



Eine Vision verwirklichen, Geschmack entfalten, sich mit der eigenen Welt umgeben.

Mit den Einbaugeräten von Gaggenau: Souverän in der Form, professionell im Auftritt, vollendet in Material und Verarbeitung. Für die grosse Küche.

In unseren Geräten steckt das Wissen und Können des Spezialisten – und die Erfahrung von Jahrzehnten. Schliesslich stand schon auf dem ersten Einbaugerät, das in Europa auf den Markt kam, die Marke Gaggenau.

Jedes Gerät von Gaggenau ist perfekt gemacht, einfach zu handhaben und äusserst zuverlässig. Jedes ist besonders schön. Wie schön – das beweisen immer wieder die wichtigsten Design-Auszeichnungen. Welchen Preis die Geräte kosten, sehen Sie auf diesen Seiten. Was sie Ihnen wert sind, zeigt sich im täglichen Gebrauch. Und am zufriedenen Kunden.

Wir haben das Gaggenau Magazin neu gestaltet. Alles ist übersichtlicher geworden, Wichtiges ist deutlicher hervorgehoben, z.B. die entscheidenden Verkaufsargumente. Damit Sie noch schneller auf den Punkt kommen: Der Unterschied heisst Gaggenau.



Das Industrie Forum Design Hannover, das Designzentrum Nordrhein-Westfalen und das Chicago Athaneum Museum für Architektur und Design haben mehrere Produkte für die gute Designqualität ausgezeichnet. Die entsprechenden Modelle sind jeweils mit einem Logo versehen.

Die aufgeführten Preise sind in Schweizer Franken inkl. MwSt./exkl. MwSt. Alle Preise sind exkl. der obligatorischen, vorgezogenen Recyclinggebühr (vRG). Modell- und Preisänderungen vorbehalten (Stand Januar 2009).

Sollten Sie in diesem Magazin Fachbegriffe entdecken, die nicht sofort erklärt werden, empfehlen wir einen Blick in unser Glossar, das wir im hinteren Teil für Sie zusammengestellt haben. Über 150 Fachausdrücke finden Sie dort alphabetisch geordnet und detailliert beschrieben. Auch ein Blick auf unsere Internetseite www.gaggenau.ch lohnt sich, wenn Sie weiterführende Informationen suchen. Am besten versteht man Gaggenau jedoch anhand der Geräte selbst. Denn sie sprechen für sich.

Backöfen/Wärmeschubladen. 16 – 37

Dampfback-/Dampfgaröfen. 38 – 49

Mikrowellengeräte. 50 – 55

Kaffeefullautomat. 56 – 59

Vario Kochgeräte. 60 – 81

Kochfelder. 82 – 111

Lüftungsgeräte. 112 – 143

Kältegeräte. 150 – 187

Geschirrspüler/Energielabel/vRG. 188 – 199

Anhang. 200 – 247

01



02



03



04



05



06



07



08



09



10



11



12



13



14



15



16



17



18



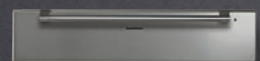
19



20



21



Backöfen Serie 300.

- 01 EB 388 210 90 cm, Edelstahl, Pyrolyse
EB 385 210 90 cm, Edelstahl

Backöfen Serie 200, mit Vollglastür.

- 02 BO 280/281 130 76 cm, Aluminium, Pyrolyse
BO 280/281 110 76 cm, Edelstahl, Pyrolyse

- 03 BO 270/271 231 60 cm, Aluminium, Pyrolyse
BO 270/271 211 60 cm, Edelstahl, Pyrolyse
BO 250/251 231 60 cm, Aluminium, Pyrolyse
BO 250/251 211 60 cm, Edelstahl, Pyrolyse
BO 240/241 231 60 cm, Aluminium
BO 240/241 211 60 cm, Edelstahl

- 04 BO 210/211 210 60 cm, edelstahlfarben
BO 210/211 230 60 cm, aluminiumfarben
BO 210/211 100 60 cm, anthrazitfarben

Wand-Backofen Serie 200, mit Glasfront.

- 05 BL 253 110 60 cm, edelstahlfarben, Pyrolyse

Dampfbacköfen Serie 200, mit Vollglastür.

- 06 BS 280/281 130 76 cm, Aluminium, Wasser-
anschluss
BS 280/281 110 76 cm, Edelstahl, Wasser-
anschluss

- 07 BS 270/271 110 60 cm, Edelstahl, Wasser-
anschluss
BS 270/271 130 60 cm, Aluminium, Wasser-
anschluss

- 08 BS 274/275 130 60 cm, Aluminium, Wasser-
anschluss
BS 274/275 110 60 cm, Edelstahl, Wasser-
anschluss

- 09 BS 250/251 110 60 cm, Edelstahl, Wassertank
BS 250/251 130 60 cm, Aluminium, Wassertank

- 10 BS 254/255 110 60 cm, Edelstahl, Wassertank
BS 254/255 130 60 cm, Aluminium, Wassertank

Dampfgaröfen Serie 200, mit Vollglastür.

- 11 BS 220/221 130 60 cm, aluminiumfarben,
Wassertank
BS 220/221 110 60 cm, edelstahlfarben,
Wassertank
BS 220/221 100 60 cm, anthrazitfarben,
Wassertank

- 12 BS 224/225 110 60 cm, edelstahlfarben,
Wassertank
BS 224/225 130 60 cm, aluminiumfarben,
Wassertank
BS 224/225 100 60 cm, anthrazitfarben,
Wassertank

Mikrowellengeräte.

- 13 BM 220/221 110 60 cm, edelstahlfarbene
Vollglastür
BM 220/221 130 60 cm, aluminiumfarbene
Vollglastür
BM 220/221 100 60 cm, anthrazitfarbene
Vollglastür

- 14 BM 241 131 60 cm, Aluminium
BM 241 111 60 cm, Edelstahl

- 15 BF 263 030 60 cm, Lifttür, aluminiumfarbene
Vollglastür
BF 263 010 60 cm, Lifttür, edelstahlfarbene
Vollglastür

- 16 BM 211 100 60 cm, Schwarz
+ BF 263 010 60 cm, Lifttür, edelstahlfarbene
Vollglastür
+ BF 263 030 60 cm, Lifttür, aluminiumfarbene
Vollglastür

- 17 BM 211 100 60 cm, Schwarz

Wärmeschubladen Serie 200.

- 18 WS 282 130 76 cm/27 cm, Aluminium/Glasfront
WS 282 110 76 cm/27 cm, Edelstahl/Glasfront

- 19 WS 262 111 60 cm/29 cm, Edelstahl/Glasfront
WS 262 131 60 cm/29 cm, Aluminium/Glasfront

- 20 WS 261 111 60 cm/14 cm, Edelstahl/Glasfront
WS 261 131 60 cm/14 cm, Aluminium/Glasfront

- 21 WS 221 110 60 cm/14 cm, edelstahlfarben/
Glasfront
WS 221 130 60 cm/14 cm, aluminiumfarben/
Glasfront
WS 221 100 60 cm/14 cm, anthrazitfarben/
Glasfront

Bei mehreren Varianten pro Gerät ist das zuerst
genannte abgebildet.

01



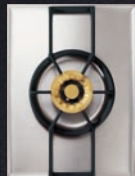
02



03



04



05



06



08



09



10



11



12



13



14



15



16



17



18



20



21



22



23



25



26



27



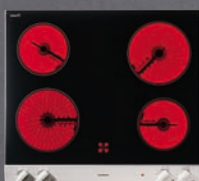
28



07



19



24



29



Kaffeevollautomaten Serie 200.

01 CM 210 110 60 cm, Edelstahl, Wassertank

02 CM 210 130 60 cm, Aluminium, Wassertank

Vario Kochgeräte-Serie 400, mit Profiknebeln.

03 KG 491 110/210 90 cm, Gas-Kochfeld, Edelstahl

04 VG 411 110/210 38 cm, Gas-Wok, Edelstahl

05 VG 421 110/210 38 cm, Gas-Kochfeld, Edelstahl

06 VI 411 111 38 cm, Induktions-Wok, Edelstahlrahmen

07 VI 421 110 38 cm, Induktions-Kochfeld, Edelstahlrahmen

08 VC 422 210 38 cm, Glaskeramik-Kochfeld, Edelstahlrahmen

09 VF 411 110 38 cm, Fritteuse, Edelstahl

10 VR 421 210 38 cm, Elektro-Grill, Edelstahlrahmen

11 VP 421 111 38 cm, Teppan Yaki, Edelstahl

12 VK 411 110 38 cm, Dampfgarer, Edelstahl

13 VL 431 107 Muldenlüftung, Steuergerät, Edelstahl

VL 430 107 Muldenlüftung, Ergänzungselement, Edelstahl

14 VZ 400 000 Verbindungsleiste mit Timer, Edelstahl

VV 400 000 Verbindungsleiste, Edelstahl

Vario Kochgeräte-Serie 200, mit Aluminium-Bedienblende.

15 KG 291 110/210 90 cm, Gas-Kochfeld

16 KG 260 134/234 60 cm, Gas-Kochfeld

17 CI 260 130 60 cm, Induktions-Kochfeld

18 CK 270 204 70 cm, Glaskeramik-Kochfeld

19 CK 260 204 60 cm, Glaskeramik-Kochfeld

20 VG 231 131/231 28 cm, Gas-Wok

21 VG 232 132/232 28 cm, Gas-Kochfeld

22 VI 230 113 28 cm, Induktions-Kochfeld

23 VC 230 213 28 cm, Glaskeramik-Kochfeld

24 VF 230 111 28 cm, Fritteuse

25 VR 230 212 28 cm, Elektro-Grill

26 VP 230 110 28 cm, Teppan Yaki

27 VK 230 111 28 cm, Dampfgarer

28 VL 051 107 28 cm, Muldenlüftung

29 VL 041 107 Muldenlüftung, Steuergerät

VL 040 107 Muldenlüftung, Ergänzungselement

Bei mehreren Varianten pro Gerät ist das zuerst genannte abgebildet.

01



02



03



04



05



06



07



08



09



10



11



12



13



14



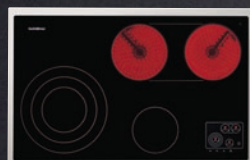
15



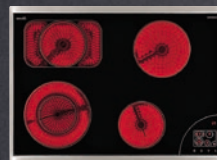
16



17



18



19



Gas-Kochfelder.

- 01 CG 492 110/210 100 cm, Edelstahl, Gussroste flächenbündig

- 02 KG 291 120/220 90 cm, Edelstahl

- 03 CG 270 210 70 cm, Edelstahl, flächenbündig

Induktions-Kochfelder.

- 04 CI 492 100 90 cm, flächenbündig

- 05 CI 491 110 90 cm, Edelstahlrahmen

- 06 CI 490 110 90 cm, Edelstahlrahmen

- 07 CI 482 100 80 cm, flächenbündig

- 08 CI 481 110 80 cm, Edelstahlrahmen

- 09 CI 271 112 70 cm, Edelstahlrahmen

- 10 CI 262 110 60 cm, Edelstahlrahmen

- 11 CI 261 111 60 cm, Edelstahlrahmen

- 12 CI 261 100 60 cm, flächenbündig

Glaskeramik-Kochfelder.

- 13 CE 492 200 90 cm, flächenbündig

- 14 CE 491 210/200 90 cm, Edelstahlrahmen

- 15 CE 490 210/200 90 cm, Edelstahlrahmen

- 16 CK 482 200 80 cm, flächenbündig

- 17 CK 481 210 80 cm, Edelstahlrahmen

- 18 CK 171 215 70 cm, Edelstahlrahmen

- 19 CK 161 215 60 cm, Edelstahlrahmen

01



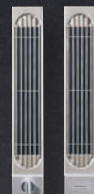
02



03



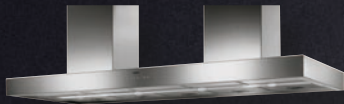
04



05



06



07



08



09



10



11



12



13



14



15



16



17



18



Tischlüftungen / Muldenlüftungen.

- 01 AT 400 100 106 cm, Edelstahl
AT 400 130 136 cm, Edelstahl
-
- 02 VL 431 107 Steuergerät, Edelstahl
VL 430 107 Ergänzungselement, Edelstahl
-
- 03 VL 051 107 28 cm, Muldenlüftung,
Aluminium-Bedienblende
-
- 04 VL 041 107 Steuergerät,
Aluminium-Bedienblende
VL 040 107 Ergänzungselement,
Aluminium-Bedienblende

Insel-Abzugshauben.

- 05 AI 280 120 120 cm, Edelstahl, Coanda
AI 281 120 120 cm, Aluminium-lackiert, Coanda
-
- 06 AI 480 180 180 cm, Edelstahl
-
- 07 AI 541 122 120 cm, Aluminium
AI 540 122 120 cm, Edelstahl
AI 542 122 120 cm, Edelstahl, ohne Motor
AI 543 122 120 cm, Aluminium, ohne Motor
-
- 08 AI 200 102 100 cm, Edelstahl
AI 201 102 100 cm, Aluminium-lackiert
AI 202 102 100 cm, Edelstahl, ohne Motor
AI 203 102 100 cm, Aluminium-lackiert,
ohne Motor
-
- 09 AI 260 190 90 cm, Edelstahl

Wand-Abzugshauben.

- 10 AW 281 120/190 120/90 cm,
Aluminium-lackiert, Coanda
AW 280 120/190 120/90 cm,
Edelstahl, Coanda
-
- 11 AW 541 120/190 120/90 cm, Aluminium
AW 540 121/191 120/90 cm, Edelstahl
AW 542 121/191 120/90 cm, Edelstahl,
ohne Motor
AW 543 120 120 cm, Aluminium,
ohne Motor
-
- 12 AW 200 172 70 x 56 cm, Edelstahl
AW 200 192 90 x 56 cm, Edelstahl
AW 200 120 120 x 56 cm, Edelstahl
AW 201 172 70 x 56 cm, Aluminium-lackiert
AW 201 192 90 x 56 cm, Aluminium-lackiert
AW 201 120 120 x 56 cm,
Aluminium-lackiert
AW 202 192 90 x 56 cm, Edelstahl,
ohne Motor
AW 210 170/190 70/90 x 48 cm, Edelstahl
AW 211 170/190 70/90 x 48 cm,
Aluminium-lackiert
-
- 13 AW 260 190/170 90/70 cm, Edelstahl
AW 261 190/170 90/70 cm, Aluminium

Flachschirmhauben.

- 14 AH 900 161 60 cm, Edelstahl
AH 900 171 70 cm, Edelstahl
AH 900 191 90 cm, Edelstahl
-
- 15 AF 280 160 60 cm, Aluminium
AF 280 170 70 cm, Aluminium
AF 280 190 90 cm, Aluminium
-
- 16 AH 250 161 60 cm, Aluminium

Lüfterbausteine.

- 17 AH 273 150/170 50/70 cm, Edelstahl
-
- 18 AH 198 150/170 50/70 cm, Edelstahl

Bei mehreren Varianten pro Gerät ist das zuerst
genannte abgebildet.

01



02



03



04



05



06



Vario Kühl- und Gefrierkombinationen Serie 400.

- 01 RB 491 200 91,4 cm, voll integrierbar,
integrierter Eisbereiter

- 02 RY 491 200 91,4 cm, voll integrierbar,
integrierter Eisbereiter

Vario Kühlgeräte Serie 400.

- 03 RC 462 200 61 cm, voll integrierbar
RC 472 200 76,2 cm, voll integrierbar

Vario Gefriergeräte Serie 400.

- 04 RF 463 200/201 61 cm, voll integrierbar,
integrierter Eisbereiter und Eis- und Wasserausgabe
RF 413 200/201 45,7 cm, voll integrierbar,
integrierter Eisbereiter und Eis- und Wasserausgabe

- 05 RF 461 200 61 cm, voll integrierbar,
integrierter Eisbereiter
RF 471 200 76,2 cm, voll integrierbar,
integrierter Eisbereiter
RF 411 200 45,7 cm, voll integrierbar,
integrierter Eisbereiter

Vario Weinschränke Serie 400.

- 06 RW 464 260 61 cm, voll integrierbar, Glastür
RW 414 260 45,7 cm, voll integrierbar, Glastür

Bei mehreren Varianten pro Gerät ist das zuerst genannte
abgebildet.

01



02



03



04



05



06



Side-by-Side-Kombinationen.

01 RX 496 210 90 cm, freistehend, Edelstahl
RX 496 200 90 cm, voll integrierbar, Edelstahl
RX 496 290 90 cm, voll integrierbar, Aluminium

02 RX 492 290 90 cm, voll integrierbar, Aluminium
RX 492 200 90 cm, voll integrierbar, Edelstahl

Bottom-Freezer.

03 RB 272 352/353 70 cm, freistehend, Edelstahl

Weinschränke.

04 RW 496 260 90 cm, voll integrierbar, Edelstahl/
Vollglastür mit Einrichtungs-Set TS 360 201
RW 496 280 90 cm, voll integrierbar, Aluminium
RW 496 250 90 cm, freistehend, Edelstahl

05 RW 262 270 60 cm, freistehend, Aluminium/Glastür

06 RW 404 260 60 cm, unterbaufähig, Edelstahl/Glastür

Bei mehreren Varianten pro Gerät ist das zuerst genannte abgebildet.

01



02



03



04



05



06



07



08



09



10



11



12



13



14



15



Kühl- und Gefrierkombinationen.

- 01 RB 282 100 178 cm, mit Gefrierfach, Frischkühlen

- 02 RT 282 101 178 cm, mit Flaschenauszug, Gefrierfach, Frischkühlen

- 03 RT 280 200 178 cm

- 04 RB 280 201 178 cm, Innenraumfarbe Aluminium

Kühlgeräte.

- 05 RC 280 200 178 cm, Innenraumfarbe Aluminium

- 06 IK 530 127 153 cm, mit Gefrierfach, Frischkühlen

- 07 RT 242 200 140 cm, mit Gefrierfach, Frischkühlen

- 08 RC 242 200 140 cm, Frischkühlen

- 09 RT 220 201 123 cm, mit Gefrierfach

- 10 RC 220 200 123 cm

- 11 RT 200 100 82 cm, mit Gefrierfach

Gefriergerät.

- 12 RF 240 300 140 cm

Voll integrierbare Geschirrspüler.

- 13 DF 460 161 60 cm, 6 Programme, Power-Funktion

- DF 461 161 60 cm, 6 Programme, Power-Funktion

- 14 DF 240 161 60 cm, 4 Programme

- DF 241 161 60 cm, 4 Programme

Integrierbare Geschirrspüler.

- 15 DI 460 111 60 cm, Edelstahl-Bedienblende, 6 Programme, Power-Funktion

- DI 461 111 60 cm, Edelstahl-Bedienblende, 6 Programme, Power-Funktion

Bei mehreren Varianten pro Gerät ist das zuerst genannte abgebildet.



Backöfen/Wärmeschubladen.	
Backofen-Serie 300.	20
Kombinationsmöglichkeiten Backofen-Serie 200.	23
Backofen-Serie 200.	21–29
Zubehör/Sonderzubehör.	30–31
Wärmeschubladen.	34–37

Die Backofen-Serie 200.

Das kompakte LCD-Bedienmodul mit seiner einfachen Menüführung, Digitaluhr und Timer bestimmt die klare Optik aller Geräte der neuen Backofen-Serie 200. Die mehrfach verglasten Türen lassen sich in voller Höhe seitlich öffnen. Ob Links- oder Rechtsanschlag, ist je nach Einbausituation individuell zu entscheiden. Die Fronten sind aus Glas, mit Edelstahl oder Aluminium hinterlegt; einige Modelle auch edelstahl- oder aluminiumfarben hinterdruckt. Panorama-Einblick und Halogenbeleuchtung sorgen im Inneren für gute Sicht.

Wir bieten die Geräte der Serie 200 auch in 76 cm Breite an; so, wie hier abgebildet. Alle Geräte können übereinander, die 60 cm breiten Geräte auch nebeneinander eingebaut werden. Um die vielseitigen Möglichkeiten der Geräte zu nutzen, empfiehlt sich eine Kombination mit Backofen, Dampfbakofen und Wärmeschublade.





EB 388 210 Fr. 9'060.–
Edelstahl Fr. 8'420.05
Breite 90 cm

Preise exkl. vRG Kat. 5

Im Geräte-Preis enthalten

- 2 Backbleche
- 1 Grillwanne mit Rost
- 1 Grillrost
- 1 Steckbarer Kerntemperaturfühler

Sonderzubehör

BS 020 002 Fr. 75.–
Pizzaschieber, 2er-Set Fr. 69.70

DS 070 062 Fr. 140.–
Rotisserie-Drehspieß Fr. 130.10

GP 032 062 Fr. 175.–
Grillwanne, emailliert Fr. 162.65
39 mm tief.

GR 030 062 Fr. 105.–
Grillrost, verchromt Fr. 97.60
Abgewinkelt, ohne Öffnung.

GR 035 062 Fr. 130.–
Grillrost, verchromt Fr. 120.80
Mit Öffnung und Füßen.

KB 032 062 Fr. 110.–
Backblech, emailliert Fr. 102.25
18 mm tief.

KB 036 062 Fr. 110.–
Backblech, emailliert Fr. 102.25
20 mm tief.

PS 075 002 Fr. 495.–
Backstein Fr. 460.65
Inkl. Heizkörper, Backsteinträger und Pizzaschieber.

Backofen Serie 300
EB 388

- Pyrolyse
- 11 Heizmethoden, mit Kerntemperaturfühler, Drehspieß- und Backstein-Funktion
- Elektronische Temperaturregelung von 50°C bis 300°C
- 78 Liter Nutzvolumen

Bedienung

Digitale Funktions- und Zeitanzeige. Kurzzeitwecker und Langzeit-Timer. Kochzeit-Automatik. Ist-Temperaturanzeige. SuperQuick-Schaltung.

Ausstattung

Kerntemperaturfühler mit Abschaltautomatik. Backsteinsteckdose. Infrarot-Grossflächengrill. Spargrill. 100-W-Halogenbeleuchtung oben.

Sicherheit

Wärmeisolierte Tür mit Vierfachverglasung. Kinder- und Urlaubssicherung. Gehäusekühlung mit Temperaturschutz.

Reinigung

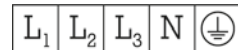
Pyrolyse. Gaggenau Email. Beheizter Katalysator zur Reinigung der Backofenluft.

Planungshinweise

Anschlussdose ausserhalb der Einbaunische planen.

Anschlussdaten

Energieeffizienzklasse E. Gesamtanschlusswert 6,8 kW. 2PNE; 400 V.



EB 385 210 Fr. 7'695.–
Edelstahl Fr. 7'151.50
Breite 90 cm

Preise exkl. vRG Kat. 5

Im Geräte-Preis enthalten

- 2 Backbleche
- 1 Grillwanne mit Rost
- 1 Grillrost
- 1 Steckbarer Kerntemperaturfühler

Sonderzubehör

BS 020 002 Fr. 75.–
Pizzaschieber, 2er-Set Fr. 69.70

DS 070 062 Fr. 140.–
Rotisserie-Drehspieß Fr. 130.10

GP 032 062 Fr. 175.–
Grillwanne, emailliert Fr. 162.65
39 mm tief.

GR 030 062 Fr. 105.–
Grillrost, verchromt Fr. 97.60
Abgewinkelt, ohne Öffnung.

GR 035 062 Fr. 130.–
Grillrost, verchromt Fr. 120.80
Mit Öffnung und Füßen.

KB 032 062 Fr. 110.–
Backblech, emailliert Fr. 102.25
18 mm tief.

KB 036 062 Fr. 110.–
Backblech, emailliert Fr. 102.25
20 mm tief.

PS 070 002 Fr. 495.–
Backstein Fr. 460.65
Inkl. Heizkörper, Backsteinträger und Pizzaschieber.

Backofen Serie 300
EB 385

- 11 Heizmethoden, mit Kerntemperaturfühler, Drehspieß- und Backstein-Funktion
- Elektronische Temperaturregelung von 50°C bis 300°C
- 78 Liter Nutzvolumen

Bedienung

Digitale Funktions- und Zeitanzeige. Kurzzeitwecker und Langzeit-Timer. Kochzeit-Automatik. Ist-Temperaturanzeige. SuperQuick-Schaltung.

Ausstattung

Kerntemperaturfühler mit Abschaltautomatik. Backsteinsteckdose. Infrarot-Grossflächengrill. Spargrill. 100-W-Halogenbeleuchtung oben.

Sicherheit

Wärmeisolierte Tür mit Vierfachverglasung. Kinder- und Urlaubssicherung. Gehäusekühlung mit Temperaturschutz.

Reinigung

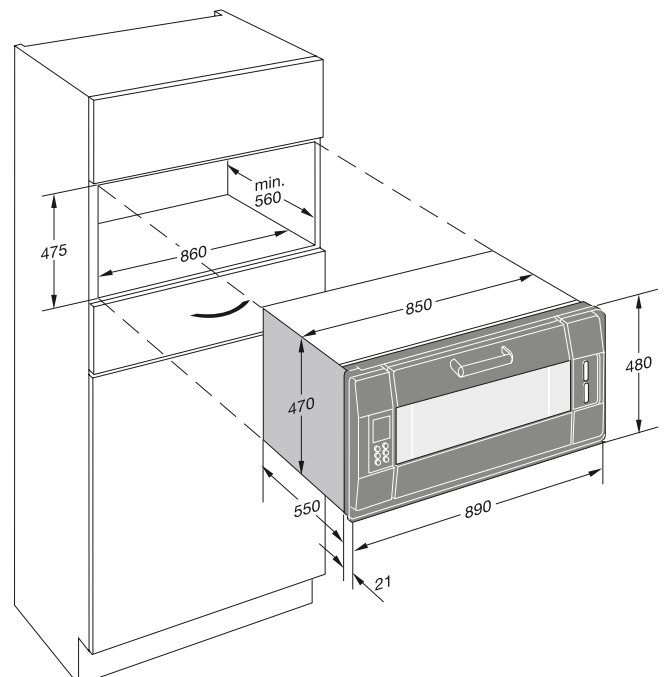
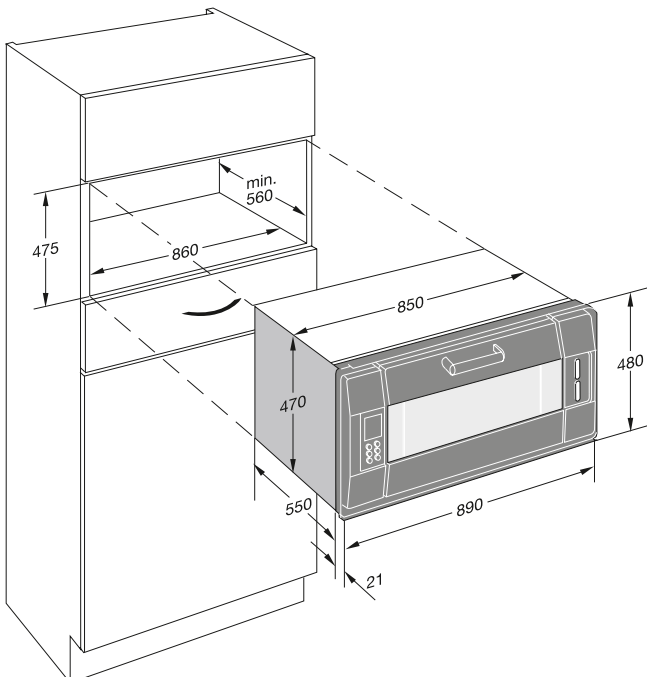
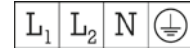
Gaggenau Email. Beheizter Katalysator zur Reinigung der Backofenluft.

Planungshinweise

Anschlussdose ausserhalb der Einbaunische planen.

Anschlussdaten

Energieeffizienzklasse C. Gesamtanschlusswert 4,8 kW. 2PNE; 400 V.+





BL 253 110 Fr. 4'630.-
Edelstahlfarben Fr. 4'302.95
 hinterdruckte Glasfront
 Breite 60 cm

Preise exkl. vRG Kat. 4

Im Geräte-Preis enthalten

- 1 Backblech emailliert, pyrolysefähig
- 1 Grillrost
- 1 Grillwanne, pyrolysefähig

Sonderzubehör

BA 226 200 Fr. 79.-
Backblech, emailliert Fr. 73.40

BA 226 210 Fr. 79.-
Grillwanne, emailliert Fr. 73.40

BA 236 200 Fr. 44.-
Grillrost, verchromt Fr. 40.90

BA 236 210 Fr. 43.-
Einlegerost für Grillwanne, verchromt Fr. 39.95

BS 020 002 Fr. 75.-
Pizzaschieber, 2er-Set Fr. 69.70



Industrie
 Forum
 Design
 Hannover

Wand-Backofen Serie 200

BL 253

- Pyrolyse
- Liftmatic-Bedienensystem
- 11 Heizmethoden
- Backen direkt auf dem Glaskeramik-Boden
- Elektronische Temperaturregelung von 30 °C bis 300 °C
- 50 Liter Nutzvolumen
- Energieeffizienzklasse A

Bedienung

Funktionsdisplay mit Garzeit-Automatik.
 Temperaturkontrolle mit Anzeige der aktuellen Aufheiztemperatur. Schnellaufheizung. Restwärmeanzeige.
 Programm-Automatik mit Gewichtseingabe und Temperaturvorschlag.
 Liftmatic elektromotorisiert.

Ausstattung

Glaskeramik-Boden.
 Warmhalten von Speisen im geöffneten oder geschlossenen Zustand.
 Vorwärmen von Geschirr.
 40-W-Halogenbeleuchtung oben.
 2 x 10-W-Halogenbeleuchtung seitlich.
 Automatische Beleuchtung beim Öffnen des Gerätes.

Sicherheit

Elektronische Liftverriegelung.
 Wärmeisolierte Front mit Vierfachverglasung.
 Kindersicherung.
 Sicherheitsabschaltung.
 Gehäusekühlung mit Nachlauf.

Reinigung

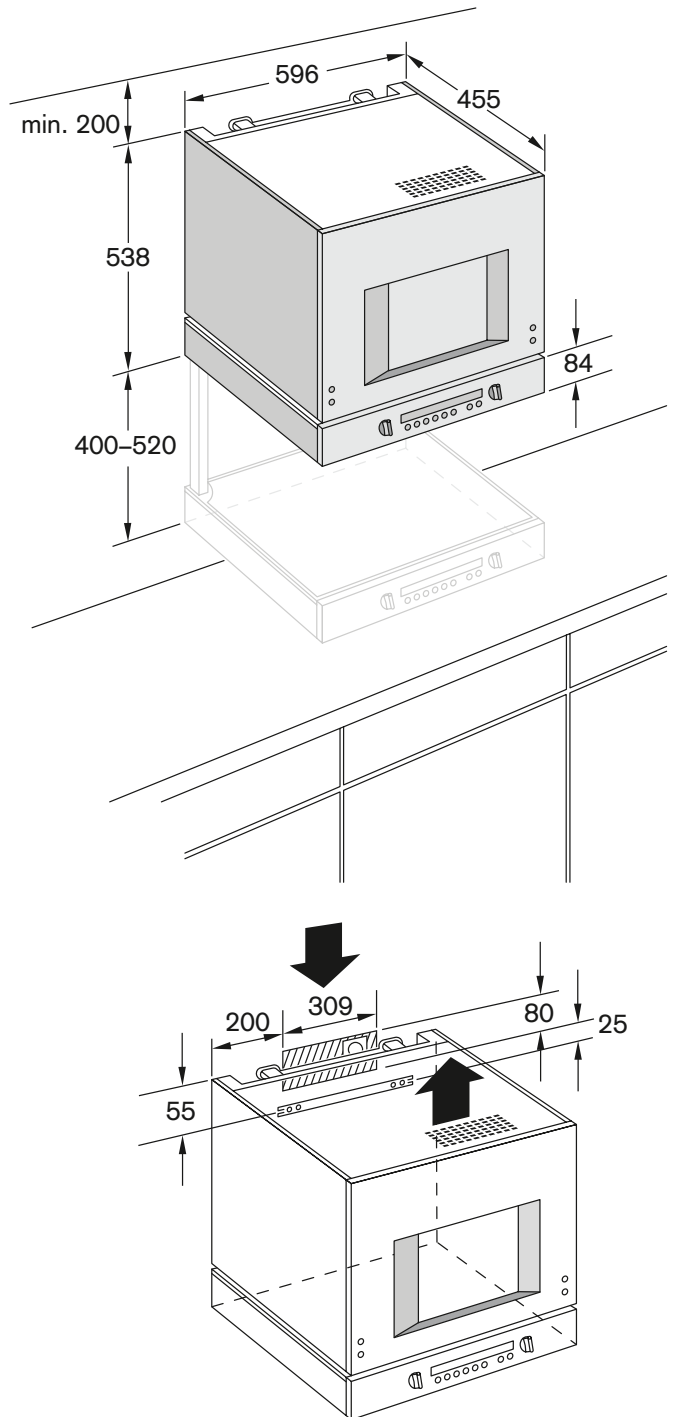
Pyrolyse.
 Emaillierter Backraum.
 Katalysator zur Reinigung der Backofenluft.
 Fettfilter.

Planungshinweise

Anschlussdose im Anschlussbereich oberhalb des Gerätes oder ausserhalb des Montagebereiches vorsehen.
 Die Be- und Entlüftungsöffnungen müssen frei bleiben.
 Bei Montage unter Oberschränken ist eine maximale Schranktiefe von 350 mm zu beachten.
 Die angrenzenden Möbel müssen hitzebeständig sein.
 Kein Einbau eines Kochfelds unter dem Gerät.

Anschlussdaten

Energieeffizienzklasse A.
 Gesamtanschlusswert 3,6 kW.
 Absicherung 16 Ampère.
 Kabellänge 1,2 m ohne Stecker.





Rechtsanschlag

BO 280 110 Fr. **7'250.-**
Edelstahl- Fr. 6'737.90
hinterlegte Vollglastür
Breite 76 cm

BO 280 130 Fr. **7'250.-**
Aluminium- Fr. 6'737.90
hinterlegte Vollglastür
Breite 76 cm

Linksanschlag

BO 281 110 Fr. **7'250.-**
Edelstahl- Fr. 6'737.90
hinterlegte Vollglastür
Breite 76 cm

BO 281 130 Fr. **7'250.-**
Aluminium- Fr. 6'737.90
hinterlegte Vollglastür
Breite 76 cm

Preise exkl. vRG Kat. 5

Im Geräte-Preis enthalten

- 1 Backblech emailliert, pyrolysefähig
- 1 Drehspieß
- 1 Grillrost
- 1 Grillwanne mit Rost
- 1 Steckbarer Kerntemperaturfühler

Sonderzubehör

BA 028 101 Fr. **130.-**
Grillwanne, Fr. 120.80
emailliert
 Mit Füßen und Halterung für Rotisserie-Drehspieß.
 39 mm tief.

BA 028 111 Fr. **130.-**
Backblech, Fr. 120.80
emailliert
 23 mm tief.

BA 038 101 Fr. **130.-**
Grillrost, verchromt Fr. 120.80
 Abgewinkelt, ohne Öffnung.

BA 058 111 Fr. **180.-**
Heizkörper für Fr. 167.30
Backstein

BA 058 131 Fr. **480.-**
Backstein Fr. 446.10
 Inkl. Backsteinträger und Pizzaschieber (Heizkörper separat bestellen).

BS 020 002 Fr. **75.-**
Pizzaschieber, Fr. 69.70
2er-Set

Backofen Serie 200

BO 280/BO 281

- Auto-Pyrolyse
- 17 Heizmethoden, mit Kerntemperaturfühler, Drehspieß und Backstein-Funktion
- Elektronische Temperaturregelung von 30 °C bis 300 °C
- 103 Liter Nutzvolumen

Bedienung

LCD-Funktionsdisplay mit Digitaluhr. Timer-Funktionen: Garzeitdauer, Garzeitende, Kurzzeitwecker, Stoppuhr, Langzeit-Timer. Grundeinstellungs-Menü. Ist-Temperaturanzeige. Super-Quick-Schaltung. Speichermöglichkeit für 6 Memory-Rezepte (inkl. Kerntemperaturfühler). Bedienung durch Drehknebel und Sensortasten.

Ausstattung

Kerntemperaturfühler mit Abschaltautomatik. Rotisserie-Drehspieß. Backsteinsteckdose. 75-W-Halogenbeleuchtung oben. 2 x 10-W-Halogenbeleuchtung seitlich. Emaillierte seitliche Roste mit 5 Einschub-Ebenen, pyrolysefest. Seitlich öffnende Tür mit 180° Öffnungswinkel.

Sicherheit

Wärmeisolierte Tür mit Vierfachverglasung. Kindersicherung. Sicherheitsabschaltung. Gehäusekühlung mit Temperaturschutz.

Reinigung

Auto-Pyrolyse. Gaggenau Email. Beheizter Katalysator zur Reinigung der Backofenluft.

Planungshinweise

Einbaudetails zur Luftführung auf Seite 28/29 beachten.

Türanschlag nicht wechselbar. Abstand Möbelkorpus bis Türfrontfläche 47 mm.

Abstand Möbelkorpus bis Türgriffausenkante 94 mm.

Frontüberstand inkl. Türgriff für die Öffnung von seitlichen Schubladen beachten.

Zwischen Gerät und angrenzenden Möbelfronten einen Spalt von mind. 5 mm vorsehen.

Bei Planung einer Ecklösung Türöffnungswinkel von mind. 90° berücksichtigen.

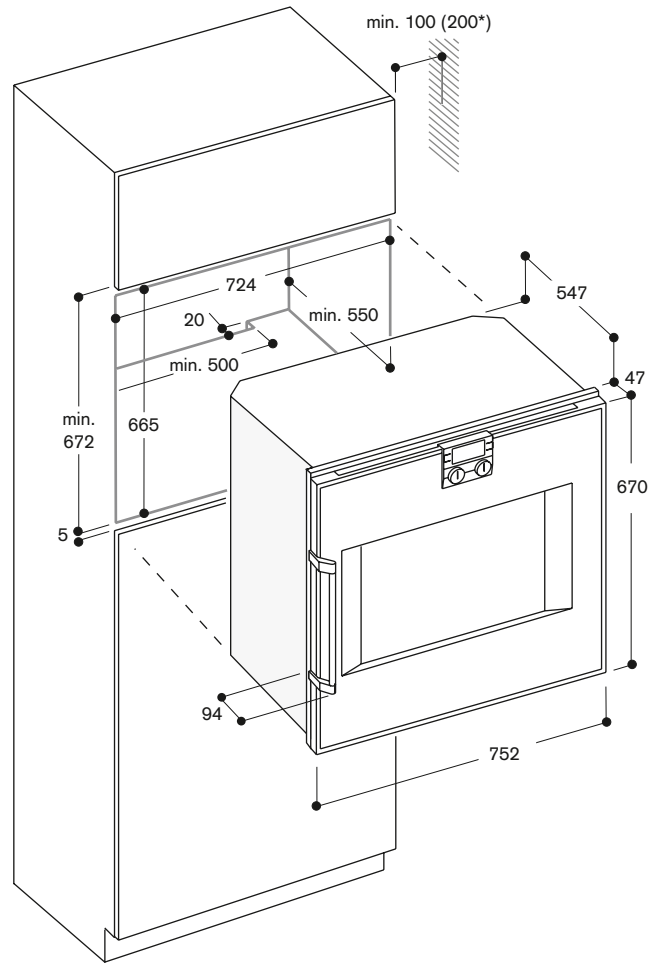
Für eine Einbautiefe von 550 mm das Anschlusskabel im Bereich der abgeschrägten Gehäuse-Ecke rechts nach unten führen. Anschlussdose ausserhalb der Einbaunische planen.

Anschlussdaten

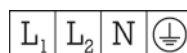
Energieeffizienzklasse B. Gesamtanschlusswert 5,5 kW. Anschlusskabel vorsehen.

17 Heizarten:

Ober-/Unterhitze, Unterhitze und 1/3 Oberhitze, Unterhitze, Oberhitze und 1/3 Unterhitze, Oberhitze, Heissluft, Heissluft und Unterhitze, Heissluft und 1/3 Unterhitze, Bräterfunktion, Kleinflächengrill, Backsteinfunktion, Auftauen, Warmhalten, Gärstufe



*200 mm in Verbindung mit Zubehör in Vorbereitung



Kombinationsmöglichkeiten der

Backöfen der neuen Serie 200.

	BO 270/271 1.1	BO 250/251 1.1	BO 240/241 1.1	BO 220/221 1.1	BO 210/211 1.0
	Metall hinter Glas	Metall hinter Glas	Metall hinter Glas	Glas hinterdruckt	Glas hinterdruckt
BO 270/271 1.1					
Metall hinter Glas	■ ■	■ ■	■ ■		
BO 250/251 1.1					
Metall hinter Glas	■ ■	■ ■	■ ■		
BO 240/241 1.1					
Metall hinter Glas	■ ■	■ ■	■ ■		
BO 220/221 1.1					
Glas hinterdruckt				■ ■	■ ■
BO 210/211 1.0					
Glas hinterdruckt				■ ■	■ ■
WS 262 1.1	■	■	■		
Metall hinter Glas	■	■	■		
BS 270/271 1.0	■	■	■		
Metall hinter Glas	■	■	■		
BS 274/275 1.0					
Metall hinter Glas	■ ■	■ ■	■ ■		
BS 274/275 1.0 + WS 261 1.1					
Metall hinter Glas	■ ■	■ ■	■ ■		
BS 250/251 1.0	■	■	■		
Metall hinter Glas	■	■	■		
BS 254/255 1.0					
Metall hinter Glas	■ ■	■ ■	■ ■		
BS 254/255 1.0 + WS 261 1.1					
Metall hinter Glas	■ ■	■ ■	■ ■		
BS 220/221 1.0					
Glas hinterdruckt				■	■
BS 224/225 1.0					
Glas hinterdruckt				■ ■	■ ■
BS 224/225 1.0 + WS 221 1.0					
Glas hinterdruckt				■ ■	■ ■
BM 211 + BF 263	■	■	■		
Metall hinter Glas	■	■	■		
BM 220/221 1.0					
Glas hinterdruckt				■	■

■ ■ Kombination nebeneinander ■ Kombination übereinander (BO immer unten, BF immer oben)

Bei horizontalem Einbau müssen die Gerätegriffe mittig angeordnet sein.

Ein Mindestabstand von 10 mm muss zwischen den beiden Türen gewährleistet sein.

Der Türanschlag ist nicht wechselbar. Bei der Bestellung achten Sie deshalb auf die richtige Gerätebezeichnung.



Rechtsanschlag

BO 270 211	Fr. 4'920.-
Edelstahl-	Fr. 4'572.50
hinterlegte Vollglastür	
Breite 60 cm	

BO 270 231	Fr. 4'920.-
Aluminium-	Fr. 4'572.50
hinterlegte Vollglastür	
Breite 60 cm	

Linksanschlag

BO 271 211	Fr. 4'920.-
Edelstahl-	Fr. 4'572.50
hinterlegte Vollglastür	
Breite 60 cm	

BO 271 231	Fr. 4'920.-
Aluminium-	Fr. 4'572.50
hinterlegte Vollglastür	
Breite 60 cm	

Preise exkl. vRG Kat. 4

Im Geräte-Preis enthalten

- 2 Backbleche emailliert, pyrolysefähig
- 1 Drehspieß
- 1 Glaswanne
- 1 Grillrost
- 1 Grillwanne mit Rost
- 1 Steckbarer Kerntemperaturfühler

Sonderzubehör

BA 016 103	Fr. 450.-
Auszugssystem	Fr. 418.20
Pyrolysefester Gussrahmen und Teleskop-Vollauszug.	

BA 026 103	Fr. 110.-
Grillwanne, emailliert	Fr. 102.25
25 mm tief.	

BA 026 113	Fr. 98.-
Backblech, emailliert	Fr. 91.10
26 mm tief.	

BA 036 103	Fr. 98.-
Grillrost, verchromt	Fr. 91.10
Ohne Öffnung, mit Füßen.	

BA 046 113	Fr. 130.-
Glaswanne	Fr. 120.80
25 mm tief.	

BA 056 123	Fr. 170.-
Heizkörper für Backstein	Fr. 158.-

BA 056 133	Fr. 385.-
Backstein	Fr. 357.80
Inkl. Backsteinträger und Pizzaschieber (Heizkörper separat bestellen).	

BS 020 002	Fr. 75.-
Pizzaschieber, 2er-Set	Fr. 69.70

Backofen Serie 200

BO 270/BO 271

- Auto-Pyrolyse
- 17 Heizmethoden, mit Kerntemperaturfühler, Drehspieß und Backstein-Funktion
- Elektronische Temperaturregelung von 30°C bis 300°C
- 67 Liter Nutzvolumen: der grösste Backofen seiner Klasse
- Energieeffizienzklasse A

Bedienung

LCD-Funktionsdisplay mit Digitaluhr. Timer-Funktionen: Garzeitdauer, Garzeitende, Kurzzeitwecker, Stoppuhr, Langzeit-Timer. Grundeinstellungs-Menü. Ist-Temperaturanzeige. Super-Quick-Schaltung. Speichermöglichkeit für 6 Memory-Rezepte (inkl. Kerntemperaturfühler). Bedienung durch Drehknebel und Sensortasten.

Ausstattung

Kerntemperaturfühler mit Abschaltautomatik. Rotisserie-Drehspieß. Backsteinsteckdose. 60-W-Halogenbeleuchtung oben. 2 x 10-W-Halogenbeleuchtung seitlich. Emaillierte seitliche Roste mit 4 Einschub-Ebenen, pyrolysefest. Seitlich öffnende Tür mit 180° Öffnungswinkel.

Sicherheit

Wärmeisolierte Tür mit Vierfach-Verglasung. Kindersicherung. Sicherheitsabschaltung. Gehäusekühlung mit Temperaturschutz.

Reinigung

Auto-Pyrolyse. Gaggenau Email. Beheizter Katalysator zur Reinigung der Backofenluft.

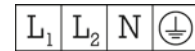
Planungshinweise

Einbaudetails zur Luftführung auf Seite 28/29 beachten.

Türanschlag nicht wechselbar. Abstand Möbelkorpus bis Türfrontfläche 47 mm. Abstand Möbelkorpus bis Türgriffausenkante 94 mm. Frontüberstand inkl. Türgriff für die Öffnung von seitlichen Schubladen beachten. Zwischen Gerät und angrenzenden Möbelfronten einen Spalt von mind. 5 mm vorsehen. Bei Planung einer Ecklösung Türöffnungswinkel von mind. 90° berücksichtigen. Für eine Einbautiefe von 550 mm das Anschlusskabel im Bereich der abgeschrägten Gehäuse-Ecke rechts nach unten führen. Anschlussdose ausserhalb der Einbaunische planen.

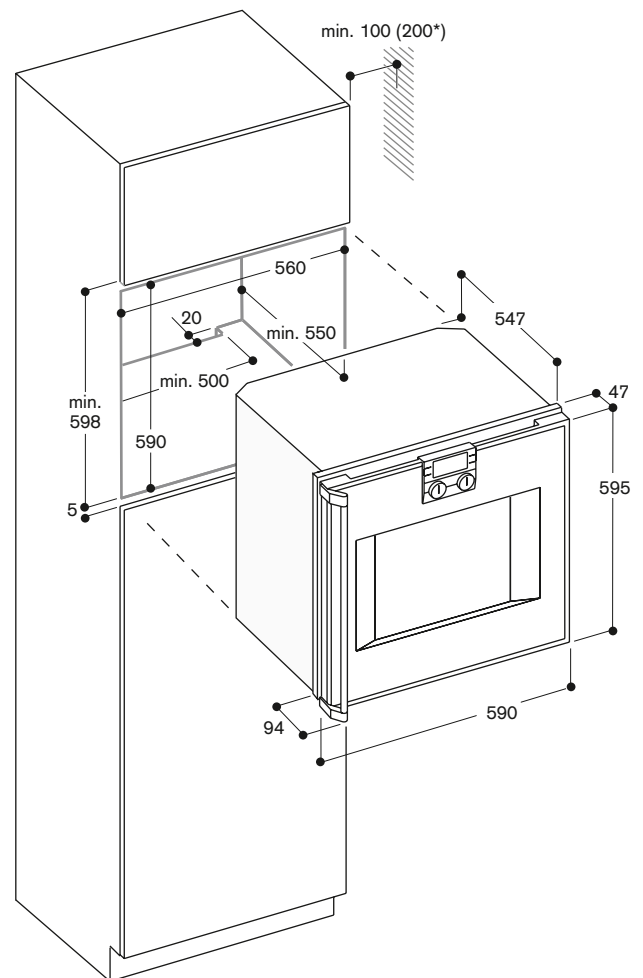
Anschlussdaten

Energieeffizienzklasse A. Gesamtanschlusswert 3,7 kW. Absicherung 10 Ampère. 400 V/2PNE. Anschlusskabel vorsehen.



17 Heizarten:

Ober-/Unterhitze, Unterhitze und 1/3 Oberhitze, Unterhitze, Oberhitze und 1/3 Unterhitze, Oberhitze, Heissluft, Heissluft und Unterhitze, Heissluft und 1/3 Unterhitze, Bräterfunktion, Eco, Umluftgrill, Grossflächengrill, Kleinflächengrill, Backsteinfunktion, Auftauen, Warmhalten, Gärstufe



*200 mm in Verbindung mit BA 016 103



Backofen Serie 200 BO 250/BO 251

- Pyrolyse
- 12 Heizmethoden, mit Kerntemperaturfühler und Backsteinfunktion
- Elektronische Temperaturregelung von 30 °C bis 300 °C
- 67 Liter Nutzvolumen: der grösste Backofen seiner Klasse
- Energieeffizienzklasse A

Bedienung

LCD-Funktionsdisplay mit Digitaluhr.
Timer-Funktionen:
Garzeitdauer, Garzeitende, Kurzzeitwecker, Stoppuhr, Langzeit-Timer.
Grundeinstellungs-Menü.
Ist-Temperaturanzeige.
Super-Quick-Schaltung.
Bedienung durch Drehknebel und Sensortasten.

Ausstattung

Kerntemperaturfühler mit Abschaltautomatik.
Backsteinsteckdose.
60-W-Halogenbeleuchtung oben.
10-W-Halogenbeleuchtung seitlich.
Emaillierte seitliche Roste mit 4 Einschub-Ebenen, pyrolysefest.
Seitlich öffnende Tür mit 180° Öffnungswinkel.

Sicherheit

Wärmeisolierte Tür mit Vierfachverglasung.
Kindersicherung.
Sicherheitsabschaltung.
Gehäusekühlung mit Temperaturschutz.

Reinigung

Pyrolyse.
Gaggenau Email.
Beheizter Katalysator zur Reinigung der Backofenluft.

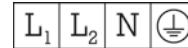
Planungshinweise

Einbaudetails zur Luftführung auf Seite 28/29 beachten.

Türanschlag nicht wechselbar.
Abstand Möbelkorpus bis Türfrontfläche 47 mm.
Abstand Möbelkorpus bis Türgriffausenkante 94 mm.
Frontüberstand inkl. Türgriff für die Öffnung von seitlichen Schubladen beachten.
Zwischen Gerät und angrenzenden Möbelfronten einen Spalt von mind. 5 mm vorsehen.
Bei Planung einer Ecklösung Türöffnungswinkel von mind. 90° berücksichtigen.
Für eine Einbautiefe von 550 mm das Anschlusskabel im Bereich der abgeschrägten Gehäuse-Ecke rechts nach unten führen.
Anschlussdose ausserhalb der Einbaunische planen.

Anschlussdaten

Energieeffizienzklasse A.
Gesamtanschlusswert 3,7 kW.
Absicherung 10 Ampère.
400 V/2PNE.
Anschlusskabel vorsehen.



12 Heizarten:

Ober-/Unterhitze, Unterhitze, Oberhitze, Heissluft, Heissluft und Unterhitze, Bräterfunktion, Eco, Umluftgrill, Grossflächengrill, Backsteinfunktion, Auftauen, Gärstufe

Rechtsanschlag

BO 250 211 Fr. 4'265.-
Edelstahl- hinterlegte Vollglastür
Breite 60 cm Fr. 3'963.75

BO 250 231 Fr. 4'265.-
Aluminium- hinterlegte Vollglastür
Breite 60 cm Fr. 3'963.75

Linksanschlag

BO 251 211 Fr. 4'265.-
Edelstahl- hinterlegte Vollglastür
Breite 60 cm Fr. 3'963.75

BO 251 231 Fr. 4'265.-
Aluminium- hinterlegte Vollglastür
Breite 60 cm Fr. 3'963.75

Preise exkl. vRG Kat. 4

Im Geräte-Preis enthalten

- 1 Backblech emailliert, pyrolysefähig
- 1 Glaswanne
- 1 Grillrost
- 1 Steckbarer Kerntemperaturfühler

Sonderzubehör

BA 016 103 Fr. 450.-
Auszugssystem Fr. 418.20
Pyrolysefester Gussrahmen und Teleskop-Vollauszug.

BA 026 113 Fr. 98.-
Backblech, emailliert Fr. 91.10
26 mm tief.

BA 036 103 Fr. 98.-
Grillrost, verchromt Fr. 91.10
Ohne Öffnung, mit Füßen.

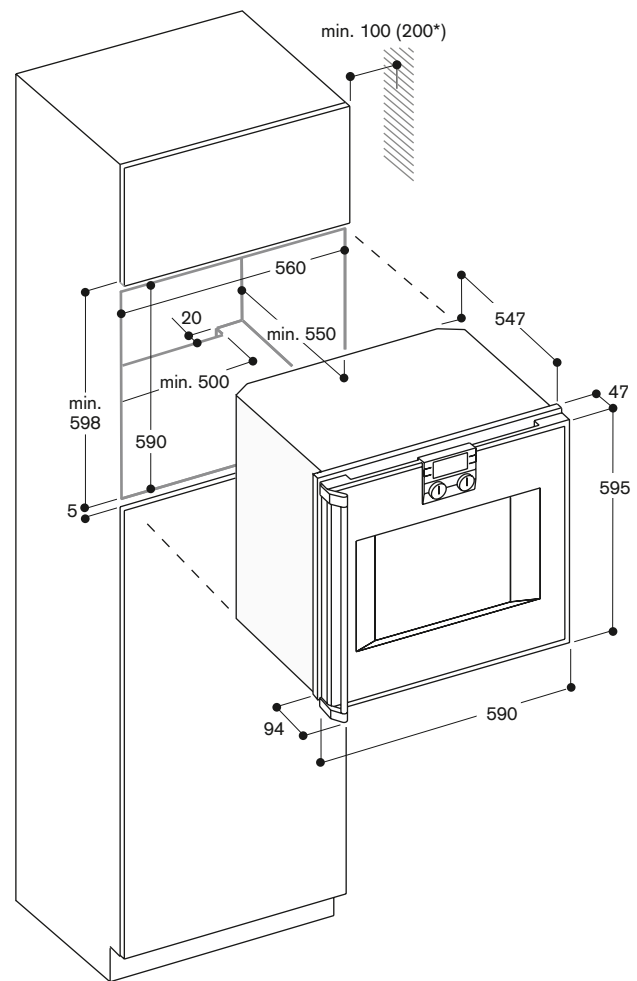
BA 046 113 Fr. 130.-
Glaswanne Fr. 120.80
25 mm tief.

BA 056 123 Fr. 170.-
Heizkörper Fr. 158.-
für Backstein

BA 056 133 Fr. 385.-
Backstein Fr. 357.80
Inkl. Backsteinträger und Pizzaschieber (Heizkörper separat bestellen).

BA 226 103 Fr. 98.-
Grillwanne, emailliert Fr. 91.10
25 mm tief.

BS 020 002 Fr. 75.-
Pizzaschieber, 2er-Set Fr. 69.70



*200 mm in Verbindung mit BA 016 103



Rechtsanschlag

BO 240 211	Fr. 3'720.-
Edelstahl- hinterlegte Vollglastür	Fr. 3'457.25
Breite 60 cm	

BO 240 231	Fr. 3'720.-
Aluminium- hinterlegte Vollglastür	Fr. 3'457.25
Breite 60 cm	

Linksanschlag

BO 241 211	Fr. 3'720.-
Edelstahl- hinterlegte Vollglastür	Fr. 3'457.25
Breite 60 cm	

BO 241 231	Fr. 3'720.-
Aluminium- hinterlegte Vollglastür	Fr. 3'457.25
Breite 60 cm	

Preise exkl. vRG Kat. 4

Im Geräte-Preis enthalten

- 1 Backblech emailliert
- 1 Glaswanne
- 1 Grillrost
- 1 Steckbarer Kerntemperaturfühler

Sonderzubehör

BA 016 103	Fr. 450.-
Auszugssystem	Fr. 418.20
Pyrolysefester Gussrahmen und Teleskop-Vollauszug.	

BA 026 113	Fr. 98.-
Backblech, emailliert	Fr. 91.10
26 mm tief.	

BA 036 103	Fr. 98.-
Grillrost, verchromt	Fr. 91.10
Ohne Öffnung, mit Füßen.	

BA 046 113	Fr. 130.-
Glaswanne	Fr. 120.80
25 mm tief.	

BA 056 123	Fr. 170.-
Heizkörper für Backstein	Fr. 158.-

BA 056 133	Fr. 385.-
Backstein	Fr. 357.80
Inkl. Backsteinträger und Pizzaschieber (Heizkörper separat bestellen).	

BA 226 103	Fr. 98.-
Grillwanne, emailliert	Fr. 91.10
25 mm tief.	

BS 020 002	Fr. 75.-
Pizzaschieber, 2er-Set	Fr. 69.70

Backofen Serie 200

BO 240/BO 241

- 12 Heizmethoden, mit Kerntemperaturfühler und Backstein-Funktion
- Elektronische Temperaturregelung von 30 °C bis 300 °C
- 67 Liter Nutzvolumen: der grösste Backofen seiner Klasse
- Energieeffizienzklasse A

Bedienung

LCD-Funktionsdisplay mit Digitaluhr. Timer-Funktionen: Garzeitdauer, Garzeitende, Kurzzeitwecker, Stoppuhr, Langzeit-Timer. Grundeinstellungs-Menü. Ist-Temperaturanzeige. Super-Quick-Schaltung. Bedienung durch Drehknebel und Sensortasten.

Ausstattung

Kerntemperaturfühler mit Abschaltautomatik. Backsteinsteckdose. Abklappbarer Grillheizkörper. 60-W-Halogenbeleuchtung oben. 10-W-Halogenbeleuchtung seitlich. Emaillierte seitliche Roste mit 4 Einschub-Ebenen. Seitlich öffnende Tür mit 180° Öffnungswinkel.

Sicherheit

Kindersicherung. Sicherheitsabschaltung. Gehäusekühlung mit Temperaturschutz.

Reinigung

Gaggenau Email. Rückwand und Decke mit katalytischer Spezial-Emaillierung. Beheizter Katalysator zur Reinigung der Backofenluft. Fettfilter vor Heissluftgebläse.

Planungshinweise

Einbaudetails zur Luftführung auf Seite 28/29 beachten.

Türanschlag nicht wechselbar. Abstand Möbelkorpus bis Türfrontfläche 47 mm.

Abstand Möbelkorpus bis Türgriffausenkante 94 mm.

Frontüberstand inkl. Türgriff für die Öffnung von seitlichen Schubladen beachten.

Zwischen Gerät und angrenzenden Möbelfronten einen Spalt von mind. 5 mm vorsehen.

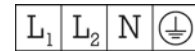
Bei Planung einer Ecklösung Türöffnungswinkel von mind. 90° berücksichtigen.

Für eine Einbautiefe von 550 mm das Anschlusskabel im Bereich der abgeschrägten Gehäuse-Ecke rechts nach unten führen.

Anschlussdose ausserhalb der Einbaunische planen.

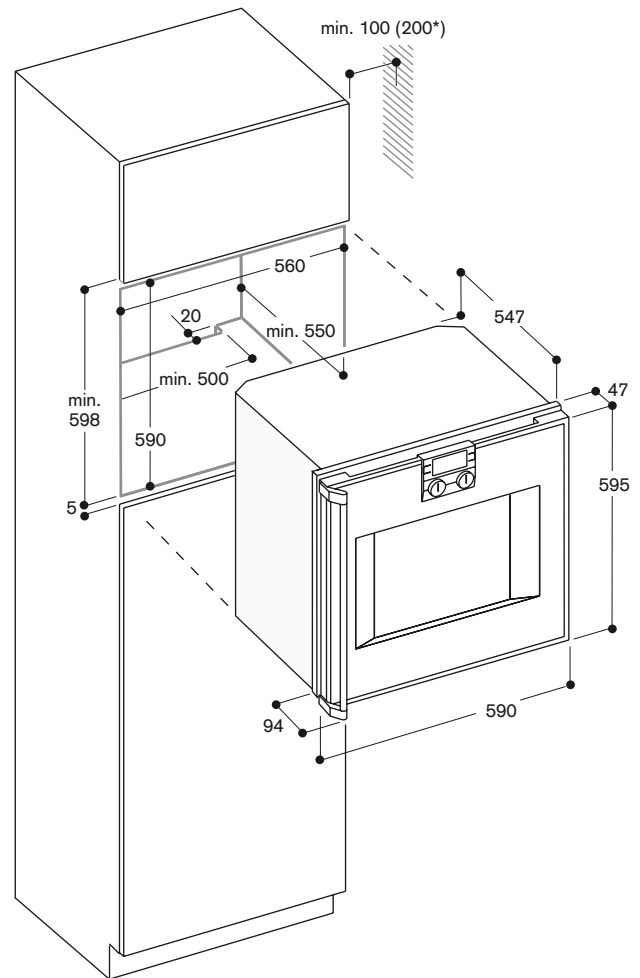
Anschlussdaten

Energieeffizienzklasse A. Gesamtanschlusswert 3,7 kW. Absicherung 10 Ampère. 400 V/2PNE. Anschlusskabel vorsehen.



12 Heizarten:

Ober-/Unterhitze, Unterhitze, Oberhitze, Heissluft, Heissluft und Unterhitze, Bräterfunktion, Eco, Umluftgrill, Grossflächengrill, Backsteinfunktion, Auftauen, Gärstufe



*200 mm in Verbindung mit BA 016 103



Rechtsanschlag

BO 210 100	Fr.	2'950.–
Anthrazit	Fr.	2'741.65
hinterdruckte Vollglastür		
Breite 60 cm		
230 V/16 A		

BO 210 210	Fr.	2'950.–
Edelstahlfarben	Fr.	2'741.65
hinterdruckte Vollglastür		
Breite 60 cm		

BO 210 230	Fr.	2'950.–
Aluminiumfarben	Fr.	2'741.65
hinterdruckte Vollglastür		
Breite 60 cm		

Linksanschlag

BO 211 100	Fr.	2'950.–
Anthrazit	Fr.	2'741.65
hinterdruckte Vollglastür		
Breite 60 cm		
230 V/16 A		

BO 211 210	Fr.	2'950.–
Edelstahlfarben	Fr.	2'741.65
hinterdruckte Vollglastür		
Breite 60 cm		

BO 211 230	Fr.	2'950.–
Aluminiumfarben	Fr.	2'741.65
hinterdruckte Vollglastür		
Breite 60 cm		

Preise exkl. vRG Kat. 3

Im Geräte-Preis enthalten

- 1 Backblech emailliert
- 1 Grillwanne
- 1 Grillrost

Sonderzubehör

BA 036 100	Fr.	98.–
Grillrost, verchromt	Fr.	91.10
Ohne Öffnung, mit Füßen.		

BA 046 113	Fr.	130.–
Glaswanne	Fr.	120.80
25 mm tief.		

BA 056 123	Fr.	170.–
Heizkörper	Fr.	158.–
für Backstein		

BA 056 130	Fr.	385.–
Backstein	Fr.	357.80
Inkl. Backsteinträger und Pizzaschieber (Heizkörper separat bestellen).		

BA 216 100	Fr.	455.–
Vierfach-Teleskop-Vollauszug	Fr.	422.85

BA 226 100	Fr.	98.–
Grillwanne, emailliert	Fr.	91.10
37 mm tief.		

Backofen Serie 200

BO 210/BO 211
nur mit Geräten kombinieren aus der Serie BS 22./BM 22./WS 210

- 9 Heizmethoden, mit Backstein-Funktion
- Elektronische Temperaturregelung von 50 °C bis 300 °C
- 67 Liter Nutzvolumen: der grösste Backofen seiner Klasse
- Energieeffizienzklasse A

Bedienung

LCD-Funktionsdisplay mit Digitaluhr.

Timer-Funktionen:

Garzeitdauer, Garzeitende, Kurzzeitwecker, Stoppuhr. Grundeinstellungs-Menü. Bedienung durch Drehknebel und Sensortasten.

Ausstattung

Backsteinsteckdose. Abklappbarer Grillheizkörper. 60-W-Halogenbeleuchtung oben. Verchromte seitliche Roste mit 4 Einschub-Ebenen. Seitlich öffnende Tür mit 180° Öffnungswinkel.

Sicherheit

Kindersicherung. Sicherheitsabschaltung. Gehäusekühlung mit Temperaturschutz.

Reinigung

Gaggenau Email. Beheizter Katalysator zur Reinigung der Backofenluft.

Planungshinweise

Einbaudetails zur Luftführung auf Seite 28/29 beachten.

Türanschlag nicht wechselbar.

Abstand Möbelkorpus bis Türfrontfläche 47 mm.

Abstand Möbelkorpus bis Türgriffausenkante 94 mm.

Frontüberstand inkl. Türgriff für die Öffnung von seitlichen Schubladen beachten.

Zwischen Gerät und angrenzenden Möbelfronten einen Spalt von mind. 5 mm vorsehen.

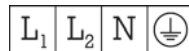
Bei Planung einer Ecklösung Türöffnungswinkel von mind. 90° berücksichtigen.

Für eine Einbautiefe von 550 mm das Anschlusskabel im Bereich der abgeschragten Gehäuse-Ecke rechts nach unten führen.

Anschlussdose ausserhalb der Einbaunische planen.

Anschlussdaten

Energieeffizienzklasse A. Gesamtanschlusswert 3,7 kW. Absicherung 10 Ampère. 400 V/2PNE. Anschlusskabel vorsehen.

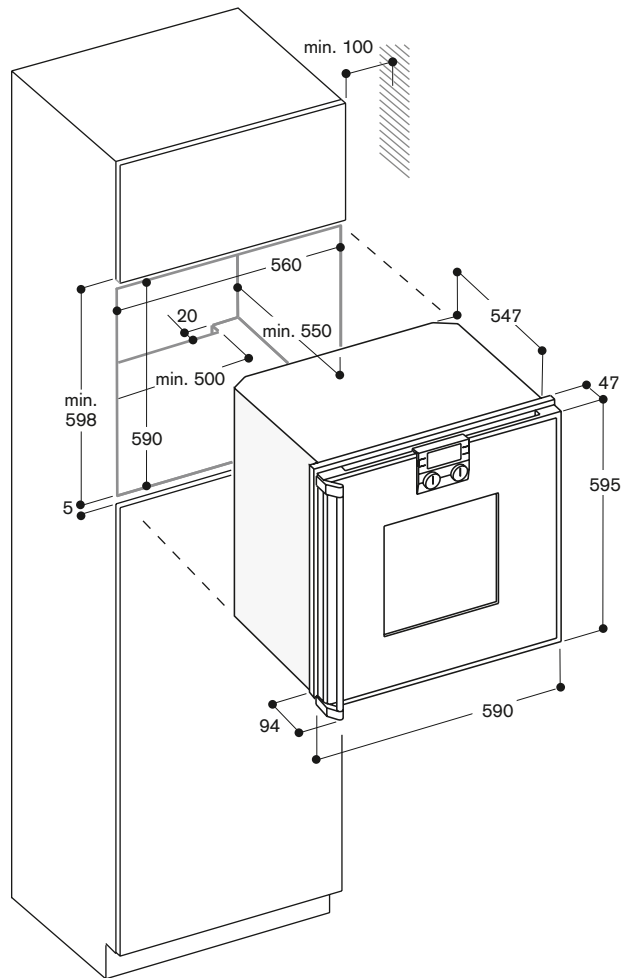


BA 226 110	Fr.	98.–
Backblech, emailliert	Fr.	91.10
29 mm tief.		

BS 020 002	Fr.	75.–
Pizzaschieber, 2er-Set	Fr.	69.70

9 Heizarten:

Ober-/Unterhitze, Unterhitze, Oberhitze, Heissluft, Heissluft und Unterhitze, Eco, Umluftgrill, Grossflächengrill, Backsteinfunktion



Einbau hinter Möbeltüren

Das Verschliessen derartiger Türen im Heizbetrieb oder während des Abkühlens (Lüfterbetrieb) muss durch geeignete Massnahmen ausgeschlossen werden.

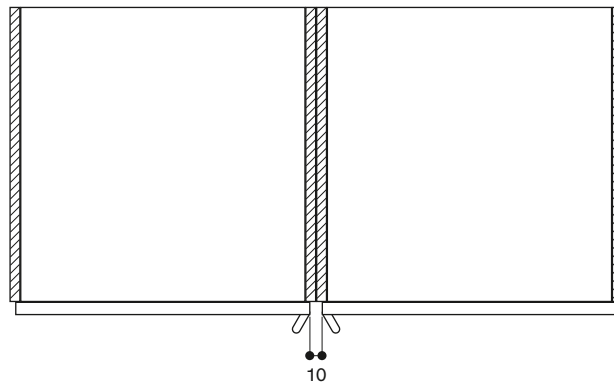
Kombination von Backöfen und Geräten der Vario Kälte-Serie 400

Bitte die Planungshinweise in der Rubrik Vario Kälte-Serie 400 beachten, um Kollisionen der Külschranktür mit dem Backofengriff zu vermeiden.

Einbau nebeneinander

Beim Einbau von Geräten nebeneinander muss der Abstand zwischen den Geräten mind. 10 mm betragen (entspricht Standard Korpusausmass von 600 bzw. 762 mm). Die Griffe sollten für bestmögliche Türöffnung innen bzw. zueinander ausgerichtet sein.

Einbau nebeneinander



Erforderliche freie Luftquerschnitte an den Türkanten

Gaggenau Backöfen der Serie 200 versorgen sich an der Türoberkante und den Türseitenkanten mit Frischluft zur Kühlung. An der Türunterkante wird die Warmluft ausgeblasen. Die Dampfbacköfen und -garöfen haben den Lufteintritt an den Türseitenkanten und den Warmluft- und Dampfaustritt an der oberen Türkante.

Um eine Überhitzung der Geräte und das erforderliche Abkühlen nach dem Betrieb zu gewährleisten, müssen entsprechende freie Mindestquerschnitte zu Möbelkanten eingehalten werden.

Die Masse der Zeichnung gelten für alle Geräte.

Ausserdem ist zu beachten:

Oberhalb der Geräte

BS:

Im Falle einer Möbelkante, die mehr als 20 mm vor der Korpuskante hervorsteht, muss die Kante bzw. Möbelfront dampfbeständig sein wie über einer Spülmaschine. Dampf kann evtl. in das Schrankfach eindringen.

BF:

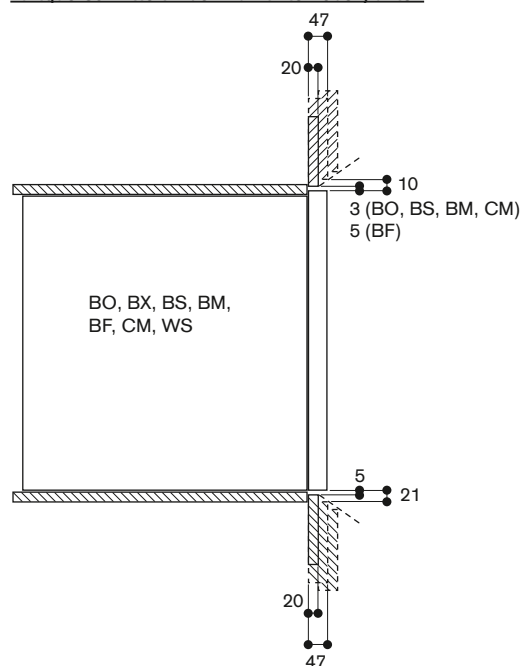
Ein Mindestabstand von 5 mm muss wegen der Bewegungsrichtung der Lifttür eingehalten werden. Die Türstärke des Möbels darf max. 47 mm vor Korpuskante betragen, um die Öffnung der Lifttür zu gewährleisten.

Unterhalb der Geräte

WS:

Bei grifflosem Betrieb der Wärmeschublade muss auf ausreichenden Eingriff an der Unterkante des Gerätes geachtet werden, wenn die Türstärke des Möbels grösser als 20 mm vor Korpuskante ist.

Luftquerschnitte an den Türkanten oben/unten

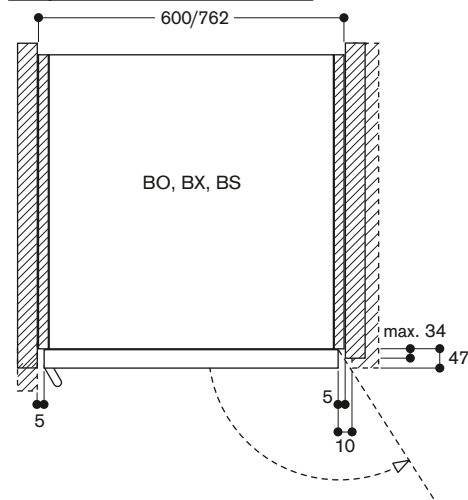


Seitlich

Bei grösseren Möbeltürstärken oder vorstehenden Seitenwangen bis 34 mm vor Korpuskante ist auf der Scharnierseite der Mindestabstand ausreichend für die Luftzufuhr und einen Türöffnungswinkel von 120°. Darüber hinaus sind 10 mm Abstand oder auch mehr erforderlich.

Die Griffseite kann gegebenenfalls beliebig von einer Wange abgedeckt werden, wenn der Mindestabstand eingehalten wird.

Luftquerschnitte an den Türkanten



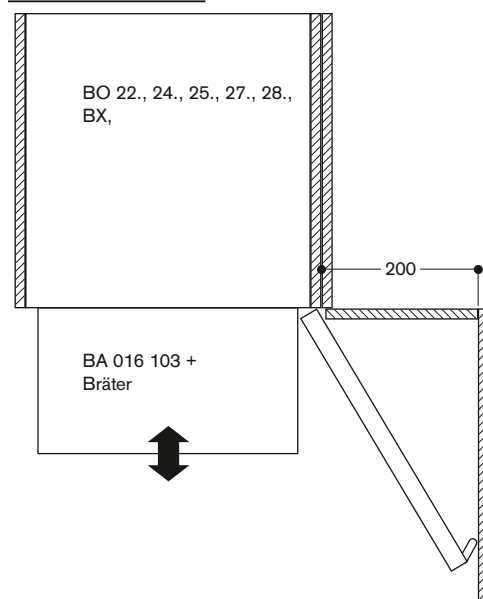
Einbau in Ecksituationen

Seitliche Türfreiheit

Bei Verwendung des Auszugsystems mit dem Bräter (in Vorbereitung) in den Backöfen ist für den erforderlichen Türöffnungswinkel ein Seitenabstand von 200 mm zu berücksichtigen.


Für alle anderen Situationen sind 100 mm empfohlen. Bei geringerem Seitenabstand bis mind. 50 mm ist mit starken Einschränkungen beim Hantieren mit heissen Backblechen zu rechnen und die Bedienungsfreundlichkeit der seitlichen Tür nicht mehr gegeben.

Einbau in Ecksituation



Preise in Fr. EB 388
(inkl./exkl. MwSt.)


Zubehör Backblech

Backblech	Artikel	Beschreibung	Preis	Spez.
	KB 032 062	18 mm tief	110.–/102.25	•/°
	KB 036 062	20 mm tief	110.–/102.25	•/°
	BA 028 111	23 mm tief	130.–/120.80	
	BA 026 113 ¹	26 mm tief, kompatibel zu Auszugssystem	98.–/91.10	
	BA 226 110	29 mm tief	98.–/91.10	

Backofenauszug

BA 016 103 ¹	Auszugssystem mit pyrolysefestem Gussrahmen und Teleskop-Vollauszug für 60 cm BO. Für BO 2...0. Umrüstset erforderlich.	435.–/404.30
BA 016 111 ¹	Umrüstset für BO 27...0, erforderlich für die Verwendung der Auszugssystem und der neuen Backbleche (enthält 2 Backbleche, Grillwanne, 2 Grillroste, Drehspieß, seitliche Rost, Glaswanne)	170.–/158.00
BA 016 121 ¹	Umrüstset für BO 25./ 24./ 22...0, erforderlich für die Verwendung der Auszugssystem und der neuen Backbleche (enthält Backblech, Grillwanne, Grillrost, seitliche Rost)	135.–/125.45
BA 216 100	Vierfach-Teleskop-Vollauszug	455.–/422.85

Backstein

Backstein	Artikel	Beschreibung	Preis	Spez.
	PS 070 002	inkl. Heizkörper (400V), Backsteinträger und Pizzaschieber	495.–/460.05	
	PS 075 002	inkl. Heizkörper (400V), Backsteinträger und Pizzaschieber	495.–/460.05	°
	BA 058 131	inkl. Backsteinträger und Pizzaschieber (Heizkörper separat bestellen)	480.–/446.10	
	BA 056 133 ¹	inkl. Backsteinträger und Pizzaschieber, kompatibel zu Auszugssystem (Heizkörper separat bestellen)	385.–/357.80	
	BA 056 130	inkl. Backsteinträger und Pizzaschieber (Heizkörper separat bestellen)	385.–/357.80	


Backraumflächen mit katalytischer Spezial-Emallierung

ET-Nr. 664048	Backofendecke, zur Nachrüstung
ET-Nr. 664248	Backofenrückwand, zur Nachrüstung


Glaswanne

	BA 046 113 ¹	25 mm tief	130.–/120.80
---	-------------------------	------------	--------------

Grillrost

Grillrost	Artikel	Beschreibung	Preis	Spez.
	GR 030 062	abgewinkelt, ohne Öffnung	105.–/97.60	•/°
	GR 035 062	für GP 032, mit Öffnung und Füßen	130.–/120.80	•/°
	BA 038 101	abgewinkelt, ohne Öffnung	130.–/120.80	
	ET-Nr. 292343	für Grillwanne BA 028 101, mit Öffnung und Füßen		
	BA 036 103 ¹	ohne Öffnung, mit Füßen, kompatibel zu Auszugssystem	98.–/91.10	
	BA 036 100	ohne Öffnung, mit Füßen	98.–/91.10	
	ET-Nr. 672921	für Grillwannen BA 026 103/BA 226 103 mit Öffnung und Füßen		
	ET-Nr. 435794	für Grillwanne BA 226 100, abgewinkelt, ohne Öffnung		

Grillwanne

Grillwanne	Artikel	Beschreibung	Preis	Spez.
	GP 032 062	39 mm tief	175.–/162.65	•/°
	BA 028 101	mit Füßen und Halterung für Rotisserie-Drehspieß, 39 mm tief	130.–/120.80	
	BA 026 103 ¹	mit Füßen und Halterung für Rotisserie-Drehspieß, kompatibel zu Auszugssystem, 25 mm tief	110.–/102.25	
	BA 226 103 ¹	25 mm tief, kompatibel zu Auszugssystem	98.–/91.10	
	BA 226 100	37 mm tief	98.–/91.10	

Heizkörper

BA 058 111	Erforderliches Zubehör für den Backstein BA 058 131 (230V)	180.–/167.30
BA 056 123 ¹	Erforderliches Zubehör für die Backsteine BA 056 130/133 (400V)	170.–/158.00

Pizzaschieber

BS 020 002	2er-Set	75.–/69.70	°
------------	---------	------------	---

Rotisserie-Drehspieß

DS 070 062		140.–/130.10	°
------------	--	--------------	---

• serienmässig

° Sonderzubehör

¹ Vorgängerzubehöre BA ...1 für Backöfen BO ...0 weiterhin lieferbar.

EB 385	BO 280 BO 281	BO 270 BO 271	BO 250 BO 251	BO 240 BO 241	BO 220 BO 221	BO 210 BO 211
Backofen	Backofen	Backofen	Backofen	Backofen	Backofen	Backofen

•/°						
•/°						
	•/°					
		• (2x)/°	•/°	•/°	•/°	
						•/°
		°	°	°	°	
		(° nur BO 27.. ..0)				
			(° nur BO 25.. ..0)	(° nur BO 24.. ..0)	(° nur BO 22.. ..0)	
						°
°						
	°					
		°	°	°	°	
						°
				•/°		°
				•/°		°
		•/°	•/°	•/°	•/°	°
•/°						
•/°						
	•/°					
	•/°					
		•/°	•/°	•/°	•/°	
						•/°
		•/°	°	°	°	°
•/°						
	•/°					
		•/°				
			°	°	°	
						•/°
	°					°
		°	°	°	°	°
°	°	°	°	°	°	°
°						

Der beheizte Backstein.

Steinbacköfen werden traditionell von unten befeuert. Die Hitze wird durch den Steinboden übertragen. Dasselbe Prinzip verwenden wir hier. Ein separates Hezelement erhitzt den kompakten Keramikstein von unten auf Temperaturen von bis zu 300°C. Dem Backofen wird keine weitere Hitze von oben zugeführt. Flammkuchen, Pizza und Brot gelingen auf diese Weise ebenso köstlich, wie es sonst nur der Elsässer, Neapolitaner oder Landbäcker versteht. Backstein und Heizkörper sind Sonderzubehör.



GAGGENA



WS 282 110 Fr. 2'285.-
Edelstahl Fr. 2'123.60
 hinterlegte Glasfront
 Breite 76 cm, Höhe 27 cm

WS 282 130 Fr. 2'285.-
Aluminium Fr. 2'123.60
 hinterlegte Glasfront
 Breite 76 cm, Höhe 27 cm

Preise exkl. vRG Kat. 4

Wärmeschublade Serie 200
WS 282

- Passend zu BO/BS 280
- Hygienischer Innenraum mit Edelstahl und Glas
- Temperaturbereich von 40°C bis 80°C
- Auch zum Warmhalten und Nachgaren von Speisen

Fassungsvermögen

Nutzvolumen 56 Liter.
 Innenabmessungen
 B 600 x H 195 x T 480 mm.
 Beladung max. 25 kg.
 Menügeschirr für 12 Personen mit Tellern ø 28 cm und Suppentellern. Zusätzlich Suppentassen, Schüsseln und Platten je nach Geschirrforn.

Ausstattung

4 Temperaturstufen.
 Timer-Funktionen:
 Restzeit, Langzeit-Timer.
 Heizung in der Bodenplatte integriert.
 Gebläse für gleichmäßige Wärmeverteilung.
 Betriebsanzeige.
 Restwärmeanzeige.
 Bedienung durch Tasten.
 Edelstahl-Innenraum.
 Griff abnehmbar.
 Eingriffsschiene in der Frontunterseite vorhanden.

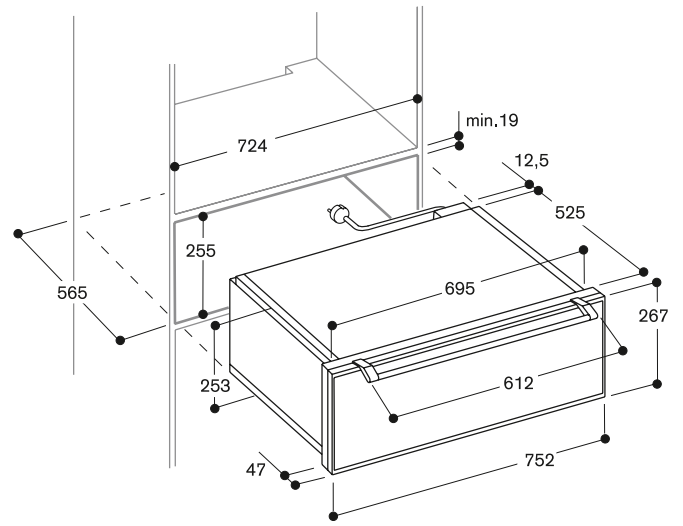
Planungshinweise

Abstand Möbelkorpus bis Türfrontfläche 47 mm.
 Einbau BO/BS 200 über Wärmeschublade nur mit mind. 19 mm starkem Zwischenboden.
 Bei Einbau unter BS 280/281 mind. 35 mm hinter der Wärmeschublade vorsehen, um Zu- und Ablaufschlauch installationsgerecht zu verlegen.
 Bei einer Niscentiefe von 565 mm elektrischer Anschluss hinter dem Gerät möglich.

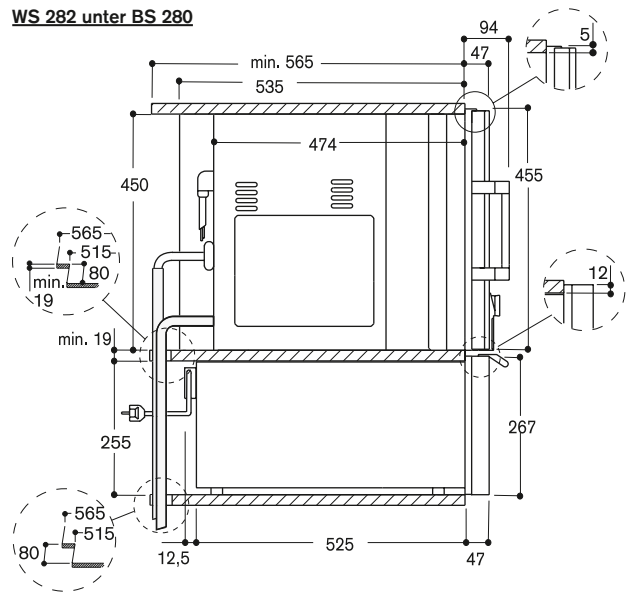
Einbaudetails für Kombination mit Backöfen auf Seite 28/29 beachten.

Anschlussdaten

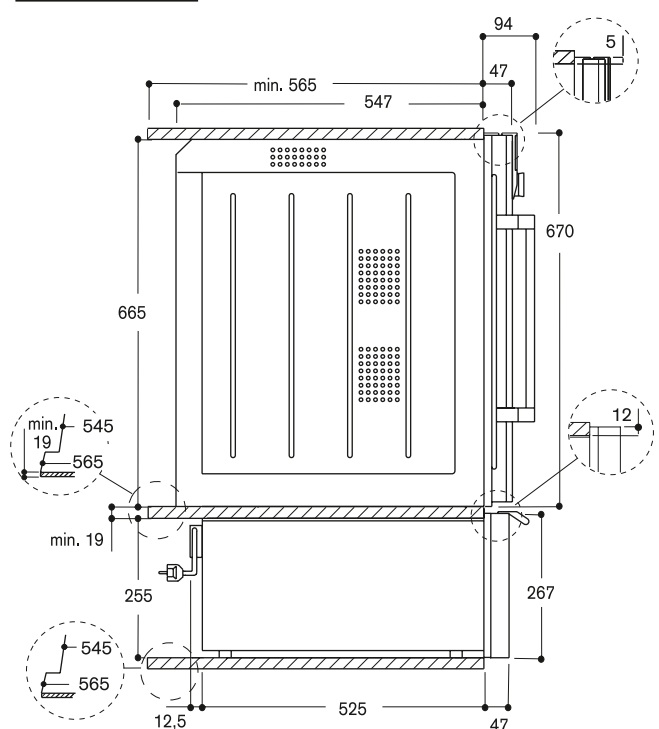
Gesamtanschlusswert 0,93 kW.
 Anschlusskabel 1,5 m mit Stecker.



WS 282 unter BS 280



WS 282 unter BO 280





Wärmeschublade Serie 200

WS 261

WS 261 111 Fr. 1'275.-
Edelstahl Fr. 1'184.95
 hinterlegte Glasfront
 Breite 60 cm, Höhe 14 cm

WS 261 131 Fr. 1'275.-
Aluminium Fr. 1'184.95
 hinterlegte Glasfront
 Breite 60 cm, Höhe 14 cm

Preise exkl. vRG Kat. 3



product
design
award
2008

- Passend zu BO 270/250/240, BS 270/250, CM 210
- Hygienischer Innenraum mit Edelstahl und Glas
- Temperaturbereich von 40°C bis 80°C
- Auch zum Warmhalten und Nachgaren von Speisen

Fassungsvermögen

Nutzvolumen 21 Liter.
 Innenabmessungen
 B 475 x H 95 x T 462 mm.
 Beladung max. 25 kg.
 Menügeschirr für 6 Personen mit
 Tellern ø 28 cm und Suppentassen.
 Zusätzlich Schüsseln und Platten
 je nach Geschirrforn.

Ausstattung

4 Temperaturstufen.
 Heizung in der Bodenplatte
 integriert.
 Gebläse für gleichmässige
 Wärmeverteilung.
 Betriebsanzeige.
 Bedienung durch Drehknebel.
 Edelstahl-Innenraum.
 Griff abnehmbar.
 Eingriffsschiene in der Frontunter-
 seite vorhanden.

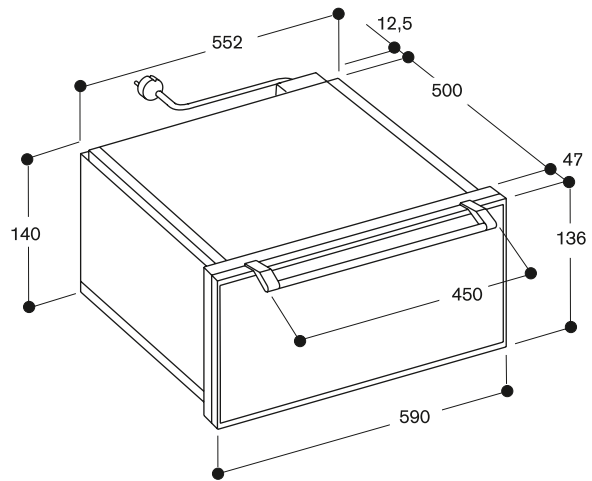
Planungshinweise

Abstand Möbelkorpus bis
 Türfrontfläche 47 mm.
 Zur Kombination mit BO/BS 200 in
 Standardnischenmassen: WS 261
 unter BS 200 in Nische 59 cm.
 Einbau BO/BS 200 direkt über
 Wärmeschublade ohne Zwischen-
 boden.
 BO und BS können mit beiden
 Schubladengrössen kombiniert
 werden.
 Nischenmasse entsprechend den
 zwei Einzelmassen.
 Elektrischer Anschluss hinter dem
 Gerät möglich.

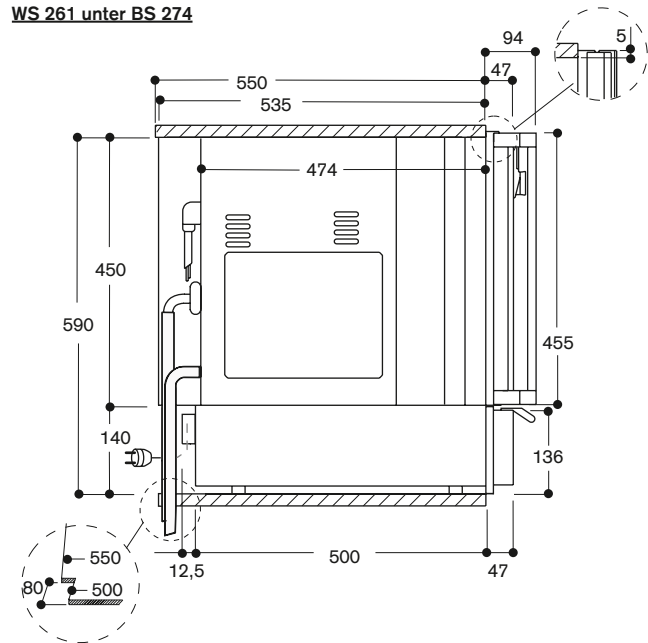
Einbaudetails für Kombination mit
 Backöfen auf Seite 28/29
 beachten.

Anschlussdaten

Gesamtanschlusswert 0,81 kW.
 Absicherung 10 Ampère.
 Anschlusskabel 1,5 m mit Stecker.



WS 261 unter BS 274





WS 262 111 Fr. 1'375.-
Edelstahl Fr 1'277.90
hinterlegte Glasfront
Breite 60 cm, Höhe 28,8 cm

WS 262 131 Fr. 1'375.-
Aluminium Fr 1'277.90
hinterlegte Glasfront
Breite 60 cm, Höhe 28,8 cm

Preise exkl. vRG Kat. 4

Wärmeschublade Serie 200

WS 262

- Passend zu BO 270/250/240, BS 270/250, CM 210
- Hygienischer Innenraum mit Edelstahl und Glas
- Temperaturbereich von 40°C bis 80°C
- Auch zum Warmhalten und Nachgaren von Speisen

Fassungsvermögen

Nutzvolumen 54 Liter.
Innenabmessungen
B 475 x H 245 x T 462 mm.
Beladung max. 25 kg.
Menügeschirr für 12 Personen mit Tellern ø 28 cm und Suppentellern. Zusätzlich Schüsseln und Platten je nach Geschirrforn.

Ausstattung

4 Temperurstufen.
Heizung in der Bodenplatte integriert.
Gebläse für gleichmässige Wärmeverteilung.
Betriebsanzeige.
Bedienung durch Drehknebel.
Edelstahl-Innenraum.
Griff abnehmbar.
Eingriffsschiene in der Frontunterseite vorhanden.

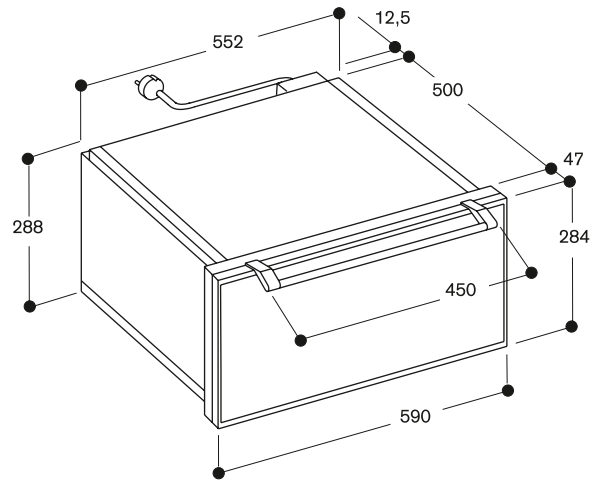
Planungshinweise

Abstand Möbelkorpus bis Türfrontfläche 47 mm.
Zur Kombination mit BO/BS 200 in Standardnischenmassen: WS 262 unter BO 200 in Nische 88 cm.
Einbau BO/BS 200 direkt über Wärmeschublade ohne Zwischenboden.
BO und BS können mit beiden Schubladengrössen kombiniert werden.
Nischenmasse entsprechend den zwei Einzelmassen.
Elektrischer Anschluss hinter dem Gerät möglich.

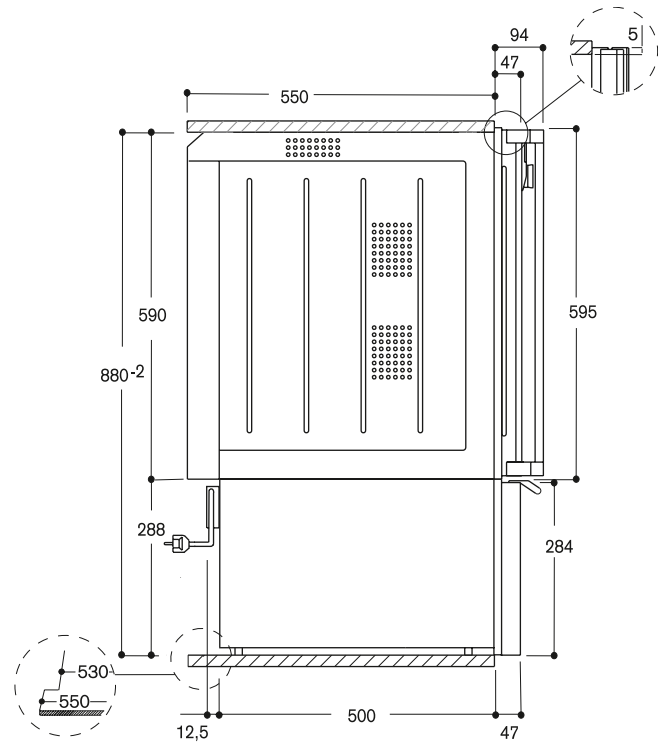
Einbaudetails für Kombination mit Backöfen auf Seite 28/29 beachten.

Anschlussdaten

Gesamtanschlusswert 0,81 kW.
Absicherung 10 Ampère.
Anschlusskabel 1,5 m mit Stecker.



WS 262 unter BO 270





Wärmeschublade Serie 200

WS 221

WS 221 100 Fr. 1'275.-
 Anthrazitfarben Fr 1'184.95
 hinterdruckte Glasfront
 Breite 60 cm, Höhe 14 cm

WS 221 110 Fr. 1'275.-
 Edelstahlfarben Fr 1'184.95
 hinterdruckte Glasfront
 Breite 60 cm, Höhe 14 cm

WS 221 130 Fr. 1'275.-
 Aluminium Fr 1'184.95
 hinterdruckte Glasfront
 Breite 60 cm, Höhe 14 cm

Preise exkl. vRG Kat. 3



product
 design
 award
 2008

- Passend zu BO 220/210, BS 220
- Hygienischer Innenraum mit Edelstahl und Glas
- Temperaturbereich von 40°C bis 80°C
- Auch zum Warmhalten und Nachgaren von Speisen

Fassungsvermögen

Nutzvolumen 21 Liter.
 Innenabmessungen
 B 475 x H 95 x T 462 mm.
 Beladung max. 25 kg.
 Menügeschirr für 6 Personen mit Tellern ø 28 cm und Suppentassen.
 Zusätzlich Schüsseln und Platten je nach Geschirrform.

Ausstattung

4 Temperaturstufen.
 Heizung in der Bodenplatte integriert.
 Gebläse für gleichmässige Wärmeverteilung.
 Betriebsanzeige.
 Bedienung durch Drehknebel.
 Edelstahl-Innenraum.
 Griff abnehmbar.
 Eingriffsschiene in der Frontunterseite vorhanden.

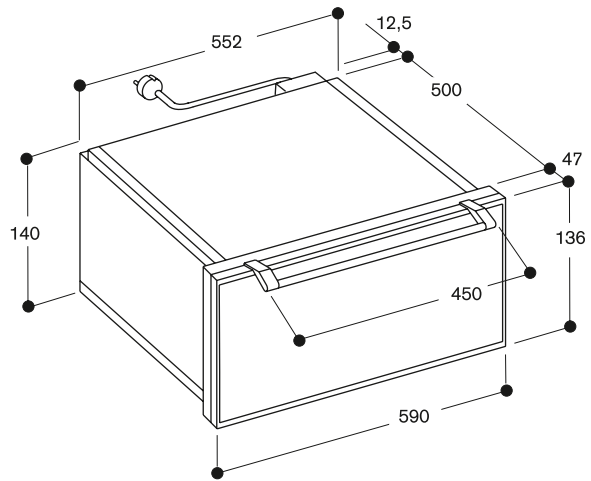
Planungshinweise

Abstand Möbelkorpus bis Türfrontfläche 47 mm.
 Zur Kombination mit BS 220 in Standardnische 59 cm.
 Einbau BS 220 direkt über Wärmeschublade ohne Zwischenboden.
 Elektrischer Anschluss hinter dem Gerät möglich.

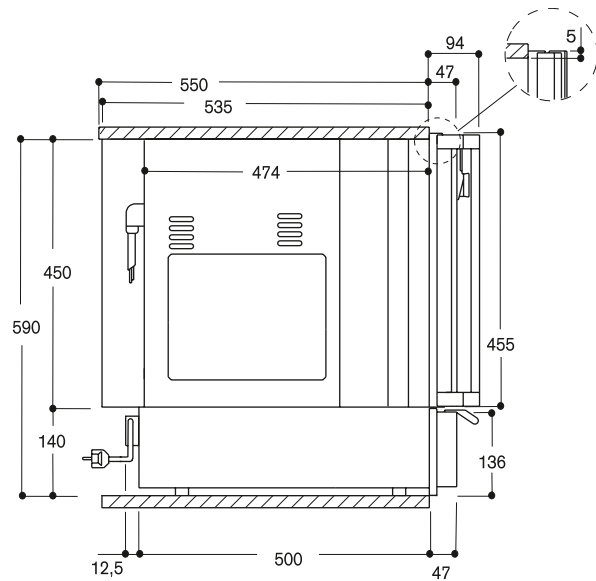
Einbaudetails für Kombination mit Backöfen auf Seite 28/29 beachten.

Anschlussdaten

Gesamtanschlusswert 0,81 kW.
 Anschlusskabel 1,5 m mit Stecker.



WS 221 unter BS 224





GAGGENAU

Dampfback-/Dampfgaröfen.

Kombinationsmöglichkeiten Dampfback-/Dampfgaröfen.	40 – 41
--	---------

Dampfbacköfen.	42 – 46
----------------	---------

Dampfgaröfen.	47
---------------	----

Zubehör/Sonderzubehör.	48
------------------------	----

Kombinationsmöglichkeiten der Dampfbacköfen

und Dampfgaröfen der neuen Serie 200.

	BS 270/271 1.0	BS 274/275 1.0	BS 250/251 1.0	BS 254/255 1.0
	Metall hinter Glas	Metall hinter Glas	Metall hinter Glas	Metall hinter Glas
BO 270/271 1.1	■		■	
Metall hinter Glas	■	■ ■	■	■ ■
BO 250/251 1.1	■		■	
Metall hinter Glas	■	■ ■	■	■ ■
BO 240/241 1.1	■		■	
Metall hinter Glas	■	■ ■	■	■ ■
BO 220/221 1.1				
Glas hinterdruckt				
BO 210/211 1.0				
Glas hinterdruckt				
WS 261 1.1		■		■
Metall hinter Glas		■		■
WS 221 1.0				
Glas hinterdruckt				
BS 274/275 1.0				
Metall hinter Glas		■ ■		■ ■
BS 254/255 1.0				
Metall hinter Glas		■ ■		■ ■
BS 224/225 1.0				
Glas hinterdruckt				
BM 211 100 + BF 263 0.0				
Metall hinter Glas		■ ■		■ ■

■ ■ Kombination nebeneinander ■ Kombination übereinander (BO immer unten. BF immer oben)
 Bei horizontalem Einbau müssen die Gerätegriffe mittig angeordnet sein.
 Ein Mindestabstand von 10 mm muss zwischen den beiden Türen gewährleistet sein.
 Der Türanschlag ist nicht wechselbar. Bei der Bestellung achten Sie deshalb auf die richtige Gerätebezeichnung.

BS 220/221 1.0
Glas hinterdruckt

BS 224/225 1.0
Glas hinterdruckt

■
■
■
■

■ ■
■ ■

■
■

■ ■



Bedienung unten

Rechtsanschlag

BS 280 110	Fr. 7'425.-
Edelstahl-	Fr. 6'900.55
hinterlegte Vollglastür	
Breite 76 cm	

BS 280 130	Fr. 7'425.-
Aluminium-	Fr. 6'900.55
hinterlegte Vollglastür	
Breite 76 cm	

Linksanschlag

BS 281 110	Fr. 7'425.-
Edelstahl-	Fr. 6'900.55
hinterlegte Vollglastür	
Breite 76 cm	

BS 281 130	Fr. 7'425.-
Aluminium-	Fr. 6'900.55
hinterlegte Vollglastür	
Breite 76 cm	

Preise exkl. vRG Kat. 4

Im Geräte-Preis enthalten

- 1 Abwasserschlauch 3 m
- 1 Wasserzulaufschlauch 3 m
- 1 Steckbarer Kerntemperaturfühler
- 1 Edelstahlgareinsatz GN 2/3-ungelocht-40 mm tief
- 1 Edelstahlgareinsatz GN 2/3-gelocht-40 mm tief
- 1 Rost

Sonderzubehör

GR 220 046	Fr. 75.-
Grillrost, verchromt	Fr. 69.70
Ohne Öffnung, mit Füßen.	

GZ 010 011	Fr. 54.-
Schlauch-	Fr. 50.20

Verlängerung (Länge 2 m)

Verlängerung des Zu- und Ablaufschlauchs bis zu 3,6 m.

KB 220 000	Fr. 110.-
Edelstahl-	Fr. 102.25

Gareinsatz GN 2/3
Ungelocht, 40 mm tief, 3 l.

KB 220 114	Fr. 70.-
Edelstahl-	Fr. 65.05

Gareinsatz GN 1/3
Ungelocht, 40 mm tief, 1,5 l.

KB 220 124	Fr. 87.-
Edelstahl-	Fr. 80.85

Gareinsatz GN 1/3
Gelocht, 40 mm tief, 1,5 l.

KB 220 324	Fr. 160.-
Edelstahl-	Fr. 148.70

Gareinsatz GN 2/3
Gelocht, 40 mm tief, 3 l.

Dampfbackofen Serie 200

BS 280/BS 281

- Festanschluss für Wasserzu- und -ablauf
- Heissluft von 30 °C bis 230 °C mit Feuchtestufen 0%, 30%, 60%, 80%, 100% frei kombinierbar
- Druckloses Dämpfen
- Elektronische Temperaturregelung von 30 °C bis 100 °C
- Kerntemperaturfühler, herausnehmbar
- Nutzvolumen Backraum 37 Liter
- Energieeffizienzklasse A

Anwendungsbereiche

Combi-Dämpfen, Dampfbacken, Entsaften, Niedertemperatur-Dämpfen, Niedertemperatur-Garen, Regenerieren, Auftauen, Gären, Beschwadern.

Bedienung

LCD-Funktionsdisplay mit Digitaluhr. Timer-Funktionen: Garzeitdauer, Garzeitende, Kurzzeitwecker, Stoppuhr, Langzeit-Timer. Grundeinstellungs-Menü mit Klartextanzeige.

Ist-Temperaturanzeige.

Elektronische Temperaturregelung. Speichermöglichkeit für 6 Memory-Rezepte (inkl. Kerntemperaturfühler).

Bedienung durch Drehknebel und Sensortasten.

Ausstattung

Kerntemperaturfühler mit Abschaltautomatik. Elektronischer Siedepunktgleich. Kapazitätsanzeige der Filterpatrone (bei Anschluss an Brita Entkalkungs-System WF 040 020). 60-W-Halogenbeleuchtung seitlich. Hygienischer Edelstahl-Garraum. 4 Einschub-Ebenen. Seitlich öffnende Tür mit 180 ° Öffnungswinkel.

Sicherheit

Dampfablöschung. Kindersicherung. Sicherheitsabschaltung. Gehäusekühlung mit Temperaturschutz.

Reinigung

Reinigungsfunktion. Trocknungsfunktion. Fettfilter vor Heissluftgebläse.

Planungshinweise

Einbaudetails zur Luftführung auf Seite 28/29 beachten.

Türanschlag nicht wechselbar. Ablaufschlauch an keiner Stelle höher als Geräteunterkante positionieren und mind. 100 mm tiefer als Geräteablauf (s. Abbildung Abwasseranschluss). Max. Länge Ablaufschlauch 5 m. Wasseranschluss (1) für Zulaufschlauch immer zugänglich halten; nicht direkt hinter dem Gerät positionieren. Anschluss des Ablaufschlauchs an den Siphon (2) nicht direkt hinter dem Gerät positionieren und zugänglich halten.

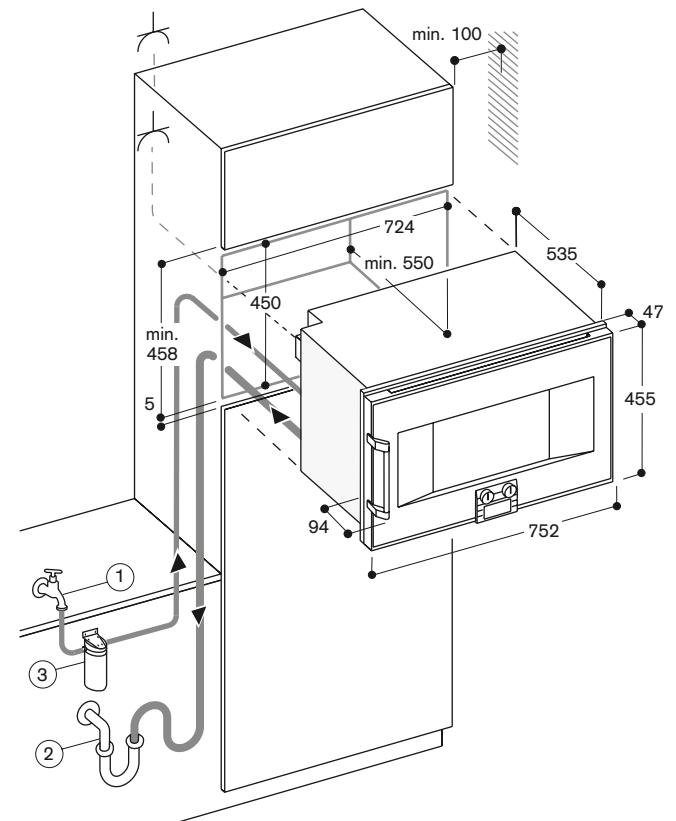
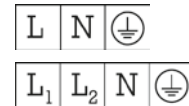
WF 040 020	Fr. 345.-
Entkalkungs- und Geschmacksfilter	Fr. 320.65

WF 040 021	Fr. 368.-
Ersatzpatrone	Fr. 342.00
Filterpatronen-Set aus 3 Patronen.	

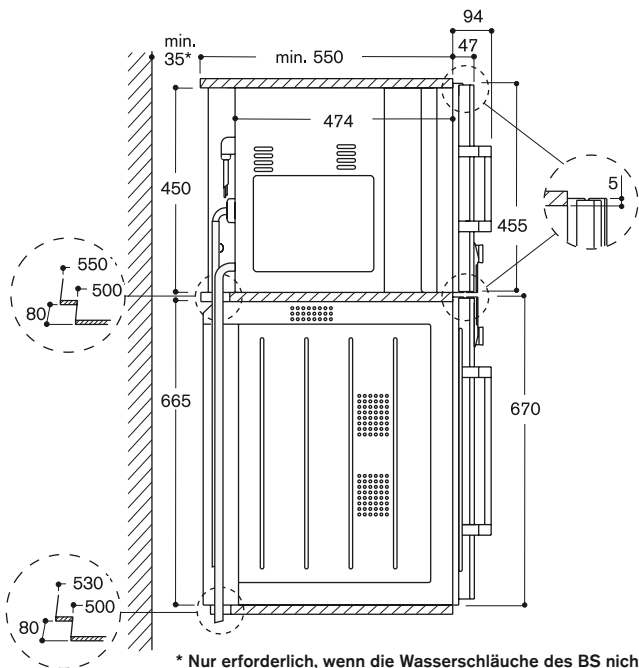
Entkalkungssystem WF 040 020 (3) beim Anschliessen des Geräts vorsehen, sofern die Wasserhärte 7 ° dH überschreitet. Abstand Möbelkorpus bis Türfrontfläche 47 mm. Abstand Möbelkorpus bis Türgriffausenkante 94 mm. Frontüberstand inkl. Türgriff für die Öffnung von seitlichen Schubladen beachten. Zwischen Gerät und angrenzenden Möbelfronten einen Spalt von mind. 5 mm vorsehen. Bei Planung einer Ecklösung Türöffnungswinkel von mind. 90 ° berücksichtigen. Für eine Einbautiefe von 550 mm die Wasserschläuche und das Anschlusskabel im Bereich der Gehäuse-Aussparung hinten links nach unten bzw. nach oben führen. Anschlussdose ausserhalb der Einbaunische planen.

Anschlussdaten

Energieeffizienzklasse A. Gesamtanschlusswert 2,9 kW. Nur Kaltwasseranschluss. Zulaufschlauch 3,0 m mit 3/4" Anschluss. Ablaufschlauch (ø 50 mm) 3,0 m (HAT-Schlauch). Anschlusskabel vorsehen.

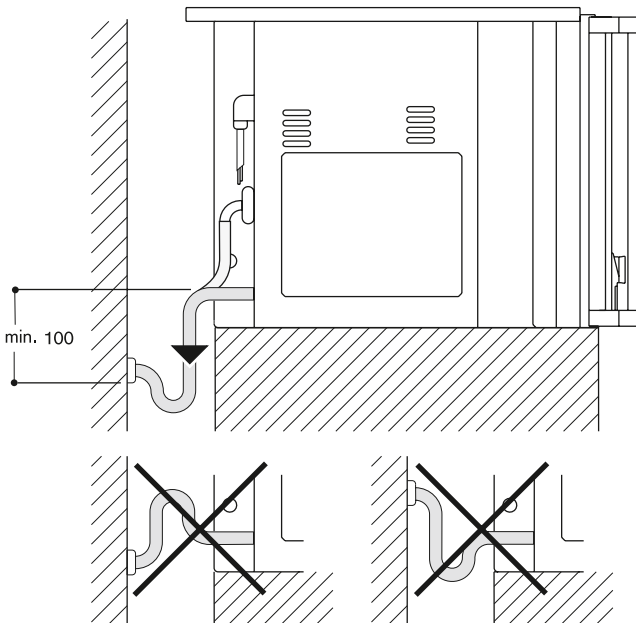


Einbau BS 280 über BO. Seitenansicht

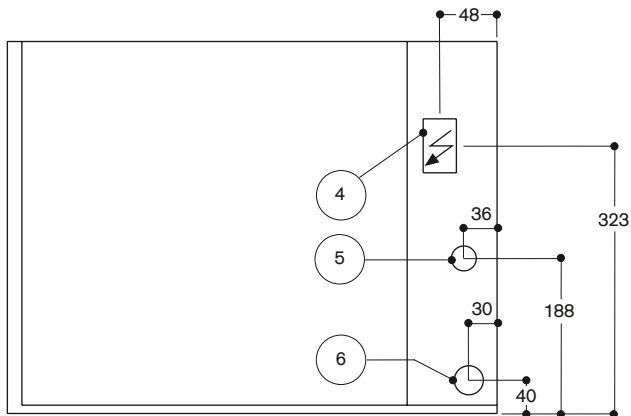


* Nur erforderlich, wenn die Wasserschläuche des BS nicht in den Eckaussparungen der Geräte geführt werden können.

Abwasseranschluss



Ansicht von hinten



- (4) Elektro-Anschlusskasten
- (5) Kaltwasseranschluss
- (6) Wasserablauf



Bedienung unten

Rechtsanschlag

BS 270 110	Fr. 5'795.-
Edelstahl-	Fr. 5'385.70
hinterlegte Vollglastür	
Breite 60 cm	

BS 270 130	Fr. 5'795.-
Aluminium-	Fr. 5'385.70
hinterlegte Vollglastür	
Breite 60 cm	

Linksanschlag

BS 271 110	Fr. 5'795.-
Edelstahl-	Fr. 5'385.70
hinterlegte Vollglastür	
Breite 60 cm	

BS 271 130	Fr. 5'795.-
Aluminium-	Fr. 5'385.70
hinterlegte Vollglastür	
Breite 60 cm	

Bedienung oben

Rechtsanschlag

BS 274 110	Fr. 5'795.-
Edelstahl-	Fr. 5'385.70
hinterlegte Vollglastür	
Breite 60 cm	

BS 274 130	Fr. 5'795.-
Aluminium-	Fr. 5'385.70
hinterlegte Vollglastür	
Breite 60 cm	

Linksanschlag

BS 275 110	Fr. 5'795.-
Edelstahl-	Fr. 5'385.70
hinterlegte Vollglastür	
Breite 60 cm	

BS 275 130	Fr. 5'795.-
Aluminium-	Fr. 5'385.70
hinterlegte Vollglastür	
Linksanschlag	

Preise exkl. vRG Kat. 4

Im Geräte-Preis enthalten

- 1 Abwasserschlauch 3 m
- 1 Wasserzulaufschlauch 3 m
- 1 Steckbarer Kerntemperaturfühler
- 1 Edelstahlgareinsatz GN 2/3-ungelocht-40 mm tief
- 1 Edelstahlgareinsatz GN2/3-gelocht-40 mm tief
- 1 Rost

Sonderzubehör

GR 220 046	Fr. 75.-
Grillrost, verchromt	Fr. 69.70
Ohne Öffnung, mit Füßen.	

GZ 010 011	Fr. 54.-
Schlauch-	Fr. 50.20

Verlängerung (Länge 2 m)

Verlängerung des Zu- und Ablaufschlauchs bis zu 3,6 m.

KB 220 000	Fr. 110.-
Edelstahl-	Fr. 102.25
Gareinsatz GN 2/3	
Ungelocht, 40 mm tief, 3 l.	

Dampfbackofen Serie 200

BS 270/BS 271/BS 274/BS 275

- Festanschluss für Wasserzu- und -ablauf
- Heissluft von 30 °C bis 230 °C mit Feuchtestufen 0%, 30%, 60%, 80%, 100% frei kombinierbar
- Druckloses Dämpfen
- Elektronische Temperaturregelung von 30 °C bis 100 °C
- Kerntemperaturfühler, herausnehmbar
- Nutzvolumen Backraum 37 Liter
- Energieeffizienzklasse A

Anwendungsbereiche

Combi-Dämpfen, Dampfbacken, Entsaften, Niedertemperatur-Dämpfen, Niedertemperatur-Garen, Regenerieren, Auftauen, Gären, Beschwadern.

Bedienung

LCD-Funktionsdisplay mit Digitaluhr.
Timer-Funktionen: Garzeitdauer, Garzeitende, Kurzzeitwecker, Stoppuhr, Langzeit-Timer.
Grundeinstellungs-Menü mit Klartextanzeige.
Ist-Temperaturanzeige.
Elektronische Temperaturregelung.
Speichermöglichkeit für 6 Memory-Rezepte (inkl. Kerntemperaturfühler).
Bedienung durch Drehknebel und Sensortasten.

Ausstattung

Kerntemperaturfühler mit Abschaltautomatik.
Elektronischer Siedepunktgleich.
Kapazitätsanzeige der Filterpatrone (bei Anschluss an Brita Entkalkungs-System WF 040 020).
60-W-Halogenbeleuchtung seitlich.
Hygienischer Edelstahl-Garraum.
4 Einschub-Ebenen.
Seitlich öffnende Tür mit 180° Öffnungswinkel.

Sicherheit

Dampfablöschung.
Kindersicherung.
Sicherheitsabschaltung.
Gehäusekühlung mit Temperaturschutz.

Reinigung

Reinigungsfunktion.
Trocknungsfunktion.
Fettfilter vor Heissluftgebläse.

Planungshinweise

Einbaudetails zur Luftführung auf Seite 28/29 beachten.

Türanschlag nicht wechselbar.
Ablaufschlauch an keiner Stelle höher als Geräteunterkante positionieren und mind. 100 mm tiefer als Geräteablauf (s. Abbildung Abwasseranschluss).
Max. Länge Ablaufschlauch 5 m.
Wasseranschluss (1) für Zulaufschlauch immer zugänglich halten; nicht direkt hinter dem Gerät positionieren.
Anschluss des Ablaufschlauchs an den Siphon (2) nicht direkt hinter dem Gerät positionieren und zugänglich halten.

KB 220 114	Fr. 70.-
Edelstahl-	Fr. 65.05
Gareinsatz GN 1/3	
Ungelocht, 40 mm tief, 1,5 l.	

KB 220 124	Fr. 87.-
Edelstahl-	Fr. 80.85
Gareinsatz GN 1/3	
Gelocht, 40 mm tief, 1,5 l.	

KB 220 324	Fr. 160.-
Edelstahl-	Fr. 148.70
Gareinsatz GN 2/3	
Gelocht, 40 mm tief, 3 l.	

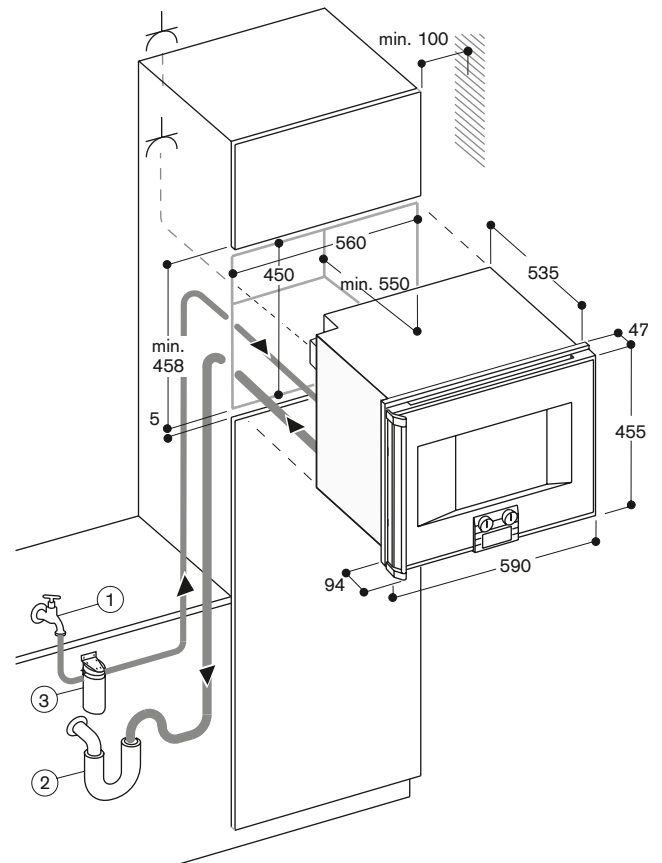
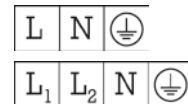
WF 040 020	Fr. 345.-
Entkalkungs- und Geschmacksfilter	Fr. 320.65

WF 040 021	Fr. 368.-
Ersatzpatrone	Fr. 342.00
Filterpatronen-Set aus 3 Patronen.	

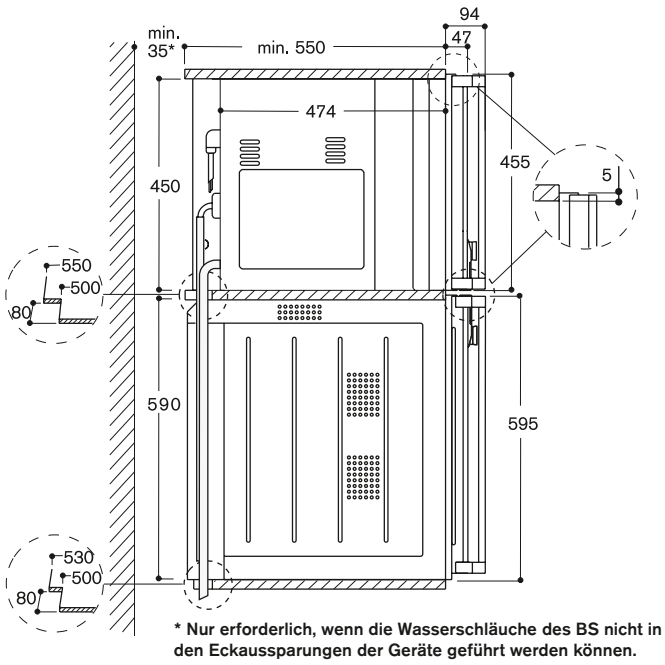
Entkalkungssystem WF 040 020 (3) beim Anschliessen des Geräts vorsehen, sofern die Wasserhärte 7° dH überschreitet.
Abstand Möbelkorpus bis Türfrontfläche 47 mm.
Abstand Möbelkorpus bis Türgriffaussenkante 94 mm.
Frontüberstand inkl. Türgriff für die Öffnung von seitlichen Schubladen beachten.
Zwischen Gerät und angrenzenden Möbelfronten einen Spalt von mind. 5 mm vorsehen.
Bei Planung einer Ecklösung Türöffnungswinkel von mind. 90° berücksichtigen.
Für eine Einbautiefe von 550 mm die Wasserschläuche und das Anschlusskabel im Bereich der Gehäuse-Aussparung hinten links nach unten bzw. nach oben führen.
Anschlussdose ausserhalb der Einbaunische planen.

Anschlussdaten

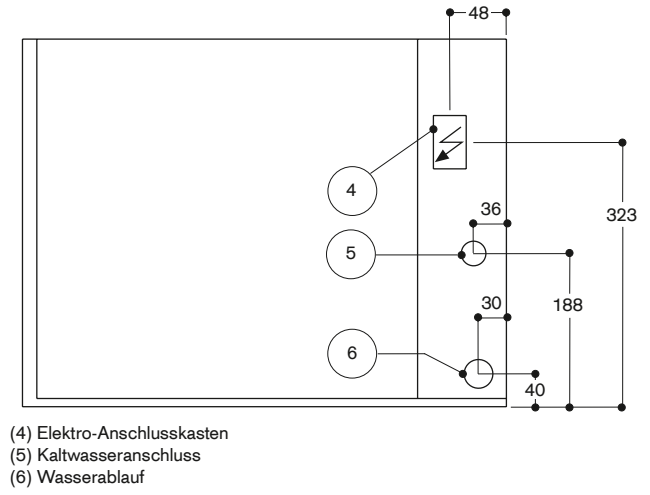
Energieeffizienzklasse A.
Absicherung 16 Ampère oder 2 x 10 Ampère.
Gesamtanschlusswert 2,9 kW.
Nur Kaltwasseranschluss.
Zulaufschlauch 3,0 m mit 3/4" Anschluss.
Ablaufschlauch (ø 50 mm) 3,0 m (HAT-Schlauch).
Anschlusskabel vorsehen.



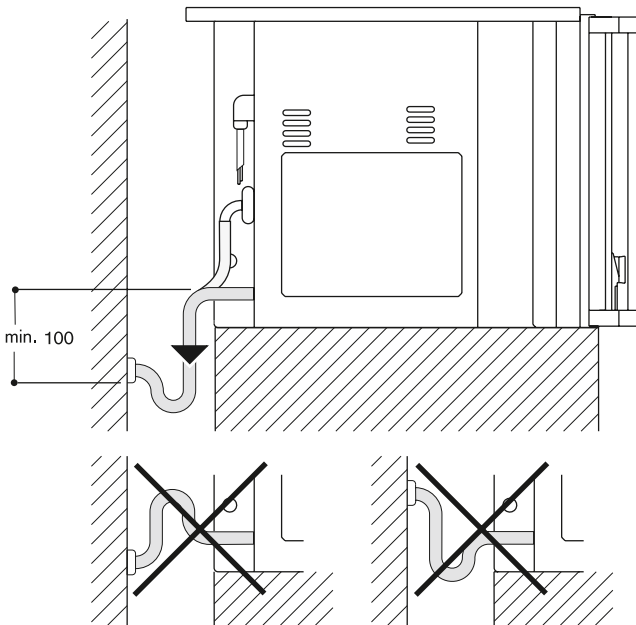
Einbau BS 270 über BO, Seitenansicht



Ansicht von hinten



Abwasseranschluss





Bedienung unten

Rechtsanschlag

BS 250 110	Fr. 4'375.-
Edelstahl-	Fr. 4'066.-

hinterlegte Vollglastür
Breite 60 cm

BS 250 130	Fr. 4'375.-
Aluminium-	Fr. 4'066.-

hinterlegte Vollglastür
Breite 60 cm

Linksanschlag

BS 251 110	Fr. 4'375.-
Edelstahl-	Fr. 4'066.-

hinterlegte Vollglastür
Breite 60 cm

BS 251 130	Fr. 4'375.-
Aluminium-	Fr. 4'066.-

hinterlegte Vollglastür
Breite 60 cm

Bedienung oben

Rechtsanschlag

BS 254 110	Fr. 4'375.-
Edelstahl-	Fr. 4'066.-

hinterlegte Vollglastür
Breite 60 cm

BS 254 130	Fr. 4'375.-
Aluminium-	Fr. 4'066.-

hinterlegte Vollglastür
Breite 60 cm

Linksanschlag

BS 255 110	Fr. 4'375.-
Edelstahl-	Fr. 4'066.-

hinterlegte Vollglastür
Breite 60 cm

BS 255 130	Fr. 4'375.-
Aluminium-	Fr. 4'066.-

hinterlegte Vollglastür
Breite 60 cm

Preise exkl. vRG Kat. 4

Im Geräte-Preis enthalten

- 1 Steckbarer Kerntemperaturfühler
- 1 Edelstahlgareinsatz GN 2/3-ungelocht-40 mm tief
- 1 Edelstahlgareinsatz GN 2/3-gelocht-40 mm tief
- 1 Rost

Sonderzubehör

GR 220 046	Fr. 75.-
Grillrost, verchromt	Fr. 69.70

Ohne Öffnung, mit Füßen.

KB 220 000	Fr. 110.-
Edelstahl-	Fr. 102.25

Gareinsatz GN 2/3
Ungelocht, 40 mm tief, 3 l.

KB 220 114	Fr. 70.-
Edelstahl-	Fr. 65.05

Gareinsatz GN 1/3
Ungelocht, 40 mm tief, 1,5 l.

Dampfbackofen Serie 200

BS 250/BS 251/BS 254/BS 255

- Wassertank
- Heissluft von 30°C bis 230°C mit Feuchtestufen 0%, 30%, 60%, 80%, 100% frei kombinierbar
- Druckloses Dämpfen
- Elektronische Temperaturregelung von 30°C bis 100°C
- Kerntemperaturfühler, herausnehmbar
- Nutzvolumen Backraum 35 Liter
- Energieeffizienzklasse A

Anwendungsbereiche

Combi-Dämpfen, Dampfbacken, Entsaften, Niedertemperatur-Dämpfen, Niedertemperatur-Garen, Regenerieren, Auftauen, Gären.

Bedienung

LCD-Funktionsdisplay mit Digitaluhr. Timer-Funktionen: Garzeitdauer, Garzeitende, Kurzzeitwecker, Stoppuhr, Langzeit-Timer. Grundeinstellungs-Menü. Ist-Temperaturanzeige. Elektronische Temperaturregelung. Bedienung durch Drehknebel und Sensortasten.

Ausstattung

Kerntemperaturfühler mit Abschaltautomatik. Elektronischer Siedepunkt-ableich. Herausnehmbarer 1.3-Liter-Wassertank. Wasserstandswarnung. 60-W-Halogenbeleuchtung seitlich. Hygienischer Edelstahl-Garraum. 4 Einschub-Ebenen. Seitlich öffnende Tür mit 180° Öffnungswinkel.

Sicherheit

Kindersicherung. Sicherheitsabschaltung. Gehäusekühlung mit Temperaturschutz.

Reinigung

Reinigungsfunktion. Trocknungsfunktion. Entkalkungsprogramm. Fettfilter vor Heissluftgebläse.

Planungshinweise

Einbaudetails zur Luftführung auf Seite 28/29 beachten.

Türanschlag nicht wechselbar. Abstand Möbelkorpus bis Türfrontfläche 47 mm. Abstand Möbelkorpus bis Türgriff-aussenkante 94 mm. Frontüberstand inkl. Türgriff für die Öffnung von seitlichen Schubladen beachten. Zwischen Gerät und angrenzenden Möbelfronten einen Spalt von mind. 5 mm vorsehen. Bei Planung einer Ecklösung Türöffnungswinkel von mind. 90° berücksichtigen. Für eine Einbautiefe von 550 mm das Anschlusskabel im Bereich der Gehäuse-Aussparung hinten links nach unten bzw. nach oben führen. Anschlussdose ausserhalb der Einbaunische planen.

KB 220 124	Fr. 87.-
Edelstahl-	Fr. 80.85

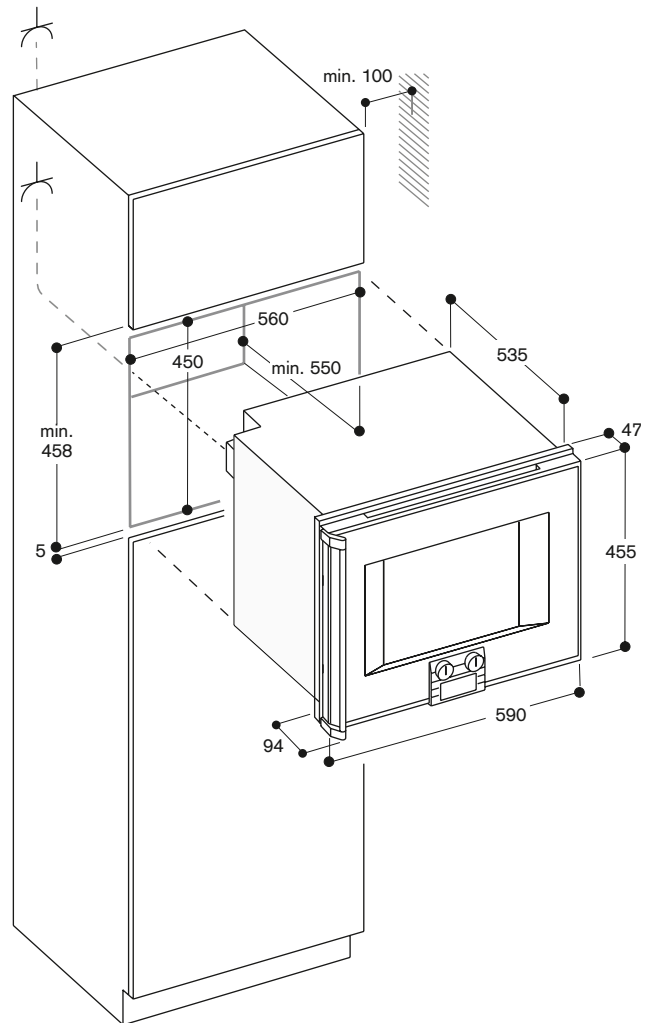
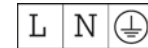
Gareinsatz GN 1/3
Gelocht, 40 mm tief, 1,5 l.

KB 220 324	Fr. 160.-
Edelstahl-	Fr. 148.70

Gareinsatz GN 2/3
Gelocht, 40 mm tief, 3 l.

Anschlussdaten

Energieeffizienzklasse A. Gesamtanschlusswert 2,0 kW. Absicherung 10 Ampère/230 V. Anschlusskabel vorsehen.





Bedienung unten

Rechtsanschlag

BS 220 100	Fr.	3'065.-
Anthrazit	Fr.	2'848.50
hinterdruckte Vollglastür		
Breite 60 cm		

BS 220 110	Fr.	3'065.-
Edelstahlfarben	Fr.	2'848.50
hinterdruckte Vollglastür		
Breite 60 cm		

BS 220 130	Fr.	3'065.-
Aluminiumfarben	Fr.	2'848.50
hinterdruckte Vollglastür		
Breite 60 cm		

Linksanschlag

BS 221 100	Fr.	3'065.-
Anthrazit	Fr.	2'848.50
hinterdruckte Vollglastür		
Breite 60 cm		

BS 221 110	Fr.	3'065.-
Edelstahlfarben	Fr.	2'848.50
hinterdruckte Vollglastür		
Breite 60 cm		

BS 221 130	Fr.	3'065.-
Aluminiumfarben	Fr.	2'848.50
hinterdruckte Vollglastür		
Breite 60 cm		

Bedienung oben

Rechtsanschlag

BS 224 100	Fr.	3'065.-
Anthrazit	Fr.	2'848.50
hinterdruckte Vollglastür		
Breite 60 cm		

BS 224 110	Fr.	3'065.-
Edelstahlfarben	Fr.	2'848.50
hinterdruckte Vollglastür		
Breite 60 cm		

BS 224 130	Fr.	3'065.-
Aluminiumfarben	Fr.	2'848.50
hinterdruckte Vollglastür		
Breite 60 cm		

Linksanschlag

BS 225 100	Fr.	3'065.-
Anthrazit	Fr.	2'848.50
hinterdruckte Vollglastür		
Breite 60 cm		

BS 225 110	Fr.	3'065.-
Edelstahlfarben	Fr.	2'848.50
hinterdruckte Vollglastür		
Breite 60 cm		

BS 225 130	Fr.	3'065.-
Aluminiumfarben	Fr.	2'848.50
hinterdruckte Vollglastür		
Breite 60 cm		

Preise exkl. vRG Kat. 4

Im Geräte-Preis enthalten

- 1 Edelstahl-gareinsatz GN 2/3-ungelocht-40 mm tief
- 1 Edelstahl-gareinsatz GN 2/3-gelocht-40 mm tief
- 1 Rost

Dampfgarofen Serie 200

BS 220/BS 221/BS 224/BS 225
passend in Kombination mit
BO 210/211 / BM 220/221 / WS 221

- Wassertank
- Druckloses Dämpfen mit 100% Feuchte bei Temperaturen von 30°C bis 100°C
- Elektronische Temperaturregelung
- Nutzvolumen Backraum 38 Liter

Anwendungsbereiche

Niedertemperatur-Dämpfen, Regenerieren, Auftauen, Gären.

Bedienung

LCD-Funktionsdisplay mit Digitaluhr. Timer-Funktionen: Garzeitdauer, Garzeitende, Kurzzeitwecker, Stoppuhr. Grundeinstellungs-Menü. Bedienung durch Drehknebel und Sensortasten.

Ausstattung

Elektronischer Siedepunktgleich. Herausnehmbarer 1.3-Liter-Wassertank. Wasserstandswarnung. 60-W-Halogenbeleuchtung seitlich. Hygienischer Edelstahl-Garraum. 4 Einschub-Ebenen. Seitlich öffnende Tür mit 180° Öffnungswinkel.

Sicherheit

Kindersicherung. Sicherheitsabschaltung. Gehäusekühlung mit Temperaturschutz.

Reinigung

Reinigungsfunktion. Entkalkungsprogramm.

Planungshinweise

Einbaudetails zur Luftführung auf Seite 28/29 beachten.

Türanschlag nicht wechselbar. Abstand Möbelkorpus bis Türfrontfläche 47 mm. Abstand Möbelkorpus bis Türgriffausenkante 94 mm. Frontüberstand inkl. Türgriff für die Öffnung von seitlichen Schubladen beachten. Zwischen Gerät und angrenzenden Möbelfronten einen Spalt von mind. 5 mm vorsehen. Bei Planung einer Ecklösung Türöffnungswinkel von mind. 90° berücksichtigen. Für eine Einbautiefe von 550 mm das Anschlusskabel im Bereich der Gehäuse-Aussparung hinten links nach unten bzw. nach oben führen. Anschlussdose ausserhalb der Einbaunische planen.

Anschlussdaten

Gesamtanschlusswert 1,9 kW. Absicherung 10 Ampère/230 V. Anschlusskabel vorsehen.



Sonderzubehör

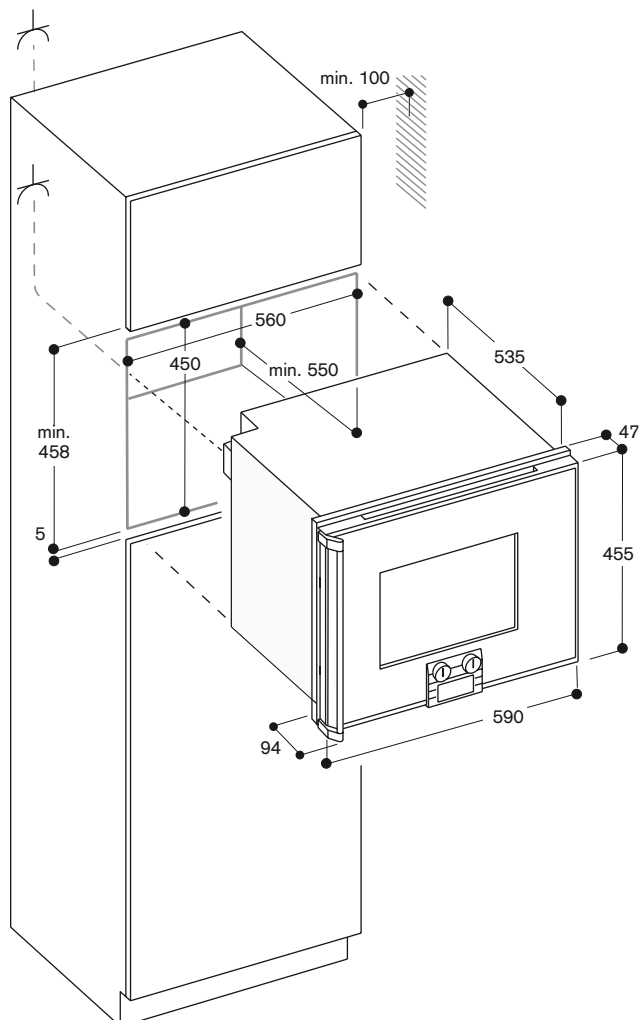
GR 220 046	Fr.	75.-
Grillrost, verchromt	Fr.	69.70
Ohne Öffnung, mit Füßen.		

KB 220 000	Fr.	110.-
Edelstahl-Gareinsatz GN 2/3	Fr.	102.25
Ungelocht, 40 mm tief, 3 l.		

KB 220 114	Fr.	70.-
Edelstahl-Gareinsatz GN 1/3	Fr.	65.05
Ungelocht, 40 mm tief, 1,5 l.		

KB 220 124	Fr.	87.-
Edelstahl-Gareinsatz GN 1/3	Fr.	80.85
Gelocht, 40 mm tief, 1,5 l.		

KB 220 324	Fr.	160.-
Edelstahl-Gareinsatz GN 2/3	Fr.	148.70
Gelocht, 40 mm tief, 3 l.		



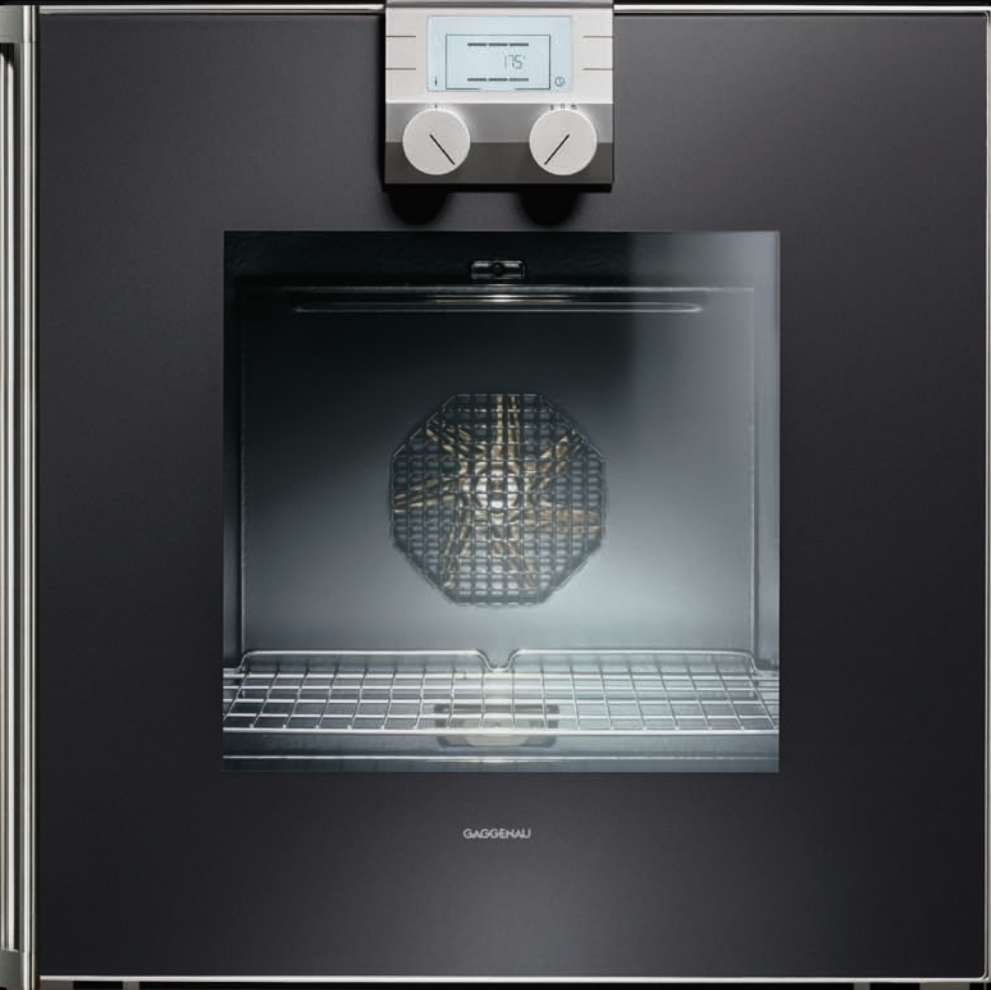
Zubehör und Sonderzubehör der Dampfbacköfen und Dampfgaröfen der Serie 200.

	BS 280/BS 281	BS 270/BS 271 BS 274/BS 275	BS 250/BS 251 BS 254/BS 255	BS 220/BS 221 BS 224/BS 225
Zubehör	Dampfbackofen	Dampfbackofen	Dampfbackofen	Dampfgarofen
Grillrost				
GR 220 046 ohne Öffnung, ohne Füsse	•/°	•/°	•/°	•/°
Preise in Fr. inkl./exkl. MwSt.	75.-/69.70	75.-/69.70	75.-/69.70	75.-/69.70
Edelstahl-Gareinsatz				
KB 220 000 Edelstahl ungelocht, 2/3 GN, 40 mm tief	•/°	•/°	•/°	•/°
Preise in Fr. inkl./exkl. MwSt.	110.-/102.25	110.-/102.25	110.-/102.25	110.-/102.25
KB 220 114 Edelstahl ungelocht, 1/3 GN, 40 mm tief	°	°	°	°
Preise in Fr. inkl./exkl. MwSt.	70.-/65.05	70.-/65.05	70.-/65.05	70.-/65.05
KB 220 124 Edelstahl gelocht, 1/3 GN, 40 mm tief	°	°	°	°
Preise in Fr. inkl./exkl. MwSt.	87.-/80.85	87.-/80.85	87.-/80.85	87.-/80.85
KB 220 324 Edelstahl gelocht, 2/3 GN, 40 mm tief	•/°	•/°	•/°	•/°
Preise in Fr. inkl./exkl. MwSt.	160.-/148.70	160.-/148.70	160.-/148.70	160.-/148.70
Wasseranschluss				
WF 040 020 Entkalkungs- und Geschmacksfilter	°	°		
Preise in Fr. inkl./exkl. MwSt.	345.-/320.65	345.-/320.65		
WF 040 021 Filterpatronen für WF 040, 3er-Pack	°	°		
Preise in Fr. inkl./exkl. MwSt.	368.-/342.00	368.-/342.00		
GZ 010 011 Verlängerung Zu- und Ablauf	°	°		
Preise in Fr. inkl./exkl. MwSt.	54.-/50.20	54.-/50.20		

• serienmässig ° Sonderzubehör

Der Kerntemperaturfühler.

Fleisch, Fisch und Gerichte, die im Teigmantel gegart werden, gelingen mit dem Kerntemperaturfühler perfekt. Die Spitze wird ins Innere des Garguts gesteckt, misst dort die Temperatur und zeigt sie auf dem Funktionsdisplay an. Sobald der eingestellte Wert im Inneren erreicht ist, schaltet das Heizelement automatisch ab. Gleichzeitig ertönt in Intervallen ein Signalton, um Sie über die soeben erreichte Kerntemperatur zu informieren. Das Gerät kann sowohl für Backöfen als auch für Dampfbacköfen von Gaggenau verwendet werden.



Mikrowellengeräte.

Mikrowellengeräte.

52 – 54

Lifftür.

55



BM 241 111 Fr. 2'185.-
Edelstahl Fr. 2'030.65
Linksanschlag

BM 241 131 Fr. 2'185.-
Aluminium Fr. 2'030.65
Linksanschlag

Preise inkl. vRG Kat. 4

Im Geräte-Preis enthalten

- 2 Roste
- 1 Universalpfanne

Sonderzubehör

BA 266 411 Fr. 265.-
Einbaurahmen Fr. 246.30
Edelstahl

Erforderliches Zubehör bei Einbau im Hochschrank.

BA 266 431 Fr. 265.-
Einbaurahmen Fr. 246.30
Aluminium

Erforderliches Zubehör bei Einbau im Hochschrank.

Mikrowellengerät

BM 241

- Einbau über dem Backofen mit Einbaurahmen
- 5 Leistungsstufen: 1000, 600, 360, 180, 90 W
- Infrarot-Grill 1500 W
- 3 Leistungsarten: Heissluft 40°C, von 100°C bis 250°C
- Umluft-Grill von 100°C bis 250°C
- 20 Automatikprogramme mit Gewichtsangabe: 3 Auftauprogramme 6 Garprogramme 9 Kombiprogramme 2 Erwärmungsprogramme

Bedienung

Digitales Funktionsdisplay. Einstellbare Garzeit bis 90 Minuten. Leicht-Bedien-Elektronik mit Kurzhubtasten.

Programme

Mikrowellen und Heizarten einzeln oder kombiniert schaltbar. Bis zu 3 Mikrowellenleistungsstufen nacheinander programmierbar.

Ausstattung

Innowave. Schnellaufheizung. Memory-Funktion. Emaillierter Garraum. Innenabmessungen B 350 x H 250 x T 360 mm. Nutzvolumen 32 Liter. 34 cm Glas-Drehteller. 25-W-Garraumbeleuchtung. Seitlich öffnende Tür mit Sichtfenster.

Sicherheit

Dreifache Türsicherung.

Reinigung

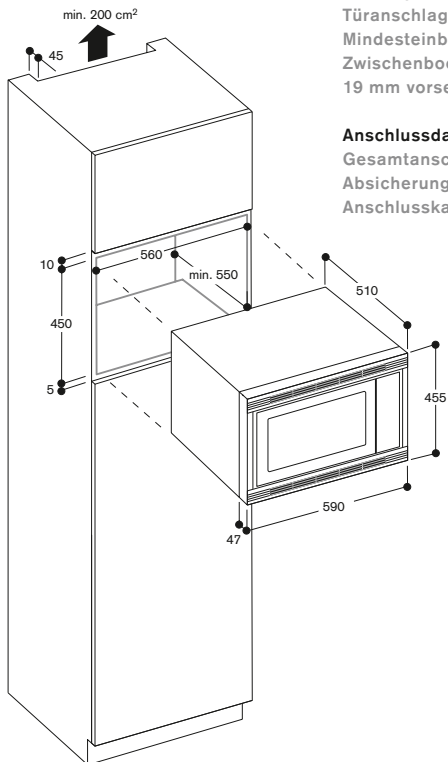
Permanent-Reinigung über dem Grill (Katalyse).

Planungshinweise

Türanschlag nicht wechselbar. Mindesteinbauhöhe 85 cm. Zwischenboden von mind. 19 mm vorsehen.

Anschlussdaten

Gesamtanschlusswert 2,98 kW. Absicherung 230 V/16 Ampère. Anschlusskabel 1,2 m mit Stecker.



Einbaumasse in Verbindung mit dem Einbaurahmen BA 266 4.1.



BM 220 100 Fr. 1'805.-
Anthrazit Fr. 1'677.50
hinterdruckte Vollglastür
Rechtsanschlag

BM 220 110 Fr. 1'805.-
Edelstahlfarben Fr. 1'677.50
hinterdruckte Vollglastür
Rechtsanschlag

BM 220 130 Fr. 1'805.-
Aluminiumfarben Fr. 1'677.50
hinterdruckte Vollglastür
Rechtsanschlag

BM 221 100 Fr. 1'805.-
Anthrazit Fr. 1'677.50
hinterdruckte Vollglastür
Rechtsanschlag

BM 221 110 Fr. 1'805.-
Edelstahlfarben Fr. 1'677.50
hinterdruckte Vollglastür
Linksanschlag

BM 221 130 Fr. 1'805.-
Aluminiumfarben Fr. 1'677.50
hinterdruckte Vollglastür
Linksanschlag

Preise inkl. vRG Kat. 4

Im Geräte-Preis enthalten

- 1 Glaspfanne
- 1 Rost

Sonderzubehör

BA 266 210 Fr. 300.-
Einbaurahmen Fr. 278.80
Edelstahl für Rechtsanschlag
 Erforderliches Zubehör bei Einbau im Hochschrank.

BA 266 211 Fr. 300.-
Einbaurahmen Fr. 278.80
Edelstahl für Linksanschlag
 Erforderliches Zubehör bei Einbau im Hochschrank.

BA 266 230 Fr. 300.-
Einbaurahmen Fr. 278.80
Aluminium für Rechtsanschlag
 Erforderliches Zubehör bei Einbau im Hochschrank.

BA 266 231 Fr. 300.-
Einbaurahmen Fr. 278.80
Aluminium für Linksanschlag
 Erforderliches Zubehör bei Einbau im Hochschrank.

Mikrowellengerät Serie 200

BM 220/BM 221

- Einbau über dem Backofen mit Einbaurahmen, passend zu BO 220/210 + BS 22.
- 5 Leistungsstufen: 900, 600, 360, 180, 90 W
- Quarz-Grill 1300 W in 3 Leistungsstufen
- 10 Automatikprogramme mit Gewichtsangabe: 3 Auftauprogramme 4 Garprogramme 3 Kombiprogramme

Bedienung

LCD-Funktionsdisplay mit Digitaluhr. Einstellbare Garzeit bis 99 Minuten. Bedienung durch Drehknebel, Sensortasten und Kurzhubtasten.

Programme

Mikrowelle kombinierbar mit Grill in 3 Stufen (90, 180, 360 W). Bis zu 3 Mikrowellenleistungsstufen nacheinander programmierbar.

Ausstattung

Innowave. Memory-Funktion. Edelstahl-Garraum mit Keramik-Boden. Innenabmessungen B 350 x H 220 x T 270 mm. Nutzvolumen 21 Liter. 25-W-Garraumbeleuchtung. Seitlich öffnende Tür mit Sichtfenster und 90° Öffnungswinkel.

Sicherheit

Dreifache Türsicherung.

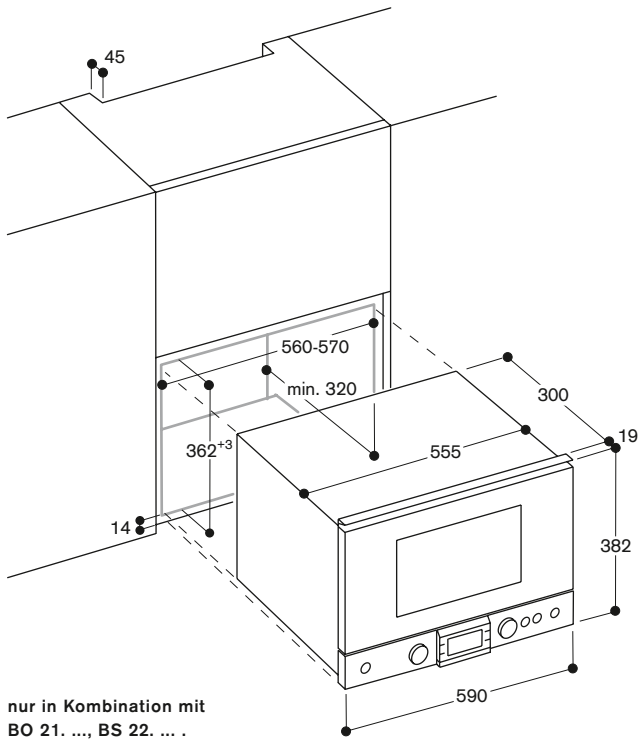
Planungshinweise

Türanschlag nicht wechselbar. Mindesteinbauhöhe 85 cm. Höhenverstellbare Füße. Zwischenboden von mind. 19 mm vorsehen.

Anschlussdaten

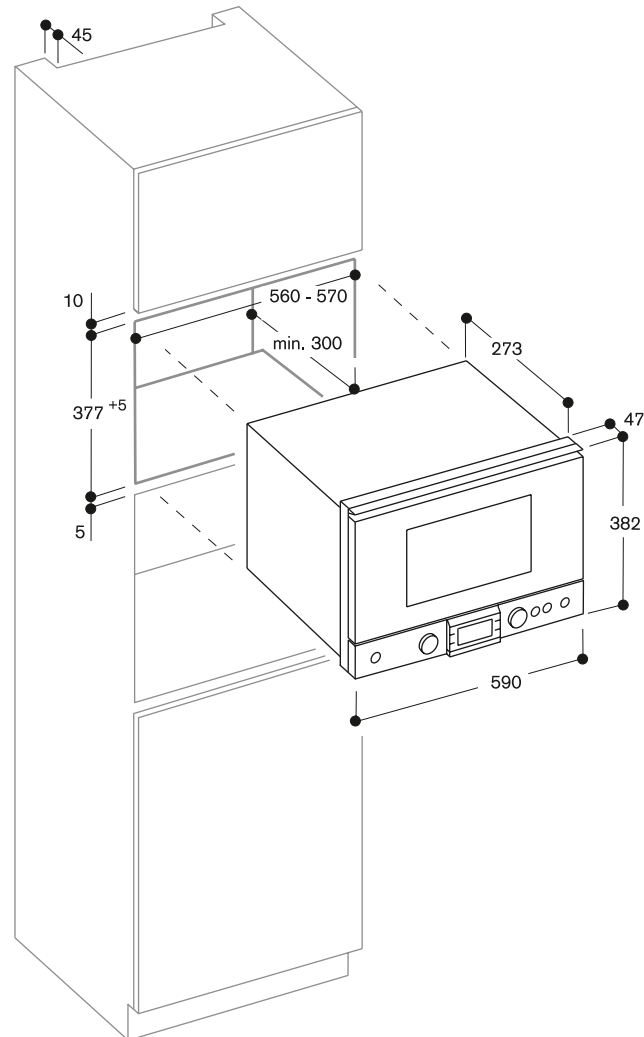
Gesamtanschlusswert 1,99 kW. Anschlusskabel 1,5 m mit Stecker.

Einbau im Oberschrank

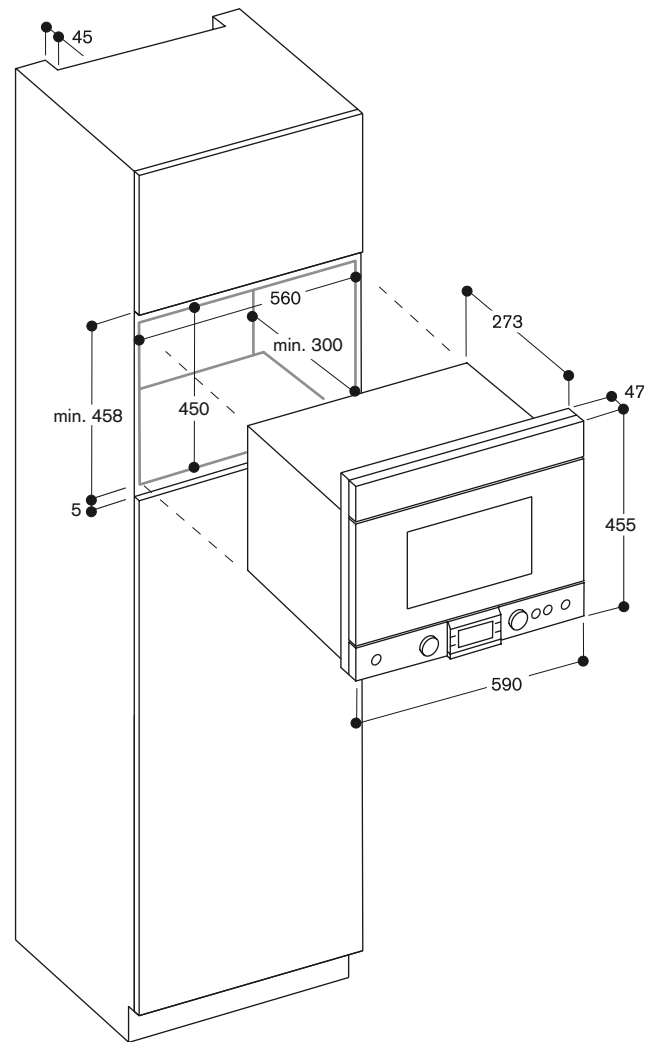


nur in Kombination mit
BO 21. ..., BS 22. ...

Einbau im Hochschrank

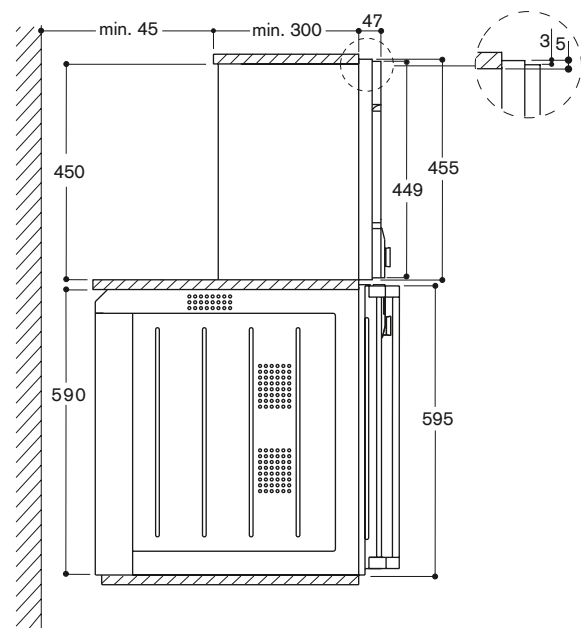


Einbaumasse in Verbindung mit
dem Einbaurahmen BA 266 2...



Einbaumasse in Verbindung mit dem Einbaurahmen BA 266 2.2.
BA 266 212 Edelstahl, BA 266 232 Aluminium, BA 266 202 Anthrazit.
Lieferbar ab 2. Quartal 2009.

Einbau BM 220 mit BA 266 2.2 über BO, Seitenansicht





BM 211 100 Fr. 1'255.-
Schwarz Fr. 1'166.35
Linksanschlag

Preise exkl. vRG Kat. 3

Im Geräte-Preis enthalten

1 Rost
1 Universalpfanne

Sonderzubehör

BF 263 010 Fr. 1'420.-
Edelstahl- Fr. 1'319.70
hinterlegte Vollglastür
Gehäuse mit Lift-Tür
Breite 60 cm.

BF 263 030 Fr. 1'420.-
Aluminium- Fr. 1'319.70
hinterlegte Vollglastür
Gehäuse mit Lift-Tür
Breite 60 cm.

Mikrowellengerät

BM 211

- Zur Integration in das Gehäuse mit Lift-Tür BF 263, passend zur Serie 200
- 5 Leistungsstufen: 1000, 600, 360, 180, 90 W
- Quarz-Grill 1300 Watt mit 3 Leistungsstufen
- 10 Automatikprogramme mit Gewichtsangabe:
3 Auftauprogramme
4 Garprogramme
3 Kombiprogramme

Bedienung

Digitales Funktionsdisplay.
Einstellbare Garzeit bis 99 Minuten.
Leicht-Bedien-Elektronik mit Kurzhubtasten und versenkbarem Knebel.

Programme

Mikrowelle kombinierbar mit Grill in 4 Stufen (90, 180, 360, 600 W). Bis zu 3 Mikrowellenleistungsstufen nacheinander programmierbar.

Ausstattung

Innowave.
Memory-Funktion.
Edelstahl-Garraum.
Innenabmessungen
B 360 x H 215 x T 350 mm.
Nutzvolumen 27 Liter.
34 cm Glas-Drehteller.
25-W-Garraumbeleuchtung.
Dreifache Türsicherung.

Planungshinweise

Türanschlag nicht wechselbar.
Mindesteinbauhöhe 85 cm.

Anschlussdaten

Gesamtanschlusswert 2,62 kW.
230 V/13 Ampère.
Anschlusskabel 1,2 m mit Stecker.



BF 263 010 Fr. 1'420.-
Edelstahl- Fr. 1'319.70
hinterlegte Vollglastür
Breite 60 cm

BF 263 030 Fr. 1'420.-
Aluminium- Fr. 1'319.70
hinterlegte Vollglastür
Breite 60 cm

Gehäuse mit Lift-Tür

BF 263

- Kombinierbar mit BM 211 100
- Passend zur Serie BO/BS 200
- Lift-Funktion mit Gasdruckfedern: ein leichtes Anheben der Tür für eine automatische Öffnung nach oben
- Gehäuse mit Vorbau-Tür; Innenraum auch als Vorratsfach

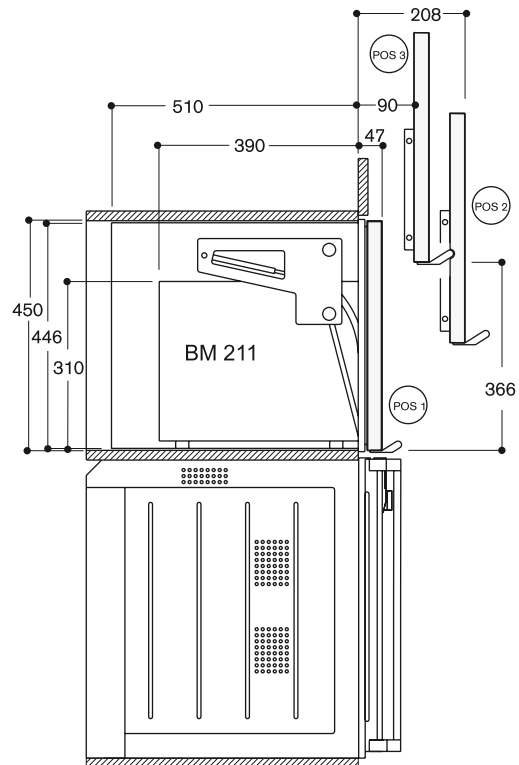
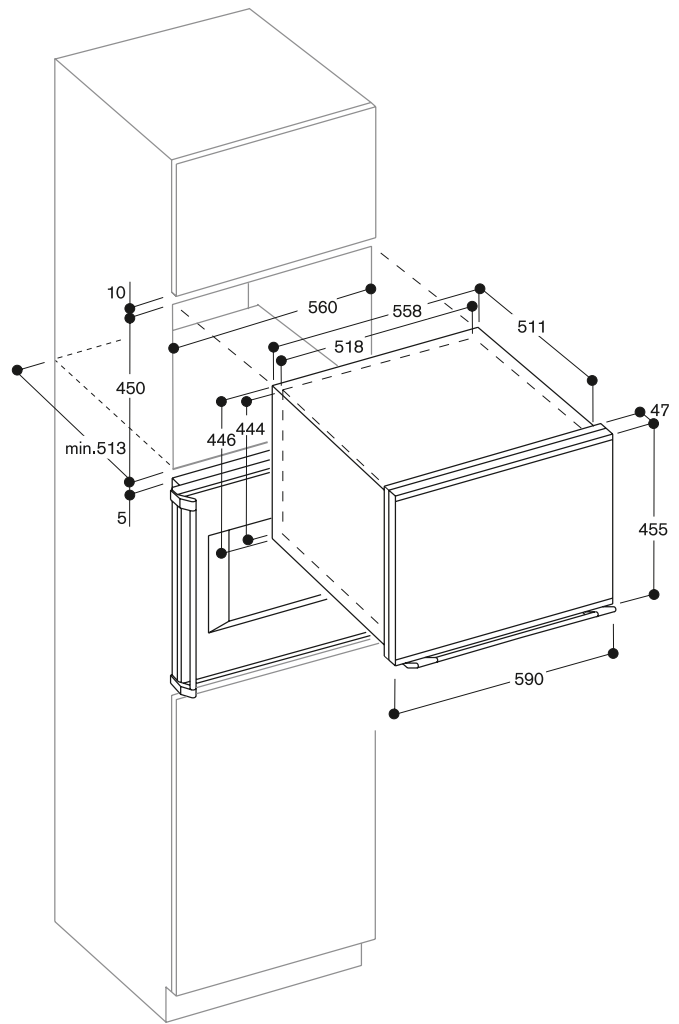
Ausstattung

Innenraum pulverbeschichtet, aus Edelstahl, Rückseite offen.
Innenraumabmessungen B 518 x H 444 x T 509 mm.
Türmechanik hinter der Innenverkleidung verborgen.

Planungshinweise

Zwischenboden von mind. 19 mm vorsehen.
Einbau direkt über WS 261 in Standardnische 59 cm ohne Zwischenboden.
Abstand Möbelkorpus bis Türfrontfläche 47 mm.

Einbaudetails für Kombination mit Backöfen auf Seite 28/29 beachten.





Kaffeevollautomat.

Kaffeevollautomat.

58



CM 210 110 Fr. 3'150.-
Edelstahlfront Fr. 2'927.50
Breite 60 cm

CM 210 130 Fr. 3'150.-
Aluminiumfront Fr. 2'927.50
Breite 60 cm

Preise exkl. vRG Kat. 4

Im Geräte-Preis enthalten

- 1 Wasserfilterpatrone
- 2 Reinigungstabletten
- 2 Entkalkungstabletten
- 1 Messlöffel



product
design
award
2008

Kaffeevollautomat Serie 200

CM 210

- Aroma-Whirl-Brühtechnik:
volles Aroma
- Single-Portion-Cleaning:
100% Hygiene
- Sofortige Kaffeebereitschaft
nach dem Dampfbezug

Bedienung

8-sprachiges Funktionsdisplay.
Einschaltzeit und Standby-Funktion
programmierbar.
6-stufige Mahlmenge-Dosierung
von sehr mild bis extra stark.
6-stufige Mahlgrad-Einstellung.
12-stufige Wassermenge-Dosie-
rung für 1 oder 2 Tassen.
Kaffeeauslauf höhenverstellbar.
4-stufige Wasserhärte-Einstellung.
3-stufige Kaffeetemperatur-
Einstellung.

Ausstattung

15 bar Thermoblock-Pumpen-
drucksystem.
Kegelmahlwerk aus gehärtetem
Stahl.
Variable Brühkammer von
7 g bis 14 g.
Herausnehmbarer 1,8 l-Wassertank.
Dampf- und Heisswasserfunktion.
Betriebsanzeige.
Bohnenbehälter mit Aromaschutz-
deckel für bis zu 400 g.
Separater Schacht für eine zweite
vorgemahlene Kaffeesorte.
Elektronische Füllstandskontrolle
für Wasser und Kaffeebohnen.
Elektronische Füllstandskontrolle
für Tropfschale und Kaffeesatz-
behälter.
Vollautomatisches Spülprogramm
beim Ein- und Ausschalten.
Automatisches Reinigungs- und
Entkalkungsprogramm.

Planungshinweise

Ideale Einbauhöhe ab 950 mm.
Abstand Möbelkorpus bis
Frontfläche 47 mm.
Rückwand des Einbauschranks
hinter dem Gerät ggf. entfernen.
Lüftungsschlitze von mind.
200 cm² vorsehen.
Lüftungsschlitze und Luftansaug-
öffnung frei halten.
Einbau in 59-cm-Standardnische
direkt über WS 261.

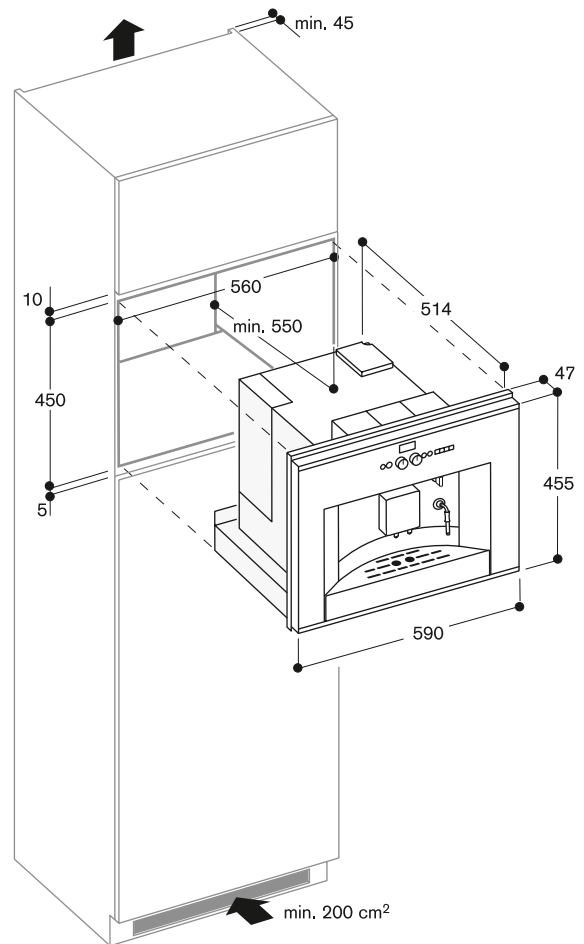
Sonderzubehör

- (als Ersatzteil bestellen):
ET-Nr. 461732
Wasserfilterpatrone
ET-Nr. 311138
Entkalkungsmittel
ET-Nr. 310575
Reinigungstabletten

Einbaudetails für Kombination mit
Backöfen auf Seite 28/29 beachten.

Anschlussdaten

Gesamtanschlusswert 1,30 kW.
Anschlusskabel 3,0 m mit Stecker.





Der Kaffeevollautomat CM 210.

Der CM 210 bereitet klassischen Kaffee und alle Variationen von Espresso. Die Front ist mit den Geräten der Serie 200 kombinierbar.

- Front: Edelstahl. (Alternativ mit Aluminiumfront.)
- Kegelmahlwerk: Das Mahlwerk aus gehärtetem Stahl verarbeitet frische Bohnen zu feinstem Pulver.
- Thermoblock-Pumpendrucksystem: Binnen 30 Sekunden wird ca. 95 °C heisses Wasser bei max. 15 bar durch das Sieb gepresst.
- Aroma-Whirl-System: Verwirbelt während des Brühvorgangs das Kaffeepulver, um alle Aromen aus ihren Tresoren zu befreien.
- Dampf- und Heisswasserfunktion: Zum Aufschäumen der Milch oder für heisses Teewasser.
- Single-Portion-Cleaning: Nach jeder Tasse werden alle Wasserleitungen von Restwasser befreit.



Vario Kochgeräte.

Vario Kochgeräte-Serie 400.	62 – 69
-----------------------------	---------

Ausschnittsmasse für Geräte-Kombinationen der Serie 400.	70 – 71
--	---------

Vario Kochgeräte-Serie 200.	74 – 80
-----------------------------	---------

Ausschnittsmasse für Geräte-Kombinationen der Serie 200.	81
--	----



VI 411 111 Fr. 5'120.-
Breite 38 cm Fr. 4'758.35

Preise exkl. vRG Kat. 2

Sonderzubehör

SH 400 000 Fr. 54.-
Scharnierhalter Fr. 50.20
zur Montage der Geräteabdeckung

VD 400 000 Fr. 260.-
Edelstahl- Fr. 241.65
Geräteabdeckung

VV 400 000 Fr. 130.-
Verbindungsleiste Fr. 120.80
zur Kombination mit weiteren Vario-Geräten

Nicht bei Verwendung der Muldenlüftung VL 430/431.

VZ 400 000 Fr. 695.-
Vario Timermodul Fr. 645.90
Serie 400

Zwei Timer integriert in der Verbindungsleiste.

WP 400 001 Fr. 435.-
Wok-Pfanne aus Fr. 404.30
Mehrschichtenmaterial
Mit rundem Boden und Stiel,
ø 36 cm, 6 Liter, Höhe 10 cm.

WZ 400 001 Fr. 250.-
Wok-Pfannenträger Fr. 232.35
für Wok-Pfanne

Nur einsetzbar auf VI 411.



Industrie Forum Design Hannover

Vario Induktionswok Serie 400 VI 411

- 28-cm-Zone mit 3600 W
- Ideal für den Original-Wok mit rundem Boden, mit Wok-Ring

Kochzonen

1 Induktions-Wokzone ø 18 cm (1800 W, mit Booster 2500 W) mit automatischer Zuschaltung auf ø 28 cm (3600 W, ohne Boostermöglichkeit).

Ausstattung

Bedienknebel mit Kochzonen- und Leistungsmarkierung. Kochzonenmarkierung. Elektronische Regelung in 12 Leistungsstufen. Booster-Funktion für die Kochzone ø 18 cm. Topferkennung (schaltet auch die äussere Zone automatisch zu). Restwärmeanzeige. Sicherheitsabschaltung.

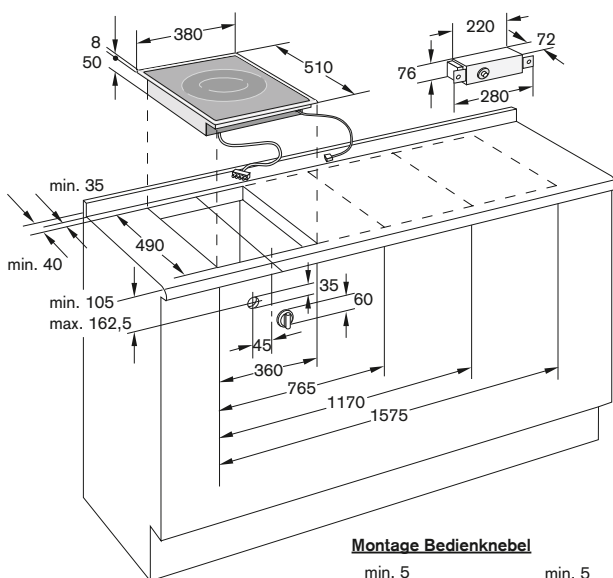
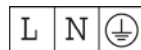
Planungshinweise

Nur geeignet für eisenmagnetisches Kochgeschirr. Für eine optimale Temperaturverteilung wird Kochgeschirr mit Sandwichboden empfohlen. Eintauchtiefe 50,2 mm. Blendenstärke 16–26 mm. Wenn die Blendenstärke 26 mm überschreitet, muss die linke Skizze beachtet werden (hinten muss ausgespart werden). Gerät ist von oben in die Arbeitsplatte einschnappbar. Spannungsbereich Muldenspanner: 30–50 mm.

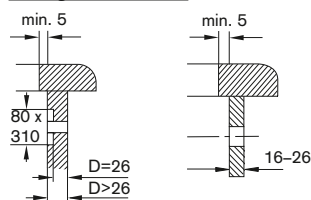
Einbaudetails zur Luftführung auf Seite 106/107 beachten.

Anschlussdaten

Gesamtanschlusswert 3,6 kW. Absicherung 230 V/16 Ampère. Anschlusskabel 1,5 m ohne Stecker.



Montage Bedienknebel



VI 421 110 Fr. 3'330.-
Breite 38 cm Fr. 3'094.80

Preise exkl. vRG Kat. 2

Sonderzubehör

SH 400 000 Fr. 54.-
Scharnierhalter Fr. 50.20
zur Montage der Geräteabdeckung

VD 400 000 Fr. 260.-
Edelstahl- Fr. 241.65
Geräteabdeckung

VV 400 000 Fr. 130.-
Verbindungsleiste Fr. 120.80
zur Kombination mit weiteren Vario-Geräten

Nicht bei Verwendung der Muldenlüftung VL 430/431.

VZ 400 000 Fr. 695.-
Vario Timermodul Fr. 645.90
Serie 400

Zwei Timer integriert in der Verbindungsleiste.

Vario Induktions-Kochfeld Serie 400 VI 421

- Gesamtleistung 3600 W
- 2 Zonen mit Booster-Funktion

Kochzonen

1 Induktions-Kochzone ø 21 cm (2200 W, mit Booster 3300 W). 1 Induktions-Kochzone ø 15 cm (1400 W, mit Booster 1800 W).

Ausstattung

Bedienknebel mit Kochzonen- und Leistungsmarkierung. Kochzonenmarkierung. Elektronische Regelung in 12 Leistungsstufen. Booster-Funktion für beide Kochzonen (nur getrennter Booster-Betrieb möglich). Topferkennung. Einzel-Restwärmeanzeige. Sicherheitsabschaltung.

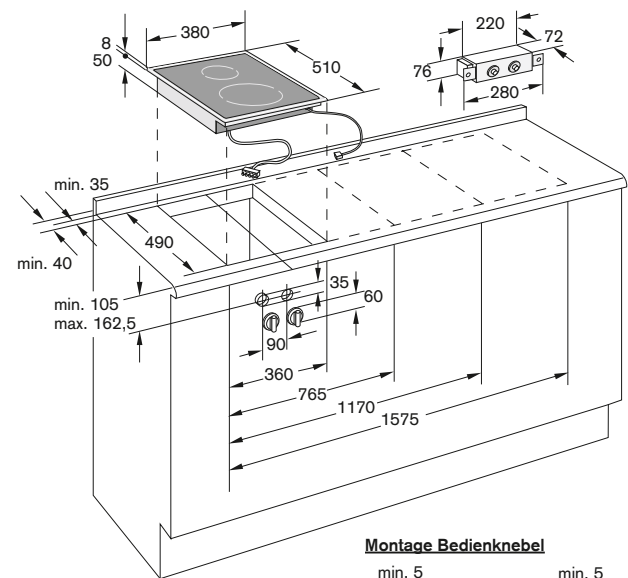
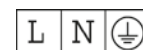
Planungshinweise

Nur geeignet für eisenmagnetisches Kochgeschirr. Für eine optimale Temperaturverteilung wird Kochgeschirr mit Sandwichboden empfohlen. Eintauchtiefe 50,2 mm. Blendenstärke 16–26 mm. Wenn die Blendenstärke 26 mm überschreitet, muss die linke Skizze beachtet werden (hinten muss ausgespart werden). Gerät ist von oben in die Arbeitsplatte einschnappbar. Spannungsbereich Muldenspanner: 30–50 mm.

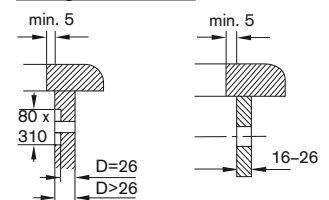
Einbaudetails zur Luftführung auf Seite 106/107 beachten.

Anschlussdaten

Gesamtanschlusswert 3,6 kW. Absicherung 230 V/16 Ampère. Anschlusskabel 1,5 m ohne Stecker.



Montage Bedienknebel





Vario Gas-Wok Serie 400
VG 411

- Dreikreis-Brenner mit 5000 W
- Automatische Schnellzündung, elektronische Flammenüberwachung

Kochzonen

1 Wokbrenner mit 3 Flammenkreisen (300–5000 W), geeignet für Töpfe bis max. \varnothing 32 cm.

Ausstattung

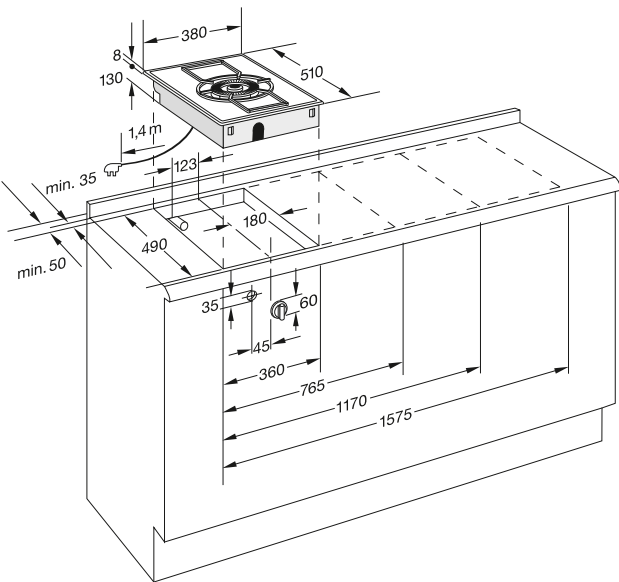
Bedienknebel mit Kochzonen- und Leistungsmarkierung. Elektronische Flammenüberwachung mit automatischer Wiederverzündung. Automatische Schnellzündung. Einhandbedienung. Thermoelektrische Züandsicherung. Allgashahn mit Feinregulierung. Gussrost mit ebener, durchgehender Topffläche. Brennringe aus Messing.

Planungshinweise

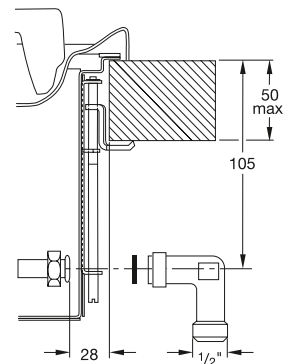
Spezialdüsen sind als Ersatzteile zu bestellen. Elektrischen Anschluss vorsehen (ohne Stromversorgung ist das Gerät nicht funktionsfähig). Bedienknebel im Unterschrank in Schubfachhöhe integrierbar. Blendenstärke 16–26 mm. Wenn die Blendenstärke 26 mm überschreitet, muss die linke Skizze beachtet werden (hinten muss ausgespart werden). Luftansaugung von oben. Kein Zwischenboden erforderlich. Rückwand und Wandabschlussleisten müssen hitzebeständig und aus nicht brennbarem Material sein. Seitlicher Abstand zu wärmeempfindlichen Möbelteilen oder Anstellflächen von mind. 100 mm beachten oder eine wärmedämmende Isolierung anbringen. Spannungsbereich Muldenspanner: 30–50 mm. Bei Montage einer Abdeckung muss beim Schliessen der Rost abgenommen werden. Der Betrieb von VG 411 neben der Muldenlüftung VL 431/430 ist nicht gestattet.

Anschlussdaten

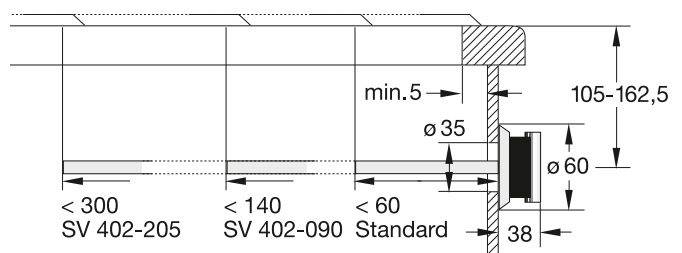
Gesamtanschlusswert Gas 5,0 kW. Gesamtanschlusswert Elektro 17,0 W. Anschlusskabel 1,4 m mit Stecker.



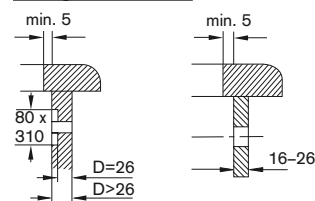
Gasanschluss



Mögliche Achsenverlängerungen



Montage Bedienknebel



VG 411 110	Fr. 2'565.-
Edelstahl	Fr. 2'383.85
Breite 38 cm	
Flüssiggas 50 mbar	
SVGW Nr. 04-028-1	

VG 411 210	Fr. 2'565.-
Edelstahl	Fr. 2'383.85
Breite 38 cm	
Erdgas 20 mbar	
SVGW Nr. 04-028-1	

Preise exkl. vRG Kat. 2

Sonderzubehör	
SV 401 090	Fr. 50.-
Achsverlängerung bis 140 mm	Fr. 46.45

SV 401 205	Fr. 84.-
Achsverlängerung bis 300 mm	Fr. 78.05

VD 400 000	Fr. 260.-
Edelstahl-Geräteabdeckung	Fr. 241.65

VV 400 000	Fr. 130.-
Verbindungsleiste zur Kombination mit weiteren Vario-Geräten	Fr. 120.80
Nicht bei Verwendung der Muldenlüftung VL 430/431.	

WP 400 001	Fr. 435.-
Wok-Pfanne aus Mehrschichtenmaterial	Fr. 404.30
Mit rundem Boden und Stiel, \varnothing 36 cm, 6 Liter, Höhe 10 cm.	



Das Gas-Kochfeld VG 421.

Durchdacht und funktional.

- Brenner: Ein Starkbrenner und ein Normalbrenner mit je zwei Flammenkreisen für unterschiedlichste Arten von Kochgeschirr.
- Glatte flächiger Gussrost: Für bequemes Verschieben des Kochgeschirrs von einem Brenner zum anderen.
- Automatische Schnellzündung: Die Flamme zündet direkt auf der gewählten Stufe, ohne Halten des Knebels.
- Elektronische Flammenüberwachung: Zündet die Flamme automatisch neu, wenn sie z. B. aufgrund eines starken Luftzugs erlischt.
- Edelstahl-Abdeckung: Im Lieferumfang enthalten.

Das Induktions-Kochfeld VI 411.

In Kombination mit dem Wok-Ring und der Wok-Pfanne ideal für die asiatische Wok-Küche. Eine ausführliche Beschreibung des Gerätes finden Sie auf Seite 62.



Vario Gas-Kochfeld Serie 400 VG 421

- 2 Zweikreis-Brenner, bis 4200 W
- Automatische Schnellzündung, elektronische Flammenüberwachung
- Glattflächige Gussroste

Kochzonen

1 Starkbrenner (150–4200 W), geeignet für Töpfe bis max. \varnothing 28 cm.

1 Normalbrenner (150–2100 W), geeignet für Töpfe bis max. \varnothing 28 cm.

Ausstattung

Bedienknäbel mit Kochzonen- und Leistungsmarkierung. Elektronische Flammenüberwachung mit automatischer Wiedersperrung. Automatische Schnellzündung. Einhandbedienung. Thermoelektrische Zündsicherung. Allgashahn mit Feinregulierung. Gussrost mit ebener, durchgehender Topfläche. Brennringe aus Messing.

Planungshinweise

Spezialdüsen sind als Ersatzteile zu bestellen. Elektrischen Anschluss vorsehen (ohne Stromversorgung ist das Gerät nicht funktionsfähig). Bedienknäbel im Unterschrank in Schubfachhöhe integrierbar. Blendenstärke 16–26 mm. Wenn die Blendenstärke 26 mm überschreitet, muss die linke Skizze beachtet werden (hinten muss ausgespart werden). Luftansaugung von oben. Kein Zwischenboden erforderlich. Rückwand und Wandabschlussleisten müssen hitzebeständig und aus nicht brennbarem Material sein. Seitlicher Abstand zu wärmeempfindlichen Möbelteilen oder Anstellflächen von mind. 100 mm beachten oder eine wärmedämmende Isolierung anbringen. Spannbereich Muldenspanner: 30–50 mm.

Anschlussdaten

Gesamtanschlusswert Gas 6,3 kW. Gesamtanschlusswert Elektro 17,0 W. Anschlusskabel 1,4 m mit Stecker.

VG 421 110	Fr. 2'455.–
Edelstahl	Fr. 2'281.60
Breite 38 cm	
Flüssiggas 50 mbar	
SVGW Nr. 04–028–1	

VG 421 210	Fr. 2'455.–
Edelstahl	Fr. 2'281.60
Breite 38 cm	
Erdgas 20 mbar	
SVGW Nr. 04–028–1	

Preise exkl. vRG Kat. 2

Im Geräte-Preis enthalten

1 Edelstahl-Geräteabdeckung

Sonderzubehör

LS 330 000	Fr. 56.–
Luftleitschiene	Fr. 52.05
für VG 421 mit VL 431/430	

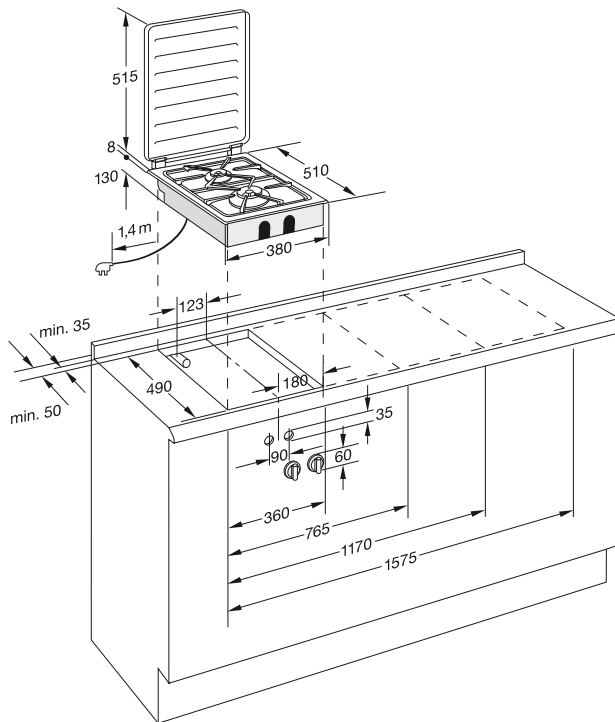
SV 402 090	Fr. 84.–
Achsverlängerung	Fr. 78.05
bis 140 mm	

SV 402 205	Fr. 155.–
Achsverlängerung	Fr. 144.05
bis 300 mm	

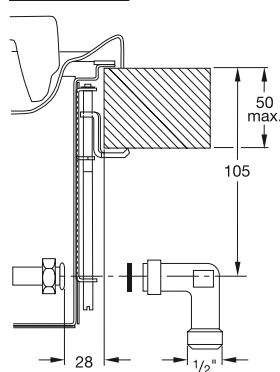
VV 400 000	Fr. 130.–
Verbindungsleiste	Fr. 120.80
zur Kombination mit weiteren	

Vario-Geräten

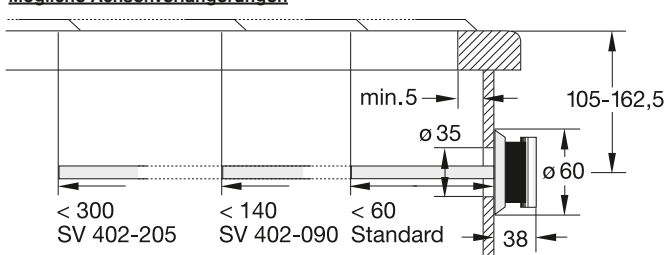
Nicht bei Verwendung der Muldenlüftung VL 430/431.



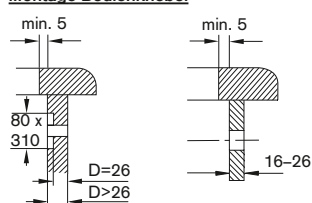
Gasanschluss



Mögliche Achsenverlängerungen



Montage Bedienknäbel





**Vario Glaskeramik-Kochfeld
Serie 400
VC 422**

- 2 erweiterbare Kochzonen,
Gesamtleistung 4400 W

Kochzonen

1 Super-Quick-Kochzone
ø 18 cm (1500 W), umschaltbar
auf Kochzone ø 23 cm (2400 W).
1 Super-Quick-Kochzone
ø 14,5 cm (1100 W), umschaltbar
auf Bräterzone 14,5 x 24 cm
(2000 W).

Ausstattung

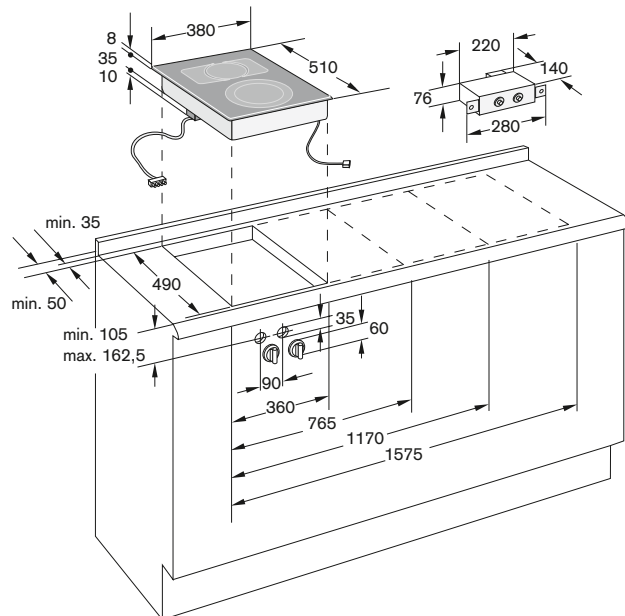
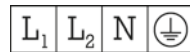
Bedienknebel mit Kochzonen-
und Leistungsmarkierung.
Kochzonenmarkierung.
Elektronische Regelung in
12 Leistungsstufen.
Zuschaltungsanzeige.
Einzel-Restwärmeanzeige.
Sicherheitsabschaltung.

Planungshinweise

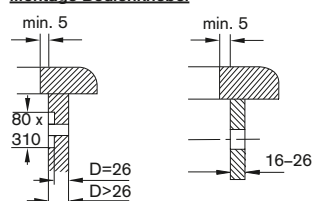
Eintauchtiefe 45 mm.
Einbauschaltpult im Unterschrank
in Schubfachhöhe integrierbar.
Blendenstärke 16–26 mm.
Wenn die Blendenstärke 26 mm
überschreitet, muss die linke
Skizze beachtet werden
(hinten muss ausgespart werden).
Abstand von der Gerätekante zur
Wand oder seitlichen Möbelteilen
von mind. 40 mm beachten.
Spannbereich Muldenspanner:
30–50 mm.

Anschlussdaten

Gesamtanschlusswert 4,4 kW.
Anschlusskabel vorsehen.



Montage Bedienknebel



**Vario Fritteuse Serie 400
VF 411**

- Dreizonen-Becken,
keine Geschmacksübertragung
- Exakte Temperaturregelung,
kein Leistungsabfall
- Integrierte Abtropfhalterung

Ausstattung

Bedienknebel mit Öl-/ Fettwahl
und Temperaturmarkierung.
Elektronische Temperaturregelung
von 135 °C bis 190 °C,
in 5 °C-Schritten.
Schonende Fettschmelzstufe.
Drei-Zonen-Becken.
Kaltöl-Zone.
Schaumausdehnungsrand.
Ölfüllmenge 3,5 Liter.
Ölablaufhahn mit Kindersicherung.
Sicherheitsabschaltung.
Ausschwenkbarer Heizkörper
(3000 W).
Reinigungsstufe.

Planungshinweise

Einbauschaltpult im Unterschrank
in Schubfachhöhe integrierbar.
Blendenstärke 16–26 mm.
Wenn die Blendenstärke 26 mm
überschreitet, muss die linke
Skizze beachtet werden
(hinten muss ausgespart werden).
Zur Bedienung des Ölablaufhahns
eine Tür im Unterschrank
vorsehen.
Abstand von der Gerätekante zur
Wand oder seitlichen Möbelteilen
von mind. 40 mm beachten.
Spannbereich Muldenspanner:
30–50 mm.
VF 411 und Dampfgarer VK 411
dürfen nicht direkt nebeneinander
eingebaut werden.

VF 411 110 Fr. 2'845.–
Edelstahl Fr. 2'644.05
Breite 38 cm

Preise exkl. vRG Kat. 2

Im Geräte-Preis enthalten

- 1 Frittierkorb
- 1 Edelstahl-Geräteabdeckung

Sonderzubehör

FK 020 000 Fr. 170.–
Zusätzlicher Fr. 158.–
Frittierkorb

VV 400 000 Fr. 130.–
Verbindungsleiste Fr. 120.80
zur Kombination mit weiteren

Vario-Geräten

Nicht bei Verwendung der Mulden-
lüftung VL 430/431.

VZ 400 000 Fr. 695.–
Vario Timermodul Fr. 645.90
Serie 400

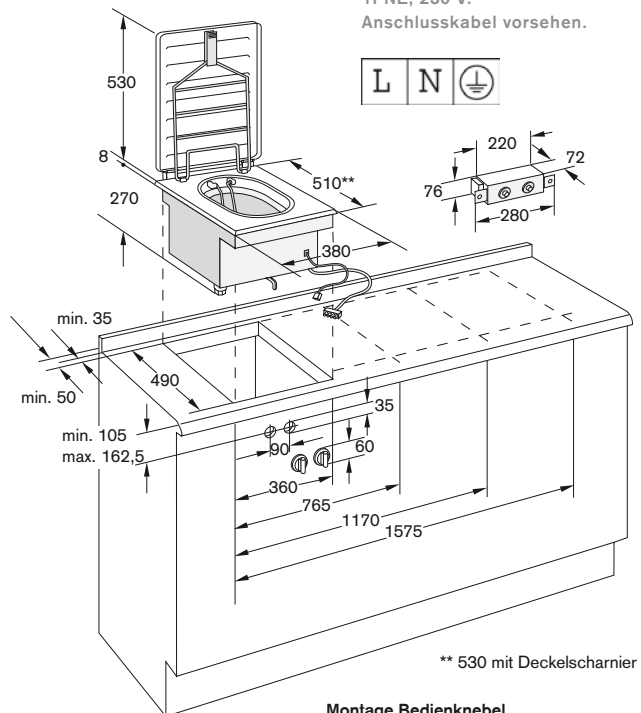
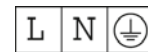
Zwei Timer integriert in der
Verbindungsleiste.



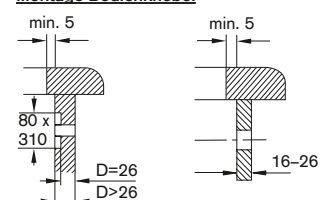
Industrie
Forum
Design
Hannover

Anschlussdaten

Gesamtanschlusswert 3,0 kW.
Absicherung 16 Ampère.
1PNE; 230 V.
Anschlusskabel vorsehen.



Montage Bedienknebel





Vario Elektro-Grill Serie 400
VR 421

- 2 Zonen, getrennt regelbar
- Offener Gussrost, Lavasteine
- Grosse Gussbräterpfanne

Ausstattung

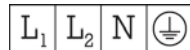
Bedienknebel mit Kochzonen- und Leistungsmarkierung. Elektronische Regelung in 12 Leistungsstufen. 2 getrennt regelbare Grillheizkörper (1500 W). Kochfeld, Lavasteinwanne und Fett- Auffangschale aus rostfreiem Edelstahl. Zweiteiliger Gussstahl-Grillrost. Sicherheitsabschaltung.

Planungshinweise

Einbauschaltpult im Unterschrank in Schubfachhöhe integrierbar. Blendenstärke 16–26 mm. Wenn die Blendenstärke 26 mm überschreitet, muss die linke Skizze beachtet werden (hinten muss ausgespart werden). Seitlicher Abstand zu wärmeempfindlichen Möbelteilen oder zur Wand von mind. 90 mm beachten. Spannungsbereich Muldenspanner: 30–50 mm.

Anschlussdaten

Gesamtanschlusswert 3,0 kW. Absicherung 16 Ampère. 2PNE; 400 V. Anschlusskabel vorsehen.



VR 421 210	Fr. 2'845.–
Edelstahl	Fr. 2'644.05
Breite 38 cm	

Preise exkl. vRG Kat. 4

Im Geräte-Preis enthalten

- 1 Grillzange
- 1 Gussbräter
- 1 Lavasteine
- 1 Reinigungsbürste
- 2 Gussstahl-Grillroste
- 1 Fettauffangschale
- 1 Edelstahl-Geräteabdeckung

Sonderzubehör

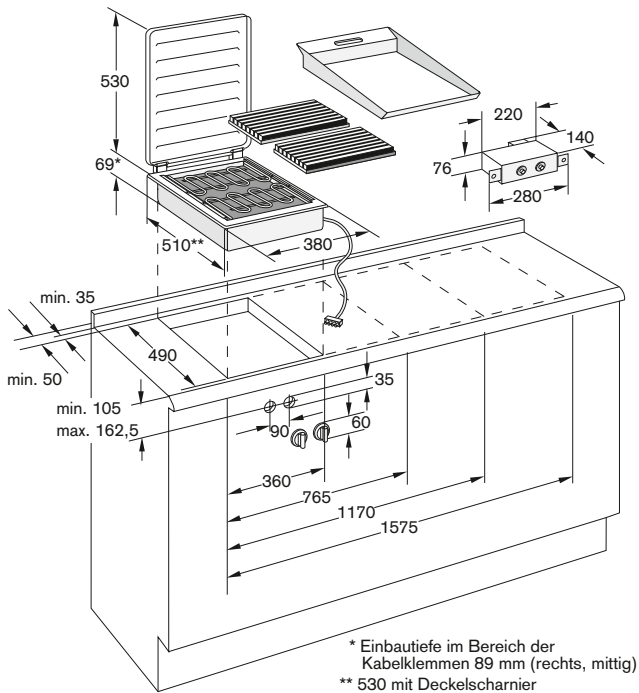
LV 030 000	Fr. 39.–
Lavasteine	Fr. 36.25

VV 400 000	Fr. 130.–
Verbindungsleiste	Fr. 120.80

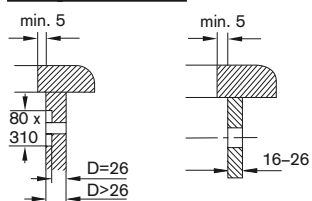
zur Kombination mit weiteren Vario-Geräten
Nicht bei Verwendung der Muldenlüftung VL 430/431.

VZ 400 000	Fr. 695.–
Vario Timermodul	Fr. 645.90

Serie 400
Zwei Timer integriert in der Verbindungsleiste.



Montage Bedienknebel



Preise exkl. vRG (siehe Seite 199)



Vario Teppan Yaki Serie 400
VP 421

- Garen direkt auf der hartverchromten Metallplatte, ohne Kochgeschirr
- Exakte Temperaturregelung bis 240°C
- Warmhaltestufe

Ausstattung

Bedienknebel mit Kochzonen- und Temperaturmarkierung. Elektronische Temperaturregelung von 120°C bis 240°C. 2 getrennt schaltbare Grillzonen von je 1150 W. Warmhaltestufe. Nutzbare Fläche B 31 x T 44 cm. Sicherheitsabschaltung. Auch mit Gebrauchspuren ähnlich wie eine Gusspfanne immer leicht zu reinigen.

Planungshinweise

Blendenstärke 16–26 mm. Wenn die Blendenstärke 26 mm überschreitet, muss die linke Skizze beachtet werden (hinten muss ausgespart werden). Seitlicher Abstand zu wärmeempfindlichen Möbelteilen oder Anstellflächen muss von mind. 400 mm oder eine wärmedämmende Isolierung anbringen. Der Abstand von der Oberkante der Arbeitsfläche zur Oberkante des Zwischenbodens muss mindestens 150 mm betragen. Zwischenboden erforderlich; dieser darf nach der Montage zur Sicherung des Berührungsschutzes von unten nur mittels Werkzeug abnehmbar sein. Spannungsbereich Muldenspanner: 30–50 mm.

Anschlussdaten

Gesamtanschlusswert 2,3 kW. Absicherung 10 Ampère. Anschlusskabel vorsehen.



VP 421 111	Fr. 3'345.–
Edelstahl	Fr. 3'108.75
Breite 38 cm	

Preise exkl. vRG Kat. 2

Im Geräte-Preis enthalten

- 2 Spatel

Sonderzubehör

VD 400 000	Fr. 260.–
Edelstahl-Geräteabdeckung	Fr. 241.65

VV 400 000	Fr. 130.–
Verbindungsleiste	Fr. 120.80

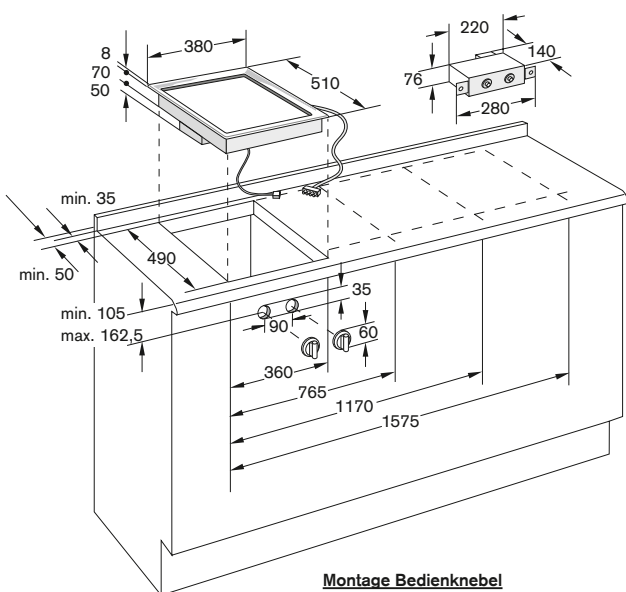
zur Kombination mit weiteren Vario-Geräten
Nicht bei Verwendung der Muldenlüftung VL 430/431.

VZ 400 000	Fr. 695.–
Vario Timermodul	Fr. 645.90

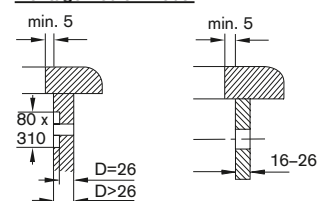
Serie 400
Zwei Timer integriert in der Verbindungsleiste.



Industrie
Forum
Design
Hannover



Montage Bedienknebel





VK 411 110 Fr. 3'285.-
 Edelstahl Fr. 3'052.95
 Breite 38 cm

Preise exkl. vRG Kat. 2

Im Geräte-Preis enthalten

- 2 Gareinsätze
- 1 Glasabdeckung
- 1 Handgriff
- 1 Restesieb
- 1 Wasserablasshahn

Sonderzubehör

AG 050 000 Fr. 230.-
 Ablauf-Installations- Fr. 213.75
 Set mit absperrbarem Rückschlagventil, Ablaufgarnitur (DN 40) und Anschlussmuffe (1/2" auf 1 1/2")

AG 060 000 Fr. 130.-
 Ablauf-Installations- Fr. 120.80
 Set ermöglicht das Abfließen der Garflüssigkeit in einen geeigneten Behälter

FK 023 000 Fr. 280.-
 Pastakorb Fr. 260.20

GE 020 010 Fr. 180.-
 Gareinsatz Fr. 167.30
 ungelocht

GE 020 020 Fr. 180.-
 Gareinsatz gelocht Fr. 167.30

VD 400 000 Fr. 260.-
 Edelstahl- Fr. 241.65
 Geräteabdeckung

VV 400 000 Fr. 130.-
 Verbindungsleiste Fr. 120.80
 zur Kombination mit weiteren Vario-Geräten
 Nicht bei Verwendung der Muldenlüftung VL 430/431.

VZ 400 000 Fr. 695.-
 Vario Timermodul Fr. 645.90
 Serie 400
 Zwei Timer integriert in der Verbindungsleiste.

Vario Dampfgarer Serie 400 VK 411

- Vollwertiges Dampfgaren im Kochfeld-Format
- Exakte Regelung der Wassertemperatur von 45°C bis 95°C
- Garen auf 2 Ebenen, keine Geschmacksübertragung

Ausstattung

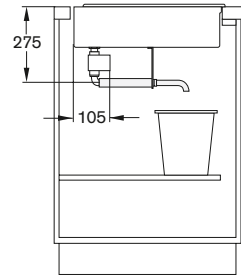
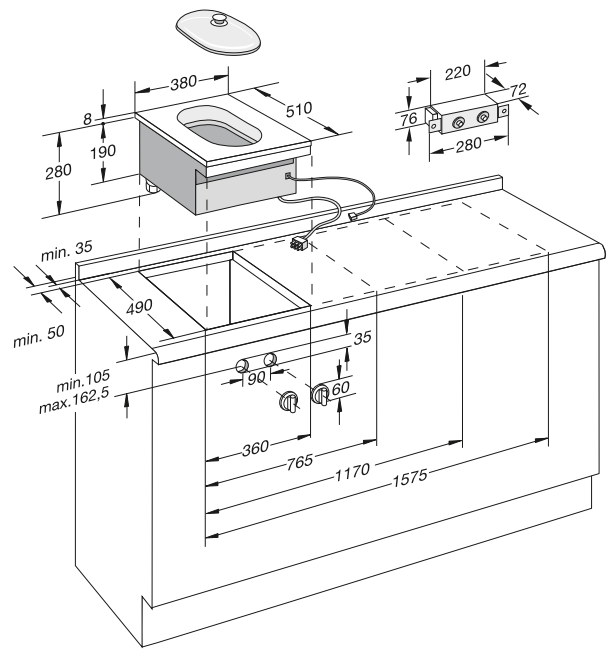
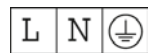
Bedienknebel mit Temperaturmarkierung und Wasserablauf. Elektronische Wassertemperaturregelung von 45°C bis 95°C, in 5°C-Schritten. Dampfgarstufe mit elektronischer Dampfregelung für druckloses Garen. Automatischer Siedepunktgleich. Wasserfüllmenge 1 bis 6 Liter. Motorischer Wasserablaufhahn 1/2". Sicherheitsabschaltung.

Planungshinweise

Einbauschaltpult im Unterschrank in Schubfachhöhe integrierbar. Blendenstärke 16–26 mm. Wenn die Blendenstärke 26 mm überschreitet, muss die linke Skizze beachtet werden (hinten muss ausgespart werden). Seitlicher Abstand zu wärmeempfindlichen Möbelteilen von mind. 40 mm beachten. Bei installiertem Hängeschrank ist über VK eine Abzugshaube vorzusehen. Bei Montage einer Abdeckung muss beim Schliessen der Glasdeckel abgenommen werden. Spannungsbereich Muldenspanner: 30–50 mm. Arbeitsplattenausschnitt versiegeln. VK 411 und VF 411 dürfen nicht direkt nebeneinander eingebaut werden.

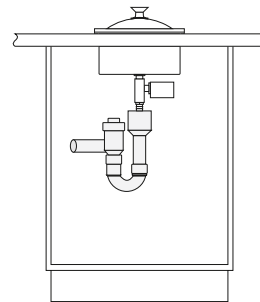
Anschlussdaten

Gesamtanschlusswert 2,0 kW. Absicherung 10 Ampère. 1PNE; 230 V. Anschlusskabel vorsehen.

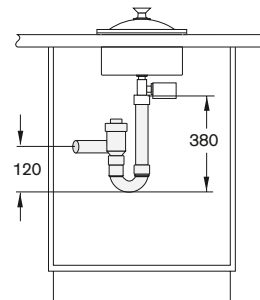


Ablauf in Wasserauffangbehälter (z.B. Topf). Nur möglich mit AG 060 000 Ablauf-Installations-Set.

Bodenablassventil hinten durch Tür im Unterschrank zugänglich halten.

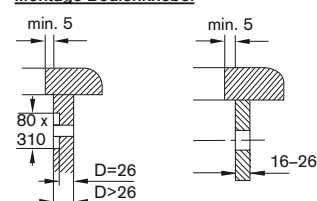


Abwasseranschluss im Unterschrank vorhanden: Bei Festanschluss mit freier Fallstrecke nach DIN 1986 Teil 1 wird empfohlen, ein Rückschlagventil zu installieren. Empfehlung: AG 050 000 Ablauf-Installations-Set.



Abwasseranschluss im Unterschrank vorhanden: Bei Festanschluss ohne freie Fallstrecke nach DIN 1986 Teil 1 muss ein Rückschlagventil installiert werden. Empfehlung: AG 050 000 Ablauf-Installations-Set.

Montage Bedienknebel





Vario Timermodul Serie 400

VZ 400

- 2 Timer, integriert in die Verbindungsleiste
- Timer-Funktion für 2 benachbarte Vario Elektrogeräte
- Kurzzeitwecker

Ausstattung

Timermodul, wahlweise mit Abschaltfunktion oder Kurzzeitwecker.

Einstellbereich jedes Timers 1–90 Min.

Pro Verbindungsleiste können maximal 2 elektrische Geräte angesteuert werden, mit je einer Einstellung pro Gerät.

Die hintere Timer-Einheit wird dem rechten Gerät zugeordnet, die vordere dem linken Gerät.

Planungshinweise

Nur geeignet für die Montage zwischen zwei Vario Kochgeräten der Serie 400.

VZ 400 muss mit mind. 1 Vario Elektrogerät verbunden sein.

Gasgeräte können nicht angesteuert werden.

Wegen Verbrennungsrisiken an der heißen Grillfläche wird empfohlen, VZ 400 nicht neben den Vario Grill VR 421 einzuplanen.

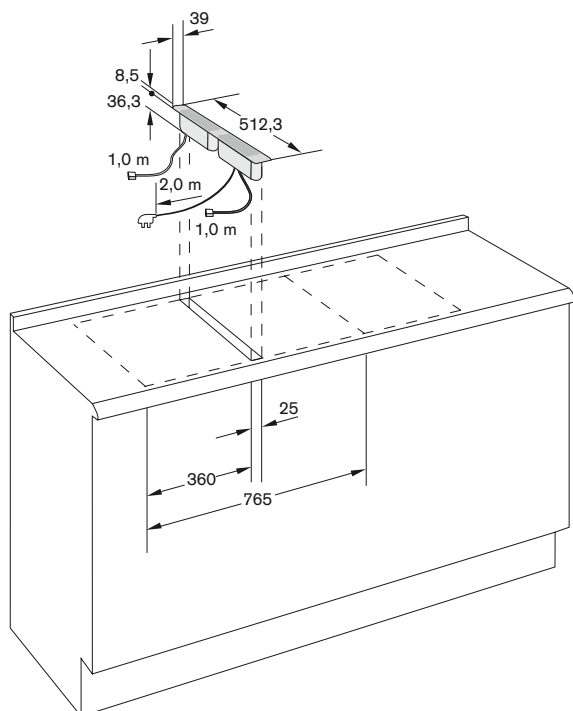
VZ 400 darf nicht zwischen 2 VR 421 eingebaut werden.

VZ 400 ist nicht direkt kombinierbar mit der Abschlussleiste AL 400.

Im Lieferumfang enthalten:
1 Netzkabel (Länge ca. 2 m),
2 Verbindungskabel (Länge 1 m) für die Verbindung der Timer-Einheiten zu 2 Vario Schaltpulten (rechtes und linkes Gerät),
1 Kabel (Länge 50 cm) für die Verbindung der beiden Timer-Einheiten miteinander.
Steckdose vorsehen.

Anschlussdaten

Gesamtanschlusswert 3,3 W.



VL 431 107 Fr. 1'905.–
Edelstahlrahmen Fr. 1'770.45
Steuergerät
Abluftbetrieb

VL 430 107 Fr. 1'525.–
Edelstahlrahmen Fr. 1'417.30
Ergänzungselement
Abluftbetrieb

Preise exkl. vRG Kat. 2

Sonderzubehör

AL 400 000 Fr. 145.–
Abschlussleiste, Fr. 134.75
wenn Muldenlüftung als letztes
Gerät einer Kombination eingebaut
ist (kein zusätzlicher Ausschnitt
nötig)

AS 070 000 Fr. 79.–
Anschlussstutzen Fr. 73.40
zur Verlängerung bei Montage
neben VK oder VF

LS 330 000 Fr. 56.–
Luftleitschiene Fr. 52.05
für VG 421 mit VL 431/430

RV 050 150 Fr. 275.–
Hosenrohr Fr. 255.60
zur Zusammenführung von
2x NW 125 in 1x NW 150

ZS 050 140 Fr. 285.–
Zusatzschalter, Fr. 264.85
erforderlich für elektrische
Verbindung von VL 430/431 oder
VL 041 mit GB 050

Vario Muldenlüftung Serie 400

VL 430/VL 431

- Lüftungselement, in die Arbeitsplatte integriert
- Abluftsystem, muss mit Gebläsebaustein kombiniert werden
- Mit Verschlussklappen

Ausstattung

Leistungssteuerung durch Berührungstasten.

2 Leistungsstufen.

Motorisch gesteuerte Verschlussklappen über Lüftungsschlitz.

Automatischer Nachlauf bei Stellung „0“ ca. 15 Sekunden. Nachlauf-Funktion; Dauer ca. 22 Minuten.

Metall-Fettfilter mit Fett-Auffangschale.

Anschlussdaten

Anschlusskabel 1,5 m mit Stecker.

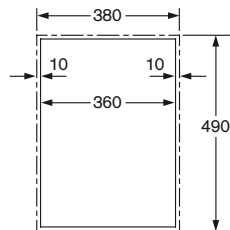
Ausschnittsmasse für Geräte-Kombinationen der Serie 400

Die unten und auf der folgenden Seite aufgeführten Skizzen zeigen die Ausschnittsmasse für Geräte-Kombinationen der Serie 400.

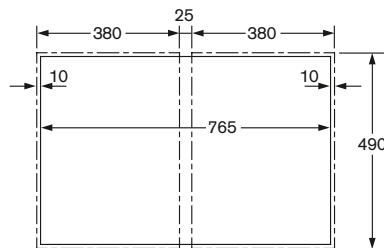
Unter Berücksichtigung der vorherigen Seiten sowie der u.a. Skizzen kann der Monteur die passenden Ausschnittsmasse für die am häufigsten gebrauchten Kombinationen herausfinden.

Ausschnittsmasse für Vario Serie 400

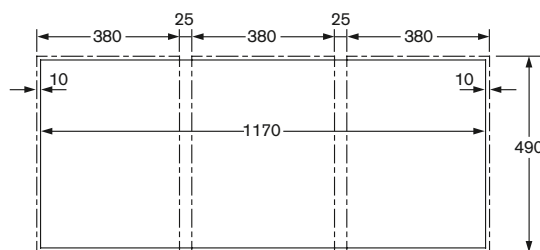
380	Gerät
- 20	Überstand
360	Ausschnitt



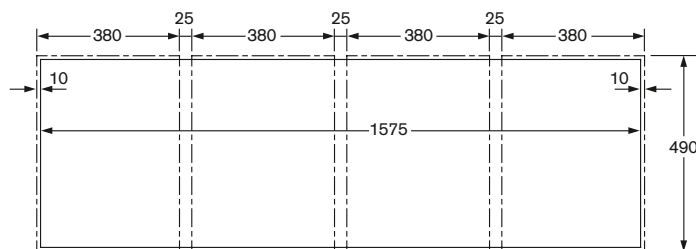
380	Gerät
25	VV 400 oder VZ 400 (Verbindungsleistemit Timer)
380	Gerät
785	
- 20	Überstand
765	Ausschnitt



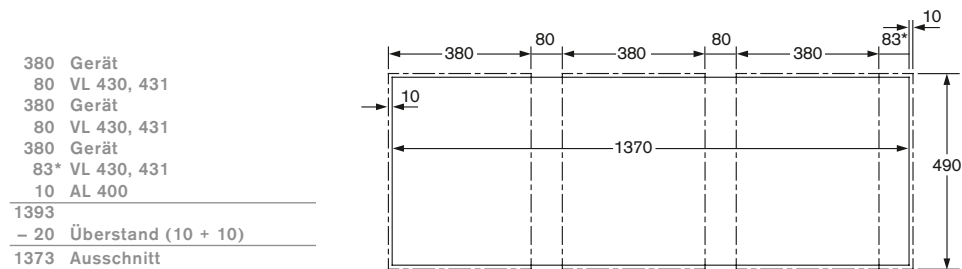
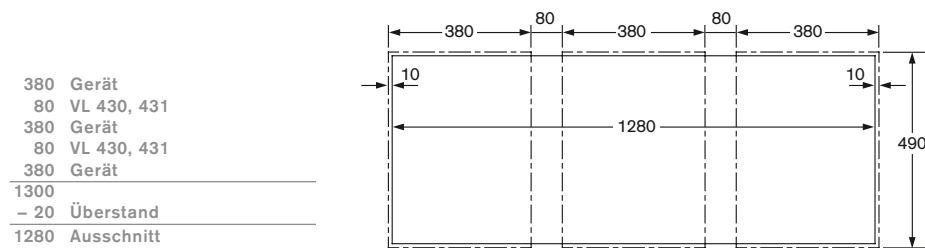
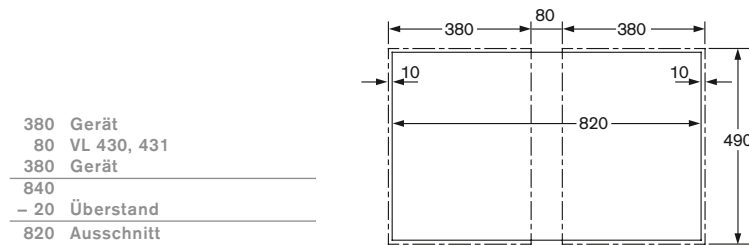
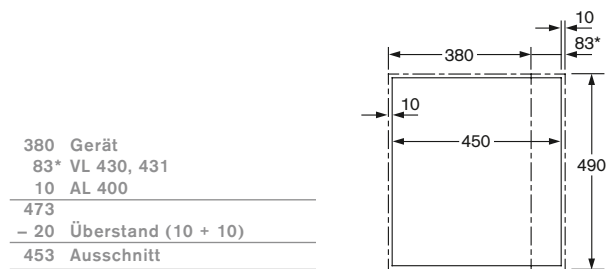
380	Gerät
25	VV 400 oder VZ 400
380	Gerät
25	VV 400 oder VZ 400
380	Gerät
1190	
- 20	Überstand
1170	Ausschnitt



380	Gerät
25	VV 400 oder VZ 400
380	Gerät
25	VV 400 oder VZ 400
380	Gerät
25	VV 400 oder VZ 400
380	Gerät
25	VV 400 oder VZ 400
380	Gerät
1595	
- 20	Überstand
1575	Ausschnitt



Ausschnittsmasse für Vario Serie 400 mit Muldenlüftung



* Schraubenköpfe am Gehäuse.
Bei VL-Montage in separatem
Ausschnitt: Breite = 86 mm.





Der Dampfgarer VK 230.

Zum Dämpfen, Warmhalten, Auftauen und schonenden Erwärmen mit exakt geregelter Temperatur.

- Elektronische Dampfbregelung: Spart Zeit und Energie, da nur so viel Dampf erzeugt wird, wie nötig ist.
- Garen auf zwei Ebenen: Ohne Geschmacksübertragung kann mit zwei Gareinsätzen gleichzeitig gedämpft werden. Eine Glasabdeckung sorgt für gute Sicht.
- Sonderzubehör: Pastakorb, Aluminium-Abdeckung.

Die Muldenlüftung VL 051.

Dämpfe und Gerüche werden mit dem ausfahrbaren, flexiblen Schwenkarm direkt auf Kochtopfhöhe abgesaugt. Mehr erfahren Sie auf Seite 121.

Das Induktions-Kochfeld CI 260.

Ein effektives Induktions-Kochfeld in 60 cm Breite, passend zur Vario Kochgeräte-Serie 200.

- Automatische Topferkennung: Die Hitze wird nicht vom Kochfeld auf den Topf übertragen, sondern entsteht direkt im Topfboden.
- Booster-Funktion: Erhöht die Leistung jeder beliebigen Kochzone kurzzeitig um ca. 50 Prozent. Für kräftiges Anbraten und besonders schnelles Erhitzen grosser Mengen an Flüssigkeit.

Das Teppan Yaki VP 230.

Braten oder Garen direkt auf der Metalloberfläche.

- Eine Kochzone: 1800 Watt Leistung. Zum Garen, Braten oder Warmhalten.
- Sonderzubehör: Aluminium-Abdeckung.



Induktions-Kochfeld Serie 200
CI 260

– Mit den Kochfeldern der Vario Serie 200 nebeneinander einzubauen

Kochzonen

- 1 Induktions-Kochzone ø 21 cm (2200 W, mit Booster 3300 W).
- 2 Induktions-Kochzonen ø 18 cm (1800 W, mit Booster 2500 W).
- 1 Induktions-Kochzone ø 15 cm (1400 W, mit Booster 1800 W).

Ausstattung

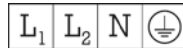
Bedienknebel mit Kochzonen- und Leistungsmarkierung.
Kochzonenmarkierung.
Elektronische Regelung in 9 Leistungsstufen.
Booster-Funktion für jede Kochzone (gleichzeitiger Booster-Betrieb von je 1 Kochzone des linken und rechten Kochfeldbereiches).
Topferkennung.
Restwärmeanzeige.
Betriebsanzeige.
Sicherheitsabschaltung.

Planungshinweise

Nur geeignet für eisenmagnetisches Kochgeschirr. Für eine optimale Temperaturverteilung wird Kochgeschirr mit Sandwichboden empfohlen.
Eintauchtiefe 50,5 mm.
Zwischenboden empfohlen.
Gerät von oben in die Arbeitsplatte einschnappbar.
Montageschiene hinten und vorne.

Anschlussdaten

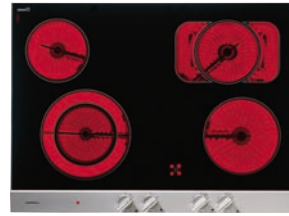
Gesamtanschlusswert 7,2 kW.
Absicherung 2 x 16 Ampère.
Anschlusskabel 1,5 m ohne Stecker.



CI 260 130 Fr. 3'175.–
Aluminium-Bedienblende Fr. 2'950.75
Breite 60 cm

Preise exkl. vRG Kat. 2

Sonderzubehör
VV 200 000 Fr. 100.–
Verbindungsleiste zur Kombination mit weiteren Vario-Geräten Fr. 92.95



Glaskeramik-Kochfeld Serie 200
CK 270

– Mit den Kochfeldern der Vario Serie 200 nebeneinander einzubauen

Kochzonen

- 1 Super-Quick-Kochzone ø 14,5 cm (1100 W), umschaltbar auf Bräterzone 14,5 x 24 cm (auf 2000 W).
- 1 Super-Quick-Kochzone ø 14,5 cm (1000 W), umschaltbar auf Kochzone ø 21 cm (2200 W).
- 1 Super-Quick-Kochzone ø 18 cm (1800 W).
- 1 Super-Quick-Kochzone ø 14,5 cm (1200 W).

Ausstattung

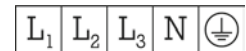
Stufenlose Energieregler.
Kochzonenmarkierung.
Einzel-Restwärmeanzeige.
Betriebsanzeige.

Planungshinweise

Eintauchtiefe 58 mm.
Unterhalb des Gerätes sind 60 mm Abstand zu den Seitenwänden bzw. ein Zwischenboden vorzusehen.
Einbau in mindestens 60 cm breiten Unterschrank empfohlen.
Einbau eines Backofens unter dem Kochfeld möglich.
Gerät ist von oben in die Arbeitsplatte einschnappbar.
Montageschiene hinten und vorne.

Anschlussdaten

Gesamtanschlusswert 7,2 kW.
3PNE; 400 V/16 A.
Anschlusskabel vorsehen.

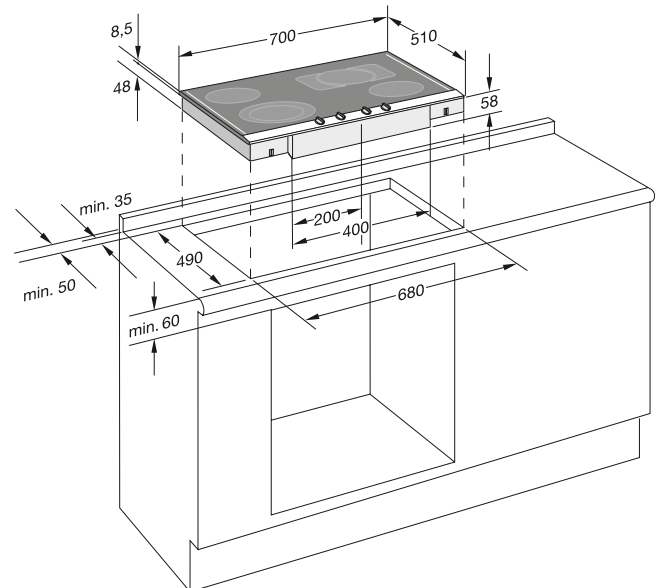
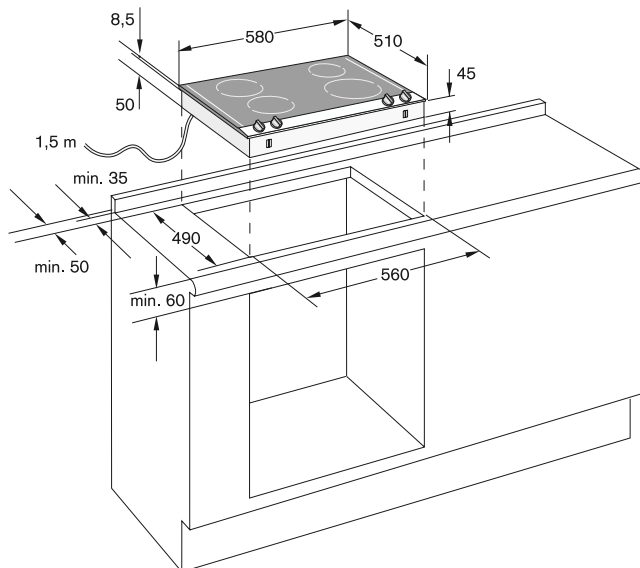
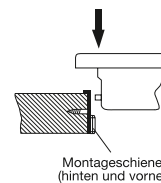
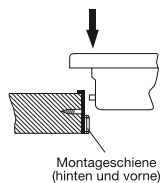


CK 270 204 Fr. 2'610.–
Aluminium-Bedienblende Fr. 2'425.65
Breite 70 cm

Preise exkl. vRG Kat. 2

Im Geräte-Preis enthalten
1 Glasschaber

Sonderzubehör
VV 200 000 Fr. 100.–
Verbindungsleiste zur Kombination mit weiteren Vario-Geräten Fr. 92.95





**Glaskeramik-Kochfeld Serie 200
CK 260**

- Mit den Kochfeldern der Vario Serie 200 nebeneinander einzubauen

Kochzonen

2 Super-Quick-Kochzonen ø 18 cm (1800 W).
2 Super-Quick-Kochzonen ø 14,5 cm (1200 W).

Ausstattung

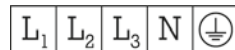
Stufenlose Energieregler.
Kochzonenmarkierung.
Einzel-Restwärmeanzeige.
Betriebsanzeige.

Planungshinweise

Eintauchtiefe 58 mm.
Unterhalb des Gerätes sind 60 mm Abstand zu den Seitenwänden bzw. ein Zwischenboden vorzusehen.
Einbau in mindestens 60 cm breiten Unterschrank empfohlen.
Einbau eines Backofens unter dem Kochfeld möglich.
Gerät ist von oben in die Arbeitsplatte einschnappbar.
Montageschiene hinten und vorne.

Anschlussdaten

Gesamtanschlusswert 6,0 kW.
3PNE; 400 V/16A.
Anschlusskabel vorsehen.



CK 260 204 Fr. 2'295.-
Aluminium-Bedienblende Fr. 2'132.90
Breite 60 cm

Preise exkl. vRG Kat. 2

Im Geräte-Preis enthalten

1 Glasschaber

Sonderzubehör

VV 200 000 Fr. 100.-
Verbindungsleiste Fr. 92.95
zur Kombination mit weiteren Vario-Geräten



**Vario Induktions-Kochfeld Serie 200
VI 230**

- Gesamtleistung 3600 W
- 2 Zonen mit Booster-Funktion

Kochzonen

1 Induktions-Kochzone ø 21 cm (2200 W, mit Booster 3300 W).
1 Induktions-Kochzone ø 15 cm (1400 W, mit Booster 1800 W).

Ausstattung

Bedienknebel mit Kochzonen- und Leistungsmarkierung.
Kochzonenmarkierung.
Elektronische Regelung in 9 Leistungsstufen.
Booster-Funktion für beide Kochzonen.
Topferkennung.
Betriebsanzeige.

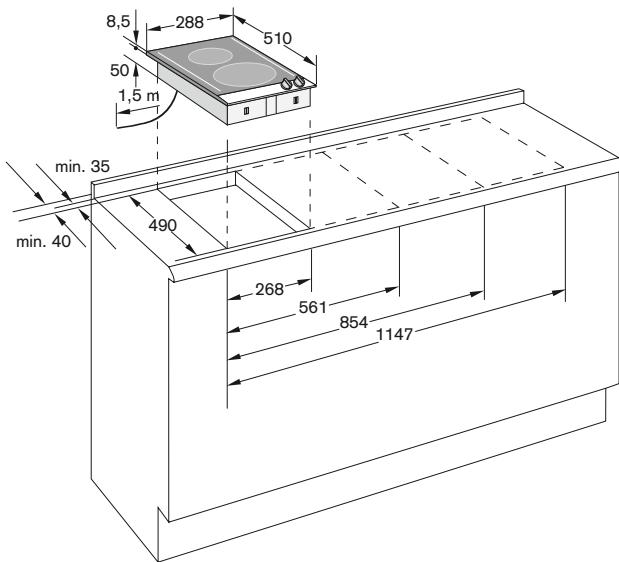
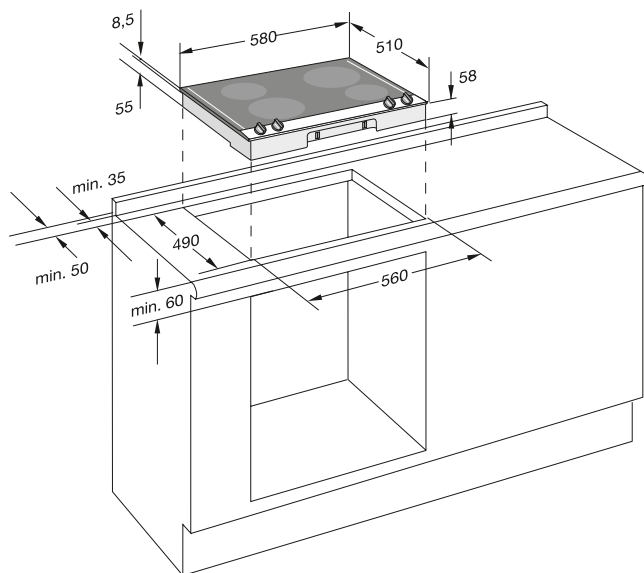
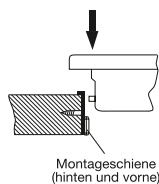
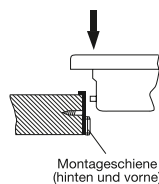
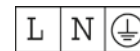
Planungshinweise

Nur geeignet für eisenmagnetisches Kochgeschirr. Für eine optimale Temperaturverteilung wird Kochgeschirr mit Sandwichboden empfohlen.
Die Wokpfanne WP 400 001 ist auf diesem Gerät nicht einsetzbar.
Eintauchtiefe 50,2 mm.
Gerät ist von oben in die Arbeitsplatte einschnappbar.
Spannbereich Muldenspanner: 20 - 40 mm.

Einbaudetails zur Luftführung auf Seite 106/107 beachten.

Anschlussdaten

Gesamtanschlusswert 3,6 kW.
Absicherung 1 x 16 Ampère.
230 Volt.
Anschlusskabel 1,5 m ohne Stecker.





Vario Gas-Wok Serie 200
VG 231

– Dreikreis-Brenner mit 5000 W

Kochzonen

1 Wokbrenner mit 3 Flammenkreisen (250–5000 W), geeignet für Töpfe bis max. ø 32 cm.

Ausstattung

Elektrozündung.
Einhandbedienung.
Thermoelektrische Züandsicherung.
Allgashahn mit Feinregulierung.
Gussrost.
Brennerringe aus Messing.

Planungshinweise

Gerät ist von oben in die Arbeitsplatte einschnappbar. Seitlicher Abstand zu wärmeempfindlichen Möbelteilen oder Anstellflächen von mind. 150 mm beachten oder eine wärmedämmende Isolierung anbringen. Bei Montage einer Abdeckung muss beim Schliessen der Rost abgenommen werden. Spezial-Gas-Kochmulde darf nicht mit Kochmuldenlüftung VL 051 kombiniert werden.

Sonderdüsen (je 1x bestellen):
ET-Nr. 174629 Erdgas 20 mbar
ET-Nr. 174630 Flüssiggas 30 mbar
ET-Nr. 174632 Flüssiggas 50 mbar

Anschlussdaten

Gesamtanschlusswert Gas 5,0 kW.
Gesamtanschlusswert Elektro 0,6 W.
Anschlusskabel 1,4 m mit Stecker.

VG 231 131 Fr. 1'520.–
Edelstahl Fr. 1'412.65
mit Aluminium-Bedienblende
Breite 28 cm
Flüssiggas 50 mbar
SVGW Nr. 00-002-1

VG 231 231 Fr. 1'520.–
Edelstahl Fr. 1'412.65
mit Aluminium-Bedienblende
Breite 28 cm
Erdgas 20 mbar
SVGW Nr. 00-002-1

Preise exkl. vRG Kat. 2

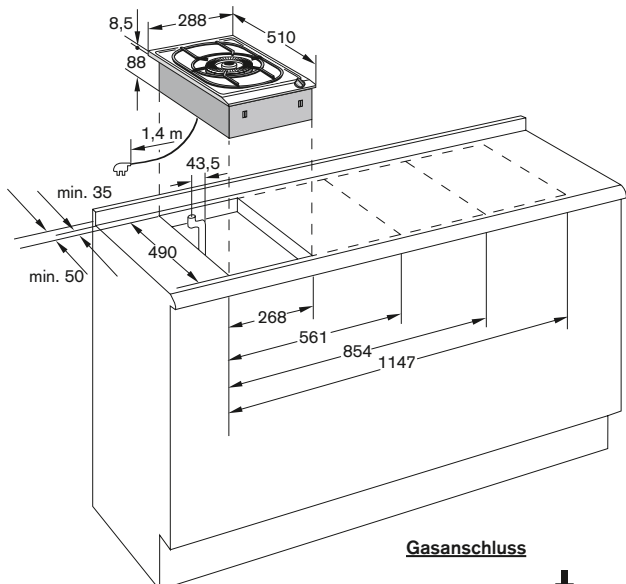
Sonderzubehör
VD 201 010 Fr. 280.–
Kugelgestrahlte Fr. 260.20
Aluminium-Geräteabdeckung

VV 200 000 Fr. 100.–
Verbindungsleiste Fr. 92.95
zur Kombination mit weiteren Vario-Geräten

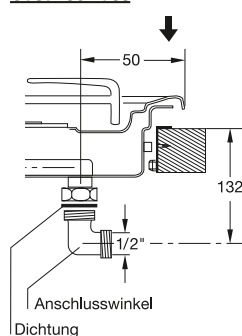
WP 400 001 Fr. 435.–
Wok-Pfanne Fr. 404.30
aus Mehrschichtenmaterial
Mit rundem Boden und Stiel,
ø 36 cm, 6 Liter, Höhe 10 cm.



Industrie
Forum
Design
Hannover



Gasanschluss



Vario Gas-Kochfeld Serie 200
VG 232

– 2 Zweikreis-Brenner, bis 2800 W
– Glattflächige Gussroste

Kochzonen

1 Starkbrenner (560–2800 W), geeignet für Töpfe bis max. ø 22 cm.
1 Normalbrenner (380–1900 W), geeignet für Töpfe bis max. ø 22 cm.

Ausstattung

Elektrozündung.
Einhandbedienung.
Thermoelektrische Züandsicherung.
Allgashahn mit Feinregulierung.
Gussrost mit durchgehender Topffläche.
Emaillierte Brennerdeckel.

Planungshinweise

Schublidentiefe max. 42 cm. Seitlicher Abstand zu wärmeempfindlichen Möbelteilen oder Anstellflächen von mind. 150 mm beachten oder eine wärmedämmende Isolierung anbringen. Gerät ist von oben in die Arbeitsplatte einschnappbar. Bei Montage einer Abdeckung muss beim Schliessen der Rost abgenommen werden. Bei Kombination mit VL 051 ist der Schwenkbereich eingeschränkt.

Sonderdüsen (je 1x bestellen):
ET-Nr. 433603 Erdgas 20 mbar
ET-Nr. 419831 Flüssiggas 30 mbar
ET-Nr. 419830 Flüssiggas 50 mbar

Anschlussdaten

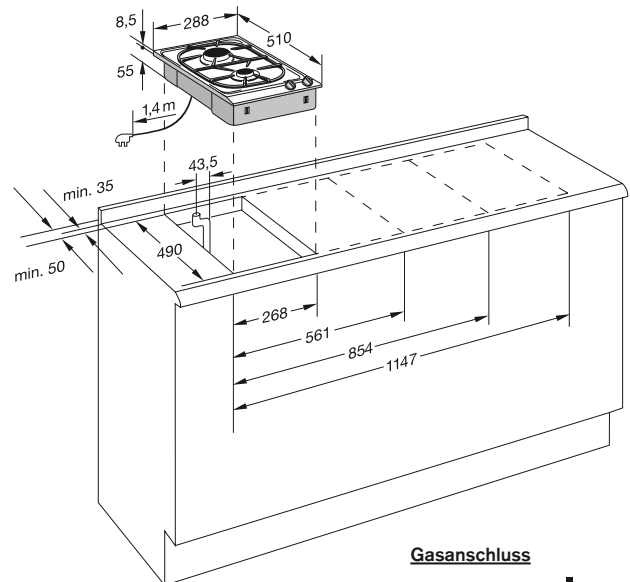
Gesamtanschlusswert Gas 4,7 kW.
Gesamtanschlusswert Elektro 0,6 W.
Anschlusskabel 1,4 m mit Stecker.

Sonderzubehör
VD 201 010 Fr. 280.–
Kugelgestrahlte Fr. 260.20
Aluminium-Geräteabdeckung

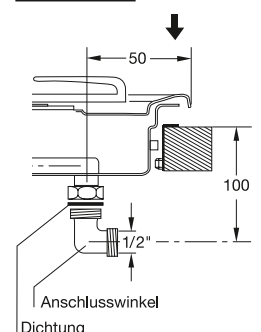
VV 200 000 Fr. 100.–
Verbindungsleiste Fr. 92.95
zur Kombination mit weiteren Vario-Geräten



Industrie
Forum
Design
Hannover



Gasanschluss





**Vario Glaskeramik-Kochfeld
Serie 200
VC 230**

- 2 Kochzonen, Gesamtleistung 3000 W

Kochzonen

1 Super-Quick-Kochzone ø 14,5 cm (1200 W).
1 Super-Quick-Kochzone ø 18 cm (1800 W).

Ausstattung

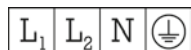
Stufenlose Energieregler.
Kochzonenmarkierung.
Einzel-Restwärmanzeige.
Betriebsanzeige.

Planungshinweise

Eintauchtiefe 56 mm.
Gerät ist von oben in die Arbeitsplatte einschnappbar.

Anschlussdaten

Gesamtanschlusswert 3,0 kW.
2PNE; 400 V/16 A.
Anschlusskabel 1,7 m ohne Stecker.



VC 230 213	Fr. 1'355.-
Aluminium-Bedienblende	Fr. 1'259.30
Breite 28 cm	

Preise exkl. vRG Kat. 2

Im Geräte-Preis enthalten

1 Glasschaber

Sonderzubehör

SH 230 001	Fr. 54.-
Scharnierhalter	Fr. 50.20
zur Montage der Geräteabdeckung	

VD 201 010	Fr. 280.-
Kugelgestrahlte Aluminium-Geräteabdeckung	Fr. 260.20

VV 200 000	Fr. 100.-
Verbindungsleiste zur Kombination mit weiteren Vario-Geräten	Fr. 92.95



Industrie
Forum
Design
Hannover



**Vario Fritteuse Serie 200
VF 230**

- Dreizonen-Becken, keine Geschmacksübertragung
- Exakte Temperaturregelung, kein Leistungsabfall
- Integrierte Abtropfhalterung

Ausstattung

Funktionsdisplay.
Elektronischer Kurzzeitwecker bis 90 min.
Restzeitanzeige.
Elektronische Temperaturregelung von 135°C bis 190°C, in 5°C-Schritten.
Schonende Fettschmelzstufe.
Kaltöl-Zone.
Schaumausdehnungsrand.
Ölfüllmenge 3,5 Liter.
Frittierkorbaufhängung.
Elektronischer Überhitzungsschutz.
Kindersicherung.
Sicherheitsabschaltung.
Ausschwenkbarer Heizkörper (2300 W).

Planungshinweise

Zur Bedienung des Ölablaufhahns eine Tür im Unterschrank vorsehen.
Gerät ist von oben in die Arbeitsplatte einschnappbar.
VF 230 und Dampfgarer VK 230 dürfen nicht direkt nebeneinander eingebaut werden.

Anschlussdaten

Gesamtanschlusswert 2,3 kW.
Absicherung 10 Ampère.
1PNE; 230 V.
Anschlusskabel 1,7 m ohne Stecker.

VF 230 111	Fr. 2'360.-
Edelstahl mit Aluminium-Bedienblende	Fr. 2'193.30
Breite 28 cm	

Preise exkl. vRG Kat. 2

Im Geräte-Preis enthalten

1 Edelstahlabdeckung
1 Frittierkorb

Sonderzubehör

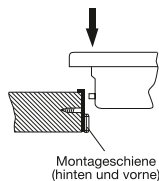
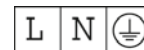
FK 020 000	Fr. 170.-
Zusätzlicher Frittierkorb	Fr. 158.-

VD 201 010	Fr. 280.-
Kugelgestrahlte Aluminium-Geräteabdeckung	Fr. 260.20

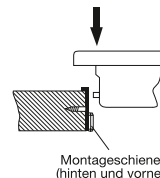
VV 200 000	Fr. 100.-
Verbindungsleiste zur Kombination mit weiteren Vario-Geräten	Fr. 92.95



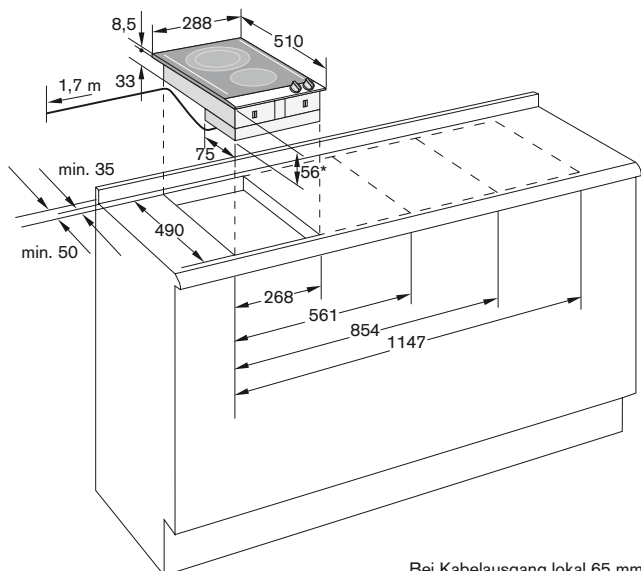
Industrie
Forum
Design
Hannover



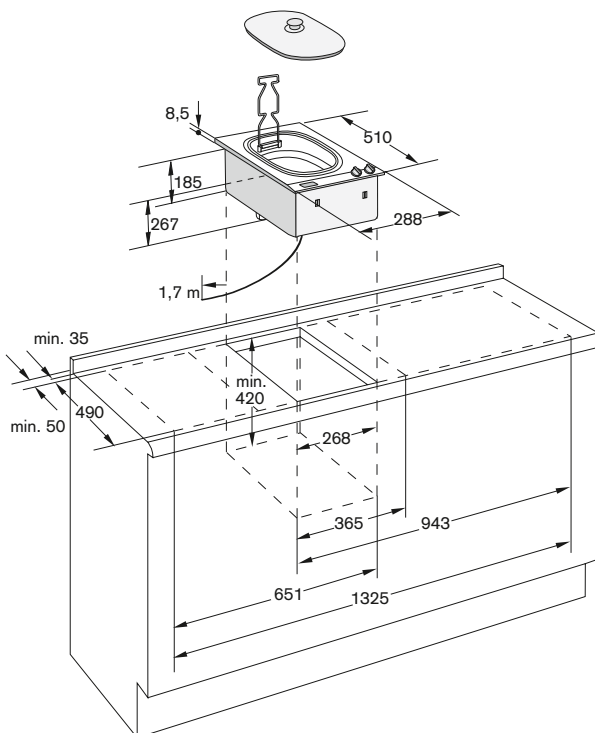
Montageschiene (hinten und vorne)



Montageschiene (hinten und vorne)



Bei Kabelausgang lokal 65 mm





Vario Elektro-Grill Serie 200
VR 230

- 2 Zonen, getrennt regelbar
- Offener Gussrost, Lavasteine

Ausstattung

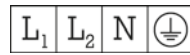
9 Schaltstufen.
2 getrennt schaltbare Grillheizkörper (1500 W), ausschwenkbar. Kochfeld und Lavasteinwanne aus rostfreiem Edelstahl. Gussstahl-Grillrost. Edelstahl-Behälter mit Lavasteinen und Fett-Auffangschale, spülmaschinenfest.

Planungshinweise

Seitlicher Abstand zu wärmeempfindlichen Möbelteilen oder Anstellflächen von mind. 200 mm beachten oder eine wärmedämmende Isolierung anbringen. Gerät ist von oben in die Arbeitsplatte einschnappbar.

Anschlussdaten

Gesamtanschlusswert 3,0 kW.
400 V/10 A/2PNE.
Anschlusskabel 1,7 m ohne Stecker.



VR 230 212	Fr. 2'105.-
Edelstahl	Fr. 1'956.30
mit Aluminium-Bedienblende	
Breite 28 cm	

Preise exkl. vRG Kat. 2

Im Geräte-Preis enthalten

- 1 Grillzange
- 1 Lavasteine
- 1 Reinigungsbürste
- 1 Gussstahl-Grillrost
- 1 Fettauffangschale
- 1 Aluminium-Geräteabdeckung

Sonderzubehör

AM 060 000	Fr. 360.-
Gussbräter	Fr. 334.55

LV 030 000	Fr. 39.-
Lavasteine	Fr. 141.25

zur Nachrüstung

VV 200 000	Fr. 100.-
Verbindungsleiste	Fr. 92.95

zur Kombination mit weiteren Vario-Geräten



Industrie Forum Design Hannover



Vario Teppan Yaki Serie 200
VP 230

- Garen direkt auf der Metallplatte, ohne Kochgeschirr
- Exakte Temperaturregelung bis 240 °C
- Warmhaltestufe

Ausstattung

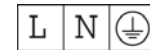
Elektronische Temperaturregelung von 120 °C bis 240 °C. Heizkörper mit 1800 W. Warmhaltestufe. Nutzbare Fläche B 22,5 x T 39,5 cm. Edelstahlrahmen mit Edelstahl-Sandwichplatte fugenlos verschweisst. Aufheiz- und Restwärmeanzeige. Betriebsanzeige. Reinigungsstufe.

Planungshinweise

Seitlicher Abstand zu wärmeempfindlichen Möbelteilen oder Anstellflächen von mind. 30 mm oder eine wärmedämmende Isolierung anbringen. Zwischenboden erforderlich; dieser darf nach der Montage zur Sicherung des Berührungsschutzes von unten nur mittels Werkzeug abnehmbar sein. Der Abstand von der Oberkante der Arbeitsfläche zur Oberkante des Zwischenbodens muss mindestens 150 mm betragen. Gerät ist von oben in die Arbeitsplatte einschnappbar.

Anschlussdaten

Gesamtanschlusswert 1,8 kW.
230 V. 10 Ampère.
Anschlusskabel 1,7 m ohne Stecker.



VP 230 110	Fr. 2'755.-
Edelstahl	Fr. 2'560.40
mit Aluminium-Bedienblende	
Breite 28 cm	

Preise exkl. vRG Kat. 2

Im Geräte-Preis enthalten

- 2 Spatel

Sonderzubehör

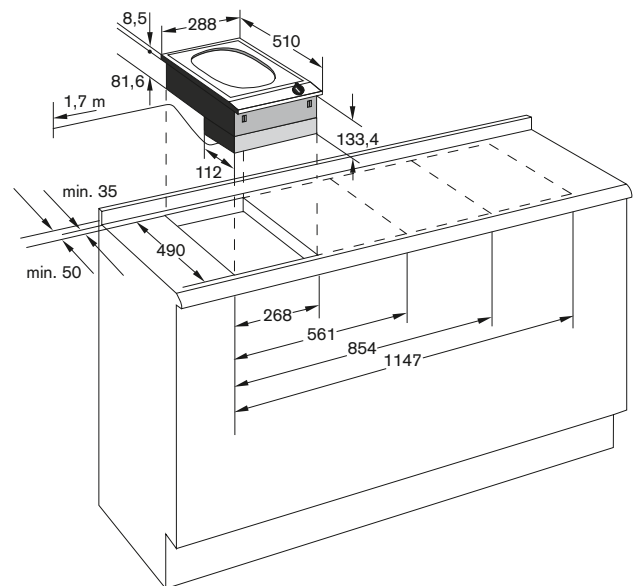
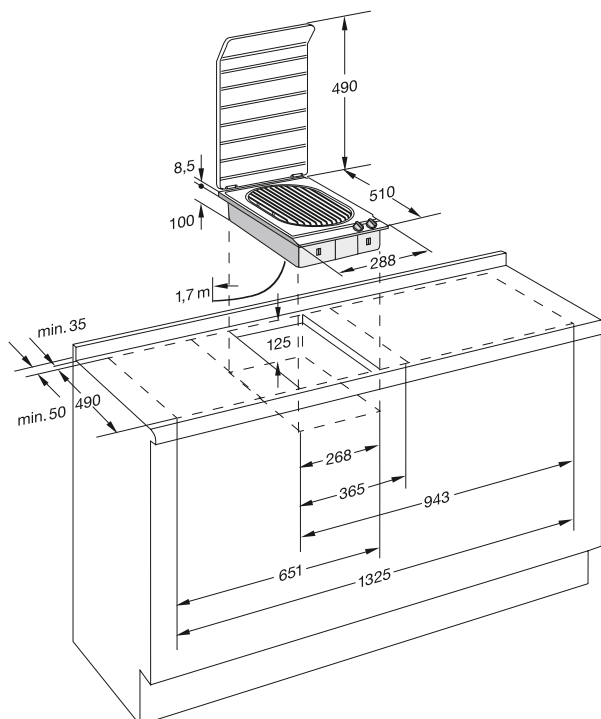
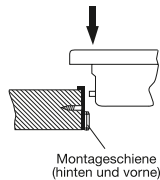
SH 230 001	Fr. 54.-
Scharnierhalter	Fr. 50.20

VD 201 010	Fr. 280.-
Kugelgestrahlte	Fr. 260.20

Aluminium-Geräteabdeckung	
VV 200 000	Fr. 100.-

Verbindungsleiste	Fr. 92.95
--------------------------	------------------

zur Kombination mit weiteren Vario-Geräten





Vario Dampfgarer Serie 200 VK 230

- Vollwertiges Dampfgaren im Kochfeld-Format
- Exakte Regelung der Wassertemperatur von 45°C bis 95°C
- Garen auf 2 Ebenen, keine Geschmacksübertragung

VK 230 111 Fr. 2'705.-
Edelstahl Fr. 2'513.95
mit Aluminium-Bedienblende
Breite 28 cm

Preise exkl. vRG Kat. 2

Im Geräte-Preis enthalten

- 2 Gareinsätze
- 1 Glasabdeckung
- 1 Handgriff
- 1 Restesieb
- 1 Wasserablasshahn

Sonderzubehör

AG 050 000 Fr. 230.-
Ablauf-Installations-
Set mit absperrbarem Rückschlag-
ventil, Ablaufgarnitur (DN 40) und
Anschlussmuffe (1/2" auf 1/2")

AG 060 000 Fr. 130.-
Ablauf-Installations-
Set ermöglicht das Abfließen der
Garflüssigkeit in einen geeigneten
Behälter

FK 023 000 Fr. 280.-
Pastakorb Fr. 260.20

GE 020 010 Fr. 180.-
Gareinsatz
ungelocht Fr. 167.30

GE 020 020 Fr. 180.-
Gareinsatz gelocht Fr. 167.30
VD 201 010 Fr. 280.-
Kugelgestrahlte
Aluminium-Geräteabdeckung

VV 200 000 Fr. 100.-
Verbindungsleiste Fr. 92.95
zur Kombination mit weiteren
Vario-Geräten



Industrie
Forum
Design
Hannover



Design Innovation
Center Germany



GOOD
DESIGN

Ausstattung

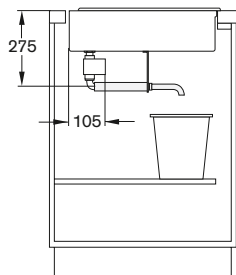
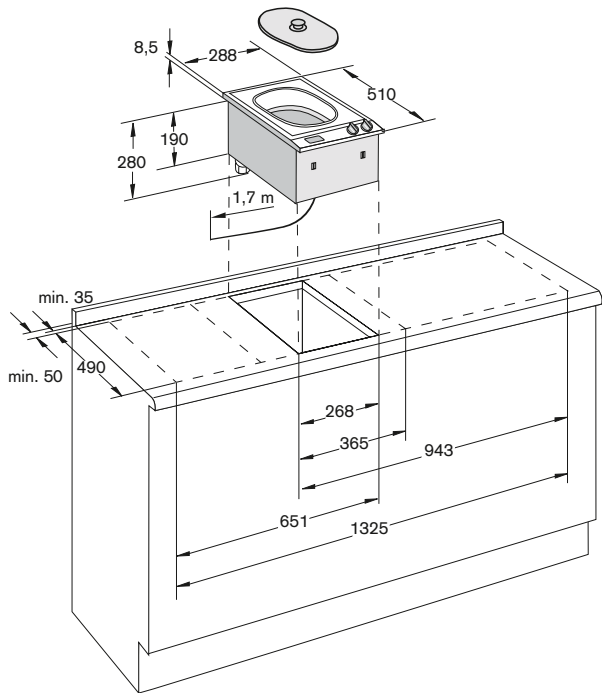
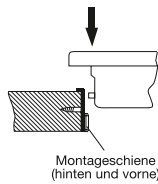
Funktionsdisplay.
Elektronischer Kurzzeitwecker
bis 90 min.
Restzeitanzeige.
Abschaltautomatik.
Elektronische Wassertemperatur-
regelung von 45°C bis 95°C,
in 5°C-Schritten.
Dampfgarstufe mit elektronischer
Dampfregelung für druckloses
Garen.
Automatischer Siedepunktgleich.
Spezialheizungs-System.
Wasserfüllmenge 1 bis 6 Liter.
Motorischer Wasserablaufhahn 1/2".
Betriebsanzeige.
Kindersicherung.

Planungshinweise

Bodenablassventil im Unterschrank
zugänglich halten.
Gerät für Festanschluss an den
Wasserablauf vorgesehen, jedoch
auch ohne Festanschluss mit
Sonderzubehör AG 060 montierbar.
Seitlicher Abstand zu wärme-
empfindlichen Möbelteilen von
mind. 200 mm beachten.
Bei installiertem Hängeschrank ist
über VK eine Abzugshaube
vorzusehen.
Bei Montage einer Abdeckung
muss beim Schliessen der
Glasdeckel abgenommen werden.
Gerät ist von oben in die
Arbeitsplatte einschnappbar.
Arbeitsplattenausschnitt
versiegeln.
VK 230 und VF 230 dürfen nicht
direkt nebeneinander eingebaut
werden.
In Kombination mit der Mulden-
lüftung VL 040/041/051 ist diese
links des VK vorzusehen.

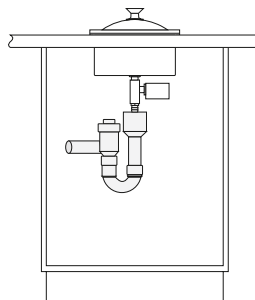
Anschlussdaten

Gesamtanschlusswert 2,3 kW.
Absicherung 10 Ampère.
1PNE; 230 V.
Anschlusskabel 1,7 m ohne Stecker.

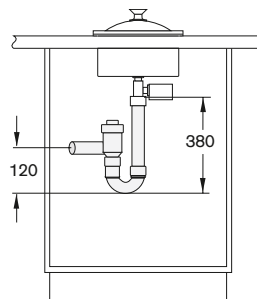


Ablauf in Wasserauffang-
behälter (z.B. Topf).
Nur möglich mit AG 060 000
Ablauf-Installations-Set.

Bodenablassventil hinten durch
Tür im Unterschrank zugänglich
halten.



Abwasseranschluss im Unter-
schrank vorhanden:
Bei Festanschluss mit freier
Fallstrecke nach DIN 1986 Teil 1
wird empfohlen, ein Rück-
schlagventil zu installieren.
Empfehlung: AG 050 000
Ablauf-Installations-Set.



Abwasseranschluss im Unter-
schrank vorhanden:
Bei Festanschluss ohne freie
Fallstrecke nach DIN 1986 Teil 1
muss ein Rückschlagventil
installiert werden.
Empfehlung: AG 050 000
Ablauf-Installations-Set.



Vario Direktlüftung Serie 200 VL 051

- Lüftungselement, in die Arbeitsplatte integriert, ausfahrbar
- Abluftsystem, muss mit Gebläsebaustein GB 031 kombiniert werden

Ausstattung

Leistungssteuerung mit Schalter. Automatisch anfahrbare Grillposition (6 cm über Arbeitsplatte) und Kochposition (40 cm über Arbeitsplatte). Stufenlose Höheneinstellung zwischen den beiden o.g. Positionen über Schalter möglich. In der Kochposition ist der Ausleger um $\pm 90^\circ$ manuell schwenkbar. Beim motorischen Einfahren des VL 051 fährt der Schwenkarm automatisch in die Mittellage zurück. Nachlauf-Funktion; Dauer ca. 10 Minuten bei Stufe 1. Fettfilter-Sättigungsanzeige. Metall-Fettfilter, spülmaschinenfest. Einklemmschutz durch Sensor. Sicherheitsabschaltung.

Anschlussdaten

Anschlusskabel 1,5 m mit Stecker.

VL 051 107	Fr. 3'060.-
Edelstahl	Fr. 2'843.85

mit Aluminium-Bedienblende
Abluftbetrieb

Preise exkl. vRG Kat. 2

Sonderzubehör

VV 200 000	Fr. 100.-
Verbindungsleiste	Fr. 92.95

zur Kombination mit weiteren
Vario-Geräten



Industrie
Forum
Design
Hannover



Vario Muldenlüftung Serie 200 VL 040/VL 041

- Lüftungselement, in die Arbeitsplatte integriert
- Abluftsystem, muss mit Gebläsebaustein kombiniert werden

Ausstattung

Leistungssteuerung mit Schalter. Metall-Fettfilter mit Fett-Auffangschale. Lüftungsgitter, auswaschbar.

Anschlussdaten

Anschlusskabel 1,5 m mit Stecker.

VL 041 107	Fr. 1'275.-
Edelstahl	Fr. 1'184.95

mit Aluminium-Bedienblende
Steuergerät
Abluftbetrieb

VL 040 107	Fr. 1'150.-
Edelstahl	Fr. 1'068.75

mit Aluminium-Bedienblende
Ergänzungselement
Abluftbetrieb

Preise exkl. vRG Kat. 1

Sonderzubehör

AS 070 000	Fr. 79.-
Anschlussstutzen	Fr. 73.40

zur Verlängerung bei Montage
neben VK oder VF

LS 041 000	Fr. 47.-
Luftleitschiene	Fr. 43.70

für VG 231/232 und KG 260 mit
VL 040/041

RV 050 150	Fr. 275.-
Hosenrohr	Fr. 255.60

zur Zusammenführung von
2 x NW 125 in 1x NW 150

VV 200 000	Fr. 100.-
Verbindungsleiste	Fr. 92.95

zur Kombination mit weiteren
Vario-Geräten
Mit integrierter Bedienleiste.

ZS 050 140	Fr. 285.-
Zusatzschalter,	Fr. 264.85

erforderlich für elektrische
Verbindung von VL 430/431 oder
VL 041 mit GB 050



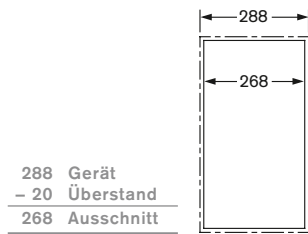
Industrie
Forum
Design
Hannover



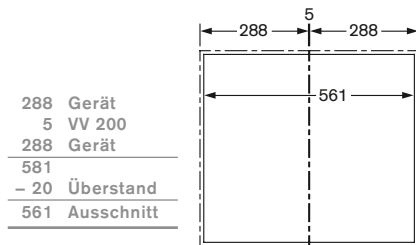
Ausschnittsmasse für Geräte-Kombinationen der Serie 200

Die unten aufgeführten Skizzen zeigen die Ausschnittsmasse für Geräte-Kombinationen der Serie 200. Unter Berücksichtigung der vorherigen Seiten sowie der u.a. Skizzen kann der Monteur die passenden Ausschnittsmasse für die am häufigsten gebrauchten Kombinationen herausfinden.

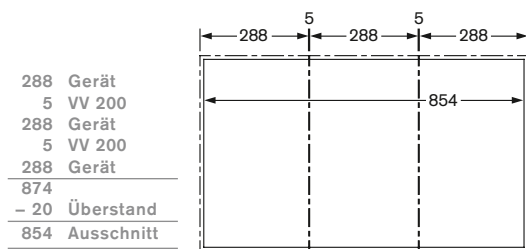
Ausschnittsmasse für Vario Serie 200



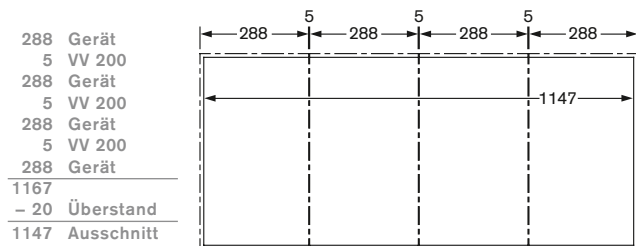
288 Gerät
- 20 Überstand
268 Ausschnitt



288 Gerät
5 VV 200
288 Gerät
581
- 20 Überstand
561 Ausschnitt

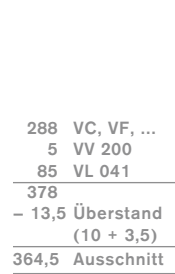


288 Gerät
5 VV 200
288 Gerät
5 VV 200
288 Gerät
874
- 20 Überstand
854 Ausschnitt

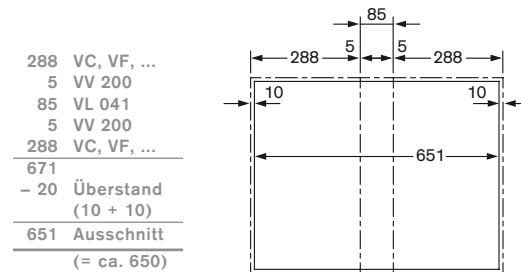


288 Gerät
5 VV 200
288 Gerät
5 VV 200
288 Gerät
5 VV 200
288 Gerät
1167
- 20 Überstand
1147 Ausschnitt

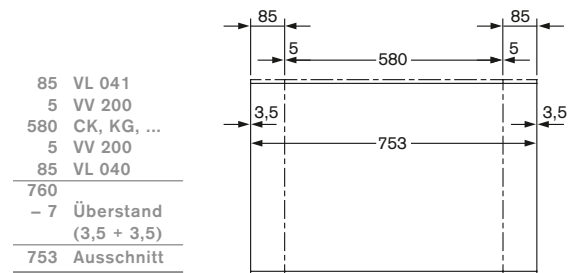
Ausschnittsmasse für Vario Serie 200 mit Muldenlüftung



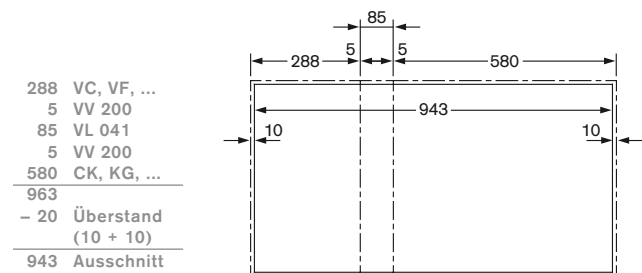
288 VC, VF, ...
5 VV 200
85 VL 041
378
- 13,5 Überstand
(10 + 3,5)
364,5 Ausschnitt



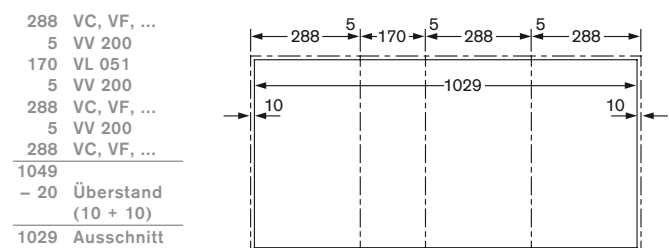
288 VC, VF, ...
5 VV 200
85 VL 041
5 VV 200
288 VC, VF, ...
671
- 20 Überstand
(10 + 10)
651 Ausschnitt
(= ca. 650)



85 VL 041
5 VV 200
580 CK, KG, ...
5 VV 200
85 VL 040
760
- 7 Überstand
(3,5 + 3,5)
753 Ausschnitt



288 VC, VF, ...
5 VV 200
85 VL 041
5 VV 200
580 CK, KG, ...
963
- 20 Überstand
(10 + 10)
943 Ausschnitt



288 VC, VF, ...
5 VV 200
170 VL 051
5 VV 200
288 VC, VF, ...
5 VV 200
288 VC, VF, ...
1049
- 20 Überstand
(10 + 10)
1029 Ausschnitt



GAGGENAU

Kochfelder.

Gas-Kochfelder.	84 – 95
-----------------	---------

Induktions-Kochfelder.	96 – 106
------------------------	----------

Glaskeramik-Kochfelder.	107 – 111
-------------------------	-----------



Das flächenbündige Gas-Kochfeld CG 492.

Die Roste dieses mit modernster Gastechologie ausgestatteten Kochfeldes liegen auf gleicher Ebene wie die Arbeitsfläche. Bei Edelstahl-Arbeitsplatten kann die Kochmulde direkt eingeschweisst werden. Ein voll leistungsfähiges Profi-Kochfeld.

- Breite: 100 cm; aus robustem Edelstahl.
- Fünf Brenner: Ein grosser Starkbrenner mit drei Flammenkreisen für Paella- oder Wok-Pfannen, zwei Starkbrenner und zwei Normalbrenner.
- Dreiteilige, glattflächige Gussroste: Für bequemes Verschieben des Kochgeschirrs auf ebener Fläche bis auf die Arbeitsplatte.
- Einhand-Bedienknebel: Einfach drücken und drehen; die Flamme zündet automatisch.
- Elektronische Flammenüberwachung: Die Flamme zündet automatisch neu, wenn sie z. B. aufgrund eines starken Luftzugs erlischt.





CG 492 110 Fr. 5'880.-
Edelstahl Fr. 5'464.70
Breite 100 cm
Flüssiggas 50 mbar
SVGW Nr. 04-028-1

CG 492 210 Fr. 5'880.-
Edelstahl Fr. 5'464.70
Breite 100 cm
Erdgas 20 mbar
SVGW Nr. 04-028-1

Preise exkl. vRG Kat. 3

erforderliches Zubehör

CA 429 410 Fr. 500.-
Rahmenset Fr. 464.70
bestehend aus Dekorrahmen
(einschweisbar)
und Halterahmen

Sonderzubehör

SV 405 022 Fr. 165.-
Achsverlängerung Fr. 153.35
bis 115 mm

SV 405 032 Fr. 205.-
Achsverlängerung Fr. 190.50
bis 160 mm

WP 400 001 Fr. 435.-
Wok-Pfanne Fr. 404.30
aus Mehrschichtenmaterial
Mit rundem Boden und Stiel,
ø 36 cm, 6 Liter, Höhe 10 cm.

Gas-Kochfeld

CG 492

- Top-Gerät im Markt, 17 kW auf 5 Brennern
- Glattflächige Gussroste, auf gleicher Höhe der Arbeitsplatte
- Automatische Schnellzündung, elektronische Flammenüberwachung
- Profi-Bedienknebel

Kochzonen

1 Wokbrenner mit 3 Flammenkreisen (300–5000 W), geeignet für Töpfe bis max. ø 32 cm.
2 Starkbrenner mit 2 Flammenkreisen (150–4000 W), geeignet für Töpfe bis max. ø 28 cm.
2 Normalbrenner mit 2 Flammenkreisen (150–2000 W), geeignet für Töpfe bis max. ø 28 cm.

Ausstattung

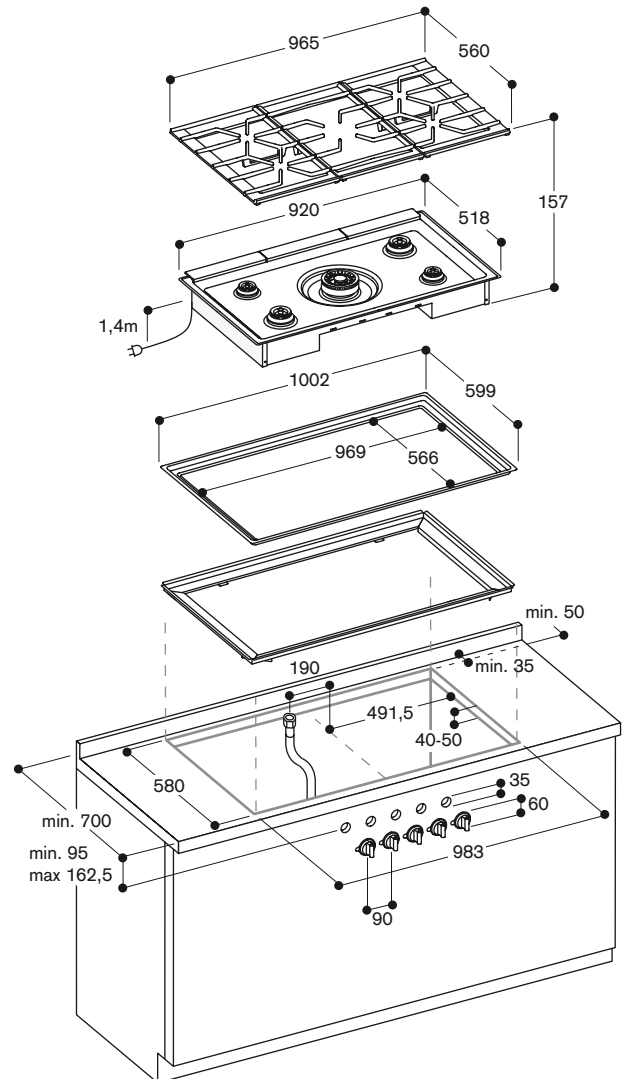
Bedienknebel mit Kochzonen- und Leistungsmarkierung.
Elektronische Flammenüberwachung mit automatischer Wiederzündung.
Automatische Schnellzündung.
Einhandbedienung.
Gashahn mit Feinregulierung.
Dreiteiliger Gussrost mit ebener, durchgehender Topfläche, bündig zur Arbeitsplatte.
Brennerringe aus Messing.

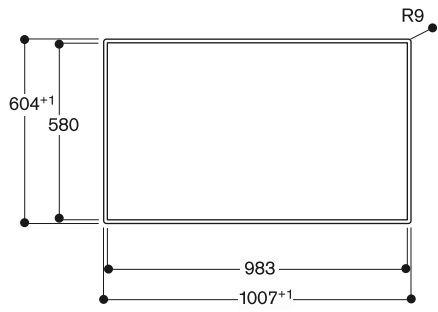
Planungshinweise

Das Rahmenset (erforderliches Sonderzubehör) kann zum Einpassen vorab zum Hersteller der Edelstahl- oder Steinplatte versandt werden. Spezialdüsen sind als Ersatzteile zu bestellen.
Elektrischen Anschluss vorsehen (ohne Stromversorgung ist das Gerät nicht funktionsfähig).
Blendenstärke 16–26 mm. Wenn die Blendenstärke 26 mm überschreitet, muss die linke Skizze „Montage Bedienknebel“ beachtet werden (hinten muss ausgespart werden).
Mindestarbeitsplattentiefe 70 cm.
Bedienknebel im Unterschrank in Schubfachhöhe integrierbar.
Luftansaugung von oben.
Kein Zwischenboden erforderlich.
Durch separaten Montagerahmen auch eingeschweisst volle Zugänglichkeit aller Bauteile.
Rückwand und Wandabschlussleisten müssen hitzebeständig und aus nicht brennbarem Material sein.
Seitlicher Abstand zu wärmeempfindlichen Möbelteilen oder Anstellflächen von mind. 300 mm beachten oder eine wärmedämmende Isolierung anbringen.
Das Gerät kann von oben befestigt werden.
Spannbereich Muldenspanner: 40–50 mm.
Bei Betrieb des Gas-Kochfeldes ist eine Dunstabzugshaube einzuschalten.
Abstand zwischen Abzugshaube und Gas-Kochfeld mind. 760 mm.
Von einer Kombination mit VL 430/431 ist abzuraten, da eine effiziente Absaugung von dem mittleren Brenner nicht gewährleistet ist.

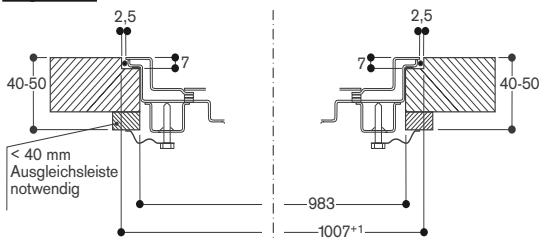
Anschlussdaten

Gesamtanschlusswert Gas 17,0 kW.
Gesamtanschlusswert Elektro 18,0 W.
Anschlusskabel 1,4 m mit Stecker.

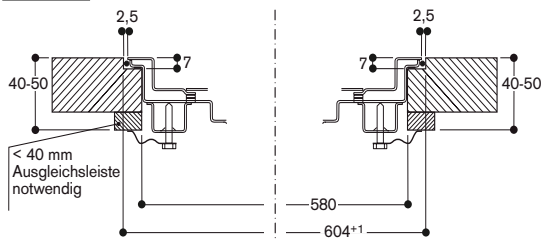




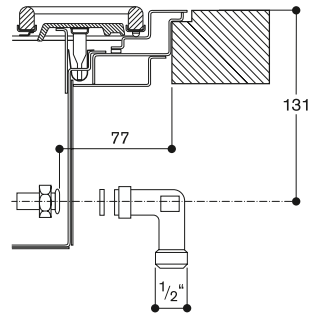
Längsschnitt



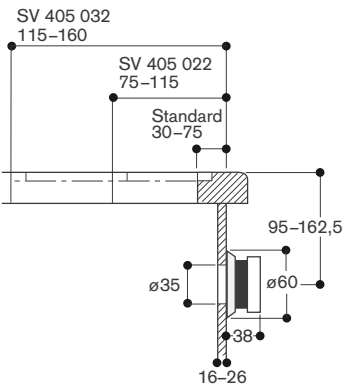
Querschnitt



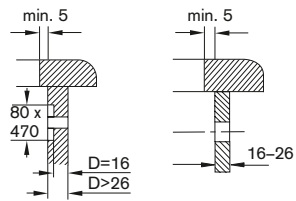
Gasanschluss



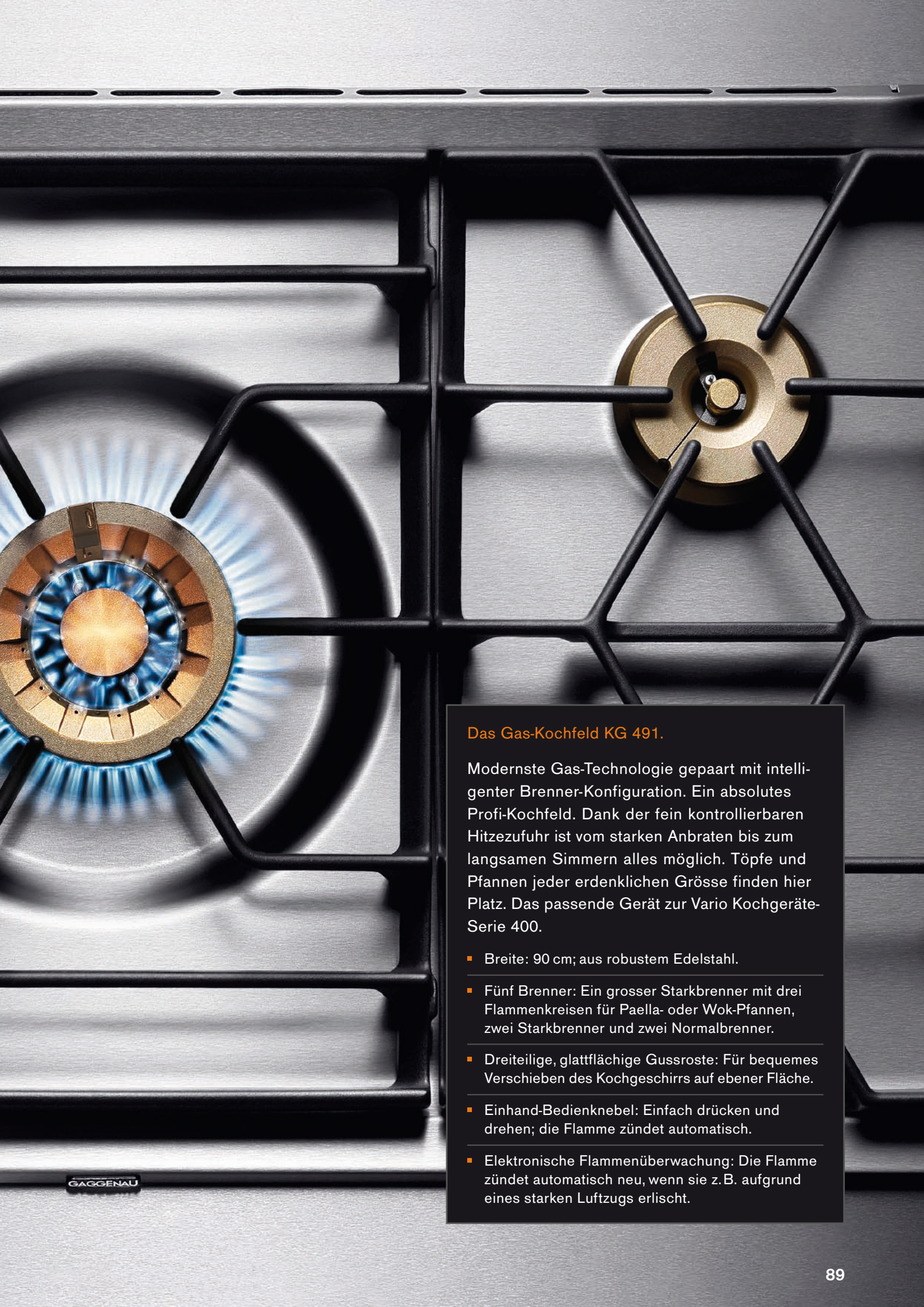
Achsenverlängerungen



Montage Bedienknebel







Das Gas-Kochfeld KG 491.

Modernste Gas-Technologie gepaart mit intelligenter Brenner-Konfiguration. Ein absolutes Profi-Kochfeld. Dank der fein kontrollierbaren Hitzezufuhr ist vom starken Anbraten bis zum langsamen Simmern alles möglich. Töpfe und Pfannen jeder erdenklichen Grösse finden hier Platz. Das passende Gerät zur Vario Kochgeräte-Serie 400.

- Breite: 90 cm; aus robustem Edelstahl.
- Fünf Brenner: Ein grosser Starkbrenner mit drei Flammenkreisen für Paella- oder Wok-Pfannen, zwei Starkbrenner und zwei Normalbrenner.
- Dreiteilige, glattflächige Gussroste: Für bequemes Verschieben des Kochgeschirrs auf ebener Fläche.
- Einhand-Bedienknebel: Einfach drücken und drehen; die Flamme zündet automatisch.
- Elektronische Flammenüberwachung: Die Flamme zündet automatisch neu, wenn sie z.B. aufgrund eines starken Luftzugs erlischt.



KG 491 110 Fr. 5'480.-
Edelstahl Fr. 5'092.95
Breite 90 cm
Flüssiggas 50 mbar
SVGW Nr. 04-028-1

KG 491 210 Fr. 5'480.-
Edelstahl Fr. 5'092.95
Breite 90 cm
Erdgas 20 mbar
SVGW Nr. 04-028-1

Preise exkl. vRG Kat. 3

Sonderzubehör

SV 405 001 Fr. 150.-
Achsverlängerung Fr. 139.40
bis 80 mm

SV 405 002 Fr. 185.-
Achsverlängerung Fr. 171.95
bis 160 mm

SV 405 003 Fr. 225.-
Achsverlängerung Fr. 209.10
bis 320 mm

SV 405 011 Fr. 225.-
Achsverlängerung Fr. 209.10
bis 65 mm

SV 405 012 Fr. 280.-
Achsverlängerung Fr. 260.20
bis 140 mm

VV 400 000 Fr. 130.-
Verbindungsleiste Fr. 120.80
zur Kombination mit weiteren

Vario-Geräten

Nicht bei Verwendung der Mulden-
lüftung VL 430/431.

WP 400 001 Fr. 435.-
Wok-Pfanne Fr. 404.30
aus Mehrschichtenmaterial

Mit rundem Boden und Stiel,
ø 36 cm, 6 Liter, Höhe 10 cm.



Industrie
Forum
Design
Hannover

Gas-Kochfeld Serie 400

KG 491

- Top-Gerät im Markt, 17 kW auf 5 Brennern
- Mit den Kochfeldern der Vario Serie 400 nebeneinander einzubauen
- Glatte flächige Gussroste
- Automatische Schnellzündung, elektronische Flammenüberwachung
- Profi-Bedienknebel

Kochzonen

- 1 Wokbrenner mit 3 Flammkreisen (300–5000 W), geeignet für Töpfe bis max. ø 32 cm.
- 2 Starkbrenner mit 2 Flammkreisen (150–4000 W), geeignet für Töpfe bis max. ø 28 cm.
- 2 Normalbrenner mit 2 Flammkreisen (150–2000 W), geeignet für Töpfe bis max. ø 28 cm.

Ausstattung

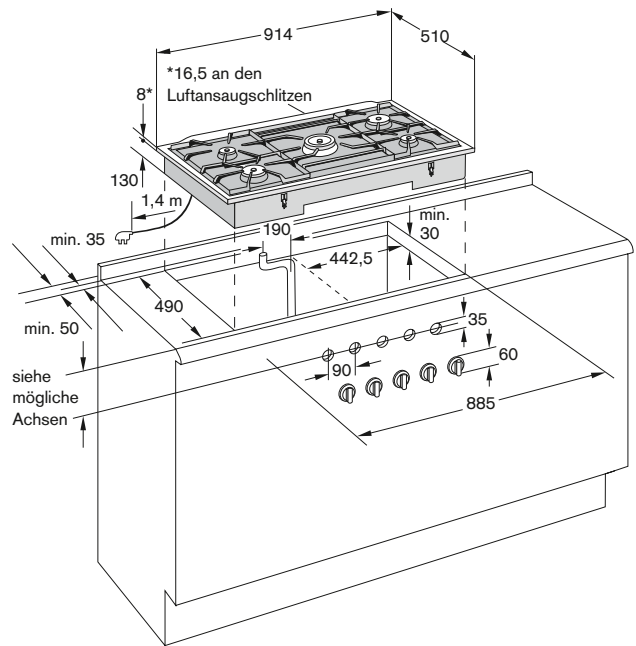
Bedienknebel mit Kochzonen- und Leistungsmarkierung. Elektronische Flammenüberwachung mit automatischer Wiederzündung. Automatische Schnellzündung. Einhandbedienung. Gashahn mit Feinregulierung. Dreiteiliger Gussrost mit ebener, durchgehender Topfplatte. Brennerringe aus Messing.

Planungshinweise

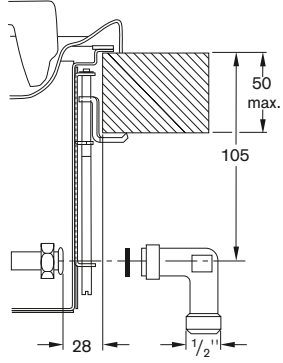
Spezialdüsen sind als Ersatzteile zu bestellen. Elektrischen Anschluss vorsehen (ohne Stromversorgung ist das Gerät nicht funktionsfähig). Bedienknebel im Unterschrank in Schubfachhöhe integrierbar. Blendenstärke 16–26 mm. Wenn die Blendenstärke 26 mm überschreitet, muss die linke Skizze „Montage Bedienknebel“ beachtet werden (hinten muss ausgespart werden). Luftansaugung von oben. Kein Zwischenboden erforderlich. Rückwand und Wandabschlussleisten müssen hitzebeständig und aus nicht brennbarem Material sein. Seitlicher Abstand zu wärmeempfindlichen Möbelteilen oder Anstellflächen von mind. 300 mm beachten oder eine wärmedämmende Isolierung anbringen. Einbau in 90 cm breiten Unterschrank möglich. Gerät ist von unten zu befestigen. Spannbereich Muldenspanner: 30–50 mm. Bei Betrieb des Gas-Kochfeldes ist eine Dunstabzugshaube einzuschalten. Abstand zwischen Abzugshaube und Gas-Kochfeld mind. 760 mm. Von einer Kombination mit VL 430/431 ist abzuraten, da eine effiziente Absaugung von dem mittleren Brenner nicht gewährleistet ist.

Anschlussdaten

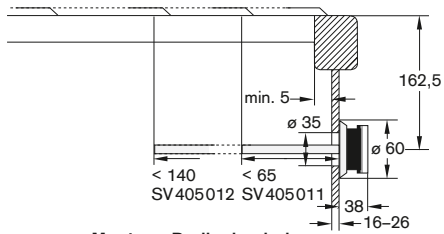
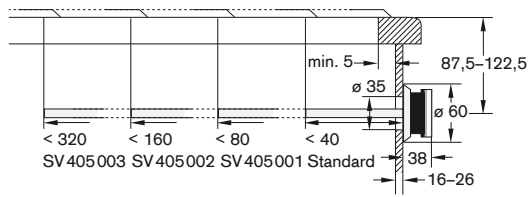
Gesamtanschlusswert Gas 17,0 kW.
Gesamtanschlusswert Elektro 18,0 W.
230 V/10 A.
Anschlusskabel 1,4 m mit Stecker.



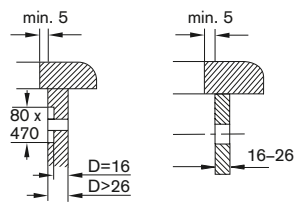
Gasanschluss



Mögliche Achsverlängerung



Montage Bedienknebel





KG 291 110 Fr. 4'690.-
 Edelstahl Fr. 4'358.75
 mit Aluminium-Bedienblende
 Breite 90 cm
 Flüssiggas 50 mbar
 SVGW Nr. 04-028-1

KG 291 210 Fr. 4'690.-
 Edelstahl Fr. 4'358.75
 mit Aluminium-Bedienblende
 Breite 90 cm
 Erdgas 20 mbar
 SVGW Nr. 04-028-1

KG 291 120 Fr. 4'690.-
 Edelstahl Fr. 4'358.75
 mit Edelstahl-Bedienblende
 Breite 90 cm
 Flüssiggas 50 mbar
 SVGW Nr. 04-028-1

KG 291 220 Fr. 4'690.-
 Edelstahl Fr. 4'358.75
 mit Edelstahl-Bedienblende
 Breite 90 cm
 Erdgas 20 mbar
 SVGW Nr. 04-028-1

Preise exkl. vRG Kat. 3

Sonderzubehör
WP 400 001 Fr. 435.-
Wok-Pfanne Fr. 404.30
 aus Mehrschichtenmaterial
 Mit rundem Boden und Stiel,
 ø 36 cm, 6 Liter, Höhe 10 cm.

Gas-Kochfeld Serie 200
KG 291

- Top-Gerät im Markt, 17 kW auf 5 Brennern
- Mit den Kochfeldern der Vario Serie 200 nebeneinander einzubauen
- Glatte flächige Gussroste
- Automatische Schnellzündung, elektronische Flammenüberwachung

Kochzonen

- 1 Wokbrenner mit 3 Flammenkreisen (300–5000 W), geeignet für Töpfe bis max. ø 32 cm.
- 2 Starkbrenner mit 2 Flammenkreisen (150–4000 W), geeignet für Töpfe bis max. ø 28 cm.
- 2 Normalbrenner mit 2 Flammenkreisen (150–2000 W), geeignet für Töpfe bis max. ø 28 cm.

Ausstattung

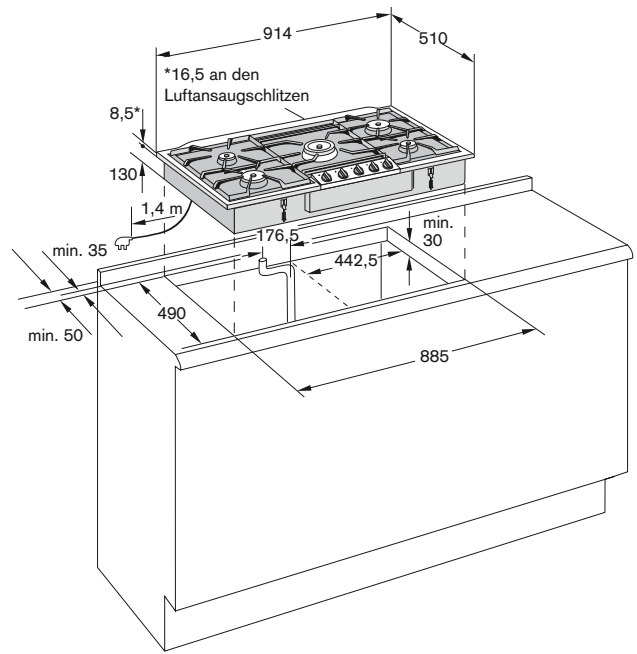
Integrierte Bedienblende mit Kochzonen- und Leistungs- markierung.
 Elektronische Flammen- überwachung mit automatischer Wiederzündung.
 Automatische Schnellzündung.
 Einhandbedienung.
 Gashahn mit Feinregulierung.
 Dreiteiliger Gussrost mit ebener, durchgehender Topffläche.
 Brennerringe aus Messing.

Planungshinweise

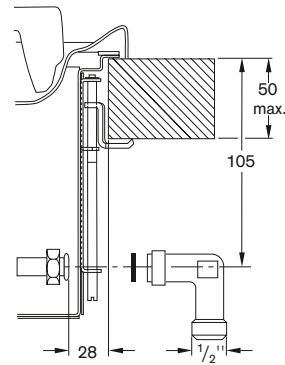
Spezialdüsen sind als Ersatzteile zu bestellen.
 Elektrischen Anschluss vorsehen (ohne Stromversorgung ist das Gerät nicht funktionsfähig).
 Blendenstärke 16–26 mm.
 Luftansaugung von oben.
 Kein Zwischenboden erforderlich.
 Rückwand und Wandabschluss- leisten müssen hitzebeständig und aus nicht brennbarem Material sein.
 Seitlicher Abstand zu wärme- empfindlichen Möbelteilen oder Anstellflächen von mind. 300 mm beachten oder eine wärme- dämmende Isolierung anbringen.
 Einbau in mind. 90 cm breiten Unterschrank empfohlen.
 Einbau eines Backofens unter dem Kochfeld möglich.
 Gerät ist von unten zu befestigen.
 Spannungsbereich Muldenspanner: 30–50 mm.
 Bei Betrieb des Gas-Kochfeldes ist eine Dunstabzugshaube einzuschalten.
 Abstand zwischen Abzugshaube und Gas-Kochfeld mind. 760 mm.
 Bei Kombination von KG 291 (mit Aluminium-Bedienblende) mit weiteren Geräten der Vario Kochfeld-Serie 200 wird ein Abstand von mind. 50 mm zwischen den Einzelausschnitten empfohlen.

Anschlussdaten

Gesamtanschlusswert Gas 17,0 kW.
 Gesamtanschlusswert Elektro 18,0 W.
 230 V/10 A.
 Anschlusskabel 1,4 m mit Stecker.



Gasanschluss





KG 260 134 Fr. 2'270.-
Edelstahl Fr. 2'109.65
mit Aluminium-Bedienblende
Breite 60 cm
Flüssiggas 50 mbar
SVGW Nr. 99-170-1

KG 260 234 Fr. 2'270.-
Edelstahl Fr. 2'109.65
mit Aluminium-Bedienblende
Breite 60 cm
Erdgas 20 mbar
SVGW Nr. 99-170-1

Preise exkl. vRG Kat. 2

Sonderzubehör
SH 260 000 Fr. 54.-
Scharnierhalter Fr. 50.20
zur Montage
der Geräteabdeckung

VD 201 010 Fr. 280.-
Kugelgestrahlte Fr. 260.20
Aluminium-Geräteabdeckung
(zwei Abdeckungen bestellen)

VV 200 000 Fr. 100.-
Verbindungsleiste Fr. 92.95
zur Kombination mit weiteren
Vario-Geräten
Mit integrierter Bedienleiste.

Gas-Kochfeld Serie 200

KG 260

- Mit den Kochfeldern der Vario Serie 200 nebeneinander einzubauen
- Glattflächige Gussroste
- 9,4 kW auf 4 Brennern

Kochzonen

2 Starkbrenner (560–2800 W), geeignet für Töpfe bis max. ø 22 cm.
2 Normalbrenner (380–1900 W), geeignet für Töpfe bis max. ø 22 cm.

Ausstattung

Bedienknobel mit Kochzonen- und Leistungsmarkierung.
Elektrozündung.
Einhandbedienung.
Thermoelektrische Zündsicherung.
Gashahn mit Feinregulierung.
Zweiteiliger Gussrost mit durchgehender Topffläche.
Emaillierte Brennerdeckel.

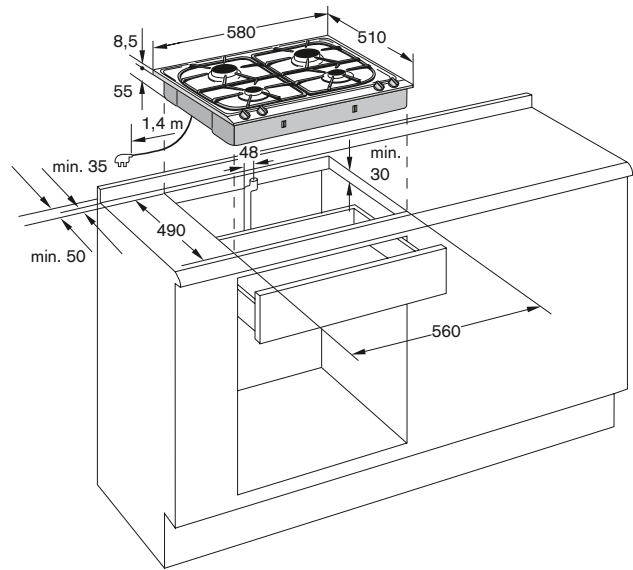
Planungshinweise

Spezialdüsen sind als Ersatzteile zu bestellen.
Luftansaugung von oben.
Kein Zwischenboden erforderlich.
Seitlicher Abstand zu wärmeempfindlichen Möbelteilen oder Anstellflächen von mind. 150 mm beachten oder eine wärmedämmende Isolierung anbringen.
Einbau eines Backofens unter dem Kochfeld möglich.
Gerät ist von oben in die Arbeitsplatte einschnappbar.
Montageschiene hinten und vorne.
Bei Kombination mit VL 051 ist der Schwenkbereich eingeschränkt.
Bei der Montage von Abdeckungen müssen beim Schliessen die Roste abgenommen werden.

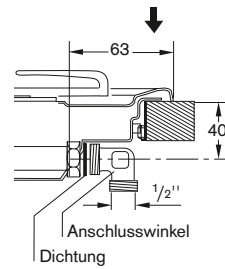
Sonderdüsen (je 2x bestellen):
ET-Nr. 433603 Erdgas 20 mbar
ET-Nr. 419831 Flüssiggas 30 mbar
ET-Nr. 419830 Flüssiggas 50 mbar

Anschlussdaten

Gesamtanschlusswert Gas 9,4 kW.
Gesamtanschlusswert Elektro 0,6 W.
230 V/10 A.
Anschlusskabel 1,4 m mit Stecker.



Gasanschluss





CG 270 110F **Fr. 1'825.-**
 Edelstahl **Fr. 1'696.10**
 Breite 70 cm
 Flüssiggas 30 mbar
 SVGW Nr. 99-170-1

CG 270 210 **Fr. 1'825.-**
 Edelstahl **Fr. 1'696.10**
 Breite 70 cm
 Erdgas 20 mbar
 Düsen für Flüssiggas 50 mbar
 beigelegt
 SVGW Nr. 99-170-1

Preise exkl. vRG Kat. 2

Gas-Kochfeld

CG 270

- Für flächenbündigen oder konventionellen Einbau
- 8,85 kW mit Brennern in Rauten-anordnung

Kochzonen

1 Starkbrenner mit 3 Flammenkreisen (1260–3600 W), geeignet für Töpfe über \varnothing 22 cm.

1 Starkbrenner mit 3 Flammenkreisen (1200–2500 W), geeignet für Töpfe bis max. \varnothing 26 cm.

1 Normalbrenner (320–1750 W), geeignet für Töpfe bis max. \varnothing 20 cm.

1 Sparbrenner (330–1000 W), geeignet für Töpfe bis max. \varnothing 14 cm.

Ausstattung

Bedienknebel mit Kochzonen- und Leistungsmarkierung.
 Elektrozündung.
 Einhandbedienung.
 Thermoelektrische Zündsicherung.
 Zweiteiliger Gussrost mit durchgehender Topfplatte.
 Emaillierte Brennerdeckel.

Planungshinweise

Das Kochfeld eignet sich für den Einbau auf die Arbeitsplatte aufgesetzt oder den flächenbündigen Einbau in Stein-Arbeitsplatten.

Spezialdüsen sind als Ersatzteile zu bestellen.

Einbau in 56 cm breiten Standard-Ausschnitt.

Luftansaugung von oben.

Bei Unterbau eines Backofens ist ein Lüftungsspalt von 5 mm vorne zwischen Arbeitsplatte und Backofen vorzusehen.

Zwischenboden empfohlen. Gasanschluss für Schubladentiefe berücksichtigen.

Seitlicher Abstand zu wärmeempfindlichen Möbelteilen oder Anstellflächen von mind. 150 mm beachten oder eine wärmedämmende Isolierung anbringen.

Einbau über einem belüfteten Backofen möglich gemäss Installationsanweisungen (Gasanschluss berücksichtigen).
 Gerät ist von unten zu befestigen.

Spannbereich Muldenspanner: 30–50 mm.

Sonderdüsen (je 1x bestellen)

ET-Nr. 602829 Erdgas 20 mbar

ET-Nr. 600914 Erdgas 25 mbar

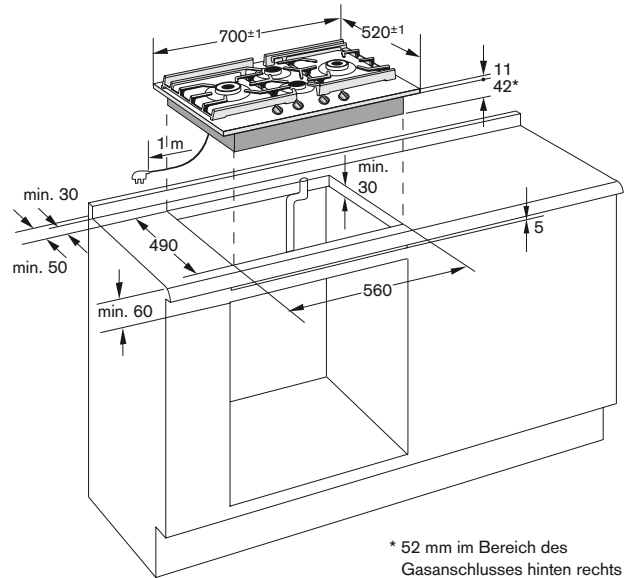
ET-Nr. 423714 Flüssiggas 30 mbar

ET-Nr. 600915 Flüssiggas 50 mbar (mit CG 270 210 geliefert)

Anschlussdaten

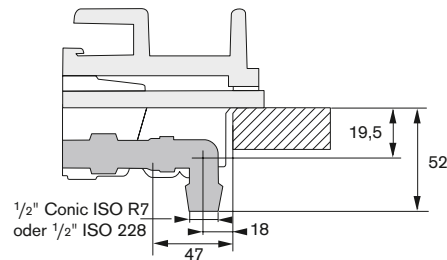
Gesamtanschlusswert Gas 8,8 kW.
 Gesamtanschlusswert Elektro 0,6 W.
 230 V/10 A.

Anschlusskabel 1,0 m mit Stecker.

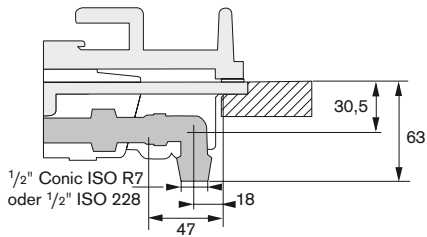


* 52 mm im Bereich des Gasanschlusses hinten rechts

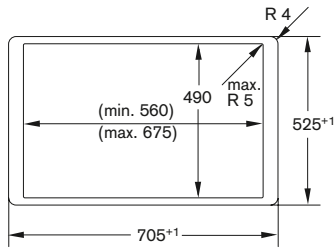
Gasanschluss konventioneller Einbau



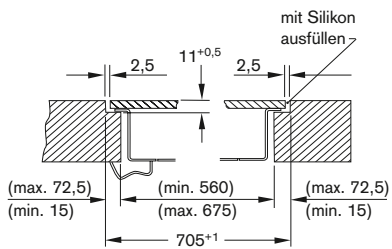
Gasanschluss flächenbündiger Einbau



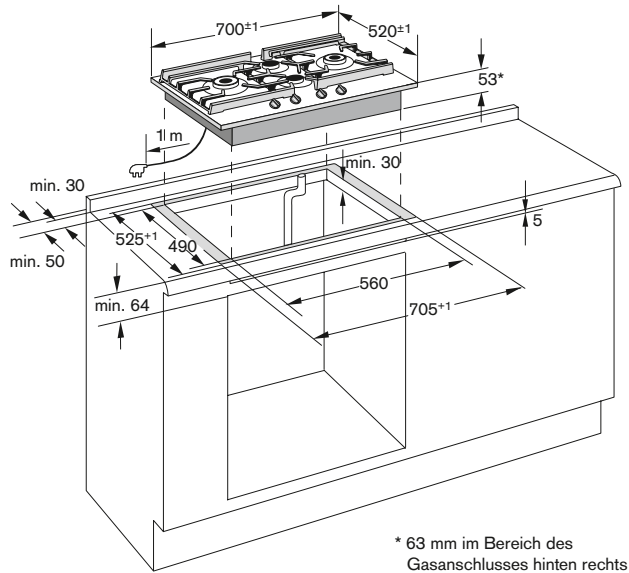
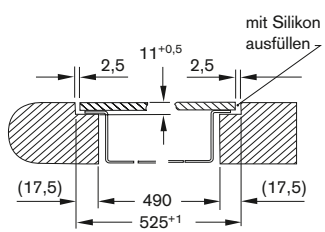
Ansicht von oben



Längsschnitt

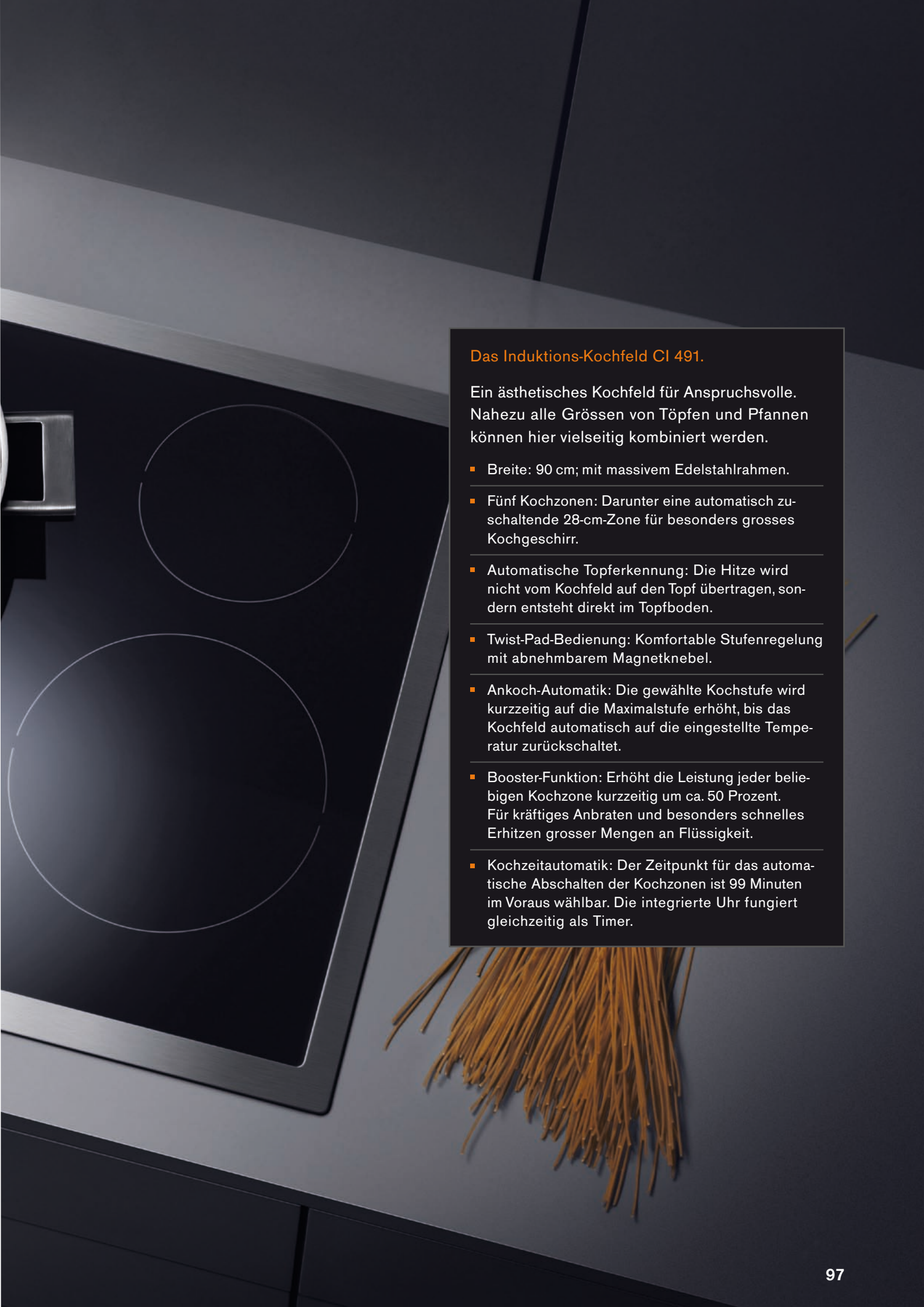


Querschnitt



* 63 mm im Bereich des
Gasanschlusses hinten rechts





Das Induktions-Kochfeld CI 491.

Ein ästhetisches Kochfeld für Anspruchsvolle. Nahezu alle Grössen von Töpfen und Pfannen können hier vielseitig kombiniert werden.

- Breite: 90 cm; mit massivem Edelstahlrahmen.
- Fünf Kochzonen: Darunter eine automatisch zuschaltende 28-cm-Zone für besonders grosses Kochgeschirr.
- Automatische Topferkennung: Die Hitze wird nicht vom Kochfeld auf den Topf übertragen, sondern entsteht direkt im Topfboden.
- Twist-Pad-Bedienung: Komfortable Stufenregelung mit abnehmbarem Magnetknebel.
- Ankoch-Automatik: Die gewählte Kochstufe wird kurzzeitig auf die Maximalstufe erhöht, bis das Kochfeld automatisch auf die eingestellte Temperatur zurückschaltet.
- Booster-Funktion: Erhöht die Leistung jeder beliebigen Kochzone kurzzeitig um ca. 50 Prozent. Für kräftiges Anbraten und besonders schnelles Erhitzen grosser Mengen an Flüssigkeit.
- Kochzeitautomatik: Der Zeitpunkt für das automatische Abschalten der Kochzonen ist 99 Minuten im Voraus wählbar. Die integrierte Uhr fungiert gleichzeitig als Timer.



CI 492 100 Fr. 4'375.-
 Rahmenlos Fr. 4'066.-
 Breite 90 cm

Preise exkl. vRG Kat. 2

Induktions-Kochfeld
CI 492

- Rahmenlos für flächenbündigen Einbau
- Twist-Pad-Bedienung mit abnehmbarem Magnetknebel

Kochzonen

- 1 Induktions-Kochzone ø 18 cm (1800 W, mit Booster 2500 W) mit automatischer Zuschaltung auf ø 28 cm (3600 W, mit Super-Booster 4400 W).
- 1 Induktions-Kochzone ø 21 cm (2200 W, mit Booster 3300 W).
- 2 Induktions-Kochzonen ø 18 cm (1800 W, mit Booster 2500 W).
- 1 Induktions-Kochzone ø 15 cm (1400 W, mit Booster 1800 W).

Ausstattung

- Twist-Pad-Bedienung mit abnehmbarem Magnetknebel.
- Kochzonenmarkierung.
- Elektronische Regelung in 17 Leistungsstufen.
- Booster-Funktion für jede Kochzone (gleichzeitiger Booster-Betrieb von je 1 Kochzone des linken, mittleren und rechten Kochfeldbereichs; beim Einsatz des Super-Boosters können die rechten Kochzonen nicht betrieben werden).
- Ankochautomatik auf allen Kochzonen.
- Kochzeitautomatik bis 90 Minuten auf allen Zonen gleichzeitig möglich.
- Topferkennung.
- Einzel-Restwärmeanzeige.
- Memory-Funktion.
- Memory-Kochen.
- Hauptschalter.
- Betriebsanzeige.
- Kindersicherung.
- Sicherheitsabschaltung.

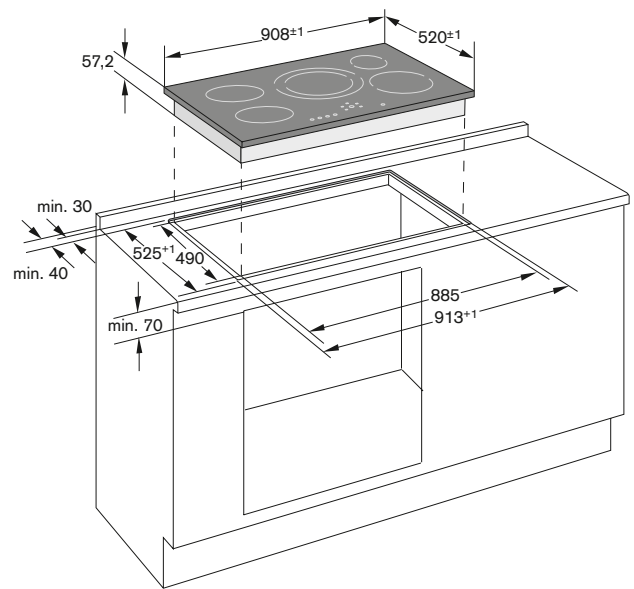
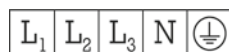
Planungshinweise

Nur geeignet für eisenmagnetisches Kochgeschirr. Für eine optimale Temperaturverteilung wird Kochgeschirr mit Sandwichboden empfohlen.
 Die Wokpfanne WP 400 001 ist auf diesem Gerät nicht einsetzbar.
 Eintauchtiefe 57,2 mm.
 Zwischenboden empfohlen.
 Das Kochfeld muss von unten frei zugänglich sein, um die Wanne des Kochfeldes nach unten abnehmen zu können.
 Gerät ist von unten zu befestigen.
 Spannungsbereich Muldenspanner: 20–40 mm.
 Durch Masstoleranzen der Glaskeramikscheibe und des Arbeitsplattenausschnittes kann die Fugenbreite variieren.

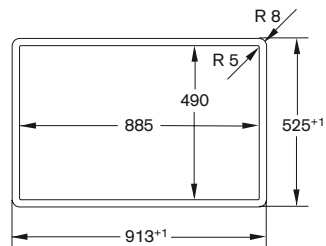
Einbaudetails zur Luftführung auf Seite 106 beachten.

Anschlussdaten

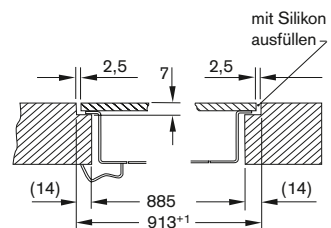
Gesamtanschlusswert 10,8 kW.
 Absicherung 3 x 16 Ampère. 3PNE.
 Anschlusskabel 1,5 m ohne Stecker.



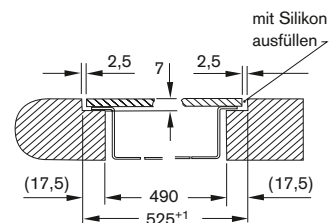
Ansicht von oben



Längsschnitt



Querschnitt





Induktions-Kochfeld

CI 491

- Massiver Edelstahlrahmen
- Twist-Pad-Bedienung mit abnehmbarem Magnetknebel

CI 491 100

Fr. 4'375.-

Edelstahlrahmen

Fr. 4'066.-

Breite 90 cm

Preise exkl. vRG Kat. 2

Kochzonen

1 Induktions-Kochzone ø 18 cm (1800 W, mit Booster 2500 W) mit automatischer Zuschaltung auf ø 28 cm (3600 W, mit Super-Booster 4400 W).

1 Induktions-Kochzone ø 21 cm (2200 W, mit Booster 3300 W).

2 Induktions-Kochzonen ø 18 cm (1800 W, mit Booster 2500 W).

1 Induktions-Kochzone ø 15 cm (1400 W, mit Booster 1800 W).

Ausstattung

Twist-Pad-Bedienung mit abnehmbarem Magnetknebel.
 Kochzonenmarkierung.
 Elektronische Regelung in 17 Leistungsstufen.
 Booster-Funktion für jede Kochzone (gleichzeitiger Booster-Betrieb von je 1 Kochzone des linken, mittleren und rechten Kochfeldbereichs; beim Einsatz des Super-Boosters können die rechten Kochzonen nicht betrieben werden).
 Ankochautomatik auf allen Kochzonen.
 Kochzeitautomatik bis 90 Minuten auf allen Zonen gleichzeitig möglich.
 Topferkennung.
 Einzel-Restwärmeanzeige.
 Memory-Funktion.
 Memory-Kochen.
 Hauptschalter.
 Betriebsanzeige.
 Kindersicherung.
 Sicherheitsabschaltung.

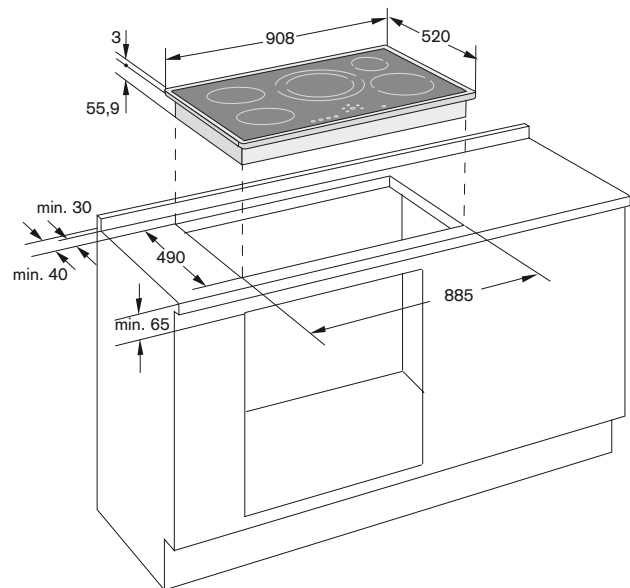
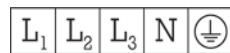
Planungshinweise

Nur geeignet für eisenmagnetisches Kochgeschirr. Für eine optimale Temperaturverteilung wird Kochgeschirr mit Sandwichboden empfohlen.
 Die Wokpfanne WP 400 001 ist auf diesem Gerät nicht einsetzbar.
 Eintauchtiefe 55,9 mm.
 Zwischenboden empfohlen.
 Gerät ist von unten zu befestigen.
 Spannungsbereich Muldenspanner: 20–40 mm.

Einbaudetails zur Luftführung auf Seite 106 beachten.

Anschlussdaten

Gesamtanschlusswert 10,8 kW.
 Absicherung 3 x 16 Ampère. 3PNE.
 Anschlusskabel 1,5 m ohne Stecker.



Pfannenset für Induktionskochfelder

Beim Kauf eines Induktions-Kochfeldes mit 4 Kochzonen von Gaggenau erhalten Sie von uns einen Gutschein zum Bezug eines vierteiligen Pfannensets der Firma WMF im Wert von CHF 390.-.

Set besteht aus :

- 1 Stielkasserolle inkl. Deckel, ø 16 cm
- 1 Fleischtopf inkl. Deckel, ø 20 cm
- 1 Fleischtopf inkl. Deckel, ø 24 cm
- 1 Lyoner-Bratpfanne, ø 24 cm





CI 490 110 Fr. 4'020.-
Edelstahlrahmen Fr. 3'736.05
Breite 90 cm

Preise exkl. vRG Kat. 2

Induktions-Kochfeld

CI 490

- Passend zur Tischlüftung AT 400 für den Einbau in der 60 cm Arbeitsplatte
- Twist-Pad-Bedienung mit abnehmbarem Magnetknebel

Kochzonen

1 Induktions-Kochzone ø 21 cm (2200 W, mit Booster 3300 W).
2 Induktions-Kochzonen ø 18 cm (1800 W, mit Booster 2500 W).
1 Induktions-Kochzone ø 15 cm (1400 W, mit Booster 1800 W).

Ausstattung

Twist-Pad-Bedienung mit abnehmbarem Magnetknebel.
Kochzonenmarkierung.
Elektronische Regelung in 17 Leistungsstufen.
Booster-Funktion für jede Kochzone (gleichzeitiger Booster-Betrieb von je 1 Kochzone des linken, mittleren und rechten Kochfeldbereichs).
Ankochautomatik auf allen Kochzonen.
Kochzeitautomatik bis 90 Minuten auf allen Zonen gleichzeitig möglich.
Topferkennung.
Einzel-Restwärmanzeige.
Memory-Kochen.
Memory-Funktion.
Hauptschalter.
Betriebsanzeige.
Kindersicherung.
Sicherheitsabschaltung.

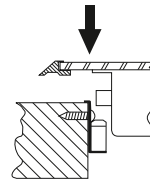
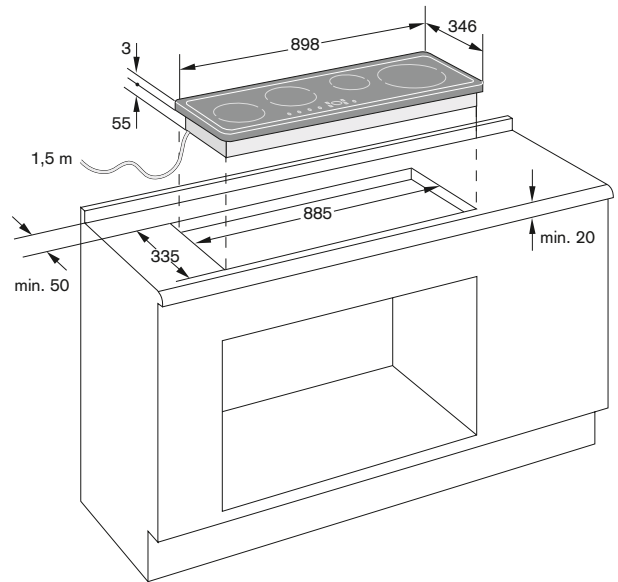
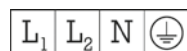
Planungshinweise

Nur geeignet für eisenmagnetisches Kochgeschirr. Für eine optimale Temperaturverteilung wird Kochgeschirr mit Sandwichboden empfohlen.
Die Wokpfanne WP 400 001 ist auf diesem Gerät nicht einsetzbar.
Eintauchtiefe 55 mm.
Zwischenboden empfohlen.
Gerät ist von oben in die Arbeitsplatte einschnappbar.
Seitliche Montageschiene.

Einbaudetails zur Luftführung auf Seite 106 beachten.

Anschlussdaten

Gesamtanschlusswert 7,2 kW.
Absicherung 2PNE/16 Ampère.
Anschlusskabel 1,5 m ohne Stecker.





CI 481 100

Fr. 3'785.-

Rahmenlos

Fr. 3'517.65

Breite 80 cm

Preise exkl. vRG Kat. 2

Induktions-Kochfeld

CI 481

- Rahmenlos für flächenbündigen Einbau
- Twist-Pad-Bedienung mit abnehmbarem Magnetknebel

Kochzonen

1 Induktions-Kochzone \varnothing 28 cm (2400 W, mit Booster 3400 W).
 2 Induktions-Kochzonen \varnothing 18 cm (1800 W, mit Booster 2500 W).
 1 Induktions-Kochzone \varnothing 15 cm (1400 W, mit Booster 1800 W).

Ausstattung

Twist-Pad-Bedienung mit abnehmbarem Magnetknebel.
 Kochzonenmarkierung.
 Elektronische Regelung in 17 Leistungsstufen.
 Booster-Funktion für jede Kochzone (gleichzeitiger Booster-Betrieb von je 1 Kochzone des linken und rechten Kochfeldbereichs).
 Ankochautomatik auf allen Kochzonen.
 Kochzeitautomatik bis 90 Minuten auf allen Zonen gleichzeitig möglich.
 Topferkennung.
 Einzel-Restwärmanzeige.
 Memory-Funktion.
 Memory-Kochen.
 Hauptschalter.
 Betriebsanzeige.
 Kindersicherung.
 Sicherheitsabschaltung.

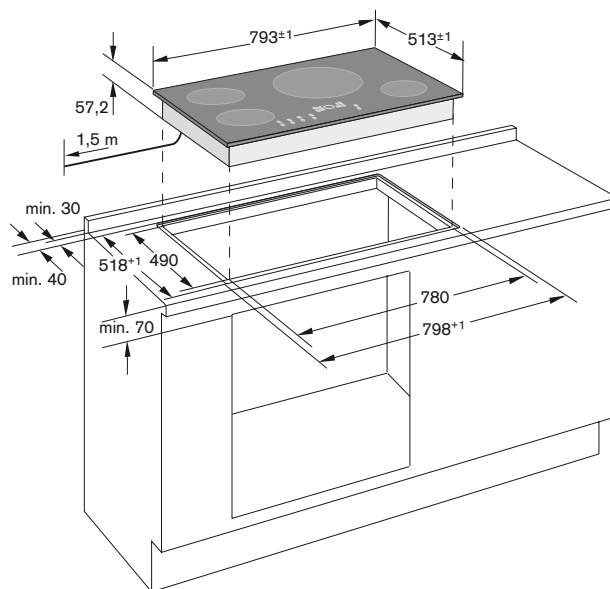
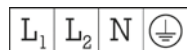
Planungshinweise

Nur geeignet für eisenmagnetisches Kochgeschirr. Für eine optimale Temperaturverteilung wird Kochgeschirr mit Sandwichboden empfohlen.
 Die Wokpfanne WP 400 001 ist auf diesem Gerät nicht einsetzbar.
 Eintauchtiefe 57,2 mm.
 Zwischenboden empfohlen.
 Das Kochfeld muss von unten frei zugänglich sein, um die Wanne des Kochfeldes nach unten abnehmen zu können.
 Einbau eines Backofens unter dem Kochfeld möglich.
 Gerät ist von unten zu befestigen.
 Spannungsbereich Muldenspanner: 20 - 40 mm.
 Durch Masstoleranzen der Glaskeramikscheibe und des Arbeitsplattenausschnittes kann die Fugenbreite variieren.

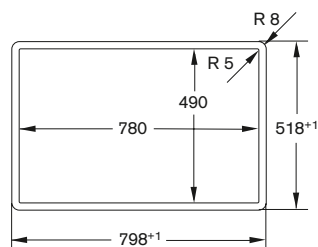
Einbaudetails zur Luftführung auf Seite 106 beachten.

Anschlussdaten

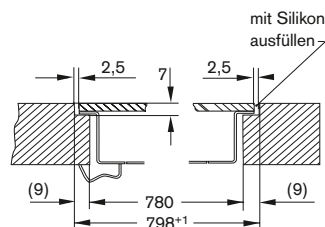
Gesamtanschlusswert 7,2 kW.
 Absicherung 2PNE/16 Ampère.
 Anschlusskabel 1,5 m ohne Stecker.



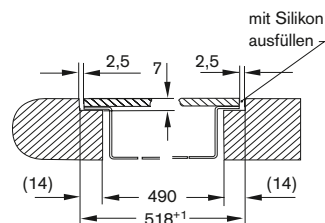
Ansicht von oben



Längsschnitt



Querschnitt





CI 481 110 Fr. 3'785.-
Edelstahlrahmen Fr. 3'517.65
Breite 80 cm

Preise exkl. vRG Kat. 2



Industrie
 Forum
 Design
 Hannover

Induktions-Kochfeld
CI 481

- Massiver Edelstahlrahmen
- Twist-Pad-Bedienung mit abnehmbarem Magnetknebel

Kochzonen

1 Induktions-Kochzone ø 28 cm (2400 W, mit Booster 3400 W).
 2 Induktions-Kochzonen ø 18 cm (1800 W, mit Booster 2500 W).
 1 Induktions-Kochzone ø 15 cm (1400 W, mit Booster 1800 W).

Ausstattung

Twist-Pad-Bedienung mit abnehmbarem Magnetknebel.
 Kochzonenmarkierung.
 Elektronische Regelung in 17 Leistungsstufen.
 Booster-Funktion für jede Kochzone (gleichzeitiger Booster-Betrieb von je 1 Kochzone des linken und rechten Kochfeldbereiches).
 Ankochautomatik auf allen Kochzonen.
 Kochzeitautomatik bis 90 Minuten auf allen Zonen gleichzeitig möglich.
 Topferkennung.
 Einzel-Restwärmeanzeige.
 Memory-Funktion.
 Memory-Kochen.
 Hauptschalter.
 Betriebsanzeige.
 Kindersicherung.
 Sicherheitsabschaltung.

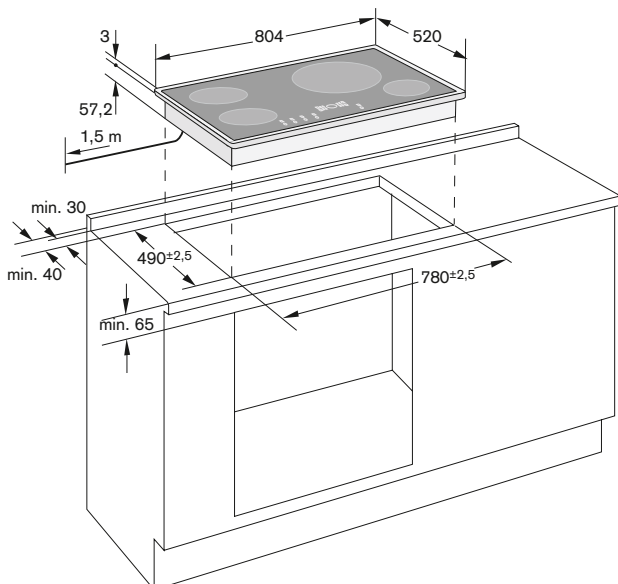
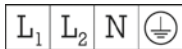
Planungshinweise

Nur geeignet für eisenmagnetisches Kochgeschirr. Für eine optimale Temperaturverteilung wird Kochgeschirr mit Sandwichboden empfohlen.
 Die Wokpfanne WP 400 001 ist auf diesem Gerät nicht einsetzbar.
 Eintauchtiefe 57,2 mm.
 Zwischenboden empfohlen.
 Gerät ist von unten zu befestigen.
 Spannbereich Muldenspanner: 20–40 mm.

Einbaudetails zur Luftführung auf Seite 106 beachten.

Anschlussdaten

Gesamtanschlusswert 7,2 kW.
 Absicherung 16 Ampère. 2–3PNE.
 Anschlusskabel 1,5 m ohne Stecker.



CI 271 112 Fr. 3'365.-
Edelstahlrahmen Fr. 3'127.30
Breite 70 cm

Preise exkl. vRG Kat. 2



Industrie
 Forum
 Design
 Hannover

Induktions-Kochfeld
CI 271

- Massiver Edelstahlrahmen
- Bratsensor-Funktion
- Ovale Bräterzone, schaltet sich automatisch zu
- Twist-Pad-Bedienung mit abnehmbarem Magnetknebel

Kochzonen

1 Induktions-Kochzone ø 18 cm (1800 W, mit Booster 2500 W), mit automatischer Zuschaltung auf Bräterzone 18 x 28 cm (2000 W, mit Booster 2600 W).
 1 Induktions-Kochzone ø 21 cm (2200 W, mit Booster 3300 W).
 2 Induktions-Kochzonen ø 15 cm (1400 W, mit Booster 1800 W).

Ausstattung

Twist-Pad-Bedienung mit abnehmbarem Magnetknebel.
 Kochzonenmarkierung.
 Elektronische Regelung in 17 Leistungsstufen.
 Bratsensor-Funktion für Kochzone ø 15 cm und ø 21 cm.
 Booster-Funktion für jede Kochzone.
 Ankochautomatik mit individuell einstellbarer Ankochzeit.
 Kochzeit-Automatik bis 90 Min.
 Kurzzeitwecker.
 Memory-Funktion.
 Optionsmenü.
 Energie-Management.
 Hauptschalter.
 Betriebsanzeige.
 Topferkennung.
 Einzel-Restwärmeanzeige.
 Kindersicherung.
 Sicherheitsabschaltung.

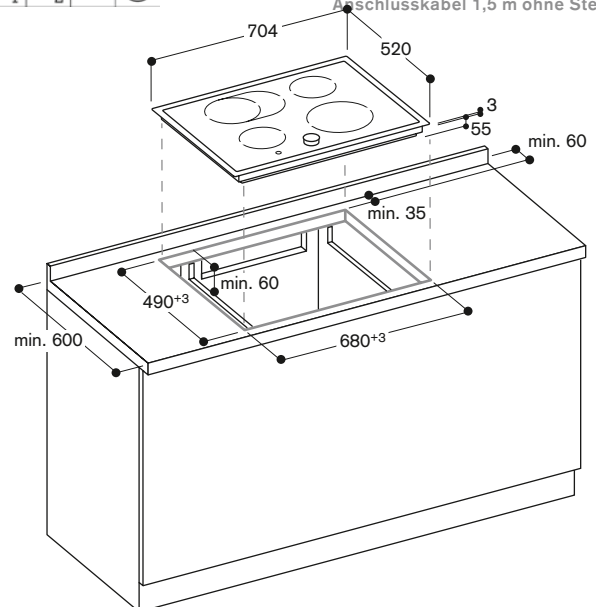
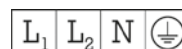
Planungshinweise

Nur geeignet für eisenmagnetisches Kochgeschirr. Für eine optimale Temperaturverteilung wird Kochgeschirr mit Sandwichboden empfohlen.
 Die Wokpfanne WP 400 001 ist auf diesem Gerät nicht einsetzbar.
 Eintauchtiefe 55 mm.
 Zwischenboden empfohlen.
 Gerät ist von unten zu befestigen.
 Spannbereich Muldenspanner: 20 – 40 mm.

Einbaudetails zur Luftführung auf Seite 106 beachten.

Anschlussdaten

Gesamtanschlusswert 7,0 kW.
 Anschlusskabel 1,5 m ohne Stecker.





CI 262 110 Fr. 3'265.-
Edelstahlfarbener Fr. 3'034.40
Rahmen
Breite 60 cm

Preise exkl. vRG Kat. 2

Induktions-Kochfeld

CI 262

- Super-Booster-Funktion auf 28-cm-Zone mit 4,4 kW
- Twist-Pad-Bedienung mit abnehmbarem Magnetknebel

Kochzonen

1 Induktions-Kochzone ø 18 cm (1800 W, mit Booster 2500 W) mit automatischer Zuschaltung auf ø 28 cm (3600 W, mit Super-Booster 4400 W).

1 Induktions-Kochzone ø 21 cm (2200 W, mit Booster 3300 W).

1 Induktions-Kochzone ø 15 cm (1400 W, mit Booster 1800 W).

Ausstattung

Twist-Pad-Bedienung mit abnehmbarem Magnetknebel.
Kochzonenmarkierung.
Elektronische Regelung in 17 Leistungsstufen.
Booster-Funktion für jede Kochzone (gleichzeitiger Booster-Betrieb von 1 Kochzone des rechten Kochfeldbereichs und der inneren Kochzone des linken Kochfeldbereichs; beim Einsatz des Super-Boosters können die rechten Kochzonen nicht betrieben werden).
Ankochautomatik auf allen Kochzonen.
Kochzeitautomatik bis 90 Minuten auf allen Zonen gleichzeitig möglich.
Topferkennung.
Einzel-Restwärmeanzeige.
Memory-Funktion.
Memory-Kochen.
Hauptschalter.
Betriebsanzeige.
Kindersicherung.
Sicherheitsabschaltung.

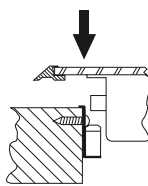
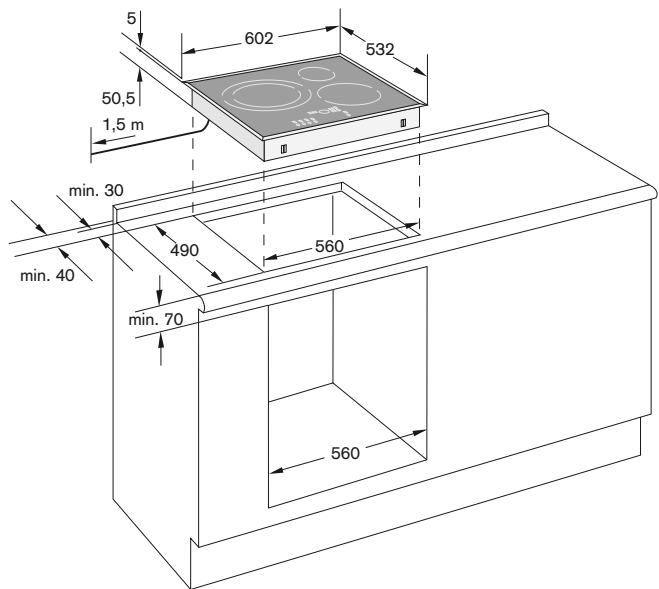
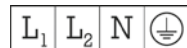
Planungshinweise

Nur geeignet für eisenmagnetisches Kochgeschirr. Für eine optimale Temperaturverteilung wird Kochgeschirr mit Sandwichboden empfohlen.
Die Wokpfanne WP 400 001 ist auf diesem Gerät nicht einsetzbar.
Zwischenboden empfohlen.
Gerät ist von oben in die Arbeitsplatte einschnappbar.
Seitliche Montageschiene.

Einbaudetails zur Luftführung auf Seite 106 beachten.

Anschlussdaten

Gesamtanschlusswert 7,2 kW.
Absicherung 2PNE / 16 Ampère.
Anschlusskabel 1,5 m ohne Stecker.





CI 261 100 Fr. 3'265.-
 Rahmenlos Fr. 3'034.40
 Breite 60 cm

Preise exkl. vRG Kat. 2

Induktions-Kochfeld

CI 261

- Rahmenlos für flächenbündigen Einbau
- Ovale Bräterzone, schaltet sich automatisch zu
- Twist-Pad-Bedienung mit abnehmbarem Magnetknebel

Kochzonen

1 Induktions-Kochzone \varnothing 18 cm (1800 W, mit Booster 2500 W), mit automatischer Zuschaltung auf Bräterzone 18 x 28 cm (2400 W, ohne Booster-Funktion).
 1 Induktions-Kochzone \varnothing 21 cm (2200 W, mit Booster 3300 W).
 2 Induktions-Kochzonen \varnothing 15 cm (1400 W, mit Booster 1800 W).

Ausstattung

Twist-Pad-Bedienung mit abnehmbarem Magnetknebel.
 Kochzonenmarkierung.
 Elektronische Regelung in 17 Leistungsstufen.
 Booster-Funktion für jede Kochzone (gleichzeitiger Booster-Betrieb von je 1 Kochzone des linken und rechten Kochfeldbereichs).
 Ankochautomatik auf allen Kochzonen.
 Kochzeitautomatik bis 90 Minuten auf allen Zonen gleichzeitig möglich.
 Topferkennung.
 Einzel-Restwärmeanzeige.
 Memory-Funktion.
 Memory-Kochen.
 Hauptschalter.
 Betriebsanzeige.
 Kindersicherung.
 Sicherheitsabschaltung.

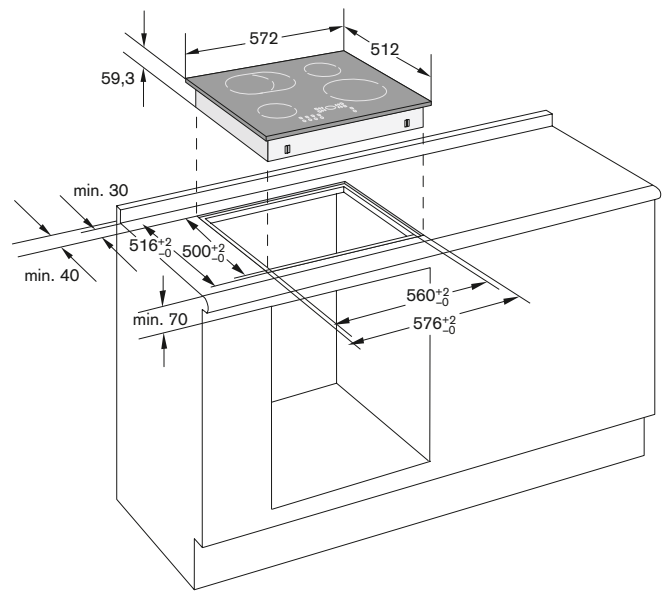
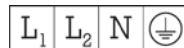
Planungshinweise

Nur geeignet für eisenmagnetisches Kochgeschirr. Für eine optimale Temperaturverteilung wird Kochgeschirr mit Sandwichboden empfohlen.
 Die Wokpfanne WP 400 001 ist auf diesem Gerät nicht einsetzbar.
 Eintauchtiefe 59,3 mm.
 Zwischenboden empfohlen.
 Das Kochfeld muss von unten frei zugänglich sein, um die Wanne des Kochfeldes nach unten abnehmen zu können.
 Gerät ist von oben in die Arbeitsplatte einschnappbar.
 Spannungsbereich Muldenspanner: 20–40 mm.
 Durch Masstoleranzen der Glaskeramikscheibe und des Arbeitsplattenausschnittes kann die Fugenbreite variieren.

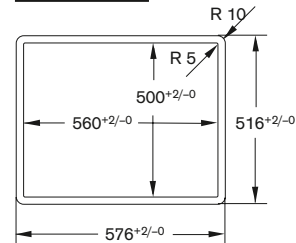
Einbaudetails zur Luftführung auf Seite 106 beachten.

Anschlussdaten

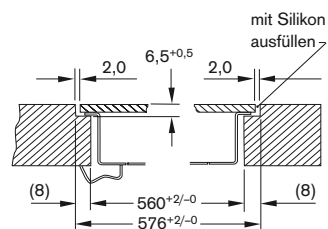
Gesamtanschlusswert 7,2 kW.
 Absicherung 2PNE / 16 Ampère.
 Anschlusskabel 1,5 m ohne Stecker.



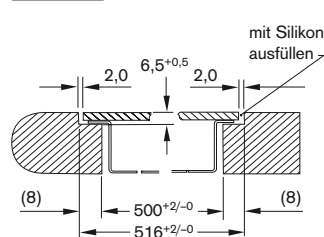
Ansicht von oben



Längsschnitt



Querschnitt





CI 261 111 Fr. 3'265.-
Edelstahlfarbener Fr. 3'034.40
Rahmen
Breite 60 cm

Preise exkl. vRG Kat. 2

Induktions-Kochfeld

CI 261

- Ovale Bräterzone, schaltet sich automatisch zu
- Twist-Pad-Bedienung mit abnehmbarem Magnetknebel

Kochzonen

1 Induktions-Kochzone ø 18 cm (1800 W, mit Booster 2500 W), mit automatischer Zuschaltung auf Bräterzone 18 x 28 cm (2400 W, ohne Booster-Funktion).
1 Induktions-Kochzone ø 21 cm (2200 W, mit Booster 3300 W).
2 Induktions-Kochzonen ø 15 cm (1400 W, mit Booster 1800 W).

Ausstattung

Twist-Pad-Bedienung mit abnehmbarem Magnetknebel.
Kochzonenmarkierung.
Elektronische Regelung in 17 Leistungsstufen.
Booster-Funktion für jede Kochzone (gleichzeitiger Booster-Betrieb von je 1 Kochzone des linken und rechten Kochfeldbereichs).
Ankochautomatik auf allen Kochzonen.
Kochzeitautomatik bis 90 Minuten auf allen Zonen gleichzeitig möglich.
Topferkennung.
Einzel-Restwärmanzeige.
Memory-Funktion.
Memory-Kochen.
Hauptschalter.
Betriebsanzeige.
Kindersicherung.
Sicherheitsabschaltung.

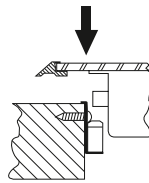
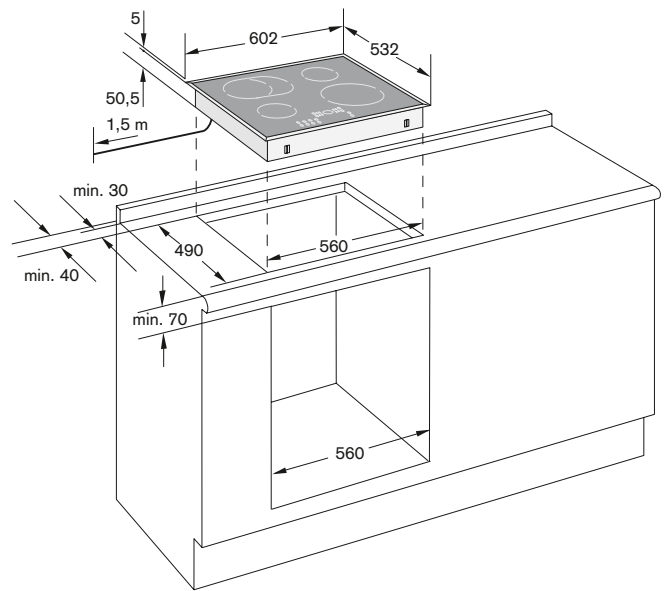
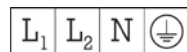
Planungshinweise

Nur geeignet für eisenmagnetisches Kochgeschirr. Für eine optimale Temperaturverteilung wird Kochgeschirr mit Sandwichboden empfohlen.
Die Wokpfanne WP 400 001 ist auf diesem Gerät nicht einsetzbar.
Zwischenboden empfohlen.
Eintauchtiefe 50,5 mm.
Gerät ist von oben in die Arbeitsplatte einschnappbar.
Seitliche Montagewise.

Einbaudetails zur Luftführung auf Seite 106 beachten.

Anschlussdaten

Gesamtanschlusswert 7,2 kW.
Absicherung 2PNE / 16 Ampère.
Anschlusskabel 1,5 m ohne Stecker.



Planungshinweise für den Einbau von Induktionskochfeldern

Zuluftführung

A Luftkanal hinter der Möbelrückwand oder einem Einbau-Backofen

B Lufteintritt durch die Möbelrückwand

Abluftführung mit Zwischenboden

Kombination mit anderen Geräten

Kombination mit AT 400

A Vor dem Luftkanal

B Neben dem Luftkanal

C An der hinteren Gehäusekante

Gilt für CI 26./48./49. und VI 421./411 111/230 113

Induktions-Kochfelder haben einen Kühlventilator, um die Elektronik der Geräte vor Überhitzung zu schützen. Bei ungenügender Luftzirkulation im Möbel wird die Leistung des Gerätes gedrosselt, damit die Elektronik keinen Schaden nimmt.

Hinter dem Möbel ist ein freier Querschnitt von min. 20 mm über die ganze Breite und Höhe des Möbels erforderlich.

Bei Möbeln mit einer geschlossenen Bodenplatte ist im Bereich dieses Luftkanals ebenfalls für einen entsprechenden Eintrittsquerschnitt zu sorgen.

In einer Möbelrückwand muss ein Durchbruch von mindestens 50 mm Höhe ab Unterkante Arbeitsplatte vorgesehen werden.

Die Mindestbreite beträgt

- 500 mm je Vario Gerät, 60 und 80 cm Induktions-Kochfeld
- 800 mm für 90 cm Induktions-Kochfelder

Die neuen Induktionskochfelder haben eine geänderte Ausblasseöffnung der Abluft. Daher sind der Luftspalt unter der Arbeitsfläche und ein Trennsteg zwischen Zu- und Abluft nicht mehr erforderlich. Um die Erwärmung von Schubladeninhalten unter dem Kochfeld zu vermeiden, wird die Verwendung eines Zwischenbodens empfohlen.

Der Zwischenboden muss die Innenmasse des Unterschranks B x T komplett ausfüllen. Die aufgesetzte Vorderkante verhindert Ablufteintritt in die Schublade. Im hinteren Möbelbereich kühlt sich die Abluft ausreichend ab und vermischt sich dort mit der Zuluft.

Ausschnittbreite mindestens

- 140 mm je Vario Gerät, 60 und 80 cm Induktions-Kochfeld
- 400 mm für 90 cm Induktions-Kochfelder

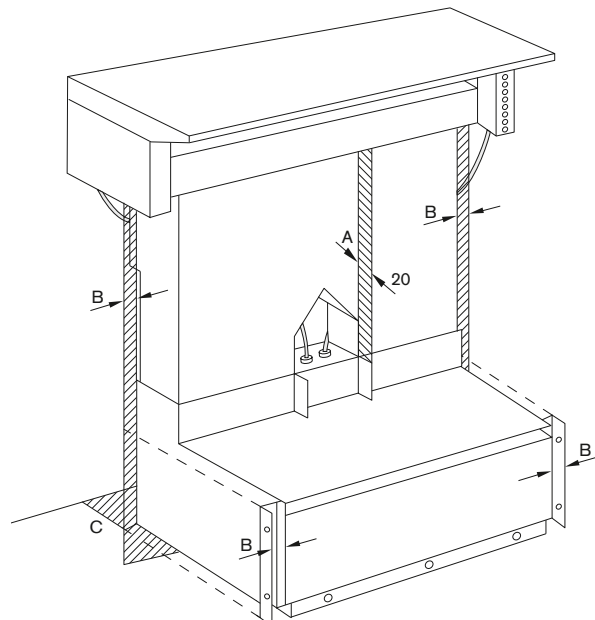
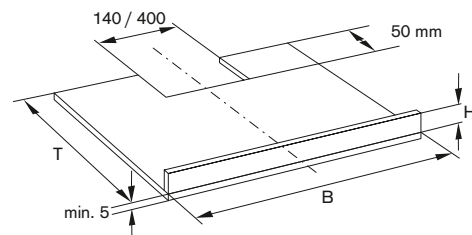
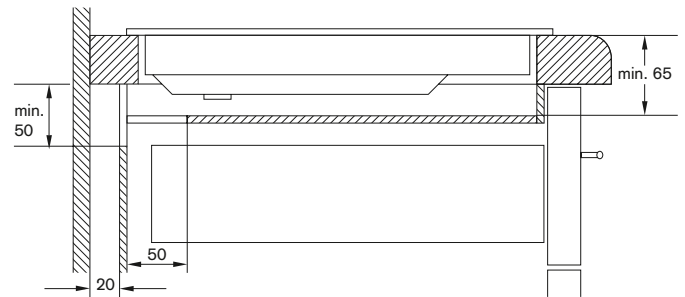
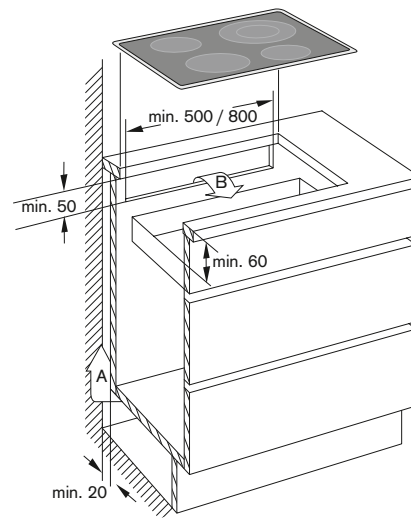
Einbau über Geschirrspüler und Waschmaschine nicht zulässig.

Zusätzlich zu den obigen Massnahmen müssen folgende freien Querschnitte zwischen Möbel und Tischlüftung eingehalten werden, um die Zu- und Abluftzirkulation der Induktion zu ermöglichen:

20 mm Abstand zur Rückseite von Schubladen, Ofen oder Möbelinnenwand.

Der zwischen Luftkanal und Möbelseitenwand entstehende Spalt muss frei bleiben.

Der zwischen Gehäuse und Wand sowie zum Boden entstehende Querschnitt muss frei bleiben.





CE 492 200 Fr. 3'495.-
 Rahmenlos Fr. 3'248.15
 Breite 90 cm

Preise exkl. vRG Kat. 3

Im Geräte-Preis enthalten
 1 Glasschaber

Sonderzubehör

BT 481 000 Fr. 390.-
 Gussbräter Fr. 362.45
 aus Aluminiumguss mit Deckel
 antihaftbeschichtet
 Für Kochzone 18 x 41,5 cm.
 Deckel auch als Fisch- bzw. Grill-
 pfanne verwendbar.

**Glaskeramik-Kochfeld
 CE 492**

- Rahmenlos für flächenbündigen Einbau
- Dreikreis-Kochzone bis ø 27 cm
- Grosse Bräterzone für BT 481
- Twist-Pad-Bedienung mit abnehmbarem Magnetknebel

Kochzonen

2 Super-Quick-Kochzonen ø 18 cm (1800 W), zusammenschaltbar mit Zwischenzone zu Bräterfläche 18 x 41,5 cm (4400 W).
 1 Super-Quick-Kochzone ø 14,5 cm (1050 W), umschaltbar auf Kochzone ø 21 cm (2100 W) bzw. ø 27 cm (3080 W).
 1 Super-Quick-Kochzone ø 14,5 cm (1000 W), umschaltbar auf Kochzone ø 21 cm (2200 W).
 1 Super-Quick-Kochzone ø 14,5 cm (1200 W).

Ausstattung

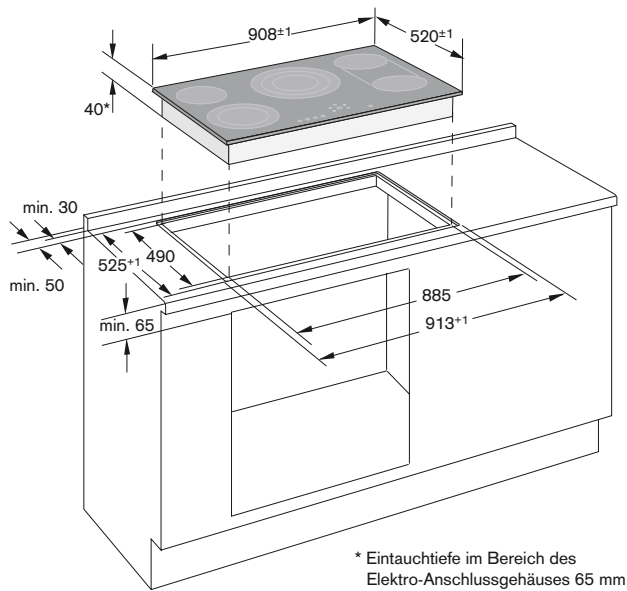
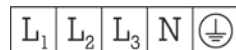
Twist-Pad-Bedienung mit abnehmbarem Magnetknebel.
 Kochzonenmarkierung.
 Elektronische Regelung in 17 Leistungsstufen.
 Ankochautomatik auf allen Kochzonen.
 Kochzeitautomatik bis 90 Minuten auf allen Zonen gleichzeitig möglich.
 Einzel-Restwärmeanzeige.
 Memory-Funktion.
 Memory-Kochen.
 Hauptschalter.
 Betriebsanzeige.
 Kindersicherung.
 Sicherheitsabschaltung.

Planungshinweise

Eintauchtiefe 40 mm, im Bereich des Elektro-Anschlussgehäuses 65 mm.
 Das Kochfeld darf nicht tiefer als die Arbeitsplattenoberkante eingebaut werden.
 Unterhalb des Gerätes sind 10 mm Abstand zu den Seitenwänden bzw. ein Zwischenboden vorzusehen.
 Das Kochfeld muss von unten frei zugänglich sein, um die Wanne des Kochfeldes nach unten abnehmen zu können.
 Gerät ist von unten zu befestigen.
 Spannungsbereich Muldenspanner: 30–50 mm.
 Durch Masstoleranzen der Glaskeramikscheibe und des Arbeitsplattenausschnittes kann die Fugenbreite variieren.

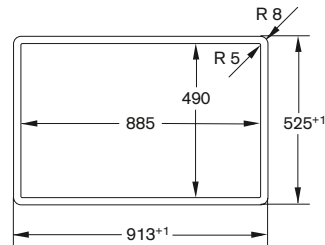
Anschlussdaten

Gesamtanschlusswert 10,9 kW.
 400 V. Absicherung 3 x 16 Ampère.
 Anschlusskabel vorsehen.

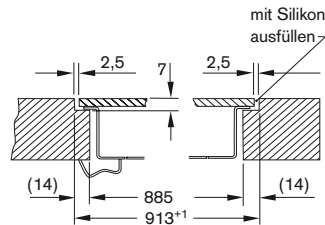


* Eintauchtiefe im Bereich des Elektro-Anschlussgehäuses 65 mm

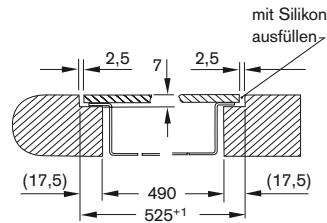
Ansicht von oben



Längsschnitt



Querschnitt





CE 491 210 Fr. 3'495.
 Edelstahlrahmen Fr. 3'248.15
 Breite 90 cm

Preise exkl. vRG Kat. 3

Im Geräte-Preis enthalten
 1 Glasschaber

Sonderzubehör

BT 481 000 Fr. 390.-
 Gussbräter Fr. 362.45
 aus Aluminiumguss mit Deckel
 antihaftbeschichtet
 Für Kochzone 18 x 41,5 cm.
 Deckel auch als Fisch- bzw. Grill-
 pfanne verwendbar.

Glaskeramik-Kochfeld

CE 491

- Massiver Edelstahlrahmen
- Dreikreis-Kochzone bis ø 27 cm
- Grosse Bräterzone für BT 481
- Twist-Pad-Bedienung mit abnehmbarem Magnetknebel

Kochzonen

- 2 Super-Quick-Kochzonen ø 18 cm (1800 W), zusammenschaltbar mit Zwischenzone zu Bräterfläche 18 x 41,5 cm (4400 W).
- 1 Super-Quick-Kochzone ø 14,5 cm (1050 W), umschaltbar auf Kochzone ø 21 cm (2100 W) bzw. ø 27 cm (3080 W).
- 1 Super-Quick-Kochzone ø 14,5 cm (1000 W), umschaltbar auf Kochzone ø 21 cm (2200 W).
- 1 Super-Quick-Kochzone ø 14,5 cm (1200 W).

Ausstattung

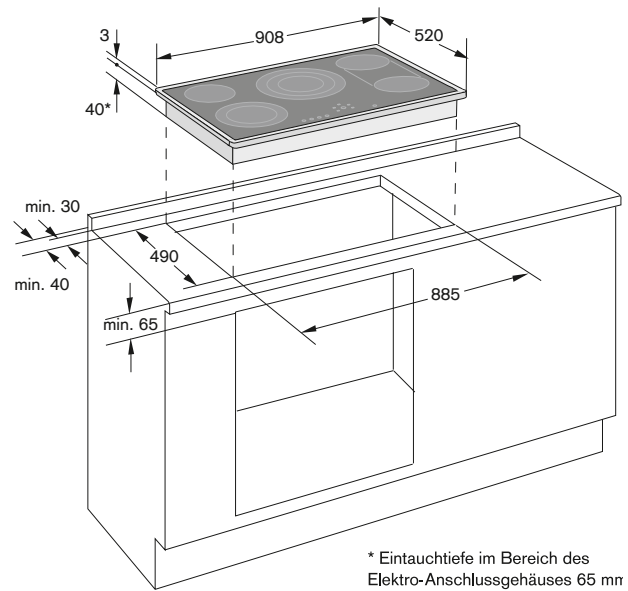
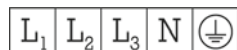
- Twist-Pad-Bedienung mit abnehmbarem Magnetknebel.
- Kochzonenmarkierung.
- Elektronische Regelung in 17 Leistungsstufen.
- Ankochautomatik auf allen Kochzonen.
- Kochzeitautomatik bis 90 Minuten auf allen Zonen gleichzeitig möglich.
- Einzel-Restwärmeanzeige.
- Memory-Funktion.
- Memory-Kochen.
- Hauptschalter.
- Betriebsanzeige.
- Kindersicherung.
- Sicherheitsabschaltung.

Planungshinweise

Eintauchtiefe 40 mm, im Bereich des Elektro-Anschlussgehäuses 65 mm. Unterhalb des Gerätes sind 10 mm Abstand zu den Seitenwänden bzw. ein Zwischenboden vorzusehen. Gerät ist von unten zu befestigen. Spannungsbereich Muldenspanner: 30–50 mm.

Anschlussdaten

Gesamtanschlusswert 10,9 kW.
 400 V. Absicherung 3 x 16 Ampère.
 Anschlusskabel vorsehen.



* Eintauchtiefe im Bereich des Elektro-Anschlussgehäuses 65 mm



CE 490 210 Fr. 3'495.
Edelstahlrahmen Fr. 3'248.15
Breite 90 cm

Preise exkl. vRG Kat. 3

Im Geräte-Preis enthalten
 1 Glasschaber



Industrie
 Forum
 Design
 Hannover

Glaskeramik-Kochfeld
CE 490

- Passend zur Tischlüftung AT 400 für den Einbau in der 60 cm Arbeitsplatte
- Twist-Pad-Bedienung mit abnehmbarem Magnetknebel

Kochzonen

1 Super-Quick-Kochzone ø 18 cm (1500 W), umschaltbar auf Kochzone ø 23 cm (2400 W).
 1 Super-Quick-Kochzone ø 12 cm (1700 W), umschaltbar auf Kochzone ø 18 cm (2000 W).
 2 Super-Quick-Kochzonen ø 14,5 cm (1200 W).

Ausstattung

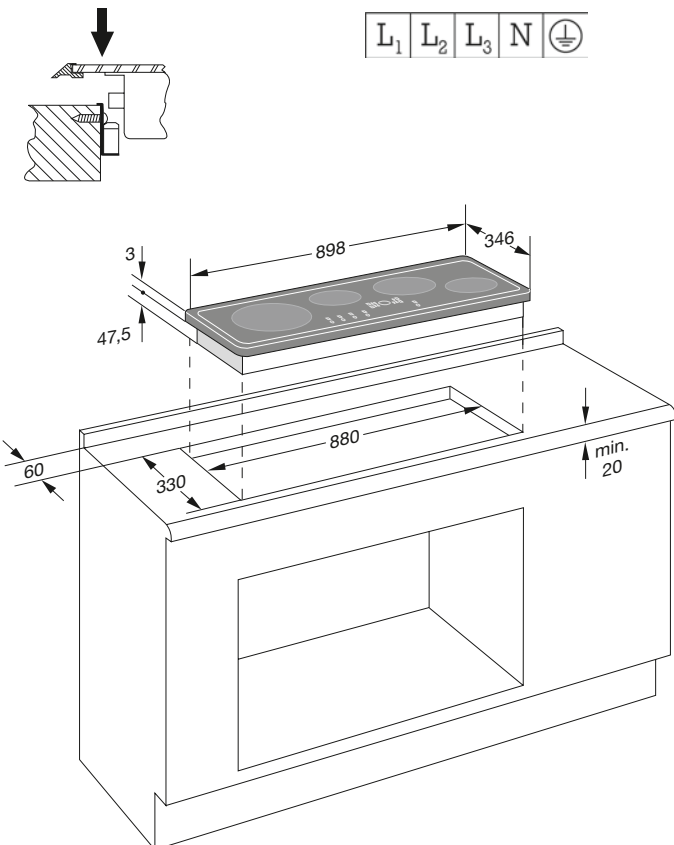
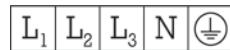
Twist-Pad-Bedienung mit abnehmbarem Magnetknebel.
 Kochzonenmarkierung.
 Elektronische Regelung in 17 Leistungsstufen.
 Ankochautomatik auf allen Kochzonen.
 Kochzeitautomatik bis 90 Minuten auf allen Zonen gleichzeitig möglich.
 Einzel-Restwärmeanzeige.
 Memory-Funktion.
 Memory-Kochen.
 Hauptschalter.
 Betriebsanzeige.
 Kindersicherung.
 Sicherheitsabschaltung.

Planungshinweise

Eintauchtiefe 47,5 mm.
 Mindestabstand vom Muldenausschnitt bis zur Wand 70 mm.
 Gerät ist von oben in die Arbeitsplatte einschnappbar.
 Seitliche Montageschiene.

Anschlussdaten

Gesamtanschlusswert 6,8 kW.
 3PNE / 400 V.
 Anschlusskabel vorsehen.



CK 481 210 Fr. 3'345.-
Edelstahlrahmen Fr. 3'248.15
Breite 80 cm

CE 481 212* Fr. 3'345.-
Edelstahlrahmen Fr. 3'248.15
Breite 80 cm

*gültig ab April 2009

Preise exkl. vRG Kat. 2

Im Geräte-Preis enthalten

1 Glasschaber

Sonderzubehör

BT 481 000 Fr. 390.-
Gussbräter Fr. 362.45

aus Aluminiumguss mit Deckel antihaftbeschichtet

Für Kochzone 18 x 41,5 cm.
 Deckel auch als Fisch- bzw. Grillpfanne verwendbar.



Industrie
 Forum
 Design
 Hannover

Glaskeramik-Kochfeld
CK481/CE 481

- Massiver Edelstahlrahmen
- Dreikreis-Kochzone bis ø 27 cm
- Grosse Bräterzone für BT 481

Kochzonen

2 Super-Quick-Kochzonen ø 18 cm (1800 W), zusammenschaltbar mit Zwischenzone zu Bräterfläche 18 x 41,5 cm (4400 W).
 1 Super-Quick-Kochzone ø 14,5 cm (1050 W), umschaltbar auf Kochzone ø 21 cm (2100 W) bzw. ø 27 cm (3080 W).
 1 Super-Quick-Kochzone ø 14,5 cm (1200 W).

Ausstattung

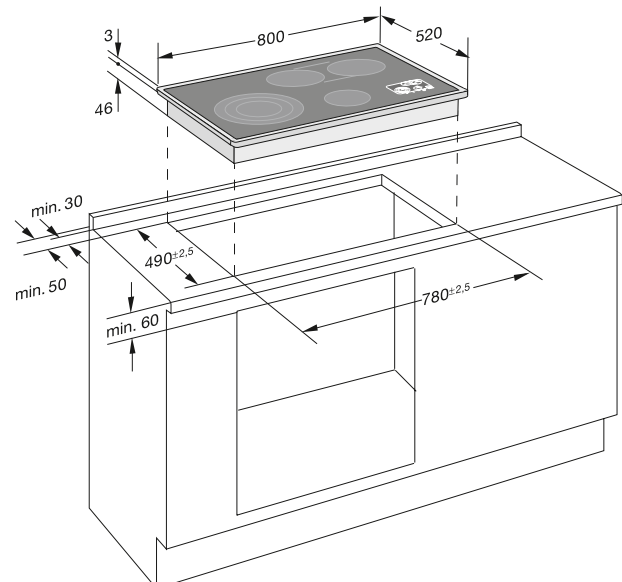
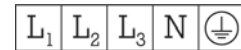
Grafisches Sensor-Bedienfeld.
 Ankochautomatik auf allen Kochzonen.
 Kochzeitautomatik bis 90 Minuten auf allen Zonen gleichzeitig möglich.
 Einzel-Restwärmeanzeige.
 Memory-Funktion.
 Optionsmenü.
 Betriebsanzeige.
 Kindersicherung.
 Sicherheitsabschaltung.

Planungshinweise

Eintauchtiefe 46 mm.
 Unterhalb des Gerätes sind 10 mm Abstand zu den Seitenwänden bzw. ein Zwischenboden vorzusehen.
 Einbau in mindestens 80 cm breiten Unterschrank empfohlen.
 Einbau eines Backofens unter dem Kochfeld möglich.
 Gerät ist von unten zu befestigen.
 Spannungsbereich Muldenspanner: 30–50 mm.

Anschlussdaten

Gesamtanschlusswert 8,7 kW.
 3PNE; 400 V/16 A.
 Anschlusskabel vorsehen.





CK 482 200 Fr. 3'345.-
 Rahmenlos Fr. 3'108.75
 Breite 80 cm

CE 481 202* Fr. 3'345.-
 Rahmenlos Fr. 3'108.75
 Breite 80 cm

*gültig ab April 2009

Preise exkl. vRG Kat. 2

Im Geräte-Preis enthalten

1 Glasschaber

Sonderzubehör

BT 481 000 Fr. 390.-
 Gussbräter Fr. 362.45

aus Aluminiumguss mit Deckel
 antihaftbeschichtet

Für Kochzone 18 x 41,5 cm.

Deckel auch als Fisch- bzw. Grill-
 pfanne verwendbar.



Industrie
 Forum
 Design
 Hannover

Glaskeramik-Kochfeld

CK482/CE 481

- Rahmenlos für flächenbündigen Einbau
- Dreikreis-Kochzone bis \varnothing 27 cm
- Grosse Bräterzone für BT 481

Kochzonen

2 Super-Quick-Kochzonen \varnothing 18 cm (1800 W), zusammenschaltbar mit Zwischenzone zu Bräterfläche 18 x 41,5 cm (4400 W).

1 Super-Quick-Kochzone \varnothing 14,5 cm (1050 W), umschaltbar auf Kochzone \varnothing 21 cm (2100 W) bzw. \varnothing 27 cm (3080 W).

1 Super-Quick-Kochzone \varnothing 14,5 cm (1200 W).

Ausstattung

Grafisches Sensor-Bedienfeld.

Ankochautomatik auf allen Kochzonen.

Kochzeitautomatik bis 90 Minuten auf allen Zonen gleichzeitig möglich.

Einzel-Restwärmeanzeige.

Memory-Funktion.

Optionsmenü.

Betriebsanzeige.

Kindersicherung.

Sicherheitsabschaltung.

Planungshinweise

Eintauchtiefe 46 mm.

Das Kochfeld darf nicht tiefer als die Arbeitsplattenoberkante eingebaut werden.

Unterhalb des Gerätes sind 10 mm Abstand zu den Seitenwänden bzw. ein Zwischenboden vorzusehen.

Das Kochfeld muss von unten frei zugänglich sein, um die Wanne des Kochfeldes nach unten abnehmen zu können.

Einbau in 90 cm breiten Unterschrank erforderlich.

Einbau eines Backofens unter dem Kochfeld möglich.

Gerät ist von unten zu befestigen. Spannereich Muldenspanner: 30-50 mm.

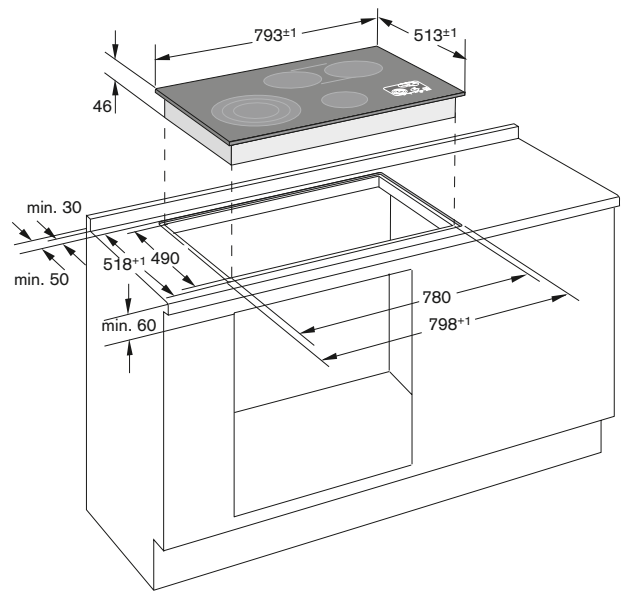
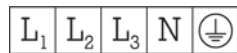
Durch Masstoleranzen der Glaskeramikscheibe und des Arbeitsplattenausschnittes kann die Fugenbreite variieren.

Anschlussdaten

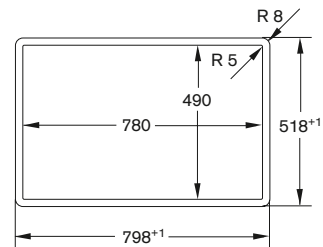
Gesamtanschlusswert 8,7 kW.

3PNE; 400 V/16 A.

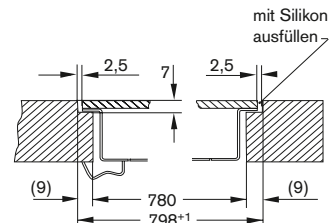
Anschlusskabel vorsehen.



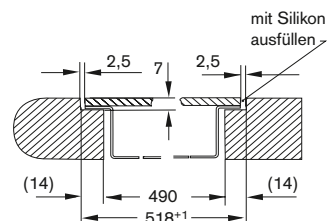
Ansicht von oben



Längsschnitt



Querschnitt





**Glaskeramik-Kochfeld
CK 171/CE 273**

- Flacher Edelstahlrahmen
- Grafisches Sensorbedienfeld

Kochzonen

1 Super-Quick-Kochzone
ø 14,5 cm (1100 W), umschaltbar
auf Bräterzone 14,5 x 24 cm
(2000 W).
1 Super-Quick-Kochzone ø 12 cm
(750 W), umschaltbar auf
Kochzone ø 21 cm (2200 W).
1 Super-Quick-Kochzone ø 18 cm
(1800 W).
1 Super-Quick-Kochzone ø 14,5 cm
(1200 W).

Ausstattung

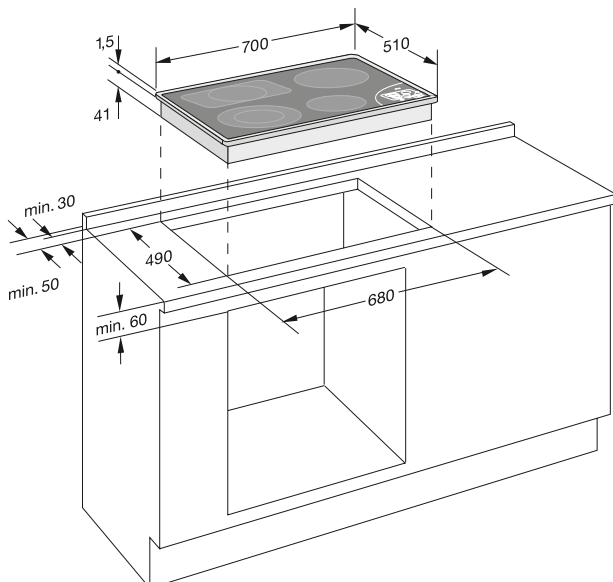
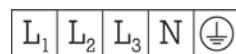
Grafisches Sensor-Bedienfeld.
Kochzonenmarkierung.
Ankochautomatik auf allen
Kochzonen.
Kochzeitautomatik bis 90 Minuten
auf allen Zonen gleichzeitig
möglich.
Einzel-Restwärmanzeige.
Memory-Funktion.
Optionsmenü.
Kurzzeitwecker.
Hauptschalter.
Betriebsanzeige.
Kindersicherung.
Sicherheitsabschaltung.

Planungshinweise

Eintauchtiefe 41 mm.
Unterhalb des Gerätes sind 10 mm
Abstand zu den Seitenwänden bzw.
ein Zwischenboden vorzusehen.
Einbau eines Backofens unter dem
Kochfeld möglich.
Gerät ist von unten zu befestigen.
Spannbereich Muldenspanner:
40–50 mm.
Bei Einbau in Stein- oder helle
Kunststoff-Arbeitsplatten ist
Dichtband (ET-Nr. 322793) zu
verwenden.
Nur beigefügtes Dichtband
verwenden.

Anschlussdaten

Gesamtanschlusswert 7,2 kW.
3PNE; 400 V/16 A.
Anschlusskabel vorsehen.



**Glaskeramik-Kochfeld
CK 161/CE 261**

- Flacher Edelstahlrahmen
- Grafisches Sensorbedienfeld

Kochzonen

1 Super-Quick-Kochzone
ø 12 cm (750 W), umschaltbar auf
Kochzone ø 21 cm (2200 W).
1 Super-Quick-Kochzone
ø 18 cm (1800 W).
2 Super-Quick-Kochzonen
ø 14,5 cm (1200 W).

Ausstattung

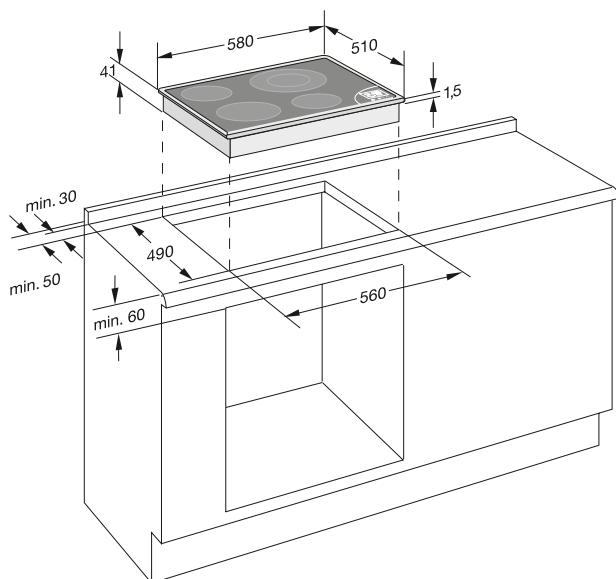
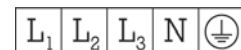
Grafisches Sensor-Bedienfeld.
Kochzonenmarkierung.
Ankochautomatik auf allen
Kochzonen.
Kochzeitautomatik bis 90 Minuten
auf allen Zonen gleichzeitig
möglich.
Einzel-Restwärmanzeige.
Memory-Funktion.
Optionsmenü.
Kurzzeitwecker.
Hauptschalter.
Betriebsanzeige.
Kindersicherung.
Sicherheitsabschaltung.

Planungshinweise

Eintauchtiefe 41 mm.
Unterhalb des Gerätes sind 10 mm
Abstand zu den Seitenwänden bzw.
ein Zwischenboden vorzusehen.
Einbau eines Backofens unter dem
Kochfeld möglich.
Gerät ist von unten zu befestigen.
Spannbereich Muldenspanner:
40–50 mm.
Bei Einbau in Stein- oder helle
Kunststoff-Arbeitsplatten ist
Dichtband (ET-Nr. 322793) zu
verwenden.

Anschlussdaten

Gesamtanschlusswert 6,4 kW.
3PNE; 400 V/16 A.
Anschlusskabel vorsehen.





GAGGENAU



Lüftungsgeräte.

Tischlüftung.	114 – 117
Muldenlüftungen.	118 – 122
Insel-Abzugshauben.	123 – 129
Wand-Abzugshauben.	130 – 134
Flachschirmhauben.	135 – 137
Lüfterbausteine.	138
Gebläsebausteine.	139 – 141
Zubehör/Sonderzubehör.	142 – 143





Die Tischlüftung AT 400.

Die AT 400 ist Lüftung, Beleuchtung und zusätzliche Abstellfläche in einem. Die erste hoch-effektive Umluftlösung. Ideal für Küchen, in denen keine Entlüftung nach aussen möglich ist. Eine gute Lösung auch für Kochinseln im Wohnbereich.

- Masse: 106 cm breit, Ablage 27 cm tief; aus Edelstahl. Geeignet für 75 cm tiefe Arbeitsplatten. Alternativ in Kombination mit dem nur 35 cm tiefen Kochfeld CI/CE 490 für Arbeitsplatten mit Standardtiefe. (Für die Kombination mit drei Vario Kochgeräten auch in 136 cm Breite erhältlich.)
- Integrierte Beleuchtung: Für die blendfreie Ausleuchtung des Kochfeldes über die gesamte Gerätebreite.
- Vier Stufen: Drei Leistungsstufen und eine Intensivstufe, die nach einigen Minuten automatisch auf die vorher gewählte Leistungsstufe zurückschaltet.
- Nachlauf-Funktion: Die Lüftung läuft auf Knopfdruck noch ca. zehn Minuten nach und stellt sich dann automatisch ab.
- Zentrifugal-Fettfilter: Trennt Fett und Wasser aus der Luft und sammelt die Tröpfchen in einer Auffangschale. Filter und Schale sind leicht zu entnehmen und in der Spülmaschine zu reinigen.
- Aktivkohle-Geruchfiltermatte: Sie befindet sich beim Lüftungsmotor im Unterschrank und ist mit wenigen Handgriffen auswechselbar.



AT 400 100 Fr. **6'465.-**
Edelstahl Fr. 6'008.35
Breite 106 cm
Umluftbetrieb

AT 400 130 Fr. **7'435.-**
Edelstahl Fr. 6'826.20
Breite 136 cm
Umluftbetrieb

Preise exkl. vRG Kat. 2

Sonderzubehör

AA 010 410 Fr. **265.-**
Luftauslassgitter Fr. 246.30
für AT 400 100/130

Edelstahlfarben, 90 cm,
 mit Befestigungselementen,
 Höhe anpassbar.

AA 400 010 Fr. **190.-**
Schneidbrett Fr. 176.60
Buche, Tiefe 28 cm, passend auf
Ablagefläche der AT 400

AA 400 200 Fr. **460.-**
Glasabdeckung Fr. 427.50
mattiert, 106 cm, Stärke 6 mm mit
Abstandshalter

AA 400 230 Fr. **540.-**
Glasabdeckung Fr. 501.85
mattiert, 136 cm, Stärke 6 mm mit
Abstandshalter

AA 409 100 Fr. **160.-**
Aktivkohlefilter Fr. 148.70
inkl. 2 Feinfiltrer für AT 400 100

AA 409 130 Fr. **215.-**
Aktivkohlefilter Fr. 199.80
inkl. 2 Feinfiltrer für AT 400 130

AA 409 400 Fr. **160.-**
Möbelstrebe 86 cm Fr. 148.70
für AT 400 100

Empfohlen als Unterzug für die
 Arbeitsplatte und Ersatz für
 Schrankzarge oder als Auflage
 für das Gebläsegehäuse anstelle
 eines Schrankbodens.

AA 409 430 Fr. **215.-**
Möbelstrebe 116 cm Fr. 199.80
für AT 400 130

Empfohlen als Unterzug für die
 Arbeitsplatte und Ersatz für
 Schrankzarge oder als Auflage
 für das Gebläsegehäuse anstelle
 eines Schrankbodens.

Tischlüftung

AT 400

- Blickfang auf der Arbeitsplatte, für die Insellösung oder mit CE/CI 490 für die 60 cm tiefe Arbeitsplatte
- Hocheffiziente Umlufttechnik, 750 m³/h Luftleistung direkt am Kochfeld
- Zusätzliche Arbeitsfläche
- Geringer Planungs- und Installationsaufwand

Leistung

Max. Luftleistung in Anlehnung an
 DIN EN 61591: Umluft 750 m³/h.
 Schalleistung abhängig von
 Einbausituation.

Ausstattung

3 elektronisch gesteuerte
 Leistungsstufen.
 Intensivstufe.
 Intervall-Lüftung.
 Nachlauf-Funktion.
 Fettfilter-Sättigungsanzeige.
 Zentrifugal-Fettfilter und
 Fett-Auffangschalen,
 spülmaschinenfest.
 Aktivkohle-Geruchsfiltermatte.
 Leuchtstoffröhre 30/35 W.

Planungshinweise

AT 400 100 für den Betrieb mit
 2 Geräten der Vario Serie 400 oder
 Kochfeldern bis 92 cm Breite.
 AT 400 130 für den Betrieb mit
 3 Geräten der Vario Serie 400 oder
 Kochfeldern bis 122 cm Breite.
 Max. Leistung von Glaskeramik-
 Kochfeldern 12 kW.

In Kombination mit den Kochfeldern
 CE/CI 490 kann die Arbeitsplatten-
 tiefe 60 cm realisiert werden.
 Der Betrieb in Kombination mit
 Gasgeräten ist nicht zugelassen.
 Der verbleibende Steg in der
 Arbeitsplatte (mind. 50 mm)
 zwischen den Ausschnitten muss
 mit einem Unterzug verstärkt
 werden. Hierfür wird die Möbel-
 strebe AA 409 400/430 empfohlen.
 Zwischenböden im Unterschrank
 müssen demontierbar sein.
 Der Ausschnitt im Unterschrank-
 boden kann um Ständerpositionen
 ausgespart werden, solange der
 freie Mindestquerschnitt von
 1800 cm² gewährleistet ist.
 Die Auslassöffnung in einer
 Sockelblende sollte so gross wie
 möglich ausgeführt werden, um
 den Luftzug niedrig zu halten.
 Der Luftaustritt aus dem Sockel
 kann an beliebiger Stelle erfolgen.
 Mindestquerschnitt ca. 720 cm².
 Türscharniere von Drehtüren
 müssen eventuell versetzt werden.
 Die Anschlusskabel der Koch-
 geräte werden mittig durch den
 Luftkanal nach hinten geführt.
 Die Durchführung von Wasserzu-
 und -ableitungen sind nicht
 zulässig.
 Für den Betrieb von Vario Geräten
 muss die Geräteabdeckung
 demontiert werden.
 Bei Betrieb der Fritteuse
 VF 411 vor der Lüftung gibt es
 keine Abtropfhalterung für den
 Frittierkorb.

AA 409 900 Fr. **520.-**
Teleskop- Fr. 483.25
verlängerung 110 mm für AT 400

AA 409 930 Fr. **625.-**
Teleskop- Fr. 580.85
verlängerung 110 mm für AT 400

ZB 020 090 Fr. **75.-**
Verlängerung Fr. 69.70
Lüftungsgitter edelstahlfarben



Industrie
 Forum
 Design
 Hannover

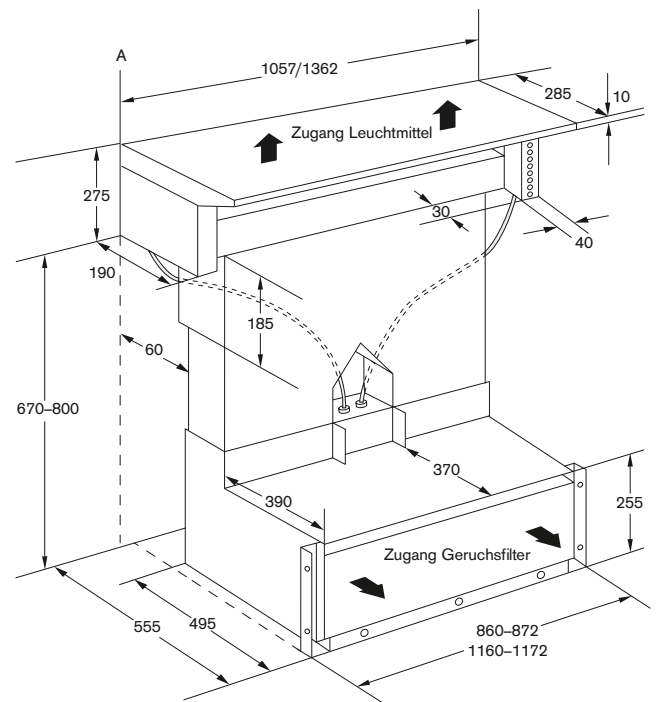
Backöfen, die die zulässige
 Möbeltemperatur für Haushalts-
 geräte einhalten, können mit der
 Lüftung kombiniert werden, sofern
 die Einbausituation dies zulässt.
 Der Tischlüftungsdeckel muss zum
 Lampenwechsel abnehmbar
 bleiben.

Empfehlung für zur Lüftung
 passende Edelstahlteile, die
 geschweisst und überschliffen
 werden müssen: gebürstet
 Korn 280.

Oberflächen: Edelstahl 1.4301
 gebürstet und geschliffen IIIC.

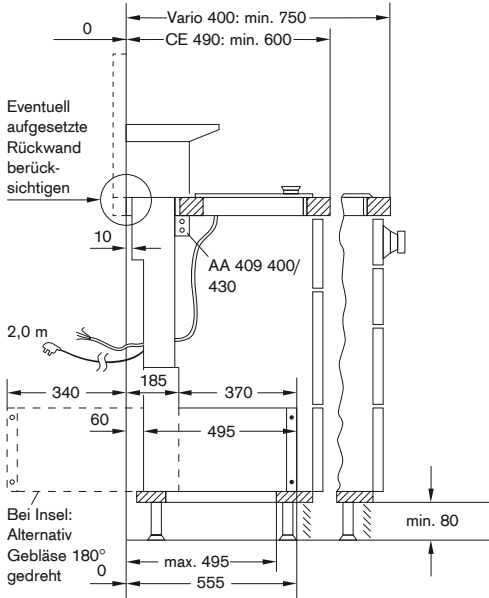
Anschlussdaten

Gesamtanschlusswert 310 W.
 Anschlusskabel 2,0 m mit Stecker
 (ab Gerätemitte).

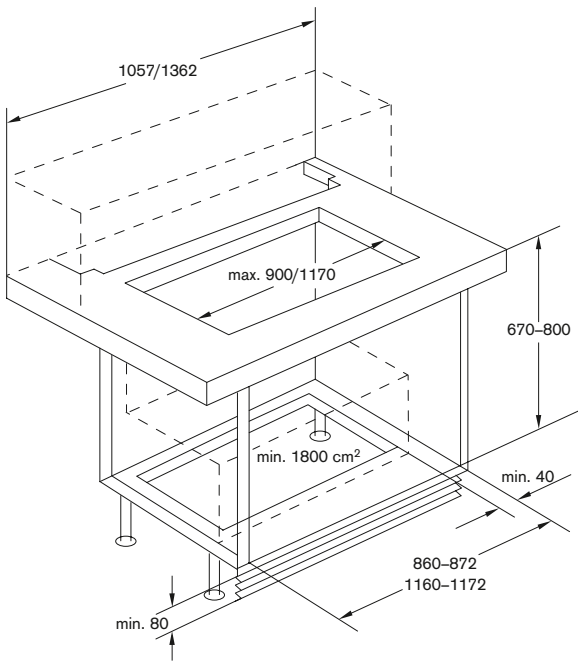


Tiefenmasse - Unterschrank ohne Rückwand

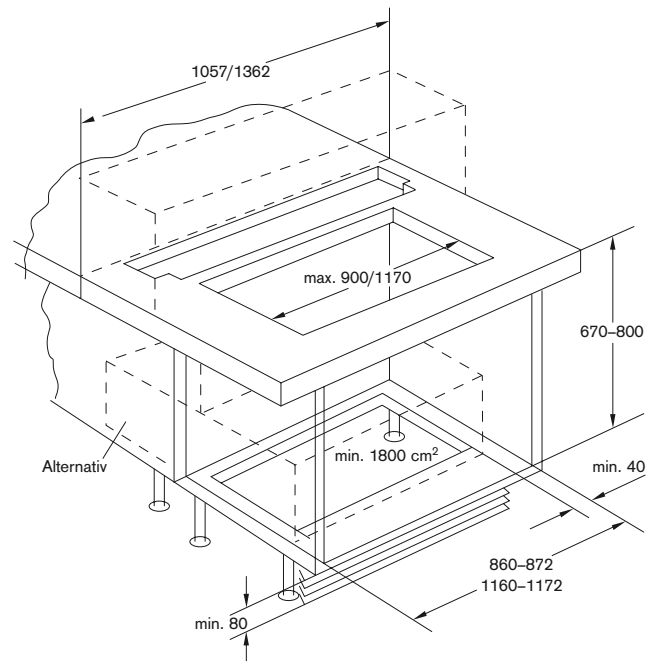
Alle Tiefenmasse beziehen sich auf die hintere Kante des Oberteils der Tischlüftung.



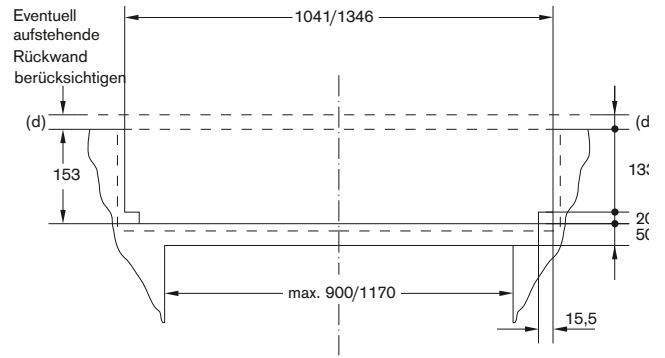
Möbelausschnitt Wandsituation



Möbelausschnitt Inselfituation

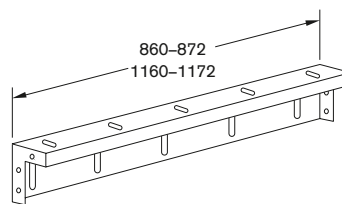


Ausschnittmasse Wandarbeitsplatte

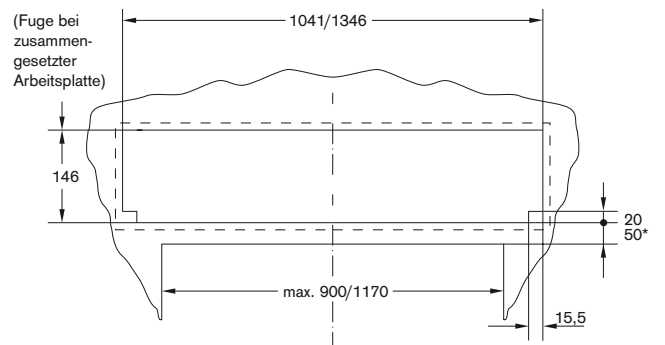


* mit Unterzug oder Möbelstrebe AA 409 400/430

AA 409 400/430 Möbelstrebe



Ausschnittmasse Inselarbeitsplatte



* mit Unterzug oder Möbelstrebe AA 409 400/430





Die Muldenlüftung VL 430 und VL 431.

Leise und effektiv werden Dämpfe und Gerüche direkt am Kochgeschehen nach unten abgesaugt. Ideal, wenn Dachschrägen oder Fenster keine Möglichkeit bieten, Wand- oder Insel-Abzugshauben einzubauen. Passend zur Vario Kochgeräte-Serie 400.

- Breite: 8,5 cm; Platz sparend zwischen den Kochfeldern zu integrieren.
- Flexible Montage: Das Steuerelement VL 431 und ggf. das Ergänzungselement VL 430 werden beidseitig am 60-cm-Kochfeld oder zwischen zwei Vario Kochgeräten installiert. Der Motor wird im Unterschrank, im Keller oder an der Aussenwand montiert, störende Gerüche werden direkt ins Freie geleitet.
- Edelstahl-Fettfilter: Leicht zu entnehmen und spülmaschinenfest.

Das Glaskeramik-Kochfeld VC 421.

Zwei Super-Quick-Kochzonen mit 12 Leistungsstufen, die sich zu einer grossen Bräterzone kombinieren lassen. Ideal für den Gussbräter BT 481. Ein Kochfeld aus der Vario Kochgeräte-Serie 400.

Der Elektro-Grill VR 421.

Grillen ohne Fett. Direkt auf dem Rost. Auf Seite 67 zeigen wir den VR 421 ebenfalls. Eine ausführliche Beschreibung finden Sie dort.



VL 431 107 Fr. **1'905.-**
Edelstahlrahmen Fr. 1'770.45
Steuergerät
Abluftbetrieb

VL 430 107 Fr. **1'525.-**
Edelstahlrahmen Fr. 1'417.30
Ergänzungselement
Abluftbetrieb

Preise exkl. vRG Kat. 2

Sonderzubehör

AL 400 000 Fr. **145.-**
Abschlussleiste, Fr. 134.75
wenn Muldenlüftung als letztes
Gerät einer Kombination eingebaut
ist (kein zusätzlicher Ausschnitt
nötig)

AS 070 000 Fr. **79.-**
Anschlussstutzen Fr. 73.40
zur Verlängerung bei Montage
neben VK oder VF

LS 330 000 Fr. **56.-**
Luftleitschiene Fr. 52.05
für VG 421 mit VL 431/430

RV 050 150 Fr. **275.-**
Hosenrohr Fr. 255.60
zur Zusammenführung von
2x NW 125 in 1x NW 150

ZS 050 140 Fr. **285.-**
Zusatzschalter, Fr. 264.85
erforderlich für elektrische
Verbindung von VL 430/431 oder
VL 041 mit GB 050

Vario Muldenlüftung Serie 400
VL 430/VL 431

- Lüftungselement, in die Arbeitsplatte integriert
- Abluftsystem, muss mit Gebläsebaustein kombiniert werden
- Mit Verschlussklappen

Ausstattung

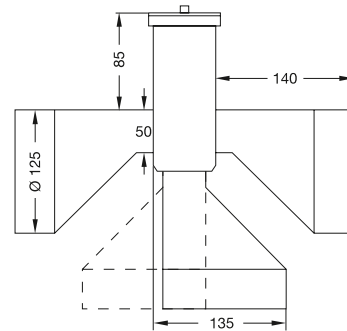
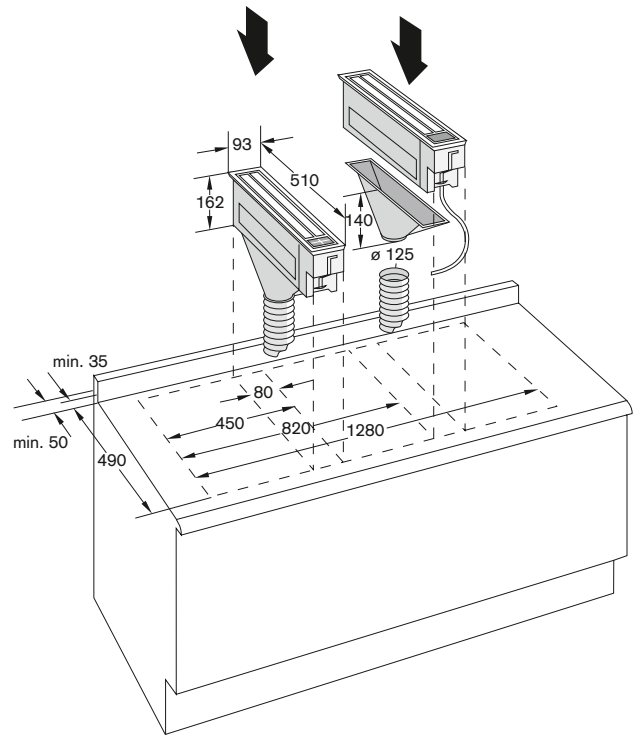
Leistungssteuerung durch Berührungstasten.
 2 Leistungsstufen.
 Motorisch gesteuerte Verschlussklappen über Lüftungsschlitz.
 Automatischer Nachlauf bei Stellung „0“ ca. 15 Sekunden.
 Nachlauf-Funktion; Dauer ca. 22 Minuten.
 Metall-Fettfilter mit Fett-Auffangschale.

Planungshinweise

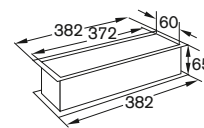
Zur Kombination mit Gebläsebaustein GB 031 107.
 Kombination auch möglich mit GB 050 140 (Zusatzschalter ZS 050 140 erforderlich).
 Maximale Kochfeldbreite zwischen zwei VL 60 cm.
 VL 431/430 dürfen nicht neben Gaswok VG 411 betrieben werden.
 Aluflex-Rohr NW 125 als Abluftleitung zu Gebläsebaustein vorsehen.
 Auf besonders sorgfältige Installation des Abluftkanals ohne scharfe Umlenkungen oder Querschnittsverengungen ist zu achten.
 Die Verwendung von Flachkanälen ist nicht zulässig.
 Zur Konfiguration von Muldenlüftungen mit maximalen Rohrlängen s. Rodun unter www.gaggenau.com.
 Die Steuerelektronik-Box von VL 431 ist im Unterschrank unterzubringen (250 x 145 x 54 mm).
 Bei Betrieb von VL 041 + VL 040 + GB 050 Hosenrohr RV 050 150 zur Zusammenführung von 2 x NW 125 in 1 x NW 150 installieren.
 Bei Einbau in Stein- oder helle Kunststoff-Arbeitsplatten ist Dichtband (ET-Nr. 322 793) zu verwenden.
 Bei Installation einer Lüftung mit Abluftbetrieb und einer kamingebundenen Feuerstelle muss die Stromzuführung der Haube mit einer geeigneten Sicherheitschaltung versehen werden.

Anschlussdaten

Anschlusskabel 1,5 m mit Stecker.



AS 070 000





Vario Direktlüftung Serie 200
VL 051

- Lüftungselement, in die Arbeitsplatte integriert, ausfahrbar
- Abluftsystem, muss mit Gebläsebaustein GB 031 kombiniert werden

Ausstattung

Leistungssteuerung mit Schalter. Automatisch anfahrbare Grillposition (6 cm über Arbeitsplatte) und Kochposition (40 cm über Arbeitsplatte). Stufenlose Höheneinstellung zwischen den beiden o.g. Positionen über Schalter möglich. In der Kochposition ist der Ausleger um $\pm 90^\circ$ manuell schwenkbar. Beim motorischen Einfahren des VL 051 fährt der Schwenkarm automatisch in die Mittellage zurück. Nachlauf-Funktion; Dauer ca. 10 Minuten bei Stufe 1. Fettfilter-Sättigungsanzeige. Metall-Fettfilter, spülmaschinenfest. Einklemmschutz durch Sensor. Sicherheitsabschaltung.

Planungshinweise

Nur zur Kombination mit Gebläsebaustein GB 031 107 (jeweils 1 GB 031 erforderlich pro VL 051). VL 051 ist mittig zwischen Vario Geräte anzuordnen. Maximale Kochfeldbreite zwischen zwei VL 60 cm. Für vierflamige Vario Geräte sind generell 2 VL 051 und 2 GB 031 erforderlich. Bei Inselelösungen mit starken Luftverwirbelungen kann die Absaugleistung beeinträchtigt werden. Mindestarbeitsplattenhöhe 90 cm. Nicht im Schubladenbereich zu montieren. Maximale Ausfahrhöhe 400 mm beachten. Schwenkbarkeit $\pm 90^\circ$ in dieser Position. Bei Kombination mit Gasgeräten nur bei max. Ausfahrhöhe (400 mm) betreiben. Schwenkbereich über Gasgeräten (VG 232, KG 260) muss durch beiliegenden Metallstift begrenzt werden. VL 051 darf nicht neben Gaswok VG 231 betrieben werden. Bei Kombination mit VK 230 VL links von VK vorsehen. Rohranschluss 125 mm. Aluflex-Rohr NW 125 als Abluftleitung zu Gebläsebaustein vorsehen (AR 030 125). Auf besonders sorgfältige Installation des Abluftkanals ohne scharfe Umlenkungen oder Querschnittsverengungen ist zu achten. Die Verwendung von Flachkanälen ist nicht zulässig. Den Sockelbereich im Unterschrank unterhalb von VL aussparen.

Bei Installation einer Lüftung mit Abluftbetrieb und einer kamingebundenen Feuerstelle muss die Stromzuführung der Haube mit einer geeigneten Sicherheitsschaltung versehen werden.

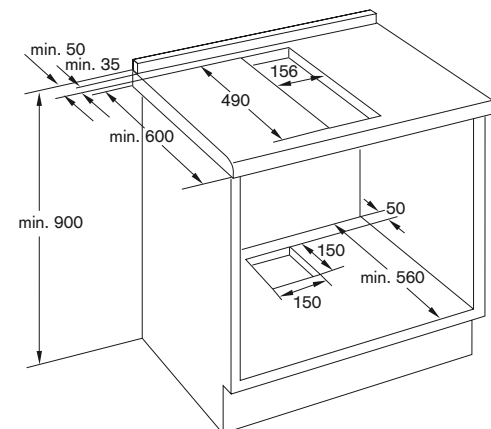
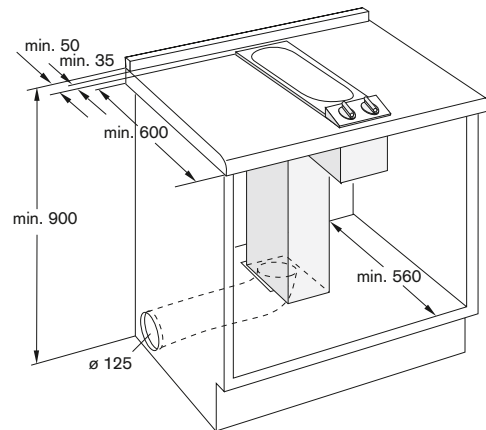
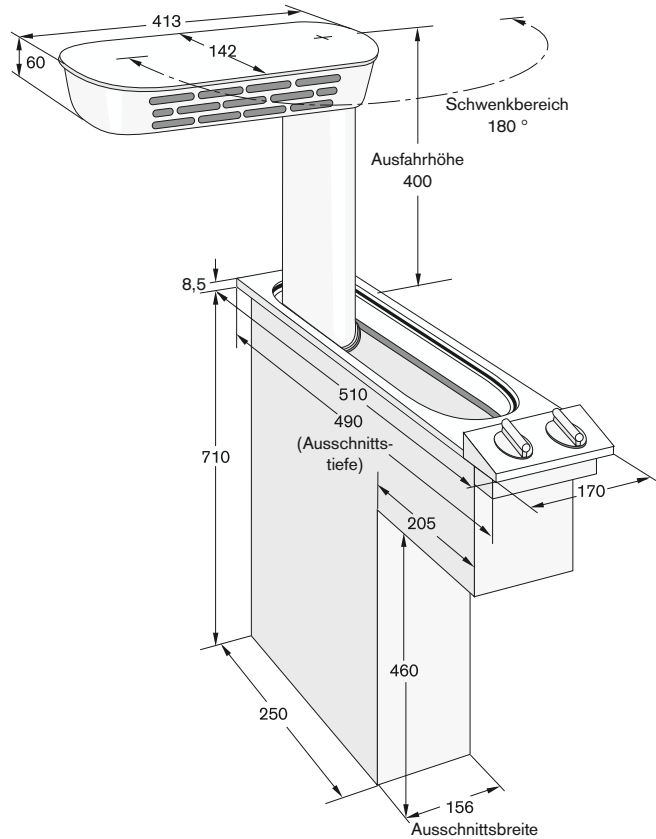
Anschlussdaten

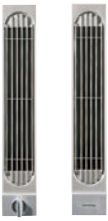
Anschlusskabel 1,5 m mit Stecker.

VL 051 107 Fr. 3'060.-
Edelstahl Fr. 2'843.85
mit Aluminium-Bedienblende
Abluftbetrieb

Preise exkl. vRG Kat. 2

Sonderzubehör
VV 200 000 Fr. 100.-
Verbindungsleiste Fr. 92.95
zur Kombination mit weiteren
Vario-Geräten





VL 041 107 Fr. 1'275.-
Edelstahl Fr. 1'184.95
 mit Aluminium-Bedienblende
 Steuergerät
 Abluftbetrieb

VL 040 107 Fr. 1'150.-
Edelstahl Fr. 1'068.75
 mit Aluminium-Bedienblende
 Ergänzungselement
 Abluftbetrieb

Preise exkl. vRG Kat. 1

Sonderzubehör

AS 070 000 Fr. 79.-
Anschlussstutzen Fr. 73.40
 zur Verlängerung bei Montage
 neben VK oder VF

LS 041 000 Fr. 47.-
Luftleitschiene Fr. 43.70
 für VG 231/232 und KG 260 mit
 VL 040/041

RV 050 150 Fr. 275.-
Hosenrohr Fr. 255.60
 zur Zusammenführung von
 2 x NW 125 in 1x NW 150

VV 200 000 Fr. 100.-
Verbindungsleiste Fr. 92.95
 zur Kombination mit weiteren
 Vario-Geräten

ZS 050 140 Fr. 285.-
Zusatzschalter, Fr. 264.85
 erforderlich für elektrische
 Verbindung von VL 430/431 oder
 VL 041 mit GB 050



Industrie
 Forum
 Design
 Hannover



Vario Muldenlüftung Serie 200
VL 040/VL 041

- Lüftungselement, in die Arbeitsplatte integriert
- Abluftsystem, muss mit Gebläsebaustein kombiniert werden

Ausstattung

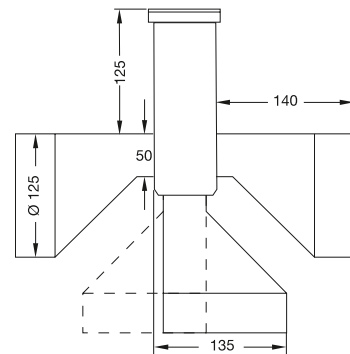
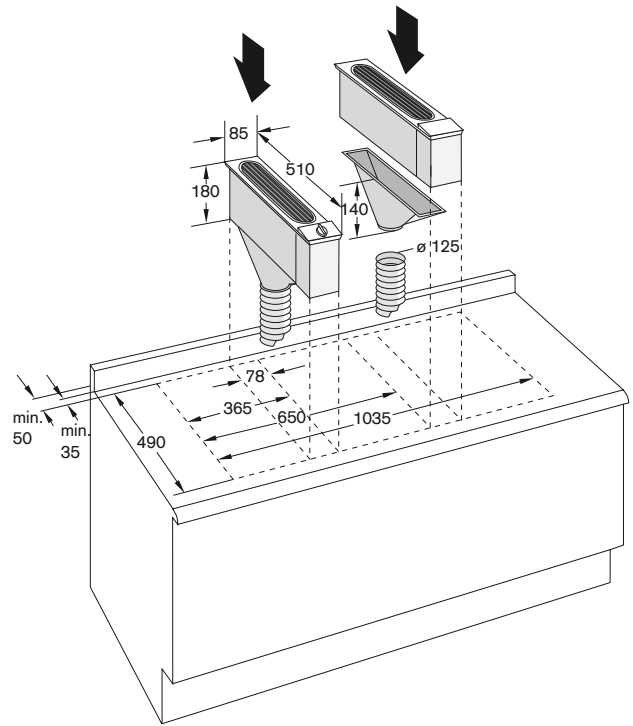
Leistungssteuerung mit Schalter.
 Metall-Fettfilter mit Fett-Auffangschale.
 Lüftungsgitter, auswaschbar.

Planungshinweise

Zur Kombination mit Gebläsebaustein GB 031 107.
 Kombination auch möglich mit GB 050 140 (Zusatzschalter ZS 050 140 erforderlich).
 Kombination von VL 041 und VL 051 an einen Gebläsebaustein nicht möglich.
 Nicht im Schubladenbereich zu montieren.
 Maximale Kochfeldbreite zwischen zwei VL 60 cm.
 Beim Einbau neben Gasgeräten ist die Luftleitschiene LS 041 000 vorzusehen.
 Aluflex-Rohr NW 125 als Abluftleitung zu Gebläsebaustein vorsehen (AR 030 125).
 Auf besonders sorgfältige Installation des Abluftkanals ohne scharfe Umlenkungen oder Querschnittsverengungen ist zu achten.
 Die Verwendung von Flachkanälen ist nicht zulässig.
 Zur Konfiguration von Muldenlüftungen mit maximalen Rohrlängen s. Rodun unter www.gaggenau.com.
 Bei Betrieb von VL 041 + VL 040 + GB 050/051 Hosenrohr RV 050 150 zur Zusammenführung von 2 x NW 125 in 1 x NW 150 installieren.
 Bei Installation einer Lüftung mit Abluftbetrieb und einer kamingebundenen Feuerstelle muss die Stromzuführung der Haube mit einer geeigneten Sicherheits-schaltung versehen werden.

Anschlussdaten

Anschlusskabel 1,5 m mit Stecker.





AI 280 120 Fr. 4'930.-
Edelstahl Fr. 4'581.80
Breite 120 cm
Abluft-/Umluftbetrieb

AI 281 120 Fr. 4'930.-
Aluminium-lackiert Fr. 4'581.80
Breite 120 cm
Abluft-/Umluftbetrieb

Preise exkl. vRG Kat. 4

Sonderzubehör

AD 280 016 Fr. 670.-
Abluftkanal Fr. 622.70
Edelstahl für Deckenhöhen
2,27 m – 2,44 m

AD 280 026 Fr. 905.-
Abluftkanal Fr. 841.10
Edelstahl für Deckenhöhen
2,44 m – 2,76 m

AD 280 036 Fr. 1'125.-
Abluftkanal Fr. 1'045.55
Edelstahl für Deckenhöhen
2,76 m – 2,98 m

AD 281 016 Fr. 735.-
Abluftkanal Fr. 683.10
Aluminium-lackiert für Deckenhöhen
2,27 m – 2,44 m

AD 281 026 Fr. 955.-
Abluftkanal Fr. 887.55
Aluminium-lackiert für Deckenhöhen
2,44 m – 2,76 m

AD 281 036 Fr. 1'175.-
Abluftkanal Fr. 1'092.-
Aluminium-lackiert für Deckenhöhen
2,76 m – 2,98 m

Umluftkanäle inkl. Luftführung im Kanal (Aktivkohlefilter separat bestellen)

AD 280 126 Fr. 1'125.-
Umluftkanal Fr. 1'045.55
Edelstahl für Deckenhöhen
2,44 m – 2,76 m

AD 280 136 Fr. 1'290.-
Umluftkanal Fr. 1'198.90
Edelstahl für Deckenhöhen
2,76 m – 2,98 m

AD 281 126 Fr. 1'175.-
Umluftkanal Fr. 1'092.-
Aluminium-lackiert für Deckenhöhen
2,44 m – 2,76 m

AD 281 136 Fr. 1'405.-
Umluftkanal Fr. 1'305.75
Aluminium-lackiert für Deckenhöhen
2,76 m – 2,98 m

KF 001 010 Fr. 98.-
Aktivkohlefilter Fr. 91.10

Seitenkanal, Sonderkanäle

nach Mass auf Anfrage. Aluminium-lackierte Kanäle haben fertigungsbedingt eine höhere Lieferzeit.

Preis auf Anfrage.

Inselhaube
AI 280/AI 281

- Optimierter Coanda-Effekt, für effizientere Absaugung, beidseitig
- Normalbetrieb auf niedrigerer Leistungsstufe
- Weniger Energieverbrauch und geringere Geräuschentwicklung
- Abluft- oder Umluftbetrieb
- Dimmbares Flächenlicht
- Beidseitig zu bedienen

Leistung

Max. Luftleistung 690 m³/h bei NW 150 freiblasend, zusätzlich 90 m³/h Coanda-Effekt.

Max. Luftleistung nach DIN EN 61591:
 Abluft 640 m³/h, zusätzlich 120 m³/h Coanda-Effekt.
 Umluft 260 m³/h, zusätzlich 80 m³/h Coanda-Effekt.

Schalldruckpegel bei NW 150:
 Abluft 49 dB (A).

Schalleistungspegel nach DIN EN 60704 bei NW 150:
 Abluft 63 dB (re 1 pW).
 Umluft 68 dB (re 1 pW).

Ausstattung

Bedienelement an Vorder- und Rückseite.
 3 elektronisch gesteuerte Leistungsstufen.
 Intensivstufe mit permanentem Coanda-Effekt an Vorder- und Rückseite.
 Intervall-Lüftung.
 Nachlauf-Funktion.
 Fettfilter-Sättigungsanzeige.
 Kassetten-Fettfilter, spülmaschinenfest.
 Flächenlicht mit Kompakt-Leuchtstoffröhren 2 x 36 W und dimmbarem Soft-Light.

Planungshinweise

Zur Kalkulation der Abluftstrecke s. Rodun online unter www.gaggenau.com.
 Bei Abzugshauben mit sehr hoher Luftleistung ist im Umluftbetrieb mit starkem Leistungsabfall und deutlich erhöhtem Geräusch zu rechnen.
 Abstand über Gasgeräten mind. 65 cm.
 Abstand über Elektrogeräten mind. 55 cm.
 Seitlicher Abgang frühestmöglich nach 58 cm ab Unterkante Haube (Rohrmitte).
 Steckdose verdeckt hinter Lüftungskamin montieren.
 Gewicht 41 - 45 kg.
 Empfehlung für zur Lüftung passende Edelstahlteile, die geschweisst und überschliffen werden müssen: gebürstet Korn 280.
 Empfehlung für zur Lüftung passende Aluminiumteile: RAL 9006 weiss-aluminium bzw. Lackmuster anfordern.
 Oberflächen: Edelstahl 1.4016 gebürstet und geschliffen IIIC.

Bei Installation einer Lüftung mit Abluftbetrieb und einer kamingebundenen Feuerstelle muss die Stromzuführung der Haube mit einer geeigneten Sicherheitschaltung versehen werden. Die Masse der Lüftungskanäle beziehen sich auf einen Abstand vom Boden bis zur Unterkante Haube von 1,60 m. Für andere Montagehöhen umrechnen: Arbeitsplattenhöhe + Mindestabstand + Haube mit Kanal.

Anschlussdaten

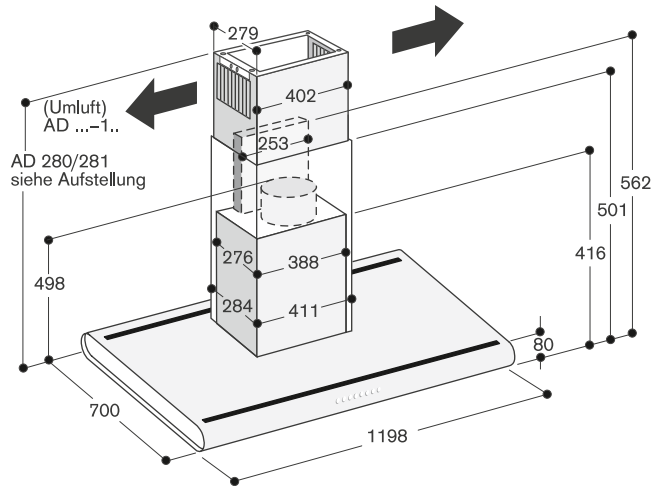
Gesamtanschlusswert 335 W.
 Anschlusskabel 1,4 m mit Stecker.

Abluft:

AD 280/281 016 = 670-840 mm
 AD 280/281 026 = 840-1160 mm
 AD 280/281 036 = 1160-1380 mm

Umluft:

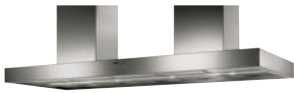
AD 280/281 126 = 840-1160 mm
 AD 280/281 136 = 1160-1380 mm





Der Coanda-Effekt.

Den Coanda-Effekt verdanken wir einer Erkenntnis aus der Aerodynamik. Die besondere Form der Abzugshaube lässt entlang ihrer Vorderkante einen zusätzlichen Luftstrom entstehen. Dieser Luftstrom fängt die aufsteigenden Dünste ein, bevor sie über die Gerätekante entweichen können, und treibt sie direkt in den Abzug. Das spart Energie und zieht weniger temperierte Raumluft ab. Auch die verringerte Geräuschentwicklung trägt zu einem entspannten Arbeiten in der Küche bei. Bei Inselhauben tritt der Coanda-Effekt auf beiden Seiten ein. Eine Innovation von Gaggenau.



AI 480 180 Fr. 5'590.–
Edelstahl Fr. 5'195.15
Breite 180 cm
Abluft-/Umluftbetrieb

Preise exkl. vRG Kat. 5

Sonderzubehör

AD 480 016 Fr. 1'080.–
Abluftkanal-2er-Set Fr. 1'003.70
Edelstahl für Deckenhöhen
2,30 m – 2,54 m

AD 480 026 Fr. 1'355.–
Abluftkanal-2er-Set Fr. 1'259.30
Edelstahl für Deckenhöhen
2,53 m – 2,77 m

AD 480 036 Fr. 1'540.–
Abluftkanal-2er-Set Fr. 1'431.25
Edelstahl für Deckenhöhen
2,76 m – 3,00 m

Umluftkanäle inkl. Luftführung im Kanal (Aktivkohlefilter separat bestellen)

AD 480 116 Fr. 1'355.–
Umluftkanal-2er-Set Fr. 1'259.30
Edelstahl für Deckenhöhen
2,30 m – 2,54 m

AD 480 126 Fr. 1'540.–
Umluftkanal-2er-Set Fr. 1'431.25
Edelstahl für Deckenhöhen
2,53 m – 2,77 m

AD 480 136 Fr. 1'710.–
Umluftkanal-2er-Set Fr. 1'589.20
Edelstahl für Deckenhöhen
2,76 m – 3,00 m

AA 480 180 Fr. 170.–
Aktivkohlefilter Fr. 158.–
für AI/AW 480, 2er-Set

Seitenkanal, Sonderkanäle nach Mass auf Anfrage.

Preis auf Anfrage.

Inselhaube

AI 480

- Zwei Kamine mit je einem Gebläse
- Abluft- oder Umluftbetrieb, gleichmässige Absaugung über die gesamte Breite
- 1530 m³/h Luftleistung
- Beidseitig zu bedienen

Leistung

Max. Luftleistung 1900 m³/h bei 2 x NW 150 freiblasend.

Max. Luftleistung nach DIN EN 61591:
Abluft 1530 m³/h.
Umluft 730 m³/h.

Schalldruckpegel bei NW 150:
Abluft 56 dB (A).

Schalleistungspegel nach DIN EN 60704 bei 2 x NW 150:
Abluft 70 dB (re 1 pW).
Umluft 74 dB (re 1 pW).

Ausstattung

Bedienelement an Vorder- und Rückseite.
3 elektronisch gesteuerte Leistungsstufen.
Intensivstufe.
Intervall-Lüftung.
Nachlauf-Funktion.
Fettfilter-Sättigungsanzeige.
Kassetten-Fettfilter, spülmaschinenfest.
Halogenbeleuchtung 4 x 20 Watt mit dimmbarem Soft-Light.

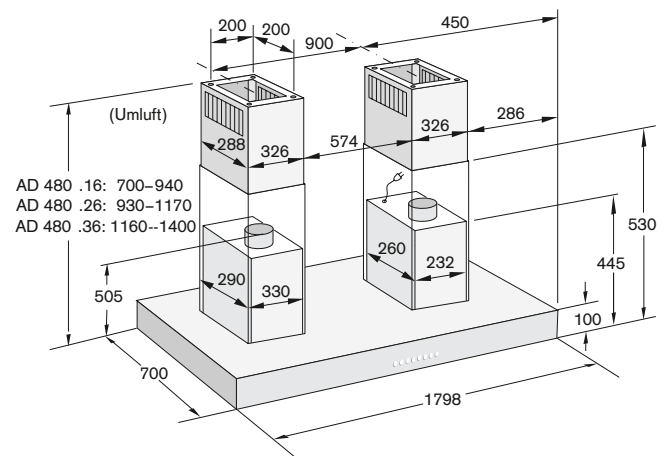
Planungshinweise

Zur Kalkulation der Abluftstrecke s. Rodun online unter www.gaggenau.com.
Bei Abzugshauben mit sehr hoher Luftleistung ist im Umluftbetrieb mit starkem Leistungsabfall und deutlich erhöhtem Geräusch zu rechnen.

Abstand über Gasgeräten mind. 65 cm.
Abstand über Elektrogeräten mind. 55 cm.
Seitlicher Abgang nur direkt unter der Decke möglich.
Steckdose verdeckt hinter Lüftungskamin montieren.
Luftführung der zwei Kamine beachten. Zur Montage sind zwei Personen erforderlich.
Gewicht 77–88 kg.
Empfehlung für zur Lüftung passende Edelstahlteile, die geschweisst und überschliffen werden müssen: gebürstet Korn 280. Empfehlung für zur Lüftung passende Aluminiumteile: RAL 9006 weiss-aluminium bzw. Lackmuster anfordern.
Oberflächen: Edelstahl 1.4301 gebürstet und geschliffen III C.
Bei Installation einer Lüftung mit Abluftbetrieb und einer kamin-gebundenen Feuerstelle muss die Stromzuführung der Haube mit einer geeigneten Sicherheits-schaltung versehen werden.
Die Masse der Lüftungskanäle beziehen sich auf einen Abstand vom Boden bis zur Unterkante Haube von 1,60 m. Für andere Montagehöhen umrechnen: Arbeitsplattenhöhe + Mindest-abstand + Haube mit Kanal.

Anschlussdaten

Gesamtanschlusswert 680 W.
Anschlusskabel 1,3 m mit Stecker.





AI 540 122 Fr. **4'110.-**
Edelstahl Fr. 3'819.70
Breite 120 cm
Abluft-/Umluftbetrieb

AI 541 122 Fr. **4'420.-**
Aluminium Fr. 4'107.80
Breite 120 cm
Abluft-/Umluftbetrieb

AI 542 122 Fr. **3'720.-**
Edelstahl Fr. 3'457.25
Breite 120 cm
Abluft-/Umluftbetrieb
Ohne Motor

AI 543 122 Fr. **4'020.-**
Aluminium Fr. 3'736.05
Breite 120 cm
Abluft-/Umluftbetrieb
Ohne Motor

Preise exkl. vRG Kat. 5

Sonderzubehör

AD 010 016 Fr. **590.-**
Abluftkanal Fr. 548.35
Edelstahl für Deckenhöhen
2,23 m – 2,41 m

AD 010 026 Fr. **780.-**
Abluftkanal Fr. 724.90
Edelstahl für Deckenhöhen
2,41 m – 2,73 m

AD 010 036 Fr. **990.-**
Abluftkanal Fr. 920.05
Edelstahl für Deckenhöhen
2,73 m – 2,99 m

AD 011 016 Fr. **690.-**
Abluftkanal Fr. 641.25
Aluminium-lackiert für Deckenhöhen
2,23 m – 2,41 m

AD 011 026 Fr. **890.-**
Abluftkanal Fr. 827.15
Aluminium-lackiert für Deckenhöhen
2,41 m – 2,73 m

AD 011 036 Fr. **1'080.-**
Abluftkanal Fr. 1'003.70
Aluminium-lackiert für Deckenhöhen
2,73 m – 2,99 m

Umluftkanäle inkl. Luftführung im Kanal (Aktivkohlefilter separat bestellen)

AD 010 126 Fr. **990.-**
Umluftkanal Fr. 920.05
Edelstahl für Deckenhöhen
2,41 m – 2,73 m

AD 010 136 Fr. **1'175.-**
Umluftkanal Fr. 1'092.-
Edelstahl für Deckenhöhen
2,73 m – 2,99 m

AD 011 126 Fr. **1'080.-**
Umluftkanal Fr. 1'003.70
Aluminium-lackiert für Deckenhöhen
2,41 m – 2,73 m

Inselhaube
AI 540/AI 541/AI 542/AI 543

- **Klassische Form**
 - **Abluft- oder Umluftbetrieb**
 - **Beidseitig zu bedienen**
- integriertes Gebläse oder motorlos zur Kombination mit GB 032 107/GB 052 140

Leistung
Breite 120 cm
 Max. Luftleistung 840 m³/h bei NW 150 freiblasend.

Max. Luftleistung nach DIN EN 61591:
 Abluft 800 m³/h.
 Umluft 490 m³/h.

Schalldruckpegel bei NW 150:
 Abluft 49 dB (A).

Schalleistungspegel nach DIN EN 60704 bei NW 150:
 Abluft 63 dB (re 1 pW).
 Umluft 73 dB (re 1 pW).

Ausstattung
 Bedienelement an Vorder- und Rückseite.
 3 elektronisch gesteuerte Leistungsstufen.
 Intensivstufe.
 Intervall-Lüftung.
 Nachlauf-Funktion.
 Fettfilter-Sättigungsanzeige.
 Kassetten-Fettfilter, spülmaschinenfest.
 Halogenbeleuchtung 3 x 20 Watt mit dimmbarem Soft-Light.

Planungshinweise
 Zur Kalkulation der Abluftstrecke s. Rodun online unter www.gaggenau.com.
 Bei Abzugshauben mit sehr hoher Luftleistung ist im Umluftbetrieb mit starkem Leistungsabfall und deutlich erhöhtem Geräusch zu rechnen.
 Abstand über Gasgeräten mind. 70 cm.
 Abstand über Elektrogeräten mind. 60 cm.
 Seitlicher Abgang frühestmöglich ab Unterkante Haube (Mitte Rohr): 47 cm.
 Steckdose verdeckt hinter Lüftungskamin montieren.
 Gewicht 40–59 kg.
 Empfehlung für zur Lüftung passende Edelstahlteile, die geschweisst und überschliffen werden müssen: gebürstet Korn 280.
 Empfehlung für zur Lüftung passende Aluminiumteile: RAL 9006 weiss-aluminium bzw. Lackmuster anfordern.

AD 011 136 Fr. **1'280.-**
Umluftkanal Fr. 1'189.60
Aluminium-lackiert für Deckenhöhen
2,73 m – 2,99 m

KF 001 010 Fr. **98.-**
Aktivkohlefilter Fr. 91.10

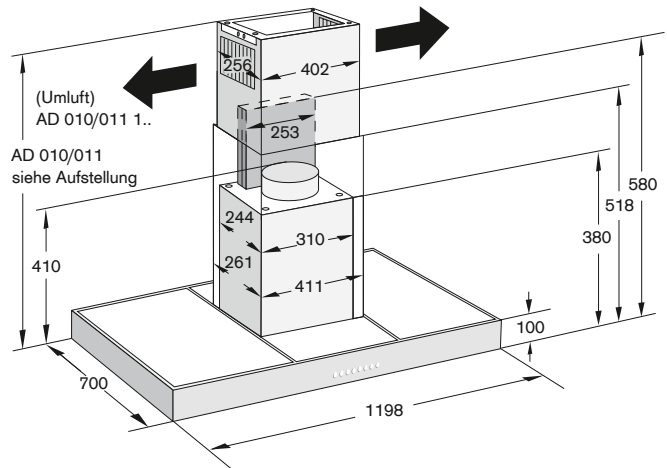
Seitenkanal, Sonderkanäle
 nach Mass auf Anfrage. Aluminium-lackierte Kanäle haben fertigungsbedingt eine höhere Lieferzeit.
Preis auf Anfrage.

Oberflächen: Edelstahl 1.4016 gebürstet und geschliffen IIIIC. Bei Installation einer Lüftung mit Abluftbetrieb und einer kamin-gebundenen Feuerstelle muss die Stromzuführung der Haube mit einer geeigneten Sicherheits-schaltung versehen werden. Die Masse der Lüftungskanäle beziehen sich auf einen Abstand vom Boden bis zur Unterkante Haube von 1,60 m. Für andere Montagehöhen umrechnen: Arbeitsplattenhöhe + Mindestabstand + Haube mit Kanal.

Anschlussdaten
 Gesamtanschlusswert 320 W. Anschlusskabel 1,2 m mit Stecker. Verbindungskabel mit Stecker bei motorloser Haube beiliegend im Gebläsebaustein, Kabellänge insgesamt 7 m.

Abluft:
AD 010/011 016 = 630-810 mm
AD 010/011 026 = 810-1130 mm
AD 010/011 036 = 1130-1390 mm

Umluft:
AD 010/011 126 = 810-1130 mm
AD 010/011 136 = 1130-1390 mm





AI 200 102 Fr. **2'730.-**
Edelstahl Fr. 2'537.15
Breite 100 cm
Abluft-/Umluftbetrieb

AI 201 102 Fr. **2'820.-**
Aluminium-lackiert Fr. 2'620.80
Breite 100 cm
Abluft-/Umluftbetrieb

AI 202 102 Fr. **2'420.-**
Edelstahl Fr. 2'249.05
Breite 100 cm
Abluft-/Umluftbetrieb
Ohne Motor

AI 203 102 Fr. **2'520.-**
Aluminium-lackiert Fr. 2'342.-
Breite 100 cm
Abluft-/Umluftbetrieb
Ohne Motor

Preise exkl. vRG Kat. 4

Sonderzubehör

AD 010 016 Fr. **590.-**
Abluftkanal Fr. 548.35
Edelstahl für Deckenhöhen
2,23 m – 2,41 m

AD 010 026 Fr. **780.-**
Abluftkanal Fr. 724.90
Edelstahl für Deckenhöhen
2,41 m – 2,73 m

AD 010 036 Fr. **990.-**
Abluftkanal Fr. 920.05
Edelstahl für Deckenhöhen
2,73 m – 2,99 m

AD 011 016 Fr. **690.-**
Abluftkanal Fr. 641.25
Aluminium-lackiert für Deckenhöhen
2,23 m – 2,41 m

AD 011 026 Fr. **890.-**
Abluftkanal Fr. 827.15
Aluminium-lackiert für Deckenhöhen
2,41 m – 2,73 m

AD 011 036 Fr. **1'080.-**
Abluftkanal Fr. 1'003.70
Aluminium-lackiert für Deckenhöhen
2,73 m – 2,99 m

Umluftkanäle inkl. Luftführung im Kanal (Aktivkohlefilter separat bestellen)

AD 010 126 Fr. **990.-**
Umluftkanal Fr. 920.05
Edelstahl für Deckenhöhen
2,41 m – 2,73 m

AD 010 136 Fr. **1'175.-**
Umluftkanal Fr. 1'092.-
Edelstahl für Deckenhöhen
2,73 m – 2,99 m

AD 011 126 Fr. **1'080.-**
Umluftkanal Fr. 1'003.70
Aluminium-lackiert für Deckenhöhen
2,41 m – 2,73 m

Inselhaube AI 200/AI 201/AI 202/AI 203

- Klassische Gaggenau Form
- Abluft- oder Umluftbetrieb
- Besonders leise bei hoher Leistung

integriertes Gebläse oder motorlos zur Kombination mit GB 032 107/ GB 052 140

Leistung

Max. Luftleistung 790 m³/h bei NW 150 freiblasend.

Max. Luftleistung nach DIN EN 61591:
Abluft 750 m³/h.
Umluft 470 m³/h.

Schalldruckpegel bei NW 150:
Abluft 47 dB (A).

Schallleistungspegel nach DIN EN 60704 bei NW 150:
Abluft 61 dB (re 1 pW).
Umluft 71 dB (re 1 pW).

Ausstattung

3 elektronisch gesteuerte Leistungsstufen.
Intensivstufe.
Intervall-Lüftung.
Nachlauf-Funktion.
Fettfilter-Sättigungsanzeige.
Kassetten-Fettfilter, spülmaschinenfest.
Halogenbeleuchtung 4 x 20 Watt mit dimmbarem Soft-Light.

Planungshinweise

Zur Kalkulation der Abluftstrecke s. Rodun online unter www.gaggenau.com.
Bei Abzugshauben mit sehr hoher Luftleistung ist im Umluftbetrieb mit starkem Leistungsabfall und deutlich erhöhtem Geräusch zu rechnen.
Abstand über Gasgeräten mind. 65 cm.
Abstand über Elektrogeräten mind. 60 cm.
Seitlicher Abgang frühestmöglich ab Unterkante Haube (Mitte Rohr): 48 cm.
Steckdose verdeckt hinter Lüftungskamin montieren.
Gewicht 24 kg.
Empfehlung für zur Lüftung passende Edelstahlteile, die geschweisst und überschliffen werden müssen: gebürstet Korn 280.
Empfehlung für zur Lüftung passende Aluminiumteile: RAL 9006 weiss-aluminium bzw. Lackmuster anfordern.
Oberflächen: Edelstahl 1.4016 gebürstet und geschliffen IIIIC.
Bei Installation einer Lüftung mit Abluftbetrieb und einer kamin-gebundenen Feuerstelle muss die Stromzuführung der Haube mit einer geeigneten Sicherheits-schaltung versehen werden.
Die Masse der Lüftungskanäle beziehen sich auf einen Abstand vom Boden bis zur Unterkante Haube von 1,60 m. Für andere Montagehöhen umrechnen:

AD 011 136 Fr. **1'280.-**
Umluftkanal Fr. 1'189.60
Aluminium-lackiert für Deckenhöhen
2,73 m – 2,99 m

KF 001 010 Fr. **98.-**
Aktivkohlefilter Fr. 91.10

Seitenkanal, Sonderkanäle

nach Mass auf Anfrage. Aluminium-lackierte Kanäle haben fertigungsbedingte eine höhere Lieferzeit.

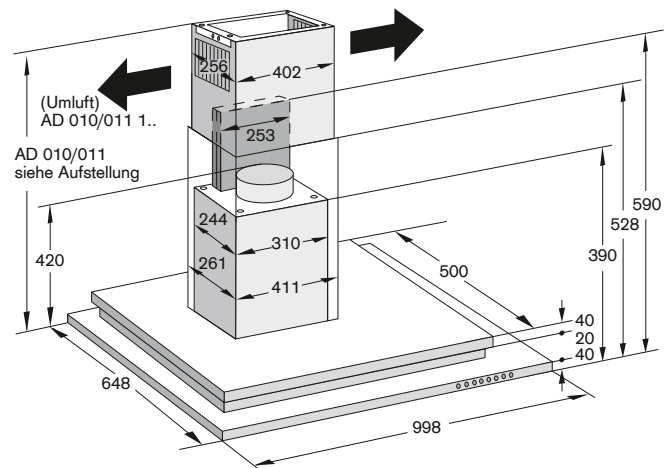
Preis auf Anfrage.

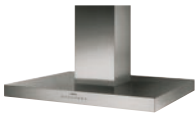
Abluft:

AD 010/011 016 = 630-810 mm
AD 010/011 026 = 810-1130 mm
AD 010/011 036 = 1130-1390 mm

Umluft:

AD 010/011 126 = 810-1130 mm
AD 010/011 136 = 1130-1390 mm





AI 260 190 Fr. **2'355.-**
Edelstahl Fr. 2'188.65
Breite 90 cm
Abluft-/Umluftbetrieb

Preise exkl. vRG Kat. 4

Sonderzubehör

AD 260 016 Fr. **605.-**
Abluftkanal Fr. 562.25
Edelstahl für Deckenhöhen
2,30 m – 2,54 m

AD 260 026 Fr. **700.-**
Abluftkanal Fr. 650.55
Edelstahl für Deckenhöhen
2,53 m – 2,77 m

AD 260 036 Fr. **910.-**
Abluftkanal Fr. 845.70
Edelstahl für Deckenhöhen
2,76 m – 3,00 m

Umluftkanäle inkl. Luftführung im Kanal (Aktivkohlefilter separat bestellen)

AD 260 116 Fr. **810.-**
Umluftkanal Fr. 752.80
Edelstahl für Deckenhöhen
2,30 m – 2,54 m

AD 260 126 Fr. **910.-**
Umluftkanal Fr. 845.70
Edelstahl für Deckenhöhen
2,53 m – 2,77 m

AD 260 136 Fr. **1'115.-**
Umluftkanal Fr. 1'036.25
Edelstahl für Deckenhöhen
2,76 m – 3,00 m

AA 260 196 Fr. **87.-**
Aktivkohlefilter Fr. 80.85
für AI 260

Seitenkanal, Sonderkanäle

nach Mass auf Anfrage.

Preis auf Anfrage.

Inselhaube

AI 260

- **Kompakte Form, hohe Leistung**
- **Abluft- oder Umluftbetrieb**
- **Optional mit Glasabdeckung**

Leistung

Max. Luftleistung 860 m³/h bei NW 150 freiblasend.

Max. Luftleistung nach

DIN EN 61591:

Abluft 800 m³/h.

Umluft 360 m³/h.

Schalldruckpegel bei

NW 150: Abluft 49 dB (A).

Schalleistungspegel nach

DIN EN 60704 bei NW 150:

Abluft 63 dB (re 1 pW).

Umluft 73 dB (re 1 pW).

Ausstattung

3 elektronisch gesteuerte

Leistungsstufen.

Intensivstufe.

Intervall-Lüftung.

Nachlauf-Funktion.

Fettfilter-Sättigungsanzeige.

Kassetten-Fettfilter,

spülmaschinenfest.

Halogenbeleuchtung 4 x 20 Watt

mit dimmbarem Soft-Light.

Planungshinweise

Zur Kalkulation der Abluftstrecke

s. Rodun online unter

www.gaggenau.com.

Bei Abzugshauben mit sehr hoher

Luftleistung ist im Umluftbetrieb

mit starkem Leistungsabfall und

deutlich erhöhtem Geräusch zu

rechnen.

Abstand über Gasgeräten

mind. 65 cm.

Abstand über Elektrogeräten

mind. 55 cm.

Seitlicher Abgang frühestmöglich

ab Unterkante Haube

(Mitte Rohr): 54 cm.

Steckdose verdeckt hinter

Lüftungskamin montieren.

Gewicht 37–48 kg.

Oberflächen: Edelstahl 1.4016

gebürstet und geschliffen IIIC.

Bei Installation einer Lüftung mit

Abluftbetrieb und einer kamin-

gebundenen Feuerstelle muss die

Stromzuführung der Haube mit

einer geeigneten Sicherheits-

schaltung versehen werden.

Die Masse der Lüftungskanäle

beziehen sich auf einen Abstand

vom Boden bis zur Unterkante

Haube von 1,60 m. Für andere

Montagehöhen umrechnen:

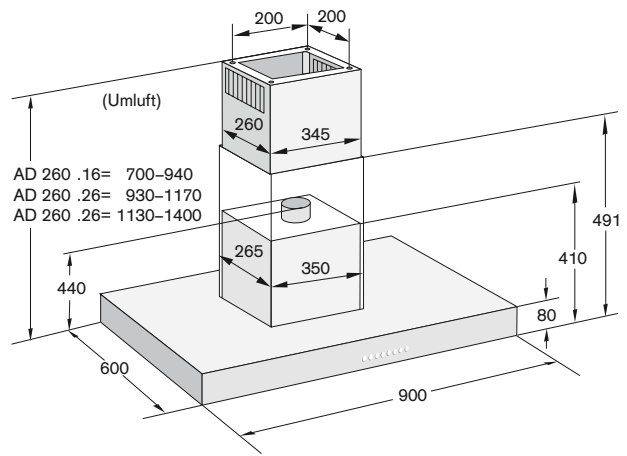
Arbeitsplattenhöhe + Mindest-

abstand + Haube mit Kanal.

Anschlussdaten

Gesamtanschlusswert 380 W.

Anschlusskabel 1,3 m mit Stecker.





AW 280 190 Fr. 4'015.–
Edelstahl Fr. 3'731.40
Breite 90 cm
Abluft-/Umluftbetrieb

AW 280 120 Fr. 4'450.–
Edelstahl Fr. 4'135.70
Breite 120 cm
Abluft-/Umluftbetrieb

AW 281 190 Fr. 4'015.–
Aluminium-lackiert Fr. 3'731.40
Breite 90 cm
Abluft-/Umluftbetrieb

AW 281 120 Fr. 4'450.–
Aluminium-lackiert Fr. 4'135.70
Breite 120 cm
Abluft-/Umluftbetrieb

Preise exkl. vRG Kat. 4

Sonderzubehör

AD 280 012 Fr. 340.–
Abluftkanal Fr. 316.–
Edelstahl für Deckenhöhen
2,25 m – 2,62 m

AD 280 022 Fr. 395.–
Abluftkanal Fr. 367.10
Edelstahl für Deckenhöhen
2,62 m – 3,01 m

AD 281 012 Fr. 395.–
Abluftkanal Fr. 367.10
Aluminium-lackiert für Deckenhöhen
2,25 m – 2,62 m

AD 281 022 Fr. 450.–
Abluftkanal Fr. 418.20
Aluminium-lackiert für Deckenhöhen
2,62 m – 3,01 m

Umluftkanäle inkl. Luftführung im Kanal (Aktivkohlefilter separat bestellen)

AD 280 112 Fr. 395.–
Umluftkanal Fr. 367.10
Edelstahl für Deckenhöhen
2,36 m – 2,62 m

AD 280 122 Fr. 450.–
Umluftkanal Fr. 418.20
Edelstahl für Deckenhöhen
2,62 m – 3,01 m

AD 281 112 Fr. 395.–
Umluftkanal Fr. 367.10
Aluminium-lackiert für Deckenhöhen
2,36 m – 2,62 m

AD 281 122 Fr. 450.–
Umluftkanal Fr. 418.20
Aluminium-lackiert für Deckenhöhen
2,62 m – 3,01 m

Wandhaube
AW 280/AW 281

- Optimierter Coanda-Effekt, für effizientere Absaugung
- Normalbetrieb auf niedrigerer Leistungsstufe
- Weniger Energieverbrauch und geringere Geräuschentwicklung
- Abluft- oder Umluftbetrieb
- Dimmbares Flächenlicht

Leistung
Breite 90 cm

Max. Luftleistung 660 m³/h bei NW 150 freiblasend, zusätzlich 80 m³/h Coanda-Effekt.

Max. Luftleistung nach DIN EN 61591:
Abluft 600 m³/h, zusätzlich 80 m³/h Coanda-Effekt.
Umluft 300 m³/h, zusätzlich 100 m³/h Coanda-Effekt.

Schalldruckpegel bei NW 150:
Abluft 47 dB (A).

Schalleistungspegel nach DIN EN 60704 bei NW 150:
Abluft 61 dB (re 1 pW).
Umluft 70 dB (re 1 pW).

Breite 120 cm
Max. Luftleistung 680 m³/h bei NW 150 freiblasend, zusätzlich 80 m³/h Coanda-Effekt.

Max. Luftleistung nach DIN EN 61591:
Abluft 610 m³/h, zusätzlich 80 m³/h Coanda-Effekt.
Umluft 300 m³/h, zusätzlich 100 m³/h Coanda-Effekt.

Schalldruckpegel bei NW 150:
Abluft 47 dB (A).

Schalleistungspegel nach DIN EN 60704 bei NW 150:
Abluft 61 dB (re 1 pW).
Umluft 70 dB (re 1 pW).

Ausstattung
3 elektronisch gesteuerte Leistungsstufen.
Intensivstufe mit permanentem Coanda-Effekt.
Intervall-Lüftung.
Nachlauf-Funktion.
Fettfilter-Sättigungsanzeige.
Kassetten-Fettfilter, spülmaschinenfest.
Flächenlicht mit Kompakt-Leuchtstoffröhren 2 x 36 W und dimmbarem Soft-Light.

Planungshinweise
Zur Kalkulation der Abluftstrecke s. Rodun online unter www.gaggenau.com.
Bei Abzugshauben mit sehr hoher Luftleistung ist im Umluftbetrieb mit starkem Leistungsabfall und deutlich erhöhtem Geräusch zu rechnen.
Abstand über Gasgeräten mind. 70 cm.
Abstand über Elektrogeräten mind. 60 cm.
Seitlicher Abgang frühestmöglich nach 58 cm ab Unterkante Haube (Rohrmitte).
Steckdose verdeckt hinter Lüftungskamin montieren.
Gewicht 29–35 kg.

KF 001 010 Fr. 98.–
Aktivkohlefilter Fr. 91.10

Seitenkanal, Sonderkanäle
nach Mass auf Anfrage. Aluminium-lackierte Kanäle haben fertigungsbedingt eine höhere Lieferzeit.
Preis auf Anfrage.



product design award

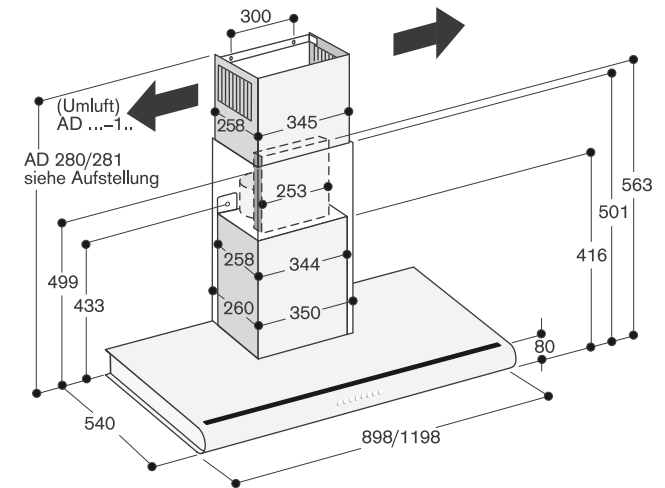
2008 ■

Empfehlung für zur Lüftung passende Edelstahlteile, die geschweisst und überschliffen werden müssen: gebürstet Korn 280.
Empfehlung für zur Lüftung passende Aluminiumteile: RAL 9006 weiss-aluminium bzw. Lackmuster anfordern.
Oberflächen: Edelstahl 1.4016 gebürstet und geschliffen IIIIC.
Bei Installation einer Lüftung mit Abluftbetrieb und einer kamingebundenen Feuerstelle muss die Stromzuführung der Haube mit einer geeigneten Sicherheits-schaltung versehen werden.
Die Masse der Lüftungskanäle beziehen sich auf einen Abstand vom Boden bis zur Unterkante Haube von 1,60 m. Für andere Montagehöhen umrechnen: Arbeitsplattenhöhe + Mindestabstand + Haube mit Kanal.

Anschlussdaten
Gesamtanschlusswert 295 W.
Anschlusskabel 1,2 m mit Stecker.

Abluft:
AD 280/281 012 = 650-1020 mm
AD 280/281 022 = 1020-1410 mm

Umluft:
AD 280/281 112 = 760-1020 mm
AD 280/281 122 = 1020-1410 mm





AW 540 191 Fr. **3'350.-**
Edelstahl Fr. 3'113.40
Breite 90 cm
Abluft-/Umluftbetrieb

AW 540 121 Fr. **3'735.-**
Edelstahl Fr. 3'471.20
Breite 120 cm
Abluft-/Umluftbetrieb

AW 541 190 Fr. **3'535.-**
Aluminium Fr. 3'285.30
Breite 90 cm
Abluft-/Umluftbetrieb

AW 541 120 Fr. **3'915.-**
Aluminium Fr. 3'638.50
Breite 120 cm
Abluft-/Umluftbetrieb

AW 542 121 Fr. **3'495.-**
Edelstahl Fr. 3'248.15
Breite 120 cm
Abluft-/Umluftbetrieb
Ohne Motor

AW 542 191 Fr. **3'175.-**
Edelstahl Fr. 2'950.75
Breite 90 cm
Abluft-/Umluftbetrieb
Ohne Motor

AW 543 120 Fr. **3'720.-**
Aluminium Fr. 3'457.25
Breite 120 cm
Abluft-/Umluftbetrieb
Ohne Motor

Preise exkl. vRG Kat. 4

Sonderzubehör

AD 010 012 Fr. **330.-**
Abluftkanal Fr. 306.70
Edelstahl für Deckenhöhen
2,25 m – 2,64 m

AD 010 022 Fr. **385.-**
Abluftkanal Fr. 357.80
Edelstahl für Deckenhöhen
2,64 m – 3,02 m

AD 011 012 Fr. **385.-**
Abluftkanal Fr. 357.80
Aluminium-lackiert für Deckenhöhen
2,25 m – 2,64 m

AD 011 022 Fr. **435.-**
Abluftkanal Fr. 404.30
Aluminium-lackiert für Deckenhöhen
2,64 m – 3,02 m

Umluftkanäle inkl. Luftführung im Kanal (Aktivkohlefilter separat bestellen)

AD 010 112 Fr. **385.-**
Umluftkanal Fr. 357.80
Edelstahl für Deckenhöhen
2,36 m – 2,64 m

AD 010 122 Fr. **435.-**
Umluftkanal Fr. 404.30
Edelstahl für Deckenhöhen
2,64 m – 3,02 m

Wandhaube
AW 540/AW 541/AW 542/AW 543

– **Klassische Form**
– **Abluft- oder Umluftbetrieb**
integriertes Gebläse oder motorlos zur Kombination mit GB 032 107/GB 052 140

Leistung
Breite 90/120 cm
Max. Luftleistung 780 m³/h bei NW 150 freiblasend.

Max. Luftleistung nach DIN EN 61591:
Abluft 740 m³/h.
Umluft 470 m³/h.

Schalldruckpegel bei NW 150:
Abluft 44 dB (A).

Schalleistungspegel nach DIN EN 60704 bei NW 150:
Abluft 58 dB (re 1 pW).
Umluft 73 dB (re 1 pW).

Ausstattung

3 elektronisch gesteuerte Leistungsstufen.
Intensivstufe.
Intervall-Lüftung.
Nachlauf-Funktion.
Fettfilter-Sättigungsanzeige.
Kassetten-Fettfilter, spülmaschinenfest.
Halogenbeleuchtung 3 x 20 Watt mit dimmbarem Soft-Light.

Planungshinweise

Zur Kalkulation der Abluftstrecke s. Rodun online unter www.gaggenau.com.
Bei Abzugshauben mit sehr hoher Luftleistung ist im Umluftbetrieb mit starkem Leistungsabfall und deutlich erhöhtem Geräusch zu rechnen.
Abstand über Gasgeräten mind. 70 cm.
Abstand über Elektrogeräten mind. 60 cm.
Seitlicher Abgang frühestmöglich nach 55 cm ab Unterkante Haube (Rohrmitte).
Steckdose verdeckt hinter Lüftungskamin montieren.
Gewicht 24–40 kg.
Empfehlung für zur Lüftung passende Edelstahlteile, die geschweisst und überschliffen werden müssen: gebürstet Korn 280.
Empfehlung für zur Lüftung passende Aluminiumteile: RAL 9006 weiss-aluminium bzw. Lackmuster anfordern.
Oberflächen: Edelstahl 1.4016 gebürstet und geschliffen IIIC.

AD 011 112 Fr. **495.-**
Umluftkanal Fr. 460.05
Aluminium-lackiert für Deckenhöhen 2,36 m – 2,64 m

AD 011 122 Fr. **545.-**
Umluftkanal Fr. 506.50
Aluminium-lackiert für Deckenhöhen 2,64 m – 3,02 m

KF 001 010 Fr. **98.-**
Aktivkohlefilter Fr. 91.10

Seitenkanal, Sonderkanäle
nach Mass auf Anfrage. Aluminium-lackierte Kanäle haben fertigungsbedingt eine höhere Lieferzeit.
Preis auf Anfrage.

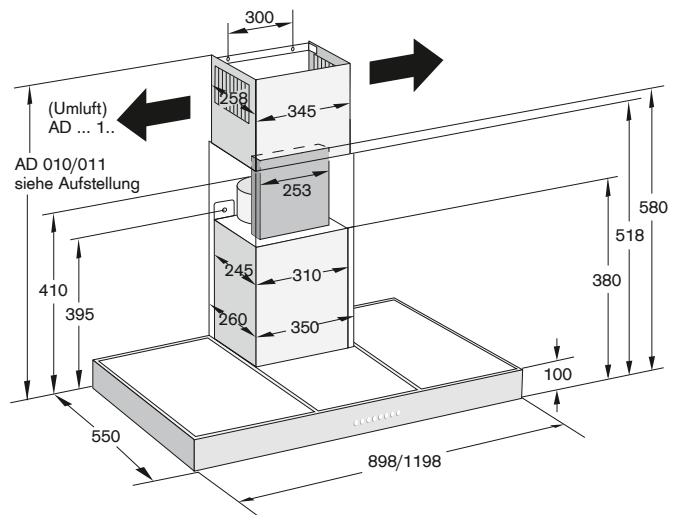
Bei Installation einer Lüftung mit Abluftbetrieb und einer kamingebundenen Feuerstelle muss die Stromzuführung der Haube mit einer geeigneten Sicherheitschaltung versehen werden. Die Masse der Lüftungskanäle beziehen sich auf einen Abstand vom Boden bis zur Unterkante Haube von 1,60 m. Für andere Montagehöhen umrechnen: Arbeitsplattenhöhe + Mindestabstand + Haube mit Kanal.

Anschlussdaten

Gesamtanschlusswert 280 W.
Gesamtschleiflänge 1,2 m mit Stecker. Verbindungskabel mit Stecker bei motorloser Haube beiliegend im Gebläsebaustein, Kabellänge insgesamt 7 m.

Abluft:
AD 010/011 012 = 650-1040 mm
AD 010/011 022 = 1040-1420 mm

Umluft:
AD 010/011 112 = 760-1040 mm
AD 010/011 122 = 1040-1420 mm





AW 200 172 Fr. **1'790.-**
Edelstahl Fr. 1'663.55
Breite 70 cm, Tiefe 56 cm
Abluft-/Umluftbetrieb

AW 201 172 Fr. **1'910.-**
Aluminium-lackiert Fr. 1'775.10
Breite 70 cm, Tiefe 56 cm
Abluft-/Umluftbetrieb

AW 200 192 Fr. **2'115.-**
Edelstahl Fr. 1'965.60
Breite 90 cm, Tiefe 56 cm
Abluft-/Umluftbetrieb

AW 201 192 Fr. **2'155.-**
Aluminium-lackiert Fr. 1'965.60
Breite 90 cm, Tiefe 56 cm
Abluft-/Umluftbetrieb

AW 202 192 Fr. **1'790.-**
Edelstahl Fr. 1'663.55
Breite 90 cm, Tiefe 56 cm
Abluft-/Umluftbetrieb
Ohne Motor

AW 200 120 Fr. **2'710.-**
Edelstahl Fr. 2'518.60
Breite 120 cm, Tiefe 56 cm
Abluft-/Umluftbetrieb

AW 201 120 Fr. **2'890.-**
Aluminium-lackiert Fr. 2'685.85
Breite 120 cm, Tiefe 56 cm
Abluft-/Umluftbetrieb

Preise exkl. vRG Kat. 4

Sonderzubehör
AD 010 012 Fr. **330.-**
Abluftkanal Fr. 306.70
Edelstahl für Deckenhöhen
2,25 m – 2,64 m

AD 010 022 Fr. **385.-**
Abluftkanal Fr. 357.80
Edelstahl für Deckenhöhen
2,64 m – 3,02 m

AD 011 012 Fr. **385.-**
Abluftkanal Fr. 357.80
Aluminium-lackiert für Deckenhöhen
2,25 m – 2,64 m

AD 011 022 Fr. **435.-**
Abluftkanal Fr. 404.30
Aluminium-lackiert für Deckenhöhen
2,64 m – 3,02 m

Umluftkanäle inkl. Luftführung im Kanal (Aktivkohlefilter separat bestellen)

AD 010 112 Fr. **385.-**
Umluftkanal Fr. 357.80
Edelstahl für Deckenhöhen
2,36 m – 2,64 m

AD 010 122 Fr. **435.-**
Umluftkanal Fr. 404.30
Edelstahl für Deckenhöhen
2,64 m – 3,02 m

Wandhaube

AW 200/AW 201/AW 202

- Klassische Gaggenau Form
- Abluft- oder Umluftbetrieb
- Besonders leise bei hoher Leistung

integriertes Gebläse oder motorlos zur Kombination mit GB 032 107/ GB 052 140

Leistung

Breite 70/90 cm
 Max. Luftleistung 680 m³/h bei NW 150 freiblasend.

Max. Luftleistung nach DIN EN 61591:
 Abluft 650 m³/h.
 Umluft 430 m³/h.

Schalldruckpegel bei NW 150:
 Abluft 43 dB (A).

Schalleistungspegel nach DIN EN 60704 bei NW 150:
 Abluft 57 dB (re 1 pW).
 Umluft 66 dB (re 1 pW).

Leistung

Breite 120 cm
 Max. Luftleistung 780 m³/h bei NW 150 freiblasend.

Max. Luftleistung nach DIN EN 61591:
 Abluft 740 m³/h.
 Umluft 470 m³/h.

Schalldruckpegel bei NW 150:
 Abluft 44 dB (A).

Schalleistungspegel nach DIN EN 60704 bei NW 150:
 Abluft 58 dB (re 1 pW).
 Umluft 71 dB (re 1 pW).

Ausstattung

3 elektronisch gesteuerte Leistungsstufen.
 Intensivstufe.
 Intervall-Lüftung.
 Nachlauf-Funktion.
 Fettfilter-Sättigungsanzeige.
 Kassetten-Fettfilter, spülmaschinenfest.
 Halogenbeleuchtung 3 x 20 Watt mit dimmbarem Soft-Light.

Planungshinweise

Zur Kalkulation der Abluftstrecke s. Rodun online unter www.gaggenau.com.
 Bei Abzugshauben mit sehr hoher Luftleistung ist im Umluftbetrieb mit starkem Leistungsabfall und deutlich erhöhtem Geräusch zu rechnen.
 Abstand über Gasgeräten mind. 65 cm.
 Abstand über Elektrogeräten mind. 60 cm.
 Seitlicher Abgang frühestmöglich nach 56 cm ab Unterkante Haube (Rohrmitte).
 Steckdose verdeckt hinter Lüftungskanal montieren.
 Gewicht 29–33 kg.
 Empfehlung für zur Lüftung passende Edelstahlteile, die geschweisst und überschliffen werden müssen: gebürstet Korn 280.
 Empfehlung für zur Lüftung passende Aluminiumteile: RAL 9006 weiss-aluminium bzw. Lackmuster anfordern.

AD 011 112 Fr. **495.-**
Umluftkanal Fr. 460.05
Aluminium-lackiert für Deckenhöhen
2,36 m – 2,64 m
AD 011 122 Fr. **545.-**
Umluftkanal Fr. 506.50
Aluminium-lackiert für Deckenhöhen
2,64 m – 3,02 m

KF 001 010 Fr. **98.-**
Aktivkohlefilter Fr. 91.10

Seitenkanal, Sonderkanäle

nach Mass auf Anfrage. Aluminium-lackierte Kanäle haben fertigungsbedingt eine höhere Lieferzeit.

Preis auf Anfrage.

Oberflächen: Edelstahl 1.4016 gebürstet und geschliffen IIC. Bei Installation einer Lüftung mit Abluftbetrieb und einer kamin-gebundenen Feuerstelle muss die Stromzuführung der Haube mit einer geeigneten Sicherheits-schaltung versehen werden. Die Masse der Lüftungskanäle beziehen sich auf einen Abstand vom Boden bis zur Unterkante Haube von 1,60 m. Für andere Montagehöhen umrechnen: Arbeitsplattenhöhe + Mindestabstand + Haube mit Kanal.

Anschlussdaten

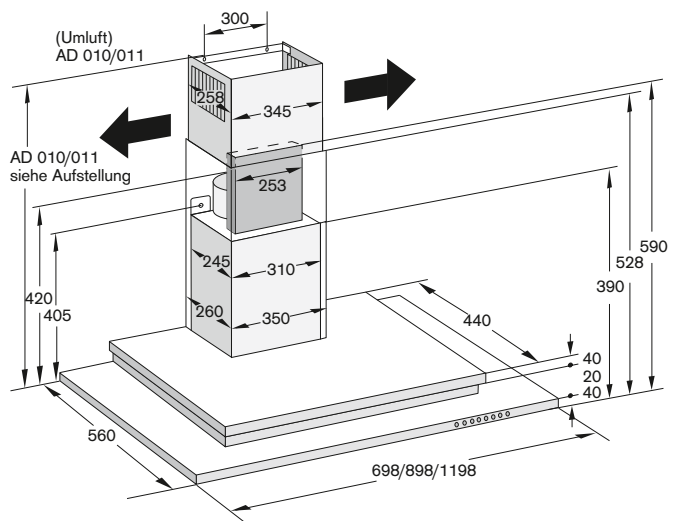
Gesamtanschlusswert 220 W. Anschlusskabel 1,2 m mit Stecker. Verbindungskabel mit Stecker bei motorloser Haube beiliegend im Gebläsebaustein, Kabellänge insgesamt 7 m.

Abluft:

AD 010/011 012 = 650-1040 mm
AD 010/011 022 = 1040-1430 mm

Umluft:

AD 010/011 112 = 760-1040 mm
AD 010/011 122 = 1040-1430 mm





Wandhaube AW 210/AW 211

- Klassische Gaggenau Form, mit geringer Bautiefe 48 cm
- Abluft- oder Umluftbetrieb
- Besonders leise bei hoher Leistung

Leistung

Max. Luftleistung 680 m³/h bei NW 150 freiblasend.

Max. Luftleistung nach DIN EN 61591:
Abluft 650 m³/h.
Umluft 430 m³/h.

Schalldruckpegel bei NW 150:
Abluft 43 dB (A).

Schallleistungspegel nach DIN EN 60704 bei NW 150:
Abluft 57 dB (re 1 pW).
Umluft 66 dB (re 1 pW).

Ausstattung

3 elektronisch gesteuerte Leistungsstufen.
Intensivstufe.
Intervall-Lüftung.
Nachlauf-Funktion.
Fettfilter-Sättigungsanzeige.
Kassetten-Fettfilter, spülmaschinenfest.
Halogenbeleuchtung 3 x 20 Watt mit dimmbarem Soft-Light.

Planungshinweise

Zur Kalkulation der Abluftstrecke s. Rodun online unter www.gaggenau.com.
Abstand über Gasgeräten mind. 65 cm.
Abstand über Elektrogeräten mind. 60 cm.
Seitlicher Abgang frühestmöglich nach 56 cm ab Unterkante Haube (Rohrmitte).
Steckdose verdeckt hinter Lüftungskanal montieren.
Gewicht 23–28 kg.
Empfehlung für zur Lüftung passende Edelstahlteile, die geschweisst und überschliffen werden müssen: gebürstet Korn 280.
Empfehlung für zur Lüftung passende Aluminiumteile: RAL 9006 weiss-aluminium bzw. Lackmuster anfordern.
Oberflächen: Edelstahl 1.4016 gebürstet und geschliffen IIIC.
Bei Installation einer Lüftung mit Abluftbetrieb und einer kamin-gebundenen Feuerstelle muss die Stromzuführung der Haube mit einer geeigneten Sicherheits-schaltung versehen werden.
Die Masse der Lüftungskanäle beziehen sich auf einen Abstand vom Boden bis zur Unterkante Haube von 1,60 m. Für andere Montagehöhen umrechnen:
Arbeitsplattenhöhe + Mindest-abstand + Haube mit Kanal.

Anschlussdaten

Gesamtanschlusswert 220 W.
Anschlusskabel 1,2 m mit Stecker.

Seitenkanal, Sonderkanäle

nach Mass auf Anfrage. Aluminium-lackierte Kanäle haben fertigungsbedingt eine höhere Lieferzeit.

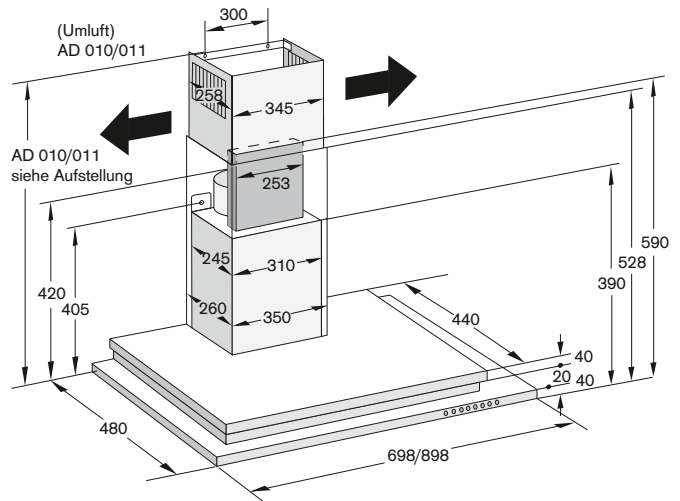
Preis auf Anfrage.

Abluft:

AD 010/011 012 = 650-1040 mm
AD 010/011 022 = 1040-1430 mm

Umluft:

AD 010/011 112 = 760-1040 mm
AD 010/011 122 = 1040-1430 mm



AW 210 170	Fr. 1'695.-
Edelstahl	Fr. 1'575.30
Breite 70 cm, Tiefe 48 cm	
Abluft-/Umluftbetrieb	

AW 211 170	Fr. 1'750.-
Aluminium-lackiert	Fr. 1'626.40
Breite 70 cm, Tiefe 48 cm	
Abluft-/Umluftbetrieb	

AW 210 190	Fr. 1'970.-
Edelstahl	Fr. 1'830.85
Breite 90 cm, Tiefe 48 cm	
Abluft-/Umluftbetrieb	

AW 211 190	Fr. 2'025.-
Aluminium-lackiert	Fr. 1'881.95
Breite 90 cm, Tiefe 48 cm	
Abluft-/Umluftbetrieb	

Preise exkl. vRG Kat. 4

Sonderzubehör

AD 010 012	Fr. 330.-
Abluftkanal	Fr. 306.70
Edelstahl für Deckenhöhen	
2,25 m – 2,64 m	

AD 010 022	Fr. 385.-
Abluftkanal	Fr. 357.80
Edelstahl für Deckenhöhen	
2,64 m – 3,02 m	

AD 011 012	Fr. 385.-
Abluftkanal	Fr. 357.80
Aluminium-lackiert für Deckenhöhen	
2,25 m – 2,64 m	

AD 011 022	Fr. 435.-
Abluftkanal	Fr. 404.30
Aluminium-lackiert für Deckenhöhen	
2,64 m – 3,02 m	

Umluftkanäle inkl. Luftführung im Kanal (Aktivkohlefilter separat bestellen)

AD 010 112	Fr. 385.-
Umluftkanal	Fr. 357.80
Edelstahl für Deckenhöhen	
2,36 m – 2,64 m	

AD 010 122	Fr. 435.-
Umluftkanal	Fr. 404.30
Edelstahl für Deckenhöhen	
2,64 m – 3,02 m	

AD 011 112	Fr. 495.-
Umluftkanal	Fr. 460.05
Aluminium-lackiert für Deckenhöhen	
2,36 m – 2,64 m	

AD 011 122	Fr. 545.-
Umluftkanal	Fr. 506.50
Aluminium-lackiert für Deckenhöhen	
2,64 m – 3,02 m	

KF 001 010	Fr. 98.-
Aktivkohlefilter	Fr. 91.10



AW 260 170 Fr. **1'320.-**
Edelstahl Fr. 1'226.75
Breite 70 cm
Abluft-/Umluftbetrieb

AW 261 170 Fr. **1'445.-**
Aluminium-lackiert Fr. 1'342.95
Breite 70 cm
Abluft-/Umluftbetrieb

AW 260 190 Fr. **1'715.-**
Edelstahl Fr. 1'593.85
Breite 90 cm
Abluft-/Umluftbetrieb

AW 261 190 Fr. **1'810.-**
Aluminium-lackiert Fr. 1'682.15
Breite 90 cm
Abluft-/Umluftbetrieb

Preise exkl. vRG Kat. 4

Sonderzubehör

AD 260 012 Fr. **330.-**
Abluftkanal Fr. 306.70
Edelstahl für Deckenhöhen
2,28 m – 2,80 m

AD 260 022 Fr. **385.-**
Abluftkanal Fr. 357.80
Edelstahl für Deckenhöhen
2,64 m – 3,20 m

AD 261 012 Fr. **425.-**
Abluftkanal Fr. 395.-
Aluminium-lackiert für Deckenhöhen
2,28 m – 2,80 m

AD 261 022 Fr. **495.-**
Abluftkanal Fr. 460.05
Aluminium-lackiert für Deckenhöhen
2,64 m – 3,20 m

Umluftkanäle inkl. Luftführung im Kanal (Aktivkohlefilter separat bestellen)

AD 260 112 Fr. **425.-**
Umluftkanal Fr. 395.-
Edelstahl für Deckenhöhen
2,38 m – 2,80 m

AD 260 122 Fr. **495.-**
Umluftkanal Fr. 460.05
Edelstahl für Deckenhöhen
2,64 m – 3,20 m

AD 261 112 Fr. **545.-**
Umluftkanal Fr. 506.50
Aluminium-lackiert für Deckenhöhen
2,38 m – 2,80 m

AD 261 122 Fr. **615.-**
Umluftkanal Fr. 571.55
Aluminium-lackiert für Deckenhöhen
2,64 m – 3,20 m

AA 260 112 Fr. **89.-**
Aktivkohlefilter Fr. 82.70
für alle AW 260

Wandhaube
AW 260/AW 261

- Kompakte Form, hohe Leistung
- Abluft- oder Umluftbetrieb
- Optional mit Glasabdeckung

Leistung

Max. Luftleistung 580 m³/h bei NW 150 freiblasend.

Max. Luftleistung nach DIN EN 61591:
 Abluft 550 m³/h.
 Umluft 330 m³/h.

Schalldruckpegel bei NW 150:
 Abluft 44 dB (A).

Schalleistungspegel nach DIN EN 60704 bei NW 150:
 Abluft 58 dB (re 1 pW).
 Umluft 63 dB (re 1 pW) .

Ausstattung

3 elektronisch gesteuerte Leistungsstufen.
 Intensivstufe.
 Intervall-Lüftung.
 Nachlauf-Funktion.
 Fettfilter-Sättigungsanzeige.
 Kassetten-Fettfilter, spülmaschinenfest.
 Halogenbeleuchtung 3 x 20 Watt (70 cm: 2 x 20 Watt) mit Soft-Light, dimmbar.

Planungshinweise

Zur Kalkulation der Abluftstrecke s. Rodun online unter www.gaggenau.com.
 Abstand über Gasgeräten mind. 65 cm.
 Abstand über Elektrogeräten mind. 55 cm.
 Seitlicher Abgang frühestmöglich nach 62,5 cm ab Unterkante Haube (Rohrmitte).
 Steckdose verdeckt hinter Lüftungskanal montieren.
 Gewicht 20–38 kg.
 Empfehlung für zur Lüftung passende Edelstahlteile, die geschweisst und überschliffen werden müssen: gebürstet Korn 280.
 Empfehlung für zur Lüftung passende Aluminiumteile: RAL 9006 weiss-aluminium bzw. Lackmuster anfordern.
 Oberflächen: Edelstahl 1.4016 gebürstet und geschliffen IIIIC.
 Bei Installation einer Lüftung mit Abluftbetrieb und einer kamin-gebundenen Feuerstelle muss die Stromzuführung der Haube mit einer geeigneten Sicherheits-schaltung versehen werden.
 Die Masse der Lüftungskanäle beziehen sich auf einen Abstand vom Boden bis zur Unterkante Haube von 1,60 m. Für andere Montagehöhen umrechnen: Arbeitsplattenhöhe + Mindest-abstand + Haube mit Kanal.

Anschlussdaten

Gesamtanschlusswert 240/260 W.
 Anschlusskabel 1,2 m mit Stecker.

AA 260 272 Fr. **305.-**
Glasabdeckung Fr. 283.45
mattiert, 70 cm, Stärke 6 mm mit Abstandshalter

AA 260 292 Fr. **360.-**
Glasabdeckung Fr. 334.55
mattiert, 90 cm, Stärke 6 mm mit Abstandshalter

Seitenkanal, Sonderkanäle

nach Mass auf Anfrage. Aluminium-lackierte Kanäle haben fertigungs-bedingt eine höhere Lieferzeit.

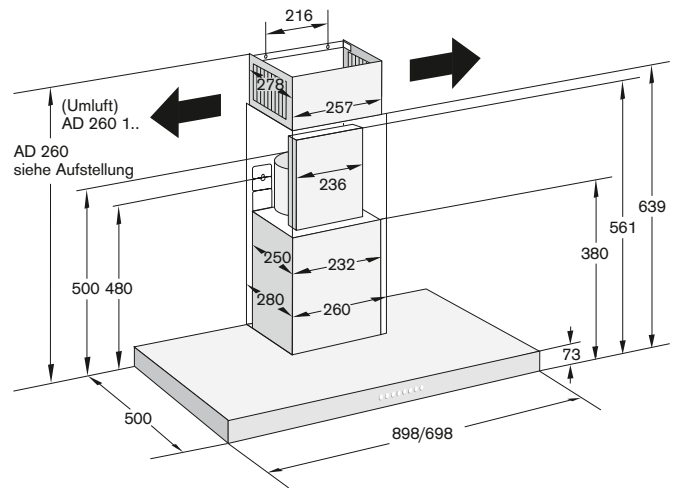
Preis auf Anfrage.

Abluft:

AD 260/261 012 = 674-1199 mm
 AD 260/261 022 = 1039-1599 mm

Umluft:

AD 260/261 112 = 779-1199 mm
 AD 260/261 122 = 1039-1599 mm





AH 900 161CH Fr. **1'695.-**
 Edelstahl-Griffleiste Fr. 1'575.30
 Breite 60 cm
 Abluft-/Umluftbetrieb

AH 900 171 Fr. **1'805.-**
 Edelstahl-Griffleiste Fr. 1'677.50
 Breite 70 cm
 Abluft-/Umluftbetrieb

AH 900 191CH Fr. **1'940.-**
 Edelstahl-Griffleiste Fr. 1'802.95
 Breite 90 cm
 Abluft-/Umluftbetrieb

Preise exkl. vRG Kat. 3

Sonderzubehör

FF 900 056 Fr. **50.-**
 Metall-Fettfilter Fr. 46.45
 für Nachrüstung AH 900 161/171

FF 900 091 Fr. **75.-**
 Metall-Fettfilter Fr. 69.70
 für Nachrüstung AH 900 191

KF 900 055 Fr. **105.-**
 Aktivkohlefilter Fr. 97.60
 für Nachrüstung AH 900 161/171

KF 900 090 Fr. **155.-**
 Aktivkohlefilter Fr. 144.05
 für Nachrüstung AH 900 191

Flachschirmhaube

AH 900

- Vom Erfinder der Flachschirmhaube
- Besonders leiser Betrieb
- Einfacher Filterwechsel
- Abluft- oder Umluftbetrieb

Leistung

Max. Luftleistung 660 m³/h bei NW 150 freiblasend.

Max. Luftleistung nach

DIN EN 61591:

Abluft 600 m³/h.

Umluft 370 m³/h.

Schalldruckpegel bei NW 150:

Abluft 42 dB (A).

Schalleistungspegel nach

DIN EN 60704 bei NW 150:

Abluft 54 dB (re 1 pW).

Umluft 64 dB (re 1 pW) .

Ausstattung

Bedienung frontseitig.

3 elektronisch gesteuerte

Leistungsstufen.

Intensivstufe.

Intervall-Lüftung.

Nachlauf-Funktion.

Fettfilter-Sättigungsanzeige.

Kassetten-Fettfilter, spülmaschinenfest.

Kompakt-Leuchtstofflampe

1 x 36 W/2 x 24 W.

Licht separat schaltbar.

Ausziehbarer Schwadenschirm

175 mm.

Abluftrohranschluss NW 150

oder NW 125.

Planungshinweise

Zur Kalkulation der Abluftstrecke

s. Rodun online unter

www.gaggenau.com.

Abstand über Gasgeräten

mind. 65 cm.

Abstand über Elektrogeräten

mind. 47 cm.

Einbau in Oberschrank ohne

Boden.

70 cm breite Haube in 60 cm

Oberschrank montierbar.

Zum Wechseln des Filters muss

sich die Tür des Oberschranks

vollständig öffnen lassen.

Bei Installation einer Lüftung mit

Abluftbetrieb und einer kamin-

gebundenen Feuerstelle muss die

Stromzuführung der Haube mit

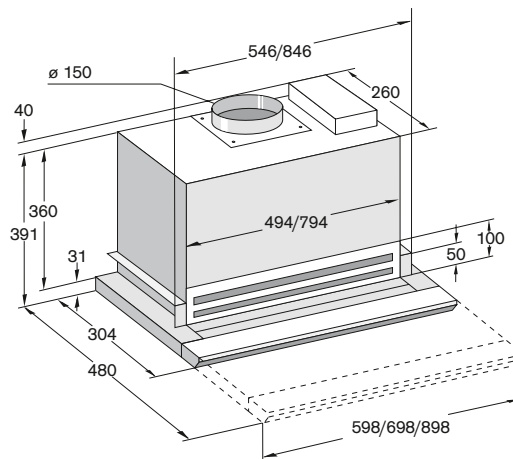
einer geeigneten Sicherheits-

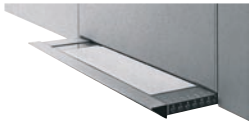
schaltung versehen werden.

Anschlussdaten

Gesamtanschlusswert 230/240 W.

Anschlusskabel 1,3 m mit Stecker.





AH 250 161 Fr. 1'370.-
 Aluminium-Griffleiste Fr. 1'273.25
 Breite 60 cm
 Abluft-/Umluftbetrieb

Preise exkl. vRG Kat. 3

Sonderzubehör

FF 250 055 Fr. 105.-
 Metall-Fettfilter Fr. 97.60
 für Nachrüstung AH 250 161

KF 250 055 Fr. 105.-
 Aktivkohlefilter für Nachrüstung AH 250 161 Fr. 97.60

Flachschirmhaube

AH 250

- Eine frühe Gaggenau Innovation
- Einfacher Filterwechsel
- Mit Abstellbord
- Abluft- oder Umluftbetrieb

Leistung

Max. Luftleistung 580 m³/h bei NW 125 freiblasend.

Max. Luftleistung nach

DIN EN 61591:

Abluft 500 m³/h.

Umluft 300 m³/h.

Schalldruckpegel bei NW 125:

Abluft 50 dB(A).

Schalleistungspegel nach

DIN EN 60704 bei NW 125:

Abluft 62 dB (re 1 pW).

Umluft 64 dB (re 1 pW) .

Ausstattung

Bedienelement rechts im Schwadenschirm.

3 elektronisch gesteuerte Leistungsstufen.

Intensivstufe.

Nachlaufstufe 10 Minuten.

Nachlauf-Funktion.

Fettfilter-Sättigungsanzeige.

Metall-Fettfilter.

Kompakt- Leuchtstofflampe 1 x 36 W.

Licht separat schaltbar.

Ausziehbarer Schwadenschirm 175 mm.

Gebläse und Licht werden durch Ausziehen des Schwadenschirms eingeschaltet.

Abluftrohranschluss NW 100 oder NW 125.

Planungshinweise

Zur Kalkulation der Abluftstrecke s. Rodun online unter www.gaggenau.com.

Abstand über Gasgeräten mind. 65 cm.

Abstand über Elektrogeräten mind. 47 cm.

Einbau in Oberschrank oder Abzugshaubenschrank mit Gewürzbord.

Mindestschranktiefe 285 mm (Korpusmasse).

Griffleiste gegen Möbelblende austauschbar.

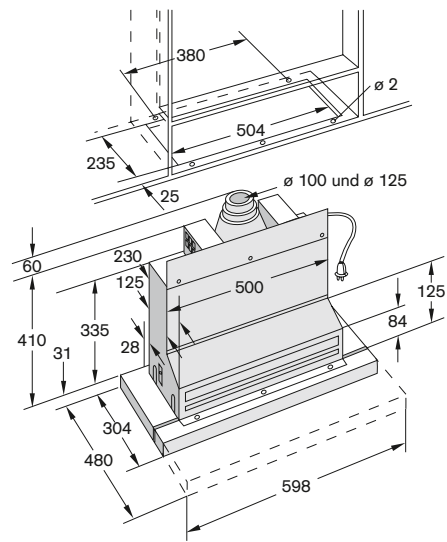
Bedienelement rechts im Schwadenschirm.

Bei Installation einer Lüftung mit Abluftbetrieb und einer kamin-gebundenen Feuerstelle muss die Stromzuführung der Haube mit einer geeigneten Sicherheits-schaltung versehen werden.

Anschlussdaten

Gesamtanschlusswert 200 W.

Anschlusskabel 1,3 m mit Stecker.





AF 280 160 Fr. 1'295.-
Aluminium-Griffleiste Fr. 1'203.55
 Breite 60 cm
 Abluft-/Umluftbetrieb

AF 280 170 Fr. 1'470.-
Aluminium-Griffleiste Fr. 1'366.15
 Breite 70 cm
 Abluft-/Umluftbetrieb

AF 280 190 Fr. 1'650.-
Aluminium-Griffleiste Fr. 1'533.45
 Breite 90 cm
 Abluft-/Umluftbetrieb

Preise exkl. vRG Kat. 3

Sonderzubehör

KF 280 001 Fr. 98.-
Starter-Set Fr. 91.10
 für die Umrüstung auf Umluftbetrieb
 Beinhaltet Aktivkohlefilter, Rohr-
 stück, Umluftgitter, Installations-
 material.

KF 280 002 Fr. 69.-
Aktivkohlefilter Fr. 64.15
 für Nachrüstung, passend für alle
 Haubenbreiten

Flachschirmhaube
AF 280

- Unsichtbar in die individuelle Möbelfront integriert
- Abluft- oder Umluftbetrieb
- Bedienelemente individuell anzubringen

Leistung

Max. Luftleistung 720 m³/h
 bei NW 150 freiblasend.

Max. Luftleistung nach
 DIN EN 61591:
 Abluft 700 m³/h.
 Umluft 430 m³/h.

Schalldruckpegel bei NW 150:
 Abluft 47 dB (A).

Schalleistungspegel nach
 DIN EN 60704 bei NW 150:
 Abluft 59 dB (re 1 pW).
 Umluft 64 dB (re 1 pW) .

Ausstattung

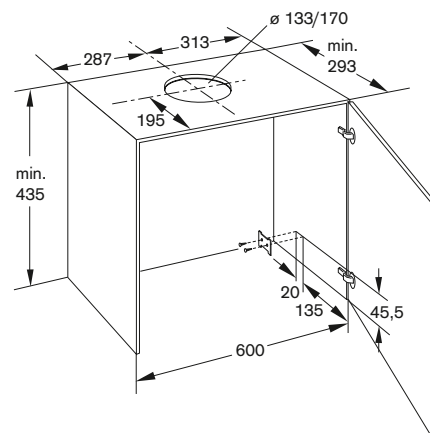
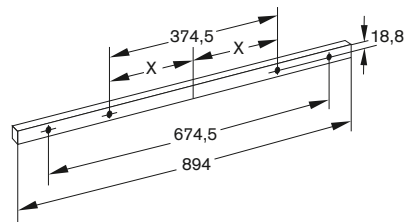
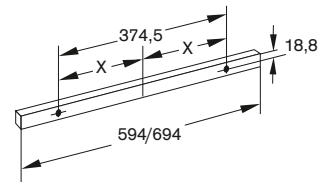
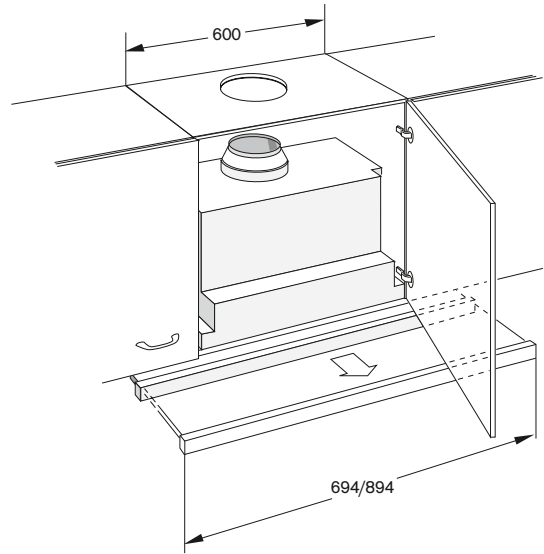
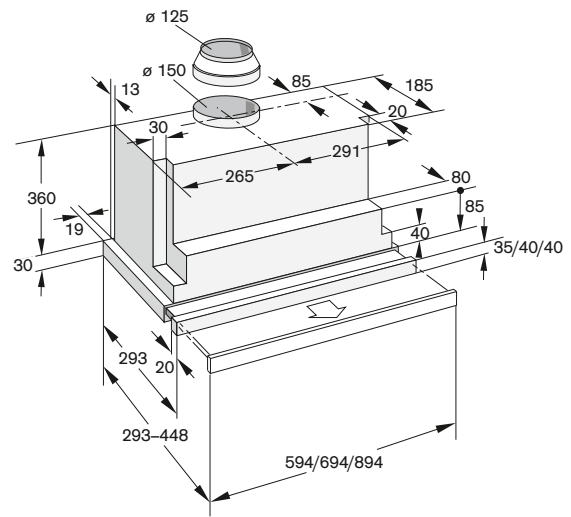
Bedienelement links, rechts oder
 oberhalb des Schwadenschirms.
 3 elektronisch gesteuerte
 Leistungsstufen.
 Intensivstufe.
 Intervall-Lüftung.
 Nachlauf-Funktion.
 Fettfilter-Sättigungsanzeige.
 2 Kassetten-Fettfilter.
 Halogenbeleuchtung
 2 x 20/3 x 20 Watt mit
 Soft-Light, dimmbar.
 Licht separat schaltbar.
 Ausziehbarer Schwadenschirm
 155 mm mit Filter.
 Abluftrohranschluss NW 150.

Planungshinweise

Zur Kalkulation der Abluftstrecke
 s. Rodun online unter
 www.gaggenau.com.
 Abstand über Gasgeräten
 mind. 65 cm.
 Abstand über Elektrogeräten
 mind. 43 cm.
 Einbau in Oberschrank ohne
 Boden mit Gewürzbord.
 Mindestschranktiefe 293 mm
 (Korpusmasse).
 Griffleiste gegen Möbelblende
 austauschbar.
 Einbau in 60 cm breiten Ober-
 schrank möglich.
 Oberschränke von AH 240/250
 sind weiterverwendbar durch
 Ausklinken des Schrankbodens
 und Änderung am Gewürzbord
 (Griffleistenhöhe AF 280: 40 mm).
 Bei Installation einer Lüftung mit
 Abluftbetrieb und einer kamin-
 gebundenen Feuerstelle muss die
 Stromzuführung der Haube mit
 einer geeigneten Sicherheits-
 schaltung versehen werden.

Anschlussdaten

Gesamtanschlusswert 240/260 W.
 Anschlusskabel 1,3 m mit Stecker.





Lüfterbaustein

AH 273

- Einbau in Hutten bzw. Essen mit besonders niedriger Kranzhöhe
- Abluft- oder Umluftbetrieb

AH 273 150	Fr. 1'035.-
Edelstahlfilter	Fr. 961.90
Breite 50 cm	
Abluft-/Umluftbetrieb	

AH 273 170	Fr. 1'070.-
Edelstahlfilter	Fr. 994.70
Breite 70 cm	
Abluft-/Umluftbetrieb	

Preise exkl. vRG Kat. 2

Sonderzubehör

KF 273 198	Fr. 76.-
Aktivkohlefilter	Fr. 70.65
für Nachrüstung AH 273/198	

Leistung

Max. Luftleistung 630 m³/h bei NW 150 freiblasend.

Max. Luftleistung nach DIN EN 61591:
Abluft 600 m³/h.
Umluft 470 m³/h.

Schalldruckpegel bei NW 150:
Abluft 46 dB (A).

Schalleistungspegel nach DIN EN 60704 bei NW 150:
Abluft 58 dB (re 1 pW).
Umluft 61 dB (re 1 pW).

Ausstattung

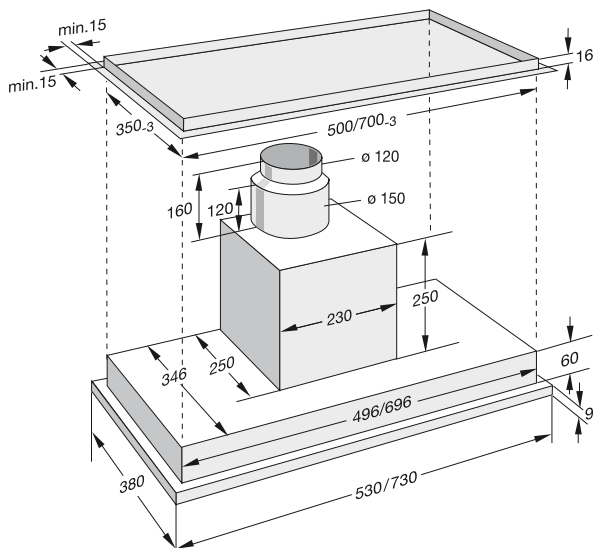
3 elektromechanisch gesteuerte Leistungsstufen.
Intensivstufe.
Kassetten-Fettfilter, spülmaschinenfest.
Halogenbeleuchtung 2 x 20 W.
Licht separat schaltbar.
Abluftrohranschluss NW 150.

Planungshinweise

Zur Kalkulation der Abluftstrecke s. Rodun online unter www.gaggenau.com.
Abstand über Gasgeräten mind. 65 cm.
Abstand über Elektrogeräten mind. 65 cm.
Bei Installation einer Lüftung mit Abluftbetrieb und einer kamin-gebundenen Feuerstelle muss die Stromzuführung der Haube mit einer geeigneten Sicherheitsschaltung versehen werden.

Anschlussdaten

Gesamtanschlusswert 240 W.
Anschlusskabel 1,3 m mit Stecker.



Lüfterbaustein

AH 198

- Unsichtbar in die individuelle Möbelfront integriert
- Abluft- oder Umluftbetrieb

AH 198 150	Fr. 900.-
Edelstahlfilter	Fr. 836.45
Breite 50 cm	
Abluft-/Umluftbetrieb	

AH 198 170	Fr. 955.-
Edelstahlfilter	Fr. 887.55
Breite 70 cm	
Abluft-/Umluftbetrieb	

Preise exkl. vRG Kat. 2

Sonderzubehör

KF 273 198	Fr. 76.-
Aktivkohlefilter	Fr. 70.65
für Nachrüstung AH 273/198	

Leistung

Max. Luftleistung 700 m³/h bei NW 150 freiblasend.

Max. Luftleistung nach DIN EN 61591:
Abluft 650 m³/h.
Umluft 430 m³/h.

Schalldruckpegel bei NW 150:
Abluft 47 dB (A).

Schalleistungspegel nach DIN EN 60704 bei NW 150:
Abluft 59 dB (re 1 pW).
Umluft 64 dB (re 1 pW).

Ausstattung

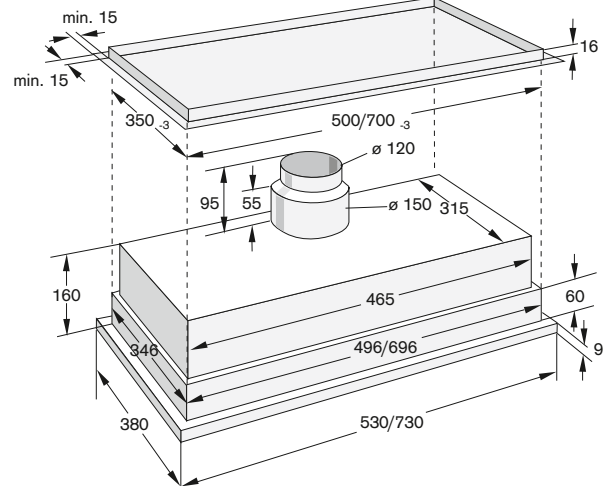
3 elektromechanisch gesteuerte Leistungsstufen.
Intensivstufe.
Kassetten-Fettfilter, spülmaschinenfest.
Halogenbeleuchtung 2 x 20 W.
Licht separat schaltbar.
Abluftrohranschluss NW 150.

Planungshinweise

Zur Kalkulation der Abluftstrecke s. Rodun online unter www.gaggenau.com.
Abstand über Gasgeräten mind. 65 cm.
Abstand über Elektrogeräten mind. 65 cm.
Bei Installation einer Lüftung mit Abluftbetrieb und einer kamin-gebundenen Feuerstelle muss die Stromzuführung der Haube mit einer geeigneten Sicherheitsschaltung versehen werden.

Anschlussdaten

Gesamtanschlusswert 240 W.
Anschlusskabel 1,3 m mit Stecker.





**Gebläsebaustein
GB 050**

- Für Aussenwandmontage
- Kombinierbar mit 2 Vario Lüftungselementen

Leistung
Max. Luftleistung
GB 050 140 1040 m³/h
freiblasend.

Ausstattung
Komplettes Edelstahlgehäuse.

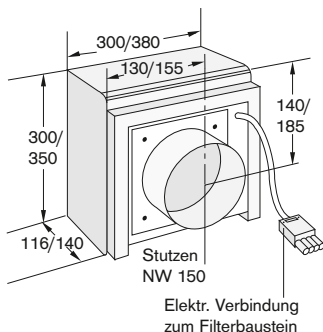
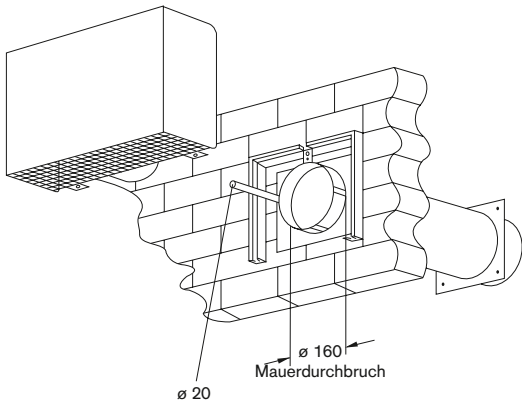
Planungshinweise
Einfache Montage an der Aussenwand. Teleskop-Mauerrohr für Wandstärke 21,5 bis 41 cm, mit Rückstauklappe.
Zur Kombination mit Abzugshaube AH 322/402 oder VL 040/041 / VL 430/431 mit ZS 050140 Rohranschluss NW 150.
Zur Geräuschoptimierung Schalldämpfer SD 011 150 verwenden.
Die effektive Luftleistung des GB in Verbindung mit einer Haube oder Muldenlüftung finden Sie im Tabellenteil.

Anschlussdaten
Anschlusskabel 1,2 m mit Stecker (Kabelquerschnitt 3 x 1,5 mm²) zur Verbindung mit Vario Muldenlüftung; für längere Verbindungen liegt extra Steckerpaar bei.

GB 050 140 Fr. 1'725.-
Edelstahl Fr. 1'603.15
Aussenwandmontage

Preise exkl. vRG Kat. 2

Sonderzubehör
ZS 050 140 Fr. 285.-
Zusatzschalter, Fr. 264.85
erforderlich für elektrische
Verbindung von VL 430/431 oder
VL 041 mit GB 050



**Gebläsebaustein
GB 052**

- Für Aussenwandmontage
- Kombinierbar mit 1 motorlosen Haube

Leistung
Max. Luftleistung 940 m³/h
bei NW 150 freiblasend.

Max. Luftleistung nach
DIN EN 61591: 810 m³/h.

Schalleistungspegel nach
DIN EN 60704 bei NW 150:
71 dB (re 1pW).

Ausstattung
Komplettes Edelstahlgehäuse

Teleskopmauerrohr für Wandstärken
18 bis 38 cm sowie Installations-
rohr für Elektrokabel.

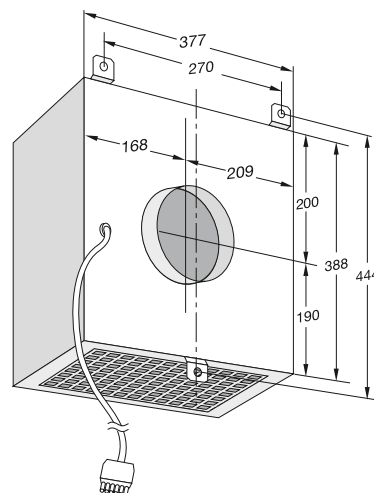
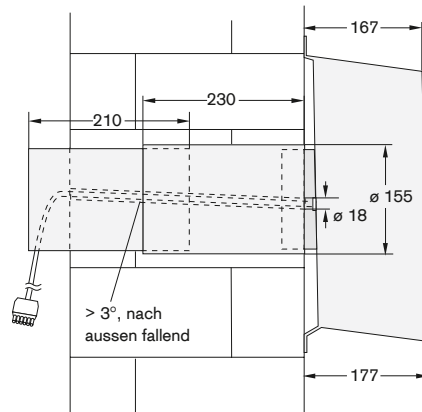
Planungshinweise
Zur Kombination mit Abzugshaube AW/AI 542/543 oder AW/AI 202/203.
Rohranschluss NW 150.
Zur Geräuschoptimierung Schalldämpfer SD 011 150 verwenden.
Kanallänge zwischen GB und Abzugshaube mind. 2 m.
Anschluss über Verbindungskabel mit motorloser Abzugshaube.
Die effektive Luftleistung des GB in Verbindung mit einer Haube oder Muldenlüftung finden Sie im Tabellenteil.

Anschlussdaten
Verbindungskabel 7,0 m.

GB 052 140 Fr. 1'435.-
Edelstahl Fr. 1'332.65
Aussenwandmontage

Preise exkl. vRG Kat. 2

GB 052 140





GB 032 107 Fr. 1'090.-
weiss Fr. 1'013.-
Innenmontage

Preise exkl. vRG Kat. 2

Gebälsebaustein

GB 032

- Für Innenmontage, stehend, wand- oder deckenhängend
- Kombinierbar mit 1 motorlosen Haube

Leistung

Max. Luftleistung 850 m³/h
bei NW 150 freiblasend.

Max. Luftleistung nach
DIN EN 61591: 780 m³/h.

Schalleistungspegel nach
DIN EN 60704 bei NW 150:
57 dB (re 1pW).

Ausstattung

Gehäuse weiss pulverbeschichtet.

Planungshinweise

Zur Kombination mit Abzugshaube
AW/AI 542/543 oder
AW/AI 202/203.

Rohranschluss NW 150 saug- und
druckseitig.

Zur Geräuschreduzierung in der
Küche GB in separatem Raum,
Keller oder Dachboden installieren.

Zur Geräuschoptimierung
Schalldämpfer SD 011 150
verwenden.

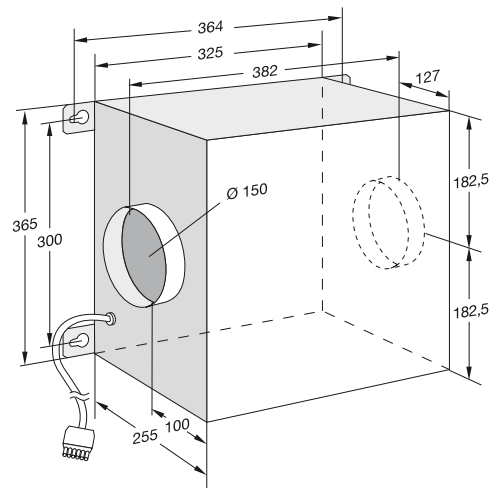
Kanallänge zwischen GB und
Abzugshaube mind. 2 m.

Anschluss über Verbindungskabel
mit motorloser Abzugshaube.

Die effektive Luftleistung des GB
in Verbindung mit einer Haube
oder Muldenlüftung finden Sie im
Tabellenteil.

Anschlussdaten

Verbindungskabel 7,0 m. (6x1.5)





GB 031 107 Fr. 1'855.-
 weiss Fr. 1'724.-
Aussen-/Innenmontage

Preise exkl. vRG Kat. 2

Sonderzubehör

AB 080 031 Fr. 410.-
 Abdeckblech Fr. 381.05
für Gebläsebaustein bei Montage an Wand-Aussenseite
 Weiss kunststoffbeschichtet, mit Rückstauklappe.

AS 080 031 Fr. 110.-
 Verbindungselement NW 150 Fr. 102.25

Gebläsebaustein

GB 031

- Für Aussen- oder Innenmontage
- Kombinierbar mit 2 Vario Lüftungselementen, 1 Direktlüftung oder 1 motorlosen Haube

Leistung

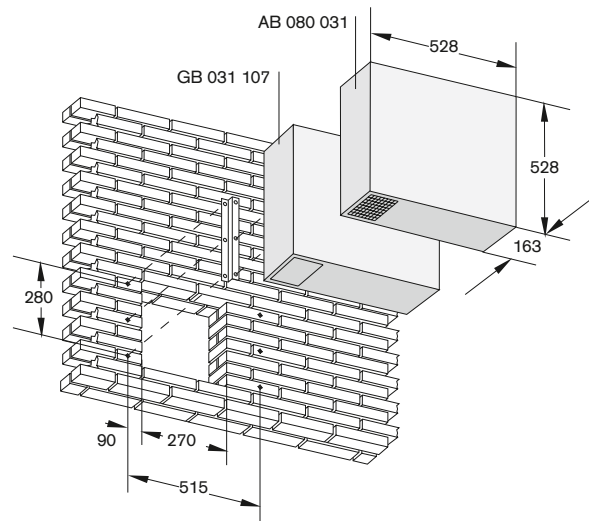
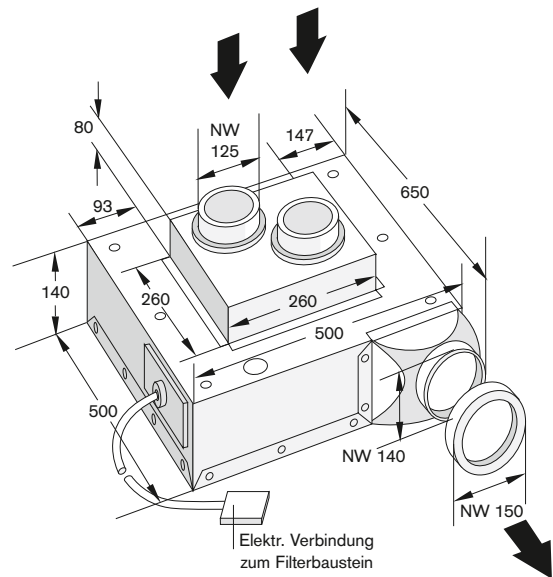
Max. Luftleistung 950 m³/h bei NW 150 freiblasend.

Planungshinweise

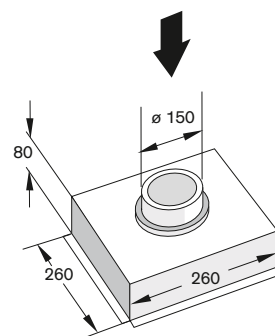
Zur Kombination mit max. 2 Muldenlüftungen VL 040/041/431/430, 1 VL 051 oder Abzugshaube AH 322/402. Zur Kombination mit Teleskop-Mauerkasten TM 180 043. Zur Montage im Unterschrank, Sockel des Unterschrankes (Höhe mind. 15 cm), Nebenraum, Keller, Dachboden oder an der Aussenwand. Luftaustritt Gebläsebaustein NW 150/140. Abluftleitung mit max. 4 90-Grad-Bögen und 8 m Aluflex-Rohr vorsehen, saugend oder drückend (78 mm WS 780 PA). Um das Aluflex-Rohr NW 140 (mit Übergangsring NW 150) vom Mauerkasten (TM 180 043) zu verbinden, ist dem Gebläsebaustein eine Anschlussblende beigefügt. Verbindung von Filterbaustein zu Gebläsebaustein mit Aluflex-Rohr NW 125. Verbindung AH 322/402 mit Aluflex-Rohr NW 150 und AS 080 031. Die effektive Luftleistung des GB in Verbindung mit einer Haube oder Muldenlüftung finden Sie im Tabellenteil.

Anschlussdaten

Anschlusskabel 2,0 m mit Stecker (Kabelquerschnitt 5 x 1,5 mm²) zur Verbindung mit motorloser Haube oder Vario Muldenlüftung; für längere Verbindungen liegt extra Steckerpaar bei.



AS 080 031

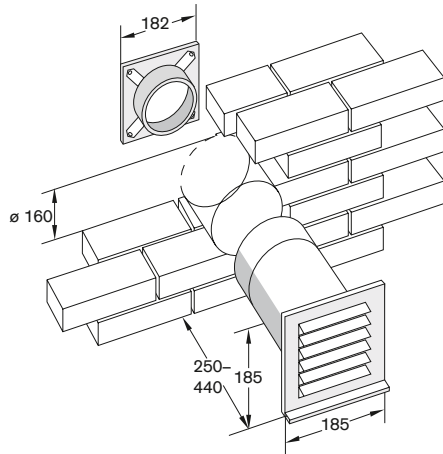


TM 180 043 Fr. **155.-**
Teleskop- Fr. 144.05
Mauerkasten

TM 180 043
 Gehäuse Blech, weiss.
 Eingebaute Rückstauklappe.
 Regen- und windabweisende
 Jalousie an der Aussenseite.

Rohranschluss NW 100/125/150.

Ausziehbar von 25 bis 44 cm.
 In Verbindung mit allen
 Gaggenau Lüftungsgeräten bis
 NW 150.

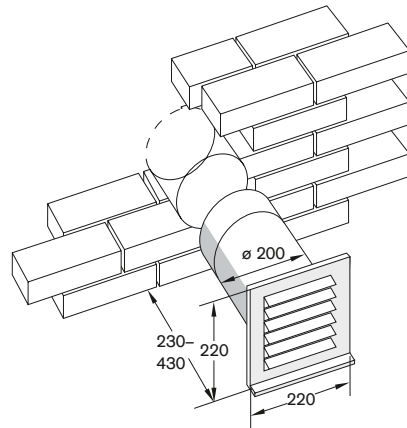


TM 200 048 Fr. **320.-**
Teleskop- Fr. 297.40
Mauerkasten

TM 200 048
 Gehäuse Kunststoff, weiss.
 Eingebaute Rückstauklappe.
 Regen- und windabweisende
 Jalousie an der Aussenwand.

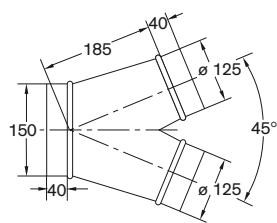
Rohranschluss NW 200.

Ausziehbar von 23 bis 43 cm.
 In Verbindung mit AH 400/402.



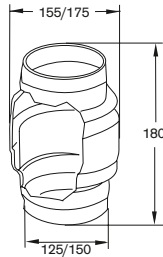
Hosenstück

RV 050 150 Fr. 275.-
zur Zusammenführung Fr. 255.60
von 2 x NW 125 in 1 x NW 150



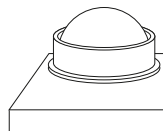
Kondenswasserabscheider

RV 060 150 Fr. 120.-
für NW 150 Fr. 111.50
Sammelt Kondenswasser und lässt es im Luftstrom wieder verdunsten. Unterhalb von längeren, aufsteigenden Rohrstücken senkrecht zu montieren.



Stutzen mit Rückstauklappe

AS 030 125 Fr. 38.-
Verhindert Rückstrom Fr. 35.30
kalter Aussenluft in die Küche.
Stutzen für AH 250.
Rohranschluss NW 125.



Metallfettfilter für Nachrüstung

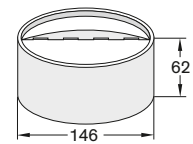
FF 250 055 Fr. 105.-
AH 240 160/250 161 Fr. 97.60
FF 250 090 Fr. 170.-
AH 250 191 Fr. 158.-
FF 900 056 Fr. 50.-
AH 900 161/171 Fr. 46.45
FF 900 091 Fr. 75.-
AH 900/191 Fr. 69.70

Aktivkohlefilter für Nachrüstung

KF 273 198 Fr. 76.-
AH 198 150/170, Fr. 70.65
AH 273 150/170
KF 900 055 Fr. 105.-
AH 900 161/171 Fr. 97.60
KF 900 090 Fr. 155.-
AH 900 191 Fr. 144.05
KF 250 055 Fr. 105.-
AH 240 160/250 161, Fr. 97.60
60 cm breit
KF 250 090 Fr. 170.-
AH 250 191, Fr. 158.-
90 cm breit
KF 280 002 Fr. 69.-
AF 280 160/170/190 Fr. 64.15
KF 600 090 Fr. 45.-
AH 600 190 Fr. 41.80
KF 001 010 Fr. 98.-
AW/AI 200/280/540, Fr. 91.10
AW 210
AA 001 010 Fr. 89.-
AW 560 Fr. 82.70
AA 260 112 Fr. 89.-
AW 260 Fr. 82.70
AA 260 196 Fr. 87.-
AI 260 Fr. 80.85
AA 480 180 Fr. 170.-
AW/AI 480 (2er-Set) Fr. 158.-
AA 409 100 Fr. 160.-
AT 400 100 Fr. 148.70
AA 409 130 Fr. 215.-
AT 400 130 Fr. 199.80

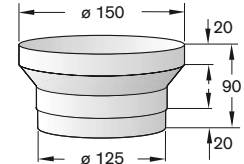
Stutzen mit Rückstauklappe

RK 040 150 Fr. 125.-
NW 150 Rückstau- Fr. 116.15
Klappe für AH 100/101/102/180/
181/182/183/198/273/320/322/
360/500/520/530/590/600/
AW/AI 200/540/AF 280 zum Ein-
stecken in Ausblasöffnung der
Abzugshaube (verzinktes Blech
und Aluminium). Bei AH 900 zum
Einstecken in AR 040 150.



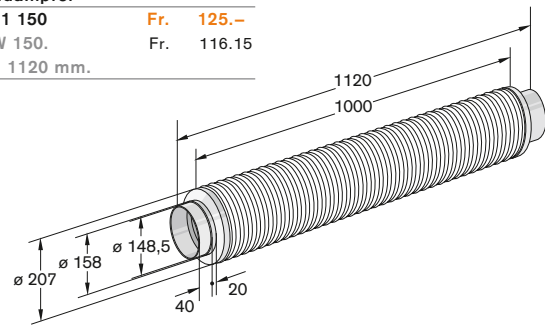
Rohrübergangsstück

UR 020 15(0)1 Fr. 25.-
von NW 150 auf Fr. 23.50
NW 125 (Aussenmass) bzw.
NW 120 (Innenmass).



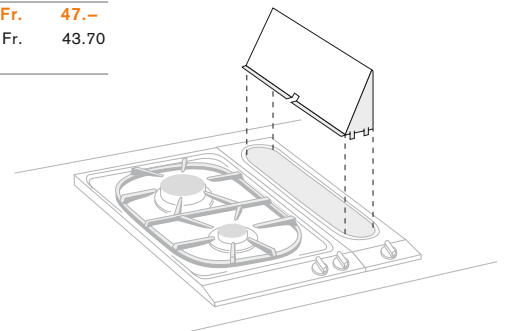
Schalldämpfer

SD 011 150 Fr. 125.-
für NW 150. Fr. 116.15
Länge 1120 mm.



Luftleitschiene

LS 041 000 Fr. 47.-
für VL 040/041 Fr. 43.70
neben Gasgerät.





Geschmack.

Sowohl bei der Lagerung als auch beim Kochen geht es darum, das ureigene Aroma der Lebensmittel zu bewahren. Pilze werden aus diesem Grund lediglich mit einer feinen Pilzbürste von Erde oder Laub befreit und anschliessend mit einem feuchten Tuch gereinigt. Danach sollte man sie so schnell wie möglich verarbeiten. Will man ihr Aroma intensivieren und später geniessen, kann man sie trocknen: zwei Stunden auf einem Backblech mit Umluft bei ca. 80°C. Getrocknet halten sich Pilze in luftdichten Gefässen monatelang und bereichern schon in kleinster Dosierung Suppen und Schmorgerichte.







Frische.

Frische Meerestiere riechen nach Meer und Salz, sonst nichts. Es empfiehlt sich, sie für eine spätere Verwendung sofort einzufrieren oder noch am selben Tag frisch zuzubereiten. Den Liebhabern von Fischgerichten bieten wir eine ganze Reihe schonender Garmethoden. Allen voran das Garen mit Dampf. Denn unter Dampf, der ohne Druck erzeugt wird, können Meeresfrüchte nicht trocken werden. Die natürliche Konsistenz bleibt erhalten – ganz so, wie man es sich wünscht. Weitere Informationen zum Thema Dampf garen finden Sie im Glossar.

A close-up photograph of green vegetable leaves, likely from a cruciferous vegetable like broccoli or cauliflower. The leaves are layered and show prominent veins. The lighting is bright, highlighting the texture and color of the foliage.

Vitamine.

Dass es Vitamine überhaupt gibt, weiss die Menschheit noch keine hundert Jahre. Folsäure etwa wurde erst 1941 entdeckt. Bekannt ist, wie instabil diese lebenswichtigen Stoffe bei falscher Lagerung sind. Um für die verschiedenen Lebensmittelgruppen optimale Bedingungen zu schaffen, haben wir im Inneren unserer Geräte unterschiedliche Klimazonen eingerichtet. Temperaturen und Feuchtigkeit sind jeweils regelbar. Für die vitaminschonende Zubereitung empfehlen wir druckloses Dämpfen.



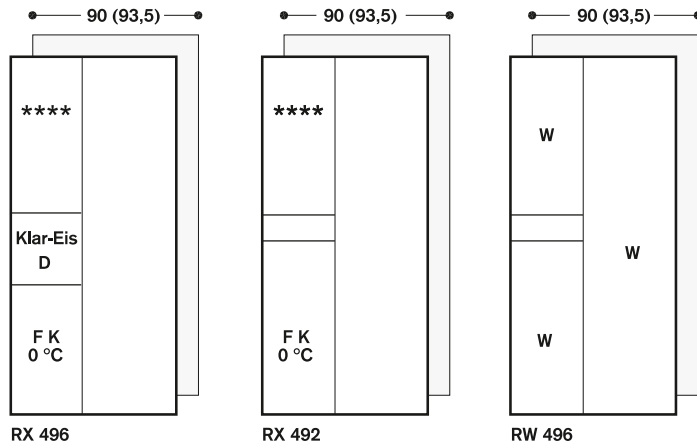


Kältegeräte.

Übersicht Classics Serie 400 und Vario Kälte-Serie 400.	152
Übersicht sonstige Kältegeräte.	153
Classics Serie 400: Kühl- und Gefrierkombinationen und Wein.	154–163
Sonderzubehör Classics Serie 400.	164–165
Vario Kälte-Serie 400: Kühlen, Gefrieren und Wein.	166–175
Sonderzubehör Vario Kälte-Serie 400.	176–177
Sonstige Kältegeräte.	178–185
Wein.	186–187

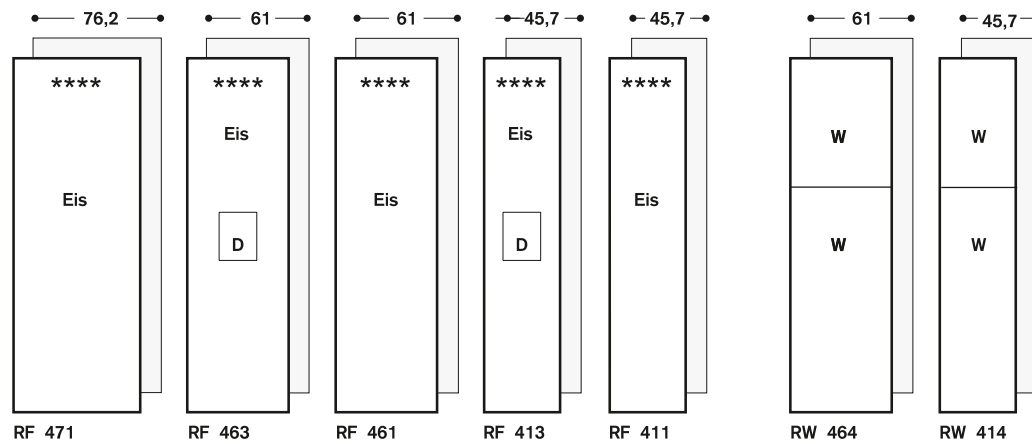
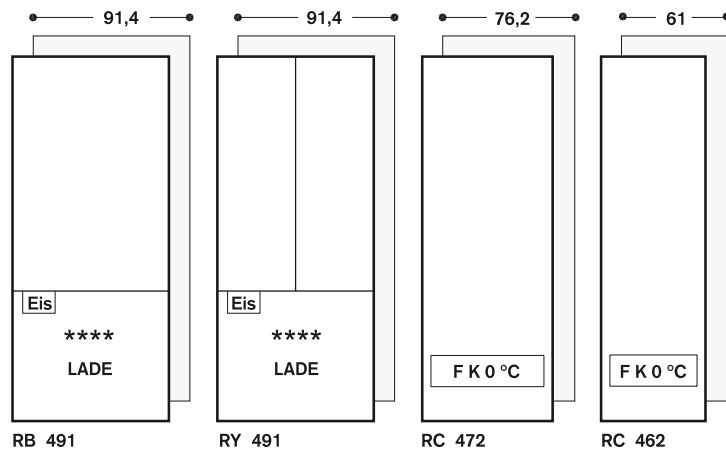
Classics Serie 400

Höhe / Nische 198



Vario Kälte-Serie 400

Nische 213



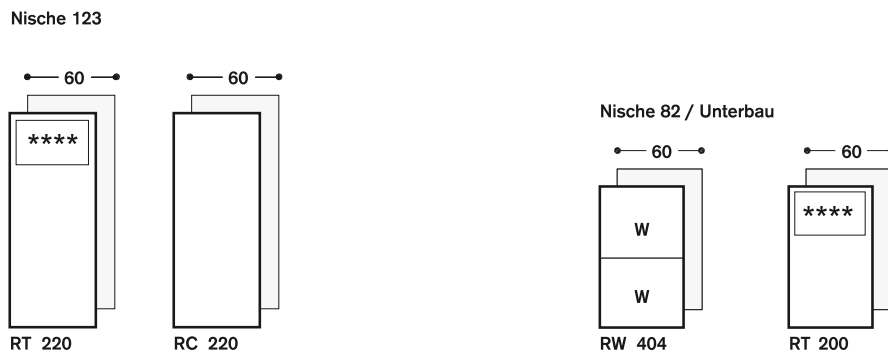
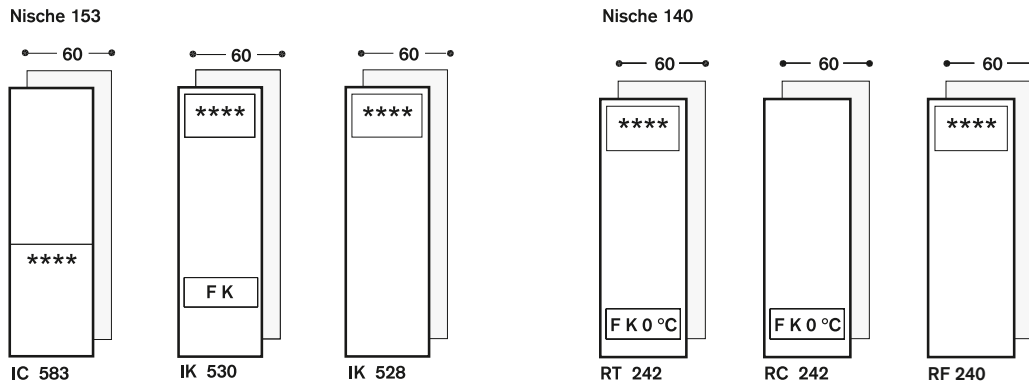
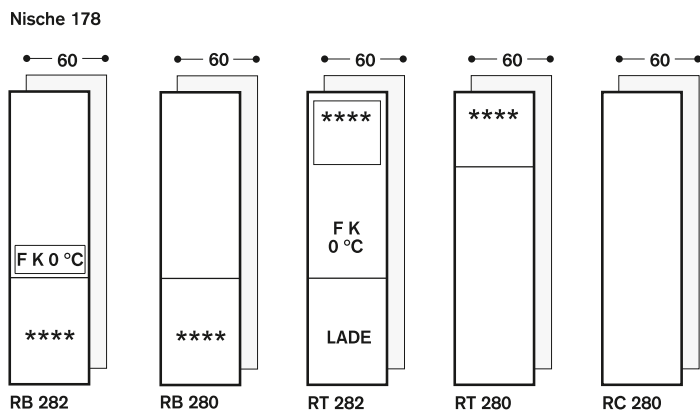
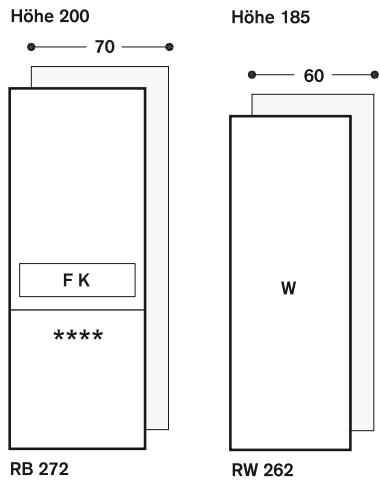
FK: Frischkühlfach

FK 0 °C: Frischkühlfach nahe 0 °C

W: Wein

D: Eis- und Wasserausgabe (Dispenser)

Eis: Eisbereiter



Die Kühl- und Gefrierkombination RX 496.

Fünf Klimazonen garantieren optimale Lagerbedingungen für jedes Kühlgut. Einzigartig ist die manuelle Feuchteregelung für besonders empfindliche Lebensmittel. Der RX 496 kann vollständig integriert oder als freistehendes Gerät platziert werden.

- Masse: 90 cm breit; 465 Liter Nutzinhalt.
- Voll integrierbar: Das Gerät verschwindet hinter individuellen Möbelfronten. (Alternativ auch als freistehendes Gerät mit Edelstahl-Vollverkleidung erhältlich.)
- Klimazone 1 (315 Liter Nutzinhalt): Exakt regelbare Temperaturen von 4 °C bis 14 °C und stets ausreichend steuerbare Feuchtigkeit.
- Klimazone 2 und 3 (je 9 Liter Nutzinhalt): Zwei Spezialbehälter für besonders empfindliche Lebensmittel mit regelbarer, indirekter Kühlung und Feuchte.
- Klimazone 4 (70 Liter Nutzinhalt): Frischkühlen mit gradgenauer Temperatureinstellung in Schritten von 1 °C zur Kühlung empfindlicher Lebensmittel wie Fisch, Fleisch oder Gemüse.
- Klimazone 5 (80 Liter Nutzinhalt): Ein 4-Sterne-Gefrierfach mit Temperaturen um -18 °C.
- Integrierter Eisbereiter: Mit Festanschluss an Wasserzu- und -ablauf. Die beleuchtete Ausgabe spendet gekühltes Wasser und bis zu 1,9 kg geschmacksneutrales Klar-Eis ohne jegliche Luft einschüsse. Das Eis wird kontinuierlich abgetaut und immer wieder frisch produziert. Auch Crushed-Ice ist wählbar. Eine Innovation von Gaggenau.
- Abstellflächen aus Sicherheitsglas: Zur optimalen Raumnutzung beliebig verstellbar.







RX 496 200 Fr. 16'680.–
mit Frischkühlen Fr. 15'501.85
nahe 0°C
voll integrierbar
Klar-Eis- und Wasserausgabe,
Edelstahl
Nischenbreite 90 cm,
Nischenhöhe 200 cm

RX 496 210 Fr. 20'210.–
mit Frischkühlen Fr. 18'782.55
nahe 0°C
freistehend, Edelstahl-vollverkleidet
Klar-Eis- und Wasserausgabe,
Edelstahl
Breite 93,5 cm,
Höhe 199 cm

RX 496 290 Fr. 17'040.–
mit Frischkühlen Fr. 15'836.45
nahe 0°C
voll integrierbar
Klar-Eis- und Wasserausgabe,
Aluminium
Nischenbreite 90 cm,
Nischenhöhe 200 cm

Preise exkl. vRG Kat. 7

Im Geräte-Preis enthalten
1 Eierbehälter mit transparentem
Deckel

Sonderzubehör
RA 035 030 Fr. 273.–
Flaschenkühler Fr. 253.70
aus Aluminium

WF 030 090 Fr. 326.–
Geschmacksfilter Fr. 302.95

WF 040 020 Fr. 345.–
Entkalkungs- und
Geschmacksfilter Fr. 320.65

WF 040 021 Fr. 368.–
Ersatzpatrone Fr. 342.–
für WF 040, 3er Pack

ZB 020 090 Fr. 75.–
Lüftungsgitter Fr. 69.70
Edelstahl, Verlängerung um 30 mm.
Notwendig bei Höhenverstellung
um 30 mm.

ZB 022 090 Fr. 75.–
Lüftungsgitter Fr. 69.70
Aluminium, Verlängerung um 30 mm.
Notwendig bei Höhenverstellung
um 30 mm.

Kühl- und Gefrierkombination RX 496

- Fünf Klimazonen inkl. Frischkühlen nahe 0°C
- Kontinuierlich frisch produziertes Klar-Eis, automatisches Abtauen
- Nutzinhalt 465 Liter
- Integrierter Eisbereiter mit Festanschluss an Wasserzu- und ablauf
- Beleuchtete Ausgabe für Eis, Crushed Ice und gekühltes Wasser
- Bedienung und LCD-Funktionsdisplay entsprechend der Backofen-Serie 200

Bedienung

Elektronische Temperaturregelung mit digitaler Temperaturanzeige.

Features

Dynamische Kälteverteilung.
Alarm bei offener Tür oder Störung.
Lüftungsgitter Edelstahl.

Gefrieren

Nutzinhalt 80 Liter.
No-Frost-Technik mit Schnell-Gefrieren.
Temperatur verstellbar von -16°C bis -21°C.
4-Sterne Gefrierraum.
Abtau-Automatik mit Tauwasser- verdunstung.
Gefriervermögen 6 kg/24 Std.
Lagerzeit bei Störung 7 Std.
1 ausziehbarer Behälter.
2 Abstellflächen, davon 1 entnehmbar.

Eis- und Wasserausgabe

Beleuchtete Ausgabe.
Integrierter Eisbereiter mit Festanschluss an Wasserzu- und ablauf.
Abschaltbar.
Eisproduktion ca. 1,5 kg/24 Std.
Lagerkapazität 1,9 kg.
Klar-Eiswürfel und Crushed-Ice.
Eiswasservorrat ca. 1,2 Liter.
Integrierter Wasserfilter mit Sättigungsanzeige.

Kühlen

Nutzinhalt 315 Liter.
No-Frost-System.
Abtau-Automatik mit Tauwasser- verdunstung.
Temperatur verstellbar von +4°C bis +14°C.
5 Tablare aus Sicherheitsglas, davon 3 höhenverstellbar.
2 Feuchteschubladen für Gemüse, separat manuell regelbar.
2 ausziehbare Lagerbehälter für kleines Kühlgut.
2 grosse Türabsteller für Flaschen, höhenverstellbar.
3 Türabsteller, höhenverstellbar.

Frishkühlen nahe 0°C

Nutzinhalt 70 Liter.
Abtau-Automatik mit Tauwasser- verdunstung.
Temperatur verstellbar von +1°C bis +8°C.
1 Abstellfläche.
1 ausziehbarer Behälter.
1 entnehmbarer kleiner Behälter.

Verbrauchsdaten

Energieeffizienzklasse B.
Energieverbrauch 1,68 kWh/24 Std.

Planungshinweise

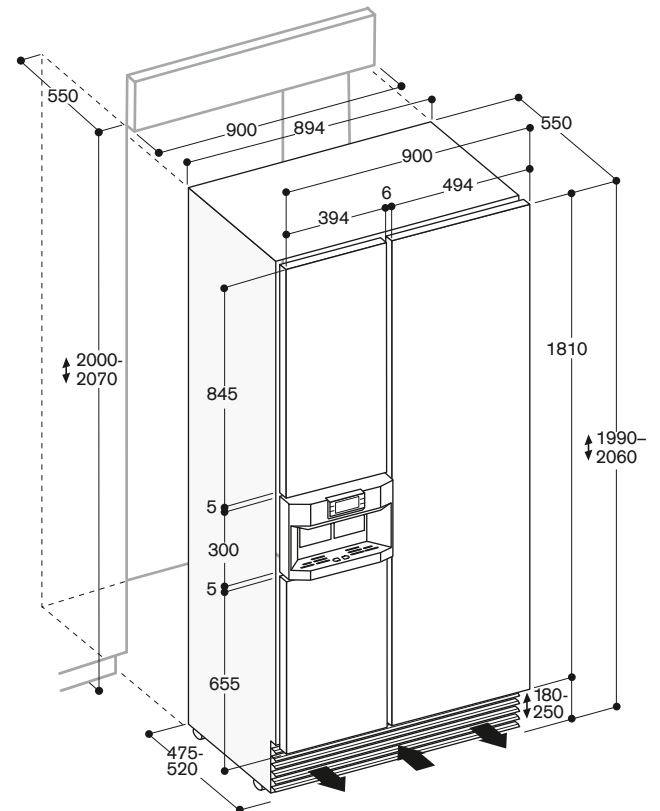
Das grosse Volumen und die Leistung des Gerätes bedingen ein höheres Geräuschniveau. Flachscharnier.
Türblattmasse:
Tür links oben 394 x 845 mm.
Tür links unten 394 x 645 mm.
Tür rechts 494 x 1800 mm.
Max. Gewicht für Tür rechts 18 kg.
Vordere und hintere Rollen sind um 70 mm höhenverstellbar.
Das beiliegende Lüftungsgitter muss verwendet werden.
Anschlussdose ausserhalb der Einbaunische planen.
Leergewicht 167 kg.

Weitere Planungshinweise auf Seite 162 beachten.

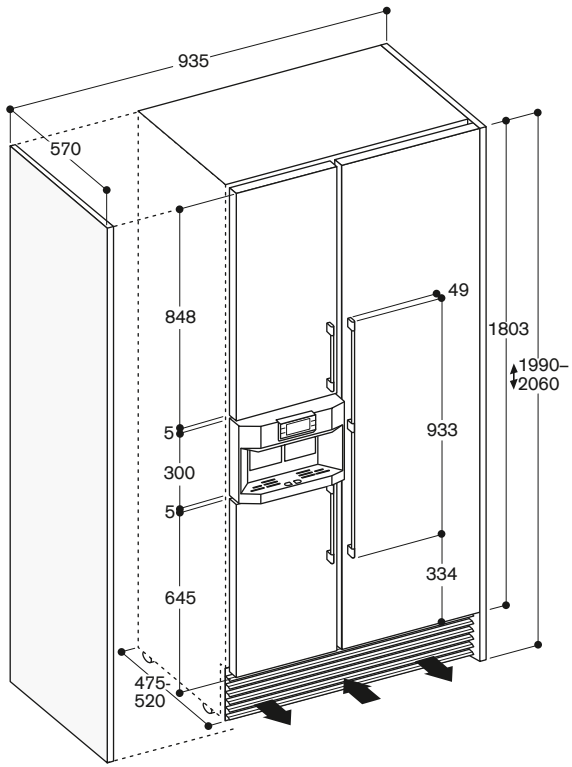
Anschlussdaten

Gesamtanschlusswert 1,1 kW.
Anschlusskabel 2,2 m mit Stecker.
Wasserzulauf.
Zulaufschlauch 3,0 m mit 3/4" Anschluss.
Wasserdruckbereich 1 bis 10 bar.
Wasserablauf.
Ablaufschlauch 2,3 m mit 3/4" Anschluss.

RX 496 200/290 Voll integrierbar



Gesamthöhenmass 1990 mm bei Lenkrolleneinstellung = 0 mm
Gesamthöhenmass 2060 mm bei Lenkrolleneinstellung = 70 mm
Masstoleranz ±1 mm



Gesamthöhenmass 1990 mm bei Lenkrolleneinstellung = 0 mm
Gesamthöhenmass 2060 mm bei Lenkrolleneinstellung = 70 mm
Masstoleranz ± 1 mm



RX 492 200 Fr. 13'320.-
 mit Frischkühlen nahe 0°C
 voll integrierbar
 Bedienblende, Edelstahl
 Nischenbreite 90 cm,
 Nischenhöhe 200 cm

RX 492 290 Fr. 13'430.-
 mit Frischkühlen nahe 0°C
 voll integrierbar
 Bedienblende, Aluminium
 Nischenbreite 90 cm,
 Nischenhöhe 200 cm

Preise exkl. vRG Kat. 7

auf Bestellung, Lieferfrist ca. 4 W.

Im Geräte-Preis enthalten

1 Eierbehälter mit transparentem Deckel

Sonderzubehör

RA 035 030 Fr. 273.-
 Flaschenkühler aus Aluminium
 Fr. 253.70

ZB 020 090 Fr. 75.-
 Lüftungsgitter
 Fr. 69.70
 Edelstahl, Verlängerung um 30 mm.
 Notwendig bei Höhenverstellung um 30 mm.

ZB 022 090 Fr. 75.-
 Lüftungsgitter
 Fr. 69.70
 Aluminium, Verlängerung um 30 mm.
 Notwendig bei Höhenverstellung um 30 mm.

Kühl- und Gefrierkombination

RX 492

- Fünf Klimazonen inkl. Frischkühlen nahe 0°C
- Nutzinhalt 501 Liter
- Bedienung und LCD-Funktionsdisplay entsprechend der Backofen-Serie 200

Bedienung

Elektronische Temperaturregelung mit digitaler Anzeige.

Features

Dynamische Kälteverteilung.
 Alarm bei offener Tür oder Störung.
 Lüftungsgitter Edelstahl.

Gefrieren

Nutzinhalt 80 Liter.
 No-Frost-Technik mit Schnell-Gefrieren.
 Temperatur verstellbar von -16°C bis -21°C.
 4-Sterne Gefrierraum.
 Abtau-Automatik mit Tauwasser-Verdunstung.
 Gefriervermögen 6 kg/24 Std.
 Lagerzeit bei Störung 7 Std.
 1 ausziehbarer Behälter.
 2 Abstellflächen, davon 1 entnehmbar.

Kühlen

Nutzinhalt 315 Liter.
 No-Frost-System.
 Abtau-Automatik mit Tauwasser-Verdunstung.
 Temperatur verstellbar von +1°C bis +14°C.
 5 Tablare aus Sicherheitsglas, davon 3 höhenverstellbar.
 2 Feuchteschubladen für Gemüse, separat manuell regelbar.
 2 ausziehbare Lagerbehälter für kleines Kühlgut.
 2 grosse Türabsteller für Flaschen, höhenverstellbar.
 3 Türabsteller, höhenverstellbar.

Frischkühlen nahe 0°C

Nutzinhalt 106 Liter.
 Abtau-Automatik mit Tauwasser-Verdunstung.
 Temperatur verstellbar von +1°C bis +8°C.
 1 entnehmbares Tablar aus Sicherheitsglas.
 1 Abstellfläche.
 1 ausziehbarer Behälter.
 1 entnehmbarer kleiner Behälter.

Verbrauchsdaten

Energieeffizienzklasse B.
 Energieverbrauch 1,80 kWh/24 Std.

Planungshinweise

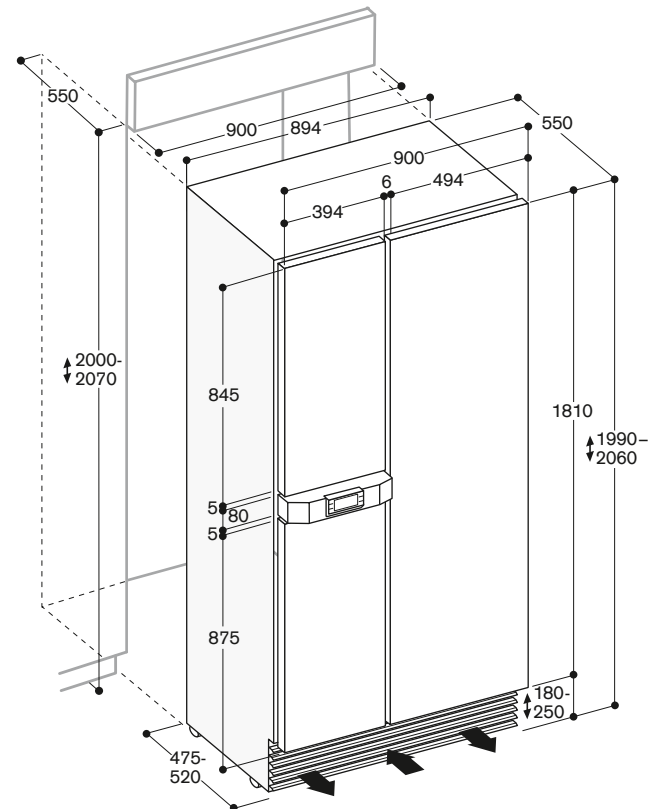
Das grosse Volumen und die Leistung des Gerätes bedingen ein höheres Geräuschniveau.
 Flachscharnier.
 Türblattmasse:
 Tür links oben 394 x 845 mm.
 Tür links unten 394 x 865 mm.
 Tür rechts 494 x 1800 mm.
 Max. Gewicht für Tür rechts 18 kg.
 Vordere und hintere Rollen sind um 70 mm höhenverstellbar.
 Das beiliegende Lüftungsgitter muss verwendet werden.
 Anschlussdose ausserhalb der Einbaunische planen.
 Leergewicht 154 kg.

Weitere Planungshinweise auf Seite 162 beachten.

Anschlussdaten

Gesamtanschlusswert 1,1 kW.
 Anschlusskabel 2,2 m mit Stecker.

RX 492 Voll integrierbar



Gesamthöhenmass 1990 mm bei Lenkrolleneinstellung = 0 mm
 Gesamthöhenmass 2060 mm bei Lenkrolleneinstellung = 70 mm
 Masstoleranz ±1 mm





RW 496 250 Fr. **22'310.-**
 freistehend, Fr. 20'734.20
 Vollglastüre, Edelstahlvollverkleidet
 Edelstahl-Bedienblende
 Breite 93,5 cm, Höhe 199 cm
 auf Bestellung, Lieferfrist ca. 4 W.

RW 496 260 Fr. **19'860.-**
 voll integrierbar, Fr. 18'457.25
 Vollglastür
 Bedienblende, Edelstahl
 Nischenbreite 90 cm,
 Nischenhöhe 200 cm

RW 496 280 Fr. **19'980.-**
 voll integrierbar, Fr. 18'568.75
 Vollglastür
 Bedienblende, Aluminium
 Nischenbreite 90 cm,
 Nischenhöhe 200 cm
 auf Bestellung, Lieferfrist ca. 4 W.

Preise exkl. vRG Kat. 7

Sonderzubehör

FA 360 011 Fr. **210.-**
 Ausziehbare Fr. 195.15
 Flaschenablage
 aus Buchenholz und Aluminium
 für die linken Klimazonen

FA 360 021 Fr. **220.-**
 Ausziehbare Fr. 204.45
 Flaschenablage
 aus Buchenholz und Aluminium
 für die rechte Klimazonen

HZ 360 011 Fr. **1'890.-**
 Humidor Fr. 1'756.50
 in Buchenurnier, für 50 Zigarren

KB 360 001 Fr. **135.-**
 Glasschale zur Fr. 125.45
 Kombination mit TA 360

PA 360 021 Fr. **152.-**
 Aufsatz aus Fr. 141.25
 Aluminium zur Präsentation
 einzelner Flaschen (3er Set) für
 die rechte Klimazone

PA 360 022 Fr. **152.-**
 Aufsatz aus Fr. 141.25
 Aluminium zur Präsentation
 einzelner Flaschen (2er Set) für
 die linken Klimazonen

RA 035 030 Fr. **273.-**
 Flaschenkühler Fr. 253.70
 aus Aluminium

TA 360 011 Fr. **240.-**
 Ausziehbare Fr. 223.25
 Abstellfläche aus Aluminium für
 die linken Klimazonen. Geeignet
 für Dekanter, offene Flaschen und
 Humidor.

**Weinklima- und Temperierschrank
 RW 496**

- Drei getrennt steuerbare Klimazonen
- Konstante Temperaturen mit gradgenauer Regelung von +4°C bis +21°C
- Modus zur schonenden Wein-temperierung
- Ausziehbare Flaschenablagen aus Buchenholz und Aluminium
- Zuschaltbares Präsentationslicht
- Tür abschliessbar
- Edelstahl-Innenraum
- Kapazität 118 Flaschen
- Vibrationsarme Lagerung
- Bedienung und LCD-Funktionsdisplay entsprechend der Backofen-Serie 200

Bedienung

Elektronische Temperaturregelung mit digitaler Anzeige.
 Präsentationslicht pro Klimazone zuschaltbar.

Features

Dynamische Kälteverteilung.
 Steuerung der Luftfeuchtigkeit.
 Modus für kontrollierte Temperaturänderung des Weines.
 Abtau-Automatik mit Tauwasserverdunstung.
 Energiesparende Urlaubsschaltung.
 Alarm bei offener Tür oder Störung.
 Seitenwände und Lüftungsgitter aus Edelstahl.

Ausstattung

Nutzinhalt 511 Liter.
 Kapazität 118 Flaschen (0,75-l-Standardflaschenformen).
 Platz für max. 20 ausziehbare Flaschenablagen.
 Lagerung von Magnum-Flaschen möglich.
 Innenausstattung muss separat bestellt werden. Siehe Sonderzubehör.
 Aussen angebrachte Beleuchtung vermeidet Innenraumerwärmung und ermöglicht komfortable Sicht auf Flaschenablagen im ausgezogenen Zustand.

Verbrauchsdaten

Energieverbrauch 1,32 kWh/24 Std.

Planungshinweise

Das grosse Volumen und die Leistung des Gerätes bedingen ein höheres Geräuschniveau.
 Flachscharnier.
 Vordere und hintere Rollen sind um 70 mm höhenverstellbar.
 Das beiliegende Lüftungsgitter muss verwendet werden.
 Anschlussdose ausserhalb der Einbaunische planen.
 Gewicht Maximalbelastung 500 kg.

Weitere Planungshinweise auf Seite 162 beachten.

Anschlussdaten

Gesamtanschlusswert 0,6 kW.
 Anschlusskabel 2,2 m mit Stecker.

TA 360 021 Fr. **250.-**
 Ausziehbare Fr. 232.35
 Abstellfläche aus Aluminium für die rechte Klimazone. Geeignet für Dekanter, offene Flaschen und Humidor.

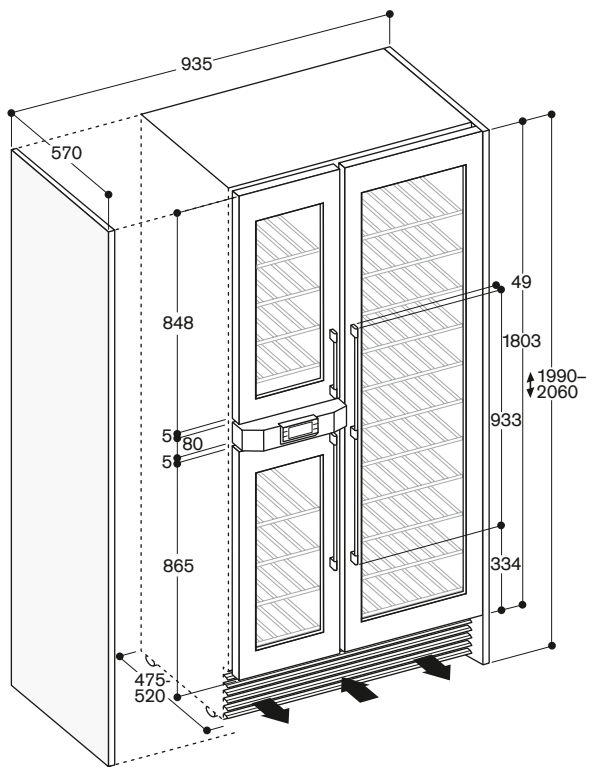
TS 360 101 Fr. **4'390.-**
 Ausstattung Fr. 4'079.95
 für maximale Lagerkapazität
 8 x FA 360 011, 12 x FA 360 021.

TS 360 201 Fr. **3'445.-**
 Ausstattung Fr. 3'201.65
 für Präsentation
 6 x FA 360 011, 7 x FA 360 021,
 2 x PA 360 021, 1 x PA 360 022,
 1 x TA 360 011, 1 x TA 360 021.

ZB 020 090 Fr. **75.-**
 Lüftungsgitter Fr. 69.70
 Edelstahl, Verlängerung um 30 mm.
 Notwendig bei Höhenverstellung um 30 mm.

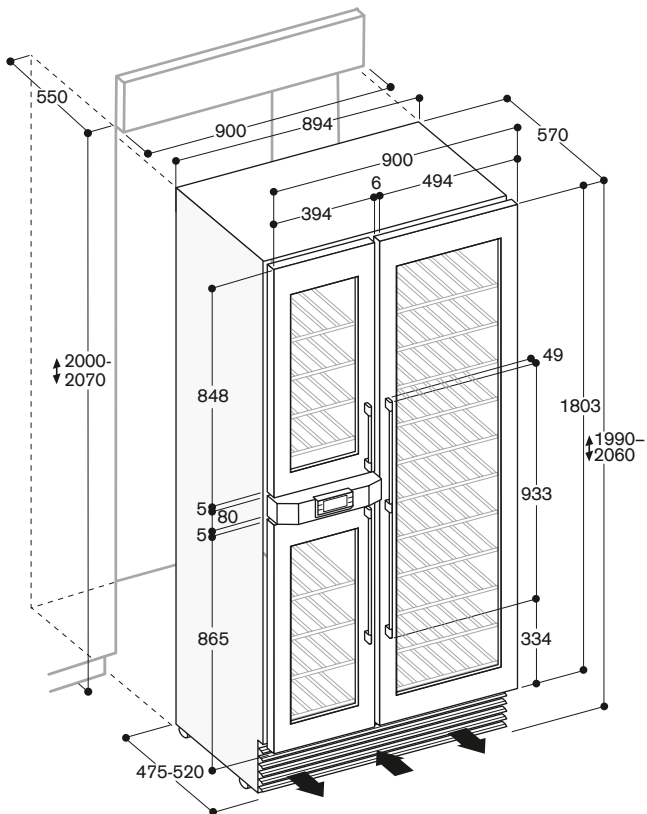
ZB 022 090 Fr. **75.-**
 Lüftungsgitter Fr. 69.70
 Aluminium, Verlängerung um 30 mm.
 Notwendig bei Höhenverstellung um 30 mm.

RW 496 250 Freistehend mit Glastüren



Gesamthöhenmass 1990 mm bei Lenkrolleneinstellung = 0 mm
Gesamthöhenmass 2060 mm bei Lenkrolleneinstellung = 70 mm
Masstoleranz ± 1 mm

RW 496 260/280 Voll integrierbar mit Glastüren



Gesamthöhenmass 1990 mm bei Lenkrolleneinstellung = 0 mm
Gesamthöhenmass 2060 mm bei Lenkrolleneinstellung = 70 mm
Masstoleranz ± 1 mm

Das Gerät ist in Normküchen integrierbar, mit Türstärken bis max. 24 mm.
Bei einer Türstärke von 24 mm muss eine Passleiste von 10 mm verwendet werden.

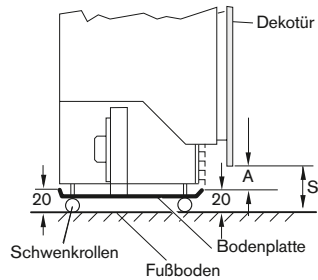
Das Gewicht der grossen Dekorplatte darf max. 18 kg betragen.

Bei der Figur sind die Masse gezeichnet, wenn die Schwenkrollen vollständig eingeschraubt sind.

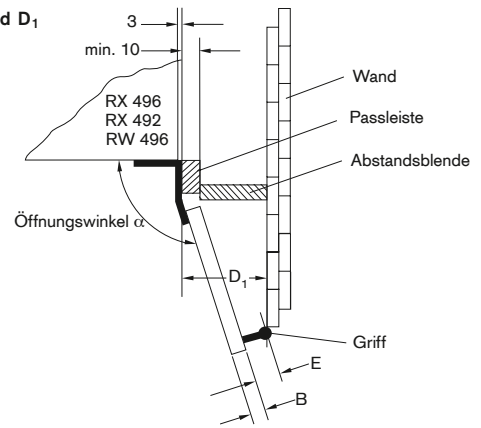
S = Sockelhöhe

A = Höhe des freien Ausblasequerschnittes

Die Höhe des freien Ausblasequerschnittes A sollte aus Energiespar- und Geräuschgründen so gross wie möglich (150–160 mm) sein.



Wandabstand D₁



Für alle Geräte RX 496/492

α (Grad)	108	108	96	96
B (mm)	bis 21	bis 21	bis 24	bis 24
E (mm)	bis 50	bis 100	bis 50	bis 100
D ₁ (mm)	300	350	250	300

Für RW 496

α (Grad)	108	96
B + E (mm)	120	120
D ₁ (mm)	350	300

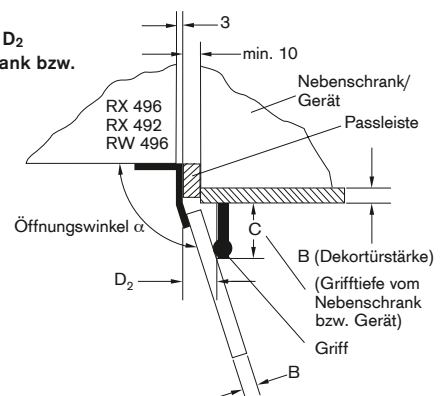
α = Öffnungswinkel

B = Dekortürstärke

E = Grifftiefe des RX 496/492

D₁ = Wandabstand

Griffentfernung D₂ vom Nebenschrank bzw. Gerät



α (Grad)	108	108	96	96
B (mm)	bis 21	bis 21	bis 24	bis 24
E (mm)	bis 50	bis 100	bis 50	bis 100
D ₂ (mm)	40	60	25	30

α = Öffnungswinkel

B = Dekortürstärke

C = Grifftiefe vom Nebenschrank bzw. Gerät

D₂ = Griffentfernung vom Nebenschrank bzw. Gerät



Sonderzubehör für Classics Serie 400.

Bezeichnung		Preise in Fr. inkl/exkl. MwSt.	RX 496 200	RX 496 290
			Edelstahl ¹	Aluminium ¹
			integriert	integriert
Zubehör für Klar-Eisbereiter				
WF 040 020	Entkalkungs- und Geschmacksfilter.	345.-/320.65	°	°
WF 040 021	Ersatzpatrone für WF 040, 3er-Pack.	368.-/342.00	°	°
WF 030 090	Geschmacksfilter.	326.-/302.95	°	°
ET 264045	Ersatzpatrone für WF 030 (Ersatzteil).		°	°
ET 181839	Mechanischer Feinfilter gegen Schmutzpartikel (Ersatzteil).		°	°
ET 212397	Zu- oder Ablaufschlauchverlängerung (Ersatzteil) 2 m.		°	°
ET 155903	Syphonanschluss (Ersatzteil).		°	°
Installation				
WB 010 090	Befestigungen für Seitenwangen und zur Wandmontage	74.-/68.75	°	°
ZB 020 090	Lüftungsgitter Edelstahl, Verlängerung um 30 mm. Notwendig bei Höhenverstellung über 30 mm. 1 Stück bestellen bei Höhenverstellung von 31–60 mm. 2 Stück bestellen bei Höhenverstellung von 61–70 mm.	75.-/69.70	°	
ZB 022 090	Lüftungsgitter Aluminium, Verlängerung um 30 mm. Notwendig bei Höhenverstellung über 30 mm. 1 Stück bestellen bei Höhenverstellung von 31–60 mm. 2 Stück bestellen bei Höhenverstellung von 61–70 mm.	75.-/69.70		°
Griffe				
RA 426 610	Möbelgriffe Edelstahl für RX 496 (3er Set). Länge 283 mm, 283 mm und 933 mm. Bohrabstand 260 mm, 260 mm und 430/480 mm.	835.-/776.00	°	
RA 426 630	Möbelgriffe Aluminium für RX 496 (3er Set). Länge 283 mm, 283 mm und 933 mm. Bohrabstand 260 mm, 260 mm und 430/480 mm.	835.-/776.00		°
RA 426 210	Möbelgriffe Edelstahl für RX 492 (3er Set). Länge 283 mm, 503 mm und 933 mm. Bohrabstand 260 mm, 480 mm und 430/480 mm.	835.-/776.00		
RA 426 230	Möbelgriffe Aluminium für RX 492 (3er Set). Länge 283 mm, 503 mm und 933 mm. Bohrabstand 260 mm, 480 mm und 430/480 mm.	835.-/776.00		
Türfronten / Seitenverkleidungen				
RA 427 210	Türfronten Edelstahl für RX 492, mit Griffen (3er Set). Frontdicke 17 mm. Tür links oben (B x H): 394 mm x 848 mm. Tür links unten (B x H): 394 mm x 865 mm. Tür rechts (B x H): 494 mm x 1803 mm.	2'555.-/2'374.55		
RA 427 610	Türfronten Edelstahl für RX 496, mit Griffen (3er Set). Frontdicke 17 mm. Tür links oben (B x H): 394 mm x 848 mm. Tür links unten (B x H): 394 mm x 645 mm. Tür rechts (B x H): 494 mm x 1803 mm.	2'555.-/2'374.55	°	
ET 245885	Seitenwände Edelstahl inkl. Verlängerung (2er Set für links und rechts). Seitenwanddicke 19 mm, Tiefe 570 mm.		°	°
Komplett-Einrichtung für Weinklimaschrank				
TS 360 101	Ausstattung für max. Lagerkapazität (8 x FA 360 011, 12 x FA 360 021).	4'390.-/4079.95		
TS 360 201	Ausstattung für Präsentation (6 x FA 360 011, 7 x FA 360 021, 2 x PA 360 021, 1 x PA 360 022, 1 x TA 360 011, 1 x TA 360 021).	3'445.-/3'201.65		
Einrichtung Weinklimaschrank				
FA 360 011	Ausziehbare Flaschenablage aus Buchenholz und Aluminium für die linken Klimazonen.	210.-/195.15		
FA 360 021	Ausziehbare Flaschenablage aus Buchenholz und Aluminium für die rechte Klimazone.	220.-/204.45		
PA 360 021	Aufsatz aus Aluminium zur Präsentation einzelner Flaschen (3er Set) für die rechte Klimazone.	152.-/141.25		
TA 360 011	Ausziehbare Abstellfläche aus Aluminium für die linken Klimazonen. Geeignet für Dekanter, offene Flaschen und Humidor.	240.-/223.05		
TA 360 021	Ausziehbare Abstellfläche aus Aluminium für die rechte Klimazone. Geeignet für Dekanter, offene Flaschen und Humidor.	250.-/232.35		
KB 360 001	Glasschale zur Kombination mit TA 360.	135.-/125.45		
HZ 360 011	Humidor in Buchenfurnier, 50 Zigarren.	1'890.-/1'756.50		

• serienmässig ° Sonderzubehör

¹ Bedienblende bzw. Eis- und Wasserausgabe Edelstahl bzw. Aluminium.



RB 491 200 Fr. **9'500.-**
 voll integrierbar Fr. 8'829.-
 Nischenbreite 91,4 cm,
 Nischenhöhe 213,4 cm
 Kühlraum eintürig

RY 491 200 Fr. **9'915.-**
 voll integrierbar Fr. 9'214.70
 Nischenbreite 91,4 cm,
 Nischenhöhe 213,4 cm
 Kühlraum doppeltürig

Preise exkl. vRG Kat. 7

Im Geräte-Preis enthalten

1 Eiswürfelschaufel

Sonderzubehör

RA 035 030 Fr. **273.-**
 Flaschenkühler Fr. 253.70
 aus Aluminium

RA 421 910 Fr. **1'782.-**
 Türfront Edelstahl Fr. 1'656.15
 mit Griffen
 für RB 491, Frontdicke 19 mm

RA 421 912 Fr. **2'135.-**
 Türfront Edelstahl Fr. 1'984.20
 mit Griffen
 für RY 491, Frontdicke 19 mm

RA 421 930 Fr. **1'782.-**
 Türfront Aluminium Fr. 1'656.15
 mit Griffen
 für RB 491, Frontdicke 19 mm

RA 421 932 Fr. **2'135.-**
 Türfront Aluminium Fr. 1'984.20
 mit Griffen
 für RY 491, Frontdicke 19 mm

RA 425 110 Fr. **214.-**
 Möbelgriff lang, Fr. 198.90
 Edelstahl, mit drei Halterungen
 Länge 1131 mm,
 Bohrabstand jeweils 554 mm.

RA 425 130 Fr. **214.-**
 Möbelgriff lang, Fr. 198.90
 Aluminium, mit drei Halterungen
 Länge 1131 mm,
 Bohrabstand jeweils 554 mm.

RA 425 910 Fr. **182.-**
 Möbelgriff kurz, Fr. 169.15
 Edelstahl, mit zwei Halterungen
 Länge 810 mm,
 Bohrabstand 787 mm.

RA 425 930 Fr. **182.-**
 Möbelgriff kurz, Fr. 169.15
 Aluminium, mit zwei Halterungen
 Länge 810 mm,
 Bohrabstand 787 mm.

Vario Kühl- und Gefrierkombination
RB 491/RY 491

- Edelstahl-Innenraum
- Grosszügiges Lichtkonzept
- Türabsteller aus massivem Aluminium
- Nutzinhalt 530 Liter
- Integrierter Eisbereiter mit Festanschluss an Wasserzulauf
- Eine motorisierte Glas-Abstellfläche, voll beladen verstellbar
- Eine asymmetrisch geteilte Glas-Abstellfläche
- Voll ausziehbare Gefrierschublade mit praktischer Unterteilung
- Energieeffizienzklasse A+

Bedienung

Elektronische Temperaturregelung mit digitaler Anzeige.

Features

Dynamische Kälteverteilung.
 Abtau-Automatik mit Tauwasserverdunstung.
 Aktivkohleluftfilter.
 Energiesparende Urlaubsschaltung.
 Alarm bei offener Tür oder Störung.

Kühlen

Nutzinhalt 392 Liter.
 No-Frost-Technik mit Schnell-Kühlen.
 Temperatur verstellbar von +2°C bis +8°C.
 2 Abstellflächen aus Sicherheitsglas, davon 1 motorisch verstellbar.
 1 asymmetrisch geteilte Abstellfläche aus Sicherheitsglas, manuell verstellbar.
 3 voll ausziehbare Schubladen mit transparenter Front, davon 1 über die volle Breite.
 Helle Innenraumbeleuchtung mit seitlichen Leuchtelementen und 2 Deckenspots.
 2 höhenverstellbare Türabsteller, davon 1 extra tief.
 1 Türabsteller mit transparenter Frontklappe.

Gefrieren

Nutzinhalt 138 Liter.
 No-Frost-Technik mit Schnell-Gefrieren.
 Temperatur verstellbar von -14°C bis -25°C.
 4-Sterne Gefrierraum.
 Gefriervermögen 23 kg/24 Std.
 Lagerzeit bei Störung 22 Std.
 2 voll ausziehbare Schubladen.
 Innenbeleuchtung mit 2 Spots.

Eisbereiter

Integriert in den Gefrierraum, mit Festanschluss an Wasserzulauf.
 Abschaltbar.
 Eisproduktion ca. 1,5 kg/24 Std.
 Entnehmbarer Eiswürfelbehälter für einen Vorrat von ca. 2 kg.

Verbrauchsdaten

Energieverbrauch 1,15 kWh/24 Std.

Planungshinweise

Flachscharnier.
 Türanschlag rechts, wechselbar (RB 491).
 Türöffnungswinkel 115°, fixierbar auf 90°.
 Anschlussdose hinter dem Gerät möglich.

Weitere Planungshinweise auf Seite 174/175 beachten.

RA 450 010 Fr. **128.-**
 Aktivkohlepatrone Fr. 118.95
 für integriertes Wasserfiltersystem mit Sättigungsanzeige

RA 460 000 Fr. **182.-**
 Installationszubehör Fr. 169.15
 für Side-by-Side-Einbau

RA 460 011 Fr. **358.-**
 Seitliche Fr. 332.70
 Zusatzheizung (inkl. Verbindungssatz)

RA 460 030 Fr. **166.-**
 Geteilte Fr. 154.30

Verbindungshilfe für optisch vertikal geteilte Fronten (Kühl-Gefrier-Kombination)

RA 461 910 Fr. **321.-**
 Lüftungsgitter Fr. 298.35
 Edelstahl

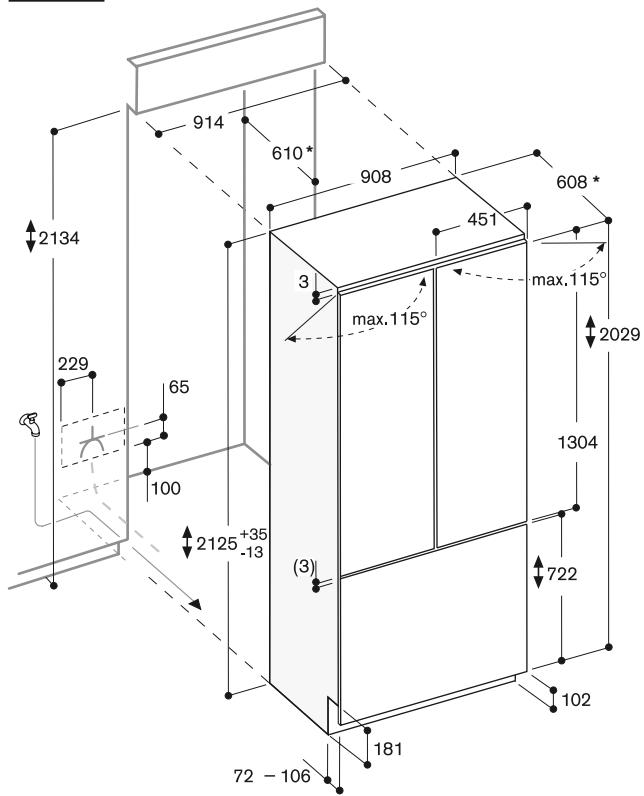
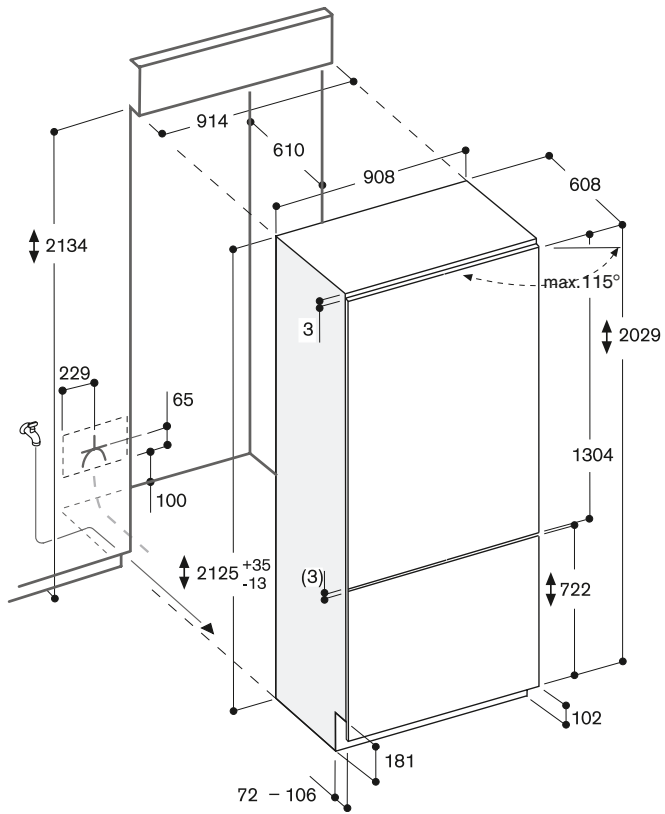
WF 040 020 Fr. **345.-**
 Entkalkungs- und Fr. 320.65
 Geschmacksfilter

WF 040 021 Fr. **368.-**
 Ersatzpatrone Fr. 342.-
 für WF 040, 3er Pack



product design award

2008 gold



* Masse excl. Türfronten



RC 462 200 Fr. **8'405.-**
 voll integrierbar Fr. 7'811.35
 Nischenbreite 61 cm,
 Nischenhöhe 213,4 cm

RC 472 200 Fr. **9'865.-**
 voll integrierbar Fr. 9'168.20
 Nischenbreite 76.2 cm,
 Nischenhöhe 213,4 cm

Preise exkl. vRG Kat. 7

Sonderzubehör

RA 421 610 Fr. **1'070.-**
 Türfront Edelstahl Fr. 994.40
 mit Griffen, Frontdicke 19 mm,
 Breite 61 cm

RA 421 630 Fr. **1'070.-**
 Türfront Aluminium Fr. 994.40
 mit Griffen, Frontdicke 19 mm,
 Breite 61 cm

RA 421 710 Fr. **1'428.-**
 Türfront Edelstahl Fr. 1'327.15
 mit Griffen, Frontdicke 19 mm,
 Breite 76,2 cm

RA 421 730 Fr. **1'428.-**
 Türfront Aluminium Fr. 1'327.15
 mit Griffen, Frontdicke 19 mm,
 Breite 76,2 cm

RA 425 110 Fr. **214.-**
 Möbelgriff lang, Fr. 198.90
 Edelstahl, mit drei Halterungen
 Länge 1131 mm,
 Bohrabstand jeweils 554 mm.

RA 425 130 Fr. **214.-**
 Möbelgriff lang, Fr. 198.90
 Aluminium, mit drei Halterungen
 Länge 1131 mm,
 Bohrabstand jeweils 554 mm.

RA 460 000 Fr. **182.-**
 Installationszubehör Fr. 169.15
 für Side-by-Side-Einbau

RA 460 011 Fr. **358.-**
 Seitliche Fr. 332.70
 Zusatzheizung (inkl. Verbindungssatz)

Vario Kühlgerät
RC 462/RC 472

- Edelstahl-Innenraum
- Grosszügiges Lichtkonzept
- Türabsteller aus massivem Aluminium
- Nutzinhalt 365/477 Liter
- Frischkühl-Schublade, temperaturgesteuert von 0 °C bis 3 °C
- Eine motorisierte Glas-Abstellfläche, voll beladen verstellbar
- Energieeffizienzklasse A+

Bedienung

Elektronische Temperaturregelung mit digitaler Anzeige.

Features

Dynamische Kälteverteilung mit Multi-Air-Flow.
 Abtau-Automatik mit Tauwasser- verdunstung.
 Aktivkohleluftfilter.
 Energiesparende Urlaubsschaltung.
 Alarm bei offener Tür oder Störung.

Kühlen

Nutzinhalt 314/410 Liter.
 No-Frost-Technik mit Schnell-Kühlen.
 Temperatur verstellbar von +2 °C bis +8 °C.

4 Abstellflächen aus Sicherheits- glas, davon 1 motorisch, 2 manuell verstellbar.

2 voll ausziehbare Schubladen mit transparenter Front, davon 1 hoch und 1 niedrig.

Helle Innenraumbeleuchtung mit seitlichen Leuchtelementen und 2 Deckenspots.

3 höhenverstellbare Türabsteller, davon 1 extra tief.

1 Türabsteller mit transparenter Frontklappe.

Frischkühlen nahe 0 °C

Nutzinhalt 51/67 Liter.
 Separate automatische Temperatur- kontrolle, einstellbar für Fisch, Fleisch oder Gemüse.

1 grosse, voll ausziehbare Schublade mit transparenter Front und integrierter Beleuchtung.

Verbrauchsdaten

Energieverbrauch
 0,459/0,497 kWh/24 Std.

Planungshinweise

Flachscharnier.
 Türanschlag rechts, wechselbar.
 Türöffnungswinkel 115°, fixierbar auf 90°.

Anschlussdose hinter dem Gerät möglich.

Weitere Planungshinweise auf Seite 174/175 beachten.

Anschlussdaten

Gesamtanschlusswert
 0,266/0,311 kW.
 Anschlusskabel 2,0 m mit Stecker.

RA 460 020 Fr. **166.-**
 Durchgehende Fr. 154.30
 Verbindungshilfe für optisch vertikal geteilte Fronten

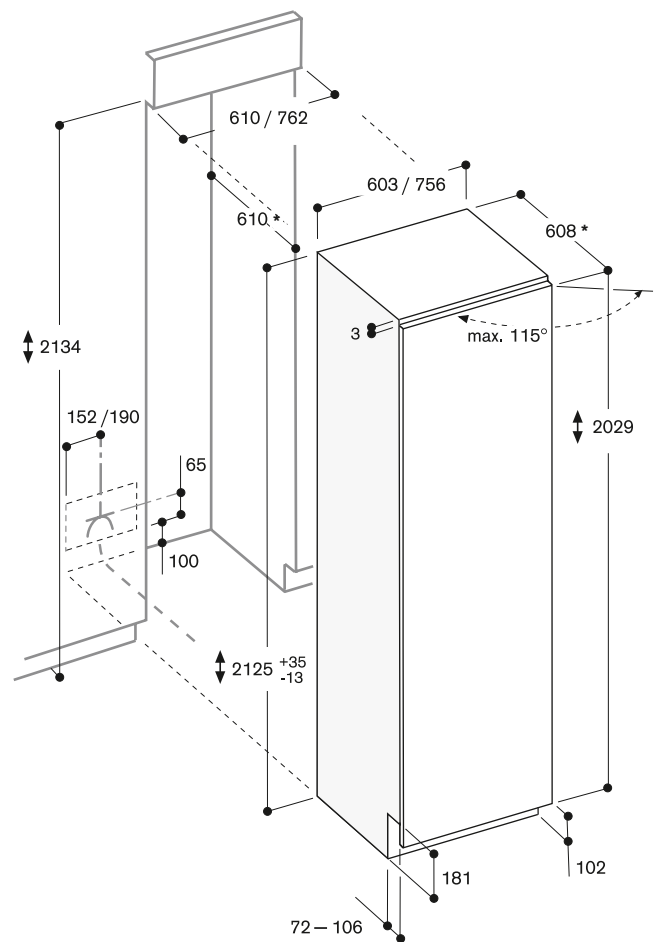
RA 460 040 Fr. **72.-**
 Fingerschutz Fr. 66.90
 für extra lange Möbelfronten

RA 461 612 Fr. **214.-**
 Lüftungsgitter Fr. 198.90
 Edelstahl
 Rechtsanschlag, Breite 61 cm

RA 461 613 Fr. **214.-**
 Lüftungsgitter Fr. 198.90
 Edelstahl
 Linksanschlag, Breite 61 cm

RA 461 712 Fr. **268.-**
 Lüftungsgitter Fr. 249.05
 Edelstahl
 Rechtsanschlag, Breite 76,2 cm

RA 461 713 Fr. **268.-**
 Lüftungsgitter Fr. 249.05
 Edelstahl
 Linksanschlag, Breite 76,2 cm



* Masse exkl. Türfronten





Vario Gefriergerät RF 413/RF 463

- Edelstahl-Innenraum
- Integrierter Eisbereiter mit Festanschluss an Wasserzulauf
- Beleuchtete Ausgabe für Eis, Crushed Ice und gekühltes Wasser
- Türabsteller aus massivem Aluminium
- Nutzinhalt 191/294 Liter
- Energieeffizienzklasse B

Bedienung

Elektronische Temperaturregelung mit digitaler Anzeige.

Features

Dynamische Kälteverteilung.
Abtau-Automatik mit Tauwasser- verdunstung.
Energiesparende Urlaubsschaltung.
Alarm bei offener Tür oder Störung.

Gefrieren

No-Frost-Technik mit Schnell- Gefrieren.
Temperatur verstellbar von -14°C bis -25°C .
4-Sterne Gefrierraum.
Gefriervermögen 9/14 kg/24 Std.
Lagerzeit bei Störung 10/14 Std.
4 Abstellflächen aus massivem Metall, davon 2 manuell verstellbar.
2 voll ausziehbare Schubladen mit transparenter Front, davon 1 gross und 1 normal.
Innenbeleuchtung mit 2 Decken- spots.
1 extra tiefer Türabsteller.
1 Türabsteller mit transparenter Frontklappe.

Eis- und Wasserausgabe

Beleuchtet, mit ausklappbarer Halterung für grosse Krüge und Sportflaschen.
Integriert, mit Festanschluss an Wasserzulauf.
Abschaltbar.
Eisproduktion ca. 1,5 kg/24 Std.
Eiswürfel und Crushed Ice.
Anti-Clump-Automatik.
Entnehmbare Eiswürfelbehälter für einen Vorrat von ca. 2,5 kg.
Eiswasservorrat ca. 1,5 Liter.

Verbrauchsdaten

Energieverbrauch
1,06/1,05 kWh/24 Std.

Planungshinweise

Flachscharnier.
Türöffnungswinkel 115° , fixierbar auf 90° .
Anschlussdose hinter dem Gerät möglich.

Weitere Planungshinweise auf Seite 174/175 beachten.

Anschlussdaten

Gesamtanschlusswert
0,55/0,59 kW.
Anschlusskabel 2,0 m mit Stecker.
Wasserzulauf.
Zulaufschlauch 3,0 m mit $3/4''$ Anschluss.
Wasserdruckbereich 2,4 bis 8,3 bar.

RA 460 000 Fr. 182.-
Installations- Fr. 169.15
zubehör für Side-by-Side-Einbau

RA 460 011 Fr. 358.-
Seitliche Fr. 332.70
Zusatzheizung (inkl. Verbindungs-
satz)

RA 460 020 Fr. 166.-
Durchgehende Fr. 154.30
Verbindungshilfe
für optisch vertikal geteilte Fronten

RA 460 040 Fr. 72.-
Fingerschutz Fr. 66.90
für extra lange Möbelfronten

RA 461 114 Fr. 166.-
Lüftungsgitter Fr. 154.30
Edelstahl
Rechtsanschlag, Breite 45,7 cm

RA 461 115 Fr. 166.-
Lüftungsgitter Fr. 154.30
Edelstahl
Linksanschlag, Breite 45,7 cm

RA 461 614 Fr. 214.-
Lüftungsgitter Fr. 198.90
Edelstahl
Rechtsanschlag, Breite 61 cm

RA 461 615 Fr. 214.-
Lüftungsgitter Fr. 198.90
Edelstahl
Linksanschlag, Breite 61 cm

WF 040 020 Fr. 345.-
Entkalkungs- und Fr. 320.65
Geschmacksfilter

WF 040 021 Fr. 368.-
Ersatzpatrone Fr. 342.-
für WF 040, 3er Pack

Preise exkl. vRG Kat. 7

Sonderzubehör

RA 035 030 Fr. 273.-
Flaschenkühler Fr. 253.70
aus Aluminium

RA 422 110 Fr. 717.-
Türfront Edelstahl Fr. 666.35
mit Griffen, Frontdicke 19 mm,
Breite 45,7 cm

RA 422 130 Fr. 717.-
Türfront Aluminium Fr. 666.35
mit Griffen, Frontdicke 19 mm,
Breite 45,7 cm

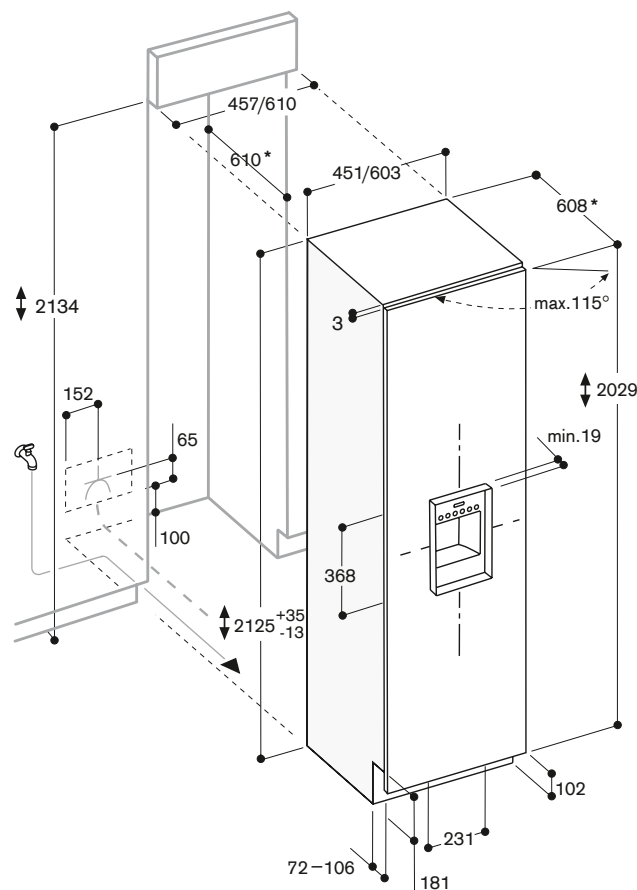
RA 422 610 Fr. 1'070.-
Türfront Edelstahl Fr. 994.40
mit Griffen, Frontdicke 19 mm,
Breite 61 cm

RA 422 630 Fr. 1'070.-
Türfront Aluminium Fr. 994.40
mit Griffen, Frontdicke 19 mm,
Breite 61 cm

RA 425 110 Fr. 214.-
Möbelgriff lang, Fr. 198.90
Edelstahl, mit drei Halterungen
Länge 1131 mm,
Bohrabstand jeweils 554 mm.

RA 425 130 Fr. 214.-
Möbelgriff lang, Fr. 198.90
Aluminium, mit drei Halterungen
Länge 1131 mm,
Bohrabstand jeweils 554 mm.

RA 450 010 Fr. 128.-
Aktivkohlepatrone Fr. 118.95
für integriertes Wasserfiltersystem
mit Sättigungsanzeige



* Masse exkl. Türfronten

Preise exkl. vRG (siehe Seite 199)



RF 411 200 Fr. **7'310.-**
voll integrierbar Fr. 6'793.70
Nischenbreite 45,7 cm,
Nischenhöhe 213,4 cm

RF 461 200 Fr. **8'770.-**
voll integrierbar Fr. 8'150.55
Nischenbreite 61 cm,
Nischenhöhe 213,4 cm

RF 471 200 Fr. **10'235.-**
voll integrierbar Fr. 9'512.10
Nischenbreite 76,2 cm,
Nischenhöhe 213,4 cm

Preise exkl. vRG Kat. 7

Im Geräte-Preis enthalten

1 Eiswürfelschaufel

Sonderzubehör

RA 035 030 Fr. **273.-**
Flaschenkühler Fr. 253.70
aus Aluminium

RA 421 110 Fr. **717.-**
Türfront Edelstahl Fr. 666.35
mit Griffen, Frontdicke 19 mm,
Breite 45,7 cm

RA 421 130 Fr. **717.-**
Türfront Aluminium Fr. 666.35
mit Griffen, Frontdicke 19 mm,
Breite 45,7 cm

RA 421 610 Fr. **1'070.-**
Türfront Edelstahl Fr. 994.40
mit Griffen, Frontdicke 19 mm,
Breite 61 cm

RA 421 630 Fr. **1'070.-**
Türfront Aluminium Fr. 994.40
mit Griffen, Frontdicke 19 mm,
Breite 61 cm

RA 421 710 Fr. **1'428.-**
Türfront Edelstahl Fr. 1'327.15
mit Griffen, Frontdicke 19 mm,
Breite 76,2 cm

RA 421 730 Fr. **1'428.-**
Türfront Aluminium Fr. 1'327.15
mit Griffen, Frontdicke 19 mm,
Breite 76,2 cm

RA 425 110 Fr. **214.-**
Möbelgriff lang, Fr. 198.90
Edelstahl, mit drei Halterungen
Länge 1131 mm,
Bohrabstand jeweils 554 mm.

Vario Gefriergerät
RF 411/RF 461/RF 471

- Edelstahl-Innenraum
- Türabsteller aus massivem Aluminium
- Nutzinhalt 211/314/417 Liter
- Integrierter Eisbereiter mit Festanschluss an Wasserzulauf
- Energieeffizienzklasse A+

Bedienung

Elektronische Temperaturregelung mit digitaler Anzeige.

Features

Dynamische Kälteverteilung.
Abtau-Automatik mit Tauwasser-
verdunstung.
Energiesparende Urlaubs-
schaltung.
Alarm bei offener Tür oder
Störung.

Gefrieren

No-Frost-Technik mit Schnell-
Gefrieren.
Temperatur verstellbar von
-14°C bis -25°C.
4-Sterne Gefrierraum.
Gefriervermögen
18/18/20 kg/24 Std.
Lagerzeit bei Störung
14/19/19 Std.
4 Abstellflächen aus massivem
Metall, davon 3 manuell verstell-
bar.

2 voll ausziehbare Schubladen mit
transparenter Front, davon 1 gross
und 1 normal.

Innenbeleuchtung mit 2 Decken-
spots.

4 höhenverstellbare Türabsteller,
davon 1 extra tief.

1 Türabsteller mit transparenter
Frontklappe.

Eisbereiter

Integriert in den Gefrierraum, mit
Festanschluss an Wasserzulauf.
Abschaltbar.
Eisproduktion ca. 1,5 kg/24 Std.
Entnehmbarer Eiswürfelbehälter
für einen Vorrat von ca. 1,5 kg.

Verbrauchsdaten

Energieverbrauch
0,839/0,964/1,162 kWh/24 Std.

Planungshinweise

Flachscharnier.
Türanschlag links, wechselbar.
Türöffnungswinkel 115°, fixierbar
auf 90°.
Anschlussdose hinter dem Gerät
möglich.

Weitere Planungshinweise auf
Seite 174/175 beachten.

Anschlussdaten

Gesamtanschlusswert
0,366/0,421/0,501 kW.
Anschlusskabel 2,0 m mit Stecker.
Wasserzulauf.
Zulaufschlauch 3,0 m mit
3/4" Anschluss.
Wasserdruckbereich 2,4 bis 8,3 bar.

RA 425 130 Fr. **214.-**
Möbelgriff lang, Fr. 198.90
Aluminium, mit drei Halterungen
Länge 1131 mm,
Bohrabstand jeweils 554 mm.

RA 450 010 Fr. **128.-**
Aktivkohlepatrone Fr. 118.95
für integriertes Wasserfiltersystem
mit Sättigungsanzeige

RA 460 000 Fr. **182.-**
Installations- Fr. 169.15
zubehör für Side-by-Side-Einbau

RA 460 011 Fr. **358.-**
Seitliche Fr. 332.70
Zusatzheizung (inkl. Verbindungs-
satz)

RA 460 020 Fr. **166.-**
Durchgehende Fr. 154.30
Verbindungshilfe für optisch vertikal
geteilte Fronten

RA 460 040 Fr. **72.-**
Fingerschutz Fr. 66.90
für extra lange Möbelfronten

RA 461 110 Fr. **166.-**
Lüftungsgitter Fr. 154.30
Edelstahl
Rechtsanschlag, Breite 45,7 cm

RA 461 111 Fr. **166.-**
Lüftungsgitter Fr. 154.30
Edelstahl
Linksanschlag, Breite 45,7 cm

RA 461 610 Fr. **214.-**
Lüftungsgitter Fr. 198.90
Edelstahl
Rechtsanschlag, Breite 61 cm

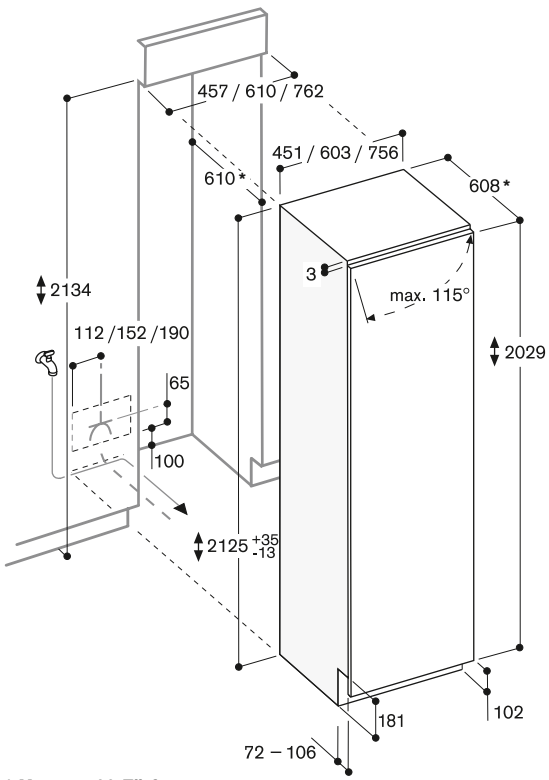
RA 461 611 Fr. **214.-**
Lüftungsgitter Fr. 198.90
Edelstahl
Linksanschlag, Breite 61 cm

RA 461 710 Fr. **268.-**
Lüftungsgitter Fr. 249.05
Edelstahl
Rechtsanschlag, Breite 76,2 cm

RA 461 711 Fr. **268.-**
Lüftungsgitter Fr. 249.05
Edelstahl
Linksanschlag, Breite 76,2 cm

WF 040 020 Fr. **345.-**
Entkalkungs- und Fr. 320.65
Geschmacksfilter

WF 040 021 Fr. **368.-**
Ersatzpatrone Fr. 342.-
für WF 040, 3er Pack



* Masse exkl. Türfronten



Vario Weinklimaschrank

RW 414/RW 464

- Zwei getrennt steuerbare Klimazonen
- Konstante Temperaturen mit gradgenauer Regelung von +5°C bis +18°C
- Steuerung der Luftfeuchtigkeit
- Edelstahl-Innenraum
- Voll ausziehbare Flaschenablagen aus Buchenholz und Aluminium
- Zuschaltbares Präsentationslicht
- Vibrationsarme Lagerung
- Kapazität 70/101 Flaschen

Bedienung

Elektronische Temperaturregelung mit digitaler Anzeige.

Features

Dynamische Kälteverteilung.
Abtau-Automatik mit Tauwasserverdunstung.
Aktivkohleluftfilter.
Energiesparende Urlaubsschaltung.
Alarm bei offener Tür oder Störung.

Ausstattung

Nutzinhalt 275/394 Liter.
Kapazität 70/101 Flaschen (0,75-l-Standardflaschenformen).
10 Flaschenablagen, voll ausziehbar, davon bis zu 4 auch zur Lagerung von Magnum-Flaschen geeignet.
Max. Innenausstattung 14 Flaschenablagen bzw. Abstellflächen aus Aluminium.
Innenraumbelichtung mit 3 Deckenspots, davon 1 zuschaltbar als Präsentationslicht in der unteren Klimazone.

Verbrauchsdaten

Energieverbrauch 0,79/0,85 kWh/24 Std.

Planungshinweise

Flachscharnier.
Türanschlag rechts, wechselbar.
Türöffnungswinkel 115°, fixierbar auf 90°.
Anschlussdose hinter dem Gerät möglich.

Weitere Planungshinweise auf Seite 174/175 beachten.

Anschlussdaten

Gesamtanschlusswert 0,121/0,131 kW.
Anschlusskabel 2,0 m mit Stecker.

Breite 61 cm

RA 425 110 Fr. 214.-
Möbelgriff lang, Fr. 198.90
Edelstahl, mit drei Halterungen
Länge 1131 mm,
Bohrabstand jeweils 554 mm.

RA 425 130 Fr. 214.-
Möbelgriff lang, Fr. 198.90
Aluminium, mit drei Halterungen
Länge 1131 mm,
Bohrabstand jeweils 554 mm.

RA 460 000 Fr. 182.-
Installationszubehör Fr. 169.15
für Side-by-Side-Einbau

RA 460 011 Fr. 358.-
Seitliche Fr. 332.70
Zusatzheizung (inkl. Verbindungssatz)

RA 460 040 Fr. 72.-
Fingerschutz Fr. 66.90
für extra lange Möbelfronten

RA 461 112 Fr. 166.-
Lüftungsgitter Fr. 154.30
Edelstahl
Rechtsanschlag, Breite 45,7 cm

RA 461 113 Fr. 166.-
Lüftungsgitter Fr. 154.30
Edelstahl
Linksanschlag, Breite 45,7 cm

RA 461 612 Fr. 214.-
Lüftungsgitter Fr. 198.90
Edelstahl
Rechtsanschlag, Breite 61 cm

RA 461 613 Fr. 214.-
Lüftungsgitter Fr. 198.90
Edelstahl
Linksanschlag, Breite 61 cm

RA 491 131 Fr. 230.-
Voll ausziehbare Fr. 213.75
Flaschenablage aus Buchenholz und Aluminium

RA 491 631 Fr. 241.-
Voll ausziehbare Fr. 224.-
Flaschenablage aus Buchenholz und Aluminium

RA 492 130 Fr. 482.-
Voll ausziehbare Fr. 447.95
Abstellfläche aus Aluminium
geeignet für offene Flaschen,
Dekanter und Humidor

RA 492 630 Fr. 524.-
Voll ausziehbare Fr. 487.-
Abstellfläche aus Aluminium

RA 493 030 Fr. 273.-
Präsentationsaufsatz aus Aluminium (3er Set)

RW 414 260 Fr. 7'310.-
voll integrierbar, Fr. 6'793.70
mit Glastür
Nischenbreite 45,7 cm,
Nischenhöhe 213,4 cm

RW 464 260 Fr. 8'770.-
voll integrierbar Fr. 8'150.55
mit Glastür
Nischenbreite 61 cm,
Nischenhöhe 213,4 cm

Preise exkl. vRG Kat. 7

Sonderzubehör

HZ 360 011 Fr. 1'890.-
Humidor Fr. 1'756.50
in Buchenfurnier, für 50 Zigarren

RA 421 111 Fr. 717.-
Türrahmenfront Fr. 666.35
Edelstahl mit Griff, Linksanschlag,
Breite 45,7 cm

RA 421 112 Fr. 717.-
Türrahmenfront Fr. 666.35
Edelstahl mit Griff, Rechtsanschlag,
Breite 45,7 cm

RA 421 131 Fr. 717.-
Türrahmenfront Fr. 666.35
Aluminium mit Griff, Linksanschlag,
Breite 45,7 cm

RA 421 132 Fr. 717.-
Türrahmenfront Fr. 666.35
Aluminium mit Griff, Rechtsanschlag,
Breite 45,7 cm

RA 421 611 Fr. 1'070.-
Türrahmenfront Fr. 994.40
Edelstahl mit Griff, Linksanschlag,
Breite 61 cm

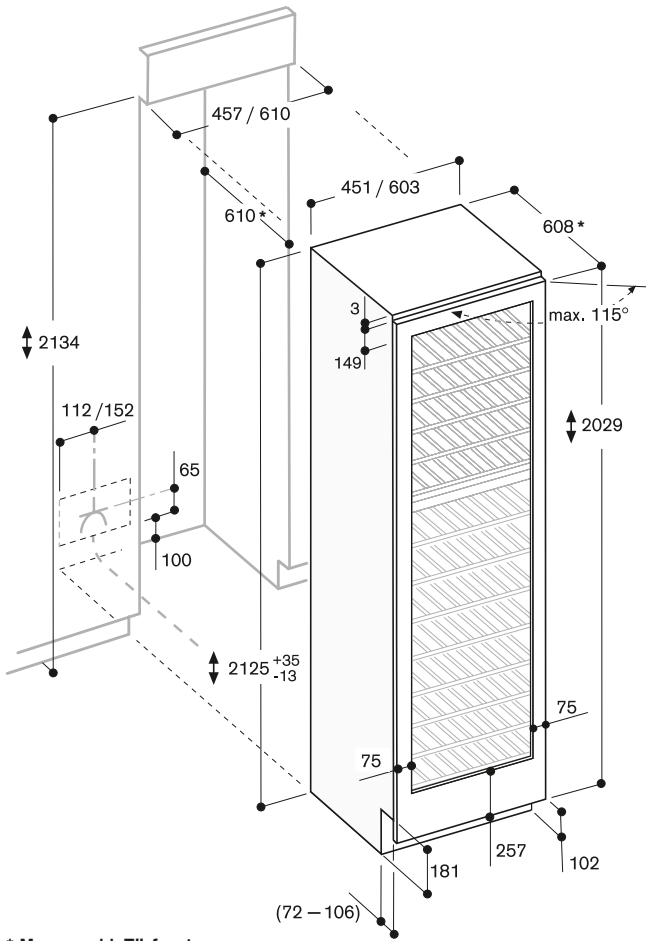
RA 421 612 Fr. 1'070.-
Türrahmenfront Fr. 994.40
Edelstahl mit Griff, Rechtsanschlag,
Breite 61 cm

RA 421 631 Fr. 1'070.-
Türrahmenfront Fr. 994.40
Aluminium mit Griff, Linksanschlag,
Breite 61 cm

RA 421 632 Fr. 1'070.-
Türrahmenfront Fr. 994.40
Aluminium mit Griff, Rechtsanschlag,



product
design
award
2008 gold



Vario Kältegeräte werden seitlich nur oben und unten in der Nische fixiert, an der dem Scharnier gegenüberliegenden Seite. Scharnierseitig gibt es keine Fixierungen, da sich der Fingerschutz zwischen Gerät und Nischenwange befindet. Die Seitenwangen der Nische müssen in sich formstabil sein.

Vario Kältegeräte können mit den Griffen zueinander, als sogenannte Side-by-Side-Lösung, eingebaut werden. Dazu wird das spezielle Installationszubehör für Side-by-Side-Einbau RA 460 000 benötigt.

Um die Bildung von Kondensationswasser zu verhindern, muss bei allen Gerätekombinationen die seitliche Zusatzheizung RA 460 011 zwischen den Geräten installiert werden. Sie kann entfallen, wenn der Abstand zwischen den Geräten grösser als 160 mm ist oder wenn die Geräte als Side-by-Side-Lösung eingebaut werden. Die seitliche Zusatzheizung benötigt keinen zusätzlichen Platzbedarf. Sie ist im jeweiligen Nischenmass bereits berücksichtigt und beeinflusst nicht die Funktion des Fingerschutzes.

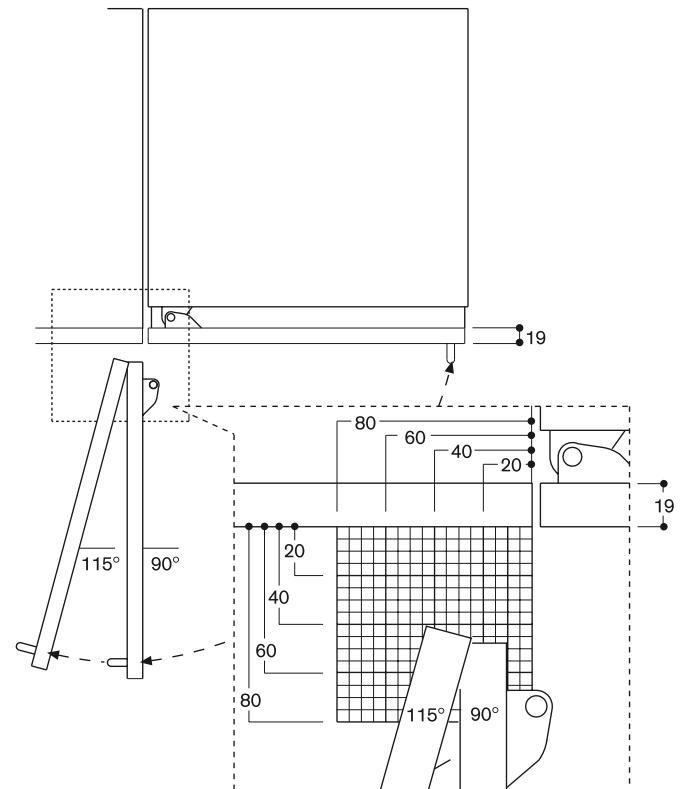
Werden Vario Kältegeräte scharnierseitig aneinander kombiniert, so ist zwischen den Geräten eine zusätzliche formstabile Wange vorzusehen, um die Funktion des Fingerschutzes zu gewährleisten. Wenn Nutzungseinschränkungen akzeptierbar sind (gleichzeitige Öffnung beider Gerätetüren nicht möglich), können diese Geräte auch direkt miteinander kombiniert werden mit Verwendung der seitlichen Zusatzheizung RA 460 011.

Beim Einbau eines Vario Kältegeräts neben BO/BS wird ein seitlicher Abstand von 60 mm benötigt, wenn sich der Griff von BO/BS auf der Seite des Türscharniers des Vario Kältegerätes befindet.

Installationszubehör:

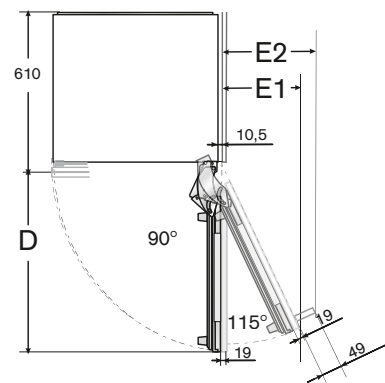
RA 460 000	Fr. 182.-
Installationszubehör für Side-by-Side-Einbau.	Fr. 169.15
RA 460 011	Fr. 358.-
Seitliche Zusatzheizung (inkl. Verbindungssatz).	Fr. 332.70
RA 460 020	Fr. 166.-
Durchgehende Verbindungshilfe für optisch vertikal geteilte Fronten.	Fr. 154.30
RA 460 030	Fr. 166.-
Geteilte Verbindungshilfe für optisch vertikal geteilte Fronten (Kühl-Gefrier-Kombination).	Fr. 154.30
RA 460 040	Fr. 72.-
Fingerschutz für extra lange Möbelfronten.	Fr. 66.90

Türöffnungswinkel



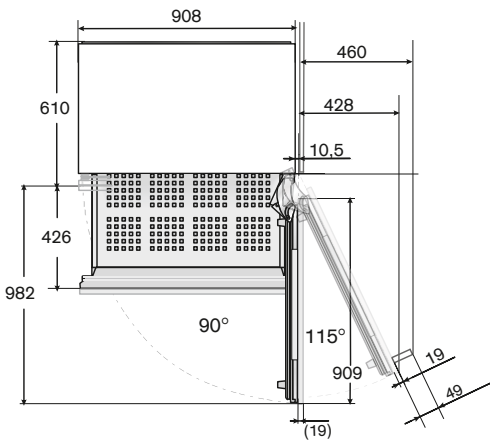
Der Scharnierweg und die daraus resultierenden Abstände zum benachbarten Möbel und Möbelgriff können in Abhängigkeit der Frontdicke aus der Zeichnung entnommen werden. In der Zeichnung wurde eine Möbelfrontdicke von 19 mm angenommen.

Wandabstand RC/RF/RW

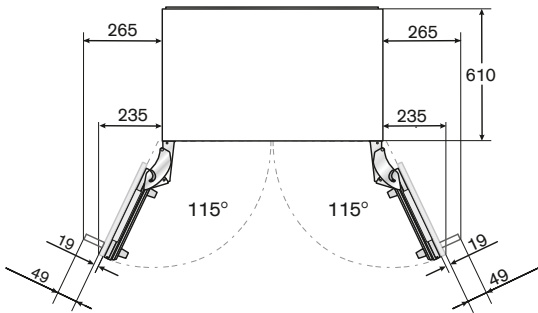


Gerätebreite	D	E1	E2
45,7 cm	525 mm	235 mm	265 mm
61 cm	677 mm	299 mm	330 mm
76,2 cm	830 mm	363 mm	395 mm

Wandabstand RB

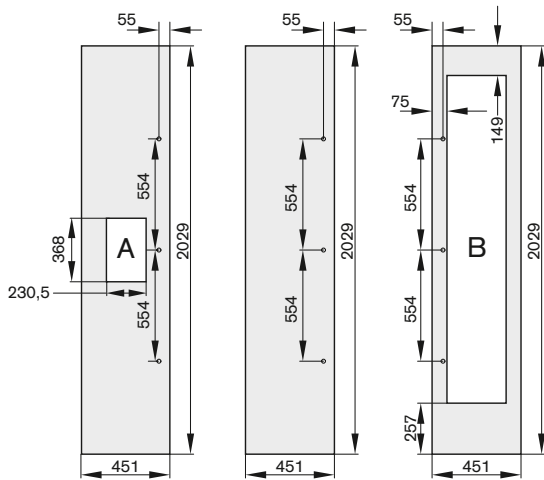


Wandabstand RY

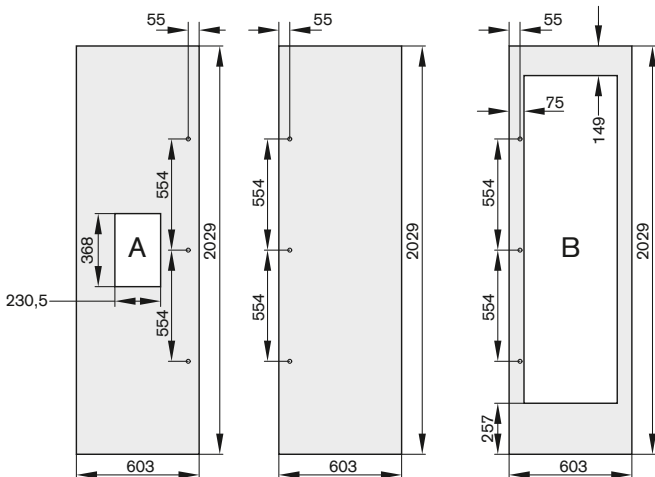


Abmessungen des Sonderzubehörs Türfronten/Türfrontrahmen

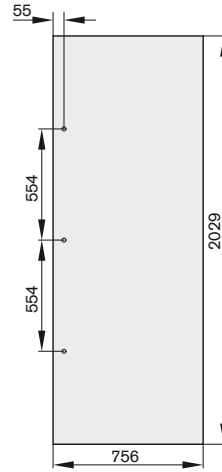
Gerätebreite 45,7 cm



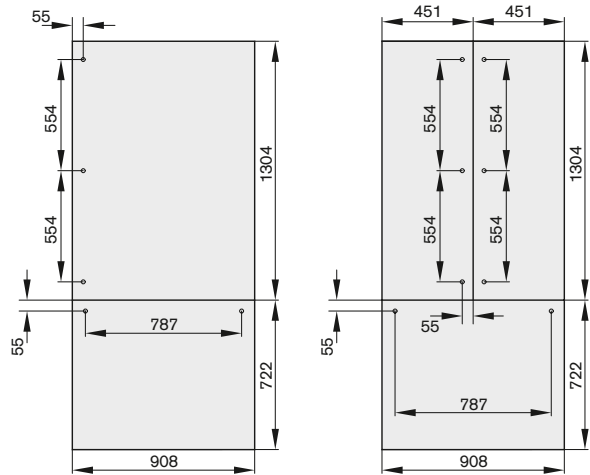
Gerätebreite 61 cm



Gerätebreite 76,2 cm



Gerätebreite 91,4 cm



RB 491

RY 491

Die Frontdicke beträgt 19 mm.

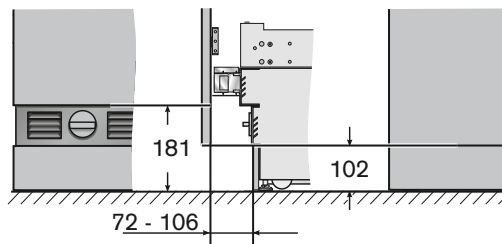
A: Der Ausschnitt für die Eis- und Wasserausgabe ist horizontal und vertikal zentriert angeordnet.

B: Die Breite der seitlichen Rahmenteile der Tür für den Vario Weinschrank kann zwischen 65 und 82 mm betragen. Es wird eine Breite von 75 mm empfohlen.

Maximal zulässiges Türfrontgewicht (je Türfront)

Gerätebreite	
45,7 cm	17 kg
61 cm	23 kg
76,2 cm	29 kg
91,4 cm	Kühlraum eintürig (RB 491) 25 kg
	Kühlraum doppeltürig (RY 491) pro Tür 25 kg
	Schublade Gefrierraum (RB/RY 491) 10 kg

Detail Sockel



Bezogen auf die Standardhöhe beträgt die maximale Höhe der Fussleiste 102 mm. Die Sockelleiste darf maximal 19 mm dick sein.



RB 272 352 Fr. 4'650.-
mit Frischkühlen Fr. 4'321.55
freistehend, Edelstahl-vollverkleidet
Breite 70 cm, Höhe 200 cm
Rechtsanschlag
auf Bestellung, Lieferfirst ca. 4 W.

RB 272 353 Fr. 4'650.-
mit Frischkühlen Fr. 4'321.55
freistehend, Edelstahl-vollverkleidet
Breite 70 cm, Höhe 200 cm
Linksanschlag
auf Bestellung, Lieferfirst ca. 4 W.

Preise exkl. vRG Kat. 7

Im Geräte-Preis enthalten

- 1 Wein- und Champagner-Rack
- 1 Glasschale
- 2 Eierablagen
- 1 Beerenschale
- 2 Kälteakkus

Sonderzubehör

RA 035 030 Fr. 273.-
Flaschenkühler Fr. 253.70
aus Aluminium

Kühl- und Gefrierkombination
RB 272

- Drei Klimazonen inkl. Frischkühlen
- Höhenverstellbare Tablare aus Sicherheitsglas
- Türabsteller mit Aluminium-Profilen
- Nutzinhalt 389 Liter
- Energieeffizienzklasse A+

Bedienung

Elektronische Temperaturregelung mit Temperaturanzeige. Sensortasten.

Features

Dynamische Kälteverteilung. Alarm bei offener Tür oder Störung. Aktivkohleluftfilter. Seitenwände und Dach aus Edelstahl.

Kühlen

Nutzinhalt 284 Liter. No-Frost-Technik mit Schnell-Kühlen. Abtau-Automatik mit Tauwasser-Verdunstung. Temperatur verstellbar von +2°C bis +8°C. 4 Tablare aus Sicherheitsglas, davon 3 höhenverstellbar. Helle Innenraumbeleuchtung mit 2 Spots. 1 grosser Türabsteller für Flaschen. 5 Türabsteller. 2 Gemüseschubladen.

Frischkühlen

Nutzinhalt 23 Liter. Abtau-Automatik mit Tauwasser-Verdunstung. 1 Feuchteschublade über die volle Breite.

Gefrieren

Nutzinhalt 82 Liter. No-Frost-Technik mit Schnell-Gefrieren. Temperatur verstellbar von -16°C bis -24°C. 4-Sterne Gefrierraum. Abtau-Automatik mit Tauwasser-Verdunstung. Gefriervermögen 14 kg/24 Std. Lagerzeit bei Störung 20 Std. 3 Gefrierschubladen. 1 mechanischer Eisbereiter.

Verbrauchsdaten

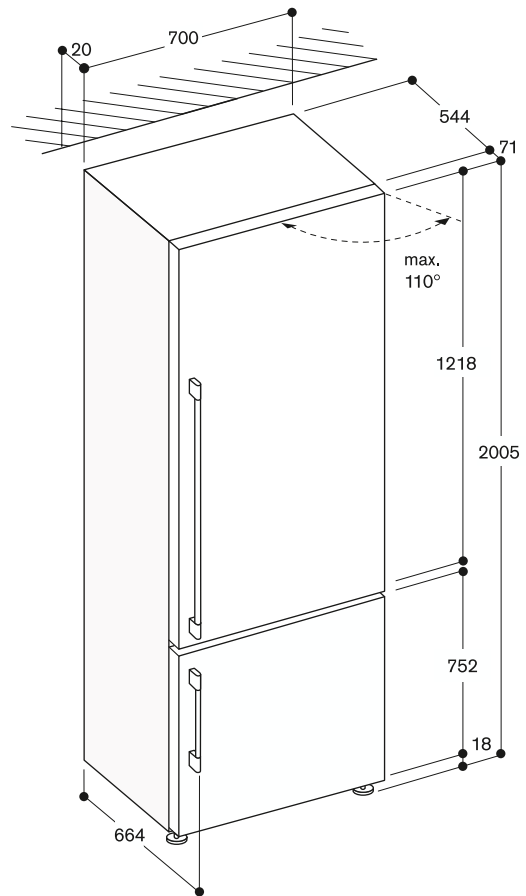
Energieverbrauch 0,90 kWh/24 Std.

Planungshinweise

Notwendiger Wandabstand 20 mm. Seitlicher Abstand scharnierseitig bei 90° Türöffnung 8 cm, bei 100° Türöffnung 19 cm. Vorderfüsse höhenanpassbar, Rollen hinten.

Anschlussdaten

Gesamtanschlusswert 0,12 kW. Anschlusskabel 2,4 m mit Stecker.





RB 282 100 Fr. 4'210.–
mit Frischkühlen Fr. 3'912.65
nahe 0°C
voll integrierbar
Nischenbreite 55 cm,
Nischenhöhe 178,2 cm

Preise exkl. vRG Kat. 6

Im Geräte-Preis enthalten

- 1 Wein- und Champagner-Rack
- 1 Glasschale
- 2 Eierablagen
- 1 Beerenschale
- 2 Kälteakkus
- 1 Eiswürfelschale

Sonderzubehör

RA 035 030 Fr. 273.–
Flaschenkühler Fr. 253.70
aus Aluminium

Kühl- und Gefrierkombination
RB 282

- Vier Klimazonen inkl. Frischkühlen nahe 0°C
- Höhenverstellbare Tablare aus Sicherheitsglas
- Türabsteller mit Aluminium-Profilen
- Nutzinhalt 257 Liter
- Energieeffizienzklasse A

Bedienung

Elektronische Temperaturregelung mit digitaler Temperaturanzeige.

Features

Alarm bei offener Tür oder Störung.

Kühlen

Nutzinhalt 175 Liter.
 Abtau-Automatik mit Tauwasser-
 verdunstung.
 4 Tablare aus Sicherheitsglas,
 davon 3 höhenverstellbar.
 1 grosser Türabsteller für Flaschen.
 3 Türabsteller.
 2 Gemüseschubladen.

Frischkühlen nahe 0°C

Nutzinhalt 39 Liter.
 Abtau-Automatik mit Tauwasser-
 verdunstung.
 2 Feuchteschubladen.

Gefrieren

Nutzinhalt 43 Liter.
 4-Sterne Gefrierraum.
 Abtauhilfe.
 Gefriervermögen 9 kg/24 Std.
 Lagerzeit bei Störung 20 Std.

Verbrauchsdaten

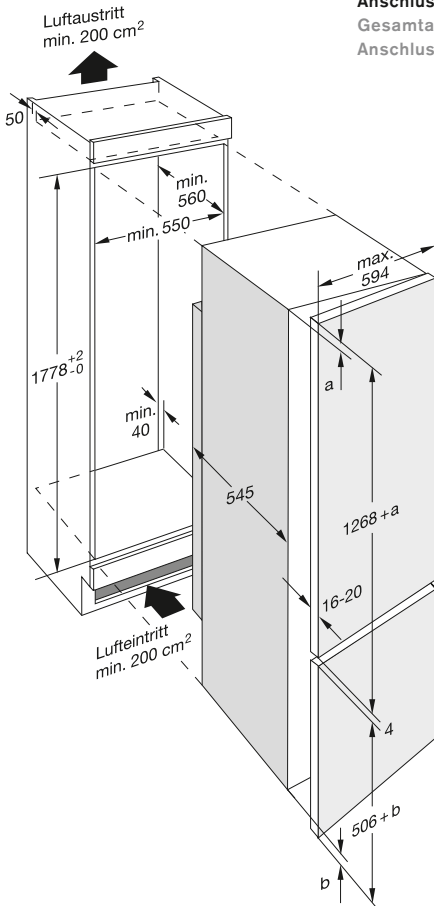
Energieverbrauch 0,82 kWh/24 Std.

Planungshinweise

Flachscharnier.
 Türanschlag rechts, wechselbar.

Anschlussdaten

Gesamtanschlusswert 0,14 kW.
 Anschlusskabel 2,0 m mit Stecker.



RB 280 201 Fr. 3'135.–
voll integrierbar Fr. 2'913.55
Nischenbreite 56 cm,
Nischenhöhe 177,3 cm
Innenraumfarbe Aluminium

Preise exkl. vRG Kat. 6

Im Geräte-Preis enthalten

- 1 Wein- und Champagner-Rack
- 1 Glasschale
- 2 Eierablagen
- 2 Kälteakkus
- 1 Eiswürfelschale

Sonderzubehör

RA 035 030 Fr. 273.–
Flaschenkühler Fr. 253.70
aus Aluminium

Kühl- und Gefrierkombination
RB 280

- Höhenverstellbare Tablare aus Sicherheitsglas
- Türabsteller mit Aluminium-Profilen
- Nutzinhalt 284 Liter
- Energieeffizienzklasse A+

Bedienung

Elektronische Temperaturregelung mit digitaler Anzeige.

Features

Dynamische Kälteverteilung.
 Alarm bei offener Tür.

Kühlen

Nutzinhalt 221 Liter.
 Abtau-Automatik mit Tauwasser-
 verdunstung.
 Temperatur verstellbar von
 +2°C bis +11°C.
 5 Tablare aus Sicherheitsglas,
 davon 4 höhenverstellbar.
 2 grosse Türabsteller für Flaschen.
 3 Türabsteller.
 1 Gemüseschublade.

Gefrieren

Nutzinhalt 63 Liter.
 Schnell-Gefrieren.
 Temperatur verstellbar von
 -16°C bis -24°C.
 4-Sterne Gefrierraum.
 Abtauhilfe.
 Gefriervermögen 12 kg/24 Std.
 Lagerzeit bei Störung 22 Std.
 3 Gefrierschubladen.

Verbrauchsdaten

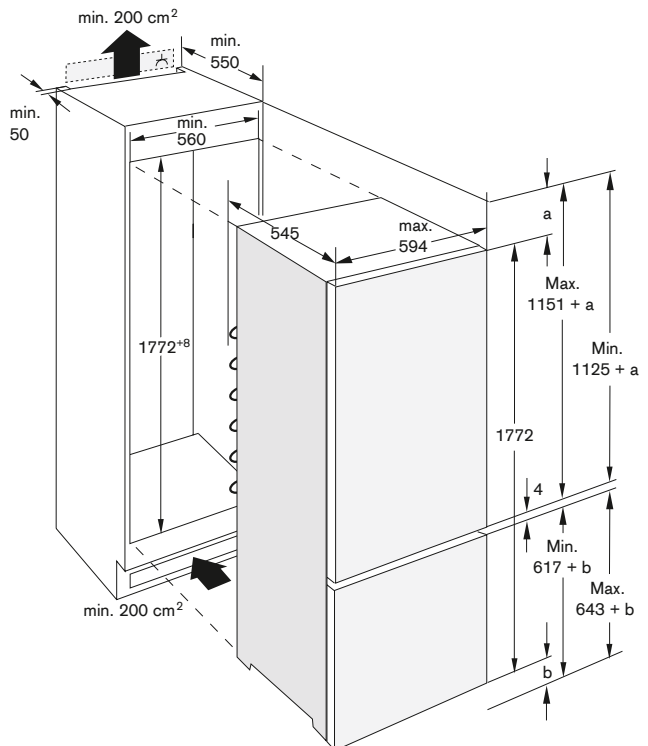
Energieverbrauch 0,80 kWh/24 Std.

Planungshinweise

Flachscharnier.
 Türanschlag rechts, wechselbar.

Anschlussdaten

Gesamtanschlusswert 0,12 kW.
 Anschlusskabel 2,0 m mit Stecker.





RT 282 101 Fr. 3'630.-
mit Frischkühlen Fr. 3'373.60
 nahe 0°C
 voll integrierbar
 Nischenbreite 56 cm,
 Nischenhöhe 178,3 cm

Preise exkl. vRG Kat. 6

Im Geräte-Preis enthalten

- 1 Wein- und Champagner-Rack
- 1 Glasschale
- 2 Eierablagen
- 1 Eiswürfelschale

Sonderzubehör

RA 035 030 Fr. 273.-
Flaschenkühler Fr. 253.70
 aus Aluminium

Kühl- und Gefrierkombination
RT 282

- Vier Klimazonen inkl. Frischkühlen nahe 0°C
- Höhenverstellbare Tablare aus Sicherheitsglas
- Türabsteller mit Aluminium-Profilen
- Nutzinhalt 243 Liter
- Energieeffizienzklasse A+

Bedienung

Elektronische Temperaturregelung mit digitaler Anzeige.

Features

Dynamische Kälteverteilung.

Gefrieren

Nutzinhalt 36 Liter.
 Schnell-Gefrieren.
 Lagertemperatur -18°C und tiefer.
 4-Sterne Gefrierfach.
 Gefriervermögen 3 kg/24 Std.
 Lagerzeit bei Störung 18 Std.
 2 Abstellflächen, davon 1 entnehmbar.

Frischkühlen nahe 0°C

Nutzinhalt 133 Liter.
 Abtau-Automatik mit Tauwasser-
 verdunstung.
 3 Tablare aus Sicherheitsglas,
 davon 2 höhenverstellbar.
 1 grosser Türabsteller für Flaschen.
 4 Türabsteller, davon 2 höhen-
 verstellbar.
 1 Feuchteschublade für Gemüse
 mit 18 Liter Nutzinhalt.

Kühlen

Nutzinhalt 74 Liter.
 Abtau-Automatik mit Tauwasser-
 verdunstung.
 Temperatur verstellbar von
 +3°C bis +11°C.
 2 ausziehbare Schubladen,
 davon 1 extra tief für Flaschen.

Verbrauchsdaten

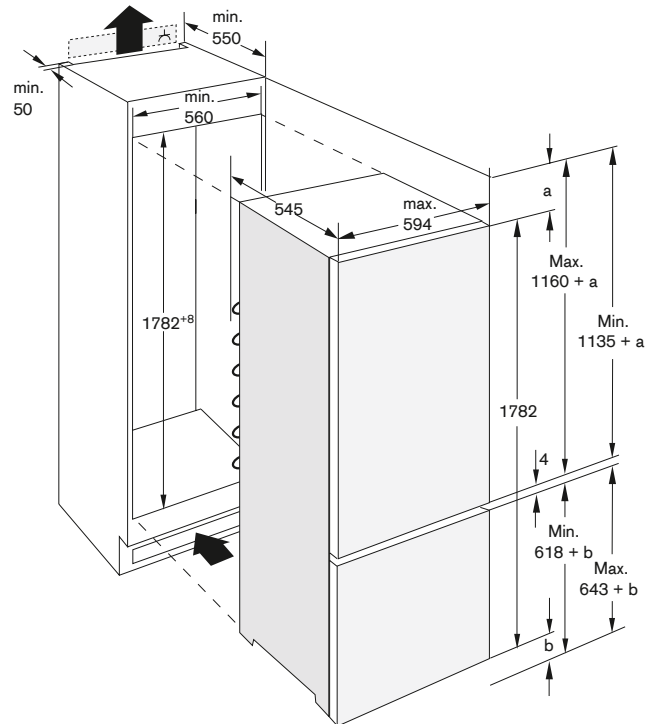
Energieverbrauch 0,72 kWh/24 Std.

Planungshinweise

Flachscharnier.
 Türanschlag rechts, wechselbar.

Anschlussdaten

Gesamtanschlusswert 0,09 kW.
 Anschlusskabel 2,0 m mit Stecker.





Kühl- und Gefrierkombination RT 280

- Höhenverstellbare Ablare aus Sicherheitsglas
- Türabsteller mit Aluminium-Profilen
- Entnehmbarer Flaschenkorb
- Nutzinhalt 312 Liter

Bedienung
Elektronische Temperaturregelung.

Gefrieren
Nutzinhalt 68 Liter.
Lagertemperatur -18°C und tiefer.
4-Sterne Gefrierraum.
Gefriervermögen 4 kg/24 Std.
Lagerzeit bei Störung 20 Std.
3 Abstellflächen,
davon 2 entnehmbar.
2 Türabsteller.

Kühlen
Nutzinhalt 244 Liter.
Abtau-Automatik mit Tauwasser-
verdunstung.
4 Ablare aus Sicherheitsglas,
davon 3 höhenverstellbar.
1 grosser Türabsteller für Flaschen.
3 Türabsteller.
2 Gemüseschubladen.
Ausziehbare Abstellfläche mit
entnehmbarem Flaschenkorb.

Verbrauchsdaten
Energieeffizienzklasse B.
Energieverbrauch 1,2 kWh/24 Std.

Planungshinweise
Flachscharnier.
Türanschlag rechts, wechselbar.

Anschlussdaten
Gesamtanschlusswert 0,11 kW.
Anschlusskabel 2,0 m mit Stecker.

RT 280 200 Fr. 3'820.-
voll integrierbar Fr. 3'550.20
Nischenbreite 56 cm,
Nischenhöhe 178,2 cm

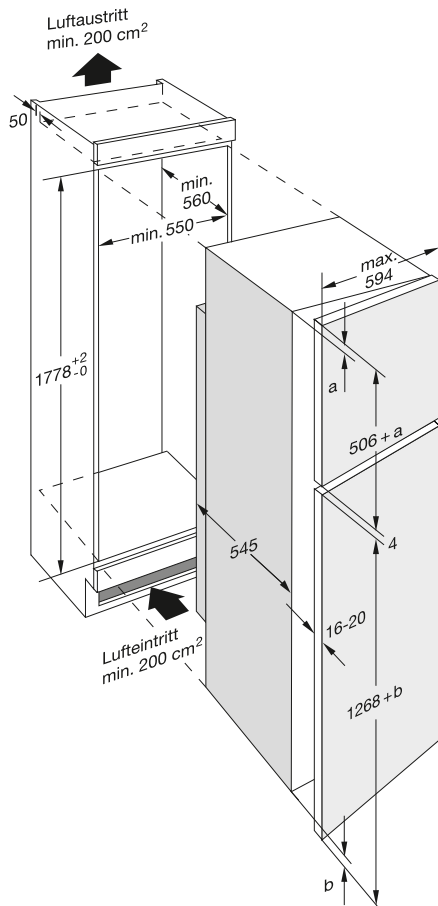
Preise exkl. vRG Kat. 6

Im Geräte-Preis enthalten

- 2 Eierablagen
- 1 Eiswürfelschale

Sonderzubehör

RA 035 030 Fr. 273.-
Flaschenkühler Fr. 253.70
aus Aluminium



Kühlgerät RC 280

- Höhenverstellbare Ablare aus Sicherheitsglas
- Türabsteller mit Aluminium-Profilen
- Nutzinhalt 308 Liter
- Energieeffizienzklasse A

Bedienung
Elektronische Temperaturregelung
mit digitaler Anzeige.

Features
Dynamische Kälteverteilung.

Kühlen
Abtau-Automatik mit Tauwasser-
verdunstung.
7 Ablare aus Sicherheitsglas,
davon 6 höhenverstellbar.
2 grosse Türabsteller für Flaschen.
4 Türabsteller.
2 Gemüseschubladen.

Verbrauchsdaten
Energieverbrauch 0,49 kWh/24 Std.

Planungshinweise
Flachscharnier.
Türanschlag rechts, wechselbar.

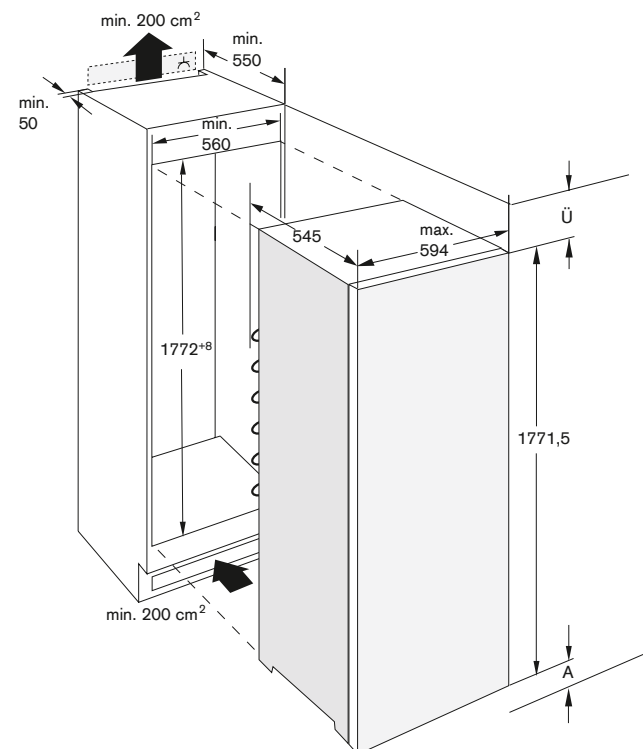
Anschlussdaten
Gesamtanschlusswert 0,09 kW.
Anschlusskabel 2,0 m mit Stecker.

RC 280 200 Fr. 2'835.-
voll integrierbar Fr. 2'634.75
Nischenbreite 56 cm,
Nischenhöhe 177,5 cm
Innenraumfarbe Aluminium

Preise exkl. vRG Kat. 6

Im Geräte-Preis enthalten

- 1 Wein- und Champagner-Rack
- 1 Glasschale
- 2 Eierablagen





IK 530 127 Fr. 3'625.-
mit Frischkühlen Fr. 3'368.95
voll integrierbar
Nischenbreite 55 cm,
Nischenhöhe 152,5 cm

Preise exkl. vRG Kat. 6

Im Geräte-Preis enthalten

- 2 Eierablagen
- 1 Eiswürfelschale

Sonderzubehör

RA 035 030 Fr. 273.-
Flaschenkühler Fr. 253.70
aus Aluminium

Kühl- und Gefrierkombination
IK 530

- Drei Klimazonen inkl. Frischkühlen nahe 0°C
- Höhenverstellbare Tablare aus Sicherheitsglas
- Türabsteller mit Aluminium-Profilen
- Entnehmbarer Flaschenkorb
- Nutzinhalt 280 Liter
- Energieeffizienzklasse A

Bedienung

Elektronische Temperaturregelung.

Gefrieren

Nutzinhalt 24 Liter.
 Lagertemperatur -18°C und tiefer.
 4-Sterne Gefrierfach.
 Gefriervermögen 2 kg/24 Std.
 Lagerzeit bei Störung 15 Std.
 2 Abstellflächen,
 davon 1 entnehmbar.

Kühlen

Nutzinhalt 235 Liter.
 Abtau-Automatik mit Tauwasser-
 verdunstung.
 3 Tablare aus Sicherheitsglas,
 davon 2 höhenverstellbar.
 1 grosser Türabsteller für Flaschen.
 4 Türabsteller.
 Ausziehbare Abstellfläche mit
 entnehmbarem Flaschenkorb.

Frischkühlen

Nutzinhalt 21 Liter.
 Abtau-Automatik mit Tauwasser-
 verdunstung.
 1 Feuchteschublade.

Verbrauchsdaten

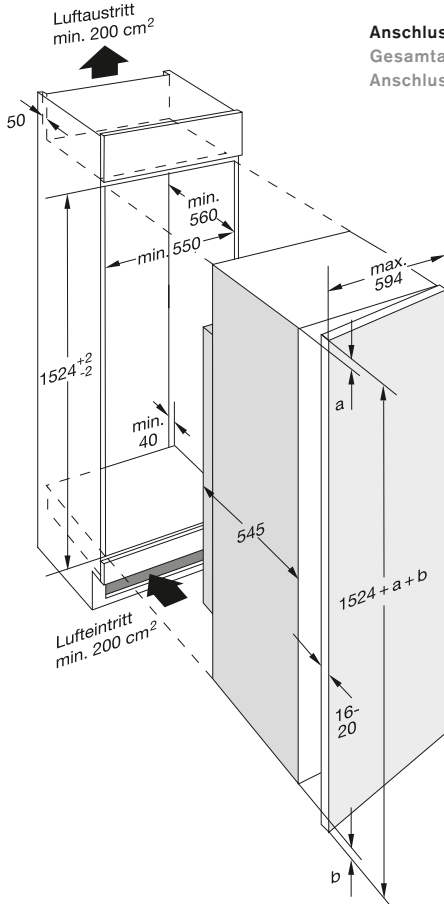
Energieverbrauch 0,81 kWh/24
 Std.

Planungshinweise

Flachscharnier.
 Türanschlag rechts, wechselbar.

Anschlussdaten

Gesamtanschlusswert 0,1 kW.
 Anschlusskabel 2,0 m mit Stecker.



RT 242 200 Fr. 3'130.-
mit Frischkühlen Fr. 2'908.90
nahe 0°C
voll integrierbar
Nischenbreite 56 cm,
Nischenhöhe 140,1 cm

Preise exkl. vRG Kat. 6

Im Geräte-Preis enthalten

- 1 Wein- und Champagner-Rack
- 1 Glasschale
- 2 Eierablagen
- 1 Aufbewahrungsbehälter mit Deckel
- 1 Eiswürfelschale

Kühl- und Gefrierkombination
RT 242

- Vier Klimazonen inkl. Frischkühlen nahe 0°C
- Höhenverstellbare Tablare aus Sicherheitsglas
- Türabsteller mit Aluminium-Profilen
- Nutzinhalt 211 Liter
- Energieeffizienzklasse A++

Bedienung

Elektronische Temperaturregelung
 mit digitaler Anzeige.

Features

Dynamische Kälteverteilung.
 Alarm bei offener Tür.

Gefrieren

Nutzinhalt 17 Liter.
 Schnell-Gefrieren.
 Lagertemperatur -18°C und tiefer.
 4-Sterne Gefrierfach.
 Gefriervermögen 2 kg/24 Std.
 Lagerzeit bei Störung 12 Std.

Kühlen

Nutzinhalt 134 Liter.
 Abtau-Automatik mit Tauwasser-
 verdunstung.
 Temperatur verstellbar von
 +3°C bis +8°C.
 3 Tablare aus Sicherheitsglas,
 höhenverstellbar.
 1 grosser Türabsteller für Flaschen.
 4 Türabsteller.

Frischkühlen nahe 0°C

Nutzinhalt 60 Liter.
 Abtau-Automatik mit Tauwasser-
 verdunstung.
 1 Feuchteschublade für Gemüse
 mit 15 Liter Nutzinhalt.
 2 Gemüseschubladen.

Verbrauchsdaten

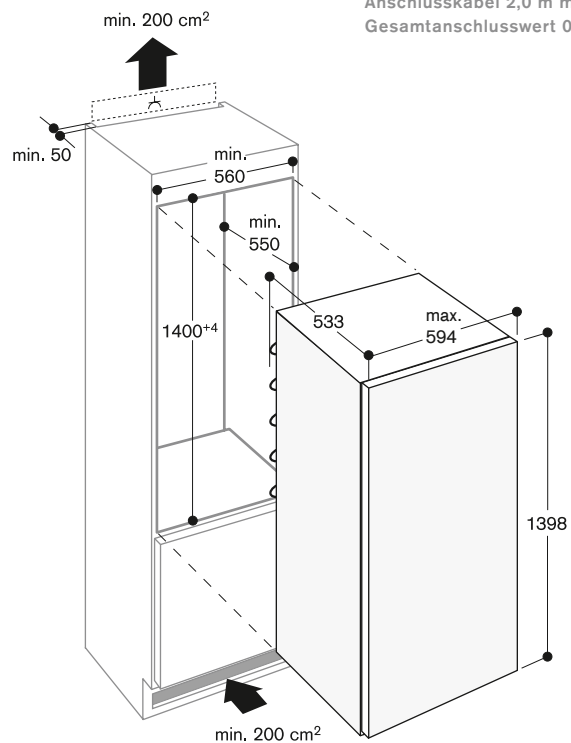
Energieverbrauch 0,50 kWh/24 Std.

Planungshinweise

Flachscharnier.
 Türanschlag rechts, wechselbar.

Anschlussdaten

Anschlusskabel 2,0 m mit Stecker.
 Gesamtanschlusswert 0,09 kW.





Kühlgerät RC 242

- Drei Klimazonen inkl. Frischkühlen nahe 0°C
- Höhenverstellbare Tablare aus Sicherheitsglas
- Türabsteller mit Aluminium-Profilen
- Nutzinhalt 230 Liter
- Energieeffizienzklasse A+

Bedienung

Elektronische Temperaturregelung mit digitaler Anzeige.

Features

Dynamische Kälteverteilung.

Kühlen

Nutzinhalt 170 Liter.
Abtau-Automatik mit Tauwasserverdunstung.
Temperatur verstellbar von +3°C bis +8°C.
4 Tablare aus Sicherheitsglas, höhenverstellbar.
1 Abstellfläche.
1 grosser Türabsteller für Flaschen.
4 Türabsteller.

Frishkühlen nahe 0°C

Nutzinhalt 60 Liter.
Abtau-Automatik mit Tauwasserverdunstung.
1 Feuchteschublade für Gemüse mit 15 Liter Nutzinhalt.
2 Gemüseschubladen.

Verbrauchsdaten

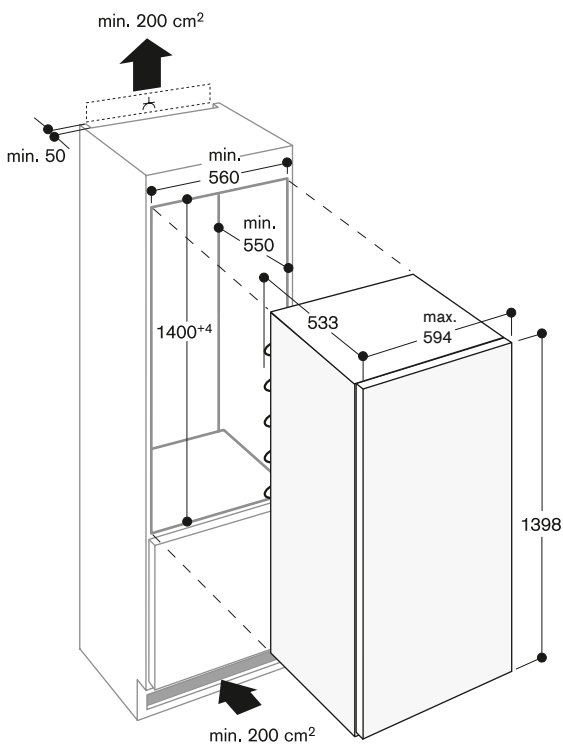
Energieverbrauch 0,43 kWh/24 Std.

Planungshinweise

Flachscharnier.
Türanschlag rechts, wechselbar.

Anschlussdaten

Anschlusskabel 2,0 m mit Stecker.
Gesamtanschlusswert 0,09 kW.



Einbau-Gefrierschrank RF 240

- Kombinierbar mit Kühlgerät RC 242 (Side-by-Side)
- Nutzinhalt 156 Liter
- Energieeffizienzklasse A+
- Bedienung
- Elektronische Temperaturregelung mit Temperaturanzeige

Features

Alarm bei offener Tür und Störung.

Ausstattung

Schnell-Gefrieren.
Temperatur verstellbar von -15°C bis -32°C.
4-Sterne Gefrierraum.
Gefriervermögen 19 kg/24 Std.
Lagerzeit bei Störung 32 Std.
6 Gefrierschubladen.

RF 240 300

Fr. 2'550.-
voll integrierbar, Fr. 2'369.90
Nischenbreite 56 cm,
Nischenhöhe 140 cm

Preise exkl. vRG Kat. 6

Im Geräte-Preis enthalten

- 1 Kälteakku
- 1 Eiswürfelschale

Verbrauchsdaten

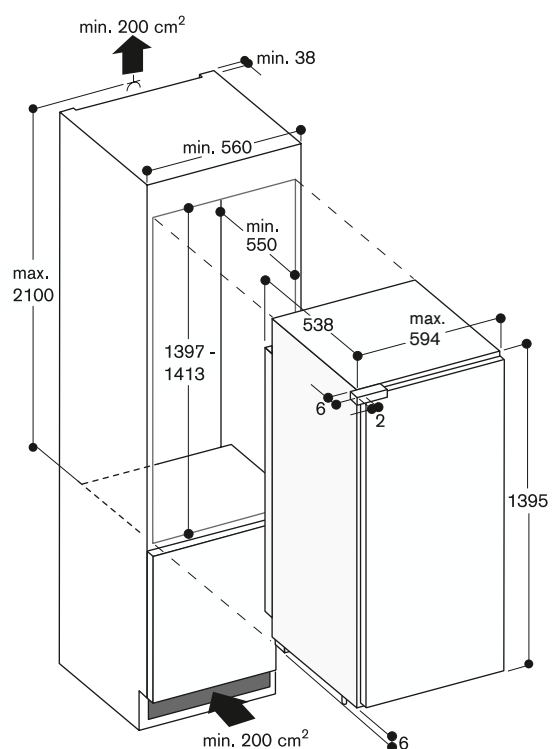
Energieverbrauch 0,66 kWh/24 Std.

Planungshinweise

Flachscharnier.
Türanschlag rechts, wechselbar.

Anschlussdaten

Anschlusskabel 2,0 m mit Stecker.
Gesamtanschlusswert 0,1 kW.





RT 220 201 Fr. 2'070.-
voll integrierbar Fr. 1'923.80
Nischenbreite 56 cm,
Nischenhöhe 122,5 cm

Preise exkl. vRG Kat. 6

Im Geräte-Preis enthalten

- 1 Wein- und Champagner-Rack
- 1 Glasschale
- 2 Eierablagen
- 1 Eiswürfelschale

Kühl- und Gefrierkombination
RT 220

- Höhenverstellbare Ablare aus Sicherheitsglas
- Türabsteller mit Aluminium-Profilen
- Nutzinhalt 206 Liter
- Energieeffizienzklasse A++

Bedienung

Elektronische Temperaturregelung mit digitaler Anzeige.

Features

Dynamische Kälteverteilung. Alarm bei offener Tür.

Gefrieren

Nutzinhalt 17 Liter. Schnell-Gefrieren. Lagertemperatur -18°C und tiefer. 4-Sterne Gefrierraum. Gefriervermögen 2 kg/24 Std. Lagerzeit bei Störung 12 Std.

Kühlen

Nutzinhalt 189 Liter. Abtau-Automatik mit Tauwasserverdunstung. Temperatur verstellbar von +3°C bis +8°C. 5 Ablare aus Sicherheitsglas, davon 4 höhenverstellbar. 2 grosse Türabsteller für Flaschen. 3 Türabsteller.

Verbrauchsdaten

Energieverbrauch 0,44 kWh/24 Std.

Planungshinweise

Flachscharnier. Türanschlag rechts, wechselbar.

Anschlussdaten

Gesamtanschlusswert 0,09 kW. Anschlusskabel 2,0 m mit Stecker.



RC 220 200 Fr. 1'845.-
voll integrierbar Fr. 1'714.70
Nischenbreite 56 cm,
Nischenhöhe 122,5 cm

Preise exkl. vRG Kat. 6

Im Geräte-Preis enthalten

- 1 Wein- und Champagner-Rack
- 1 Glasschale
- 2 Eierablagen

Kühlergerät
RC 220

- Drei Klimazonen inkl. Frischkühlen nahe 0°C
- Höhenverstellbare Ablare aus Sicherheitsglas
- Türabsteller mit Aluminium-Profilen
- Nutzinhalt 226 Liter
- Energieeffizienzklasse A+

Bedienung

Elektronische Temperaturregelung mit digitaler Temperaturanzeige.

Features

Dynamische Kälteverteilung.

Ausstattung

Abtau-Automatik mit Tauwasserverdunstung. Temperatur verstellbar von +3°C bis +8°C. 6 Ablare aus Sicherheitsglas, davon 5 höhenverstellbar. 2 grosse Türabsteller für Flaschen. 3 Türabsteller.

Verbrauchsdaten

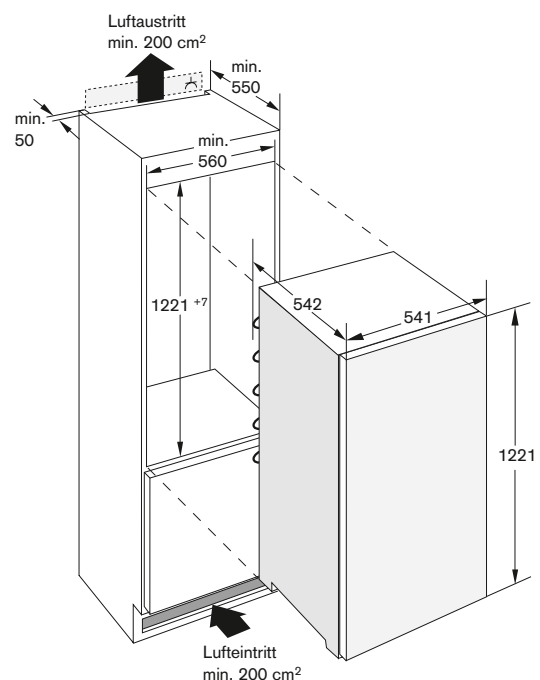
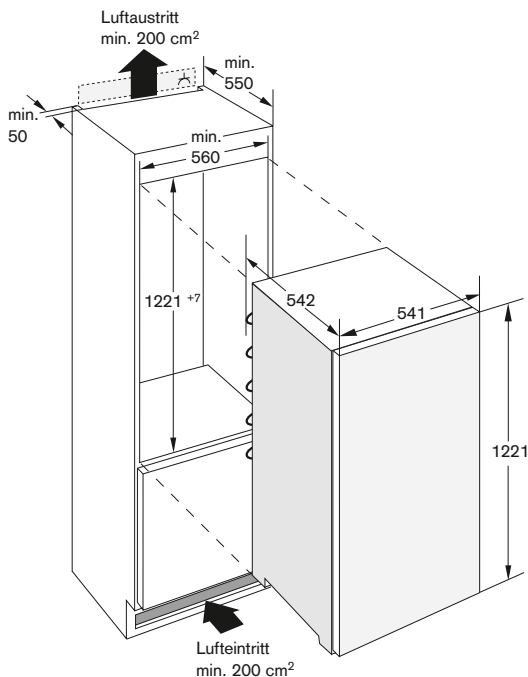
Energieverbrauch 0,36 kWh/24 Std.

Planungshinweise

Flachscharnier. Türanschlag rechts, wechselbar.

Anschlussdaten

Gesamtanschlusswert 0,09 kW. Anschlusskabel 2,0 m mit Stecker.





Kühl- und Gefrierkombination
RT 200

- Nutzinhalt 125 Liter
- Energieeffizienzklasse A+

Gefrieren

Nutzinhalt 15 Liter.
Lagertemperatur -18°C und tiefer.
4-Sterne Gefrierfach.
Gefriervermögen 2kg/24 Std.
Lagerzeit bei Störung 12 Std.

Kühlen

Nutzinhalt 110 Liter.
Abtau-Automatik mit Tauwasser-
verdunstung.
2 Tablare aus Sicherheitsglas
mit Kunststoffeinfassung,
höhenverstellbar, davon 1 zur
Hälfte versenkbar.
1 Abstellfläche aus Sicherheits-
glas, zweifach herausziehbar.
1 grosser Türabsteller für Flaschen.
4 Türabsteller, davon 1 mit
transparenter Frontklappe.
1 grosses Gemüsefach.

Verbrauchsdaten

Energieverbrauch 0,47 kWh/24 Std.

Planungshinweise

Flachscharnier.
Türanschlag rechts, wechselbar.
Höhenverstellbare Füsse.
Sockelhöhe bei
Gerätehöhe 820 mm: 100–170 mm.
Sockelhöhe bei
Gerätehöhe 870 mm: 150–220 mm.
Das beiliegende Lüftungsgitter
muss verwendet werden.
Anschlussdose ausserhalb der
Einbaunische planen.

Anschlussdaten

Gesamtanschlusswert 0,09 kW.
Anschlusskabel 2,0 m mit Stecker.

RT 200 100 Fr. 1'705.–
voll integrierbar, Fr. 1'584.55
unterbaufähig
Nischenbreite 60 cm,
Nischenhöhe 82 cm

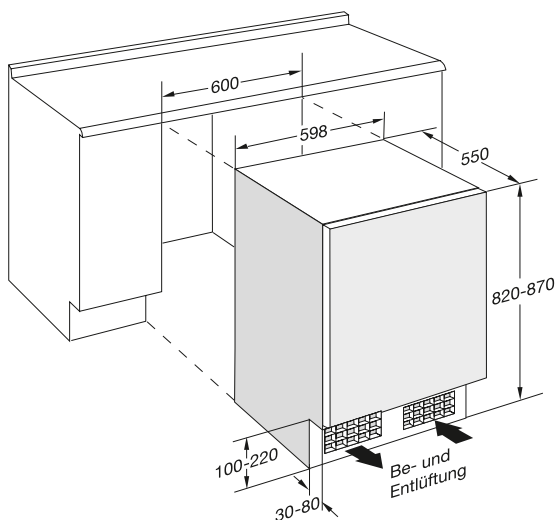
Preise exkl. vRG Kat. 6

Im Geräte-Preis enthalten

- 1 Eierablage
- 1 Eiswürfelschale

Sonderzubehör

RA 035 030 Fr. 273.–
Flaschenkühler Fr. 253.70
aus Aluminium





RW 262 270 Fr. 5'290.-
 freistehend, Fr. 4'916.35
 Glastür mit Aluminium-Rahmen
 Breite 60 cm, Höhe 185 cm
 auf Bestellung, Lieferfrist ca. 4 W.

Preise exkl. vRG Kat. 6

Im Geräte-Preis enthalten

- 2 Aufsätze aus Aluminium zur Präsentation einzelner Flaschen
- 1 Aufsatz aus Aluminium zur Präsentation einer Flasche inkl. Temperaturanzeige

Sonderzubehör

RA 050 210 Fr. 70.-
 Ersatz-Aktivkohleluftfilter Fr. 65.05

RA 293 030 Fr. 268.-
 Präsentationsaufsatz aus Aluminium (3er Set) Fr. 249.05

RA 293 031 Fr. 137.-
 Präsentationsaufsatz aus Aluminium inkl. einer Temperaturanzeige Fr. 127.30

Weinlagerschrank

RW 262

- Eine Klimazone mit mehreren Temperaturbereichen
- Konstante Temperaturen mit gradgenauer Regelung von +5°C bis +22°C
- Flaschenablagen aus Buchenholz und Aluminium
- Zuschaltbares Präsentationslicht
- Tür abschliessbar
- Kapazität 197 Flaschen

Bedienung

Elektronische Temperaturregelung mit digitaler Anzeige.

Features

Dynamische Kälteverteilung.
 Aktivkohleluftfilter.
 Energiesparende Urlaubsschaltung.
 Alarm bei offener Tür oder Störung.

Ausstattung

Nutzinhalt 365 Liter.
 Kapazität 197 Flaschen (0,75-l-Standardflaschenformen).
 6 Flaschenablagen, entnehmbar und höhenverstellbar.

Verbrauchsdaten

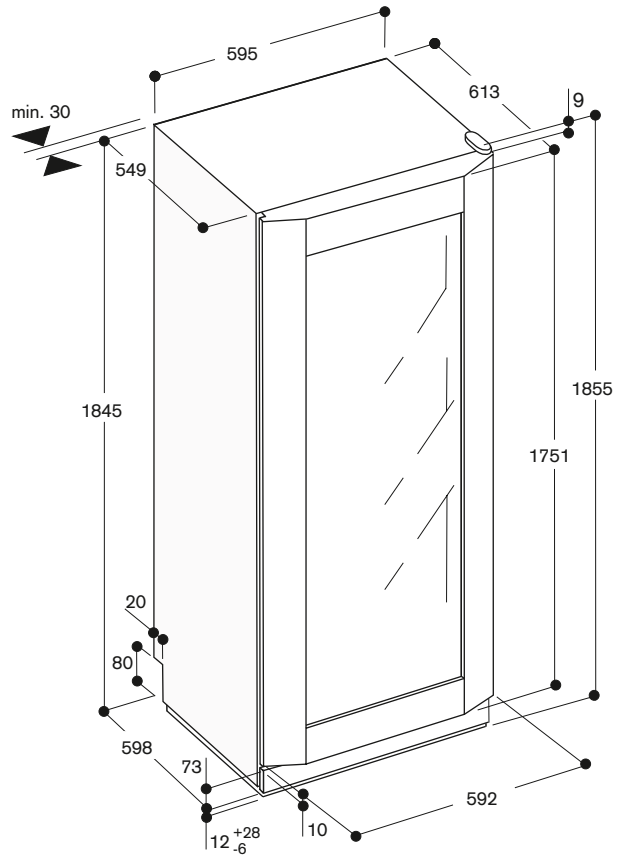
Energieverbrauch 0,58 kWh/24 Std.

Planungshinweise

Türanschlag rechts, wechselbar.
 Vorderfüsse höhenanpassbar, Rollen hinten.
 Türöffnungswinkel mind. 145°. Einbau bis auf Gerätekorpus-tiefe möglich. Türe hat einen Mindestabstand von 40 mm vor Korpus. Seitlicher Abstand scharnierseitig von 500 mm und griffseitig von 60 mm nötig.

Anschlussdaten

Gesamtanschlusswert 0,09 kW.
 Anschlusskabel 2,0 m mit Stecker.





RW 404 260 Fr. 4'680.-
unterbaufähig, Fr. 4'349.45
Glastüre mit Edelstahl-Rahmen
Nischenbreite 60 cm,
Nischenhöhe 82 cm

Preise exkl. vRG Kat. 6

Sonderzubehör

RA 050 200 Fr. 87.-
Ersatz- Fr. 80.85
Aktivkohleluftfilter, 2er-Set, für
Temperaturzone oben und unten

RA 491 630 Fr. 332.-
Ausziehbare Fr. 308.55
Flaschenablage aus Buchenholz
mit Aluminium, als vierter Auszug
über dem Temperatur-Divider,
einbaubar

Weinklimaschrank

RW 404

- Zwei getrennt steuerbare Klimazonen
- Konstante Temperaturen mit gradgenauer Regelung von +5°C bis +20°C
- Ausziehbare Flaschenablagen aus Buchenholz und Aluminium
- Zuschaltbares Präsentationslicht
- Tür abschliessbar
- Kapazität 41 Flaschen

Bedienung

Elektronische Temperaturregelung mit digitaler Anzeige.
Präsentationslicht pro Klimazone zuschaltbar und stufenlos dimmbar.
Innenbeleuchtung mit automatischer Dimmung bei Türöffnung und -schliessung.

Features

Dynamische Kälteverteilung.
Steuerung der Luftfeuchtigkeit.
2 Aktivkohleluftfilter, je einer pro Klimazone.
Energiesparende Urlaubsschaltung.
Alarm bei offener Tür oder Störung.

Ausstattung

Nutzinhalt 126 Liter.
Kapazität 41 Flaschen (0,75-l-Standardflaschenformen).
5 Flaschenablagen, davon 3 ausziehbar.
Lagerung von Magnum-Flaschen möglich.

Verbrauchsdaten

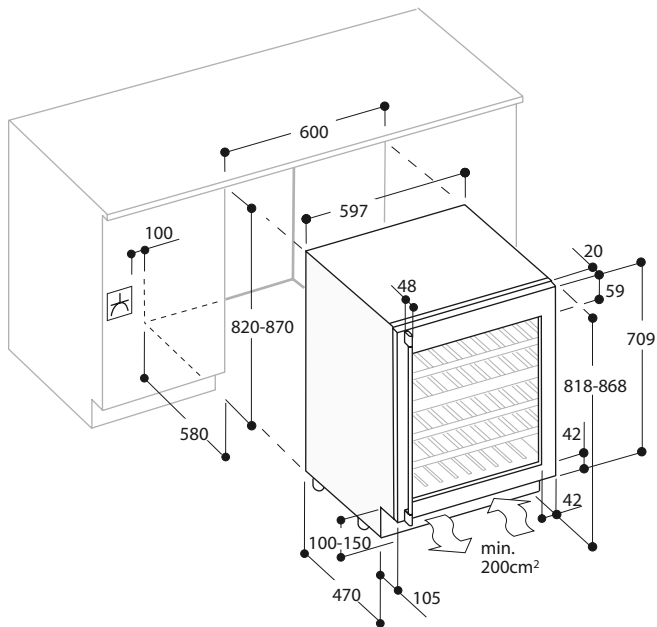
Energieverbrauch 0,60 kWh/24 Std.

Planungshinweise

Türanschlag rechts, wechselbar.
Höhenverstellbare Füsse.
Türöffnungswinkel fixierbar auf 95°.
Anschlussdose ausserhalb der Einbaunische planen.

Anschlussdaten

Gesamtanschlusswert 0,13 kW.
Anschlusskabel 1,8 m mit Stecker.





Geschirrspüler.

Vario Geschirrspüler.	190–193
-----------------------	---------

Power Geschirrspüler.	194
-----------------------	-----

Zusätzliche Planungshinweise/Zubehör/Sonderzubehör.	195–198
---	---------

Gaggenau Qualitätsprodukte/Energielabel/vRG.	199
--	-----



DF 460 161 Fr. 3'095.–
voll integrierbar Fr. 2'876.40
Höhe 81,5 cm

DF 461 161 Fr. 3'095.–
voll integrierbar Fr. 2'876.40
Höhe 86,5 cm

Preise exkl. vRG Kat. 4

Im Geräte-Preis enthalten
1 Backblech-Sprühkopf

Sonderzubehör

DA 020 010 Fr. 62.–
Verblendungs- Fr. 57.60
leisten Edelstahl für 81,5 cm hohe
Geschirrspüler

DA 020 110 Fr. 62.–
Verblendungs- Fr. 57.60
leisten Edelstahl für 86,5 cm hohe
Geschirrspüler

DA 021 000 Fr. 233.–
Klappscharnier Fr. 216.55
für alle voll integrierbaren
Geschirrspüler

DA 041 060 Fr. 190.–
Flex Plus Fr. 176.60
Schublade für 14 Massgedecke,
inkl. Auszugsleisten

DA 042 030 Fr. 50.–
Silberglanzkassette Fr. 46.45
für alle Geschirrspüler

DA 043 060 Fr. 90.–
Gläserkorb Fr. 83.65
für alle Geschirrspüler mit
Gerätebreite 60 cm

DA 231 010 Fr. 710.–
Edelstahl- Fr. 659.85
hinterlegte Vollglastür als
Vorbautüre für 81,5 cm hohe
Geschirrspüler

DA 231 030 Fr. 710.–
Aluminium- Fr. 659.85
hinterlegte Vollglastür als
Vorbautüre für 81,5 cm hohe
Geschirrspüler

DA 231 110 Fr. 710.–
Edelstahl- Fr. 659.85
hinterlegte Vollglastür als
Vorbautüre für 86,5 cm hohe
Geschirrspüler

DA 231 130 Fr. 710.–
Aluminium- Fr. 659.85
hinterlegte Vollglastür als
Vorbautüre für 86,5 cm hohe
Geschirrspüler

Geschirrspüler
DF 460/DF 461

- Vario Geschirrspüler mit 4 individuell wählbaren Optionen:
 - Reinigen und Trocknen in 57 Minuten
 - Intensive Reinigung im ganzen Unterkorb bei gleichzeitiger Gläser Schonung im Oberkorb
 - Verstärkte Trocknungsleistung – Maximale Energieersparnis
- Sechs Programme mit Aquasensor
- Flex Plus Korbsystem, Überauszug und Leichtlauf
- Glasschutztechnik Plus
- Helle Innenraumbeleuchtung
- Sehr leise: 42 dB
- Eurolabel AAA
- Aquastop mit Garantie

Bedienung

Bedienung mittels Sensortasten. Display mit Restlaufanzeige. Elektronische Nachfüllanzeigen für Salz und Klarspüler. Kontrollanzeige Wasserzulauf. Helle Innenraumbeleuchtung. Info-Light. Endsignal. Zeitvorwahl bis zu 24 Stunden.

Features

Glasschutztechnik Plus. Aquasensor. Beladungssensor. Aquastop mit Garantie. Dosier Assistent. Reiniger-Automatik. Regenerierelektronik. Wärmetauscher. Niedertemperaturtrocknen mit Zeolith. Durchlauferhitzer. Servoschloss. 3-faches Filtersystem, selbstreinigend. Kindersicherung.

Programme

6 Spülprogramme:
Auto 65°C – 75°C.
Auto 55°C – 65°C.
Auto 35°C – 45°C.
Normal Eco 50°C.
Schnell 45°C (29 min.).
Vorspülen.

4 Optionen:

Power.
Intensiv.
Extra Trocknen.
Energie Sparen.

Ausstattung

Flex Plus Oberkorb:
Leichtlauffunktion.
Überauszug.
3-stufige Rackmatic, bis zu 5 cm höhenverstellbar.
6 Klapp-Stacheln.
4 Klapp-Etageren.
2 Gläseranlagen.

Flex Plus Unterkorb:
Geteilter Gläseranlagebügel.
6 Klapp-Stacheln.
2 Klapp-Etageren.
Besteckkorb.

GH 045 010 Fr. 84.–
Möbelgriff Fr. 78.05
mit 2 Halterungen, Edelstahl,
Länge 45 cm, Bohrabstand 427 mm

GH 045 030 Fr. 84.–
Möbelgriff Fr. 78.05
mit 2 Halterungen, Aluminium,
Länge 45 cm, Bohrabstand 427 mm

GZ 010 011 Fr. 54.–
Aquastop- Fr. 50.20
Verlängerung (Länge 2 m) für alle
Geschirrspüler

Maximale Tellergrößen (Ober-/Unterkorb) bei 81,5 cm hohem Geschirrspüler: 27/25, 24,5/27,5 bzw. 22/30 cm.

Maximale Tellergrößen (Ober-/Unterkorb) bei 86,5 cm hohem Geschirrspüler: 29/28, 26,5/30,5 bzw. 24/33 cm.

Fassungsvermögen
13 Massgedecke.

Verbrauchsdaten

Eurolabel AAA.
Ab 10 l Wasser.
Ab 0.97 kWh.
Schalleistung 42 dB (re 1 pW).

Planungshinweise

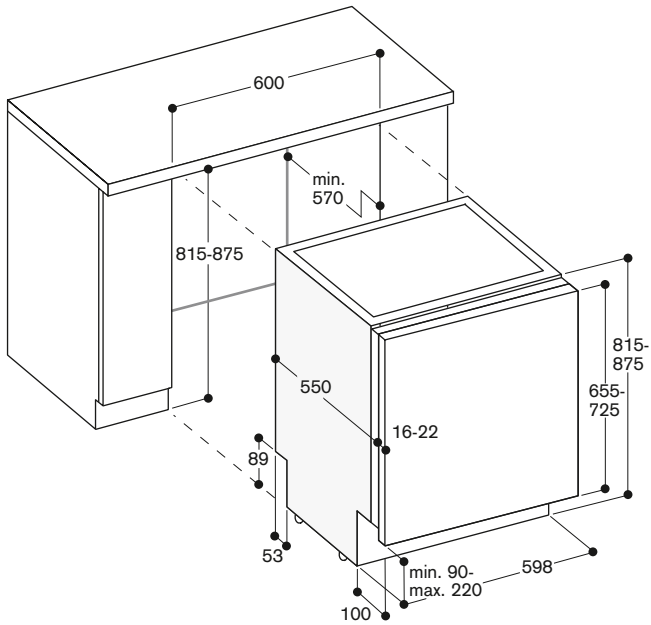
Höhenverstellbare Füße. Sockelrücksprung 90 mm. Hinterfuss frontseitig verstellbar. Türgewicht bis zu 9,5 kg. Mass der Türplatte richtet sich nach der Sockelhöhe der jeweiligen Küchenmöbel. Hocheinbaufähig.

Weitere Planungshinweise auf Seite 195/196 beachten.

Anschlussdaten

Gesamtanschlusswert 2,3 kW. Anschlusskabel, steckbar. Wasseranschluss mit Verschraubung 3/4". Länge Anschlusskabel, Wasserzu- und ablauf siehe Zeichnung Seite 198.

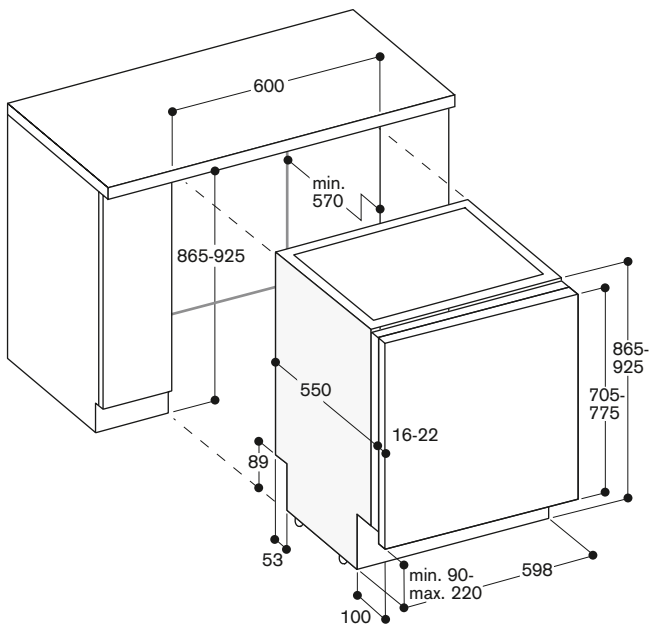
81,5 cm hoher Geschirrspüler



Sockelhöhe:

- 90-160 mm bei Höhe 815 mm
- 150-220 mm bei Höhe 875 mm

86,5 cm hoher Geschirrspüler



Sockelhöhe:

- 90-160 mm bei Höhe 865 mm
- 150-220 mm bei Höhe 925 mm



DI 460 111 Fr. 3'025.–
integrierbar Fr. 2'811.35
Edelstahlblende
Höhe 81,5 cm

DI 461 111 Fr. 3'025.–
integrierbar Fr. 2'811.35
Edelstahlblende
Höhe 86,5 cm

Preise exkl. vRG Kat. 4

Im Geräte-Preis enthalten

1 Backblech-Sprühkopf

Sonderzubehör

DA 020 010 Fr. 62.–
Verblendungs- Fr. 57.60
leisten Edelstahl für 81,5 cm hohe
Geschirrspüler

DA 020 110 Fr. 62.–
Verblendungs- Fr. 57.60
leisten Edelstahl für 86,5 cm hohe
Geschirrspüler

DA 021 000 Fr. 233.–
Klappscharnier Fr. 216.55
für alle voll integrierbaren
Geschirrspüler

DA 041 060 Fr. 190.–
Flex Plus Fr. 176.60
Schublade für 14 Massgedecke,
inkl. Auszugsleisten

DA 042 030 Fr. 50.–
Silberglanzkassette Fr. 46.45
für alle Geschirrspüler

DA 043 060 Fr. 90.–
Gläserkorb Fr. 83.65
für alle Geschirrspüler mit
Gerätebreite 60 cm

Geschirrspüler

DI 460/DI 461

- Vario Geschirrspüler mit 4 individuell wählbaren Optionen:
 - Reinigen und Trocknen in 57 Minuten
 - Intensive Reinigung im ganzen Unterkorb bei gleichzeitiger Gläserchonung im Oberkorb
 - Verstärkte Trocknungsleistung – Maximale Energieersparnis
- Sechs Programme mit Aquasensor
- Flex Plus Korbsystem, Überauszug und Leichtlauf
- Glasschutztechnik Plus
- Helle Innenraumbeleuchtung
- Sehr leise: 42 dB
- Eurolabel AAA
- Aquastop mit Garantie

Bedienung

Bedienung mittels Sensortasten. Display oben mit Restlaufanzeige. Display aussen mit Klartext. Elektronische Nachfüllanzeigen für Salz und Klarspüler. Kontrollanzeige Wasserzulauf. Helle Innenraumbeleuchtung. Info-Light. Endsignal. Zeitvorwahl bis zu 24 Stunden.

Features

Glasschutztechnik Plus. Aquasensor. Beladungssensor. Aquastop mit Garantie. Dosier Assistent. Reiniger-Automatik. Regenerierelektronik. Wärmetauscher. Niedertemperaturtrocknen mit Zeolith. Durchlauferhitzer. Servoschloss. 3-faches Filtersystem, selbstreinigend. Kindersicherung.

Programme

6 Spülprogramme:
Auto 65°C–75°C.
Auto 55°C–65°C.
Auto 35°C–45°C.
Normal Eco 50°C.
Schnell 45°C (29 min.).
Vorspülen.

4 Optionen:

Power.
Intensiv.
Extra Trocknen.
Energie Sparen.

Ausstattung

Flex Plus Oberkorb:
Leichtlauffunktion.
Überauszug.
3-stufige Rackmatic, bis zu 5 cm höhenverstellbar.
6 Klapp-Stacheln.
4 Klapp-Etageren.
2 Gläseranlagen.

Flex Plus Unterkorb:
Geteilter Gläseranlagebügel.
6 Klapp-Stacheln.
2 Klapp-Etageren.
Besteckkorb.

Maximale Tellergrößen (Ober-/Unterkorb) bei 81,5 cm hohem Geschirrspüler: 27/25, 24,5/27,5 bzw. 22/30 cm.

Maximale Tellergrößen (Ober-/Unterkorb) bei 86,5 cm hohem Geschirrspüler: 29/28, 26,5/30,5 bzw. 24/33 cm.

Fassungsvermögen
13 Massgedecke.

Verbrauchsdaten

Eurolabel AAA.
Ab 10 l Wasser.
Ab 0,97 kWh.
Schalleistung 42 dB (re 1 pW).

Planungshinweise

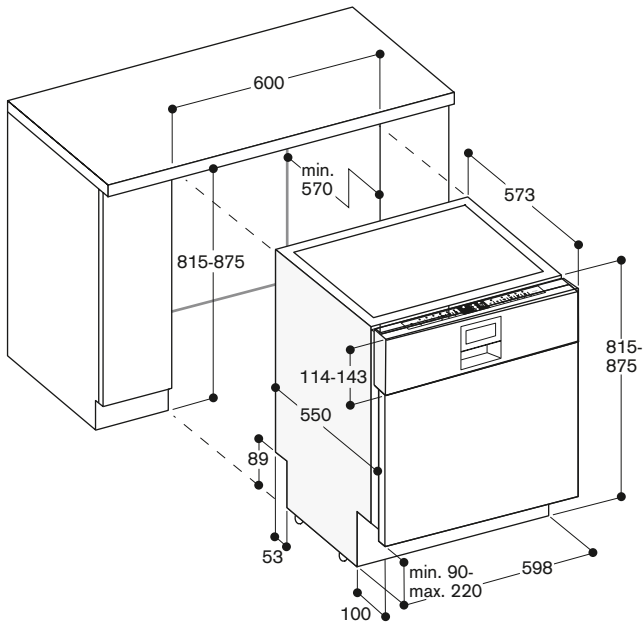
Höhenverstellbare Füße. Sockelrücksprung 90 mm. Hinterfuss frontseitig verstellbar. Türgewicht bis zu 9,5 kg. Mass der Türplatte richtet sich nach der Sockelhöhe der jeweiligen Küchenmöbel. Hocheinbaufähig.

Weitere Planungshinweise auf Seite 195/196 beachten.

Anschlussdaten

Gesamtanschlusswert 2,3 kW. Anschlusskabel, steckbar. Wasseranschluss mit Verschraubung 3/4". Länge Anschlusskabel, Wasserzu- und ablauf siehe Zeichnung Seite 198.

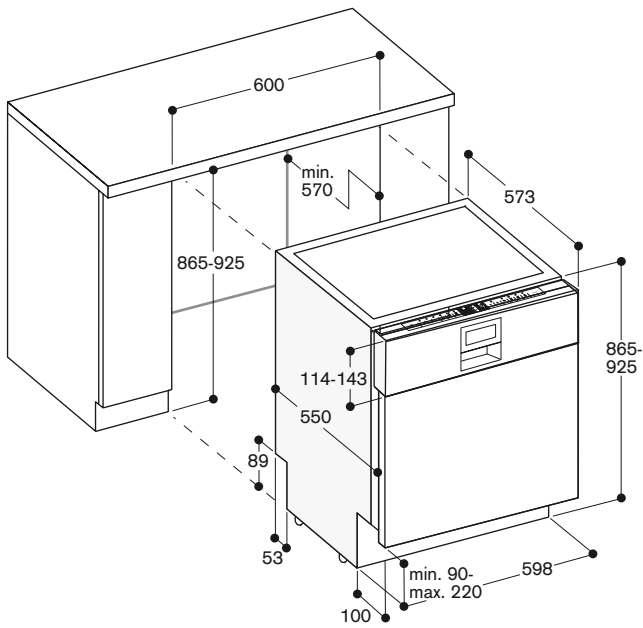
81,5 cm hohe Geschirrspüler



Sockelhöhe:

- 90-160 mm bei Höhe 815 mm
- 150-220 mm bei Höhe 875 mm

86,5 cm hohe Geschirrspüler



Sockelhöhe:

- 90-160 mm bei Höhe 865 mm
- 150-220 mm bei Höhe 925 mm



DF 240 161 Fr. 2'570.–
voll integrierbar Fr. 2'388.50
Höhe 81,5 cm

DF 241 161 Fr. 2'570.–
voll integrierbar Fr. 2'388.50
Höhe 86,5 cm

Preise exkl. vRG Kat. 4

Im Geräte-Preis enthalten

1 Backblech-Sprühkopf

Sonderzubehör

DA 020 010 Fr. 62.–
Verblendungs- Fr. 57.60
leisten Edelstahl für 81,5 cm hohe
Geschirrspüler

DA 020 110 Fr. 62.–
Verblendungs- Fr. 57.60
leisten Edelstahl für 86,5 cm hohe
Geschirrspüler

DA 021 000 Fr. 233.–
Klappscharnier Fr. 216.55
für alle voll integrierbaren
Geschirrspüler

DA 042 030 Fr. 50.–
Silberglanzkassette Fr. 46.45
für alle Geschirrspüler

DA 043 060 Fr. 90.–
Gläserkorb Fr. 83.65
für alle Geschirrspüler mit
Gerätebreite 60 cm

DA 231 010 Fr. 710.–
Edelstahl- Fr. 659.85
hinterlegte Vollglastür als
Vorbautüre für 81,5 cm hohe
Geschirrspüler

DA 231 030 Fr. 710.–
Aluminium- Fr. 659.85
hinterlegte Vollglastür als
Vorbautüre für 81,5 cm hohe
Geschirrspüler

DA 231 110 Fr. 710.–
Edelstahl- Fr. 659.85
hinterlegte Vollglastür als
Vorbautüre für 86,5 cm hohe
Geschirrspüler

DA 231 130 Fr. 710.–
Aluminium- Fr. 659.85
hinterlegte Vollglastür als
Vorbautüre für 86,5 cm hohe
Geschirrspüler

Geschirrspüler

DF 240/DF 241

- Power Geschirrspüler: Reinigen und Trocknen in 59 Minuten
- Vier Programme mit Aquasensor und zwei Optionen
- Glasschutztechnik
- Sehr leise: 44 dB
- Eurolabel AAA
- Aquastop mit Garantie

Bedienung

Bedienung mittels Sensortasten. Display mit Restlaufanzeige. Elektronische Nachfüllanzeigen für Salz und Klarspüler in der Blende. Kontrollanzeige Wasserzulauf. Info-Light. Endsignal. Zeitvorwahl bis zu 24 Stunden.

Features

Glasschutztechnik. Aquasensor. Beladungssensor. Aquastop mit Garantie. Dosier Assistent. Reiniger-Automatik. Regenerierelektronik. Wärmetauscher. Durchlauferhitzer. Servoschloss. 3-faches Filtersystem, selbstreinigend. Kindersicherung.

Programme

4 Spülprogramme: Auto 65°C–75°C. Auto 55°C–65°C. Normal Eco 50°C. Schnell 45°C (29 min.).

2 Optionen:

Power. Intensiv.

Ausstattung

Flex Oberkorb: 2-stufige Rackmatic, 5 cm höhenverstellbar. 2 Klapp-Stacheln. 2 Klapp-Etageren. 1 Messer-Etagere.

Flex Unterkorb:

4 Klapp-Stacheln. Besteckkorb.

Maximale Tellergrößen (Ober-/Unterkorb) bei 81,5 cm hohem Geschirrspüler: 27/25 bzw. 22/30 cm.

Maximale Tellergrößen (Ober-/Unterkorb) bei 86,5 cm hohem Geschirrspüler: 29/28 bzw. 24/33 cm.

Fassungsvermögen 13 Massgedecke.

Verbrauchsdaten

Eurolabel AAA. Ab 10 l Wasser. Ab 0.97 kWh. Schallleistung 44 dB (re 1 pW).

GH 045 010 Fr. 84.–
Möbelgriff Fr. 78.05
mit 2 Halterungen, Edelstahl,
Länge 45 cm, Bohrabstand 427 mm

GH 045 030 Fr. 84.–
Möbelgriff Fr. 78.05
mit 2 Halterungen, Aluminium,
Länge 45 cm, Bohrabstand 427 mm

GZ 010 011 Fr. 54.–
Aquastop- Fr. 50.20
Verlängerung (Länge 2 m) für alle
Geschirrspüler

Planungshinweise

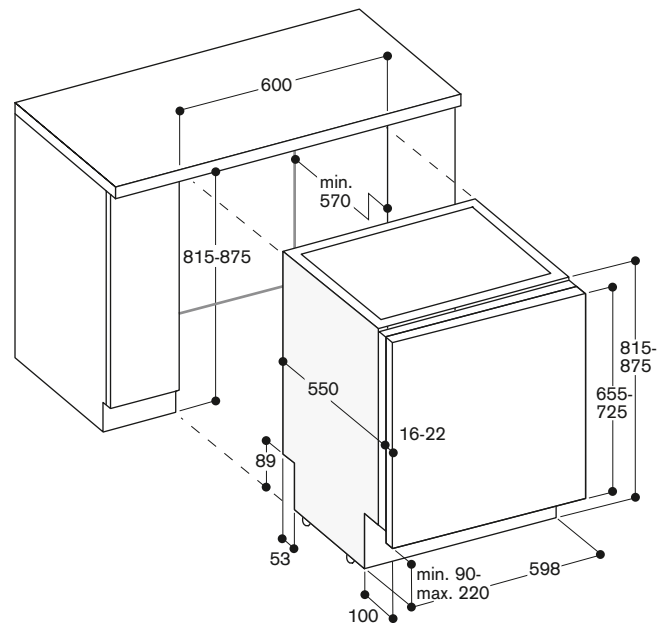
Höhenverstellbare Füße. Sockelrücksprung 90 mm. Hinterfuss frontseitig verstellbar. Türgewicht bis zu 9,5 kg. Mass der Türplatte richtet sich nach der Sockelhöhe der jeweiligen Küchenmöbel. Hocheinbaufähig.

Weitere Planungshinweise auf Seite 195/196 beachten.

Anschlussdaten

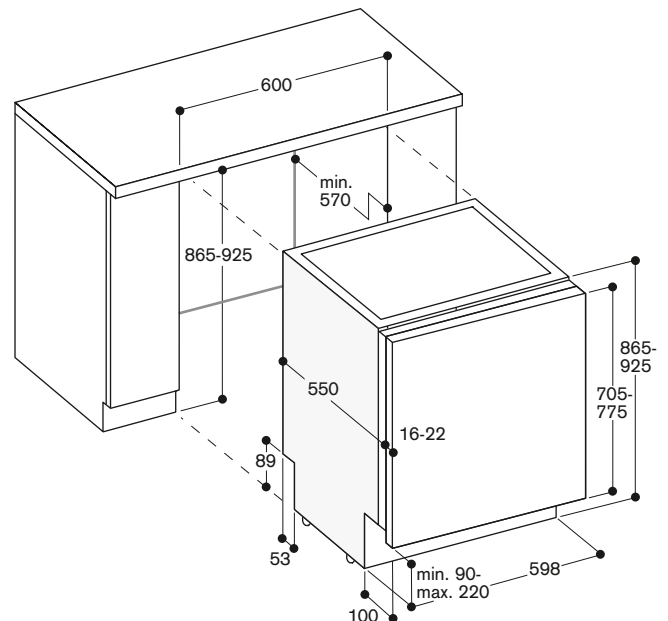
Gesamtanschlusswert 2,3 kW. Anschlusskabel, steckbar. Wasseranschluss mit Verschraubung 3/4". Länge Anschlusskabel, Wasserzu- und ablauf siehe Zeichnung Seite 198.

81,5 cm hoher Geschirrspüler



Sockelhöhe:
- 90-160 mm bei Höhe 815 mm
- 150-220 mm bei Höhe 875 mm

86,5 cm hoher Geschirrspüler

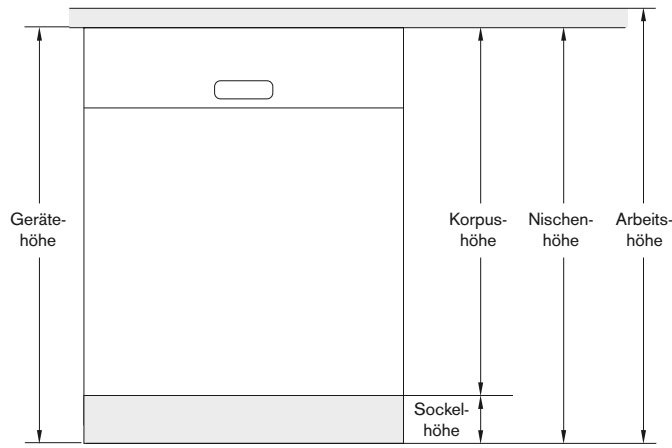


Sockelhöhe:
- 90-160 mm bei Höhe 865 mm
- 150-220 mm bei Höhe 925 mm

Bei Nischenhöhen von 815 bis 855 mm ist in den meisten Fällen der 81,5 cm hohe Geschirrspüler, unabhängig von der Sockelhöhe, einzuplanen.

Bei Nischenhöhen von 885 bis 925 mm ist in den meisten Fällen der 86,5 cm hohe Geschirrspüler, unabhängig von der Sockelhöhe, einzuplanen.

Beträgt die Nischenhöhe 865 oder 875 mm, bitte beachten: Ob hier der 81,5 cm hohe Geschirrspüler oder der 86,5 cm hohe Geschirrspüler eingesetzt werden kann, hängt von der Sockelhöhe ab. (Siehe untenstehende Matrix)



Korpushöhe 655–725 mm ① Korpushöhe 705–775 mm ②

Beispiel bei 870 mm Nischenhöhe:

Ist die Sockelhöhe der Küche zwischen 170 mm und 220 mm, ist immer der 81,5 cm Geschirrspüler einzuplanen.

Ist die Sockelhöhe zwischen 100 und kleiner als 150 mm, ist der 86,5 cm Geschirrspüler einzuplanen.

Ist die Sockelhöhe zwischen 150 und 170 mm, sind alternativ beide Geschirrspüler einsetzbar.

Sockelhöhe in mm	Nischenhöhe in mm →											
	815	825	835	845	855	865	875	885	895	905	915	925
<90	① (S)	① (S)	① (S)	① (S)	① (S)	① ② (S)	① ② (S)	② (S)	② (S)	② (S)	② (S)	② (S)
90	①	① (S/D)	① (S)	① (S)	① (S)	① (S) ②	① (S) ② (S/D)	② (S)	② (S)	② (S)	② (S)	② (S)
100	①	①	① (S/D)	① (S)	① (S)	① (S) ②	① (S) ②	② (S/D)	② (S)	② (S)	② (S)	② (S)
110	①	①	①	① (S/D)	① (S)	① (S) ②	① (S) ②	②	② (S/D)	② (S)	② (S)	② (S)
120	①	①	①	①	① (S/D)	① (S) ②	① (S) ②	②	②	② (S/D)	② (S)	② (S)
130	①	①	①	①	①	① (S/D) ②	① (S) ②	②	②	②	② (S/D)	② (S)
140	①	①	①	①	①	① (S) ②	① (S/D) ②	②	②	②	②	② (S/D)
150	①	①	①	①	①	① (S) ②	① (S) ②	②	②	②	②	②
160	①	①	①	①	①	① (S) ②	① (S) ②	②	②	②	②	②
170		①	①	①	①	①	① (S) ②	②	②	②	②	②
180			①	①	①	①	①	②	②	②	②	②
190				①	①	①	①		②	②	②	②
200					①	①	①			②	②	②
210						①	①				②	②
220							①					②

- ① = 81,5 cm hohe Geschirrspüler DF 460/DI 460/DF 260/DF 240, (S) = Sonderlösung
- ② = 86,5 cm hohe Geschirrspüler DF 461/DI 461/DF 261/DF 241, (S) = Sonderlösung
- (S) = Sonderlösung mit Klappscharnier (DA 021 000) / geteilter Möbelfront
- (D) = Sonderlösung mit 10 mm Spalt zur Arbeitsplatte / Distanzleiste / Keine Kindersicherung möglich

Einbauhinweise für Vorbautüren DA 231

Unterschrank

Korpushöhe 670–720 mm ① Korpushöhe 720–770 mm ②

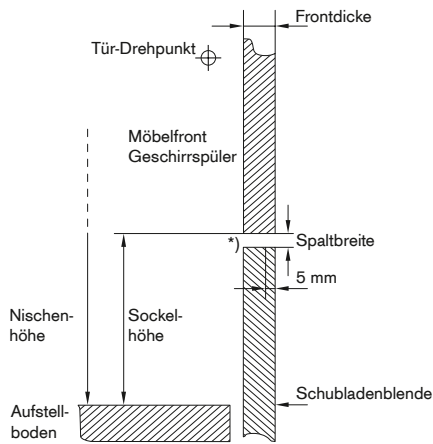
Hinweis: Die Vorbautüre lässt sich stufenlos um 49 mm in der Höhe verändern.

Sockelhöhe in mm	Nischenhöhe in mm →											
	815	825	835	845	855	865	875	885	895	905	915	925
95	①					②						
105	①	①				②	②					
115	①	①	①			②	②	②				
125	①	①	①	①		②	②	②	②			
135	①	①	①	①	①	②	②	②	②	②		
145	①	①	①	①	①	① ②	②	②	②	②	②	
155		①	①	①	①	①	① ②	②	②	②	②	②
165			①	①	①	①	②	②	②	②	②	②
175				①	①	①	②		②	②	②	②
185					①	①	②			②	②	②
195						①	②				②	②
205							②					②
215												
225												

- ① = 81,5 cm hohe Geschirrspüler, Vorbautüren DA 231 010/030
- ② = 86,5 cm hohe Geschirrspüler, Vorbautüren DA 231 110/130

**Hocheinbau von Geschirrspülern
ohne Ansträgung der Schubladenblende**

Die Tabelle enthält die notwendige Spaltbreite zwischen Möbelfront und Schubladenblende in Abhängigkeit von Nischenhöhe, Sockelhöhe und Frontdicke bei Verwendung einer Standard-Möbelfront für Unterbau-Geschirrspüler.

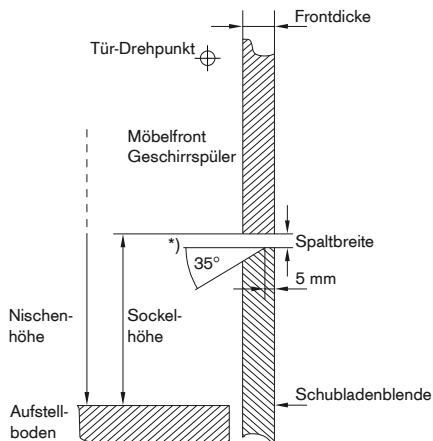


* Der Freiraum beim Einschwenken der Tür sollte min. 4 mm betragen.

Nischenhöhe (mm)	Frontdicke (mm)	Sockelhöhe (mm)								
		90	100	110	120	130	140	150	160	170
		Spalthöhe (mm)								
815	16	10,5	11	12	13	14,5	16,5	19	22,5	
	19		12	12,5	13,5	15	16,5	18,5	22	25,5
	22		13,5	14,5	15,5	16,5	18,5	21	24,5	28,5
825	16		10,5	11	12	13	14,5	16,5	19	22,5
	19		12	12,5	13,5	15	16,5	18,5	22	25,5
	22		13,5	14,5	15,5	16,5	18,5	21	24,5	28,5
835	16			10,5	11	12	13	14,5	16,5	19
	19			12	12,5	13,5	15	16,5	18,5	22
	22			13,5	14,5	15,5	16,5	18,5	21	24,5
845	16				10,5	11	12	13	14,5	16,5
	19				12	12,5	13,5	15	16,5	18,5
	22				13,5	14,5	15,5	16,5	18,5	21
855	16					10,5	11	12	13	14,5
	19					12	12,5	13,5	15	16,5
	22					13,5	14,5	15,5	16,5	18,5
865	16	10,5	11	12	13	14,5	16,5	19	22,5	
	19	12	12,5	13,5	15	16,5	18,5	22	25,5	
	22	13,5	14,5	15,5	16,5	18,5	21	24,5	28,5	
875	16			10,5	11	12	13	14,5	16,5	19
	19			12	12,5	13,5	15	16,5	18,5	22
	22			13,5	14,5	15,5	16,5	18,5	21	24,5
885	16				10,5	11	12	13	14,5	16,5
	19				12	12,5	13,5	15	16,5	18,5
	22				13,5	14,5	15,5	16,5	18,5	21
895	16					10,5	11	12	13	14,5
	19					12	12,5	13,5	15	16,5
	22					13,5	14,5	15,5	16,5	18,5
905	16						10,5	11	12	13
	19						12	12,5	13,5	15
	22						13,5	14,5	15,5	16,5
915	16							10,5	11	12
	19							12	12,5	13,5
	22							13,5	14,5	15,5
925	16								10,5	11
	19								12	12,5
	22								13,5	14,5

**Hocheinbau von Geschirrspülern
mit Ansträgung der Schubladenblende**

Die Tabelle enthält die notwendige Spaltbreite zwischen Möbelfront und Schubladenblende in Abhängigkeit von Nischenhöhe, Sockelhöhe und Frontdicke bei Verwendung einer Standard-Möbelfront für Unterbau-Geschirrspüler.



* Der Freiraum beim Einschwenken der Tür sollte min. 4 mm betragen.

Nischenhöhe (mm)	Frontdicke (mm)	Sockelhöhe (mm)								
		90	100	110	120	130	140	150	160	170
		Spalthöhe (mm)								
815	16	6,5	6,5	7	7,5	8	9	12	15,5	
	19	7	7,5	8	8,5	9,5	11	13	17	
	22	7,5	7,5	8	9	9,5	11,5	14	18	
825	16		6,5	6,5	7	7,5	8	9	12	15,5
	19		7	7,5	8	8,5	9,5	11	13	17
	22		7,5	7,5	8	9	9,5	11,5	14	18
835	16			6,5	6,5	7	7,5	8	9	12
	19			7	7,5	8	8,5	9,5	11	13
	22			7,5	7,5	8	9	9,5	11,5	14
845	16				6,5	6,5	7	7,5	8	9
	19				7	7,5	8	8,5	9,5	11
	22				7,5	7,5	8	9	9,5	11,5
855	16					6,5	6,5	7	7,5	8
	19					7	7,5	8	8,5	9,5
	22					7,5	7,5	8	9	9,5
865	16	6,5	6,5	7	7,5	8	9	12	15,5	
	19	7	7,5	8	8,5	9,5	11	13	17	
	22	7,5	7,5	8	9	9,5	11,5	14	18	
875	16			6,5	6,5	7	7,5	8	9	12
	19			7	7,5	8	8,5	9,5	11	13
	22			7,5	7,5	8	9	9,5	11,5	14
885	16				6,5	6,5	7	7,5	8	9
	19				7	7,5	8	8,5	9,5	11
	22				7,5	7,5	8	9	9,5	11,5
895	16					6,5	6,5	7	7,5	8
	19					7	7,5	8	8,5	9,5
	22					7,5	7,5	8	9	9,5
905	16						6,5	6,5	7	7,5
	19						7	7,5	8	8,5
	22						7,5	7,5	8	9
915	16							6,5	6,5	7
	19							7	7,5	8
	22							7,5	7,5	8
925	16								6,5	6,5
	19								7	7,5
	22								7,5	7,5

Zubehör

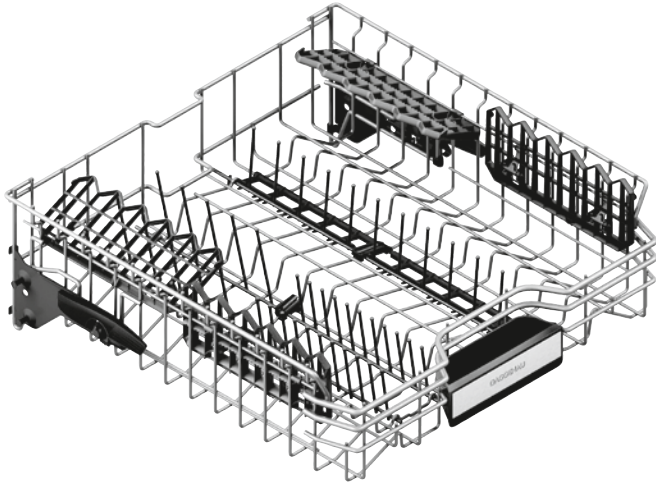
Flex Plus Körbe

Serienmässig für alle Geschirrspüler mit 6 Programmen.

Flex Plus Ober- und Unterkorb für mehr Flexibilität und leichtere Handhabung beim Be- und Entladen des Geschirrspülers.

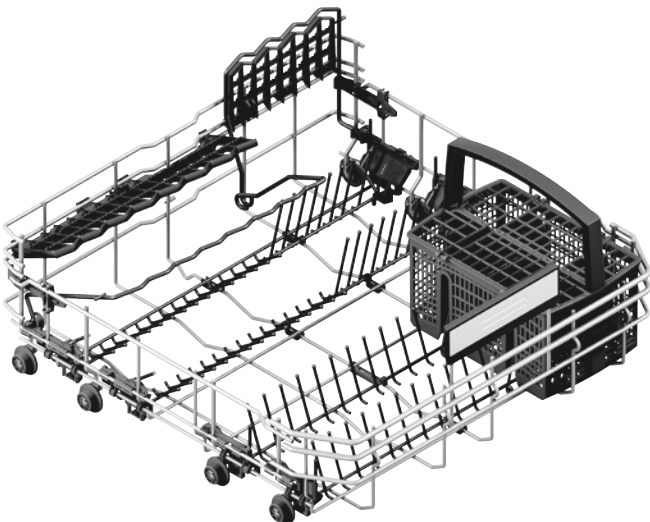
Flex Plus Oberkorb

6 Klapp-Stacheln.
4 Klapp-Etageren.
2 Gläseranlagen.
Mit Überauszug und Leichtlauf-funktion sowie 3-stufige Rackmatic, bis zu 5 cm höhenverstellbar.
Griff zum leichteren Herausziehen des Oberkorbes.



Flex Plus Unterkorb

Geteilter Gläseranlagebügel.
6 Klapp-Stacheln.
2 Klapp-Etageren.
Besteckorb.
Griff zum leichteren Herausziehen des Unterkorbes.



Sonderzubehör

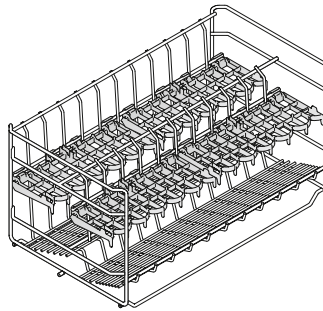
DA 041 060 Fr. 190.–
Flex Plus Schublade Fr. 176.60
für 14 Massgedecke, inkl. Auszüge

DA 041 060
Zusätzliche dritte Beladungsebene oberhalb des Flex Plus Oberkorbes. Auch für grössere Besteckteile, Kochutensilien oder auch Espresso-tassen geeignet.
Fassungsvermögen aller drei Beladungsebenen beträgt 14 Massgedecke.



DA 043 060 Fr. 90.–
Gläserkorb Fr. 83.65
für alle Geschirrspüler mit Geräte-breite von 60 cm.

DA 043 060
Spezialkorb zum kipp-sicheren Spülen von Tassen und langstieligen Gläsern.
Zum Einsetzen des Spezialkorbs die Klappstacheln im Unterkorb umlegen.



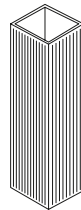
Stellvolumen: max. 12 langstielige Gläser bzw. 24 Tassen.
Gläserkorb in silber mit 4 Klapp-Etageren.

B x H x T in cm: 49 x 23 x 26

DA 042 030 Fr. 50.–
Silberglanzkassette Fr. 46.45
für alle Geschirrspüler

DA 042 030
Aus Aluminium zum Schutz des Silberbestecks vor Korrosion.
Einfaches Einsetzen der Kassette in den Besteckkorb.

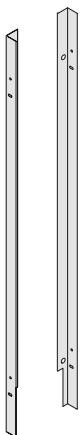
B x H x T in cm: 5,5 x 20,2 x 4,1



DA 231 010	Fr.	710.-
Edelstahl	Fr.	659.85
hinterlegte Vollglastür		
als Vorbautüre für 81,5 cm hohe Geschirrspüler.		
Höhenanpassbar um 49 mm.		
DA 231 110	Fr.	710.-
Edelstahl	Fr.	659.85
hinterlegte Vollglastür		
als Vorbautüre für 86,5 cm hohe Geschirrspüler.		
Höhenanpassbar um 49 mm.		
DA 231 030	Fr.	710.-
Aluminium	Fr.	659.85
hinterlegte Vollglastür		
als Vorbautüre für 81,5 cm hohe Geschirrspüler.		
Höhenanpassbar um 49 mm.		
DA 231 130	Fr.	710.-
Aluminium	Fr.	659.85
hinterlegte Vollglastür		
als Vorbautüre für 86,5 cm hohe Geschirrspüler.		
Höhenanpassbar um 49 mm.		



DA 020 010	Fr.	62.-
Verblendungsleisten	Fr.	57.60
Edelstahl		
für 81,5 cm hohe Geschirrspüler		
DA 020 110	Fr.	62.-
Verblendungsleisten	Fr.	57.60
Edelstahl		
für 86,5 cm hohe Geschirrspüler		



DA 231 010/110/030/130
B x T in cm: 59 x 1,9.
Griff:
B x T x Ø in cm: 45 x 4,9 x 1,4.
DA 231 010 und DA 231 030:
Höhe 67 bis 71,9 cm.
DA 231 110 und DA 231 030:
Höhe 72 bis 76,9 cm.

DA 020 010/DA 020 110
2er Set für links und rechts.
Zur Kaschierung des Spalts zwischen Gerät und seitlicher Möbelwand und zur verbesserten Befestigung des Gerätes in der Nische.
Der weisse Keder wird durch die Edelstahlleisten ersetzt.

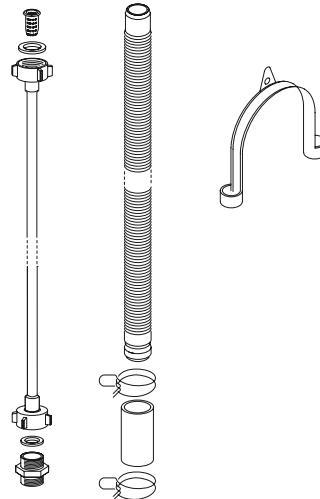
B x T in cm: 2,2 x 2,0.
DA 020 010:
 Die Höhe beträgt: 62,2 cm
DA 020 110:
 Die Höhe beträgt: 67,2 cm

DA 021 000	Fr.	233.-
Klappscharnier	Fr.	216.55
Für alle voll integrierbaren Geschirrspüler.		

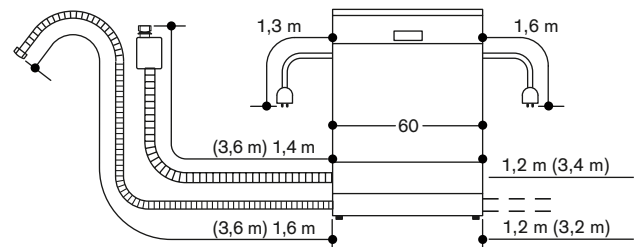
DA 021 000
Einbaulösung für Geschirrspüler mit bis zu 92 cm Nischenhöhe.
Das Scharnier wird am Geräte-Sockel befestigt. Darauf wird der untere Teil der geteilten Möbel-front montiert.

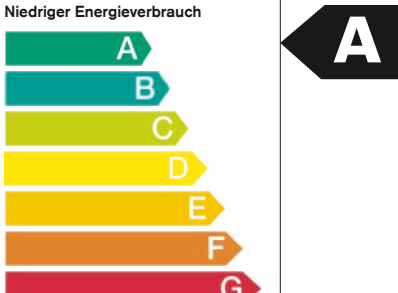

GZ 010 011	Fr.	54.-
Aquastop-Verlängerung	Fr.	50.20
(Länge 2 m)		
für alle Geschirrspüler.		

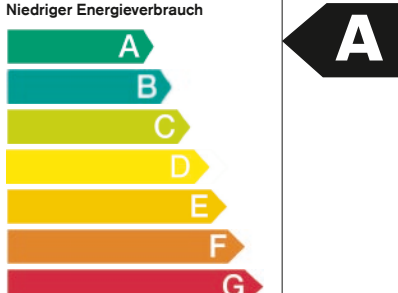

GZ 010 011
Verlängerung des Zu- und Ablaufschlauchs bis zu 3,6 m.
Wird benötigt, wenn der Geschirrspüler mehr als 1,2 m bzw. 1,4 vom Wasseranschluss entfernt (siehe Zeichnung).



Anschlussmasse für 60 cm breite Geschirrspüler.
Werte in () mit Aquastop-Verlängerung GZ 010 011.



Energie		Elektrobacköfen	
Hersteller	GAGGENAU		
Modell	BO 270 211		
Niedriger Energieverbrauch			
Hoher Energieverbrauch			
Energieverbrauch (kWh)	1,30		
Beheizung: Konventionelle Beheizung Um-/Heissluft (bei Standardbelastung)	0,97		
Nettovolumen (Liter)	67		
Typ	klein - mittel - gross -	←	
Geräusch: (db(A) re 1 pW)			
Ein Datenblatt mit weiteren Geräteangaben ist in den Prospekten enthalten. Norm EN 50242, Elektrobacköfen Richtlinie Energieetikettierung 2002/40/EG			

Energie		Geschirrspüler	
Hersteller	GAGGENAU		
Modell	DF240160		
Niedriger Energieverbrauch			
Hoher Energieverbrauch			
Energieverbrauch (kWh/Programm) (ausgehend von den Ergebnissen der Normprüfung für das vom Hersteller festgelegte Standardprogramm, bei Kaltwasserbefüllung). Der tatsächliche Energieverbrauch hängt von der Art der Nutzung des Gerätes ab.	1,05		
Reinigungswirkung	ABCDEFG		
Trockenwirkung	ABCDEFG		
Standardbefüllung	12		
Wasserverbrauch l/Programm	14		
Geräusch: (db(A) re 1 pW)			
Ein Datenblatt mit weiteren Geräteangaben ist in den Prospekten enthalten. Norm EN 50242, Geschirrspülmaschine Richtlinie Energieetikettierung 97/17/EG			

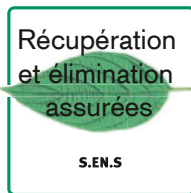
2-Jahres-Garantie.

Bei der Entwicklung und Herstellung unserer Geräte achten wir auch auf die Langlebigkeit und Wertbeständigkeit der Produkte. Und das aus einem gutem Grund. Schliesslich möchten wir Ihnen die Sicherheit geben, sich mit Gaggenau richtig entschieden zu haben. Deshalb geben wir auf alle unsere Markengeräte eine Herstellergarantie von zwei Jahren.

Während dieser 24 Monate werden alle Schäden und Mängel im Rahmen der Garantieleistungen kostenlos behoben. Den Umfang der Leistungen finden Sie in den Produktinformationen, die den Geräten beiliegen.

Wichtig:

Auf jedes Hausgerät wird eine vorgezogene Entsorgungsgebühr erhoben. Die Gebühr wird Ihnen pro Apparat belastet. Der Gesetzgeber will, dass die Gebühr an den Endabnehmer weiterbelastet wird.



Die Ansätze

Kategorie	Gerätebereich	vRG inkl. MwSt.	vRG exkl. MwSt.
1	Haushalt-Kleingeräte bis 5 kg ohne Kühlen und Gefrieren	Fr. 0.50	Fr. 0.46
2	Haushalt-Kleingeräte von 5 kg bis 15 kg Mikrowellengeräte, Schaltkästen	Fr. 2.00	Fr. 1.86
3	Elektrogrossgeräte von 15 kg bis 25 kg Leichte Dunstabzugshauben, Kochmulden	Fr. 5.00	Fr. 4.65
4	Diverse Elektrogeräte von 25 kg bis 70 kg Backöfen, Geschirrspüler, Kochherde, Dampfgeräte, schwere Dunstabzugshauben, Wäschetrockner	Fr. 11.00	Fr. 10.22
5	Elektrogrossgeräte von 70 kg bis 140 kg Waschmaschinen, Wäschetrockner für Mehrfamilienhäuser	Fr. 18.00	Fr. 16.75
Kühl- und Gefriergeräte			
6	Kühl- und Gefriergeräte von 25 kg bis 100 kg	Fr. 28.00	Fr. 26.05
7	Food Center von 100 kg bis 250 kg	Fr. 45.00	Fr. 41.85



Anhang.

Möbelgriffe.	202
--------------	-----

Lexikon von A bis Z.	204 – 221
----------------------	-----------

FEA-Warendeclaration.	222 – 245
-----------------------	-----------

Installationspläne.	246 – 247
---------------------	-----------

Möbelgriffe

Für eine individuelle Gestaltung Ihrer Möbelfronten stehen jetzt Gaggenau Griffe zur Verfügung, im Design der Vario Kältegeräte und ebenfalls passend zur Serie 200 der Backöfen. Je nach erforderlicher Länge mit 2 oder 3 Halterungen.

Möbelgriff mit 2 Halterungen

GH 020 010 Fr. 37.–
Möbelgriff Edelstahl, Fr. 34.40
Länge 20 cm, Bohrabstand 177 mm.

GH 020 030 Fr. 37.–
Möbelgriff Aluminium, Fr. 34.40
Länge 20 cm, Bohrabstand 177 mm.

GH 025 010 Fr. 47.–
Möbelgriff Edelstahl, Fr. 43.70
Länge 25 cm, Bohrabstand 227 mm.

GH 025 030 Fr. 47.–
Möbelgriff Aluminium, Fr. 43.70
Länge 25 cm, Bohrabstand 227 mm.

GH 030 010 Fr. 53.–
Möbelgriff Edelstahl, Fr. 49.25
Länge 30 cm, Bohrabstand 277 mm.

GH 030 030 Fr. 53.–
Möbelgriff Aluminium, Fr. 49.25
Länge 30 cm, Bohrabstand 277 mm.

GH 035 010 Fr. 63.–
Möbelgriff Edelstahl, Fr. 58.55
Länge 35 cm, Bohrabstand 327 mm.

GH 035 030 Fr. 63.–
Möbelgriff Aluminium, Fr. 58.55
Länge 35 cm, Bohrabstand 327 mm.

GH 040 010 Fr. 74.–
Möbelgriff Edelstahl, Fr. 68.75
Länge 40 cm, Bohrabstand 377 mm.

GH 040 030 Fr. 74.–
Möbelgriff Aluminium, Fr. 68.75
Länge 40 cm, Bohrabstand 377 mm.

GH 045 010 Fr. 84.–
Möbelgriff Edelstahl, Fr. 78.05
Länge 45 cm, Bohrabstand 427 mm.

GH 045 030 Fr. 84.–
Möbelgriff Aluminium, Fr. 78.05
Länge 45 cm, Bohrabstand 427 mm.

GH 050 010 Fr. 89.–
Möbelgriff Edelstahl, Fr. 82.70
Länge 50 cm, Bohrabstand 477 mm.

GH 050 030 Fr. 89.–
Möbelgriff Aluminium, Fr. 82.70
Länge 50 cm, Bohrabstand 477 mm.

GH 060 010 Fr. 110.–
Möbelgriff Edelstahl, Fr. 102.25
Länge 60 cm, Bohrabstand 577 mm.

GH 060 030 Fr. 110.–
Möbelgriff Aluminium, Fr. 102.25
Länge 60 cm, Bohrabstand 577 mm.

GH 070 010 Fr. 125.–
Möbelgriff Edelstahl, Fr. 116.15
Länge 70 cm, Bohrabstand 677 mm.

GH 070 030 Fr. 125.–
Möbelgriff Aluminium, Fr. 116.15
Länge 70 cm, Bohrabstand 677 mm.

GH 080 010 Fr. 145.–
Möbelgriff Edelstahl, Fr. 134.75
Länge 80 cm, Bohrabstand 777 mm.

GH 080 030 Fr. 145.–
Möbelgriff Aluminium, Fr. 134.75
Länge 80 cm, Bohrabstand 777 mm.

GH 090 010 Fr. 165.–
Möbelgriff Edelstahl, Fr. 153.35
Länge 90 cm, Bohrabstand 877 mm.

GH 090 030 Fr. 165.–
Möbelgriff Aluminium, Fr. 153.35
Länge 90 cm, Bohrabstand 877 mm.



Möbelgriff mit 3 Halterungen

GH 110 010 Fr. 200.–
Möbelgriff Edelstahl, Fr. 185.80
Länge 110 cm,
Bohrabstand jeweils 538,5 mm.

GH 110 030 Fr. 200.–
Möbelgriff Aluminium, Fr. 185.80
Länge 110 cm,
Bohrabstand jeweils 538,5 mm.

GH 120 010 Fr. 215.–
Möbelgriff Edelstahl, Fr. 199.80
Länge 120 cm,
Bohrabstand jeweils 588,5 mm.

GH 120 030 Fr. 215.–
Möbelgriff Aluminium, Fr. 199.80
Länge 120 cm,
Bohrabstand jeweils 588,5 mm.

GH 140 010 Fr. 255.–
Möbelgriff Edelstahl, Fr. 237.–
Länge 140 cm,
Bohrabstand jeweils 688,5 mm.

GH 140 030 Fr. 255.–
Möbelgriff Aluminium, Fr. 237.–
Länge 140 cm,
Bohrabstand jeweils 688,5 mm.

GH 160 010 Fr. 295.–
Möbelgriff Edelstahl, Fr. 274.15
Länge 160 cm,
Bohrabstand jeweils 788,5 mm.

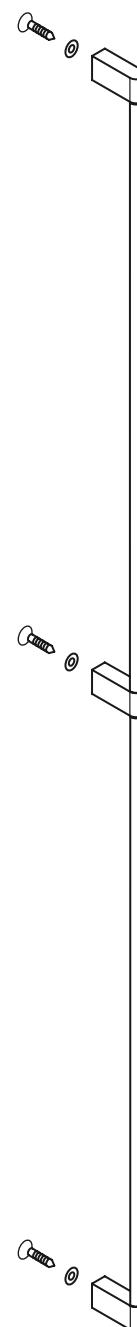
GH 160 030 Fr. 295.–
Möbelgriff Aluminium, Fr. 274.15
Länge 160 cm,
Bohrabstand jeweils 788,5 mm.

GH 180 010 Fr. 330.–
Möbelgriff Edelstahl, Fr. 306.70
Länge 180 cm,
Bohrabstand jeweils 888,5 mm.

GH 180 030 Fr. 330.–
Möbelgriff Aluminium, Fr. 306.70
Länge 180 cm,
Bohrabstand jeweils 888,5 mm.

GH 200 010 Fr. 365.–
Möbelgriff Edelstahl, Fr. 339.20
Länge 200 cm,
Bohrabstand jeweils 988,5 mm.

GH 200 030 Fr. 365.–
Möbelgriff Aluminium, Fr. 339.20
Länge 200 cm,
Bohrabstand jeweils 988,5 mm.





Gerüche.

Der Duft von gebackenem Kuchen wird meist als angenehm empfunden, ganz im Gegensatz zu anderen Gerüchen, die beim Kochen entstehen. Tipps zu diesem Thema gibt es viele. Bei Kohl wird beispielsweise geraten, ein Petersiliensträusschen oder eine Walnuss ins Kochwasser zu geben. Einerlei, ob es sich um Rosenkohl, Blumenkohl oder Pak Choi handelt. Echte Abhilfe schafft hier nur eine erstklassige Lüftung. Zum Beispiel eine Abzugshaube mit dem auf Seite 124/125 beschriebenen Coanda-Effekt. Ein Küchenplaner hilft Ihnen, für Ihre ästhetischen Ansprüche und räumlichen Begebenheiten das richtige Modell zu finden.

A

Abluft / Umluft

Die meisten Gaggenau Abzugshauben können als Abluft- oder als Umluftgeräte eingesetzt werden. Bei der Abluft-Version wird der Küchendunst durch die Wand ins Freie oder in einen Lüftungsschacht geleitet. Bei der Umluft-Version wird der Küchendunst durch einen eingebauten Aktivkohlefilter gereinigt. Die mit Fett- und Geruchspartikeln durchsetzte Luft passiert in beiden Fällen zuerst einen Fettfilter, der das Innere der Haube und die Abluftrohre vor Ablagerungen schützt. Bei der Umluft-Version – keine Ableitung ins Freie – werden die Geruchsbestandteile von einem zusätzlichen Aktivkohlefilter aufgenommen, der zweimal im Jahr gewechselt werden sollte.

Abstellflächen aus Sicherheitsglas

Glas ist hygienisch und sorgt für guten Überblick. Zur freien Aufteilung des Kühlraums lassen sich die Tablare in der Höhe verstellen. Bei einigen Geräten können die Abstellflächen auch als Tablett genutzt werden.

Abtau-Automatik im Gefrierfach

s. No-Frost-Technik

Abtau-Automatik mit Tauwasserverdunstung

In regelmässigen Abständen wird der Kühlraumverdampfer automatisch abgetaut. Die Temperaturen im Kühlraum bleiben dabei nahezu unverändert. Die geringe Tauwassermenge wird über eine Ablaufrinne in einen Behälter an der Geräterückseite geleitet und verdunstet dort. Im 4-Sterne-Gefrierfach wird während des Abtauens die Mindestlager-temperatur konstant gehalten.

Abtauhilfe im Gefrierfach

Beim Abtauen dient die unterste Gefrierschublade als Auffanggefäss für das Tauwasser. Im Sockel befindet sich ein Ablaufstutzen, der sich leicht herausziehen lässt. Während des Abtauens wird die Mindestlager-temperatur im 4-Sterne-Gefrierfach konstant gehalten.

Allgasgeräte

Alle Gas-Kochfelder und -Brenner von Gaggenau können, mit entsprechender Düse, mit Erdgas oder Flüssiggas betrieben werden.

Ankoch-Automatik

Sie dient dem schnellen Erhitzen bzw. Ankochen.

Glaskeramik-Kochfelder mit Sensorbedienung: Die gewählte Kochstufe wird kurzzeitig um 4 Stufen erhöht, nicht je-

doch über die Maximalstufe. Nach ca. 4 Minuten schaltet das Kochfeld automatisch auf die eingestellte Fortkochstufe zurück.

Glaskeramik- und Induktions-Kochfelder mit Twist-Pad-Bedienung: Hier wird die Leistung immer auf die Maximalstufe erhöht; die Dauer ist abhängig von der gewählten Fortkochstufe.

Aquasensor

Steuert den Einsatz von Frischwasser, ohne das Spülergebnis zu beeinträchtigen.

Bei Programmen mit Vorspülgang überprüft ein Infrarot-Sensor im Geschirrspüler den Trübungsgrad des Wassers nach dem Vorspülen. Stellt er fest, dass das Wasser noch für den darauf folgenden Hauptspülgang genutzt werden kann, entfällt der ansonsten übliche Wasserwechsel. Bei normaler Verschmutzung ermöglicht dies eine Wasserersparnis von bis zu vier Litern, je nach Programm.

Bei den Vollautomatikspülern und Geschirrspülern mit sechs Programmen werden unabhängig vom Trübungsgrad auch kleine Schmutzpartikel im Spülwasser, z. B. Teerückstände, erkannt.

Aquastop

Ein mehrfach wirksames, netzunabhängiges System von Schutzeinrichtungen verhindert Wasserschäden. Ein Einlassventil öffnet sich automatisch, wenn das Gerät Wasser benötigt. Bei allen Geschirrspülern entfällt das sonst nötige Auf- und Zudrehen des Wasserhahns.

Aroma-Whirl-Brühtechnik

Während des Brühvorgangs wird das Kaffeepulver unter Hochdruck verwirbelt, um alle

Kaffeekörnchen mit Wasser zu benetzen. So werden alle Aromastoffe für einen intensiven Kaffeegeschmack freigesetzt.

Automatikprogramme mit Gewichtsangabe

Für die automatische Zubereitung verschiedener Speisen in der Mikrowelle steht eine Vielzahl von Programmen zur Verfügung. Einfach das gewünschte Programm auswählen und das Gewicht der Speise angeben. Beste Gar- und Auftauergebnisse für frische oder tiefgefrorene Lebensmittel.

Automatisches Reinigungs- und Entkalkungsprogramm

Der Kaffeevollautomat verfügt über ein gestütztes Reinigungs- und Entkalkungsprogramm. Die wesentlichen Schritte werden auf dem Display angezeigt, der Rest wird automatisch gesteuert. Es genügt, das entsprechende Reinigungs- bzw. Entkalkungsmittel zu verwenden.

B

Backblech-Sprühkopf

Um grosse Teile wie Backbleche, Roste, Metallfilter oder Vasen zu reinigen, kann der obere Geschirrkorb aus dem Geschirrspüler entnommen werden. Der serienmässig mitgelieferte Backblech-Sprühkopf sorgt für die gleichmässige Verteilung der Wasserstrahlen.

Backstein

Dieses Zubehör macht Ihren Backofen zum Steinbackofen. Der Backstein wird durch einen

separaten Heizkörper erhitzt. Temperaturen bis 300 °C sind ideal für Brot oder Pizza.

Booster-Funktion

Sie dient dem schnellen Ankochen bei Induktions-Kochfeldern. Die Booster-Funktion erhöht die Leistung jeder beliebigen Kochzone um 50 Prozent für die Dauer von zwei bis zehn Minuten. Da hierfür die zusätzliche Leistung einer benachbarten Kochzone benötigt wird, findet die Funktion nur Anwendung, wenn die benachbarte Kochzone nicht in Betrieb ist.

Bottom-Freezer

s. Kühl- und Gefrierkombination

Bräterzone

Durch Zuschalten lassen sich zwei Kochzonen eines Glaskeramik-Kochfeldes zusammenschalten und somit auf die Abmessungen eines Bräters vergrössern. Optimal für die Bräterzone von 18 x 41,5 cm ist der massgefertigte Gaggenau Gussbräter. Bei Induktions-Kochfeldern erfolgt die Zuschaltung automatisch, wenn ein Kochgeschirr in der entsprechenden Grösse auf die Bräterzone gestellt wird.

C

Coanda-Effekt

Diese Erkenntnis aus der Aerodynamik wird für den noch effizienteren Abzug von Kochdunst genutzt, der im vorderen Bereich eines Kochfeldes entsteht. Ein Teil des vom Gebläse erzeugten Luftstroms tritt an der Oberseite der Abzugshaube aus, wird über die gerundete Vorderkante nach unten umge-

lenkt und erfasst dabei Dunstschwaden, die sonst vorne an der Haube vorbeiziehen könnten. Diese neue Luftführung ermöglicht auch bei niedrigeren Leistungsstufen eine effiziente Luftreinigung. So wird weniger Energie verbraucht und weniger temperierte Raumluft abgezogen. Der Geräuschpegel verringert sich deutlich.

D

Dämpfen

Nahezu alles, was herkömmlich in Wasser gekocht wird, kann viel schonender im Dampf gegart werden. Vitamine und Mineralstoffe werden nicht mehr ausgewaschen. Das Gargut schmeckt natürlicher und intensiver, Konsistenz und Farbe bleiben erhalten. Mehrere Gareinsätze mit unterschiedlichem Inhalt lassen sich gleichzeitig unterbringen; der Dampf verhindert eine Geschmacksübertragung der einzelnen Speisen untereinander. Die Kombination von Dampf mit Heissluft wie im Gaggenau Dampfbackofen bietet alle Möglichkeiten:

Auftauen: Dampf und niedrige Temperaturen sind ideal für das schonende Auftauen von tiefgefrorenen Lebensmitteln.

Beschwaden: Backwaren kann per Tastendruck eine dosierte Menge an Dampf zugeführt werden. Besonders nützlich beim Backen von Brot, Brötchen und Hefengebäck oder beim Aufbacken von tiefgefrorenen Backwaren.



Abstellflächen aus Sicherheitsglas. Glas ist hygienisch und sorgt für guten Überblick.



Backstein. Er verwandelt Ihren Backofen in einen Steinbackofen. Ein separates Heizelement sorgt für die nötige Hitze.



Dampfgarer. Für schonendes Dämpfen von Fleisch, Fisch und Gemüse. Zwei Gareinsätze gehören zur Grundausstattung, ein gelochter und ein ungelochter.

Combi-Dämpfen: Viele Fleischsorten gelingen besonders saftig und zart, wenn Dampf mit Heissluft von 30 °C bis 230 °C kombiniert wird. Der Garraum ist bei dieser Betriebsart hermetisch abgeschlossen; die Feuchte verhindert das Austrocknen. Bei minimaler Feuchtestufe reift ein Braten im eigenen Saft.

Dampfablöschung: Auf Tastendruck wird die Geräteinnenwand mit kaltem Wasser abgekühlt, wodurch die Dampfschwaden innerhalb von ca. 20 Sekunden kondensieren. Der Austritt von Dampf beim Öffnen der Tür wird so vermindert.

Dampfbacken: Mit Dampf und Heissluft bei höherer Temperatur kann auch gebacken und geschmort werden. Die Feuchtigkeit verhindert das Austrocknen, besonders bei Geflügel, Brot oder Braten im Teigmantel. Gleichzeitig erhält die Oberfläche eine knusprige Bräunung. Der heisse Dampf überträgt Wärme doppelt so gut wie Heissluft und erreicht auch das Innere des Garguts. Gerichte gelingen wie sonst nur im Profi-Bereich.

Entsaften: Beeren und anderes Obst können bequem im gelochten Gareinsatz entsaftet werden. Der Saft wird im darunter eingeschobenen, ungelochten Einsatz aufgefangen.

Gären: Bei niedriger Temperatur bis max. 50 °C und feuchter Luft wird das richtige Klima geschaffen, um Teig gehen zu lassen.

Heissluft: Entspricht der Heissluft im konventionellen Backofen. Der Garraum wird durch eine Öffnung belüftet, so dass die entstehende Feuchtigkeit entweicht. Besonders wichtig z.B. bei Kuchen mit frischem Obst, die während des Backens Feuchtigkeit abgeben müssen, damit der Teig nicht durchweicht.

Niedertemperatur-Dämpfen: Dämpfen mit zu 100% dampfgesättigter Luft bei niedriger Temperatur garantiert optimale Wärmeübertragung ohne Austrocknen und eignet sich deshalb ideal für die Zubereitung von Fisch. Eiweiss kann nicht gerinnen und auch nicht austreten. Dadurch gelingt Fisch immer saftig-zart, natürlicher Eigengeschmack und Konsistenz bleiben erhalten.

Niedertemperatur-Garen: Dieses professionelle Garverfahren bringt kurz angebratenes Fleisch über eine lange Garzeit langsam und schonend zur optimalen Reife. Ein grosses Stück Roastbeef z.B. gelingt perfekt wie bei keinem anderen Verfahren: bis auf einen millimeterdünnen Rand gleichmässig zart-rosa und unübertroffen saftig. Auch nach der Reifephase kann das Fleisch für längere Zeit perfekt warm gehalten werden.

Regenerieren: Das drucklose Dämpfen ist auch die perfekte Methode, um vorher zubereitete Gerichte ohne jeden Qualitätsverlust zu regenerieren. Kein Vergleich zu jedem anderen Aufwärmverfahren.

Dampf- und Heisswasserfunktion

Für schnelles Zubereiten von Cappuccino, Tee oder anderen Heissgetränken. Kein Zeitverlust auch bei Latte macchiato: Ohne lästige Unterbrechung kann Milch aufgeschäumt und danach sofort Kaffee aufgebriht werden.

Dampfgarer

Ablaufhahn: Der Wasserablauf wird über einen Bedienknebel motorisch gesteuert.

Elektronische Dampfrege- lung: Im Gegensatz zum Dampf- garofen bringt das Spezial- Beheizungssystem des Dampf- garers neben Wasser auch Brühe oder Wein in besonders kurzer Zeit zum Verdampfen. Nur so viel Dampf wird erzeugt, wie für den Garprozess nötig ist.

Elektronische Temperatur- steuerung: Die Temperaturrege- lung in 5 °C-Schritten erlaubt, mit exakt definierter Temperatur zwischen 45 °C und 95 °C zu garen oder bei 100 °C zu dämp- fen. Empfindliche Gerichte, z. B. Fisch, werden bei konstanter Temperatur unterhalb des Siede- punktes vor dem Zerfallen be- wahrt. Ebenso können Gerichte aufgetaut, schonend erwärmt oder für längere Zeit ohne Ge- schmacksverlust warm gehalten werden.

Gareinsätze: Ein gelochter und ein ungelochter Gareinsatz gehören zur Grundausstattung. So können auch zwei Gerichte mit unterschiedlichen Garzeiten zeitlich versetzt in den Dampf- garer gegeben werden, um zum gleichen Zeitpunkt fertig zu sein.

Glasabdeckung: Der Garzu- stand des Inhalts kann jederzeit optisch überprüft werden. Da Gaggenau Dampfgarer druck- los arbeiten, kann die Glasab- deckung auch während des Dämpfens abgenommen werden.

Pastakorb: Pasta-Kochen ohne Überkochen. Zum Abtropfen einfach das Wasser ablassen.

Siedepunktgleich: Das Gerät erkennt selbstständig die von der Höhe über dem Meeres- spiegel abhängige Siedetempe- ratur.

Drehspieß

s. Rotisserie-Drehspieß

3-in-1-Reinigerautomatik

Die Steuerung des Geschirrspü- lers erkennt automatisch, wenn statt einzelner Reinigungsmittel 3-in-1-Reinigertabs verwendet werden. Der Programmablauf wird entsprechend der jeweiligen Konzentration der Komponenten so angepasst, dass optimale Reinigungs- und Trocknungs- ergebnisse erzielt werden.

Durchlauferhitzer

Das Wasser wird durch ein ausserhalb des Spülraumes liegendes Heizelement erwärmt. So wird der Innenraum der Geschirrspüler deutlich grösser.

Dynamische Kühlung

Ein Ventilator sorgt für gleich- mässige Temperaturverteilung im gesamten Kühlraum und damit für längere Lagerzeiten des Kühlguts. Bei der dynamischen Kühlung mit Multi-Air-Flow be- wirken eine zusätzliche Luftfüh- rung in der Tür und zusätzliche Auslässe im Kühlraum eine noch schnellere und konstantere Tem- peraturverteilung.

E

Eco

In dieser Betriebsart werden alle energieabhängigen Funktionen des Backofens auf besonders sparsame Weise optimiert. So wird z. B. das Licht abgeschaltet oder vorhandene Restwärme für den Back- oder Bratvorgang genutzt.

Edelstahl-Fettfilter

Bei allen Abzugshauben von Gaggenau passiert die mit Fett- und Geruchspartikeln durch-

setzte Luft zuerst einen Fettfilter. Er schützt das Innere der Haube und die Abluftrohre vor Ablage- rungen. Der Filter lässt sich einfach herausnehmen und in der Spülmaschine reinigen.

Edelstahl-Gareinsätze

Die Dampfback- und Dampfgar- öfen sind serienmässig mit einem Rost und je einem gelochten und ungelochten Gastronorm- Behälter im Format GN ⅔ aus- gestattet. Diese hochwandigen, stabilen Edelstahl-Gefässe sind ideal für das Garen im Dampf- back- bzw. Dampfgarofen und ebenso praktisch beim Lagern im Kühlschrank oder zum Ser- vieren bei Tisch. Für die genom- ten Behälter sind zudem kleinere Einsätze im Format GN ⅓ mit Volumen von ca. 1,5 Litern als Sonderzubehör erhältlich. Die variablen Gareinsätze in ver- schiedenen Formaten lassen sich für das gleichzeitige Garen mehrerer Gerichte beliebig kombinieren. Die Behälter aus hygienischem Edelstahl sind spülmaschinenfest und leicht zu reinigen. Zur praktischen Vor- bereitung des Garguts passen sie als Einsatz perfekt in die Unterbauspüle.

Edelstahl-Garraum

Der fugenlose Edelstahl-Garraum des Dampfback- bzw. Dampf- garofens entspricht höchsten hygienischen Anforderungen. Die 60-Watt-Halogenbeleuchtung setzt das Gargut ins schönste Licht.

Edelstahl-Innenraum

Die Wärmeschublade ist mit einer hygienischen Oberfläche aus Edelstahl ausgerüstet, um dort nicht nur Geschirr vorzu- wärmen, sondern auch Speisen warm zu halten.



Edelstahl-Gar- einsätze. Die Gastronorm-Behäl- ter für das Garen im Dampfback- bzw. Dampfgarofen sind vielseitig einsetzbar.



Elektro-Grill. Beim Grillrost der Serie 400 sind die Heizkörper verdeckt. So wird die Rauchentwicklung deutlich reduziert.



Eis- und Wasserausgabe. Gläser und grosse Krüge können bei geschlossener Tür mit Eiswürfeln, Crushed-Ice oder gekühltem Wasser befüllt werden.

Einbaugerät

Vollintegrierbare Geräte:

Können in einer Einbaunische vollständig und flächenbündig zu den seitlichen Möbelementen integriert und mit Möbelfronten verkleidet werden.

Integrierbare Geräte:

Können in einer Einbaunische integriert werden, wobei nur die Külschranktür selbst hervorsteht, die sich vollständig bis 145 Grad öffnen lässt. Bei den dekorfähigen Modellen RS 495 300 und RY 495 300 kann die Vorderfront in Material und Farbe der Küchenfront angeglichen werden. Das Zu- und Abluftsystem im Sockelbereich ermöglicht den Einbau dieser Geräte ohne seitlichen Luftspalt.

Einrichtung für Weinschränke

Abstellflächen aus Aluminium:

Ergänzen die Ausstattung der Weinschränke zum Abstellen von Karaffen oder offenen Flaschen und des Humidors.

Aufsätze aus Aluminium zur Präsentation einzelner Flaschen:

Dieses Zubehör ist als 3er-Set erhältlich.

Einrichtungs-Sets:

Für den IK 360 gibt es zwei sinnvolle Komplettausstattungen, entsprechend Ihren individuellen Präferenzen: das Set für maximale Lagerkapazität für die platzsparende Weinlagerung und das Set für die optimale Präsentation kostbarer Flaschen, z. B. hinter Glastüren.

Flaschenablagen aus Buchenholz und Aluminium: Sie dienen der optimalen Weinlagerung.

Ein- und Ausschaltzeit

Über die Programmierung kann eine Einschaltzeit bestimmt werden, zu der sich die Kaffeemaschine automatisch einschaltet, das Spülprogramm ausführt und die programmierte Temperatur erreicht. Die Maschine ist dann sofort betriebsbereit. Die Ausschaltzeit der Maschine ist von 1 bis 12 Stunden nach der letzten Benutzung programmierbar.

Einweichen

Stark verschmutztes Geschirr wird in den Unterkorb des Geschirrspülers geladen und dort vor dem gewählten Programmablauf mit 55 °C vorgereinigt. Die Reinigungsleistung wird so ohne höhere Temperatur verstärkt; dies ermöglicht die gleichzeitige Beladung mit empfindlichen Gläsern.

Eis- und Wasserausgabe

Ausgabe für Eiswürfel, Crushed-Ice und gekühltes Wasser, Entnahme bei geschlossener Tür. Über die Wasserausgabe lassen sich Gläser, aber auch grosse Krüge oder Sportflaschen befüllen. Der integrierte Eisbereiter befindet sich im Gefrierfach. Die Geräte benötigen einen Festanschluss an den Wasserzulauf.

Elektro-Grill

Getrennt schaltbare Grillheizkörper: So kann beispielsweise im vorderen Teil gegrillt werden, während der hintere Bereich zum Warmhalten dient. Zum Reinigen des Lavasteinbehälters können beide Heizstäbe nach oben geklappt werden. Beim Grillrost der Serie 400 sind die Heizkörper verdeckt: So kann kein Fett auf die Heizkörper tropfen; die Rauchentwicklung wird deutlich reduziert.

Edelstahl-Behälter mit Lava-steinen: Mit gelochtem Boden, damit Fett in die herausnehmbare Auffangschale tropfen kann. Der Edelstahl-Behälter und die Fettauffangwanne können im Geschirrspüler gereinigt werden. Bei starker Vermutung müssen die Lavasteine gewechselt werden.

Elektronische Flammenüberwachung

Maximale Sicherheit durch das Ionisationsprinzip: Sollte die Flamme unbeabsichtigt erlöschen, wird sie sofort neu gezündet, und für den Fall, dass die automatische Wiederzündung doch einmal ausfallen sollte, wird die Gaszufuhr aller Brenner automatisch unterbrochen.

Elektronischer Siedepunktgleich

Bei diesem Abgleich erkennt die Elektronik die Siedetemperatur (Kalibrierung). Dadurch werden unabhängig von der Höhe des Einbaortes über dem Meeresspiegel gleichmässige Garergebnisse erreicht.

Elektronische Temperaturregelung

Bei Backöfen werden dank exakter Regulierung der Temperatur Temperaturspitzen vermieden, die das perfekte Garen von empfindlichen Speisen stören können.

Bei den Kältegeräten ermöglicht die präzise Temperatureinstellung längere Lagerzeiten. Die Bedienung aller Einstellungen und Sonderfunktionen erfolgt über die Tastatur mit digitaler Temperaturanzeige.

Elektrozündung

Automatisches Zünden der Flamme durch Betätigung des Knebels. Dieser muss noch kurz gehalten werden, bis das Thermoelement die erforderliche Temperatur für eine stabile Flamme erreicht hat. Thermo-elektrische Zündsicherung für konstantes Brennen der Gasflamme. Erlischt die Flamme, wird die Gaszufuhr automatisch unterbrochen.

Energielabel

Diese europaweit eingeführte Kennzeichnung der Energieeffizienzklasse informiert über den Energieverbrauch der Geräte. Die Klasseneinteilung zeigt, wie sparsam ein Gerät im Vergleich zum Durchschnitt aller Geräte ist. Besonders sparsame Geräte gehören den Energieeffizienzklassen A (A++, A+) oder B an.

Energieverbrauch

Der Energieverbrauch eines Kältegerätes wird ermittelt nach DIN EN 153, bei 220 V/50 Hz. Ausgewiesen werden der Wert des Energieverbrauchs pro Jahr sowie der Wert für den Energieverbrauch je 100 Liter Nutzinhalt pro Tag. Letzterer ermöglicht den Vergleich von Geräten unterschiedlicher Grösse; im praktischen Betrieb können sich Abweichungen ergeben.

Entkalkungsprogramm

Die Verdampferschale, die zur Dampferzeugung im Garraum eines Dampfbäckofens mit Wassertank oder eines Dampfgarofens dient, kann mit Hilfe dieses Programms mühelos entkalkt werden. Der Wassertank muss mit einer Entkalkungslösung gefüllt werden. Das Programm dauert ca. 30 Minuten.

Eurolabel

Europaweit verbindlich ist die Kennzeichnung von Geschirrspülern in drei Kategorien, für die jeweils die Klassen A bis G angegeben werden:

- Energieeffizienzklasse
 - Reinigungswirkungsklasse
 - Trocknungswirkungsklasse
- Labels mit der Energieeffizienzklasse A weisen auf besonders sparsame Geschirrspüler hin. Die Klasse A bezeichnet die beste Reinigungs- und Trocknungswirkung.



Festanschluss an Wasserzu- und -ablauf

Der Dampfbäckofen wird beim Einbau direkt an Wasserzu- und -ablauf angeschlossen. Für alle Garvorgänge steht damit immer frisches Wasser zur Verfügung. Kein Befüllen und Entleeren eines Wassertanks.

Fettfilter-Sättigungsanzeige

Ein Signal an der Bedienblende erinnert an die fällige Reinigung des Fettfilters. Verschmutzte Filter verlieren an Effektivität und erhöhen den Geräuschpegel der Haube.

Fettfilter vor Heissluftgebläse

Die beim Backen und Braten entstehenden Schwaden werden von einem herausnehmbaren Fettfilter aufgefangen, der einfach im Geschirrspüler gereinigt werden kann. Bei Backöfen mit Pyrolyse ist kein Filter erforderlich, da Verschmutzungen im Bereich des Heissluftgebläses durch die Pyrolyse beseitigt werden.



Einrichtung für Weinschränke. Die Aluminium-Aufsätze zur Präsentation einzelner Flaschen sind als 3er-Set erhältlich.



Fritteuse. Mit Fettschmelzstufe, Frittier- und Kaltöl-Zone wie in der Profi-Küche.

Feuchterege lung

Kühlgeräte: Ein Regler stellt in den Kühlgeräten automatisch den Erhalt der natürlichen Feuchte sicher. Für ideale Lagerbedingungen, insbesondere für Obst und Gemüse, Salat und frische Kräuter. Aussehen, Geschmack, Vitamine und Nährstoffe bleiben deutlich länger erhalten.

Weinklima- und Temperierschränke: Die Abtaufunktion moderner Kühlgeräte zieht Feuchtigkeit aus dem Innenraum ab. Durch Zuschalten des Ventilators wird die Feuchte im Gerät gehalten und ein Austrocknen verhindert.

Frischkühlen nahe 0 °C

Schafft Lagerbedingungen für frische Lebensmittel wie in professionellen Kühlhäusern. Die Temperatur in der Frischkühlzone wird exakt auf etwas über 0 °C geregelt, speziell für Fisch. Für Fleisch, Schinken, Wurst und Käse bei 1,5 °C und für Gemüse bei 3 °C. Unerwünschte Abbauprozesse werden so verlangsamt, die Haltbarkeit von Lebensmitteln ist im Durchschnitt doppelt so lange wie bei normalen Kühlgeräten. Kälteschäden sind dabei ausgeschlossen.

Fritteuse

Ausschwenkbarer Heizkörper: Zum leichten Reinigen der Edelstahlmulde lässt sich das Heizelement einfach nach oben wegklappen.

Drei-Zonen-Konstruktion wie in der Profi-Küche:

- **Fettschmelzstufe:** Durch schonendes und rauchfreies Erhitzen kann Fett wesentlich länger verwendet werden. Für die Nutzung von Öl und festem Fett gleichermaßen geeignet.

- **Frittierzone:** Direkt über dem elektronisch geregelten, schwenkbaren Heizelement.
- **Kaltöl-Zone:** Lebensmittelpartikel, die sich beim Frittiervorgang lösen, sinken in die Kaltöl-Zone ab, die unter dem Heizelement liegt. Dort ist die Temperatur des Öls niedriger als in der Frittierzone. Die Partikel können nicht verbrennen und geben keinen Geschmack an das Öl ab. So können Fette deutlich länger verwendet werden.

Kindersicherung (Vario 200): Alle Gerätefunktionen lassen sich über die Knebel verriegeln.

Reinigungsstufe (Vario 400): Das Wasser für die Reinigung der Fritteuse kann direkt im Gerät auf die richtige Temperatur von ca. 40 °C gebracht werden.

Schaumausdehnungsrand: Die oben verbreiterte Zone des Frittierbeckens verhindert das Übersäumen des Öls beim Frittieren von wasserhaltigen oder tiefgefrorenen Lebensmitteln.

Zwei Korbaufhängungen: In die Abdeckung können gleichzeitig zwei Körbe zum Abtropfen eingehängt werden.

Funktionsdisplay

Backofen-Serie 300: Auf dem Display der Backofen-Serie 300 werden alle Funktionen und die Zeit übersichtlich dargestellt. Die Digitaluhr lässt sich unabhängig von der eingestellten Gerätefunktion auch als Kurzzeitwecker nutzen. Mit den Timerfunktionen können Dauer und Ende des Backofenbetriebs bis zu 24 Stunden im Voraus programmiert werden.

Kaffeefullautomat: Alle Informationen zur Kaffeezubereitung werden angezeigt: Kaffeestärke sowie Grösse und Anzahl der

Tassen. Das Display unterstützt in 8 Sprachen die Programmierung von Wasserhärte, Brühtemperatur, Uhrzeit, Ein- und Ausschaltzeit.

G

Gaggenau Email

An der blauen Spezial-Emaillierung bleibt so leicht nichts haften. Zum Reinigen nach dem Backofenbetrieb genügt meist ein einfacher Schwamm mit Wasser und ein wenig Spülmittel. Auch Grillpfanne und Backbleche sind dank ihrer Gaggenau Email-Oberfläche leicht im Geschirrspüler zu reinigen.

Gebläsebaustein

Muldenlüftungen und motorlose Abzugshauben werden mit einem separaten Gebläse betrieben. Gebläsebausteine können je nach Bauart im Küchenmöbel, in einem angrenzenden Raum, im Keller, Dachboden oder Aussenbereich, an Wand oder Dach, installiert werden. Über ein Verbindungskabel werden alle Funktionen wie bei einem integrierten Gebläse gesteuert.

Gefriervermögen

Maximalmenge an ungefrorenem Lagergut, das innerhalb von 24 Stunden auf mindestens -24°C heruntergekühlt werden kann.

Gehäusekühlung mit Überhitzungsschutz

Gaggenau Backöfen haben einen Temperaturschutz gegen das Überhitzen des Gerätes und des Einbaumöbels sowie eine automatische Gehäusekühlung, die auch nach dem Backofenbetrieb das Gerät weiter abkühlt.

Getränkekühler

In diesem Lagerbereich, der auf bis zu 3°C kälter eingestellt werden kann als der Kühlraum, lässt sich beispielsweise Milch doppelt so lange lagern wie normal. Auch angebrochene Weinflaschen können nahezu ohne Geschmacksverlust mehrere Tage aufbewahrt werden.

Gläserkorb (Sonderzubehör)

Dieser spezielle Gläserkorb fasst langstielige Wein- und Sektgläser im Geschirrspüler und schützt sie vor Bruch während des Spülvorgangs.

Gläserprogramm

Besonders sanftes Programm bei 40°C (55°C im Klarspülgang) für empfindliche Gläser und empfindliches Geschirr.

Glaskeramik-Boden

Der ausfahrbare Boden des Wand-Backofens BL 253 hat eine leicht zu reinigende Glaskeramik-Oberfläche. Zum Aufstellen von Backformen oder Bratgeschirr, aber auch zum Backen von Brot oder Pizza direkt auf der Oberfläche. Er bietet eine Warmhaltefunktion, auch im geöffneten Zustand.

Glasschutztechnik

Diese Technik vermeidet die Beschädigung hochwertiger Gläser im Geschirrspüler. Durch den Wärmetauscher werden starke Schwankungen der Spülwassertemperatur vermieden. Zusätzlich wird der normalerweise schwankende Härtegrad des Wassers während des Spülvorgangs ausgeglichen. Beides schont die Oberfläche

der Gläser. Auch die Einstellungen „Gläserprogramm“ und „Einweichen“ bieten besonders schonende Spülarten.

Grafisches LED-Display

Die Kochzonen sind auf einem LED-Display grafisch nachgebildet. Der Betriebszustand der Kochzonen wird in eindeutiger Zuordnung signalisiert. Die Bedienung dieser Kochfelder erfolgt per Knebel.

Grafisches Sensorbedienfeld

Die Kochzonen sind auf der Glaskeramikfläche mit Digitaldisplay und Sensortasten grafisch nachgebildet: Alle Einstellungen erfolgen zuverlässig und bequem über das Berühren mit dem Finger. Der Betriebszustand ist ablesbar. Der Hauptschalter muss zum Einschalten zwei Sekunden lang berührt werden. So ist das Kochfeld gegen unbeabsichtigtes Einschalten durch Kinder oder bei der Pflege gesichert. Auch zufälliges Auflegen von Gegenständen auf das Tastenfeld schaltet das Gerät nicht ein. Das Betätigen des Hauptschalters während des Gerätebetriebs schaltet alle Kochzonen sofort ab.

Optionsmenü: Komfortfunktionen wie die Ankoch-Automatik oder die Zuschaltung einer bestimmten Kochzone können den individuellen Kochgewohnheiten angepasst werden. Auch zur Kindersicherung, die bei Bedarf das Bedienfeld komplett deaktiviert.

Grundeinstellungs-Menü

Hier lassen sich je nach Modell vielfältige Einstellungen des Backofens/Dampfbackofens ändern. Angefangen von der Uhrzeit über die Display-Eigen-



Gaggenau Email. An der blauen Spezial-Emaillierung bleibt so leicht nichts haften. Zum Reinigen genügt meist ein Schwamm mit Wasser und etwas Spülmittel.

schaften wie z. B. Helligkeit und Tastentöne bis hin zur Aktivierung der Super-Quick-Schaltung. In dem übersichtlichen Menü mit nur einer Bedienebene werden die Optionen durch Symbole und bei einigen Modellen sogar durch Klartextanzeige angezeigt. Die gewünschte Einstellung lässt sich durch Tastendruck bequem auswählen.

Gussbräter für Glaskeramik-Kochfelder

Ein hochwertiger, handgegosener Bräter aus antihafbeschichtetem Aluminiumguss, von Gaggenau speziell für die Bräterzone 18 x 41,5 cm der Glaskeramik-Kochfelder entwickelt. Die exakte Abdeckung der Bräterzone nutzt die Energie optimal, der dicke Wärmeleitboden garantiert gleichmässige Hitzeverteilung und optimale Hitzespeicherung. Auch der Deckel des Bräters kann als Kochgeschirr genutzt werden, z. B. zum Anbraten. Die Antihafbeschichtung erlaubt fettarmes Garen und leichte Reinigung. Auch in einem Gaggenau Backofen von 76 oder 90 cm Breite einzusetzen.

Gussrost mit Spezial-Emaillierung

Bei den Vario Gasgeräten einteilig, bei den grösseren Gas-Kochfeldern zwei- oder dreiteilig; kein Kippen, auch bei kleinen Töpfen und Pfannen. Sie können nicht im Geschirrspüler gereinigt werden.

H

Halogenbeleuchtung

Für besonders helles, klares Licht im Back- und Garraum. Der Back-, Brat- oder Dämpfvorgang ist in jeder Phase genau und blendfrei zu kontrollieren.

Hartverchromte Garebene

s. Teppan Yaki

Heissluft

s. Dämpfen

Heizkörper

Er wird in die Steckdose im Garraum der Gaggenau Backöfen gesteckt und beheizt den Backstein.

Humidor

Hier lagern und reifen wertvolle Zigarren bei richtiger Luftfeuchtigkeit und Umgebungstemperatur. Der massive, handgefertigte Korpus aus fein aufeinander abgestimmten Edelhölzern, passend zum Interieur des Weinschranks, fasst bis zu 50 Zigarren. Ein durchdacht konstruiertes Feuchte-Element im Inneren und die Lagerung des Humidors im wohltemperierten Rotweinfach sorgen für ein gleichmässiges, optimales Klima.

I

Induktions-Kochfelder

Induktion ist eine Technik der Wärmeübertragung mit optimaler Energienutzung. Präzise und reaktionsschnelle Leistungszufuhr durch ein elektromagnetisches Feld mit kurzen Ankochzeiten, ähnlich wie bei Gas. Da nur der Topfboden erhitzt wird, geht keine ungenutzte Wärme verloren. Das Kochfeld selbst heizt deutlich weniger auf, als man es von Glaskeramik-Kochfeldern gewohnt ist. Verschüttetes kann kaum mehr anbrennen. Auf einer Kochzone kann mit unterschiedlichen Topf- und Pfannenformaten ge-

arbeitet werden, das System erkennt den Durchmesser des Topfbodens und erhitzt nur diesen. Wird der Topf entfernt, gibt die Zone keine Energie ab, bis wieder ein Topf aufgestellt wird. Für noch mehr Leistung sorgt die Booster-Funktion, die für kurze Zeit 50 Prozent mehr Energie auf einer Kochzone liefert. Induktionstaugliche Töpfe und Pfannen erkennen Sie an der entsprechenden Kennzeichnung bzw. daran, dass ein an den Topfboden gehaltener Magnet haften bleibt.

Induktions-Wokzone

Mit dem Sonderzubehör Wok-Ring und Wok-Pfanne wird Ihr Induktions-Kochfeld in eine Induktions-Wokzone verwandelt. Dank der enormen Leistung ist sie das elektrische Pendant zur Gas-Wokzone. Die stärkste Hitze entsteht in der Wok-Mitte, für gezieltes kurzes Anbraten, wie man es in der asiatischen Küche gewohnt ist.

Info-Light

Ein auf den Boden projizierter roter Punkt signalisiert bei voll integrierten Geschirrspülern, dass ein Spülprogramm abläuft. Der Lichtpunkt erlischt bei Programmende.

Infrarot-Grill

Die Grilltemperatur ist bei der Mikrowelle mit Infrarot-Grill für jedes Grillgut individuell wählbar, auch für das Gratieren und Überbacken. Die gewählte Temperatur bzw. Grillstufe wird im Display angezeigt.

Innowave

Diese aufwändige, auch als Inverter-Technik bekannte Einrichtung bietet Mikrowellen-Leistungstufen mit variabler Energieabgabe. Eine im Ver-



Humidor. Hier lagern und reifen wertvolle Zigarren bei richtiger Luftfeuchtigkeit und Umgebungstemperatur.

gleich zu herkömmlichen Geräten wesentlich schonendere Zubereitungsmethode durch die kontrollierte Anwendung hoher, mittlerer oder niedriger Leistung. Das Resultat sind gleichmässige Auftau- und Garergebnisse in kürzerer Zeit. Dank der sanften Hitzedurchdringung gibt es kein Übergaren an den Kanten und an der Oberfläche mehr, kein halbgares, unaufgetautes Inneres – Aussehen und Geschmack der Speisen bleiben besser erhalten.

Intensivprogramm

Spülprogramm für starke Verschmutzungen an Töpfen und Pfannen. Im Vorspülgang werden 50 °C, im Reinigungs- und Klarspülgang 65 °C bis 70 °C erreicht.

Intensivstufe

Bei den Lüftungsgeräten stehen über einzelne Bedientasten bzw. -knebel drei Leistungsstufen und eine Intensivstufe zur Verfügung. Die Intensivstufe schaltet je nach Modell und Einstellung nach drei, fünf oder zehn Minuten Betriebszeit automatisch auf die vorher gewählte Leistungsstufe zurück.

Intervall-Lüftung

Bei aktivierter Intervall-Lüftung schaltet sich die Abzugshaube auf der vorgewählten Leistungsstufe automatisch jeweils für fünf Minuten pro Stunde ein. Dadurch kann dem Raum über Nacht oder bei längerer Abwesenheit regelmässig Frischluft zugeführt werden.

Ist-Temperaturanzeige

Bei der Zubereitung mancher Gerichte ist eine besonders genaue Temperatursteuerung und -überwachung wichtig. Die

Ist-Temperaturanzeige ermöglicht, die im Garraum tatsächlich herrschende Temperatur jederzeit zu prüfen und z. B. beim Herunterschalten festzustellen, wann die gewünschte neue Temperatur erreicht ist, um Restwärme gezielt nutzen zu können. Nicht einmal Gastronomiegeräte verfügen über diesen einzigartigen Gaggenau Vorzug, den anspruchsvolle Köche zu schätzen wissen.

K

Kapazitätsanzeige der Filterpatrone

Wenn im Wasserzulauf ein Entkalkungssystem eingebaut ist, muss in bestimmten Abständen der Filter gewechselt werden. Die Geräteelektronik berechnet die Kapazität abhängig von der eingegebenen Wasserhärte. Bei jedem Einschalten wird die verbleibende Restkapazität kurz im Display angezeigt.

Katalysator zur Reinigung der Backofenluft

Ein Katalysator im Inneren der Backöfen reinigt die Luft von Fettpartikeln und Gerüchen. So bleibt die Küche von intensiven Backofengerüchen verschont. Auch bei niedrigen Temperaturen arbeitet der Katalysator optimal. Eine Besonderheit, die nur bei Gaggenau erhältlich ist.

Katalytische Spezial-Emaillierung

Bei Backöfen ohne Pyrolyse erleichtert die Spezial-Emaillierung der Backofenrückwand die Reinigung. Der Katalyse-Vorgang baut bei Temperaturen ab ca. 200 °C Verschmutzungen durch Oxydation in Verbindung mit Luftsauerstoff ab. Diese Reinigung erfolgt laufend während des normalen Betriebs. Ist der



Induktions-Wokzone. Mit dem Sonderzubehör Wok-Ring und Wok-Pfanne wird Ihr Induktions-Kochfeld in eine Induktions-Wokzone verwandelt.

Backofen stärker verschmutzt, empfiehlt es sich, die nicht beschichteten Flächen von Hand zu reinigen und anschliessend den Ofen einige Minuten auf 200 °C aufzuheizen. Insbesondere Fettverschmutzungen werden auf diese Weise gut abgebaut. Optimale Backofenreinigung kann jedoch nur die Pyrolyse gewährleisten.



Kerntemperaturfühler. Er misst die Temperatur im Inneren des Garguts und zeigt sie auf dem Funktionsdisplay an.

Kegelmahlwerk

Frisch gemahlene Kaffeebohnen sind die Voraussetzung für geschmackvollen Kaffee oder Espresso. Die kegelförmigen Scheiben des hochwertigen Mahlwerkes erschliessen das ganze Aroma des Kaffees. Der Mahlgrad ist in 6 Stufen von fein bis grob nach den individuellen Präferenzen einstellbar.

Kerntemperaturfühler mit Abschaltautomatik

Über den Kerntemperaturfühler des Backofens oder Dampfbackofens wird die Temperatur im Innern des Garguts gesteuert. Das Gerät schaltet bei Erreichen der gewünschten Kerntemperatur ab. So lässt sich für jedes Gargut sicherstellen, dass es auf den Punkt gegart ist. Der Kerntemperaturfühler ist herausnehmbar.



Klar-Eis. Geschmacksneutral und frei von Chloriden, Schwebeteilchen und Luftein schlüssen. Es wird in einem speziellen Gefriervorgang hergestellt.

Klappstacheln

Die Verstellbarkeit der Stacheln macht das Einräumen von Töpfen und Schüsseln in den Geschirrspüler leichter und flexibler.

Klar-Eis

Die Kühl- und Gefrierkombination IK300 produziert nach einem von Gaggenau erstmals bei Haushalts-Kühlschränken ange-

wandten Verfahren reines Klar-Eis. Dank eines speziellen Gefriervorgangs wird das Wasser von Chloriden und Schwebeteilchen befreit. Das Klar-Eis ist geschmacksneutral. Denn es wird in einem absolut dichten, geruchs isolierten Bereich laufend frisch produziert. Nicht genutztes Klar-Eis taut regelmässig ab, das Tauwasser verschwindet über den fest installierten Ablauf.

Klimaklasse

Die Funktionen eines Kühlgerätes sind abhängig von seiner jeweiligen Umgebungstemperatur. Die Klimaklasse gibt den Bereich der Umgebungstemperaturen an, für die das Gerät geeignet ist: SN: 10 °C bis 32 °C, N: 16 °C bis 32 °C, ST: 18 °C bis 38 °C, T: 18 °C bis 43 °C.

Knebel

Vario Kochgeräte-Serie 400: Alle Geräte sind durch die Druck- und Drehbedien ung ihrer Knebel gegen unbeabsichtigtes Einschalten gesichert. Bevor der Knebel gedreht werden kann, muss er gegen einen deutlich spürbaren Anschlag gedrückt werden. Die Temperaturwahlknebel der Elektrogeräte lassen sich dann in beide Richtungen und auch über die Nullstellung drehen. Die über eine bestimmte Knebelposition angewählte Zuschaltung einer Kochzone bleibt dabei erhalten. Der Betriebszustand der Kochzonen wird durch einen Leuchtring in Orange signalisiert. Bei den Gasgeräten ist die Drehung auf eine Richtung beschränkt, ein Leuchten des Ringes ist hier nicht möglich.

Vario Kochgeräte-Serie 200: Die Gasgeräte sind durch Druck- und Drehbedien ung vor unbeabsichtigtem Einschalten gesichert.

Kochzeitautomatik

Der Zeitpunkt für das automatische Abschalten einer oder mehrerer Kochzonen ist je nach Kochfeld-Modell bis zu 90 Minuten bzw. 99 Minuten im Voraus wählbar. Die integrierte Uhr kann auch als Kurzzeitwecker, unabhängig von den weiteren Gerätefunktionen, genutzt werden.

Für die Geräte der Vario Serie 400 ist die Kochzeitautomatik über die Verbindungsleiste mit Timer als Zubehör erhältlich. Auf einer Verbindungsleiste können zwei Geräte für bis zu 90 Minuten angewählt werden.

Kondensationstrocknung

Beim Trocknungsgang des Geschirrspülers kondensiert der heisse Dampf zu Wasser und schlägt sich an der Seitenfläche des mit kaltem Wasser gefüllten Wärmetauschers nieder. Dort läuft das Wasser ab. Ergebnis ist eine hygienische Trocknung ohne zusätzliche Energie und ohne Luftzufuhr von aussen. Beim Öffnen des Geschirrspülers tritt kein Dampf aus.

Kühl- und Gefrierkombination

Bottom-Freezer: Klassische amerikanische Kühlschränke mit unten liegendem Gefrierfach. Optimaler Zugriff auf die breite Lagerfläche, vor allem für das Kühlen sperriger Güter wie grossformatiger Servierplatten oder einer ganzen Lachsseite.

Side-by-Side: Klassische amerikanische Kühlschränke mit nebeneinander liegenden Kühl- und Gefrierabteilen. Lagergut, das oft benötigt wird, kann im Kühl- und Gefrierfach in Griffhöhe gelagert werden.

L

Lagerzeit bei Störung

Angabe wird die Zeit, in der in einem voll beladenen Gefrierfach im Falle einer Störung die Temperatur auf -9°C ansteigt. Bei nicht voll beladenem Gefrierfach ergeben sich kürzere Zeiten.

Langzeit-Timer

Mit dieser Funktion können Speisen 24 bis 74 Stunden lang im Backofen bei einer gewählten Temperatur von z. B. 85°C warm gehalten werden, ohne dass das Gerät betätigt werden muss. Während des Betriebs ist die Garraumbeleuchtung ausgeschaltet.

LCD-Funktionsdisplay mit Digitaluhr

Die Hauptfunktionen der Knebelsteuerung sind auf dem hellen LCD-Display der Backofen-Serie 200 permanent im Blickfeld. Die Nebenfunktionen der Sensortasten mit komfortablen Einstellmöglichkeiten treten nur bei Bedarf in Erscheinung. Die Digitaluhr lässt sich unabhängig von der eingestellten Gerätefunktion auch als Kurzzeitwecker nutzen. Mit den Timerfunktionen können Dauer und Ende des Gerätebetriebs bis zu 24 Stunden im Voraus programmiert werden.

Liftmatic

Die Lift-Funktion des Wand-Backofens BL 253 erleichtert das Be- und Entladen erheblich. Der Boden des Backofens fährt auf Tastendruck in die individuell gespeicherte Position aus. So können Sie bequem Geschirr hineinstellen oder Zubehör einhängen. Auf Tastendruck schliesst

sich der Backofen. Einklemmschutz in beiden Richtungen. Beim Öffnen kaum Energieverlust, die Wärme bleibt im Innenraum.

Luftfeuchtigkeit

s. Feuchterege lung

M

Mahlmengen-Dosierung

Die Kaffeestärke kann individuell von „sehr mild“ bis „extra stark“ eingestellt werden (Kaffeemenge von 7 bis 14 g). Die Einstellung wird im Funktionsdisplay angezeigt.

Mehrfach-Verglasung mit Sicherheitsglas

Die Verglasung der Backofentür besteht aus bis zu vier hintereinander liegenden Glasscheiben. Die Temperatur an der äusseren Glasscheibe bleibt selbst bei maximaler Temperatur im Pyrolyse-Betrieb niedrig.

Memory-Funktion

Nach dem Abschalten des Kochfelds werden alle Einstellungen für einige Sekunden gespeichert. Bei unbeabsichtigtem Abschalten können so alle zuvor eingegebenen Werte wiederhergestellt werden.

Memory-Kochen

Für Gerichte, die Sie häufiger zubereiten. Für jede Kochzone lässt sich eine Abfolge von bis zu fünf Kochstufen speichern, die bei gleichem Kochgeschirr und gleichen Mengen jederzeit abgerufen werden kann.



LCD-Funktionsdisplay mit Digitaluhr. Die Hauptfunktionen der Knebelsteuerung sind auf dem hellen LCD-Display der Backofen-Serie 200 permanent im Blickfeld.



Liftmatic. Die Lift-Funktion des Wand-Backofens BL 253 erleichtert das Be- und Entladen. Der Boden des Backofens fährt auf Tastendruck aus.



Muldenlüftung. Eine wirksame Alternative zur klassischen Abzugshaube. Die Muldenlüftung wird in das Kochfeld integriert und saugt den Kochdunst dort ab, wo er entsteht.



Rotisserie-Drehspieß. Bis zu 6 kg Geflügel, Rollbraten oder Lammkeule werden rundum knusprig braun.

Memory-Rezepte

Mit dieser Funktion der Backöfen und Dampfbacköfen können alle Einstellungen für ein zubereitetes Gericht gespeichert und jederzeit wieder aufgerufen werden. Sechs Speicherplätze stehen hierfür zur Verfügung. Für ein Gericht werden bis zu 5 Einstellschritte hintereinander gespeichert, auf einfachen Tastendruck nach einem gelungenen Gargvorgang. Bei Verwendung des Kerntemperaturfühlers werden anstelle der Garzeiten die jeweiligen Kerntemperaturen gespeichert. So werden auch bei unterschiedlicher Grösse des Garguts gleiche Ergebnisse erzielt.

Mikrowellen-Garen

Für Kenner ist die Mikrowelle geradezu unentbehrlich: Erwärmen vorbereiteter, portionierter Speisen, Zubereitung heisser Getränke im Glas, schnelles Temperieren von dem Kühlschrank entnommenen Lebensmitteln auf Serviertemperatur oder schnelles Auftauen von Tiefkühlkost. Kern der Mikrowelle ist das Magnetron. Es erzeugt elektromagnetische Wellen, die durch einen Wellenverteiler gleichmässig im Garraum wirken. Treffen die Mikrowellen auf das Gargut, versetzen sie seine Wassermoleküle in Schwingungen von grosser Geschwindigkeit. Dies verursacht Reibung, die Reibung erzeugt Wärme. In der Mikrowelle entsteht die Wärme also innerhalb des Garguts, sie kommt nicht wie im Backofen von aussen.

Muldenlüftung

Eine interessante und höchst wirksame Alternative zur klassischen Abzugshaube. Die Muldenlüftung ist in das Kochfeld integriert und saugt den Kochdunst direkt dort ab, wo

er entsteht. Selbst aus höheren Töpfen ist das Absaugen effektiv, wenn man den Topfdeckel einen Spalt in Richtung der Lüftung öffnet. Für die klare Linie in der Küche und freien Kopfraum ist die Muldenlüftung die unauffälligste Lösung. Die Gaggenau Muldenlüftungen passen im Design zu den Kochfeldern der Vario Kochgeräte-Serien 200 und 400. Es gibt sie auch mit ausfahrbarem Schwenkarm und mit Verschlussklappen. Alle Muldenlüftungen werden mit separaten Gebläsebausteinen für den Abluftbetrieb konfiguriert.

N

Nachlauf-Funktion

Sie dient der effektiven Raumlüftung. Ist die Funktion aktiviert, läuft das Lüftungsgerät nach Gebrauch auf frei wählbarer Stufe noch bis zu zehn Minuten nach, um sich anschliessend automatisch abzuschalten.

No-Frost-Technik

Bei Geräten mit No-Frost-Technik entfällt das lästige Abtauen und Ausräumen des Gefrierfaches, das bei konventionellen Geräten ca. zweimal im Jahr erforderlich ist. Ausserdem bleibt das Gefriergut frei von Reifbildung.

Normal Eco

Dieses Geschirrspülprogramm reinigt bei einer Temperatur von 50 bis 55 °C statt 60 bis 65 °C; das Vorspülen entfällt. Dies führt zu einer Einsparung von Wasser und Energie im Vergleich zum üblichen Normalprogramm.

P

Power-Funktion

Wenn Geschirr, auch stark verschmutztes, besonders schnell wieder benötigt wird, lassen sich die drei Hauptprogramme verkürzen. In der Kombination „Normal Eco“ und Power-Funktion werden beste Leistungen (Reinigungs- und Trocknungswirkungsklasse A) in 59 Minuten erzielt. Das entspricht einer Zeitersparnis von fast 60 Prozent. Die Programme „Auto“ und „Intensiv“ laufen um bis zu 30 Prozent schneller ab.

Programmautomatik mit fünf Sonderfunktionen

Ausser der Programmautomatik stehen fünf Sonderfunktionen zur Verfügung:

- Auto-Sanft-Spülen für Gläser und feines Porzellan
- Auto-Plus-Spülen für stark verschmutztes Geschirr
- Schnellspülen
- Vorspülen
- Zeitverkürzung

Alle Funktionen sind einfach über das interaktive Klartext-Display an der Oberkante der Innentür anzuwählen.

Pyrolyse

Die beim Braten und Grillen unvermeidliche Verschmutzung des Backofen-Innenraums durch Fettspritzer wird mit diesem Reinigungsprogramm bei 485 °C beseitigt. Die Dauer des Programms ist werkseitig festgelegt. Während der Reinigung ist die Backofentür selbstverständlich verriegelt. Nach dem Abkühlen ist der Backofen nur noch mit einem feuchten Tuch auszuwischen. Bei der Auto-Pyrolyse erkennt das Gerät selbstständig den Verschmutzungsgrad im

Backofen-Innenraum. Die optimale Reinigungsdauer wird automatisch gewählt.

R

Rackmatic

Der Oberkorb des Geschirrspülers ist mit wenigen Handgriffen auch im beladenen Zustand um 5 cm in der Höhe verstellbar. So können grössere Geschirrtelle flexibel ohne grosses Umräumen untergebracht werden, z. B. hohe Gläser im Oberkorb oder grosse Teller im Unterkorb.

Regenerierelektronik

Die Regenerierung der Enthärtungsanlage wird nicht automatisch bei jedem Spülgang, sondern nur nach Bedarf aktiviert. Die Elektronik errechnet, wann die nächste Einspülung von Salzlösung in die Enthärtungsanlage notwendig ist, und spart so Salz und Wasser.

Regenerieren

s. Dämpfen

Reinigungsprogramm im Dampfbackofen

Verschmutzungen im Garraum werden mit Dampf aufgeweicht. Anschliessend lässt sich der Garraum leicht reinigen.

Restlaufanzeige

Zeigt die Restlaufzeit minuten genau an. Die verbleibende Zeit wird mehrfach während des Programms neu berechnet und aktualisiert. Bei den voll integrierbaren 60 cm breiten Modellen wird das Programmende zusätzlich durch einen Summton angezeigt.

Rotisserie-Drehspiess

Gleichmässig grillen von allen Seiten. Für Geflügel, Rollbraten oder Lammkeule. Das Gargut wird rundum knusprig und braun. Die besten Ergebnisse werden bei den Betriebsarten Grill und Oberhitze erzielt. Der Drehspiess ist geeignet für Gargut bis max. 6 kg.

S

Schacht für zweite Kaffeesorte

Neben ganzen Kaffeebohnen kann auch eine weitere, vorge-mahlene Kaffeesorte verwendet werden.

Schnell-Aufheizen

Beim Wand-Backofen BL 253 kann in den meisten Heizarten die gewünschte Temperatur besonders schnell erreicht werden, indem zu Beginn alle verfügbaren Heizkörper zugeschaltet werden.

Schnell-Gefrieren

Diese Schaltung auf maximale Leistung ermöglicht schnelles Einfrieren von ungefrorenem Lagergut und verhindert so die Erwärmung von bereits gelagertem Gefriergut. Schnelles Einfrieren ist ausserdem besser für Haltbarkeit und Qualität des Gefrierguts nach dem Auftauen. Die Zellstrukturen werden nicht zerstört, Geschmack und Frische bleiben erhalten. Das Zurücksetzen auf normalen Betrieb erfolgt automatisch.



Power-Funktion. Wenn Geschirr besonders schnell wieder benötigt wird, lassen sich die drei Hauptprogramme mit der Power-Funktion verkürzen.



Seitlich öffnende Backofentür. Die Gerätetür ist um volle 180 Grad schwenkbar. Die Richtung der Türöffnung muss bei der Bestellung beachtet werden.

Schnell-Kühlen

In Funktion und Wirkung ähnlich dem Schnell-Gefrieren. Automatisches Schnell-Kühlen bringt maximale Kühlleistung und reduziert so die Erwärmung des Inhalts bei Zugabe von neuem Lagergut. Das Zurücksetzen auf normalen Betrieb erfolgt automatisch.

Schnellprogramm

Nur leicht verschmutztes Geschirr steht mit diesem Programm schon nach 30 Minuten wieder zur Verfügung.

Schnellzündung

Den Knebel der Gaskochmulde drücken, auf die gewünschte Stufe drehen und loslassen. Die Elektronik zündet die Flamme sofort und hält sie brennend – ganz ohne Halten des Knebels.

Schwenkarm

Bei der Muldenlüftung VL051 wird der Schwenkarm über den Bedienknebel automatisch ausgefahren, in der Grill-Position auf eine Höhe von 6 cm, in der Koch-Position auf die maximale Höhe von 40 cm. In dieser Höhe kann der Arm zusätzlich in beide Richtungen um 90 Grad geschwenkt werden. Zwischen diesen Stufen lässt sich der Schwenkarm stufenlos in jede Höhenposition verstellen. Bei Gaskochmulden kann der Schwenkarm fixiert werden, so dass er nie über der offenen Flamme steht. Beim Ausschalten fährt er automatisch wieder in die Mulde zurück, dabei verhindert ein Sensor versehentliches Einklemmen.

Seitlich öffnende Backofentür

Die Gerätetür ist mit einer wärme-isolierten Sichtglasscheibe ausgestattet, damit das Gargut jederzeit beobachtet werden kann. Der seitliche Türgriff ist temperaturgeschützt, die Tür ist um volle 180 Grad für einen bequemen Zugriff von vorne schwenkbar. Die Richtung der Türöffnung muss bei der Bestellung beachtet werden, da der Türanschlag nicht wechselbar ist.

Servoschloss

Die Tür des Geschirrspülers schliesst ganz sanft; ein leichter Druck genügt.

Sicherheitsabschaltung

Bei den Gaggenau Backöfen bricht die Sicherheitsabschaltung jeden Heizbetrieb nach 12 Stunden ab, wenn keine Bedienung erfolgt und kein Langzeit-Timer aktiviert ist. Die meisten Kochfelder und Vario Kochgeräte schalten je nach aktueller Leistungsstufe ab, wenn innerhalb einer bestimmten Zeit kein neuer Bedienbefehl erfolgt.

Side-by-Side-Kombination

s. Kühl- und Gefrierkombination

Silberglanzkassette (Sonderzubehör)

Die Kassette aus Aluminium schützt Silberbesteck vor Korrosion.

Single-Portion-Cleaning

Nicht nur beim Ein- und Ausschalten, sondern nach jeder Kaffeezubereitung werden die Wasserleitungen gespült. Kein Restwasser, 100% Hygiene, voller Geschmack.

Sockelbelüftung

s. Einbaugerät

Soft-Light

Das Ein- und Ausschalten der gleichmässigen Kochfeld-Beleuchtung der Lüftungsgeräte geschieht über ein sanftes automatisches Aufhellen bzw. Ausblenden. Die Ausleuchtung kann manuell von maximaler Stärke für das Kochen bis zur stimmungsvollen Hintergrundbeleuchtung gedimmt werden.

Sternekennzeichen

Die Kälteleistung von Gefrierfächern wird mit Sternen gekennzeichnet:

- 1-Sterne-Fach -6°C oder kälter,
- 2-Sterne-Fach -12°C oder kälter,
- 3-Sterne-Tiefkühlagerfach -18°C oder kälter,
- 4-Sterne-Tiefkühlagerfach -18°C oder kälter mit einem definierten Mindestgefrierermögen.

Super-Quick-Kochzonen

Die gewünschte Hitze ist nach dem Einschalten schnell erreicht und ebenso schnell gedrosselt. Gleichmässige Wärmeabgabe, gut zu regulieren. Optisches Signal durch anschwellendes rotes Licht.

T

Teilbarer Besteckkorb

Er lässt sich variabel dort unterbringen, wo gerade Platz ist. So bleibt im Geschirrspüler mehr Raum für grosses Geschirr oder Töpfe.

Temperaturregelung

s. Elektronische Temperaturregelung

Temperiermodus

Diese Funktion des IK 360 führt eine gewünschte grössere Temperaturveränderung für den gelagerten Wein schonend langsam herbei. Zum Beispiel von einer Lagertemperatur von 10°C auf eine Trinktemperatur von 18°C in ungefähr einem halben Tag.

Teppan Yaki

Braten und Garen nach japanischer Tradition direkt auf der glatten Metallplatte, exakter als mit Pfanne oder Grill. Regelbare Oberflächentemperatur auf der ganzen Fläche, bei Vario 400 auch auf einer Hälfte möglich. Zwei Spezial-Spatel als Zubehör.

Edelstahlsandwich-Garebene (Vario 200):

Maximale Garfläche mit gleichmässiger Wärmeverteilung in den kompakten Abmessungen der Reihe 200. Die Oberfläche bekommt durch die Benutzung eine persönliche Note, die die Funktion nicht beeinträchtigt.

Hartverchromte Garebene (Vario 400):

Auch sie wird Gebrauchsspuren bekommen wie eine gute Gusspfanne, die Oberfläche aber bleibt immer leicht zu reinigen und verschleisst nicht.

Reinigungsstufe: Das Wasser für die Reinigung des VP 230 kann direkt auf dem Gerät auf die richtige Temperatur von ca. 40°C gebracht werden.

Warmhaltestufe: Geregeltere Stellung für exakteres Warmhalten als in einem Topf.

Thermoblock-Pumpendrucksystem

Im Thermoblock wird immer die optimale Wassertemperatur für Kaffee oder Dampf erreicht. Unter Hochdruck kommt die benötigte Wassermenge in die Brühkammer, das ganze Aroma des Kaffees wird freigesetzt.

Topferkennung

Beim Induktionskochen wird nur der Topf- oder Pfannenboden erhitzt. Das System erkennt den Durchmesser des magnetischen Topfbodens und erhitzt nur diesen. So kann ohne Energieverlust mit unterschiedlich grossen Töpfen oder Pfannen gearbeitet werden. Wird das Kochgefäss während des Betriebes entfernt, gibt die Zone keine Energie ab, bis wieder ein Topf aufgestellt wird.

Trocknungsprogramm

Mit dieser Funktion kann der Garraum des Dampfbackofens mit Heissluft getrocknet werden. Die Trocknung dauert ca. 20 Minuten und empfiehlt sich nach jedem Dämpfen bzw. nach jeder Reinigung.

Türabsteller aus Aluminium

Die flexibel anzuordnenden Türabsteller bieten viel Platz und sind vielseitig nutzbar. Das



Schwenkarm. Der Schwenkarm saugt Kochdünste dort ab, wo sie entstehen: auf Kochtopfniveau. Er lässt sich stufenlos in der Höhe verstellen.



Teppan Yaki. Braten und Garen ohne Pfannen und Töpfe direkt auf der glatten Metallplatte. Nach japanischer Tradition.



Twist-Pad-Bedienung. Ein beweglicher Magnetknebel sorgt für einfache Bedienung. Zum Reinigen des glattflächigen Kochfeldes wird der Knebel abgenommen.

massive, eloxierte Aluminium ist besonders hygienisch, ist leicht zu reinigen und verhindert die Geruchsübertragung von Lebensmitteln.

Türöffnungswinkel der Vario Kälte-Serie 400

Einzigartig ist die weite Öffnung der Türen bis 115 Grad, die dank besonders starker Scharniere möglich ist. Schubladen und Tablare sind bereits bei 90 Grad voll ausziehbar.

Twist-Pad-Bedienung

Der bewegliche Magnetknebel auf dem Twist-Pad macht die Bedienung des Kochfeldes besonders einfach: den Knebel kurz in Richtung der jeweiligen Kochzone schieben, um diese zu aktivieren, dann durch Drehen die gewünschte Leistungsstufe anwählen. Leuchtdioden im Kochfeld zeigen die gewählte Einstellung. Der Magnet bringt den Knebel immer wieder in seine Ruheposition in der Mitte des Twist-Pads zurück. Zum Reinigen des glattflächigen Kochfeldes kann der Knebel abgenommen werden. Hauptschalter und Zusatzfunktionen wie Timer, Memory-Kochen oder Booster werden über Sensortasten aktiviert.



Überauszug

Der Oberkorb lässt sich vollständig aus dem Geschirrspüler herausziehen. Dadurch sind selbst die hinteren Stellplätze optimal zugänglich und lassen sich bequem be- und entladen. Auch die Messerablage kann gut nach oben geklappt werden.

Universalpfanne

Diese Pfanne zum Auffangen von abtropfendem Fleischsaft ergänzt die Mikrowellen-Kombinationsgeräte. Sie eignet sich auch zum Garen oder Auftauen. Zum Zubehör gehört auch ein Aufsatz für den Grillbetrieb.

Urlaubschaltung bei Kühl- und Gefriergeräten

Das Energiesparprogramm kann aktiviert werden, wenn bei längerer Abwesenheit die Lebensmittel sicher gekühlt und gefroren bleiben sollen.



Variable Brühkammer

Die variable Brühkammer nimmt eine Kaffeemenge von 7 bis 14 g auf, für die individuelle Regelung von schwach bis stark.

Varioflex-Oberkorb

Mit Überauszug und Rackmatic sowie Leichtlauf Funktion und Klappstachelreihen für hohe Flexibilität und leichte Handhabung des Geschirrspülers.

Varioflex-Unterkorb

Teilbare Gläserbügel und Klappstacheln bieten hohe Flexibilität bei der Beladung.

Vario-Oberkorb

Mit Rackmatic und Klappstachelreihen für Flexibilität und leichte Handhabung des Geschirrspülers.

Vario-Unterkorb

Zwei Klappstachelreihen bieten Flexibilität bei der Beladung.

Verschlussklappen

Bei der Muldenlüftung der Serie 400 ist die Absaugöffnung bei Nichtgebrauch verschlossen. Beim Abschalten der Lüftung bleiben die Klappen noch für einige Sekunden geöffnet, während das Gebläse ausläuft. Dann schliessen die Klappen automatisch.

Vollautomatikspüler

Die Vollautomatik ermittelt in allen Programmen den Verschmutzungsgrad von Geschirr und Spülwasser mit Hilfe des Aquasensors. Wassermenge, Wassertemperatur und Spüldauer werden auf ein optimales Spülergebnis und einen effizienten Energie- und Wasserverbrauch abgestimmt. Gegenüber den Automatikspülern kann hier noch eine Vorauswahl getroffen werden, wie Zeitverkürzung oder besonders sanftes Spülen für sehr empfindliches Geschirr. Der optimierte Programmablauf bleibt dabei stets erhalten. Zusätzlich gibt es auch noch definierte Kurzprogramme.

Vollautomatisches Spülprogramm

Beim Ein- und Ausschalten des Kaffeefullautomaten werden alle Wasserleitungen, inkl. Kaffeeauslauf, gespült. Für hygienischen und geschmacksintensiven Kaffee.

W

Wärmetauscher

Diese neue Technik nutzt sinnvoll die Restwärme des Spülwassers. In einem seitlichen

Behälter wird kaltes Frischwasser für den nächsten Spülgang gesammelt und durch das warme Wasser des laufenden Spülgangs vorgewärmt. Der Trocknungsgang benötigt keinen zusätzlichen Strom mehr, dies spart rund 15 Prozent Energie. Die gleichmässige Temperaturführung schont Glas und Dekor.

Wasserfilter mit Sättigungsanzeige

Bei nicht optimaler Qualität des Leitungswassers kann beim Kaffeefullautomaten ein Wasserfilter zur Geschmacksverbesserung als Zubehör nachgerüstet werden. Eine Sättigungsanzeige erinnert an den fälligen, einfach auszuführenden Filterwechsel.

Wasserstandswarnung

Wenn der Wassertank des Dampfgeräts leer ist, ertönt ein Signal. In der Anzeige erscheint das Wasserhahnsymbol. Die Heizung wird unterbrochen. Zum Weitergaren muss der Wassertank befüllt und wieder eingesetzt werden.

Wassertank

Mit einer Kapazität von 1,3 Litern ist in Dampfback- und Dampfgeräten ohne Festanschluss an Wasserzu- und -ablauf eine ausreichende Wasserversorgung gewährleistet. Der Wassertank ist vor Kalkbildung weitestgehend geschützt, da die Dampferzeugung erst im Garraum stattfindet. Der Tank ist leicht handhabbar und transparent, das Wasserniveau kann mit einem Blick kontrolliert werden. Aus hygienischen Gründen muss der Tank nach jedem Garvorgang entleert werden; er darf nicht in der Spülmaschine gereinigt werden.

Wein- und Champagner-Rack

Für die praktische Lagerung von Champagner, Wein und anderen Flaschen im Liegen. Bei Nichtgebrauch kann das Rack platzsparend hochgeklappt werden.

Wok-Brenner

Mit drei ringförmig angeordneten Flammenkreisen. Leistungsspektrum von 300 bis 5000 W, exakt dosierbar. Ideal für das schnelle Schmoren im grossen Wok, auch für grosse Töpfe und Pfannen.

Z

Zeitverkürzung

Die Spülprogramme „Intensiv“, „Auto“ und „Normal Eco“ laufen mit dieser Taste etwa 20 Prozent schneller ab, bei vergleichbarer Leistung.

Zeitvorauswahl

Mit der elektronischen Startzeitvorauswahl kann der Beginn des Spülvorgangs bis zu 24 Stunden im Voraus programmiert werden.

Zentrifugal-Fettfilter

Der Luftstrom der Tischlüftung wird in diesem Filter mehrfach umgelenkt, so dass Fettpartikel besonders effizient im Filter festgehalten und abgesondert werden. Die Filterelemente lassen sich in der Spülmaschine reinigen.



Varioflex-Unterkorb. Teilbare Gläserbügel und Klappstacheln bieten hohe Flexibilität bei der Beladung des Geschirrspülers.



Wein- und Champagner-Rack. Für die praktische Lagerung von Flaschen im Liegen. Bei Nichtgebrauch kann das Rack platzsparend hochgeklappt werden.



Die nachstehende standardisierte Warendecklaration entspricht den vom FEA FACHVERBAND ELEKTROAPPARATE FÜR HAUSHALT UND GEWERBE SCHWEIZ in Zusammenarbeit mit Konsumentenorganisationen herausgegebenen Richtlinien. Die Warendecklaration basiert auf den Normen der IEC INTERNATIONAL ELECTROTECHNICAL COMMISSION (Technisches Komitee TC 59).

Gaggenau

Bauform		Einbaubackofen	Einbaubacköfen	Einbaubackofen
Typ- bzw. Verkaufsbezeichnung		EB 388 210	EB 385 210	BO 280/281
Abbildung	Seite	20	20	22
Energieeffizienzklasse ¹⁾		E	C	B
Energieverbrauch/Gardauer konv.	kWh/min	1,99/56,4	1,64/53,1	1,53/52,3
Energieverbrauch/Gardauer UL/HL	kWh/min	1,79/52,7	1,39/41,6	1,14/65
Energieverbrauch/Dauer Vorheizen konv.	kWh/min	0,7/18,0	0,7/18,0	0,7/8,2
Energieverbrauch/Dauer Vorheizen UL/HL	kWh/min	0,8/9,0	0,8/9,0	0,6/6,5
Energieverbrauch pyrolytische Selbstreinigung	kWh	5,5		8
Gebrauchseigenschaften²⁾				
Max. einstellbare Temperatur bei Ober-/Unterhitze/Umluft, HL	°C	300/300	300/300	300/300
Temperatur bei Dampfbetrieb	°C			
Mikrowellen-Ausgangsleistung	W			
Nutzbare Grillfläche	cm ²	1680	1680	1864
Abmessungen³⁾⁴⁾				
Höhe	cm	48	48	67
Breite	cm	89	89	75,2
Tiefe (ab Möbelfront)	cm	56	56	54,7
Tiefe bei offenen Türen (ab Möbelfront)	cm	43,5	43,5	76
Gewicht⁵⁾				
Leergewicht	kg	99	82	82
Ausstattung				
Backofen klein/mittel/gross		-/-/•	-/-/•	-/-/•
Volumen	dm ³	78	78	103
Innenabmessungen Höhe/Breite/Tiefe	cm	33,7/60,2/38,2	33,7/60,2/38,2	43,3/58,4/40,6
Beleuchtung/Sichtfenster		•/•	•/•	•/•
Beheizungsart: Oberhitze und Unterhitze		•	•	•
Umluft/Heissluft		-/•	-/•	-/•
Mikrowelle		-	-	-
Dampf		-	-	-
Reinigungshilfe katalytisch		-	-	-
Selbstreinigung pyrolytisch		•	-	• Auto
Grillheizkörper vorhanden/nachrüstbar		•/•	•/•	•/•
Grillmotor/Umluftgrillen		•/•	•/•	•/•
Zeitschalter/Schaltuhr		•/•	•/•	•/•
Schublade-/Wärmeschublade		-/-	-/-	-/-
Elektronische Anschlusswerte				
Max. Nennleistung Backofen	kW	-	-	-
Max. Gesamtanschlusswert	kW	6,8	4,8	5,52
Elektrischer Anschluss	V	400/3PNE	400/3PNE	400/2PNE
Absicherung	A	16	16	16
Sicherheit und Service				
Entspricht den schweizerischen Sicherheitsbestimmungen		•	•	•
Herkunftsland		F	F	D
Garantie 2 Jahre		•	•	•
Service durch Gaggenau-Kundendienst		•	•	•
Bedienungsanleitung d/f/i		•/•/•	•/•/•	•/•/•
Aufstell-/Einbauanweisung d/f/i		•/•/•	•/•/•	•/•/•
Name und Adresse des Anbieters		BSH Hausgeräte AG, 8954 Geroldswil		

Erläuterungen

• Vorhanden bzw. ja

¹⁾ Der Stromverbrauch wird nach Norm EN 50304 gemessen.

²⁾ Die Daten werden nach IEC 60350 ermittelt.

³⁾ Bei Einbaugeräten siehe Massangaben auf den Instruktionsblättern und im Prospekt.

⁴⁾ Bei Standherden bis Oberkante Herdmulde.

⁵⁾ Beachten Sie bei Geräten für Schrankeinbau, dass der Schrank für das Gerät tragfähig ist.

Einbaubackofen	Einbaubackofen	Einbaubackofen	Einbaubackofen	Einbaubackofen
BO 270/271	BO 250/251	BO 240/241	BO 210/211	BL 253 110
24	25	26	27	21
A	A	A	A	A
1,3/48,2	1,3/48,2	1,3/48,2	1,3/48,2	0,79/49
0,97/46,2	0,97/46,2	0,97/46,2	0,97/46,2	0,89/47
0,6/12,5	0,6/12,5	0,6/12,5	0,6/12,5	-/-
0,6/11,5	0,6/11,5	0,6/11,5	0,6/11,5	-/-
4,0	4,0			2,4/4,0
300/300	300/300	300/300	300/300	300/275
1400	1400	1400	1400	1230
59,5	59,5	59,5	59,5	538 (938 - 1058)
59	59	59	59	59,6
54,7	54,7	54,7	54,7	45,5
60	60	60	60	
58	58	52	52	41
-/-/•	-/-/•	-/-/•	-/-/•	-/•/-
67	67	67	67	50
38,3/42,2/41,7	38,3/42,2/41,7	38,3/42,2/41,7	38,3/42,2/41,7	32,3/45,0/40,8
•/•	•/•	•/•	•/•	•/•
•	•	•	•	•
-/•	-/•	-/•	-/•	•/•
-	-	-	-	-
-	-	-	-	-
-	-	-	-	-
• Auto	•	-	-	•
•/•	•/•	•/•	•/•	•/-
•/•	•/•	•/•	•/•	-/•
•/•	•/•	•/•	•/•	•/•
-/-	-/-	-/-	-/-	-/-
-	-	-	-	-
3,7	3,7	3,7	3,7	3,6
400/2PNE	400/2PNE	400/2PNE	400/2PNE	230/1PNE
16	16	16	16	16
•	•	•	•	•
D	D	D	D	D
•	•	•	•	•
•	•	•	•	•
•/•/•	•/•/•	•/•/•	•/•/•	•/•/•
•/•/•	•/•/•	•/•/•	•/•/•	•/•/•



Die nachstehende standardisierte Warendecklaration entspricht den vom FEA FACHVERBAND ELEKTROAPPARATE FÜR HAUSHALT UND GEWERBE SCHWEIZ in Zusammenarbeit mit Konsumentenorganisationen herausgegebenen Richtlinien. Die Warendecklaration basiert auf den Normen der IEC INTERNATIONAL ELECTROTECHNICAL COMMISSION (Technisches Komitee TC 59).

Gaggenau

Bauform		Wärmeschublade	Wärmeschublade	Wärmeschublade
Typ- bzw. Verkaufsbezeichnung		WS 282	WS 261	WS 221
Abbildung	Seite	34	35	37
Energieeffizienzklasse ¹⁾ A = niedriger, G = hoher Energieverbrauch				
Energieverbrauch/Gardauer konv.	kWh/min			
Energieverbrauch/Gardauer UL/HL.	kWh/min			
Energieverbrauch/Dauer Vorheizen konv.	kWh/min			
Energieverbrauch/Dauer Vorheizen UL/HL	kWh/min			
Energieverbrauch pyrolytische Selbstreinigung	kWh			
Gebrauchseigenschaften²⁾				
Max. einstellbare Temperatur bei Ober-/Unterhitze/Umluft, HL	°C	80	80	80
Temperatur bei Dampfbetrieb	°C			
Mikrowellen-Ausgangsleistung	W			
Nutzbare Grillfläche	cm ²			
Abmessungen³⁾⁴⁾				
Höhe	cm	26,7	14	14
Breite	cm	75,2	59	59
Tiefe (ab Möbelfront)	cm	56	56	56
Tiefe bei offenen Türen (ab Möbelfront)	cm	47	47	47
Gewicht⁵⁾				
Leergewicht ⁵⁾	kg	30	21	21
Ausstattung				
Backofen klein/mittel/gross		•/-/-	•/-/-	•/-/-
Volumen	dm ³	12 Gedecke	6 Gedecke	6 Gedecke
Innenabmessungen Höhe	cm	19,5	9,5	9,5
Breite	cm	60	47,5	47,5
Tiefe	cm	48	46	46
Beleuchtung/Sichtfenster				
Beheizungsart Oberhitze und Unterhitze		-/•	-/•	-/•
Umluft/Heissluft		•/-	•/-	•/-
Mikrowelle				
Dampf				
Reinigungshilfe Dampf				
Selbstreinigung pyrolytisch				
Grillheizkörper vorhanden/nachrüstbar				
Grillmotor/Umluftgrillen				
Zeitschalter/Schaltuhr				
Schublade-/Wärmeschublade				
Elektronische Anschlusswerte				
Max. Nennleistung Backofen	kW			
Max. Gesamtanschlusswert	kW	0,93	0,85	0,85
Elektrischer Anschluss	V	230/1PNE	230/1PNE	230/1PNE
Absicherung	A	10	10	10
Sicherheit und Service				
Entspricht den schweizerischen Sicherheitsbestimmungen		•	•	•
Herkunftsland		F	F	F
Garantie 2 Jahre		•	•	•
Service durch Gaggenau-Kundendienst		•	•	•
Bedienungsanleitung d/f/i		•/•/•	•/•/•	•/•/•
Aufstell-/Einbauanweisung d/f/i		•/•/•	•/•/•	•/•/•
Name und Adresse des Anbieters		BSH Hausgeräte AG, 8954 Geroldswil		

Erläuterungen

• Vorhanden bzw. ja

¹⁾ Der Stromverbrauch wird nach Norm EN 50304 gemessen.

²⁾ Die Daten werden nach IEC 60350 ermittelt.

³⁾ Bei Einbaugeräten siehe Massangaben auf den Instruktionsblättern und im Prospekt.

⁴⁾ Bei Standherden bis Oberkante Herdmulde.

⁵⁾ Beachten Sie bei Geräten für Schrankinbau, dass der Schrank für das Gerät tragfähig ist.

Wärmeschublade	Combi-Dampfbackofen	Combi-Dampfbackofen	Combi-Dampfbackofen	Dampfgarofen
WS 262	BS 280/281	BS 270/1/4/5	BS 250/1/4/5	BS 220/1/4/5
36	42	44	46	47
	A	A	A	A
	-/-	-/-	-/-	-/-
	0,68/39,8	0,68/39,8	0,6/37,2	-/-
	-/-	-/-	-/-	-/-
	-/-	-/-	-/-	-/-
	-/-	-/-	-/-	-/-
80	230	230	230	
	100	100	100	100
29	45,5	45,5	45,5	45,5
59	75,2	60	60	60
56	53,3	55	55	55
47	76	58,5	58,5	58,5
26	51	42	42	41
•/-/-	•/-/-	•/-/-	•/-/-	•/-/-
12 Gedecke	37	37	35	38
24,5	24,5	24,5	24,5	28,1
47,5	30,5	30,5	30,5	30,5
46	49,4	49,4	40,5	43,9
	•/•	•/•	•/•	•/•
-/•	-	-	-	-
•/-	-/•	-/•	-/•	-/-
	-	-	-	-
	•	•	•	•
	•	•	•	•
	-	-	-	-
	-/-	-/-	-/-	-/-
	-/-	-/-	-/-	-/-
	•/•	•/•	•/•	•/•
	-/-	-/-	-/-	-/-
0,85	-	-	-	-
230/1PNE	2,9	2,9	1,95	1,95
	2x230/2PNE	2x230/2PNE	230/1PNE	230/1PNE
10	10	10	10	10
•	•	•	•	•
F	F	F	F	F
•	•	•	•	•
•	•	•	•	•
•/•/•	•/•/•	•/•/•	•/•/•	•/•/•
•/•/•	•/•/•	•/•/•	•/•/•	•/•/•



Die nachstehende standardisierte Warendecklaration entspricht den vom FEA FACHVERBAND ELEKTROAPPARATE FÜR HAUSHALT UND GEWERBE SCHWEIZ in Zusammenarbeit mit Konsumentenorganisationen herausgegebenen Richtlinien. Die Warendecklaration basiert auf den Normen der IEC INTERNATIONAL ELECTROTECHNICAL COMMISSION (Technisches Komitee TC 59).

Gaggenau

Bauform		Mikrowelle	Mikrowelle	Mikrowelle
Typ- bzw. Verkaufsbezeichnung		BM 241	BM 211	BM 220/221
Abbildung	Seite	52	54	53
Abmessungen (Nischenmasse)				
Höhe	cm	45	45	36,2 – 37,7
Breite	cm	56	56	56
Tiefe	cm	55	54	30
Gewicht				
Gewicht netto	kg	45	18	35
Elektrischer Anschluss				
Spannung	V ~ 50 Hz	230	230	230
Anschlusswert	kW	3,6	2,62	2
Absicherung	A	13	13	10
Garraum/Backofen-Abmessungen				
Höhe	cm	25	21,5	22
Breite	cm	35	36	35
Tiefe	cm	36	35	27
Garraumvolumen	Liter	32	27	21
Sicherheit und Service				
Entspricht den schweizerischen Sicherheitsbestimmungen		•	•	•
Herkunftsland		GB	GB	GB
Garantie 2 Jahre		•	•	•
Service durch Gaggenau-Kundendienst		•	•	•
Bedienungsanleitung d/f/i		•/•/•	•/•/•	•/•/•
Aufstellanweisung d/f/i		•/•/•	•/•/•	•/•/•
Name und Adresse des Anbieters		BSH Hausgeräte AG, 8954 Geroldswil		

Erläuterungen

- Vorhanden bzw. ja

Kaffeevollautomat

CM 210

58

45

56

55

30

230

1,3

10

•

CH

•

•

•/•/•

•/•/•



Die nachstehende standardisierte Warendecklaration entspricht den vom FEA FACHVERBAND ELEKTROAPPARATE FÜR HAUSHALT UND GEWERBE SCHWEIZ in Zusammenarbeit mit Konsumentenorganisationen herausgegebenen Richtlinien. Die Warendecklaration basiert auf den Normen der IEC INTERNATIONAL ELECTROTECHNICAL COMMISSION (Technisches Komitee TC 59).

Gaggenau

Bauform	Gas-Kochfeld	Gas-Kochfeld	Gas-Kochfeld	Gas-Kochfeld
Typ- bzw. Verkaufsbezeichnung	CG492	KG 491 KG 291	KG 260	CG 270
Abbildung	Seite 86	90/92	93	94
Nischenmasse				
Einbauhöhe	cm 16	13	5,5	5,3
Breite	cm 98,3	88,5	56	56
Tiefe	cm 58	49	49	49
Gewicht				
Leergewicht	kg 34	18	13	15
Elektronische Anschlusswerte				
Elektrischer Anschluss	1PNE	1PNE	1PNE	1PNE
Spannung	V 230	230	230	230
Anschlusswert	kW 17	17	9,4	8,85
Kochzonen				
hinten links	Ø cm - 28	- 28	- 22	22 - 36 links
Leistung	kW 0,15 - 2,0	0,15 - 2,0	0,56 - 2,8	1,26 - 3,6
hinten rechts	Ø cm - 28	- 28	- 22	- 20 (hinten)
Leistung	kW 0,15 - 4,0	0,15 - 4,0	0,38 - 1,9	0,33 - 1,75
vorne links	Ø cm - 28	- 28	- 22	- 14 (vorne)
Leistung	kW 0,15 - 4,0	0,15 - 4,0	0,56 - 2,8	0,32 - 1,0
vorne rechts	Ø cm - 28	- 28	- 22	- 26 (rechts)
Leistung	kW 0,15 - 2,0	0,15 - 2,0	0,38 - 1,9	1,2 - 2,5
Mitte Wok	Ø cm - 32	- 32		
Leistung	kW 0,3 - 5,0	0,3 - 5,0		
Sicherheit und Service				
Entspricht den schweizerischen Sicherheitsbestimmungen	•	•	•	•
Herkunftsland	F	F	F	E
Garantie 2 Jahre	•	•	•	•
Service durch Gaggenau-Kundendienst	•	•	•	•
Bedienungsanleitung d/f/i	•/•/•	•/•/•	•/•/•	•/•/•
Aufstell-/Einbauanweisung d/f/i	•/•/•	•/•/•	•/•/•	•/•/•
Name und Adresse des Anbieters	BSH Hausgeräte AG, 8954 Geroldswil			

Erläuterungen: • Vorhanden bzw. ja

Gaggenau

Bauform	Elektrokochfeld	Elektrokochfeld	Elektrokochfeld	Elektrokochfeld
Typ- bzw. Verkaufsbezeichnung	CK 481 CK 482	CK 171 CE273	CK 161 CE261	CE 490
Abbildung	Seite 109/110	111	111	109
Nischenmasse				
Einbauhöhe	cm 4,6	4,1	4,1	4,75
Breite	cm 78	68	56	88
Tiefe	cm 49	49	49	33
Gewicht				
Leergewicht	kg 14	9	8	12
Elektronische Anschlusswerte				
Elektrischer Anschluss	3PNE	3PNE	3PNE	3PNE
Spannung	380-400V 400	400	400	400
Anschlusswert	kW 8,7	7,2	6,4	6,8
Kochzonen				
hinten links	Ø cm 14,5***/21/27	14,5*/24	14,5	18**/23
Leistung	kW 1,05/2,1/3,08	1,1/2,0	1,2	1,5/2,4
hinten rechts	Ø cm 2 x 18*	18	12**/21	14,5
Leistung	kW 1,8/4,4	1,8	0,75/2,2	1,2
vorne links	Ø cm	12**/21	18	12**/18
Leistung	kW	0,75/2,2	1,8	1,7/2,0
vorne rechts	Ø cm 14,5	14,5	14,5	14,5
Leistung	kW 1,2	1,2	1,2	1,2
Sicherheit und Service				
Entspricht den schweizerischen Sicherheitsbestimmungen	•	•	•	•
Herkunftsland	F	F	F	D
Garantie 2 Jahre	•	•	•	•
Service durch Gaggenau-Kundendienst	•	•	•	•
Bedienungsanleitung d/f/i	•/•/•	•/•/•	•/•/•	•/•/•
Aufstell-/Einbauanweisung d/f/i	•/•/•	•/•/•	•/•/•	•/•/•
Name und Adresse des Anbieters	BSH Hausgeräte AG, 8954 Geroldswil			

Erläuterungen: • Vorhanden bzw. ja

Induktion	Induktion	Induktion	Induktion	Induktion	Induktion	Induktion
CI 481	CI 260	CI 261	CI 262	CI 490	CI 491	CI271
CI 482					CI 492	
101/102	74	104/105	103	100	98/99	102
5,7	5,05 (5,63)	5,05 (5,63)	5,05	5,5	5,7	5,7
78	56	56	56	88,5	88,5	68
49	49	49	49	33,5	49	49
14	12	12	12	13	14	14
2PNE	2PNE	2PNE	2PNE	2PNE	2PNE	2PNE
2x230	2x230/400	2x230/400	2x230/400	2x230/400	2x230/400	2x230
6,8	7,2	6,8	6,8	7,2	10,8	7,0
18	18	18/28	18/28	18	18	28
1,8/2,5	1,8/2,5	1,7/2,5	1,8/2,5/3,6/4,4	1,8/2,5	1,8/2,5	2,0
28	15	15	15	15	14/28	15
2,4/3,4	1,4/1,8	1,2/1,8	1,4/1,8	1,4/1,8	1,4/1,8	1,4/1,8
18	18	15		18	18	15
1,8/2,5	1,8/2,5	1,2/1,8		1,8/2,5	1,8/2,5	1,4/1,8
15	21	21	21	21	21	21
1,4/1,8	2,2/3,3	2,2/3,3	2,2/3,3	2,2/3,3	2,2/3,3	2,2/3,3
•	•	•	•	•	•	•
E	E	E	E	E	E	E
•	•	•	•	•	•	•
•	•	•	•	•	•	•
•/•/•	•/•/•	•/•/•	•/•/•	•/•/•	•/•/•	•/•/•
•/•/•	•/•/•	•/•/•	•/•/•	•/•/•	•/•/•	•/•/•

Elektrokochfeld

CE 491
CE 492
107/108

4
88,5
49

16

3PNE
400
10,8

14,5
1200
2 x 18*/41*
1,8/4,4
14,5**/21
1,0/2,2
14,5***/21/27 (mitte)
1,05/2,1/3,08

•
•
•
•/•/•
•/•/•



Die nachstehende standardisierte Warendecklaration entspricht den vom FEA FACHVERBAND ELEKTROAPPARATE FÜR HAUSHALT UND GEWERBE SCHWEIZ in Zusammenarbeit mit Konsumentenorganisationen herausgegebenen Richtlinien. Die Warendecklaration basiert auf den Normen der IEC INTERNATIONAL ELECTROTECHNICAL COMMISSION (Technisches Komitee TC 59).

Gaggenau Vario 400

Bauform	Induktionswok	Induktion	Kochfeld	Fritteuse
Typ- bzw. Verkaufsbezeichnung	VI 411 111	VI 421 110	VC 422 210	VF 411 110
Abbildung	Seite 62	62	66	66
Nischenmasse				
Einbauhöhe	cm 5	5	4,5	27
Breite	cm 38	38	38	38
Tiefe	cm 51	51	51	51
Gewicht				
Leergewicht	kg 8	9	7,2	11
Elektrischer Anschluss				
Spannung	V 230	230	400	230
Anschlusswert	kW 3,6	3,6	4,4	2
Kochzonen				
hinten links	ø cm	15	14,5/14,5 x 24	
Leistung	kW	1,4/1,8		1,1/2,0
hinten rechts	ø cm 18/28			
Leistung	kW 1,8/2,5/3,6	3		
vorne links	ø cm	21	18/23	
Leistung	kW	2,2/3,3		1,5/2,4
vorne rechts	ø cm			
Leistung	kW			
Sicherheit und Service				
Entspricht den schweizerischen Sicherheitsbestimmungen	•	•	•	•
Herkunftsland	E	E	F	F
Garantie 2 Jahre	•	•	•	•
Service durch Gaggenau-Kundendienst	•	•	•	•
Bedienungsanleitung d/f/i	•/•/•	•/•/•	•/•/•	•/•/•
Aufstell-/Einbauanweisung d/f/i	•/•/•	•/•/•	•/•/•	•/•/•
Name und Adresse des Anbieters	BSH Hausgeräte AG, 8954 Geroldswil			

Gaggenau Vario 200

Bauform	Elektrokochfeld	Elektrokochfeld	Elektrokochfeld	Induktion
Typ- bzw. Verkaufsbezeichnung	CK 270	CK 260	VC 230	VI 230
Abbildung	Seite 74	75	77	75
Nischenmasse				
Einbauhöhe	cm 4,8/5,8	5,5	4,7	4,7
Breite	cm 70	60	28,8	28,8
Tiefe	cm 51	51	51	51
Gewicht				
Leergewicht	kg 12	8	4,5	4,5
Elektrischer Anschluss				
Spannung	230-400 V 400	400	400	230
Anschlusswert	kW 7,4	6	3	2,8
Kochzonen				
hinten links	ø cm 14,5	14,5	18	15
Leistung	kW 1,2	1,2	1,8	1,2/1,8
hinten rechts/mitte	ø cm 14,5*/24	18		
Leistung	kW 1,1/2,0	1,8		
vorne links	ø cm 14,5**/21	18	14,5	21
Leistung	kW 1,0/2,2	1,8	1,2	2,2/3,3
vorne rechts	ø cm 18	14,5		
Leistung	kW 1,8	1,2		
Sicherheit und Service				
Entspricht den schweizerischen Sicherheitsbestimmungen	•	•	•	•
Herkunftsland	F	F	F	F
Garantie 2 Jahre	•	•	•	•
Service durch Gaggenau-Kundendienst	•	•	•	•
Bedienungsanleitung d/f/i	•/•/•	•/•/•	•/•/•	•/•/•
Aufstell-/Einbauanweisung d/f/i	•/•/•	•/•/•	•/•/•	•/•/•
Name und Adresse des Anbieters	BSH Hausgeräte AG, 8954 Geroldswil			

Erläuterungen

- Vorhanden bzw. ja
- * erweiterbar als Bräterzone ** erweiterbar als Zweikreiszone *** erweiterbar als Dreikreiszone

Elektro-Grill	Teppan Yaki	Dampfgarer	Gaswok	Gaskochfeld	Muldenlüftung	Verbindungsleiste mit Timer
VR 421 210	VP 421 111	VK 411 110	VG 411 110/210	VG 421 110/210	VL 431/430 107	VZ 400 000
67	67	68	63	65	69/120	69
9	12	19/28	13	13	30,2	3,63
38	38	38	38	38	9,3	3,9
51	51	51	51	51	51	51,2
30	14	13	10	12	1,5	
400	230	230	230	230	230	230
3	2,3	2	5	6,3	-	0,009
•				28		
1,5	1,15			0,15 – 2,1		
			32			
		2	0,3 – 5,0			
•				28		
1,5	1,15			0,15 – 4,2		
		2,0				
•	•	•	•	•	•	•
F	F	F	F	F	F	F
•	•	•	•	•	•	•
•	•	•	•	•	•	•
•/•/•	•/•/•	•/•/•	•/•/•	•/•/•	•/•/•	•/•/•
•/•/•	•/•/•	•/•/•	•/•/•	•/•/•	•/•/•	•/•/•

Friteuse	Elektro-Grill	Teppan Yaki	Dampfgarer	Gaskochfeld	Gaswok
VF 230	VR 230	VP 230	VK 230	VG 232	VG 231
77	78	78	79	76	76
19/42	10	12	5,5	5,5	8,8
28,8	28,8	28,8	58	28,8	28,8
51	51	51	51	51	51
9	12	12	13	5	8
230	400	230	230	230	•
2,3	3	1,8	2,3	4,7	5
				22	
				0,56 – 2,8	
		1,8			32
					0,25 – 5,0
				22	
				0,38 – 1,9	
•	•	•	•	•	•
F	F	F	F	F	F
•	•	•	•	•	•
•	•	•	•	•	•
•/•/•	•/•/•	•/•/•	•/•/•	•/•/•	•/•/•
•/•/•	•/•/•	•/•/•	•/•/•	•/•/•	•/•/•



Die nachstehende standardisierte Warendecklaration entspricht den vom FEA FACHVERBAND ELEKTROAPPARATE FÜR HAUSHALT UND GEWERBE SCHWEIZ in Zusammenarbeit mit Konsumentenorganisationen herausgegebenen Richtlinien. Die Warendecklaration basiert auf den Normen der IEC INTERNATIONAL ELECTROTECHNICAL COMMISSION (Technisches Komitee TC 59).

Gaggenau

Bauform	Insel-Abzugshaube		Insel-Abzugshaube		Insel-Abzugshaube	
Typ- bzw. Verkaufsbezeichnung	AI 540 122		AI 280 120		AI 200 102	
	AI 541 122		AI 281 120		AI 201 102	
	AI 542 122				AI 202 102	
	AI 543 122				AI 203 102	
Abbildung	Seite	127	123		128	
Gebrauchseigenschaften						
Luftleistung Abluft ¹⁾						
min. Leistung	m ³ /h	300	280		300	
max. Leistung	m ³ /h	580	470		520	
Intensivstufe	m ³ /h	800	640		750	
Luftleistung Umluft ¹⁾						
min. Leistung	m ³ /h	240	210		230	
max. Leistung	m ³ /h	420	350		400	
Intensivstufe	m ³ /h	490	450		470	
Druckvermögen ¹⁾ max bei 0 m ³ /h	Pascal	490	500		425	
Geräuschpegel ²⁾	dba	63/74	63		61/73	
Abmessungen³⁾						
Höhe: Abluft/Umluft	cm	63/81 – 139	67 – 138		63/81 – 139	
Breite	cm	120	120		100	
Tiefe	cm	70	70		65	
Tiefe mit Auszug ⁴⁾	cm	–	–		–	
min. Abstand über Kochfläche Gas/Elektro		70/60	65/55		70/60	
Gewicht⁵⁾						
Leergewicht	kg	35	48		35	
Ausstattung						
Abluftstutzen Durchmesser	mm	150	150		150	
Rückstauklappe integriert/beigelegt		–/–	–/–		–/–	
Betrieb Abluft/Umluft ⁶⁾		•/•	•/•		•/•	
Filterart/Anzahl		Metall/6	Metall/6		Metall/4	
Bedienung intern/extern		•/–	•/–		•/–	
Leistungsstufen Anzahl/stufenlos		4/–	4/–		4/–	
Leistungsregulierung elektromechanisch/elektronisch		–/•	–/•		–/•	
Elektrische Anschlusswerte						
Beleuchtung	W	60	2x36		80	
Motorenleistung	W	260	260		215	
Elektrischer Anschluss gemäss Typenschild						
Länge Anschlusskabel	m	1,3	1,3		1,3	
Sicherheit und Service						
Entspricht den schweizerischen Sicherheitsbestimmungen		•	•		•	
Herkunftsland		D	D		D	
Garantie 2 Jahre		•	•		•	
Service durch Gaggenau-Kundendienst		•	•		•	
Bedienungsanleitung d/f/i		•/•/•	•/•/•		•/•/•	
Aufstell-/Einbauanweisung d/f/i		•/•/•	•/•/•		•/•/•	
Name und Adresse des Anbieters		BSH Hausgeräte AG, 8954 Geroldswil				

Erläuterungen

- Vorhanden bzw. ja

¹⁾ Luftleistung nach EN 61591/ISO 5167-1.

²⁾ Schalleistung nach EN 60704-2-13 (nicht Intensivstufe).

³⁾ Bei Einbaugeräten siehe Massangaben auf den Instruktionsblättern und im Prospekt.

⁴⁾ Schwadenschirm ausgezogen.

⁵⁾ Nettogewicht inkl Metallfilter. (Beachten Sie, dass der Schrank, die Wand bzw. Decke für das Gerät tragfähig sind.)

⁶⁾ Beachten Sie bei Geräten für Schrankeinbau, dass der Schrank für das Gerät tragfähig ist.

Insel-Abzugshaube	Insel-Abzugshaube	Wand-Abzugshaube	Wand-Abzugshaube
AI 260 190	AI 480 180	AW 540 191	AW 260 170
		AW 540 121	AW 261 170
		AW 541 191	AW 260 190
		AW 541 120	AW 261 190
		AW 542 121	
		AW 542 191	
		AW 543 120	
129	126	131	134
310	590	270	220
600	980	520	360
800	1530	740	550
190	390	230	170
290	590	400	280
360	730	470	330
490		410	390
63/73	70/74	58/73	58/63
70 – 140	70/70 – 140	65–142/76–142	67 – 160/78 – 160
90	180	90/120	70/90
60	70	70	50
–	–	–	–
65/55	70/60	70/60	70/60
35	68	35	24
150	150	150	150
–/–	–/–	–/–	–/–
•/•	•/•	•/•	•/•
Metall/6	Metall/10	Metall/3	Metall/3
•/–	•/–	•/–	•/–
4/–	4/–	4/–	4/–
–/•	–/•	–/•	–/•
4x20	80	60	60
300	520	220	200
1,3	1,3	1,3	1,3
•	•	•	•
D	D	D	D
•	•	•	•
•	•	•	•
•/•/•	•/•/•	•/•/•	•/•/•
•/•/•	•/•/•	•/•/•	•/•/•



Die nachstehende standardisierte Warendecklaration entspricht den vom FEA FACHVERBAND ELEKTROAPPARATE FÜR HAUSHALT UND GEWERBE SCHWEIZ in Zusammenarbeit mit Konsumentenorganisationen herausgegebenen Richtlinien. Die Warendecklaration basiert auf den Normen der IEC INTERNATIONAL ELECTROTECHNICAL COMMISSION (Technisches Komitee TC 59).

Gaggenau

Bauform		Wandhaube	Wandhaube	Wandhaube	Wandhaube
Typ- bzw. Verkaufsbezeichnung		AW 280 190	AW 200 172	AW 200 120	AW 210 170
		AW 280 120	AW 201 172	AW 201 120	AW 210 190
			AW 200 192		
			AW 201 192		
			AW 202 192		
Abbildung	Seite	130	132	132	133
Gebrauchseigenschaften					
Luftleistung Abluft ¹⁾					
min. Leistung	m ³ /h	270	250	270	250
max. Leistung	m ³ /h	450	450	520	450
Intensivstufe	m ³ /h	610	650	740	650
Luftleistung Umluft ¹⁾					
min. Leistung	m ³ /h	170	190	230	190
max. Leistung	m ³ /h	250	340	400	340
Intensivstufe	m ³ /h	300	430	470	430
Druckvermögen ¹⁾ max bei 0 m ³ /h	Pascal	405/410	380	425	380
Geräuschpegel ²⁾	dba	61/70	57/66	58/71	57/65
Abmessungen³⁾					
Höhe: Abluft/Umluft	cm	65 – 141/76 – 141	65 – 142/76 – 142	65 – 142/76-142	65 – 142/76 – 142
Breite	cm	90/120	70/90	120	70/90
Tiefe	cm	54	56	56	48
Tiefe mit Auszug ⁴⁾	cm	–	–	–	–
min. Abstand über Kochfläche Gas/Elektro		70/60	70/60	70/60	70/60
Gewicht⁵⁾					
Leergewicht	kg	35	26	28	25
Ausstattung					
Abluftstutzen Durchmesser	mm	150	150	150	150
Rückstauklappe integriert/beigelegt		–/–	–/–	–/–	–/–
Betrieb Abluft/Umluft ⁶⁾		•/•	•/•	•/•	•/•
Filterart/Anzahl		Metall/2/3	Metall/3	Metall/4	Metall/3
Bedienung intern/extern		•/–	•/–	•/–	•/–
Leistungsstufen Anzahl/stufenlos		4/–	4/–	4/–	4/–
Leistungsregulierung elektromechanisch/elektronisch		–/•	–/•	–/•	–/•
Elektrische Anschlusswerte					
Beleuchtung	W	2x36	60	60	60
Motorenleistung	W	215	160	160	160
Elektrischer Anschluss gemäss Typenschild					
Länge Anschlusskabel	m	1,3	1,3	1,3	1,3
Sicherheit und Service					
Entspricht den schweizerischen Sicherheitsbestimmungen		•	•	•	•
Herkunftsland		D	D	D	D
Garantie 2 Jahre		•	•	•	•
Service durch Gaggenau-Kundendienst		•	•	•	•
Bedienungsanleitung d/f/i		•/•/•	•/•/•	•/•/•	•/•/•
Aufstell-/Einbauanweisung d/f/i		•/•/•	•/•/•	•/•/•	•/•/•
Name und Adresse des Anbieters		BSH Hausgeräte AG, 8954 Geroldswil			

Erläuterungen

• Vorhanden bzw. ja

¹⁾ Luftleistung nach EN 61591/ISO 5167-1.

²⁾ Schalleistung nach EN 60704-2-13 (nicht Intensivstufe).

³⁾ Bei Einbaugeräten siehe Massangaben auf den Instruktionsblättern und im Prospekt.

⁴⁾ Schwadenschirm ausgezogen.

⁵⁾ Nettogewicht inkl Metallfilter. (Beachten Sie, dass der Schrank, die Wand bzw. Decke für das Gerät tragfähig sind.)

⁶⁾ Beachten Sie bei Geräten für Schrankeinbau, dass der Schrank für das Gerät tragfähig ist.

Flachschirmhaube	Flachschirmhaube	Flachschirmhaube	Lüfterbaustein	Lüfterbaustein
AH 250 161	AH 900 161	AF 280 160	AH 273 150	AH 198 150
	AH 900 171	AF 280 170	AH 273 170	AH 198 170
	AH 900 191	AF 280 190		
136	135	137	138	138
220	290	290	220	220
360	440	440	400	400
550	600	600	600	640
140	160	160	180	180
210	280	280	340	340
300	370	370	470	470
370	460	420	360	400
62/64	54/64	54/64	58/61	61/63
41/41	39/39	39/39	40/40	17/17
60	60/70/90	60/70/90	50/70	50/70
30	30	30	38	38
48	48	48	-	-
65/50	65/47	65/43	65/65	65/65
15	20	17	11	9
125/100	150	150	125/150	125/150
-/-	-/-	-/-	-/-	-/-
•/•	•/•	•/•	•/•	•/•
Metall/2	Metall/1-2	Metall/1-2	Metall/2	Metall/2
•/-	•/-	•/-	•/-	•/-
4/-	3/-	3/-	3+1/-	3+1/-
-/•	-/•	-/•	-/•	-/•
36	36/48	36/48	40	40
2x80	190	200	200	200
1,3	1,2	1,2	1,2	1,2
•	•	•	•	•
D	D	D	D	D
•	•	•	•	•
•	•	•	•	•
•/•/•	•/•/•	•/•/•	•/•/•	•/•/•
•/•/•	•/•/•	•/•/•	•/•/•	•/•/•



Die nachstehende standardisierte Warendecklaration entspricht den vom FEA FACHVERBAND ELEKTROAPPARATE FÜR HAUSHALT UND GEWERBE SCHWEIZ in Zusammenarbeit mit Konsumentenorganisationen herausgegebenen Richtlinien. Die Warendecklaration basiert auf den Normen der IEC INTERNATIONAL ELECTROTECHNICAL COMMISSION (Technisches Komitee TC 59).

Gaggenau

Bauform	Tischlüftung	Steuerelement	Ergänzungselement zu VL 431
Typ- bzw. Verkaufsbezeichnung	AT 400 100/130	VL 431 107	VL 430 107
Abbildung	Seite 116	120	120
Anschlusswert			
Gesamtanschlusswert	W 310/316		
davon Beleuchtung	W 30/36		
Anschlussart ca. 1,1 m Anschlussleitung	•	•	•
Abmessungen			
Höhe	cm 94,5–107,5	29,5	29,5
Breite	cm 105,7/136,2	9,3	9,3
Tiefe	cm 555	51	51
Rohranschluss nach oben	mm Umluft	125	125
Lüfterleistung		mit GB 03.../05...	mit GB 03.../05...
Stufe 1	m³/h	460	640
Stufe 2	m³/h	560	760
Stufe 3	m³/h	690	870
Intensivstufe	m³/h	je nach Einbau	je nach Einbau
Umluftbetrieb mit Aktivfilter			
Stufe 1	m³/h 410		
Stufe 2	m³/h		
Stufe 3	m³/h 680		
Intensivstufe	m³/h 750		
Gewicht			
Leergewicht	75/90	6	6
Elektrischer Anschluss			
Spannung	V 230	230	
Sicherheit und Service			
Entspricht den schweizerischen Sicherheitsbestimmungen	•	•	•
Herkunftsland	D	D	D
Garantie 2 Jahre	•	•	•
Service durch Gaggenau-Kundendienst	•	•	•
Bedienungsanleitung d/f/i	•/•/•	•/•/•	•/•/•
Aufstell-/Einbauanweisung d/f/i	•/•/•	•/•/•	•/•/•
Name und Adresse des Anbieters	BSH Hausgeräte AG, 8954 Geroldswil		

Erläuterungen

- Vorhanden bzw. ja

Steuerelement	Steuerelement	Ergänzungselement zu VL 041
VL 051 107	VL 041 107	VL 040 107
121	80/122	80/122
•	•	•
71	32	32
17	8,5	8,5
51	51	51
125	125	125
mit GB 03.../05...	mit GB 03.../05...	mit GB 03.../05...
230	460	640
320	560	760
400	690	870
je nach Einbau	je nach Einbau	je nach Einbau
19	5	5
230	230	
•	•	•
D	D	D
•	•	•
•	•	•
•/•/•	•/•/•	•/•/•
•/•/•	•/•/•	•/•/•



Die nachstehende standardisierte Warendecklaration entspricht den vom FEA FACHVERBAND ELEKTROAPPARATE FÜR HAUSHALT UND GEWERBE SCHWEIZ in Zusammenarbeit mit Konsumentenorganisationen herausgegebenen Richtlinien. Die Warendecklaration basiert auf den Normen der IEC INTERNATIONAL ELECTROTECHNICAL COMMISSION (Technisches Komitee TC 59).

Gaggenau

Geräteart		Side-by-side	Side-by-side	Weinklimaschrank
Typ- bzw. Verkaufsbezeichnung		RX 496	RX 492	RW 496
Abbildung	Seite	156	158	160
Energieeffizienzklasse A = niedriger, G = hoher Energieverbrauch		B	B	
Energieverbrauch in 365 Tagen ¹⁾	kWh	752	660	
Geräteigenschaften				
Nutzzinhalten gesamt ²⁾	Liter	465	501	511
Nutzzinhalten Kühlteil	Liter	315	315	78 Fl.
davon Kaltlagerfach ⁴⁾	Liter	70	106	20 Fl.
davon Eiswürfelfach	Liter	80		
Nutzzinhalten Gefrierfach	Liter	80		
davon Sternfach ⁵⁾	Liter	80	80	20 Fl.
Sternkennzeichen ⁵⁾		****	****	
Gefriervermögen ⁶⁾	kg	6	6	
Lagerzeit bei Störungen ⁷⁾	h	7	7	14
Klimaklasse ⁸⁾		SN – ST	SN – ST	SN – ST
Geräusch-Schalleistung ⁹⁾	db (re 1pW)	45	45	43
Abtauverfahren Kühlteil automatisch		•	•	•
Abtauverfahren Gefrierfach von Hand ¹⁰⁾		-/•	-/•	
Bauform und Kennzeichnung				
Standgerät/unterbaubar ¹¹⁾				
Einbaugerät/integrierbar ¹¹⁾		•	•	•
Sonderbauform, siehe Prospekt				
Anzahl der Aussentüren/Auszüge		3	3	3
Türanschlag ¹²⁾		r + l	r + l	r + l
Abmessungen¹³⁾				
Höhe	cm	199–206	199–206	199–206
Breite	cm	90	90	90
Tiefe einschliesslich Wandabstand	cm	55	55	55
Tiefe bei geöffneter Tür oder herausgezogenem Auszug	cm	95/105	95/105	95/105
Gewicht¹⁴⁾				
Leergewicht	kg	170/220	160	160/219
Ausstattung				
Temperatur für Gefrierfach einstellbar		•	•	
unabhängig von der Kühlteiltemperatur		•	•	
zusammen mit Kühlteiltemperatur				
Schaltung für Dauerbetrieb des Gefrierfachs		•		
Kontrollanzeigen				
Kühlteil	Regelbetrieb	Leuchte grün	•	•
	Temperaturanzeige	innen/aussen	-/•	-/•
	Tür offen Warnsignal	optisch/akustisch	•/•	•/•
Gefrierfach	Regelbetrieb	Leuchte grün	•	•
	Dauerbetrieb	Leuchte gelb	•	•
	Störung/Warnsignal	optisch/akustisch	•/•	•/•
	Türöffnung/Warnsignal	optisch/akustisch	•/•	•/•
	Temperaturanzeige	innen/aussen	-/•	-/•
Kühlteil				
Eierablagen	Anzahl	12		
Türfächer mit Klappe oder Schiebetür	Anzahl			
Türabstellregale und/oder Behälter	Anzahl	5		
Ablageflächen im Kühlteil	Anzahl	6		
davon verstellbar	Anzahl	3		
Behälter im Kühlteil	Anzahl	6		
Gefrierfach				
Fächer in der Tür	Anzahl			
Fächer im Innenraum	Anzahl	2		
Körbe, Behälter, Schübe im Innenraum	Anzahl	1		
Eiswürfelschalen	Anzahl			
Elektrischer Anschluss				
Spannung	V	230	230	230
Anschlusswert	W	1100	1100	600
Sicherheit und Service				
Entspricht den schweizerischen Bestimmungen		•	•	•
Herkunftsland		D	D	D
Garantie 2 Jahre		•	•	•
Service durch den Gaggenau-Kundendienst		•	•	•
Gebrauchsanweisung d/f/i		•	•	•
Aufstell-, Einbauanleitung d/f/i		•	•	•
Name und Adresse des Anbieters		BSH Hausgeräte AG, 8954 Geroldswil		

Bottom-Freezer	Weinschrank	KG mit 0° Zone	KG mit 0° Zone
RB 272	RW 262	RB 282	RT 282
178	186	179	180
A+		A	A
330	775	299	299
389	384	255	244
284	140 Fl.	175	108
23		39	99
82		41	37
82		41	37
****		****	****
14		9	3
20		20	18
SN - T	SN - ST	N	N
45	39	40	40
•	•	•	•
-/•		•	•
•/-	•/-		
•	•	•	•
2	1	2	2
r + l	r + l	r/w	r/w
200	169	179	179
74	75	56	56
63	57	56	56
130	130	115	115
130	94/104	84	65
•			
•			
•		•	•
•	•	•	•
-/•		-/•	-/•
-/•		•/•	-/-
•		•	•
•		•	•
-/•		•/•	•/•
-/•		•/•	-/-
-/•	-/•	-/•	-/•
14		14	14
6		4	5
4	7	4	3
4	7	3	2
4	1	2	3
4		2	1
4			
2		1	1
230	230	230	230
120	140/180	140	90
•	•	•	•
T	DK	D	D
•	•	•	•
•	•	•	•
•	•	•	•
•	•	•	•

- 1) Der Energieverbrauch in 365 Tagen wurde nach DIN EN 153, Ausgabe 1995 mit einer Nischentiefe von 560 mm, ermittelt.
Die Angaben beziehen sich auf 230 V, 50 Hz.
Die Verbrauchsangaben ermöglichen den Vergleich verschiedener Geräte. Im praktischen Betrieb können sich Abweichungen ergeben.
- 2) Einschliesslich Kellerfach und Kaltlagerfach sowie dem Essfach, soweit diese Fächer vorhanden sind.
- 3) Fach zum Lagern bei höheren Temperaturen zwischen +8 und +14 °C.
- 4) Fach zum Lagern bei niedrigen Temperaturen zwischen +3 und -2 °C.
- 5) Fach mit -6 °C oder kälter.
Fach mit -12 °C oder kälter.
Tiefkühl-Lagerfach mit -18 °C oder kälter.
Gefrier- und Tiefkühlgerät mit -18 °C oder kälter und einem Mindestgefriervermögen.
- 6) Das Gefriervermögen ist in der angegebenen Menge je nach Bauart nur nach Schaltung auf Dauerbetrieb erreichbar und nicht nach 24 h wiederholbar, Gebrauchsanweisung beachten.
- 7) Temperaturanstiegszeit auf -9 °C bei vollbeladenem Gefrierfach. Bei Teilbeladung ergeben sich kürzere Zeiten.
- 8) Klimaklasse SN:
Umgebungstemperaturen von +10 bis +32 °C.
Klimaklasse N:
Umgebungstemperaturen von +16 bis +32 °C.
Klimaklasse ST:
Umgebungstemperaturen von +18 bis +38 °C.
Klimaklasse T:
Umgebungstemperaturen von +18 bis +43 °C.
- 9) A-bewerteter Schalleistungspegel. Je höher der Wert, um so lauter ist das Geräusch. 2 dB mehr sind kaum wahrnehmbar. 10 dB werden als doppelt so laut empfunden. Die hier verwendeten Schalleistungspegel sind mit den in db(A) angegebenen Schallpegeln (z.B. Verkehr, Arbeitsplatz) nicht vergleichbar.
- 10) Entnahme des Tiefkühlgutes vor dem Abtauen erforderlich.
- 11) Integrierbar unter Verwendung einer Möbeltüre.
- 12) Türanschlag:
l = links, r = rechts, w = wechselbar.
- 13) Bei Einbaugeräten und Unterbaugeräten erforderliche Nischenmasse (Mindestmasse).
- 14) Beachten Sie, dass Schrank oder Wand tragfähig für das Gerät mit Inhalt ist.



Die nachstehende standardisierte Warendecklaration entspricht den vom FEA FACHVERBAND ELEKTROAPPARATE FÜR HAUSHALT UND GEWERBE SCHWEIZ in Zusammenarbeit mit Konsumentenorganisationen herausgegebenen Richtlinien. Die Warendecklaration basiert auf den Normen der IEC INTERNATIONAL ELECTROTECHNICAL COMMISSION (Technisches Komitee TC 59).

Gaggenau

Geräteart		Bottom-Freezer	Top-Freezer	KS
Typ- bzw. Verkaufsbezeichnung		RB 280	RT 280	RC 280
Abbildung	Seite	179	181	181
Energieeffizienzklasse A = niedriger, G = hoher Energieverbrauch		A+	B	A
Energieverbrauch in 365 Tagen ¹⁾	kWh	294	438	179
Geräteigenschaften				
Nutzzinhalten gesamt ²⁾	Liter	284	312	310
Nutzzinhalten Kühlteil	Liter	221	244	310
davon Kaltlagerfach ⁴⁾	Liter			
davon Eiswürfelfach	Liter			
Nutzzinhalten Gefrierfach	Liter	63	68	
davon Sternfach	Liter	63	68	
Sternkennzeichen ⁵⁾		****	****	
Gefriervermögen ⁶⁾	kg	12	4	
Lagerzeit bei Störungen ⁷⁾	h	26	20	
Klimaklasse ⁸⁾		SN – T	N – ST	SN – T
Geräusch-Schalleistung ⁹⁾	db (re 1pW)	44	32	42
Abtauverfahren Kühlteil automatisch		•	•	•
Abtauverfahren Gefrierfach von Hand/automatisch ¹⁰⁾		•	•	
Bauform und Kennzeichnung				
Unterbaugerät/integrierbar ¹¹⁾				
Einbaugerät/integrierbar ¹¹⁾		•	•	•
Anzahl der Aussentüren/Auszüge		2	2	1
Türanschlag ¹²⁾	r/w	r/w	r/w	r/w
Abmessungen				
Höhe	cm	179	178	177
Breite	cm	56	55	56
Tiefe einschliesslich Wandabstand	cm	55	55	55
Tiefe bei geöffneter Tür oder herausgezogenem Auszug	cm	115	115	115
Gewicht¹⁴⁾				
Leergewicht	kg	63	75	68
Ausstattung				
Temperatur für Gefrierfach zusammen mit Kühlteiltemperatur		•	•	
Schaltung für Dauerbetrieb des Gefrierfachs		•		
Kontrollanzeigen				
Kühlteil	Regelbetrieb	Leuchte grün	•	
	Temperaturanzeige	innen/aussen	•/–	•/–
	Tür offen Warnsignal	optisch/akustisch		
Gefrierfach	Regelbetrieb	Leuchte grün	•	
	Dauerbetrieb	Leuchte gelb	•	
	Störung/Warnsignal	optisch/akustisch	•/•	
	Türöffnung/Warnsignal	optisch/akustisch		
Temperaturanzeige	innen/aussen	•/–		
Kühlteil				
Eierablagen	Anzahl	14	16	14
Türfächer mit Klappe oder Schiebetür	Anzahl	–	1	1
Türabstellregale und/oder Behälter	Anzahl	5	4	6
Ablageflächen im Kühlteil	Anzahl	5	5	7
davon verstellbar	Anzahl	4	3	6
Behälter im Kühlteil	Anzahl	3	2	2
Gefrierfach				
Fächer in der Tür	Anzahl		2	
Fächer im Innenraum	Anzahl	3	3	
Körbe, Behälter, Schübe im Innenraum	Anzahl	3		
Eiswürfelschalen	Anzahl	1	1	
Elektrischer Anschluss				
Spannung	V	230	230	230
Anschlusswert	W	120	110	90
Sicherheit und Service				
Entspricht den schweizerischen Bestimmungen		•	•	•
Herkunftsland		D	CH	D
Garantie 2 Jahre		•	•	•
Service durch den Gaggenau-Kundendienst		•	•	•
Gebrauchsanweisung d/f/i		•	•	•
Aufstell-, Einbauanleitung d/f/i		•	•	•
Name und Adresse des Anbieters		BSH Hausgeräte AG, 8954 Geroldswil		

Erläuterungen:

- Vorhanden bzw. ja – nicht vorhanden bzw. nein



Die nachstehende standardisierte Warendecklaration entspricht den vom FEA FACHVERBAND ELEKTROAPPARATE FÜR HAUSHALT UND GEWERBE SCHWEIZ in Zusammenarbeit mit Konsumentenorganisationen herausgegebenen Richtlinien. Die Warendecklaration basiert auf den Normen der IEC INTERNATIONAL ELECTROTECHNICAL COMMISSION (Technisches Komitee TC 59).

Gaggenau

Geräteart		KG / Unterbau	KG / Eis/ Vario	KG / Eis/ Vario	KF Vario	KF Vario
Typ- bzw. Verkaufsbezeichnung		RT200	RB 491 200	RY 491 200	RC 472 200	RC 462 200
Abbildung	Seite	185	166	166	168	168
Energieeffizienzklasse	A = niedriger, G = hoher Energieverbrauch	A+	A+	A+	A+	A+
Energieverbrauch in 365 Tagen ¹⁾	kWh	171	420	478	161	146
Geräteigenschaften						
Nutzinhalt gesamt ²⁾	Liter	125	556	556	483	370
Nutzinhalt Kühlteil	Liter	110	396	396	410	314
davon Kaltlagerfach ⁴⁾	Liter				74	56
davon Eiswürfelfach	Liter					
Nutzinhalt Gefrierteil	Liter	15	154	154		
davon Sternfach	Liter	15	154	154		
Sternkennzeichen ⁵⁾		****	****	****		
Gefriervermögen ⁶⁾	kg	2				
Lagerzeit bei Störungen ⁷⁾	h	24	22	22		
Klimaklasse ⁸⁾		SN	SN – ST	SN – ST	SN – ST	SN – ST
Geräusch-Schalleistung ⁹⁾	db (re 1pW)	38				
Abtauverfahren Kühlteil automatisch		•	•	•	•	•
Abtauverfahren Gefrierteil von Hand/automatisch ¹⁰⁾		•	–/•	–/•		
Bauform und Kennzeichnung						
Unterbaugerät/integrierbar ¹¹⁾		•/•				
Einbaugerät/integrierbar ¹¹⁾			•/•	•/•	•/•	•/•
Anzahl der Aussentüren/Auszüge		1	2	3	1	1
Türanschlag ¹²⁾	r/w		r/w	–/–	r/w	r/w
Abmessungen¹³⁾						
Höhe	cm	82	212,5	212,5	212,5	212,5
Breite	cm	60	91,4	91,4	76,5	61
Tiefe einschliesslich Wandabstand	cm	55	60,8	60,8	60,8	60,8
Tiefe bei geöffneter Tür oder herausgezogenem Auszug	cm	115	115	115	140	130
Gewicht¹⁴⁾						
Leergewicht	kg	37	270	270	220	190
Ausstattung						
Temperatur für Gefrierteil zusammen mit Kühlteiltemperatur		•				
Schaltung für Dauerbetrieb des Gefrierteils			–/•	–/•		
Kontrollanzeigen						
Kühlteil	Regelbetrieb	Leuchte grün				
	Temperaturanzeige	innen/aussen	•/–	•/–	•/–	•/–
	Tür offen Warnsignal	optisch/akustisch	•/•	•/•	•/•	•/•
Gefrierabteil	Regelbetrieb	Leuchte grün				
	Dauerbetrieb	Leuchte gelb				
	Störung/Warnsignal	optisch/akustisch	•/•	•/•		
	Türöffnung/Warnsignal	optisch/akustisch	•/•	•/•		
	Temperaturanzeige	innen/aussen	•/–	•/–		
Kühlteil						
Eierablagen	Anzahl	8	–	–	–	–
Türfächer mit Klappe oder Schiebetür	Anzahl	1	1	2	1	1
Türabstellregale und/oder Behälter	Anzahl	4	2	4	3	3
Ablageflächen im Kühlteil	Anzahl	3	3	3	3	3
davon verstellbar	Anzahl	2	3	3		
Behälter im Kühlteil	Anzahl	1	3	3	3	3
Gefrierteil						
Fächer in der Tür	Anzahl					
Fächer im Innenraum	Anzahl	1				
Körbe, Behälter, Schübe im Innenraum	Anzahl		2	2		
Eiswürfelschalen	Anzahl	1	1	1		
Elektrischer Anschluss						
Spannung	V	230	230	230	230	230
Anschlusswert	W	75	574	574	310	266
Sicherheit und Service						
Entspricht den schweizerischen Bestimmungen		•	•	•	•	•
Herkunftsland		D	TR	TR	TR	TR
Garantie 2 Jahre		•	•	•	•	•
Service durch den Gaggenau-Kundendienst		•	•	•	•	•
Gebrauchsanweisung d/f/i		•	•	•	•	•
Aufstell-, Einbauanleitung d/f/i		•	•	•	•	•
Name und Adresse des Anbieters		BSH Hausgeräte AG, 8954 Geroldswil				

Erläuterungen: • Vorhanden bzw. ja

GS / Eis/ Vario	GS / Eis/ Vario	GS / Eis/ Vario	GS / Eis/ Vario	GS / Eis/ Vario	Wein Vario	Wein Vario	Wein Unterb.
RF 471 200	RF 463 200/201	RF 461 200	RF 413	RF 411 200	RW 464 260	RW 414 260	RW 404 260
170	169	170	169	170	172	172	187
A+	B	A+	B	A+			
423	383	350	380	350	361	361	310
423	294	320	191	218	394	275	125
					394	275	
423	294	320	191	218			
423	294	320	191	218			
****	****	****	****	****			
	9		9				
19	10	19	10	14			
SN - ST	SN - ST	SN - ST	SN - ST	SN - ST	SN - ST	SN - ST	SN - ST
-/•	-/•	-/•	-/•	-/•	•	•	•
							•/-
•/•	•/•	•/•	•/•	•/•	•/•	•/•	
1	1	1	1	1	1	1	1
r/w	r/l	r/w	r/w	r/w	r/w	r/w	r/w
212,5	112,5	212,5	212,5	212,5	212,5	212,5	82-87
76,5	61	61	45,7	61	61	45,7	60
60,8	60,8	60,8	60,8	60,8	60,8	60,8	58
140	130	130	120	130	130	120	120
220	190	190	155	155	190	155	58
-/•	-/•	-/•	-/•	-/•			
					•/-	•/-	•/-
					-/•	-/•	-/•
•/•	•/•	•/•	•/•	•/•			
-/•	•/•	•/•	•/•	•/•			
•/-	•/-	•/-	•/-	•/-			
					-	-	
							5
5	2	5	2	5			
4	4	4	4	4			
2	2	2	2	2	10	10	
1		1		1			
230	230	230	230	230	230	230	230
501	570	421	366	366	420	420	130
•	•	•	•	•	•	•	•
TR	TR	TR	TR	TR	TR	TR	D
•	•	•	•	•	•	•	•
•	•	•	•	•	•	•	•
•	•	•	•	•	•	•	•
•	•	•	•	•	•	•	•



Die nachstehende standardisierte Warendecklaration entspricht den vom FEA FACHVERBAND ELEKTROAPPARATE FÜR HAUSHALT UND GEWERBE SCHWEIZ in Zusammenarbeit mit Konsumentenorganisationen herausgegebenen Richtlinien. Die Warendecklaration basiert auf den Normen der IEC INTERNATIONAL ELECTROTECHNICAL COMMISSION (Technisches Komitee TC 59) und des CENELEC COMITEE EUROPEEN DE NORMALIZATION ELECTROTECHNIQUE (Technisches Komitee TC59X).

Gaggenau

Geräteart		voll integriert	voll integriert	Edelstahl
Typ- bzw. Verkaufsbezeichnung		DF 460	DF 461	DI 460
Abbildung	Seite	190	190	192
Verbrauchsdaten		Eco	Eco	Eco
Energieeffizienzklasse ¹⁾ A = niedriger, G = hoher Energieverbrauch	A	A	A	A
Energieverbrauch ¹⁾	kWh	0,97	0,97	0,97
Wasserverbrauch ¹⁾	Liter	10	10	10
Eigenschaften				
Gebrauchseigenschaften		Normal/Eco	Normal/Eco	Normal/Eco
Reinigungswirkungsklasse ¹⁾ A = besser, G = schlechter	A	A	A	A
Trocknungswirkungsklasse ¹⁾ A = besser, G = schlechter	A	A	A	A
Dauer ¹⁾	min	125	125	125
Fassungsvermögen ¹⁾	Massgedecke	13	13	13
Geräusch	dB(A) (re 1pW)	42	42	42
Bauform				
Einbaugerät		•	•	•
Hocheinbau		•	•	•
integrierbar/voll integriert		-/•	-/•	•/-
Abmessungen³⁾				
Höhe	cm	81,5	86,5	81,5
Breite	cm	59,8	59,8	59,8
Tiefe einschliesslich Wandabstand	cm	57,5	57,5	57,5
Tiefe bei geöffneter Tür	cm	120	120	120
Höhe verstellbar	cm	6	6	6
Gewicht				
Leergewicht	kg	47	47	52
Ausstattung				
3-in-1-Reiniger-Automatik		•	•	•
Turbo-Funktion		Powerspüler 57 min.	Powerspüler 57 min.	Powerspüler 57 min.
Strom- und Wasserversorgung				
Elektrischer Anschluss				
Spannung	V	230	230	230
Anschlusswerte ⁴⁾	kW	2,3	2,3	2,3
Absicherung ⁴⁾	A	10	10	10
Wasseranschluss				
Druckschlauch G ^{3/4} ", Länge	m	1,2	1,2	1,2
anschliessbar an Kalt-/Warmwasser bis 40°C		•/•	•/•	•/•
Wasserdruck	bar	1 – 10	1 – 10	1 – 10
Sicherheit und Service				
Entspricht den schweizerischen Sicherheitsbestimmungen		•	•	•
Herkunftsland		D	D	D
Garantie 2 Jahre		•	•	•
Service durch Gaggenau-Kundendienst		•	•	•
Name und Adresse des Anbieters				

Erläuterungen

- Vorhanden bzw. ja
- nicht vorhanden bzw. nein

¹⁾ Werte ermittelt nach Norm EN 50242 im Standardprogramm.

²⁾ Gemessen nach IEC 60704-2-3 im Standardprogramm.

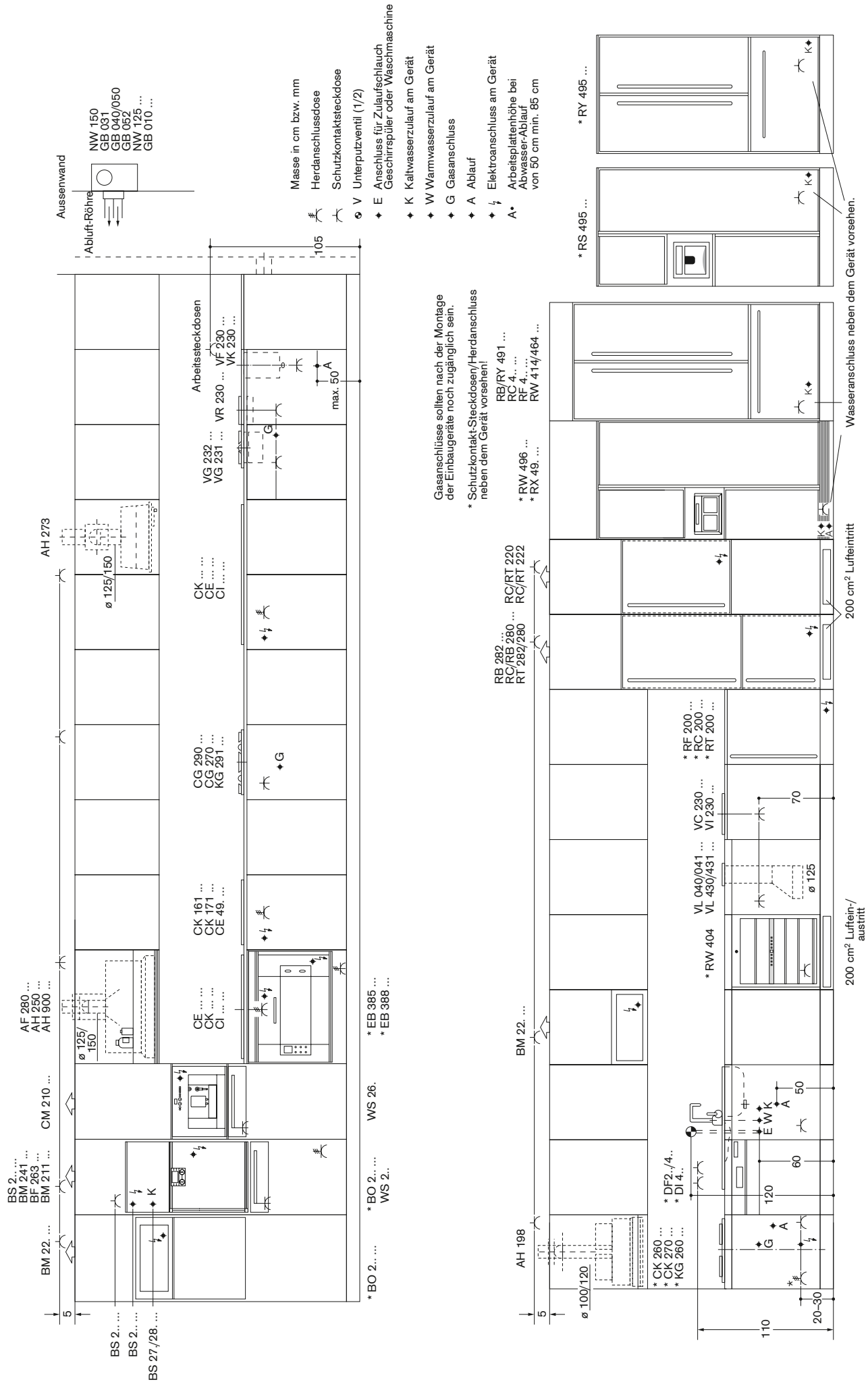
³⁾ Bei Einbaugeräten Nischenmasse. Weitere Massangaben sind den Prospekten zu entnehmen.

⁴⁾ Angaben über Umschaltmöglichkeiten sind ggf. den Prospekten zu entnehmen.

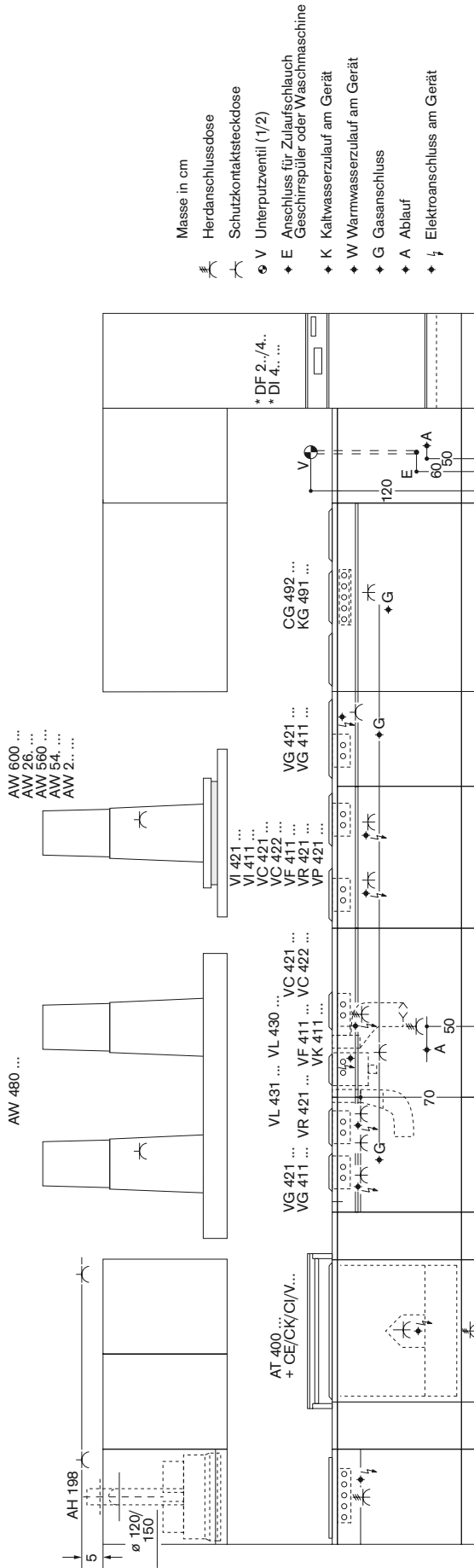
Hinweis: Stand der Tabellenangaben 1. Januar 2005. Weiterentwicklungen vorbehalten.
Bei ausgestellten Geräten gibt das Energieetikett Auskunft über die aktuellen Daten.

Edelstahl	voll integriert	voll integriert
DI 461	DF 240	DF 241
192	194	194
Eco	Eco	Eco
A	A	A
0,97	0,97	0,97
10	10	10
Normal/Eco	Normal/Eco	Normal/Eco
A	A	A
A	A	A
125	130	130
13	13	13
42	44	44
•	•	•
•	•	•
•/-	-/•	-/•
86,5	81,5	86,5
59,8	59,8	59,8
57,5	57,5	57,5
120	120	120
6	6	6
52	47	47
•	•	•
Powerspüler 57 min.	Powerspüler 59 min.	Powerspüler 59 min.
230	230	230
2,3	2,3	2,3
10	10	10
1,2	1,2	1,2
•/•	•/•	•/•
1 – 10	1 – 10	1 – 10
•	•	•
D	D	D
•	•	•
•	•	•

GAGGENAU Installations-Plan 1



GAGGENAU Installations-Plan 2



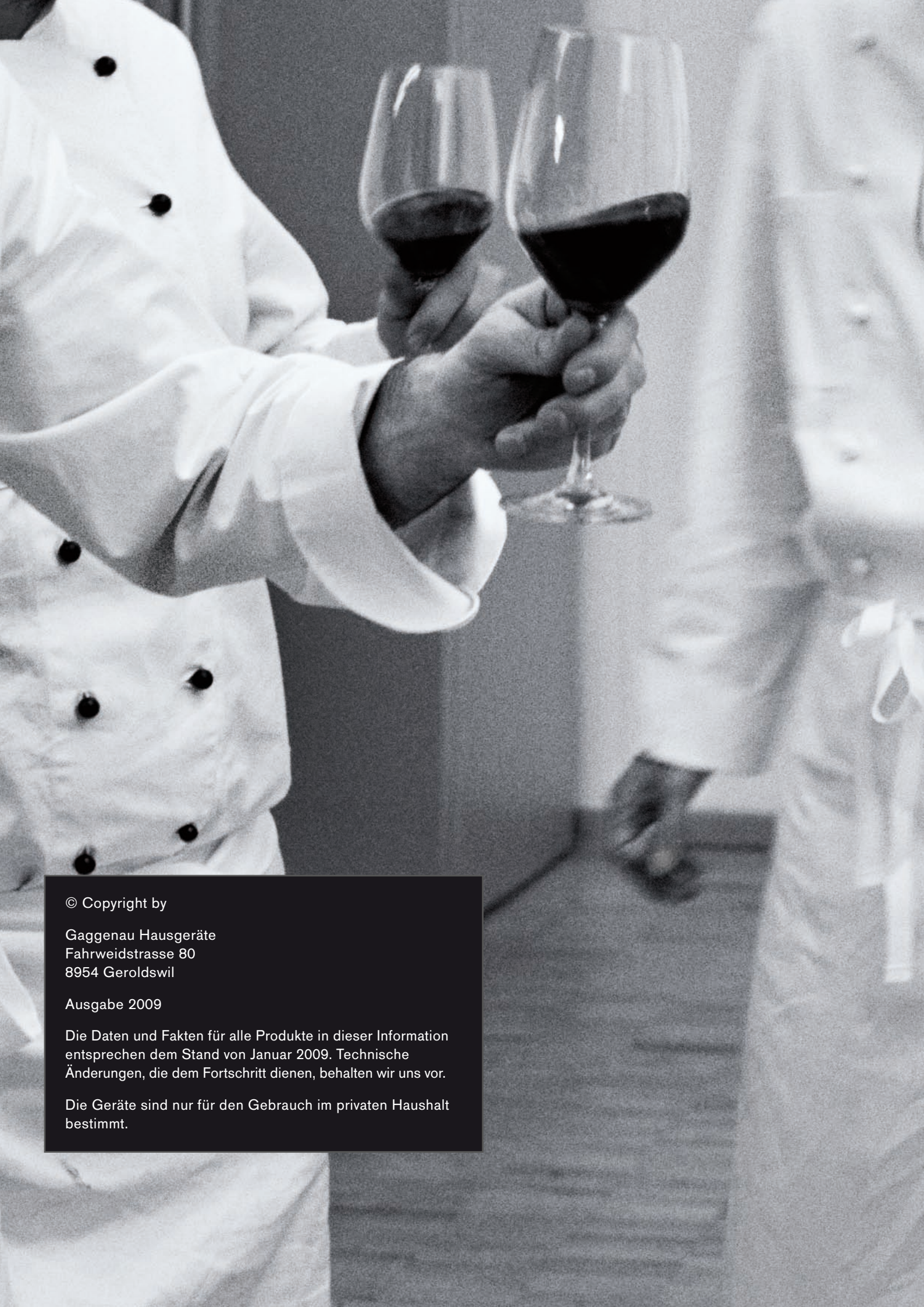
Gasanschlüsse sollten nach der Montage der Einbaugeräte noch zugänglich sein.

A • Arbeitsplattenhöhe bei Abwasser-Ablauf von 50 cm min. 85 cm

Alle Geschirrspüler können auch ergonomisch günstig in einem Umbauschränk/Hochschrank ca. 30 bis 40 cm über Fußboden eingebaut werden.

* Schutzkontakt-Steckdosen neben dem Gerät vorsehen!

Bez.	über Gas	über Elektro
AH 250/900	65	47
AF 280	65	43
AH 360	75	65
AH 600	67	60
AW/AI 280	70	60
AW/AI 20./21.	70	60
AW/AI 54.	70	60
AI 260	65	55
AW 260	65	55
AW/AI 480	65	55



© Copyright by

Gaggenau Hausgeräte
Fahrweidstrasse 80
8954 Geroldswil

Ausgabe 2009

Die Daten und Fakten für alle Produkte in dieser Information entsprechen dem Stand von Januar 2009. Technische Änderungen, die dem Fortschritt dienen, behalten wir uns vor.

Die Geräte sind nur für den Gebrauch im privaten Haushalt bestimmt.

Gaggenau Service

Ausstellungen:

8954 Geroldswil, Fahrweidstrasse 80
Tel. 043 455 40 00, Fax 043 455 40 79
Öffnungszeiten: Montag bis Freitag
8.00 – 12.00 Uhr und 13.00 – 17.00 Uhr
Samstag 8.30 – 13.00 Uhr

3008 Bern, Steigerhubelstrasse 3
Tel. 031 398 28 48, Fax 031 398 28 39
Öffnungszeiten:
Dienstag bis Freitag 13.30 – 17.00 Uhr
Samstag 9.00 – 13.00 Uhr

1020 Renens, 7, avenue des Baumettes
Tel. 021 631 10 00, Fax 021 631 10 10
Öffnungszeiten: Montag bis Freitag
8.00 – 12.00 Uhr und 13.00 – 17.00 Uhr

6934 Bioggio, Centro Nord/Sud 2
Tel. 043 455 40 28, Fax 091 600 21 32
Öffnungszeiten: Montag bis Freitag
8.00 – 12.00 Uhr und 13.30 – 17.00 Uhr

Damit wir Sie bestmöglich beraten
können, empfehlen wir Ihnen, sich
telefonisch anzumelden.

Kundendienst

Sie erreichen unseren Service
per Telefon von 7.00 – 18.00 Uhr
und per Fax rund um die Uhr.

Service:

Tel. 0848 840 040

Fax 0848 840 041

Ersatzteile:

Tel. 0848 880 080

Fax 0848 880 081

Gaggenau Hausgeräte

Fahrweidstrasse 80
8954 Geroldswil
Tel. 0848 888 500
Fax 0848 888 501
E-Mail: ch-info.hausgeraete@bshg.com
www.gaggenau.ch

Gaggenau Electroménagers

7, avenue des Baumettes
1020 Renens
Tel. 0848 888 500
Fax 0848 888 501
E-Mail ch-info.menagers@bshg.com
www.gaggenau.ch

Gaggenau Elettrodomestici

Centro Nord/Sud 2
6934 Bioggio
Tel. 0848 888 500
Fax 0848 888 501
E-Mail ch-info.elettrodom@bshg.com
www.gaggenau.ch