



# Einbaugeräte

2009

Die Zukunft zieht ein.

**SIEMENS**



## Leben Sie Ihre Kreativität aus. Beim Backen, Schmoren, Braten...

Das Kochen gehört zu den ersten kreativen Akten der Menschheit. Höchst angemessen also, der Esskultur nicht nur viel Raum zu geben, sondern auch einen besonders schönen. Mit der neuen Einbaugeräte-Reihe von Siemens möchten wir Sie dazu einladen, die Freude am Kochen zu zelebrieren und mit allen Sinnen zu geniessen. Deshalb präsentieren wir Ihnen mit den neuen Siemens-Einbaugeräten nicht nur technologische Leckerbissen wie hydro-Backen, 3D Heissluft plus, cookControl oder das innovative Bedienkonzept lightControl, sondern zudem ein zeitgemäss zeitloses Design, das einem schon lange vor dem Essen das Wasser im Munde zusammenlaufen lässt. Mit klaren Linien und Strukturen, neuen Farbvariationen und einem inspirierenden Lichtdesign-Konzept eröffnen sich Ihrer Küche neue Horizonte. Wir wünschen viel Spass beim Geniessen

**Siemens. Die Zukunft zieht ein.**

**Die aufgeführten Preise sind in Schweizer Franken inkl. MwSt./exkl. MwSt.** Alle Preise sind exkl. der obligatorischen, vorgezogenen Recyclinggebühr (vRG). Modell- und Preisänderungen vorbehalten (Stand Januar 2009). Die vorgezogene Recyclinggebühr ist in Kategorien 1–7, je nach Gerätegewicht, aufgeteilt. Details dazu finden Sie auf Seite 144.

**Kühlen** Seiten 72 bis 113

**Dunstabzugshauben** Seiten 52 bis 71

**Kochen und Backen** Seiten 6 bis 51



# Inhaltsverzeichnis.

Die Einbaugeräte von Siemens. Die Zukunft zieht ein.

**Spülen** Seiten 114 bis 129

**Warendeklaration** Seiten 132 bis 142

**Preisliste Zubehör** Seite 143

**Energielabel und vRG** Seite 144

**Waschen** Seiten 130 bis 131

## Ab sofort macht es noch mehr Spass, über den Tellerrand zu schauen.

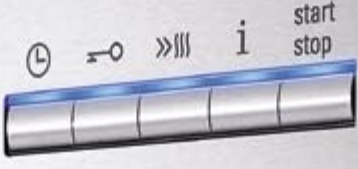
Sie lieben den Anblick der schwarzglänzenden Schale einer Aubergine? Die ebenso natürliche wie Aufsehen erregende Form einer Sternfrucht? Die filigrane Textur eines frischen Lachsfilets? Dann wird Sie sicherlich auch das Design unserer neuen Einbau-Geräte begeistern. Hochwertige Materialien und durchdachte Verarbeitung laden einfach zum Bestaunen und Berühren ein. Zum Beispiel die neue, intuitive und blau beleuchtete light-Control-Bedienung. Mit diesem zentralen Bedienelement und den funktional in Leserichtung angeordneten Drucktasten können Sie bei jedem Handgriff Design erleben, das ebenso praktisch wie ästhetisch ist. Und auch auf den zweiten Blick können Design und Verarbeitung absolut überzeugen. Das hochwertige Edelstahl des Backofenportals schmiegt sich zum Beispiel auch um die Türkanten herum in den Innenraum hinein und zeigt, wie schön Liebe zum Detail sein kann.

Aber die Hausgeräte von Siemens arbeiten nicht nur ausgezeichnet, sondern sie sind es auch. Mit ihrem modernen Design, der klaren Formsprache und den hochwertigen Materialien bieten sie einen herausragenden Anblick.

Das finden übrigens auch etliche Design-Jurys. Unter anderem wurden die Siemens-Hausgeräte mit den folgenden Design-Preisen ausgezeichnet:  
über 50 x mit dem «iF product design award»  
über 40 x mit dem «red dot»  
1 x mit dem «red dot best of the best»  
und 3 x mit dem Preis des Design Center Stuttgart

**Siemens. Die Zukunft zieht ein.**





# Geben Sie Ihren Gästen nicht nur etwas zum Essen. Sondern auch zum Staunen.



## Edelstahl, wohin man sieht.

Profiköche wissen, dass die Präsentation eines guten Gerichtes mindestens ebenso wichtig ist wie die perfekte Zubereitung. Das Design der Siemens-Geräte folgt einem ganz ähnlichen Grundsatz. Denn nicht nur die auf den ersten Blick sichtbaren Flächen bestehen aus hochwertigem Edelstahl. Das wertige Metall wird ebenso bis in die seitlichen Innenkanten weitergezogen. So gelingt zudem ein nahtloser Übergang zwischen der Bedienleiste und den Türkanten.



## Ein leuchtendes Beispiel für Design und Funktion: der Versenk-Drehknebel mit Licht.

Sobald Sie das Gerät einschalten, leuchten die Konturen des Drehknebels in kühlem, elegantem Blau auf. Doch dieses hochwertige Bedienelement bietet nicht nur etwas fürs Auge. Vollständig aus Metall gefertigt, kann man seine Qualitäten bei jedem Dreh neu spüren. Und er ist auch für Ihre Sicherheit da: Ist der Drehknebel in der Blende versenkt, können Sie sicher sein: Das Gerät ist ausgeschaltet.



## Zeit für schlichte Eleganz: die Analoguhr.

Die Uhrzeit immer im Blick: Dieses Designelement der Bedienblende harmoniert ideal mit dem unmittelbar darunter gelegenen Drehknebel.

## Komfort in einem neuen Licht.

Die blau beleuchteten Bedienelemente und das kontrastreiche, klar unterteilte Grafikdisplay sind nicht nur ein echter Blickfang, sondern unterstützen Sie auch mit jeder Menge Informationen beim Kochen. Egal ob kleine Zwischenmahlzeit oder festliches Fünf-Gänge-Menü: Die wichtigsten Daten haben Sie immer im Blick, denn die blaue Tastaturbeleuchtung zeigt Ihnen, welche Funktionen gerade aktiv sind. Das intuitive Bedienkonzept über den zentralen Drehknebel lässt Sie zudem schnell und mühelos durch die einzelnen Informationsebenen navigieren.



## Kompakt-Backofen.

**Hat alles. Kann alles.** Der Kompakt-Backofen von Siemens steht herkömmlichen Backöfen in nichts nach. Mit seinen 6 Beheizungsarten können Sie backen und braten – und das dank der integrierten Mikrowelle auch besonders schnell. Ausserdem ist die Nutzfläche der Backbleche fast so gross wie bei einem Backofen. Wenn das nicht reicht, können Sie sogar auf mehreren Ebenen gleichzeitig backen. Die Automatikprogramme sorgen dann dafür, dass jedes Gericht gelingt: Professionelle Programme garantieren saftigen Braten und knusprige Pizza. Auch bei grossen Portionen – denn in den 42 l grossen Backraum passt mehr rein, als man denkt.



### Für jeden der richtige Backofen.

Ob begeisterter Bäcker oder leidenschaftlicher Grill-Typ – in der Küche hat so jeder Küchenchef seine ganz eigenen Vorlieben und Stärken. Wie übrigens auch die Backöfen von Siemens. Ist doch gut zu wissen, dass Siemens damit für jeden das passende Backofenangebot bereit hält, das allen individuellen Anforderungen entspricht.

BACKOFENTYP	Konventioneller Backofen	Universal-Backofen	Universal PLUS-Backofen
Ober-/Unterhitze	■	■	■
3D-Heissluft	–	■	■
Pizzastufe	–	–	■
Separate Unterhitze	■	■	■
Umluft-Grill-System	–	■	■
Vario-Grossflächengrill	■	■	■
Vario-Kleinflächengrill	■	–	■
Auftauen	–	–	■
Intensivhitze	–	–	■
hydroBacken	–	–	■
Mikrowelle			
Pyrolyse			

**Optimaler Zugang zum Backraum:  
die seitlich öffnende Drehtür.**

Damit Sie beim Kochen und Backen nichts in Ihrer Bewegungsfreiheit einschränkt, ist die Backofentür besonders flexibel gestaltet. Sie hat entweder einen linken oder einen rechten Türanschlag – je nachdem, wie es in Ihrer Küche am praktischsten ist. Doch egal in welcher Richtung Sie Ihren Backofen auch öffnen: Sie kommen immer bequem an Ihr Essen heran, denn die Tür hat einen Öffnungswinkel von 160°. Seitlich angeschlagene Drehtüren sind Profi-Ausstattung und ideal für den Hocheinbau.



**Deutlich mehr Überblick und Durchblick:  
das extragrosse Backofenfenster.**

Werfen Sie auch gern gerade während des Garprozesses einen wachsamem Blick auf Ihre Kreationen? Sehen Sie! Deshalb wurde die Sichtfläche des Backofenfensters deutlich vergrößert. Jetzt ist nicht nur der Backraum deutlich heller, sondern auch die Gerichte sind auf allen Ebenen gut zu überblicken.

**Nie wieder Herd reinigen: Pyrolyse – die Selbstreinigungs-Automatik.**

Pyrolyse: die Selbstreinigungs-Automatik. Ein Tastendruck genügt und Rückstände vom Backen, Braten und Grillen zerfallen bei hohen Temperaturen zu Asche. Da Siemens-Herde und -Backöfen mit Pyrolyse besser isoliert sind, haben sie einen geringeren Stromverbrauch als vergleichbare Modelle ohne Pyrolyse. Ausserdem sparen Sie sich mühsames Scheuern mit umweltschädlichen chemischen Reinigungsmitteln oder Backofenspray, denn die zu Asche zerfallenen Rückstände lassen sich ganz einfach mit einem Tuch wegwischen.



**Deutlich weniger Backofen reinigen: ecoClean.**

Das Reinigungssystem ecoClean können Sie als Sonderzubehör für Seitenwände und Decke nachrüsten. Die Beschichtung aus winzigen Keramikügelchen nimmt Verschmutzungen auf, zersetzt sie und reduziert entstehende Gerüche um bis zu 80 %. Ideal für Geräte ohne Pyrolyse.

**Leicht zu reinigen und immer klare Sicht: die Vollglas-Innentür.**

Die Innenseite der Backofentür besteht aus einer Vollglas-Scheibe. Sie lässt sich leicht reinigen und bei Bedarf auch abnehmen. Zugleich kann sie als Abstellfläche genutzt werden. Bei Geräten ohne Pyrolyse besteht die gesamte Innentür aus einer flachen Glasscheibe. Bei Geräten mit Pyrolyse ist die Glasscheibe so geformt, dass die Innentür komplett in den Backraum eintaucht. (siehe Abbildung)

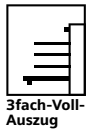


# Haben viele Vorzüge: die Auszüge von Siemens.



## Mehr Übersicht und Stabilität beim Backen: 3fach-Voll-Auszug.

Mit dem 3fach-Voll-Auszug können Sie Backbleche, Roste oder die Universalpfanne auf drei Ebenen ganz vor den Backofen ziehen. Und zwar bis zu 17 cm mehr als bei herkömmlichen Teleskop-Auszügen. Ohne zu kippen, weil die Quadro-Teleskop-Auszüge ebenso stabil wie leichtgängig sind.



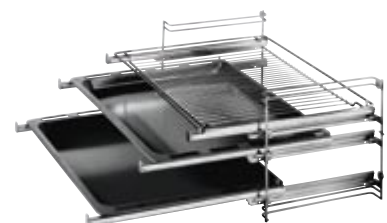
## Nie wieder die Finger verbrennen: der backWagen.

Roste, Bleche und Pfannen sind in die Tür eingehängt und werden beim Öffnen mit herausgezogen. So hat man alles gut im Blick, kann bequem den Garzustand prüfen oder das Gericht mit beiden Händen herausnehmen. Jetzt neu mit softEinzug für sanftes Schliessen.



## Das Trio für mehr Bedienkomfort: der 3fach-Teleskop-Auszug.

Roste und Bleche lassen sich auf drei Ebenen vorziehen. Sie müssen nicht mehr in den heißen Ofen greifen, um beispielsweise den Braten zu begießen.





**Braten automatisch leicht gemacht mit cookControl – die elektronische Bratautomatik.**

Haute Cuisine kann heute ganz schön einfach sein: Man nehme einfach die Automatikprogramme von Siemens und schon kommen Ihre Lieblingsgerichte perfekt gekocht, gebraten oder gegart auf die Tafel. Denn die elektronische Bratautomatik bietet bis zu 70 Programme, mit denen Sie Fleisch und Fisch perfekt zubereiten. Und die Bedienung ist ganz einfach: Nur das Programm auswählen, das Gewicht des Gerichtes eingeben und Ihre Vorlieben einstellen (wie z.B. medium oder rare) – alles weitere übernimmt der Backofen für Sie.

**Aussen knusprig, innen saftig: Backen mit hydroBacken.**

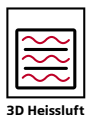
hydroBacken ist die optimale Heizart für jedes Gericht, das saftig und knusprig werden soll. Denn beim hydroBacken verbleibt die Feuchtigkeit, die dem Gebäck entzogen wird, als Wasserdampf im Garraum. Dies ist besonders geeignet für Hefeteiggebäck, Brot, Brötchen, Biskuit, Brandteig oder, oder, oder.



hydroBacken

**Optimal für beste Backergebnisse: 3D-Heissluft plus.**

Ob Kuchen, Plätzchen oder Pizza – für alle, die gerne backen, ist «3D-Heissluft plus» die optimale Beheizungsart für beste Backergebnisse. Und die erzielen Sie unabhängig davon, ob Sie gerade nur ein Backblech benötigen oder mehrere gleichzeitig. Wenn Sie wollen, können Sie Trockengebäcke wie z.B. Plätzchen oder Brötchen auf bis zu 3 Ebenen gleichzeitig backen. Für Feuchtgebäcke wie Pizza oder Obstkuchen ist eine parallele Zubereitung auf 2 Ebenen möglich. Die innovative Wärmeverteilung im Backrohr sorgt dafür, dass Sie immer ein perfektes Ergebnis erhalten. Egal ob auf 1, 2 oder 3 Ebenen.



3D Heissluft plus

Endlich einmal jemand, der nicht nur blendend aussieht.  
Sondern auch noch kochen kann.



**Informationen schwarz auf weiss und weiss auf schwarz: das neue Grafikdisplay.**

Es ist gar nicht so schwer, beim Kochen den Überblick zu behalten. Dafür sorgt das informative Grafikdisplay der Bedienblende. Die grossen Schriften und der Wechsel zwischen schwarzem und weissem Display-Hintergrund verraten Ihnen – neben der aktuellen Uhrzeit, Programmstatus und Details wie den Status der Schnellaufheizung oder der Kindersicherung – sofort alles über die aktuell gewählten Einstellungen. Die weiss hinterlegten Displayangaben zeigen Ihnen diejenigen Angaben an, die Sie momentan verändern können. Mit der schwarzen Hintergrundfarbe sind Einstellungen erkennbar, die derzeit nicht aktiv sind.

Sie wissen genau, was Sie wollen.  
Ihre Küche auch.



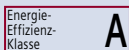
#### Farbvarianten

Aus dem modernen Design sind sie nicht mehr wegzudenken, die Farben Schwarz, Weiss und Edelstahl, denn sie alle verbinden zeitlose Schönheit mit moderner Eleganz. Besonders wenn es um den Mittelpunkt des Hauses – Ihre Küche – geht, entfalten sie ihre ganze optische Kraft, wie die Einbaugeräte von Siemens eindrucksvoll beweisen.

# Einbauherde 60 cm.

Nur mit Glaskeramik-Kochfelder von Seite 15 kombinierbar.

Pyrolyse  
Backwagen

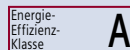


Universal-PLUS-Backofen



Beschreibung Seite 7

ecoClean  
Backwagen

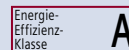


Universal-PLUS-Backofen



Beschreibung Seite 7

ecoClean  
Backwagen



Universal-PLUS-Backofen



Beschreibung Seite 7

**HE78BC570C** Fr. 5230.-  
**Edelstahl** Fr. 4860.60

exkl. vRG Kat. 4

**HE53BC550C** Fr. 3260.-  
**Edelstahl** Fr. 3029.75

exkl. vRG Kat. 4

**HE53BC250C** Fr. 3060.-  
**weiss** Fr. 2843.85

(siehe Abb.)

**HE53BC450C** Fr. 3060.-  
**umbra** Fr. 2843.85

exkl. vRG Kat. 4

- Pyrolyse - Selbstreinigungs-Automatik
- Pyrolyse-fähiges Zubehör
- aktivKat, nachrüstbar
- Vollglas-Innentür
- glatte Backofenwände
- backWagen
- Universal Plus-Backofen 13 Heizarten
- zuzüglich Sanftgaren/Warmhalten/Vorwärmen
- Grossraum-Backofen (65 l)
- Kühlgebläse
- cookControl 68
- elektronische Einstellempfehlung
- lightControl
- Digitaldisplay mit Klartext
- Elektronik-Uhr
- Exakte Regelung von 30–300°C
- Backofenbeleuchtung
- automatische Schnellaufheizung
- Lichtkonzept weiss/blau
- Edelstahl-Drehwähler, beleuchtet und versenkbar
- titanGlanz Email
- symControl-Bedienung
- sehr geringe Fenstertemperatur max. 40°C
- Kindersicherung mit verriegelbarer Backofentür
- Sicherheitsabschaltung

#### Zubehör

- 1 × Backblech emailliert Pyrolyse-fähig HZ341072
- 1 × Universalpfanne Pyrolyse-fähig HZ342072
- 1 × Kombirost HZ344002

#### Sonderzubehör

- Einlegerost für Universalpfanne HZ324000
- Grillblech HZ325070
- AktivKat HZ329000
- Deckel für Profi-Pfanne HZ333001
- Profi-Pfanne, Pyrolyse-fähig HZ343072
- Backblech emailliert, seitlich ausziehbar HZ341672
- Glaspfanne HZ346002

- Reinigungssystem (ecoClean)
- Vollglas-Innentür
- glatte Backofenwände
- backWagen
- Universal Plus-Backofen 8 Heizarten
- Grossraum-Backofen (65 l)
- Kühlgebläse
- Elektronik-Uhr
- Backofenbeleuchtung
- automatische Schnellaufheizung
- Lichtkonzept weiss/blau
- versenkbare Drehwähler
- titanGlanz Email
- symControl-Bedienung
- geringe Fenstertemperatur max. 50°C
- Kindersicherung

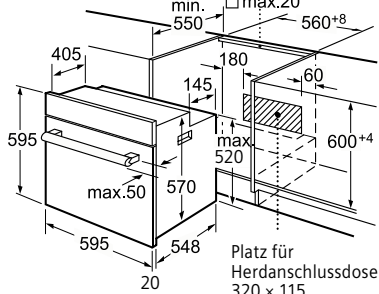
#### Zubehör

- 1 × Backblech emailliert HZ341002
- 1 × Universalpfanne HZ342002
- 1 × Kombirost HZ344002

#### Sonderzubehör

- Einlegerost für Universalpfanne HZ324000
- Grillblech HZ325000
- Deckel für Profi-Pfanne HZ333001
- Profi-Pfanne HZ343002
- Backblech emailliert, seitlich ausziehbar HZ341672
- Backblech, antihaft HZ341012
- Universalpfanne Antihaft HZ342012
- Glaspfanne HZ346002

Einbau-Herde

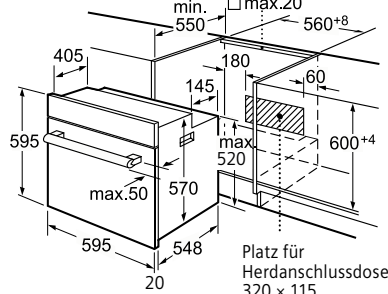


Festanschluss  
400 V/11,6 kW  
3 P + E 16 A

HE78BC570C

Masse in mm

Einbau-Herde



Festanschluss  
400 V/11,6 kW  
3 P + E 16 A

HE53BC.50C

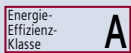
\*Bei Metallfronten 20 mm

Masse in mm

# Einbauherde 60 cm.

Nur mit Glaskeramik-Kochfelder von Seite 15 kombinierbar.

ecoClean  
Klapptür

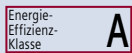


Universal-PLUS-Backofen



Beschreibung Seite 7

ecoClean  
Klapptür

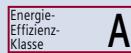


Universal-PLUS-Backofen



Beschreibung Seite 7

Backwagen  
Pyrolyse

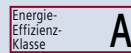


Universal-PLUS-Backofen



Beschreibung Seite 7

Backwagen



Universal-PLUS-Backofen



Beschreibung Seite 7

**HE53AB550C** Fr. 2675.-  
**Edelstahl** Fr. 2486.05

exkl. vRG Kat. 4

**HE53AB250C** Fr. 2445.-  
**weiss (Abb.)** Fr. 2272.30

**HE53AB450C** Fr. 2445.-  
**umbra** Fr. 2272.30

**HE53AB650C** Fr. 2445.-  
**schwarz** Fr. 2272.30

exkl. vRG Kat. 4

**HB78BD570** Fr. 4960.-  
**Edelstahl** Fr. 4609.65

exkl. vRG Kat. 4

**HB33BC550** Fr. 3035.-  
**Edelstahl** Fr. 2820.65

exkl. vRG Kat. 4

- Reinigungssystem (EcoClean)
- Vollglas-Innentür
- glatte Backofenwände
- Auszug nachrüstbar
- Universal PLUS-Backofen (8 Heizarten)
- Grossraum-Backofen (58 l)
- Kühlgebläse
- Electronic-Uhr
- Backofenbeleuchtung
- automatische Schnellaufheizung
- Lichtkonzept weiss/blau
- Versenkbarer Drehwähler
- titanGlanz Email
- symControl-Bedienung
- geringe Fenstertemperatur max. 50°C
- Kindersicherung

- Zubehör**
- 1 x Backblech emailliert HZ331000
  - 1 x Kombirost HZ334000
  - 1 x Universalpfanne HZ332000

- Sonderzubehör**
- Einlegerost für Universalpfanne HZ324000
  - Grillblech HZ325000
  - Backblech Antihaft HZ331010
  - Universalpfanne Antihaft HZ332010
  - Profi-Pfanne HZ333000
  - Deckel für Profi-Pfanne HZ333001
  - Glaspfanne HZ336000
  - Teleskop-Vollauszug 3-fach HZ338356

- Reinigungssystem (EcoClean)
- Vollglas-Innentür
- glatte Backofenwände
- Auszug nachrüstbar
- Universal PLUS-Backofen (8 Heizarten)
- Grossraum-Backofen (58 l)
- Kühlgebläse
- Electronic-Uhr
- Backofenbeleuchtung
- automatische Schnellaufheizung
- Lichtkonzept weiss/blau
- Versenkbarer Drehwähler
- titanGlanz Email
- symControl-Bedienung
- geringe Fenstertemperatur max. 50°C
- Kindersicherung

- Zubehör**
- 1 x Backblech emailliert HZ331000
  - 1 x Kombirost HZ334000
  - 1 x Universalpfanne HZ332000

- Sonderzubehör**
- Einlegerost für Universalpfanne HZ324000
  - Grillblech HZ325000
  - Backblech Antihaft HZ331010
  - Universalpfanne Antihaft HZ332010
  - Profi-Pfanne HZ333000
  - Deckel für Profi-Pfanne HZ333001
  - Glaspfanne HZ336000
  - Teleskop-Vollauszug 3-fach HZ338356

- Pyrolyse – Selbstreinigungs-Automatik
- Pyrolyse-fähiges Zubehör
- aktivKat, nachrüstbar
- Vollglas-Innentür
- glatte Backofenwände
- backWagen mit softEinzug
- Universal Plus-Backofen 13 Heizarten zuzüglich Sanftgaren/Warmhalten/Vorwärmen
- Grossraum-Backofen (65 l)
- Kühlgebläse
- cookControl 68
- elektronische Einstellempfehlung
- lightControl
- Digitaldisplay mit Klartext
- Elektronik-Uhr
- Backofenbeleuchtung
- Exakte Regelung von 30–300°C
- Backofenbeleuchtung abschaltbar
- automatische Schnellaufheizung
- Lichtkonzept weiss/blau
- Edelstahl-Drehwähler, beleuchtet und versenkbar
- Backofenbeleuchtung softLight
- titanGlanz Email
- sehr geringe Fenstertemperatur max. 40°C
- Kindersicherung mit verriegelbarer Backofentür
- Sicherheitsabschaltung

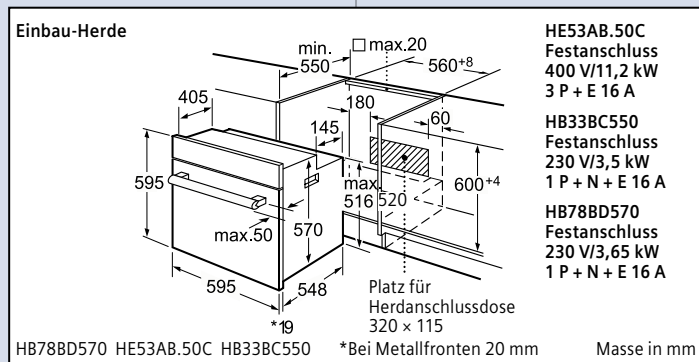
- Zubehör**
- 1 x Backblech emailliert Pyrolyse-fähig HZ341072
  - 1 x Universalpfanne Pyrolyse-fähig HZ342072
  - 1 x Kombirost HZ344002

- Sonderzubehör**
- Einlegerost für Universalpfanne HZ324000
  - Grillblech HZ325070
  - AktivKat HZ329000
  - Deckel für Profi-Pfanne HZ333001
  - Profi-Pfanne, Pyrolyse-fähig HZ343072
  - Backblech emailliert, seitlich ausziehbar HZ341672
  - Glaspfanne HZ346002

- ecoClean-Rückwand, Seitenwände und Decke als ecoClean-Sonderzubehör
- Vollglas-Innentür
- Zweikreisgrill abklappbar
- glatte Backofenwände
- backWagen
- Universal Plus-Backofen 8 Heizarten
- Grossraum-Backofen (65 l)
- Kühlgebläse
- Elektronik-Uhr
- Backofenbeleuchtung
- automatische Schnellaufheizung
- Lichtkonzept weiss/blau
- versenkbarer Drehwähler
- titanGlanz Email
- geringe Fenstertemperatur max. 50°C
- Kindersicherung

- Zubehör**
- 1 x Backblech emailliert HZ341002
  - 1 x Universalpfanne HZ342002
  - 1 x Kombirost HZ344002

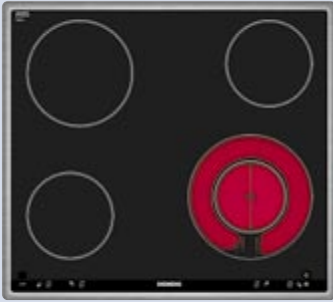
- Sonderzubehör**
- Einlegerost für Universalpfanne HZ324000
  - Grillblech HZ325000
  - Deckel für Profi-Pfanne HZ333001
  - Profi-Pfanne HZ343002
  - Backblech emailliert, seitlich ausziehbar HZ341672
  - Backblech, antihaft-beschichtet HZ341012
  - Universalpfanne Antihaft HZ342012
  - Glaspfanne HZ346002
  - ecoClean-Set HZ329024



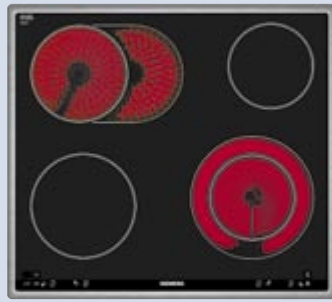


# Glaskeramik-Kochfelder.

Flachrahmen-Design  
60 cm



Flachrahmen-Design  
60 cm



Flächenbündiges Design  
60 cm breit



EF645EF11C  
Edelstahl

Fr. 1445.-  
Fr. 1342.95

EF645EN11C  
Edelstahl

Fr. 1775.-  
Fr. 1649.65

EF601EN11C

Fr. 1775.-  
Fr. 1649.65

exkl. vRG Kat. 2

exkl. vRG Kat. 2

exkl. vRG Kat. 2

- 4 highSpeed-Kochzonen, davon 2 x 14,5 cm, 1 x 18 cm, 1 x 12/21 cm
- 17 Leistungs-Stufen
- Digitales Funktionsdisplay
- Kindersicherung
- Sicherheitsabschaltung
- stoppSensor
- 2stufige Restwäremanzeige je Kochzone
- Ankoch-Elektronik
- Glasschutzbedruckung

EF645EF11C nur kombinierbar mit HE78BC570C HE53BC.50C/HE53AB.50C von Seite 13 + 14.

Zubehör  
Glasschaber

- 4 highSpeed-Kochzonen, davon 1 x 14,5 cm, 1 x 18 cm, 1 x 14,5/21 cm, 1 x 17/17 x 26,5 cm, davon 1 Zweikreis-Bräterzone (14,5/21 cm), 1 zuschaltbare Bräterzone (17 x 26,5 cm)
- 17 Leistungs-Stufen
- Digitales Funktionsdisplay
- Kindersicherung
- Sicherheitsabschaltung
- stoppSensor
- 2stufige Restwäremanzeige je Kochzone
- Ankoch-Elektronik
- Glasschutzbedruckung

EF645EN11C nur kombinierbar mit HE78BC570C HE53BC.50C/HE53AB.50C von Seite 13 + 14.

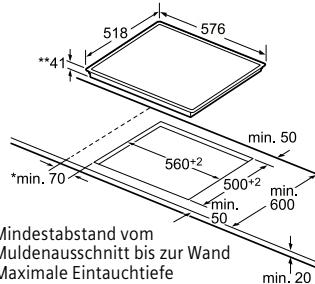
Zubehör  
Glasschaber

- 4 highSpeed-Kochzonen, davon 1 x 14,5 cm, 1 x 18 cm, 1 x 14,5/21 cm, 1 x 17/17 x 26,5 cm davon 1 Zweikreis-Kochzone(14,5/21 cm),1 zuschaltbare Bräterzone (17 x 26,5 cm)
- 17 Leistungs-Stufen
- Digitales Funktionsdisplay
- Kindersicherung
- Sicherheitsabschaltung
- stoppSensor
- 2stufige Restwäremanzeige je Kochzone
- Ankoch-Elektronik
- Glaskeramik dekorlos

EF601EN11C nur kombinierbar mit HE78BC570C HE53BC.50C/HE53AB.50C von Seite 13 + 14.

Zubehör  
Glasschaber

Einbau-Glaskeramik-Kochfelder 60 cm

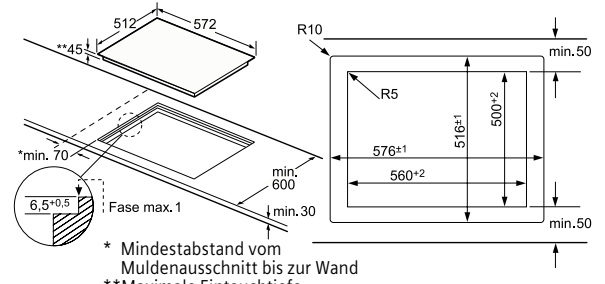


\* Mindestabstand vom Muldenausschnitt bis zur Wand  
\*\*Maximale Eintauchtiefe

EF645EF11C EF645EN11C

Masse in mm

Einbau-Glaskeramik Flächenbündiges Design



\* Mindestabstand vom Muldenausschnitt bis zur Wand  
\*\*Maximale Eintauchtiefe

EF601EN11C

Masse in mm

# Einbauherde 60 cm.

Nur mit Glaskeramik-Kochfelder von Seite 17 kombinierbar.



Universal-Backofen

Universal-Backofen

Universal-Backofen

Konventioneller-Backofen



Beschreibung Seite 7

Beschreibung Seite 7

Beschreibung Seite 7

Beschreibung Seite 7

**HE23AB520C** Fr. **2190.-**  
**Edelstahl** Fr. **2035.30**

**HE20AB520C** Fr. **1975.-**  
**Edelstahl** Fr. **1835.50**  
(siehe Abb.)

**HE20AB220C** Fr. **1745.-**  
**weiss** Fr. **1621.75**  
(siehe Abb.)

**HE10AB520C** Fr. **1475.-**  
**Edelstahl** Fr. **1370.80**

**HE20AB620C** Fr. **1745.-**  
**schwarz** Fr. **1621.75**

**HE20AB420C** Fr. **1745.-**  
**umbra** Fr. **1621.75**

**HE10AB620C** Fr. **1245.-**  
**schwarz** Fr. **1157.05**  
(siehe Abb.)

exkl. vRG Kat. 4

exkl. vRG Kat. 4

exkl. vRG Kat. 4

exkl. vRG Kat. 4

- Vollglas-Innentür
- glatte Backofenwände
- Auszug nachrüstbar
- Universal-Backofen 5 Heizarten
- Grossraum-Backofen 58 l
- Kühlgebläse
- Elektronik-Uhr
- Backofenbeleuchtung
- automatische Schnellaufheizung
- Lichtkonzept weiss/blau
- titanGlanz Email
- symControl-Bedienung
- Kindersicherung

- Vollglas-Innentür
- glatte Backofenwände
- Auszug nachrüstbar
- Universal-Backofen 5 Heizarten
- Grossraum-Backofen 58 l
- Kühlgebläse
- Backofenbeleuchtung
- Schnellaufheizung
- Lichtkonzept blau
- titanGlanz Email
- symControl-Bedienung

- Vollglas-Innentür
- glatte Backofenwände
- Auszug nachrüstbar
- Universal-Backofen 5 Heizarten
- Grossraum-Backofen 58 l
- Kühlgebläse
- Backofenbeleuchtung
- Schnellaufheizung
- Lichtkonzept blau
- titanGlanz Email
- symControl-Bedienung

- Vollglas-Innentür
- glatte Backofenwände
- Auszug nachrüstbar
- Konventioneller Backofen 4 Heizarten
- Grossraum-Backofen 58 l
- Kühlgebläse
- Backofenbeleuchtung
- Lichtkonzept blau
- titanGlanz Email
- symControl-Bedienung

**Zubehör**  
1 × Universalpfanne HZ332000  
1 × Kombirost HZ334000

**Zubehör**  
1 × Universalpfanne HZ332000  
1 × Kombirost HZ334000

**Zubehör**  
1 × Universalpfanne HZ332000  
1 × Kombirost HZ334000

**Zubehör**  
1 × Universalpfanne HZ332000  
1 × Kombirost HZ334000

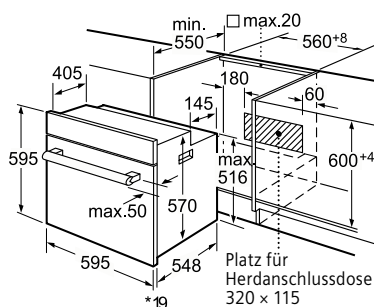
**Sonderzubehör**  
Einlegerost für Universalpfanne HZ324000  
Grillblech HZ325000  
Deckel für Profi-Pfanne HZ333001  
Profi-Pfanne HZ333000  
Backblech emailliert HZ331000  
Backblech Antihaft HZ331010  
Universalpfanne Antihaft HZ332010  
Glaspfanne HZ336000  
Teleskop-Vollauszug 3-fach HZ338356

**Sonderzubehör**  
Einlegerost für Universalpfanne HZ324000  
Grillblech HZ325000  
Deckel für Profi-Pfanne HZ333001  
Profi-Pfanne HZ333000  
Backblech emailliert HZ331000  
Backblech Antihaft HZ331010  
Universalpfanne Antihaft HZ332010  
Glaspfanne HZ336000  
Teleskop-Vollauszug 3-fach HZ338356

**Sonderzubehör**  
Einlegerost für Universalpfanne HZ324000  
Grillblech HZ325000  
Deckel für Profi-Pfanne HZ333001  
Profi-Pfanne HZ333000  
Backblech emailliert HZ331000  
Backblech Antihaft HZ331010  
Universalpfanne Antihaft HZ332010  
Glaspfanne HZ336000  
Teleskop-Vollauszug 3-fach HZ338356

**Sonderzubehör**  
Einlegerost für Universalpfanne HZ324000  
Grillblech HZ325000  
Deckel für Profi-Pfanne HZ333001  
Profi-Pfanne HZ333000  
Backblech emailliert HZ331000  
Backblech Antihaft HZ331010  
Universalpfanne Antihaft HZ332010  
Glaspfanne HZ336000  
Teleskop-Vollauszug 3-fach HZ338356

## Einbau-Herde



**Festanschluss**  
400 V/11,2 kW  
3 P + E 16 A

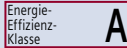
HE23AB520C HE20AB.20C HE10AB.20C

\*Bei Metallfronten 20 mm

Masse in mm

# Einbauherde 60 cm. Glaskeramik-Kochfelder.

Klapptüre

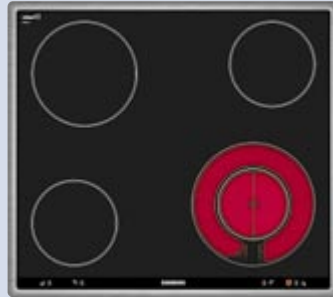


Konventioneller-Backofen

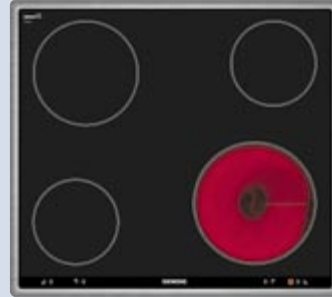


Beschreibung Seite 7

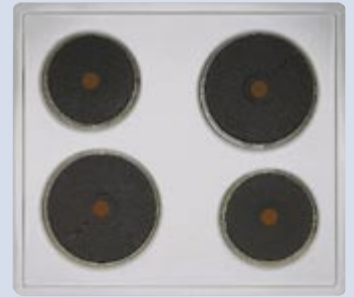
Flachrahmen-Design



Flachrahmen-Design



Edelstahlmulde 60 cm breit



**HE10AB220C** Fr. 1245.-  
weiss Fr. 1157.05  
(siehe Abb.)

**HE10AB420C** Fr. 1245.-  
umbra Fr. 1157.05

exkl. vRG Kat. 4

**EA645GF11C** Fr. 1425.-  
Edelstahl Fr. 1324.35

exkl. vRG Kat. 2

**EA645GE11C** Fr. 1145.-  
Edelstahl Fr. 1064.15

exkl. vRG Kat. 2

**EA125501C** Fr. 475.-  
Edelstahl Fr. 441.45

exkl. vRG Kat. 2

- Vollglas-Innentür
- glatte Backofenwände
- Auszug nachrüstbar
- Konventioneller Backofen 4 Heizarten
- Grossraum-Backofen 58 l
- Kühlgebläse
- Backofenbeleuchtung
- Lichtkonzept blau
- titanGlanz Email
- symControl-Bedienung

- 4 highSpeed-Kochzonen, davon 2 × 14,5 cm, 1 × 18 cm, 1 × 12/21 cm, davon 1 Zweikreis-Kochzone (12/21 cm)
- 4 Restwärmeanzeigen
- Glasschutzbedruckung

- 4 highSpeed-Kochzonen, davon 2 × 14,5 cm, 1 × 18 cm, 1 × 21 cm
- 4 Restwärmeanzeigen
- Glasschutzbedruckung

- 4 stufenlos regelbare Schnell-Kochplatten 2 × 14,5 cm, 2 × 18 cm
- Chromnickelstahl 18/10, glatt

EA645GF11C nur kombinierbar mit HE23AB520C HE20AB.20C HE10AB.20C von Seite 16 + 17.

EA645GE11C nur kombinierbar mit HE23AB520C HE20AB.20C HE10AB.20C von Seite 16 + 17.

EA125501C nur kombinierbar mit HE23AB520C HE20AB.20C HE10AB.20C von Seite 16 + 17.

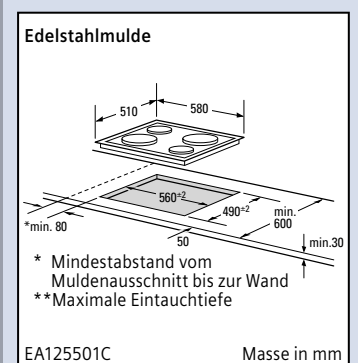
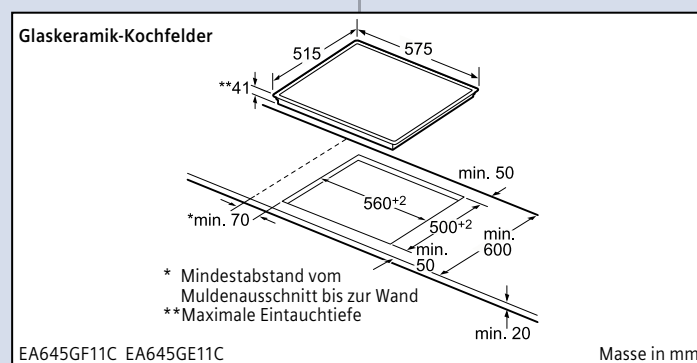
**Zubehör**  
1 × Universalpfanne HZ332000  
1 × Kombirost HZ334000

**Zubehör**  
Glasschaber

**Zubehör**  
Glasschaber

**Sonderzubehör**  
Einlegerost für Universalpfanne HZ324000  
Grillblech HZ325000  
Deckel für Profi-Pfanne HZ333001  
Profi-Pfanne HZ333000  
Backblech emailliert HZ331000  
Backblech Antihaft HZ331010  
Universalpfanne Antihaft HZ332010  
Glaspfanne HZ336000  
Teleskop-Vollauszug 3-fach HZ338356

Skizze Seite 16.



# Der erste Backofen mit eingebautem Lift.



## Wandbackofen



Beschreibung Seite 7

**HB78P570**  
**Edelstahl**

**Fr. 4570.-**  
**Fr. 4247.20**

Lieferbar ab ca. Mai 2009

exkl. vRG Kat. 4

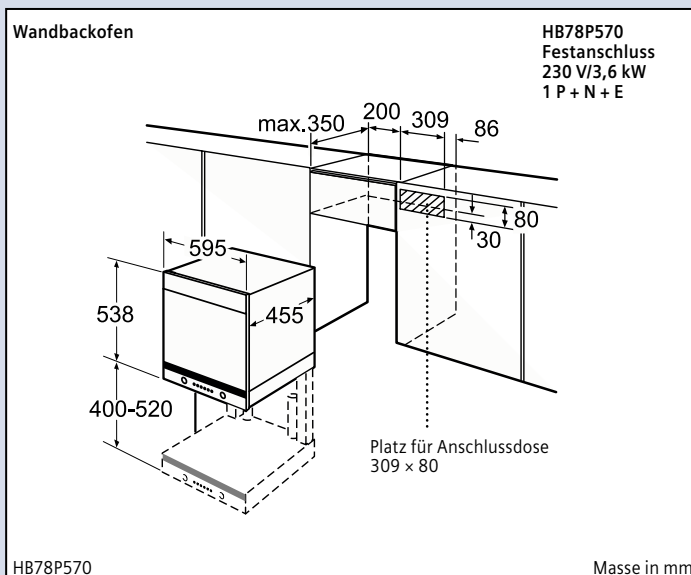
- Pyrolyse – Selbstreinigungs-Automatik
- Pyrolyse-fähiges Zubehör
- aktivKat
- Universal Plus-Backofen 11 Heizarten zuzüglich Speed/ Vorwärmen/Warmhalten (offen/geschlossen)
- cookControl 34
- elektronische Einstellempfehlung
- lightControl
- Glaskeramik-Anwendungszone
- Elektronik-Uhr
- Digitaldisplay mit Klartext
- Exakte Regelung von 30–300°C
- Backofenbeleuchtung abschaltbar
- automatische Schnellaufheizung
- Lichtkonzept weiss/blau
- Edelstahl-Drehwähler, beleuchtet und versenkbar
- titanGlanz Email
- sehr geringe Fenstertemperatur max. 40°C
- Kindersicherung mit verriegelbarer Backofentür
- Sicherheitsabschaltung

### Zubehör









- |   |          |
|---|----------|
| 1 × Backblech emailliert Pyrolyse-fähig | HZ301070 |
| 1 × Universalpfanne Pyrolyse-fähig      | HZ302070 |
| 1 × Kombirost                           | HZ304000 |

### Sonderzubehör

- |                                 |          |
|---------------------------------|----------|
| Einlegerost für Universalpfanne | HZ304001 |
|---------------------------------|----------|



# Einbau-Backöfen 60 cm.

<b>Pyrolyse</b>  <b>Universal-PLUS-Backofen</b>  Beschreibung Seite 7	<b>Pyrolyse</b>  <b>Universal-PLUS-Backofen</b>  Beschreibung Seite 7	<b>Pyrolyse</b>  <b>Universal-PLUS-Backofen</b>  Beschreibung Seite 7	<b>Pyrolyse</b>  <b>Universal-PLUS-Backofen</b>  Beschreibung Seite 7
---	---	---	---

**HB78AB570C** Fr. **4560.-**  
**Edelstahl** Fr. **4237.90**

exkl. vRG Kat. 4

**HB78AA570** Fr. **4560.-**  
**Edelstahl** Fr. **4237.90**

exkl. vRG Kat. 4

**HB78AA270** Fr. **4330.-**  
**weiss** Fr. **4024.15**  
 (siehe Abb.)

**HB78AA670** Fr. **4330.-**  
**schwarz** Fr. **4024.15**

exkl. vRG Kat. 4

**HB76A1560S** Fr. **3725.-**  
**Edelstahl** Fr. **3461.90**

Lieferbar ab ca. Mai 2009  
 exkl. vRG Kat. 4

- Pyrolyse-Selbstreinigungs-Automatik
- Pyrolyse-fähiges Zubehör
- aktivKat, nachrüstbar
- Vollglas-Innentür
- glatte Backofenwände
- Auszug nachrüstbar
- Universal Plus-Backofen 13 Heizarten zuzüglich Warmhalten/Vorwärmen/Sanftgaren
- Grossraum-Backofen 56 l
- Kühlgebläse
- cookControl 68
- elektronische Einstellempfehlung
- lightControl
- Digitaldisplay mit Klartext
- Elektronik-Uhr
- Exakte Regelung von 30–300°C
- Backofenbeleuchtung
- automatische Schnellaufheizung
- Lichtkonzept weiss/blau
- Edelstahl-Drehwähler, beleuchtet und versenkbar
- titanGlanz Email
- geringe Fenstertemperatur max. 40°C
- Kindersicherung mit verriegelbarer Backofentür
- Sicherheitsabschaltung

- Pyrolyse-Selbstreinigungs-Automatik
- Pyrolyse-fähiges Zubehör
- aktivKat, nachrüstbar
- Vollglas-Innentür
- Universal Plus-Backofen 13 Heizarten zuzüglich Warmhalten/Vorwärmen/Sanftgaren
- Grossraum-Backofen 60 l
- Kühlgebläse
- cookControl 68
- elektronische Einstellempfehlung
- lightControl
- Digitaldisplay mit Klartext
- Elektronik-Uhr
- Exakte Regelung von 30–300°C
- Backofenbeleuchtung
- automatische Schnellaufheizung
- Lichtkonzept weiss/blau
- Edelstahl-Drehwähler, beleuchtet und versenkbar
- titanGlanz Email
- geringe Fenstertemperatur max. 40°C
- Kindersicherung mit verriegelbarer Backofentür
- Sicherheitsabschaltung

- Pyrolyse-Selbstreinigungs-Automatik
- Pyrolyse-fähiges Zubehör
- aktivKat, nachrüstbar
- Vollglas-Innentür
- Universal Plus-Backofen 13 Heizarten zuzüglich Warmhalten/Vorwärmen/Sanftgaren
- Grossraum-Backofen 60 l
- Kühlgebläse
- cookControl 68
- elektronische Einstellempfehlung
- lightControl
- Digitaldisplay mit Klartext
- Elektronik-Uhr
- Exakte Regelung von 30–300°C
- Backofenbeleuchtung
- automatische Schnellaufheizung
- Lichtkonzept weiss/blau
- Edelstahl-Drehwähler, beleuchtet und versenkbar
- titanGlanz Email
- geringe Fenstertemperatur max. 40°C
- Kindersicherung mit verriegelbarer Backofentür
- Sicherheitsabschaltung

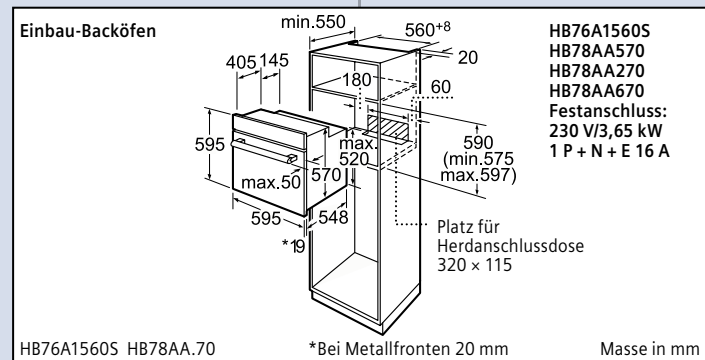
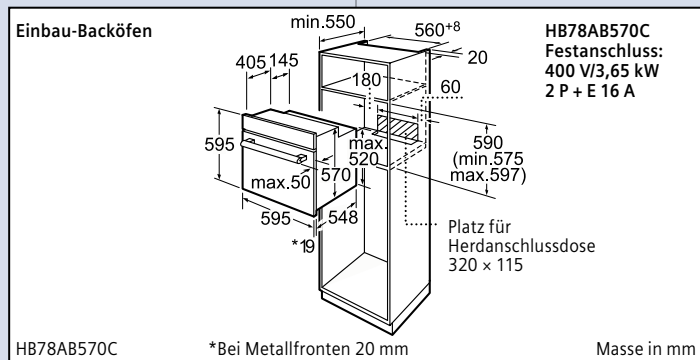
- Pyrolyse-Selbstreinigungs-Automatik
- Pyrolyse-fähiges Zubehör
- aktivKat, nachrüstbar
- Vollglas-Innentür
- glatte Backofenwände
- Auszug nachrüstbar
- Universal Plus-Backofen 10 Heizarten zuzüglich Warmhalten
- Grossraum-Backofen 56 l
- Kühlgebläse
- cookControl 40
- Bratenthermometer
- lightControl
- Digitaldisplay
- Elektronik-Uhr
- Exakte Regelung von 30–300°C
- Backofenbeleuchtung
- Automatische Schnellaufheizung
- Lichtkonzept weiss/blau
- Edelstahl-Drehwähler, beleuchtet und versenkbar
- titanGlanz Email
- geringe Fenstertemperatur max. 40°C
- Kindersicherung mit verriegelbarer Backofentür
- Sicherheitsabschaltung

- Zubehör**
- 1 × Backblech emailliert Pyrolyse-fähig HZ331070
  - 1 × Universalpfanne Pyrolyse-fähig HZ332070
  - 1 × Kombirost HZ334000
- Sonderzubehör**
- Einlegerost für Universalpfanne HZ324000
  - Grillblech HZ325070
  - AktivKat HZ329000
  - Deckel für Profi-Pfanne HZ333001
  - Profi-Pfanne, Pyrolyse-fähig HZ333070
  - Glaspfanne HZ336000
  - Teleskop-Vollauszug 3-fach HZ338356









- Zubehör**
- 1 × Backblech emailliert Pyrolyse-fähig HZ331070
  - 1 × Universalpfanne Pyrolyse-fähig HZ332070
  - 1 × Kombirost HZ334001
- Sonderzubehör**
- Einlegerost für Universalpfanne HZ324000
  - Grillblech HZ325070
  - AktivKat HZ329000
  - Deckel für Profi-Pfanne HZ333001
  - Profi-Pfanne, Pyrolyse-fähig HZ333070
  - Glaspfanne HZ336000

- Zubehör**
- 1 × Backblech emailliert Pyrolyse-fähig HZ331070
  - 1 × Universalpfanne Pyrolyse-fähig HZ332070
  - 1 × Kombirost HZ334001
- Sonderzubehör**
- Einlegerost für Universalpfanne HZ324000
  - Grillblech HZ325070
  - AktivKat HZ329000
  - Deckel für Profi-Pfanne HZ333001
  - Profi-Pfanne, Pyrolyse-fähig HZ333070
  - Glaspfanne HZ336000

- Zubehör**
- 1 × Backblech emailliert Pyrolyse-fähig HZ331070
  - 1 × Universalpfanne Pyrolyse-fähig HZ332070
  - 1 × Kombirost HZ334000
- Sonderzubehör**
- Einlegerost für Universalpfanne HZ324000
  - Grillblech HZ325070
  - AktivKat HZ329000
  - Deckel für Profi-Pfanne HZ333001
  - Profi-Pfanne, Pyrolyse-fähig HZ333070
  - Glaspfanne HZ336000
  - Teleskop-Vollauszug 3-fach HZ338356



# Einbau-Backöfen 60 cm.

<b>Pyrolyse</b>  Energie-Effizienz-Klasse <b>A</b>	<b>ecoClean</b>  Energie-Effizienz-Klasse <b>A</b>	<b>ecoClean</b>  Energie-Effizienz-Klasse <b>A</b>	<b>ecoClean</b>  Energie-Effizienz-Klasse <b>A</b>
<b>Universal-PLUS-Backofen</b>  Beschreibung Seite 7	<b>Universal-PLUS-Backofen</b>  Beschreibung Seite 7	<b>Universal-PLUS-Backofen</b>  Beschreibung Seite 7	<b>Universal-PLUS-Backofen</b>  Beschreibung Seite 7

**HB75AA550C Edelstahl** Fr. **3590.-**  
Fr. 3336.45 (Abb.)

**HB75AA650C schwarz** Fr. **3360.-**  
Fr. 3122.70

exkl. vRG Kat. 4

**HB56AB560C Edelstahl** Fr. **3050.-**  
Fr. 2834.55 (Abb.)

**HB56AB660C schwarz** Fr. **2820.-**  
Fr. 2620.80

exkl. vRG Kat. 4

**HB53AB550C Edelstahl** Fr. **2365.-**  
Fr. 2197.95 (Abb.)

**HB53AB650C schwarz** Fr. **2135.-**  
Fr. 1984.20 (Abb.)

exkl. vRG Kat. 4

**HB53AB250C weiss** Fr. **2135.-**  
Fr. 1984.20 (Abb.)

**HB53AB450C umbra** Fr. **2135.-**  
Fr. 1984.20

exkl. vRG Kat. 4

- Pyrolyse- Selbstreinigungs-Automatik
- Pyrolysefähiges Zubehör
- Vollglas-Innentür
- Universal Plus-Backofen 8 Heizarten:
- Grossraum-Backofen 60 l
- Kühlgebläse
- Automatischer Temperaturvorschlag
- Elektronik-Uhr
- Exakte Regelung von 30–300°C
- Backofenbeleuchtung
- automatische Schnellaufheizung
- Lichtkonzept weiss/blau
- versenkbare Drehwähler
- titanGlanz Email
- geringe Fenstertemperatur max. 50°C
- Kindersicherung
- Sicherheitsabschaltung

- Reinigungssystem (ecoClean)
- aktivKat, nachrüstbar
- Vollglas-Innentür
- glatte Backofenwände
- Auszug nachrüstbar
- Universal Plus-Backofen 10 Heizarten zuzüglich Warmhalten
- Grossraum-Backofen 58 l
- Kühlgebläse
- cookMatic40
- lightControl
- Digitaldisplay
- Elektronik-Uhr
- Exakte Regelung von 30–300°C
- Backofenbeleuchtung
- automatische Schnellaufheizung
- Lichtkonzept weiss/blau
- Edelstahl-Drehwähler, beleuchtet und versenkbar
- titanGlanz Email
- geringe Fenstertemperatur max. 40°C
- Kindersicherung
- Sicherheitsabschaltung

- Reinigungssystem (ecoClean)
- Vollglas-Innentür
- glatte Backofenwände
- Auszug nachrüstbar
- Universal Plus-Backofen 8 Heizarten
- Grossraum-Backofen 58 l
- Kühlgebläse
- Elektronik-Uhr
- Backofenbeleuchtung
- automatische Schnellaufheizung
- Lichtkonzept weiss/blau
- versenkbare Drehwähler
- titanGlanz Email
- geringe Fenstertemperatur max. 50°C
- Kindersicherung

- Reinigungssystem (ecoClean)
- Vollglas-Innentür
- glatte Backofenwände
- Auszug nachrüstbar
- Universal Plus-Backofen 8 Heizarten
- Grossraum-Backofen 58 l
- Kühlgebläse
- Elektronik-Uhr
- Backofenbeleuchtung
- automatische Schnellaufheizung
- Lichtkonzept weiss/blau
- versenkbare Drehwähler
- titanGlanz Email
- geringe Fenstertemperatur max. 50°C
- Kindersicherung

**Zubehör**

1 x Backblech emailliert Pyrolyse-fähig HZ331070

1 x Universalpfanne Pyrolyse-fähig HZ332070

1 x Kombirost HZ334001

**Zubehör**

1 x Backblech emailliert HZ331000

1 x Universalpfanne HZ332000

1 x Kombirost HZ334000

**Zubehör**

1 x Backblech emailliert HZ331000

1 x Universalpfanne HZ332000

1 x Kombirost HZ334000

**Zubehör**

1 x Backblech emailliert HZ331000

1 x Universalpfanne HZ332000

1 x Kombirost HZ334000

**Sonderzubehör**

Einlegerost für Universalpfanne HZ324000

Grillblech HZ325070

Deckel für Profi-Pfanne HZ333001

Profi-Pfanne, Pyrolyse-fähig HZ333070

Glaspfanne HZ336000

**Sonderzubehör**

Einlegerost für Universalpfanne HZ324000

Grillblech HZ325000

AktivKat HZ329000

Backblech Antihaft HZ331010

Universalpfanne Antihaft HZ332010

Profi-Pfanne HZ333000

Deckel für Profi-Pfanne HZ333001

Glaspfanne HZ336000

Teleskop-Vollauszug 3-fach HZ338356

**Sonderzubehör**

Einlegerost für Universalpfanne HZ324000

Grillblech HZ325000

Backblech Antihaft HZ331010

Universalpfanne Antihaft HZ332010

Profi-Pfanne HZ333000

Deckel für Profi-Pfanne HZ333001

Glaspfanne HZ336000

Teleskop-Vollauszug 3-fach HZ338356

**Sonderzubehör**

Einlegerost für Universalpfanne HZ324000

Grillblech HZ325000

Backblech Antihaft HZ331010

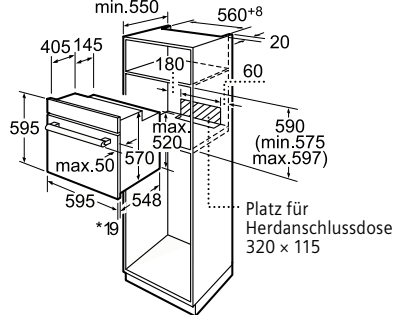
Universalpfanne Antihaft HZ332010

Profi-Pfanne HZ333000

Deckel für Profi-Pfanne HZ333001

Glaspfanne HZ336000

Teleskop-Vollauszug 3-fach HZ338356

<p><b>Einbau-Backöfen</b></p>  <p>HB75AA.50C HB56AB.60C HB53AB.50C</p> <p style="text-align: center;">*Bei Metallfronten 20 mm</p>	<p><b>HB56AB560C</b> <b>HB53AB550C</b></p> <p><b>HB56AB560C</b> <b>HB53AB650C</b></p> <p><b>HB56AB560C</b> <b>HB53AB250C</b></p> <p><b>HB75AA550C</b> <b>HB53AB450C</b></p> <p><b>HB75AA650C</b></p> <p><b>Festanschluss</b> <b>Festanschluss</b></p> <p><b>400 V/3,65 kW</b> <b>400 V/3,5 kW</b></p> <p><b>2 P + E 10 A</b> <b>2 P + E 10 A</b></p>
--	--

Masse in mm

# Einbau-Backöfen 60 cm.



Universal-PLUS-Backofen

Universal-PLUS-Backofen

Universal-PLUS-Backofen

Universal-PLUS-Backofen



Beschreibung Seite 7

Beschreibung Seite 7

Beschreibung Seite 7

Beschreibung Seite 7

**HB33AB550** Fr. **2080.-**  
**Edelstahl** Fr. **1933.10**

**HB33AB250** Fr. **1850.-**  
**weiss** Fr. **1719.35**  
(s. Abb.)

**HB30AB550C** Fr. **1880.-**  
**Edelstahl** Fr. **1747.20**

**HB30AB650C** Fr. **1650.-**  
**schwarz** Fr. **1533.45**  
(Abb.)

**HB33AB650** Fr. **1850.-**  
**schwarz** Fr. **1719.35**

**HB30AB250C** Fr. **1650.-**  
**weiss** Fr. **1533.45**

exkl. vRG Kat. 4

exkl. vRG Kat. 4

exkl. vRG Kat. 4

exkl. vRG Kat. 4

- ecoClean-Rückwand,
- Seitenwände und Decke als ecoClean-Sonderzubehör
- Vollglas-Innentür
- Zweikreisgrill abklappbar
- glatte Backofenwände
- Auszug nachrüstbar
- Universal Plus-Backofen 8 Heizarten
- Grossraum-Backofen 58 l
- Kühlgebläse
- Backofenbeleuchtung
- automatische Schnellaufheizung
- Lichtkonzept weiss/blau
- versenkbare Drehwähler
- titanGlanz Email
- geringe Fenstertemperatur max. 50°C
- Kindersicherung

- ecoClean-Rückwand,
- Seitenwände und Decke als ecoClean-Sonderzubehör
- Vollglas-Innentür
- Zweikreisgrill abklappbar
- glatte Backofenwände
- Auszug nachrüstbar
- Universal Plus-Backofen 8 Heizarten
- Grossraum-Backofen 58 l
- Kühlgebläse
- Backofenbeleuchtung
- automatische Schnellaufheizung
- Lichtkonzept weiss/blau
- versenkbare Drehwähler
- titanGlanz Email
- geringe Fenstertemperatur max. 50°C
- Kindersicherung

- ecoClean-Rückwand,
- Seitenwände und Decke als ecoClean-Sonderzubehör
- Vollglas-Innentür
- Zweikreisgrill abklappbar
- glatte Backofenwände
- Auszug nachrüstbar
- Universal Plus-Backofen 8 Heizarten
- Grossraum-Backofen 58 l
- Kühlgebläse
- Backofenbeleuchtung
- Schnellaufheizung
- Lichtkonzept weiss/blau
- versenkbare Drehwähler
- titanGlanz Email
- geringe Fenstertemperatur max. 50°C

- ecoClean-Rückwand,
- Seitenwände und Decke als ecoClean-Sonderzubehör
- Vollglas-Innentür
- Zweikreisgrill abklappbar
- glatte Backofenwände
- Auszug nachrüstbar
- Universal Plus-Backofen 8 Heizarten
- Grossraum-Backofen 58 l
- Kühlgebläse
- Backofenbeleuchtung
- Schnellaufheizung
- Lichtkonzept weiss/blau
- versenkbare Drehwähler
- titanGlanz Email
- geringe Fenstertemperatur max. 50°C

**Zubehör**  
1 x Backblech emailliert HZ331000  
1 x Universalpfanne HZ332000  
1 x Kombirost HZ334000

**Zubehör**  
1 x Backblech emailliert HZ331000  
1 x Universalpfanne HZ332000  
1 x Kombirost HZ334000

**Zubehör**  
1 x Backblech emailliert HZ331000  
1 x Universalpfanne HZ332000  
1 x Kombirost HZ334000

**Zubehör**  
1 x Backblech emailliert HZ331000  
1 x Universalpfanne HZ332000  
1 x Kombirost HZ334000

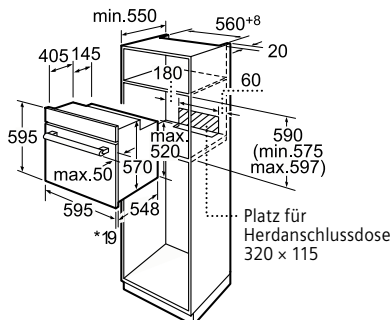
**Sonderzubehör**  
Einlegerost für Universalpfanne HZ324000  
Grillblech HZ325000  
Backblech Antihaft HZ331010  
Universalpfanne Antihaft HZ332010  
Profi-Pfanne HZ333000  
Deckel für Profi-Pfanne HZ333001  
Glaspfanne HZ336000  
ecoClean-Set HZ329020  
Teleskop-Vollauszug 3-fach HZ338356

**Sonderzubehör**  
Einlegerost für Universalpfanne HZ324000  
Grillblech HZ325000  
Backblech Antihaft HZ331010  
Universalpfanne Antihaft HZ332010  
Profi-Pfanne HZ333000  
Deckel für Profi-Pfanne HZ333001  
Glaspfanne HZ336000  
ecoClean-Set HZ329020  
Teleskop-Vollauszug 3-fach HZ338356

**Sonderzubehör**  
Einlegerost für Universalpfanne HZ324000  
Grillblech HZ325000  
Backblech Antihaft HZ331010  
Universalpfanne Antihaft HZ332010  
Profi-Pfanne HZ333000  
Deckel für Profi-Pfanne HZ333001  
Glaspfanne HZ336000  
ecoClean-Set HZ329020  
Teleskop-Vollauszug 3-fach HZ338356

**Sonderzubehör**  
Einlegerost für Universalpfanne HZ324000  
Grillblech HZ325000  
Backblech Antihaft HZ331010  
Universalpfanne Antihaft HZ332010  
Profi-Pfanne HZ333000  
Deckel für Profi-Pfanne HZ333001  
Glaspfanne HZ336000  
ecoClean-Set HZ329020  
Teleskop-Vollauszug 3-fach HZ338356

## Einbau-Backöfen



**HB33AB550**  
**HB33AB650**  
**Festanschluss**  
**230 V/3,5 kW**  
**1 P + N + E 16 A**

**HB30AB550C**  
**HB30AB250C**  
**HB30AB650C**  
**Festanschluss**  
**400 V/3,5 kW**  
**2 P + E 10 A**

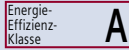
HB33AB.50 HB30AB.50C

\*Bei Metallfronten 20 mm

Masse in mm

# Einbau-Backöfen 60 cm.

Pyrolyse  
Sensor-  
Bedienung

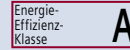


Universal-PLUS-Backofen



Beschreibung Seite 7

Drehtür

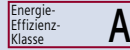


Universal-PLUS-Backofen



Beschreibung Seite 7

Drehtür



Universal-PLUS-Backofen



Beschreibung Seite 7

**HB77AA560S** Fr. 3705.-  
**Edelstahl** Fr. 3443.30

Lieferbar ab ca. Mai 2009  
exkl. vRG Kat. 4

- Pyrolyse-Selbstreinigungs-Automatik
- Pyrolyse-fähiges Zubehör
- aktivKat, nachrüstbar
- Vollglas-Innentür
- Universal Plus-Backofen 12 Heizarten zuzüglich Sanftgaren/Warmhalten
- Grossraum-Backofen 60 l
- Kühlgebläse
- cookMatic24
- Digitaldisplay
- Elektronik-Uhr
- Exakte Regelung von 30–300°C
- Backofenbeleuchtung
- automatische Schnellaufheizung
- Lichtkonzept rot
- titanGlanz Email
- Glas-Schalterblende
- touchControl-Bedienung
- sehr geringe Fenstertemperatur max. 40°C
- Kindersicherung
- Sicherheitsabschaltung

**Zubehör**  
1 x Backblech emailliert Pyrolyse-fähig HZ331070  
1 x Universalpfanne Pyrolyse-fähig HZ332070  
1 x Kombirost HZ334001

**Sonderzubehör**  
Einlegerost für Universalpfanne HZ324000  
Grillblech HZ325070  
AktivKat HZ329000  
Deckel für Profi-Pfanne HZ333001  
Profi-Pfanne, Pyrolyse-fähig HZ333070  
Glaspfanne HZ336000

**HB33RB550** Fr. 2550.-  
**Edelstahl** Fr. 2369.90

exkl. vRG Kat. 4

- ecoClean-Rückwand,
- Seitenwände und Decke als ecoClean-Sonderzubehör
- Vollglas-Innentür
- Zweikreisgrill abklappbar
- glatte Backofenwände
- Auszug nachrüstbar
- Universal Plus-Backofen 8 Heizarten
- Grossraum-Backofen 58 l
- Kühlgebläse
- Seitlich öffnende Drehtür, Anschlag rechts
- Elektronik-Uhr
- Backofenbeleuchtung
- automatische Schnellaufheizung
- Lichtkonzept weiss/blau
- versenkbare Drehwähler
- titanGlanz Email
- geringe Fenstertemperatur max. 50°C
- Kindersicherung

**Zubehör**  
1 x Backblech emailliert HZ331000  
1 x Universalpfanne HZ332000  
1 x Kombirost HZ334000

**Sonderzubehör**  
Einlegerost für Universalpfanne HZ324000  
Grillblech HZ325000  
Backblech Antihaft HZ331010  
Universalpfanne Antihaft HZ332010  
Profi-Pfanne HZ333000  
Deckel für Profi-Pfanne HZ333001  
Glaspfanne HZ336000  
ecoClean-Set HZ329020  
Teleskop-Vollauszug 3-fach HZ338356

**HB33LB550** Fr. 2550.-  
**Edelstahl** Fr. 2369.90

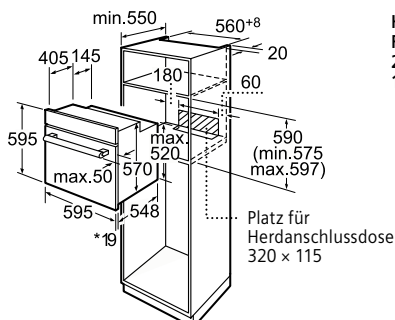
exkl. vRG Kat. 4

- ecoClean-Rückwand,
- Seitenwände und Decke als ecoClean-Sonderzubehör
- Vollglas-Innentür
- Zweikreisgrill abklappbar
- glatte Backofenwände
- Auszug nachrüstbar
- Universal Plus-Backofen 8 Heizarten
- Grossraum-Backofen 58 l
- Kühlgebläse
- Seitlich öffnende Drehtür, Anschlag links
- Elektronik-Uhr
- Backofenbeleuchtung
- automatische Schnellaufheizung
- Lichtkonzept weiss/blau
- versenkbare Drehwähler
- titanGlanz Email
- geringe Fenstertemperatur max. 50°C
- Kindersicherung

**Zubehör**  
1 x Backblech emailliert HZ331000  
1 x Universalpfanne HZ332000  
1 x Kombirost HZ334000

**Sonderzubehör**  
Einlegerost für Universalpfanne HZ324000  
Grillblech HZ325000  
Backblech Antihaft HZ331010  
Universalpfanne Antihaft HZ332010  
Profi-Pfanne HZ333000  
Deckel für Profi-Pfanne HZ333001  
Glaspfanne HZ336000  
ecoClean-Set HZ329020  
Teleskop-Vollauszug 3-fach HZ338356

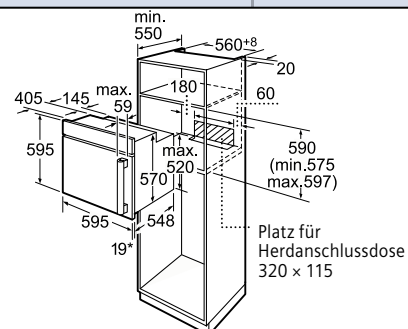
Einbau-Backöfen



**HB77AA560S**  
Festanschluss  
230 V/3,65 kW  
1 P + N + E 16 A

HB77AA560S

\*Bei Metallfronten 20 mm



**HB33RB550**  
**HB33LB550**  
Festanschluss  
230 V/3,5 kW  
1 P + N + E 16 A

\*Bei Metallfronten 20 mm

Masse in mm



# Einbau-Wärmeschubladen.

# Zubehör- Schublade

290 mm hoch

140 mm hoch

140 mm hoch

140 mm hoch



**HW290562**  
Edelstahl  
(Abb.)

Fr. 1290.-  
Fr. 1198.90

**HW290262**  
weiss

Fr. 1290.-  
Fr. 1198.90

exkl. vRG Kat. 4

**HW140562**  
Edelstahl

Fr. 1190.-  
Fr. 1105.95

exkl. vRG Kat. 3

**HW1405P2**  
Edelstahl

Fr. 1190.-  
Fr. 1105.95

**HW1402P2**  
weiss (Abb.)

Fr. 1190.-  
Fr. 1105.95

**HW1406P2**  
schwarz

Fr. 1190.-  
Fr. 1105.95

exkl. vRG Kat. 3

**HW1405A2**  
Edelstahl

Fr. 790.-  
Fr. 734.20

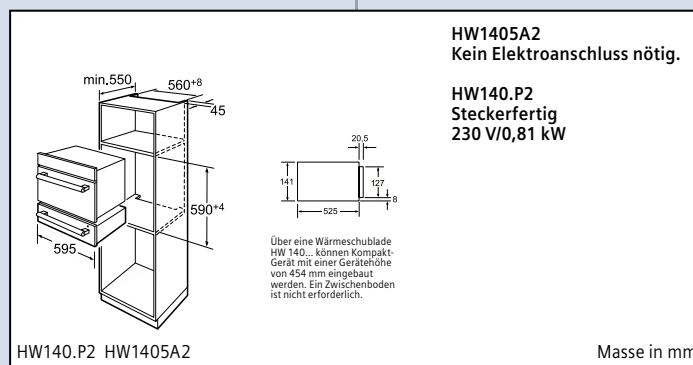
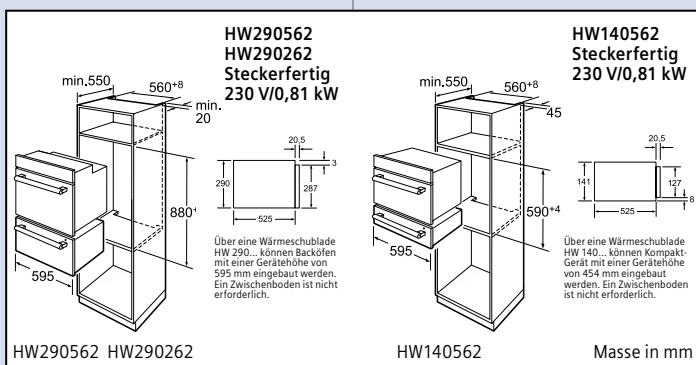
exkl. vRG Kat. 3

- Anwendungsbereiche: Sanftgaren, Hefeteig gehen lassen, Antauen von Speisen, Warmhalten von Speisen, Geschirr vorwärmen
- Beheizung durch Heizplatte aus Hartglas
- Profigriff
- Innenraum aus Edelstahl
- Beladung bis 25 kg
- Max. Beladung Espresso-Tassen: 120 St. oder Max. Beladung Teller (26 cm): 40 St.
- Temperaturregelung in 4 Stufen von ca. 30–80°C (Glasoberflächentemperatur)
- Kühle Front
- Teleskop-Vollauszug
- Länge Anschlusskabel: 150 cm

- Anwendungsbereiche: Sanftgaren, Hefeteig gehen lassen, Antauen von Speisen, Warmhalten von Speisen, Geschirr vorwärmen
- Beheizung durch Heizplatte aus Hartglas
- Profigriff
- Innenraum aus Edelstahl
- Beladung bis 25 kg
- Max. Beladung Espresso-Tassen: 80 St. oder Max. Beladung Teller (26 cm): 12 St.
- Temperaturregelung in 4 Stufen von ca. 30–80°C (Glasoberflächentemperatur)
- Kühle Front
- Teleskop-Vollauszug
- Länge Anschlusskabel: 150 cm

- Anwendungsbereiche: Sanftgaren, Hefeteig gehen lassen, Antauen von Speisen, Warmhalten von Speisen, Geschirr vorwärmen
- Beheizung durch Heizplatte aus Hartglas
- Grifflos/Push-Pull
- Innenraum aus Edelstahl
- Beladung bis 25 kg
- Max. Beladung Espresso-Tassen: 80 St. oder Max. Beladung Teller (26 cm): 12 St.
- Temperaturregelung in 4 Stufen von ca. 30–80°C (Glasoberflächentemperatur)
- Kühle Front
- Teleskop-Vollauszug
- Länge Anschlusskabel: 150 cm

- Zubehörschublade
- Grifflos
- Innenraum aus Edelstahl
- Anti-Rutschmatte
- Beladung bis 15 kg
- Teleskop-Vollauszug



## Der Combi-Steamer.

Das neue Einbaugerät von Siemens ist ein wahrer Alleskönner. Ob schonendes Dampfgaren, klassisches Backen und Braten mit Heissluft oder beides gleichzeitig – mit seinem multioptionalen Profi-Funktionen bietet der Combi-Steamer für jedes Gericht und jedes Lebensmittel die optimale Zubereitungsart. Und erhält all das, was uns an Lebensmitteln wichtig ist: Geschmack, Aroma, Biss, Vitamine und Nährstoffe. Dank der Memoryfunktion können Sie Ihre 6 Lieblings-Einstellungen individuell abspeichern. Zusätzlich sorgen 70 Automatikprogramme dafür, dass alle Gerichte perfekt gelingen. Auf den 4 Einschubebenen lassen sich verschiedene Gerichte ohne Geruchs- oder Geschmacksübertragung parallel zubereiten.



# Das Beste, was Gemüse passieren kann. Und Braten. Und Fisch.



## Der Einbau-Steamer.

### Ganz gesund, ganz ohne Fett kochen:

Im Einbau-Steamer von Siemens werden Gerichte besonders geschmackvoll zubereitet. Gemüse behält seinen Biss, Kartoffeln zerkochen nicht. Die Lebensmittel werden allein in heissem Dampf gegart. So erhalten Sie nicht nur Aroma, Farbe, Vitamine und Mineralstoffe, sondern kochen gleichzeitig ohne Fett und Öl. Und auf den 4 Einschubhöhen können Sie zeitgleich verschiedene Gerichte zubereiten – ohne lästige Geruchs- oder Geschmacksübertragung.



## Schön und edel: der Volledelstahl-Garraum mit Halogenbeleuchtung.

Sowohl im Combi-Steamer als auch im Steamer befindet sich ein 32 Liter bzw. 35 Liter grosser Garraum mit 4 Einschubhöhen. Er ist aus hochwertigem Volledelstahl gefertigt. Die glatte Fläche des Materials lässt sich leicht reinigen. Ausserdem ist er geruchs- und geschmacksneutral.



## Professionell ausgestattet: die Gastronormschalen.

Zum Standardzubehör für den Combi-Steamer gehören 4 formschöne, silberne Edelstahlschalen. Es gibt sie in 2 Grössen und 2 Tiefen. Je nach Funktion ist der Boden entweder gelocht oder ungelocht. Dieses professionelle Equipment ist ausgesprochen langlebig.



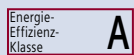
## Erhält, was Ihnen hochwertige Lebensmittel versprechen: die Vorteile des Dampfgarens.

Dampfgaren, eine der ältesten Garmethoden, wird heute als eine der gesündesten und geschmackvollsten Arten geschätzt, Gemüse, Fisch und Fleisch zuzubereiten. Kein Wunder, dass besonders in der professionellen Küche damit gearbeitet wird. Denn die Vorteile des Dampfgarens überzeugen auch Sterneköche:

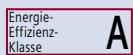
- **nährstoffhaltend.** Im Vergleich zu allen anderen Garprozessen bleiben beim drucklosen Dampfgaren wesentlich mehr Vitamine, Mineralien und weitere Nährstoffe erhalten.
- **geschmackserhaltend.** Der Eigengeschmack des Garguts wird intensiver hervorgehoben und kann sein Aroma unter Dampf optimal entfalten.
- **fettreduzierend.** Beim Dampfgaren kann auf die Zugabe von Fett in jeglicher Form verzichtet werden. Weiterhin verflüssigt sich bei Fleischgerichten das Fett und tropft in die Auffangschale.
- **bissfest und knusprig.** Die Zellstrukturen im Gemüse bleiben erhalten und damit die knackige Konsistenz. Zugleich wirkt der erhitzte Dampf gegen das Austrocknen von Fleisch. Dieses bleibt saftig-zart und wird so zu einem unvergleichlichen Hochgenuss.

# Einbau-Combi-Steamer.

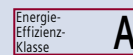
Einbau-Combi-Steamer



Einbau-Combi-Steamer



Einbau-Combi-Steamer



**HB36D572C**  
**Edelstahl**  
(230 V/10 A)

Fr. 3885.-  
Fr. 3610.60

exkl. vRG Kat. 4

**HB36D272**  
**weiss**  
(230 V/10 A)

Fr. 3685.-  
Fr. 3424.70

exkl. vRG Kat. 4

**HB36D672**  
**schwarz**  
(230 V/10 A)

Fr. 3685.-  
Fr. 3424.70

Lieferbar ab ca. April 2009

exkl. vRG Kat. 4

- Dampf 35°C bis 100°C
- Heissluft 30°C bis 230°C
- Heissluft + Dämpfen 120°C bis 230°C
- Regenerieren
- Gären
- Auftauen
- Sanftgaren
- Vorwärmen
- Warmhalten
- 32 l Garraum aus Edelstahl mit Einhängegestell und 4 Einschubebenen
- Vollglas-Innentür
- cookControl 70
- Digitaldisplay mit Klartext
- Aufheizkontrolle, Temperaturvorschlag, Memory-Funktion; Automatischer Siedepunktgleich
- Wassertank mit 1,3 l
- Leerranzeige Wassertank
- Entkalkungsprogramm, Reinigungshilfe
- Lichtkonzept weiss/blau
- Edelstahl-Drehwähler, beleuchtet und versenkbar
- Halogen-Innenbeleuchtung
- Kindersicherung, Sicherheitsabschaltung
- Anschlusskabel mit Stecker, 180 cm

**Zubehör**

- 1 x Edelstahl Behälter-GN 2/3-ungelocht-28 mm tief HZ36D532
- 1 x Edelstahl Behälter-GN 1/3-gelocht-40 mm tief HZ36D513G
- 1 x Edelstahl Behälter-GN 1/3-ungelocht-40 mm tief HZ36D513
- 1 x Edelstahl Behälter-GN 2/3-gelocht-40 mm tief HZ36D533G
- 1 x Kombirost HZ36DR

**Sonderzubehör**

- Edelstahl Behälter-GN 2/3-ungelocht-40 mm tief HZ36D533
- Dekorleiste schwarz HZ86X600

- Dampf 35°C bis 100°C
- Heissluft 30°C bis 230°C
- Heissluft + Dämpfen 120°C bis 230°C
- Regenerieren
- Gären
- Auftauen
- Sanftgaren
- Vorwärmen
- Warmhalten
- 32 l Garraum aus Edelstahl mit Einhängegestell und 4 Einschubebenen
- Vollglas-Innentür
- cookControl 70
- Digitaldisplay mit Klartext
- Aufheizkontrolle, Temperaturvorschlag, Memory-Funktion; Automatischer Siedepunktgleich
- Wassertank mit 1,3 l
- Leerranzeige Wassertank
- Entkalkungsprogramm, Reinigungshilfe
- Lichtkonzept weiss/blau
- Edelstahl-Drehwähler, beleuchtet und versenkbar
- Halogen-Innenbeleuchtung
- Kindersicherung, Sicherheitsabschaltung
- Anschlusskabel mit Stecker, 180 cm

**Zubehör**

- 1 x Edelstahl Behälter-GN 2/3-ungelocht-28 mm tief HZ36D532
- 1 x Edelstahl Behälter-GN 1/3-gelocht-40 mm tief HZ36D513G
- 1 x Edelstahl Behälter-GN 1/3-ungelocht-40 mm tief HZ36D513
- 1 x Edelstahl Behälter-GN 2/3-gelocht-40 mm tief HZ36D533G
- 1 x Kombirost HZ36DR

**Sonderzubehör**

- Edelstahl Behälter-GN 2/3-ungelocht-40 mm tief HZ36D533
- Dekorleiste schwarz HZ86X600

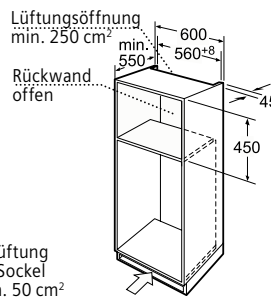
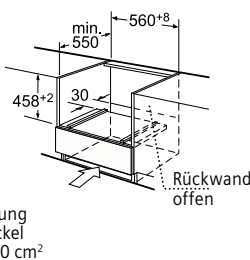
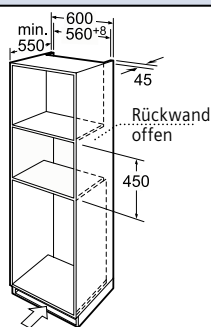
- Dampf 35°C bis 100°C
- Heissluft 30°C bis 230°C
- Heissluft + Dämpfen 120°C bis 230°C
- Regenerieren
- Gären
- Auftauen
- Sanftgaren
- Vorwärmen
- Warmhalten
- 32 l Garraum aus Edelstahl mit Einhängegestell und 4 Einschubebenen
- Vollglas-Innentür
- cookControl 70
- Digitaldisplay mit Klartext
- Aufheizkontrolle, Temperaturvorschlag, Memory-Funktion; Automatischer Siedepunktgleich
- Wassertank mit 1,3 l
- Leerranzeige Wassertank
- Entkalkungsprogramm, Reinigungshilfe
- Lichtkonzept weiss/blau
- Edelstahl-Drehwähler, beleuchtet und versenkbar
- Halogen-Innenbeleuchtung
- Kindersicherung, Sicherheitsabschaltung
- Anschlusskabel mit Stecker, 180 cm

**Zubehör**

- 1 x Edelstahl Behälter-GN 2/3-ungelocht-28 mm tief HZ36D532
- 1 x Edelstahl Behälter-GN 1/3-gelocht-40 mm tief HZ36D513G
- 1 x Edelstahl Behälter-GN 1/3-ungelocht-40 mm tief HZ36D513
- 1 x Edelstahl Behälter-GN 2/3-gelocht-40 mm tief HZ36D533G
- 1 x Kombirost HZ36DR

**Sonderzubehör**

- Edelstahl Behälter-GN 2/3-ungelocht-40 mm tief HZ36D533
- Dekorleiste schwarz HZ86X600



HB36D572C HB36D272 HB36D672

**HB36D572C**  
**HB36D272**  
**HB36D672**  
Steckerfertig  
230 V/1,9 kW

Masse in mm

# Einbau-Steamer.

## Einbau-Steamer



**HB26D552C**  
Edelstahl  
(230 V/10 A)

Fr. 2665.-  
Fr. 2476.75

exkl. vRG Kat. 4

- Dampf 35°C bis 100°C
- Regenerieren
- Gären
- Auftauen
- 35 l Garraum aus Edelstahl mit Einhängegerüst und 4 Einschubebenen
- Vollglas-Innentür
- cookControl 40
- Digitaldisplay mit Klartext
- Aufheizkontrolle, Temperaturvorschlag, Memory-Funktion; Automatischer Siedepunktgleich
- Wassertank mit 1,3 l
- Leeranzeige Wassertank
- Entkalkungsprogramm, Reinigungshilfe
- Lichtkonzept weiss/blau
- Edelstahl-Drehwähler, beleuchtet und versenkbar
- Garraumbeleuchtung
- Kindersicherung, Sicherheitsabschaltung
- Anschlusskabel mit Stecker, 180 cm

### Zubehör

- 1 × Edelstahl Behälter-GN 2/3-ungelocht-40 mm tief
- 1 × Edelstahl Behälter-GN 2/3-gelocht-40 mm tief
- 1 × Kombirost

HZ36D533  
HZ36D533G  
HZ36DR

### Sonderzubehör

- Edelstahl Behälter-GN 2/3-ungelocht-28 mm tief
- Edelstahl Behälter-GN 1/3-gelocht-40 mm tief
- Edelstahl Behälter-GN 1/3-ungelocht-40 mm tief
- Dekorleiste schwarz

HZ36D532  
HZ36D513G  
HZ36D513  
HZ86X600

## Einbau-Steamer



**HB24D552C**  
Edelstahl  
(230 V/10 A)

Fr. 2415.-  
Fr. 2244.40

exkl. vRG Kat. 4

- Dampf 35°C bis 100°C
- 35 l Garraum aus Edelstahl mit Einhängegerüst und 4 Einschubebenen
- Vollglas-Innentür
- cookControl 20
- Aufheizkontrolle; Automatischer Siedepunktgleich
- Wassertank mit 1,3 l
- Leeranzeige Wassertank
- Entkalkungsprogramm
- Lichtkonzept weiss/blau
- versenkbare Drehwähler
- Garraumbeleuchtung
- Kindersicherung, Sicherheitsabschaltung
- Anschlusskabel mit Stecker, 180 cm

### Zubehör

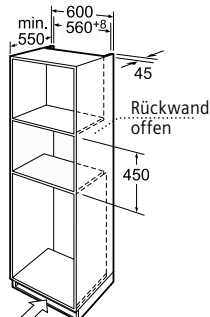
- 1 × Edelstahl Behälter-GN 2/3-ungelocht-40 mm tief
- 1 × Edelstahl Behälter-GN 2/3-gelocht-40 mm tief

HZ36D533  
HZ36D533G

### Sonderzubehör

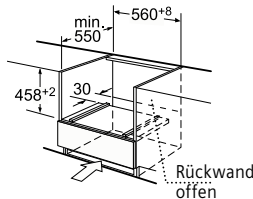
- Edelstahl Behälter-GN 2/3-ungelocht-28 mm tief
- Edelstahl Behälter-GN 1/3-gelocht-40 mm tief
- Edelstahl Behälter-GN 1/3-ungelocht-40 mm tief
- Kombirost
- Dekorleiste schwarz

HZ36D532  
HZ36D513G  
HZ36D513  
HZ36DR  
HZ86X600

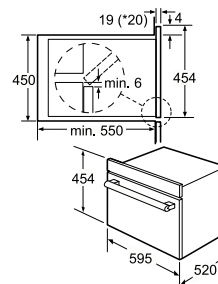


Belüftung  
im Sockel  
min. 50 cm<sup>2</sup>

HB26D552C HB24D552C



Belüftung  
im Sockel  
min. 50 cm<sup>2</sup>



**HB26D552C**  
**HB24D552C**  
Steckerfertig  
230 V/1,9 kW

\*Bei Metallfronten 20 mm

Masse in mm

# Kompakt-Einbaubacköfen mit Mikrowelle.

## Pyrolyse



Beschreibung Seite 7



Beschreibung Seite 7



Beschreibung Seite 7

<b>HB86P572</b> Edelstahl (Abb.)	<b>Fr. 3390.-</b> Fr. 3150.55
<b>HB86P272</b> weiss	<b>Fr. 3190.-</b> Fr. 2964.70
<b>HB86P672</b> schwarz	<b>Fr. 3190.-</b> Fr. 2964.70

exkl. vRG Kat. 4

<b>HB86K572</b> Edelstahl	<b>Fr. 2990.-</b> Fr. 2778.80
------------------------------	----------------------------------

exkl. vRG Kat. 4

<b>HB84K552</b> Edelstahl (Abb.)	<b>Fr. 2590.-</b> Fr. 2407.05
<b>HB84K652</b> schwarz	<b>Fr. 2390.-</b> Fr. 2221.20

exkl. vRG Kat. 4

- Pyrolyse - Selbstreinigungs-Automatik
- 7 Beheizungsarten: Ober-/ Unterhitze 30–300°C, Heissluft 30–250°C, Flächengrill (grosse und kleine Fläche) Umluft-Grillsystem, Unterhitze, Intensivhitze
- MicroKombi (sanft und intensiv), Sanftgaren, Warmhalten, Vorwärmen
- 1000 W Mikrowelle 5 Leistungsstufen: 1000 W, 600 W, 360 W, 180 W, 90 W
- cookControl 70
- Digitaluhr mit Tageszeitanzeige
- Klartext
- Bis zu 3 Mikrowellenleistungsstufen nacheinander programmierbar
- Memory-Funktion (6 Speicherplätze)
- Schnellaufheizung
- 42 l Grossraum-Kompaktbackofen mit titanGlanz-Email
- Lichtkonzept weiss/blau
- Edelstahl-Drehwähler, beleuchtet und versenkbar
- Halogen-Innenbeleuchtung
- Sehr geringe Fenstertemperatur max. 40°
- Anschlusskabel 180 cm

- Reinigung ecoClean-Rückwand und -decke
- 7 Beheizungsarten: Ober-/ Unterhitze 30–300°C, Heissluft 30–250°C, Flächengrill (grosse und kleine Fläche) Umluft-Grillsystem, Unterhitze, Intensivhitze
- MicroKombi (sanft und intensiv), Sanftgaren, Warmhalten, Vorwärmen
- 900 W Mikrowelle 5 Leistungsstufen: 900 W, 600 W, 360 W, 180 W, 90 W
- cookControl 70
- Digitaluhr mit Tageszeitanzeige
- Klartext
- Bis zu 3 Mikrowellenleistungsstufen nacheinander programmierbar
- Memory-Funktion (6 Speicherplätze)
- Schnellaufheizung
- 42 l Grossraum-Kompaktbackofen mit titanGlanz-Email
- Lichtkonzept weiss/blau
- Edelstahl-Drehwähler, beleuchtet und versenkbar
- Halogen-Innenbeleuchtung
- Anschlusskabel 180 cm

- Reinigung ecoClean-Rückwand
- 4 Beheizungsarten: Ober-/ Unterhitze und Heissluft 50–250°C Flächengrill (3 Stufen), Umluft-Grillsystem
- 900 W Mikrowelle 5 Leistungsstufen: 900 W, 600 W, 360 W, 180 W, 90 W
- cookControl 20
- Digitaluhr mit Tageszeitanzeige
- Bis zu 3 Mikrowellenleistungsstufen nacheinander programmierbar
- 42 l Grossraum-Kompaktbackofen mit titanGlanz-Email
- Lichtkonzept weiss/blau
- versenkbare Drehwähler
- Halogen-Innenbeleuchtung
- Anschlusskabel mit 180 cm

<b>Zubehör</b>	
1 × Glaspfanne	HZ86G000
1 × Universalpfanne	HZ86U000
1 × Kombirost	

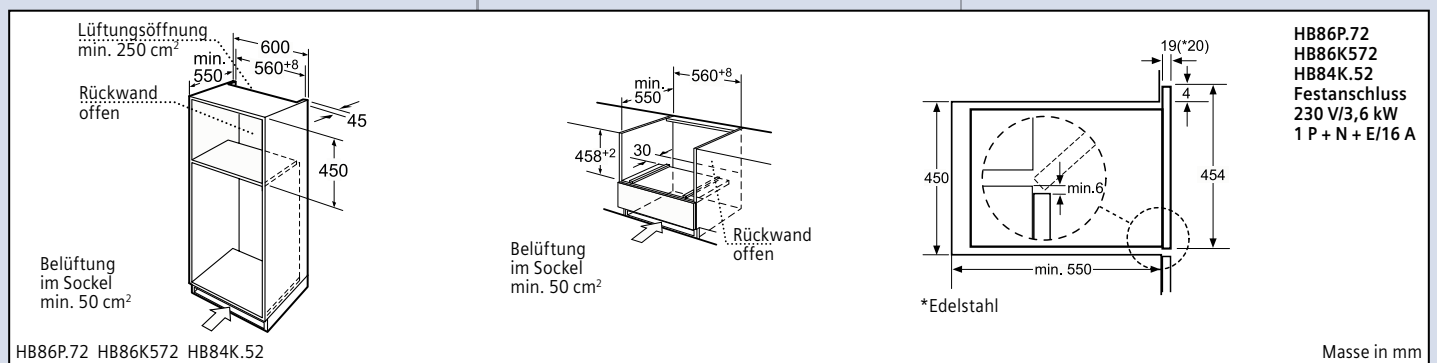
<b>Sonderzubehör</b>	
Backblech für Mikrowellengeräte	HZ86B000
Glasbräter 5,1 l	HZ915001
Dekorleiste schwarz	HZ86X600

<b>Zubehör</b>	
1 × Universalpfanne	HZ86U000
1 × Kombirost	

<b>Sonderzubehör</b>	
Glaspfanne	HZ86G000
Backblech für Mikrowellengeräte	HZ86B000
Glasbräter 5,1 l	HZ915001
Dekorleiste schwarz	HZ86X600

<b>Zubehör</b>	
1 × Universalpfanne	HZ86U000
1 × Kombirost	

<b>Sonderzubehör</b>	
Glaspfanne	HZ86G000
Backblech für Mikrowellengeräte	HZ86B000
Glasbräter 5,1 l	HZ915001
Dekorleiste schwarz	HZ86X600



# Kompakt- Einbaubackofen.

Energie-  
Effizienz-  
Klasse **A**



Beschreibung Seite 7

**HB33CB550**  
Edelstahl

Fr. 2275.-  
Fr. 2114.30

exkl. vRG Kat. 4

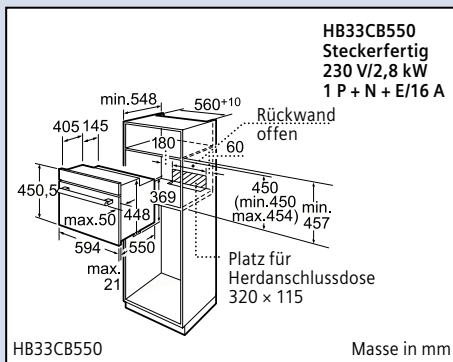
- ecoClean-Rückwand
- Vollglas-Innentür
- Zweikreisgrill abklappbar
- glatte Backofenwände
- Auszug nachrüstbar
- Universal Plus-Backofen 8 Heizarten
- 45 l Grossraum-Kompaktbackofen mit titanGlanz-Email
- Kühlgebläse
- Elektronik-Uhr
- Backofenbeleuchtung
- automatische Schnellaufheizung
- Lichtkonzept weiss/blau
- versenkbare Drehwähler
- titanGlanz Email
- geringe Fenstertemperatur max. 50°C
- Kindersicherung

### Zubehör

- 1 x Backblech emailliert HZ331000
- 1 x Universalpfanne HZ332000
- 1 x Kombirost HZ334000

### Sonderzubehör

- Einlegerost für Universalpfanne HZ324000
- Backblech Antihaft HZ331010
- Universalpfanne Antihaft HZ332010
- Pizzaform HZ317000
- Grillblech HZ325000
- Backstein HZ327000
- Glaspfanne HZ336000
- Teleskop-Vollauszug 3-fach HZ338307
- Dekorleiste schwarz HZ86X600



# Mikrowellengerät



Beschreibung Seite 7

**HF35M562**  
Edelstahl

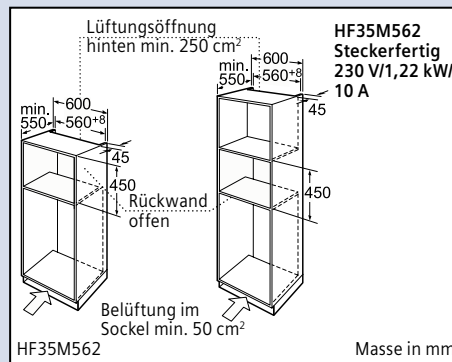
Fr. 2040.-  
Fr. 1895.90

exkl. vRG Kat. 4

- 1000 W Mikrowelle
- 5 Leistungsstufen: 1000 W, 600 W, 360 W, 180 W, 90 W
- Bis zu 3 Mikrowellenleistungsstufen nacheinander programmierbar
- Tageszeitanzeige
- cookControl 9
- versenkbare Drehwähler
- Klapptür
- 36 l Garraum aus Edelstahl
- Lichtkonzept weiss/blau
- Halogen-Innenbeleuchtung
- Einbau auch in Hochschränke möglich
- Anschlusskabel mit mit Stecker 150 cm

### Sonderzubehör

- Dekorleiste schwarz HZ86X600



# Einbau- Kaffeevollautomat.



**TK76K572**  
Edelstahl

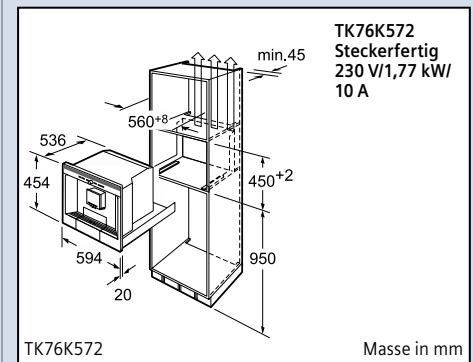
Fr. 3865.-  
Fr. 3592.-

exkl. vRG Kat. 4

- Anschlusswert 1700 Watt max.
- Brühtechnik mit «aroma pressure system»
- Heizsystem «senso flow system»
- Minimierung der Aufheizzeit: Schnellste erste Tasse!
- Hochwertiges Keramikmahlwerk «silent ceram drive»
- Hochwertige Milchdüse mit Ansaugfunktion «cream center»
- Komfortable Schnellreinigung des Milchsystems «cream center cleaner»
- Intelligentes «auto valve system» zum automatischen Umschalten zwischen Dampf- und Heisswasserfunktion
- Personalisierungsfunktion für Milchmixgetränke
- One touch Funktion für: Latte Macchiato, Cappuccino, Milchkafee, personalisiertes Milchmixgetränk
- 150 mm Abstand zwischen Kaffeeauslauf und Tassenpodest zum Unterstellen von hohen Gläsern
- Individuell einstellbare(r) Kaffeetemperatur (3-stufig), Heisswassertemperatur (je 4-stufig) und Mahlgrad
- Doppeltassenbezug bei Espresso und Kaffee mit zwei Mahl- und Brühvorgängen
- Aufschäum- und Heisswasserfunktion
- Anzeige der verbleibenden Tassenbezüge bis das Gerät gereinigt oder entkalkt werden muss
- Frühwarnung wenn Bohnenbehälter oder Wassertank bald leer
- Erkennung wenn Bohnenbehälter oder Wassertank leer
- Herausnehmbare Brüheinheit
- Seitlich entnehmbarer Wassertank zum leichten Befüllen (2,5 l Volumen)
- Bohnenbehälter mit Aromaschutzdeckel (1000 g Volumen)
- Automatisches Reinigungs- und Entkalkungsprogramm wahlweise zusammengefasst «calc'n'clean»
- Automatischer Geräteauszug per Knopfdruck
- Separater Einfüllschacht für gemahlene Kaffee
- Elektronische Wasserfilterwechselanzeige
- Wasserpumpe mit 19 Bar Druck

### Zubehör

- 1 x Isolierter Milchbehälter, 1 x Messlöffel,
- 1 x Brita-Wasserfilterpatrone, 1 x Reinigungstablette,
- 1 x Entkalkungstablette







# Mikrowellengeräte für den Hochschrank.

# Mikrowellengeräte für den Oberschrank.

mit Variogrill  
60 cm breit

60 cm breit

mit Variogrill  
60 cm breit



**HF24G561**  
Edelstahl (s. Abb.)

Fr. 1145.-  
Fr. 1064.15

**HF24M561**  
Edelstahl

Fr. 995.-  
Fr. 924.70

**HF25G5L2**  
Edelstahl  
Türanschlag links

Fr. 1735.-  
Fr. 1612.45

**HF24G261**  
weiss

Fr. 945.-  
Fr. 878.25

**HF24M261**  
weiss (s. Abb.)

Fr. 795.-  
Fr. 738.85

**HF25G5R2**  
Edelstahl  
Türanschlag rechts

Fr. 1735.-  
Fr. 1612.45

exkl. vRG Kat. 3

exkl. vRG Kat. 3

exkl. vRG Kat. 3

- 5 Leistungsstufen: 900 W, 600 W, 360 W, 180 W, 90 W
- Vario-Grill 1200 W, 3 Leistungsstufen
- Grill mit Mikrowellen-Leistungsstufen 360/180/90 W kombinierbar
- Gewichtsautomatik für 4 Auftauprogramme
- Gewichtsautomatik für 3 Garprogramme
- Gewichtsautomatik für 1 Kombinationsprogramm
- Memory-Funktion (1 Speicherplatz)
- Tageszeitanzeige
- Seitlich öffnende Drehtür, Anschlag links
- Leicht-Bedien-Elektronik mit Kurzhubtasten und versenkbarem Drehschalter
- 25 l Garraum aus Edelstahl
- 31,5 cm Glas-Drehteller
- Anschlusskabel mit mit Stecker 130 cm

- 5 Leistungsstufen: 900 W, 600 W, 360 W, 180 W, 90 W
- Gewichtsautomatik für 4 Auftauprogramme
- Gewichtsautomatik für 3 Garprogramme
- Memory-Funktion (1 Speicherplatz)
- Tageszeitanzeige
- Seitlich öffnende Drehtür, Anschlag links
- Leicht-Bedien-Elektronik mit Kurzhubtasten und versenkbarem Drehschalter
- 25 l Garraum aus Edelstahl
- 31,5 cm Glas-Drehteller
- Anschlusskabel mit mit Stecker 130 cm

- 5 Leistungsstufen: 900 W, 600 W, 360 W, 180 W, 90 W
- Vario-Grill 1300 W, 3 Leistungsstufen
- Grill mit Mikrowellen-Leistungsstufen 360/180/90 W kombinierbar
- Bis zu 3 Mikrowellenleistungsstufen nacheinander programmierbar
- cookControl
- Gewichtsautomatik für 3 Auftauprogramme
- Gewichtsautomatik für 4 Garprogramme
- Gewichtsautomatik für 3 Kombinationsprogramme
- Memory-Funktion (2 Speicherplätze)
- Tageszeitanzeige
- Digitaldisplay
- lightControl
- Seitlich öffnende Drehtür, Anschlag links
- Lichtkonzept weiss/blau
- versenkbare Drehwähler Drehwähler
- Keramikboden
- 21 l Garraum aus Edelstahl
- Garraumbeleuchtung
- Einbau auch in Hochschranke möglich
- Anschlusskabel mit mit Stecker 150 cm

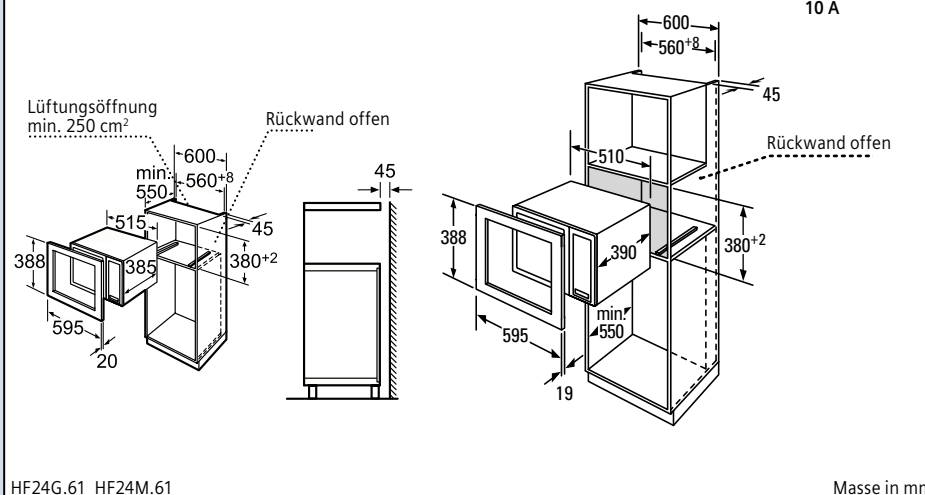
**Zubehör**  
1 x Einbaurahmen  
1 x Rost

**Zubehör**  
1 x Einbaurahmen

**Zubehör**  
1 x Glaspanne  
1 x Rost

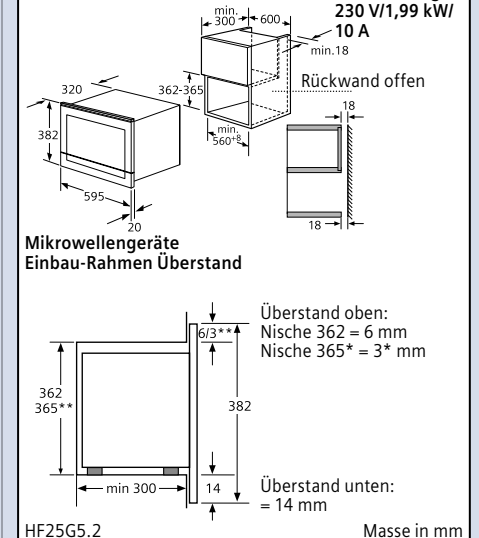
## Mikrowellengeräte für den Hochschrank

HF24G.61  
HF24M.61  
Steckerfertig  
230 V/1,45 kW/  
10 A



## Mikrowellengeräte für den Oberschrank

HF25G5.2  
Steckerfertig  
230 V/1,99 kW/  
10 A



# Sonderzubehör für Herde und Backöfen von Siemens.

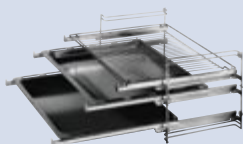
## 3fach-Voll-Auszug\*

Dank 3fach-Voll-Auszug können Backbleche, Roste oder die Universalpfanne auf drei Ebenen ganz vor den Backofen gezogen werden. Ohne Kippen, weil die Auszugsvorrichtung stabil und sicher in die Backofenwand eingesteckt wird. Abgebildete Backbleche und Roste sind nicht im Lieferumfang des Auszuges enthalten. Bleche, Roste und Universalpfanne, die als Inklusivzubehör mit den Geräten ausgeliefert werden, können Sie im

Auszug nutzen.

(Auch für HB78AB570C und HB76A1560S)

**HZ 338356** <sup>3)</sup> **Fr. 295.–**  
Fr. 274.15



## Deckel für Profi-Pfanne/Profi-Auszug PLUS\*

Deckel für schonendes Braten grosser Fleischstücke mit dem Profi-Auszug PLUS.

Vorteil: Der Backofen bleibt sauber, ist gut zu handhaben und leicht zu reinigen.



**HZ 333001** <sup>5)</sup> **Fr. 89.–**  
Fr. 82.70

## Profi-Pfanne

Extra tiefe Pfanne mit Einlegerost. Ideal für grosse Braten etc. oder Grillanwendungen, da beide Teile gemeinsam entnommen werden können. Inhalt: 10 l.



**HZ 343072** <sup>2)</sup> **Fr. 155.–** **HZ 333000** <sup>3)</sup> **Fr. 135.–**  
Fr. 144.05 Fr. 125.45  
**HZ 343002** <sup>4)</sup> **Fr. 155.–** **HZ 333070** <sup>1)</sup> **Fr. 135.–**  
Fr. 144.05 Fr. 125.45

## ecoClean-Set

Für Backofendecke und Seitenwände gibt es das ecoClean-Sonderzubehör, das ein passgenaues Nachrüsten ermöglicht. Dank optimaler technischer Vorbereitung einschliesslich des abklappbaren Grillheizkörpers ist die Nachrüstung mit wenigen Handgriffen zu erledigen. So wird nicht nur die Rückwand optimal gereinigt, sondern auch Seitenwände und Decke.



**HZ 329020** <sup>3)</sup> **Fr. 216.–**  
Fr. 200.75  
**HZ 329024** <sup>4)</sup> **Fr. 216.–**  
Fr. 200.75

## Backblech emailliert

Emailliertes Backblech für Kuchen und Plätzchen, Brot und Brötchen, Hefezopf und Stollen.



**HZ 331000** <sup>3)</sup> **Fr. 56.–** **HZ 341002** <sup>4)</sup> **Fr. 49.–**  
Fr. 52.05 Fr. 45.55  
**HZ 331070** <sup>1)</sup> **Fr. 56.–** **HZ 341072** <sup>2)</sup> **Fr. 65.–**  
Fr. 52.05 Fr. 60.40

## Backblech emailliert, seitlich ausziehbar

Der seitliche Auszug ermöglicht einen leichten Zugriff. Ideal für das Backen auf mehreren Ebenen. Einsetzbar in allen Herden mit backWagen.



**HZ 341672** <sup>2) 4)</sup> **Fr. 99.–**  
Fr. 92.–

## Backblech mit Antihaft-Beschichtung\*

Für zahlreiche Anwendungen. Durch die Antihaft-Beschichtung (Temperaturbeständig bis 300 °C) muss das Backblech nicht eingefettet werden. Spülmaschinengeeignet.



**HZ 331010** <sup>3)</sup> **Fr. 119.–** **HZ 341012** <sup>4)</sup> **Fr. 119.–**  
Fr. 110.60 Fr. 110.60

## Universalpfanne

Extra tiefes, emailliertes oder antihaft-beschichtetes Blech für saftige Kuchen, Braten und Tiefkühlgebäck. Ideales Fettauffanggefäss beim Grillen. Spülmaschinengeeignet.



**HZ 332000** <sup>3)</sup> **Fr. 62.–** **HZ 342002** <sup>4)</sup> **Fr. 50.–**  
Fr. 57.60 Fr. 46.45  
**HZ 332070** <sup>1)</sup> **Fr. 62.–** **HZ 342072** <sup>2)</sup> **Fr. 55.–**  
Fr. 57.60 Fr. 51.10

## Universalpfanne-Antihaft

Extra tiefes, emailliertes oder antihaftbeschichtetes Blech für saftige Kuchen, Braten und Tiefkühlgebäck. Ideales Fettauffanggefäss beim Grillen. Die Antihaft-Beschichtung (temperaturbeständig bis 300 °C), sorgt dafür, dass sich nichts festsetzt und sich alles ganz leicht vom Blech lösen lässt – ein Einfetten ist in der Regel nicht nötig. Spülmaschinengeeignet.

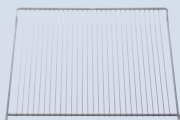


**HZ 332010** <sup>3)</sup> **Fr. 124.–** **HZ 342012** <sup>4)</sup> **Fr. 119.–**  
Fr. 115.25 Fr. 110.60

# Sonderzubehör für Herde und Backöfen von Siemens.

## Einlegerost für Universalpfanne

Zum Einlegen in die Universalpfanne. Besonders für Grillanwendungen, da herunter tropfendes Fett sicher in der Universalpfanne aufgefangen wird.



**HZ 324000** <sup>1-4)</sup> **Fr. 32.–**  
Fr. 29.75

## Glaspfanne

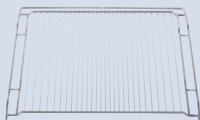
Pfanne aus backofengeeignetem Glas. Als Zubereitungs- und Serviergeschirr einsetzbar. Optimal für Aufläufe, Gratins oder Gebäck. Im Geschirrspüler zu reinigen.



**HZ 336000** <sup>1)3)</sup> **Fr. 92.–** **HZ 346002** <sup>2)4)</sup> **Fr. 99.–**  
Fr. 85.50 Fr. 92.–

## Kombirost\*

Für Geschirr, Kuchenformen, Braten, Grillstücke und Tiefkühl-Gebäcke. Der Kombirost ist in der Mitte durch enge Abstände besonders stabil.



**HZ 334000** <sup>3)</sup> **Fr. 32.–** **HZ 344002** <sup>2)4)</sup> **Fr. 35.–**  
Fr. 29.75 Fr. 32.55  
**HZ334001** <sup>1)</sup> **Fr. 32.–**  
Fr. 29.75

## Pizzaform (für alle Herde und Backöfen)

Extra grosse, hochwertige Pizzaform mit einem besonders grossen Durchmesser von 35 cm – ideal für American Pizza. Innen und aussen emailliert. Spülmaschinenfest.



**HZ 317000** **Fr. 49.–**  
Fr. 45.55

## Grillblech zweigeteilt

Zur Verwendung in der Universalpfanne für z. B. Toast oder zum Grillen von Scampis. Ideal als Pommes-frites-Blech. Praktischer Spritzschutz. Passt bequem in die Spülmaschine.



**HZ 325000** <sup>3)4)</sup> **Fr. 62.–**  
Fr. 57.60  
**HZ 325070** <sup>1)2)</sup> **Fr. 62.–**  
Fr. 57.60

## Backstein (für alle Herde und Backöfen)

Keramikbackstein mit Holzschieber. Ideal für das Backen von Brot, Fladenbrot, Pizza, Tiefkühlgerichten. Pyrolysefest.



**HZ 327000** **Fr. 242.–**  
Fr. 224.90

## Glasbräter (für alle Herde und Backöfen)

Eignet sich für Braten, Gemüsegerichte und Aufläufe. Inhalt: 5,1 l. Den Deckel können Sie auch als Gratinform verwenden.



**HZ 915001** **Fr. 80.–**  
Fr. 74.35

## Metallbräter (für alle Herde und Backöfen)

Ist verwendbar für Anwendungen auf 60 cm breiten Glaskeramik-Kochfeldern mit Bräterzone oder im Backofen. Inhalt: 5 l. Er ist aussen emailliert und innen antihaf-beschichtet.



**HZ 26000** **Fr. 299.–**  
Fr. 277.90

## Wok für Strahlungsheizkörper und Induktion

**HZ 390090** **Fr. 190.–**  
Fr. 176.60



## Emaillierter Universalbräter

Emaillierter Universalbräter mit einem Gesamtvolumen von 11 l. Ideal für viele oder grosse Portionen, abgestimmt für den Einsatz auf die grosse Bräterzone der 30, 80 oder 90 cm breiten Kochfelder. Glasdeckel gesondert als Gratinform verwendbar (3,5 l). Auch geeignet für Kochfelder mit Induktion oder KochSensor. Backofen- und spülmaschinenfest.



**HZ 390800** **Fr. 555.–**  
Fr. 515.80

<sup>1)</sup> Herde/Backöfen mit Klapptür mit pyrolyse  
<sup>2)</sup> Herde mit backWagen mit pyrolyse  
<sup>3)</sup> Herde/Backöfen mit Klapptür oder Drehtür mit Gestänge  
<sup>4)</sup> Herde/Backöfen mit backWagen ohne pyrolyse  
<sup>5)</sup> Deckel für Profi-Pfanne

\* Nicht pyrolysefähig

## Sofort heiss. Sofort kalt.

**Kochen mit powerInduktion:** Die Hitze entsteht nur im Topf- und Pfannenboden. Das Kochfeld selbst erwärmt sich dabei deutlich weniger als bei anderen Technologien. Deshalb kann auch nichts anbrennen, was im Eifer des Rezepts danebengeht.

**Extragrosses Kochvergnügen:** Die zentrale Induktions-Kochzone mit 28 cm Durchmesser ist ideal für das Kochen und Braten mit besonders grossen Töpfen und Pfannen.



Induktion



# Bevor Sie Ihr Lieblings-Gericht kochen, stellen Sie sich Ihre Lieblings-Kochstelle zusammen.

## Wie es Ihnen gefällt: das Rahmen-Design.

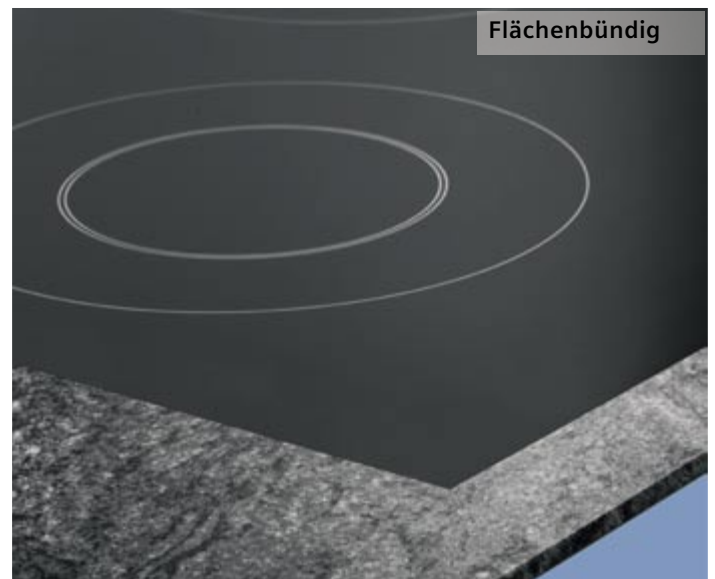
Ob elegant im Facetten-Design oder nahtlos flächenbündig, ob im klassischen Flachrahmen-Design – Siemens bietet Ihnen für den Einbau Ihrer Glaskeramik-Kochfelder ebenso hochwertige wie ansprechende Lösungen.

## Auf die Stelle, fertig, los: highSpeed.

Nur Siemens-Kochstellen verfügen über highSpeed-Kochzonen, die die Ankochzeit erheblich verkürzen – je nach Geschirr und Menge um bis zu 20%. Möglich wird dies durch eine Kombination von neuartiger Glaskeramik mit optimierten Heizelementen.

## Schnell, sicher und leicht zu reinigen: Siemens Kochzonen mit powerInduktion.

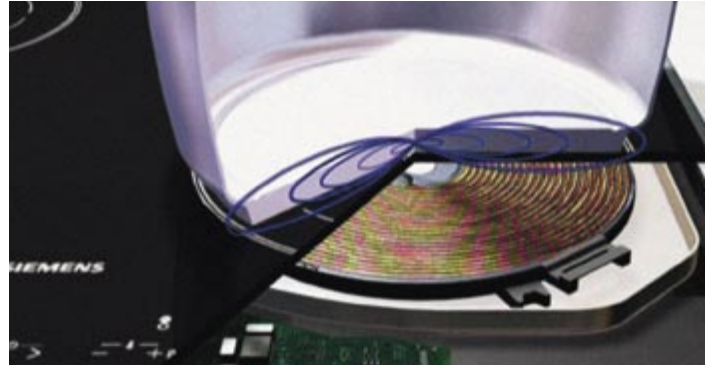
Nehmen Sie sich nichts vor, wenn Sie eine Pfanne auf die Induktions-Kochstelle setzen. Blicken Sie nicht umher. Denn das Entscheidende geschieht in der Pfanne. Und zwar in Höchstgeschwindigkeit. Die Hitze entsteht sofort da, wo sie gebraucht wird: direkt im Topf- und Pfannenboden. Das Kochfeld selbst erwärmt sich dabei kaum. Deshalb kann auch nichts anbrennen, was im Eifer des Rezeptes danebengeht. Die Temperatur lässt sich feinfühlig regeln. Ideal, wenn Sie Speisen auf den Punkt zubereiten möchten. Schneller als Gas, bequem wie Glaskeramik – und absolut sicher. Für alle, die von allem das Beste wollen.



# Schnell, sicher und leicht zu reinigen.

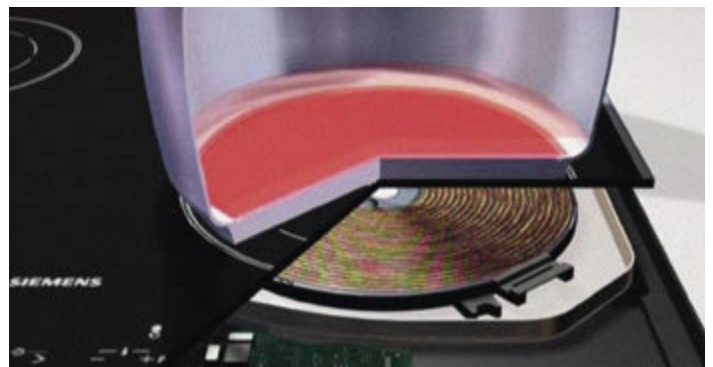
## powerInduktion – die coole Hitze.

Beim Kochen mit powerInduktion entsteht die Hitze mittels magnetischer Kräfte erst dann, wenn ein Topf oder eine Pfanne mit magnetisierbarem Boden auf eine eingeschaltete Kochzone gestellt wird. Dabei wird nur der Boden des Kochgeschirrs erhitzt, nicht aber die Kochzone selbst. Unterhalb der Glaskeramik befindet sich die Induktionsspule. Wird sie mit Strom versorgt, entsteht ein Magnetfeld, das im Topfboden Wirbel erzeugt. Hierdurch wird die Erhitzung des Bodens bewirkt. Das spart Energie, da die Wärme ausschliesslich dort entsteht, wo sie gebraucht wird.



## Induktions-Kochzonen sind schnell.

powerInduktion können Sie so feinfühlig regeln wie Gas – und sie reagiert auch so blitzschnell. Die Ankochzeiten sind sehr gering, weil die gewünschte Hitze sofort da ist. Genauso schnell ist die Hitze auf Wunsch aber auch wieder weg. Denn da die Kochzone selbst nicht aktiv erhitzt wird, gibt sie auch keine Restwärme ab.



## Und sicher.

Die Glaskeramik-Oberfläche wird beim Kochen mit powerInduktion nur durch die Rückwärme des Kochgeschirrs erhitzt. So besteht beim Kochen keine Gefahr ernsthafter Verbrennungen. Und wird eine Induktions-Kochzone ohne Topf oder Pfanne eingeschaltet, ist das Verbrennungsrisiko sogar gleich null – denn die Kochzone selbst wird ja bei der powerInduktion überhaupt nicht erhitzt.



## Und leicht zu reinigen.

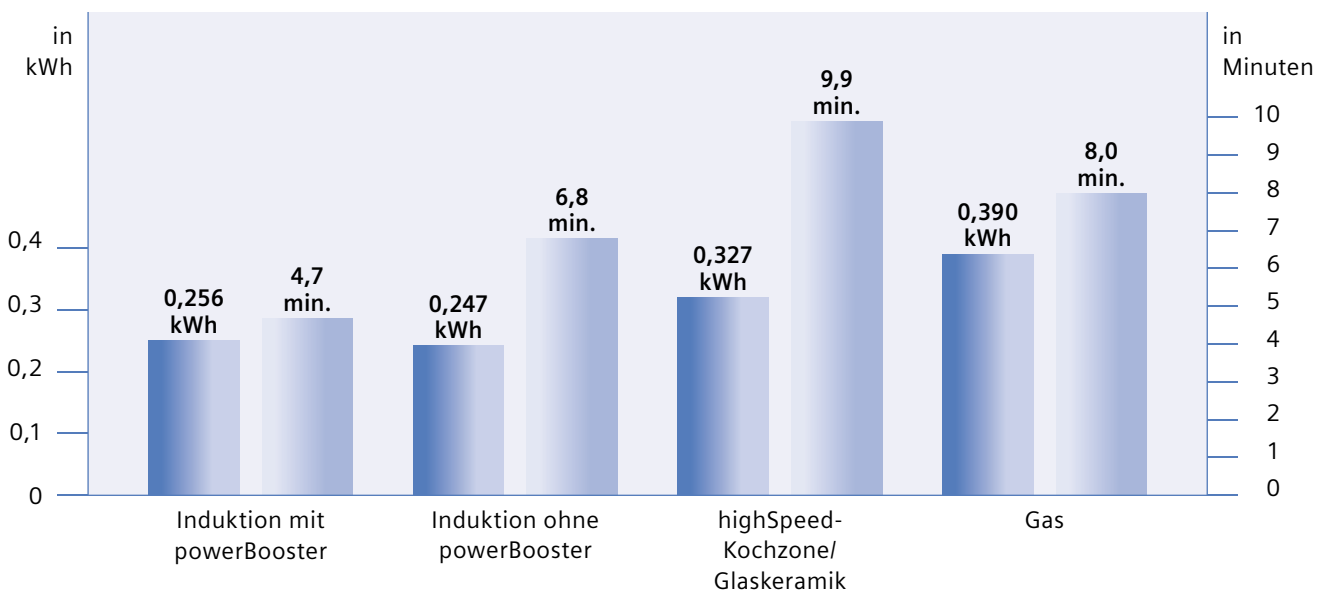
Induktions-Kochstellen lassen sich besonders leicht reinigen, da sich die Glaskeramik-Oberfläche nur unwesentlich über die Rückwärme des Topfbodens erwärmt. So kann Übergelaufenes nicht mehr anbrennen oder Zucker zum Beispiel nicht mehr einbrennen. Und zur Reinigung genügt einfaches Drüberwischen.

## Mehr Leistung: powerBoost.

Die Leistung einer Induktions-Kochzone lässt sich durch die powerBoost-Funktion um bis zu 50% erhöhen. Gerade beim Ankochen und bei grösseren Mengen bringt das eine Zeitersparnis von 35%.

# Hier ist Design in seinem Element.

Energieverbrauch und Zeitbedarf beim Erwärmen von 2 Litern Wasser von 15°C auf 90°C



## Energieeffizienz.

Kochstellen mit powerInduktion lassen die Wärme nur dort entstehen, wo sie gebraucht wird. Da die benötigte Wärme auch extrem schnell zur Verfügung steht, verbrauchen die Induktionskochstellen weniger Strom. Dadurch wird wesentlich mehr Energie gespart als bei herkömmlichen Kochstellen.



## Nichts brennt an: der bratSensor plus. Neu auch für Induktions-Kochstellen.

Schön, wenn einem beim Braten jemand zur Hand geht. Zum Beispiel der bratSensor plus von Siemens. Er sorgt dafür, dass alles optimal, schmackhaft und vor allem ohne Anbrennen zubereitet wird. Sie stellen einfach das gewünschte Bratenprogramm ein und durch einen Signalton teilt Ihnen das Gerät mit, wann die Pfanne die richtige Temperatur erreicht hat. Jetzt können Sie das Öl in die Pfanne geben, das sich in Sekundenbruchteilen erhitzt, und direkt danach das Fleisch hineinlegen. So kochen Sie auch gesünder, denn das Fett wird nicht überhitzt und gleichzeitig wird die Beschichtung der Pfanne optimal geschützt. Während des gesamten Bratvorgangs wird die Temperatur in der Pfanne ständig kontrolliert und konstant gehalten, so dass umständliches Nachregeln für Sie entfällt.



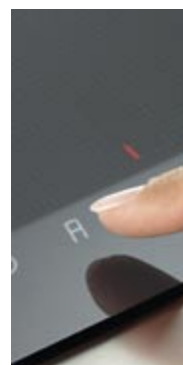
## Sauber machen, ohne etwas zu verstellen: die Wischutz-Taste.

Falls etwas überkocht, können Sie jetzt schnell reagieren. Wischutz-Taste antippen, schon deaktiviert sie für 20 Sekunden alle touchSlider-Funktionen.



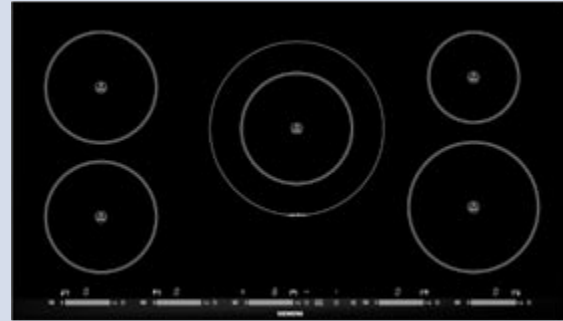
## Verkürzte Ankochzeit: die Ankoch-Elektronik.

Gewünschte Leistungsstufe einstellen und zusätzlich Ankoch-Elektronik aktivieren – und schon kommen Sie schneller zur benötigten Kochleistung.



# Glaskeramik-Kochfeld mit Induktion.

touchSlider-Bedienung  
90 cm breit, Facetten-Design



Die feinfühligste Kochstelle, die es je gab:  
mit touchSlider von Siemens.

Ein Fingerstreich reicht, um die Temperatur zu erhöhen oder zu reduzieren. Mit der innovativen Technik der touchSlider-Kochstelle können Sie entweder durch Berühren oder Entlangstreichen auf dem Bedienfeld die Kochhitze regulieren. Und zwar stufenlos bis zur gewünschten Temperatur.



EH975SK11E  
Edelstahl-Lisenen

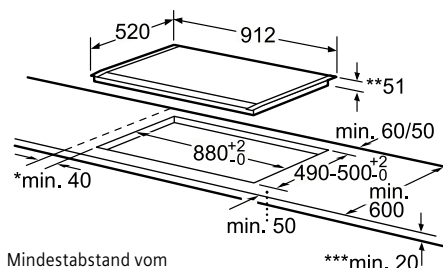
Fr. 4480.-  
Fr. 4163.55

exkl. vRG Kat. 3

- 5 Induktions-Kochzonen 1 × 14,5 cm, 2 × 18 cm, 1 × 21 cm, 1 × 18/28 cm, davon 1 Zweikreiszone (18/28 cm)
- powerBoost-Funktion für alle Induktions-Kochzonen möglich
- Topferkennung
- 17 Leistungs-Stufen
- Timer
- countDown-Funktion
- Digitales Funktionsdisplay
- Wischschutzfunktion
- Kindersicherung
- Sicherheitsabschaltung
- Hauptschalter
- 2stufige Restwärmeanzeige je Kochzone
- touchSlider-Bedienung
- Glaskeramik dekorlos



Festanschluss  
400 V/10,8 kW  
3 P + N + E 16 A  
Anschlusskabel  
150 cm



- \* Mindestabstand vom Muldenausschnitt bis zur Wand
- \*\* Maximale Eintauchtiefe
- \*\*\* mit untergebautem Backofen min. 30

EH975SK11E

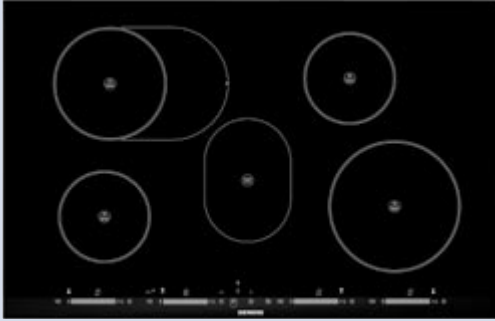
Weitere Skizze Seite 42

Masse in mm

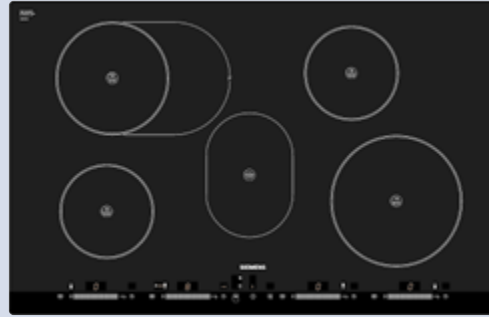


# Glaskeramik-Kochfelder mit Induktion.

touchSlider-Bedienung  
80 cm breit, Facetten-Design



touchSlider-Bedienung  
80 cm breit, flächenbündig



**EH875SB11E**  
Edelstahl-Lisenen

Fr. 3880.-  
Fr. 3605.95

**EH801SB11**  
Flächenbündig

Fr. 3880.-  
Fr. 3605.95

exkl. vRG Kat. 2

exkl. vRG Kat. 2

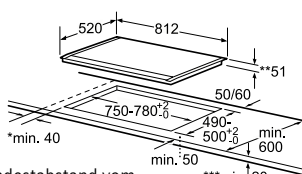
- 4 Induktions-Kochzonen 2 × 14,5 cm, 1 × 21 cm, 1 × 18/18 × 28 cm, davon 1 mit automatisch zuschaltender Bräterzone (18 × 28 cm)
- powerBoost-Funktion für alle Induktions-Kochzonen möglich
- Topferkennung
- Warmhaltezone (20 × 14 cm)
- 17 Leistungs-Stufen
- Timer
- countDown-Funktion
- Digitales Funktionsdisplay
- Wischschutzfunktion
- Kindersicherung
- Sicherheitsabschaltung
- Hauptschalter
- 2stufige Restwärmeanzeige je Kochzone
- touchSlider-Bedienung
- Glaskeramik dekorlos

- 4 Induktions-Kochzonen 2 × 14,5 cm, 1 × 21 cm, 1 × 18/18 × 28 cm, davon 1 mit automatisch zuschaltender Bräterzone (18 × 28 cm)
- powerBoost-Funktion für alle Induktions-Kochzonen möglich
- Topferkennung
- Warmhaltezone (20 × 14 cm)
- 17 Leistungs-Stufen
- Timer
- countDown-Funktion
- Digitales Funktionsdisplay
- Wischschutzfunktion
- Kindersicherung
- Sicherheitsabschaltung
- Hauptschalter
- 2stufige Restwärmeanzeige je Kochzone
- touchSlider-Bedienung
- Glaskeramik dekorlos

Zubehör  
Ausgleichsleiste 750–780 mm

Zubehör  
Ausgleichsleiste 750–780 mm

Kochstelle mit Induktion



- \* Mindestabstand vom Muldenausschnitt bis zur Wand
- \*\* Maximale Eintauchtiefe
- \*\*\* mit untergebaute Backofen min. 30

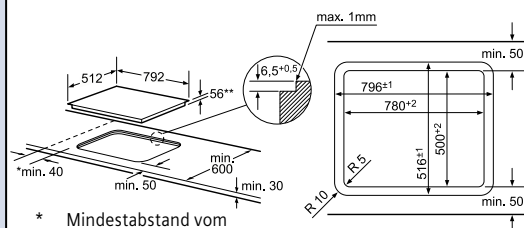
Festanschluss  
400 V/7,090 kW  
2 P + N + E 16 A  
Anschlusskabel  
150 cm

EH875SB11E

Weitere Skizze Seite 42

Masse in mm

Kochstelle mit Induktion



- \* Mindestabstand vom Muldenausschnitt bis zur Wand
- \*\* Maximale Eintauchtiefe

Festanschluss  
400 V/7,090 kW  
2 P + N + E 16 A  
Anschlusskabel  
150 cm

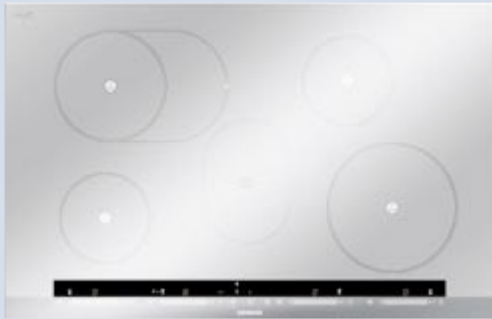
EH801SB11

Weitere Skizze Seite 42

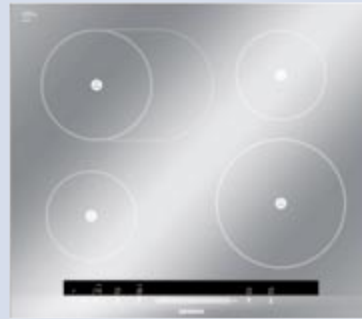
Masse in mm

# Glaskeramik-Kochfelder mit Induktion.

touchSlider-Bedienung  
80 cm breit, Facetten-Design



touchSlider-Bedienung  
60 cm breit, Facetten-Design



**EH879SB11**  
Edelstahl-Lisenen  
metal Design

Fr. 3880.-  
Fr. 3605.95

**EH679MB11**  
Edelstahl-Lisenen  
metal Design

Fr. 3480.-  
Fr. 3234.20

exkl. vRG Kat. 2

exkl. vRG Kat. 2

- 4 Induktions-Kochzonen 2 × 14,5 cm, 1 × 21 cm, 1 × 18/18 × 28 cm, davon 1 mit automatisch zuschaltender Bräterzone (18 × 28 cm)
- powerBoost-Funktion für alle Induktions-Kochzonen möglich
- Topferkennung
- Warmhaltezone (20 × 14 cm)
- 17 Leistungs-Stufen
- Timer
- countDown-Funktion
- Digitales Funktionsdisplay
- Wischschutzfunktion
- Kindersicherung
- Sicherheitsabschaltung
- Hauptschalter
- 2stufige Restwärmeanzeige je Kochzone
- touchSlider-Bedienung
- metalDesign
- Glasschutzbedruckung

- 4 Induktions-Kochzonen 2 × 14,5 cm, 1 × 21 cm, 1 × 18/18 × 28 cm, davon 1 mit automatisch zuschaltender Bräterzone (18 × 28 cm)
- powerBoost-Funktion für alle Induktions-Kochzonen möglich
- Topferkennung
- 17 Leistungs-Stufen
- Timer
- countDown-Funktion
- Digitales Funktionsdisplay
- Wischschutzfunktion
- Kindersicherung
- Sicherheitsabschaltung
- Hauptschalter
- 2stufige Restwärmeanzeige je Kochzone
- touchSlider-Bedienung (mono)
- metalDesign
- Glasschutzbedruckung

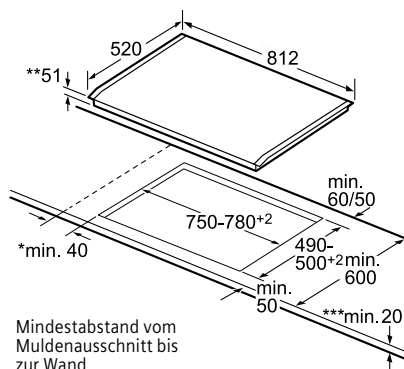
Zubehör  
Ausgleichsleiste 750–780 mm

Sonderzubehör  
Verbindungsleiste

EZ394300

Glaskeramik-Kochfelder mit Induktion

Festanschluss  
400 V/7,090 kW  
2 P + N + E 16 A  
Anschlusskabel  
150 cm



- \* Mindestabstand vom Muldenausschnitt bis zur Wand
- \*\* Maximale Eintauchtiefe
- \*\*\* mit untergebautem Backofen min. 30

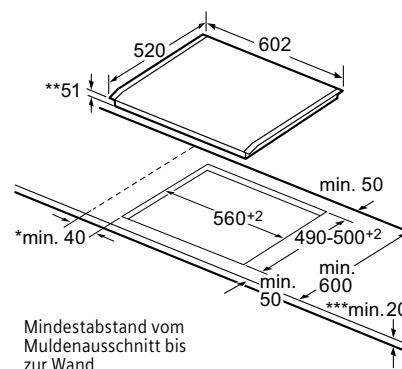
EH879SB11

Weitere Skizze Seite 42

Masse in mm

Glaskeramik-Kochfelder mit Induktion

Festanschluss  
400 V/7,0 kW  
2 P + N + E 16 A  
Anschlusskabel  
150 cm



- \* Mindestabstand vom Muldenausschnitt bis zur Wand
- \*\* Maximale Eintauchtiefe
- \*\*\* mit untergebautem Backofen min. 30

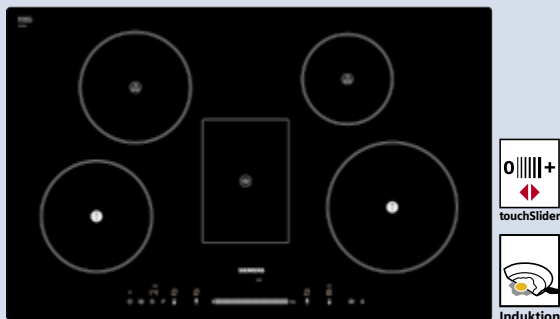
EH679MB11

Weitere Skizze Seite 42

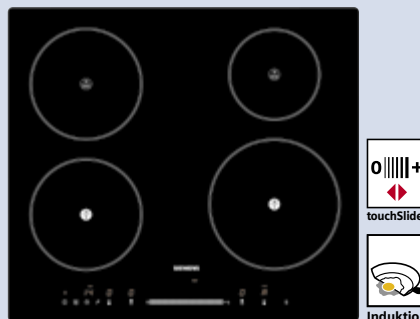
Masse in mm

# Glaskeramik-Kochfelder mit Induktion.

touchSlider-Bedienung (mono)  
80 cm breit, Flächenbündig



touchSlider-Bedienung (mono)  
60 cm breit, Flächenbündig



**EH801ME21E**  
Flächenbündig

Fr. 3480.-  
Fr. 3234.20

**EH601ME21E**  
Flächenbündig

Fr. 2780.-  
Fr. 2583.65

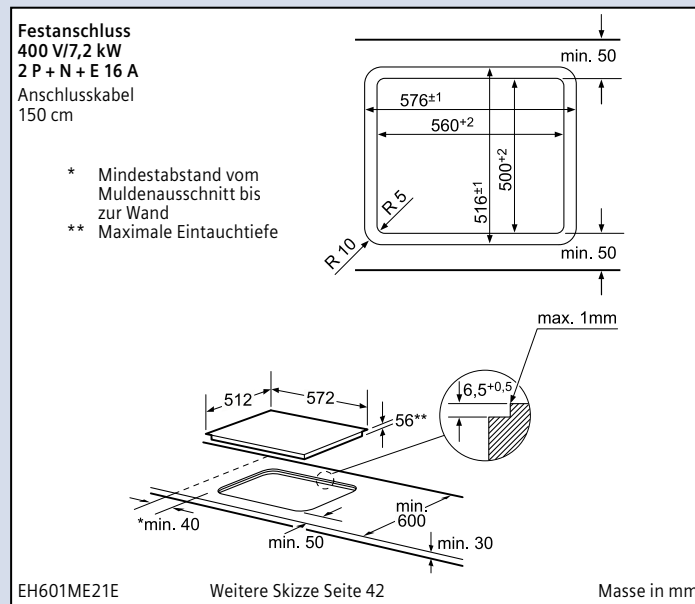
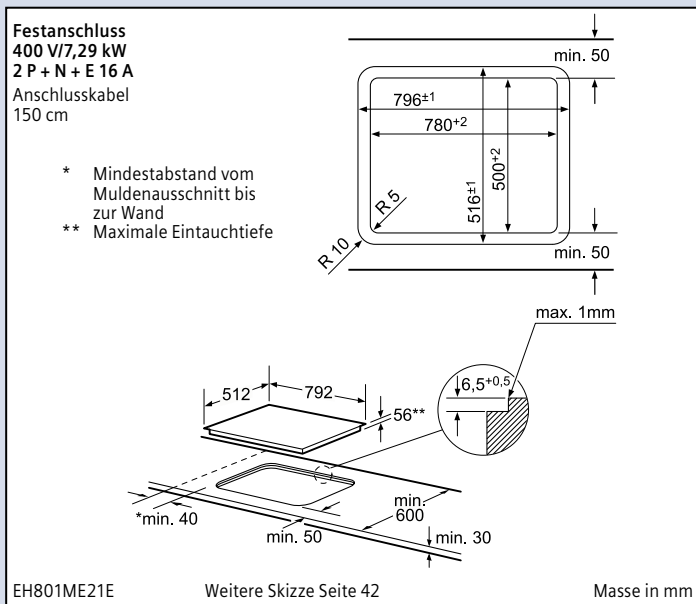
exkl. vRG Kat. 2

exkl. vRG Kat. 2

- 4 Induktions-Kochzonen 1 × 14,5 cm, 2 × 18 cm, 1 × 21 cm
- powerBoost-Funktion für alle Induktions-Kochzonen möglich
- Topferkennung
- Warmhaltezone (20 × 14 cm)
- bratSensor plus zum Braten mit integriertem bratSensor für die vordere rechte und linke Kochzonen mit 4 wählbaren Bratbereichen und 9 vollautomatischen Bratprogrammen
- 17 Leistungs-Stufen
- Timer
- countDown-Funktion
- Digitales Funktionsdisplay
- Wischschutzfunktion
- Kindersicherung
- Sicherheitsabschaltung
- Hauptschalter
- 2stufige Restwärmelanzeige je Kochzone
- touchSlider-Bedienung (mono)
- Glaskeramik dekorlos

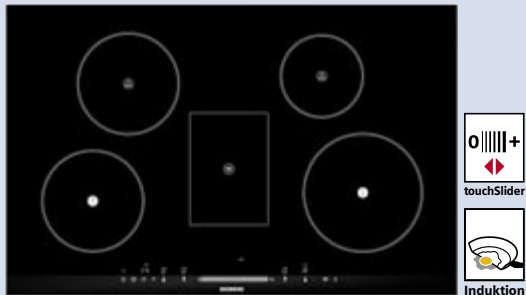
- 4 Induktions-Kochzonen 1 × 14,5 cm, 2 × 18 cm, 1 × 21 cm
- powerBoost-Funktion für alle Induktions-Kochzonen möglich
- Topferkennung
- bratSensor plus zum Braten mit integriertem bratSensor für die vordere rechte und linke Kochzonen mit 4 wählbaren Bratbereichen und 9 vollautomatischen Bratprogrammen
- 17 Leistungs-Stufen
- Timer
- countDown-Funktion
- Digitales Funktionsdisplay
- Wischschutzfunktion
- Kindersicherung
- Sicherheitsabschaltung
- Hauptschalter
- 2stufige Restwärmelanzeige je Kochzone
- touchSlider-Bedienung (mono)
- Glaskeramik dekorlos

**Zubehör**  
Ausgleichsleiste 750–780 mm

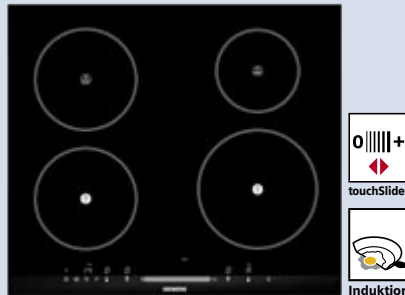


# Glaskeramik-Kochfelder mit Induktion.

touchSlider-Bedienung (mono)  
80 cm breit, Facetten-Design



touchSlider-Bedienung (mono)  
60 cm breit, Facetten-Design



Geschenk Pfannenset  
für Induktions-Kochfelder



**EH875ME21E**  
Edelstahl-Lisenen

Fr. 3480.–  
Fr. 3234.20

**EH675ME21E**  
Edelstahl-Lisenen

Fr. 2780.–  
Fr. 2583.65

**Pfannenset**  
**4-teilig**  
(s. Abb.)

exkl. vRG Kat. 2

exkl. vRG Kat. 2

- 4 Induktions-Kochzonen 1 × 14,5 cm, 2 × 18 cm, 1 × 21 cm
- powerBoost-Funktion für alle Induktions-Kochzonen möglich
- Topferkennung
- Warmhaltezone (20 × 14 cm)
- bratSensor plus zum Braten mit integriertem bratSensor für die vordere rechte und linke Kochzonen mit 4 wählbaren Bratbereichen und 9 vollautomatischen Bratprogrammen
- 17 Leistungs-Stufen
- Timer
- countDown-Funktion
- Digitales Funktionsdisplay
- Wischschutzfunktion
- Kindersicherung
- Sicherheitsabschaltung
- Hauptschalter
- 2stufige Restwärmeeanzeige je Kochzone
- touchSlider-Bedienung (mono)
- Glaskeramik dekorlos

- 4 Induktions-Kochzonen 1 × 14,5 cm, 2 × 18 cm, 1 × 21 cm
- powerBoost-Funktion für alle Induktions-Kochzonen möglich
- Topferkennung
- bratSensor plus zum Braten mit integriertem bratSensor für die vordere rechte und linke Kochzonen mit 4 wählbaren Bratbereichen und 9 vollautomatischen Bratprogrammen
- 17 Leistungs-Stufen
- Timer
- countDown-Funktion
- Digitales Funktionsdisplay
- Wischschutzfunktion
- Kindersicherung
- Sicherheitsabschaltung
- Hauptschalter
- 2stufige Restwärmeeanzeige je Kochzone
- touchSlider-Bedienung (mono)
- Glaskeramik dekorlos

Beim Kauf eines Induktions-Kochfeldes mit 4 Kochzonen von Siemens erhalten sie von uns einen Gutschein zum Gratis-Bezug eines vierteiligen Pfannensets der Firma WMF im Wert von Fr. 390.–

**Set bestehend aus**

- 1 Stielkasserolle inkl. Deckel, Ø 16 cm
- 1 Fleischtopf inkl. Deckel, Ø 20 cm
- 1 Fleischtopf inkl. Deckel, Ø 24 cm
- 1 Lyoner-Bratpfanne, Ø 24 cm

Zubehör  
Ausgleichsleiste 750–780 mm

Skizze gültig für alle  
Induktions-Kochfelder

Glaskeramik-Kochfelder mit Induktion

Festanschluss  
400 V/7,29 kW  
2 P + N + E 16 A  
Anschlusskabel  
150 cm

\* min. 40  
\*\* min. 50  
\*\*\* min. 20

\* Mindestabstand vom Muldenausschnitt bis zur Wand  
\*\* Maximale Eintauchtiefe  
\*\*\* mit untergebautem Backofen min. 30

EH875ME21E

Masse in mm

Glaskeramik-Kochfelder mit Induktion

Festanschluss  
400 V/7,2 kW  
2 P + N + E 16 A  
Anschlusskabel  
150 cm

\* min. 40  
\*\* min. 50  
\*\*\* min. 20

\* Mindestabstand vom Muldenausschnitt bis zur Wand  
\*\* Maximale Eintauchtiefe  
\*\*\* mit untergebautem Backofen min. 30

EH675ME21E

Masse in mm

Glaskeramik-Kochfelder mit Induktion

min. 65  
min. 45  
min. 20  
min. 550

Schublade

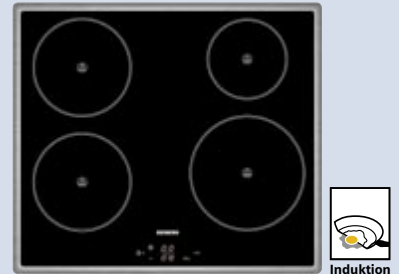
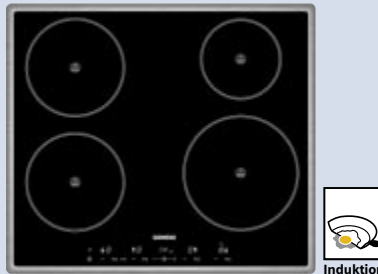
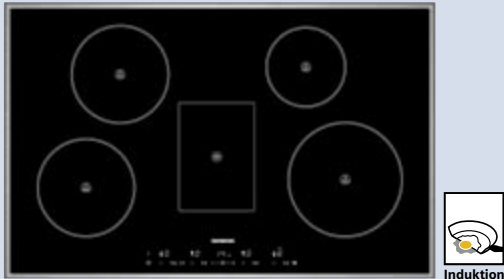
Masse in mm

# Glaskeramik-Kochfelder mit Induktion.

Sensor-Tastatur  
80 cm breit, Rahmen-Design

Sensor-Tastatur  
60 cm breit, Rahmen-Design

Sensor-Tastatur  
60 cm breit, Rahmen-Design



EH845TE11E  
Edelstahl

Fr. 2980.-  
Fr. 2769.50

EH645TE11E  
Edelstahl

Fr. 2680.-  
Fr. 2490.70

EH645QE11E  
Edelstahl

Fr. 2380.-  
Fr. 2211.90

exkl. vRG Kat. 2

exkl. vRG Kat. 2

exkl. vRG Kat. 2

- 4 Induktions-Kochzonen 1 × 14,5 cm, 2 × 18 cm, 1 × 21 cm
- powerBoost-Funktion für alle Induktions-Kochzonen möglich
- Topferkennung
- Warmhaltezone (20 × 14 cm)
- 17 Leistungs-Stufen
- Timer
- countDown-Funktion
- Digitales Funktionsdisplay
- Kindersicherung
- Sicherheitsabschaltung
- Hauptschalter
- 2stufige Restwäremanzeige je Kochzone
- touchControl-Bedienung
- Glaskeramik dekorlos

- 4 Induktions-Kochzonen 1 × 14,5 cm, 2 × 18 cm, 1 × 21 cm
- powerBoost-Funktion für alle Induktions-Kochzonen möglich
- Topferkennung
- Warmhaltezone (20 × 14 cm)
- 17 Leistungs-Stufen
- Timer
- countDown-Funktion
- Digitales Funktionsdisplay
- Kindersicherung
- Sicherheitsabschaltung
- Hauptschalter
- 2stufige Restwäremanzeige je Kochzone
- touchControl-Bedienung
- Glaskeramik dekorlos

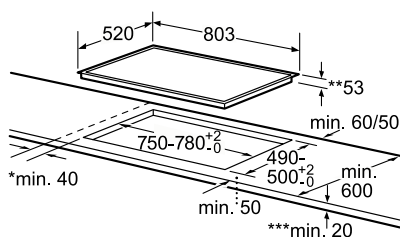
- 4 Induktions-Kochzonen 1 × 14,5 cm, 2 × 18 cm, 1 × 21 cm
- powerBoost-Funktion für alle Induktions-Kochzonen möglich
- Topferkennung
- 17 Leistungs-Stufen
- Digitales Funktionsdisplay
- Kindersicherung
- Sicherheitsabschaltung
- Hauptschalter
- 1stufige Restwäremanzeige je Kochzone
- Superquattro Touch
- Glaskeramik dekorlos

Zubehör  
Ausgleichsleiste 750–780 mm

Sonderzubehör  
Wok für Strahlung und Induktion HZ390090

Glaskeramik-Kochfelder mit Induktion

Festanschluss  
400 V/7,29 kW  
2 P + N + E 16 A  
Anschlusskabel  
150 cm



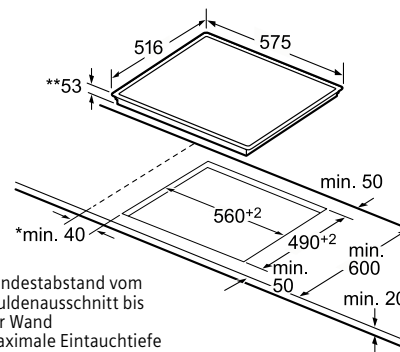
- \* Mindestabstand vom Muldenausschnitt bis zur Wand
- \*\* Maximale Eintauchtiefe
- \*\*\* mit untergebautem Backofen min. 30

EH845TE11E

Masse in mm

Glaskeramik-Kochfelder mit Induktion

Festanschluss  
400 V/7,2 kW  
2 P + N + E 16 A  
Anschlusskabel  
150 cm



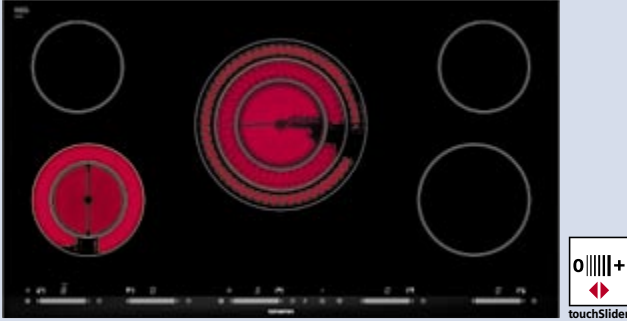
- \* Mindestabstand vom Muldenausschnitt bis zur Wand
- \*\* Maximale Eintauchtiefe
- \*\*\* mit untergebautem Backofen min. 30

EH645TE11E EH645QE11E

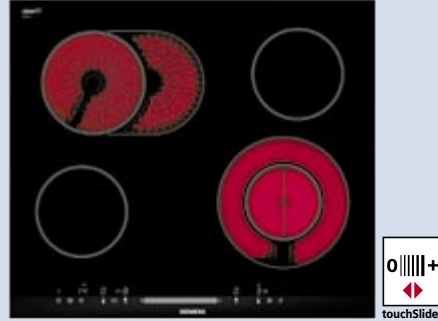
Masse in mm

# Glaskeramik-Kochfelder mit Facetten-Design.

touchSlider-Bedienung  
90 cm breit, Facetten-Design



touchSlider-Bedienung (mono)  
60 cm breit, Facetten-Design



**ET975SV11C**  
Edelstahl-Lisenen

Fr. 3410.-  
Fr. 3169.15

**ET675MN11C**  
Edelstahl-Lisenen

Fr. 2260.-  
Fr. 2100.35

exkl. vRG Kat. 2

exkl. vRG Kat. 2

- 5 highSpeed-Kochzonen 2 x 14,5 cm, 1 x 18 cm, 1 x 12/18 cm, 1 x 14,5/21/27,5 cm, davon 1 Dreikreis-Kochzone (14,5/21/27,5 cm), 1 Zweikreis-Kochzone (12/18 cm)
- Ankoch-Electronic
- 17 Leistungs-Stufen
- Timer
- countDown-Funktion
- Digitales Funktionsdisplay
- Wischschutzfunktion
- Kindersicherung
- Sicherheitsabschaltung
- Hauptschalter
- 2stufige Restwärmeanzeige je Kochzone
- touchSlider-Bedienung
- Glaskeramik dekorlos

- 4 highSpeed-Kochzonen 2 x 14,5 cm, 1 x 12/21 cm, 1 x 17/17 x 26,5 cm, davon 1 Zweikreis-Kochzone (12/21 cm), 1 mit zuschaltbarer Bräterzone (17 x 26,5 cm)
- Ankoch-Electronic
- 17 Leistungs-Stufen
- Timer
- countDown-Funktion
- Digitales Funktionsdisplay
- Wischschutzfunktion
- Kindersicherung
- Sicherheitsabschaltung
- Hauptschalter
- 2stufige Restwärmeanzeige je Kochzone
- touchSlider-Bedienung (mono)
- Glaskeramik dekorlos

**Zubehör**  
1 x Glasschaber

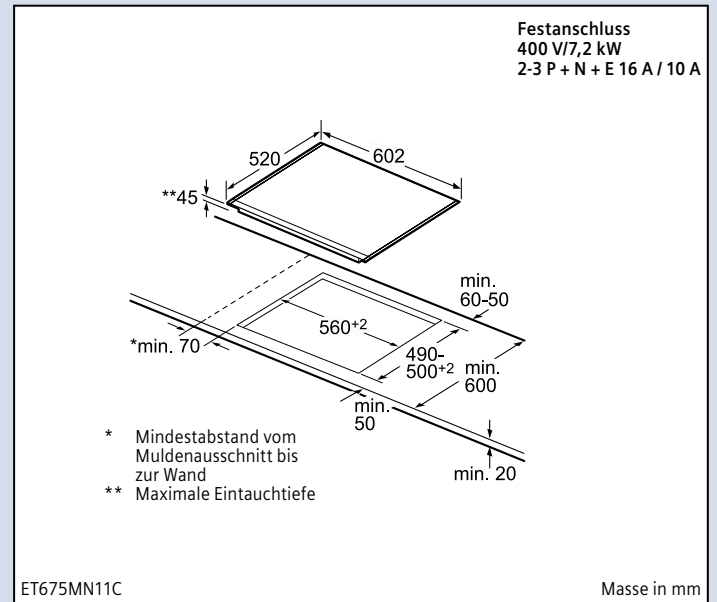
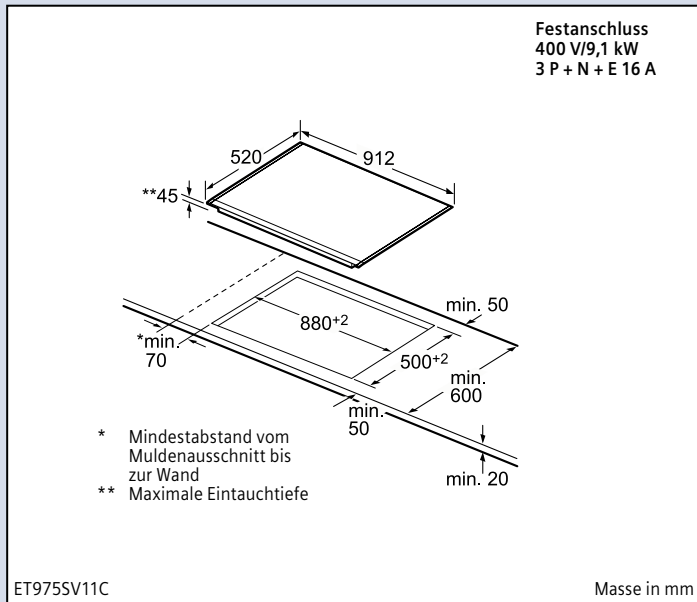
**Zubehör**  
1 x Glasschaber

**Sonderzubehör**  
Wärmeschutz 90 cm über Schubladen

HZ392920

**Sonderzubehör**  
Wärmeschutz 60 cm über Schubladen

HZ25920

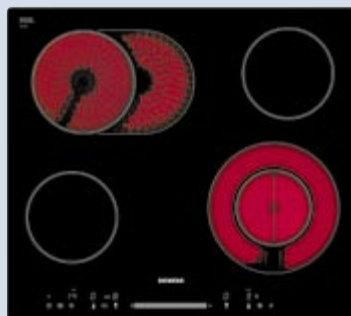


# Glaskeramik-Kochfelder flächenbündig.

touchSlider-Bedienung  
80 cm breit, flächenbündig



touchSlider-Bedienung (mono)  
60 cm breit, flächenbündig



**ET801SC11C**  
Flächenbündig

Fr. 3180.-  
Fr. 2955.40

**ET601MN11C**  
Flächenbündig

Fr. 2260.-  
Fr. 2100.35

exkl. vRG Kat. 2

exkl. vRG Kat. 2

- 4 highSpeed-Kochzonen 1 × 14,5 cm, 1 × 12/21 cm, 1 × 18/23 cm, 1 × 14,5/20 cm, davon 3 Zweikreis-Kochzonen (12/21 cm, 18/23 cm, 14,5/20 cm), 1 mit zuschaltbarer Bräterzone (14,5 × 35 cm)
- Ankoch-Electronic
- 17 Leistungs-Stufen
- Timer
- countDown-Funktion
- Digitales Funktionsdisplay
- Wischschutzfunktion
- Kindersicherung
- Sicherheitsabschaltung
- Hauptschalter
- 2stufige Restwärmeanzeige je Kochzone
- touchSlider-Bedienung
- Glaskeramik dekorlos

- 4 highSpeed-Kochzonen 2 × 14,5 cm, 1 × 12/21 cm, 1 × 17/17 × 26,5 cm, davon 1 Zweikreis-Kochzone (12/21 cm), 1 mit zuschaltbarer Bräterzone (17 × 26,5 cm)
- Ankoch-Electronic
- 17 Leistungs-Stufen
- Timer
- countDown-Funktion
- Digitales Funktionsdisplay
- Wischschutzfunktion
- Kindersicherung
- Sicherheitsabschaltung
- Hauptschalter
- 2stufige Restwärmeanzeige je Kochzone
- touchSlider-Bedienung (mono)
- Glaskeramik dekorlos

**Zubehör**  
1 × Glasschaber

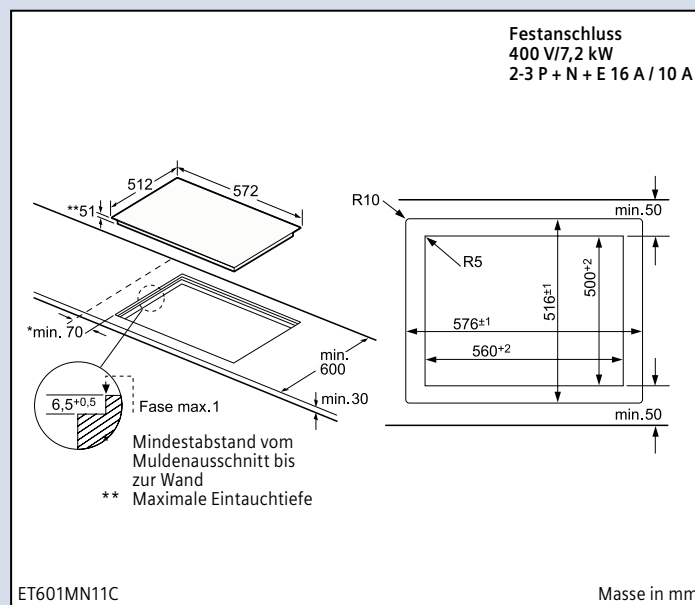
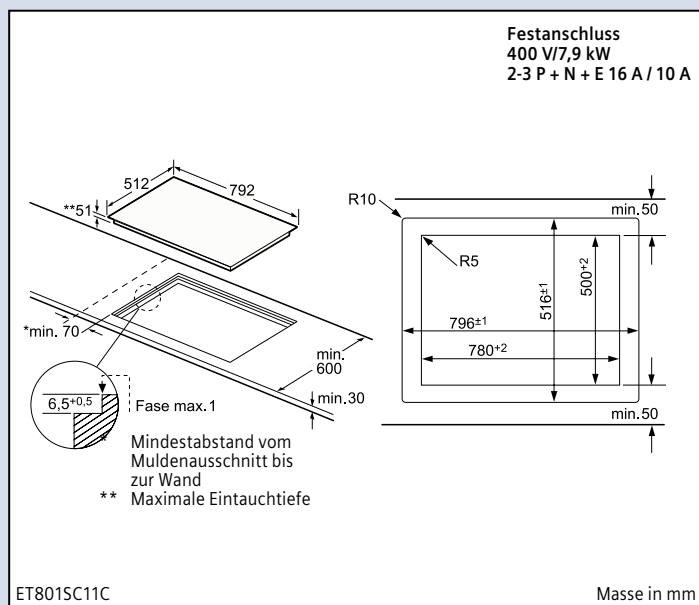
**Zubehör**  
1 × Glasschaber

**Sonderzubehör**  
Wärmeschutz 80 cm über Schubladen

HZ392800

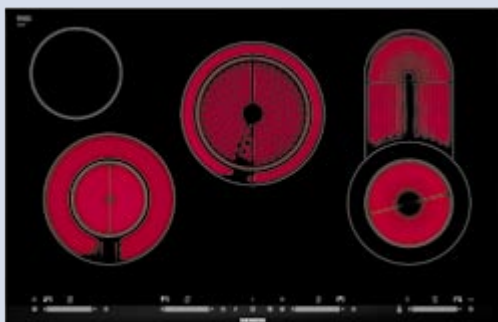
**Sonderzubehör**  
Wärmeschutz 60 cm über Schubladen

HZ25920



# Glaskeramik-Kochfeld mit touchSlider-Bedienung.

Glaskeramik-Kochfeld, touchSlider-Bedienung  
80 cm breit, Facetten-Design



**ET875SC11C**  
Edelstahl-Lisenen

**Fr. 3180.-**  
Fr. 2955.40

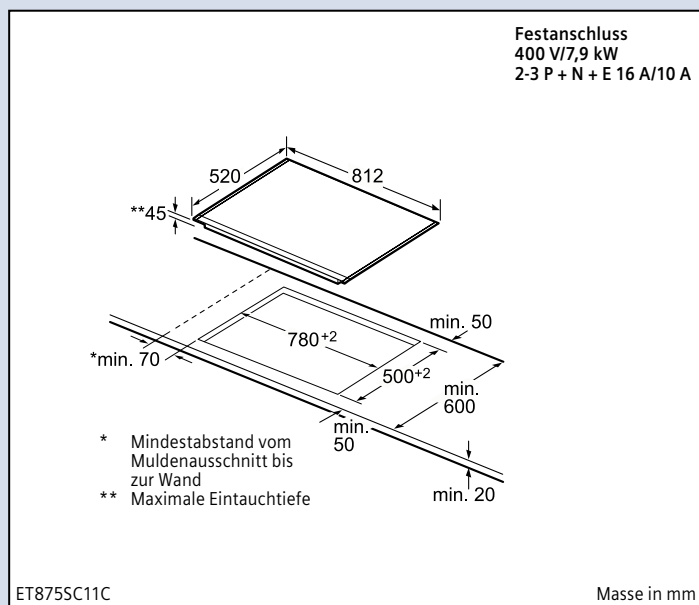
exkl. vRG Kat. 2

- 4 highSpeed-Kochzonen 1 x 14,5 cm, 1 x 12/21 cm, 1 x 18/23 cm, 1 x 14,5/14,5 x 20 cm, davon 3 Zweikreis-Kochzonen (12/21 cm, 18/23 cm, 14,5/20 cm), 1 mit zuschaltbarer Bräterzone (14,5 x 35 cm)
- Ankoch-Electronic
- 17 Leistungs-Stufen
- Timer
- countDown-Funktion
- Digitales Funktionsdisplay
- Wischschutzfunktion
- Kindersicherung
- Sicherheitsabschaltung
- Hauptschalter
- 2stufige Restwärmeanzeige je Kochzone
- touchSlider-Bedienung
- Glaskeramik dekorlos

**Zubehör**  
1 x Glasschaber

**Sonderzubehör**  
Wärmeschutz 80 cm über Schubladen

HZ392800





# Glaskeramik-Kochfeld flächenbündig.

Sensor-Tastatur  
80 cm breit, flächenbündig



**ET801TC11C**  
Flächenbündig

Fr. 2680.-  
Fr. 2490.70

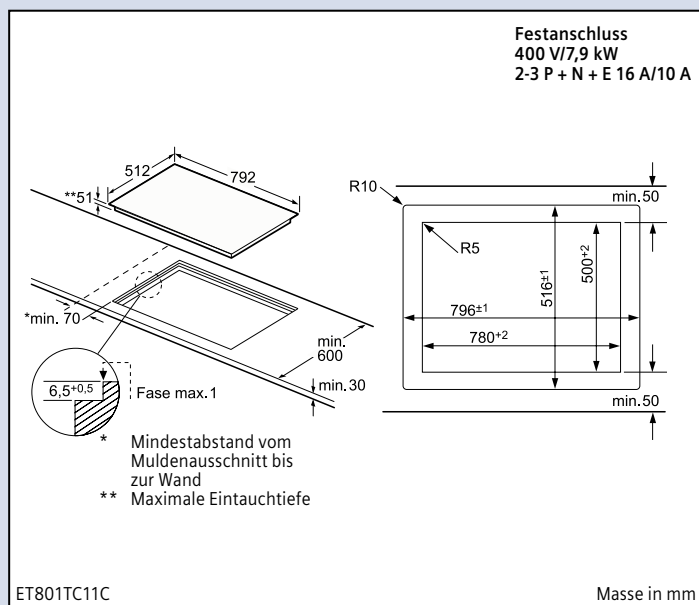
exkl. vRG Kat. 2

- 4 highSpeed-Kochzonen 1 x 14,5 cm, 1 x 12/21 cm, 1 x 18/23 cm, 1 x 14,5/14,5 x 20 cm, davon 3 Zweikreis-Kochzonen (12/21 cm, 18/23 cm, 14,5/20 cm), 1 mit zuschaltbarer Bräterzone (14,5 x 35 cm)
- Ankoch-Electronic
- 17 Leistungs-Stufen
- Timer
- countDown-Funktion
- Digitales Funktionsdisplay
- Kindersicherung
- Sicherheitsabschaltung
- Hauptschalter
- 2stufige Restwärmeanzeige je Kochzone
- touchControl-Bedienung
- Glaskeramik dekorlos

**Zubehör**  
1 x Glasschaber

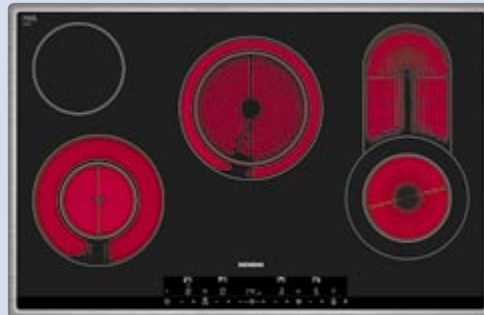
**Sonderzubehör**  
Wärmeschutz 80 cm über Schubladen

HZ392800



# Glaskeramik-Kochfeld mit Flachrahmen-Design.

Sensor-Tastatur  
80 cm breit, Rahmen-Design



**ET845TC11C**  
Edelstahl

Fr. 2680.-  
Fr. 2490.70

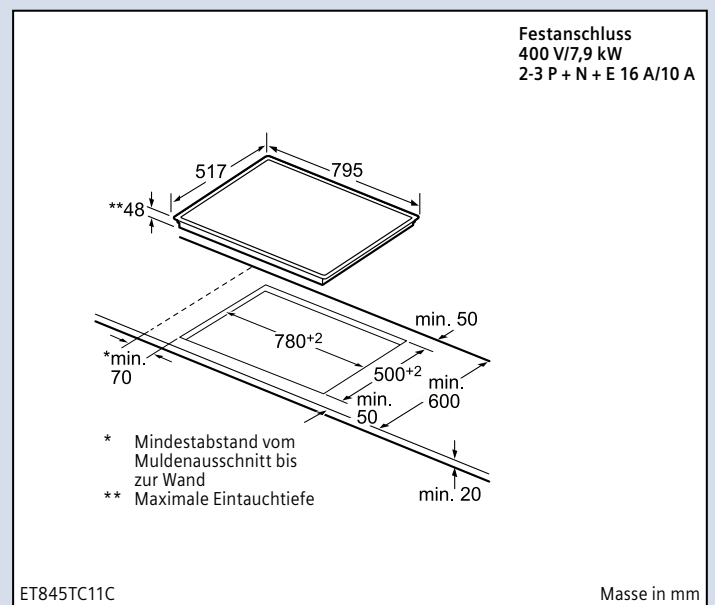
exkl. vRG Kat. 2

- 4 highSpeed-Kochzonen 1 x 14,5 cm, 1 x 12/21 cm, 1 x 18/23 cm, 1 x 14,5/14,5 x 20 cm, davon 3 Zweikreis-Kochzonen (12/21 cm, 18/23 cm, 14,5/20 cm), 1 mit zuschaltbarer Bräterzone (14,5 x 35 cm)
- Ankoch-Electronic
- 17 Leistungs-Stufen
- Timer
- countDown-Funktion
- Digitales Funktionsdisplay
- Kindersicherung
- Sicherheitsabschaltung
- Hauptschalter
- 2stufige Restwärmeanzeige je Kochzone
- touchControl-Bedienung
- Glaskeramik dekorlos

**Zubehör**  
1 x Glasschaber

**Sonderzubehör**  
Wärmeschutz 80 cm über Schubladen

HZ392800

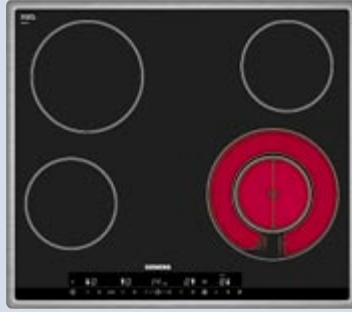


# Glaskeramik-Kochfelder.

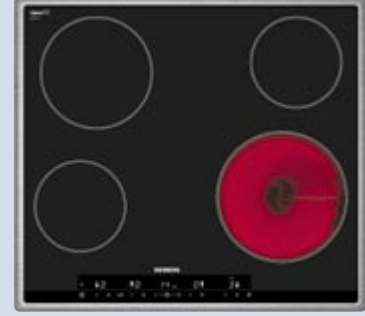
Sensor-Tastatur  
60 cm breit, Rahmen-Design



Sensor-Tastatur  
60 cm breit, Rahmen-Design



Sensor-Tastatur  
60 cm breit, Rahmen-Design



**ET645TN11C**  
Edelstahl

Fr. 2110.-  
Fr. 1960.95

**ET645TF11C**  
Edelstahl

Fr. 1960.-  
Fr. 1821.55

**ET645TE11C**  
Edelstahl

Fr. 1810.-  
Fr. 1682.15

exkl. vRG Kat. 2

exkl. vRG Kat. 2

exkl. vRG Kat. 2

- 4 highSpeed-Kochzonen 2 x 14,5 cm, 1 x 12/21 cm, 1 x 17/17 x 26,5 cm, davon 1 Zweikreis-Kochzone (12/21 cm), 1 mit zuschaltbarer Bräterzone (17 x 26,5 cm)
- Ankoch-Electronic
- 17 Leistungs-Stufen
- Timer
- countDown-Funktion
- Digitales Funktionsdisplay
- Kindersicherung
- Sicherheitsabschaltung
- Hauptschalter
- 2stufige Restwärmeanzeige je Kochzone
- touchControl-Bedienung
- Glasschutzbedruckung

- 4 highSpeed-Kochzonen 2 x 14,5 cm, 1 x 18 cm, 1 x 12/21 cm, davon 1 Zweikreis-Kochzone (12/21 cm)
- Ankoch-Electronic
- 17 Leistungs-Stufen
- Timer
- countDown-Funktion
- Digitales Funktionsdisplay
- Kindersicherung
- Sicherheitsabschaltung
- Hauptschalter
- 2stufige Restwärmeanzeige je Kochzone
- touchControl-Bedienung
- Glasschutzbedruckung

- 4 highSpeed-Kochzonen 2 x 14,5 cm, 1 x 18 cm, 1 x 21 cm
- Ankoch-Electronic
- 17 Leistungs-Stufen
- Timer
- countDown-Funktion
- Digitales Funktionsdisplay
- Kindersicherung
- Sicherheitsabschaltung
- Hauptschalter
- 2stufige Restwärmeanzeige je Kochzone
- touchControl-Bedienung
- Glasschutzbedruckung

**Zubehör**  
1 x Glasschaber

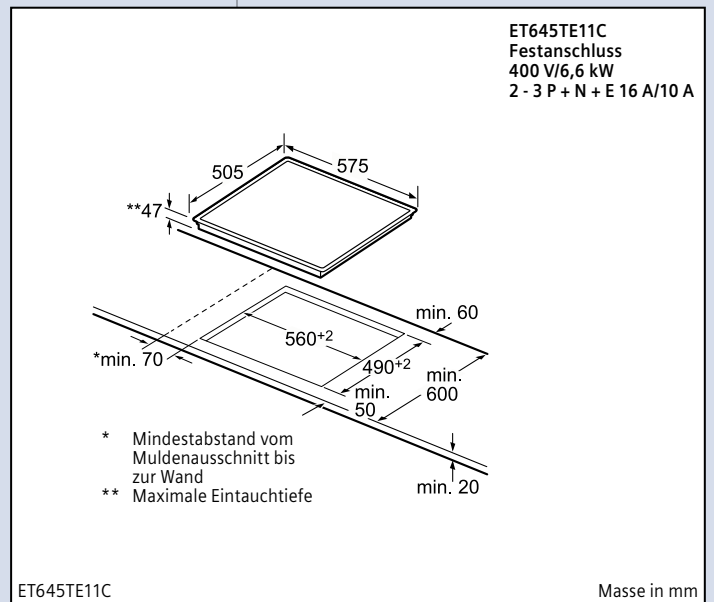
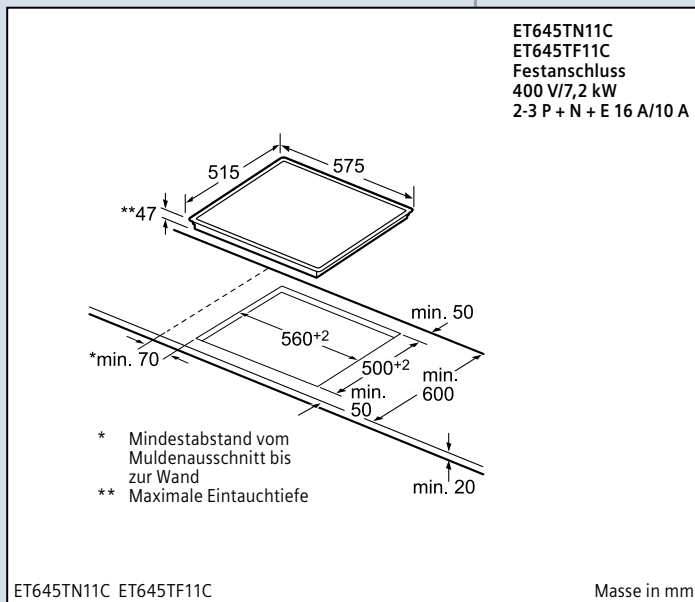
**Zubehör**  
1 x Glasschaber

**Zubehör**  
1 x Glasschaber

**Sonderzubehör**  
Wärmeschutz über Schubladen 60 cm HZ25920

**Sonderzubehör**  
Wärmeschutz über Schubladen 60 cm HZ25920

**Sonderzubehör**  
Wärmeschutz über Schubladen 60 cm HZ25920



# Kochstellen.

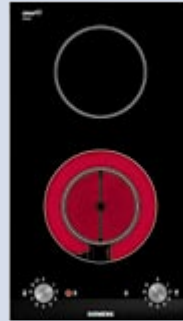
touchSlider-Bedienung (mono)  
2 Induktion  
30 cm breit



touchSlider-Bedienung (mono)  
2 highSpeed-Kochzonen  
30 cm breit



2 highSpeed-Kochzonen  
30 cm breit



Edelstahlmulden  
29 cm breit



**EH375ME11E**  
Edelstahl-  
Lisenen

Fr. 1980.-  
Fr. 1840.15

exkl. vRG Kat. 2

**ET375MF11E**  
Edelstahl-  
Lisenen

Fr. 1220.-  
Fr. 1133.85

exkl. vRG Kat. 2

**ET375GF11C**  
Edelstahl-  
Lisenen

Fr. 990.-  
Fr. 920.05

exkl. vRG Kat. 2

**ET13051CC**  
Edelstahl

Fr. 540.-  
Fr. 501.85

exkl. vRG Kat. 2

- 2 Induktions-Kochzonen 1 x 14,5 cm, 1 x 21 cm
- powerBoost-Funktion für alle Induktions-Kochzonen möglich
- Topferkennung
- 17 Leistungs-Stufen
- Timer
- countDown-Funktion
- Digitales Funktionsdisplay
- Wischschutzfunktion
- Kindersicherung
- Sicherheitsabschaltung
- Hauptschalter
- Restwärmeanzeige je Kochzone
- touchSlider-Bedienung (mono)
- Glaskeramik dekorlos

- 2 highSpeed-Kochzonen 1 x 14,5 cm, 1 x 12/18 cm, davon 1 Zweikreis-Kochzone (12/18 cm)
- 17 Leistungs-Stufen
- Timer
- countDown-Funktion
- Digitales Funktionsdisplay
- Sicherheitsabschaltung
- Hauptschalter
- 2stufige Restwärmeanzeige je Kochzone
- touchSlider-Bedienung (mono)
- Glaskeramik dekorlos

Zubehör  
1 x Glasschaber

- 2 highSpeed-Kochzonen
- 1 x 14,5 cm, 1 x 12/18 cm, davon 1 Zweikreis-Kochzone (12/18 cm)
- 9 Leistungs-Stufen
- Bedienung durch oben liegende Knebel
- 2 Restwärmeanzeigen
- Glaskeramik dekorlos

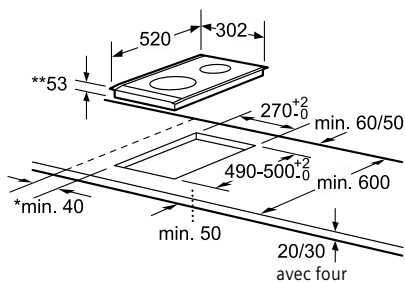
Zubehör  
1 x Glasschaber

- 2 Blitz-Kochplatten
- 1 x 14,5 cm, 1 x 18 cm
- Bedienung durch oben liegende Knebel
- Betriebsanzeigelampe

**EH375ME11E**  
Festanschluss  
230 V/3,6 kW  
1 P + N + E 16 A

**ET375MF11E**  
Festanschluss  
230 V/3,2 kW  
1 P + N + E 16 A

**ET375GF11C**  
Festanschluss  
400 V/3,2 kW  
2 P + E 10 A

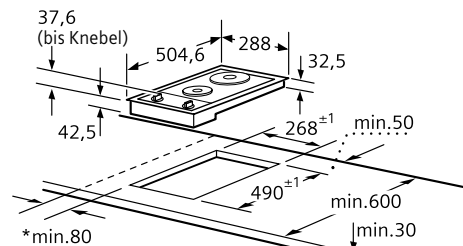


- \* Mindestabstand vom Muldenausschnitt bis zur Wand
- \*\* Maximale Eintauchtiefe

EH375ME11E ET375MF11E ET375GF11C

Masse in mm

**ET13051CC**  
Festanschluss  
400 V/3,8 kW  
2 P + E 10 A



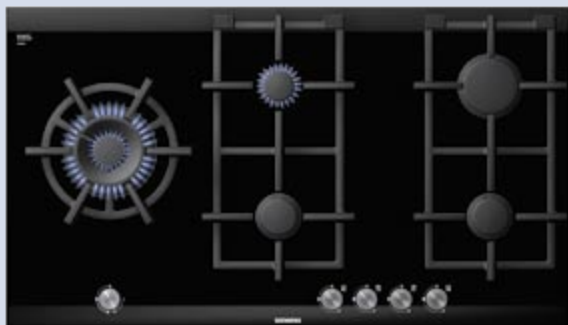
- \* Mindestabstand vom Muldenausschnitt bis zur Wand beträgt 80 mm.

ET13051CC

Masse in mm

# Gas-Kochstellen.

Facetten-Design  
90 cm breit



**ER926SB90D**  
Edelstahl-Lisenen

Fr. 2705.-  
Fr. 2513.95

exkl. vRG Kat. 3

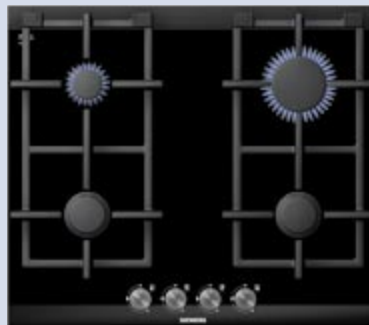
- 5 Gasbrenner
- 1 Stark-, 2 Normal-, 1 Sparbrenner, Wokbrenner 6 kW
- Hinten rechts: Starkbrenner 2,8 kW
- Vorne rechts: Normalbrenner 1,9 kW
- Links: Wokbrenner 6 kW
- Mitte vorne: Normalbrenner 1,9 kW
- Mitte hinten: Sparbrenner 1,1 kW
- Einhand-Zündung
- Zündsicherung
- Topfträger aus Gusseisen
- Voreingestellt auf Erdgas (20 mbar)
- Anschlusskabel 1,5 m mit Stecker (für die Zündung)

**Zubehör**  
1 x Wok-Aufsatzring

**Sonderzubehör**  
Düsensatz Flüssiggas G30/50 mbar  
Wok  
Simmer plate

HZ298010  
HZ298103  
HZ298105

Facetten-Design  
60 cm breit



**ER626PB90D**  
Edelstahl-Lisenen

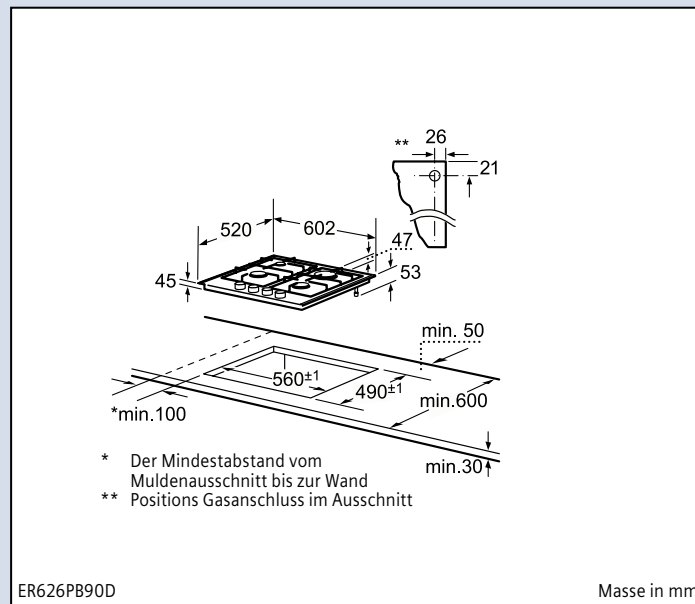
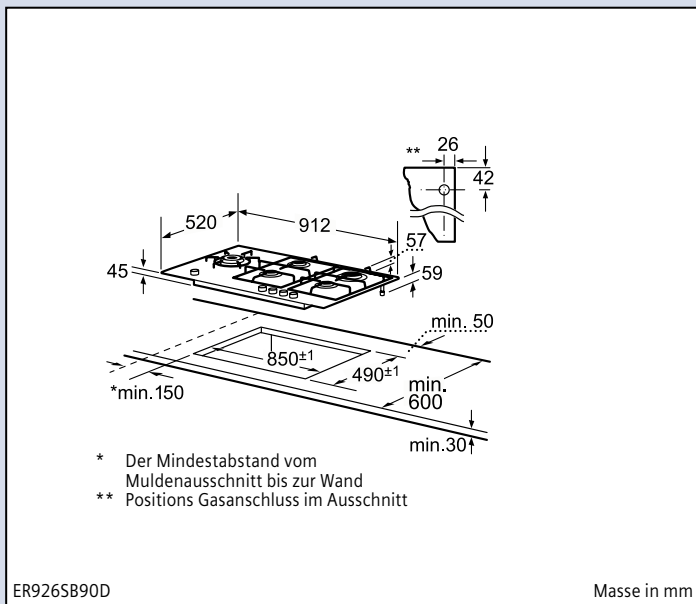
Fr. 1955.-  
Fr. 1816.90

exkl. vRG Kat. 2

- 4 Gasbrenner
- 1 Stark-, 2 Normal-, 1 Sparbrenner
- Vorne links: Normalbrenner 1,9 kW
- Hinten rechts: Starkbrenner 2,8 kW
- Vorne rechts: Normalbrenner 1,9 kW
- Einhand-Zündung
- Zündsicherung
- Topfträger aus Gusseisen
- Voreingestellt auf Erdgas (20 mbar)
- Anschlusskabel 1,5 m mit Stecker (für die Zündung)

**Sonderzubehör**  
Düsensatz Flüssiggas G30/50 mbar  
Simmer plate

HZ298010  
HZ298105



# Gas-Kochstellen.

Edelstahl  
70 cm breit



EC775QB20E  
Edelstahl

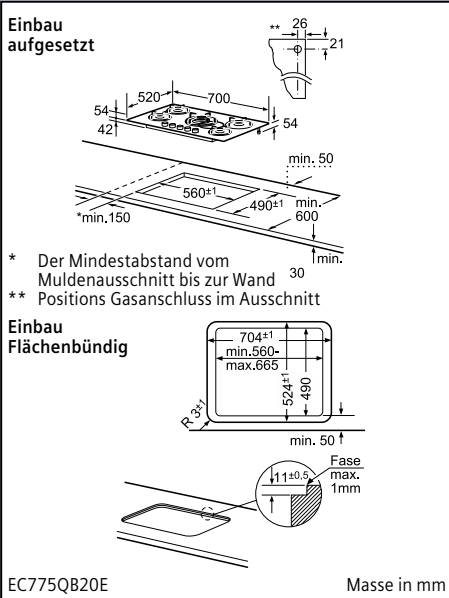
Fr. 1995.-  
Fr. 1854.10

Lieferbar ab ca. Mai 2009

exkl. vRG Kat. 2

- 5 Gasbrenner
- 1 Stark-, 2 Normal-, 1 Spar-, 1 Wok-Brenner
- Vorne links: Sparbrenner 1 kW
- Hinten links: Normalbrenner 1,7 kW
- Mitte: Wokbrenner 3,6 kW
- Hinten rechts: Starkbrenner 3 kW
- Vorne rechts: Normalbrenner 1,7 kW
- Einhand-Zündung
- Zündsicherung
- Einzeltopfträger aus Gusseisen
- Voreingestellt auf Erdgas (20 mbar)
- Flüssiggas-Düsen (28-30/37 mbar) beiliegend
- Zwei Einbaumöglichkeiten: Flächenbündig oder Auflegend
- Anschlusskabel 1 m (für die Zündung)

Zubehör  
1 x Wok-Aufsatzring



Edelstahl  
60 cm breit



EC645HB90E  
Edelstahl

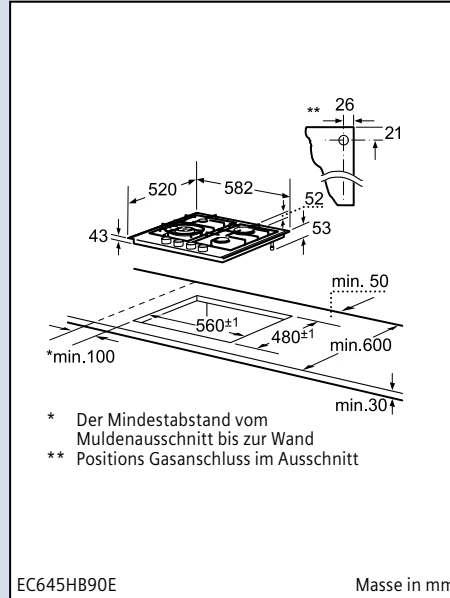
Fr. 1145.-  
Fr. 1064.15

Lieferbar ab ca. Mai 2009

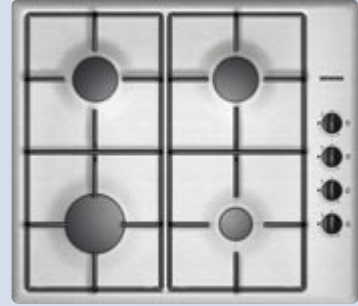
exkl. vRG Kat. 2

- 4 Gasbrenner
- 1 Stark-, 1 Normal-, 1 Spar-, 1 Wok-Brenner
- Vorne links: Wokbrenner 3,3 kW
- Hinten links: Normalbrenner 1,7 kW
- Hinten rechts: Starkbrenner 3 kW
- Vorne rechts: Sparbrenner 1 kW
- Einhand-Zündung
- Zündsicherung
- Topfträger aus Gusseisen
- Voreingestellt auf Erdgas (20 mbar)
- Flüssiggas-Düsen (28-30/37 mbar) beiliegend
- Anschlusskabel 1 m (für die Zündung)

Zubehör  
1 x Wok-Aufsatzring



Edelstahl  
60 cm breit

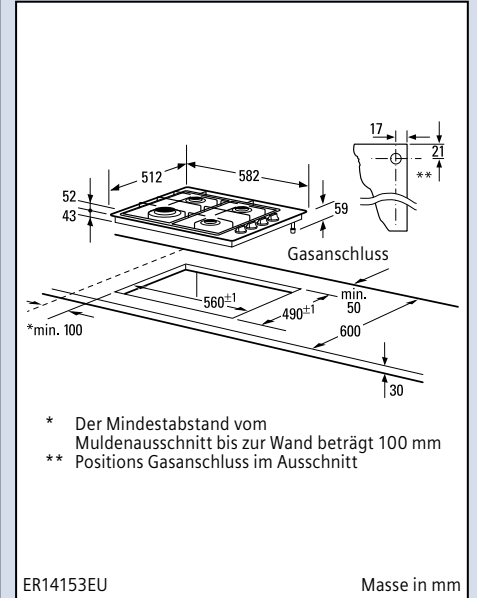


ER14153EU  
Edelstahl

Fr. 830.-  
Fr. 771.40

exkl. vRG Kat. 2

- 4 Gasbrenner
- 1 Stark-, 2 Normal-, 1 Sparbrenner
- Einhand-Zündung
- Thermoelektrische Zündsicherung
- Flachstahl-Topfträger 2-teilig emailliert mit Gummifüßen
- Voreingestellt auf Erdgas (20 mbar)
- Flüssiggas-Düsen (28-30/37 mbar) beiliegend
- Anschlusskabel 1 m (für die Zündung)





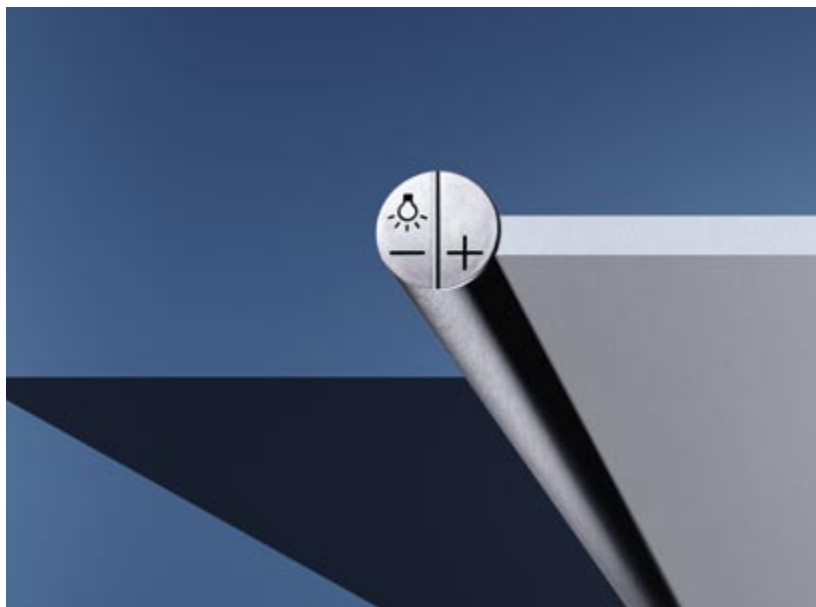
## Bedienkomfort ohne Abzüge: die lightControl-Dunstabzugshaube.

Um Ihnen auch in hektischen Kochsituationen jeden Handgriff so einfach wie möglich zu machen, haben wir auch bei den Siemens-Dunstabzugshauben sehr viel Wert auf eine intuitive Bedienung gelegt. Mit dem lightContol-Bedienkonzept finden Sie sich sofort zurecht, auch wenn es in der Küche heiss hergeht, denn die Anordnung der Bedienelemente entspricht der Ihrer anderen Siemens-Geräte. Das übersichtliche LCD-Display mit Klartextanzeige und die blau beleuchteten Tasten zeigen Ihnen auf einen Blick, welche Funktionen gerade aktiv sind. So können Sie sich in Sekundenbruchteilen einen Überblick verschaffen und Ihre Aufmerksamkeit dann wieder voll und ganz Ihrem Kochkunstwerk zuwenden.

# Gewöhnen Sie sich an Aussergewöhnliches.

## Schön funktional.

Die Bedienelemente sind in die runde Front der Einfassungen integriert. Mit dem rechts angeordneten Bedienelement steuern Sie die Abzugsleistung, mit dem linken stellen Sie die von Ihnen gewünschte Lichthelligkeit ein.



## Das fettarme Rezept für Ihre Küche: die patentierte Hauben-Randabsaugung.

Die Aromen, die Ihnen beim Braten, Dünsten und Garen in die Nase steigen, gehören selbstverständlich zum sinnlichen Erlebnis des Kochens dazu. Fettige Oberflächen dagegen sind eher ein unerwünschter Nebeneffekt. Dank der patentierten Randabsaugung von Siemens können Sie sich jetzt voll und ganz auf Ihre Sinne konzentrieren. Mit einer Absorptionsrate von über 85% filtert die Randabsaugung beim Entlüften wesentlich mehr Fett aus dem Küchendunst heraus als herkömmliche Geräte. Darüber hinaus ist der Filterwechsel durch den komfortablen und sicheren Mechanismus der Abdeckung im Handumdrehen erledigt. Sehr pflegeleicht gestaltet sich auch die Reinigung der Abdeckung, denn Sie können sie ganz bequem in Ihrer Spülmaschine unterbringen.







# Früher haben Sie beim Kochen Ihre Dunstabzugshaube gehört. Heute Verdi, Puccini und Rossini.

## Spannende Unterhaltung beim Kochen: die multiMedia-Haube.

Noch eine Weltneuheit von Siemens: Die multiMedia-Haube aus Edelstahl mit DVD-Player sorgt nicht nur für ein gutes Küchenklima, sondern auch noch für gute Unterhaltung. Während die Haube ihrer Bestimmung nachkommt und die Dämpfe über der Kochstelle aufnimmt, können Sie entspannt ein bisschen fernsehen – ohne dafür ins Wohnzimmer zu müssen. Denn in die Haube ist ein hochwertiger 17"-Flachbildschirm-Fernseher integriert. Und wenn Sie mal eine kleine Ablenkung vom Kochen brauchen, schalten Sie einfach mit der dazugehörigen Fernbedienung auf ein anderes Programm um. Oder Sie sehen sich mit dem integrierten DVD-Player stattdessen lieber Ihre Lieblings-DVD an.

## Mehr Freiheit für Ihren Kopf: die Auszugshaube.

Die moderne Auszugshaube bietet Ihnen durch ihren ausziehbaren Korpus mit 3D-Abzugssystem die Möglichkeit, sie je nach speziellem Entlüftungsbedarf vorzuziehen. Kochen Sie nur auf den hinteren Kochzonen, lassen Sie die Haube ganz einfach im zurückgezogenen Zustand mit einer Tiefe von 43 cm (siehe obere Abbildung). Das hat den Vorteil, dass Sie über wesentlich mehr Kopffreiheit verfügen. Benutzen Sie die vorderen Kochzonen, so ziehen Sie die Haube kurzerhand auf eine Tiefe von 65 cm vor (siehe untere Abbildung). Dadurch erhalten Sie eine erhebliche Vergrößerung der Filterfläche und damit der Dunstabzugsfläche. Ein weiterer Vorteil der Auszugshaube ist die komfortable touchControl-Bedienung. Über sie lassen sich alle Funktionen leicht steuern – einfach durch einen leichten Fingerdruck auf die Bedienfelder.



LC957AA70

# Die Insel-Hauben.

120 cm breit



90 cm breit



**LF257BA80**  
Edelstahl

Fr. 4490.-  
Fr. 4172.85

**LF957BA80**  
Edelstahl

Fr. 4190.-  
Fr. 3894.05

exkl. vRG Kat. 4

exkl. vRG Kat. 4

- Für Deckenmontage über Kochinseln
- Wahlweise Abluft- oder Umluftbetrieb
- Randabsaugung
- Filterabdeckung aus Edelstahl
- Metall-Fettfilter, spülmaschineneeignet
- Arbeitsplatzbeleuchtung mit Halogenlampen 4 x 20 W
- 3 Leistungsstufen und 1 Intensivstufe
- Elektronische Steuerung über touchControl-Bedienung mit 7-Segment-Anzeige
- Bedienung von 2 Seiten möglich
- Intensivstufe mit automatischer Rückstellung
- Gebläsenachlauf 10 Minuten
- Sättigungsanzeige für Metall- und Aktivkohlefilter
- Intensivstufe 770 m³/h
- Geräusch nach DIN/EN 60704-2-13 56 dB bei max. Normalbetrieb 450 m³/h

- Für Deckenmontage über Kochinseln
- Wahlweise Abluft- oder Umluftbetrieb
- Randabsaugung
- Filterabdeckung aus Edelstahl
- Metall-Fettfilter, spülmaschineneeignet
- Arbeitsplatzbeleuchtung mit Halogenlampen 4 x 20 W
- 3 Leistungsstufen und 1 Intensivstufe
- Elektronische Steuerung über touchControl-Bedienung mit 7-Segment-Anzeige
- Bedienung von 2 Seiten möglich
- Intensivstufe mit automatischer Rückstellung
- Gebläsenachlauf 10 Minuten
- Sättigungsanzeige für Metall- und Aktivkohlefilter
- Intensivstufe 770 m³/h
- Geräusch nach DIN/EN 60704-2-13 56 dB bei max. Normalbetrieb 450 m³/h

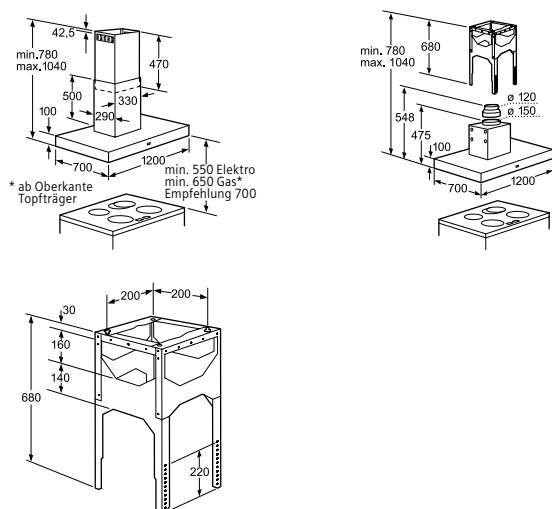
**Sonderzubehör**  
Starterset für Umluftbetrieb

LZ54550

**Sonderzubehör**  
Starterset für Umluftbetrieb

LZ54550

Insel-Haube

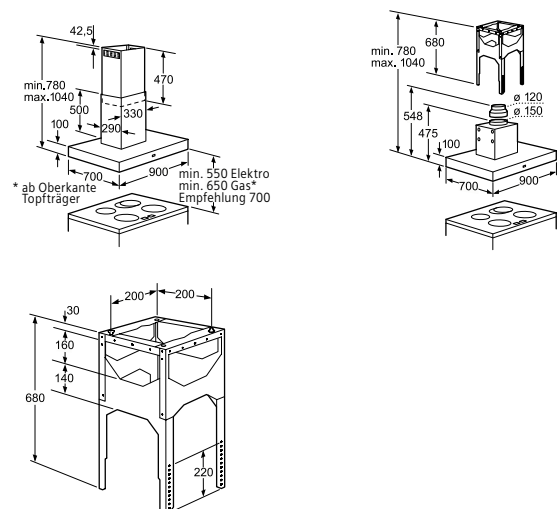


LF257BA80

Kamin Sonderanfertigungen auf Anfrage

Masse in mm

Insel-Haube



LF957BA80

Kamin Sonderanfertigungen auf Anfrage

Masse in mm

# Die Insel-Hauben.

90 cm breit



**LF958TA60**  
Edelstahl

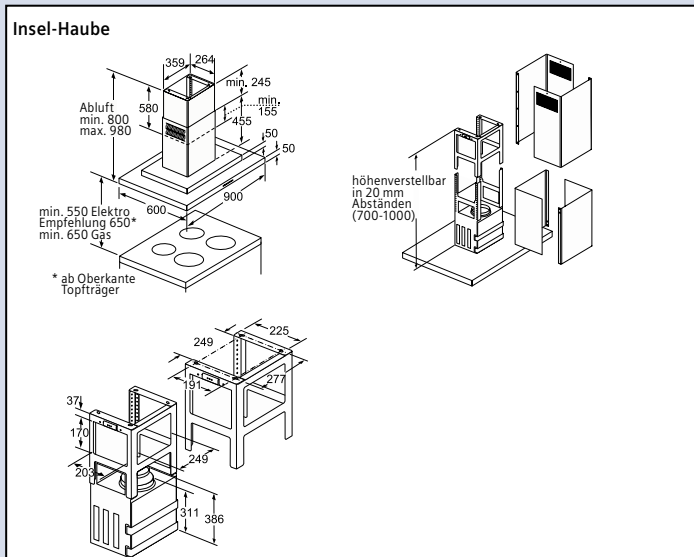
**Fr. 3460.-**  
*Fr. 3215.60*

exkl. vRG Kat. 4

- Für Deckenmontage über Kochinseln
- Wahlweise Abluft- oder Umluftbetrieb
- Randabsaugung
- Filterabdeckung aus Edelstahl
- Metall-Fettfilter, spülmaschineneeignet
- Arbeitsplatzbeleuchtung mit Halogenlampen 4 x 20 W
- softLight
- Dimm-Funktion
- 3 Leistungsstufen und 1 Intensivstufe
- Elektronische Steuerung über Kurzhubtasten mit 7-Segment-Anzeige
- Bedienung von 2 Seiten möglich
- Intensivstufe mit automatischer Rückstellung
- Gebläsenachlauf 10 Minuten
- Sättigungsanzeige für Metall- und Aktivkohlefilter
- Intensivstufe 820 m<sup>3</sup>/h
- Geräusch nach DIN/EN 60704-2-13 59 dB bei max. Normalbetrieb 620 m<sup>3</sup>/h

**Sonderzubehör**  
Starterset für Umluftbetrieb

LZ52850



LF958TA60

Kamin Sonderanfertigungen auf Anfrage

Masse in mm

90 cm breit



**LF958BA60**  
Edelstahl

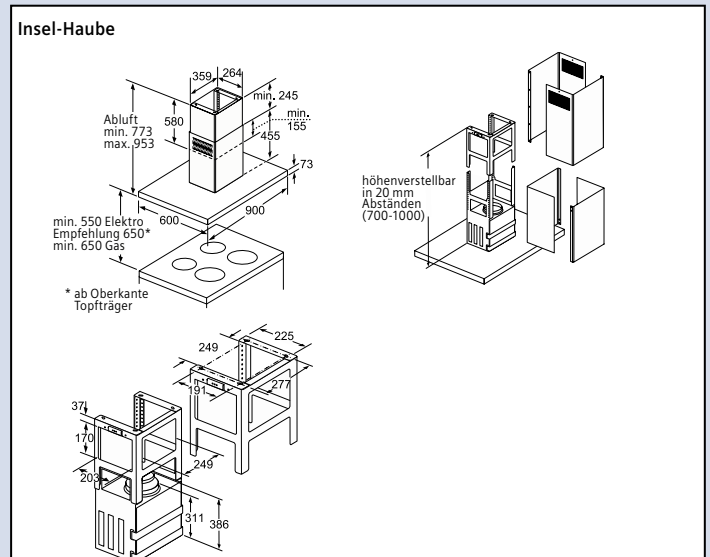
**Fr. 2800.-**  
*Fr. 2602.25*

exkl. vRG Kat. 4

- Für Deckenmontage über Kochinseln
- Wahlweise Abluft- oder Umluftbetrieb
- Metall-Fettfilter, spülmaschineneeignet
- Arbeitsplatzbeleuchtung mit Halogenlampen 4 x 20 W
- softLight
- Dimm-Funktion
- 3 Leistungsstufen und 1 Intensivstufe
- Elektronische Steuerung über Kurzhubtasten mit 7-Segment-Anzeige
- Intensivstufe mit automatischer Rückstellung
- Gebläsenachlauf 10 Minuten
- Sättigungsanzeige für Metall- und Aktivkohlefilter
- Intensivstufe 820 m<sup>3</sup>/h
- Geräusch nach DIN/EN 60704-2-13 59 dB bei max. Normalbetrieb 620 m<sup>3</sup>/h

**Sonderzubehör**  
Starterset für Umluftbetrieb

LZ52850



LF958BA60

Kamin Sonderanfertigungen auf Anfrage

Masse in mm

# Edelstahl-Wand-Hauben.

Wand-Haube inkl. TV  
90 cm breit



Auszugs-Wand-Haube  
90 cm breit



LC956BC60  
Edelstahl

Fr. 5990.-  
Fr. 5566.90

LC957AA70  
Edelstahl

Fr. 4750.-  
Fr. 4414.50

exkl. vRG Kat. 4

exkl. vRG Kat. 4

- Für Wandmontage über Kochstellen
- Wahlweise Abluft- oder Umluftbetrieb
- Einsatz über Gas- und Feststoff-Kochstellen nicht möglich
- Metall-Fettfilter, spülmaschinengeeignet
- Arbeitsplatzbeleuchtung mit Halogenlampen 3 x 20 W
- softLight
- Dimm-Funktion
- 3 Leistungsstufen und 1 Intensivstufe
- Elektronische Steuerung über Kurzhubtasten mit 7-Segment-Anzeige
- Intensivstufe mit automatischer Rückstellung
- Gebläsenachlauf 10 Minuten
- Sättigungsanzeige für Metall- und Aktivkohlefilter
- 17"-Bildschirm (16:9 Format)
- Media-Funktionen: Audio-Ausgang digitaler und analoger Fernsehempfang (PAL/SECAM/DVB-T) Videotext, DVD/CD (Video, Audio, mp3, Photo) weitere Signalquellen anschliessbar (Zuleitungen sind vorzusehen) Audio-Ausgang DVD-Laufwerk mit Einzug Fernbedienung für Media-Funktion
- Geräusch nach DIN/EN 60704-2-13 54 dB bei max. Normalbetrieb 400 m³/h
- Intensivstufe 650 m³/h

- Für Wandmontage über Kochstellen
- Wandesse mit Auszug
- Stufenloser Auszug von 43 bis 65 cm
- Wahlweise Abluft- oder Umluftbetrieb
- Metall-Fettfilter, spülmaschinengeeignet
- Arbeitsplatzbeleuchtung mit Halogenlampen 4 x 20 W
- softLight
- Dimm-Funktion
- 3 Leistungsstufen und 1 Intensivstufe
- Elektronische Steuerung über touchControl-Bedienung mit 7-Segment-Anzeige
- Automatisches Ein- und Ausschalten bei
- Betätigung des Auszuges oder durch Hauptschalter
- Intensivstufe mit automatischer Rückstellung
- Sättigungsanzeige für Metall- und Aktivkohlefilter
- Gebläsenachlauf 10 Minuten
- Geräusch nach DIN/EN 60704-2-13 63 dB bei max. Normalbetrieb 500 m³/h
- Intensivstufe 700 m³/h

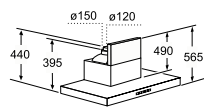
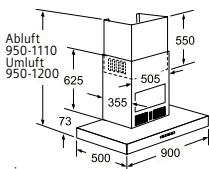
Sonderzubehör  
Starterset für Umluftbetrieb  
Rückwandpaneel Edelstahl

LZ52550  
LZ50960

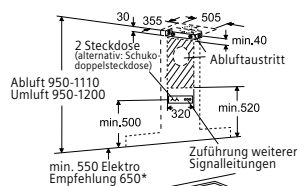
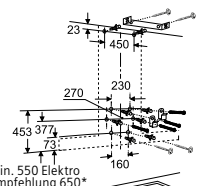
Sonderzubehör  
Starterset für Umluftbetrieb

LZ51605

## Wandhaube mit Mediafunktion



Hinweis:  
- Für den elektrischen Anschluss des Bildschirms ist eine zusätzliche Schutzkontaktsteckdose erforderlich.  
- Für Fernseher, PC oder weitere Signalquellen sind entsprechende Zuleitungen vorzusehen.



\* Einsatz über Gas- und Feststoffkochstellen nicht möglich!

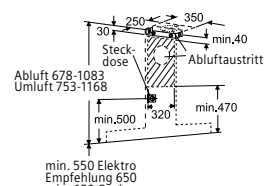
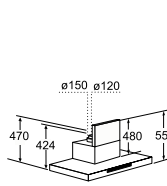
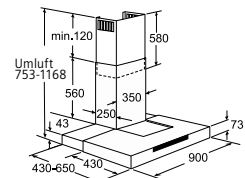
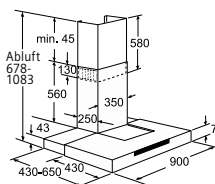
\* Einsatz über Gas- und Feststoffkochstellen nicht möglich!

LC956BC60

Kamin Sonderanfertigungen auf Anfrage

Masse in mm

## Auszugs-Wand-Haube



\* ab Oberkante Topfträger

LC957AA70

Kamin Sonderanfertigungen auf Anfrage

Masse in mm

# Edelstahl-Wand-Hauben.

120 cm breit



90 cm breit



**LC258BA90**  
Edelstahl

Fr. 4290.-  
Fr. 3987.-

**LC958BA90**  
Edelstahl

Fr. 3990.-  
Fr. 3708.20

exkl. vRG Kat. 4

exkl. vRG Kat. 4

- Für Wandmontage über Kochstellen
- Wahlweise Abluft- oder Umluftbetrieb
- Randabsaugung
- Filterabdeckung aus Edelstahl
- Metall-Fettfilter, spülmaschineneeignet
- Arbeitsplatzbeleuchtung mit Halogenlampen 4 x 20 W
- softLight
- Dimm-Funktion
- 3 Leistungsstufen und 1 Intensivstufe
- versenkbarer Drehwähler, Edelstahl
- Digitaldisplay mit Klartextanzeige
- Intervall-Schaltung
- Intensivstufe mit automatischer Rückstellung
- Sättigungsanzeige für Metall- und Aktivkohlefilter
- Geräusch nach DIN/EN 60704-2-13 59 dB bei max. Normalbetrieb 620 m<sup>3</sup>/h
- Intensivstufe 820 m<sup>3</sup>/h

- Für Wandmontage über Kochstellen
- Wahlweise Abluft- oder Umluftbetrieb
- Randabsaugung
- Filterabdeckung aus Edelstahl
- Metall-Fettfilter, spülmaschineneeignet
- Arbeitsplatzbeleuchtung mit Halogenlampen 4 x 20 W
- softLight
- Dimm-Funktion
- 3 Leistungsstufen und 1 Intensivstufe
- versenkbarer Drehwähler, Edelstahl
- Digitaldisplay mit Klartextanzeige
- Intervall-Schaltung
- Intensivstufe mit automatischer Rückstellung
- Sättigungsanzeige für Metall- und Aktivkohlefilter
- Geräusch nach DIN/EN 60704-2-13 59 dB bei max. Normalbetrieb 620 m<sup>3</sup>/h
- Intensivstufe 820 m<sup>3</sup>/h

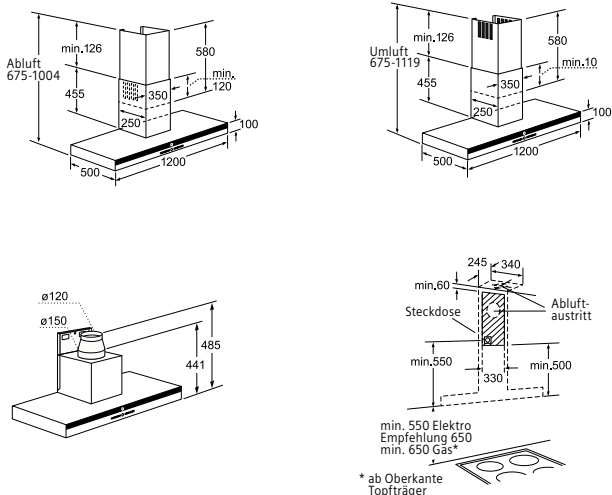
**Sonderzubehör**  
Starterset für Umluftbetrieb

LZ52450

**Sonderzubehör**  
Starterset für Umluftbetrieb  
Rückwandpaneel Edelstahl

LZ52450  
LZ50960

Wand-Haube

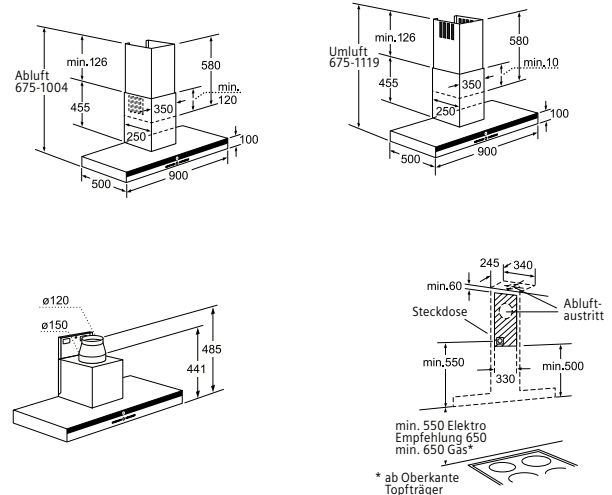


LC258BA90

Kamin Sonderanfertigungen auf Anfrage

Masse in mm

Wand-Haube



LC958BA90

Kamin Sonderanfertigungen auf Anfrage

Masse in mm

# Edelstahl-Wand-Hauben.

Wand-Haube  
90 cm breit



LC958TA60  
Edelstahl

Fr. 2490.-  
Fr. 2314.15

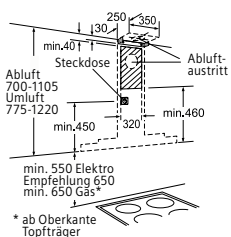
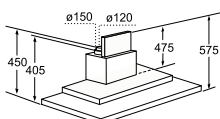
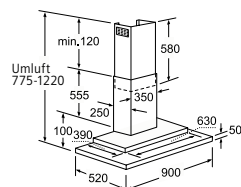
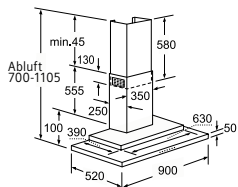
exkl. vRG Kat. 3

- Für Wandmontage über Kochstellen
- Wahlweise Abluft- oder Umluftbetrieb
- Metall-Fettfilter, spülmaschinengeeignet
- Arbeitsplatzbeleuchtung mit Halogenlampen 3 × 20 W
- softLight
- Dimm-Funktion
- 3 Leistungsstufen und 1 Intensivstufe
- Elektronische Steuerung über Kurzhubtasten mit 7-Segment-Anzeige
- Intensivstufe mit automatischer Rückstellung
- Gebläsenachlauf 10 Minuten
- Sättigungsanzeige für Metall- und Aktivkohlefilter
- Geräusch nach DIN/EN 60704-2-13 59 dB bei max. Normalbetrieb 620 m<sup>3</sup>/h
- Intensivstufe 820 m<sup>3</sup>/h

Sonderzubehör  
Starterset für Umluftbetrieb  
Rückwandpaneel Edelstahl

LZ51605  
LZ50960

## Wand-Haube



min. 550 Elektro  
Empfehlung 650  
min. 650 Gas\*

\* ab Oberkante  
Topfträger

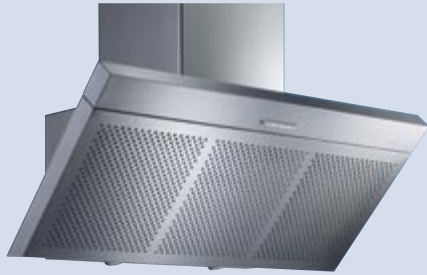
LC958TA60

Kamin Sonderanfertigungen auf Anfrage

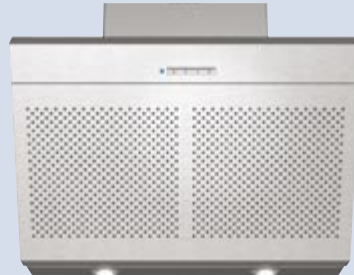
Masse in mm

# Edelstahl-Wand-Hauben.

**Wand-Haube  
90 cm breit**



**Wand-Haube  
60 cm breit**



**LC956KA30  
Edelstahl**

**Fr. 1990.-  
Fr. 1849.45**

**LC656KA30  
Edelstahl**

**Fr. 1740.-  
Fr. 1617.10**

exkl. vRG Kat. 4

exkl. vRG Kat. 4

- Für Wandmontage über Kochstellen
- Wahlweise Abluft- oder Umluftbetrieb
- Metall-Fettfilter, spülmaschinengeeignet
- Arbeitsplatzbeleuchtung mit Halogenlampen 2 x 20 W
- 3 Leistungsstufen
- Drucktastenschalter
- Geräusch nach DIN/EN 60704-2-13 67 dB bei max. Normalbetrieb 680 m³/h

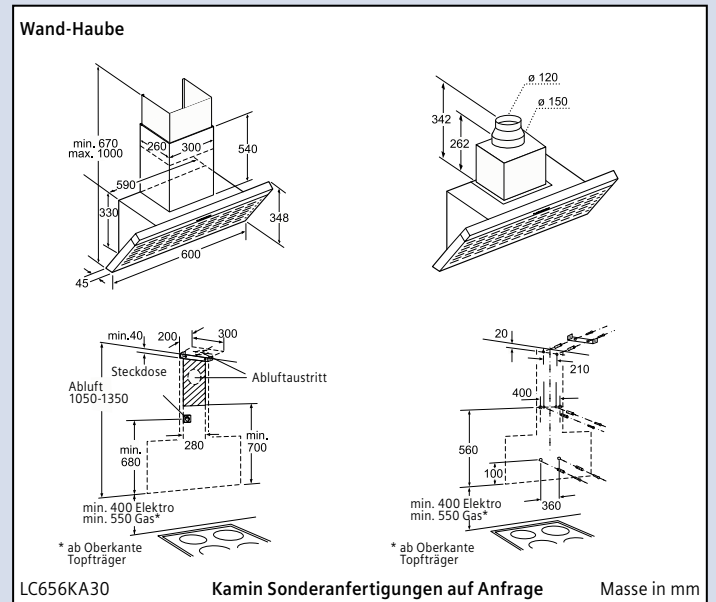
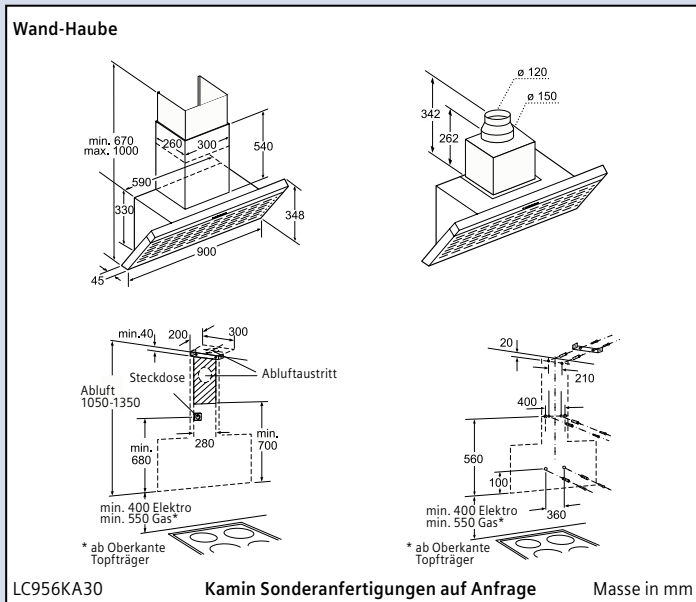
- Für Wandmontage über Kochstellen
- Wahlweise Abluft- oder Umluftbetrieb
- Metall-Fettfilter, spülmaschinengeeignet
- Arbeitsplatzbeleuchtung mit Halogenlampen 2 x 20 W
- 3 Leistungsstufen
- Drucktastenschalter
- Geräusch nach DIN/EN 60704-2-13 67 dB bei max. Normalbetrieb 680 m³/h

**Sonderzubehör  
Starterset für Umluftbetrieb**

LZ54950

**Sonderzubehör  
Starterset für Umluftbetrieb**

LZ54950



# Edelstahl-Wand-Hauben.

90 cm breit



60 cm breit



**LC957BC40**  
Edelstahl

**Fr. 2040.-**  
Fr. 1895.90

**LC657BC40**  
Edelstahl

**Fr. 1790.-**  
Fr. 1663.55

exkl. vRG Kat. 3

exkl. vRG Kat. 3

- Für Wandmontage über Kochstellen
- Wahlweise Abluft- oder Umluftbetrieb
- Metall-Fettfilter, spülmaschinengeeignet
- Arbeitsplatzbeleuchtung mit Halogenlampen 3 x 20 W
- 3 Leistungsstufen und 1 Intensivstufe
- Elektronische Steuerung über Kurzhubtasten mit 7-Segment-Anzeige
- Intensivstufe mit automatischer Rückstellung
- Geräusch nach DIN/EN 60704-2-13 65 dB bei max. Normalbetrieb 650 m³/h
- Intensivstufe 770 m³/h

- Für Wandmontage über Kochstellen
- Wahlweise Abluft- oder Umluftbetrieb
- Metall-Fettfilter, spülmaschinengeeignet
- Arbeitsplatzbeleuchtung mit Halogenlampen 2 x 20 W
- 3 Leistungsstufen und 1 Intensivstufe
- Elektronische Steuerung über Kurzhubtasten mit 7-Segment-Anzeige
- Intensivstufe mit automatischer Rückstellung
- Geräusch nach DIN/EN 60704-2-13 65 dB bei max. Normalbetrieb 650 m³/h
- Intensivstufe 770 m³/h

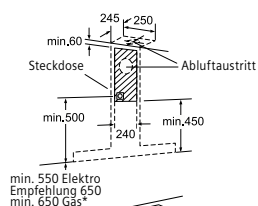
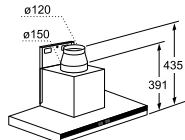
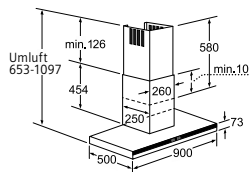
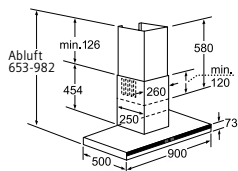
**Sonderzubehör**  
Starterset für Umluftbetrieb  
Rückwandpaneel Edelstahl

LZ52250  
LZ50960

**Sonderzubehör**  
Starterset für Umluftbetrieb  
Rückwandpaneel Edelstahl

LZ52250  
LZ50660

## Wand-Haube



min. 550 Elektro  
Empfehlung 650  
min. 650 Gas\*

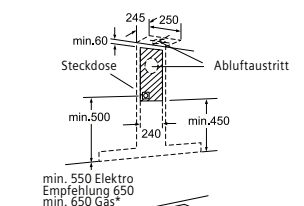
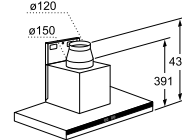
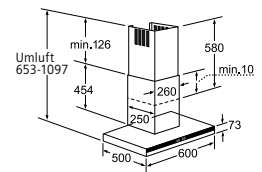
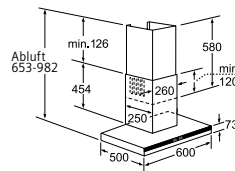
\* ab Oberkante  
Topfträger

LC957BC40

Kamin Sonderanfertigungen auf Anfrage

Masse in mm

## Wand-Haube



min. 550 Elektro  
Empfehlung 650  
min. 650 Gas\*

\* ab Oberkante  
Topfträger

LC657BC40

Kamin Sonderanfertigungen auf Anfrage

Masse in mm



# Edelstahl-Wand-Hauben.

90 cm breit



60 cm breit



**LC957BA40**  
Edelstahl

Fr. 1890.-  
Fr. 1756.50

**LC657BA40**  
Edelstahl

Fr. 1640.-  
Fr. 1524.15

exkl. vRG Kat. 3

exkl. vRG Kat. 3

- Für Wandmontage über Kochstellen
- Wahlweise Abluft- oder Umluftbetrieb
- Metall-Fettfilter, spülmaschinengeeignet
- Arbeitsplatzbeleuchtung mit Halogenlampen 3 x 20 W
- 3 Leistungsstufen und 1 Intensivstufe
- Elektronische Steuerung über Kurzhubtasten mit 7-Segment-Anzeige
- Intensivstufe mit automatischer Rückstellung
- Geräusch nach DIN/EN 60704-2-13 65 dB bei max. Normalbetrieb 650 m³/h
- Intensivstufe 770 m³/h

- Für Wandmontage über Kochstellen
- Wahlweise Abluft- oder Umluftbetrieb
- Metall-Fettfilter, spülmaschinengeeignet
- Arbeitsplatzbeleuchtung mit Halogenlampen 2 x 20 W
- 3 Leistungsstufen und 1 Intensivstufe
- Elektronische Steuerung über Kurzhubtasten mit 7-Segment-Anzeige
- Intensivstufe mit automatischer Rückstellung
- Geräusch nach DIN/EN 60704-2-13 65 dB bei max. Normalbetrieb 650 m³/h
- Intensivstufe 770 m³/h

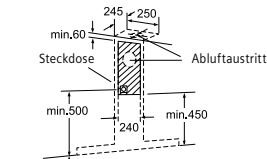
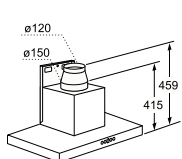
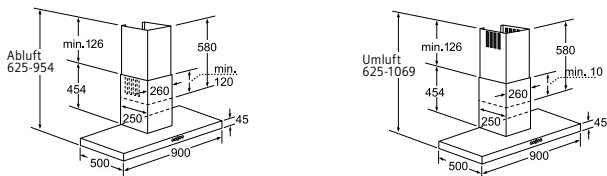
**Sonderzubehör**  
Starterset für Umluftbetrieb  
Rückwandpaneel Edelstahl

LZ52250  
LZ50960

**Sonderzubehör**  
Starterset für Umluftbetrieb  
Rückwandpaneel Edelstahl

LZ52250  
LZ50660

## Wand-Haube



min. 550 Elektro  
Empfehlung 650  
min. 650 Gas\*

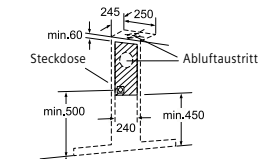
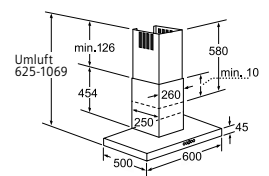
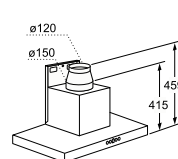
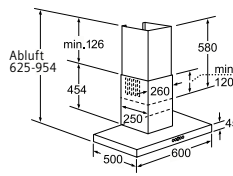
\* ab Oberkante  
Topfträger

LC957BA40

Kamin Sonderanfertigungen auf Anfrage

Masse in mm

## Wand-Haube



min. 550 Elektro  
Empfehlung 650  
min. 650 Gas\*

\* ab Oberkante  
Topfträger

LC657BA40

Kamin Sonderanfertigungen auf Anfrage

Masse in mm

# Edelstahl/Glas-Wand-Hauben.

Wand-Haube  
90 cm breit



LC955GB60  
Edelstahl/Glas

Fr. 2570.-  
Fr. 2388.50

exkl. vRG Kat. 4

- Für Wandmontage über Kochstellen
- Wahlweise Abluft- oder Umluftbetrieb
- Randabsaugung
- Metall-Fettfilter, spülmaschineneeignet
- Arbeitsplatzbeleuchtung mit Halogenlampen 2 x 20 W
- softLight
- Dimm-Funktion
- 3 Leistungsstufen und 1 Intensivstufe
- Elektronische Steuerung über seitliche Kurzhubtasten mit 7-Segment-Anzeige
- Intensivstufe mit automatischer Rückstellung
- Sättigungsanzeige für Metall- und Aktivkohlefilter
- Geräusch nach DIN/EN 60704-2-13 62 dB bei max. Normalbetrieb 470 m³/h
- Intensivstufe 590 m³/h

Sonderzubehör  
Starterset für Umluftbetrieb

LZ51550

Wand-Haube  
90 cm breit



LC955GA30  
Edelstahl/Glas

Fr. 1790.-  
Fr. 1663.55

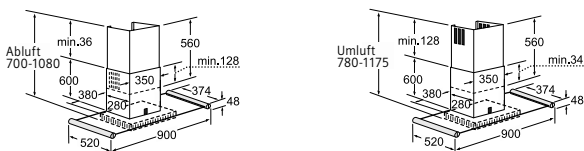
exkl. vRG Kat. 3

- Für Wandmontage über Kochstellen
- Wahlweise Abluft- oder Umluftbetrieb
- Metall-Fettfilter, spülmaschineneeignet
- Arbeitsplatzbeleuchtung mit Halogenlampen 2 x 20 W
- 3 Leistungsstufen und 1 Intensivstufe
- Drucktastenschalter, hinterleuchtet
- Geräusch nach DIN/EN 60704-2-13 59 dB bei max. Normalbetrieb 490 m³/h
- Intensivstufe 620 m³/h

Sonderzubehör  
Starterset für Umluftbetrieb

LZ52250

Wand-Haube

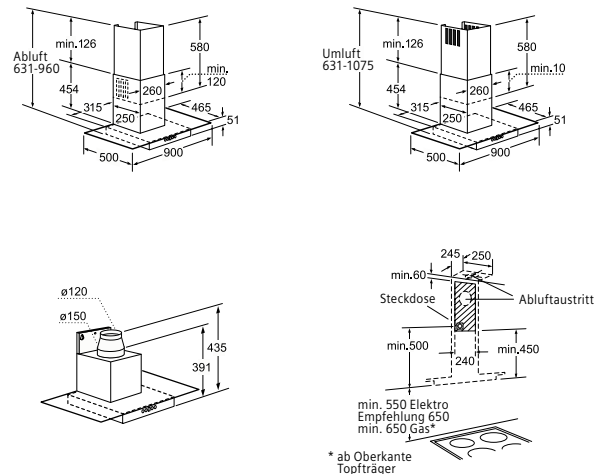


LC955GB60

Kamin Sonderanfertigungen auf Anfrage

Masse in mm

Wand-Haube



LC955GA30

Kamin Sonderanfertigungen auf Anfrage

Masse in mm

# Edelstahl-Wand-Hauben.

Wand-Haube  
90 cm breit



LC958WB60  
Edelstahl

Fr. 2190.-  
Fr. 2035.30

exkl. vRG Kat. 3

- Für Wandmontage über Kochstellen
- Wahlweise Abluft- oder Umluftbetrieb
- Metall-Fettfilter, spülmaschinengeeignet
- Arbeitsplatzbeleuchtung mit Halogenlampen 3 x 20 W
- Dimm-Funktion
- softLight
- 3 Leistungsstufen und 1 Intensivstufe
- Elektronische Steuerung über Kurzhubtasten mit 7-Segment-Anzeige
- Intensivstufe mit automatischer Rückstellung
- sensorAutomatik (Ultraschall)
- Intervall-Schaltung
- Gebläsenachlauf 10 Minuten
- Sättigungsanzeige für Metall- und Aktivkohlefilter
- Geräusch nach DIN/EN 60704-2-13 59 dB bei max. Normalbetrieb 620 m³/h
- Intensivstufe 820 m³/h

Sonderzubehör  
Starterset für Umluftbetrieb  
Rückwandpaneel Edelstahl

LZ51605  
LZ50960

Wand-Haube  
90 cm breit



LC956BA40  
Edelstahl

Fr. 1790.-  
Fr. 1663.55

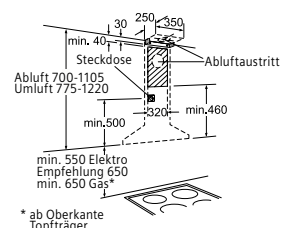
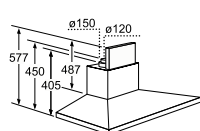
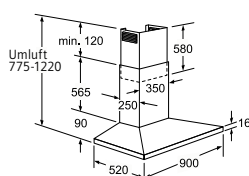
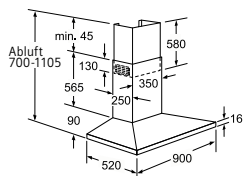
exkl. vRG Kat. 3

- Für Wandmontage über Kochstellen
- Wahlweise Abluft- oder Umluftbetrieb
- Metall-Fettfilter, spülmaschinengeeignet
- Arbeitsplatzbeleuchtung mit Halogenlampen 3 x 20 W
- 3 Leistungsstufen und 1 Intensivstufe
- Elektronische Steuerung über Kurzhubtasten mit 7-Segment-Anzeige
- Intensivstufe mit automatischer Rückstellung
- Geräusch nach DIN/EN 60704-2-13 59 dB bei max. Normalbetrieb 500 m³/h
- Intensivstufe 640 m³/h

Sonderzubehör  
Starterset für Umluftbetrieb  
Rückwandpaneel Edelstahl

LZ52250  
LZ50960

Wand-Haube

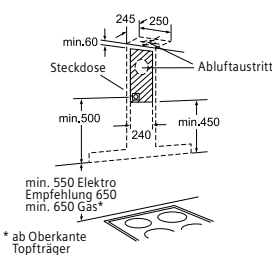
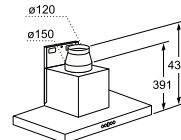
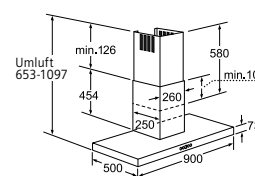
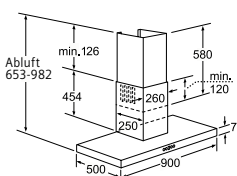


LC958WB60

Kamin Sonderanfertigungen auf Anfrage

Masse in mm

Wand-Haube



LC956BA40

Kamin Sonderanfertigungen auf Anfrage

Masse in mm

# Edelstahl-Wand-Hauben.

90 cm breit



60 cm breit



**LC957WA20**  
Edelstahl

**Fr. 1490.-**  
Fr. 1384.75

**LC657WA20**  
Edelstahl

**Fr. 1240.-**  
Fr. 1152.40

exkl. vRG Kat. 3

exkl. vRG Kat. 3

- Für Wandmontage über Kochstellen
- Wahlweise Abluft- oder Umluftbetrieb
- Metall-Fettfilter, spülmaschinengeeignet
- Arbeitsplatzbeleuchtung 2 x 40 W
- 3 Leistungsstufen
- Wippenschalter
- Geräusch nach DIN/EN 60704-2-13 71 dB bei max. Normalbetrieb 740 m³/h

- Für Wandmontage über Kochstellen
- Wahlweise Abluft- oder Umluftbetrieb
- Metall-Fettfilter, spülmaschinengeeignet
- Arbeitsplatzbeleuchtung 2 x 40 W
- 3 Leistungsstufen
- Wippenschalter
- Geräusch nach DIN/EN 60704-2-13 71 dB bei max. Normalbetrieb 740 m³/h

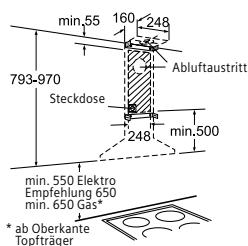
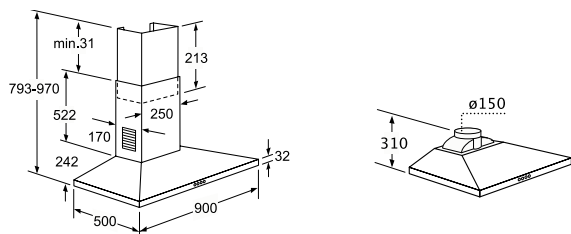
**Sonderzubehör**  
Starterset für Umluftbetrieb  
Rückwandpaneel Edelstahl

LZ51450  
LZ50960

**Sonderzubehör**  
Starterset für Umluftbetrieb  
Rückwandpaneel Edelstahl

LZ51450  
LZ50660

**Wand-Haube**

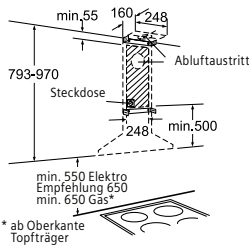
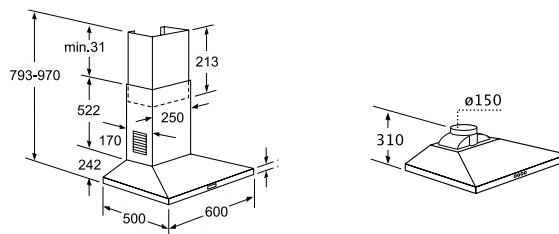


LC957WA20

Kamin Sonderanfertigungen auf Anfrage

Masse in mm

**Wand-Haube**



LC657WA20

Kamin Sonderanfertigungen auf Anfrage

Masse in mm

# Edelstahl-Wand-Hauben.

90 cm breit



60 cm breit



**LC954BB20**  
Edelstahl

Fr. 1440.-  
Fr. 1338.30

**LC654BB20**  
Edelstahl

Fr. 1190.-  
Fr. 1105.95

exkl. vRG Kat. 3

exkl. vRG Kat. 3

- Für Wandmontage über Kochstellen
- Wahlweise Abluft- oder Umluftbetrieb
- Metallfettfilter, spülmaschinengeeignet
- Arbeitsplatzbeleuchtung mit Halogenlampen 2 x 20 W
- 3 Leistungsstufen
- Wippenschalter
- Geräusch nach DIN/EN 60704-2-13 65 dB bei max. Normalbetrieb 460 m³/h

- Für Wandmontage über Kochstellen
- Wahlweise Abluft- oder Umluftbetrieb
- Metallfettfilter, spülmaschinengeeignet
- Arbeitsplatzbeleuchtung mit Halogenlampen 2 x 20 W
- 3 Leistungsstufen
- Wippenschalter
- Geräusch nach DIN/EN 60704-2-13 65 dB bei max. Normalbetrieb 460 m³/h

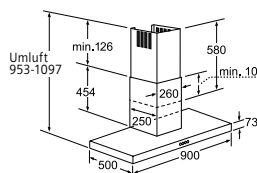
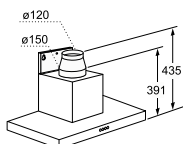
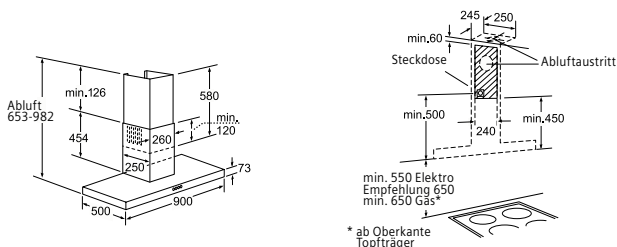
**Sonderzubehör**  
Starterset für Umluftbetrieb  
Rückwandpaneel Edelstahl

LZ52250  
LZ50960

**Sonderzubehör**  
Starterset für Umluftbetrieb  
Rückwandpaneel Edelstahl

LZ52250  
LZ50660

## Wand-Haube

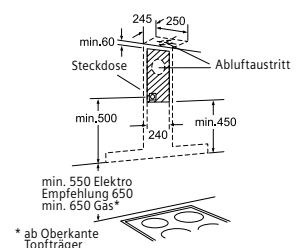
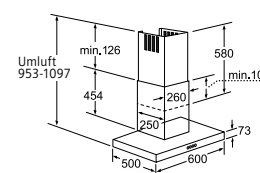
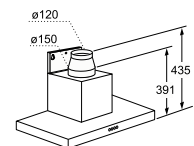
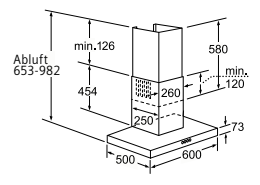


LC954BB20

Kamin Sonderanfertigungen auf Anfrage

Masse in mm

## Wand-Haube



LC654BB20

Kamin Sonderanfertigungen auf Anfrage

Masse in mm

# Flachschirm-Hauben.

Auszug 90 cm breit



60 cm breit varioControl: Bedienhebel variabel vorne (Sonderzubehör) seitlich oder oben einsetzbar



60 cm breit



**LI46930**  
silbermetallic

Fr. 1335.-  
Fr. 1240.70

**LI49630**  
silbermetallic  
varioControl

Fr. 1335.-  
Fr. 1240.70

**LI46630CH**  
silbermetallic

Fr. 1070.-  
Fr. 994.40

exkl. vRG Kat. 3

exkl. vRG Kat. 3

exkl. vRG Kat. 3

- Wahlweise Abluft- oder Umluftbetrieb
- Metallfettfilter, spülmaschinengeeignet
- Sättigungsanzeige für Metall-Fettfilter
- Arbeitsplatzbeleuchtung mit Halogenlampen 3 × 20 W
- 2 Hochleistungsgebläse
- 3 Leistungsstufen und 1 Intensivstufe
- Schiebeschalter
- Geräusch nach DIN/EN 60704-2-13 59 dB bei max. Normalbetrieb 450 m³/h
- Intensivstufe 700 m³/h

- Wahlweise Abluft- oder Umluftbetrieb
- Metall-Fettfilter, spülmaschinengeeignet
- Sättigungsanzeige für Metall-Fettfilter
- Arbeitsplatzbeleuchtung mit Halogenlampen 2 × 20 W
- softLight
- Dimm-Funktion
- sensorAutomatik (Ultraschall)
- 2 Hochleistungsgebläse
- 3 Leistungsstufen und 1 Intensivstufe
- Elektronische Steuerung über Kurzhubtasten
- Intensivstufe mit Rückstellung
- Intervall-Schaltung
- Gebläsenachlauf 10 Minuten
- Geräusch nach DIN/EN 60704-2-13 55 dB bei max. Normalbetrieb 450 m³/h
- Intensivstufe 700 m³/h

- Wahlweise Abluft- oder Umluftbetrieb
- Metall-Fettfilter, spülmaschinengeeignet
- Sättigungsanzeige für Metall-Fettfilter
- Arbeitsplatzbeleuchtung mit Halogenlampen 2 × 20 W
- 2 Hochleistungsgebläse
- 3 Leistungsstufen und 1 Intensivstufe
- Schiebeschalter
- Geräusch nach DIN/EN 60704-2-13 59 dB bei max. Normalbetrieb 450 m³/h

**Sonderzubehör**

Starterset für Umluftbetrieb LZ45500  
Griffleiste Edelstahl LZ49050  
Griffleiste Aluminium LZ49070  
Montage-Set 90 cm Oberschrank LZ49100

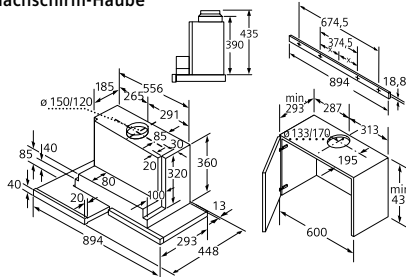
**Sonderzubehör**

Starterset für Umluftbetrieb LZ45500  
Absenkrahmen LZ46000  
Griffleiste Edelstahl LZ46050  
Griffleiste Aluminium LZ46070  
Griffleiste Edelst. für var. Bedienpult LZ46150  
Griffleiste Alu. für var. Bedienpult LZ46170

**Sonderzubehör**

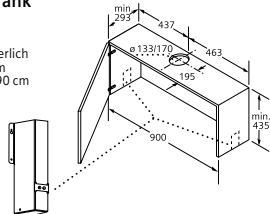
Starterset für Umluftbetrieb LZ45500  
Absenkrahmen LZ46000  
Griffleiste Edelstahl LZ46050  
Griffleiste Aluminium LZ46070

**Flachschirm-Haube**



**Flachschirm-Haube in 90 cm Oberschrank**

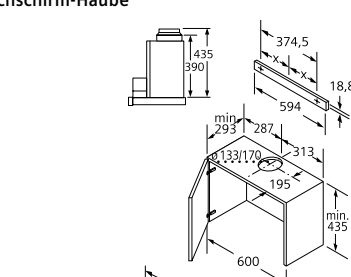
Montageset ist erforderlich bei Montage der 90 cm Flachschirmhaube in 90 cm breitem Oberschrank



LI46930

Masse in mm

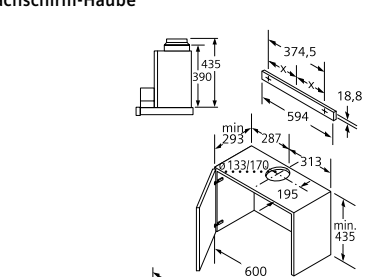
**Flachschirm-Haube**



LI49630

Masse in mm

**Flachschirm-Haube**



LI46630CH

Masse in mm

# Flachschirm-Haube.

# Zwischenbau-Haube.

60 cm breit

60 cm breit



**LI23030CH**  
silbermetallic

**Fr. 645.-**  
Fr. 599.45

**LE63130**  
silbermetallic

**Fr. 685.-**  
Fr. 636.60

exkl. vRG Kat. 3

exkl. vRG Kat. 3

- Wahlweise Abluft- oder Umluftbetrieb
- Metall-Fettfilter, spülmaschinengeeignet
- Arbeitsplatzbeleuchtung 2 x Glühlampe 40 W
- 3 Leistungsstufen
- Wippschalter
- Geräusch nach DIN/EN 60704-2-13 64 dB bei max. Normalbetrieb 400 m³/h

- Wahlweise Abluft- oder Umluftbetrieb
- Zur Montage zwischen Hängeschränken
- Metall-Fettfilter, spülmaschinengeeignet
- Arbeitsplatzbeleuchtung 2 x Glühlampe 40 W
- 3 Leistungsstufen
- Schiebeschalter
- Geräusch nach DIN/EN 60704-2-13 61 dB bei max. Normalbetrieb 320 m³/h

Zubehör  
Griffleiste

LZ33050

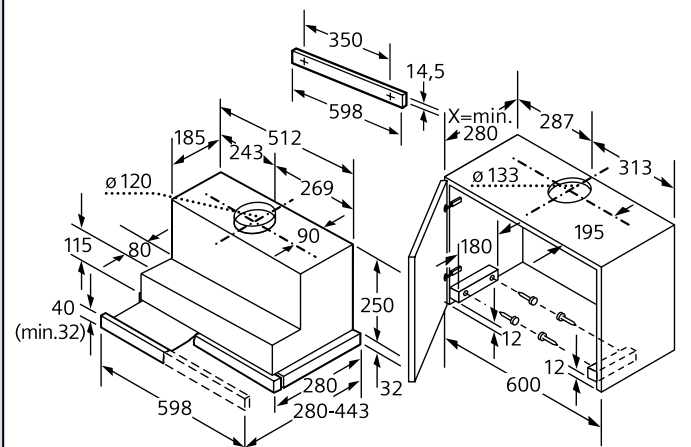
Sonderzubehör  
Starterset für Umluftbetrieb

LZ34500

Sonderzubehör  
Aktivfilter  
Montageteile für Wandbefestigung

LX30000  
LZ65010

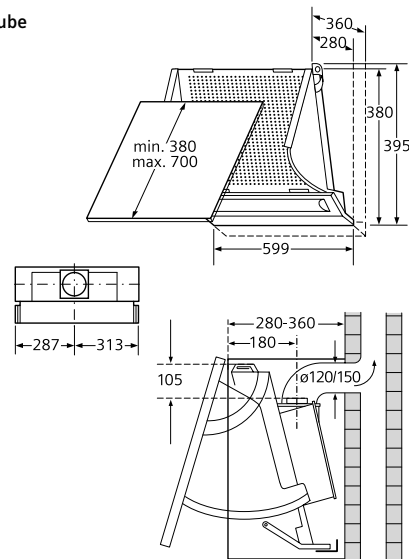
Flachschirm-Haube



LI23030CH

Masse in mm

Zwischen-Haube



LE63130

Masse in mm

# Lüfterbausteine.



**LB75564CH**  
silbermetallic

**Fr. 1005.-**  
*Fr. 934.-*

**LB55564CH**  
silbermetallic

**Fr. 950.-**  
*Fr. 882.90*

**LB23364**  
silbermetallic

**Fr. 570.-**  
*Fr. 529.75*

exkl. vRG Kat. 3

exkl. vRG Kat. 3

exkl. vRG Kat. 3

- Für vorbereitete Schränke, Essen u.ä. sowie über Kochinseln
- Wahlweise Abluft- oder Umluftbetrieb
- Metallfettfilter mit Aluminiumrahmen, spülmaschinengeeignet
- Arbeitsplatzbeleuchtung mit Halogenlampen 2 x 20 W
- 2 Hochleistungsgebläse
- 3 Leistungsstufen und 1 Intensivstufe
- Schiebeschalter
- Abluftleistung nach DIN/EN 61591 max. Normalbetrieb 400 m<sup>3</sup>/h
- Intensivstufe 650 m<sup>3</sup>/h
- Geräusch nach DIN/EN 60704-2-13 59 dB bei max. Normalbetrieb 400 m<sup>3</sup>/h

- Für vorbereitete Schränke, Essen u.ä. sowie über Kochinseln
- Wahlweise Abluft- oder Umluftbetrieb
- Metallfettfilter mit Aluminiumrahmen, spülmaschinengeeignet
- Arbeitsplatzbeleuchtung mit Halogenlampen 2 x 20 W
- 2 Hochleistungsgebläse
- 3 Leistungsstufen und 1 Intensivstufe
- Schiebeschalter
- Abluftleistung nach DIN/EN 61591 max. Normalbetrieb 400 m<sup>3</sup>/h
- Intensivstufe 650 m<sup>3</sup>/h
- Geräusch nach DIN/EN 60704-2-13 59 dB bei max. Normalbetrieb 400 m<sup>3</sup>/h

- Für vorbereitete Schränke, Essen u.ä. sowie über Kochinseln
- Wahlweise Abluft- oder Umluftbetrieb
- Metall-Fettfilter, spülmaschinengeeignet
- Arbeitsplatzbeleuchtung 2 x Glühlampe 40 W
- 2 Leistungsstufen und 1 Intensivstufe
- Wippenschalter
- Abluftleistung nach DIN/EN 61591 max. Normalbetrieb 210 m<sup>3</sup>/h
- Geräusch nach DIN/EN 60704-2-13 60 dB bei max. Normalbetrieb 210 m<sup>3</sup>/h
- Intensivstufe 280 m<sup>3</sup>/h

**Sonderzubehör**  
Aktivfilter

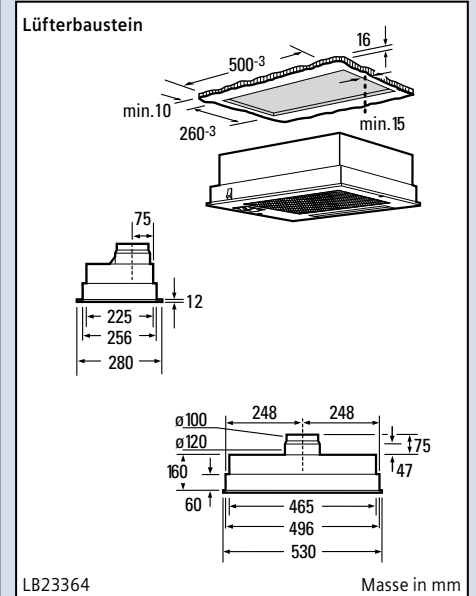
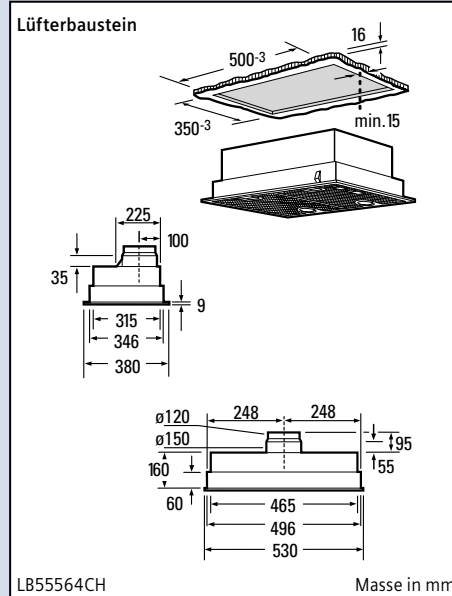
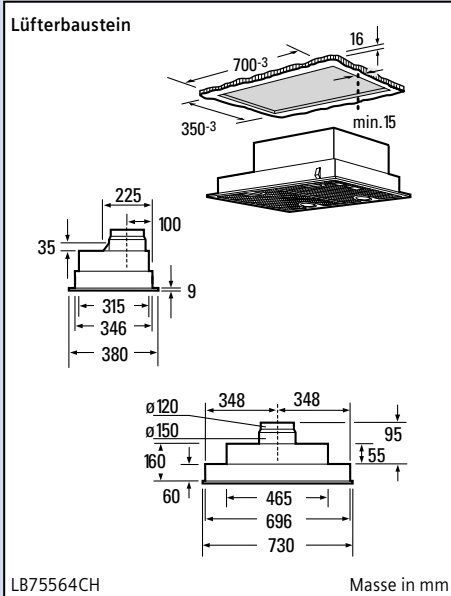
LZ73050

**Sonderzubehör**  
Aktivfilter

LZ73050

**Sonderzubehör**  
Aktivfilter

LZ73040





# Unterbau-Hauben.



**LU29050 60 cm**  
Edelstahl

**Fr. 890.-**  
*Fr. 827.15*

**LU14122CH** (siehe Abb.)  
weiss

**Fr. 610.-**  
*Fr. 566.90*

**LU12022CH**

**Fr. 350.-**  
*Fr. 325.30*

**LU29250 90 cm**  
Edelstahl

**Fr. 990.-**  
*Fr. 920.05*

**LU14142CH**  
umbra

**Fr. 610.-**  
*Fr. 566.90*

**LU12042CH** (siehe Abb.)  
umbra

**Fr. 350.-**  
*Fr. 325.30*

exkl. vRG Kat. 2

exkl. vRG Kat. 2

exkl. vRG Kat. 2

- Zur Montage unter einem Hängeschrank oder an der Wand
- Wahlweise Abluft- oder Umluftbetrieb
- Metall-Fettfilter, spülmaschinengeeignet
- Arbeitsplatzbeleuchtung mit Halogenlampen 2 x 20 W
- 3 Leistungsstufen
- Elektronische Steuerung über Kurzhubtasten
- Abluftleistung nach DIN/EN 61591: max. 380 m<sup>3</sup>/h
- Geräusch nach DIN/EN 60704-2-13 70 dB bei max. Normalbetrieb 380 m<sup>3</sup>/h

- Zur Montage unter einem Hängeschrank oder an der Wand
- Wahlweise Abluft- oder Umluftbetrieb
- Metall-Fettfilter, spülmaschinengeeignet
- Arbeitsplatzbeleuchtung 2 x Glühlampe 40 W
- 2 Hochleistungsgebläse
- 3 Leistungsstufen
- Wippenschalter
- Abluftleistung nach DIN/EN 61591: max. 300 m<sup>3</sup>/h
- Geräusch nach DIN/EN 60704-2-13: 66 dB bei max. Normalbetrieb 300 m<sup>3</sup>/h

- Zur Montage unter einem Hängeschrank oder an der Wand
- Wahlweise Abluft- oder Umluftbetrieb
- Arbeitsplatzbeleuchtung 2 x Glühlampe 40 W
- Fettfilter mit Sättigungsanzeige
- 3 Leistungsstufen
- Wippenschalter
- Abluftleistung nach DIN/EN 61591: max. 240 m<sup>3</sup>/h
- Geräusch nach DIN/EN 60704-2-13: 66 dB bei max. Normalbetrieb 240 m<sup>3</sup>/h

**Sonderzubehör**  
Aktivfilter

LZ24000

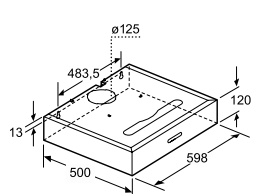
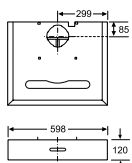
**Sonderzubehör**  
Aktivfilter

LZ11000

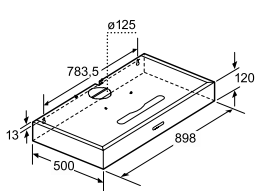
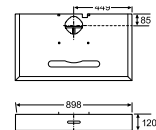
**Sonderzubehör**  
Aktivfilter  
Metalfettfilter  
Fettfilter

LZ11000  
LZ16010  
LZ23000

## Unterbau-Hauben



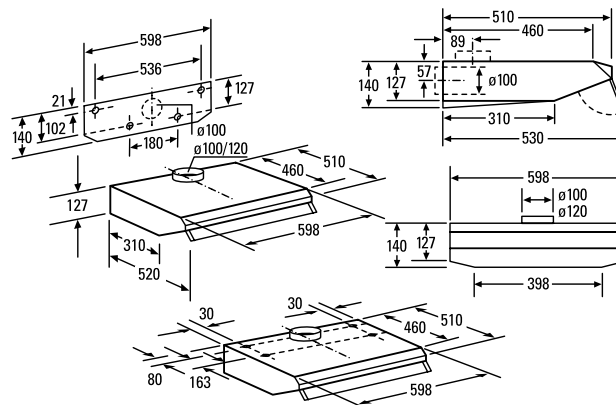
LU29050 60 cm



LU29250 90 cm

Masse in mm

## Unterbau-Hauben



LU12.2CH LU141.2

Masse in mm

**Ihr Haus bauen Sie genau nach Ihren Wünschen.  
Warum nicht auch Ihren Kühlschrank?**





# Ein Modell, acht Module, unendlich viele Möglichkeiten. a-Cool von Siemens.



# Sorgen Sie dafür, dass Ihr Salat einen kühlen Kopf behält.

## Frischer Wind im Schrank: das multiAirflow-System.

Das multiAirflow-System sorgt dafür, dass die Luft im Kühlbereich gleichmässig verteilt wird. So bleiben die Temperaturen konstant – auch wenn z. B. eine Tür ein bisschen länger offen stand. Wärmere Lebensmittel werden beim Einlagern schneller heruntergekühlt und die Ausgangsfrische wird besser gehalten. Der airFresh-Filter reduziert zusätzlich entstehende Gerüche im Innenraum sofort.

## Optimales Klima für Ihre Lebensmittel: die freshProtectbox®.

Die freshProtectbox® ist die Luxussuite Ihres Kühlschranks. Hier lässt sich die Temperatur unabhängig von der Temperatur im übrigen Kühlraum ganz individuell einstellen: auf 4 °C, 2 °C oder 0 °C. Sie ist damit der ideale Raum für feine Leckereien, die in punkto Frische eine Sonderbehandlung brauchen.



## Ergonomischer Zugriff: die flexiblen Vollauszüge.

Dank der Vollauszüge haben Sie noch bessere Sicht auf Ihre Lebensmittel und können rückschonend direkt auf alles zugreifen. Die Gemüseschublade ist sogar mit einer manuellen Kälte- und Feuchte-regulierung ausgestattet. Bleibt der Schieberegler geschlossen, ist die Feuchte hoch – Obst und Gemüse bleiben länger knackfrisch. Zusätzlich sorgt der Wellenboden dafür, dass die Lebensmittel nicht voll aufliegen und Druckstellen bekommen.



# a-Cool Einbau-Kühlautomat.

Energieeffizienzklasse A+

Nutzhalt: 365 l

Jahresverbrauch: 147 kWh

Elektronik

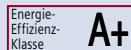
Motorisierte Abstellplatte

freshProtectbox

Teleskop-Vollauszüge, ab 90 Grad Türöffnungswinkel nutzbar

multiAirflow-System

Einbaumass: 213,4 cm x 61 cm x 61 cm (H x B x T)



CI24RP00

Fr. 8855.-  
Fr. 8229.55

exkl. vRG Kat. 7



## Elektronik

- Elektronische Temperaturregelung, exakt ablesbar über Digitaldisplay
- Spracheinstellung im Display
- Eco-Modus
- Urlaubsschaltung
- Türtonwarner
- 2 Halogen-Deckenspots und -Beleuchtung jeweils an den Seitenwänden

## Ausstattung

- Innenraum aus Metall
- airFresh-Filter
- Super-Kühlen
- Abtau-Automatik
- 4 Abstellflächen aus Sicherheitsglas, davon 3 höhenverstellbar, **die oberste motorisiert, per Knopfdruck stufenlos höhenverstellbar**
- 1 transparente Schale mit Teleskop-Vollauszug
- 1 transparenter Gemüsebehälter mit Feuchteregulierung und Teleskop-Vollauszug
- 1 transparente Schublade, 57 l Nutzhalt, mit Teleskop-Vollauszug und zusätzlicher Beleuchtung, **separate Temperatureinstellung in den Stufen 0°, 1,5° und 3°C**
- 3 Türabsteller, davon unterster besonders tief
- Butterfach oben, Klappe mit Magnetchichtung

## Einbau

- Türanschlag rechts, wechselbar
- Be- und Entlüftung komplett durch den Sockel
- Sockelhöhe verstellbar von 10,2 bis 18,1 cm
- Türöffnungswinkel: 115 Grad

## Abmessungen/Anschlusswert

- Nischenmasse H x B x T: 213,4 cm x 61 cm x 61 cm
- Anschlusswert: 266 W

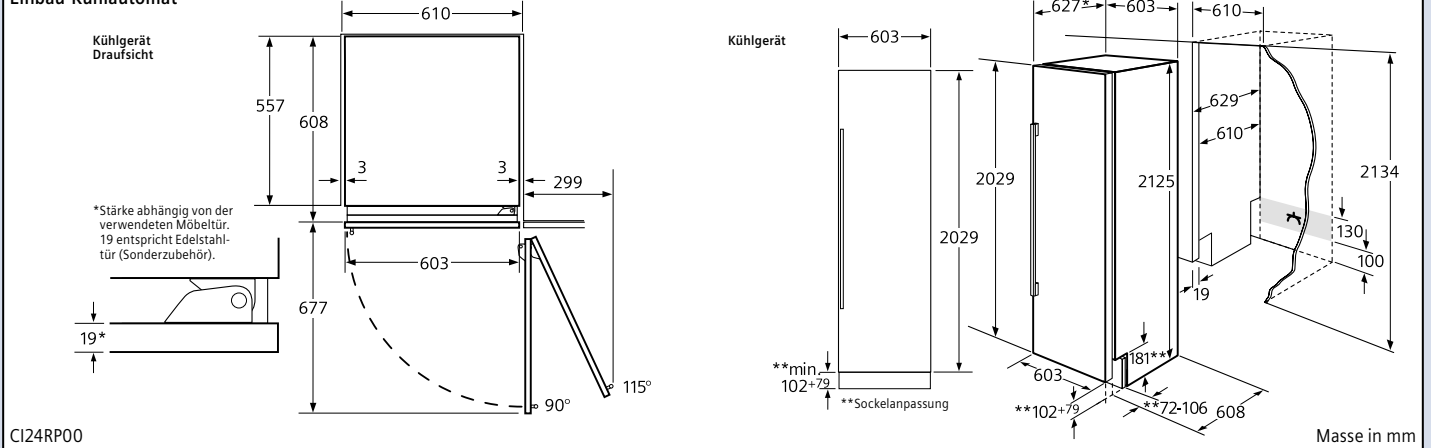
## Zubehör inklusive

- 2 Eierablagen

## Sonderzubehör

- FI 24Z090 Edelstahl-Türfront ohne Griff
- CI 10Z090 Edelstahl-Stangengriff
- CI 24Z000 Edelstahl-Lüftungsgitter für Türanschlag rechts
- CI 24Z100 Edelstahl-Lüftungsgitter für Türanschlag links
- CI 60Z000 Verbindungssatz zur side-by-side-Kombination
- CI 60Z100 Verbindungssatz zur side-by-side-Kombination mit Heizung, nötig bei Montage mit Abstand 0,5–16 cm

## Einbau-Kühlautomat



# a-Cool Einbau-Kühlautomat.

Energieeffizienzklasse A+

Nutzhalt: 477 l

Jahresverbrauch: 160 kWh

Elektronik

Motorisierte Abstellplatte

freshProtectbox

Teleskop-Vollauszüge, ab 90 Grad Türöffnungswinkel nutzbar

multiAirflow-System

Einbaumass: 213,4 cm x 76,2 cm x 61 cm (H x B x T)



CI30RP00

Fr. 9990.-  
Fr. 9284.40

exkl. vRG Kat. 7

## Elektronik

- Elektronische Temperaturregelung, exakt ablesbar über Digitaldisplay
- Spracheinstellung im Display
- Eco-Modus
- Urlaubsschaltung
- Türtonwarner
- 2 Halogen-Deckenspots und -Beleuchtung jeweils an den Seitenwänden

## Ausstattung

- Innenraum aus Metall
- airFresh-Filter
- Super-Kühlen
- Abtau-Automatik
- 4 Abstellflächen aus Sicherheitsglas, davon 3 höhenverstellbar, die oberste motorisiert, per Knopfdruck stufenlos höhenverstellbar
- 1 transparente Schale mit Teleskop-Vollauszug
- 1 transparenter Gemüsebehälter mit Feuchteregulierung und Teleskop-Vollauszug
- 1 transparente Schublade, 67 l Nutzhalt, mit Teleskop-Vollauszug und zusätzlicher Beleuchtung, separate Temperatureinstellung in den Stufen 0°, 1,5° und 3°C
- 3 Türabsteller, davon unterster besonders tief
- Butterfach oben, Klappe mit Magnetdichtung

## Einbau

- Türanschlag rechts, wechselbar
- Be- und Entlüftung komplett durch den Sockel
- Sockelhöhe verstellbar von 10,2 bis 18,1 cm
- Türöffnungswinkel: 115 Grad

## Abmessungen/Anschlusswert

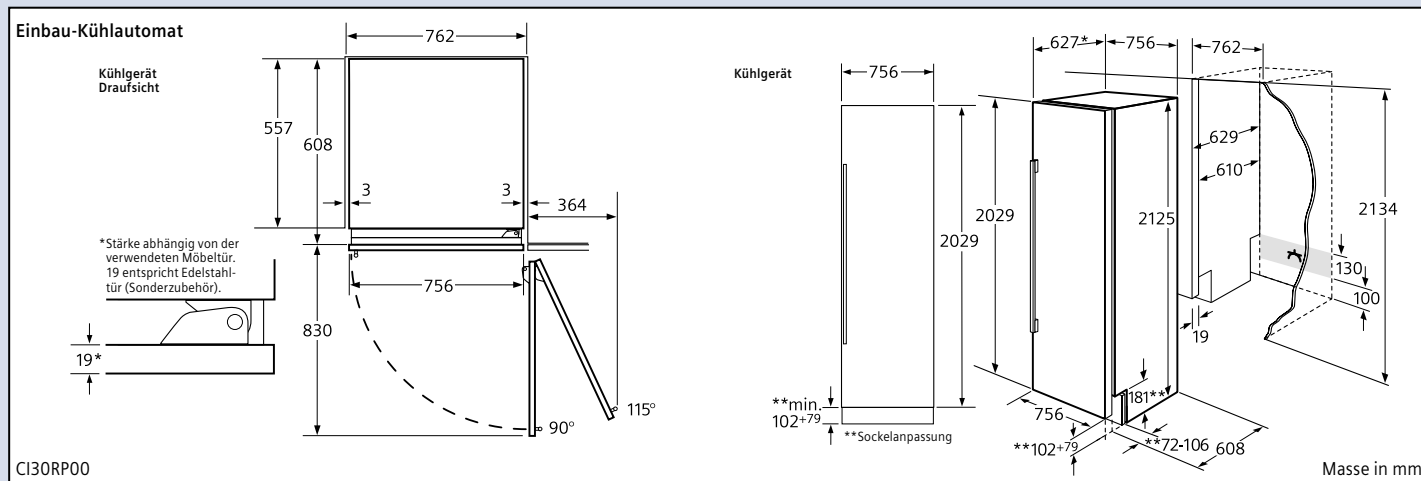
- Nischenmasse H x B x T: 213,4 cm x 76,2 cm x 61 cm
- Anschlusswert: 311 W

## Zubehör inklusive

- 2 Eierablagen

## Sonderzubehör

- FI 30Z090 Edelstahl-Türfront ohne Griff
- CI 10Z090 Edelstahl-Stangengriff
- CI 30Z000 Edelstahl-Lüftungsgitter für Türanschlag rechts
- CI 30Z100 Edelstahl-Lüftungsgitter für Türanschlag links
- CI 60Z000 Verbindungssatz zur side-by-side-Kombination
- CI 60Z100 Verbindungssatz zur side-by-side-Kombination mit Heizung, nötig bei Montage mit Abstand 0,5–16 cm



CI30RP00

# a-Cool Einbau- Gefrierschrank, noFrost.

Energieeffizienzklasse A+

Nutzzinhalt: 218 l

Jahresverbrauch: 306 kWh

Elektronik

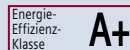
noFrost-Technik – nie wieder abtauen

integrierter Eiswürfelbereiter

Einbaumass: 213,4 cm x 45,7 cm x 61 cm (H x B x T)



noFrost



F118NP30

Fr. 7605.-  
Fr. 7067.85

exkl. vRG Kat. 7



## Gefrierleistung

- Gefriervermögen: 18 kg in 24 h
- Lagerzeit bei Störung: 14 h
- Eiswürfelproduktion: ca. 1,2 kg in 24 h bei normaler Einstellung und Raumtemperatur 25 °C.

## Elektronik

- Elektronische Temperaturregelung, exakt ablesbar (Digitaldisplay)
- Spracheinstellung über Digitaldisplay
- Eco-Modus
- Urlaubsschaltung
- Türtonwarner
- Super-Gefrieren mit Einfrierautomatik
- 2 Halogen-Deckenspots

## Komfort und Sicherheit

- Innenraum aus Metall
- Automatischer Eiswürfelbereiter: Eiswürfelproduktion ca. 1,2 kg (ca. 85 Eiswürfel) in 24 h, integrierter Vorratsbehälter für ca. 4 kg Eiswürfel

## Ausstattung

- 4 Ablageflächen aus Metall, davon 3 höhenverstellbar
- 2 Metallkörbe auf Teleskopschienen mit Vollauszug
- 5 Türabstellregale, davon 1 mit Klappe

## Einbau

- Türanschlag links, wechselbar
- Be- und Entlüftung komplett durch den Sockel
- Sockelhöhe verstellbar von 10,2 bis 18,1 cm
- Türöffnungswinkel: 115 Grad

## Abmessungen/Anschlusswert

- Nischenmasse H x B x T: 213,4 cm x 45,7 cm x 61 cm
- Anschlusswert: 366 W
- Festwasseranschluss mit Wasserschlauch, 3 m, 3/4 Zoll

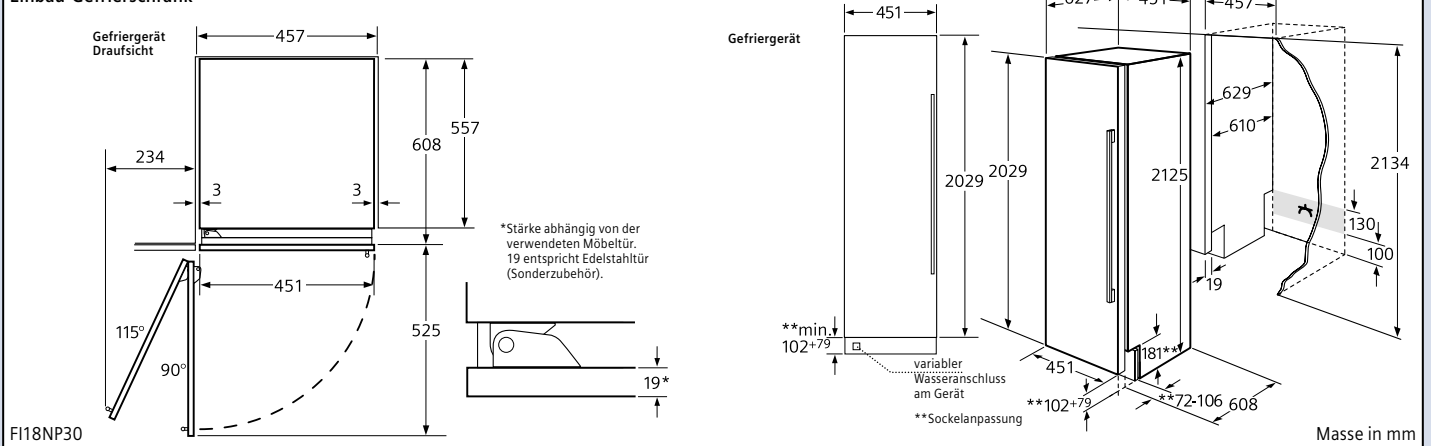
## Zubehör inklusive

- Anschluss Schlauch für Festwasseranschluss, 3 m, 3/4 Zoll

## Sonderzubehör

- FI 18Z090 Edelstahl-Türfont ohne Griff
- CI 10Z090 Edelstahl-Stangengriff
- FI 18Z000 Edelstahl-Lüftungsgitter (Türanschlag rechts)
- FI 18Z100 Edelstahl-Lüftungsgitter (Türanschlag links)
- FI 50Z000 Wasserfilter
- CI 60Z000 Verbindungssatz zur side-by-side-Kombination
- CI 60Z100 Verbindungssatz zur side-by-side-Kombination mit Heizung, nötig bei Montage mit Abstand 0,5–16 cm

## Einbau-Gefrierschrank





# a-Cool Einbau- Gefrierschrank, noFrost.

Energieeffizienzklasse B

Nutzzinhalt: 298 l

Jahresverbrauch: 383 kWh

Elektronik

noFrost-Technik – nie wieder abtauen

Ausgabenschiebe für Wasser, Eiswürfel und  
Crushed Ice

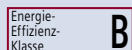
Einbaumass: 213,4 cm x 61 cm x 61 cm (H x B x T)

## Gefrierschrank FI 24DP00

baugleich mit FI 24DP30, nur  
mit Türanschlag rechts



noFrost



FI24DP30

Fr. 9990.-  
Fr. 9284.40

exkl. vRG Kat. 7



### Gefrierleistung

- Gefriervermögen: 14 kg in 24 h
- Lagerzeit bei Störung: 14 h
- Eiswürfelproduktion: ca. 1,5 kg in 24 h bei normaler Einstellung und Raumtemperatur 25 °C.

### Elektronik

- Elektronische Temperaturregelung, exakt ablesbar (Digitaldisplay)
- Spracheinstellung über Digitaldisplay
- Eco-Modus
- Urlaubsschaltung
- Türtonwarner
- Super-Gefrieren mit Einfrierautomatik
- 2 Halogen-Deckenspots

### Komfort und Sicherheit

- Innenraum aus Metall
- Ausgabenschiebe: per Tastendruck Eiswürfel, Crushed Ice oder Trinkwasser, Beleuchtung bei Betätigung der Spender-Taste

### Ausstattung

- 4 Ablageflächen aus Metall, davon 2 höhenverstellbar
- 2 Metallkörbe auf Teleskopschienen mit Vollauszug
- 2 Türabstellregale, davon 1 mit Klappe

### Einbau

- Türanschlag links (FI 24DP30)
- Türanschlag rechts (FI 24DP00)
- Be- und Entlüftung komplett durch den Sockel
- Sockelhöhe verstellbar von 10,2 bis 18,1 cm
- Türöffnungswinkel: 115 Grad

### Abmessungen/Anschlusswert

- Nischenmasse H x B x T: 213,4 cm x 61 cm x 61 cm
- Anschlusswert: 592 W
- Festwasseranschluss mit Wasserschlauch, 3 m, 3/4 Zoll

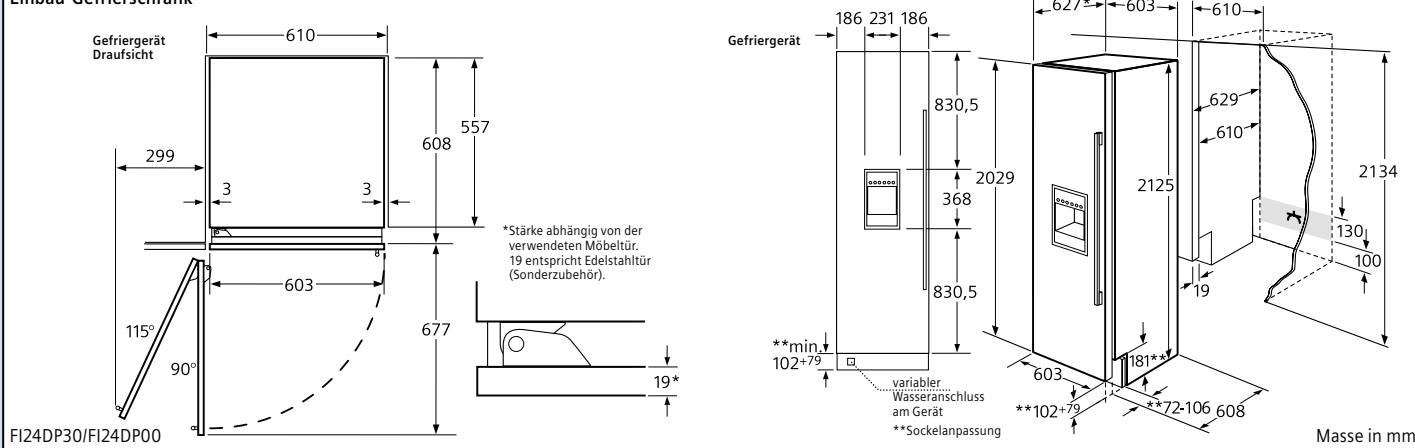
### Zubehör inklusive

- Anschlusschlauch für Festwasseranschluss, 3 m, 3/4 Zoll

### Sonderzubehör (für FI 24DP00 und FI 24DP30)

- FI 24Z290 Edelstahl-Türfront ohne Griff (für FI 24DP00)
- FI 24Z290 Edelstahl-Türfront ohne Griff (für FI 24DP30)
- CI 10Z090 Edelstahl-Stangengriff
- FI 24Z200 Edelstahl-Lüftungsgitter (für FI 24DP00)
- FI 24Z300 Edelstahl-Lüftungsgitter (für FI 24DP30)
- FI 50Z000 Wasserfilter
- CI 60Z000 Verbindungssatz zur side-by-side-Kombination
- CI 60Z100 Verbindungssatz zur side-by-side-Kombination mit Heizung, nötig bei Montage mit Abstand 0,5–16 cm

### Einbau-Gefrierschrank



# a-Cool Einbau-Kühl-/Gefrierkombination.

Energieeffizienzklasse A+

Nutzzinhalt gesamt: 530 l

Jahresverbrauch: 420 kWh

noFrost-Technik – nie wieder abtauen

Einbaumass: 213,4 cm x 91,4 cm x 61 cm (H x B x T)

Elektronik

integrierter Eiswürfelbereiter

Motorisierte Arbeitsplatte

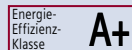
Teleskop-Vollauszüge  
ab 90 Grad Türöffnung nutzbar

multiAirflow-System

3 Türen/Gefrierschublade



noFrost



CI36BP00

Fr. 10300.-  
Fr. 9572.50

exkl. vRG Kat. 7

## Elektronik

- Elektronische Temperaturregelung, exakt ablesbar über Digitaldisplay
- Spracheinstellung im Display
- Eco-Modus
- Urlaubsschaltung
- Türtonwarner
- Super-Kühlen
- Super-Gefrieren mit Einfrierautomatik
- 2 Halogen-Deckenspots und -Beleuchtung jeweils an den Seitenwänden

## Ausstattung Kühlteil

- Innenraum aus Metall
- airFresh-Filter
- Super-Kühlen
- Abtau-Automatik
- 3 Abstellflächen aus Sicherheitsglas und höhenverstellbar, die unteren 2 geteilt, die oberste motorisiert, per Knopfdruck stufenlos höhenverstellbar
- 1 transparente Schublade, mit Teleskop-Vollauszug
- 2 transparente Gemüsebehälter mit Feuchteregulierung und Teleskop-Vollauszug
- Je 2 Türabsteller, unterster besonders tief
- 2 Butterfächer oben, Klappe mit Magnetdichtung

## Gefrierleistung

- Gefriervermögen: 17 kg in 24 h
- Lagerzeit bei Störung: 22 h
- Eiswürfelproduktion: ca. 2,5 kg in 24 h bei normaler Einstellung und Raumtemperatur 25 °C.

## Ausstattung Gefrierenteil

- Auszugswagen mit einer weiteren Schublade innen, mit Teleskop-Vollauszug und integriertem Eisbereiter
- Integrierter Eiswürfelbereiter mit Vorratsbehälter für 1,5 kg Eiswürfel

## Einbau

- Be- und Entlüftung komplett durch den Sockel
- Sockelhöhe verstellbar von 10,2 bis 18,1 cm
- Türöffnungswinkel: 115 Grad

## Abmessungen/Anschlusswert

- Nischenmasse H x B x T: 213,4 cm x 91,4 cm x 61 cm
- Anschlusswert: 574 W
- Festwasseranschluss mit Wasserschlauch, 3 m, 3/4 Zoll

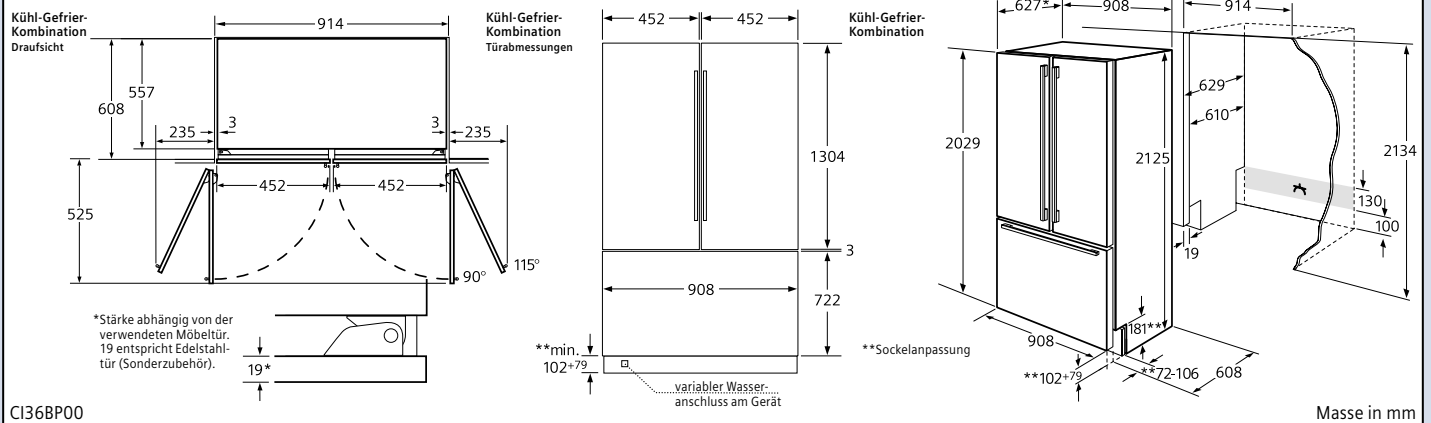
## Zubehör inklusive

- Anschlusschlauch für Festwasseranschluss, 3 m, 3/4 Zoll
- 2 Eierablagen

## Sonderzubehör

- CI 36Z490 Edelstahl-Türfronten, ohne Griffe (3 Stück)
- CI 10Z490 Edelstahl-Stangengriffe (3 Stück)
- CI 36Z400 Edelstahl-Lüftungsgitter
- FI 50Z000 Wasserfilter
- CI 60Z000 Verbindungssatz zur side-by-side-Kombination
- CI 60Z100 Verbindungssatz zur side-by-side-Kombination mit Heizung, nötig bei Montage mit Abstand 0,5–16 cm

## Einbau-Kühlautomat



# a-Cool Einbau-Weintemperierschrank.

Nutzzinhalt: 394 l

Jahresverbrauch: 310 kWh

Elektronik

Glastür mit UV-Filter

14 Flaschenablagen zum Kühlen von max. 98 Euro-Flaschen à 0,75 l

2 getrennte Temperaturzonen, unabhängig voneinander regelbar von 5 bis 18 °C

Einbaumass: 213,4 cm x 61 cm x 61 cm (H x B x T)



CI24WP00

Fr. 9135.-  
Fr. 8489.80

exkl. vRG Kat. 7

## Elektronik

- Elektronische Temperaturregelung, exakt ablesbar über Digitaldisplay
- Spracheinstellung im Display
- Eco-Modus
- Urlaubsschaltung
- Türtonwarner
- Abtau-Automatik
- 2 Halogen-Deckenspots

## Ausstattung

- Glastür mit UV-Filter
- **Zwei getrennte Temperaturzonen, unabhängig voneinander regelbar von 5 bis 18 °C mit je einem airFresh-Filter**
- Innenraum aus Metall
- Teleskop-Vollauszüge, ab 90 Grad Türöffnungswinkel nutzbar
- 14 Flaschenablagen auf Teleskopschienen zum Kühlen von max. 98 Euro-Flaschen à 0,75 l

## Einbau

- Türanschlag rechts, wechselbar
- Be- und Entlüftung komplett durch den Sockel
- Sockelhöhe verstellbar von 10,2 bis 18,1 cm
- Türöffnungswinkel 115 Grad

## Abmessungen/Anschlusswert

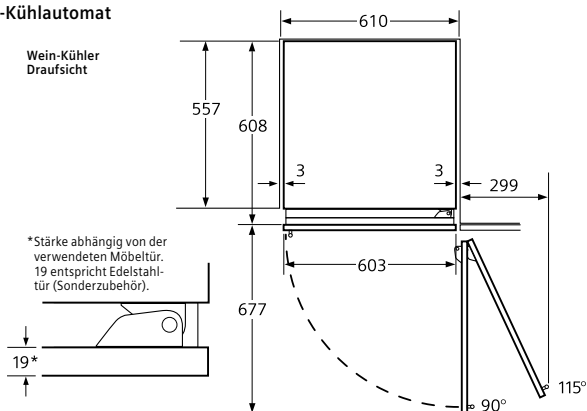
- Nischenmasse H x B x T: 213,4 cm x 60 cm x 61 cm
- Anschlusswert: 131 W

## Sonderzubehör

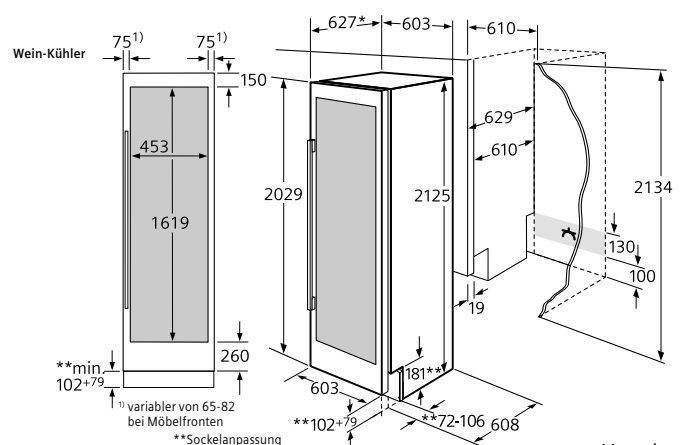
- CI 24Z590 Edelstahl-Türfront ohne Griff (Tür rechts)
- CI 24Z690 Edelstahl-Türfront ohne Griff (Tür links)
- CI 10Z090 Edelstahl-Stangengriff
- CI 24Z000 Edelstahl-Lüftungsgitter (Türanschlag rechts)
- CI 24Z100 Edelstahl-Lüftungsgitter (Türanschlag links)
- CI 60Z000 Verbindungssatz zur side-by-side-Kombination
- CI 60Z100 Verbindungssatz zur side-by-side-Kombination mit Heizung, nötig bei Montage mit Abstand 0,5–16 cm

## Einbau-Kühlautomat

Wein-Kühler  
Draufsicht



\*Stärke abhängig von der verwendeten Möbeltür. 19 entspricht Edelstahltür (Sonderzubehör).



CI24WP00

Masse in mm



Früher war Ihr Kühlschrank einfach nur kalt.  
Heute unterscheidet er sogar zwischen 0°C und 0°C.

Die Kältegeräte von Siemens. Die Zukunft zieht ein.



Die neue Kühlklasse lässt keine Wünsche offen. Es sei denn, Sie vergessen einzukaufen.



#### Die vitaFresh-Zone «trocken».

Die vitaFresh-Zone «trocken» ermöglicht es, Fisch und Fleisch bei bis zu 50% Luftfeuchtigkeit länger frisch zu halten. Lagern Sie hier z. B. Ihre Forellen.

#### Die vitaFresh-Zone «taufrisch».

Mit der vitaFresh-Zone «taufrisch» bleiben empfindliches Obst und Gemüse bei bis zu 90 % Luftfeuchtigkeit deutlich länger haltbar. Ideal z.B. für Radieschen.

#### Dreimal länger frisch: die Vorteile von vitaFresh.

Birnen	0 °C-Zone taufrisch	unverpackt	3 Monate
Eisbergsalat	0 °C-Zone taufrisch	unverpackt	1–2 Wochen
Erdbeeren, Kirschen	0 °C-Zone taufrisch	unverpackt	1 Woche
Nüsslisalat	0 °C-Zone taufrisch	unverpackt	3 Wochen
Fisch	0 °C-Zone trocken	Frishaltebeutel	1 Woche
Geflügel	0 °C-Zone taufrisch	Kunststoffbehälter mit Deckel	1 Woche
Himbeeren	0 °C-Zone taufrisch	unverpackt	max. 3 Tage
Käse	0 °C-Zone trocken	Kunststoffbehälter mit Deckel	4 Wochen
Meeresfrüchte	0 °C-Zone trocken	Kunststoffbehälter mit Deckel	3–4 Tage
Karotten	0 °C-Zone taufrisch	unverpackt	5 Monate
Petersilie, Schnittlauch	0 °C-Zone taufrisch	unverpackt	bis 8 Wochen
Pilze	0 °C-Zone taufrisch	unverpackt	7 Tage
Spargel	0 °C-Zone taufrisch	unverpackt	3 Wochen
Spinat	0 °C-Zone taufrisch	unverpackt	max. 1 Woche
Tomaten	0 °C-Zone taufrisch	unverpackt	10 Tage

# Warum Understatement zeigen? Es ist doch Ihr Zuhause.

## Lebensmittel bis zu 3× länger frisch

**vitaFresh.** Ein guter Kühlschrank unterscheidet. Denn bei Temperaturen um 0°C bleiben frische Lebensmittel zwar bedeutend länger frisch. 3× länger, um genau zu sein. Aber nicht nur die Temperatur, auch die Luftfeuchtigkeit spielt eine Rolle. So werden z.B. Fisch und Fleisch bei niedriger Luftfeuchtigkeit optimal gelagert.

Obst und Gemüse benötigen hingegen eine hohe Luftfeuchtigkeit. So bleiben Nährstoffe und Vitamine erhalten. Moderne Siemens-Kältegeräte sind deshalb mit zwei unterschiedlichen vitaFresh-Zonen nahe 0°C ausgestattet.



## Mehr Hygiene im Kühlschrank: antiBacteria-System.

Die Siemens-Kühlgeräte mit antiBacteria-System schützen vor Bakterien. Denn die Innenwände sind mit einer anorganischen Silberverbindung beschichtet und bleiben, selbst wenn sie mal mit befallenen Lebensmitteln in Berührung kommen sollten, hygienisch rein.



## Nie wieder abtauen: noFrost-Technik.

Vorbei die Zeiten, wo Sie das Gefrierteil Ihrer Kühl-Gefrier-Kombination selbst abtauen mussten und nicht wussten, wohin mit Ihren eingelagerten Lebensmitteln. Schnell alles aufessen? Oder mal den netten Nachbarn fragen, ob noch Platz in seinem Gefrierschrank ist, um dort alles zwischenzulagern? Unsere Lösung: die Siemens-Geräte mit noFrost-Technik, denn die tauen sich von Zeit zu Zeit selbst ab. Zusätzlich führt das Umluftsystem die Luftfeuchtigkeit im Gefrierraum in eine ausserhalb liegende Verdunstungsschale. Damit bleibt die Luft im Gefrierraum trocken – es bildet sich kaum Eis am Gerät oder auf den Lebensmitteln. Und Sie können Ihr Eingefrorenes dann essen, wenn Sie Lust darauf haben. Und nur dann.



# Verlangen Sie mehr von Ihrem Kühlschrank.

## Das Innendesign.

Das Auge isst mit. Schon vor dem Essen. Da ist es gut, wenn die Lebensmittel in einem Kühlschrank lagern, dessen Innendesign neu gestaltet wurde. Die Kunststoffbehälter sind weiss-transluzent und unbedruckt. Die Glasplatten sind ebenfalls unbedruckt. Der gesamte Innenraum strahlt in brillantem Weiss. Zudem ist er glatter und dadurch leichter zu reinigen.

## Mehr Sicht im Kühlschrank.

Damit Sie immer den Überblick behalten, haben fast alle Kühlschränke eine bessere Beleuchtung erhalten. Das neue Seitenlicht strahlt dank der Lichtführungsleisten auch nach vorne. Bei den Geräten ohne Gefrierfach ist oben mittig eine Deckenbeleuchtung angebracht, die den ganzen Innenraum optimal ausleuchtet.

Ein weiteres Plus: die neue Temperaturregelung, mit der viele Modelle ausgestattet sind. Die Temperatur lässt sich jetzt per Tastendruck einstellen und an der LED-Anzeige ablesen.







### Mehr Ausstattung im Kühlschrank.

Die Siemens-Kühlschränke bieten jetzt noch mehr Extras. So sind fast alle Modelle mit einer teilbaren Glasplatte ausgestattet. Bei Bedarf kann die vordere Hälfte unter der hinteren verstaut werden. Die einzelnen Abstellflächen sind zusätzlich in der Höhe verstellbar.

Die Gemüseschalen wurden ebenfalls optimiert. Der Wellenboden sorgt dafür, dass die Lebensmittel nicht voll aufliegen und schön knackig bleiben. Durch die runden Wände lassen sich die Schalen selbst bei einer Türöffnung von 90° mühelos aus dem Gerät nehmen.

### Mehr Platz im Kühlschrank.

Wie schafft man mehr Platz, ohne mehr Platz in Anspruch zu nehmen? Ganz einfach: indem man die vorhandene Fläche optimiert. So wurden unter anderem die Umrandungen der Glasplatten verschmälert. Bei vielen Modellen sind die Glasplatten sogar ganz rahmenlos und mit Metall-Aufsteckleisten versehen. Dadurch erhalten Sie eine grössere Abstellfläche.



### Mehr Energie sparen.

Dass mehr Platz nicht mehr Verbrauch bedeutet, beweisen die neuen Kühlschränke auf eindrucksvolle Weise: Eine Vielzahl von Geräten hat die Energie-Effizienz-Klasse A+ erreicht, einige sogar die beste Energie-Effizienz-Klasse A++ und das bei gleichem Nutzvolumen.

# Für jede Anforderung und für jeden Geschmack: die Kühl- und Gefriergeräte von Siemens.

## Ausmessen, anschauen, aussuchen.

Die Wahl eines neuen Kühl- oder Gefriergerätes muss nicht zur Qual werden. In den folgenden Tabellen finden Sie das Gerät, das am besten in Ihre Küche und in Ihr Leben passt. Messen Sie einfach die Höhe und die Breite der Nische aus, in die Sie das neue Gerät einbauen wollen, und wählen Sie die Ausstattung, die Sie benötigen. Mit der betreffenden Typenbezeichnung kann Ihnen Ihr Siemens-Händler ganz schnell Ihr Wunschgerät zeigen.



Kältegeräte	INTEGRIERBARE KÜHL- UND GEFRIERGERÄTE								
	1785 mm	1775 mm	1580 mm	1524 mm	1400 mm	1225 mm	1025 mm	880 mm	720 mm
Weinkühlschrank vinoThek						KF24WA40		KF18WA43	
						KF24WA41		KF18WA42	
Vorrats-Centrum	KI38CA50CH								
Kühl-Gefrier-Kombination		KIFO26F	KI28SA50CH	KIFO28K					
		KI38SA50CH							
Kühlautomat		KI38LA50CH	KI28LA50CH		KI27FA50	KI24FA60	KI20LA60	KI18LA60CH	
			KI28DA20CH		KI25FA60	KI26FA50		KF18LA50	
						KI24LA60CH			
						KF24LA50			
Kühlschrank	KI38RA40CH					KI24RA50CH	KI20RA50	KI18RA50	
Gefrierschrank								GI18DA50	GI14DA50

# Kühl-/Gefrier-Kombination.

Integrierbar  
Flachscharnier-Technik  
nahe 0°C



**KIF026F**  
mit Nullgradzone

Fr. 3890.-  
Fr. 3615.25

exkl. vRG Kat. 6

**Türanschlag rechts, wechselbar**  
**Türanschlag links + Fr. 40.- netto**

- Energieverbrauch 299 kWh/Jahr
- Nutzinhalt gesamt 257 l
- 3 Temperaturbereiche
- 4 Klimabereiche

**Oben:**

- Kühlraum von 5 °C bis 12 °C
- Nutzinhalt: 175 l
- Abtau-Automatik
- 4 Abstellflächen, davon 3 Glasplatten höhenverstellbar

**Mitte:**

- Frischkühlen nahe 0 °C
- Nutzinhalt: 39 l
- 2 Schubladen nahe 0 °C
- Abtau-Automatik

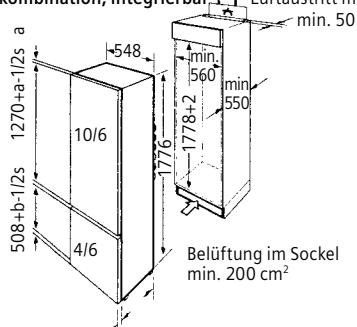
**Unten:**

- **\*\*\*\***-Gefrierraum (-18 °C und tiefer)
- Nutzinhalt 43 l
- Gefriervermögen 9 kg/24 Std.
- Lagerzeit bei Störung 20 Std.

**Zubehör**

- 1 Eiswürfelschale
- 1 Eierablage
- 2 Kälte-Akkus

Einbau-Kühl-/Gefrierkombination, integrierbar ↑↑ Luftaustritt min. 200 cm<sup>2</sup>

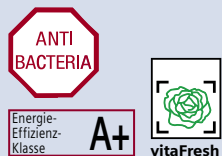


KIF026F

Masse in mm

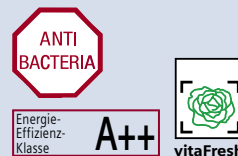
# FrISChe-Kühlautomat.

Integrierbar  
Flachscharnier-Technik  
vitaFresh nahe 0°C



# FrISChe-Kühlautomat.

Integrierbar  
Flachscharnier-Technik  
vitaFresh nahe 0°C



**KI27FA50**  
mit Nullgradzone

Fr. 2745.-  
Fr. 2551.10

**KI25FA60**  
mit Nullgradzone

Fr. 2825.-  
Fr. 2625.45

exkl. vRG Kat. 6

exkl. vRG Kat. 6

**Türanschlag rechts, wechselbar**  
**Türanschlag links + Fr. 40.- netto**

- Energieverbrauch 155 kWh/Jahr
- Nutzinhalt gesamt: 230 l
- antiBacteria
- Elektronische Temperaturregelung, exakt ablesbar
- Extrem leise

**Oben:**

- Kühlraum: 170 l Nutzinhalt (+3 °C bis +8 °C)
- Abtau-Automatik
- 5 Abstellflächen, davon 4 aus Sicherheitsglas und höhenverstellbar, 1 teilbar mit Parkmöglichkeit im Gerät
- Auszugschale, untergehängt
- Variable Innentürgestalt. m. durchgehenden Abstellern und Edelstahl-Look sowie Butter-/Käsefach-Kombination
- Frischhalte-Kassette
- Flaschenkamm
- Besonders helle Innenraumbeleuchtung

**Unten:**

- 60 l vitaFresh-Zone nahe 0°C, davon 15 l vitaFresh-Schublade taufrisch mit Teleskop-Auszug (bis ca. 95 % Luftfeuchtigkeit)
- Mit Vollauszug

**Zubehör**

2 Eierablagen

**Türanschlag rechts, wechselbar**  
**Türanschlag links + Fr. 40.- netto**

- Energieverbrauch 181 kWh/Jahr
- Nutzinhalt gesamt: 211 l
- antiBacteria
- Elektronische Temperaturregelung, exakt ablesbar
- Extrem leise

**Oben:**

- **\*\*\*** -Gefrierfach 17 l (-18 °C u. tief.) m. Verschlussanzeige
- Gefriervermögen: 2 kg in 24 Std.
- Lagerzeit bei Störung: 12 Std.
- Eiswürfelschale

**Mitte:**

- Kühlraum 134 l (+4 °C bis +8 °C)
- Abtau-Automatik
- 4 Abstellflächen, davon 3 aus Sicherheitsglas und höhenverstellbar, 1 teilbar mit Parkmöglichkeit im Gerät
- Auszugschale, untergehängt
- Variable Innentürgestalt. m. durchgehenden Abstellern und Edelstahl-Look sowie Butter-/Käsefach-Kombination
- Frischhalte-Kassette
- Flaschenkamm
- Besonders helle Innenraumbeleuchtung

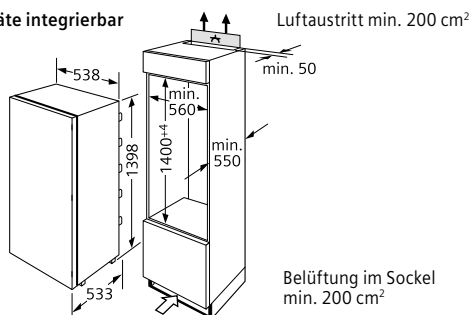
**Unten:**

- 60 l vitaFresh-Zone nahe 0°C, davon 15 l vitaFresh-Schublade taufrisch mit Teleskop-Auszug (bis ca. 95 % Luftfeuchtigkeit)
- Mit Vollauszug

**Zubehör**

2 Eierablagen

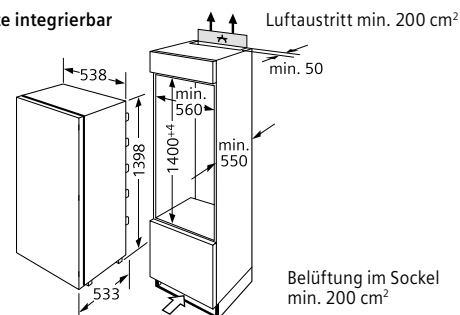
Einbau-Kühlgeräte integrierbar



KI27FA50

Masse in mm

Einbau-Kühlgeräte integrierbar



KI25FA60

Masse in mm

# Frische-Kühlautomat.

Integrierbar  
Flachscharnier-Technik  
vitaFresh nahe 0°C



Energie-Effizienz-Klasse **A++**



# Frische-Kühlautomat.

Integrierbar  
Flachscharnier-Technik  
vitaFresh nahe 0°C



Energie-Effizienz-Klasse **A+**



**KI24FA60**  
mit Nullgradzone

Fr. 2625.-  
Fr. 2439.60

**KI26FA50**  
mit Nullgradzone

Fr. 2505.-  
Fr. 2328.05

exkl. vRG Kat. 6

exkl. vRG Kat. 6

**Türanschlag rechts, wechselbar**  
**Türanschlag links + Fr. 40.- netto**

- Energieverbrauch 169 kWh/Jahr
- Nutzinhalt gesamt: 174 l
- Schubladen mit Teleskop-Auszug
- Extrem leise
- Elektronische Temperaturanzeige exakt ablesbar
- Innenausstattung mit Metallapplikationen

**Oben:**

- **\*\*\*** -Gefrierraum (-18 °C und tiefer) mit Verschlussanzeige
- Nutzinhalt: 16 l
- Gefriervermögen: 2 kg in 24 Std.
- Lagerzeit bei Störung: 12 Std.

**Mitte:**

- Kühlraum +3 °C bis +8 °C
- Nutzinhalt: 98 l
- 4 Abstellflächen, davon 3 aus Sicherheitsglas und höhenverstellbar
- Abtau-Automatik
- Variable Innentürgestaltung
- Besonders helle Beleuchtung

**Unten:**

- 60 l vitaFresh-Zone nahe 0 °C, davon 2 vitaFresh-Schubladen «trocken» (ca. 50 % Luftfeuchtigkeit) und Vollauszug
- 15 l vitaFresh-Schublade «taufrisch» (bis ca. 95 % Luftfeuchtigkeit) mit Feuchtregulierung
- Mit Vollauszug

**Zubehör**  
2 Eierablagen

**Türanschlag rechts, wechselbar**  
**Türanschlag links + Fr. 40.- netto**

- Energieverbrauch 146 kWh/Jahr
- Nutzinhalt gesamt 192 l
- Schubladen mit Teleskop-Auszug
- Extrem leise
- Elektronische Temperaturanzeige exakt ablesbar
- Innenausstattung mit Metall-Applikationen

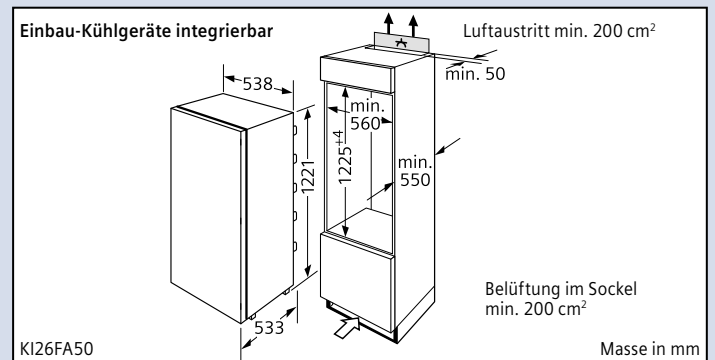
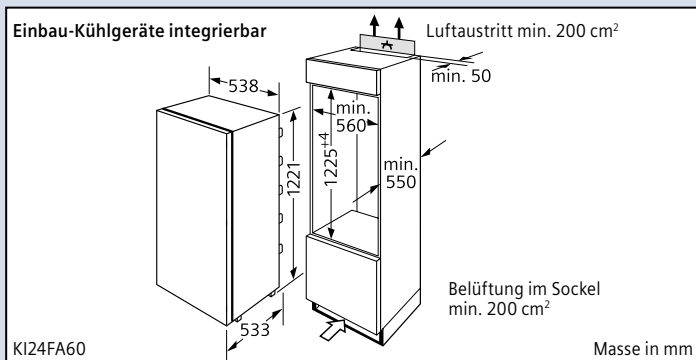
**Oben:**

- Kühlraum 3 °C bis 8 °C
- Nutzinhalt: 132 l
- 5 Abstellflächen, davon 4 aus Sicherheitsglas, höhenverstellbar, mit Auszugschublade
- Abtau-Automatik
- Variable Innentürgestaltung
- Besonders helle Beleuchtung

**Unten:**

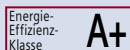
- vitaFresh nahe 0 °C
- Nutzinhalt 60 l davon 15 l «taufrisch»
- Drei 0 °C-Schubladen mit Teleskop-Auszug

**Zubehör**  
2 Eierablagen



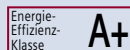
# Kühl-/Gefrier-Kombination.

Integrierbar  
Flachscharnier-Technik



# Kühl-/Gefrier-Kombination.

Integrierbar  
Flachscharnier-Technik



KI38SA50CH

Fr. 2740.-  
Fr. 2546.45

KI28SA50CH

Fr. 2565.-  
Fr. 2383.85

exkl. vRG Kat. 6

exkl. vRG Kat. 6

Türanschlag rechts, wechselbar  
Türanschlag links + Fr. 40.- netto

- Energieverbrauch 294 kWh/Jahr
- Nutzinhalt gesamt 285 l
- Extrem leise
- Elektronische Temperregelung exakt ablesbar
- Innenausstattung mit Metallapplikationen
- Reinigungsfreundlicher, heller Innenraum

Oben:

- Nutzinhalt Kühlraum 222 l
- 5 Abstellflächen aus Sicherheitsglas davon 4 höhenverstellbar, 1 geteilt und unter der anderen Hälfte parkbar, mit Auszugschublade
- Abtau-Automatik
- Transparenter Gemüsebehälter mit Wellenboden und Feuchtregulierung
- Variable Innentürgestaltung
- Besonders helle Deckeneleuchtung

Unten:

- **\*\*\*** -Gefrierraum (-18 °C und tiefer)
- Nutzinhalt 63 l
- Gefriervermögen 12 kg/24 Std.
- Lagerzeit bei Störung 22 Std.
- Allfrost-Technik
- Super-Gefrieren
- Aktiv-Warnsystem mit Memory-Funktion
- Einfrierautomatik
- 3 transparente Gefriergut-Schubladen
- Gefriergut-Kalender

Zubehör

- 2 Eierablagen
- 1 Eiswürfelschale
- 2 Kälte-Akkus

Türanschlag rechts, wechselbar  
Türanschlag links + Fr. 40.- netto

- Energieverbrauch 274 kWh/Jahr
- Nutzinhalt gesamt 244 l
- Extrem leise
- Elektronische Temperregelung exakt ablesbar
- Innenausstattung mit Metallapplikationen
- Reinigungsfreundlicher, heller Innenraum

Oben:

- Nutzinhalt Kühlraum 181 l
- 4 Abstellflächen aus Sicherheitsglas davon 3 höhenverstellbar, 1 geteilt und unter der anderen Hälfte parkbar, mit Auszugschublade
- Abtau-Automatik
- Transparenter Gemüsebehälter mit Wellenboden und Feuchtregulierung
- Variable Innentürgestaltung
- Besonders helle Deckeneleuchtung

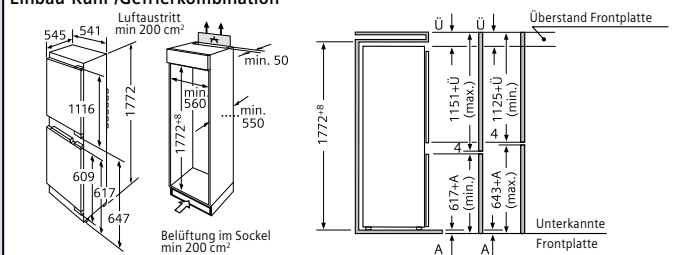
Unten:

- **\*\*\*** -Gefrierraum (-18 °C und tiefer)
- Nutzinhalt 63 l
- Gefriervermögen 12 kg/24 Std.
- Lagerzeit bei Störung 22 Std.
- Allfrost-Technik
- Super-Gefrieren
- Aktiv-Warnsystem mit Memory-Funktion
- Einfrierautomatik
- 3 transparente Gefriergut-Schubladen
- Gefriergut-Kalender

Zubehör

- 2 Eierablagen
- 1 Eiswürfelschale
- 2 Kälte-Akkus

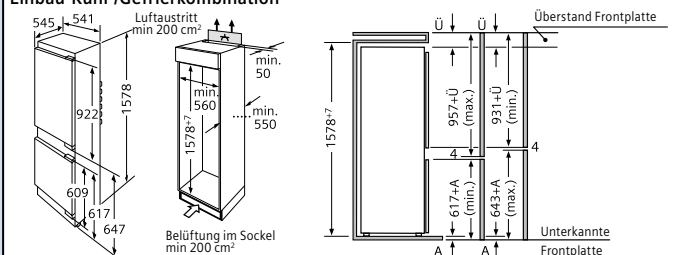
Einbau-Kühl-/Gefrierkombination



KI38SA50CH

Masse in mm

Einbau-Kühl-/Gefrierkombination



KI28SA50CH

Masse in mm

# Vorrats-Centrum.

Integrierbar  
Flachscharnier-Technik  
Kühlwagen



Energie-Effizienz-Klasse **A+**

# Kühlschrank.

Integrierbar  
Flachscharnier-Technik



Energie-Effizienz-Klasse **A**

KI38CA50CH

Fr. 3035.-  
Fr. 2820.65

KI38RA40CH

Fr. 2750.-  
Fr. 2555.75

exkl. vRG Kat. 6

exkl. vRG Kat. 6

Türanschlag rechts, wechselbar  
Türanschlag links + Fr. 40.- netto

- Energieverbrauch 239 kWh/Jahr
- Nutzinhalt gesamt: 247 l
- Extrem leise
- Temperaturanzeige über LED
- Innenausstattung mit Metallapplikationen

Oben:

- **\*\*\***-Gefrierraum (-18 °C und tiefer) mit Verschlussanzeige
- Nutzinhalt: 36 l
- Gefriervermögen: 3 kg in 24 Std.
- Lagerzeit bei Störung: 18 Std.

Mitte:

- Kühlraum von 4 °C bis 8 °C
- Nutzinhalt: 137 l
- 3 Abstellflächen aus Sicherheitsglas, davon 2 höhenverstellbar, mit Auszugschublade
- Abtau-Automatik
- Variable Innentürgestaltung
- Besonders helle Beleuchtung
- Super-Kühlen

Unten:

- Kühlwagen 8 °C bis 12 °C
- Nutzinhalt: 74 l
- 1 Schublade

Türanschlag rechts, wechselbar  
Türanschlag links + Fr. 40.- netto

- Energieverbrauch 179 kWh/Jahr
- Nutzinhalt gesamt 308 l
- Schubladen mit Teleskop-Auszug
- Extrem leise
- Temperaturanzeige über LED im Innenraum
- Innenausstattung mit Metall-Applikationen

- Kühlraum von 4 °C bis 8 °C
- Nutzinhalt: 308 l
- 7 Abstellflächen aus Sicherheitsglas davon 6 höhenverstellbar, mit Auszugschublade
- Abtau-Automatik
- 2 Gemüseschubladen mit Teleskop-Auszug
- Super-Kühlen
- Feuchtregulierung
- Variable Innentürgestaltung
- Besonders helle Beleuchtung
- Dynamische Kühlung durch Innenventilator

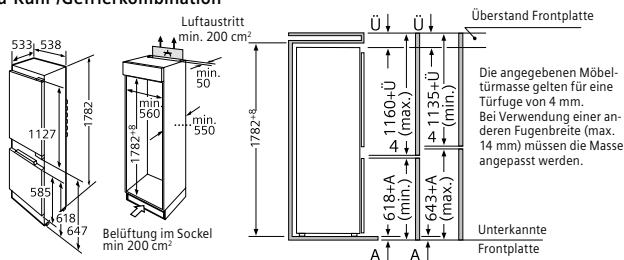
Zubehör

- 1 Eierablage
- 1 Eiswürfelschale
- 1 Flaschenkamm

Zubehör

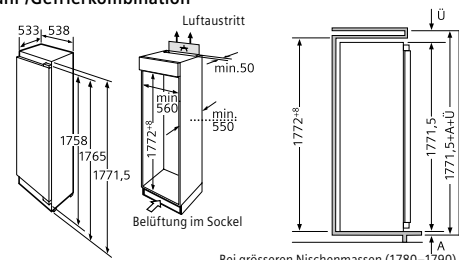
- 2 Eierablagen

Einbau-Kühl-/Gefrierkombination



KI38CA50CH

Einbau-Kühl-/Gefrierkombination



KI38RA40CH

# Kühlautomat.

Integrierbar  
Flachscharnier-Technik



Energie-Effizienz-Klasse **A+**

# Kühlautomat.

Integrierbar  
Flachscharnier-Technik



Energie-Effizienz-Klasse **A+**

KI38LA50CH

Fr. 2825.-  
Fr. 2625.45

exkl. vRG Kat. 6

KI28LA50CH

Fr. 2425.-  
Fr. 2253.70

exkl. vRG Kat. 6

Türanschlag rechts, wechselbar  
Türanschlag links + Fr. 40.- netto

- Energieverbrauch 259 kWh/Jahr
- Nutzinhalt gesamt: 281 l
- Schubladen mit Teleskop-Auszug
- Extrem leise
- Temperaturanzeige über LED im Innenraum
- Innenausstattung mit Metallapplikationen

**Oben:**

- **\*\*\*** -Gefrierraum (-18 °C und tiefer) mit Verschlussanzeige
- Nutzinhalt: 37 l
- Gefriervermögen: 3 kg in 24 Std.
- Lagerzeit bei Störung: 18 Std.
- Höhenverstellbarer Abstellrost

**Mitte:**

- Kühlraum von 4 °C bis 8 °C
- Nutzinhalt: 244 l
- 5 Abstellflächen aus Sicherheitsglas, davon 4 höhenverstellbar, mit Auszug-schublade
- Abtau-Automatik
- 2 Gemüseschubladen mit Teleskop-Auszug
- Super-Kühlen
- Feuchtregulierung
- Variable Innentürgestaltung
- Besonders helle Beleuchtung

Türanschlag rechts, wechselbar  
Türanschlag links + Fr. 40.- netto

- Energieverbrauch 245 kWh/Jahr
- Nutzinhalt gesamt: 243 l
- Schubladen mit Teleskop-Auszug
- Extrem leise
- Temperaturanzeige über LED im Innenraum
- Innenausstattung mit Metallapplikationen

**Oben:**

- **\*\*\*** -Gefrierraum (-18 °C und tiefer) mit Verschlussanzeige
- Nutzinhalt: 37 l
- Gefriervermögen: 3 kg in 24 Std.
- Lagerzeit bei Störung: 18 Std.
- Höhenverstellbarer Abstellrost

**Mitte:**

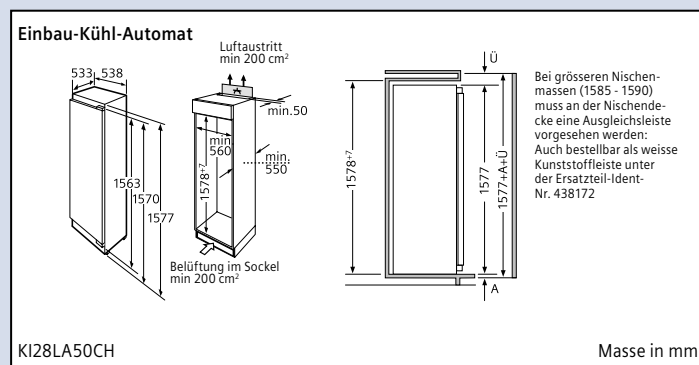
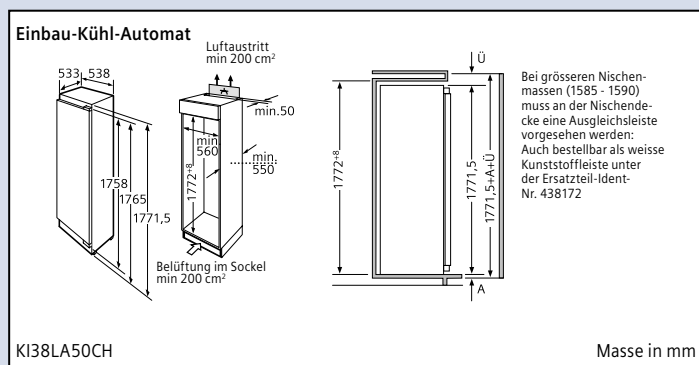
- Kühlraum von 4 °C bis 8 °C
- Nutzinhalt: 206 l
- 4 Abstellflächen aus Sicherheitsglas, davon 3 höhenverstellbar, mit Auszug-schublade
- Abtau-Automatik
- 2 Gemüseschubladen mit Teleskop-Auszug
- Super-Kühlen
- Feuchtregulierung
- Variable Innentürgestaltung
- Besonders helle Beleuchtung

Zubehör

- 2 Eierablagen
- 1 Eiswürfelschale

Zubehör

- 2 Eierablagen
- 1 Eiswürfelschale





# Kühl-/Gefrier-Kombination.

Integrierbar  
Flachscharnier-Technik



Energie-Effizienz-Klasse **A+**

# Kühlautomat.

Integrierbar  
Schlepptür-Technik



**ANTI BACTERIA**

Energie-Effizienz-Klasse **A+**

KIFO28K

Fr. 2790.-  
Fr. 2592.95

exkl. vRG Kat. 6

KI28DA20CH

Fr. 2025.-  
Fr. 1881.95

exkl. vRG Kat. 6

Türanschlag rechts, wechselbar  
Türanschlag links + Fr. 40.- netto

- Energieverbrauch 245 kWh/Jahr
- Nutzinhalt gesamt 280 l
- 2 Temperaturbereiche

Oben:

- **\*\*\*** -Gefrierraum (-18 °C und tiefer)
- Nutzinhalt 24 l
- Gefriervermögen 2 kg in 24 Std.
- Lagerzeit bei Störung 15 Std.

Mitte:

- Kühlraum von 4 °C bis 11 °C
- Nutzinhalt: 256 l
- 5 Abstellflächen davon 4 höhenverstellbar
- Abtau-Automatik
- Herausnehmbarer Getränkekorb für 6 Flaschen

Zubehör

- 1 Eierablage
- 1 Eiswürfelschale

Türanschlag rechts, wechselbar  
Türanschlag links + Fr. 40.- netto

- Energieverbrauch 260 kWh/Jahr
- Nutzinhalt gesamt 259 l
- Extrem leise
- Elektronische-Temperaturregelung über LED ablesbar
- Innenausstattung mit Metallapplikationen
- Reinigungsfreundlicher, heller Innenraum

Oben:

- **\*\*\*** -Gefrierraum (-18 °C und tiefer)
- Nutzinhalt 43 l
- Gefriervermögen 4 kg in 24 Std.
- Lagerzeit bei Störung 18 Std.
- Super-Gefrieren
- Eingefrierautomatik
- Höhenverstellbarer Abstellrost

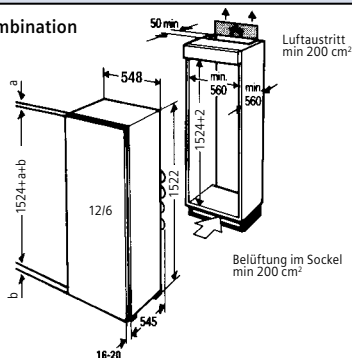
Mitte:

- Kühlraum von 2 °C bis 8 °C
- Nutzinhalt: 216 l
- 6 Abstellflächen aus Sicherheitsglas davon 5 höhenverstellbar, 1 geteilt und unter der anderen Hälfte parkbar, mit Auszugschublade
- Abtau-Automatik
- Transparenter Gemüsebehälter mit Wellenboden und Feuchtregulierung
- Variable Innentürgestaltung
- Besonders helle Beleuchtung

Zubehör

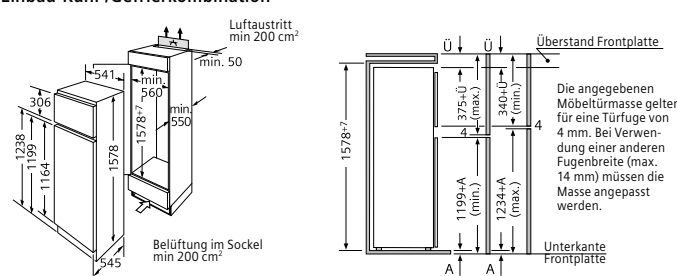
- 2 Eierablagen
- 1 Eiswürfelschale

Einbau-Kühl-/Gefrierkombination



KIFO28K

Einbau-Kühl-/Gefrierkombination



KI28DA20CH

# Kühlautomat.

Integrierbar  
Flachscharnier-Technik



# Kühlschrank.

Integrierbar  
Flachscharnier-Technik



KI24LA60CH

Fr. 1795.-  
Fr. 1668.20

KI24RA50CH

Fr. 1665.-  
Fr. 1547.40

exkl. vRG Kat. 6

exkl. vRG Kat. 6

- Energieverbrauch 159 kWh/Jahr
- Nutzinhalt gesamt: 206 l
- Schubladen mit Teleskop-Auszug
- Extrem leise
- Elektronische Temperaturregelung und -kontrolle über LED ablesbar
- Innenausstattung mit Metallapplikationen
- Reinigungsfreundlicher, heller Innenraum

#### Oben:

- **\*\*\***-Gefrierraum (-18 °C und tiefer) mit Verschlussanzeige
- Nutzinhalt: 17 l
- Gefriervermögen: 2 kg in 24 Std.
- Lagerzeit bei Störung: 12 Std.
- Pizzagerechtes Gefrierfach

#### Mitte:

- Kühlraum von 2 °C bis 8 °C
- Nutzinhalt: 189 l
- 5 Abstellflächen aus Sicherheitsglas, davon 4 höhenverstellbar, 1 geteilt und unter der anderen Hälfte parkbar, mit Auszugschublade
- Abtau-Automatik
- Transparenter Gemüsebehälter mit Wellenboden und Feuchtregulierung
- Super-Kühlen
- Variable Innentürgestaltung
- Besonders helle Beleuchtung

#### Türanschlag rechts, wechselbar Türanschlag links + Fr. 40.- netto

- Energieverbrauch 132 kWh/Jahr
- Nutzinhalt gesamt 226 l
- Extrem leise
- Elektronische Temperaturregelung über LED ablesbar
- Innenausstattung mit Metallapplikationen
- Reinigungsfreundlicher, heller Innenraum

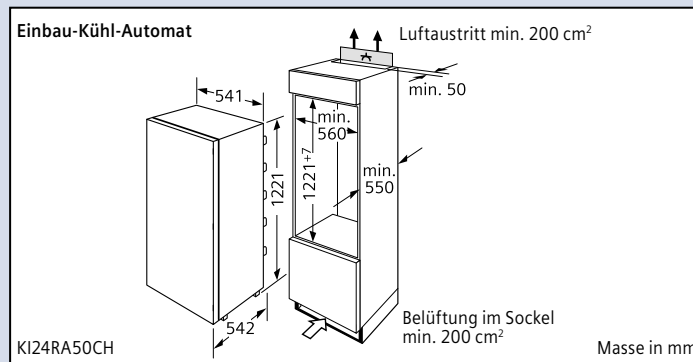
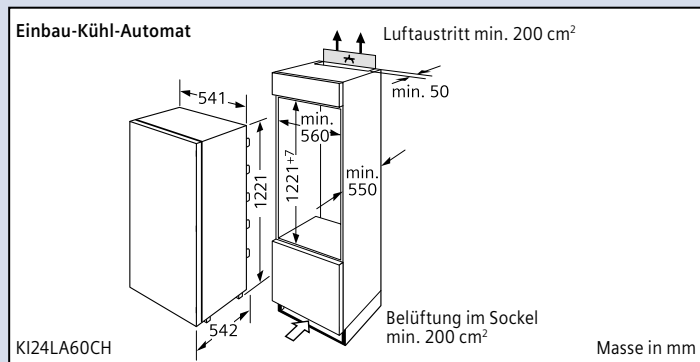
- Kühlraum von 2 °C bis 8 °C
- Nutzinhalt: 226 l
- 6 Abstellflächen aus Sicherheitsglas davon 5 höhenverstellbar, 1 geteilt und unter der anderen Hälfte parkbar, mit Auszugschublade
- Abtau-Automatik
- Transparenter Gemüsebehälter mit Wellenboden und Feuchtregulierung
- Super-Kühlen
- Variable Innentürgestaltung
- Besonders helle Beleuchtung

#### Zubehör

- 1 Eierablage
- 1 Eiswürfelschale
- 1 Flaschenkamm

#### Zubehör

- 1 Eierablage
- 1 Flaschenkamm



# Kühlautomat.

Integrierbar  
Flachscharnier-Technik



Energie-Effizienz-Klasse **A++**

# Kühlschrank.

Integrierbar  
Flachscharnier-Technik



Energie-Effizienz-Klasse **A+**

KI20LA60

Fr. 1680.-  
Fr. 1561.35

KI20RA50

Fr. 1565.-  
Fr. 1454.45

exkl. vRG Kat. 6

exkl. vRG Kat. 6

**Türanschlag rechts, wechselbar**  
**Türanschlag links + Fr. 40.- netto**

- Energieverbrauch 146 kWh/Jahr
- Nutzinhalt gesamt: 164 l
- Extrem leise
- Elektronische Temperaturregelung und -kontrolle über LED ablesbar
- Innenausstattung mit Metallapplikationen
- Reinigungsfreundlicher, heller Innenraum

**Oben:**

- **\*\*\*** -Gefrierraum (-18 °C und tiefer) mit Verschlussanzeige
- Nutzinhalt: 17 l
- Gefriervermögen: 2 kg in 24 Std.
- Lagerzeit bei Störung: 12 Std.
- Pizzagerechtes Gefrierfach

**Mitte:**

- Kühlraum von 2 °C bis 8 °C
- Nutzinhalt: 147 l
- 4 Abstellflächen aus Sicherheitsglas, davon 3 höhenverstellbar, 1 geteilt und unter der anderen Hälfte parkbar, mit Auszugschublade
- Abtau-Automatik
- Transparenter Gemüsebehälter mit Wellenboden und Feuchtregulierung
- Super-Kühlen
- Variable Innentürgestaltung
- Besonders helle Beleuchtung

**Türanschlag rechts, wechselbar**  
**Türanschlag links + Fr. 40.- netto**

- Energieverbrauch 126 kWh/Jahr
- Nutzinhalt gesamt 184 l
- Extrem leise
- Elektronische Temperaturregelung über LED ablesbar
- Innenausstattung mit Metallapplikationen
- Reinigungsfreundlicher, heller Innenraum

- Kühlraum von 2 °C bis 8 °C
- Nutzinhalt: 184 l
- 5 Abstellflächen aus Sicherheitsglas davon 4 höhenverstellbar, 1 geteilt und unter der anderen Hälfte parkbar, mit Auszugschublade
- Abtau-Automatik
- Transparenter Gemüsebehälter mit Wellenboden und Feuchtregulierung
- Super-Kühlen
- Variable Innentürgestaltung
- Besonders helle Beleuchtung

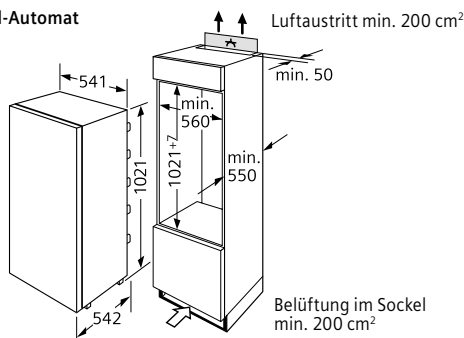
**Zubehör**

- 1 Eierablage
- 1 Eismwürfelschale
- 1 Flaschenkamm

**Zubehör**

- 1 Eierablage
- 1 Flaschenkamm

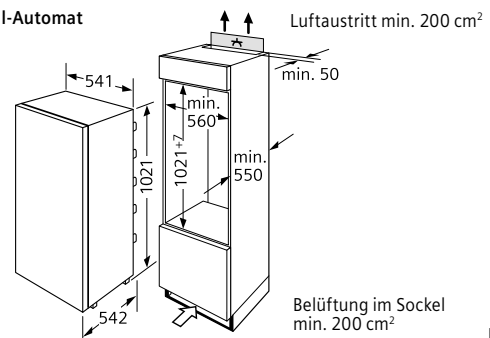
Einbau-Kühl-Automat



KI20LA60

Masse in mm

Einbau-Kühl-Automat



KI20RA50

Masse in mm

# Kühlautomat.

Integrierbar  
Flachscharnier-Technik

# Kühlschrank.

Integrierbar  
Flachscharnier-Technik



KI18LA60CH

Fr. 1580.-  
Fr. 1468.40

KI18RA50

Fr. 1465.-  
Fr. 1361.50

exkl. vRG Kat. 6

exkl. vRG Kat. 6

**Türanschlag rechts, wechselbar**  
**Türanschlag links + Fr. 40.- netto**

- Energieverbrauch 137 kWh/Jahr
- Nutzinhalt gesamt: 134 l
- Extrem leise
- Elektronische Temperaturregelung und Kontrolle über LED ablesbar
- Innenausstattung mit Metallapplikationen
- Reinigungsfreundlicher, heller Innenraum

**Oben:**

- **\*\*\*** -Gefrierraum (-18 °C und tiefer) mit Verschlussanzeige
- Nutzinhalt: 17 l
- Gefriervermögen: 2 kg in 24 Std.
- Lagerzeit bei Störung: 12 Std.
- Pizzagerechtes Gefrierfach

**Mitte:**

- Kühlraum von 2 °C bis 8 °C
- Nutzinhalt: 117 l
- 3 Abstellflächen aus Sicherheitsglas, davon 2 höhenverstellbar, 1 geteilt und unter der anderen Hälfte parkbar, mit Auszugsschublade
- Abtau-Automatik
- Transparenter Gemüsebehälter mit Wellenboden und Feuchtregulierung
- Super-Kühlen
- Variable Innentürgestaltung
- Besonders helle Beleuchtung

**Zubehör**

- 1 Eierablage
- 1 Eiswürfelschale
- 1 Flaschenkamm

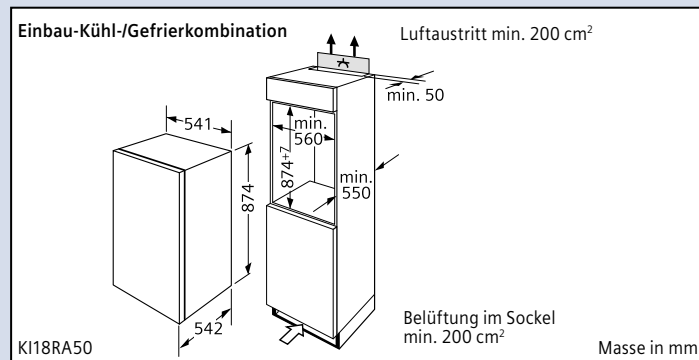
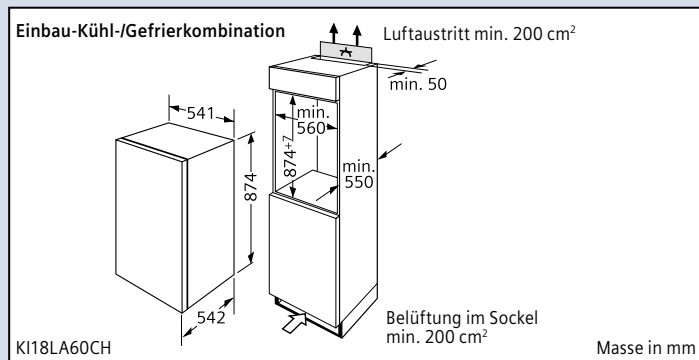
**Türanschlag rechts, wechselbar**  
**Türanschlag links + Fr. 40.- netto**

- Energieverbrauch 122 kWh/Jahr
- Nutzinhalt gesamt 153 l
- Extrem leise
- Elektronische Temperaturregelung über LED ablesbar
- Innenausstattung mit Metallapplikationen
- Reinigungsfreundlicher, heller Innenraum

- Kühlraum von 2 °C bis 8 °C
- Nutzinhalt: 153 l
- 4 Abstellflächen aus Sicherheitsglas davon 3 höhenverstellbar, 1 geteilt und unter der anderen Hälfte parkbar, mit Auszugsschublade
- Abtau-Automatik
- Transparenter Gemüsebehälter mit Wellenboden und Feuchtregulierung
- Super-Kühlen
- Variable Innentürgestaltung
- Besonders helle Beleuchtung

**Zubehör**

- 1 Eierablage
- 1 Flaschenkamm



# Kühlautomat.

Dekorfähig  
Dekorrahmen und Griff alu-matt



Energie-Effizienz-Klasse **A+**

# Kühlautomat.

Dekorfähig  
Dekorrahmen und Griff alu-matt



Energie-Effizienz-Klasse **A+**

**KF24LA50**

Fr. 1790.-  
Fr. 1663.55

**KF18LA50**

Fr. 1615.-  
Fr. 1500.95

exkl. vRG Kat. 6

exkl. vRG Kat. 6

**Türanschlag rechts, wechselbar**  
**Türanschlag links + Fr. 40.- netto**

- Energieverbrauch 224 kWh/Jahr
- Nutzinhalt gesamt 206 l
- Extrem leise
- Elektronische-Temperaturregelung über LED ablesbar
- Innenausstattung mit Metallapplikationen
- Reinigungsfreundlicher, heller Innenraum
- Dekorplattenmass 1206 x 581 mm

**Oben:**

- **\*\*\*** -Gefrierraum (-18 °C und tiefer)
- Nutzinhalt 17 l
- Gefriervermögen 2 kg/24 Std.
- Lagerzeit bei Störung 12 Std.
- Pizzagerechtes Gefrierfach

**Mitte:**

- Kühlraum von 2 °C bis 8 °C
- Nutzinhalt: 189 l
- 5 Abstellflächen aus Sicherheitsglas davon 4 höhenverstellbar, 1 geteilt und unter der anderen Hälfte parkbar, mit Auszugschublade
- Abtau-Automatik
- Transparenter Gemüsebehälter mit Wellenboden und Feuchtregulierung
- Super-Kühlen
- Variable Innentürgestaltung
- Besonders helle Beleuchtung

**Zubehör**

- 1 Eierablage
- 1 Eiswürfelschale
- 1 Flaschenkamm

**Sonderzubehör**

Dekorrahmen braun mit Griff KZ12480

**Türanschlag rechts, wechselbar**  
**Türanschlag links + Fr. 40.- netto**

- Energieverbrauch 193 kWh/Jahr
- Nutzinhalt gesamt 134 l
- Extrem leise
- Elektronische-Temperaturregelung über LED ablesbar
- Innenausstattung mit Metallapplikationen
- Reinigungsfreundlicher, heller Innenraum
- Dekorplattenmass 859 x 581 mm

**Oben:**

- **\*\*\*** -Gefrierraum (-18 °C und tiefer)
- Nutzinhalt 17 l
- Gefriervermögen 2 kg/24 Std.
- Lagerzeit bei Störung 12 Std.
- Pizzagerechtes Gefrierfach

**Mitte:**

- Kühlraum von 2 °C bis 8 °C
- Nutzinhalt: 117 l
- 3 Abstellflächen aus Sicherheitsglas davon 2 höhenverstellbar, 1 geteilt und unter der anderen Hälfte parkbar
- Abtau-Automatik
- Transparenter Gemüsebehälter mit Wellenboden und Feuchtregulierung
- Super-Kühlen
- Variable Innentürgestaltung
- Besonders helle Beleuchtung

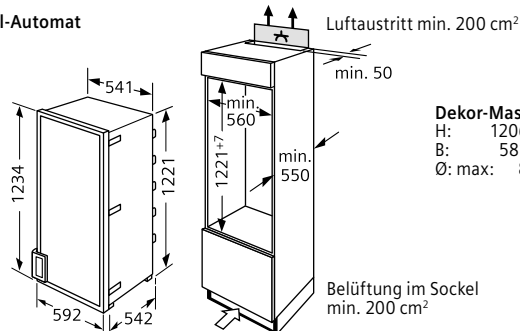
**Zubehör**

- 1 Eierablage
- 1 Eiswürfelschale
- 1 Flaschenkamm

**Sonderzubehör**

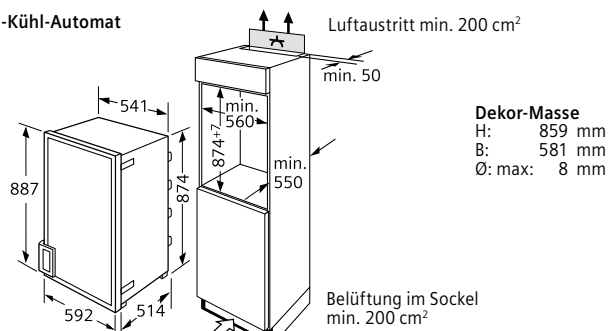
Dekorrahmen braun mit Griff KZ12460  
Dekorrahmen weiss mit Griff KZ12470

**Einbau-Kühl-Automat**



KF24LA50

**Einbau-Kühl-Automat**



KF18LA50



# Geschmackvoll in jeder Hinsicht: Optisch und kulinarisch.

## Wein aus bester Lage: die vinoThek.

Besser und schöner kann man Wein nicht lagern: Die vinoThek bietet beste Voraussetzungen für Ihre edlen Tropfen. Je nach Weinsorte wählen Sie eine Lagerung zwischen 6 °C und 14 °C. Platz ist in der Einbau-vinoThek für 32 bzw. 63 Flaschen. Das reicht auch für lange Abende, die erst am frühen Morgen enden. Übrigens: Die Einbau-vinoTheken sind mit einem besonderen Bedienkomfort ausgestattet – touchLight. Bei der Berührung des Griffes dimmt automatisch das Licht im Kühlraum langsam herauf. Wird die Tür geschlossen oder der Griff losgelassen, so dimmt es nach kurzer Zeit selbsttätig langsam wieder herunter.

## So fühlen sich Wein und Leckerbissen wohl: die Innenausstattung.

Die vinoThek von Siemens steht für die Lagerung und Präsentation von Wein und Delikatessen auf hohem Niveau. Entsprechend anspruchsvoll ist auch ihre Ausstattung: bis zu fünf höhenverstellbare Flaschenabstellflächen bieten ein Maximum an Flexibilität. Für feine Leckerbissen gibt es zusätzlich eine eigene, reinigungsfreundliche Glasplatte. Und damit der hochwertige Inhalt keine fremden Gerüche annimmt, sorgt ein Aktivkohlefilter für geruchsneutrale Frischluftzufuhr.



# Weinkühlschrank.

vinoThek



vinoThek



**KF24WA41**  
Türanschlag links

Fr. 3770.-  
Fr. 3503.70

**KF24WA40**  
Türanschlag rechts

Fr. 3770.-  
Fr. 3503.70

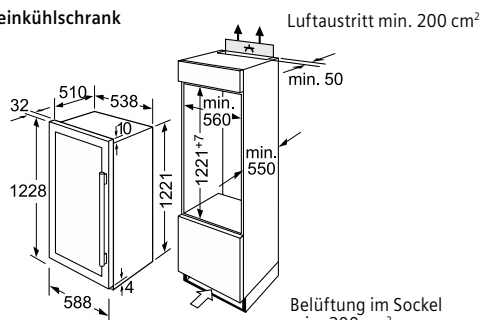
exkl. vRG Kat. 6

exkl. vRG Kat. 6

- Energieverbrauch 172 kWh/Jahr
- Nutzinhalt gesamt 217 l
- Rahmenlose Glastüre, doppelt isoliert, mit UV-Filter und Edelstahl-Griff
- «touchLight» – bei Berühren des Türgriffes «fährt» Halogen-Innenbeleuchtung stufenlos hoch und nach Schliessen der Tür wird Beleuchtung wieder «abgedimmt»
- Elektronische Temperaturregelung und Kontrolle über LED ablesbar
- Von + 6 °C bis + 14 °C regelbar
- 6 Abstellflächen aus Sicherheitsglas, davon 5 höhenverstellbar zum Kühlen von max. 63 Euro-Flaschen à 0,7 l
- 2 zusätzliche Abstellflächen für weitere Flaschen und Lebensmittel, davon 1 aus Glas
- Abtau-Automatik
- Super-Kühlen

- Energieverbrauch 172 kWh/Jahr
- Nutzinhalt gesamt 217 l
- Rahmenlose Glastüre, doppelt isoliert, mit UV-Filter und Edelstahl-Griff
- «touchLight» – bei Berühren des Türgriffes «fährt» Halogen-Innenbeleuchtung stufenlos hoch und nach Schliessen der Tür wird Beleuchtung wieder «abgedimmt»
- Elektronische Temperaturregelung und Kontrolle über LED ablesbar
- Von + 6 °C bis + 14 °C regelbar
- 6 Abstellflächen aus Sicherheitsglas, davon 5 höhenverstellbar zum Kühlen von max. 63 Euro-Flaschen à 0,7 l
- 2 zusätzliche Abstellflächen für weitere Flaschen und Lebensmittel, davon 1 aus Glas
- Abtau-Automatik
- Super-Kühlen

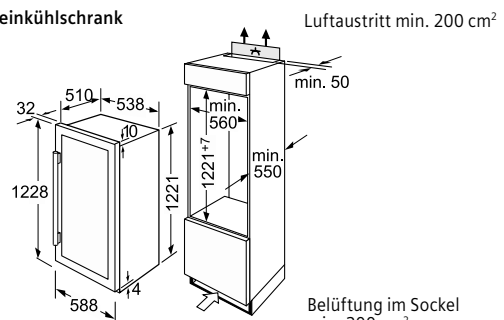
Einbau-Weinkühlschrank



KF24WA41

Masse in mm

Einbau-Weinkühlschrank



KF24WA40

Masse in mm



# Weinkühlschrank.

vinoThek



vinoThek



**KF18WA43**  
Türanschlag links

Fr. 3570.-  
Fr. 3317.85

**KF18WA42**  
Türanschlag rechts

Fr. 3570.-  
Fr. 3317.85

exkl. vRG Kat. 6

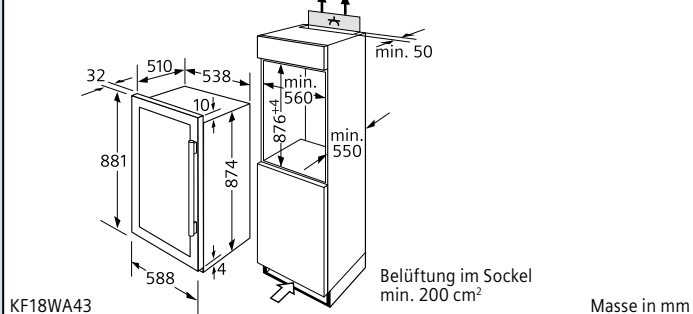
exkl. vRG Kat. 6

- Energieverbrauch 146 kWh/Jahr
- Nutzinhalt gesamt 149 l
- Extrem leise
- «touchLight» – bei Berühren des Türgriffes «fährt» die Halogen-Innenraumbeleuchtung hoch und nach Schliessen der Tür wird die Beleuchtung wieder «abgedimmt»
- Elektronische-Temperaturregelung und -kontrolle, innen über LEDs ablesbar
- von +6 °C bis +14 °C regelbar
- 4 Abstellflächen mit Transparenten Flaschenablagen, davon 3 höhenverstellbar, zum Lagern von max. 32 Euro-Flaschen à 0,75 l oder 9 Euro-Flaschen à 0,75 l + 19 Euroflaschen à 1,0 l
- 2 zusätzliche Abstellflächen, davon 1 aus Glas, zum Kühlen von Lebensmitteln und weiteren Flaschen
- Abtau-Automatik
- Super-Kühlen
- Krypton-Innenraumbeleuchtung

- Energieverbrauch 146 kWh/Jahr
- Nutzinhalt gesamt 149 l
- Extrem leise
- «touchLight» – bei Berühren des Türgriffes «fährt» die Halogen-Innenraumbeleuchtung hoch und nach Schliessen der Tür wird die Beleuchtung wieder «abgedimmt»
- Elektronische-Temperaturregelung und -kontrolle, innen über LEDs ablesbar
- von +6 °C bis +14 °C regelbar
- 4 Abstellflächen mit Transparenten Flaschenablagen, davon 3 höhenverstellbar, zum Lagern von max. 32 Euro-Flaschen à 0,75 l oder 9 Euro-Flaschen à 0,75 l + 19 Euroflaschen à 1,0 l
- 2 zusätzliche Abstellflächen, davon 1 aus Glas, zum Kühlen von Lebensmitteln und weiteren Flaschen
- Abtau-Automatik
- Super-Kühlen
- Krypton-Innenraumbeleuchtung

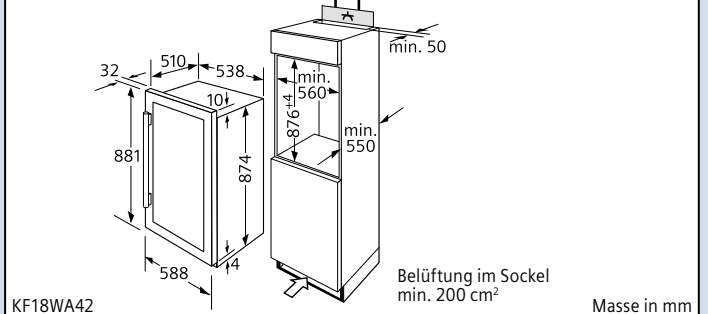
Einbau-Weinkühlschrank

Luftaustritt min. 200 cm<sup>2</sup>



Einbau-Weinkühlschrank

Luftaustritt min. 200 cm<sup>2</sup>



# Gefrierschrank.

Integrierbar  
Flachscharnier-Technik



Energie-Effizienz-Klasse **A+**

GI18DA50

Fr. 1735.-  
Fr. 1612.45

exkl. vRG Kat. 6

Türanschlag rechts, wechselbar  
Türanschlag links + Fr. 40.- netto

- Energieverbrauch 194 kWh/Jahr
- Extrem leise
- Kontrollzentrum mit optischem und akustischem Warnsignal

- **\*\*\***-Gefrierraum Nutzinhalt 98 l
- Gefriervermögen 12 kg/24 Std.
- Lagerzeit bei Störung 25 Std.
- Allfrost-Technik
- Super-Gefrieren
- 4 transparente Gefriergut-Schubladen
- Gefriergut-Kalender

## Zubehör

- 2 Kälteakkus
- 1 Beerenschale

# Gefrierschrank.

Integrierbar  
Flachscharnier-Technik



Energie-Effizienz-Klasse **A+**

GI14DA50

Fr. 1500.-  
Fr. 1394.05

exkl. vRG Kat. 6

Türanschlag rechts, wechselbar  
Türanschlag links + Fr. 40.- netto

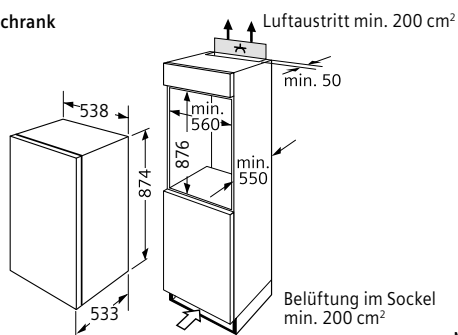
- Energieverbrauch 179 kWh/Jahr
- Nutzinhalt gesamt 74 l
- Extrem leise
- Kontrollzentrum mit optischem und akustischem Warnsignal

- **\*\*\***-Gefrierraum
- Nutzinhalt 74 l
- Gefriervermögen 10 kg/24 Std.
- Lagerzeit bei Störung 25 Std.
- Allfrost-Technik
- Super-Gefrieren
- 3 transparente Gefriergut-Schubladen
- Gefriergut-Kalender

## Zubehör

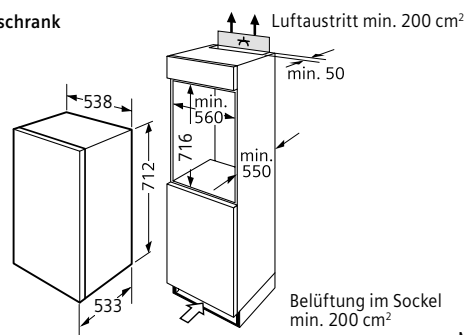
- 2 Kälteakkus
- 1 Beerenschale

## Einbau-Gefrierschrank



GI18DA50

## Einbau-Gefrierschrank



GI14DA50

# Unterbau-Kühlautomat.

Integrierbar  
Flachscharnier-Technik

NEU



ANTI  
BACTERIA

Energie-  
Effizienz-  
Klasse **A+**

# Unterbau-Kühlautomat.

Integrierbar  
Flachscharnier-Technik

NEU



ANTI  
BACTERIA

Energie-  
Effizienz-  
Klasse **A+**

KU15LA50CH

Fr. 1695.-  
Fr. 1575.30

exkl. vRG Kat. 6

KU15RA50

Fr. 1615.-  
Fr. 1500.95

exkl. vRG Kat. 6

Türanschlag rechts, wechselbar  
Türanschlag links + Fr. 40.- netto

- Energieverbrauch: 173 kWh/Jahr
- Nutzinhalt gesamt: 125 l

Oben:

- **\*\*\***-Gefrierraum: 15 l Nutzinhalt
- Gefriervermögen: 2 kg in 24 Std.
- Lagerzeit bei Störung: 12 Std.

Mitte:

- Kühlraum
- Nutzinhalt Kühlraum: 110 l
- 3 Abstellflächen aus Sicherheitsglas, davon 2 höhenverstellbar, 1 teilbar mit Parkmöglichkeit im Gerät
- eine 2-fach ausziehbare Abstellfläche über Gemüseablage
- Transparenter Gemüsebehälter
- Variable Innentürgestaltung
- Butter-/Käsefach
- Helle Innenraumbeleuchtung
- Abtau-Automatik
- Be- und Entlüftung im Sockelbereich
- Höhenverstellbare Füße, hintere Füße von vorne einstellbar

Zubehör

- 1 Eierablage
- 1 Eiswürfelschale

Türanschlag rechts, wechselbar  
Türanschlag links + Fr. 40.- netto

- Energieverbrauch: 118 kWh/Jahr
- Nutzinhalt gesamt: 141 l

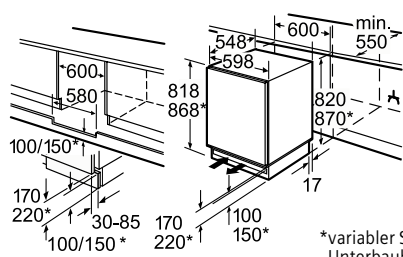
Kühlraum:

- 4 Abstellflächen aus Sicherheitsglas, davon 3 höhenverstellbar, 1 teilbar mit Parkmöglichkeit im Gerät eine 2-fach ausziehbare Abstellfläche über Gemüseablage
- Transparenter Gemüsebehälter
- Variable Innentürgestaltung
- Butter-/Käsefach
- Helle Innenraumbeleuchtung
- Abtau-Automatik
- Be- und Entlüftung im Sockelbereich
- Höhenverstellbare Füße, hintere Füße von vorne einstellbar

Zubehör

- 1 Eierablage

Unterbau-Kühlautomat

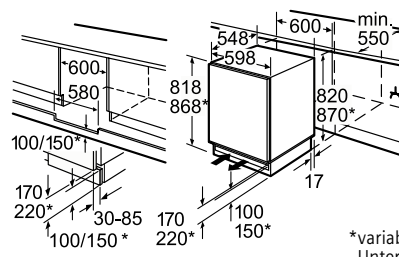


Platz für elektrischen Anschluss seitlich rechts oder links neben dem Gerät. Be- und Entlüftung im Sockel.

KU15LA50CH

Masse in mm

Unterbau-Kühlautomat



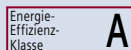
Platz für elektrischen Anschluss seitlich rechts oder links neben dem Gerät. Be- und Entlüftung im Sockel.

KU15RA50

Masse in mm

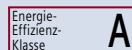
# Unterbau-Kühlautomat.

Dekorfähig



# Unterbau-Gefrierschrank.

Integrierbar  
Flachscharnier-Technik



KU16LA40

Fr. 1715.-  
Fr. 1593.85

GU15DA40

Fr. 1845.-  
Fr. 1714.70

exkl. vRG Kat. 6

exkl. vRG Kat. 6

Türanschlag rechts, wechselbar  
Türanschlag links + Fr. 40.- netto

- Energieverbrauch 241 kWh/Jahr
- Nutzinhalt gesamt 154 l
- Dekorplattenmass 690 x 586 mm
- Flächenbündig, nur 57 cm tief

Oben:

- **\*\*\***-Gefrierraum (-18 °C und tiefer)
- Nutzinhalt 21 l
- Gefriervermögen 2 kg/24 Std.
- Lagerzeit bei Störung 12 Std.

Mitte:

- Kühlraum von 4 °C bis 8 °C
- Nutzinhalt: 133 l
- 3 Abstellflächen aus Sicherheitsglas davon 2 höhenverstellbar, 1 geteilt und unter der anderen Hälfte parkbar
- Abtau-Automatik
- Transparenter Gemüsebehälter
- Variable Innentürgestaltung
- Be- und Entlüftung im Sockelbereich, kein Lüftungsfiter in der Arbeitsplatte erforderlich

Zubehör

- 2 Eierablagen
- 1 Eiswürfelschale

Sonderzubehör

- Dekorrahmen weiss mit Griff KZ10390
- Dekorrahmen braun mit Griff KZ10360
- Unterbausockel bei 90 cm Arbeitshöhe KZ11120

Türanschlag rechts, wechselbar  
Türanschlag links + Fr. 40.- netto

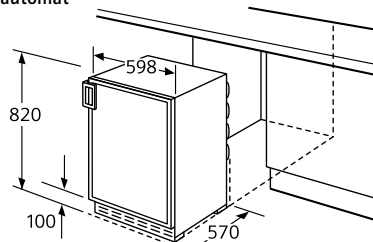
- Energieverbrauch 208 kWh/Jahr
- Nutzinhalt gesamt 93 l

- **\*\*\***-Gefrierrierraum (-18 °C und tiefer)
- Nutzinhalt 93 l
- Gefriervermögen 12 kg/24 Std.
- Lagerzeit bei Störung 24 Std.
- Allfrost-Technik
- Super-Gefrieren
- Optisches und akustisches Warnsignal
- 3 transparente Gefriergutschalen
- Gefriergut-Kalender
- Thermometer in der Innentür
- Höhenverstellbare Füße, hintere Füße von vorne einstellbar
- Be- und Entlüftung im Sockelbereich, kein Lüftungsfiter in der Arbeitsplatte erforderlich

Zubehör

- 1 Eiswürfelschale
- 1 Kälte-Akku

Unterbau-Kühlautomat



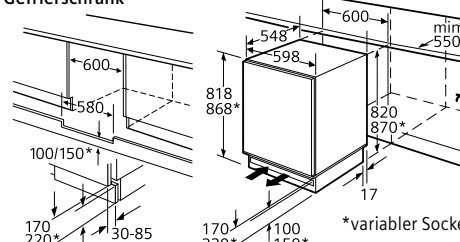
Dekor-Masse  
H: 690 mm  
B: 586 mm  
Ø: max: 8 mm

Platz für elektrischen Anschluss seitlich rechts oder links neben dem Gerät. Belüftung im Sockel..

KU16LA40

Masse in mm

Unterbau-Gefrierschrank



Platz für elektrischen Anschluss seitlich rechts oder links neben dem Gerät. Belüftung im Sockel..

GU15DA40

Masse in mm



## Kühlen und gefrieren – grosszügig viel Platz in neuer Dimension

**Die side-by-side-Design-Kühlschränke.** Sie gehören zu denjenigen, die vom Besten nicht genug bekommen können? Bitteschön: Der doppeltürige side-by-side-Kühlschrank bietet alles, was ein erstklassiger Kühlschrank haben muss. Und noch viel mehr. Neben dem aufregenden Design und einem grossen Innenraum beeindruckt er mit jeder Menge Funktionen in gewohnter Siemens-Qualität. Zum Beispiel können in der Dispenser-Nische auf Knopfdruck Eiswürfel, crushed Ice und kaltes Wasser bezogen werden. Der neue KA 62DP90 bietet darüber hinaus clevere Extras wie die easyLift-Glasplatten und eine mit LEDs beleuchtete Rückwand.

# Kühl-/Gefrier-Kombination side-by-side.

Kühl-/Gefrierkombination, noFrost  
Voll-Edelstahl-Gehäuse



Kühl-/Gefrierkombination, noFrost-Technik  
Türen in Edelstahl



KA62DP90

Fr. 6550.-  
Fr. 6087.35

Lieferbar ab ca. März 2009

exkl. vRG Kat. 7

KA62DA70

Fr. 5950.-  
Fr. 5529.75

Lieferbar ab ca. März 2009

exkl. vRG Kat. 7

## Allgemeine Informationen

- Softline-Design, Voll-Edelstahl-Gehäuse
- Elektronische Temperaturregelung, exakt über LCD ablesbar
- Energie-Sparschaltung
- Urlaubsschaltung
- Dispenser für Crushed Eis, Eiswürfel, Quick Eis. Mit Kindersicherung, LED-Licht und Wasserfilter- Austauschanzeige
- Eiswürfelproduktion ca. 1,7 kg/24 Std.
- Wasserfilter innenliegend
- airFreshfilter
- Optisches und akustisches Warnsystem, mit Memory-Funktion und Türtonwarner
- Gerät auf 4 Rollen, justierbar
- Frontbelüftung
- Festwasseranschluss mit Wasser-schlauch 3m, 3/4"

## Kühlteil

- Multi-Airflow-System
- Abtau-Automatik
- Super-Kühlen
- verchromter Flaschenrost
- 4 Abstellflächen aus Sicherheitsglas, 2 EasyLift Glasplatten, 1 Abstellfläche höhenverstellbar
- 2 Gemüsebehälter auf Teleskopschienen
- 1 freshProtect-Box auf Teleskopschienen, mit LED-Beleuchtung, 19 l Nutzinhalt
- 4 Türabsteller, davon 1 stufenlos verstellbar
- LED Beleuchtung

## Gefrierteil

- Super-Gefrieren mit Eingefrierautomatik
- 3 Abstellflächen aus Sicherheitsglas, davon 2 höhenverstellbar
- 2 transparente Gefriergut-Schubladen mit Vollauszug, davon 1 Big-Box
- 4 Türabsteller, herausnehmbar und klappbar
- Automatischer Eiswürfelbereiter
- LED Breitband-Beleuchtung

## Technische Information

- Energieverbrauch: 467 kWh/Jahr
- Nutzinhalt gesamt: 533 l
- Kühlzone: 355 l
- \*\*\*-Gefrierfach: 178 l
- Gefriervermögen: 12 kg in 24 Std.
- Lagerzeit bei Störung: 16 Std.
- Türanschlag links, Türanschlag rechts
- Gerätemasse: H 176 x B 91 x T 78,6 cm

## Allgemeine Informationen

- Softline-Design, Türen Edelstahl, Seiten silberfarben
- Elektronische Temperaturregelung, exakt über LCD ablesbar
- Energie-Sparschaltung
- Urlaubsschaltung
- Dispenser für Crushed Eis, Eiswürfel, Quick Eis. Mit Kindersicherung, LED-Licht und Wasserfilter- Austauschanzeige
- Eiswürfelproduktion ca. 1,7 kg/24 Std.
- Wasserfilter innenliegend
- airFreshfilter
- Optisches und akustisches Warnsystem, mit Memory-Funktion und Türtonwarner
- Gerät auf 4 Rollen, justierbar
- Frontbelüftung
- Festwasseranschluss mit Wasser-schlauch 3m, 3/4"

## Kühlteil

- Multi-Airflow-System
- Abtau-Automatik
- Super-Kühlen
- verchromter Flaschenrost
- 4 Abstellflächen aus Sicherheitsglas, 1 Glasplatte mit Excenter höhenverstellbar, 1 Abstellfläche höhenverstellbar
- Feuchtefilter über Gemüsebehälter
- 2 Gemüsebehälter auf Teleskopschienen
- 1 freshProtect-Box auf Teleskopschienen, 19 l Nutzinhalt
- 4 Türabsteller, davon 1 stufenlos verstellbar
- LED Beleuchtung an Rückwand

## Gefrierteil

- Super-Gefrieren mit Eingefrierautomatik
- 3 Abstellflächen aus Sicherheitsglas, davon 2 höhenverstellbar
- 2 transparente Gefriergut-Schubladen mit Vollauszug, davon 1 Big-Box
- 4 Türabsteller, herausnehmbar und klappbar
- Automatischer Eiswürfelbereiter
- Helle Innenraumbeleuchtung

## Technische Information

- Energieverbrauch: 467 kWh/Jahr
- Nutzinhalt gesamt: 533 l
- Kühlzone: 178 l
- \*\*\*-Gefrierfach: 178 l
- Gefriervermögen: 12 kg in 24 Std.
- Lagerzeit bei Störung: 16 Std.
- Gerätemasse: H 176 x B 91 x T 78,6 cm

# Kühl-/Gefrier-Kombination side-by-side.

Kühl-/Gefrierkombination, noFrost-Technik  
Türen in inoxLook



noFrost

Energie-  
Effizienz-  
Klasse

A

KA60NA40

Fr. 5850.-  
Fr. 5436.80

exkl. vRG Kat. 7

- Eiswürfel, Crushed Ice und Trinkwasser auf Tastendruck
- Barfach

#### Allgemeine Informationen

- Softline-Design, inoxLook-Türen, Seiten grau
- Elektronisch getrennte Temperaturregelung für Kühlzone und Gefrierraum, mit digitaler Anzeige für Temperatur, Wasserfilter und Schloss
- Per Tastendruck Eiswürfel, crushed ice oder Trinkwasser, Beleuchtung bei Betätigung der Spender-Taste
- Barfach in rechter Tür
- Türtonwarner für Kühl- und Gefrierteil
- Rollen vorne und hinten
- Anschluss Schlauch 3,0 m lang mit 3/4" Überwurfmutter

#### Kühlteil

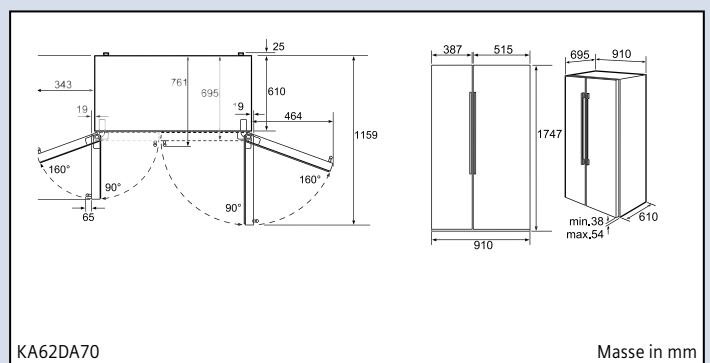
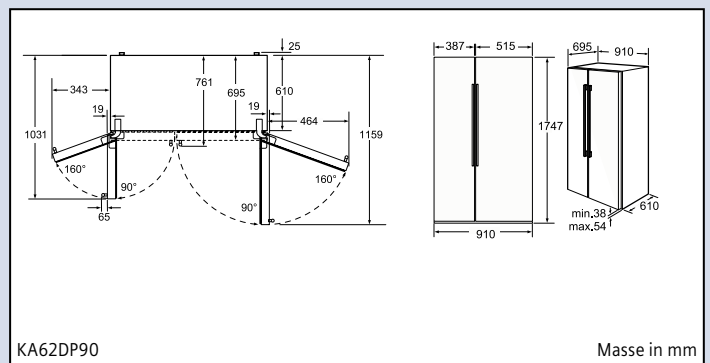
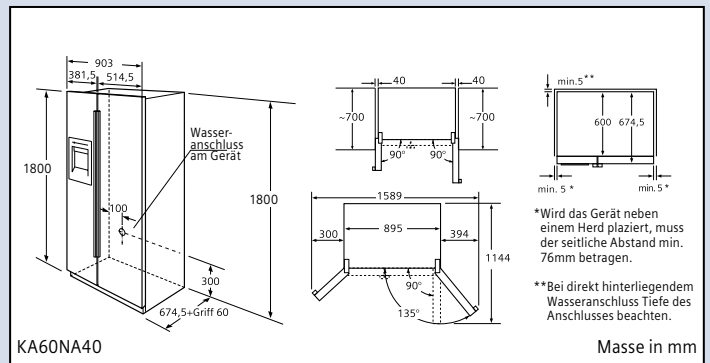
- Multi-Airflow-System
- Abtau-Automatik
- Super-Kühlen
- 3 Abstellflächen aus Sicherheitsglas, davon 2 höhenverstellbar und ausziehbar
- 3 transparente Schubladen
- 4 Türabstellregale
- Butter-/Käsefach
- 2-fache Innenraumbeleuchtung

#### Gefrierteil

- Super-Gefrieren
- 3 Abstellflächen aus Sicherheitsglas, davon 2 höhenverstellbar und ausziehbar
- 2 transparente Gefriergut-Schubladen
- 4 Türabsteller, davon 3 kipubar
- Innenraumbeleuchtung

#### Technische Information

- Energieverbrauch: 522 kWh/Jahr
- Nutzinhalt gesamt: 504 l
- Kühlzone: 334 l
- \*\*\*-Gefrierfach: 170 l
- Gefriervermögen: 10 kg in 24 Std.
- Lagerzeit bei Störung: 5 Std.
- Gerätemasse: H 180 x B 90,3 x T 73,5 cm





**Um das neue Design wird man Sie beneiden.**

Die überstehenden Türen ergänzen mit eleganten, abgerundeten Alu-Griffleisten den edlen Auftritt der neuen Glasfront in zeitlosem Design.



# Kühl-/Gefrier-Kombination.

NEU



**KG28FM50**  
**Frische-Centrum, vitaFresh**  
**Glas-Türen in schwarz**

Fr. 4990.-  
 Fr. 4637.55

Lieferbar ab ca. Mai 2009

exkl. vRG Kat. 6

**KG29WE60**  
**Kühl-/Gefrier-Kombination**  
**mit Weinlagerzone**

Fr. 3220.-  
 Fr. 2992.55

exkl. vRG Kat. 6

## Allgemeine Informationen

- Nutzinhalt gesamt: 269 l
- Energieeffizienzklasse: kWh/Jahr: 281
- Schwarze Glasüre mit lackierten Seitenwänden in Metallic Silber
- Überstehende Türen mit eleganten, abgerundeten Alu-Griffleisten
- Türanschlag rechts
- Höhenverstellbare Füße vorne, Rollen hinten
- Integriertes 17" LCD Display hinter Glas
- Getrennte, elektronische Temperaturregelung, über LED ablesbar
- Dynamische Kühlung durch Innenventilator
- Variable Türgestaltung mit Butter-/Käsefach-Kombination
- 2 grosse Türabsteller
- Kältesystem in 3 Ebenen

## Kühlteil

- Kühlraum: 156 l Nutzinhalt (+3°C bis +8°C)
- Super-Kühlen
- 4 Abstellflächen aus Sicherheitsglas, davon 3 höhenverstellbar
- Flaschenablage, klappbar
- 2 transparente Gemüsebehälter
- Abtau-Automatik
- Innenraumbeleuchtung im Kühlteil

## vitaFresh-Zone

- VitaFresh-Zone nahe 0°C: 60 l gesamt, davon
- vitaFresh-Schublade «taufriisch» mit Teleskop-Auszug (bis ca. 95 % Luftfeuchtigkeit) mit Feuchteregulierung mit Teleskoauszug
- vitaFresh-Schublade «trocken» mit Teleskop-Auszug (ca. 50 % Luftfeuchtigkeit) mit Teleskoauszug

## Gefrierenteil

- **\*\*\***-Gefrierraum: 53 l Nutzinhalt
- 3 transparente Gefriergut-Schubladen
- Gefriergut-Kalender
- Super-Gefrieren mit Eingefrierautomatik
- Allfrost-Technik
- Gefriervermögen: 18 kg in 24 Std.
- Lagerzeit bei Störung: 15 Std.
- Gerätemass: H 190 x B 64 x T 65 cm

## Zubehör

- 2 Eierablagen
- Eiswürfelschale

## Allgemeine Informationen

- hohe Tür, über den Korpus hinaus gezogen, Türen mit aluminiumLook-Leisten
- Elektronische Temperaturregelung, exakt über LCD ablesbar mit Anzeige für Stromverbrauch, Bottle-Timer, Kindersicherung, Sparschaltung und Urlaubsschaltung
- Jede Temperaturzone getrennt regel- und kontrollierbar
- Höhenverstellbare Füße vorne, Rollen hinten

## Kühlteil

- Abtau-Automatik
- Super-Kühlen
- 3 Abstellflächen aus Sicherheitsglas, davon 2 höhenverstellbar
- Alu-Bottle-Rack
- 2 transparente Gemüsebehälter
- Innenraumbeleuchtung

## Weinlagern

- Weinlagerzone: 60 l (+5°C bis +12°C)
- doppelt isolierte, getönte Glasür mit UV-Filter, mit aluminiumLook-Leisten
- 2 Teleskopauszüge mit transparenten Flaschenablagen für 14 Flaschen à 0,75 l
- LED-Innenraumbeleuchtung mit Dimmer-Funktion

## Gefrierenteil

- Allfrost-Technik
- Super-Gefrieren mit Eingefrierautomatik
- Optische und akustische Warneinrichtung
- 4 transparente Gefriergut-Schubladen
- Eiswürfelschale

## Technische Information

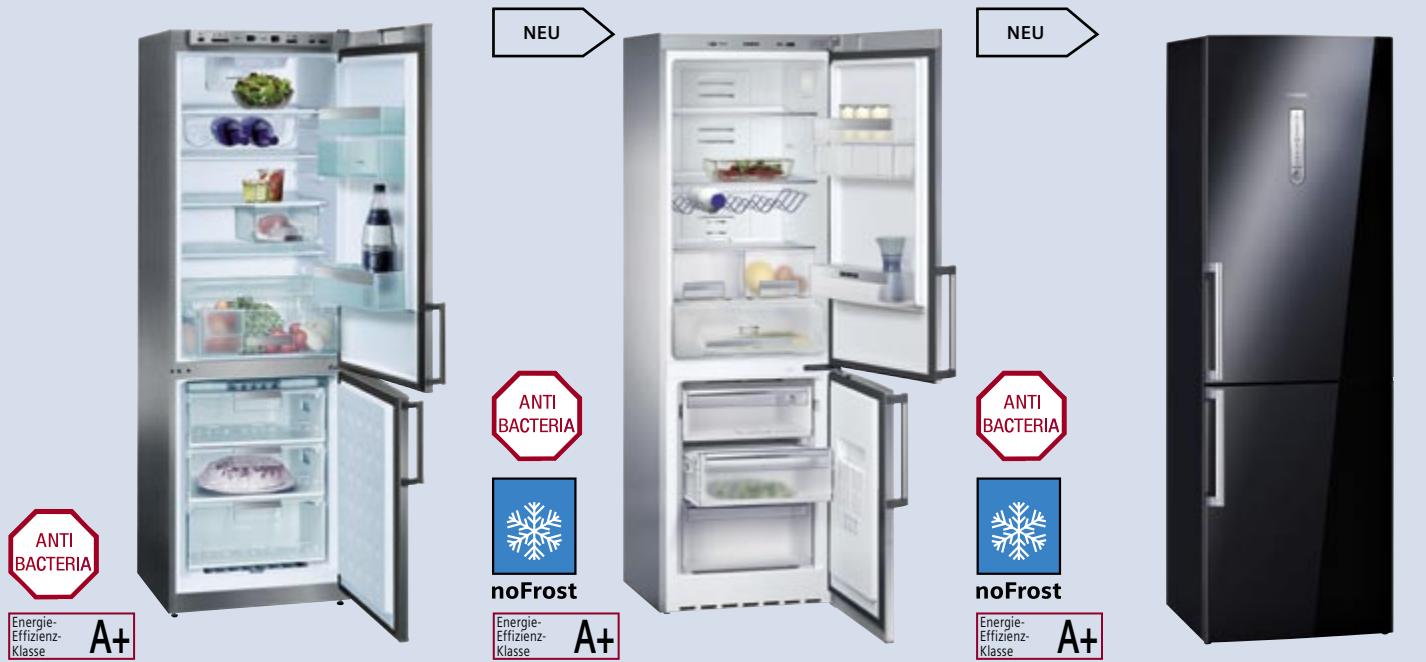
- Energieverbrauch: 277 kWh/Jahr
- Nutzinhalt gesamt: 264 l
- Kühlzone 185 l Nutzinhalt
- Kühlraum 125 l (+4°C bis +8°C)
- Nutzinhalt Kellerfach 60 l (+5°C bis +12°C)
- **\*\*\***-Gefrierraum: 79 l
- Gefriervermögen: 20 kg in 24 Std.
- Lagerzeit bei Störung: 20 Std.
- Türanschlag rechts, wechselbar
- Gerätemasse: H 190 x B 64 x T 65 cm

## Zubehör

- 2 Eierablagen

# FrISChe-Centrum von Siemens. Kühlen und Gefrieren in Edelstahl und Schwarz.

Kühl- / Gefrierkombination



**KG36P390**  
Voll-Edelstahl-  
Gehäuse

Fr. 3285.-  
Fr. 3052.95

exkl. vRG Kat. 6

**KG36NA93**  
Voll-Edelstahl-  
Gehäuse, noFrost

Fr. 3285.-  
Fr. 3052.95

exkl. vRG Kat. 6

**KG36NA53**  
schwarz, noFrost

Fr. 2835.-  
Fr. 2634.75

exkl. vRG Kat. 6

## Allgemeine Informationen

- Softline-Design, bombiert, Edelstahl
- Kühl- und Gefrierteil separat abschaltbar, -elektronisch geregelt, aussen exakt ablesbar
- Dynamische Kühlung durch Innenventilator

## Kühlteil

- Abtau-Automatik
- Super-Kühlen
- 5 Abstellflächen aus Sicherheitsglas, davon 4 höhenverstellbar
- Zusätzlich klappbare 4fache Flaschenablage
- Zusätzliches Auszugsschubfach
- Grosser Gemüsebehälter auf Teleskopschienen mit autom. Schnellzugriff, Feuchtereg. und integrierter Zusatzbox, auch als Raumteiler

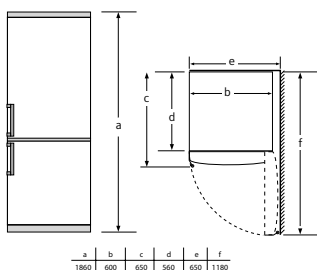
## Gefrierteil

- Super-Gefrieren
- Eingefrierautomatik
- 3 Gefriergut-Schubladen
- 2 Eiswürfelschalen
- 4-fach-Sicherheitssystem

## Technische Information

- Energieverbrauch: 285 kWh/Jahr
- Nutzinhalt gesamt: 311 l
- Kühlzone 227 l
- **\*\*\*** -Gefrierraum 84 l
- Gefriervermögen: 14 kg in 24 Std.
- Lagerzeit bei Störung: 27 Std.

## Kühl-/Gefrier-Kombination



KG36P390

Masse in mm

## Allgemeine Informationen

- Energieeffizienzklasse: kWh/Jahr: 280
- Nutzinhalt gesamt: 287 l
- antiBacteria
- Getrennte, elektronische Temperaturregelung, über LED ablesbar
- Abtau-Automatik im Kühl- und Gefrierteil
- Türschliesshilfe
- Höhenverstellbare Füsse vorne, Rollen hinten
- Tür Edelstahl, Volledelstahl-Gehäuse
- Türanschlag rechts, wechselbar

## Kühlteil

- Kühlraum: 221 l Nutzinhalt
- Super-Kühlen
- Multi-Airflow-System
- coolBox (-2 °C bis + 3 °C)
- 3 Abstellflächen aus Sicherheitsglas, davon 2 höhenverstellbar
- verchromter Flaschenrost
- 2 transparente Gemüsebehälter mit Feuchteregulierung
- 2-fache Innenraumbeleuchtung

## Gefrierteil

- **\*\*\*** -Gefrierraum: 66 l
- Super-Gefrieren mit Eingefrierautomatik
- 4-fach-Sicherheitssystem
- 3 transparente Gefriergut-Schubladen
- Gefriergut-Kalender
- 2 Eiswürfelschalen
- Gefriervermögen: 8 kg in 24 Std.
- Lagerzeit bei Störung: 17 Std.
- Gerätemasse: H 185 x B 60 x T 65 cm

## Zubehör

- 1 Beerenschale
- 1 Eierablage
- 1 Kälteakku

## Allgemeine Informationen

- Energieeffizienzklasse: kWh/Jahr: 280
- Nutzinhalt gesamt: 287 l
- antiBacteria
- Getrennte, elektronische Temperaturregelung, über LED ablesbar
- Abtau-Automatik im Kühl- und Gefrierteil
- Türschliesshilfe
- Höhenverstellbare Füsse vorne, Rollen hinten
- hohe Tür, bombiert, schwarz
- Türanschlag rechts, wechselbar

## Kühlteil

- Kühlraum: 221 l Nutzinhalt
- Super-Kühlen
- Multi-Airflow-System
- coolBox (-2 °C bis + 3 °C)
- 3 Abstellflächen aus Sicherheitsglas, davon 2 höhenverstellbar
- Flaschenablage
- 2 transparente Gemüsebehälter mit Feuchteregulierung
- 2-fache Innenraumbeleuchtung

## Gefrierteil

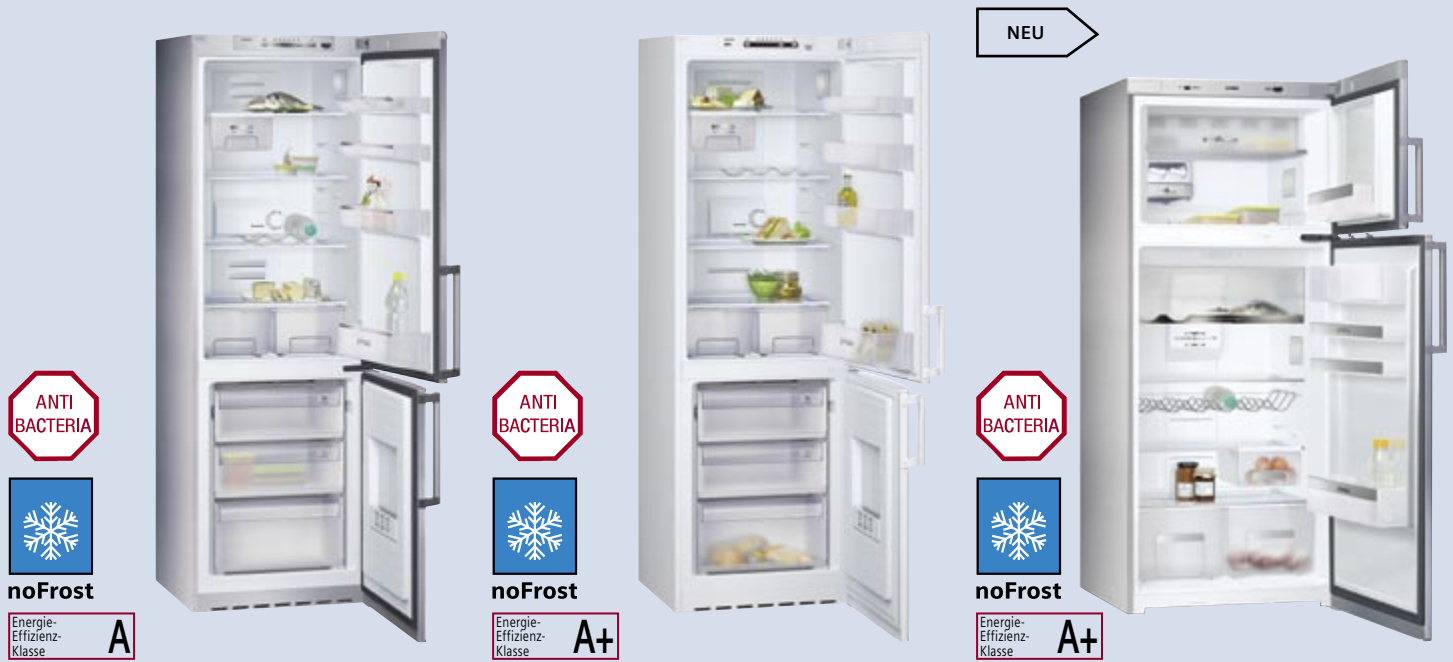
- **\*\*\*** -Gefrierraum: 66 l
- Super-Gefrieren mit Eingefrierautomatik
- 4-fach-Sicherheitssystem
- 3 transparente Gefriergut-Schubladen
- Gefriergut-Kalender
- Eiswürfelschale mit Vorratsbehälter
- Gefriervermögen: 8 kg in 24 Std.
- Lagerzeit bei Störung: 17 Std.
- Gerätemasse: H 185 x B 60 x T 65 cm

## Zubehör

- 1 Beerenschale
- 1 Eierablage
- 1 Kälteakku

# Frische-Centrum von Siemens.

## Kühlen und Gefrieren in Edelstahl und inoxLook.



**KG36NX73** Fr. 2225.–  
**Kühl-Gefrier-Kombination** Fr. 2067.85  
**noFrost,**  
**Tür Edelstahl**

exkl. vRG Kat. 6

**KG36NX13** Fr. 1975.–  
**Kühl-Gefrier-Kombination** Fr. 1835.50  
**no Frost, weiss**

exkl. vRG Kat. 6

**KD36NA43** Fr. 2690.–  
**Kühl-/Gefrier-Automat,** Fr. 2500.–  
**noFrost/Tür inoxLook**  
**Seiten silberfarben**

exkl. vRG Kat. 6

### Allgemeine Informationen

- hohe Tür, bombiert, Tür Edelstahl, Seiten silberfarben
- Elektronische Temperaturregelung über LED ablesbar für Gefrierteil; Kühlteil manuell einstellbar
- Abtau-Automatik im Kühl- und Gefrierteil
- Innenausstattung mit Metall-Applikationen
- Höhenverstellbare Füße vorne, Rollen hinten

### Kühlteil

- Multi-Airflow-System
- coolBox (-2 °C bis +3 °C)
- 4 Abstellflächen aus Sicherheitsglas, davon 2 höhenverstellbar
- Flaschenablage
- 2 transparente Gemüsebehälter mit Wellenboden
- Innenraumbeleuchtung

### Gefrierteil

- Super-Gefrieren mit Einfrierautomatik
- 3 transparente Gefriergut-Schubladen
- Gefriergut-Kalender
- Eiswürfelschale
- Türschliesshilfe

### Technische Information

- Energieverbrauch: 349 kWh/Jahr
- Nutzinhalt gesamt: 284 l
- Kühlraum: 221 l Nutzinhalt
- **\*\*\***-Gefrierraum: 63 l Nutzinhalt
- Gefriervermögen: 8 kg in 24 Std.
- Lagerzeit bei Störung: 13 Std.
- Türanschlag rechts, wechselbar
- Gerätemasse: H 185 x B 60 x T 61 cm

**Zubehör**  
 2 Eierablagen

### Allgemeine Informationen

- hohe Tür, bombiert
- Elektronische Temperaturregelung über LED ablesbar für Gefrierteil; Kühlteil manuell einstellbar
- Abtau-Automatik im Kühl- und Gefrierteil
- Türschliesshilfe
- Höhenverstellbare Füße vorne, Rollen hinten

### Kühlteil

- Multi-Airflow-System
- coolBox (-2 °C bis +3 °C)
- 4 Abstellflächen aus Sicherheitsglas, davon 2 höhenverstellbar
- Flaschenablage
- 2 transparente Gemüsebehälter mit Wellenboden
- Innenraumbeleuchtung

### Gefrierteil

- Super-Gefrieren mit Einfrierautomatik
- 3 transparente Gefriergut-Schubladen
- Gefriergut-Kalender
- Eiswürfelschale

### Technische Information

- Energieverbrauch: 277 kWh/Jahr
- Nutzinhalt gesamt: 284 l
- Kühlraum: 221 l Nutzinhalt
- **\*\*\***-Gefrierraum: 63 l Nutzinhalt
- Gefriervermögen: 8 kg in 24 Std.
- Lagerzeit bei Störung: 13 Std.
- Türanschlag rechts, wechselbar
- Gerätemasse: H 185 x B 60 x T 65 cm

**Zubehör**  
 1 Eierablage

### Allgemeine Informationen

- AntiBacteria
- Hohe Tür, bombiert, Tür inoxLook, Seiten silberfarben
- Getrennte, elektronische, exakte Temperaturregelung über LED ablesbar
- Abtau-Automatik im Kühl- und Gefrierteil
- AirFreshFilter
- Innenausstattung mit Metall-Applikationen
- Höhenverstellbare Füße vorne, Rollen hinten

### Kühlteil

- Super-Kühlen
- Multi-Airflow-System
- Gekühlter Türabsteller
- Kaltlagerfach (-2 °C bis +3 °C) mit integriertem Dosenhalter
- 3 Abstellflächen aus Sicherheitsglas, davon 2 höhenverstellbar
- Verchromte Flaschenröste
- Auszugschale, untergehängt
- 2 transparente Gemüsebehälter
- 2fache Innenraumbeleuchtung

### Gefrierteil

- Super-Gefrieren
- Schnell-Gefrierfach
- Eiswürfelbereiter
- Innenbeleuchtung
- Türschliesshilfe

### Technische Information

- Energieverbrauch 292 kWh/Jahr
- Nutzinhalt gesamt: 335 l
- Kühlzone 257 l
- **\*\*\***-Gefrierraum: 78 l Nutzinhalt
- Gefriervermögen: 8 kg in 24 Std.
- Lagerzeit bei Störung: 17 Std.
- Türanschlag rechts, wechselbar
- Gerätemasse: H 170 x B 70 x T 65 cm



A modern lamp with a cylindrical metallic shade and a tripod base, standing on a dark surface next to a pile of leaves. The lamp is positioned in the upper right corner of the frame. The background is a solid blue color. The lamp's shade is made of vertical metallic strips, and its base consists of three thin, dark legs. A pile of dry leaves is scattered on the dark surface in the lower right corner. The overall aesthetic is clean and minimalist.

Keine andere spült so schnell so gründlich:  
speedMatic, die neue Geschirrspüler-Generation.

## Perfekt gespültes Geschirr ist selbstverständlich. In so kurzer Zeit ist es beeindruckend.

Einbau-Geschirrspüler von Siemens gehören weltweit zu den schnellsten und sparsamsten bei perfekten Spülergebnissen. Unseren Ingenieuren war das nicht genug. Deshalb haben sie eine Geschirrspüler-Generation entwickelt, die mit einem neuartigen Hydrauliksystem gänzlich neue Massstäbe in Bezug auf Schnelligkeit und Gründlichkeit definiert: speedMatic. Die intensiveZone, die varioSchublade und der dosierAssistent, der für die gleichmässige Verteilung des Spültabs sorgt, gehören zu den herausragenden Features der neuen speedMatic-Geschirrspüler.

Weltneuheit



# Beeindruckende Innovationen für beeindruckende Geschwindigkeit.

Auch wenn die neue Geschirrspüler-Generation mit einigen besonders innovativen Lösungen auftrumpfen kann, ist es doch die Summe der zahlreichen technologischen Details, die kompromisslos gute Spülergebnisse in so kurzer Zeit ermöglichen. Und mit kompromisslos meinen wir auch, nicht mehr Energie und Wasser zu verbrauchen als notwendig.

## Doppelt so schnell spülen und trocknen: varioSpeed.

Warum lange auf sauberes Geschirr warten, wenn's auch doppelt so schnell geht? Wählen Sie ein Programm und drücken Sie danach einfach die varioSpeed-Taste. Schon verkürzt sich die Spülzeit um bis zu 50%. Die halbierte Zeit erscheint sofort in der Restzeitanzeige. Danach erwartet Sie immer ein optimales Spülergebnis: Ihr Geschirr wird perfekt sauber – und gleichzeitig trocken.



## Optimales Spülergebnis auf Knopfdruck: Automatikprogramm auto 45°C – 65°C.

Die Automatik-Spüler von Siemens sorgen mit modernster Sensor-Technik für perfekte Sauberkeit – ohne jegliche «Programmierkünste». Nach Drücken der speziellen Automatik-taste auto 45°C – 65°C überwacht der Aqua-Sensor die Verschmutzung des Wassers und steuert Menge und Zeitpunkt der Wasserzugabe sowie die Reinigungstemperatur für ein perfektes Ergebnis bei kürzester Laufzeit.



## Keine Zeit verlieren: das Schnellprogramm 45 °C.

Mit dem Schnellprogramm 45 °C spülen Sie schmutziges Geschirr in nur 29 Minuten. Das ist nicht nur extrem schnell. Das Ergebnis ist auch extrem sauber. Mit halber Beladung erzielen Sie trotz Rekordzeit eine Reinigung der Klasse A.



## Lebenslange Garantie gegen Wasserschäden: aquaStop®.

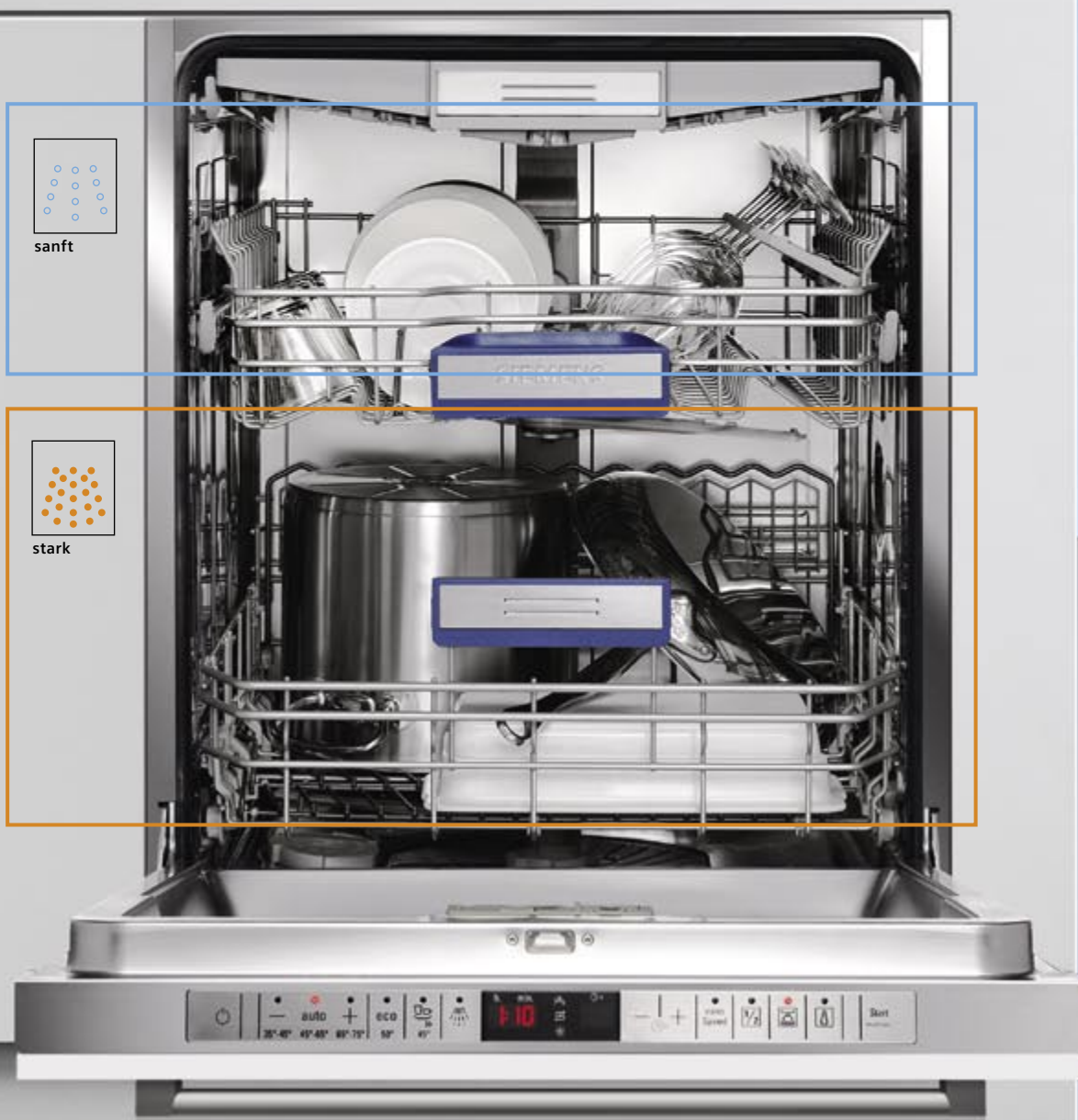
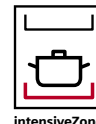
Das aquaStop®-Sicherheitssystem verhindert jede Art von Wasserschaden – ob am Zulaufschlauch oder durch eine undichte Stelle im Gerät. Für diese garantierte Sicherheit haftet Siemens ein Spüler-Leben lang.



## Oben schonend, unten Hochdruck: die intensiveZone.

Spülen Sie stark verschmutzte Töpfe und Pfannen ruhig zusammen mit empfindlichen Gläsern. Das Zuschalten der intensiveZone sorgt in allen Programmen für 20% mehr Sprühdruk und eine erhöhte Temperatur im Unterkorb – damit lösen sich auch hartnäckigste Verschmutzungen problemlos. Im Oberkorb dagegen bleibt das jeweils gewählte Programm unbeeinflusst und empfindliches Geschirr kann weiterhin schonend gespült werden. So ist ein optimales Spülergebnis auch bei gemischter Beladung garantiert.

Neu





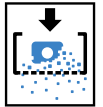
# Beim Geschirrspülen denkt man an viele Dinge. Er denkt an alles.



## Entfaltet die volle Kraft des Reinigers: der dosierAssistant.

Obwohl heutzutage Multitabs das beliebteste Spülmittel darstellen, sind die bisherigen Spülmaschinen für die Verwendung von Pulver ausgerichtet. Die Tabs fielen unkontrolliert in den Innenraum und konnten sich nicht gleichmässig auflösen. Dank des dosierAssistant von Siemens fällt der Spültab direkt in eine kleine Auffangschale am oberen Spülkorb. Ein gezielter Wasserstrahl löst den Tab kontrolliert und schnell auf, so dass dieser sich gleichmässig in der Maschine verteilt und die Spüleistung optimiert. Natürlich können Sie mit dem dosierAssistant auch weiterhin Pulver- und Gelreiniger benutzen.

Weltneuheit



dosier-  
Assistant

## Automatisch perfekter Glanz mit jedem Reiniger: die Reiniger-Automatik.

Egal ob Tabs, Flüssig- oder Pulverreiniger: Siemens-Geschirrspüler passen den Spülvorgang automatisch dem verwendeten Reiniger an. Das gewährleistet ein stets optimales Reinigungs- und Trocknungsergebnis bei kürzesten Laufzeiten.



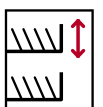
Reiniger-  
Automatik



## Bequem höhenverstellbar – selbst voll beladen: rackMatic mit Voll-Auszug.

Ganz leicht ganz viel einladen mit rackMatic: Selbst einen beladenen Oberkorb können Sie hiermit bequem in 3 Stufen in der Höhe verstellen. Durch Drücken der entsprechenden Vorrichtung an den Korberseiten senkt sich der Korb. Möchten Sie den Korb in die obere Position bringen, heben Sie einfach den Korb an beiden Seiten an. So finden neben Geschirr, Besteck und Gläsern auch grosse Töpfe und Teller in beiden Körben Platz.

Neu

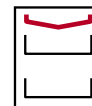


rackMatic

## Mehr Flexibilität dank dritter Beladungsebene: die varioSchublade.

Die varioSchublade ist eine zusätzliche Beladungsebene. Durch ihre spezielle Form bietet sie im Gegensatz zu herkömmlichen Besteckschubladen nicht nur Platz für Besteck, sondern auch für Suppenkellen, Salatbesteck und sogar kleine Geschirrtteile, wie zum Beispiel Espressotassen. Und da im Unterkorb kein Besteckkorb mehr notwendig ist, finden jetzt insgesamt bis zu 14 Massgedecke Platz.

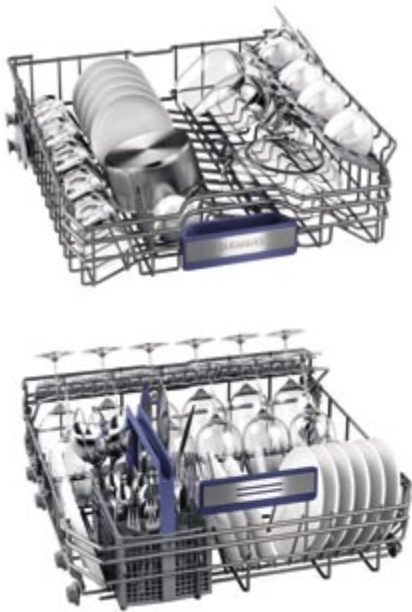
Neu



vario  
Schublade

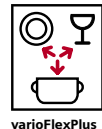


# Beeindruckende Flexibilität: die Korbsysteme von Siemens.



## Für maximale Flexibilität: die varioFlexPlus-Körbe.

Mehr geht nicht: 3 klappbare und teilbare Etageren im Oberkorb und jeweils sechs Klappstacheln im Ober- und Unterkorb schaffen ein Höchstmass an Flexibilität und erleichtern das Verstauen von Töpfen und Pfannen. Im Unterkorb machen Gläseranlagebügel eine zweireihige Gläserbeladung möglich und eine erhöhte Rückwand sorgt für den Schutz der hochwertigen Gläser. So lassen sich bis zu 12 Weingläser im Unterkorb und bis zu 6 Weingläser im Oberkorb sicher verstauen. Korbgriffe in Metallic-Optik an Ober- und Unterkorb schmeicheln nicht nur den Händen, sondern auch den Augen und selbstverständlich lässt sich der Oberkorb mit rackMatic in 3 Stufen in der Höhe verstellen. Auch der Besteckkorb bietet mehr Volumen und lässt sich flexibel im Unterkorb platzieren. Da die Körbe bis zu 4 cm tiefer sind, finden nun statt 12 ganze 13 Massgedecke Platz. In Kombination mit der varioSchublade sogar 14 Massgedecke.



varioFlexPlus

## Für mehr Flexibilität: die varioFlex-Körbe.

Die varioFlex-Körbe zeichnen sich durch 3 klappbare und teilbare Etageren sowie zwei Klappstacheln im Oberkorb aus. Im Unterkorb sind es weitere 4 Klappstacheln, die die Flexibilität erhöhen. Griffe an Ober- und Unterkorb erleichtern das Herausziehen. Der Oberkorb lässt sich mit rackMatic in 3 Stufen in der Höhe verstellen. Auch der Besteckkorb bietet mehr Volumen und lässt sich flexibel im Unterkorb platzieren. Da die Körbe bis zu 4 cm tiefer sind, finden nun statt 12 ganze 13 Massgedecke Platz. In Kombination mit der varioSchublade sogar 14 Massgedecke.



		SN/SF KORPUSHÖHE 655–725 mm						KORPUSHÖHE 705–775 mm				SX/SL	
		NISCHENHÖHE IN mm											
		815	825	835	845	855	865	875	885	895	905	915	925
SOCKELHÖHE IN mm	< 90	81,5	81,5	81,5	81,5	81,5	81,5 / 86,5	81,5 / 86,5	86,5	86,5	86,5	86,5	86,5
	90	81,5	81,5 / 81,5	81,5	81,5	81,5	81,5 / 86,5	81,5 / 86,5	86,5	86,5	86,5	86,5	86,5
	100	81,5	81,5	81,5 / 81,5	81,5	81,5	81,5 / 86,5	81,5 / 86,5	86,5	86,5	86,5	86,5	86,5
	110	81,5	81,5	81,5	81,5 / 81,5	81,5	81,5 / 86,5	81,5 / 86,5	86,5	86,5 / 86,5	86,5	86,5	86,5
	120	81,5	81,5	81,5	81,5	81,5 / 81,5	81,5 / 86,5	81,5 / 86,5	86,5	86,5	86,5 / 86,5	86,5	86,5
	130	81,5	81,5	81,5	81,5	81,5	81,5 / 86,5	81,5 / 86,5	86,5	86,5	86,5	86,5 / 86,5	86,5
	140	81,5	81,5	81,5	81,5	81,5	81,5 / 86,5	81,5 / 86,5	86,5	86,5	86,5	86,5	86,5 / 86,5
	150	81,5	81,5	81,5	81,5	81,5	81,5 / 86,5	81,5 / 86,5	86,5	86,5	86,5	86,5	86,5
	160	81,5	81,5	81,5	81,5	81,5	81,5 / 86,5	81,5 / 86,5	86,5	86,5	86,5	86,5	86,5
	170		81,5	81,5	81,5	81,5	81,5	81,5 / 86,5	86,5	86,5	86,5	86,5	86,5
	180			81,5	81,5	81,5	81,5	81,5	86,5	86,5	86,5	86,5	86,5
	190				81,5	81,5	81,5	81,5		86,5	86,5	86,5	86,5
	200					81,5	81,5	81,5			86,5	86,5	86,5
	210						81,5	81,5				86,5	86,5
220							81,5					86,5	

### Legende

- 81,5** Normaler Einbau der 81-cm-Geschirrspüler
- 81,5** Sonderlösung: 81,5 cm mit Klappscharnier/geteilter Möbelfront
- 81,5** Sonderlösung: 81,5 cm (nur VI) mit 10 mm Spalt zur Arbeitsplatte → Distanzleiste – Keine Kindersicherung möglich
- 86,5** Normaler Einbau 86,5-cm-Geschirrspüler
- 86,5** Sonderlösung: 86,5 cm mit Klappscharnier/geteilter Möbelfront
- 86,5** Sonderlösung: 86,5 cm (nur VI) mit 10 mm Spalt zur Arbeitsplatte → Distanzleiste – Keine Kindersicherung möglich

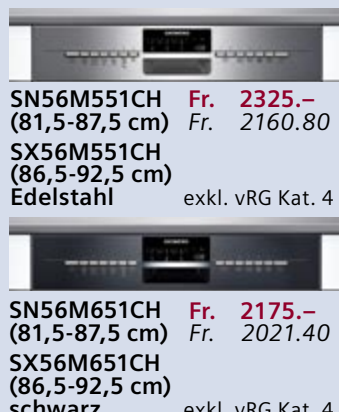
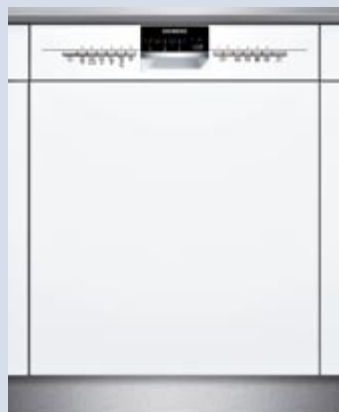
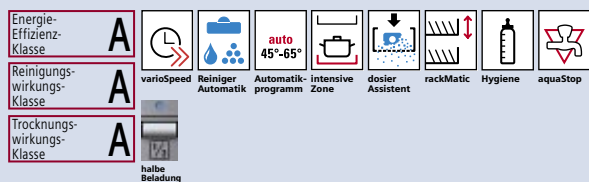
### Das Klappscharnier.

Das Klappscharnier (SZ 72900 für SF oder SZ 73010 für SX/SN) bietet überall dort eine Lösung, wo hohe Korpusmasse den optimalen Einbau eines normalen Geschirrspülers nicht möglich machen. Denn mit diesem Sonderzubehör wird der Einbau spielend einfach: Durch das Klappscharnier senkt sich der untere Teil der geteilten Küchenmöbelfront und die Gerätetür lässt sich problemlos öffnen.

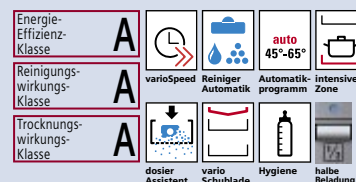


# Einbau-Geschirrspüler 60 cm.

Integrierbar mit 13 Massgedecke



Integrierbar mit 14 Massgedecke



SN56M551CH Fr. 2325.-  
(81,5-87,5 cm) Fr. 2160.80

SX56M551CH  
(86,5-92,5 cm)  
Edelstahl exkl. vRG Kat. 4

SN56M651CH Fr. 2175.-  
(81,5-87,5 cm) Fr. 2021.40

SX56M651CH  
(86,5-92,5 cm)  
schwarz exkl. vRG Kat. 4

SN56M251CH Fr. 2175.-  
weiss Fr. 2021.40  
(81,5-87,5 cm)

SX56M251CH Fr. 2175.-  
weiss Fr. 2021.40  
(86,5-92,5 cm)

exkl. vRG Kat. 4

SN56M451CH Fr. 2175.-  
umbra Fr. 2021.40  
(81,5-87,5 cm)

exkl. vRG Kat. 4

SN56T590EU Fr. 2875.-  
Edelstahl Fr. 2671.95  
(81,5-87,5 cm)

SX56T590EU Fr. 2875.-  
Edelstahl Fr. 2671.95  
(86,5-92,5 cm)

exkl. vRG Kat. 4

- 6 Programme: Intensiv 70, Auto 45–65, Eco 50, Sanft 40, Schnell 45, Vorspülen
- 4 Sonderfunktionen: Halbe Beladung, varioSpeed Hygiene-Funktion, intensivZone
- 5 Reinigungstemperaturen
- Verbrauch im Programm Eco 50: 12 l Wasser/1,05 kWh Strom
- Geräusch: 42 dB (re 1 pW)
- Fassungsvermögen: 13 Massgedecke**
- dosierAssistent
- Aqua-Sensor, Beladungs-Sensor
- Reiniger-Automatik
- Wärmetauscher
- Regenerier-Elektronik
- Selbstreinigendes Sieb
- Elektronische Restzeit-Anzeige in Minuten
- Programmablauf-Anzeige
- Startzeitvorwahl: 1–24 Stunden
- Salz-Nachfüllanzeige
- Klarspüler-Nachfüllanzeige
- varioFlexPlus-Körbe
- Höhenverstellbarer OK mit rackMatic
- Umklappbare Tellerreihen im OK (6 x)
- Umklappbare Tellerreihen im UK (6 x)
- Besteckablage im Oberkorb
- Variabler Besteckkorb im Unterkorb
- Tassenablage im Oberkorb (2 x)
- Tassenablage im Unterkorb (2 x)
- Gläseranlagebügel im Unterkorb
- aquaStop mit lebenslanger Garantie
- Tür mit Servo-Schloss

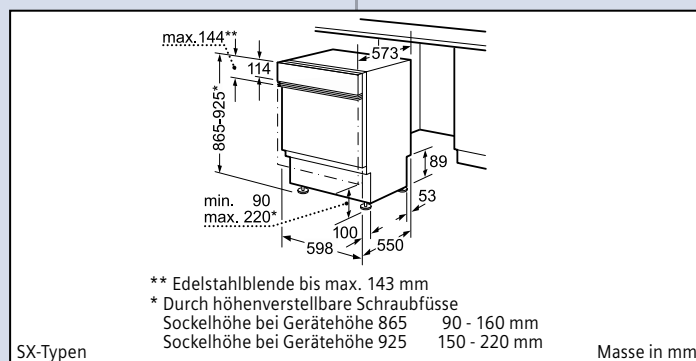
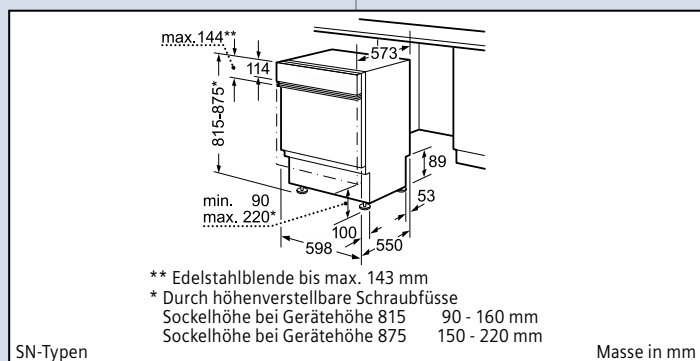
- 6 Programme: Intensiv 70, Auto 45–65, Eco 50, Sanft 40, Schnell 45, Vorspülen
- 4 Sonderfunktionen: Halbe Beladung, varioSpeed Hygiene-Funktion, intensivZone
- 5 Reinigungstemperaturen
- Verbrauch im Programm Eco 50: 12 l Wasser/1,05 kWh Strom
- Geräusch: 42 dB (re 1 pW)
- Fassungsvermögen: 13 Massgedecke**
- dosierAssistent
- Aqua-Sensor, Beladungs-Sensor
- Reiniger-Automatik
- Wärmetauscher
- Regenerier-Elektronik
- Selbstreinigendes Sieb
- Elektronische Restzeit-Anzeige in Minuten
- Programmablauf-Anzeige
- Startzeitvorwahl: 1–24 Stunden
- Salz-Nachfüllanzeige
- Klarspüler-Nachfüllanzeige
- varioFlexPlus-Körbe
- Höhenverstellbarer OK mit rackMatic
- Umklappbare Tellerreihen im OK (6 x)
- Umklappbare Tellerreihen im UK (6 x)
- Besteckablage im Oberkorb
- Variabler Besteckkorb im Unterkorb
- Tassenablage im Oberkorb (2 x)
- Tassenablage im Unterkorb (2 x)
- Gläseranlagebügel im Unterkorb
- aquaStop mit lebenslanger Garantie
- Tür mit Servo-Schloss

- Sonderzubehör für SX- und SN-Spüler**
- Spezialkorb für langstielige Gläser und Bürogeschirr SZ73640
  - Klappscharnier für hohe Korpusmasse SZ73010
  - Schlauchverlängerung für getrennte Zu- und Ablauf Spülhilfe-Set SZ72010
  - Flaschenhalter, Zusatzbesteckkorb und Kleinteilehalter SZ73000
  - Silberbesteck-Kassette SZ73001

**Für SX-Spüler**  
Verblendungsleisten Edelstahl SZ73015

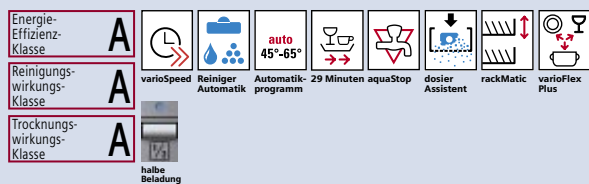
**Für SN-Spüler**  
Verblendungsleisten Edelstahl SZ73005  
Edelstahl-Ausstentür und Sockel SZ73125  
Deko-Umrüstsatz weiss SZ73112  
Deko-Umrüstsatz umbra SZ73114  
Deko-Umrüstsatz Edelstahl SZ73115

- 6 Programme: Auto 65–75, Auto 45–65, Eco 50, Schnell 45, Vorspülen
- 4 Sonderfunktionen: Halbe Beladung, varioSpeed, Hygiene-Funktion, intensivZone
- 5 Reinigungstemperaturen
- Verbrauch im Programm Eco 50: 10 l Wasser/0,98 kWh Strom
- speedMatic Hydrauliksystem
- Geräusch: 41 dB (re 1 pW)
- Fassungsvermögen: 14 Massgedecke**
- dosierAssistent
- Aqua-Sensor, Beladungs-Sensor
- Reiniger-Automatik
- Wärmetauscher
- Regenerier-Elektronik
- Selbstreinigendes Sieb mit 3-fach metalTouch-Bedienung (Edelstahl)
- Funktionsdisplay mit Klartext
- Elektronische Restzeit-Anzeige in Minuten
- Startzeitvorwahl: 1–24 Stunden
- Salz-Nachfüllanzeige
- Klarspüler-Nachfüllanzeige
- varioFlexPlus-Körbe
- varioSchublade
- Höhenverstellbarer Oberkorb mit rackMatic
- Umklappbare Tellerreihen im OK (6 x)
- Umklappbare Tellerreihen im UK (6 x)
- Tassenablage im Oberkorb (2 x)
- Tassenablage im Unterkorb (2 x)
- aquaStop mit lebenslanger Garantie
- Tür mit Servo-Schloss

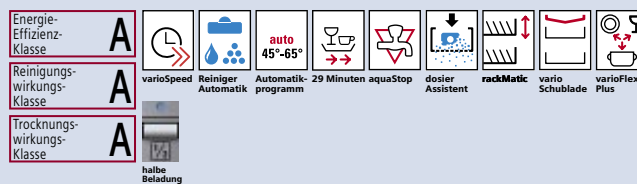


# Einbau-Geschirrspüler 60 cm.

Vollintegrierbar in zwei Einbauhöhen mit 13 Massgedecke



Vollintegrierbar in zwei Einbauhöhen mit 14 Massgedecke



**SN66M030EU** Fr. 2225.-  
(81,5-87,5 cm) Fr. 2067.85

**SX66M030EU** Fr. 2225.-  
(86,5-92,5 cm) Fr. 2067.85

**SN66M080EU** Fr. 2475.-  
(81,5-87,5 cm) Fr. 2300.20

**SX66M080EU** Fr. 2475.-  
(86,5-92,5 cm) Fr. 2300.20

exkl. vRG Kat. 4

exkl. vRG Kat. 4

exkl. vRG Kat. 4

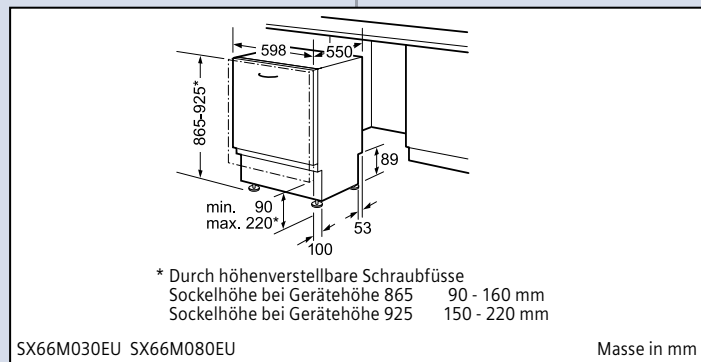
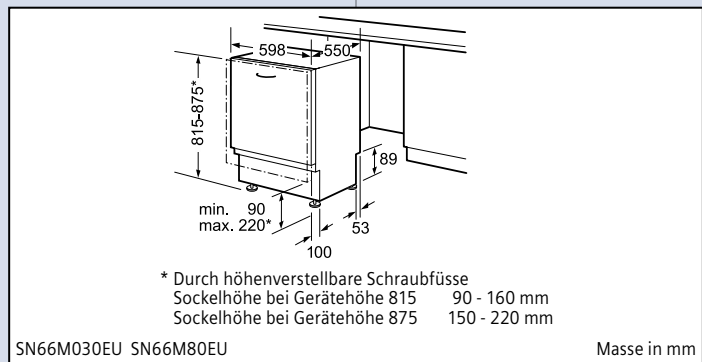
exkl. vRG Kat. 4

- 6 Programme: Intensiv 70, Auto 45–65, Eco 50, Sanft 40, Schnell 45, Vorspülen
- 2 Sonderfunktionen: Halbe Beladung, varioSpeed
- 5 Reinigungstemperaturen
- Verbrauch im Programm Eco 50: 12 l Wasser/1,05 kWh Strom
- Geräusch: 44 dB (re 1 pW)
- Fassungsvermögen: 13 Massgedecke**
- speedMatic Hydrauliksystem
- dosierAssistent
- Aqua-Sensor, Beladungs-Sensor
- Reiniger-Automatik
- Wärmetauscher
- Wechselfül-Technik
- Regenerier-Elektronik
- Selbstreinigendes Sieb mit 3-fach Wellen-Filter
- Bedienung von oben
- Elektronische Restzeit-Anzeige in Minuten
- Akustisches Programmende-Signal infoLight
- Startzeitvorwahl: 1–24 Stunden
- Salz-Nachfüllanzeige
- Klarspüler-Nachfüllanzeige
- varioFlex-Körbe
- Korbfarbe: silber mit Griffauszug
- Höhenverstellbarer Oberkorb mit rackMatic (3-stufig)
- Umklappbare Tellerreihen im Oberkorb (2 x)
- Umklappbare Tellerreihen im Unterorb (4 x)

- Besteckablage im Oberkorb
  - Variabler Besteckkorb im Unterorb
  - Tassenablage im Oberkorb (2 x)
  - aquaStop mit lebenslanger Garantie
  - Türverriegelung
  - Tür mit Servo-Schloss
  - Glasschon-System
- Sonderzubehör für SX- und SN-Spüler**
- Spezialkorb für langstielige Gläser und Bürogeschirr SZ73640
  - Klappscharnier für hohe Korpusmasse SZ73010
  - Schlauchverlängerung für getrennte Zu- und Ablauf SZ72010
  - Spülhilfe-Set SZ73000 (Bachblechsprühkopf, Flaschenhalter, Zusatzbesteckkorb und Kleinteilehalter)
  - Silberbesteck-Kassette SZ73001
- Für SX66M030EU**  
Verblendungsleisten Edelstahl SZ73015
- Für SN66M030EU**  
Verblendungsleisten Edelstahl SZ73005  
Vorsatztür Edelstahl für voll integrierte Spüler SZ73055

- 6 Programme: Intensiv 70, Auto 45–65, Eco 50, Sanft 40, Schnell 45, Vorspülen
- 2 Sonderfunktionen: Halbe Beladung, varioSpeed
- 5 Reinigungstemperaturen
- Verbrauch im Programm Eco 50: 12 l Wasser/1,05 kWh Strom
- Geräusch: 44 dB (re 1 pW)
- Fassungsvermögen: 14 Massgedecke**
- speedMatic Hydrauliksystem
- dosierAssistent
- Aqua-Sensor, Beladungs-Sensor
- Reiniger-Automatik
- Wärmetauscher
- Wechselfül-Technik
- Regenerier-Elektronik
- Selbstreinigendes Sieb mit 3-fach Wellen-Filter
- Bedienung von oben
- Elektronische Restzeit-Anzeige in Minuten
- Akustisches Programmende-Signal infoLight
- Farbe Anzeige-Elemente: rot
- Startzeitvorwahl: 1–24 Stunden
- Salz-Nachfüllanzeige
- Klarspüler-Nachfüllanzeige
- varioFlex-Körbe
- varioSchublade
- Korbfarbe: silber mit Griffauszug
- Höhenverstellbarer Oberkorb mit rackMatic (3-stufig)
- Umklappbare Tellerreihen im Oberkorb (2 x)

- Umklappbare Tellerreihen im Unterorb (4 x)
  - Tassenablage im Oberkorb (2 x)
  - Tassenablage im Unterorb (2 x)
  - aquaStop mit lebenslanger Garantie
  - Türverriegelung
  - Tür mit Servo-Schloss
  - Glasschon-System
- Sonderzubehör für SX- und SN-Spüler**
- Spezialkorb für langstielige Gläser und Bürogeschirr SZ73640
  - Klappscharnier für hohe Korpusmasse SZ73010
  - Schlauchverlängerung für getrennte Zu- und Ablauf SZ72010
  - Spülhilfe-Set SZ73000 (Bachblechsprühkopf, Flaschenhalter, Zusatzbesteckkorb und Kleinteilehalter)
  - Silberbesteck-Kassette SZ73001
- Für SX66M080EU**  
Verblendungsleisten Edelstahl SZ73015
- Für SN66M080EU**  
Verblendungsleisten Edelstahl SZ73005  
Vorsatztür Edelstahl für voll integrierte Spüler SZ73055

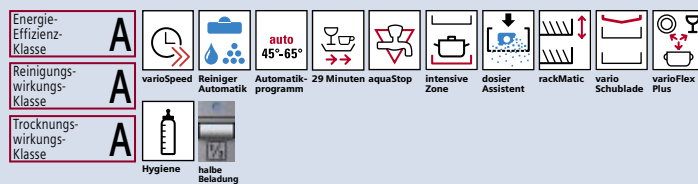


# Einbau-Geschirrspüler 60 cm.

Vollintegrierbar in zwei Einbauhöhen mit 13 Massgedecke



Vollintegrierbar in zwei Einbauhöhen mit 14 Massgedecke



**SN65T050CH** Fr. 2575.-  
(81,5-87,5 cm) Fr. 2393.10

**SX65T050CH** Fr. 2575.-  
(86,5-92,5 cm) Fr. 2393.10

**SN66T091EU** Fr. 3025.-  
(81,5-87,5 cm) Fr. 2811.35

**SX66T091EU** Fr. 3025.-  
(86,5-92,5 cm) Fr. 2811.35

exkl. vRG Kat. 4

exkl. vRG Kat. 4

exkl. vRG Kat. 4

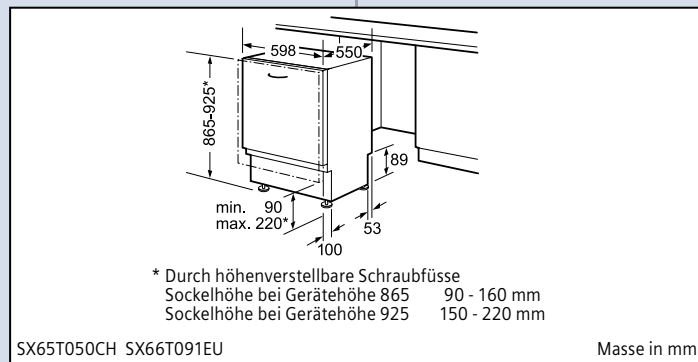
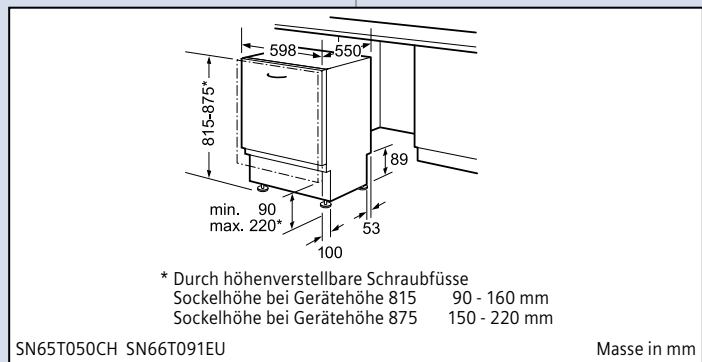
exkl. vRG Kat. 4

- 5 Programme: Auto 65–75, Auto 45–65, Eco 50, Schnell 45, Vorspülen
- 3 Sonderfunktionen: Halbe Beladung, varioSpeed, intensivZone
- 4 Reinigungstemperaturen
- Verbrauch im Programm Eco 50: 10 l Wasser/0,97 kWh Strom
- Geräusch: 44 dB (re 1 pW)
- Fassungsvermögen: 13 Massgedecke**
- speedMatic Hydrauliksystem
- dosierAssistent
- Aqua-Sensor, Beladungs-Sensor
- Reiniger-Automatik
- Wärmetauscher
- Wechspül-Technik
- Regenerier-Elektronik
- Selbstreinigendes Sieb mit 3-fach Wellen-Filter
- Bedienung von oben
- Elektronische Restzeit-Anzeige in Minuten
- Akustisches Programmende-Signal infoLight
- Farbe Anzeige-Elemente: rot
- Startzeitvorwahl: 1–24 Stunden
- Salz-Nachfüllanzeige
- Klarspüler-Nachfüllanzeige
- varioFlexPlus-Körbe
- Korbfarbe: silber
- Höhenverstellbarer Oberkorb mit rackMatic (3-stufig)
- Umklappbare Tellerreihen im Oberkorb (6 x)

- Umklappbare Tellerreihen im Unterkorb (6 x)
  - Besteckablage im Oberkorb
  - Variabler Besteckkorb im Unterkorb
  - Tassenablage im Oberkorb (2 x)
  - Tassenablage im Unterkorb (2 x)
  - Gläseranlagebügel im Unterkorb
  - aquaStop mit lebenslanger Garantie
  - Türverriegelung
  - Tür mit Servo-Schloss
  - Glasschon-System
- Sonderzubehör für SX- und SN-Spüler**
- Spezialkorb für langstielige Gläser und Bürogeschirr SZ73640
  - Klappscharnier für hohe Korpusmasse SZ73010
  - Schlauchverlängerung für getrennte Zu- und Ablauf SZ72010
  - Spülhilfe-Set SZ73000 (Bachblechsprühkopf, Flaschenhalter, Zusatzbesteckkorb und Kleinteilehalter)
  - Silberbesteck-Kassette SZ73001
- Für SX65T050CH**  
Verblendungsleisten Edelstahl SZ73015
- Für SN65T050CH**  
Verblendungsleisten Edelstahl SZ73005  
Vorsatztür Edelstahl für voll integrierte Spüler SZ73055

- 6 Programme: Auto 65–75, Auto 45–65, Auto 35–45, Eco 50, Schnell 45, Vorspülen
- 4 Sonderfunktionen: Halbe Beladung, varioSpeed, Hygiene-Funktion, intensivZone
- 5 Reinigungstemperaturen
- Verbrauch im Programm Eco 50: 10 l Wasser/0,98 kWh Strom
- Geräusch: 41 dB (re 1 pW)
- Fassungsvermögen: 14 Massgedecke**
- speedMatic Hydrauliksystem
- dosierAssistent
- Aqua-Sensor, Beladungs-Sensor
- Reiniger-Automatik
- Wärmetauscher
- Wechspül-Technik
- Regenerier-Elektronik
- Selbstreinigendes Sieb mit 3-fach Wellen-Filter
- metalTouch-Bedienung (metallic)
- Bedienung von oben
- Elektronische Restzeit-Anzeige in Minuten
- Akustisches Programmende-Signal infoLight
- Farbe Anzeige-Elemente: rot
- Startzeitvorwahl: 1–24 Stunden
- Salz-Nachfüllanzeige
- Klarspüler-Nachfüllanzeige
- varioFlexPlus-Körbe
- varioSchublade
- Korbfarbe: silber mit Griffauszug
- Höhenverstellbarer Oberkorb mit

- rackMatic (3-stufig)
  - Umklappbare Tellerreihen im Oberkorb (6 x)
  - Umklappbare Tellerreihen im Unterkorb (6 x)
  - Tassenablage im Oberkorb (2 x)
  - Tassenablage im Unterkorb (2 x)
  - Gläseranlagebügel im Unterkorb
  - aquaStop mit lebenslanger Garantie
  - Türverriegelung
  - Tür mit Servo-Schloss
  - Glasschon-System
- Sonderzubehör für SX- und SN-Spüler**
- Spezialkorb für langstielige Gläser und Bürogeschirr SZ73640
  - Klappscharnier für hohe Korpusmasse SZ73010
  - Schlauchverlängerung für getrennte Zu- und Ablauf SZ72010
  - Spülhilfe-Set SZ73000 (Bachblechsprühkopf, Flaschenhalter, Zusatzbesteckkorb und Kleinteilehalter)
  - Silberbesteck-Kassette SZ73001
- Für SX66T091EU**  
Verblendungsleisten Edelstahl SZ73015
- Für SN66T091EU**  
Verblendungsleisten Edelstahl SZ73005  
Vorsatztür Edelstahl für voll integrierte Spüler SZ73055

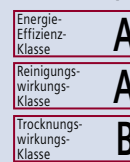
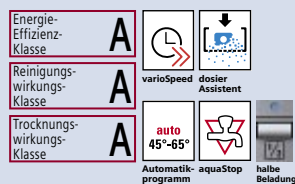
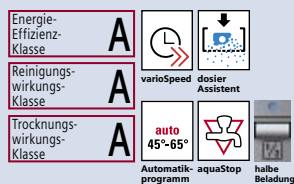


# Einbau-Geschirrspüler 60 cm.

Unterbaugerät, Dekorfähig

Unterbaugerät

Kompakt-Geschirrspüler



**SN36M230EU** Fr. 2055.-  
weiss Fr. 1909.85  
(siehe Abb.)

**SN46M530EU** Fr. 2155.-  
Edelstahl Fr. 2002.80

**SK25210EU** Fr. 1175.-  
weiss Fr. 1092.-

**SN36M430EU** Fr. 2055.-  
umbra Fr. 1909.85

exkl. vRG Kat. 4

exkl. vRG Kat. 4

exkl. vRG Kat. 4

- 6 Programme: Intensiv 70, Auto 45–65, Eco 50, Sanft 40, Schnell 45, Vorspülen
- 2 Sonderfunktionen: Halbe Beladung, varioSpeed
- 5 Reinigungstemperaturen
- Verbrauch im Programm Eco 50: 12 l Wasser/1,05 kWh Strom
- Geräusch: 44 dB (re 1 pW)
- Fassungsvermögen: 13 Massgedecke
- dosierAssistent
- Aqua-Sensor, Beladungs-Sensor
- Reiniger-Automatik
- Wärmetauscher/Wechselspül-Technik
- Selbstreinigendes Sieb mit 3-fach Wellen-Filter
- Elektronische Restzeit-Anzeige in Minuten
- Startzeitvorwahl: 1–24 Stunden
- Salz-Nachfüllanzeige
- Klarspüler-Nachfüllanzeige
- varioFlex-Körbe
- Höhenverstellbarer OK mit rackMatic (3-stufig)
- Umklappbare Tellerreihen im OK (2 x)
- Umklappbare Tellerreihen im UK (4 x)
- Besteckablage im Oberkorb
- Variabler Besteckkorb im Unterkorb
- Tassenablage im Oberkorb (2 x)
- aquaStop mit lebenslanger Garantie
- Tastensperre
- Tür mit Servo-Schloss
- Incl. Dekorrahmen/-platte
- Incl. Sockel

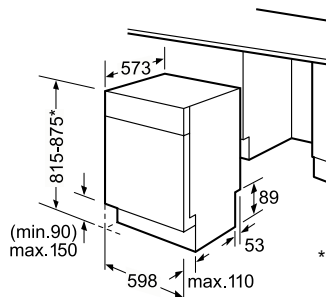
- 6 Programme: Intensiv 70, Auto 45–65, Eco 50, Sanft 40, Schnell 45, Vorspülen
- 2 Sonderfunktionen: Halbe Beladung, varioSpeed
- 5 Reinigungstemperaturen
- Verbrauch im Programm Eco 50: 12 l Wasser/1,05 kWh
- Geräusch: 44 dB (re 1 pW)
- Fassungsvermögen: 13 Massgedecke
- dosierAssistent
- Aqua-Sensor, Beladungs-Sensor
- Reiniger-Automatik
- Wärmetauscher/Wechselspül-Technik
- Regenerier-Elektronik
- Selbstreinigendes Sieb mit 3-fach Wellen-Filter
- Elektronische Restzeit-Anzeige in Minuten
- Startzeitvorwahl: 1–24 Stunden
- Salz-Nachfüllanzeige
- Klarspüler-Nachfüllanzeige
- varioFlex-Körbe
- Höhenverstellbarer OK mit rackMatic (3-stufig)
- Umklappbare Tellerreihen im OK (2 x)
- Umklappbare Tellerreihen im Unterkorb (4 x)
- Besteckablage im Oberkorb
- Variabler Besteckkorb im Unterkorb
- Tassenablage im Oberkorb (2 x)
- aquaStop mit lebenslanger Garantie
- Türverriegelung
- Tastensperre
- Tür mit Servo-Schloss

- Sonderzubehör für SN-Spüler**
- Spezialkorb für langstielige Gläser und Bürogeschirr SZ73640
  - Schlauchverlängerung für getrennte Zu- und Ablauf SZ72010
  - Spülhilfe-Set (Bachblechsprühkopf, Flaschenhalter, Zusatzbesteckkorb und Kleinteilehalter) SZ73000
  - Silberbesteck-Kassette SZ73001
  - Verblendungsleisten Edelstahl SZ73005

- 5 Programme: Stark 65, Normal 65, Eco 50, Sanft 30, Vorspülen
- Verbrauch im Programm Normal 65: 9,5 l Wasser/0,51 kWh Strom
- Durchlauferhitzer
- Programmablauf-Anzeige am Drehwähler
- Geräusch: 53 dB (re 1 pW), untergebaut
- Mehrfach-Wasserschutz
- 4 Massgedecke (entspricht 51 Geschirrtteile)
- Einbaufähig mit Einbausatz (Sonderzubehör)

- Sonderzubehör**
- Einbausatz für Kompakt Spüler SZ70990
  - Korbaufsatz Kompaktspüler SZ71004

## Einbau-Geschirrspüler

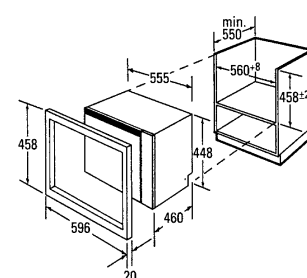


\* Durch höhenverstellbare Schraubfüsse  
Sockelhöhe bei Gerätehöhe 815 - 90 mm  
Sockelhöhe bei Gerätehöhe 875 - 150 mm

SN36M230EU SN36M430EU SN46M530EU

Masse in mm

## Kompakt-Geschirrspüler



SK25210EU

Masse in mm



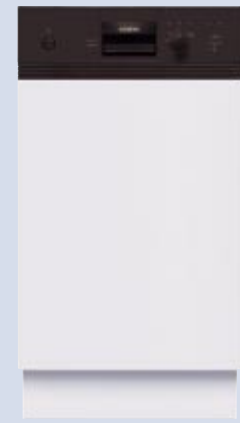
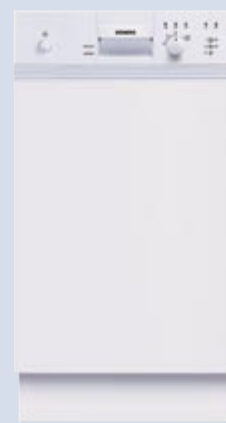
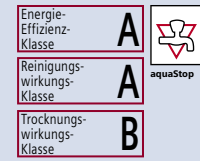
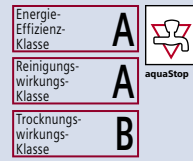
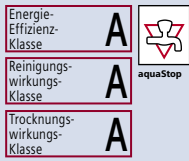
# Einbau-Geschirrspüler für die 45-cm-Nische.

voll integrierbar

voll integriert

Integrierbar

Integrierbar



**SF64M331EU** Fr. **2225.-**  
Fr. 2067.85

**SF63A631CH** Fr. **1975.-**  
Fr. 1835.50

**SF53E230EU** Fr. **2015.-**  
weiss Fr. 1872.70

**SF53E430EU** Fr. **2015.-**  
umbra Fr. 1872.70  
(siehe Abb.)

**SF53E530EU** Fr. **2235.-**  
Edelstahl Fr. 2077.15

exkl. vRG Kat. 4

exkl. vRG Kat. 4

exkl. vRG Kat. 4

exkl. vRG Kat. 4

- 4 Programme: Normal 65, Eco 50, Schnell 35, Vorspülen
- Verbrauch im Programm Eco 50: 11 l Wasser/0,8 kWh Strom
- Geräusch: 49 dB (re1pW)
- 3 Reinigungstemperaturen
- Wärmetauscher/Wechselspül-Technik
- Bedienung von oben
- Regenerier-Elektronik
- Durchlauferhitzer
- Programmende-Anzeige über LED
- Akustisches Signal am Programmende
- Elektronische Salz-Nachfüllanzeige
- Elektronische Klarspüler-Nachfüllanzeige
- Höhenverstellbarer Oberkorb
- Besteckablage im Oberkorb
- Umklappbare Tellerreihen im Unterkorb (2 x)
- aquaStop mit Garantie
- frontverstellbarer Hinterfuss
- Wellensprüharme
- Selbstreinigendes Filtersystem
- Fassungsvermögen: 9 Massgedecke

- 3 Programme: Normal 65, Eco 50, Vorspülen
- Verbrauch im Programm Eco 50: 13 l Wasser/0,8 kWh Strom
- Geräusch: 52 dB (re 1 pW)
- Wechselspül-Technik
- Regenerier-Elektronik/Durchlauferhitzer
- Programmende-Anzeige (LED)
- Akustisches Signal am Programmende
- Elektr. Salz- und Klarspülmangelanzeige
- Höhenverstellbarer Oberkorb
- aquaStop mit Garantie
- frontverstellbarer Hinterfuss
- Wellensprüharme/Selbstreinigendes Sieb
- Fassungsvermögen: 9 Massgedecke

- 3 Programme: Normal 65, Eco 50, Vorspülen
- Verbrauch im Programm Eco 50: 13 l Wasser/0,8 kWh Strom
- Geräusch: 54 dB (re 1 pW)
- Wechselspül-Technik
- Regenerier-Elektronik
- Durchlauferhitzer
- Programmstatus-Anzeige über LED
- Elektronische Salz-Nachfüllanzeige
- Elektronische Klarspüler-Nachfüllanzeige
- Drehwähler versenkbar
- Höhenverstellbarer Oberkorb
- Besteckablage im Oberkorb
- aquaStop mit Garantie
- servoSchloss®
- frontverstellbarer Hinterfuss
- Wellensprüharme/Selbstreinigendes Sieb
- Fassungsvermögen: 9 Massgedecke

- 3 Programme: Normal 65, Eco 50, Vorspülen
- Verbrauch im Programm Eco 50: 13 l Wasser/0,8 kWh Strom
- Geräusch: 54 dB (re 1 pW)
- Wechselspül-Technik
- Regenerier-Elektronik
- Durchlauferhitzer
- Programmstatus-Anzeige über LED
- Elektronische Salz-Nachfüllanzeige
- Elektronische Klarspüler-Nachfüllanzeige
- Drehwähler versenkbar
- Höhenverstellbarer Oberkorb
- Besteckablage im Oberkorb
- aquaStop mit Garantie
- servoSchloss®
- frontverstellbarer Hinterfuss
- Wellensprüharme/Selbstreinigendes Sieb
- Fassungsvermögen: 9 Massgedecke

## Sonderzubehör

- Schlauchverlängerung für Zu- und Ablauf SZ72010
- Klappscharnier für hohe Korpusmasse SZ72900
- Verblendungs- und Befestigungssatz Niro SZ72005
- Silberglanzkassette SZ78100
- Spülhilfe-Set SZ72031
- Einbausatz für 45 cm vollintegriert SZ80000

## Sonderzubehör

- Verblendungs- und Befestigungssatz SZ72005
- Schlauchverlängerung für Zu- und Ablauf SZ72010
- Spülhilfe-Set SZ72031
- Klappscharnier für hohe Korpusmasse SZ72900
- Silberglanzkassette SZ78100
- Ausgleichsblende in Edelstahl für Nischenhöhe bis 92 cm SZ80000

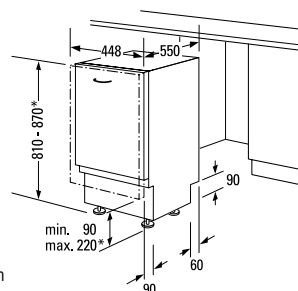
## Sonderzubehör

- Schlauchverlängerung für Zu- und Ablauf SZ72010
- Spülhilfe-Set SZ72031
- Klappscharnier für hohe Korpusmasse SZ72900
- Silberglanzkassette SZ78100
- Verblendungs- und Befestigungs-satz SZ72005

## Sonderzubehör

- Schlauchverlängerung für Zu- und Ablauf SZ72010
- Spülhilfe-Set SZ72031
- Klappscharnier für hohe Korpusmasse SZ72900
- Silberglanzkassette SZ78100
- Verblendungs- und Befestigungs-satz SZ72005

## Einbau-Geschirrspüler



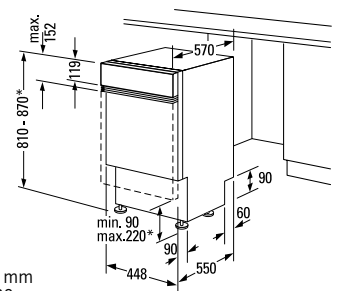
\* Durch höhenverstellbare Schraubfüsse  
Sockelhöhe bei Gerätehöhe 810 90 -160 mm  
Sockelhöhe bei Gerätehöhe 870 150 -220 mm

SF64M.-/SF63A

Masse in mm

## Einbau-Geschirrspüler

Frontdoppel  
530-600 mm



\* Durch höhenverstellbare Schraubfüsse  
Sockelhöhe bei Gerätehöhe 810 90 -160 mm  
Sockelhöhe bei Gerätehöhe 870 150 -220 mm

SF53E.30EU

Masse in mm

# Das Zubehör von Siemens: Ganz schön praktisch.



Abb. 1 SZ73640

## Spezialkorb für langstielige Gläser und Bürogeschirr (SZ73640)

Für ausgewählte 60 cm breite Geschirrspüler mit umklappbaren Tellerreihen im Unterkorb: Mit diesem Spezialkorb können Sie sowohl langstielige Gläser als auch Kaffeegeschirrtile sicher und schonend spülen.



Abb. 2 SZ73001/SZ78100

## Silberbesteck-Kassette (SZ73001) 60 cm Spüler (SZ78100) 45 cm Spüler

Das Alu-Material der Kassette schützt Ihr kostbares Silberbesteck vor Anlaufen. Einfach die Silberbesteck-Kassette mit dem Tafelsilber in den Besteckkorb stellen.



## Ausgleichsblende in Edelstahl (SZ80000)

Mit dieser Ausgleichsblende können Sie Ihren 45 cm breiten, voll integrierbaren Geschirrspüler in Küchen mit einer Arbeitsplattenhöhe von bis zu 92 cm einpassen. So wird der Spalt zwischen Arbeitsplatte und Gerät perfekt verblendet.



Abb. 4 SZ71004

## Spezialkorb für Bürogeschirr (SZ71004) Kompakt-Spüler

## Besteckkorb SN + SX (SZ73100)

## Türfront und Sockelblende in Edelstahl (SZ73125)

H × B: 58 × 58,9 cm

Türfront und Sockelblende können als Ersatz bzw. im Austausch für die Originalmöbelfront eines 60-cm-Spülers verwendet werden. Voraussetzung: Korpusmass von 72 cm, was einer Küchensockelhöhe von 9 – 15 cm (Nischenhöhe 81 – 87 cm) entspricht.

## Flaschenhalter \*

Mit diesem Halter, der in allen Unterkörben von Siemens-Geschirrspülern befestigt werden kann, kippen Ihnen Flaschen und Vasen nicht mehr um.

## Backblechsprühkopf \*

Eine besondere Siemens-Erfindung: Einfach den Oberkorb entnehmen und den Sprühkopf auf die Zulauföffnung setzen. Backbleche, Fettfilter oder übergrosse Küchenutensilien können dann gereinigt werden.

## Zusatzbesteckkorb \*

Dieser kleine Korb ist besonders flexibel, denn er lässt sich an jeder Stelle im Oberkorb unterbringen.

## Kleinteilehalter \*

Kleine, leichte Kunststoffteile wie z.B. Trinkbecher oder Deckel werden während des Spülens oftmals durch Wasserstrahlen von ihrem Platz «weggesprüht». Der neue Halteclip für Kleinteile, am Oberkorb befestigt, fixiert nun diese Teile optimal.

\* Diese Artikel sind alle Bestandteile des Spülhilfe-Sets (SZ73000).



Abb. 5 SZ73125



Abb. 6 SZ73000



Abb. 7 SZ73000



Abb. 8 SZ73000



Abb. 9 SZ73000

# Sonderzubehör Einbau-Geschirrspüler.



Abb. 10 SN+SX = SZ73010  
SF = SZ72900



Abb. 11 SN+SX = SZ73010  
SF = SZ72900

## Klappscharnier (SZ73010)

Auch bei einer Nischenhöhe von bis zu 92 cm lässt sich so die Tür der voll integrierbaren Geschirrspüler problemlos öffnen: Das Scharnier wird an der Geräte-Unterkante befestigt; auf die Vorderseite wird der untere Teil der geteilten Möbelfront montiert.

## Verblendungs-/ Befestigungsatz SN/SX SZ73005/SZ73015 SF SZ72005

Mit diesem Sonderzubehör können Sie den Spalt zwischen Gerät und Möbelseite form-schön verblenden.



Abb. 12 SZ73005/SZ73015/  
SZ72005

## Türfront für vollintegrierbare Geschirrspüler SN6 ...

B x H: 59 x 71,9 cm

Türfront kann als Ersatz bzw. im Austausch für die Originalmöbelfront eines voll integrierbaren Geschirrspülers verwendet werden.



Abb. 13 SZ73055

Sonderzubehör für alle Geschirrspüler (siehe auch Angabe bei den jeweiligen Geräten)			60 cm		45 cm	Preis Fr. inkl. Mwst.
			NEU – speedMatic		SF5.../SF6...	
Art.-Nr.	Sonderzubehör		SN5.../SN6...	SX5.../SX6...		
SZ 73640	Spezialkorb für langstielige Gläser und Bürogeschirr	Abb. 1	■	■	–	79.–
SZ 72005	Verblendungsleisten Edelstahl für 45-cm-Spüler (81 cm)	Abb. 12	–	–	■	62.–
SZ 73005	Verblendungsleisten Edelstahl speedMatic (81 cm)	Abb. 12	■	–	–	62.–
SZ 73015	Verblendungsleisten Edelstahl speedMatic (86,5 cm)	Abb. 12	–	■	–	62.–
SZ 73125	Edelstahl-Ausstertür und Sockelblende speedMatic	Abb. 5	■ <sup>1)</sup>	–	–	275.–
SZ 73112	Deko-Umrüstsatz weiss speedMatic	Abb. 14	■ <sup>1)</sup>	–	–	163.–
SZ 73114	Deko-Umrüstsatz umbra speedMatic	Abb. 14	■ <sup>1)</sup>	–	–	163.–
SZ 73115	Deko-Umrüstsatz Edelstahl speedMatic	Abb. 14	■ <sup>1)</sup>	–	–	193.–
SZ 72900	Klappscharnier für hohe Korpusmasse	Abb. 10/11	–	–	■	233.–
SZ 73010	Klappscharnier für hohe Korpusmasse speedMatic	Abb. 10/11	■	■	–	233.–
SZ 72010	Schlauchverlängerung für getrennten Zu- und Ablauf (2 m Schlauch)		■	■	■	58.–
SZ 72031	Spülhilfe Set	Abb. 6/7/8/9	–	–	■	58.–
SZ 73000	Spülhilfe Set speedMatic	Abb. 6/7/8/9	■	■	–	58.–
SZ 78100	Silberbesteck-Kassette	Abb. 2	–	–	■	26.–
SZ 73001	Silberbesteck-Kassette speedMatic	Abb. 2	■	■	–	50.–
SZ 73055	Vorsatztür Edelstahl für voll integrierte speedMatic-Spüler	Abb. 13	■ <sup>2)</sup>	–	–	330.–

■ Zubehör geeignet für genannte Geschirrspüler

<sup>1)</sup> Gilt nur für SN5 ...  
<sup>2)</sup> Gilt nur für SN6 ...



Abb. 14

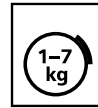
## Deko-Umrüstsatz (SZ73112/SZ73114/SZ73115) H x B: 60,2 x 58,9 cm

Möchten Sie sich demnächst eine neue Küche kaufen, benötigen aber bereits heute einen neuen integrierbaren Einbau-Geschirrspüler, so ist der Deko-Umrüstsatz die ideale Zwischenlösung: ob in weiss, umbra oder Edelstahl – durch den Umrüstsatz, der Sockelhöhen von 10 bis 17 cm ausgleicht, passt sich Ihr neuer Geschirrspüler mit ein paar Handgriffen in die bestehende und auch in Ihre zukünftige Küche ein.

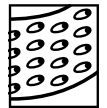


## Viel Platz für Ihre Wäsche: die 1–7 kg Grossraumtrommel.

Mit der extragrossen varioSoft-Trommel waschen Sie bis zu 7 kg Wäsche auf einmal. Das ist nicht nur gut für grosse Wäschemengen oder einzelne grosse Wäschestücke, sondern auch für kleine Wäschemengen, da sich Ihre Wäsche in der geräumigen Trommel perfekt entfalten kann. So müssen Sie deutlich weniger bügeln. Die asymmetrischen Mitnehmer mit einer steilen und einer flachen Seite sorgen je nach Programm für eine intensive oder sanfte Bewegung der Wäsche, die einzigartige Tropfenform der Trommeloberfläche ergänzt die Mitnehmer perfekt für eine schnellere, schonendere und energiesparende Wäschepflege.



Beladung



varioSoft-Trommel



Start Pause Flecken Vorwäsche Knitterschutz Extraspülen



Temp. U/min Fertig in

SI 14-44

Aus  
Pflegeleicht Plus  
Koch/Bunt  
Hemden/Business  
Bunt Eco  
Outdoor  
Pflegeleicht  
Intensiv+Schnell  
Mix  
Super 15  
Fein/Seide  
Schonschleudern  
Wolle  
Abpumpen  
Schleudern  
Spülen

# Wasch- und Trocken- vollautomat.

Wasch- und Trocken-Vollautomat  
Vollintegrierbar

Energie-  
Effizienz-  
Klasse **B**  
Wasch-  
wirkungs-  
Klasse **A**



Waschvollautomat  
Vollintegrierbar

Energie-  
Effizienz-  
Klasse **A**  
Wasch-  
wirkungs-  
Klasse **A**  
Schleuder-  
wirkungs-  
Klasse **B**



**WDI1442EU**  
weiss

Fr. 3665.-  
Fr. 3406.15

**WI14S440EU**  
weiss

Fr. 3445.-  
Fr. 3201.65

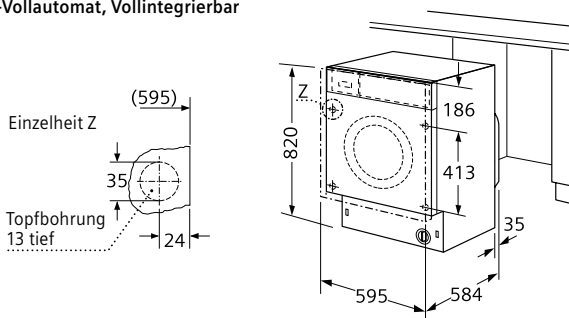
exkl. vRG Kat. 5

exkl. vRG Kat. 5

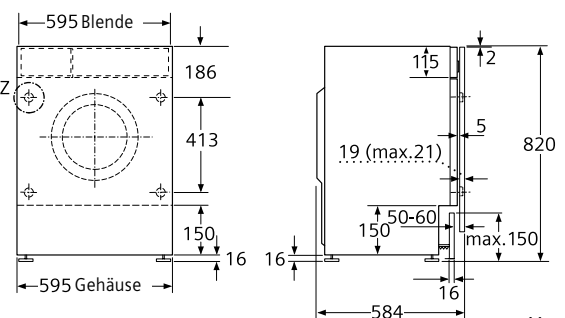
- Fassungsvermögen: 5 kg Waschen – 2,5 kg Trocknen
- Non-Stop Wasch- und Trockenprogramme für 2,5 kg
- Schleudertouren 1400 – 600 U/min
- aquaStop-Schlauch
- Verbrauch für Waschen – Buntwäsche 60 °C: 49 l Wasser – 1,1 kWh Strom
- Programmwähler für Waschprogramme und Sonderprogramme
- Wolle-Handwaschprogramm
- Schontrocknen
- Elektronische Feuchtsteuerung beim Trocknen
- Tasten: Start/Pause, schnell Waschen, Startzeit, Trocknen, Schleudern und Tür
- LED-Anzeige für Schleuderdrehzahl, Restzeit, Zeitvorwahl und Trockenzeiteinstellung
- Mengenautomatik
- Schaumerkennung
- Unwuchtkontrolle
- Möbeltür-Anschlag links, wechselbar
- Bullaugen-Anschlag links

- Fassungsvermögen: 1 – 7 kg
- Schleudertouren: 1400 – 400 U/min
- aquaStop mit Garantie
- Vollelektronische Einknopf-Bedienung für Waschprogramme, Temperatur und Sonderprogramme
- Sonderprogramme: Flecken, Mix, Wolle-Handwäsche und Feinwäsche/Seide
- Alle Programme zeitverkürzt
- Tasten: Intensiv Waschen, Extrapülen, Knitterschutz, Vorwäsche und Start
- Signal am Programmende
- Mengenautomatik
- Oberwasser-System
- Schaumerkennung
- Unwuchtkontrolle
- 30-cm-Bullauge mit 110° Türöffnungswinkel
- Möbeltüranschlag links, wechselbar
- Bullaugen-Anschlag links
- Geräusch 51 dB (re1 pW)

## Wasch- und Trocken-Vollautomat, Vollintegrierbar

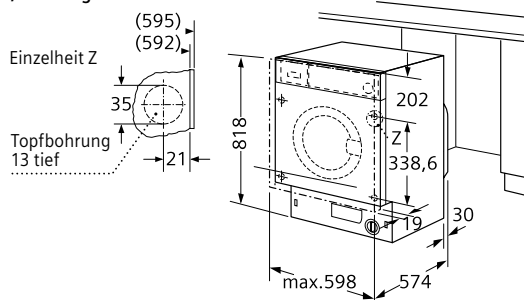


WDI1442EU

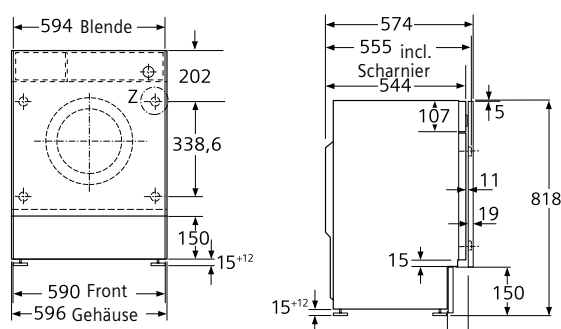


Masse in mm

## Waschvollautomat, vollintegrierbar



WI14S440EU



Masse in mm

# Warendeklaration für Herde und Backöfen.



Die nachstehende standardisierte Warendeklaration entspricht den vom FEA FACHVERBAND ELEKTROAPPARATE für haushalt und gewerbe schweiz in Zusammenarbeit mit Konsumentenorganisationen herausgegebenen Richtlinien. Die Warendeklaration basiert auf den Normen der IEC INTERNATIONAL ELECTROTECHNICAL COMMISSION (Fachkommission TC 59).

1.1 Firmenmarke/Bauform	Siemens						Siemens		
	Einbauherde						Einbaubacköfen		
1.2 Typ- bzw. Verkaufsbezeichnung	HE78BC570C	HE53BC550C HE53BC250C HE53BC450C	HE53AB550C HE53AB250C HE53AB450C HE53AB650C	HE23AB520C	HE20AB520C HE20AB620C HE20AB220C HE20AB420C	HE10AB520C HE10AB620C HE10AB220C HE10AB420C	HB78BD570	HB78AB570C	HB78AA570 HB78AA270 HB78AA670
<b>1.3 Abbildung Seite</b>	13	13	14	16	16	16/17	14	19	19
<b>2.1 Energieeffizienzklasse</b> <sup>1)</sup> A = niedriger, G = hoher Energieverbrauch	A	A	A	A	A	A	A	A	A
2.1.1 Energieverbrauch/Gardauer konv. kWh/min	0,85/50,5	0,89/47	0,89/47	0,89/47	0,89/47	0,79/44,5	0,85/50,5	0,79/50,5	0,79/50,5
Energieverbrauch/Gardauer UL/HL. kWh/min	1,02/50,5	0,79/47	0,79/47	0,79/47	0,79/47		1,02/50,5	0,99/50,5	0,99/50,5
2.1.2 Energieverbrauch/Dauer Vorheizen konv. kWh/min	16,5	17,3	17,3	16,3	16,3	19	16,5	16,5	16,5
Energieverbrauch/Dauer Vorheizen UL/HL kWh/min	13,9	14,5	14,5	13,9	15,4		13,9	13,9	13,9
2.1.3 Energieverbrauch pyrolytische Selbstreinigung kWh	2,5-4,7						2,5-4,7	2,5-4,7	2,5-4,7
<b>2.2 Gebrauchseigenschaften</b> <sup>2)</sup>									
2.2.1 Max. einstellbare Temperatur bei Ober- Unterhitze/Umluft, HL °C	300/275	270/270	270/270	270/270	270/270	270	300/275	300/275	300/275
2.2.2 Temperatur bei Dampfbetrieb °C									
2.2.3 Mikrowellen-Ausgangsleistung W									
2.2.4 Nutzbare Grillfläche cm <sup>2</sup>	1300	1300	1230	1230	1230	1230	1300	1230	1230
<b>2.3 Gerätemasse (Nischenmasse)</b> <sup>3) 4)</sup>									
2.3.1 Höhe cm	60	60	60	60	60	60	57,5-59,7	57,5-59,7	57,5-59,7
Breite cm	56	56	56	56	56	56	56	56	56
Tiefe (ab Möbelfront) cm	57	57	57	57	57	57	57	57	57
Tiefe bei offenen Türen (ab Möbelfront) cm	46	46	44	44	44	44	46	44	44
2.3.2 Leergewicht <sup>5)</sup> kg	49	38	38	30	30	30	46	43	38
Kombinierbar mit Glaskeramik-Kochfeldern oder Gusskochplatten	0	0	0	0	0	0			
<b>2.5 Ausstattung</b>									
2.5.1 Backofen klein/mittel/gross	-/-/0	-/-/0	-/0/-	-/0/-	-/0/-	-/0/-	-/-/0	-/0/-	-/0/-
2.5.1.1 Volumen dm <sup>3</sup>	65	65	58	58	58	58	65	56	60
2.5.1.2 Innenabmessungen Höhe cm	32,3	32,3	32,3	32,3	32,3	32,3	32,3	32,3	32,3
Breite cm	47,5	47,5	42	42	42	42	47,5	42	45
Tiefe cm	42,3	42,3	42,3	42,3	42,3	42,3	42,3	40,8	40,8
2.5.1.3 Beleuchtung und Sichtfenster	0/0	0/0	0/0	0/0	0/0	0/0	0/0	0/0	0/0
2.5.1.4 Heizsystem: Oberhitze/Unterhitze	0/0	0/0	0/0	0/0	0/0	0/0	0/0	0/0	0/0
Umluft/Heissluft	0/0	0/0	0/0	0/0	0/0	0/0	0/0	0/0	0/0
Mikrowellen									
Dampf									
2.5.1.5 Reinigungssystem: katalytisch		0	0						
2.5.1.6 Selbstreinigung pyrolytisch	0						0	0	0
2.5.1.7 Grillheizkörper vorhanden/nachrüstbar	0/-	0/-	0/-	0/-	0/-	0/-	0/-	0/-	0/-
2.5.1.8 Grillmotor/Umluftgrillen	-/0	-/0	-/0	-/0	-/0	-/	-/0	-/0	-/0
2.5.2 Zeitschalter Schaltuhr	0	0	0	0			0	0	0
2.5.3 Schublade-/Wärmeschublade									
<b>2.6 Elektronische Anschlusswerte</b>									
2.6.1 Max. Nennleistung Einbauherd kW									
Max. Gesamtanschlusswert kW	11,6	11,4	11,4	11,4	11,2	10,8	3,6	3,65	3,65
2.6.2 Elektrischer Anschluss V	2-3P 400	2-3P 400	2-3P 400	2-3P 400	2-3P 400	2-3P 400	1P N 230	2P 400	1P N 230
2.6.3 Absicherung A	16	16	16	16	16	16	16	10	16
<b>2.7 Sicherheit und Service</b>									
2.7.1 Entspricht den schweizerischen Sicherheitsbestimmungen									
2.7.2 Herkunftsland	DE	DE	DE	DE	DE	DE	DE	DE	DE
2.7.3 Garantie 2 Jahre	0	0	0	0	0	0	0	0	0
2.7.4 Service durch BSH-Kundendienst	0	0	0	0	0	0	0	0	0
2.8 Bedienungsanleitung d/f/i	0/0/0	0/0/0	0/0/0	0/0/0	0/0/0	0/0/0	0/0/0	0/0/0	0/0/0
2.8.1 Aufstell-/Einbauanweisung d/f/i	0/0/0	0/0/0	0/0/0	0/0/0	0/0/0	0/0/0	0/0/0	0/0/0	0/0/0
<b>3 Name und Adresse des Anbieters</b>	BSH Hausgeräte AG, 8954 Geroldswil								

## Erläuterungen

- 0 Vorhanden bzw. ja
- <sup>1)</sup> Der Stromverbrauch wird nach Norm EN 50304 gemessen.
- <sup>2)</sup> Bei Einbaugeräten siehe Massangaben auf den Instruktionsblättern und im Prospekt
- <sup>3)</sup> Bei Standherden bis Oberkante Herdmulde
- <sup>4)</sup> Beachten Sie bei Geräten für Schrankeinbau, dass der Schrank für das Gerät tragfähig ist
- \* geschlossen

Hinweis: Fenstertemperatur 40°/50°  
gemessen bei 180° in der  
Fenstermitte nach 1 Stunde Betrieb.

Hinweis: Stand der Tabellendaten 01/09. Weiterentwicklungen vorbehalten.

Siemens Einbaubacköfen									Siemens Wärmeschubladen			Siemens Steamer		
HB77AA560S	HB76A1560S	HB75AA550C HB75AA650C	HB56AB560C HB56AB660C	HB53AB550C HB53AB650C HB53AB250C HB53AB450C	HB33RB550 HB33LB550	HB33BC550	HB33AB550 HB33AB250 HB33AB650	HB30AB550C HB30AB650C HB30AB250C	HW290562 HW290262	HW140562	HW1405P2 HW1402P2 HW1406P2	HB36D572C HB36D272 HB36D672	HB26D552C	HB24D552C
22	19	20	20	20	22	14	21	21	23	23	23	26	27	27
A	A	A	A	A	A	A	A	A				A		
0,79/50,5	0,79/50,5	0,89/47,5	0,79/47,5	0,89/47,5	0,89/47	0,89/47	0,89/47	0,89/47						
0,99/50,5	0,99/50,5	0,79/47,5	0,89/47,5	0,79/47,5	0,79/47	0,79/47	0,79/47	0,79/47				0,595/39,5		
15,3	16,5	16,5	17,5	17,5	16,3	16,3	16,3	16,3						
14,8	13,9	13,9	14,5	14,5	13,9	13,9	13,9	13,9						
2,5-4,7	2,5-4,7	2,5-4,7						15,4						
300/275	300/275	300/275	300/275	270/270	270/270	270/270	270/270	270/270	80/-	80/-	80/-	1230	100	100
												100	100	100
1230	1230	1230	1230	1230	1230	1300	1230	1230						
57,5-59,7	57,5-59,7	57,5-59,7	57,5-59,7	57,5-59,7	57,5-59,7	57,5-59,7	57,5-59,7	57,5-59,7	29	14	14	45	45	45
56	56	56	56	56	56	56	56	56	56	56	56	56	56	56
57	57	57	57	57	57	57	57	57	57	57	57	54	54	54
44	44	44	44	44	44	46	44	44	44	44	44	44	44	44
43	42	39	45	43	35	38	34	33	23	19	19	25	24	23
-/0/-	-/0/-	-/0/-	-/0/-	-/0/-	-/0/-	-/0/-	-/0/-	-/0/-	0/-/	0/-/	0/-/	0/-/	0/-/	0/-/
60	56	60	58	58	58	65	58	58	52	20	20	32	35	35
32,3	32,3	32,3	32,3	32,3	32,3	32,3	32,3	32,3	24,5	9,5	9,5	24,5	24,5	24,5
45	42	45	42	42	42	47,5	42	42	46,5	46,5	46,5	35,5	35,5	35,5
40,8	40,8	40,8	42,3	42,3	42,3	42,3	42,3	42,3	45,7	45,7	45,7	40	40	40
0/0	0/0	0/0	0/0	0/0	0/0	0/0	0/0	0/0				0/0	0/0	0/0
0/0	0/0	0/0	0/0	0/0	0/0	0/0	0/0	0/0						
0/0	0/0	0/0	0/0	0/0	0/0	0/0	0/0	0/0				-/0		
			0	0								0	0	0
0	0	0	0	0	0	0	0	0						
0/-	0/-	0/-	0/-	0/-	0/-	0/-	0/-	0/-						
-/0	-/0	-/0	-/0	-/0	-/0	-/0	-/0	-/0						
0	0	0	0	0	0	0	0	0						
3,65	3,65	3,65	3,65	3,5	3,5	3,5	3,5	3,3	0,81	0,81	0,81	1,9	1,9	1,9
1P N 230	2P 400	2P 400	2P 400	2P 400	1P 230	1P 230	1P 230	2P 400	1P N 230	1P N 230	1P N 230	1P N 230	1P N 230	1P N 230
16	10	10	10	10	16	16	16	10	10	10	10	10	10	10
DE	DE	DE	DE	DE	DE	DE	DE	DE	SK	SK	SK	FR	FR	FR
0	0	0	0	0	0	0	0	0	0	0	0	0	0	0
0	0	0	0	0	0	0	0	0	0	0	0	0	0	0
0/0/0	0/0/0	0/0/0	0/0/0	0/0/0	0/0/0	0/0/0	0/0/0	0/0/0	0/0/0	0/0/0	0/0/0	0/0/0	0/0/0	0/0/0
0/0/0	0/0/0	0/0/0	0/0/0	0/0/0	0/0/0	0/0/0	0/0/0	0/0/0	0/0/0	0/0/0	0/0/0	0/0/0	0/0/0	0/0/0

BSH Hausgeräte AG, 8954 Geroldswil

# Geräte-Information für Dunstabzüge.



Die nachstehende standardisierte Warendeklaration entspricht den vom FEA FACHVERBAND ELEKTROAPPARATE für haushalt und gewerbe schweiz in Zusammenarbeit mit Konsumentenorganisationen herausgegebenen Richtlinien. Die Warendeklaration basiert auf den Normen der IEC INTERNATIONAL ELECTROTECHNICAL COMMISSION (Fachkommission TC 59).

1.1 Firmenmarke		Siemens														
1.2 Bauform		Inselhaube	Inselhaube	Inselhaube	Inselhaube	Wandhaube	Wandhaube	Wandhaube	Wandhaube	Wandhaube	Wandhaube	Wandhaube	Wandhaube	Wandhaube		
1.3 Typ- bzw. Verkaufsbezeichnung		LF257BA80	LF957BA80	LF958TA60	LF958BA60	LC956BC60	LC957AA70	LC258BA90	LC958BA90	LC958TA60	LC956KA30	LC656KA30	LC957BC40	LC657BC40		
1.4 Abbildung Seite		56	56	57	57	58	58	59	59	60	61	61	62	62		
2 Gebrauchseigenschaften																
2.1 Luftleistung																
2.1.1 Abluft <sup>1)</sup>																
	min. Leistung	m <sup>3</sup> /h	290	290	330	330	240	290	330	330	330	270	270	330	320	
	max. Leistung	m <sup>3</sup> /h	450	450	620	620	400	500	620	620	620	680	680	650	650	
	Intensivstufe	m <sup>3</sup> /h	770	770	820	820	650	700	820	820	820	820		770	770	
2.1.2 Umluft																
	min. Leistung	m <sup>3</sup> /h	190	190	240	240	150	235	240	240	240	180	180	230	230	
	max. Leistung	m <sup>3</sup> /h	320	320	430	430	280	400	430	430	430	360	360	420	420	
	Intensivstufe	m <sup>3</sup> /h	390	390	500	500	350	480	500	500	500			470	470	
2.1.3 Druckvermögen <sup>1)</sup>																
	max. bei 0 m <sup>3</sup> /h	Pascal														
2.2 Gereuspegel <sup>2)</sup>		dbA	56	56	59	59	54	63	59	59	59	67	67	65	65	
2.3 Abmessungen <sup>3)</sup>																
2.3.1 Höhe:		Abluft	cm	78 - 104	78 - 104	80 - 98	77,3 - 95,3	95 - 111	67,8 - 108	67,5 - 100,4	67,5 - 100,4	70 - 110,5	67 - 100	67 - 100	65,3 - 98,2	65,3 - 98,2
	Umluft	cm	78 - 104	78 - 104	80 - 110	77,3 - 107,3	95 - 120	75,3 - 116,8	67,5 - 111,9	67,5 - 111,9	67,5 - 111,9	77,5 - 122	67 - 100	67 - 100	65,3 - 109,7	65,3 - 109,7
	Breite	cm	120	90	90	90	90	90	120	90	90	90	90	90	90	60
	Tiefe	cm	70	70	60	60	50	43	50	50	50	52			50	50
2.3.2 Tiefe mit Auszug <sup>4)</sup>		cm						65								
2.3.3 min. Abstand über Kochfläche																
	Gas/Elektro	cm	65/55	65/55	65/55	65/55	65/55	65/55	65/55	65/55	65/55	55/40	55/40	65/55	65/55	
2.4 Leergewicht <sup>5)</sup>		kg	38	36	26	26	38	29	33	28	23	31	29	21	18	
2.5 Ausstattung																
2.5.1 Abluftstutzen Durchmesser		mm	150/120	150/120	150	150	150/120	150	150	150	150	150/120	150/120	150/120	150/120	150/120
2.5.1.1 Abluftstutzen Position			oben	oben	oben	oben	oben	oben	oben	oben	oben	oben	oben	oben	oben	oben
2.5.1.2 Rückstauklappe integriert/beigelegt			/	/	/	/	/	/	/	/	/	/	/	/	/	/
2.5.1.3 Betrieb Abluft/Umluft <sup>6)</sup>			0/0	0/0	0/0	0/0	0/0	0/0	0/0	0/0	0/0	0/0	0/0	0/0	0/0	0/0
2.5.2 Filterart/Anzahl			Metall/2	Metall/2	Metall/2	Metall/3	Metall/3	Metall/4	Metall/3	Metall/2	Metall/2	Metall/3	Metall/2	Metall/3	Metall/3	Metall/2
2.5.3 Bedienung																
2.5.3.1 intern/extern			0/	0/	0/	0/	0/	0/	0/	0/	0/	0/	0/	0/	0/	0/
2.5.3.2 Leistungsstufen																
	Anzahl/stufenlos		4/	4/	4/	4/	4/	4/	4/	4/	4/	3/	3/	4/	4/	
2.5.3.3 Leistungsregulierung																
	elektromechanisch/elektronisch		/0	/0	/0	/0	/0	/0	/0	/0	/0	/0	/0	/0	/0	/0
2.6 Elektrische Anschlusswerte																
2.6.1 Beleuchtung		W	80	80	80	80	60	80	80	60	60	40	40	60	40	
2.6.2 Motorenleistung		W	300	300	260	260	160	215	260	260	260	250	250	250	250	
2.6.3 Elektrischer Anschluss																
	gem. Typenschild	W	380	380	340	340	220	295	340	320	320	290	290	310	290	
2.6.4 Länge Anschlusskabel		m	1,3	1,3	1,3	1,3	1,3	1,3	1,3	1,3	1,3	1,3	1,3	1,3	1,3	
2.7 Sicherheit und Service																
2.7.1 Entspricht den schweiz. Sicherheitsbestimmungen			0	0	0	0	0	0	0	0	0	0	0	0	0	0
2.7.2 Herkunftsland			IT	IT	DE	DE	DE	DE	DE	DE	DE	IT	IT	DE	DE	
2.7.3 Garantie		2 Jahre	0	0	0	0	0	0	0	0	0	0	0	0	0	0
2.7.4 Service durch		BSH-Kundendienst	0	0	0	0	0	0	0	0	0	0	0	0	0	0
2.8 Gebrauchsanweisung		d/ffi	0/0/0	0/0/0	0/0/0	0/0/0	0/0/0	0/0/0	0/0/0	0/0/0	0/0/0	0/0/0	0/0/0	0/0/0	0/0/0	0/0/0
2.8.1 Einbauanleitung		d/ffi	0/0/0	0/0/0	0/0/0	0/0/0	0/0/0	0/0/0	0/0/0	0/0/0	0/0/0	0/0/0	0/0/0	0/0/0	0/0/0	0/0/0
3 Name und Adresse des Anbieters		BSH Hausgeräte AG, 8954 Geroldswil														

## Erläuterungen

0 Vorhanden bzw. ja

<sup>1)</sup> Luftleistung nach EN 61591/ISO 5167-1

<sup>2)</sup> Schalleistung nach EN 60704-2-13 (nicht Intensivstufe)

<sup>3)</sup> Bei Einbaugeräten siehe auch Massangaben auf den Instruktionsblättern und im Prospekt

<sup>4)</sup> Schwandenschirm ausgezogen

<sup>5)</sup> Nettogewicht inkl. Metallfilter (Beachten Sie, dass der Schrank, die Wand bzw. Decke für das Gerät tragfähig sind.)

<sup>6)</sup> Umrüstbar auf Umluftbetrieb

Hinweis: Stand der Tabellendaten 01/09. Weiterentwicklungen vorbehalten.



Siemens

Wandhaube LC957BA40	Wandhaube LC657BA40	Wandhaube LC955GB60	Wandhaube LC955GA30	Wandhaube LC958WB60	Wandhaube LC956BA40	Wandhaube LC957WA20	Wandhaube LC657WA20	Wandhaube LC954BB20	Wandhaube LC654BB20	Einbauhaube LI46930	Einbauhaube LI49630	Einbauhaube LI46630	Einbauhaube LI23030	Einbauhaube LE63130	Einbauhaube LB75564	Einbauhaube LB55564	Einbauhaube LB23364	Einbauhaube LU29050
63	63	64	64	65	65	66	66	67	67	68	68	68	69	69	70	70	70	71
320	320	210	210	330	220	300	300	250	250	230	230	230	250	180	240	240	150	155
650	650	470	490	620	500	740	740	460	460	450	450	450	400	320	400	400	210	380
770	770	590	620	820	640					700	700	700			650	650	280	
230	230	160	150	230	160	220	220	160	160	170	170	170	200	140	180	180	130	50
420	420	310	330	440	340	470	470	320	320	330	330	330	300	260	320	320	180	65
470	470	350	400	480	420					430	430	430			430	430	240	80
65	65	62	59	59	59	71	71	70	70	59	55	59	64	61	59	59	60	69
62,5 - 95,4	62,5 - 95,4	70 - 108	63,1 - 96	70,0 - 110,5	65,3 - 98,2	79,3 - 97,0	79,3 - 97,0	65,3 - 98,2	65,3 - 98,2	47,5	46,5	46,5	35,4	38	25,5	25,5	23,5	12,0
62,5 - 106,9	62,5 - 106,9	78 - 117,5	63,1 - 107,5	77,5 - 122,0	65,3 - 109,7	79,3 - 97,0	79,3 - 97,0	65,3 - 109,7	65,3 - 109,7	47,5	46,5	46,5	35,4	38	25,5	25,5	23,5	
90	60	90	90	90	90	90	60	90	60	89,4	59,4	59,4	59,8	59,9	73	53	53	59,8
50	50	52	50	52	50	50	50	50	50	27,3	27,3	27,3	28	28	38	38	28	50,0
										42,8	42,8	42,8	44,3	36				
65/55	65/55	65/55	65/55	65/55	65/55	65/55	65/55	65/55	65/55	65/43	65/43	65/43	65/43	65/65	65/65	65/65	65/65	65/65
23	19	26	18	21	22	13	12	19	16	17	14	13	10	8	9	8	5	10
150/120	150/120	150/120	150/120	150/120	150/120	150	150	150/120	150/120	150/120	150/120	150/120	120/100	150/120	150/120	150/120	120/100	120
oben	oben	oben	oben	oben	oben	oben	oben	oben	oben	oben	oben	oben	oben	oben	oben	oben	oben	oben
/	/	/	/	/	/	/	/	/	/	/	/	/	/	/	/	/	/	/
0/0	0/0	0/0	0/0	0/0	0/0	0/0	0/0	0/0	0/0	0/0	0/0	0/0	0/0	0/0	0/0	0/0	0/0	0/0
Metall/2	Metall/2	Metall/1	Metall/1	Metall/2	Metall/3	Metall/3	Metall/2	Metall/2	Metall/2	Metall/2	Metall/2	Metall/2	Metall/2	Metall/2	Metall/2	Metall/2	Metall/1	Metall/2
0/	0/	0/	0/	0/	0/	0/	0/	0/	0/	0/	0/	0/	0/	0/	0/	0/	0/	0/
4/	4/	4/	4/	4/	4/	.	.	3/	3/	4/	4/	4/	3/	3/	4/	4/	3/	3/
/0	/0	/0	/0	/0	/0	0/	0/	0/	0/	/0	/0	/0	0/	0/	0/	0/	0/	0/
60	40	40	40	60	60	80	80	80	80	60	40	40	120	120	40	40	80	40
250	250	200	200	260	200	250	250	130	130	200	200	200	100	95	200	200	150	160
310	290	240	240	320	260	330	330	210	210	260	240	240	220	215	240	240	230	200
1,3	1,3	1,3	1,3	1,3	1,3	1,3	1,3	1,3	1,3	1,3	1,3	1,3	1,3	1,3	1,3	1,3	1,3	1,3
0	0	0	0	0	0	0	0	0	0	0	0	0	0	0	0	0	0	0
DE	DE	DE	DE	DE	DE	DE	DE	DE	DE	DE	DE	DE	DE	DE	DE	DE	DE	IT
0	0	0	0	0	0	0	0	0	0	0	0	0	0	0	0	0	0	0
0/0/0	0/0/0	0/0/0	0/0/0	0/0/0	0/0/0	0/0/0	0/0/0	0/0/0	0/0/0	0/0/0	0/0/0	0/0/0	0/0/0	0/0/0	0/0/0	0/0/0	0/0/0	0/0/0
0/0/0	0/0/0	0/0/0	0/0/0	0/0/0	0/0/0	0/0/0	0/0/0	0/0/0	0/0/0	0/0/0	0/0/0	0/0/0	0/0/0	0/0/0	0/0/0	0/0/0	0/0/0	0/0/0

BSH Hausgeräte AG, 8954 Geroldswil

# Dunstabzüge.

# Gas-Kochfelder.

		Siemens			
		Einbauhaube	Einbauhaube	Einbauhaube	
1.1	<b>Firmenmarke</b>				
1.2	<b>Bauform</b>				
1.3	Typ- bzw. Verkaufsbezeichnung	LU29250	LU14122CH LU14142CH LU14152	LU12022 LU12042CH	
1.4	<b>Abbildung Seite</b>	71	71	71	
<b>2 Gebrauchseigenschaften</b>					
2.1	<b>Luftleistung</b>				
2.1.1	<b>Abluft</b> <sup>1)</sup>				
	min. Leistung	m³/h	155	160	130
	max. Leistung	m³/h	240	300	240
	Intensivstufe	m³/h	380		
2.1.2	<b>Umluft</b>				
	min. Leistung	m³/h	50	130	100
	max. Leistung	m³/h	65	180	170
	Intensivstufe	m³/h	80		
2.1.3	<b>Druckvermögen</b> <sup>1)</sup>				
	max. bei 0 m³/h	Pascal			
2.2	<b>Gereuschpegel</b> <sup>2)</sup>	dbA	69	66	66
2.3	<b>Abmessungen</b> <sup>3)</sup>				
2.3.1	Höhe:				
	Abluft	cm	12,0	14	14
	Umluft	cm		14	14
	Breite	cm	89,8	59,8	59,8
	Tiefe	cm	50,0	51	51
2.3.2	Tiefe mit Auszug <sup>4)</sup>	cm		52	52
2.3.3.	min. Abstand über Kochfläche				
	Gas/Elektro	cm	65/65	65/65	65/65
2.4	<b>Leergewicht</b> <sup>5)</sup>	kg	10	10	8
2.5	<b>Ausstattung</b>				
2.5.1	Abluftstutzen Durchmesser	mm	120	120/100	120/100
2.5.1.1	Abluftstutzen Position		oben	ob./hin.	ob./hin.
2.5.1.2	Rückstauklappe integriert/beigelegt		/	/	/
2.5.1.3	Betrieb Abluft/Umluft <sup>6)</sup>		0/0	0/0	0/0
2.5.2	Filterart/Anzahl		Metall/3	Metall/2	Vlies/1
2.5.3	Bedienung				
2.5.3.1	intern/extern		0/	0/	0/
2.5.3.2	Leistungsstufen				
	Anzahl/stufenlos		3/	3/	3/
2.5.3.3	Leistungsregulierung				
	elektromechanisch/elektronisch		0/	0/	0/
2.6	<b>Elektrische Anschlusswerte</b>				
2.6.1	Beleuchtung	W	40	80	80
2.6.2	Motorenleistung	W	160	190	100
2.6.3	Elektrischer Anschluss				
	gem. Typenschild	W	200	270	180
2.6.4	Länge Anschlusskabel	m	1,3	1,3	1,3
2.7	<b>Sicherheit und Service</b>				
2.7.1	Entspricht den schweiz.				
	Sicherheitsbestimmungen		0	0	0
2.7.2	Herkunftsland		IT	DE	DE
2.7.3	Garantie	2 Jahre	0	0	0
2.7.4	Service durch	BSH-Kundendienst	0	0	0
2.8	<b>Gebrauchsanweisung</b>	d/f/i	0/0/0	0/0/0	0/0/0
2.8.1	Einbauanleitung	d/f/i	0/0/0	0/0/0	0/0/0
3	<b>Name und Adresse des Anbieters</b>				
Erläuterungen siehe Seite 134					

Firmenmarke/Bauform		Siemens/Gas-Kochstellen				
<b>Verkaufsbezeichnung</b>		ER926SB90D	ER626PB90D	EC775QB20E	EC645HB90E	ER14153EU
<b>Abbildung auf Seite</b>		50	50	51	51	51
<b>Abmessungen (Nischenmasse)</b>						
	Einbauhöhe	cm	4,5	4,5	4,2	4,3
	Breite	cm	85	56	56	56
	Tiefe	cm	49	49	49	49
	Gewicht (netto) Al-Druckguss	kg	20	20	15	14
<b>Elektrischer Anschluss</b>						
	Spannung	V~	230	230	230	230
	Anschlusswert	kW	13,7 ( Gas )	7,7 ( Gas )	11 ( Gas )	9 ( Gas )
<b>Gas-Kochfelder</b>						
vorne links	Leistung	kW	6,0 Wok	1,9 Normalbrenner	1,0 Sparbrenner	3,3 Wok
vorne rechts	Leistung	kW	1,9 Normalbrenner	1,9 Normalbrenner	1,7 Normalbrenner	1,0 Sparbrenner
hinten links	Leistung	kW	1,1 Sparbrenner	1,1 Sparbrenner	1,7 Normalbrenner	1,7 Normalbrenner
hinten mitte	Leistung	kW	1,9 Normalbrenner		6,0 Wok	
hinten rechts	Leistung	kW	2,8 Starkbrenner	2,8 Starkbrenner	3,0 Starkbrenner	3,0 Starkbrenner
<b>Thermoelektrische Zündsicherung</b>						
<b>Taktfunkenzündung</b>						
<b>Gusstopfträger</b>						
<b>Flachstahltopfträger</b>						
	Erdgasdüsen (20 mbar) voreingestellt		0	0	0	0
	Flüssiggasdüsen (28-30/37 mbar)				Beiliegend	Beiliegend
	Flüssiggasdüsen (50 mbar)		Sonderzubehör	Sonderzubehör		
<b>Einbau/Montage:</b>						
	von oben		0			0
	von unten					
<b>Werkstoffe</b>						
	Glaskeramik		0	0		0
	Edelstahl					
	Funkentstört		0	0		0
<b>Sicherheit und Service</b>						
	Entspricht den schweiz. Sicherheitsbest.		0	0		0
	Herkunftsland		ES	ES	ES	ES
	Garantie	2 Jahre	0	0	0	0
	Service durch	BSH-Kundendienst	0	0	0	0
	Bedienungsanleitung	d/f/i	0/0/0	0/0/0	0/0/0	0/0/0
	Aufstell-/Einbauanweisung	d/f/i	0/0/0	0/0/0	0/0/0	0/0/0
<b>Name/Adresse des Anbieters</b>		BSH Hausgeräte AG, 8954 Geroldswil				

**Erläuterungen:**  
 0 = Vorhanden bzw. ja

# Mikrowellengeräte.

## Erläuterungen für Mikrowellengeräte

- \* 50 - cm - Oberschrank
- \*\* 60 - cm - Oberschrank
- <sup>1)</sup> Betriebsspannung 230V, 2P, N, E

Firmenmarke/Bauform		Siemens/Mikrowellengeräte			
Verkaufsbezeichnung		mit Grill für Hochschrank	für Hochschrank	für Hochschrank	mit Grill für Oberschrank
		HF24G561 HF24G261	HF24M561 HF24M261 HF24M661	HF35M562	HF25G5L2 HF25G5R2
<b>Abbildung Seite</b>		31	31	29	31
<b>Abmessungen (Nischenmasse)</b>					
	Höhe	cm	38	45	36,2
	Breite	cm	56	56	56
	Tiefe	cm	55	55	30
	Gewicht netto	kg	16	16	14
	Elektrischer Anschluss	V ~ 50 Hz	230	230	230
	Anschlusswert	W	1450	1450	1220
	Absicherung	A	10	10	10
	Hochfrequenz	MHz	2450	2450	2450
	Hochfrequenzleistung für:				
	Wärme/Garen	W	600	600	600
	Braten	W			
	Fortkochen	W	180	180	180
	Auftauen	W	180	180	90
	Garraum/Backofen-Abmessungen				
	Höhe	cm	21,5	21,5	24,2
	Breite	cm	33,7	33,7	43
	Tiefe	cm	35,4	35,4	34,5
	Garraumvolumen	Liter	25	25	36
<b>Sicherheit und Service</b>					
	Entspricht den schweiz. Sicherheitsbestimmungen		0 0 0	0 0 0	0 0 0
	Herkunftsland		CN	CN	GB
	Garantie	2 Jahre	0	0	0
	Service durch	BSH-Kundendienst	0	0	0
	Bedienungsanleitung	d/f/i	0/0/0	0/0/0	0/0/0
	Aufstell-/Einbauanweisung	d/f/i	0/0/0	0/0/0	0/0/0
<b>Name und Adresse des Anbieters</b>		BSH Hausgeräte AG, 8954 Geroldswil			

# Geschirrspüler.



Die nachstehende standardisierte Warendeckelung entspricht den vom FEA FACHVERBAND ELEKTROAPPARATE für Haushalt und Gewerbe Schweiz in Zusammenarbeit mit Konsumentenorganisationen herausgegebenen Richtlinien. Die Warendeckelung basiert auf den Normen der IEC INTERNATIONAL ELECTROTECHNICAL COMMISSION (Fachkommission TC 59).

Firmenmarke/Bauform		Siemens/Geschirrspüler																			
Verkaufsbezeichnung		SN56M251CH	SN56M251CH	SN56T590EU	SN56T590EU	SN66M030EU	SN66M030EU	SN66M080EU	SN66M080EU	SN65T050CH	SN65T050CH	SN66T091EU	SN66T091EU	SN36M230EU	SN46M530EU	SK25210	SF64M331	SF63A631	SF53E230	SF53E430	SF53E530
		SN56M451CH	SN56M551CH											SN36M430EU							
Abbildung Seite		123	123	123	123	124	124	124	124	125	125	125	125	126	126	126	127	127	127	127	127
Verbrauchsdaten für ...		ECO	ECO	ECO	ECO	ECO	ECO	ECO	ECO	ECO	ECO	ECO	ECO	ECO	ECO	normal	ECO	ECO	ECO	ECO	ECO
		50° C	50° C	50° C	50° C	50° C	50° C	50° C	50° C	50° C	50° C	50° C	50° C	50° C	50° C	65° C	50° C	50° C	50° C	50° C	50° C
<b>Gerätetyp-Klassifizierung</b>																					
Energieeffizienzklasse <sup>1)</sup> (A niedriger Energieverbrauch bis G = hoher Energieverbrauch)		A	A	A	A	A	A	A	A	A	A	A	A	A	A	A	A	A	A	A	A
Energieverbrauch <sup>1)</sup> kWh		1,05	1,05	0,98	0,98	1,05	1,05	1,05	1,05	0,97	0,97	0,98	0,98	1,05	1,05	0,51	0,80	0,80	0,80	0,80	0,80
Wasserverbrauch <sup>1)</sup> l		12	12	10	10	12	12	12	12	10	10	10	10	12	12	9,5	11	13	13	13	13
<b>Gebrauchseigenschaften für</b>																					
Reinigungswirkungsklasse <sup>1)</sup> (A besser) , ..., G (schlechter)		A	A	A	A	A	A	A	A	A	A	A	A	A	A	A	A	A	A	A	A
Trocknungswirkungsklasse <sup>1)</sup> (A besser) , ..., G (schlechter)		A	A	A	A	A	A	A	A	A	A	A	A	A	A	B	A	B	B	B	B
Dauer <sup>1)</sup> min		140	140	140	140	140	140	140	140	140	140	140	140	140	140	145	140	155	155	155	155
Fassungsvermögen <sup>1)</sup> Massgedecke		13	13	14	14	13	13	14	14	13	13	14	14	13	13	4	9	9	9	9	9
Geräusch während allen Programmen (im eingebauten Zustand) dB (re 1 pW)		42	42	41	41	44	44	44	44	44	44	41	41	44	44	53	49	52	54	54	54
<b>Bauform</b>																					
Einbaugerät		•	•	•	•	•	•	•	•	•	•	•	•	•	•	•	•	•	•	•	•
Standgerät unterbaufähig dekorierbar																•					
integrierbar/vollintegrierbar		•/-	•/-	•/-	•/-	•/-	•/-	•/-	•/-	•/-	•/-	•/-	•/-	•/-	•/-	•/-	•/-	•/-	•/-	•/-	•/-
<b>Abmessungen <sup>3)</sup></b>																					
Höhe cm		81,5	86,5	81,5	86,5	81,5	86,5	81,5	86,5	81,5	86,5	81,5	86,5	81,5	81,5	45	81	81	81	81	81
Breite cm		59,8	59,8	59,8	59,8	59,8	59,8	59,8	59,8	59,8	59,8	59,8	59,8	59,8	59,8	55,5	44,8	44,8	44,8	44,8	44,8
Tiefe einschliesslich Wandabstand cm		57,3	57,3	57,3	57,3	55	55	55	55	55	55	55	55	57,3	57,3	48	55	55	55	57	57
Tiefe bei geöffneter Tür cm		115	120	115	120	115	120	115	120	115	120	115	120	115	115	78	115	115	115	115	115
Höhe verstellbar + cm		6	6	6	6	6	6	6	6	6	6	6	6	6	6	-	6	6	6	6	6
<b>Leergewicht</b> kg		46	46	67	68	42	46	42	46	45	46	45	46	44	44	25	33	35	37	37	37
<b>Ausstattung</b>																					
Spülbehälter Edelstahl		•	•	•	•	•	•	•	•	•	•	•	•	•	•	•	•	•	•	•	•
Innentür Edelstahl		•	•	•	•	•	•	•	•	•	•	•	•	•	•	•	•	•	•	•	•
Spülprogramme Anzahl		6	6	6	6	6	6	6	6	5	5	6	6	6	6	5	4	3	3	3	3
Anzeige für Salznachfüllung mechanisch/elektronisch		-/•	-/•	-/•	-/•	-/•	-/•	-/•	-/•	-/•	-/•	-/•	-/•	-/•	-/•	-/•	-/•	-/•	-/•	-/•	-/•
Vorratsanzeige für Klarspüler mechanisch/elektronisch		-/•	-/•	-/•	-/•	-/•	-/•	-/•	-/•	-/•	-/•	-/•	-/•	-/•	-/•	-/•	-/•	-/•	-/•	-/•	-/•
Aqua-Stop Sicherheitssystem		•	•	•	•	•	•	•	•	•	•	•	•	•	•	-	-	-	-	-	-
Zeitvorwahl		•	•	•	•	•	•	•	•	•	•	•	•	•	•	-	-	-	-	-	-
<b>Strom- und Wasserversorgung</b>																					
Elektrischer Anschluss Spannung V		230	230	230	230	230	230	230	230	230	230	230	230	230	230	230	230	230	230	230	230
Anschlusswerte <sup>4)</sup> kW		2,3	2,3	2,3	2,3	2,3	2,3	2,3	2,3	2,3	2,3	2,3	2,3	2,3	2,3	2,3	2,3	2,3	2,3	2,3	2,3
Absicherung <sup>4)</sup> A		10	10	10	10	10	10	10	10	10	10	10	10	10	10	10	10	10	10	10	10
Wasseranschluss Druckschlauch G 3/4, Länge m		1,4	1,4	1,4	1,4	1,4	1,4	1,4	1,4	1,4	1,4	1,4	1,4	1,4	1,4	1,5	1,5	1,5	1,5	1,5	1,5
anschliessbar an Kalt-/Warmwasser bis 60°		•/•	•/•	•/•	•/•	•/•	•/•	•/•	•/•	•/•	•/•	•/•	•/•	•/•	•/•	•/•	•/•	•/•	•/•	•/•	•/•
Wasserdruck bar		1-10	1-10	1-10	1-10	1-10	1-10	1-10	1-10	1-10	1-10	1-10	1-10	1-10	1-10	38260	38260	38260	38260	38260	38260
<b>Sicherheit und Service</b>																					
Entspricht den schweizerischen Bestimmungen		•	•	•	•	•	•	•	•	•	•	•	•	•	•	•	•	•	•	•	•
Herkunftsland		DE	DE	DE	DE	DE	DE	DE	DE	DE	DE	DE	DE	DE	DE	ES	DE	DE	DE	DE	DE
Garantie 2 Jahre		•	•	•	•	•	•	•	•	•	•	•	•	•	•	•	•	•	•	•	•
Service durch BSH-Kundendienst		•	•	•	•	•	•	•	•	•	•	•	•	•	•	•	•	•	•	•	•
Gebrauchsanweisung d/ffi		•/•	•/•	•/•	•/•	•/•	•/•	•/•	•/•	•/•	•/•	•/•	•/•	•/•	•/•	•/•	•/•	•/•	•/•	•/•	•/•
Aufstell-, Einbauanleitung d/ffi		•/•	•/•	•/•	•/•	•/•	•/•	•/•	•/•	•/•	•/•	•/•	•/•	•/•	•/•	•/•	•/•	•/•	•/•	•/•	•/•
<b>Name und Adresse des Anbieters</b>		BSH Hausgeräte AG, 8954 Geroldswil																			

- Erläuterungen**
- Vorhanden bzw. ja
  - nicht vorhanden bzw. nein
  - <sup>1)</sup> Werte ermittelt nach Norm EN 50242 im Standardprogramm ...
  - <sup>2)</sup> Gemessen nach IEC 60704-2-3 im Standardprogramm ...
  - <sup>3)</sup> Bei Einbaugeräten Nischenmasse. Weitere Massangaben sind den Prospekten zu entnehmen.
  - <sup>4)</sup> Angaben über Umschaltmöglichkeiten sind ggf. den Prospekten zu entnehmen.
  - <sup>5)</sup> Davon 1 Programm mit Auto-Funktion
  - <sup>6)</sup> Automatische Programmwahl, je nach Verschmutzungsgrad
- Hinweis: Stand der Tabellenangaben 01/09. Weiterentwicklungen/Modelländerungen vorbehalten. Bei ausgestellten Geräten gibt das Energieetikett Auskunft über die aktuellen Daten.

Siemens/Kompaktbacköfen				
HB86P572	HB86K572	HB84K552	HB33CB550	HB78P570
HB86P272		HB84K652		
HB86P672				
28	28	28	29	18
45	45	45	45	53,8
56	56	56	56	59,5
55	55	55	55	45,5
42	42	42	30	56
230	230	230	230	230
3600	3600	3600	2800	3600
16	16	16	16	16
2450	2450	2450		
600	600	600		
180	180	180		
90	90	90		
22,1	22,1	22,1	25,2	31,3
42,4	42,4	42,4	42	46,8
36,3	36,3	36,3	41,9	34,4
42	42	42	45	50
• • •	• • •	• • •	• • •	• • •
DE	DE	DE	DE	DE
•	•	•	•	•
•	•	•	•	•
• • •	• • •	• • •	• • •	• • •
• • •	• • •	• • •	• • •	• • •

# Glaskeramik-Kochfelder und Edelstahl-Kochfelder.

Firmenmarke/Bauform Verkaufsbezeichnung			Siemens/Kochfelder										
			EA645GF11C	EF645GE11C	EA125501C	EF645EF11C	EF645EN11C	EF601EN11C	EH975SK11E	EH875SB11E	EH801SB11	EH879SB11	EH679MB11
<b>Abbildung Seite</b>			17	17	17	15	15	15	38	39	39	40	40
<b>Nischenmasse</b>	Einbauhöhe	cm	4,1	4,1	4,4	4,1	4,1	4,1	5,1	5,1	5,5	5,1	5,1
	Breite	cm	56	56	56	56	56	56	88	75-78	78	75-78	56
	Tiefe	cm	50	50	49	50	50	50	49-50	49-50	50	49-50	50
	Gewicht	kg	8,0	8,0	10,0	8,0	8,0	8,0	17,0	14,0	14,0	14,0	12,0
<b>Elektrischer Anschluss</b>	Spannung	400 V	•	•	•	•	•	•	• 2-3 P N E <sup>1)</sup>	• 2- P N E <sup>1)</sup>	• 2- P N E <sup>1)</sup>	• 2- P N E <sup>1)</sup>	• 2- P N E <sup>1)</sup>
	Anschlusswert	kW	6,4	6,4	7	6,4	7,6	7,6	10,8	7,09	7,09	7,09	7,09
<b>Kochzonen</b>	hinten links	Ø cm	18	18	14,5	18	17/17×26*	17/17×26*	18	18/18×28*	18/18×28*	18/18×28*	18/18×28*
	Leistung	kW	1,8	1,8	1,5	1,8	1,6/2,4	1,6/2,4	1,8	1,8/2	1,8/2	1,8/2	1,8/2
	hinten rechts/mitte	Ø cm	14,5	14,5	18	14,5	14,5	14,5	14,5/18/28**	14,5	14,5	14,5	14,5
	Leistung	kW	1,2	1,2	2,0	1,2	1,2	1,2	1,4/1,8/2,8	1,4	1,4	1,4	1,4
	vorne links	Ø cm	14,5	14,5	18	14,5	18	18	18	14,5	14,5	14,5	14,5
	Leistung	kW	1,2	1,2	2,0	1,2	2,0	2,0	1,8	1,4	1,4	1,4	1,4
<b>Abdeckung</b>	vorne rechts	Ø cm	12/21**	21	14,5	12/21**	14,5/21**	14,5/21**	21	21	21	21	21
	Leistung	kW	0,9/2,2	2,2	1,5	0,9/2,2	1,0/2,2	1,0/2,2	2,2	2,2	2,2	2,2	2,2
<b>Abdeckung</b>			Glaskeramik	•	•	•	•	•	•	•	•	•	•
			Edelstahl rostfrei		•								
<b>Sicherheit und Service</b>													
Entspricht den schweiz. Sicherheitsbestimmungen			•	•	•	•	•	•	•	•	•	•	•
Herkunftsland			DE	DE	ES	DE	DE	DE	ES	ES	ES	ES	ES
Garantie			2 Jahre	•	•	•	•	•	•	•	•	•	•
Service durch			BSH-Kundendienst	•	•	•	•	•	•	•	•	•	•
Bedienungsanleitung			d/ffi	•	•	•	•	•	•	•	•	•	•
Aufstell-/Einbauanweisung			d/ffi	•	•	•	•	•	•	•	•	•	•
<b>Name/Adresse des Anbieters</b>			BSH Hausgeräte AG, 8954 Geroldswil										

Firmenmarke/Bauform Verkaufsbezeichnung			Siemens/Kochfelder									
			EH801ME21E	EH601ME21E	EH875ME21E	EH675ME21E	EH845TE11E	EH645TE11E	EH645QE11E	EH375ME11E	ET975SV11C	ET675MN11C
<b>Abbildung Seite</b>			41	41	42	42	43	43	43	49	44	44
<b>Nischenmasse</b>	Einbauhöhe	cm	5,6	5,6	5,1	5,1	5,3	5,3	5,3	5,3	4,5	4,5
	Breite	cm	78	56	75-78	56	75-78	56	56	27	88	56
	Tiefe	cm	50	50	49-50	49-50	49-50	49	49	49-50	50	49-50
	Gewicht	kg	14,0	12,0	14,0	12,0	14,0	12,0	12,0	6,0	13,0	8,0
<b>Elektrischer Anschluss</b>	Spannung	400 V	• 2- P N E <sup>1)</sup>	• 2- P N E <sup>1)</sup>	• 2- P N E <sup>1)</sup>	• 2- P N E <sup>1)</sup>	• 2- P N E <sup>1)</sup>	• 2- P N E <sup>1)</sup>	• 2- P N E <sup>1)</sup>	230V 1P+N+E	• 2-3 P N E	• 2-3 P N E
	Anschlusswert	kW	7,29	7,2	7,29	7,2	7,29	7,2	7,2	3,6	9,1	7,2
<b>Kochzonen</b>	hinten links	Ø cm	18	18	18	18	18	18	18	21	14,5	17/26x17
	Leistung	kW	1,8	1,8	1,8	1,8	1,8	1,8	1,8	2,2	1,05	1,8/2,6
	hinten rechts/mitte	Ø cm	14,5	14,5	14,5	14,5	14,5	14,5	14,5	14,5	14,5/27,5/21/14,5**	14,5
	Leistung	kW	1,4	1,4	1,4	1,4	1,4	1,4	1,4	1,4	1,05/3,1/2,2/1,05	1,05
	vorne links	Ø cm	18	18	18	18	18	18	18	18	18/12**	14,5
	Leistung	kW	1,8	1,8	1,8	1,8	1,8	1,8	1,8	1,8	1,5/0,8	1,05
<b>Abdeckung</b>	vorne rechts	Ø cm	21	21	21	21	21	21	21	21	18	21/12
	Leistung	kW	2,2	2,2	2,2	2,2	2,2	2,2	2,2	2,2	2,0	2,2/0,8
<b>Abdeckung</b>			Glaskeramik	•	•	•	•	•	•		•	•
			Edelstahl rostfrei									
<b>Sicherheit und Service</b>												
Entspricht den schweiz. Sicherheitsbestimmungen			•	•	•	•	•	•	•	•	•	•
Herkunftsland			ES	ES	ES	ES	ES	ES	ES	ES	DE	DE
Garantie			2 Jahre	•	•	•	•	•	•	•	•	•
Service durch			BSH-Kundendienst	•	•	•	•	•	•	•	•	•
Bedienungsanleitung			d/ffi	•	•	•	•	•	•	•	•	•
Aufstell-/Einbauanweisung			d/ffi	•	•	•	•	•	•	•	•	•
<b>Name/Adresse des Anbieters</b>			BSH Hausgeräte AG, 8954 Geroldswil									

Firmenmarke/Bauform Verkaufsbezeichnung			Siemens/Kochfelder										
			ET801SC11C	ET601MN11C	ET875SC11C	ET801TC11C	ET845TC11C	ET645TN11C	ET645TF11C	ET645TE11C	ET375MF11E	ET375GF11C	ET13051CC
<b>Abbildung Seite</b>			45	45	46	47	47	48	48	48	49	49	49
<b>Nischenmasse</b>	Einbauhöhe	cm	5,1	5,1	4,5	5,1	4,8	4,7	4,7	4,7	5,3	5,3	4,2
	Breite	cm	78	57,6	78	78	78	56	56	56	27	27	26,8
	Tiefe	cm	50	50	50	50	50	50	50	50	49-50	49-50	49
	Gewicht	kg	10,0	8,0	10,0	10,0	10,0	8,0	8,0	8,0	5,0	5,0	4,0
<b>Elektrischer Anschluss</b>	Spannung	400 V	• 2-3 P N E	• 2-3 P N E	• 2-3 P N E	• 2-3 P N E	• 2-3 P N E	• 2-3 P N E	• 2-3 P N E	• 2-3 P N E	230V 1P N E	230V 1P N E	• 2P E
	Anschlusswert	kW	7,9	7,2	7,9	7,9	7,9	7,2	6,6	6,6	3,2	3,2	3,5
<b>Kochzonen</b>	hinten links	Ø cm	14,5	17/17×26,5*	14,5	14,5	14,5	17/17×26*	18	18	12/18**	12/18**	18
	Leistung	kW	1,05	1,8/2,6	1,05	1,05	1,05	1,8/2,6	1,5	1,5	0,8/2	0,8/2	2
	hinten rechts/mitte	Ø cm	18/23**	14,5	18/23**	18/23**	18/23**	14,5	14,5	14,5	14,5	14,5	14,5
	Leistung	kW	1,5/2,4	1,05	1,5/2,4	1,5/2,4	1,5/2,4	1,05	1,05	1,05	1,2	1,2	1,5
	vorne links	Ø cm	12/21**	14,5	12/21**	12/21**	12/21**	14,5	14,5	14,5			
	Leistung	kW	0,8/2,2	1,05	0,8/2,2	0,8/2,2	0,8/2,2	1,05	1,05	1,05			
<b>Abdeckung</b>	vorne rechts	Ø cm	14,5/20**/14,5x35*	12/21**	14,5/14,5x35*	14,5/14,5x35*	14,5/14,5x35*	12/21**	12/21**	21			
	Leistung	kW	0,9/1,75/2,1	0,8/2,2	1,05/2,1	1,05/2,1	1,05/2,1	0,8/2,2	0,8/2,2	2,2			
<b>Abdeckung</b>			Glaskeramik	•	•	•	•	•	•	•	•	•	
			Edelstahl rostfrei										
<b>Sicherheit und Service</b>													
Entspricht den schweiz. Sicherheitsbestimmungen			•	•	•	•	•	•	•	•	•	•	
Herkunftsland			DE	DE	DE	DE	DE	DE	DE	DE	ES	ES	
Garantie			2 Jahre	•	•	•	•	•	•	•	•	•	
Service durch			BSH-Kundendienst	•	•	•	•	•	•	•	•	•	
Bedienungsanleitung			d/ffi	•	•	•	•	•	•	•	•	•	
Aufstell-/Einbauanweisung			d/ffi	•	•	•	•	•	•	•	•	•	
<b>Name/Adresse des Anbieters</b>			BSH Hausgeräte AG, 8954 Geroldswil										

## Erläuterungen für Kochfelder

- \* erweiterbar als Bräterzone
- \*\* erweiterbar als Zweikreiszone
- <sup>1)</sup> Betriebsspannung 230V, 2P, N, E

# Kühl-/Gefriergeräte.



Die nachstehende standardisierte Warendecklaration entspricht den vom FEA FACHVERBAND ELEKTROAPPARATE für haushalt und gewerbe schweiz in Zusammenarbeit mit Konsumentenorganisationen herausgegebenen Richtlinien. Die Warendecklaration basiert auf den Normen der IEC INTERNATIONAL ELECTROTECHNICAL COMMISSION (Fachkommission TC 59).

Firmenmarke/Bauform Verkaufsbezeichnung	Siemens/mit Kompressor													
	KIFO26F	KI27FA50	KI25FA60	KI24FA60	KI26FA50	KI38SA50	KI28SA50	KI38CA50	KI38RA40	KI38LA50	KI28LA50	KIFO28K	KI28DA20	
<b>Abbildungen Seite</b>	89	90	90	91	91	92	92	93	93	94	94	95	95	
Gerätetyp-Klassifizierung Energieeffizienzklasse	A	A+	A++	A++	A+	A+	A+	A+	A	A+	A+	A+	A+	
Energieverbrauch in 365 Tagen <sup>1)</sup>	kWh	299	155	181	169	146	294	274	239	179	259	245	260	
Geräteigenschaften														
Nutzzinhalten <sup>2)</sup>	l	257	230	211	174	192	285	244	247	308	281	243	280	
Nutzzinhalten	l	214	170	134	98	132	222	181	211	308	244	206	256	
	l/l								74					
	l	39	60	60	60	60								
	l													
Nutzzinhalten	l	43		17	16		63	63	36		37	37	24	
	l	43		17	16		63	63	36		37	37	24	
	l													
Sternenkennzeichen <sup>5)</sup>		4		4	4		4	4	4		4	4	4	
Gefriervermögen <sup>6)</sup>	kg	9		2	2		12	12	3		3	3	2	
Lagerzeit bei Störungen <sup>7)</sup>	h	20		12	12		22	22	18		18	18	15	
Klimaklasse <sup>8)</sup>	SN	SN-ST	SN-ST	SN	SN	SN	SN-T	SN-T	SN	SN-ST	SN	SN	SN	
Geräusch-Schalleistung <sup>9)</sup>	db (re 1 pW)	40	38	38	38	38	42	42	40	41	41	40	38	
Abtauverfahren Kühlteil	von Hand teilautomatisch													
	automatisch	•	•	•	•	•	•	•	•	•	•	•	•	
Abtauverfahren Gefrierteil	von Hand <sup>10)</sup>	•	•	•	•	•	•	•	•	•	•	•	•	
	teilautomatisch <sup>10)</sup>													
	automatisch													
<b>Bauform- und Kennzeichnung</b>														
Standgerät/unterbaubar mit Arbeitsplatte in Tischhöhe														
	Unterbaugerät/integrierbar <sup>11)</sup>													
	Einbaugerät/integrierbar <sup>11)</sup>	•/•	•/•	•/•	•/•	•/•	•/•	•/•	•/•	•/•	•/•	•/•	•/•	
	Sonderbauform, siehe Prospekt													
Anzahl der Aussentüren/Auszüge	2/	1/	1/	1/	1	2/	2/	1-Jan	1/	1/	1/	1/	2/	
Türanschlag <sup>12)</sup>	r/w	r/w	r/w	r/w	r/w	r/w	r/w	r/w	r/w	r/w	r/w	r/w	r/w	
Dekorrahmen	vorhanden/nachrüstbar													
Abmessungen <sup>13)</sup>	Höhe	cm	177,8	139,8	139,8	122,5	122,5	177,2	157,8	178	177,2	177,2	157,8	
	Breite	cm	55	56	56	56	56	56	56	56	56	56	55	
	Tiefe einschliesslich Wandabstand	cm	54,5	55	55	55	55	55	55	55	55	55	60,5	
	Höhe ohne Arbeitsplatte	cm												
	Breite bei offener Tür/herausgezogenem Auszug	cm	59,4	60	60	60	60	60	60	60	60	60	59,4	
	Tiefe bei offener Tür/herausgezogenem Auszug	cm	115	114	114	114	114	114	114	114	114	114	115	
	Leergewicht <sup>14)</sup>	kg	75	54	54	48	47	66	59	63	61	63	56	
Ausstattung														
Temperatur für Gefrierteil einstellbar				•			•	•					•	
unabhängig von der Kühlteilmtemperatur		•		•			•	•					•	
zusammen mit Kühlteilmtemperatur									•		•	•	•	
Schaltung für Dauerbetrieb des Gefrierteils		•		•			•	•						
Kontrollanzeigen														
Kühlteil	Regelbetrieb	Leuchte grün							•	•	•	•		
	Temperaturanzeige	innen/ausser	•/•	•/•	•/•	•/•	•/•	•/•	•/•	•/•	•/•	•/•	•/•	
	Tür offen Warnsignal	optisch/akustisch	•/•										•/•	
Gefrierteil	Regelbetrieb	Leuchte grün												
	Dauerbetrieb	Leuchte gelb	•	•	•									
	Störung, Warnsignal	optisch/akustisch	•/•				•/•	•/•						
	Türöffnung, Warnsignal	optisch/akustisch	•/•		•/•									
	Temperaturanzeige	innen/ausser	•/•		•/•		•/•	•/•						
Kühlteil	Eierablagen	Anzahl Eier	9	14	14	14	14	14	14	14	14	14	9	
	Türfächer mit Klappe oder Schiebetür	Anzahl	1	2	2	2	2	2	2	2	2	2	1	
	Türabstellregale und/oder Behälter	Anzahl	3	4	4	2	3	5	4	4	5	6	4	
	Ablageflächen im Kühlteil	Anzahl	4	5	4	4	5	5	4	3	7	5	4	
	davon verstellbar	Anzahl	3	4	3	3	4	4	3	2	6	4	3	
	Behälter im Kühlteil	Anzahl	4	3	3	5	5	2	2	3	3	3	4	
Gefrierteil	Fächer in der Tür	Anzahl												
	Fächer im Innenraum	Anzahl	3		2			3	3	2		2	2	
	max. Fachhöhe im Innenraum	cm	16,2					19	19	29		29	29	
	Körbe, Behälter, Schübe im Innenraum	Anzahl	2			1		3	3					
	Eiswürfelschalen	Anzahl	1		1	1	1	1	1	1	1	1	1	
Elektrischer Anschluss	Spannung	V	230	230	230	230	230	230	230	230	230	230	230	
	Anschlusswert	W	140	90	90	90	90	120	120	120	90	120	100	
Sicherheit und Service														
Entspricht den schweizerischen Bestimmungen		•	•	•	•	•	•	•	•	•	•	•	•	
Herkunftsland		CH	DE	DE	DE	DE	DE	DE	DE	DE	DE	DE	CH	
Garantie	2 Jahre	•	•	•	•	•	•	•	•	•	•	•	•	
Service durch	BSH-Kundendienst	•	•	•	•	•	•	•	•	•	•	•	•	
Gebrauchsanweisung	d/ff/i	•/•/•	•/•/•	•/•/•	•/•/•	•/•/•	•/•/•	•/•/•	•/•/•	•/•/•	•/•/•	•/•/•	•/•/•	
Aufstell-, Einbauanleitung	d/ff/i	•/•/•	•/•/•	•/•/•	•/•/•	•/•/•	•/•/•	•/•/•	•/•/•	•/•/•	•/•/•	•/•/•	•/•/•	
<b>Name und Adresse des Anbieters</b>														

BSH Hausgeräte AG, 8954 Geroldswil

Erklärungen zur Warendecklaration siehe Seite 142

# Kühl-/Gefriergeräte.



Die nachstehende standardisierte Warendeclaration entspricht den vom FEA FACHVERBAND ELEKTROAPPARATE für haushalt und gewerbe schweiz in Zusammenarbeit mit Konsumentenorganisationen herausgegebenen Richtlinien. Die Warendeclaration basiert auf den Normen der IEC INTERNATIONAL ELECTROTECHNICAL COMMISSION (Fachkommission TC 59).

Firmenmarke/Bauform Verkaufsbezeichnung	Siemens/mit Kompressor													
	KI24LA60	KI24RA50	KI20LA60	KI20RA50	KI18LA60	KI18RA50	KF24LA50	KF18LA50	KF24WA40	KF18WA42	G18DA50	G14DA50		
<b>Abbildungen Seite</b>	96	96	97	97	98	98	99	99	102	103	104	104		
Gerätetyp-Klassifizierung Energieeffizienzklasse	A++	A+	A++	A+	A++	A+	A+	A+			A+	A+		
Energieverbrauch in 365 Tagen <sup>1)</sup>	kWh	159	132	146	126	137	122	224	193	172	146	194	179	
Geräteigenschaften														
Nutzzinhalt gesamt <sup>2)</sup>	l	206	226	164	184	134	153	206	134	217	149	98	74	
Nutzzinhalt														
	Kühlabteil	l	189	226	147	184	117	153	189	117	217	149	98	74
	davon Kellerfach max./min. <sup>3)</sup>	l/l												
	davon Kaltlagerfach <sup>4)</sup>	l												
	davon Eiswürfelfach	l												
Nutzzinhalt	Gefrierteil	l	17		17		17		17	17		98	74	
	davon Sternfach	l	17		17		17		17	17		98	74	
	davon Eiswürfelfach	l												
Sternkennzeichen <sup>5)</sup>		4		4		4		4		4		4	4	
Gefriervermögen <sup>6)</sup>	kg	2		2		2		2		2		12	10	
Lagerzeit bei Störungen <sup>7)</sup>	h	12		12		12		12		12		25	25	
Klimaklasse <sup>8)</sup>		SN-ST	SN-ST	SN-ST	SN-ST	SN-ST	SN-ST	SN-ST	SN-ST	N	N	SN-ST	SN-ST	
Geräusch-Schalleistung <sup>9)</sup>	db (re 1 pW)	38	35	36	35	36	38	38	36	34	40	38	38	
Abtauverfahren Kühlteil	von Hand													
	teilautomatisch													
	automatisch	0	0	0	0	0	0	0	0	0	0	0	0	
Abtauverfahren Gefrierteil	von Hand <sup>10)</sup>	0	0	0	0	0	0	0	0	0	0	0	0	
	teilautomatisch <sup>10)</sup>													
	automatisch													
Bauform- und Kennzeichnung														
Standgerät/unterbaubar mit Arbeitsplatte in Tischhöhe														
	Unterbaugerät/integrierbar <sup>11)</sup>													
	Einbaugerät/integrierbar <sup>11)</sup>	0/0	0/0	0/0	0/0	0/0	0/0	0/-	0/-	0/-	0/-	0/0	0/0	
	Sonderbauform, siehe Prospekt													
Anzahl der Aussentüren/Auszüge		1/	1	1/	1/	1/	1/	1/	1/	1/-	1/-	1/	1/	
Türanschlag <sup>12)</sup>	r/w	r/w	r/w	r/w	r/w	r/w	r/w	r/w	r/w	r/l	r/l	r/w	r/w	
Dekorrahmen	vorhanden/nachrüstbar							0/-	0/-					
Abmessungen <sup>13)</sup>	Höhe	cm	122,5	122,5	102,5	102,5	88	88	122,5	88	122	88	88	72
	Breite	cm	56	56	56	56	56	56	56	54	56	56	56	
	Tiefe einschliesslich Wandabstand	cm	55	55	55	55	55	55	55	54	55	55	55	
	Höhe ohne Arbeitsplatte	cm												
	Breite bei offener Tür/herausgezogenem Auszug	cm	60	60	60	60	60	60	60	60	60	60	60	
	Tiefe bei offener Tür/herausgezogenem Auszug	cm	114	114	114	114	114	114	114	114	114	114	114	
	Leergewicht <sup>14)</sup>	kg	47	46	40	43	36	35	46	36	40	39	35	31
Ausstattung														
Temperatur für Gefrierteil einstellbar												0	0	
unabhängig von der Kühlteilstemperatur														
zusammen mit Kühlteilstemperatur		0		0		0		0		0				
Schaltung für Dauerbetrieb des Gefrierteils												0	0	
Kontrollanzeigen														
Kühlteil	Regelbetrieb													
	Leuchte grün													
	Temperaturanzeige	0/-		0/-	0/-	0/-	0/-	0/-	0/-	0/-				
	Tür offen Warnsignal													
	optisch/akustisch													
Gefrierteil	Regelbetrieb											0	0	
	Leuchte grün											0	0	
	Dauerbetrieb											0	0	
	Leuchte gelb											0	0	
	Störung, Warnsignal									0/-	0/-	0/0	0/0	
	optisch/akustisch													
	Türöffnung, Warnsignal													
	optisch/akustisch													
	Temperaturanzeige											0/-	0/	
Kühlteil	Eierablagen	Anzahl	7	7	7	7	7	7	7	7				
	Türfächer mit Klappe oder Schiebetür	Anzahl	2	2	2	2	2	2	2	2				
	Türabstellregale und/oder Behälter	Anzahl	4	4	4	4	3	3	4	3				
	Ablageflächen im Kühlteil	Anzahl	5	6	4	5	3	4	5	3	8	6		
	davon verstellbar	Anzahl	4	5	3	4	2	3	4	2	5	3		
	Behälter im Kühlteil	Anzahl	2	2	2	2	1	2	2	1				
Gefrierteil	Fächer in der Tür	Anzahl												
	Fächer im Innenraum	Anzahl	1		1		1		1	1		4	3	
	max. Fachhöhe im Innenraum	cm										16	16	
	Körbe, Behälter, Schübe im Innenraum	Anzahl										4	3	
	Eiswürfelschalen	Anzahl	1		1		1		1	1		1	1	
Elektrischer Anschluss	Spannung	V	230	230	230	230	230	230	230	230	230	230	230	
	Anschlusswert	W	90	90	90	90	90	90	90	90	90	90	90	
Sicherheit und Service														
Entspricht den schweizerischen Bestimmungen		0	0	0	0	0	0	0	0	0	0	0	0	
Herkunftsland		DE	DE	DE	DE	DE	DE	DE	DE	DE	DE	DE	DE	
Garantie	2 Jahre	0	0	0	0	0	0	0	0	0	0	0	0	
Service durch	BSH-Kundendienst	0	0	0	0	0	0	0	0	0	0	0	0	
Gebrauchsanweisung	d/ffi	0/0/0	0/0/0	0/0/0	0/0/0	0/0/0	0/0/0	0/0/0	0/0/0	0/0/0	0/0/0	0/0/0	0/0/0	
Aufstell-, Einbauanleitung	d/ffi	0/0/0	0/0/0	0/0/0	0/0/0	0/0/0	0/0/0	0/0/0	0/0/0	0/0/0	0/0/0	0/0/0	0/0/0	
Name und Adresse des Anbieters														

BSH Hausgeräte AG, 8954 Geroldswil

Erklärungen zur Warendeclaration siehe Seite 142

Siemens/mit Kompressor

KU15LA50	KU15RA50	KU16LA40	GU15DA40	KA62DP90	KA62DA70	KA60NA40	CI24RP00	CI30RP00	FI18NP30	FI24DP30	CI36BP00	CI24WP00	KG28FM50	KG36P390	KG36NA93	KG36NA53	KG29WE60	KG36NX73	KG36NX13	KD36NA43
105	105	106	106	108	108	109	78	79	80	81	82	83	111	112	112	112	111	113	113	113
A+	A+	A	A	A+	A+	A	A+	A+	A+	B	A+		A+	A+	A+	A+	A	A	A+	A+
173	118	241	208	467	467	522	147	160	306	383	420	310	281	285	280	280	277	349	277	292
125	141	154	93	533	533	504	365	477	218	298	530	394	269	311	287	287	264	284	284	335
110	141	133	93	355	355	334	365	410			392	394	156	227	221	221	185	221	221	257
							51	67					60							
15		21	93	178	178	170			218	298	138		53	84	66	66	79	63	63	78
15		21	93	178	178	170							53	84	66	66	79	63	63	78
4		4	4	4	4	4											4	4	4	4
2		2	12	12	12	10			18	14	17		18	14	8	8	20	8	8	8
12		12	24	16	16	5			14	14	22		15	27	17	17	20	13	13	17
SN	SN	SN	SN-ST	SN-ST	SN-ST	SN-T	SN-T	SN-T	SN-T	SN-T	SN-T	SN-T	SN-T	SN-T	SN-T	SN-T	SN-ST	SN-ST	SN-T	SN-T
38	38	40	39	44	44	45	38	38	39	38	42	42	37	42	45	45	37	42	42	43
•	•	•	•	•	•	•	•	•			•	•	•	•	•	•	•	•	•	•
•		•	•										•	•						
				•	•	•				•	•									
•/•	•/•	•/					•/•	•/•	•/•	•/•	•/•	•/•		•/•	•/•	•/•	•/•	•/•	•/•	•/•
			•/•	•/•	•/•	•/•														
1/	1	1	1/	2	2	2	1/	1/	1/	1/	2-Jan	1/	2	2	2	2	3/	2/	2/	2/
r/w	r/w	r/w	r/w	r/l	r/l	r/w	r/w	r/w	r/w	r/w		r/w	r/	r/w	r/w	r/w	r/w	r/w	r/w	r/w
82	82	82	82	175,6	175,6	180	213,4	213,4	213,4	213,4	213,4	213,4	190	186	185	185	190	185	185	170
60	60	60	60	91	91,0	90,3	61	76,2	45,7	61	91,4	61	63,6	60	60	60	64	60	60	70
55	55	57	55	76,1	76,1	73,5	61	61	61	61	61	61	65,1	65	65	65	65,3	61	65	65
		82																		
60	60	63	60	94,84	94,84	105,8							60,2	65	65	65	59,5	64	64	75
115	115	114	115	115,85	115,85	111,15							122,7	116	118	118	119	117	117	128
34	34	34	35	115	115	116	150	170	119	149	230	154	81	83	81	81	66	70	70	85
			•	•	•	•							•	•	•	•	•	•	•	•
•		•	•										•	•	•	•	•	•	•	•
			•										•	•	•	•	•	•	•	•
				-/•	-/•	-/•	•/•	•/•			•/•	•/•	•/•		-/•	-/•	-/•	-/•	-/•	-/•
			•	-/•	-/•	-/•	-/•	-/•			-/•	-/•	•/•		-/•	-/•	•/•	•/•	•/•	•/•
			•	•	•	•							•	•						
			•/•	-/•	-/•	-/•			-/•	-/•	-/•		•/•	•/•	•/•	•/•	•/•	•/•	•/•	•/•
			•/•	-/•	-/•	-/•			•/•	•/•	•/•		•/•	•/•	•/•	•/•	•/•	•/•	•/•	•/•
8	8	16	12	10	10	12	12	12			12		10	16	10	10	12	12	12	12
1	1	2	1	1	1	1	1	1					2	2	2	2	2	2	2	2
4	4	4	6	4	4	4	3	3			4		2	3	3	2	2	2	2	4
3	4	3	4	4	4	3	4	4			3	14	4	5	3	3	3	4	4	3
2	3	2	3	1	2	3	3	3			2		3	4	2	2	2	3	3	2
1	1	1				2	3	3			3		2	2	2	2	2	2	2	3
			4	4	4				5	2								1	1	1
1		1	3	4	3	4			2					4						1
			16			18								18						
			3	2	2	2			2	2			3	2	3	3		3	3	
1		1	1			2							1	2						
230	230	230	230	230	230	230	230	230	230	230	230	230	220	230	230	230	230	230	230	230
75	70	120	80	300	300	160	266	311	366	592	574	131	90	160	160	160	120	160	160	160
•	•	•	•	•	•	•	•	•	•	•	•	•	•	•	•	•	•	•	•	•
DE	DE	DE	DE	CN	CN	CN	TR	TR	TR	TR	TR	TR	CN	ES	ES	ES	CN	ES	ES	GR
•	•	•	•	•	•	•	•	•	•	•	•	•	•	•	•	•	•	•	•	•
•	•	•	•	•	•	•	•	•	•	•	•	•	•	•	•	•	•	•	•	•
•/•	•/•	•/•	•/•	•/•	•/•	•/•	•/•	•/•	•/•	•/•	•/•	•/•	•/•	•/•	•/•	•/•	•/•	•/•	•/•	•/•
•/•	•/•	•/•	•/•	•/•	•/•	•/•	•/•	•/•	•/•	•/•	•/•	•/•	•/•	•/•	•/•	•/•	•/•	•/•	•/•	•/•

# Waschautomaten.



Die nachstehende standardisierte Warendeckelung entspricht den vom FEA FACHVERBAND ELEKTROAPPARATE für haushalt und gewerbe schweiz in Zusammenarbeit mit Konsumentenorganisationen herausgegebenen Richtlinien. Die Warendeckelung basiert auf den Normen der IEC INTERNATIONAL ELECTROTECHNICAL COMMISSION (Fachkommission TC 59).

Firmenmarke/Bauform Verkaufsbezeichnung Abbildung auf Seite Verbrauchsdaten für Normalprogramm 60 °C	Siemens/Waschmaschinen	
	WD11442EU	WI14S440EU
Energieeffizienz <sup>1)</sup>		
A (niedriger Energieverbrauch),...,G (hoher Energieverbrauch)	B	A
Energieverbrauch <sup>1)</sup> kWh	1,10	1,02
Wasserverbrauch <sup>1)</sup> l	49	49
<b>Gebrauchseigenschaften für...</b>		
Füllmenge <sup>1)</sup> max. kg	5	7
Waschwirkungsklasse <sup>1)</sup>		
A (niedriger Energieverbrauch),...,G (hoher Energieverbrauch)	A	A
Schleuderkategorie <sup>1)</sup>		
A (niedriger Energieverbrauch),...,G (hoher Energieverbrauch)	B	B
– Bei Entwässerungsgrad <sup>1), 2)</sup> %	50	53
– Bei Schleuderdrehzahl max. U/min	1400	1400
Dauer <sup>1)</sup> min	134	139
<b>Bauform</b>		
Standgerät mit Arbeitsplatte	-	-
Standgerät unterbaufähig	-	-
Unterbaugerät (ohne Arbeitsplatte) vollintegriert	●	●
fahrbar	-	-
Türanschlag <sup>3)</sup>	-/l	-/l
<b>Abmessungen <sup>4)</sup></b>		
Höhe cm	82	82
Breite cm	59,5	59,5
Tiefe einschliessend Wandabstand cm	58,5	58,5
Höhe für Unterbau cm	-	-
Höhe bei geöffnetem Deckel (Toploader) cm	-	-
Höhe bei geöffneter Tür (Frontlader) cm	-	-
Höhe verstellbar cm	1,5	1,5
<b>Leergewicht</b> kg	81	79
<b>Ausstattung</b>		
Waschprogramme Anzahl	17	24
Zusatzprogramme Anzahl	individuell	individuell
Handwaschbare Wolle, kalt -40 °C	●	●
Wasser plus	-	-
Vorwäsche wählbar (ausser bei Wolle)	●	●
Programmstart vorwählbar von...bis... Stunden	1-24	-
Programmablaufanzeige	-	-
Restzeitanzeige	●	●
Anschlussart mit Kabel und Stecker 1,5 m	●	●
Wasseranschluss 1,5 m	●	●
Aqua-Stop-Sicherheitssystem	-	●
Wasserdruck 1-10 bar	●	●
Wasserablauf, Schlauch mit Krümmer 1,5 m	●	●
Trommel, Bottich Edelstahl	●/●	●/-
<b>Strom- und Wasserversorgung</b>		
Elektrischer Anschluss Spannung V	230	230
Anschlusswerte kW	2,3	2,3
Absicherung A	10	10
Wasseranschluss		
Druckschlauch G <sup>3/4</sup>	●	●
anschliessbar an: Kalt-/Warmwasser	●/-	●/-
<b>Sicherheit und Service</b>		
Entspricht den schweizerischen Sicherheitsbestimmungen	●	●
Herkunftsland	IT	DE
Garantie 2 Jahre	●	●
Service durch BSH-Kundendienst	●	●
<b>Name und Adresse des Anbieters</b>	BSH Hausgeräte AG, 8954 Geroldswil	

## Erläuterungen für Waschgeräte

● Vorhanden bzw. ja

- Nicht vorhanden bzw. nein

<sup>1)</sup> Werte ermittelt nach Norm EN 60456 im Standardprogramm Baumwolle 60 °C und EN 60456/A 11.

<sup>2)</sup> Entwässerungsgrad 100 % bedeutet, dass 1 kg Wäsche (Trockengewicht) nach dem Schleudern noch 1 kg Wasser gebunden ist. Je kleiner der %-Wert, desto weniger feucht ist die Wäsche. Das ist wichtig für den Stromverbrauch beim Trocknen im Wäschetrockner.

<sup>3)</sup> Türanschlag: l=links, r=rechts, w=wechselbar. Beispiel: l/w entspricht Anlieferungszustand, Türanschlag links, Anschlag wechselbar.

<sup>4)</sup> Bei Unterbaugeräten Nischenmasse. Weitere Massangaben sind den Prospekten zu entnehmen.

Hinweis: Stand der Tabellenangaben 01/09. Weiterentwicklungen/Modelländerungen vorbehalten.

● Vorhanden bzw. ja

<sup>1)</sup> Der Energieverbrauch in 365 Tagen wurde nach DIN EN 153, Ausgabe 1995 mit einer Nischentiefe von 560 mm, ermittelt. Die Angaben beziehen sich auf 230 V, 50 Hz.

Die Verbrauchsangaben ermöglichen den Vergleich verschiedener Geräte. Im praktischen Betrieb können sich Abweichungen ergeben.

<sup>2)</sup> Einschliesslich Kellerfach und Kaltlagerfach sowie dem Essfach, soweit diese Fächer vorhanden sind.

<sup>3)</sup> Fach zum Lagern bei höheren Temperaturen zwischen + 8 und + 14 °C.

<sup>4)</sup> Fach zum Lagern bei niedrigen Temperaturen zwischen + 3 und - 2 °C.

<sup>5)</sup> Fach mit - 6 °C oder kälter.

Fach mit - 12 °C oder kälter.

Tiefkühl-Lagerfach mit -18 °C oder kälter.

Gefrier- und Tiefkühlgerät mit -18 °C oder kälter und einem Mindestgefriervermögen.

<sup>6)</sup> Das Gefriervermögen ist in der angegebenen Menge je nach Bauart nur nach Schaltung auf Dauerbetrieb erreichbar und nicht nach 24 h wiederholbar, Gebrauchsanweisung beachten.

<sup>7)</sup> Temperaturanstiegszeit auf -9 °C bei vollbeladenem Gefrierteil. Bei Teilbeladung ergeben sich kürzere Zeiten.

<sup>8)</sup> Klimaklasse SN: Umgebungstemperaturen von + 10 bis + 32 °C.

Klimaklasse N: Umgebungstemperaturen von + 16 bis + 32 °C.

Klimaklasse ST: Umgebungstemperaturen von + 18 bis + 38 °C.

Klimaklasse T: Umgebungstemperaturen von + 18 bis + 43 °C.

<sup>9)</sup> A-bewerter Schalleistungspegel. Je höher der Wert, um so lauter ist das Geräusch. 2 dB mehr sind kaum wahrnehmbar. 10dB werden als doppelt so laut empfunden. Die hier verwendeten Schalleistungspegel sind mit den in db(A) angegebenen Schallpegeln (z. B. Verkehr, Arbeitsplatz) nicht vergleichbar.

<sup>10)</sup> Entnahme des Tiefkühlgutes vor dem Abtauen erforderlich.

<sup>11)</sup> Integrierbar unter Verwendung einer Möbeltüre.

<sup>12)</sup> Türanschlag: l = links, r = rechts, w = wechselbar.

<sup>13)</sup> Bei Einbaugeräten und Unterbaugeräten erforderliche Nischenmasse (Mindestmasse).

<sup>14)</sup> Beachten Sie, dass Schrank oder Wand tragfähig für das Gerät mit Inhalt ist.

Hinweis: Stand der Tabellenangaben (01/09). Weiterentwicklung/Modelländerungen vorbehalten.



# Preisliste Zubehör und Sonderzubehör.

Typ	Bezeichnung	Preis inkl. MWSt	Preis exkl. MWSt
<b>Kochen/Backen</b>			
HZ25920	Zwischenboden 60 cm Touch	67.–	62.25
HZ26000	Metallbräter	299.–	277.90
HZ298010	Düsenatz Flüssiggas G30/50 mbar	49.–	45.55
HZ298103	Wok	269.–	250.–
HZ298105	Simmer plate	59.–	54.85
HZ301070	Backblech emailliert pyrolyse-fähig	61.–	56.70
HZ302070	Universalpfanne pyrolyse-fähig	61.–	56.70
HZ304000	Kombirost	37.–	34.40
HZ304001	Einlegerost für Universalpfanne	25.–	23.25
HZ317000	Pizzaform	49.–	45.55
HZ324000	Einlegerost für Universalpfanne	32.–	29.75
HZ325000	Grillblech	62.–	57.60
HZ325070	Grillblech pyrolyse-fähig	62.–	57.60
HZ327000	Backstein	242.–	224.90
HZ329000	AktivKat	40.–	37.15
HZ329020	ecoClean-Set	216.–	200.75
HZ329024	ecoClean-Set	216.–	200.75
HZ331000	Backblech emailliert	56.–	52.05
HZ331010	Backblech Antihaft	119.–	110.60
HZ331070	Backblech emailliert pyrolyse-fähig	56.–	52.05
HZ332000	Universalpfanne	62.–	57.60
HZ332010	Universalpfanne Antihaft	124.–	115.25
HZ332070	Universalpfanne pyrolyse-fähig	62.–	57.60
HZ333000	Profi-Pfanne	135.–	125.45
HZ333001	Deckel für Profi-Pfanne	89.–	82.70
HZ333070	Profi-Pfanne, pyrolyse-fähig	135.–	125.45
HZ334000	Kombirost	32.–	29.75
HZ334001	Kombirost	32.–	29.75
HZ336000	Glaspfanne	92.–	85.50
HZ338307	Teleskop-Vollauszug 3-fach	295.–	274.15
HZ338356	Teleskop-Vollauszug 3-fach	295.–	274.15
HZ341002	Backblech emailliert	49.–	45.55
HZ341012	Backblech, antihaft-beschichtet	119.–	110.60
HZ341072	Backblech emailliert pyrolyse-fähig	65.–	60.40
HZ341670	Backblech emailliert,seitlich ausziehbar	87.–	80.85
HZ341672	Backblech emailliert,seitlich ausziehbar	99.–	92.–
HZ342002	Universalpfanne	50.–	46.45
HZ342012	Universalpfanne Antihaft	119.–	110.60
HZ342072	Universalpfanne pyrolyse-fähig	55.–	51.10
HZ343002	Profi-Pfanne	155.–	144.05
HZ343072	Profi-Pfanne, pyrolyse-fähig	155.–	144.05
HZ344002	Kombirost	35.–	32.55
HZ346002	Glaspfanne	99.–	92.–
HZ360513	Behälter-GN1/3-ungelocht 40 mm tief	62.–	57.60
HZ360513G	Behälter-GN1/3-gelocht 40 mm tief	75.–	69.70
HZ360532	Behälter-GN 2/3-nicht gel-28 mm tief	68.–	63.20
HZ360533	Behälter-GN 2/3-ungelocht 40 mm tief	75.–	69.70
HZ360533G	Behälter-GN 2/3-gelocht-40 mm tief	87.–	80.85
HZ36DR	Kombirost	75.–	69.70
HZ390090	Wok für Strahlung und Induktion	190.–	176.60
HZ390800	emaillierter Universalbräter	555.–	515.80
HZ391000	Adapter	32.–	29.75
HZ392800	Zwischenboden 80 cm 4 x Touch/Piezo	99.–	92.–
HZ392920	Zwischenboden 90 cm Touch Slider	104.–	96.65
HZ86B000	Backblech für Mikrowellengeräte	43.–	39.95
HZ86G000	Glaspfanne	79.–	73.40
HZ86U000	Universalpfanne	42.–	39.05
HZ86X500	Dekorleiste	48.–	44.60
HZ86X600	Dekorleiste	48.–	44.60
HZ9150001	Glasbräter 5,1 l	80.–	74.35

<b>Dunstabzüge</b>			
LZ11000	Aktivfilter	54.–	50.20
LZ16010	Metallfettfilter	50.–	46.45
LZ23000	Fettfilter	39.–	36.25
LZ24000	Aktivkohlefilter	55.–	51.10
LZ33020	Griffleiste weiss	44.–	40.90
LZ33050	Griffleiste Metall	44.–	40.90
LZ33070	Griffleiste Aluminium	49.–	45.55
LZ34500	Starterset für Umluftbetrieb	75.–	69.70
LZ45500	Starterset für Umluftbetrieb	81.–	75.30
LZ46000	Absenkrahmen	247.–	229.55
LZ46050	Griffleiste Edelstahl	91.–	84.55
LZ46070	Griffleiste Aluminium	91.–	84.55
LZ46150	Griffleiste Edelst. für var. Bedienpult	116.–	107.80
LZ46170	Griffleiste Alu. für var. Bedienpult	116.–	107.80
LZ49050	Griffleiste Edelstahl	103.–	95.70
LZ49070	Griffleiste Aluminium	103.–	95.70
LZ49100	Montage-Set 90 cm Oberschrank	162.–	150.55


Typ	Bezeichnung	Preis inkl. MWSt.	Preis exkl. MWSt.
<b>Dunstabzüge</b>			
LZ50660	Rückwandpaneel 60 cm	181.–	168.20
LZ50960	Rückwandpaneel 90 cm	201.–	186.80
LZ51450	Starterset für Umluftbetrieb	81.–	75.30
LZ51550	Starterset für Umluftbetrieb	119.–	110.60
LZ51605	Starterset für Umluftbetrieb	99.–	92.–
LZ52250	Starterset für Umluftbetrieb	95.–	88.30
LZ52450	Starterset für Umluftbetrieb	105.–	97.60
LZ52550	Starterset für Umluftbetrieb	99.–	92.–
LZ52850	Starterset für Umluftbetrieb	119.–	110.60
LZ54550	Starterset für Umluftbetrieb	262.–	243.50
LZ54950	Starterset für Umluftbetrieb	129.–	119.20
LZ65010	Montageteile für Wandbefestigung	81.–	75.30
LZ73040	Aktivfilter	48.–	44.60
LZ73050	Aktivfilter	60.–	55.75
LX30000	Aktivfilter	62.–	57.60


<b>Spülen</b>			
SZ70990	Einbaurahmen	127.–	118.05
SZ71004	Korbeinsatz	58.–	53.90
SZ72005	Verblendungsleisten Edelstahl 81 cm für SF	62.–	57.60
SZ72010	Schlauchverlängerung Zu-/Ablauf	58.–	53.90
SZ72031	Spülhilfe Set	58.–	53.90
SZ72900	Klappscharnier für SF	233.–	216.55
SZ73000	Spülhilfe Set für speedMatic	58.–	53.90
SZ73001	Silberglanzkassette SN/SX	50.–	46.45
SZ73005	Verblendungsleisten Edelstahl 81,5 cm für SN	62.–	57.60
SZ73010	Klappscharnier für SN/SX	233.–	216.55
SZ73015	Verblendungsleisten Edelstahl 86,5 cm für SX	62.–	57.60
SZ73055	Vorsatztür Edelstahl für Vollintegrierte SN	330.–	306.70
SZ73100	Besteckkorb für SN/SX	62.–	57.60
SZ73112	Dekorurmüstsatz weiss für SN	163.–	151.50
SZ73114	Dekorurmüstsatz umbra für SN	163.–	151.50
SZ73115	Dekorurmüstsatz Edelstahl für SN	193.–	151.50
SZ73125	Edelstahl Aussentür und Sockelblende für SN	275.–	255.60
SZ73640	Spezialkorb für langstielige Gläser	79.–	73.40
SZ78100	Silberglanzkassette für SF	26.–	24.15
SZ80000	SMS Einbausatz für SF	108.–	100.35


<b>Kühlen</b>			
KZ10360	Dekorrahmen braun	43.–	39.95
KZ10390	Dekorrahmen weiss	43.–	39.95
KZ11120	Sockel	121.–	112.45
KZ12460	Dekorrahmen braun	51.–	47.40
KZ12470	Dekorrahmen weiss	51.–	47.40
KZ12480	Dekorrahmen brasil	57.–	52.95

<b>a-Cool</b>			
CI102090	Griffstange in Edelstahl lang	215.–	199.80
CI102490	Griffstangen in Edelstahl	504.–	468.40
CI242000	Edelstahlsockel 24" rechts für KS + Wein	215.–	199.80
CI242100	Edelstahlsockel 24" links für KS + Wein	215.–	199.80
CI242590	Edelstahltürrahmen 24" für Wein ohne Griff	930.–	864.30
CI242690	Edelstahltürrahmen 24" für Wein ohne Griff	930.–	864.30
CI302000	Edelstahlsockel 30" – rechts für CI30RP00	290.–	269.50
CI302100	Edelstahlsockel 30" – links für CI30RP00	290.–	269.50
CI362400	Edelstahlsockel 36" für CI30BP00 – Trio	335.–	311.35
CI362490	Edelstahltürblendensatz 36" – Trio	1775.–	1649.65
CI602000	Verbindungssatz S x S	185.–	171.95
CI602100	Verbindungssatz mit seitlicher Heizung	970.–	901.50
FI182000	Edelstahlsockel 18" – rechts für GS m. Icemaker	170.–	158.–
FI182090	Edelstahltür 18" – ohne Griff	540.–	501.85
FI182100	Edelstahltür 18" – links für GS m. Icemaker	170.–	158.–
FI242090	Edelstahltür 24" – ohne Griff	930.–	864.30
FI242200	Edelstahlsockel 24" – rechts für GS m. Disp.	215.–	199.80
FI242290	Edelstahltür 24" m. Dispenser ohne Griff	930.–	864.30
FI242300	Edelstahlsockel 24" – links für GS m. Disp.	215.–	199.80
FI302090	Edelstahltür 30" – ohne Griff	1295.–	1203.55
FI502000	Wasserfilter	130.–	120.80

# Siemens Qualitätsprodukte. Energielabel.

Energie Elektrobacköfen	
Hersteller	<b>SIEMENS</b>
Modell	HB53AB550C
<b>Niedriger Energieverbrauch</b>	<b>A</b>
<b>Hoher Energieverbrauch</b>	
Energieverbrauch (kWh)	<b>0.89</b>
Beheizung: Konventionelle Beheizung Um-/Heissluft	<b>0.79</b>
(Bei Standardbelastung)	
Nettovolumen (Liter)	58
Typ: klein mittel gross	<b>←</b>
<b>Geräusch</b> (dB[A] re 1 pW)	
Ein Datenblatt mit weiteren Geräteangaben ist in den Prospekten enthalten.	
Norm EN 50304 Elektrobacköfen Richtlinie Energieeffizientierung 2002/40/EG	

Energie Geschirrspüler	
Hersteller	<b>SIEMENS</b>
Modell	SX66T091EU
<b>Niedriger Energieverbrauch</b>	<b>A</b>
<b>Hoher Energieverbrauch</b>	
Energieverbrauch kWh/Programm (ausgehend von den Ergebnissen der Normprüfung für das vom Hersteller festgelegte Standardprogramm, bei Kaltwasserbefüllung).	<b>0.98</b>
Der tatsächliche Energieverbrauch hängt von der Art der Nutzung des Gerätes ab.	
Reinigungswirkung A: besser G: schlechter	<b>ABCDEF</b>
Trockenwirkung A: besser G: schlechter	<b>ABCDEF</b>
Standardbefüllung Wasserverbrauch l/Programm	<b>14 10</b>
Geräusch: (dB[A] re 1 pW)	
Ein Datenblatt mit weiteren Geräteangaben ist in den Prospekten enthalten. Norm EN 50242, Geschirrspületikette Richtlinie Energieeffizientierung 97/17/EG	

Energie Waschmaschinen	
Hersteller	<b>SIEMENS</b>
Modell	WM16S791CH
<b>Niedriger Energieverbrauch</b>	<b>A+</b>
<b>Hoher Energieverbrauch</b>	
Energieverbrauch kWh/Waschprogramm (ausgehend von den Ergebnissen der Normprüfung für das Programm "Baumwolle 60°C")	<b>1.20</b>
Der tatsächliche Energieverbrauch hängt von der Art der Nutzung des Gerätes ab.	
Waschwirkung A: besser G: schlechter	<b>ABCDEF</b>
Schleuderwirkung A: besser G: schlechter Schleuderdrehzahl (U/min.)	<b>ABCDEF 1600</b>
Füllmenge (Baumwolle) kg Wasserverbrauch l	<b>8 56</b>
Geräusch Waschen: (dB[A] re 1 pW) Schleudern	
Ein Datenblatt mit weiteren Geräteangaben ist in den Prospekten enthalten. Norm EN 60456 Richtlinie 95/12/EG Waschmaschinenetikette	

## 2-Jahres-Garantie

Bei der Entwicklung und Herstellung unserer Geräte achten wir auch auf die Langlebigkeit und Wertbeständigkeit der Produkte. Und das aus einem guten Grund. Schliesslich möchten wir Ihnen die Sicherheit geben, sich mit Siemens rundherum richtig entschieden zu haben. Deshalb geben wir auf alle unsere Markengeräte eine Herstellergarantie von zwei Jahren.

Während dieser 24 Monate werden alle Schäden und Mängel im Rahmen der Garantieleistungen kostenlos behoben. Den Umfang der Leistungen finden Sie in den Produktinformationen, die den Geräten beiliegen.

## Wichtig

Auf jedes Hausgerät wird eine vorgezogene Entsorgungsgebühr erhoben. Die Gebühr wird Ihnen pro Apparat belastet. Der Gesetzgeber will, dass die Gebühr an den Endabnehmer weiterbelastet wird.



## Die Ansätze

Kategorie	Gerätebereich	vRG inkl. MwSt.	vRG exkl. MwSt.
<b>Haushaltgeräte ohne Kühlen und Gefrieren</b>			
1	Haushaltkleingeräte bis 5 kg	Fr. 0.50	Fr. 0.46
2	Haushaltkleingeräte von 5 kg bis 15 kg Mikrowellengeräte, Schaltkästen	Fr. 2.00	Fr. 1.86
3	Diverse Elektrogeräte von 15 kg bis 25 kg Leichte Dunstabzugshauben, Kochmulden	Fr. 5.00	Fr. 4.65
4	Elektrogrossgeräte von 25 kg bis 70 kg Backöfen, Geschirrspüler, Kochherde, Dampfergeräte, schwere Dunstabzugshauben, Wäschetrockner	Fr. 11.00	Fr. 10.22
5	Elektrogrossgeräte von 70 kg bis 140 kg Waschmaschinen, Wäschetrockner für Mehrfamilienhäuser	Fr. 18.00	Fr. 16.75
<b>Kühl- und Gefriergeräte</b>			
6	Kühl- und Gefriergeräte von 25 kg bis 100 kg	Fr. 28.00	Fr. 26.05
7	Food Center von 100 kg bis 250 kg	Fr. 45.00	Fr. 41.85



## Besuchen Sie unsere Ausstellungen:

Damit wir Sie bestmöglich beraten können, empfehlen wir Ihnen, sich telefonisch anzumelden.

8954 Geroldswil  
Fahrweidstrasse 80  
Tel. 043 455 40 00  
Fax 043 455 40 79

Montag bis Freitag  
08.00 – 12.00 Uhr  
13.00 – 17.00 Uhr  
Samstag  
08.30 – 13.00 Uhr

3008 Bern  
Steigerhubelstr. 3  
Tel. 031 398 28 48  
Fax 031 398 28 39

Dienstag bis Freitag  
13.30 – 17.30 Uhr  
Samstag  
09.00 – 13.00 Uhr

1020 Renens  
7, avenue des Baumettes  
Tel. 021 631 10 00  
Fax 021 631 10 10

Montag bis Freitag  
08.00 – 12.00 Uhr  
13.00 – 17.00 Uhr

6934 Bioggio  
Centro Nord/Sud 2  
Tel. 043 455 40 28  
Fax 091 600 21 32

Montag bis Freitag  
08.00 – 12.00 Uhr  
13.30 – 17.00 Uhr

# Qualitätsservice für Qualitätsprodukte: Der Siemens-Rundum-Service.

## Kundendienst.

Natürlich gilt der hohe Siemens-Qualitätsmassstab auch für den Werkskundendienst für Hausgeräte. Sie erreichen unseren Service per Telefon von 07.00 – 18.00 Uhr, per Fax oder E-Mail rund um die Uhr.



## Umweltschutz.

Innovative Technologie macht nicht nur Spass in der Anwendung, sondern freut auch die Umwelt. Siemens-Hausgeräte sind besonders langlebig, bestehen aus umweltverträglichen Materialien, sparen Strom und Wasser und können fachgerecht recycelt werden. All das hilft, die Natur so wenig wie möglich zu belasten. Natürlich sind alle Kältegeräte komplett FCKW-frei – die umweltfreundliche Kohlenwasserstofftechnik schont das Klima und die Ozonschicht.

## Service.

Telefon 0848 840 040  
Fax 0848 840 041  
E-Mail [ch-reparatur@bshg.com](mailto:ch-reparatur@bshg.com)



## Internet.

Auf unserer Internetseite [www.siemens-hausgeraete.ch](http://www.siemens-hausgeraete.ch) finden Sie rund um die Uhr Produktneuheiten, aktuelle Informationen und News. Hier können Sie auch unsere Prospekte herunterladen.

## Ersatzteile.

Telefon 0848 880 080  
Fax 0848 880 081  
E-Mail [ch-ersatzteil@bshg.com](mailto:ch-ersatzteil@bshg.com)



## Nur für unseren Küchen- und Elektrofachhandel.

Siemens-Händlerportal für E-Commerce: [www.tradeplace.com](http://www.tradeplace.com)

BSH Hausgeräte AG  
Fahrweidstrasse 80  
8954 Geroldswil

Tel. 0848 888 500  
Fax 0848 888 501

[ch-info.hausgeraete@bshg.com](mailto:ch-info.hausgeraete@bshg.com)  
[www.siemens-hausgeraete.ch](http://www.siemens-hausgeraete.ch)

BSH Electroménager SA  
7, avenue des Baumettes  
1020 Renens

Tel. 0848 888 500  
Fax 0848 888 501

[ch-info.menagers@bshg.com](mailto:ch-info.menagers@bshg.com)  
[www.siemens-menagers.ch](http://www.siemens-menagers.ch)

BSH Elettrodomestici SA  
Centro Nord / Sud 2  
6934 Bioggio

Tel. 0848 888 500  
Fax 0848 888 501

[ch-info.elettrodom@bshg.com](mailto:ch-info.elettrodom@bshg.com)  
[www.siemens-elettrodomestici.ch](http://www.siemens-elettrodomestici.ch)



## Backöfen/Herde und Glaskeramik-Kochstellen



3D-Heissluft plus



hydroBacken



Variabler Grossflächengrill



Auftauen



Pizzastufe



Variabler Kleinflächengrill



Intensivhitze



Umluft-Infra-Grill



Mikrowelle



Ober-/Unterhitze



Unterhitze



Pyrolyse



touchSlider

touchSlider



Induktion

Induktion

## Kühlen und Gefrieren



antiBacteria



noFrost

noFrost-Technik



Energie-Effizienz-Klasse **A+** Energie-Effizienz-Klassen



vitaFresh

vitaFresh

## Spülen



aquaStop

aquaStop



Wasser

Wasserverbrauch



dosier-Assistent

dosierAssistent



Reiniger-Automatik

Reiniger Automatik



varioSpeed

varioSpeed



intensiveZone

intensiveZone



vario Schublade

vario Schublade



rackMatic

rackMatic



Hygiene

Hygiene

## Waschen



Energie-Effizienz-Klasse **A** Energie-Effizienz-Klassen



Wasch-wirkungs-Klasse **A** Wasch-Wirkungs-Klassen



Schleuder-wirkungs-Klasse **B** Schleuder-Wirkungs-Klassen