

**(b) Installation Instructions**

**RETAIN THESE INSTRUCTIONS**

Installation must be in accordance with the following steps and must be carried out by suitably competent personnel.

This device is intended to be part of the safety related control system of a machine. Before installation, a risk assessment should be performed to determine whether the specifications of this device are suitable for all foreseeable operational and environmental characteristics of the machine to which it is to be fitted.

At regular intervals during the life of the machine check whether the characteristics foreseen remain valid.

Guardmaster cannot accept responsibility for a failure of this device if the procedures given in this sheet are not implemented or if it is used outside the recommended specifications in this sheet.

Exposure to shock and/or vibration in excess of those stated in IEC 68 part: 2-6/7 should be prevented.

Adherence to the recommended inspection and maintenance instructions forms part of the warranty.

**Einbauanleitung**

**DIESE ANLEITUNG AUFBEWAHREN**

Die Installation muß unter Einhaltung der nachstehend beschriebenen Schritte, und durch geeignetes, fachlich qualifiziertes Personal erfolgen.

Diese Vorrichtung ist als Teil des sicherheitsrelevanten Kontrollsystems einer Maschine vorgesehen. Vor der Installation sollte eine Risikobewertung zur Festlegung dessen erfolgen, ob die Spezifikationen dieser Vorrichtung für alle vorhersehbaren betrieblichen und umweltbezogenen Eigenschaften der jeweiligen Maschine geeignet sind, an der sie installiert werden soll.

In regelmäßigen Abständen während der Lebensdauer der Maschine ist zu überprüfen, ob die vorhergesehenen Eigenschaften weiterhin gültig sind. Guardmaster kann keinerlei Verantwortung für ein Versagen dieser Vorrichtung übernehmen, wenn die in diesem Schriftblatt gegebenen Verfahrensweisen nicht implementiert wurden, oder wenn sie außerhalb der auf diesem Schriftblatt empfohlenen Spezifikationen verwendet wird.

Eine Aussetzung auf Stoßbelastungen und/oder Vibrationen, die überhalb den in IEC 68, Teil 2-6/7 angegebenen Werten liegen, sollte verhindert werden.

Die Einhaltung der empfohlenen Inspektions- und Wartungsvorschriften ist Teil der Garantie.

**Notice D'installation**

**CONSERVEZ CES INSTRUCTIONS**

L'installation doit être effectuée conformément aux instructions suivantes, par des membres qualifiés du personnel.

Ce dispositif est étudié pour être incorporé dans le système de contrôle pour la sécurité d'une machine. Avant l'installation, on doit effectuer une évaluation des risques pour déterminer si les spécifications de ce dispositif sont appropriées pour toutes les caractéristiques de service et du milieu d'utilisation prévues pour la machine sur laquelle il sera monté.

Vérifier, à des échéances régulières au cours de la vie de la machine, que les caractéristiques prévues sont toujours valables. Guardmaster décline toute responsabilité pour les défaillances de cet appareil si les procédures décrites dans la présente notice ne sont pas appliquées ou si l'appareil est utilisé hors des spécifications recommandées dans cette même notice.

Éviter toute exposition à des chocs et/ou des vibrations supérieurs à ceux qui sont spécifiés dans la norme IEC 68 part. 1-6/7.

Le respect des instructions relatives à l'inspection, au contrôle et à l'entretien de cet appareil rentre dans l'application de la garantie.

**(c) Mode of Operation**

The dual channel operation shown in wiring example 1 includes crossfault monitoring between both E-stop circuits. That means in case of shorts between the two E-stop channels the MSR121 will de-activate the outputs. This is achieved by an electronic protection circuit in the safety relay. The LEDs CH1 and CH2 will go out and power LED will start flashing during the activation. After elimination of the malfunction, the MSR121 is ready for operation again. The application with monitored start checks the start circuit (S33/S34) and will only activate the MSR121 if there is a leading edge in this circuit. If wired for autostartfunction the MSR121 will be activated automatically by the supply voltage if the E-stop circuits and the feedback loop (X5/S33) are closed. In applications, where both E-stop circuits are not closed simultaneously, (e.g. safety gates) channel 2 has to be activated before channel 1. If the inputs will be activated with external 24VDC, the negative pole has to be connected to A2 (Light curtain application). The open collector semiconductor output may transfer the status of the MSR121 via the terminals Y31-Y32 direct to a PLC. To control NC contacts from external contactors the feedback loop has to be wired in series between the start button respectively X5 and S33 (Autostart).

**Funktionsweise**

Bei 2-kanaliger Ansteuerung gemäß Schaltungsbeispiel 1 besteht Querschlußsicherheit. Das heißt, bei Betätigung einer Schaltmatte in Vierleitertechnik (Schaltungsbeispiel 2) oder einem Leitungsschluß spricht eine elektronische Sicherung im Gerät an und schaltet das MSR121 aus.

Während des Querschlusses erlöschen die LEDs CH1 und CH2 und LED PWR beginnt zu blinken. Nach Beseitigung der Ursache bzw. Freigabe der Schaltmatte ist das MSR121 sofort wieder betriebsbereit.

Die Funktion des Starttasters wird bei jedem Einschaltvorgang überprüft. Ist der Eintaster vor dem Entriegeln der Not-Aus-Taster oder Anlegen der Versorgungsspannung geschlossen, ist kein Start möglich. Soll das Gerät automatisch über die Versorgungsspannung eingeschaltet werden, so sind die Kontakte X5 und S33 zu brücken. Werden beide Not-Aus Kreise nicht gleichzeitig angesteuert (z.B. bei einer Schutzstürüberwachung), so muß Kanal 2 vor Kanal 1 geschlossen werden. Werden die Eingänge des MSR121 extern mit 24 VDC angesteuert (Lichtgitteransteuerung), so ist das negative Potential mit A2 zu verbinden. Der Open-Collector Halbleiterausgang kann über die Klemmen Y31-Y32 direkt den Schaltzustand des MSR121 an eine SPS melden. Zu überwachende Öffnerkontakte von externen Erweiterungen sind in Reihe mit dem Starttaster bzw. zwischen X5 und S33 (bei Auto-Start) zu schalten.

**Mode de Fonctionnement**

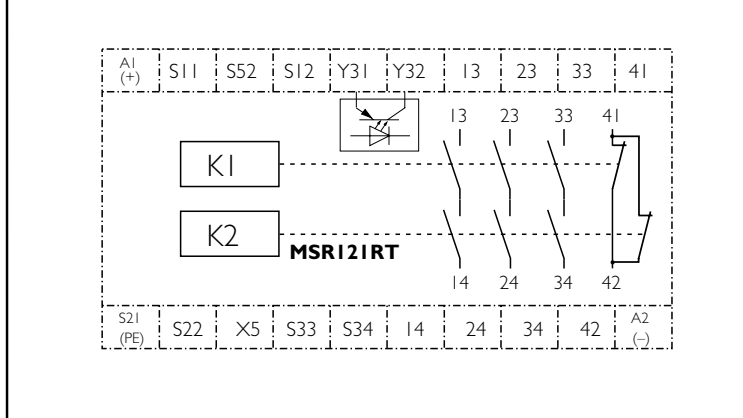
Le fonctionnement bi-canal illustré dans l'exemple de câblage n°1 prévoit le contrôle des défaillances entre les deux circuits d'arrêt d'urgence. En cas de court-circuit entre les deux canaux d'arrêt d'urgence, le MSR121 désactive les sorties grâce à un circuit de protection électronique prévu dans le relais de sécurité. Après élimination de la défaillance, le MSR121 est à nouveau prêt à fonctionner. L'application à démarrage contrôlé vérifie le circuit de démarrage (S33/S34) et active uniquement le MSR121 en présence d'un front d'attaque dans le circuit. Si la fonction de démarrage automatique est prévue, le MSR121 est automatiquement activé à la mise sous tension si les circuits d'arrêt d'urgence et la boucle de feed-back (X5/S33) sont fermés. Dans les applications où les deux circuits d'arrêt d'urgence se ferment simultanément (par ex. les portes de sécurité), le canal 2 doit être activé avant le canal 1. Si les entrées sont activées par une alimentation externe de 24 V c.c., le pôle négatif doit être connecté à la borne A2 (barrières photoélectriques). La sortie à semi-conducteur à collecteur ouvert peut directement transmettre à un PC l'état du MSR121 à partir des bornes Y31-Y32. Pour commander les contacts normalement fermés à partir de contacteurs externes, câbler la boucle de feed-back en série entre le bouton de démarrage, soit respectivement X5 et S33 (démarrage automatique).

**Deutsch / Français**

- (a) Rückansicht / Vue de l'arrière  
(b) Spannung abschalten/ Isoler les alimentations  
(c) Auf 35mm-Normschiene anbringen / Montage sur rail DIN 35mm  
(d) In Einbaugeschütz nach mind. IP 54 montieren / Monter dans un coffret conforme au minimum à la norme IP 54

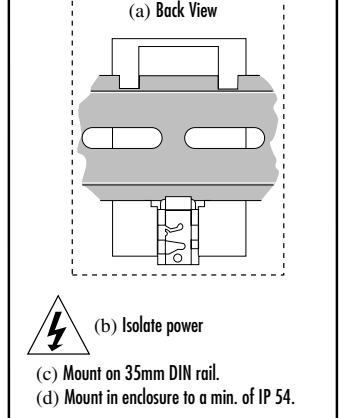
- (b)  
A1 & A2 = Strom  
S11 & S12 = Sicherheitseingang Ruhekontakt  
S21 & S22 = Sicherheitseingang Ruhekontakt  
S33 & S34 = Überwachung Rückmeldungsschleife, mit Rückstellungsknopf  
13 & 14 = Sicherheitsausgang 1 (Arbeitskontakt).  
23 & 24 = Sicherheitsausgang 2 (Arbeitskontakt).  
33 & 34 = Sicherheitsausgang 3 (Arbeitskontakt).  
41 & 42 = Hilfsausgang (Ruhekontakt).  
Y31 & Y32 = Hilfsausgang Halbleiter PNP  
Connexions :  
A1 & A2 = Alimentation  
S11 & S12 = Entrée de sécurité N/F  
S21 & S22 = Entrée de sécurité N/F  
S33 & S34 = Boucle de feed-back de contrôle avec bouton Init  
13 & 14 = Sortie de sécurité 1 (N/O)  
23 & 24 = Sortie de sécurité 2 (N/O)  
33 & 34 = Sortie de sécurité 3 (N/O)  
41 & 42 = Sortie auxiliaire (N/F)  
Y31 & Y32 = Sortie auxiliaire semi-conducteur PNP

**(d) CIRCUIT DIAGRAM/ANSCHLUSSDIAGRAMM/SCHEMA DES CONNEXIONS**

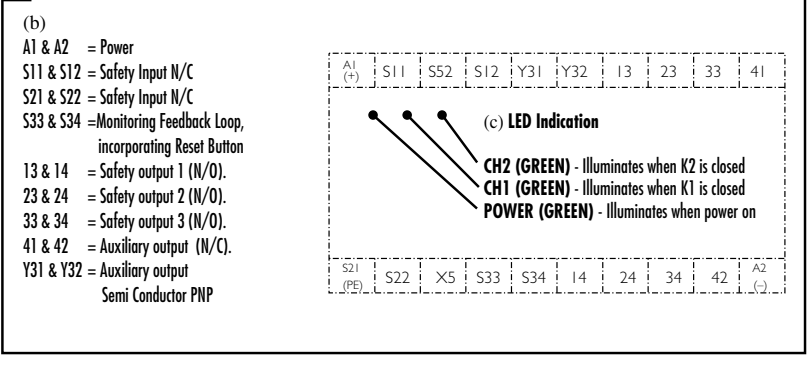


- (c) LED-Anzeigen  
CH2 (GRÜN) - Leuchtet auf, wenn K2 geschlossen ist  
CH1 (GRÜN) - Leuchtet auf, wenn K1 geschlossen ist  
STROM (GRÜN) - Leuchtet auf, wenn Strom ein ist /  
DEL:  
CH2 (VERT) - S'allume lorsque K2 est fermée  
CH1 (VERT) - S'allume lorsque K1 est fermée  
ALIMENTATION (VERT) - S'allume à la mise sous tension

**1**



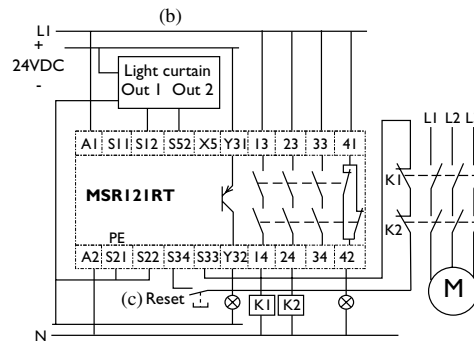
**2 (a) Connections / Anschlüsse / Connexions**



3

- (b) Lichtschranke  
Ausgang 1 Ausgang 2 /  
Barrière photoélectrique  
Out 1 Out 2
- (c) Rückstellung / Initialisation
- (d) 24V DC Lichtschranke, 115/230V AC  
Sicherheitsrelais, überwachte manuelle  
Rückstellung, überwachter Ausgang /  
Barrière photoélectrique 24 V c.c., relais de  
sécurité 115/230 V c.a., initialisation  
manuelle contrôlée, sortie contrôlée

3 (a) Wiring example 1 / Anschlussbeispiel 1 / Exemples de câblage 1

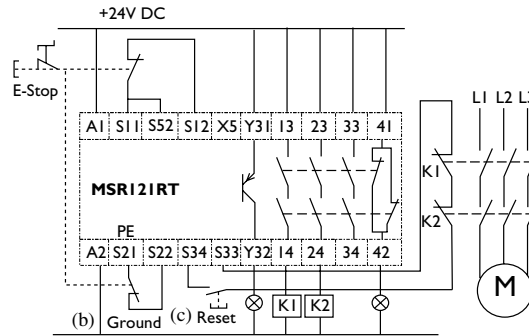


(d) 24V DC Light Curtain, 115/230V AC Safety Relay, Monitored Manual Reset, Monitored Output

4

- (b) Erde / Terre
- (c) Rückstellung / Initialisation
- (d) Zweikanal-Notaus, überwachte manuelle  
Rückstellung, überwachter Ausgang / Arrêt  
d'urgence bi-canal, initialisation manuelle  
contrôlée, sortie contrôlée

4 (a) Wiring example 2 / Anschlussbeispiel 2 / Exemples de câblage 2

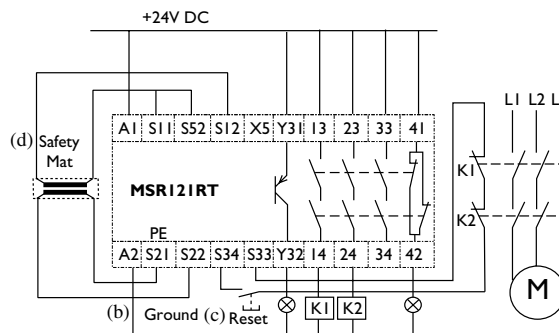


(d) Dual Channel E-Stop, Monitored Manual Reset, Monitored Output

5

- (b) Erde / Terre
- (c) Rückstellung / Initialisation
- (d) Rückstellung / Initialisation
- (e) Sicherheitsmatte überwachte manuelle  
Rückstellung, überwachter Ausgang / Tapis  
de sécurité, initialisation manuelle contrôlée,  
sortie contrôlée

5 (a) Wiring example 3 / Anschlussbeispiel 3 / Exemples de câblage 3

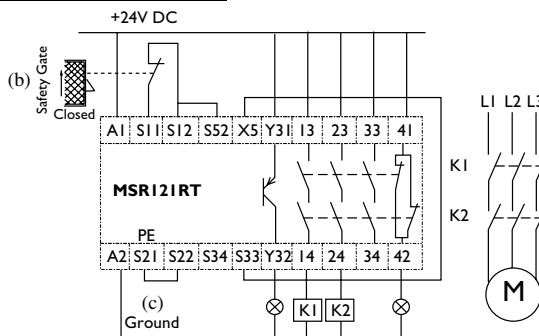


(e) Safety Mat Monitored Manual Reset, Monitored Output

6

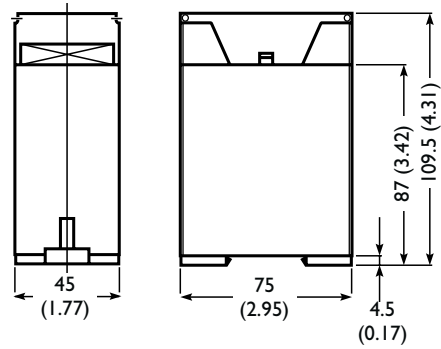
- (b) Sicherheitstor / Porte de sécurité
- (c) Erde / Terre
- (d) Einkanal-Sicherheitstor, automatische  
Rückstellung, keine Ausgangsüberwachung  
/ Porte de sécurité monocanal,  
autoinitialisation, sortie non contrôlée

6 (a) Wiring example 4 / Anschlussbeispiel 4 / Exemples de câblage 4



(d) Single Channel Safety Gate, Automatic Reset, No Output Monitoring

(e) DIMENSION DIAGRAM / ABMESSUNGSDIAGRAMM / SCHEMA COTE



(f) Technical Specifications

Standards	IEC/EN60204-1, ISOTR12100 ISO13849-1 (EN954-1)
Safety Category	Cat. 4 per EN954-1
Approvals	CE marked for all applicable directives
Power Supply	24V AC/DC, 115/230V AC 0.8 to 1.1 x rated voltage 50/60 Hz
Power Consumption	4W
Safety Inputs	1 N.C., 2 N.C. or light curtain
Input Simultaneity	Infinite
Maximum Input Resistance	45 ohms
Reset	Auto./Manual or Monitored Manual
Outputs	3 N.O. Safety, 1 N.C. Auxiliary 1 S.S. PNP Aux.
Output Rating	EM-Relay A300, AC-15, 6A/250V AC A300/N300 ref.: I <sub>th</sub> , U <sub>j</sub> SS N300, DC-13, 3A/24V DC 20mA@24V DC
Fuses	Output (external) 6A Slow Blow or 10A Quick Blow
Contact Material	AgSnO <sub>2</sub> + 0.5µAu
Min. Switched Current/Voltage	10mA/10V
Power On Delay	1s
Response Time	24V DC 15ms 24/115/230V AC 20ms
Recovery Time	> 2s
Impulse Withstand Voltage	2500V
Operating Temperature	-5°C to +55°C (+23°F to 131°F)
Humidity	90% RH
Enclosure Protection	IP40 (NEMA 1), DIN 0470
Terminal Protection	IP20, DIN 0470
Electronic Short Circuit protection	Inputs & solid state output
Conductor Size	0.2-4mm <sup>2</sup> (24-12AWG)
Installation Group	C in accordance with VDE 0110
Pollution Degree	2
Mounting	35mm DIN rail
Weight	24V DC 290g (0.64 lbs) 110 and 230V AC 370g (0.82 lbs)
Electrical Life	220V AC/4A/880VA cosφ=0.35 100,000 operations 220V AC/1.7A/375VA cosφ=0.6 500,000 operations 30V DC/2A/60W 1,000,000 operations 10V DC/0.01A/0.1W 2,000,000 operations
Mechanical Life	2,000,000 operations
Vibration	10-55 Hz, 0.35mm
Shock	10g, 16ms, 100 shocks

Technische Daten

Normen	IEC/EN60204-1, ISOTR12100 ISO13849-1 (EN954-1)
Schutzkategorie	Kat. 4 nach EN954-1
Zulassungen	CE-Kennzeichnung für alle zutreffenden Direktiven
Spannungsversorgung	24V AC/DC, 115/230V AC 0.8 bis 1.1 x Nennspannung, 50/60 Hz
Leistungsverbrauch	4W
Schutzeingänge	1 oder 2 Ruhekontakte oder Lichtschranke
Eingangsgleichzeitigkeit	Unbegrenzt
Max. Eingangswiderstand	45 ohms
Rückstellung	automatische/manuelle oder überwachte manuelle
Ausgänge	3 Arbeitskontakt-Sicherheitsausgänge, 1 Ruhekontakt-Hilfsausgang 1 Halbleiterausgang PNP
Ausgangsennbelastung	EM-Relais A300, AC-15, 6A/250V AC A300/N300 ref.: I <sub>th</sub> , U <sub>j</sub> Halbleiter N300, DC-13, 3A/24V DC 20mA@24V DC
Sicherungen	Ausgang (extern) 6A träge oder 10A flinke
Kontaktmaterial	AgSnO <sub>2</sub> + 0.5µAu
Min. geschalteter Strom/Spannung	10mA/10V
Strom-ein-Verzögerung	1s
Reaktionszeit	24V DC 15ms 24/115/230V AC 20ms
Erholungszeit	> 2s
Stehstossspannung	2500V
Betriebstemperatur	-5°C bis +55°C (+23°F bis 131°F)
Feuchtigkeit	90% RF
Gehäuseschutz	IP40 (NEMA 1), DIN 0470
Klemmenschutz	IP20, DIN 0470
Elektronischer Kurzschlusschutz	Eingänge & Halbleiterausgänge
Leiterquerschnitt	0.2-4mm <sup>2</sup> (24-12AWG)
Installationsgruppe	C gemäß VDE 0110
Verschmutzungsgrad	2
Befestigung	35mm DIN-Schiene
Gewicht	24V DC 290g (0.64 lbs) 110 and 230V AC 370g (0.82 lbs)
Elektrische Lebensdauer	220V AC/4A/880VA cosφ=0.35 100.000 Betätigungen 220V AC/1.7A/375VA cosφ=0.6 500.000 Betätigungen 30V DC/2A/60W 1.000.000 Betätigungen 10V DC/0.01A/0.1W 2.000.000 Betätigungen
Mechanische Lebensdauer	2,000,000 Betätigungen
Vibration	10g 10-55 Hz
Stöße	10g, 16ms, 100 Stöße

Spécifications Techniques

Normes	IEC/EN60204-1, ISOTR12100 ISO13849-1 (EN954-1)
Classe de sécurité	Cat. 4 selon EN954-1
Homologations	label CE pour toutes les directives applicables
Alimentation électrique	24V c.a./c.c., 42/115/230V c.a. 0.8 à 1,1 x tension nominale, 50/60 Hz
Consommation	4W
Contacts d'entrée de sécurité	1 ou 2 contacts N/F ou barrière photoélectrique
Simultanéité des entrées	infinie
Résistance maximale d'entrée	45 ohms
Entrées de sécurité	Auto / manuelle ou manuelle contrôlée
Contacts de sortie	3 N/O sécurité, 1 auxiliaire N/F 1 S.S. PNP Aux.
Puissance nominale contacts sortie relais ME, A300/N300 ref.: I <sub>th</sub> , U <sub>j</sub>	A300, c.a.-15, 6 A / 250 V c.a. N300, c.c.-13, 3 A / 24 V c.c. SS 20mA@24V c.c.
Fusibles	Sortie (externe) 6 A à fusion retardée ou 10 A à fusion rapide
Matière de contact	AgSnO <sub>2</sub> + 0.5µAu
Intensité/tension commutée min.	10mA/10V
Délai de mise sous tension	1s
Temps de réponse	24V c.c. 15ms 24/115/230V c.a. 20ms
Temps de rétablissement	> 2s
Tension impulsionnelle admise	2500V
Température de service	-5°C to +55°C
Humidité	90% HR
Indice de protection enceinte	IP40 (NEMA 1), DIN 0470
Protection aux bornes	IP20, DIN 0470
Protection contre les courts-circuits électroniques	Entrées et sortie à semi-conducteur
Diamètre conducteur	0.2-4mm <sup>2</sup> (24-12AWG)
Groupe de montage	C selon VDE 0110
Indice de pollution	2
Montage	rail DIN de 35 mm
Poids	24V c.c. 290g 110 and 230V c.a. 370g
Durée de vie électrique	220V c.a./4A/880VA cosφ=0.35 100,000 d'opérations 220V c.a./1.7A/375VA cosφ=0.6 500,000 d'opérations 30V c.c./2A/60W 1,000,000 d'opérations 10V c.c./0.01A/0.1W 2,000,000 d'opérations
Durée de vie mécanique	2,000,000 d'opérations
Vibrations	10g, 10-55 Hz
Chocs	10g, 16ms, 100 chocs

**(g) REPAIR****REPARATUR****REPARATION**

If there is any malfunction or damage, no attempts should be made to repair it. The unit should be replaced before machine operation is allowed.  
DO NOT DISMANTLE THE UNIT.

Falls Fehlfunktionen oder Schäden auftreten, keine Versuche zur Reparatur unternehmen. Der Schalter muß ersetzt werden, bevor die Maschine wieder gestartet wird.  
GERÄT DARF NIEMALS GEÖFFNET WERDEN!

Dans l'éventualité d'un problème technique ou d'une détérioration de cet appareil, il doit être remplacé immédiatement avant la remise en production de la machine.  
DANS TOUS LES CAS, NE DISLOQUEZ PAS L'APPAREIL.

**CE Declaration of Conformity / Konformitätserklärung / Déclaration de conformité**

This is to declare that the MSR121RT conforms with the Essential Health & Safety Requirements (EHSR's) of the European Machinery Directive (98/37/EC), the relevant requirements of the Low Voltage Directive (73/23/EEC as amended by 93/68 EEC) and the essential protection requirements of the EMC Directive (89/336/EEC as amended by 92/31 EEC). The MSR121RT also conforms to EN 292, EN 60204-1, EN 954-1, UL 508.

Signed for EJA Ltd  
S. F. Mitchell  
Managing Director

*S. F. Mitchell*

**Allen-Bradley****GuardMaster®**

Drq No: 57525 / Issue No: 1 / 07/02  
Change No: