

Kezelési útmutató

a

DSB-791

és

DSB-771



műholdvevő készülékek részére

FIGYELEM !

A műholdas műsorszórás műszaki, jogi és egyéb feltételeinek változása miatt szükséges a működtető szoftverek változtatása, amiből fakadóan a kezelési útmutatóban leírtak egy része módosulhat, vagy új lehetőségek jönnek létre. Ilyen esetekben tájékozódjon kereskedőjénél.

A forgalmazó csak és kizárólag az általa betöltött, vagy rendelkezésre bocsájtott szoftver(ek) esetében vállalja a garanciát.

Minden egyéb szoftver önhatalmú betöltése, használata a garancia azonnali elvesztését vonja maga után!

A forgalmazó teljes mértékben elhárítja magáról a nem megfelelő szoftver által a betöltő számítógépben előidézett kár iránti felelőséget !

Tartalomjegyzék

| | |
|---------------------------------------|----------|
| Tartalomjegyzék | 2 |
| Általános biztonság | 3 |
| Tárolás és szállítás | 3 |
| A műholdvevő kicsomagolása | 3 |
| A kapcsolódó berendezések elrendezése | 4 |
| Előlap | 4 |
| Hátlap | 5 |
| A távvezérlő | 5 |
| A berendezések csatlakoztatása | 6 |
| Főmenü | 8 |
| Telepítés | 8 |
| Csatornakeresés | 8 |
| Kézi keresés | 8 |
| Blind Searc (Kutatás) | 9 |
| Motor beállítás | 9 |
| Alaphelyzet | 9 |
| Csatornaszerkesztő | 10 |
| Csatorna módosítás | 10 |
| Tulajdonságok | 10 |
| Rendszer tulajdonságok | 10 |
| AV beállítások | 10 |
| Video módosítás | 11 |
| Idő beállítások | 11 |
| Időzítő | 11 |
| Gyermekzár | 11 |
| Információk | 11 |
| Kártyainformációk | 12 |
| Programkalauz(EPG) | 12 |
| ZOOM funkció | 12 |
| PIP(kép a képben) | 12 |
| Játékok | 13 |
| USB Browser (USB Böngésző) | 13 |
| Hibaelhárítás | 14 |
| Műszaki adatok | 15 |

Általános biztonság

Olvassa át figyelmesen ezt a kézikönyvet és győződjön meg róla, hogy érti a leírtakat. Az Ön biztonsága érdekében, tudnia kell, hogy cselekvései milyen eredményhez vezetnek. Ne tegyen semmit, ami ebben a kézikönyvben nincs leírva, mert következménye a műholdvevő ellenőrizetlen viselkedése vagy akár személyek és/vagy a gép sérülése lehet.

Áramtalanítsa a műholdvevőt, mielőtt karbantartási vagy tisztítási műveletbe kezdene. A műholdvevő tisztításához ne használjon alkohol vagy ammónia alapú folyadékot. Ha szükséges, tisztítsa egy enyhe szappanos oldatban könnyedén benedvesített puha szálmentes anyaggal.

Ha a kézikönyvben leírt utasítások szoros betartása ellenére a műholdvevő nem működik normálisan, kérje szerviz-technikus tanácsát. Ne nyissa ki a műholdvevőt, mert áramütés veszélyének teszi ki magát.

Ne tegyen a műholdvevő tetejére tárgyakat, amelyek beeshetnek a szellőzőnyílásokon, vagy lefedve azokat meggátolják a belső alkatrészek megfelelő hűtését.

Ne helyezze semmilyen (idegen) tárgyat a szellőző- vagy a CI-nyílásokba. Ez tüzet vagy áramütést okozhat a belső alkatrészek rövidre zárásával.

Bizonyosodjon meg róla, hogy a műholdvevő kábeleire nem nehezedik semmilyen tárgy, és azok olyan helyen vannak, ahol nem okozhatnak sérülést senkinek (embernek, háziállatnak).

Ne helyezze üzembe a műholdvevőt:

- zárt vagy rosszul szellőző szekrényben,
- közvetlenül egy másik berendezés alá vagy tetejére,
- olyan felületen, amelyik eltakarja a szellőzőnyílásokat.

Ne tegye ki a műholdvevőt és tartozékait:

- esőnek vagy túlzott nedvességnek, így elkerülve az áramütést vagy a beltéri egység tartós károsodását,
- közvetlen napsütésnek, hőnek, illetve ne helyezze kályha vagy más fűtőtest mellé,
- bármilyen mágneses hatásnak (pl.: hangszóró, elektromos motorok, stb),
- túlzott rezgésnek.

Hogy elkerüljön lehetséges károkat a műholdvevő elektronikájában:

- várjon 5 másodpercet a műholdvevő kikapcsolása után, mielőtt elmozdítja vagy lecsatlakoztatja egy berendezésről,
- ne érjen a CI-modul vagy a smart kártya alkatrészeihez vagy tűihez és mindig a széleinél fogja a CI-modult és a smart kártyát.

Villamossági biztonság

Amikor villamossági berendezést használ, mindig tanulmányozza az érvényben lévő biztonsági előírásokat, hogy csökkentse a tűz, áramütés és személyi sérülés kockázatát.

Minimum a következő biztonsági előírásokat olvassa el és tartsa be.

- Mindig bizonyosodjon meg róla, hogy az áramellátás megfelel a műholdvevő hátulján lévő villamossági azonosító táblán feltüntetett feszültségértéknek.
- A műholdvevő kétszeresen szigetelt, és bár nincs szükség további földelésre, ajánlatos egy védőföldelt hálózat és/vagy **túlfeszültség védelmi kapcsoló** használata.
- Csak a berendezés áramfogyasztásának megfelelő hosszabbítót használjon.

Tárolás és szállítás

A műholdvevő és tartozékainak szállítása egy védőcsomagolásban történik. A csomagolást úgy tervezték, hogy a tartalmát megvédje az erős ütésektől, de nem képes ellenállni a nedvességnek.

● Tárolás

Ha szükséges:

- tárolja a műholdvevőt eredeti (védő) csomagolásában,
- tárolja olyan helységben, amely környezeti feltételeiben megfelel a műszaki specifikációkban leírtaknak.

● Szállítás

Szállításkor az eredeti vagy legalább ugyanannyira védelmező csomagolást használjon.

A műholdvevő kicsomagolása

Kicsomagoláskor ellenőrizze, hogy a doboz minden részt tartalmaz-e. A doboz tartalmát óvatosan csomagolja ki.

Az elektronikus berendezések, mint a műholdas beltéri egység könnyen megsérülnek nem megfelelő (esetleg durva) bánásmód esetén. Vizsgálja át az összes részt, nem sérültek-e meg a szállításkor. Ha talál sérülést, hagyja abba a kicsomagolást és hívja a forgalmazót, ahol a műholdvevőt vette.

Hogy elkerülje a műholdvevő elektronikájának lehetséges sérülését, hagyjon egy kis időt, amíg a műholdvevő alkalmazkodik a hőmérséklethez és a páratartalomhoz. Így elkerülhető a hirtelen hőmérsékletváltozással járó kondenzáció (pl. egy meleg autóból egy hűvös szobába).

A doboz tartalmaz:

- egy beltéri egységet
- egy távirányítót
- 2 db elemet (a távirányítóhoz)
- dokumentumokat

A kapcsolódó berendezések elrendezése

Kérjük, nézze át a különböző berendezések (antennák, TV, videómagnetofon) kézikönyvét, bizonyosodjon meg róla, hogy azok megfelelően lettek beüzemelve, mielőtt üzembe helyezi a műholdvevőt.

● A földi TV antenna

Bizonyosodjon meg róla, hogy:

- az antenna jó állapotban van, és jól van beállítva a legjobb vételhez (nincs rozsdásodott érintkezés),
- az UHF koaxiális kábel jó állapotban van (nincs megcsavarodva vagy sérülve),
- az UHF koaxiális kábel csatlakozások védettek (fémkonnektorok).

● Antenna

Ellenőrizze, hogy:

- elemei jó állapotban vannak,
- a legjobb vételhez van beállítva,
- a megfelelő UHF koaxiális kábellel (75 Ohm) és csatlakozókkal van összekapcsolva,
- kábelelei jó állapotban vannak (nincsenek megcsavarodva vagy sérülve).

● TV, a videó és a hangberendezések

Ellenőrizze, hogy:

- a csatlakozásokhoz biztonságos a hozzáférés,
- a berendezések ki vannak kapcsolva,
- a kábelek elmozdítása, üzembe helyezése biztonságos.

● A műholdvevő elrendezése

Ne helyezze üzembe a műholdvevőt:

- zárt vagy rosszul szellőző szekrényben,
- közvetlenül egy másik berendezés alá vagy tetejére,
- olyan felületen, amelyik eltakarja a szellőzőnyílásokat.

Ne tegye ki a műholdvevőt és tartozékait:

- esőnek vagy túlzott nedvességnek, így elkerülve az áramütést vagy a beltéri egység tartós károsodását,
- közvetlen napsütésnek, hőnek, illetve ne helyezze kályha vagy más fűtőtest mellé, bármilyen mágneses hatásnak (pl.: hangszóró, elektromos motorok, stb)
-

Előlap



Gombok felsorolása balról jobbra:

| GOMB | Funkció |
|--------|---|
| ⊙ | Készülék be / kikapcsolása |
| CH+/- | Csatornaváltóztatás (fel/le) |
| VOL+/- | Hangerőszabályozás (balra/jobbra) |
| OK | A választás megerősítése, vagy visszaugrás az utolsó menübe |
| MENU | Belépés a főmenübe, és visszalépés a megelőző menübe |

Hátlap



Csatlakozások felsorolása balról jobbra:

| CSATLAKOZÓ | Funkció |
|-----------------|--|
| LNB IN | Az antennakábel csatlakozása (F-típ.) |
| LOOP OUT | Csatlakozás másik műholdvevőhöz (Antennajel felfűzése) |
| ANT IN | Kábeltv, vagy földi TV antenna bemenet |
| RF OUT | UHF RF kimenet TV antennabemenethez |
| RS232 | Számítógéphez csatlakozás szoftverfrissítéshez |
| VIDEO | RCA csatlakozó TV-hez, videojel |
| AUDIO R/L | RCA csatlakozó, sztereo hangkimenet |
| 0/12V | Kapcsolófeszültség ki |
| S/PDIF | Digitális (AC3) optikai hangkimenet |
| DVD (VCR) SCART | Videomagnó SCART kimenet/bemenet |
| TV SCART | TV SCART kimenet |
| POWER ON/OFF | A készülék be/kikapcsolása |

A távvezérlő

A távvezérlő működéséhez két darab AAA (LR03, UM4) méretű alkáli elem szükséges.



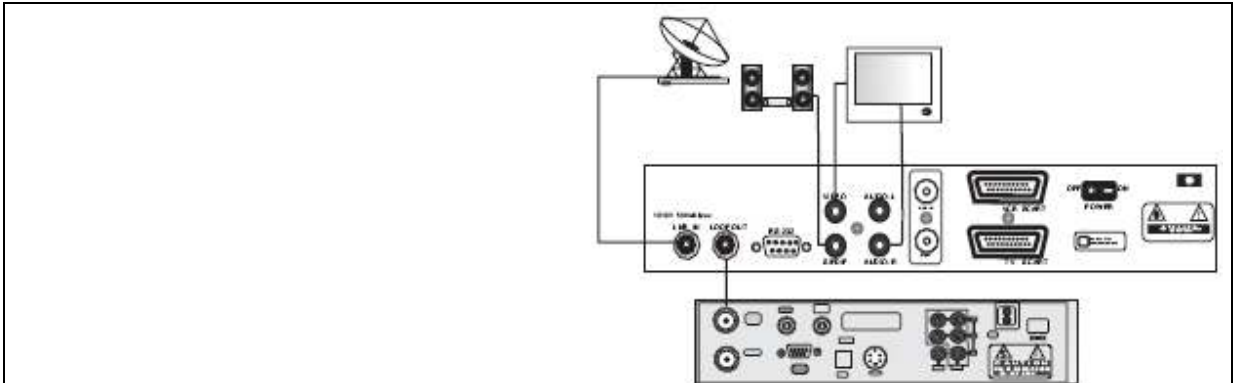
| GOMB | Funkció |
|------------|--|
| TV/SAT | Többszöri megnyomással: TV / AV / Videomagnó mód |
| ⊙ | A készülék be/kikapcsolása |
| 0 – 9 | Számjegygombok |
| TV / Rádió | TV és rádió mód |
| PAUSE | Állókép hang nélkül |
| SLEEP | Kikapcsolási késleltetés beállítása |
| RECALL | Előzőleg nézett csatorna előhívása |
| i | Nézett csatorna jellemző adatai |
| SAT | Műholdlista előhívás, műholdváltás |
| TTX | Teletext |
| SUB.T | Felirat |
| ZOOM | A kijelölt-mozgatható-képrész kinagyítása |
| ☒ | Kép a képben |
| MENU | Belépés a főmenübe, és visszalépés a megelőző menübe, almenük beállítása |
| EXIT | Kilépés a jelenlegi menüből, adat/beállítás mentése |
| OK | A választás megerősítése, vagy visszaugrás az utolsó menübe, csatornalista előhívása |
| VOL ◀ ▶ | Hangerőszabályozás, kurzormozgatás balra/jobbra |
| CH ▲ ▼ | Csatornaváltás, kurzormozgatás fel/le |
| EPG | Elektronikus programkalauz |
| FAV | Kedvenc csatornák listája |
| X | Némítás |
| UHF | UHF csatornaválasztó |
| PAL / NTSC | TV norma választó |
| REC | Felvétel |
| AUDIO | Nyelv választás |
| T/S | Időeltolós felvétel |

Amikor az elemeket kicseréli, győződjön meg, hogy azok polaritása megfelelő-e

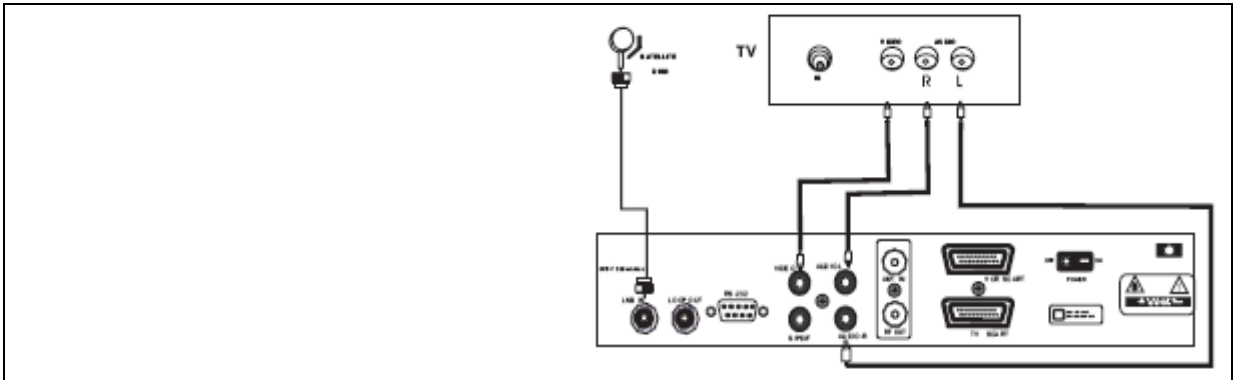
A berendezések csatlakoztatása

A különböző berendezéseket UHF koaxiális kábelekkel, SCART kábelekkel, és/vagy az ún. audio / videó kábelekkel (RCA-csatlakozók) lehet csatlakoztatni.

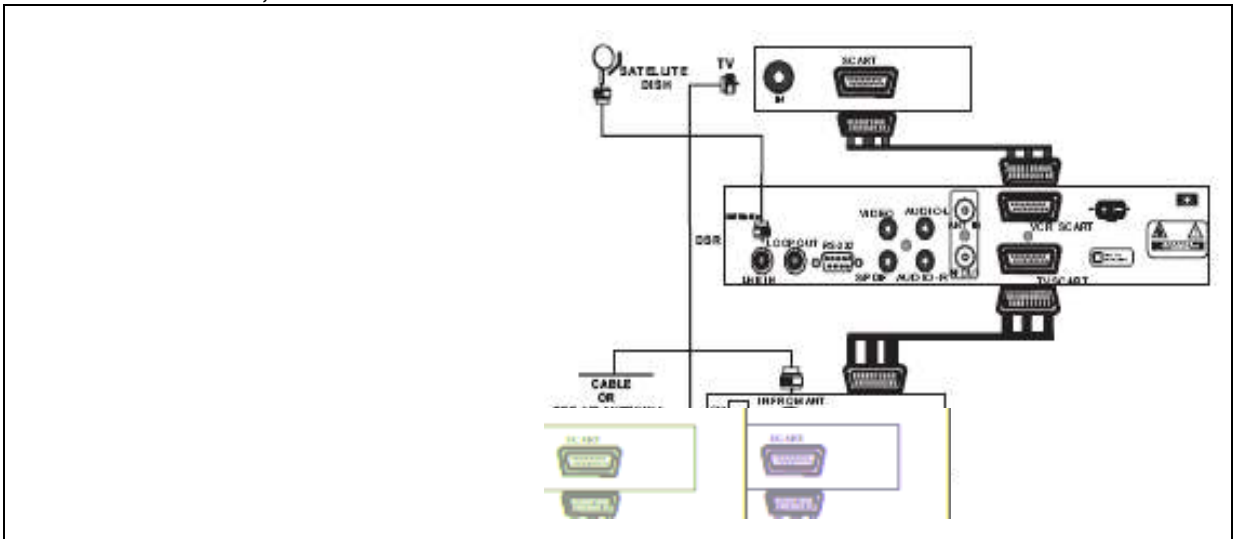
● Csatlakoztatás az antennához és a TV-hez



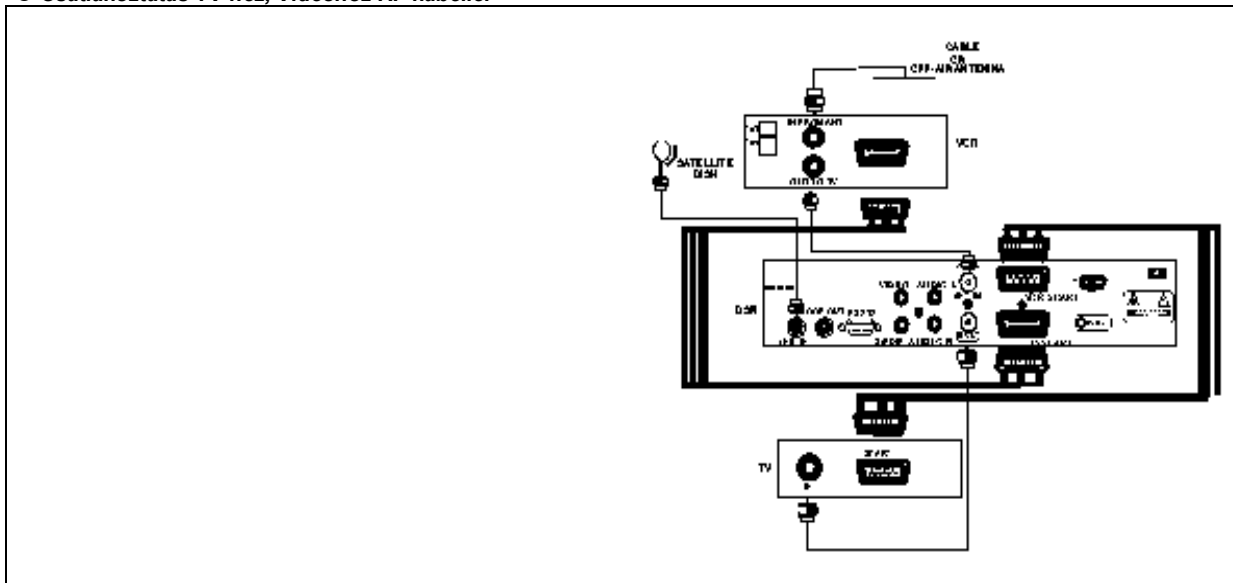
● Csatlakoztatás a TV-hez RCA kábelekkel



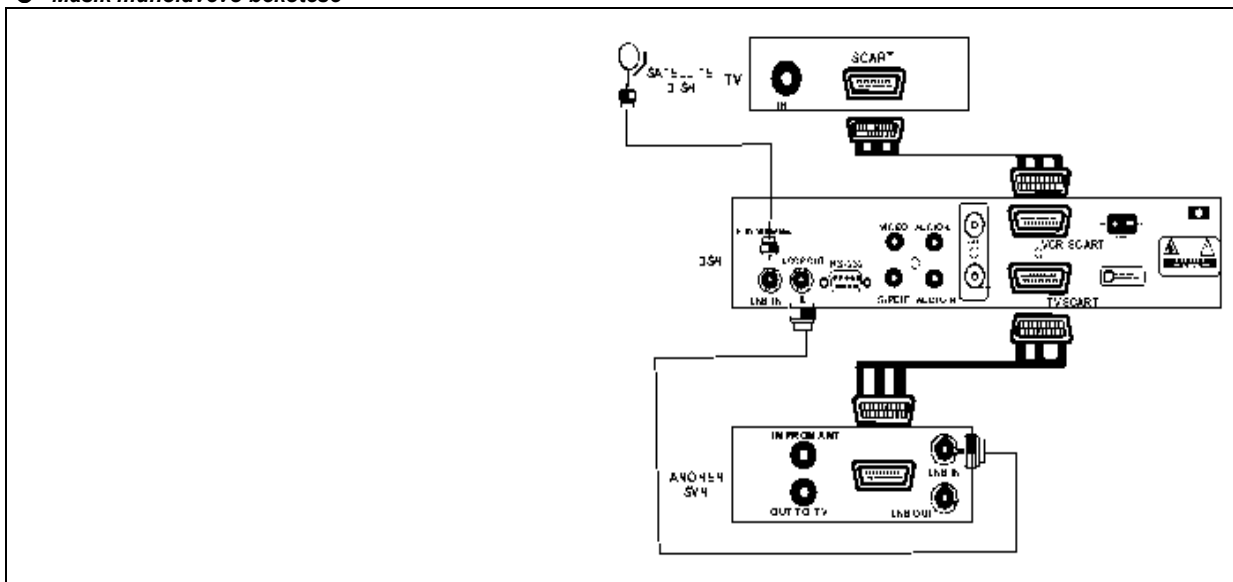
● Csatlakoztatás TV-hez, Videóhoz SCART kábellel



● **Csatlakoztatás TV-hez, Videóhoz RF kábellel**



● **Másik műholdvevő bekötése**



Fix- és hagyományos forgatós antenna csatlakoztatása

A fej F-csatlakozóját kösse össze a műholdvevő **LNB IN** csatlakozójával.

Fix antenna csatlakoztatása DiSEqC kapcsolóval

Kapcsolja a DiSEqC kapcsoló **REC** F-csatlakozóját a műholdvevő **LNB IN** csatlakozójához, a DiSEqC kapcsoló kimeneteit a megfelelően beállított antennákhoz.

Forgatós antenna DiSEqC 1.2 forgatómotor közbeiktatásával

A fej F-csatlakozóját kösse a DiSEqC 1.2 motor LNB csatlakozójához, a motor másik F-csatlakozóját a műholdvevő **LNB IN** csatlakozójához.

FIGYELEM !

A DSB-7xx műholdvevők az olyan DiSEqC 1.2 vezérlésű, vagy GOTO X vezérlésű forgatómotorokkal működnek az előírt módon, amelyek teljesítik a vonatkozó szabványokban és megállapodásokban foglaltakat !

Főmenü

A rendszer összeállítása után kapcsolja be a vevőt, ekkor a főmenü kerül a képernyőre, amely négy almenüvel rendelkezik. Legelső lépés a nyelv átállítása:

MENÜ_Preferences_OK_System Options_OK_OSD Language_◀◀◀◀_EXIT

Magyar nyelven indítva **MENU**:

- Telepítés
- Csatornaszerkesztő
- Tulajdonságok
- Játékok



A beállítások során a kurzorral kijelölt helyen **OK** megnyomásával almenü nyílik. A **▲ ▼** gombokkal a kurzort lehet mozgatni. Alaphelyzetben számjegygombokkal lehet a kívánt TV csatornát előhívni. A menürendszerből a kilépés az **EXIT** gomb megnyomásával történik.

Telepítés

A megjelenő öt almenü az alábbi:

- Csatornakeresés
- Kézi keresés
- Blind Search (Kutatás)
- Motor beállítás
- Alaphelyzet



● Csatornakeresés

Kényelmes módszer a műholdon lévő csatornák keresésére. Válassza ki a **▲ ▼** gombokkal a kívánt műholdat, az **OK** megnyomásával jelölje ki **✓**. (Több műholdat csak akkor jelöljön ki, ha azok már DiSEqC kapcsolóval, vagy motorral megkereshetők).

A **RECALL** gombbal áttérhet az antenna beállítások táblázatba, ahol:

1. LNB típus:a használt fej kiválasztása, ha univerzális fej van az antennában válassza: Univerzális
2. LNB alsó/felső sáv frekvencia: automatikus, de ha szükséges vagy számjegygombokkal, vagy **OK** után táblázatból
3. 22K kapcsoló beállítás
4. 0/12V kapcsoló beállítása
5. DiSEqC kapcsoló beállítása
6. LNB fejtáp beállítása

A **PIROS** gombbal átnevezhet műholdat

A **ZÖLD** a forgatás adatait állíthatja be

A **SÁRGA** gombbal TP módosítást végezhet

A **KÉK** gomb megnyomásával elindul a csatornakeresés. A keresés elindítása előtt itt állíthatja be a keresési tulajdonságokat, úgymint a NIT (csomag) keresést, a szabadon vehető (FREE), vagy kódolt (CAS), illetve az összes csatorna lekeresését..

A vevő a **KERESÉS** gomb megnyomása után a kijelölt műholdakat egymás után lekeresi, de csak akkor, ha a holdakról antennajel érkezik.

● Kézi keresés

Kényelmes módszer a műholdon lévő kiválasztott transzponderen lévő csatornák keresésére. Válassza ki a **▲ ▼** gombokkal a kívánt műholdat.

A **PIROS** gombbal az LNB beállítási ablakot hívhatja

A **ZÖLD** gombbal Új PID értékeket adhat

A **SÁRGA** gombbal új transzpondert adhat a listához

A **KÉK** gomb megnyomásával elindul a csatornakeresés. A keresés elindítása előtt itt állíthatja be a keresési tulajdonságokat, úgymint a NIT (csomag) keresést, a szabadon vehető (FREE), vagy kódolt (CAS), illetve az összes csatorna lekeresését..

A vevő a **KERESÉS** gomb megnyomása után a kijelölt transzpondert lekeresi.

A **RECALL** gombbal áttérhet az TP lista táblázatba, ahol:

A **PIROS** gombbal TP-t törölhet

A **ZÖLD** gombbal meglévő TP-t módosíthat

A **SÁRGA** gombbal új transzpondert adhat a listához

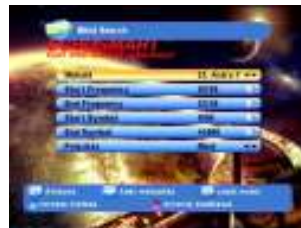
A **KÉK** gomb megnyomásával elindul a csatornakeresés. A keresés elindítása előtt itt állíthatja be a keresési tulajdonságokat, úgymint a NIT (csomag) keresést, a szabadon vehető (FREE), vagy kódolt (CAS), illetve az összes csatorna lekeresését..

A vevő a **KERESÉS** gomb megnyomása után a kijelölt transzpondert lekeresi.

● **Blind Search (kutatás)**

A megjelenő hat sorban az alábbi lehetőségek nyílnak:

- Kiválaszthatja a kívánt műholdat
- Beállíthatja az induló frekvenciát
- Beállíthatja a befejező frekvenciát
- Beállíthatja az induló SR értéket
- Beállíthatja a befejező SR értéket



A **KÉK** gomb megnyomásával elindul a kutatás, amely az **EXIT** gombbal megszakítható.

● **Motor beállítás**

DiSEqC 1.2 forgatómotor beállításának első lépései.

A két egymásra merőleges síkban 1°-on belül függőleges árbocra úgy kell a motort felszerelni, hogy annak 0° értéke a csillagászati DÉL irányába mutasson. Ez a motor 0 pozíciója, alapheezete, a motor **Reset** után, vagy **Centrumba** (GoTo 0)utasításra ide áll vissza.

Figyelem !

A DiSEqC 1.2 forgatás megbízhatóan csak olyan motorokkal működik, amelyek megfelelnek a STAB - USALS előírásoknak !



Figyelem !

A forgatómotorok keleti és nyugati mechanikus végálláskapcsolókkal rendelkeznek, amelyek beállítása fontos a károsodások elkerülése végett. Ugyanakkor a műholdvevő is rendelkezik elektronikus végállásbeállítási lehetőséggel, amelyeket a mechanikus határokon belül kell beállítani !

1. Műhold neve: válassza a nézni kívánt műholdat ◀ ▶
2. Direction: a féltekék kiválasztása (North-Észak)
3. Motor beállítás: tiltva, DiSEqC 1.2, USALS
4. Transzponder: a jel ellenőrzéséhez
5. Helyi hosszúsági fok: PI **Budapest: 019,1 E**
6. Helyi szélességi fok: PI **Budapest: 47,5 N**



A DiSEqC motor kezelési útmutatójában leírtak szerint !

● **Alaphelyzet**

Figyelem !



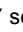

Csak akkor használja, ha valamennyi beállítási eljárást elsajátította, mert alkalmazása során valamennyi eddigi beállítás és adat törlésre kerül !

A gyárilag beállított jelszó : **0 0 0 0**

A figyelmeztető ablak felbukkanása után igennel válaszolva a gép kiindulási helyzetbe kerül.

Csatornaszerkesztő

● Csatorna módosítás

1. A **PIROS** gomb segítségével a csatornákat **Kedvenc** listákba lehet szervezni.
2. A **SÁRGA** gombbal csatornákat törölhet.
3. A **KÉK** gombbal a csatorna típus módosítások végezhető.
4. Csatorna szerkesztése : **ZÖLD** először megnyomására a színes gombok új funkciókat kapnak:
5. Csatorna lezárása: A kijelölt csatormán **OK**-t nyomva a sorban egy  szimbólum jelenik meg. A csatornát csak a gyermekzár jelszavával lehet megnyitni.
6. Áthelyezés: A kijelölt csatormán **OK**-t nyomva a sorban egy  szimbólum jelenik meg. A **PIROS** gomb megnyomása után a jel a   segítségével a kívánt helyre víve a csatornát ott az a **PIROS** megnyomására tárolódik.
7. Hozzáadás: Egy csatorna adatainak ismeretében a **SÁRGA** gomb nyomása után felbukkanó ablakban hozzáadható a csatorna.
8. Átnevezés: A **KÉK** gomb által előhívott klaviatúrán az átnevezés elvégezhető.
9. Rendezés: A **ZÖLD** gomb másodszori megnyomása után a **SÁRGA** gomb hatására elvégezhető a rendezés az alábbi szempontok alapján:

- Betűrend szerint
- Műhold szerint
- Szabodon vehető - kódolt sorrendben
- Kódolt – szabadon vehető sorrendben
- Kedvencek szerint
- Szolgáltató szerint



A törölt csatornákat csak újbóli csatornakereséssel, vagy hozzáadással lehet ismét nézni !

Tulajdonságok

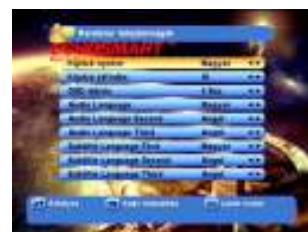
A megjelenő hét almenü az alábbi:

- Rendszer tulajdonságok
- AV beállítások
- Video módosítás
- Idő beállítások
- Időzítő
- Gyermekzár
- Rendszerinformáció
- Kártyainformációk



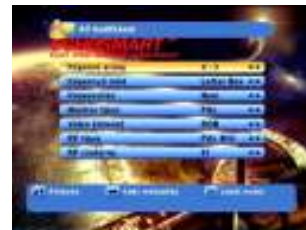
● Rendszer tulajdonságok

1. A kijelző nyelvének állítása ◀ ▶
2. A kijelző átfedés (transzparencia) állítása ◀ ▶
3. OSD időzés, a kijelzés képernyőn tartózkodás ideje ◀ ▶
4. Audio language, a megszólalás nyelveinek (1-3) állítása ◀ ▶
5. A felirat nyelveinek (1-3) állítása ◀ ▶



● AV beállítások

1. Képernyő arány: 4:3 vagy 16:9 ◀ ▶
2. Képmegjelenés: Letter Box, vagy PanScan ◀ ▶
3. Kimerevítés: Igen, vagy nem ◀ ▶
4. Monitor típus: Auto, PAL, NTSC, SECAM ◀ ▶
5. Video kimenet: RGB, CVBS, YC ◀ ▶
6. RF típus: PAL B/G/I/DK, NTSCM ◀ ▶
7. RF csatorna: UHF 21 – 69 ◀ ▶



● Video módosítás

A párbeszédablakban szabályozható (◀ ▶): fényesség , kontraszt, élesség, árnyalat, majd az OK-ra lépve **OK** eltároláshoz.

● Idő beállítások

1. Világító beállítása: **+01:00**, vagy **OK** után „**Paris, Berlin**”
2. Nyári időszámítás: értelemszerűen ◀ ▶
3. Nap: **OK** után a felbukkanó táblázatban beállítható, **EXIT**
4. Óra : számjegygombokkal a pontos idő, **EXIT**



● Időzítő

Egy vagy több rögzíteni kívánt műsor is beprogramozható a készülékbe.

A Menü->Tulajdonságok->Időzítő almenübe belépve lehet beállítani a műsorok rögzítését.

A számok a beprogramozni kívánt felvételek számát jelenti.

Figyelem!

Több, különböző csatornára beprogramozott felvétel esetén az időpontokban átfedés nem lehet.

Legalább 1 perc eltérésnek kell lennie pl: az első felvétel vége és a második felvétel kezdete között, különben a második felvétel nem kerül rögzítésre.



1. Időzítő: 1 – 10 közötti ciklus állítható be ◀ ▶
2. Csatorna típus: TV, vagy RÁDIO ◀ ▶
3. Csatorna : az időzíteni kívánt csatorna beállítása ◀ ▶
4. Nap: mint idő beállításnál
5. Óra: bekapcsolási idő számjegygombokkal
6. Felvételi idő: számjegygombokkal
7. Állapot: (ciklus gyakorisága) ki, egyszer, naponta, hetente
8. PVR:a rögzítőeszköz ki, vagy bekapcsolása

● Gyermekzár

1. Jelenlegi jelszó: számjegygombokkal, gyári beállítás: **0000**
2. Gyermekzár: Ki, vagy Be ◀ ▶ (készülék nem bekapcsolható)
3. Telepítő zár: Ki, vagy Be ◀ ▶ (készülék nem programozható)
4. Új jelszó: számjegygombokkal
5. Megerősít: új jelszó még egyszer

A mindenkori jelszót jegyezze fel és biztonságos helyen tárolja !



● Információk

A készülék működtető szoftverének verziószáma, a készülék hardver verziószáma, valamint a szoftver dátuma szerepel ebben a menüpontban.

Mielőtt felkeresné kereskedőjét, jegyezze fel ezeket az adatokat.



● Kártyainformációk

Ahasznált előfizetői kártya adatainak kijelzése



● Programkalauz (EPG) - Műsorfűzet

Csatorna nézése közben megnyomva az **I** gombot felkerül az információs sáv, ahol a **I** szimbólum jelzi a TXT és EPG információk sugárzását. Az **EPG** gombot megnyomva előtűnnek az aktuális csatorna információi a csatornaszám mellett a dátum és az idő összefüggésében. Ha nincs EPG információ a keret üres marad.



Amennyiben van információ, úgy a kurzorral kijelölt sorban megnyomva a **KÉK** gombot feltűnik a részletes információ ablaka. Az **OK** megnyomására felbukkan az időzítés ablaka jelezve annak állapotát.

● ZOOM funkció

Csatorna nézése közben megnyomva a **ZOOM** gombot a képernyő középrészén egy keret jelenik meg, nagysága a **ZOOM** gomb többszöri megnyomásával állítható, amit **◀ ▶** és **▲ ▼** gombokkal át lehet helyezni, majd **OK** megnyomása után a kijelölt rész felnagyítva jelenik meg a teljes képernyőn, visszaállítás **EXIT**-el.

● PIP (kép a képen) funkció

Csatorna nézése közben megnyomva a **KÉK** gombot feltűnik a „Multi video típus” ablak, ahol kiválasztható, hogy a csatornalistában egymás mellett álló 9, vagy 12, vagy 16 csatorna képe legyen egy időben a képernyőn. Ezek közül az első élőképet a többi pillanatnyi. Kiválasztás után **OK**, kilépés **EXIT**-el.



Játékok

A játékok a távvezérlő segítségével játszhatók a megjelenő információk szerint.

● USB Browser

A készülék alkalmas JPEG formátumú képfájlok lejátszására USB Pendrive-ról, USB merevlemezről, digitális fényképezőgépről.

Az alábbi tárolóeszközökről lejátssza továbbá az Mp3 formátumú zenefájlokat is.

A készülék egyéb médiafájlokat, avi, mpeg, stb. nem támogat.

Külső tápos USB merevlemez csatlakoztatásánál először az eszközt kell feszültség alá helyezni és csak azután lehet a beltérihez kapcsolni, különben a készülék lefagy és nem ismeri fel az eszközt csak a hálózati főkapcsoló ki-be kapcsolása után.



Felvétel USB-re:

A kívánt csatornán állva a távirányító **REC** gombját lenyomva a felvétel azonnal elindul.

A felvétel leállítása:

A távirányító **REC** gombját lenyomva az alsó lejátszóablakban a jobbra-balra gombokat használva a négyzet alakú gomb megnyomása állítja le a felvételt. Ebben a minilejátszóban az alábbi lehetőségek választhatóak, sorrendben balról jobbra:

- lejátszás
- szünet
- stop
- ugrás a következő fájlra
- ugrás az előző fájlra



Ugyanitt lehetőség van az azonnali visszajátszásra is a háromszög alakú gomb lenyomásával.

USB Browser almenüben láthatóak az eddig rögzített műsorok.

A kiválasztott műsor az **OK** gomb megnyomásával lejátszható.

A távirányító **PIROS** gombját lenyomva a felugró ablakban három lehetőség közül választhat.

1. Törlés / a kiválasztott fájl eltávolítása/
2. Auto Random Play / Véletlen sorrendű fájl lejátszás/
3. Show All Files / Mutassa az összes fájlt a lemezen/

Az optikai kimeneten csak a tv műsorok hangja megy ki a zenelejátszásé nem.

Zenelejátszásra csak a SCART vagy az RCA csatlakozók használhatóak.

A készülék alkalmas időcsúsztatásos felvétel /timeshift/ készítésére, amennyiben valamilyen tárolóeszköz csatlakoztatva van.

Az időcsúsztatásos felvétel akkor hasznos amikor a nézett műsorra kíváncsiak vagyunk de valamilyen ok miatt /telefon/ nem tudunk a tv-nél tartózkodni, de szeretnénk nézni a műsor további részét.

A távirányító **T/S** gombját lenyomva a nézett műsor képe kimerededik és a műsor rögzítésre kerül. A lejátszáshoz nyomja meg az OK gombot, ekkor a műsor folytatódik. A T/S funkció megállításához a távirányító exit gombját majd a minilejátszó stop gombját kell megnyomni. A minilejátszóból kilépni ill a kimeredett képet megszüntetni az EXIT góbbal lehet.

Hibaelhárítás**PROBLÉMA****MEGOLDÁS**

| | |
|--|---|
| Előlapon nincs LED, vagy kijelző világítás, nincs tápfeszültség | Hálózati zsinórt csatlakoztassa helyesen. |
| Nincs kép | Ellenőrizze, hogy a vevő bekapcsolva van-e. Ellenőrizze a csatlakozókat és javítsa ki. Ellenőrizze a csatornát és a video kimenet beállítását. |
| Gyenge képminőség | Ellenőrizze a jelszintet, ha alacsony próbálja antennáját pontosan beállítani. |
| Nincs hang | Ellenőrizze a vevő és a TV hangerőbeállítását. Ellenőrizze, hogy nincs-e némítás bekapcsolva. Ellenőrizze az audió csatlakozókat. |
| Távvezérlő nem működik | Irányítsa pontosan a vevőre a távvezérlőt. Ellenőrizze és ha rosszak cserélje ki az elemeket. Ellenőrizze, hogy semmi nem takarja az előlapot. |
| Nincs műsor, vagy kódolt | Ellenőrizze, hogy a műsorkártya érvényes és helyesen van behelyezve. |
| Elfelejtette a PIN kódot | Keresse meg feljegyzést, vagy állítsa a vevőt alaphelyzetbe. |

Műszaki adatok

● Tuner

| | |
|---------------------------------|---------------------|
| FEC | 1/2 2/3 3/4 5/6 7/8 |
| Bemeneti és kimeneti csatlakozó | F típus (75 ohm) |
| Frekvenciaátvitel | 950MHz – 2150 MHz |
| SR | 2 – 45 Ms/sec |
| Demoduláció | QPSK |

● RF modulátor

| | |
|--------------------|-------------------|
| PLL kimenet | CCIR 21 – 69 |
| TV szabvány | PAL B/G D/K |
| RF csatlakozó | 75 ohm |
| Frekvencia átvitel | UHF 470 – 860 MHz |

● MPEG

| | |
|------------------|------------------------|
| Felbontás | 720 x 576 PAL |
| Bemeneti bitráta | Max. 15 Mbit / sec |
| Átvitel | MPEG-2 ISO/IEC 13818-1 |
| Hang | MPEG/1-2 |
| Hang mód | Mono / sztereo |

● Bemenetek/Kimenetek

| | |
|--------|--|
| Video | RCA: CVBS TV SCART: CVBS, RGB VCR SCART: CVBS |
| Audio | RCA: hangerő és némitás 20bit DAC, max 2Vrms TV SCART: bal/jobb VCR SCART: bal/jobb S/PDIF: Dolby Digital |
| RS-232 | 9 D-Sub, max. 115200 Kb/sec |

● Rendszer

| | |
|---------------|----------|
| Flash memória | 2 Mbyte |
| SDRAM | 8Mbyte |
| Processzor | CONEXANT |

● Tápegység

| | |
|----------------------|------------------------------|
| Bemeneti feszültség | 100 –250 VAC 50/60 Hz |
| Teljesítményfelvétel | Max. 30W |
| Védelem | Elkülönített belső biztosító |
| Típus | Kapcsolóüzemű |

● Fizikai adatok

| | |
|-----------------------------|----------------|
| Méret (mm) | 340 x 65 x 265 |
| Tömeg (kg) | 2,1 |
| Működési hőmérséklet (C°) | +5 tól + 50 |
| Tárolási hőmérséklet (C°) | -20 tól +60 |