

Формирователь сигналов СДК-036.УБЛ

ПАСПОРТ

СДК-23041674.036.УБЛ.ПС

1. НАЗНАЧЕНИЕ

Формирователь сигналов СДК-036.УБЛ предназначен для формирования сигналов «Охрана шахты» (ОШ) и «Цепь безопасности лифта» (ЦБ) в соответствии с данными, полученными по последовательному каналу связи от устройства блокировки лифта УБЛ-КПД блок электронный «2» производства ООО «Нейрон», и передачи формируемых сигналов на блок контроля (БК) СДК-31.ХХХ системы диспетчерского контроля «Кристалл».

2. ТЕХНИЧЕСКИЕ ХАРАКТЕРИСТИКИ

Формирователь сигналов СДК-036.УБЛ выполнен в виде конструктивно законченного устройства в пластмассовом корпусе, с габаритными размерами 112x47x28 мм.

Питание устройства осуществляется от лифтового напряжения 110 В постоянного тока.

Длина линии связи от СДК-036.УБЛ до устройства блокировки лифта УБЛ-КПД блок электронный «2» не более 10 м.

Длина линий связи от СДК-036,УБЛ до блока контроля – не более 500 м.

Формирователь СДК-036.УБЛ обеспечивает гальваническую развязку выходных сигналов «ОШ» и «ЦБ».

Ток потребления – не более 50 мА.

3. СХЕМА ПОДКЛЮЧЕНИЯ

СДК-036.УБЛ устанавливается в непосредственной близости с устройством блокировки лифта УБЛ-КПД блок электронный «2».

Клеммы для подключения напряжения питания и линий связи расположены под верхней крышкой корпуса формирователя.

Схема подключения представлена на рис. 1.

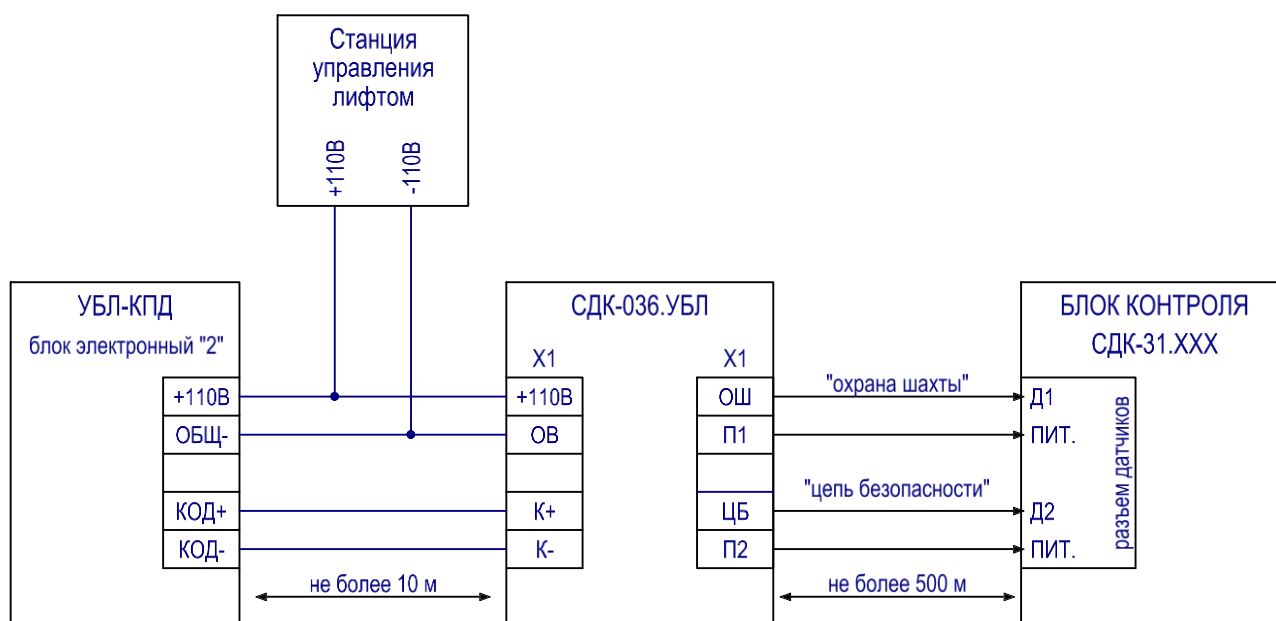


Рис. 1. Схема подключения формирователя СДК-036.УБЛ

Монтаж формирователя должен осуществляться при отключенном напряжении питания +110В станции управления лифтом в следующей последовательности:

1. Закрепить формирователь на вертикальной или горизонтальной поверхности.
2. Снять верхнюю крышку корпуса, путем сжатия боковых стенок. Фиксаторы верхней крышки расположены по центрам боковых стенок наибольшей длины.

3. Осуществить монтаж согласно рис.1, не подключая линии связи с БК.

4. Провести проверку работоспособности устройства по методике, изложенной в разделе 4.

5. Подключить линии связи с БК.

6. Закрыть верхнюю крышку устройства, пропустив провода в отверстия боковой стенки крышки.

Сигналы «Охрана шахты» и «Цепь безопасности», формируемые СДК-036.УБЛ, подключаются к каналам датчиков блоков контроля СДК-31.XXX двухпроводной изолированной линией связи длиной не более 500 м. Подключение неполярное (см. Руководство по эксплуатации на блок контроля СДК-31).

4. ПРОВЕРКА РАБОТОСПОСОБНОСТИ

На верхней крышке формирователя СДК-036.УБЛ расположен индикатор РЕЖИМ, отображающий текущее состояние устройства СДК-036.УБЛ.

Таблица 1.

Индикатора «Режим»	Состояние формирователя СДК-036.УБЛ
Мигает 1 раз в секунду	Нормальная работа
Постоянно светится или не светится	Неисправность формирователя СДК-036.УБЛ
Мигает с частотой 4 раза в секунду	Нет связи с устройством блокировки лифта УБЛ-КПД БЛОК ЭЛЕКТРОННЫЙ «2»

Методика полной проверки работоспособности формирователя сигналов СДК-036.УБЛ приведена в таблице 2. Для проверки работоспособности формирователя необходимо отключить линии связи с блоком контроля. Формирование сигналов «Охрана шахты» и «Цепь безопасности» оценивается путем измерения сопротивления между выходными клеммами.

Примечание: Все операции по подключению и отключению линий связи проводить при отключенном напряжении питания +110 В.

После проверки работоспособности формирователя вернуть схему к исходному виду и проверить доведение сигналов «Охрана шахты» и «Цепь безопасности» до диспетчера, повторно выполнив п.4 нижеприведенной методики, заменив операцию по измерению сопротивления между клеммами на проверку доведения сигналов на диспетчерский пульт.

Методика проверки формирователя СДК-036.УБЛ

Таблица 2.

п	Выполняемая операция	Индик-ры УБЛ-КПД		СДК-036.УБЛ		
		Код	Пит.	Инд-р РЕЖИМ	Сопротивление между клеммами	
					ОШ и П1	ЦБ и П2
1	Отключить линию связи СДК-036.УБЛ с УБЛ-КПД (клеммы К+ и К-); Переключить УБЛ-КПД в режим «РАБОТА»	○	●	☼ 4 раза/с	4,3 кОм ± 10%	более 1 МОм
2	Подключить линию связи СДК-036.УБЛ с УБЛ-КПД (клеммы К+ и К-);	○	●	☼ 1 раз/с	4,3 кОм ± 10%	4,3 кОм ± 10%
3	Переключить УБЛ-КПД в режим «РЕВИЗИЯ»	○	☼	☼ 1 раз/с	4,3 кОм ± 10%	более 1 МОм
4	Переключить УБЛ-КПД в режим РАБОТА; Установить лифт на предпоследний этаж с закрытыми дверями. Соблюдая осторожность, открыть дверь шахты на последнем этаже на 5 секунд, после этого закрыть дверь шахты. УБЛ-КПД должно сработать с кодом «4»	☼	○	☼ 1 раз/с	менее 50 Ом	более 1 МОм

Состояние индикаторов: ● – горит, ○ – не горит, ☼ - мигает

5. ГАРАНТИИ ИЗГОТОВИТЕЛЯ

Изготовитель гарантирует соответствие формирователя сигналов СДК-036.УБЛ требованиям Технических условий ТУ 4217-001-23041674-15 при соблюдении потребителем условий эксплуатации.

Гарантийный срок эксплуатации 7 лет с момента поставки.

Гарантийный ремонт осуществляется на территории предприятия-изготовителя по адресу: Санкт-Петербург, ул. Полевая Сабировская д.49, тел. 936-26-10, 612-47-78.

Гарантия не распространяется:

1. На изделия, отказы и неисправности которых вызваны неправильным подключением или попаданием постороннего напряжения.

2. На изделия, имеющие механические повреждения, связанные с транспортировкой или небрежной эксплуатацией, а также имеющие следы воздействия воды или других жидкостей.

3. На изделия, имеющие следы попыток самостоятельного ремонта.

6. КОМПЛЕКТНОСТЬ

В комплект поставки формирователя СДК-036.УБЛ входит:

Формирователь СДК-036.УБЛ	1 шт
Паспорт	1 шт.

7. СВИДЕТЕЛЬСТВО О ПРИЕМКЕ

Формирователь сигнала СДК-036.УБЛ зав. № ____ **б/н** _____, соответствует техническим условиям ТУ 4217-001-23041674-15 и признан годным к эксплуатации.

Дата выпуска

Штамп ОТК