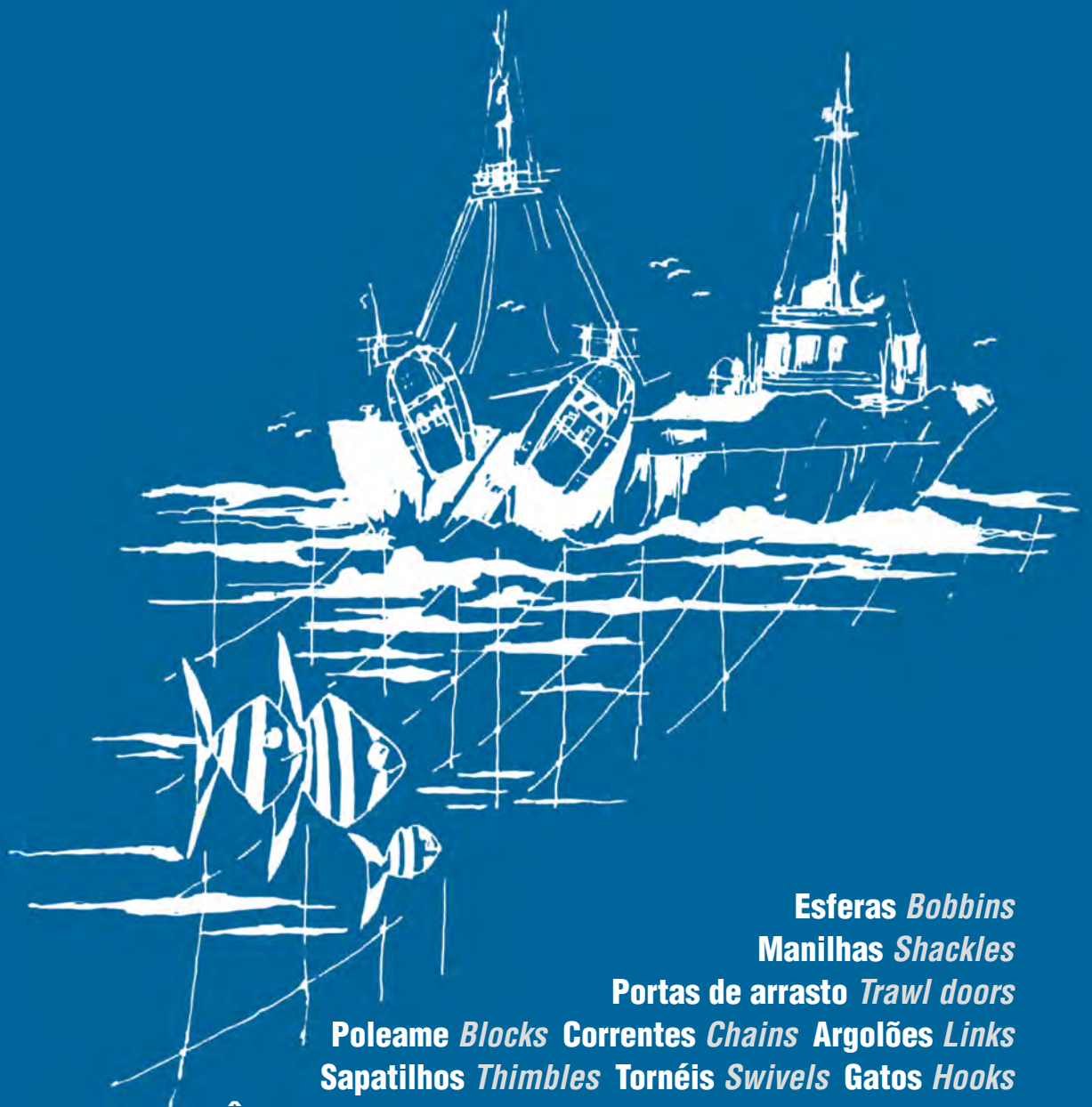


# SOUNETE

**EQUIPAMENTOS PARA PESCA INDUSTRIAL**  
*TRAWL FISHING HARDWARE AND GEAR*



**Esferas *Bobbins***

**Manilhas *Shackles***

**Portas de arrasto *Trawl doors***

**Poleame *Blocks* Correntes *Chains* Argolões *Links***

**Sapatilhos *Thimbles* Tornéis *Swivels* Gatos *Hooks***

**Âncoras *Anchoring* Aprestos de aço alloy *Alloy steel gear***

**Equipamentos para aquicultura *Aquaculture equipment***

**Equipamentos especiais *Special equipments***

# **Poleame** *Blocks*

Pg.26-43

SOUNETE  
Internacional, S.A.

Rua da Seara 588  
Oliveira do Douro  
V.N.Gaia  
Portugal

NIPC  
513 830 375

TEL / FAX  
+351 227 860 930  
+351 227 860 935

POST  
Apartado 290  
4431 -904 V.N.Gaia  
Portugal

EMAIL  
[sounete@sounete.pt](mailto:sounete@sounete.pt)

URL  
[www.sounete.pt](http://www.sounete.pt)

MOG - MOITÃO EM AÇO COM OLHAL GIRATÓRIO - MODELO STANDARD  
STEEL SINGLE BLOCK WITH SWIVEL EYE - STANDARD MODEL



REFERÊNCIA REFERENCE	Ø DA RODA Ø SHEAVE mm	Ø DO CABO Ø ROPE mm	SWL Olhal / Eye Kgs	PESO WEIGHT Kgs
MOGS030	30	8	40	0,180
MOGS040	40	10	50	0,300
MOGS050	50	12	100	0,400
MOGS060	60	14	150	0,600
MOGS090	90	16	250	1,500
MOGS100	100	19	400	2,000
MOGS120	120	22	550	3,300
MOGS130	130	24	750	4,700
MOGS150	150	28	1.000	6,100

MGG - MOITÃO EM AÇO COM GATO GIRATÓRIO - MODELO STANDARD  
STEEL SINGLE BLOCK WITH SWIVEL HOOK - STANDARD MODEL



REFERÊNCIA REFERENCE	Ø DA RODA Ø SHEAVE mm	Ø DO CABO Ø ROPE mm	SWL Gato / Hook Kgs	PESO WEIGHT Kgs
MGGS030	30	8	40	0,180
MGGS040	40	10	50	0,300
MGGS050	50	12	100	0,400
MGGS060	60	14	150	0,600
MGGS090	90	16	250	1,500
MGGS100	100	19	400	2,000
MGGS120	120	22	550	3,300
MGGS130	130	24	750	4,700
MGGS150	150	28	1.000	6,100

COGS - CADERNAL DE 2 GORNES EM AÇO COM OLHAL GIRATÓRIO - MODELO STANDARD  
 STEEL DOUBLE BLOCK WITH SWIVEL EYE - STANDARD MODEL



REFERÊNCIA REFERENCE	Ø DA RODA Ø SHEAVE mm	Ø DO CABO Ø ROPE mm	SWL Olhal / Eye Kgs	PESO WEIGHT Kgs
COGS030	30	8	50	0,230
COGS040	40	10	75	0,425
COGS050	50	12	150	0,900
COGS060	60	14	225	1,200
COGS090	90	16	375	2,400
COGS100	100	19	600	3,700
COGS120	120	22	800	5,800
COGS130	130	24	1.000	7,000
COGS150	150	28	1.500	9,500

CGGS - CADERNAL DE 2 GORNES EM AÇO COM GATO GIRATÓRIO - MODELO STANDARD  
 STEEL DOUBLE BLOCK WITH SWIVEL HOOK - STANDARD MODEL



REFERÊNCIA REFERENCE	Ø DA RODA Ø SHEAVE mm	Ø DO CABO Ø ROPE mm	SWL Gato / Hook Kgs	PESO WEIGHT Kgs
CGGS030	30	8	50	0,230
CGGS040	40	10	75	0,425
CGGS050	50	12	150	0,900
CGGS060	60	14	225	1,200
CGGS090	90	16	375	2,400
CGGS100	100	19	600	3,700
CGGS120	120	22	800	5,800
CGGS130	130	24	1.000	7,000
CGGS150	150	28	1.500	9,500

COGS - CADERNAL DE 3 GORNES EM AÇO COM OLHAL GIRATÓRIO - MODELO STANDARD  
STEEL TRIPLE BLOCK WITH SWIVEL EYE - STANDARD MODEL



REFERÊNCIA REFERENCE	Ø DA RODA Ø SHEAVE mm	Ø DO CABO Ø ROPE mm	SWL Olhal / Eye Kgs	PESO WEIGHT Kgs
COTS030	30	8	75	0,300
COTS040	40	10	100	0,500
COTS050	50	12	200	1,100
COTS060	60	14	300	1,500
COTS090	90	16	500	3,500
COTS100	100	19	800	5,000
COTS120	120	22	1.100	7,700
COTS130	130	24	1.500	9,800
COTS150	150	28	2.000	13,600

CGGS - CADERNAL DE 3 GORNES EM AÇO COM GATO GIRATÓRIO - MODELO STANDARD  
STEEL TRIPLE BLOCK WITH SWIVEL HOOK - STANDARD MODEL



REFERÊNCIA REFERENCE	Ø DA RODA Ø SHEAVE mm	Ø DO CABO Ø ROPE mm	SWL Gato / Hook Kgs	PESO WEIGHT Kgs
CGTS030	30	8	75	0,300
CGTS040	40	10	100	0,500
CGTS050	50	12	200	1,100
CGTS060	60	14	300	1,500
CGTS090	90	16	500	3,500
CGTS100	100	19	800	5,000
CGTS120	120	22	1.100	7,700
CGTS130	130	24	1.500	9,800
CGTS150	150	28	2.000	13,600

MOG - MOITÃO EM AÇO COM OLHAL GIRATÓRIO - MODELO REFORÇADO  
STEEL SINGLE BLOCK WITH SWIVEL EYE - REINFORCED MODEL



REFERÊNCIA REFERENCE	Ø DA RODA Ø SHEAVE mm	Ø DO CABO Ø ROPE mm	SWL Olhal / Eye Kgs	PESO WEIGHT Kgs
MOG200	200	14	2.000	15,000
MOG260	260	18	4.000	26,000
MOG320	320	22	6.000	40,000
MOG360	360	26	8.000	59,000
MOG430	430	28	10.000	100,000
MOG460	460	30	12.000	130,000
MOG515	515	34	15.000	170,000

MOG - MOITÃO EM AÇO COM OLHAL GIRATÓRIO - MODELO REFORÇADO - COM ROLAMENTOS  
STEEL SINGLE BLOCK WITH SWIVEL EYE - REINFORCED MODEL - WITH BEARINGS



REFERÊNCIA REFERENCE	Ø DA RODA Ø SHEAVE mm	Ø DO CABO Ø ROPE mm	SWL Gato / Hook Kgs	PESO WEIGHT Kgs
MOG150RL	150	12	2.000	10,000
MOG180RL	180	14	3.000	12,000
MOG220RL	220	16	4.000	16,000
MOG260RL	260	18	6.000	26,000
MOG290RL	290	20	8.000	35,000
MOG330RL	330	22	10.000	42,000
MOG365RL	365	24	12.000	60,000
MOG415RL	415	28	16.000	95,000
MOG455RL	455	32	20.000	125,000

# CADERNAIS REFORÇADOS / REINFORCED DOUBLE BLOCKS L

COG - CADERNAL DE 2 GORNES EM AÇO COM OLHAL GIRATÓRIO - MODELO REFORÇADO  
STEEL DOUBLE BLOCK WITH SWIVEL EYE - REINFORCED MODEL



REFERÊNCIA REFERENCE	Ø DA RODA Ø SHEAVE mm	Ø DO CABO Ø ROPE mm	SWL Olhal / Eye Kgs	PESO WEIGHT Kgs
COG200	200	14	4.000	24,000
COG260	260	18	8.000	38,000
COG320	320	22	12.000	69,000
COG360	360	26	16.000	110,000
COG430	430	28	20.000	140,000
COG460	460	30	25.000	165,000
COG515	515	34	32.000	260,000

COG - CADERNAL DE 2 GORNES EM AÇO COM OLHAL GIRATÓRIO - MODELO REFORÇADO - COM ROLAMENTOOS  
STEEL DOUBLE BLOCK WITH SWIVEL EYE - REINFORCED MODEL - WITH BEARINGS



REFERÊNCIA REFERENCE	Ø DA RODA Ø SHEAVE mm	Ø DO CABO Ø ROPE mm	SWL Gato / Hook Kgs	PESO WEIGHT Kgs
COG150RL	150	12	3.000	10,000
COG180RL	180	14	5.000	12,000
COG220RL	220	16	6.000	16,000
COG260RL	260	18	10.000	26,000
COG290RL	290	20	12.000	35,000
COG330RL	330	22	14.000	42,000
COG365RL	365	24	16.000	60,000
COG415RL	415	28	20.000	95,000
COG455RL	455	32	32.000	125,000



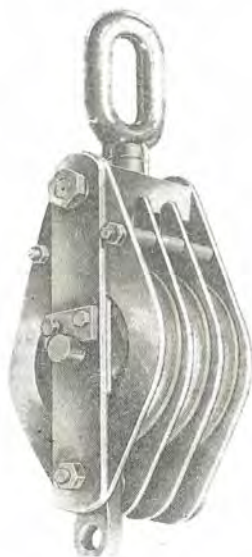
**SOUNETE - FÁBRICA DE APRESTOS METÁLICOS, LDA.**

RUA DA SEARA, 588 - OLIVEIRA DO DOURO

APARTADO, 290 - 4431-904 VILA NOVA DE GAIA - PORTUGAL

TELEFONES (351) 227860930 - FAX (351) 227860935 - E-mail comercial@sounete.pt - WEB www.sounete.pt

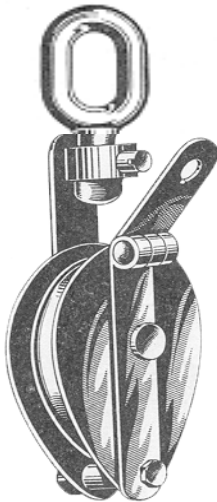
COT - CADERNAL DE 3 GORNES EM AÇO COM OLHAL GIRATÓRIO - MODELO REFORÇADO  
STEEL TRIPLE BLOCK WITH SWIVEL EYE - REINFORCED MODEL



REFERÊNCIA REFERENCE	Ø DA RODA Ø SHEAVE mm	Ø DO CABO Ø ROPE mm	SWL Olhal / Eye Kgs	PESO WEIGHT Kgs
COT200	200	14	5.000	32.000
COT260	260	18	10.000	58.000
COT320	320	22	16.000	95.000
COT360	360	26	20.000	153,000
COT430	430	28	25.000	200,000
COT460	460	30	32.000	230,000
COT515	515	34	40.000	370,000

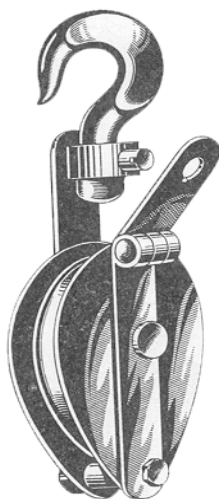


POGS - PATESCA DE ABRIR EM AÇO C/OLHAL GIRATÓRIO - MODELO STANDARD  
 STEEL SNATCH BLOCK WITH SWIVEL EYE - STANDARD MODEL



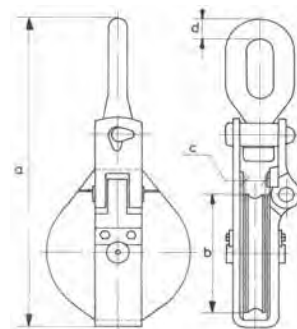
REFERÊNCIA REFERENCE	Ø DA RODA Ø SHEAVE mm	Ø DO CABO Ø ROPE mm	SWL Olhal / Eye Kgs	PESO WEIGHT Kgs
POGS100	100	19	400	2,300
POGS120	120	22	550	3,500
POGS130	130	25	700	5,000
POGS150	150	28	1.000	6,200

PGGS - PATESCA DE ABRIR EM AÇO C/GATO GIRATÓRIO - MODELO STANDARD  
 STEEL SNATCH BLOCK WITH SWIVEL HOOK - STANDARD MODEL



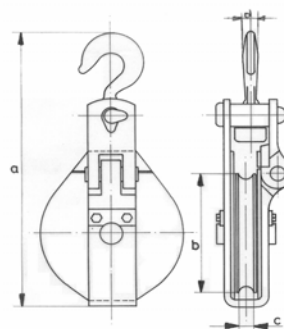
REFERÊNCIA REFERENCE	Ø DA RODA Ø SHEAVE mm	Ø DO CABO Ø ROPE mm	SWL Gato / Hook Kgs	PESO WEIGHT Kgs
PGGS100	100	19	400	2,300
PGGS120	120	22	550	3,500
PGGS130	130	25	700	5,000
PGGS150	150	28	1.000	6,200

POA - PATESCA EM AÇO DE OLHAL GIRATÓRIO  
STEEL SNATCH BLOCK WITH SWIVEL EYE



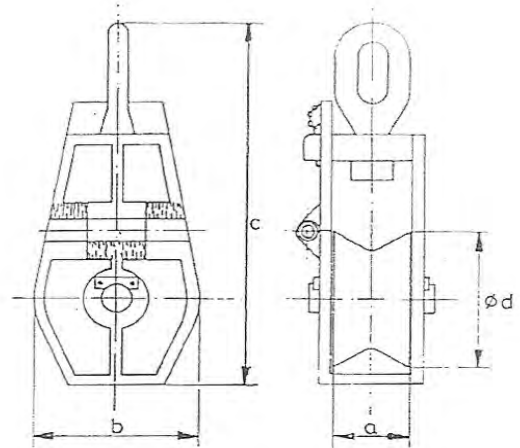
REFERENCIA REFERENCE	DIMENSÕES (mm) DIMENSIONS (mm)				S.W.L. OLHAL / EYE Kgs	PESO WEIGHT Kgs
	a	b	c	d		
POA100	300	100	18	16	1.000	4,500
POA135	385	135	20	20	2.000	7,470
POA150	475	150	28	28	4.000	13,000
POA175	500	175	30	32	5.000	14,000
POA200	550	200	30	32	6.000	22,200
POA250	638	250	42	35	10.000	36,800

PGA - PATESCA EM AÇO DE GATO GIRATÓRIO  
STEEL SNATCH BLOCK WITH SWIVEL HOOK



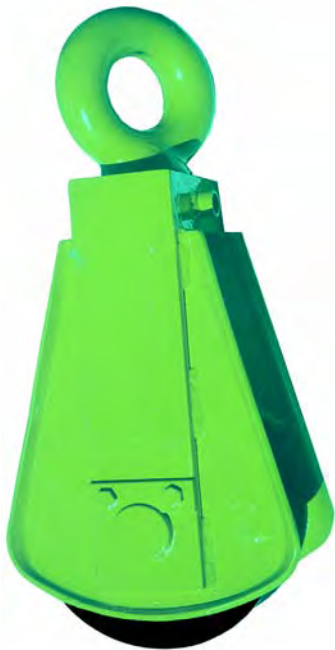
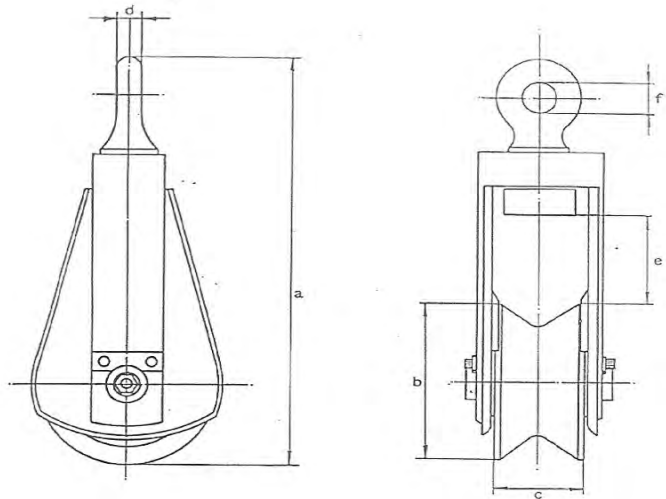
REFERENCIA REFERENCE	DIMENSÕES (mm) DIMENSIONS (mm)				S.W.L. GATO / HOOK Kgs	PESO WEIGHT Kgs
	a	b	c	d		
PGA100	315	100	18	22	1.000	4,820
PGA135	395	135	20	32	2.000	8,040
PGA150	480	150	28	42	4.000	15,000
PGA175	505	175	30	42	5.000	15,800
PGA200	575	200	30	48	6.000	24,000
PGA250	655	250	42	54	10.000	40,000

PRC - PATESCA DE ABRIR EM AÇO COM OLHAL GIRATÓRIO  
STEEL SNATCH BLOCK WITH SWIVEL EYE



REFERÊNCIA REFERENCE	DIMENSÕES (MM) DIMENSIONS (MM)				S.W.L. OLHAL / EYE KGS	PESO WEIGHT KGS
	d	a	c	b		
PRC190	190	95	550	220	6.000	37,500
PRC220	220	120	590	250	8.000	61,000
PRC260	260	140	630	270	10.000	80,000
PRC350	350	140	723	350	20.000	176,000

BA - BRINCO DE ARRASTO  
TRAWLING BLOCK



REFERÊNCIA REFERENCE	DIMENSÕES ( MM ) DIMENSIONS ( MM )						S.W.L. OLHAL / EYE KGS	PESO WEIGHT KGS
	A	Ø B	C	D	E	Ø F		
BA190	500	190	100	32	110	50	8.000	30,000
BA340M	700	340	130	40	100	60	12.000	107,000
BA340S	800	340	130	50	150	80	16.000	120,000

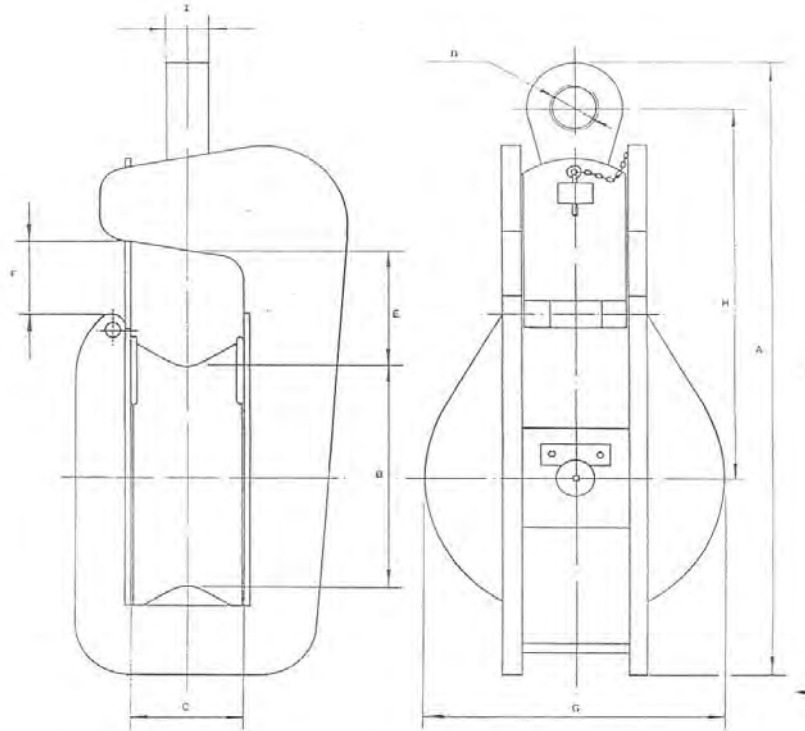
MONTADA SOBRE ROLAMENTO OU CASQUILLO DE BRONZE  
WITH BRONZE BUSHED OR ROLLER BEARINGS SHEAVES



**SOUNETE - FÁBRICA DE APRESTOS METÁLICOS, LDA.**

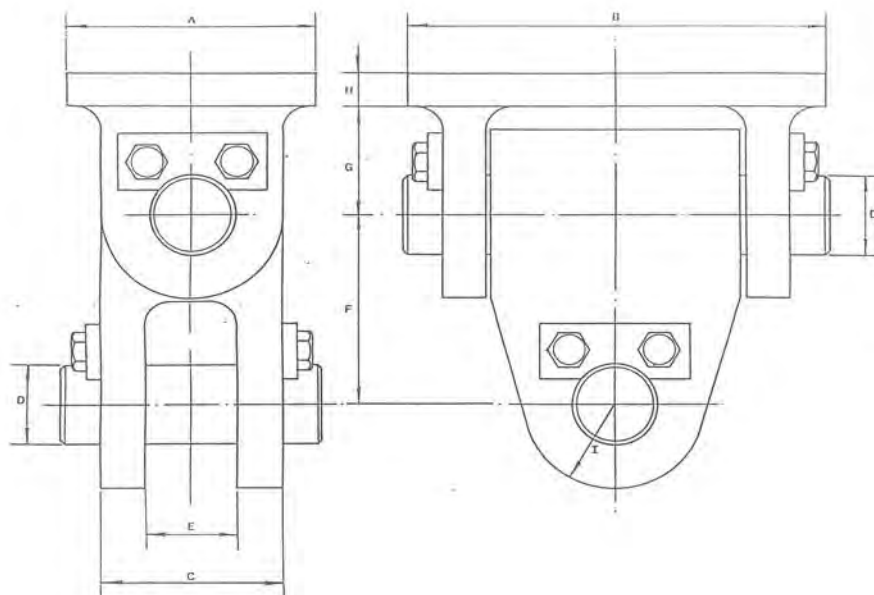
RUA DA SEARA, 588 - OLIVEIRA DO DOURO  
APARTADO, 290 - 4431-904 VILA NOVA DE GAIA - PORTUGAL  
TELEFONES (351) 227860930 - FAX (351) 227860935 - E-mail comercial@sounete.pt - WEB www.sounete.pt

BAA - BRINCO DE ARRASTO ABERTO  
TRAWLING BLOCK OPENED



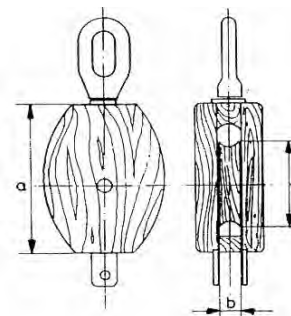
REFERÊNCIA REFERENCE	CABO ROPE	DIMENSÕES (MM) DIMENSIONS (MM)									S.W.L. KGS		PESO WEIGHT KGS
		A	B	C	D	E	F	G	H	I	CABO ROPE	OLHAL EYE	
BAA10	16 - 18	600	200	100	55	125	50	260	340	55	5.000	10.000	400,000
BAA15	20 - 22	800	270	130	65	155	70	350	460	65	7.500	15.000	
BAA20	24 - 26	1.125	400	190	70	210	100	520	680	75	10.000	20.000	
BAA30	28 - 32	1.250	450	210	85	235	110	585	765	90	15.000	30.000	

BAAS - SUSPENSÃO ARTICULADA DOS BRINCOS DE ARRASTO  
 ARTICULATE SUSPENSION OF TRAWL BLOCKS



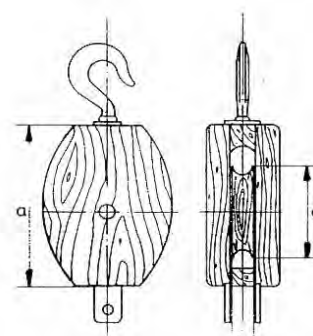
REFERÊNCIA REFERENCE	S.W.L. OLHAL EYE	DIMENSÕES ( MM ) DIMENSIONS ( MM )									PESO WEIGHT KGS
		A	B	C	D	E	F	G	H	I	
BAAS10	10.000	150	220	120	45	60	140	75	18	60	
BAAS15	15.000	170	250	140	55	70	160	85	20	70	
BAAS20	20.000	190	275	160	70	80	180	95	22	80	
BAAS30	30.000	210	350	180	80	95	200	110	25	90	

MOM - MOITÃO DE MADEIRA COM OLHAL GIRATÓRIO E ARREIGADA  
WOODEN SINGLE BLOCK WITH SWIVEL EYE



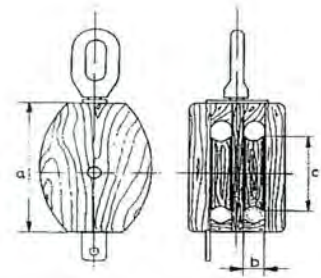
REFERÊNCIA REFERENCE	ALTURA CORPO SIZE BLOCK		RODA WHEEL	PARA CABO FOR ROPE	S.W.L. HOLAL / EYE Kgs.	PESO WEIGHT Kgs.
	Poleg.	A mm				
MOM04NY	4	100	55	12	150	0,500
MOM05NY	5	125	60	14	200	0,750
MOM06NY	6	150	80	16	300	1,300
MOM07NY	7	175	90	18	400	1,700
MOM08NY	8	200	100	20	550	2,500
MOM09NY	9	225	120	22	750	3,300
MOM10NY	10	250	130	24	1.000	4,500
MOM11NY	11	280	140	26	1.200	5,300
MOM12NY	12	300	150	28	2.000	6,100

MGM - MOITÃO DE MADEIRA COM GATO GIRATÓRIO E ARREIGADA  
WOODEN SINGLE BLOCK WITH SWIVEL HOOK



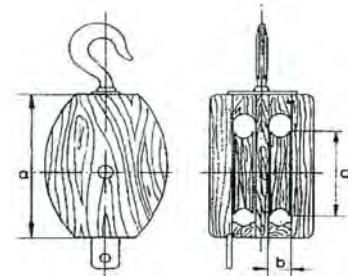
REFERÊNCIA REFERENCE	ALTURA CORPO SIZE BLOCK		RODA WHEEL	PARA CABO FOR ROPE	S.W.L. GATO / HOOK Kgs.	PESO WEIGHT Kgs.
	Poleg.	A mm				
MGM04NY	4	100	55	12	150	0,500
MGM05NY	5	125	60	14	200	0,750
MGM06NY	6	150	80	16	300	1,300
MGM07NY	7	175	90	18	400	1,700
MGM08NY	8	200	100	20	550	2,500
MGM09NY	9	225	120	22	750	3,300
MGM10NY	10	250	130	24	1.000	4,500
MGM11NY	11	280	140	26	1.200	5,300
MGM12NY	12	300	150	28	2.000	6,100

COM - CADERNAL DE MADEIRA 2 GORNES COM OLHAL GIRATÓRIO E ARREIGADA  
WOODEN DOUBLE BLOCK WITH SWIVEL EYE



REFERÊNCIA REFERENCE	ALTURA CORPO SIZE BLOCK		RODA WHEEL C mm	PARA CABO FOR ROPE B mm	S.W.L. OLHAL / EYE Kgs.	PESO WEIGHT Kgs.
	Poleg. A	mm				
COM04NY	4	100	55	12	200	0,600
COM05NY	5	125	60	14	275	0,850
COM06NY	6	150	80	16	425	1,600
COM07NY	7	175	90	18	600	2,400
COM08NY	8	200	100	20	805	3,400
COM09NY	9	225	120	22	1.100	4,400
COM10NY	10	250	130	24	1.500	5,400
COM11NY	11	280	140	26	1.800	6,100
COM12NY	12	300	150	28	3.000	7,850

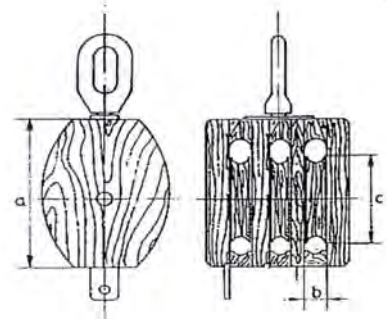
CGM - CADERNAL DE MADEIRA 2 GORNES COM GATO GIRATÓRIO E ARREIGADA  
WOODEN DOUBLE BLOCK WITH SWIVEL HOOK



REFERÊNCIA REFERENCE	ALTURA CORPO SIZE BLOCK		ROLDANA SHEAVE		S.W.L. Olhal / Eye Kgs.	PESO Weight Kgs.
	Poleg. A	mm	C mm	B mm		
CGM04NY	4	100	55	12	200	0,600
CGM05NY	5	125	60	14	275	0,850
CGM06NY	6	150	80	16	425	1,600
CGM07NY	7	175	90	18	600	2,400
CGM08NY	8	200	100	20	805	3,400
CGM09NY	9	225	120	22	1.100	4,400
CGM10NY	10	250	130	24	1.500	5,400
CGM11NY	11	280	140	26	1.800	6,100
CGM12NY	12	300	150	28	3.000	7,850

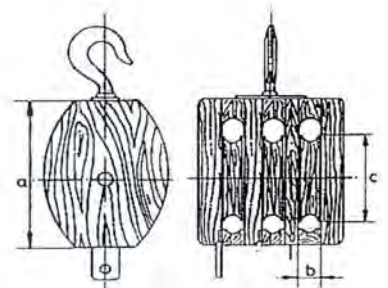


COM - CADERNAL DE MADEIRA 3 GORNES COM OLHAL GIRATÓRIO E ARREIGADA  
WOODEN TRIPLE BLOCK WITH SWIVEL EYE



REFERÊNCIA REFERENCE	ALTURA CORPO SIZE BLOCK		RODA WHEEL	PARA CABO FOR ROPE	S.W.L. OLHAL / EYE Kgs.	PESO WEIGHT Kgs.
	Poleg. A	mm				
COMT06NY	6	150	80	16	550	2,300
COMT07NY	7	175	90	18	800	3,800
COMT08NY	8	200	100	20	1.100	4,500
COMT09NY	9	225	120	22	1.500	6,600
COMT10NY	10	250	130	24	2.000	8,500
COMT11NY	11	280	140	26	2.400	10,600
COMT12NY	12	300	150	28	4.000	14,200

CGM - CADERNAL DE MADEIRA 3 GORNES COM GATO GIRATÓRIO E ARREIGADA  
WOODEN TRIPLE BLOCK WITH SWIVEL HOOK

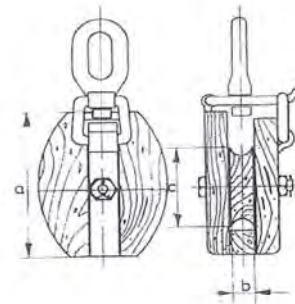


REFERÊNCIA REFERENCE	ALTURA CORPO SIZE BLOCK		RODA WHEEL	PARA CABO FOR ROPE	S.W.L. GATO / HOOK Kgs.	PESO WEIGHT Kgs.
	Poleg. A	mm				
CGMT06NY	6	150	80	16	550	2,300
CGMT07NY	7	175	90	18	800	3,800
CGMT08NY	8	200	100	20	1.100	4,500
CGMT09NY	9	225	120	22	1.500	6,600
CGMT10NY	10	250	130	24	2.000	8,500
CGMT11NY	11	280	140	26	2.400	10,600
CGMT12NY	12	300	150	28	4.000	14,200

# PATASCAS DE MADEIRA - WOODEN SNATCH BLOCK

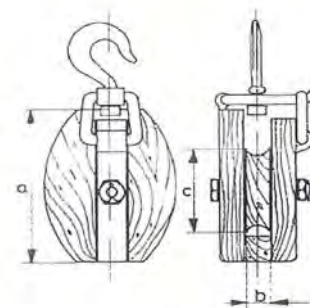
L

POM - PATESCA DE MADEIRA COM OLHAL GIRATÓRIO  
WOODEN SNATCH BLOCK WITH SWIVEL EYE



REFERÊNCIA REFERENCE	ALTURA CORPO SIZE BLOCK		RODA WHEEL	PARA CABO FOR ROPE	S.W.L. OLHAL / EYE Kgs.	PESO WEIGHT Kgs.
	Poleg. A	mm				
POM06NY	6	150	80	16	500	1,600
POM07NY	7	175	90	18	650	2,000
POM08NY	8	200	100	20	1.000	3,500
POM09NY	9	225	120	22	1.600	4,200
POM10NY	10	250	130	24	2.000	5,500
POM11NY	11	280	140	26	2.500	5,800
POM12NY	12	300	150	28	3.150	6,500

PGM - PATESCA DE MADEIRA COM GATO GIRATÓRIO  
WOODEN SNATCH BLOCK WITH SWIVEL HOOK



REFERÊNCIA REFERENCE	ALTURA CORPO SIZE BLOCK		RODA WHEEL	PARA CABO FOR ROPE	S.W.L. GATO / HOOK Kgs.	PESO WEIGHT Kgs.
	Poleg. A	mm				
PGM06NY	6	150	80	16	500	1,600
PGM07NY	7	175	90	18	650	2,000
PGM08NY	8	200	100	20	1.000	3,500
PGM09NY	9	225	120	22	1.600	4,200
PGM10NY	10	250	130	24	2.000	5,500
PGM11NY	11	280	140	26	2.500	5,800
PGM12NY	12	300	150	28	3.150	6,500



**SOUNETE - FÁBRICA DE APRESTOS METÁLICOS, LDA.**

RUA DA SEARA, 588 - OLIVEIRA DO DOURO

APARTADO, 290 - 4431-904 VILA NOVA DE GAIA - PORTUGAL

TELEFONES (351) 227860930 - FAX (351) 227860935 - E-mail comercial@sounete.pt - WEB www.sounete.pt

RMC- RODA DE NYLON PARA POLEAME DE MADEIRA  
NYLON SHEAVE PER WOODEN PULLEY BLOCKS



REFERÊNCIA REFERENCE	DIAMETRO DIAMETER mm	PARA POLEAME DE : PER PULLEY BLOCKS: POLEGADAS / INCHES
RMC04NY	55	4
RMC05NY	60	5
RMC06NY	80	6
RMC07NY	90	7
RMC08NY	100	8
RMC09NY	120	9
RMC10NY	130	10
RMC11NY	140	11
RMC12NY	150	12

# SOUNETE

EQUIPAMENTOS PARA PESCA INDUSTRIAL  
*TRAWL FISHING GEAR*

**Sounete Internacional, S.A.**

Rua da Seara 588 || Apartado 290 || 4431-904 V.N.Gaia || Portugal

Telf +351 227 860 930 || Email [sounete@sounete.pt](mailto:sounete@sounete.pt) || [www.sounete.pt](http://www.sounete.pt)