

D 982/1

# Der 20-Watt-Sender c

(27,2 bis 33,3 MHz)

Vom 26. 4. 39

Berlin 1939

---

# Inhalt

	Seite
I. Gegenstand und Frequenzbereich.....	5
II. Technischer Aufbau	
A. Äußerer Aufbau .....	5
B. Stromquellen .....	7
C. Innerer Aufbau .....	7
a) Das vereinfachte Schaltbild .....	8
b) Das Schaltbild .....	10
c) Der Montageplan .....	14
III. Bedienung	
A) Rasten der Betriebsfrequenzen.....	15
B) Das Betriebsfertigmachen und Abstimmen des Senders .....	15
IV. Behandlung und Pflege .....	16
V. Prüfung .....	18
VI. Wiederherstellung .....	18
VII. Zahlenangaben .....	20
VIII. Teilliste .....	21

## Anlagen

I. Abbildungen .....	Anlage 1 und 2
1. Vorderansicht .....	Bild 1
2. Ansicht von hinten .....	Bild 2
3. Ansicht von unten .....	Bild 3
II. Schaltbilder	
1. Vereinfachtes Schaltbild .....	Anlage 3
2. Schaltbild .....	Anlage 4
3. Montageplan .....	Anlage 5

# I. Gegenstand und Frequenzbereich

1. Der 20-Watt-Sender c ist ein Ultrakurzwellensender mit eigen-erregter Steuerstufe, Verdopplungsstufe, Leistungsstufe, Antennenstufe und Modulationsverstärkerstufe.

Der Sender ist für die Betriebsarten:

»Telegrafie tönend« und »Telefonie«

eingerrichtet.

Für den Sendebetrieb sind erforderlich:

Für Heizung: 12-Volt-Sammler (Kraftwagensammler).

Für Anodenspannung: Umformer U. 20 a 2 (angetrieben aus Kraftwagensammler).

Der Sender arbeitet in Verbindung mit dem Ultrakurzwellen-Empfänger c 1 (Ukw. E. c 1) bei Sende- und Empfangsbetrieb sowie bei Wechselbetrieb. Gleichzeitig kann noch ein zweiter Empfänger an den Sender angeschlossen werden.

Frequenzbereich: 33 300 ... 27 200 kHz  
(9 ... 11 m).

Typbezeichnung: 20 W. S. c

## II. Technischer Aufbau

### A. Äußerer Aufbau

2. Das Gerät ist spritzwasser- und staubdicht in einem Panzerholzkasten eingebaut.

3. Der Deckel des Kastens, der die Aufschrift »20 W. S. c« trägt, schließt den Sender vorderseitig ab und ist nach Lösen der beiden Verschlüsse abnehmbar.

4. Auf der Frontplatte (vgl. Anlage 1, Bild 1) sind folgende Bedienungsmittel angeordnet:

a) Im Unterteil:

	Teil-Nr.
Buchsen »Mikr.« zum Anschluß des Mikrofones .....	A 6
Buchsen »Taste« zum Anschluß der Taste .....	A 7
Buchsen »z. Empf. II« (unverwechselbar) zum Anschluß des zweiten Empfängers .....	A 8
Buchsen »z. Empf. I« (unverwechselbar) zum Anschluß des Empfängers .....	A 9
Spannungsmesser (0 ... 25 Volt bzw. 0 ... 500 Volt) mit einer roten Marke bei 12 Volt für die Heizspannung und einer blauen Marke bei 375 Volt für die Anodenspannung .....	J 2
Betriebsartenschalter mit den Stellungen »Aus — Telefonie — Empfang — Telegr. tön.« .....	S 1
Stecker (rund) fünffach (für versenkten Einbau) mit den Ziffern 1 bis 5 (»A, + H, — H, — A«) und dem mittleren Stecker für die Relaisader) für das Verbindungskabel fünfadrig .....	A 10

b) Im Oberteil:

Steckanschluß (dreipolig für den Frequenzprüfer b) .....	A 1
Eichkorrektur .....	K 5
Beide Teile zugänglich nach Abschrauben der mit »Frequenz-Prüfer« bezeichneten Abdeckplatte.	
Skala zur Frequenzeinstellung »Teilstrich $\times 100 = \text{kHz}$ « .....	} K 9 K 15 K 22
zwei mit »Fest/Lose« bezeichnete Rasteinrichtungen für zwei Frequenzen »I« und »II« abwechselnd sichtbar unter zwei Fenstern nach Einstellung der jeweilig gerasteten Frequenz .....	
Drehknopf »Frequenzeinstellung« .....	
Handgriff zum Herausziehen des Senders aus dem Kasten .....	
Antennenstrommesser (0 ... 1 Amp.) .....	J 1
Drehknopf »Antennenabstimmung« .....	K 25
zwei Buchsenpaare (unverwechselbar) »Antenne Sender — Empf.«	
1. Buchsenpaar zum Anschluß der Antenne und des Gegengewichtes an den Sender .....	A 3
2. Buchsenpaar zur Verbindung der Antenne und des Gegengewichtes mit dem Empfänger .....	A 2
Antennenkopplung (zugänglich nach Abschrauben der mit »Ant.-Kopplg.« bezeichneten Abdeckplatte .....	A 4

Der Sender ist nach Lösen der vier rotumrandeten Schrauben aus dem Gehäuse herausnehmbar. Durch eine Gummidichtung ist das Innere des Senders staub- und spritzwasserdicht abgeschlossen.

## B. Stromquellen

5. Als Anodenspannungsquelle dient der Umformer U. 20 a 2; zum Betrieb sind etwa 375 Volt bei einem Anodenstrom von etwa 130 mA erforderlich.

6. Die Heizspannung für die Röhren des Senders und die Betriebsspannung für das Mikrofon liefert der 12-Volt-Kraftwagensammler; er dient gleichzeitig auch zur Speisung des Umformers.

7. Zur Verbindung zwischen Sender und Umformer dient ein Verbindungskabel fünfadrig mit einer Kniesteckbuchse (rund) fünffach zum Anschluß an den Sender, während das andere Ende einen Stecker (rund) fünffach zum Anschluß an den Umformer trägt. Die mittlere Ader (Ziffer 3) ist die Relaisader, über die bei Stellung »Telefonie und Teleg. tön.« des Betriebsartenschalters S 1 der Umformer eingeschaltet wird.

8. Zur Verbindung zwischen Sammler und Umformer ist ein zweiadriges Kabel vorgesehen. Es wird mit den beiden Kabelschuhen » + « (rot) und » — « (blau) an den Sammler angeschlossen, das andere Ende wird mit seinem zweipoligen unverwechselbaren Stecker mit dem Umformer verbunden.

## C. Innerer Aufbau

9. Der Sender ist, entsprechend dem äußeren Aufbau, in zwei Baugruppen aufgeteilt (Anlage 2), in Oberteil und Unterteil.

Das Oberteil (Anlage 2, Bild 2) ist in drei Kammern unterteilt.

Es befinden sich:

### In der rechten Kammer

die Steuerstufe, die aus der Steuerröhre E 1, dem Schwingkreis H 1, K 9 und den Ankopplungskondensatoren K 6, K 6 a, K 7, K 8, K 10 und K 11 besteht und die Hochfrequenzschwingungen erzeugt; Schwingkreis und Kondensatoren sind in eine allseitig abgeschirmte Kammer eingebaut, während die Steuerröhre E 1 durch ein besonderes Winkelblech ringsum abgeschirmt ist.

### In der mittleren Kammer

die Verdopplungsstufe mit der Röhre E 2 und dem Schwingkreis H 2, K 15. Sie dient zur Verdopplung der in der Steuerstufe erzeugten Grundschwingungen und erzeugt dadurch die Sendefrequenzen.

## In der linken Kammer

die Leistungsstufe mit den beiden im Gegentakt arbeitenden Leistungsröhren E 3 und E 4 und dem Schwingkreis H 3, H 5, K 22. Sie verstärkt die Hochfrequenz, bevor sie von der Antenne ausgestrahlt wird. Hier ist auch die Antennenstufe H 4, K 25 untergebracht.

### Das Unterteil (Bild 3)

enthält die Modulationsverstärkerstufe mit der Modulationsröhre E 5 und Schwingkreis D 9, K 30 für »Telegr. tön.«, die für Telegrafie und Telefonie erforderlichen Niederfrequenzteile, sowie den Betriebsartenschalter S 1 und die gesamte Strom- und Spannungsverteilung.

Nach Lösen der fünf unverlierbaren, rotumrandeten Schrauben kann das Senderoberteil vom Senderunterteil durch Abziehen nach oben abgenommen werden. Die Schaltverbindung zwischen beiden Teilen erfolgt durch die Steckerleiste A 5, über die Buchsenleiste A 4, die Führung durch besondere Führungsstifte.

### a. Das vereinfachte Schaltbild (Anlage 3)

10. Die Steuerstufe ist in Dreipunktschaltung geschaltet und besteht aus der Steuerröhre E 1 und dem Schwingkreis H 1, K 9 sowie aus den Kondensatoren K 8, K 10, K 11. Sie erzeugt in kapazitiver Rückkopplung über den Kondensator K 4 (Dreipunktschaltung) die Hochfrequenzschwingungen. Kondensator K 4 hat die Aufgabe, einen Teil der Hochfrequenz, der an Kondensator K 11 abgegriffen wird, auf das Gitter der Steuerröhre zurückzuführen (vgl. H. Dv. 125/1, 166), die Stufe also zum Schwingen zu bringen. Durch den Kondensator K 9 erfolgt die Einstellung der gewünschten Sendefrequenz. Kondensator K 3 hält die Anodenspannung der Steuerröhre E 1 vom Schwingkreis H 1, K 9 fern.

Durch den Widerstand W 1 wird die negative Gittervorspannung für die Steuerröhre E 1 erzeugt.

11. Die Verdopplungsstufe enthält die Röhre E 2 und den Schwingkreis H 2, K 15. Sie ist kapazitiv über den Kondensator K 10 an den Schwingkreis der Steuerstufe gekoppelt und hat die Aufgabe, deren Hochfrequenzschwingungen zu verdoppeln (vgl. H. Dv. 125/2, 236). Die Zuführung der Anodenspannung erfolgt über die Schwingkreissspule H 2. Über Kondensator K 13 wird der Schwingkreis hochfrequent nach der Kathode hin geschlossen. Gitterwiderstand W 3 erzeugt die negative Gittervorspannung für die Röhre E 2 der Verdopplungsstufe.

12. Die Leistungsstufe besteht aus den Leistungsröhren E 3 und E 4 und dem Schwingkreis H 3, H 5, K 22. Die Gitter der Röhren sind über die Kondensatoren K 16 und K 17 an den Schwingkreis H 2, K 15

der Verdopplungsstufe gekoppelt. Der Schwingkreis H 3, H 5, K 22 ist über Kondensator K 24 hochfrequent nach der Kathode geschlossen und liegt symmetrisch zwischen den Anoden der beiden Leistungsröhren, deren Anodenspannung über die Schwingspulen H 3 und H 5 zugeführt wird. Die Gitterdrosseln D 3, D 4 gewährleisten die symmetrische Zuführung der Modulationsspannung an die Gitter der beiden Leistungsröhren; die Röhren arbeiten also im Gegentakt (vgl. H. Dv. 125/2, 211).

Die Leistungsstufe verstärkt die Hochfrequenz, bevor sie von der Antenne ausgestrahlt wird.

13. Die Abstimmung der drei Senderstufen erfolgt durch die mechanisch miteinander gekoppelten Drehkondensatoren K 9, K 15 und K 22, die durch den Drehknopf »Frequenzeinstellung« gemeinsam bedient werden.

14. Die Antennenstufe ist induktiv über die Spule H 4 an den Leistungskreis angekoppelt. Sie besteht aus der Spule H 4, dem Antennenstrommesser J 1, dem Drehkondensator K 25 und der Antenne. Spule H 4 (»Ant.-Kopplg.«) dient zur günstigsten Anpassung der jeweilig benutzten Antenne an den Sender, der Drehkondensator K 25 (»Antennenabstimmung«) zur Abstimmung der Antenne nach dem Höchstausschlag des Antennenstrommessers J 1.

15. Die Modulationsverstärkerstufe hat die Aufgabe, die Sendebetriebsfrequenz (Trägerfrequenz) bei der Betriebsart »Telegr. tön.« mit einer Tonfrequenz von etwa 1 000 Hz, bei »Telefonie« mit den Sprachfrequenzen zu modulieren. Sie besteht aus der Modulationsröhre E 5, dem Schwingkreis D 9, K 30, dem Ausgangsübertrager T 2 und dem Mikrofonübertrager T 1.

Je nach Stellung des Betriebsschalters S 1 liegt die Modulationsstufe über die Zweitwicklung des Übertragers T 2 (bei Telefonie) oder über den Kopplungskondensator K 31 (bei Telegrafie) an den Gittern und über den Parallelkreis W 15, K 32 bzw. über Kondensator K 36 an den Kathoden der Leistungsröhren E 3, E 4.

Widerstand W 11 dient zur Ableitung des Gittergleichstromes.

Die Anodenspannung wird der Röhre E 5 bei »Telegr. tön.« über die Schwingspule D 9, bei »Telefonie« über die Erstwicklung des Übertragers T 2 zugeführt.

#### Betriebsart »Telegr. tön.«

16. Die Tastung des Senders erfolgt durch An- und Abschalten der Anodenspannung der fünf Senderöhren. Bei Drücken der Taste A 7 werden also die Anodenkreise geschlossen, so daß die Steuerschwingungen einsetzen, die in der Verdopplungsstufe verdoppelt und nach Verstärkung in der Leistungsstufe von der Antenne ausgestrahlt werden.

Die Modulationsröhre E 5 wirkt als Tongenerator, indem sie in Verbindung mit dem Schwingkreis D 9, K 30 durch Rückkopplung (Dreipunktschaltung) Schwingungen von etwa 1000 Hz erzeugt. Durch den im Gitterkreis der Röhre E 5 liegenden Kondensator K 29 wird ein Teil der Schwingungen auf das Gitter zurückgeleitet und damit die Röhre zum Schwingen gebracht. Die Tonfrequenz gelangt über den Ankopplungskondensator K 31 an den Gitterkreis (Mitte der Drosseln D 3, D 4) und über Kondensator K 36 an die Kathoden der Leistungsrohren und moduliert so die Sendebetriebsfrequenz (Gitterspannungsmodulation).

### Betriebsart »Telefonie«

17. Die in der Erstwicklung des Übertragers T 1 bei der Besprechung des Mikrofons A 6, das über Widerstand W 9 gespeist wird, erzeugten Sprechwechselfspannungen werden über die Zweitwicklung dem Gitter und über Kondensator K 27 der Kathode der Modulationsröhre E 5 zugeführt. Von der im Anodenkreis liegenden Erstwicklung des Ausgangsübertragers T 1 gelangen die verstärkten Sprechwechselfspannungen über die Zweitwicklung an die Gitter und über Kondensator K 32 an die Kathoden der Leistungsrohren, wo sie sich den Sendebetriebsfrequenzen überlagern, diese also modulieren. Über Widerstand W 15 und über die Zweitwicklung des Übertragers T 2 fließt der Gittergleichstrom der Leistungsrohren.

### b. Das Schaltbild (Anlage 4)

18. Der Sender ist zum Wechselverkehr (gleichzeitige Sende- und Empfangsbereitschaft) für ein Zusammenschalten mit dem Empfänger Ukw. E. c 1 und außerdem zum Anschluß eines zweiten Empfängers Ukw. E. c 1 eingerichtet. Hierzu wird die Antenne mit dem Gegengewicht an die Buchsen A 3 angeschlossen. Die Verbindung zwischen Sender und Empfänger wird über die Buchsen A 2 durch das beiderseitig am Stecker mit »Antenne Sender — Empf.« bezeichnete Verbindungskabel hergestellt.

19. Durch den Betriebsartenschalter S 1 mit den Stellungen: »Aus — Telefonie — Empfang — Teleg. tön.« werden folgende Schaltungen ausgeführt:

1. Die von Stecker A 10 kommende Heizspannung + H wird durch Umschalten des Betriebsartenschalters S 1 von »Aus« auf irgendeine andere Betriebsart eingeschaltet (auch bei Empfang). Bei den Sendebetriebsarten wird der Stromkreis für das im Umformer untergebrachte Einschaltrelais geschlossen, ebenso die Antenne (Anschlußbuchsen A 3) an den Antennenkreis des Senders gelegt.



2. In der Stellung »Telefonie« wird die Taste A 7 überbrückt, so daß die Anodenspannung dauernd an den fünf Senderöhren liegt. Der Mikrofonkreis bestehend aus:

Mikrofon A 6, Spannungsteiler W 9, Mikrofondrossel D 8 und der Erstwicklung des Übertragers T 1 wird eingeschaltet, ferner wird der Widerstand W 10 an die Zweitwicklung des Übertragers T 1 angeschlossen, ebenso die Erstwicklung des Übertragers T 2 an den Anodenkreis der Röhre E 5. Die Zweitwicklung des Übertragers T 2 wird an den Gitterkreis und über die Parallelschaltung von Kondensator W 15, K 32 an die Kathode der Leistungsrohren gelegt. Die Widerstände W 13 und W 14 dienen zur Entzerrung des zu übertragenden Frequenzbandes. Kondensator K 26 dient zur niederfrequenten Entkopplung des Mikrofonkreises, Widerstand W 10 zur Unterdrückung der niederfrequenten Selbsterregung des Gitterkreises der Modulationsverstärkeröhre E 5.

3. In der Stellung »Empfang« ist die Anodenspannung für die fünf Senderöhren abgeschaltet, während die Heizung nicht unterbrochen ist; dadurch ist sofortige Betriebsbereitschaft beim Umschalten auf Sendebetrieb bei Wechselverkehr gewährleistet, da die etwa 3 Minuten beanspruchende Anheizzeit der Röhren entfällt. Die an die Buchsen A 3 angeschlossene Antenne wird vom Antennenkreis des Senders abgeschaltet und über die Buchsen A 2 mit dem Empfänger verbunden.

Die Buchsenpaare »z. Empf. II« A 8 und »z. Empf. I« A 9, welche durch je ein Blockierungskabel mit den entsprechenden Buchsen der Empfänger I und II verbunden werden, werden kurzgeschlossen; dadurch werden die Stromkreise für die Fernhörer im Ausgang der beiden Empfänger geschlossen (s. Empfängerbeschreibung Ukw. E. c 1).

4. In der Stellung »Telegr. tön.« wird der Schwingkreis D 9, K 30 an das Gitter und an die Anode der Röhre E 5 gelegt, die dadurch als Tonfrequenzerzeuger geschaltet wird. Der Tonkreis wird über den Kondensator K 31 an den Gitterkreis der Leistungsrohren gekoppelt.
5. In der Stellung »Aus« werden außer den in Ziffer 19, 1—4 erwähnten Vorgängen die Heiz- und Anodenspannung vom Sender abgeschaltet.

20. Die Heizkreise aller Röhren sind parallel geschaltet. Der — Pol der Anodenspannungsquelle und der + Pol des Heizsammlers sind eine gemeinsame Leitung. Die Minusleitung der Heizung liegt am Metallaufbau des Empfängers und ist mit dem Gegengewichtsanschluß verbunden.

21. Die Anoden sämtlicher Röhren liegen an einer gemeinsamen Anodenspannungsquelle.

22. In der Anodenleitung der Steuerstufe liegt die Hochfrequenzdrossel D 1, um das Abfließen der Hochfrequenz über die Anodenspannungsquelle zu verhindern. Kondensator K 2 leitet die restliche Hochfrequenz zur Kathode ab. Kondensator K 1 hält die Hochfrequenz von der Heizleitung fern bzw. leitet diese nach Masse ab.

Die parallel zum Abstimmkondensator K 9 liegenden Kondensatoren K 8, K 10 und K 11 bezwecken, als kapazitiver Spannungsteiler geschaltet, die Ankopplung (abgegriffen an K 10) an die Verdopplungsröhre E 2 und die Rückkopplung (abgegriffen an K 11) über Widerstand W 2 und Kondensator K 4 auf das Gitter der Steuerröhre E 1.

Die Kondensatoren K 6, K 6a und K 7 verhindern die durch Temperaturschwankungen bedingten Frequenzänderungen, indem ihre Kapazitäten infolge der verschiedenen Werkstoffe sich verschieden ändern, so daß die Änderungen sich gegenseitig aufheben.

Der gleichfalls dem Abstimmkondensator K 9 parallel geschaltete Ausgleichskondensator K 5 dient zur Eichkorrektur.

23. Die Eichkorrektur, die ebenso wie der dreipolige Stecker A 1 für den Frequenzprüfer b (quarzgesteuerter Röhrenkreis), nach Abschrauben der Abdeckplatte »Frequenz-Prüfer« zugänglich ist, wird im Werk fest eingestellt. Sie ist nur zu betätigen, wenn eine Prüfung durch den Frequenzprüfer b eine Abweichung vom Sollwert der Sendefrequenz ergibt (s. Sonderbeschreibung des Frequenzprüfgerät b, D 958/1).

Über Widerstand W 4 wird der Röhre des Frequenzprüfers die Anodenspannung zugeführt.

24. Die Hochfrequenzdrossel D 2 in der Verdopplungsstufe verhindert das Abfließen der Hochfrequenz zur Anodenspannungsquelle. Widerstand W 5 dient zur Herabsetzung der Anodenspannung auf die erforderliche Betriebsspannung.

Kondensator K 12 dient zur Ableitung der Hochfrequenz von der Heizung zur Masse.

Durch Kondensator K 18 wird der Teil der Hochfrequenz, der über die Spulen D 3, D 4 gelangt, zur Masse abgeleitet, um so einen Übergang zur Modulationsstufe zu verhindern.

Der zum Abstimmkondensator K 15 parallel geschaltete Ausgleichskondensator K 14 dient zur Herstellung des Gleichlaufs der drei Abstimmkondensatoren K 9, K 15, K 22.

25. Die Hochfrequenzdrossel D 7 in der Leistungsstufe verhindert das Abfließen der Hochfrequenz zur Anodenspannungsquelle. Der Schwingkreis H 3, H 5, K 22 ist über Widerstand W 8 und Kondensator K 24 zur Kathode hin geschlossen.

Durch Kondensator K 23 wird die Hochfrequenz von der Heizung zur Masse hin abgeleitet.

Mit Hilfe der beiden Kondensatoren K 19, K 20 wird die Leistungsstufe neutralisiert (Neutralisation, vgl. H. Dv. 125/1, 169). Diese Kondensatoren werden von der Lieferfirma fest eingestellt und dürfen nicht verändert werden.

Die in den Gitterleitungen liegenden Dämpfungsglieder D 5, W 6 und D 6, W 7 dienen als Ultrakurzwellensperren, um etwaige Selbsterregung der Leistungsstufe zu unterdrücken.

Der zum Abstimmkondensator K 22 parallel geschaltete Kondensator K 21 dient zur Herstellung des Gleichlaufs der drei Abstimmkondensatoren K 9, K 15, K 22.

26. Im Antennenkreis liegen Antennenkopplungsspule H 4 und Antennenabstimmkondensator K 25 in Reihe (Antennen-Kurz-Schaltung).

27. Da der Sender für verschiedene Funktrupps und Fahrzeuge eingesetzt wird, ist das Antennen- und Gegengewichtsmaterial sowie der Aufbau der Antennen verschieden und aus den entsprechenden Merkblättern oder Beschreibungen der Trupps bzw. Fahrzeuge zu ersehen.

28. Die Antennenkopplung ist nach Abschrauben der Abdeckplatte »Ant. — Kopplg.« und Lösen einer angebrachten Arretierschraube mittels Schraubenziehers verstellbar. Das Einstellen zur günstigsten Anpassung der jeweilig benutzten Antenne an den Leistungskreis soll nur einmal bei einer mittleren Frequenz durchgeführt werden; die Kopplung bleibt dann fest eingestellt. Nach erfolgter Einstellung ist die Arretierschraube wieder festzuziehen.

29. Der Antennenstrom wird über einen Stromwandler und nach Gleichrichtung durch einen Strutor-Gleichrichter dem Antennenstrommesser J 1 zugeführt.

Stromwandler und Gleichrichter sind in einem gemeinsamen Gehäuse untergebracht.

30. Zwischen + H und — H liegt die Soffitenlampe L 1 zur Beleuchtung der Abstimmskala. Die Lampe ist nach Lösen von vier Schrauben und Abziehen der Maske über der Abstimmskala zugänglich.

31. Mit den Steckverbindungen A 4 und A 5 erfolgt die Schaltverbindung zwischen Ober- und Unterteil des Senders.

32. Durch den Widerstand W 15 wird die negative Gittervorspannung für die Leistungsrohren E 3, E 4 erzeugt, durch die Zweitwicklung des Übertragers T 2 wird bei Telegrafie das Abfließen der Tonfrequenz nach der Kathode verhindert.

33. Über Kondensator K 33 (für Telefonie) und K 34 (für Telegrafie) wird ein Teil der Modulationsspannung an die Buchsen A 9 »z. Empf. I« gelegt, an die auch der Empfängerausgang (über das Blockierungskabel) angeschlossen wird. Dadurch ist ein Mithören der eigenen Sendungen durch die Fernhörer des Empfängers möglich.

34. Über Widerstand W 12 fließt der Anodenstrom und erzeugt dadurch die negative Vorspannung für die Röhre E 5, über Kondensator 28 die Niederfrequenz.

35. Die Mikrofondrossel D 8 hat die Aufgabe, die Sprechwechselfspannungen von der Heizleitung fernzuhalten.

36. Zur Störbeseitigung sind außer den bisher beschriebenen noch folgende Entstörungsmittel eingebaut:

Kondensator K 36, der den Schwingkreis D 9 K 30 nach Kathode schließt, hat außerdem die Aufgabe, den vom Umformer kommenden Störspannungen den Eintritt in den Sender zu versperren.

Kondensator K 35 und Widerstand W 16 (Funkenlöscheinrichtung), die parallel zur Lastbuchse A 7 liegen, verhindern beim Lasten die Funkenbildung an den Lastkontakten.

37. Beim Spannungsmesser J 2 wird zum Messen der Anodenspannung der Meßbereich von 0 . . . . 500 Volt durch Drücken auf den Druckknopf über die Vorwiderstände W 17 und W 18 an die Anodenspannungsquelle (Umformer) gelegt.

### c. Der Montageplan (Anlage 5)

38. Er gibt die genaue Führung aller Leitungen im Sender wieder. Die eingekreisten Buchstaben mit Ziffern bezeichnen die Stücklistennummern, die kleinen Ziffern bedeuten die Potentialzahlen.

39. Die Meßinstrumente J 1 und J 2 können nach Lösen von je zwei Befestigungsschrauben und Lösen der Anschlüsse zwecks Auswechslung aus dem Sender herausgezogen werden. Beide Instrumente sind zur Einstellung des Nullpunktes mit je einer Schraube versehen.

40. Alle Anschlußbuchsen sind mit Sicherung gegen Herausrutschen der Stecker versehen und mit Ausnahme der Mikrofon- und Lastanschlußbuchsen unverwechselbar.

41. Der Antrieb der Abstimmkondensatoren K 9, K 15, K 22 erfolgt über Stirn- und Regelräder, deren Zahnluft durch eine besondere Konstruktion der Zahnräder aufgehoben wird.

42. Der Betriebsartenschalter S 1 ist ein Walzenschalter, dessen Federpakete so angeordnet sind, daß sie bei Stellung »Aus« des Betriebsartenschalters mit einem leichten Druck gegen die Walze anliegen. Dadurch wird das Vibrieren der Federn durch Stöße und Erschütterungen während der Fahrt verhindert.

43. Die beiden Neutralisationskondensatoren K 19, K 20 sitzen auf einer gemeinsamen Galitachse, so daß sie beim Neutralisieren beide gleichzeitig verstellt werden.

## III. Bedienung

### A. Rasten der Betriebsfrequenzen

44. Vorgeesehen sind zwei Rastfrequenzen I und II. Sofern noch keine Frequenzen gerastet sind, stehen die Schraubenköpfe »Fest/Lose« auf »Lose«. Das Rasten der zwei Frequenzen hat folgendermaßen zu erfolgen:

1. Die Abstimmkala mit Drehknopf »Frequenzeinstellung« auf die zu rastende (befohlene) Frequenz einstellen.
2. Raste durch Drehen des Schraubenkopfes »Fest/Lose« (im Uhrzeigersinn) mittels Schraubenziehers feststellen, bis das Wort »Fest« oben steht.

Die bisher unter dem Fenster sichtbare Ziffer verschwindet erst wieder beim Verstellen der Skala von dieser (gerasteten) Frequenz.

3. Ebenso erfolgt die Rastung der zweiten Frequenz.

Sollen die gerasteten Frequenzen geändert werden, so erfolgt das Rasten der nunmehr befohlenen Frequenzen wie folgt:

4. Die Rasten fangen, d. h. die Abstimmkala mit Drehknopf »Frequenzeinstellung« so weit drehen, bis die bisher gerastete Frequenz als Ziffer I oder II unter dem Fenster erscheint.
5. Erst dann die betreffende Raste lösen, durch Drehen des Schraubenkopfes »Fest/Lose« (entgegen dem Uhrzeigersinn), bis Bezeichnung »Lose« oben steht.
6. Neue Frequenz einstellen und rasten wie unter 1. und 2.  
Entsprechend erfolgt die Rastung der zweiten Frequenz.

### 45. B. Das Betriebsfertigmachen und Abstimmen des Senders

geschieht nach folgender Zusammenstellung:

1. Deckel nach Öffnen der beiden Verschlüsse abnehmen.

2. Anschlüsse herstellen:

- a) Bei reinem Sendebetrieb

Antenne und Gegengewicht

Stromquellen (Umformer und Sammler)

Taste und

Mikrofon anschließen.

- b) Bei Wechselverkehr (Sender und Ultrakurzwellen-Empfänger c I zusammengeschaltet) bzw. beim Anschluß des zweiten Empfängers sind außerdem die Antennenverbindung (vgl. 10/18) sowie die Empfängerblockierungen (vgl. 11/3) herzustellen.

3. Betriebsartenschalter auf Stellung »Telegr. tön.« schalten und bei gedrückter Taste Spannungen prüfen:

**Achtung!** Nach erstmaligem Einschalten des Senders entsprechend der Anheizzeit der Röhren etwa 3 Minuten warten.

- a) Heizspannung: 12 Volt (rote Marke)
- b) Anodenspannung: 375 Volt (blauer Sektor) bei Drücken des Druckknopfes.

4. Abstimmung (in Betriebsart »Telegr. tön.«)

- a) Befohlene gerastete Frequenz mittels Drehknopf »Frequenzeinstellung« einstellen.

Das richtige Einstellen einer der beiden Frequenzen macht sich an dem Erscheinen der Ziffer I bzw. II unter dem Fenster bemerkbar.

- b) Mittels Drehknopfes »Antennen-Abstimmung« Antenne nach Antennenstrommesser auf Strommaximum abstimmen (Antennenkopplung vgl. 13/28).
- c) Gewünschte Betriebsart am Betriebsartenschalter einstellen.
- d) Nach Betriebschluß Betriebsartenschalter auf »Aus« schalten.

## IV. Behandlung und Pflege

46. Die Geräte müssen trocken lagern. Es ist darauf zu achten, daß beim Lagern immer der Deckel aufgesetzt ist.

47. Beim Transport sind die Geräte vor harten Stößen zu schützen, z. B. Fallenlassen oder Transport ohne stoßabschwächende Lagerung in schlecht gefederten Fahrzeugen.

48. Das Gerät muß sauber und trocken gehalten werden. Gerät durch Ausblasen entstauben. Nach längeren Betriebspausen ist der Betriebsartenschalter zur Reinigung seiner Kontakte mehrmals hin und her zu bewegen. Stecker und Steckerbuchsen sind zu reinigen.

49. Die Verbindungskabel sind vor Brüchen und Knicken zu schützen. Bei herausgenommenen Geräten ist besonders darauf zu achten, daß keine Spulen oder Leitungen verbogen werden.

50. Nach jedem Röhrenwechsel, bei im Betrieb erkannter oder vermuteter Frequenzabweichung und sonst alljährlich vor Beginn der Verbandsübungen ist die Eichung mit Hilfe des »Frequenzprüfers b« zu überprüfen.

Der Frequenzprüfer b wird nach Abschrauben der mit »Frequenzprüfer« beschrifteten Abdeckplatte auf den dreipoligen Steckanschluß aufgesteckt.

Die rote Marke im oberen Frequenzbereich (höhere Frequenz) auf der Abstimmfskala wird mit der schwarzen Strichmarke über der Abstimmfskala zur Deckung gebracht. Jetzt können folgende drei Fälle eintreten:

- a) Im Doppelfernhörer ist kein Ton hörbar, man befindet sich also in der Schwebungslücke, und der Sender ist somit in Ordnung. Die Kontrolle hierfür wird mittels Eichkorrektur (Kondensator K 5) durchgeführt. Bei langsamem Hin- und Herdrehen muß nach jeder Seite hin ein langsam ansteigender Überlagerungston hörbar sein.
- b) Im Doppelfernhörer ist ein Überlagerungston hörbar, man befindet sich also außerhalb der Schwebungslücke, somit ist der Sender etwas verstimmt. Ein kurzes Hin- und Herdrehen der Eichkorrektur gibt die Richtung an, in der die Schwebungslücke liegt.
- c) Im Doppelfernhörer ist kein Ton hörbar. Prüfen wie unter a). Ist dabei kein Überlagerungston hörbar, so ist der Sender so weit verstimmt, daß der Überlagerungston nicht mehr im Bereich der Hörbarkeit liegt. Jetzt muß man die Eichkorrektur so lange verstellen, bis der Überlagerungston erscheint und stellt dann auf Schwebungslücke ein.

Um eine Kontrolle der Frequenzprüfung zu haben, wird im unteren Frequenzbereich (niedere Frequenz) die schwarze Strichmarke mit dem roten Sektor zur Deckung gebracht. Liegt jetzt die Schwebungslücke innerhalb des roten Sektors, so hat der Sender seine ursprüngliche Frequenzgenauigkeit wieder.

Liegt die Schwebungslücke nicht im Bereich des roten Sektors, so darf mit der Eichkorrektur nicht mehr nachgestimmt werden, sondern das Gerät ist mit entsprechendem Vermerk an das territorial zuständige Zeugamt zum Umtausch abzugeben (gem. H. Dv. 488/2 Nr. 560).

51. Das Auswechseln der Soffittenlampe, zur Beleuchtung der Abstimmfskala, erfolgt nach Lösen von vier Schrauben und Abziehen der Maske über der Abstimmfskala. Die Lampe wird auf der Rückseite der Maske eingesteckt.

## V. Prüfung

52. Arbeitet der Sender nicht einwandfrei, so erfolgt das Prüfen nach folgender Zusammenstellung:

1. Prüfen, ob alle Anschlüsse richtig.
2. Abstimmung und Stellung des Betriebsartenschalters prüfen.
3. Spannungen prüfen:
  - a) Heizspannung weniger als 11,5 Volt.  
Heizanschlüsse am Sender, Umformer und Sammler prüfen.  
Sicherung am Umformer prüfen. Sammlerspannung prüfen.
  - b) Anodenspannung bei betätigtem Druckknopf weniger als 375 Volt:  
Umformer Anschlüsse prüfen.  
Umformer prüfen (Bürsten und Anlaßrelais).
4. Alle Verbindungskabel und Stecker auf Wackelkontakte untersuchen.
5. Taste untersuchen.
6. Antennenanschluß und Antenne prüfen, ebenso Anschluß und Zuleitung des Gegengewichtes.  
Für die folgenden Punkte 7 und 8 ist der Sender aus dem Gehäuse herauszunehmen.
7. Antennenstrommesser untersuchen (vgl. Abschnitt VI Wiederherstellung).
8. Sitz der Röhren prüfen, evtl. Röhren der Reihe nach austauschen.
9. Mikrofon schütteln.
10. Lage des Kehlkopfmikrofones am Hals prüfen.

## VI. Wiederherstellung

### A. Durch den Funker im Gelände

53. Feldmäßig beschränkt sich die Wiederherstellung auf das Auswechseln der Röhren (soweit Ersatz vorhanden) und Mikrofone sowie die Beseitigung eines offen liegenden Fehlers. Bei der Wiederherstellung ist größte Sorgfalt darauf zu legen, daß die Leitungen im Innern des Gerätes nicht verbogen werden.

Gelöste Lötstellen und Leitungsbrüche sind vom Truppenmechaniker herzustellen.

### B. Wiederherstellung durch den Funkmeister

54. Der Sender ist gemäß Seite 18 Abschnitt V und an Hand der beigefügten Schaltbilder und Stückliste zu prüfen und die mögliche Wiederherstellung durchzuführen.



An den Positionen (K 14, K 21, K 19, K 20) darf keine Veränderung stattfinden.

Ist bei der Wiederherstellung der Antennenstrommesser zu untersuchen, so hat dies wie folgt zu geschehen:

- a) Gerät aus dem Gehäuse herausnehmen.
- b) Anschlüsse am Antennenstrommesser ablöten.
- c) 3 Befestigungsschrauben lösen und Strommesser aus Frontplatte herausziehen.
- d) An die Klemmen unter Vorschaltung eines Widerstandes von 5 000  $\Omega$  eine Spannung von 1 ... 1,5 Volt einem Feldelement oder den entsprechenden Buchsen einer Knodenbatterie anlegen. Die Spannung darf nicht höher als 1 ... 1,5 Volt sein, da sonst das Instrument durchbrennt.
- e) Schlägt der Zeiger aus, so ist das Instrument in Ordnung, anderenfalls ist es gegen ein anderes auszuwechseln.

55. Kann der Funkmeister den Sender nicht wieder herstellen, so ist das Gerät unter Angabe der Mängel und Beanstandungen an das territorial zuständige Zeugamt zum Umtausch abzugeben (gem. H. Dv. 488/2 Nr. 560).

## VII. Zahlenangaben

56. HF-Leistung .....	etwa 20 Watt, gemessen im Antennenkreis.		
Frequenzbereich .....	33,3 ... 27,2 MHz (9 ... 11 m).		
Betriebsarten .....	Telefonie und Telegrafie tönend.		
Antenne und Gegengewicht .....	} siehe Seite 13/27.		
Reichweite .....	4—8 km bei Telegrafie tönend, 3—6 km bei Telefonie.		
Spannungsquellen ....	1. 12 Volt Heizspannung aus Kraft- wagensammler. 2. 375 Volt Anodenspannung aus Um- former U. 20 a 2.		
Stromverbrauch .....	Heizstrom etwa 2,75 Amp., Anodenstrom etwa 130 mA, bei 375 Volt Anoden- spannung.		
Maße über alles .....	Höhe	Breite	Tiefe
	23,5	49	22,5 cm.
Gewicht .....	etwa 16,5 kg.		
57. Zubehör .....	1. 1 Taste P.		
	2. 1 Kehlkopfmikrofon Kmfb.		
	3. 5 Röhren RL 12 T 15.		
	4. 1 Verbindungskabel, 5adrig mit einer Kniesteckbuchse (rund) fünffach und einem Stecker (rund) fünffach.		
	5. 2 Verbindungskabel für Empfänger- blockierung.		
	6. 1 Verbindungskabel zum Anschluß der Antenne vom Sender zum Emp- fänger.		
	7. 1 Umformer U. 20 a 2.		
Nach Bedarf .....	8. 1 Frequenzprüfgerät b.		

## VIII. Seilliste

Teil-Nr.	B e n e n n u n g	Elektrische Werte
A 1	Buchsen für Frequenzprüfer	
A 2	Buchsen »Antenne — Empfänger« .....	
A 3	Buchsen »Antenne — Sender« .....	
A 4	Buchsenleiste .....	
A 5	Steckerleiste .....	
A 6	Buchsen »Mikr.« .....	
A 7	Buchsen »Taste« .....	
A 8	Buchsen »z. Empf. II« .....	
A 9	Buchsen »z. Empf. I« .....	
A 10	Stecker (rund) fünffach (für versenkten Einbau) .....	
D 1	Drosselspanne .....	60 Wdg.
D 2	Drosselspanne .....	60 Wdg.
D 3	Drosselspanne .....	60 Wdg.
D 4	Drosselspanne .....	60 Wdg.
D 5	Drosselspanne .....	4 Wdg.
D 6	Drosselspanne .....	4 Wdg.
D 7	Drosselspanne .....	60 Wdg.
D 8	Drosselspanne .....	1 000 Wdg.
D 9	Tonkreispanne .....	4 600 Wdg. (neuer Wert 5 300 Wdg.)
E 1	Steueröhre .....	RL 12 T 15
E 2	Verdopplerröhre .....	RL 12 T 15
E 3	Leistungsöhre .....	RL 12 T 15
E 4	Leistungsöhre .....	RL 12 T 15
E 5	Modulationsöhre .....	RL 12 T 15
H 1	Schwingkreispanne .....	8 Wdg.
H 2	Schwingkreispanne .....	7 Wdg.
H 3	Schwingkreispanne .....	3,5 Wdg.
H 4	Antennenspanne .....	2 Wdg.
H 5	Schwingkreispanne .....	3,5 Wdg.

Teil-Nr.	Benennung	Elektrische Werte
J 1	Antennenstrommesser .....	Siemens Type DL Meßbereich 0—1 Amp.
J 2	Spannungsmesser .....	Goffen, Baut 00 Meßbereich 0—25—500 Volt
L 1	Soffittenlampe .....	Osram, 12 Volt, 3 Watt
K 1	Kondensator .....	KGR 22, 2 000 cm
K 2	Kondensator .....	KGR 22, 2 000 cm
K 3	Kondensator .....	KGR 22, 2 000 cm
K 4	Kondensator .....	Hescho Tempa S, 100 cm
K 5	Ausgleichkondensator .....	etwa 1 cm
K 6	Kondensator .....	Hescho Cond. C, 200 cm
K 6a	Kondensator .....	wie K 6
K 7	Kondensator .....	Hescho Tempa S, 50 cm
K 8	Kondensator .....	Hescho Tempa S, 300 cm
K 9	Drehkondensator .....	63 cm max.
K 10	Kondensator .....	Hescho Tempa S, 300 cm
K 11	Kondensator .....	Hescho Tempa S, 300 cm
K 12	Kondensator .....	KGR 22, 2 000 cm
K 13	Kondensator .....	KGR 22, 2 000 cm
K 14	Trimmer, gehört zu K 15 .	Endkapazität bei herausgedrehter Zusatzplatte = 25 cm, bei hereingedrehter Zusatzplatte = 35 cm
K 15	Drehkondensator .....	15 cm
K 16	Kondensator .....	Hescho Tempa S, 30 cm
K 17	Kondensator .....	Hescho Tempa S, 30 cm
K 18	Kondensator .....	KGR 22, 1 000 cm
K 19	Neutrokondensator .....	3—7 cm
K 20	Neutrokondensator .....	3—7 cm
K 21	Trimmer, gehört zu K 22 .	wie K 14
K 22	Drehkondensator .....	15 cm
K 23	Kondensator .....	KGR 22, 2 000 cm
K 24	Kondensator .....	KGR 22, 2 000 cm
K 25	Antennenkondensator .....	150 cm max.

Teil-Nr.	Benennung	Elektrische Werte
K 26	Kondensator .....	KGR 22, 2 000 cm
K 27	Kondensator .....	Hydra RK 1392, 2 $\mu$ F
K 28	Kondensator .....	Hydra, 4 $\mu$ F nach SK 613 001/II
K 29	Kondensator .....	Jahre Mikrobloc D, 50 000 cm
K 30	Kondensator .....	Jahre Mikrobloc D 0,1 $\mu$ F
K 31	Kondensator .....	Jahre Mikrobloc D, 50 000 cm
K 32	Kondensator .....	Hydra RK 1392, 2 $\mu$ F
K 33	Kondensator .....	Jahre G 1 d, 4 000 cm
K 34	Kondensator .....	Jahre G 1 d, 1 000 cm
K 35	Kondensator .....	Hydra RK 6193, 0,1 $\mu$ F
K 36	Kondensator .....	Hydra RK 6196, 2 $\mu$ F
S 1	Betriebsartenschalter .....	
T 1	Übertrager .....	Prim. 110 Wdg. Sek. 2 200 Wdg.
T 2	Übertrager .....	Prim. 4 $\times$ 700 Wdg. Sek. 4 $\times$ 700 Wdg.
W 1	Widerstand .....	Siemens KW-Spez., Karbowid 3 b, 20 000 $\Omega$
W 2	Widerstand .....	Siemens KW-Spez., Karbowid 3 b, 25 $\Omega$
W 3	Widerstand .....	Siemens KW-Spez., Karbowid 3 b, 40 000 $\Omega$
W 4	Widerstand .....	Siemens, Karbowid 4 a, 50 000 $\Omega$
W 5	Widerstand .....	Rosenthal HLW 15, 1 000 $\Omega$
W 6	Widerstand .....	Siemens KW-Spez., Karbowid 4 a, 10 $\Omega$
W 7	Widerstand .....	Siemens KW-Spez., Karbowid 4 a, 10 $\Omega$
W 8	Widerstand .....	Siemens KW-Spez., Karbowid 4 a, 10 $\Omega$
W 9	Potentiometer .....	Reichardt, 100 $\Omega$

Teil-Nr.	Benennung	Elektrische Werte
W 10	Widerstand .....	Dralowid-Powid 100 000 $\Omega$
W 11	Widerstand .....	Dralowid-Powid 20 000 $\Omega$
W 12	Widerstand .....	Siemens KW-Spez., Karbowid 3b, 500 $\Omega$
W 13	Widerstand .....	Dralowid-Powid, 50 000 $\Omega$
W 14	Widerstand .....	Dralowid-Powid, 10 000 $\Omega$
W 15	Widerstand .....	Dralowid-Powid, 10 000 $\Omega$
W 16	Widerstand .....	Dralowid-Fispe, 30 $\Omega$
W 17	Vorwiderstand .....	} gehören zu J 2
W 18	Vorwiderstand .....	

Berlin, den 26. 4. 39

**Oberkommando des Heeres**  
**Heereswaffenamt**  
 Amtsgruppe für Entwicklung und Prüfung  
**Koch**

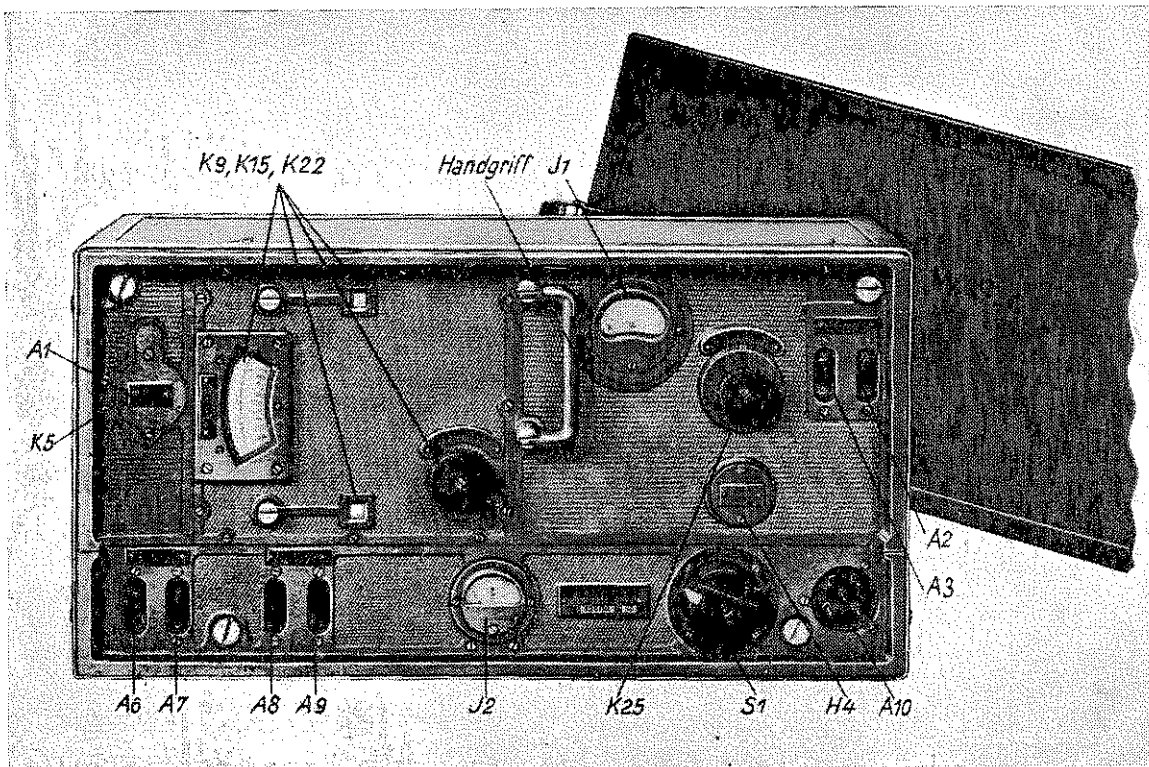


Bild 1

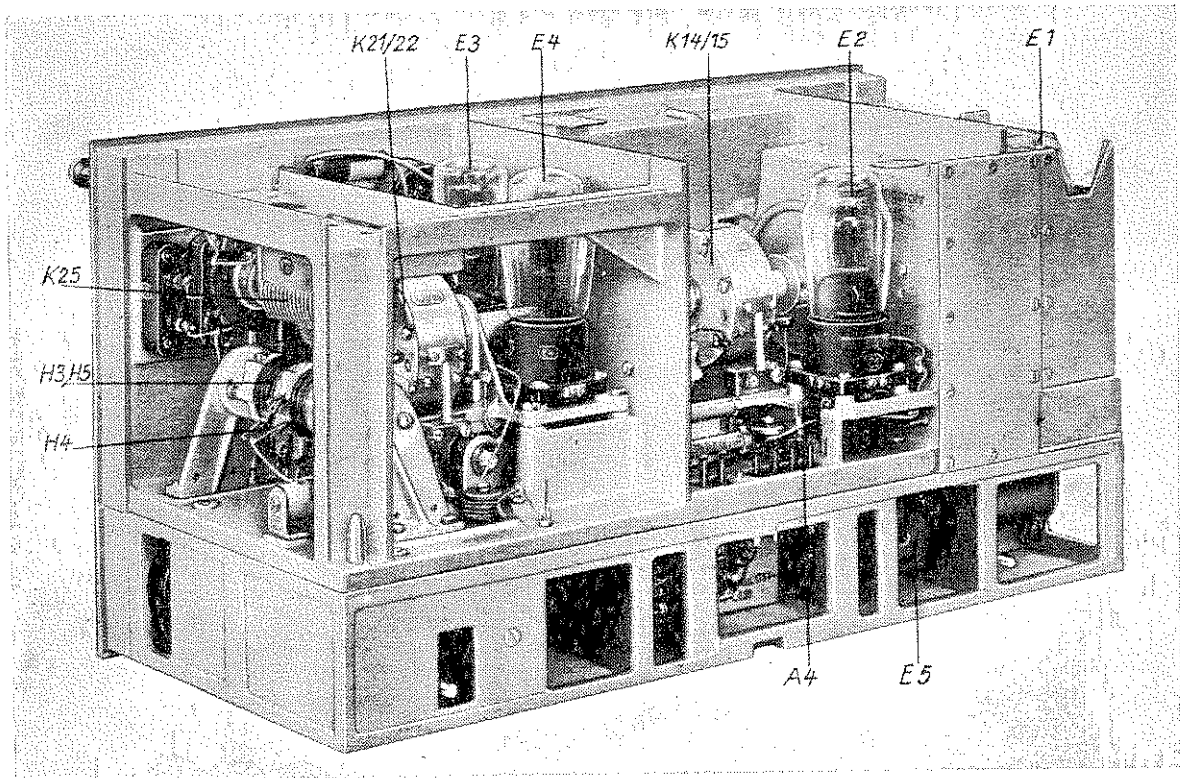


Bild 2

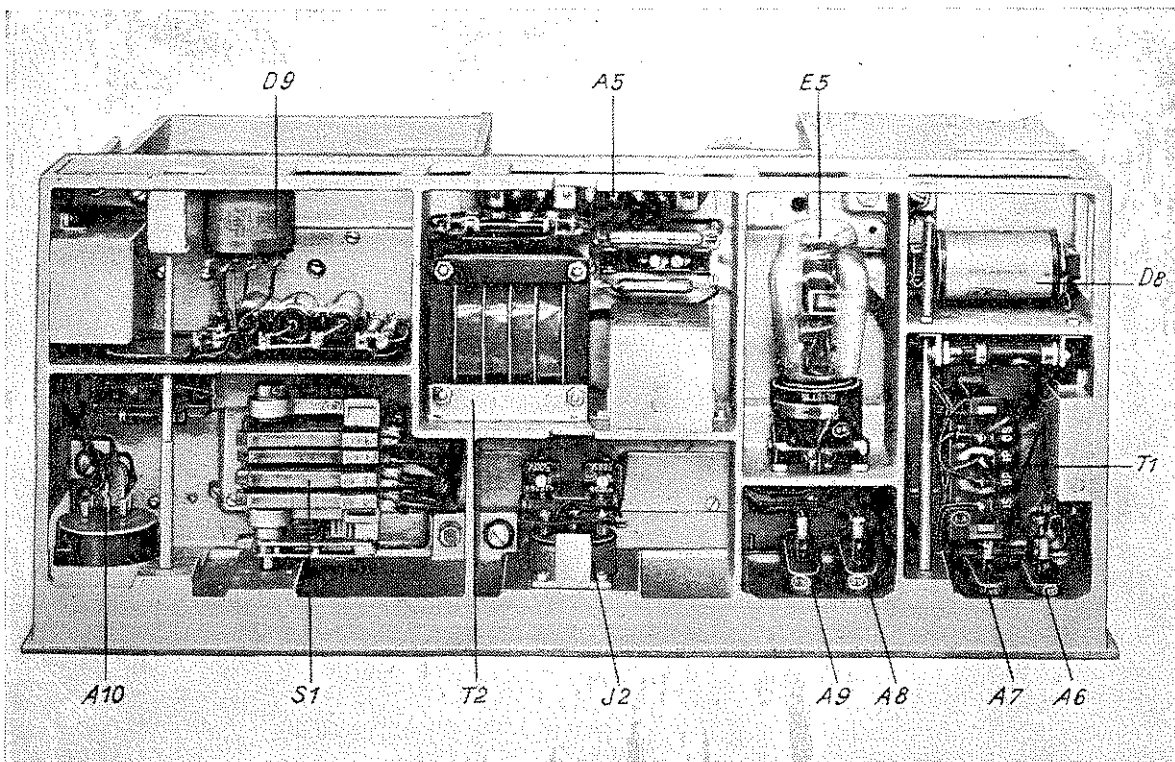
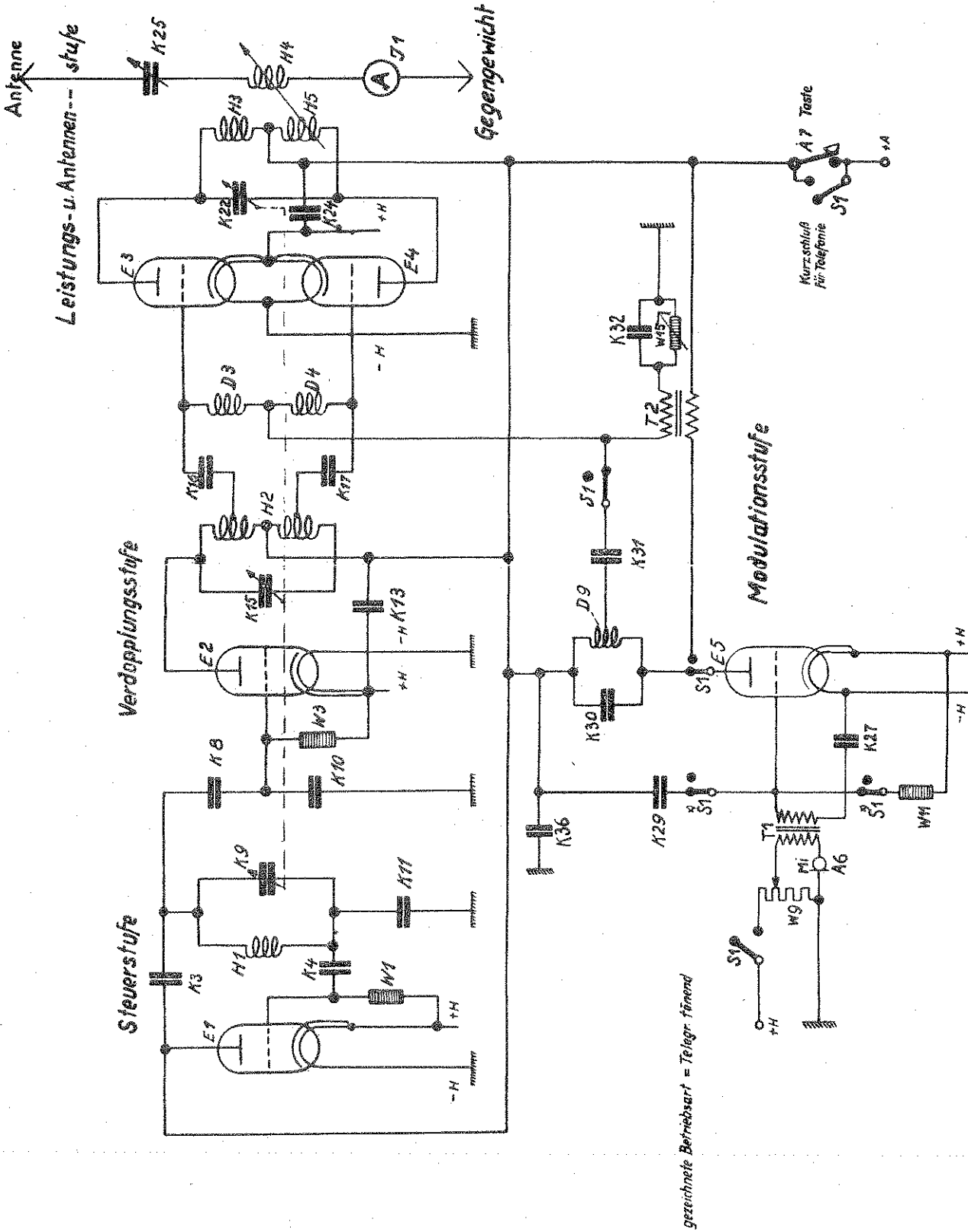


Bild 3

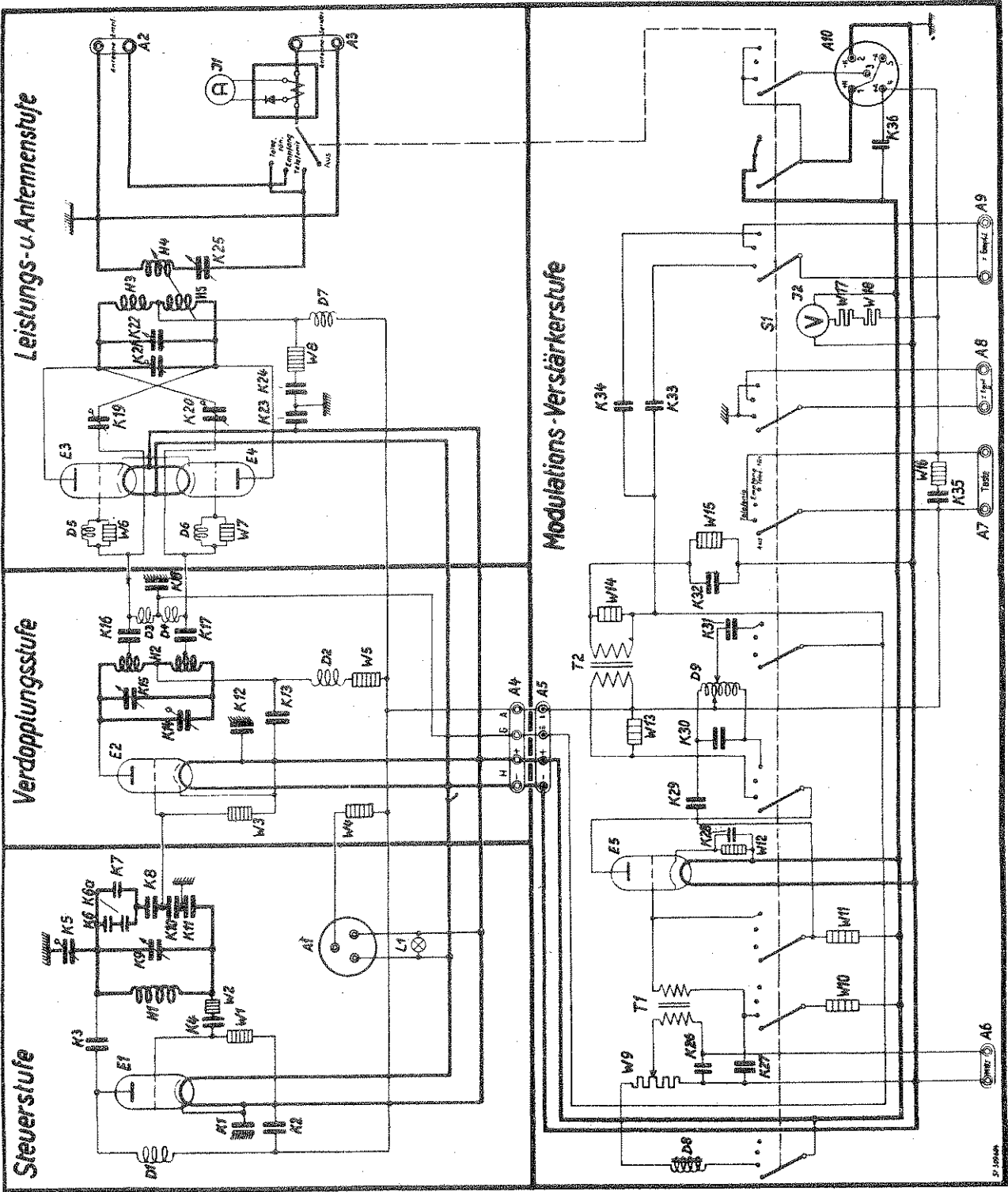




gezeichnete Betriebsart = Telegr. tündend

Vereinfachtes Schaltbild  
20 W.S.C

x) gemeinsamer Schalterkontakt



Schaltbild  
20 W. S. C

27.10.1944

