

第 3 章 形状和位置公差

3.1 概 述

在零件加工过程中,由于工艺系统各种因素的影响,零件的几何要素会产生制造误差。这些误差包括尺寸误差、形状误差(包括宏观几何形状误差、波度和表面粗糙度)以及位置误差,如图 3.1 所示,其中 A 、 A_1 和 A_2 是实际尺寸, e 为偏差。零件的形状和位置误差(简称形位误差)对产品的使用性能和寿命有很大影响。光滑工件的间隙配合中,形状误差使间隙分布不均匀,加速局部磨损,零件工作寿命降低;在过盈配合中造成各处过盈量不一致而影响连接强度;对于在精密、高速、重载或在高温、高压条件下工作的仪器或机器的影响更大。如图 3.2 所示,零件的形位误差越大,其几何参数的精度越低。为了保证机械产品的质量和互换性,应该对零件规定形状和位置公差(简称形位公差),用以限制形位误差。

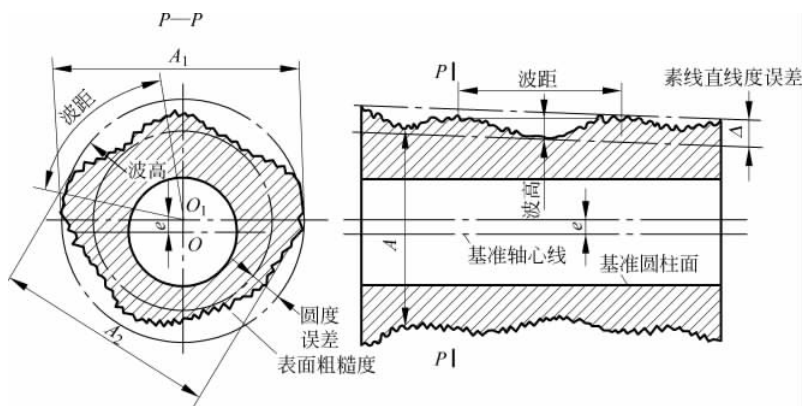


图 3.1 零件的几何误差

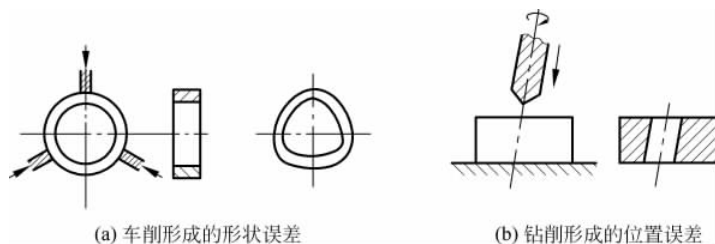


图 3.2 切削加工形成的形位误差

本章主要介绍以下各项标准的主要内容。

GB/T 1182—2008 产品几何技术规范(GPS) 几何公差 形状、方向、位置和跳动公差标注

GB/T 13319—2003 产品几何量技术规范(GPS) 几何公差 位置度公差注法

GB/T 17773—1999 形状和位置公差 延伸公差带及其表示法

GB/T 1958—2004 产品几何量技术规范(GPS) 形状和位置公差 检测规定

GB/T 1184—1996 形状和位置公差 未注公差值

GB/T 275—2015 滚动轴承 配合

GB/T 10095.1—2008 圆柱齿轮 精度制 第1部分: 轮齿同侧齿面偏差的定义和允许值

GB/T 10095.2—2008 圆柱齿轮 精度制 第2部分: 径向综合偏差与径向跳动的定义和允许值

此外,作为贯彻上述标准的技术保证还发布了圆度、直线度、平面度检验标准以及位置量规标准等。

1. 形位公差的研究对象

形位公差是研究构成零件几何特征的点、线、面等几何要素(geometric feature)。如图3.3所示的零件,它是由平面、圆柱面、圆锥面、素线、轴线、球心和球面构成的。当研究这个零件的形位公差时,涉及对象就是这些点、线、面。

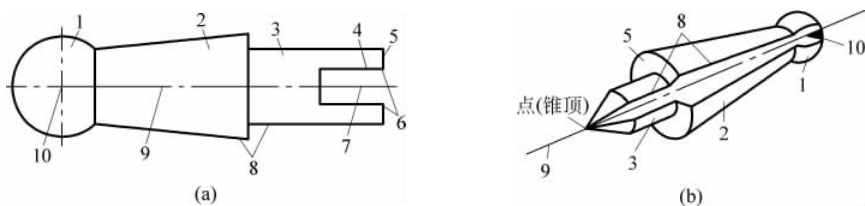


图 3.3 零件的几何要素

1—球面; 2—圆锥面; 3—圆柱面; 4—两平行平面; 5—端面;
6—棱线; 7—中心平面; 8—素线; 9—轴线; 10—球心

如图3.4所示,为了便于研究形位公差,可将零件几何要素分类如下。

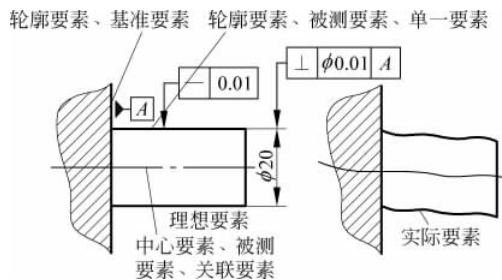


图 3.4 零件几何要素归类

1) 结构特征

(1) 轮廓要素(profile feature): 构成零件外形为人们可直接感觉到的点、线、面。如图3.3所示的圆柱面和圆锥面及其他表面素线、球面、平面等,都是轮廓要素。零件内部形体表面,如内孔圆柱面等也是轮廓要素。

(2) 中心要素(central feature): 是具有对称关系的轮廓要素的对称中心点、线、面。

其特点是实际零件不存在具体的形体而是人为给定的,它不能为人们直接感觉到,而是通过相应的轮廓要素才能体现出来的。如图 3.3 中的圆柱体轴线,它是由圆柱体上各横截面轮廓的中心点(即圆点)所连成的线;零件上的中心线、中心面、球心和中心点等属于中心要素。

2) 存在状态

(1) 理想要素(ideal feature):是仅具有几何意义的要素,它是按设计要求,由图样给定的点、线、面的理想形态,它不存在任何误差是绝对正确的几何要素。理想要素作为评定实际要素的依据,在生产中是不可能得到的。

(2) 实际要素(real feature):零件加工后实际存在的要素,通常由测得的要素来代替。由于有测量误差存在,所以,测得要素并非实际要素的真实情况。

3) 作用

(1) 被测要素(tolerance feature):在图样上给出形位公差要求的要素称为被测要素。如图 3.4 中的 $\phi 20$ 圆柱面和 $\phi 20$ 圆柱体轴线都给出了形位公差要求,因此它们都属于被测要素。

(2) 基准要素(datum feature):零件上用来确定被测要素的方向或位置的要素称为基准要素。基准要素在图样上都标有基准符号或基准代号,如图 3.4 中的 $\phi 20$ 圆柱体左端面。

4) 功能关系

(1) 单一要素(single feature):即仅对被测要素本身给出形状公差的要求。如图 3.4 中 $\phi 20$ 圆柱面是被测要素,且给出了直线度公差要求,故为单一要素。

(2) 关联要素(associated feature):与零件基准要素有功能要求的要素称为关联要素。如图 3.4 中 $\phi 20$ 圆柱体轴线相对于圆柱体的左端平面有垂直度的功能要求, $\phi 20$ 圆柱体轴线是被测关联要素。

2. 形位公差的项目及符号

国家标准将形位公差共分为 14 个项目,其中形状公差分为 6 个项目,它是对单一要素提出的要求;位置公差分为 8 个项目,包括三个定向公差、三个定位公差及两个跳动公差。位置公差是对关联要素提出的要求,在大多数情况下与基准有关。每个公差项目都规定了专用符号,如表 3.1 所示。

3. 形位公差的意义和特征

形位公差是指被测实际要素的允许形位变动全量。其中,形状公差是指单一实际要素的形状所允许的变动量;位置公差是指关联实际要素的位置对基准所允许的变动量。形位公差带是以一个理想要素为边界的区域(平面区域或空间区域),要求实际被测要素处处不得超出该区域。形状公差带有两个要素:即形状和大小两个要素;而位置公差带则有形状、大小、方向和位置 4 个要素。在某些情况下,形位公差的另一个意义是:形位公差是一个数值,要求被测实际要素的误差变动量不超出该数值。从这一意义上说,形位公差即形位公差值,它是对形位公差带大小的描述。通常情况下,形位公差带的大小是指公差带的宽度 t 或直径 ϕt ,其中 t 为公差值。

1) 形状

形位公差带的形状随实际被测要素的结构特征、所处的空间以及要求控制方向的差异而有所不同,根据国家标准,形位公差带的形状主要有以下 9 种。

表 3.1 形位公差项目及符号

公差		特征	符号	有无基准要求
形状	形状	直线度	—	无
		平面度	□	无
		圆度	○	无
		圆柱度	∅	无
形状或位置	轮廓	线轮廓度	⌒	有或无
		面轮廓度	⌒	有或无
位置	定向	平行度	//	有
		垂直度	⊥	有
		倾斜度	∠	有或无
	定位	同轴(同心)度	◎	有
		对称度	≡	有
		位置度	⊕	有
	跳动	圆跳动	↗	有
全跳动		↗↘	有	

- (1) 一个圆内的区域,如图 3.5(a)所示。
- (2) 两同心圆之间的区域,如图 3.5(b)所示。
- (3) 两同轴圆柱面之间的区域,如图 3.5(c)所示。
- (4) 两等距曲线之间的区域,如图 3.5(d)所示。
- (5) 两平行直线之间的区域,如图 3.5(e)所示。
- (6) 圆柱面内的区域,如图 3.5(f)所示。
- (7) 两等距曲面之间的区域,如图 3.5(g)所示。
- (8) 两平行平面之间的区域,如图 3.5(h)所示。
- (9) 一个球面内的区域,如图 3.5(i)所示。

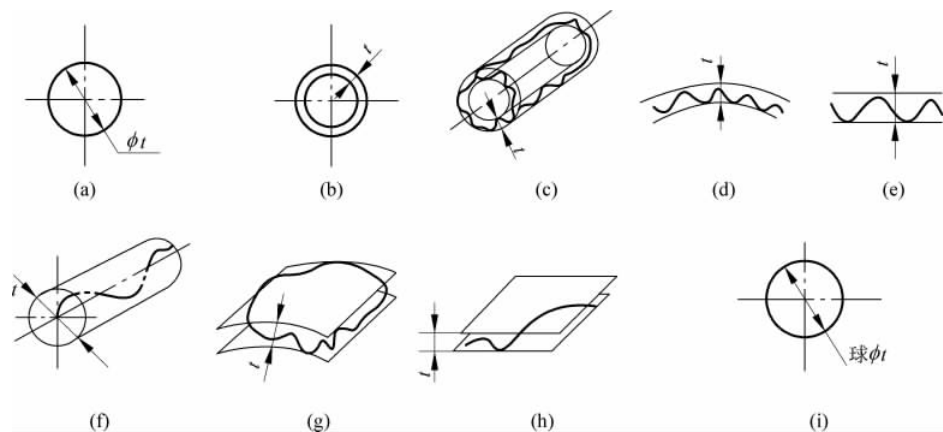


图 3.5 形位公差带的主要形状

2) 大小

公差带的大小是指公差标注中公差值的大小,它是指允许实际要素变动的全量,它的大小表明形状位置精度的高低,按上述公差带的形状不同,可以是指公差带的宽度或直径,这取决于被测要素的形状和设计的要求,设计时可在公差值前加与不加符号 ϕ 给予区别。对于同轴度和任意方向上的轴线直线度、平行度、垂直度、倾斜度和位置度等要求,所给出的公差值应该是直径值,公差值前必须加符号 ϕ 。对于空间点的位置控制,有时要求任意方向,则用到球状公差带,符号应为 $S\phi$ 。

对于圆度、圆柱度、轮廓度(包括线和面)、平面度、对称度和跳动等公差项目,公差值只可能是宽度值;对于在一个方向上、两个方向上或一个给定平面内的直线度、平行度、垂直度、倾斜度和位置度所给出的一个或两个互相垂直方向的公差值也均为宽度值。

3) 方向

在评定形位误差时,形状公差带和位置公差带的放置方向直接影响到误差评定的正确性。

如图 3.6 所示,对于形状公差带,其放置方向应符合最小条件(见形位误差评定)。对于定向位置公差带,由于控制的总是方向,故其放置方向要与基准要素成绝对理想的方向关系,即平行、垂直或理论正确的其他角度关系。对于定位位置公差,除点的位置度公差外,其他控制位置的公差带都有方向问题,其放置方向由相对于基准的理论正确尺寸来确定。

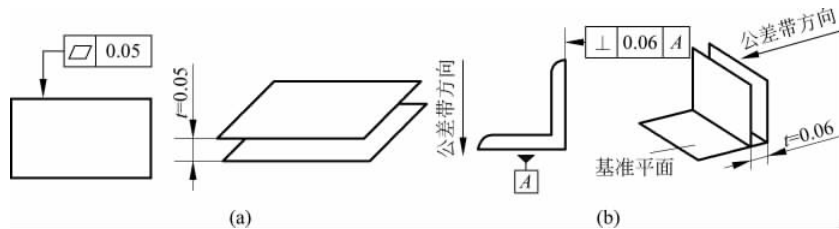


图 3.6 形位公差带方向

4) 位置

对于形状公差带,只是用来限制被测要素的形状误差,本身不作位置要求,如圆度公差带限制被测截面圆的实际轮廓圆度误差,至于该圆轮廓在哪个位置上、直径多大都不属于圆度公差控制之列,它们是由相应的尺寸公差控制的。实际上,形状公差带只要在尺寸公差带内便可,且允许其在尺寸公差带内任意浮动,如图 3.7 所示。

对于定向位置公差带,强调的是相对于基准的方向关系,其对实际要素的位置是不作控制的,而是由相对于基准的尺寸公差或理论正确尺寸控制。如机床导轨面对床脚底面的平行度要求,它只控制实际导轨面对床脚底面的平行性是否合格,至于导轨面离地面的高度,由其对床脚底面的尺寸公差控制,被测导轨面只要位于尺寸公差带内,且不超过给定的平行度公差带,就视为合格。因此,导轨面升高了,平行度公差带可移到尺寸公差带的上部位置,但被测要素离基准的距离不同,平行度公差带可以在尺寸公差带内,向上或向下浮动变化。如果由理论正确尺寸定位,则形位公差带的位置由理论正确尺寸确定,其位置是固定不变的,如图 3.8 所示。

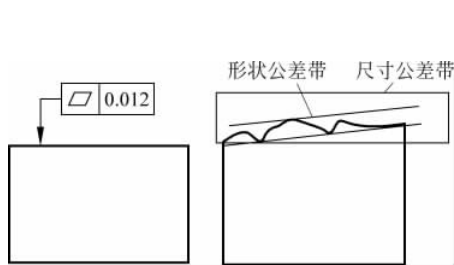


图 3.7 形状公差带

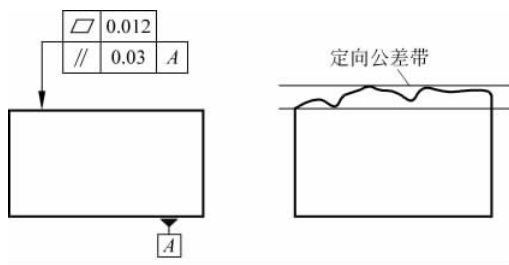


图 3.8 定向公差带

如图 3.9 所示,对于定位位置公差带,强调的是相对于基准的位置(其必包含方向)关系,公差带的位置由相对于基准的理论正确尺寸确定,公差带是完全固定放置的。其中,同轴度、对称度的公差带位置与基准(或其延伸线)位置重合,即理论正确尺寸为 0,而位置度则应在 x, y, z 坐标上分别给出理论正确尺寸。

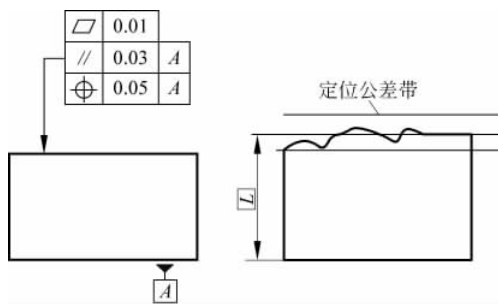


图 3.9 定位公差带

3.2 形状公差

1. 形状公差的概念

形状公差(form tolerance)是单一实际被测要素对其理想要素的允许变动量。形状公差用形状公差带来表达,用以限制零件实际要素的变动范围。若零件实际要素在此区域内变动,零件合格;若零件实际要素的变动范围超出形状公差带区域,零件不合格。

2. 形状误差的评定准则

1) 形状误差的评定准则——最小条件

在被测实际要素与理想要素作比较以确定其变动量时,由于理想要素所处位置的不同,得到的最大变动量也会不同。因此,评定实际要素的形状误差时,理想要素相对于实际要素的位置,必须符合一个统一的准则,这个准则就是最小条件。

最小条件就是理想要素位于零件实体之外与实际要素接触,并使被测要素对理想要素的最大变动量为最小。如图 3.10(a)所示, A_1B_1 、 A_2B_2 和 A_3B_3 等是理想要素可能的位置,实际要素相应的最大变动量分别为 h_1 、 h_2 和 h_3 等。其中, h_1 为最小,即有关系式 $h_1 < h_2 < h_3 < \dots$, 因此, A_1B_1 符合最小条件, h_1 为该要素的直线度误差。如图 3.10(b)所示,圆 O_1 和圆 O_2 是理想要素可能的位置,实际要素相应的最大变动量分别为 ϕ_{c_1} 和 ϕ_{c_2} 。其中, ϕ_{c_1} 最

小,即有关系式 $\phi_{c1} < \phi_{c2} < \dots$,因此,圆 O_1 符合最小条件, ϕ_{c1} 为该要素的圆度误差。

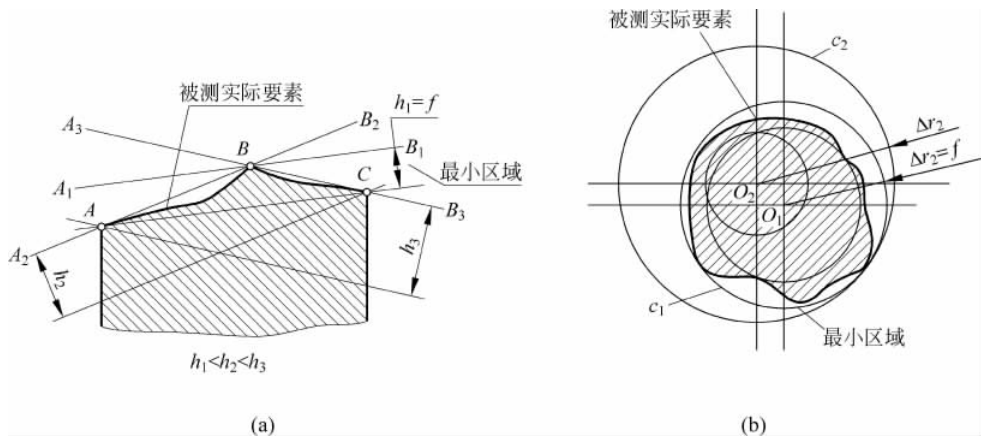


图 3.10 最小条件(轮廓要素)

对于中心要素,最小条件就是理想要素应穿过实际中心要素,并使实际中心要素对理想要素的最大变动量为最小。如图 3.11 所示,被测轴线对理想轴线 L_1 的最大变动量 ϕd_1 为最小,因此 L_1 符合最小条件。

2) 形状误差的评定方法——最小区域法

形状误差值用最小包容区域的宽度或直径表示,如图 3.10 中的 h_1 、 ϕ_{c1} 和图 3.11 的 ϕd_1 。所谓“最小包容区域”是指包容被测实际要素且具有最小宽度或直径的区域。

最小包容区域法的形状与形状公差带相同,而大小、方向及位置则根据实际要素而定。按最小包容区域法评定形状误差的方法称为最小区域法。在实际测量时,只要能满足零件功能要求,也允许近似的评定方法。

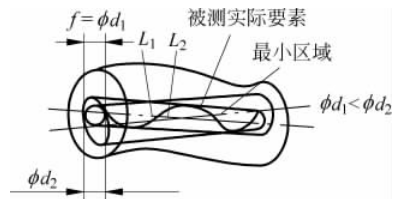


图 3.11 最小条件(中心要素)

3. 形状公差的项目

形状公差有直线度、平面度、圆度、圆柱度、线轮廓度、面轮廓度 6 个项目。形状公差值用公差带的宽度或直径表示;形状公差带的形状、方向、位置、大小随被测要素的几何特征和功能要求而定。

1) 直线度公差

直线度(straightness)公差是单一实际直线所允许的变动全量。用于控制直线、轴线的形状误差。根据零件的功能要求,直线度可分为在给定平面内、在给定方向上和任意方向上三种情况。

(1) 在给定平面内

在给定平面内,直线度公差带是距离为公差值 t 的两平行直线之间的区域。如图 3.12 所示,形位公差框格中标注的 0.02 的意义是:被测表面的素线必须位于平行于图样所示投影而且距离为公差值 0.02 的两平行直线内。

(2) 在给定方向上

如图 3.13 所示,形位公差框格中标注的 0.03 的意义是:被测零件轮廓素线必须位于距离为公差值 0.03 的两平行平面之间的区域。

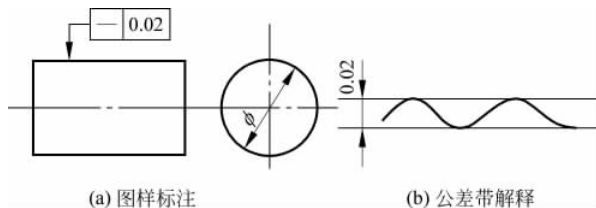


图 3.12 给定平面内直线度公差带

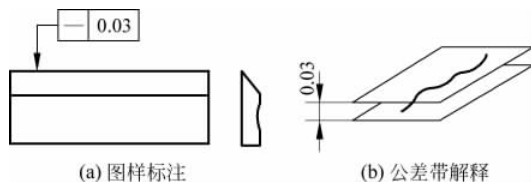


图 3.13 给定一个方向的直线度公差带

(3) 任意方向上

直线度公差带是直径为公差值 ϕt 的圆柱面内的区域,用于被测要素任意方向上的形状误差均需控制的情况。如图 3.14 所示,该项直线度公差的含义为 ϕd 圆柱体的轴线必须位于直径为公差值 $\phi 0.04\text{mm}$ 的圆柱体内。标准中规定,在形位公差值前加注“ ϕ ”,表示其公差带为一个圆柱面内的区域。

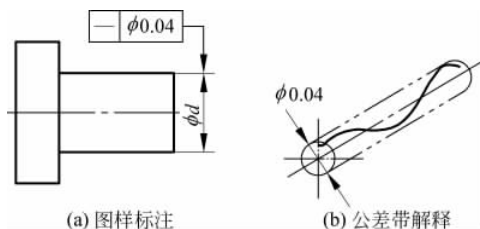


图 3.14 任意方向上的直线度公差带

2) 平面度

平面度(flatness)公差是单一实际平面所允许的变动全量。平行度公差用于控制平面的形状误差,其公差带是距离为公差值 t 的两平行平面之间的区域。如图 3.15 所示,实际平面必须位于间距为公差值 0.1 的两平行平面间的区域内。

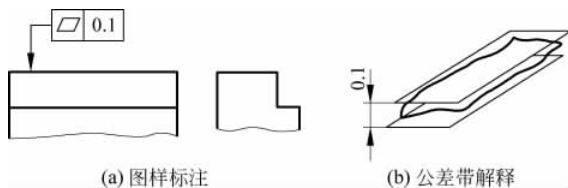


图 3.15 平面度公差带

3) 圆度

圆度(roundness)公差是被测实际要素对理想圆的允许变动全量。它用来控制回转体表面(如圆柱面、圆锥面、球面等)正截面轮廓的形状误差。圆度公差带是在同一正截面上半径差为公差值 t 的两同心圆间的区域。如图 3.16 所示,被测圆柱面任一正截面的轮廓必须位于半径差为公差值 0.02 的两同心圆间的区域内。



图 3.16 圆度公差带

4) 圆柱度

圆柱度(cylindricity)公差是被测实际要素对理想圆柱所允许的变动全量。它用来控制被测实际圆柱面的形状误差。圆柱度公差带是半径差为公差值 t 的两同轴圆柱面间的区域。如图 3.17 所示,被测圆柱面必须位于半径差为公差值 0.03 的两同轴圆柱面间的区域内。

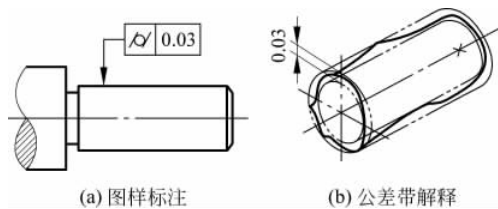


图 3.17 圆柱度公差带

圆度公差是控制圆柱形、圆锥形等回转体横截面的形状误差,圆柱度公差则综合控制圆柱面纵横截面的各种形状误差,如正截面的圆度、素线的直线度和过轴线纵向截面上两条素线的平行度误差等。

5) 线轮廓度

线轮廓度(profile of line)公差是实际轮廓线所允许的变动全量。当线轮廓度公差未标注基准时,属于形状公差。此时公差带是包络一系列直径为公差值 t 的圆的两包络线之间的区域,诸圆的圆心位于具有理论正确几何形状的线上。如图 3.18 所示,在平行于图样所示投影面的任一截面内,被测轮廓线必须位于包络一系列直径为公差值 $\phi 0.04$,且圆心位于具有理论正确几何形状的线上的两包络线之间。理想轮廓线由 $R35$ 、 $2 \times R10$ 和 $\phi 30$ 确定,其位置是浮动的,如图 3.18 所示。

所谓“理论正确尺寸(theoretically exact dimension)”是用以确定被测要素的理想形状、方向、位置的尺寸。它仅表达设计时对被测要素的理想要求,故该尺寸不附带公差,而该要素的形状、方向和位置误差则由给定的形状公差来控制,实际测量时,理想轮廓线尺寸是用计量器具的尺寸来体现的。

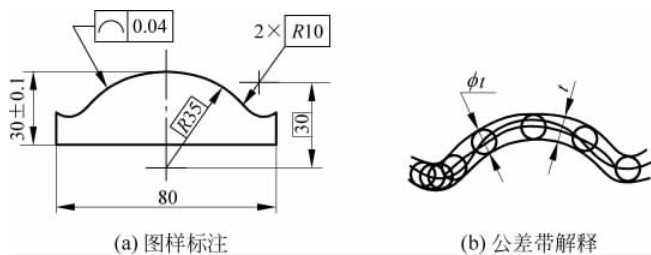


图 3.18 线轮廓度公差带

6) 面轮廓度

面轮廓度(profile of surface)公差是指被测实际要素相对于理想轮廓面所允许的变动全量。它用来控制空间曲面的形状或位置误差。面轮廓度是一项综合公差,它既控制面轮廓度误差,又可控制曲面上任一截面轮廓的线轮廓度误差。其公差带是包络一系列直径为公差值 t 的球的两包络面之间的区域,诸球的球心位于具有理论正确几何形状的面上,如图 3.19 所示。理想轮廓面由 \boxed{SR} 确定,此时,轮廓面的位置是浮动的。

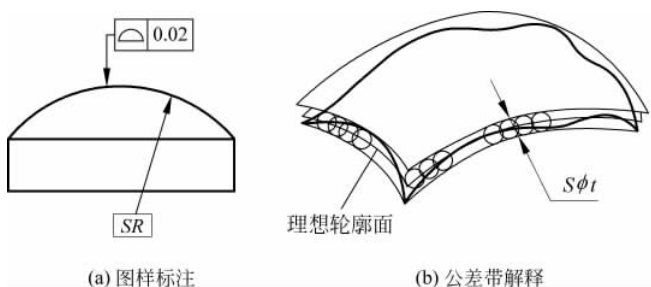


图 3.19 面轮廓度公差带

3.3 位置公差

位置公差(position tolerance)指关联实际要素的位置对基准所允许的变动全量,用来限制位置误差。位置误差是指被测实际要素对理想要素位置的变动量。根据被测要素和基准要素之间的功能关系,位置公差可分为定向、定位和跳动公差三类,并具有各自的特点。

1. 位置误差的评定

1) 定向误差

定向误差值用定向最小包容区域的宽度或直径表示。定向最小包容区域是指按理想要素的方向来包容被测实际要素,且具有最小宽度或直径的包容区域,如图 3.20 所示。

由于确定形状误差值的最小包容区域,其方向随被测实际要素的状况而定,而确定定向误差值的定向最小包容区域的方向则由基准确定,其方向是固定的。因而,对同一被测要素,定向误差是包含形状误差的。当零件上某要素既有形状精度要求,又有定向精度要求时,设计者对该要素所给定的形状公差应小于或等于定向公差,否则会产生矛盾。