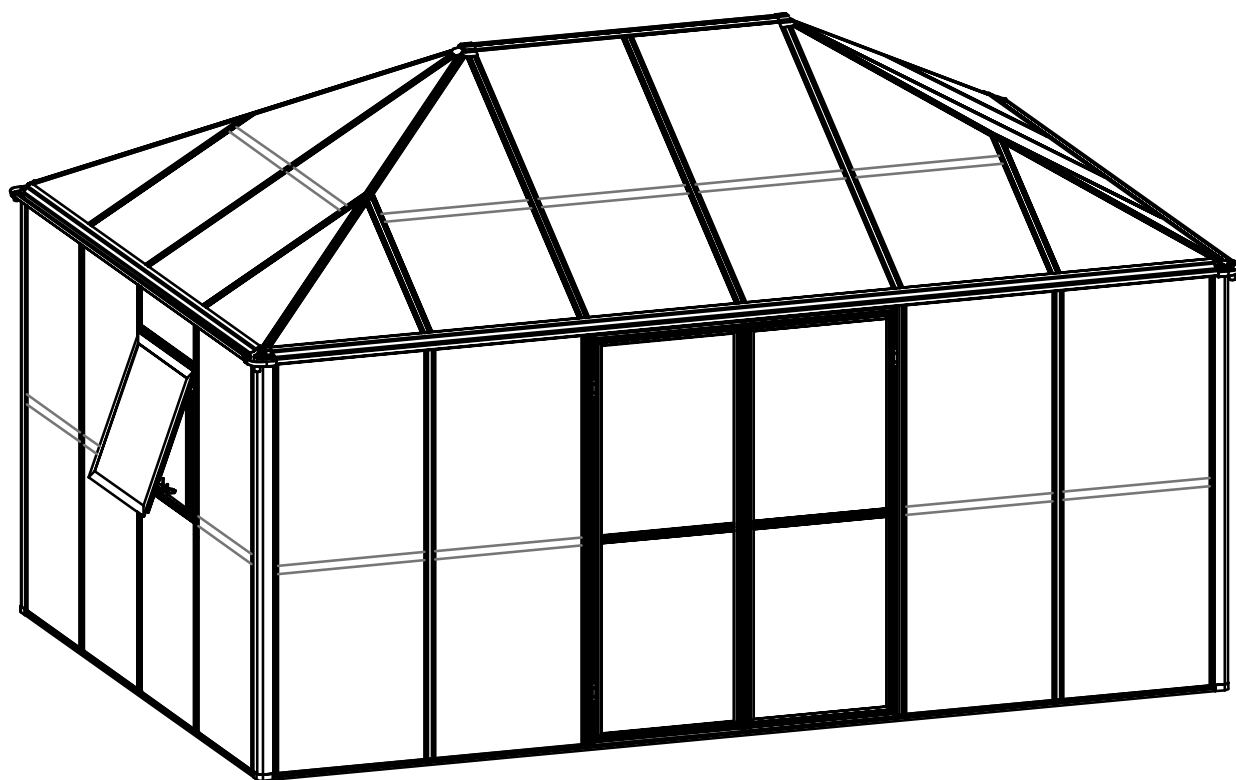




Hobbyväxthus Sverige AB

Monteringsanvisning

Gazebo * \$(



Gazebo * 04 (LxBxH): (' * x295x270cm

	SIDA
VIKTIG INFORMATION	3-4
VÄXTHUSETS GRUND	5
FÖRPACKNINGARNAS INNEHÅLL	6-8
MONTERING AV VENTILATIONSLUCKOR	9-10
MONTERING AV DÖRRAR	11-13
MONTERING AV VÄXTHUSETS UNDERDEL	14
FÖRANKRING AV VÄXTHUSET	15
MONTERING AV VÄGGAR	16-23
INSTALLATION AV VENTILATIONSLUCKOR	22
MONTERING AV TAK	24-27
MONTERING AV HÄNGGRÄNNOR	28-29
MONTERING AV STAG	30
INSTALLATION AV DÖRRAR	31
MONTERING AV STUPRÖR	32

VIKTIG INFORMATION

VÄXTHUSPLACERING

Växthuset skall placeras på en plan och jämn plats som är skyddad från starka vindar. Platsen skall vara där växthuset får maximalt med sol och inte skuggas av träd eller buskar. Växthuset bör inte placeras under överhängande grenar som kan orsaka nedsmutsning och där risk finns att något trillar ner på växthuset.

INNAN MONTERING

Vi rekommenderar att ett fundament tillverkas som växthuset kan förankras i. Fundamentet kan göras på olika sätt men vanligtvis gjuts eller muras en sockel. En gjuten/murad grund ger ett stadigt fundament för växthuset att stå på. Gör färdigt fundamentet innan byggnationen av växthuset påbörjas.

MEDFÖLJANDE SKRUVAR

Tänk på att skruvar som anges i listorna kan vara förinstallerade och att det därför inte stämmer med antalet i påsarna.

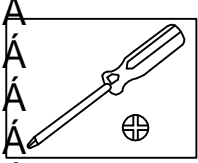
MEDFÖLJANDE GUMMILIST J11

Gummilisten J11 skall bara användas på de partier som har glas, om det är kanalplast där skall ingen list användas.

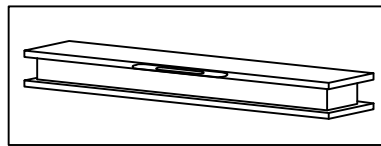
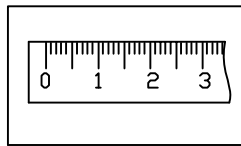
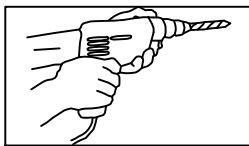
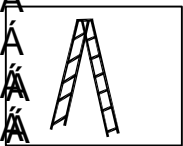
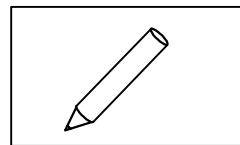
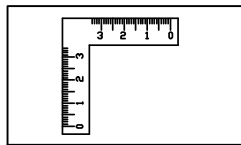
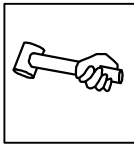
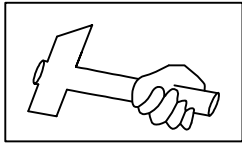
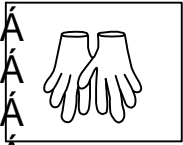
VID MONTERING

- Vi rekommenderar att minst två personer hjälps åt vid montering och i vissa moment underlättar det om man är fler.
- Använd alltid handskar och skor då vissa delar har vassa kanter.
- Lägg ut delarna på ett mjukt underlag för att undvika skador.
- Tänk på att inte montera växthuset då det är blåsigt.
- Några verktyg medföljer men du behöver ha vissa själv t.ex. 3mm borr, bormaskin, trappstege, vattenpass, måttband, silikon mm. Silikonet skall vara transparent och måste vara neutralhärdande för att inte skada kanalplasten.

Verktyg som medföljer:



Verktyg och komponenter som ej medföljer:



UNDERHÅLL

Rengör växthuset varje vår med varmt vatten och desinfektionsmedel för att avlägsna alger och annan smuts som uppstår. Starka rengöringsmedel eller de som innehåller slipmedel får ej användas.

Á

VINTERSÄKRING

Håll växthuset tak fritt från större snömängder och säkerställ att dörrar och vridningsfönster är ordentligt stängda. Innan vintern kan taket med fördel stöttas inifrån med t.ex. träregel i under taknock för ökad stabilitet.

Á

ÖVRIG UPPLYSNING

Xêcc@•Á!Á cÁ} Á@|óçæc} cêÁ[}•d~\c} Á&@Á^Á a} Áç^} Áääæ Á
 \[]á^}•á![]] ÉÇ çê} áÁê!-4!Á æ~!ãÁ&@ 4à^!Á[{ Áè|çcá &@ \ dXá
 !^! [{ ^} á^!æÁ 4à^!Á4!Á d { @•à~ \ ÉU { Á~ ÁcêÁ cç^!Á [{ Á~ Áè!ÁéääÁ
 [{ ÁèÁ4!Á~ Á [| & æ Á^ { ÁçáÁ*} çéá^!Á &@ é!Á^ cè!Á^ |ã Á c ÉÁ
 Xá^\ [{ { ^} á^!æÁç^} ÁcÁ} á^!æ Á [{ Áè!Áéçá!ê} ^!æ á^!Á &@è!Á
 çæc} Á

Á Á

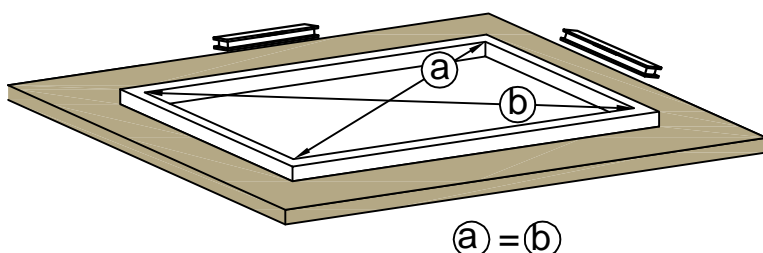
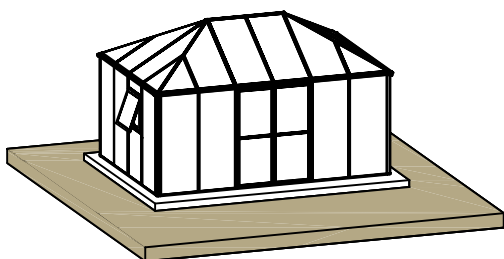
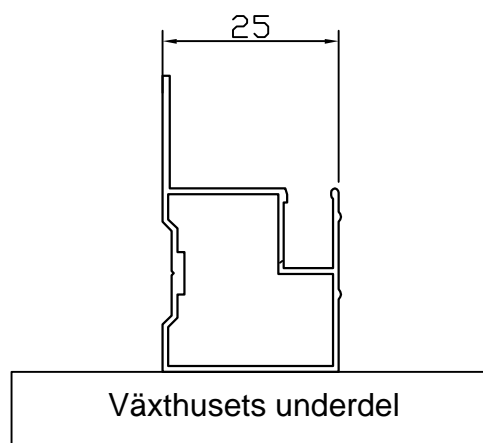
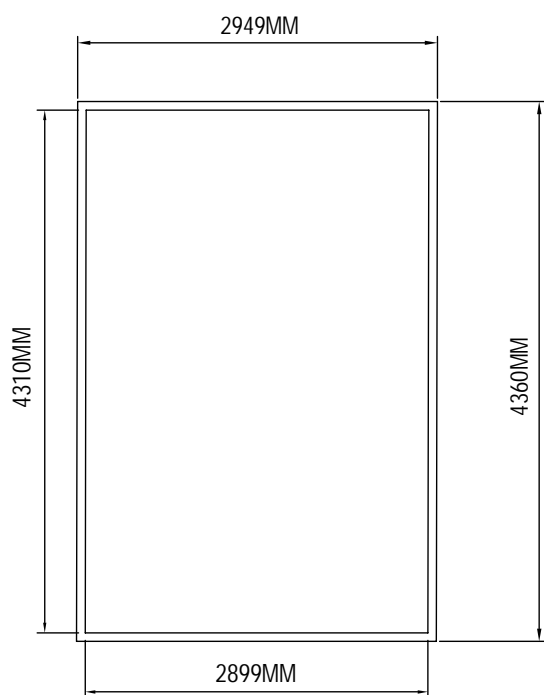
VÄXTHUSETS GRUND

Då det är viktigt att växthuset är väl förankrat och står plant och stabilt rekommenderar vi att en sockel gjuts eller muras där växthuset kan förankras, det går även att gjuta en hel platta för växthuset.

Hur underarbetet görs beror på markförhållande och klimat där du bor och bäst är om du inte har kunskapen själv att ta råd från din lokala bygghandel där du köper byggmaterialet till grunden.







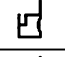



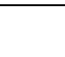

Använd medföljande beslag och expansionsbult till att fästa växthuset. Expansionsbulten fäster bra i betong men om socken muras kan eventuellt annan typ av skruv behövas. Fråga om råd angående skruvar där du köper materialet till grunden.

Växthusets inner- och yttermått





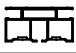

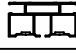

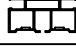





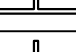





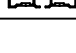







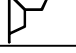




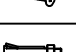



* Kryssmät sockeln, måttet a skall vara samma som b.

Aluminiumram Förp. 1



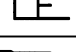
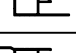
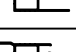
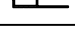
Bild	Art.nr	Ant.
	L01A	4
	L04A	1
	L04B	1
	L05A	4
	L05B	1
	L07A	2
	L07B	2
	L08A	2
	L08B	2
	L09A	2
	L09B	2
	L23A	4







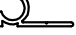
Aluminiumram Förp. 2

Bild	Art.nr	Ant.	Bild	Art.nr	Ant.
	L02E	2		L25	4
	L03B	4		J01	4
	L03C	4		J02	4
	L03D	6		J03	2
	L03E	2		J06	4
	L06A	1		J07	4
	L05C	4		J08	4
	L05E	10		W03	4
	L24	1		W06	2
	L03A	13		W05	18
				W07	8
				W08	2
				W21	4
				W22	4
				W25	2
				W26	8
				A	8
				B	8
				S01 M5X12	284
				S02 M5X12	26
				Z01 M4.2X16	247
				Z02 Ø4X14D	5
				Z03 M4.2X16	9
				S03 M8X60	18
				M01 M5	8

Dörrar

Bild	Art.nr	Ant.
	L16	2
	L17	2
	L18A	2
	L18B	2
	L18C	1
	L18D	1

Vent.lucka x 2

Bild	Art.nr	Ant.
	L19A	4
	L19B	2
	L20	2
	L11	2
	L15A	2



Aluminiumram Förpackning 2

Glas Förp. 1

Bild	Art.nr	Ant.
	Y1	4
	Y2	4
	Y3	4
	Y4	4
	Y5	16
	Y6	2
	Y7	2
	Y8	4
	Y10	2
	Y11	4

Bild	Art.nr	Ant.
	J11	160M

(Gummitätning)

Bild	Art.nr	Ant.
	J11	98M

(Gummitätning)

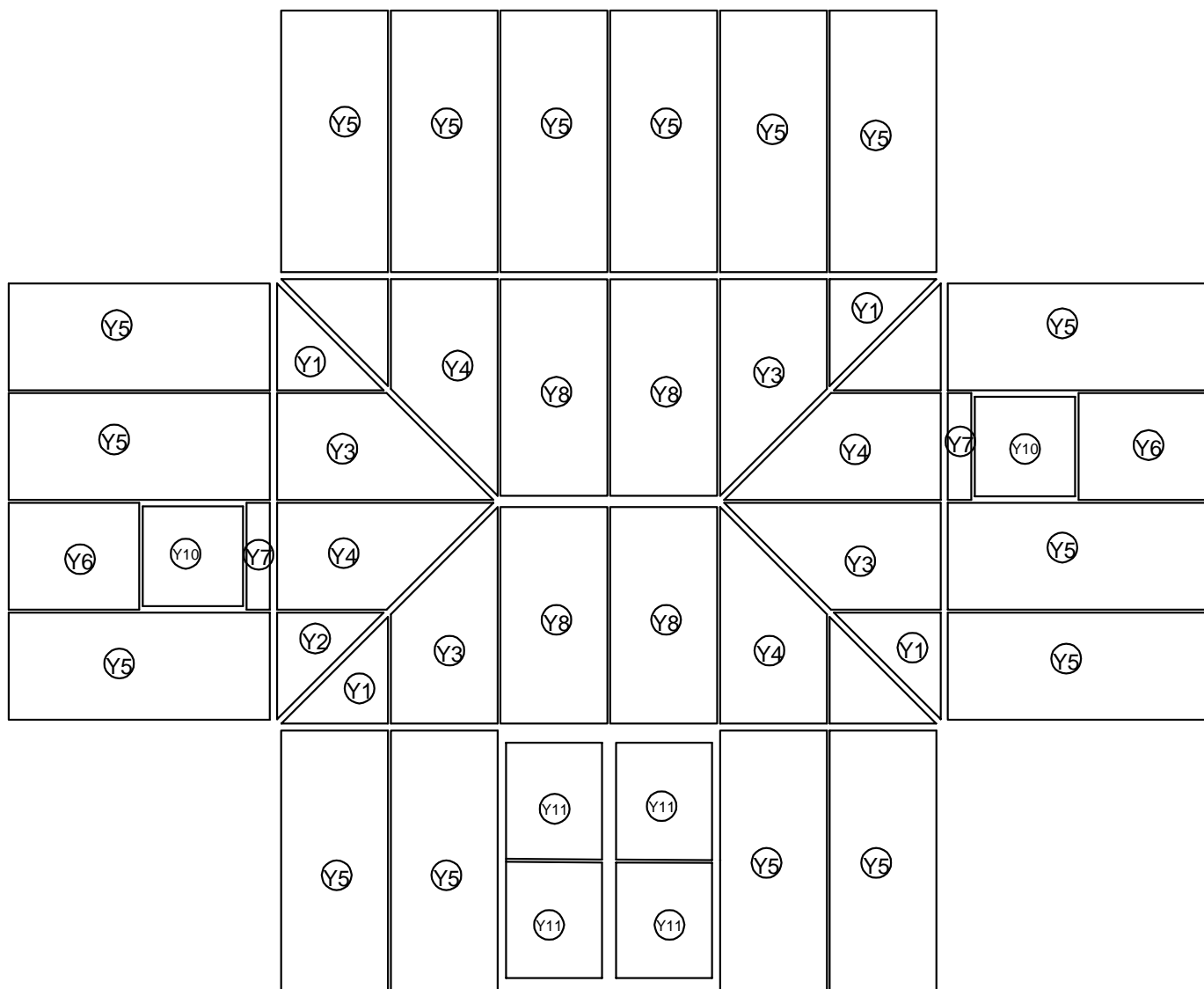
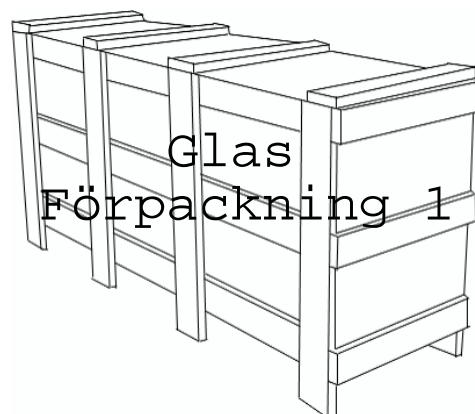


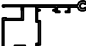





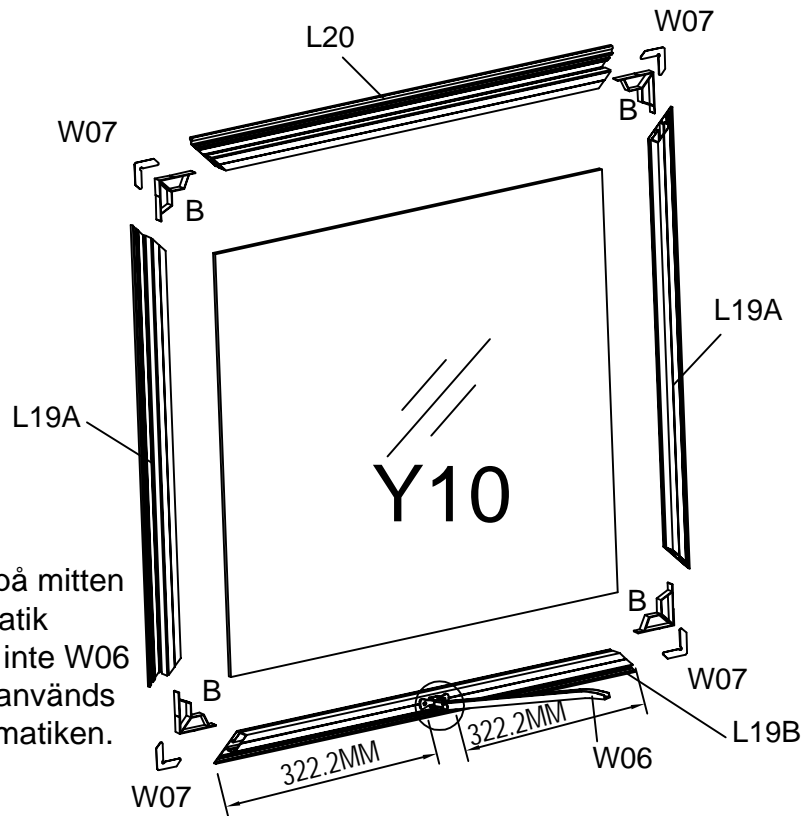
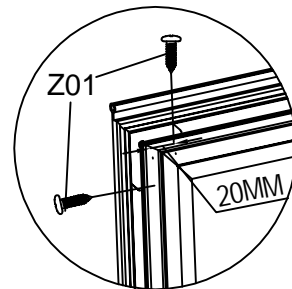
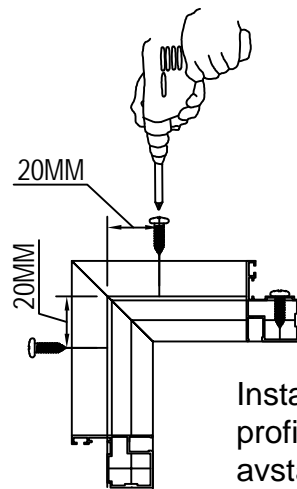
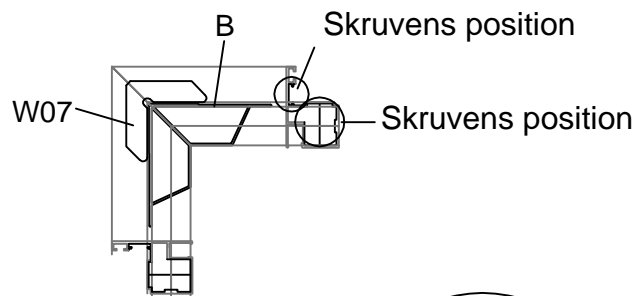
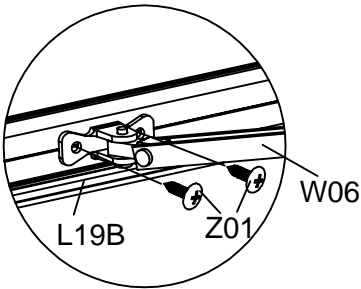


Bild	Art.nr	Ant.
	L19A	2
	L19B	1
	L20	1
	B	4
	W07	4
	Z01 M4.2X16	10
	Y10	1
	W06	1

Ventilationslucka x 2



Installera öppningsstaget W06 på mitten av L19B. Om ventilationsautomatik används (medföljer ej) behöver inte W06 monteras men samma skruvar används för att montera ventilationsautomatiken.



Installera kopplingen B & W07 i ändarna på profilerna L19A & L19B & L20. Märk ut avståndet från änden som skall vara 20mm och fixera genom att skruva i skruv Z01.

* Se till att det inte finns några glipor.

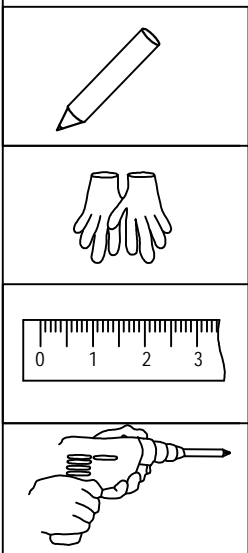







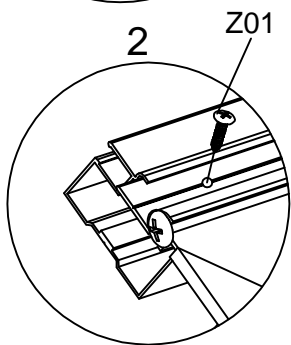
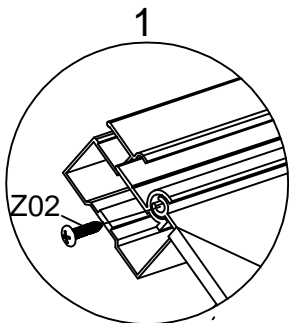
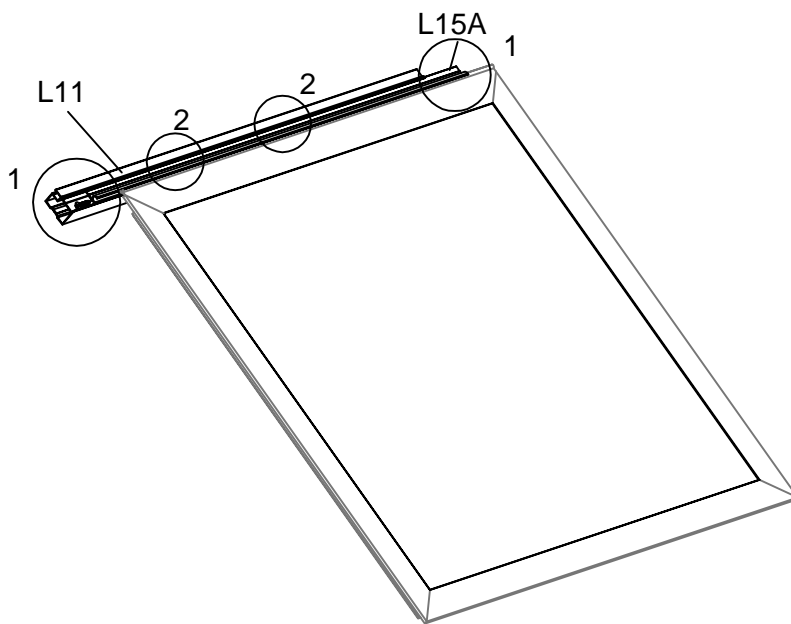
Bild	Art.nr	Ant.
	L11	1
	L15A	1
	Z01 M4.2X16	2
	Z02 Ø4X14D	2

Bild	Art.nr	Ant.
	J11	2.65M



Pressa in gummitätningen J11 mellan glaset och profilen enligt bilden.

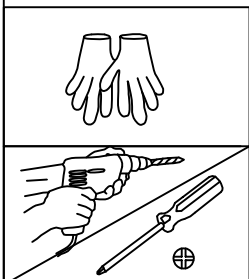
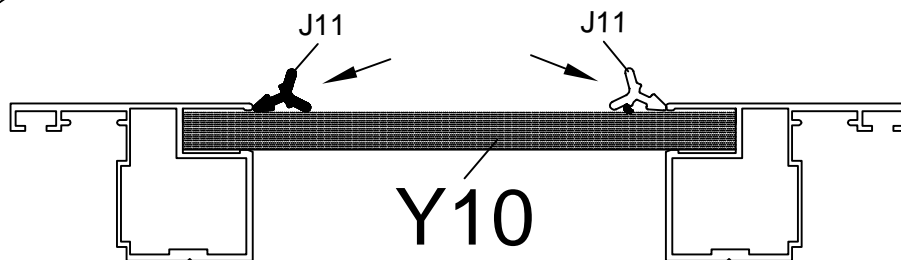



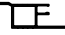


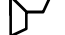


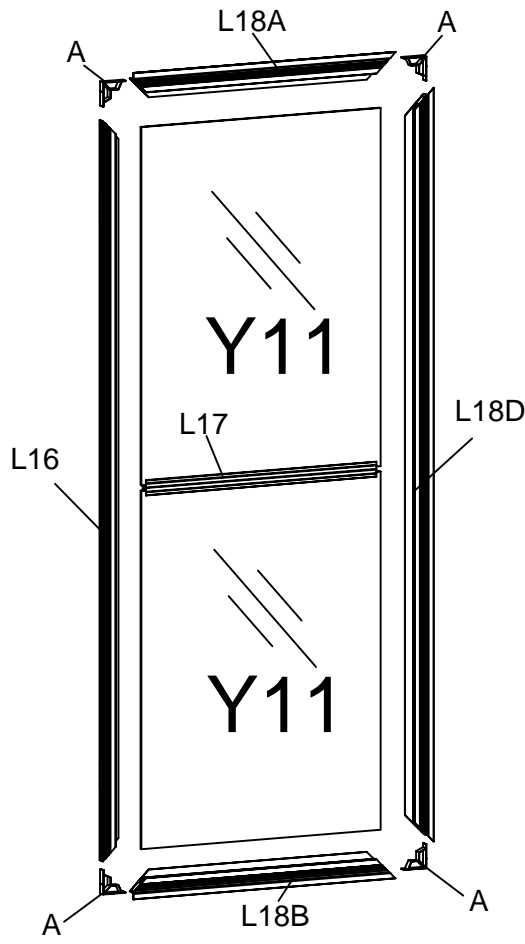
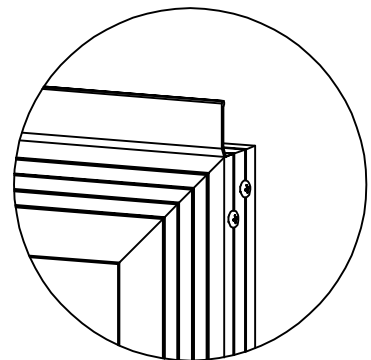
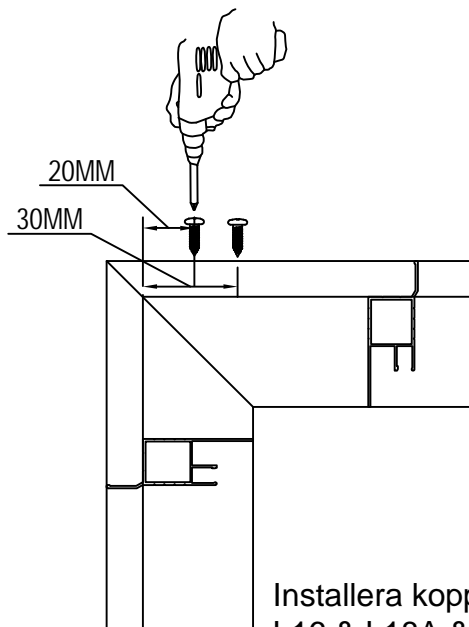
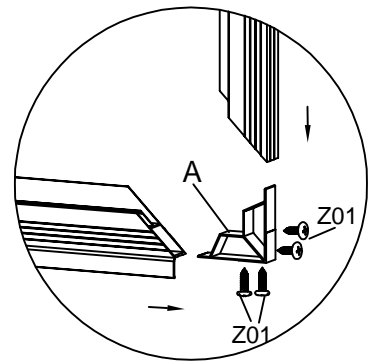
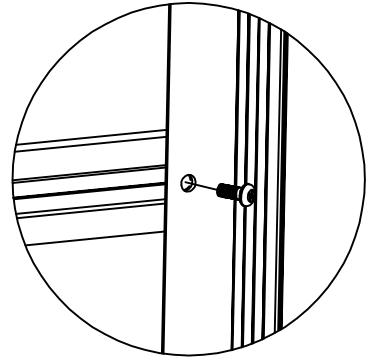


Bild	Art.nr	Ant.
	L16	2
	L17	2
	L18A	2
	L18B	2
	L18C	1
	L18D	1
	A	8
	S01	4
	M5X12	
	Z01	32
	M4.2X16	

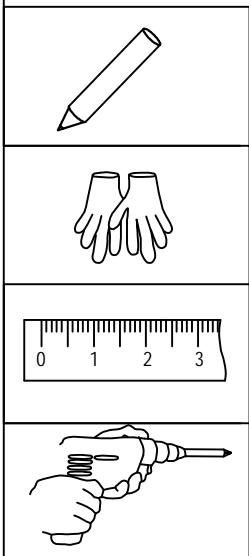


Vänster dörr

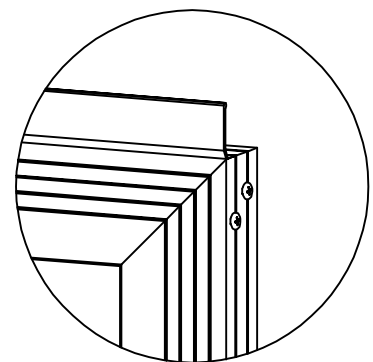
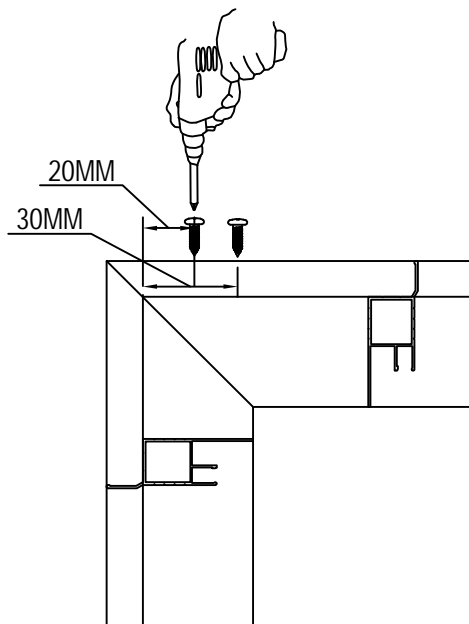
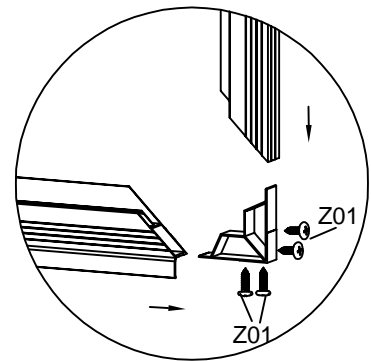
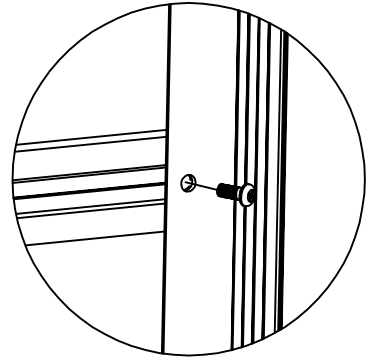
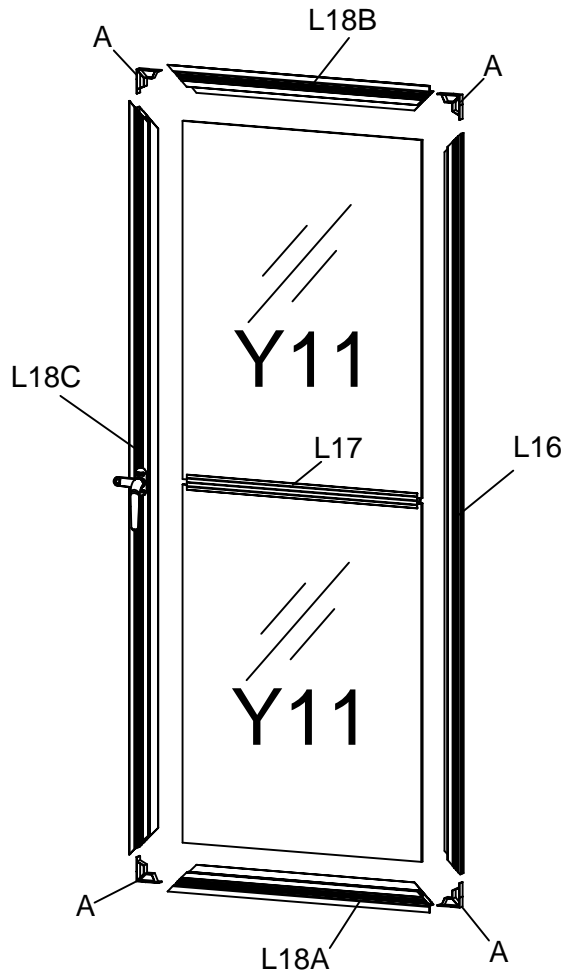


Installera kopplingen A i ändarna på profilerna L16 & L18A & L18B & L18D. Märk ut avstånden från änden som skall vara 20 respektive 30mm och fixera genom att skruva i 2st skruvar Z01.

* Se till att det inte finns några glipor.



Höger dörr



Installera kopplingen A i ändarna på profilerna L16 & L18A & L18B & L18C. Märk ut avstånden från änden som skall vara 20 respektive 30mm och fixera genom att skruva i 2st skruvar Z01.

* Se till att det inte finns några glipor.

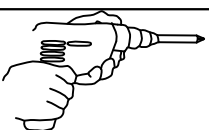

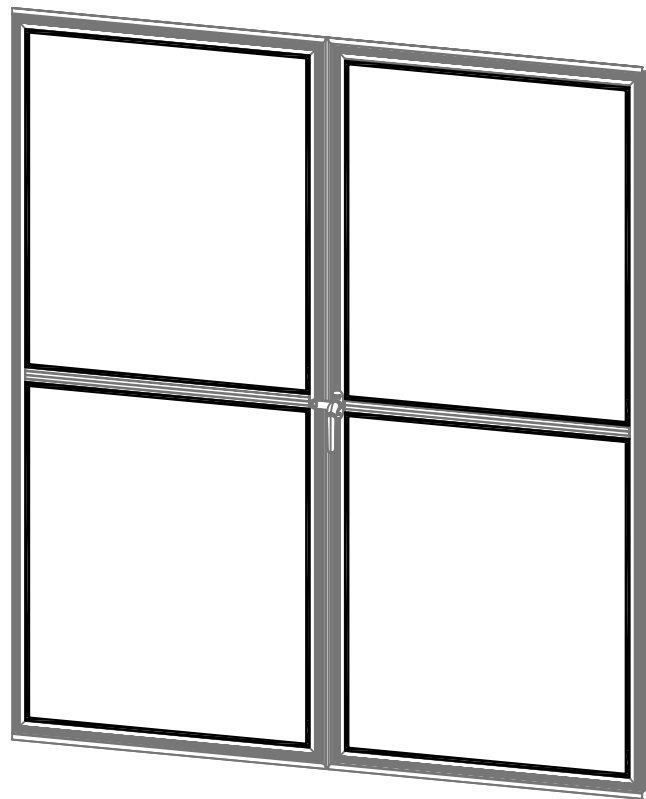


Bild	Art.nr	Ant.
	J11	12.2M



Pressa in gummitätningen J11 mellan
glaset och profilen enligt bilden.

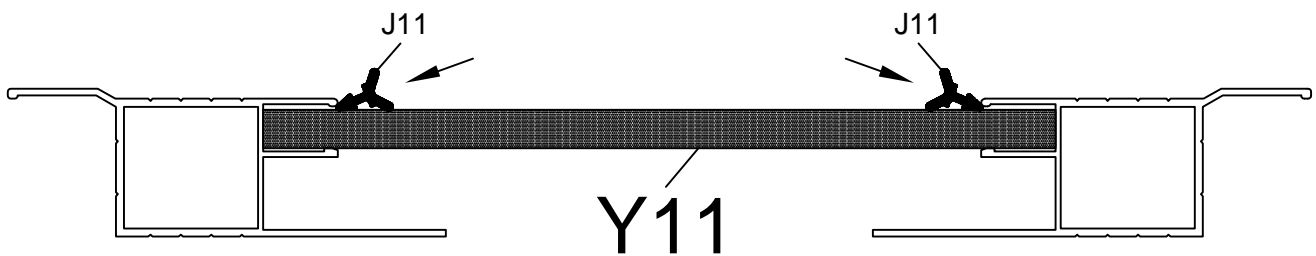
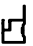
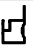



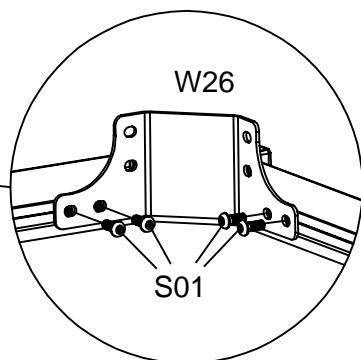
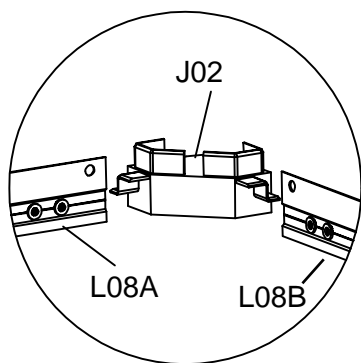
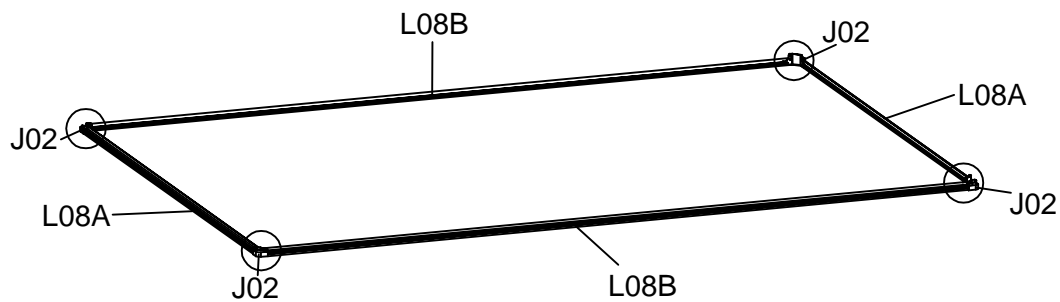


Bild	Art.nr	Ant.
	L08A	2
	L08B	2
	W26	4
	J02	4
	S01	16
	M5X12	



Skjut in beslaget J02 i ändarna på L08A och L08B.
Använd sedan skruvarna S01 för att skruva fast W26

* Se till att alla delar är i rätt läge/vinkel innan S01 dras åt.

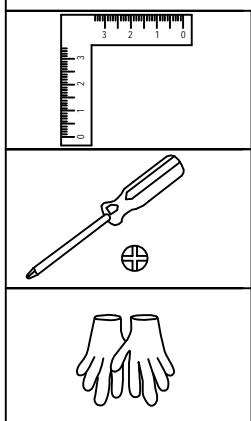
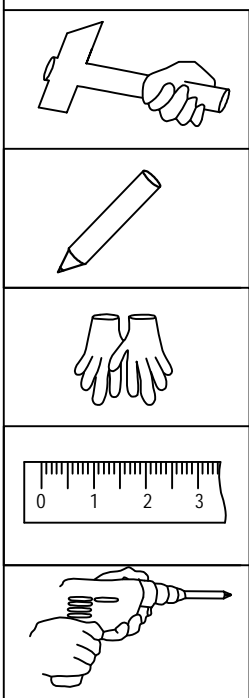
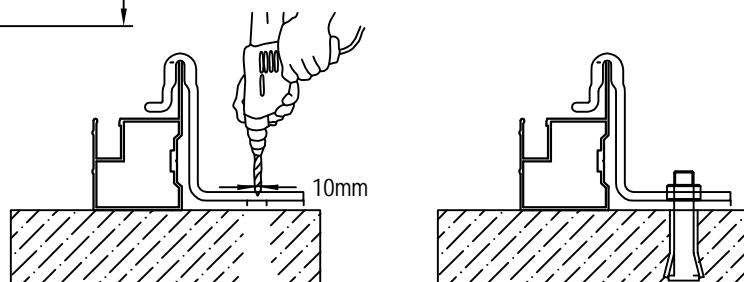
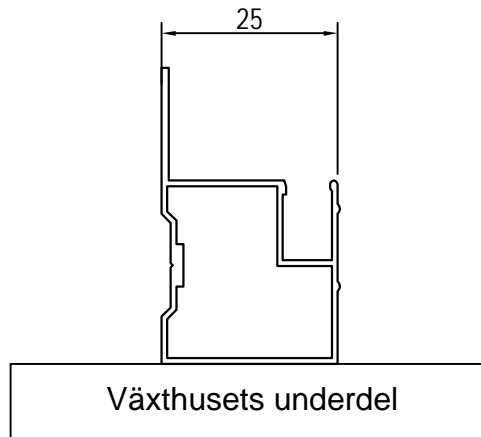
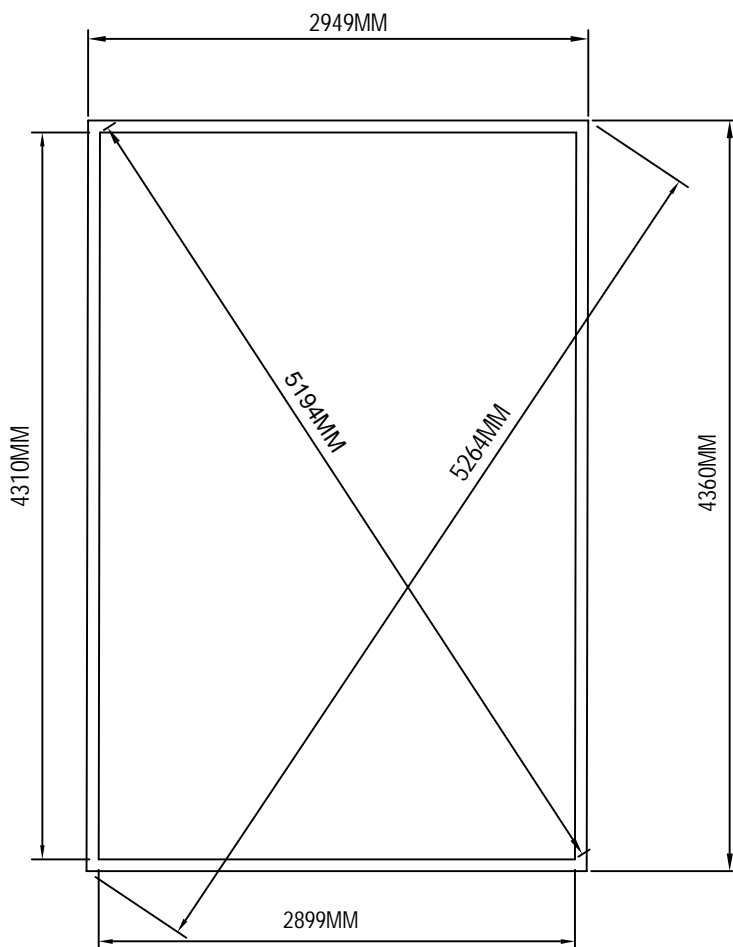


Bild	Art.nr	Ant.
	W05	18
	S03 M8X60	18

Förankring av växthuset



Bilden visar positionerna var fästbeslagen W05 skall placeras, d.v.s. mitt för varje sektion kanalplast.

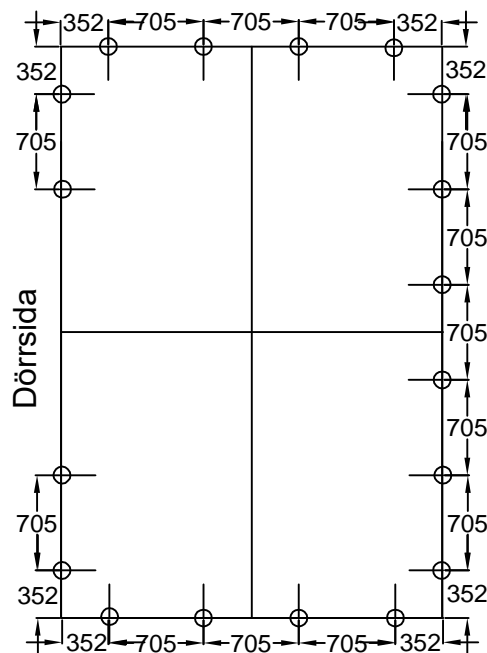






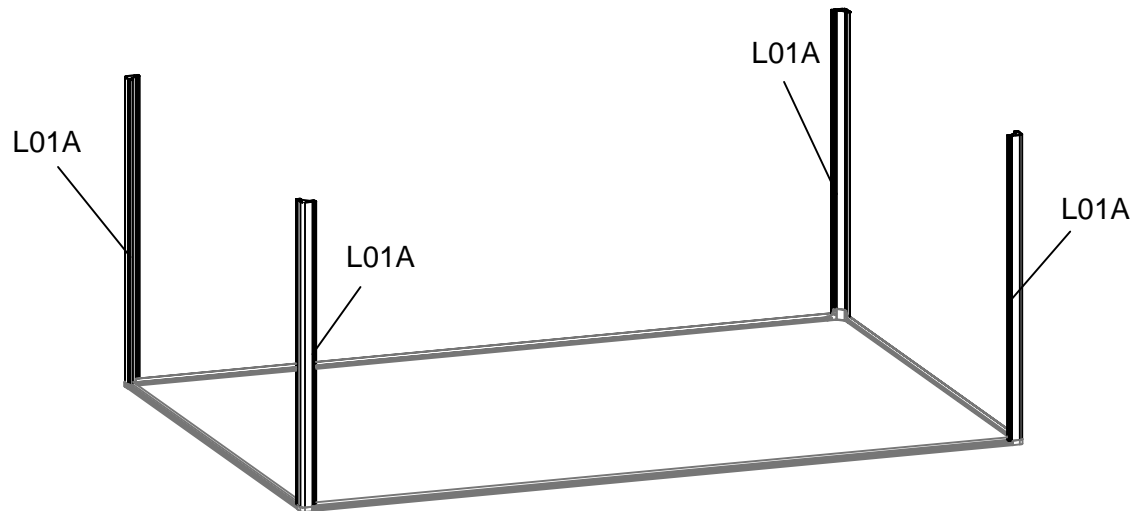
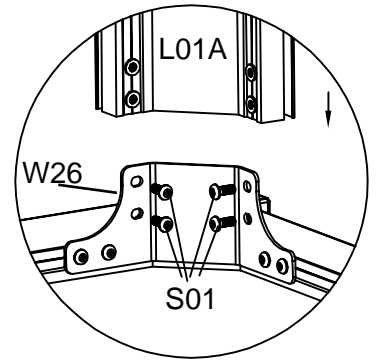


Bild	Art.nr	Ant.
	L01A	4
	L07A	2
	L07B	2
	W26	4
	J01	4
	S01 M5X12	48



Fäst de fyra L01A i vinkelbeslag W26 med hjälp av skruvarna S01.



Tryck ner J01 i ändarna på L01A. Förbind sedan L07A och L07B. Slutligen; skruva fast vinkelbeslag W26 med skruv S01.

* Se till att alla delar är i rätt läge/vinkel innan S01 dras åt.

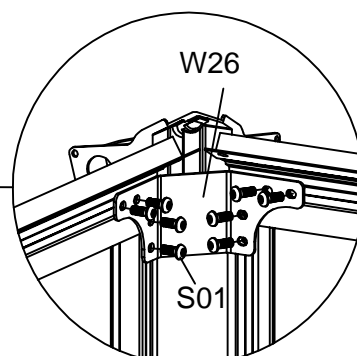
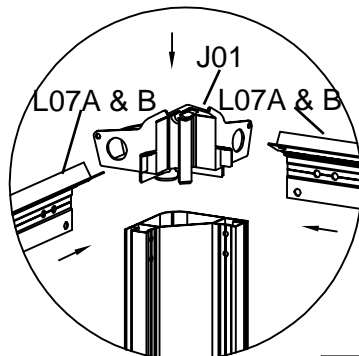
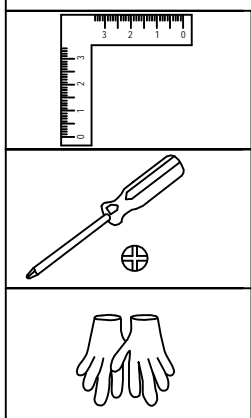
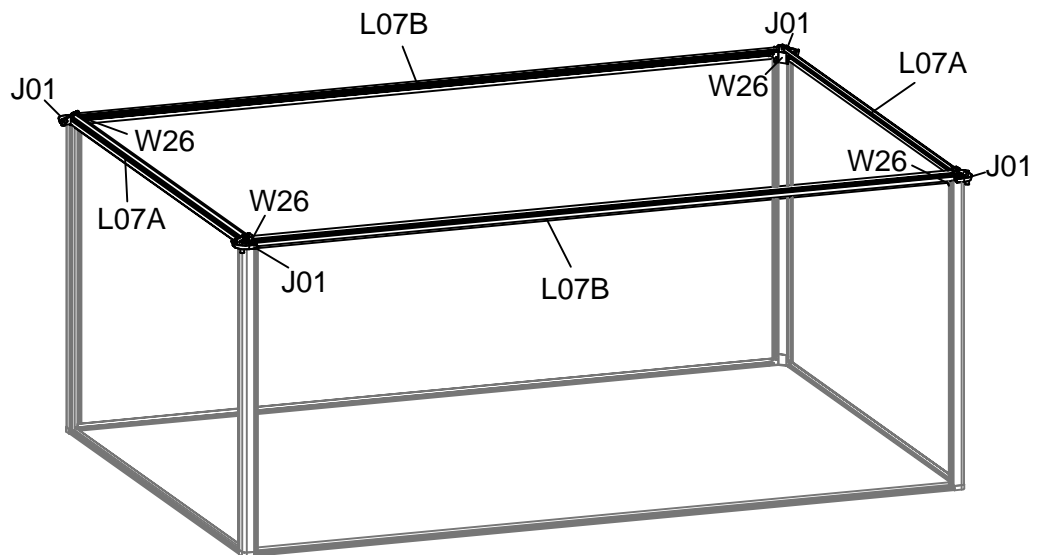
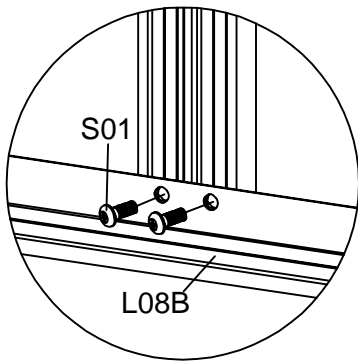
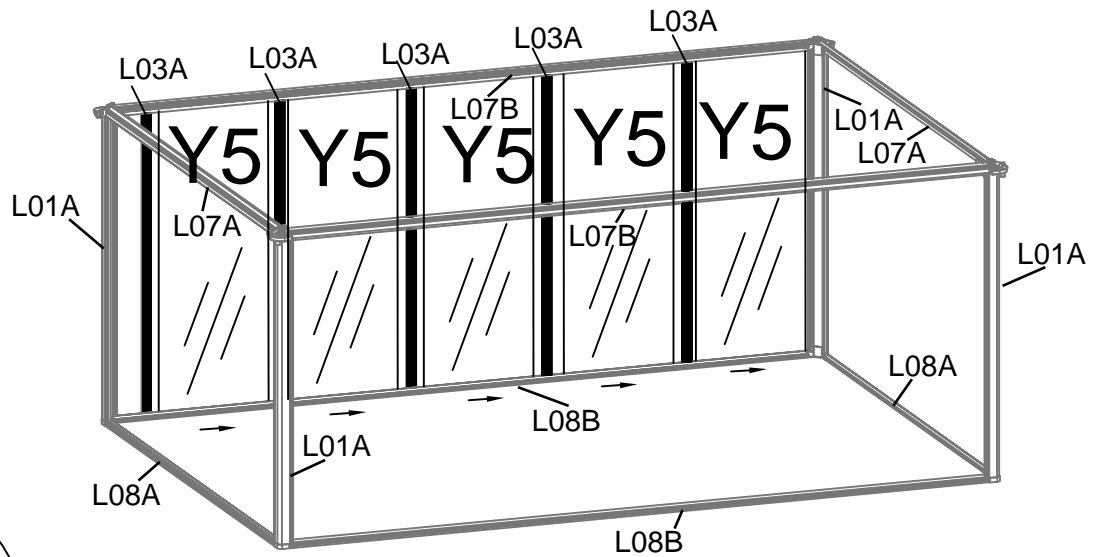
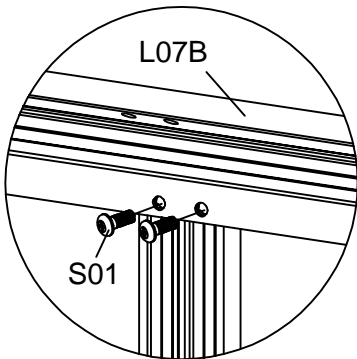


Bild	Art.nr	Ant.
	L03A	5
	Y5	6
	S01 M5X12	20

Montering bakre vägg



Skjut in den första skivan Y5 i spåret på L01A och skjut på en profil L03A på den andra sidan. L03A fästs med skruv S01. Gör sedan likadant med följande fyra Y5. Den sista Y5 skjuts i uppifrån ner i spåren på L01A och L03A enligt bild nedan.



Den sista skivan Y5 skjuts i uppifrån.

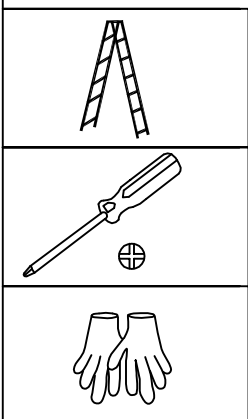
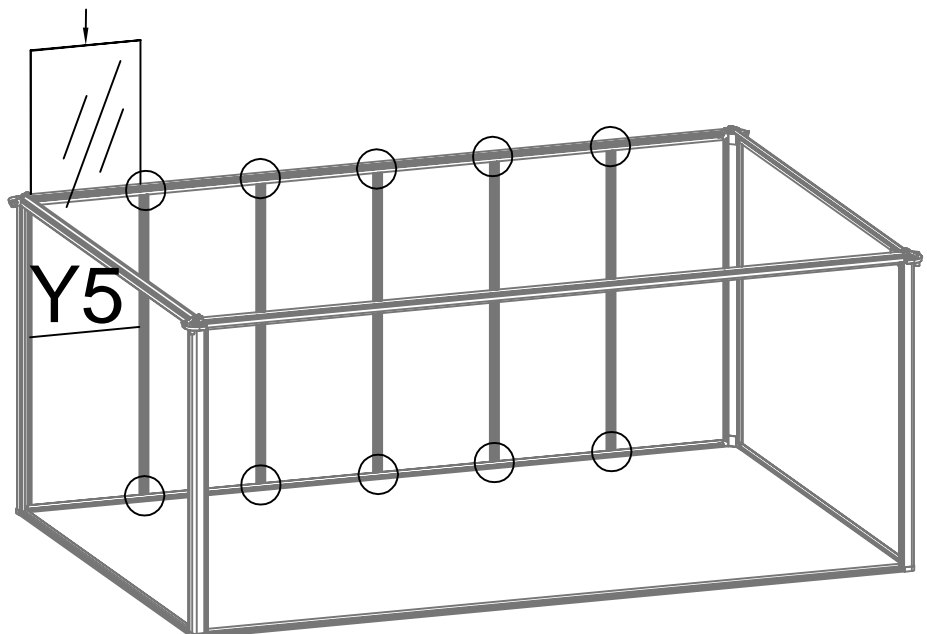




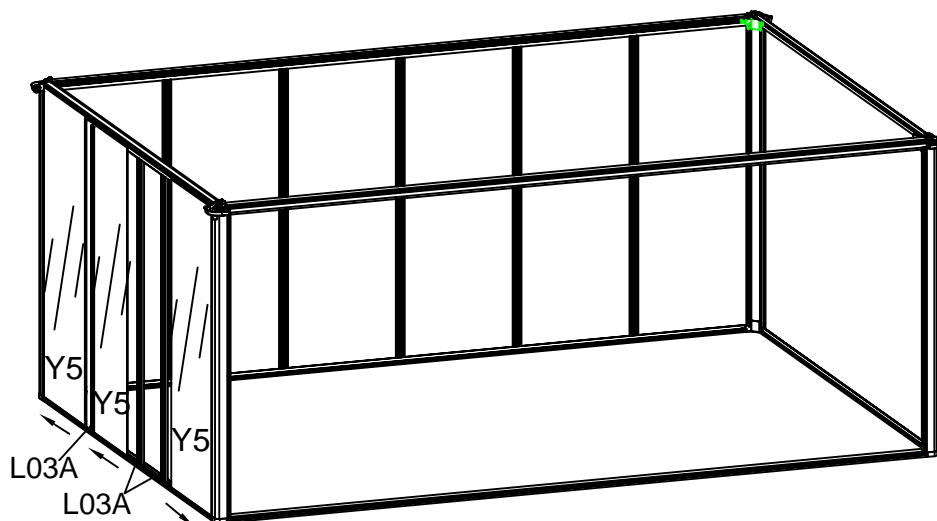
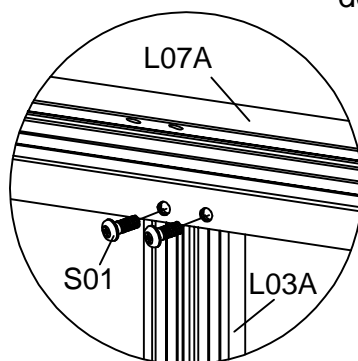
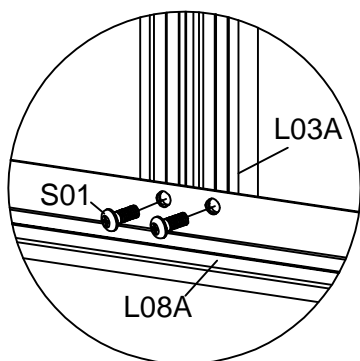


Bild	Art.nr	Ant.
	L03A	6
	Y5	6
	Y6	2
	S01 M5X12	24

Montering sidoväggar



Montera skivorna Y5 på samma sätt som på den bakre väggen, skiva Y6 är den sista skivan som monteras och den skjuts i uppifrån.



Y6 ↓

Den sista skivan Y6 skjuts i uppifrån.

Y6 ↓

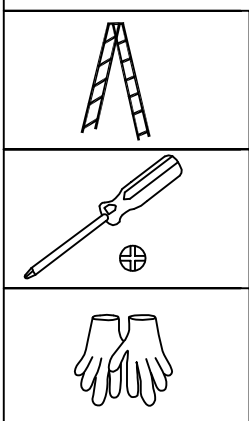
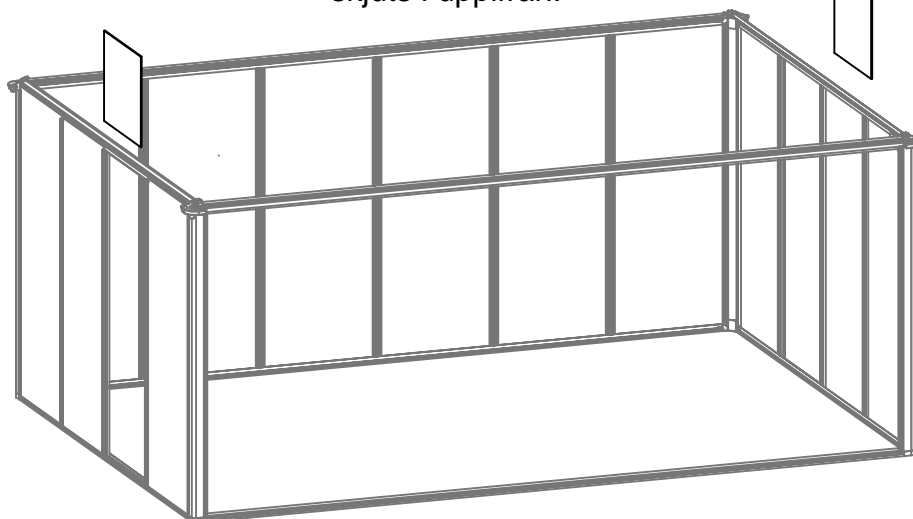
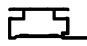
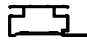

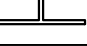





Bild	Art.nr	Ant.
	L04A	1
	L04B	1
	L03A	2
	L05C	2
	Y5	4
	S01 M5X12	24
	Z01 M4.2X16	8

Montering vägg framsida

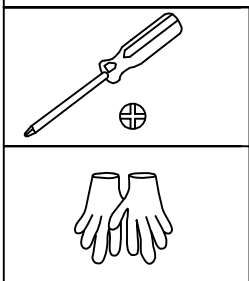
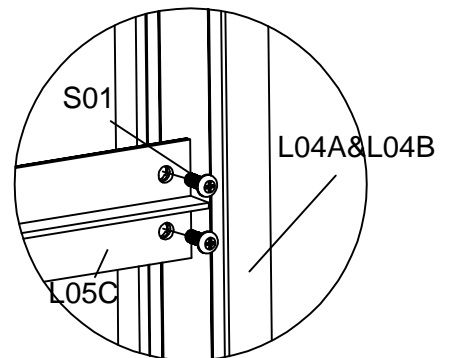
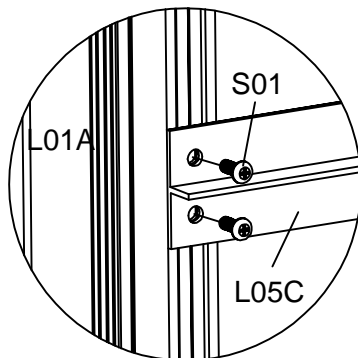
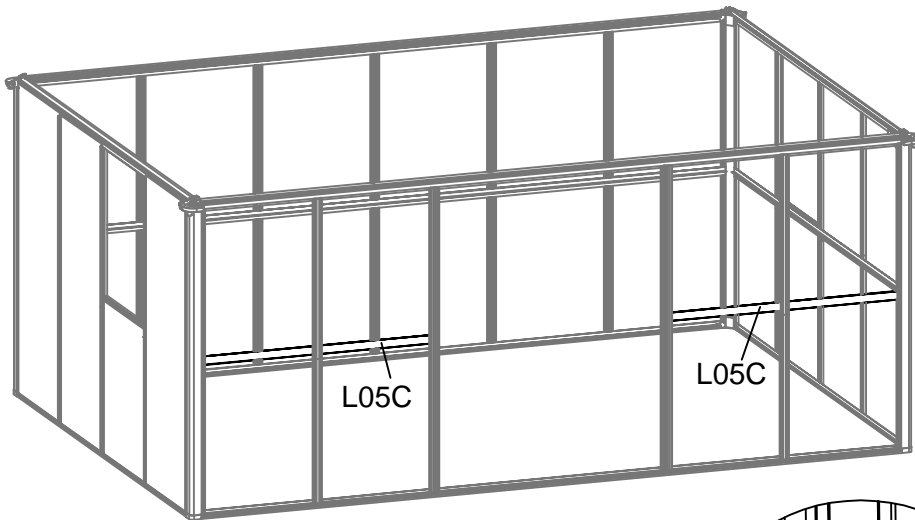
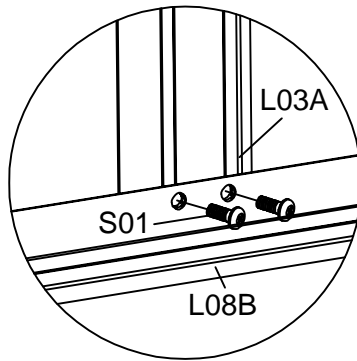
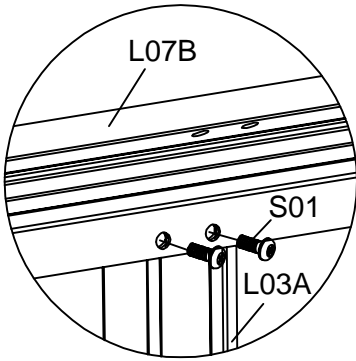
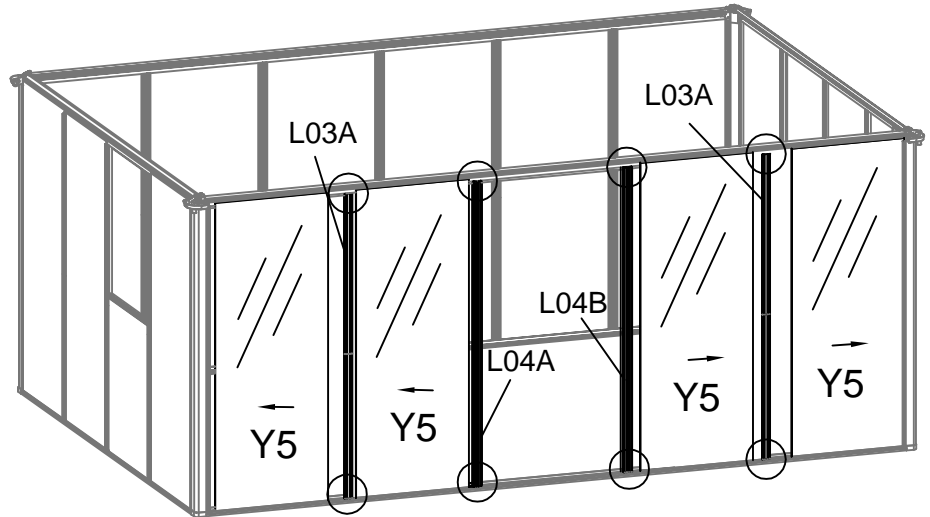
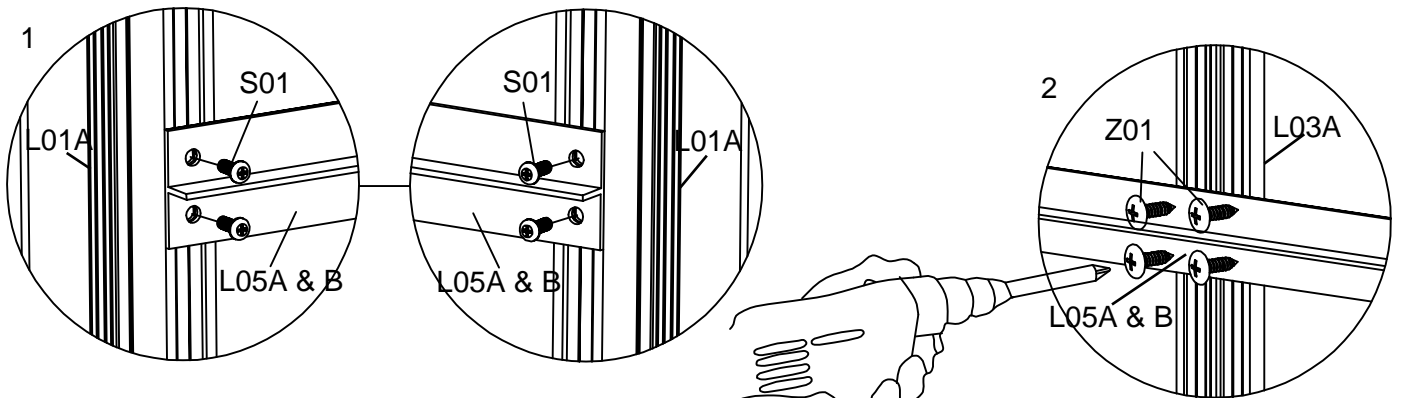
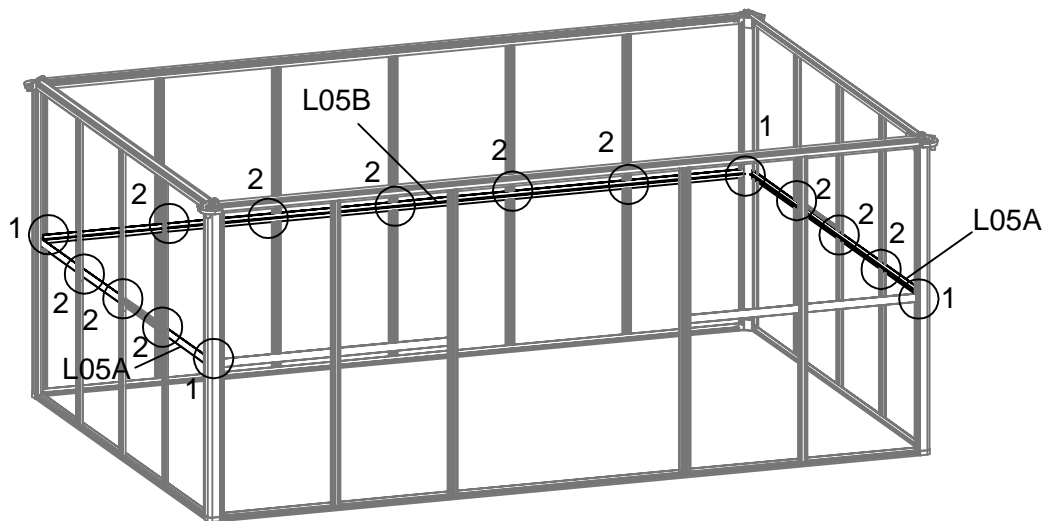


Bild	Art.nr	Ant.
	L05A	2
	L05B	1
	S01 M5X12	12
	Z01 M4.2X16	44



Skruva fast ändarna av 2 x L05A och 1 x L05B i hörnstolparna L01A med skruv S01.
Fäst dem sedan på mellanstolparna L03A med skruv Z01.

* Säkerställ att väggsektionerna är vinkelräta innan stagen fästs. Se bild nedan.

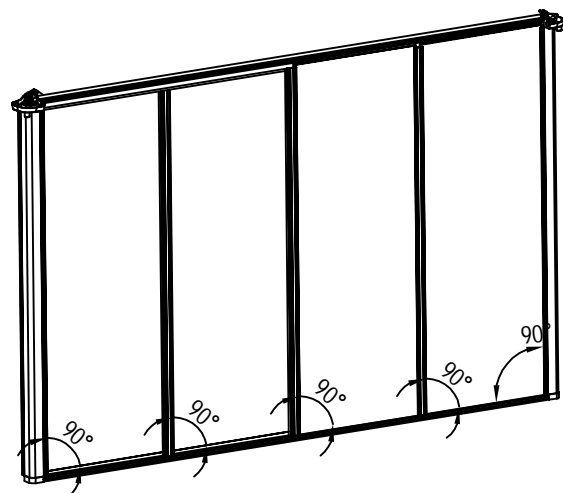
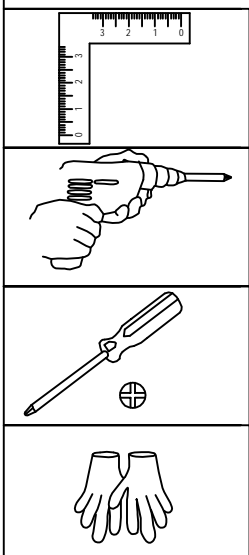


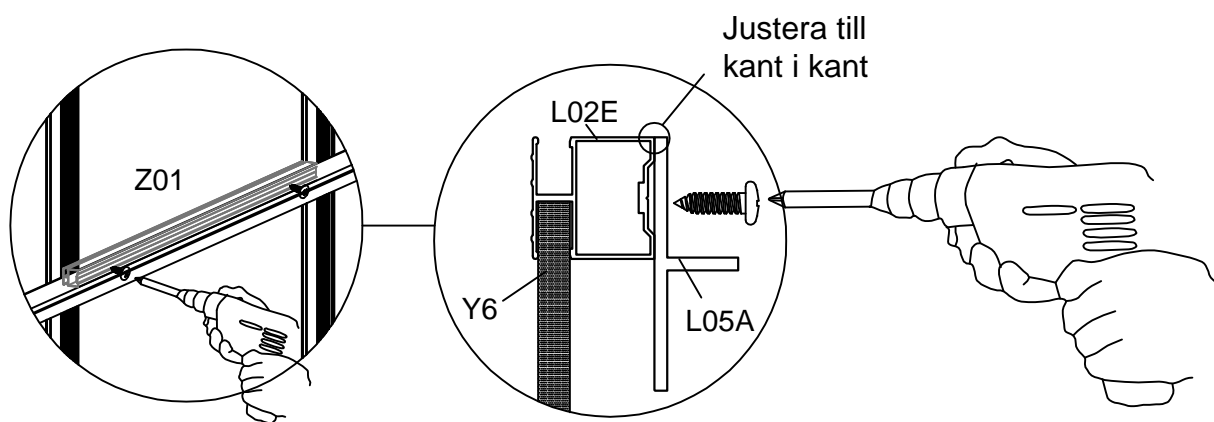
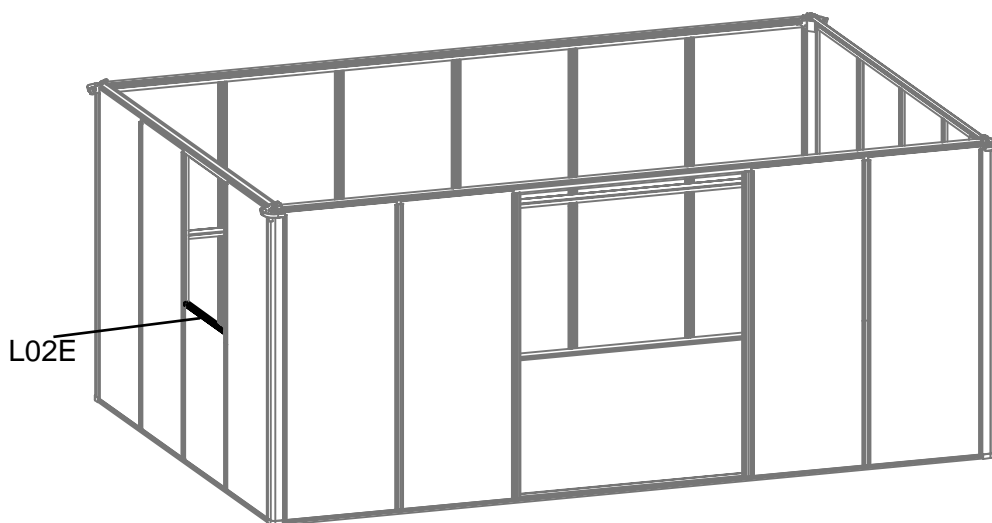


Bild	Art.nr	Ant.
	L02E	2
	Z01 M4.2X16	4



Montera profilen L02E ovanför skiva Y6 på båda sidor växthuset.
Kanten på skivan Y6 skall gå in i spåret på L02E och då L02E
justerats så att den ligger jäms med L05A fästs den med skruv Z01

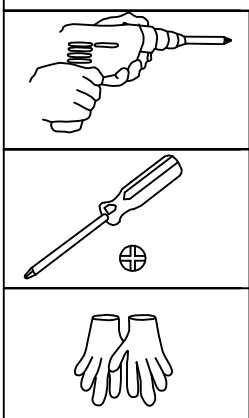


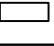





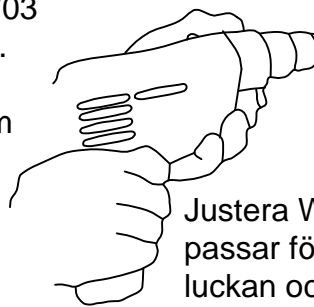
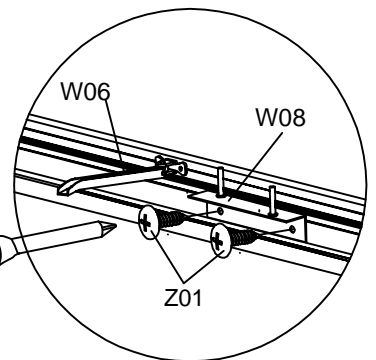
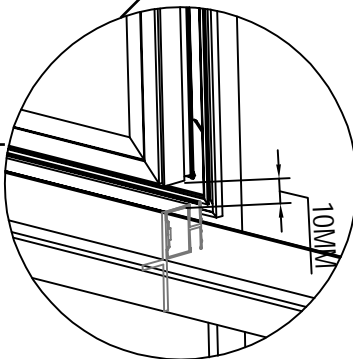
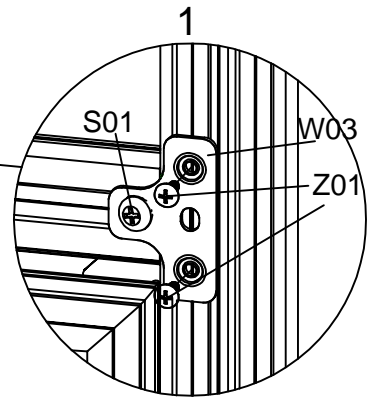
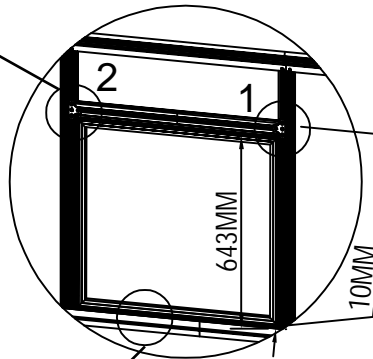
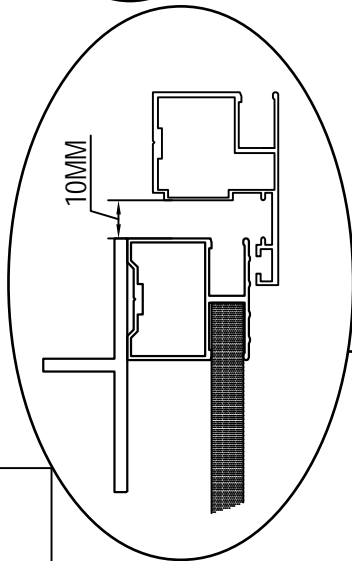
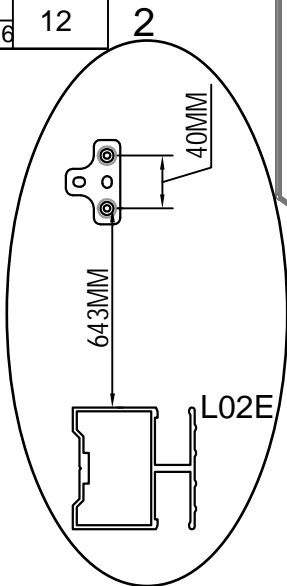
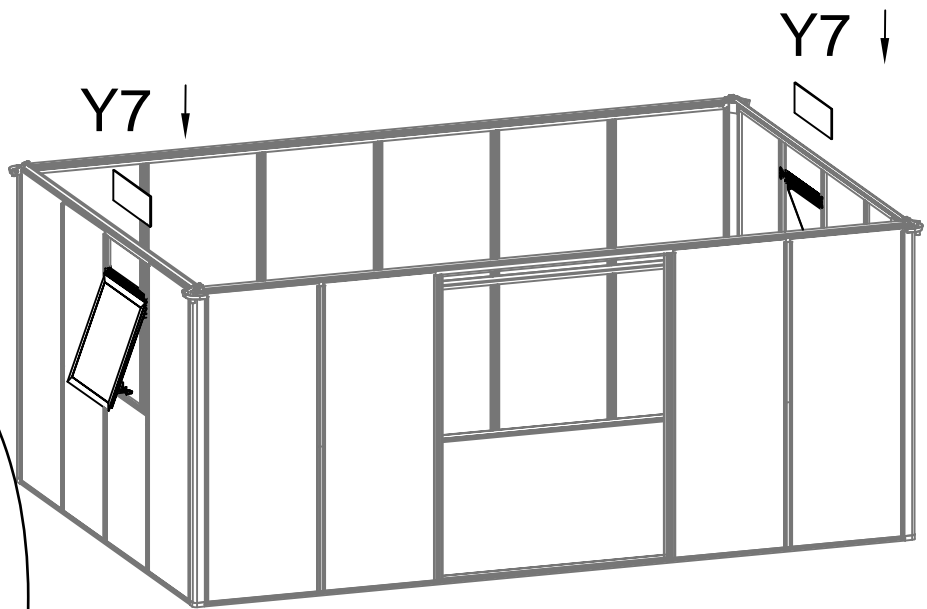


Bild	Art.nr	Ant.
	Vent.lucka	2
	W08	2
	Y7	2
	W03	4
	S01	4
	M5X12	
	Z01	12
	M4.2X16	



1. Använd S01 för att skruva fast W03 på luckans profil L11 enligt bild 1.
2. Markera på L03A genom hålen på W03 på ett avstånd av 643mm från L02E enligt bild 2, gör det samma på båda sidor.
3. Använd Z01 för att fästa luckan på L03A enligt bild 1.
4. Skjut i Y7 i spåret på L03A.

Justera W06 i rätt läge så att W06 passar för att både kunna låsa luckan och ställa upp den. Om ventilationsautomatik används (medföljer ej) behöver inte W08 monteras men samma skruvar används för att montera ventilationsautomatiken.

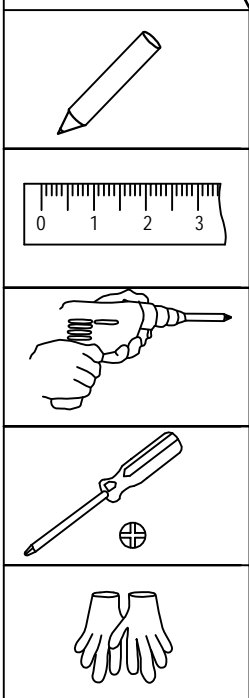

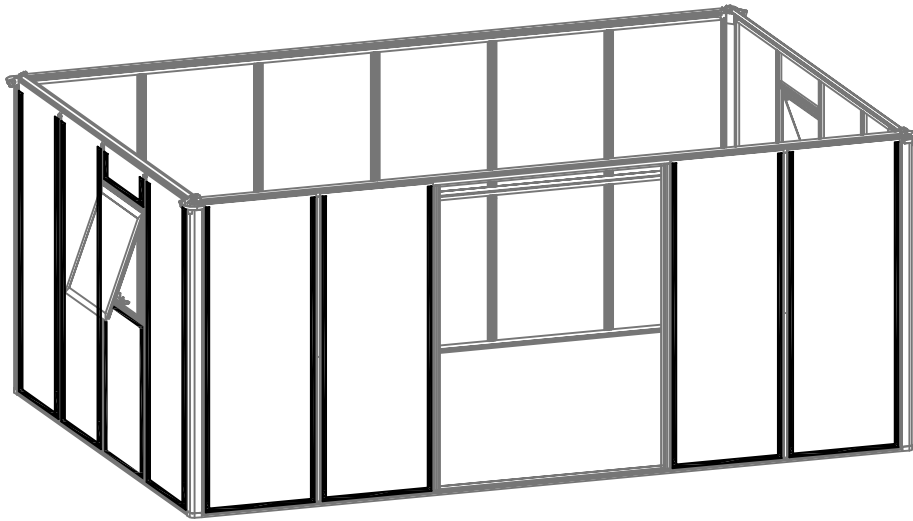


Bild	Art.nr	Ant.
	J11	80M



Pressa in gummitätningen J11 mellan
glaset och profilen enligt bilden.

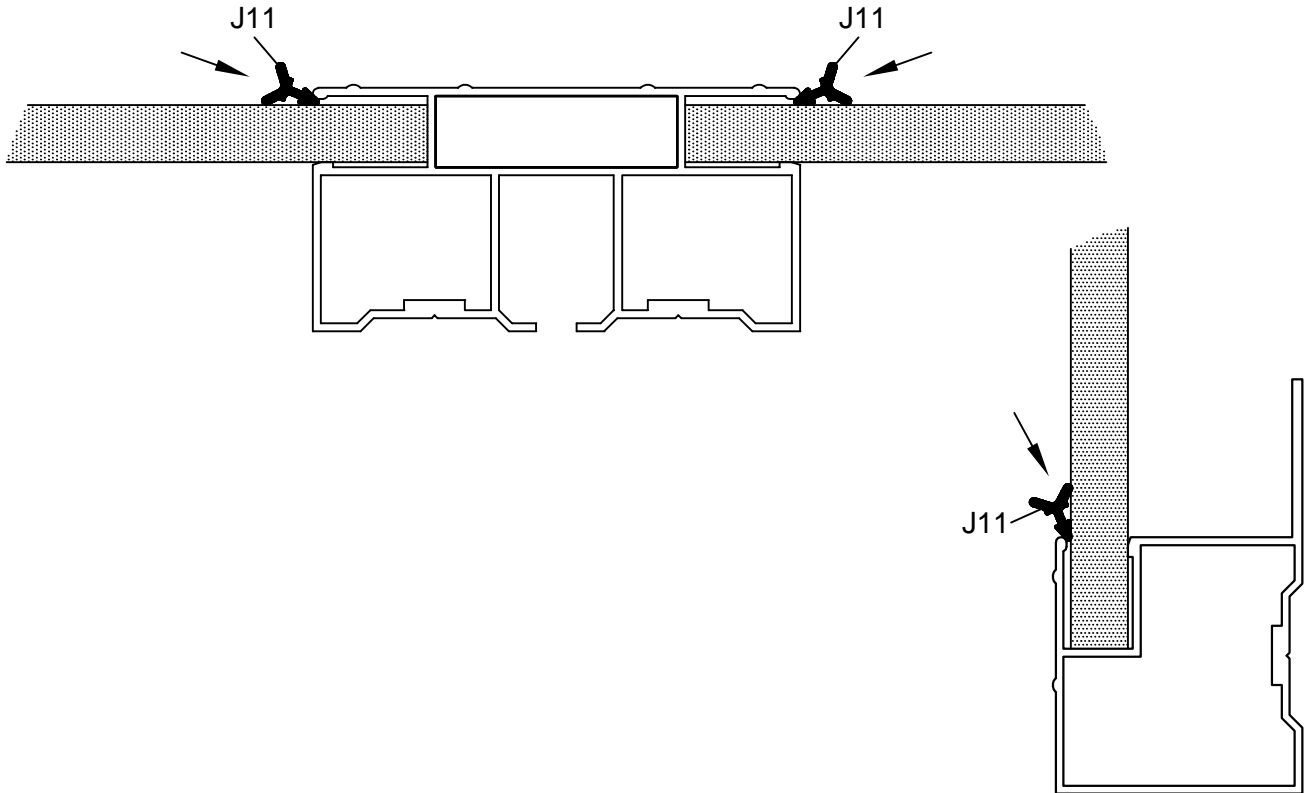





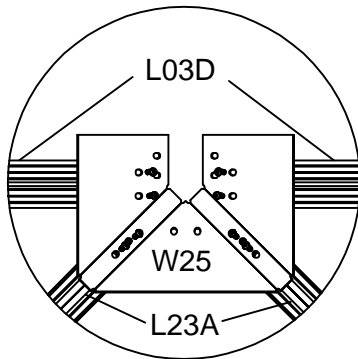
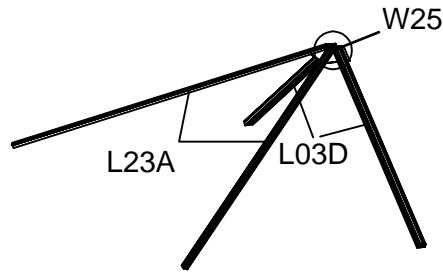
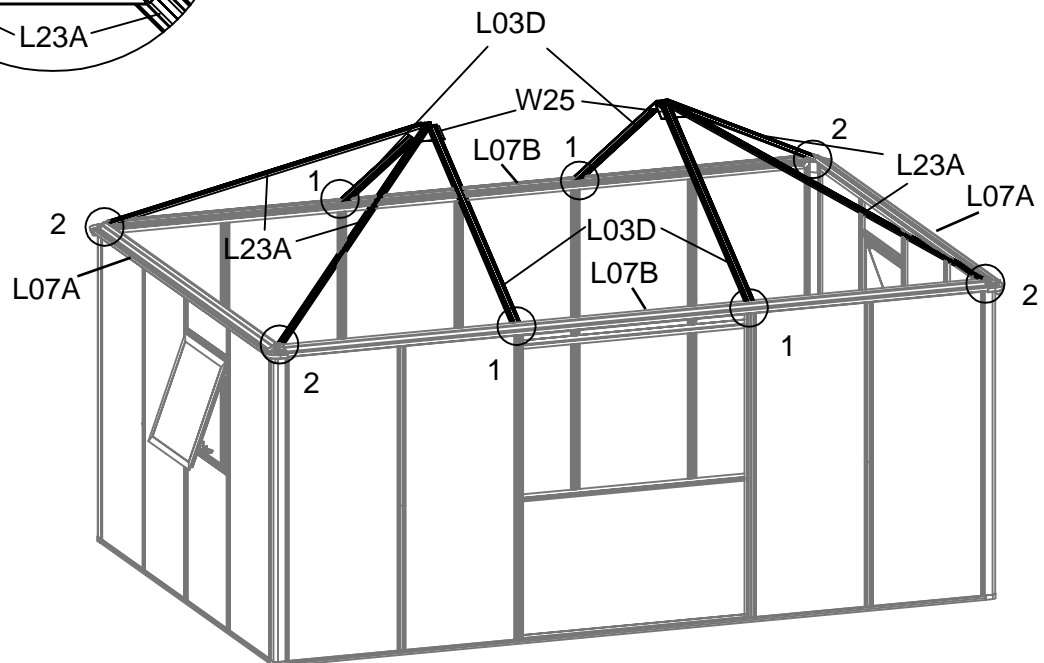


Bild	Art.nr	Ant.
	L23A	4
	L03D	4
	W25	2
	W21	4
	S01 M5X12	48

Montering tak

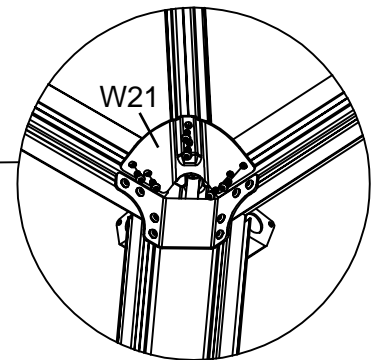
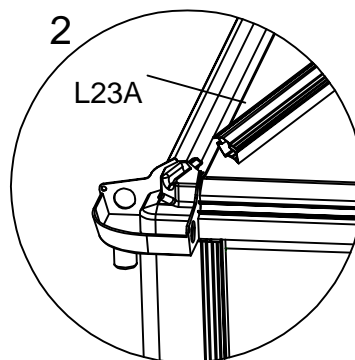
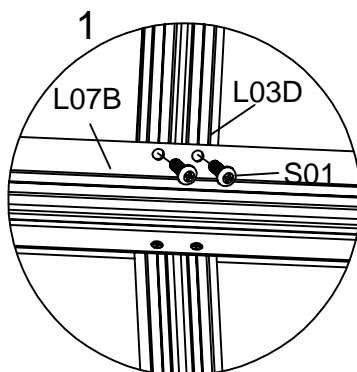


Använd beslag W25 för att förbinda 2 x L23A och 2 x L03D enligt bilden, fäst med skruv S01.



Använd skruv S01 för att fästa takprofilerna L03D i takfotsprofilen L07B enligt bild 1.

Använd beslag W21 för att förbinda alla takprofiler L23A och takfotsprofilen L07A och L07B, fäst med skruv S01 enligt bild 2.



Från utsidan

Från insidan

* Minst två personer behövs till denna uppgift.

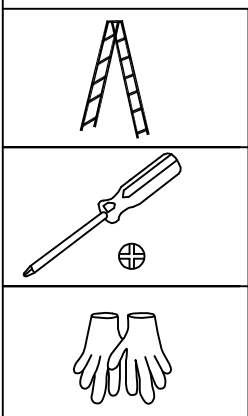






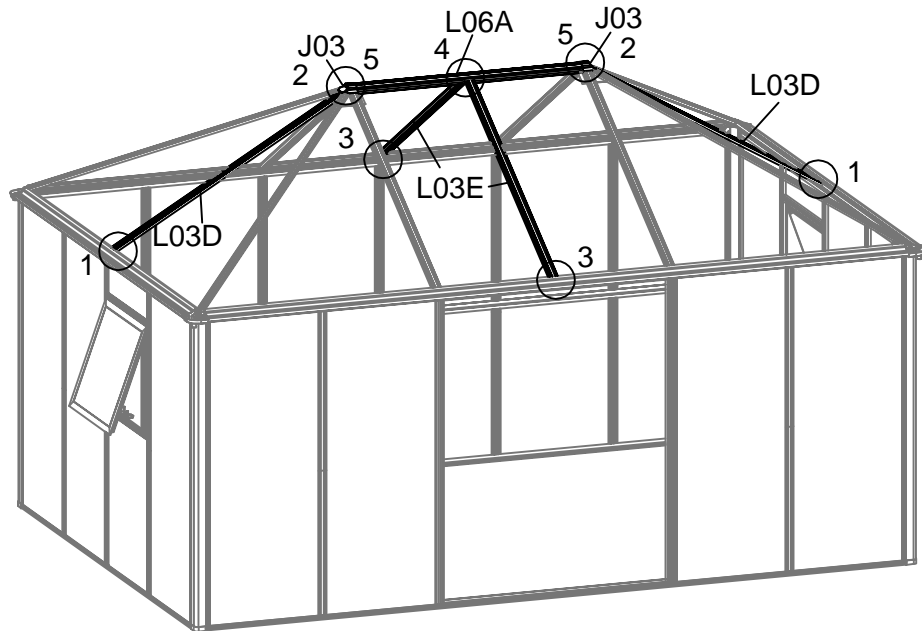


Bild	Art.nr	Ant.
	L03D	2
	L03E	2
	L06A	1
	J03	2
	M01 M5	8
	S01 M5X12	24



Montera 2 x L03D och 2 x L03E och 1 x L06A på taket enligt bilden och fäst med skruv S01.

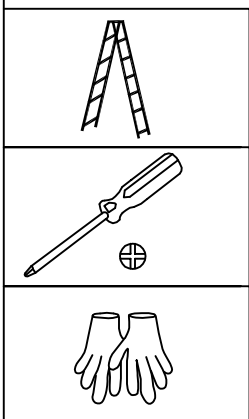
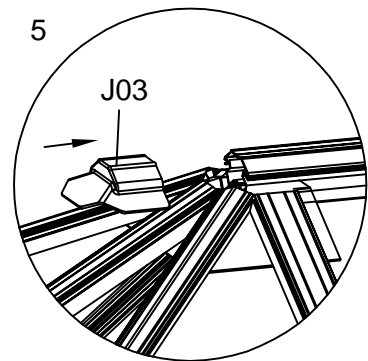
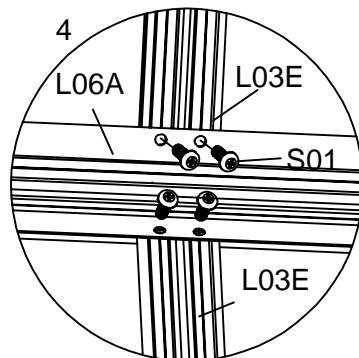
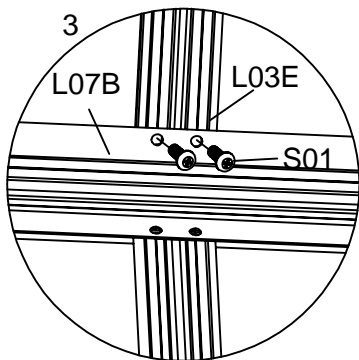
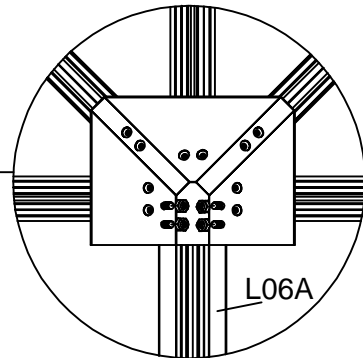
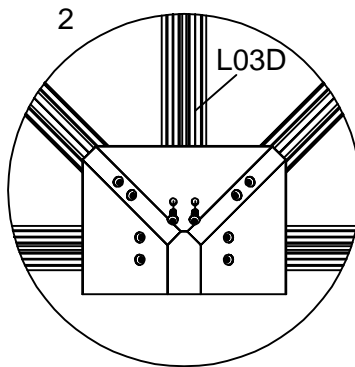
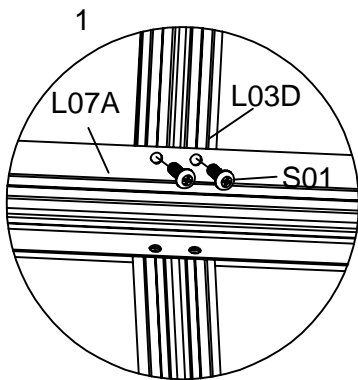
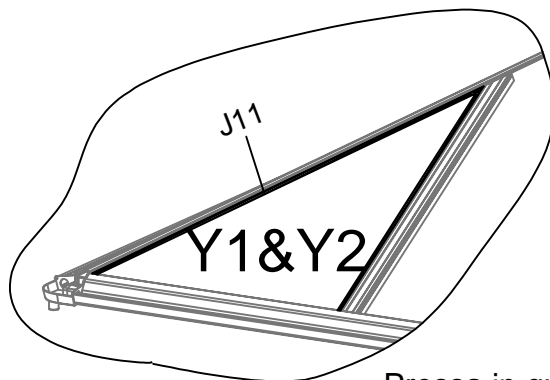
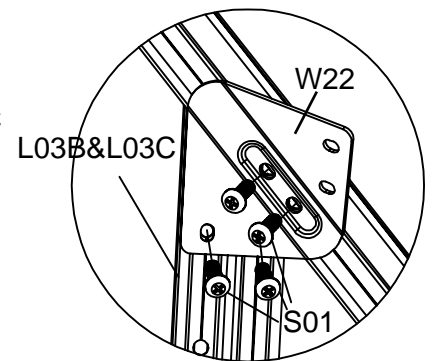
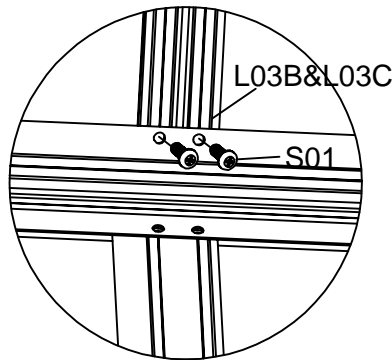
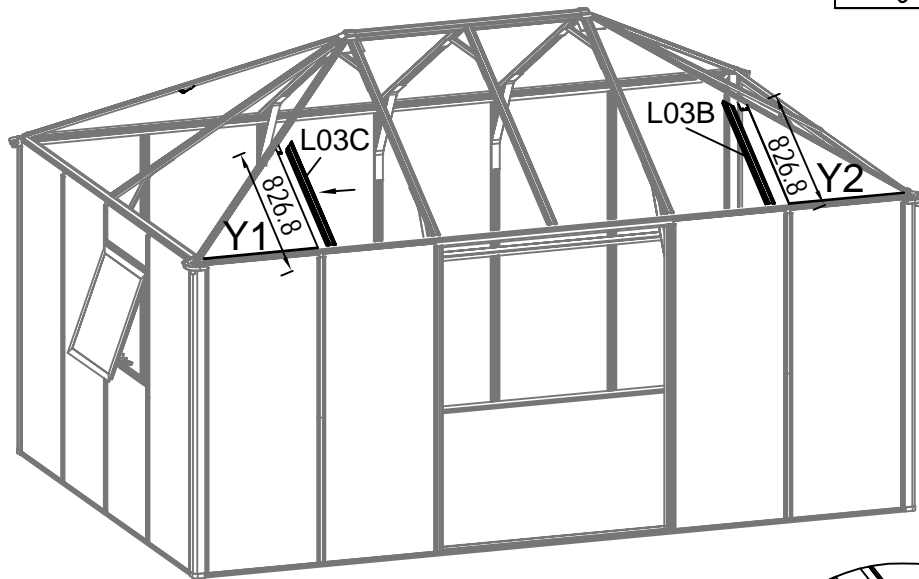


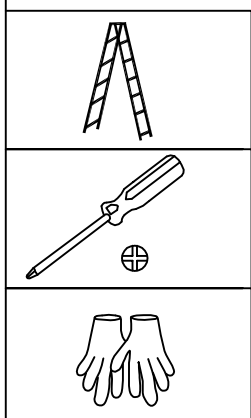
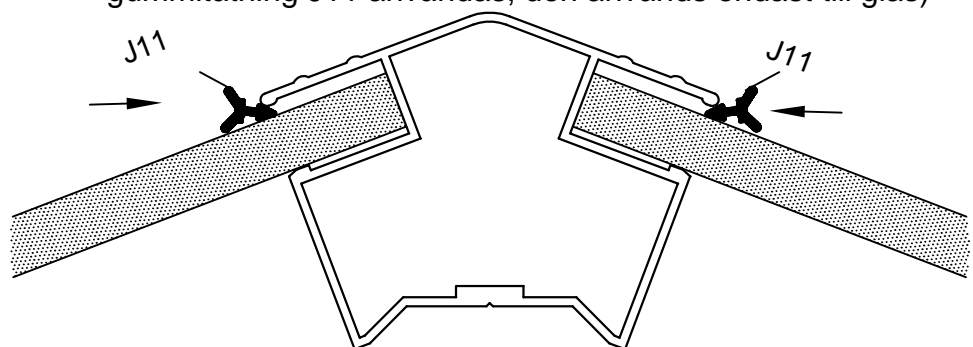
Bild	Art.nr	Ant.
	L03B	4
	L03C	4
	L09A	2
	L09B	2
	W22	4
	Y1	4
	Y2	4
	Y3	4
	Y4	4
	Y8	4
	S01 M5X12	40

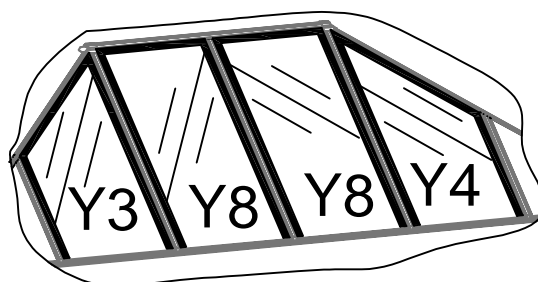
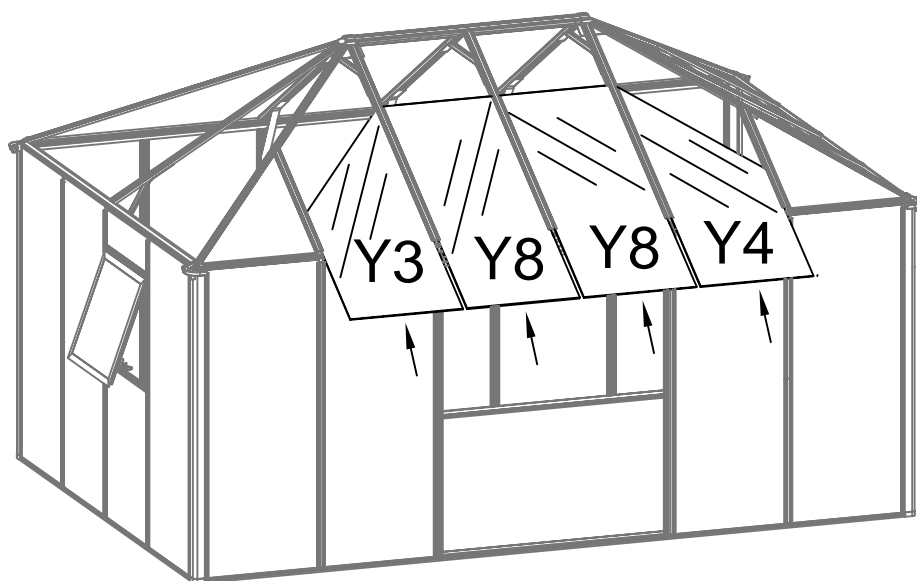
Bild	Art.nr	Ant.
	J11	62M



Lägg skivorna Y1 och Y2 på plats. skivans kant som är 716mm skall placeras horisontellt ned mot takets slut och sidan som är 826,8mm skall gå vertikalt från takets nedkant upp till takprofilen L23A. Använd beslag W22 och skruv S01 för att fästa L03B och L03C.

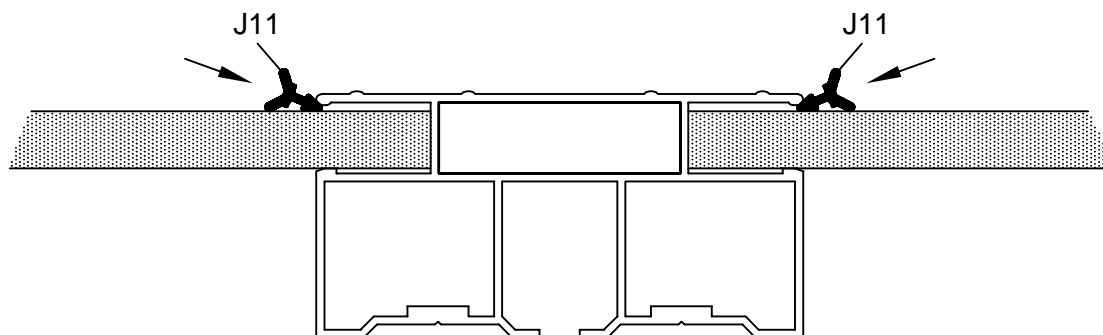
Pressa in gummitätningen J11 mellan glaset och profilen enligt bilden. (Observera att om du har kanalplast i taket skall inte gummitätning J11 användas, den används endast till glas)



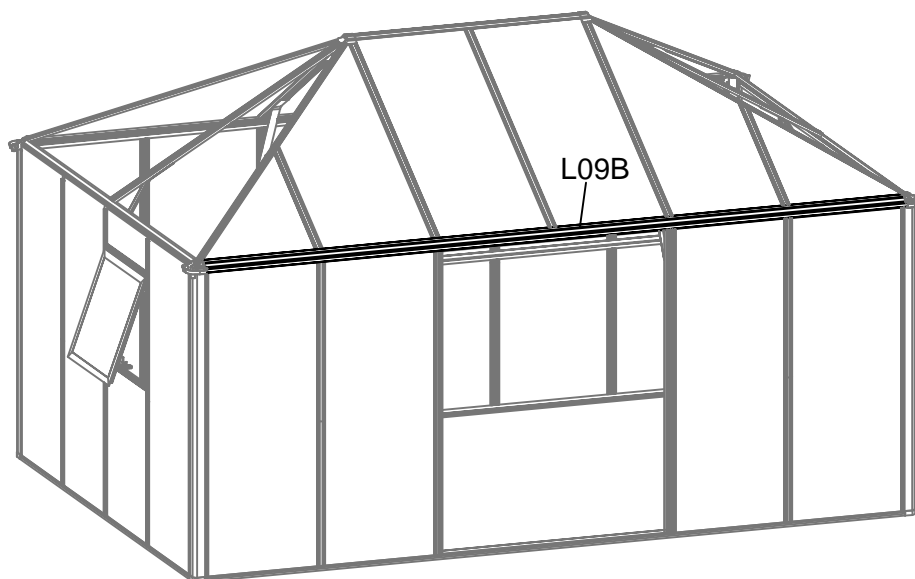


Skjut in skiva Y3, Y4 och 2 x Y8.

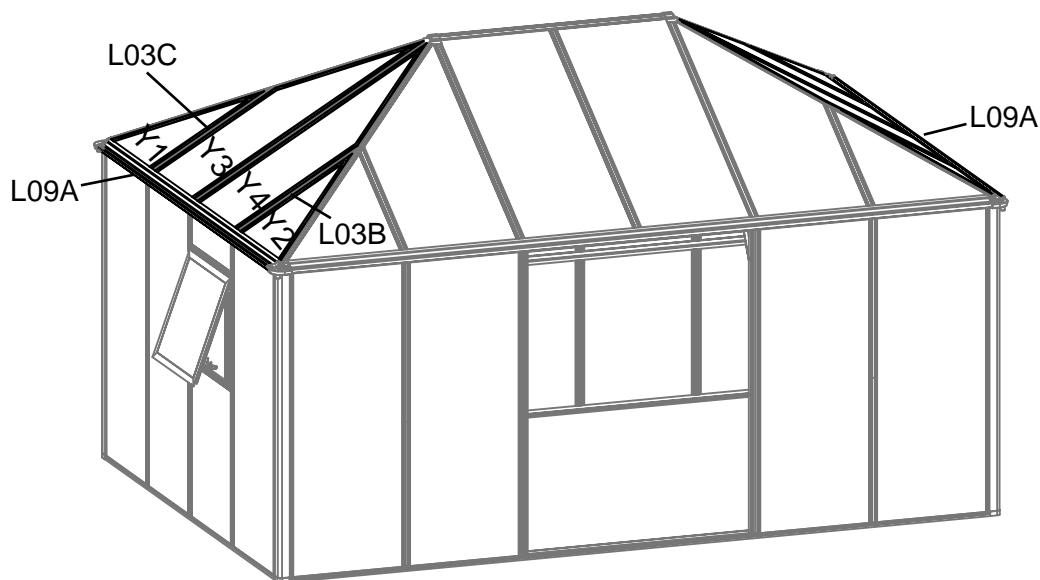
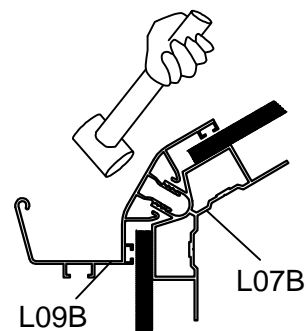
Pressa in gummitätningen J11 mellan glaset och profilen enligt bilden.
(Observera att om du har kanalplast i taket skall inte gummitätning J11 användas, den används endast till glas)



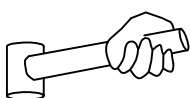
Montering hängrännor

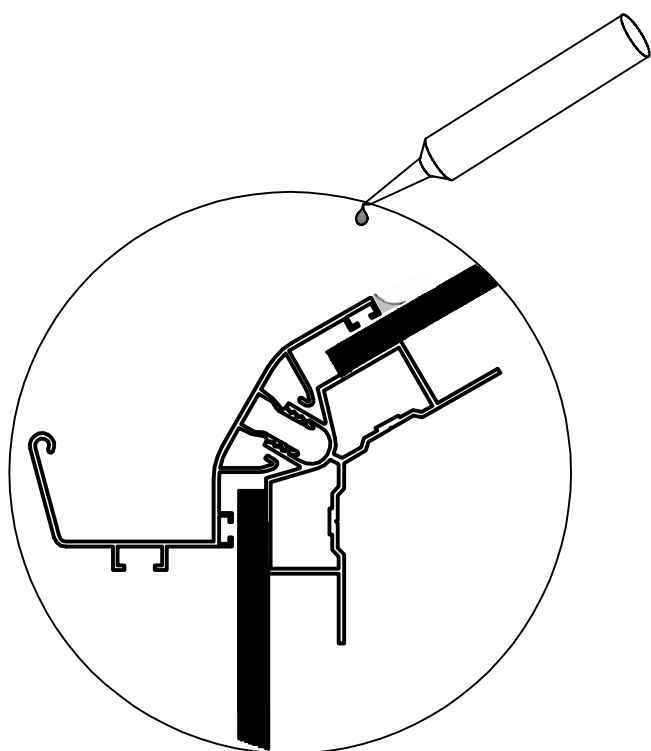
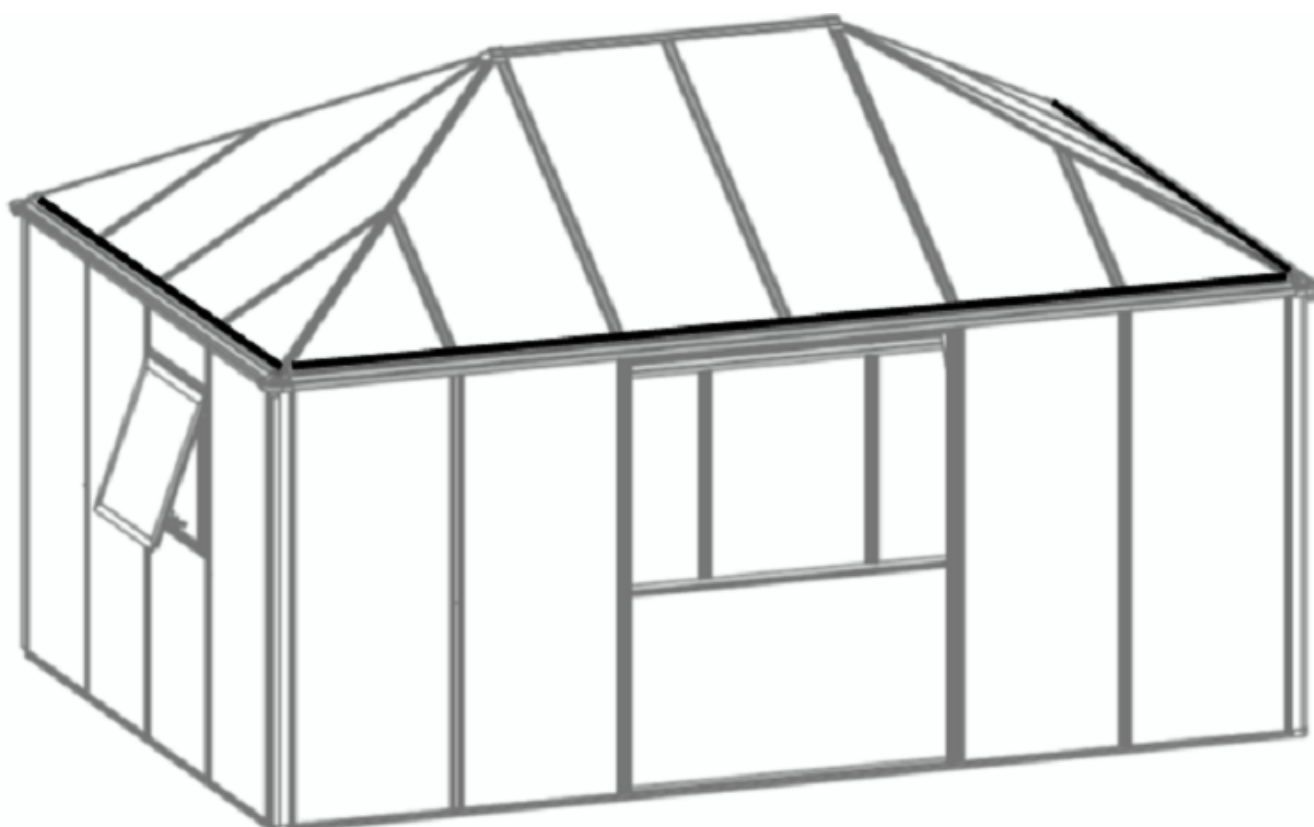


Placera hängrännan L09A i position då alla skivor är monterade. Knacka försiktigt fast hängrännan L09A med en gummiklubba. Har du ingen gummiklubba går det använda en vanlig hammare om du lägger en träbit emellan så att du inte gör märken i profilen.



Gör samma sak på de övriga sidorna.

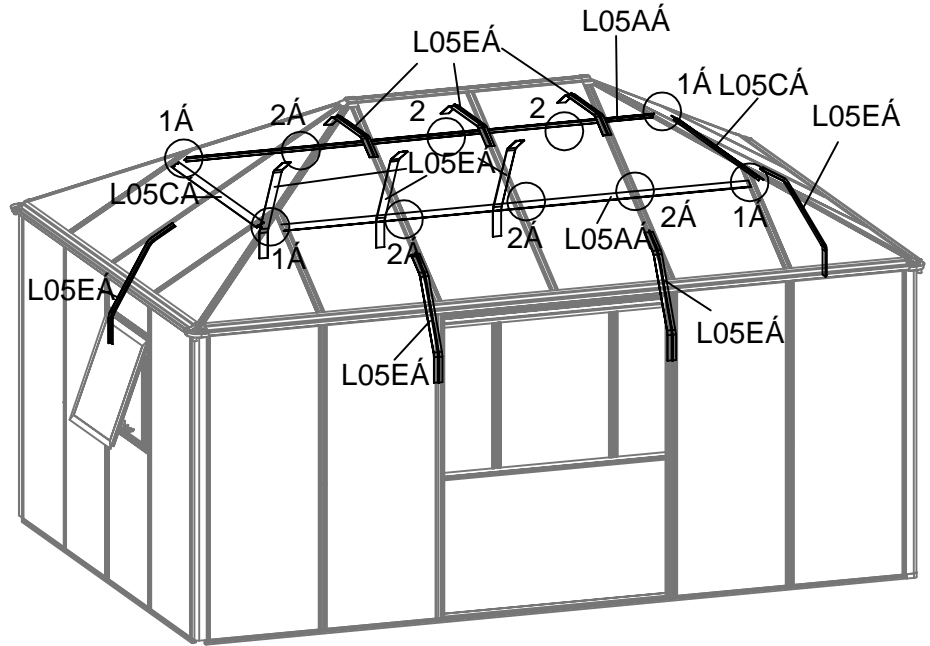




Lägg en 4-5mm tjock sträng med silikon på de platser som visas med en svart linje enligt bilden ovan. Använd en plathanske, doppa fingret i vatten med lite diskmedel i och stryk ut silikonsträngen med fingret så att silikonet tätar. Gör på samma sätt på den andra sidan växthuset.

Bild	Art.nr	Ant.
	L05A	2
	L05C	2
	L05E	10
	Z01 M4.2X16	112
	S01 M5X12	16

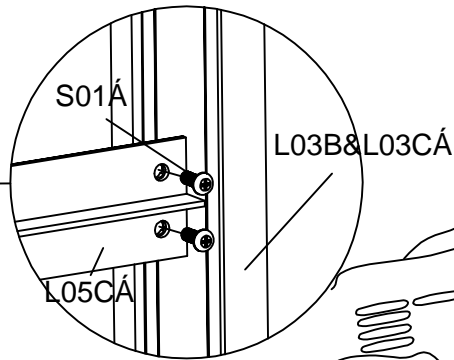
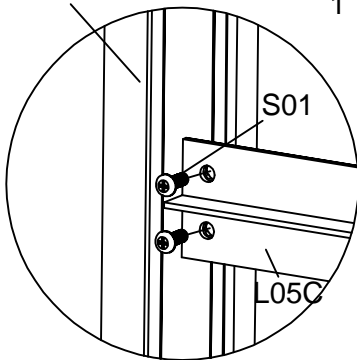
Montering av stag



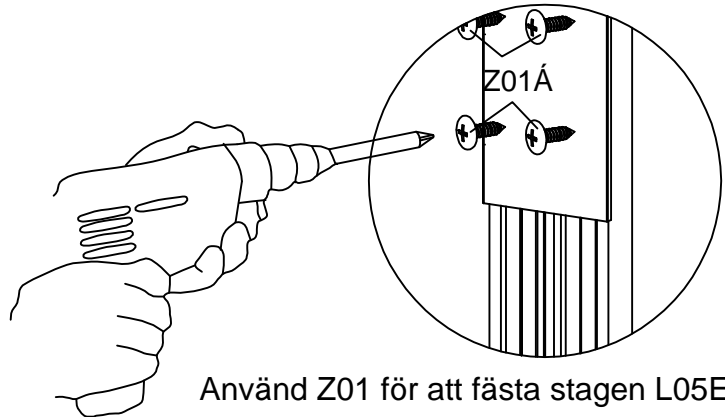
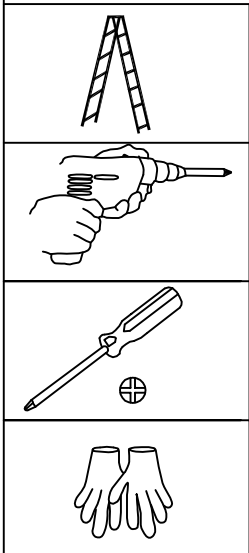
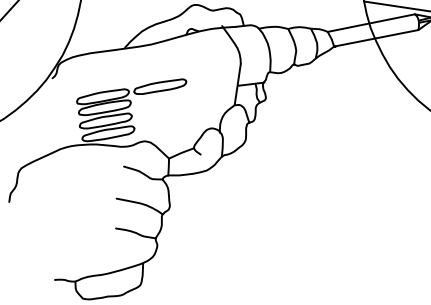
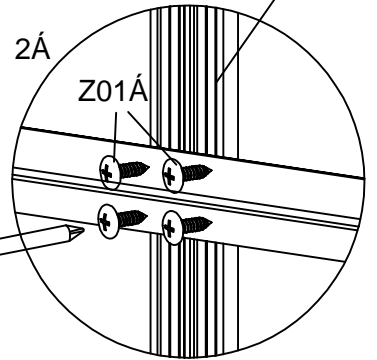
Använd S01 för att fästa ändarna på takstagen L05A & L03C med L03B & L03C.
Använd sedan Z01 för att fästa dem i mitten mot L03D & L03E.

L03B&L03C






1



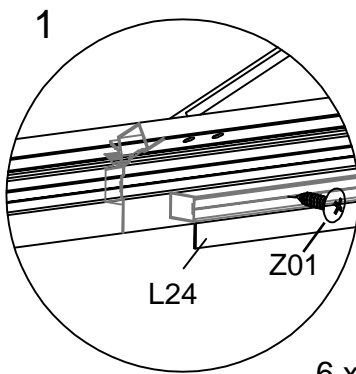
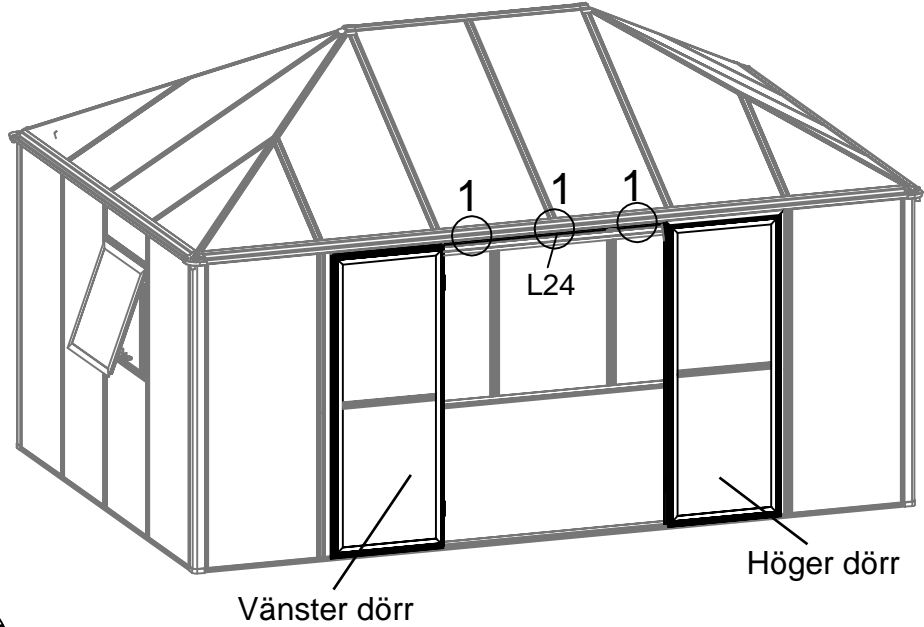
L03DÁ



Använd Z01 för att fästa stagen L05E.

Bild	Art.nr	Ant.
	L24	1
	L25	4
	Z01 M4.2X16	3
	Z03 M4.2X16	8
	S02 M5X12	24

Installation av dörrar



Använd skruv 3 x Z01 för att fästa L24 på L07A.

Använd skruv S02 för att fästa gångjärnen L25 (4st) på dörrprofiler och dörrposterna. Då dörrarna sitter på plats skruvas 2st Z03 i varje gångjärn enligt bild nedan.

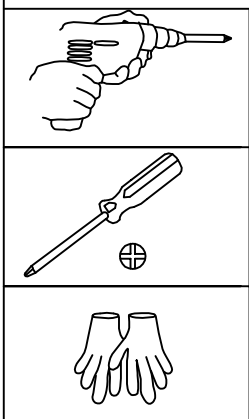
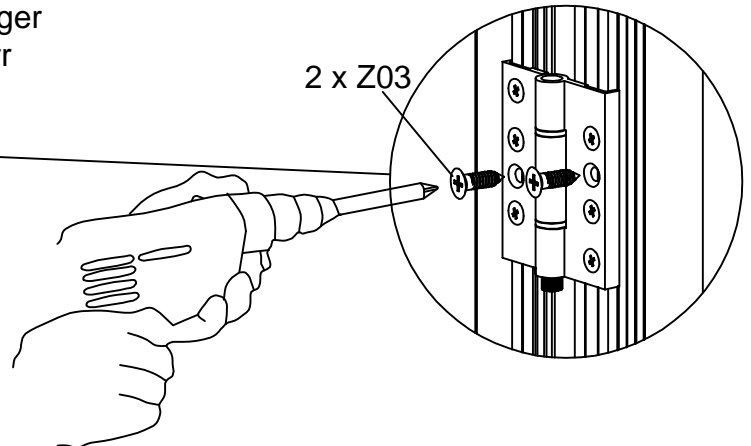
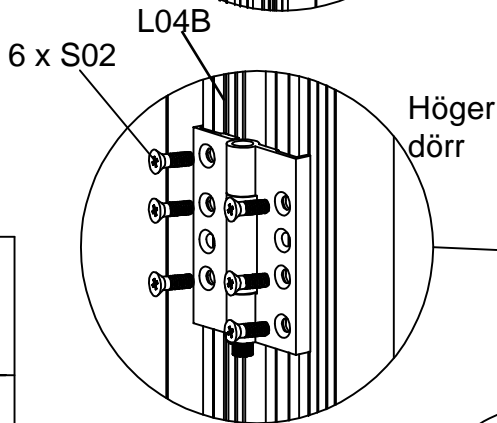
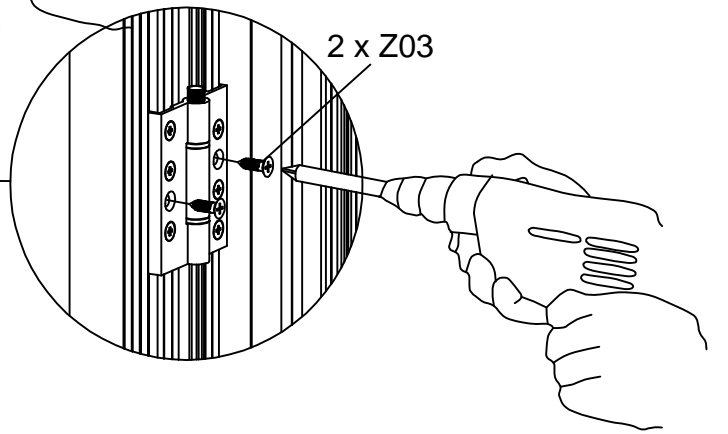
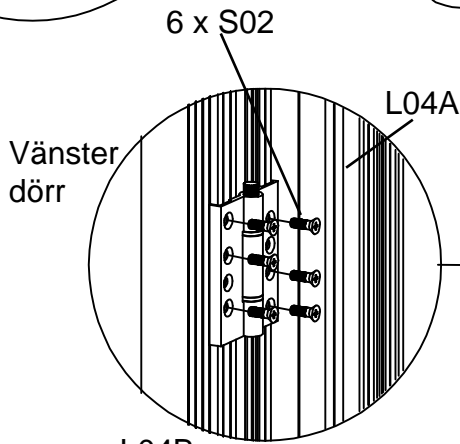




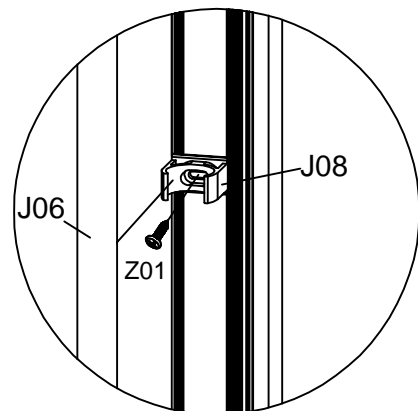
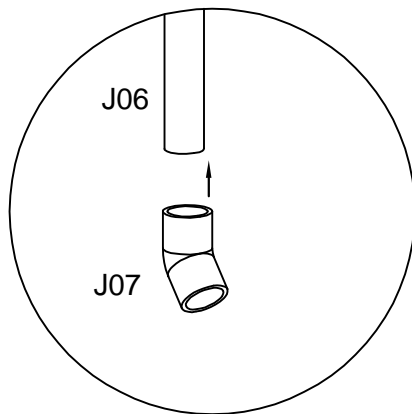
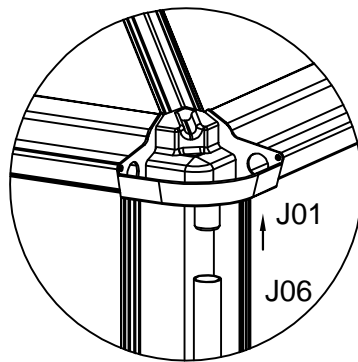
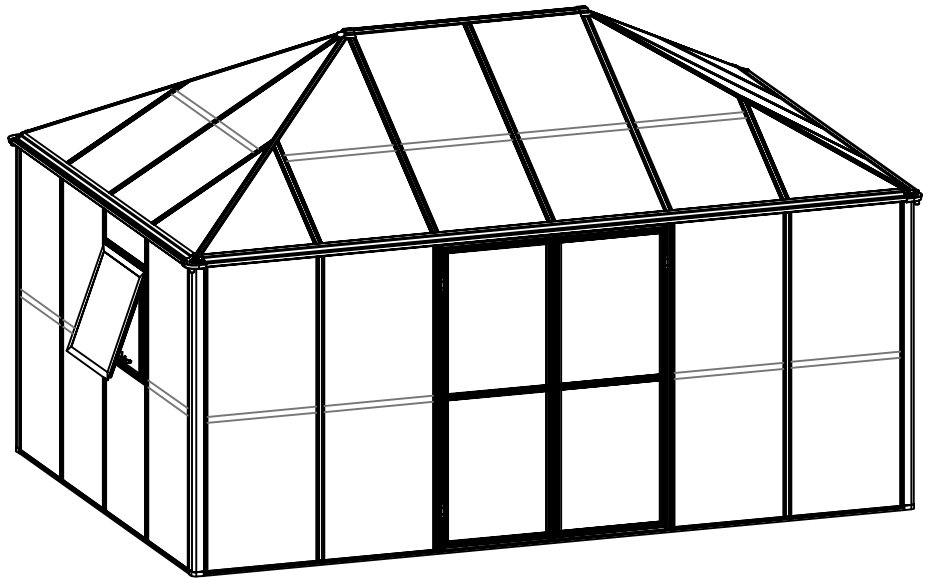


Bild	Art.nr	Ant.
	J06	4
	J07	4
	J08	4
	Z01 M4.2X16	4

Montering av stuprör



Använd silikon för att undvika läckage (medföljer ej).

Borra ett 3mm hål i L01A 700mm upp från nederkant. Använd Z01 för att fästa klämman J08 som senare stupröret J06 klickas fast i.

