



www.osram.com/ledlamps



Das neue LED Lampen Sortiment

Alle Neuerungen auf einem Blick

Light is OSRAM



WIEMANN
Elektro- und
Solar
großhandel

Die Highlights des neuen LED-Sortiments im Überblick



- Einzigartiges OSRAM LED-Lampen-Design:
 - Die einzigartige Optik „Lightguide“ ermöglicht einen 300°-Ausstrahlwinkel mit besonders homogener Lichtverteilung bei allen CLASSIC A40 und A60 advanced- Lampen
 - „Made in Germany“ für alle CLASSIC A40 und A60 Typen, LEDinestra® und PRO AR111 advanced
 - Echter 1:1 Ersatz: CLASSIC A40 mit gleichen Formen und Abmessungen wie eine konventionelle Glühlampe
 - Hochwertige OSRAM Optik und Haptik für alle Typen
 - Verschiedene Segmente für unterschiedliche Anforderungen
- **Umfassendes und vielseitiges LED- Lampen-Portfolio**

Die verschiedenen Segmente im Überblick

PARATHOM PRO / LEDOTRON



- Lebensdauer bis zu 50.000 h
- Alle dimmbar, auch mit LEDOTRON Dimmtechnik
- Hervorragende Farbwiedergabe (Ra bis zu 90)
- Verschiedene Lichtfarben
- Bis zu 1.000.000 Schaltzyklen
- 5 Jahre Produktgarantie



PARATHOM advanced



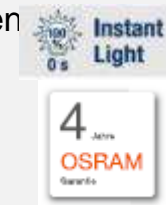
- Lebensdauer bis zu 40.000 h
- Verschiedene Lichtfarben
- Für Par 16 bis zu 600 lm
- Hervorragende Farbwiedergabe (R_a bis zu 80)
- Bis zu 100.000 Schaltzyklen
- Alle dimmbar
- 5 Jahre Produktgarantie



PARATHOM



- Lebensdauer bis zu 15 Jahre
- 4 Jahre Produktgarantie
- Verschiedene Lichtfarben
- Bis zu 100.000 Schaltzyklen





Unsere neuen Reflektorlampen im PARATHOM® PRO advanced – SORTIMENT:

PARATHOM® PRO PAR16 35 und 50 advanced

**Auf
Lager**

Produktvorteile:

- Professionelle LED-Lampen für Netzspannung
- Dimmbar ¹
- Sockel: GU10
- Alternative zu Hochvolt-Halogenlampen
- Verschiedene Ausstrahlwinkel (36° und 24°)
- Sehr gute Farbwiedergabe mit Ra = 90
- Quecksilberfreie Lampen
- Sehr geringer Energieverbrauch
- Unempfindlich gegenüber Erschütterungen
- Kein UV- und Nahe-IR-Anteil im Lichtstrahl
- Professionelles Thermomanagement
- EEK A
- 5 Jahre OSRAM Garantie²



¹ Siehe www.osram.de/dim

² Siehe www.osram.de/garantie

Technische & Logistische Daten

Produktbezeichnung	Produktnummer	Kunden- artikel- nummer	Watt	Ersatz für	Lumen	Candela	Kelvin	Lebens- dauer	VSE Preis	UVP (netto)
OSRAM PARATHOM® PRO PAR16 35 Watt 24°										
PPPAR16 35 24 5,2W/927 230V GU10	4052899902213		5,2	35W	230	900	2.700	50.000	10	20,65
OSRAM PARATHOM® PRO PAR16 35 Watt 36°										
PPPAR16 35 36 5,2W/927 230V GU10	4052899902244		5,2	35W	230	600	2.700	50.000	10	20,65
PPPAR16 35 36 5,2W/930 230V GU10	4052899902251		5,2	35W	230	600	3.000	50.000	10	20,65
PPPAR16 35 36 5,2W/940 230V GU10	4052899902268		5,2	35W	230	600	4.000	50.000	10	20,65
OSRAM PARATHOM® PRO PAR16 50 Watt 24°										
PPPAR16 50 24 6,8W/927 230V GU10	4052899901384		6,8	50W	350	1.700	2.700	30.000	10	22,25
OSRAM PARATHOM® PRO PAR16 50 Watt 36°										
PPPAR16 50 36 6,8W/927 230V GU10	4052899901414		6,8	50W	350	900	2.700	30.000	10	22,25
PPPAR16 50 36 6,8W/930 230V GU10	4052899901421		6,8	50W	350	900	3.000	30.000	10	22,25
PPPAR16 50 36 6,8W/940 230V GU10	4052899901438		6,8	50W	350	900	4.000	30.000	10	22,25



Unsere neuen Reflektorlampen im PARATHOM® advanced - SORTIMENT:

PARATHOM® PAR16 35, 50 und 65 advanced

Produktvorteile:

- LED-Lampen für den Standardeinsatz an Netzspannung
- Dimmbar¹
- Sockel: GU10
- Ausstrahlwinkel 36°
- Gute Farbwiedergabe mit Ra = 80
- Quecksilberfreie Lampen
- Sehr geringer Energieverbrauch
- Unempfindlich gegenüber Erschütterungen
- Kein UV- und Nahe-IR-Anteil im Lichtstrahl
- Professionelles Thermomanagement
- EEK A+ für PAR16 35, 50 und 83, EEK A für PAR16 65
- 5 Jahre OSRAM Garantie²



¹ Siehe www.osram.de/dim
² Siehe www.osram.de/garantie

Technische & Logistische Daten

Produktbezeichnung	Produktnummer	Kundenartikelnummer	Watt	Ersatz für	Lumen	Candela	Kelvin	Lebensdauer	VSE Preis	UVP (netto)
OSRAM PARATHOM® PAR16 35 advanced 36°										
PPAR16 35 AD 4,8W/827 220-240V GU10	4008321881960		3,6	35W	230	600	2.700	35.000*	10	10,45
PPAR16 35 AD 4,8W/830 220-240V GU10	4008321882035		3,6	35W	230	600	3.000	35.000*	10	10,45
PPAR16 35 AD 4,8W/840 220-240V GU10	4008321882066		3,6	35W	230	600	4.000	35.000*	10	10,45
OSRAM PARATHOM® PAR16 50 advanced 36°										
PPAR16 50 AD 7,5W/827 220-240V GU10	4008321882097		5,3	50W	350	850	2.700	35.000*	10	12,75
PPAR16 50 AD 7,5W/830 220-240V GU10	4008321882127		5,3	50W	350	850	3.000	35.000*	10	12,75
PPAR16 50 AD 7,5W/840 220-240V GU10	4008321882158		5,3	50W	350	850	4.000	35.000*	10	12,75
OSRAM PARATHOM® PAR16 65 advanced 36°										
PAR16 65 36 8W/830 220-240V GU10	4052899926929		8,0	65W	460	1.300	3.000	35.000*	10	19,15
OSRAM PARATHOM® PAR16 83 advanced 36°										
PPAR168336AD 9W/827 230V GU10 10X1	4052899203686		9,0	83 W	600	900	2.700	30.000	10	10,00

•Ab Produktion September 2014, vorher 25.000 h



Unsere neuen Reflektorlampen im PARATHOM® advanced - SORTIMENT:

PARATHOM® PAR20, PAR30 und PAR38 advanced

Produktvorteile:

- LED-Lampen für Netzspannung
- Alternative zu Hochvolt-Halogenlampen
- Dimmbar¹
- Sockel: E27
- Gute Farbintensität und Farbwiedergabe mit Ra = 80
- Ausstrahlwinkel von 30°
- Quecksilberfreie Lampen
- Sehr geringer Energieverbrauch
- Sehr lange Lebensdauer von bis 40.000 Stunden
- Unempfindlich gegenüber Erschütterungen
- Kein UV- und Nahe-IR-Anteil im Lichtstrahl
- Professionelles Thermomanagement
- Effiziente Erzeugung von weißem Licht
- EEK A+ für PAR20 und PAR38, EEK A für PAR30
- 5 Jahre OSRAM Garantie²

¹ Siehe www.osram.de/dim
² Siehe www.osram.de/garantie



PAR20 50 30° Adv E27



PAR30 100 30° Adv E27



PAR38 120 20° Adv E27

Technische & Logistische Daten

Produktbezeichnung	Produktnummer	Kunden- artikel- nummer	Watt	Ersatz für	Lumen	Candela	Kelvin	Lebens- dauer	VSE	Preis	UVP (netto)
OSRAM PARATHOM® PAR20 50 advanced 30°											
PPAR20 50 30 6W/827 220-240VE27	4052899931299		6	50 W	350	1050	2700	40.000	10		25,00
OSRAM PARATHOM® PAR30 100 advanced 30°											
PPAR30 100 30 13W/827 220-240V E27	4052899105829		13	100W	870	2.500	2700	40.000	15		38,75
OSRAM PARATHOM® PAR38 120 advanced 30°											
PPAR38 120 30 17W/827 220-240V E27	4052899105669		17	120W	1.050	3.000	2700	40.000	12		52,75



Unsere neuen Reflektorlampen im PARATHOM® - SORTIMENT:

PARATHOM® PAR16 20 und 35

Produktvorteile:

- LED-Lampen für den Standardeinsatz an Netzspannung
- Sockel: GU10
- Ausstrahlwinkel 36°
- Gute Farbwiedergabe mit Ra = 80
- Quecksilberfreie Lampen
- Sehr geringer Energieverbrauch
- Unempfindlich gegenüber Erschütterungen
- Kein UV- und Nahe-IR-Anteil im Lichtstrahl
- Professionelles Thermomanagement
- EEK A++ für PAR16 35, EEK A+ für PAR16 50 und 83
- 4 Jahre OSRAM Garantie¹



PAR16 35 36°
PAR16 50 36°



PAR16 83 36°



¹ Siehe www.osram.de/garantie

Technische & Logistische Daten

Produktbezeichnung	Produktnummer	Kunden- artikel- nummer	Watt	Ersatz für	Lumen	Candela	Kelvin	Lebens- dauer	VSE	Preis	UVP (netto)
OSRAM PARATHOM® PAR16 20 36°											
PPAR16 20 1,6W/827 220-240V GU10	4052899910362		1,8	20W	110	250	2.700	15000	10		8,00
OSRAM PARATHOM® PAR16 35 36°											
PPAR16 35 3,9W/827 220-240V GU10	4052899910379		3,9	35W	230	600	2.700	15.000	10		9,45
OSRAM PARATHOM® PAR16 83 36°											
PPAR168336AD 9W/827 230V GU10 10X1	4052899203686		9,0	83 W	600	900	2.700	30.000	10		17,40

Unsere neuen Reflektorlampen im PARATHOM® PRO advanced - SORTIMENT:

PARATHOM® PRO MR16 20, 42 und 50

Produktvorteile:

- Professionelle LED-Lampen für Niederspannung
- Dimmbar¹
- Sockel: GU5.3
- Verschiedene Ausstrahlwinkel (36° und 24°)
- Sehr gute Farbwiedergabe mit Ra = 90 (PRO MR16 20)
- Gute Farbwiedergabe mit Ra = 80 (PRO MR16 42 und 50)
- Quecksilberfreie Lampen
- Sehr geringer Energieverbrauch
- Unempfindlich gegenüber Erschütterungen
- Kein UV- und Nahe-IR-Anteil im Lichtstrahl
- Professionelles Thermomanagement
- EEK A
- 5 Jahre OSRAM Garantie²

¹ Siehe www.osram.de/dim

² Siehe www.osram.de/garantie



Technische & Logistische Daten

Produktbezeichnung	Produktnummer	Kunden- artikel- nummer	Watt	Ersatz für	Lumen	Candela	Kelvin	Lebens- dauer	VSE	Preis	UVP (netto)
OSRAM PARATHOM® PRO MR16 20 advanced 24°											
PPMR16 20 24 5W/927 12V GU5.3	4052899904668		5	20W	210	900	2.700	50.000	10		19,95
PPMR16 20 24 5W/930 12V GU5.3	4052899904675		5	20W	210	900	3.000	50.000	10		19,95
OSRAM PARATHOM® PRO MR16 20 advanced 36°											
PPMR16 20 36 5W/927 12V GU5.3	4052899904699		5	20W	210	500	2.700	50.000	10		19,95
PPMR16 20 36 5W/930 12V GU5.3	4052899904705		5	20W	210	500	3.000	50.000	10		19,95
PPMR16 20 36 5W/940 12V GU5.3	4052899904712		5	20W	210	500	4.000	50.000	10		19,95
OSRAM PARATHOM® PRO MR16 42 advanced 36°											
PPMR16 42 36 AD 8W/827 12V GU5.3	4052899014312		8	42W	470	1.200	2.700	30.000	10		25,45
PPMR16 42 36 AD 8W/830 12V GU5.3	4052899014350		8	42W	470	1.200	3.000	30.000	10		25,45
PPMR16 42 36 AD 8W/840 12V GU5.3	4052899014381		8	42W	470	1.200	4.000	30.000	10		25,45
OSRAM PARATHOM® PRO MR16 50 advanced 36°											
PPMR16 50 36 AD 12W/827 12V GU5.3	4052899906198		12	50W	620	1.600	2.700	30.000	10		31,85
PPMR16 50 36 AD 12W/830 12V GU5.3	4052899906204		12	50W	620	1.600	3.000	30.000	10		31,85
PPMR16 50 36 AD 12W/840 12V GU5.3	4052899906211		12	50W	620	1.600	4.000	30.000	10		31,85



Unsere neuen Reflektorlampen im PARATHOM® advanced - SORTIMENT:

PARATHOM® MR16 advanced 20 und 35

**Auf
Lager**

Produktvorteile:

- LED-Lampen für den Standardeinsatz an Niederspannung
- Dimmbar¹
- Sockel: GU5.3
- Verschiedene Ausstrahlwinkel (36° und 24°)
- Gute Farbwiedergabe mit Ra = 80
- Sehr lange Lebensdauer von bis zu 25.000 Stunden
- Quecksilberfreie Lampen
- Sehr geringer Energieverbrauch
- Unempfindlich gegenüber Erschütterungen
- Kein UV- und Nahe-IR-Anteil im Lichtstrahl
- Professionelles Thermomanagement
- 5 Jahre OSRAM Garantie²



¹ Siehe www.osram.de/dim

² Siehe www.osram.de/garantie

Technische & Logistische Daten

Produktbezeichnung	Produktnummer	Kunden- artikel- nummer	Watt	Ersatz für	Licht- strom	Candela	Kelvin	Lebens- dauer	EEK	VSE	Preis	UVP (netto)
OSRAM PARATHOM® MR16 20 advanced 24°												
PMR162024AD 3,7W/827 12V GU5.3	4008321884695		3,7	20W	210	877	2.700	35.000*	A+	10		13,20
OSRAM PARATHOM® MR16 20 advanced 36°												
PMR16 20 36 AD 3,7W/827 12V GU5.3	4008321884923		3,7	20W	210	558	2.700	35.000*	A+	10		13,20
PMR16 20 36 AD 3,7W/830 12V GU5.3	4008321884756		3,7	20W	210	558	3.000	35.000*	A+	10		13,20
PMR16 20 36 AD 3,7W/840 12V GU5.3	4008321884954		3,7	20W	220	558	4.000	35.000*	A+	10		13,20
OSRAM PARATHOM® MR16 35 advanced 24°												
PMR16 35 24 AD 5,9W/827 12V GU5.3	4008321884985		5,9	35W	350	1.550	2.700	35.000*	A	10		15,70
OSRAM PARATHOM® MR16 35 advanced 36°												
PMR16 35 36 AD 5,9W/827 12V GU5.3	4008321885135		5,9	35W	350	877	2.700	35.000*	A	10		15,70
PMR16 35 36 AD 5,9W/830 12V GU5.3	4008321885166		5,9	35W	350	877	3.000	35.000*	A	10		15,70
PMR16 35 36 AD 5,9W/840 12V GU5.3	4008321885197		5,9	35W	400	877	4.000	35.000*	A+	10		15,70

Unsere neuen Reflektorlampen im PARATHOM® - SORTIMENT:

PARATHOM® MR16 20, 35 und 43

Produktvorteile:

- LED-Lampen für den Standardeinsatz an Niederspannung
- Sockel: GU5.3
- Ausstrahlwinkel von 36°
- Gute Farbwiedergabe mit Ra = 80
- Quecksilberfreie Lampen
- Sehr geringer Energieverbrauch
- Unempfindlich gegenüber Erschütterungen
- Kein UV- und Nahe-IR-Anteil im Lichtstrahl
- Professionelles Thermomanagement
- EEK A+ für MR16 20 und MR16 35, EEK A für MR16 43
- 4 Jahre OSRAM Garantie¹

¹ Siehe www.osram.de/garantie



Technische & Logistische Daten

Produktbezeichnung	Produktnummer	Kunden- artikel- nummer	Watt	Ersatz für	Lumen	Candela	Kelvin	Lebens- dauer	VSE Preis	UVP (netto)
OSRAM PARATHOM® MR16 20 36°										
PMR16 20 36 3,5W/827 12V GU5.3	4052899910409		3,5	20W	210	558	2.700	15.000	10	9,45
OSRAM PARATHOM® MR16 35 36°										
PMR16 35 36 5,6W/827 12V GU5.3	4052899910782		5,6	35W	350	885	2.700	15.000	10	10,40
OSRAM PARATHOM® MR16 43 36°										
PMR16 43 36 8W/827 12V GU5.3	4052899203488		7,5	43W	500	750	2.700	25.000	10	18,00



Unsere neuen Reflektorlampen im PARATHOM® - SORTIMENT:

PARATHOM® MR11



Produktvorteile:

- Professionelle LED Lampe für Niederspannung
- Sockel: GU4
- Farbtemperatur: 2.700K
- Gute Farbintensität und Farbwiedergabe mit Ra = 80
- Quecksilberfreie Lampen
- Hohe Farbkonsistenz
- Sehr geringer Energieverbrauch
- Unempfindlich gegenüber Erschütterungen
- Kein UV- und Nahe-IR-Anteil im Lichtstrahl
- Professionelles Thermomanagement
- EEK A+
- Nicht dimmbar
- 4 Jahre OSRAM Garantie ¹



¹ Siehe www.osram.de/garantie

Technische & Logistische Daten

Produktbezeichnung	Produktnummer	Kundenartikelnummer	Watt	Ersatz für	Lumen	Candela	Kelvin	Lebensdauer	VSE Preis	UVP (netto)
OSRAM PARATHOM® MR11										
PMR11 20 30 3,7W/827 12V GU4	4052899910423		3,7	20W	200	550	2.700	15.000	10	9,80



Unsere neuen Klassiker im PARATHOM® advanced - SORTIMENT:

PARATHOM® CLASSIC A40, A60 und A75 advanced



Produktvorteile:

- Echter Ersatz für 40W, 60W und 75W Glüh- oder Halogenlampen
- Dimmbar¹
- CL A40 mit gleichen Formen und Abmessungen wie eine konventionelle Glühlampe → echter 1:1 Ersatz
- Lebensdauer von bis zu 25.000 Stunden
- Sofort 100% Licht, keine Aufwärmzeit
- Gute Farbwiedergabe mit Ra = 80
- Verfügbar als klare und matte Versionen
- Bis zu 80% weniger Energieverbrauch²
- Unempfindlich gegenüber Erschütterungen
- Kein UV- und Nahe-IR-Anteil im Lichtstrahl
- Quecksilberfrei
- EEK A+
- 5 Jahre OSRAM Garantie³



PAR CL A40 Advanced E27 Frosted



PAR CL A40 Adv. E27 Clear Sparkling



PAR CL A60 Advanced E27 Frosted



PAR CL A60 Adv E27 Clear Sparkling



PAR CL A75 Advanced E27 matt

1 Siehe www.osram.de/dim

2 Im Vergleich zu einer herkömmlichen Glühlampe.

3 Siehe www.osram.de/garantie

4 Gilt nur für CL A40 und A60 ab Produktion Herbst 2014

Technische & Logistische Daten

Produktbezeichnung	Produktnummer	Kunden- artikel- nummer	Watt	Ersatz für	Licht- strom	Licht- farbe	VSE Preis	UVP (netto)
OSRAM PARATHOM® Classic A advanced 40 Watt								
PCL A40 ADV 6W/827 220-240V CL E27	4052899924437		6	40W	470	2700	10	11,80
PCL A40 ADV 6W/827 220-240V FR E27	4052899924444		6	40W	470	2700	10	11,80
PCL A40 ADV 6W/840 220-240V FR E27	4052899924451		6	40W	470	4000	10	11,80
OSRAM PARATHOM® Classic A advanced 60 Watt								
PCL A60 ADV 10W/827 220-240V FR E27	4052899911208		10	60W	806	2700	10	15,95
PCL A60 ADV 10W/827 220-240V CS E27	4052899913820		10	60W	806	2700	10	15,95
PCL A60 ADV 10W/840 220-240V FR E27	4052899924482		10	60W	806	4000	10	12,65
OSRAM PARATHOM® Classic A advanced 75 Watt								
PCL A75 ADV 12W/827 220-240V FR E27	4052899924499		12	75W	1055	2700	10	21,85



August
2014

Unsere neuen Klassiker im PARATHOM® - SORTIMENT:

PARATHOM® CLASSIC A40, A60 und A75

MADE IN  GERMANY

Produktvorteile:

- Echter Ersatz für 40W, 60W und 75W Glüh- oder Halogenlampen
- CL A40 mit gleichen Formen und Abmessungen wie eine konventionelle Glühlampe → echter 1:1 Ersatz
- Lebensdauer von bis zu 15.000 Stunden
- Gute Farbwiedergabe
- Sofort 100% Licht, keine Aufwärmzeit
- Bis zu 80% weniger Energieverbrauch¹
- Unempfindlich gegenüber Erschütterungen
- Kein UV- und Nahe-IR-Anteil im Lichtstrahl
- Quecksilberfrei
- EEK A+
- Nicht dimmbar
- 4 Jahre OSRAM Garantie²



PAR CL A40 E27



PAR CL A60 E27



PAR CL A40 E27 clear



PAR CL A60 E27 clear



PAR CL A75 E27

¹ Im Vergleich zu einer herkömmlichen Glühlampe.

² Siehe www.osram.de/garantie

³ Gilt nur für CL A40 und A60 ab Produktion Herbst 2014

Technische & Logistische Daten

Produktbezeichnung	Produktnummer	Kunden- artikelnummer	Watt	Ersatz für	Licht- strom	Licht- farbe	VSE	Preis	UVP (netto)
OSRAM PARATHOM® Classic A 40 Watt									
PCL A40 6W/827 220-240V CL E27	4052899924567		6	40W	470	2700	10		8,80
PCL A40 6W/827 220-240V FR E27	4052899924574		6	40W	470	2700	10		8,80
PCL A40 6W/840 220-240V FR E27	4052899924581		6	40W	470	4000	10		8,80
OSRAM PARATHOM® Classic A 60 Watt									
PCL A60 10W/827 220-240V CL E27	4052899924598		10	60W	806	2700	10		10,55
PCL A60 10W/827 220-240V FR E27	4052899924604		10	60W	806	2700	10		10,55
PCL A60 10W/840 220-240V FR E27	4052899924611		10	60W	806	4000	10		10,55
OSRAM PARATHOM® Classic A 75 Watt									
PCL A75 13W/827 220-240V FR E27	4052899926639		12	75W	1060	2700	10		17,45
PCL A75 13W/840 220-240V FR E27	4052899924703		12	75W	1060	4000	10		17,45



Unsere neuen Klassiker im PARATHOM® advanced - SORTIMENT:

PARATHOM® CLASSIC B25 und B40 advanced

August
2014

Produktvorteile:

- Echter Ersatz für 25W und 40W Kerzenglühlampen oder -halogenlampen
- Ideal für den Einsatz in offenen Leuchten
- Dimmbar ¹
- Klassische Kerzenform mit E14 Sockel
- Sofort 100% Licht, keine Aufwärmzeit
- Glühlampenähnliche, warm-weiße Lichtfarbe 2.700K
- Gute Farbwiedergabe mit Ra = 80
- Verfügbar als klare und matte Versionen
- Bis zu 90% weniger Energieverbrauch²
- Unempfindlich gegenüber Erschütterungen
- Kein UV- und Nahe-IR-Anteil im Lichtstrahl
- Quecksilberfrei
- EEK A+
- 5 Jahre OSRAM Garantie³



PAR CL B25 Advanced E14 Clear Sparkling
PAR CL B40 Advanced E14 Clear Sparkling



PAR CL B25 Advanced E14 Frosted
PAR CL B40 Advanced E14 Frosted

¹ Siehe www.osram.de/dim

² Im Vergleich zu einer herkömmlichen Glühlampe.

³ Siehe www.osram.de/garantie

Technische & Logistische Daten

Produktbezeichnung	Produkt- nummer	Kunden- artikel- nummer	Watt	Ersatz für	Licht- strom	Licht- farbe	Lebens- dauer	VSE Preis	UVP (netto)
OSRAM PARATHOM® PRO Classic B25 advanced									
PCL B25 ADV 3,8W/827 220-240V CS E14	4008321979230		4	25W	250	2.700	25.000	10	12,80
PCL B25 ADV 4W/827 220-240V FR E14	4008321994035		4	25W	250	2.700	25.000	10	12,80
OSRAM PARATHOM® PRO Classic B40 advanced									
PCL B40 ADV 6W/827 220-240V CS E14	4052899911413		6	40W	470	2.700	20.000	10	14,28
PCL B40 ADV 6W/827 220-240V FR E14	4052899911437		6	40W	470	2.700	20.000	10	14,28



Unsere neuen Klassiker im PARATHOM® - SORTIMENT:

PARATHOM® CLASSIC B25 und B40



Produktvorteile:

- Echter Ersatz für 25W und 40W Kerzenglühlampen oder -halogenlampen
- Ideal für den Einsatz in offenen Leuchten
- Klassische Kerzenform mit E14 Sockel
- Sofort 100% Licht, keine Aufwärmzeit
- Glühlampenähnliche, warm-weiße Lichtfarbe 2.700K
- Gute Farbwiedergabe mit Ra = 80
- Verfügbar als klare und matte Versionen
- Bis zu 90% weniger Energieverbrauch²
- Unempfindlich gegenüber Erschütterungen
- Kein UV- und Nahe-IR-Anteil im Lichtstrahl
- Quecksilberfrei
- EEK A+
- Nicht dimmbar
- 4 Jahre OSRAM Garantie³



PAR CL B25 Clear E14



PAR CL B40 E14 Frosted

¹ Siehe www.osram.de/dim

² Im Vergleich zu einer herkömmlichen Glühlampe.

³ Siehe www.osram.de/garantie

Technische & Logistische Daten

Produktbezeichnung	Produktnummer	Kundenartikelnnummer	Watt	Ersatz für	Lichtstrom	Lichtfarbe	Lebensdauer	VSE	Preis	UVP (netto)
OSRAM PARATHOM® PRO Classic B 25 Watt										
PCL B25 4W/827 220-240V CL E14	4052899913639		4	25W	250	2700	15.000	10		8,20
OSRAM PARATHOM® PRO Classic B 40 Watt										
PCL B40 6W/827 220-240V FR E14	4052899912007		6	40W	470	2700	15.000	10		12,65



Unsere neuen Klassiker im PARATHOM® advanced - SORTIMENT:

PARATHOM® CLASSIC P25 und P40 advanced



Produktvorteile:

- Echter Ersatz für 25W und 40W 40W Tropfenglühlampen oder -halogenlampen
- Ideal für den Einsatz in offenen Leuchten
- Dimmbar ¹
- Klassische Tropfenform mit E14 und E27 Sockel
- Glühlampenähnliche, warm-weiße Lichtfarbe 2.700K
- Sofort 100% Licht, keine Aufwärmzeit
- Gute Farbwiedergabe mit Ra = 80
- Bis zu 90% weniger Energieverbrauch²
- Unempfindlich gegenüber Erschütterungen
- Kein UV- und Nahe-IR-Anteil im Lichtstrahl
- Quecksilberfrei
- 5 Jahre OSRAM Garantie³



CL P25 Adv. FR E27
CL P40 Adv. FR E27



CL P25 Adv. FR E14
CL P40 Adv. FR E14



CL P25 Adv. CS E27
CL P40 Adv. CS E27



CL P25 Adv. CS E14
CL P40 Adv. CS E14

¹ Siehe www.osram.de/dim
² Im Vergleich zu einer herkömmlichen Glühlampe.
³ Siehe www.osram.de/garantie

Technische & Logistische Daten

Produktbezeichnung	Produktnummer	Kunden- artikel- nummer	Watt	Ersatz für	Licht- strom	Licht- farbe	Lebens- dauer	VSE Preis	UVP (netto)
OSRAM PARATHOM® PRO Classic P25 advanced E14									
PCL P25 ADV 4W/827 220-240V CS E14	4008321980373		4	25W	250	2.700	25.000	10	12,80
PCL P25 ADV 4W/827 220-240V FR E14	4052899911444		4	25W	250	2.700	25.000	10	12,80
OSRAM PARATHOM® PRO Classic P25 advanced E27									
PCL P25 ADV 4W/827 220-240V CS E27	4008321992352		4	25W	250	2.700	25.000	10	12,80
PCL P25 ADV 4W/827 220-240V FR E27	4052899911468		4	25W	250	2.700	25.000	10	12,80
OSRAM PARATHOM® PRO Classic P40 advanced E14									
PCL P40 ADV 6W/827 220-240V CS E14	4052899911451		6	40W	470	2.700	20.000	10	14,25
PCL P40 ADV 6W/827 220-240 VFR E14	4052899911918		6	40W	470	2.700	20.000	10	14,25
OSRAM PARATHOM® PRO Classic P40 advanced E27									
PCL P40 ADV 6W/827 220-240V CS E27	4052899911475		6	40W	470	2.700	20.000	10	14,25
PCL P40 ADV 6W/827 220-240V FR E27	4052899911925		6	40W	470	2.700	20.000	10	14,25



Unsere neuen Klassiker im PARATHOM® - SORTIMENT:

PARATHOM® CLASSIC P25 und P40



Produktvorteile:

- LED-Lampe mit klassischer Tropfenform und E27 Sockel
- Ideal für den Einsatz in offenen Leuchten
- Glühlampenähnliche, warm-weiße Lichtfarbe 2.700K
- Sofort 100% Licht, keine Aufwärmzeit
- Gute Farbwiedergabe mit Ra = 80
- Bis zu 90% weniger Energieverbrauch²
- Unempfindlich gegenüber Erschütterungen
- Kein UV- und Nahe-IR-Anteil im Lichtstrahl
- Quecksilberfrei
- EEK A+
- 4 Jahre OSRAM Garantie³



1 Siehe www.osram.de/dim
 2 Im Vergleich zu einer herkömmlichen Glühlampe.
 3 Siehe www.osram.de/garantie

Technische & Logistische Daten

Produktbezeichnung	Produktnummer	Kundenartikelnnummer	Watt	Ersatz für	Lichtstrom	Lichtfarbe	Lebensdauer	VSE Preis	UVP (netto)
OSRAM PARATHOM® Classic P25									
PCL P25 3,6W/827 220-240V FR E27	4052899032040		4	25W	250	2700	15.000	10	11,30
OSRAM PARATHOM® Classic P40									
PCL P40 6W/827 220-240V FR E27	4052899912021		6	40W	470	2700	15.000	10	13,75



Unsere neuen Reflektorlampen im PARATHOM® Special - SORTIMENT:

PARATHOM® LED PIN G4 und G9



Produktvorteile:

- PIN G4 ideal für „Sternenhimmel“-Anwendungen
- PIN G9 ideal für z.B. stimmungsvolle Lichtakzente in Wohnräumen und Partykellern
- Sockel: G4 und G9
- Gute Farbintensität und Farbwiedergabe mit Ra = 80
- Quecksilberfreie Lampen
- Sehr geringer Energieverbrauch
- Kein UV- und Nahe-IR-Anteil im Lichtstrahl
- Sofort 100 % Licht, keine Aufwärmzeit
- EEK A+
- Nicht dimmbar
- 4 Jahre OSRAM Garantie¹

¹ Siehe www.osram.de/garantie



PIN G9



PIN G4

Technische & Logistische Daten

Produktbezeichnung	Produktnummer	Kunden- artikel- nummer	Watt	Ersatz für	Licht- strom	Licht- farbe	Lebens- dauer	VSE	Preis	UVP (netto)
OSRAM PARATHOM® LED PIN G4										
P LED PIN 2,1W/827 12V G4	4052899196490		1,9	15W	140	2.700	15.000	20		10,65
OSRAM PARATHOM® LED PIN G9										
P LED PIN15 1,9W/830 220-240V G9	4052899920590		2,1	-	140	2.700	15.000	20		11,55



Unsere clevere Alternative für klassische T8 Leuchtstofflampen

SubstiTUBE® Basic Generation 4
Für einfache Beleuchtungsaufgaben



Produktvorteile:

- Homogene Ausleuchtung
- Gute Farbwiedergabe mit Ra = 80
- G13 Sockel
- Bis zu 40.000 h Lebensdauer und extrem schaltfest
- Sofort 100% Licht ohne Aufwärmen oder Flackern
- Bis zu 63 % Energieersparnis gegenüber einer 1,5 m T8-Leuchtstofflampe
- Verschiedene Längen erhältlich: 590 mm, 1200 mm, 1500 mm
- Quecksilberfrei und RoHS-konform
- Schneller und einfacher Lampenwechsel und ohne Umverdrahtung am KVG
- Ideal geeignet in Kombination mit Sensorik
- Äußerst bruchfest dank Aluminiumkühlkörper und Polycarbonatabdeckung



Technische & Logistische Daten

Produktbezeichnung	Produkt-nummer	Kunden-artikel-nummer	Watt	Länge in mm	Licht-strom	Licht-farbe	VSE	Preis	UVP (netto)
OSRAM SubstiTUBE® Basic									
ST8-HB2-090 10W/830 230V	4052899922471		10	590	900	3.000	25		26,10
ST8-HB2-100 10W/840 230V	4052899922488		10	590	1.000	4.000	25		26,10
ST8-HB2-100 10W/865 230V	4052899922495		10	590	1.000	6.500	25		26,10
ST8-HB4-190 21W/830 230V	4052899922501		21	1200	2.000	3.000	25		39,80
ST8-HB4-210 21W/840 230V	4052899922518		21	1200	2.100	4.000	25		39,80
ST8-HB4-210 21W/865 230V	4052899922525		21	1200	2.100	6.500	25		39,80
ST8-HB5-216 24W/830 230V	4052899922532		24	1500	2.160	3.000	25		50,20
ST8-HB5-240 24W/840 230V	4052899922549		24	1500	2.400	4.000	25		50,20
ST8-HB5-240 24W/865 230V	4052899922556		24	1500	2.400	6.500	25		50,20



Unsere clevere Alternative für klassische T8 Leuchtstofflampen

SubstiTUBE® Advanced Generation 4
Für anspruchsvolle Beleuchtungsaufgaben



Produktvorteile:

- Homogene Ausleuchtung
- Gute Farbwiedergabe mit Ra = 80
- G13 Sockel
- Bis zu 50.000 h Lebensdauer und extrem schaltfest
- Sofort 100% Licht ohne Aufwärmen oder Flackern
- Bis zu 57 % Energieersparnis gegenüber einer 0,59 m T8-Leuchtstofflampe*
- Verschiedene Längen erhältlich: 590 mm, 1200 mm, 1500 mm
- Quecksilberfrei und RoHS-konform
- Schneller und einfacher Lampenwechsel und ohne Umverdrahtung am KVG
- Ideal geeignet in Kombination mit Sensorik
- Äußerst bruchfest dank Aluminiumkühlkörper und Polycarbonatabdeckung



Technische & Logistische Daten

Produktbezeichnung	Produkt-nummer	Kunden-artikel-nummer	Watt	Länge in mm	Licht-strom	Licht-farbe	VSE	Preis	UVP (netto)
OSRAM SubstiTUBE® Advanced									
ST8-HA2-108 11W/830 230V	4052899922105		11	590	1.080	3.000	25		33,45
ST8-HA2-120 11W/840 230V	4052899922112		11	590	1.200	4.000	25		33,45
ST8-HA2-120 11W/865 230V	4052899922129		11	590	1.200	6.500	25		33,45
ST8-HA4-225 22W/830 230V	4052899922136		22	1200	2.250	3.000	25		51,95
ST8-HA4-250 22W/840 230V	4052899922143		22	1200	2.500	4.000	25		51,95
ST8-HA4-250 22W/865 230V	4052899922150		22	1200	2.500	6.500	25		51,95
ST8-HA5-306 28W/830 230V	4052899922167		28	1500	3.060	3.000	25		65,15
ST8-HA5-340 28W/840 230V	4052899922174		28	1500	3.400	4.000	25		65,15
ST8-HA5-340 28W/865 230V	4052899922181		28	1500	3.400	6.500	25		65,15



SubstiTUBE® Value

Die LED-Alternative zu T8 Leuchtstofflampen für den preisoptimierten Einstieg

Produktvorteile:

- Homogene Ausleuchtung
- Gute Farbwiedergabe mit Ra = 80
- Bis zu 30.000 h Lebensdauer
- Über 200.000 Schaltzyklen
- Für Betrieb an magnetischem Vorschaltgerät
- Keine Umverdrahtung an KVG erforderlich
- Direkte Nachrüstung für KVG-Leuchten. Ersatz von Lampe und enthaltenem Starter
 - Sofort 100% Licht ohne Aufwärmen oder Flackern
 - Bis zu 68 % Energieersparnis gegenüber einer T8 Leuchtstofflampe
 - Schutzart: IP20
 - Energieeffizienzklasse A
- Verschiedene Längen erhältlich: 590 mm, 1200 mm, 1500 mm
- Quecksilberfrei und RoHS-konform
 - Ideal geeignet in Kombination mit Sensorik
- Anwendungsbereiche: Garagen, Gefrierkammern, Lagerräume

Auf Lager!



Technische & Logistische Daten

Produktbezeichnung	Produktnummer	Kundenartikelnummer	Watt	Socket	Lichtstrom	Lichtfarbe	VSE	Preis	UVP (netto)
OSRAM SubstiTUBE® Value									
ST8-HV2-065 8W/830 230V	4052899922280		8	G13	650	3.000	4		18,80
ST8-HV2-075 8W/840 230V	4052899922297		8	G13	750	4.000	4		18,80
ST8-HV2-075 8W/865 230V	4052899922303		8	G13	750	6.500	4		18,80
ST8-HV4-150 20W/830 230V	4052899922310		20	G13	1500	3.000	4		25,65
ST8-HV4-170 20W/840 230V	4052899922327		20	G13	1700	4.000	4		25,65
ST8-HV4-170 20W/865 230V	4052899922334		20	G13	1700	6.500	4		25,65
ST8-HV5-180 22W/830 230V	4052899922341		22	G13	1800	3.000	4		34,00
ST8-HV5-200 22W/840 230V	4052899922358		22	G13	2.000	4.000	4		34,00
ST8-HV5-200 22W/865 230V	4052899922365		22	G13	2.000	6.500	4		34,00



OSRAM PrevaLED COIN 50

Lichtstarkes LED Modul als Alternative für 50W-Halogenreflektorlampen



Produkteigenschaften:

- LED-Ersatz für 50W-Halogen- und HCl-Reflektorlampen
- Verbesserte Befestigung im Vergleich zur Vorgängergeneration COINlight Pro
- Gute bis sehr gute Farbwiedergabe von Ra > 80 bis Ra > 90
- Kühlkörper und Linsen-Optik integriert
- Dimmbar (an vielen handelsüblichen Dimmern)
- Passt in bestehende MR16 Leuchtgehäuse
- Optimierte für den Betrieb mit OSRAM OPTOTRONIC EVGs
- Energieeffizienzklasse A
- Sehr lange Lebensdauer von bis zu 50.000 Stunden
- Anwendungsgebiete: Gastronomie, Shopbeleuchtung, Museen, Gallerien, Büros

Technische & Logistische Daten

Produktbezeichnung	Produktnummer	Kunden Art-Nr.	Watt	Abmessungen (l x d in mm)	Lichtstrom	Lichtfarbe	Ausstrahlwinkel	VSE Preis	UVP (netto)
PL-CN 50-700-930-24D-G1	4052899918436		11,3	49,8 x 46	750 lm	3.000	24 °	20	19,00
PL-CN 50-700-940-24D-G1	4052899918443		11,3	49,8 x 46	750 lm	4.000	24 °	20	19,00
PL-CN 50-700-940-40D-G1	4052899918467		11,3	49,8 x 46	790 lm	4.000	40 °	20	19,00
PL-CN 50-700-930-40D-G1	4052899918450		11,3	49,8 x 46	790 lm	3.000	40 °	20	19,00
PL-CN 50-900-830-24D-G1	4052899918474		11,3	49,8 x 46	920 lm	3.000	24 °	20	20,15
PL-CN 50-900-840-24D-G1	4052899918481		11,3	49,8 x 46	920 lm	4.000	24 °	20	20,15
PL-CN 50-900-830-40D-G1	4052899918498		11,3	49,8 x 46	980 lm	3.000	40 °	20	20,15
PL-CN 50-900-840-40D-G1	4052899918504		11,3	49,8 x 46	980 lm	4.000	40 °	20	20,15
PL-CN 50-1100-830-24D-G1	4052899918511		13,5	49,8 x 46	1080 lm	3.000	24 °	20	22,65
PL-CN 50-1100-840-24D-G1	4052899918528		13,5	49,8 x 46	1080 lm	4.000	24 °	20	22,65
PL-CN 50-1100-830-40D-G1	4052899918535		13,5	49,8 x 46	1150 lm	3.000	40 °	20	22,65
PL-CN 50-1100-840-40D-G1	4052899918542		13,5	49,8 x 46	1150 lm	4.000	40 °	20	22,65

Auf Lager!

OSRAM PrevaLED COIN 111

Die neue und verbesserte Generation von AR111 LED Modulen



Produkteigenschaften:

- Lichtstarker LED-Ersatz für 100W-Halogen- und HCl-Reflektorlampen
- Verbesserte Befestigung im Vergleich zur Vorgängergeneration COINlight AR111
- Gute bis sehr gute Farbwiedergabe von Ra > 80 bis Ra > 90
- Kühlkörper und Linsen-Optik integriert
- Dimmbar (an vielen handelsüblichen Dimmern)
- Passt in bestehende AR111 Leuchtgehäuse
- Optimiert für den Betrieb mit OSRAM OPTOTRONIC EVGs
- Energieeffizienzklasse A
- Sehr lange Lebensdauer von bis zu 50.000 Stunden
- Anwendungsgebiete:Gastronomie, Shopbeleuchtung, Museen, Gallerien, Büros

Technische & Logistische Daten

Produktbezeichnung	Produktnummer	Kunden Art-Nr.	Watt	Ab-messungen (l x d in mm)	Licht-strom	Licht-farbe	Aus-strahl-winkel	VSE	Preis	UVP (netto)
PL-CN 111-1200-930-24D-G1	4052899918191		18,0	46 x 110,7	1230 lm	3.000 K	24 °	12		35,15
PL-CN 111-1200-940-24D-G1	4052899918207		18,0	46 x 110,7	1230 lm	3.000 K	40 °	12		35,15
PL-CN 111-1200-930-40D-G1	4052899918214		18,0	46 x 110,7	1300 lm	4.000 K	24 °	12		35,15
PL-CN 111-1200-940-40D-G1	4052899918221		18,0	46 x 110,7	1300 lm	4.000 K	40 °	12		35,15
PL-CN 111-1800-830-24D-G1	4052899918238		22,5	46 x 110,7	1880 lm	3.000 K	24 °	12		40,10
PL-CN 111-1800-840-24D-G1	4052899918245		22,5	46 x 110,7	1880 lm	3.000 K	40 °	12		40,10
PL-CN 111-1800-830-40D-G1	4052899918252		22,5	46 x 110,7	1990 lm	4.000 K	24 °	12		40,10
PL-CN 111-1800-840-40D-G1	4052899918269		22,5	46 x 110,7	1990 lm	4.000 K	40 °	12		40,10
PL-CN 111-2700-830-24D-G1	4052899918276		33,8	46 x 110,7	2740 lm	3.000 K	24 °	12		45,05
PL-CN 111-2700-840-24D-G1	4052899918283		33,8	46 x 110,7	2740 lm	3.000 K	40 °	12		45,05
PL-CN 111-2700-830-40D-G1	4052899918290		33,8	46 x 110,7	2900 lm	4.000 K	24 °	12		45,05
PL-CN 111-2700-840-40D-G1	4052899918306		33,8	46 x 110,7	2900 lm	4.000 K	40 °	12		45,05



QUICKTRONIC® PROFESSIONAL QTP-OPTIMAL

Das optimale EVG für eine Vielzahl von Anwendungen - Garantiert

Ersetzt QTP 5, QTP 8 und QTP DL – klare Vorteile:

- Klare und einheitliche Geometrie
- Reduzierung der Gerätevielfalt
- Weniger Lagerhaltungskosten
- Sicherheit durch die einmalige QTP-Qualität



Produkteigenschaften:

- Hohe Schaltfestigkeit
- Perfekter Lampenwarmstart für Anwendungen mit Bewegungsmelder
- VDE/VDE EMV-zertifiziertes System
- Höchste Energieeffizienz durch Cut-off-Technologie
- Versorgungsspannung: 220...240 V
- Lampenstart mit optimaler Wendelvorheizung
- Lebensdauer: bis zu 100.000 h (bei Tc = 65 °C, max. 10 % Ausfallrate)
- Energie-Effizienz-Index EEI: A2 BAT
- Automatische Wiedereinschaltung nach Lampenwechsel
- Automatische Sicherheitsabschaltung bei Lampendefekt und am Lampenlebensende (EoL T.2)
- Sicherheit: nach EN 61347-2-3
- Lampenbetrieb: nach EN 60929
- Anwendungsgebiete: Notbeleuchtungsanlagen gem. EN 50172 / DIN VDE 0108-100, Industrie, Großraumbüros, Korridore oder Lagerräume, Öffentliche Gebäude, Sporthallen und Fabriken, Lichtbänder, Modernisierung bestehender Anlagen

Technische & Logistische Daten

Produktbezeichnung	Produktnummer	Kunden Art-Nr.	Abmessungen (l x d in mm)	VSE	Preis	UVP (netto)
QTP-OPTIMAL 1X18-40/220-240 VS20 OSRAM	4008321873743		280 x 30 x 21	20		17,40
QTP-OPTIMAL 1X54-58/220-240 VS20 OSRAM	4008321873729		280 x 30 x 21	20		17,40
QTP-OPTIMAL 2X18-40/220-240 VS20 OSRAM	4008321873767		360 x 30 x 21	20		20,50
QTP-OPTIMAL 2X54-58/220-240 VS20 OSRAM	4008321880253		360 x 30 x 21	20		20,50

Sept.
2014



LIGHTIFY™ HOME

**Noch nie war Licht so bereichernd, so hilfreich, so individuell, so vernetzt
... und noch nie hat Beleuchtung so viel Spaß gemacht.**



LIGHTIFY™ HOME bietet viele Möglichkeiten und voreingestellte Funktionen per kostenfreier App, z.B.:

- Steuerung von zu Hause und unterwegs
- Erstellen und Speichern von Lichtszenen und Gruppen
- Wiederholung des fotografierten Ambientes in den eigenen 4 Wänden
- Anwesenheitssimulation mit Hilfe von Licht für ein besseres Sicherheitsgefühl
- Bequemes Vorplanen ganzer Tagesabläufe



LIGHTIFY™ HOME

Technische Vorteile



Lampen und Leuchten werden individuell oder als Gruppe gesteuert. Jederzeit flexibel auf bis zu 50 Lichtquellen erweiterbar



LED Technologie



Alle LIGHTIFY™ Lampen und Leuchten sind dimmbar



Tunable White zwischen 2.700 – 6.500K (CL A RGBW 2.000 - 6.500K)



Auswahl an verschiedenen Farben ganz nach Belieben



Leuchten für innen und außen



LIGHTIFY™ kann durch mehrere Smartphones oder Tablet-PCs von daheim und unterwegs bedient werden



Geringe Stromübertragung zwischen 1mW bis 10mW



LIGHTIFY™ Produkte basieren auf ZLL (Zigbee Light Link) und ZHA (Zigbee Home Automation)

Industriestandard für Funknetze mit geringer Datenübertragung basierend auf IEEE 802.15.4

Verwendet freie Frequenz von 2.4GHz

Sept.
2014



LIGHTIFY™ HOME

Systemübersicht



Smartphone oder Tablet-PC
mit LIGHTIFY™ App:



Gateway



ZigBee®

			
CLASSIC A60 TW und RGBW		PAR16 50 TW	Downlight TW
			
Flex RGBW	Garden Spot Mini W und RGB	Surface Light TW	



OSRAM LIGHTIFY™ Gateway

LIGHTIFY – intelligentes, vernetztes Licht



Produkteigenschaften:

- Das LIGHTIFY™ Gateway ist die Brücke zwischen Smart Devices, z.B. Tablet-PC, Smartphone und Lichtlösungen (Lampen, Leuchten und Zubehör) mit Smart Licht Funktion (Zigbee)
- Einfach einstecken und einschalten
- Großer Speicher für eine Vielzahl an persönlichen Konfigurationen
- Nahezu unendlich viele individuelle Licht-Szenen einstellbar

Technische & Logistische Daten

Produktbezeichnung	Produktnummer	Kunden Art-Nr.	Spannung	Maße (l/w/h in mm)	VSE	Preis	UVP (netto)
LIGHTIFY™ Gateway	4052899926172		100-240VAC, 50/60HZ	60/60/80	4		46,18 €

Sept.
2014



OSRAM LIGHTIFY™ CLASSIC A60 TW und RGBW

LIGHTIFY – intelligentes, vernetztes Licht



Produkteigenschaften:

- Drahtlos steuerbare Classic A LED Lampe als 60W Glühlampenersatz mit integrierter Smart Licht Funktion (Zigbee)
- Kontinuierlich anpassbares weißes Licht (tunable white), zusätzlich RGB Farbsteuerung (RGBW)
- EEK: A+
- Individuelle Lichtstimmungen per LIGHTIFY™ App
- Einfache Installation und Nutzung
- Kombinierbar mit vielen weiteren Produkten durch Zigbee Technologie



Technische & Logistische Daten

Produktbezeichnung	Produktnummer	Kunden Art-Nr.	Watt	Maße (d/h in mm)	Lichtstrom	Lichtfarbe	Socket	VSE	Preis	UVP (netto)
LIGHTIFY™ Classic A60 TW	4052899926165		10,0	60/110	810 lm	2700-6500	E27	4		33,57 €
LIGHTIFY™ Classic A60 RGBW	4052899926097		10,0	60/110	810lm	2000-6500	E27	4		41,97 €



OSRAM LIGHTIFY™ PAR16 50 TW

LIGHTIFY – intelligentes, vernetztes Licht



Produkteigenschaften:

- Drahtlos steuerbare LED Lampe als 50W Halogenlampenersatz mit integrierter Smart Licht Funktion (Zigbee)
- Stufenlos dimmbar
- Kontinuierlich anpassbares weißes Licht (tunable white)
- EEK: A+
- GU10-Sockel
- Individuelle Lichtstimmungen per LIGHTIFY™ App
- Einfache Installation und Nutzung
- Ermöglicht individuelle Einstellungen und Gruppierungen mit anderen Lichtlösungen
- Kombinierbar mit vielen weiteren Produkten durch Zigbee Technologie

Technische & Logistische Daten

Produktbezeichnung	Produktnummer	Kunden Art-Nr.	Watt	Maße (d/h mm)	Licht-strom	Licht-farbe	Aus-strahl-winkel	VSE Preis	UVP (netto)
LIGHTIFY™ LED PAR16	4052899926103		6,0	50/58	350 lm	2700-6500K	35°	4	30,21 €



OSRAM LIGHTIFY™ Downlight TW

LIGHTIFY – intelligentes, vernetztes Licht



Produkteigenschaften:

- Einbauleuchte mit LIGHTIFY PAR16 tunable white Lampe mit integrierter Smart Licht Funktion (Zigbee)
- Stufenlos dimmbar
- Kontinuierlich anpassbares weißes Licht (tunable white)
- EEK: A+
- Individuelle Lichtstimmungen per LIGHTIFY™ App
- Einfache Installation und Nutzung
- Ermöglicht individuelle Einstellungen und Gruppierungen mit anderen Lichtlösungen
- Kombinierbar mit vielen weiteren Produkten durch Zigbee Technologie

Produktbezeichnung	Produktnummer	Kunden Art-Nr.	Watt	Maße (d in cm)	Lichtstrom	Lichtfarbe	Ausstrahlwinkel	VSE	Preis	UVP (netto)
LIGHTIFY™ Downlight TW	4052899926141		6,6	9	350 lm	2700-6500K	35°	4		41,97 €

Sept.
2014



OSRAM LIGHTIFY™ Surface Light TW

LIGHTIFY – intelligentes, vernetztes Licht



Produkteigenschaften:

- Super flache LED Decken- und Wandleuchte mit Smart Light Funktion (Zigbee)
- Stufenlos dimmbar
- Echtes weißes Licht (tunable white)
- EEK: A, A+, A++
- Personalisierbare Einleger
- Individuelle Lichtstimmungen per LIGHTIFY™ App
- Einfache Installation und Nutzung
- Ermöglicht individuelle Einstellungen und Gruppierungen mit anderen Lichtlösungen
- Kombinierbar mit vielen weiteren Produkten durch Zigbee Technologie

Produktbezeichnung	Produktnummer	Kunden Art-Nr.	Watt	Maße (d/h in cm)	Lichtstrom	Lichtfarbe	Ausstrahlwinkel	VSE Preis	UVP (netto)
LIGHTIFY™ Surface Light TW	4052899926158		28,0	38/2,8	2000 lm	2700-6500K	>200°	2	126,01 €



OSRAM LIGHTIFY™ FLEX RGBW

LIGHTIFY – intelligentes, vernetztes Licht



Produkteigenschaften:

- Flexibles, selbstklebendes RGB Band mit integrierter Smart Light Funktion (Zigbee)
- Zusätzlich echtes weißes Licht (tunable white)
- EKK: A, A+, A++
- Individuelle Lichtstimmungen per LIGHTIFY™ App
- Einfache Installation und Nutzung
- Ermöglicht individuelle Einstellungen und Gruppierungen mit anderen Lichtlösungen
- Kombinierbar mit vielen weiteren Produkten durch Zigbee Technologie

Technische & Logistische Daten

Produktbezeichnung	Produktnummer	Kunden Art-Nr.	Watt	Maße (l x b in mm)	Lichtstrom	Lichtfarbe	Ausstrahlwinkel	VSE	UVP (netto)
LIGHTIFY™ Surface Light TW	4052899926158		28,0	38/2,8	2000 lm	2700-6500K	>200°	2	126,01 €

Sept.
2014



OSRAM LIGHTIFY™ Gardenspots

LIGHTIFY – intelligentes, vernetztes Licht



Produkteigenschaften:

- Intelligente Gartenleuchte mit minimalem Energieverbrauch und integrierter Smart Licht Funktion (Zigbee)
- 9 Spots, Add on:3 Spots
- Stufenlos dimmbar
- Auch erhältlich mit RGB Farbsteuerung
- EEK: A, A+, A++
- Individuelle Lichtstimmungen per LIGHTIFY™ App
- Einfache Installation und Nutzung
- Ermöglicht individuelle Einstellungen und Gruppierungen mit anderen Lichtlösungen
- Kombinierbar mit vielen weiteren Produkten durch Zigbee Technologie

Technische & Logistische Daten

Produktbezeichnung	Produktnummer	Kunden Art-Nr.	Watt	Maße (l in m)	Lichtstrom	Lichtfarbe	Ausstrahlwinkel	VSE	Preis	UVP (netto)
LIGHTIFY™ Gardenspot Mini W	4052899926127		4,5	10	25 lm/Spot	2700K	30°	4		71,39 €
LIGHTIFY™ Gardenspot Mini W Add-on	4052899929821		1,5	1,5	25 lm/Spot	2700K	30°	4		15,08 €
LIGHTIFY™ Gardenspot Mini RGB	4052899926134		4,5	10	-	RGB	30°	4		83,99 €
LIGHTIFY™ Gardenspot Mini RGB Add-on	4052899929838		1,5	1,5	-	RGB	30°	4		20,97 €



POWERBALL HCI®-TT Super 4Y

Die Premiümlösungen für Ihre Außen- und Industriebeleuchtung

Produkteigenschaften:

- Zwei neue Varianten mit 35W und 150W vervollständigen nun die Produktfamilie
 - Für geschlossene Leuchten
 - Röhrenförmig, einseitig gesockelt
 - Optimal auf Anwendung abgestimmtes Leistungspaket
 - Brillantes weißes Licht und dauerhafte Qualität
 - Lange Nutzlebensdauer von 4 Jahren
 - Direkter Betrieb in NAV-Leuchten möglich
 - Dimmbar auf bis zu 60% der Lampenleistung an EVG und POWERTRONIC® PTo 3DIM
 - Lebensdauer B5 von 16.000 Stunden:
 - Typische Überlebensrate bei 12.000 Stunden von 97%*
 - Typischer Restlichtstrom bei 12.000 Stunden von 85%*
 - Konform mit EU-Verordnung 245/2009
 - Lichtfarbe 3.000K (3.200K bei 35W Version)
 - Energieeffizienzklasse A+
- * Betrieb an KVG

35W ab
Sep 2014 /
150 W bereits
verfügbar



Technische & Logistische Daten

Produktbezeichnung	Produktnummer	Kunden- artikel- nummer	W	Socket	Durch- messer	Länge	Licht- strom	Ra	EEK	VSE	Preis	UVP (netto)
HCI-TT 35W/830 SUPER 4Y	4052899925007		35	E27	32mm	155mm	4.200lm	≥80	A+	12		52,00 €
HCI-TT 50W/830 SUPER 4Y	4052899108035		50	E27	32 mm	156mm	6.100lm	≥80	A+	12		52,00 €
HCI-TT 70W/830 SUPER 4Y	4052899044715		70	E27	32 mm	156mm	8.000lm	≥80	A+	12		52,00 €
HCI-TT 100W/830 SUPER 4Y	4052899108097		100	E40	47mm	210mm	12.000lm	≥80	A+	12		55,00 €
HCI-TT 150W/830 SUPER 4Y	4052899925014		150	E40	47mm	210mm	17.300lm	≥80	A+	12		58,00 €
HCI-TT 250W/830 SUPER 4Y	4052899081826		250	E40	47mm	226mm	32.000lm	≥80	A+	12		79,40 €



POWERBALL® Plus HCI®-T 50 W/930 WDL

Halogen-Metall dampflampe mit Keramiktechnologie für geschlossene Leuchten



Produkteigenschaften:

- Lichtfarben: Warmweiß (930 WDL)
- Mittlere Lebensdauer: 15.000 h
- Nur für Betrieb an EVG mit 70...400 Hz Rechteckstrom

Produktvorteile:

- Höhere Effizienz im Vergleich zur HCI®-T
- Sehr gute Farbwiedergabe und Farbstabilität
- Dank UV-Filter deutliches Unterschreiten der max. zulässigen UV-Grenzwerte nach IEC 61167

Anwendungsgebiete:

- Nur für den Betrieb in geschlossenen Leuchten zugelassen
- Verkaufsräume, Schaufenster, Einkaufspassagen, Museen, Ausstellungen, Akzentbeleuchtung

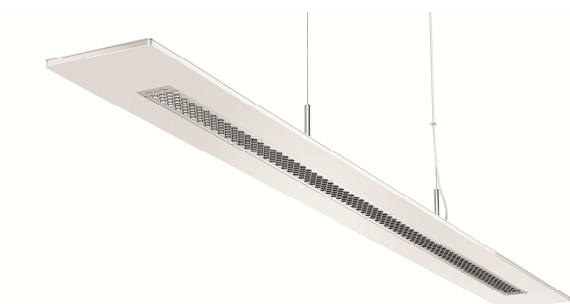


Technische & Logistische Daten

Produktbezeichnung	Produktnummer	Kunden- artikel- nummer	W	Socket	Durch- messer	Länge	Licht- strom	Ra	EEK	VSE	Preis	UVP (netto)
HCI-T 50 W/930 WDL PB Plus	4008321974303		50	G12	20 mm	103 mm	5.400 lm	90	A+	12		36,80 €

ARCTIKA-P LED – Jetzt auch mit DALI!

Ultraflache Designpendelleuchte für professionelle Bürobeleuchtung



Auf Lager!



Produkteigenschaften:

- Einzigartige Kombination aus extrem flachem Design (Höhe < 8mm) und vollwertiger Büroleuchte
- Direktes (3.000 lm) und indirektes Licht (1.000 lm)
- Hohe Effizienz von bis zu 88 lm/W
- Bestückt mit 576 OSRAM DURIS E3 LED
- Geeignet für Bildschirmarbeitsplätze dank UGR 19 gemäß EN 12464-1
- Lange mittlere Lebensdauer von bis zu 40 000h
- Dimmbar mit integriertem DALI-EVG
- Sehr leicht mit nur 1,8kg
- Anwendungsbereiche: Büros, Öffentliche Gebäude, Arztpraxen, Kanzleien

Technische & Logistische Daten

Produktbezeichnung	Produktnummer	Wattage	Abmessungen (l x b x h in mm)	Ausstrahlwinkel	Lichtfarbe	VSE	UVP (netto)	Preis
ARCTIKA-P LED DALI 3000K	4052899078741	45	1250 x 120 x 8	100°	3.000	1	662,00	
ARCTIKA-P LED DALI 4000K	4052899078758	45	1250 x 120 x 8	100°	4.000	1	662,00	

NEPTUNE® LED Large



Freie Fahrt für moderne Effizienz nun mit der kompletten NEPTUNE LED Familie



Produkteigenschaften:

- LED Feuchtraumleuchte mit IP65
- Hohe Effizienz von 80 lm/W
- Direkter Netzanschluss dank integriertem Vorschaltgerät
- Flexibles Montagesystem für direkte Deckenmontage oder Pendelmontage mittels Pendelseil oder Kette
- Hochwertiges Aluminiumgehäuse
- Ausstrahlwinkel von $100^\circ \pm 10\%$
- Gute Farbwiedergabe mit CRI > 80
- Lebensdauer 50.000 Stunden
- Umgebungstemperaturen $-20\text{ }^\circ\text{C}$ bis $+40\text{ }^\circ\text{C}$

Technische & Logistische Daten

Produktbezeichnung	Produktnummer	Wattage	Abmessungen (l x b x h in mm)	Lichtstrom	Lichtfarbe	VSE	Preis	UVP (netto)
72048 NEPTUNE LED Large	4052899921962	60W	1.500 x 80 x 80	6.000 lm	4.000	2		209,00



Siteco Monsun[®] 2 LED

Die sparsame und robuste LED Feuchtraumleuchte

**48%
Einsparung
bei 1:1 Ersatz**



Ausführung mit Modario Schiene

Produkteigenschaften

- Für LED optimiertes, hocheffizientes System
 - Hohe Effizienz von > 100 lm/W
 - Systemlebensdauer bis zu 50.000 Stunden
 - Zuverlässig und robust
- Geeignet für Umgebungstemperaturen von -25°C bis +40°C
 - Einfache Installation für Decken-, Wand und Schienenmontage
 - Standardmäßig mit EVG oder DALI
 - Gute Blendungsbegrenzung UGR < 25
 - Zahlreiche Varianten: tief und breit strahlend, optional: Durchverdrahtung, Notlicht-Funktion.
 - Anordnung als Einzelleuchte, Lichtband oder Integration in Modario Lichtbandsystem mit speziellem Zubehör
- Schutzart IP66 ("sealed for life"), bzw. IP64 (Modario-Anbindung)
- Gehäuse aus glasfaserverstärkter Kunststoff (GFK)
 - Prismatische Abdeckung aus PC oder PMMA
 - CRI > 80

Ersparnis Stromkosten 32,- € pro Jahr
ggü. 1x58W VVG, bei 4000h/a, 0,25€/kWh
(bei 1:1 Austausch)

Produkt-bezeichnung	Produkt-nummer	Bestell-Nr.	Wattage (W)	Abmessungen (l x b x h* in mm)	Licht-strom (lm)	Licht-farbe (K)	Treiber	UVP netto €
Monsun 2 LED	2LS51271TAW		36	1.200 x 102 x 93	4.100	4.000	EVG (an/aus)	215,00

Siteco Comfit® M LED

Rasterleuchtenklassiker im neuen LED Gewand

**Auf
Lager!**



Produkteigenschaften:

- Effizienter Ersatz für die konventionelle Rasterleuchte Comfit® M (4x T16 14W)
- Für LED konzipiertes und abgestimmtes System mit sehr hoher Effizienz
- Sehr gutes Preis-/Leistungsverhältnis
- Effizienz von bis zu 100 lm/W
- Geeignet zur Beleuchtung von Bildschirmarbeitsplätzen (UGR < 19)
- Gute Farbwiedergabe: Ra = 80
- Unkomplizierter Ersatz für konventionelle Lösungen durch gängige Modulmaße
- Zeitloses Design mit gewohnten Formfaktoren
- Flexibilität durch Varianten mit DALI-Integration
- Plug&Play durch Linect-Steckverbindersystem
- Gehäuse und Abdeckung zwischen den Rastern aus Stahlblech
- EVG und DALI Version verfügbar

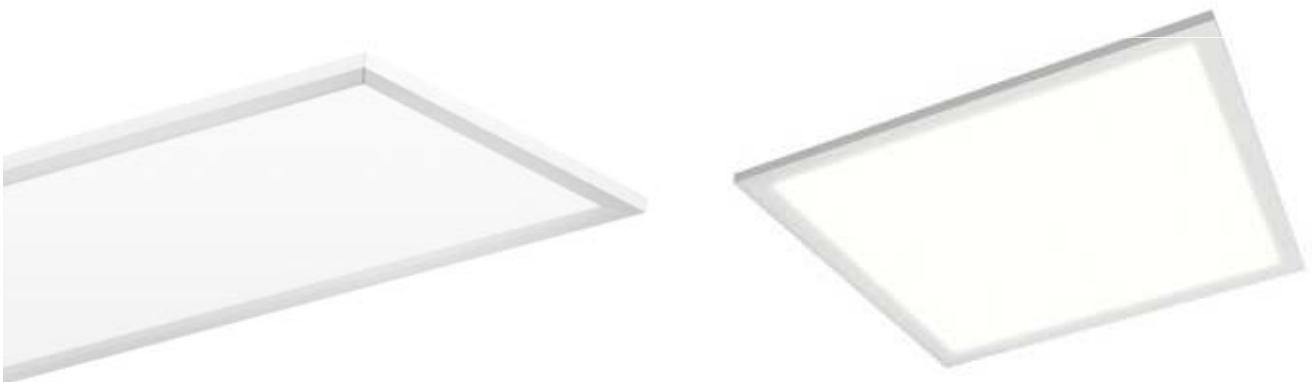
Technische & Logistische Daten

Produktbezeichnung	Produkt-nummer	Kunden Art-Nr.	Watt	Abmessungen (l x b x h in mm)	Licht-strom	Licht-farbe	VSE	Preis	UVP (netto)
RasterIM,LED,EVG,dir,Eb,EI	5LF11B72ZN		40	622x 622 x 56	4011 lm	4.000	1		280,00
RasterIM,LED,DALI,dir,Eb,EI	5LF11BD2ZN		40	622x 622 x 56	4011 lm	4.000	1		360,00



OSRAM LEDVANCE® AREA DALI

Das homogene LED-Lichtfenster



Produkteigenschaften:

- Effizienter Ersatz für T5- und T8- Leuchten
- Hochwertiger Aluminiumrahmen
- Vollkommen homogene Lichtverteilung
- In Abhängigkeit der Raumgröße für Bildschirmarbeitsplätze geeignet: < 3.000 Cd/m²
- Effizienz von bis zu 80 lm/W
- Ausstrahlwinkel 120°
- Mit DALI EVG: LMS geeignet
- Verschiedene Montagemöglichkeiten:
 - Versenkt (Einlegemontage in Deckenprofile)
 - Hängend (Pendelsatz -> separates Zubehör)
- Mittlere Lebensdauer von bis zu 40.000 Stunden
- Anwendungsbereiche: Bürobeleuchtung, Besprechungsräume, Foyers, Flure, Wohnbereiche

Technische & Logistische Daten

Produktbezeichnung	Produktnummer	Kunden Art-Nr.	Watt	Abmessungen (l x b x h in mm)	Lichtstrom	Lichtfarbe	VSE	Preis	UVP (netto)
LDV AREA 625X625 DALI 4000K	4052899101838		45	622 x 622 x 16/56	3.600 lm	4.000	1		342,00
LDV AREA 625X625 DALI 3000K	4052899101821		45	622 x 622 x 16/56	3.600 lm	3.000	1		342,00
LDV AREA 1200X300 DALI 4000K	4052899101814		45	1197 x 297 x 16/56	3.600 lm	4.000	1		365,00
LDV AREA 1200X300 DALI 3000K	4052899101784		45	1197 x 297 x 16/56	3.600 lm	3.000	1		365,00

Siteco DUS[®] IP20 LED

Die unkomplizierte Lösung, um DUS-Altanlagen fit für die Zukunft zu machen und auf moderne LED-Technologie umzurüsten



Produkteigenschaften

- Kit zur Umrüstung von bestehenden Anlagen auf LED
- 1:1-Ersatz für DUS IP20 Leuchteneinsätze T8 mit 1x58 W
- Einfache und schnelle Sanierung ohne neue Planung
 - Effizientes, für LED optimiertes System mit 130 lm/W und verbessertem Beleuchtungsniveau
 - Integrierte Lichttechnik mit Prismenabdeckung zur Entblendung (UGR < 25)
 - Farbwiedergabe CRI > 80
- Einfach im Handling, schnelle Montage/Umrüstung
 - Lange Lebensdauer von 50.000 h (L80/B50)
 - Gehäuse aus Aluminium-Trägerprofil + Kunststoffgehäuse
 - Schutzart IP40 (Lampenraum)
- Geeignet für Montagehöhen von bis zu fünf Meter.
- Anwendungsbereiche: Industrie, Handwerk und Gewerbe, Shop, Einzelhandel, Discounter

Technische Daten

Produktbezeichnung	Produktnummer	Wattage	Abmessungen (l x b x h in mm)	Lichtstrom	Lichtfarbe	VSE	UVP (netto)	Preis
DUS IP20 LED	4050737607061	36 W	1535 x 81 x 45	4.700 lm	4.000 K	1	275,00	

Siteco Modario[®] LED

Das flexible Lichtbandsystem für anspruchsvolle Beleuchtungsaufgaben in Retail und Industrie

**Auf
Lager!**



Produkteigenschaften:

- Für LED-Technologie optimiertes, hocheffizientes System
- Verschiedene Lumenpakete für Retail- und Industrieranwendungen
- Kompakte und einheitliche Bauform mit verschiedenen Lichttechniken : von extrem eng strahlend bis breit strahlend, sowie asymmetrisch strahlend und doppelt vertikal strahlend
- Modulares Konzept für maximale Flexibilität und Zukunftsfähigkeit
- Einfache Handhabung mit außen liegendem Stecker und Riegelverschluss
- Serienmäßige DALI-Integration
- Modulares Baukastensystem
- Anordnung als Einzelleuchte, im Lichtband sowie als zweidimensionale Leuchtenkonfigurationen
- Schaltkreisauflösung auf zwei eigenständige 3Phasennetze möglich
- Elektrische und mechanische Verbindung der Einsätze in der Tragschiene erfolgen werkzeuglos in einem Arbeitsschritt
- Getrennte Netze, Dimmbarkeit oder Not-Netz integrierbar
- Einfache Montage der Tragschienelemente durch vormontiertem Verbinder mit integrierter Stecktechnik (elektrische und mechanische Verbindung)





Produktbezeichnung	Produkt- nummer	Kunden Art-Nr.	Watt	Licht- strom	Licht- farbe	VSE Preis	UVP (netto)
Modario,sym eng,LED4000K,4200lm,EVG	5TR20171V4		37	4200 lm	4.000	1	350,00
Modario,sym eng,LED4000K,4250lm,DALI	5TR201D1T		47	4250 lm	4.000	1	395,00
Modario,sym eng,LED4000K,6100lm,DALI	5TR201D2T		70	6100 lm	4.000	1	500,00
Modario,sym eng,LED4000K,6100lm,DALI	5TR201D2T4		63	6100 lm	4.000	1	400,00
Modario,sym eng,LED4000K,7500lm,DALI	5TR201D2V4		78	7500 lm	4.000	1	450,00
Modario,sym br,LED4000K,4700lm,EVG	5TR20271V4		37	4700 lm	4.000	1	350,00
Modario,sym br,LED4000K,4250lm,DALI	5TR202D1T		47	4250 lm	4.000	1	395,00
Modario,sym br,LED4000K,6200lm,DALI	5TR202D2T		70	6200 lm	4.000	1	500,00
Modario,sym br,LED4000K,6200lm,DALI	5TR202D2T4		55	6200 lm	4.000	1	400,00
Modario,sym br,LED4000K,7500lm,DALI	5TR202D2V4		68	7500 lm	4.000	1	450,00
Modario,sym e.eng,LED4000K,3600lm,DALI	5TR203D1T		47	3600 lm	4.000	1	395,00
Modario,sym e.eng,LED4000K,5150lm,DALI	5TR203D2T		70	5150 lm	4.000	1	500,00
Modario,asy ,LED4000K,3700lm,EVG,leu-ws	5TR20471V4		37	3700 lm	4.000	1	380,00
Modario,asy ,LED4000K,3700lm,DALI,leu-ws	5TR204D1T		47	3700 lm	4.000	1	380,00
Modario,asy ,LED4000K,5300lm,DALI,leu-ws	5TR204D2T		70	5300 lm	4.000	1	480,00
Modario,asy ,LED4000K,5500lm,DALI,leu-ws	5TR204D2T4		63	5500 lm	4.000	1	400,00
Modario,asy ,LED4000K,6500lm,DALI,leu-ws	5TR204D2V4		78	6500 lm	4.000	1	500,00
Modario,Shoprfl,LED4000K,4200lm,EVG	5TR20971V4		37	4200 lm	4.000	1	380,00
Modario,Shoprfl,LED4000K,3800lm,DALI	5TR209D1T		47	3800 lm	4.000	1	400,00
Modario,Shoprfl,LED4000K,5600lm,DALI	5TR209D2T		70	5600 lm	4.000	1	510,00
Modario,Shoprfl,LED4000K,5600lm,DALI	5TR209D2T4		56	5600 lm	4.000	1	400,00
Modario,Shoprfl,LED4000K,6700lm,DALI	5TR209D2V4		67	6700 lm	4.000	1	500,00
Modario,sym eng,LED4000K,4200lm,EVG	5TR26171V4		37	4200 lm	4.000	1	350,00
Modario,sym eng,LED4000K,4250lm,DALI	5TR261D1T		47	4250 lm	4.000	1	395,00
Modario,sym eng,LED4000K,6100lm,DALI	5TR261D2T		70	6100 lm	4.000	1	500,00
Modario,sym eng,LED4000K,6100lm,DALI	5TR261D2T4		63	6100 lm	4.000	1	400,00
Modario,sym eng,LED4000K,7500lm,DALI	5TR261D2V4		78	7500 lm	4.000	1	450,00
Modario,sym br,LED4000K,4700lm,EVG,R9006	5TR26271V4		37	4700 lm	4.000	1	350,00
Modario,sym br,LED4000K,4250lm,DALI	5TR262D1T		47	4250 lm	4.000	1	395,00
Modario,sym br,LED4000K,6200lm,DALI	5TR262D2T		70	6200 lm	4.000	1	500,00
Modario,sym br,LED4000K,6200lm,DALI	5TR262D2T4		55	6200 lm	4.000	1	400,00
Modario,sym br,LED4000K,7500lm,DALI	5TR262D2V4		68	7500 lm	4.000	1	450,00
Modario,sym e.eng,LED4000K,3600lm,DALI	5TR263D1T		47	3600 lm	4.000	1	395,00
Modario,sym e.eng,LED4000K,5150lm,DALI	5TR263D2T		70	5150 lm	4.000	1	500,00
Modario,asy ,LED4000K,3700lm,EVG,R9006	5TR26471V4		37	3700 lm	4.000	1	380,00
Modario,asy ,LED4000K,3700lm,DALI,R9006	5TR264D1T		47	3700 lm	4.000	1	380,00
Modario,asy ,LED4000K,5300lm,DALI,R9006	5TR264D2T		70	5300 lm	4.000	1	480,00
Modario,asy ,LED4000K,5500lm,DALI,R9006	5TR264D2T4		63	5500 lm	4.000	1	400,00
Modario,asy ,LED4000K,6500lm,DALI,R9006	5TR264D2V4		78	6500 lm	4.000	1	500,00
Modario,Shoprfl,LED4000K,4200lm,EVG	5TR26971V4		37	4200 lm	4.000	1	380,00
Modario,Shoprfl,LED4000K,3800lm,DALI	5TR269D1T		47	3800 lm	4.000	1	400,00
Modario,Shoprfl,LED4000K,5600lm,DALI	5TR269D2T		70	5600 lm	4.000	1	510,00
Modario,Shoprfl,LED4000K,5600lm,DALI	5TR269D2T4		56	5600 lm	4.000	1	400,00
Modario,Shoprfl,LED4000K,6700lm,DALI	5TR269D2V4		67	6700 lm	4.000	1	500,00

Siteco Compact Recessed LED

Die kompakte Lösung für alle Standardanwendungen in Büro und öffentlichen Einrichtungen

**Auf
Lager!**



Produkteigenschaften:

- Für LED konzipiertes und optimal abgestimmtes System mit sehr hoher Effizienz
- Sehr gutes Preis-Leistungs-Verhältnis mit kurzer Amortisation
- Idealer Ersatz für traditionelle T5- (3/4 x 14W) und T8-Rasterleuchten (3/4 x 18W) mit gängigen Modulmaßen
- Flexibilität durch Varianten mit DALI-Integration
- Zeitloses Design
- Plug & Play mittels Linect-Klemme
- Lichtausbeute von bis zu 117 lm/W
- Lebensdauer von bis zu 50.000 Stunden (L80/B50)
- Entblendungsgrad (UGR = 19) für den Einsatz in Office-Umgebungen bei Varianten mit geringeren Lumenpaketen

Anwendungsbereiche:

- Büros, Konferenz- und Besprechungsräume, Flure
- Bildungseinrichtungen, Schulen, Kindergärten
- Foyers, repräsentative Räume
- Nebenräume (Kantinen, Pausenräume, Sozialräume)

Technische & Logistische Daten

Produktbezeichnung	Produkt-nummer	Kunden Art-Nr.	Watt	Ab-messungen (l x b x h in mm)	Licht-strom	Licht-farbe	VSE	Preis	UVP (netto)
CompRec,LED,EVG,PMMA,dir,EI	5LF11877T3R		22	622 x 622 x 90	2700 lm	3000 K	1		229,00
CompRec,LED,EVG,PMMA,dir,EI	5LF11877T3S		22	622 x 622 x 90	2700 lm	4000 K	1		229,00
CompRec,LED,EVG,PMMA,dir,EI	5LF11877Y3R		37	622 x 622 x 90	4080 lm	3000 K	1		229,00
CompRec,LED,EVG,PMMA,dir,EI	5LF11877Y3S		37	622 x 622 x 90	4080 lm	4000 K	1		229,00
CompRec,LED,DALI,PMMA,dir,EI	5LF118D7T3R		23	622 x 622 x 90	2700 lm	3000 K	1		309,00
CompRec,LED,DALI,PMMA,dir,EI	5LF118D7T3S		23	622 x 622 x 90	2700 lm	4000 K	1		309,00
CompRec,LED,DALI,PMMA,dir,EI	5LF118D7Y3R		39	622 x 622 x 90	4080 lm	3000 K	1		309,00
CompRec,LED,DALI,PMMA,dir,EI	5LF118D7Y3S		39	622 x 622 x 90	4080 lm	4000 K	1		309,00



OSRAM DIADEM[®] LED

Sep
2014

Ein Produkt der OSRAM Leuchten ESSENTIALS Serie



Produkteigenschaften:

- Ersatz für konventionelle Rasterleuchten mit Leuchtstofflampen T8 2x36W / 4x18W
- Ultraflache LED Deckenaufbau- oder Pendelleuchte
- Zeitloses Design
- Angenehmes Licht dank indirekter Lichtlenkung
- Symmetrischer V-Reflektor
- Hochwertiges Metallgehäuse

Anwendungsbereiche:

- Korridore
- Verkehrszonen
- Besprechungsräume

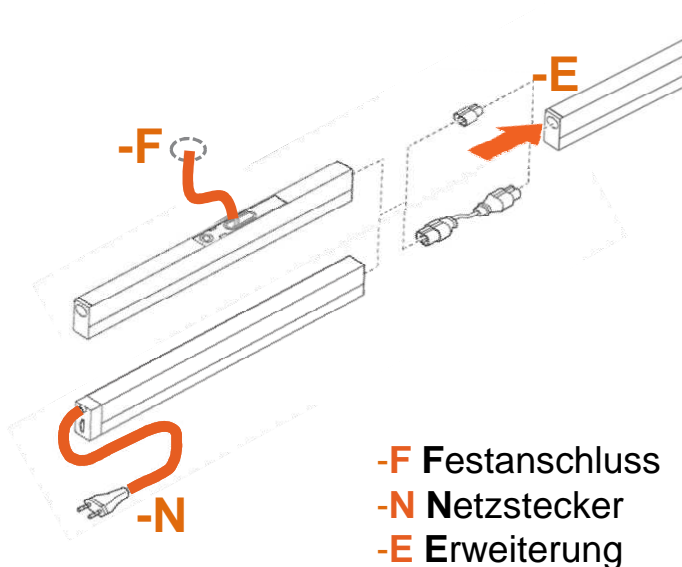
Technische & Logistische Daten

Produktbezeichnung	Produktnummer	Kunden Art-Nr.	Watt	Ab-messungen (l x b in mm)	Licht-strom in lm	Licht-farbe	VSE	Preis	UVP (netto)
DIADEM LED 600X600 33W VS1	4052899925885		33	600 x 600	3.100	4.000k	1		215,00 €
DIADEM LED 600X600 42W VS1	4052899925892		42	600 x 600	4.000	4.000k	1		235,00 €
DIADEM LED 1200X300 33W VS1	4052899925908		33	1.200 x 300	3.100	4.000k	1		215,00 €
DIADEM LED 1200X300 42W VS1	4052899925915		42	1.200 x 300	4.000	4.000k	1		235,00 €
DIADEM LED PENDANT KIT 20X1	4052899925878						20		25,00 €

LUMILUX® Combi LED Familie

Aug.
2014

Lineare Lichtlösungen für alle Lebensbereiche



Produkteigenschaften:

- Lineare LED Lichtleiste für universellen Einsatz (Indoor)
- Einzellichtleiste oder Lichtband

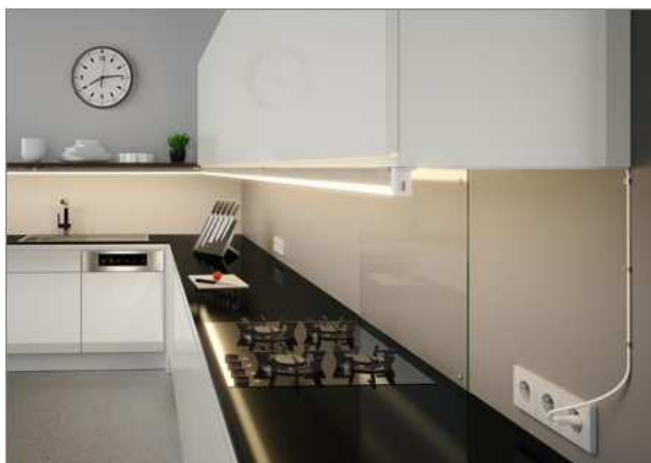
Anwendungsbereiche:

- Allgemeinbeleuchtung in Einzelräumen, Fluren, Eingängen, Foyers, öffentlichen Bereichen, Shops und Arbeitsbereichen
- Voutenbeleuchtung, Möbeleinbau, und Unterbau
- Architektonisches Gestaltungselement als Lichtband

LUMILUX® Combi LED-N

Aug.
2014

Montieren! Schalten! Licht!



Produkteigenschaften:

- Plug&Light: mit **integriertem Schalter** und 1,8 m Kabel mit **Netzstecker**, für sofortigen Einsatz
- **Universeller Einsatz** für fast jede Applikation
- **Eingebautes Vorschaltgerät**, aber **kleiner Querschnitt**, für den Einsatz auch bei beengten Platzverhältnissen
- **Eloxiertes Aluminiumgehäuse** und matter Diffusor für hohe Wertanmutung zur Anwendung im Sichtbereich
- Universeller Einsatz als **Einzelleuchte** oder als **Lichtband** mit LUMILUX® Combi LED-E
- Lichtbänder **ohne Dunkelstellen** bis 15m
- **Einfach und schnell** zu verbinden: keine Elektrifizierung nötig, Erweiterungen einfach ansteckbar
- **Keine Unterschiede in der Lichtfarbe** mehrerer Leuchten – dank engem Binning
- Gute Farbwiedergabe dank $R_a > 80$
- Ausstrahlungswinkel 120°
- Hohe Effizienz: bis zu 105 lm/W
- Lebensdauer bis zu 35.000h



Technische & Logistische Daten

Produktbezeichnung	Produktnummer	Kunden Art-Nr.	Watt	Abmessungen (l x b x h in mm)	Lichtstrom	Lichtfarbe	VSE Preis	UVP (netto)
LUMILUX Combi LED-N 10W	4052899932739		10	620x25x44	980 lm	3.000K	2	90,00
LUMILUX Combi LED-N 18W	4052899932814		18	1220x25x44	1900 lm	3.000K	2	120,00

LUMILUX® Combi LED-F

Aug.
2014

Montieren! Anschließen! Licht!



Produkteigenschaften:

- Schmale LED Lichtleiste **für Festanschluss**
- Rückseitiger Festanschluss direkt an Kabelauslässen, keine sichtbare Leitungsführung
- **Universeller Einsatz** für fast jede Anwendung
- **Eingebautes Vorschaltgerät**, aber **kleiner Querschnitt**, für den Einsatz auch bei beengten Platzverhältnissen
- **Eloxiertes Aluminiumgehäuse** und matter Diffusor für hohe Wertanmutung zur Anwendung im Sichtbereich
- Universeller Einsatz als **Einzelleuchte** oder als **Lichtband** mit LUMILUX® Combi LED-E.
- **Lückenlose Lichtbänder** ohne Dunkelstellen bis zu 15 Meter (13 Stück)
- **Einfach und schnell** zu verbinden. Erweiterungen einfach anstecken, keine Elektrifizierung nötig.
- **Keine Unterschiede in der Lichtfarbe** mehrerer Leuchten – dank engem Binning
- Gute Farbwiedergabe dank $R_a > 80$
- Ausstrahlungswinkel 120°
- Hohe Effizienz: bis zu 110 lm/Watt
- Lebensdauer bis zu 35.000h

Technische & Logistische Daten

Produktbezeichnung	Produktnummer	Kunden Art-Nr.	Watt	Abmessungen (l x b x h in mm)	Lichtstrom	Lichtfarbe	VSE	Preis	UVP (netto)
LUMILUX Combi LED-F 10W	4052899932753		10	580x25x44	980 lm	3.000K	2		90,00
LUMILUX Combi LED-F 10W	4052899932777		10	580x25x44	1100 lm	4.000K	2		90,00
LUMILUX Combi LED-F 18W	4052899932838		18	1180 x 25 x 44	1900 lm	3.000K	2		120,00
LUMILUX Combi LED-F 18W	4052899932852		18	1180 x 25 x 44	2050 lm	4.000K	2		120,00



LUMILUX® Combi LED-E



Anreihen!



Produkteigenschaften:

- **Erweiterungsleuchte** für LUMILUX® Combi LED -N und -F für Lichtbänder ohne Dunkelstellen bis 15 m
- Inklusive starrem Verbinder für Lichtbänder und flexiblem Verbinder für winklige Anordnungen
- **Einfaches Verbindungssystem**, keine Elektrifizierung nötig
- **Eingebautes Vorschaltgerät**, aber **kleiner Querschnitt**
- **Eloxiertes Aluminiumgehäuse** für **hohe Wertanmutung** zur Verwendung im Sichtbereich
- **Enges Binning** – keine sichtbaren Unterschiede zwischen Leuchten (3 Steps)
- Gute Farbwiedergabe dank $R_a > 80$
- Ausstrahlungswinkel 120°
- Hohe Effizienz: bis zu 110 lm/Watt
- Lebensdauer bis zu 35.000h



Technische & Logistische Daten

Produktbezeichnung	Produktnummer	Kunden Art-Nr.	Watt	Abmessungen (l x b x h in mm)	Lichtstrom	Lichtfarbe	VSE	Preis	UVP (netto)
LUMILUX Combi LED-F 18W	4052899932791		18	1180x25x44	1900 lm	3.000K	2		120,00
LUMILUX Combi LED-F 18W	4052899932876		18	1180x25x44	2050 lm	4.000K	2		120,00



NOXLITE® LED HP FLOODLIGHT II

Lichtstarke Flutlichtstrahler für den Außenbereich



Produkteigenschaften

- Lichtstarker, effizienter LED-Flutlichtstrahler
- Teil des Essentials LED-Leuchten Portfolios
- Hochwertiges Erscheinungsbild durch neues Designkonzept
- In zwei Gehäusefarben erhältlich (weiß und grau)
- Schwenkbares Leuchtpanel (vertikal 90°, horizontal 140°)
- Mittlere Lebensdauer (L70/B50) bis zu 30.000 Std.
- Neue Sensoranmutung (zwei PIR-Sensoren sorgen für Unterkriechschutz)
 - Sensorfunktion kann bei Bedarf mittels Schalter abgestellt werden, Leuchte brennt bis sie wieder manuell abgeschaltet wird (on/off)
 - IP44
 - Sehr einfache Montage
- Einfacher Gehäusewechsel auch innerhalb zweier Wattagen möglich

Anwendungsbereiche

- Auffahrten, Garagen, Höfe, Wegebeleuchtungen

Technische Daten

Produktbezeichnung	Produktnummer	Artikelnummer:	Watt	Abmessungen (d x h x b in mm)	Lichtstrom	Lichtfarbe	VSE	UVP (netto)
NOXLITE LED HP FL 23 W WT	4052899917996		23	189 x 202 x 167	1.600 lm	3.000 k	2	94,40 €
NOXLITE LED HP FL 40 W WT	4052899918009		40	210 x 228 x 171	2.800 lm	3.000 k	2	139,10 €
NOXLITE LED HP FL 23 W GR	4052899905603		23	189 x 202 x 167	1.600 lm	3.000 k	2	94,40 €
NOXLITE LED HP FL 40 W GR	4052899905610		40	210 x 228 x 171	2.800 lm	3.000 k	2	139,10 €

OSRAM Compact High Bay[®] LED

Effiziente und robuste LED-Hallenleuchten

**Verfügbar
ab Ende
Nov 14.**



Produkteigenschaften:

- Optik: symmetrisch breitstrahlend
- Flexibilität durch jeweils zwei Baugrößen, Lumpenpakete und Montagearten
- Hohe Leuchteneffizienz: bis zu 96 lm/W
- Attraktives lm/€ Verhältnis
- Geschlossenes System mit IP65 und IK08
- Betriebstemperatur.: -20°C bis + 40°C
- Lebensdauer: bis zu 50.000h bei 35°C (L80/B50)
- Farbwiedergabe CRI > 70
- Einfache Ein-Punkt-Montage mit Plug & Play (Kette und Montagebügel)
- Echter 1:1 Ersatz von 250W/400W HQI and HQL Lampen, hohe Energieeinsparung von > 50%, kein Lampenwechsel nötig
- EVG inklusive

Anwendungsbereiche:

- Industrie- und Gewerbehallen
- Nebenräume und Verkehrsflächen
- Lager und Lagerhallen
- Logistikzentren
- Für Hallenhöhen von 6-15m

Technische & Logistische Daten

Produktbezeichnung	Produktnummer	Kunden Art-Nr.	Watt	Abmessungen (d x h)	Licht-strom	Licht-farbe	VSE	UVP (netto)
Compact High Bay LED	5NX32271A0H		140	360x153mm	13.500lm	4.000k	1	749,00 €
Compact High Bay LED	5NX32271A0M		230	420x180mm	22.000lm	4.000k	1	1.149,00 €
Tragbügel 360mm	5NX30001						1	33,00 €
Tragbügel 410mm	5NX30002						1	36,00 €
Knotenkette (pro Meter)	5LY9005							2,90 €

LEDVANCE® DOWNLIGHT S

LED Update

Gewohnt stark in Sachen Qualität und Langlebigkeit - jetzt aber mit neuem Design und gesteigerter Effizienz.



Produkteigenscha

- Teil der LEDVANCE® DOWNLIGHT Familie
 - Sehr kompakte LED Leuchte
 - Gute Effizienz mit 61,3 lm/W
- Ersatz für konventionelle Halogen-Downlights mit 20W/12V, bis zu 75% Energieeinsparung
- Mittels Adapter auch als Anbauvariante möglich
 - Integrierbar in 16 mm Regalböden und Küchenoberflächen mit Standard 8 mm Kabelkanälen
 - Direkter Netzanschluss
 - 5 Jahre Garantie

Anwendungsbereiche

- Hospitality, Einzelhandel
- Regale in Verkaufsräumen
- Einbau in Regalböden, Küchenoberflächen und Möbeln



Technische Daten

Produktbezeichnung	Produktnummer	Artikelnummer:	Watt	Abmessungen (d x h*)	Lichtstrom	Lichtfarbe	VSE	Preis	UVP (netto)
LDV DOWNLIGHT S AL 830	4052899927339		5,3 W	88 x 23 mm	325 lm	3.000 k	4		49,70 €
LDV DOWNLIGHT S WT 830	4052899927346		5,3 W	88 x 23 mm	325 lm	3.000 k	4		49,70 €
LDV DOWNLIGHT S AL 840	4052899927353		5,3 W	88 x 23 mm	325 lm	4.000 k	4		49,70 €
LDV DOWNLIGHT S WT 840	4052899927360		5,3 W	88 x 23 mm	325 lm	4.000 k	4		49,70 €
CANOPY Anbauadapter AL	4008321691385								5,00 €
CANOPY Anbauadapter WT	4008321691354								5,00 €

LEDVANCE® DOWNLIGHT M Generation 2

Gewohnt stark in Sachen Qualität und Langlebigkeit - jetzt aber mit neuem Design und gesteigerter Effizienz.



Produkteigenscha

- Teil der LEDVANCE® DOWNLIGHT Familie
 - Gute Effizienz mit bis zu 73 lm/W
- Ersatz für konventionelle Halogen-Downlights mit 50W/12V
 - 1-25 mm Deckenstärke, 68 -70 mm Deckenausschnitte
 - Schnell zu installieren
- Gebündelter Ausstrahlwinkel (36°) und schwenkbarer Leuchtkörper zur Akzentbeleuchtung (+/- 20°)
 - Schutzart IP54 (raumseitig) sorgt für besseren Wartungsfaktor und mehr Anwendungsgebiete
- Externes OSRAM EVG in Lieferumfang enthalten
- Kompatibel mit DALI Interface OSRAM HTI DALI 315 DIM
- Mittlere Lebensdauer (L70/B50) von 50.000 Std.
 - 5 Jahre Garantie

Anwendungsbereiche

- Allgemeinbeleuchtung
 - Hospitality
- Foyers, Empfangsbereiche, Konferenzräume
 - Verkehrsflächen
- Fluren, Treppenhäusern

Technische Daten

Produktbezeichnung	Produktnummer	Artikelnummer:	Watt	Abmessungen (d x h*)	Lichtstrom	Lichtfarbe	VSE	Preis	UVP (netto)
LDV DOWNLIGHT M WT 830	4052899927254		10,4 W	80 x 75 mm	700 lm	3.000 k	4		85,00 €
LDV DOWNLIGHT M WT 840	4052899927261		10,4 W	80 x 75 mm	750 lm	4.000 k	4		85,00 €



LEDVANCE® Downlight L & XL Generation 2

Das Ersatzdownlight für Lunis mit konventionellen KLL
1x/2x 26W und Downlights mit vergleichbaren Abmessungen

**65%
Einsparung
bei 1:1 Ersatz**



Produkteigenschaften

- Einbau-Downlight für Deckenstärken von 1-25 mm
- Schnell installierbar und geeignet für alle gängigen Decken mit Einbautiefen ab 99 mm
- Geeignet für KompaX® 3 Betoneinbaugehäuse von Kaiser
 - Kompatibel mit Lüsterklemmen dank ultraschallverschweißten Kabelenden
- Geringes Gewicht: 0,47 kg (L), bzw. 0,72 kg (XL)
 - Hervorragende Effizienz von bis zu 104 lm/W
 - Abstrahlwinkel: breitstrahlend 80° (2 x 40°)
 - CRI > 80 und UGR < 22
 - EVG, optional DALI
- Lebensdauer von bis zu 50.000 Stunden (L70/B50)
 - 5 Jahre LEDVANCE Garantie*
 - Schutzart IP21
 - ENEC
- Siehe www.osram.de/garantie

LEDVANCE L: Ersparnis Stromkosten 22,-€ pro Jahr
ggü. 1x26W TC-D VVG, bei 4000h/a, 0,25€/kWh

LEDVANCE XL: Ersparnis Stromkosten 49,-€ pro Jahr
ggü. 2x26W TC-D VVG, bei 4000h/a, 0,25€/kWh
(bei 1:1 Austausch)

Technische Daten

Produktbezeichnung	Produkt-nummer	Bestell-Nr.	Wattage	Abmessungen (d x h* in mm)	Decken-ausschnitt in mm	Licht-strom (lm)	Licht-farbe (K)	VSE	UVP netto €
LDV DL L WT 830 4X1	4052899093591		12 W	172 x 72	159 - 164	1.050	3.000	4 x 1	144,00
LDV DL L WT 840 4X1	4052899093614		12 W	172 x 72	159 - 164	1.120	4.000	4 x 1	144,00
LDV DL XL WT 830 4X1	4052899093638		19 W	236 x 81	199 - 215	1.770	3.000	4 x 1	168,00
LDV DL XL WT 840 4X1	4052899093676		19 W	236 x 81	199 - 215	1.970	4.000	4 x 1	168,00



LEDVANCE® DOWNLIGHT L und XL DALI

Gewohnt stark in Sachen Qualität und Langlebigkeit - jetzt aber mit neuem Design und gesteigerter Effizienz.



Produkteigenscha

- Teil der LEDVANCE® DOWNLIGHT Familie
- Echter Ersatz zu konventionellen KLL Downlights 1x26 W und 2x26 W mit Energieeinsparung von bis zu 65%
- Einbau-Downlight für Deckenstärken von 1-25 mm
- Schnell installierbar und geeignet für alle gängigen Decken mit Einbautiefen ab 99 mm
- Geeignet für Kompax® 3 Betoneinbauegehäuse von Kaiser
 - Kompatibel mit Lüsterklemmen dank ultraschallverschweißten Kabelenden
 - Abstrahlwinkel: 80° (2 x 40°)
 - CRI > 80 und UGR < 22
 - DALI Version, dimmbar
- Lebensdauer von bis zu 50.000 Stunden (L70/B50)
 - 5 Jahre LEDVANCE Garantie*
 - Schutzart IP21
 - ENEC

Anwendungsbereiche

- Allgemeinbeleuchtung
 - Verkehrsflächen
- Flure, Treppenhäuser
 - Einkaufsflächen

* Siehe www.osram.de/garantie

Technische Daten

Produktbezeichnung	Produktnummer	Artikelnummer	Watt	Abmessungen (d x h* in mm)	Lichtstrom	Lichtfarbe	VSE	Preis	UVP (netto)
LDV DL L WT 830 DALI	4052899923539		12 W	172 x 72	1.050 lm	3.000 k	4		198,00 €
LDV DL L WT 840 DALI	4052899923546		12 W	172 x 72	1.120 lm	4.000 k	4		198,00 €
LDV DL XL WT 830 DALI	4052899923553		19 W	236 x 81	1.770 lm	3.000 k	4		222,00 €
LDV DL XL WT 840 DALI	4052899923560		19 W	236 x 81	1.970 lm	4.000 k	4		222,00 €

Siteco Compact Downlight LED

Effiziente LED-Einbau-Downlights für Standardanwendungen im Bereich Büro und öffentliche Gebäude

**Auf
Lager!**



Produkteigenschaften:

- Für LED konzipiertes und abgestimmtes System mit hoher Effizienz
- Ersetzt die konventionellen Lunis und Compact DL
- Klassisches Design mit gewohnten Formfaktoren
- Lichttechnik mit Darklight-Reflektor (Aluminium)
- Lebensdauer bis zu 50.000 Stunden (L80/B50)
- Erhältlich in zwei verschiedenen Lumenpaketen und Lichtfarben
- OSRAM auch inside: LEDModul PrevaLED® Cube und Vorschaltgeräte von OSRAM
- Optional mit DALI und Rasterabdeckung für (UGR<19)
- Anwendungsbereiche: Büros, öffentliche Gebäude, Gänge, Verkehrszonen, Empfangsbereiche, Nebenräume, Allgemeinbeleuchtung

Technische & Logistische Daten

Produktbezeichnung	Produktnummer	Kunden Art-Nr.	Watt	Ab-messungen (d x h in mm)	Licht-strom	Licht-farbe	VSE Preis	UVP (netto)
CompDL,LED,EVG,dir,Eb	2LR32671CA611		13,5	212 x 100	1100 lm	4.000	1	125,00
CompDL,LED,EVG,dir,Eb	2LR32671CA612		16	212 x 100	1100 lm	3.000	1	125,00
CompDL,LED,EVG,dir,Eb	2LR32671DA611		26	212 x 100	2000 lm	4.000	1	155,00
CompDL,LED,EVG,dir,Eb	2LR32671DA612		28	212 x 100	2000 lm	3.000	1	155,00
CompDL,LED,DALI,dir,Eb	2LR326D1CB611		13,8	212 x 100	1100 lm	4.000	1	175,00
CompDL,LED,DALI,dir,Eb	2LR326D1CB612		13,8	212 x 100	1100 lm	3.000	1	175,00
CompDL,LED,DALI,dir,Eb	2LR326D1DB611		22	212 x 100	2000 lm	4.000	1	205,00
CompDL,LED,DALI,dir,Eb	2LR326D1DB612		22	212 x 100	2000 lm	3.000	1	205,00

PUNCTOLED® IP65

Produktinformation



Produkteigenschaften:

- Extrem flaches und leistungsstarkes LED Downlight mit IP65 Schutz
- Alternative für traditionelle CFL und Halogen Downlight-Anwendungen
- Ausstrahlwinkel $90 \pm 10 \%$
- Effizienz von bis zu 60 lm/W
- Dimmbar
- Gute Farbwiedergabe mit CRI > 80
- Homogene Lichtaustrittsfläche
- Direkter Netzanschluss dank integriertem Vorschaltgerät
- Bis zu 50.000 Stunden Lebensdauer
- Anwendungsbereich: Konferenzräume, Private Anwendungsbereiche, Hotel und Gastronomie



Technische & Logistische Daten

Produktbezeichnung	Produktnummer	Wattage	Abmessungen (d x h in mm)	Lichtstrom	Lichtfarbe	VSE	Preis	UVP (netto)
41193 PUNCTOLED IP65 C WT 2X5,5W	4052899910645	2 x 5,5	80 x 35	2x330	3.000 ± 100	4		116,47
41194 PUNCTOLED IP65 C WT 10W	4052899910652	10	110 x 43	600	3.000 ± 100	4		116,47