

AEG

EINBAUGERÄTE

Preis- und Typenliste 2018
Partner + ProfessionalLine



INHALT

Philosophie	4
Mastery Produktreihe	6
130 Jahre AEG	8
Optimale Integration	10
Installation	12



Premium Drehwähler
Clever und leicht bedienbar.
Volle Kontrolle beim Kochen.

48



136

Hob²Hood
Frische Luft – automatisch gesteuert.

KOCHEN

Kompaktgeräte	31
Backöfen	55
Autark-Kochfelder	79
Herde	113
Kochfelder	122
Mikrowellengeräte	129
Dunstabzugshauben	139

KÜHLEN/GEFRIEREN

Freistehende Kältegeräte	181
Integrierbare Kühl-/Gefriergeräte mit 0-Grad-Technologie	184
Integrierbare Kühl-/Gefriergeräte	189



182

CustomFlex®
So flexibel wie Ihre Kochideen.



218

ComfortLift®
Hebt Ihr Geschirr auf ein neues Level.

GESCHIRRSPÜLEN

FAV55 Geschirrspüler, 60 cm	228
Vollintegrierbare Geschirrspüler, 60 cm	230
Integrierbare Geschirrspüler, 60 cm	237
Vollintegrierbare Geschirrspüler, 45 cm	243
Integrierbare Geschirrspüler, 45 cm	245

WASCHEN

Vollintegrierbare Unterbau-Waschvollautomaten	251
Vollintegrierbarer Unterbau-Waschtrockner	252

SONDERZUBEHÖR	254
---------------	-----

EINBAUTECHNIK	268
---------------	-----

AEG: PIONIERE MIT VISION.

Seit jeher entwickeln wir für Sie Produkte, die Ihnen – im Haushalt, beim Kochen und bei der Wäschepflege – das beruhigende Gefühl geben, alles im Griff zu haben. Dabei berücksichtigen wir sowohl die aktuellen Gegebenheiten als auch die Herausforderungen von morgen. So sind wir mit unseren Produkten immer den entscheidenden Schritt voraus.

Wir vertrauen auf intelligente Technologien und deren erstaunliche Möglichkeiten, um Sie bei Ihrer täglichen Hausarbeit optimal zu unterstützen und diese qualitativ zu verbessern.

Wir sind stolz auf unsere einzigartige Technik und unser benutzerfreundliches Design. Diese Kombination garantiert Ihnen die Leistung, die Sie erwarten und die Ihnen zusteht.

Wir teilen die Begeisterung unserer Kunden, neue, intelligente Wege zu gehen, um die gesteckten Ziele zu erreichen. Dies ist bis heute unser Antrieb und unsere Leidenschaft.

Wir sind AEG. Gemeinsam mit Ihnen, immer eine Innovation voraus.



„Die AEG Spülmaschine ist aufgrund der innovativen Features eine Bereicherung im Haushalt. Der sparsame Strom- und Wasserverbrauch in Kombination mit einer hervorragenden Reinigungsleistung ist ein großes Argument dafür, diese Maschine weiterzuempfehlen.“



AEG

MASTERY RANGE

Mastery Produktreihe

Mit den Mastery Highlights von AEG haben Sie beim Kochen immer alle Fäden in der Hand. Jedes Gerät richtet sich ganz nach Ihren Wünschen und hilft Ihnen so dabei, Ihre Kochkünste weiterzuentwickeln.

HOB²HOOD



CUSTOM-FLEX®



KERN-TEMPERATUR-SENSOR



Stellen Sie sich vor, zum ersten Mal können Sie Ihrem Backofen einfach vorgeben, wie Sie Ihr Gericht zubereiten möchten: rare, medium oder well done. Einfach so wie im Restaurant – mit dem gleichen punktgenauen Ergebnis. Auch unsere Kochfelder eröffnen Ihnen neue Möglichkeiten. So können Sie mehrere Kochzonen zu einer einzigen riesigen Kochfläche verbinden – optimal für das Kochen mit großen Brättern. Werden Sie der Dirigent in Ihrer Küche und entdecken Sie das ultimative Kocherlebnis – dank intuitiver Technik, die Ihren Ideen folgt.

MY AEG APP



MAXISENSE®
PURE FLEX



COMFORT LIFT®



IHR GESCHMACK FÜHRT REGIE.

UNSERE VISION IST GRÜN. IHRE ZUKUNFT AUCH.

Bei AEG wird Nachhaltigkeit vorgedacht: Bereits seit 1987 entwickeln wir Produkte, die unsere Umwelt schützen. Denn unsere Verantwortung als Ökopioniere ist es, mit unseren Innovationen jeden Tag nicht nur den Alltag der Menschen, sondern unsere Erde besser zu machen!

RESSOURCEN SPAREN. KLIMA ERHALTEN



Wir setzen uns ehrgeizige Klimaziele: die Halbierung unseres CO₂-Fußabdrucks und Erhöhung der Materialeffizienz unserer Geräte.

42%
weniger Energiebedarf
pro produzierter Einheit

35%
verbesserte CO₂-Effizienz bei
Schifftransport von Produkten
und Material



KLIMASCHUTZ FÜR IHR ZUHAUSE



Unsere Geräte sind ein Stück Ressourcenschutz für Ihr Zuhause. Unsere Ökostaubsauger VX8-1-ÖKO und VX9-1-ÖKO benötigen 65 % weniger Strom, sind aus bis zu 70 % recyceltem Kunststoff hergestellt und bis zu 92 % wiederverwertbar. Dafür bekamen sie das Umweltzeichen Blauer Engel – als erste Staubsauger überhaupt!

40%
sparsamer im Energie- und Wasser-
verbrauch als vergleichbare Geräte
der Energieeffizienzklasse A: der AEG
Waschtrockner ÖkoKombi Plus

170 000 Tonnen
weniger CO₂-Emissionen durch den
vermehrten Einsatz von recyceltem Stahl

LEBEN SIE ZUKUNFT – MIT AEG

Unsere Leidenschaft ist es, jeden Tag eine Idee für morgen zu entwickeln. Darum sind wir die Visionäre für Ihr Zuhause – und das seit 130 Jahren! Unsere Innovationen sind kein Selbstzweck: vom ersten Wäschetrockner bis zu unserer Mastery Range. Sie sind gemacht für das echte Leben. Ein intelligentes Zusammenspiel von Design und Technik garantiert die exzellente Anpassung unserer Geräte an die Dynamik modernen Alltags.

WUSSTEN SIE, WIE SCHNELL WIR SIND?

HEUTE NICHT MEHR WEGZUDENKEN – WIR HABEN'S VORGEDACHT:

Schon in den 1950ern revolutioniert AEG die Haushalte – mit dem
1. Waschautomaten Deutschlands.

EIN PIONIER GEHT IMMER WEITER:

AEG entwickelt den **1. Wärmepumpentrockner** für zu Hause!

WELTPREMIERE IN IHREM HAUSHALT:

2001 präsentieren wir den
1. Roboterstaubsauger weltweit.

OHNE KABEL – MIT KOMFORT:

Der Haushalt der Zukunft?
Natürlich beweglich – mit AEG und dem
1. Akku-Handstaubsauger.

GUTE IDEEN ROSTEN NICHT:

Von uns ist auch das **1. Induktionskochfeld** für private Küchen!

AUF EINEM NEUEN LEVEL:

2016 bringen wir mit unseren
Geschirrspülern mit ComfortLift die
1. Modelle mit Hebefunktion auf den Markt.



OPTIMALE INTEGRATION EINBAUGERÄTE UND KÜCHENMÖBEL.

Unsere AEG Einbaugeräte fügen sich nun nahezu nahtlos in Ihre Küche ein, die Standardisierung der Einbaugeräte-maße mit den Nischenmaßen der Küchenmöbel ermöglicht ein einzigartiges schmales, modernes Fugenbild.

Die Weiterentwicklung unserer AEG Mastery Range 2018 in Kooperation mit deutschen Küchenmöbelherstellern, wird durch das DGM-Zertifikat „Optimale Integration“ belohnt. Das Zertifikat soll die Optimierungen dokumentieren und dafür sorgen, dass Sie auch zukünftig eingehalten werden.



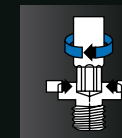
DIE SCHNELLSTE UND EINFACHSTE INSTALLATION AM MARKT.

Mit den Produkten von AEG spart man beim Kücheneinbau 39 % der Installationszeit gegenüber dem vergleichbaren Wettbewerb.

PerfectFit Torx

Für die einfache Installation der AEG-Einbaugeräte benötigen Sie nur eins: den Torx-Schraubendreher. Lästiges Auswechseln entfällt, da Sie nur ein Werkzeug für alle Geräte brauchen. Außerdem ist er 13 mal langlebiger als andere Schraubendreher und beschädigt beim Drehen nicht die Schrauben.

IHRE VORTEILE IM ÜBERBLICK



Bessere Positionierung

Die Schraube ist immer in einer Linie mit dem Schraubendreher.



Keine Beschädigung

Es entsteht kein Defekt am Schraubenkopf.



Schnellste Installation

Lästiges Aufsatzwechseln entfällt.



Besserer Grip

Der Schraubendreher kann nicht mehr überdrehen.



13 x langlebiger
Torx T20 – Aufsatz hält 13 mal länger als ein Kreuzschlitz-Aufsatz.



EINZIGARTIGE OPTIK.

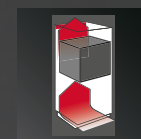
Das AEG Backofen-Belüftungssystem besitzt die kleinsten Anforderungen für Backofenbelüftung am Markt.

Die kleinsten Anforderungen

AEG Backöfen sind nicht nur schnell installiert und in kürzester Zeit zur Inbetriebnahme bereit, sondern sie genügen auch den kleinsten Anforderungen bezüglich der Luftführung.

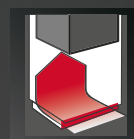
Durch diese neuesten Anforderungen für die Be- und Entlüftung von Backöfen ist es nicht mehr notwendig, ein Entlüftungsgitter anzubringen, wodurch gleichzeitig für einen optischen Vorteil gesorgt wird.

IHRE VORTEILE IM ÜBERBLICK



Kleinste Ventilationsanforderungen

Für alle AEG Backöfen gleich.



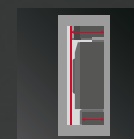
Kleinste Lüftungsanforderung in der Sockelleiste

Kein Ausschnitt oder spezielle Anfertigung notwendig.



PerfectFit Torx

Alle Montageschrauben sind T20 Schrauben.



Kleinster Lüftungskanal

Das heißt, die größte Nutzfläche im Schrank wäre möglich.



Kein Lüftungsgitter bei Highboardsituationen

Ein Lüftungsgitter ist bei durchgehender Arbeitsplatte nicht notwendig.



Schnellste Installation

Wir haben eine der kürzesten Montagezeiten am Markt.

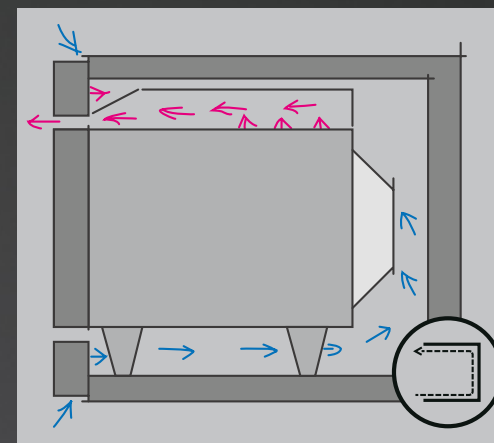


PERFECTFIT PASST IMMER PERFEKT.

Dank perfekter Ventilation können unsere AEG Einbau-Mikrowellengeräte ohne weitere Lüftungsschlitze in den Küchenschränken aller Standard-Küchen eingebaut werden.

Belüftung über den Mikrowellen-Rahmen

Die besondere Konstruktion der AEG Einbau-Mikrowellengeräte erfordert keine hinterlüfteten Nischen und Belüftungsschlitze. Die Belüftung erfolgt über die Mikrowelle (Rahmen) selbst.



Durch die Kompaktbauweise wird es ermöglicht, dass die Mikrowellengeräte nur noch in die Nische geschoben und dann seitlich fixiert werden müssen.

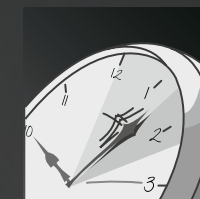
IHRE VORTEILE IM ÜBERBLICK



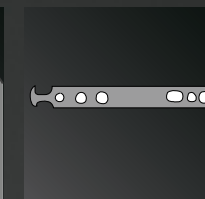
Passt an viele Stellen
Wir decken die meisten Einbausituationen und -nischen ab.



Passt für den Hängeschrank
Mit ihrer Einbautiefe von nur 300 mm passen die 17 Liter AEG Einbau-Mikrowellengeräte selbst in den Hängeschrank.



Schnellste Installation
Lästiges Aufsatzwechseln entfällt.



Passt in jede Küche
Unsere AEG Mikrowellen passen in alle Küchen mit Spaltmaß von 2–4 mm.



DIE SCHNELLSTE KOCHFELDDINSTALLATION AM MARKT.

Vormontierte Teile und ein sich selbst haltendes Federmontagesystem garantieren die schnellste Installation des Kochfeldes am Markt. Die Ausschnitte der Arbeitsplatte werden dabei optimal vom Rahmen abgedeckt.

Sägen – Anschließen – Fertig!

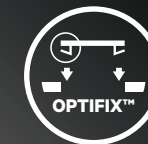
Die neuen Induktionskochfelder mit SlimFit-Design haben eine geringere Eintauchtiefe und dadurch ergeben sich folgende Einbauvorteile:

- in Kombination mit einem Backofen/Herd beträgt die min. Arbeitsplattenstärke 28 mm
- direkt unter dem Kochfeld kann ein Schubkasten geplant werden
- ein Schutzboden ist nicht mehr notwendig, bzw., wird nicht mehr vorgeschrieben
- es gibt keine Be- und Entlüftungsvorgaben mehr

Somit bieten wir für den Küchenplaner und dem Monteur im Bereich Induktionskochfeld ein Sorglospaket an.

IHRE VORTEILE IM ÜBERBLICK

SlimFit-Design:



Für den Einbau in jede Arbeitsplattentiefe

min. 12 mm, bei gleichzeitiger Installation einer Schublade oder min. 28 mm mit einem AEG-Backofen/-Herd darunter. Kein Einbau eines Schutzbodens erforderlich.

Die schnellste Montage

Das Federmontagesystem ist selbsthaltend und richtet sich automatisch aus, nach dem Einsetzen ist die Mulde fixiert. Alle Teile sind vormontiert.

OPTIFIT FRAME™

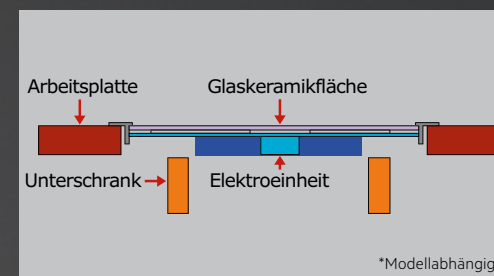


Perfektes fit feel finish

Der Rahmen deckt optimal die Arbeitsplattenausschnitte ab und ist ideal für den Ersatzbedarf.

PerfectFit Torx

Wenn Schrauben notwendig sind, dann sind es nur noch T20 Schrauben.



*Modellabhängig

Es ist kein Ausschneiden der Unterschränke bei Kochfeldern mit Touch-Control Bedienung* (> 60 cm) mehr nötig.



ZEIT SPAREN DANK GENAUIGKEIT.

Mit den mitgelieferten Messhilfen gelingt die Montage noch schneller. Die genauen Bereiche für die Schrauben lassen sich mit einem Handgriff einfach anzeichnen.



Für jede Tür die richtige Messhilfe

Der Vorteil bei der Festtürmontage ist die Messhilfe, die das Anzeichnen kinderleicht macht. So ist ein schnelles und genaues Ausmessen möglich.



Das neue Schleppscharnier dient als Messhilfe, mit der gleichzeitig die Position der Montageschrauben angezeichnet werden kann. Zudem ist es stabiler und besitzt eine bessere Gleitfähigkeit.

IHRE VORTEILE IM ÜBERBLICK



Einfache Installation

Praktische Messhilfe und intuitive Ausrichtung.



PerfectFit Torx

Alle Montageschrauben sind T20 Schrauben.



Schnellste Installation

Wir haben eine der kürzesten Montagezeiten am Markt.

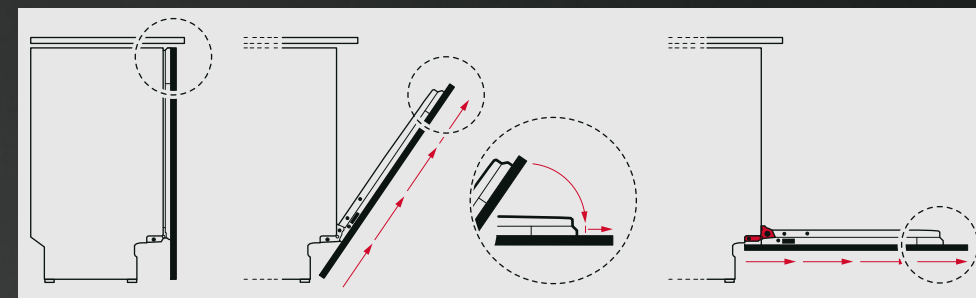


PERFECTFIT SCHLEPPTÜRTECHNIK.

Die Schlepptürtechnologie ist eine patentierte Lösung, wodurch die Möbelfront gleitend an der Gerätetür bewegt wird und dadurch ideal für den Hocheinbau ist.

Möbelfronten, die gleiten

Unsere Modelle passen dank der intelligenten Schlepptürtechnik in alle Nischen. Somit kann AEG als einziges Unternehmen am Markt alle gängigen Raster der Küchenindustrie darstellen.



Schritt 1

Bei geschlossener Tür schließt die extralange Möbelfront bündig mit den anderen Möbelfronten ab.

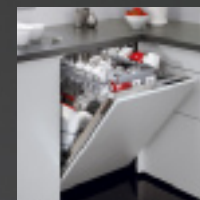
Schritt 2

Wenn die Tür geöffnet wird, gleitet die Möbelfront durch die integrierte Schlepptürtechnologie „PerfectFit“ am Geschirrspüler nach oben. Die Möbelfront gleitet an 2 Gleitpilzen und 2 Winkeln, die zwischen der Möbelfront und der Gerätetür sitzen.

Schritt 3

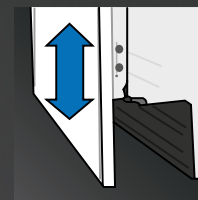
Die Tür lässt sich komplett öffnen, ohne den Sockel ausschneiden zu müssen.

IHRE VORTEILE IM ÜBERBLICK



Sockelleiste von 0 mm bis 140 mm

Keine speziellen Ausschnitte notwendig durch die unterschiedlichen Höhen der Sockelleiste. Das erreicht außerdem ein Spaltmaß von 2 mm (andere Hersteller 4 mm).



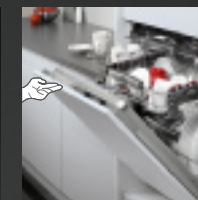
Schnelle vertikale Ausrichtung

Die Möbelfront kann bis zu 5 mm vertikal ausgerichtet werden.



Flexibel mit den Frontlängen

Möbelfronten von 670 mm bis 825 mm können montiert werden.



Automatische Türbremse

Türgewichte zwischen 1,5 kg und 10 kg werden automatisch ausbalanciert. Es ist keine nachträgliche oder zusätzliche Einstellung durch den Monteur nötig.

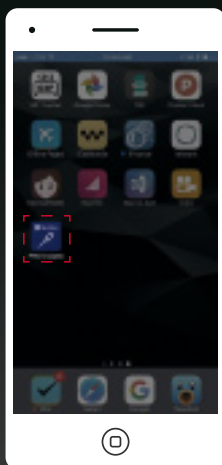


DIE NEUE AEG INSTALLATION APP

PERFEKTE SCHNELLE INSTALLATION, EINFACH PER TOUCH.

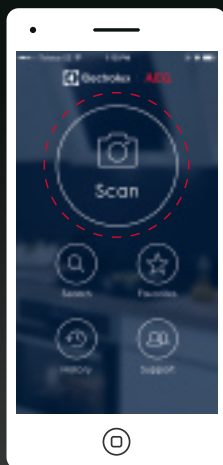
Entdecken Sie die professionellste und schnellste Art AEG Geräte zu installieren. Eine App ausschließlich für die professionelle Gerätemontage. Sie bietet eine Scan- und Suchfunktion sowie intuitive Montage Hinweise für den perfekten Einbau.

1



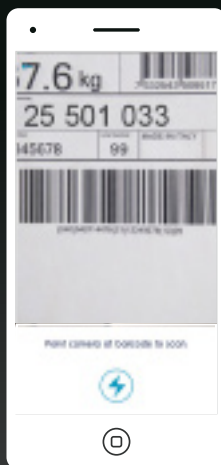
Öffnen Sie die App, indem Sie auf das Symbol auf Ihrem Telefon drücken.

2



Einmal geöffnet, aktivieren Sie die Scan- oder Such-Funktion.

3



Scannen Sie den Barcode von Ihrem gewählten AEG-Einbaugerät.

4



Schritt für Schritt erhalten Sie intuitive Montage Hinweise die Sie bei Ihrer Installation aktiv unterstützen.



KOCHEN

Kompakt-Einbaugeräte

SteamPro Multi-Dampfgarer	31
SteamBoost Multi-Dampfgarer	31
Kompakt-Geräte	32
Maßbilder	44

HEAT

Konzentrierte Leistung ohne Kompromisse – AEG Kompaktgeräte



Äußerst energieeffizient

Eine bessere Hitzeverteilung gewährleistet das optimierte Heißluftsystem in unseren Öfen. Positive Nebeneffekte sind kürzere Aufheizphasen und niedrigere Temperaturen während des konventionellen Garvorganges.



Heißluft mit Ringheizkörper

Durch das Heißluftsystem wird die Hitze gleichmäßig im Garraum verteilt. Das garantiert beste Brat- und Backergebnisse unabhängig von der Position im Ofen, selbst in den Ecken.



Extra großes Backblech

Mit dem extra großen Backblech gelingt Ihnen die Zubereitung größerer Mengen, wie zum Beispiel Pizza oder Blechkuchen, überaus vorteilhaft. Das extra große Backblech ist um bis zu 20% größer als ein Standardbackblech und bietet somit mehr Platz und Flexibilität beim Backen und Braten.



SoftClosing

Ab einem gewissen Winkel schließt die Tür selbsttätig und beendet den Schließvorgang sanft und leise auf den letzten Zentimetern. Genau so, wie Sie es von einem Premium-Gerät erwarten können.



Edelstahl ohne Fingerprints

Mit der Antifinger-Edelstahl-Beschichtung gehören Fingerabdrücke der Vergangenheit an. Somit glänzt Ihr Kompakt-Backofen zu jeder Zeit.

Einhängegitter mit Einschubhilfe

Aufgrund ihrer besonderen Konstruktion ermöglichen die Einhängegitter müheloses Einschieben der Bleche sowie Roste und bieten so mehr Komfort und Sicherheit.

FlexiRunners™

Die AEG Back- und Vollauszüge bieten komfortabelstes Be- und Entladen. Die einfach zu montierenden Auszüge sind sowohl in Standardausführung als auch mit Super Clean-Beschichtung erhältlich.

Garen auf zwei Ebenen gleichzeitig

Die Kompakt-Backöfen ermöglichen das Arbeiten auf bis zu zwei Ebenen gleichzeitig.



Pyrolytische Selbstreinigung

Ein müheloses Reinigen des Backofens durch Tastendruck erfordert keine chemischen Reinigungsmittel und schont somit die Umwelt. Die Rückstände im Backofeninnenraum zerfallen bei Hitze zu Asche und einfaches Auswischen mit einem feuchten Tuch genügt. Je nach Verschmutzungsgrad sind modellabhängig bis zu drei unterschiedliche Reinigungsstufen möglich.



Feuchtigkeitssensor

Gewährleistet permanent die richtige Dampfmenge für gleichbleibend perfekte Ergebnisse.



SteamPro Multi-Dampfgarer

SteamPro mit integriertem Feuchtigkeitssensor sorgt dafür, dass jedes Gericht genau die richtige Menge Dampf bekommt. Das innovative Sous Vide-Verfahren ermöglicht besonders schonendes Garen im versiegelten Vakuumbbeutel.



SteamBoost Multi-Dampfgarer

Ob Sie Fleisch braten, Gemüse dämpfen oder Soufflés backen – mit dem Multi-Dampfgarer SteamBoost von AEG gelingt immer alles perfekt. Die richtige Kombination aus Dampf und Heißluft bewahrt Aromen und Vitamine und sorgt gleichzeitig dafür, dass sich die Geschmacksnuancen Ihrer Speisen immer voll entfalten.

Dampfgaren – Genuss mit heißem Nebel

Sie werden begeistert sein, wie Dampf die Qualität Ihrer Speisen erhöht und wie einfach damit äußerst schmackhafte und gesunde Speisen gelingen! Selbst aufgewärmte Speisen haben mehr Geschmack, weil der Dampf ein Austrocknen verhindert. Für echte Genießer und alle, die Wert auf gesundes Essen legen.

SafeToTouch Top Verglasung für höchste Sicherheit

Die mehrfach verglaste Ofentür mit reflektierender Beschichtung hält die Hitze im Ofen und die Tür bleibt kühl mit nur max. 20 °C über der Raumtemperatur. Selbst bei Geräten mit SafeToTouch Plus liegt die Temperatur nur max. 30 °C höher als die Raumtemperatur.

Premium-Drehwähler mit Berührungssensor und TFT-Farbdisplay

Dank der Sensoren spricht Ihr Drehwähler perfekt auf Ihre Eingaben an. Wenn Sie den Drehwähler anfassen, zeigt das Display sofort Ihre aktuellen Einstellungen an. So können Sie Ihr Gericht auf einen Blick überprüfen und bei Bedarf genau die richtigen Anpassungen vornehmen.

Keine weiteren Knöpfe, kein überladenes Bedienfeld: Mit dem clever durchdachten Drehwähler wird es ganz einfach, perfekte Speisen auf den Teller zu zaubern – jedes Mal aufs Neue.



Kerntemperatursensor

Der Kerntemperatursensor garantiert punktgenaues Garen und liefert stets genauen Aufschluss über den Garzustand: z.B. englisch, medium oder durchgebraten, je nach Belieben. Sobald die voreingestellte Kerntemperatur im Gargut erreicht ist, schaltet die Elektronik ab. Besonders komfortabel ist die im Frontrahmen befindliche Buchse, die ein einfaches Anschließen des Kerntemperatursensors ermöglicht.



Mikrowellenfunktion

Perfekt für die schnelle Zubereitung. Die Mikrowelle mit Grill KMK 821000 M eignet sich ideal zum Auftauen, Aufwärmen oder schnellem Erhitzen. Für alle, die noch mehr Funktionalität wünschen, sind die Kompaktbacköfen mit Mikrowellenfunktion die ideale Wahl.





STEAMPRO: MULTI-DAMPFGARER MIT SOUS VIDE

Ob Dampfen, Braten oder Backen: Der Multi-Dampfgarer SteamPro mit integriertem Feuchtigkeitssensor sorgt dafür, dass jedes Gericht genau die richtige Menge Dampf bekommt. Das innovative Sous Vide-Verfahren ermöglicht besonders schonendes Garen im versiegelten Vakuumbutel; Aromen und Nährstoffe bleiben so perfekt erhalten.



Feuchtigkeitssensor

Gewährleistet permanent die richtige Dampfmenge für gleichbleibend perfekte Ergebnisse.



Herausnehmbarer Wasserbehälter

Ergonomisch und einfach zu handhaben. Der Wasserbehälter des Dampfgarers lässt sich mit einem einfachen Handgriff herausnehmen. Füllen Sie den Behälter mit Leitungswasser und setzen Sie ihn wieder an die vorgegebene Stelle und er fügt sich bündig in die Gerätefront ein.



Feuchtgaren

Einzigartige Kombination aus schonendem Dampf und klassischer Heißluft. Ob nährstoffreiche Fischgerichte, herrlich saftige Braten oder leckerer Kuchen: Unser innovativer SteamPro bietet für jede Anforderung das richtige Programm. Passend für jedes Gericht können Sie aus drei unterschiedlichen Intensitätsstufen wählen.



Feuchtgaren (hoch, mittel, niedrig)

Drei Dampfintensitäten in Kombination mit Heißluft – für jede kulinarische Anforderung das richtige Programm.



Vital-Dampfgaren (100% Dampf)

Mit nahezu stufenlos variierbarer Temperatur von 50 °C bis 99 °C. Ideal für das Garen von Gemüse, Beilagen, Fisch und Obst.



Konventionelle Zubereitung – Herkömmliche Hitze für die klassische Kruste

Reine Hitze ohne Dampf – für höchste Bräune beim Backen, Braten oder Grillen.

Dampfreinigung

Die Dampfreinigungsprogramme ermöglichen es, Rückstände jeglicher Art mühelos zu entfernen. Die Anzeige am Backofen informiert Sie, wenn eine Reinigung erforderlich ist. Im Reinigungsmenü können Sie zwischen Dampfreinigung und Dampfreinigung Plus wählen. Der Backofen leitet Sie durch jedes der beiden Programme.



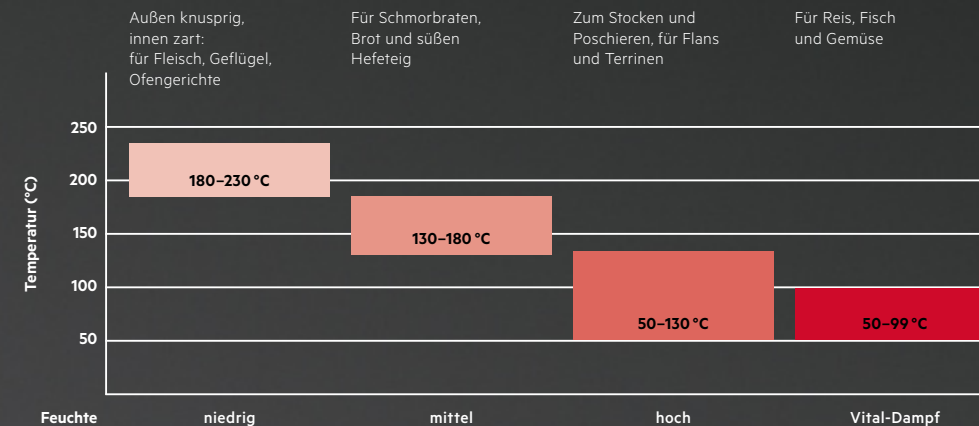
Sous Vide

Schonendes Garen im Vakuum, damit sich die Aromen zu einem außergewöhnlichen Geschmackserlebnis vereinen können. Durch konstant niedrige Temperatur zwischen 50 °C und 95 °C werden vakuumierte Speisen schonend gegart. Diese niedrigen Temperaturen sichern das Gelingen der Speisen, ein Übergaren kann fast ausgeschlossen werden. Zugefügte Aromen und Marinaden gehen hier mit dem Gargut eine Verbindung ein.

STEAMPRO

BEHEIZUNGSARTEN MIT DAMPF, FEUCHTEGRADE

Mit Hilfe des Feuchtigkeitssensors wird die Dampfmenge beim SteamPro dynamisch erzeugt und nicht nach fixen Voreinstellungen. Die Auswahl der Feuchtegrade richtet sich nach der Zubereitungstemperatur im Backofen.



PERFEKTE LINIENFÜHRUNG



Die Kompaktgeräte von AEG sind mit der gleichen Blendenhöhe ausgestattet, wie die 60 cm großen Einbaubacköfen. Dadurch ist eine perfekte horizontale Kombination von „groß“ und „klein“ gewährleistet. Der einheitlich groß dimensionierte Blenden-ausschnitt sorgt dafür, dass selbst eine vertikale Kombination der Kompaktgeräte untereinander oder mit einem 60 cm Einbaubackofen ein perfektes Bild ergibt.

KSK 892220 M

SteamPro Multi-Dampfgarer mit Sous Vide



Ausstattung:

- Energieeffizienzklasse: A+
- Energiespektrum: A+++ bis D
- Dampfreinigung
- Feuchtigkeitssensor für exakte Dosierung des Dampfanteils
- SoftClosing
- 43 L Garraum
- Premium-Drehwähler mit Berührungssensor und TFT-Farbdisplay
- Elektronikuhr mit Timerfunktionen
- Elektronische Temperaturregelung
- Temperaturbereich von 30 °C–230 °C
- Kerntempersensor
- Temperaturvorschlag
- Kochassistent
- Restwärmanzeige und -nutzung
- Automatische Abschaltung für Backofen
- Türkontaktschalter für Licht
- Leichtreinigungstür und -ausstattung
- Glatte Innenwände aus Longclean-Emaille
- Einhängegitter mit Einschubhilfe
- Türverglasung: SafeToTouch Plus
- Antifinger Edelstahl-Beschichtung
- Kindersicherung
- Kühlgebläse
- 24 Beheizungsarten (Details siehe Beheizungsartentabelle S. 42)

- Schnellaufheizung zuschaltbar
- Externe Dampferzeugung
- Entnehmbarer Wassertank (0,95 l)
- Akustisches Signal für „Wassertank leer“
- Garraumbeleuchtung 40 W Halogen

Aufrüstbar mit:

- FlexiRunners™ Vollauszug für Multi-Dampfgarer (1 Paar)

Zubehör:

- 1 Backblech
- 1 Fettpfanne
- 1 Kombirost
- 1 Garbehälterset gelocht und ungelocht
- 1,5 m Anschlusskabel mit Stecker

Anschlusswert:

- 3,0 kW für Anschluss an 220–240 V

KSK 882220 M

SteamBoost Multi-Dampfgarer



Ausstattung:

- Energieeffizienzklasse: A+
- Energiespektrum: A+++ bis D
- Dampfreinigung
- SoftClosing
- 43 L Garraum
- Premium-Drehwähler mit Berührungssensor und TFT-Farbdisplay
- Elektronikuhr mit Timerfunktionen
- Elektronische Temperaturregelung
- Temperaturbereich von 30 °C–230 °C
- Kerntempersensor
- Temperaturvorschlag
- Kochassistent
- Restwärmanzeige und -nutzung
- Automatische Abschaltung für Backofen
- Türkontaktschalter für Licht
- Leichtreinigungstür und -ausstattung
- Glatte Innenwände aus Longclean-Emaille
- Einhängegitter mit Einschubhilfe
- Türverglasung: SafeToTouch Plus
- Antifinger Edelstahl-Beschichtung
- Kindersicherung
- Kühlgebläse
- 21 Beheizungsarten (Details siehe Beheizungsartentabelle S. 42)

- Schnellaufheizung zuschaltbar
- Externe Dampferzeugung
- Wasserbehälter (0,95 l)
- Akustisches Signal für „Wassertank leer“
- Garraumbeleuchtung 40 W Halogen

Aufrüstbar mit:

- FlexiRunners™ Vollauszug für Multi-Dampfgarer (1 Paar)

Zubehör:

- 1 Backblech
- 1 Fettpfanne
- 1 Kombirost
- 1 Garbehälterset gelocht und ungelocht
- 1,5 m Anschlusskabel mit Stecker

Anschlusswert:

- 3,0 kW für Anschluss an 220–240 V

Modell	KSK892220M	PR
PNC	944 066 408	
UVP	€ 1.839,-	

Modell	KSK882220M	PR
PNC	944 066 411	
UVP	€ 1.659,-	

KPK 842220 M

SenseCook Backofen mit Kerntemperatursensor

**Ausstattung:**

- Energieeffizienzklasse: A+
- Energiespektrum: A+++ bis D
- Pyrolytische Selbstreinigung, 3-stufig
- SoftClosing
- 43 L Garraum
- Premium-Drehwähler mit Berührungssensor und TFT-Farbdisplay
- Elektronikuhr mit Timerfunktionen
- Elektronische Temperaturregelung
- Temperaturbereich von 30 °C–300 °C
- Kerntemperatursensor
- Temperaturvorschlag
- Restwärmeanzeige und -nutzung
- Kochassistent
- Automatische Abschaltung für Backofen
- Türkontaktschalter für Licht
- Leichtreinigungstür und -ausstattung
- Glatte Innenwände aus Longclean-Emaille
- Einhängegitter mit Einschubhilfe
- Türverglasung: SafeToTouch Top
- Antifinger Edelstahl-Beschichtung
- Kindersicherung
- Kühlgebläse
- 19 Beheizungsarten (Details siehe Beheizungsartentabelle S. 42)

- Schnellaufheizung zuschaltbar
- Garraumbelichtung 40 W Halogen

Aufrüstbar mit:

- FlexiRunners™ (SuperClean) Vollauszug/Backauszug (1 Paar)

Zubehör:

- 1 Backblech
- 1 Fettpfanne
- 1 Kombirost
- 1,5 m Anschlusskabel mit Stecker

Anschlusswert:

- 3,0 kW für Anschluss an 220–240 V

KMK 861000 M

CombiQuick Backofen mit integrierter Mikrowelle

**Ausstattung:**

- 43 L Garraum
- Premium-Drehwähler mit Berührungssensor und TFT-Farbdisplay
- Elektronikuhr mit Timerfunktionen
- Elektronische Temperaturregelung
- Temperaturbereich von 30 °C–230 °C
- Temperaturvorschlag
- Restwärmeanzeige und -nutzung
- Automatikrezepte
- Automatische Abschaltung für Backofen
- Türkontaktschalter für Licht
- Leichtreinigungstür und -ausstattung
- Glatte Innenwände aus Longclean-Emaille
- Türverglasung: SafeToTouch Plus
- Antifinger Edelstahl-Beschichtung
- Grillheizstab
- Kindersicherung
- Kühlgebläse
- 19 Beheizungsarten (Details siehe Beheizungsartentabelle S. 42)

- Schnellaufheizung zuschaltbar
- Garraumbelichtung 25 W Halogen

Zubehör:

- 1 Backblech
- 1 Kombirost
- 1,5 m Anschlusskabel mit Stecker

Anschlusswert:

- 3,0 kW für Anschluss an 220–240 V

KMK 821000 M

Mikrowelle & Grill

**Ausstattung:**

- 46 L Garraum
- Premium-Drehwähler mit Berührungssensor und TFT-Farbdisplay
- Elektronikuhr mit Timerfunktionen
- Elektronische Temperaturregelung
- Temperaturbereich von 30 °C–230 °C
- Temperaturvorschlag
- Restwärmeanzeige und -nutzung
- Automatikrezepte
- Automatische Abschaltung für Backofen
- Türverglasung: SafeToTouch Plus
- Antifinger Edelstahl-Beschichtung
- Kindersicherung
- Kühlgebläse
- Mikrowellenleistung: 1000 W
- Garraumbelichtung 25 W Halogen

Zubehör:

- 1 Kombirost
- 1,5 m Anschlusskabel mit Stecker

Anschlusswert:

- 2,0 kW für Anschluss an 220–240 V

KSE 792220 B

SteamPro Multi-Dampfgarer mit Sous Vide

**Ausstattung:**

- Energieeffizienzklasse: A+
- Energiespektrum: A+++ bis D
- Feuchtigkeitssensor für exakte Dosierung des Dampfanteils
- Dampfreinigung
- SoftClosing
- 43 Liter Garraum
- Klartextdisplay mit TouchControl-Bedienung
- Elektronikuhr mit Timerfunktionen
- Elektronische Temperaturregelung
- Temperaturbereich von 30 °C–230 °C
- Kerntemperatursensor
- Temperaturvorschlag
- VarioGuide
- Restwärmeanzeige und -nutzung
- Automatikrezepte
- Speichermenü für 20 eigene Rezepte
- Automatische Abschaltung für Backofen
- Türkontaktschalter für Licht
- Leichtreinigungstür und -ausstattung
- Glatte Innenwände aus Longclean-Emaille
- Einhängegitter mit Einschubhilfe
- Türverglasung: SafeToTouch Plus

- Kindersicherung
- Backtabelle
- Kühlgebläse
- 25 Beheizungsarten (Details siehe Beheizungsartentabelle S. 42)
- Schnellaufheizung zuschaltbar
- Externe Dampferzeugung
- Entnehmbarer Wassertank (0,95 l)
- Akustisches Signal für „Wassertank leer“
- Garraumbelichtung 40 W Halogen

Aufrüstbar mit:

- FlexiRunners™ Vollauszug für Multi-Dampfgarer (1 Paar)

Zubehör:

- 1 Backblech
- 1 Fettpfanne
- 1 Kombirost
- 1 Garbehälterset gelocht und ungelocht

Anschlusswert:

- 3,0 kW für Anschluss an 220–240 V

Modell	KPK842220M	PR
PNC	944 066 457	
UVP	€ 1.139,-	

Modell	KMK861000M	PR
PNC	944 066 394	
UVP	€ 1.499,-	

Modell	KMK821000M	PA
PNC	944 066 426	
UVP	€ 1.359,-	

Modell	KSE792220B	PR
PNC	944 066 452	
UVP	€ 1.699,-	

KSK 782220 M

SteamBoost Multi-Dampfgarer



Ausstattung:

- Energieeffizienzklasse: A+
- Energiespektrum: A+++ bis D
- Dampfreinigung
- SoftClosing
- 43 L Garraum
- Klartextdisplay mit Touch Control-Bedienung
- Elektronikuhr mit Timerfunktionen
- Elektronische Temperaturregelung
- Temperaturbereich von 30 °C–230 °C
- Kerntemperatursensor
- Temperaturvorschlag
- Restwärmanzeige und -nutzung
- VarioGuide
- Automatikrezepte
- Speichermenü für 20 eigene Rezepte
- Automatische Abschaltung für Backofen
- Türkontaktschalter für Licht
- Leichtreinigungstür und -ausstattung
- Glatte Innenwände aus Longclean-Emaille
- Einhängegitter mit Einschubhilfe
- Türverglasung: SafeToTouch Plus
- Antifinger Edelstahl-Beschichtung
- Kindersicherung
- Kühlgebläse
- 22 Beheizungsarten (Details siehe Beheizungsartentabelle S. 43)

- Schnellaufheizung zuschaltbar
- Externe Dampferzeugung
- Wasserbehälter 0,95 l
- Akustisches Signal für „Wassertank leer“
- Garraumbeleuchtung 40 W Halogen

Aufrüstbar mit:

- FlexiRunners™ Vollauszug für Multi-Dampfgarer (1 Paar)

Zubehör:

- 1 Backblech
- 1 Fettpfanne
- 1 Kombirost
- 1 Garbehälterset gelocht und ungelocht
- 1,5 m Anschlusskabel mit Stecker

Anschlusswert:

- 3,0 kW für Anschluss an 220–240 V

Modell	KSK782220M	PA
PNC	944 066 425	
UVP	€ 1.439,-	

KSK 721210 M

Solo Dampfgarer



Ausstattung:

- Dampfreinigung
- SoftClosing
- 46 L Garraum
- Klartextdisplay mit Touch Control-Bedienung
- Elektronikuhr mit Timerfunktionen
- Elektronische Temperaturregelung
- Temperaturbereich von 50 °C–96 °C
- Temperaturvorschlag
- Restwärmanzeige und -nutzung
- Automatikrezepte
- Automatische Abschaltung für Backofen
- Türkontaktschalter für Licht
- Leichtreinigungstür und -ausstattung
- Glatte Innenwände aus Longclean-Emaille
- Einhängegitter mit Einschubhilfe
- Türverglasung: SafeToTouch Plus
- Antifinger Edelstahl-Beschichtung
- Kindersicherung
- Kühlgebläse
- Garraumbeleuchtung 40 W Halogen

Zubehör:

- 1 Kombirost
- 1 Garbehälterset gelocht und ungelocht
- 1,5 m Anschlusskabel mit Stecker

Aufrüstbar mit:

- FlexiRunners™ Vollauszug für Multi-Dampfgarer (1 Paar)

Anschlusswert:

- 1,4 kW für Anschluss an 220–240 V

Modell	KSK721210M	PA
PNC	944 066 401	
UVP	€ 1.239,-	

KEK 742220 M

SenseCook Backofen mit Kerntemperatursensor



Ausstattung:

- Energieeffizienzklasse: A+
- Energiespektrum: A+++ bis D
- SoftClosing
- 43 L Garraum
- Klartextdisplay mit Touch Control-Bedienung
- Elektronikuhr mit Timerfunktionen
- Elektronische Temperaturregelung
- Temperaturbereich von 30 °C–300 °C
- Kerntemperatursensor
- Temperaturvorschlag
- Restwärmanzeige und -nutzung
- Automatikrezepte
- Speichermenü für 20 eigene Rezepte
- Automatische Abschaltung für Backofen
- Türkontaktschalter für Licht
- Leichtreinigungstür und -ausstattung
- Glatte Innenwände aus Longclean-Emaille
- Einhängegitter mit Einschubhilfe
- Türverglasung: SafeToTouch Top
- Antifinger Edelstahl-Beschichtung
- Grillheizstab abklappbar
- Kindersicherung
- Kühlgebläse
- 19 Beheizungsarten (Details siehe Beheizungsartentabelle S. 43)
- Schnellaufheizung zuschaltbar
- Garraumbeleuchtung 40 W Halogen

Aufrüstbar mit:

- FlexiRunners™ (SuperClean) Vollauszug/Backauszug (1 Paar)

Zubehör:

- 1 Backblech
- 1 Fettpfanne
- 1 Kombirost
- 1,5 m Anschlusskabel mit Stecker

Anschlusswert:

- 3,0 kW für Anschluss an 220–240 V

Modell	KEK742220M	PA
PNC	944 066 398	
UVP	€ 739,-	

KMK 721000 M

Mikrowelle & Grill



Ausstattung:

- 46 L Garraum
- Klartextdisplay mit Touch Control-Bedienung
- Elektronikuhr mit Timerfunktionen
- Elektronische Temperaturregelung
- Temperaturbereich von 30 °C–230 °C
- Temperaturvorschlag
- Restwärmanzeige und -nutzung
- Automatikrezepte
- Automatische Abschaltung für Backofen
- Türverglasung: SafeToTouch Plus
- Antifinger Edelstahl-Beschichtung
- Kindersicherung
- Kühlgebläse
- Mikrowellenleistung: 1000 W
- Garraumbeleuchtung 25 W Halogen

Zubehör:

- 1 Kombirost
- 1,5 m Anschlusskabel mit Stecker

Anschlusswert:

- 2,0 kW für Anschluss an 220–240 V

Modell	KMK721000M	PA
PNC	944 066 396	
UVP	€ 1.139,-	

KMK 761000 M

CombiQuick Backofen mit integrierter Mikrowelle

**Ausstattung:**

- 43 L Garraum
- Klartextdisplay mit Touch Control-Bedienung
- Elektronikuhr mit Timerfunktionen
- Elektronische Temperaturregelung
- Temperaturbereich von 30 °C–230 °C
- Temperaturvorschlag
- Restwärmeanzeige und -nutzung
- Automatikrezepte
- Automatische Abschaltung für Backofen
- Türverglasung: SafeToTouch Plus
- Antifinger Edelstahl-Beschichtung
- Kindersicherung
- Kühlgebläse
- 19 Beheizungsarten (Details siehe Beheizungsartentabelle S. 43)
- Schnellaufheizung zuschaltbar
- Garraumbeleuchtung 25 W Halogen

Zubehör:

- 1 Backblech
- 1 Fettpfanne
- 1 Kombirost
- 1,5 m Anschlusskabel mit Stecker

Anschlusswert:

- 3,0 kW für Anschluss an 220–240 V

KME 761000 B

CombiQuick – Backofen mit integrierter Mikrowelle

**Ausstattung:**

- 43 Liter Garraum
- Klartextdisplay mit TouchControl
- Elektronikuhr mit Timerfunktionen
- Elektronische Temperaturregelung
- Temperaturbereich von 30 °C–230 °C
- Temperaturvorschlag
- Restwärmeanzeige und -nutzung
- Automatikrezepte
- Automatische Abschaltung für Backofen
- Türverglasung: SafeToTouch Plus
- Kindersicherung
- Kühlgebläse
- 19 Beheizungsarten (Details siehe Beheizungsartentabelle S. 43)
- Schnellaufheizung zuschaltbar
- Garraumbeleuchtung 25 W Halogen

Zubehör:

- 1 Backblech
- 1 Fettpfanne
- 1 Kombirost

Anschlusswert:

- 3,0 kW für Anschluss an 220–240 V

KKK 884500 M

Einbau-Kaffeevollautomat

**Ausstattung:**

- Klartext-Display mit Elektronikuhr
- Bedienung über Touch Control-Berührungssensoren
- Antifinger Edelstahl-Beschichtung
- Mehr-Tassen-Funktion – bis zu 6 Tassen
- Automatische Cappuccino-Zubereitung
- Individuelle Einstellung von Mahlgrad, Kaffeestärke, Tassenfüllmenge und Temperatur
- Vorbrühfunktion für ein perfektes Aroma
- Integriertes, leises Kegelmahlwerk
- Bohnenbehälter (200 g)
- Einfüllöffnung für gemahlene Kaffeebohnen
- Von vorne entnehmbarer Wasserbehälter (1,8 L)
- Anzeige bei leerem Bohnen- bzw. Wasserbehälter
- Höhenverstellbarer Kaffeeauslauf
- LED-Beleuchtung
- Programmierbare Einschaltzeit
- Automatische Abschaltung nach wahlweise 30, 60 oder 120 Minuten
- Entnehmbare Brüheinheit
- Automatisches Entkalkungsprogramm

- 2 Heizsysteme für eine optimale Brühtemperatur und Dampfausgabe
- Pumpendruck: 15 bar

Zubehör:

- 1 Kaffeekanne
- Milchbehälter
- Entkalkungsmittel
- Teststreifen zur Ermittlung des Wasserhärtegrades
- 1,7 m Anschlusskabel mit Stecker

Anschlusswert:

- 1,35 kW für Anschluss an 220–240 V

Das Gerät ist mittels Netzschalter vollständig vom Stromnetz trennbar.

KKE 884500 B

Einbau-Kaffeevollautomat

**Ausstattung:**

- Klartext-Display mit Elektronikuhr
- Bedienung über Touch Control-Berührungssensoren
- Antifinger Edelstahl-Beschichtung
- Mehr-Tassen-Funktion – bis zu 6 Tassen
- Automatische Cappuccino-Zubereitung
- Individuelle Einstellung von Mahlgrad, Kaffeestärke, Tassenfüllmenge und Temperatur
- Vorbrühfunktion für ein perfektes Aroma
- Integriertes, leises Kegelmahlwerk
- Bohnenbehälter (200 g)
- Einfüllöffnung für gemahlene Kaffeebohnen
- Von vorne entnehmbarer Wasserbehälter (1,8 L)
- Anzeige bei leerem Bohnen- bzw. Wasserbehälter
- Höhenverstellbarer Kaffeeauslauf
- LED-Beleuchtung
- Programmierbare Einschaltzeit
- Automatische Abschaltung nach wahlweise 30, 60 oder 120 Minuten
- Entnehmbare Brüheinheit
- Automatisches Entkalkungsprogramm

- 2 Heizsysteme für eine optimale Brühtemperatur und Dampfausgabe
- Pumpendruck: 15 bar

Zubehör:

- 1 Kaffeekanne
- Milchbehälter
- Entkalkungsmittel
- Teststreifen zur Ermittlung des Wasserhärtegrades
- 1,7 m Anschlusskabel mit Stecker

Anschlusswert:

- 1,35 kW für Anschluss an 220–240 V

Das Gerät ist mittels Netzschalter vollständig vom Stromnetz trennbar.

Modell	KMK761000M	PA
PNC	944 066 440	
UVP	€ 1.279,-	

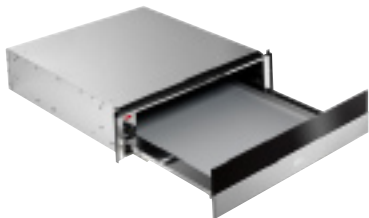
Modell	KME761000B	PR
PNC	944 066 451	
UVP	€ 1.279,-	

Modell	KKK884500M	PA
PNC	942 401 229	
UVP	€ 2.329,-	

Modell	KKE884500B	PR
PNC	942 401 231	
UVP	€ 2.329,-	

KDK 911422 M

Wärmeschublade



Ausstattung:

- SoftTip-Türmechanismus
- Teleskopschublade
- Zum Einbau unter ein 45-cm-Kompakt-Gerät
- Auftaustufe 30 °C
- Stufe für Hefeteig gehen lassen 40 °C
- Geschirrwärmstufe 60 °C
- Warmhaltestufe 80 °C
- Teleskop-Vollauszug
- 25 kg max. Beladungsmenge

KDE 911422 B

Wärmeschublade

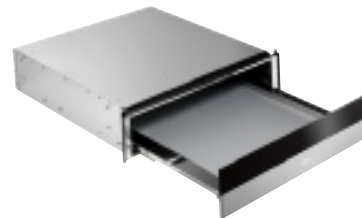


Ausstattung:

- SoftTip-Türmechanismus
- Teleskopschublade
- Zum Einbau unter ein 45-cm-Kompakt-Gerät
- Auftaustufe 30 °C
- Stufe für Hefeteig gehen lassen 40 °C
- Geschirrwärmstufe 60 °C
- Warmhaltestufe 80 °C
- Teleskop-Vollauszug
- 25 kg max. Beladungsmenge

KDK 911421 M

Ergänzungsschublade

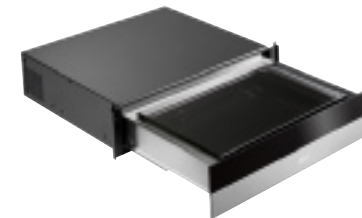


Ausstattung:

- SoftTip-Türmechanismus
- Teleskopschublade
- Antifinger Edelstahl-Beschichtung
- Zum Einbau unter ein 45-cm-Kompakt-Gerät
- Teleskop-Vollauszug
- 25 kg max. Beladungsmenge

KDK 911423 M

Vakuumschublade



Ausstattung:

- Professionelles Vakuu-
mierungsgerät mit einer Vakuu-
mierungsleistung bis zu 99,9%
- Pumpleistung: 3 m³/h
- LED-Display
- SoftTouch-Bedienung
- 7 Programme:
3 Vakuu-
mierungsgrade min/med/
max, 3 Schweißzeiten für
unterschiedliche Beuteldicken,
Marinierfunktion

Technische Daten:

- Netto-Kammerabmessungen
72 x 408 x 276 mm (H x B x T)
- Material der Vakuu-
mierungskammer:
Edelstahl
- Maximale Leistungsaufnahme:
1,15 kW

Zubehör:

- (im Lieferumfang enthalten)
- 25 Vakuu-
mierungsbeutel
200 x 300 mm, geeignet
für einen Einsatz von
-40 °C bis 100 °C
(z. B. SousVide Garen oder
Lagerhaltung im Kühlschrank)
- 25 Vakuu-
mierungsbeutel
250 x 350 mm, geeignet
für einen Einsatz von
-40 °C bis 100 °C
(z. B. SousVide Garen oder
Lagerhaltung im Kühlschrank)

Modell	KDK911422M	PA
PNC	947 727 288	
UVP	€ 729,-	

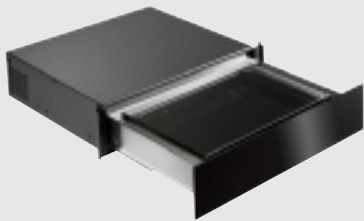
Modell	KDE911422B	PR
PNC	947 727 286	
UVP	€ 729,-	

Modell	KDK911421M	PA
PNC	947 727 287	
UVP	€ 539,-	

Modell	KDK911423M	PA
PNC	947 727 282	
UVP	€ 2.199,-	

KDE 911423 B

Vakuumschublade



Ausstattung:

- Professionelles Vakuuiergerät mit einer Vakuuierleistung bis zu 99,9%
- Pumpleistung: 3 m³/h
- LED-Display
- SoftTouch-Bedienung
- 7 Programme:
3 Vakuuiergrade min/med/max, 3 Schweißzeiten für unterschiedliche Beuteldicken, Marinierfunktion

Technische Daten:

- Netto-Kammerabmessungen
72 x 408 x 276 mm (H x B x T)
- Material der Vakuuierkammer:
Edelstahl
- Maximale Leistungsaufnahme:
1,15 kW

Zubehör:

(im Lieferumfang enthalten)

- 25 Vakuuierbeutel
200 x 300 mm, geeignet für einen Einsatz von -40 °C bis 100 °C
(z. B. Sous Vide Garen oder Lagerhaltung im Kühlschrank)
- 25 Vakuuierbeutel
250 x 350 mm, geeignet für einen Einsatz von -40 °C bis 100 °C
(z. B. Sous Vide Garen oder Lagerhaltung im Kühlschrank)

Modell	KDE911423B	PR
PNC	947 727 286	
UVP	€ 2.199,-	

Maßbilder siehe Seite 44

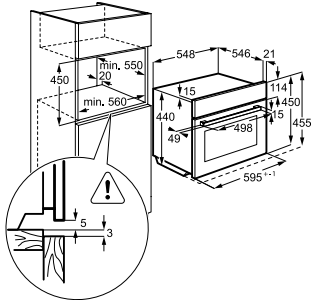


Weitere Informationen siehe Kapitel „Einbautechnik“

MASSBILDER

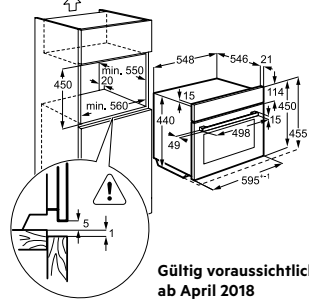
**KSK892220M / KSK882220M /
KPK842220M / KMK861000M**

PSGBOV160D363007



**KSK892220M / KSK882220M /
KPK842220M / KMK861000M**

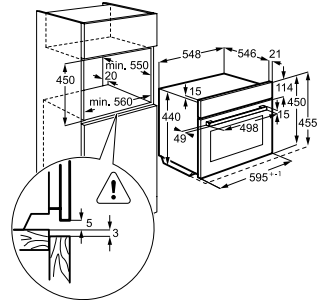
PSGBOV170DE00001



**Gültig voraussichtlich
ab April 2018**

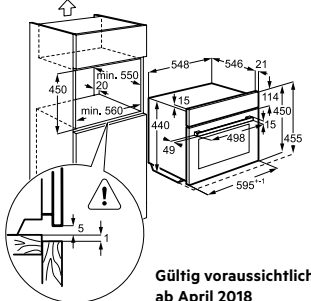
**KMK821000M / KSE792220B /
KSK782220M / KSK721210M**

PSGBOV160D363007



**KMK821000M / KSE792220B /
KSK782220M / KSK721210M**

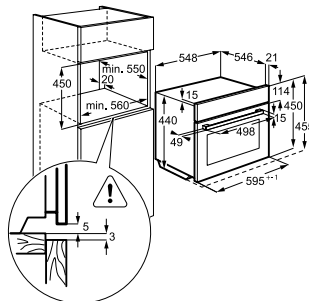
PSGBOV170DE00001



**Gültig voraussichtlich
ab April 2018**

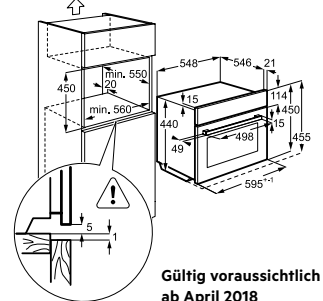
**KEK742220M / KMK721000M /
KMK761000M / KME761000B**

PSGBOV160D363007



**KEK742220M / KMK721000M /
KMK761000M / KME761000B**

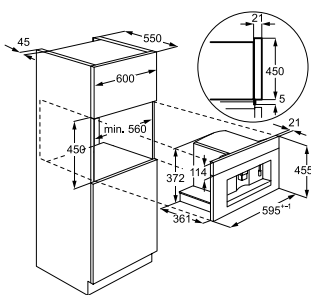
PSGBOV170DE00001



**Gültig voraussichtlich
ab April 2018**

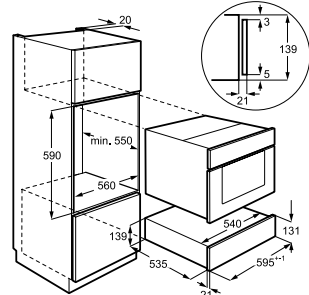
KKK884500M / KKE884500B

PSGBCM160D363002



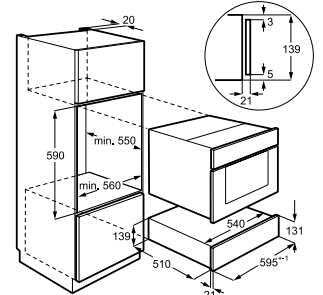
**KDK911422M / KDE911422B /
KDK911421M**

PSGBDR160D363007



KDK911423M / KDE911423B

PSGBDR160D363018





KOCHEN

Einbaubacköfen

Dampf-Sortiment	55
Einbaubacköfen mit Pyrolyse	60
Einbaubacköfen ohne Pyrolyse	64
Maßbilder	72

HEAT

Intuitive Steuerung in Premium-Ästhetik. Erleben Sie die neuen AEG Backöfen.



MaxiKlasse™ – Mehr Platz für perfekte Ergebnisse

Mit ihrem extra großen Garraum bieten die Backöfen der MaxiKlasse™ Reihe deutlich mehr Platz als ein Backofen mit Standardgröße.



Äußerst energieeffizient

Eine bessere Hitzeverteilung gewährleistet das optimierte Heißluftsystem in unseren neuen Öfen. Positive Nebeneffekte sind kürzere Aufheizphasen und niedrigere Temperaturen während des konventionellen Garvorganges.



Heißluft mit Ringheizkörper

Durch das Heißluftsystem wird die Hitze gleichmäßig im Garraum verteilt. Das garantiert beste Brat- und Backergebnisse unabhängig von der Position im Ofen, selbst in den Ecken.



Extra großes Backblech

Mit diesem Backblech gelingt Ihnen die Zubereitung größerer Mengen, wie zum Beispiel Pizza oder Blechkuchen, überaus vortrefflich. Es ist um bis zu 20% größer als ein Standardbackblech und bietet somit mehr Platz und Flexibilität beim Backen und Braten.



SoftClosing

Ab einem gewissen Winkel schließt die Tür selbsttätig und beendet den Schließvorgang sanft und leise auf den letzten Zentimetern. Genau so, wie Sie es von einem Premium-Gerät erwarten können.

Einhängegitter mit Einschubhilfe

Aufgrund ihrer besonderen Konstruktion ermöglichen die Einhängegitter müheloses Einschub der Bleche sowie Roste und bieten so mehr Komfort und Sicherheit.

FlexiRunners™ Teleskopauszüge

Die AEG Back- und Vollauszüge bieten komfortabelstes Be- und Entladen. Einfach zu montieren und paarweise für jede Ebene flexibel verwendbar. Auch mit Super Clean-Beschichtung erhältlich.



VarioGuide

VarioGuide bietet Ihnen intuitiven Zugang zu bis zu 220 Gerichten unterschiedlichster Kategorien. Für jedes dieser Gerichte stellt der Backofen jeweils die optimale Temperatur, Feuchtigkeit und Garzeit ein, die Sie selbstverständlich individuell anpassen können. Komfort in Perfektion.

Versenkknebel

Eine Vielzahl unserer Backöfen ist mit Versenkknebeln ausgestattet. Sie fügen sich optimal in die Bedienblende ein und erleichtern somit die Reinigung.



Kerntemperatursensor

Der Kerntemperatursensor garantiert punktgenaues Garen und liefert stets genauen Aufschluss über den Garzustand: z. B. englisch, medium oder durchgebraten, je nach Belieben. Sobald die voreingestellte Kerntemperatur im Gargut erreicht ist, schaltet die Elektronik ab. Besonders komfortabel ist die im Frontrahmen befindliche Buchse, die ein einfaches Anschließen des Kerntemperatursensors ermöglicht.



Pyrolytische Selbstreinigung

Ein müheloses Reinigen des Backofens durch Tastendruck erfordert keine chemischen Reinigungsmittel und schont somit die Umwelt. Die Rückstände im Backofeninnenraum zerfallen bei Hitze zu Asche und einfaches Auswischen mit einem feuchten Tuch genügt. Je nach Verschmutzungsgrad sind modellabhängig bis zu drei unterschiedliche Reinigungsstufen möglich.

SafeToTouch Top Verglasung für höchste Sicherheit

Die mehrfach verglaste Ofentür mit reflektierender Beschichtung hält die Hitze im Ofen und die Tür bleibt kühl mit nur max. 20°C über der Raumtemperatur. Selbst bei Geräten mit SafeToTouch Plus liegt die Temperatur nur max. 30°C höher als die Zimmertemperatur.



Antifinger Edelstahl-Beschichtung

Mit der Antifinger Edelstahl-Beschichtung gehören Fingerabdrücke der Vergangenheit an. Somit glänzt Ihr Backofen zu jeder Zeit.

Leichtreinigungstür und -ausstattung

Die vollverglaste Türinnenseite bietet eine glatte, leicht zu reinigende Fläche. Bei stärkerer Verschmutzung lässt sich die Tür einfach ohne Werkzeug aushängen, auseinandernehmen und sogar zwischen den Scheiben reinigen. Der Rahmen hinter der Tür ist glatt und lässt sich leicht und bequem abwischen. Im Backofeninnenraum finden sich weitere reinigungsfreundliche Details wie abklappbarer Grillheizstab und glattflächige Backofenwände mit Longclean-Emaille-Beschichtung.

PREMIUM DREHWÄHLER MIT BERÜHRUNGSSENSOR UND TFT-FARBDISPLAY

Mit dem leicht bedienbaren Drehwähler und dem klaren Farb-Display haben Sie beim Kochen die volle Kontrolle.

Dank der Sensoren spricht Ihr Drehwähler perfekt auf Ihre Eingaben an. Wenn Sie den Drehwähler anfassen, zeigt das Display sofort Ihre aktuellen Einstellungen an. So können Sie Ihr Gericht auf einen Blick überprüfen und bei Bedarf genau die richtigen Anpassungen vornehmen.

Keine weiteren Knöpfe, kein überladenes Bedienfeld: Mit dem clever durchdachten Drehwähler wird es ganz einfach, perfekte Speisen auf den Teller zu zaubern – jedes Mal aufs Neue.



BEDIENUNG BACKÖFEN MIT INNOVATIVEN TFT-TOUCH SCREEN

Die Bedienung unserer Backöfen mit dem innovativen Bedienkonzept ist im Grunde einem Smartphone nachempfunden.

Mittels eines Touchscreens können Sie intuitiv und komfortabel durch die Menüs navigieren und so die gewünschten Einstellungen vornehmen. Egal, ob Sie die Wahl der Beheizungsart vornehmen,

die Timer-Funktion aktivieren oder nach Rezepten und Zutaten suchen, ein einfaches Tippen oder Wischen führt Sie zum Ziel. Die brillante Optik dank hoher Auflösung wird auch Sie begeistern.





STEAMPRO: MULTI-DAMPFGARER MIT SOUS VIDE

Ob Dampfen, Braten oder Backen: Der Multi-Dampfgarer SteamPro mit integriertem Feuchtigkeitssensor sorgt dafür, dass jedes Gericht genau die richtige Menge Dampf bekommt. Das innovative Sous Vide-Verfahren ermöglicht besonders schonendes Garen im versiegelten Vakuumbbeutel; Aromen und Nährstoffe bleiben so perfekt erhalten.



Feuchtigkeitssensor

Gewährleistet permanent die richtige Dampfmenge für gleichbleibend perfekte Ergebnisse.



Herausnehmbarer Wasserbehälter

Ergonomisch und einfach zu handhaben. Der Wasserbehälter des Dampfgarers lässt sich mit einem einfachen Handgriff herausnehmen. Füllen Sie den Behälter mit Leitungswasser und setzen Sie ihn wieder an die vorgegebene Stelle und er fügt sich bündig in die Gerätefront ein.



Feuchtgaren

Einzigartige Kombination aus schonendem Dampf und klassischer Heißluft. Ob nährstoffreiche Fischgerichte, herrlich saftige Braten oder leckerer Kuchen: Unser innovativer SteamPro bietet für jede Anforderung das richtige Programm. Passend für jedes Gericht können Sie aus drei unterschiedlichen Intensitätsstufen wählen.



Feuchtgaren (hoch, mittel, niedrig)

Drei Dampfintensitäten in Kombination mit Heißluft – für jede kulinarische Anforderung das richtige Programm.



Vital-Dampfgaren (100% Dampf)

Mit nahezu stufenlos variierbarer Temperatur von 50 °C bis 99 °C. Ideal für das Garen von Gemüse, Beilagen, Fisch und Obst.



Konventionelle Zubereitung – Herkömmliche Hitze für die klassische Kruste

Reine Hitze ohne Dampf – für höchste Bräune beim Backen, Braten oder Grillen.

Dampfreinigung

Die Dampfreinigungsprogramme ermöglichen es, Rückstände jeglicher Art mühelos zu entfernen. Die Anzeige am Backofen informiert Sie, wenn eine Reinigung erforderlich ist. Im Reinigungsmenü können Sie zwischen Dampfreinigung und Dampfreinigung Plus wählen. Der Backofen leitet Sie durch jedes der beiden Programme.



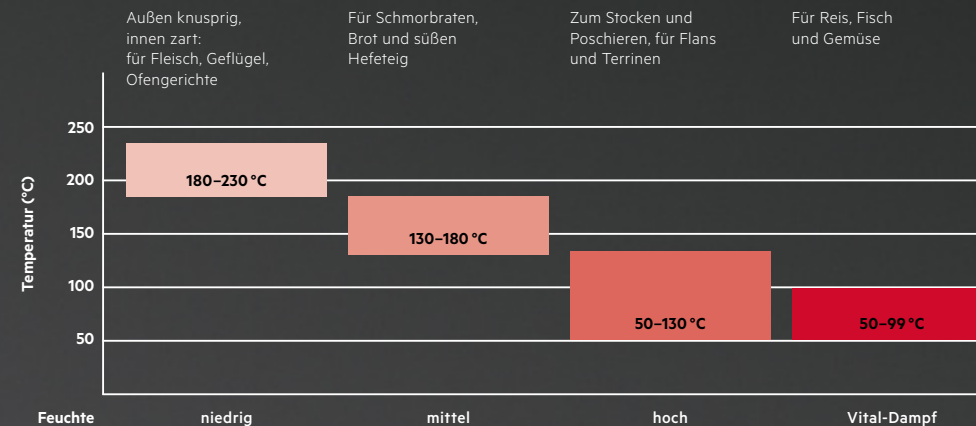
Sous Vide

Schonendes Garen im Vakuum, damit sich die Aromen zu einem außergewöhnlichen Geschmackserlebnis vereinen können. Durch konstant niedrige Temperatur zwischen 50 °C und 95 °C werden vakuumierte Speisen schonend gegart. Diese niedrigen Temperaturen sichern das Gelingen der Speisen, ein Übergaren kann fast ausgeschlossen werden. Zugefügte Aromen und Marinaden gehen hier mit dem Gargut eine Verbindung ein.

STEAMPRO

BEHEIZUNGSARTEN MIT DAMPF, FEUCHTEGRADE

Mit Hilfe des Feuchtigkeitssensors wird die Dampfmenge beim SteamPro dynamisch erzeugt und nicht nach fixen Voreinstellungen. Die Auswahl der Feuchtegrade richtet sich nach der Zubereitungstemperatur im Backofen.





HEAT

Die Steam-Range von AEG bietet Ihnen vier verschiedene Ofenkategorien, die Ihren Gerichten Dampf machen: die Multi-Dampfgarer SteamBoost und SteamPro sowie die Backöfen mit Dampfzugabe SteamCrisp und mit Feuchtigkeitszugabe SteamBake. Durch die Kombination von Dampf mit herkömmlicher Hitze holen Sie einfach aus jedem Gericht das Maximum an Geschmack heraus.



SteamPro

Der Multi-Dampfgarer SteamPro mit integriertem Feuchtigkeitssensor sorgt dafür, dass jedes Gericht genau die richtige Menge Dampf bekommt. Das innovative Sous Vide-Verfahren ermöglicht besonders schonendes Garen im versiegelten Vakuumbbeutel.



SteamBoost

Ob Dämpfen, Braten oder Backen: mit dem Multi-Dampfgarer gelingt immer alles perfekt. Die richtige Kombination aus Dampf und Heißluft bewahrt Aromen und Vitamine und die Geschmacksnuancen Ihrer Speisen entfalten sich vollumfänglich.



SteamCrisp

Durch die Dampfunterstützung wird das Gargut vor dem Austrocknen geschützt. Mit SteamCrisp erzielen Sie nicht nur perfekte Backergebnisse, sondern auch besonders saftige Braten mit herrlicher Kruste.



SteamBake

Die zu Beginn des Garvorgangs zugeführte Feuchtigkeit sorgt nicht nur für mehr Geschmack, sondern garantiert auch appetitlich gebräunte Krusten. So gelingt Ihnen Brot oder süßes Hefegebäck wie vom Bäcker.



STEAMBAKE



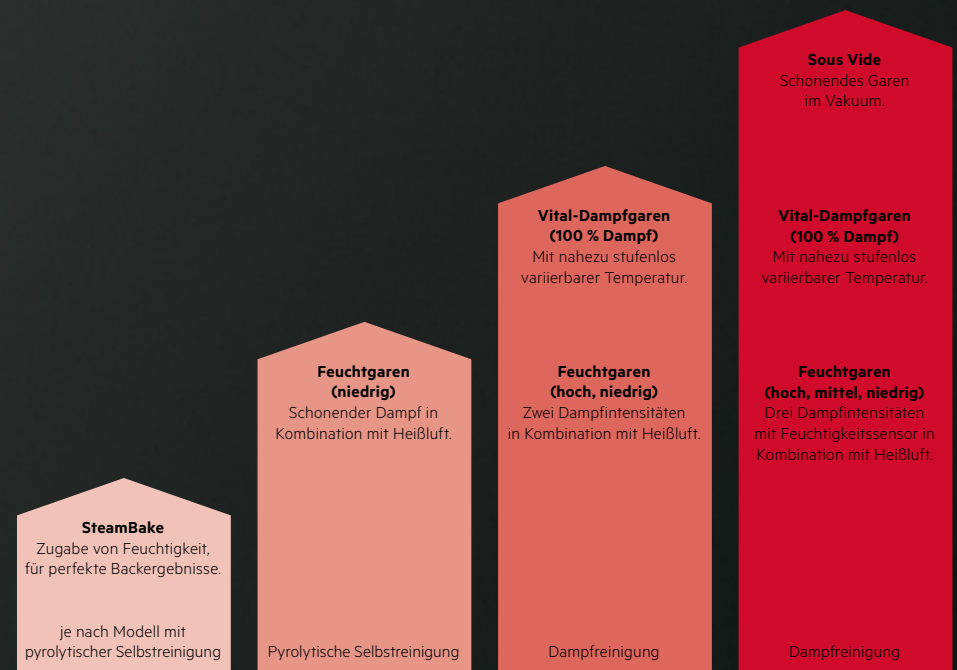
STEAMCRISP



STEAMBOOST



STEAMPRO



MODELLBEZEICHNUNG BEI BACKÖFEN



BSK 892230 M
SteamPro Multi-Dampfgarer mit Sous Vide



- Ausstattung:**
- Energieeffizienzklasse: A++
 - Energiespektrum: A+++ bis D
 - Dampfreinigung
 - Feuchtigkeitssensor für exakte Dosierung des Dampfanteils
 - SoftClosing
 - MaxiKlasse™ – Extra großer Garraum (70 Liter)
 - Premium-Drehwähler mit Berührungssensor und TFT-Farbdisplay
 - Elektronikuhr mit Timerfunktionen
 - Elektronische Temperaturregelung
 - Temperaturbereich von 30 °C–230 °C
 - Kerntemperatursensor
 - Temperaturvorschlag
 - Restwärmanzeige und -nutzung
 - Kochassistent
 - Automatische Abschaltung für Backöfen
 - Türkontaktschalter für Licht
 - Leichtreinigungstür und -ausstattung
 - Glatte Innenwände aus Longclean-Emaille
 - Einhängegitter mit Einschubhilfe
 - Türverglasung: SafeToTouch Plus
 - Antifinger Edelstahl-Beschichtung
 - Kindersicherung
- Backtabelle**
- 24 Beheizungsarten (Details siehe Beheizungsartentabelle S. 70)
 - Schnellaufheizung zuschaltbar
 - Externer Dampferzeuger
 - Entnehmbarer Wassertank (0,95 l)
 - Akustisches Signal für „Wassertank leer“
 - Garraumbeleuchtung 65 W Halogen
- Aufrüstbar mit:**
- FlexiRunners™ Vollauszug für Multi-Dampfgarer
- Zubehör:**
- 1 Backblech
 - 1 Fettpfanne
 - 1 Kombirost
 - 1 Garbehälterset gelocht und ungelocht
 - 1,5 m Anschlusskabel mit Stecker
- Anschlusswert:**
- 3,5 kW für Anschluss an 230 V

Modell	BSK892230M	PR
PNC	944 187 749	
UVP	€ 2.639,-	

Maßbild Backöfen siehe Seite 72

BSE 896220 B
SteamPro Multi-Dampfgarer mit Sous Vide



NEU



- Ausstattung:**
- Energieeffizienzklasse: A+
 - Energiespektrum: A+++ bis D
 - Dampfreinigung
 - Feuchtigkeitssensor für exakte Dosierung des Dampfanteils
 - SoftClosing
 - MaxiKlasse™ – Extra großer Garraum (70 Liter)
 - TFT-Touch Screen
 - Elektronikuhr mit Timerfunktionen
 - Elektronische Temperaturregelung
 - Temperaturbereich von 30 °C–230 °C
 - Kerntemperatursensor
 - Temperaturvorschlag
 - VarioGuide
 - Automatikrezepte
 - Speicherplatz für 20 eigene Rezepte
 - Automatische Abschaltung für Backöfen
 - Tür-Kontaktschalter für Licht
 - Leichtreinigungstür und -ausstattung
 - Glatte Innenwände aus Longclean-Emaille
 - Einhängegitter mit Einschubhilfe
 - Türverglasung: SafeToTouch Plus
 - Kindersicherung
- Backtabelle**
- 25 Beheizungsarten (Details siehe Beheizungsartentabelle S. 70)
 - Schnellaufheizung zuschaltbar
 - Externe Dampferzeugung
 - Entnehmbarer Wassertank (0,95 l)
 - Akustisches Signal für „Wassertank leer“
 - Garraumbeleuchtung 65 W Halogen
- Aufrüstbar mit:**
- FlexiRunners™ Vollauszug für Multi-Dampfgarer
- Zubehör:**
- 1 Backblech
 - 1 Fettpfanne
 - 1 Kombirost
 - 1 Garbehälterset gelocht und ungelocht
 - 1,5 m Anschlusskabel mit Stecker
- Anschlusswert:**
- 3,5 kW für Anschluss an 230 V

Lieferbar ab Dezember 2017

Modell	BSE896220B	PR
PNC	944 188 210	
UVP	€ 2.539,-	

Weitere Informationen siehe Kapitel „Einbautechnik“

BSK 792220 M

SteamPro Multi-Dampfgarer mit Sous Vide



- Ausstattung:**
- Energieeffizienzklasse: A+
 - Energiespektrum: A+++ bis D
 - Feuchtigkeitssensor für exakte Dosierung des Dampfanteils
 - Dampfreinigung
 - SoftClosing
 - MaxiKlasse™ – Extra großer Garraum (70 Liter)
 - Klartextdisplay mit TouchControl-Bedienung
 - Elektronikuhr mit Timerfunktionen
 - Elektronische Temperaturregelung
 - Temperaturbereich von 30 °C–230 °C
 - Kerntempersensoren
 - Temperaturvorschlag
 - VarioGuide
 - Restwärmanzeige und -nutzung
 - Automatikrezepte
 - Speichermenü für 20 eigene Rezepte
 - Automatische Abschaltung für Backöfen
 - Türkontaktschalter für Licht
 - Leichtreinigungstür und -ausstattung
 - Glatte Innenwände aus Longclean-Emaille
 - Einhängegitter mit Einschubhilfe
 - Türverglasung: SafeToTouch Plus
 - Antifinger Edelstahl-Beschichtung
- Kindersicherung**
- Backtabelle
 - Kühlgebläse
 - 23 Beheizungsarten (Details siehe Beheizungsartentabelle S. 70)
 - Schnellaufheizung zuschaltbar
 - Externe Dampferzeugung
 - Entnehmbarer Wassertank (0,95 l)
 - Akustisches Signal für „Wassertank leer“
 - Garraumbeleuchtung 65 W Halogen
- Aufrüstbar mit:**
- FlexiRunners™ Vollauszug für Multi-Dampfgarer
- Zubehör:**
- 1 Backblech
 - 1 Fettpfanne
 - 1 Kombirost
 - 1 Garbehälterset gelocht und ungelocht
- Anschlusswert:**
- 3,5 kW für Anschluss an 220–240 V

Modell	BSK792220M	PR
PNC	944 187 742	
UVP	€ 2.319,-	

BSE 792220 B

SteamPro Multi-Dampfgarer mit Sous Vide



- Ausstattung:**
- Energieeffizienzklasse: A+
 - Energiespektrum: A+++ bis D
 - Feuchtigkeitssensor für exakte Dosierung des Dampfanteils
 - Dampfreinigung
 - SoftClosing
 - MaxiKlasse™ – Extra großer Garraum (70 Liter)
 - Klartextdisplay mit TouchControl-Bedienung
 - Elektronikuhr mit Timerfunktionen
 - Elektronische Temperaturregelung
 - Temperaturbereich von 30 °C–230 °C
 - Kerntempersensoren
 - Temperaturvorschlag
 - VarioGuide
 - Restwärmanzeige und -nutzung
 - Automatikrezepte
 - Speichermenü für 20 eigene Rezepte
 - Automatische Abschaltung für Backöfen
 - Türkontaktschalter für Licht
 - Leichtreinigungstür und -ausstattung
 - Glatte Innenwände aus Longclean-Emaille
 - Einhängegitter mit Einschubhilfe
 - Türverglasung: SafeToTouch Plus
- Kindersicherung**
- Backtabelle
 - Kühlgebläse
 - 23 Beheizungsarten (Details siehe Beheizungsartentabelle S. 70)
 - Schnellaufheizung zuschaltbar
 - Externe Dampferzeugung
 - Entnehmbarer Wassertank (0,95 l)
 - Akustisches Signal für „Wassertank leer“
 - Garraumbeleuchtung 65 W Halogen
- Aufrüstbar mit:**
- FlexiRunners™ Vollauszug für Multi-Dampfgarer
- Zubehör:**
- 1 Backblech
 - 1 Fettpfanne
 - 1 Kombirost
 - 1 Garbehälterset gelocht und ungelocht
- Anschlusswert:**
- 3,5 kW für Anschluss an 220–240 V

Modell	BSE792220B	PR
PNC	944 187 755	
UVP	€ 2.319,-	

BSK 882220 M

SteamBoost Multi-Dampfgarer



- Ausstattung:**
- Energieeffizienzklasse: A+
 - Energiespektrum: A+++ bis D
 - Dampfreinigung
 - SoftClosing
 - MaxiKlasse™ – Extra großer Garraum (70 Liter)
 - Premium-Drehwähler mit Berührungssensor und TFT-Farbdisplay
 - Elektronikuhr mit Timerfunktionen
 - Elektronische Temperaturregelung
 - Temperaturbereich von 30 °C–230 °C
 - Kerntempersensoren
 - Temperaturvorschlag
 - Kochassistent
 - Restwärmanzeige und -nutzung
 - Automatische Abschaltung für Backöfen
 - Türkontaktschalter für Licht
 - Leichtreinigungstür und -ausstattung
 - Glatte Innenwände aus Longclean-Emaille
 - Einhängegitter mit Einschubhilfe
 - Türverglasung: SafeToTouch Plus
 - Antifinger Edelstahl-Beschichtung
- Kindersicherung**
- Backtabelle
 - Kühlgebläse
 - 21 Beheizungsarten (Details siehe Beheizungsartentabelle S. 70)
 - Schnellaufheizung zuschaltbar
 - Externe Dampferzeugung
 - Wasserbehälter (0,95 l)
 - Akustisches Signal für „Wassertank leer“
 - Garraumbeleuchtung 65 W Halogen
- Aufrüstbar mit:**
- FlexiRunners™ Vollauszug für Multi-Dampfgarer
- Zubehör:**
- 1 Backblech
 - 1 Fettpfanne
 - 1 Kombirost
 - 1 Garbehälterset gelocht und ungelocht
 - 1,5 m Anschlusskabel mit Stecker
- Anschlusswert:**
- 3,5 kW für Anschluss an 230 V

Modell	BSK882220M	PR
PNC	944 187 747	
UVP	€ 2.379,-	

BSK 782220 M

SteamBoost Multi-Dampfgarer



- Ausstattung:**
- Energieeffizienzklasse: A+
 - Energiespektrum: A+++ bis D
 - Dampfreinigung
 - SoftClosing
 - MaxiKlasse™ – Extra großer Garraum (70 Liter)
 - Klartextdisplay mit Touch Control-Bedienung
 - Elektronikuhr mit Timerfunktionen
 - Elektronische Temperaturregelung
 - Temperaturbereich von 30 °C–230 °C
 - Kerntempersensoren
 - Temperaturvorschlag
 - Restwärmanzeige und -nutzung
 - VarioGuide
 - Automatikrezepte
 - Speichermenü für 20 eigene Rezepte
 - Automatische Abschaltung für Backöfen
 - Türkontaktschalter für Licht
 - Leichtreinigungstür und -ausstattung
 - Glatte Innenwände aus Longclean-Emaille
 - Einhängegitter mit Einschubhilfe
 - Türverglasung: SafeToTouch Plus
 - Antifinger Edelstahl-Beschichtung
- Kindersicherung**
- Backtabelle
 - Kühlgebläse
 - 20 Beheizungsarten (Details siehe Beheizungsartentabelle S. 70)
 - Schnellaufheizung zuschaltbar
 - Externer Dampferzeuger
 - Wasserbehälter (0,95 l)
 - Akustisches Signal für „Wassertank leer“
 - Garraumbeleuchtung 65 W Halogen
- Aufrüstbar mit:**
- FlexiRunners™ Vollauszug für Multi-Dampfgarer
- Zubehör:**
- 1 Backblech
 - 1 Fettpfanne
 - 1 Kombirost
 - 1 Garbehälterset gelocht und ungelocht
 - 1,5 m Anschlusskabel mit Stecker
- Anschlusswert:**
- 3,5 kW für Anschluss an 230 V

Modell	BSK782220M	PA
PNC	944 187 738	
UVP	€ 2.059,-	

BSK 874220 M

SteamCrisp Backofen mit Dampfunterstützung

**Ausstattung:**

- Energieeffizienzklasse: A+
- Backtabelle
- Energiespektrum: A+++ bis D
- Pyrolytische Selbstreinigung, 3-stufig
- SoftClosing
- MaxiKlasse™ – Extra großer Garraum (71 Liter)
- Premium-Drehwähler mit Berührungssensor und TFT-Farbdisplay
- Elektronikuhr mit Timerfunktionen
- Elektronische Temperaturregelung
- Temperaturbereich von 30 °C–300 °C
- Kerntemperatursensor
- Temperaturvorschlag
- Restwärmeanzeige und -nutzung
- Kochassistent
- Automatische Abschaltung für Backöfen
- Türkontaktschalter für Licht
- Leichtreinigungstür und -ausstattung
- Glatte Innenwände aus Longclean-Emaille
- Einhängegitter mit Einschubhilfe
- Türverglasung: SafeToTouch Top
- Antifinger Edelstahl-Beschichtung
- Kindersicherung
- Backtabelle
- Kühlgebläse
- 18 Beheizungsarten (Details siehe Beheizungsartentabelle S. 71)
- Schnellaufheizung zuschaltbar
- Externer Dampferzeuger
- Wasserbehälter (0,95 l)
- Akustisches Signal für „Wassertank leer“
- Garraumbeleuchtung 65 W Halogen

Aufrüstbar mit:

- FlexiRunners™ Vollauszug für Multi-Dampfgarer

Zubehör:

- 1 Backblech
- 1 Fettpfanne
- 1 Kombirost
- 1,5 m Anschlusskabel mit Stecker

Anschlusswert:

- 3,5 kW für Anschluss an 230 V

Modell	BSK874220M	PR
PNC	944 187 746	
UVP	€ 2.019,-	

BSK 774220 M

SteamCrisp Backofen mit Dampfunterstützung

**Ausstattung:**

- Energieeffizienzklasse: A+
- Backtabelle
- Energiespektrum: A+++ bis D
- Pyrolytische Selbstreinigung, 3-stufig
- SoftClosing
- MaxiKlasse™ – Extra großer Garraum (71 Liter)
- Klartextdisplay mit Touch Control-Bedienung
- Elektronikuhr mit Timerfunktionen
- Elektronische Temperaturregelung
- Temperaturbereich von 30 °C–300 °C
- Kerntemperatursensor
- Temperaturvorschlag
- Restwärmeanzeige und -nutzung
- VarioGuide
- Automatikrezepte
- Speichermenü für 20 eigene Rezepte
- Automatische Abschaltung für Backöfen
- Türkontaktschalter für Licht
- Leichtreinigungstür und -ausstattung
- Glatte Innenwände aus Longclean-Emaille
- Einhängegitter mit Einschubhilfe
- Türverglasung: SafeToTouch Top
- Antifinger Edelstahl-Beschichtung
- Kindersicherung
- Backtabelle
- Kühlgebläse
- 18 Beheizungsarten (Details siehe Beheizungsartentabelle S. 71)
- Schnellaufheizung zuschaltbar
- Externer Dampferzeuger
- Wasserbehälter (0,95 l)
- Akustisches Signal für „Wassertank leer“
- Garraumbeleuchtung 65 W Halogen

Aufrüstbar mit:

- FlexiRunners™ Vollauszug für Multi-Dampfgarer

Zubehör:

- 1 Backblech
- 1 Fettpfanne
- 1 Kombirost
- 1,5 m Anschlusskabel mit Stecker

Anschlusswert:

- 3,5 kW für Anschluss an 230 V

Modell	BSK774220M	PA
PNC	944 187 736	
UVP	€ 1.699,-	

BSE 774220 B

SteamCrisp Backofen mit Dampfunterstützung

**Ausstattung:**

- Energieeffizienzklasse: A+
- Backtabelle
- Energiespektrum: A+++ bis D
- Pyrolytische Selbstreinigung, 3-stufig
- SoftClosing
- MaxiKlasse™ – Extra großer Garraum (71 Liter)
- Klartextdisplay mit TouchControl-Bedienung
- Elektronikuhr mit Timerfunktionen
- Elektronische Temperaturregelung
- Temperaturbereich von 30 °C–300 °C
- Kerntemperatursensor
- Temperaturvorschlag
- VarioGuide
- Restwärmeanzeige und -nutzung
- Automatikrezepte
- Speichermenü für 20 eigene Rezepte
- Automatische Abschaltung für Backöfen
- Türkontaktschalter für Licht
- Leichtreinigungstür und -ausstattung
- Glatte Innenwände aus Longclean-Emaille
- Einhängegitter mit Einschubhilfe
- Türverglasung: SafeToTouch Top
- Kindersicherung
- Backtabelle
- Kühlgebläse
- 18 Beheizungsarten (Details siehe Beheizungsartentabelle S. 71)
- Schnellaufheizung zuschaltbar
- Externe Dampferzeugung
- Wasserbehälter (0,95 l)
- Akustisches Signal für „Wassertank leer“
- Garraumbeleuchtung 65 W Halogen

Aufrüstbar mit:

- FlexiRunners™ Vollauszug für Multi-Dampfgarer

Zubehör:

- 1 Backblech
- 1 Fettpfanne
- 1 Kombirost
- 1,5 m Anschlusskabel mit Stecker

Anschlusswert:

- 3,5 kW für Anschluss an 230 V

Modell	BSE774220B	PR
PNC	944 187 754	
UVP	€ 1.699,-	

BPK 842220 M

SenseCook Backofen mit Kerntemperatursensor

**Ausstattung:**

- Energieeffizienzklasse: A+
- Energiespektrum: A+++ bis D
- Pyrolytische Selbstreinigung, 3-stufig
- SoftClosing
- MaxiKlasse™ – Extra großer Garraum (71 Liter)
- Premium-Drehwähler mit Berührungssensor und TFT-Farbdisplay
- Elektronikuhr mit Timerfunktionen
- Elektronische Temperaturregelung
- Temperaturbereich von 30 °C–300 °C
- Kerntemperatursensor
- Temperaturvorschlag
- Restwärmanzeige und -nutzung
- Kochassistent
- Automatische Abschaltung für Backöfen
- Türkontaktschalter für Licht
- Leichtreinigungstür und -ausstattung
- Glatte Innenwände aus Longclean-Emaille
- Einhängegitter mit Einschubhilfe
- Türverglasung: SafeToTouch Top
- Antifinger Edelstahl-Beschichtung

- Kindersicherung
- Backtabelle
- Kühlgebläse
- 17 Beheizungsarten (Details siehe Beheizungsartentabelle S. 71)
- Schnellaufheizung zuschaltbar
- Garraumbeleuchtung 65 W Halogen

Aufrüstbar mit:

- FlexiRunners™ (SuperClean) Vollauszug/Backauszug

Zubehör:

- 1 Backblech
- 1 Fettpfanne
- 1 Kombirost
- 1,5 m Anschlusskabel mit Stecker

Anschlusswert:

- 3,5 kW für Anschluss an 230 V

Modell	BPK842220M	PR
PNC	944 187 745	
UVP	€ 1.619,-	

BPK 742220 M

SenseCook Backofen mit Kerntemperatursensor

**Ausstattung:**

- Energieeffizienzklasse: A+
- Energiespektrum: A+++ bis D
- Pyrolytische Selbstreinigung, 3-stufig
- SoftClosing
- MaxiKlasse™ – Extra großer Garraum (71 Liter)
- Klartextdisplay mit Touch Control-Bedienung
- Elektronikuhr mit Timerfunktionen
- Elektronische Temperaturregelung
- Temperaturbereich von 30 °C–300 °C
- Kerntemperatursensor
- Temperaturvorschlag
- Restwärmanzeige und -nutzung
- Automatikrezepte
- Speichermenü für 20 eigene Rezepte
- Automatische Abschaltung für Backöfen
- Türkontaktschalter für Licht
- Leichtreinigungstür und -ausstattung
- Glatte Innenwände aus Longclean-Emaille
- Einhängegitter mit Einschubhilfe
- Türverglasung: SafeToTouch Top
- Antifinger Edelstahl-Beschichtung

- Kindersicherung
- Backtabelle
- Kühlgebläse
- 17 Beheizungsarten (Details siehe Beheizungsartentabelle S. 71)
- Schnellaufheizung zuschaltbar
- Garraumbeleuchtung 65 W Halogen

Aufrüstbar mit:

- FlexiRunners™ (SuperClean) Vollauszug/Backauszug

Zubehör:

- 1 Backblech
- 1 Fettpfanne
- 1 Kombirost
- 1,5 m Anschlusskabel mit Stecker

Anschlusswert:

- 3,5 kW für Anschluss an 230 V

Modell	BPK742220M	PA
PNC	944 187 733	
UVP	€ 1.299,-	

BPE 742220 B

SenseCook Backofen mit Kerntemperatursensor



NEU

**Ausstattung:**

- Energieeffizienzklasse: A+
- Energiespektrum: A+++ bis D
- Pyrolytische Selbstreinigung, 3-stufig
- SoftClosing
- MaxiKlasse™ – Extra großer Garraum (71 Liter)
- Klartextdisplay mit Touch Control-Bedienung
- Elektronikuhr mit Timerfunktionen
- Elektronische Temperaturregelung
- Temperaturbereich von 30 °C–300 °C
- Kerntemperatursensor
- Temperaturvorschlag
- Restwärmanzeige und -nutzung
- Automatikrezepte
- Speichermenü für 20 eigene Rezepte
- Automatische Abschaltung für Backöfen
- Türkontaktschalter für Licht
- Leichtreinigungstür und -ausstattung
- Glatte Innenwände aus Longclean-Emaille
- Einhängegitter mit Einschubhilfe
- Türverglasung: SafeToTouch Top

- Kindersicherung
- Backtabelle
- Kühlgebläse
- 17 Beheizungsarten (Details siehe Beheizungsartentabelle S. 71)
- Schnellaufheizung zuschaltbar
- Garraumbeleuchtung 65 W Halogen

Aufrüstbar mit:

- FlexiRunners™ (SuperClean) Vollauszug/Backauszug

Zubehör:

- 1 Backblech
- 1 Fettpfanne
- 1 Kombirost
- 1,5 m Anschlusskabel mit Stecker

Anschlusswert:

- 3,5 kW für Anschluss an 230 V

Lieferbar ab Februar 2018

Modell	BPE742220B	PR
PNC	944 187 753	
UVP	€ 1.299,-	

BPK 556220 M

SteamBake Backofen mit Feuchtigkeitszugabe



NEU

**Ausstattung:**

- Energieeffizienzklasse: A+
- Energiespektrum: A+++ bis D
- Pyrolytische Selbstreinigung, 2-stufig
- SoftClosing
- MaxiKlasse™ – Extra großer Garraum (71 Liter)
- Versenknebel mit Edelstahlkappen
- Touchbedienung
- Elektronikuhr mit Timerfunktionen
- Elektronische Temperaturregelung
- Temperaturbereich von 30 °C–300 °C
- Kerntemperatursensor
- Temperaturvorschlag
- Restwärmanzeige und -nutzung
- Automatische Abschaltung für Backöfen
- Türkontaktschalter für Licht
- Leichtreinigungstür und -ausstattung
- Glatte Innenwände aus Longclean-Emaille
- Einhängegitter mit Einschubhilfe
- Türverglasung: SafeToTouch Top
- Antifinger Edelstahl-Beschichtung

- Kindersicherung
- Backtabelle
- Kühlgebläse
- 8 Beheizungsarten (Details siehe Beheizungsartentabelle S. 71)
- Schnellaufheizung zuschaltbar
- Garraumbeleuchtung 40 W Halogen

Aufrüstbar mit:

- FlexiRunners™ (SuperClean) Vollauszug/Backauszug

Zubehör:

- 1 Backblech
- 1 Fettpfanne
- 1 Kombirost
- 1,5 m Anschlusskabel mit Stecker

Anschlusswert:

- 3,5 kW für Anschluss an 230 V

Modell	BPK556220M	PR
PNC	944 188 162	
UVP	€ 1.249,-	

BPE 535020 B

SurroundCook Multifunktionsbackofen



NEU



Ausstattung:

- Energieeffizienzklasse: A+
- Energiespektrum: A+++ bis D
- Pyrolytische Selbstreinigung, 2-stufig
- MaxiKlasse™ – Extra großer Garraum (71 Liter)
- Versenkknebel
- Touchbedienung
- Elektronikuhr mit Timerfunktionen
- Elektronische Temperaturregelung
- Temperaturbereich von 30 °C–300 °C
- Temperaturvorschlag
- Restwärmeanzeige und -nutzung
- Automatische Abschaltung für Backofen
- Türkontaktschalter für Licht
- Leichtreinigungstür und -ausstattung
- Glatte Innenwände aus Longclean-Emaille
- Einhängegitter mit Einschubhilfe
- Türverglasung: SafeToTouch Top
- Kindersicherung
- Backtabelle
- Kühlgebläse
- 9 Beheizungsarten (Details siehe Beheizungsartentabelle S. 71)
- Schnellaufheizung zuschaltbar
- Garraumbeleuchtung 40 W Halogen

Aufrüstbar mit:

- FlexiRunners™ (SuperClean) Vollauszug/Backauszug

Zubehör:

- 1 Backblech
- 1 Fettpfanne
- 1 Kombirost
- 1,5 m Anschlusskabel mit Stecker

Anschlusswert:

- 3,5 kW für Anschluss an 230 V

Lieferbar ab Februar 2018

Modell	BPE535020B	PR
PNC	944 188 222	
UVP	€ 1.149,-	

BPB 355020 M

SteamBake Backofen mit Feuchtigkeitszugabe



NEU



Ausstattung:

- Energieeffizienzklasse: A+
- Energiespektrum: A+++ bis D
- Pyrolytische Selbstreinigung, 2-stufig
- MaxiKlasse™ – Extra großer Garraum (71 Liter)
- Versenkknebel
- Glaseinleger mit Touch-Bedienung
- Elektronikuhr mit Timerfunktionen
- Elektronische Temperaturregelung
- Temperaturbereich von 30 °C–300 °C
- Temperaturvorschlag
- Restwärmeanzeige und -nutzung
- Automatische Abschaltung für Backofen
- Leichtreinigungstür und -ausstattung
- Glatte Innenwände aus Longclean-Emaille
- Einhängegitter mit Einschubhilfe
- Türverglasung: SafeToTouch Top
- Antifinger Edelstahl-Beschichtung
- Kindersicherung
- Backtabelle
- Kühlgebläse
- 8 Beheizungsarten (Details siehe Beheizungsartentabelle S. 71)
- Garraumbeleuchtung 40 W

Aufrüstbar mit:

- FlexiRunners™ (SuperClean) Vollauszug/Backauszug

Zubehör:

- 1 Universalblech
- 1 Kombirost

Anschlusswert:

- 3,5 kW für Anschluss an 230 V

Lieferbar ab Dezember 2017

Modell	BPB355020M	PR
PNC	944 188 197	
UVP	€ 1.039,-	

BPB 331020 M

SurroundCook Multifunktionsbackofen



NEU



Ausstattung:

- Energieeffizienzklasse: A+
- Energiespektrum: A+++ bis D
- Pyrolytische Selbstreinigung, 2-stufig
- MaxiKlasse™ – Extra großer Garraum (71 Liter)
- Versenkknebel
- Elektronikuhr mit Timerfunktionen
- Elektronische Temperaturregelung
- Temperaturbereich von 30 °C–300 °C
- Temperaturvorschlag
- Restwärmeanzeige und -nutzung
- Automatische Abschaltung für Backofen
- Leichtreinigungstür und -ausstattung
- Glatte Innenwände aus Longclean-Emaille
- Einhängegitter mit Einschubhilfe
- Türverglasung: SafeToTouch Top
- Antifinger Edelstahl-Beschichtung
- Grillheizstab
- Backtabelle
- Kühlgebläse
- 8 Beheizungsarten (Details siehe Beheizungsartentabelle S. 71)
- Garraumbeleuchtung 40 W Halogen

Aufrüstbar mit:

- FlexiRunners™ (SuperClean) Vollauszug/Backauszug

Zubehör:

- 1 Universalblech
- 1 Kombirost
- 1,5 m Anschlusskabel mit Stecker

Anschlusswert:

- 3,5 kW für Anschluss an 230 V

Modell	BPB331020M	LI
PNC	944 187 818	
UVP	€ 999,-	

BCE 742220 B

SenseCook Backofen mit Kerntemperatursensor



NEU

**Ausstattung:**

- Energieeffizienzklasse: A+
- Energiespektrum: A+++ bis D
- Katalytische Rückwand
- SoftClosing
- MaxiKlasse™ – Extra großer Garraum (71 Liter)
- Klartextdisplay mit Touch Control-Bedienung
- Elektronikuhr mit Timerfunktionen
- Elektronische Temperaturregelung
- Temperaturbereich von 30 °C–300 °C
- Kerntemperatursensor
- Temperaturvorschlag
- Restwärmanzeige und -nutzung
- Automatikrezepte
- Automatische Abschaltung für Backofen
- Türkontaktschalter für Licht
- Leichtreinigungstür und -ausstattung
- Glatte Innenwände aus Longclean-Emaille
- Einhängegitter mit Einschubhilfe
- Türverglasung: SafeToTouch Top
- Kindersicherung
- Backtabelle
- Kühlgebläse

- 17 Beheizungsarten (Details siehe Beheizungsartentabelle S. 71)
- Schnellaufheizung zuschaltbar
- Garraumbeleuchtung 65 W Halogen

Aufrüstbar mit:

- FlexiRunners™ (SuperClean) Vollauszug/Backauszug

Zubehör:

- 1 Backblech
- 1 Fettpfanne
- 1 Kombirost
- 1,5 m Anschlusskabel mit Stecker

Anschlusswert:

- 3,5 kW für Anschluss an 230 V

Lieferbar ab Februar 2018

Modell	BCE742220B	PR
PNC	944 188 221	
UVP	€ 1.059,-	

BCK 556220 M

SteamBake Backofen mit Feuchtigkeitszugabe



NEU

**Ausstattung:**

- Energieeffizienzklasse: A+
- Energiespektrum: A+++ bis D
- Aqua-Reinigungsfunktion
- Katalytische Rückwand
- SoftClosing
- MaxiKlasse™ – Extra großer Garraum (71 Liter)
- Versenknebel mit Edelstahlkappen
- Touchbedienung
- Elektronikuhr mit Timerfunktionen
- Elektronische Temperaturregelung
- Temperaturbereich von 30 °C–300 °C
- Kerntemperatursensor
- Temperaturvorschlag
- Restwärmanzeige und -nutzung
- Automatische Abschaltung für Backofen
- Türkontaktschalter für Licht
- Leichtreinigungstür und -ausstattung
- Glatte Innenwände aus Longclean-Emaille
- Einhängegitter mit Einschubhilfe
- Türverglasung: SafeToTouch Plus
- Antifinger Edelstahl-Beschichtung
- Grillheizstab abklappbar
- Kindersicherung
- Backtabelle
- Kühlgebläse

- 8 Beheizungsarten (Details siehe Beheizungsartentabelle S. 71)
- Schnellaufheizung zuschaltbar
- Garraumbeleuchtung 40 W Halogen

Aufrüstbar mit:

- FlexiRunners™ (SuperClean) Vollauszug/Backauszug

Zubehör:

- 1 Backblech
- 1 Fettpfanne
- 1 Kombirost
- 1,5 m Anschlusskabel mit Stecker

Anschlusswert:

- 3,5 kW für Anschluss an 230 V

Modell	BCK556220M	PR
PNC	944 188 117	
UVP	€ 1.009,-	

BCK 456220 M

SteamBake Backofen mit Feuchtigkeitszugabe



NEU

**Ausstattung:**

- Energieeffizienzklasse: A+
- Energiespektrum: A+++ bis D
- Aqua-Reinigungsfunktion
- Katalytische Rückwand
- SoftClosing
- MaxiKlasse™ – Extra großer Garraum (71 Liter)
- Versenknebel mit Edelstahlkappen
- Touchbedienung
- Elektronikuhr mit Timerfunktionen
- Temperaturbereich von 50 °C–275 °C
- Kerntemperatursensor
- Leichtreinigungstür und -ausstattung
- Glatte Innenwände aus Longclean-Emaille
- Einhängegitter mit Einschubhilfe
- Türverglasung: SafeToTouch Plus
- Antifinger Edelstahl-Beschichtung
- Grillheizstab abklappbar
- Backtabelle
- Kühlgebläse
- 8 Beheizungsarten (Details siehe Beheizungsartentabelle S. 71)
- Garraumbeleuchtung 40 W Halogen

Aufrüstbar mit:

- FlexiRunners™ (SuperClean) Vollauszug/Backauszug

Zubehör:

- 1 Backblech
- 1 Fettpfanne
- 1 Kombirost
- 1,5 m Anschlusskabel mit Stecker

Anschlusswert:

- 3,5 kW für Anschluss an 230 V

Modell	BCK456220M	PA
PNC	944 188 107	
UVP	€ 909,-	

BCE 435020 B

SurroundCook Multifunktionsbackofen



NEU

**Ausstattung:**

- Energieeffizienzklasse: A+
- Energiespektrum: A+++ bis D
- Katalytische Rückwand
- MaxiKlasse™ – Extra großer Garraum (71 Liter)
- Versenknebel mit Edelstahlkappen
- Touchbedienung
- Elektronikuhr mit Timerfunktionen
- Temperaturbereich von 50 °C–275 °C
- Leichtreinigungstür und -ausstattung
- Glatte Innenwände aus Longclean-Emaille
- Einhängegitter mit Einschubhilfe
- Türverglasung: SafeToTouch Plus
- Backtabelle
- Kühlgebläse
- 9 Beheizungsarten (Details siehe Beheizungsartentabelle S. 71)
- Schnellaufheizung zuschaltbar
- Garraumbeleuchtung 40 W Halogen

Aufrüstbar mit:

- FlexiRunners™ (SuperClean) Vollauszug/Backauszug

Zubehör:

- 1 Backblech
- 1 Fettpfanne
- 1 Kombirost
- 1,5 m Anschlusskabel mit Stecker

Anschlusswert:

- 3,5 kW für Anschluss an 230 V

Lieferbar ab Februar 2018

Modell	BCE435020B	PR
PNC	944 188 223	
UVP	€ 809,-	

BEB 355020 M

SteamBake Backofen mit Feuchtigkeitszugabe



NEU

**Ausstattung:**

- Energieeffizienzklasse: A+
- Energiespektrum: A+++ bis D
- Aqua-Reinigungsfunktion
- MaxiKlasse™ – Extra großer Garraum (71 Liter)
- Glaseinleger mit Touch-Bedienung
- Elektronikuhr mit Timerfunktionen
- Temperaturbereich von 50 °C–275 °C
- Leichtreinigungstür und -ausstattung
- Glatte Innenwände aus Longclean-Emaille
- Einhängegitter mit Einschubhilfe
- Türverglasung: SafeToTouch Plus
- Antifinger Edelstahl-Beschichtung
- Grillheizstab abklappbar
- Backtabelle
- Kühlgebläse
- 8 Beheizungsarten (Details siehe Beheizungsartentabelle S. 71)
- Garraumbeleuchtung 40 W Halogen

Aufrüstbar mit:

- FlexiRunners™ (SuperClean) Vollauszug/Backauszug

Zubehör:

- 1 Universalblech
- 1 Kombirost
- 1,5 m Anschlusskabel mit Stecker

Anschlusswert:

- 3,5 kW für Anschluss an 230 V

Modell	BEB355020M	PR
PNC	944 188 188	
UVP	€ 799,-	

BEB 331010 M

SurroundCook Multifunktionsbackofen



NEU

**Ausstattung:**

- Energieeffizienzklasse: A
- Energiespektrum: A+++ bis D
- MaxiKlasse™ – Extra großer Garraum (71 Liter)
- Versenkknebel
- Elektronikuhr mit Timerfunktionen
- Temperaturbereich von 50 °C–275 °C
- Leichtreinigungstür und -ausstattung
- Glatte Innenwände aus Longclean-Emaille
- Einhängegitter mit Einschubhilfe
- Türverglasung: SafeToTouch Plus
- Antifinger Edelstahl-Beschichtung
- Grillheizstab abklappbar
- Backtabelle
- Kühlgebläse
- 8 Beheizungsarten (Details siehe Beheizungsartentabelle S. 71)
- Garraumbeleuchtung 40 W Halogen

Aufrüstbar mit:

- FlexiRunners™ (SuperClean) Vollauszug/Backauszug

Zubehör:

- 1 Universalblech
- 1 Kombirost
- 1,5 m Anschlusskabel mit Stecker

Anschlusswert:

- 3,5 kW für Anschluss an 230 V

Modell	BEB331010M	LI
PNC	944 187 816	
UVP	€ 759,-	

BEB 350010 M

SteamBake Backofen mit Feuchtigkeitszugabe

**Ausstattung:**

- Energieeffizienzklasse: A
- Energiespektrum: A+++ bis D
- Aqua-Reinigungsfunktion
- MaxiKlasse™ – Extra großer Garraum (71 Liter)
- Versenkknebel
- Temperaturbereich von 50 °C–275 °C
- Leichtreinigungstür und -ausstattung
- Glatte Innenwände aus Longclean-Emaille
- Einhängegitter mit Einschubhilfe
- Türverglasung: SafeToTouch Plus
- Antifinger Edelstahl-Beschichtung
- Grillheizstab abklappbar
- Backtabelle
- Kühlgebläse
- 8 Beheizungsarten (Details siehe Beheizungsartentabelle S. 71)
- Garraumbeleuchtung 40 W Halogen

Aufrüstbar mit:

- FlexiRunners™ (SuperClean) Vollauszug/Backauszug

Zubehör:

- 1 Universalblech
- 1 Kombirost
- 1,5 m Anschlusskabel mit Stecker

Anschlusswert:

- 3,5 kW für Anschluss an 230 V

Modell	BEB350010M	LI
PNC	944 187 703	
UVP	€ 749,-	

BEB 230010 M

SurroundCook Multifunktionsbackofen

**Ausstattung:**

- Energieeffizienzklasse: A
- Energiespektrum: A+++ bis D
- MaxiKlasse™ – Extra großer Garraum (71 Liter)
- Temperaturbereich von 50 °C–275 °C
- Leichtreinigungstür und -ausstattung
- Glatte Innenwände aus Longclean-Emaille
- Einhängegitter mit Einschubhilfe
- Türverglasung: SafeToTouch Plus
- Antifinger Edelstahl-Beschichtung
- Grillheizstab abklappbar
- Kühlgebläse
- 8 Beheizungsarten (Details siehe Beheizungsartentabelle S. 71)
- Garraumbeleuchtung 40 W Halogen

Aufrüstbar mit:

- FlexiRunners™ (SuperClean) Vollauszug/Backauszug

Zubehör:

- 1 Universalblech
- 1 Kombirost
- 1,5 m Anschlusskabel mit Stecker

Anschlusswert:

- 3,5 kW für Anschluss an 230 V

Modell	BEB230010M	LI
PNC	944 187 701	
UVP	€ 669,-	

BEB 100010 M

Ober- und Unterhitze

**Ausstattung:**

- Energieeffizienzklasse: A
- Energiespektrum: A+++ bis D
- MaxiKlasse™ – Extra großer Garraum (76 Liter)
- Temperaturbereich von 50 °C–275 °C
- Leichtreinigungstür und -ausstattung
- Glatte Innenwände aus Longclean-Emaille
- Einhängegitter mit Einschubhilfe
- Türverglasung: SafeToTouch Plus
- Antifinger Edelstahl-Beschichtung
- Grillheizstab abklappbar
- Kühlgebläse
- 5 Beheizungsarten (Details siehe Beheizungsartentabelle S. 71)
- Garraumbelichtung 40 W Halogen

Aufrüstbar mit:

- FlexiRunners™ (SuperClean) Vollauszug/Backauszug

Zubehör:

- 1 Universalblech
- 1 Kombirost
- 1,5 m Anschlusskabel mit Stecker

Anschlusswert:

- 3,5 kW für Anschluss an 230 V

Modell	BEB100010M	LI
PNC	944 187 700	
UVP	€ 569,-	

KDK 912922 M

Wärmeschublade

**Ausstattung:**

- SoftTip-Mechanismus
- Beheizungsarten:
 - Geschirrwärmestufe 60 °C,
 - Auftaustufe 30 °C,
 - Warmhaltestufe 80 °C,
 - Stufe für Hefeteig gehen lassen 40 °C
- Einstellbare Temperaturen: 30–80 °C
- Max. 25 kg Beladung
- Geschirrwärmestufe für max. 12 Teller, je nach Geschirrgröße

Modell	KDK912922M	PA
PNC	947 727 290	
UVP	€ 779,-	

BEHEIZUNGSARTEN

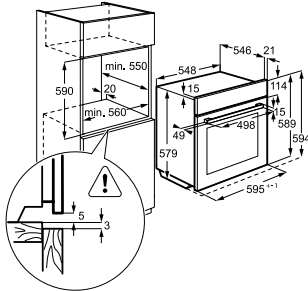
Beheizungsart	Anwendungsbeispiel	BSK892230M	BSE896220B	BSK792220M	BSE792220B	BSK882220M	BSK782220M
Sous Vide	Zum Garen vakuumierter Speisen im Dampf	•	•	•	•		
VITAL-Dampfgaren	Zum Garen auf bis zu 3 Ebenen, z.B. Gemüse, Obst, Kartoffeln, Reis, Knödel, Würstchen	•	•	•	•	•	•
Feuchtgaren, Feuchtigkeit hoch	Zum Garen auf bis zu 3 Ebenen, z.B. Creme-Speisen, Flan, Terrine und Fisch	•	•	•	•	•	•
Feuchtgaren, Feuchtigkeit mittel	Zum Garen auf bis zu 3 Ebenen, z.B. Schmorgerichte, sowie Brot und süße Gebäcke	•	•	•	•		
Feuchtgaren, Feuchtigkeit niedrig	Zum Garen auf bis zu 3 Ebenen, z.B. Fleisch-, Geflügelgerichte und Aufläufe	•	•	•	•	•	•
Feuchte Heißluft	Besonders geeignet zum energiesparenden Backen und Garen von überwiegend trockenen Gebäcken, sowie von Aufläufen in Formen auf einer Ebene, z.B. Tortenböden, Hefezopf, Butter- und Streuselkuchen	•	•	•	•	•	•
Regenerieren	Zum schonenden Aufwärmen von Speisen mit Dampf	•	•	•	•	•	•
Heißluft mit Ringheizkörper	Zum Backen und Braten auf bis zu drei Ebenen, z.B. Napfkuchen, Sandkuchen, Biskuitorte, Kleingebäck, Kekse	•	•	•	•	•	•
Heißluft mit Ringheizkörper Plus	Zum Hinzufügen von Feuchtigkeit beim Garen. Für die richtige Farbe und eine knusprige Kruste beim Backen. Für saftigere Speisen beim Aufwärmen						
Pizzastufe	Für Gebäcke auf einer Ebene, die eine intensivere Bräunung und Knusprigkeit des Bodens benötigen, z.B. Pizza, Quiche Lorraine, Schweizer Wähe	•	•	•	•	•	•
Ober-/Unterhitze	Zum Backen und Braten auf einer Ebene, z.B. Aufläufe, Biskuitorte, Käsekuchen, Braten, Wild, Fisch	•	•	•	•	•	•
Separate Oberhitze	Zum Bräunen von Brot, Kuchen, Gebäck oder bereits fertiger Gerichte						•
Separate Unterhitze	Für Gebäcke auf einer Ebene, die nachträglich eine noch intensivere Bräunung und Knusprigkeit des Bodens erhalten sollen, z.B. saftiger Obstkuchen auf dem Blech oder zum Einkochen	•	•	•	•	•	•
Heißluftgrillen	Für größere Bratenstücke, z.B. Schweinenacken, Kalbsbraten, Lammrücken, Rollbraten und Geflügel, sowie zum Überbacken und Gratinieren	•	•	•	•	•	•
Grillstufe 1	Zum Grillen flacher Lebensmittel in kleinen Mengen auf 1 Ebene, z.B. Schweinefilet, Steaks, Fisch, Bratwürste, Toast	•	•	•	•	•	•
Grillstufe 2	Zum Grillen flacher Lebensmittel in größeren Mengen auf 1 Ebene, z.B. Schweinefilet, Steaks, Fisch, Bratwürste, Toast		•				
Warmhalten	Zum Warmhalten von bereits gegarten Speisen	•	•	•	•	•	•
Auftauen	Zum Auftauen von tiefgefrorenen Lebensmitteln, z.B. Fleisch, Fisch, Butter, Beeren, Brot	•	•	•	•	•	•
Bio-Garen	Zum Zubereiten von besonders zarten und saftigen Braten, die vorab in der Pfanne kross angebraten wurden, z.B. Steaks, Entenbrust oder Rinderfilets	•	•	•	•	•	•
Tiefkühlgerichte	Zum Erhitzen von Tiefkühlgerichten	•	•	•	•	•	•
Gärstufe	Zum kontrollierten Gehenlassen eines Hefeteigs vor dem Backen	•	•	•	•	•	•
Brotbackstufe	Zum Backen von Brot	•	•	•	•	•	•
Gratinieren	Für Aufläufe wie Lasagne oder Kartoffelgratin. Auch zum Überbacken und Bräunen	•	•			•	
Einkochen	Zum Einkochen von Gemüse und Obst in Gläsern mit Flüssigkeit	•	•	•	•	•	•
Dörren	Zum Dörren von in Scheiben geschnittenen Früchten wie Äpfel, Pflaumen, Pfirsiche und Gemüse wie Tomaten, Zucchini oder Pilze	•	•	•	•	•	•
Joghurt Funktion	Zum Zubereiten von Joghurt	•	•	•	•		
Teller wärmen	Zum Vorwärmen der Teller vor dem Servieren	•	•	•	•	•	•

BSK874220M	BSK774220M, BSE774220B	BPK842220M, BPK742220M, BPE742220B, BCE742220B	BPK556220M, BCK556220M, BPB355020M, BEB355020M	BPB331020M	BPE535020B, BCK456220M, BCE435020B	BEB331010M	BEB350010M	BEB230010M	BEB100010M
•	•								
•	•	•	•	•	•				
•	•								
•	•	•		•				•	
			•		•		•		
•	•	•	•	•	•	•	•	•	
•	•	•	•	•	•	•	•	•	•
									•
•	•	•	•	•	•	•	•	•	•
•	•	•	•	•	•	•	•	•	•
•	•	•	•	•	•	•	•	•	•
•	•	•	•	•	•	•	•	•	•
•	•	•	•	•	•	•	•	•	•
•	•	•	•	•	•	•	•	•	•
•	•	•	•	•	•	•	•	•	•
•	•	•	•	•	•	•	•	•	•
•	•	•	•	•	•	•	•	•	•
•	•	•	•	•	•	•	•	•	•
•	•	•	•	•	•	•	•	•	•
•	•	•	•	•	•	•	•	•	•
•	•	•	•	•	•	•	•	•	•

MASSBILDER

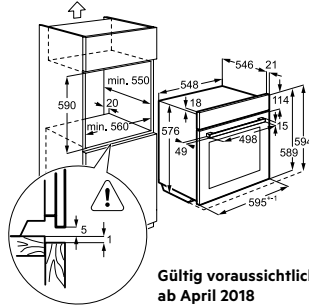
MaxiKlasse™-Reihe

PSGBOV160D363001



MaxiKlasse™-Reihe

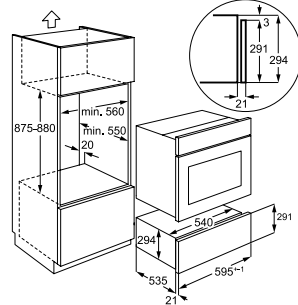
PSGBOV170DE00003



Gültig voraussichtlich
ab April 2018

KDK912922M

PSGBOV160D363013





KOCHEN

Autark-Kochfelder

Autark-Kochfelder mit Induktion	79
Autark-Kochfelder	96
Crystal Modularesystem	103
Maßbilder	106

HEAT

Mit den MaxiSense®Plus Induktionskochfeldern von AEG werden erstklassige Ergebnisse ab sofort zur Selbstverständlichkeit.



MaxiSense®Plus

Die Induktions-Kochfelder der MaxiSense® Reihe bieten Ihnen ein Höchstmaß an Leistung – und garantieren zu jeder Zeit die besten Geschmackserlebnisse. Die Geräte der neuen MaxiSense®Plus Reihe sind in Breiten bis zu 90 cm und mit bis zu fünf verschiedenen Kochzonen erhältlich.



Bridge-Funktion

Übergroßer Bräter oder Fischtopf? Kein Problem: Mit der Bridge-Funktion können zwei Kochzonen einfach zusammengeschaltet werden – und als eine große Maxi-Zone gemeinsam gesteuert werden.



PowerSlide-Funktion

Durch die innovative PowerSlide-Funktion kann eine spezielle Kochzone mit voreingestellten Temperaturen erzeugt werden. Zum Regulieren der Kochstufen müssen Sie einfach nur das Kochgeschirr verschieben.



FlexiBridge-Kochzone

Eine große Kochzone mit 4 Segmenten, die nach Belieben kombiniert werden können und sich allen Topf- und Pfannengrößen anpassen. So können je 2 Kochzonen für 2 große Töpfe geschaltet werden oder vorne eine kleine und hinten 3 Kochzonen für große Pfannen. Werden alle vier Kochzonen zusammengeschaltet entsteht mit 240 x 440 mm eine der größten Kochzonen am Markt. Ideal für extra große Bräter oder der Plancha Grillplatte von AEG.



Power-Funktion

Durch Aktivierung der Power-Funktion erhält das Induktionskochfeld soviel Energie, dass große Mengen Flüssigkeit extrem schnell erhitzt werden können. So kocht z.B. 1 Liter kaltes Wasser nach ca. 2 Minuten.



Intelligente Bedienung

Dank seiner einzigartigen integrierten Hob²Hood-Funktion bringt AEG Komfort beim Kochen ins Spiel: Die Haube wird automatisch durch das Kochfeld gesteuert und schaltet sich nach dem Kochen auch von selbst ab.



ProFry-Sensor

Ein MaxiSense®Plus Kochfeld mit ProFry-Sensor denkt beim Braten mit und gewährleistet immer konsistente Ergebnisse. Es stehen 3 vordefinierte Bratprogramme für die vordere, linke Kochzone zur Auswahl, die noch individuell gesteuert werden können. Die Temperatur wird automatisch erfasst und nachgeregelt – d.h. kein manuelles Nachregeln während des Bratens ist erforderlich.

Premium-Design

Das neue Premium-Design ersetzt die heutigen Kreuze durch „Windmühlen“ und setzt damit neue Akzente am Markt für die Marke AEG. Die Bedruckung der Kochzonen erfolgt durch grazile Linien, so dass das Kochfeld dezent in der Küche in Erscheinung tritt.

FUNKTIONEN/KOCHZONEN IM ÜBERBLICK



Kindersicherung

Deaktiviert das Kochfeld, so dass dieses nicht funktionsfähig ist. Muss vor dem nächsten Kochvorgang wieder deaktiviert werden.



Stop + Go

Für kurze Unterbrechungen im Kochvorgang. Mit einem Tastendruck kann auf Warmhalten gestellt werden. Mit einem weiteren Tastendruck ist die ursprünglich gewählte Stufe wieder eingestellt.



Öko-Timer

Mit Restwärme Energie sparen – der Öko-Timer macht es möglich, indem er bereits vor Ablauf der eingestellten Zeit die Kochzone deaktiviert. So wird die vorhandene Restwärme effizient genutzt.



CountUp-Timer

Zeigt die seit der Aktivierung der Kochstelle vergangene Zeit an und dient damit als Orientierung für den Kochvorgang.



Dreikreis-Kochzone

Passend für die gängigsten Topfgrößen mit Durchmessern von 14,5, 17 und 21 cm.



Zweikreis-Kochzone „Espresso“

Neben dem normalen Durchmesser von 18 cm bietet die 10 cm Kochzone idealen Platz für das Butterpfännchen, den Milchtopf oder Platz für Espresso-Fans.



Induktions-Bräterzone

Bräterzonen, bisher bekannt bei den Strahlenheizkörpern, sind jetzt auch bei normaler Induktion verfügbar.



OptiHeat Control

Zeigt in 3 Stufen die noch vorhandene Restwärme auf dem Kochfeld und warnt damit vor einer möglichen Verbrennungsgefahr.



OffSound Control

Über diese Funktion können Sie alle nicht sicherheitsrelevanten Signaltöne, die bei der Bedienung des Kochfeldes ertönen, abstellen.

KOCHFELDSTEUERUNG



Direct-Control

Mit der Slider-Funktion kann die Kochstelle wie mit einem Regler nach oben oder unten durch Verschieben eingestellt werden. Selbstverständlich kann jede Leistungsstufe auch direkt angewählt werden.



Direct Touch Runder Slider

Mit den intelligenten runden Slider können Sie immer die richtige Einstellung ansteuern. Berühren Sie einfach den Slider und schieben Sie ihn mit dem Finger auf die neue Einstellung. Die Hitzestufen sind deutlich markiert – für eine intuitive, schnelle und einfache Auswahl. In elegantem Weiß, kombiniert mit schwarzer Glasfarbe für frischen, modernen Look.



Top-Bedienelektronik

Sobald Sie Ihr Kochgeschirr platziert haben zeigt Ihnen das intelligente Kochfeld an, wo Sie die Leistungsstufe regulieren können. Die Farbe des Display wechselt von weiß nach rot sobald Sie die Kochzone aktivieren und auch die eingestellte Temperaturstufe leuchtet in rot auf. Alles ganz intuitiv – ohne zu überlegen finden Sie immer den passenden Touch Slider für das jeweilige Kochgeschirr. Die Bedienelektronik erscheint erst, wenn Sie das Kochfeld einschalten und ein Kochgeschirr platziert haben.

Single-Control

Mit Hilfe einer verwechslungssicheren Zuordnung wird jede Kochzone unabhängig gesteuert. Die 7-Segmentanzeige zeigt auf einen Blick alle wichtigen Informationen.

Elektronische Anzeigen

Die eingestellten Stufen werden gut ablesbar angezeigt.

„A“: Ankoch-Automatik.

„H“: Achtung! Kochzone ist noch heiß.

„F“: Ungeeignetes Geschirr, bzw. kein Topf auf der Kochzone.

Elektronische Automatikkochstellen

Beim Einstellen einer Kochstufe mit Ankoch-Automatik schaltet die Kochzone für eine bestimmte Zeit auf die volle Leistung und regelt dann automatisch auf die eingestellte Kochstufe zurück.

Leistungsabhängige Abschaltautomatik

Wird eine der Kochzonen nach einer bestimmten Zeit nicht ausgeschaltet oder die Kochstufe nicht verändert, schaltet sich die entsprechende Kochzone automatisch aus. Die Zeit, nach der die Abschaltung erfolgt, variiert je nach eingestellter Kochstufe – je höher die Leistung, desto schneller erfolgt die Abschaltung.

NEU SlimFit-Design

Das schlanke, platzsparende Design der neuen Induktionskochfelder bedeutet, dass der Einbau in jede Arbeitsplattentiefe möglich ist: min. 12 mm, bei gleichzeitiger Installation einer Schublade darunter oder min. 28 mm mit einem AEG-Backofen/-Herd darunter.

Die Luftführung erfolgt nicht mehr nach vorne, so dass auf den sonst geforderten Entlüftungsspalt unterhalb der Arbeitsplatte verzichtet werden kann. Ein Einbau eines Schutzbodens ist nicht mehr erforderlich. Das schafft Raum und Freiheit in der Planung.



Schutzboden

Durch den Einsatz des Schutzbodens ergeben sich Planungsfreiheiten für den Küchenplaner. Gleichzeitig wird damit der Sicherheitsabstand und die Belüftung der autarken Kochfelder sichergestellt. Die Planung einer Schublade unter einem autarken Kochfeld ist durch die Verwendung des Schutzbodens problemlos darstellbar.

Easy Installation

Keine separate Befestigung im Ausschnitt: ausschneiden – anschließen – einlegen – fertig.

MODELLBEZEICHNUNG BEI AUTARK-KOCHFELDERN





ComboHob: Kochfeld-Dunstabzug-Kombination

Durch das 2-in-1-Design kann das ComboHob Induktionskochfeld mit integriertem Dunstabzug an jeder beliebigen Stelle in die Küche eingepasst werden. Dabei benötigt es nicht mehr Platz als ein herkömmliches Kochfeld. Vier Induktionskochzonen erhitzen die Töpfe und Pfannen punktgenau und gleichzeitig wird der Kochdunst in der Mitte effektiv abgesaugt. Ultra-Aktivkohlefilter sorgen für eine besonders effiziente Geruchsbeseitigung.

IDK 84451 IB ComboHob

Kochfeld-Dunstabzug-Kombination, Umluftversion



Ausstattung Kochfeld:

- Hob²Hood-Funktion
- Direct Control Kochzonen-Ansteuerung
- Elektronische Anzeigen für alle 4 Kochzonen
- 4 elektronische Automatik-kochstellen
- Bridge-Funktion, rechts und links
- Temperatur-Manager für jede Kochzone (Schmelzen/Erwärmen/Köcheln)
- Power-Funktion für jede Kochzone
- Topferkennung
- Stop + Go-Funktion
- Memory-Funktion
- Timer
- Restwärmanzeige
- Kindersicherung
- Leistungsabhängige Abschaltautomatik
- Sicherheits-Hauptschalter
- **Kochzonenbestückung:** 4 Induktions-Kochzonen 18,4 x 22,0 cm, 2,1 kW (Powerstufe 3,7 kW)

Ausstattung Dunstabzug:

- Inverter-Motor
- Direct Control Ansteuerung
- 9 Leistungsstufen
- 1 Intensivstufe
- Elektronische Regelung
- Umluftbetrieb
- Runder Metallfettfilter, spülmaschinengeeignet
- 4 hocheffiziente Aktivkohlefilter, von oben zugänglich

- Optische Sättigungsanzeige – Fettfilter

Leistungswerte im Umluftbetrieb:¹⁾

- Intensiv: 420 m³/h, 71 dB(A) re 1 pW
- Max.: 400 m³/h, 71 dB(A) re 1 pW
- Min.: 175 m³/h, 51 dB(A) re 1 pW

Gesamtanschlusswert:

- 7,4 kW für Anschluss an 400 V, 2N ~ bzw. 230 V

Einbau:

auflegend oder flächenbündig (hinterer Rahmen steht dabei 2 mm über)

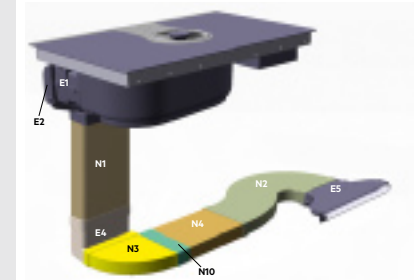
Dieses Gerät ist nur für den Umluftbetrieb vorgesehen und unterliegt damit nicht der EU Verordnung 65/2014.

Modell	IDK84451IB	PR
PNC	942 150 516	
UVP	€ 4.099,-	

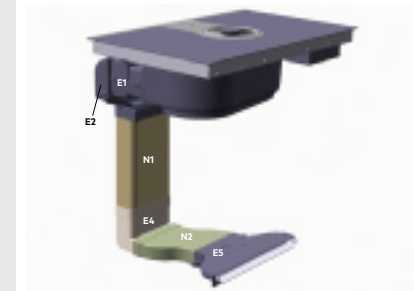
¹⁾ Messwerte gemäß IEC 61591 / EN 60704-3

Umluftversion

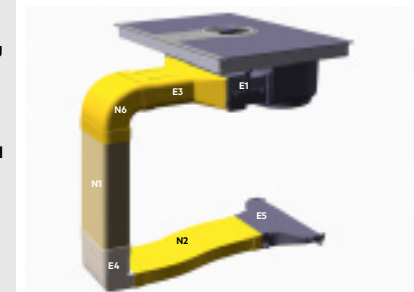
Tiefe 60 cm, Auslass vorne, Nebenschrank



Tiefe 60 cm, Auslass vorne



Tiefe >60 cm, Auslass vorne



Lieferumfang:

Luftführungskomponenten E1, E2, E3, E4, E5, N1, N2, N6

Weiteres Zubehör (Firma Naber, COMPAIR flow)

Referenz-Nr.	Artikel	Art.-Nr.
N3	T-RBH 1 System 125 Breitkanalrohrbogen	4021043
N4	T-VRO 125 Breitkanal, Länge 500 mm Länge 1000 mm	4021001 4021002
N10	T-RVB 125 Breitkanalrohrverbinder	4021004

sind über den Fachhandel zu beziehen

IDE 84241 IB ComboHob Easy

Kochfeld-Dunstabzug-Kombination, Umluftversion

**Ausstattung Kochfeld:**

- Hob²Hood-Funktion
- Single-Control Kochzonen-Ansteuerung
- Bridge-Funktion, links
- 3-fach Power-Funktion
- Timer
- Restwärmanzeige
- Kindersicherung
- Leistungsabhängige Abschaltautomatik
- Sicherheits-Hauptschalter

Kochzonenbestückung:

- **1 Induktions-Kochzone** 191 x 21 cm, 1,6 kW (Powerstufe 1,85 kW)
- **1 Induktions-Kochzone** 191 x 21 cm 2,1 kW (Powerstufe 3 kW)
- **1 Induktions-Kochzone** 16 cm, 1,4 kW
- **1 Induktions-Kochzone** 20 cm, 2,3 kW (Powerstufe 3,7 kW)

Ausstattung Dunstabzug:

- Inverter-Motor
- Single-Control Ansteuerung
- 9 Leistungsstufen
- 1 Intensivstufe
- Elektronische Regelung
- Umluftbetrieb
- Runder Metallfettfilter, spülmaschineneeignet
- 4 hocheffiziente Aktivkohlefilter, von oben zugänglich
- Optische Sättigungsanzeige – Fettfilter

Leistungswerte im Umluftbetrieb:¹⁾

Intensiv:
420 m³/h, 71 dB(A) re 1 pW
Max.:
400 m³/h, 71 dB(A) re 1 pW
Min.:
175 m³/h, 51 dB(A) re 1 pW

Gesamtanschlusswert:

- 7,4 kW für Anschluss an 400 V, 2N ~ bzw. 230 V

Einbau:

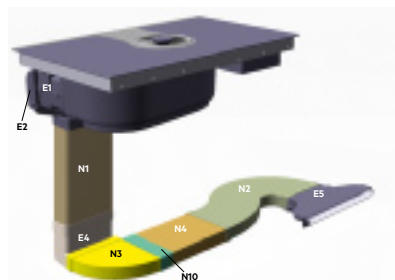
aufliegend oder flächenbündig (hinterer Rahmen steht dabei 2 mm über)

Dieses Gerät ist nur für den Umluftbetrieb vorgesehen und unterliegt damit nicht der EU Verordnung 65/2014.

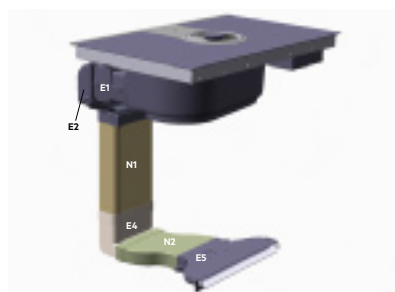
Modell	IDE84241IB	PA
PNC	942 150 598	
UVP	€ 3.149,-	

Umluftversion

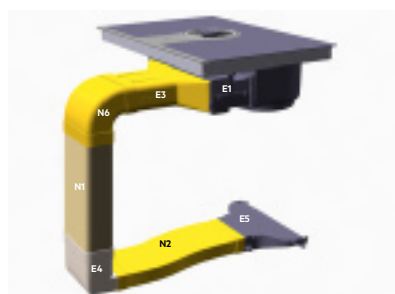
Tiefe 60 cm, Auslass vorne, Nebenschrank



Tiefe 60 cm, Auslass vorne



Tiefe >60 cm, Auslass vorne

**Lieferumfang:**

Luftführungskomponenten E1, E2, E3, E4, E5, N1, N2, N6

Weiteres Zubehör (Firma Naber, COMPAIR flow)

Referenz-Nr.	Artikel	Art.-Nr.
N3	T-RBH 1 System 125 Breitkanalrohrbogen	4021043
N4	T-VRO 125 Breitkanal, Länge 500 mm Länge 1000 mm	4021001 4021002
N10	T-RVB 125 Breitkanalrohrverbinder	4021004

sind über den Fachhandel zu beziehen

IDE 84242 IB ComboHob Easy

Kochfeld-Dunstabzug-Kombination, Abluftversion

**Ausstattung Kochfeld:**

- Hob²Hood-Funktion
- Single-Control Kochzonen-Ansteuerung
- Bridge-Funktion, links
- 3-fach Power-Funktion
- Timer
- Restwärmanzeige
- Kindersicherung
- Leistungsabhängige Abschaltautomatik
- Sicherheits-Hauptschalter

Kochzonenbestückung:

- **1 Induktions-Kochzone** 191 x 21 cm, 1,6 kW (Powerstufe 1,85 kW)
- **1 Induktions-Kochzone** 191 x 21 cm 2,1 kW (Powerstufe 3 kW)
- **1 Induktions-Kochzone** 16 cm, 1,4 kW
- **1 Induktions-Kochzone** 20 cm, 2,3 kW (Powerstufe 3,7 kW)

Ausstattung Dunstabzug:

- Inverter-Motor
- Single-Control Ansteuerung
- 9 Leistungsstufen
- 1 Intensivstufe
- Elektronische Regelung
- Abluftbetrieb
- Runder Metallfettfilter, spülmaschineneeignet
- Optische Sättigungsanzeige – Fettfilter

EU Daten:*

Jährlicher Energieverbrauch (kWh/Jahr): 43,3
Energieeffizienzklasse: A+
Energiespektrum: A++ bis E
Fluiddynamische Effizienz: 35,8
Fluiddynamische Effizienzklasse: A
Beleuchtungseffizienz (lx/W): –
Beleuchtungseffizienzklasse: –
Fettabscheidegrad (%): 86,0
Klasse für Fettabscheidegrad: B
Luftstrom bei min./max. Leistung im Normalbetrieb (m³/h): 208/600
Luftstrom bei Intensivstufe (m³/h): 647
Geräuschpegel bei min./max. Leistung im Normalbetrieb (dB(A)): 41/68
Geräuschpegel bei Intensivstufe (dB(A)): 69
Leistungsaufnahme im Aus-Zustand/Stand-by (W): 0,0/0,49

Gesamtanschlusswert:

- 7,4 kW für Anschluss an 400 V, 2N ~ bzw. 230 V

Einbau:

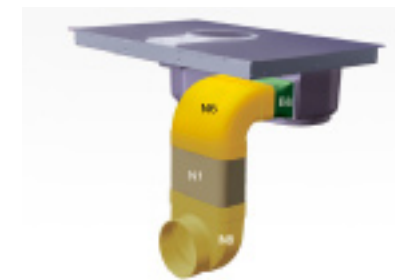
aufliegend oder flächenbündig (hinterer Rahmen steht dabei 2 mm über)

Anschlussmöglichkeit für eine Funk-Abluftsteuerung mit Fensterkontaktschalter.

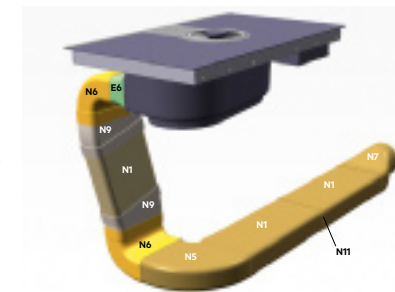
Modell	IDE84242IB	PA
PNC	942 150 599	
UVP	€ 2.749,-	

Abluftversion

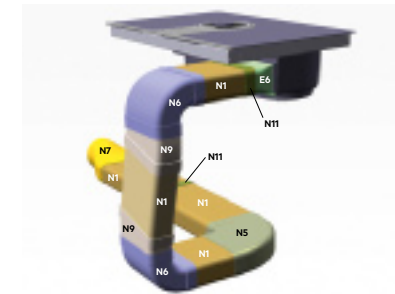
Tiefe 60 cm, Auslass hinten



Tiefe 60 cm, Auslass seitlich



Tiefe >60 cm, Auslass seitlich



Lieferumfang: Luftführungskomponenten E6, N6

Weiteres Zubehör (Firma Naber, COMPAIR flow)

Referenz-Nr.	Artikel	Art.-Nr.
N1	F-VRO 1000 System 150 Flachkanalrohr	4043001
N5	F-RBH 150 Rohrbogen horizontal 90°	4043003
N6	F-RBV 150 Rohrbogen vertikal 90°	4043004
N7	F-EST 150 Endstück	4043006
N8	F-UR 150 Umlenkstück 90°	4043002
N9	F-RBH 150 Rohrbogen 15°	4043007
N11	F-RVB 150 Rohrverbinder	4043005

sind über den Fachhandel zu beziehen

¹⁾ Messwerte gemäß IEC 61591 / EN 60704-3

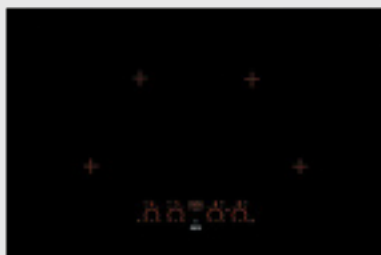
Maßbilder siehe Seite 106–110

* gemäß delegierter Verordnung EU 65/2014. Das Modell erfüllt die delegierte Verordnung EU 66/2014.

Maßbilder siehe Seite 106–110

IPK 94530 LB FullFit

Extragroßes Induktionskochfeld FullFit mit PURE-Design

**Ausstattung:**

- Das extragroße Induktions-Kochfeld Pure FullFit mit den Maßen 90 x 60 cm bricht alle Standards – es kann nahtlos in die Arbeitsplatte integriert werden und wird somit ein Teil der Arbeitsplatte.
- Geeignet für Granit-, Glas und Kunststoff Keramikarbeitsplatten
- Flächenbündiger Einbau, mit nur 2 Silikonfugen rechts und links deal für
- **PURE-Design – im ausgeschalteten Zustand ist das Kochfeld komplett puristisch schwarz**
- Direct Control Kochzonen-Ansteuerung
- Elektronische Anzeigen für alle 4 Kochzonen
- 4 elektronische Automatik-kochstellen
- Power-Funktion für jede Kochzone
- Topferkennung
- Stop + Go-Funktion
- Öko-Timer
- CountUp Timer
- Kurzzeitwecker
- OptiHeat Control – 3stufige Restwärmeanzeige
- OffSound Control
- Kindersicherung
- Verriegelungsfunktion
- Leistungsabhängige Abschaltautomatik
- Sicherheits-Hauptschalter

Kochzonenbestückung:

- 4 **Induktions-Kochzonen** Ø 21,0 cm, 2,3 kW (Powerstufe 3,2 kW)

Gesamtanschlusswert:

7,4 kW für Anschluss an 400 V, 2N~ bzw. 230 V~

Sonderzubehör:

- Schutzboden PBOX-7IR8I PNC 944 189 314

UVP € 79,-

Einbau: Flächenbündig (siehe auch Kapitel Einbau-technik)

Hinweis: Weitere Sondermaße (z.B. 120 x 89 cm oder 90 x 89 cm) können direkt bei Firma Lechner (www.mylechner.de) angefragt werden.

Modell	IPK94530LB (flächenbündig)	PR
PNC	949 597 160	
UVP	€ 1.949,-	

**FullFit-Übertiefe 60 cm**

Mit dem extragroßen Induktions-Kochfeld Pure FullFit (in den Maßen 90 x 60 cm) verschmelzen Arbeitsfläche und Kochfeld zu einer optischen Einheit mit Wow-Effekt!

Das Kochfeld kann nahtlos in die Arbeitsplatte integriert werden dank der Übertiefe von 60 cm. Profitieren Sie von einem echt einzigartigen Designstück aus Pure FullFit und Arbeitsplatte.

Edel in Schwarz

Im inaktiven Zustand präsentiert sich MaxiSense® Pure als eine durchgehende Fläche in puristischem Schwarz. Erst beim Einschalten werden die Kochzonen und Bedienelemente von roten LEDs angezeigt. Einzigartig – nur bei AEG!

**Flächenbündiger Einbau**

Für die perfekte Auflage des Kochfelds sorgen flache Gummidichtungen. Mit Hilfe eines speziellen Silikons kann die Höhe zwischen Glas und Arbeitsplatte justiert werden.

Maßbilder siehe Seite 106–110

IKE 96654 XB/IB

6-fach Induktion mit PowerSlide-Funktion und intuitiver Top-Bedienelektronik

**Ausstattung:**

- **Hob®Hood-Funktion**
- OptiFit Frame
- **Top-Bedienelektronik mit intuitiver Steuerung**
- Elektronische Anzeigen für alle 6 Kochzonen
- 6 elektronische Automatik-kochstellen
- **PowerSlide-Funktion**
- **Bridge-Funktion dreifach**
- Power-Funktion für jede Kochzone
- Topferkennung
- Stop + Go-Funktion
- Öko-Timer
- CountUp Timer
- Kurzzeitwecker
- OptiHeat Control – 3stufige Restwärmeanzeige
- OffSound Control
- Kindersicherung
- Verriegelungsfunktion
- Leistungsabhängige Abschaltautomatik
- Sicherheits-Hauptschalter
- **Kochzonenbestückung:** 6 **Induktions-Kochzonen** 18,0 x 21,0 cm, 2,3 kW (Powerstufe 3,2 kW)



IKE 96654 IB (flächenbündig)

Gesamtanschlusswert:

11 kW für Anschluss an 400 V, 2N~ bzw. 230 V~

SlimFit-Design:

- Für den Einbau in jede Arbeitsplattentiefe: min. 12 mm, bei gleichzeitiger Installation einer Schublade oder min. 28 mm mit einem AEG-Backofen/-Herd darunter. Kein Einbau eines Schutzbodens erforderlich.

Dieses Gerät muss an 3 Phasen angeschlossen werden

Lieferbar ab Dezember 2017

Modell	IKE96654XB	PR
	(Rahmen: Edelstahl)	
PNC	949 597 301	
UVP	€ 2.099,-	
Modell	IKE96654IB	PR
	(flächenbündig)	
PNC	949 597 321	
UVP	€ 2.099,-	

IKE 95474 XB/IB

5-fach Induktion mit FlexiBridge und PowerSlide-Funktion

**Ausstattung:**

- **Hob®Hood-Funktion**
- OptiFit Frame
- Direct Control Kochzonen-Ansteuerung
- **FlexiBridge - kombiniert bis zu 4 ovale Kochzonen links**
- **PowerSlide-Funktion**
- Elektronische Anzeigen für alle 5 Kochzonen
- 5 elektronische Automatik-kochstellen
- Power-Funktion für jede Kochzone
- Topferkennung
- Stop + Go-Funktion
- Öko-Timer
- CountUp Timer
- Kurzzeitwecker
- OptiHeat Control – 3stufige Restwärmeanzeige
- OffSound Control
- Kindersicherung
- Verriegelungsfunktion
- Leistungsabhängige Abschaltautomatik
- Sicherheits-Hauptschalter
- **Kochzonenbestückung:** 4 **ovale Induktions-Kochzonen** für eine Kochfläche von 22 x 44 cm, für bis zu 2 Töpfe, je 2,3 kW (Powerstufe 3,2 kW)
- 1 **Induktions-Kochzone** „Paella“ Ø 18,0/28,0 cm, 1,8/2,8 kW (Powerstufe 3,5/3,7 kW)
- 1 **Induktions-Kochzone** Ø 21,0 cm, 2,3 kW (Powerstufe 3,2 kW)
- 1 **Induktions-Kochzone** Ø 14,5 cm, 1,4 kW (Powerstufe 2,5 kW)



IKE 95474 IB (flächenbündig)

Gesamtanschlusswert:

11 kW für Anschluss an 400 V, 3N~

SlimFit-Design:

- Für den Einbau in jede Arbeitsplattentiefe: min. 12 mm, bei gleichzeitiger Installation einer Schublade oder min. 28 mm mit einem AEG-Backofen/-Herd darunter. Kein Einbau eines Schutzbodens erforderlich.

Dieses Gerät muss an 3 Phasen angeschlossen werden

Modell	IKE95474XB	PR
	(Rahmen: Edelstahl)	
PNC	949 597 250	
UVP	€ 1.759,-	
Modell <th>IKE95474IB</th> <th>PR</th>	IKE95474IB	PR
	(flächenbündig)	
PNC	949 597 251	
UVP	€ 1.759,-	

Maßbilder siehe Seite 106–110

IKE 95454 XB/IB

5-fach Induktion mit Doppel-Bridge-Funktion

**Ausstattung:**

- **Hob®Hood-Funktion**
- OptiFit Frame
- Direct-Control
Kochzonen-Ansteuerung
- Elektronische Anzeigen für alle 5 Kochzonen
- **5 elektronische Automatikkochstellen**
- Power-Funktion für jede Kochzone
- Topferkennung
- **Bridge-Funktion**
- Stop + Go-Funktion
- Öko-Timer
- CountUp-Timer
- Kurzzeitwecker
- OptiHeat Control – 3-stufige Restwärmeanzeige
- OffSound Control
- Kindersicherung
- Verriegelungsfunktion
- Leistungsabhängige Abschaltautomatik
- Sicherheits-Hauptschalter
- **Kochzonenbestückung:**
4 **Induktions-**Kochzonen
Ø 21,0 cm, 2,3 kW
(Powerstufe 3,2 kW)
1 **Induktions-**Kochzone „Paella“
Ø 18,0/28,0 cm, 1,8/2,8 kW
(Powerstufe 3,5/3,7 kW)



IKE 95454 IB (flächenbündig)

Gesamtanschlusswert:
11 kW für Anschluss an
400 V, 3N~

SlimFit-Design:

- Für den Einbau in jede Arbeitsplattentiefe: min. 12 mm, bei gleichzeitiger Installation einer Schublade oder min. 28 mm mit einem AEG-Backofen/-Herd darunter.
Kein Einbau eines Schutzbodens erforderlich.

Dieses Gerät muss an 3 Phasen angeschlossen werden

Modell	IKE95454XB	PA
	(Rahmen: Edelstahl)	
PNC	949 597 230	
UVP	€ 1.599,-	
Modell	IKE95454IB	PA
	(flächenbündig)	
PNC	949 597 265	
UVP	€ 1.599,-	

HK 973500 FB/IB

3-fach Induktion mit PURE-Design

**Ausstattung:**

- **PURE-Design – im ausgeschalteten Zustand ist das Kochfeld komplett puristisch schwarz**
- Facetten-Design
- Direct-Control
Kochzonen-Ansteuerung
- Elektronische Anzeigen für alle 3 Kochzonen
- **3 elektronische Automatikkochstellen**
- Power-Funktion für jede Kochzone
- Topferkennung
- Stop + Go-Funktion
- Öko-Timer
- CountUp-Timer
- Kurzzeitwecker
- OptiHeat Control – 3-stufige Restwärmeanzeige
- OffSound Control
- Kindersicherung
- Verriegelungsfunktion
- Leistungsabhängige Abschaltautomatik
- Sicherheits-Hauptschalter
- **Kochzonenbestückung:**
3 **Induktions-**Kochzonen
Ø 21,0 cm, 2,3 kW
(Powerstufe 3,2 kW)



HK 973500 IB (flächenbündig)

Ideal in Kombination mit der integrierten Tischhaube Expose DDE5980G



Modell	HK973500FB	PA
	(Rahmen: Edelstahl)	
PNC	949 595 266	
UVP	€ 1.359,-	
Modell	HK973500IB	PA
	(flächenbündig)	
PNC	949 595 265	
UVP	€ 1.359,-	

Maßbilder siehe Seite 106–110

IKE 85654 XB/IB

5-fach Induktion mit Doppel-Bridge-Funktion und intuitiver Top-Bedienelektronik

**Ausstattung:**

- **Hob®Hood-Funktion**
- OptiFit Frame
- **Top-Bedienelektronik mit intuitiver Steuerung**
- Elektronische Anzeigen für alle 5 Kochzonen
- 5 elektronische Automatikkochstellen
- **Bridge-Funktion zweifach**
- Power-Funktion für jede Kochzone
- Topferkennung
- Stop + Go-Funktion
- Öko-Timer
- CountUp Timer
- Kurzzeitwecker
- OptiHeat Control – 3-stufige Restwärmeanzeige
- OffSound Control
- Kindersicherung
- Verriegelungsfunktion
- Leistungsabhängige Abschaltautomatik
- Sicherheits-Hauptschalter
- **Kochzonenbestückung:**
4 **Induktions-**Kochzonen
18,0 x 21,0 cm, 2,3 kW
(Powerstufe 3,2 kW)
1 **Induktions-**Kochzone
Ø 24,0 cm, 2,3 kW
(Powerstufe 3,6 kW)



IKE 85654 IB (flächenbündig)

Gesamtanschlusswert:
11 kW für Anschluss an
400 V, 3N~

SlimFit-Design:

- Für den Einbau in jede Arbeitsplattentiefe: min. 12 mm, bei gleichzeitiger Installation einer Schublade oder min. 28 mm mit einem AEG-Backofen/-Herd darunter.
Kein Einbau eines Schutzbodens erforderlich.

Dieses Gerät muss an 3 Phasen angeschlossen werden

Lieferbar ab Dezember 2017

Modell	IKE85654XB	PR
	(Rahmen: Edelstahl)	
PNC	949 597 323	
UVP	€ 1.899,-	
Modell	IKE85654IB	PR
	(flächenbündig)	
PNC	949 597 322	
UVP	€ 1.899,-	

Maßbilder siehe Seite 106–110

HKP 87420 FB/IB

4-fach Induktion mit PURE-Design und FlexiBridge



MaxiSense® Pure – fügt sich perfekt in die Arbeitsplatte der Küche ein
Diese Kochfelder integrieren sich perfekt in die Gesamtoptik der Küche. Ein kurzer Fingertipp – und die rote LED-Anzeige signalisiert, dass die Fläche aktiviert ist.

Design in Bestform

Eine Glasoberfläche in schlichtem Schwarz: Das mehrfach ausgezeichnete MaxiSense® Pure ist die optimale Ergänzung für moderne Küchen mit stilvoll-elegantem Design.

Edel in Schwarz

Im inaktiven Zustand präsentiert sich MaxiSense® Pure als eine durchgehende Fläche in puristischem Schwarz. Erst beim Einschalten werden die Kochzonen und Bedienelemente von roten LEDs angezeigt. Einzigartig – nur bei AEG!



Ausstattung:

• **PURE-Design – im ausgeschalteten Zustand ist das Kochfeld komplett puristisch schwarz**

- Direct-Control Kochzonen-Ansteuerung
- **FlexiBridge – kombiniert bis zu 4 ovale Kochzonen links**

• PowerSlide-Funktion

- Elektronische Anzeigen für alle 4 Kochzonen
- 4 elektronische Automatikkochstellen
- Power-Funktion für jede Kochzone
- Topferkennung
- Stop + Go-Funktion
- Öko-Timer
- CountUp-Timer
- Kurzzeitwecker
- OptiHeat Control – 3stufige Restwärmeanzeige
- OffSound Control
- Kindersicherung
- Verriegelungsfunktion
- Leistungsabhängige Abschaltautomatik
- Sicherheits-Hauptschalter

• Kochzonenbestückung:

4 ovale Induktionskochzonen für eine Kochfläche von 22 x 44 cm, für bis zu 2 Töpfe, je 2,3 kW (Powerstufe 3,2 kW)
1 Induktions-Kochzone Ø 21,0 cm, 2,3 kW (Powerstufe 3,2 kW)
1 Induktions-Kochzone Ø 18 cm, 1,8 kW (Powerstufe 2,8 kW)



HKP 87420 IB (flächenbündig)

Gesamtanschlusswert:
7,4 kW für Anschluss an 400 V, 2N- bzw. 230 V-

Sonderzubehör:

- Schutzboden PBOX-71R8I PNC 944 189 314



UVP € 79,-

Modell	HKP87420FB	PA
	(Facetten-Design)	
PNC	949 597 137	
UVP	€ 1.559,-	

Modell	HKP87420IB	PA
	(flächenbündig)	
PNC	949 597 181	
UVP	€ 1.559,-	



FlexiBridge-Kochzone

Eine große Kochzone mit 4 Segmenten, die nach Belieben kombiniert werden können und sich allen Topf- und Pfannengrößen anpassen. So können je zwei Kochzonen für zwei große Töpfe geschaltet werden oder vorne eine kleine und hinten drei Kochzonen für große Pfannen. Werden alle vier Kochzonen zusammengeschaltet entsteht mit 22 x 44 cm eine der größten Kochflächen am Markt. Ideal für extra große Bräter oder der Plancha Grillplatte von AEG.



PowerSlide

Vom Ankochen zum Fortkochen durch einfaches Verschieben des Kochgeschirrs. Mithilfe der PowerSlide-Funktion können Sie ein spezielles Kochfeld mit voreingestellten Temperaturen erzeugen. So kann schnell vom Ankochen zum Fortkochen gewechselt werden, ohne dabei die Kochstufen zu ändern.

Maßbilder siehe Seite 106–110

IKE 85451 XB/IB

5-fach Induktion mit Doppel-Bridge-Funktion



Ausstattung:

• Hob®Hood-Funktion

- OptiFit Frame
- Direct-Control Kochzonen-Ansteuerung
- Elektronische Anzeigen für alle 5 Kochzonen
- **5 elektronische Automatikkochstellen**

• Bridge-Funktion zweifach

- Power-Funktion für jede Kochzone
- Topferkennung
- Stop + Go-Funktion
- Öko-Timer
- CountUp-Timer
- Kurzzeitwecker
- OptiHeat Control – 3-stufige Restwärmeanzeige
- OffSound Control
- Kindersicherung
- Verriegelungsfunktion
- Leistungsabhängige Abschaltautomatik
- Sicherheits-Hauptschalter

• Kochzonenbestückung:

4 Induktions-Kochzonen 18,0 x 21,0 cm, 2,3 kW (Powerstufe 3,2 kW)
1 Induktions-Kochzone Ø 24,0 cm, 2,3 kW (Powerstufe 3,6 kW)



IKE 85451 IB (flächenbündig)

Gesamtanschlusswert:
7,4 kW für Anschluss an 400 V, 2N- bzw. 230 V-

SlimFit-Design:

- Für den Einbau in jede Arbeitsplattentiefe: min. 12 mm, bei gleichzeitiger Installation einer Schublade oder min. 28 mm mit einem AEG-Backofen/-Herd darunter. Kein Einbau eines Schutzbodens erforderlich.

Lieferbar ab Dezember 2017

Modell	IKE85451XB	PA
	(Rahmen: Edelstahl)	
PNC	949 597 326	
UVP	€ 1.499,-	

Modell	IKE85451IB	PA
	(flächenbündig)	
PNC	949 597 325	
UVP	€ 1.499,-	

IKE 85471 XB/IB

5-fach Induktion mit FlexiBridge und PowerSlide-Funktion



Ausstattung:

• Hob®Hood-Funktion

- OptiFit Frame
- Direct-Control Kochzonen-Ansteuerung
- **FlexiBridge – kombiniert bis zu 4 ovale Kochzonen links**
- **PowerSlide-Funktion**

• Elektronische Anzeigen

- für alle 5 Kochzonen
- 5 elektronische Automatikkochstellen
- Power-Funktion für jede Kochzone
- Topferkennung
- Stop + Go-Funktion
- Öko-Timer
- CountUp-Timer
- Kurzzeitwecker
- OptiHeat Control – 3-stufige Restwärmeanzeige
- OffSound Control
- Kindersicherung
- Verriegelungsfunktion
- Leistungsabhängige Abschaltautomatik
- Sicherheits-Hauptschalter

• Kochzonenbestückung:

4 ovale Induktions-Kochzonen für eine Kochfläche 24,0 x 44,0 cm für bis zu 2 Töpfe, je 2,3 kW (Powerstufe 3,2 kW)
1 Induktions-Kochzone Ø 21,0 cm, 2,3 kW (Powerstufe 3,2 kW)
1 Induktions-Kochzone Ø 18,0 cm, 1,8 kW (Powerstufe 2,8 kW)
1 Induktions-Kochzone Ø 14,5 cm, 1,4 kW (Powerstufe 2,5 kW)



IKE 85471 IB (flächenbündig)

Gesamtanschlusswert:
7,4 kW für Anschluss an 400 V, 2N- bzw. 230 V-

SlimFit-Design:

- Für den Einbau in jede Arbeitsplattentiefe: min. 12 mm, bei gleichzeitiger Installation einer Schublade oder min. 28 mm mit einem AEG-Backofen/-Herd darunter. Kein Einbau eines Schutzbodens erforderlich.

Modell	IKE85471XB	PR
	(Rahmen: Edelstahl)	
PNC	949 597 253	
UVP	€ 1.359,-	

Modell	IKE85471IB	PR
	(flächenbündig)	
PNC	949 597 254	
UVP	€ 1.359,-	

Maßbilder siehe Seite 106–110

IKE 84471 XB

4-fach Induktion mit FlexiBridge und PowerSlide-Funktion



NEU

**Ausstattung:**

- **Hob²Hood-Funktion**
- OptiFit Frame
- Direct-Control Kochzonen-Ansteuerung
- **FlexiBridge – kombiniert bis zu 4 ovale Kochzonen links**
- **PowerSlide-Funktion**
- Elektronische Anzeigen für alle 4 Kochzonen
- 4 elektronische Automatikkochstellen
- Power-Funktion für jede Kochzone
- Topferkennung
- Öko-Timer
- CountUp-Timer
- Kurzzeitwecker
- OptiHeat Control – 3-stufige Restwärmeanzeige
- OffSound Control
- Kindersicherung
- Verriegelungsfunktion
- Leistungsabhängige Abschaltautomatik
- Sicherheits-Hauptschalter
- **Kochzonenbestückung:**
4 ovale Induktions-Kochzonen für eine Kochfläche 24,0 x 44,0 cm für bis zu 2 Töpfe, je 2,3 kW (Powerstufe 3,2 kW)
1 Induktions-Kochzone Ø 21,0 cm, 2,3 kW (Powerstufe 3,2 kW)
1 Induktions-Kochzone Ø 18,0 cm, 1,8 kW (Powerstufe 2,8 kW)

Gesamtanschlusswert:

7,4 kW für Anschluss an 400 V, 2N~ bzw. 230 V~

SlimFit-Design:

- Für den Einbau in jede Arbeitsplattentiefe: min. 12 mm, bei gleichzeitiger Installation einer Schublade oder min. 28 mm mit einem AEG-Backofen/-Herd darunter. Kein Einbau eines Schutzbodens erforderlich.

Modell	IKE84471XB	PA
	(Rahmen: Edelstahl)	
PNC	949 597 229	
UVP	€ 1.209,-	

HK 874400 XB/IB

4-fach Induktion mit PURE-Design

**Ausstattung:**

- **PURE-Design – im ausgeschalteten Zustand ist das Kochfeld komplett puristisch schwarz**
- OptiFit Frame
- Direct Touch
- Direct-Control Kochzonen-Ansteuerung
- Elektronische Anzeigen für alle 4 Kochzonen
- **4 elektronische Automatikkochstellen**
- Power-Funktion für jede Kochzone
- Topferkennung
- Stop + Go-Funktion
- Öko-Timer
- CountUp-Timer
- Kurzzeitwecker
- OptiHeat Control – 3-stufige Restwärmeanzeige
- OffSound Control
- Kindersicherung
- Verriegelungsfunktion
- Leistungsabhängige Abschaltautomatik
- Sicherheits-Hauptschalter
- **Kochzonenbestückung:**
4 Induktions-Kochzonen Ø 21,0 cm, 2,3 kW (Powerstufe 3,2 kW)



HK 874400 IB (flächeneinheitlich)

Gesamtanschlusswert:

7,4 kW für Anschluss an 400 V, 2N~ bzw. 230 V~

Sonderzubehör:

- Schutzboden PBOX-71R81 PNC 944 189 314

UVP € 79,-



Modell	HK874400XB	PA
	(Rahmen: Edelstahl)	
PNC	949 595 200	
UVP	€ 1.209,-	
Modell	HK874400IB	PA
	(flächeneinheitlich)	
PNC	949 595 199	
UVP	€ 1.209,-	

Maßbilder siehe Seite 106–110

IKE 85441 XB/IB

5-fach Induktion mit Direct-Control

**Ausstattung:**

- **Hob²Hood-Funktion**
- OptiFit Frame
- Direkt-Control Kochzonen-Ansteuerung
- Elektronische Anzeigen für alle 5 Kochzonen
- **5 elektronische Automatikkochstellen**
- Bridge-Funktion
- Power-Funktion für jede Kochzone
- Topferkennung
- Stop + Go-Funktion
- Öko-Timer
- CountUp-Timer
- Kurzzeitwecker
- OptiHeat Control – 3-stufige Restwärmeanzeige
- OffSound Control
- Kindersicherung
- Verriegelungsfunktion
- Leistungsabhängige Abschaltautomatik
- Sicherheits-Hauptschalter
- **Kochzonenbestückung:**
3 Induktions-Kochzonen Ø 21,0 cm, 2,3 kW (Powerstufe 3,2 kW)
1 Induktions-Kochzone 18 cm, 1,8 kW (Powerstufe 2,8 kW)
1 Induktions-Kochzone 14,5 cm, 1,4 kW (Powerstufe 2,5 kW)



IKE 85441 IB (flächeneinheitlich)

Gesamtanschlusswert:

7,4 kW für Anschluss an 400 V, 2N~ bzw. 230 V~

SlimFit-Design:

- Für den Einbau in jede Arbeitsplattentiefe: min. 12 mm, bei gleichzeitiger Installation einer Schublade oder min. 28 mm mit einem AEG-Backofen/-Herd darunter. Kein Einbau eines Schutzbodens erforderlich.

Modell	IKE85441XB	PA
	(Rahmen: Edelstahl)	
PNC	949 597 270	
UVP	€ 1.239,-	
Modell	IKE85441IB	PA
	(flächeneinheitlich)	
PNC	949 597 271	
UVP	€ 1.239,-	

IKK 84540 XB/IB

4-fach Induktion mit weißem Display



NEU

**Ausstattung:**

- **Direct Touch Runder Slider in weiß**
- OptiFit Frame
- Direct Control Kochzonen-Ansteuerung
- Elektronische Anzeigen für alle 4 Kochzonen
- 4 elektronische Automatikkochstellen
- **Bridge-Funktion**
- Power-Funktion für jede Kochzone
- Topferkennung
- Stop + Go-Funktion
- Öko-Timer
- CountUp Timer
- Kurzzeitwecker
- OptiHeat Control – 3-stufige Restwärmeanzeige
- OffSound Control
- Kindersicherung
- Verriegelungsfunktion
- Leistungsabhängige Abschaltautomatik
- Sicherheits-Hauptschalter
- **Kochzonenbestückung:**
2 Induktions-Kochzonen 21 cm, 2,3 kW (Powerstufe 3,2 kW)
1 Induktions-Kochzone „Paella“ Ø 18,0/28,0 cm, 1,8/2,8 kW (Powerstufe 3,5/3,7 kW)
1 Induktions-Kochzone 14,5 cm, 1,4 kW (Powerstufe 2,5 kW)



IKK 84540 IB (flächeneinheitlich)

Gesamtanschlusswert:

7,4 kW für Anschluss an 400 V, 2N~ bzw. 230 V~

SlimFit-Design:

- Für den Einbau in jede Arbeitsplattentiefe: min. 12 mm, bei gleichzeitiger Installation einer Schublade oder min. 28 mm mit einem AEG-Backofen/-Herd darunter. Kein Einbau eines Schutzbodens erforderlich.

Modell	IKK84540XB	PR
	(Rahmen: Edelstahl)	
PNC	949 597 277	
UVP	€ 1.289,-	
Modell	IKK84540IB	PR
	(flächeneinheitlich)	
PNC	949 597 309	
UVP	€ 1.289,-	

Maßbilder siehe Seite 106–110

IKE 84445 XB/IB

4-fach Induktion mit XL-Paella-Kochzone und Hob²Hood



NEU



Ausstattung:

- **Hob²Hood-Funktion**
- OptiFit Frame
- Direct-Control Kochzonen-Ansteuerung
- Elektronische Anzeigen für alle 4 Kochzonen
- 4 elektronische Automatikkochstellen
- **Bridge-Funktion**
- **XL-Paella-Zone mit 3 leistungsstarken Bereichen: 18 cm, 24 cm und 32 cm Flexibel – ab Topfgröße 12,5 cm bis zu 32 cm**
- Power-Funktion für jede Kochzone
- Öko-Timer
- Topferkennung
- Stop + Go-Funktion
- Öko-Timer
- CountUp-Timer
- Kurzzeitwecker
- OptiHeat Control – 3-stufige Restwärmeanzeige
- OffSound Control
- Kindersicherung
- Verriegelungsfunktion
- Leistungsabhängige Abschaltautomatik
- Sicherheits-Hauptschalter
- **Kochzonenbestückung:** 2 **Induktions**-Kochzonen Ø 21 cm, 2,3 kW (Powerstufe 3,2 kW) 1 **XL-Paella-Induktions**-Kochzone Ø 18,0/24,0/32,0 cm, 1,6/2,3/3,0 kW (Powerstufe 2,5/3,6/3,6 kW) 1 **Induktions**-Kochzone Ø 14,5 cm, 1,4 kW (Powerstufe 2,5 kW)



HKL 85410 IB (flächenbündig)

Gesamtanschlusswert:

7,4 kW für Anschluss an 400 V, 2N~ bzw. 230 V~

SlimFit-Design:

- Für den Einbau in jede Arbeitsplattentiefe: min. 12 mm, bei gleichzeitiger Installation einer Schublade oder min. 28 mm mit einem AEG-Backofen/-Herd darunter. Kein Einbau eines Schutzbodens erforderlich.

Lieferbar ab Januar 2018

Modell	IKE84445XB	PA
	(Rahmen: Edelstahl)	
PNC	949 597 272	
UVP	€ 1.199,-	
Modell	IKE84445IB	PA

PNC 949 597 273

UVP € 1.199,-

IKE 84441 XB

4-fach Induktion mit Bridge-Funktion



NEU



Ausstattung:

- **Hob²Hood-Funktion**
- OptiFit Frame
- Direct-Control Kochzonen-Ansteuerung
- Elektronische Anzeigen für alle 4 Kochzonen
- **4 elektronische Automatikkochstellen**
- **Bridge-Funktion**
- Power-Funktion für jede Kochzone
- Topferkennung
- Stop + Go-Funktion
- Öko-Timer
- CountUp-Timer
- Kurzzeitwecker
- OptiHeat Control – 3-stufige Restwärmeanzeige
- OffSound Control
- Kindersicherung
- Verriegelungsfunktion
- Leistungsabhängige Abschaltautomatik
- Sicherheits-Hauptschalter
- **Kochzonenbestückung:** 1 **Induktions**-Kochzone Ø 24,0 cm, 2,3 kW (Powerstufe 3,6 kW) 2 **Induktions**-Kochzonen Ø 21 cm, 2,3 kW (Powerstufe 3,2 kW) 1 **Induktions**-Kochzone Ø 14,5 cm, 1,4 kW (Powerstufe 2,5 kW)

Gesamtanschlusswert:

7,4 kW für Anschluss an 400 V, 2N~ bzw. 230 V~

SlimFit-Design:

- Für den Einbau in jede Arbeitsplattentiefe: min. 12 mm, bei gleichzeitiger Installation einer Schublade oder min. 28 mm mit einem AEG-Backofen/-Herd darunter. Kein Einbau eines Schutzbodens erforderlich.

Modell	IKE84441XB	PA
	(Rahmen: Edelstahl)	
PNC	949 597 305	
UVP	€ 1.089,-	

IAE 84431 XB

4-fach Induktion mit ProFry-Sensor



NEU



Ausstattung:

- **Hob²Hood-Funktion**
- OptiFit Frame
- Direct-Control Kochzonen-Ansteuerung
- **ProFry-Sensor für konstante Bratergebnisse**
- Elektronische Anzeigen für alle 4 Kochzonen
- 4 elektronische Automatikkochstellen
- Power-Funktion für jede Kochzone
- Topferkennung
- Stop + Go-Funktion
- Öko-Timer
- CountUp-Timer
- Kurzzeitwecker
- OptiHeat Control – 3-stufige Restwärmeanzeige
- OffSound Control
- Kindersicherung
- Verriegelungsfunktion
- Leistungsabhängige Abschaltautomatik
- Sicherheits-Hauptschalter
- **Kochzonenbestückung:** 4 **Induktions**-Kochzonen Ø 21,0 cm, 2,3 kW (Powerstufe 3,2 kW)

Gesamtanschlusswert:

7,4 kW für Anschluss an 400 V, 2N~ bzw. 230 V~

SlimFit-Design:

- Für den Einbau in jede Arbeitsplattentiefe: min. 12 mm, bei gleichzeitiger Installation einer Schublade oder min. 28 mm mit einem AEG-Backofen/-Herd darunter. Kein Einbau eines Schutzbodens erforderlich.

Lieferbar ab Januar 2018

Modell	IAE84431XB	PR
	(Rahmen: Edelstahl)	
PNC	949 597 312	
UVP	€ 1.159,-	

IKB 84431 XB/FB/IB

4-fach Induktion mit Hob²Hood



NEU



Ausstattung:

- **Hob²Hood-Funktion**
- OptiFit Frame
- Direct-Control Kochzonen-Ansteuerung
- Elektronische Anzeigen für alle 4 Kochzonen
- 4 elektronische Automatikkochstellen
- Power-Funktion für jede Kochzone
- Topferkennung
- Stop + Go-Funktion
- Öko-Timer
- CountUp-Timer
- Kurzzeitwecker
- OptiHeat Control – 3-stufige Restwärmeanzeige
- OffSound Control
- Kindersicherung
- Verriegelungsfunktion
- Leistungsabhängige Abschaltautomatik
- Sicherheits-Hauptschalter
- **Kochzonenbestückung:** 4 **Induktions**-Kochzonen Ø 21,0 cm, 2,3 kW (Powerstufe 3,2 kW)

Gesamtanschlusswert:

7,4 kW für Anschluss an 400 V, 2N~ bzw. 230 V

SlimFit-Design:

- Für den Einbau in jede Arbeitsplattentiefe: min. 12 mm, bei gleichzeitiger Installation einer Schublade oder min. 28 mm mit einem AEG-Backofen/-Herd darunter. Kein Einbau eines Schutzbodens erforderlich.



IKB 84431 FB (Facetten-Design)



IKB 84431 IB (flächenbündig)

Modell	IKB84431XB	LI
	(Rahmen: Edelstahl)	
PNC	949 597 228	
UVP	€ 1.049,-	
Modell	IKB84431FB	LI

PNC 949 597 283

UVP € 1.049,-

Modell IKB84431IB LI (flächenbündig)

PNC 949 597 282

UVP € 1.049,-

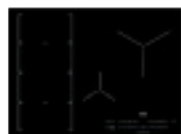
IKE 74471 XB/IB

4-fach Induktion mit FlexiBridge und PowerSlide-Funktion



Ausstattung:

- **Hob*Hood-Funktion**
- OptiFit Frame
- Direct-Control Kochzonen-Ansteuerung
- **FlexiBridge – kombiniert bis zu 4 ovale Kochzonen links**
- **PowerSlide-Funktion**
- Elektronische Anzeigen für alle 4 Kochzonen
- 4 elektronische Automatikkochstellen
- Power-Funktion für jede Kochzone
- Topferkennung
- Öko-Timer
- CountUp-Timer
- Kurzzeitwecker
- OptiHeat Control – 3-stufige Restwärmeanzeige
- OffSound Control
- Kindersicherung
- Verriegelungsfunktion
- Leistungsabhängige Abschaltautomatik
- Sicherheits-Hauptschalter
- **Kochzonenbestückung: 4 ovale Induktions-Kochzonen** für eine Kochfläche 22,0 x 44,0 cm für bis zu 2 Töpfe, je 2,3 kW (Powerstufe 3,2 kW)
- **1 Induktions-Kochzone** Ø 24,0 cm, 2,3 kW (Powerstufe 3,6 kW)
- **1 Induktions-Kochzone** Ø 14,5 cm, 1,4 kW (Powerstufe 2,5 kW)



IKE 74471 IB (flächenbündig)

Gesamtanschlusswert:
7,4 kW für Anschluss an 400 V, 2N~ bzw. 230 V~

SlimFit-Design:

- Für den Einbau in jede Arbeitsplattentiefe: min. 12 mm, bei gleichzeitiger Installation einer Schublade oder min. 28 mm mit einem AEG-Backofen/-Herd darunter. Kein Einbau eines Schutzbodens erforderlich.

Modell	IKE74471XB	PA
	(Rahmen: Edelstahl)	
PNC	949 597 258	
UVP	€ 1.159,-	

Modell	IKE74471IB	PA
	(flächenbündig)	
PNC	949 597 259	
UVP	€ 1.159,-	

IKE 74451 XB/IB

4-fach Induktion mit Bridge-Funktion und seitlicher Bedienung



Ausstattung:

- **Hob*Hood-Funktion**
- OptiFit Frame
- Direct-Control Kochzonen-Ansteuerung
- Elektronische Anzeigen für alle 4 Kochzonen
- 4 elektronische Automatikkochstellen
- Power-Funktion für jede Kochzone
- Topferkennung
- **Bridge-Funktion zweifach**
- Stop + Go-Funktion
- Öko-Timer
- CountUp-Timer
- Kurzzeitwecker
- OptiHeat Control – 3-stufige Restwärmeanzeige
- OffSound Control
- Kindersicherung
- Verriegelungsfunktion
- Leistungsabhängige Abschaltautomatik
- Sicherheits-Hauptschalter
- **Kochzonenbestückung: 4 Induktions-Kochzonen** Ø 21,0 cm, 2,3 kW (Powerstufe 3,2 kW)



IKE 74451 IB (flächenbündig)

Gesamtanschlusswert:
7,4 kW für Anschluss an 400 V, 2N~ bzw. 230 V~

SlimFit-Design:

- Für den Einbau in jede Arbeitsplattentiefe: min. 12 mm, bei gleichzeitiger Installation einer Schublade oder min. 28 mm mit einem AEG-Backofen/-Herd darunter. Kein Einbau eines Schutzbodens erforderlich.

Modell	IKE74451XB	PA
	(Rahmen: Edelstahl)	
PNC	949 597 192	
UVP	€ 1.049,-	

Modell	IKE74451IB	PA
	(flächenbündig)	
PNC	949 597 267	
UVP	€ 1.049,-	

HKP 67420 FB

4-fach Induktion mit PURE-Design und FlexiBridge



Ausstattung:

- **PURE-Design – im ausgeschalteten Zustand ist das Kochfeld komplett puristisch schwarz**
- Direct-Control Kochzonen-Ansteuerung
- **FlexiBridge – kombiniert bis zu 4 ovale Kochzonen links**
- **PowerSlide-Funktion**
- Elektronische Anzeigen für alle 4 Kochzonen
- 4 elektronische Automatikkochstellen
- Power-Funktion für jede Kochzone
- Topferkennung
- Stop + Go-Funktion
- Öko-Timer
- CountUp-Timer
- Kurzzeitwecker
- OptiHeat Control – 3-stufige Restwärmeanzeige
- OffSound Control
- Kindersicherung
- Verriegelungsfunktion
- Leistungsabhängige Abschaltautomatik
- Sicherheits-Hauptschalter
- **Kochzonenbestückung: 4 ovale Induktions-Kochzonen** für eine Kochfläche 22,0 x 44,0 cm für bis zu 2 Töpfe, je 2,3 kW (Powerstufe 3,2 kW)
- **1 Induktions-Kochzone** Ø 18,0 cm, 1,8 kW (Powerstufe 2,8 kW)
- **1 Induktions-Kochzone** Ø 14 cm, 1,4 kW (Powerstufe 2,5 kW)

Gesamtanschlusswert:
7,4 kW für Anschluss an 400 V, 2N~ bzw. 230 V~

Sonderzubehör:

- Schutzboden PBOX-71R81 PNC 944 189 314



UVP € 79,-

Modell	HKP67420FB	PA
	(Facetten-Design)	
PNC	949 597 135	
UVP	€ 1.459,-	

IKE 64471 XB/IB

4-fach Induktion mit FlexiBridge und PowerSlide-Funktion



Ausstattung:

- **Hob*Hood-Funktion**
- OptiFit Frame
- Direct-Control Kochzonen-Ansteuerung
- **FlexiBridge – kombiniert bis zu 4 ovale Kochzonen links**
- **PowerSlide-Funktion**
- Elektronische Anzeigen für alle 4 Kochzonen
- 4 elektronische Automatikkochstellen
- Power-Funktion für jede Kochzone
- Topferkennung
- Öko-Timer
- CountUp-Timer
- Kurzzeitwecker
- OptiHeat Control – 3-stufige Restwärmeanzeige
- OffSound Control
- Kindersicherung
- Verriegelungsfunktion
- Leistungsabhängige Abschaltautomatik
- Sicherheits-Hauptschalter
- **Kochzonenbestückung: 4 ovale Induktions-Kochzonen** für eine Kochfläche 22,0 x 44,0 cm für bis zu 2 Töpfe, je 2,3 kW (Powerstufe 3,2 kW)
- **1 Induktions-Kochzone** Ø 18,0 cm, 1,8 kW (Powerstufe 2,8 kW)
- **1 Induktions-Kochzone** Ø 14,5 cm, 1,4 kW (Powerstufe 2,5 kW)



IKE 64471 IB (flächenbündig)

Gesamtanschlusswert:
7,4 kW für Anschluss an 400 V, 2N~ bzw. 230 V~

SlimFit-Design:

- Für den Einbau in jede Arbeitsplattentiefe: min. 12 mm, bei gleichzeitiger Installation einer Schublade oder min. 28 mm mit einem AEG-Backofen/-Herd darunter. Kein Einbau eines Schutzbodens erforderlich.

Modell	IKE64471XB	PA
	(Rahmen: Edelstahl)	
PNC	949 597 226	
UVP	€ 1.109,-	

Modell	IKE64471IB	PA
	(flächenbündig)	
PNC	949 597 261	
UVP	€ 1.109,-	

IKK 64540 XB
4-fach Induktion mit weißem Display



NEU



Ausstattung:
• **Direct Touch Runder Slider in weiß**

- OptiFit Frame
- Direct Control Kochzonen-Ansteuerung
- Elektronische Anzeigen für alle 4 Kochzonen
- 4 elektronische Automatikkochstellen
- **Bridge-Funktion**
- Power-Funktion für jede Kochzone
- Topferkennung
- Stop + Go-Funktion
- Öko-Timer
- CountUp Timer
- Kurzzeitwecker
- OptiHeat Control – 3stufige Restwärmeanzeige
- Restwärmeanzeige
- OffSound Control
- Kindersicherung
- Verriegelungsfunktion
- Leistungsabhängige Abschaltautomatik
- Sicherheits-Hauptschalter
- **Kochzonenbestückung:**
- 2 **Induktions**-Kochzonen 21 cm, 2,3 kW (Powerstufe 3,2 kW)
- 1 **Induktions**-Kochzone Ø 18,0 cm, 1,8 kW (Powerstufe 2,8 kW)
- 1 **Induktions**-Kochzone 14,5 cm, 1,4 kW (Powerstufe 2,5 kW)

Gesamtanschlusswert:
7,4 kW für Anschluss an 400 V, 2N ~ bzw. 230 V

SlimFit-Design:

- Für den Einbau in jede Arbeitsplattentiefe: min. 12 mm, bei gleichzeitiger Installation einer Schublade oder min. 28 mm mit einem AEG-Backofen/-Herd darunter.
- Kein Einbau eines Schutzbodens erforderlich.

Modell	IKK64540XB	PR
	(Rahmen: Edelstahl)	
PNC	949 597 279	
UVP	€ 1.089,-	

IKE 64450 XB/IB
4-fach Induktion mit Bridge-Funktion



NEU



Ausstattung:

- OptiFit Frame
- Direct-Control Kochzonen-Ansteuerung
- Elektronische Anzeigen für alle 4 Kochzonen
- 4 elektronische Automatikkochstellen
- Power-Funktion für jede Kochzone
- Topferkennung
- **Bridge-Funktion zweifach**
- Stop + Go-Funktion
- Öko-Timer
- CountUp-Timer
- Kurzzeitwecker
- OptiHeat Control – 3-stufige Restwärmeanzeige
- OffSound Control
- Kindersicherung
- Verriegelungsfunktion
- Leistungsabhängige Abschaltautomatik
- Sicherheits-Hauptschalter
- **Kochzonenbestückung:**
- 4 **Induktions**-Kochzonen 18,0 x 21,0 cm, 2,3 kW (Powerstufe 3,2 kW)



IKE 64450 IB (flächenbündig)

Gesamtanschlusswert:
7,4 kW für Anschluss an 400 V, 2N~ bzw. 230 V~

SlimFit-Design:

- Für den Einbau in jede Arbeitsplattentiefe: min. 12 mm, bei gleichzeitiger Installation einer Schublade oder min. 28 mm mit einem AEG-Backofen/-Herd darunter.
- Kein Einbau eines Schutzbodens erforderlich.

Lieferbar ab November 2017

Modell	IKE64450XB	PA
	(Rahmen: Edelstahl)	
PNC	949 597 193	
UVP	€ 999,-	
Modell	IKE64450IB	PA
	(flächenbündig)	
PNC	949 597 269	
UVP	€ 999,-	

Maßbilder siehe Seite 106–110

IKB 64411 XB/FB/IB
4-fach Induktion mit Hob®Hood



NEU



Ausstattung:

- **Hob®Hood-Funktion**
- OptiFit Frame
- Direct-Control Kochzonen-Ansteuerung
- Elektronische Anzeigen für alle 4 Kochzonen
- 4 elektronische Automatikkochstellen
- Power-Funktion für jede Kochzone
- Topferkennung
- Stop + Go-Funktion
- Öko-Timer
- CountUp-Timer
- Kurzzeitwecker
- OptiHeat Control – 3-stufige Restwärmeanzeige
- OffSound Control
- Kindersicherung
- Verriegelungsfunktion
- Leistungsabhängige Abschaltautomatik
- Sicherheits-Hauptschalter
- **Kochzonenbestückung:**
- 1 **Induktions**-Mehrzweckkochzone 17,0 x 26,5 cm, 2,3 kW (Powerstufe 3,2 kW)
- 1 **Induktions**-Kochzone Ø 21,0 cm, 2,3 kW (Powerstufe 3,7 kW)
- 1 **Induktions**-Kochzone Ø 18,0 cm, 1,8 kW (Powerstufe 2,8 kW)
- 1 **Induktions**-Kochzone Ø 14,5 cm, 1,4 kW (Powerstufe 2,5 kW)



IKB 64411 FB (Facetten-Design)



IKB 64411 IB (flächenbündig)

Gesamtanschlusswert:
7,4 kW für Anschluss an 400 V, 2N~ bzw. 230 V~

SlimFit-Design:

- Für den Einbau in jede Arbeitsplattentiefe: min. 12 mm, bei gleichzeitiger Installation einer Schublade oder min. 28 mm mit einem AEG-Backofen/-Herd darunter.
- Kein Einbau eines Schutzbodens erforderlich.

Modell	IKB64411FB	LI
	(Facetten-Design)	
PNC	949 597 317	
UVP	€ 949,-	
Modell	IKB64411XB	LI
	(Rahmen: Edelstahl)	
PNC	949 597 316	
UVP	€ 949,-	
Modell	IKB64411IB	LI
	(flächenbündig)	
PNC	949 597 315	
UVP	€ 949,-	

IKB 64311 XB
4-fach Induktion mit Single-Control



NEU



Ausstattung:

- **Hob®Hood-Funktion**
- OptiFit Frame
- Single-Control Kochzonen-Ansteuerung
- Elektronische Anzeigen für alle 4 Kochzonen
- 4 elektronische Automatikkochstellen
- Power-Funktion für jede Kochzone
- Topferkennung
- Stop + Go-Funktion
- Timer
- Kurzzeitwecker
- Kindersicherung
- Verriegelungsfunktion
- Leistungsabhängige Abschaltautomatik
- Sicherheits-Hauptschalter
- **Kochzonenbestückung:**
- 1 **Induktions**-Mehrzweckkochzone 17 x 26,5 cm, 2,3 kW (Powerstufe 3,2 kW)
- 1 **Induktions**-Kochzone Ø 21,0 cm, 2,3 kW (Powerstufe 3,7 kW)
- 1 **Induktions**-Kochzone Ø 18,0 cm, 1,8 kW (Powerstufe 2,8 kW)
- 1 **Induktions**-Kochzone Ø 14,5 cm, 1,4 kW (Powerstufe 2,5 kW)

Gesamtanschlusswert:
7,4 kW für Anschluss an 400 V, 2N~ bzw. 230 V~

SlimFit-Design:

- Für den Einbau in jede Arbeitsplattentiefe: min. 12 mm, bei gleichzeitiger Installation einer Schublade oder min. 28 mm mit einem AEG-Backofen/-Herd darunter.
- Kein Einbau eines Schutzbodens erforderlich.

Lieferbar ab November 2017

Modell	IKB64311XB	LI
	(Rahmen: Edelstahl)	
PNC	949 597 286	
UVP	€ 899,-	

Maßbilder siehe Seite 106–110

IKB 64301 XB
4-fach Induktion mit Single-Control



NEU



- Ausstattung:**
- **Hob'Hood-Funktion**
 - OptiFit Frame
 - Single-Control Kochzonen-Ansteuerung
 - Elektronische Anzeigen für alle 4 Kochzonen
 - 4 elektronische Automatikkochstellen
 - Power-Funktion für jede Kochzone
 - Topferkennung
 - Stop + Go-Funktion
 - Timer
 - Kurzzeitwecker
 - Kindersicherung
 - Verriegelungsfunktion
 - Leistungsabhängige Abschaltautomatik
 - Sicherheits-Hauptschalter
 - **Kochzonenbestückung:**
 - 1 **Induktions-Kochzone** Ø 21,0 cm, 2,3 kW (Powerstufe 3,7 kW)
 - 2 **Induktions-Kochzonen** Ø 18,0 cm, 1,8 kW (Powerstufe 2,8 kW)
 - 1 **Induktions-Kochzone** Ø 14,5 cm, 1,4 kW (Powerstufe 2,5 kW)

Gesamtanschlusswert:
7,4 kW für Anschluss an 400 V, 2N- bzw. 230 V-

- SlimFit-Design:**
- Für den Einbau in jede Arbeitsplattentiefe: min. 12 mm, bei gleichzeitiger Installation einer Schublade oder min. 28 mm mit einem AEG-Backofen/-Herd darunter. Kein Einbau eines Schutzbodens erforderlich.

Lieferbar ab November 2017

Modell	IKB64301XB	LI
	(Rahmen: Edelstahl)	
PNC	949 597 287	
UVP	€ 799,-	

HK 955070 XB
Profi-Dreikreis-Kochzone



- Ausstattung:**
- OptiFit Frame
 - Direct-Control Kochzonen-Ansteuerung
 - Elektronische Anzeigen für alle 5 Kochzonen
 - 5 elektronische Automatikkochstellen
 - Schnellaufglühende Kochzonen
 - Stop + Go-Funktion
 - Öko-Timer
 - CountUp-Timer
 - Kurzzeitwecker
 - OptiHeat Control – 3-stufige Restwärmearzeige
 - OffSound Control
 - Kindersicherung
 - Verriegelungsfunktion
 - Leistungsabhängige Abschaltautomatik
 - Sicherheits-Hauptschalter
 - **Kochzonenbestückung:**
 - 1 **Profi-Dreikreis-Kochzone** Ø 14,5/21,0/27,0 cm, 1,05/1,95/2,7 kW
 - 1 Mehrzweck-Kochzone 17,0 x 26,5 cm, 2,2 kW
 - 2 Kochzonen Ø 18,0 cm, 1,8 kW
 - 1 Kochzone Ø 14,5 cm, 1,2 kW

Gesamtanschlusswert:
7,9 kW für Anschluss an 400 V, 3N

- Sonderzubehör:**
- Schutzboden PBOX-9R PNC 944 189 316
 - **UVP € 89,-**



Dieses Gerät muss an 3 Phasen angeschlossen werden

Modell	HK955070XB	PA
	(Rahmen: Edelstahl)	
PNC	949 595 020	
UVP	€ 1.179,-	

Maßbilder siehe Seite 106–110

HK 854870 XB/FB/IB
Rapid Power, Profi-Dreikreis-Kochzone



- Ausstattung:**
- **Hob'Hood-Funktion**
 - OptiFit Frame
 - Direct-Control Kochzonen-Ansteuerung
 - Elektronische Anzeigen für alle 4 Kochzonen
 - 4 elektronische Automatikkochstellen
 - **RapidPower Kochzonen** – bis zu 25% schnellere Aufheizzeiten
 - Stop + Go-Funktion
 - Öko-Timer
 - CountUp-Timer
 - Kurzzeitwecker
 - OptiHeat Control – 3-stufige Restwärmearzeige
 - OffSound Control
 - Kindersicherung
 - Verriegelungsfunktion
 - Leistungsabhängige Abschaltautomatik
 - Sicherheits-Hauptschalter
 - **Kochzonenbestückung:**
 - 1 **Profi-Dreikreis-Kochzone** Ø 14,5/21,0/27,0 cm, 1,1/2,3/3,4 kW
 - 1 Mehrzweck-Kochzone Ø 17,0 x 26,5 cm, 1,8/2,8 kW
 - 1 Kochzone Ø 18,0 cm, 2,0 kW
 - 1 Kochzone Ø 14,5 cm, 1,6 kW

Gesamtanschlusswert:
7,7 kW für Anschluss an 400 V, 3N



HK 854870 FB (Facetten-Design)



HK 854870 IB (flächenbündig)

- Sonderzubehör:**
- Schutzboden PBOX-8R9I PNC 944 189 315
 - **UVP € 89,-**



Modell	HK854870XB	PA
	(Rahmen: Edelstahl)	
PNC	949 597 109	
UVP	€ 849,-	

Modell	HK854870FB	PA
	(Facetten-Design)	
PNC	949 597 124	
UVP	€ 849,-	

Modell	HK854870IB	PA
	(flächenbündig)	
PNC	949 597 125	
UVP	€ 849,-	

HK 834060 XB
Mehrzweck-Kochzone



- Ausstattung:**
- OptiFit Frame
 - Single-Control Kochzonen-Ansteuerung
 - Elektronische Anzeigen für alle 4 Kochzonen
 - 4 elektronische Automatikkochstellen
 - Schnellaufglühende Kochzonen
 - Stop + Go-Funktion
 - Timer
 - Kurzzeitwecker
 - Kindersicherung
 - Verriegelungsfunktion
 - Leistungsabhängige Abschaltautomatik
 - Sicherheits-Hauptschalter
 - **Kochzonenbestückung:**
 - 1 Zweikreis-Kochzone Ø 12,0/21,0 cm, 0,75/2,2 kW
 - 1 Mehrzweck-Kochzone 17,0 x 26,5 cm, 1,5/2,4 kW
 - 2 Kochzonen Ø 14,5 cm, 1,2 kW

Gesamtanschlusswert:
7,0 kW für Anschluss an 400 V, 2N- bzw. 230 V-

- Sonderzubehör:**
- Schutzboden PBOX-8R9I PNC 944 189 315
 - **UVP € 89,-**



Modell	HK834060XB	LI
	(Rahmen: Edelstahl)	
PNC	949 595 010	
UVP	€ 719,-	

Maßbilder siehe Seite 106–110

HK 654850 XB

Rapid Power, Mehrzweck-Kochzone

**Ausstattung:**

- **HobHood-Funktion**
- OptiFit Frame
- Direct-Control
- Kochzonen-Ansteuerung
- Elektronische Anzeigen für alle 4 Kochzonen
- 4 elektronische Automatikkochstellen
- **RapidPower Kochzonen** – bis zu 25% schnellere Aufheizzeiten
- Stop + Go-Funktion
- Öko-Timer
- CountUp-Timer
- Kurzzeitwecker
- OptiHeat Control – 3-stufige Restwärmeanzeige
- OffSound Control
- Kindersicherung
- Verriegelungsfunktion
- Leistungsabhängige Abschaltautomatik
- Sicherheits-Hauptschalter
- **Kochzonenbestückung:**
 - 1 Mehrzweck-Kochzone Ø 17,0 x 26,5 cm, 1,8/2,8 kW
 - 1 Kochzone Ø 21,0 cm, 3,0 kW
 - 2 Kochzonen Ø 14,5 cm, 1,6 kW

Gesamtanschlusswert:

6,4 kW für Anschluss an 400 V, 2N- bzw. 230 V-

Sonderzubehör:

- Schutzboden PBOX-6lR PNC 944 189 313

UVP € 79,-

Modell	HK654850XB	PA
	(Rahmen: Edelstahl)	
PNC	949 597 107	
UVP	€ 699,-	

HK 654070 XB/FB/IB

Direct-Control

**Ausstattung:**

- OptiFit Frame
- Direct-Control
- Kochzonen-Ansteuerung
- Elektronische Anzeigen für alle 4 Kochzonen
- 4 elektronische Automatikkochstellen
- Schnellaufglühende Kochzonen
- Stop + Go-Funktion
- Öko-Timer
- CountUp-Timer
- Kurzzeitwecker
- OptiHeat Control – 3-stufige Restwärmeanzeige
- OffSound Control
- Kindersicherung
- Verriegelungsfunktion
- Leistungsabhängige Abschaltautomatik
- Sicherheits-Hauptschalter
- **Kochzonenbestückung:**
 - 1 Dreikreis-Kochzone Ø 12,0/17,5/21,0 cm, 0,8/1,6/2,3 kW
 - 1 Mehrzweck-Kochzone 17,0 x 26,5 cm, 2,4 kW
 - 2 Kochzonen Ø 14,5 cm, 1,2 kW

Gesamtanschlusswert:

7,1 kW für Anschluss an 400 V, 2N- bzw. 230 V-



HK 654070 FB (Facetten-Design)



HK 654070 IB (flächenbündig)

Sonderzubehör:

- Schutzboden PBOX-6lR PNC 944 189 313

UVP € 79,-

Modell	HK654070XB	LI
	(Rahmen: Edelstahl)	
PNC	949 595 011	
UVP	€ 649,-	
Modell	HK654070FB	LI
	(Facetten-Design)	
PNC	949 595 012	
UVP	€ 649,-	
Modell	HK654070IB	LI
	(flächenbündig)	
PNC	949 595 013	
UVP	€ 649,-	

Maßbilder siehe Seite 106–110

HK 634060 XB

Stop + Go

**Ausstattung:**

- OptiFit Frame
- Single-Control
- Kochzonen-Ansteuerung
- Elektronische Anzeigen für alle 4 Kochzonen
- 4 elektronische Automatikkochstellen
- Schnellaufglühende Kochzonen
- Stop + Go-Funktion
- Timer
- Kurzzeitwecker
- Kindersicherung
- Verriegelungsfunktion
- Leistungsabhängige Abschaltautomatik
- Sicherheits-Hauptschalter
- **Kochzonenbestückung:**
 - 1 Zweikreis-Kochzone Ø 12,0/21,0 cm, 0,75/2,2 kW
 - 1 Mehrzweck-Kochzone 17,0 x 26,5 cm, 2,4 kW
 - 2 Kochzonen Ø 14,5 cm, 1,2 kW

Gesamtanschlusswert:

7,0 kW für Anschluss an 400 V, 2N- bzw. 230 V-

Sonderzubehör:

- Schutzboden PBOX-6lR PNC 944 189 313

UVP € 79,-

Modell	HK634060XB	LI
	(Rahmen: Edelstahl)	
PNC	949 492 154	
UVP	€ 599,-	

HK 624000 XB

Single-Control

**Ausstattung:**

- OptiFit Frame
- Single-Control
- Kochzonen-Ansteuerung
- Elektronische Anzeigen für alle 4 Kochzonen
- 4 elektronische Automatikkochstellen
- Schnellaufglühende Kochzonen
- Kindersicherung
- Leistungsabhängige Abschaltautomatik
- Sicherheits-Hauptschalter
- **Kochzonenbestückung:**
 - 1 Kochzone Ø 21,0 cm, 2,3 kW
 - 1 Kochzone Ø 18,0 cm, 1,8 kW
 - 2 Kochzonen Ø 14,5 cm, 1,2 kW

Gesamtanschlusswert:

6,5 kW für Anschluss an 400 V, 2N- bzw. 230 V-

Sonderzubehör:

- Schutzboden PBOX-6lR PNC 944 189 313

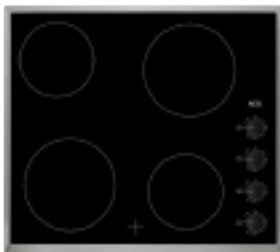
UVP € 79,-

Modell	HK624000XB	LI
	(Rahmen: Edelstahl)	
PNC	949 492 153	
UVP	€ 549,-	

Maßbilder siehe Seite 106–110

HK 614000 XB

Schnellaufglühend



Ausstattung:

- OptiFit Frame
- Schnellaufglühende Kochzonen
- Griffsichere Schalter
- 4-fach Restwärmeanzeige
- **Kochzonenbestückung:**
2 Kochzonen
Ø 18,0 cm, 1,8 kW
2 Kochzonen
Ø 14,5 cm, 1,2 kW

Gesamtanschlusswert:

6,0 kW für Anschluss an
400 V, 2N~ bzw. 230 V~

Sonderzubehör:

- Schutzboden PBOX-61R
PNC 944 189 313

UVP € 79,-



Modell	HK614000XB	LI
	(Rahmen: Edelstahl)	
PNC	949 492 152	
UVP	€ 499,-	

HG 795550 XBD

5-fach Gas auf Glas/Wok-Kochstelle



Ausstattung:

- **High Speed-Brenner – 20% schneller als herkömmliche**
- **Wok mit Triple Crown Brenner**
- 5 Gas-Kochstellen
- Griffsichere Bedienknebel
- Abnehmbare Topfträger
- Elektrische Zündung
- Zündsicherung
- Thermosicherung
- **Kochzonenbestückung:**
1 Wok-Kochstelle
Ø 12,0 cm, 3,8 kW
3 Normalbrenner
Ø 7,0 cm, 1,9 kW
1 Garbrenner
Ø 5,4 cm, 1,0 kW
- Elektro-Anschlusskabel mit Schuko-Stecker, Länge 1,6 m

Hinweis:

- Werkseitige Einstellung: Erdgas (EE) auf 20 mb

Flüssiggasdüsen 50 mb im Lieferumfang enthalten

Gesamtanschlusswert:

Gas 10,5 kW

Modell	HG795550XBD	PA
PNC	949 630 680	
UVP	€ 1.149,-	

HG 694550 XBD

4-fach Gas auf Glas/Wok-Kochstelle



Ausstattung:

- **High Speed-Brenner – 20% schneller als herkömmliche**
- **Wok mit Triple Crown Brenner**
- 4 Gas-Kochstellen
- Griffsichere Bedienknebel
- Abnehmbare Topfträger
- Elektrische Zündung
- Zündsicherung
- Thermosicherung
- **Kochzonenbestückung:**
1 Wok-Kochstelle
Ø 12,0 cm, 3,8 kW
2 Normalbrenner
Ø 7,0 cm, 1,9 kW
1 Garbrenner
Ø 5,4 cm, 1,0 kW
- Elektro-Anschlusskabel mit Schuko-Stecker, Länge 1,6 m

Hinweis:

- Werkseitige Einstellung: Erdgas (EE) auf 20 mb

Flüssiggasdüsen 50 mb im Lieferumfang enthalten

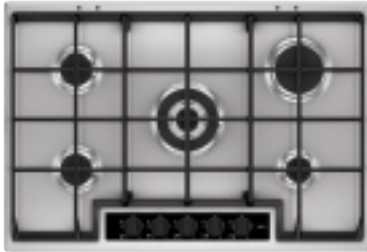
Gesamtanschlusswert:

Gas 7,7 kW

Modell	HG694550XBD	PA
PNC	949 640 367	
UVP	€ 999,-	

HG 755450 SYD

5-fach Gas-Kochstelle



Ausstattung:

- High Speed-Brenner – 20% schneller als herkömmliche
- Wok mit Triple Crown Brenner
- 5 Gas-Kochstellen
- Griffsichere Bedienknebel
- Abnehmbare Topfträger
- Elektrische Zündung
- Zündsicherung
- Thermosicherung
- **Kochzonenbestückung:**
 - 1 Wok-Kochstelle
Ø 12,0 cm, 4,0 kW
 - 2 Normalbrenner
Ø 7,0 cm, 2,0 kW
 - 1 Starkbrenner
Ø 10 cm, 3,0 kW
 - 1 Garbrenner
Ø 5,4 cm, 1,0 kW
- Elektro-Anschlusskabel mit Schuko-Stecker, Länge 1,1 m

Hinweis:

- Werkseitige Einstellung: Erdgas (EE) auf 20 mb

Flüssiggasdüsen 50 mb im Lieferumfang enthalten

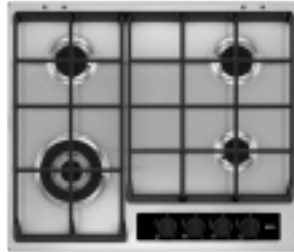
Gesamtanschlusswert:

Gas 12,0 kW

Modell	HG755450SYD	LI
PNC	949 630 704	
UVP	€ 799,-	

HG 654550 SYD

4-fach Gas-Kochstelle



Ausstattung:

- High Speed-Brenner – 20% schneller als herkömmliche
- Wok mit Triple Crown Brenner
- 4 Gas-Kochstellen
- Griffsichere Bedienknebel
- Abnehmbare Topfträger
- Elektrische Zündung
- Zündsicherung
- Thermosicherung
- **Kochzonenbestückung:**
 - 1 Wok-Kochstelle
Ø 12,0 cm, 4,0 kW
 - 2 Normalbrenner
Ø 7,0 cm, 2,0 kW
 - 1 Garbrenner
Ø 5,4 cm, 1,0 kW
- Elektro-Anschlusskabel mit Schuko-Stecker, Länge 1,1 m

Hinweis:

- Werkseitige Einstellung: Erdgas (EE) auf 20 mb

Flüssiggasdüsen 50 mb im Lieferumfang enthalten

Gesamtanschlusswert:

Gas 9,0 kW

Modell	HG654550SYD	LI
PNC	949 640 404	
UVP	€ 649,-	

Maßbilder siehe Seite 106–110

HC 452401 EB

2-fach Induktion



Ausstattung:

- Direct-Control Kochzonen-Ansteuerung
- Elektronische Anzeigen für alle 2 Kochzonen
- 2 elektronische Automatikkochstellen
- Power-Funktion für jede Kochzone
- Topferkennung
- Bridge-Funktion
- Stop + Go-Funktion
- Öko-Timer
- CountUp-Timer
- Kurzzeitwecker
- OptiHeat Control – 3-stufige Restwärmeanzeige
- OffSound Control
- Kindersicherung
- Verriegelungsfunktion
- Leistungsabhängige Abschaltautomatik
- Sicherheits-Hauptschalter
- **Kochzonenbestückung:** 2 Induktions-Kochzonen
17,0 x 26,5 cm, 2,3 kW (Powerstufe 3,2 kW)

Gesamtanschlusswert:

3,7 kW für Anschluss an 400 V, 2N- bzw. 230 V-

Modell	HC452401EB	PA
	(CrystalLine)	
PNC	949 595 444	
UVP	€ 899,-	

HC 451501 EB

Induktions-Wok



Ausstattung:

- Direct-Control Kochzonen-Ansteuerung
- Elektronische Anzeigen
- Power-Funktion
- Topferkennung
- Stop + Go-Funktion
- Öko-Timer
- CountUp-Timer
- Kurzzeitwecker
- OptiHeat Control – 3-stufige Restwärmeanzeige
- OffSound Control
- Kindersicherung
- Verriegelungsfunktion
- Leistungsabhängige Abschaltautomatik
- Sicherheits-Hauptschalter
- **Kochzonenbestückung:** 1 Wok-Kochzone
Ø 30,0 cm, 2,3 kW (Powerstufe 3,2 kW)

Gesamtanschlusswert:

3,2 kW für Anschluss an 400 V, 2N- bzw. 230 V-

Zubehör:

- 1 Wokpfanne



Im Lieferumfang enthalten: Wok-Pfanne

Modell	HC451501EB	PA
	(CrystalLine)	
PNC	949 595 444	
UVP	€ 1.899,-	

Maßbilder siehe Seite 106–110

HC 452021 EB

Touch Control

**Ausstattung:**

- Direct-Control Kochzonen-Ansteuerung
- Elektronische Anzeigen für alle 2 Kochzonen
- 2 elektronische Automatikkochstellen
- Schnellaufglühende Kochzonen
- Stop + Go-Funktion
- Öko-Timer
- CountUp-Timer
- Kurzzeitwecker
- OptiHeat Control – 3-stufige Restwärmeanzeige
- OffSound Control
- Kindersicherung
- Verriegelungsfunktion
- Leistungsabhängige Abschaltautomatik
- Sicherheits-Hauptschalter

• Kochzonenbestückung:

- 1 Dreikreis-Kochzone
Ø 12,0/17,5/21,0 cm,
0,8/1,6/2,3 kW
- 1 Kochzone
Ø 14,0 cm, 1,2 kW

Gesamtanschlusswert:

3,5 kW für Anschluss an
400 V, 2N- bzw. 230 V-

Modell	HC452021EB	PA
	(CrystalLine)	
PNC	949 595 442	
UVP	€ 699,-	

HC 452601 EB

Induktions-beheiztes Teppan Yaki

**Ausstattung:**

- Direct-Control Kochzonen-Ansteuerung
- Temperaturanzeige für beide Kochzonen
- Temperaturregelung von 60 bis 220 Grad
- Elektronische Anzeigen für alle 2 Kochzonen
- Öko-Timer
- CountUp-Timer
- Kurzzeitwecker
- OptiHeat Control – 3-stufige Restwärmeanzeige
- OffSound Control
- Reinigungsfunktion
- Kindersicherung
- Verriegelungsfunktion
- Leistungsabhängige Abschaltautomatik
- Sicherheits-Hauptschalter

Grillfläche:

- 2 Heizzonen
- Breite 36 cm x Tiefe 52 cm
- Fettbedarf äußerst gering
- Gute Geschmackausbildung
- Kein zusätzliches Kochgeschirr
- Pflegeleichte Edelstahl-Grillfläche

Gesamtanschlusswert:

2,8 kW für Anschluss
an 220-240 V-

Modell	HC452601EB	PA
	(CrystalLine)	
PNC	949 595 445	
UVP	€ 2.799,-	

Maßbilder siehe Seite 106–110

HK 312000 MB

Schnellaufglühend

**Ausstattung:**

- Griffsichere Schalter
- 2 schnellaufglühende Kochzonen
- **Kochzonenbestückung:**
1 schnellaufglühende Kochzone
Ø 18,0 cm, 1,8 kW
1 schnellaufglühende Kochzone
Ø 14,5 cm, 1,2 kW

• Anschlusskabel 1,0 m

(ohne Stecker)

Gesamtanschlusswert:

3,0 kW für Anschluss
an 230 V-

Modell	HK312000MB	LI
	(Rahmen: Edelstahl)	
PNC	949 738 671	
UVP	€ 499,-	

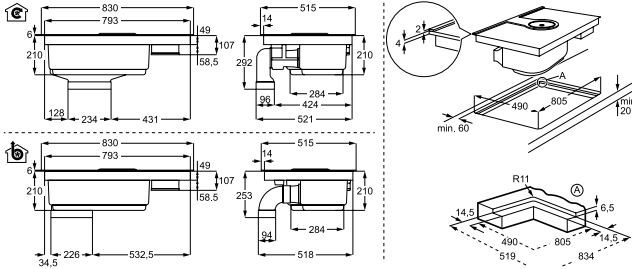
Maßbilder siehe Seite 106–110

MASSBILDER

MASSBILDER

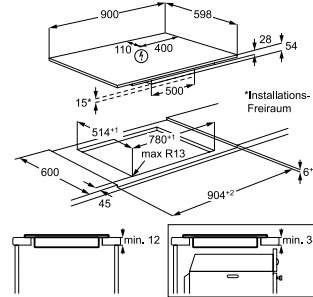
IDK 84451 IB / IDE 84241 IB / IDE 84242 IB

PSGBCH160D363056



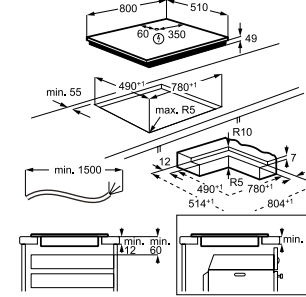
IPK 94530 LB

PSGBHO160D177014



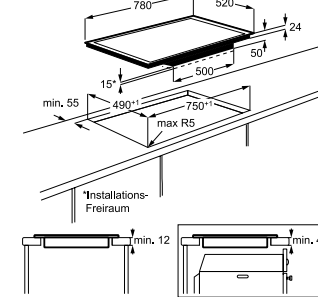
IKE 85654 IB / IKE 85451 IB

PSGBHO170DE0003J



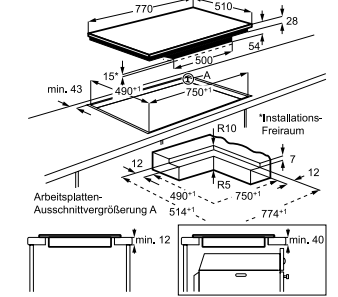
HKP 87420 FB

PSGBHO130D000037



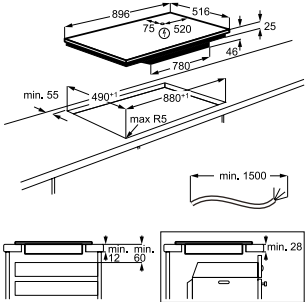
HKP 87420 IB / HK 874400 IB

PSGBHO130D000049



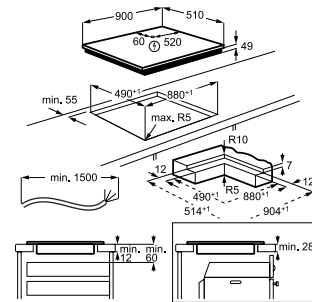
IKE 96654 XB / IKE 95474 XB / IKE 95454 XB

PSGBHO170DE0002X



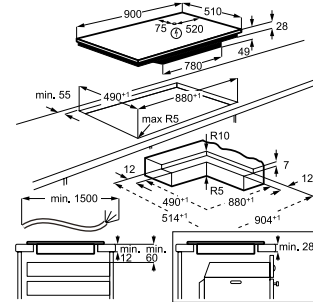
IKE 96654 IB

PSGBHO170DE0003I



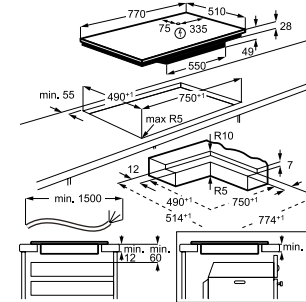
IKE 95474 IB / IKE 95454 IB

PSGBHO170DE0003F



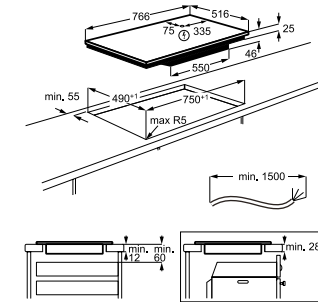
IKE 85471 IB / IKK 84540 IB / IKE 85441 IB

PSGBHO170DE0003E



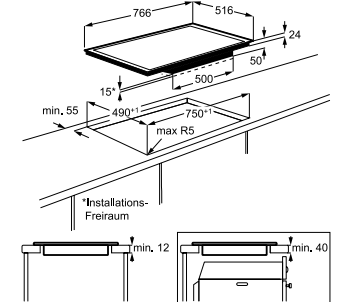
IKE 84471 XB / IKE 85441 XB / IKE 84445 XB / IKE 84441 XB / IKB 84431 XB

PSGBHO170DE0002W



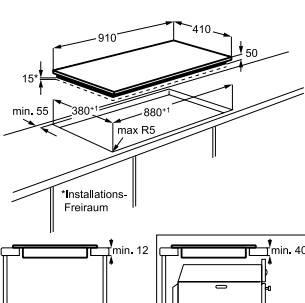
HK 874400 XB

PSGBHO130D000027



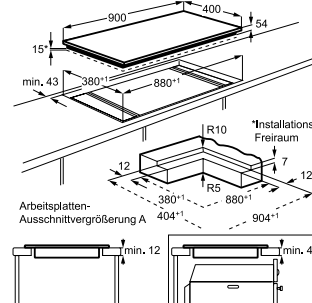
HK 973500 FB

PSGBHO130D0000039



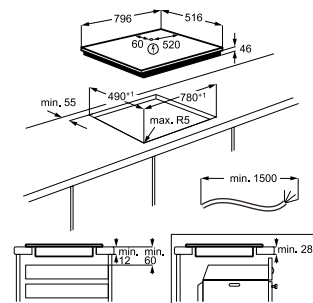
HK 973500 IB

PSGBHO130D0000051



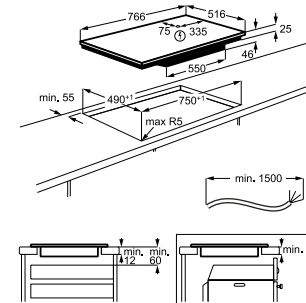
IKE 85654 XB / IKE 85451 XB

PSGBHO170DE0002Z



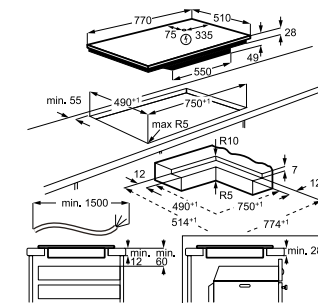
IKE 85471 XB / IKK 84540 XB / IAE 84431 XB

PSGBHO170DE0002W



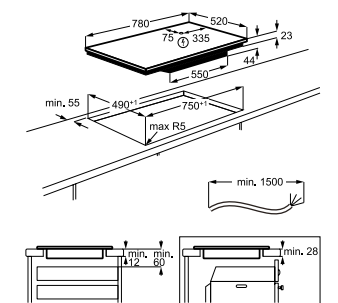
IKE 84445 IB / IKB 84431 IB

PSGBHO170DE0003E



IKB 84431 FB

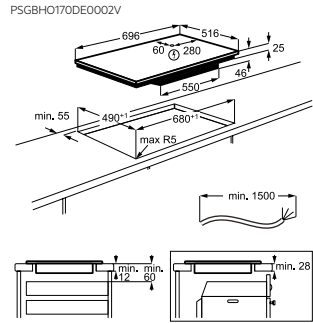
PSGBHO170DE00032



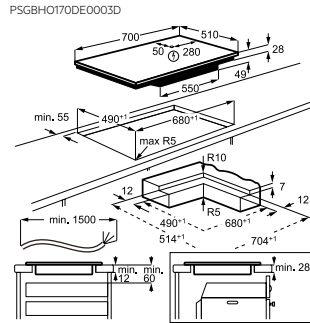
MASSBILDER

MASSBILDER

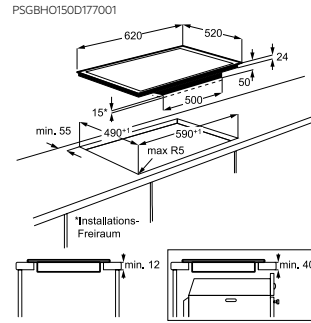
IKE 74471 XB / IKE 74451 XB



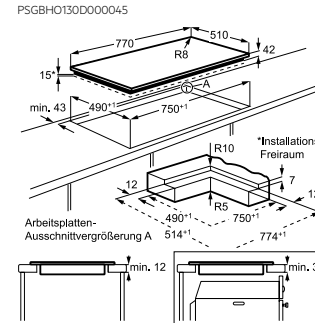
IKE 74471 IB / IKE 74451 IB



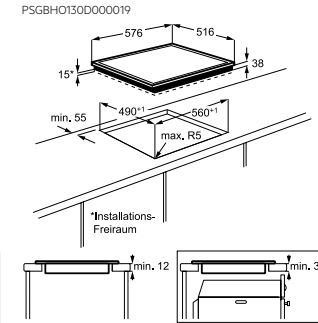
HKP 67420 FB



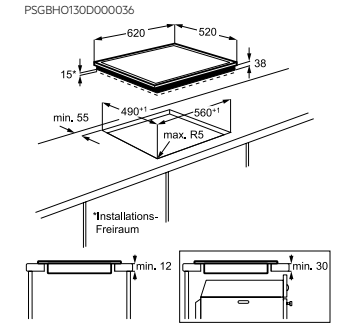
HK 854870 FB



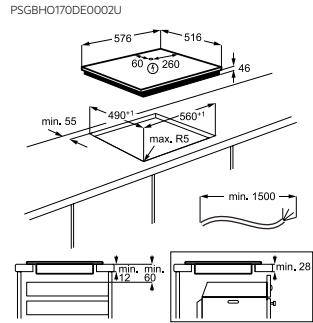
HK 654850 XB / HK 654070 XB / HK 634060 XB / HK 624000 XB / HK 614000 XB



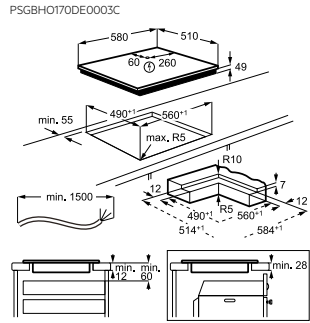
HK 654070 FB



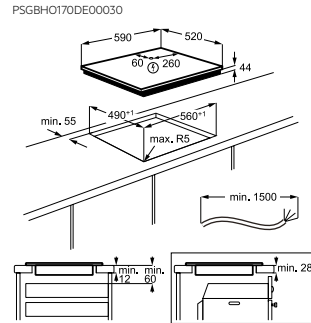
IKE 64471 XB / IKK 64540 XB / IKE 64450 XB / IKB 64411 XB / IKB 64311 XB / IKB 64301 XB



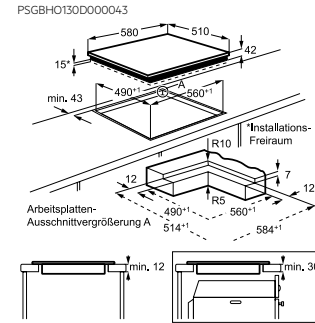
IKE 64471 IB / IKE 64450 IB / IKB 64411 IB



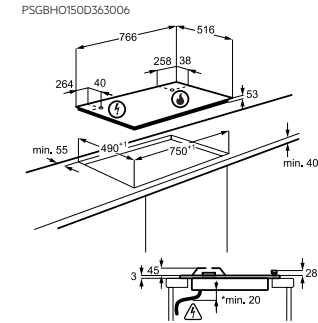
IKB 64411 FB



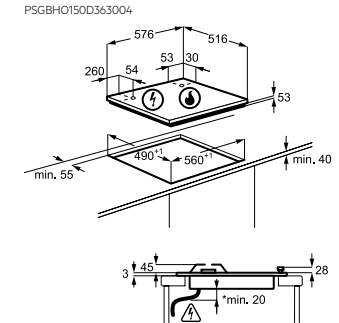
HK 654070 FB



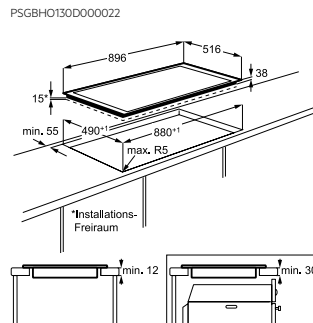
HG 795550 XBD



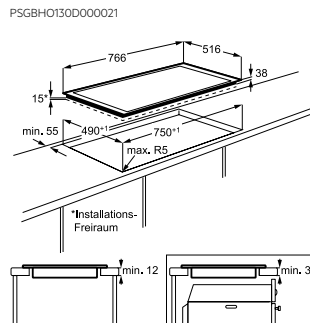
HG 694550 XBD



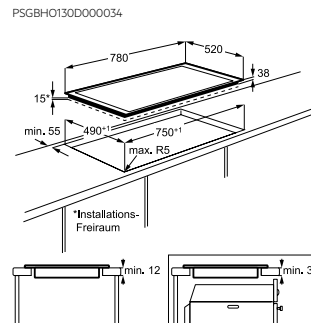
HK 955070 XB



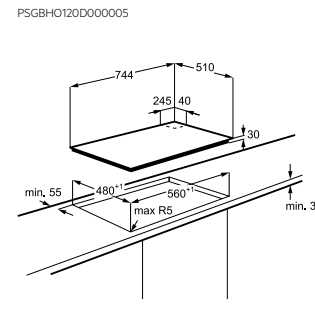
HK 854870 XB / HK 834060 XB



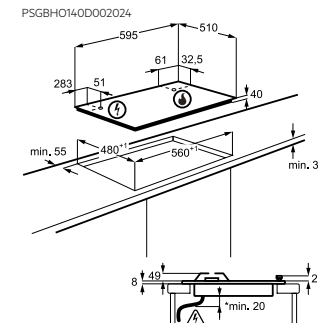
HK 854870 FB



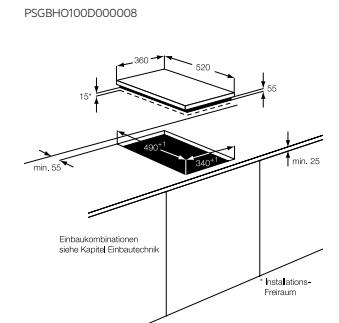
HG 755450 SYD



HG 654550 SYD



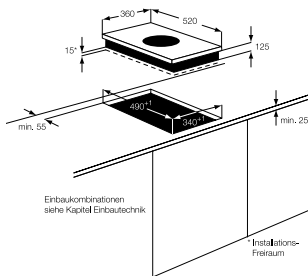
HC 452401 EB / HC 452601 EB



MASSBILDER

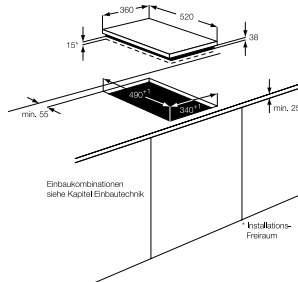
HC 451501 EB

PSGBH0100D000007



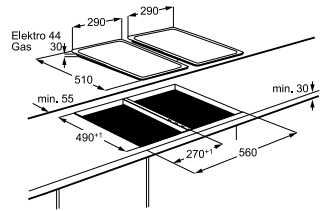
HC 452021 EB

PSGBH0100D000009



HK 312000 MB

PSGBH0150D177002





KOCHEN

Einbauherde

Einbauherde
Maßbild

113
118

HEAT

Energieeffiziente Herde perfekt ausgestattet.



MaxiKlasse™ – Mehr Platz für perfekte Ergebnisse

Mit ihrem extra großen Garraum bieten die Herde der MaxiKlasse™-Reihe deutlich mehr Platz als ein Backofen mit Standardgröße.



Heißluft mit Ringheizkörper

Durch das Heißluftsystem wird die Hitze gleichmäßig im Garraum verteilt. Das garantiert beste Brat- und Backergebnisse unabhängig von der Position im Ofen, selbst in den Ecken.



Extra großes Backblech

Mit dem extra großen Backblech gelingt Ihnen die Zubereitung größerer Mengen, wie zum Beispiel Pizza oder Blechkuchen, überaus vortrefflich. Das extra große Backblech ist um bis zu 20% größer als ein Standardbackblech und bietet somit mehr Platz und Flexibilität beim Backen und Braten.

Einhängegitter mit Einschubhilfe

Aufgrund ihrer besonderen Konstruktion ermöglichen die Einhängegitter müheloses Einschieben der Bleche sowie Roste und bieten so mehr Komfort und Sicherheit.

FlexiRunners™ Teleskopauszüge

Die AEG Back- und Vollauszüge bieten komfortabelstes Be- und Entladen. Einfach zu montieren und paarweise für jede Ebene flexibel verwendbar. Auch mit Super Clean-Beschichtung erhältlich.

Versenkknebel

Eine Vielzahl unserer Herde sind mit Versenkknebeln ausgestattet. Sie fügen sich optimal in die Bedienblende ein und erleichtern somit die Reinigung.



Pyrolytische Selbstreinigung

Ein müheloses Reinigen des Backofens durch Tastendruck erfordert keine chemischen Reinigungsmittel und schont somit die Umwelt. Die Rückstände im Backofeninnenraum zerfallen bei Hitze zu Asche und einfaches Auswischen mit einem feuchten Tuch genügt. Je nach Verschmutzungsgrad sind modellabhängig bis zu drei unterschiedliche Reinigungsstufen möglich.

SafeToTouch Top – Verglasung für höchste Sicherheit

Die mehrfach verglaste Ofentür mit reflektierender Beschichtung hält die Hitze im Ofen und die Tür bleibt kühl mit nur max. 20 °C über der Raumtemperatur. Selbst bei Geräten mit SafeToTouch Plus liegt die Temperatur nur max. 30 °C höher als die Zimmertemperatur.

Leichtreinigungstür und -ausstattung

Die vollverglaste Türinnenseite bietet eine glatte, leicht zu reinigende Fläche. Bei stärkerer Verschmutzung lässt sich die Tür einfach ohne Werkzeug aushängen, auseinandernehmen und sogar zwischen den Scheiben reinigen. Der Rahmen hinter der Tür ist glatt und lässt sich leicht und bequem abwischen. Im Backofeninnenraum finden sich weitere reinigungsfreundliche Details wie abklappbarer Grillheizstab und glattflächige Backofenwände mit Longclean-Emaille-Beschichtung.



Antifinger Edelstahl-Beschichtung

Mit der Antifinger Edelstahl-Beschichtung gehören Fingerabdrücke der Vergangenheit an. Somit glänzt Ihr Backofen zu jeder Zeit.

EPB 355020 M

SteamBake Herd mit Feuchtigkeitszugabe



Ausstattung:

- Energieeffizienzklasse: A+
- Energiespektrum: A+++ bis D
- Pyrolytische Selbstreinigung, 2-stufig
- MaxiKlasse™ – Extra großer Garraum (71 Liter)
- Versenkknebel
- Glaseinleger mit Touch-Bedienung
- Elektronikuhr mit Timerfunktionen
- Elektronische Temperaturregelung
- Temperaturbereich von 30 °C–300 °C
- Temperaturvorschlag
- Restwärmeanzeige und –nutzung
- Automatische Abschaltung für Backofen
- Leichtreinigungstür und -ausstattung
- Glatte Innenwände aus Longclean-Emaille
- Einhängegitter mit Einschubhilfe
- Türverglasung: SafeToTouch Top
- Antifinger Edelstahl-Beschichtung
- Kindersicherung
- Backtabelle
- Kühlgebläse
- 8 Beheizungsarten (Details siehe Beheizungsartentabelle S. 117)
- Garraumbelichtung 40 W

Halogen

- 4 elektronische Kochstellen mit Ankochautomatik (nur in Verbindung mit Elektronik-Kochfeldern)

Aufrüstbar mit:

- FlexiRunners™ (SuperClean) Vollauszug/Backauszug

Zubehör:

- 1 Universalblech
- 1 Kombirost

Anschlusswert:

- 11,3 kW für Anschluss an 230 V

EPB 331020 M

SurroundCook Multifunktionsherd



Ausstattung:

- Energieeffizienzklasse: A+
- Energiespektrum: A+++ bis D
- Pyrolytische Selbstreinigung, 2-stufig
- MaxiKlasse™ – Extra großer Garraum (71 Liter)
- Versenkknebel
- Elektronikuhr mit Timerfunktionen
- Elektronische Temperaturregelung
- Temperaturbereich von 30 °C–300 °C
- Temperaturvorschlag
- Restwärmeanzeige und –nutzung
- Automatische Abschaltung für Backofen
- Leichtreinigungstür und -ausstattung
- Glatte Innenwände aus Longclean-Emaille
- Einhängegitter mit Einschubhilfe
- Türverglasung: SafeToTouch Top
- Antifinger Edelstahl-Beschichtung
- Backtabelle
- Kühlgebläse
- 8 Beheizungsarten (Details siehe Beheizungsartentabelle S. 117)
- Garraumbelichtung 40 W Halogen

- 4 elektronische Kochstellen mit Ankochautomatik (nur in Verbindung mit Elektronik-Kochfeldern)

Aufrüstbar mit:

- FlexiRunners™ (SuperClean) Vollauszug/Backauszug

Zubehör:

- 1 Universalblech
- 1 Kombirost

Anschlusswert:

- 11,3 kW für Anschluss an 230 V

Modell	EPB355020M	LI
PNC	940 321 350	
UVP	€ 1.039,-	

Modell	EPB331020M	LI
PNC	940 321 353	
UVP	€ 999,-	

ECK 456220 M

SteamBake Herd mit Feuchtigkeitszugabe

**Ausstattung:**

- Energieeffizienzklasse: A+
- Energiespektrum: A+++ bis D
- Aqua-Reinigungsfunktion
- Katalytische Rückwand
- SoftClosing
- MaxiKlasse™ – Extra großer Garraum (71 Liter)
- Versenkknebel mit Edelstahlkappen
- Touchbedienung
- Elektronikuhr mit Timerfunktionen
- Temperaturbereich von 50 °C–275 °C
- Kerntempersensoren
- Leichtreinigungstür und -ausstattung
- Glatte Innenwände aus Longclean-Emaille
- Einhängegitter mit Einschubhilfe
- Türverglasung: SafeToTouch Plus
- Antifinger Edelstahl-Beschichtung
- Grillheizstab abklappbar
- Backtabelle
- Kühlgebläse
- 8 Beheizungsarten (Details siehe Beheizungsartentabelle S. 118)
- Garraumbeleuchtung 40 W Halogen
- 4 elektronische Kochstellen mit Ankochautomatik (nur in Verbindung mit Elektronik-Kochfeldern)

Aufrüstbar mit:

- FlexiRunners™ (SuperClean) Vollauszug/Backauszug

Zubehör:

- 1 Backblech
- 1 Fettpfanne
- 1 Kombirost

Anschlusswert:

- 11,3 kW für Anschluss an 230 V

Modell	ECK456220M	PR
PNC	940 321 341	
UVP	€ 909,-	

EEB 355020 M

SteamBake Herd mit Feuchtigkeitszugabe

**Ausstattung:**

- Energieeffizienzklasse: A+
- Energiespektrum: A+++ bis D
- Aqua-Reinigungsfunktion
- MaxiKlasse™ – Extra großer Garraum (71 Liter)
- Versenkknebel
- Glaseinleger mit Touch-Bedienung
- Elektronikuhr mit Timerfunktionen
- Temperaturbereich von 50 °C–275 °C
- Leichtreinigungstür und -ausstattung
- Glatte Innenwände aus Longclean-Emaille
- Einhängegitter mit Einschubhilfe
- Türverglasung: SafeToTouch Plus
- Antifinger Edelstahl-Beschichtung
- Grillheizstab abklappbar
- Backtabelle
- Kühlgebläse
- 9 Beheizungsarten (Details siehe Beheizungsartentabelle S. 117)
- Garraumbeleuchtung 40 W Halogen
- 4 elektronische Kochstellen mit Ankochautomatik (nur in Verbindung mit Elektronik-Kochfeldern)

Aufrüstbar mit:

- FlexiRunners™ (SuperClean) Vollauszug/Backauszug

Zubehör:

- 1 Universalblech
- 1 Kombirost

Anschlusswert:

- 11,3 kW für Anschluss an 230 V

Modell	EEB355020M	LI
PNC	940 321 349	
UVP	€ 799,-	

EEB 331010 M

SurroundCook Multifunktionsherd

**Ausstattung:**

- Energieeffizienzklasse: A
- Energiespektrum: A+++ bis D
- MaxiKlasse™ – Extra großer Garraum (71 Liter)
- Versenkknebel
- Elektronikuhr mit Timerfunktionen
- Temperaturbereich von 50 °C–275 °C
- Leichtreinigungstür und -ausstattung
- Glatte Innenwände aus Longclean-Emaille
- Einhängegitter mit Einschubhilfe
- Türverglasung: SafeToTouch Plus
- Antifinger Edelstahl-Beschichtung
- Grillheizstab abklappbar
- Backtabelle
- Kühlgebläse
- 8 Beheizungsarten (Details siehe Beheizungsartentabelle S. 117)
- Garraumbeleuchtung 40 W Halogen
- 4 elektronische Kochstellen mit Ankochautomatik (nur in Verbindung mit Elektronik-Kochfeldern)

Aufrüstbar mit:

- FlexiRunners™ (SuperClean) Vollauszug/Backauszug

Zubehör:

- 1 Universalblech
- 1 Kombirost

Anschlusswert:

- 11,3 kW für Anschluss an 230 V

Modell	EEB331010M	LI
PNC	940 321 354	
UVP	€ 759,-	

EEB 350010 M

SteamBake Herd mit Feuchtigkeitszugabe

**Ausstattung:**

- Energieeffizienzklasse: A
- Energiespektrum: A+++ bis D
- Aqua-Reinigungsfunktion
- MaxiKlasse™ – Extra großer Garraum (71 Liter)
- Versenkknebel
- Temperaturbereich von 50 °C–275 °C
- Leichtreinigungstür und -ausstattung
- Glatte Innenwände aus Longclean-Emaille
- Einhängegitter mit Einschubhilfe
- Türverglasung: SafeToTouch Plus
- Antifinger Edelstahl-Beschichtung
- Grillheizstab abklappbar
- Backtabelle
- Kühlgebläse
- 8 Beheizungsarten (Details siehe Beheizungsartentabelle S. 117)
- Garraumbeleuchtung 40 W Halogen
- 4 elektronische Kochstellen mit Ankochautomatik (nur in Verbindung mit Elektronik-Kochfeldern)

Aufrüstbar mit:

- FlexiRunners™ (SuperClean) Vollauszug/Backauszug

Zubehör:

- 1 Universalblech
- 1 Kombirost

Anschlusswert:

- 11,3 kW für Anschluss an 230 V

Modell	EEB350010M	LI
PNC	940 321 303	
UVP	€ 749,-	

EEB 230010 M
SurroundCook Multifunktionsherd



Ausstattung:

- Energieeffizienzklasse: A
- Energiespektrum: A+++ bis D
- MaxiKlasse™ – Extra großer Garraum (71 Liter)
- Temperaturbereich von 50 °C–275 °C
- Leichtreinigungstür und -ausstattung
- Glatte Innenwände aus Longclean-Emaille
- Einhängегitter mit Einschubhilfe
- Türverglasung: SafeToTouch Plus
- Antifinger Edelstahl-Beschichtung
- Grillheizstab abklappbar
- Kühlgebläse
- 8 Beheizungsarten (Details siehe Beheizungsartentabelle S. 117)
- Garraumbeleuchtung 40 W Halogen
- 4 stufenlos regelbare Kochstellen

Aufrüstbar mit:

- FlexiRunners™ (SuperClean) Vollauszug/Backauszug

Zubehör:

- 1 Universalblech
- 1 Kombirost

Anschlusswert:

- 11,3 kW für Anschluss an 230 V

Modell	EEB230010M	LI
PNC	940 321 300	
UVP	€ 669,-	

EEB 100010 M
Ober- und Unterhitze



Ausstattung:

- Energieeffizienzklasse: A
- Energiespektrum: A+++ bis D
- MaxiKlasse™ – Extra großer Garraum (76 Liter)
- Temperaturbereich von 50 °C–275 °C
- Leichtreinigungstür und -ausstattung
- Glatte Innenwände aus Longclean-Emaille
- Einhängегitter mit Einschubhilfe
- Türverglasung: SafeToTouch Plus
- Antifinger Edelstahl-Beschichtung
- Grillheizstab abklappbar
- Kühlgebläse
- 5 Beheizungsarten (Details siehe Beheizungsartentabelle S. 117)
- Garraumbeleuchtung 40 W Halogen
- 4 stufenlos regelbare Kochstellen

Aufrüstbar mit:

- FlexiRunners™ (SuperClean) Vollauszug/Backauszug

Zubehör:

- 1 Universalblech
- 1 Kombirost

Anschlusswert:

- 11,0 kW für Anschluss an 230 V

Modell	EEB100010M	LI
PNC	940 321 299	
UVP	€ 569,-	

Weitere Informationen siehe Kapitel „Einbautechnik“

Maßbild siehe Seite 118

BEHEIZUNGSARTEN

Beheizungsart	Anwendungsbeispiel	EPB355020M, EPB331020M	ECK456220M	EEB355020M	EEB350010M	EEB331010M, EEB230010M	EEB100010M
Feuchte Heißluft	Besonders geeignet zum energiesparenden Backen und Garen von überwiegend trockenen Gebäcken, sowie von Aufläufen in Formen auf einer Ebene, z.B. Tortenböden, Hefezopf, Butter- und Streuselkuchen	●	●	●			
Heißluft mit Ringheizkörper	Zum Backen und Braten auf bis zu drei Ebenen, z.B. Napfkuchen, Sandkuchen, Biskuitorte, Kleingebäck, Kekse	●	●	●	●	●	
Heißluft mit Ringheizkörper Plus	Zum Hinzufügen von Feuchtigkeit beim Garen. Für die richtige Farbe und eine knusprige Kruste beim Backen. Für saftigere Speisen beim Aufwärmen	●	●	●	●		
Pizzastufe	Für Gebäcke auf einer Ebene, die eine intensivere Bräunung und Knusprigkeit des Bodens benötigen, z.B. Pizza, Quiche Lorraine, Schweizer Wähe	●	●	●	●	●	
Ober-/Unterhitze	Zum Backen und Braten auf einer Ebene, z.B. Aufläufe, Biskuitorte, Käsekuchen, Braten, Wild, Fisch	●	●	●	●	●	●
Separate Oberhitze	Zum Bräunen von Brot, Kuchen, Gebäck oder bereits fertiger Gerichte.						●
Separate Unterhitze	Für Gebäcke auf einer Ebene, die nachträglich eine noch intensivere Bräunung und Knusprigkeit des Bodens erhalten sollen, z.B. saftiger Obstkuchen auf dem Blech oder zum Einkochen	●		●	●	●	●
Heißluftgrillen	Für größere Bratenstücke, z.B. Schweinenacken, Kalbsbraten, Lammrücken, Rollbraten und Geflügel, sowie zum Überbacken und Gratinieren	●	●	●	●	●	
Grillstufe 1	Zum Grillen flacher Lebensmittel in kleinen Mengen auf 1 Ebene, z.B. Schweinefilet, Steaks, Fisch, Bratwürste, Toast	●	●	●	●	●	●
Grillstufe 2	Zum Grillen flacher Lebensmittel in größeren Mengen auf 1 Ebene, z.B. Schweinefilet, Steaks, Fisch, Bratwürste, Toast						●
Auftauen	Zum Auftauen von tiefgefrorenen Lebensmitteln, z.B. Fleisch, Fisch, Butter, Beeren, Brot		●	●	●	●	●

● = integrierte Beheizungsarten

HERD-/MULDEN-KOMBINATION

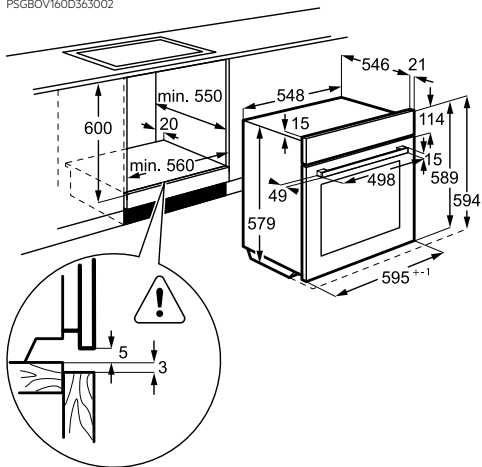
Typ-Bezeichnung	Kochfelder	IEB 64030 MaxiSense® Plus	IEB 64010	IEB 64000	HE 834080	HE 634070	HE 604070	HE 604060	HE 604000
Herde									
EPB355020M		●	●	●	●	●	●	●	●
EPB331020M		●	●	●	●	●	●	●	●
ECK456220M		●	●	●	●	●	●	●	●
EEB331010M		●	●	●	●	●	●	●	●
EEB355010M		●	●	●	●	●	●	●	●
EEB230010M							●	●	●
EEB100010M							●	●	●

● kombinierbar

MASSBILD

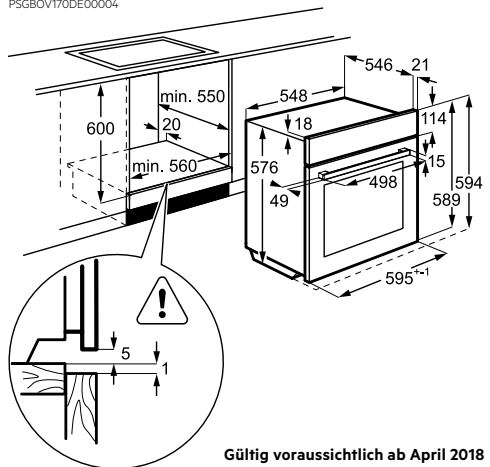
Alle Herde

PSGBOV160D363002



Alle Herde

PSGBOV170DE00004



Gültig voraussichtlich ab April 2018

KOCHEN

Kochfelder

Kochfelder mit Induktionsbeheizung	122
Kochfelder	123
Maßbilder	126





HEAT

Beim Anbraten und Rösten sehen viele Menschen Schwarz. Dabei geht Goldbraun ganz einfach.

MaxiSense® Plus
 Durch die 4 Maxi-Sense® Plus Kochzonen, finden mehrere Töpfe und Pfannen gleichzeitig Platz. Und große Bräter können über zwei Kochzonen hinweg problemlos Verwendung finden.

STOP + GO
 Für kurze Unterbrechungen im Kochvorgang. Mit einem Tastendruck kann auf Warmhalten gestellt werden. Mit einem weiteren Tastendruck ist die ursprünglich gewählte Stufe wieder eingestellt.

Bräterzone
 Zur Verwendung von herkömmlichen Brätern. Jetzt auch neu bei normalen Induktionskochfeldern.

OptiHeat Control
 Zeigt in 3 Stufen die noch vorhandene Restwärme auf dem Kochfeld und warnt damit vor einer möglichen Verbrennungsgefahr.

Intelligente Bedienung
 Dank seiner einzigartigen integrierten Hob?Hood-Funktion bringt AEG Komfort beim Kochen ins Spiel: Die Haube wird automatisch durch das Kochfeld gesteuert und schaltet sich nach dem Kochen auch von selbst ab.

Öko-Timer
 Mit Restwärme Energie sparen – der Öko-Timer macht es möglich, indem er bereits vor Ablauf der eingestellten Zeit die Kochzone deaktiviert. So wird die vorhandene Restwärme effizient genutzt.

OffSound Control
 Über diese Funktion können Sie alle nicht sicherheitsrelevanten Signaltöne, die bei der Bedienung des Kochfeldes ertönen, abstellen.

CountUp-Timer
 Zeigt die seit der Aktivierung der Kochstelle vergangene Zeit an und dient damit als Orientierung für den Kochvorgang.

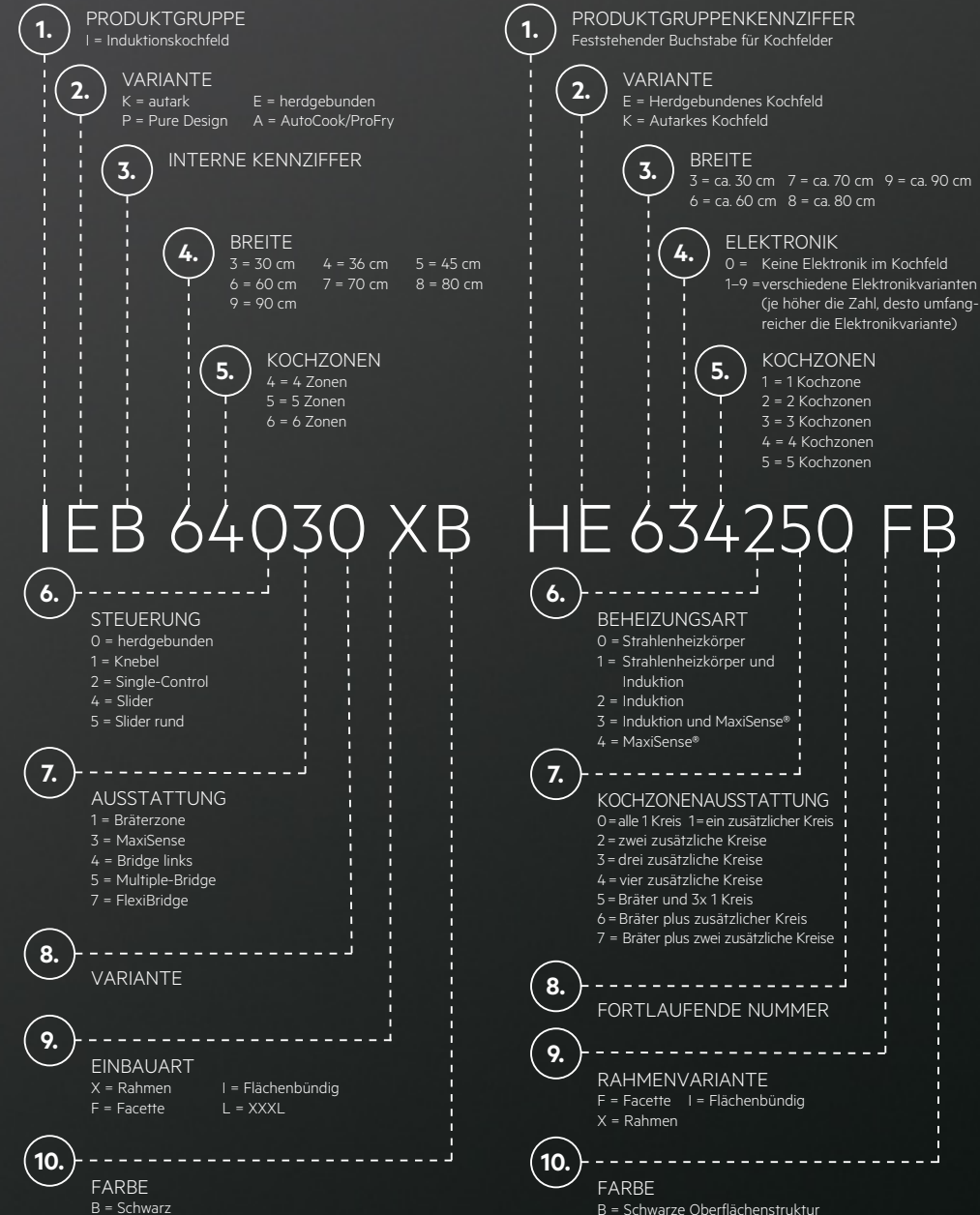
MAXIMALE FLEXIBILITÄT BEI DER HERD-/MULDEN-KOMBINATION

Im AEG Mastery Sortiment erhöhen sich Ihre Kombinationsmöglichkeiten enorm. Die Details entnehmen Sie bitte der nachstehenden Tabelle.

	Kochfelder	IEB 64030 MaxiSense® Plus	IEB 64070	IEB 64080	HE 634080	HE 634070	HE 604070	HE 604060	HE 604000
Typ-Bezeichnung									
Herde									
EPB351020M		•	•	•	•	•	•	•	•
EEB351010M		•	•	•	•	•	•	•	•
EEB350010M		•	•	•	•	•	•	•	•
EEB230010M		•	•	•	•	•	•	•	•
EEB100010M		•	•	•	•	•	•	•	•

• kombinierbar

MODELLBEZEICHNUNG BEI KOCHFELDERN



IEB 64030 XB MaxiSense®Plus

4-fach Induktion



NEU

**Ausstattung:**

- **Hob®Hood-Funktion**
- OptiFit Frame
- Ansteuerung über Touch Control-Berührungssensor
- Elektronische Anzeigen für alle 4 Kochzonen
- 4 elektronische Automatikkochstellen
- Power-Funktion für jede Kochzone
- Topferkennung
- Stop + Go-Funktion
- Öko-Timer
- CountUp-Timer
- Kurzzeitwecker
- OptiHeat Control – 3-stufige Restwärmeanzeige
- OffSound Control
- Kindersicherung
- Verriegelungsfunktion
- Leistungsabhängige Abschaltautomatik
- **Kochzonenbestückung:**
4 Induktions-Kochzonen
Ø 21,0 cm, 2,3 kW
(Powerstufe 3,2 kW)

Gesamtanschlusswert:

7,4 kW

- Kombinierbarkeit mit Einbaugeräten siehe Tabelle Seite 117

SlimFit-Design – Einbau in Arbeitsplattentiefe min. 28 mm mit einem AEG-Einbaugerät darunter möglich.

Lieferbar ab Januar 2018

Modell	IEB64030XB	LI
	(Rahmen: Edelstahl)	
PNC	949 597 289	
UVP	€ 899,-	

IEB 64010 XB/FB

4-fach Induktion mit Bräterzone



NEU

**Ausstattung:**

- **Hob®Hood-Funktion**
- OptiFit Frame
- Ansteuerung über Touch Control-Berührungssensor
- Elektronische Anzeigen für alle 4 Kochzonen
- 4 elektronische Automatikkochstellen
- Power-Funktion für jede Kochzone
- Topferkennung
- Stop + Go-Funktion
- Öko-Timer
- CountUp-Timer
- Kurzzeitwecker
- OptiHeat Control – 3-stufige Restwärmeanzeige
- OffSound Control
- Kindersicherung
- Verriegelungsfunktion
- Leistungsabhängige Abschaltautomatik
- **Kochzonenbestückung:**
1 Induktions-Mehrzweck-Kochzone
17,0 x 26,5 cm, 2,3 kW
(Powerstufe 3,2 kW)
1 Induktions-Kochzone
Ø 21,0 cm, 2,3 kW
(Powerstufe 3,7 kW)
1 Induktions-Kochzonen
Ø 18,0 cm, 1,8 kW
(Powerstufe 2,8 kW)
1 Induktions-Kochzonen
Ø 14,5 cm, 1,4 kW
(Powerstufe 2,5 kW)



IEB 64010 FB (Facetten-Design)

Gesamtanschlusswert:

7,4 kW

- Kombinierbarkeit mit Einbaugeräten siehe Tabelle Seite 117

SlimFit-Design – Einbau in Arbeitsplattentiefe min. 28 mm mit einem AEG-Einbaugerät darunter möglich.

Lieferbar ab Januar 2018

Modell	IEB64010XB	LI
	(Rahmen: Edelstahl)	
PNC	949 597 291	
UVP	€ 899,-	
Modell	IEB64010FB	LI
	(Facetten-Design)	
PNC	949 597 292	
UVP	€ 899,-	

Maßbilder siehe Seite 126

IEB 64000 XB

4-fach Induktion



NEU

**Ausstattung:**

- **Hob®Hood-Funktion**
- OptiFit Frame
- Ansteuerung über Touch Control-Berührungssensor
- Elektronische Anzeigen für alle 4 Kochzonen
- 4 elektronische Automatikkochstellen
- Power-Funktion für jede Kochzone
- Topferkennung
- Stop + Go-Funktion
- Öko-Timer
- CountUp-Timer
- Kurzzeitwecker
- OptiHeat Control – 3-stufige Restwärmeanzeige
- OffSound Control
- Kindersicherung
- Verriegelungsfunktion
- Leistungsabhängige Abschaltautomatik
- **Kochzonenbestückung:**
1 Induktions-Kochzonen
Ø 21,0 cm, 2,3 kW
(Powerstufe 3,7 kW)
2 Induktions-Kochzonen
Ø 18,0 cm, 1,8 kW
(Powerstufe 2,8 kW)
1 Induktions-Kochzonen
Ø 14,5 cm, 1,4 kW
(Powerstufe 2,5 kW)

Gesamtanschlusswert:

7,4 kW

- Kombinierbarkeit mit Einbaugeräten siehe Tabelle Seite 117

SlimFit-Design – Einbau in Arbeitsplattentiefe min. 28 mm mit einem AEG-Einbaugerät darunter möglich.

Lieferbar ab Januar 2018

Modell	IEB64000XB	LI
	(Rahmen: Edelstahl)	
PNC	949 597 293	
UVP	€ 799,-	

HE 834080 XB

Profi-Dreikreis-Kochzone

**Ausstattung:**

- OptiFit Frame
- Ansteuerung über Touch Control-Berührungssensor
- Elektronische Anzeigen für alle 4 Kochzonen
- 4 elektronische Automatikkochstellen
- Schnellaufglühende Kochzonen
- Stop + Go-Funktion
- Öko-Timer
- CountUp-Timer
- Kurzzeitwecker
- OptiHeat Control – 3-stufige Restwärmeanzeige
- OffSound Control
- Kindersicherung
- Verriegelungsfunktion
- Leistungsabhängige Abschaltautomatik
- **Kochzonenbestückung:**
1 Profi-Dreikreis-Kochzone
Ø 14,5/21,0/27,0 cm,
1,05/1,95/2,7 kW
1 Mehrzweck-Kochzonen
17,0 x 26,5 cm, 2,4 kW
1 Zweikreis-Kochzone
„Espresso“
Ø 12,0/18,0 cm, 0,7/1,7 kW
1 Kochzone
Ø 14,5 cm, 1,2 kW

Gesamtanschlusswert:

7,8 kW

- Kombinierbarkeit mit Einbaugeräten siehe Tabelle Seite 117

Modell	HE834080XB	LI
	(Rahmen: Edelstahl)	
PNC	949 595 058	
UVP	€ 749,-	

Maßbilder siehe Seite 126

HE 634070 XB/FB

Elektronische Anzeigen



Ausstattung:

- OptiFit Frame
- Ansteuerung über Touch Control-Berührungssensor
- Elektronische Anzeigen für alle 4 Kochzonen
- 4 elektronische Automatikkochstellen
- Schnellaufglühende Kochzonen
- Stop + Go-Funktion
- Öko-Timer
- CountUp-Timer
- Kurzzeitwecker
- OptiHeat Control - 3-stufige Restwärmeanzeige
- OffSound Control
- Kindersicherung
- Verriegelungsfunktion
- Leistungsabhängige Abschaltautomatik
- **Kochzonenbestückung:**
 - 1 Dreikreis-Kochzone
Ø 12,0/17,5/21,0 cm, 0,8/1,6/2,3 kW
 - 1 Mehrzweck-Kochzone
17,0 x 26,5 cm, 2,4 kW
 - 2 Kochzonen
Ø 14,5 cm, 1,2 kW



HE 634070 FB (Facetten-Design)

Gesamtanschlusswert:

7,1 kW

- Kombinierbarkeit mit Einbauserden siehe Tabelle Seite 117

Modell	HE634070XB	LI
	(Rahmen: Edelstahl)	
PNC	949 595 055	
UVP	€ 599,-	
Modell	HE634070FB	LI
	(Facetten-Design)	
PNC	949 595 056	
UVP	€ 599,-	

HE 604070 XB/FB

Mehrzweck-Kochzone



Ausstattung:

- OptiFit Frame
- Ansteuerung über Touch Control-Berührungssensor
- Schnellaufglühende Kochzonen
- 4-fach Restwärmeanzeige
- **Kochzonenbestückung:**
 - 1 Dreikreis-Kochzone
Ø 12,0/17,5/21,0 cm, 0,8/1,6/2,3 kW
 - 1 Mehrzweck-Kochzone
17,0 x 26,5 cm, 2,4 kW
 - 2 Kochzonen
Ø 14,5 cm, 1,2 kW



HE 604070 FB (Facetten-Design)

Gesamtanschlusswert:

7,1 kW

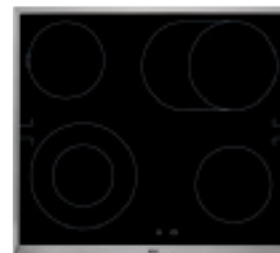
- Kombinierbarkeit mit Einbauserden siehe Tabelle Seite 117

Modell	HE604070XB	LI
	(Rahmen: Edelstahl)	
PNC	949 595 066	
UVP	€ 519,-	
Modell	HE604070FB	LI
	(Facetten-Design)	
PNC	949 595 064	
UVP	€ 519,-	

Maßbilder siehe Seite 126

HE 604060 XB

Mehrzweck-Kochzone



Ausstattung:

- OptiFit Frame
- Ansteuerung über Touch Control-Berührungssensor
- Schnellaufglühende Kochzonen
- 4-fach Restwärmeanzeige
- **Kochzonenbestückung:**
 - 1 Zweikreis-Kochzone
Ø 12,0/21,0 cm, 0,75/2,2 kW
 - 1 Mehrzweck-Kochzone
17,0 x 26,5 cm, 2,4 kW
 - 2 Kochzonen
Ø 14,5 cm, 1,2 kW

Gesamtanschlusswert:

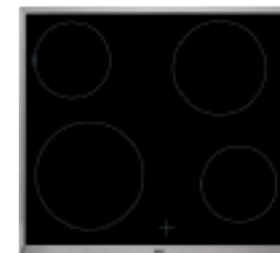
7,0 kW

- Kombinierbarkeit mit Einbauserden siehe Tabelle Seite 117

Modell	HE604060XB	LI
	(Rahmen: Edelstahl)	
PNC	949 595 050	
UVP	€ 499,-	

HE 604000 XB

Schnellaufglühend



Ausstattung:

- OptiFit Frame
- Schnellaufglühende Kochzonen
- 4-fach Restwärmeanzeige
- **Kochzonenbestückung:**
 - 1 Kochzone
Ø 21,0 cm, 2,3 kW
 - 1 Kochzone
Ø 18,0 cm, 1,8 kW
 - 2 Kochzonen
Ø 14,5 cm, 1,2 kW

Gesamtanschlusswert:

6,5 kW

- Kombinierbarkeit mit Einbauserden siehe Tabelle Seite 117

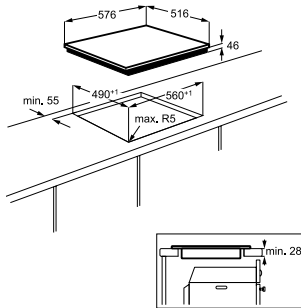
Modell	HE604000XB	LI
	(Rahmen: Edelstahl)	
PNC	949 595 049	
UVP	€ 449,-	

Maßbilder siehe Seite 126

MASSBILDER

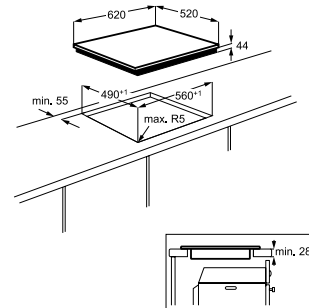
IEB 64030 XB / IEB 64000 XB / IEB 64010 XB

PSGBHO170DE0002D



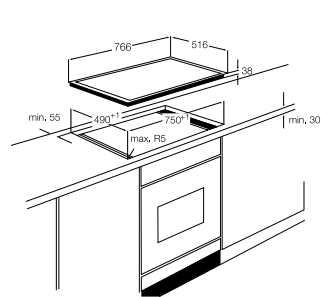
IEB 64010 FB

PSGBHO170DE0005L_korr



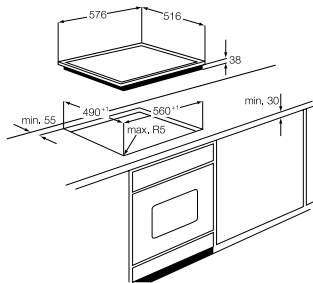
HE 834080 XB

PSGBHO090D000044



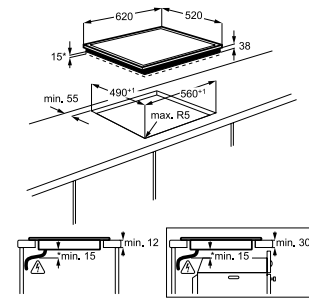
HE 634070 XB / HE 604070 XB / HE 604060 XB / HE 604000 XB

PSGBHO090D000043



HE 634070 FB / HE 604070 FB

PSGBHO130D000093





KOCHEN

Mikrowellengeräte

Einbau-Mikrowellengeräte mit Grill	129
Einbau-Mikrowellengeräte	130
Maßbilder	134



HEAT

Maximale Freiheit bei der KÜCHENEINRICHTUNG



Flexible Küchenplanung

Die besondere Konstruktion der AEG Einbau-Mikrowellengeräte macht keine hinterlüfteten Nischen erforderlich. Dieser einzigartige Vorteil erleichtert die Küchenplanung immens.*



Passend für den Hängeschrank

Mit ihrer Einbautiefe von nur 300 mm passen die 17 Liter AEG Einbau-Mikrowellengeräte selbst in den Hängeschrank.

Mikrowellenleistung

Die AEG Mikrowellengeräte bieten je nach Modell eine Leistung von 80 bis zu 900 Watt. Diese Leistung kann in 5 Einstellungen an die Empfindlichkeit der Lebensmittel angepasst werden. So bleiben Vitamine und Mineralstoffe weitestgehend erhalten.

Solobetrieb

Mikrowelle im Solobetrieb: Die Mikrowelle kann auch allein benutzt werden zum Auftauen, Erwärmen oder Garen z.B. von Gemüse.

Automatikprogramme zum Auftauen, Garen und Kombigaren

Durchdachte Automatikprogramme zum gleichmäßigen Auftauen, Garen und Kombigaren laufen quasi auf Knopfdruck selbsttätig ab. Sie geben lediglich das Gewicht ein – alles weitere erledigt das Mikrowellengerät.

Leichtbedienelektronik

Alle Funktionen können über Drehwähler und elektronische Kurzhubtasten bequem am Gerät eingestellt werden. Einfach die gewünschte Wattzahl und Zeit einstellen und gegebenenfalls die Taste Grill antippen. Drehen – drücken – fertig.

Lieblingsrezepte

Sie können direkt 3 Lieblingsrezepte speichern. Werksseitig sind Butter erwärmen, Schokolade schmelzen und Tassen-Kuchen bereits programmiert.

Elektronikuhr

Tageszeitanzeige, sowie Kontrollmöglichkeit der vorgewählten Dauer/Ende Arbeitszeiten während des Betriebs.

Eco-Modus

3 min. nach Betriebsende erlischt die Tageszeitanzeige. Durch Drücken einer beliebigen Taste, Öffnen der Tür oder Betätigen des Drehwählers erscheint die Tageszeitanzeige.

Zeiteinstellung

Sekundengenaues, schnelles und einfaches Einstellen über den Drehwähler.

Display

Die vorgenommene Einstellung wird im Display angezeigt – z.B. Tageszeit, Mikrowellenleistung in Watt oder Garzeit.

Edelstahl-Garraum

Perfekte Optik und strahlende Sauberkeit im Edelstahl-Garraum, das bietet Mikrowellengeräte von AEG.

Hoher Garraum

Sogar die Geräte der 17-Liter-Klasse verfügen über eine besondere „innere Größe“: Die Höhe des Garraumes ist so bemessen, dass Babyflaschen und andere hohe Gefäße bequem hineingestellt werden können.

Edelstahl ohne Fingerabdrücke

Mit der Antifinger Edelstahl-Beschichtung gehören Fingerabdrücke der Vergangenheit an. Somit glänzt Ihre Mikrowelle zu jeder Zeit.

Quarz-Grill

Mit dem Quarz-Grill werden optimale Bräunungsergebnisse erzielt. Er kann solo oder in Kombination mit Mikrowelle eingesetzt werden. Seine innenliegende Bauform bietet zwei entscheidende Vorteile: volle Nutzung der Garraumhöhe und leichteste Reinigung.

Noch größere Drehteller

Auch in der Fläche zeigt der Garraum Größe. Je nach Geräte-Modell kann ein großflächiger Drehteller von 27,2 bis zu 32,5 cm Durchmesser genutzt werden.

Quick-Start

Ein Tastendruck genügt und das Gerät arbeitet 30 Sekunden lang mit voller Leistung. Ideal für häufige Anwendungen, wie das Erwärmen von Flüssigkeiten und Getränken.

Kindersicherung

Durch Drücken einer Tastenkombination kann das Gerät vor unerwünschter Benutzung (z.B. durch spielende Kinder) gesichert werden.

MBE 2657 D-M

26 Liter / Grill



Ausstattung:

- Leichtbedienelektronik
- Bedienung über Touch Control-Berührungssensoren und Drehwähler
- LED-Funktionsanzeige
- Elektronikuhr
- Mikrowellenleistung max. 900 W, in 5 Stufen einstellbar
- Quarzgrill, 800 W
- Kombination Mikrowelle und Grill auch im Parallelbetrieb
- 26-Liter-Garraum aus Edelstahl – rostfrei
- Drehteller (Ø 32,5 cm)
- Antifinger Edelstahl-Beschichtung
- Automatikprogramme
- 3 Lieblingsrezepte
- Quick-Start
- Kindersicherung
- Garzeitende mit Signalton
- LED-Innenbeleuchtung
- Kabellänge 1,3 m

Zubehör:

- 1 Rost

Gesamtanschlusswert:

- 1250 W für Anschluss an 230 V-

Einbau in:

- Hochschrank 60 cm breit (kombinierbar mit allen Einbau-Backöfen 60 cm)

Bitte beachten:

- Türanschlag links
- keine hinterlüftete Nische erforderlich

MBE 2657 S-M

26 Liter



Ausstattung:

- Leichtbedienelektronik
- Bedienung über Touch Control-Berührungssensoren und Drehwähler
- LED-Funktionsanzeige
- Elektronikuhr
- Mikrowellenleistung max. 800 W, in 5 Stufen einstellbar
- 26-Liter-Garraum
- Drehteller (Ø 32,5 cm)
- Antifinger Edelstahl-Beschichtung
- Automatikprogramme
- 3 Lieblingsrezepte
- Quick-Start
- Kindersicherung
- Garzeitende mit Signalton
- LED-Innenbeleuchtung
- Kabellänge 1,3 m

Gesamtanschlusswert:

- 1250 W für Anschluss an 230 V-

Einbau in:

- Hochschrank 60 cm breit (kombinierbar mit allen Einbau-Backöfen 60 cm)

Bitte beachten:

- Türanschlag links
- keine hinterlüftete Nische erforderlich

Modell	MBE2657D-M	PA
PNC	947 608 673	
UVP	€ 879,-	

Modell	MBE2657S-M	PA
PNC	947 608 672	
UVP	€ 829,-	

* ausgenommen MSB 2547 D-M

MSB 2547 D-M

25 Liter

**Ausstattung:**

- Leichtbedienelektronik
- Bedienung über Touch Control-Berührungssensoren
- LED-Funktionsanzeige
- Elektronikuhr
- Mikrowellenleistung max. 900 W, in 8 Stufen einstellbar
- Quarzgrill, 1000 W
- 25-L-Garraum
- Drehteller (Ø 31,5 cm)
- Antifinger Edelstahl-Beschichtung
- Automatikprogramme
- Garzeitende mit Signalton
- Kabellänge 1,3 m

Zubehör:

- 1 Rost

Gesamtanschlusswert:

- 1450 W für Anschluss an 230 V-

Einbau in:

- Hochschrank, 60 cm breit (kombinierbar mit allen Einbau-Backöfen 60 cm)

Bitte beachten:

- Türanschlag links

Modell	MSB2547D-M	LI
PNC	947 607 444	
UVP	€ 789,-	

MBB 1756 D-M

17 Liter / Grill

**Ausstattung:**

- Leichtbedienelektronik
- Bedienung über Touch Control-Berührungssensoren und Drehwähler
- LED-Funktionsanzeige
- Elektronikuhr
- Mikrowellenleistung max. 800 W, in 5 Stufen einstellbar
- Quarzgrill, 800 W
- Kombination Mikrowelle und Grill auch im Parallelbetrieb
- 17-Liter-Garraum aus Edelstahl – rostfrei
- Drehteller (Ø 27,2 cm)
- Antifinger Edelstahl-Beschichtung
- Automatikprogramme
- 3 Lieblingsrezepte
- Quick-Start
- Kindersicherung
- Garzeitende mit Signalton
- LED-Innenbeleuchtung
- Kabellänge 1,3 m

Zubehör:

- 1 Rost

Gesamtanschlusswert:

- 1250 W für Anschluss an 230 V-

Einbau in:

- Oberschrank, 60 cm breit
- Hochschrank, 60 cm breit (kombinierbar mit allen Einbau-Backöfen 60 cm)

Bitte beachten:

- Türanschlag links
- keine hinterlüftete Nische erforderlich

Modell	MBB1756D-M	LI
PNC	947 608 668	
UVP	€ 799,-	

Maßbilder siehe Seite 134

MBB 1756 S-M

17 Liter

**Ausstattung:**

- Leichtbedienelektronik
- Bedienung über Touch Control-Berührungssensoren und Drehwähler
- LED-Funktionsanzeige
- Elektronikuhr
- Mikrowellenleistung max. 800 W, in 5 Stufen einstellbar
- 17-Liter-Garraum
- Drehteller (Ø 27,2 cm)
- Antifinger Edelstahl-Beschichtung
- Automatikprogramme
- 3 Lieblingsrezepte
- Quick-Start
- Kindersicherung
- Garzeitende mit Signalton
- LED-Innenbeleuchtung
- Kabellänge 1,3 m

Gesamtanschlusswert:

- 1250 W für Anschluss an 230 V-

Einbau in:

- Oberschrank, 60 cm breit
- Hochschrank, 60 cm breit (kombinierbar mit allen Einbau-Backöfen 60 cm)

Bitte beachten:

- Türanschlag links
- keine hinterlüftete Nische erforderlich

Modell	MBB1756S-M	LI
PNC	947 608 669	
UVP	€ 749,-	

MBB 1755 D-M

17 Liter / Grill

**Ausstattung:**

- Leichtbedienelektronik
- Bedienung über Touch Control-Berührungssensoren und Drehwähler
- LED-Funktionsanzeige
- Elektronikuhr
- Mikrowellenleistung max. 800 W, in 5 Stufen einstellbar
- Quarzgrill, 800 W
- Kombination Mikrowelle und Grill auch im Parallelbetrieb
- 17-Liter-Garraum aus Edelstahl – rostfrei
- Drehteller (Ø 27,2 cm)
- Antifinger Edelstahl-Beschichtung
- Automatikprogramme
- 3 Lieblingsrezepte
- Quick-Start
- Kindersicherung
- Garzeitende mit Signalton
- LED-Innenbeleuchtung
- Kabellänge 1,3 m

Zubehör:

- 1 Rost

Gesamtanschlusswert:

- 1250 W für Anschluss an 230 V-

Einbau in:

- Oberschrank, 50 cm breit
- Hochschrank, 50 cm breit

Bitte beachten:

- Türanschlag links
- keine hinterlüftete Nische erforderlich

Modell	MBB1755D-M	LI
PNC	947 608 667	
UVP	€ 799,-	

Maßbilder siehe Seite 134

MBB 1755 S-M

17 Liter

**Ausstattung:**

- Leichtbedienelektronik
- Bedienung über Touch Control-Berührungssensoren und Drehwähler
- LED-Funktionsanzeige
- Elektronikuhr
- Mikrowellenleistung max. 800 W, in 5 Stufen einstellbar
- 17-Liter-Garraum
- Drehteller (Ø 27,2 cm)
- Antifinger Edelstahl-Beschichtung
- Automatikprogramme
- 3 Lieblingsrezepte
- Quick-Start
- Kindersicherung
- Garzeitende mit Signalton
- LED-Innenbeleuchtung
- Kabellänge 1,3 m

Gesamtanschlusswert:

- 1250 W für Anschluss an 230 V-

Einbau in:

- Oberschrank, 50 cm breit
- Hochschrank, 50 cm breit

Bitte beachten:

- Türanschlag links
- keine hinterlüftete Nische erforderlich

Modell	MBB1755S-M	LI
PNC	947 608 666	
UVP	€ 749,-	

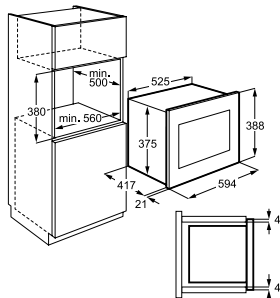
Maßbilder siehe Seite 134



MASSBILDER

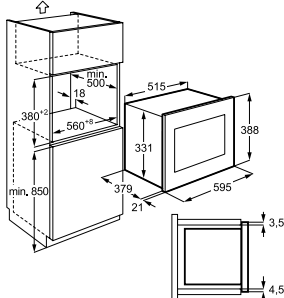
MBE2657D-M / MBE2657S-M

PSGBMC130D000015



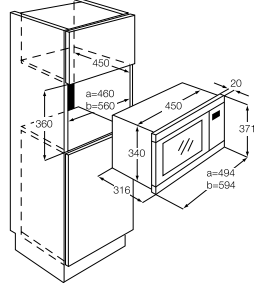
MSB2547D-M

PSGBMC150D363006



**MBB1756D-M / MBB1756S-M /
MBB1755D-M / MBB1755S-M**

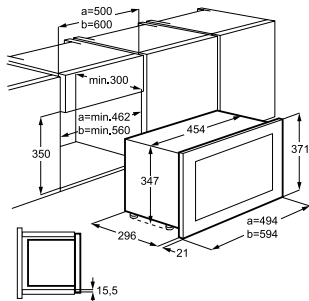
PSAAMC080D000002



a = MBB1755D-M
b = MBB1756D-M

**MBB1756D-M / MBB1756S-M /
MBB1755D-M / MBB1755S-M**

PSGBMC150D570001



a = MBB1755D-M
b = MBB1756D-M

KOCHEN

Dunstabzugshauben

Insel-Dunstabzugshauben	139
Deckenlüfter	142
Integrierte Auszugshaube für Kochinseln	144
Kopffreie Wand-Dunstabzugshauben	145
Backstein-Kamin-Dunstabzugshauben	150
Kamin-Dunstabzugshauben	155
Flachschirm-Dunstabzugshauben	159
Lüfterbausteine	163
Einbau-Dunstabzugshauben	165
Unterbau-Dunstabzugshauben	166
Maßbilder	170

EXPERIENCE

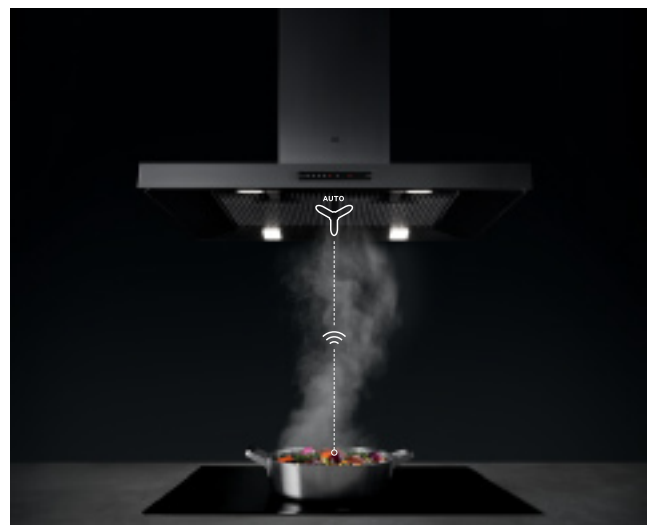
Sie kochen für Ihr Leben gern, aber auf den Geruch von angebratenen Zwiebeln oder gedünstetem Fisch können Sie gut verzichten. AEG Dunstabzugshauben mit Hob²Hood-Funktion sorgen immer für frische Luft in der Küche – ganz von allein.

Premium Design mit höchster Effizienz

Eine Dunstabzugshaube muss funktionieren. Aber warum sollte sie dabei nicht atemberaubend aussehen? Das Design der neuen Dunstabzugshauben besteht aus einer ausgewogenen Kombination aus Glas und Edelstahl. Unsere Experten arbeiten tagtäglich daran, Lösungen zu entwickeln, die AEG Dunstabzugshauben noch effizienter, noch vielseitiger, noch komfortabler, kurzum: noch besser zu machen.

Inverter-Motor
Unsere Spitzenmodelle sind mit einem Inverter Motor ausgestattet und sorgen nicht nur für ein leises Betriebsgeräusch, sondern gewährleisten dadurch einen geringeren Energieverbrauch.

Design Metall-Fettfilter
Der AEG Metallfettfilter sorgt dafür, dass eine große Menge Fett abgeschieden wird. Die Handhabung ist sehr einfach, den Filter entnehmen und wieder einsetzen.



SilenceTech
Viele Dunstabzugshauben werden ab einem gewissen Geräuschpegel als störend empfunden. Damit ist nun Schluss: AEG SilenceTech-Hauben sind so optimiert, dass Sie selbst bei maximaler Leistungsstufe entspannt Gespräche führen können.

Abluftbetrieb
Der effizienteste Weg der Geruchsbeseitigung ist der Abluftbetrieb bei dem der Dunst durch einen Mauerkasten nach außen geleitet wird.

Umluftbetrieb
Ist der Abluftbetrieb nicht möglich können unsere Dunstabzugshauben auch im Umluftbetrieb benutzt werden. Der dafür notwendige Kohleaktivfilter reinigt die Luft von Gerüchen und Rückständen bevor diese wieder an den Raum abgegeben wird. Für ausgewählte Dunstabzugshauben gibt es einen auswaschbaren, mehrfach regenerierbaren Kohleaktivfilter.

AEG Dunstabzugshauben mit Hob²Hood-Funktion sorgen für eine effektive Luftreinigung – ganz automatisch.
AEG Dunstabzugshauben mit Hob²Hood-Funktion sorgen für eine effektive Luftreinigung – ganz automatisch. Sobald Sie zu kochen beginnen, aktiviert sich die Dunstabzugshaube von selbst und stellt automatisch die erforderliche Leistungsstufe ein. So bleibt die Luft in Ihrer Küche immer frisch und frei von unangenehmen Essenserüchen. Und Sie selbst haben die Hände frei für die Zubereitung, die Verfeinerung und den anschließenden Genuss Ihrer Gerichte.

AUSSTATTUNG

Elektronische Regelung

Die Elektronik steuert die Saugleistungsstufen feinfühlig über Kurzhubtasten bzw. Touch Control. Sie kontrolliert die Filternutzung und meldet bei Bedarf die notwendige Reinigung des Metallfettfilters und ggf. den Wechsel des Aktivkohlefilters.

Direct Control
Sofortige und präzise Bedienelemente mit LCD-Display.

Saubere Lösung – Fettfilter
Der Fettfilter nimmt – wie der Name schon sagt – die Fettstoffe aus dem Kochdunst auf. Wann dieser gereinigt werden muss, erkennt man bei den meisten Dunstabzugshauben durch die Sättigungsanzeige. Die Reinigung kann in der Geschirrspülmaschine erfolgen.

Dunstabzugshauben-Fernbedienung
Für ausgewählte Dunstabhauben steht eine Fernbedienung als Zubehör zur Verfügung. Mit ihr sind alle wesentlichen Funktionen – beispielsweise direkt vom Esstisch aus steuerbar.

Switch
Mit dieser Funktion können Sie auf Knopfdruck zwischen dem leistungsfähigeren Abluftbetrieb im Sommer und dem energiesparenden Umluftbetrieb im Winter wechseln und somit die bestmögliche Effizienz zu jedem Zeitpunkt gewährleisten.

Hocheffizienter Kohleaktivfilter SUPCHARC
Für höchste Leistung und beste Ergebnisse bei Sättigungsgrad und Effizienz nach der Regenerierung dank adsorptiv wirkende Filtermedien. Bei Bedarf (im Umluftbetrieb) können einige Dunstabhauben mit diesen Filtern versehen werden.

Intensiv-Nachlauf
Nach dem Aktivieren der Intensivstufe läuft der Lüfter für einige Minuten in der Intensivstufe und schaltet dann automatisch zurück. Aus der 0-Stellung heraus eingeschaltet, wird der Lüfter nach 5 Minuten ganz abgestellt.

Teleskop-Kamin
Kamin- und Insel-Dunstabzugshauben verfügen über einen in der Höhe anpassungsfähigen Kamin. Damit sind sie für alle normalen Raumhöhen geeignet.

Funktion Lüften
Mit der Funktion Lüften kann eine zusätzliche Leistungsstufe die Luft von Gerüchen nach dem Kochen gereinigt werden. Dauer ca. eine Stunde mit 120 m³ und bei leisen 33 dB.

LED Beleuchtung – hell und sparsam
Die langlebigen und energieeffizienten LED-Streifen bieten eine optimale Ausleuchtung des gesamten Kochfelds und haben je nach Modell eine Dimmerfunktion.

MODELLBEZEICHNUNG BEI DUNSTABZUGSHAUBEN

1. PRODUKTGRUPPE

D = Dunstabzugshaube

2. BAUART

P = Flachschildhaube I = Inselhaube V = Kopffreie Wandhaube
 K = Kaminhaube B = Backsteinhaube T = Kaminhaube mit Glasschild
 U = Unterbauhaube G = Lüfterbaustein E = Einbauhaube
 C = Deckenlüfter D = Downdraft/Tischhaube

3. INTERNE KENNZIFFER

4. ENERGIEKLASSE

0 = Umluft 1 = E 2 = D
 3 = C 4 = B 5 = A
 6 = A+ 7 = A++ 8 = A+++

5. BREITE

1 = 100-119 cm 2 = 120 cm plus 3 = <40 cm
 4 = 40-49 cm 5 = 50-59 cm 6 = 60-66 cm
 7 = 70-79 cm 8 = 80-89 cm 9 = 90-99 cm

DVK 7990 HB

6. LEISTUNGSKLASSE

7. LAUFZIFFER

8. THEMA

S = Switch H = Hob?Hood

9. FARBE

W = Weiß B = Schwarz M = Edelstahl
 G = Metall/Glas D = Braun S = Silber

DIK 7190 HG Puzzle Skylight

Glas-Edelstahl Design, dezente Raumbeleuchtung



Ausstattung:

- Deckenmontage
- **Hob?Hood-Funktion**
- **SilenceTech: angenehm leise**
- **Funktion Lüften**
- Inverter-Motor
- Randabsaugung
- 3 Leistungsstufen
- 2 Intensivstufen
- Bedienung über Touch Control-Berührungssensoren
- Elektronische Regelung
- Abluft- und Umluftbetrieb
- 3 Metall-Fettfilter mit Glaspaneel
- Optische Sättigungsanzeige für Fettfilter und Kohleaktivfilter
- **Weiches Umgebungslicht**
- Dimmbare LED-Beleuchtung (4 LED Streifen à 1,75 W)
- Farbtemperatur: 3000 K

Anschlusswert:

162 W, Anschluss an 220-240 V~

Zubehör:

- Abluftstutzen 150 mm Ø

Sonderzubehör:

- Kohleaktivfilter TYPE15 PNC 942 122 164 **UVP € 39,-**
- Hoch-Effizienter Kohleaktivfilter SUPCHARC-E PNC 942 150 224 **UVP € 229,-**

EU Daten:¹⁾

Jährlicher Energieverbrauch (kWh/Jahr): 35,1
 Energieeffizienzklasse: A++
 Energiespektrum: A++ bis E
 Fluidynamische Effizienz: 41,4
 Fluidynamische Effizienzklasse: A
 Beleuchtungseffizienz (lx/W): 17,0
 Beleuchtungseffizienzklasse: C
 Fettabscheidegrad (%): 76,0
 Klasse für Fettabscheidegrad: C
 Luftstrom bei min./max. Leistung im Normalbetrieb (m³/h): 175/400
 Luftstrom bei Intensivstufe (m³/h): 801
 Geräuschpegel bei min./max. Leistung im Normalbetrieb (dB(A)): 36/54
 Geräuschpegel bei Intensivstufe (dB(A)): 71
 Leistungsaufnahme im Aus-Zustand/Stand-by (W): 0,0/0,9

Leistungswerte im Umluftbetrieb:²⁾

Intensiv:
 500 m³/h
 Max.:
 300 m³/h, 65 dB(A) re 1 pW
 Min.:
 110 m³/h, 40 dB(A) re 1 pW

Modell	DIK7190HG	PA
PNC	942 150 517	
UVP	€ 2.499,-	



Kraftvolle Rundum-Absaugung

Die Puzzle Skylight verbessert die Küchenoptik, und wenn sie über einer Kücheninsel angebracht wird verleiht sie der Küche ein unverwechselbares Aussehen. Der sehr leistungsstarke Inverter-Motor reinigt die Küchenluft effizient.



Eine Beleuchtungseinheit für jeden Anlass

Diese Haube verfügt über helles Licht, damit Sie besser sehen was sie kochen, und ein weiches Umgebungslicht, das eine entspannte Atmosphäre schafft.



PremiumPlus-Elektronik

Die neue Elektronik im Design der Mastery Range steuert die Saugleistungstufen feinfühlig über Touch Control-Berührungssensoren und meldet bei Bedarf die notwendige Reinigung des Fettfilters und ggf. den Wechsel der Aktivkohlefilter. Zusatzfunktionen wie Hob?Hood, Lüften, Umgebungslicht und dimmbare LED-Beleuchtung des Arbeitsbereiches sind verfügbar.

¹⁾ Messwerte gemäß IEC 61591 / EN 60704-3

²⁾ gemäß delegierter Verordnung EU 65/2014. Das Modell erfüllt die delegierte Verordnung EU 66/2014.

DIE 5960 HG Square Glass

Front mit schwarzer Glasblende

**Ausstattung:**

- Deckenmontage
- **Hob²Hood-Funktion**
- **SilenceTech: angenehm leise**
- **Funktion Lüften**
- 3 Leistungsstufen
- 1 Intensivstufe
- Bedienung über Touch Control-Berührungssensoren
- Elektronische Regelung
- Abluft- und Umluftbetrieb
- 3 Edelstahl-Design-Fettfilter
- Optische Sättigungsanzeige für Fettfilter und Kohleaktivfilter
- LED-Beleuchtung (4 Spots á 1,25 W)
- Farbtemperatur: 3000 K

Anschlusswert:

275 W, Anschluss an 220–240 V~

Zubehör:

- Abluftstutzen 150 mm Ø

Sonderzubehör:

- Kohleaktivfilter TYPE15 PNC 942 122 164 **UVP € 39,-**
- Kohleaktivfilter Long Life TYPE20 PNC 942 121 993 **UVP € 59,-**
- Hoch-Effizienter Kohleaktivfilter SUPCHARC-E PNC 942 150 224 **UVP € 229,-**

EU Daten:*

Jährlicher Energieverbrauch (kWh/Jahr): 61,0
Energieeffizienzklasse: A
Energiespektrum: A++ bis E
Fluiddynamische Effizienz: 29,8
Fluiddynamische Effizienzklasse: A
Beleuchtungseffizienz (lx/W): 29,0
Beleuchtungseffizienzklasse: A
Fettabscheidegrad (%): 56,0
Klasse für Fettabscheidegrad: E
Luftstrom bei min./max. Leistung im Normalbetrieb (m³/h): 175/336
Luftstrom bei Intensivstufe (m³/h): 779
Geräuschpegel bei min./max. Leistung im Normalbetrieb (dB(A)): 36/54
Geräuschpegel bei Intensivstufe (dB(A)): 72
Leistungsaufnahme im Aus-Zustand/Stand-by (W): 0,0/0,99

Leistungswerte im Umluftbetrieb:¹⁾

Intensiv: 524 m³/h
Max.: 302 m³/h, 75 dB(A) re 1 pW
Min.: 127 m³/h, 44 dB(A) re 1 pW

Modell	DIE5960HG	PA
PNC	942 150 521	
UVP	€ 1.299,-	

DIB 5160 HM Square

SilenceTech, Lüften

**Ausstattung:**

- Deckenmontage
- **Hob²Hood-Funktion**
- **SilenceTech: angenehm leise**
- **Funktion Lüften**
- 3 Leistungsstufen
- 1 Intensivstufe
- Bedienung über Touch Control-Berührungssensoren
- Elektronische Regelung
- Abluft- und Umluftbetrieb
- 2 Edelstahl-Design-Fettfilter
- Optische Sättigungsanzeige für Fettfilter und Kohleaktivfilter
- LED-Beleuchtung (4 Spots á 1,25 W)
- Farbtemperatur: 3000 K

Anschlusswert:

270 W, Anschluss an 220–240 V~

Zubehör:

- Abluftstutzen 150 mm Ø

Sonderzubehör:

- Kohleaktivfilter TYPE15 PNC 942 122 164 **UVP € 39,-**
- Kohleaktivfilter Long Life TYPE20 PNC 942 121 993 **UVP € 59,-**
- Hoch-Effizienter Kohleaktivfilter SUPCHARC-E PNC 942 150 224 **UVP € 229,-**

EU Daten:*

Jährlicher Energieverbrauch (kWh/Jahr): 61,0
Energieeffizienzklasse: A
Energiespektrum: A++ bis E
Fluiddynamische Effizienz: 29,8
Fluiddynamische Effizienzklasse: A
Beleuchtungseffizienz (lx/W): 29,0
Beleuchtungseffizienzklasse: A
Fettabscheidegrad (%): 56,0
Klasse für Fettabscheidegrad: E
Luftstrom bei min./max. Leistung im Normalbetrieb (m³/h): 175/336
Luftstrom bei Intensivstufe (m³/h): 779
Geräuschpegel bei min./max. Leistung im Normalbetrieb (dB(A)): 36/54
Geräuschpegel bei Intensivstufe (dB(A)): 72
Leistungsaufnahme im Aus-Zustand/Stand-by (W): 0,0/0,99

Leistungswerte im Umluftbetrieb:¹⁾

Intensiv: 524 m³/h
Max.: 302 m³/h, 75 dB(A) re 1 pW
Min.: 127 m³/h, 44 dB(A) re 1 pW

Modell	DIB5160HM	LI
PNC	942 150 523	
UVP	€ 1.199,-	

DIB 3950 M Square

Kurzhubtasten

**Ausstattung:**

- Deckenmontage
- 3 Leistungsstufen
- 1 Intensivstufe
- Bedienung über Kurzhubtasten
- Abluft- und Umluftbetrieb
- 2 Metall-Fettfilter
- Optische Sättigungsanzeige für Fettfilter und Kohleaktivfilter
- Halogenbeleuchtung (4 Spots á 20 W)
- Farbtemperatur: 2800 K

Anschlusswert:

330 W, Anschluss an 220–240 V~

Zubehör:

- Abluftstutzen 150 mm Ø

Sonderzubehör:

- Kohleaktivfilter TYPE15 PNC 942 122 164 **UVP € 39,-**
- Kohleaktivfilter Long Life TYPE20 PNC 942 121 993 **UVP € 59,-**
- Hoch-Effizienter Kohleaktivfilter SUPCHARC-E PNC 942 150 224 **UVP € 229,-**

EU Daten:*

Jährlicher Energieverbrauch (kWh/Jahr): 111,1
Energieeffizienzklasse: C
Energiespektrum: A++ bis E
Fluiddynamische Effizienz: 28,0
Fluiddynamische Effizienzklasse: B
Beleuchtungseffizienz (lx/W): 5,0
Beleuchtungseffizienzklasse: F
Fettabscheidegrad (%): 76,0
Klasse für Fettabscheidegrad: C
Luftstrom bei min./max. Leistung im Normalbetrieb (m³/h): 240/603
Luftstrom bei Intensivstufe (m³/h): –
Geräuschpegel bei min./max. Leistung im Normalbetrieb (dB(A)): 46/69
Geräuschpegel bei Intensivstufe (dB(A)): –
Leistungsaufnahme im Aus-Zustand/Stand-by (W): 0,00/0,00

Leistungswerte im Umluftbetrieb:¹⁾

Max.: 400 m³/h 75 dB(A) re 1 pW
Min.: 224 m³/h 66 dB(A) re 1 pW

Modell	DIB3950M	LI
PNC	942 150 524	
UVP	€ 999,-	

¹⁾ Messwerte gemäß IEC 61591 / EN 60704-3

* gemäß delegierter Verordnung EU 65/2014. Das Modell erfüllt die delegierte Verordnung EU 66/2014.

DCK 0270 HG Sky Puzzle

Design Deckenlüfter

**Ausstattung:**

- Maße 160 x 1200 x 700 mm
- **Hob²Hood-Funktion**
- Deckenmontage
- Mit weiß satiniertem Glas
- Randabsaugung
- 3 Leistungsstufen
- Intensivstufe
- Bedienung über Fernbedienung oder über Touch Control-Berührungssensoren
- Elektronische Regelung
- Umluftbetrieb
- **1 Metall-Fettfilter mit Magnetband**
- **LED-Beleuchtung (2 LED Streifen à 7 W)**
- Farbtemperatur: 4000 K
- **nur im Umluftbetrieb nutzbar**

Anschlusswert:

294 W, Anschluss an 220–240 V~

Zubehör:

- Kohleaktivfilter TYPEG2 2 Stück enthalten
- Fernbedienung REMOTEG1 im Lieferumfang enthalten

Sonderzubehör:

- Kohleaktivfilter TYPEG2 2 Stück enthalten
PNC 942 122 886
UVP € 229,-

Leistungswerte im Umluftbetrieb:^{*)}

Intensiv:
605 m³/h
Max.:
462 m³/h 68 dB(A) re 1 pW
Min.:
220 m³/h 44 dB(A) re 1 pW

Dieser Deckenlüfter ist nur für den Umluftbetrieb geeignet und unterliegt damit nicht der EU Verordnung 65/2014.

Modell	DCK0270HG	PA
PNC	942 150 545	
UVP	€ 3.049,-	

DCK 6290 HG Sky Stripe

Hob²Hood Funktion

**Ausstattung:**

- Maße 290 x 1199 x 499 mm
- **Hob²Hood Funktion**
- Deckenmontage
- Mit weiß satiniertem Glas
- Inverter-Motor
- Randabsaugung
- 3 Leistungsstufen
- Intensivstufe
- Bedienung über Fernbedienung (Kurzhubtasten am Gerät)
- Elektronische Regelung
- Abluft- und Umluftbetrieb
- 4 Metall-Fettfilter
- Optische Sättigungsanzeige für Fettfilter und Kohleaktivfilter
- **Dimmbare LED-Beleuchtung (2 LED Streifen à 12 W)**
- Farbtemperatur: 3000 K

Anschlusswert:

294 W, Anschluss an 220–240 V~

Zubehör:

- Abluftstutzen 150/120 mm Ø
- Fernbedienung RM 10000 im Lieferumfang enthalten

Sonderzubehör:

- Kohleaktivfilter EFF62 2 Stück enthalten
PNC 942 492 258
UVP € 39,-

EU Daten:*

Jährlicher Energieverbrauch (kWh/Jahr): 46,4
Energieeffizienzklasse: A+
Energiespektrum: A++ bis E
Fluiddynamische Effizienz: 39,4
Fluiddynamische Effizienzklasse: A
Beleuchtungseffizienz (lx/W): 12,5
Beleuchtungseffizienzklasse: D
Fettabscheidegrad (%): 45,0
Klasse für Fettabscheidegrad: G
Luftstrom bei min./max. Leistung im Normalbetrieb (m³/h): 220/650
Luftstrom bei Intensivstufe (m³/h): 870
Geräuschpegel bei min./max. Leistung im Normalbetrieb (dB(A)): 45/67
Geräuschpegel bei Intensivstufe (dB(A)): 70
Leistungsaufnahme im Aus-Zustand/Stand-by (W): 0,85/0,0

Leistungswerte im Umluftbetrieb:^{*)}

Intensiv:
430 m³/h
Max.:
380 m³/h 74 dB(A) re 1 pW
Min.:
240 m³/h 65 dB(A) re 1 pW

Modell	DCK6290HG	PA
PNC	942 492 944	
UVP	€ 2.049,-	

Maßbilder siehe Seite 170–174

DCE 5980 HM Sky Spot

Hob²Hood-Funktion

**Ausstattung:**

- Deckenmontage
- **Hob²Hood Funktion**
- Randabsaugung
- 3 Leistungsstufen
- 1 Intensivstufe
- Bedienung über Kurzhubtasten
- Elektronische Regelung
- Abluft- und Umluftbetrieb
- 3 Metall-Fettfilter
- Optische Sättigungsanzeige für Fettfilter und Kohleaktivfilter
- LED-Beleuchtung (4 Spots à 2 W)
- Farbtemperatur: 3000 K

Anschlusswert:

278 W, Anschluss an 220–240 V~

Zubehör:

- Abluftstutzen 150 mm Ø
- Fernbedienung RM10000 im Lieferumfang enthalten

Sonderzubehör:

- Kohleaktivfilter EFF62
PNC 942 492 258
UVP € 39,-

EU Daten:*

Jährlicher Energieverbrauch (kWh/Jahr): 60,6
Energieeffizienzklasse: A
Energiespektrum: A++ bis E
Fluiddynamische Effizienz: 30,3
Fluiddynamische Effizienzklasse: A
Beleuchtungseffizienz (lx/W): 28,8
Beleuchtungseffizienzklasse: A
Fettabscheidegrad (%): 55,1
Klasse für Fettabscheidegrad: E
Luftstrom bei min./max. Leistung im Normalbetrieb (m³/h): 290/560
Luftstrom bei Intensivstufe (m³/h): 710
Geräuschpegel bei min./max. Leistung im Normalbetrieb (dB(A)): 54/70
Geräuschpegel bei Intensivstufe (dB(A)): 73
Leistungsaufnahme im Aus-Zustand/Stand-by (W): 0,85/0,0

Leistungswerte im Umluftbetrieb:^{*)}

Intensiv:
370 m³/h
Max.:
350 m³/h, 76 dB(A) re 1 pW
Min.:
270 m³/h, 69 dB(A) re 1 pW

Modell	DCE5980HM	PA
PNC	942 492 946	
UVP	€ 1.599,-	

^{*)} Messwerte gemäß IEC 61591 / EN 60704-3

* gemäß delegierter Verordnung EU 65/2014. Das Modell erfüllt die delegierte Verordnung EU 66/2014.

DDE 5980 G Expose
Design-Randabsaugung für Kochinseln



Mehr Kopffreiheit – die Tischhaube

Diese Tischhaube wird in die Arbeitsplatte hinter ein Kochfeld eingebaut und lässt sich in die Arbeitsplatte versenken. Damit ist sie ein echtes Highlight in jeder Küche. Bei Bedarf wird sie einfach herausgezogen und mit einer besonders hohen Absaugleistung wird der Dunst effektiv und besonders leise abgesaugt. Im Umluftbetrieb ideal für Kochinseln.



Metall-Fettfilter

Der neue AEG Metall-Fettfilter sorgt dafür, dass eine große Menge Fett abgeschieden wird. Die Handhabung ist sehr einfach, den Filter entnehmen und wieder einsetzen.



In Kombination mit dem Panorama-Kochfeld HK 973500 F-B/I-B im Pure-Design mit einer Tiefe von nur 400 mm auch in eine Standard-Arbeitsplattentiefe von 600 mm zusammen mit der Tischhaube einbaubar

EU Daten:¹⁾

Jährlicher Energieverbrauch (kWh/Jahr): 59,5
Energieeffizienzklasse: A
Energiespektrum: A++ bis E
Fluiddynamische Effizienz: 30,0
Fluiddynamische Effizienzklasse: A
Beleuchtungseffizienz (lx/W): 28,1
Beleuchtungseffizienzklasse: A
Fettabscheidegrad (%): 65,1
Klasse für Fettabscheidegrad: D
Luftstrom bei min./max. Leistung im Normalbetrieb (m³/h): 160/350
Luftstrom bei Intensivstufe (m³/h): 700
Geräuschpegel bei min./max. Leistung im Normalbetrieb (dB(A)): 40/54
Geräuschpegel bei Intensivstufe (dB(A)): 70
Leistungsaufnahme im Aus-Zustand/Stand-by (W): 0,85/0,0

Leistungswerte im Umluftbetrieb:²⁾

Intensiv: 680 m³/h
Max.: 335 m³/h, 61 dB(A) re 1 pW
Min.: 150 m³/h, 44 dB(A) re 1 pW



Ausstattung:

- Montage in die Arbeitsplatte
- **SilenceTech: angenehm leise**
- **Funktion Lüften**
- Randabsaugung
- 3 Leistungsstufen
- 2 Intensivstufen
- Bedienung über Touch Control-Berührungssensoren
- Elektronische Regelung
- Abluft- und Umluftbetrieb
- 2 Metall-Fettfilter
- Optische Sättigungsanzeige für Fettfilter und Kohleaktivfilter
- LED-Beleuchtung (7 W)
- Farbtemperatur: 3000 K

Anschlusswert:

277 W, Anschluss an 220–240 V~

Zubehör:

- Abluftstutzen 150 mm Ø
- Kohleaktivfilter EFB1061 im Lieferumfang enthalten

Sonderzubehör:

- Kohleaktivfilter EFB1061 PNC 902 979 734

Modell	DDE5980G	PA
PNC	942 492 952	
UVP	€ 2.399,-	

DVK 7990 HB Face Street
Glas Design schwarz mit Edelstahl



DVK 7990 HW Face Street
Glas Design weiß mit Edelstahl



Ausstattung:

- Wandmontage
- **Hob²Hood-Funktion**
- **SilenceTech: angenehm leise**
- **Funktion Lüften**
- Randabsaugung
- 3 Leistungsstufen
- 2 Intensivstufen
- Bedienung über Touch Control-Berührungssensoren
- Elektronische Regelung
- Abluft- und Umluftbetrieb
- 2 Edelstahl-Design-Fettfilter
- Stoßdämpfer für die Paneelklappe
- Optische Sättigungsanzeige für Fettfilter und Kohleaktivfilter
- Dimmbare LED-Beleuchtung (2 Spots á 1,1 W)
- Farbtemperatur: 3000 K

Anschlusswert:

273 W, Anschluss an 220–240 V~

Zubehör:

- Abluftstutzen 150/120 mm Ø
- Kohleaktivfilter EFF62 im Lieferumfang enthalten
- Kaminaufsatz in Edelstahl im Lieferumfang enthalten, sowohl für Abluft- als auch Umluftbetrieb verwendbar

Sonderzubehör:

- Kohleaktivfilter EFF62 PNC 942 492 258
UVP € 39,-
- Kohleaktivfilter Long Life EFF 77 PNC 942 492 506
UVP € 99,-
- Hoch-Effizienter Kohleaktivfilter SUPCHARC-F1²⁾ PNC 902 979 624
UVP € 229,-

EU Daten:¹⁾

Jährlicher Energieverbrauch (kWh/Jahr): 35,9
Energieeffizienzklasse: A++
Energiespektrum: A++ bis E
Fluiddynamische Effizienz: 37,8
Fluiddynamische Effizienzklasse: A
Beleuchtungseffizienz (lx/W): 81,8
Beleuchtungseffizienzklasse: A
Fettabscheidegrad (%): 55,1
Klasse für Fettabscheidegrad: E
Luftstrom bei min./max. Leistung im Normalbetrieb (m³/h): 270/380
Luftstrom bei Intensivstufe (m³/h): 860
Geräuschpegel bei min./max. Leistung im Normalbetrieb (dB(A)): 48/54
Geräuschpegel bei Intensivstufe (dB(A)): 73
Leistungsaufnahme im Aus-Zustand/Stand-by (W): 0,85/0,0

Leistungswerte im Umluftbetrieb:²⁾

Intensiv: 450 m³/h
Max.: 230 m³/h, 68 dB(A) re 1 pW
Min.: 200 m³/h, 65 dB(A) re 1 pW

Modell	DVK7990HB	PA
PNC	942 492 936	
UVP	€ 1.599,-	



Ausstattung:

- Wandmontage
- **Hob²Hood-Funktion**
- **SilenceTech: angenehm leise**
- **Funktion Lüften**
- Randabsaugung
- 3 Leistungsstufen
- 2 Intensivstufen
- Bedienung über Touch Control-Berührungssensoren
- Elektronische Regelung
- Abluft- und Umluftbetrieb
- 2 Edelstahl-Design-Fettfilter
- Stoßdämpfer für die Paneelklappe
- Optische Sättigungsanzeige für Fettfilter und Kohleaktivfilter
- Dimmbare LED-Beleuchtung (2 Spots á 1,1 W)
- Farbtemperatur: 3000 K

Anschlusswert:

273 W, Anschluss an 220–240 V~

Zubehör:

- Abluftstutzen 150/120 mm Ø
- Kohleaktivfilter EFF62 im Lieferumfang enthalten
- Kaminaufsatz in Edelstahl im Lieferumfang enthalten, sowohl für Abluft- als auch Umluftbetrieb verwendbar

Sonderzubehör:

- Kohleaktivfilter EFF62 PNC 942 492 258
UVP € 39,-
- Kohleaktivfilter Long Life EFF 77 PNC 942 492 506
UVP € 99,-
- Hoch-Effizienter Kohleaktivfilter SUPCHARC-F1²⁾ PNC 902 979 624
UVP € 229,-

EU Daten:¹⁾

Jährlicher Energieverbrauch (kWh/Jahr): 35,9
Energieeffizienzklasse: A++
Energiespektrum: A++ bis E
Fluiddynamische Effizienz: 37,8
Fluiddynamische Effizienzklasse: A
Beleuchtungseffizienz (lx/W): 81,8
Beleuchtungseffizienzklasse: A
Fettabscheidegrad (%): 55,1
Klasse für Fettabscheidegrad: E
Luftstrom bei min./max. Leistung im Normalbetrieb (m³/h): 270/380
Luftstrom bei Intensivstufe (m³/h): 860
Geräuschpegel bei min./max. Leistung im Normalbetrieb (dB(A)): 48/54
Geräuschpegel bei Intensivstufe (dB(A)): 73
Leistungsaufnahme im Aus-Zustand/Stand-by (W): 0,85/0,0

Leistungswerte im Umluftbetrieb:²⁾

Intensiv: 450 m³/h
Max.: 230 m³/h, 68 dB(A) re 1 pW
Min.: 200 m³/h, 65 dB(A) re 1 pW

Modell	DVK7990HW	PA
PNC	942 492 937	
UVP	€ 1.599,-	

¹⁾ Messwerte gemäß IEC 61591 / EN 60704-3

* gemäß delegierter Verordnung EU 65/2014. Das Modell erfüllt die delegierte Verordnung EU 66/2014.

Maßbilder siehe Seite 170–174

²⁾ nur bei Betrieb ohne Kaminaufsatz verwendbar

Weitere Informationen siehe Kapitel „Einbautechnik“

DVK 6980 HB Face Street
Glas Design Schwarz mit Edelstahl



- Ausstattung:**
- Wandmontage
 - **Hob²Hood-Funktion**
 - **SilenceTech: angenehm leise**
 - **Funktion Lüften**
 - Randabsaugung
 - 3 Leistungsstufen
 - 2 Intensivstufen
 - Bedienung über Touch Control-Berührungssensoren
 - Elektronische Regelung
 - Abluft- und Umluftbetrieb
 - 2 Edelstahl-Design-Fettfilter
 - Stoßdämpfer für die Paneelklappe
 - Optische Sättigungsanzeige für Fettfilter und Kohleaktivfilter
 - Dimmbare LED-Beleuchtung (2 Spots à 1,1 W)
 - Farbtemperatur: 3000 K

Anschlusswert:
273 W, Anschluss an 220-240 V~

- Zubehör:**
- Abluftstutzen 150/120 mm Ø
 - Kohleaktivfilter EFF62 im Lieferumfang enthalten
 - Kaminaufsatz in Edelstahl im Lieferumfang enthalten, sowohl für Abluft- als auch Umluftbetrieb verwendbar

- Sonderzubehör:**
- Kohleaktivfilter EFF62 PNC 942 492 258 **UVP € 39,-**
 - Kohleaktivfilter Long Life EFF 77 PNC 942 492 506 **UVP € 99,-**
 - Hoch-Effizienter Kohleaktivfilter SUPCHARC-F1 ²⁾ PNC 902 979 624 **UVP € 229,-**

EU Daten:*
Jährlicher Energieverbrauch (kWh/Jahr): 44,9
Energieeffizienzklasse: A+
Energiespektrum: A++ bis E
Fluiddynamische Effizienz: 33,9
Fluiddynamische Effizienzklasse: A
Beleuchtungseffizienz (lx/W): 81,8
Beleuchtungseffizienzklasse: A
Fettabscheidegrad (%): 55,1
Klasse für Fettabscheidegrad: E
Luftstrom bei min./max. Leistung im Normalbetrieb (m³/h): 300/370
Luftstrom bei Intensivstufe (m³/h): 720
Geräuschpegel bei min./max. Leistung im Normalbetrieb (dB(A)): 52/54
Geräuschpegel bei Intensivstufe (dB(A)): 68
Leistungsaufnahme im Aus-Zustand/Stand-by (W): 0,85/0,0

Leistungswerte im Umluftbetrieb: ¹⁾
Intensiv:
440 m³/h
Max.:
290 m³/h, 70 dB(A) re 1 pW
Min.:
250 m³/h, 67 dB(A) re 1 pW

Modell	DVK6980HB	PA
PNC	942 492 938	
UVP	€ 1.449,-	

Kraft, Leistung und Stil
Diese fortschrittliche kopffreie Dunstabzugshaube zeichnet sich durch ihren Stil und durchdachtes Design aus. Der sehr leistungsstarke und energieeffiziente Motor hält die Luft selbst in großen Küchen sauber.



LED-Beleuchtung – hell und sparsam
Die langlebigen und energieeffizienten LED-Spots bieten eine optimale Ausleuchtung des gesamten Kochfelds und sind dimmbar.

DVE 5960 HB Face U
Glas-Design-Haube in schwarz



- Ausstattung:**
- Wandmontage
 - **Hob²Hood-Funktion**
 - **SilenceTech: angenehm leise**
 - **Funktion Lüften**
 - Randabsaugung
 - 3 Leistungsstufen
 - 1 Intensivstufe
 - Bedienung über Touch Control-Berührungssensoren
 - Elektronische Regelung
 - Abluft- und Umluftbetrieb
 - Abluftbetrieb nach oben und nach hinten (Motor drehbar) möglich
 - 2 Metall-Fettfilter
 - Stoßdämpfer für die Paneelklappe
 - Optische Sättigungsanzeige für Fettfilter und Kohleaktivfilter
 - LED-Beleuchtung (2 Spots à 2,5 W)
 - Farbtemperatur: 3000 K

Anschlusswert:
305 W, Anschluss an 220-240 V~

- Zubehör:**
- Abluftstutzen 150 mm Ø
 - Kaminaufsatz in Edelstahl im Lieferumfang enthalten, sowohl für Abluft- als auch Umluftbetrieb verwendbar

- Sonderzubehör:**
- Kohleaktivfilter TYPE57 PNC 942 122 624 **UVP € 49,-**
 - Hoch-Effizienter Kohleaktivfilter SUPCHARC-E PNC 942 150 224 **UVP € 229,-**

EU Daten:*
Jährlicher Energieverbrauch (kWh/Jahr): 59,3
Energieeffizienzklasse: A
Energiespektrum: A++ bis E
Fluiddynamische Effizienz: 31,9
Fluiddynamische Effizienzklasse: A
Beleuchtungseffizienz (lx/W): 29,0
Beleuchtungseffizienzklasse: A
Fettabscheidegrad (%): 56,0
Klasse für Fettabscheidegrad: E
Luftstrom bei min./max. Leistung im Normalbetrieb (m³/h): 155/336
Luftstrom bei Intensivstufe (m³/h): 790
Geräuschpegel bei min./max. Leistung im Normalbetrieb (dB(A)): 39/53
Geräuschpegel bei Intensivstufe (dB(A)): 72
Leistungsaufnahme im Aus-Zustand/Stand-by (W): 0,0/0,99

Leistungswerte im Umluftbetrieb: ¹⁾
Intensiv:
490 m³/h
Max.:
297 m³/h, 75 dB(A) re 1 pW
Min.:
106 m³/h, 40 dB(A) re 1 pW

Modell	DVE5960HB	PA
PNC	942 150 535	
UVP	€ 1.099,-	

DVE 5960 HW Face U
Glas-Design-Haube in weiß



- Ausstattung:**
- Wandmontage
 - **Hob²Hood-Funktion**
 - **SilenceTech: angenehm leise**
 - **Funktion Lüften**
 - Randabsaugung
 - 3 Leistungsstufen
 - 1 Intensivstufe
 - Bedienung über Touch Control-Berührungssensoren
 - Elektronische Regelung
 - Abluft- und Umluftbetrieb
 - Abluftbetrieb nach oben und nach hinten (Motor drehbar) möglich
 - 2 Metall-Fettfilter
 - Stoßdämpfer für die Paneelklappe
 - Optische Sättigungsanzeige für Fettfilter und Kohleaktivfilter
 - LED-Beleuchtung (2 Spots à 2,5 W)
 - Farbtemperatur: 3000 K

Anschlusswert:
305 W, Anschluss an 220-240 V~

- Zubehör:**
- Abluftstutzen 150 mm Ø
 - Kaminaufsatz in Edelstahl im Lieferumfang enthalten, sowohl für Abluft- als auch Umluftbetrieb verwendbar

- Sonderzubehör:**
- Kohleaktivfilter TYPE57 PNC 942 122 624 **UVP € 49,-**
 - Hoch-Effizienter Kohleaktivfilter SUPCHARC-E PNC 942 150 224 **UVP € 229,-**

EU Daten:*
Jährlicher Energieverbrauch (kWh/Jahr): 59,3
Energieeffizienzklasse: A
Energiespektrum: A++ bis E
Fluiddynamische Effizienz: 31,9
Fluiddynamische Effizienzklasse: A
Beleuchtungseffizienz (lx/W): 29,0
Beleuchtungseffizienzklasse: A
Fettabscheidegrad (%): 56,0
Klasse für Fettabscheidegrad: E
Luftstrom bei min./max. Leistung im Normalbetrieb (m³/h): 155/336
Luftstrom bei Intensivstufe (m³/h): 790
Geräuschpegel bei min./max. Leistung im Normalbetrieb (dB(A)): 39/53
Geräuschpegel bei Intensivstufe (dB(A)): 72
Leistungsaufnahme im Aus-Zustand/Stand-by (W): 0,0/0,99

Leistungswerte im Umluftbetrieb: ¹⁾
Intensiv:
490 m³/h
Max.:
297 m³/h, 75 dB(A) re 1 pW
Min.:
106 m³/h, 40 dB(A) re 1 pW

Modell	DVE5960HW	PA
PNC	942 150 536	
UVP	€ 1.099,-	

¹⁾ Messwerte gemäß IEC 61591 / EN 60704-3; ²⁾ nur bei Betrieb ohne Kaminaufsatz verwendbar
* gemäß delegierter Verordnung EU 65/2014. Das Modell erfüllt die delegierte Verordnung EU 66/2014.

Maßbilder siehe Seite 170-174

Weitere Informationen siehe Kapitel „Einbautechnik“

DVB 5960 HB Face Flush
Design-Wandhaube in Schwarz



DVB 5960 HG Face Flush
Design-Wandhaube in Schwarz/Edelstahl



DVB 5660 HG Face Flush
Kompakte Design-Wandhaube in Schwarz/Edelstahl



- Ausstattung:**
- Wandmontage
 - **Hob²Hood-Funktion**
 - **SilenceTech: angenehm leise**
 - **Funktion Lüften**
 - Randabsaugung
 - 3 Leistungsstufen
 - 1 Intensivstufe
 - Bedienung über Touch Control-Berührungssensoren
 - Elektronische Regelung
 - Abluft- und Umluftbetrieb
 - 2 Metall-Fettfilter
 - Stoßdämpfer für die Paneelklappe
 - Optische Sättigungsanzeige für Fettfilter und Kohleaktivfilter
 - LED-Beleuchtung (2 Spots á 1,1 W)
 - Farbtemperatur: 3000 K

EU Daten*:
Jährlicher Energieverbrauch (kWh/Jahr): 57,3
Energieeffizienzklasse: A
Energiespektrum: A++ bis E
Fluiddynamische Effizienz: 29,1
Fluiddynamische Effizienzklasse: A
Beleuchtungseffizienz (lx/W): 68,2
Beleuchtungseffizienzklasse: A
Fettabscheidegrad (%): 45,1
Klasse für Fettabscheidegrad: F
Luftstrom bei min./max. Leistung im Normalbetrieb (m³/h): 320/570
Luftstrom bei Intensivstufe (m³/h): 700
Geräuschpegel bei min./max. Leistung im Normalbetrieb (dB(A)): 51/54
Geräuschpegel bei Intensivstufe (dB(A)): 69
Leistungsaufnahme im Aus-Zustand/Stand-by (W): 0,85/0,0

- Ausstattung:**
- Wandmontage
 - **Hob²Hood-Funktion**
 - **SilenceTech: angenehm leise**
 - **Funktion Lüften**
 - Randabsaugung
 - 3 Leistungsstufen
 - 1 Intensivstufe
 - Bedienung über Touch Control-Berührungssensoren
 - Elektronische Regelung
 - Abluft- und Umluftbetrieb
 - 2 Metall-Fettfilter
 - Stoßdämpfer für die Paneelklappe
 - Optische Sättigungsanzeige für Fettfilter und Kohleaktivfilter
 - LED-Beleuchtung (2 Spots á 1,1 W)
 - Farbtemperatur: 3000 K
- Anschlusswert:**
273 W, Anschluss an 220–240 V-
- Zubehör:**
- Abluftstutzen 150/120 mm Ø
 - Kohleaktivfilter EFF62 im Lieferumfang enthalten
 - Kaminschacht in Edelstahl im Lieferumfang enthalten, sowohl für Abluft- als auch Umluftbetrieb verwendbar

Leistungswerte im Umluftbetrieb:¹⁾
Intensiv: 400 m³/h
Max.: 370 m³/h, 77 dB(A) re 1 pW
Min.: 240 m³/h, 69 dB(A) re 1 pW

Leistungswerte im Umluftbetrieb:¹⁾
Intensiv: 400 m³/h
Max.: 370 m³/h, 77 dB(A) re 1 pW
Min.: 240 m³/h, 69 dB(A) re 1 pW

- Anschlusswert:**
273 W, Anschluss an 220–240 V-
- Zubehör:**
- Abluftstutzen 150/120 mm Ø
 - Kohleaktivfilter EFF62 im Lieferumfang enthalten
 - Kaminschacht in schwarz im Lieferumfang enthalten, sowohl für Abluft- als auch Umluftbetrieb verwendbar
- Sonderzubehör:**
- Kohleaktivfilter EFF62 PNC 942 492 258 **UVP € 39,-**
 - Kohleaktivfilter Long Life EFF 77 PNC 942 492 506 **UVP € 99,-**
 - Hoch-Effizienter Kohleaktivfilter SUPCHARC-F1²⁾ PNC 902 979 624 **UVP € 229,-**

Modell	DVB5960HB	LI
PNC	942 490 503	
UVP	€ 919,-	

- Sonderzubehör:**
- Kohleaktivfilter EFF62 PNC 942 492 258 **UVP € 39,-**
 - Kohleaktivfilter Long Life EFF 77 PNC 942 492 506 **UVP € 99,-**
 - Hoch-Effizienter Kohleaktivfilter SUPCHARC-F1²⁾ PNC 902 979 624 **UVP € 229,-**

Modell	DVB5960HG	LI
PNC	942 490 504	
UVP	€ 919,-	

- Ausstattung:**
- Wandmontage
 - **Hob²Hood-Funktion**
 - **SilenceTech: angenehm leise**
 - **Funktion Lüften**
 - Randabsaugung
 - 3 Leistungsstufen
 - 1 Intensivstufe
 - Bedienung über Touch Control-Berührungssensoren
 - Elektronische Regelung
 - Abluft- und Umluftbetrieb
 - 2 Metall-Fettfilter
 - Stoßdämpfer für die Paneelklappe
 - Optische Sättigungsanzeige für Fettfilter und Kohleaktivfilter
 - LED-Beleuchtung (2 Spots á 1,1 W)
 - Farbtemperatur: 3000 K

EU Daten*:
Jährlicher Energieverbrauch (kWh/Jahr): 57,3
Energieeffizienzklasse: A
Energiespektrum: A++ bis E
Fluiddynamische Effizienz: 29,1
Fluiddynamische Effizienzklasse: A
Beleuchtungseffizienz (lx/W): 68,2
Beleuchtungseffizienzklasse: A
Fettabscheidegrad (%): 45,1
Klasse für Fettabscheidegrad: F
Luftstrom bei min./max. Leistung im Normalbetrieb (m³/h): 320/570
Luftstrom bei Intensivstufe (m³/h): 700
Geräuschpegel bei min./max. Leistung im Normalbetrieb (dB(A)): 51/54
Geräuschpegel bei Intensivstufe (dB(A)): 69
Leistungsaufnahme im Aus-Zustand/Stand-by (W): 0,85/0,0

- Anschlusswert:**
273 W, Anschluss an 220–240 V-
- Zubehör:**
- Abluftstutzen 150/120 mm Ø
 - Kohleaktivfilter EFF62 im Lieferumfang enthalten
 - Kaminschacht in Edelstahl im Lieferumfang enthalten, sowohl für Abluft- als auch Umluftbetrieb verwendbar
- Sonderzubehör:**
- Kohleaktivfilter EFF62 PNC 942 492 258 **UVP € 39,-**
 - Kohleaktivfilter Long Life EFF 77 PNC 942 492 506 **UVP € 99,-**
 - Hoch-Effizienter Kohleaktivfilter SUPCHARC-F1²⁾ PNC 902 979 624 **UVP € 229,-**

Leistungswerte im Umluftbetrieb:¹⁾
Intensiv: 400 m³/h
Max.: 370 m³/h, 77 dB(A) re 1 pW
Min.: 240 m³/h, 69 dB(A) re 1 pW

Modell	DVB5660HG	LI
PNC	942 490 520	
UVP	€ 819,-	

¹⁾ Messwerte gemäß IEC 61591 / EN 60704-3; ²⁾ nur bei Betrieb ohne Kaminaufsatz verwendbar
* gemäß delegierter Verordnung EU 65/2014. Das Modell erfüllt die delegierte Verordnung EU 66/2014.

Maßbilder siehe Seite 170–174

²⁾ nur bei Betrieb ohne Kaminaufsatz verwendbar

Weitere Informationen siehe Kapitel „Einbautechnik“

DBK 7990 HG Puzzle Skylight

Glas-Edelstahl Design, dezente Raumbelichtung

**Ausstattung:**

- Wandmontage
- **Hob²Hood-Funktion**
- **SilenceTech: angenehm leise**
- **Funktion Lüften**
- Inverter-Motor
- Randabsaugung
- 3 Leistungsstufen
- 2 Intensivstufen
- Bedienung über Touch Control-Berührungssensoren
- Elektronische Regelung
- Abluft- und Umluftbetrieb
- 3 Metall-Fettfilter mit Glaspaneel
- Optische Sättigungsanzeige für Fettfilter und Kohleaktivfilter
- **Weiches Umgebungslicht**
- Dimmbare LED-Beleuchtung (2 LED Streifen á 3,5 W)
- Farbtemperatur: 3000 K

Anschlusswert:

167 W, Anschluss an 220–240 V~

Zubehör:

- Abluftstutzen 150 mm Ø

Sonderzubehör:

- Kohleaktivfilter TYPE15 PNC 942 122 164 **UVP € 39,-**
- Hoch-Effizienter Kohleaktivfilter SUPCHARC-E PNC 942 150 224 **UVP € 229,-**

EU Daten:*

Jährlicher Energieverbrauch (kWh/Jahr): 35,1
Energieeffizienzklasse: A++
Energiespektrum: A++ bis E
Fluiddynamische Effizienz: 41,4
Fluiddynamische Effizienzklasse: A
Beleuchtungseffizienz (lx/W): 21,0
Beleuchtungseffizienzklasse: B
Fettabscheidegrad (%): 76,0
Klasse für Fettabscheidegrad: C
Luftstrom bei min./max. Leistung im Normalbetrieb (m³/h): 175/400
Luftstrom bei Intensivstufe (m³/h): 801
Geräuschpegel bei min./max. Leistung im Normalbetrieb (dB(A)): 36/54
Geräuschpegel bei Intensivstufe (dB(A)): 70
Leistungsaufnahme im Aus-Zustand/Stand-by (W): 0,0/0,9

Leistungswerte im Umluftbetrieb: ¹⁾

Intensiv: 500 m³/h
Max.: 300 m³/h, 65 dB(A) re 1 pW
Min.: 110 m³/h, 40 dB(A) re 1 pW

**Kraftvolle Rundum-Absaugung**

Die Puzzle Skylight verbessert die Küchenoptik, und wenn sie über einer Kücheninsel angebracht wird verleiht sie der Küche ein unverwechselbares Aussehen. Der sehr leistungsstarke Inverter-Motor reinigt die Küchenluft effizient.

**Eine Beleuchtungseinheit für jeden Anlass**

Diese Haube verfügt über helles Licht, damit Sie besser sehen was sie kochen, und ein weiches Umgebungslicht, das eine entspannte Atmosphäre schafft.

**PremiumPlus-Elektronik**

Die neue Elektronik im Design der Mastery Range steuert die Saugleistungsstufen feinfühlig über Touch Control-Berührungssensoren und meldet bei Bedarf die notwendige Reinigung des Fettfilters und ggf. den Wechsel der Aktivkohlefilter. Zusatzfunktionen wie Hob²Hood, Lüften, Umgebungslicht und dimmbare LED-Beleuchtung des Arbeitsbereiches sind verfügbar.

Modell	DBK7990HG	PA
PNC	942 150 518	
UVP	€ 1.999,-	

DBK 6980 SG Switch

Öko-Dunstabzugshaube

**Ausstattung:**

- **Sommer-/Winterschaltung Switch**
- Wandmontage
- **Hob²Hood-Funktion**
- **SilenceTech: angenehm leise**
- **Funktion Lüften**
- 3 Leistungsstufen
- 2 Intensivstufen
- Bedienung über Touch Control-Berührungssensoren
- Elektronische Regelung
- Abluft- und Umluftbetrieb
- 3 Edelstahl-Design-Fettfilter
- Optische Sättigungsanzeige für Fettfilter und Kohleaktivfilter
- Dimmbare LED-Beleuchtung (LED Streifen á 7 W)
- Farbtemperatur: 3000 K

Anschlusswert:

317 W, Anschluss an 220–240 V~

Zubehör:

- Abluftstutzen 150 mm Ø

Sonderzubehör:

- Kohleaktivfilter TYPE S1 PNC 942 122 902 **UVP € 49,-**
- Steinkohlefilter TYPE S4 PNC 942 122 903 **UVP € 229,-**

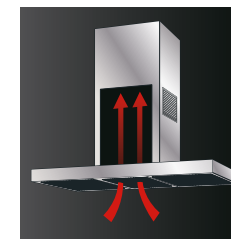
EU Daten:*

Jährlicher Energieverbrauch (kWh/Jahr): 44,6
Energieeffizienzklasse: A+
Energiespektrum: A++ bis E
Fluiddynamische Effizienz: 36,8
Fluiddynamische Effizienzklasse: A
Beleuchtungseffizienz (lx/W): 21,0
Beleuchtungseffizienzklasse: B
Fettabscheidegrad (%): 66,0
Klasse für Fettabscheidegrad: D
Luftstrom bei min./max. Leistung im Normalbetrieb (m³/h): 145/352
Luftstrom bei Intensivstufe (m³/h): 735
Geräuschpegel bei min./max. Leistung im Normalbetrieb (dB(A)): 34/53
Geräuschpegel bei Intensivstufe (dB(A)): 70
Leistungsaufnahme im Aus-Zustand/Stand-by (W): 0,0/0,99

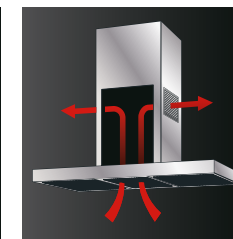
Leistungswerte im Umluftbetrieb: ¹⁾

Intensiv: 297 m³/h
Max.: 239 m³/h, 69 dB(A) re 1 pW
Min.: 60 m³/h, 44 dB(A) re 1 pW

Modell	DBK6980SG	PA
PNC	942 150 520	
UVP	€ 1.599,-	

**Abluftbetrieb im Sommer**

Der Betrieb im Abluft-Modus ist der effektivere Weg um Dünste zu entfernen, aber in der kalten Jahreszeit wird auch erwärmte Luft nach außen abgegeben (letztendlich ein messbarer Verlust in Euro).

**Umluftbetrieb im Winter**

Durch die Switch-Funktion hat der Kunde die Möglichkeit, auf Knopfdruck von Abluft- auf Umluftbetrieb umzuschalten. Dadurch wird die bestmögliche Effizienz zu jedem Zeitpunkt gewährleistet.

Besonderheit: Abluftbetrieb bei vorhandener raumluftabhängiger Feuerstätte

Bei der Installation einer Dunstabzugshaube mit Abluftbetrieb in Räumen mit einer raumluftabhängigen Feuerstätte, wie zum Beispiel Schwedenofen, offener Kamin, ist zwingend auf ausreichend Zuluft zu achten.

Durch die Installation eines Fensterkontaktschalters wird die ordnungsgemäße Zuluft gewährleistet.

Bisherige umschaltbare Hauben arbeiten nicht bei geschlossenem Fenster – auch nicht im Umluftbetrieb aufgrund des installierten Fensterkontaktschalters. Die Lösung von AEG: Die Öko-Dunstabzugshaube hat einen integrierten Adapter für Einbau-Fensterkontaktschalter. Die Dunstabzugshaube kann im Umluftbetrieb bei geschlossenem Fenster eingeschaltet und im Abluftbetrieb kann das Licht zugeschaltet werden.

¹⁾ Messwerte gemäß IEC 61591 / EN 60704-3

* gemäß delegierter Verordnung EU 65/2014. Das Modell erfüllt die delegierte Verordnung EU 66/2014.

Maßbilder siehe Seite 170–174

Weitere Informationen siehe Kapitel „Einbautechnik“

DBE 6980 HM Marker

Premium Elektronik mit dimmbarer Beleuchtung

**Ausstattung:**

- Wandmontage
- **Hob²Hood-Funktion**
- **SilenceTech: angenehm leise**
- **Funktion Lüften**
- 3 Leistungsstufen
- 2 Intensivstufen
- Bedienung über Touch Control-Berührungssensoren
- Elektronische Regelung
- Abluft- und Umluftbetrieb
- 3 Edelstahl-Design-Fettfilter
- Optische Sättigungsanzeige für Fettfilter und Kohleaktivfilter
- Dimmbare LED-Beleuchtung (2 Spots á 2 W)
- Farbtemperatur: 3000 K

EU Daten:*

Jährlicher Energieverbrauch (kWh/Jahr): 44,6
Energieeffizienzklasse: A+
Energiespektrum: A++ bis E
Fluiddynamische Effizienz: 34,3
Fluiddynamische Effizienzklasse: A
Beleuchtungseffizienz (lx/W): 45,0
Beleuchtungseffizienzklasse: A
Fettabscheidegrad (%): 85,1
Klasse für Fettabscheidegrad: B
Luftstrom bei min./max. Leistung im Normalbetrieb (m³/h): 300/340
Luftstrom bei Intensivstufe (m³/h): 710
Geräuschpegel bei min./max. Leistung im Normalbetrieb (dB(A)): 52/54
Geräuschpegel bei Intensivstufe (dB(A)): 71
Leistungsaufnahme im Aus-Zustand/Stand-by (W): 0,85/0,0

Zubehör:

- Abluftstutzen 150 mm Ø
- Kohleaktivfilter EFF72 im Lieferumfang enthalten

Sonderzubehör:

- Kohleaktivfilter EFF72 PNC 942 492 262 **UVP € 39,-**
- Hoch-Effizienter Kohleaktivfilter SUPCHARC-F PNC 942 492 840 **UVP € 229,-**

Leistungswerte im Umluftbetrieb: ¹⁾

Intensiv: 520 m³/h
Max.: 320 m³/h, 67 dB(A) re 1 pW
Min.: 280 m³/h, 65 dB(A) re 1 pW

Modell	DBE6980HM	PA
PNC	942 492 941	
UVP	€ 1.099,-	

DBE 5960 HG Square Glass

Front mit schwarzer Glasblende

**Ausstattung:**

- Wandmontage
- **Hob²Hood-Funktion**
- **SilenceTech: angenehm leise**
- **Funktion Lüften**
- 3 Leistungsstufen
- 1 Intensivstufe
- Bedienung über Touch Control-Berührungssensoren
- Elektronische Regelung
- Abluft- und Umluftbetrieb
- 3 Edelstahl-Design-Fettfilter
- Optische Sättigungsanzeige für Fettfilter und Kohleaktivfilter
- LED-Beleuchtung (2 Spots á 2,5 W)
- Farbtemperatur: 3000 K

EU Daten:*

Jährlicher Energieverbrauch (kWh/Jahr): 61,0
Energieeffizienzklasse: A
Energiespektrum: A++ bis E
Fluiddynamische Effizienz: 29,8
Fluiddynamische Effizienzklasse: A
Beleuchtungseffizienz (lx/W): 29,0
Beleuchtungseffizienzklasse: A
Fettabscheidegrad (%): 56,0
Klasse für Fettabscheidegrad: E
Luftstrom bei min./max. Leistung im Normalbetrieb (m³/h): 175/336
Luftstrom bei Intensivstufe (m³/h): 779
Geräuschpegel bei min./max. Leistung im Normalbetrieb (dB(A)): 36/54
Geräuschpegel bei Intensivstufe (dB(A)): 72
Leistungsaufnahme im Aus-Zustand/Stand-by (W): 0,0/0,99

Anschlusswert:

270 W, Anschluss an 220–240 V~

Zubehör:

- Abluftstutzen 150 mm Ø

Sonderzubehör:

- Kohleaktivfilter TYPE15 PNC 942 122 164 **UVP € 39,-**
- Kohleaktivfilter Long Life TYPE20 PNC 942 121 993 **UVP € 59,-**
- Hoch-Effizienter Kohleaktivfilter SUPCHARC-E PNC 942 150 224 **UVP € 229,-**

Leistungswerte im Umluftbetrieb: ¹⁾

Intensiv: 524 m³/h
Max.: 302 m³/h, 75 dB(A) re 1 pW
Min.: 127 m³/h, 44 dB(A) re 1 pW

Modell	DBE5960HG	PA
PNC	942 150 522	
UVP	€ 799,-	

Maßbilder siehe Seite 170–174

DBB 5960 HM Square

SilenceTech, Funktion Lüften

**Ausstattung:**

- Wandmontage
- **Hob²Hood-Funktion**
- **SilenceTech: angenehm leise**
- **Funktion Lüften**
- 3 Leistungsstufen
- 1 Intensivstufe
- Bedienung über Touch Control-Berührungssensoren
- Elektronische Regelung
- Abluft- und Umluftbetrieb
- 2 Edelstahl-Design-Fettfilter
- Optische Sättigungsanzeige für Fettfilter und Kohleaktivfilter
- LED-Beleuchtung (2 Spots á 2,5 W)
- Farbtemperatur: 3000 K

EU Daten:*

Jährlicher Energieverbrauch (kWh/Jahr): 57,7
Energieeffizienzklasse: A
Energiespektrum: A++ bis E
Fluiddynamische Effizienz: 30,5
Fluiddynamische Effizienzklasse: A
Beleuchtungseffizienz (lx/W): 29,0
Beleuchtungseffizienzklasse: A
Fettabscheidegrad (%): 76,0
Klasse für Fettabscheidegrad: C
Luftstrom bei min./max. Leistung im Normalbetrieb (m³/h): 175/352
Luftstrom bei Intensivstufe (m³/h): 779
Geräuschpegel bei min./max. Leistung im Normalbetrieb (dB(A)): 38/55
Geräuschpegel bei Intensivstufe (dB(A)): 73
Leistungsaufnahme im Aus-Zustand/Stand-by (W): 0,0/0,49

Anschlusswert:

270 W, Anschluss an 220–240 V~

Zubehör:

- Abluftstutzen 150 mm Ø

Sonderzubehör:

- Kohleaktivfilter TYPE15 PNC 942 122 164 **UVP € 39,-**
- Kohleaktivfilter Long Life TYPE20 PNC 942 121 993 **UVP € 59,-**
- Hoch-Effizienter Kohleaktivfilter SUPCHARC-E PNC 942 150 224 **UVP € 229,-**

Leistungswerte im Umluftbetrieb: ¹⁾

Intensiv: 524 m³/h
Max.: 302 m³/h, 62 dB(A) re 1 pW
Min.: 127 m³/h, 44 dB(A) re 1 pW

Modell	DBB5960HM	LI
PNC	942 150 526	
UVP	€ 699,-	

DBB 5660 HM Square

SilenceTech, Funktion Lüften

**Ausstattung:**

- Wandmontage
- **Hob²Hood-Funktion**
- **SilenceTech: angenehm leise**
- **Funktion Lüften**
- 3 Leistungsstufen
- 1 Intensivstufe
- Bedienung über Touch Control-Berührungssensoren
- Elektronische Regelung
- Abluft- und Umluftbetrieb
- 1 Edelstahl-Design-Fettfilter
- Optische Sättigungsanzeige für Fettfilter und Kohleaktivfilter
- LED-Beleuchtung (2 Spots á 2,5 W)
- Farbtemperatur: 3000 K

EU Daten:*

Jährlicher Energieverbrauch (kWh/Jahr): 61,0
Energieeffizienzklasse: A
Energiespektrum: A++ bis E
Fluiddynamische Effizienz: 29,8
Fluiddynamische Effizienzklasse: A
Beleuchtungseffizienz (lx/W): 29,0
Beleuchtungseffizienzklasse: A
Fettabscheidegrad (%): 76,0
Klasse für Fettabscheidegrad: C
Luftstrom bei min./max. Leistung im Normalbetrieb (m³/h): 175/352
Luftstrom bei Intensivstufe (m³/h): 779
Geräuschpegel bei min./max. Leistung im Normalbetrieb (dB(A)): 38/55
Geräuschpegel bei Intensivstufe (dB(A)): 73
Leistungsaufnahme im Aus-Zustand/Stand-by (W): 0,0/0,99

Anschlusswert:

270 W, Anschluss an 220–240 V~

Zubehör:

- Abluftstutzen 150 mm Ø

Sonderzubehör:

- Kohleaktivfilter TYPE15 PNC 942 122 164 **UVP € 39,-**
- Kohleaktivfilter Long Life TYPE20 PNC 942 121 993 **UVP € 59,-**
- Hoch-Effizienter Kohleaktivfilter SUPCHARC-E PNC 942 150 224 **UVP € 229,-**

Leistungswerte im Umluftbetrieb: ¹⁾

Intensiv: 524 m³/h
Max.: 302 m³/h, 75 dB(A) re 1 pW
Min.: 127 m³/h, 44 dB(A) re 1 pW

Modell	DBB5660HM	LI
PNC	942 150 529	
UVP	€ 599,-	

¹⁾ Messwerte gemäß IEC 61591 / EN 60704-3

* gemäß delegierter Verordnung EU 65/2014. Das Modell erfüllt die delegierte Verordnung EU 66/2014.

Weitere Informationen siehe Kapitel „Einbautechnik“

DBB 3950 M Square

Kurzhubtasten



Ausstattung:

- Wandmontage
- 3 Leistungsstufen
- Bedienung über Kurzhubtasten
- Elektronische Regelung
- Abluft- und Umluftbetrieb
- 2 Metall-Fettfilter
- Halogenbeleuchtung (2x 20 W)
- Farbtemperatur: 2800 K

Anschlusswert:

290 W, Anschluss an 220–240 V~

Zubehör:

- Abluftstutzen 150 mm Ø

Sonderzubehör:

- Kohleaktivfilter TYPE15 PNC 942 122 164 **UVP € 39,-**
- Kohleaktivfilter Long Life TYPE20 PNC 942 121 993 **UVP € 59,-**
- Hoch-Effizienter Kohleaktivfilter SUPCHARC-E PNC 942 150 224 **UVP € 229,-**

EU Daten:*

Jährlicher Energieverbrauch (kWh/Jahr): 81,9
Energieeffizienzklasse: C
Energiespektrum: A++ bis E
Fluiddynamische Effizienz: 28,0
Fluiddynamische Effizienzklasse: B
Beleuchtungseffizienz (lx/W): 5,0
Beleuchtungseffizienzklasse: F
Fettabscheidegrad (%): 76,0
Klasse für Fettabscheidegrad: C
Luftstrom bei min./max. Leistung im Normalbetrieb (m³/h): 240/603
Luftstrom bei Intensivstufe (m³/h): –
Geräuschpegel bei min./max. Leistung im Normalbetrieb (dB(A)): 46/69
Geräuschpegel bei Intensivstufe (dB(A)): –
Leistungsaufnahme im Aus-Zustand/Stand-by (W): 0,0/0,0

Leistungswerte im Umluftbetrieb:¹⁾

Max.: 400 m³/h 75 dB(A) re 1 pW
Min.: 224 m³/h 66 dB(A) re 1 pW

Modell	DBB3950M	LI
PNC	942 150 528	
UVP	€ 449,-	

DBB 3650 M Square

Kurzhubtasten



Ausstattung:

- Wandmontage
- 3 Leistungsstufen
- Bedienung über Kurzhubtasten
- Elektronische Regelung
- Abluft- und Umluftbetrieb
- 1 Metall-Fettfilter
- Halogenbeleuchtung (2x 20 W)
- Farbtemperatur: 2800 K

Anschlusswert:

290 W, Anschluss an 220–240 V~

Zubehör:

- Abluftstutzen 150 mm Ø

Sonderzubehör:

- Kohleaktivfilter TYPE15 PNC 942 122 164 **UVP € 39,-**
- Kohleaktivfilter Long Life TYPE20 PNC 942 121 993 **UVP € 59,-**
- Hoch-Effizienter Kohleaktivfilter SUPCHARC-E PNC 942 150 224 **UVP € 229,-**

EU Daten:*

Jährlicher Energieverbrauch (kWh/Jahr): 81,9
Energieeffizienzklasse: C
Energiespektrum: A++ bis E
Fluiddynamische Effizienz: 28,0
Fluiddynamische Effizienzklasse: B
Beleuchtungseffizienz (lx/W): 5,0
Beleuchtungseffizienzklasse: F
Fettabscheidegrad (%): 76,0
Klasse für Fettabscheidegrad: C
Luftstrom bei min./max. Leistung im Normalbetrieb (m³/h): 240/603
Luftstrom bei Intensivstufe (m³/h): –
Geräuschpegel bei min./max. Leistung im Normalbetrieb (dB(A)): 46/69
Geräuschpegel bei Intensivstufe (dB(A)): –
Leistungsaufnahme im Aus-Zustand/Stand-by (W): 0,0/0,0

Leistungswerte im Umluftbetrieb:¹⁾

Max.: 400 m³/h 75 dB(A) re 1 pW
Min.: 224 m³/h 66 dB(A) re 1 pW

Modell	DBB3650M	LI
PNC	942 150 530	
UVP	€ 399,-	

DTB 5960 HM Square Clear

Design-Haube mit Glasschirm



Ausstattung:

- Wandmontage
- **Hob²Hood-Funktion**
- **SilenceTech: angenehm leise**
- **Funktion Lüften**
- 3 Leistungsstufen
- 1 Intensivstufe
- Bedienung über Touch Control-Berührungssensoren
- Elektronische Regelung
- Abluft- und Umluftbetrieb
- 1 Edelstahl-Design-Fettfilter
- Optische Sättigungsanzeige für Fettfilter und Kohleaktivfilter
- LED-Beleuchtung (2 Spots à 2,5 W)
- Farbtemperatur: 3000 K

Anschlusswert:

270 W, Anschluss an 220–240 V~

Zubehör:

- Abluftstutzen 150 mm Ø

Sonderzubehör:

- Kohleaktivfilter TYPE15 PNC 942 122 164 **UVP € 39,-**
- Kohleaktivfilter Long Life TYPE20 PNC 942 121 993 **UVP € 59,-**
- Hoch-Effizienter Kohleaktivfilter SUPCHARC-E PNC 942 150 224 **UVP € 229,-**

EU Daten:*

Jährlicher Energieverbrauch (kWh/Jahr): 61,0
Energieeffizienzklasse: A
Energiespektrum: A++ bis E
Fluiddynamische Effizienz: 29,8
Fluiddynamische Effizienzklasse: A
Beleuchtungseffizienz (lx/W): 29,0
Beleuchtungseffizienzklasse: A
Fettabscheidegrad (%): 56,0
Klasse für Fettabscheidegrad: E
Luftstrom bei min./max. Leistung im Normalbetrieb (m³/h): 175/336
Luftstrom bei Intensivstufe (m³/h): 779
Geräuschpegel bei min./max. Leistung im Normalbetrieb (dB(A)): 36/54
Geräuschpegel bei Intensivstufe (dB(A)): 72
Leistungsaufnahme im Aus-Zustand/Stand-by (W): 0,0/0,99

Leistungswerte im Umluftbetrieb:¹⁾

Intensiv:
524 m³/h
Max.: 302 m³/h, 75 dB(A) re 1 pW
Min.: 127 m³/h, 44 dB(A) re 1 pW

Modell	DTB5960HM	LI
PNC	942 150 541	
UVP	€ 699,-	

¹⁾ Messwerte gemäß IEC 61591 / EN 60704-3

* gemäß delegierter Verordnung EU 65/2014. Das Modell erfüllt die delegierte Verordnung EU 66/2014.

Maßbilder siehe Seite 170–174

Weitere Informationen siehe Kapitel „Einbautechnik“

DKB 5960 HM Slope
Hob²Hood, Lüften



- Ausstattung:**
- Wandmontage
 - **Hob²Hood-Funktion**
 - **SilenceTech: angenehm leise**
 - **Funktion Lüften**
 - 3 Leistungsstufen
 - 1 Intensivstufe
 - Bedienung über Touch Control-Berührungssensoren
 - Elektronische Regelung
 - 2 Edelstahl-Design-Fettfilter
 - Optische Sättigungsanzeige für Fettfilter und Kohleaktivfilter
 - LED-Beleuchtung (2 Spots à 2,5 W)
 - Farbtemperatur: 3000 K

EU Daten:*
Jährlicher Energieverbrauch (kWh/Jahr): 57,7
Energieeffizienzklasse: A
Energiespektrum: A++ bis E
Fluiddynamische Effizienz: 29,8
Fluiddynamische Effizienzklasse: A
Beleuchtungseffizienz (lx/W): 29,0
Beleuchtungseffizienzklasse: A
Fettabscheidegrad (%): 76,0
Klasse für Fettabscheidegrad: C
Luftstrom bei min./max. Leistung im Normalbetrieb (m³/h): 175/352
Luftstrom bei Intensivstufe (m³/h): 779
Geräuschpegel bei min./max. Leistung im Normalbetrieb (dB(A)): 38/55
Geräuschpegel bei Intensivstufe (dB(A)): 72
Leistungsaufnahme im Aus-Zustand/Stand-by (W): 0,0/0,99

Leistungswerte im Umluftbetrieb:¹⁾
Intensiv: 524 m³/h
Max.: 302 m³/h, 62 dB(A) re 1 pW
Min.: 127 m³/h, 44 dB(A) re 1 pW

Modell	DKB5960HM	LI
PNC	942 150 531	
UVP	€ 699,-	

DKB 5660 HM Slope
Hob²Hood, Lüften



- Ausstattung:**
- Wandmontage
 - **Hob²Hood-Funktion**
 - **SilenceTech: angenehm leise**
 - **Funktion Lüften**
 - 3 Leistungsstufen
 - 1 Intensivstufe
 - Bedienung über Touch Control-Berührungssensoren
 - Elektronische Regelung
 - 1 Edelstahl-Design-Fettfilter
 - Optische Sättigungsanzeige für Fettfilter und Kohleaktivfilter
 - LED-Beleuchtung (2 Spots à 2,5 W)
 - Farbtemperatur: 3000 K

EU Daten:*
Jährlicher Energieverbrauch (kWh/Jahr): 57,7
Energieeffizienzklasse: A
Energiespektrum: A++ bis E
Fluiddynamische Effizienz: 29,8
Fluiddynamische Effizienzklasse: A
Beleuchtungseffizienz (lx/W): 29,0
Beleuchtungseffizienzklasse: A
Fettabscheidegrad (%): 76,0
Klasse für Fettabscheidegrad: C
Luftstrom bei min./max. Leistung im Normalbetrieb (m³/h): 175/352
Luftstrom bei Intensivstufe (m³/h): 779
Geräuschpegel bei min./max. Leistung im Normalbetrieb (dB(A)): 38/55
Geräuschpegel bei Intensivstufe (dB(A)): 72
Leistungsaufnahme im Aus-Zustand/Stand-by (W): 0,0/0,99

Leistungswerte im Umluftbetrieb:¹⁾
Intensiv: 524 m³/h
Max.: 302 m³/h, 62 dB(A) re 1 pW
Min.: 127 m³/h, 44 dB(A) re 1 pW

Modell	DKB5660HM	LI
PNC	942 150 533	
UVP	€ 599,-	

DKB 2640 M Slope Easy
Drucktasten



- Ausstattung:**
- Wandmontage
 - 3 Leistungsstufen
 - Bedienung über Drucktasten
 - 2 Metall-Fettfilter
 - Halogenbeleuchtung (2x 28 W)
 - Farbtemperatur: 2700 K

EU Daten:*
Jährlicher Energieverbrauch (kWh/Jahr): 114,0
Energieeffizienzklasse: D
Energiespektrum: A++ bis E
Fluiddynamische Effizienz: 15,5
Fluiddynamische Effizienzklasse: D
Beleuchtungseffizienz (lx/W): 2,0
Beleuchtungseffizienzklasse: G
Fettabscheidegrad (%): 87,0
Klasse für Fettabscheidegrad: B
Luftstrom bei min./max. Leistung im Normalbetrieb (m³/h): 300/585
Luftstrom bei Intensivstufe (m³/h): –
Geräuschpegel bei min./max. Leistung im Normalbetrieb (dB(A)): 51/70
Geräuschpegel bei Intensivstufe (dB(A)): –
Leistungsaufnahme im Aus-Zustand/Stand-by (W): 0,0/0,0

Leistungswerte im Umluftbetrieb:¹⁾
Max.: 270 m³/h 71 dB(A) re 1 pW
Min.: 190 m³/h 61 dB(A) re 1 pW

Modell	DKB2640M	LI
PNC	942 492 942	
UVP	€ 349,-	

DKB 1930 M Slope Easy
Schiebeschalter



- Ausstattung:**
- Wandmontage
 - 3 Leistungsstufen
 - Bedienung über Schiebeschalter
 - 3 Metall-Fettfilter
 - Halogenbeleuchtung (2x 28 W)
 - Farbtemperatur: 2800 K

EU Daten:*
Jährlicher Energieverbrauch (kWh/Jahr): 117,7
Energieeffizienzklasse: E
Energiespektrum: A++ bis E
Fluiddynamische Effizienz: 5,4
Fluiddynamische Effizienzklasse: F
Beleuchtungseffizienz (lx/W): 3,0
Beleuchtungseffizienzklasse: G
Fettabscheidegrad (%): 76,0
Klasse für Fettabscheidegrad: C
Luftstrom bei min./max. Leistung im Normalbetrieb (m³/h): 185/368
Luftstrom bei Intensivstufe (m³/h): –
Geräuschpegel bei min./max. Leistung im Normalbetrieb (dB(A)): 45/61
Geräuschpegel bei Intensivstufe (dB(A)): –
Leistungsaufnahme im Aus-Zustand/Stand-by (W): 0,0/0,0

Leistungswerte im Umluftbetrieb:¹⁾
Max.: 123 m³/h 66 dB(A) re 1 pW
Min.: 61 m³/h 51 dB(A) re 1 pW

Modell	DKB1930M	LI
PNC	942 150 543	
UVP	€ 299,-	

¹⁾ Messwerte gemäß IEC 61591 / EN 60704-3
* gemäß delegierter Verordnung EU 65/2014. Das Modell erfüllt die delegierte Verordnung EU 66/2014.

Maßbilder siehe Seite 170–174

Weitere Informationen siehe Kapitel „Einbautechnik“

DKB 1630 M Slope Easy

Schiebeschalter



Ausstattung:

- Wandmontage
- 3 Leistungsstufen
- Bedienung über Schiebeschalter
- 2 Metall-Fettfilter
- Halogenbeleuchtung (2x 28 W)
- Farbtemperatur: 2800 K

Anschlusswert:

176 W, Anschluss an 230 V~

Zubehör:

- Abluftstutzen 150/120 mm Ø

Sonderzubehör:

- Kohleaktivfilter TYPE47
2 Stück enthalten
PNC 942 122 202

UVP € 39,-

EU Daten:*

Jährlicher Energieverbrauch (kWh/Jahr): 117,7
Energieeffizienzklasse: E
Energiespektrum: A++ bis E
Fluiddynamische Effizienz: 5,4
Fluiddynamische Effizienzklasse: F
Beleuchtungseffizienz (lx/W): 3,0
Beleuchtungseffizienzklasse: G
Fettabscheidegrad (%): 76,0
Klasse für Fettabscheidegrad: C
Luftstrom bei min./max. Leistung im Normalbetrieb (m³/h): 185/368
Luftstrom bei Intensivstufe (m³/h): –
Geräuschpegel bei min./max. Leistung im Normalbetrieb (dB(A)): 45/61
Geräuschpegel bei Intensivstufe (dB(A)): –
Leistungsaufnahme im Aus-Zustand/Stand-by (W): 0,0/0,0

Leistungswerte im Umluftbetrieb:¹⁾

Max.:
123 m³/h 66 dB(A) re 1 pW
Min.:
61 m³/h 51 dB(A) re 1 pW

Modell	DKB1630M	LI
PNC	942 150 544	
UVP	€ 249,-	

DPE 5650 G Pull-out Glass

Energiesparende Design-Flachschirmhaube



Ausstattung:

- Wandmontage
- Herausziehbare Dunstabzugshaube die unsichtbar hinter der Möbelfront verschwindet
- 3 Leistungsstufen
- Intensivstufe
- Bedienung über SoftTouch Tasten
- Elektronische Regelung
- Abluft- und Umluftbetrieb
- 1 Edelstahl-Design-Fettfilter
- LED-Beleuchtung (LED-Streifen á 7 W)
- Farbtemperatur: 3000 K

Anschlusswert:

227 W, Anschluss an 220–240 V~

Zubehör:

- Abluftstutzen 150 mm Ø

Sonderzubehör:

- Kohleaktivfilter TYPE57
2 Stück enthalten
PNC 942 122 624

UVP € 49,-

EU Daten:*

Jährlicher Energieverbrauch (kWh/Jahr): 44,9
Energieeffizienzklasse: A
Energiespektrum: A++ bis E
Fluiddynamische Effizienz: 31,9
Fluiddynamische Effizienzklasse: A
Beleuchtungseffizienz (lx/W): 21,0
Beleuchtungseffizienzklasse: B
Fettabscheidegrad (%): 66,0
Klasse für Fettabscheidegrad: D
Luftstrom bei min./max. Leistung im Normalbetrieb (m³/h): 224/432
Luftstrom bei Intensivstufe (m³/h): 603
Geräuschpegel bei min./max. Leistung im Normalbetrieb (dB(A)): 50/58
Geräuschpegel bei Intensivstufe (dB(A)): 64
Leistungsaufnahme im Aus-Zustand/Stand-by (W): 0,00/0,49

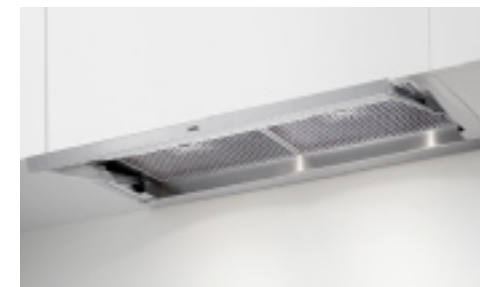
Leistungswerte im Umluftbetrieb:¹⁾

Intensiv:
423 m³/h
Max.:
400 m³/h 70 dB(A) re 1 pW
Min.:
156 m³/h 52 dB(A) re 1 pW

Modell	DPE5650G	PA
PNC	942 150 547	
UVP	€ 849,-	

DPE 3940 M Pull-out Easy

Design-Flachschirmhaube



Ausstattung:

- Wandmontage
- Herausziehbare Dunstabzugshaube die unsichtbar hinter der Möbelfront verschwindet
- 3 Leistungsstufen
- Bedienung über Drucktasten
- Elektronische Regelung
- Abluft- und Umluftbetrieb
- 2 Edelstahl-Design-Fettfilter
- Halogenbeleuchtung (2x 20 W)
- Farbtemperatur: 2800 K

Anschlusswert:

295 W, Anschluss an 220–240 V~

Zubehör:

- Abluftstutzen 150/120 mm Ø

Sonderzubehör:

- Kohleaktivfilter TYPE57
2 Stück enthalten
PNC 942 122 624

UVP € 49,-

EU Daten:*

Jährlicher Energieverbrauch (kWh/Jahr): 92,5
Energieeffizienzklasse: C
Energiespektrum: A++ bis E
Fluiddynamische Effizienz: 23,0
Fluiddynamische Effizienzklasse: C
Beleuchtungseffizienz (lx/W): 5,0
Beleuchtungseffizienzklasse: F
Fettabscheidegrad (%): 86,0
Klasse für Fettabscheidegrad: B
Luftstrom bei min./max. Leistung im Normalbetrieb (m³/h): 240/581
Luftstrom bei Intensivstufe (m³/h): –
Geräuschpegel bei min./max. Leistung im Normalbetrieb (dB(A)): 48/70
Geräuschpegel bei Intensivstufe (dB(A)): –
Leistungsaufnahme im Aus-Zustand/Stand-by (W): 0,0/0,0

Leistungswerte im Umluftbetrieb:¹⁾

Max.:
369 m³/h 72 dB(A) re 1 pW
Min.:
229 m³/h 59 dB(A) re 1 pW

Modell	DPE3940M	PA
PNC	942 150 548	
UVP	€ 849,-	

¹⁾ Messwerte gemäß IEC 61591 / EN 60704-3

* gemäß delegierter Verordnung EU 65/2014. Das Modell erfüllt die delegierte Verordnung EU 66/2014.

Maßbilder siehe Seite 170–174

Weitere Informationen siehe Kapitel „Einbautechnik“

DPE 3640 M Pull-out Easy
Design-Flachschirmhaube



- Ausstattung:**
- Wandmontage
 - Herausziehbare Dunstabzugshaube die unsichtbar hinter der Möbelfront verschwindet
 - 3 Leistungsstufen
 - Bedienung über Drucktasten
 - Elektronische Regelung
 - Abluft- und Umluftbetrieb
 - 1 Edelstahl-Design-Fettfilter
 - Halogenbeleuchtung (2x 20 W)
 - Farbtemperatur: 2800 K

Anschlusswert:
255 W, Anschluss an 220–240 V~

Zubehör:
• Abluftstutzen 150/120 mm Ø

Sonderzubehör:
• Kohleaktivfilter TYPE57
2 Stück enthalten
PNC 942 122 624
UVP € 49,-

EU Daten:*
Jährlicher Energieverbrauch (kWh/Jahr): 92,5
Energieeffizienzklasse: C
Energiespektrum: A++ bis E
Fluiddynamische Effizienz: 23,0
Fluiddynamische Effizienzklasse: C
Beleuchtungseffizienz (lx/W): 9,0
Beleuchtungseffizienzklasse: E
Fettabscheidegrad (%): 86,0
Klasse für Fettabscheidegrad: B
Luftstrom bei min./max. Leistung im Normalbetrieb (m³/h): 240/581
Luftstrom bei Intensivstufe (m³/h): –
Geräuschpegel bei min./max. Leistung im Normalbetrieb (dB(A)): 48/70
Geräuschpegel bei Intensivstufe (dB(A)): –
Leistungsaufnahme im Aus-Zustand/Stand-by (W): 0,0/0,0

Leistungswerte im Umluftbetrieb: ¹
Max.: 369 m³/h 72 dB(A) re 1 pW
Min.: 229 m³/h 59 dB(A) re 1 pW

Modell	DPE3640M	PA
PNC	942 150 549	
UVP	€ 549,-	

DPB 5950 M Pull-out Edge
Bedienung über Kurzhubtasten



- Ausstattung:**
- Wandmontage
 - Montage in einen Oberschrank mit 90 cm oder 60 cm Breite
 - 3 Leistungsstufen
 - Bedienung über Kurzhubtasten
 - Elektronische Regelung
 - Abluft- und Umluftbetrieb
 - 4 Metall-Fettfilter
 - LED-Beleuchtung (2x 3 W)
 - Farbtemperatur: 3000 K

Anschlusswert:
206 W, Anschluss an 220–240 V~

Zubehör:
• Abluftstutzen 150 mm Ø

Sonderzubehör:
• Kohleaktivfilter TYPE60
PNC 902 979 621
UVP € 39,-
• Hoch-Effizienter Kohleaktivfilter SUPCHARC-E1
PNC 902 979 622
UVP € 229,-

Leistungswerte im Umluftbetrieb: ¹
Intensiv: 490 m³/h
Max.: 448 m³/h, 71 dB(A) re 1 pW
Min.: 205 m³/h, 51 dB(A) re 1 pW

Modell	DPB5950M	LI
PNC	942 150 550	
UVP	€ 799,-	

DPB 5650 M Pull-out Edge
Bedienung über Kurzhubtasten



(Blende BF6070M montiert – als Sonderzubehör erhältlich)



- Ausstattung:**
- Wandmontage
 - Montage in einen Oberschrank mit 60 cm Breite
 - 3 Leistungsstufen
 - Bedienung über Kurzhubtasten
 - Elektronische Regelung
 - Abluft- und Umluftbetrieb
 - 2 Metall-Fettfilter
 - LED-Beleuchtung (2x 3 W)
 - Farbtemperatur: 3000 K
 - Möbelblende oder Edelstahlblende BF6070M erforderlich

Anschlusswert:
206 W, Anschluss an 220–240 V~

Zubehör:
• Abluftstutzen 150 mm Ø

Sonderzubehör:
• Kohleaktivfilter TYPE60
PNC 902 979 621
UVP € 39,-
• Blende BF6070M
PNC 902 979 620
UVP € 49,-
• Hoch-Effizienter Kohleaktivfilter SUPCHARC-E1
PNC 902 979 622
UVP € 229,-

Leistungswerte im Umluftbetrieb: ¹
Intensiv: 490 m³/h
Max.: 448 m³/h, 71 dB(A) re 1 pW
Min.: 205 m³/h, 52 dB(A) re 1 pW

Modell	DPB5650M	LI
PNC	942 150 551	
UVP	€ 499,-	

DPB 3930 M Pull-out Edge
Bedienung über Kurzhubtasten



- Ausstattung:**
- Montage in einen Oberschrank mit 90 cm oder 60 cm Breite
 - 3 Leistungsstufen
 - Bedienung über Kurzhubtasten
 - Elektronische Regelung
 - Abluft- und Umluftbetrieb
 - 4 Metall-Fettfilter
 - Energiesparlampen (2x 7 W)
 - Farbtemperatur: 2700 K

Anschlusswert:
134 W, Anschluss an 220–240 V~

Zubehör:
• Abluftstutzen 150 mm Ø

Sonderzubehör:
• Kohleaktivfilter TYPE60
PNC 902 979 621
UVP € 39,-
• Hoch-Effizienter Kohleaktivfilter SUPCHARC-E1
PNC 902 979 622
UVP € 229,-

Leistungswerte im Umluftbetrieb: ¹
Max.: 308 m³/h 65 dB(A) re 1 pW
Min.: 240 m³/h 59 dB(A) re 1 pW

Modell	DPB3930M	LI
PNC	942 150 552	
UVP	€ 649,-	

¹ Messwerte gemäß IEC 61591 / EN 60704-3
* gemäß delegierter Verordnung EU 65/2014. Das Modell erfüllt die delegierte Verordnung EU 66/2014.

Maßbilder siehe Seite 170–174

Weitere Informationen siehe Kapitel „Einbautechnik“

DPB 3630 M Pull-out Edge

Bedienung über Drucktasten



(Blende BF6070M montiert – als Sonderzubehör erhältlich)



Ausstattung:

- Wandmontage
- Montage in einen Oberschrank mit 60 cm Breite
- 3 Leistungsstufen
- Bedienung über Drucktasten
- Elektronische Regelung
- Abluft- und Umluftbetrieb
- 2 Metall-Fettfilter
- Energiesparlampen (2x 7 W)
- Farbtemperatur: 2700 K
- Möbelblende oder Edelstahlblende BF6070M erforderlich

Anschlusswert:

134 W, Anschluss an 220–240 V-

Zubehör:

- Abluftstutzen 150 mm Ø

Sonderzubehör:

- Kohleaktivfilter TYPE60 PNC 902 979 621 **UVP € 39,-**
- Blende BF6070M PNC 902 979 620 **UVP € 49,-**
- Hoch-Effizienter Kohleaktivfilter SUPCHARC-E1 PNC 902 979 622 **UVP € 229,-**

EU Daten:*

Jährlicher Energieverbrauch (kWh/Jahr): 63,3
Energieeffizienzklasse: C
Energiespektrum: A++ bis E
Fluiddynamische Effizienz: 12,7
Fluiddynamische Effizienzklasse: E
Beleuchtungseffizienz (lx/W): 5,0
Beleuchtungseffizienzklasse: F
Fettabscheidegrad (%): 76,0
Klasse für Fettabscheidegrad: C
Luftstrom bei min./max. Leistung im Normalbetrieb (m³/h): 256/368
Luftstrom bei Intensivstufe (m³/h): –
Geräuschpegel bei min./max. Leistung im Normalbetrieb (dB(A)): 53/58
Geräuschpegel bei Intensivstufe (dB(A)): –
Leistungsaufnahme im Aus-Zustand/Stand-by (W): 0,0/0,0

Leistungswerte im Umluftbetrieb:¹⁾

Max.: 308 m³/h, 65 dB(A) re 1 pW
Min.: 240 m³/h, 59 dB(A) re 1 pW

Modell	DPB3630M	LI
PNC	942 150 553	
UVP	€ 349,-	

DPB 1620 S Pull-out Edge

Bedienung über Drucktasten



Ausstattung:

- Montage in einen Oberschrank
- 3 Leistungsstufen
- Bedienung über Drucktasten
- Elektronische Regelung
- Abluft- und Umluftbetrieb
- 2 Metall-Fettfilter
- Halogenbeleuchtung (2x 28 W)
- Farbtemperatur: 2800 K

Anschlusswert:

156 W, Anschluss an 220–240 V-

Zubehör:

- Abluftstutzen 120 mm Ø

Sonderzubehör:

- Kohleaktivfilter TYPE58 PNC 902 979 732

UVP € 49,-

EU Daten:*

Jährlicher Energieverbrauch (kWh/Jahr): 99,4
Energieeffizienzklasse: E
Energiespektrum: A++ bis E
Fluiddynamische Effizienz: 6,1
Fluiddynamische Effizienzklasse: F
Beleuchtungseffizienz (lx/W): 3,0
Beleuchtungseffizienzklasse: G
Fettabscheidegrad (%): 66,0
Klasse für Fettabscheidegrad: D
Luftstrom bei min./max. Leistung im Normalbetrieb (m³/h): 145/240
Luftstrom bei Intensivstufe (m³/h): –
Geräuschpegel bei min./max. Leistung im Normalbetrieb (dB(A)): 46/57
Geräuschpegel bei Intensivstufe (dB(A)): –
Leistungsaufnahme im Aus-Zustand/Stand-by (W): 0,0/0,0

Leistungswerte im Umluftbetrieb:¹⁾

Max.: 130 m³/h, 65 dB(A) re 1 pW
Min.: 92 m³/h, 58 dB(A) re 1 pW

Modell	DPB1620S	LI
PNC	942 150 554	
UVP	€ 249,-	

Maßbilder siehe Seite 170–174

BF 6070-M

Frontblende



- Frontblende in Edelstahl für den Fall, dass keine Blende aus dem Möbelprogramm verwendet wird (passend zu DPB5650M Pull-out Edge und DPB3630M Pull-out Edge)
- Breite 60 cm

DGE 5860 HM Hidden

Elektronische Regelung



Ausstattung:

- Montage in Dunstessen oder -kamine
- **Hob²Hood Funktion**
- Randabsaugung
- 3 Leistungsstufen
- Intensivstufe
- Bedienung über hinterleuchtete Kurzhubtasten
- Elektronische Regelung
- Abluft- und Umluftbetrieb
- 2 Metall-Fettfilter
- LED-Beleuchtung (2x 1,1 W)
- Farbtemperatur: 3000 K

Anschlusswert:

273 W, Anschluss an 230 V-

Zubehör:

- Abluftstutzen 150 mm Ø
- Fernbedienung RM10000 im Lieferumfang enthalten

Sonderzubehör:

- Kohleaktivfilter EFF72 PNC 942 492 262

UVP € 39,-

EU Daten:*

Jährlicher Energieverbrauch (kWh/Jahr): 54,2
Energieeffizienzklasse: A
Energiespektrum: A++ bis E
Fluiddynamische Effizienz: 29,4
Fluiddynamische Effizienzklasse: A
Beleuchtungseffizienz (lx/W): 7,2
Beleuchtungseffizienzklasse: A
Fettabscheidegrad (%): 75,0
Klasse für Fettabscheidegrad: D
Luftstrom bei min./max. Leistung im Normalbetrieb (m³/h): 285/555
Luftstrom bei Intensivstufe (m³/h): 660
Geräuschpegel bei min./max. Leistung im Normalbetrieb (dB(A)): 54/67
Geräuschpegel bei Intensivstufe (dB(A)): 71
Leistungsaufnahme im Aus-Zustand/Stand-by (W): 0,85/0,00

Leistungswerte im Umluftbetrieb:¹⁾

Intensiv:
410 m³/h
Max.: 360 m³/h 73 dB(A) re 1 pW
Min.: 200 m³/h 65 dB(A) re 1 pW

Modell	BF6070-M	LI
PNC	902 979 620	
UVP	€ 49,-	

Modell	DGE5860HM	PA
PNC	942 492 949	
UVP	€ 999,-	

¹⁾ Messwerte gemäß IEC 61591 / EN 60704-3

* gemäß delegierter Verordnung EU 65/2014. Das Modell erfüllt die delegierte Verordnung EU 66/2014.

Weitere Informationen siehe Kapitel „Einbautechnik“

DGB 1530 S Hidden Easy

Schiebeschalter



Ausstattung:

- Montage in Dunstessen oder -kamine
- Stufenlos regelbar
- Bedienung über Schiebeschalter
- Abluft- und Umluftbetrieb
- 1 Metall-Fettfilter
- Leuchtstofflampe (1x 11 W)
- Farbtemperatur: 4000 K

Anschlusswert:

281 W, Anschluss an 220–240 V~

Zubehör:

- Abluftstutzen 120/100 mm Ø

Sonderzubehör:

- Kohleaktivfilter TYPE150 auswaschbar
PNC 942 121 988
UVP € 69,-

EU Daten:*

Jährlicher Energieverbrauch (kWh/Jahr): 152,2
Energieeffizienzklasse: E
Energiespektrum: A++ bis E
Fluiddynamische Effizienz: 5,6
Fluiddynamische Effizienzklasse: F
Beleuchtungseffizienz (lx/W): 29,0
Beleuchtungseffizienzklasse: A
Fettabscheidegrad (%): 76,0
Klasse für Fettabscheidegrad: C
Luftstrom bei min./max. Leistung im Normalbetrieb (m³/h): 165/352
Luftstrom bei Intensivstufe (m³/h): –
Geräuschpegel bei min./max. Leistung im Normalbetrieb (dB(A)): 53/71
Geräuschpegel bei Intensivstufe (dB(A)): –
Leistungsaufnahme im Aus-Zustand/Stand-by (W): 0,0/0,0

Leistungswerte im Umluftbetrieb:¹⁾

Max.:
238 m³/h 69 dB(A) re 1 pW
Min.:
133 m³/h 56 dB(A) re 1 pW

Modell	DGB1530S	LI
PNC	942 150 557	
UVP	€ 349,-	

DGB 1520 S Hidden Easy

Schiebeschalter



Ausstattung:

- Montage in Dunstessen oder -kamine
- 3 Leistungsstufen
- Bedienung über Schiebeschalter
- Abluft- und Umluftbetrieb
- 1 Metall-Fettfilter
- Halogenbeleuchtung (2x 28 W)
- Farbtemperatur: 2800 K

Anschlusswert:

196 W, Anschluss an 230 V~

Zubehör:

- Abluftstutzen 120/100 mm Ø

Sonderzubehör:

- Kohleaktivfilter TYPE150 auswaschbar
PNC 942 121 988
UVP € 69,-

EU Daten:*

Jährlicher Energieverbrauch (kWh/Jahr): 121,2
Energieeffizienzklasse: E
Energiespektrum: A++ bis E
Fluiddynamische Effizienz: 8,0
Fluiddynamische Effizienzklasse: F
Beleuchtungseffizienz (lx/W): 3,0
Beleuchtungseffizienzklasse: G
Fettabscheidegrad (%): 86,0
Klasse für Fettabscheidegrad: B
Luftstrom bei min./max. Leistung im Normalbetrieb (m³/h): 185/272
Luftstrom bei Intensivstufe (m³/h): –
Geräuschpegel bei min./max. Leistung im Normalbetrieb (dB(A)): 59/67
Geräuschpegel bei Intensivstufe (dB(A)): –
Leistungsaufnahme im Aus-Zustand/Stand-by (W): 0,0/0,0

Leistungswerte im Umluftbetrieb:¹⁾

Max.:
196 m³/h 69 dB(A) re 1 pW
Min.:
123 m³/h 57 dB(A) re 1 pW

Modell	DGB1520S	LI
PNC	942 150 558	
UVP	€ 299,-	

DEB 2630 S Flip open

Schiebeschalter



Ausstattung:

- Montage zwischen zwei Oberschränke oder direkt an die Wand
- 3 Leistungsstufen
- Bedienung über Schiebeschalter
- Abluft- und Umluftbetrieb
- 2 Metall-Fettfilter
- Leuchtstofflampe (2x 7 W)
- Farbtemperatur: 2700 K

Anschlusswert:

184 W, Anschluss an 230 V~

Zubehör:

- Abluftstutzen 120 mm Ø

Sonderzubehör:

- Kohleaktivfilter TYPE57
2 Stück enthalten
PNC 942 122 624
UVP € 49,-

EU Daten:*

Jährlicher Energieverbrauch (kWh/Jahr): 106,1
Energieeffizienzklasse: D
Energiespektrum: A++ bis E
Fluiddynamische Effizienz: 8,0
Fluiddynamische Effizienzklasse: F
Beleuchtungseffizienz (lx/W): 9,0
Beleuchtungseffizienzklasse: E
Fettabscheidegrad (%): 66,0
Klasse für Fettabscheidegrad: D
Luftstrom bei min./max. Leistung im Normalbetrieb (m³/h): 175/352
Luftstrom bei Intensivstufe (m³/h): –
Geräuschpegel bei min./max. Leistung im Normalbetrieb (dB(A)): 47/62
Geräuschpegel bei Intensivstufe (dB(A)): –
Leistungsaufnahme im Aus-Zustand/Stand-by (W): 0,0/0,0

Leistungswerte im Umluftbetrieb:¹⁾

Max.:
240 m³/h 67 dB(A) re 1 pW
Min.:
115 m³/h 52 dB(A) re 1 pW

Modell	DEB2630S	LI
PNC	942 150 559	
UVP	€ 399,-	

DEB 2530 S Flip open

Schiebeschalter



Ausstattung:

- Montage in einen Oberschrank
- 3 Leistungsstufen
- Bedienung über Schiebeschalter
- Abluft- und Umluftbetrieb
- 2 Metall-Fettfilter
- Leuchtstofflampe (2x 7 W)
- Farbtemperatur: 2700 K

Anschlusswert:

184 W, Anschluss an 230 V~

Zubehör:

- Abluftstutzen 120 mm Ø

Sonderzubehör:

- Kohleaktivfilter TYPE57
2 Stück enthalten
PNC 942 122 624
UVP € 49,-

EU Daten:*

Jährlicher Energieverbrauch (kWh/Jahr): 106,1
Energieeffizienzklasse: D
Energiespektrum: A++ bis E
Fluiddynamische Effizienz: 8,0
Fluiddynamische Effizienzklasse: F
Beleuchtungseffizienz (lx/W): 9,0
Beleuchtungseffizienzklasse: E
Fettabscheidegrad (%): 66,0
Klasse für Fettabscheidegrad: D
Luftstrom bei min./max. Leistung im Normalbetrieb (m³/h): 175/352
Luftstrom bei Intensivstufe (m³/h): –
Geräuschpegel bei min./max. Leistung im Normalbetrieb (dB(A)): 47/62
Geräuschpegel bei Intensivstufe (dB(A)): –
Leistungsaufnahme im Aus-Zustand/Stand-by (W): 0,0/0,0

Leistungswerte im Umluftbetrieb:¹⁾

Max.:
240 m³/h 67 dB(A) re 1 pW
Min.:
115 m³/h 52 dB(A) re 1 pW

Modell	DEB2530S	LI
PNC	942 150 560	
UVP	€ 399,-	

¹⁾ Messwerte gemäß IEC 61591 / EN 60704-3

* gemäß delegierter Verordnung EU 65/2014. Das Modell erfüllt die delegierte Verordnung EU 66/2014.

Maßbilder siehe Seite 170–174

Weitere Informationen siehe Kapitel „Einbautechnik“

DEB 1620 S Flip open

Schiebeschalter



Ausstattung:

- Montage zwischen zwei Oberschränke oder direkt an die Wand
- 3 Leistungsstufen
- Bedienung über Schiebeschalter
- Abluft- und Umluftbetrieb
- Vlies-Fettfilter
- Optische Sättigungsanzeige – Vlies-Fettfilter
- Halogenbeleuchtung (2x 28 W)
- Farbtemperatur: 2800 K

Anschlusswert:

196 W, Anschluss an 230 V~

Zubehör:

- Abluftstutzen 100 mm Ø

Sonderzubehör:

- Kohleaktivfilter TYPE29
- 2 Stück enthalten
- PNC 942 122 021
- UVP € 49,-

EU Daten:*

Jährlicher Energieverbrauch (kWh/Jahr): 132,5
Energieeffizienzklasse: E
Energiespektrum: A++ bis E
Fluiddynamische Effizienz: 5,1
Fluiddynamische Effizienzklasse: F
Beleuchtungseffizienz (lx/W): 3,0
Beleuchtungseffizienzklasse: G
Fettabscheidegrad (%): 66,0
Klasse für Fettabscheidegrad: D
Luftstrom bei min./max. Leistung im Normalbetrieb (m³/h): 125/288
Luftstrom bei Intensivstufe (m³/h): –
Geräuschpegel bei min./max. Leistung im Normalbetrieb (dB(A)): 48/66
Geräuschpegel bei Intensivstufe (dB(A)): –
Leistungsaufnahme im Aus-Zustand/Stand-by (W): 0,0/0,0

Leistungswerte im Umluftbetrieb:¹⁾

Max.: 131 m³/h 67 dB(A) re 1 pW
Min.: 92 m³/h 60 dB(A) re 1 pW

Modell	DEB1620S	LI
PNC	942 150 561	
UVP	€ 249,-	

DUB 2620 M Lower Easy

Hinterleuchtete Kurzhubtasten



Ausstattung:

- Montage unter einen verkürzten Oberschrank oder direkt an die Wand
- 3 Leistungsstufen
- Intensivstufe
- Bedienung über hinterleuchtete Kurzhubtasten
- Abluft- und Umluftbetrieb
- 2 Metall-Fettfilter
- Optische Sättigungsanzeige für Fettfilter und Kohleaktivfilter
- Halogenbeleuchtung (2x 20 W)
- Farbtemperatur: 2800 K

Anschlusswert:

155 W, Anschluss an 220-240 V~

Zubehör:

- Abluftstutzen 125 mm Ø

Sonderzubehör:

- Kohleaktivfilter TYPE48
- PNC 942 122 375
- UVP € 39,-
- Kaminaufsatz K1001-M
- PNC 942 122 025
- UVP € 139,-

EU Daten:*

Jährlicher Energieverbrauch (kWh/Jahr): 89,4
Energieeffizienzklasse: D
Energiespektrum: A++ bis E
Fluiddynamische Effizienz: 8,1
Fluiddynamische Effizienzklasse: E
Beleuchtungseffizienz (lx/W): 5,0
Beleuchtungseffizienzklasse: F
Fettabscheidegrad (%): 66,0
Klasse für Fettabscheidegrad: D
Luftstrom bei min./max. Leistung im Normalbetrieb (m³/h): 115/208
Luftstrom bei Intensivstufe (m³/h): 272
Geräuschpegel bei min./max. Leistung im Normalbetrieb (dB(A)): 51/65
Geräuschpegel bei Intensivstufe (dB(A)): 71
Leistungsaufnahme im Aus-Zustand/Stand-by (W): 0,0/0,99

Leistungswerte im Umluftbetrieb:¹⁾

Intensiv: 79 m³/h
Max.: 69 m³/h 69 dB(A) re 1 pW
Min.: 56 m³/h 63 dB(A) re 1 pW

Modell	DUB2620M	LI
PNC	942 150 562	
UVP	€ 499,-	

Maßbilder siehe Seite 170–174

DUB 1620 M Lower Easy

Drucktasten



Ausstattung:

- Montage unter einen verkürzten Oberschrank oder direkt an die Wand
- 3 Leistungsstufen
- Bedienung über Drucktasten
- Abluft- und Umluftbetrieb
- 2 Metall-Fettfilter
- Halogenbeleuchtung (2x 28 W)
- Farbtemperatur: 2800 K

Anschlusswert:

196 W, Anschluss an 220–240 V~

Zubehör:

- Abluftstutzen 125 mm Ø

Sonderzubehör:

- Kohleaktivfilter TYPE48
- PNC 942 122 375
- UVP € 39,-
- Kaminaufsatz K1001-M
- PNC 942 122 025
- UVP € 139,-

EU Daten:*

Jährlicher Energieverbrauch (kWh/Jahr): 132,5
Energieeffizienzklasse: E
Energiespektrum: A++ bis E
Fluiddynamische Effizienz: 5,3
Fluiddynamische Effizienzklasse: F
Beleuchtungseffizienz (lx/W): 3,0
Beleuchtungseffizienzklasse: G
Fettabscheidegrad (%): 86,0
Klasse für Fettabscheidegrad: B
Luftstrom bei min./max. Leistung im Normalbetrieb (m³/h): 115/272
Luftstrom bei Intensivstufe (m³/h): –
Geräuschpegel bei min./max. Leistung im Normalbetrieb (dB(A)): 49/69
Geräuschpegel bei Intensivstufe (dB(A)): –
Leistungsaufnahme im Aus-Zustand/Stand-by (W): 0,0/0,0

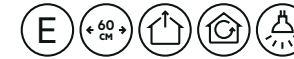
Leistungswerte im Umluftbetrieb:¹⁾

Max.: 54 m³/h 65 dB(A) re 1 pW
Min.: 44 m³/h 60 dB(A) re 1 pW

Modell	DUB1620M	LI
PNC	942 150 563	
UVP	€ 379,-	

DUB 1610 M Lower Easy

Schiebeschalter



Ausstattung:

- Montage unter einen verkürzten Oberschrank oder direkt an die Wand
- 3 Leistungsstufen
- Bedienung über Schiebeschalter
- Abluft- und Umluftbetrieb
- 2 Metall-Fettfilter
- Halogenbeleuchtung (2x 28 W)
- Farbtemperatur: 2800 K

Anschlusswert:

171 W, Anschluss an 220–240 V~

Zubehör:

- Abluftstutzen 125 mm Ø

Sonderzubehör:

- Kohleaktivfilter TYPE48
- PNC 942 122 375
- UVP € 39,-
- Kaminaufsatz K1001-M
- PNC 942 122 025
- UVP € 139,-

EU Daten:*

Jährlicher Energieverbrauch (kWh/Jahr): 104,6
Energieeffizienzklasse: E
Energiespektrum: A++ bis E
Fluiddynamische Effizienz: 6,6
Fluiddynamische Effizienzklasse: F
Beleuchtungseffizienz (lx/W): 3,0
Beleuchtungseffizienzklasse: G
Fettabscheidegrad (%): 56,0
Klasse für Fettabscheidegrad: E
Luftstrom bei min./max. Leistung im Normalbetrieb (m³/h): 95/240
Luftstrom bei Intensivstufe (m³/h): –
Geräuschpegel bei min./max. Leistung im Normalbetrieb (dB(A)): 54/67
Geräuschpegel bei Intensivstufe (dB(A)): –
Leistungsaufnahme im Aus-Zustand/Stand-by (W): 0,0/0,0

Leistungswerte im Umluftbetrieb:¹⁾

Max.: 75 m³/h 70 dB(A) re 1 pW
Min.: 45 m³/h 54 dB(A) re 1 pW

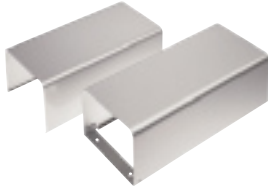
Modell	DUB1610M	LI
PNC	942 150 564	
UVP	€ 279,-	

¹⁾ Messwerte gemäß IEC 61591 / EN 60704-3

* gemäß delegierter Verordnung EU 65/2014. Das Modell erfüllt die delegierte Verordnung EU 66/2014.

K 1001-M

Kaminaufsatz für Flachhauben

**Ausstattung:**

- Kaminaufsatz für Unterbau-Dunstabzugshauben Modelle DUB2620M Lower Easy, DUB1620M Lower Easy und DUB1610M Lower Easy
- Ausführung nur in Edelstahl erhältlich

Modell	K1001-M	LI
PNC	942 122 025	
UVP	€ 139,-	

KOHLEFILTER IM ÜBERBLICK

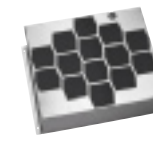
Hocheffizienter Kohleaktivfilter

nimmt ohne Zeitverzögerung durch seine große Oberfläche sofort die Gerüche bis zu 85% auf. Im Backofen bei 150 °C für 2 Stunden regenerierbar.



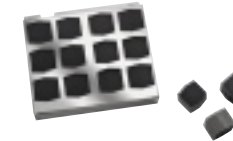
Hocheffizienter Kohlefilter

- Passend für:
DBE6980HM



Hocheffizienter Kohlefilter

- Passend für:
DVK7990HB
DVK7990HW
DVK6980HB
DVB5960HB
DVB5960HG



Hocheffizienter Kohlefilter

- Passend für:
DIK7190HG
DIE5960HG
DIB5160HM
DIB3950M
DVE5960HB
DVE5960HW
DBK7990HG
DBE5960HG
DBB5960HM
DBB5660HM
DBB3950M
DBB3650M
DTB5960HM
DKB5960HM
DKB5660HM



Hocheffizienter Kohlefilter

- Passend für:
DPB5950M
DPB5650M
DPB3930M
DPB3630M

Modell	SUPCHARC-F
PNC	942 492 840
UVP	€ 229,-

Modell	SUPCHARC-F1
PNC	902 979 624
UVP	€ 229,-

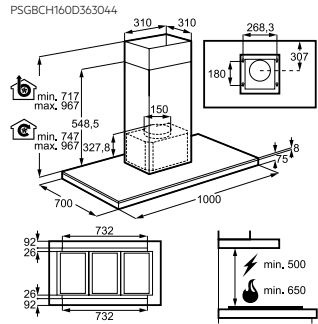
Modell	SUPCHARC-E
PNC	942 150 224
UVP	€ 229,-

Modell	SUPCHARC-E1
PNC	902 979 622
UVP	€ 229,-

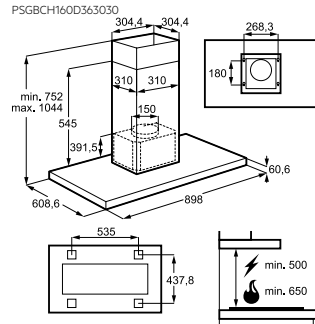
MASSBILDER

MASSBILDER

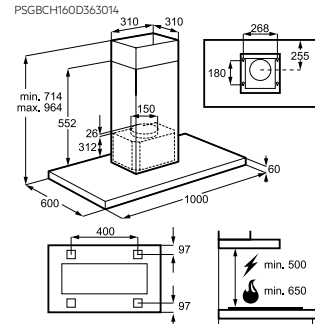
DIK7190HG Puzzle Skylight



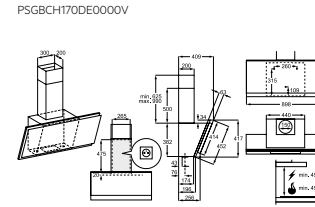
DIE5960HG Square Glass



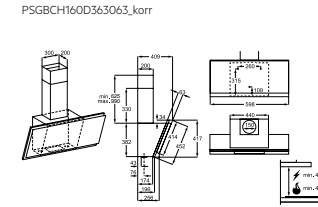
DIB5160HM Square / DIB3950M Square



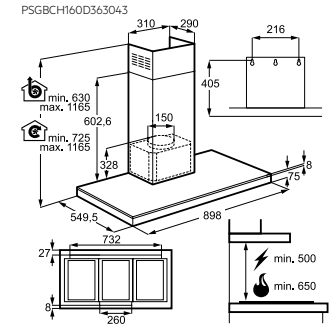
**DVB5960HB Face Flush
DVB5960HG Face Flush**



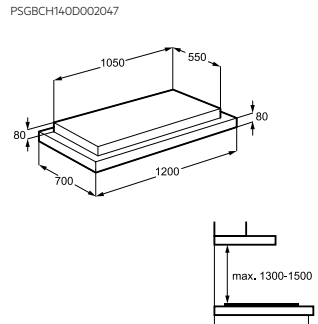
DVB5660HG Face Flush



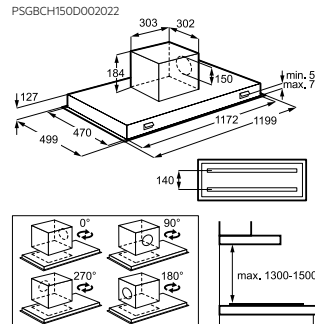
DBK7990HG Puzzle Skylight



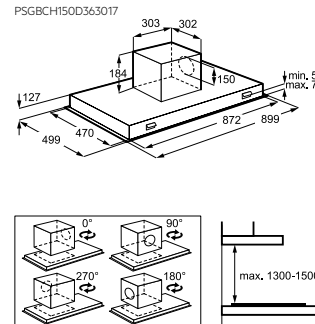
DCK0270HG Sky Puzzle



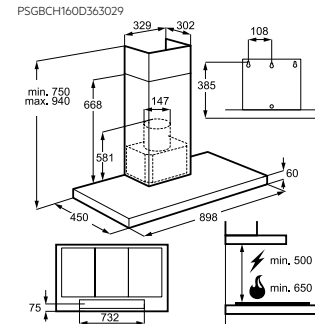
DCK6290HG Sky Stripe



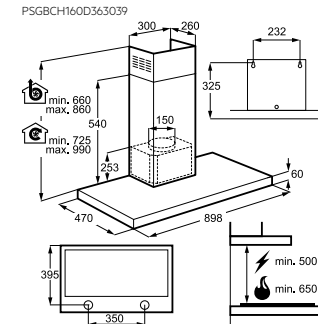
DCE5980HM Sky Spot



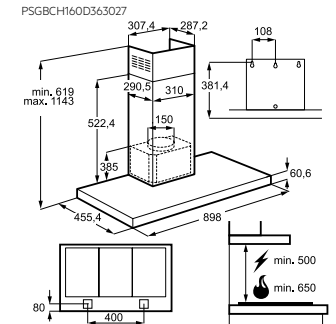
DBK6980SG Switch



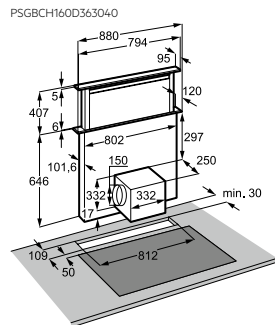
DBE6980HM Marker



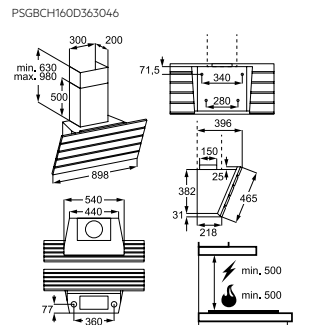
DBE5960HG Square Glass



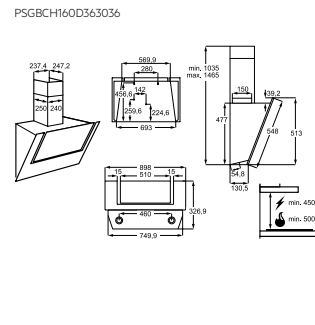
DDE5980G Expose



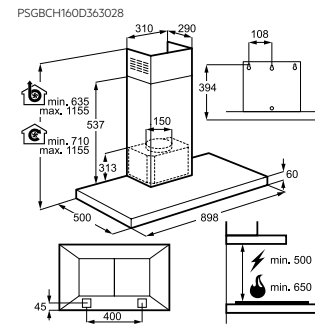
**DVK7990HB/HW Face Street
DVK6980HB Face Street**



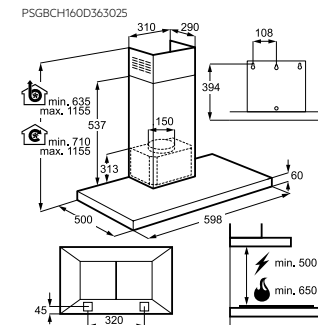
**DVE5960HB Face U
DVE5960HW Face U**



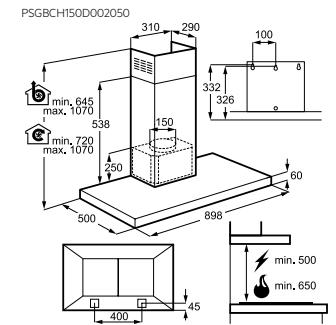
DBB5960HM Square



DBB5660HM Square

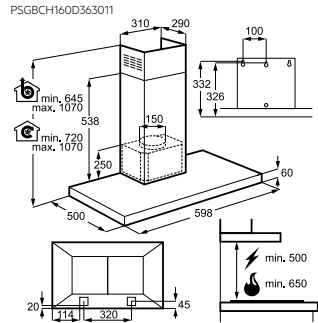


DBB3950M Square

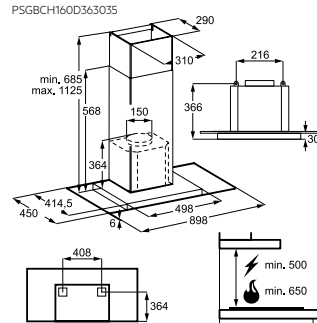


MASSBILDER

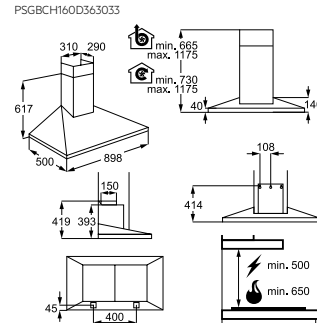
DBB3650M Square



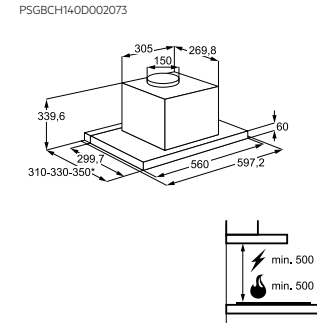
DTB5960HM Square Clear



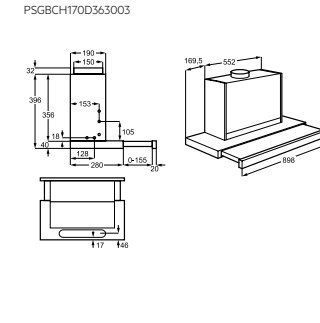
DKB5960HM Slope



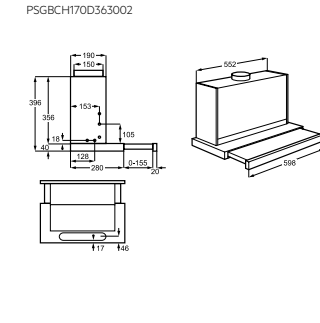
DPE3640M Pull-out Easy



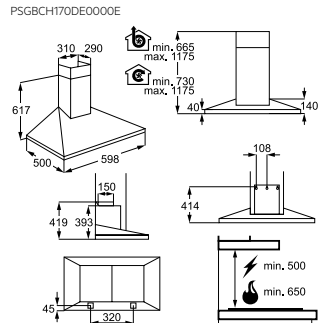
**DPB5950M Pull-out Edge
DPB3930M Pull-out Edge**



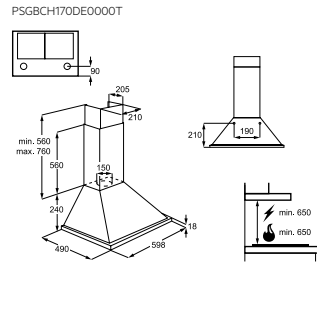
DPB5650M Pull-out Edge



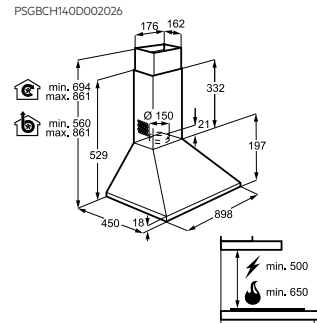
DKB5660HM Slope



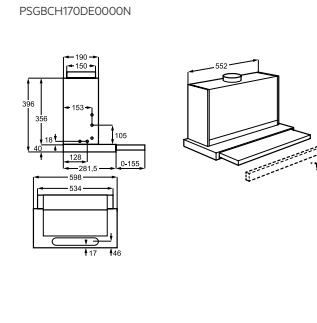
DKB2640M Slope Easy



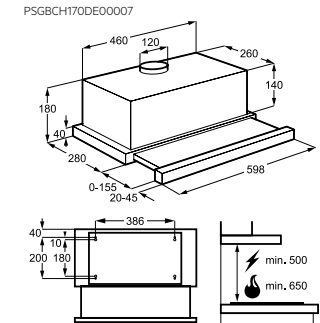
DKB1930M Slope Easy



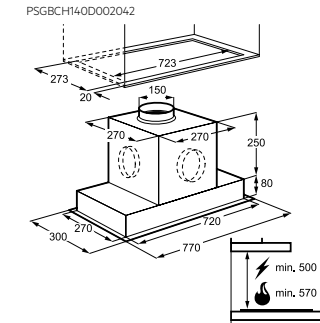
DPB3630M Pull-out Edge



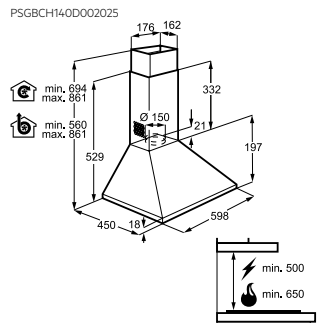
DPB1620S Pull-out Edge



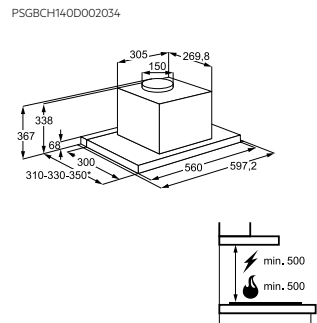
DGE5860HM Hidden



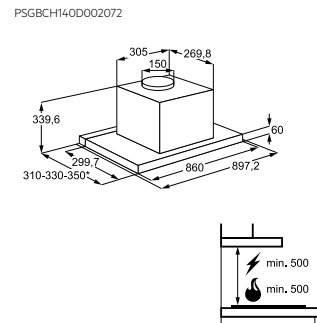
DKB1630M Slope Easy



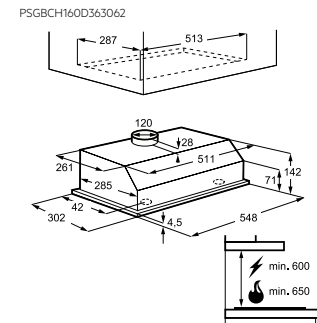
DPE5650G Pull-out Glass



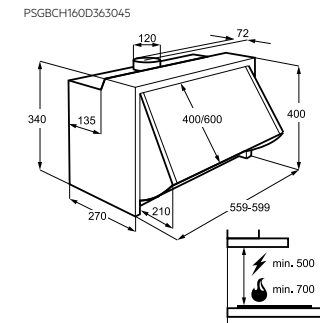
DPE3940M Pull-out Easy



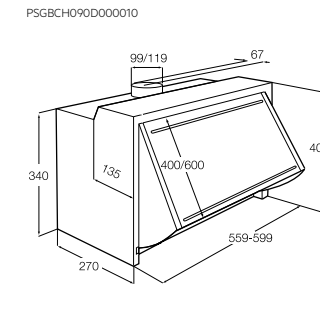
**DGB1530S Hidden Easy
DGB1520S Hidden Easy**



**DEB2630S Flip open
DEB2530S Flip open**



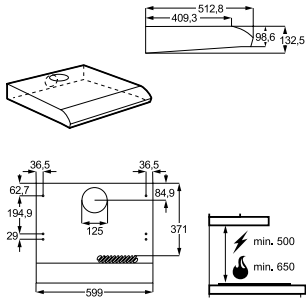
DEB1620S Flip open



MASSBILDER

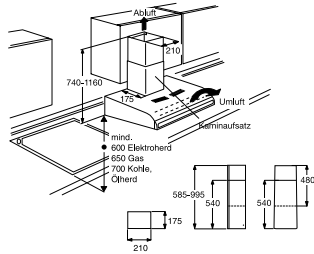
DUB2620M Lower Easy / DUB1620M Lower Easy / DUB1610M Lower Easy

PSGBCH160D363001



K1001-M

AACH060D000001





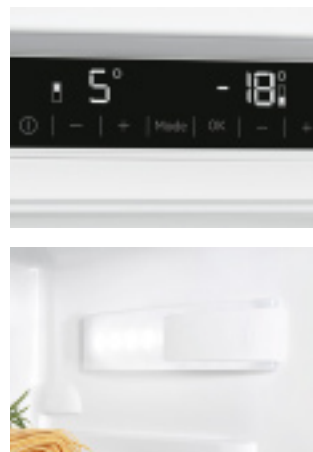
KÜHLEN UND GEFRIEREN

Einbaugeräte

Freistehende Kältegeräte	181
Integrierbare Kühl-/Gefriergeräte mit 0-Grad Technologie	184
Integrierbare Kühl-/Gefriergeräte	189
Maßbilder	214

CHILL

Halten Sie Ihre Lebensmittel länger frisch und dies auch noch hoch-effizient und energiesparend. Kühl- und Gefrierlösungen von AEG bieten Ihnen mit zahlreichen Features die besten Argumente.



20% sparsamer als der Grenzwert zur Energieklasse A+++*
Unsere beste Einbau-Kühl-/Gefrierkombination SCE81864TC mit NoFrost und CustomFlex® hat nicht nur die allerbeste Energieklasse A+++, sondern ist nochmals 20% sparsamer als der Grenzwert zur Klasse A+++. (Energiespektrum: A+++ bis D)

Energieklasse A++ und A+++
Die Energieklassen A++ und A+++ zeigen, dass AEG bei seinen Kühl- und Gefriergeräten der Minimierung des Energieverbrauchs den größten Stellenwert einräumt. Eine große Anzahl von AEG-Geräten verbrauchen 48% weniger Energie als der Grenzwert zur Klasse A+ und erhalten die allerbeste Energieeffizienzklasse A+++.
(Energiespektrum: A+++ bis D)

TwinTech®
Sorgt für getrennte Luftzirkulation im Kühl- und Gefrierenteil. Die optimale Luftfeuchtigkeit im Kühlteil hält Lebensmittel länger frisch.

TwinTech*-Plus Technologie = Parallel Twintech®
Eine getrennte Luftzirkulation und ein spezieller Sensor im Kühl- und Gefrierenteil sorgt für eine konstante Temperatur und optimale Luftfeuchtigkeit. Im Kühlteil bleiben Lebensmittel noch länger frisch, knackig und vitaminreich.

NoFrost-Technik
Nie mehr abtauen. Keine Eis-/Reifbildung im Gerät und am Gefriergut. Beide Abteile der Kühl-/Gefrierkombination werden automatisch abgetaut; das Tauwasser verdunstet selbsttätig.

LowFrost-Technik
Ermöglicht ein sehr schnelles Abtauen und einfaches Reinigen. Dank der LowFrost-Technik mit außenliegendem Verdampfer, haben Sie viel weniger Eis- und Reifbildung und herausnehmbare Glas-Ablagen im Gefrierenteil, anstatt störende Kälteschlangen.

LCD-Display mit Touch Control
Komfortable Bedienung aller Funktionen über Berührungssensoren. Das LCD-Display mit weißer Anzeige informiert über die gewählten Funktionen.

LED-Elektronik
Elektronische Temperaturregelung mit bedienungsfreundlicher LED-Elektronik und COOLMATIC**- oder FROSTMATIC-Funktion.

LED-Innenbeleuchtung
Hochwertige und moderne Beleuchtung des Kühlraumes durch helles LED-Licht. Alle unsere Kühlgeräte sind mit einer LED-Innenbeleuchtung ausgestattet.

Elektronische Temperaturregelung

Mit einer elektronischen Temperaturregelung kann eine konstante Temperatur gehalten werden, die wiederum eine gleichbleibende Lebensmittelqualität zu sichern hilft.



Elektronische Kälterege-lung: COOLMATIC*

Für die perfekte Kühlung von größeren Mengen z.B. für eine Feierlichkeit wird für sechs Stunden eine Soll-Temperatur im Kühlraum von +2°C vorgegeben. Automatisches Zurücksetzen der Temperatur in normalen Betrieb.



Elektronische Kälterege-lung: FROSTMATIC

Schnelles Absenken der Temperatur für eine bestimmte Zeit, damit ist schnelles und schonendes Gefrieren von Lebensmitteln garantiert. Automatisches Zurücksetzen der Temperatur in normalen Betrieb.



Dynamische Umluftkühlung – gleichmäßige Kälteverteilung.

Die dynamische Umluftkühlung macht Schluss mit unterschiedlichen, ungewollten Temperaturzonen im Kältegerät. Ein Ventilator verteilt die Luft – und damit die Kälte – gleichmäßig im Innenraum. Dies ist ein Garant für bessere Aufbewahrungsqualität, egal auf welcher Ebene Sie Ihre Lebensmittel lagern.

Türablagen

Das grautransparente Innentürdesign ist cool und praktisch zugleich. Metallfarbene Applikationen runden je nach Serie den hochwertigen Gesamteindruck ab.

Glas-Ablagen

Die Glas-Ablagen sind bis 25 kg belastbar, höhenverstellbar und pflegeleicht. Je nach Serie ist eine Ablage sogar teilbar – das schafft Platz für höhere Lebensmittel. Modell-abhängig mit metallfarbenen Leisten eingefasst.

FlexiShelf-Glas-Ablage

Die neue FlexiShelf-Glasablage besteht aus zwei Hälften, die vordere kann bei Bedarf mühelos unter die hintere geschoben werden. Somit entsteht vorne Platz für hohes Kühlgut.

Bottle-Rack

In dem aus edlem Metall geformten Flaschenregal lassen sich bequem und in verschiedenen Höhen Flaschen lagern.

Schubladen-Vollausstattung

Alle Einbau-Gefriergeräte und -Kühl-/Gefrierkombinationen im Gefrierenteil haben eine Schubladen-Vollausstattung.

Flexi-Space

Flexible Gefrierraumnutzung durch einfaches Entnehmen der Gefrierschubladen und der darunterliegenden Glas-Ablagen. Bietet so auch Platz für große, sperrige Lebensmittel.

Schlepptür-Montage

Die Gerätetür wird einfach an die Möbeltür angekoppelt, dadurch wird ein gleichzeitiges Öffnen oder Schließen von Möbel- und Gerätetür ermöglicht.

Festtür-Montage

Bei dieser Einbautechnik sind alle Scharniere ausschließlich am Kältegerät montiert. Die Möbeltürfront und die Gerätetür werden zu einer festen und dennoch flachen Einheit verschraubt.

SoftClosing

Dank dem sanften Einzug und der integrierten Türdämpfung in allen Festtürscharnieren wird Ihre Kältegeräte-Tür ab einem Türöffnungswinkel von ca. 20 Grad immer sicher und sanft geschlossen.

Edelstahl ohne Finger-spuren

Mit der Antifinger Edelstahl-Beschichtung gehören Fingerabdrücke der Vergangenheit an. Somit glänzt Ihr Kältegerät zu jeder Zeit.



EINBAUKÄLTEGERÄTE EINBAUBEISPIELE

Einbau-Nischenhöhen (ca. Maße in cm)

60	88	103	123	140	145	158	178	82-87
----	----	-----	-----	-----	-----	-----	-----	-------

ABB66011AS	SKE88821AC SFB68821AF SKB68821AF	SKE81021AF SFB51021AS SKB51021AS	SKE81226ZF SFE81221AC SKE81221AC	SFE81436ZC SKE81436ZC SFE81426ZC	SCB51421LS SCB41411LS SDB51421AS	SCB51621LS SCB41611LS	SCE81826ZC SCE81816ZF SFE81826ZC	ABB68211AF SFB58221AF SKB58211AF
	SKB58821AS SFB48811AS SKB48811AS	SFB41011AS SKB41011AS	SFB61221AF SKB61221AF SFB51221AS	SKE81426ZC SDB61221AF	SDB51421AS SDB41411AS		SCE81864TC SCE81824NC SCB61826NS	
	ABE88821LF ABB68821LS ABB68811LS		SKB41211AS SFB41211AS SDB51221AS				SCB61816NS SCE81821LC SCB61824LF	
			SDB41211AS ABE81226NC				SCB61821LF SCB51821LS SCB41811LS	
							SFE81821DC SKE81821DC ABE81826NC	

Einbaubeispiele für Modelle mit Festtür- oder Schlepptür-Technik.

Zur Türtechnik und den genauen Abmessungen für das jeweilige Modell siehe Produktbeschreibungen und Maßzeichnungen.

LAGERMÖGLICHKEITEN „LONGFRESH“ – BIS ZU 3X LÄNGER FRISCH

Produkt	Lagerung			Lagerdauer (Tage)	
	longfresh trocken	longfresh feucht	konventionell	longfresh	konventionell
Frisch-Fleisch					
Ente	X			5	3
Hähnchen	X			5	3
Kalbsleber	X			5	2
Lammfleisch	X			7	2
Rindfleisch	X			7	2
Frisch-Wurst					
Gelbwurst	X			9	5
Leberkäse	X			6	3
Schinken, gekocht	X			12	7
Frisch-Fisch					
Forelle	X			4	1
Hummer	X			3	2
Jakobsmuscheln	X			5	3
Lachs	X			4	2
Käse					
Emmentaler	X			30	7
Feta	X			14	4
Gouda	X			21	6
Milch- und Milchprodukte					
Butter	X			30	14
Joghurt	X			30	14
Vollmilch (3,5 % Fett)	X			7	3
Sahne	X			20	5
Obst					
Ananas		Bei Zimmertemperatur lagern			
Apfel		X		180	60
Banane		Bei Zimmertemperatur lagern			
Birne		X		90	30
Dattel		X		60	7
Erdbeeren		X		7	2
Himbeeren		X		5	1
Nektarine		X		14	7
Sauerkirschen		X		30	6
Gemüse					
Artischocke		X		14	4
Blumenkohl		X		21	3
Bohnen			X		
Broccoli		X		14	5
Fenchel		X		21	7
Gurke			X		
Karotte/Möhren		X		150	14
Kartoffel			X		
Knoblauch		X		180	90
Kohlrabi		X		60	7
Salat (Eisberg, Kopf, Frisée)		X		10	3
Spargel		X		14	3
Spinat		X		12	2
Tomaten			X		
Wirsing		X		60	14
Zwiebel		X		21	7

Bei der Lagerung bzw. Verderb von Lebensmitteln spielen die beiden Faktoren „Temperatur“ und „rel. Luftfeuchtigkeit“ eine entscheidende Rolle.

Je niedriger die Temperatur und je höher die rel. Luftfeuchtigkeit bei Obst & Gemüse, desto länger und qualitativ hochwertiger ist die Lagerung.

Je niedriger die Temperatur und je niedriger die rel. Luftfeuchtigkeit bei Fleisch, Wurst, Fisch, Geflügel und Milchprodukten, desto länger ist die Lagerung.

Die vorgenannten Bedingungen für Obst & Gemüse sowie für Fleisch, Wurst, Fisch, Geflügel und Milchprodukte sind in den 0°C-longfresh-Fächern optimal erfüllt. Obst & Gemüse sollten darin unverpackt, die anderen Lebensmittel verpackt gelagert werden.

Die Lagerzeit ist bis zu 3x so lange wie bei herkömmlicher Lagerung, und Vitamine und Mineralstoffe bleiben auf hohem Niveau erhalten.

MODELLBEZEICHNUNG BEI EINBAU-KÄLTEGERÄTEN



RMB76121NX
Side-by-Side



Technische Daten:

- **Sparsam:** A++
- Energiespektrum: A+++ bis D
- Energieverbrauch im Jahr: 354 kWh
- Nutzinhalt (Liter):
Gesamt: 549 l
Kühlraum: 370 l
Gefrierfach: 179 l
- Gefriervermögen/24 h: 13 kg
- Lagerzeit bei Störung: 4 h
- Geräusch, IEC 704-3: 44 dB (A) re 1 pW
- Klimaklasse: SN-N-ST-T

Ausstattung:

- NoFrost-Technik im Gefrierraum – nie mehr abtauen
- Crushed Ice, Eiswürfel- und Wasserspender
- Elektronische Temperaturregelung
- COOLMATIC*
- FROSTMATIC
- LCD-Display mit Touch Control
- Dynamische Umluftkühlung

- LED-Innenbeleuchtung im Kühl- und Gefrierraum
- Glas-Ablagen höhenverstellbar
- 2 Obst- und Gemüseschubladen
- Flexi-Space: herausnehmbare Glas-Ablagen im Gefrierraum
- Edelstahl-Look
- Kabellänge: 1,9 m
- Festwasseranschluss
- Schlauchlänge 6,5 m (S m + 1,5 m)
- Wasserhahn 3/4"
- Gerätemaße (H x B x T) in mm: 1770 x 912 x 738

Zubehör:

- Wasserfilter

Hinweis:

145° Öffnungswinkel notwendig um die Schubfächer vollständig rausziehen zu können. Abstand siehe Maßskizze.

Modell	RMB76121NX**	PA
PNC	925 993 181	
UVP	€ 2.289,-	

RMB86321NX
French-Door



Technische Daten:

- **Sparsam:** A++
- Energiespektrum: A+++ bis D
- Energieverbrauch im Jahr: 322 kWh
- Nutzinhalt (Liter):
Gesamt: 536 l
Kühlraum: 417 l
Gefrierfach: 119 l
- Gefriervermögen/24 h: 10 kg
- Lagerzeit bei Störung: 12 h
- Geräusch, IEC 704-3: 43 dB (A) re 1 pW
- Klimaklasse: SN-N-ST-T

Ausstattung:

- NoFrost-Technik im Gefrierraum – nie mehr abtauen
- Wasserspender mit 4-Liter-Wassertank
- Elektronische Temperaturregelung
- COOLMATIC*
- FROSTMATIC
- LCD-Display mit Touch Control
- Dynamische Umluftkühlung

- LED-Innenbeleuchtung im Kühl- und Gefrierraum
- Glas-Ablagen höhenverstellbar
- 2 Obst- und Gemüseschubladen mit Feuchtigkeitsregulierung
- Große FreshBox-Kälteschublade mit 3 einstellbaren Temperatur-Stufen (0 °C, 3 °C und 5 °C)
- Gefrierschrankschublade mit Teleskopauszügen
- Freistehend
- Edelstahl-Türen, Seiten silber
- Kabellänge: 2 m
- Kein Festwasseranschluss
- Gerätemaße (H x B x T) in mm: 1776 x 912 x 765

Zubehör:

- Eiswürfelbehälter

Hinweis:

160° Öffnungswinkel notwendig um die Schubfächer vollständig rausziehen zu können. Abstand siehe Maßskizze.

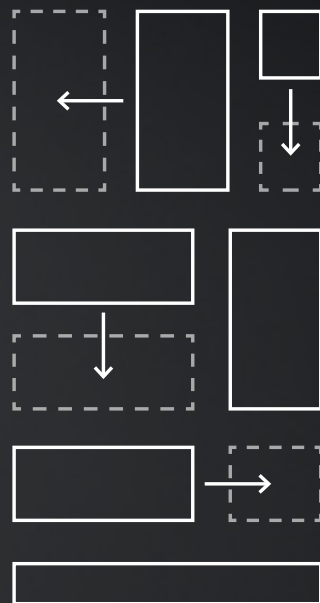
Modell	RMB86321NX**	LI
PNC	925 993 191	
UVP	€ 1.769,-	

* COOLMATIC ist ein eingetragenes Warenzeichen der Firma WAECO International GmbH.

** hier gelten die Standgerätekonditionen

Maßbilder siehe Seite 214–216

ANPASSUNGSFÄHIG FÜR JEDEN GESCHMACK



CUSTOMFLEX®

Mit seinen bewegbaren Behältern nutzt das CustomFlex®-Ablagesystem den gesamten Raum der Tür optimal aus und ermöglicht eine individuelle, praktische Anordnung von Lebensmitteln.

- ein hoher, schmaler Behälter zur stehenden Lagerung von Flaschen
- zwei breite Behälter für Flaschen aller Art
- ein Klappfach zur geruchsarmen Lagerung von Käse
- extra schmale Behälter, um z.B. Hefewürfel zu lagern
- ein geräumiger Behälter für platzintensive Lebensmittel
- zwei verschiebbare Clips für z.B. Tütchen
- u.v.m.

RCB93734MX

Kühl-Gefrierkombination / NoFrost



Technische Daten:

- **Energieeffizienzklasse: A+++**
- Energiespektrum: A+++ bis D
- Energieverbrauch im Jahr: 165 kWh
- Nutzinhalt (Liter):
 - Gesamt: 341 l
 - Kühlraum: 250 l
 - ❄️ ❄️ ❄️ -Gefrierfach: 91 l
- Gefriervermögen/24 h: 13 kg
- Lagerzeit bei Störung: 20 h
- Geräusch, IEC 704-3: 41 dB (A) re 1 pW
- Klimaklasse: SN-N-ST-T

Ausstattung:

- **CustomFlex® – unser einzigartiges flexibles Türablagensystem**
- **NoFrost-Technik im Gefrierraum – nie mehr abtauen**
- **TwinTech® – getrennte Luftzirkulation zwischen Kühl- und Gefrierraum**
- Elektronische Temperaturregelung
- COOLMATIC*
- FROSTMATIC

- **Multifunktionales LCD-Display mit Touch Control**
- **MultiAirFlow-Technologie für gleichmäßige Kühlung und Temperaturverteilung im Kühlraum**
- **LED-Innenbeleuchtung mit Aufhellungseffekt im Kühlraum an der Kühlraumdecke, seitlich links und rechts**
- 1 Maxi-Box Gemüseschublade auf Teleskopauszügen
- Fresh-Box mit niedriger Temperatur auf Teleskopauszügen
- Bottle-Rack ideal zur Flaschenlagerung
- Edelstahl-Türen und Edelstahl-Stangengriff mit Antifinger Beschichtung, Seiten silber
- Gerätemaße (H x B x T) in mm: 2000 x 595 x 647

Modell	RCB93734MX	LI
PNC	925 055 242	
UVP	€ 1.599,-	

RCB53121LX

Kühl-Gefrierkombination, statisch



Technische Daten:

- **Sparsam: A+++**
- Energiespektrum: A+++ bis D
- Energieverbrauch im Jahr: 231 kWh
- Nutzinhalt (Liter):
 - Gesamt: 303 l
 - Kühlraum: 194 l
 - ❄️ ❄️ ❄️ -Gefrierfach: 109 l
- Gefriervermögen/24 h: 4 kg
- Lagerzeit bei Störung: 20 h
- Geräusch, IEC 704-3: 40 dB (A) re 1 pW
- Klimaklasse: SN-N-ST-T

Ausstattung:

- LowFrost-Technik im Gefrierraum – weniger Eisbildung und sehr schnelles Abtauen
- Vollständig eingeschäumter Kälteerzeuger und Verflüssiger
- LED-Innenbeleuchtung im Kühlraum
- Maxi-Box-Gefrierschublade
- Flexi-Space: Herausnehmbare Glas-Ablagen
- Bottle-Rack ideal zur Flaschenlagerung

- Glas-Ablagen höhenverstellbar
- Top-Türausstattung: transparente Abstellfächer
- 2 Obst- und Gemüseschubladen
- Transparente Schubladen-Vollausstattung
- Edelstahl-Türen, Seiten silber
- Gerätemaße (H x B x T) in mm: 1745 x 595 x 647
- **Zubehör:**
 - 1 Eierablage
 - 1 Eisschaber
 - 1 Bottle-Rack

Modell	RCB53121LX	LI
PNC	925 053 309	
UVP	€ 719,-	

* COOLMATIC ist ein eingetragenes Warenzeichen der Firma WAECO International GmbH.

SANTO CE 81826 ZC
178er Nische



Technische Daten:

- **Sparsam:** A++
- Energiespektrum: A+++ bis D
- Energieverbrauch im Jahr: 233 kWh
- Nutzinhalt (Liter):
Gesamt: 233 l
Kühlraum: 112 l
% -Gefrierfach: 51 l
„longfresh“-0 °C-Kaltraum: 70 l
- Gefriervermögen/24 h: 7 kg
- Lagerzeit bei Störung: 24 h
- Geräusch, IEC 704-3: 38 dB (A) re 1 pW
- Klimaklasse: SN-N-ST-T

Ausstattung:

- 4 Klimazonen
- „longfresh“-0 °C-Kaltraum: bis zu 3x länger frisch
- TwinTech® – getrennte Luftzirkulation zwischen Kühl- und 0 °C Kaltraum
- LowFrost-Technik im Gefrierraum – schnell und leicht abzutauen
- SoftClosing zur leichteren Türschließung
- Elektronische Temperaturregelung
- COOLMATIC*
- FROSTMATIC

• **Multifunktionales LCD-Display mit Touch Control**

- **LED-Innenbeleuchtung mit Aufhellungseffekt im Kühlraum**
- **Getrennte Temperaturregelung von Kühl- und Gefriereteil**
- Transparente Schubladen-Vollausstattung
- **Dynamische Umluftkühlung**
- Eine teilbare FlexiShelf-Glas-Ablage
- **Zwei „longfresh“-Schubladen mit individueller Feuchteregelung und Teleskopauszügen**
- **Individuelle Anpassung der Temperatur im „longfresh“-0 °C-Kaltraum**
- Türanschlag rechts, wechselbar
- Festtür-Technik mit SoftClosing
- Kabellänge: 2,4 m
- Zubehör:**
- 2 Eierablagen
- Eisschaber
- Eiswürfelschale

Modell	SCE81826ZC	PA
PNC	925 514 017	
UVP	€ 2.019,-	

SANTO CE 81826 ZF
178er Nische



Technische Daten:

- Energieeffizienzklasse: A+
- Energiespektrum: A+++ bis D
- Energieverbrauch im Jahr: 296 kWh
- Nutzinhalt (Liter):
Gesamt: 233 l
Kühlraum: 112 l
% -Gefrierfach: 51 l
„longfresh“-0 °C-Kaltraum: 70 l
- Gefriervermögen/24 h: 8 kg
- Lagerzeit bei Störung: 24 h
- Geräusch, IEC 704-3: 38 dB (A) re 1 pW
- Klimaklasse: SN-N-ST-T

Ausstattung:

- 4 Klimazonen
- „longfresh“-0 °C-Kaltraum: bis zu 3x länger frisch
- TwinTech® – getrennte Luftzirkulation zwischen Kühl- und 0 °C Kaltraum
- LowFrost-Technik im Gefrierraum – schnell und leicht abzutauen
- Elektronische Temperaturregelung
- COOLMATIC*
- FROSTMATIC
- **Multifunktionales LCD-Display mit Touch Control**
- **LED-Innenbeleuchtung mit Aufhellungseffekt im Kühlraum**

- Getrennte Temperaturregelung von Kühl- und Gefriereteil
- Transparente Schubladen-Vollausstattung
- Dynamische Umluftkühlung
- Eine teilbare FlexiShelf-Glas-Ablage
- Zwei „longfresh“-Schubladen mit individueller Feuchteregelung und Teleskopauszügen
- **Individuelle Anpassung der Temperatur im „longfresh“-0 °C-Kaltraum**
- Türanschlag rechts, wechselbar
- Festtür-Technik
- Kabellänge: 2,4 m

- Zubehör:**
- 2 Eierablagen
 - Eisschaber
 - Eiswürfelschale

- Sonderzubehör:**
- Wine Rack
PNC 925 989 682
UVP € 43,-

Modell	SCE81826ZF	PA
PNC	925 514 016	
UVP	€ 1.869,-	

SANTO FE 81826 ZC
178er Nische



Technische Daten:

- **Sparsam:** A++
- Energiespektrum: A+++ bis D
- Energieverbrauch im Jahr: 218 kWh
- Nutzinhalt (Liter):
Gesamt: 255 l
Kühlraum: 155 l
% -Gefrierfach: 25 l
„longfresh“-0 °C-Kaltraum: 75 l
- Gefriervermögen/24 h: 3 kg
- Lagerzeit bei Störung: 20 h
- Geräusch, IEC 704-3: 36 dB (A) re 1 pW
- Klimaklasse: SN-N-ST

Ausstattung:

- 4 Klimazonen
- „longfresh“-0 °C-Kaltraum: bis zu 3x länger frisch
- TwinTech® – getrennte Luftzirkulation zwischen Kühl- und 0 °C Kaltraum
- **SoftClosing zur leichteren Türschließung**
- Elektronische Temperaturregelung
- COOLMATIC*
- FROSTMATIC
- **Multifunktionales LCD-Display mit Touch Control**
- **LED-Innenbeleuchtung mit Aufhellungseffekt im Kühlraum**

- Top Türausstattung: transparente Abstellfächer mit Metall-Applikationen
- Glas-Ablagen, kippbar, als Flaschenablagen nutzbar
- Eine teilbare FlexiShelf-Glas-Ablage
- **Drei „longfresh“-Schubladen, davon zwei mit individueller Feuchteregelung und Teleskopauszügen**
- **Individuelle Anpassung der Temperatur im „longfresh“-0 °C-Kaltraum**
- **Dynamische Umluftkühlung**
- Türanschlag rechts, wechselbar
- Festtür-Technik mit SoftClosing
- Kabellänge: 2,4 m

- Zubehör:**
- 2 Eierablagen

- Sonderzubehör:**
- Wine Rack
PNC 925 989 682
UVP € 43,-

Modell	SFE81826ZC	PA
PNC	923 587 011	
UVP	€ 1.599,-	

SANTO KE 81826 ZC
178er Nische



Technische Daten:

- **Sparsam:** A++
- Energiespektrum: A+++ bis D
- Energieverbrauch im Jahr: 130 kWh
- Nutzinhalt (Liter):
Gesamt: 275 l
Kühlraum: 200 l
„longfresh“-0 °C-Kaltraum: 75 l
- Geräusch, IEC 704-3: 37 dB (A) re 1 pW
- Klimaklasse: SN-N-ST-T

Ausstattung:

- 3 Klimazonen
- „longfresh“-0 °C-Kaltraum: bis zu 3x länger frisch
- TwinTech® – getrennte Luftzirkulation zwischen Kühl- und 0 °C Kaltraum
- **SoftClosing zur leichteren Türschließung**
- Elektronische Temperaturregelung
- COOLMATIC*
- **Multifunktionales LCD-Display mit Touch Control**
- **LED-Innenbeleuchtung mit Aufhellungseffekt im Kühlraum**

- Top Türausstattung: transparente Abstellfächer mit Metall-Applikationen
- Glas-Ablagen, kippbar, als Flaschenablagen nutzbar
- Eine teilbare FlexiShelf-Glas-Ablage
- **Drei „longfresh“-Schubladen, davon zwei mit individueller Feuchteregelung und Teleskopauszügen**
- **Individuelle Anpassung der Temperatur im „longfresh“-0 °C-Kaltraum**
- **Dynamische Umluftkühlung**
- Türanschlag rechts, wechselbar
- Festtür-Technik mit SoftClosing
- Kabellänge: 2,4 m

- Zubehör:**
- 2 Eierablagen

- Sonderzubehör:**
- Wine Rack
PNC 925 989 682
UVP € 43,-

Modell	SKE81826ZC	PA
PNC	923 586 010	
UVP	€ 1.599,-	

* COOLMATIC ist ein eingetragenes Warenzeichen der Firma WAECO International GmbH.

* COOLMATIC ist ein eingetragenes Warenzeichen der Firma WAECO International GmbH. Weitere Informationen siehe Kapitel „Einbautechnik“

SANTO FE 81436 ZC
140er Nische



Technische Daten:

- **Extrem sparsam:** **A+++**
- Energiespektrum: A+++ bis D
- Energieverbrauch im Jahr: 131 kWh
- **Nutzhalt (Liter):**
Gesamt: 188 l
Kühlraum: 115 l
% Gefrierfach: 14 l
„longfresh“-0 °C-Kaltraum: 59 l
- Gefriervermögen/24 h: 2 kg
- Lagerzeit bei Störung: 13 h
- Geräusch, IEC 704-3: 37 dB (A) re 1 pW
- Klimaklasse: SN-N-ST-T

Ausstattung:

- 4 Klimazonen
- „longfresh“-0 °C-Kaltraum: bis zu 3x länger frisch
- TwinTech® – getrennte Luftzirkulation zwischen Kühl- und 0 °C Kaltraum
- SoftClosing zur leichteren Türschließung
- Elektronische Temperaturregelung
- COOLMATIC*
- FROSTMATIC

- **Multifunktionales LCD-Display mit Touch Control**
- **LED-Innenbeleuchtung mit Aufhellungseffekt im Kühlraum**

- **Top Türausstattung:** transparente Abstellfächer mit Metall-Applikationen
- Glas-Ablagen, kippbar, als Flaschenablagen nutzbar
- Eine teilbare FlexiShelf-Glas-Ablage
- **Zwei selbsteinziehende „longfresh“-Schubladen mit individueller Feuchteregelung auf Teleskopauszügen**
- **Individuelle Anpassung der Temperatur im „longfresh“-0 °C-Kaltraum**
- **Dynamische Umluftkühlung**
- Türanschlag rechts, wechselbar
- Festtür-Technik mit SoftClosing
- Kabellänge: 2,4 m

- **Zubehör:**
- 2 Eierablagen

Modell	SFE81436ZC	PA
PNC	923 795 009	
UVP	€ 1.599,-	

SANTO KE 81436 ZC
140er Nische



Technische Daten:

- **Extrem sparsam:** **A+++**
- Energiespektrum: A+++ bis D
- Energieverbrauch im Jahr: 81 kWh
- **Nutzhalt (Liter):**
Gesamt: 212 l
Kühlraum: 153 l
„longfresh“-0 °C-Kaltraum: 59 l
- Geräusch, IEC 704-3: 38 dB (A) re 1 pW
- Klimaklasse: SN-N-ST-T

Ausstattung:

- 3 Klimazonen
- „longfresh“-0 °C-Kaltraum: bis zu 3x länger frisch
- TwinTech® – getrennte Luftzirkulation zwischen Kühl- und 0 °C Kaltraum
- SoftClosing zur leichteren Türschließung
- Elektronische Temperaturregelung
- COOLMATIC*
- Multifunktionales LCD-Display mit Touch Control

- **LED-Innenbeleuchtung mit Aufhellungseffekt im Kühlraum**

- **Top Türausstattung:** transparente Abstellfächer mit Metall-Applikationen
- Glas-Ablagen, kippbar, als Flaschenablagen nutzbar
- Eine teilbare FlexiShelf-Glas-Ablage
- **Zwei selbsteinziehende „longfresh“-Schubladen mit individueller Feuchteregelung auf Teleskopauszügen**
- **Individuelle Anpassung der Temperatur im „longfresh“-0 °C-Kaltraum**
- **Dynamische Umluftkühlung**
- Türanschlag rechts, wechselbar
- Festtür-Technik mit SoftClosing
- Kabellänge: 2,4 m

- **Zubehör:**
- 2 Eierablagen

Modell	SKE81436ZC	PA
PNC	923 794 008	
UVP	€ 1.599,-	

SANTO FE 81426 ZC
140er Nische



Technische Daten:

- **Sparsam:** **A++**
- Energiespektrum: A+++ bis D
- Energieverbrauch im Jahr: 197 kWh
- **Nutzhalt (Liter):**
Gesamt: 188 l
Kühlraum: 115 l
% Gefrierfach: 14 l
„longfresh“-0 °C-Kaltraum: 59 l
- Gefriervermögen/24 h: 2 kg
- Lagerzeit bei Störung: 13 h
- Geräusch, IEC 704-3: 37 dB (A) re 1 pW
- Klimaklasse: SN-N-ST-T

Ausstattung:

- 4 Klimazonen
- „longfresh“-0 °C-Kaltraum: bis zu 3x länger frisch
- TwinTech® – getrennte Luftzirkulation zwischen Kühl- und 0 °C Kaltraum
- SoftClosing zur leichteren Türschließung
- Elektronische Temperaturregelung
- COOLMATIC*
- FROSTMATIC
- Multifunktionales LCD-Display mit Touch Control
- LED-Innenbeleuchtung mit Aufhellungseffekt im Kühlraum

- **Top Türausstattung:** transparente Abstellfächer mit Metall-Applikationen
- Glas-Ablagen, kippbar, als Flaschenablagen nutzbar
- Eine teilbare FlexiShelf-Glas-Ablage
- **Zwei „longfresh“-Schubladen mit individueller Feuchteregelung und Teleskopauszügen**
- **Individuelle Anpassung der Temperatur im „longfresh“-0 °C-Kaltraum**
- **Dynamische Umluftkühlung**
- Türanschlag rechts, wechselbar
- Festtür-Technik mit SoftClosing
- Kabellänge: 2,4 m

- **Zubehör:**
- 2 Eierablagen

- **Sonderzubehör:**
- Wine Rack PNC 925 989 682
- **UVP € 43,-**

Modell	SFE81426ZC	PA
PNC	923 795 008	
UVP	€ 1.349,-	

SANTO KE 81426 ZC
140er Nische



Technische Daten:

- **Sparsam:** **A++**
- Energiespektrum: A+++ bis D
- Energieverbrauch im Jahr: 122 kWh
- **Nutzhalt (Liter):**
Gesamt: 212 l
Kühlraum: 153 l
„longfresh“-0 °C-Kaltraum: 59 l
- Gefriervermögen/24 h: 2 kg
- Geräusch, IEC 704-3: 38 dB (A) re 1 pW
- Klimaklasse: SN-N-ST-T

Ausstattung:

- 3 Klimazonen
- „longfresh“-0 °C-Kaltraum: bis zu 3x länger frisch
- TwinTech® – getrennte Luftzirkulation zwischen Kühl- und 0 °C Kaltraum
- SoftClosing zur leichteren Türschließung
- Elektronische Temperaturregelung
- COOLMATIC*
- Multifunktionales LCD-Display mit Touch Control
- LED-Innenbeleuchtung mit Aufhellungseffekt im Kühlraum

- **Top Türausstattung:** transparente Abstellfächer mit Metall-Applikationen
- Glas-Ablagen, kippbar, als Flaschenablagen nutzbar
- Eine teilbare FlexiShelf-Glas-Ablage
- **Zwei „longfresh“-Schubladen mit individueller Feuchteregelung und Teleskopauszügen**
- **Individuelle Anpassung der Temperatur im „longfresh“-0 °C-Kaltraum**
- **Dynamische Umluftkühlung**
- Türanschlag rechts, wechselbar
- Festtür-Technik mit SoftClosing
- Kabellänge: 2,4 m

- **Zubehör:**
- 2 Eierablagen

- **Sonderzubehör:**
- Wine Rack PNC 925 989 682
- **UVP € 43,-**

Modell	SKE81426ZC	PA
PNC	923 794 007	
UVP	€ 1.349,-	

* COOLMATIC ist ein eingetragenes Warenzeichen der Firma WAECO International GmbH.

* COOLMATIC ist ein eingetragenes Warenzeichen der Firma WAECO International GmbH. Weitere Informationen siehe Kapitel „Einbautechnik“

SANTO KE 81226 ZF

123er Nische

**Technische Daten:**

- **Sparsam:** A++
- Energiespektrum: A+++ bis D
- Energieverbrauch im Jahr: 118 kWh
- Nutzinhalt (Liter):
 - Gesamt: 181 l
 - Kühlraum: 130 l
 - „longfresh“-0 °C-Kaltraum: 51 l
- Geräusch, IEC 704-3: 38 dB (A) re 1 pW
- Klimaklasse: SN-N-ST-T

Ausstattung:

- **3 Klimazonen**
- **„longfresh“-0 °C-Kaltraum: bis zu 3x länger frisch**
- Elektronische Temperaturregelung
- COOLMATIC*
- Multifunktionales LCD-Display mit Touch Control
- LED-Innenbeleuchtung mit Aufhellungseffekt im Kühlraum

- Top Türausstattung: transparente Abstellfächer mit Metall-Applikationen
- Glas-Ablagen, kippbar, als Flaschenablagen nutzbar
- Eine geteilte Glas-Ablage
- Zwei „longfresh“-Schubladen mit individueller Feuchteregulierung und Teleskopauszügen
- Dynamische Umluftkühlung
- Türanschlag rechts, wechselbar
- Festtür-Technik
- Kabellänge: 2,4 m

Zubehör:

- 2 Eierablagen

Sonderzubehör:

- Bottle Rack
- PNC 925 989 671
- **UVP € 43,-**

Modell	SKE81226ZF	PA
PNC	923 821 018	
UVP	€ 1.149,-	

* COOLMATIC ist ein eingetragenes Warenzeichen der Firma WAECO International GmbH. Weitere Informationen siehe Kapitel „Einbautechnik“

SANTO CE 81864 TC

178er Nische

**CustomFlex®**

Mit der CustomFlex®-Tür passen Sie die Anordnung der inneren Türfächer in Ihrem Kühlschrank flexibel an – so, wie Sie es gerade brauchen.

**Technische Daten:**

- **Extrem sparsam:** A+++ **-20%****
- Energiespektrum: A+++ bis D
- Energieverbrauch im Jahr: 120 kWh
- Nutzinhalt (Liter):
 - Gesamt: 247 l
 - Kühlraum: 186 l
 - NO FROST - Gefrierfach: 61 l
- Gefriervermögen/24 h: 10 kg
- Lagerzeit bei Störung: 23 h
- Geräusch, IEC 704-3: 39 dB (A) re 1 pW
- Klimaklasse: SN-N-ST-T

Ausstattung:

- **CustomFlex® – unser einzigartiges flexibles Türablage-system**
- **NoFrost-Technik im Gefrier-raum – nie mehr abtauen**
- **TwinTech®Plus – getrennte Luftzirkulation im Kühl- und Gefrierfach und ein spezieller Sensor sorgt für eine konstante Temperatur und optimale Luftfeuchtigkeit**
- **SoftClosing zur leichteren Türschließung**
- Elektronische Temperaturregelung

- COOLMATIC*
- FROSTMATIC
- Urlaubsschaltung
- **Multifunktionales LCD-Display mit Touch Control**
- **LED-Innenbeleuchtung mit Aufhellungseffekt im Kühlraum**
- **Getrennte Temperaturregelung von Kühl- und Gefrierfach**
- Glas-Ablagen, kippbar, als Flaschenablagen nutzbar
- Eine teilbare FlexiShelf-Glas-Ablage
- Dynamische Umluftkühlung
- Zwei Obst- und Gemüseschubladen
- Flexi-Space: herausnehmbare Glas-Ablagen im Gefrierfach
- Türanschlag rechts, wechselbar
- Festtür-Technik mit SoftClosing
- Kabellänge: 2,4 m

Zubehör:

- 2 Eierablagen
- 2 Kälteakkus
- Eiswürfelschale

Modell	SCE81864TC	PA
PNC	925 516 033	
UVP	€ 2.069,-	

* COOLMATIC ist ein eingetragenes Warenzeichen der Firma WAECO International GmbH.

** 20% geringerer Energieeffizienzindex (EEI 176) als der Grenzwert (EEI 22) zur Energieeffizienzklasse A+++ gemäß Delegierte Verordnung EU 1060/2010

SANTO CE 81824 NC

178er Nische

**CustomFlex®**

Mit der CustomFlex®-Tür passen Sie die Anordnung der inneren Türfächer in Ihrem Kühlschrank flexibel an – so, wie Sie es gerade brauchen.

**Technische Daten:**

- **Sparsam:** A++
- Energiespektrum: A+++ bis D
- Energieverbrauch im Jahr: 226 kWh
- Nutzinhalt (Liter):
 - Gesamt: 247 l
 - Kühlraum: 186 l
 - NO FROST - Gefrierfach: 61 l
- Gefriervermögen/24 h: 10 kg
- Lagerzeit bei Störung: 23 h
- Geräusch, IEC 704-3: 39 dB (A) re 1 pW
- Klimaklasse: SN-N-ST-T

Ausstattung:

- **CustomFlex® – unser einzigartiges flexibles Türablage-system**
- **NoFrost-Technik im Gefrier-raum – nie mehr abtauen**
- **TwinTech® – getrennte Luftzirkulation zwischen Kühl- und Gefrierfach**
- **SoftClosing zur leichteren Türschließung**
- Elektronische Temperaturregelung
- COOLMATIC*
- FROSTMATIC

Urlaubsschaltung

- **Multifunktionales LCD-Display mit Touch Control**
- **LED-Innenbeleuchtung mit Aufhellungseffekt im Kühlraum**
- **Getrennte Temperaturregelung von Kühl- und Gefrierfach**
- Glas-Ablagen, kippbar, als Flaschenablagen nutzbar
- Eine teilbare FlexiShelf-Glas-Ablage
- Zwei Obst- und Gemüseschubladen
- Flexi-Space: herausnehmbare Glas-Ablagen im Gefrierfach
- Türanschlag rechts, wechselbar
- Festtür-Technik mit SoftClosing
- Kabellänge: 2,4 m

Zubehör:

- 2 Eierablagen
- 2 Kälteakkus
- Eiswürfelschale

Modell	SCE81824NC	PA
PNC	925 516 037	
UVP	€ 1.779,-	

SANTO CB 61826 NS
178er Nische



Technische Daten:

- **Sparsam:** A++
- Energiespektrum: A+++ bis D
- Energieverbrauch im Jahr: 228 kWh
- Nutzinhalt (Liter):
Gesamt: 253 l
Kühlraum: 192 l
- Flexi-Space: herausnehmbare Glas-Ablagen im Gefrierfach: 61 l
- Gefriervermögen/24 h: 4 kg
- Lagerzeit bei Störung: 20 h
- Geräusch, IEC 704-3: 39 dB (A) re 1 pW
- Klimaklasse: SN-N-ST-T

Ausstattung:

- NoFrost-Technik im Gefrierraum – nie mehr abtauen
- TwinTech® – getrennte Luftzirkulation zwischen Kühl- und Gefrierraum
- Elektronische Temperaturregelung
- FROSTMATIC
- LED-Elektronik
- LED-Innenbeleuchtung mit Aufhellungseffekt im Kühlraum

- Glas-Ablagen, kippbar, als Flaschenablagen nutzbar
- Transparente Türausstattung: Abstellfächer z.T. mit Metall-Applikationen
- Zwei Obst- und Gemüseschubladen
- Flexi-Space: herausnehmbare Glas-Ablagen im Gefrierfach
- Türanschlag rechts, wechselbar
- Schlepptür-Technik
- Kabellänge: 2,4 m

Zubehör:

- 2 Eierablagen
- 1 Kälteakku
- Eiswürfelschale

Sonderzubehör:

- Wine Rack PNC 925 989 682
- **UVP € 43,-**

Modell	SCB61826NS	LI
PNC	925 505 015	
UVP	€ 1.349,-	

SANTO CB 61816 NS
178er Nische



Technische Daten:

- Energieeffizienzklasse: A+
- Energiespektrum: A+++ bis D
- Energieverbrauch im Jahr: 291 kWh
- Nutzinhalt (Liter):
Gesamt: 253 l
Kühlraum: 192 l
- Flexi-Space: herausnehmbare Glas-Ablagen im Gefrierfach: 61 l
- Gefriervermögen/24 h: 4 kg
- Lagerzeit bei Störung: 20 h
- Geräusch, IEC 704-3: 39 dB (A) re 1 pW
- Klimaklasse: SN-N-ST-T

Ausstattung:

- NoFrost-Technik im Gefrierraum – nie mehr abtauen
- TwinTech® – getrennte Luftzirkulation zwischen Kühl- und Gefrierraum
- Elektronische Temperaturregelung
- FROSTMATIC
- LED-Elektronik
- LED-Innenbeleuchtung mit Aufhellungseffekt im Kühlraum

- Glas-Ablagen, kippbar, als Flaschenablagen nutzbar
- Transparente Türausstattung: Abstellfächer z.T. mit Metall-Applikationen
- Zwei Obst- und Gemüseschubladen
- Flexi-Space: herausnehmbare Glas-Ablagen im Gefrierfach
- Türanschlag rechts, wechselbar
- Schlepptür-Technik
- Kabellänge: 2,4 m

Zubehör:

- 2 Eierablagen
- 1 Kälteakku
- Eiswürfelschale

Sonderzubehör:

- Wine Rack PNC 925 989 682
- **UVP € 43,-**

Modell	SCB61816NS	LI
PNC	925 505 014	
UVP	€ 1.299,-	

SANTO CE 81821 LC
178er Nische



Technische Daten:

- **Sparsam:** A++
- Energiespektrum: A+++ bis D
- Energieverbrauch im Jahr: 225 kWh
- Nutzinhalt (Liter):
Gesamt: 258 l
Kühlraum: 186 l
- Flexi-Space: herausnehmbare Glas-Ablagen im Gefrierfach: 72 l
- Gefriervermögen/24 h: 12 kg
- Lagerzeit bei Störung: 24 h
- Geräusch, IEC 704-3: 35 dB (A) re 1 pW
- Klimaklasse: SN-N-ST-T

Ausstattung:

- LowFrost-Technik im Gefrierraum – schnell und leicht abzutauen
- **SoftClosing zur leichteren Türschließung**
- Elektronische Temperaturregelung
- COOLMATIC*
- FROSTMATIC
- **Urlaubsschaltung**
- **Multifunktionales LCD-Display mit Touch Control**
- **LED-Innenbeleuchtung mit Aufhellungseffekt im Kühlraum**

Getrennte Temperaturregelung von Kühl- und Gefrierfach

- Glas-Ablagen, kippbar, als Flaschenablagen nutzbar
- Eine teilbare FlexiShelf-Glasablage
- Top Türausstattung: transparente Abstellfächer mit Metall-Applikationen
- Verschiebbare Türablage
- Zwei Obst- und Gemüseschubladen
- Transparente Schubladen-Vollausstattung
- FlexiSpace: herausnehmbare Glas-Ablagen im Gefrierfach
- Türanschlag rechts, wechselbar
- Festtür-Technik mit SoftClosing
- Kabellänge: 2,4 m

Zubehör:

- 2 Eierablagen
- Eisschaber
- Eiswürfelschale

Modell	SCE81821LC	PA
PNC	925 511 023	
UVP	€ 1.529,-	

SANTO CB 61824 LF

178er Nische



CustomFlex®
Mit der CustomFlex®-Tür passen Sie die Anordnung der inneren Türfächer in Ihrem Kühlschrank flexibel an – so, wie Sie es gerade brauchen.



Technische Daten:

- **Sparsam:** A++
- Energiespektrum: A+++ bis D
- Energieverbrauch im Jahr: 226 kWh
- **Nutzzinhalte (Liter):**
Gesamt: 260 l
Kühlraum: 188 l
% -Gefrierfach: 72 l
- Gefriervermögen/24 h: 4 kg
- Lagerzeit bei Störung: 24 h
- Geräusch, IEC 704-3: 36 dB (A) re 1 pW
- Klimaklasse: SN-N-ST-T

Ausstattung:

- **CustomFlex® – unser einzigartiges flexibles Türablage-system**
- **LowFrost-Technik im Gefrier-raum – schnell und leicht zu abzutauen**
- Elektronische Temperaturregelung
- FROSTMATIC
- LED-Elektronik
- **LED-Innenbeleuchtung mit Aufhellungseffekt im Kühlraum**

- Glas-Ablagen, kippbar, als Flaschenablagen nutzbar
- Transparente Türausstattung: Abstellfächer z.T. mit Metall-Applikationen
- Zwei Obst- und Gemüse-schubladen
- Transparente Schubladen-Vollausstattung
- Flexi-Space: herausnehmbare Glas-Ablagen im Gefrier-teil
- Türanschlag rechts, wechselbar
- Festtür-Technik
- Kabellänge: 2,4 m

Zubehör:

- 2 Eierablagen
- Eisschaber
- Eiswürfelschale
- **Sonderzubehör:**
• Wine Rack
PNC 925 989 682
UVP € 43,-

Modell	SCB61824LF	LI
PNC	925 512 017	
UVP	€ 1.379,-	

SANTO CB 61821 LF

178er Nische



Technische Daten:

- **Sparsam:** A+++
- Energiespektrum: A+++ bis D
- Energieverbrauch im Jahr: 226 kWh
- **Nutzzinhalte (Liter):**
Gesamt: 260 l
Kühlraum: 188 l
% -Gefrierfach: 72 l
- Gefriervermögen/24 h: 4 kg
- Lagerzeit bei Störung: 24 h
- Geräusch, IEC 704-3: 36 dB (A) re 1 pW
- Klimaklasse: SN-N-ST-T

Ausstattung:

- LowFrost-Technik im Gefrier-raum – schnell und leicht zu abzutauen
- Elektronische Temperaturregelung
- FROSTMATIC
- LED-Elektronik
- LED-Innenbeleuchtung mit Aufhellungseffekt im Kühlraum

- Glas-Ablagen, kippbar, als Flaschenablagen nutzbar
- Transparente Türausstattung: Abstellfächer z.T. mit Metall-Applikationen
- Zwei Obst- und Gemüse-schubladen
- Transparente Schubladen-Vollausstattung
- Flexi-Space: herausnehmbare Glas-Ablagen im Gefrier-raum
- Türanschlag rechts, wechselbar
- Festtür-Technik
- Kabellänge: 2,4 m

Zubehör:

- 2 Eierablagen
- Eisschaber
- Eiswürfelschale
- **Sonderzubehör:**
• Wine Rack
PNC 925 989 682
UVP € 43,-

Modell	SCB61821LF	LI
PNC	925 512 015	
UVP	€ 1.279,-	

SANTO CB 51821 LS

178er Nische



Technische Daten:

- **Sparsam:** A++
- Energiespektrum: A+++ bis D
- Energieverbrauch im Jahr: 229 kWh
- **Nutzzinhalte (Liter):**
Gesamt: 268 l
Kühlraum: 196 l
% -Gefrierfach: 72 l
- Gefriervermögen/24 h: 4 kg
- Lagerzeit bei Störung: 22 h
- Geräusch, IEC 704-3: 36 dB (A) re 1 pW
- Klimaklasse: SN-N-ST-T

Ausstattung:

- LowFrost-Technik im Gefrier-raum – schnell und leicht abzutauen
- LED-Innenbeleuchtung im Kühlraum
- Glas-Ablagen, kippbar, als Flaschenablagen nutzbar
- Transparente Türausstattung: Abstellfächer z.T. mit Metall-Applikationen

- Zwei Obst- und Gemüse-schubladen
- Transparente Schubladen-Vollausstattung
- Flexi-Space: herausnehmbare Glas-Ablagen im Gefrier-raum
- Türanschlag rechts, wechselbar
- Schlepptür-Technik
- Kabellänge: 2,4 m

Zubehör:

- 2 Eierablagen
- Eisschaber
- Eiswürfelschale

Sonderzubehör:

- Wine Rack
PNC 925 989 682
UVP € 43,-

Modell	SCB51821LS	LI
PNC	925 503 094	
UVP	€ 1.149,-	

SANTO CB 41811 LS

178er Nische



Technische Daten:

- **Energieeffizienzklasse:** A+
- Energiespektrum: A+++ bis D
- Energieverbrauch im Jahr: 291 kWh
- **Nutzzinhalte (Liter):**
Gesamt: 268 l
Kühlraum: 196 l
% -Gefrierfach: 72 l
- Gefriervermögen/24 h: 4 kg
- Lagerzeit bei Störung: 22 h
- Geräusch, IEC 704-3: 36 dB (A) re 1 pW
- Klimaklasse: SN-N-ST-T

Ausstattung:

- LowFrost-Technik im Gefrier-raum – schnell und leicht abzutauen
- LED-Innenbeleuchtung im Kühlraum
- Glas-Ablagen, kippbar, als Flaschenablagen nutzbar
- Transparente Türausstattung

- Zwei Obst- und Gemüse-schubladen
- Transparente Ausstattung im Gefrier-teil (2 Schubladen, 1 Klappe)
- Flexi-Space: herausnehmbare Glas-Ablagen im Gefrier-raum
- Türanschlag rechts, wechselbar
- Schlepptür-Technik
- Kabellänge: 2,4 m

Zubehör:

- 2 Eierablagen
- Eisschaber
- Eiswürfelschale

Sonderzubehör:

- Wine Rack
PNC 925 989 682
UVP € 43,-

Modell	SCB41811LS	LI
PNC	925 503 093	
UVP	€ 1.099,-	

SANTO FE 81821 DC
178er Nische



Technische Daten:

- **Sparsam:** A++
- Energiespektrum: A+++ bis D
- Energieverbrauch im Jahr: 215 kWh
- Nutzinhalt (Liter):
Gesamt: 284 l
Kühlraum: 259 l
- ❄️-Gefrierfach: 25 l
- Gefriervermögen/24 h: 3 kg
- Lagerzeit bei Störung: 20 h
- Geräusch, IEC 704-3: 35 dB (A) re 1 pW
- Klimaklasse: SN-N-ST-T

- Ausstattung:**
- **SoftClosing zur leichteren Türschließung**
 - **Dynamische Umluftkühlung**
 - Elektronische Temperaturregelung
 - COOLMATIC*
 - FROSTMATIC
 - **Multifunktionales LCD-Display mit Touch Control**
 - **LED-Innenbeleuchtung mit Aufhellungseffekt im Kühlraum**

- Auszugkorb auf Teleskopschienen
- Glas-Ablagen, kippbar, als Flaschenablagen nutzbar
- Eine teilbare FlexiShelf-Glas-Ablage
- Top Türausstattung: transparente Abstellfächer mit Metall-Applikationen
- Verschiebbare Türablage
- Türanschlag rechts, wechselbar
- Festtür-Technik mit SoftClosing
- Kabellänge: 2,4 m

- Zubehör:**
- 2 Eierablagen

- Sonderzubehör:**
- Wine Rack
PNC 925 989 682
UVP € 43,-

Modell	SFE81821DC	PA
PNC	923 585 009	
UVP	€ 1.399,-	

SANTO KE 81821 DC
178er Nische



Technische Daten:

- **Sparsam:** A++
- Energiespektrum: A+++ bis D
- Energieverbrauch im Jahr: 114 kWh
- Nutzinhalt (Liter):
Gesamt: 310 l
- Geräusch, IEC 704-3: 35 dB (A) re 1 pW
- Klimaklasse: SN-N-ST-T

- Ausstattung:**
- **SoftClosing zur leichteren Türschließung**
 - **Dynamische Umluftkühlung**
 - Elektronische Temperaturregelung
 - COOLMATIC*
 - **Urlaubsschaltung**
 - **Multifunktionales LCD-Display mit Touch Control**
 - **LED-Innenbeleuchtung mit Aufhellungseffekt im Kühlraum**

- Auszugkorb auf Teleskopschienen
- Glas-Ablagen, kippbar, als Flaschenablagen nutzbar
- Eine teilbare FlexiShelf-Glas-Ablage
- Top Türausstattung: transparente Abstellfächer mit Metall-Applikationen
- Verschiebbare Türablage
- Glasablage im Gefrierraum
- Festtür-Technik mit SoftClosing
- Kabellänge: 2,4 m

- Zubehör:**
- 2 Eierablagen

- Sonderzubehör:**
- Wine Rack
PNC 925 989 682
UVP € 43,-

Modell	SKE81821DC	PA
PNC	923 584 021	
UVP	€ 1.399,-	

SANTO CB 51621 LS
158er Nische



Technische Daten:

- **Sparsam:** A++
- Energiespektrum: A+++ bis D
- Energieverbrauch im Jahr: 215 kWh
- Nutzinhalt (Liter):
Gesamt: 232 l
Kühlraum: 160 l
- ❄️-Gefrierfach: 72 l
- Gefriervermögen/24 h: 4 kg
- Lagerzeit bei Störung: 22 h
- Geräusch, IEC 704-3: 36 dB (A) re 1 pW
- Klimaklasse: SN-N-ST-T

- Ausstattung:**
- LowFrost-Technik im Gefrierraum – schnell und leicht abzutauen
 - LED-Innenbeleuchtung im Kühlraum
 - Transparente Schubladen-Vollausstattung
 - Glas-Ablagen, kippbar, als Flaschenablagen nutzbar

- Transparente Türausstattung: Abstellfächer z.T. mit Metall-Applikationen
- Verschiebbare Türablage
- Zwei Obst- und Gemüseschubladen
- Türanschlag rechts, wechselbar
- Schlepptür-Technik
- Kabellänge: 2,4 m

- Zubehör:**
- 2 Eierablagen
 - Eisschaber
 - Eiswürfelschale

- Sonderzubehör:**
- Wine Rack
PNC 925 989 682
UVP € 43,-

Modell	SCB51621LS	LI
PNC	925 513 016	
UVP	€ 1.049,-	

SANTO CB 41611 LS
158er Nische



Technische Daten:

- Energieeffizienzklasse: A+
- Energiespektrum: A+++ bis D
- Energieverbrauch im Jahr: 274 kWh
- Nutzinhalt (Liter):
Gesamt: 232 l
Kühlraum: 160 l
- ❄️-Gefrierfach: 72 l
- Gefriervermögen/24 h: 4 kg
- Lagerzeit bei Störung: 22 h
- Geräusch, IEC 704-3: 36 dB (A) re 1 pW
- Klimaklasse: SN-N-ST-T

- Ausstattung:**
- LowFrostTechnik im Gefrierraum – schnell und leicht abzutauen
 - LED-Innenbeleuchtung im Kühlraum
 - Transparente Ausstattung im Gefrierteil (2 Schubladen, 1 Klappe)
 - Glas-Ablagen, kippbar, als Flaschenablagen nutzbar

- Transparente Türausstattung
- Zwei Obst- und Gemüseschubladen
- Türanschlag rechts, wechselbar
- Schlepptür-Technik
- Kabellänge: 2,4 m

- Zubehör:**
- 2 Eierablagen
 - Eisschaber
 - Eiswürfelschale

- Sonderzubehör:**
- Wine Rack
PNC 925 989 682
UVP € 43,-

Modell	SCB41611LS	LI
PNC	925 513 015	
UVP	€ 999,-	

* COOLMATIC ist ein eingetragenes Warenzeichen der Firma WAECO International GmbH.

Weitere Informationen siehe Kapitel „Einbautechnik“

Maßbilder siehe Seite 214–216

SANTO CB 51421 LS
145er Nische



Technische Daten:

- Sparsam:** A++
- Energiespektrum: A+++ bis D
- Energieverbrauch im Jahr: 204 kWh
- Nutzinhalt (Liter):
 - Gesamt: 217 l
 - Kühlraum: 160 l
 - ☼-Gefrierfach: 57 l
- Gefriervermögen/24 h: 4 kg
- Lagerzeit bei Störung: 20 h
- Geräusch, IEC 704-3: 35 dB (A) re 1 pW
- Klimaklasse: SN-N-ST-T

Ausstattung:

- LowFrost-Technik im Gefrierraum – schnell und leicht abzutauen
- LED-Innenbeleuchtung im Kühlraum
- Transparente Schubladen-Vollausstattung
- Glas-Ablagen, kippbar, als Flaschenablagen nutzbar

- Transparente Türausstattung: Abstellfächer z.T. mit Metall-Applikationen
- Verschiebbare Türablage
- Zwei Obst- und Gemüseschubladen
- FlexiSpace: herausnehmbare Glas-Ablagen im Gefrierraum
- Türanschlag rechts, wechselbar
- Schlepptür-Technik
- Kabellänge: 2,4 m

Zubehör:

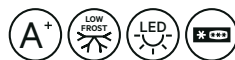
- 2 Eierablagen
- Eisschaber
- Eiswürfelschale

Sonderzubehör:

- Wine Rack PNC 925 989 682
- UVP € 43,-**

Modell	SCB51421LS	LI
PNC	933 033 520	
UVP	€ 949,-	

SANTO CB 41411 LS
145er Nische



Technische Daten:

- Energieeffizienzklasse: A+
- Energiespektrum: A+++ bis D
- Energieverbrauch im Jahr: 259 kWh
- Nutzinhalt (Liter):
 - Gesamt: 217 l
 - Kühlraum: 160 l
 - ☼-Gefrierfach: 57 l
- Gefriervermögen/24 h: 4 kg
- Lagerzeit bei Störung: 20 h
- Geräusch, IEC 704-3: 35 dB (A) re 1 pW
- Klimaklasse: SN-N-ST-T

Ausstattung:

- LowFrost-Technik im Gefrierraum – schnell und leicht abzutauen
- LED-Innenbeleuchtung im Kühlraum
- Transparente Schubladen-Vollausstattung
- Glas-Ablagen, kippbar, als Flaschenablagen nutzbar

- Transparente Türausstattung
- Zwei Obst- und Gemüseschubladen
- FlexiSpace: herausnehmbare Glas-Ablagen im Gefrierraum
- Türanschlag rechts, wechselbar
- Schlepptür-Technik
- Kabellänge: 2,4 m

Zubehör:

- 2 Eierablagen
- Eisschaber
- Eiswürfelschale

Sonderzubehör:

- Wine Rack PNC 925 989 682
- UVP € 43,-**

Modell	SCB41411LS	LI
PNC	933 033 519	
UVP	€ 899,-	

SANTO DB 51421 AS
145er Nische



Technische Daten:

- Sparsam:** A++
- Energiespektrum: A+++ bis D
- Energieverbrauch im Jahr: 196 kWh
- Nutzinhalt (Liter):
 - Gesamt: 218 l
 - Kühlraum: 180 l
 - ☼-Gefrierfach: 38 l
- Gefriervermögen/24 h: 4 kg
- Lagerzeit bei Störung: 20 h
- Geräusch, IEC 704-3: 36 dB (A) re 1 pW
- Klimaklasse: SN-N-ST-T

Ausstattung:

- LED-Innenbeleuchtung im Kühlraum
- Glas-Ablagen, kippbar, als Flaschenablagen nutzbar
- Transparente Türausstattung: Abstellfächer z.T. mit Metall-Applikationen
- Eine Obst- und Gemüseschublade

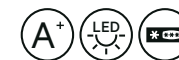
- Türanschlag rechts, wechselbar
- Schlepptür-Technik
- Kabellänge: 2,4 m

Zubehör:

- 2 Eierablagen
- Eisschaber
- Eiswürfelschale

Modell	SDB51421AS	LI
PNC	925 542 775	
UVP	€ 949,-	

SANTO DB 41411 AS
145er Nische



Technische Daten:

- Energieeffizienzklasse: A+
- Energiespektrum: A+++ bis D
- Energieverbrauch im Jahr: 239 kWh
- Nutzinhalt (Liter):
 - Gesamt: 218 l
 - Kühlraum: 180 l
 - ☼-Gefrierfach: 38 l
- Gefriervermögen/24 h: 4 kg
- Lagerzeit bei Störung: 20 h
- Geräusch, IEC 704-3: 36 dB (A) re 1 pW
- Klimaklasse: SN-N-ST-T

Ausstattung:

- LED-Innenbeleuchtung im Kühlraum
- Transparente Türausstattung
- Glas-Ablagen, kippbar, als Flaschenablagen nutzbar
- Eine Obst- und Gemüseschublade

- Türanschlag rechts, wechselbar
- Schlepptür-Technik
- Kabellänge: 2,4 m

Zubehör:

- 2 Eierablagen
- Eisschaber
- Eiswürfelschale

Modell	SDB41411AS	LI
PNC	925 542 774	
UVP	€ 849,-	

SANTO FE 81221 AC
123er Nische



Technische Daten:

- **Sparsam:** **A++**
- Energiespektrum: A+++ bis D
- Energieverbrauch im Jahr: 172 kWh
- Nutzinhalt (Liter):
Gesamt: 180 l
Kühlraum: 166 l
- **☑️ ❄️** -Gefrierfach: 14 l
- Gefriervermögen/24 h: 2 kg
- Lagerzeit bei Störung: 13 h
- Geräusch, IEC 704-3: 35 dB (A) re 1 pW
- Klimaklasse: SN-N-ST-T

- **Ausstattung:**
- **SoftClosing zur leichteren Türschließung**
- Elektronische Temperaturregelung
- COOLMATIC*
- FROSTMATIC
- **Multifunktionales LCD-Display mit Touch Control**
- **LED-Innenbeleuchtung mit Aufhellungseffekt im Kühlraum**
- Glas-Ablagen, kippbar, als Flaschenablagen nutzbar

- Eine teilbare FlexiShelf-Glas-Ablage
- Top Türausstattung: transparente Abstellfächer mit Metall-Applikationen
- Zwei Obst- und Gemüseschubladen
- Türanschlag rechts, wechselbar
- Festtür-Technik mit SoftClosing
- Kabellänge: 2,4 m

- **Zubehör:**
- 2 Eierablagen
- Eiswürfelschale
- **Sonderzubehör:**
- Wine Rack
PNC 925 989 682
UVP € 43,-

Modell	SFE81221AC	PA
PNC	933 033 315	
UVP	€ 909,-	

SANTO KE 81221 AC
123er Nische



Technische Daten:

- **Sparsam:** **A++**
- Energiespektrum: A+++ bis D
- Energieverbrauch im Jahr: 103 kWh
- Nutzinhalt (Liter): 202 l
- Geräusch, IEC 704-3: 35 dB (A) re 1 pW
- Klimaklasse: SN-N-ST-T

- **Ausstattung:**
- **SoftClosing zur leichteren Türschließung**
- Elektronische Temperaturregelung
- COOLMATIC*
- **Urlaubsschaltung**
- **Multifunktionales LCD-Display mit Touch Control**
- **LED-Innenbeleuchtung mit Aufhellungseffekt im Kühlraum**
- Glas-Ablagen, kippbar, als Flaschenablagen nutzbar

- Eine teilbare FlexiShelf-Glas-Ablage
- Top Türausstattung: transparente Abstellfächer mit Metall-Applikationen
- Zwei Obst- und Gemüseschubladen
- Türanschlag rechts, wechselbar
- Festtür-Technik mit SoftClosing
- Kabellänge: 2,4 m

- **Zubehör:**
- 2 Eierablagen
- **Sonderzubehör:**
- Wine Rack
PNC 925 989 682
UVP € 43,-

Modell	SKE81221AC	PA
PNC	933 033 217	
UVP	€ 909,-	

SANTO FB 61221 AF
123er Nische



Technische Daten:

- **Sparsam:** **A++**
- Energiespektrum: A+++ bis D
- Energieverbrauch im Jahr: 172 kWh
- Nutzinhalt (Liter):
Gesamt: 180 l
Kühlraum: 166 l
- **☑️ ❄️** -Gefrierfach: 14 l
- Gefriervermögen/24 h: 2 kg
- Lagerzeit bei Störung: 13 h
- Geräusch, IEC 704-3: 35 dB (A) re 1 pW
- Klimaklasse: SN-N-ST-T

- **Ausstattung:**
- Elektronische Temperaturregelung
- FROSTMATIC
- LED-Elektronik
- LED-Innenbeleuchtung mit Aufhellungseffekt im Kühlraum
- Glas-Ablagen, kippbar, als Flaschenablagen nutzbar

- Transparente Türausstattung: Abstellfächer z.T. mit Metall-Applikationen
- Zwei Obst- und Gemüseschubladen
- Türanschlag rechts, wechselbar
- Festtür-Technik
- Kabellänge: 2,4 m
- **Zubehör:**
- 2 Eierablagen

- **Sonderzubehör:**
- Wine Rack
PNC 925 989 682
UVP € 43,-

Modell	SFB61221AF	LI
PNC	933 033 312	
UVP	€ 799,-	

SANTO KB 61221 AF
123er Nische



Technische Daten:

- **Sparsam:** **A++**
- Energiespektrum: A+++ bis D
- Energieverbrauch im Jahr: 103 kWh
- Nutzinhalt (Liter): 202 l
- Geräusch, IEC 704-3: 35 dB (A) re 1 pW
- Klimaklasse: SN-N-ST-T

- **Ausstattung:**
- Elektronische Temperaturregelung
- COOLMATIC*
- LED-Elektronik
- LED-Innenbeleuchtung mit Aufhellungseffekt im Kühlraum
- Glas-Ablagen, kippbar, als Flaschenablagen nutzbar

- Transparente Türausstattung: Abstellfächer z.T. mit Metall-Applikationen
- Zwei Obst- und Gemüseschubladen
- Türanschlag rechts, wechselbar
- Festtür-Technik
- Kabellänge: 2,4 m
- **Zubehör:**
- 2 Eierablagen

- **Sonderzubehör:**
- Wine Rack
PNC 925 989 682
UVP € 43,-

Modell	SKB61221AF	LI
PNC	933 033 214	
UVP	€ 799,-	

* COOLMATIC ist ein eingetragenes Warenzeichen der Firma WAECO International GmbH.

* COOLMATIC ist ein eingetragenes Warenzeichen der Firma WAECO International GmbH. Weitere Informationen siehe Kapitel „Einbautechnik“

SANTO FB 51221 AS
 123er Nische

Technische Daten:

- **Sparsam:** **A++**
- Energiespektrum: A+++ bis D
- Energieverbrauch im Jahr: 174 kWh
- Nutzinhalt (Liter):
 - Gesamt: 187 l
 - Kühlraum: 173 l
 - ❄️ -Gefrierfach: 14 l
- Gefriervermögen/24 h: 2 kg
- Lagerzeit bei Störung: 12 h
- Geräusch, IEC 704-3: 35 dB (A) re 1 pW
- Klimaklasse: SN-N-ST-T

Ausstattung:

- LED-Innenbeleuchtung im Kühlraum
- Glas-Ablagen, kippbar, als Flaschenablagen nutzbar
- Transparente Türausstattung: Abstellfächer z.T. mit Metall-Applikationen
- Zwei Obst- und Gemüseschubladen
- Türanschlag rechts, wechselbar
- Schlepptür-Technik
- Kabellänge: 2,4 m

Zubehör:

- 2 Eierablagen

Sonderzubehör:

- Wine Rack PNC 925 989 682
- **UVP € 43,-**

Modell	SFB51221AS	LI
PNC	933 033 130	
UVP	€ 729,-	

SANTO KB 51221 AS
 123er Nische

Technische Daten:

- **Sparsam:** **A++**
- Energiespektrum: A+++ bis D
- Energieverbrauch im Jahr: 103 kWh
- Nutzinhalt (Liter): 207 l
- Geräusch, IEC 704-3: 35 dB (A) re 1 pW
- Klimaklasse: SN-N-ST-T

Ausstattung:

- LED-Innenbeleuchtung im Kühlraum
- Glas-Ablagen, kippbar, als Flaschenablagen nutzbar
- Transparente Türausstattung: Abstellfächer z.T. mit Metall-Applikationen
- Zwei Obst- und Gemüseschubladen
- Türanschlag rechts, wechselbar
- Schlepptür-Technik
- Kabellänge: 2,4 m

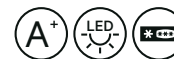
Zubehör:

- 2 Eierablagen

Sonderzubehör:

- Wine Rack PNC 925 989 682
- **UVP € 43,-**

Modell	SKB51221AS	LI
PNC	933 033 027	
UVP	€ 729,-	

SANTO FB 41211 AS
 123er Nische

Technische Daten:

- Energieeffizienzklasse: A+
- Energiespektrum: A+++ bis D
- Energieverbrauch im Jahr: 214 kWh
- Nutzinhalt (Liter):
 - Gesamt: 187 l
 - Kühlraum: 173 l
 - ❄️ -Gefrierfach: 14 l
- Gefriervermögen/24 h: 2 kg
- Lagerzeit bei Störung: 12 h
- Geräusch, IEC 704-3: 35 dB (A) re 1 pW
- Klimaklasse: SN-N-ST

Ausstattung:

- LED-Innenbeleuchtung im Kühlraum
- Glas-Ablagen, kippbar, als Flaschenablagen nutzbar
- Transparente Türausstattung
- Zwei Obst- und Gemüseschubladen
- Türanschlag rechts, wechselbar
- Schlepptür-Technik
- Kabellänge: 2,4 m

Zubehör:

- 2 Eierablagen

Sonderzubehör:

- Wine Rack PNC 925 989 682
- **UVP € 43,-**

Modell	SFB41211AS	LI
PNC	933 033 127	
UVP	€ 679,-	

SANTO KB 41211 AS
 123er Nische

Technische Daten:

- Energieeffizienzklasse: A+
- Energiespektrum: A+++ bis D
- Energieverbrauch im Jahr: 131 kWh
- Nutzinhalt (Liter): 207 l
- Geräusch, IEC 704-3: 35 dB (A) re 1 pW
- Klimaklasse: SN-N-ST-T

Ausstattung:

- LED-Innenbeleuchtung im Kühlraum
- Glas-Ablagen, kippbar, als Flaschenablagen nutzbar
- Transparente Türausstattung
- Zwei Obst- und Gemüseschubladen
- Türanschlag rechts, wechselbar
- Schlepptür-Technik
- Kabellänge: 2,4 m

Zubehör:

- 2 Eierablagen

Sonderzubehör:

- Wine Rack PNC 925 989 682
- **UVP € 43,-**

Modell	SKB41211AS	LI
PNC	933 033 026	
UVP	€ 679,-	

SANTO DB 51221 AS

123er Nische

**Technische Daten:**

- **Sparsam:** **A++**
- Energiespektrum: A+++ bis D
- Energieverbrauch im Jahr: 181 kWh
- Nutzinhalt (Liter):
 - Gesamt: 191 l
 - Kühlraum: 147 l
 - ☼-Gefrierfach: 44 l
- Gefriervermögen/24 h: 4 kg
- Lagerzeit bei Störung: 20 h
- Geräusch, IEC 704-3: 36 dB (A) re 1 pW
- Klimaklasse: SN-N-ST

Zubehör:

- 2 Eierablagen
- Eisschaber
- Eiswürfelschale

Sonderzubehör:

- Bottle Rack
- PNC 925 989 671
- **UVP € 43,-**

Ausstattung:

- LED-Innenbeleuchtung im Kühlraum
- Glas-Ablagen, kippbar, als Flaschenablagen nutzbar
- Transparente Türausstattung: Abstellfächer z.T. mit Metall-Applikationen
- Eine Obst- und Gemüse-schublade
- Türanschlag rechts, wechselbar
- Schlepptür-Technik
- Kabellänge: 2,4 m

Modell	SDB51221AS	LI
PNC	925 875 741	
UVP	€ 899,-	

SANTO DB 41211 AS

123er Nische

**Technische Daten:**

- Energieeffizienzklasse: **A+**
- Energiespektrum: A+++ bis D
- Energieverbrauch im Jahr: 231 kWh
- Nutzinhalt (Liter):
 - Gesamt: 191 l
 - Kühlraum: 147 l
 - ☼-Gefrierfach: 44 l
- Gefriervermögen/24 h: 4 kg
- Lagerzeit bei Störung: 20 h
- Geräusch, IEC 704-3: 36 dB (A) re 1 pW
- Klimaklasse: SN-N-ST

Ausstattung:

- LED-Innenbeleuchtung im Kühlraum
- Glas-Ablagen, kippbar, als Flaschenablagen nutzbar
- Transparente Türausstattung
- Eine Obst- und Gemüse-schublade
- Türanschlag rechts, wechselbar
- Schlepptür-Technik
- Kabellänge: 2,4 m

Zubehör:

- 2 Eierablagen
- Eisschaber
- Eiswürfelschale

Sonderzubehör:

- Bottle Rack
- PNC 925 989 671
- **UVP € 43,-**

Modell	SDB41211AS	LI
PNC	925 875 740	
UVP	€ 799,-	

SANTO KE 81021 AF

103er Nische

**Technische Daten:**

- **Sparsam:** **A++**
- Energiespektrum: A+++ bis D
- Energieverbrauch im Jahr: 100 kWh
- Nutzinhalt (Liter): 175 l
- Geräusch, IEC 704-3: 34 dB (A) re 1 pW
- Klimaklasse: SN-N-ST-T

Ausstattung:

- Elektronische Temperaturregelung
- COOLMATIC*
- **Urlaubsschaltung**
- **Multifunktionales LCD-Display mit Touch Control**
- **LED-Innenbeleuchtung mit Aufhellungseffekt im Kühlraum**
- Glas-Ablagen, kippbar, als Flaschenablagen nutzbar
- Eine geteilte Glas-Ablage
- Eine Obst- und Gemüse-schublade

- Top Türausstattung: transparente Abstellfächer mit Metall-Applikationen
- Türanschlag rechts, wechselbar
- Festtür-Technik
- Kabellänge: 2,4 m

Zubehör:

- 2 Eierablagen

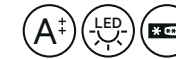
Sonderzubehör:

- Bottle Rack
- PNC 925 989 671
- **UVP € 43,-**

Modell	SKE81021AF	PA
PNC	923 761 018	
UVP	€ 859,-	

SANTO FB 51021 AS

103er Nische

**Technische Daten:**

- **Sparsam:** **A++**
- Energiespektrum: A+++ bis D
- Energieverbrauch im Jahr: 161 kWh
- Nutzinhalt (Liter):
 - Gesamt: 164 l
 - Kühlraum: 147 l
 - ☼-Gefrierfach: 17 l
- Gefriervermögen/24 h: 2 kg
- Lagerzeit bei Störung: 12 h
- Geräusch, IEC 704-3: 36 dB (A) re 1 pW
- Klimaklasse: SN-N-ST

Ausstattung:

- LED-Innenbeleuchtung im Kühlraum
- Glas-Ablagen, kippbar, als Flaschenablagen nutzbar
- Transparente Türausstattung: Abstellfächer z.T. mit Metall-Applikationen
- Eine Obst- und Gemüse-schublade
- Türanschlag rechts, wechselbar
- Schlepptür-Technik
- Kabellänge: 2,4 m

Zubehör:

- 2 Eierablagen

Sonderzubehör:

- Bottle Rack
- PNC 925 989 671
- **UVP € 43,-**

Modell	SFB51021AS	LI
PNC	923 745 031	
UVP	€ 729,-	

* COOLMATIC ist ein eingetragenes Warenzeichen der Firma WAECO International GmbH. Weitere Informationen siehe Kapitel „Einbautechnik“

SANTO KB 51021 AS
 103er Nische

Technische Daten:

- **Sparsam:** A++
- Energiespektrum: A+++ bis D
- Energieverbrauch im Jahr: 100 kWh
- Nutzinhalt (Liter): 181 l
- Geräusch, IEC 704-3: 35 dB (A) re 1 pW
- Klimaklasse: SN-N-ST-T

Ausstattung:

- LED-Innenbeleuchtung im Kühlraum
- Glas-Ablagen, kippbar, als Flaschenablagen nutzbar
- Transparente Türausstattung: Abstellfächer z.T. mit Metall-Applikationen
- Eine Obst- und Gemüse-schublade
- Türanschlag rechts, wechselbar
- Schlepptür-Technik
- Kabellänge: 2,4 m

Zubehör:

- 2 Eierablagen

Sonderzubehör:

- Bottle Rack PNC 925 989 671
- **UVP € 43,-**

Modell	SKB51021AS	LI
PNC	923 742 029	
UVP	€ 729,-	

SANTO FB 41011 AS
 103er Nische

Technische Daten:

- Energieeffizienzklasse: A+
- Energiespektrum: A+++ bis D
- Energieverbrauch im Jahr: 205 kWh
- Nutzinhalt (Liter): Gesamt: 164 l, Kühlraum: 147 l, -Gefrierfach: 17 l
- Gefriervermögen/24 h: 2 kg
- Lagerzeit bei Störung: 12 h
- Geräusch, IEC 704-3: 36 dB (A) re 1 pW
- Klimaklasse: SN-N-ST

Ausstattung:

- LED-Innenbeleuchtung im Kühlraum
- Glas-Ablagen, kippbar, als Flaschenablagen nutzbar
- Transparente Türausstattung
- Eine Obst- und Gemüse-schublade
- Türanschlag rechts, wechselbar
- Schlepptür-Technik
- Kabellänge: 2,4 m

Zubehör:

- 2 Eierablagen

Sonderzubehör:

- Bottle Rack PNC 925 989 671
- **UVP € 43,-**

Modell	SFB41011AS	LI
PNC	923 745 030	
UVP	€ 629,-	

SANTO KB 41011 AS
 103er Nische

Technische Daten:

- Energieeffizienzklasse: A+
- Energiespektrum: A+++ bis D
- Energieverbrauch im Jahr: 126 kWh
- Nutzinhalt (Liter): 181 l
- Geräusch, IEC 704-3: 35 dB (A) re 1 pW
- Klimaklasse: SN-N-ST

Ausstattung:

- LED-Innenbeleuchtung im Kühlraum
- Glas-Ablagen, kippbar, als Flaschenablagen nutzbar
- Transparente Türausstattung
- Eine Obst- und Gemüse-schublade
- Türanschlag rechts, wechselbar
- Schlepptür-Technik
- Kabellänge: 2,4 m

Zubehör:

- 2 Eierablagen

Sonderzubehör:

- Bottle Rack PNC 925 989 671
- **UVP € 43,-**

Modell	SKB41011AS	LI
PNC	923 742 027	
UVP	€ 629,-	

SANTO KE 88821 AC
 88er Nische

Technische Daten:

- **Sparsam:** A++
- Energiespektrum: A+++ bis D
- Energieverbrauch im Jahr: 95 kWh
- Nutzinhalt (Liter): 137 l
- Geräusch, IEC 704-3: 33 dB (A) re 1 pW
- Klimaklasse: SN-N-ST-T

Ausstattung:

- **SoftClosing zur leichteren Türschließung**
- Elektronische Temperaturregelung
- COOLMATIC*
- **Urlaubsschaltung**
- **Multifunktionales LCD-Display mit Touch Control**
- **LED-Innenbeleuchtung mit Aufhellungseffekt im Kühlraum**
- Glas-Ablagen, kippbar, als Flaschenablagen nutzbar

- Eine teilbare FlexiShelf-Glas-Ablage
- Top Türausstattung: transparente Abstellfächer mit Metall-Applikationen
- Verschiebbare Türablage
- Eine Obst- und Gemüse-schublade
- Türanschlag rechts, wechselbar
- Festtür-Technik mit SoftClosing
- Kabellänge: 2,4 m

Zubehör:

- 2 Eierablagen

Sonderzubehör:

- Wine Rack PNC 925 989 682
- **UVP € 43,-**

Modell	SKE88821AC	PA
PNC	933 019 563	
UVP	€ 759,-	

* COOLMATIC ist ein eingetragenes Warenzeichen der Firma WAECO International GmbH. Weitere Informationen siehe Kapitel „Einbautechnik“

SANTO FB 68821 AF
 88er Nische

Technische Daten:

- **Sparsam:** A++
- Energiespektrum: A+++ bis D
- Energieverbrauch im Jahr: 148 kWh
- Nutzinhalt (Liter):
 - Gesamt: 117 l
 - Kühlraum: 103 l
 - ❄️-Gefrierfach: 14 l
- Gefriervermögen/24 h: 2 kg
- Lagerzeit bei Störung: 12 h
- Geräusch, IEC 704-3: 36 dB (A) re 1 pW
- Klimaklasse: SN-N-ST-T

Ausstattung:

- Elektronische Temperaturregelung
- FROSTMATIC
- LED-Elektronik
- LED-Innenbeleuchtung mit Aufhellungseffekt im Kühlraum
- Glas-Ablagen, kippbar, als Flaschenablagen nutzbar

- Transparente Türausstattung: Abstellfächer z.T. mit Metall-Applikationen
- Verschiebbare Türablage
- Eine Obst- und Gemüseschublade
- Türanschlag rechts, wechselbar
- Festtür-Technik
- Kabellänge: 2,4 m

Zubehör:

- 2 Eierablagen

Sonderzubehör:

- Wine Rack PNC 925 989 682
UVP € 43,-

Modell	SFB68821AF	LI
PNC	933 020 057	
UVP	€ 649,-	

SANTO KB 68821 AS
 88er Nische

Ausstattung:

- **Sparsam:** A++
- Energiespektrum: A+++ bis D
- Energieverbrauch im Jahr: 95 kWh
- Nutzinhalt (Liter): 137 l
- Geräusch, IEC 704-3: 33 dB (A) re 1 pW
- Festtür-Technik
- Klimaklasse: SN-N-ST-T

Ausstattung:

- Elektronische Temperaturregelung
- COOLMATIC*
- LED-Elektronik
- LED-Innenbeleuchtung mit Aufhellungseffekt im Kühlraum
- Glas-Ablagen, kippbar, als Flaschenablagen nutzbar

- Transparente Türausstattung: Abstellfächer z.T. mit Metall-Applikationen
- Verschiebbare Türablage
- Eine Obst- und Gemüseschublade
- Türanschlag rechts, wechselbar
- Festtür-Technik
- Kabellänge: 2,4 m

Zubehör:

- 2 Eierablagen

Sonderzubehör:

- Wine Rack PNC 925 989 682
UVP € 43,-

Modell	SKB68821AS	LI
PNC	933 019 061	
UVP	€ 649,-	

SANTO FB 58821 AS
 88er Nische

Technische Daten:

- **Sparsam:** A++
- Energiespektrum: A+++ bis D
- Energieverbrauch im Jahr: 151 kWh
- Nutzinhalt (Liter):
 - Gesamt: 123 l
 - Kühlraum: 109 l
 - ❄️-Gefrierfach: 14 l
- Gefriervermögen/24 h: 2 kg
- Lagerzeit bei Störung: 12 h
- Geräusch, IEC 704-3: 38 dB (A) re 1 pW
- Klimaklasse: SN-N-ST-T

Ausstattung:

- LED-Innenbeleuchtung im Kühlraum
- Glas-Ablagen, kippbar, als Flaschenablagen nutzbar
- Transparente Türausstattung: Abstellfächer z.T. mit Metall-Applikationen
- Verschiebbare Türablage
- Eine Obst- und Gemüseschublade
- Türanschlag rechts, wechselbar
- Schlepptür-Technik
- Kabellänge: 2,4 m

Zubehör:

- 2 Eierablagen

Sonderzubehör:

- Wine Rack PNC 925 989 682
UVP € 43,-

Modell	SFB58821AS	LI
PNC	933 016 145	
UVP	€ 579,-	

SANTO KB 58821 AS
 88er Nische

Technische Daten:

- **Sparsam:** A++
- Energiespektrum: A+++ bis D
- Energieverbrauch im Jahr: 96 kWh
- Nutzinhalt (Liter): 142 l
- Geräusch, IEC 704-3: 38 dB (A) re 1 pW
- Klimaklasse: SN-N-ST-T

Ausstattung:

- LED-Innenbeleuchtung im Kühlraum
- Glas-Ablagen, kippbar, als Flaschenablagen nutzbar
- Transparente Türausstattung: Abstellfächer z.T. mit Metall-Applikationen
- Verschiebbare Türablage
- Eine Obst- und Gemüseschublade
- Türanschlag rechts, wechselbar
- Schlepptür-Technik
- Kabellänge: 2,4 m

Zubehör:

- 2 Eierablagen

Sonderzubehör:

- Wine Rack PNC 925 989 682
UVP € 43,-

Modell	SKB58821AS	LI
PNC	933 015 151	
UVP	€ 579,-	

* COOLMATIC ist ein eingetragenes Warenzeichen der Firma WAECO International GmbH.

Weitere Informationen siehe Kapitel „Einbautechnik“

Maßbilder siehe Seite 214–216

SANTO FB 48811 AS
 88er Nische

Technische Daten:

- Energieeffizienzklasse: A+
- Energiespektrum: A+++ bis D
- Energieverbrauch im Jahr: 187 kWh
- Nutzinhalt (Liter):
Gesamt: 123 l
Kühlraum: 109 l
❄️-Gefrierfach: 14 l
- Gefriervermögen/24 h: 2 kg
- Lagerzeit bei Störung: 12 h
- Geräusch, IEC 704-3: 38 dB (A) re 1 pW
- Klimaklasse: SN-N-ST

Zubehör:

- 2 Eierablagen

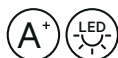
Sonderzubehör:

- Wine Rack
PNC 925 989 682

UVP € 43,-
Ausstattung:

- LED-Innenbeleuchtung im Kühlraum
- Glas-Ablagen, kippbar, als Flaschenablagen nutzbar
- Transparente Türausstattung
- Eine Obst- und Gemüse-schublade
- Türanschlag rechts, wechselbar
- Schlepptür-Technik
- Kabellänge: 2,4 m

Modell	SFB48811AS	LI
PNC	933 016 142	
UVP	€ 529,-	

SANTO KB 48811 AS
 88er Nische

Technische Daten:

- Energieeffizienzklasse: A+
- Energiespektrum: A+++ bis D
- Energieverbrauch im Jahr: 122 kWh
- Nutzinhalt (Liter): 142 l
- Geräusch, IEC 704-3: 38 dB (A) re 1 pW
- Klimaklasse: SN-N-ST-T

Ausstattung:

- LED-Innenbeleuchtung im Kühlraum
- Glas-Ablagen, kippbar, als Flaschenablagen nutzbar
- Transparente Türausstattung
- Eine Obst- und Gemüse-schublade
- Türanschlag rechts, wechselbar
- Schlepptür-Technik
- Kabellänge: 2,4 m

Zubehör:

- 2 Eierablagen

Sonderzubehör:

- Wine Rack
PNC 925 989 682

UVP € 43,-

Modell	SKB48811AS	LI
PNC	933 015 149	
UVP	€ 529,-	

ARCTIS BE 81826 NC
 178er Nische

Technische Daten:

- **Sparsam:** A++
- Energiespektrum: A+++ bis D
- Energieverbrauch im Jahr: 238 kWh
- Nutzinhalt (Liter): 204 l
- Gefriervermögen/24 h: 20 kg
- Lagerzeit bei Störung: 24 h
- Geräusch, IEC 704-3: 39 dB (A) re 1 pW
- Klimaklasse: SN-N-ST-T

Ausstattung:

- **SoftClosing zur leichteren Türschließung**
- Elektronische Temperaturregelung
- FROSTMATIC
- **Multifunktionales LCD-Display mit Touch Control**
- Temperatur-Warnung
- Tür-offen-Warnung
- **NoFrost-Technik – nie mehr abtauen**
- Transparente Ausstattung (5 Schubladen, 2 Klappen)
- Flexi-Space: herausnehmbare Glas-Ablagen
- Türanschlag rechts, wechselbar

- Festtür-Technik mit SoftClosing
- Kabellänge: 2,4 m

Zubehör:

- Kälteakku
- Eiswürfelschale

Modell	ABE81826NC	PA
PNC	922 784 020	
UVP	€ 1.599,-	

ARCTIS BE 81226 NC
 123er Nische

Technische Daten:

- **Sparsam:** A++
- Energiespektrum: A+++ bis D
- Energieverbrauch im Jahr: 183 kWh
- Nutzinhalt (Liter): 120 l
- Gefriervermögen/24 h: 20 kg
- Lagerzeit bei Störung: 22 h
- Geräusch, IEC 704-3: 39 dB (A) re 1 pW
- Klimaklasse: SN-N-ST-T

Ausstattung:

- **SoftClosing zur leichteren Türschließung**
- Elektronische Temperaturregelung
- FROSTMATIC
- **Multifunktionales LCD-Display mit Touch Control**
- Temperatur-Warnung
- Tür-offen-Warnung
- **NoFrost-Technik – nie mehr abtauen**
- Transparente Ausstattung (4 Schubladen, 1 Klappe)
- Flexi-Space: herausnehmbare Glas-Ablagen
- Türanschlag rechts, wechselbar

- Festtür-Technik mit SoftClosing
- Kabellänge: 2,4 m

Zubehör:

- Kälteakku
- Eiswürfelschale

Modell	ABE81226NC	PA
PNC	933 033 411	
UVP	€ 1.199,-	

ARCTIS BE 88821 LS
 88er Nische
**Technische Daten:**

- **Sparsam:** **A++**
 - Energiespektrum: A+++ bis D
 - Energieverbrauch im Jahr: 157 kWh
 - Nutzinhalt (Liter): 98 l
 - Gefriervermögen/24 h: 10 kg
 - Lagerzeit bei Störung: 20 h
 - Geräusch, IEC 704-3: 34 dB (A) re 1 pW
 - Klimaklasse: SN-N-ST-T
- Festtür-Technik
 - Kabellänge: 2,4 m

Zubehör:

- Eisschaber
- Eiswürfelschale

Ausstattung:

- LowFrost-Technik im Gefrierraum – schnell und leicht abzutauen
- Elektronische Temperaturregelung
- FROSTMATIC
- Multifunktionales LCD-Display mit Touch Control
- Temperatur-Warnung
- Tür-offen-Warnung
- Transparente Schubladen-Vollausstattung
- Flexi-Space: herausnehmbare Glas-Ablagen
- Türanschlag rechts, wechselbar

Modell	ABE8821LF	PA
PNC	933 033 609	
UVP	€ 749,-	

ARCTIS BB 68821 LS
 88er Nische
**Technische Daten:**

- **Sparsam:** **A++**
 - Energiespektrum: A+++ bis D
 - Energieverbrauch im Jahr: 157 kWh
 - Nutzinhalt (Liter): 98 l
 - Gefriervermögen/24 h: 10 kg
 - Lagerzeit bei Störung: 20 h
 - Geräusch, IEC 704-3: 34 dB (A) re 1 pW
 - Klimaklasse: SN-N-ST-T
- Eisschaber
 - Eiswürfelschale

Ausstattung:

- LowFrost-Technik im Gefrierraum – schnell und leicht abzutauen
- Elektronische Temperaturregelung
- FROSTMATIC
- Temperatur-Warnung
- Transparente Schubladen-Vollausstattung
- Türanschlag rechts, wechselbar
- Schlepptür-Technik
- Kabellänge: 2,4 m

Modell	ABB6821LS	LI
PNC	933 033 720	
UVP	€ 699,-	

ARCTIS BB 68811 LS
 88er Nische
**Technische Daten:**

- Energieeffizienzklasse: A+
 - Energiespektrum: A+++ bis D
 - Energieverbrauch im Jahr: 200 kWh
 - Nutzinhalt (Liter): 98 l
 - Gefriervermögen/24 h: 10 kg
 - Lagerzeit bei Störung: 20 h
 - Geräusch, IEC 704-3: 35 dB (A) re 1 pW
 - Klimaklasse: SN-N-ST-T
- Eisschaber
 - Eiswürfelschale

Ausstattung:

- LowFrost-Technik im Gefrierraum – schnell und leicht abzutauen
- Elektronische Temperaturregelung
- FROSTMATIC
- Temperatur-Warnung
- Transparente Schubladen-Vollausstattung
- Flexi-Space: herausnehmbare Glas-Ablagen
- Türanschlag rechts, wechselbar
- Schlepptür-Technik
- Kabellänge: 2,4 m

Modell	ABB68811LS	LI
PNC	933 033 719	
UVP	€ 649,-	

ARCTIS BB 66011 AS
 60er Nische
**Technische Daten:**

- Energieeffizienzklasse: A+
 - Energiespektrum: A+++ bis D
 - Energieverbrauch im Jahr: 165 kWh
 - Nutzinhalt (Liter): 47 l
 - Gefriervermögen/24 h: 9 kg
 - Lagerzeit bei Störung: 23 h
 - Geräusch, IEC 704-3: 35 dB (A) re 1 pW
 - Klimaklasse: SN-N-ST-T
- Eisschaber
 - Eiswürfelschale

Ausstattung:

- Elektronische Temperaturregelung
- FROSTMATIC
- Temperatur-Warnung
- Tür-offen-Warnung
- Transparente Schubladen-Vollausstattung
- Türanschlag rechts, wechselbar
- Schlepptür-Technik
- Kabellänge: 2,4 m

Modell	ABB66011AS	LI
PNC	922 691 686	
UVP	€ 699,-	

ARCTIS BB 68211 AF

Unterbau, integrierbar / 82er Nische

**Technische Daten:**

- Energieeffizienzklasse: A+
- Energiespektrum: A+++ bis D
- Energieverbrauch im Jahr: 187 kWh
- Nutzinhalt (Liter): 95 l
- Gefriervermögen/24 h: 18 kg
- Lagerzeit bei Störung: 29 h
- Geräusch, IEC 704-3: 38 dB (A) re 1 pW
- Klimaklasse: SN-N-ST-T

Zubehör:

- 2 Kälteakkus
- VARIO-Sockelanpassung in Höhe und Tiefe
- Be- und Entlüftung über den Sockel. Freie Be- und Entlüftung muss gewährleistet werden!

Ausstattung:

- Elektronische Temperaturregelung
- FROSTMATIC
- Temperatur-Warnung
- Tür-offen-Warnung
- Transparente Schubladen-Vollausstattung
- Gefriertablett
- Türanschlag rechts, wechselbar
- Festtür-Technik
- Hintere Füße von vorne höhenverstellbar
- Kabellänge: 1,8 m

Modell	ABB68211AF	LI
PNC	933 027 048	
UVP	€ 999,-	

SANTO FB 58221 AF

Unterbau, integrierbar / 82er Nische

**Technische Daten:**

- Sparsam: A++
- Energiespektrum: A+++ bis D
- Energieverbrauch im Jahr: 139 kWh
- Nutzinhalt (Liter): Gesamt: 109 l, Kühlraum: 93 l, ❄️❄️❄️-Gefrierfach: 16 l
- Gefriervermögen/24 h: 2,5 kg
- Lagerzeit bei Störung: 13 h
- Geräusch, IEC 704-3: 36 dB (A) re 1 pW
- Klimaklasse: SN-N-ST-T

Ausstattung:

- LED-Innenbeleuchtung im Kühlraum
- Klappbare Glas-Ablagen über der Obst- und Gemüseschale
- Eine Obst- und Gemüseschale
- Glas-Ablagen
- Türanschlag rechts, wechselbar
- Festtür-Technik
- Hintere Füße von vorne höhenverstellbar
- Kabellänge: 1,8 m

Zubehör:

- 2 Eierablagen
- VARIO-Sockelanpassung in Höhe und Tiefe
- Be- und Entlüftung über den Sockel. Freie Be- und Entlüftung muss gewährleistet werden!

Modell	SFB58221AF	LI
PNC	933 025 054	
UVP	€ 999,-	

SANTO KB 58211 AF

Unterbau, integrierbar / 82er Nische

**Technische Daten:**

- Energieeffizienzklasse: A+
- Energiespektrum: A+++ bis D
- Energieverbrauch im Jahr: 118 kWh
- Nutzinhalt (Liter): Gesamt: 133 l
- Geräusch, IEC 704-3: 36 dB (A) re 1 pW
- Klimaklasse: SN-N-ST-T

Ausstattung:

- LED-Innenbeleuchtung im Kühlraum
- Klappbare Glas-Ablagen über der Obst- und Gemüseschale
- Eine Obst- und Gemüseschale
- Glas-Ablagen
- Türanschlag rechts, wechselbar
- Festtür-Technik
- Hintere Füße von vorne höhenverstellbar
- Kabellänge: 1,8 m

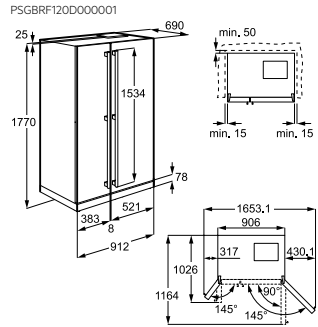
Zubehör:

- 1 Eierablage
- VARIO-Sockelanpassung in Höhe und Tiefe
- Be- und Entlüftung über den Sockel. Freie Be- und Entlüftung muss gewährleistet werden!

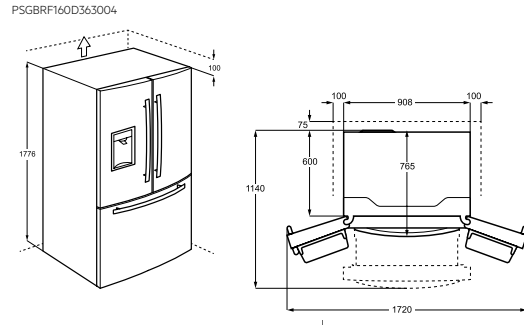
Modell	SKB58211AF	LI
PNC	933 024 053	
UVP	€ 949,-	

MASSBILDER

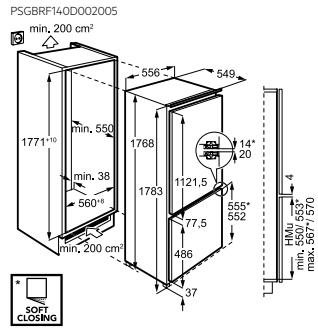
RMB76121NX / RMB56111NX



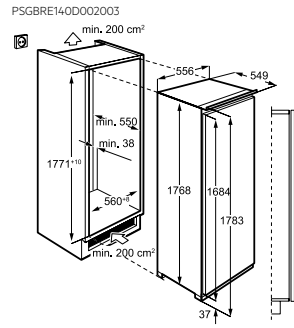
RMB86321NX



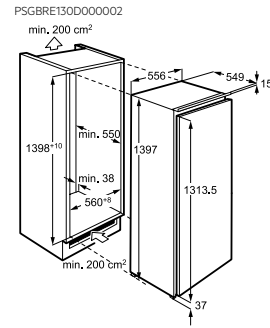
SCE81826ZC / SCE81816ZF



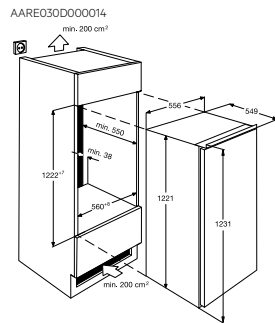
SFE81826ZC / SKE81826ZC / SFE81821DC / SKE81821DC



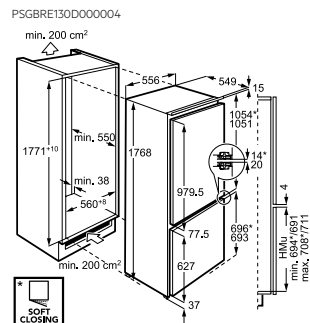
SFE81436ZC / SKE81436ZC / SFE81426ZC / SKE81426ZC



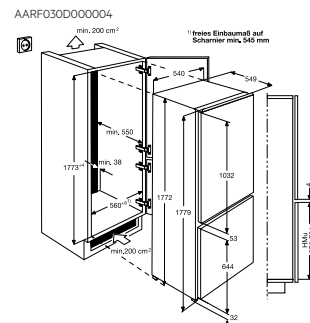
SKE81226ZF



SCB61821LF / SCE81864TC / SCE81824NC / SCB51824LF / SCE81821LC

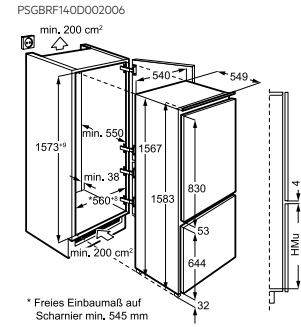


SCB61816NS / SCB41811LS / SCB51821LS / SCE81821NS

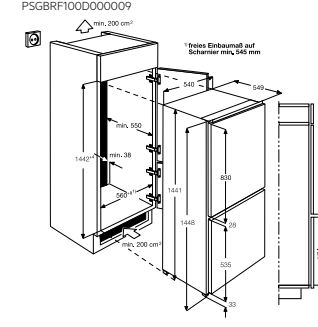


MASSBILDER

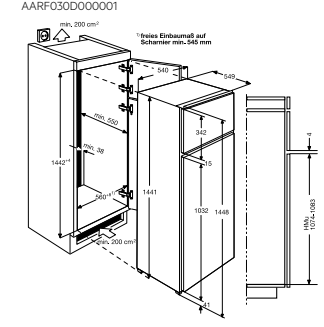
SCB51621LS / SCB41611LS



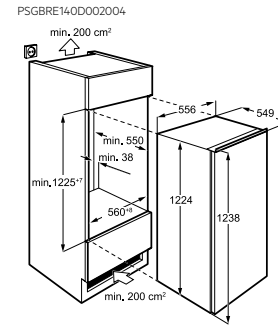
SCB51421LS / SCB41411LS



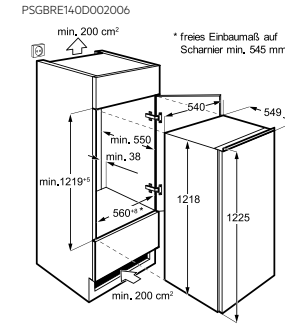
SDB51421AS / SDB41411AS



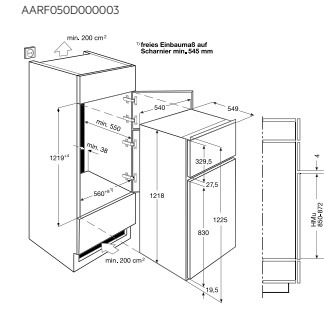
SFE81221AC / SKE81221AC / SFE61221AF / SKE61221AF



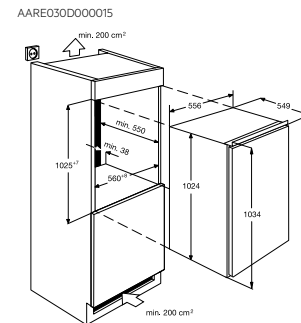
SFB51221AS / SKB51221AS / SFB41211AS / SKB41211AS



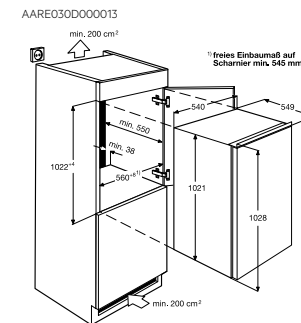
SDB41211AS / SDB51221AS



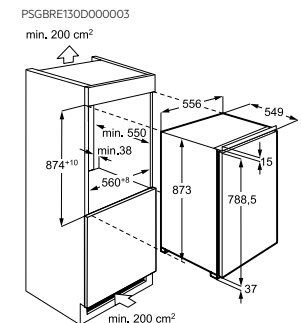
SKE81021AF



SFB51021AS / SKB51021AS / SFB41011AS / SKB41011AS



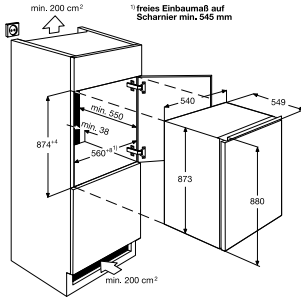
SKE88821AC / SKB68821AF / SFB68821AF



MASSBILDER

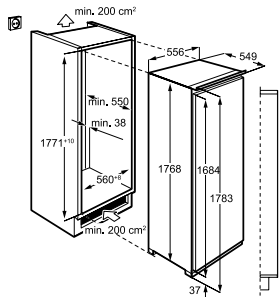
SFB58821AS / SKB58821AS / SFB48811AS / SKB48811AS

AARE030D000016



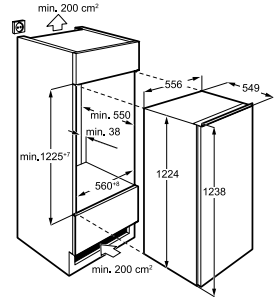
ABE81826NC

PSGBRE140D002003



ABE81226NC

PSGBRE140D002004



ABE88821LF

PSGBRE130D000003

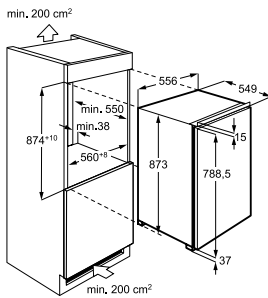


ABB68811LS / ABB68821LS

PSGBVL100D000002

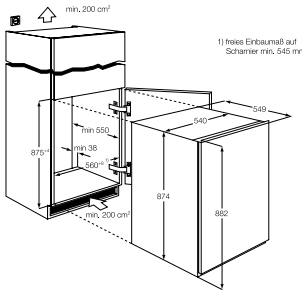


ABB66011AS

AAFZ030D000002

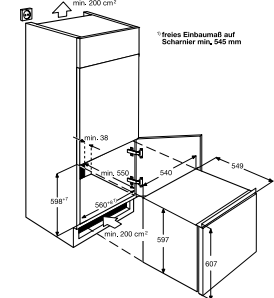
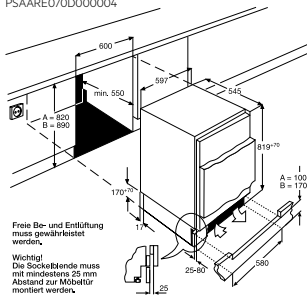


ABB68211AF / SFB58221AF / SKB58211AF

PSAARE070D000004





GESCHIRR- SPÜLEN

Geschirrspüler

Geschirrspüler FAVORIT 55 Jahre	228
Vollintegrierbare Geschirrspüler, 60 cm	230
Integrierbare Geschirrspüler, 60 cm	237
Vollintegrierbare Geschirrspüler, 45 cm	243
Integrierbare Geschirrspüler, 45 cm	245
Maßbilder	248

COMFORTLIFT® – HEBT DAS GESCHIRR AUF EIN NEUES LEVEL.

Die neuen AEG Geschirrspüler mit ComfortLift® sorgen nicht nur für strahlend sauberes Ess- und Kochgeschirr, sie sind auch einzigartig komfortabel im Handling. Endlich ein Geschirrspüler, der Ihnen entgegenkommt.

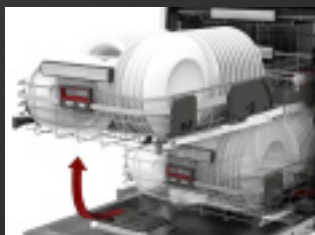


ComfortLift®

Nie wieder bücken beim Entladen des Geschirrspülers – dank einer speziellen Hebefunktion für den Unterkorb. Anhebung des Unterkorbs um 25 cm im Vergleich zu Standardgeschirrspüchern.*

Funktion des Griffes

Absicherung durch Auslösegriff.



„Die AEG Spülmaschine ist aufgrund der innovativen Features eine Bereicherung im Haushalt. Der sparsame Strom- und Wasserverbrauch in Kombination mit einer hervorragenden Reinigungsleistung ist ein großes Argument dafür, diese Maschine weiterzempfehlen.“

* Ohne Bodenabstand



EXPERIENCE

Unsere ProClean™ Geschirrspüler haben einen größeren Innenraum mit 10 Liter mehr Beladungsvolumen. Zusätzlich bringt der Satelliten-Sprüharm mit Doppelrotation Sauberkeit in jeden Winkel.



Der einzigartige Satelliten-Sprüharm

Je feiner das Spülwasser verteilt wird, desto genauer kann es die Verschmutzungen lösen. Das ProClean™ Reinigungssystem setzt auf einen neuartigen ProClean™ Satelliten-Sprüharm mit Doppelrotation und bringt damit Sauberkeit bis in jeden Winkel und schwer erreichbare Ecken – auch bei sperriger oder voluminöser Beladung.

Sprühende Kraft auf 5 Ebenen

ProClean™ schafft mit einem zusätzlichen Sprüharm beste Voraussetzungen für noch mehr Perfektion – auf insgesamt 5 Sprühebene. Der Deckensprüharm trägt zur Sauberkeit der ganzen Beladung bei und sorgt insbesondere dafür, dass der Oberkorb von oben bis unten gereinigt wird.

Energieeffizienzklasse A+++

Sehr energieeffizient sind unsere Geschirrspüler der Energieeffizienzklasse A+++ (Energiespektrum A+++ bis D). Dieses Gerät besitzt auch eine Abschaltautomatik AutoOff – 10 Minuten nach Programmende schaltet sich das Gerät aus.

Edelstahl ohne Fingerprints

Mit der Antifinger-Edelstahl-Beschichtung gehören Fingerabdrücke der Vergangenheit an. Somit glänzt Ihr Geschirrspüler zu jeder Zeit.

ProWater-System

Das ProWater-System garantiert ein noch perfekteres Reinigungsergebnis. Durch den zusätzlichen dritten Sprüharm an der Decke des Spülinnenraumes wird Geschirr auch in überfüllten Körben gründlich gereinigt.

XXL-Innenraum – 164 Liter sind eine Welt für sich

Auch große Geschirrtile wie Töpfe oder Servier-Teller mit bis zu 33 cm Durchmesser finden mit ProClean™ bequem Platz – damit sind Ihre Kunden perfekt für den Alltag gerüstet. Durch eine platzsparende Bauweise der Technik ist der Innenraum – bei absolut identischen Außenmaßen – von 60 auf 64 cm Höhe und von 154 auf 164 Liter gewachsen und bietet damit 6,5% mehr Freiraum als der nächste Wettbewerber.

TimeBeam – Projektion der Restlaufanzeige

Damit die Restlaufzeit sichtbar bleibt, haben die vollintegrierten Modelle der 9er- und 8er-Serie die „TimeBeam“-Anzeige: Die noch verbleibende Zeit sieht man als Projektion auf dem Boden.



Die Laufzeit wird während des Programms auf den Boden projiziert.



Wenn Startzeitvorwahl gewählt wurde, wird das Wort „Delay“ zusammen mit der verbleibenden Zeit auf den Boden projiziert.



„0:00“ wird zusammen mit dem Wort „CLEAN“ am Programmende projiziert.



Leise Töne, die aufhorchen lassen

Unsere ProClean™ Geschirrspüler mit nur 40 dB sind so leise, dass Sie im Betrieb auch nachts in Ruhe schlafen können. Der Inverter-Motor sorgt zusätzlich für hohe Effizienz und Langlebigkeit.



Umweltfreundlich ohne Standby: AutoOff

Der Standby-Modus wird noch immer unterschätzt – obwohl er bei vielen Geräten entscheidend zum Stromverbrauch beiträgt: AEG schließt diese Lücke beim Energiesparen und senkt den Stromverbrauch bei Nichtnutzung wirklich auf Null. Die AutoOff-Funktion trennt zehn Minuten nach Ende des Programmes automatisch die Verbindung zum Stromnetz – so vollständig, als ob der Netzstecker gezogen wurde.



BeamOnFloor 2-farbig

Der vollintegrierte Geschirrspüler FAVORIT ist bekanntlich sehr leise. Damit er überhaupt bemerkt wird, strahlt er einen roten Lichtpunkt auf den Boden ab, solange ein Programm läuft, bzw. er blinkt, sofern eine Störung vorliegt. Das Programmende zeigt der Geschirrspüler mit einem grünen Lichtpunkt an.



LED-Innenbeleuchtung

In mehreren Modellen erstrahlt der Innenraum dank neuer LED-Technik in glänzendem Licht. Dabei ist die LED-Lampe so flach, dass sie bei der Beladung nicht stört und immer den optimalen Überblick bietet.

KORBSYSTEM – MEHR PLATZ UND FLEXIBILITÄT



Besteckschublade

Die leicht herausnehmbare Besteckschublade, bietet viel Platz für Besteck, Salatbesteck, lange Messer und auch Espressotassen. Da der Besteckkorb im Unterkorb entfällt, passen nun bis zu 15 Maßgedecke in die neuen ProClean™ Geschirrspüler. Durch ihre spezielle Form mit einer Griffmulde können die Besteckteile leicht und sauber – ohne Fingerprints – entnommen werden. Außerdem ist die gesamte Schublade einfach herauszunehmen und sogar in eine Küchenschublade einsetzbar.

Messerhalter

Der spezielle Einsatz spült schonend und sicher lange und scharfe Messer.



Maßgedecke

Die neue Generation der ProClean™ Geschirrspüler bietet Platz für bis zu 15 Maßgedecke. Damit setzt AEG wieder neue Standards.

Korbgriffe mit Edelstahlbleger

Im hochwertigen Bereich sind die Griffe der Körbe mit einem Edelstahlbleger versehen und wirken damit noch edler.

Umklappbare Tellerreihen

Bei den ProClean™ Geschirrspülern lassen sich im Unterkorb bis zu 6 Stachelreihen umlegen. Dadurch wird der Unterkorb so dicht ausgefüllt, dass auch kleinere Töpfe oder Schüsseln nicht durchfallen können. Außerdem ist der Unterkorb dadurch komplett flach und bietet somit auch Platz für große Geschirrtile.

Besteckkorb

Der Besteckkorb lässt sich bequem über die vorderen Tellerhalter verschieben und das Besteckgitter kann platzsparend eingeclappt werden. Somit kann flexibel großer freier Raum für sperriges Kochgeschirr wie z. B. Bräter geschaffen werden. Um auch kleine Besteckteile mühelos entnehmen zu können, befinden sich an der Seite größere Öffnungen. Somit kann auch jeder Kaffeelöffel ohne Weiteres entnommen werden.

Die ComfortRails

Teleskopauszüge lassen den Oberkorb und die Besteckschublade sanft in den Geschirrspüler gleiten.

Vollauszug bei allen Körben

Alle Körbe lassen sich ganz herausziehen, sodass auch der hintere Bereich leicht einzuräumen ist.

Korbbremse im Unterkorb

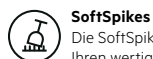
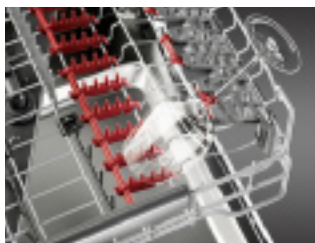
Der Unterkorb wurde mit einer Korbbremse versehen, so dass beim Herausziehen des Unterkorbes dieser nicht über die Tür rollt.

QuickLift Höhenverstellung

Die ProClean™ Körbe bieten Stabilität, ein perfektes Auszugsverhalten und eine durchdachte Ordnung mit den richtigen Plätzen für alle Arten und Formen von Küchenutensilien. Mit dem QuickLift kann die Höhe des Oberkorbes verstellt werden, um den Innenraum an größere Formate anzupassen – das geht sogar, wenn dieser voll beladen ist.



BESTE GLASPFLEGE FÜR PERFEKTEN SCHUTZ



SoftSpikes

Die SoftSpikes im Oberkorb geben Ihren wertigen Gläsern jetzt noch besseren Halt und können flexibel im Oberkorb platziert werden.



SoftGrip Weinglshalter

Bei den Weinglshaltern können die Stiele der Weingläser einfach eingeklipst werden. Sicherer und fester kann kein Weinglas im Geschirrspüler stehen.



Bierglashalterung

Mit der Bierglashalterung im Unterkorb finden selbst große Biergläser sowie schmale Vasen festen Halt.

Platz für große Gläser

Durch den höheren Oberkorb bei Geräten mit Besteckkorb eröffnet sich die Möglichkeit, große Gläser auch am äußeren Rand des Oberkorbes zu platzieren.



Glasschutzsystem

Dank einem sanften Temperaturübergang in den Reinigungsphasen, der glasschonenden Wasserhärteeinstellung und einem besonderen Glas-Programm werden Gläser äußerst schonend gereinigt. Damit Sie lange Freude an allen und insbesondere auch an hochwertigen Gläsern haben.

Klappbare Halterung für große Trinkgläser

An beiden Korbseiten befindet sich eine klappbare Halterung, die Ihren großen Trinkgläsern einen festen Stand ermöglicht.



AEG Glaskorb

Ihre Gäste sind gegangen. Haben Sie jetzt noch Lust Ihre feinen Wein- oder Sektgläser per Hand zu spülen? Das müssen Sie auch nicht. Nutzen Sie den AEG Glaskorb für herausragende Reinigungsergebnisse und Komfort. Dieser wird in den Unterkorb platziert und ist vielseitig geeignet, sowohl für lange Stielgläser als auch für kurze Cognacgläser. Er hat ein sehr hohes Fassungsvermögen und kann bis zu 8 Stielgläser mit unterschiedlichen Formen und verschiedenen Höhen aufnehmen. Die flexiblen und verschiebbaren SoftGrip-Halterungen sorgen für einen sicheren Stand der Gläser. Und wird der Korb nicht gebraucht, lässt er sich leicht zusammenklappen und findet durch seine geringe Breite von 5 cm in jedem Schrank oder einer Schublade Platz. Der Glaskorb ist ausschließlich als Sonderzubehör erhältlich und passt in alle 60 und 45 cm Geschirrspüler mit klappbarem Tellerhalter im Unterkorb.



ProZone

Die ideale Lösung für gemischte Geschirrbeladung: Spezielles Programm mit geringerem Wasserdruck und niedrigerer Temperatur im Oberkorb – ideal für Gläser – und höherem Wasserdruck und höherer Temperatur im Unterkorb – für Töpfe und Pfannen. Dadurch können verschiedenste Geschirrtelle in einer Beladung mit den jeweils optimalen Einstellungen schonend und sauber gespült werden.

WEITERE AUSSTATTUNGS- MERKMALE



AutoSense 45–70 °C

Im AutoSense 45–70 °C Programm erkennt der neue integrierte Hochleistungssensor den Verschmutzungsgrad der jeweiligen Beladung noch präziser. Die Spülparameter werden dann automatisch eingestellt, um Energie-, Wasser- und Zeiteinsparungen zu maximieren. Unabhängig davon, ob MultiTabs oder getrenntes Reinigungssystem eingesetzt wird, wird ein optimales Spülergebnis erzielt.



Intensive 70 °C – für die perfekte Hygiene

Ideal zum Reinigen von stark verschmutztem Geschirr, von angetrockneten Speiseresten wie Eiweiß oder Stärke.



Auf die Schnelle sauberes Geschirr: mit 30-Minuten-Programm 60 °C

Ein spezielles Programm reinigt eine halbe Ladung leicht verschmutztes Tafelgeschirr während der nächsten Party – blitzsauber, in rekordverdächtigen 30 Minuten und bei effizienten 60 °C.



XtraDry

Erhöhte Trocknungsleistung – speziell bei viel Kunststoffgeschirr – mit der XtraDry Option. Durch den angepassten Programmablauf mit erhöhter Klarspültemperatur und verlängerter Trocknungsphase wird alles einwandfrei getrocknet.

Warmwasser statt Erwärmung: Thermo Efficient Technology

Um Energieverbrauch und CO₂-Ausstoß auf ein Mindestmaß zu senken, verfügen die ProClean™ Geschirrspüler über ein Warmwasser-System. Das Wasser wird nicht im Gerät erwärmt, sondern über den Warmwasser-Anschluss bezogen. Besonders umweltfreundlich ist diese Lösung, wenn das Wasser mit einer Solaranlage erwärmt wird.



ExtraHygiene

Option zur Erhöhung der Temperatur im letzten Spülgang auf 70 °C, welche über einen Zeitraum von 10 Minuten gehalten wird. Dies stellt sicher, dass 99,99% bakterienfrei gespült wird. Im Intensivprogramm PRO70 bereits integriert, kann diese Option nun auch für das Automatic- und das 30-Minuten-Programm aktiviert werden.

MyFavourite

Mit der MyFavourite Taste lassen sich die bevorzugten Einstellungen im Handumdrehen einschalten. Einfach bevorzugtes Programm mit der jeweiligen Option speichern und wenn der Geschirrspüler das nächste Mal benutzt wird, werden die Einstellungen auf Knopfdruck aufgerufen.



Sparsamkeit bei jeder Beladungsmenge

Die einzigartige Beladungserkennung Sensorlogic ermittelt anhand der Geschirrmenge und Aufwärmzeit die notwendige Wassermenge, der Energiebedarf und Programmabläufe werden entsprechend angepasst.

Startzeitvorwahl und Restlaufanzeige

Alle ProClean™ Modelle besitzen eine Startzeitvorwahl von 1–24 Stunden für die individuelle Zeitplanung. Während das Programm läuft, können Sie die jeweils aktuelle Restlaufzeit in Minuten ablesen.

Wassersensor

Der Wassersensor misst die Trübung des Spülwassers. Dieser entscheidet, ob es ersetzt werden muss, weiterverwendet werden kann, oder ob ein zusätzlicher Spülgang erforderlich ist und welches die optimale Spültemperatur ist. Somit ist das beste Spülergebnis mit minimalem Energie- und Wasserverbrauch sichergestellt.



TimeSaver

Jetzt entscheiden Sie über die Dauer des Programms. Mit der TimeSaver Option können Sie die Programmdauer um bis zu 50% kürzen. Ganz nach Ihrem Zeitplan.



Aqua Control

Der FAVORIT hält dicht – mit Aqua Control, dem Rundumschutz vor Auslaufen und Schäden am Zulaufschlauch. Eine Entleerpumpe sorgt dafür, dass abgepumpt wird. Und wenn es ernst wird, gibt Aqua-Alarm sofort ein akustisches Warnsignal. Da kann nichts passieren – das garantiert AEG ein ganzes FAVORIT-Leben lang.

Salz- und Klarspüleranzeige

Alle Funktionen sind unter Kontrolle mit den LED-Anzeigen, die sofort signalisieren, dass der Vorrat an Klarspüler oder Salz zur Neige geht.

Selbstreinigendes Sieb

Durch die neue Wellenform entfällt das lästige Reinigen des Flächensiebes. Die neue Form sorgt für eine bessere Zirkulation des Wassers im System und Essensreste werden von der Pumpe ferngehalten.

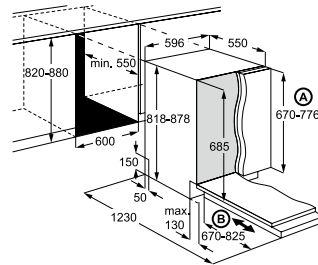


EIN GESCHIRRSPÜLER FÜR ALLE EINBAUSITUATIONEN

FÜR ALLE VOLLINTEGRIERTEN GESCHIRRSPÜLER GILT AB JETZT: EIN GERÄT – 2 MÖGLICHKEITEN DER FRONTMONTAGE

Schlepptürtechnologie „PerfectFit“ (B) für alle 60 cm ProClean™ Geschirrspüler
Für alle vollintegrierten ProClean™ Geschirrspüler ermöglicht die Schlepptürtechnologie die unproblematische Darstellung von Möbelfronten in dem Bereich von 670–825 mm. Dies wird durch die gleitende Ankopplung der Möbelfront an der Geschirrspülertür erreicht. Beim Öffnen der Gerätetür gleitet die Möbelfront nach oben und ermöglicht somit ein minimales Spaltmaß sowie die Darstellung extrem langer Möbelfronten bis 825 mm.

Festtürtechnologie (A) –
Weiterhin besteht die Möglichkeit für die vollintegrierten Geschirrspüler die schon bekannte Festtürtechnologie anzuwenden, welche die Darstellung von Möbelfronten in dem Bereich von 670–776 mm ermöglicht. Hierbei wird die Möbelfront fix an die Geschirrspülertür verschraubt.



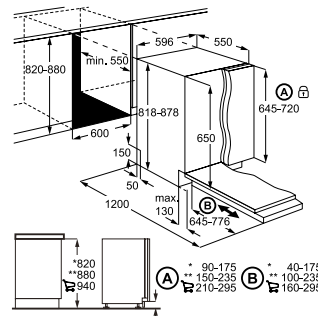
A: Festtür-Technik
durch höhenverstellbare Gerätefüße
Sockelhöhe bei Gerätehöhe 820 40-140 mm
Sockelhöhe bei Gerätehöhe 880 100-200 mm
Sonderzubehör FitsAll: max. Nischenhöhe 940 mm
Sockelhöhe bei Gerätehöhe 940 160-260 mm

B: Schlepptür-Technik
durch höhenverstellbare Gerätefüße
Sockelhöhe bei Gerätehöhe 820 0-140 mm
Sockelhöhe bei Gerätehöhe 880 50-200 mm
Sonderzubehör FitsAll: max. Nischenhöhe 940 mm
Sockelhöhe bei Gerätehöhe 940 115-260 mm

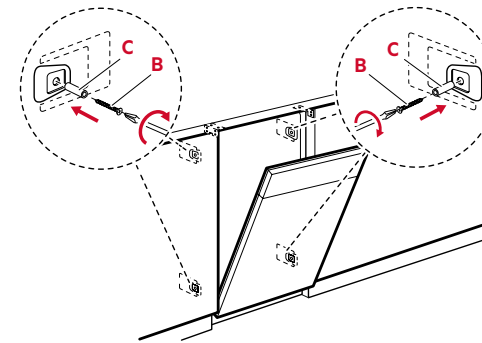
NEU: SCHLEPPTÜRTECHNOLOGIE IM EINSTIEGSSEGMENT UND BEI 45 CM GERÄTEN



Die Schlepptürtechnologie ermöglicht unseren 60 cm breiten vollintegrierten Geschirrspülern im Einstieg, sowie den 45 cm breiten Modellen eine Darstellung von Möbelfronten im Bereich von 645–776 mm. Bis jetzt war dies nur bis 715 mm möglich. Dies wird durch die gleitende Ankopplung der Möbelfront an der Geschirrspülertür erreicht. Beim Öffnen der Gerätetür gleitet die Möbelfront nach oben und ermöglicht somit ein minimales Spaltmaß sowie die Darstellung langer Möbelfronten bis 776 mm. Mit dieser Technologie vermeiden wir im Hocheinbau das Anschragen der Schubladenfront unterhalb eines Spülers und je nach Küchenmaß den Sockelausschnitt.



RUNDUM-SORGLOS-PAKET FÜR IHRE KÜCHE MIT PROCLEAN™ GESCHIRRSPÜLERN!

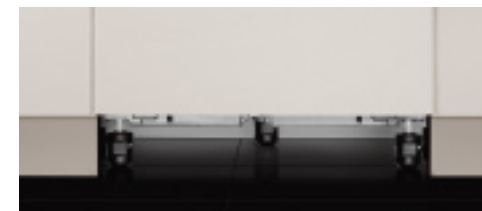


Seitliche Befestigung

Mit der seitlichen Befestigung geben wir dem Geschirrspüler die Standsicherheit, die gerade im Highboard-Bereich benötigt wird. Vier Befestigungspunkte für den stabilen und perfekten Einbau in jeder Nische. Die seitliche Befestigung kann auch durch das Sonderzubehör TB60 realisiert werden und bietet somit eine hochwertige Verblendung der Geräternische.

Optimales Spaltmaß – auch im Highboard-Bereich

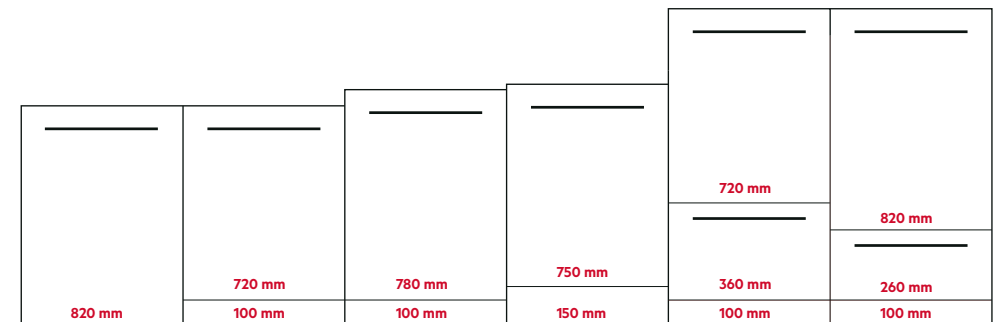
Durch die Schlepptürtechnologie „PerfectFit“ garantieren wir ein optimales Spaltmaß auch im Highboard-Bereich. 2 mm Spaltmaß stellen kein Problem dar und auch eine Abschrägung des darunter liegenden Schubkastens ist nicht notwendig.



Perfekt für jede Nische

Durch das Sonderzubehör FitsAll erhalten Sie die Möglichkeit unseren ProClean™ Standardspüler für eine Großraumnische bis 940 mm vorzubereiten. Selbst die für diese Nischenhöhe benötigten Frontlängen stellen für unsere ProClean™ Geschirrspüler kein Problem dar. Mit nur wenigen Handgriffen kann die Fußverlängerung montiert und das Gerät in die Großraumnische eingepasst werden. Ihr Vorteil: nur noch ein Geschirrspüler für die Nischenhöhen von 820 bis 940 mm.

Darstellung der verschiedenen Einbau-Nischen mit ProClean™



130er Raster

150er Raster

120er Raster

Maxi-Korpus

MODELLBEZEICHNUNG BEI GESCHIRrspÜLERN

1. **PRODUKTGRUPPE**
F = Favorit
2. **BAUART**
S = Vollintegriert, Schlepptür
E = Teilintegriert
3. **INTERNE KENNZIFFER**
4. **SERIE**
3/4/5/6/7/8/9
5. **ENERGIEKLASSE**
1 = A+ 2 = A++
3 = A+++

F S E 8 3 7 0 0 P M

6. **BREITE/ANZAHL MG**
4 = 45 cm, 9 MG
6 = 60 cm, 13 MG
7 = 60 cm, 15 MG
8 = 60 cm, 13 MG, ComfortLift

7. **LAUFZIFFER**

8. **INTERNE KENNZIFFER**

9. **BAUREIHE**
P = ProClean™
Z = Einstieg

10. **FARBE**
M = Edelstahl

AIRDY – BIS ZU 3X BESSERE TROCKNUNGSERGEBNISSE*



AirDry Technologie

Unsere neue AirDry Funktion verbessert die Trocknungsleistung im Vergleich zu herkömmlichen, geschlossenen Trocknungssystemen. In der letzten Phase des Spülgangs wird die Tür automatisch 10 cm geöffnet, um die Trocknung zu maximieren und die Energiekosten effektiv zu senken – während das Geschirrfleckenfrei trocken wird. Es wird eine nahezu dreifache Verbesserung der Trocknungsleistung erreicht.

Mit der zusätzlichen XtraDry Option in Kombination mit Klarspüler erreicht man auch bei schwierig zu trocknenden Materialien perfekte Trocknungsergebnisse.



*Verglichen mit unseren Geschirrspülern ohne automatische Türöffnung

55
JAHRE
FAVORIT

55
MONATE
GARANTIE

55 JAHRE FAVORIT –
Limitierte Geschirrspüler-Edition
mit 55 Monaten Garantie.

Profitieren Sie aus jahrelanger Entwicklung und erleben Sie die hervorragende Leistung unserer AEG ProClean™ Geschirrspüler mit Premium-Ausstattung für perfekte Glaspflege und 55 Monaten Garantie.**



A+++ Minimaler Energieverbrauch
mit Energieeffizienzklasse A+++; Die Abschaltautomatik AutoOff schaltet das Gerät 10 Min. nach Programmende aus und spart so zusätzlich Energie.

Schleppürtechnologie „PerfectFit“

Für die unproblematische Darstellung von Frontlängen von 670–825 mm.



SoftGrip Weinglshalter

Bei den Weinglshaltern können die Stiele der Weingläser einfach eingeklipst werden. Sicher und fester kann kein Weinglas im Geschirrspüler stehen.



SoftSpikes

Die SoftSpikes im Oberkorb geben Ihren wertigen Gläsern jetzt noch besseren Halt und können flexibel im Oberkorb platziert werden.

TimeBeam – Projektion der Restlaufanzeige

TimeBeam zeigt die Restlaufzeit am Boden an.

LED-Innenbeleuchtung

Dank neuer LED-Technik wird der Innenraum optimal ausgestrahlt.

FAV55BV1P
ProClean™/42 dB – Extra Silent 40 dB



55
JAHRE
FAVORIT

55
MONATE
GARANTIE



Ausstattung:

- ab 7 Liter Wasserverbrauch im AutoSense Programm
- Energieeffizienzklasse: A+++
- Energiespektrum: A+++ bis D
- Verbrauchswerte: 10,5 l, 0,83 kWh*
- Jahresverbrauchswerte: 2940 l, 234 kWh**
- 42 dB – Extra Silent 40 dB
- Beladungserkennung Sensorlogic
- Wassersensor
- LC-Display weiß
- AutoOff
- AirDry
- Warmwasseranschluss bis 60 °C
- 6 Spülprogramme: Intensive 70 °C, AutoSense 45–70 °C, Energiesparen 50 °C, 30 Minuten 60 °C, Glas 45 °C, Extra Silent
- 3 Optionen: XtraDry, TimeSaver, ExtraHygiene
- ProWaterSystem – großer Deckensprüharm
- ProClean™ Satelliten-Sprüharm
- 1–24 Stunden Startzeitvorwahl
- Restlaufanzeige
- LED-Innenbeleuchtung
- TimeBeam
- Inverter Motor
- XXL-Innenraum
- Schleppürtechnologie „PerfectFit“ für Fronten von 670–825 mm

Anschlusswert:

- 2,2 kW für Anschluss an 200–240 V~; 10 A

Sonderzubehör:

- Fußverlängerung für die Großraumnische bis 94 cm FITS-ALLII PNC 911 740 625 **UVP € 39,-**
- Seitliche Edelstahlverblendung TB60 PNC 902 979 642 **UVP € 29,-**

Modell	FAV55BV1P	PA
PNC	911 434 422	
UVP	€ 1.149,-	

FAV55V1P
ProClean™/42 dB – Extra Silent 40 dB



55
JAHRE
FAVORIT

55
MONATE
GARANTIE



Ausstattung:

- ab 7 Liter Wasserverbrauch im AutoSense Programm
- Energieeffizienzklasse: A+++
- Energiespektrum: A+++ bis D
- Verbrauchswerte: 11 l, 0,86 kWh*
- Jahresverbrauchswerte: 3080 l, 241 kWh**
- 42 dB – Extra Silent 40 dB
- Beladungserkennung Sensorlogic
- Wassersensor
- LC-Display weiß
- AutoOff
- AirDry
- Warmwasseranschluss bis 60 °C
- 6 Spülprogramme: Intensive 70 °C, AutoSense 45–70 °C, Energiesparen 50 °C, 30 Minuten 60 °C, Glas 45 °C, Extra Silent
- 3 Optionen: XtraDry, TimeSaver, ExtraHygiene
- ProWaterSystem – großer Deckensprüharm
- ProClean™ Satelliten-Sprüharm
- 1–24 Stunden Startzeitvorwahl
- Restlaufanzeige
- LED-Innenbeleuchtung
- TimeBeam
- Inverter Motor
- XXL-Innenraum
- Schleppürtechnologie „PerfectFit“ für Fronten von 670–825 mm

Anschlusswert:

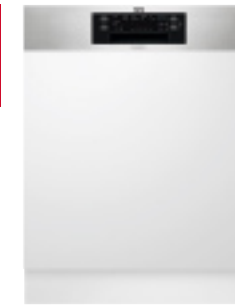
- 2,2 kW für Anschluss an 200–240 V~; 10 A

Sonderzubehör:

- Fußverlängerung für die Großraumnische bis 94 cm FITS-ALLII PNC 911 740 625 **UVP € 39,-**
- Seitliche Edelstahlverblendung TB60 PNC 902 979 642 **UVP € 29,-**

Modell	FAV55V1P	PA
PNC	911 434 423	
UVP	€ 1.199,-	

FAV55IM0P
ProClean™/42 dB – Extra Silent 40 dB



55
JAHRE
FAVORIT

55
MONATE
GARANTIE



Ausstattung:

- ab 7 Liter Wasserverbrauch im AutoSense Programm
- Energieeffizienzklasse: A+++
- Energiespektrum: A+++ bis D
- Verbrauchswerte: 11 l, 0,86 kWh*
- Jahresverbrauchswerte: 3080 l, 241 kWh**
- 42 dB – Extra Silent 40 dB
- Beladungserkennung Sensorlogic
- Wassersensor
- LC-Display weiß
- AutoOff
- AirDry
- Warmwasseranschluss bis 60 °C
- 6 Spülprogramme: Intensive 70 °C, AutoSense 45–70 °C, Energiesparen 50 °C, 30 Minuten 60 °C, Glas 45 °C, Extra Silent
- 3 Optionen: XtraDry, TimeSaver, ExtraHygiene
- ProWaterSystem – großer Deckensprüharm
- ProClean™ Satelliten-Sprüharm
- 1–24 Stunden Startzeitvorwahl
- Restlaufanzeige
- LED-Innenbeleuchtung
- Inverter Motor
- XXL-Innenraum

Anschlusswert:

- 2,2 kW für Anschluss an 200–240 V~; 10 A

Sonderzubehör:

- Fußverlängerung für die Großraumnische bis 94 cm FITS-ALLII PNC 911 740 625 **UVP € 39,-**
- Seitliche Edelstahlverblendung TB60 PNC 902 979 642 **UVP € 29,-**

Modell	FAV55IM0P	PA
PNC	911 424 406	
UVP	€ 1.199,-	

* Verbrauch pro Spülgang im Programm Energiesparen 50 °C

** Verbrauch pro Jahr bei 280 Standardzyklen (inkl. Stand-by-Verbrauch). Tatsächlicher Verbrauch abhängig von der Nutzung des Geräts.

*** Verlängerung der gesetzlichen Garantie um 31 Monate.

FAVORIT SK 93800 P

ProClean™/ComfortLift®/39 dB – Extra Silent 37 dB



Ausstattung:

- ab 7 Liter Wasserverbrauch im AutoSense Programm
- Energieeffizienzklasse: A+++
- Energiespektrum: A+++ bis D
- Verbrauchswerte: 11 l, 0,83 kWh*
- Jahresverbrauchswerte: 3080 l, 234 kWh**
- 39 dB – Extra Silent 37 dB
- Beladungserkennung Sensorlogic
- Wassersensor
- LC-Display weiß
- AutoOff
- AirDry
- Warmwasseranschluss bis 60 °C
- 8 Spülprogramme: Intensive 70 °C, AutoSense 45–70 °C, Energiesparen 50 °C, 30 Minuten 60 °C, Glas 45 °C, Extra Silent, ProZone, Vorspülen
- 4 Optionen: MyFavourite, XtraDry, TimeSaver, ExtraHygiene
- ProWaterSystem – großer Deckensprüharm
- ProClean™ Satelliten-Sprüharm
- 1–24 Stunden Startzeitvorwahl
- Restlaufanzeige
- LED-Innenbeleuchtung
- TimeBeam
- Inverter Motor
- XXL-Innenraum
- Schlepptürtechnologie „PerfectFit“ für Fronten von 670–825 mm

- Oberkorb: beidseitige Schnellhöhenverstellung; ComfortRails; 4 klappbare Tassenablagen; 12 SoftGrips; 2 klappbare Tellerhalter; 2 klappbare Halterungen für große Trinkgläser; 4 SoftSpikes; Griff mit Edelstahl
- Besteckschublade mit ComfortRails und Halter für lange Messer, Griff mit Edelstahl
- Unterkorb: ComfortLift® mit 4 klappbaren Tellerhaltern, Griff mit Edelstahl
- Aqua Control
- 13 Maßgedecke

Anschlusswert:

- 2,2 kW für Anschluss an 200–240 V-; 10 A

Sonderzubehör:

- Fußverlängerung für die Großraumnische bis 94 cm FITS-ALLII PNC 911 740 625 **UVP € 39,-**
- Seitliche Edelstahlverblendung TB60 PNC 902 979 642 **UVP € 29,-**

Modell	FSK93800P	PR
PNC	911 438 325	
UVP	€ 1.969,-	

FAVORIT SK 93700 P

ProClean™/39 dB – Extra Silent 37 dB



Ausstattung:

- ab 7 Liter Wasserverbrauch im AutoSense Programm
- Energieeffizienzklasse: A+++
- Energiespektrum: A+++ bis D
- Verbrauchswerte: 11 l, 0,86 kWh*
- Jahresverbrauchswerte: 3080 l, 241 kWh**
- 39 dB – Extra Silent 37 dB
- Beladungserkennung Sensorlogic
- Wassersensor
- LC-Display weiß
- AutoOff
- AirDry
- Warmwasseranschluss bis 60 °C
- 8 Spülprogramme: Intensive 70 °C, AutoSense 45–70 °C, Energiesparen 50 °C, 30 Minuten 60 °C, Glas 45 °C, Extra Silent, ProZone, Vorspülen
- 4 Optionen: MyFavourite, XtraDry, TimeSaver, ExtraHygiene
- ProWaterSystem – großer Deckensprüharm
- ProClean™ Satelliten-Sprüharm
- 1–24 Stunden Startzeitvorwahl
- Restlaufanzeige
- LED-Innenbeleuchtung
- TimeBeam
- Inverter Motor
- XXL-Innenraum
- Schlepptürtechnologie „PerfectFit“ für Fronten von 670–825 mm

- Oberkorb: beidseitige Schnellhöhenverstellung; ComfortRails; 4 klappbare Tassenablagen; 12 SoftGrips; 2 klappbare Tellerhalter; 2 klappbare Halterungen für große Trinkgläser; 4 SoftSpikes; Griff mit Edelstahl
- Besteckschublade mit ComfortRails und Halter für lange Messer, Griff mit Edelstahl
- Unterkorb: 6 klappbare Tellerhalter; klappbare Bierglashalterung; klappbare Halterung mit 6 SoftGrips; Griff mit Edelstahl
- Aqua Control
- 15 Maßgedecke
- geeignet für den Hocheinbau

Anschlusswert:

- 2,2 kW für Anschluss an 200–240 V-; 10 A

Sonderzubehör:

- Fußverlängerung für die Großraumnische bis 94 cm FITS-ALLII PNC 911 740 625 **UVP € 39,-**
- Seitliche Edelstahlverblendung TB60 PNC 902 979 642 **UVP € 29,-**

Modell	FSK93700P	PR
PNC	911 438 324	
UVP	€ 1.469,-	

FAVORIT SK 93600 P

ProClean™/39 dB – Extra Silent 37 dB



Ausstattung:

- ab 7 Liter Wasserverbrauch im AutoSense Programm
- Energieeffizienzklasse: A+++
- Energiespektrum: A+++ bis D
- Verbrauchswerte: 10,5 l, 0,83 kWh*
- Jahresverbrauchswerte: 2940 l, 234 kWh**
- 39 dB – Extra Silent 37 dB
- Beladungserkennung Sensorlogic
- Wassersensor
- LC-Display weiß
- AutoOff
- AirDry
- Warmwasseranschluss bis 60 °C
- 8 Spülprogramme: Intensive 70 °C, AutoSense 45–70 °C, Energiesparen 50 °C, 30 Minuten 60 °C, Glas 45 °C, Extra Silent, ProZone, Vorspülen
- 4 Optionen: MyFavourite, XtraDry, TimeSaver, ExtraHygiene
- ProWaterSystem – großer Deckensprüharm
- ProClean™ Satelliten-Sprüharm
- 1–24 Stunden Startzeitvorwahl
- Restlaufanzeige
- LED-Innenbeleuchtung
- TimeBeam
- Inverter Motor
- XXL-Innenraum
- Schlepptürtechnologie „PerfectFit“ für Fronten von 670–825 mm

- Oberkorb: beidseitige Schnellhöhenverstellung; ComfortRails; 4 klappbare Tassenablagen; 12 SoftGrips; 2 klappbare Tellerhalter; 2 klappbare Halterungen für große Trinkgläser; 4 SoftSpikes; Griff mit Edelstahl
- Unterkorb: 6 klappbare Tellerhalter; klappbare Bierglashalterung; klappbare Halterung mit 6 SoftGrips; Besteckkorb; Griff mit Edelstahl
- Aqua Control
- 13 Maßgedecke
- geeignet für den Hocheinbau

Anschlusswert:

- 2,2 kW für Anschluss an 200–240 V-; 10 A

Sonderzubehör:

- Fußverlängerung für die Großraumnische bis 94 cm FITS-ALLII PNC 911 740 625 **UVP € 39,-**
- Seitliche Edelstahlverblendung TB60 PNC 902 979 642 **UVP € 29,-**

Modell	FSK93600P	PR
PNC	911 438 323	
UVP	€ 1.419,-	

FAVORIT SE 83700 P

ProClean™/42 dB – Extra Silent 40 dB



Ausstattung:

- ab 7 Liter Wasserverbrauch im AutoSense Programm
- Energieeffizienzklasse: A+++
- Energiespektrum: A+++ bis D
- Verbrauchswerte: 11 l, 0,86 kWh*
- Jahresverbrauchswerte: 3080 l, 241 kWh**
- 42 dB – Extra Silent 40 dB
- Beladungserkennung Sensorlogic
- Wassersensor
- LED-Farbe weiß
- Touch Bedienung
- AutoOff
- AirDry
- Warmwasseranschluss bis 60 °C
- 8 Spülprogramme: Intensive 70 °C, AutoSense 45–70 °C, Energiesparen 50 °C, 30 Minuten 60 °C, Glas 45 °C, Extra Silent, ProZone, Vorspülen
- 3 Optionen: XtraDry, TimeSaver, ExtraHygiene
- ProWaterSystem – großer Deckensprüharm
- ProClean™ Satelliten-Sprüharm
- 1–24 Stunden Startzeitvorwahl
- Restlaufanzeige
- LED-Innenbeleuchtung
- TimeBeam
- Inverter Motor
- XXL-Innenraum
- Schlepptürtechnologie „PerfectFit“ für Fronten von 670–825 mm

- Oberkorb: beidseitige Schnellhöhenverstellung; 4 klappbare Tassenablagen; 12 SoftGrips; 2 klappbare Tellerhalter; 2 klappbare Halterungen für große Trinkgläser; 4 SoftSpikes; Griff mit Edelstahl
- Besteckschublade mit Halter für lange Messer, Griff mit Edelstahl
- Unterkorb: 6 klappbare Tellerhalter; klappbare Bierglashalterung; klappbare Halterung mit 6 SoftGrips; Griff mit Edelstahl
- Aqua Control
- 15 Maßgedecke
- geeignet für den Hocheinbau

Anschlusswert:

- 2,2 kW für Anschluss an 200–240 V-; 10 A

Sonderzubehör:

- Fußverlängerung für die Großraumnische bis 94 cm FITS-ALLII PNC 911 740 625 **UVP € 39,-**
- Seitliche Edelstahlverblendung TB60 PNC 902 979 642 **UVP € 29,-**

Modell	FSE83700P	PA
PNC	911 437 332	
UVP	€ 1.349,-	

* Verbrauch pro Spülgang im Programm Energiesparen 50 °C

** Verbrauch pro Jahr bei 280 Standardzyklen (inkl. Stand-by-Verbrauch). Tatsächlicher Verbrauch abhängig von der Nutzung des Geräts.

Maßbilder siehe Seite 248

Weitere Informationen siehe Kapitel „Einbautechnik“

FAVORIT SE 63800 P

ProClean™/ComfortLift®/44 dB – Extra Silent 42 dB

**Ausstattung:**

- ab 7 Liter Wasserverbrauch im AutoSense Programm
- Energieeffizienzklasse: A+++
- Energiespektrum: A+++ bis D
- Verbrauchswerte: 11 l, 0,83 kWh*
- Jahresverbrauchswerte: 3080 l, 234 kWh**
- 44 dB – Extra Silent 42 dB
- Beladungserkennung Sensorlogic
- Wassersensor
- LED-Farbe weiß
- AutoOff
- AirDry
- Warmwasseranschluss bis 60 °C
- 6 Spülprogramme: Intensive 70 °C, AutoSense 45–70 °C, Energiesparen 50 °C, 30 Minuten 60 °C, Glas 45 °C, Extra Silent
- 3 Optionen: XtraDry, TimeSaver, ExtraHygiene
- ProWaterSystem – großer Deckensprüharm
- ProClean™ Satelliten-Sprüharm
- 1–24 Stunden Startzeitvorwahl
- Restlaufanzeige
- BeamOnFloor 2-farbig
- Inverter Motor
- XXL-Innenraum
- Schlepptürtechnologie „PerfectFit“ für Fronten von 670–825 mm

- Oberkorb: beidseitige Schnellhöhenverstellung; 4 klappbare Tassenablagen; 6 SoftGrips; 2 klappbare Tellerhalter; 2 klappbare Halterungen für große Trinkgläser; 2 SoftSpikes; Griff mit Edelstahl
- Besteckschublade; Griff mit Edelstahl
- Unterkorb: ComfortLift® mit 4 klappbaren Tellerhaltern, Griff mit Edelstahl
- Aqua Control
- 13 Maßgedecke

Anschlusswert:

- 2,2 kW für Anschluss an 200–240 V-; 10 A

Sonderzubehör:

- Fußverlängerung für die Großraumnische bis 94 cm FITS-ALLII PNC 911 740 625 **UVP € 39,-**
- Seitliche Edelstahlverblendung TB60 PNC 902 979 642 **UVP € 29,-**

Modell	FSE63800P	PA
PNC	911 434 493	
UVP	€ 1.589,-	

FAVORIT SE 63720 P

ProClean™/44 dB – Extra Silent 42 dB

**Ausstattung:**

- ab 7 Liter Wasserverbrauch im AutoSense Programm
- Energieeffizienzklasse: A+++
- Energiespektrum: A+++ bis D
- Verbrauchswerte: 11 l, 0,86 kWh*
- Jahresverbrauchswerte: 3080 l, 241 kWh**
- 44 dB – Extra Silent 42 dB
- Beladungserkennung Sensorlogic
- Wassersensor
- LED-Farbe weiß
- AutoOff
- AirDry
- Warmwasseranschluss bis 60 °C
- 6 Spülprogramme: Intensive 70 °C, AutoSense 45–70 °C, Energiesparen 50 °C, 30 Minuten 60 °C, Glas 45 °C, Extra Silent
- 3 Optionen: XtraDry, TimeSaver, ExtraHygiene
- ProWaterSystem – großer Deckensprüharm
- ProClean™ Satelliten-Sprüharm
- 1–24 Stunden Startzeitvorwahl
- Restlaufanzeige
- BeamOnFloor 2-farbig
- Inverter Motor
- XXL-Innenraum
- Schlepptürtechnologie „PerfectFit“ für Fronten von 670–825 mm

- Oberkorb: beidseitige Schnellhöhenverstellung; 4 klappbare Tassenablagen; 6 SoftGrips; 2 klappbare Tellerhalter; 2 klappbare Halterungen für große Trinkgläser; 2 SoftSpikes
- Besteckschublade
- Unterkorb: 2 klappbare Tellerhalter
- Aqua Control
- 15 Maßgedecke
- geeignet für den Hocheinbau

Anschlusswert:

- 1,95 kW für Anschluss an 220–240 V-; 10 A

Sonderzubehör:

- Fußverlängerung für die Großraumnische bis 94 cm FITS-ALLII PNC 911 740 625 **UVP € 39,-**
- Seitliche Edelstahlverblendung TB60 PNC 902 979 642 **UVP € 29,-**

Modell	FSE63720P	PA
PNC	911 434 492	
UVP	€ 1.139,-	

FAVORIT SE 63620 P

ProClean™/44 dB – Extra Silent 42 dB

**Ausstattung:**

- ab 7 Liter Wasserverbrauch im AutoSense Programm
- Energieeffizienzklasse: A+++
- Energiespektrum: A+++ bis D
- Verbrauchswerte: 10,5 l, 0,83 kWh*
- Jahresverbrauchswerte: 2940 l, 234 kWh**
- 44 dB – Extra Silent 42 dB
- Beladungserkennung Sensorlogic
- Wassersensor
- LED-Farbe weiß
- AutoOff
- AirDry
- Warmwasseranschluss bis 60 °C
- 6 Spülprogramme: Intensive 70 °C, AutoSense 45–70 °C, Energiesparen 50 °C, 30 Minuten 60 °C, Glas 45 °C, Extra Silent
- 3 Optionen: XtraDry, TimeSaver, ExtraHygiene
- ProWaterSystem – großer Deckensprüharm
- ProClean™ Satelliten-Sprüharm
- 1–24 Stunden Startzeitvorwahl
- Restlaufanzeige
- BeamOnFloor 2-farbig
- Inverter Motor
- XXL-Innenraum
- Schlepptürtechnologie „PerfectFit“ für Fronten von 670–825 mm

- Oberkorb: beidseitige Schnellhöhenverstellung; 4 klappbare Tassenablagen; 6 SoftGrips; 2 klappbare Tellerhalter; 2 klappbare Halterungen für große Trinkgläser; 2 SoftSpikes
- Besteckkorb
- Unterkorb: 2 klappbare Tellerhalter
- Aqua Control
- 13 Maßgedecke
- geeignet für den Hocheinbau

Anschlusswert:

- 1,95 kW für Anschluss an 220–240 V-; 10 A

Sonderzubehör:

- Fußverlängerung für die Großraumnische bis 94 cm FITS-ALLII PNC 911 740 625 **UVP € 39,-**
- Seitliche Edelstahlverblendung TB60 PNC 902 979 642 **UVP € 29,-**

Modell	FSE63620P	PA
PNC	911 434 491	
UVP	€ 1.089,-	

FAVORIT SE 62700 P

ProClean™/44 dB – Extra Silent 42 dB

**Ausstattung:**

- ab 7 Liter Wasserverbrauch im AutoSense Programm
- Energieeffizienzklasse: A++
- Energiespektrum: A+++ bis D
- Verbrauchswerte: 11 l, 0,96 kWh*
- Jahresverbrauchswerte: 3080 l, 262 kWh**
- 44 dB – Extra Silent 42 dB
- Beladungserkennung Sensorlogic
- Wassersensor
- LED-Farbe weiß
- AutoOff
- AirDry
- Warmwasseranschluss bis 60 °C
- 6 Spülprogramme: Intensive 70 °C, AutoSense 45–70 °C, Energiesparen 50 °C, 30 Minuten 60 °C, Glas 45 °C, Extra Silent
- 3 Optionen: XtraDry, TimeSaver, ExtraHygiene
- ProWaterSystem – großer Deckensprüharm
- ProClean™ Satelliten-Sprüharm
- 1–24 Stunden Startzeitvorwahl
- Restlaufanzeige
- BeamOnFloor 2-farbig
- Inverter Motor
- XXL-Innenraum
- Schlepptürtechnologie „PerfectFit“ für Fronten von 670–825 mm

- Oberkorb: beidseitige Schnellhöhenverstellung; 4 klappbare Tassenablagen; 6 SoftGrips; 2 klappbare Tellerhalter; 2 klappbare Halterungen für große Trinkgläser; 2 SoftSpikes
- Besteckschublade
- Unterkorb: 2 klappbare Tellerhalter
- Aqua Control
- 15 Maßgedecke
- geeignet für den Hocheinbau

Anschlusswert:

- 1,95 kW für Anschluss an 220–240 V-; 10 A

Sonderzubehör:

- Fußverlängerung für die Großraumnische bis 94 cm FITS-ALLII PNC 911 740 625 **UVP € 39,-**
- Seitliche Edelstahlverblendung TB60 PNC 902 979 642 **UVP € 29,-**

Modell	FSE62700P	PA
PNC	911 434 413	
UVP	€ 1.039,-	

* Verbrauch pro Spülgang im Programm Energiesparen 50 °C

** Verbrauch pro Jahr bei 280 Standardzyklen (inkl. Stand-by-Verbrauch). Tatsächlicher Verbrauch abhängig von der Nutzung des Geräts.

FAVORIT SE 62600 P

ProClean™/44 dB – Extra Silent 42 dB

**Ausstattung:**

- ab 7 Liter Wasserverbrauch im AutoSense Programm
- Energieeffizienzklasse: A++
- Energiespektrum: A+++ bis D
- Verbrauchswerte: 10,5 l, 0,93 kWh*
- Jahresverbrauchswerte: 2940 l, 262 kWh**
- 44 dB – Extra Silent 42 dB
- Beladungserkennung Sensorlogic
- Wassersensor
- LED-Farbe weiß
- AutoOff
- AirDry
- Warmwasseranschluss bis 60 °C
- 6 Spülprogramme: Intensive 70 °C, AutoSense 45–70 °C, Energiesparen 50 °C, 30 Minuten 60 °C, Glas 45 °C, Extra Silent
- 3 Optionen: XtraDry, TimeSaver, ExtraHygiene
- ProWaterSystem – großer Deckensprüharm
- ProClean™ Satelliten-Sprüharm
- 1–24 Stunden Startzeitvorwahl
- Restlaufanzeige
- BeamOnFloor 2-farbig
- Inverter Motor
- XXL-Innenraum
- Schlepptürtechnologie „PerfectFit“ für Fronten von 670–825 mm

- Oberkorb: beidseitige Schnellhöhenverstellung; 4 klappbare Tassenablagen; 6 SoftGrips; 2 klappbare Tellerhalter; 2 klappbare Halterungen für große Trinkgläser; 2 SoftSpikes
- Besteckkorb
- Unterkorb: 2 klappbare Tellerhalter
- Aqua Control
- 13 Maßgedecke
- geeignet für den Hocheinbau

Anschlusswert:

- 1,95 kW für Anschluss an 220–240 V~; 10 A

Sonderzubehör:

- Fußverlängerung für die Großraumnische bis 94 cm FITS-ALLII PNC 911 740 625 **UVP € 39,-**
- Seitliche Edelstahlverblendung TB60 PNC 902 979 642 **UVP € 29,-**

Modell	FSE62600P	PA
PNC	911 434 412	
UVP	€ 989,-	

FAVORIT SE 53600 Z

A+++/44 dB

**Ausstattung:**

- ab 7 Liter Wasserverbrauch im AutoSense Programm
- Energieeffizienzklasse: A+++
- Energiespektrum: A+++ bis D
- Verbrauchswerte: 9,9 l, 0,83 kWh*
- Jahresverbrauchswerte: 2775 l, 234 kWh**
- 44 dB
- Beladungserkennung Sensorlogic
- Wassersensor
- LED-Farbe weiß
- AutoOff
- AirDry
- Warmwasseranschluss bis 60 °C
- 5 Spülprogramme: Intensive 70 °C, AutoSense 45–70 °C, Energiesparen 50 °C, 30 Minuten 60 °C, Glas 45 °C
- 2 Optionen: XtraDry, Time Saver
- 1–24 Stunden Startzeitvorwahl
- Restlaufanzeige
- BeamOnFloor 2-farbig
- Akustisches Signal am Programmende
- Inverter Motor
- Schlepptürtechnologie für Fronten von 645–776 mm

- Oberkorb: beidseitige Schnellhöhenverstellung; 4 klappbare Tassenablagen; 2 SoftSpikes; Korbgriff
- Besteckkorb
- Unterkorb: 2 klappbare Tellerhalter; Korbgriff
- Aqua Control
- 13 Maßgedecke
- geeignet für den Hocheinbau

Anschlusswert:

- 1,95 kW für Anschluss an 220–240 V~; 10 A

Modell	FSE53600Z	PA
PNC	911 536 291	
UVP	€ 959,-	

FAVORIT SB 52610 Z

A++/44 dB

**Ausstattung:**

- ab 7 Liter Wasserverbrauch im AutoSense Programm
- Energieeffizienzklasse: A++
- Energiespektrum: A+++ bis D
- Verbrauchswerte: 9,9 l, 0,92 kWh*
- Jahresverbrauchswerte: 2775 l, 262 kWh**
- 44 dB
- Beladungserkennung Sensorlogic
- Wassersensor
- LED-Farbe weiß
- AutoOff
- AirDry
- Warmwasseranschluss bis 60 °C
- 5 Spülprogramme: Intensive 70 °C, AutoSense 45–70 °C, Energiesparen 50 °C, 30 Minuten 60 °C, Glas 45 °C
- 2 Optionen: XtraDry, Time Saver
- 1–24 Stunden Startzeitvorwahl
- Restlaufanzeige
- BeamOnFloor 2-farbig
- Akustisches Signal am Programmende
- Inverter Motor
- Schlepptürtechnologie für Fronten von 645–776 mm

- Oberkorb: beidseitige Schnellhöhenverstellung; 4 klappbare Tassenablagen; 2 SoftSpikes; Korbgriff
- Besteckkorb
- Unterkorb: 2 klappbare Tellerhalter; Korbgriff
- Aqua Control
- 13 Maßgedecke
- geeignet für den Hocheinbau

Anschlusswert:

- 1,95 kW für Anschluss an 220–240 V~; 10 A

Modell	FSB52610Z	LI
PNC	911 536 290	
UVP	€ 859,-	

FAVORIT SB 52600 Z

A++/47 dB

**Ausstattung:**

- ab 7 Liter Wasserverbrauch im AutoSense Programm
- Energieeffizienzklasse: A++
- Energiespektrum: A+++ bis D
- Verbrauchswerte: 9,9 l, 0,92 kWh*
- Jahresverbrauchswerte: 2775 l, 262 kWh**
- 47 dB
- Beladungserkennung Sensorlogic
- Wassersensor
- LED-Farbe weiß
- AutoOff
- AirDry
- Warmwasseranschluss bis 60 °C
- 5 Spülprogramme: Intensive 70 °C, AutoSense 45–70 °C, Energiesparen 50 °C, 30 Minuten 60 °C, Glas 45 °C
- 2 Optionen: XtraDry, Time Saver
- 1–24 Stunden Startzeitvorwahl
- Restlaufanzeige
- BeamOnFloor 2-farbig
- Akustisches Signal am Programmende
- Inverter Motor
- Schlepptürtechnologie für Fronten von 645–776 mm

- Oberkorb: beidseitige Schnellhöhenverstellung; 4 klappbare Tassenablagen; 2 SoftSpikes; Korbgriff
- Besteckkorb
- Unterkorb: 2 klappbare Tellerhalter; Korbgriff
- Aqua Control
- 13 Maßgedecke
- geeignet für den Hocheinbau

Anschlusswert:

- 1,95 kW für Anschluss an 220–240 V~; 10 A

Modell	FSB52600Z	LI
PNC	911 536 289	
UVP	€ 829,-	

* Verbrauch pro Spülgang im Programm Energiesparen 50 °C

** Verbrauch pro Jahr bei 280 Standardzyklen (inkl. Stand-by-Verbrauch). Tatsächlicher Verbrauch abhängig von der Nutzung des Geräts.

FAVORIT SB 41600 Z

AutoSense/47 dB



Ausstattung:

- ab 7 Liter Wasserverbrauch im AutoSense Programm
- Energieeffizienzklasse: A+
- Energiespektrum: A+++ bis D
- Verbrauchswerte: 9,9 l, 1,04 kWh*
- Jahresverbrauchswerte: 2775 l, 295 kWh**
- 47 dB
- Beladungserkennung Sensorlogic
- Wassersensor
- LED-Farbe weiß
- AutoOff
- AirDry
- Warmwasseranschluss bis 60 °C
- 5 Spülprogramme: Intensive 70 °C, AutoSense 45–70 °C, Energiesparen 50 °C, 30 Minuten 60 °C, Vorspülen
- Option: XtraDry
- 1–24 Stunden Startzeitvorwahl
- Restlaufanzeige
- Akustisches Signal am Programmende
- Inverter Motor
- Schlepptürtechnologie für Fronten von 645–776 mm

- Oberkorb: beidseitige Schnellhöhenverstellung; 4 klappbare Tassenablagen
- Besteckkorb
- Unterkorb: 2 klappbare Tellerhalter
- Aqua Control
- 13 Maßgedecke
- geeignet für den Hocheinbau

Anschlusswert:

- 1,95 kW für Anschluss an 220–240 V~; 10 A

FAVORIT SB 31600 Z

Beladungserkennung/49 dB



Ausstattung:

- Energieeffizienzklasse: A+
- Energiespektrum: A+++ bis D
- Verbrauchswerte: 11 l, 1,04 kWh*
- Jahresverbrauchswerte: 3080 l, 295 kWh**
- 49 dB
- Beladungserkennung Sensorlogic
- LED-Farbe weiß
- AirDry
- Warmwasseranschluss bis 60 °C
- 4 Spülprogramme: Intensive 70 °C, Energiesparen 50 °C, Normal 65 °C, Vorspülen
- 3 Stunden Startzeitvorwahl
- Akustisches Signal am Programmende
- Schlepptürtechnologie für Fronten von 645–776 mm

- Oberkorb: höhenverstellbar; 4 klappbare Tassenablagen
- Besteckkorb
- Aqua Control
- 13 Maßgedecke
- geeignet für den Hocheinbau

Anschlusswert:

- 1,95 kW für Anschluss an 220–240 V~; 10 A

FAVORIT EE 83700 PM

ProClean™/42 dB – Extra Silent 40 dB



Ausstattung:

- ab 7 Liter Wasserverbrauch im AutoSense Programm
- Energieeffizienzklasse: A+++
- Energiespektrum: A+++ bis D
- Verbrauchswerte: 11 l, 0,86 kWh*
- Jahresverbrauchswerte: 3080 l, 241 kWh**
- 42 dB – Extra Silent 40 dB
- Beladungserkennung Sensorlogic
- Wassersensor
- LED-Display weiß
- AutoOff
- AirDry
- Warmwasseranschluss bis 60 °C
- 8 Spülprogramme: Intensive 70 °C, AutoSense 45–70 °C, Energiesparen 50 °C, 30 Minuten 60 °C, Glas 45 °C, Extra Silent, ProZone, Vorspülen
- 3 Optionen: XtraDry, TimeSaver, ExtraHygiene
- ProWaterSystem – großer Deckensprüharm
- ProClean™ Satelliten-Sprüharm
- 1–24 Stunden Startzeitvorwahl
- Restlaufanzeige
- LED-Innenbeleuchtung
- Inverter Motor
- XXL-Innenraum

- Oberkorb: beidseitige Schnellhöhenverstellung; 4 klappbare Tassenablagen; 12 SoftGrips; 2 klappbare Tellerhalter; 2 klappbare Halterungen für große Trinkgläser; 4 SoftSpikes; Griff mit Edelstahl
- Besteckschublade mit Halter für lange Messer, Griff mit Edelstahl
- Unterkorb: 6 klappbare Tellerhalter; klappbare Bierglashalterung; klappbare Halterung mit 6 SoftGrips; Griff mit Edelstahl
- Aqua Control
- 15 Maßgedecke
- geeignet für den Hocheinbau

Anschlusswert:

- 2,2 kW für Anschluss an 200–240 V~; 10 A

Sonderzubehör:

- Fußverlängerung für die Großbraumnische bis 94 cm FITS-ALLII PNC 911 740 625 **UVP € 39,-**
- Seitliche Edelstahlverblendung TB60 PNC 902 979 642 **UVP € 29,-**

FAVORIT EE 63800 PM

ProClean™/ComfortLift®/44 dB – Extra Silent 42 dB



NEU



Ausstattung:

- ab 7 Liter Wasserverbrauch im AutoSense Programm
- Energieeffizienzklasse: A+++
- Energiespektrum: A+++ bis D
- Verbrauchswerte: 11 l, 0,83 kWh*
- Jahresverbrauchswerte: 3080 l, 234 kWh**
- 44 dB – Extra Silent 42 dB
- Beladungserkennung Sensorlogic
- Wassersensor
- LED-Farbe weiß
- AutoOff
- AirDry
- Warmwasseranschluss bis 60 °C
- 6 Spülprogramme: Intensive 70 °C, AutoSense 45–70 °C, Energiesparen 50 °C, 30 Minuten 60 °C, Glas 45 °C, Extra Silent
- 3 Optionen: XtraDry, TimeSaver, ExtraHygiene
- ProWaterSystem – großer Deckensprüharm
- ProClean™ Satelliten-Sprüharm
- 1–24 Stunden Startzeitvorwahl
- Restlaufanzeige
- Inverter Motor
- XXL-Innenraum

- Oberkorb: beidseitige Schnellhöhenverstellung; 4 klappbare Tassenablagen; 6 SoftGrips; 2 klappbare Tellerhalter; 2 klappbare Halterungen für große Trinkgläser; 2 SoftSpikes; Griff mit Edelstahl
- Besteckschublade; Griff mit Edelstahl
- Unterkorb: ComfortLift® mit 4 klappbaren Tellerhaltern, Griff mit Edelstahl
- Aqua Control
- 13 Maßgedecke

Anschlusswert:

- 2,2 kW für Anschluss an 200–240 V~; 10 A

Sonderzubehör:

- Fußverlängerung für die Großbraumnische bis 94 cm FITS-ALLII PNC 911 740 625 **UVP € 39,-**
- Seitliche Edelstahlverblendung TB60 PNC 902 979 642 **UVP € 29,-**

Modell	FSB41600Z	LI
PNC	911 536 288	
UVP	€ 739,-	

Modell	FSB31600Z	LI
PNC	911 539 174	
UVP	€ 649,-	

Modell	FEE83700PM	PA
PNC	911 424 392	
UVP	€ 1.349,-	

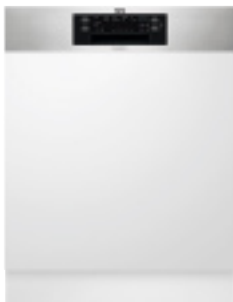
Modell	FEE63800PM	PA
PNC	911 424 426	
UVP	€ 1.589,-	

* Verbrauch pro Spülgang im Programm Energiesparen 50 °C

** Verbrauch pro Jahr bei 280 Standardzyklen (inkl. Stand-by-Verbrauch). Tatsächlicher Verbrauch abhängig von der Nutzung des Geräts.

FAVORIT EE 63720 PM

ProClean™/44 dB – Extra Silent 42 dB

**Ausstattung:**

- ab 7 Liter Wasserverbrauch im AutoSense Programm
- Energieeffizienzklasse: A+++
- Energiespektrum: A+++ bis D
- Verbrauchswerte: 11 l, 0,86 kWh*
- Jahresverbrauchswerte: 3080 l, 241 kWh**
- 44 dB – Extra Silent 42 dB
- Beladungserkennung Sensorlogic
- Wassersensor
- LED-Farbe weiß
- AutoOff
- AirDry
- Warmwasseranschluss bis 60 °C
- 6 Spülprogramme: Intensive 70 °C, AutoSense 45–70 °C, Energiesparen 50 °C, 30 Minuten 60 °C, Glas 45 °C, Extra Silent
- 3 Optionen: XtraDry, TimeSaver, ExtraHygiene
- ProWaterSystem – großer Deckensprüharm
- ProClean™ Satelliten-Sprüharm
- 1–24 Stunden Startzeitvorwahl
- Restlaufanzeige
- Inverter Motor
- XXL-Innenraum

- Oberkorb: beidseitige Schnellhöhenverstellung; 4 klappbare Tassenablagen; 6 SoftGrips; 2 klappbare Tellerhalter; 2 klappbare Halterungen für große Trinkgläser; 2 SoftSpikes
- Besteckschublade
- Unterkorb: 2 klappbare Tellerhalter
- Aqua Control
- 15 Maßgedecke
- geeignet für den Hocheinbau

Anschlusswert:

- 1,95 kW für Anschluss an 220–240 V~; 10 A

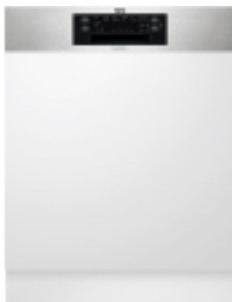
Sonderzubehör:

- Fußverlängerung für die Großraumnische bis 94 cm FITS-ALLII PNC 911 740 625
- **UVP € 39,-**
- Seitliche Edelstahlverblendung TB60 PNC 902 979 642
- **UVP € 29,-**

Modell	FEE63720PM	PA
PNC	911 424 424	
UVP	€ 1.139,-	

FAVORIT EE 63620 PM

ProClean™/44 dB – Extra Silent 42 dB

**Ausstattung:**

- ab 7 Liter Wasserverbrauch im AutoSense Programm
- Energieeffizienzklasse: A+++
- Energiespektrum: A+++ bis D
- Verbrauchswerte: 10,5 l, 0,83 kWh**
- Jahresverbrauchswerte: 2940 l, 234 kWh**
- 44 dB – Extra Silent 42 dB
- Beladungserkennung Sensorlogic
- Wassersensor
- LED-Farbe weiß
- AutoOff
- AirDry
- Warmwasseranschluss bis 60 °C
- 6 Spülprogramme: Intensive 70 °C, AutoSense 45–70 °C, Energiesparen 50 °C, 30 Minuten 60 °C, Glas 45 °C, Extra Silent
- 3 Optionen: XtraDry, TimeSaver, ExtraHygiene
- ProWaterSystem – großer Deckensprüharm
- ProClean™ Satelliten-Sprüharm
- 1–24 Stunden Startzeitvorwahl
- Restlaufanzeige
- Inverter Motor
- XXL-Innenraum

- Oberkorb: beidseitige Schnellhöhenverstellung; 4 klappbare Tassenablagen; 6 SoftGrips; 2 klappbare Tellerhalter; 2 klappbare Halterungen für große Trinkgläser; 2 SoftSpikes
- Besteckkorb
- Unterkorb: 2 klappbare Tellerhalter
- Aqua Control
- 13 Maßgedecke
- geeignet für den Hocheinbau

Anschlusswert:

- 1,95 kW für Anschluss an 220–240 V~; 10 A

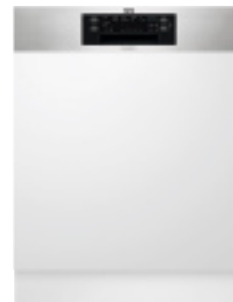
Sonderzubehör:

- Fußverlängerung für die Großraumnische bis 94 cm FITS-ALLII PNC 911 740 625
- **UVP € 39,-**
- Seitliche Edelstahlverblendung TB60 PNC 902 979 642
- **UVP € 29,-**

Modell	FEE63620PM	PA
PNC	911 424 425	
UVP	€ 1.089,-	

FAVORIT EE 62700 PM

ProClean™/44 dB – Extra Silent 42 dB

**Ausstattung:**

- ab 7 Liter Wasserverbrauch im AutoSense Programm
- Energieeffizienzklasse: A++
- Energiespektrum: A+++ bis D
- Verbrauchswerte: 11 l, 0,96 kWh*
- Jahresverbrauchswerte: 3080 l, 270 kWh**
- 44 dB – Extra Silent 42 dB
- Beladungserkennung Sensorlogic
- Wassersensor
- LED-Farbe weiß
- AutoOff
- AirDry
- Warmwasseranschluss bis 60 °C
- 6 Spülprogramme: Intensive 70 °C, AutoSense 45–70 °C, Energiesparen 50 °C, 30 Minuten 60 °C, Glas 45 °C, Extra Silent
- 3 Optionen: XtraDry, TimeSaver, ExtraHygiene
- ProWaterSystem – großer Deckensprüharm
- ProClean™ Satelliten-Sprüharm
- 1–24 Stunden Startzeitvorwahl
- Restlaufanzeige
- Inverter Motor
- XXL-Innenraum

- Oberkorb: beidseitige Schnellhöhenverstellung; 4 klappbare Tassenablagen; 6 SoftGrips; 2 klappbare Tellerhalter; 2 klappbare Halterungen für große Trinkgläser; 2 SoftSpikes
- Besteckschublade
- Unterkorb: 2 klappbare Tellerhalter
- Aqua Control
- 15 Maßgedecke
- geeignet für den Hocheinbau

Anschlusswert:

- 1,95 kW für Anschluss an 220–240 V~; 10 A

Sonderzubehör:

- Fußverlängerung für die Großraumnische bis 94 cm FITS-ALLII PNC 911 740 625
- **UVP € 39,-**
- Seitliche Edelstahlverblendung TB60 PNC 902 979 642
- **UVP € 29,-**

Modell	FEE62700PM	PA
PNC	911 424 387	
UVP	€ 1.039,-	

FAVORIT EE 62600 PM

ProClean™/44 dB – Extra Silent 42 dB

**Ausstattung:**

- ab 7 Liter Wasserverbrauch im AutoSense Programm
- Energieeffizienzklasse: A++
- Energiespektrum: A+++ bis D
- Verbrauchswerte: 10,5 l, 0,93 kWh*
- Jahresverbrauchswerte: 2940 l, 262 kWh**
- 44 dB – Extra Silent 42 dB
- Beladungserkennung Sensorlogic
- Wassersensor
- LED-Farbe weiß
- AutoOff
- AirDry
- Warmwasseranschluss bis 60 °C
- 6 Spülprogramme: Intensive 70 °C, AutoSense 45–70 °C, Energiesparen 50 °C, 30 Minuten 60 °C, Glas 45 °C, Extra Silent
- 3 Optionen: XtraDry, TimeSaver, ExtraHygiene
- ProWaterSystem – großer Deckensprüharm
- ProClean™ Satelliten-Sprüharm
- 1–24 Stunden Startzeitvorwahl
- Restlaufanzeige
- Inverter Motor
- XXL-Innenraum

- Oberkorb: beidseitige Schnellhöhenverstellung; 4 klappbare Tassenablagen; 6 SoftGrips; 2 klappbare Tellerhalter; 2 klappbare Halterungen für große Trinkgläser; 2 SoftSpikes
- Besteckkorb
- Unterkorb: 2 klappbare Tellerhalter
- Aqua Control
- 13 Maßgedecke
- geeignet für den Hocheinbau

Anschlusswert:

- 1,95 kW für Anschluss an 220–240 V~; 10 A

Sonderzubehör:

- Fußverlängerung für die Großraumnische bis 94 cm FITS-ALLII PNC 911 740 625
- **UVP € 39,-**
- Seitliche Edelstahlverblendung TB60 PNC 902 979 642
- **UVP € 29,-**

Modell	FEE62600PM	PA
PNC	911 424 386	
UVP	€ 989,-	

* Verbrauch pro Spülgang im Programm Energiesparen 50 °C

** Verbrauch pro Jahr bei 280 Standardzyklen (inkl. Stand-by-Verbrauch). Tatsächlicher Verbrauch abhängig von der Nutzung des Geräts.

FAVORIT EE 53600 ZM

A+++/44 dB

**Ausstattung:**

- ab 7 Liter Wasserverbrauch im AutoSense Programm
- Energieeffizienzklasse: A+++
- Energiespektrum: A+++ bis D
- Verbrauchswerte: 9,9 l, 0,82 kWh*
- Jahresverbrauchswerte: 2775 l, 234 kWh**
- 44 dB
- Beladungserkennung Sensorlogic
- Wassersensor
- LED-Farbe weiß
- AutoOff
- AirDry
- Warmwasseranschluss bis 60 °C
- 5 Spülprogramme: Intensive 70 °C, AutoSense 45–70 °C, Energiesparen 50 °C, 30 Minuten 60 °C, Glas 45 °C
- 2 Optionen: XtraDry, Time Saver
- 1–24 Stunden Startzeitvorwahl
- Restlaufanzeige
- Inverter Motor

- Oberkorb: beidseitige Schnellhöhenverstellung; 4 klappbare Tassenablagen; 2 SoftSpikes; Korbgriff
- Besteckkorb
- Unterkorb: 2 klappbare Tellerhalter; Korbgriff
- Aqua Control
- 13 Maßgedecke
- geeignet für den Hocheinbau

Anschlusswert:

- 1,95 kW für Anschluss an 220–240 V~; 10 A

Modell	FEE53600ZM	PA
PNC	911 524 061	
UVP	€ 959,-	

FAVORIT EB 52610 ZM

A++/44 dB

**Ausstattung:**

- ab 7 Liter Wasserverbrauch im AutoSense Programm
- Energieeffizienzklasse: A++
- Energiespektrum: A+++ bis D
- Verbrauchswerte: 9,9 l, 0,92 kWh*
- Jahresverbrauchswerte: 2775 l, 262 kWh**
- 44 dB
- Beladungserkennung Sensorlogic
- Wassersensor
- LED-Farbe weiß
- AutoOff
- AirDry
- Warmwasseranschluss bis 60 °C
- 5 Spülprogramme: Intensive 70 °C, AutoSense 45–70 °C, Energiesparen 50 °C, 30 Minuten 60 °C, Glas 45 °C
- 2 Optionen: XtraDry, Time Saver
- 1–24 Stunden Startzeitvorwahl
- Restlaufanzeige
- Inverter Motor

- Oberkorb: beidseitige Schnellhöhenverstellung; 4 klappbare Tassenablagen; 2 SoftSpikes; Korbgriff
- Besteckkorb
- Unterkorb: 2 klappbare Tellerhalter; Korbgriff
- Aqua Control
- 13 Maßgedecke
- geeignet für den Hocheinbau

Anschlusswert:

- 1,95 kW für Anschluss an 220–240 V~; 10 A

Modell	FEB52610ZM	LI
PNC	911 524 060	
UVP	€ 859,-	

FAVORIT EB 52600 ZM

A++/47 dB

**Ausstattung:**

- ab 7 Liter Wasserverbrauch im AutoSense Programm
- Energieeffizienzklasse: A++
- Energiespektrum: A+++ bis D
- Verbrauchswerte: 9,9 l, 0,92 kWh*
- Jahresverbrauchswerte: 2775 l, 262 kWh**
- 47 dB
- Beladungserkennung Sensorlogic
- Wassersensor
- LED-Farbe weiß
- AutoOff
- AirDry
- Warmwasseranschluss bis 60 °C
- 5 Spülprogramme: Intensive 70 °C, AutoSense 45–70 °C, Energiesparen 50 °C, 30 Minuten 60 °C, Glas 45 °C
- 2 Optionen: XtraDry, Time Saver
- 1–24 Stunden Startzeitvorwahl
- Restlaufanzeige
- Inverter Motor

- Oberkorb: beidseitige Schnellhöhenverstellung; 4 klappbare Tassenablagen; 2 SoftSpikes; Korbgriff
- Besteckkorb
- Unterkorb: 2 klappbare Tellerhalter; Korbgriff
- Aqua Control
- 13 Maßgedecke
- geeignet für den Hocheinbau

Anschlusswert:

- 1,95 kW für Anschluss an 220–240 V~; 10 A

Modell	FEB52600ZM	LI
PNC	911 524 057	
UVP	€ 829,-	

FAVORIT EB 41600 ZM

AutoSense/47 dB

**Ausstattung:**

- ab 7 Liter Wasserverbrauch im AutoSense Programm
- Energieeffizienzklasse: A+
- Energiespektrum: A+++ bis D
- Verbrauchswerte: 9,9 l, 1,04 kWh*
- Jahresverbrauchswerte: 2775 l, 295 kWh**
- 47 dB
- Beladungserkennung Sensorlogic
- Wassersensor
- LED-Farbe weiß
- AutoOff
- AirDry
- Warmwasseranschluss bis 60 °C
- 5 Spülprogramme: Intensive 70 °C, AutoSense 45–70 °C, Energiesparen 50 °C, 30 Minuten 60 °C, Vorspülen
- 2 Optionen: XtraDry, Extra Hygiene
- 1–24 Stunden Startzeitvorwahl
- Restlaufanzeige
- Inverter Motor

- Oberkorb: beidseitige Schnellhöhenverstellung; 4 klappbare Tassenablagen
- Besteckkorb
- Unterkorb: 2 klappbare Tellerhalter
- Aqua Control
- 13 Maßgedecke
- geeignet für den Hocheinbau

Anschlusswert:

- 1,95 kW für Anschluss an 220–240 V~; 10 A

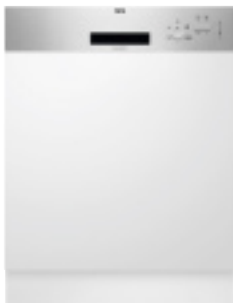
Modell	FEB41600ZM	LI
PNC	911 524 056	
UVP	€ 739,-	

* Verbrauch pro Spülgang im Programm Energiesparen 50 °C

** Verbrauch pro Jahr bei 280 Standardzyklen (inkl. Stand-by-Verbrauch). Tatsächlicher Verbrauch abhängig von der Nutzung des Geräts.

FAVORIT EB 31600 ZM

Beladungserkennung/49 dB



Ausstattung:

- Energieeffizienzklasse: A+
- Energiespektrum: A+++ bis D
- Verbrauchswerte:
11 l, 1,04 kWh*
- Jahresverbrauchswerte:
3080 l, 295 kWh**
- 49 dB
- Beladungserkennung
Sensorlogic
- LED-Farbe weiß
- AirDry
- Warmwasseranschluss bis 60 °C
- 4 Spülprogramme:
Intensive 70 °C, Energiesparen
50 °C, Normal 65 °C, Vorspülen
- 3 Stunden Startzeitvorwahl
- Oberkorb: höhenverstellbar;
4 klappbare Tassenablagen
- Besteckkorb
- Aqua Control
- 13 Maßgedecke
- geeignet für den Hocheinbau

Anschlusswert:

- 1,95 kW für Anschluss an
220–240 V~; 10 A

Modell	FEB31600ZM	LI
PNC	911 529 188	
UVP	€ 649,-	

FAVORIT SE 63400 P

ProClean™/44 dB – ExtraSilent 42 dB



Ausstattung:

- ab 6 Liter Wasserverbrauch
im AutoSense Programm
- Energieeffizienzklasse A+++
- Energiespektrum: A+++ bis D
- Verbrauchswerte:
9,9 l, 0,63 kWh*
- Jahresverbrauchswerte:
2775 l, 176 kWh**
- 44 dB – ExtraSilent 42 dB
- Beladungserkennung
Sensorlogic
- Wassersensor
- LED-Farbe weiß
- AutoOff
- AirDry
- Warmwasseranschluss bis 60 °C
- 7 Spülprogramme:
Intensive 70 °C, AutoSense
45–70 °C, Energiesparen 50 °C,
30 Minuten 60 °C, Glas 45 °C,
Extra Silent, ProZone
- 3 Optionen:
XtraDry, TimeSaver,
ExtraHygiene
- Deckendusche
- ProClean™ Satelliten-Sprüharm
- 1–24 Stunden Startzeitvorwahl
- Restlaufanzeige
- TimeBeam
- Inverter Motor
- Schlepptürtechnologie für
Fronten von 645–776 mm

- Oberkorb: beidseitige Schnell-
höhenverstellung; 4 klappbare
Tassenablagen; SoftSpikes
- Besteckkorb
- Unterkorb: 4 klappbare
Tellerhalter
- Aqua Control
- 9 Maßgedecke
- geeignet für den Hocheinbau

Anschlusswert:

- 2,2 kW für Anschluss an
200–240 V~; 10 A

Modell	FSE63400P	PA
PNC	911 074 024	
UVP	€ 1.229,-	

FAVORIT SE 62400 P

ProClean™/45 dB – Extra Silent 43 dB



Ausstattung:

- ab 6 Liter Wasserverbrauch
im AutoSense Programm
- Energieeffizienzklasse A++
- Energiespektrum: A+++ bis D
- Verbrauchswerte:
9,9 l, 0,69 kWh*
- Jahresverbrauchswerte:
2775 l, 197 kWh**
- 45 dB – ExtraSilent 43 dB
- Beladungserkennung
Sensorlogic
- Wassersensor
- LED-Farbe weiß
- AutoOff
- AirDry
- Warmwasseranschluss bis 60 °C
- 6 Spülprogramme:
Intensive 70 °C, AutoSense
45–70 °C, Energiesparen 50 °C,
30 Minuten 60 °C, Glas 45 °C,
Extra Silent
- 3 Optionen:
XtraDry, TimeSaver,
ExtraHygiene
- Deckendusche
- ProClean™ Satelliten-Sprüharm
- 1–24 Stunden Startzeitvorwahl
- Restlaufanzeige
- BeamOnFloor 2-farbig
- Inverter Motor
- Schlepptürtechnologie für
Fronten von 645–776 mm

- Oberkorb: beidseitige Schnell-
höhenverstellung; 4 klappbare
Tassenablagen; 2 SoftSpikes
- Besteckkorb
- Unterkorb: 2 klappbare
Tellerhalter
- Aqua Control
- 9 Maßgedecke
- geeignet für den Hocheinbau

Anschlusswert:

- 1,95 kW für Anschluss an
220–240 V~; 10 A

Modell	FSE62400P	PA
PNC	911 074 023	
UVP	€ 1.089,-	

* Verbrauch pro Spülgang im Programm Energiesparen 50 °C

** Verbrauch pro Jahr bei 280 Standardzyklen (inkl. Stand-by-Verbrauch). Tatsächlicher Verbrauch abhängig von der Nutzung des Geräts.

FAVORIT SB 51400 Z

AutoSense/47 dB



Ausstattung:

- ab 6 Liter Wasserverbrauch im AutoSense Programm
- Energieeffizienzklasse A+
- Energiespektrum: A+++ bis D
- Verbrauchswerte: 9,9 l, 0,78 kWh*
- Jahresverbrauchswerte: 2775 l, 222 kWh**
- 47 dB
- Beladungserkennung Sensorlogic
- Wassersensor
- LED-Farbe weiß
- AutoOff
- AirDry
- Warmwasseranschluss bis 60 °C
- 5 Spülprogramme: Intensive 70 °C, AutoSense 45–70 °C, Energiesparen 50 °C, 30 Minuten 60 °C, Glas 45 °C
- Option: XtraDry
- 1–24 Stunden Startzeitvorwahl
- Restlaufanzeige
- BeamOnFloor 2-farbig
- InverterMotor
- Schlepptürtechnologie für Fronten von 645–776 mm

- Oberkorb: beidseitige Schnellhöhenverstellung; 4 klappbare Tassenablagen; 2 SoftSpikes
- Besteckkorb
- Unterkorb: 2 klappbare Tellerhalter
- Aqua Control
- 9 Maßgedecke
- geeignet für den Hocheinbau

Anschlusswert:

- 1,95 kW für Anschluss an 220–240 V~; 10 A

Modell	FSB51400Z	LI
PNC	911 076 038	
UVP	€ 879,-	

FAVORIT SB 31400 Z

Beladungserkennung/49 dB



Ausstattung:

- Energieeffizienzklasse A+
- Energiespektrum: A+++ bis D
- Verbrauchswerte: 9,9 l, 0,78 kWh*
- Jahresverbrauchswerte: 2775 l, 222 kWh**
- 49 dB
- LED-Farbe weiß
- AirDry
- Warmwasseranschluss bis 60 °C
- 4 Spülprogramme: Intensive 70 °C, Energiesparen 50 °C, Normal 65 °C, Vorspülen
- 3 Stunden Startzeitvorwahl
- Schlepptürtechnologie für Fronten von 645–776 mm
- Oberkorb: höhenverstellbar; 4 klappbare Tassenablagen
- Besteckkorb
- Aqua Control
- 9 Maßgedecke
- geeignet für den Hocheinbau

Anschlusswert:

- 1,95 kW für Anschluss an 220–240 V~; 10 A

Modell	FSB31400Z	LI
PNC	911 079 024	
UVP	€ 779,-	

FAVORIT EE 63400 PM

ProClean™/44 dB – ExtraSilent 42 dB



Ausstattung:

- ab 6 Liter Wasserverbrauch im AutoSense Programm
- Energieeffizienzklasse A+++
- Energiespektrum: A+++ bis D
- Verbrauchswerte: 9,9 l, 0,63 kWh*
- Jahresverbrauchswerte: 2775 l, 176 kWh**
- 44 dB – ExtraSilent 42 dB
- Beladungserkennung Sensorlogic
- Wassersensor
- LED-Farbe weiß
- AutoOff
- AirDry
- Warmwasseranschluss bis 60 °C
- 7 Spülprogramme: Intensive 70 °C, AutoSense 45–70 °C, Energiesparen 50 °C, 30 Minuten 60 °C, Glas 45 °C, Extra Silent, ProZone
- 3 Optionen: XtraDry, TimeSaver, ExtraHygiene
- Deckendusche
- ProClean™ Satelliten-Sprüharm
- 1–24 Stunden Startzeitvorwahl
- Restlaufanzeige
- Inverter Motor

- Oberkorb: beidseitige Schnellhöhenverstellung; 4 klappbare Tassenablagen; 2 SoftSpikes
- Besteckkorb
- Unterkorb: 4 klappbare Tellerhalter
- Aqua Control
- 9 Maßgedecke
- geeignet für den Hocheinbau

Anschlusswert:

- 2,2 kW für Anschluss an 200–240 V~; 10 A

Modell	FEE63400PM	PA
PNC	911 064 013	
UVP	€ 1.229,-	

FAVORIT EE 62400 PM

ProClean™/45 dB – Extra Silent 43 dB



Ausstattung:

- ab 6 Liter Wasserverbrauch im AutoSense Programm
- Energieeffizienzklasse A++
- Energiespektrum: A+++ bis D
- Verbrauchswerte: 9,9 l, 0,69 kWh*
- Jahresverbrauchswerte: 2775 l, 197 kWh**
- 45 dB – ExtraSilent 43 dB
- Beladungserkennung Sensorlogic
- Wassersensor
- LED-Farbe weiß
- AutoOff
- AirDry
- Warmwasseranschluss bis 60 °C
- 6 Spülprogramme: Intensive 70 °C, AutoSense 45–70 °C, Energiesparen 50 °C, 30 Minuten 60 °C, Glas 45 °C, Extra Silent
- 3 Optionen: XtraDry, TimeSaver, ExtraHygiene
- Deckendusche
- ProClean™ Satelliten-Sprüharm
- 1–24 Stunden Startzeitvorwahl
- Restlaufanzeige
- Inverter Motor

- Oberkorb: beidseitige Schnellhöhenverstellung; 4 klappbare Tassenablagen; 2 SoftSpikes
- Besteckkorb
- Unterkorb: 2 klappbare Tellerhalter
- Aqua Control
- 9 Maßgedecke
- geeignet für den Hocheinbau

Anschlusswert:

- 1,95 kW für Anschluss an 220–240 V~; 10 A

Modell	FEE62400PM	PA
PNC	911 064 012	
UVP	€ 1.089,-	

* Verbrauch pro Spülgang im Programm Energiesparen 50 °C

** Verbrauch pro Jahr bei 280 Standardzyklen (inkl. Stand-by-Verbrauch). Tatsächlicher Verbrauch abhängig von der Nutzung des Geräts.

FAVORIT EB 51400 ZM

AutoSense/47 dB

**Ausstattung:**

- ab 6 Liter Wasserverbrauch im AutoSense Programm
- Energieeffizienzklasse A+
- Energiespektrum: A+++ bis D
- Verbrauchswerte: 9,9 l, 0,79 kWh*
- Jahresverbrauchswerte: 2775 l, 222 kWh**
- 47 dB
- Beladungserkennung Sensorlogic
- Wassersensor
- LED-Farbe weiß
- AutoOff
- AirDry
- Warmwasseranschluss bis 60 °C
- 5 Spülprogramme: Intensive 70 °C, AutoSense 45–70 °C, Energiesparen 50 °C, 30 Minuten 60 °C, Glas 45 °C
- 2 Optionen: XtraDry, ExtraHygiene
- 1–24 Stunden Startzeitvorwahl
- Restlaufanzeige
- InverterMotor

- Oberkorb: beidseitige Schnellhöhenverstellung; 4 klappbare Tassenablagen; 2 SoftSpikes
- Besteckkorb
- Unterkorb: 2 klappbare Tellerhalter
- Aqua Control
- 9 Maßgedecke
- geeignet für den Hocheinbau

Anschlusswert:

- 1,95 kW für Anschluss an 200–240 V~; 10 A

FAVORIT EB 31400 ZM

Beladungserkennung/49 dB

**Ausstattung:**

- Energieeffizienzklasse A+
- Energiespektrum: A+++ bis D
- Verbrauchswerte: 9,9 l, 0,78 kWh*
- Jahresverbrauchswerte: 2775 l, 222 kWh**
- 49 dB
- Beladungserkennung Sensorlogic
- LED-Farbe weiß
- AirDry
- Warmwasseranschluss bis 60 °C
- 4 Spülprogramme: Intensive 70 °C, Energiesparen 50 °C, Normal 65 °C, Vorspülen
- 3 Stunden Startzeitvorwahl
- Oberkorb: höhenverstellbar; 4 klappbare Tassenablagen
- Besteckkorb
- Aqua Control
- 9 Maßgedecke
- geeignet für den Hocheinbau

Anschlusswert:

- 1,95 kW für Anschluss an 220–240 V~; 10 A

Modell	FEB51400ZM	LI
PNC	911 064 011	
UVP	€ 779,-	

Modell	FEB31400ZM	LI
PNC	911 069 009	
UVP	€ 779,-	

PROGRAMMÜBERSICHT 60 CM GESCHIRRSPÜLER

Modellbezeichnung	FSK9...	FSE/FEE8...	FSE/FEE6...	FSE/FEES... FSB/FEBS	FSB/FEB4...	FSB/FEBS...
Programme						
Intensive 70 °C	●	●	●	●	●	●
AutoSense 45–70 °C	●	●	●	●	●	
Normal 65 °C						●
Energiesparen 50 °C	●	●	●	●	●	●
30 Minuten 60 °C	●	●	●	●	●	
Glas 45 °C	●	●	●	●		
Extra Silent	●	●	●			
ProZone	●	●				
Vorspülen	●	●			●	●
Optionen						
MyFavourite	●					
XtraDry	●	●	●	●	●	
TimeSaver	●	●	●	●		
ExtraHygiene	●	●	●		● (nur FEB)	

PROGRAMMÜBERSICHT 45 CM GESCHIRRSPÜLER

Modellbezeichnung	FSE63400P FEE63400PM	FSE62400P FEE62400PM	FSB51400Z FEB51400ZM	FSB31400Z FEB31400ZM
Programme				
Intensive 70 °C	●	●	●	●
AutoSense 45–70 °C	●	●	●	
Normal 65 °C				●
Energiesparen 50 °C	●	●	●	●
30 Minuten 60 °C	●	●	●	
Glas 45 °C	●	●	●	
Extra Silent 50 °C	●	●		
ProZone	●			
Vorspülen				●
Optionen				
XtraDry	●	●	●	
TimeSaver	●	●		
ExtraHygiene	●	●	● (nur FEB)	

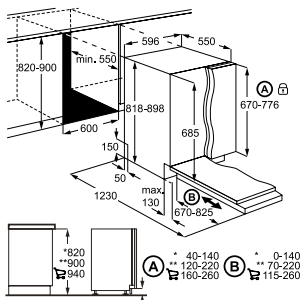
* Verbrauch pro Spülgang im Programm Energiesparen 50 °C

** Verbrauch pro Jahr bei 280 Standardzyklen (inkl. Stand-by-Verbrauch). Tatsächlicher Verbrauch abhängig von der Nutzung des Geräts.

MASSBILDER

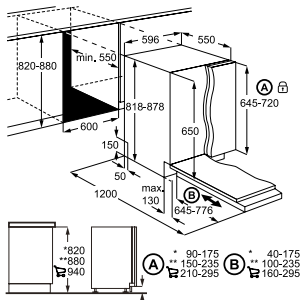
FA.....1P / FS.....P 60 cm

PSGBDW120D000002



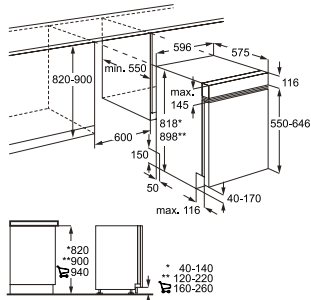
FS.....Z 60 cm

PSGBDW150D002001



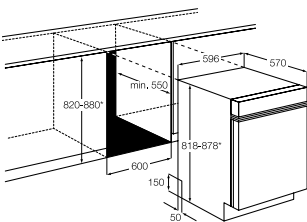
FA.....0P / FE.....PM 60 cm

PSGBDW130D000001



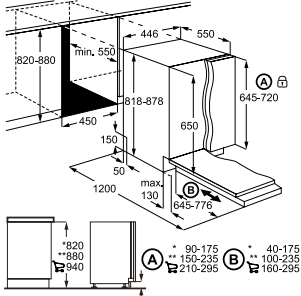
FE.....ZM 60 cm

PSGBDW100D000021



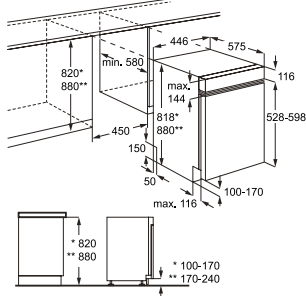
FS.....P / FS.....Z 45 cm

PSGBDW150D363002



FE.....PM / FE.....ZM 45 cm

PSGBDW110D000005





WASCHEN

Waschgeräte

Vollintegrierbare Unterbau-Waschvollautomaten	251
Vollintegrierbarer Unterbau-Waschtrockner	252
Maßbild	252

Perfekter Schutz für jede Faser.

Vollintegrierter Einbau hinter einer Möbeltür

Bei dieser Form des Einbaus bleibt das Gerät völlig unsichtbar. So kann es nicht nur gut im Hausarbeitsraum platziert werden, sondern sogar in der Einbauküche seinen Platz finden.



LC-Display

Das übersichtliche LC-Display hält Sie immer auf dem Laufenden. Sobald Sie Ihr Programm ausgewählt haben, wird die voraussichtliche Gesamtlaufzeit in Stunden und Minuten angezeigt. So werden Sie kontinuierlich über die verbleibende Laufzeit des Programms informiert, was es Ihnen erlaubt, Ihre Zeit besser zu planen.



Zeitvorwahl

Über ZEITVORWAHL können Sie den Programmstart um bis zu 20 Std., z. B. in den günstigen Nachtstromtarif, verlegen. Die LAUFZEIT des Programms wird elektronisch angezeigt.



Aqua-Control-System mit Alarm – Rundum Sicherheit gegen Wasserschäden

Der LAVAMAT hält dicht. Jetzt gibt es einen noch weiter verbesserten Schutz – mit Aqua-Control-System mit Alarm – dem Vollwasserschutz gegen Wasserschäden. Ein doppelwandiger Zulaufschlauch und ein in das Gerät integrierter Aus- und Überlaufschutz bieten maximale Sicherheit vor Wasserschäden. Sie werden sogar akustisch durch Aqua-Alarm über die Störung informiert, so kann nichts mehr passieren. Das garantiert AEG und dafür haften wir ein ganzes LAVAMAT Leben lang.



Extragroß – extrabequem

Unsere Waschmaschinen und Waschtrockner verfügen über ein extragroßes Fassungsvermögen von 7 kg Wäsche. Die 30 cm große Einfüllöffnung macht insbesondere bei großen Wäschestücken das Be- und Entladen angenehm leicht und bequem.



Leichtbügeln

Das Programm Leichtbügeln denkt beim Waschen schon ans Bügeln. 1 kg Pflegeleichtwäsche können Sie damit so luftig glatt waschen, dass Knitter gar nicht erst entstehen. Noch ein Tipp: Wenn Sie die Wäsche formstabil auf dem Kleiderbügel trocknen, fällt das Nachbügeln praktisch weg.



Inverter-Motor

Der Inverter-Motor arbeitet wie professionelle Antriebsaggregate ohne Kohlebürsten. Damit ist er sehr leise und erreicht eine wesentlich längere Lebensdauer. Eine 10-Jahre Garantie auf die Funktion Inverter-Motor, erfolgt bei Registrierung des Gerätes.

Universal-Flecken-Programme

Bei hartnäckigen Flecken wie Obst, Rotwein, Tee, Kaffee, Gras, Blut usw. hilft oft nur Fleckensalz. Das durch die Fleckentaste aktivierbare Programm lässt jede Art von Flecken verschwinden.

Handwasch-Programme

Mit dem bewährten Wolle-Plus-Programm für Handwäsche können Sie auch alles andere Empfindliche in der Maschine waschen. Das schont nicht nur die Wäsche, sondern auch Ihre Hände.

Klare Sache: Extraspülen

Ein zusätzlicher, in den meisten Programmen optional anwählbarer Spülgang. Er erhöht die Anzahl der Spülgänge von 3 auf 5. Das garantiert Ihnen beste Pflege für Ihre Textilien, aber auch für Ihre Haut, da Waschmittelrückstände aus den Fasern besonders gründlich entfernt werden.

Zeitspartaste

Dank der Zeitspartaste können Sie Ihre gesamte Wochenwäsche an einem Abend durchwaschen.

LAVAMAT 82470 BI

Vollelektronik



Ausstattung:

- Silent System
- Energielabel A+++/B
- Energiespektrum A+++ bis D
- Schleuderdrehzahlen 1400/1200/1000/800/600/400 U/min. und Spülstopp
- Großes LC-Display
- Bedienblende in Klartext
- Universal-Flecken-Programme
- 30 cm Einfüllöffnung und 135° Türöffnungswinkel
- Restlaufzeit-Anzeige und 20 Stunden Startzeitvorwahl
- Anti-Allergie Programm
- Handwasch-Programme
- Programm Leichtbügeln
- Programm 20 min – 3 kg
- Energiespar-Programme
- Tasten: Temperatur, Schleuderdrehzahl, Optionen, Bestätigen, Zeitsparen, Start/Pause und Startzeitvorwahl
- Inverter-Motor (10 Jahre Motor-Garantie bei Registrierung)
- Kindersicherung
- Unwucht-Kontroll- und Korrektursystem
- Aqua-Control-System mit Alarm – Rundum Sicherheit gegen Wasserschäden
- Möbel-Türanschlag von links auf rechts wechselbar

Anschlusswerte:

- 230 V~/10 A
- Füllmenge: 7 kg

Verbrauchswerte Standardprogramm Baumwolle 60 °C:

- Energie: 0,86 kWh
- Wasser: 46 L

Jährliche Verbrauchswerte:

- Energie: 169 kWh
- Wasser: 8999 L
- Geräusch Waschen: 47 dB (A) re 1 pW
- Geräusch Schleudern: 72 dB (A) re 1 pW

Modell	L82470BI	PA
PNC	914 528 235	
UVP	€ 1.349,-	

LAVAMAT 61470 BI

Vollelektronik



Ausstattung:

- Silent System
- Energielabel A+++/B
- Energiespektrum A+++ bis D
- Schleuderdrehzahlen 1400/1200/800/400 U/min. und Spülstopp
- LC-Display
- Bedienblende in Klartext
- Universal-Flecken-Programme
- 30 cm Einfüllöffnung und 135° Türöffnungswinkel
- Restlaufzeit-Anzeige und 20 Stunden Startzeitvorwahl
- Sport Intensiv Programm
- Handwasch-Programme
- Programm Leichtbügeln
- Programm Auffrischen
- Energiespar-Programme
- Tasten: Temperatur, Schleuderdrehzahl, Extra Spülen, Flecken, Zeitsparen, Start/Pause und Startzeitvorwahl
- Kindersicherung
- Unwucht-Kontroll- und Korrektursystem
- Aqua-Control-System mit Alarm – Rundum Sicherheit gegen Wasserschäden
- Möbel-Türanschlag von links auf rechts wechselbar

Anschlusswerte:

- 230 V~/10 A
- Füllmenge: 7 kg

Verbrauchswerte Standardprogramm Baumwolle 60 °C:

- Energie: 1,01 kWh
- Wasser: 52 L

Jährliche Verbrauchswerte:

- Energie: 190 kWh
- Wasser: 10469 L
- Geräusch Waschen: 56 dB (A) re 1 pW
- Geräusch Schleudern: 74 dB (A) re 1 pW

Modell	L61470BI	LI
PNC	914 528 119	
UVP	€ 1.199,-	

LAVAMAT TURBO 61470 WDBI

Waschtrockner



Ausstattung:

- Silent System
- Energielabel B/A
- Energiespektrum A bis G
- Schleuderdrehzahlen 1400/1200/800/400 U/min. und Spülstopp
- Vollelektronische Programmsteuerung
- Programmablaufanzeige im Display
- Bedienblende in Klartext
- Universal-Flecken-Programme
- 30 cm Einfüllöffnung und 135° Türöffnungswinkel
- Regelbare Trockenzeiteinstellung
- Restlaufzeit-Anzeige und 20 Stunden Startzeitvorwahl
- Handwasch-Programme
- Programm Leichtbügeln
- Programm Auffrischen
- Energiespar-Programme
- Tasten: Schleuderdrehzahl, Flecken, Extra Spülen, Zeitsparen, Trockenzeit, Start/Pause und Startzeitvorwahl
- Kindersicherung
- Unwucht-Kontroll- und Korrektursystem
- Automatische Flusenentfernung im Kondensator
- Schonendes Trocknen für Pflegeleichtes durch reduzierte Heizleistung

- Aqua-Control-System mit Alarm – Rundum Sicherheit gegen Wasserschäden
- Möbel-Türanschlag von links auf rechts wechselbar

Anschlusswerte:

- 230 V~/10 A
- Füllmenge Waschen: 7 kg
- Füllmenge Trocknen: 4 kg
- Bis zu 4 kg Waschen-Trocknen Non Stop

Verbrauchswerte

Standardprogramm

Baumwolle 60 °C

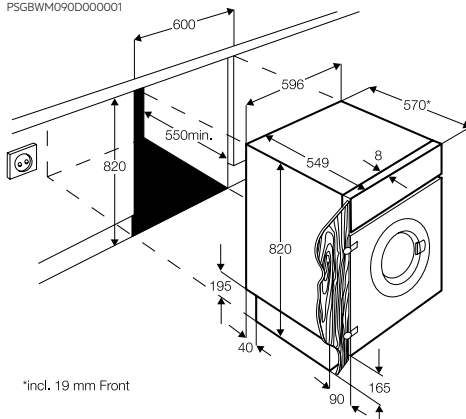
Waschen und Trocknen:

- Energie: 5,67 kWh*
- Wasser: 99 L*

MASSBILD

LAVAMAT 82470 BI / 61470 BI / TURBO 61470 WDBI

PSGBWM090D000001



Modell	L61470WDBI	PA
PNC	914 606 021	
UVP	€ 1.649,-	

* bei 7 kg (Waschen und Trocknen)

SONDER- ZUBEHÖR

Neuheiten	255
Dampfgarer	256
Herde/Backöfen	257
Autark-Kochfelder	259
Gourmet Collection	260
Mikrowellen	262
Dunstabzugshauben	263
Kältegeräte	264
Geschirrspüler	265
Waschgeräte	266



SONDERZUBEHÖR NEUHEITEN



Salzblock

Salzblock Maße:
Länge 30 cm
Breite 20 cm
Höhe 3–4 cm
Mit hochwertiger Edelstahlplatte.



Pizza-Set

Erzeugt Steinofeneffekt. Ausgezeichnete Backergebnisse bei Pizza, Focaccia und Brot. Das Set ist für alle gängigen Elektro- oder Gasöfen geeignet.

- Feuerfester Stein
- Holzbrett



Koch- und Brat-Set mit 3-fach Sandwichboden

bestehend aus:

- 1 Topf (Ø 20 cm)
- 1 Topf (Ø 16 cm)
- 1 Bratpfanne (Ø 24 cm)

Modell	A2SLT
PNC	902 979 822
UVP	€ 99,- / 1 Stk.
VPE	/ 1 Stk.

Modell	A9OZPS1M
PNC	902 979 797
UVP	€ 59,- / 1 Stk.
VPE	/ 4 Stk.

Modell	A3SS
PNC	902 979 820
UVP	€ 139,- / 1 Stk.
VPE	/ 2 Stk.



Sous-Vide-Beutel

Mit diesen Sous-Vide-Beuteln in Restaurantqualität erzielen Sie immer perfekte Ergebnisse. Die Beutel können bei Temperaturspannen von -40 °C bis 120 °C genutzt werden und sind somit auch für Schnellgefrierer geeignet.

Modell	A3OS1
PNC	902 979 704
UVP	€ 34,90 / 1 Stk.
VPE	/ 10 Stk.



Clean and Care – Entkalker und Entfetter

Clean and Care – Entkalker und Entfetter für Waschmaschinen und Geschirrspüler.

- 6 Beutel je 50 g
- 300 g

Modell	A6WMDW06
PNC	902 979 804
UVP	€ 9,90 / 1 Stk.
VPE	/ 20 Stk.



Clean and Care – Entkalker und Entfetter

Clean and Care – Entkalker und Entfetter für Waschmaschinen und Geschirrspüler.

- 12 Beutel je 50 g
- 600 g

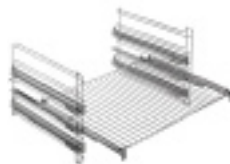
Modell	A6WMDW12
PNC	902 979 805
UVP	€ 17,90 / 1 Stk.
VPE	/ 12 Stk.

SONDERZUBEHÖR DAMPFGARER



FlexiRunners™ Vollauszug für Multi-Dampfgarer und Backofen mit Dampfunterstützung, 1 Paar

Vollauszug mit Teleskopschienen für Multi-Dampfgarer – für eine Ebene.



FlexiRunners™ Vollauszug für Multi-Dampfgarer und Backofen mit Dampfunterstützung, 3 Paar

Vollauszug mit Teleskopschienen für Multi-Dampfgarer – für drei Ebenen.



Garbehälter-Set Multi-Dampfgarer (gelocht und ungelocht)

Ideal zum Dampfgaren, geeignet z. B. für Gemüse, Fisch, Knödel und in Kombination mit ungelochtem Garbehälter zum Auffangen des Suds.



Profi-Steam-Set

Dieses mehrteilige Kochgeschirr eignet sich für alle Arten des Dampfgarens.

Modell	TR1LFSTV
PNC	944 189 355
UVP	€ 99,-

Modell	TR3LFSTV
PNC	944 189 360
UVP	€ 229,-

Modell	A9OBGC23
PNC	902 979 553
UVP	€ 99,- / 1 Stk.
VPE	/ 4 Stk.

Modell	A9OZS10
PNC	902 979 474
UVP	€ 259,- / 1 Stk.
VPE	/ 4 Stk.



Sous-Vide-Beutel

- Beutel in Restaurantqualität für perfekte Ergebnisse
- 50 Beutel pro Packung: 25 in Größe 30 x 20 cm, 25 in Größe 35 x 25 cm

Modell	A3OS
PNC	902 979 401
UVP	€ 39,- / 1 Stk.
VPE	/ 10 Stk.



Reinigungsset für Dampfgarer

- Entkalker für Innenraum und System von Dampfgarern
- Pflegende Creme zum Entfernen von Fett und Essensresten
- Tuch, um selbst den härtesten Schmutz zu lösen

Modell	A6OK3101
PNC	902 979 496
UVP	€ 22,- / 1 Stk.
VPE	/ 4 Stk.

SONDERZUBEHÖR HERDE/BACKÖFEN



Backblech

Ideal zum Backen z.B. von Kuchen oder Plätzchen. Durch Glattemaille einfach zu reinigen und schnittfest.

(B x T x H in cm: 46,6 x 38,5 x 2,5)

Modell	CTGR-AP
PNC	944 189 364
UVP	€ 39,-



OptiTray™-Backblech inkl. Backblechteiler

OptiTray™-Backblech inkl. Backblechteiler Ideal für die Zubereitung unterschiedlicher Kuchen oder Pizzabeläge auf einem Blech.

(B x T x H in cm: 46,6 x 38,5 x 2,5)

Modell	CTGRDA-AP
PNC	944 189 375
UVP	€ 59,- / 1 Stk.
VPE	/ 4 Stk.



Super Clean Brat- und Fettpfanne *

Für Kuchen und zum Backen, Grillen und Überbacken größerer Mengen.

(B x T x H in cm: 46,6 x 38,5 x 4,2)

Modell	DPA-AP
PNC	944 189 367
UVP	€ 49,-



Brat- und Fettpfanne

Für Kuchen und zum Backen, Grillen und Überbacken größerer Mengen. Durch Glattemaille einfach zu reinigen und schnittfest.

(B x T x H in cm: 46,2 x 38,5 x 4,2)

Modell	DPGR-AP
PNC	944 189 366
UVP	€ 39,-



Pizzastein

Mit dem Pizzastein und der Heißluft lassen sich im Handumdrehen krosse Pizzen wie vom Italiener, Brot oder Fladenbrot perfekt zubereiten.

(B x T x H in cm: 43,5 x 35,5 x 1,4)

Modell	A9OZPS01
PNC	902 979 498
UVP	€ 149,- / 1 Stk.
VPE	/ 4 Stk.



Patisserie-Profibackblech gelocht

Patisserie-Profibackblech gelocht. Ideal zum Backen, z.B. von Brot und Brötchen.

Modell	A9OZBT10
PNC	902 979 493
UVP	€ 59,- / 1 Stk.
VPE	/ 4 Stk.



Brat- und Backblech

- ProfiClean-Antihafbeschichtung
- Für AEG MaxiKlasse™ Backöfen
- Nicht geeignet für Dampfgarer
- B x T x H in cm: 46,5 x 38,5 x 4 cm

Modell	A4OZDT01
PNC	902 979 476
UVP	€ 49,- / 1 Stk.
VPE	/ 4 Stk.



Kuchenbackblech

- Maxigröße
- Antihafbeschichtung
- Nicht geeignet für Dampfgarer
- B x T x H in cm: 46,5 x 38,5 x 2,5 cm

Modell	A4OZCT01
PNC	902 979 475
UVP	€ 49,- / 1 Stk.
VPE	/ 4 Stk.

* Zusätzlich mit einer Antihafbeschichtung, wodurch Backhilfen wie Backpapier, einfetten etc. in den meisten Fällen unnötig werden. Zum Reinigen genügt warmes Wasser und ein weicher Schwamm.

SONDERZUBEHÖR HERDE/BACKÖFEN



FlexiRunners™ – Super Clean Vollauszug, 1 Paar *

Vollauszug mit Teleskopschienen und Super Clean Beschichtung – für eine Ebene.

Modell **TR1LFAV**

PNC 944 189 354

UVP € 99,-



FlexiRunners™ – Super Clean Vollauszug, 3 Paar *

Vollauszug mit Teleskopschienen und Super Clean Beschichtung – für drei Ebenen.

Modell **TR3LFAV**

PNC 944 189 359

UVP € 249,-



FlexiRunners™ – Vollauszug, 1 Paar *

Vollauszug mit Teleskopschienen – für eine Ebene.

Modell **TR1LFV**

PNC 944 189 352

UVP € 89,-



FlexiRunners™ – Vollauszug, 3 Paar *

Vollauszug mit Teleskopschienen – für drei Ebenen.

Modell **TR3LFV**

PNC 944 189 358

UVP € 229,-



FlexiRunners™ – Backauszug, 1 Paar *

Backauszug mit Teleskopschienen – für eine Ebene.

Modell **TR1LV**

PNC 944 189 351

UVP € 69,-



FlexiRunners™ – Backauszug, 3 Paar *

Backauszug mit Teleskopschienen – für drei Ebenen.

Modell **TR3LV**

PNC 944 189 357

UVP € 159,-



Backofen-Reiniger – Spray, 250 ml

Löst Fett, entfernt eingebrannte Speisereste aus dem Backofen. Hinterlässt keine Flecken.

Modell **A6OCS10**

PNC 902 979 713

UVP € 8,90 / 1 Stk.

VPE / 12 Stk.

* Einhängegitter und Rost nicht im Lieferumfang enthalten.

SONDERZUBEHÖR AUTARK-KOCHFELDER



Plancha-Grill

Genießen Sie gesundes Grillen, Sautieren und Anbraten ohne zusätzliches Fett. Perfekte Hitzeverteilung auf allen AEG MaxiSense® Induktionskochfeldern. Haltbare Antihafbeschichtung.

Maße 43,2 x 22 x 1,8 cm

Modell **A9HL33**

PNC 902 979 707

UVP € 199,- / 1 Stk.

VPE / 3 Stk.



Teppan Yaki Grillplatte

- Große Grillfläche
- Für alle Beheizungsarten geeignet
- Antihaf-Beschichtung
- Leicht zu reinigen
- Maße 47 x 25,5 x 2,5 cm

Modell **A9KL1**

PNC 902 979 676

UVP € 249,- / 1 Stk.

VPE / 4 Stk.



Fusion Induktions-Wok

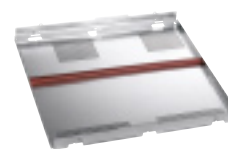
Perfekte Verbindung von Stil und Funktionalität. Genaue, intensive Wärme überlässt Ihnen die Kontrolle. Ideal zum Schmoren und Köcheln.

Modell **FUSION-WOK**

PNC 944 189 320

UVP € 199,- / 1 Stk.

VPE / 6 Stk.



ProBox

Der Sicherheitsabstand und die Belüftung der autarken Kochfelder werden durch den Schutzboden ganz einfach sichergestellt. Der Einbau einer Schublade unter dem Kochfeld klappt einwandfrei.



Modell **PBOX-61R**

PNC 944 189 313

UVP € 79,-

Modell **PBOX-8R9I**

PNC 944 189 315

UVP € 89,-

Modell **PBOX-9R**

PNC 944 189 316

UVP € 89,-

SONDERZUBEHÖR AUTARK-KOCHFELDER



Edelstahl-Reiniger – Spray, 250 ml

Zur Beseitigung von Schmutz und Fingerspuren. Mit Oberflächenschutz.

Modell	A6SCS10
PNC	902 979 714
UVP	€ 8,90 / 1 Stk.
VPE	/ 12 Stk.



Reinigungsset für Kochfelder
Sanftes Reinigen und Polieren von Keramik- und Induktionskochfeldern. Umfasst zwei Kochfeldcremereiniger 250 ml, einen Reinigungsschaber und ein Spezialtuch.

Modell	A6IK4101
PNC	902 979 472
UVP	€ 25,- / 1 Stk.
VPE	/ 4 Stk.

GOURMET COLLECTION KOCHGESCHIRR-SERIE



Stieltopf mit Deckel

Durchmesser Ø 16 cm.
Menge 1,7 Liter.

Modell	A9ALSA21
PNC	902 979 682
UVP	€ 129,- / 1 Stk.
VPE	/ 4 Stk.



Kasserolle

Durchmesser Ø 22 cm.
Menge 3 Liter.

Modell	A9ALSA11
PNC	902 979 680
UVP	€ 149,- / 1 Stk.
VPE	/ 4 Stk.



Braten – Rechteckbräter mit Deckel

Maße 39 x 28 x 8 cm.

Modell	A9KLLC0
PNC	902 979 677
UVP	€ 299,- / 1 Stk.
VPE	/ 4 Stk.



Niedrige Schmorpfanne

Diese große Schmorpfanne mit einem mittelhohen Rand ist ideal zum Schmoren, Köcheln, Dünsten oder andere Zubereitungsarten, wenn die Zutaten genug Platz haben und in der richtigen Menge an Flüssigkeit gegart werden müssen. Durchmesser Ø 30 cm.

Modell	A9ALLC01
PNC	902 979 485
UVP	€ 159,- / 1 Stk.
VPE	/ 4 Stk.

GOURMET COLLECTION KOCHGESCHIRR-SERIE



Kochtopf mit Deckel

Kochen Sie aufregende Speisen für Familie und Freunde in diesem vielseitig verwendbaren 6-Liter-Kochtopf. Volumenanzeige an der Innenseite zum genauen Abmessen von Flüssigkeiten. Als Dampfgarer verwendbar. Durchmesser Ø 24 cm.

Modell	A9ALSP01
PNC	902 979 481
UVP	€ 199,- / 1 Stk.
VPE	/ 4 Stk.



Pasta-Sieb

Mit dem Pasta-Sieb bereiten Sie Nudeln kinderleicht zu. Sie können damit selbst große Nudelmengen einfach absieben und umfüllen. Zur Verwendung mit dem 6-Liter-Kochtopf von AEG.

Modell	A9ALPS01
PNC	902 979 514
UVP	€ 99,- / 1 Stk.
VPE	/ 4 Stk.



Konische Sauteuse

Dies ist der ideale Topf zum Sautieren, aber auch zum schnellen Braten von kleinen Portionen in ein wenig Butter oder Öl. Durchmesser Ø 22 cm.

Modell	A9ALCS01
PNC	902 979 483
UVP	€ 119,- / 1 Stk.
VPE	/ 4 Stk.



Bratpfanne

Die niedrigen Seiten der Bratpfanne sind optimal, um eine schnelle, gleichmäßige Hitze bereitzustellen und sanft und konsistent die Feuchtigkeit zu reduzieren. Durchmesser Ø 28 cm.

Modell	A9ALFP01
PNC	902 979 484
UVP	€ 129,- / 1 Stk.
VPE	/ 4 Stk.



Bratpfannen-Set

Dieses aluminiumbeschichtete champagnerfarbene Bratpfannen-Set ist ideal für das tägliche Braten, Anbraten und Bräunen mit wenig oder gar keinem Öl. Beide Pfannen sind antihafbeschichtet und heizen sich schnell und gleichmäßig auf. Ofenfest bis 250 °C. Ø 26/30 cm Pfannen sind für alle Arten von Kochfeldern geeignet.

Modell	A9ALFPS1
PNC	902 979 491
UVP	€ 125,- / 1 Stk.
VPE	/ 2 Stk.

SONDERZUBEHÖR MIKROWELLEN



M-Cuisine Mikrowellen Reis- und Getreidekocher

- Dieser Mikrowellen-Reiskocher ermöglicht das Abmessen, Waschen, Kochen und Servieren von Reis und anderem Getreide innerhalb von Minuten
- 2-Liter-Kochtopf mit Deckel
- Maße: 22 x 18 x 14 cm



M-Cuisine Doppelwandige Mikrowellentassen 2er-Set, Kunststoff, rot

- Cool-Touch Funktion
- Ideal um Getränke, Suppen und Brühen aufzuwärmen
- BPA- und BPS-Frei
- Spülmaschinenfest



Mikrowellen-Kochset, stapelbar, 4-teilig, steinfarben/rot

- Multifunktional verwendbar
- Kochtopf, Dämpfer und Grillplatte in Einem
- BPA- und BPS-Frei
- Spülmaschinenfest



Mikrowellen Omelett Schüssel, rot

- Alles in einem einzigen Behälter zubereiten und kochen
- BPA- und BPS-Frei
- Spülmaschinenfest

Modell	A9MBSTE2
PNC	902 979 728
UVP	€ 27,50 / 1 Stk.
VPE	/ 2 Stk.

Modell	A9MBMUG
PNC	902 979 727
UVP	€ 16,- / 1 Stk.
VPE	/ 4 Stk.

Modell	A9MBSET
PNC	902 979 729
UVP	€ 38,- / 1 Stk.
VPE	/ 2 Stk.

Modell	A9MBOML
PNC	902 979 730
UVP	€ 12,- / 1 Stk.
VPE	/ 4 Stk.



Mikrowellen-Reiniger – Spray, 250ml

Entfernt mühelos eingebrannte Speisereste, Fett und schlechte Gerüche aus Ihrer Mikrowelle.

Modell	A6MCS10
PNC	902 979 715
UVP	€ 8,90 / 1 Stk.
VPE	/ 12 Stk.

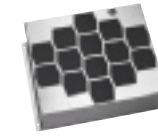
SONDERZUBEHÖR DUNSTABZUGSHAUBEN

Hocheffizienter Kohleaktivfilter nimmt ohne Zeitverzögerung durch seine große Oberfläche sofort die Gerüche bis zu 85% auf. Im Backofen bei 150 °C für 2 Stunden regenerierbar.



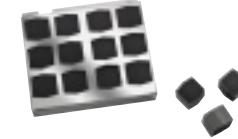
Hocheffizienter Kohlefilter

- Passend für: DBE6980HM



Hocheffizienter Kohlefilter

- Passend für: DVK7990HB, DVK7990HW, DVK6980HB, DVB5960HB, DVB5960HG, DVB5660HG



Hocheffizienter Kohlefilter

- Passend für: DBB5660HM, DIK7190HG, DIE5960HG, DIB5160HM, DIB3950M, DBK7990HG, DBE5960HG, DBB5660HM, DBB3950M, DBB3650M, DTB5960HM, DKB5960HM, DKB5660HM



Hocheffizienter Kohlefilter

- Passend für: DPB5950M, DPB5650M, DPB3930M, DPB3630M

Modell	SUPCHARC-F
PNC	942 492 840
UVP	€ 229,-

Modell	SUPCHARC-F1
PNC	902 979 624
UVP	€ 229,-

Modell	SUPCHARC-E
PNC	942 150 224
UVP	€ 229,-

Modell	SUPCHARC-E1
PNC	902 979 622
UVP	€ 229,-



Alu Flex Abluftschläuche

- Länge: 400 mm–1.200 mm
- erhältlich in 2 Durchmessern: 125 mm / 150 mm inkl. 2 Schlauchklemmen

Modell	FLEX150AEG
PNC	942 492 724
UVP	€ 49,-

Modell	FLEX125AEG
PNC	942 492 725
UVP	€ 49,-

SONDERZUBEHÖR KÜHLEN



Flaschenhalter

In dem aus edlem Metall geformten Flaschenregal lassen sich bequem und in verschiedenen Höhen Flaschen lagern. Wine Rack für 178 cm, 158 cm, 145 cm, 140 cm, 123 cm und 88 cm. Bottle Rack für 103 cm Nische.

Modell	Wine Rack
PNC	925 989 682
UVP	€ 43,-

Modell	Bottle Rack
PNC	925 989 671
UVP	€ 43,-



Kühlschrank-Reiniger – Spray, 250 ml

Beseitigt alle Verunreinigungen und schlechte Gerüche in Ihrem Kühlschrank.

Modell	A6RCS10
PNC	902 979 712
UVP	€ 9,- / 1 Stk.
VPE	/ 12 Stk.



IGLOO-FRESH Geruchsabsorbergel

Neutralisiert Fleisch-, Fisch- und Käsegerüche im Kühlschrank. Hält ca. 3 Monate.

Modell	A6KDO101
PNC	902 979 717
UVP	€ 6,90 / 1 Stk.
VPE	/ 12 Stk.



Kühl- Gefriergerät Pflegeset

- Kühlschrankreiniger, 902 979 712/4
- IGLOO-FRESH Geruchsabsorbergel, 902 979 717/3
- Pflegetuch, 405 523 154/4
- FRIGOCRISP Frischhalteplatte, 405 520 074/7

Modell	A6KK4105
PNC	902 979 716
UVP	€ 19,90 / 1 Stk.
VPE	/ 4 Stk.

SONDERZUBEHÖR SPÜLEN



Volledelstahlfront mit Griff für „Vi“-Geschirrspüler

FFI60M
(Maße H x B in mm: 715 x 590)

Front in Edelstahl für 60 cm breite „i“-Geschirrspüler

FI60M
(Maße H x B in mm: 545 x 590)
FI60LM
(Maße H x B in mm: 588 x 590)

Modell	FI60M
PNC	911 740 553
UVP	€ 109,-

Modell	FFI60M
PNC	911 740 566
UVP	€ 219,-

Modell	FI60LM
PNC	911 740 552
UVP	€ 129,-

Seitliche Edelstahlverblendung

Nischenverblendung aus Edelstahl. Zur seitlichen Befestigung und hochwertigen Verblendung der Gerätenische durch Edelstahlleisten.

Modell	TB60
PNC	902 979 642
UVP	€ 29,-

SBT-MD2

Sockelblech für nicht durchgehende Sockelblende.

Modell	SBT-MD2
PNC	911 740 561
UVP	€ 39,-

Kit für den Einbau der ProClean™ Modelle in eine Großraum-Nische

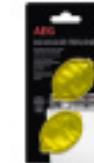
Modell	FITS-ALLII
PNC	911 740 625
UVP	€ 39,-



Glaskorb*

Spülen Sie selbst Ihr empfindlichstes Glasgeschirr unbedenklich im AEG Glaskorb. Mit den weichen und flexiblen Griffen und Schiebern hält er verschieden große Gläser sicher. Er fasst bis zu 8 Gläser, für nur 4 Gläser kann eine Seite nach unten geklappt werden, so spart er Platz im Geschirrspüler.

Modell	A9SZGB01
PNC	902 979 555
UVP	€ 29,- / 1 Stk.
VPE	/ 6 Stk.



Duftzitrone für Geschirrspüler – 2 Stück

Entfernt unangenehme Gerüche und hinterlässt einen frischen Zitronenduft.

Modell	A6SDM101
PNC	902 979 719
UVP	€ 6,- / 1 Stk.
VPE	/ 10 Stk.



Entfetter / Maschinenreiniger Geschirrspüler

Entfernt Fett- und Speisereste und reinigt Ihren Geschirrspüler gründlich.

Modell	A6SMH101
PNC	902 979 473
UVP	€ 7,- / 1 Stk.
VPE	/ 12 Stk.



Geschirrspüler Pflegeset

- Entfetter für Geschirrspüler, 902 979 473
- Entkalker für Geschirrspüler, 902 979 468
- Duftzitrone, 902 979 719
- Salz, 902 979 668

Modell	A6SK4105
PNC	902 979 718
UVP	€ 23,- / 1 Stk.
VPE	/ 4 Stk.

* (nur verwendbar bei klappbaren Tellerhaltern im Unterkorb Ihres Geschirrspülers)

SONDERZUBEHÖR

SPÜLEN/WASCHEN



Regeneriersalz

Verhindert Kalkablagerungen und verbessert den Glanz Ihres Geschirrs.

Modell	A6SMU101
PNC	902 979 668
UVP	€ 3,- / 1 Stk.
VPE	/ 12 Stk.



Entkalker für Geschirrspüler / Waschmaschinen

Entfernt Kalkablagerungen aus Waschmaschinen & Geschirrspülern und verlängert die Lebensdauer Ihres Gerätes.

Modell	A6WMG101
PNC	902 979 468
UVP	€ 7,- / 1 Stk.
VPE	/ 12 Stk.

Verlängerungsschlauchsätze für Geschirrspüler und Waschgeräte

FLEX100:
Set Zu-/Ablaufschlauch-Verlängerung 1 m

Längere Zu- und Ablaufschläuche: 2,2 m / 2,7 m / 3,5 m / 5,0 m (über Kundendienst)

Modell	FLEX100
PNC	911 740 524
UVP	€ 69,-

FLEX200:
Set Zu-/Ablaufschlauch-Verlängerung 2 m

Längere Zu- und Ablaufschläuche: 2,2 m / 2,7 m / 3,5 m / 5,0 m (über Kundendienst)

Modell	FLEX200
PNC	911 740 525
UVP	€ 89,-



SUPER-CLEAN KIT

entfernt Schimmel und gallertartige Ablagerungen aus Ihrer Waschmaschine.

Modell	A6WMR101
PNC	902 979 709
UVP	€ 10,- / 1 Stk.
VPE	/ 12 Stk.



Waschmaschinen Pflegeset

- Entkalker, 902 979 468
- SUPER CLEAN
- Wäschebeutel 40 x 60 cm, 902 979 479
- 1 gratis Wäschebeutel 30 x 40 cm

Modell	A6WKP1001
PNC	902 979 708
UVP	€ 25,- / 1 Stk.
VPE	/ 6 Stk.



Sport Pflegeset

- Wäschebeutel 40 x 50 cm
- Sportschuh Beutel 40 x 50 cm

Modell	A3WKSPORT1
PNC	902 979 710
UVP	€ 20,- / 1 Stk.
VPE	/ 6 Stk.



Wäschesack

- Extra groß, 40 x 60 cm
- Schützt Ihre Feinwäsche und liefert beste Waschergebnisse

Modell	A4WZWB31
PNC	902 979 479
UVP	€ 6,- / 1 Stk.
VPE	/ 12 Stk.



EINBAU- TECHNIK

Einbau-Herde/Backöfen	268
Compact	269
Kochfelder	270
ComboHob	272
Dunstabzugshauben	274
Kühl-/Gefriergeräte	277
Geschirrspüler	278
Waschgeräte/Waschtrockner	280
Installation	282

EINBAU-HERDE/-BACKÖFEN

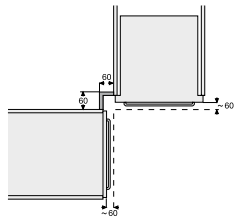
Installation der Einbau-Herde

Die Geräte sind gemäß Maßbild in die Möbel einzusetzen. Der Möbelfachboden des Umbauschranks (max. 530 mm) muss immer kürzer sein als die Seitenwand (mind. 550 mm), dadurch ergibt sich gegenüber der Rückwand (Mauer) ein Spalt von min. 20 mm. Es ist darauf zu achten, dass dieser Spalt nach unten zum Sockelraum des Umbauschranks hin offen ist.

ACHTUNG! Die Nischenhöhen-Abmessung ist unbedingt einzuhalten (das heißt, nicht über und nicht unter dem vorgegebenen Maß). Der Abstand von 5 mm, der sich aus der Differenz von Nischen- und Gerätehöhe ergibt, muss zwischen UK-APL und OK-Gerät liegen. Er darf nicht durch Querstreben (Transportleisten) verdeckt oder gar durch Unterlagen unter dem Gerät ausgeglichen werden!

Der Einsatz von Wärmeschutzleisten ist bei Pyrolyse-Herden und Pyrolyse-Backöfen gestattet, wenn der Möbelfachboden eingekürzt und ein Luftspalt von min. 20 mm vorhanden ist.

Bei Anordnung der Einbau-Herde in den Ecken von L- und U-Küchen ist aus Gründen der einwandfreien Bedienbarkeit ein Mindestabstand der Schränke und Herde von 60 mm zur Ecke durch Eckpassstücke einzuhalten. Schubkästen, Auszüge, Backofentür etc. haben dann ausreichend Abstand. Bei Ecklösungen ist der Überstand (s. Skizze) des Backofentürgriffs zu berücksichtigen.

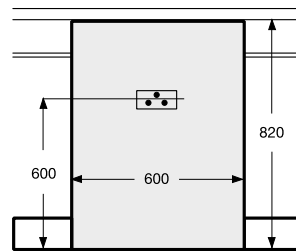
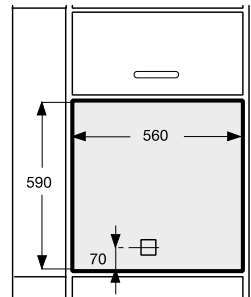


Achtung!

Bei Ecklösungen mit Herd in der Ecke (nicht empfehlenswert). Griffanordnung und -abmessungen gemäß Skizze beachten.

Einbau-Backöfen: Anschluss-Skizzen (Maße in mm):

Backöfen mit 60 cm Höhe.



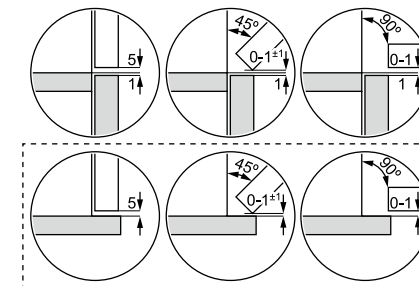
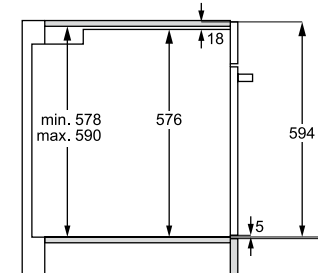
Elektroanschluss bei Unterschrank

ACHTUNG! AEG Einbau-Herde dürfen nur mit AEG Einbau-Mulden kombiniert werden. Die Verwendung einer anderen Einbau-Mulde schließt jegliche Haftung durch die AEG aus.

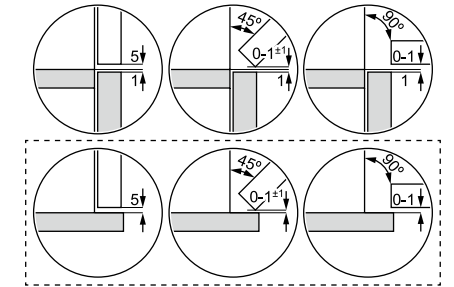
COMPACT

Einbau-Herde und Einbau-Backöfen der Mastery Range 2018

Diese Geräte bieten dem Küchenplaner diverse Planungsfreiheiten, wie zum Beispiel, die Kombination mit einem Induktionskochfeld in einer 30iger Arbeitsplatte, einem vorgezogenen Fachboden und die perfekte Kombination mit Compactgeräten.



Compact-Backöfen der Mastery Range 2018



KOCHFELDER

Einbau-Mulden

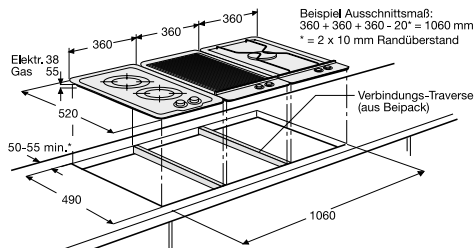
Der Einbau von Kochfeldern, Einbau-Mulden und Einbau-Kochmulden über Schubladen darf ohne Schutztrennung nicht erfolgen.

Wichtige Hinweise für Planung und Vorbereitung der Küchen-Montage:

- 1) Kochmulden und Kochfelder dürfen nicht mit Silicon-Dichtungsmassen etc. eingeklebt werden. Ausnahme: Flächenbündige Kochfelder.
- 2) Alle Arbeitsplatten-Ausschnitte sind mit geeigneten Mitteln gegen Feuchtigkeit zu versiegeln (Verarbeitungs-Vorschrift der Möbelindustrie).
- 3) Ausschnitte in APL-Materialien, die sich unter Wärme- und Feuchtigkeitseinfluss verändern, dürfen nur bis zu einer Mindestüberdeckung von Mulde und Ausschnitt von 5 mm verändert werden.
- 4) Bei nachträglich nicht mehr zu korrigierenden Ausschnitten (z.B. in Granitplatten) empfiehlt es sich, die Maßangabe unbedingt einzuhalten (Mindestmaß) oder die angegebene Plus-Toleranz (+1) in die Bemessung mit einzubeziehen.
- 5) Bei Planung der Küche sind die üblichen Abstände von Kochmulden zu Wänden und Möbeln, in der Regel mindestens 50 mm, zu beachten.
- 6) Liegen bei unsymmetrischem Einbau Kochmulden und Kochfelder mit der Abdeckwanne auf der Oberkante von Unterschrank-Seiten auf, müssen die Seiten um mindestens 10 mm gekürzt werden.

Einbau-Gas-Kochmulden

Der Gasanschluss befindet sich bei allen Gas-Kochfeldern hinten/rechts.



*Für Gas 50 mm

MODULAR-SYSTEM

Einbau in Granit-Platten

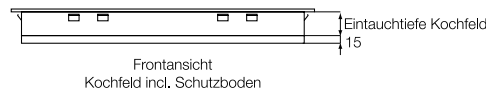
Bei Granitarbeitsplatten bzw. allen Marmor- und Natursteinen unbedingt die Herstellerangaben bzgl. Vorbehandlung, Imprägnierung etc. beachten! Ansonsten besteht Gefahr der Fleckenbildung und Verfärbung, speziell um den Kochfeld-, aber auch im Geschirrspülerbereich!

Einbau-Induktions-Kochmulden

Die neue Generation an Induktionskochfeldern mit SlimFit-Design wurden so entwickelt, dass wir folgende Planungsmöglichkeiten ohne Probleme realisieren können:

- in Kombination mit einem Backofen/Herd beträgt die min. Arbeitsplattenstärke 30 mm
 - direkt unter dem Kochfeld kann ein Schubkasten geplant werden
 - ein Schutzboden ist nicht mehr notwendig, bzw., wird nicht mehr vorgeschrieben
 - es gibt keine Be- und Entlüftungsvorgaben mehr
- Somit bieten wir für den Küchenplaner und dem Monteur im Bereich Induktionskochfeld ein Sorglospaket an.

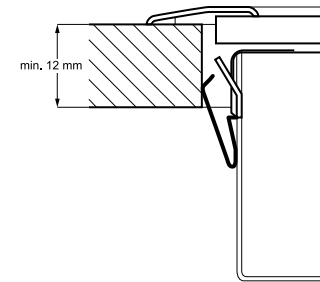
Ein Schutzboden bzw. eine ProBox ist dann nur noch bei den strahlungsbeheizten Kochfeldern notwendig, sowie bei Induktionskochfeldern ohne SlimFit-Design.



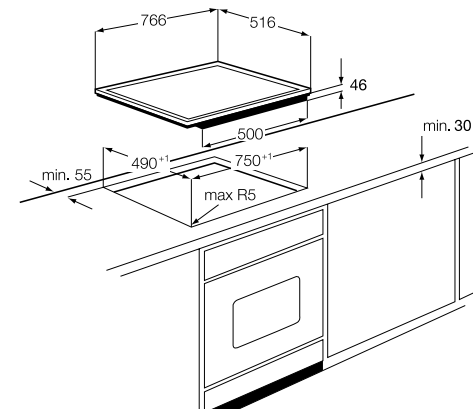
Frontansicht
Kochfeld incl. Schutzboden

KOCHFELDER

Minimale Arbeitsplattenstärke für AEG-Kochfelder



Bei der Kombination Induktions-Kochfeld SlimFit-Design über einem Herd/Backofen ist mindestens eine Arbeitsplattenstärke von 30 mm notwendig.



Flächenbündige Kochfelder

Beim Einbau flächenbündiger Kochfelder ist darauf zu achten, dass zu beschichteten Arbeitsplatten wenigstens einige Zehntel Millimeter Höhendifferenz besteht. Erhitztes Kochgeschirr, halb über das Kochfeld hinaus geschoben, bildet eine Wärmebrücke, die sonst zu APL-Beschädigungen führt.

IPK 94530 L-B FullFit Extragroßes flächenbündiges Induktionskochfeld

Für den perfekten flächenbündigen Einbau (Höhenanpassung) empfiehlt sich die Verwendung des mit gelieferten Silikons, dass in den Ecken der Arbeitsplatte positioniert wird.

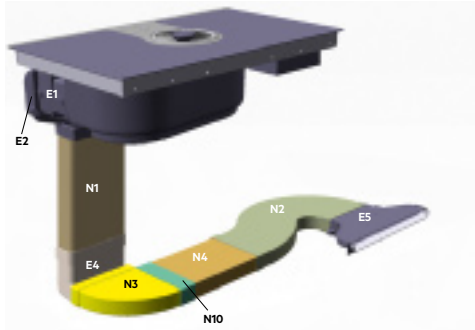
.....
Silikon für den flächenbündigen Einbau
(Bezug über KD)

ET-Nummer 902 979 537 5

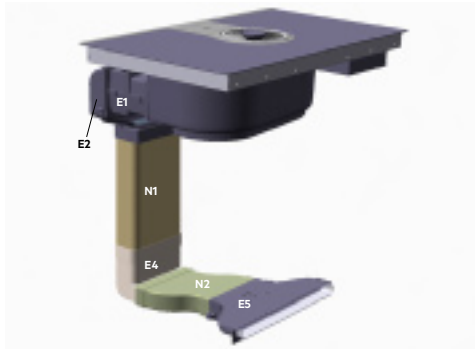
COMBOHOB

IDK 84451 I-B ComboHob / IDE 84241 I-B ComboHob Easy
Umluftversion

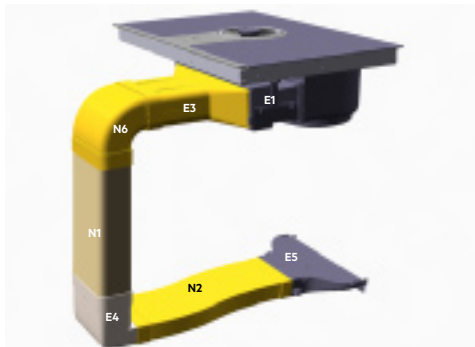
Tiefe 60 cm, Auslass vorne, Nebenschrank



Tiefe 60 cm, Auslass vorne



Tiefe >60 cm, Auslass vorne



Lieferumfang:
Luftführungskomponenten E1, E2, E3, E4, E5, N1, N2 und N6

Weiteres Zubehör (Firma Naber, COMPAIR flow)

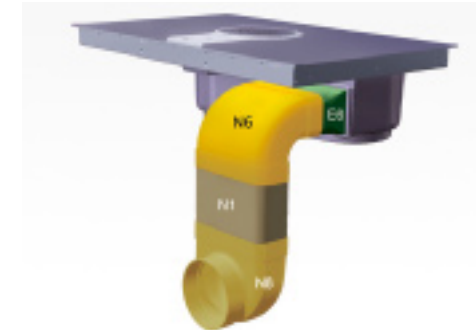
Referenz-Nr.	Artikel	Art.-Nr.
N3	T-RBH 1 System 125 Breitkanalrohrbogen	4021043
N4	T-VRO 125 Breitkanal, Länge 500 mm Länge 1000 mm	4021001 4021002
N10	T-RVB 125 Breitkanalrohrverbinder	4021004

sind über den Fachhandel zu beziehen

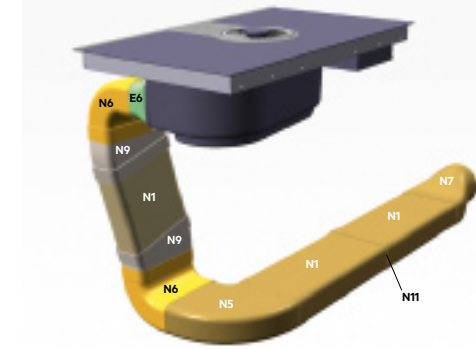
COMBOHOB

IDE 84242 I-B ComboHob Easy
Abluftversion

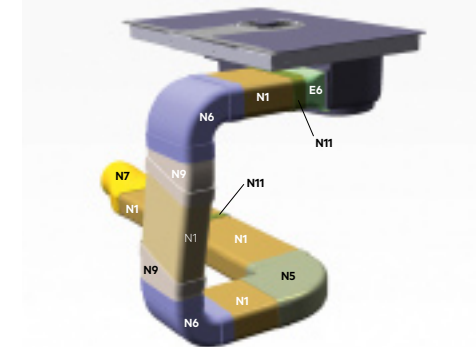
Tiefe 60 cm, Auslass hinten



Tiefe 60 cm, Auslass seitlich



Tiefe >60 cm, Auslass seitlich



Lieferumfang:
Luftführungskomponenten E6, N6

Weiteres Zubehör (Firma Naber, COMPAIR flow)

Referenz-Nr.	Artikel	Art.-Nr.
N1	F-VRO 1000 System 150 Flachkanalrohr	4043001
N5	F-RBH 150 Rohrbogen horizontal 90°	4043003
N6	F-RBV 150 Rohrbogen vertikal 90°	4043004
N7	F-EST 150 Endstück	4043006
N8	F-UR 150 Umlenkstück 90°	4043002
N9	F-RBH 150 Rohrbogen 15°	4043007
N11	F-RVB 150 Rohrverbinder	4043005

sind über den Fachhandel zu beziehen

DUNSTABZUGSHAUBEN

Planungsgrundlagen

Leistungsermittlung:

Die Auswahl der richtig dimensionierten Dunstabzugshaube muss den räumlichen Gegebenheiten angepasst sein.

Als Faustregel dient hierzu die Formel $Q = V \times f$, wobei gilt

- Q = Förderleistung in cbm/h ,
- V = Volumen des zu be-/entlüftenden Raumes in cbm (V = Grundfläche A in qm x Raumhöhe h in m),
- f = Luftumwälzfaktor, der einen Minimumwert von 6 und ein Maximum von 12 darstellt. Die Raumluft muss um diese Beträge stündlich umgewälzt werden, um gutes Raumklima zu erhalten.

Die ermittelte Max.-Förderleistung ist ein theoretischer Wert, der um ca. 20% erhöht werden sollte, um eventuelle Verluste aus dem nachgeschalteten Abluftkanalsystem weitestgehend kompensieren zu können.

Zuluft:

Bei Abluftbetrieb muss unbedingt darauf geachtet werden, dass der abgeführten Luft ausreichend Frischluft nachgeführt wird. Das wird am besten durch die Verwendung eines Abluft-/Zuluftmuerkastens sichergestellt, der stets entsprechend der eingestellten Haubenleistung die richtig zugeordnete Frischluftzufuhr gewährleistet. Das kann aber nur zufriedenstellend funktionieren, wenn der Haubenaustrittsquerschnitt konstant bis zum Mauerkastenanschluss – ohne jegliche Querschnittsänderung und möglichst wenigen Umlenkungen – fortgeführt wird.

Leistung:

Optimale Leistung wird nur unter vorgenannten Bedingungen erzielt. Nur dann kann geräuscharmer Dauerbetrieb gewährleistet werden.

Achtung: Zuviel Zuluft führt keinesfalls zu besserem Wirkungsgrad! Mit geringfügig weniger Zuluft wird leichter Unterdruck erzeugt, der den Abtransport der verbrauchten Luft beschleunigt. Bei gleichzeitigem Betrieb offener Feuerstellen ist im Abluftbetrieb Vorsicht geboten! Hier muss die Feuerstättenverordnung beachtet werden (der Unterdruck darf 0,04 mbar nicht überschreiten!).

Aktivkohlefilter:

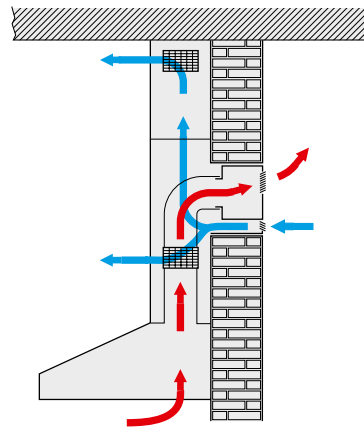
Für Dunstabzugshauben im Umluftbetrieb wird der Einsatz eines Aktivkohlefilters vorgeschrieben. Je nach Kochgewohnheit muss dieser etwa einmal vierteljährlich ausgewechselt werden. Es empfiehlt sich, einen neuen Filter nicht gerade mit geruchsintensiven Speisen (Sauerkraut, Fisch, Zwiebeln etc.) „einzuweihen“, da sich diese Stoffe um die Kohlegranulate ansiedeln und jederzeit wieder freigesetzt werden können. Die Aktivkohlefilter einiger Hauben sind regenerierbar (siehe Sonderzubehör) und können bis zu vier Jahren verwendet werden.

Abluft:

Die Abluft darf nicht in einen Rauch- oder Abgasschornstein eingeleitet werden, genauso wenig wie in einen Schacht, der der Entlüftung von Aufstellungsräumen von Feuerstätten dient. Bei Einleitung der Abluft in einen nicht mehr in Betrieb befindlichen Rauch- oder Abgaskanal ist zweckmäßigerweise Rat und Zustimmung des zuständigen Schornsteinfegermeisters einzuholen.

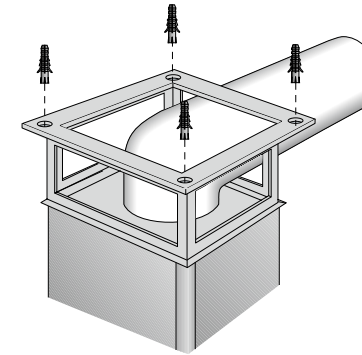
Kamin- und Inselhauben

Verwendung der Öffnung im **Umluftkamin** (je nach Modell in Deckennähe oder in der Mitte des Kamins) für die Frischluft-Zufuhr durch einen Abluft-/Zuluft-Mauerkasten. Sinnvoll nur bei Luftführung nach hinten oder seitlich und nur bei Verwendung des Mauerkastens MKZ oder ähnlicher Zuluft-Einrichtung (mögliche Kondensatbildung in der kalten Jahreszeit; auch auf jeweilige Kamintiefe achten!).



DUNSTABZUGSHAUBEN

Planungsgrundlagen



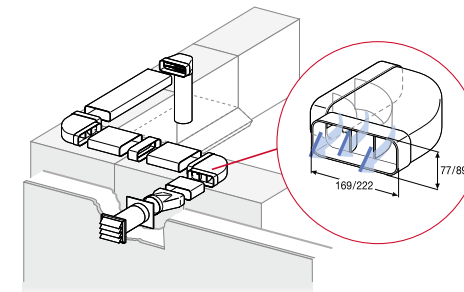
Deckenadapter (nicht im Sonderzubehör!)

zum Umlenken des senkrechten Luftanschlusses bei Inselhauben durch Abhängen/Überbauen der Haube (Entwurf als Vorschlag zur Eigenfertigung).

Empfehlung Naber

AEG empfiehlt für eine optimale Funktionsweise unserer Dunstabzugshauben das COMPAIR flow 150 System der Firma Naber. Durch den Einsatz des COMPAIR flow 150 Systems werden leistungsstarke Hauben noch effektiver und Geräusche werden durch die Vermeidung von Druckverlusten minimiert.

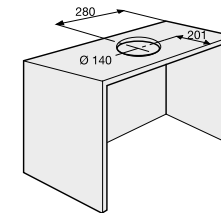
www.naber.de



COMPAIR flow 125/150 System mit Leitkörper-Technologie

Einbau-Dunstabzugshauben

Leichter und schneller Einbau von DEB2630S und DEB1620S in Oberschränke ohne Boden oder zwischen zwei Oberschränken bzw. am Ende einer Oberschränkreihe. Das Schwadenschutzblech dient gleichzeitig zur Aufnahme der Möbeltür. Eine Türbremse hält die Tür in jeder Stellung. Für Montage am Ende einer Oberschränkreihe sind Aufhängevorrichtungen im Gerät. Montage der Dunstabzugshauben ohne Schablonen, schnelle 1-Mann Montage!



Rohrabgang

Für den Rohrabgang nach hinten und oben (120 mm \varnothing) wird ein Ausschnitt im Oberschrank erforderlich (Bild).

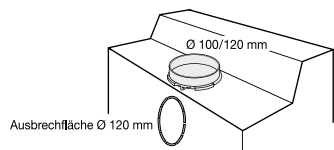
Montage der Türfront

Türbreite 548 und 598 mm. Türhöhe von 380 bis 700 mm. Nach der Montage ist durch Langlöcher noch eine Feinjustage möglich. Die Montage ist auch unter Kranzprofilen möglich, denn die haubeneigene Scharnierung schwenkt mit der Türfront nicht nach oben. Die Scharnierung ermöglicht es, die Haube praktisch ohne Abstand direkt unter Aufsatzschränke und Kranzprofile zu setzen.

DUNSTABZUGSHAUBEN

Luft-Anschluss 100/120 alternativ nach oben/hinten

Maßbild für
DEB2630S
DEB2530S



Die Inselhauben sind aufgrund des flexiblen Traggerüstes teleskopierbar. Die Konstruktion des Gerüsts ermöglicht seitlichen Abluftabgang (siehe Maßbilder), wobei für den Kamin Ausschnitt selbst zu sorgen ist (Sonderanfertigung nicht möglich). Die Deckenmontage ist mit Schablone und am Flansch angebrachten „Schlüssellochern“ denkbar einfach.

Einbautechnik für Flachschildhauben

Einbau in „Ein-Mann-Montage“ möglich. Oberschrank noch einsetzbar als Gewürzboard.

Mindestabstände über Kochfeldern generell:

Die definitiven Abstände sind der jeweils zugeordneten Montageanweisung der Geräte zu entnehmen.

Einbautechnik – Montage

Die einfache und schnelle Montage erleichtert zum Teil die beigefügte Montage-Schablone. Die elektrische Anschlussleitung kann nach oben und unten herausgeführt werden, für die integrierbaren und Flachschildhauben nur nach oben. Es empfiehlt sich bei Neuanlage der Steckdose, diese ca. 215 cm über Oberkante Fußboden zu setzen, dann liegt sie oberhalb von Oberschränken, so dass der Stecker leicht herausgezogen werden kann. Der Abstand von Kochmulde bis Haubenunterkante beträgt, soweit nicht anders angegeben, min. 65 cm über Elektroherden, über Gas-, Kohle- und Ölherden min. 70 cm.

KÜHL- UND GEFRIERGERÄTE

Montage Festtürtechnik

Die Montagetechnik der Festtürgeräte wurde modifiziert und wesentlich vereinfacht. Stabile Metallwinkel sorgen für feste Verbindung zwischen Gerätetür und Möbelfront.

Kombination Kühler/Gefrierer

Bei ungünstigen klimatischen Bedingungen (hohe Luftfeuchtigkeit) kann zur Verbesserung der Luftzirkulation ein Ausschnitt 300 x 300 mm in die Bodenplatte zwischen den beiden Geräten erforderlich werden.

Einbau Kühlgerät neben Herd

Aufgrund der inzwischen verbesserten Isolationstechnik und der Eigenventilation der Kühlgeräte können diese Einbaugeräte in Ihren Einbaumöbeln ohne Probleme nebeneinander aufgestellt werden.

Maximal zulässiges Möbelfrontgewicht

Kältegeräte ohne SoftClosing

Nischenhöhe	eintürig / Tür oben	Tür unten
820 mm Kühlgerät	31 kg	
820 mm Gefriergerät	40 kg	
880 mm Kühlgerät	25 kg	
880 mm Gefriergerät	40 kg	
1030 mm Kühlgerät	19 kg	
1030 mm Gefriergerät	38 kg	
1225 mm Kühlgerät	18 kg	
1225 mm Gefriergerät	38 kg	
1400 mm Kühlgerät	35 kg	
1400 mm Gefriergerät	33 kg	
1780 mm Kühlgerät	26 kg	
1780 mm-0°	26 kg	
1780 mm Gefriergerät	26 kg	
1780 mm-Combi	20 kg	41 kg
1780 mm-Combi 0°	28 kg	42 kg

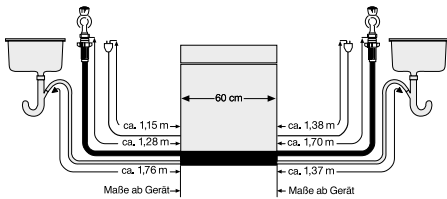
Kältegeräte mit SoftClosing

Nischenhöhe	eintürig / Tür oben	Tür unten
820 mm Kühlgerät		
820 mm Gefriergerät		
880 mm Kühlgerät	43 kg	
880 mm Gefriergerät	58 kg	
1030 mm Kühlgerät		
1030 mm Gefriergerät		
1225 mm Kühlgerät	36 kg	
1225 mm Gefriergerät	56 kg	
1400 mm Kühlgerät	52 kg	
1400 mm Gefriergerät	50 kg	
1780 mm Kühlgerät	29 kg	
1780 mm-0°	29 kg	
1780 mm Gefriergerät	49 kg	
1780 mm-Combi	38 kg	59 kg
1780 mm-Combi 0°	45 kg	59 kg

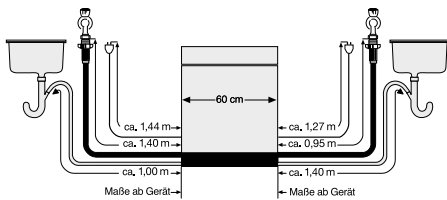
GESCHIRRSPÜLER

Geschirrspüler, 60 cm und 45 cm breit

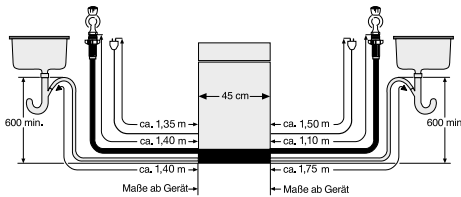
Kabel- und Schlauchlängen bei 60 cm Geschirrspüler FE.....PM und FE.....P



Kabel- und Schlauchlängen bei 60 cm Geschirrspüler FE.....ZM und FS.....Z



Kabel- und Schlauchlängen bei 45 cm Geschirrspüler FE.....PM/ZM und FS.....P/Z

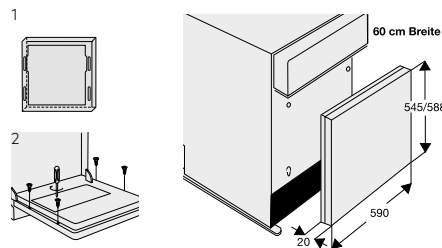


Für 60 cm und 45 cm – Verlängerung von Zu- und Ablaufschlauch.

Verlängerungsschlauchsätze	Länge in mm	E-/ET-Nummer
Flex 100	1000	801 309 259
Flex 200 (Zu- und Ablaufschlauch kompl.)	2000	801 309 260 (Bezug über Vertrieb)
Wrasenschutzfolie		1525 001 002 (Bezug über KD)

Die Schlauchverlängerung Flex (Zu- und Ablaufschlauch kompl.) kann für alle Geräte, auch Waschgeräte, genutzt werden.

Front für integrierbare Geschirrspüler (Fi 60/Fi60 L) (Möbelsatztür) für integrierbaren Unterbau-Geschirrspüler 60 cm.



Stufenlose Anpassung an die unterschiedlichen Küchenmöbel-Sockelhöhen durch verstellbare Ausgleichsblendenstücke, die allen integrierbaren Unterbau-Geschirrspülern 60 cm beiliegen.

Aufstellen: Vor dem Einschieben ist zu beachten: Plattenausschnitte, offene Plattenkanten und Plattenstöße im unmittelbaren Bereich des Geschirrspülers sind zu versiegeln, oder durch Aufbringen von z.B. Alufolien gegen Feuchtigkeitseinflüsse zu schützen.

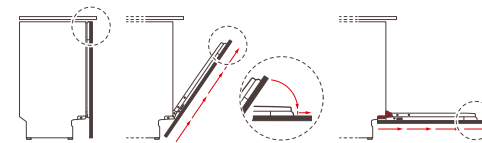
Anschluss

Alle AEG Ein- und Unterbau-Geschirrspüler sind mit Rundum-Wasserschutz, d.h. Sicherheitsventil im Gerät, doppelwandigem Zulaufschlauch, Überlauf-, Auslaufschutz, ausgestattet. Der Ablaufschlauch ist unabhängig vom Zulaufschlauch verlegbar. AEG Geschirrspüler sind wasserzulaufseitig rücksaugicher (DVGW). Besondere Anschlussarmaturen mit Rückflussverhinderer sind nicht erforderlich.

GESCHIRRSPÜLER

Schlepptürtechnologie für FS.....P

Die neue Schlepptürtechnologie ermöglicht die unproblematische Darstellung von Möbelfronten in dem Bereich von 670–825 mm. Dies wird durch die gleitende Ankopplung der Möbelfront an der Geschirrspülertür erreicht. Beim Öffnen der Gerätetür gleitet die Möbelfront nach oben und ermöglicht somit ein minimales Spaltmaß sowie die Darstellung extra langer Möbelfronten bis 825 mm.

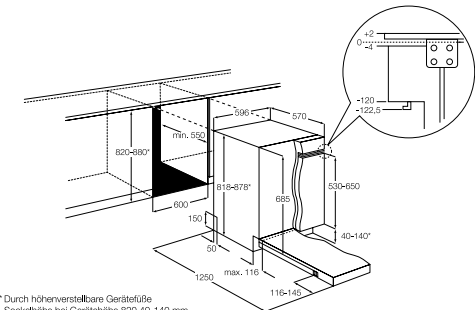


Übersicht Schlepptürtechnologie

	ProClean 60 cm	60 cm Einstieg/45 cm
Frontlänge	670–825 mm	645–776 mm
Sockel	0–140 mm	40–175 mm
Spaltmaß	2 mm	2 mm
Justage nach Frontmontage	ja	ja
Seitliche Befestigung	ja	nein
Nische bis 94 cm	ja	nicht empfohlen

Frontgewicht

Bauart	Frontgewicht
FE.....ZM 60 cm	2–8 kg (automatische Türbremse)
FS.....Z 60 cm	2–10 kg (automatische Türbremse)
FE.....PM/ZM 45 cm	1,5–6 kg (automatische Türbremse)
FS.....Z 45 cm	2–7,5 kg (automatische Türbremse)
FS.....P 60 cm	2–10 kg (automatische Türbremse)
FE.....PM 60 cm	2–8 kg (automatische Türbremse)



* Durch höhenverstellbare Geräteflüße
Sockelhöhe bei Gerätehöhe 820 40-140 mm
Sockelhöhe bei Gerätehöhe 880 100-200 mm
Sonderzubehör: max. Gerätehöhe bis 940 mm

Minimale Frontlänge bei hocheingebauten vollintegrierten Geschirrspülern

	Frontstärke			
	16 mm	19 mm	22 mm	45 mm
Favorit 60 cm FS.....P	705	705	710	735
Favorit 60 cm FS.....Z	670	670	680	700
Favorit 45 cm FS.....Z	670	670	680	700

WASCHGERÄTE/WASCHTROCKNER

Waschvollautomaten mit Vortür

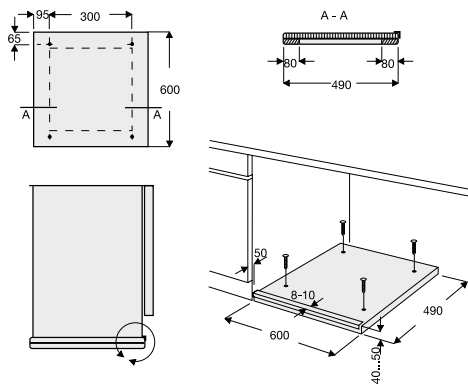
Türanschlag wechseln

Im Lieferzustand ist die Tür links angeschlagen. Das Umsetzen nach links gemäß Montageanweisung. Bei Wäschetrocknern muss der Wechsel vom Fachmann durchgeführt werden.

Arbeitshöhe 90 cm

Einplanung in Küchen mit 90 cm Arbeitshöhe

Die Montage erfolgt mit Spezialsockel (siehe Bild), der vom Möbelhersteller bereitzustellen ist. Maße: Breite x Höhe x Tiefe = 600 x 50 x 490 mm. Material: Tischplatte 30, 33 oder 40 mm dick, normal beschichtet, mit Aufdoppelung, nach Möglichkeit aus Massivholz, auf eine Höhe von 40 - 50 mm. Die Aufdoppelung soll in Rahmenform erfolgen, damit Bodenunebenheiten leichter auszugleichen sind. Links und rechts jeweils 2 Löcher, ø 8 - 10 mm, für die Befestigung des Unterbausockels durch Dübel und Schrauben am Fußboden. Aus Sicherheitsgründen ist die zusätzliche Anbringung einer 5 - 10 mm hohen Kante an der Frontseite empfehlenswert.



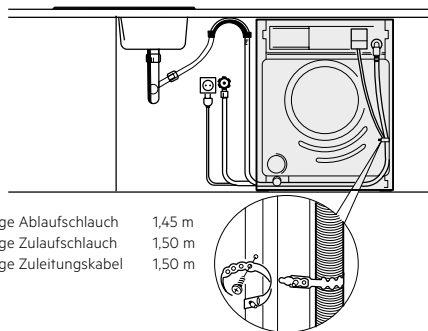
Anschlussstechnik bei Unterbau-Waschvollautomaten

Die Einplanung der Anschlüsse für Wasserzu- und -ablauf sowie Strom muss immer seitlich vom Gerät erfolgen und auch für Servicezwecke zugänglich sein.

Bild unten zeigt beispielhaft, wie die Installation bei Unterbau durchgeführt werden soll.

Maßgebend sind die Gegebenheiten am Aufstellort, die Lage schon vorhandener Anschlüsse sowie etwaige örtliche Anschlussvorschriften bzw. Satzungen.

Vor dem Einschieben Halteband links und rechts an der Rückwand festschrauben. Schlauch und elektrische Zuleitung damit festbinden. Beim Einschieben in die Möbelnische Schläuche und elektrische Zuleitung zuerst durch den Sockelrücksprung der Möbel stecken und beim weiteren Einschieben nachziehen.



Länge Ablaufschlauch	1,45 m
Länge Zulaufschlauch	1,50 m
Länge Zuleitungskabel	1,50 m

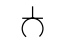


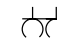





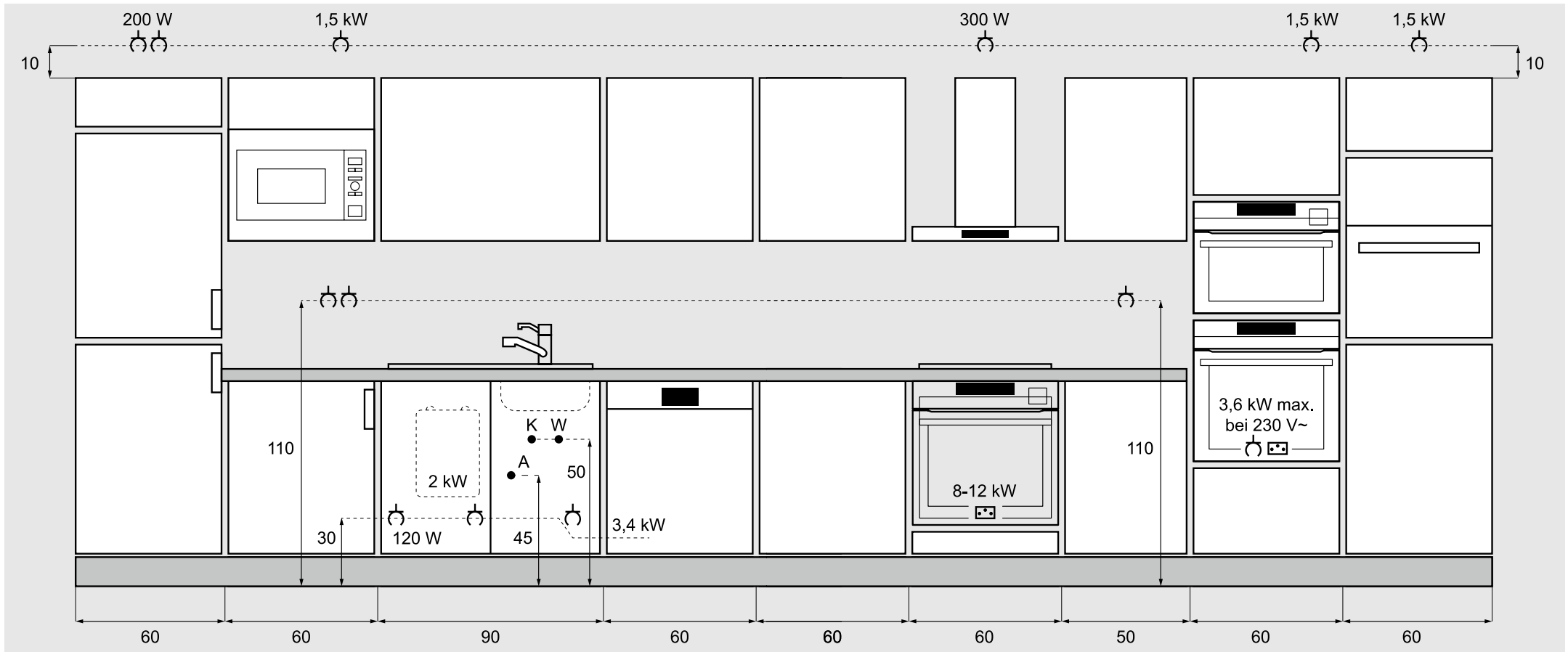
INSTALLATION

Installations- und Anschlussmaße in cm

Alle Maße sind Fertigmaße.
Arbeitshöhe 86 cm. Angegebene Maße sind Höhenmaße ab Oberkante Fertigfußboden **OKF** in cm; angegebene Breitenmaße gelten ab Korpus-Außenwand.

Symbolerklärung:

	Schutzkontaktsteckdose 230 V, Wechselstrom		Herdanschlussdose 230/400 V WS/Drehstrom		Kaltwasserzulauf 1/2"
	Doppel-Schutzkontaktsteckdose 230 V, Wechselstrom		Kabelauslass 230 V Wechselstrom (Licht)		Warmwasserzulauf 1/2"
					Abfluss 1 1/2"



Einbau-Kühl- und Gefriergeräte und -Kombinationen

Steckdosen über dem Hochschrank.

Unterbau-Kühl- und Gefriergeräte dekorfähig und integrierbar

30 cm über OKF außerhalb der Gerätekontur
(Maßzeichnungen beachten)

Mikrowellenherde 10 cm über oder unter Oberschrank.

Steckdosen bei Untertisch-Geschirrspüler,

-Waschautomaten, -Trockner, -Heißwasserspeicher
30 cm über OKF außerhalb der Gerätekontur.

Steckdosen Übertisch

Arbeitssteckdosen 110 cm über OKF, Kochendwasserzubereiter 130 cm über OKF.

Einbau-Herde-Backöfen

30 cm über OKF.

Schaltkästen

für Einbau im Kochfeldbereich.

Dunstabzüge

10 cm über Oberschrank.

Kleingeräte

Anschl. f. eingeb. Kleingeräte
in die Schränke nach Vorschrift
verlegen (Netzst. erreichb.)

Beispiel

Steckdose für Küchenmasch./
Allerschneider auf Schwenk-
boden.

Backöfen (Klein)

Höhe 39 cm über Nischenboden.

Mikrowellengeräte/ Kompaktgeräte

10 cm über OK Möbel.

SCHNELLE UND EINFACHE INSTALLATION

PerfectFit Torx

Mit einem einzigen Torx-Schraubendreher lassen sich alle Montageschrauben der AEG Einbaugeräte montieren.



Bessere Positionierung

Die Schraube ist stets in einer Linie mit dem Schraubendreher.



Keine Beschädigung der Schraube

Risiko einer Beschädigung des Werkzeugs oder der Schraube ist minimal.



Schnellste Montage

Deutliche Zeitersparnis, da bei der Montage das Werkzeug nicht gewechselt werden muss.



Bessere Drehmomentübertragung

Bessere Kraftübertragung vom Schraubendreher auf die Schraube.



13x längere Lebensdauer

Eine Torx T 20 ist 13-mal haltbarer als eine Phillips-Schraube.



Für die computergestützte Küchenplanung können Sie unsere Einbaugerätedaten im IDM-Format über Ihren Softwarehersteller beziehen. Bei der Verwendung unserer Einbaugerätedaten zur computergestützten Küchenplanung beachten Sie bitte Folgendes:

Gerätespezifische Daten

Die gerätespezifischen Daten erhalten Sie durch die Eingabe unserer in der Typenübersicht und Nettopreisliste aufgeführten Kurzbezeichnung, wobei die Produktnamen nicht eingegeben werden.

Zum Beispiel:

COMPETENCE BSK 892230 M: BSK892230M
Kochfeld HKH IKE 96654 XB: IKE96654XB
MICROMAT MBE 2657 D-M: MBE2657DM
Dunstabzugshaube DIK 7190 HG: DIK7190HG
SANTO FE 81826 ZC: SFE81826ZC
FAVORIT SK 93800 P: FSK93800P

– Verwenden Sie bei der Eingabe immer nur Großbuchstaben sowie keine Leerstellen.

Die in dieser Typenübersicht enthaltenen Preise sind unverbindliche Preisempfehlungen (UVP) und ab 1. Oktober 2017 gültig.

Diese Preise beinhalten den gültigen Mehrwertsteuersatz in Höhe von 19%. Eine gesetzlich festgelegte Erhöhung dieses Mehrwertsteuersatzes verändert die Preise in entsprechender Höhe. Neuheiten sind mit einem Lieferhinweis versehen.

Ausgabe: September 2017

**Mitglied der AMK-Arbeitsgemeinschaft
Die MODERNE KÜCHE**

SERVICE-NUMMERN IM ÜBERBLICK

BERATUNGSSERVICE TECHNIK

Für alle technischen Fragen rund um unsere Geräte steht Ihnen bei Bedarf unsere **Profiline** zur Verfügung.

0911 323 1100

Nur für den Fachhandel!
Mo–Fr 8–17 Uhr

profiline@electrolux.de

ERSATZTEILSERVICE

Ersatzteile und Zubehör können Sie telefonisch oder über das Internet bestellen.

0911 323 2000

Mo–Fr 8–17 Uhr, Sa 8–12 Uhr

ersatzteile@electrolux.de

PROCORNER

Greifen Sie schnell und einfach via Internet auf alle relevanten Informationen für die Ersatzteilbestellung zu. Rufen Sie Bedienungsanleitungen, Schaltpläne, Explosionszeichnungen, Preise und Verfügbarkeiten ab.

ProCorner ist an 7 Tagen in der Woche rund um die Uhr erreichbar:
procorner@electrolux.com

0911 323 1160

Mo–Fr 9.30–14 Uhr

procorner.hotline@electrolux.de

REPARATURSERVICE

Die bundesweit einheitliche **ServiceLine** verbindet Sie automatisch mit der zuständigen Servicestelle.

0180 6226622*

Mo–Do 8–18 Uhr, Fr 8–17 Uhr

Sie können uns auch jederzeit per Internet beauftragen.
Auf www.aeg.de im Bereich „Service“
service@electrolux.de

ONLINE REPARATURANNAHME

Erreichbar ist die Online-Terminvereinbarung über die Webseite www.aeg.de und die Navigationspunkte „Service“ sowie „Reparaturauftrag“.

1. Schritt:
Der Kunde gibt die benötigten Daten in den vordefinierten Formularfeldern an.
2. Schritt:
Im Anschluss überprüft das System diese Daten. So wird sichergestellt, dass Tippfehler nicht die Reparatur verhindern.
3. Schritt:
Ergibt die Adressprüfung, dass der Kunde in einem Gebiet wohnt, das von einem AEG-Servicepartner betreut wird, werden die Daten automatisch weitergeleitet. Dieser nimmt dann mit dem Kunden Kontakt auf. Wird der Wohnort des Kunden von AEG direkt betreut, kann der Anwender selbst einen Zeitrahmen vorgeben, in dem der Technikertermin stattfinden soll. Anschließend werden ihm die tatsächlich verfügbaren Termine angezeigt, aus denen er den passenden auswählen kann.
4. Schritt:
Endgültige Buchung des kompletten Auftrages. Abschließend wird eine Terminbestätigung mit Auftragsnummer angezeigt und per E-Mail an den Kunden gesandt. Mit dieser Auftragsnummer kann er sich bei eventuellen Rückfragen an das Call Center wenden.

ERLEDIGUNGS-MAIL

Sie wünschen eine Erledigungsmail nach Fertigstellung der Reparatur? Kein Problem! Einfach beim nächsten Anruf der Reparaturannahme Ihren Wunsch äußern.

AUSGEZEICHNETER SERVICE



DIN-ISO-zertifiziert



Club der Besten

KUNDENNUMMER UND NOTIZEN

Ihre Electrolux-/Procorner-Kd.-Nr.:

Ihre Notizen:

Electrolux Hausgeräte GmbH
Innendienstcenter
Fürther Straße 246
90429 Nürnberg
Telefon 0911 323 0

A 700 007 142 - 1017 Technische Änderungen und Irrtümer vorbehalten.

Persönliches Exemplar von:

Besuchen Sie uns auch auf:



[facebook.com/
AEGDeutschland](https://facebook.com/AEGDeutschland)



[pinterest.com/
aegde](https://pinterest.com/aegde)



[twitter.com/
AEG_DE](https://twitter.com/AEG_DE)



[geschmackssachen.
aeg.de](https://geschmackssachen.aeg.de)



[instagram.com/
aeg_de](https://instagram.com/aeg_de)