



**Amica**

# Collection

2018|19 · Sortiment für den Küchenfachhandel

## UNSERE GESCHICHTE

Seit mehr als 70 Jahren steht Amica für Kompetenz in Produktion und Vertrieb von Haushaltsgeräten. Angefangen mit der Herstellung von Herden, wurde 1957 der erste Kohle-Gasherd im polnischen Wronki produziert. Damit begann eine steile Unternehmens-Entwicklung, die bis heute anhält. Heute gehören die Produktionsstandorte von Amica zu den modernsten und am besten ausgestatteten in Europa. Alle vertrieblichen Aktivitäten für Deutschland, Österreich, die Schweiz sowie die Benelux-Länder werden vom münsterländischen Ascheberg aus koordiniert, dem Sitz der Amica International GmbH.



## UNSERE MARKEN

Die Amica Gruppe zählt zu den führenden Haushaltsgeräteherstellern in Europa. Amica Geräte werden in mehr als 50 Ländern unter den vier bekannten Marken vertrieben:

**Amica** - die Hauptmarke im Konzern für die Region West- und Zentraleuropa

**Hansa** - erfolgreiche Marke in Russland und im angrenzenden osteuropäischen Raum

**Gram** - als Traditionsmarke geschätzt in den skandinavischen Ländern

**CDA** - die neue Marke im Konzern, sie steht in UK für hochwertige Küchentechnik



## UNSER VOLLSORTIMENT

Es lohnt sich einen Blick auf unsere neue Kollektion zu werfen. Amica bietet alles aus einer Hand, ein Vollsortiment an moderner Haushaltstechnik im Bereich Kochen und Backen, Dunstabzug, Kühlen und Gefrieren, Spülen, Waschen und Trocknen. Lassen Sie sich überzeugen! Moderne, bedienerfreundliche Technik zu einem fairen Preis!





## QUALITÄT, LANGLEBIGKEIT, EFFIZIENZ UND DESIGN

Wir entwickeln und fertigen Haushaltsgeräte mit hohem Anspruch an Technik und Design, gemäß den Bedürfnissen moderner Verbraucher und natürlich den Anforderungen an einen respektvollen Umgang mit Natur und Ressourcen. Unsere Techniker und Designer sind stets auf der Suche nach neuen Ideen und Lösungen, um unsere Produkte in Bezug auf Qualität, Bedienkomfort und natürlich Design stetig zu verbessern.



## GEPRÜFTE QUALITÄT

Natürlich erfüllen Amica Produkte höchste europäische Qualitätsstandards der Europäischen Union, nachgewiesen durch die Management-Qualitätsstandards DIN EN ISO 9001: 2008 und Umwelt-Management-System DIN EN ISO 14001: 2004.



## UMWELTSCHUTZ IST UNS WICHTIG

Seit Jahren setzt Amica auf eine proökologische Politik. Uns ist wichtig, Natur und Umwelt größtmöglich zu schonen. Ständige Produktverbesserungen und das Einführen neuer Technologien tragen dazu bei. Wichtige Faktoren sind die stetige Reduzierung von Wasser- und Energieverbrauch, die Schonung wertvoller Ressourcen und das Vermeiden von Abfällen. Und das nicht nur bei der Entwicklung des einzelnen Produkts, sondern auch innerhalb des gesamten Produktionsprozesses in unseren Werken.

**Amica - im Einklang mit der Natur!**

Eine rundum starke Marke

# Der Spezialist für Hausgeräte



## KOCHEN

Einbaubacköfen	12-29
Einbaudampfgarer	26
Kompakt-Einbaubacköfen	30-31
Einbauherd-Sets	36-41
Kochfelder	42-57
Induktionskochfelder	48-52
Elektrokochfelder	52-55
Gaskochfelder	56-57
Zubehör Backöfen / Herde	22-23



## MIKROWELLEN

Einbaumikrowellen	32-35
-------------------	-------



## HAUBEN

Dunstabzugshauben	58-81
Deckenlüfter	62
Inselhauben	62-64
Kaminhauben	65-77
Flachschirmhauben	78
Unterbauhauben	78-81



## KÜHLEN

Einbau-Kühltechnik	82-95
Einbau-Kühl-/ Gefrierschränke, Festtür	87-89
Einbau-Kühl-/ Gefrierschränke, Schlepptür	89-95
Unterbaukühlschränke	96-97
Stand-Kühl-/ Gefrierschränke	98-107



## SPÜLEN

Einbau-Geschirrspüler	108-117
Teilintegrierte Geschirrspüler	112-114
Vollintegrierte Geschirrspüler	114-117



## WASCHEN

Einbau-Waschmaschine	118-119
----------------------	---------

Piktogrammerklärungen finden Sie auf Seite 6-7, alle technische Daten auf einen Blick ab Seite 120.

Design und Qualität

## Amica ausgezeichnet!



reddot design award

### Die besten Ideen gewinnen: unsere reddot-Prämierten!

Wir haben viele gute Ideen und Lösungen für unsere Produkte. Besonders stolz sind wir, wenn diese von Fachgremien bestätigt und prämiert werden.

#### Winner Amica IN.

Für diejenigen, die stilvolles Design mögen und auf moderne Technik und Bedienkomfort nicht verzichten wollen. Hochwertige Materialien, eine intuitive Bedienung und viele nützliche Ausstattungsmerkmale zeichnen die exklusive Amica Serie aus. Zwei Modelle erhielten den reddot design award: Backofen EB 63521 S IN 622 B und Kaminhaube KH 67391 S IN 900 BT.

**Amica** IN.  
by CODE Design



KH 67391 S IN 900 BT



EB 63521 S IN 622 B

### „Top Küchen Marke 2017“: Fairer Preis für gute Qualität!

Deutschlands bekanntes Test-Magazin hat geurteilt. In der Produktkategorie Backöfen und Kochfelder wurde Amica zum Sieger im Bereich Preis-Leistungsverhältnis gekürt.

Die Bewertung beruht auf einer umfangreichen Konsumentenbefragung. Endverbraucher wählen mit ihrer Beurteilung die besten Marken aus. Ein Ergebnis, das überzeugt!



Die Funktionen auf einen Blick

# Piktogrammerklärungen

## Allgemein



**Energie-Effizienzklasse**



**Gerätebreite**  
in cm



**Geräuschpegel**  
in dB



**TouchFree**

Effektiver Oberflächenschutz gegen lästige Fingerabdrücke



**Bedienung per SensorTouch**

Komfortabel mit Sensorsteuerung, nur antippen, auswählen – und dazu noch leicht zu reinigen



**LED-Beleuchtung**

Energieeffizienter geht es nicht!



**Timer für Abschaltautomatik**

Einfach Betriebszeit programmieren, danach erfolgt die automatische Abschaltung



**Aqua Stopp**

Voll-Wassersicherheitssystem gegen Überschwemmungsgefahr

## Backöfen und Herde



**Backofenfunktionen**

**Multifunktion** (siehe Seite 15)  
Heißluft / Umluft



**Backofenfunktionen**

**Konventionelle Beheizung**  
(siehe Seite 15)



**Pyrolyse**

**(Selbstreinigungsfunktion)**

Brat- und Backrückstände werden bei Temperaturen bis zu 480° C zu Asche verschwelt, die sich mit einem feuchten Tuch leicht entfernen lässt.



**USB-Anschluss**

für den amicasmart-Timer zum Importieren von Bildern und Rezepten (siehe Seite 20/21)



**Dreifachverglasung CoolDoor 3**

für eine kühle Backofen- oder Herdfront auch bei hohen Innentemperaturen im Backraum. Denn sicher ist sicher.



**Vierfachverglasung CoolDoor 4**

der Backofentür zur effektiven Reduktion der Außentemperatur beim Pyrolyse-Reinigungsvorgang

## Mikrowellen



**Mikrowellenfunktion**

zum Erwärmen, Garen oder Auftauen von Speisen mit unterschiedlichen Leistungsstufen



**Grillfunktion**

für eine knusprige Kruste oder zum Überbacken



**Garraumvolumen**

in Liter

## Kochfelder



**Rahmenlos, Facettenschliff**



**Rahmenvariante Edelstahl**



**Rahmenvariante Aluminium**



**Rahmenlos**

geeignet für den flächenbündigen Einbau



**Induktion**

Schnelle, sichere, sparsame, präzise Beheizungsart, bei der die Wärme direkt im magnetischen Topfboden erzeugt wird



**TopSpeed**

Steht für besonders schnell aufheizende Kochzonen. Unter der Glaskeramik bieten schnell aufglühende Heizkörper extrem kurze Ankochzeiten und volle Heizkraft.



**Brückenfunktion**

Hintereinander liegende Kochzonen können zu einer großen einzigen Bräterzone vereint und mit nur einem Sensor bedient werden. Somit finden auch große Bräter, Pfannen, etc. Platz auf dem Kochfeld.



**Stop-and-Go-Funktion (Pause)**

Die eingestellte Leistung ist für ca. 10 Min. gespeichert und kann unmittelbar abgerufen werden.



**Elektr. Einhandfunkenzündung**

zur Entzündung der Flamme per Schaltknebel



**Erdgas 20 mbar**

werkseitige Einstellung der Gas-Kochfelder, umrüstbar mit beiliegendem Düsen-Set auf Flüssig-Gas (50 mbar)



## Dunstabzugshauben



### ebm-papst-Motor

Leistungsstarker und hochwertiger Motor aus dem Hause ebm papst



### Randabsaugung

Besonders effektive Absaugung der Kochschwaden über der gesamten Kochfeld-Oberfläche



### Fernbedienung

Die bequeme Art der Haubensteuerung – funktioniert auch vom Tisch aus!

## Kühlen und Gefrieren



### 4-Sterne-Gefrierfach/Gefrierteil (-18 °C und kälter)

Die geeignete Temperaturzone zum Einfrieren und für die langfristige Lagerung gefrorener Lebensmittel



### Schlepptürtechnik

Die Tür des Kühlgerätes wird mit einer Gleitschiene an die Möbeltür gekoppelt.



### Festtürtechnik

Geräte- und Möbeltür sind fest miteinander verbunden (zusätzliches Möbelscharnier nicht erforderlich).



### NoFrost-Abtautechnik

Mit No-Frost bleiben Gerät und Vorräte eis- und reiffrei. Zeit- und aufwändiges und umständliches Abtauen ist nicht mehr nötig.



### AirSystem (Umluftkühlung)

Ein Ventilator verteilt die gekühlte Luft im Kühlraum und sorgt für eine gleichmäßige Temperatur auf allen Ebenen.



### VitControl Plus

Obst und Gemüse bleiben 3 x länger frisch dank optimaler Feuchtigkeitsregulierung in der Schublade, unterstützt durch die Drainagewirkung des integrierten Fresh Pads.

## Geschirrspüler



### Trocknungsklasse



### Flex-Besteckschublade

Besonders glänzende Spülergebnisse für Besteckteile in der separaten Flexschublade. Optimale Beladungshöhe und gleichzeitig wird im Unterkorb Platz gespart.



### LED-Innenbeleuchtung

Blendfreie Innenbeleuchtung für Überblick im Geschirrspüler

## Waschmaschinen



### Fassungsvermögen Trommel



### Max. Schleuderdrehzahl



### Durchmesser Bullauge in mm



### Waschwirkungsklasse



### Schleuderkategorie

# Amica IN.

Inspirierend. Innovativ. Intelligent.

## ExklusivDesign Amica IN.

**Amica** IN.



Inspirierend –  
einzigartiges Design

**CODE.**  
Design by CODE

Amica IN. ist die Kombination  
aus inspirierendem Design und  
innovativer Technologie.

Amica IN. – die Top-Designlinie aus dem Hause Amica. Am Anfang stand die Idee, etwas Außergewöhnliches zu entwerfen. Sie wurde für Detailverliebte kreiert, die anspruchsvolles Design schätzen und genießen.

Die exklusive Geräteserie gibt es in den attraktiven Farben Black Magic und Pure White. Feine Aluminiumleisten umranden den Gerätekorpus und verleihen einen eindrucksvollen, edlen Rahmen.





## Modernes Gerätedesign in zwei attraktiven Farben

Sie haben die Wahl: Ihre Wunschfarbe passend zum Küchenstil, kombiniert mit Ausstattungsmerkmalen ganz nach Ihrem Geschmack. Amica IN. bietet sechs Backofen-Modelle in unterschiedlicher Ausführung sowie einen Kompaktbackofen für die 45 cm Nische. Abgerundet wird das Sortiment durch Induktionskochfelder sowie Insel- und Kaminhauben in unterschiedlichen Größen.



Black Magic

Pure White

## Innovativ und intelligent – smarte Vernetzung



Kommunikation findet bei Amica IN. stillschweigend statt. Nämlich dann, wenn die Haube auf die Einstellung des Kochfeldes reagiert und sich automatisch entsprechend der festgelegten Garstärke selbst reguliert. Das IN. Connect SET 60731, bestehend aus einem 77 cm Induktionskochfeld und der 90 cm Kaminhaube Flat Black, kommuniziert via Funk und nimmt Ihnen die manuelle Einstellung der Haube ab.

Weitere Informationen auf Seite 48.



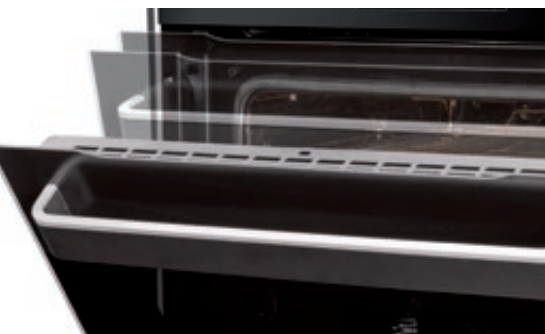
# Amica IN.

Perfektes Design. Überzeugende Technik.

## Ausstattung zum Verlieben



**Amica** IN.



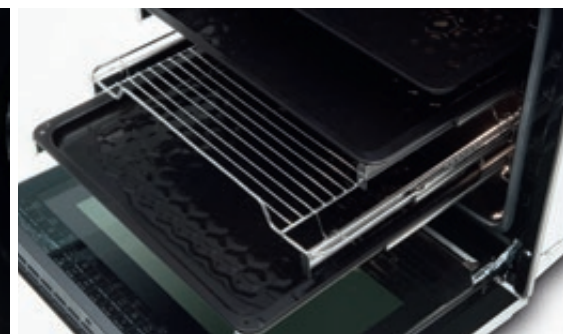
### SoftClose

Integrierte Dämpfer sorgen für ein sanftes Schließen der Tür. Wie von Amica bekannt, lassen sich auch diese Türen zum Reinigen leicht herausnehmen (Leichtreinigungstür).



### SoftLight

Soft heißt sanftes Hochleuchten und Erlischen der blendfreien Halogenbeleuchtung bei Öffnung und Schließen der Tür. Ergebnis ist eine sehr gute Ausleuchtung, zudem angenehm und schonend für die Augen!



### Teleskopauszüge mit Stoppfunktion

Sie ermöglichen die mühelose und sichere Beladung und Herausnahme von Backofenzubehör aus dem heißen Backofen. Die Stoppfunktion verhindert ein versehentliches Kippen des Bleches und schützt vor Verbrennungsgefahr. Ideal z. B. zum Übergießen des Bratens.

Amica

Amica

# Ambient



## AmbientLight

Rote LED-Leisten, je nach Backofenmodell im Griff und/oder Knebel, zeigen den Betrieb oder Restwärme an. Beim 60 cm Induktionskochfeld wird die Front vom AmbientLight erleuchtet. Das bietet ein Plus an Sicherheit und sorgt außerdem für ein stimmungsvolles Ambiente.

## Eco Modus

Zum Fertigbacken des Garguts wird die Restwärme im Backofen genutzt. Das heißt die Beheizung schaltet einige Minuten vor Programmende aus und spart somit kostbare Energie.

## Energieeffizienzklasse A+



Energieeffizienz wird bei den Backöfen der Amica IN. Serie groß geschrieben, deshalb verfügen diese über die sehr gute EEK A+.



## OptiControlTimer EB 63532 W . EB 63531 S

Das große FullTouch LCD-Display zeichnet sich aus durch eine besonders hohe Bildschärfe, auch von der Seite (90°). Symbole, Text und 11 Sensoren machen die Bedienung einfach und intuitiv.

- + Time Management: Startzeitvorwahl, Timer für Backende und -dauer
- + Kindersicherung
- + Demo-Modus

## MultiControlPlusTimer EB 63522 W . EB 63521 S

Bedienung über ein LCD-Display mit 5 Sensoren, kombiniert mit zwei leicht zu drehenden, pulverbeschichteten Aluminium-Knebeln. Auch dieses Display besitzt eine hohe Bildschärfe, selbst bei seitlichem Betrachtungswinkel.

- + Sensoren für Uhrzeit, Licht an/aus, RapidWarmUp, Zeit: Startzeitvorwahl, Ende und Dauer
- + Kindersicherung
- + Demo-Modus

## MultiControlTimer EB 63512 W . EB 63511 S

Wie beim MultiPlusControlTimer wird der Backofen über das 5-sensorige, hoch aufgelöste LCD-Display sowie über zwei beleuchtete Knebel gesteuert.

- + Sensoren für Uhrzeit, Licht an/aus, Zeit: Startzeitvorwahl, Ende und Dauer
- + Kindersicherung
- + Demo-Modus

# Backöfen

Gutes Konzept für unvergesslichen Genuss

## Backöfen und Herde



Technisch bietet die aktuelle Generation mehr als je zuvor: **ein PLUS an Komfort, Leistung, und Umweltschutz.** Amica Backöfen arbeiten äußerst energieeffizient dank intelligenter Zu- und Abfuhr der Wärme und optimalem Einsatz der Materialien. In der Amica IN.-Serie wird dadurch sogar die erstklassige EEK A+ erreicht.

Mit 65 l steht dem bequemen Garen der kompletten Weihnachtsgans nichts mehr im Wege. Die graue, leicht zu reinigende CleanEmaille schafft mehr Helligkeit und einen besseren Überblick im Garraum. Eine kühlere Front auch bei hohen Innentemperaturen bedeutet mehr Sicherheit, daher können Sie sich darauf verlassen, dass Amica Backofentüren die Normen der EN 60335-2-3/A11 erfüllen.



## Die Designvarianten auf einen Blick

Amica IN., NewPlatinum, Fusion und Scandium: die Designlinien der Amica Herde und Backöfen zeichnen sich durch klare Strukturen und einen harmonischen Materialmix aus Glas, Edelstahl oder Aluminium aus.

Für jeden Geschmack das richtige Design!

**CODE.**  
Design by CODE



### ExklusivDesign Amica IN.

IN. ist die exklusive Geräteserie von Amica mit höchsten Ansprüchen an Design und Detailverliebtheit. Erhältlich in den Farben Black Magic und Pure White mit einer feinen Aluminium-Umrandung des Gerätekorpus – edel und eindrucksvoll!



### PremiumLine NewPlatinum

Elegantes Design aus hochwertigem, glänzendem Edelstahl und Glaselementen. Die Edelstahlelemente sind durch eine pflegeleichte TouchFree Beschichtung geschützt, so dass lästige Fingerabdrücke keine Chance haben. Ein geradliniger Edelstahl-Griff wertet das Design auf.



### NewPlatinum Black Design

Gemäß dem Motto "black is beautiful" wurde die Design-Linie New Platinum um ein schwarzes Modell ergänzt. Prägnant sind die schwarzen Glaselemente und der geradlinige Edelstahl-Griff.



### KomfortLine Fusion

Klares, modernes Frontdesign aus dunklem Glas, kombiniert mit gefalzten Edelstahlstreifen. Markantes Merkmal dieser Linie ist der geradlinige Griff.



### BasicLine Scandium

Hochwertige Front aus gefalztem Edelstahl mit einem stabilen gebogenen Edelstahlgriff. Scandium bietet ein breites Sortiment an Backöfen und Herden in verschiedenen Ausführungen und Farben.

# Funktionen

Optimale Beheizung, perfekte Ausstattung

## Die Funktionen auf einen Blick

Unser Allround-Talent EBS 13510 E

### DuoSteam

Die perfekte Kombination:  
Backofen und Dampfgarer  
in einem Gerät

### amicasmart Timer

Intuitive Menüführung  
und interaktiver  
Bedienkomfort

### Automatikprogramme

Vordefinierte Back- und Brat-  
Programme: Garvorschläge  
für diverse Lebensmittel  
garantieren beste Ergebnisse.

### DuoHalogen- beleuchtung

Ideale Ausleuchtung  
im Backraum durch zwei  
Halogenleuchten

### TouchFree

Keine lästigen Finger-  
abdrücke dank spezieller  
Beschichtung der Edel-  
stahl-Oberfläche

### MaxiBackraum

65 l Garraum mit leicht zu  
reinigender CleanEmaille

### Superbratautomatik

Das Bratenthermometer  
misst die Kerntemperatur  
und schaltet bei Erreichen  
der Wunsch-Einstellung ab.

### Voll-Teleskopauszüge

Sichere und komfortable  
Beladung und Entnahme  
des Gargutes

### CoolDoor3

Kühle Front dank 3-fach  
verglaster Backofentür



### Praktische Backtabelle

Die Beheizungs-Funktionen  
komfortabel in der Übersicht  
auf der Innentür

### Effiziente Heißluft

Beste und schnellste  
Luftverteilung im Back-  
raum für perfektes  
Garen

### Leichtreinigungstür

Innen vollverglast und zur  
Reinigung leicht herausnehm-  
bar - einfacher Ausbau sogar  
der einzelnen Scheiben



Multifunktion 12



Multifunktion 11



Multifunktion 10



Multifunktion 9



Konventionell Plus



Konventionell

•	•	•			
•	•	•			
•	•	•	•		
	•		•		
•		•			
•	•	•	•		
•	•	•	•	•	
•					
•					
•	•	•	•	•	•
•		•		•	•
•	•	•	•	•	•
	•		•		
•	•	•	•		
•	•	•	•	•	•



Heißluft mit Ringheizkörper



Pizzastufe = Heißluft mit Ringheizkörper + Unterhitze



Umluft = Unter-/Oberhitze + Ventilator



Intensivgrill Top = Grill + Oberhitze + Ventilator



Umluftgrill = Grill + Ventilator



Intensivgrill = Oberhitze + Grill



Infrarotgrill



Geflügelgrill = Grill + Oberhitze + Drehspieß



Grill + Drehspieß



Ober-/Unterhitze



Oberhitze



Unterhitze



RapidWarmUp Schnellaufheizung



Auftaustufe



Beleuchtung

## Heißluft oder Umluft - wo liegen die Unterschiede?



### Backen mit Heißlufttechnik



Ein leistungsstarker Ringheizkörper in der Rückwand erhitzt die Luft und ein Ventilator verteilt diese gleichmäßig im gesamten Backraum. Das garantiert beste Ergebnisse unabhängig von der Position im Backraum, selbst in den Ecken. Durch die schnellere Verteilung der heißen Luft ist dieses Verfahren äußerst effizient. Das Backen und Garen auf mehreren Ebenen ist möglich.

### Garen mit Umlufttechnik



Zusätzlich zu den Heizkörpern Ober- und Unterhitze wird ein Ventilator zugeschaltet. Er verteilt die Hitze gleichmäßig im Backraum, so dass auch hier auf mehreren Ebenen gegart werden kann. Dies spart Zeit und Energie.

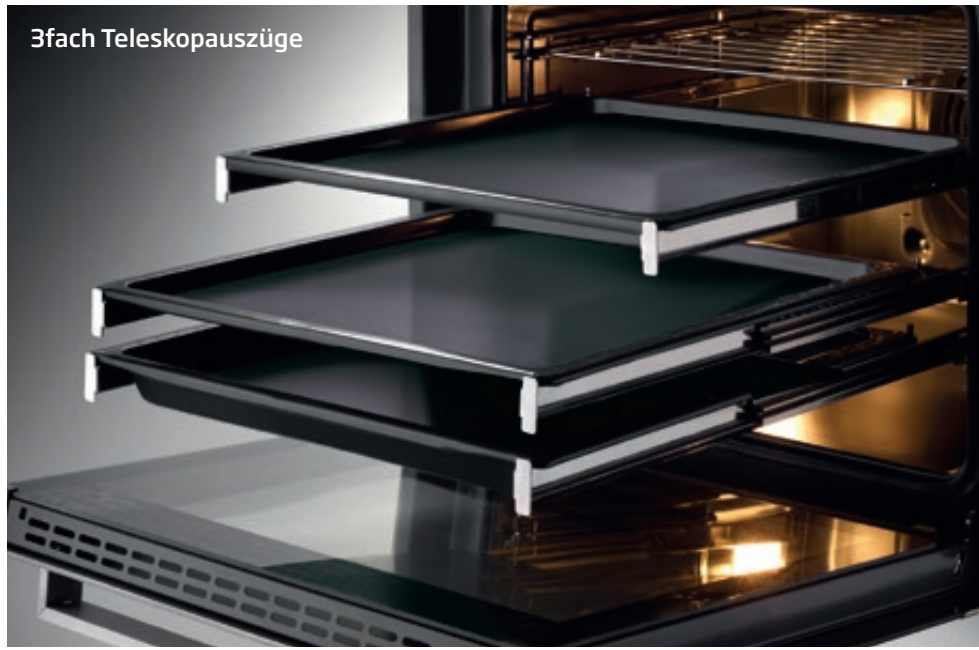
# Features und Funktionen für mehr Komfort

## Intelligente Ausstattung

3fach/4fach Verglasung



3fach Teleskopauszüge



Elektrischer Drehspieß



### CoolDoor3 und CoolDoor4



Sicherheit durch eine kühle Herdfront. Die standardmäßige 3-fache Verglasung hält die Energie auch bei hohen Innentemperaturen im Backraum und reduziert die Fronttemperatur. Ein Plus an Sicherheit und Effizienz, denn die kostbare Energie dringt nicht nach außen. Die Pyrolyse Backöfen sind sogar mit einer 4-fachen Verglasung ausgestattet, um auch bei den sehr hohen Temperaturen im Innenraum die Herdfront kühl zu halten.

### Komfortable Teleskopauszüge

Mit ihnen entfällt das Hineinfassen in den heißen Innenraum. Alle Bleche und Roste lassen sich auf 2 oder 3 Ebenen mühelos und kippicher herausziehen. Backöfen, die mit Seitengittern ausgestattet sind, können problemlos nachgerüstet werden. Dank des leicht zu befestigenden Click&Go-Systems, lassen sich die Teleskopauszüge zur Reinigung leicht entfernen und montieren. Teleskopauszüge mit Stopp-Funktion rasten für mehr Sicherheit ein und rollen nicht zurück.

### Elektrischer Drehspieß

Dank des elektrischen Drehspießes werden Ihr Hähnchen oder Ihr Braten rundum gegart und knusprig gegrillt. Beste Ergebnisse erzielen Sie mit der speziellen Geflügelgrill-Funktion, die Grill, Oberhitze und Drehspieß miteinander kombiniert: saftig zartes Fleisch in einem lecker krossen Mantel.





Bratenthermometer mit Superbratautomatik

## Superbratautomatik

Der Kerntempersensur sorgt für punktgenaue Ergebnisse des Bratguts. Englisch, medium oder durchgebraten – der Braten wird automatisch nach Belieben gegart. Und so einfach geht's: das Bratenthermometer in den Braten stecken, gewünschte Heizfunktion einstellen und Gerät einschalten. Nach Erreichen der Kerntemperatur schaltet sich der Herd automatisch ab und ein akustisches Signal ertönt. Für perfekte Ergebnisse auf den Punkt gegart!

## RapidWarmUp

Zeit und Strom sparen bei allen Modellen mit 11 oder 9 Beheizungsarten: mit der einschaltbaren Schnellaufheizung wird die Geschwindigkeit des Vorheizens spürbar erhöht – in 4 Minuten auf 150° C. Durch die gleichzeitige Inbetriebnahme mehrerer Heizelemente wird blitzschnell die gewünschte Temperatur erreicht.

## Leichtreinigungstür

Dank des stabilen Ein-Punkt-Scharniers lassen sich die Backofentüren von Amica komfortabel öffnen und schließen sowie kinderleicht zum Reinigen herausnehmen. Die vollverglaste Tür ist leicht zu säubern und ideal als Abstellfläche verwendbar. Die Glasscheiben können zur Reinigung auch bei eingehängter Tür leicht herausgenommen werden.



Vollverglaste Leichtreinigungstür



# Vom Infocenter bis zum Leichtreinigungssystem **Ausstattung, die mitdenkt**

## Übersichtliche Backtabelle auf der Innentür

Genial – die Tür als Infocenter für verschiedene Garprozesse! Auf der Türinnenseite befindet sich eine strukturierte Backtabelle als Einstellungshilfe. Sie schlägt für unterschiedliche Lebensmittel die geeignete Backofenfunktion, Temperatur, Back-/Bratdauer und Einschubebene vor. So ist alles direkt im Blick und lästiges Nachschlagen entfällt.

## DuoHalogenbeleuchtung

Klare Einsicht bei allen Brat- und Backprojekten bei den Top-Modellen. Zwei effektive, seitlich angebrachte Halogenleuchten sorgen für glänzende Rundum-Beleuchtung.

## TouchFree

Lästige Fingerabdrücke haben auf der hochwertigen Edelstahl-Oberfläche der NewPlatinum Backöfen und Herde keine Chance. Dank der speziellen TouchFree-Beschichtung setzen sich keine Spuren auf Blenden und Griffen ab. Das spart Zeit und Mühe bei der Reinigung.



## Versenkbare Knebel

Sie sind immer da, wenn sie gebraucht werden, ansonsten verschwinden sie – auch im eingeschalteten Zustand. Dies ist praktisch bei der Reinigung und schützt vor Fehleinstellungen durch Kinderhände. Ein besonderer Hingucker sind Modelle mit roter Knebelbeleuchtung.

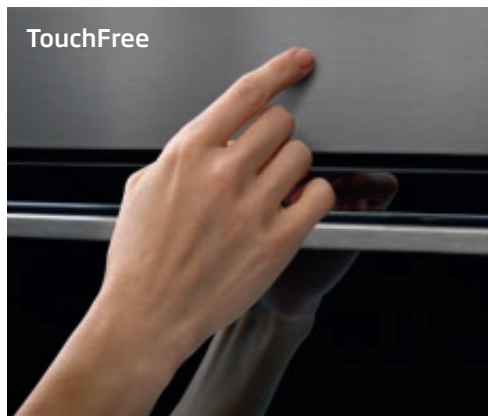
Backtabelle als Infocenter



DuoHalogen



TouchFree



Versenkknobel





Pyrolyse

## Die Backofen-Reinigungs-systeme von Amica

### Pyrolyse

Beim Pyrolyse-Vorgang wird der Backofen auf 480° C erhitzt. Bis zu drei Reinigungsprogramme von 120, 150 und 180 Minuten lassen sich angepasst auf die Stärke des Verschmutzungsgrades auswählen. Hinter der fest verriegelten Backofentür verbrennen Schmutz- und Fettreste zu Asche. Aus Sicherheitsgründen bleibt die 4fach verglaste Backofentür aufgrund der sehr hohen Temperaturen während des Vorgangs verriegelt. Zum Schluss den Backraum mit einem feuchten Tuch auswischen - fertig!

### Aqualytic-Reinigungskonzept

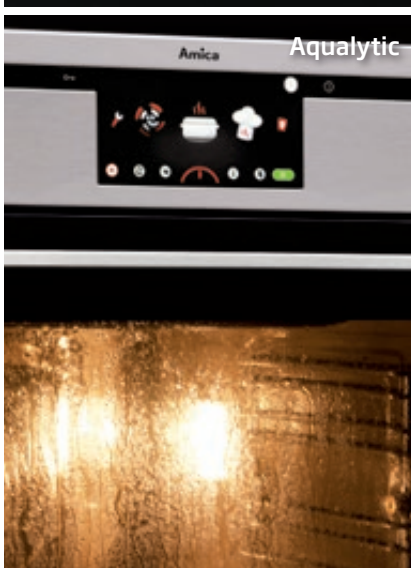
Mit diesem einzigartigen Reinigungssystem werden Verschmutzungen mit 90° heißem Wasserdampf gelöst. Sie gießen Wasser in die untere Fettpfanne und aktivieren die Reinigungs-Funktion, die sich nach 30 Minuten selbst abschaltet. Der Dampf schiebt sich zwischen die sehr glatte AquaRealEase-Emaille und die Verkrustung und weicht den Schmutz auf. Danach den Backofen auswischen.

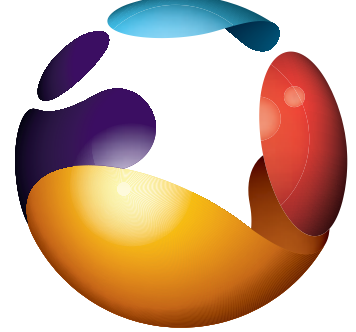
### SteamClean (Reinigungsunterstützung)

Regelmäßig angewendet unterstützt SteamClean die Reinhaltung des Backofeninnenraums. Und das ohne Chemie und Spülmittel, nur mit Wasserdampf. Ein Glas Wasser in die untere Fettpfanne gießen, 50° C Unterhitze oder Ober- und Unterhitze einschalten und 30 Minuten einwirken lassen. Der Schmutz weicht auf. Zur Endreinigung den Backofen noch mit einem feuchten Tuch auswischen.

Aqualytic

SteamClean





# Timer

Komfortable Bedienung

## Die Timervarianten im Überblick

### Der amicasmart-Timer

- + Innovativ, interaktiv, intuitiv – kinderleichte Bedienung wie bei einem Smartphone per Scrollbewegung und Fingertipp ganz ohne Knebel
- + Großer, übersichtlicher 7" FullTouch-Screen zur Einstellung aller Funktionen und Parameter
- + Große Funktionsvielfalt: 12/10 Backofenfunktionen, 16 Dampfgarfunktionen, 37 programmierte Back-/Bratprogramme hinterlegt, erweiterbar um 20 eigene Programme
- + Individuelle Einstellungen: 17 Sprachen, unterschiedliche Hintergrundmotive, Uhrenmotive, und Beleuchtungsarten
- + Kindersicherung inklusive



Der amicasmartTimer bietet standardmäßig 51 ausgewählte Rezepte, sofort auf dem Display abrufbar und mit Foto und Zutatenliste hinterlegt. Via USB-Stick können eigene Rezepte für Ihr persönliches Rezeptbuch hochgeladen werden und stehen dann jederzeit zum Abruf bereit.

Nutzen Sie das Display als Ihr persönliches Fotoalbum. Via USB Stick können individuelle Fotos, sogar komplette Fotoalben hochgeladen werden. Starten Sie Ihre persönliche Foto Show, automatischer Bildwechsel inklusive!



### Interaktives Kochbuch - Lieblingsrezepte „griffbereit“



### Schönen Urlaub gehabt? Ihre Fotos als Diashow



## Gesunde Technik **Amica Dampfgarer**



### SensorControlTimer

+ Praktisch und funktional: Der SensorControlTimer ermöglicht via Sensorsteuerung die Einstellung von Garzeit und Ende des Garprozesses. Der Backofen schaltet automatisch zu der vorprogrammierten Zeit ein und auch nach Ablauf wieder ab, signalisiert durch ein akustisches und optisches Signal.

### Der Allrounder: EBS 13510 E

Die Kombination aus Dampf und Heißlufttechnik erzielt einzigartige Garergebnisse von saftigem Fleisch und einer knusprigen Kruste. Der DuoSteam bietet 16 Dampfgar-Funktionen und die Beheizungsarten eines normalen Backofens.

Heißer Wasserdampf um 100° C umhüllt das Lebensmittel. Es kommt nicht mit dem Wasser in Berührung, kann also nicht ausgelaugt werden. Kein anderes Verfahren ist so fettarm und erhält Vitamine und Mineralstoffe so gut.

Der Alleskönner eignet sich auch hervorragend für das Aufwärmen oder Auftauen von Speisen. Ein komplettes Menü mit unterschiedlichen Lebensmitteln und Garzeiten kann ohne Vermischen der Geschmacksaromen zubereitet werden. Genießen Sie knackfrische Ergebnisse!



# Zubehör

Zubehör für Backöfen und Herde

**Plus an Komfort und Sicherheit**



## Die neuen Click&Go Teleskopauszüge

Die neue Generation der Amica Teleskopauszüge bietet komfortables Be- und Entladen großer Braten oder voller Bleche auf bis zu drei Ebenen. Einfach zu montieren durch Click&Go sind sie für jede Ebene flexibel verwendbar. Nachrüstbar bei Backöfen und Herden mit eingebauten Seitengittern in den Varianten Vollauszug, Teilauszug mit oder ohne Stopp-Funktion für mehr Sicherheit.

Die VPE besteht aus einem Paar Auszugsschienen (links und rechts). Für drei Ebenen bitte drei Paare bestellen.

**Seitengitter und Backbleche sind nicht im Lieferumfang enthalten.**

Zubehör nur für EBS 13510 E (ohne Seitengitter und Bleche)



**Zubehör-Set 00205**  
Teleskop-Auszugsschienen (L/R),  
Teilauszug 75 %  
EAN 4040729002059



**Zubehör-Set 00206**  
Teleskop-Auszugsschienen (L/R),  
Vollauszug 100 %  
EAN 4040729002066





## Zubehör für Backöfen und Herde ohne Dampfgarfunktion (Teleskopauszüge ohne Seitengitter und Bleche)



**Zubehör 00074**  
Backblech, grau emailliert  
Höhe 2 cm, VPE 1 Stück  
**EAN 4040729000741**



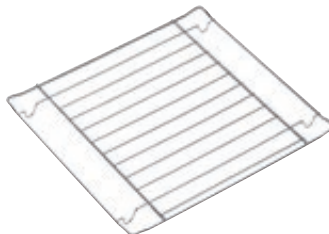
**Zubehör 00076**  
Antihaft-Backblech, grau  
Höhe 2 cm, VPE 1 Stück  
**EAN 4040729000765**



**Zubehör 00075**  
Fettpfanne, grau emailliert  
Höhe 4,1 cm, VPE 1 Stück  
**EAN 4040729000758**



**Zubehör 00077**  
Antihaft-Fettpfanne, grau  
Höhe 4,1 cm, VPE 1 Stück  
**EAN 4040729000772**



**Zubehör 00078**  
Grillrost  
VPE 1 Stück  
**EAN 4040729000789**



**Zubehör-Set 00201**  
Teleskop-Auszugsschienen (L/R),  
Teilauszug 75 %  
**EAN 4040729002011**



**Zubehör-Set 00202**  
Teleskop-Auszugsschienen (L/R),  
Vollauszug 100 %  
**EAN 4040729002028**



**Zubehör-Set 00203**  
Teleskop-Auszugsschienen (L/R),  
Teilauszug mit Stopp-Funktion 75 %  
**EAN 4040729002035**



**Zubehör-Set 0204**  
Teleskop-Auszugsschienen (L/R),  
Vollauszug mit Stopp-Funktion 100 %  
**EAN 4040729002042**

Einbaubackofen  
EB 63532-2 W

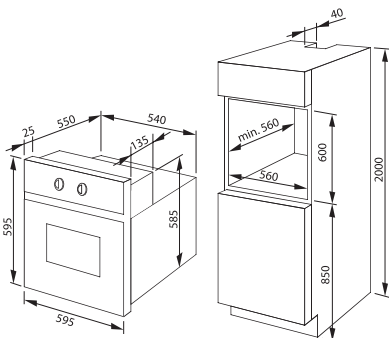


**IN. Design**

- Pure White glänzend
- AmbientLight Griff
- **OptiControl Timer**
- 37 Automatik Back-/ Bratprogramme
- 10 Backofenfunktionen, Heißluft mit Ringheizkörper
- Kindersicherung
- CoolDoor3, Leichtreinigungstür
- **SoftClose Tür**
- DuoHalogen Beleuchtung, SoftLight
- AquaRealEase Emaillierung, grau
- Aqualytic Reinigungsfunktion
- 3fach Teleskopauszüge, 3x75 % mit Stoppfunktion
- 1 Backblech (antihaft), 1 Fettpfanne, 1 Grillrost

**Technische Daten\***

- Garraumvolumen: 65 Liter
- Backraummaße (HxBxT): 369 x 435 x 403 mm
- Anzahl der Garräume: 1, Wärmequelle: Elektro
- Energieeffizienzklasse: A+
- Energieverbrauch konventionell: 0,99 kWh, Heißluft/Umluft: 0,67 kWh
- Lautstärke: 51 dB(A) re1pW
- Nischenmaß (HxBxT): 600 x 560 x min. 560 mm
- Anschlusswert: 3,10 kW
- Spannung/Frequenz: 1N ~ 230 V / 50 Hz
- Kabellänge mit Schukostecker: 150 cm
- Gewicht: 35,6 kg



Einbaubackofen  
EB 63531-2 S

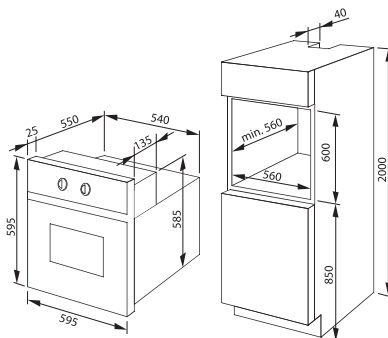


**IN. Design**

- Black Magic matt
- AmbientLight Griff
- **OptiControl Timer**
- 37 Automatik Back-/ Bratprogramme
- 10 Backofenfunktionen, Heißluft mit Ringheizkörper
- Kindersicherung
- CoolDoor3, Leichtreinigungstür
- **SoftClose Tür**
- DuoHalogen Beleuchtung, SoftLight
- AquaRealEase Emaillierung, grau
- Aqualytic Reinigungsfunktion
- 3fach Teleskopauszüge, 3x75 % mit Stoppfunktion
- 1 Backblech (antihaft), 1 Fettpfanne, 1 Grillrost

**Technische Daten\***

- Garraumvolumen: 65 Liter
- Backraummaße (HxBxT): 369 x 435 x 403 mm
- Anzahl der Garräume: 1, Wärmequelle: Elektro
- Energieeffizienzklasse: A+
- Energieverbrauch konventionell: 0,99 kWh, Heißluft/Umluft: 0,67 kWh
- Lautstärke: 51 dB(A) re1pW
- Nischenmaß (HxBxT): 600 x 560 x min. 560 mm
- Anschlusswert: 3,10 kW
- Spannung/Frequenz: 1N ~ 230 V / 50 Hz
- Kabellänge mit Schukostecker: 150 cm
- Gewicht: 35,6 kg



Einbaubackofen  
EB 63522-2 W

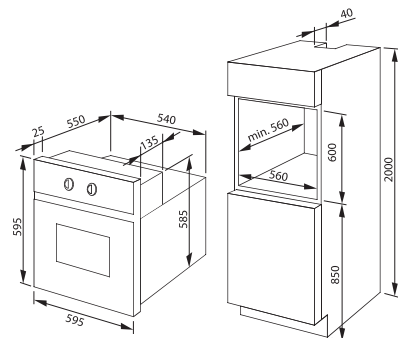


**IN. Design**

- Pure White glänzend
- AmbientLight Griff/Knebel
- **MultiControlPlus Timer**
- Knebelsteuerung
- 11 Backofenfunktionen, Heißluft mit Ringheizkörper
- Superbratautomatik
- Kindersicherung
- CoolDoor3, Leichtreinigungstür
- **SoftClose Tür**
- Halogenbeleuchtung
- AquaRealEase Emaillierung, grau
- Aqualytic Reinigungsfunktion
- 3fach Teleskopauszüge, 3x75 % mit Stoppfunktion
- 1 Backblech (antihaft), 1 Fettpfanne, 1 Grillrost

**Technische Daten\***

- Garraumvolumen: 65 Liter
- Backraummaße (HxBxT): 369 x 435 x 403 mm
- Anzahl der Garräume: 1, Wärmequelle: Elektro
- Energieeffizienzklasse: A+
- Energieverbrauch konventionell: 0,99 kWh, Heißluft/Umluft: 0,67 kWh
- Lautstärke: 51 dB(A) re1pW
- Nischenmaß (HxBxT): 600 x 560 x min. 560 mm
- Anschlusswert: 3,10 kW
- Spannung/Frequenz: 1N ~ 230 V / 50 Hz
- Kabellänge mit Schukostecker: 150 cm
- Gewicht: 35,6 kg





Einbaubackofen  
EB 63521-2 S



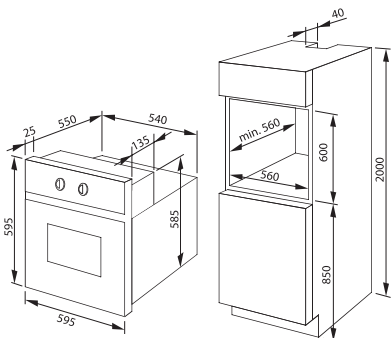
reddot design award

**IN. Design**

- Black Magic matt
- AmbientLight Griff/Knebel
- **MultiControlPlus Timer**
- Knebelsteuerung
- 11 Backofenfunktionen, Heißluft mit Ringheizkörper
- Superbratautomatik
- Kindersicherung
- CoolDoor3, Leichtreinigungstür
- **SoftClose Tür**
- Halogenbeleuchtung
- AquaRealEase Emaillierung, grau
- Aqualytic Reinigungsfunktion
- 3fach Teleskopauszüge, 3x75 % mit Stoppfunktion
- 1 Backblech (antihaft), 1 Fettpfanne, 1 Grillrost

**Technische Daten\***

- Garraumvolumen: 65 Liter
- Backraummaße (HxBxT): 369 x 435 x 403 mm
- Anzahl der Garräume: 1, Wärmequelle: Elektro
- Energieeffizienzklasse: A+
- Energieverbrauch konventionell: 0,99 kWh, Heißluft/Umluft: 0,67 kWh
- Lautstärke: 51 dB(A) re1pW
- Nischenmaß (HxBxT): 600 x 560 x min. 560 mm
- Anschlusswert: 3,10 kW
- Spannung/Frequenz: 1N ~ 230 V / 50 Hz
- Kabellänge mit Schukostecker: 150 cm
- Gewicht: 35,6 kg



Einbaubackofen  
EB 63512-2 W

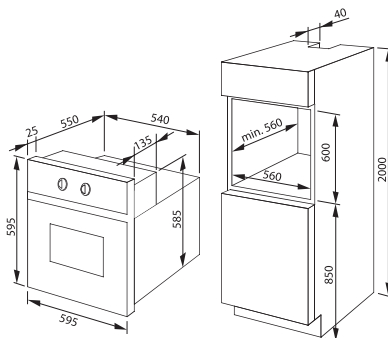


**IN. Design**

- Pure White glänzend
- AmbientLight Knebel
- **MultiControl Timer**
- Knebelsteuerung
- 10 Backofenfunktionen, Heißluft mit Ringheizkörper
- CoolDoor3, Leichtreinigungstür
- **SoftClose Tür**
- Halogenbeleuchtung
- AquaRealEase Emaillierung, grau
- Aqualytic Reinigungsfunktion
- 2fach Teleskopauszüge, 2x75 % mit Stoppfunktion
- 1 Backblech (antihaft), 1 Fettpfanne, 1 Grillrost

**Technische Daten\***

- Garraumvolumen: 65 Liter
- Backraummaße (HxBxT): 369 x 435 x 403 mm
- Anzahl der Garräume: 1, Wärmequelle: Elektro
- Energieeffizienzklasse: A+
- Energieverbrauch konventionell: 0,99 kWh, Heißluft/Umluft: 0,67 kWh
- Lautstärke: 51 dB(A) re1pW
- Nischenmaß (HxBxT): 600 x 560 x min. 560 mm
- Anschlusswert: 3,10 kW
- Spannung/Frequenz: 1N ~ 230 V / 50 Hz
- Kabellänge mit Schukostecker: 150 cm
- Gewicht: 35,6 kg



Einbaubackofen  
EB 63511-2 S

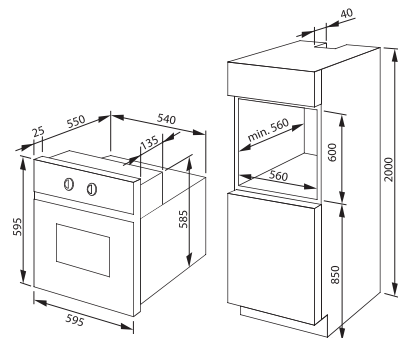


**IN. Design**

- Black Magic matt
- AmbientLight Knebel
- **MultiControl Timer**
- Knebelsteuerung
- 10 Backofenfunktionen, Heißluft mit Ringheizkörper
- CoolDoor3, Leichtreinigungstür
- **SoftClose Tür**
- Halogenbeleuchtung
- AquaRealEase Emaillierung, grau
- Aqualytic Reinigungsfunktion
- 2fach Teleskopauszüge, 2x75 % mit Stoppfunktion
- 1 Backblech (antihaft), 1 Fettpfanne, 1 Grillrost

**Technische Daten\***

- Garraumvolumen: 65 Liter
- Backraummaße (HxBxT): 369 x 435 x 403 mm
- Anzahl der Garräume: 1, Wärmequelle: Elektro
- Energieeffizienzklasse: A+
- Energieverbrauch konventionell: 0,99 kWh, Heißluft/Umluft: 0,67 kWh
- Lautstärke: 51 dB(A) re1pW
- Nischenmaß (HxBxT): 600 x 560 x min. 560 mm
- Anschlusswert: 3,10 kW
- Spannung/Frequenz: 1N ~ 230 V / 50 Hz
- Kabellänge mit Schukostecker: 150 cm
- Gewicht: 35,6 kg



DuoSteam-Einbaubackofen  
EBS 13510 E

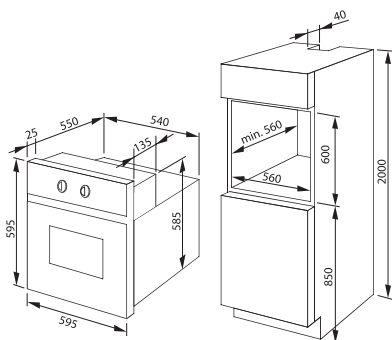


**NewPlatinum Design**

- Edelstahl, TouchFree, Spiegelglas
- **AmicaSmart Timer**
- USB Stick für Online Update und eigene Fotos
- Display als digitaler Bilderrahmen, Foto-Kochbuch
- 16 Dampfgarfunktionen
- 37 Automatik Back-/ Bratprogramme
- 20 individuell einstellbare Programme
- 10 Backofenfunktionen, Heißluft mit Ringheizkörper
- Superbratautomatik
- Kindersicherung
- CoolDoor3, Leichtreinigungstür
- DuoHalogen Beleuchtung
- AquaRealEase Emaillierung, grau
- Aqualytic Reinigungsfunktion
- 3fach Teleskopauszüge, 3x100 %
- 2 Backbleche (antihaft), 1 Fettpfanne, 1 Grillrost
- 2 Dampfgarbehälter

**Technische Daten\***

- Garraumvolumen: 65 Liter
- Backraummaße (HxBxT): 369 x 435 x 403 mm
- Anzahl der Garräume: 1, Wärmequelle: Elektro
- Energieeffizienzklasse: A
- Energieverbrauch konventionell: 0,99 kWh, Heißluft/Umluft: 0,87 kWh
- Lautstärke: 51 dB(A) re1pW
- Nischenmaß (HxBxT): 600 x 560 x min. 560 mm
- Anschlusswert: 3,10 kW
- Spannung/Frequenz: 1N ~ 230 V / 50 Hz
- Kabellänge mit SchukoStecker: 150 cm
- Gewicht: 35,6 kg



Pyrolyse-Einbaubackofen  
EBP 13508 E

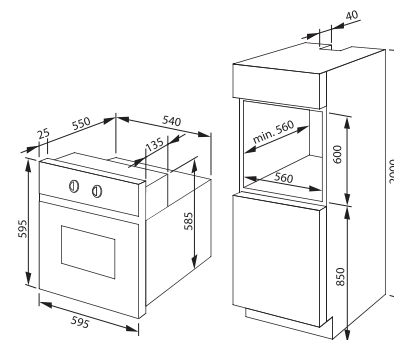


**NewPlatinum Design**

- Edelstahl, TouchFree, Spiegelglas
- **AmicaSmart Timer**
- USB Stick für Online Update und eigene Fotos
- Display als digitaler Bilderrahmen, Foto-Kochbuch
- 3 Pyrolyseprogramme 480°C: 120-150-180 Minuten, Sicherheits-Türverriegelung
- 37 Automatik Back-/ Bratprogramme
- 20 individuell einstellbare Programme
- 12 Backofenfunktionen, Heißluft mit Ringheizkörper
- elektrischer DrehsieB
- Kindersicherung
- CoolDoor4, Leichtreinigungstür
- DuoHalogen Beleuchtung
- Pyrolyse Emaillierung, schwarz
- Pyrolyse Reinigungsfunktion
- 3fach Teleskopauszüge, 3x100 %
- 2 Backbleche (antihaft), 1 Fettpfanne, 1 Grillrost

**Technische Daten\***

- Garraumvolumen: 65 Liter
- Backraummaße (HxBxT): 369 x 435 x 403 mm
- Anzahl der Garräume: 1, Wärmequelle: Elektro
- Energieeffizienzklasse: A
- Energieverbrauch konventionell: 0,99 kWh, Heißluft/Umluft: 0,87 kWh
- Lautstärke: 51 dB(A) re1pW
- Nischenmaß (HxBxT): 600 x 560 x min. 560 mm
- Anschlusswert: 3,10 kW
- Spannung/Frequenz: 1N ~ 230 V / 50 Hz
- Kabellänge mit SchukoStecker: 150 cm
- Gewicht: 35,6 kg



Pyrolyse-Einbaubackofen  
EBP 13567 E

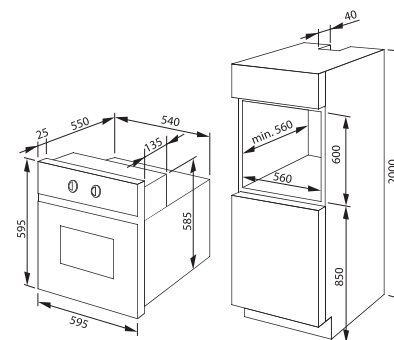


**NewPlatinum Design**

- Edelstahl, TouchFree, Spiegelglas
- **SensorControl Timer**
- versenkbare Knebel, beleuchtet
- 3 Pyrolyseprogramme 480°C: 120-150-180 Minuten, Sicherheits-Türverriegelung
- 11 Backofenfunktionen, Heißluft mit Ringheizkörper
- CoolDoor4, Leichtreinigungstür
- Pyrolyse Emaillierung, schwarz
- Pyrolyse Reinigungsfunktion
- 2fach Teleskopauszüge, 1x100 %, 1x75 %
- 1 Fettpfanne, 2 Backbleche, 1 Grillrost

**Technische Daten\***

- Garraumvolumen: 65 Liter
- Backraummaße (HxBxT): 369 x 435 x 403 mm
- Anzahl der Garräume: 1, Wärmequelle: Elektro
- Energieeffizienzklasse: A
- Energieverbrauch konventionell: 0,99 kWh, Heißluft/Umluft: 0,87 kWh
- Lautstärke: 51 dB(A) re1pW
- Nischenmaß (HxBxT): 600 x 560 x min. 560 mm
- Anschlusswert: 3,10 kW
- Spannung/Frequenz: 1N ~ 230 V / 50 Hz
- Kabellänge mit SchukoStecker: 150 cm
- Gewicht: 35,6 kg



Einbaubackofen  
EB 13577 S

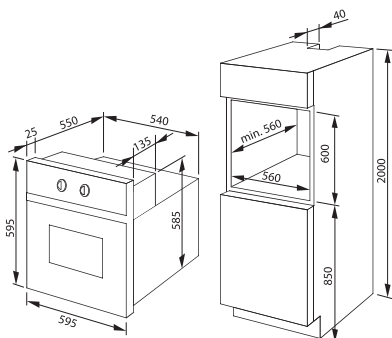


**NewPlatinum Black Design**

- Schwarz
- **SensorControl Timer**
- versenkbare Knebel, beleuchtet
- 11 Backofenfunktionen, Heißluft mit Ringheizkörper
- CoolDoor3, Leichtreinigungstür
- Clean Emaillierung, grau
- Steam Clean Reinigungsfunktion
- 2fach Teleskopauszüge, 1x100 %, 1x75 %
- 1 Fettpfanne, 2 Backbleche, 1 Grillrost

**Technische Daten\***

- Garraumvolumen: 65 Liter
- Backraummaße (HxBxT): 369 x 435 x 403 mm
- Anzahl der Garräume: 1, Wärmequelle: Elektro
- Energieeffizienzklasse: A
- Energieverbrauch konventionell: 0,99 kWh, Heißluft/Umluft: 0,87 kWh
- Lautstärke: 51 dB(A) re1pW
- Nischenmaß (HxBxT): 600 x 560 x min. 560 mm
- Anschlusswert: 3,10 kW
- Spannung/Frequenz: 1N ~ 230 V / 50 Hz
- Kabellänge mit Schukostecker: 150 cm
- Gewicht: 35,6 kg



Einbaubackofen  
EB 13527 E

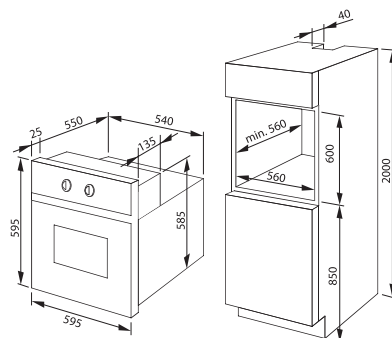


**NewPlatinum Design**

- Edelstahl, TouchFree, Spiegelglas
- **SensorControl Timer**
- versenkbare Knebel, beleuchtet
- 11 Backofenfunktionen, Heißluft mit Ringheizkörper
- CoolDoor3, Leichtreinigungstür
- Clean Emaillierung, grau
- Steam Clean Reinigungsfunktion
- 2fach Teleskopauszüge, 1x100 %, 1x75 %
- 1 Fettpfanne, 2 Backbleche, 1 Grillrost

**Technische Daten\***

- Garraumvolumen: 65 Liter
- Backraummaße (HxBxT): 369 x 435 x 403 mm
- Anzahl der Garräume: 1, Wärmequelle: Elektro
- Energieeffizienzklasse: A
- Energieverbrauch konventionell: 0,99 kWh, Heißluft/Umluft: 0,87 kWh
- Lautstärke: 51 dB(A) re1pW
- Nischenmaß (HxBxT): 600 x 560 x min. 560 mm
- Anschlusswert: 3,10 kW
- Spannung/Frequenz: 1N ~ 230 V / 50 Hz
- Kabellänge mit Schukostecker: 150 cm
- Gewicht: 35,6 kg



Einbaubackofen  
EB 13549 E

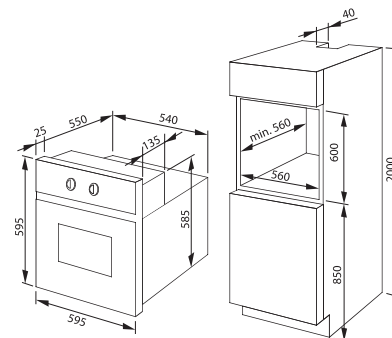


**Fusion Design**

- Edelstahl
- **SensorControl Timer**
- versenkbare Knebel
- 11 Backofenfunktionen, Heißluft mit Ringheizkörper
- CoolDoor3, Leichtreinigungstür
- Clean Emaillierung, grau
- Steam Clean Reinigungsfunktion
- 2fach Teleskopauszüge, 1x100 %, 1x75 %
- 1 Fettpfanne, 2 Backbleche, 1 Grillrost

**Technische Daten\***

- Garraumvolumen: 65 Liter
- Backraummaße (HxBxT): 369 x 435 x 403 mm
- Anzahl der Garräume: 1, Wärmequelle: Elektro
- Energieeffizienzklasse: A
- Energieverbrauch konventionell: 0,99 kWh, Heißluft/Umluft: 0,87 kWh
- Lautstärke: 51 dB(A) re1pW
- Nischenmaß (HxBxT): 600 x 560 x min. 560 mm
- Anschlusswert: 3,10 kW
- Spannung/Frequenz: 1N ~ 230 V / 50 Hz
- Kabellänge mit Schukostecker: 150 cm
- Gewicht: 35,6 kg



Pyrolyse-Einbaubackofen  
EBP 13579 E

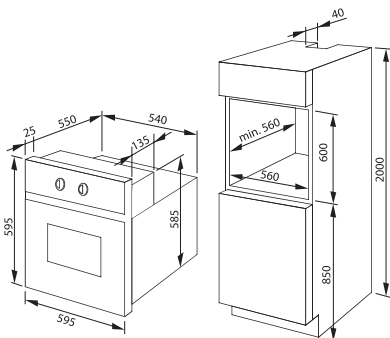


**Scandium Design**

- Edelstahl
- **SensorControl Timer**
- versenkbare Knebel
- 3 Pyrolyseprogramme 480°C: 120-150-180 Minuten, Sicherheits-Türverriegelung
- 11 Backofenfunktionen, Heißluft mit Ringheizkörper
- CoolDoor4, Leichtreinigungstür
- Pyrolyse Emaillierung, schwarz
- Pyrolyse Reinigungsfunktion
- 2fach Teleskopauszüge, 1x100 %, 1x75 %
- 1 Fettpfanne, 2 Backbleche, 1 Grillrost

**Technische Daten\***

- Garraumvolumen: 65 Liter
- Backraummaße (HxBxT): 369 x 435 x 403 mm
- Anzahl der Garräume: 1, Wärmequelle: Elektro
- Energieeffizienzklasse: A
- Energieverbrauch konventionell: 0,99 kWh, Heißluft/Umluft: 0,87 kWh
- Nischenmaß (HxBxT): 600 x 560 x min. 560 mm
- Anschlusswert: 3,10 kW
- Spannung/Frequenz: 1N ~ 230 V / 50 Hz
- Kabellänge mit Schuko-stecker: 150 cm
- Gewicht: 35,6 kg



Einbaubackofen  
EB 13552 E

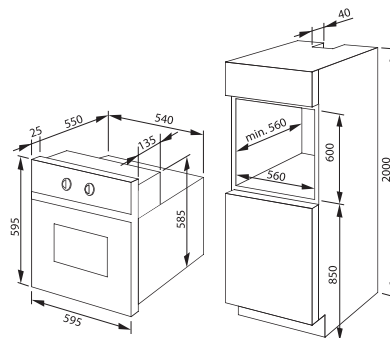


**Scandium Design**

- Edelstahl
- **SensorControl Timer**
- versenkbare Knebel
- 11 Backofenfunktionen, Heißluft mit Ringheizkörper
- CoolDoor3, Leichtreinigungstür
- Clean Emaillierung, grau
- Steam Clean Reinigungsfunktion
- 2fach Teleskopauszüge, 1x100 %, 1x75 %
- 1 Fettpfanne, 2 Backbleche, 1 Grillrost

**Technische Daten\***

- Garraumvolumen: 65 Liter
- Backraummaße (HxBxT): 369 x 435 x 403 mm
- Anzahl der Garräume: 1, Wärmequelle: Elektro
- Energieeffizienzklasse: A
- Energieverbrauch konventionell: 0,99 kWh, Heißluft/Umluft: 0,87 kWh
- Lautstärke: 51 dB(A) re1pW
- Nischenmaß (HxBxT): 600 x 560 x min. 560 mm
- Anschlusswert: 3,10 kW
- Spannung/Frequenz: 1N ~ 230 V / 50 Hz
- Kabellänge mit Schuko-stecker: 150 cm
- Gewicht: 35,6 kg



Einbaubackofen  
EB 13523 E

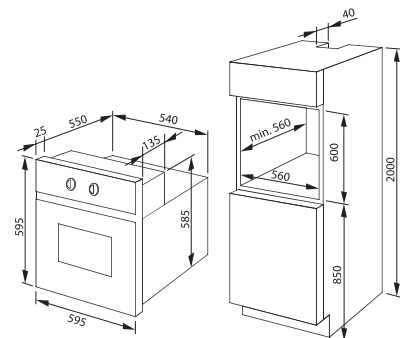


**Scandium Design**

- Edelstahl
- **SensorControl Timer**
- Knebelsteuerung
- 9 Backofenfunktionen, Umluft
- CoolDoor3, Leichtreinigungstür
- Clean Emaillierung, grau
- Steam Clean Reinigungsfunktion
- Seitengitter, Teleskopauszüge nachrüstbar
- 1 Fettpfanne, 1 Backblech, 1 Grillrost

**Technische Daten\***

- Garraumvolumen: 65 Liter
- Backraummaße (HxBxT): 369 x 435 x 403 mm
- Anzahl der Garräume: 1, Wärmequelle: Elektro
- Energieeffizienzklasse: A
- Energieverbrauch konventionell: 0,99 kWh, Heißluft/Umluft: 0,87 kWh
- Lautstärke: 51 dB(A) re1pW
- Nischenmaß (HxBxT): 600 x 560 x min. 560 mm
- Anschlusswert: 2,90 kW
- Spannung/Frequenz: 1N ~ 230 V / 50 Hz
- Kabellänge mit Schuko-stecker: 150 cm
- Gewicht: 35,6 kg



Einbaubackofen  
EB 13522 E

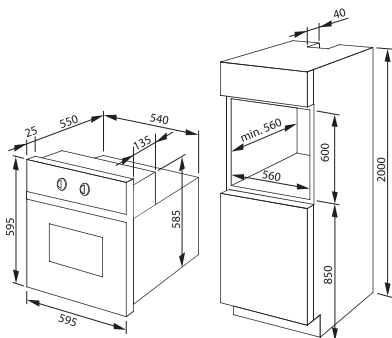


**Scandium Design**

- Edelstahl
- Knebelsteuerung
- 9 Backofenfunktionen, Umluft
- CoolDoor3, Leichtreinigungstür
- Clean Emaillierung, grau
- Steam Clean Reinigungsfunktion
- Seitengitter, Teleskopauszüge nachrüstbar
- 1 Fettpfanne, 1 Backblech, 1 Grillrost

**Technische Daten\***

- Garraumvolumen: 65 Liter
- Backraummaße (HxBxT): 369 x 435 x 403 mm
- Anzahl der Garräume: 1, Wärmequelle: Elektro
- Energieeffizienzklasse: A
- Energieverbrauch konventionell: 0,99 kWh, Heißluft/Umluft: 0,87 kWh
- Lautstärke: 51 dB(A) re1pW
- Nischenmaß (HxBxT): 600 x 560 x min. 560 mm
- Anschlusswert: 2,90 kW
- Spannung/Frequenz: 1N ~ 230 V / 50 Hz
- Kabellänge mit Schukostecker: 150 cm
- Gewicht: 35,6 kg



Einbaubackofen  
EB 13521 E

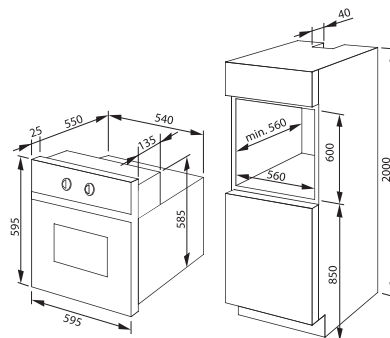


**Scandium Design**

- Edelstahl
- Knebelsteuerung
- 4 Backofenfunktionen, Konventionell Plus
- CoolDoor3, Leichtreinigungstür
- Clean Emaillierung, grau
- Steam Clean Reinigungsfunktion
- 1 Backblech, 1 Grillrost

**Technische Daten\***

- Garraumvolumen: 67 Liter
- Backraummaße (HxBxT): 369 x 414 x 440 mm
- Anzahl der Garräume: 1, Wärmequelle: Elektro
- Energieeffizienzklasse: A
- Energieverbrauch konventionell: 0,88 kWh
- Lautstärke: 49 dB(A) re1pW
- Nischenmaß (HxBxT): 600 x 560 x min. 560 mm
- Anschlusswert: 2,00 kW
- Spannung/Frequenz: 1N ~ 230 V / 50 Hz
- Kabellänge mit Schukostecker: 150 cm
- Gewicht: 35,6 kg



Technische Daten siehe Seite 120-123; Zubehör siehe Seite 22-23.

\*Nach delegierter Verordnung (EU) Nr. 65/2014 und Verordnung (EU) Nr. 66/2014.



# Kompakt



## Die kompakten Alleskönner für die 45er Nische – klein von den Maßen aber groß im Können

Die Amica Kompakt-Einbaubacköfen sind Allroundtalente, denn sie kombinieren konventionelle Backofenfunktionen (Heißluft + Grill) und Mikrowelle. Eine konstante Luftzirkulation sorgt für ein gleichmäßiges Erwärmen der Speisen. Der hochwertige Edelstahlgarraum lässt sich nach der Nutzung problemlos reinigen.

Sie können sowohl solo genutzt werden als auch als Kompaktgerät oberhalb eines normalen Backofens. Es gibt die Kompaktbacköfen in drei Design-Varianten: Amica IN. in edler Black-Magic-Optik, New-Platinum mit pflegeleichter TouchFree Oberfläche oder Scandium. Aufgrund des einheitlichen Designs sind sie ideal zu den Backöfen der entsprechenden Designlinie kombinierbar.

### Heißluft mit Ringheizkörper



Dank eines runden Heizelementes in Nähe des Lüfterrades entsteht mehr Wärme, die konstant im Garraum verteilt wird. Speisen erwärmen sich dadurch absolut gleichmäßig.

### Digitaler SensorTimer

Das übersichtliche, rote LED-Display ermöglicht eine punktgenaue Programmierung der gewünschten Zeit- und Gareinstellung. Besonders schnell und einfach lassen sich die 13 vorprogrammierten Automatikprogramme anwählen.

Kompakt-Einbaubackofen  
mit Mikrowellenfunktion

EBC 63401 S

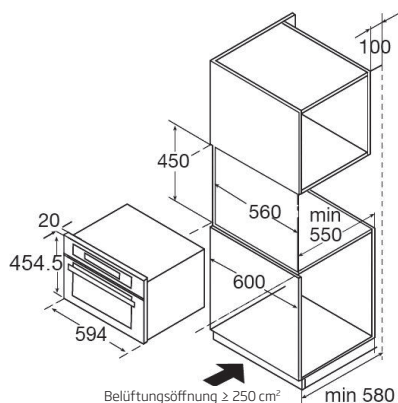


**IN. Design**

- Black Magic matt
- **digitaler Sensor Timer**
- Sensorsteuerung
- 13 Automatik Back-/ Bratprogramme
- 4 Backofenfunktionen, Heißluft
- 900 Watt Mikrowellenleistung, 5 Leistungsstufen, Grill 1750 W
- Kindersicherung
- CoolDoor3
- Edelstahl Innenraum
- 1 Fettpfanne, 2 Grillroste
- Drehteller: Ø 360 mm

**Technische Daten**

- Garraumvolumen: 44 Liter
- Backraummaße (HxBxT): 250 x 420 x 420 mm
- Anzahl der Garräume: 1
- Lautstärke: 63 dB(A) re1pW
- Nischenmaß (HxBxT): 460 x 560 x min. 550 mm
- Anschlusswert: 3,30 kW
- Spannung/Frequenz: 1N 230 V / 50 Hz
- Kabellänge mit Schuko-stecker: 150 cm
- Gewicht: 41,0 kg



Kompakt-Einbaubackofen  
mit Mikrowellenfunktion

EBC 13531 E

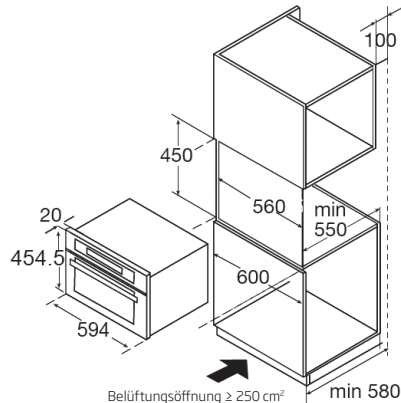


**NewPlatinum Design**

- Edelstahl, TouchFree
- **digitaler Sensor Timer**
- Sensorsteuerung
- 13 Automatik Back-/ Bratprogramme
- 4 Backofenfunktionen, Heißluft
- 900 Watt Mikrowellenleistung, 5 Leistungsstufen, Grill 1750 W
- Kindersicherung
- CoolDoor3
- Edelstahl Innenraum
- 1 Fettpfanne, 2 Grillroste
- Drehteller: Ø 360 mm

**Technische Daten**

- Garraumvolumen: 44 Liter
- Backraummaße (HxBxT): 250 x 420 x 420 mm
- Anzahl der Garräume: 1
- Lautstärke: 63 dB(A) re1pW
- Nischenmaß (HxBxT): 450 x 560 x min. 550 mm
- Anschlusswert: 3,30 kW
- Spannung/Frequenz: 1N 230 V / 50 Hz
- Kabellänge mit Schuko-stecker: 150 cm
- Gewicht: 38,0 kg



Kompakt-Einbaubackofen  
mit Mikrowellenfunktion

EBC 13558 E

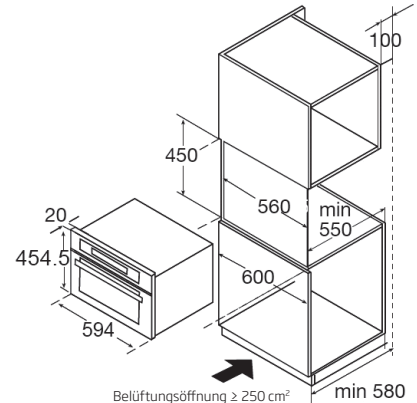


**Scandium Design**

- Edelstahl
- **SensorControl Timer**
- Knebelsteuerung
- 13 Automatik Back-/ Bratprogramme
- 4 Backofenfunktionen, Heißluft
- 900 Watt Mikrowellenleistung, 5 Leistungsstufen, Grill 1750 W
- Kindersicherung
- CoolDoor3
- Edelstahl Innenraum
- 1 Fettpfanne, 2 Grillroste
- Drehteller: Ø 360 mm

**Technische Daten**

- Garraumvolumen: 44 Liter
- Backraummaße (HxBxT): 250 x 420 x 420 mm
- Anzahl der Garräume: 1
- Lautstärke: 63 dB(A) re1pW
- Nischenmaß (HxBxT): 450 x 560 x min. 550 mm
- Anschlusswert: 3,30 kW
- Spannung/Frequenz: 1N 230 V / 50 Hz
- Kabellänge mit Schuko-stecker: 150 cm
- Gewicht: 41,0 kg



# Mikrowellen

Die schnellen Helfer in der Küche

## Einbau-Mikrowellen



Aufwärmen, auftauen, kleinere Portionen garen oder mit dem Grill knusprig überbacken - moderne Mikrowellen sind in vielen Haushalten unersetzlich. Sie sind einfach zu bedienen und bieten je nach Modell komfortable Lösungen wie Auftau- oder Automatikprogramme sowie einen leicht zu reinigenden Edelstahlgarraum.

Amica bietet elegante Einbau-Varianten, die sich wunderbar ins Gesamtbild Ihrer Küche einfügen. Das Modell EMW 13180 E ist beispielsweise genau auf die NewPlatinum-Geräteserie abgestimmt und bildet optisch eine perfekte Einheit mit dieser.





## Unser Topmodell EMW 13180 E

**Edelstahl-Garraum**  
Der 20 l Garraum ist leicht zu reinigen dank hygienischem Edelstahl.

**Digitaler Timer**  
LED-Anzeige zur schnellen und genauen Einstellung der Betriebszeit

**Zubehör**  
Inklusive Glasplatte und Grillrost

**Edelstahlfront**  
Mit TouchFree-Beschichtung zum Schutz vor Fingerabdrücken



**Auftauautomatik**  
nach Zeit oder Gewicht

**Automatikprogramme**  
Sie erleichtern das Erwärmen oder Garen bestimmter Lebensmittel oder Gerichte.

**Viele Leistungsstufen**  
Unterschiedliche Energielevel ermöglichen eine bedarfsgerechte Einstellung der Mikrowelle.

**Expressfunktion**  
Schnelles, effektives Aufheizen direkt nach dem Starten

**Kindersicherung**  
Zur Sperrung der Bedienung als Sicherung vor neugierigen Kinderhänden

## Überzeugende Funktionen

**Leichtbedienelektronik**  
Die Funktionen werden über Drehwähler und elektronische Buttons eingestellt. Einfach die gewünschte Zeit und Wattzahl wählen und los geht's.

**Automatikprogramme zum Auftauen, Garen, Kombigaren**  
Vorprogrammierte Automatikprogramme laufen auf Knopfdruck quasi selbständig ab. Sie suchen einfach die Art des Gerichts aus, geben das Gewicht ein und der Garprozess läuft.

**Auftauprogramme**  
Die Auftaufunktion nach Zeit und Gewicht in der Mikrowelle ist schonender als normales Auftauen, da es durch den beschleunigten Auftauvorgang die Gefahr einer Bakterienbildung mindert.

Einbaumikrowelle  
EMW 13180 E

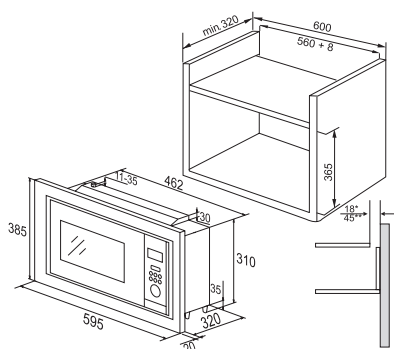


**NewPlatinum Design**

- Edelstahl TouchFree, schwarzes Glas
- digitaler Timer, LED Display
- Knebelsteuerung, Drucktasten
- für 60 cm Hängeschränke, Korputiefe 320 mm
- frontseitige Be- und Entlüftung
- 20,0 Liter Garraum
- 800 Watt Mikrowelle, 5 Leistungsstufen
- Grill 1000 W
- 8 Automatikprogramme
- Auftauautomatik Zeit und Gewicht
- Zeitschaltung bis 95 Min.
- akustisches Endsignal
- Kindersicherung
- Garraum Edelstahl
- Drehtür, Türanschlag links
- Türöffnung Push button
- inkl. Einbaurahmen
- Glasplatte Ø 245 mm
- Grillrost

**Technische Daten**

- Nischenmaß (HxBxT): 365 x 560 x 320 mm
- Gerätemaß (HxBxT): 385 x 595 x 320 mm
- Anschlusswert: 1,27 kW
- Spannung/Frequenz: 220-240 V / 50 Hz
- Kabellänge mit Schukostecker: 100 cm
- Gewicht: 14,0 kg



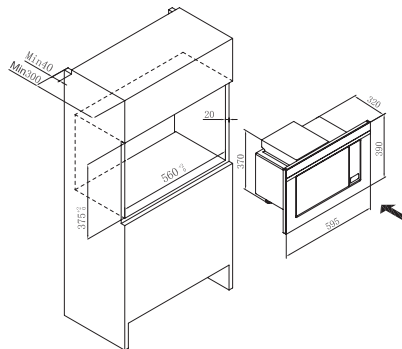
Einbaumikrowelle  
EMW 13170 S



- Schwarz
- digitaler Timer, LED Display
- Knebelsteuerung, Drucktasten
- für 60 cm Hängeschränke, Korputiefe 320 mm
- frontseitige Be- und Entlüftung
- 20,0 Liter Garraum
- 700 Watt Mikrowelle, 9 Leistungsstufen
- Grill 900 W
- 9 Automatikprogramme
- Auftauautomatik Zeit und Gewicht
- Zeitschaltung bis 95 Min.
- akustisches Endsignal
- Kindersicherung
- Garraum Edelstahl
- Drehtür, Türanschlag links
- Türöffnung Push button
- inkl. Einbaurahmen
- Glasplatte Ø 245 mm
- Grillrost

**Technische Daten**

- Nischenmaß (HxBxT): 375 x 560 x 320 mm
- Gerätemaß (HxBxT): 390 x 595 x 320 mm
- Anschlusswert: 1,20 kW
- Spannung/Frequenz: 220-240 V / 50 Hz
- Kabellänge mit Schukostecker: 100 cm
- Gewicht: 12,7 kg



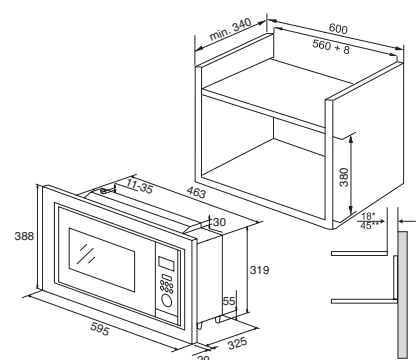
Einbaumikrowelle  
EMW 13181 E



- Edelstahl
- digitaler Timer, LED Display
- Knebelsteuerung, Drucktasten
- für 60 cm Hochschränke, Korputiefe beachten
- frontseitige Be- und Entlüftung
- 20,0 Liter Garraum
- 800 Watt Mikrowelle, 8 Leistungsstufen
- Grill 1000 W
- 8 Automatikprogramme
- Auftauautomatik Zeit und Gewicht
- Zeitschaltung bis 95 Min.
- akustisches Endsignal
- Kindersicherung
- Garraum Edelstahl
- Drehtür, Türanschlag links
- Türöffnung Push Button
- inkl. Einbaurahmen
- Glasplatte Ø 245 mm
- Grillrost

**Technische Daten**

- Nischenmaß (HxBxT): 380 x 560 x 340 mm
- Gerätemaß (HxBxT): 388 x 595 x 345 mm
- Anschlusswert: 1,25 kW
- Spannung/Frequenz: 220-240 V / 50 Hz
- Kabellänge mit Schukostecker: 100 cm
- Gewicht: 14,9 kg



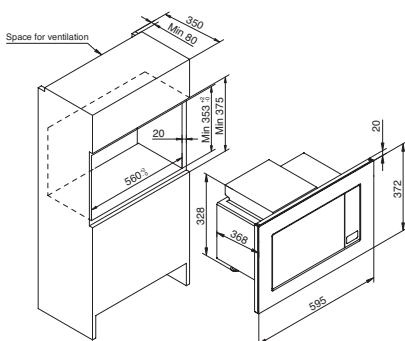
Einbaumikrowelle  
EMW 13184 E



- Edelstahl
- digitaler Timer, LED Display
- Knebelsteuerung, Drucktasten
- für 60 cm Hochschränke, Korptiefe beachten
- frontseitige Be- und Entlüftung
- 20,0 Liter Garraum
- 800 Watt Mikrowelle, 6 Leistungsstufen
- Grill 1000 W
- 9 Automatikprogramme
- Auftauautomatik Zeit und Gewicht
- Zeitschaltung bis 95 Min.
- akustisches Endsignal
- Kindersicherung
- Garraum Edelstahl
- Drehtür, Türanschlag links
- Türöffnung Push button
- inkl. Einbaurahmen
- Glasplatte Ø 245 mm
- Grillrost

**Technische Daten**

- Nischenmaß (HxBxT): 375 x 560 x 350 mm
- Gerätemaß (HxBxT): 372 x 595 x 368 mm
- Anschlusswert: 1,20 kW
- Spannung/Frequenz: 220-240 V / 50 Hz
- Kabellänge mit Schukostecker: 101 cm
- Gewicht: 12,5 kg



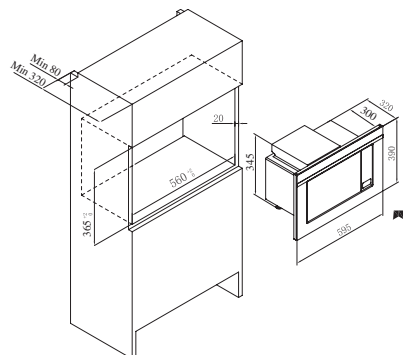
Einbaumikrowelle  
EMW 13185 E



- Edelstahl
- digitaler Timer, LED Display
- Knebelsteuerung, Drucktasten
- für 60 cm Hängeschränke, Korptiefe 320 mm
- frontseitige Be- und Entlüftung
- 20,0 Liter Garraum
- 700 Watt Mikrowelle, 6 Leistungsstufen
- Grill 900 W
- 9 Automatikprogramme
- Auftauautomatik Zeit und Gewicht
- Auftaufunktion nach Zeit
- Zeitschaltung bis 95 Min.
- akustisches Endsignal
- Kindersicherung
- Garraum Edelstahl
- Drehtür, Türanschlag links
- Türöffnung Push Button
- inkl. Einbaurahmen
- Glasplatte Ø 245 mm
- Grillrost

**Technische Daten**

- Nischenmaß (HxBxT): 365 x 560 x 320 mm
- Gerätemaß (HxBxT): 390 x 595 x 320 mm
- Anschlusswert: 1,20 kW
- Spannung/Frequenz: 220-240 V / 50 Hz
- Kabellänge mit Schukostecker: 100 cm
- Gewicht: 12,7 kg



# Herde

Perfekt kombiniert für Ihre Küche

## Einbau-Herdsets



Herd-Set, Cerankochfeld

EHC 12526 E



### NewPlatinum Design

- Edelstahl, TouchFree, Spiegelglas
- **SensorControl Timer**
- versenkbare Knebel, beleuchtet

### Multifunktionsbackofen

- 11 Backofenfunktionen, Heißluft mit Ringheizkörper
- CoolDoor3, Leichtreinigungstür
- Clean Emaillierung, grau
- Steam Clean Reinigungsfunktion

- 2fach Teleskopauszüge, 1x100 %, 1x75 %
- 1 Fettpfanne, 2 Backbleche, 1 Grillrost

### Cerankochfeld, 4 TopSpeed Kochzonen

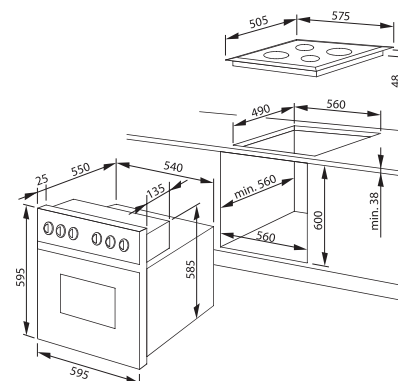
- Edelstahlrahmen
- Zweikreis-Zone, Bräter-Zone
- Ø vorne links 180/120 mm, Leistung: 0,7/1,7 kW
- Ø hinten links 140x250 mm, Leistung: 1,1/2,0 kW
- Ø vorne rechts 145 mm, Leistung: 1,20 kW
- Ø hinten rechts 180 mm, Leistung: 1,80 kW

### Technische Daten\*

- Garraumvolumen: 65 Liter
- Backraummaße: 369 x 435 x 403 mm
- Anzahl der Garräume: 1, Wärmequelle: Elektro
- Energieeffizienzklasse: A
- Energieverbrauch konventionell: 0,99 kWh, Heißluft/Umluft: 0,87 kWh
- Lautstärke: 51 dB(A) re1pW
- Nischenmaß Backofen (HxBxT): 600 x 560 x min. 560 mm
- Ausschnittmaß Kochfeld (BxT): 560 x 490 mm
- Anschlusswert: 9,80 kW
- Spannung/Frequenz: 3N~ 400 V / 50 Hz
- Gewicht: 43,8 kg

### Die komplette „Kochwerkstatt“

Backofen und Kochfeld miteinander kombiniert. Amica bietet eine vielfältige Auswahl an Herd-Sets für jeden Geschmack. Gerätekombinationen aus Elektrobackofen (Heißluft, Umluft oder konventionelle Beheizung) und verschiedenen Kochfeldern stehen zur Wahl. Backöfen in verschiedenen Designlinien, Farben und Ausstattungsvarianten. Beim Kochfeld variiert das Angebot zwischen den Ausführungen Induktion, Glaskeramik, Kochplatten sowie dem schnellen Kochen auf Gaskochfeldern. Entscheiden Sie nach Ihren Wünschen.



Herd-Set, Gaskochfeld  
EHEG 12521 E



**NewPlatinum Design**

- Edelstahl, TouchFree, Spiegelglas
- **SensorControl Timer**
- Einhand-Funkenzündung

**Multifunktionsbackofen**

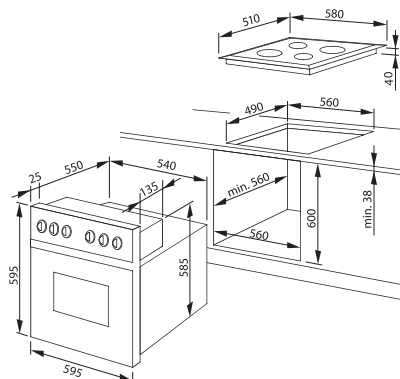
- 11 Backofenfunktionen, Heißluft mit Ringheizkörper
- CoolDoor3, Leichtreinigungstür
- Clean Emaillierung, grau
- Steam Clean Reinigungsfunktion
- Seitengitter, Teleskopauszüge nachrüstbar
- 1 Fettpfanne, 2 Backbleche, 1 Grillrost

**Gaskochfeld Glaskeramik, 4 Brenner**

- rahmenlos
- Ø vorne links 90 mm, Leistung: 2,40 kW
- Ø hinten links 65 mm, Leistung: 1,40 kW
- Ø vorne rechts 40 mm, Leistung: 0,65 kW
- Ø hinten rechts 65 mm, Leistung: 1,40 kW
- Topfträger aus Gusseisen, abnehmbar
- eingestellt auf Erdgas (20 mbar), umrüstbar auf Flüssiggas (50 mbar), Düsen-Set beiliegend

**Technische Daten\***

- Garraumvolumen: 65 Liter
- Backraummaße: 369 x 435 x 403 mm
- Anzahl der Garräume: 1, Wärmequelle: Elektro
- Energieeffizienzklasse: A
- Energieverbrauch konventionell: 0,99 kWh, Heißluft/Umluft: 0,87 kWh
- Lautstärke: 51 dB(A) re1pW
- Nischenmaß Backofen (HxBxT): 600 x 560 x min. 560 mm
- Ausschnittmaß Kochfeld (BxT): 560 x 490 mm
- Anschlusswert: 3,10 kW
- Nennwärmebelastung: 7,5 kW kW Gas
- Spannung/Frequenz: 1N ~ 230 V / 50 Hz
- Gewicht: 43,8 kg



Herd-Set, Gaskochfeld  
EHEG 12520 E



**NewPlatinum Design**

- Edelstahl, TouchFree, Spiegelglas
- Einhand-Funkenzündung

**Multifunktionsbackofen**

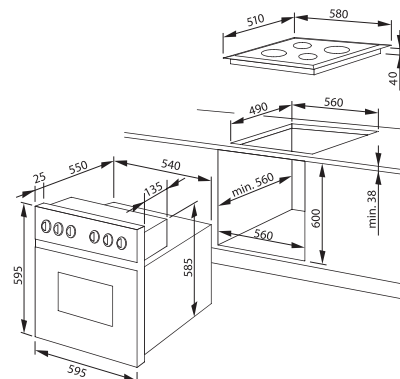
- 9 Backofenfunktionen, Umluft
- CoolDoor3, Leichtreinigungstür
- Clean Emaillierung, grau
- Steam Clean Reinigungsfunktion
- Seitengitter, Teleskopauszüge nachrüstbar
- 1 Fettpfanne, 1 Backblech, 1 Grillrost

**Gaskochfeld Edelstahlmulde, 4 Brenner**

- Ø vorne links 90 mm, Leistung: 2,40 kW
- Ø hinten links 65 mm, Leistung: 1,40 kW
- Ø vorne rechts 40 mm, Leistung: 0,65 kW
- Ø hinten rechts 65 mm, Leistung: 1,40 kW
- Topfträger aus Gusseisen, abnehmbar
- eingestellt auf Erdgas (20 mbar), umrüstbar auf Flüssiggas (50 mbar), Düsen-Set beiliegend

**Technische Daten\***

- Garraumvolumen: 65 Liter
- Backraummaße: 369 x 435 x 403 mm
- Anzahl der Garräume: 1, Wärmequelle: Elektro
- Energieeffizienzklasse: A
- Energieverbrauch konventionell: 0,99 kWh, Heißluft/Umluft: 0,87 kWh
- Lautstärke: 51 dB(A) re1pW
- Nischenmaß Backofen (HxBxT): 600 x 560 x min. 560 mm
- Ausschnittmaß Kochfeld (BxT): 560 x 490 mm
- Anschlusswert: 3,10 kW
- Nennwärmebelastung: 7,5 kW kW Gas
- Spannung/Frequenz: 1N ~ 230 V / 50 Hz
- Gewicht: 43,8 kg



Herd-Set, Cerankochfeld  
EHC 12548 E



**Fusion Design**

- Edelstahl
- **SensorControl Timer**
- versenkbare Knebel

**Multifunktionsbackofen**

- 11 Backofenfunktionen, Heißluft mit Ringheizkörper
- CoolDoor3, Leichtreinigungstür
- Clean Emaillierung, grau
- Steam Clean Reinigungsfunktion
- 2fach Teleskopauszüge, 1x100 %, 1x75 %
- 1 Fettpfanne, 2 Backbleche, 1 Grillrost

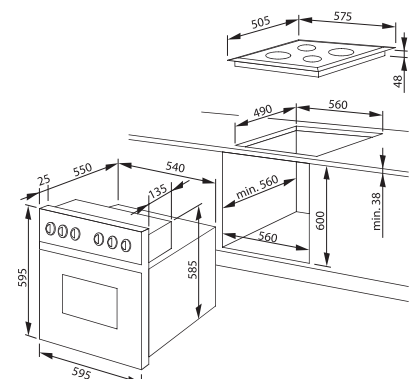
- 2fach Teleskopauszüge, 1x100 %, 1x75 %
- 1 Fettpfanne, 2 Backbleche, 1 Grillrost

**Cerankochfeld, 4 TopSpeed Kochzonen**

- Edelstahlrahmen
- Zweikreis-Zone, Bräter-Zone
- Ø vorne links 180/120 mm, Leistung: 0,7/1,7 kW
- Ø hinten links 140x250 mm, Leistung: 1,1/2,0 kW
- Ø vorne rechts 145 mm, Leistung: 1,20 kW
- Ø hinten rechts 180 mm, Leistung: 1,80 kW

**Technische Daten\***

- Garraumvolumen: 65 Liter
- Backraummaße: 369 x 435 x 403 mm
- Anzahl der Garräume: 1, Wärmequelle: Elektro
- Energieeffizienzklasse: A
- Energieverbrauch konventionell: 0,99 kWh, Heißluft/Umluft: 0,87 kWh
- Lautstärke: 51 dB(A) re1pW
- Nischenmaß Backofen (HxBxT): 600 x 560 x min. 560 mm
- Ausschnittmaß Kochfeld (BxT): 560 x 490 mm
- Anschlusswert: 9,80 kW
- Spannung/Frequenz: 3N~ 400 V / 50 Hz
- Gewicht: 43,8 kg



Herd-Set, Induktionskochfeld  
EHI 12552 E



**Scandium Design**

- Edelstahl
- **SensorControl Timer**
- versenkbare Knebel

**Multifunktionsbackofen**

- 9 Backofenfunktionen, Umluft
- CoolDoor3, Leichtreinigungstür
- Clean Emaillierung, grau
- Steam Clean Reinigungsfunktion

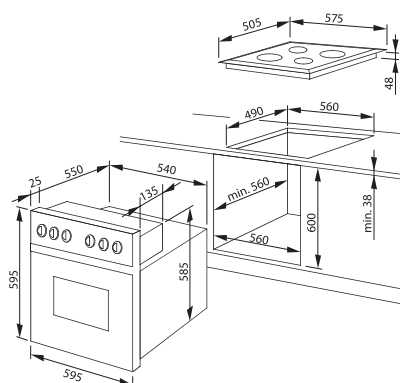
- 2fach Teleskopauszüge, 2x75 %
- 1 Fettpfanne, 1 Backblech, 1 Grillrost

**Induktionsfeld, 4 Kochzonen, Booster**

- Edelstahlrahmen
- Ø vorne links 210 mm, Leistung: 2,3 / Booster3,0 kW
- Ø hinten links 160 mm, Leistung: 1,40 kW
- Ø vorne rechts 160 mm, Leistung: 1,40 kW
- Ø hinten rechts 210 mm, Leistung: 2,20 kW

**Technische Daten\***

- Garraumvolumen: 65 Liter
- Backraummaße: 369 x 435 x 403 mm
- Anzahl der Garräume: 1, Wärmequelle: Elektro
- Energieeffizienzklasse: A
- Energieverbrauch konventionell: 0,99 kWh, Heißluft/Umluft: 0,87 kWh
- Lautstärke: 51 dB(A) re1pW
- Nischenmaß Backofen (HxBxT): 600 x 560 x min. 560 mm
- Ausschnittmaß Kochfeld (BxT): 560 x 490 mm
- Anschlusswert: 10,30 kW
- Spannung/Frequenz: 3N~ 400 V / 50 Hz
- Gewicht: 43,8 kg



Herd-Set, Cerankochfeld  
EHC 12551 E



**Scandium Design**

- Edelstahl
- **SensorControl Timer**
- versenkbare Knebel

**Multifunktionsbackofen**

- 11 Backofenfunktionen, Heißluft mit Ringheizkörper
- CoolDoor3, Leichtreinigungstür
- Clean Emaillierung, grau
- Steam Clean Reinigungsfunktion

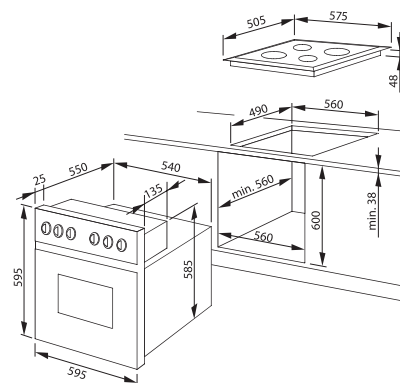
- 2fach Teleskopauszüge, 2x75 %
- 1 Fettpfanne, 2 Backbleche, 1 Grillrost

**Cerankochfeld, 4 TopSpeed Kochzonen**

- Edelstahlrahmen
- Zweikreis-Zone, Bräter-Zone
- Ø vorne links 180/120 mm, Leistung: 0,7/1,7 kW
- Ø hinten links 140/250 mm, Leistung: 1,1/2,0 kW
- Ø vorne rechts 145 mm, Leistung: 1,20 kW
- Ø hinten rechts 180 mm, Leistung: 1,80 kW

**Technische Daten\***

- Garraumvolumen: 65 Liter
- Backraummaße: 369 x 435 x 403 mm
- Anzahl der Garräume: 1, Wärmequelle: Elektro
- Energieeffizienzklasse: A
- Energieverbrauch konventionell: 0,99 kWh, Heißluft/Umluft: 0,87 kWh
- Lautstärke: 51 dB(A) re1pW
- Nischenmaß Backofen (HxBxT): 600 x 560 x min. 560 mm
- Ausschnittmaß Kochfeld (BxT): 560 x 490 mm
- Anschlusswert: 9,80 kW
- Spannung/Frequenz: 3N~ 400 V / 50 Hz
- Gewicht: 43,8 kg



Herd-Set, Cerankochfeld  
EHC 12513 E



**Scandium Design**

- Edelstahl
- Knebelsteuerung

**Multifunktionsbackofen**

- 9 Backofenfunktionen, Umluft
- CoolDoor3, Leichtreinigungstür
- Clean Emaillierung, grau
- Steam Clean Reinigungsfunktion

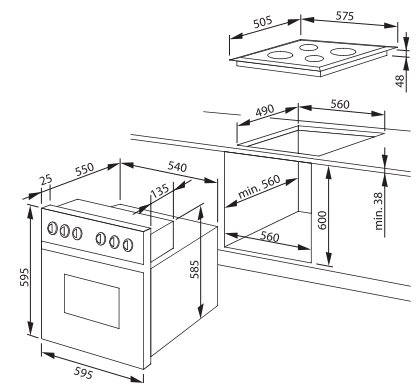
- Seitengitter, Teleskopauszüge nachrüstbar
- 1 Fettpfanne, 1 Backblech, 1 Grillrost

**Cerankochfeld, 4 TopSpeed Kochzonen**

- Edelstahlrahmen
- Zweikreis-Zone, Bräter-Zone
- Ø vorne links 180/120 mm, Leistung: 0,7/1,7 kW
- Ø hinten links 140x250 mm, Leistung: 1,1/2,0 kW
- Ø vorne rechts 145 mm, Leistung: 1,20 kW
- Ø hinten rechts 180 mm, Leistung: 1,80 kW

**Technische Daten\***

- Garraumvolumen: 65 Liter
- Backraummaße: 369 x 435 x 403 mm
- Anzahl der Garräume: 1, Wärmequelle: Elektro
- Energieeffizienzklasse: A
- Energieverbrauch konventionell: 0,99 kWh, Heißluft/Umluft: 0,87 kWh
- Lautstärke: 51 dB(A) re1pW
- Nischenmaß Backofen (HxBxT): 600 x 560 x min. 560 mm
- Ausschnittmaß Kochfeld (BxT): 560 x 490 mm
- Anschlusswert: 10,00 kW
- Spannung/Frequenz: 3N~ 400 V / 50 Hz
- Gewicht: 43,8 kg



Herd-Set, Cerankochfeld  
EHC 12511 E



**Scandium Design**

- Edelstahl
- Knebelsteuerung

**Multifunktionsbackofen**

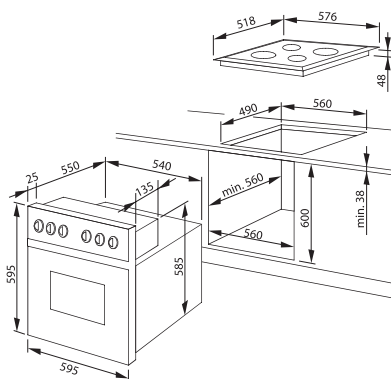
- 9 Backofenfunktionen, Umluft
- CoolDoor3, Leichtreinigungstür
- Clean Emaillierung, grau
- Steam Clean Reinigungsfunktion
- Seitengitter, Teleskopauszüge nachrüstbar
- 1 Fettpfanne, 1 Backblech, 1 Grillrost

**Cerankochfeld, 4 TopSpeed Kochzonen**

- rahmenlos
- Zweikreis-Zone, Bräter-Zone
- Ø vorne links 180/120 mm, Leistung: 0,7/1,7 kW
- Ø hinten links 140x250 mm, Leistung: 1,1/2,0 kW
- Ø vorne rechts 145 mm, Leistung: 1,20 kW
- Ø hinten rechts 180 mm, Leistung: 1,80 kW

**Technische Daten\***

- Garraumvolumen: 65 Liter
- Backraummaße: 369 x 435 x 403 mm
- Anzahl der Garräume: 1, Wärmequelle: Elektro
- Energieeffizienzklasse: A
- Energieverbrauch konventionell: 0,99 kWh, Heißluft/Umluft: 0,87 kWh
- Lautstärke: 51 dB(A) re1pW
- Nischenmaß Backofen (HxBxT): 600 x 560 x min. 560 mm
- Ausschnittmaß Kochfeld (BxT): 560 x 490 mm
- Anschlusswert: 10,00 kW
- Spannung/Frequenz: 3N~ 400 V / 50 Hz
- Gewicht: 43,8 kg



Herd-Set, Cerankochfeld  
EHC 12512 W



**Scandium Design**

- Weiß
- Knebelsteuerung

**Multifunktionsbackofen**

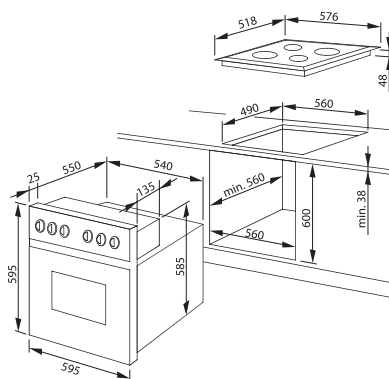
- 9 Backofenfunktionen, Umluft
- CoolDoor3, Leichtreinigungstür
- Clean Emaillierung, grau
- Steam Clean Reinigungsfunktion
- Seitengitter, Teleskopauszüge nachrüstbar
- 1 Fettpfanne, 1 Backblech, 1 Grillrost

**Cerankochfeld, 4 TopSpeed Kochzonen**

- rahmenlos
- Zweikreis-Zone, Bräter-Zone
- Ø vorne links 180/120 mm, Leistung: 0,7/1,7 kW
- Ø hinten links 140x250 mm, Leistung: 1,1/2,0 kW
- Ø vorne rechts 145 mm, Leistung: 1,20 kW
- Ø hinten rechts 180 mm, Leistung: 1,80 kW

**Technische Daten\***

- Garraumvolumen: 65 Liter
- Backraummaße: 369 x 435 x 403 mm
- Anzahl der Garräume: 1, Wärmequelle: Elektro
- Energieeffizienzklasse: A
- Energieverbrauch konventionell: 0,99 kWh, Heißluft/Umluft: 0,87 kWh
- Lautstärke: 51 dB(A) re1pW
- Nischenmaß Backofen (HxBxT): 600 x 560 x min. 560 mm
- Ausschnittmaß Kochfeld (BxT): 560 x 490 mm
- Anschlusswert: 10,00 kW
- Spannung/Frequenz: 3N~ 400 V / 50 Hz
- Gewicht: 43,8 kg



Herd-Set, Cerankochfeld  
EHC 12508 E



**Scandium Design**

- Edelstahl
- Knebelsteuerung

**Multifunktionsbackofen**

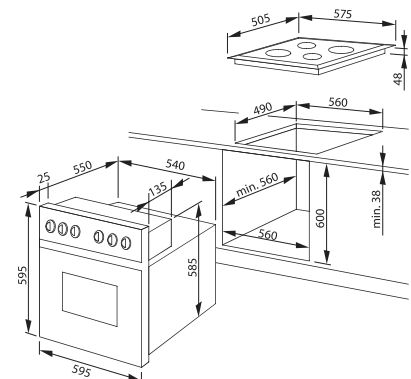
- 9 Backofenfunktionen, Umluft
- CoolDoor3, Leichtreinigungstür
- Clean Emaillierung, grau
- Steam Clean Reinigungsfunktion
- Seitengitter, Teleskopauszüge nachrüstbar
- 1 Fettpfanne, 1 Backblech, 1 Grillrost

**Cerankochfeld, 4 TopSpeed Kochzonen**

- Edelstahlrahmen
- Ø vorne links 180 mm, Leistung: 1,80 kW
- Ø hinten links 145 mm, Leistung: 1,20 kW
- Ø vorne rechts 145 mm, Leistung: 1,20 kW
- Ø hinten rechts 210 mm, Leistung: 2,30 kW

**Technische Daten\***

- Garraumvolumen: 65 Liter
- Backraummaße: 369 x 435 x 403 mm
- Anzahl der Garräume: 1, Wärmequelle: Elektro
- Energieeffizienzklasse: A
- Energieverbrauch konventionell: 0,99 kWh, Heißluft/Umluft: 0,87 kWh
- Lautstärke: 51 dB(A) re1pW
- Nischenmaß Backofen (HxBxT): 600 x 560 x min. 560 mm
- Ausschnittmaß Kochfeld (BxT): 560 x 490 mm
- Anschlusswert: 10,00 kW
- Spannung/Frequenz: 3N~ 400 V / 50 Hz
- Gewicht: 43,8 kg



Herd-Set, Cerankochfeld  
EHC 12516 E



**Scandium Design**

- Edelstahl
- Knebelsteuerung

**Multifunktionsbackofen**

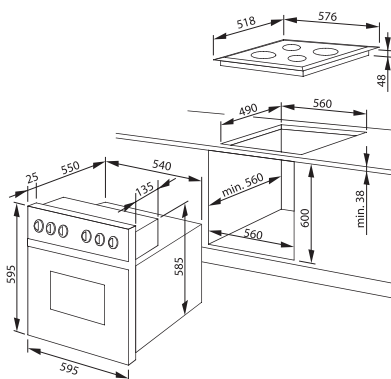
- 9 Backofenfunktionen, Umluft
- CoolDoor3, Leichtreinigungstür
- Clean Emailierung, grau
- Steam Clean Reinigungsfunktion
- 1 Fettpfanne, 1 Backblech, 1 Grillrost

**Cerankochfeld**

- rahmenlos
- Ø vorne links 180 mm, Leistung: 1,70 kW
- Ø hinten links 145 mm, Leistung: 1,20 kW
- Ø vorne rechts 145 mm, Leistung: 1,20 kW
- Ø hinten rechts 210 mm, Leistung: 2,10 kW

**Technische Daten\***

- Garraumvolumen: 62 Liter
- Backraummaße: 369 x 414 x 403 mm
- Anzahl der Garräume: 1, Wärmequelle: Elektro
- Energieeffizienzklasse: A
- Energieverbrauch konventionell: 0,99 kWh, Heißluft/Umluft: 0,86 kWh
- Lautstärke: 51 dB(A) re1pW
- Nischenmaß Backofen (HxBxT): 600 x 560 x min. 560 mm
- Ausschnittmaß Kochfeld (BxT): 560 x 490 mm
- Anschlusswert: 10,00 kW
- Spannung/Frequenz: 3N~ 400 V / 50 Hz
- Gewicht: 43,8 kg



Herd-Set, Cerankochfeld  
EHC 12506 E



**Scandium Design**

- Edelstahl
- Knebelsteuerung

**konventioneller Backofen**

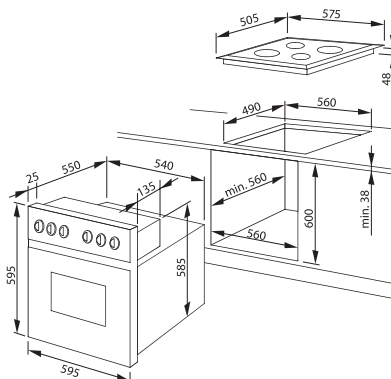
- 4 Backofenfunktionen, Konventionell Plus
- CoolDoor3, Leichtreinigungstür
- Clean Emailierung, grau
- Steam Clean Reinigungsfunktion
- 1 Backblech, 1 Grillrost

**Cerankochfeld, 4 TopSpeed Kochzonen**

- Edelstahlrahmen
- Ø vorne links 180 mm, Leistung: 1,80 kW
- Ø hinten links 145 mm, Leistung: 1,20 kW
- Ø vorne rechts 145 mm, Leistung: 1,20 kW
- Ø hinten rechts 210 mm, Leistung: 2,30 kW

**Technische Daten\***

- Garraumvolumen: 67 Liter
- Backraummaße: 369 x 414 x 440 mm
- Anzahl der Garräume: 1, Wärmequelle: Elektro
- Energieeffizienzklasse: A
- Energieverbrauch konventionell: 0,88 kWh
- Lautstärke: 49 dB(A) re1pW
- Nischenmaß Backofen (HxBxT): 600 x 560 x min. 560 mm
- Ausschnittmaß Kochfeld (BxT): 560 x 490 mm
- Anschlusswert: 10,00 kW
- Spannung/Frequenz: 3N~ 400 V / 50 Hz
- Gewicht: 43,8 kg



Herd-Set, Massekochfeld  
EHE 12503 E



**Scandium Design**

- Edelstahl
- Knebelsteuerung

**konventioneller Backofen**

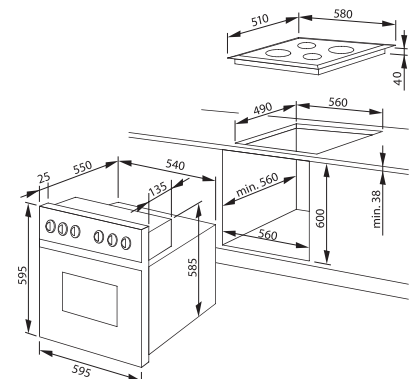
- 4 Backofenfunktionen, Konventionell Plus
- CoolDoor3, Leichtreinigungstür
- Clean Emailierung, schwarz
- Steam Clean Reinigungsfunktion
- 1 Backblech, 1 Grillrost

**Massekochfeld, 4 Kochplatten, davon 1 Blitzkochplatte**

- Edelstahlmulde
- Ø vorne links 180 mm, Leistung: 2,00 kW
- Ø hinten links 145 mm, Leistung: 1,00 kW
- Ø vorne rechts 145 mm, Leistung: 1,00 kW
- Ø hinten rechts 180 mm, Leistung: 1,50 kW

**Technische Daten\***

- Garraumvolumen: 67 Liter
- Backraummaße: 369 x 414 x 440 mm
- Anzahl der Garräume: 1, Wärmequelle: Elektro
- Energieeffizienzklasse: A
- Energieverbrauch konventionell: 0,88 kWh
- Lautstärke: 49 dB(A) re1pW
- Nischenmaß Backofen (HxBxT): 600 x 560 x min. 560 mm
- Ausschnittmaß Kochfeld (BxT): 560 x 490 mm
- Anschlusswert: 7,70 kW
- Spannung/Frequenz: 3N~ 400 V / 50 Hz
- Gewicht: 43,8 kg





Herd-Set, Massekochfeld  
EHE 12504 W



**Scandium Design**

- Weiß
- Knebelsteuerung

**konventioneller Backofen**

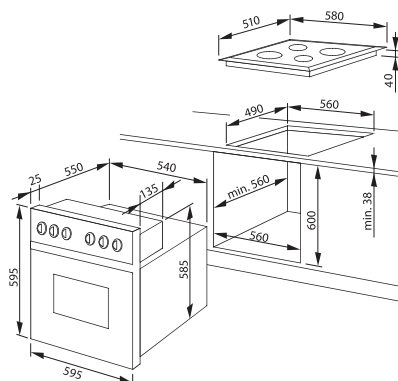
- 4 Backofenfunktionen, Konventionell Plus
- CoolDoor3, Leichtreinigungstür
- Clean Emailierung, schwarz
- Steam Clean Reinigungsfunktion
- 1 Backblech, 1 Grillrost

**Massekochfeld, 4 Kochplatten, davon 1 Blitzkochplatte**

- Edelstahlmulde
- Ø vorne links 180 mm, Leistung: 2,00 kW
- Ø hinten links 145 mm, Leistung: 1,00 kW
- Ø vorne rechts 145 mm, Leistung: 1,00 kW
- Ø hinten rechts 180 mm, Leistung: 1,50 kW

**Technische Daten\***

- Garraumvolumen: 67 Liter
- Backraummaße: 369 x 414 x 440 mm
- Anzahl der Garräume: 1, Wärmequelle: Elektro
- Energieeffizienzklasse: A
- Energieverbrauch konventionell: 0,88 kWh
- Lautstärke: 49 dB(A) re1pW
- Nischenmaß Backofen (HxBxT): 600 x 560 x min. 560 mm
- Ausschnittmaß Kochfeld (BxT): 560 x 490 mm
- Anschlusswert: 7,70 kW
- Spannung/Frequenz: 3N~ 400 V / 50 Hz
- Gewicht: 43,8 kg



Herd-Set, Massekochfeld  
EHE 12505 B



**Scandium Design**

- Braun
- Knebelsteuerung

**konventioneller Backofen**

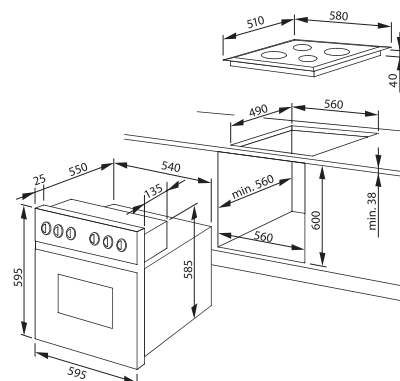
- 4 Backofenfunktionen, Konventionell Plus
- CoolDoor3, Leichtreinigungstür
- Clean Emailierung, schwarz
- Steam Clean Reinigungsfunktion
- 1 Backblech, 1 Grillrost

**Massekochfeld, 4 Kochplatten, davon 1 Blitzkochplatte**

- Edelstahlmulde
- Ø vorne links 180 mm, Leistung: 2,00 kW
- Ø hinten links 145 mm, Leistung: 1,00 kW
- Ø vorne rechts 145 mm, Leistung: 1,00 kW
- Ø hinten rechts 180 mm, Leistung: 1,50 kW

**Technische Daten\***

- Garraumvolumen: 67 Liter
- Backraummaße: 369 x 414 x 440 mm
- Anzahl der Garräume: 1, Wärmequelle: Elektro
- Energieeffizienzklasse: A
- Energieverbrauch konventionell: 0,88 kWh
- Lautstärke: 49 dB(A) re1pW
- Nischenmaß Backofen (HxBxT): 600 x 560 x min. 560 mm
- Ausschnittmaß Kochfeld (BxT): 560 x 490 mm
- Anschlusswert: 7,70 kW
- Spannung/Frequenz: 3N~ 400 V / 50 Hz
- Gewicht: 43,8 kg



Herd-Set, Massekochfeld  
EHE 12501 E



**Scandium Design**

- Edelstahl
- Knebelsteuerung

**konventioneller Backofen**

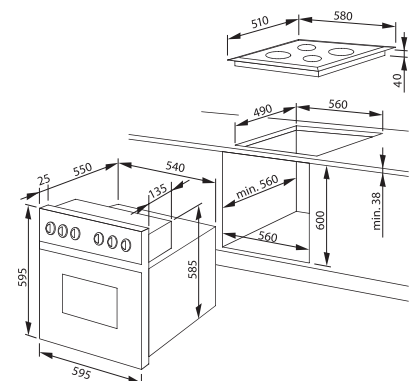
- 3 Backofenfunktionen, Konventionell
- CoolDoor3, Leichtreinigungstür
- Clean Emailierung, schwarz
- Steam Clean Reinigungsfunktion
- 1 Backblech, 1 Grillrost

**Massekochfeld, 4 Kochplatten, davon 1 Blitzkochplatte**

- Edelstahlmulde
- Ø vorne links 180 mm, Leistung: 2,00 kW
- Ø hinten links 145 mm, Leistung: 1,00 kW
- Ø vorne rechts 145 mm, Leistung: 1,00 kW
- Ø hinten rechts 180 mm, Leistung: 1,50 kW

**Technische Daten\***

- Garraumvolumen: 67 Liter
- Backraummaße: 369 x 414 x 440 mm
- Anzahl der Garräume: 1, Wärmequelle: Elektro
- Energieeffizienzklasse: A
- Energieverbrauch konventionell: 0,88 kWh
- Lautstärke: 49 dB(A) re1pW
- Nischenmaß Backofen (HxBxT): 600 x 560 x min. 560 mm
- Ausschnittmaß Kochfeld (BxT): 560 x 490 mm
- Anschlusswert: 7,70 kW
- Spannung/Frequenz: 3N~ 400 V / 50 Hz
- Gewicht: 43,8 kg



# Kochfelder

Für jeden Bedarf die richtige Wahl

## Kochfelder: Induktion, Elektro, Gas



Die Wahl des richtigen Kochfeldes ist eine Frage der eigenen Vorlieben. Sind die Vorteile von Induktion – wie Sicherheit, Sauberkeit und Schnelligkeit – von Bedeutung oder bevorzugen Sie eher das klassische Kochen auf Glas-keramik mit den schnell aufheizenden TopSpeed-Kochzonen? Vielleicht sind Sie aber auch Feuer und Flamme für das feinstufige Kochen mit Gas.

Welche Philosophie Sie auch haben mögen, Amica bietet eine breite Auswahl an unterschiedlich ausgestatteten Kochfeldern. Da ist für jeden Geschmack das richtige dabei. Die Verwendung hochwertiger Materialien und moderner, energiesparender Technologien sind garantiert.



## Die superschnellen TopSpeed-Kochzonen

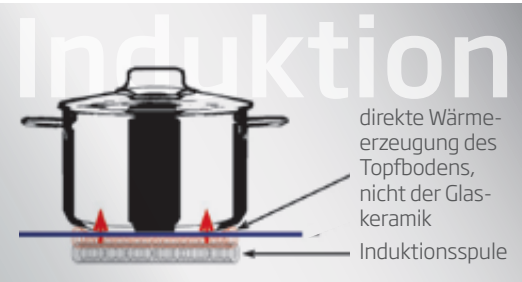
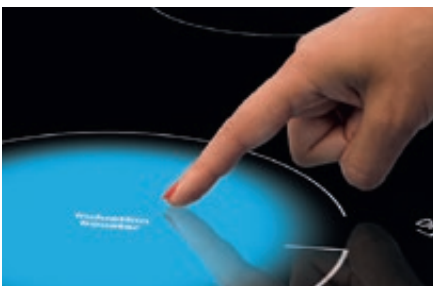


Die Amica Glaskeramikkochfelder verfügen über schnelle TopSpeed-Kochzonen. Rasch aufheizende Heizkörper sorgen für eine Strahlungsbeheizung in ca. 3 Sekunden und eine gleichmäßige Wärmeverteilung. Einige Kochfelder sind sogar mit einer Bräterzone, einer Dreikreis- oder einer Zweikreiskochzone ausgestattet.

## Induktion – schnell, energiesparend, präzise und sicher



Induktionskochfelder zeichnen sich durch ein extrem schnelles und effektives Erhitzen und einer präzisen Dosierung der Temperatur aus. Induktion konzentriert die Hitze auf das magnetische Kochgeschirr. Erst wenn ein Topf aufgesetzt ist erfolgt der Kochprozess (Topferkennung). Dadurch spart Induktion Energie verglichen mit herkömmlichen Kochfeldern. Da die eigentliche Aufheizung nur im Topfboden geschieht, erwärmt sich das Kochfeld nur leicht. Daher kann nichts anbrennen, falls etwas daneben geht. Dies schafft Sicherheit vor Verbrennungen. Die Booster-Funktion sorgt beim Induktionskochen für unmittelbare und intensive zusätzliche Hitze, um den Ankochprozess z. B. von einer größeren Menge Wasser zu beschleunigen.



## Autarke Kochfelder von Amica – Kochen auf höchstem Niveau

Autarkes Kochfeld heißt: unabhängig vom Backofen. Heißt auch mehr Flexibilität und Bedienkomfort. Kochfeld und Backofen können unterschiedlich in der Küche platziert werden und müssen nicht miteinander verbunden sein. Das hat den zusätzlichen Vorteil, dass sie auch unabhängig voneinander ausgetauscht werden können. Das autarke Kochfeld kann bequem von oben gesteuert werden, bei den Glaskeramikkochfeldern erfolgt die Steuerung via Sensortechnik, bei den Kochmulden mit der bewährten Knebelsteuerung.

# Funktionen

Leichte Bedienung, komfortable Funktionen

## Schnelles und sicheres Kochen

### Ihre Wahl: Komfortable Bedienungsarten

Einfach und übersichtlich ist die Steuerung über Sensoren. Leichtes Fingertippen oder -gleiten genügt, um Leistungsstufe oder Timer der einzelnen Kochzonen einzustellen. Die Kindersicherung sperrt das Bedienpanel und schützt vor ungewolltem Verstellen oder unbefugtem Benutzen. Die Reinigung ist schnell und einfach, da störende Knebel fehlen.

#### Rundslider-Sensorsteuerung

Die Leistungsstufe der einzelnen Kochzonen wird blitzschnell durch kreisende Fingerbewegungen kontrolliert.

#### Slider-Sensorsteuerung

Einfache Bedienung der Kochzonen per Finger-Schiebebewegung.

#### Sensorsteuerung

Antippen, auswählen - und dazu noch leicht zu reinigen.

#### Knebelsteuerung

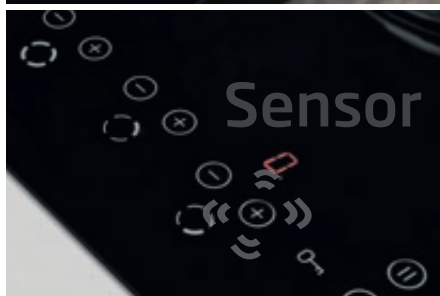
Klassisch manuell die gewünschte Stufe per Drehknebel einstellen.



Rundslider



Slider



Sensor



Knebel





## Unser Kommunikationstalent KMI 63300 F



### Connectivity

Vernetzungsmöglichkeit mit der 90 cm Kaminhaube Flat Black KH 67291 S für eine automatisierte Leistungsregulierung

### Warmhaltefunktion

Schnell eingestellt: zum Warmhalten von Speisen bei niedriger Temperatur oder Schmelzen von Schokolade

### Stop&Go (Pausenfunktion)

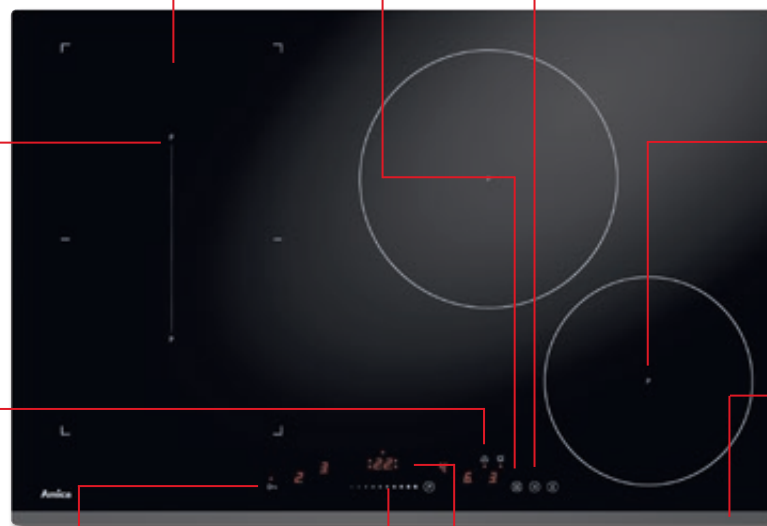
Alle aktiven Einstellungen werden für einen Moment gestoppt und mit einem Tipp wieder gestartet.

### Brückenfunktion

Kombination von zwei kleinen Kochzonen zu einer großen: ideal für übergroße Bräter oder Pfannen

### Restwärmeanzeige

Zeigt zur Sicherheit vorhandene Restwärme an (> 45 °C), auch wenn das Kochfeld bereits ausgeschaltet ist.



### Booster

Powerstufe für schnelles und intensives Aufheizen (max. 10 Min.)

### Facettenschliff

Edles Detail: der schräg angeschliffene Glasrand an der Frontseite

### Kindersicherung

Einstellbare Sicherheitsverriegelung gegen unbefugtes Benutzen

### Slider-Sensorsteuerung

Kochfeld-Bedienung über Sensoren, einfach mit dem Finger bis zur gewünschten Stufe gleiten

### Count-Down-Timer für Abschaltautomatik

Zeiteinstellungen für jede Kochzone zur automatischen Abschaltung nach dem Kochvorgang

# Details

Attraktive Optik, Ausstattung mit Anspruch

## Starke Details, die begeistern

### Amica Rahmenvarianten

Für jedes Kochfeld den passenden Rahmen. Bei Amica finden Sie folgende Varianten im umfangreichen Sortiment:

- Facettenschliff, aufliegend
- Edelstahlrahmen, aufliegend
- Aluminiumrahmen, aufliegend
- rahmenlos, aufliegend oder flächenbündiger Einbau



### Restwärmeanzeige

Für jede Kochzone wird nach dem Kochen angezeigt, ob die Kochzone noch heiß ist ( $>60^{\circ}\text{C}$ ). Dies schafft Sicherheit und schützt vor Verbrennungen.

### Restwärmeanzeige AmbientLight

Das Modell **KMI 63301 F** bietet eine besondere Form der Restwärmeanzeige: eine rote LED-Beleuchtung an der Vorderseite des Kochfeldes passend zur Charakteristik des IN.-Designs. Das warnt nicht nur vor Verbrennungsgefahr, sondern schafft gleichzeitig ein stimmungsvolles Ambiente in der Küche.

### Stop-and-Go-Funktion

Die eingestellte Leistung ist für ca. 10 Minuten gespeichert und kann unmittelbar abgerufen werden, wenn man die Küche für einen Moment mal verlassen muss (Pausenfunktion).

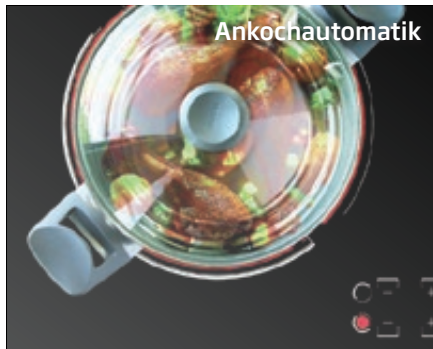




# Amica



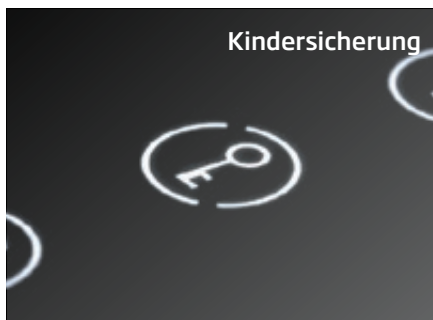
Brückenfunktion



Ankochautomatik



Warmhaltefunktion



Kindersicherung

## Flexibel Kochen mit Brückenfunktion



Amica Induktionskochfelder passen sich Ihren Bedürfnissen an. Beim Kochen für die ganze Familie oder für viele Freunde stehen verschieden große Kochzonen und auch miteinander kombinierbare Flächen zur Verfügung. Die integrierte Brückenfunktion bei verschiedenen Modellen schafft Platz für große Topfgrößen, denn die hintereinanderliegenden Kochzonen können mit einem Griff zu einer großen Bräterzone zusammengeschaltet werden.

## Warmhaltefunktion

Für Speisen, die nicht mehr gekocht, sondern für den späteren Verzehr warmgehalten werden oder bei niedriger Temperatur schmelzen sollen, wie z. B. Schokolade. Bei den Top-Kochfeldern sind drei Abstufungen einstellbar: 42, 70 und 94° C. Einige Kochfelder bieten eine Warmhaltestufe bei 65° C.

## Kindersicherung

Alle Amica Kochfelder mit Sensorsteuerung haben eine integrierte Kindersicherung, d. h. die komplette Bedienung kann gesperrt werden und eine Fehlfunktion durch Kinder ist ausgeschlossen.

## Timer für Abschaltautomatik



Mit Hilfe des Timers kann die Betriebszeit einer Kochzone eingestellt werden. Die Zone schaltet sich nach der eingestellten Zeit automatisch ab.

## Blitzschnell mit Ankochautomatik

Bei Einstellung der Ankochautomatik schaltet das Kochfeld zunächst auf volle Heizleistung, Speisen werden in kurzer Zeit zum Kochen gebracht. Anschließend reduziert das Kochfeld die Temperatur auf die eingestellte Kochstufe und das Gericht kocht bei geringer Hitze weiter.

## Automatische Topferkennung

Beim Induktionskochen geschieht Aufheizung nur, wenn ein geeigneter Topf auf das Induktionskochfeld gestellt wird - die volle Energie ist dann sofort da. Nimmt man ihn weg, ist auch die Wärme weg. Und noch mehr: erkannt wird nicht nur der Topf, sondern auch die Größe des Topfbodens, da nur dieser erhitzt wird. Energie wird also nur da verbraucht, wo sie benötigt wird.

# Connect

Induktionskochfeld, 77 cm

KMI 63300 F



rahmenlos, Facettenschliff Frontseite  
IN. Design

Connectivity mit Dunstabzugshaube  
KH 67291 S per Funk

- Slider Sensorsteuerung, vorne
- Brückenfunktion
- Warmhaltefunktion
- Pausenfunktion Stop and Go
- Ankochautomatik
- Timer, Kurzzeitwecker
- Digitalanzeige, 9 Leistungsstufen
- Restwärmeanzeige
- Topferkennung
- Kindersicherung

Induktionsfeld, 4 Kochzonen,  
Boosterfunktion

- Ø vorne links 220/190 mm, Leistung: 2,20 kW, (Booster: 3,5 kW)
- Ø hinten links 220/190 mm, Leistung: 2,20 kW, (Booster: 3,5 kW)
- Ø vorne rechts 210 mm, Leistung: 2,00 kW, (Booster: 3,0 kW)
- Ø hinten rechts 260 mm, Leistung: 2,10 kW, (Booster: 3,4 kW)

Technische Daten

- Gerätemaß (BxT): 770 x 518 mm
- Ausschnittmaß (BxT): 753 x 490 mm
- Anschlusswert: 7,40 kW
- Spannung/Frequenz: 2N ~ 400 V / 50 Hz
- Gewicht: 9,0 kg



## Amica IN.Connect – die intelligente Vernetzung

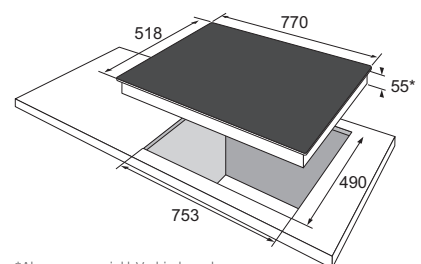
Ein starkes Team: das Induktionskochfeld KMI 63300 F und die Kaminhaube KH 67291 S kommunizieren via Funkwellen miteinander. Die Haube reagiert auf die Einstellung des Kochfeldes und reguliert sich automatisch.

Heißt, bei Einschaltung des Kochfeldes startet die Haube mit und passt sich der eingestellten Leistung des Kochfeldes an. Wird das Kochfeld nach Beendigung des Kochprozesses ausgeschaltet, läuft die Haube eine Zeit nach und schaltet sich automatisch ab, damit alle Kochdünste sicher aus der Küche entfernt sind.

Kochfeld und Haube sind sowohl einzeln als auch im Set bestellbar:

IN.Connect (bestehend aus KMI 63300 F und KH 67291 S)

**SET 60731**



\*Abmessungen inkl. Verbindungsbox



Induktionskochfeld, 77 cm

KMI 13322 A



**Aluminiumrahmen**

- Slider Sensorsteuerung, vorne
- Brückenfunktion
- Warmhaltefunktion
- Ankochautomatik
- Timer, Kurzzeitwecker
- Digitalanzeige, 9 Leistungsstufen
- Restwärmeanzeige
- Topferkennung
- Kindersicherung

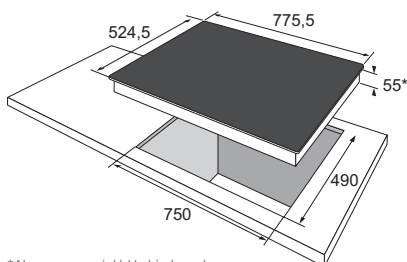
**Induktionsfeld, 4 Kochzonen,**

**Boosterfunktion**

- Ø vorne links 220/190 mm, Leistung: 2,10 kW, (Booster: 3,7 kW)
- Ø hinten links 220/190 mm, Leistung: 2,10 kW, (Booster: 3,7 kW)
- Ø vorne rechts 220/190 mm, Leistung: 2,10 kW, (Booster: 3,7 kW)
- Ø hinten rechts 220/190 mm, Leistung: 2,10 kW, (Booster: 3,7 kW)

**Technische Daten**

- Gerätemaß (BxT): 776 x 525 mm
- Ausschnittmaß (BxT): 750 x 490 mm
- Anschlusswert: 7,40 kW
- Spannung/Frequenz: 2N ~ 400 V / 50 Hz
- Gewicht: 15,0 kg



\*Abmessungen inkl. Verbindungsbox

Induktionskochfeld, 77 cm

KMI 13313 F



**rahmenlos, Facettenschliff**

- Rund-Slider SensorTouch, vorne
- Brückenfunktion
- Warmhaltefunktion
- Pausenfunktion Stop and Go
- Ankochautomatik
- Timer, Kurzzeitwecker
- Digitalanzeige, 9 Leistungsstufen
- Restwärmeanzeige
- Topferkennung
- Kindersicherung

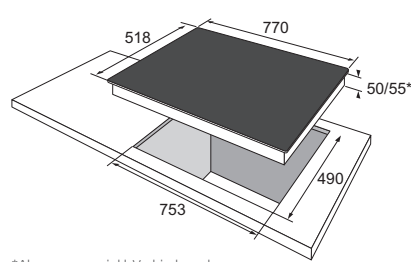
**Induktionsfeld, 5 Kochzonen,**

**Boosterfunktion**

- Ø vorne links 220 mm, Leistung: 2,30 kW, (Booster: 3,0 kW)
- Ø hinten links 160 mm, Leistung: 1,20 kW, (Booster: 1,4 kW)
- Ø vorne rechts 180 mm, Leistung: 1,40 kW, (Booster: 2,0 kW)
- Ø hinten rechts 180 mm, Leistung: 1,40 kW, (Booster: 2,0 kW)
- Ø mittig 260 mm, Leistung: 2,30 kW, (Booster: 3,0 kW)

**Technische Daten**

- Gerätemaß (BxT): 770 x 518 mm
- Ausschnittmaß (BxT): 753 x 490 mm
- Anschlusswert: 10,10 kW
- Spannung/Frequenz: 3N ~ 400 V / 50 Hz
- Gewicht: 15,0 kg



\*Abmessungen inkl. Verbindungsbox

Induktionskochfeld, 77 cm

KMI 13317 E



**Edelstahlrahmen**

- Sensorsteuerung, vorne
- Warmhaltefunktion
- Ankochautomatik
- Timer, Kurzzeitwecker
- Digitalanzeige, 9 Leistungsstufen
- Restwärmeanzeige
- Topferkennung
- Kindersicherung

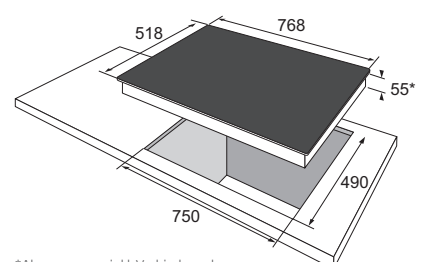
**Induktionsfeld, 4 Kochzonen,**

**Boosterfunktion**

- Ø vorne links 210 mm, Leistung: 2,00 kW, (Booster: 3,0 kW)
- Ø hinten links 160 mm, Leistung: 1,20 kW, (Booster: 1,4 kW)
- Ø vorne rechts 160 mm, Leistung: 1,20 kW, (Booster: 1,4 kW)
- Ø hinten rechts 210 mm, Leistung: 2,00 kW, (Booster: 3,0 kW)

**Technische Daten**

- Gerätemaß (BxT): 768 x 518 mm
- Ausschnittmaß (BxT): 750 x 490 mm
- Anschlusswert: 7,40 kW
- Spannung/Frequenz: 2N ~ 400 V / 50 Hz
- Gewicht: 13,5 kg



\*Abmessungen inkl. Verbindungsbox

## Induktionskochfeld, 60 cm

### KMI 63301 F



#### rahmenlos, Facettenschliff, links und rechts IN. Design

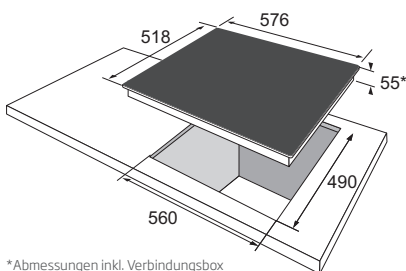
- Slider Sensorsteuerung, vorne
- Brückenfunktion
- Warmhaltefunktion
- Pausenfunktion Stop and Go
- Ankochautomatik
- Timer, Kurzzeitwecker
- Digitalanzeige, 9 Leistungsstufen
- Restwärmeanzeige, **AmbientLight** (beleuchtete Vorderkante)
- Topferkennung
- Kindersicherung

#### Induktionsfeld, 4 Kochzonen, Boosterfunktion

- Ø vorne links 220/190 mm, Leistung: 2,20 kW, (Booster: 3,5 kW)
- Ø hinten links 220/190 mm, Leistung: 2,20 kW, (Booster: 3,5 kW)
- Ø vorne rechts 220/190 mm, Leistung: 2,20 kW, (Booster: 3,5 kW)
- Ø hinten rechts 220/190 mm, Leistung: 2,20 kW, (Booster: 3,5 kW)

#### Technische Daten

- Gerätemaß (BxT): 576 x 518 mm
- Ausschnittmaß (BxT): 560 x 490 mm
- Anschlusswert: 7,40 kW
- Spannung/Frequenz: 2N ~ 400 V / 50 Hz
- Gewicht: 7,8 kg



\*Abmessungen inkl. Verbindungsbox

## Induktionskochfeld, 60 cm

### KMI 13321 A



#### Aluminiumrahmen

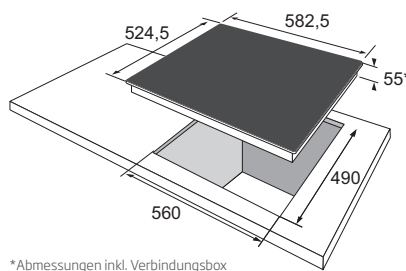
- Slider Sensorsteuerung, vorne
- Brückenfunktion
- Warmhaltefunktion
- Pausenfunktion Stop and Go
- Ankochautomatik
- Timer, Kurzzeitwecker
- Digitalanzeige, 9 Leistungsstufen
- Restwärmeanzeige
- Topferkennung
- Kindersicherung

#### Induktionsfeld, 4 Kochzonen, Boosterfunktion

- Ø vorne links 220/190 mm, Leistung: 2,20 kW, (Booster: 3,5 kW)
- Ø hinten links 220/190 mm, Leistung: 2,20 kW, (Booster: 3,5 kW)
- Ø vorne rechts 220/190 mm, Leistung: 2,20 kW, (Booster: 3,5 kW)
- Ø hinten rechts 220/190 mm, Leistung: 2,20 kW, (Booster: 3,5 kW)

#### Technische Daten

- Gerätemaß (BxT): 583 x 525 mm
- Ausschnittmaß (BxT): 560 x 490 mm
- Anschlusswert: 7,40 kW
- Spannung/Frequenz: 2N ~ 400 V / 50 Hz
- Gewicht: 11,0 kg



\*Abmessungen inkl. Verbindungsbox

## Induktionskochfeld, 60 cm

### KMI 13315 E



#### Edelstahlrahmen

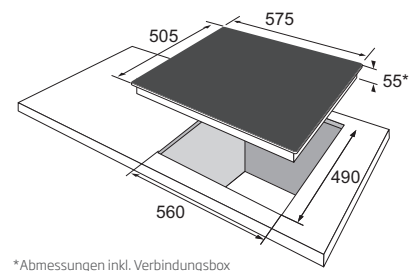
- Sensorsteuerung, vorne, DirectTouch
- Brückenfunktion
- Warmhaltefunktion
- Ankochautomatik
- Timer, Kurzzeitwecker
- Digitalanzeige, 9 Leistungsstufen
- Restwärmeanzeige
- Topferkennung
- Kindersicherung

#### Induktionsfeld, 4 Kochzonen, Boosterfunktion

- Ø vorne links 160 mm, Leistung: 1,40 kW, (Booster: 2,0 kW)
- Ø hinten links 160 mm, Leistung: 1,20 kW, (Booster: 1,4 kW)
- Ø vorne rechts 160 mm, Leistung: 1,20 kW, (Booster: 1,4 kW)
- Ø hinten rechts 210 mm, Leistung: 2,30 kW, (Booster: 3,0 kW)

#### Technische Daten

- Gerätemaß (BxT): 575 x 505 mm
- Ausschnittmaß (BxT): 560 x 490 mm
- Anschlusswert: 7,10 kW
- Spannung/Frequenz: 2N ~ 400 V / 50 Hz
- Gewicht: 10,5 kg



\*Abmessungen inkl. Verbindungsbox

Induktionskochfeld, 60 cm  
KMI 13314 E



**Edelstahlrahmen**

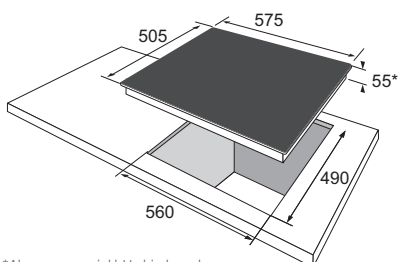
- Sensorsteuerung, vorne
- Warmhaltefunktion
- Ankochautomatik
- Timer, Kurzzeitwecker
- Digitalanzeige, 9 Leistungsstufen
- Restwärmeanzeige
- Topferkennung
- Kindersicherung

**Induktionsfeld, 4 Kochzonen,  
Boosterfunktion**

- Ø vorne links 210 mm, Leistung: 2,00 kW, (Booster: 3,0 kW)
- Ø hinten links 160 mm, Leistung: 1,20 kW, (Booster: 1,4 kW)
- Ø vorne rechts 160 mm, Leistung: 1,20 kW, (Booster: 1,4 kW)
- Ø hinten rechts 210 mm, Leistung: 2,00 kW, (Booster: 3,0 kW)

**Technische Daten**

- Gerätemaß (BxT): 575 x 505 mm
- Ausschnittmaß (BxT): 560 x 490 mm
- Anschlusswert: 7,40 kW
- Spannung/Frequenz: 2N ~ 400 V / 50 Hz
- Gewicht: 10,5 kg



\*Abmessungen inkl. Verbindungsbox

Induktionskochfeld, 60 cm  
KMI 13311 C



**rahmenlos, flächenbündig einbaubar**

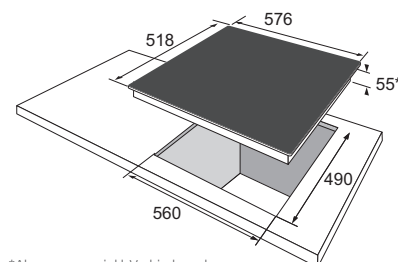
- Sensorsteuerung, vorne
- Warmhaltefunktion
- Ankochautomatik
- Timer, Kurzzeitwecker
- Digitalanzeige, 9 Leistungsstufen
- Restwärmeanzeige
- Topferkennung
- Kindersicherung

**Induktionsfeld, 4 Kochzonen,  
Boosterfunktion**

- Ø vorne links 210 mm, Leistung: 2,00 kW, (Booster: 3,0 kW)
- Ø hinten links 160 mm, Leistung: 1,20 kW, (Booster: 1,4 kW)
- Ø vorne rechts 160 mm, Leistung: 1,20 kW, (Booster: 1,4 kW)
- Ø hinten rechts 210 mm, Leistung: 2,00 kW, (Booster: 3,0 kW)

**Technische Daten**

- Gerätemaß (BxT): 576 x 518 mm
- Ausschnittmaß (BxT): 560 x 490 mm
- Anschlusswert: 7,40 kW
- Spannung/Frequenz: 2N ~ 400 V / 50 Hz
- Gewicht: 10,5 kg



\*Abmessungen inkl. Verbindungsbox

Induktionskochfeld, 60 cm  
KMI 13298 C



**rahmenlos, flächenbündig einbaubar**

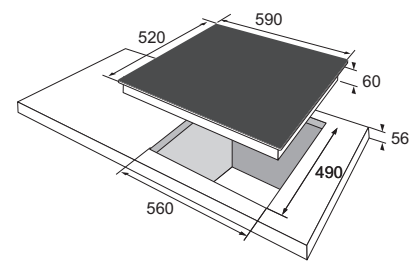
- Sensorsteuerung, vorne
- Ankochautomatik
- Timer, Kurzzeitwecker
- Digitalanzeige, 9 Leistungsstufen
- Restwärmeanzeige
- Topferkennung
- Kindersicherung

**Induktionsfeld, 4 Kochzonen**

- Ø vorne links 160 mm, Leistung: 1,50 kW
- Ø hinten links 210 mm, Leistung: 2,00 kW
- Ø vorne rechts 180 mm, Leistung: 2,00 kW
- Ø hinten rechts 160 mm, Leistung: 1,50 kW

**Technische Daten**

- Gerätemaß (BxT): 590 x 520 mm
- Ausschnittmaß (BxT): 560 x 490 mm
- Anschlusswert: 7,40 kW
- Spannung/Frequenz: 2N ~ 400 V / 50 Hz
- Gewicht: 9,7 kg



## Induktionskochfeld, 30 cm

### KMI 13292 E



#### Edelstahlrahmen

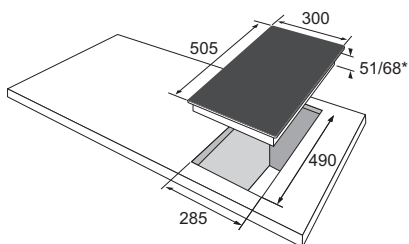
- Sensorsteuerung, vorne
- Warmhaltefunktion
- Timer, Kurzzeitwecker
- Digitalanzeige, 9 Leistungsstufen
- Restwärmeanzeige
- Topferkennung
- Kindersicherung

#### Induktionsfeld, 2 Kochzonen, Boosterfunktion

- Ø vorne 160 mm, Leistung: 1,40 kW
- Ø hinten 210 mm, Leistung: 2,30 kW, (Booster: 3,0 kW)

#### Technische Daten

- Gerätemaß (BxT): 300 x 505 mm
- Ausschnittmaß (BxT): 285 x 490 mm
- Anschlusswert: 3,70 kW
- Spannung/Frequenz: 1N ~ 230 V / 50 Hz
- Kabellänge: 140 cm
- Gewicht: 5,5 kg



\*Abmessungen inkl. Verbindungsbox

## Glaskeramikkochfeld, 77 cm

### KMC 745 600 F



#### rahmenlos, Facettenschliff

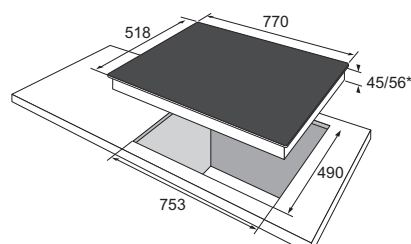
- Sensorsteuerung, vorne
- Ankochautomatik
- Timer
- Digitalanzeige, 9 Leistungsstufen
- Restwärmeanzeige
- Kindersicherung

#### Glaskeramikkochfeld, 5 TopSpeed Kochzonen

- Dreikreis-Zone, Bräter-Zone
- Ø vorne links 210/175/120 mm, Leistung: 2,3/1,6/0,8 kW
- Ø hinten links 145 mm, Leistung: 1,20 kW
- Ø vorne rechts 145 mm, Leistung: 1,20 kW
- Ø hinten rechts 180 mm, Leistung: 1,80 kW
- Ø mittig 170/265 mm, Leistung 2,2/1,4 kW

#### Technische Daten

- Gerätemaß (BxT): 770 x 518 mm
- Ausschnittmaß (BxT): 753 x 490 mm
- Anschlusswert: 8,70 kW
- Spannung/Frequenz: 3N ~ 400 V / 50 Hz
- Gewicht: 9,0 kg



\*Abmessungen inkl. Verbindungsbox

## Glaskeramikkochfeld, 77 cm

### KMC 743 600 E



#### Edelstahlrahmen

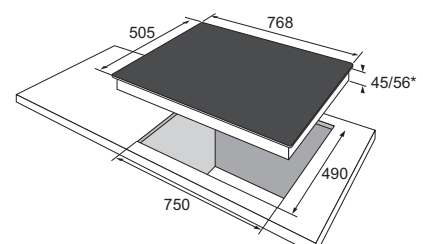
- Slider Sensorsteuerung, vorne
- Ankochautomatik
- Timer
- Digitalanzeige, 9 Leistungsstufen
- Restwärmeanzeige
- Kindersicherung

#### Glaskeramikkochfeld, 4 TopSpeed Kochzonen

- Dreikreis-Zone, Bräter-Zone
- Ø vorne links 210/175/120 mm, Leistung: 2,3/1,6/0,8 kW
- Ø hinten links 145 mm, Leistung: 1,20 kW
- Ø vorne rechts 145 mm, Leistung: 1,20 kW
- Ø hinten rechts 170/265 mm, Leistung: 1,4/2,2 kW

#### Technische Daten

- Gerätemaß (BxT): 768 x 505 mm
- Ausschnittmaß (BxT): 750 x 490 mm
- Anschlusswert: 7,40 kW
- Spannung/Frequenz: 3N ~ 400 V / 50 Hz
- Gewicht: 9,0 kg



\*Abmessungen inkl. Verbindungsbox

Glaskeramikkochfeld, 60 cm  
KMC 743 610 F



**rahmenlos, Facettenschliff**

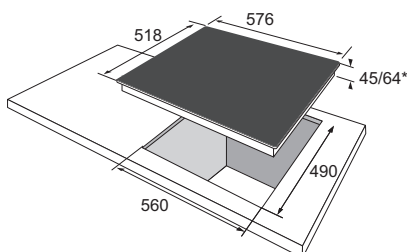
- Slider Sensorsteuerung, vorne
- Ankochautomatik
- Timer
- Digitalanzeige, 9 Leistungsstufen
- Restwärmeanzeige
- Kindersicherung

**Glaskeramikkochfeld,  
4 TopSpeed Kochzonen**

- Dreikreis-Zone, Bräter-Zone
- Ø vorne links 210/175/120 mm, Leistung: 2,3/1,6/0,8 kW
- Ø hinten links 145 mm, Leistung: 1,20 kW
- Ø vorne rechts 145 mm, Leistung: 1,20 kW
- Ø hinten rechts 170/265 mm, Leistung: 1,4/2,2 kW

**Technische Daten**

- Gerätemaß (BxT): 576 x 518 mm
- Ausschnittmaß (BxT): 560 x 490 mm
- Anschlusswert: 7,40 kW
- Spannung/Frequenz: 3N ~ 400 V / 50 Hz
- Gewicht: 7,8 kg



\*Abmessungen inkl. Verbindungsbox

Glaskeramikkochfeld, 60 cm  
KMC 742 600 E



**Edelstahlrahmen**

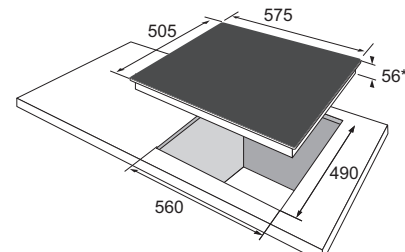
- Sensorsteuerung, vorne
- Ankochautomatik
- Timer
- Digitalanzeige, 9 Leistungsstufen
- Restwärmeanzeige
- Kindersicherung

**Glaskeramikkochfeld,  
4 TopSpeed Kochzonen**

- Zweikreis-Zone, Bräter-Zone
- Ø vorne links 210/120 mm, Leistung: 0,8/2,3 kW
- Ø hinten links 145 mm, Leistung: 1,20 kW
- Ø vorne rechts 145 mm, Leistung: 1,20 kW
- Ø hinten rechts 170/265 mm, Leistung: 1,4/2,2 kW

**Technische Daten**

- Gerätemaß (BxT): 575 x 505 mm
- Ausschnittmaß (BxT): 560 x 490 mm
- Anschlusswert: 7,40 kW
- Spannung/Frequenz: 3N ~ 400 V / 50 Hz
- Gewicht: 7,8 kg



\*Abmessungen inkl. Verbindungsbox

Glaskeramikkochfeld, 60 cm  
KMC 742 610 C



**rahmenlos, flächenbündig einbaubar**

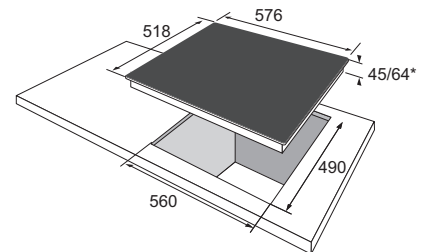
- Sensorsteuerung, vorne
- Ankochautomatik
- Timer
- Digitalanzeige, 9 Leistungsstufen
- Restwärmeanzeige
- Kindersicherung

**Glaskeramikkochfeld,  
4 TopSpeed Kochzonen**

- Zweikreis-Zone, Bräter-Zone
- Ø vorne links 210/120 mm, Leistung: 0,8/2,3 kW
- Ø hinten links 145 mm, Leistung: 1,20 kW
- Ø vorne rechts 145 mm, Leistung: 1,20 kW
- Ø hinten rechts 170/265 mm, Leistung: 1,4/2,2 kW

**Technische Daten**

- Gerätemaß (BxT): 576 x 518 mm
- Ausschnittmaß (BxT): 560 x 490 mm
- Anschlusswert: 7,40 kW
- Spannung/Frequenz: 3N ~ 400 V / 50 Hz
- Gewicht: 7,8 kg



\*Abmessungen inkl. Verbindungsbox

Glaskeramikkochfeld, 60 cm  
KMC 744 600 E



**Edelstahlrahmen**

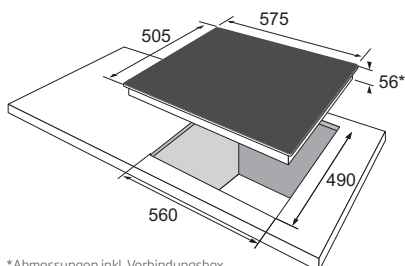
- Sensorsteuerung, vorne
- Digitalanzeige, 9 Leistungsstufen
- Restwärmeanzeige
- Kindersicherung

**Glaskeramikkochfeld,  
4 TopSpeed Kochzonen**

- Ø vorne links 210 mm, Leistung: 2,30 kW
- Ø hinten links 145 mm, Leistung: 1,20 kW
- Ø vorne rechts 145 mm, Leistung: 1,20 kW
- Ø hinten rechts 180 mm, Leistung: 1,80 kW

**Technische Daten**

- Gerätemaß (BxT): 575 x 505 mm
- Ausschnittmaß (BxT): 560 x 490 mm
- Anschlusswert: 6,50 kW
- Spannung/Frequenz: 3N ~ 400 V / 50 Hz
- Gewicht: 7,8 kg



\*Abmessungen inkl. Verbindungsbox

Glaskeramikkochfeld, 30 cm  
KMC 13281-3 C



**rahmenlos, flächenbündig einbaubar**

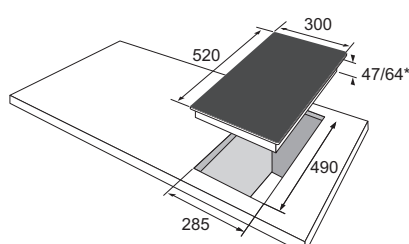
- Sensorsteuerung, vorne
- Ankochautomatik
- Timer
- Digitalanzeige, 9 Leistungsstufen
- Restwärmeanzeige
- Kindersicherung

**Glaskeramikkochfeld,  
2 TopSpeed Kochzonen**

- Ø vorne 145 mm, Leistung: 1,20 kW
- Ø hinten 180 mm, Leistung: 1,80 kW

**Technische Daten**

- Gerätemaß (BxT): 300 x 520 mm
- Ausschnittmaß (BxT): 285 x 490 mm
- Anschlusswert: 3,00 kW
- Spannung/Frequenz: 1N ~ 230 V / 50 Hz
- Kabellänge: 140 cm
- Gewicht: 5,0 kg



\*Abmessungen inkl. Verbindungsbox

Glaskeramikkochfeld, 60 cm  
KMC 13282 E



**Edelstahlrahmen**

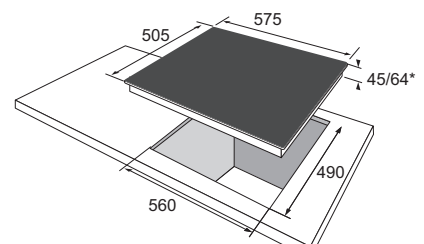
- Knebelsteuerung, seitlich
- Restwärmeanzeige

**Glaskeramikkochfeld,  
4 TopSpeed Kochzonen**

- Ø vorne links 180 mm, Leistung: 1,80 kW
- Ø hinten links 145 mm, Leistung: 1,20 kW
- Ø vorne rechts 145 mm, Leistung: 1,20 kW
- Ø hinten rechts 180 mm, Leistung: 1,80 kW

**Technische Daten**

- Gerätemaß (BxT): 575 x 505 mm
- Ausschnittmaß (BxT): 560 x 490 mm
- Anschlusswert: 6,00 kW
- Spannung/Frequenz: 3N ~ 400 V / 50 Hz
- Gewicht: 7,8 kg



\*Abmessungen inkl. Verbindungsbox

Glaskeramikkochfeld, 30 cm

KMC 13280 E



**Edelstahlrahmen**

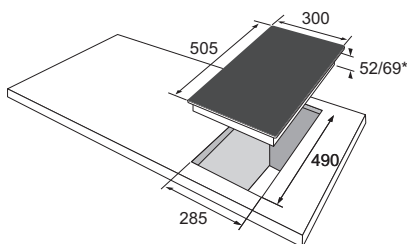
- Knebelsteuerung, vorne
- Restwärmeanzeige

**Glaskeramikkochfeld, 2 TopSpeed Kochzonen**

- Ø vorne 145 mm, Leistung: 1,20 kW
- Ø hinten 180 mm, Leistung: 1,80 kW

**Technische Daten**

- Gerätemaß (BxT): 300 x 505 mm
- Ausschnittmaß (BxT): 285 x 490 mm
- Anschlusswert: 3,00 kW
- Spannung/Frequenz: 1N ~ 230 V / 50 Hz
- Kabellänge: 140 cm
- Gewicht: 4,4 kg



\*Abmessungen inkl. Verbindungsbox

Massemulde, 60 cm

KME 13136 E



**Edelstahl**

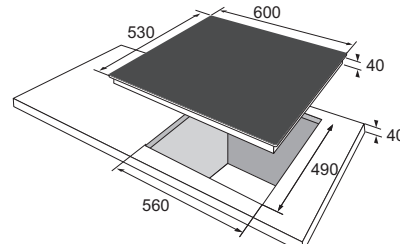
- Knebelsteuerung, seitlich

**Edelstahlmulde, 4 Kochplatten, davon 1 Blitzkochplatte**

- Ø vorne links 180 mm, Leistung: 2,00 kW
- Ø hinten links 145 mm, Leistung: 1,00 kW
- Ø vorne rechts 145 mm, Leistung: 1,00 kW
- Ø hinten rechts 180 mm, Leistung: 1,50 kW

**Technische Daten**

- Gerätemaß (BxT): 600 x 530 mm
- Ausschnittmaß (BxT): 560 x 490 mm
- Anschlusswert: 5,50 kW
- Spannung/Frequenz: 3N ~ 400 V / 50 Hz
- Gewicht: 11,0 kg



Massemulde, 30 cm

KME 13135 E



**Edelstahl**

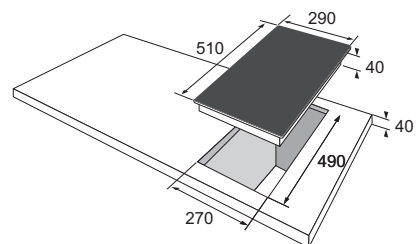
- Knebelsteuerung, vorne

**Edelstahlmulde, 2 Kochplatten, davon 1 Blitzkochplatte**

- Ø vorne 145 mm, Leistung: 1,00 kW
- Ø hinten 180 mm, Leistung: 2,00 kW

**Technische Daten**

- Gerätemaß (BxT): 290 x 510 mm
- Ausschnittmaß (BxT): 270 x 490 mm
- Anschlusswert: 3,00 kW
- Spannung/Frequenz: 1N ~ 230 V / 50 Hz
- Kabellänge: 140 cm
- Gewicht: 5,0 kg

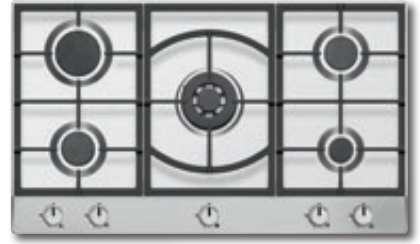


# Gas



Gaskochmulde, 89 cm

KMG 13179 E



## Edelstahl

- Topfträger aus Gusseisen, abnehmbar
- elektrische Einhand-Funkenzündung
- thermoelektrische Züandsicherung für alle Brenner
- Knebelsteuerung, vorne
- eingestellt auf Erdgas (20 mbar)
- umrüstbar auf Flüssiggas (50 mbar), Düsenset beiliegend

## 5 Gasbrenner, davon 1 Wok-Brenner

- Ø vorne links 65 mm, Leistung: 1,80 kW
- Ø hinten links 90 mm, Leistung: 2,80 kW
- Ø vorne rechts 40 mm, Leistung: 1,00 kW
- Ø hinten rechts 65 mm, Leistung: 1,80 kW
- Ø mittig 130 mm, Leistung 2,80 kW

## Technische Daten

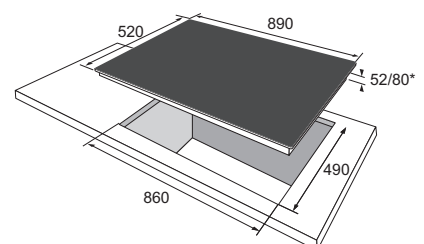
- Gerätemaß (BxT): 890 x 520 mm
- Ausschnittmaß (BxT): 860 x 490 mm
- Nennwärmebelastung Gas: 10,2 kWh
- Spannung/Frequenz: 1N ~ 230 V / 50 Hz
- Kabellänge: 150 cm
- Gewicht: 16,1 kg

## Kochen mit Gaskochfeldern

Das Kochen mit Gas ist auch heute bei vielen Profiköchen hochgeschätzt. Beliebt ist vor allem, dass die Hitze sehr präzise und schnell reguliert werden kann. Auch für das Kochen zu Hause hat das Kochen auf Gaskochfeldern immer noch etwas Ursprüngliches, da mit offener Flamme gekocht wird.

Amica Gas-Kochfelder werden unabhängig von einem Backofen installiert, so sind Sie bei der Küchenplanung flexibel. Alle Gaskochfelder von 89 bis 30 cm Breite sind mit der praktischen **Einhand-Funkenzündung** ausgestattet, bedeutet, dass mit einem Griff per Drehknebel die Flamme entzündet wird. Die aufgelegten Topfträger aus Gusseisen oder emailliertem Stahl sind zur Reinigung leicht abnehmbar, so dass Kochfläche und Träger gut zu reinigen sind.

Alle Amica Gaskochfelder verfügen über eine **Vollzündsicherung**. Dieser Sicherheitsmechanismus sorgt bei Flammenausfall für ein sofortiges Stoppen der Gaszufuhr. Werkseitig eingestellt auf Erdgas, lassen sich die Brenner mit dem beiliegenden Düsenset auf Flüssiggas umrüsten.



\*Abmessungen inkl. Verbindungsbox



## Gaskochfeld Glaskeramik, 60 cm

### KMG 13173 C



#### rahmenlos, Glaskeramik

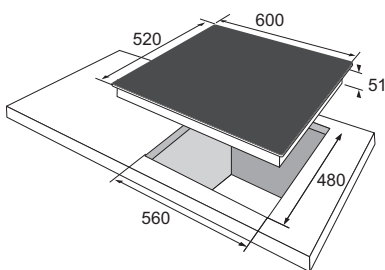
- Topfträger aus Gusseisen, abnehmbar
- elektrische Einhand-Funkenzündung
- thermoelektrische Züandsicherung für alle Brenner
- Knebelsteuerung, vorne
- eingestellt auf Erdgas (20 mbar)
- umrüstbar auf Flüssiggas (50 mbar), Düsen-set beiliegend

#### 4 Gasbrenner, davon 1 Wok-Brenner

- Ø vorne links 130 mm, Leistung: 2,80 kW
- Ø hinten links 65 mm, Leistung: 1,80 kW
- Ø vorne rechts 40 mm, Leistung: 1,00 kW
- Ø hinten rechts 65 mm, Leistung: 1,80 kW

#### Technische Daten

- Gerätemaß (BxT): 600 x 520 mm
- Ausschnittmaß (BxT): 560 x 480 mm
- Nennwärmebelastung Gas: 5,9 kWh
- Spannung/Frequenz: 1N ~ 230 V / 50 Hz
- Kabellänge: 150 cm
- Gewicht: 12,0 kg



## Gaskochmulde, 60 cm

### KMG 13163 E



#### Edelstahl

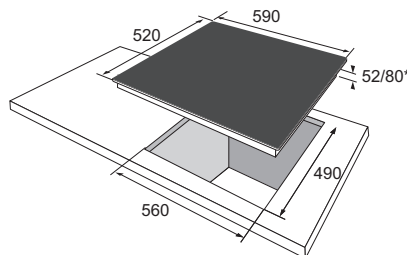
- Topfträger aus Gusseisen, abnehmbar
- elektrische Einhand-Funkenzündung
- thermoelektrische Züandsicherung für alle Brenner
- Knebelsteuerung, vorne
- eingestellt auf Erdgas (20 mbar)
- umrüstbar auf Flüssiggas (50 mbar), Düsen-set beiliegend

#### 4 Gasbrenner

- Ø vorne links 90 mm, Leistung: 2,80 kW
- Ø hinten links 65 mm, Leistung: 1,80 kW
- Ø vorne rechts 40 mm, Leistung: 1,00 kW
- Ø hinten rechts 65 mm, Leistung: 1,80 kW

#### Technische Daten

- Gerätemaß (BxT): 590 x 520 mm
- Ausschnittmaß (BxT): 560 x 490 mm
- Nennwärmebelastung Gas: 5,9 kWh
- Spannung/Frequenz: 1N ~ 230 V / 50 Hz
- Kabellänge: 150 cm
- Gewicht: 11,6 kg



\*Abmessungen inkl. Verbindungsbox

## Gaskochmulde, 30 cm

### EKPG 13069 E



#### Edelstahl

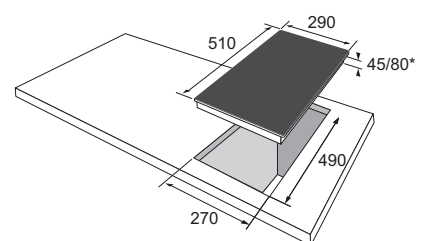
- Topfträger aus emailliertem Stahl, abnehmbar
- elektrische Einhand-Funkenzündung
- thermoelektrische Züandsicherung für alle Brenner
- Knebelsteuerung, vorne
- eingestellt auf Erdgas (20 mbar)
- umrüstbar auf Flüssiggas (50 mbar), Düsen-set beiliegend

#### 2 Gasbrenner

- Ø vorne 40 mm, Leistung: 1,00 kW
- Ø hinten 65 mm, Leistung: 1,75 kW

#### Technische Daten

- Gerätemaß (BxT): 290 x 510 mm
- Ausschnittmaß (BxT): 270 x 490 mm
- Nennwärmebelastung Gas: 3,1 kWh
- Spannung/Frequenz: 1N ~ 230 V / 50 Hz
- Kabellänge: 140 cm
- Gewicht: 4,5 kg



\*Abmessungen inkl. Verbindungsbox

# Hauben

Überzeugend für jede Küchensituation

## Dunstabzugshauben



Amica bietet ein einzigartiges Haubenprogramm, das für jeden Geschmack, für jede Küchensituation die richtige Haube bereithält. Alle Breiten, alle Montage-möglichkeiten, alle technischen Features - und zudem ein individuelles Design.

Schnell, leistungsstark und dabei leise. Dies sind die Qualitäten der aktuellen Amica Dunstabzugshauben. Wir haben aber auch an den für Sie größtmög-lichen Bedienkomfort gedacht. Mit praktischen Funktionen wie z. B. der Sensor-Touch-Bedienung mit der klaren digitalen Anzeige der eingestellten Funktionen oder der Anzeige für den Wechsel von Fett- und Aktivkohlefilter nach einer gewissen Anzahl an Betriebsstunden. Die glatte Haubenoberfläche aus Glas und Edelstahlelementen ist außerdem leicht zu reinigen.



## Je nach Küchensituation – Abluft oder Umluft

Fast alle Amica Hauben eignen sich sowohl für den Abluft- als auch den Umluftbetrieb. Falls ein Auslass nach draußen nicht zur Verfügung steht, kann die Haube im Umluftverfahren betrieben werden. In diesem Modus ist ein Kohlefilter erforderlich, der lästige Geruchsstoffe aus den Kochschwaden entfernt und von Zeit zu Zeit gewechselt werden muss.

### Abluftbetrieb

Dunst, Fett- und Geruchspartikel werden beim Abluftverfahren durch die Fettfilter ins Freie geführt. Ausreichend Zuluft muss sichergestellt sein und garantiert optimalen Luftstrom und gutes Raumklima.

**Vorteile:** effektivere Luftleistung bei geringerem Geräuschpegel.

**Nachteile:** aufgrund der nach außen abgeführten Luft Wärmeverlust im Winter, bzw. Kälteverlust im Sommer, sowie eine komplexere Installation.

### Umluftbetrieb

Bei Umluft wird die Raumluft durch die Haube lediglich umgewälzt. Dunst und Fetttelchen werden durch den Fettfilter, die Geruchspartikel durch den Aktivkohlefilter aus der Luft entfernt.

**Vorteile:** kein Wärmeverlust im Winter, bzw. Kälteverlust im Sommer, da keine Luft nach außen abgeführt wird.

**Nachteile:** höherer Geräuschpegel, ein Kohlefilter muss eingesetzt werden.

# Amica Hauben groß im Können

## Effektiv und leistungsstark

Unser NewPlatinum-Modell IH 17190 E

**Leiser Betrieb**  
Nur 46 dB in der kleinsten Leistungsstufe.

**TouchFree**  
Keine lästigen Fingerabdrücke dank spezieller Beschichtung des Edelstahls

**Fernbedienung**  
Zur bequemen Steuerung der Haube vom Tisch aus



**Abschaltautomatik**  
Die Haube geht nach der zuvor regulierten Zeit selbstständig aus.

**Sensorsteuerung**  
Regulierung der Haube über das übersichtliche rote LED-Display per Fingertipp



**Alufettfilter**  
Spülmaschinengeeignet und damit bequem zu reinigen

**Randabsaugung**  
Unsichtbarer Fettfilter bei gleichzeitig starker Absaugleistung

**Abluft oder Umluft**  
Betriebsart je nach Küchensituation wählbar

**Beleuchtung**  
Halogen- oder bei manchen Modellen energiesparende LED-Strahler sorgen für gute Sicht im Arbeitsbereich.

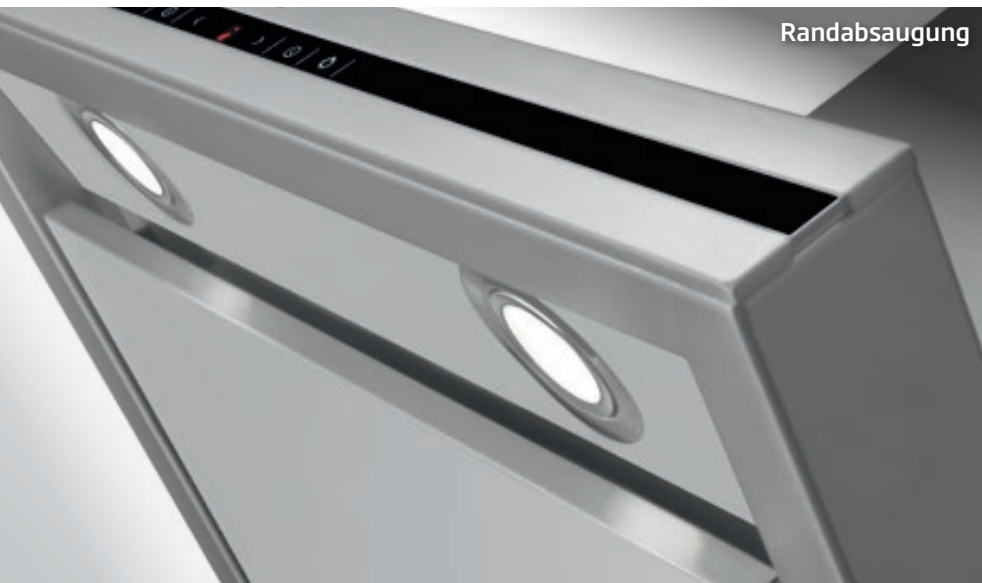


**Zubehör 00079**  
**Umluft-Set für Kaminhauben**  
EAN 4040729000796

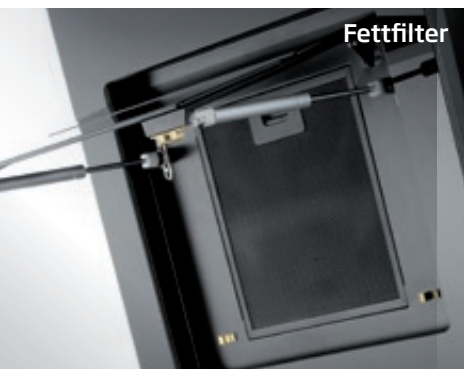
Das Umluftset sorgt für den Transport der Abluft im Kamin direkt zu den Abluftschlitzen. Diese gezielte Abluftführung ist strömungstechnisch günstig und hält das Innere der Dunstabzugshaube und des Schachtes sauber von Ablagerungen und Kondenswasser.

**Set bestehend aus:** Umluft-Adapter, Befestigung, Abluftschlauch. Kohlefilter sind nicht im Lieferumfang enthalten.

Geeignet für die Modelle: KH 17159-3 E, KH 17158-3 E, KH 17129-3 E, KH 17128-2 E, KH 17101 E, KH 17106 E, KH 17179 E, KH 17178 E, KH 17021 E, KH 17022 E.



Randabsaugung



Fettfilter



Sensorsteuerung

## Der Fettfilter

Der Fettfilter entfernt Fettstoffe aus den Kochschwaden. Ist er gesättigt, muss er unbedingt ausgewechselt oder bei Metallfiltern ausgewaschen werden. Bei den Amica Kopffrei-Hauben heißt das einfach die Glasplatte hochklappen und die Alu-Fettfilter per Schnappverschluss herausnehmen. Die Filter in den Geschirrspüler geben und nach dem Spülen wieder einbauen. Die Haube ist wieder betriebsbereit.

## Sensorsteuerung

Eine einfache und übersichtliche Bedienung der Haube ermöglicht die Sensorsteuerung. Durch sanftes Antippen können Leistungsstufe und Nachlaufdauer bequem eingestellt werden. Und auch Filterwechsel werden leicht gemacht: ein Signalzeichen zeigt die Sättigung von Fett- und Kohlefilter nach einer gewissen Betriebsdauer an.



## Effektive Randabsaugung

Hauben mit Randabsaugung sind nicht nur optisch besonders schön, da die Fettfilter unsichtbar hinter einer Verblendung liegen. Sie sind außerdem mit einer effektiven Ansaugtechnik ausgestattet, die sich über das gesamte Kochfeld erstreckt und Kochschwaden wirksam durch einen Spalt einsaugt.



## Die perfekte Ausleuchtung

Das Licht spielt bei der Dunstabzugshaube eine wichtige Rolle. Amica Hauben sind in diesem Punkt bestens ausgestattet, sei es mit Halogenleuchten oder mit energiesparenden LEDs. Die modernen LED-Leuchten der neuen Amica Haubengeneration besitzen einen hohen Wirkungsgrad und eine lange Lebensdauer. Eine sehr geringe Abstrahltemperatur minimiert den Stromverbrauch im Vergleich zu herkömmlichen Halogenstrahlern enorm.

## Steuerung per Fernbedienung oder Sensorsteuerung

Die Amica Top-Modelle lassen sich sowohl über SensorTouch-Bedienung als auch per Fernbedienung steuern – komfortabel und behindertengerecht.



## Deckenlüfter, 120 cm

### IH 17211 E

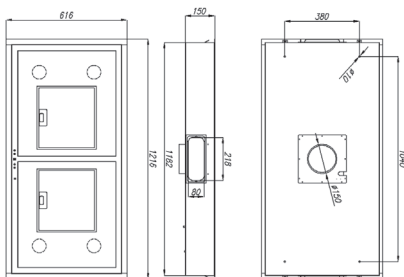


#### White Sky

- OptiWhite-Glas, Edelstahlrahmen
- LED Display Rot
- SensorTouch
- Fernbedienung
- Abluftbetrieb
- Randabsaugung
- 4 Leistungsstufen 270-640 m<sup>3</sup>/h
- Elektronische Filtersättigungsanzeige
- max. 90 Min. Nachlaufautomatik
- Beleuchtung: LED 3 x 4,0 W, dimmbar
- 2 Aluminium Fettfilter, spülmaschinengeeignet

#### Technische Daten\*

- Energieeffizienzklasse: B
- Energieverbrauch: pro Jahr 73,3 kWh/Jahr
- Fluiddynamische Effizienzklasse: B
- Beleuchtungseffizienzklasse: A
- Klasse Fettabscheidegrad: E
- Geräusch: min. 51 dB - max. 63 dB
- Gerätemaß (HxBxT): 150 x 1216 x 616 mm
- Abluftstutzen: 150 mm Ø
- Anschlusswert: 0,29 kW
- Spannung/Frequenz: 230 V / 50 Hz
- Kabellänge mit Schuko-stecker: 220 cm
- Gewicht: 32,0 kg



## Inselhaube, 60 cm

### IH 17410 W



#### Lampenhaube

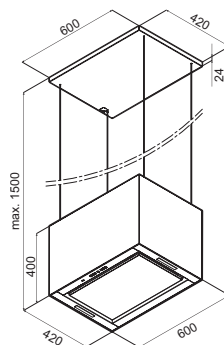
- Weiß
- LED Display Rot
- SensorTouch
- Fernbedienung
- Umluftbetrieb
- 3 Leistungsstufen 181-244 m<sup>3</sup>/h
- Beleuchtung: LED-Stripes 2 x 4,8 W
- 2 Aluminium Fettfilter, spülmaschinengeeignet
- Kohlefilter beigegefügt

#### Sonder-Zubehör, nachkaufbar

- Kohlefilter: KF 17141, 2 Stück

#### Technische Daten\*

- Energieeffizienzklasse: C
- Energieverbrauch: pro Jahr 53,0 kWh/Jahr
- Fluiddynamische Effizienzklasse: E
- Beleuchtungseffizienzklasse: A
- Klasse Fettabscheidegrad: G
- Geräusch: min. 43 dB - max. 50 dB
- Gerätemaß (HxBxT): 800-1500 x 600 x 420 mm
- Anschlusswert: 0,94 kW
- Spannung/Frequenz: 230 V / 50 Hz
- Kabellänge mit Schuko-stecker: 150 cm
- Gewicht: 18,0 kg



Montageabstand über Kochfeld Elektro 650 mm, Gas 750 mm

## IN. Inselhaube, 90 cm

### IH 67491 S



#### IN.Design, T-Line

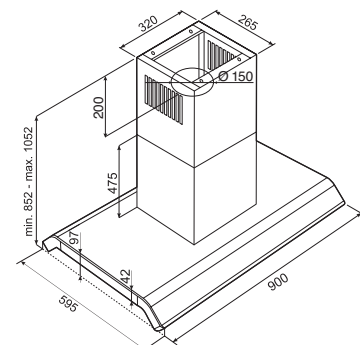
- Schwarzer Schirm, Aluminium Rahmen
- Farbe Kaminschacht: Schwarz
- LED Display Rot
- SensorTouch
- Abluft-/Umluftbetrieb
- 4 Leistungsstufen 275-439 m<sup>3</sup>/h, 708 m<sup>3</sup>/h Intensivstufe mit Rückstellung
- max. 10 Min. Nachlaufautomatik
- Beleuchtung: LED-Stripes 2 x 13,0 W
- 3 Aluminium Fettfilter, spülmaschinengeeignet

#### Sonder-Zubehör, nachkaufbar

- Kohlefilter: KF 17131, 2 Stück

#### Technische Daten\*

- Energieeffizienzklasse: B
- Energieverbrauch: pro Jahr 75,7 kWh/Jahr
- Fluiddynamische Effizienzklasse: B
- Beleuchtungseffizienzklasse: B
- Klasse Fettabscheidegrad: D
- Geräusch: min. 52 dB - max. 62 dB, Intensivstufe 68 dB
- Gerätemaß (HxBxT): 852-1052 x 900 x 595 mm
- Abluftstutzen: 150 mm Ø
- Anschlusswert: 0,29 kW
- Spannung/Frequenz: 230 V / 50 Hz
- Kabellänge mit Schuko-stecker: 200 cm
- Gewicht: 27,1 kg



Montageabstand über Kochfeld Elektro 650 mm, Gas 750 mm

## Inselhaube, 90 cm

### IH 17190 E



#### NewPlatinum

- Edelstahl, Schwarzes Glaspanel
- Farbe Kaminschacht: Edelstahl
- LED Display Rot
- SensorTouch
- Fernbedienung
- Abluft-/Umluftbetrieb
- Randabsaugung
- 5 Leistungsstufen 181-529 m<sup>3</sup>/h
- Elektronische Filtersättigungsanzeige
- max. 15 Min. Nachlaufautomatik
- Beleuchtung: Halogen 4 x 20,0 W, dimmbar
- 1 Aluminium Fettfilter, spülmaschinengeeignet

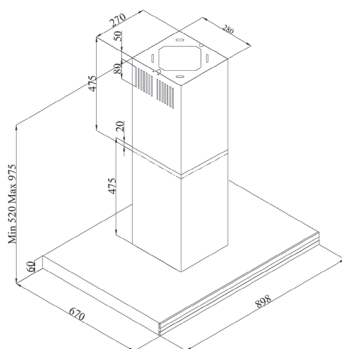
#### Sonder-Zubehör, nachkaufbar

- Kohlefilter: KF 17146, 2 Stück

#### Technische Daten\*

- Energieeffizienzklasse: D
- Energieverbrauch: pro Jahr 159,0 kWh/Jahr
- Fluidynamische Effizienzklasse: D
- Beleuchtungseffizienzklasse: G
- Klasse Fettabscheidegrad: C
- Geräusch: min. 46 dB - max. 65 dB

- Gerätemaß (HxBxT): 520-975 x 898 x 670 mm
- Abluftstutzen: 150 mm Ø
- Anschlusswert: 0,29 kW
- Spannung/Frequenz: 230 V / 50 Hz
- Kabellänge mit Schuko-stecker: 150 cm
- Gewicht: 28,5 kg



Montageabstand über Kochfeld Elektro 750 mm, Gas 750 mm

## Inselhaube, 90 cm

### IH 17025 E



#### Sigma

- Edelstahl, Glasschirm
- Farbe Kaminschacht: Edelstahl
- LED Display Rot
- Drucktasten
- energiesparsamer EBM Papst Motor
- Abluft-/Umluftbetrieb
- 4 Leistungsstufen 235-380 m<sup>3</sup>/h, 653 m<sup>3</sup>/h Intensivstufe mit Rückstellung
- max. 90 Min. Nachlaufautomatik
- Beleuchtung: LED (G4) 4 x 2,0 W
- 2 Aluminium Fettfilter, spülmaschinengeeignet

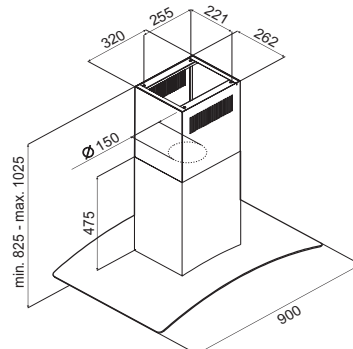
#### Sonder-Zubehör, nachkaufbar

- Kohlefilter: KF 17141, 2 Stück

#### Technische Daten\*

- Energieeffizienzklasse: B
- Energieverbrauch: pro Jahr 66,6 kWh/Jahr
- Fluidynamische Effizienzklasse: B
- Beleuchtungseffizienzklasse: A
- Klasse Fettabscheidegrad: E
- Geräusch: min. 57 dB - max. 65 dB, Intensivstufe 72 dB

- Gerätemaß (HxBxT): 825-1025 x 900 x 600 mm
- Abluftstutzen: 150 mm Ø
- Anschlusswert: 0,26 kW
- Spannung/Frequenz: 230 V / 50 Hz
- Kabellänge mit Schuko-stecker: 220 cm
- Gewicht: 26,1 kg



Montageabstand über Kochfeld Elektro 650 mm, Gas 750 mm

## Inselhaube, 90 cm

### IH 17104 E



#### Saturn

- Edelstahl, Glasschirm
- Farbe Kaminschacht: Edelstahl
- LED Display Blau
- Drucktasten
- energiesparsamer EBM Papst Motor
- Abluft-/Umluftbetrieb
- 3 Leistungsstufen 252-441 m<sup>3</sup>/h, 675 m<sup>3</sup>/h Intensivstufe mit Rückstellung
- Elektronische Filtersättigungsanzeige
- max. 90 Min. Nachlaufautomatik
- Beleuchtung: LED (G4) 4 x 2,0 W
- 2 Aluminium Fettfilter, spülmaschinengeeignet

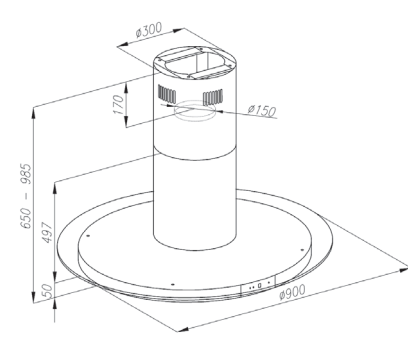
#### Sonder-Zubehör, nachkaufbar

- Kohlefilter: KF 17133, 2 Stück

#### Technische Daten\*

- Energieeffizienzklasse: B
- Energieverbrauch: pro Jahr 71,0 kWh/Jahr
- Fluidynamische Effizienzklasse: B
- Beleuchtungseffizienzklasse: A
- Klasse Fettabscheidegrad: E
- Geräusch: min. 45 dB - max. 56 dB, Intensivstufe 65 dB

- Gerätemaß (HxBxT): 650-985 x 900 x 900 mm
- Abluftstutzen: 150 mm Ø
- Anschlusswert: 0,21 kW
- Spannung/Frequenz: 230 V / 50 Hz
- Kabellänge mit Schuko-stecker: 220 cm
- Gewicht: 25,0 kg



Montageabstand über Kochfeld Elektro 650 mm, Gas 750 mm

Inselhaube, 90 cm

IH 17115 E



#### T-Line

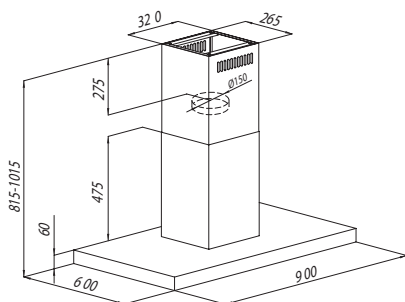
- Edelstahl
- Farbe Kaminschacht: Edelstahl
- LED Display Blau
- Drucktasten
- Abluft-/Umluftbetrieb
- 3 Leistungsstufen 163-377 m<sup>3</sup>/h
- Elektronische Filtersättigungsanzeige
- max. 90 Min. Nachlaufautomatik
- Beleuchtung: LED (G4) 4 x 2,0 W
- 3 Aluminium Fettfilter, spülmaschinengeeignet

#### Sonder-Zubehör, nachkaufbar

- Kohlefilter: KF 17139, 3 Stück

#### Technische Daten\*

- Energieeffizienzklasse: D
- Energieverbrauch: pro Jahr 70,4 kWh/Jahr
- Fluidynamische Effizienzklasse: E
- Beleuchtungseffizienzklasse: A
- Klasse Fettabscheidegrad: D
- Geräusch: min. 48 dB - max. 64 dB
  
- Gerätemaß (HxBxT):  
815-1015 x 900 x 600 mm
- Abluftstutzen: 150 mm Ø
- Anschlusswert: 0,12 kW
- Spannung/Frequenz: 230 V / 50 Hz
- Kabellänge mit Schuko-stecker: 220 cm
- Gewicht: 23,5 kg



Montageabstand über Kochfeld Elektro 650 mm, Gas 750 mm



## Amica IN.Connect - die intelligente Vernetzung

Ein starkes Team: das Induktionskochfeld KMI 63300 F und die Kaminhaube KH 67291 S kommunizieren via Funkwellen miteinander. Die Haube reagiert auf die Einstellung des Kochfeldes und reguliert sich automatisch.

Heißt, bei Einschaltung des Kochfeldes startet die Haube mit und passt sich der eingestellten Leistung des Kochfeldes an. Wird das Kochfeld nach Beendigung des Kochprozesses ausgeschaltet, läuft die Haube eine Zeit nach und schaltet sich automatisch ab, damit alle Kochdünste sicher aus der Küche entfernt sind.

Kochfeld und Haube sind sowohl einzeln als auch im Set bestellbar:

**IN.Connect** (bestehend aus KMI 63300 F und KH 67291 S)

**SET 60731**



IN. Kaminhaube, 90 cm  
KH 67291 S



**IN.Design, Kopffrei**

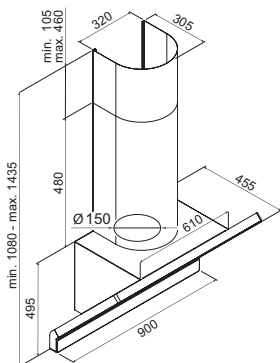
- Schwarzer Glasschirm, Sicherheitsglas, Aluminium Rahmen
- Farbe Kaminschacht: Schwarz
- LED Display Rot
- SensorTouch
- **Connectivity mit Induktionskochfeld KMI 63300F per Funk**
- Abluft-/Umluftbetrieb
- 10 Leistungsstufen 178-608 m<sup>3</sup>/h, 703 m<sup>3</sup>/h Intensivstufe mit Rückstellung
- max. 10 Min. Nachlaufautomatik
- Beleuchtung: LED-Stripe 1 x 8,2 W, dimmbar
- 2 Aluminium Fettfilter, spülmaschinengeeignet

**Sonder-Zubehör, nachkaufbar**

- Kohlefilter: KF 17131, 2 Stück

**Technische Daten\***

- Energieeffizienzklasse: A+
- Energieverbrauch: pro Jahr 33,7 kWh/Jahr
- Fluidynamische Effizienzklasse: A
- Beleuchtungseffizienzklasse: B
- Klasse Fettabscheidegrad: E
- Geräusch: min. 34 dB - max. 62 dB, Intensivstufe 65 dB
- Gerätemaß (HxBxT): 1080-1435 x 900 x 455 mm
- Abluftstutzen: 150 mm Ø
- Anschlusswert: 0,11 kW
- Spannung/Frequenz: 230 V / 50 Hz
- Kabellänge mit Schukostecker: 170 cm
- Gewicht: 27,2 kg



Montageabstand über Kochfeld Elektro 450 mm, Gas 550 mm

IN. Kaminhaube, 90 cm  
KH 67191 S



**IN.Design, Kopffrei**

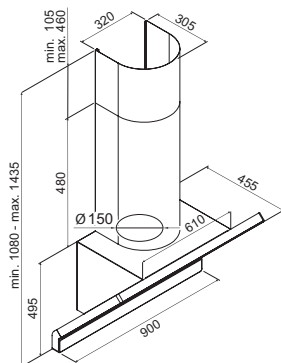
- Schwarzer Glasschirm, Sicherheitsglas, Aluminium Rahmen
- Farbe Kaminschacht: Schwarz
- LED Display Rot
- SensorTouch
- Abluft-/Umluftbetrieb
- 4 Leistungsstufen 278-460 m<sup>3</sup>/h, 722 m<sup>3</sup>/h Intensivstufe mit Rückstellung
- max. 10 Min. Nachlaufautomatik
- Beleuchtung: LED-Stripe 1 x 8,2 W
- 2 Aluminium Fettfilter, spülmaschinengeeignet

**Sonder-Zubehör, nachkaufbar**

- Kohlefilter: KF 17131, 2 Stück

**Technische Daten\***

- Energieeffizienzklasse: A
- Energieverbrauch: pro Jahr 61,7 kWh/Jahr
- Fluidynamische Effizienzklasse: A
- Beleuchtungseffizienzklasse: B
- Klasse Fettabscheidegrad: D
- Geräusch: min. 55 dB - max. 60 dB, Intensivstufe 70 dB
- Gerätemaß (HxBxT): 1080-1435 x 900 x 455 mm
- Abluftstutzen: 150 mm Ø
- Anschlusswert: 0,27 kW
- Spannung/Frequenz: 230 V / 50 Hz
- Kabellänge mit Schukostecker: 170 cm
- Gewicht: 27,2 kg



Montageabstand über Kochfeld Elektro 450 mm, Gas 550 mm

IN. Kaminhaube, 60 cm  
KH 67161 S



**IN.Design, Kopffrei**

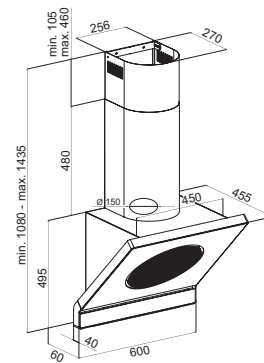
- Schwarzer Glasschirm, Sicherheitsglas, Aluminium Rahmen
- Farbe Kaminschacht: Schwarz
- Display Rot
- SensorTouch
- Abluft-/Umluftbetrieb
- 4 Leistungsstufen 260-438 m<sup>3</sup>/h, 700 m<sup>3</sup>/h Intensivstufe mit Rückstellung
- max. 10 Min. Nachlaufautomatik
- Beleuchtung: LED-Stripe 1 x 8,2 W
- 1 Aluminium Fettfilter, spülmaschinengeeignet

**Sonder-Zubehör, nachkaufbar**

- Kohlefilter: KF 17134, 1 Stück

**Technische Daten\***

- Energieeffizienzklasse: B
- Energieverbrauch: pro Jahr 62,9 kWh/Jahr
- Fluidynamische Effizienzklasse: A
- Beleuchtungseffizienzklasse: B
- Klasse Fettabscheidegrad: D
- Geräusch: min. 50 dB - max. 60 dB, Intensivstufe 69 dB
- Gerätemaß (HxBxT): 1080-1435 x 600 x 455 mm
- Abluftstutzen: 150 mm Ø
- Anschlusswert: 0,27 kW
- Spannung/Frequenz: 230 V / 50 Hz
- Kabellänge mit Schukostecker: 170 cm
- Gewicht: 21,5 kg



Montageabstand über Kochfeld Elektro 450 mm, Gas 550 mm

## IN. Kaminhaube, 90 cm

### KH 67192 W



#### IN.Design, Kopffrei

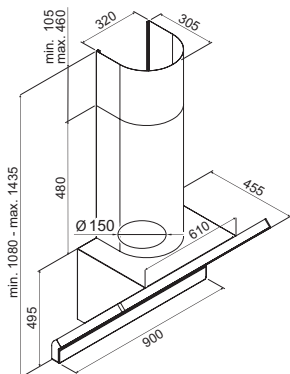
- Weißer Glasschirm, Sicherheitsglas, Aluminium Rahmen
- Farbe Kaminschacht: Weiß
- LED Display Rot
- SensorTouch
- Abluft-/Umluftbetrieb
- 4 Leistungsstufen 278-460 m<sup>3</sup>/h, 722 m<sup>3</sup>/h Intensivstufe mit Rückstellung
- max. 10 Min. Nachlaufautomatik
- Beleuchtung: LED-Stripe 1 x 8,2 W
- 2 Aluminium Fettfilter, spülmaschinengeeignet

#### Sonder-Zubehör, nachkaufbar

- Kohlefilter: KF 17131, 2 Stück

#### Technische Daten\*

- Energieeffizienzklasse: A
- Energieverbrauch: pro Jahr 61,7 kWh/Jahr
- Fluidynamische Effizienzklasse: A
- Beleuchtungseffizienzklasse: B
- Klasse Fettabscheidegrad: D
- Geräusch: min. 55 dB - max. 60 dB, Intensivstufe 70 dB
- Gerätemaß (HxBxT): 1080-1435 x 900 x 455 mm
- Abluftstutzen: 150 mm Ø
- Anschlusswert: 0,27 kW
- Spannung/Frequenz: 230 V / 50 Hz
- Kabellänge mit Schuko-stecker: 170 cm
- Gewicht: 27,2 kg



Montageabstand über Kochfeld Elektro 450 mm, Gas 550 mm

## IN. Kaminhaube, 60 cm

### KH 67162 W



#### IN.Design, Kopffrei

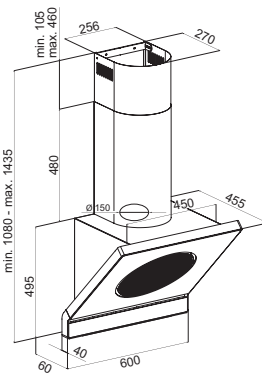
- Weißer Glasschirm, Sicherheitsglas, Aluminium Rahmen
- Farbe Kaminschacht: Weiß
- LED Display Rot
- SensorTouch
- Abluft-/Umluftbetrieb
- 4 Leistungsstufen 260-438 m<sup>3</sup>/h, 700 m<sup>3</sup>/h Intensivstufe mit Rückstellung
- max. 10 Min. Nachlaufautomatik
- Beleuchtung: LED-Stripe 1 x 8,2 W
- 1 Aluminium Fettfilter, spülmaschinengeeignet

#### Sonder-Zubehör, nachkaufbar

- Kohlefilter: KF 17134, 1 Stück

#### Technische Daten\*

- Energieeffizienzklasse: B
- Energieverbrauch: pro Jahr 62,9 kWh/Jahr
- Fluidynamische Effizienzklasse: A
- Beleuchtungseffizienzklasse: B
- Klasse Fettabscheidegrad: D
- Geräusch: min. 50 dB - max. 60 dB, Intensivstufe 69 dB
- Gerätemaß (HxBxT): 1080-1435 x 600 x 455 mm
- Abluftstutzen: 150 mm Ø
- Anschlusswert: 0,27 kW
- Spannung/Frequenz: 230 V / 50 Hz
- Kabellänge mit Schuko-stecker: 220 cm
- Gewicht: 21,5 kg



Montageabstand über Kochfeld Elektro 450 mm, Gas 550 mm

## Kaminhaube, 90 cm

### KHF 694 600 W



NEU



#### Tres, kopffrei

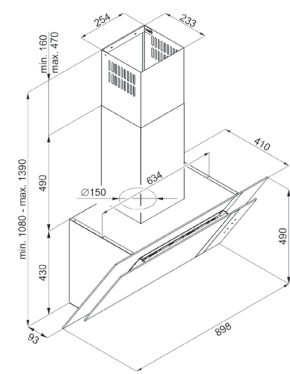
- Weiß-Schwarzer Glasschirm mit Edelstahlstreifen
- Farbe Kaminschacht: Edelstahl
- SensorTouch
- Abluft-/Umluftbetrieb
- 4 Leistungsstufen 114-513 m<sup>3</sup>/h, 721 m<sup>3</sup>/h Intensivstufe mit Rückstellung
- max. 90 Min. Nachlaufautomatik
- Beleuchtung: LED 2 x 3,0 W
- 2 Aluminium Fettfilter, spülmaschinengeeignet

#### Sonder-Zubehör, nachkaufbar

- Kohlefilter: KF 17980, 2 Stück

#### Technische Daten\*

- Energieeffizienzklasse: A
- Energieverbrauch: pro Jahr 56,1 kWh/Jahr
- Fluidynamische Effizienzklasse: A
- Beleuchtungseffizienzklasse: A
- Klasse Fettabscheidegrad: E
- Geräusch: min. 52 dB - max. 63 dB, Intensivstufe 67 dB
- Gerätemaß (HxBxT): 1080-1390 x 898 x 410 mm
- Abstand Rückwand/Leuchte: 35 mm
- Montage ohne Schacht möglich
- Abluftstutzen: 150 mm Ø
- Anschlusswert: 0,28 kW
- Spannung/Frequenz: 230 V / 50 Hz
- Kabellänge mit Schuko-stecker: 170 cm
- Gewicht: 25,1 kg



Montageabstand über Kochfeld Elektro 450 mm, Gas 550 mm

Kaminhaube, 60 cm  
KHF 664 600 W



NEU



**Tres, kopffrei**

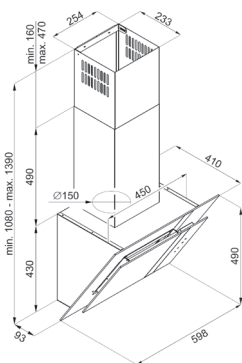
- Weiß-Schwarzer Glasschirm mit Edelstahlstreifen
- Farbe Kaminschacht: Edelstahl
- SensorTouch
- Abluft-/Umluftbetrieb
- 4 Leistungsstufen 105-516 m<sup>3</sup>/h, 653 m<sup>3</sup>/h Intensivstufe mit Rückstellung
- max. 90 Min. Nachlaufautomatik
- Beleuchtung: LED 2 x 3,0 W
- 1 Aluminium Fettfilter, spülmaschinengeeignet

**Sonder-Zubehör, nachkaufbar**

- Kohlefilter: KF 17980, 2 Stück

**Technische Daten\***

- Energieeffizienzklasse: B
- Energieverbrauch: pro Jahr 59,8 kWh/Jahr
- Fluidynamische Effizienzklasse: B
- Beleuchtungseffizienzklasse: A
- Klasse Fettabscheidegrad: E
- Geräusch: min. 53 dB - max. 63 dB, Intensivstufe 68 dB
- Gerätemaß (HxBxT): 1080-1390 x 598 x 410 mm
- Abstand Rückwand/Leuchte: 35 mm
- Montage ohne Schacht möglich
- Abluftstutzen: 150 mm Ø
- Anschlusswert: 0,28 kW
- Spannung/Frequenz: 230 V / 50 Hz
- Kabellänge mit Schukostecker: 170 cm
- Gewicht: 21,1 kg



Montageabstand über Kochfeld Elektro 450 mm, Gas 550 mm

Kaminhaube, 90 cm  
KH 17159-3 E



**Shade White, kopffrei**

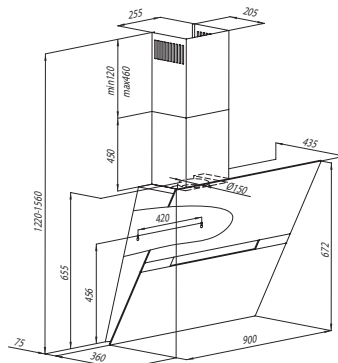
- Weißer Glasschirm, Sicherheitsglas
- Farbe Kaminschacht: Edelstahl
- LED Display Blau
- SensorTouch
- energiesparsamer EBM Papst Motor
- Abluft-/Umluftbetrieb
- 4 Leistungsstufen 248-438 m<sup>3</sup>/h, 681 m<sup>3</sup>/h Intensivstufe mit Rückstellung
- Elektronische Filtersättigungsanzeige
- max. 90 Min. Nachlaufautomatik
- Beleuchtung: LED (G4) 2 x 2,0 W, dimmbar
- 2 Aluminium Fettfilter, spülmaschinengeeignet

**Sonder-Zubehör, nachkaufbar**

- Kohlefilter: KF 17147, 2 Stück
- Umluftset: 00079

**Technische Daten\***

- Energieeffizienzklasse: B
- Energieverbrauch: pro Jahr 68,0 kWh/Jahr
- Fluidynamische Effizienzklasse: B
- Beleuchtungseffizienzklasse: A
- Klasse Fettabscheidegrad: D
- Geräusch: min. 42 dB - max. 55 dB, Intensivstufe 63 dB
- Gerätemaß (HxBxT): 1220-1560 x 900 x 435 mm
- Abstand Rückwand/Leuchte: 2 mm
- Montage ohne Schacht möglich
- Abluftstutzen: 150 mm Ø
- Anschlusswert: 0,20 kW
- Spannung/Frequenz: 230 V / 50 Hz
- Kabellänge mit Schukostecker: 220 cm
- Gewicht: 29,2 kg



Montageabstand über Kochfeld Elektro 450 mm, Gas 650 mm

Kaminhaube, 60 cm  
KH 17158-3 E



**Shade White, kopffrei**

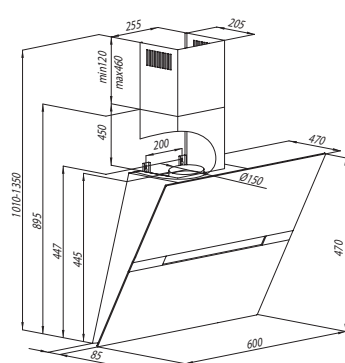
- Weißer Glasschirm, Sicherheitsglas
- Farbe Kaminschacht: Edelstahl
- LED Display Blau
- SensorTouch
- energiesparsamer EBM Papst Motor
- Abluft-/Umluftbetrieb
- 4 Leistungsstufen 262-490 m<sup>3</sup>/h, 710 m<sup>3</sup>/h Intensivstufe mit Rückstellung
- Elektronische Filtersättigungsanzeige
- max. 90 Min. Nachlaufautomatik
- Beleuchtung: LED (G4) 2 x 2,0 W, dimmbar
- 1 Aluminium Fettfilter, spülmaschinengeeignet

**Sonder-Zubehör, nachkaufbar**

- Kohlefilter: KF 17142, 1 Stück
- Umluftset: 00079

**Technische Daten\***

- Energieeffizienzklasse: B
- Energieverbrauch: pro Jahr 66,0 kWh/Jahr
- Fluidynamische Effizienzklasse: B
- Beleuchtungseffizienzklasse: A
- Klasse Fettabscheidegrad: D
- Geräusch: min. 45 dB - max. 59 dB, Intensivstufe 63 dB
- Gerätemaß (HxBxT): 1010-1350 x 600 x 470 mm
- Abstand Rückwand/Leuchte: 10 mm
- Abluftstutzen: 150 mm Ø
- Anschlusswert: 0,20 kW
- Spannung/Frequenz: 230 V / 50 Hz
- Kabellänge mit Schukostecker: 220 cm
- Gewicht: 20,1 kg

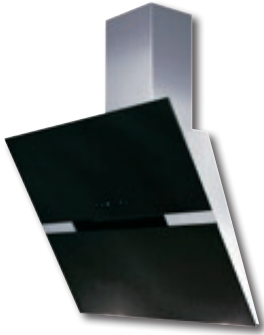


Montageabstand über Kochfeld Elektro 450 mm, Gas 650 mm

Technische Daten siehe Seite 136-149.

\*Nach delegierter Verordnung (EU) Nr. 65/2014 und Verordnung (EU) Nr. 66/2014.

Kaminhaube, 90 cm  
KH 17129-3 E



**Shade Black, kopffrei**

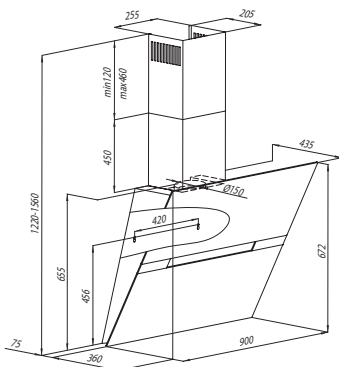
- Schwarzer Glasschirm, Sicherheitsglas
- Farbe Kaminschacht: Edelstahl
- LED Display Blau
- SensorTouch
- energiesparsamer EBM Papst Motor
- Abluft-/Umluftbetrieb
- 4 Leistungsstufen 248-438 m<sup>3</sup>/h, 681 m<sup>3</sup>/h Intensivstufe mit Rückstellung
- Elektronische Filtersättigungsanzeige
- max. 90 Min. Nachlaufautomatik
- Beleuchtung: LED (G4) 2 x 2,0 W, dimmbar
- 2 Aluminium Fettfilter, spülmaschinengeeignet

**Sonder-Zubehör, nachkaufbar**

- Kohlefilter: KF 17147, 2 Stück
- Umluftset: 00079

**Technische Daten\***

- Energieeffizienzklasse: B
- Energieverbrauch: pro Jahr 68,2 kWh/Jahr
- Fluidynamische Effizienzklasse: B
- Beleuchtungseffizienzklasse: A
- Klasse Fettabscheidegrad: D
- Geräusch: min. 42 dB - max. 55 dB, Intensivstufe 63 dB
- Gerätemaß (HxBxT): 1220-1560 x 900 x 435 mm
- Abstand Rückwand/Leuchte: 2 mm
- Montage ohne Schacht möglich
- Abluftstutzen: 150 mm Ø
- Anschlusswert: 0,20 kW
- Spannung/Frequenz: 230 V / 50 Hz
- Kabellänge mit Schukostecker: 220 cm
- Gewicht: 29,2 kg



Montageabstand über Kochfeld Elektro 450 mm, Gas 650 mm

Kaminhaube, 60 cm  
KH 17128-2 E



**Shade Black, kopffrei**

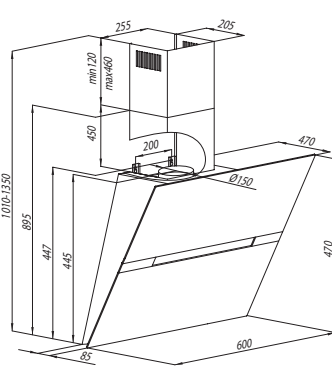
- Schwarzer Glasschirm, Sicherheitsglas
- Farbe Kaminschacht: Edelstahl
- LED Display Blau
- SensorTouch
- energiesparsamer EBM Papst Motor
- Abluft-/Umluftbetrieb
- 4 Leistungsstufen 262-490 m<sup>3</sup>/h, 710 m<sup>3</sup>/h Intensivstufe mit Rückstellung
- Elektronische Filtersättigungsanzeige
- max. 90 Min. Nachlaufautomatik
- Beleuchtung: LED (G4) 2 x 2,0 W, dimmbar
- 1 Aluminium Fettfilter, spülmaschinengeeignet

**Sonder-Zubehör, nachkaufbar**

- Kohlefilter: KF 17142, 1 Stück
- Umluftset: 00079

**Technische Daten\***

- Energieeffizienzklasse: B
- Energieverbrauch: pro Jahr 66,0 kWh/Jahr
- Fluidynamische Effizienzklasse: B
- Beleuchtungseffizienzklasse: A
- Klasse Fettabscheidegrad: D
- Geräusch: min. 45 dB - max. 59 dB, Intensivstufe 63 dB
- Gerätemaß (HxBxT): 1010-1350 x 600 x 470 mm
- Abstand Rückwand/Leuchte: 10 mm
- Abluftstutzen: 150 mm Ø
- Anschlusswert: 0,20 kW
- Spannung/Frequenz: 230 V / 50 Hz
- Kabellänge mit Schukostecker: 220 cm
- Gewicht: 20,1 kg



Montageabstand über Kochfeld Elektro 450 mm, Gas 650 mm

Kaminhaube, 90 cm  
KH 17403 S



**Straight Black, kopffrei**

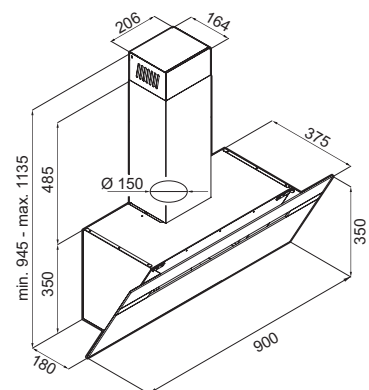
- Schwarzer Glasschirm, Sicherheitsglas
- Farbe Kaminschacht: Schwarz
- Drucktasten
- Abluft-/Umluftbetrieb
- 3 Leistungsstufen 215-485 m<sup>3</sup>/h
- Beleuchtung: LED (GU10) 2 x 3,0 W
- 2 Aluminium Fettfilter, spülmaschinengeeignet
- Deckenschutzblech beigefügt

**Sonder-Zubehör, nachkaufbar**

- Kohlefilter: KF 17141, 2 Stück

**Technische Daten\***

- Energieeffizienzklasse: B
- Energieverbrauch: pro Jahr 51,9 kWh/Jahr
- Fluidynamische Effizienzklasse: C
- Beleuchtungseffizienzklasse: A
- Klasse Fettabscheidegrad: E
- Geräusch: min. 41 dB - max. 60 dB
- Gerätemaß (HxBxT): 945-1135 x 900 x 375 mm
- Abstand Rückwand/Leuchte: 35 mm
- Abluftstutzen: 150 mm Ø
- Anschlusswert: 0,14 kW
- Spannung/Frequenz: 230 V / 50 Hz
- Kabellänge mit Schukostecker: 220 cm
- Gewicht: 15,4 kg



Montageabstand über Kochfeld Elektro 450 mm, Gas 650 mm

Kaminhaube, 60 cm  
KH 17402 S



**Straight Black, kopffrei**

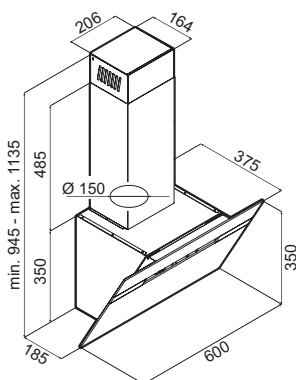
- Schwarzer Glasschirm, Sicherheitsglas
- Farbe Kaminschacht: Schwarz
- Drucktasten
- Abluft-/Umluftbetrieb
- 3 Leistungsstufen 303-386 m<sup>3</sup>/h
- Beleuchtung: LED (GU10) 2 x 3,0 W
- 1 Aluminium Fettfilter, spülmaschinengeeignet
- Deckenschutzblech beigefügt

**Sonder-Zubehör, nachkaufbar**

- Kohlefilter: KF 17148, 1 Stück

**Technische Daten\***

- Energieeffizienzklasse: C
- Energieverbrauch: pro Jahr 57,6 kWh/Jahr
- Fluiddynamische Effizienzklasse: E
- Beleuchtungseffizienzklasse: A
- Klasse Fettabscheidegrad: D
- Geräusch: min. 56 dB - max. 64 dB
- Gerätemaß (HxBxT): 945-1135 x 600 x 375 mm
- Abstand Rückwand/Leuchte: 35 mm
- Abluftstutzen: 150 mm Ø
- Anschlusswert: 0,13 kW
- Spannung/Frequenz: 230 V / 50 Hz
- Kabellänge mit Schuko-stecker: 220 cm
- Gewicht: 9,9 kg



Montageabstand über Kochfeld Elektro 450 mm, Gas 650 mm

Kaminhaube, 90 cm  
KH 17405 W



**Straight White, kopffrei**

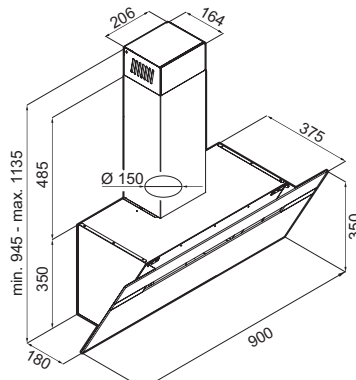
- Weißer Glasschirm, Sicherheitsglas
- Farbe Kaminschacht: Weiß
- Drucktasten
- Abluft-/Umluftbetrieb
- 3 Leistungsstufen 215-485 m<sup>3</sup>/h
- Beleuchtung: LED (GU10) 2 x 3,0 W
- 2 Aluminium Fettfilter, spülmaschinengeeignet
- Deckenschutzblech beigefügt

**Sonder-Zubehör, nachkaufbar**

- Kohlefilter: KF 17141, 2 Stück

**Technische Daten\***

- Energieeffizienzklasse: B
- Energieverbrauch: pro Jahr 51,9 kWh/Jahr
- Fluiddynamische Effizienzklasse: C
- Beleuchtungseffizienzklasse: A
- Klasse Fettabscheidegrad: E
- Geräusch: min. 41 dB - max. 60 dB
- Gerätemaß (HxBxT): 945-1135 x 900 x 375 mm
- Abstand Rückwand/Leuchte: 35 mm
- Abluftstutzen: 150 mm Ø
- Anschlusswert: 0,14 kW
- Spannung/Frequenz: 230 V / 50 Hz
- Kabellänge mit Schuko-stecker: 220 cm
- Gewicht: 15,4 kg



Montageabstand über Kochfeld Elektro 450 mm, Gas 650 mm

Kaminhaube, 60 cm  
KH 17404 W



**Straight White, kopffrei**

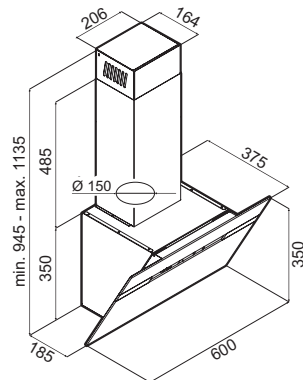
- Weißer Glasschirm, Sicherheitsglas
- Farbe Kaminschacht: Weiß
- Drucktasten
- Abluft-/Umluftbetrieb
- 3 Leistungsstufen 303-386 m<sup>3</sup>/h
- Beleuchtung: LED (GU10) 2 x 3,0 W
- 1 Aluminium Fettfilter, spülmaschinengeeignet
- Deckenschutzblech beigefügt

**Sonder-Zubehör, nachkaufbar**

- Kohlefilter: KF 17148, 1 Stück

**Technische Daten\***

- Energieeffizienzklasse: C
- Energieverbrauch: pro Jahr 57,6 kWh/Jahr
- Fluiddynamische Effizienzklasse: E
- Beleuchtungseffizienzklasse: A
- Klasse Fettabscheidegrad: D
- Geräusch: min. 56 dB - max. 64 dB
- Gerätemaß (HxBxT): 945-1135 x 600 x 375 mm
- Abstand Rückwand/Leuchte: 35 mm
- Abluftstutzen: 150 mm Ø
- Anschlusswert: 0,13 kW
- Spannung/Frequenz: 230 V / 50 Hz
- Kabellänge mit Schuko-stecker: 220 cm
- Gewicht: 11,5 kg



Montageabstand über Kochfeld Elektro 450 mm, Gas 650 mm

Technische Daten siehe Seite 136-149.

\*Nach delegierter Verordnung (EU) Nr. 65/2014 und Verordnung (EU) Nr. 66/2014.

Kaminhaube, 90 cm  
KH 17101 E



**Millenium, kopffrei**

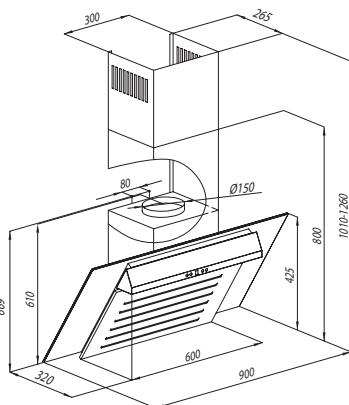
- Edelstahl, Glasschirm, Sicherheitsglas
- Farbe Kaminschacht: Edelstahl
- LED Display Blau
- Drucktasten
- Abluft-/Umluftbetrieb
- 4 Leistungsstufen 252-601 m<sup>3</sup>/h
- Elektronische Filtersättigungsanzeige
- max. 90 Min. Nachlaufautomatik
- Beleuchtung: LED (G4) 2 x 2,0 W
- 1 Aluminium Fettfilter, spülmaschinengeeignet

**Sonder-Zubehör, nachkaufbar**

- Kohlefilter: KF 17134, 1 Stück
- Umluftset: 00079

**Technische Daten\***

- Energieeffizienzklasse: B
- Energieverbrauch: pro Jahr 43,2 kWh/Jahr
- Fluidynamische Effizienzklasse: C
- Beleuchtungseffizienzklasse: A
- Klasse Fettabscheidegrad: E
- Geräusch: min. 45 dB - max. 66 dB
- Gerätemaß (HxBxT): 1010-1260 x 900 x 320 mm
- Abstand Rückwand/Leuchte: 24 mm
- Abluftstutzen: 150 mm Ø
- Anschlusswert: 0,20 kW
- Spannung/Frequenz: 230 V / 50 Hz
- Kabellänge mit Schuko-stecker: 180 cm
- Gewicht: 23,4 kg



Montageabstand über Kochfeld Elektro 450 mm, Gas 650 mm

Kaminhaube, 60 cm  
KH 17106 E



**Millenium, kopffrei**

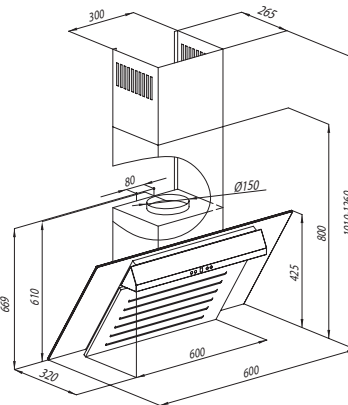
- Edelstahl, Glasschirm, Sicherheitsglas
- Farbe Kaminschacht: Edelstahl
- LED Display Blau
- Drucktasten
- Abluft-/Umluftbetrieb
- 4 Leistungsstufen 252-601 m<sup>3</sup>/h
- Elektronische Filtersättigungsanzeige
- max. 90 Min. Nachlaufautomatik
- Beleuchtung: LED (G4) 2 x 2,0 W
- 1 Aluminium Fettfilter, spülmaschinengeeignet

**Sonder-Zubehör, nachkaufbar**

- Kohlefilter: KF 17134, 1 Stück
- Umluftset: 00079

**Technische Daten\***

- Energieeffizienzklasse: B
- Energieverbrauch: pro Jahr 43,2 kWh/Jahr
- Fluidynamische Effizienzklasse: C
- Beleuchtungseffizienzklasse: A
- Klasse Fettabscheidegrad: E
- Geräusch: min. 45 dB - max. 66 dB
- Gerätemaß (HxBxT): 1010-1260 x 600 x 320 mm
- Abstand Rückwand/Leuchte: 24 mm
- Abluftstutzen: 150 mm Ø
- Anschlusswert: 0,20 kW
- Spannung/Frequenz: 230 V / 50 Hz
- Kabellänge mit Schuko-stecker: 180 cm
- Gewicht: 19,0 kg



Montageabstand über Kochfeld Elektro 450 mm, Gas 650 mm

Kaminhaube, 90 cm  
KH 17384 E



**Stripes Inox, kopffrei**

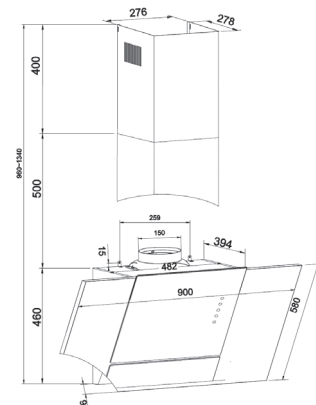
- Schwarzer Glasschirm, Sicherheitsglas, Edelstahl
- Farbe Kaminschacht: Edelstahl
- SensorTouch
- Abluft-/Umluftbetrieb
- 3 Leistungsstufen 375-549 m<sup>3</sup>/h
- max. 15 Min. Nachlaufautomatik
- Beleuchtung: LED 2 x 2,0 W
- 1 Aluminium Fettfilter, spülmaschinengeeignet

**Abluftschlauch (Ø 150 mm), Kohlefilter beigelegt**

- Kohlefilter: KF 17193, 2 Stück

**Technische Daten\***

- Energieeffizienzklasse: D
- Energieverbrauch: pro Jahr 91,5 kWh/Jahr
- Fluidynamische Effizienzklasse: D
- Beleuchtungseffizienzklasse: A
- Klasse Fettabscheidegrad: C
- Geräusch: min. 52 dB - max. 67 dB
- Gerätemaß (HxBxT): 960-1340 x 900 x 394 mm
- Abstand Rückwand/Leuchte: 5 mm
- Montage ohne Schacht möglich
- Abluftstutzen: 150 mm Ø
- Anschlusswert: 0,23 kW
- Spannung/Frequenz: 230 V / 50 Hz
- Kabellänge mit Schuko-stecker: 120 cm
- Gewicht: 23,5 kg



Montageabstand über Kochfeld Elektro 450 mm, Gas 650 mm

Kaminhaube, 90 cm  
KH 17583 E



**Quadro Black, kopffrei**

- Schwarzer Glasschirm, Sicherheitsglas
- Farbe Kaminschacht: Edelstahl
- LCD Display Rot
- SensorTouch
- Abluft-/Umluftbetrieb
- 4 Leistungsstufen 374-572 m<sup>3</sup>/h, 650 m<sup>3</sup>/h Intensivstufe mit Rückstellung
- max. 15 Min. Nachlaufautomatik
- Beleuchtung: LED 2 x 2,0 W
- 2 Aluminium Fettfilter, spülmaschinengeeignet

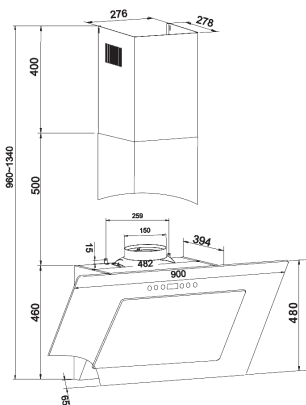
**Abluftschlauch (Ø 150 mm), Kohlefilter beigegefügt**

**Sonder-Zubehör, nachkaufbar**

- Kohlefilter: KF 17193, 2 Stück

**Technische Daten\***

- Energieeffizienzklasse: D
- Energieverbrauch: pro Jahr 131,5 kWh/Jahr
- Fluidynamische Effizienzklasse: D
- Beleuchtungseffizienzklasse: B
- Klasse Fettabscheidegrad: E
- Geräusch: min. 64 dB - max. 69 dB, Intensivstufe 70 dB
- Gerätemaß (HxBxT): 960-1340 x 900 x 394 mm
- Abstand Rückwand/Leuchte: 19 mm
- Montage ohne Schacht möglich
- Abluftstutzen: 150 mm Ø
- Anschlusswert: 0,28 kW
- Spannung/Frequenz: 230 V / 50 Hz
- Kabellänge mit Schukostecker: 120 cm
- Gewicht: 24,1 kg



Montageabstand über Kochfeld Elektro 450 mm, Gas 650 mm

Kaminhaube, 60 cm  
KH 17382 E



**Quadro Black, kopffrei**

- Schwarzer Glasschirm, Sicherheitsglas
- Farbe Kaminschacht: Edelstahl
- LCD Display Rot
- SensorTouch
- Abluft-/Umluftbetrieb
- 3 Leistungsstufen 375-548 m<sup>3</sup>/h
- max. 15 Min. Nachlaufautomatik
- Beleuchtung: LED 2 x 2,0 W
- 1 Aluminium Fettfilter, spülmaschinengeeignet

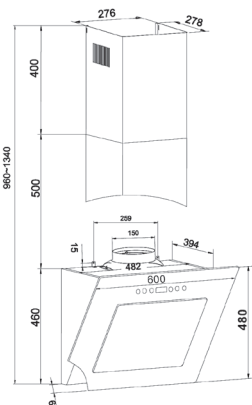
**Abluftschlauch (Ø 150 mm), Kohlefilter beigegefügt**

**Sonder-Zubehör, nachkaufbar**

- Kohlefilter: KF 17193, 2 Stück

**Technische Daten\***

- Energieeffizienzklasse: D
- Energieverbrauch: pro Jahr 90,7 kWh/Jahr
- Fluidynamische Effizienzklasse: D
- Beleuchtungseffizienzklasse: A
- Klasse Fettabscheidegrad: C
- Geräusch: min. 52 dB - max. 67 dB
- Gerätemaß (HxBxT): 960-1340 x 600 x 394 mm
- Abstand Rückwand/Leuchte: 20 mm
- Montage ohne Schacht möglich
- Abluftstutzen: 150 mm Ø
- Anschlusswert: 0,23 kW
- Spannung/Frequenz: 230 V / 50 Hz
- Kabellänge mit Schukostecker: 120 cm
- Gewicht: 21,3 kg



Montageabstand über Kochfeld Elektro 450 mm, Gas 650 mm

Kaminhaube, 90 cm  
KH 17388 E



**Trend Black, kopffrei**

- Schwarzer Glasschirm, Sicherheitsglas, Edelstahl
- Farbe Kaminschacht: Edelstahl
- LCD Display Rot
- Drucktasten
- Abluft-/Umluftbetrieb
- 3 Leistungsstufen 375-549 m<sup>3</sup>/h
- max. 15 Min. Nachlaufautomatik
- Beleuchtung: LED 2 x 2,0 W
- 1 Aluminium Fettfilter, spülmaschinengeeignet

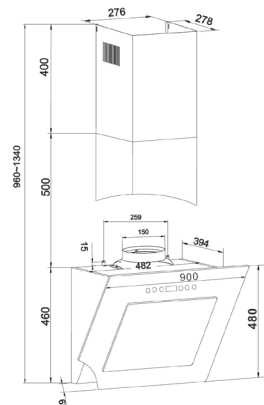
**Abluftschlauch (Ø 150 mm), Kohlefilter beigegefügt**

**Sonder-Zubehör, nachkaufbar**

- Kohlefilter: KF 17193, 2 Stück

**Technische Daten\***

- Energieeffizienzklasse: D
- Energieverbrauch: pro Jahr 90,9 kWh/Jahr
- Fluidynamische Effizienzklasse: D
- Beleuchtungseffizienzklasse: A
- Klasse Fettabscheidegrad: C
- Geräusch: min. 52 dB - max. 67 dB
- Gerätemaß (HxBxT): 960-1340 x 900 x 394 mm
- Abstand Rückwand/Leuchte: 20 mm
- Montage ohne Schacht möglich
- Abluftstutzen: 150 mm Ø
- Anschlusswert: 0,23 kW
- Spannung/Frequenz: 230 V / 50 Hz
- Kabellänge mit Schukostecker: 120 cm
- Gewicht: 22,9 kg



Montageabstand über Kochfeld Elektro 450 mm, Gas 650 mm

Kaminhaube, 60 cm  
KH 17387 E



**Trend Black, kopffrei**

- Schwarzer Glasschirm, Sicherheitsglas, Edelstahl
- Farbe Kaminschacht: Edelstahl
- LCD Display Rot
- Drucktasten
- Abluft-/Umluftbetrieb
- 3 Leistungsstufen 375-549 m<sup>3</sup>/h
- max. 15 Min. Nachlaufautomatik
- Beleuchtung: LED 2 x 2,0 W
- 1 Aluminium Fettfilter, spülmaschinengeeignet

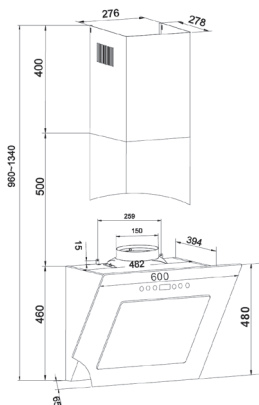
**Abluftschlauch (Ø 150 mm), Kohlefilter beigefügt**

**Sonder-Zubehör, nachkaufbar**

- Kohlefilter: KF 17193, 2 Stück

**Technische Daten\***

- Energieeffizienzklasse: D
- Energieverbrauch: pro Jahr 90,7 kWh/Jahr
- Fluidynamische Effizienzklasse: D
- Beleuchtungseffizienzklasse: A
- Klasse Fettabscheidegrad: C
- Geräusch: min. 52 dB - max. 67 dB
- Gerätemaß (HxBxT): 960-1340 x 600 x 394 mm
- Abstand Rückwand/Leuchte: 20 mm
- Montage ohne Schacht möglich
- Abluftstutzen: 150 mm Ø
- Anschlusswert: 0,23 kW
- Spannung/Frequenz: 230 V / 50 Hz
- Kabellänge mit Schuko-Stecker: 120 cm
- Gewicht: 21,0 kg



Montageabstand über Kochfeld Elektro 450 mm, Gas 650 mm

Kaminhaube, 60 cm  
KH 17396 W



**Swift White, kopffrei**

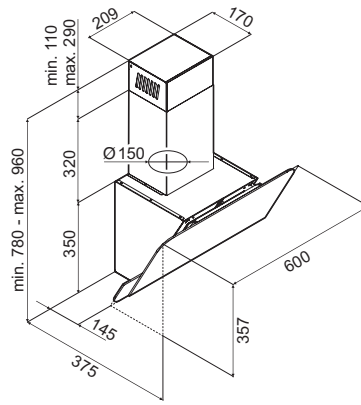
- Weißer Glasschirm, Sicherheitsglas
- Farbe Kaminschacht: Weiß
- LED Display Rot
- SensorTouch
- Abluft-/Umluftbetrieb
- 4 Leistungsstufen 211-622 m<sup>3</sup>/h
- max. 15 Min. Nachlaufautomatik
- Beleuchtung: LED (GU10) 2 x 3,0 W
- 1 Aluminium Fettfilter, spülmaschinengeeignet

**Sonder-Zubehör, nachkaufbar**

- Kohlefilter: KF 17148, 1 Stück

**Technische Daten\***

- Energieeffizienzklasse: B
- Energieverbrauch: pro Jahr 65,7 kWh/Jahr
- Fluidynamische Effizienzklasse: B
- Beleuchtungseffizienzklasse: A
- Klasse Fettabscheidegrad: E
- Geräusch: min. 49 dB - max. 67 dB
- Gerätemaß (HxBxT): 780-960 x 600 x 375 mm
- Abstand Rückwand/Leuchte: 35 mm
- Abluftstutzen: 150 mm Ø
- Anschlusswert: 0,27 kW
- Spannung/Frequenz: 230 V / 50 Hz
- Kabellänge mit Schuko-Stecker: 170 cm
- Gewicht: 9,4 kg



Montageabstand über Kochfeld Elektro 450 mm, Gas 650 mm

Kaminhaube, 60 cm  
KH 17394 S



**Swift Black, kopffrei**

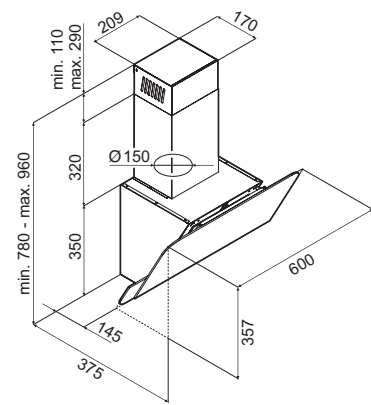
- Schwarzer Glasschirm, Sicherheitsglas
- Farbe Kaminschacht: Schwarz
- LED Display Rot
- SensorTouch
- Abluft-/Umluftbetrieb
- 4 Leistungsstufen 211-622 m<sup>3</sup>/h
- max. 15 Min. Nachlaufautomatik
- Beleuchtung: LED (GU10) 2 x 3,0 W
- 1 Aluminium Fettfilter, spülmaschinengeeignet

**Sonder-Zubehör, nachkaufbar**

- Kohlefilter: KF 17148, 1 Stück

**Technische Daten\***

- Energieeffizienzklasse: B
- Energieverbrauch: pro Jahr 65,7 kWh/Jahr
- Fluidynamische Effizienzklasse: B
- Beleuchtungseffizienzklasse: A
- Klasse Fettabscheidegrad: E
- Geräusch: min. 49 dB - max. 67 dB
- Gerätemaß (HxBxT): 780-960 x 600 x 375 mm
- Abstand Rückwand/Leuchte: 35 mm
- Abluftstutzen: 150 mm Ø
- Anschlusswert: 0,27 kW
- Spannung/Frequenz: 230 V / 50 Hz
- Kabellänge mit Schuko-Stecker: 170 cm
- Gewicht: 9,4 kg



Montageabstand über Kochfeld Elektro 450 mm, Gas 650 mm



Kaminhaube, 60 cm  
KH 17194 E



**Shine Inox, kopffrei**

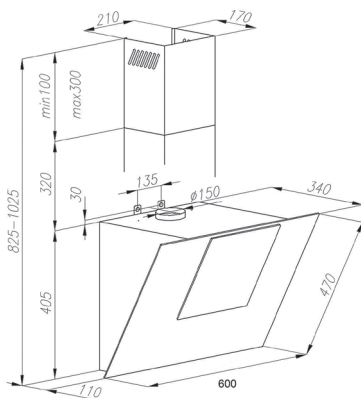
- Edelstahl
- Farbe Kaminschacht: Edelstahl
- Drucktasten
- Abluft-/Umluftbetrieb
- 3 Leistungsstufen 213-373 m<sup>3</sup>/h, 535 m<sup>3</sup>/h Intensivstufe mit Rückstellung
- Elektronische Filtersättigungsanzeige
- max. 90 Min. Nachlaufautomatik
- Beleuchtung: LED (G4) 2 x 2,0 W
- 1 Aluminium Fettfilter, spülmaschinengeeignet

**Sonder-Zubehör, nachkaufbar**

- Kohlefilter: KF 17142, 1 Stück

**Technische Daten\***

- Energieeffizienzklasse: B
- Energieverbrauch: pro Jahr 62,3 kWh/Jahr
- Fluidynamische Effizienzklasse: C
- Beleuchtungseffizienzklasse: A
- Klasse Fettabscheidegrad: E
- Geräusch: min. 44 dB - max. 56 dB, Intensivstufe 63 dB
- Gerätemaß (HxBxT): 825-1025 x 600 x 340 mm
- Abstand Rückwand/Leuchte: 23 mm
- Abluftstutzen: 150 mm Ø
- Anschlusswert: 0,20 kW
- Spannung/Frequenz: 230 V / 50 Hz
- Kabellänge mit Schuko-stecker: 170 cm
- Gewicht: 12,7 kg



Montageabstand über Kochfeld Elektro 450 mm, Gas 650 mm

Kaminhaube, 60 cm  
KH 17196 E



**Shine Black, kopffrei**

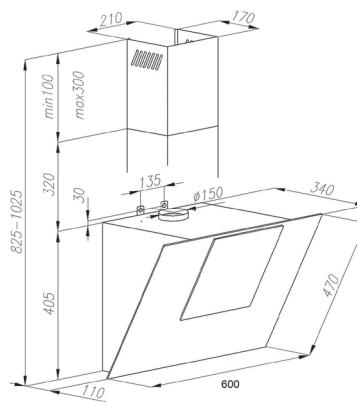
- Schwarzer Glasschirm, Sicherheitsglas
- Farbe Kaminschacht: Edelstahl
- LED Display Blau
- SensorTouch
- Abluft-/Umluftbetrieb
- 4 Leistungsstufen 213-373 m<sup>3</sup>/h, 535 m<sup>3</sup>/h Intensivstufe mit Rückstellung
- Elektronische Filtersättigungsanzeige
- max. 90 Min. Nachlaufautomatik
- Beleuchtung: LED (G4) 2 x 2,0 W
- 1 Aluminium Fettfilter, spülmaschinengeeignet

**Sonder-Zubehör, nachkaufbar**

- Kohlefilter: KF 17142, 1 Stück

**Technische Daten\***

- Energieeffizienzklasse: B
- Energieverbrauch: pro Jahr 62,3 kWh/Jahr
- Fluidynamische Effizienzklasse: C
- Beleuchtungseffizienzklasse: A
- Klasse Fettabscheidegrad: E
- Geräusch: min. 44 dB - max. 56 dB, Intensivstufe 63 dB
- Gerätemaß (HxBxT): 825-1025 x 600 x 340 mm
- Abstand Rückwand/Leuchte: 23 mm
- Abluftstutzen: 150 mm Ø
- Anschlusswert: 0,21 kW
- Spannung/Frequenz: 230 V / 50 Hz
- Kabellänge mit Schuko-stecker: 170 cm
- Gewicht: 12,7 kg



Montageabstand über Kochfeld Elektro 450 mm, Gas 650 mm

Kaminhaube, 80 cm  
KH 17179 E



**Swing White, kopffrei**

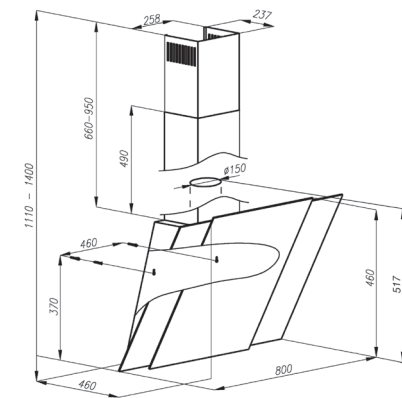
- Weißer Glasschirm, Sicherheitsglas
- Farbe Kaminschacht: Edelstahl
- LED Display Blau
- SensorTouch
- Abluft-/Umluftbetrieb
- 4 Leistungsstufen 240-405 m<sup>3</sup>/h, 665 m<sup>3</sup>/h Intensivstufe mit Rückstellung
- max. 90 Min. Nachlaufautomatik
- Beleuchtung: LED (G4) 2 x 2,0 W
- 1 Aluminium Fettfilter, spülmaschinengeeignet

**Sonder-Zubehör, nachkaufbar**

- Kohlefilter: KF 17149, 1 Stück
- Umluftset: 00079

**Technische Daten\***

- Energieeffizienzklasse: B
- Energieverbrauch: pro Jahr 59,9 kWh/Jahr
- Fluidynamische Effizienzklasse: B
- Beleuchtungseffizienzklasse: A
- Klasse Fettabscheidegrad: E
- Geräusch: min. 50 dB - max. 60 dB, Intensivstufe 67 dB
- Gerätemaß (HxBxT): 1110-1400 x 800 x 460 mm
- Abstand Rückwand/Leuchte: 4 mm
- Abluftstutzen: 150 mm Ø
- Anschlusswert: 0,26 kW
- Spannung/Frequenz: 230 V / 50 Hz
- Kabellänge mit Schuko-stecker: 170 cm
- Gewicht: 21,6 kg



Montageabstand über Kochfeld Elektro 450 mm, Gas 650 mm

Kaminhaube, 80 cm  
KH 17178 E



**Swing Black, kopffrei**

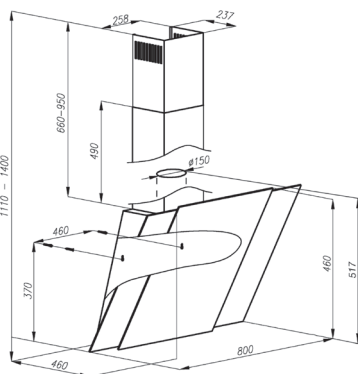
- Schwarzer Glasschirm, Sicherheitsglas
- Farbe Kaminschacht: Edelstahl
- LED Display Blau
- SensorTouch
- Abluft-/Umluftbetrieb
- 4 Leistungsstufen 240-405 m<sup>3</sup>/h, 665 m<sup>3</sup>/h Intensivstufe mit Rückstellung
- max. 90 Min. Nachlaufautomatik
- Beleuchtung: LED (G4) 2 x 2,0 W
- 1 Aluminium Fettfilter, spülmaschinengeeignet

**Sonder-Zubehör, nachkaufbar**

- Kohlefilter: KF 17149, 1 Stück
- Umluftset: 00079

**Technische Daten\***

- Energieeffizienzklasse: B
- Energieverbrauch: pro Jahr 59,9 kWh/Jahr
- Fluiddynamische Effizienzklasse: B
- Beleuchtungseffizienzklasse: A
- Klasse Fettabscheidegrad: E
- Geräusch: min. 50 dB - max. 60 dB, Intensivstufe 67 dB
- Gerätemaß (HxBxT): 1110-1400 x 800 x 460 mm
- Abstand Rückwand/Leuchte: 4 mm
- Abluftstutzen: 150 mm Ø
- Anschlusswert: 0,26 kW
- Spannung/Frequenz: 230 V / 50 Hz
- Kabellänge mit SchukoStecker: 170 cm
- Gewicht: 21,6 kg



Montageabstand über Kochfeld Elektro 450 mm, Gas 650 mm

Kaminhaube, 60 cm  
KH 17118 S



**Glass Line Black, kopffrei**

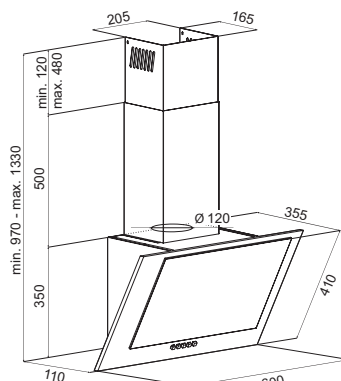
- Schwarzer Glasschirm, Sicherheitsglas, Stahl Schwarz lackiert
- Farbe Kaminschacht: Schwarz
- Drucktasten
- Abluft-/Umluftbetrieb
- 3 Leistungsstufen 102-254 m<sup>3</sup>/h
- Beleuchtung: Halogen (GU10) 2 x 20,0 W
- 1 Aluminium Fettfilter, spülmaschinengeeignet

**Sonder-Zubehör, nachkaufbar**

- Kohlefilter: KF 17148, 1 Stück

**Technische Daten\***

- Energieeffizienzklasse: E
- Energieverbrauch: pro Jahr 93,5 kWh/Jahr
- Fluiddynamische Effizienzklasse: F
- Beleuchtungseffizienzklasse: F
- Klasse Fettabscheidegrad: F
- Geräusch: min. 45 dB - max. 62 dB
- Gerätemaß (HxBxT): 970-1330 x 600 x 355 mm
- Abstand Rückwand/Leuchte: 20 mm
- Abluftstutzen: 120 mm Ø
- Anschlusswert: 0,16 kW
- Spannung/Frequenz: 230 V / 50 Hz
- Kabellänge mit SchukoStecker: 180 cm
- Gewicht: 9,5 kg



Montageabstand über Kochfeld Elektro 450 mm, Gas 650 mm

IN. Kaminhaube, 90 cm  
KH 67391 S



reddot design award

**IN.Design T-Line**

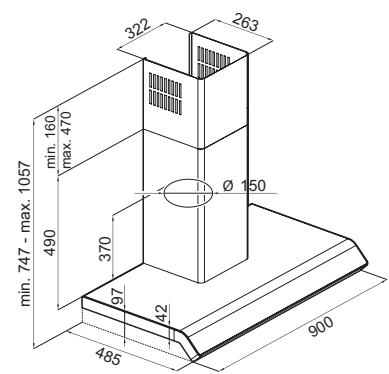
- Schwarzer Glasschirm
- Farbe Kaminschacht: Schwarz
- LED Display Rot
- SensorTouch
- Abluft-/Umluftbetrieb
- 4 Leistungsstufen 276-457 m<sup>3</sup>/h, 711 m<sup>3</sup>/h Intensivstufe mit Rückstellung
- max. 10 Min. Nachlaufautomatik
- Beleuchtung: LED-Stripe 1 x 13,0 W
- 3 Aluminium Fettfilter, spülmaschinengeeignet

**Sonder-Zubehör, nachkaufbar**

- Kohlefilter: KF 17131, 3 Stück

**Technische Daten\***

- Energieeffizienzklasse: B
- Energieverbrauch: pro Jahr 64,5 kWh/Jahr
- Fluiddynamische Effizienzklasse: A
- Beleuchtungseffizienzklasse: B
- Klasse Fettabscheidegrad: D
- Geräusch: min. 53 dB - max. 63 dB, Intensivstufe 69 dB
- Gerätemaß (HxBxT): 747-1057 x 900 x 485 mm
- Abluftstutzen: 150 mm Ø
- Anschlusswert: 0,27 kW
- Spannung/Frequenz: 230 V / 50 Hz
- Kabellänge mit SchukoStecker: 200 cm
- Gewicht: 26,7 kg



Montageabstand über Kochfeld Elektro 650 mm, Gas 750 mm

Kaminhaube, 90 cm  
KH 17401 E



**T-Line Touch**

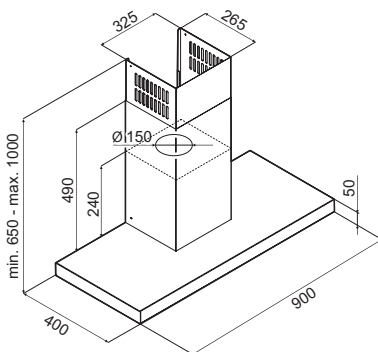
- Edelstahl
- Farbe Kaminschacht: Edelstahl
- LED Display Rot
- SensorTouch
- Abluft-/Umluftbetrieb
- 4 Leistungsstufen 351-630 m<sup>3</sup>/h, 816 m<sup>3</sup>/h Intensivstufe mit Rückstellung
- Elektronische Filtersättigungsanzeige
- max. 90 Min. Nachlaufautomatik
- Beleuchtung: LED-Stripes 2 x 3,7 W
- 3 Aluminium Fettfilter, spülmaschinengeeignet

**Sonder-Zubehör, nachkaufbar**

- Kohlefilter: KF 17980, 2 Stück

**Technische Daten\***

- Energieeffizienzklasse: A
- Energieverbrauch: pro Jahr 57,2 kWh/Jahr
- Fluidynamische Effizienzklasse: A
- Beleuchtungseffizienzklasse: A
- Klasse Fettabscheidegrad: E
- Geräusch: min. 56 dB - max. 67 dB, Intensivstufe 72 dB
- Gerätemaß (HxBxT): 650-1000 x 900 x 400 mm
- Abluftstutzen: 150 mm Ø
- Anschlusswert: 0,25 kW
- Spannung/Frequenz: 230 V / 50 Hz
- Kabellänge mit Schuko-stecker: 220 cm
- Gewicht: 21,0 kg



Montageabstand über Kochfeld Elektro 650 mm, Gas 750 mm

Kaminhaube, 60 cm  
KH 17400 E



**T-Line Touch**

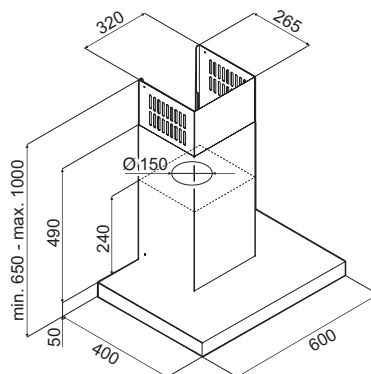
- Edelstahl
- Farbe Kaminschacht: Edelstahl
- LED Display Rot
- SensorTouch
- Abluft-/Umluftbetrieb
- 4 Leistungsstufen 339-619 m<sup>3</sup>/h, 784 m<sup>3</sup>/h Intensivstufe mit Rückstellung
- Elektronische Filtersättigungsanzeige
- max. 90 Min. Nachlaufautomatik
- Beleuchtung: LED-Stripes 2 x 3,7 W
- 2 Aluminium Fettfilter, spülmaschinengeeignet

**Sonder-Zubehör, nachkaufbar**

- Kohlefilter: KF 17980, 2 Stück

**Technische Daten\***

- Energieeffizienzklasse: A
- Energieverbrauch: pro Jahr 57,7 kWh/Jahr
- Fluidynamische Effizienzklasse: A
- Beleuchtungseffizienzklasse: A
- Klasse Fettabscheidegrad: E
- Geräusch: min. 57 dB - max. 68 dB, Intensivstufe 72 dB
- Gerätemaß (HxBxT): 650-1000 x 600 x 400 mm
- Abluftstutzen: 150 mm Ø
- Anschlusswert: 0,25 kW
- Spannung/Frequenz: 230 V / 50 Hz
- Kabellänge mit Schuko-stecker: 220 cm
- Gewicht: 13,4 kg



Montageabstand über Kochfeld Elektro 650 mm, Gas 750 mm

Kaminhaube, 90 cm  
KH 17021 E



**T-Line**

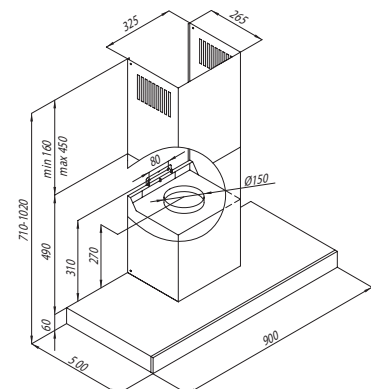
- Edelstahl
- Farbe Kaminschacht: Edelstahl
- Drucktasten
- Abluft-/Umluftbetrieb
- 4 Leistungsstufen 235-400 m<sup>3</sup>/h, 685 m<sup>3</sup>/h Intensivstufe mit Rückstellung
- max. 90 Min. Nachlaufautomatik
- Beleuchtung: LED (G4) 2 x 2,0 W
- 3 Aluminium Fettfilter, spülmaschinengeeignet

**Sonder-Zubehör, nachkaufbar**

- Kohlefilter: KF 17139, 3 Stück
- Umluftset: 00079

**Technische Daten\***

- Energieeffizienzklasse: B
- Energieverbrauch: pro Jahr 64,5 kWh/Jahr
- Fluidynamische Effizienzklasse: B
- Beleuchtungseffizienzklasse: A
- Klasse Fettabscheidegrad: E
- Geräusch: min. 52 dB - max. 60 dB, Intensivstufe 65 dB
- Gerätemaß (HxBxT): 710-1020 x 900 x 500 mm
- Abstand Rückwand/Leuchte: 27 mm
- Abluftstutzen: 150 mm Ø
- Anschlusswert: 0,26 kW
- Spannung/Frequenz: 230 V / 50 Hz
- Kabellänge mit Schuko-stecker: 200 cm
- Gewicht: 15,5 kg



Montageabstand über Kochfeld Elektro 650 mm, Gas 750 mm

Kaminhaube, 60 cm  
KH 17022 E



**T-Line**

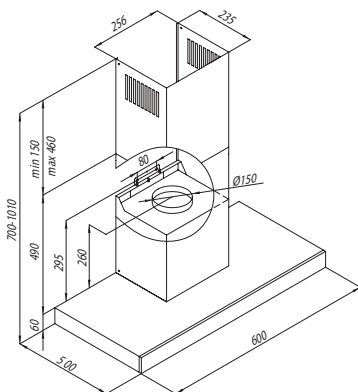
- Edelstahl
- Farbe Kaminschacht: Edelstahl
- Drucktasten
- Abluft-/Umluftbetrieb
- 4 Leistungsstufen 225-395 m<sup>3</sup>/h, 670 m<sup>3</sup>/h Intensivstufe mit Rückstellung
- max. 90 Min. Nachlaufautomatik
- Beleuchtung: LED (G4) 2 x 2,0 W
- 2 Aluminium Fettfilter, spülmaschinengeeignet

**Sonder-Zubehör, nachkaufbar**

- Kohlefilter: KF 17133, 2 Stück
- Umluftset: 00079

**Technische Daten\***

- Energieeffizienzklasse: B
- Energieverbrauch: pro Jahr 66,6 kWh/Jahr
- Fluidynamische Effizienzklasse: B
- Beleuchtungseffizienzklasse: A
- Klasse Fettabscheidegrad: E
- Geräusch: min. 50 dB - max. 60 dB, Intensivstufe 66 dB
- Gerätemaß (HxBxT): 700-1010 x 600 x 500 mm
- Abstand Rückwand/Leuchte: 27 mm
- Abluftstutzen: 150 mm Ø
- Anschlusswert: 0,26 kW
- Spannung/Frequenz: 230 V / 50 Hz
- Kabellänge mit Schukostecker: 200 cm
- Gewicht: 12,3 kg



Montageabstand über Kochfeld Elektro 650 mm, Gas 750 mm

Kaminhaube, 90 cm  
KH 17183-2 E



**Curved Glass**

- Edelstahl
- Farbe Kaminschacht: Edelstahl
- Drucktasten
- Abluft-/Umluftbetrieb
- 3 Leistungsstufen 240-402 m<sup>3</sup>/h
- Beleuchtung: Halogen 2 x 20,0 W
- 2 Aluminium Fettfilter, spülmaschinengeeignet

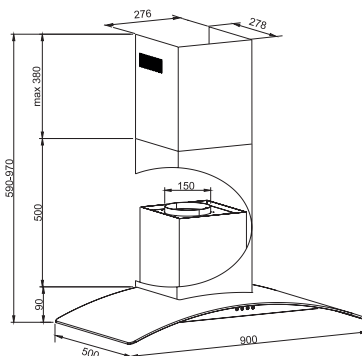
**Abluftschlauch (Ø 150 mm), Kohlefilter beigegefügt**

**Sonder-Zubehör, nachkaufbar**

- Kohlefilter: KF 17192, 1 Stück

**Technische Daten\***

- Energieeffizienzklasse: E
- Energieverbrauch: pro Jahr 107,3 kWh/Jahr
- Fluidynamische Effizienzklasse: F
- Beleuchtungseffizienzklasse: F
- Klasse Fettabscheidegrad: C
- Geräusch: min. 48 dB - max. 66 dB
- Gerätemaß (HxBxT): 590-970 x 900 x 500 mm
- Abluftstutzen: 150 mm Ø
- Anschlusswert: 0,18 kW
- Spannung/Frequenz: 230 V / 50 Hz
- Kabellänge mit Schukostecker: 120 cm
- Gewicht: 15,8 kg



Montageabstand über Kochfeld Elektro 650 mm, Gas 750 mm

Kaminhaube, 60 cm  
KH 17184-2 E



**Curved Glass**

- Edelstahl
- Farbe Kaminschacht: Edelstahl
- Drucktasten
- Abluft-/Umluftbetrieb
- 3 Leistungsstufen 240-383 m<sup>3</sup>/h
- Beleuchtung: Halogen 2 x 20,0 W
- 1 Aluminium Fettfilter, spülmaschinengeeignet

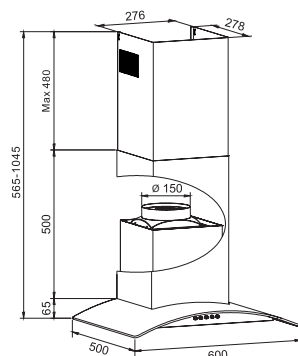
**Abluftschlauch (Ø 150 mm), Kohlefilter beigegefügt**

**Sonder-Zubehör, nachkaufbar**

- Kohlefilter: KF 17192, 1 Stück

**Technische Daten\***

- Energieeffizienzklasse: E
- Energieverbrauch: pro Jahr 107,8 kWh/Jahr
- Fluidynamische Effizienzklasse: F
- Beleuchtungseffizienzklasse: F
- Klasse Fettabscheidegrad: D
- Geräusch: min. 48 dB - max. 66 dB
- Gerätemaß (HxBxT): 565-1045 x 600 x 500 mm
- Abluftstutzen: 150 mm Ø
- Anschlusswert: 0,18 kW
- Spannung/Frequenz: 230 V / 50 Hz
- Kabellänge mit Schukostecker: 120 cm
- Gewicht: 12,8 kg



Montageabstand über Kochfeld Elektro 650 mm, Gas 750 mm

Kaminhaube, 90 cm  
KH 17285-2 E



**Special**

- Edelstahl
- Farbe Kaminschacht: Edelstahl
- Drucktasten
- Abluft-/Umluftbetrieb
- 3 Leistungsstufen 240-431 m<sup>3</sup>/h
- Beleuchtung: Halogen 2 x 20,0 W
- 3 Aluminium Fettfilter, spülmaschinengeeignet

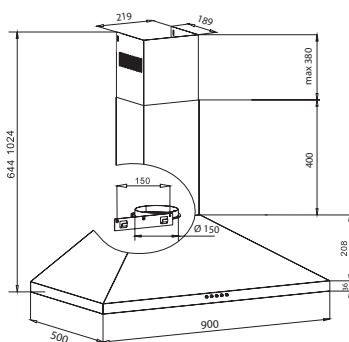
**Abluftschlauch (Ø 150 mm), Kohlefilter beigegefügt**

**Sonder-Zubehör, nachkaufbar**

- Kohlefilter: KF 17193, 2 Stück

**Technische Daten\***

- Energieeffizienzklasse: E
- Energieverbrauch: pro Jahr 106,8 kWh/Jahr
- Fluidynamische Effizienzklasse: F
- Beleuchtungseffizienzklasse: F
- Klasse Fettabscheidegrad: C
- Geräusch: min. 48 dB - max. 66 dB
- Gerätemaß (HxBxT): 644-1024 x 900 x 500 mm
- Abstand Rückwand/Leuchte: 15 mm
- Abluftstutzen: 150 mm Ø
- Anschlusswert: 0,18 kW
- Spannung/Frequenz: 230 V / 50 Hz
- Kabellänge mit Schuko-stecker: 120 cm
- Gewicht: 9,8 kg



Montageabstand über Kochfeld Elektro 650 mm, Gas 750 mm

Kaminhaube, 60 cm  
KH 17286-2 E



**Special**

- Edelstahl
- Farbe Kaminschacht: Edelstahl
- Drucktasten
- Abluft-/Umluftbetrieb
- 3 Leistungsstufen 220-420 m<sup>3</sup>/h
- Beleuchtung: Halogen 2 x 20,0 W
- 2 Aluminium Fettfilter, spülmaschinengeeignet

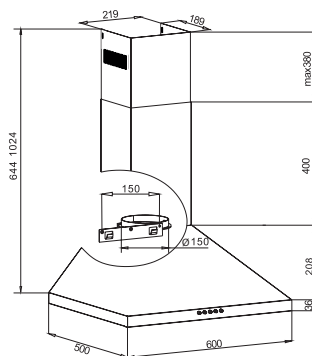
**Abluftschlauch (Ø 150 mm), Kohlefilter beigegefügt**

**Sonder-Zubehör, nachkaufbar**

- Kohlefilter: KF 17193, 2 Stück

**Technische Daten\***

- Energieeffizienzklasse: E
- Energieverbrauch: pro Jahr 107,0 kWh/Jahr
- Fluidynamische Effizienzklasse: F
- Beleuchtungseffizienzklasse: F
- Klasse Fettabscheidegrad: C
- Geräusch: min. 48 dB - max. 66 dB
- Gerätemaß (HxBxT): 644-1024 x 600 x 500 mm
- Abstand Rückwand/Leuchte: 15 mm
- Abluftstutzen: 150 mm Ø
- Anschlusswert: 0,18 kW
- Spannung/Frequenz: 230 V / 50 Hz
- Kabellänge mit Schuko-stecker: 120 cm
- Gewicht: 8,6 kg



Montageabstand über Kochfeld Elektro 650 mm, Gas 750 mm

Kaminhaube, 60 cm  
KH 17117 E



**Trapez**

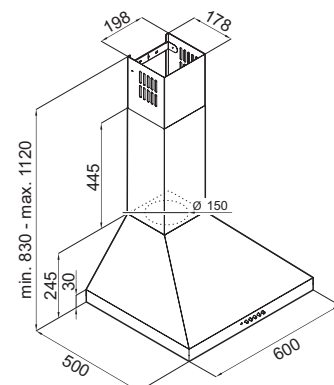
- Edelstahl
- Farbe Kaminschacht: Edelstahl
- Schieberegler
- Abluft-/Umluftbetrieb
- 3 Leistungsstufen 145-223 m<sup>3</sup>/h
- Beleuchtung: Halogen (E14) 1 x 28,0 W
- 2 Aluminium Fettfilter, spülmaschinengeeignet

**Sonder-Zubehör, nachkaufbar**

- Kohlefilter: KF 17135, 2 Stück

**Technische Daten\***

- Energieeffizienzklasse: D
- Energieverbrauch: pro Jahr 74,8 kWh/Jahr
- Fluidynamische Effizienzklasse: F
- Beleuchtungseffizienzklasse: G
- Klasse Fettabscheidegrad: C
- Geräusch: min. 49 dB - max. 58 dB
- Gerätemaß (HxBxT): 830-1120 x 600 x 500 mm
- Abluftstutzen: 150 mm Ø
- Anschlusswert: 0,12 kW
- Spannung/Frequenz: 230 V / 50 Hz
- Kabellänge mit Schuko-stecker: 220 cm
- Gewicht: 8,0 kg



Montageabstand über Kochfeld Elektro 650 mm, Gas 750 mm

Flachschirmhaube, 60 cm  
FH 17175 E



**Slider Black**

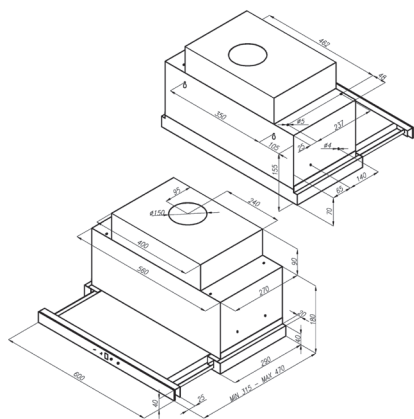
- Schwarzes Glaspanel
- LED Display Blau
- SensorTouch
- Abluft-/Umluftbetrieb
- 4 Leistungsstufen 245-425 m<sup>3</sup>/h, 695 m<sup>3</sup>/h Intensivstufe mit Rückstellung
- max. 90 Min. Nachlaufautomatik
- Beleuchtung: LED (G4) 2 x 2,0 W
- 2 Aluminium Fettfilter, spülmaschinengeeignet

**Sonder-Zubehör, nachkaufbar**

- Kohlefilter: KF 17191, 2 Stück

**Technische Daten\***

- Energieeffizienzklasse: B
- Energieverbrauch: pro Jahr 59,6 kWh/Jahr
- Fluidynamische Effizienzklasse: A
- Beleuchtungseffizienzklasse: A
- Klasse Fettabscheidegrad: E
- Geräusch: min. 49 dB - max. 60 dB, Intensivstufe 69 dB
- Gerätemaß (HxBxT): 270 x 600 x 315-470 mm
- Abstand Rückwand/Leuchte: 7 mm
- Abluftstutzen: 150 mm Ø
- Anschlusswert: 0,27 kW
- Spannung/Frequenz: 230 V / 50 Hz
- Kabellänge mit Schuko-stecker: 220 cm
- Gewicht: 10,9 kg



Montageabstand über Kochfeld Elektro 550 mm, Gas 650 mm

Flachschirmhaube, 60 cm  
FH 17161 E



**Flat**

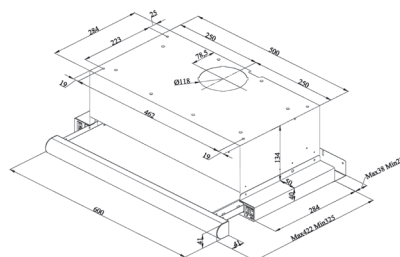
- Edelstahl Front
- Kippschalter
- Abluft-/Umluftbetrieb
- 2 Motoren
- 3 Leistungsstufen 250-352 m<sup>3</sup>/h
- Beleuchtung: Halogen 2 x 28,0 W
- 2 Aluminium Fettfilter, spülmaschinengeeignet

**Sonder-Zubehör, nachkaufbar**

- Kohlefilter: KF 17146, 2 Stück

**Technische Daten\***

- Energieeffizienzklasse: E
- Energieverbrauch: pro Jahr 159,0 kWh/Jahr
- Fluidynamische Effizienzklasse: F
- Beleuchtungseffizienzklasse: G
- Klasse Fettabscheidegrad: D
- Geräusch: min. 55 dB - max. 63 dB
- Gerätemaß (HxBxT): 174 x 600 x 325-422 mm
- Abstand Rückwand/Leuchte: 5 mm
- Abluftstutzen: 120 mm Ø
- Anschlusswert: 0,31 kW
- Spannung/Frequenz: 230 V / 50 Hz
- Kabellänge mit Schuko-stecker: 120 cm
- Gewicht: 7,3 kg



Montageabstand über Kochfeld Elektro 550 mm, Gas 650 mm

Unterbauhaube, 60 cm  
UH 17182-2 E



**Base**

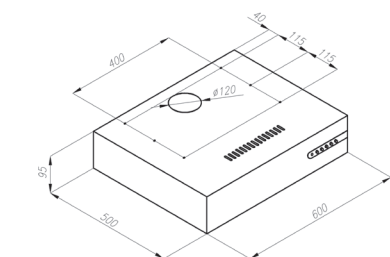
- Edelstahl
- Drucktasten
- Abluft-/Umluftbetrieb
- 3 Leistungsstufen 107-181 m<sup>3</sup>/h
- Beleuchtung: Halogen 2 x 20,0 W
- 2 Aluminium Fettfilter, spülmaschinengeeignet

**Sonder-Zubehör, nachkaufbar**

- Kohlefilter: KF 17047, 2 Stück

**Technische Daten\***

- Energieeffizienzklasse: D
- Energieverbrauch: pro Jahr 69,6 kWh/Jahr
- Fluidynamische Effizienzklasse: F
- Beleuchtungseffizienzklasse: G
- Klasse Fettabscheidegrad: D
- Geräusch: min. 51 dB - max. 63 dB
- Gerätemaß (HxBxT): 95 x 600 x 500 mm
- Abstand Rückwand/Leuchte: 30 mm
- Abluftstutzen: 120 mm Ø
- Anschlusswert: 0,13 kW
- Spannung/Frequenz: 230 V / 50 Hz
- Kabellänge mit Schuko-stecker: 220 cm
- Gewicht: 6,0 kg



Montageabstand über Kochfeld Elektro 550 mm, Gas 650 mm

Unterbauhaube, 60 cm  
UH 17111-2 E



**Base**

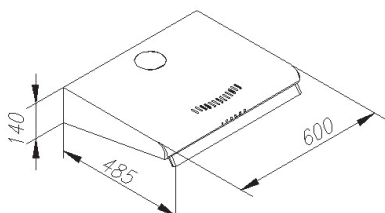
- Edelstahl
- Drucktasten
- Abluft-/Umluftbetrieb
- 3 Leistungsstufen 109-187 m³/h
- Beleuchtung:  
LED-Glühlampe (E-14) 1 x 30,0 W
- 2 Aluminium Fettfilter,  
spülmaschinengeeignet

**Sonder-Zubehör, nachkaufbar**

- Kohlefilter: KF 17137, 2 Stück
- Teleskopkamin: TK 17050

**Technische Daten\***

- Energieeffizienzklasse: D
- Energieverbrauch: pro Jahr 62,5 kWh/Jahr
- Fluidynamische Effizienzklasse: F
- Beleuchtungseffizienzklasse: G
- Klasse Fettabscheidegrad: D
- Geräusch: min. 52 dB - max. 63 dB
- Gerätemaß (HxBxT): 140 x 600 x 485 mm
- Abstand Rückwand/Leuchte: 35 mm
- Abluftstutzen: 120 mm Ø
- Anschlusswert: 0,12 kW
- Spannung/Frequenz: 230 V / 50 Hz
- Kabellänge mit Schuko-Stecker: 220 cm
- Gewicht: 4,2 kg



Montageabstand über Kochfeld Elektro 550 mm, Gas 650 mm

Unterbauhaube, 50 cm  
UH 17151-2 E



**Base**

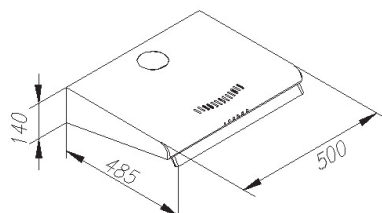
- Edelstahl
- Drucktasten
- Abluft-/Umluftbetrieb
- 3 Leistungsstufen 104-181 m³/h
- Beleuchtung:  
LED-Glühlampe (E-14) 1 x 30,0 W
- 1 Aluminium Fettfilter,  
spülmaschinengeeignet

**Sonder-Zubehör, nachkaufbar**

- Kohlefilter: KF 17144, 1 Stück
- Teleskopkamin: TK 17050

**Technische Daten\***

- Energieeffizienzklasse: D
- Energieverbrauch: pro Jahr 61,6 kWh/Jahr
- Fluidynamische Effizienzklasse: F
- Beleuchtungseffizienzklasse: G
- Klasse Fettabscheidegrad: D
- Geräusch: min. 52 dB - max. 63 dB
- Gerätemaß (HxBxT): 140 x 500 x 485 mm
- Abstand Rückwand/Leuchte: 35 mm
- Abluftstutzen: 120 mm Ø
- Anschlusswert: 0,12 kW
- Spannung/Frequenz: 230 V / 50 Hz
- Kabellänge mit Schuko-Stecker: 220 cm
- Gewicht: 3,9 kg



Montageabstand über Kochfeld Elektro 550 mm, Gas 650 mm

Unterbauhaube, 60 cm  
UH 17010-2 E



**Base**

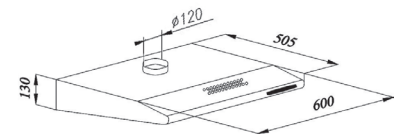
- Edelstahlfront
- Schieberegler
- Abluft-/Umluftbetrieb
- 3 Leistungsstufen 112-180 m³/h
- Beleuchtung:  
LED-Glühlampe (E-14) 1 x 30,0 W
- 1 Acryl Fettfilter

**Sonder-Zubehör, nachkaufbar**

- Kohlefilter: KF 17030, 1 Stück
- Teleskopkamin: TK 17029

**Technische Daten\***

- Energieeffizienzklasse: D
- Energieverbrauch: pro Jahr 61,4 kWh/Jahr
- Fluidynamische Effizienzklasse: F
- Beleuchtungseffizienzklasse: G
- Klasse Fettabscheidegrad: C
- Geräusch: min. 52 dB - max. 63 dB
- Gerätemaß (HxBxT): 130 x 600 x 505 mm
- Abstand Rückwand/Leuchte: 30 mm
- Abluftstutzen: 120 mm Ø
- Anschlusswert: 0,12 kW
- Spannung/Frequenz: 230 V / 50 Hz
- Kabellänge mit Schuko-Stecker: 220 cm
- Gewicht: 4,5 kg



Montageabstand über Kochfeld Elektro 550 mm, Gas 650 mm

Technische Daten siehe Seite 136-149.

\*Nach delegierter Verordnung (EU) Nr. 65/2014 und Verordnung (EU) Nr. 66/2014.

Unterbauhaube, 50 cm  
UH 17052-2 E



**Base**

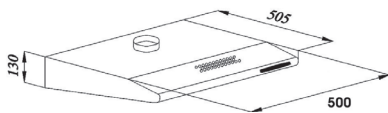
- Edelstahlfront
- Schieberegler
- Abluft-/Umluftbetrieb
- 3 Leistungsstufen 103-179 m³/h
- Beleuchtung:  
LED-Glühlampe (E-14) 1 x 30,0 W
- 1 Acryl Fettfilter

**Sonder-Zubehör, nachkaufbar**

- Kohlefilter: KF 17030, 1 Stück
- Teleskopkamin: TK 17029

**Technische Daten\***

- Energieeffizienzklasse: D
- Energieverbrauch: pro Jahr 62,3 kWh/Jahr
- Fluiddynamische Effizienzklasse: F
- Beleuchtungseffizienzklasse: G
- Klasse Fettabscheidegrad: C
- Geräusch: min. 52 dB - max. 63 dB
- Gerätemaß (HxBxT): 130 x 500 x 505 mm
- Abstand Rückwand/Leuchte: 30 mm
- Abluftstutzen: 120 mm Ø
- Anschlusswert: 0,12 kW
- Spannung/Frequenz: 230 V / 50 Hz
- Kabellänge mit Schukostecker: 220 cm
- Gewicht: 3,9 kg



Montageabstand über Kochfeld Elektro 550 mm, Gas 650 mm

Unterbauhaube, 50 cm  
UH 17051-2 W



**Base**

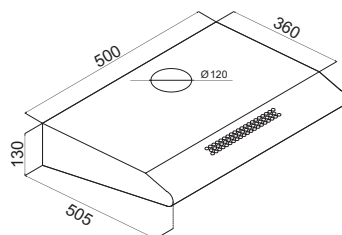
- Weiß
- Schieberegler
- Abluft-/Umluftbetrieb
- 3 Leistungsstufen 103-179 m³/h
- Beleuchtung:  
LED-Glühlampe (E-14) 1 x 30,0 W
- 1 Acryl Fettfilter

**Sonder-Zubehör, nachkaufbar**

- Kohlefilter: KF 17030, 1 Stück
- Teleskopkamin: TK 17027

**Technische Daten\***

- Energieeffizienzklasse: D
- Energieverbrauch: pro Jahr 62,3 kWh/Jahr
- Fluiddynamische Effizienzklasse: F
- Beleuchtungseffizienzklasse: G
- Klasse Fettabscheidegrad: C
- Geräusch: min. 52 dB - max. 63 dB
- Gerätemaß (HxBxT): 130 x 500 x 505 mm
- Abstand Rückwand/Leuchte: 30 mm
- Abluftstutzen: 120 mm Ø
- Anschlusswert: 0,11 kW
- Spannung/Frequenz: 230 V / 50 Hz
- Kabellänge mit Schukostecker: 220 cm
- Gewicht: 3,9 kg



Montageabstand über Kochfeld Elektro 550 mm, Gas 650 mm

Unterbauhaube, 60 cm  
UH 17108-2 W



**Base**

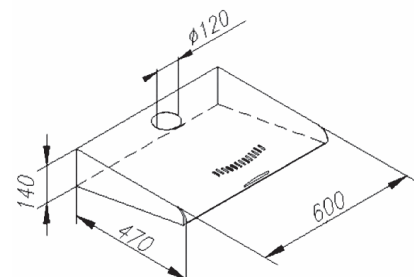
- Weiß
- Schieberegler
- Abluft-/Umluftbetrieb
- 3 Leistungsstufen 108-179 m³/h
- Beleuchtung:  
LED-Glühlampe (E-14) 1 x 30,0 W
- 1 Acryl Fettfilter

**Sonder-Zubehör, nachkaufbar**

- Kohlefilter: KF 17030, 1 Stück
- Teleskopkamin: TK 17027

**Technische Daten\***

- Energieeffizienzklasse: D
- Energieverbrauch: pro Jahr 60,7 kWh/Jahr
- Fluiddynamische Effizienzklasse: F
- Beleuchtungseffizienzklasse: G
- Klasse Fettabscheidegrad: C
- Geräusch: min. 52 dB - max. 63 dB
- Gerätemaß (HxBxT): 140 x 600 x 470 mm
- Abstand Rückwand/Leuchte: 30 mm
- Abluftstutzen: 120 mm Ø
- Anschlusswert: 0,12 kW
- Spannung/Frequenz: 230 V / 50 Hz
- Kabellänge mit Schukostecker: 220 cm
- Gewicht: 4,3 kg



Montageabstand über Kochfeld Elektro 550 mm, Gas 650 mm



Unterbauhaube, 60 cm

UH 17109-2 S



#### Base

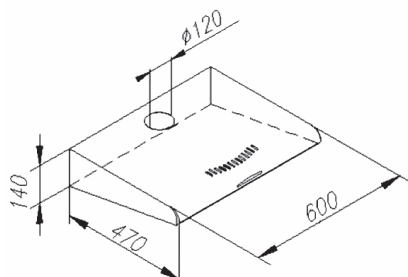
- Schwarz
- Schieberegler
- Abluft-/Umluftbetrieb
- 3 Leistungsstufen 108-179 m<sup>3</sup>/h
- Beleuchtung:  
LED-Glühlampe (E-14) 1 x 30,0 W
- 1 Acryl Fettfilter

#### Sonder-Zubehör, nachkaufbar

- Kohlefilter: KF 17030, 1 Stück
- Teleskopkamin: TK 17028

#### Technische Daten\*

- Energieeffizienzklasse: D
- Energieverbrauch: pro Jahr 60,7 kWh/Jahr
- Fluiddynamische Effizienzklasse: F
- Beleuchtungseffizienzklasse: G
- Klasse Fettabscheidegrad: C
- Geräusch: min. 52 dB - max. 63 dB
  
- Gerätemaß (HxBxT): 140 x 600 x 470 mm
- Abstand Rückwand/Leuchte: 30 mm
- Abluftstutzen: 120 mm Ø
- Anschlusswert: 0,11 kW
- Spannung/Frequenz: 230 V / 50 Hz
- Kabellänge mit Schuko stecker: 220 cm
- Gewicht: 4,3 kg



# Designhauben



Montageabstand über Kochfeld Elektro 550 mm, Gas 650 mm

Technische Daten siehe Seite 136-149.

\*Nach delegierter Verordnung (EU) Nr. 65/2014 und Verordnung (EU) Nr. 66/2014.

# Kühlen

Frische Ideen für Ihre Lebensmittel

## Einbau-Kühl- und Gefriertechnik



Frische Lebensmittel mit ursprünglichem Geschmack und vielen Nährstoffen sind die Grundlage für gutes Kochen und die Basis unserer Gesundheit. Gesunde, frische Nahrungsmittel brauchen vor allem eins: eine durchgängige optimale Kühlung und Lagerung. Auch bei uns zu Hause.

Amica bietet ein breites Angebot an modernen Kühl- und Gefrierschränken in diversen Größen und Ausstattungsvarianten für die moderne Einbauküche in Festtür- oder Schlepptürtechnik.

Moderne Kühltechnik in Energieklasse A++, bzw. A+ sorgt für einen sparsamen Energieverbrauch, denn eins ist klar: Kühl- und Gefriergeräte sind rund um die Uhr im Einsatz. Und das 365 Tage im Jahr. Hier macht Energiesparen Sinn.



Für jede Nische das passende Gerät!  
Amica bietet zwei mögliche Einbauarten:

### Festtürtechnik

Bei der Festtürmontage ist die Möbeltür direkt an der Gerätetür befestigt und fest damit verbunden. Somit trägt die Kühlschrantür, die mit einem sehr stabilen Scharnier ausgestattet ist, auch das Gewicht der Möbeltür.



178 cm  
A++ / A+

122 cm  
A++

88 cm  
A++

### Klare Optik, attraktive Details

Mit unterschiedlichen Einbau-Modellen steht eine Auswahl für jede moderne Küche zur Verfügung: für die handelsüblichen Einbaunischen von 178 bis 88 cm, für die Festtür- oder Schlepptürmontage oder auch für die Unterbaumontage unter der Arbeitsplatte.

Praktische Ausstattungsdetails in den Amica Geräten stehen für Bedienkomfort: eine klare Innenraumgestaltung durch transparente Elemente wie Schubladen, Türfächer und verstellbare Glasablagen sorgt für eine übersichtliche und flexible Vorratsituation der Lebensmittel. Die helle Ausleuchtung des Kühlinnenraumes durch energiesparende LED-Leuchten schafft einen klaren Einblick.

### Cooler Ideen für Ihr Zuhause - Amica Kühltechnik

### Schlepptürtechnik

Die Möbeltür ist mit Scharnieren am Schrank und über Gleitschienen mit der Gerätetür verbunden. Beim Öffnen/Schließen gleitet die Möbeltür an den Schienen entlang. Das Gewicht der Möbeltüre wird über die Topfscharniere des Küchenmöbels getragen, das der Gerätetür über die Kühlgeräte-Scharniere aufgefangen.



178 cm  
A++ / A+

158 cm  
A+

145 cm  
A++ / A+

122 cm  
A++ / A+

103 cm  
A+

88 cm  
A++ / A+

# System

## Gut strukturiert, intelligent genutzt

# Effiziente Lagerung mit System

### Unser Topmodell EKGC 16187

#### LED-Beleuchtung

Großzügige, blendfreie Ausleuchtung für einen guten Überblick und dazu energiesparend

#### Silberne Applikationen

Je nach Modell verleihen silberne Leisten an Tür- oder Glasablagen eine besonders edle Innenoptik (SuperiorLine und CommonLine).

#### Flaschengitter

Das praktische Chromgitter verstaut vier Flaschen sicher und leicht greifbar.

#### Safety Glass

Glasablagen aus stark belastbarem Sicherheitsglas

#### Obstschubladen

Großzügiger Raum für leichtverderbliche Lebensmittel wie Obst und Gemüse

#### NoFrost

Ein spezielles Umluftsystem wirkt der lästigen Eisbildung im Gefrierraum entgegen, Abtauen überflüssig!

#### Große Gefrierschubladen

Geräumig und weit ausziehbar für leichtes Einlagern und Entnehmen von Gefriergut

#### Energieeffizienz A++/A+

A++-Kühlgeräte sind um ca. 40 % sparsamer als in Klasse A: weniger Strom, weniger Kosten!

#### Geräumige Aufteilung

Flexibel einsetzbare Glasablagen und praktisch angeordnete Türfächer sorgen für eine gute Struktur.

#### SelfClose-System

Die Tür bei Festtürgeräten schließt sanft und selbstständig ab einem Winkel von 30°.

#### Extra große Türablagen

Dort passen sogar große Flaschen mit bis zu 2 Liter Inhalt.





Sicherheitsglas

## SelfClose-System

Die praktische Einzugsautomatik, die man beim Schließen von Schubladen kennt, gibt es auch für den Kühlschrank. Dank des SelfClose-Systems schließt die Tür bei Festtürgeräten von Amica sanft und völlig automatisch bei einem Öffnungswinkel von 30°. So wird auch verhindert, dass sie lange offen steht und viel Kälte sowie Energie verloren geht.

## EasyFix-System

Die neue Festtürtechnik ermöglicht ein flexibles Justieren der Tür. Ein spezieller Abstandhalter sorgt für Platz zwischen Kühlschrank und Möbel, so dass ein Einklemmen der Kühlschranktür verhindert wird.



Flaschengitter



Obstschublade

## NoFrost-Abtautechnik



Für sichere Langzeitfrische bieten Amica Kühl-Gefriergeräte die NoFrost-Abtautechnik – lästiges Abtauen ist damit passé! Das Umluftsystem führt die Luftfeuchtigkeit nach außen. Der Gefrierraum bleibt stets eisfrei, da das Gefriergut mit gekühlter Luft schnell eingefroren wird.

## Flaschengitter aus Chrom

Für noch mehr Struktur im Kühlschrank sorgt das praktische Flaschengitter. Platzsparend lassen sich darauf bis zu vier Flaschen fixieren.

## Extra große Türablagen

Flaschen bis zu zwei Liter passen problemlos in die großen und gut strukturierten Türablagen.

## Geräumige Obstschublade

In der großzügigen, transparenten Lade können leichtverderbliche Lebensmittel, wie Obst, Gemüse, Fleisch und Fisch separat gelagert werden.

## Extra große Gefrierschubladen

Dank der geräumigen Gefrierschubladen, die weit ausgezogen werden können, lässt sich das Gefriergut leicht einlagern und entnehmen.

## Safety Glass

Sicherheit wird auch im Kühlbereich groß geschrieben. Deshalb bestehen alle Amica Glasablagen aus Sicherheitsglas, das auch großen Belastungen standhält.



Von Ausstattung bis Effizienz

## Drei Designlinien für jeden Anspruch

Superior Line  
Festtürtechnik,  
A++ und A+ NoFrost



Common Line  
Schlepptürtechnik,  
A++ und A+ NoFrost



Start Line  
Schlepptürtechnik, A+



### Transparente Innenausstattung

Alle Amica Einbau-Kühl- und Gefrierschränke haben eine klar transparente Innenausstattung. Das sorgt für eine gute Übersicht in Ablagen und Fächern.



### Silberne Applikationen

Silberne Applikationen an Tür- und Glasablagen (Superior Line) oder nur an Glasablagen (Common Line) verleihen dem Geräte-Innenraum eine exklusive Optik.



### LED-Beleuchtung

LED bedeutet Energiesparen bei gleichzeitig guter, blendfreier Ausleuchtung. Deshalb sind alle Einbau-Kühl- und Gefrierschränke von Amica mit dieser optimalen Beleuchtungsart ausgestattet.

Einbau-Kühl-/Gefrierkombination  
1780 mm Nische

EKGC 16187



**SuperiorLine**

- Festtür-Technik
- weiß

**Nutzzinhalt total: 238 l**

- Kühlen: 182 l
- Gefrieren: 56 l

**Kühlen**

- Abtauung: automatisch
- 4 Glasablagen, silberne Applikationen
- 2 Gemüseschubladen
- 4 Türablagen, höhenverstellbar, silberne Applikationen
- LED-Beleuchtung

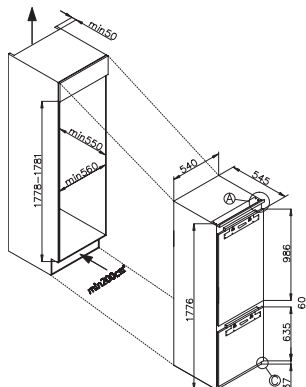
**Gefrieren**

- **NoFrost**, Abtauung: automatisch
- 3 Gefrierschubladen

- 1 Chrom-Flaschengitter
- 1 Eierteblett
- 1 Eiswürfelbehälter

**Technische Daten\***

- Energieeffizienzklasse: A+
- Energieverbrauch: pro Jahr 268 kWh, in 24 h 0,73 kWh
- Gefrierleistung: 3,0 kg/24 h
- Lagerzeit bei Störung: 11 h
- Lautstärke: 41 dB(A) re1pW
- Nischenmaß (HxBxT): 1778 - 1781 x 560 x 550 mm
- Türanschlag rechts, wechselbar: Ja
- höhenverstellbare Vorderfüße
- Spannung/Frequenz: 220-240 V / 50 Hz
- Kabellänge mit Schukostecker: 220 cm
- Gewicht: 60,5 kg



Einbau-Kühl-/Gefrierkombination  
1780 mm Nische

EKGC 16186



**SuperiorLine**

- Festtür-Technik
- weiß

**Nutzzinhalt total: 242 l**

- Kühlen: 182 l
- Gefrieren: 60 l

**Kühlen**

- Abtauung: automatisch
- 4 Glasablagen, silberne Applikationen
- 2 Gemüseschubladen
- 4 Türablagen, höhenverstellbar, silberne Applikationen
- LED-Beleuchtung

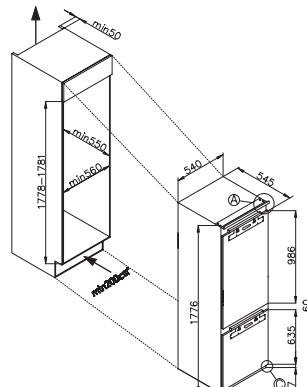
**Gefrieren**

- Abtauung: manuell
- 3 Gefrierschubladen

- 1 Chrom-Flaschengitter
- 1 Eierteblett
- 1 Eiswürfelbehälter

**Technische Daten\***

- Energieeffizienzklasse: A++
- Energieverbrauch: pro Jahr 204 kWh, in 24 h 0,56 kWh
- Gefrierleistung: 3,5 kg/24 h
- Lagerzeit bei Störung: 11 h
- Lautstärke: 41 dB(A) re1pW
- Nischenmaß (HxBxT): 1778 - 1781 x 560 x 550 mm
- Türanschlag rechts, wechselbar: Ja
- höhenverstellbare Vorderfüße
- Spannung/Frequenz: 220-240 V / 50 Hz
- Kabellänge mit Schukostecker: 220 cm
- Gewicht: 58,0 kg



Einbau-Kühlschrank mit Gefrierfach  
1220 mm Nische

EKS 16184



**SuperiorLine**

- Festtür-Technik
- weiß

**Nutzzinhalt total: 178 l**

- Kühlen: 162 l
- Gefrieren: 16 l

**Kühlen**

- Abtauung: automatisch
- 3 Glasablagen, silberne Applikationen
- 1 Gemüseschublade
- 3 Türablagen, höhenverstellbar, silberne Applikationen
- LED-Beleuchtung

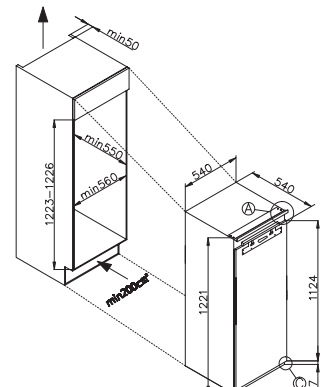
**Gefrieren**

- Abtauung: manuell

- 1 Eierteblett
- 1 Eiswürfelbehälter

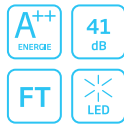
**Technische Daten\***

- Energieeffizienzklasse: A++
- Energieverbrauch: pro Jahr 166 kWh, in 24 h 0,45 kWh
- Gefrierleistung: 2,0 kg/24 h
- Lagerzeit bei Störung: 11 h
- Lautstärke: 41 dB(A) re1pW
- Nischenmaß (HxBxT): 1223 - 1226 x 560 x 550 mm
- Türanschlag rechts, wechselbar: Ja
- höhenverstellbare Vorderfüße
- Spannung/Frequenz: 220-240 V / 50 Hz
- Kabellänge mit Schukostecker: 180 cm
- Gewicht: 41,5 kg



Einbau-Vollraum-Kühlschrank  
1220 mm Nische

EVKS 16185



**SuperiorLine**

- Festtür-Technik
- weiß

**Nutzzinhalt total: 197 l**

- Kühlen: 197 l

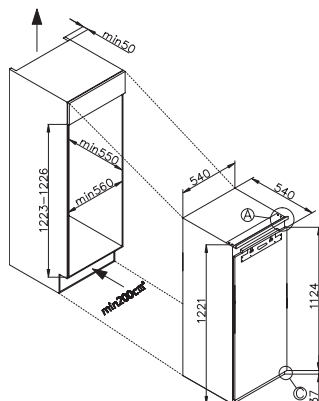
**Kühlen**

- Abtauerung: automatisch
- 4 Glasablagen, silberne Applikationen
- 1 Gemüseschublade
- 3 Türablagen, höhenverstellbar, silberne Applikationen
- LED-Beleuchtung

- 1 Eierrabatt

**Technische Daten\***

- Energieeffizienzklasse: A++
- Energieverbrauch: pro Jahr 101 kWh, in 24 h 0,28 kWh
- Lautstärke: 41 dB(A) re1pW
- Nischenmaß (HxBxT): 1223 - 1226 x 560 x 550 mm
- Türanschlag rechts, wechselbar: Ja
- höhenverstellbare Vorderfüße
- Spannung/Frequenz: 220-240 V / 50 Hz
- Kabellänge mit Schuko-Stecker: 180 cm
- Gewicht: 40,5 kg



Einbau-Kühlschrank mit Gefrierfach  
880 mm Nische

EKS 16181



**SuperiorLine**

- Festtür-Technik
- weiß

**Nutzzinhalt total: 114 l**

- Kühlen: 98 l
- Gefrieren: 16 l

**Kühlen**

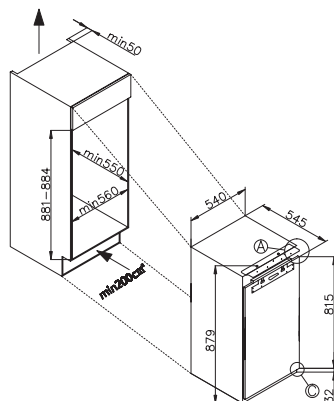
- Abtauerung: automatisch
- 2 Glasablagen, silberne Applikationen
- 1 Gemüseschublade
- 3 Türablagen, höhenverstellbar, silberne Applikationen
- LED-Beleuchtung

**Gefrieren**

- Abtauerung: manuell
- 1 Eierrabatt
- 1 Eiswürfelbehälter

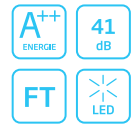
**Technische Daten\***

- Energieeffizienzklasse: A++
- Energieverbrauch: pro Jahr 143 kWh, in 24 h 0,39 kWh
- Gefrierleistung: 2,0 kg/24 h
- Lagerzeit bei Störung: 11 h
- Lautstärke: 41 dB(A) re1pW
- Nischenmaß (HxBxT): 881 - 884 x 560 x 550 mm
- Türanschlag rechts, wechselbar: Ja
- höhenverstellbare Vorderfüße
- Spannung/Frequenz: 220-240 V / 50 Hz
- Kabellänge mit Schuko-Stecker: 180 cm
- Gewicht: 32,5 kg



Einbau-Vollraum-Kühlschrank  
880 mm Nische

EVKS 16182



**SuperiorLine**

- Festtür-Technik
- weiß

**Nutzzinhalt total: 134 l**

- Kühlen: 134 l

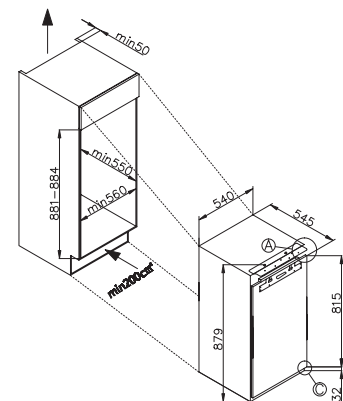
**Kühlen**

- Abtauerung: automatisch
- 3 Glasablagen, silberne Applikationen
- 1 Gemüseschublade
- 3 Türablagen, höhenverstellbar, silberne Applikationen
- LED-Beleuchtung

- 1 Eierrabatt

**Technische Daten\***

- Energieeffizienzklasse: A++
- Energieverbrauch: pro Jahr 94 kWh, in 24 h 0,26 kWh
- Lautstärke: 41 dB(A) re1pW
- Nischenmaß (HxBxT): 881 - 884 x 560 x 550 mm
- Türanschlag rechts, wechselbar: Ja
- höhenverstellbare Vorderfüße
- Spannung/Frequenz: 220-240 V / 50 Hz
- Kabellänge mit Schuko-Stecker: 180 cm
- Gewicht: 32,0 kg





Einbau-Gefrierschrank  
880 mm Nische  
EGS 16183



**SuperiorLine**

- Festtür-Technik
- weiß

**Nutzzinhalt total: 77 l**

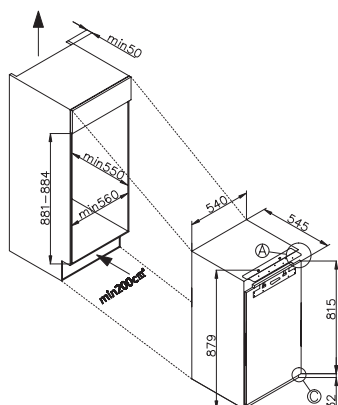
- Gefrieren: 77 l

**Gefrieren**

- Abtauung: manuell
- 4 Gefrierschubladen
- 1 Eiswürfelbehälter

**Technische Daten\***

- Energieeffizienzklasse: A++
- Energieverbrauch: pro Jahr 142 kWh, in 24 h 0,39 kWh
- Gefrierleistung: 4,5 kg/24 h
- Lagerzeit bei Störung: 11 h
- Lautstärke: 41 dB(A) re1pW
- Nischenmaß (HxBxT): 881 - 884 x 560 x 550 mm
- Türanschlag rechts, wechselbar: ja
- höhenverstellbare Vorderfüße
- Spannung/Frequenz: 220-240 V / 50 Hz
- Kabellänge mit Schuko-Stecker: 180 cm
- Gewicht: 31,5 kg



Einbau-Kühl-/Gefrierkombination  
1780 mm Nische  
EKGC 16178



**CommonLine**

- Schlepptür-Technik
- weiß

**Nutzzinhalt total: 238 l**

- Kühlen: 182 l
- Gefrieren: 56 l

**Kühlen**

- Abtauung: automatisch
- 4 Glasablagen, silberne Applikationen
- 2 Gemüseschubladen
- 4 Türablagen, höhenverstellbar
- LED-Beleuchtung

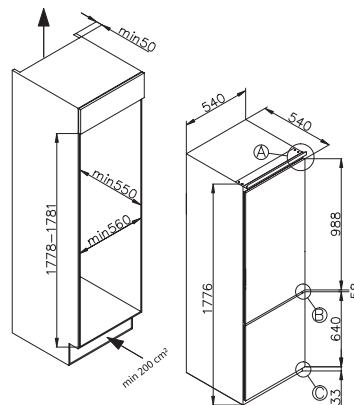
**Gefrieren**

- **NoFrost**, Abtauung: automatisch
- 3 Gefrierschubladen

- 1 Chrom-Flaschengitter
- 1 Eiertablett
- 1 Eiswürfelbehälter

**Technische Daten\***

- Energieeffizienzklasse: A+
- Energieverbrauch: pro Jahr 268 kWh, in 24 h 0,73 kWh
- Gefrierleistung: 3,0 kg/24 h
- Lagerzeit bei Störung: 11 h
- Lautstärke: 41 dB(A) re1pW
- Nischenmaß (HxBxT): 1778 - 1781 x 560 x 550 mm
- Türanschlag rechts, wechselbar: ja
- höhenverstellbare Vorderfüße
- Spannung/Frequenz: 220-240 V / 50 Hz
- Kabellänge mit Schuko-Stecker: 220 cm
- Gewicht: 64,5 kg



Einbau-Kühl-/Gefrierkombination  
1780 mm Nische  
EKGC 16177



**CommonLine**

- Schlepptür-Technik
- weiß

**Nutzzinhalt total: 242 l**

- Kühlen: 182 l
- Gefrieren: 60 l

**Kühlen**

- Abtauung: automatisch
- 4 Glasablagen, silberne Applikationen
- 2 Gemüseschubladen
- 4 Türablagen, höhenverstellbar
- LED-Beleuchtung

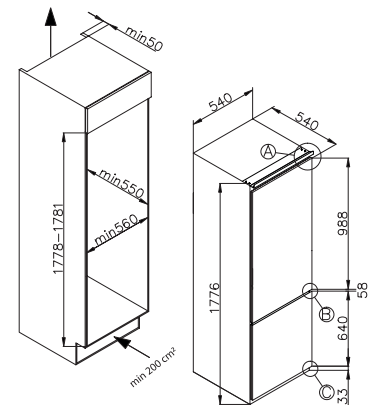
**Gefrieren**

- Abtauung: manuell
- 3 Gefrierschubladen

- 1 Chrom-Flaschengitter
- 1 Eiertablett
- 1 Eiswürfelbehälter

**Technische Daten\***

- Energieeffizienzklasse: A++
- Energieverbrauch: pro Jahr 204 kWh, in 24 h 0,56 kWh
- Gefrierleistung: 3,5 kg/24 h
- Lagerzeit bei Störung: 11 h
- Lautstärke: 41 dB(A) re1pW
- Nischenmaß (HxBxT): 1778 - 1781 x 560 x 550 mm
- Türanschlag rechts, wechselbar: ja
- höhenverstellbare Vorderfüße
- Spannung/Frequenz: 220-240 V / 50 Hz
- Kabellänge mit Schuko-Stecker: 220 cm
- Gewicht: 63,0 kg



Technische Daten siehe Seite 150-154.

\*Nach delegierter Verordnung (EU) Nr. 1060/2010. Auf der Grundlage von Ergebnissen der Normprüfung über 24 Stunden. Der tatsächliche Verbrauch hängt von der Nutzung und vom Standort des Gerätes ab.

Einbau-Kühl-/Gefrierkombination  
1450 mm Nische

EKGC 16156



**CommonLine**

- Schlepptür-Technik
- weiß

**Nutzzinhalt total: 212 l**

- Kühlen: 162 l
- Gefrieren: 50 l

**Kühlen**

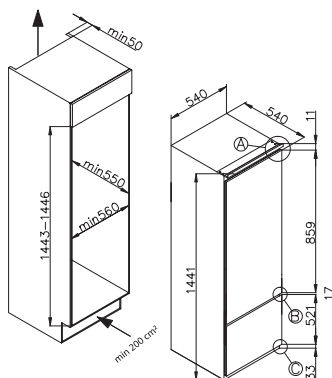
- Abtauung: automatisch
- 3 Glasablagen, silberne Applikationen
- 2 Gemüseschubladen
- 3 Türablagen, höhenverstellbar
- LED-Beleuchtung

**Gefrieren**

- Abtauung: manuell
- 2 Gefrierschubladen
- 1 Chrom-Flaschengitter
- 1 Eierrabatt
- 1 Eiswürfelbehälter

**Technische Daten\***

- Energieeffizienzklasse: A++
- Energieverbrauch: pro Jahr 191 kWh, in 24 h 0,52 kWh
- Gefrierleistung: 2,5 kg/24 h
- Lagerzeit bei Störung: 11 h
- Lautstärke: 41 dB(A) re1pW
- Nischenmaß (HxBxT): 1443 - 1446 x 560 x 550 mm
- Türanschlag rechts, wechselbar; Ja
- höhenverstellbare Vorderfüße
- Spannung/Frequenz: 220-240V V / 50 Hz
- Kabellänge mit Schuko-Stecker: 180 cm
- Gewicht: 45,0 kg



Einbau-Kühlschrank mit Gefrierfach  
1220 mm Nische

EKS 16174



**CommonLine**

- Schlepptür-Technik
- weiß

**Nutzzinhalt total: 178 l**

- Kühlen: 162 l
- Gefrieren: 16 l

**Kühlen**

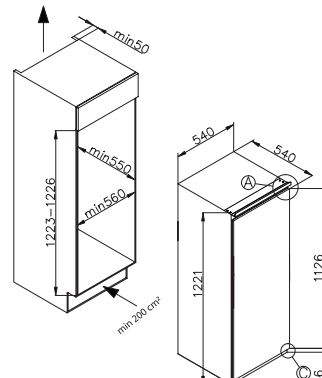
- Abtauung: automatisch
- 3 Glasablagen, silberne Applikationen
- 1 Gemüseschublade
- 3 Türablagen, höhenverstellbar
- LED-Beleuchtung

**Gefrieren**

- Abtauung: manuell
- 1 Eierrabatt
- 1 Eiswürfelbehälter

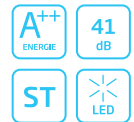
**Technische Daten\***

- Energieeffizienzklasse: A++
- Energieverbrauch: pro Jahr 166 kWh, in 24 h 0,45 kWh
- Gefrierleistung: 2,0 kg/24 h
- Lagerzeit bei Störung: 11 h
- Lautstärke: 41 dB(A) re1pW
- Nischenmaß (HxBxT): 1223 - 1226 x 560 x 550 mm
- Türanschlag rechts, wechselbar; Ja
- höhenverstellbare Vorderfüße
- Spannung/Frequenz: 220-240 V / 50 Hz
- Kabellänge mit Schuko-Stecker: 180 cm
- Gewicht: 40,5 kg



Einbau-Vollraum-Kühlschrank  
1220 mm Nische

EVKS 16175



**CommonLine**

- Schlepptür-Technik
- weiß

**Nutzzinhalt total: 197 l**

- Kühlen: 197 l

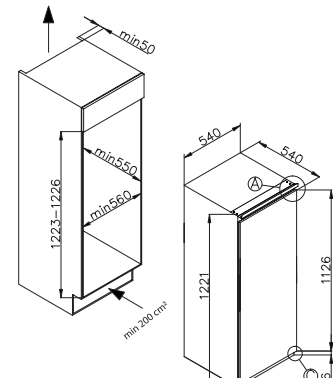
**Kühlen**

- Abtauung: automatisch
- 4 Glasablagen, silberne Applikationen
- 1 Gemüseschublade
- 3 Türablagen, höhenverstellbar
- LED-Beleuchtung

- 1 Eierrabatt

**Technische Daten\***

- Energieeffizienzklasse: A++
- Energieverbrauch: pro Jahr 101 kWh, in 24 h 0,28 kWh
- Lautstärke: 41 dB(A) re1pW
- Nischenmaß (HxBxT): 1223 - 1226 x 560 x 550 mm
- Türanschlag rechts, wechselbar; Ja
- höhenverstellbare Vorderfüße
- Spannung/Frequenz: 220-240 V / 50 Hz
- Kabellänge mit Schuko-Stecker: 180 cm
- Gewicht: 37,0 kg



Einbau-Kühlschrank mit Gefrierfach  
880 mm Nische  
EKS 16171



**CommonLine**

- Schlepptür-Technik
- weiß

**Nutzzinhalten total: 114 l**

- Kühlen: 98 l
- Gefrieren: 16 l

**Kühlen**

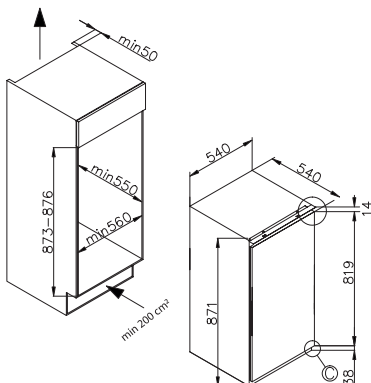
- Abtauung: automatisch
- 2 Glasablagen, silberne Applikationen
- 1 Gemüseschublade
- 3 Türablagen, höhenverstellbar
- LED-Beleuchtung

**Gefrieren**

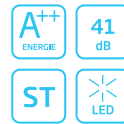
- Abtauung: manuell
- 1 Eiertablett
- 1 Eiswürfelbehälter

**Technische Daten\***

- Energieeffizienzklasse: A++
- Energieverbrauch: pro Jahr 143 kWh, in 24 h 0,39 kWh
- Gefrierleistung: 2,0 kg/24 h
- Lagerzeit bei Störung: 11 h
- Lautstärke: 41 dB(A) re1pW
- Nischenmaß (HxBxT): 873- 876 x 560 x 550 mm
- Türanschlag rechts, wechselbar: Ja
- höhenverstellbare Vorderfüße
- Spannung/Frequenz: 220-240 V / 50 Hz
- Kabellänge mit Schuko-Stecker: 180 cm
- Gewicht: 28,5 kg



Einbau-Vollraum-Kühlschrank  
880 mm Nische  
EVKS 16172



**CommonLine**

- Schlepptür-Technik
- weiß

**Nutzzinhalten total: 134 l**

- Kühlen: 134 l

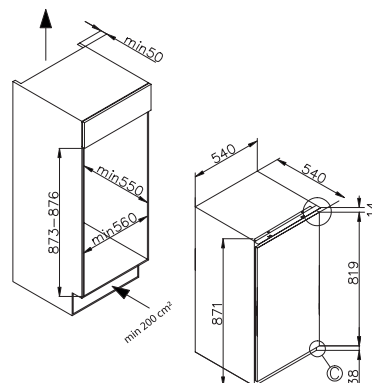
**Kühlen**

- Abtauung: automatisch
- 3 Glasablagen, silberne Applikationen
- 1 Gemüseschublade
- 3 Türablagen, höhenverstellbar
- LED-Beleuchtung

- 1 Eiertablett

**Technische Daten\***

- Energieeffizienzklasse: A++
- Energieverbrauch: pro Jahr 94 kWh, in 24 h 0,26 kWh
- Lautstärke: 41 dB(A) re1pW
- Nischenmaß (HxBxT): 873- 876 x 560 x 550 mm
- Türanschlag rechts, wechselbar: Ja
- höhenverstellbare Vorderfüße
- Spannung/Frequenz: 220-240 V / 50 Hz
- Kabellänge mit Schuko-Stecker: 180 cm
- Gewicht: 31,5 kg



Einbau-Gefrierschrank  
880 mm Nische  
EGS 16173



**CommonLine**

- Schlepptür-Technik
- weiß

**Nutzzinhalten total: 77 l**

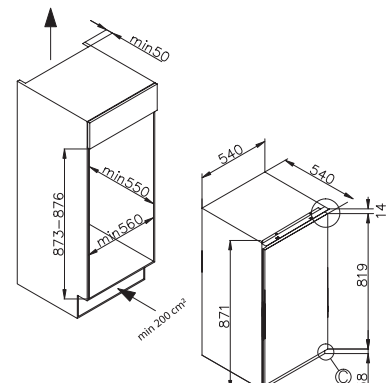
- Gefrieren: 77 l

**Gefrieren**

- Abtauung: manuell
- 4 Gefrierschubladen
- 1 Eiswürfelbehälter

**Technische Daten\***

- Energieeffizienzklasse: A++
- Energieverbrauch: pro Jahr 142 kWh, in 24 h 0,39 kWh
- Gefrierleistung: 4,5 kg/24 h
- Lagerzeit bei Störung: 11 h
- Lautstärke: 41 dB(A) re1pW
- Nischenmaß (HxBxT): 873- 876 x 560 x 550 mm
- Türanschlag rechts, wechselbar: Ja
- höhenverstellbare Vorderfüße
- Spannung/Frequenz: 220-240 V / 50 Hz
- Kabellänge mit Schuko-Stecker: 180 cm
- Gewicht: 30,5 kg



Technische Daten siehe Seite 150-154.

\*Nach delegierter Verordnung (EU) Nr. 1060/2010. Auf der Grundlage von Ergebnissen der Normprüfung über 24 Stunden. Der tatsächliche Verbrauch hängt von der Nutzung und vom Standort des Gerätes ab.

Einbau-Kühl-/Gefrierkombination  
1780 mm Nische

EKGC 16167



**StartLine**

- Schlepptür-Technik
- weiß

**Nutzzinhalt total: 242 l**

- Kühlen: 182 l
- Gefrieren: 60 l

**Kühlen**

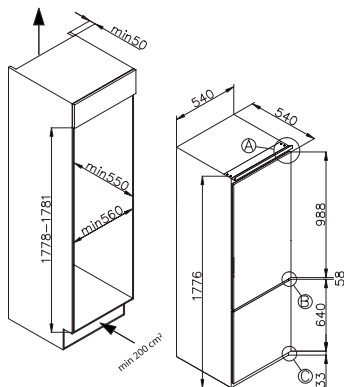
- Abtauung: automatisch
- 4 Glasablagen
- 2 Gemüseschubladen
- 4 Türablagen, höhenverstellbar
- LED-Beleuchtung

**Gefrieren**

- Abtauung: manuell
- 3 Gefrierschubladen
- 1 Chrom-Flaschengitter
- 1 Eiertablett
- 1 Eiswürfelbehälter

**Technische Daten\***

- Energieeffizienzklasse: A+
- Energieverbrauch: pro Jahr 260 kWh, in 24 h 0,71 kWh
- Gefrierleistung: 3,5 kg/24 h
- Lagerzeit bei Störung: 11 h
- Lautstärke: 41 dB(A) re1pW
- Nischenmaß (HxBxT): 1778 - 1781 x 560 x 550 mm
- Türanschlag rechts, wechselbar; Ja
- höhenverstellbare Vorderfüße
- Spannung/Frequenz: 220-240 V / 50 Hz
- Kabellänge mit SchukoStecker: 220 cm
- Gewicht: 53,0 kg



Einbau-Kühl-/Gefrierkombination  
1580 mm Nische

EKGC 16169



**StartLine**

- Schlepptür-Technik
- weiß

**Nutzzinhalt total: 202 l**

- Kühlen: 142 l
- Gefrieren: 60 l

**Kühlen**

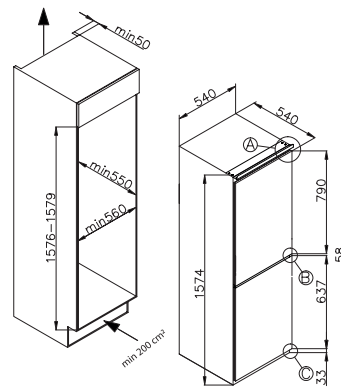
- Abtauung: automatisch
- 3 Glasablagen
- 2 Gemüseschubladen
- 3 Türablagen, höhenverstellbar
- LED-Beleuchtung

**Gefrieren**

- Abtauung: manuell
- 3 Gefrierschubladen
- 1 Chrom-Flaschengitter
- 1 Eiertablett
- 1 Eiswürfelbehälter

**Technische Daten\***

- Energieeffizienzklasse: A+
- Energieverbrauch: pro Jahr 243 kWh, in 24 h 0,67 kWh
- Gefrierleistung: 3,5 kg/24 h
- Lagerzeit bei Störung: 11 h
- Lautstärke: 41 dB(A) re1pW
- Nischenmaß (HxBxT): 1576 - 1579 x 560 x 550 mm
- Türanschlag rechts, wechselbar; Ja
- höhenverstellbare Vorderfüße
- Spannung/Frequenz: 220-240 V / 50 Hz
- Kabellänge mit SchukoStecker: 220 cm
- Gewicht: 50,5 kg



Einbau-Kühl-/Gefrierkombination  
1450 mm Nische

EKGC 16155



**StartLine**

- Schlepptür-Technik
- weiß

**Nutzzinhalt total: 212 l**

- Kühlen: 162 l
- Gefrieren: 50 l

**Kühlen**

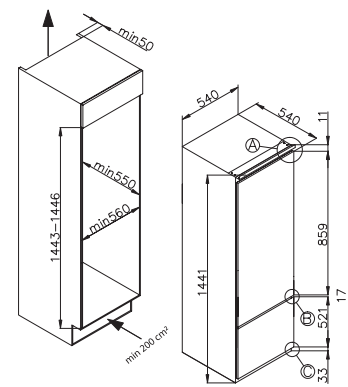
- Abtauung: automatisch
- 3 Glasablagen
- 2 Gemüseschubladen
- 3 Türablagen, höhenverstellbar
- LED-Beleuchtung

**Gefrieren**

- Abtauung: manuell
- 2 Gefrierschubladen
- 1 Chrom-Flaschengitter
- 1 Eiertablett
- 1 Eiswürfelbehälter

**Technische Daten\***

- Energieeffizienzklasse: A+
- Energieverbrauch: pro Jahr 243 kWh, in 24 h 0,67 kWh
- Gefrierleistung: 3,0 kg/24 h
- Lagerzeit bei Störung: 11 h
- Lautstärke: 41 dB(A) re1pW
- Nischenmaß (HxBxT): 1443 - 1446 x 560 x 550 mm
- Türanschlag rechts, wechselbar; Ja
- höhenverstellbare Vorderfüße
- Spannung/Frequenz: 220-240 V / 50 Hz
- Kabellänge mit SchukoStecker: 180 cm
- Gewicht: 45,0 kg



Einbau-Kühl-/Gefrierkombination  
1450 mm Nische

EKGC 16166



**StartLine**

- Schlepptür-Technik
- weiß

**Nutzzinhalt total: 221 l**

- Kühlen: 184 l
- Gefrieren: 37 l

**Kühlen**

- Abtauung: automatisch
- 3 Glasablagen
- 1 Gemüseschublade
- 4 Türablagen, höhenverstellbar
- LED-Beleuchtung

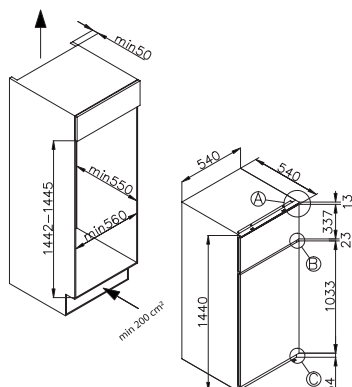
**Gefrieren**

- Abtauung: manuell

- 1 Eiertablett
- 1 Eiswürfelbehälter

**Technische Daten\***

- Energieeffizienzklasse: A+
- Energieverbrauch: pro Jahr 239 kWh, in 24 h 0,66 kWh
- Gefrierleistung: 2,0 kg/24 h
- Lagerzeit bei Störung: 11 h
- Lautstärke: 41 dB(A) re1pW
- Nischenmaß (HxBxT): 1442 - 1445 x 560 x 550 mm
- Türanschlag rechts, wechselbar: ja
- höhenverstellbare Vorderfüße
- Spannung/Frequenz: 220-240 V / 50 Hz
- Kabellänge mit Schukostecker: 220 cm
- Gewicht: 41,5 kg



Einbau-Kühl-/Gefrierkombination  
1220 mm Nische

EKGC 16160



**StartLine**

- Schlepptür-Technik
- weiß

**Nutzzinhalt total: 169 l**

- Kühlen: 134 l
- Gefrieren: 35 l

**Kühlen**

- Abtauung: automatisch
- 3 Glasablagen
- 1 Gemüseschublade
- 3 Türablagen, höhenverstellbar
- LED-Beleuchtung

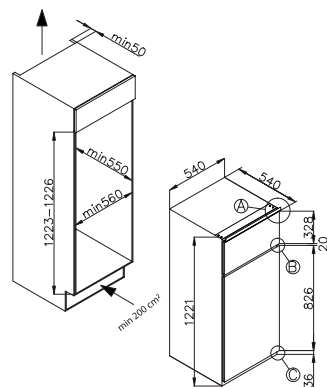
**Gefrieren**

- Abtauung: manuell

- 1 Eiertablett
- 1 Eiswürfelbehälter

**Technische Daten\***

- Energieeffizienzklasse: A+
- Energieverbrauch: pro Jahr 216 kWh, in 24 h 0,59 kWh
- Gefrierleistung: 2,0 kg/24 h
- Lagerzeit bei Störung: 11 h
- Lautstärke: 41 dB(A) re1pW
- Nischenmaß (HxBxT): 1223 - 1226 x 560 x 550 mm
- Türanschlag rechts, wechselbar: ja
- höhenverstellbare Vorderfüße
- Spannung/Frequenz: 220-240 V / 50 Hz
- Kabellänge mit Schukostecker: 180 cm
- Gewicht: 38,5 kg



Einbau-Kühlschrank mit Gefrierfach  
1220 mm Nische

EKS 16164



**StartLine**

- Schlepptür-Technik
- weiß

**Nutzzinhalt total: 178 l**

- Kühlen: 162 l
- Gefrieren: 16 l

**Kühlen**

- Abtauung: automatisch
- 3 Glasablagen
- 1 Gemüseschublade
- 3 Türablagen, höhenverstellbar
- LED-Beleuchtung

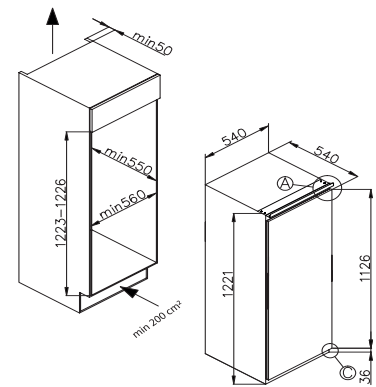
**Gefrieren**

- Abtauung: manuell

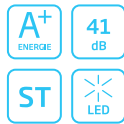
- 1 Eiertablett
- 1 Eiswürfelbehälter

**Technische Daten\***

- Energieeffizienzklasse: A+
- Energieverbrauch: pro Jahr 211 kWh, in 24 h 0,58 kWh
- Gefrierleistung: 2,0 kg/24 h
- Lagerzeit bei Störung: 11 h
- Lautstärke: 41 dB(A) re1pW
- Nischenmaß (HxBxT): 1223 - 1226 x 560 x 550 mm
- Türanschlag rechts, wechselbar: ja
- höhenverstellbare Vorderfüße
- Spannung/Frequenz: 220-240 V / 50 Hz
- Kabellänge mit Schukostecker: 180 cm
- Gewicht: 37,5 kg



Einbau-Vollraum-Kühlschrank  
1220 mm Nische  
EVKS 16165



**StartLine**

- Schlepptür-Technik
- weiß

**Nutzzinhalt total: 197 l**

- Kühlen: 197 l

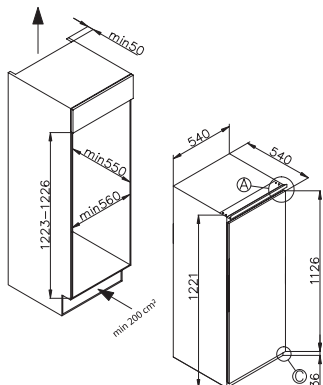
**Kühlen**

- Abtauung: automatisch
- 4 Glasablagen
- 1 Gemüseschublade
- 3 Türablagen, höhenverstellbar
- LED-Beleuchtung

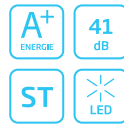
- 1 Eierteblett

**Technische Daten\***

- Energieeffizienzklasse: A+
- Energieverbrauch: pro Jahr 128 kWh, in 24 h 0,35 kWh
- Lautstärke: 41 dB(A) re1pW
- Nischenmaß (HxBxT): 1223 - 1226 x 560 x 550 mm
- Türanschlag rechts, wechselbar: ja
- höhenverstellbare Vorderfüße
- Spannung/Frequenz: 220-240 V / 50 Hz
- Kabellänge mit Schuko-stecker: 180 cm
- Gewicht: 37,0 kg



Einbau-Vollraum-Kühlschrank  
1020 mm Nische  
EVKS 16404



**StartLine**

- Schlepptür-Technik
- weiß

**Nutzzinhalt total: 158 l**

- Kühlen: 158 l

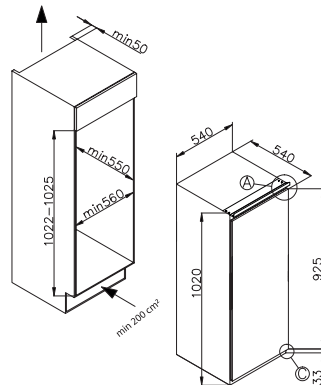
**Kühlen**

- Abtauung: automatisch
- 3 Glasablagen
- 1 Gemüseschublade
- 2 Türablagen, höhenverstellbar
- LED-Beleuchtung

- 1 Eierteblett

**Technische Daten\***

- Energieeffizienzklasse: A+
- Energieverbrauch: pro Jahr 123 kWh, in 24 h 0,34 kWh
- Lautstärke: 41 dB(A) re1pW
- Nischenmaß (HxBxT): 1022 - 1025 x 560 x 550 mm
- Türanschlag rechts, wechselbar: ja
- höhenverstellbare Vorderfüße
- Spannung/Frequenz: 220-240 V / 50 Hz
- Kabellänge mit Schuko-stecker: 180 cm
- Gewicht: 32,5 kg



Einbau-Kühlschrank mit Gefrierfach  
880 mm Nische  
EKS 16161



**StartLine**

- Schlepptür-Technik
- weiß

**Nutzzinhalt total: 114 l**

- Kühlen: 98 l
- Gefrieren: 16 l

**Kühlen**

- Abtauung: automatisch
- 2 Glasablagen
- 1 Gemüseschublade
- 3 Türablagen, höhenverstellbar
- LED-Beleuchtung

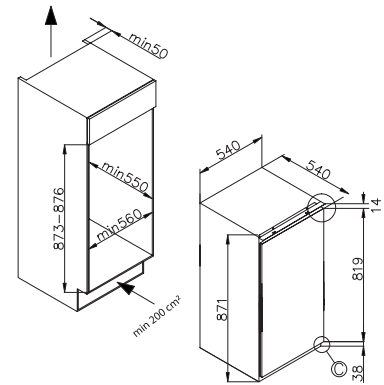
**Gefrieren**

- Abtauung: manuell

- 1 Eierteblett
- 1 Eiswürfelbehälter

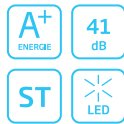
**Technische Daten\***

- Energieeffizienzklasse: A+
- Energieverbrauch: pro Jahr 183 kWh, in 24 h 0,50 kWh
- Gefrierleistung: 2,0 kg/24 h
- Lagerzeit bei Störung: 11 h
- Lautstärke: 41 dB(A) re1pW
- Nischenmaß (HxBxT): 873-876 x 560 x 550 mm
- Türanschlag rechts, wechselbar: ja
- höhenverstellbare Vorderfüße
- Spannung/Frequenz: 220-240 V / 50 Hz
- Kabellänge mit Schuko-stecker: 180 cm
- Gewicht: 28,5 kg



Einbau-Vollraum-Kühlschrank  
880 mm Nische

EVKS 16162



**StartLine**

- Schlepptür-Technik
- weiß

**Nutzzinhalt total: 134 l**

- Kühlen: 134 l

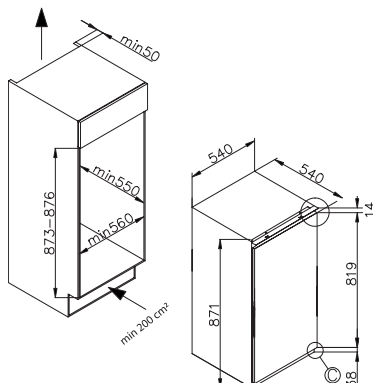
**Kühlen**

- Abtauung: automatisch
- 3 Glasablagen
- 1 Gemüseschublade
- 3 Türablagen, höhenverstellbar
- LED-Beleuchtung

- 1 Eierrablett

**Technische Daten\***

- Energieeffizienzklasse: A+
- Energieverbrauch: pro Jahr 120 kWh, in 24 h 0,33 kWh
- Lautstärke: 41 dB(A) re1pW
- Nischenmaß (HxBxT): 873-876 x 560 x 550 mm
- Türanschlag rechts, wechselbar: ja
- höhenverstellbare Vorderfüße
- Spannung/Frequenz: 220-240 V / 50 Hz
- Kabellänge mit Schukostecker: 180 cm
- Gewicht: 31,5 kg



Einbau-Gefrierschrank  
880 mm Nische

EGS 16163



**StartLine**

- Schlepptür-Technik
- weiß

**Nutzzinhalt total: 77 l**

- Gefrieren: 77 l

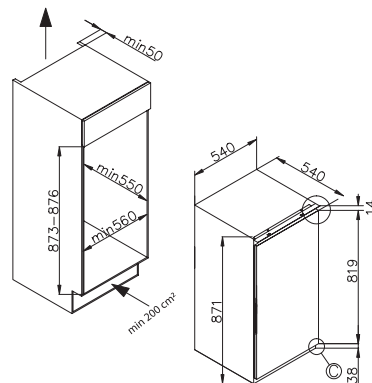
**Gefrieren**

- Abtauung: manuell
- 4 Gefrierschubladen

- 1 Eiswürfelbehälter

**Technische Daten\***

- Energieeffizienzklasse: A+
- Energieverbrauch: pro Jahr 181 kWh, in 24 h 0,50 kWh
- Gefrierleistung: 4,5 kg/24 h
- Lagerzeit bei Störung: 11 h
- Lautstärke: 41 dB(A) re1pW
- Nischenmaß (HxBxT): 873-876 x 560 x 550 mm
- Türanschlag rechts, wechselbar: ja
- höhenverstellbare Vorderfüße
- Spannung/Frequenz: 220-240 V / 50 Hz
- Kabellänge mit Schukostecker: 180 cm
- Gewicht: 30,5 kg





## Unterbau-Kühlschrank mit Gefrierfach 600 mm Breite

UKS 16158



### Festtür-Technik

- Be- und Entlüftung im Sockel

### Nutzzinhalt total: 111 l

- Kühlen: 95 l
- Gefrieren: 16 l

### Kühlen

- Abtauung: automatisch
- 1 Glasablage, höhenverstellbar
- 2 Gemüseschubladen
- 2 Türablagen, höhenverstellbar
- LED-Beleuchtung

### Gefrieren

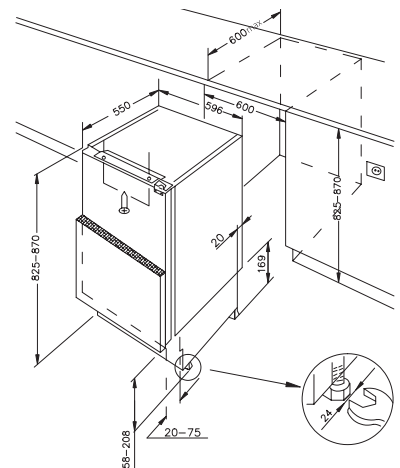
- Abtauung: manuell
- 1 Eiertablett
- 1 Eiswürfelbehälter

### Technische Daten\*

- Energieeffizienzklasse: A++
- Energieverbrauch: pro Jahr 136 kWh, in 24 h 0,37 kWh
- Gefrierleistung: 2,0 kg/24 h
- Lagerzeit bei Störung: 11 h
- Lautstärke: 41 dB(A) re1pW
- Nischenmaß (HxBxT): 825-870 x 600 x 600 mm
- Türanschlag rechts, wechselbar: Ja
- höhenverstellbare Vorderfüße: Ja
- Spannung/Frequenz: 220-240 V / 50 Hz
- Kabellänge mit Schuko-stecker: 180 cm
- Gewicht: 32,5 kg

## Unterbau-Kühlschränke - ideal für kleine Küchen

Wo Platz Mangelware ist, kommen gerne Unterbau-Kühlschränke zum Einsatz. Sie werden direkt unter die Küchenarbeitsplatte aufgestellt und schaffen somit zusätzliche Arbeitsfläche. Für noch mehr Flexibilität bietet das Amica-Sortiment 60 und 50 cm breite Geräte. Die beiden 50er Modelle sind ausschließlich dekorfähig mit einem aufmontierten Dekorrahmen erhältlich.





Unterbau-Vollraum-Kühlschrank  
600 mm Breite

UVKS 16149



**Festtür-Technik**

- Be- und Entlüftung im Sockel

**Nutzzinhalt total: 135 l**

- Kühlen: 135 l

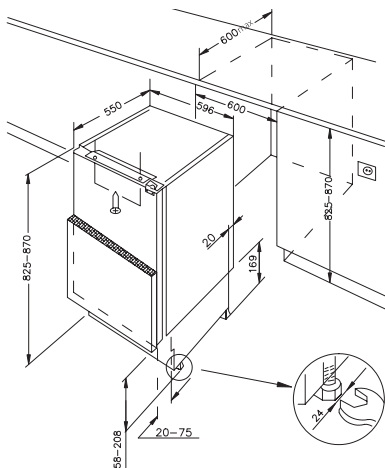
**Kühlen**

- Abtauung: automatisch
- 2 Glasablagen, höhenverstellbar
- 2 Gemüseschubladen
- 2 Türablagen, höhenverstellbar
- LED-Beleuchtung

- 1 Eiertablett

**Technische Daten\***

- Energieeffizienzklasse: A+
- Energieverbrauch: pro Jahr 117 kWh, in 24 h 0,32 kWh
- Lautstärke: 41 dB(A) re1pW
- Nischenmaß (HxBxT): 825-870 x 600 x 600 mm
- Türanschlag rechts, wechselbar: Ja
- höhenverstellbare Vorderfüße: Ja
- Spannung/Frequenz: 220-240 V / 50 Hz
- Kabellänge mit Schuko-stecker: 180 cm
- Gewicht: 31,0 kg



Unterbau-Kühlschrank mit Gefrierfach  
500 mm Breite

UKS 16157



**dekorfähig**

**Nutzzinhalt total: 82 l**

- Kühlen: 68 l
- Gefrieren: 14 l

**Kühlen**

- Abtauung: automatisch
- 1 Glasablage, höhenverstellbar
- 1 Gemüseschublade
- 4 Türablagen, höhenverstellbar
- LED-Beleuchtung

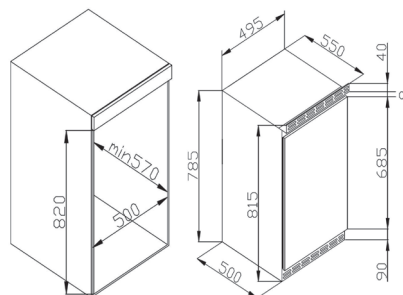
**Gefrieren**

- Abtauung: manuell

- 1 Eiertablett
- 1 Eiswürfelbehälter

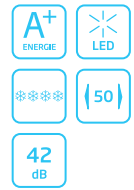
**Technische Daten\***

- Energieeffizienzklasse: A++
- Energieverbrauch: pro Jahr 127 kWh, in 24 h 0,35 kWh
- Gefrierleistung: 2,0 kg/24 h
- Lagerzeit bei Störung: 11 h
- Lautstärke: 42 dB(A) re1pW
- Nischenmaß (HxBxT): 820 x 500 x 570 mm
- Maße Dekorplatte (HxB): 488 x 678 mm
- Türanschlag rechts, wechselbar: Ja
- höhenverstellbare Vorderfüße: Ja
- Spannung/Frequenz: 220-240 V / 50 Hz
- Kabellänge mit Schuko-stecker: 180 cm
- Gewicht: 25,5 kg



Unterbau-Kühlschrank mit Gefrierfach  
500 mm Breite

UKS 16147



**dekorfähig**

**Nutzzinhalt total: 82 l**

- Kühlen: 68 l
- Gefrieren: 14 l

**Kühlen**

- Abtauung: automatisch
- 1 Glasablage, höhenverstellbar
- 1 Gemüseschublade
- 4 Türablagen, höhenverstellbar
- LED-Beleuchtung

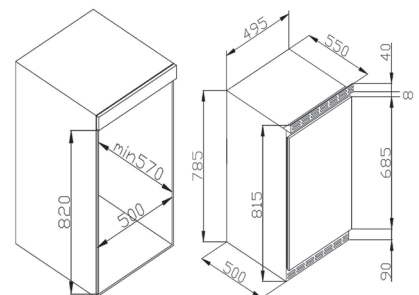
**Gefrieren**

- Abtauung: manuell

- 1 Eiertablett
- 1 Eiswürfelbehälter

**Technische Daten\***

- Energieeffizienzklasse: A+
- Energieverbrauch: pro Jahr 162 kWh, in 24 h 0,45 kWh
- Gefrierleistung: 2,0 kg/24 h
- Lagerzeit bei Störung: 11 h
- Lautstärke: 42 dB(A) re1pW
- Nischenmaß (HxBxT): 820 x 500 x 570 mm
- Maße Dekorplatte (HxB): 488 x 678 mm
- Türanschlag rechts, wechselbar: Ja
- höhenverstellbare Vorderfüße: Ja
- Spannung/Frequenz: 220-240 V / 50 Hz
- Kabellänge mit Schuko-stecker: 180 cm
- Gewicht: 25,5 kg



# Kühlen

Cool and fresh – moderne Kühltechnik

## Stand-Kühl- und Gefriertechnik



Amica bietet ein umfangreiches Sortiment an freistehenden Kühl- und Gefriergeräten in unterschiedlichen Designs, Farben, Größen und Ausstattungsvarianten. So können Sie entsprechend Ihres Geschmacks und Ihrer Bedürfnisse das passende Gerät wählen – natürlich in den hervorragenden Energieeffizienzklassen A++ bis A+.

Praktische Features wie LED-Beleuchtung im Kühlraum, NoFrost-Abtauautomatik und stabile Glasablagen zeichnen die Amica Standkühler aus. Nützliche Details wie die geräumigen tiefen Türablagen oder die höhenverstellbaren Glasablagen aus Sicherheitsglas sorgen für mehr Ordnung im Kühlschrank. Die große Obst- und Gemüseschale bietet außerdem jede Menge Platz für leicht verderbliche Lebensmittel.

# Amica



## Neu: VitControl Plus



Durch das VitControl-Plus-System lässt sich die Feuchtigkeit in der Gemüseschublade des KGC 15490 E optimal regulieren, so dass Obst und Gemüse bis zu **3 x länger frisch** bleiben. Das Fresh Pad sorgt zusätzlich für eine ideale Durchlüftung. Die Lebensmittel lagern wie auf einer Drainagematte, denn Wassertropfen fließen ab.



**Gut für Obst:**  
niedrige Luftfeuchtigkeit

**Gut für Gemüse:**  
hohe Luftfeuchtigkeit

## Total NoFrost



Komfortabel, da ein manuelles Abtauen des Gefrierraumes nicht nötig ist. Dank der Umluftkühlung wird kalte, trockene Luft im Gefrierraum verteilt. Ein Vereisen des Gefriergutes wird verhindert und Schubladen lassen sich ohne störende Eisschicht leicht öffnen und schließen. Kein umständliches Abtauen oder Abkratzen des Eises mehr.

## AirSystem



Das Umluftkühl-System sorgt mit einem Ventilator dafür, dass die kalte Luft auf allen Ebenen des Kühlraums gleichmäßig verteilt und gekühlt wird. Temperaturschwankungen werden verringert und Abkühlzeiten verkürzt – für ein langanhaltendes Aroma.

## Amica SideBySide – Raumwunder und Frischecenter

Die SideBySide Kühl-/Gefrierkombinationen von Amica vereinen moderne Kühltechnik mit klarem Design in Edelstahl-Optik. Details wie das externe Bedienelement mit TouchTechnologie für die elektronische Steuerung sowie die langen Metallgriffe oder die energiesparsamen LED-Lichtelemente im Innenraum unterstreichen dabei die Bedienerfreundlichkeit der Geräte und machen sie zum Blickfang in der Küche. Sie bieten viel Platz und durch die transparente Innenausstattung eine klare Übersicht für die eingelagerten Lebensmittel.

Highlight: ein integrierter Eiswürfelbereiter sorgt beim Modell KGC 15802 E immer für kühle Drinks.



KGC 15802 E

KGC 15803 E

### KGC 15803 E FrenchDoor

Außen kommt er stylish daher: cooles Edelstahl-Design mit langen Griffmulden und einem bedienerfreundlichen Steuerungsdisplay. Innen bietet er mit 350 l Nutzvolumen üppigen, gut strukturierten Lagerraum. Der Gefrierraum besteht aus zwei geräumigen Schubladen, die auf stabilen Teleskopschienen gelagert sind und komfortabel von oben eingesehen und befüllt werden können.



Kühl-/Gefrierkombination,  
SideBySide, 177 cm

KGC 15802 E



#### Standgerät

- Edelstahloptik
- LED-Display außen, elektronische Steuerung
- Kühlteil und Gefrierteil unabhängig steuerbar
- Holiday-Schaltung
- Ökofunktion
- Tür-Offen-Alarm

#### Nutzinhalt total: 554 l

- Kühlen: 366 l
- Gefrieren: 188 l

#### Kühlen

- **NoFrost**, Abtauung: automatisch
- Superkühlfunktion
- Alarm bei zu hoher Temperatur
- 3 Glasablagen
- 2 Gemüseschubladen
- 5 Türablagen
- LED-Beleuchtung

#### Gefrieren

- **NoFrost**, Abtauung: automatisch
- **Twister Eiswürfelbereiter**
- Supergefrierfunktion
- Alarm bei zu hoher Temperatur
- 2 Gefrierschubladen
- 3 Gefrierfach-Ablagen aus Sicherheitsglas
- 5 Türablagen

- 1 Eierrabatt
- 1 Eiswürfelbehälter

#### Technische Daten\*

- Energieeffizienzklasse: A++
- Energieverbrauch: pro Jahr 356 kWh, in 24 h 0,98 kWh
- Gefrierleistung: 12,0 kg/24 h
- Lagerzeit bei Störung: 10 h
- Lautstärke: 43 dB(A) re1pW
- Gerätemaß (HxBxT): 1766 x 912 x 678 mm
- Türanschlag nicht wechselbar
- höhenverstellbare Vorderfüße
- Spannung/Frequenz: 220-240 V / 50 Hz
- Klimaklasse: SN/T
- Kabellänge mit Schuko-Stecker: 200 cm
- Gewicht: 100,0 kg

Kühl-/Gefrierkombination,  
FrenchDoor, 180 cm

KGC 15803 E



#### Standgerät

- Edelstahloptik
- LED-Display außen, elektronische Steuerung
- Kühlteil und Gefrierteil unabhängig steuerbar
- Ökofunktion
- Tür-Offen-Alarm

#### Nutzinhalt total: 350 l

- Kühlen: 255 l
- Gefrieren: 95 l

#### Kühlen

- AirSystem - Umluftkühlung
- **NoFrost**, Abtauung: automatisch
- 2 Glasablagen
- 1 Gemüseschublade, 2 VitControl Schubladen
- 8 Türablagen
- LED-Beleuchtung

#### Gefrieren

- **NoFrost**, Abtauung: automatisch
- Supergefrierfunktion
- 2 Gefrierschubladen
- 1 Eierrabatt
- 1 Eiswürfelbehälter

#### Technische Daten\*

- Energieeffizienzklasse: A++
- Energieverbrauch: pro Jahr 252 kWh, in 24 h 0,69 kWh
- Gefrierleistung: 10,0 kg/24 h
- Lagerzeit bei Störung: 16 h
- Lautstärke: 42 dB(A) re1pW
- Gerätemaß (HxBxT): 1800 x 680 x 684 mm
- Türanschlag nicht wechselbar
- höhenverstellbare Vorderfüße
- Spannung/Frequenz: 220-240 V / 50 Hz
- Klimaklasse: SN/ST
- Kabellänge mit Schuko-Stecker: 180 cm
- Gewicht: 100,0 kg

Kühl-/Gefrierkombination, 182 cm  
KGC 15490 E



**VitControl Plus Line**

- Edelstahloptik

**Nutzzinhalt total: 248 l**

- Kühlen: 185 l
- Gefrieren: 63 l

**Kühlen**

- Abtauung: automatisch
- 4 Glasablagen
- 1 VitControlPlus Schublade
- 4 Türablagen
- LED-Beleuchtung

**Gefrieren**

- Abtauung: manuell
- 3 Gefrierschubladen

- 1 Eierrabatt
- 1 Eiswürfelbehälter

**Technische Daten\***

- Energieeffizienzklasse: A++
- Energieverbrauch: pro Jahr 190 kWh, in 24 h 0,52 kWh
- Gefrierleistung: 3,0 kg/24 h
- Lagerzeit bei Störung: 18 h
- Lautstärke: 40 dB(A) re1pW
- Gerätemaß (HxBxT): 1816 x 545 x 571 mm
- Türanschlag rechts, wechselbar: Ja
- höhenverstellbare Vorderfüße
- Spannung/Frequenz: 220-240 V / 50 Hz
- Klimaklasse: ST
- Kabellänge mit Schuko-Stecker: 190 cm
- Gewicht: 56,0 kg

Kühl-/Gefrierkombination, 170 cm  
KGC 15478 E



**Standgerät**

- Edelstahloptik

**Nutzzinhalt total: 230 l**

- Kühlen: 166 l
- Gefrieren: 64 l

**Kühlen**

- Abtauung: automatisch
- 3 Glasablagen, silberne Applikationen
- 1 Gemüseschublade
- 3 Türablagen, silberne Applikationen
- LED-Beleuchtung

**Gefrieren**

- Abtauung: manuell
- 3 Gefrierschubladen

- 1 Eierrabatt
- 1 Eiswürfelbehälter

**Technische Daten\***

- Energieeffizienzklasse: A++
- Energieverbrauch: pro Jahr 179 kWh, in 24 h 0,49 kWh
- Gefrierleistung: 3,0 kg/24 h
- Lagerzeit bei Störung: 19 h
- Lautstärke: 38 dB(A) re1pW
- Gerätemaß (HxBxT): 1702 x 545 x 571 mm
- Türanschlag rechts, wechselbar: Ja
- höhenverstellbare Vorderfüße
- Spannung/Frequenz: 220-240 V / 50 Hz
- Klimaklasse: ST
- Kabellänge mit Schuko-Stecker: 190 cm
- Gewicht: 50,5 kg

Kühl-/Gefrierkombination, 144 cm  
KGC 15446 E



**Standgerät**

- Edelstahloptik

**Nutzzinhalt total: 204 l**

- Kühlen: 160 l
- Gefrieren: 44 l

**Kühlen**

- Abtauung: automatisch
- 3 Glasablagen
- 1 Gemüseschublade
- 4 Türablagen
- LED-Beleuchtung

**Gefrieren**

- Abtauung: manuell
- 1 Gefrierfach-Ablage aus Draht

- 1 Chrom-Flaschengitter
- 1 Eierrabatt
- 1 Eiswürfelbehälter

**Technische Daten\***

- Energieeffizienzklasse: A++
- Energieverbrauch: pro Jahr 171 kWh, in 24 h 0,47 kWh
- Gefrierleistung: 2,0 kg/24 h
- Lagerzeit bei Störung: 21 h
- Lautstärke: 40 dB(A) re1pW
- Gerätemaß (HxBxT): 1440 x 546 x 571 mm
- Türanschlag rechts, wechselbar: Ja
- höhenverstellbare Vorderfüße
- Spannung/Frequenz: 220-240 V / 50 Hz
- Klimaklasse: ST
- Kabellänge mit Schuko-Stecker: 190 cm
- Gewicht: 43,5 kg

# Colour

Frische Ideen in buntem Design

## Amica ColourFresh



Die Kühlserie ColourFresh ist in drei attraktiven und frischen Farben erhältlich – Feuerrot, Beige und Braun. Der Kühlschrank als Hingucker und Designobjekt – ausgestattet mit bestem Kältekomfort und der Energieklasse A++ sowie einer übersichtlichen Innenraumgestaltung. Das moderne Front-Design wird durch klare Linien und ergonomische, silberne Metallgriffe bestimmt.

Die Geräte bestechen durch edle Silberapplikationen im Kühlraum und der klar strukturierten Glas-Line-Ausstattung. Diese ist bruchstabil, kratzfest und leicht zu reinigen. Eine sparsame, blendfreie LED-Beleuchtung und eine geräumige Obstschublade runden die Innenausstattung ab.



Kühl-/Gefrierkombination, 186 cm

## KGC 15910 FR



### ColourFresh Line

- feuerrot

### Nutzzinhalt total: 297 l

- Kühlen: 209 l
- Gefrieren: 88 l

### Kühlen

- Abtauung: automatisch
- 3 Glasablagen, silberne Applikationen
- 1 Gemüseschublade
- 4 Türablagen, silberne Applikationen
- LED-Beleuchtung

### Gefrieren

- Abtauung: manuell
- 3 Gefrierschubladen

- 1 Eiertablett
- 1 Eiswürfelbehälter

### Technische Daten\*

- Energieeffizienzklasse: A++
- Energieverbrauch: pro Jahr 212 kWh, in 24 h 0,58 kWh
- Gefrierleistung: 5,0 kg/24 h
- Lagerzeit bei Störung: 18 h
- Lautstärke: 42 dB(A) re1pW
- Gerätemaß (HxBxT): 1855 x 595 x 596 mm
- Türanschlag rechts, wechselbar: Ja
- höhenverstellbare Vorderfüße
- Spannung/Frequenz: 220-240 V / 50 Hz
- Klimaklasse: ST
- Kabellänge mit Schukostecker: 190 cm
- Gewicht: 62,0 kg

Kühl-/Gefrierkombination, 186 cm

## KGC 15912 BE



### ColourFresh Line

- beige

### Nutzzinhalt total: 297 l

- Kühlen: 209 l
- Gefrieren: 88 l

### Kühlen

- Abtauung: automatisch
- 3 Glasablagen, silberne Applikationen
- 1 Gemüseschublade
- 4 Türablagen, silberne Applikationen
- LED-Beleuchtung

### Gefrieren

- Abtauung: manuell
- 3 Gefrierschubladen

- 1 Eiertablett
- 1 Eiswürfelbehälter

### Technische Daten\*

- Energieeffizienzklasse: A++
- Energieverbrauch: pro Jahr 212 kWh, in 24 h 0,58 kWh
- Gefrierleistung: 5,0 kg/24 h
- Lagerzeit bei Störung: 18 h
- Lautstärke: 42 dB(A) re1pW
- Gerätemaß (HxBxT): 1855 x 595 x 596 mm
- Türanschlag rechts, wechselbar: Ja
- höhenverstellbare Vorderfüße
- Spannung/Frequenz: 220-240 V / 50 Hz
- Klimaklasse: ST
- Kabellänge mit Schukostecker: 190 cm
- Gewicht: 62,0 kg

Kühl-/Gefrierkombination, 186 cm

## KGC 15913 BR



### ColourFresh Line

- braun

### Nutzzinhalt total: 297 l

- Kühlen: 209 l
- Gefrieren: 88 l

### Kühlen

- Abtauung: automatisch
- 3 Glasablagen, silberne Applikationen
- 1 Gemüseschublade
- 4 Türablagen, silberne Applikationen
- LED-Beleuchtung

### Gefrieren

- Abtauung: manuell
- 3 Gefrierschubladen

- 1 Eiertablett
- 1 Eiswürfelbehälter

### Technische Daten\*

- Energieeffizienzklasse: A++
- Energieverbrauch: pro Jahr 212 kWh, in 24 h 0,58 kWh
- Gefrierleistung: 5,0 kg/24 h
- Lagerzeit bei Störung: 18 h
- Lautstärke: 42 dB(A) re1pW
- Gerätemaß (HxBxT): 1855 x 595 x 596 mm
- Türanschlag rechts, wechselbar: Ja
- höhenverstellbare Vorderfüße
- Spannung/Frequenz: 220-240 V / 50 Hz
- Klimaklasse: ST
- Kabellänge mit Schukostecker: 190 cm
- Gewicht: 62,0 kg

# Retro

Die Retro-Kollektion bringt Farbe in Ihre Küche  
**Colour your kitchen**



## Retro ist Kult - Klassik und Moderne gekonnt kombiniert

Moderne Technik in klassischer Form – die Kühlgeräte der Amica Retro Kollektion geben Ihrer Küche ein besonderes Flair. Typisch Retro sind dabei die abgerundeten Ecken und der klassisch verchromte Metallgriff. Design bis ins Detail: die glänzenden Chromleisten an den Türen der Kühl-Gefrierkombinationen unterstreichen den typischen Old-Look.

Die Retro-Modelle gibt es als 144 cm Kühl-/Gefrierkombination, als 86 cm Kühlschrank mit 4\*-Gefrierfach oder als Vollraumvariante. Mit diesen drei Ausführungen und neun markanten Farben ist für jeden Geschmack und Bedarf der passende Kühler dabei. Ein Blickfang in jeder Küche, der Klassik mit Moderne vereint.







## Geräumige Innenausstattung

Die inneren Werte überzeugen mit einer gut strukturierten Aufteilung und verstellbaren, stabilen Glasablagen aus Sicherheitsglas. In der großzügigen, transparenten Lade können leichtverderbliche Lebensmittel wie Obst, Gemüse oder Fleisch separat gelagert werden.

## Silberne Applikationen

Die eleganten silbernen Applikationen an Tür- und Glasablagen (Kühl-/Gefrierkombinationen) bilden das optische i-Tüpfelchen, das das Gesamtdesign der Retro-Kühler perfekt abrundet.



Kühl-/Gefrierkombination, 144 cm  
KGC 15630 R



**Retro Kollektion**

- Chili Red

**Nutzzinhalt total: 208 l**

- Kühlen: 164 l
- Gefrieren: 44 l

**Kühlen**

- Abtauung: automatisch
- 3 Glasablagen, silberne Applikationen
- 1 Gemüseschublade
- 3 Türablagen, silberne Applikationen

**Gefrieren**

- Abtauung: manuell
- 1 Gefrierfach-Ablage aus Sicherheitsglas
- 1 Eierteblett
- 1 Eiswürfelbehälter

**Technische Daten\***

- Energieeffizienzklasse: A++
- Energieverbrauch: pro Jahr 172 kWh, in 24 h 0,47 kWh
- Gefrierleistung: 2,5 kg/24 h
- Lagerzeit bei Störung: 12 h
- Lautstärke: 40 dB(A) re1pW
- Gerätemaß (HxBxT): 1440 x 550 x 615 mm
- Türanschlag rechts, nicht wechselbar
- höhenverstellbare Vorderfüße
- Spannung/Frequenz: 220-240 V / 50 Hz
- Klimaklasse: ST
- Kabellänge mit Schuko-stecker: 155 cm
- Gewicht: 43,5 kg

Kühlschrank mit Gefrierfach, 86 cm  
KS 15614 S



**Retro Kollektion**

- Black Olives

**Nutzzinhalt total: 106 l**

- Kühlen: 93 l
- Gefrieren: 13 l

**Kühlen**

- Abtauung: automatisch
- 1 Glasablage, silberne Applikationen
- 1 Gemüseschublade
- 3 Türablagen

**Gefrieren**

- Abtauung: manuell
- 1 Eierteblett
- 1 Eiswürfelbehälter

**Technische Daten\***

- Energieeffizienzklasse: A++
- Energieverbrauch: pro Jahr 131 kWh, in 24 h 0,36 kWh
- Gefrierleistung: 2,0 kg/24 h
- Lagerzeit bei Störung: 11 h
- Lautstärke: 41 dB(A) re1pW
- Gerätemaß (HxBxT): 860 x 550 x 615 mm
- Türanschlag rechts, nicht wechselbar
- höhenverstellbare Vorderfüße
- Spannung/Frequenz: 220-240 V / 50 Hz
- Klimaklasse: ST
- Kabellänge mit Schuko-stecker: 155 cm
- Gewicht: 28,5 kg

Vollraum-Kühlschrank, 86 cm  
VKS 15625 B



**Retro Kollektion**

- Coffee Cream

**Nutzzinhalt total: 121 l**

- Kühlen: 121 l

**Kühlen**

- Abtauung: automatisch
- 2 Glasablagen, silberne Applikationen
- 1 Gemüseschublade
- 3 Türablagen, silberne Applikationen
- LED-Beleuchtung

- 1 Eierteblett

**Technische Daten\***

- Energieeffizienzklasse: A++
- Energieverbrauch: pro Jahr 91 kWh, in 24 h 0,25 kWh
- Lautstärke: 41 dB(A) re1pW
- Gerätemaß (HxBxT): 860 x 550 x 615 mm
- Türanschlag rechts, nicht wechselbar
- höhenverstellbare Vorderfüße
- Spannung/Frequenz: 220-240 V / 50 Hz
- Klimaklasse: ST
- Kabellänge mit Schuko-stecker: 155 cm
- Gewicht: 26,0 kg

### Kühl-/Gefrierkombination



KGC 15630 R  
Chili Red



KGC 15631 R  
Wine Red



KGC 15632 T  
Ice Blue



KGC 15633 Y  
Honey Yellow



KGC 15634 S  
Black Olives



KGC 15635 B  
Coffee Cream



KGC 15636 P  
Cupcake Pink

### Kühlschrank mit 4\* Gefrierfach



KS 15610 R  
Chili Red



KS 15611 R  
Wine Red



KS 15612 T  
Ice Blue



KS 15613 Y  
Honey Yellow



KS 15614 S  
Black Olives



KS 15615 B  
Coffee Cream



KS 15616 P  
Cupcake Pink

### Vollraum-Kühlschrank



VKS 15620 R  
Chili Red



VKS 15621 R  
Wine Red



VKS 15622 T  
Ice Blue



VKS 15623 M  
Fresh Mint



VKS 15624 S  
Black Olives



VKS 15625 B  
Coffee Cream



VKS 15626 L  
Baby Blue

# Spülen

Perfekte Sauberkeit, strahlender Glanz

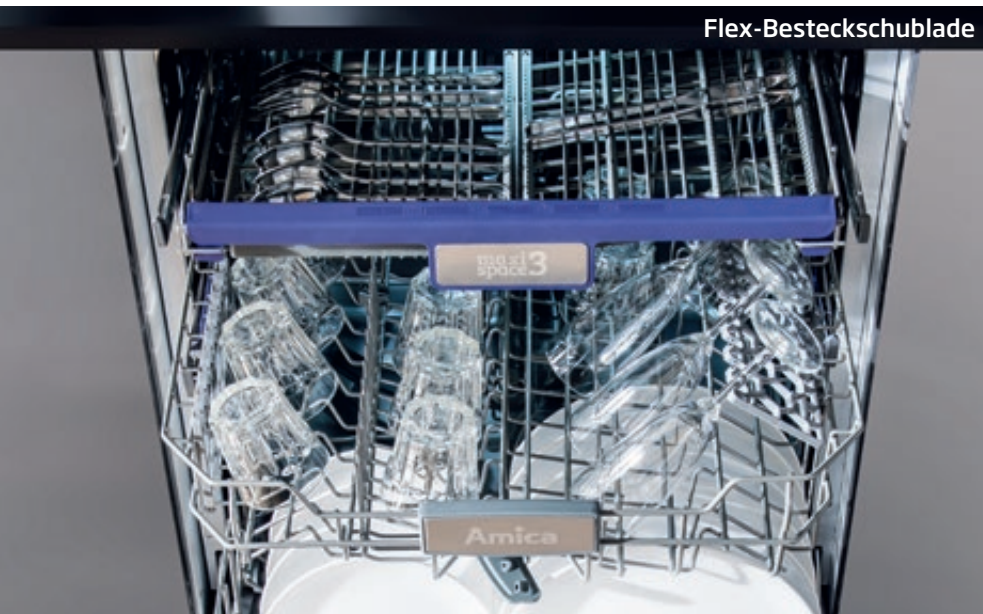
## Einbau-Geschirrspüler



Wir entwickeln Haushaltsgeräte für den modernen Verbraucher mit dem Anspruch, Ihnen die Arbeiten im Haushalt zu erleichtern. Technik statt lästigem Spülen per Hand. 18 verschiedene Geschirrspüler-Varianten stehen zur Verfügung, in unterschiedlichen Ausstattungen und Programmangeboten, integriert oder vollintegriert, 60 oder 45 cm Breite – je nach Ihren Anforderungen.

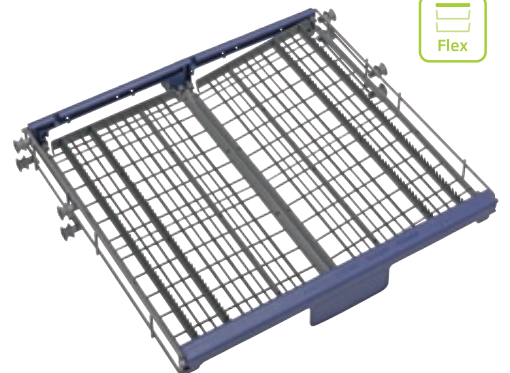
Modernes Design kombiniert mit perfekter Technik und praktischen Lösungen wie intuitive Bedienbarkeit durch ein klar strukturiertes Bedienpanel, Programmvierfalt für den vielseitigen Anspruch eines modernen Haushalts, diverse Zusatzfunktionen – und last but not least: Nachhaltigkeit und umweltschonende Prinzipien – dies ist unser Anspruch! Den erfüllen die neuen Amica Geschirrspüler komfortabel und zuverlässig!

Flex-Besteckschublade



## Super praktisch: die Flex-Besteckschublade

Sie sorgt als komfortable Vollauszugsvariante in einer angenehmen Beladungshöhe für glänzende Spülergebnisse bei Besteckteilen und schafft zusätzlichen Raum im Unterkorb. Durch die getrennte Anordnung werden Löffel, Gabeln, etc. besonders gründlich gereinigt. Zudem kann die Schublade je nach Anforderung flexibel umgebaut werden.



## Das richtige Spülprogramm für jeden Bedarf

### Automatikprogramm

Der integrierte Schmutz-Sensor erkennt den Verschmutzungsgrad der jeweiligen Beladung automatisch und passt Temperatur, Wasser- und Zeitbedarf präzise an. Optimal abgestimmt für den effizienten Einsatz von Wasser und Energie.

### Kurzspülen 30, 40 Min.

Das Express-Programm für leicht verschmutztes oder sehr empfindliches Geschirr wie Gläser oder Geschirr mit Dekor. Wenn es mal wirklich schnell gehen muss.

### Täglich 60/90 Minuten

Express für den Alltag: selbst bei voller Beladung von bis zu 14 Maßgedecken reinigt und trocknet das Programm in nur einer Stunde. Ideal für den täglichen Abwasch normal verschmutzter Geschirrtteile.

### Intensiv 60/65° C

Für intensiven, hygienischen Spülbedarf zur Erfüllung besonders hoher Anforderungen, z. B. bei Babys oder empfindlichen Menschen oder auch bei extrem verschmutztem Geschirr.

## Kleine, feine Details

### Verschiebbarer Besteckkorb

Die neuen Modelle der Einbau-Geschirrspüler sind mit einem verschiebbaren Besteckkorb im Unterkorb ausgestattet für noch mehr Stauraum und Flexibilität für große Töpfe und Pfannen.

### Spülmittelfach mit klugem System

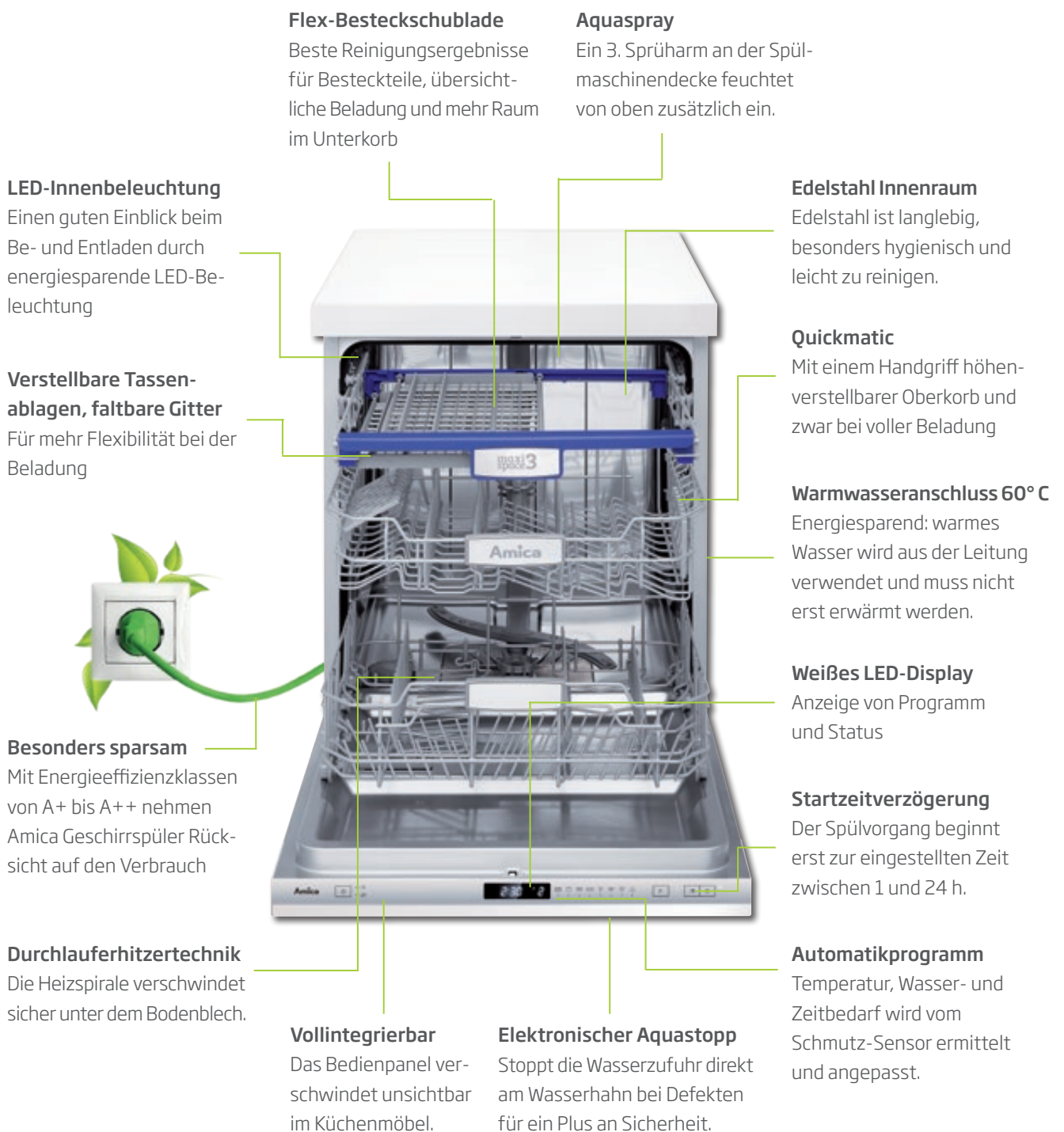
Der Deckel des neuen Spülmittelfachs klappt nicht, sondern schiebt sich seitlich bei Beginn des Spülvorganges auf. Vorteil: er öffnet sich auch dann, wenn sich ein großes Geschirrtteil direkt davor befindet.

# Glanzstück

Maximale Flexibilität, optimaler Beladungskomfort

## Brillant glänzen auf Knopfdruck

Unser Topmodell EGSP 14686 V





Quickmatic



Zonenspülen



vollintegriert



teilintegriert

## Praktisch mit Quickmatic

Sogar bei voller Beladung kann der Oberkorb leicht mit einem Handgriff in der Höhe verstellt werden, um im Innenraum die Zonen an verschiedene Geschirr-Formate anzupassen.

## Zonenspülen für kleine Mengen

Die ideale Einstellung für kleine Geschirrmengen in nur einer Spülzone. Sie können zwischen der Nutzung Unter- oder Oberkorb wählen, z. B. bei Gläsern, die am besten schonend im Oberkorb gespült werden.

## Aquaspray: die 3. Sprühebene

Der 3. Sprüharm an der Decke des Spülinnenraums sorgt dafür, dass durch das zusätzliche Einsprühen von der Decke der Oberkorb intensiv von oben bis unten gereinigt wird. In den unteren Körben drehen sich die beiden unteren Spüharme in verschiedenen Richtungen und sorgen für effektive Schmutzablösung und glänzendes Klarspülen.

## Vollintegrierbar

Bei vollintegrierten Geschirrspülern ist die Front komplett verblendet. Schalter und Anzeigen liegen innen versteckt.

## Teilintegrierbar

Teilintegrierte Geschirrspüler von Amica besitzen hingegen eine hochwertige Blende aus gefalztem Edelstahl mit sichtbaren Bedienelementen.

## Zubehör nachkaufbar:

### SVSK 00115

#### Schlauchverlängerung-Set

Zulauf + Ablauf, 1,5 m (25° C)

EAN 4040729001151

### SVSH 00125

#### Schlauchverlängerung-Set

Zulauf + Ablauf, 2,5 m (max. 70° C)

EAN 4040729001250

### AQS 00110

#### Mechanischer Aquastopp-Schlauch

(60° C)

EAN 4040729001106

### ZSVH 00100

#### Zulaufschlauch-Verlängerung

1,0 m (70° C)

EAN 4040729001007



Einbau-Geschirrspüler, integriert, 60 cm  
EGSP 14685 E

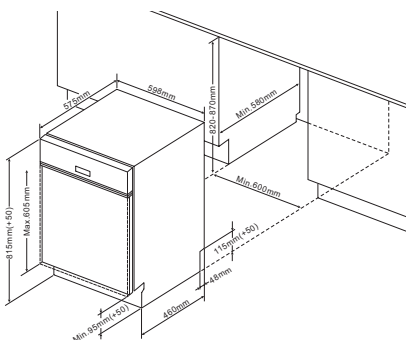


**Edelstahlblende**

- 14 Maßgedecke
- Aquastopp Sicherheitsschlauch, elektronisch
- LED Display Weiß
- Startzeitvorwahl, 0-24 h
- 7 Programme mit **Automatikprogramm**, inkl. Intensiv, Glas, Kurz
- 5 Spültemperaturen
- Zonenspülen
- Halbbeladung
- Klarspüler-, Salzangelanzeige
- **Flex Besteckshublade**
- Aqua Spray mit 3 Sprüharmlen
- Quickmatic, beladener Oberkorb höhenverstellbar
- verstellbare Tassenablage
- Unterkorb mit faltbaren Gittern
- Innenbehälter aus Edelstahl

**Technische Daten\***

- Referenzprogramm: Eco, 195 Min.
- Energieeffizienzklasse: A++
- Trocknungseffizienzklasse: A
- Wasser-/Stromverbrauch pro Spülgang: 10,0 l / 0,93 kWh
- Wasser-/Stromverbrauch pro Jahr: 2800,0 l / 266 kWh
- Lautstärke: 45 dB(A) re1pW
- Wasseranschluss max.: 60 °C
- Leistungsaufnahme im Aus-Zustand: 0,45 W
- Leistungsaufnahme im Stand-by: 0,49 W
- Nischenmaß (HxBxT): 820 - 870 x 600 x min. 580 mm
- hocheinbaubar
- Frontjustierung: 4,0-6,0 kg Möbelfrontgewicht
- von vorne verstellbare Hinterfüße
- Anschlusswert: 1,93 kW
- Spannung/Frequenz: 230 V / 50 Hz
- Kabellänge mit Schukostecker: 150 cm
- Schlauchlänge Zu-/Ablauf: 150,0 / 175,0 cm
- Gewicht: 39,5 kg



Einbau-Geschirrspüler, integriert, 60 cm  
EGSP 14596 E

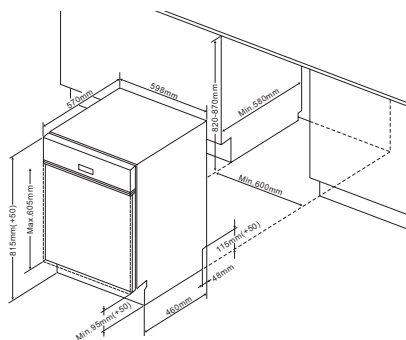


**Edelstahlblende**

- 12 Maßgedecke
- Aquastopp Sicherheitsschlauch, elektronisch
- Startzeitvorwahl, 3/6/9/12 h
- 6 Programme, inkl. Intensiv, Glas, Kurz
- 5 Spültemperaturen
- Halbbeladung
- Klarspüler-, Salzangelanzeige
- Besteckkorb, verschiebbar
- verstellbare Tassenablage
- Unterkorb mit faltbaren Gittern
- Innenbehälter aus Edelstahl

**Technische Daten\***

- Referenzprogramm: Eco, 195 Min.
- Energieeffizienzklasse: A++
- Trocknungseffizienzklasse: A
- Wasser-/Stromverbrauch pro Spülgang: 11,0 l / 0,91 kWh
- Wasser-/Stromverbrauch pro Jahr: 3080,0 l / 258 kWh
- Lautstärke: 49 dB(A) re1pW
- Wasseranschluss max.: 60 °C
- Leistungsaufnahme im Aus-Zustand: 0,5 W
- Leistungsaufnahme im Stand-by: 0,5 W
- Nischenmaß (HxBxT): 820 - 870 x 600 x min. 580 mm
- hocheinbaubar
- Frontjustierung: 4,0-6,0 kg Möbelfrontgewicht
- von vorne verstellbare Hinterfüße
- Anschlusswert: 1,93 kW
- Spannung/Frequenz: 230 V / 50 Hz
- Kabellänge mit Schukostecker: 150 cm
- Schlauchlänge Zu-/Ablauf: 150,0 / 175,0 cm
- Gewicht: 39,0 kg



Einbau-Geschirrspüler, integriert, 60 cm  
EGSP 14797 E

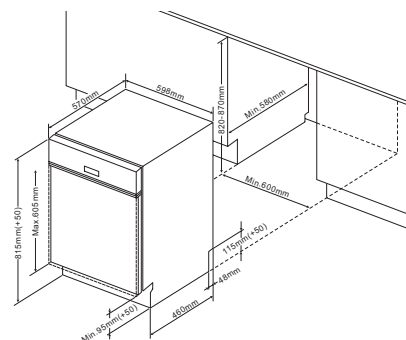


**Edelstahlblende**

- 12 Maßgedecke
- Aquastopp Sicherheitsschlauch, elektronisch
- Startzeitvorwahl, 3/6/9 h
- 4 Programme, inkl. Intensiv, Kurz
- 3 Spültemperaturen
- Halbbeladung
- Klarspüler-, Salzangelanzeige
- Besteckkorb, verschiebbar
- verstellbare Tassenablage
- Unterkorb mit faltbaren Gittern
- Innenbehälter aus Edelstahl

**Technische Daten\***

- Referenzprogramm: Eco, 190 Min.
- Energieeffizienzklasse: A+
- Trocknungseffizienzklasse: A
- Wasser-/Stromverbrauch pro Spülgang: 11,5 l / 0,96 kWh
- Wasser-/Stromverbrauch pro Jahr: 3220,0 l / 273 kWh
- Lautstärke: 49 dB(A) re1pW
- Wasseranschluss max.: 60 °C
- Leistungsaufnahme im Aus-Zustand: 0,45 W
- Leistungsaufnahme im Stand-by: 0,49 W
- Nischenmaß (HxBxT): 820 - 870 x 600 x min. 580 mm
- hocheinbaubar
- Frontjustierung: 4,0-6,0 kg Möbelfrontgewicht
- von vorne verstellbare Hinterfüße
- Anschlusswert: 1,93 kW
- Spannung/Frequenz: 230 V / 50 Hz
- Kabellänge mit Schukostecker: 150 cm
- Schlauchlänge Zu-/Ablauf: 150,0 / 175,0 cm
- Gewicht: 33,0 kg





Einbau-Geschirrspüler, integriert, 60 cm  
EGSP 14697 E

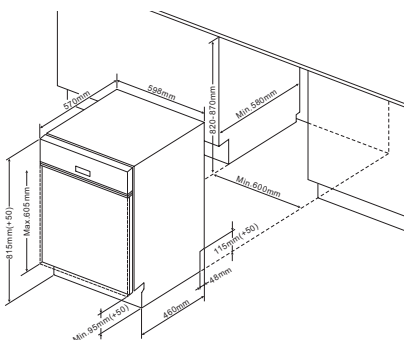


**Edelstahlblende**

- 12 Maßgedecke
- Startzeitvorwahl, 3/6/9 h
- 4 Programme, inkl. Intensiv, Kurz
- 3 Spültemperaturen
- Halbbeladung
- Klarspüler-, Salzangelanzeige
- Besteckkorb, verschiebbar
- verstellbare Tassenablage
- Unterkorb mit faltbaren Gittern
- Innenbehälter aus Edelstahl

**Technische Daten\***

- Referenzprogramm: Eco, 190 Min.
- Energieeffizienzklasse: A+
- Trocknungseffizienzklasse: A
- Wasser-/Stromverbrauch pro Spülgang: 11,5 l / 0,96 kWh
- Wasser-/Stromverbrauch pro Jahr: 3220,0 l / 273 kWh
- Lautstärke: 49 dB(A) re1pW
- Wasseranschluss max.: 60 °C
- Leistungsaufnahme im Aus-Zustand: 0,45 W
- Leistungsaufnahme im Stand-by: 0,49 W
- Nischenmaß (HxBxT): 820 - 870 x 600 x min. 580 mm
- hocheinbaubar
- Frontjustierung: 4,0-6,0 kg Möbelfrontgewicht
- von vorne verstellbare Hinterfüße
- Anschlusswert: 1,93 kW
- Spannung/Frequenz: 230 V / 50 Hz
- Kabellänge mit Schukostecker: 150 cm
- Schlauchlänge Zu-/Abfluss: 150,0 / 175,0 cm
- Gewicht: 33,0 kg



Einbau-Geschirrspüler, integriert, 45 cm  
EGSP 14595 E

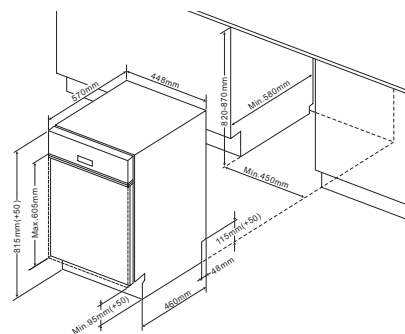


**Edelstahlblende**

- 9 Maßgedecke
- Aquastopp Sicherheitsschlauch, elektronisch
- Startzeitvorwahl, 3/6/9/12 h
- 6 Programme, inkl. Intensiv, Glas, Kurz
- 5 Spültemperaturen
- Halbbeladung
- Klarspüler-, Salzangelanzeige
- Besteckkorb, verschiebbar
- verstellbare Tassenablage
- Unterkorb mit faltbaren Gittern
- Innenbehälter aus Edelstahl

**Technische Daten\***

- Referenzprogramm: Eco, 190 Min.
- Energieeffizienzklasse: A++
- Trocknungseffizienzklasse: A
- Wasser-/Stromverbrauch pro Spülgang: 9,0 l / 0,69 kWh
- Wasser-/Stromverbrauch pro Jahr: 2520,0 l / 197 kWh
- Lautstärke: 49 dB(A) re1pW
- Wasseranschluss max.: 60 °C
- Leistungsaufnahme im Aus-Zustand: 0,5 W
- Leistungsaufnahme im Stand-by: 0,5 W
- Nischenmaß (HxBxT): 820 - 870 x 450 x min. 580 mm
- hocheinbaubar
- Frontjustierung: 2,5-4,0 kg Möbelfrontgewicht
- von vorne verstellbare Hinterfüße
- Anschlusswert: 1,93 kW
- Spannung/Frequenz: 230 V / 50 Hz
- Kabellänge mit Schukostecker: 150 cm
- Schlauchlänge Zu-/Abfluss: 150,0 / 175,0 cm
- Gewicht: 32,0 kg



Einbau-Geschirrspüler, integriert, 45 cm  
EGSP 14695 E

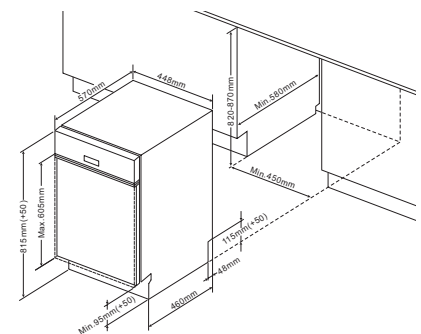


**Edelstahlblende**

- 9 Maßgedecke
- Aquastopp Sicherheitsschlauch, elektronisch
- LED Display Weiß
- Startzeitvorwahl, 3/6/9 h
- 4 Programme, inkl. Intensiv, Kurz
- 3 Spültemperaturen
- Halbbeladung
- Klarspüler-, Salzangelanzeige
- Besteckkorb, verschiebbar
- verstellbare Tassenablage
- Unterkorb mit faltbaren Gittern
- Innenbehälter aus Edelstahl

**Technische Daten\***

- Referenzprogramm: Eco, 205 Min.
- Energieeffizienzklasse: A+
- Trocknungseffizienzklasse: A
- Wasser-/Stromverbrauch pro Spülgang: 9,5 l / 0,75 kWh
- Wasser-/Stromverbrauch pro Jahr: 2660,0 l / 215 kWh
- Lautstärke: 49 dB(A) re1pW
- Wasseranschluss max.: 60 °C
- Leistungsaufnahme im Aus-Zustand: 0,45 W
- Leistungsaufnahme im Stand-by: 0,49 W
- Nischenmaß (HxBxT): 820 - 870 x 450 x min. 580 mm
- hocheinbaubar
- Frontjustierung: 2,5-4,0 kg Möbelfrontgewicht
- von vorne verstellbare Hinterfüße
- Anschlusswert: 1,93 kW
- Spannung/Frequenz: 230 V / 50 Hz
- Kabellänge mit Schukostecker: 150 cm
- Schlauchlänge Zu-/Abfluss: 150,0 / 175,0 cm
- Gewicht: 29,5 kg



Einbau-Geschirrspüler, integriert, 45 cm  
EGSP 14795 E

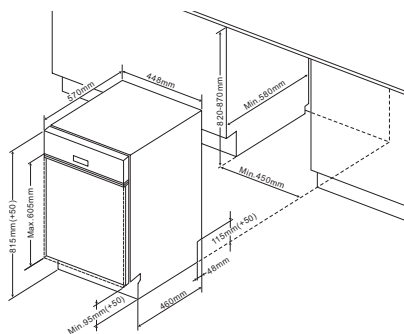


**Edelstahlblende**

- 9 Maßgedecke
- Startzeitvorwahl, 3/6/9/12 h
- 4 Programme, inkl. Intensiv, Kurz
- 3 Spültemperaturen
- Halbbeladung
- Klarspüler-, Salzangelanzeige
- Besteckkorb, verschiebbar
- verstellbare Tassenablage
- Unterkorb mit faltbaren Gittern
- Innenbehälter aus Edelstahl

**Technische Daten\***

- Referenzprogramm: Eco, 205 Min.
- Energieeffizienzklasse: A+
- Trocknungseffizienzklasse: A
- Wasser-/Stromverbrauch pro Spülgang: 9,5 l / 0,75 kWh
- Wasser-/Stromverbrauch pro Jahr: 2660,0 l / 215 kWh
- Lautstärke: 49 dB(A) re1pW
- Wasseranschluss max.: 60 °C
- Leistungsaufnahme im Aus-Zustand: 0.45 W
- Leistungsaufnahme im Stand-by: 0.49 W
- Nischenmaß (HxBxT): 820 - 870 x 450 x min. 580 mm
- hocheinbaubar
- Frontjustierung: 2,5-4,0 kg Möbelfrontgewicht
- von vorne verstellbare Hinterfüße
- Anschlusswert: 1,93 kW
- Spannung/Frequenz: 230 V / 50 Hz
- Kabellänge mit Schuko-stecker: 150 cm
- Schlauchlänge Zu-/Abfluss: 150,0 / 175,0 cm
- Gewicht: 29,5 kg



Einbau-Geschirrspüler, vollintegriert, 60 cm  
EGSP 14686 V

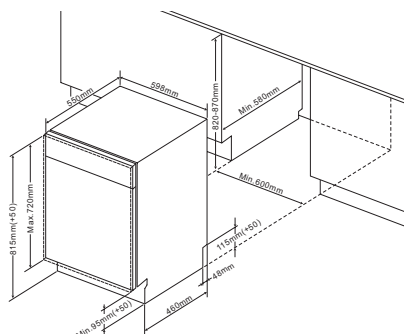


**Voll integriertes Bedienfeld**

- 14 Maßgedecke
- LED Innenbeleuchtung
- Aquastopp Sicherheitsschlauch, elektronisch
- LED Display Weiß
- Startzeitvorwahl, 0-24 h
- 8 Programme mit **Automatikprogramm**, inkl. Intensiv, Glas, Kurz
- 5 Spültemperaturen
- Zonenspülen
- Klarspüler-, Salzangelanzeige
- **Flex Besteckschublade**
- Aqua Spray mit 3 Sprühharmen
- Quickmatic, beladener Oberkorb höhenverstellbar
- verstellbare Tassenablage
- Unterkorb mit faltbaren Gittern
- Innenbehälter aus Edelstahl

**Technische Daten\***

- Referenzprogramm: Eco, 195 Min.
- Energieeffizienzklasse: A++
- Trocknungseffizienzklasse: A
- Wasser-/Stromverbrauch pro Spülgang: 10,0 l / 0,93 kWh
- Wasser-/Stromverbrauch pro Jahr: 2800,0 l / 266 kWh
- Lautstärke: 45 dB(A) re1pW
- Wasseranschluss max.: 60 °C
- Leistungsaufnahme im Aus-Zustand: 0.45 W
- Leistungsaufnahme im Stand-by: 0.49 W
- Nischenmaß (HxBxT): 820 - 870 x 600 x min. 580 mm
- hocheinbaubar
- Frontjustierung: 5,0-7,0 kg Möbelfrontgewicht
- von vorne verstellbare Hinterfüße
- Anschlusswert: 1,93 kW
- Spannung/Frequenz: 230 V / 50 Hz
- Kabellänge mit Schuko-stecker: 150 cm
- Schlauchlänge Zu-/Abfluss: 150,0 / 175,0 cm
- Gewicht: 39,5 kg



Einbau-Geschirrspüler, vollintegriert, 60 cm  
EGSP 14663 V

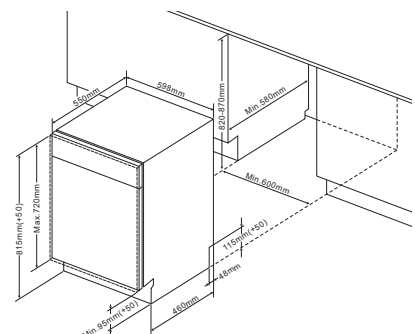


**Voll integriertes Bedienfeld**

- 14 Maßgedecke
- Aquastopp Sicherheitsschlauch, elektronisch
- Startzeitvorwahl, 3/6/9 h
- 5 Programme, inkl. Intensiv, Glas, Kurz
- 4 Spültemperaturen
- Halbbeladung
- Klarspüler-, Salzangelanzeige
- **Flex Besteckschublade**
- Aqua Spray mit 3 Sprühharmen
- verstellbare Tassenablage
- Unterkorb mit faltbaren Gittern
- Innenbehälter aus Edelstahl

**Technische Daten\***

- Referenzprogramm: Eco, 190 Min.
- Energieeffizienzklasse: A++
- Trocknungseffizienzklasse: A
- Wasser-/Stromverbrauch pro Spülgang: 11,0 l / 0,93 kWh
- Wasser-/Stromverbrauch pro Jahr: 3080,0 l / 266 kWh
- Lautstärke: 49 dB(A) re1pW
- Wasseranschluss max.: 60 °C
- Leistungsaufnahme im Aus-Zustand: 0.45 W
- Leistungsaufnahme im Stand-by: 0.49 W
- Nischenmaß (HxBxT): 820 - 870 x 600 x min. 580 mm
- hocheinbaubar
- Frontjustierung: 5,0-7,0 kg Möbelfrontgewicht
- von vorne verstellbare Hinterfüße
- Anschlusswert: 1,93 kW
- Spannung/Frequenz: 230 V / 50 Hz
- Kabellänge mit Schuko-stecker: 150 cm
- Schlauchlänge Zu-/Abfluss: 150,0 / 175,0 cm
- Gewicht: 35,0 kg



Einbau-Geschirrspüler, vollintegriert, 60 cm  
EGSP 14669 V

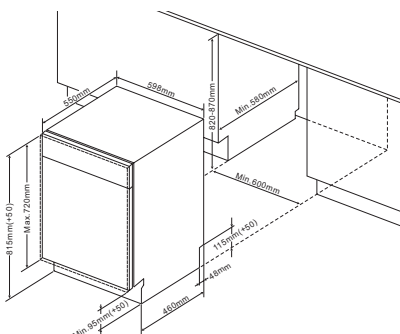


**Voll integriertes Bedienfeld**

- 14 Maßgedecke
- Aquastopp Sicherheitsschlauch, elektronisch
- Startzeitvorwahl, 1-24 h
- 6 Programme mit **Automatikprogramm**, inkl. Intensiv, Glas, Kurz
- 5 Spültemperaturen
- Halbbeladung
- Klarspüler-, Salzangelanzeige
- **Flex Besteckschublade**
- Aqua Spray mit 3 Sprüharmlen
- Quickmatic, beladener Oberkorb höhenverstellbar
- verstellbare Tassenablage
- Unterkorb mit faltbaren Gittern
- Innenbehälter aus Edelstahl

**Technische Daten\***

- Referenzprogramm: Eco, 190 Min.
- Energieeffizienzklasse: A++
- Trocknungseffizienzklasse: A
- Wasser-/Stromverbrauch pro Spülgang: 11,0 l / 0,93 kWh
- Wasser-/Stromverbrauch pro Jahr: 3080,0 l / 266 kWh
- Lautstärke: 49 dB(A) re1pW
- Wasseranschluss max.: 60 °C
- Leistungsaufnahme im Aus-Zustand: 0,5 W
- Leistungsaufnahme im Stand-by: 0,5 W
- Nischenmaß (HxBxT): 820 - 870 x 600 x min. 580 mm
- hocheinbaubar
- Frontjustierung: 5,0-7,0 kg Möbelfrontgewicht
- von vorne verstellbare Hinterfüße
- Anschlusswert: 1,93 kW
- Spannung/Frequenz: 230 V / 50 Hz
- Kabellänge mit Schuko-stecker: 150 cm
- Schlauchlänge Zu-/Ablauf: 150,0 / 175,0 cm
- Gewicht: 35,0 kg



Einbau-Geschirrspüler, vollintegriert, 60 cm  
EGSP 14569 V

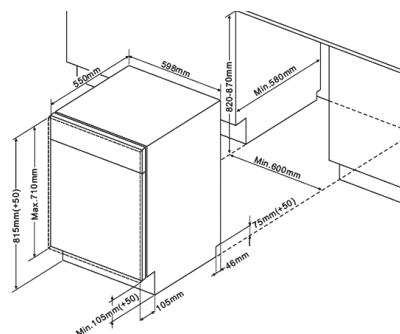


**Voll integriertes Bedienfeld**

- 12 Maßgedecke
- Aquastopp Sicherheitsschlauch, elektronisch
- Startzeitvorwahl, 3/6/9 h
- 6 Programme, inkl. Intensiv, Glas, Kurz
- 5 Spültemperaturen
- Halbbeladung
- Klarspüler-, Salzangelanzeige
- Besteckkorb, verschiebbar
- verstellbare Tassenablage
- Unterkorb mit faltbaren Gittern
- Innenbehälter aus Edelstahl

**Technische Daten\***

- Referenzprogramm: Eco, 185 Min.
- Energieeffizienzklasse: A++
- Trocknungseffizienzklasse: A
- Wasser-/Stromverbrauch pro Spülgang: 11,0 l / 0,91 kWh
- Wasser-/Stromverbrauch pro Jahr: 3080,0 l / 258 kWh
- Lautstärke: 49 dB(A) re1pW
- Wasseranschluss max.: 60 °C
- Leistungsaufnahme im Aus-Zustand: 0,5 W
- Leistungsaufnahme im Stand-by: 0,5 W
- Nischenmaß (HxBxT): 820 - 870 x 600 x min. 580 mm
- hocheinbaubar
- Frontjustierung: 5,0-7,0 kg Möbelfrontgewicht
- von vorne verstellbare Hinterfüße
- Anschlusswert: 1,93 kW
- Spannung/Frequenz: 230 V / 50 Hz
- Kabellänge mit Schuko-stecker: 200 cm
- Schlauchlänge Zu-/Ablauf: 150,0 / 150,0 cm
- Gewicht: 32,5 kg



Einbau-Geschirrspüler, vollintegriert, 60 cm  
EGSP 14670 V

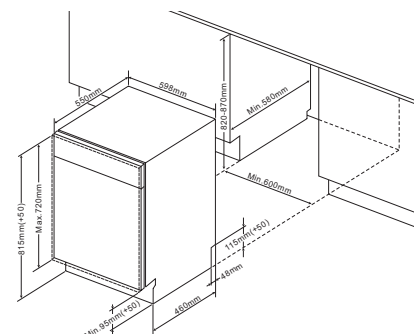


**Voll integriertes Bedienfeld**

- 12 Maßgedecke
- Aquastopp Sicherheitsschlauch, elektronisch
- LED Display Weiß
- Startzeitvorwahl, 3/6/9 h
- 5 Programme, inkl. Intensiv, Glas, Kurz
- 4 Spültemperaturen
- Halbbeladung
- Klarspüler-, Salzangelanzeige
- Besteckkorb, verschiebbar
- verstellbare Tassenablage
- Unterkorb mit faltbaren Gittern
- Innenbehälter aus Edelstahl

**Technische Daten\***

- Referenzprogramm: Eco, 190 Min.
- Energieeffizienzklasse: A++
- Trocknungseffizienzklasse: A
- Wasser-/Stromverbrauch pro Spülgang: 11,0 l / 0,90 kWh
- Wasser-/Stromverbrauch pro Jahr: 3080,0 l / 258 kWh
- Lautstärke: 49 dB(A) re1pW
- Wasseranschluss max.: 60 °C
- Leistungsaufnahme im Aus-Zustand: 0,45 W
- Leistungsaufnahme im Stand-by: 0,49 W
- Nischenmaß (HxBxT): 820 - 870 x 600 x min. 580 mm
- hocheinbaubar
- Frontjustierung: 5,0-7,0 kg Möbelfrontgewicht
- von vorne verstellbare Hinterfüße
- Anschlusswert: 1,93 kW
- Spannung/Frequenz: 230 V / 50 Hz
- Kabellänge mit Schuko-stecker: 150 cm
- Schlauchlänge Zu-/Ablauf: 150,0 / 175,0 cm
- Gewicht: 33,0 kg



Einbau-Geschirrspüler, vollintegriert, 60 cm  
EGSP 14870 V

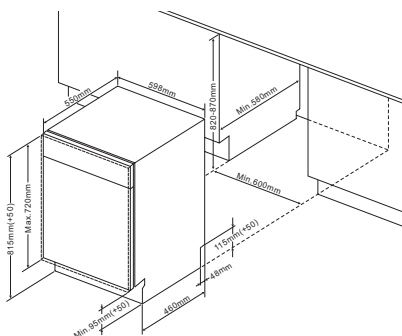


**Voll integriertes Bedienfeld**

- 12 Maßgedecke
- Startzeitvorwahl, 3/6/9/12 h
- 4 Programme, inkl. Intensiv, Kurz
- 3 Spültemperaturen
- Halbbeladung
- Klarspüler-, Salzangelanzeige
- Besteckkorb, verschiebbar
- verstellbare Tassenablage
- Unterkorb mit faltbaren Gittern
- Innenbehälter aus Edelstahl

**Technische Daten\***

- Referenzprogramm: Eco, 190 Min.
- Energieeffizienzklasse: A+
- Trocknungseffizienzklasse: A
- Wasser-/Stromverbrauch pro Spülgang: 11,5 l / 0,96 kWh
- Wasser-/Stromverbrauch pro Jahr: 3220,0 l / 273 kWh
- Lautstärke: 49 dB(A) re1pW
- Wasseranschluss max.: 60 °C
- Leistungsaufnahme im Aus-Zustand: 0,45 W
- Leistungsaufnahme im Stand-by: 0,49 W
- Nischenmaß (HxBxT): 820 - 870 x 600 x min. 580 mm
- hocheinbaubar
- Frontjustierung: 5,0-7,0 kg Möbelfrontgewicht
- von vorne verstellbare Hinterfüße
- Anschlusswert: 1,93 kW
- Spannung/Frequenz: 230 V / 50 Hz
- Kabellänge mit Schuko-stecker: 150 cm
- Schlauchlänge Zu-/Abfluss: 150,0 / 175,0 cm
- Gewicht: 33,0 kg



Einbau-Geschirrspüler, vollintegriert, 45 cm  
EGSP 14684 V

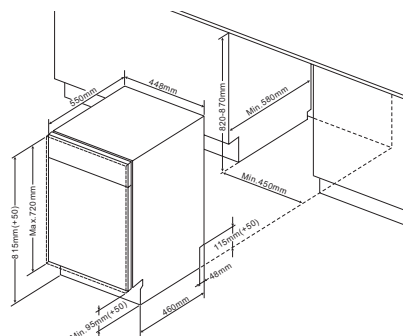


**Voll integriertes Bedienfeld**

- 10 Maßgedecke
- LED Innenbeleuchtung
- Aquastopp Sicherheitsschlauch, elektronisch
- LED Display Weiß
- Startzeitvorwahl, 1-24 h
- 6 Programme, mit **Automatikprogramm**, inkl. Intensiv, Glas, Kurz
- 5 Spültemperaturen
- Halbbeladung
- Klarspüler-, Salzangelanzeige
- **Flex Besteckschublade**
- Aqua Spray mit 3 Sprühharmen
- Quickmatic, beladener Oberkorb höhenverstellbar
- verstellbare Tassenablage
- Unterkorb mit faltbaren Gittern
- Innenbehälter aus Edelstahl

**Technische Daten\***

- Referenzprogramm: Eco, 190 Min.
- Energieeffizienzklasse: A++
- Trocknungseffizienzklasse: A
- Wasser-/Stromverbrauch pro Spülgang: 9,0 l / 0,74 kWh
- Wasser-/Stromverbrauch pro Jahr: 2520,0 l / 211 kWh
- Lautstärke: 47 dB(A) re1pW
- Wasseranschluss max.: 60 °C
- Leistungsaufnahme im Aus-Zustand: 0,45 W
- Leistungsaufnahme im Stand-by: 0,49 W
- Nischenmaß (HxBxT): 820 - 870 x 450 x min. 580 mm
- hocheinbaubar
- Frontjustierung: 3,5-5,0 kg Möbelfrontgewicht
- von vorne verstellbare Hinterfüße
- Anschlusswert: 1,93 kW
- Spannung/Frequenz: 230 V / 50 Hz
- Kabellänge mit Schuko-stecker: 150 cm
- Schlauchlänge Zu-/Abfluss: 150,0 / 175,0 cm
- Gewicht: 32,5 kg



Einbau-Geschirrspüler, vollintegriert, 45 cm  
EGSP 14968 V

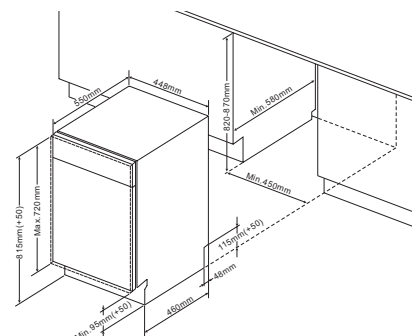


**Voll integriertes Bedienfeld**

- 10 Maßgedecke
- Aquastopp Sicherheitsschlauch, elektronisch
- Startzeitvorwahl, 3/6/9 h
- 5 Programme, inkl. Intensiv, Kurz
- 4 Spültemperaturen
- Halbbeladung
- Klarspüler-, Salzangelanzeige
- **Flex Besteckschublade**
- Aqua Spray mit 3 Sprühharmen
- verstellbare Tassenablage
- Unterkorb mit faltbaren Gittern
- Innenbehälter aus Edelstahl

**Technische Daten\***

- Referenzprogramm: Eco, 190 Min.
- Energieeffizienzklasse: A++
- Trocknungseffizienzklasse: A
- Wasser-/Stromverbrauch pro Spülgang: 9,0 l / 0,74 kWh
- Wasser-/Stromverbrauch pro Jahr: 2520,0 l / 211 kWh
- Lautstärke: 49 dB(A) re1pW
- Wasseranschluss max.: 60 °C
- Leistungsaufnahme im Aus-Zustand: 0,45 W
- Leistungsaufnahme im Stand-by: 0,49 W
- Nischenmaß (HxBxT): 820 - 870 x 450 x min. 580 mm
- hocheinbaubar
- Frontjustierung: 3,5-5,0 kg Möbelfrontgewicht
- von vorne verstellbare Hinterfüße
- Anschlusswert: 1,93 kW
- Spannung/Frequenz: 230 V / 50 Hz
- Kabellänge mit Schuko-stecker: 150 cm
- Schlauchlänge Zu-/Abfluss: 150,0 / 175,0 cm
- Gewicht: 31,0 kg



Einbau-Geschirrspüler, vollintegriert, 45 cm  
EGSP 14668 V

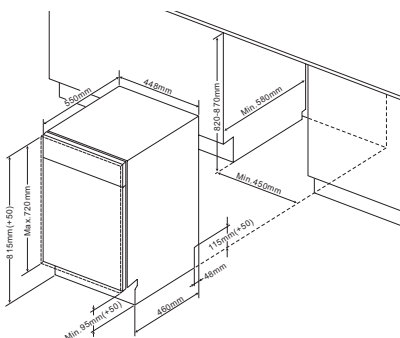


**Voll integriertes Bedienfeld**

- 9 Maßgedecke
- Aquastopp Sicherheitsschlauch, elektronisch
- Startzeitvorwahl, 3/6/9 h
- 5 Programme, inkl. Intensiv, Kurz
- 4 Spültemperaturen
- Halbbeladung
- Klarspüler-, Salzangelanzeige
- Besteckkorb, verschiebbar
- verstellbare Tassenablage
- Unterkorb mit faltbaren Gittern
- Innenbehälter aus Edelstahl

**Technische Daten\***

- Referenzprogramm: Eco, 190 Min.
- Energieeffizienzklasse: A++
- Trocknungseffizienzklasse: A
- Wasser-/Stromverbrauch pro Spülgang: 9,0 l / 0,69 kWh
- Wasser-/Stromverbrauch pro Jahr: 2520,0 l / 197 kWh
- Lautstärke: 49 dB(A) re1pW
- Wasseranschluss max.: 60 °C
- Leistungsaufnahme im Aus-Zustand: 0.45 W
- Leistungsaufnahme im Stand-by: 0.49 W
- Nischenmaß (HxBxT): 820 - 870 x 450 x min. 580 mm
- hocheinbaubar
- Frontjustierung: 3,5-5,0 kg Möbelfrontgewicht
- von vorne verstellbare Hinterfüße
- Anschlusswert: 1,93 kW
- Spannung/Frequenz: 230 V / 50 Hz
- Kabellänge mit Schukostecker: 150 cm
- Schlauchlänge Zu-/Abfluss: 150,0 / 175,0 cm
- Gewicht: 29,5 kg



Einbau-Geschirrspüler, vollintegriert, 45 cm  
EGSP 14868 V

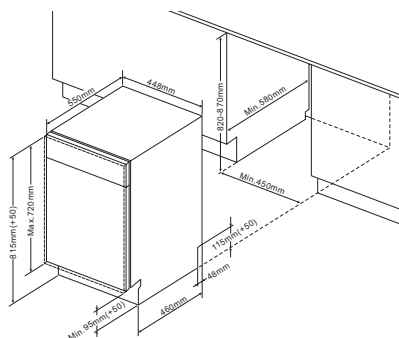


**Voll integriertes Bedienfeld**

- 9 Maßgedecke
- Aquastopp Sicherheitsschlauch, elektronisch
- Startzeitvorwahl, 3/6/9/12 h
- 4 Programme, inkl. Intensiv, Kurz
- 3 Spültemperaturen
- Halbbeladung
- Klarspüler-, Salzangelanzeige
- Besteckkorb, verschiebbar
- verstellbare Tassenablage
- Unterkorb mit faltbaren Gittern
- Innenbehälter aus Edelstahl

**Technische Daten\***

- Referenzprogramm: Eco, 205 Min.
- Energieeffizienzklasse: A+
- Trocknungseffizienzklasse: A
- Wasser-/Stromverbrauch pro Spülgang: 9,5 l / 0,75 kWh
- Wasser-/Stromverbrauch pro Jahr: 2660,0 l / 215 kWh
- Lautstärke: 49 dB(A) re1pW
- Wasseranschluss max.: 60 °C
- Leistungsaufnahme im Aus-Zustand: 0.45 W
- Leistungsaufnahme im Stand-by: 0.49 W
- Nischenmaß (HxBxT): 820 - 870 x 450 x min. 580 mm
- hocheinbaubar
- Frontjustierung: 3,5-5,0 kg Möbelfrontgewicht
- von vorne verstellbare Hinterfüße
- Anschlusswert: 1,93 kW
- Spannung/Frequenz: 230 V / 50 Hz
- Kabellänge mit Schukostecker: 150 cm
- Schlauchlänge Zu-/Abfluss: 150,0 / 175,0 cm
- Gewicht: 29,5 kg



Einbau-Geschirrspüler, vollintegriert, 45 cm  
EGSP 14768 V

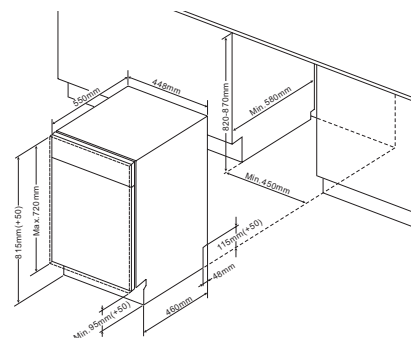


**Voll integriertes Bedienfeld**

- 9 Maßgedecke
- Startzeitvorwahl, 3/6/9/12 h
- 4 Programme, inkl. Intensiv, Kurz
- 3 Spültemperaturen
- Halbbeladung
- Klarspüler-, Salzangelanzeige
- Besteckkorb, verschiebbar
- verstellbare Tassenablage
- Unterkorb mit faltbaren Gittern
- Innenbehälter aus Edelstahl

**Technische Daten\***

- Referenzprogramm: Eco, 205 Min.
- Energieeffizienzklasse: A+
- Trocknungseffizienzklasse: A
- Wasser-/Stromverbrauch pro Spülgang: 9,5 l / 0,75 kWh
- Wasser-/Stromverbrauch pro Jahr: 2660,0 l / 215 kWh
- Lautstärke: 49 dB(A) re1pW
- Wasseranschluss max.: 60 °C
- Leistungsaufnahme im Aus-Zustand: 0.45 W
- Leistungsaufnahme im Stand-by: 0.49 W
- Nischenmaß (HxBxT): 820 - 870 x 450 x min. 580 mm
- hocheinbaubar
- Frontjustierung: 3,5-5,0 kg Möbelfrontgewicht
- von vorne verstellbare Hinterfüße
- Anschlusswert: 1,93 kW
- Spannung/Frequenz: 230 V / 50 Hz
- Kabellänge mit Schukostecker: 150 cm
- Schlauchlänge Zu-/Abfluss: 150,0 / 175,0 cm
- Gewicht: 29,5 kg



# Waschen

Unsichtbarer Helfer in Küche oder Bad

## Einbau-Waschmaschine



Die Einbau-Waschmaschine von Amica ist perfekt integrierbar in das Gesamtbild Ihrer Küche oder Ihres Badezimmers. Damit ist sie das ideale Gerät für diejenigen, bei denen das Raum-Design im Vordergrund steht, denn sie verschwindet komplett in einer Nische und wird mit passenden Sockelleisten und einer passenden Möbeltür verkleidet.

Ausgezeichnet in bester Energieklasse A+++, fasst die Einbauwaschmaschine ein Wäschevolumen von 8 kg und ist somit ideal für eine Familie geeignet. Dank modernster Sensortechnik der Mengenautomatik erkennt sie vollautomatisch die Menge der eingefüllten Wäsche und stimmt Strom- und Wasserverbrauch darauf ab. Über das informative Display werden Ihnen alle eingestellten Funktionen - wie z.B. Restlaufzeit - übersichtlich angezeigt. Auch dank einer Vielfalt von 16 Programmen (z.B. Baby Comfort, Individuell) ein unverzichtbarer Helfer bei der alltäglichen Wäschepflege.

## Einbauwaschmaschine

### EWA 34657 W



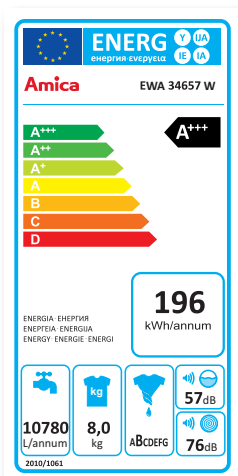
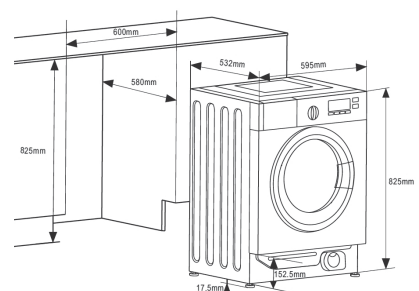
#### Design Einbau

- 8 kg Fassungsvermögen
- max. 1400 U/min
- Drehwähler für Programme
- 16 Programme inkl.: Kurzwäsche 15', Baby Comfort, Individuell
- AutoSensor Mengenautomatik
- Schaumerkennung
- automatisches Unwuchtsystem
- LED Display Rot
- Aquastopp Sicherheitsschlauch, Überlaufschutz
- Startzeitvorwahl, 1 Stunde - 24 Stunden
- Restzeitanzeige
- Türverriegelungsanzeige, Kindersicherung
- Soft Drum - schonende Waschtrommel

#### Technische Daten\*

- Temperaturregulierung: --/20/30/40/60/90 °C
- Schleuderregulierung: --/400/600/800/1000/1200/1400 U/min
- Referenzprogramm: Baumwolle 60°C, 229 Minuten
- Energieeffizienzklasse: A+++
- Waschwirkungsklasse: A
- Schleuderwirkungsklasse: B
- Energieverbrauch: pro Jahr 196 kWh, pro Waschgang 0,94 kWh
- Wasserverbrauch: pro Jahr 10780 l, pro Waschgang 54 l
- Lautstärke: Waschen 57 dB(A) re1pW, Schleudern 76 dB(A) re1pW

- Gerätemaß (HxBxT): 825 x 595 x 532 mm
- Einfüllöffnung (Ø): 300 mm
- Türöffnungswinkel: 180 °
- Türdurchmesser: 425 mm
- Türanschlag: links
- Anschlusswert: 2,00 kW
- Spannung/Frequenz: 230 V / 50 Hz
- Kabellänge: 150 cm
- Schlauchlänge Zu-/Abfluss: 100,0 cm/160,0 cm
- Gewicht: 63,0 kg



#### AutoSensor Mengenautomatik

Der integrierte AutoSensor sorgt für ressourcenschonende Verbrauchswerte. Er passt automatisch den Energie- und Wasserbedarf den Erfordernissen des jeweiligen Programms und der Wäschemenge an.

#### Startzeitverzögerung

Beginnen Sie den Waschprozess, wenn es in Ihren Tagesablauf passt. Sie programmieren die Startzeit für die nächsten 24 Stunden und die Wäsche ist dann fertig, wenn Sie es wünschen.

Technische Daten siehe Seite 162.

\*Nach delegierter Verordnung (EU) Nr. 1061/2010.

## Technische Daten Einbaubacköfen



### Modell / Art.-Nr.

**EB 63532-2 W**

**EB 63531-2 S**

**EB 63522-2 W**

**EB 63521-2 S**

Design	IN. Design	IN. Design	IN. Design	IN. Design
Farbe / TouchFree	Pure White glänzend / –	Black Magic matt / –	Pure White glänzend / –	Black Magic matt / –
Beheizung Backofen	MF10 / Heißluft mit Ringheizkörper	MF10 / Heißluft mit Ringheizkörper	MF11 / Heißluft mit Ringheizkörper	MF11 / Heißluft mit Ringheizkörper
<b>Backofenfunktionen</b>				
Art, Anzahl / Leistung Leuchten	2 x Halogen / 25,0 (W)	2 x Halogen / 25,0 (W)	1 x Halogen / 25,0 (W)	1 x Halogen / 25,0 (W)
RapidWarmUp = Schnellaufheizung	–	–	•	•
Auftauen = Ventilator ohne Beheizung	•	•	•	•
Intensivgrill Top = Oberhitze + Grill + Ventilator	–	–	•	•
Intensivgrill = Grill + Oberhitze	•	•	•	•
Umluftgrill = Grill Ventilator	•	•	–	–
Infrarotgrill	•	•	•	•
Ober- und Unterhitze	•	•	•	•
Oberhitze	•	•	–	–
Unterhitze	•	•	•	•
Heißluft mit Ringheizkörper	•	•	•	•
Umluft = Ober- und Unterhitze + Ventilator	•	•	•	•
Pizzastufe = Heißluft + Unterhitze	•	•	•	•
Grill und Drehspieß	–	–	–	–
Geflügelgrill = Grill + Oberhitze + Drehspieß	–	–	–	–
Automatikprogramme / eigene Programme speicherbar	37 / –	37 / –	– / –	– / –
Dampfgarfunktionen	–	–	–	–
<b>Ausstattung</b>				
Front Spiegelglas	–	–	–	–
Timer	OptiControl	OptiControl	MultiControlPlus	MultiControlPlus
USB Stick für Online Software Update	–	–	–	–
Superbratautomatik mit Bratenthermometer	–	–	•	•
diagonaler Elektro-Drehspieß	–	–	–	–
SoftClose	•	•	•	•
Versenkknebel / Versenkknebel beleuchtet	– / –	– / –	– / –	– / –
Leichtreinigungstür (zerleg-, aushängbar)	•	•	•	•
Backtabelle auf der Innentür	•	•	•	•
Pyrolyse Funktion 480°C (120 / 150 / 180 Min.)	–	–	–	–
Pyrolyse Emaille / Farbe	–	–	–	–
Aqualytic-System / AquaRealEase Emaille grau	• / • / grau	• / • / grau	• / • / grau	• / • / grau
Steam Clean / Clean Emaille grau / schwarz	–	–	–	–
Anzahl der Türgläser	CoolDoor3	CoolDoor3	CoolDoor3	CoolDoor3
Seitengitter (Teleskopauszüge nachrüstbar)	•	•	•	•
Teleskopauszüge teil 75% / voll 100 %	3fach: – x 75 % / 3 x 75 % mit Stoppfunktion	3fach: – x 75 % / 3 x 75 % mit Stoppfunktion	3fach: – x 75 % / 3 x 75 % mit Stoppfunktion	3fach: – x 75 % / 3 x 75 % mit Stoppfunktion
<b>Zubehör</b>				
antihaft Backblech / emailliertes Backblech / Fettpfanne / Grillrost	1 / – / 1 / 1	1 / – / 1 / 1	1 / – / 1 / 1	1 / – / 1 / 1
Dampfgarbehälter Edelstahl	–	–	–	–

### Technische Daten nach delegierter Verordnung (EU) Nr. 65/2014 und Verordnung (EU) Nr. 66/2014

Energieeffizienzklasse	A+	A+	A+	A+
Energieeffizienzindex (%)	81,7	81,7	81,7	81,7
Anzahl der Garräume	1	1	1	1
Wärmequelle je Garraum / Beheizungsart	Elektro	Elektro	Elektro	Elektro
Backofenvolumen je Garraum (Liter)	65	65	65	65
Energieverbrauch bei konventioneller Beheizung (kWh)	0,99	0,99	0,99	0,99
Energieverbrauch bei Heißluft/Umluft (kWh)	0,67	0,67	0,67	0,67
Maße Garraum H x B x T (mm)	369 x 435 x 403	369 x 435 x 403	369 x 435 x 403	369 x 435 x 403
Geräusch (dB(A) re 1 pW)	51	51	51	51
Stand-By Verbrauch (W)	< 1	< 1	< 1	< 1
Größe des größten Backblechs (cm <sup>2</sup> )	1280,0	1280,0	1280,0	1280,0
Gerätemaße H x B x T (mm) Herd / Backofen	595 x 595 x 575	595 x 595 x 575	595 x 595 x 575	595 x 595 x 575
Nischenmaße H x B x T (mm) Herd / Backofen	600 x 560 x 560	600 x 560 x 560	600 x 560 x 560	600 x 560 x 560
Anschlusswert (kW) Herd / Backofen	3,10	3,10	3,10	3,10
Spannung (V) / Frequenz (Hz)	1N ~ 230 / 50	1N ~ 230 / 50	1N ~ 230 / 50	1N ~ 230 / 50
Gewicht netto / brutto (kg)	35,6 / 38,8	35,6 / 38,8	35,6 / 38,8	35,6 / 38,8
Transportmaße HxBxT (mm)	660 x 670 x 700	660 x 670 x 700	660 x 670 x 700	660 x 670 x 700

**EAN**

5906006558260

5906006558277

5906006558307

5906006558291



## Technische Daten Einbaubacköfen



### Modell / Art.-Nr.

**EB 63512-2 W**

**EB 63511-2 S**

**EBS 13510 E**

**EBP 13508 E**

Design	IN. Design	IN. Design	NewPlatinum Design	NewPlatinum Design
Farbe / TouchFree	Pure White glänzend / –	Black Magic matt / –	Edelstahl / •	Edelstahl / •
Beheizung Backofen	MF10 / Heißluft mit Ringheizkörper	MF10 / Heißluft mit Ringheizkörper	MF10 / Heißluft mit Ringheizkörper / Dampfgeräten	MF12 / Heißluft mit Ringheizkörper / Pyrolyse
<b>Backofenfunktionen</b>				
Art, Anzahl / Leistung Leuchten	1 x Halogen / 25,0 (W)	1 x Halogen / 25,0 (W)	2 x Halogen / 25,0 (W)	2 x Halogen / 25,0 (W)
RapidWarmUp = Schnellaufheizung	•	•	–	–
Auftauen = Ventilator ohne Beheizung	•	•	•	•
Intensivgrill Top = Oberhitze + Grill + Ventilator	•	•	–	–
Intensivgrill = Grill + Oberhitze	•	•	•	•
Umluftgrill = Grill Ventilator	–	–	•	•
Infrarotgrill	•	•	•	•
Ober- und Unterhitze	•	•	•	•
Oberhitze	–	–	•	•
Unterhitze	•	•	•	•
Heißluft mit Ringheizkörper	•	•	•	•
Umluft = Ober- und Unterhitze + Ventilator	•	•	•	•
Pizzastufe = Heißluft + Unterhitze	•	•	•	•
Grill und Drehspieß	–	–	–	•
Geflügelgrill = Grill + Oberhitze + Drehspieß	–	–	–	•
Automatikprogramme / eigene Programme speicherbar	– / –	– / –	37 / 20	37 / 20
Dampfgerätfunktionen	–	–	•	–
<b>Ausstattung</b>				
Front Spiegelglas	–	–	•	•
Timer	MultiControl	MultiControl	AmicaSmart	AmicaSmart
USB Stick für Online Software Update	–	–	•	•
Superbratautomatik mit Bratenthermometer	–	–	•	–
diagonaler Elektro-Drehspieß	–	–	–	•
SoftClose	•	•	–	–
Versenknebel / Versenknebel beleuchtet	– / –	– / –	– / –	– / –
Leichtreinigungstür (zerleg-, aushängbar)	•	•	•	•
Backtabelle auf der Innentür	•	•	•	•
Pyrolyse Funktion 480°C (120 / 150 / 180 Min.)	–	–	–	•
Pyrolyse Emaille / Farbe	–	–	–	• / schwarz
Aqualytic-System / AquaRealEase Emaille grau	• / • / grau	• / • / grau	• / • / grau	–
Steam Clean / Clean Emaille grau / schwarz	–	–	–	–
Anzahl der Türgläser	CoolDoor3	CoolDoor3	CoolDoor3	CoolDoor4
Seitengitter (Teleskopauszüge nachrüstbar)	•	•	•	•
Teleskopauszüge teil 75% / voll 100 %	2fach: – x 75 % / 2 x 75 % mit Stoppfunktion	2fach: – x 75 % / 2 x 75 % mit Stoppfunktion	3fach: – x 75 % / 3 x 100 %	3fach: – x 75 % / 3 x 100 %
<b>Zubehör</b>				
antihaft Backblech / emailliertes Backblech / Fettpfanne / Grillrost	1 / – / 1 / 1	1 / – / 1 / 1	2 / – / 1 / 1	2 / – / 1 / 1
Dampfgerätfbehälter Edelstahl	–	–	2	–
<b>Technische Daten nach delegierter Verordnung (EU) Nr. 65/2014 und Verordnung (EU) Nr. 66/2014</b>				
Energieeffizienzklasse	A+	A+	A	A
Energieeffizienzindex (%)	81,7	81,7	106,1	106,1
Anzahl der Garräume	1	1	1	1
Wärmequelle je Garraum / Beheizungsart	Elektro	Elektro	Elektro	Elektro
Backofenvolumen je Garraum (Liter)	65	65	65	65
Energieverbrauch bei konventioneller Beheizung (kWh)	0,99	0,99	0,99	0,99
Energieverbrauch bei Heißluft/Umluft (kWh)	0,67	0,67	0,87	0,87
Maße Garraum H x B x T (mm)	369 x 435 x 403	369 x 435 x 403	369 x 435 x 403	369 x 435 x 403
Geräusch (dB(A) re 1 pW)	51	51	51	51
Stand-By Verbrauch (W)	< 1	< 1	< 0,5	< 0,5
Größe des größten Backblechs (cm <sup>2</sup> )	1280,0	1280,0	1280,0	1280,0
Gerätemaße H x B x T (mm) Herd / Backofen	595 x 595 x 575	595 x 595 x 575	595 x 595 x 575	595 x 595 x 575
Nischenmaße H x B x T (mm) Herd / Backofen	600 x 560 x 560	600 x 560 x 560	600 x 560 x 560	600 x 560 x 560
Anschlusswert (kW) Herd / Backofen	3,10	3,10	3,10	3,10
Spannung (V) / Frequenz (Hz)	1N ~ 230 / 50	1N ~ 230 / 50	1N ~ 230 / 50	1N ~ 230 / 50
Gewicht netto / brutto (kg)	35,6 / 38,8	35,6 / 38,8	35,6 / 38,8	35,6 / 38,8
Transportmaße HxBxT (mm)	660 x 670 x 700	660 x 670 x 700	660 x 670 x 700	660 x 670 x 700
<b>EAN</b>	5906006558321	5906006558338	4040729135108	4040729135085

## Technische Daten Einbaubacköfen



### Modell / Art.-Nr.

**EBP 13567 E**

**EB 13577 S**

**EB 13527 E**

**EB 13549 E**

	NewPlatinum Design	NewPlatinum Black Design	NewPlatinum Design	Fusion Design
Design	NewPlatinum Design	NewPlatinum Black Design	NewPlatinum Design	Fusion Design
Farbe / TouchFree	Edelstahl / •	Schwarz / –	Edelstahl / •	Edelstahl / –
Beheizung Backofen	MF11 / Heißluft mit Ringheizkörper / Pyrolyse	MF11 / Heißluft mit Ringheizkörper	MF11 / Heißluft mit Ringheizkörper	MF11 / Heißluft mit Ringheizkörper
<b>Backofenfunktionen</b>				
Art, Anzahl / Leistung Leuchten	1 x Backofenlampe / 25,0 (W)	1 x Backofenlampe / 25,0 (W)	1 x Backofenlampe / 25,0 (W)	1 x Backofenlampe / 25,0 (W)
RapidWarmUp = Schnellaufheizung	•	•	•	•
Auftauen = Ventilator ohne Beheizung	•	•	•	•
Intensivgrill Top = Oberhitze + Grill + Ventilator	•	•	•	•
Intensivgrill = Grill + Oberhitze	•	•	•	•
Umluftgrill = Grill Ventilator	–	–	–	–
Infrarotgrill	•	•	•	•
Ober- und Unterhitze	•	•	•	•
Oberhitze	–	–	–	–
Unterhitze	•	•	•	•
Heißluft mit Ringheizkörper	•	•	•	•
Umluft = Ober- und Unterhitze + Ventilator	•	•	•	•
Pizzastufe = Heißluft + Unterhitze	•	•	•	•
Grill und Drehspieß	–	–	–	–
Geflügelgrill = Grill + Oberhitze + Drehspieß	–	–	–	–
Automatikprogramme / eigene Programme speicherbar	– / –	– / –	– / –	– / –
Dampfgarfunktionen	–	–	–	–
<b>Ausstattung</b>				
Front Spiegelglas	•	–	•	–
Timer	SensorControl	SensorControl	SensorControl	SensorControl
USB Stick für Online Software Update	–	–	–	–
Superbratautomatik mit Bratenthermometer	–	–	–	–
diagonaler Elektro-Drehspieß	–	–	–	–
SoftClose	–	–	–	–
Versenknebel / Versenknebel beleuchtet	• / •	• / •	• / •	• / –
Leichtreinigungstür (zerleg-, aushängbar)	•	•	•	•
Backtabelle auf der Innentür	•	•	•	•
Pyrolyse Funktion 480°C (120 / 150 / 180 Min.)	•	–	–	–
Pyrolyse Emaillie / Farbe	• / schwarz	–	–	–
Aqualytic-System / AquaRealEase Emaillie grau	–	–	–	–
Steam Clean / Clean Emaillie grau / schwarz	–	• / • / grau	• / • / grau	• / • / grau
Anzahl der Türgläser	CoolDoor4	CoolDoor3	CoolDoor3	CoolDoor3
Seitengitter (Teleskopauszüge nachrüstbar)	•	•	•	•
Teleskopauszüge teil 75% / voll 100%	2fach: 1 x 75% / 1 x 100%	2fach: 1 x 75% / 1 x 100%	2fach: 1 x 75% / 1 x 100%	2fach: 1 x 75% / 1 x 100%
<b>Zubehör</b>				
antihaft Backblech / emailliertes Backblech / Fettpfanne / Grillrost	– / 2 / 1 / 1	– / 2 / 1 / 1	– / 2 / 1 / 1	– / 2 / 1 / 1
Dampfgarbehälter Edelstahl	–	–	–	–
<b>Technische Daten nach delegierter Verordnung (EU) Nr. 65/2014 und Verordnung (EU) Nr. 66/2014</b>				
Energieeffizienzklasse	A	A	A	A
Energieeffizienzindex (%)	106,1	106,1	106,1	106,1
Anzahl der Garräume	1	1	1	1
Wärmequelle je Garraum / Beheizungsart	Elektro	Elektro	Elektro	Elektro
Backofenvolumen je Garraum (Liter)	65	65	65	65
Energieverbrauch bei konventioneller Beheizung (kWh)	0,99	0,99	0,99	0,99
Energieverbrauch bei Heißluft/Umluft (kWh)	0,87	0,87	0,87	0,87
Maße Garraum H x B x T (mm)	369 x 435 x 403	369 x 435 x 403	369 x 435 x 403	369 x 435 x 403
Geräusch (dB(A) re 1 pW)	51	51	51	51
Stand-By Verbrauch (W)	< 1	< 1	< 1	< 1
Größe des größten Backblechs (cm²)	1280,0	1280,0	1280,0	1280,0
Gerätemaße H x B x T (mm) Herd / Backofen	595 x 595 x 575	595 x 595 x 575	595 x 595 x 575	595 x 595 x 575
Nischenmaße H x B x T (mm) Herd / Backofen	600 x 560 x 560	600 x 560 x 560	600 x 560 x 560	600 x 560 x 560
Anschlusswert (kW) Herd / Backofen	3,10	3,10	3,10	3,10
Spannung (V) / Frequenz (Hz)	1N ~ 230 / 50	1N ~ 230 / 50	1N ~ 230 / 50	1N ~ 230 / 50
Gewicht netto / brutto (kg)	35,6 / 38,8	35,6 / 38,8	35,6 / 38,8	35,6 / 38,8
Transportmaße HxBxT (mm)	660 x 670 x 700	660 x 670 x 700	660 x 670 x 700	660 x 670 x 700
<b>EAN</b>	4040729135672	4040729135771	4040729135276	4040729135498

## Technische Daten Einbaubacköfen



### Modell / Art.-Nr.

**EBP 13579 E**

**EB 13552 E**

**EB 13523 E**

**EB 13522 E**

**EB 13521 E**

Design	Scandium Design	Scandium Design	Scandium Design	Scandium Design	Scandium Design
Farbe / TouchFree	Edelstahl / –	Edelstahl / –	Edelstahl / –	Edelstahl / –	Edelstahl / –
Beheizung Backofen	MF11 / Heißluft mit Ringheizkörper / Pyrolyse	MF11 / Heißluft mit Ringheizkörper	MF9 / Umluft	MF9 / Umluft	K4 / Konventionell Plus
<b>Backofenfunktionen</b>					
Art, Anzahl / Leistung Leuchten	1 x Backofenlampe / 25,0 (W)	1 x Backofenlampe / 25,0 (W)	1 x Backofenlampe / 25,0 (W)	1 x Backofenlampe / 25,0 (W)	1 x Backofenlampe / 25,0 (W)
RapidWarmUp = Schnellaufheizung	•	•	•	•	–
Auftauen = Ventilator ohne Beheizung	•	•	•	•	–
Intensivgrill Top = Oberhitze + Grill + Ventilator	•	•	•	•	–
Intensivgrill = Grill + Oberhitze	•	•	•	•	–
Umluftgrill = Grill Ventilator	–	–	–	–	–
Infrarotgrill	•	•	•	•	•
Ober- und Unterhitze	•	•	•	•	•
Oberhitze	–	–	–	–	•
Unterhitze	•	•	•	•	•
Heißluft mit Ringheizkörper	•	•	–	–	–
Umluft = Ober- und Unterhitze + Ventilator	•	•	•	•	–
Pizzastufe = Heißluft + Unterhitze	•	•	–	–	–
Grill und Drehspeiß	–	–	–	–	–
Geflügelgrill = Grill + Oberhitze + Drehspeiß	–	–	–	–	–
Automatikprogramme / eigene Programme speicherbar	– / –	– / –	– / –	– / –	– / –
Dampfgarfunktionen	–	–	–	–	–
<b>Ausstattung</b>					
Front Spiegelglas	–	–	–	–	–
Timer	SensorControl	SensorControl	SensorControl	–	–
USB Stick für Online Software Update	–	–	–	–	–
Superbratautomatik mit Bratethermometer	–	–	–	–	–
diagonaler Elektro-Drehspeiß	–	–	–	–	–
SoftClose	–	–	–	–	–
Versenkknebel / Versenkknebel beleuchtet	•	•	–	–	–
Leichtreinigungstür (zerleg-, aushängbar)	•	•	•	•	•
Backtabelle auf der Innentür	•	•	•	•	•
Pyrolyse Funktion 480°C (120 / 150 / 180 Min.)	•	–	–	–	–
Pyrolyse Emaille / Farbe	• / schwarz	–	–	–	–
Aqualytic-System / AquaRealEase Emaille grau	–	–	–	–	–
Steam Clean / Clean Emaille grau / schwarz	–	• / • / grau	• / • / grau	• / • / grau	• / • / grau
Anzahl der Türgläser	CoolDoor4	CoolDoor3	CoolDoor3	CoolDoor3	CoolDoor3
Seitengitter (Teleskopauszüge nachrüstbar)	•	•	•	•	–
Teleskopauszüge teil 75% / voll 100%	2fach: 1 x 75% / 1 x 100%	2fach: 1 x 75% / 1 x 100%	–	–	–
<b>Zubehör</b>					
antihaft Backblech / emailliertes Backblech / Fettpfanne / Grillrost	– / 2 / 1 / 1	– / 2 / 1 / 1	– / 1 / 1 / 1	– / 1 / 1 / 1	– / 1 / – / 1
Dampfgarbehälter Edelstahl	–	–	–	–	–

### Technische Daten nach delegierter Verordnung (EU) Nr. 65/2014 und Verordnung (EU) Nr. 66/2014

Energieeffizienzklasse	A	A	A	A	A
Energieeffizienzindex (%)	106,1	106,1	106,1	106,1	106,0
Anzahl der Garräume	1	1	1	1	1
Wärmequelle je Garraum / Beheizungsart	Elektro	Elektro	Elektro	Elektro	Elektro
Backofenvolumen je Garraum (Liter)	65	65	65	65	67
Energieverbrauch bei konventioneller Beheizung (kWh)	0,99	0,99	0,99	0,99	0,88
Energieverbrauch bei Heißluft/Umluft (kWh)	0,87	0,87	0,87	0,87	–
Maße Garraum H x B x T (mm)	369 x 435 x 403	369 x 435 x 403	369 x 435 x 403	369 x 435 x 403	369 x 414 x 440
Geräusch (dB(A) re 1 pW)	51	51	51	51	49
Stand-By Verbrauch (W)	< 1	< 1	< 1	< 0,1	< 0,1
Größe des größten Backblechs (cm²)	1280,0	1280,0	1280,0	1280,0	1280,0
Gerätemaße H x B x T (mm) Herd / Backofen	595 x 595 x 575	595 x 595 x 575	595 x 595 x 575	595 x 595 x 575	595 x 595 x 575
Nischenmaße H x B x T (mm) Herd / Backofen	600 x 560 x 560	600 x 560 x 560	600 x 560 x 560	600 x 560 x 560	600 x 560 x 560
Anschlusswert (kW) Herd / Backofen	3,10	3,10	2,90	2,90	2,00
Spannung (V) / Frequenz (Hz)	1N ~ 230 / 50	1N ~ 230 / 50	1N ~ 230 / 50	1N ~ 230 / 50	1N ~ 230 / 50
Gewicht netto / brutto (kg)	35,6 / 38,8	35,6 / 38,8	35,6 / 38,8	35,6 / 38,8	35,6 / 38,8
Transportmaße HxBxT (mm)	660 x 670 x 700	660 x 670 x 700	660 x 670 x 700	660 x 670 x 700	660 x 670 x 700

### EAN

4040729135795

4040729135528

4040729135238

4040729135221

4040729135214

**Techn. Daten Kompakt-Backöfen**

**Modell / Art.-Nr.**
**EBC 63401 S**
**EBC 13531 E**
**EBC 13558 E**

Design	IN. Design	NewPlatinum Design	Scandium Design
Frontpaneel / TouchFree	Black Magic matt / –	Edelstahl / •	Edelstahl / –
Garraum (l)	44	44	44
<b>Programme und Funktionen</b>			
LED Display / Farbe	LED / rot	LED / rot	LED / rot
Bedienung	Sensor	Sensor	Sensor, 2 Knebel
Funktionen Sensoren / Buttons	Power / Gewicht, Schnellaufheizung, An / Aus, Temperatur / Automatik-Programme, Start / Pause, Bestätigen, + / –	Power / Gewicht, Schnellaufheizung, An / Aus, Temperatur / Automatik-Programme, Start / Pause, Bestätigen, + / –	Power / Gewicht, Schnellaufheizung, An / Aus, Temperatur / Automatik-Programme, Start / Pause, Funktions-Knebel, Auswahlknebel
Leistung Mikrowelle (W) / Leistungsstufen	900 / 5	900 / 5	900 / 5
Backofenfunktionen	Heißluft, Umluft, Unterhitze / Heißluft, Grill	Heißluft, Umluft, Unterhitze / Heißluft, Grill	Heißluft, Umluft, Unterhitze / Heißluft, Grill
Kombinationen Mikrowelle	Mikrowelle / Heißluft, Mikrowelle / Umluftgrill, Mikrowelle / Unterhitze / Heißluft, Mikrowelle / Grill	Mikrowelle / Heißluft, Mikrowelle / Umluftgrill, Mikrowelle / Unterhitze / Heißluft, Mikrowelle / Grill	Mikrowelle / Heißluft, Mikrowelle / Umluftgrill, Mikrowelle / Unterhitze / Heißluft, Mikrowelle / Grill
13 Automatikprogramme	Gemüse, Kartoffeln, Bratkartoffeln, Geflügel / Fisch, Kuchen, Apfelkuchen, Quiche, Aufwärmen Suppen / Getränke, Aufwärmen Tellergerichte, Aufwärmen Saucen, Eintopf, Tiefkühlpizza, Tiefkühl Kartoffelchips, Tiefkühl-Lasagne	Gemüse, Kartoffeln, Bratkartoffeln, Geflügel / Fisch, Kuchen, Apfelkuchen, Quiche, Aufwärmen Suppen / Getränke, Aufwärmen Tellergerichte, Aufwärmen Saucen, Eintopf, Tiefkühlpizza, Tiefkühl Kartoffelchips, Tiefkühl-Lasagne	Gemüse, Kartoffeln, Bratkartoffeln, Geflügel / Fisch, Kuchen, Apfelkuchen, Quiche, Aufwärmen Suppen / Getränke, Aufwärmen Tellergerichte, Aufwärmen Saucen, Eintopf, Tiefkühlpizza, Tiefkühl Kartoffelchips, Tiefkühl-Lasagne
Auftauprogramme	3 wählbar	3 wählbar	3 wählbar
Quick Start	•	•	•
Auftauen Zeit / Gewicht	•	•	•
Kindersicherung	•	•	•
<b>Ausstattung</b>			
Türverglasung	3fach	3fach	3fach
emailierter Drehteller (mm)	360	360	360
Timer max. (Min)	95	95	95
Garraum Material	Edelstahl	Edelstahl	Edelstahl
Zubehör	2 x Grillrost / 1 x Fettpfanne	2 x Grillrost / 1 x Fettpfanne	2 x Grillrost / 1 x Fettpfanne
<b>Technische Daten</b>			
Spannung (V) / Frequenz (Hz)	1N 230 / 50	1N 230 / 50	1N 230 / 50
Anschlusswert (kW)	3,30	3,30	3,30
Kabellänge (cm)	150	150	150
Gerätemaße HxBxT (mm)	455 x 595 x 569	455 x 595 x 569	455 x 595 x 569
Nischenmaße H x B x T (mm)	460 x 560 x 550	450 x 560 x 550	450 x 560 x 550
Verpackungsmaße HxBxT (mm)	550 x 700 x 670	550 x 700 x 670	550 x 700 x 670
Gewicht netto / brutto (kg)	41,0 / 44,0	38,0 / 41,6	41,0 / 44,0
<b>EAN</b>	4040729634014	4040729135313	4040729135580

## Techn. Daten Mikrowellen



Modell / Art.-Nr.	EMW 13180 E	EMW 13170 S	EMW 13181 E	EMW 13184 E	EMW 13185 E
Stand-/Einbaugerät	Einbaumikrowelle	Einbaumikrowelle	Einbaumikrowelle	Einbaumikrowelle	Einbaumikrowelle
Einbaurahmen	•	•	•	•	•
Frontpaneel	Edelstahl TouchFree, schwarzes Glas	Schwarz	Edelstahl	Edelstahl	Edelstahl
Garraum (l)	20,0	20,0	20,0	20,0	20,0
Leistung Mikrowelle (W) / Leistungsstufen	800 / 5	700 / 9	800 / 8	800 / 6	700 / 6
LED Display / Farbe	LED / rot	LED / rot	LED / rot	LED / rot/grün	LED / rot
<b>Programme und Funktionen</b>					
Timer max. (Min)	digital / 95	digital / 95	digital / 95	digital / 95	digital / 95
Grill (W)	1000	900	1000	1000	900
Kombination MW/Grill	•	•	•	•	•
Heißluft (W)	-	-	-	-	-
Garraum Material	Edelstahl	Edelstahl	Edelstahl	Edelstahl	Edelstahl
Zubehör: Grillrost	1	1	1	1	1
<b>Technische Daten</b>					
Glasplatte Ø (mm)	245	245	245	245	245
Spannung (V) / Frequenz (Hz)	220-240 / 50	220-240 / 50	220-240 / 50	220-240 / 50	220-240 / 50
Anschlusswert (kW)	1,27	1,20	1,25	1,20	1,20
Länge Anschlusskabel mit Schukostecker (cm)	100	100	100	101	100
Anzahl Automatikprogramme	8	9	8	9	9
Automatikprogramme	Erwärmen, Gemüse, Fisch, Fleisch, Pasta, Kartoffeln, Pizza, Suppe	Milch/Kaffee, Reis, Pasta, Kartoffeln, Automatisches Aufwärmen, Fisch, Hähnchen, Rind-/Lamm Fleisch, Schaschlik	Erwärmen, Gemüse, Fisch, Fleisch, Pasta, Kartoffeln, Pizza, Suppe	Milch/Kaffee, Reis, Pasta, Kartoffeln, Automatisches Aufwärmen, Fisch, Hähnchen, Rind-/Lamm Fleisch, Schaschlik	Milch/Kaffee, Reis, Pasta, Kartoffeln, Automatisches Aufwärmen, Fisch, Hähnchen, Rind-/Lamm Fleisch, Schaschlik
Funktionen Buttons	Mikrowelle, Grill, Kombination, Auftauen, Start, +30 Sec., Bestätigen, Stop/Clear, Auto-Erwärmen, Uhr, Pre-Set	Mikrowelle Leistung, Uhrzeit, Gewicht, Grillstufe, Kombi Mikrowelle und Grill, Auftauen nach Gewicht, Startzeitverzögerung, Clear/Cancel	Mikrowelle Leistung, Kurzzeitwecker/Timer, Schnellstart, Uhrzeit, Auftauen nach Zeit und Gewicht, Stop/Clear, Automenü, Gewicht	Mikrowelle Leistung, Grill Modus, Uhrzeit, Startzeitverzögerung, Timer, Start/Clear, Auftauen nach Gewicht, Quickstart	Leistungsstufen, Uhrzeit, Gewicht, Grill, Kombi., Autauen, Preset, Pause/Abbrechen, Menü/Zeit (Drehregler), Start/Schnellstart (Menü/Zeit)
Quick Start	•	•	•	•	•
Auftauen Zeit / Gewicht	•	•	•	•	•
Kindersicherung	•	•	•	•	•
Türanschlag links, nicht wechselbar	•	•	•	•	•
Gerätemaße HxBxT (mm)	385 x 595 x 320	390 x 595 x 320	388 x 595 x 345	372 x 595 x 368	390 x 595 x 320
Einbaumaße HxBxT (mm)	365 x 560 x 320	375 x 560 x 320	380 x 560 x 340	375 x 560 x 350	375 x 560 x 320
Verpackungsmaße HxBxT (mm)	404 x 650 x 445	445 x 650 x 404	446 x 650 x 405	552 x 445 x 368	404 x 650 x 445
Gewicht netto / brutto (kg)	14,0 / 16,0	12,7 / 16,2	14,9 / 16,5	12,5 / 13,7	12,7 / 16,2
<b>EAN</b>	5906006031060	5906006030483	4040729131810	4040729131841	4040729131858

## Technische Daten Einbauherdsets



### Modell / Art.-Nr.

### EHC 12526 E

### EHEG 12521 E

### EHEG 12520 E

Design	NewPlatinum Design	NewPlatinum Design	NewPlatinum Design
Farbe / TouchFree	Edelstahl / •	Edelstahl / •	Edelstahl / •
Beheizung Backofen	MF11 / Heißluft mit Ringheizkörper	MF11 / Heißluft mit Ringheizkörper	MF9 / Umluft
<b>Backofenfunktionen</b>			
Art / Anzahl / Leistung Leuchten	1 x Backofenlampe / 25,0 (W)	1 x Backofenlampe / 25,0 (W)	1 x Backofenlampe / 25,0 (W)
RapidWarmUp = Schnellaufheizung	•	•	•
Auftauen = Ventilator ohne Beheizung	•	•	•
Intensivgrill Top = Oberhitze + Grill + Ventilator	•	•	•
Intensivgrill = Grill + Oberhitze	•	•	•
Umluftgrill = Grill Ventilator	-	-	-
Infrarotgrill	•	•	•
Ober- und Unterhitze	•	•	•
Oberhitze	-	-	-
Unterhitze	•	•	•
Heißluft mit Ringheizkörper	•	•	-
Umluft = Ober- und Unterhitze + Ventilator	•	•	•
Pizzastufe = Heißluft + Unterhitze	•	•	-
<b>Ausstattung</b>			
Front Spiegelglas	•	•	•
Timer	SensorControl	SensorControl	-
USB Stick für Online Software Update	-	-	-
Superbratautomatik mit Bratenthermometer	-	-	-
diagonaler Elektro-Drehspieß	-	-	-
Versenkknebel / Versenkknebel beleuchtet	• / •	- / -	- / -
SoftOpen	-	-	-
Leichtreinigungstür (zerleg-, aushängbar)	•	•	•
Backtabelle auf der Innentür	•	•	•
Pyrolyse Funktion 480°C (120 / 150 / 180 Min.)	-	-	-
Pyrolyse Emaille schwarz	-	-	-
Aqualytic-System / AquaRealEase Emaille grau	-	-	-
Steam Clean / Clean Emaille grau / schwarz	• / • / grau	• / • / grau	• / • / grau
Anzahl der Türgläser	CoolDoor3	CoolDoor3	CoolDoor3
Seitengitter (Teleskopauszüge nachrüstbar)	•	•	•
Teleskopauszüge teil 75% / voll 100 %	2fach: 1 x 75 % / 1 x 100 %	-	-
<b>Kochfeld elektrisch</b>			
Kategorie	Cerankochfeld	Gaskochfeld Glaskeramik	Gaskochfeld Edelstahlmulde
Kochfeldrahmen	Edelstahlrahmen	rahmenlos	-
Kochzonen vorne links: Ø cm / kW	180/120 / 0,7/1,7	90 / 2,40	90 / 2,40
Kochzonen hinten links: Ø cm / kW	140x250 / 1,1/2,0	65 / 1,40	65 / 1,40
Kochzonen vorne rechts: Ø cm / kW	145 / 1,20	40 / 0,65	40 / 0,65
Kochzonen hinten rechts: Ø cm / kW	180 / 1,80	65 / 1,40	65 / 1,40
Topferkennungsfunktion	-	-	-
Restwärmeanzeige	•	-	-
<b>Zubehör</b>			
emailliertes Backblech / Fettpfanne / Grillrost	2 / 1 / 1	2 / 1 / 1	1 / 1 / 1
<b>Technische Daten nach delegierter Verordnung (EU) Nr. 65/2014 und Verordnung (EU) Nr. 66/2014</b>			
Energieeffizienzklasse	A	A	A
Energieeffizienzindex (%)	106,1	106,1	106,1
Anzahl der Garräume	1	1	1
Wärmequelle je Garraum / Beheizungsart	Elektro	Elektro	Elektro
Backofenvolumen je Garraum (Liter)	65	65	65
Energieverbrauch bei konventioneller Beheizung (kWh)	0,99	0,99	0,99
Energieverbrauch bei Heißluft/Umluft (kWh)	0,87	0,87	0,87
Maße Garraum H x B x T (mm)	369 x 435 x 403	369 x 435 x 403	369 x 435 x 403
Geräusch (dB(A) re 1 pW)	51	51	51
Stand-By Verbrauch (W)	< 1	< 1	< 1
Größe des größten Backblechs (cm²)	1280,0	1280,0	1280,0
Gerätemaße H x B x T (mm) Herd / Backofen	595 x 595 x 575	595 x 595 x 575	595 x 595 x 575
Gerätemaße H x B x T (mm) Kochfeld	48 x 575 x 505	40 x 580 x 510	40 x 580 x 510
Nischenmaße H x B x T (mm) Herd / Backofen	600 x 560 x 560	600 x 560 x 560	600 x 560 x 560
Nischenmaße B x T (mm) Kochfeld	560 x 490	560 x 490	560 x 490
Herd-Set / Backofen (autark): Anschlusswert (kW)	9,80 / -	3,10 / -	3,10 / -
Herd-Set: Spannung (V) / Frequenz (Hz)	3N ~ 400 / 50	1N ~ 230 / 50	1N ~ 230 / 50
Gewicht netto / brutto (kg)	43,8 / 48,3	43,8 / 48,3	43,8 / 48,3
Transportmaße HxBxT (mm)	780 x 670 x 700	780 x 670 x 700	780 x 670 x 700
<b>EAN</b>	4040729125260	4040729125215	4040729125208

## Technische Daten Einbauherdsets



### Modell / Art.-Nr.

**EHC 12548 E**

**EHI 12552 E**

**EHC 12551 E**

Design	Fusion Design	Scandium Design	Scandium Design
Farbe / TouchFree	Edelstahl / –	Edelstahl / –	Edelstahl / –
Beheizung Backofen	MF11 / Heißluft mit Ringheizkörper	MF9 / Umluft	MF11 / Heißluft mit Ringheizkörper
<b>Backofenfunktionen</b>			
Art / Anzahl / Leistung Leuchten	1 x Backofenlampe / 25,0 (W)	1 x Backofenlampe / 25,0 (W)	1 x Backofenlampe / 25,0 (W)
RapidWarmUp = Schnellaufheizung	•	•	•
Auftauen = Ventilator ohne Beheizung	•	•	•
Intensivgrill Top = Oberhitze + Grill + Ventilator	•	•	•
Intensivgrill = Grill + Oberhitze	•	•	•
Umluftgrill = Grill Ventilator	–	–	–
Infrarotgrill	•	•	•
Ober- und Unterhitze	•	•	•
Oberhitze	–	–	–
Unterhitze	•	•	•
Heißluft mit Ringheizkörper	•	–	•
Umluft = Ober- und Unterhitze + Ventilator	•	•	•
Pizzastufe = Heißluft + Unterhitze	•	–	•
<b>Ausstattung</b>			
Front Spiegelglas	–	–	–
Timer	SensorControl	SensorControl	SensorControl
USB Stick für Online Software Update	–	–	–
Superbratautomatik mit Bratenthermometer	–	–	–
diagonaler Elektro-Drehspieß	–	–	–
Versenkknebel / Versenkknebel beleuchtet	• / –	• / –	• / –
SoftOpen	–	–	–
Leichtreinigungstür (zerleg-, aushängbar)	•	•	•
Backtabelle auf der Innentür	•	•	•
Pyrolyse Funktion 480°C (120 / 150 / 180 Min.)	–	–	–
Pyrolyse Emaille schwarz	–	–	–
Aqualytic-System / AquaRealEase Emaille grau	–	–	–
Steam Clean / Clean Emaille grau / schwarz	• / • / grau	• / • / grau	• / • / grau
Anzahl der Türgläser	CoolDoor3	CoolDoor3	CoolDoor3
Seitengitter (Teleskopauszüge nachrüstbar)	•	•	•
Teleskopauszüge teil 75% / voll 100 %	2fach: 1 x 75 % / 1 x 100 %	2fach: 2 x 75 %	2fach: 2 x 75 %
<b>Kochfeld elektrisch</b>			
Kategorie	Cerankochfeld	Induktionsfeld	Cerankochfeld
Kochfeldrahmen	Edelstahlrahmen	Edelstahlrahmen	Edelstahlrahmen
Kochzonen vorne links: Ø cm / kW	180/120 / 0,7/1,7	210 / 2,3/Booster 3,0	180/120 / 0,7/1,7
Kochzonen hinten links: Ø cm / kW	140x250 / 1,1/2,0	160 / 1,40	140/250 / 1,1/2,0
Kochzonen vorne rechts: Ø cm / kW	145 / 1,20	160 / 1,40	145 / 1,20
Kochzonen hinten rechts: Ø cm / kW	180 / 1,80	210 / 2,20	180 / 1,80
Topferkennungsfunktion	–	•	–
Restwärmearzeige	•	•	•
<b>Zubehör</b>			
emailliertes Backblech / Fettpfanne / Grillrost	2 / 1 / 1	1 / 1 / 1	2 / 1 / 1
<b>Technische Daten nach delegierter Verordnung (EU) Nr. 65/2014 und Verordnung (EU) Nr. 66/2014</b>			
Energieeffizienzklasse	A	A	A
Energieeffizienzindex (%)	106,1	106,1	106,1
Anzahl der Garräume	1	1	1
Wärmequelle je Garraum / Beheizungsart	Elektro	Elektro	Elektro
Backofenvolumen je Garraum (Liter)	65	65	65
Energieverbrauch bei konventioneller Beheizung (kWh)	0,99	0,99	0,99
Energieverbrauch bei Heißluft/Umluft (kWh)	0,87	0,87	0,87
Maße Garraum H x B x T (mm)	369 x 435 x 403	369 x 435 x 403	369 x 435 x 403
Geräusch (dB(A) re 1 pW)	51	51	51
Stand-By Verbrauch (W)	< 1	< 1	< 1
Größe des größten Backblechs (cm²)	1280,0	1280,0	1280,0
Gerätemaße H x B x T (mm) Herd / Backofen	595 x 595 x 575	595 x 595 x 575	595 x 595 x 575
Gerätemaße H x B x T (mm) Kochfeld	48 x 575 x 505	48 x 575 x 505	48 x 575 x 505
Nischenmaße H x B x T (mm) Herd / Backofen	600 x 560 x 560	600 x 560 x 560	600 x 560 x 560
Nischenmaße B x T (mm) Kochfeld	560 x 490	560 x 490	560 x 490
Herd-Set / Backofen (autark): Anschlusswert (kW)	9,80 / –	10,30 / –	9,80 / –
Herd-Set: Spannung (V) / Frequenz (Hz)	3N~ 400 / 50	3N~ 400 / 50	3N~ 400 / 50
Kochfeld (autark): Anschlusswert (kW)	–	–	–
Backofen (autark): Spannung (V) / Frequenz (Hz)	–	–	–
Kochfeld (autark): Spannung (V) / Frequenz (Hz)	–	–	–
Gewicht netto / brutto (kg)	43,8 / 48,3	43,8 / 48,3	43,8 / 48,3
Transportmaße HxBxT (mm)	780 x 670 x 700	780 x 670 x 700	780 x 670 x 700
<b>EAN</b>	<b>4040729125482</b>	<b>4040729125529</b>	<b>4040729125512</b>

## Technische Daten Einbaugeräte



### Modell / Art.-Nr.

### EHC 12513 E

### EHC 12511 E

### EHC 12512 W

Design	Scandium Design	Scandium Design	Scandium Design
Farbe / TouchFree	Edelstahl / –	Edelstahl / –	Weiß / –
Beheizung Backofen	MF9 / Umluft	MF9 / Umluft	MF9 / Umluft
<b>Backofenfunktionen</b>			
Art / Anzahl / Leistung Leuchten	1 x Backofenlampe / 25,0 (W)	1 x Backofenlampe / 25,0 (W)	1 x Backofenlampe / 25,0 (W)
RapidWarmUp = Schnellaufheizung	•	•	•
Auftauen = Ventilator ohne Beheizung	•	•	•
Intensivgrill Top = Oberhitze + Grill + Ventilator	•	•	•
Intensivgrill = Grill + Oberhitze	•	•	•
Umluftgrill = Grill Ventilator	–	–	–
Infrarotgrill	•	•	•
Ober- und Unterhitze	•	•	•
Oberhitze	–	–	–
Unterhitze	•	•	•
Heißluft mit Ringheizkörper	–	–	–
Umluft = Ober- und Unterhitze + Ventilator	•	•	•
Pizzastufe = Heißluft + Unterhitze	–	–	–
<b>Ausstattung</b>			
Front Spiegelglas	–	–	–
Timer	–	–	–
USB Stick für Online Software Update	–	–	–
Superbratautomatik mit Bratenthermometer	–	–	–
diagonaler Elektro-Drehspieß	–	–	–
Versenknebel / Versenknebel beleuchtet	– / –	– / –	– / –
SoftOpen	–	–	–
Leichtreinigungstür (zerleg-, aushängbar)	•	•	•
Backtabelle auf der Innentür	•	•	•
Pyrolyse Funktion 480°C (120 / 150 / 180 Min.)	–	–	–
Pyrolyse Emaille schwarz	–	–	–
Aqualytic-System / AquaRealEase Emaille grau	–	–	–
Steam Clean / Clean Emaille grau / schwarz	• / • / grau	• / • / grau	• / • / grau
Anzahl der Türgläser	CoolDoor3	CoolDoor3	CoolDoor3
Seitengitter (Teleskopauszüge nachrüstbar)	•	•	•
Teleskopauszüge teil 75% / voll 100 %	–	–	–
<b>Kochfeld elektrisch</b>			
Kategorie	Cerankochfeld	Cerankochfeld	Cerankochfeld
Kochfeldrahmen	Edelstahlrahmen	rahmenlos	rahmenlos
Kochzonen vorne links: Ø cm / kW	180/120 / 0,7/1,7	180/120 / 0,7/1,7	180/120 / 0,7/1,7
Kochzonen hinten links: Ø cm / kW	140x250 / 1,1/2,0	140x250 / 1,1/2,0	140x250 / 1,1/2,0
Kochzonen vorne rechts: Ø cm / kW	145 / 1,20	145 / 1,20	145 / 1,20
Kochzonen hinten rechts: Ø cm / kW	180 / 1,80	180 / 1,80	180 / 1,80
Topferkennungsfunktion	–	–	–
Restwärmearzeige	•	•	•
<b>Zubehör</b>			
emailliertes Backblech / Fettpfanne / Grillrost	1 / 1 / 1	1 / 1 / 1	1 / 1 / 1
<b>Technische Daten nach delegierter Verordnung (EU) Nr. 65/2014 und Verordnung (EU) Nr. 66/2014</b>			
Energieeffizienzklasse	A	A	A
Energieeffizienzindex (%)	106,1	106,1	106,1
Anzahl der Garräume	1	1	1
Wärmequelle je Garraum / Beheizungsart	Elektro	Elektro	Elektro
Backofenvolumen je Garraum (Liter)	65	65	65
Energieverbrauch bei konventioneller Beheizung (kWh)	0,99	0,99	0,99
Energieverbrauch bei Heißluft/Umluft (kWh)	0,87	0,87	0,87
Maße Garraum H x B x T (mm)	369 x 435 x 403	369 x 435 x 403	369 x 435 x 403
Geräusch (dB(A) re 1 pW)	51	51	51
Stand-By Verbrauch (W)	< 0,1	< 0,1	< 0,1
Größe des größten Backblechs (cm²)	1280,0	1280,0	1280,0
Gerätemaße H x B x T (mm) Herd / Backofen	595 x 595 x 575	595 x 595 x 575	595 x 595 x 575
Gerätemaße H x B x T (mm) Kochfeld	48 x 575 x 505	48 x 576 x 518	48 x 576 x 518
Nischenmaße H x B x T (mm) Herd / Backofen	600 x 560 x 560	600 x 560 x 560	600 x 560 x 560
Nischenmaße B x T (mm) Kochfeld	560 x 490	560 x 490	560 x 490
Herd-Set / Backofen (autark): Anschlusswert (kW)	10,00 / –	10,00 / –	10,00 / –
Herd-Set: Spannung (V) / Frequenz (Hz)	3N~ 400 / 50	3N~ 400 / 50	3N~ 400 / 50
Gewicht netto / brutto (kg)	43,8 / 48,3	43,8 / 48,3	43,8 / 48,3
Transportmaße HxBxT (mm)	780 x 670 x 700	780 x 670 x 700	780 x 670 x 700
<b>EAN</b>	4040729125130	4040729125116	4040729125123



## Technische Daten Einbauherdsets



### Modell / Art.-Nr.

### EHC 12508 E

### EHC 12516 E

### EHC 12506 E

Design	Scandium Design	Scandium Design	Scandium Design
Farbe / TouchFree	Edelstahl / –	Edelstahl / –	Edelstahl / –
Beheizung Backofen	MF9 / Umluft	MF9 / Umluft	K4 / Konventionell Plus
<b>Backofenfunktionen</b>			
Art / Anzahl / Leistung Leuchten	1 x Backofenlampe / 25,0 (W)	1 x Backofenlampe / 25,0 (W)	1 x Backofenlampe / 25,0 (W)
RapidWarmUp = Schnellaufheizung	•	•	–
Auftauen = Ventilator ohne Beheizung	•	•	–
Intensivgrill Top = Oberhitze + Grill + Ventilator	•	•	–
Intensivgrill = Grill + Oberhitze	•	•	–
Umluftgrill = Grill Ventilator	–	–	–
Infrarotgrill	•	•	•
Ober- und Unterhitze	•	•	•
Oberhitze	–	–	•
Unterhitze	•	•	•
Heißluft mit Ringheizkörper	–	–	–
Umluft = Ober- und Unterhitze + Ventilator	•	•	–
Pizzastufe = Heißluft + Unterhitze	–	–	–
<b>Ausstattung</b>			
Front Spiegelglas	–	–	–
Timer	–	–	–
USB Stick für Online Software Update	–	–	–
Superbratautomatik mit Bratenthermometer	–	–	–
diagonaler Elektro-Drehspieß	–	–	–
Versenkknebel / Versenkknebel beleuchtet	– / –	– / –	– / –
SoftOpen	–	–	–
Leichtreinigungstür (zerleg-, aushängbar)	•	•	•
Backtabelle auf der Innentür	•	•	•
Pyrolyse Funktion 480°C (120 / 150 / 180 Min.)	–	–	–
Pyrolyse Emaille schwarz	–	–	–
Aqualytic-System / AquaRealEase Emaille grau	–	–	–
Steam Clean / Clean Emaille grau / schwarz	• / • / grau	• / • / grau	• / • / grau
Anzahl der Türgläser	CoolDoor3	CoolDoor3	CoolDoor3
Seitengitter (Teleskopauszüge nachrüstbar)	•	–	–
Teleskopauszüge teil 75% / voll 100 %	–	–	–
<b>Kochfeld elektrisch</b>			
Kategorie	Cerankochfeld	Cerankochfeld	Cerankochfeld
Kochfeldrahmen	Edelstahlrahmen	rahmenlos	Edelstahlrahmen
Kochzonen vorne links: Ø cm / kW	180 / 1,80	180 / 1,70	180 / 1,80
Kochzonen hinten links: Ø cm / kW	145 / 1,20	145 / 1,20	145 / 1,20
Kochzonen vorne rechts: Ø cm / kW	145 / 1,20	145 / 1,20	145 / 1,20
Kochzonen hinten rechts: Ø cm / kW	210 / 2,30	210 / 2,10	210 / 2,30
Topferkennungsfunktion	–	–	–
Restwärmearzeige	•	•	•
<b>Zubehör</b>			
emailliertes Backblech / Fettpfanne / Grillrost	1 / 1 / 1	1 / 1 / 1	1 / – / 1
<b>Technische Daten nach delegierter Verordnung (EU) Nr. 65/2014 und Verordnung (EU) Nr. 66/2014</b>			
Energieeffizienzklasse	A	A	A
Energieeffizienzindex (%)	106,1	106,2	106,0
Anzahl der Garräume	1	1	1
Wärmequelle je Garraum / Beheizungsart	Elektro	Elektro	Elektro
Backofenvolumen je Garraum (Liter)	65	62	67
Energieverbrauch bei konventioneller Beheizung (kWh)	0,99	0,99	0,88
Energieverbrauch bei Heißluft/Umluft (kWh)	0,87	0,86	–
Maße Garraum H x B x T (mm)	369 x 435 x 403	369 x 414 x 403	369 x 414 x 440
Geräusch (dB(A) re 1 pW)	51	51	49
Stand-By Verbrauch (W)	< 0,1	< 0,1	< 0,1
Größe des größten Backblechs (cm²)	1280,0	1280,0	1280,0
Gerätemaße H x B x T (mm) Herd / Backofen	595 x 595 x 575	595 x 595 x 575	595 x 595 x 575
Gerätemaße H x B x T (mm) Kochfeld	48 x 575 x 505	48 x 576 x 518	48 x 575 x 505
Nischenmaße H x B x T (mm) Herd / Backofen	600 x 560 x 560	600 x 560 x 560	600 x 560 x 560
Nischenmaße B x T (mm) Kochfeld	560 x 490	560 x 490	560 x 490
Herd-Set / Backofen (autark): Anschlusswert (kW)	10,00 / –	10,00 / –	10,00 / –
Herd-Set: Spannung (V) / Frequenz (Hz)	3N~ 400 / 50	3N~ 400 / 50	3N~ 400 / 50
Gewicht netto / brutto (kg)	43,8 / 48,3	43,8 / 48,3	43,8 / 48,3
Transportmaße HxBxT (mm)	780 x 670 x 700	780 x 670 x 700	780 x 670 x 700
<b>EAN</b>	4040729125086	4040729125161	4040729125062

## Technische Daten Einbauberds



### Modell / Art.-Nr.

**EHE 12503 E**

**EHE 12504 W**

**EHE 12505 B**

**EHE 12501 E**

Design	Scandium Design	Scandium Design	Scandium Design	Scandium Design
Farbe / TouchFree	Edelstahl / –	Weiß / –	Braun / –	Edelstahl / –
Beheizung Backofen	K4 / Konventionell Plus	K4 / Konventionell Plus	K4 / Konventionell Plus	K3 / Konventionell
<b>Backofenfunktionen</b>				
Art / Anzahl / Leistung Leuchten	1x Backofenlampe/25,0 (W)	1x Backofenlampe/25,0 (W)	1x Backofenlampe/25,0 (W)	1x Backofenlampe/25,0 (W)
RapidWarmUp = Schnellaufheizung	–	–	–	–
Auftauen = Ventilator ohne Beheizung	–	–	–	–
Intensivgrill Top = Oberhitze + Grill + Ventilator	–	–	–	–
Intensivgrill = Grill + Oberhitze	–	–	–	–
Umluftgrill = Grill Ventilator	–	–	–	–
Infrarotgrill	•	•	•	–
Ober- und Unterhitze	•	•	•	•
Oberhitze	•	•	•	•
Unterhitze	•	•	•	•
Heißluft mit Ringheizkörper	–	–	–	–
Umluft = Ober- und Unterhitze + Ventilator	–	–	–	–
Pizzastufe = Heißluft + Unterhitze	–	–	–	–
<b>Ausstattung</b>				
Front Spiegelglas	–	–	–	–
Timer	–	–	–	–
USB Stick für Online Software Update	–	–	–	–
Superbratautomatik mit Bratenthermometer	–	–	–	–
diagonaler Elektro-Drehspieß	–	–	–	–
Versenkknebel / Versenkknebel beleuchtet	– / –	– / –	– / –	– / –
SoftOpen	–	–	–	–
Leichtreinigungstür (zerleg-, aushängbar)	•	•	•	•
Backtabelle auf der Innentür	•	•	•	•
Pyrolyse Funktion 480°C (120 / 150 / 180 Min.)	–	–	–	–
Pyrolyse Emaille schwarz	–	–	–	–
Aqualytic-System / AquaRealEase Emaille grau	–	–	–	–
Steam Clean / Clean Emaille grau / schwarz	• / • / schwarz	• / • / schwarz	• / • / schwarz	• / • / schwarz
Anzahl der Türgläser	CoolDoor3	CoolDoor3	CoolDoor3	CoolDoor3
Seitengitter (Teleskopauszüge nachrüstbar)	–	–	–	–
Teleskopauszüge teil 75% / voll 100 %	–	–	–	–
<b>Kochfeld elektrisch</b>				
Kategorie	Massekochfeld	Massekochfeld	Massekochfeld	Massekochfeld
Kochfeldrahmen	Edelstahlmulde	Edelstahlmulde	Edelstahlmulde	Edelstahlmulde
Kochzonen vorne links: Ø cm / kW	180 / 2,00	180 / 2,00	180 / 2,00	180 / 2,00
Kochzonen hinten links: Ø cm / kW	145 / 1,00	145 / 1,00	145 / 1,00	145 / 1,00
Kochzonen vorne rechts: Ø cm / kW	145 / 1,00	145 / 1,00	145 / 1,00	145 / 1,00
Kochzonen hinten rechts: Ø cm / kW	180 / 1,50	180 / 1,50	180 / 1,50	180 / 1,50
Topferkennungsfunktion	–	–	–	–
Restwärmeanzeige	–	–	–	–
<b>Zubehör</b>				
emailliertes Backblech / Fettpfanne / Grillrost	1 / – / 1	1 / – / 1	1 / – / 1	1 / – / 1
<b>Technische Daten nach delegierter Verordnung (EU) Nr. 65/2014 und Verordnung (EU) Nr. 66/2014</b>				
Energieeffizienzklasse	A	A	A	A
Energieeffizienzindex (%)	106,0	106,0	106,0	106,0
Anzahl der Garräume	1	1	1	1
Wärmequelle je Garraum / Beheizungsart	Elektro	Elektro	Elektro	Elektro
Backofenvolumen je Garraum (Liter)	67	67	67	67
Energieverbrauch bei konventioneller Beheizung (kWh)	0,88	0,88	0,88	0,88
Energieverbrauch bei Heißluft/Umluft (kWh)	–	–	–	–
Maße Garraum H x B x T (mm)	369 x 414 x 440	369 x 414 x 440	369 x 414 x 440	369 x 414 x 440
Geräusch (dB(A) re 1 pW)	49	49	49	49
Stand-By Verbrauch (W)	< 0,1	< 0,1	< 0,1	< 0,1
Größe des größten Backblechs (cm²)	1280,0	1280,0	1280,0	1280,0
Gerätemaße H x B x T (mm) Herd / Backofen	595 x 595 x 575	595 x 595 x 575	595 x 595 x 575	595 x 595 x 575
Gerätemaße H x B x T (mm) Kochfeld	40 x 580 x 510	40 x 580 x 510	40 x 580 x 510	40 x 580 x 510
Nischenmaße H x B x T (mm) Herd / Backofen	600 x 560 x 560	600 x 560 x 560	600 x 560 x 560	600 x 560 x 560
Nischenmaße B x T (mm) Kochfeld	560 x 490	560 x 490	560 x 490	560 x 490
Herd-Set / Backofen (autark): Anschlusswert (kW)	7,70 / –	7,70 / –	7,70 / –	7,70 / –
Herd-Set: Spannung (V) / Frequenz (Hz)	3N~ 400 / 50	3N~ 400 / 50	3N~ 400 / 50	3N~ 400 / 50
Gewicht netto / brutto (kg)	43,8 / 48,3	43,8 / 48,3	43,8 / 48,3	43,8 / 48,3
Transportmaße HxBxT (mm)	780 x 670 x 700	780 x 670 x 700	780 x 670 x 700	780 x 670 x 700
<b>EAN</b>	4040729125031	4040729125048	4040729125055	4040729125017

## Technische Daten Kochfelder



Modell / Art.-Nr.	KMI 63300 F	KMI 13322 A	KMI 13313 F	KMI 13317 E	KMI 63301 F
Kochfeldvariante	Induktionskochfeld	Induktionskochfeld	Induktionskochfeld	Induktionskochfeld	Induktionskochfeld
Breite in cm	77,0	77,0	77,0	77,0	60,0
Farbe	schwarz	schwarz	schwarz	schwarz	schwarz
<b>Beheizungsart</b>					
Induktion	•	•	•	•	•
TopSpeed-Kochzonen	-	-	-	-	-
Normal Kochzonen	-	-	-	-	-
Kochplatten	-	-	-	-	-
Gasbrenner	-	-	-	-	-
<b>Rahmenvariante Glaskeramik</b>					
Facettenschliff	•	-	•	-	•
Edelstahlrahmen, FlatDesign	-	-	-	•	-
Aluminiumrahmen, FlatDesign	-	•	-	-	-
rahmenlos, flächig einbaubar	-	-	-	-	-
<b>Bedienung</b>					
Rund-Slider SensorTouch	-	-	•	-	-
Slider SensorTouch	•	•	-	-	•
SensorTouch	-	-	-	•	-
Knebelsteuerung	-	-	-	-	-
<b>Ausstattung</b>					
elektronische Anzeigen Heizstufen	9	9	9	9	9
Topferkennung	•	•	•	•	•
Booster Funktion	4	4	5	4	4
Ankochautomatik	•	•	•	•	•
Brückenfunktion	• (Booster 5,5 kW)	• (Booster 5,5 kW)	• (Booster 5,5 kW)	-	• (Booster 5,5 kW)
Hob'n Go = automatische Zonenaktivierung bei Aufsetzen des Topfes	-	-	-	-	-
Pausenfunktion = Stop-and-Go	•	-	•	-	•
Warmhaltefunktion	•	•	•	•	•
digitaler Timer	•	•	•	•	•
Kurzzeitwecker	•	•	•	•	•
Restwärmeanzeige	•	•	•	•	•
Kindersicherung	•	•	•	•	•
Betriebsanzeigelampe	-	-	-	-	-
Erdgas (20 mbar), umrüstbar auf Flüssig-Gas (50 mbar), Düsen-Set beiliegend	-	-	-	-	-
Topfträger, zur Reinigung abnehmbar (Gusseisen / emailliert)	- / -	- / -	- / -	- / -	- / -
<b>Kochzonen</b>					
Anzahl Kochzonen/-platten/-Gasbrenner	4	4	5	4	4
vorne links: Ø mm / kW	220/190 / 2,20 / 3,5	220/190 / 2,10 / 3,7	220 / 2,30 / 3,0	210 / 2,00 / 3,0	220/190 / 2,20 / 3,5
hinten links: Ø mm / kW	220/190 / 2,20 / 3,5	220/190 / 2,10 / 3,7	160 / 1,20 / 1,4	160 / 1,20 / 1,4	220/190 / 2,20 / 3,5
vorne rechts: Ø mm / kW	210 / 2,00 / 3,0	220/190 / 2,10 / 3,7	180 / 1,40 / 2,0	160 / 1,20 / 1,4	220/190 / 2,20 / 3,5
hinten rechts: Ø mm / kW	260 / 2,10 / 3,4	220/190 / 2,10 / 3,7	180 / 1,40 / 2,0	210 / 2,00 / 3,0	220/190 / 2,20 / 3,5
mittig: Ø mm / kW	- / - / -	- / - / -	260 / 2,30 / 3,0	- / - / -	- / - / -
Ausstattung Gas-Düsen	-	-	-	-	-
<b>Technische Daten</b>					
Gerätemaße B x T (mm)	770 x 518	776 x 525	770 x 518	768 x 518	576 x 518
Ausschnittmaße B x T (mm)	753 x 490	750 x 490	753 x 490	750 x 490	560 x 490
Einbau-Tiefe (mm)	55	55	55	55	55
Spannung / Frequenz	2N ~ 400 / 50	2N ~ 400 / 50	3N ~ 400 / 50	2N ~ 400 / 50	2N ~ 400 / 50
Kabel mit Schuko-stecker, Länge (cm)	-	-	-	-	-
Anschlusswert Strom (kW)	7,40	7,40	10,10	7,40	7,40
Nennwärmebelastung Gas (kWh)	-	-	-	-	-
Transportmaße H x B x T in mm	150 x 910 x 630	125 x 890 x 600	125 x 890 x 600	125 x 890 x 600	125 x 595 x 695
Gewicht netto / brutto	9,0 / 10,5	15,0 / 16,2	15,0 / 16,8	13,5 / 16,7	7,8 / 9,4
<b>EAN</b>	5906006232825	4040729133227	4040729133135	4040729133173	5906006232795

## Technische Daten Kochfelder



Modell / Art.-Nr.	KMI 13321 A	KMI 13315 E	KMI 13314 E	KMI 13311 C	KMI 13298 C
Kochfeldvariante	Induktionskochfeld	Induktionskochfeld	Induktionskochfeld	Induktionskochfeld	Induktionskochfeld
Breite in cm	60,0	60,0	60,0	60,0	60,0
Farbe	schwarz	schwarz	schwarz	schwarz	schwarz
<b>Beheizungsart</b>					
Induktion	•	•	•	•	•
TopSpeed-Kochzonen	-	-	-	-	-
Normal Kochzonen	-	-	-	-	-
Kochplatten	-	-	-	-	-
Gasbrenner	-	-	-	-	-
<b>Rahmenvariante Glaskeramik</b>					
Facettenschliff	-	-	-	-	-
Edelstahlrahmen, FlatDesign	-	•	•	-	-
Aluminiumrahmen, FlatDesign	•	-	-	-	-
rahmenlos, flächig einbaubar	-	-	-	•	•
<b>Bedienung</b>					
Rund-Slider SensorTouch	-	-	-	-	-
Slider SensorTouch	•	-	-	-	-
SensorTouch	-	•	•	•	•
Knebelsteuerung	-	-	-	-	-
<b>Ausstattung</b>					
elektronische Anzeigen Heizstufen	9	9	9	9	9
Topferkennung	•	•	•	•	•
Booster Funktion	4	4	4	4	-
Ankochautomatik	•	•	•	•	•
Brückenfunktion	• (Booster 5,5 kW)	• (Booster 5,5 kW)	-	-	-
Hob'n Go = automatische Zonenaktivierung bei Aufsetzen des Topfes	-	-	-	-	-
Pausenfunktion = Stop-and-Go	•	-	-	-	-
Warmhaltefunktion	•	•	•	•	-
digitaler Timer	•	•	•	•	•
Kurzzeitwecker	•	•	•	•	•
Restwärmeanzeige	•	•	•	•	•
Kindersicherung	•	•	•	•	•
Betriebsanzeigelampe	-	-	-	-	-
Erdgas (20 mbar), umrüstbar auf Flüssig-Gas (50 mbar), Düsen-Set beiliegend	-	-	-	-	-
Topfträger, zur Reinigung abnehmbar (Gusseisen / emailliert)	- / -	- / -	- / -	- / -	- / -
<b>Kochzonen</b>					
Anzahl Kochzonen/-platten/-Gasbrenner	4	4	4	4	4
vorne links: Ø mm / kW	220/190 / 2,20 / 3,5	160 / 1,40 / 2,0	210 / 2,00 / 3,0	210 / 2,00 / 3,0	160 / 1,50 / -
hinten links: Ø mm / kW	220/190 / 2,20 / 3,5	160 / 1,20 / 1,4	160 / 1,20 / 1,4	160 / 1,20 / 1,4	210 / 2,00 / -
vorne rechts: Ø mm / kW	220/190 / 2,20 / 3,5	160 / 1,20 / 1,4	160 / 1,20 / 1,4	160 / 1,20 / 1,4	180 / 2,00 / -
hinten rechts: Ø mm / kW	220/190 / 2,20 / 3,5	210 / 2,30 / 3,0	210 / 2,00 / 3,0	210 / 2,00 / 3,0	160 / 1,50 / -
mittig: Ø mm / kW	- / - / -	- / - / -	- / - / -	- / - / -	- / - / -
Ausstattung Gas-Düsen	-	-	-	-	-
<b>Technische Daten</b>					
Gerätemaße B x T (mm)	583 x 525	575 x 505	575 x 505	576 x 518	590 x 520
Ausschnittmaße B x T (mm)	560 x 490	560 x 490	560 x 490	560 x 490	560 x 490
Einbau-Tiefe (mm)	55	55	55	55	60
Spannung / Frequenz	2N ~ 400 / 50	2N ~ 400 / 50	2N ~ 400 / 50	2N ~ 400 / 50	2N ~ 400 / 50
Kabel mit Schukostecker, Länge (cm)	-	-	-	-	-
Anschlusswert Strom (kW)	7,40	7,10	7,40	7,40	7,40
Nennwärmebelastung Gas (kWh)	-	-	-	-	-
Transportmaße H x B x T in mm	125 x 700 x 600	125 x 700 x 600	125 x 700 x 600	125 x 700 x 600	115 x 690 x 645
Gewicht netto / brutto	11,0 / 12,2	10,5 / 11,7	10,5 / 11,7	10,5 / 11,7	9,7 / 11,3
<b>EAN</b>	4040729133210	4040729133159	4040729133142	4040729133111	5906006060350

## Technische Daten Kochfelder



Modell / Art.-Nr.	KMI 13292 E	KMC 745 600 F	KMC 743 600 E	KMC 743 610 F	KMC 742 600 E
Kochfeldvariante	Induktionskochfeld	Glaskeramikkochfeld	Glaskeramikkochfeld	Cerankochfeld	Cerankochfeld
Breite in cm	30,0	77,0	77,0	60,0	60,0
Farbe	schwarz	schwarz	schwarz	schwarz	schwarz
<b>Beheizungsart</b>					
Induktion	•	-	-	-	-
TopSpeed-Kochzonen	-	•	•	•	•
Normal Kochzonen	-	-	-	-	-
Kochplatten	-	-	-	-	-
Gasbrenner	-	-	-	-	-
<b>Rahmenvariante Glaskeramik</b>					
Facettenschliff	-	•	-	•	-
Edelstahlrahmen, FlatDesign	•	-	•	-	•
Aluminiumrahmen, FlatDesign	-	-	-	-	-
rahmenlos, flächig einbaubar	-	-	-	-	-
<b>Bedienung</b>					
Rund-Slider SensorTouch	-	-	-	-	-
Slider SensorTouch	-	-	•	•	-
SensorTouch	•	•	-	-	•
Knebelsteuerung	-	-	-	-	-
<b>Ausstattung</b>					
elektronische Anzeigen Heizstufen	9	9	9	9	9
Topferkennung	•	-	-	-	-
Booster Funktion	1	-	-	-	-
Ankochautomatik	-	•	•	•	•
Brückenfunktion	-	-	-	-	-
Hob'n Go = automatische Zonenaktivierung bei Aufsetzen des Topfes	-	-	-	-	-
Pausenfunktion = Stop-and-Go	-	-	-	-	-
Warmhaltefunktion	•	-	-	-	-
digitaler Timer	•	•	•	•	•
Kurzzeitwecker	•	-	-	-	-
Restwärmeanzeige	•	•	•	•	•
Kindersicherung	•	•	•	•	•
Betriebsanzeigelampe	-	-	-	-	-
Erdgas (20 mbar), umrüstbar auf Flüssig-Gas (50 mbar), Düsen-Set beiliegend	-	-	-	-	-
Topfträger, zur Reinigung abnehmbar (Gusseisen / emailliert)	- / -	- / -	- / -	- / -	- / -
<b>Kochzonen</b>					
Anzahl Kochzonen/-platten/-Gasbrenner	2	5	4	4	4
vorne links: Ø mm / kW	160 / 1,40 / -	210/175/120 / 2,3/1,6/0,8 / -	210/175/120 / 2,3/1,6/0,8 / -	210/175/120 / 2,3/1,6/0,8 / -	210/120 / 0,8/2,3 / -
hinten links: Ø mm / kW	210 / 2,30 / 3,0	145 / 1,20 / -	145 / 1,20 / -	145 / 1,20 / -	145 / 1,20 / -
vorne rechts: Ø mm / kW	- / - / -	145 / 1,20 / -	145 / 1,20 / -	145 / 1,20 / -	145 / 1,20 / -
hinten rechts: Ø mm / kW	- / - / -	180 / 1,80 / -	170/265 / 1,4/2,2 / -	170/265 / 1,4/2,2 / -	170/265 / 1,4/2,2 / -
mittig: Ø mm / kW	- / - / -	170/265 / 2,2/1,4 / -	- / - / -	- / - / -	- / - / -
Ausstattung Gas-Düsen	-	-	-	-	-
<b>Technische Daten</b>					
Gerätemaße B x T (mm)	300 x 505	770 x 518	768 x 505	576 x 518	575 x 505
Ausschnittmaße B x T (mm)	285 x 490	753 x 490	750 x 490	560 x 490	560 x 490
Einbau-Tiefe (mm)	68	56	56	64	56
Spannung / Frequenz	1N ~ 230 / 50	3N ~ 400 / 50	3N ~ 400 / 50	3N ~ 400 / 50	3N ~ 400 / 50
Kabel mit Schukostecker, Länge (cm)	140	-	-	-	-
Anschlusswert Strom (kW)	3,70	8,70	7,40	7,40	7,40
Nennwärmebelastung Gas (kWh)	-	-	-	-	-
Transportmaße H x B x T in mm	125 x 420 x 610	150 x 910 x 630	150 x 770 x 505	125 x 695 x 595	125 x 695 x 595
Gewicht netto / brutto	5,5 / 6,5	9,0 / 10,5	9,0 / 10,5	7,8 / 9,3	7,8 / 9,3
<b>EAN</b>	4040729132923	5906006234478	5906006234485	5906006234492	5906006234508

## Technische Daten Kochfelder



Modell / Art.-Nr.	KMC 742 610 C	KMC 744 600 E	KMC 13281-3 C	KMC 13282 E	KMC 13280 E
Kochfeldvariante	Cerankochfeld	Cerankochfeld	Cerankochfeld	Cerankochfeld	Cerankochfeld
Breite in cm	60,0	60,0	30,0	60,0	30,0
Farbe	schwarz	schwarz	schwarz	schwarz	schwarz
<b>Beheizungsart</b>					
Induktion	-	-	-	-	-
TopSpeed-Kochzonen	•	•	•	•	•
Normal Kochzonen	-	-	-	-	-
Kochplatten	-	-	-	-	-
Gasbrenner	-	-	-	-	-
<b>Rahmenvariante Glaskeramik</b>					
Facettenschliff	-	-	-	-	-
Edelstahlrahmen, FlatDesign	-	•	-	•	•
Aluminiumrahmen, FlatDesign	-	-	-	-	-
rahmenlos, flächig einbaubar	•	-	•	-	-
<b>Bedienung</b>					
Rund-Slider SensorTouch	-	-	-	-	-
Slider SensorTouch	-	-	-	-	-
SensorTouch	•	•	•	-	-
Knebelsteuerung	-	-	-	•	•
<b>Ausstattung</b>					
elektronische Anzeigen Heizstufen	9	9	9	-	-
Topferkennung	-	-	-	-	-
Booster Funktion	-	-	-	-	-
Ankochautomatik	•	-	•	-	-
Brückenfunktion	-	-	-	-	-
Hob'n Go = automatische Zonenaktivierung bei Aufsetzen des Topfes	-	-	-	-	-
Pausenfunktion = Stop-and-Go	-	-	-	-	-
Warmhaltefunktion	-	-	-	-	-
digitaler Timer	•	-	•	-	-
Kurzzeitwecker	-	-	-	-	-
Restwärmanzeige	•	•	•	•	•
Kindersicherung	•	•	•	-	-
Betriebsanzeigelampe	-	-	-	-	-
Erdgas (20 mbar), umrüstbar auf Flüssig-Gas (50 mbar), Düsen-Set beiliegend	-	-	-	-	-
Topfträger, zur Reinigung abnehmbar (Gusseisen / emailliert)	- / -	- / -	- / -	- / -	- / -
<b>Kochzonen</b>					
Anzahl Kochzonen/-platten/-Gasbrenner	4	4	2	4	2
vorne links: Ø mm / kW	210/120 / 0,8/2,3 / -	210 / 2,30 / -	145 / 1,20 / -	180 / 1,80 / -	145 / 1,20 / -
hinten links: Ø mm / kW	145 / 1,20 / -	145 / 1,20 / -	180 / 1,80 / -	145 / 1,20 / -	180 / 1,80 / -
vorne rechts: Ø mm / kW	145 / 1,20 / -	145 / 1,20 / -	- / - / -	145 / 1,20 / -	- / - / -
hinten rechts: Ø mm / kW	170/265 / 1,4/2,2 / -	180 / 1,80 / -	- / - / -	180 / 1,80 / -	- / - / -
mittig: Ø mm / kW	- / - / -	- / - / -	- / - / -	- / - / -	- / - / -
Ausstattung Gas-Düsen	-	-	-	-	-
<b>Technische Daten</b>					
Gerätemaße B x T (mm)	576 x 518	575 x 505	300 x 520	575 x 505	300 x 505
Ausschnittmaße B x T (mm)	560 x 490	560 x 490	285 x 490	560 x 490	285 x 490
Einbau-Tiefe (mm)	64	56	64	64	69
Spannung / Frequenz	3N ~ 400 / 50	3N ~ 400 / 50	1N ~ 230 / 50	3N ~ 400 / 50	1N ~ 230 / 50
Kabel mit Schukostecker, Länge (cm)	-	-	140	-	140
Anschlusswert Strom (kW)	7,40	6,50	3,00	6,00	3,00
Nennwärmebelastung Gas (kWh)	-	-	-	-	-
Transportmaße H x B x T in mm	125 x 695 x 595	125 x 695 x 595	130 x 420 x 610	125 x 695 x 595	130 x 420 x 610
Gewicht netto / brutto	7,8 / 9,3	7,8 / 9,3	5,0 / 6,0	7,8 / 9,3	4,4 / 5,3
<b>EAN</b>	5906006234522	5906006234560	5906006234553	4040729132824	4040729132800

## Technische Daten Kochfelder



Modell / Art.-Nr.	KME 13136 E	KME 13135 E	KMG 13179 E	KMG 13173 C	KMG 13163 E	EKPG 13069 E
Kochfeldvariante	Massekochmulde	Massekochmulde	Gaskochmulde	Gaskochfeld Glaskeramik	Gaskochmulde	Gaskochmulde
Breite in cm	60,0	30,0	90,0	60,0	60,0	30,0
Farbe	Edelstahl	Edelstahl	Edelstahl	schwarz	Edelstahl	Edelstahl
<b>Beheizungsart</b>						
Induktion	-	-	-	-	-	-
TopSpeed-Kochzonen	-	-	-	-	-	-
Normal Kochzonen	-	-	-	-	-	-
Kochplatten	•	•	-	-	-	-
Gasbrenner	-	-	•	•	•	•
<b>Rahmenvariante Glaskeramik</b>						
Facettenschliff	-	-	-	-	-	-
Edelstahlrahmen, FlatDesign	-	-	-	-	-	-
Aluminiumrahmen, FlatDesign	-	-	-	-	-	-
rahmenlos, flächig einbaubar	-	-	-	•	-	-
<b>Bedienung</b>						
Rund-Slider SensorTouch	-	-	-	-	-	-
Slider SensorTouch	-	-	-	-	-	-
SensorTouch	-	-	-	-	-	-
Knebelsteuerung	•	•	•	•	•	•
<b>Ausstattung</b>						
elektronische Anzeigen Heizstufen	-	-	-	-	-	-
Topferkennung	-	-	-	-	-	-
Booster Funktion	-	-	-	-	-	-
Ankochautomatik	-	-	-	-	-	-
Brückenfunktion	-	-	-	-	-	-
Hob'n Go = automatische Zonenaktivierung bei Aufsetzen des Topfes	-	-	-	-	-	-
Pausenfunktion = Stop-and-Go	-	-	-	-	-	-
Warmhaltefunktion	-	-	-	-	-	-
digitaler Timer	-	-	-	-	-	-
Kurzzeitwecker	-	-	-	-	-	-
Restwärmeanzeige	-	-	-	-	-	-
Kindersicherung	-	-	-	-	-	-
Betriebsanzeigelampe	•	•	-	-	-	-
Erdgas (20 mbar), umrüstbar auf Flüssig-Gas (50 mbar), Düsen-Set beiliegend	-	-	•	•	•	•
Topfträger, zur Reinigung abnehmbar (Gusseisen / emailliert)	- / -	- / -	• / -	• / -	• / -	- / •
<b>Kochzonen</b>						
Anzahl Kochzonen/-platten/-Gasbrenner	4	2	5	4	4	2
vorne links: Ø mm / kW	Blitz 180 / 2,00 / -	145 / 1,00 / -	65 / 1,80 / -	130 / 2,80 / -	90 / 2,80 / -	40 / 1,00 / -
hinten links: Ø mm / kW	145 / 1,00 / -	Blitz 180 / 2,00 / -	90 / 2,80 / -	65 / 1,80 / -	65 / 1,80 / -	65 / 1,75 / -
vorne rechts: Ø mm / kW	145 / 1,00 / -	- / - / -	40 / 1,00 / -	40 / 1,00 / -	40 / 1,00 / -	- / - / -
hinten rechts: Ø mm / kW	180 / 1,50 / -	- / - / -	65 / 1,80 / -	65 / 1,80 / -	65 / 1,80 / -	- / - / -
mittig: Ø mm / kW	- / - / -	- / - / -	130 / 2,80 / -	- / - / -	- / - / -	- / - / -
Ausstattung Gas-Düsen	-	-	•	•	•	•
<b>Technische Daten</b>						
Gerätegröße B x T (mm)	600 x 530	290 x 510	890 x 520	600 x 520	590 x 520	290 x 510
Ausschnittgröße B x T (mm)	560 x 490	270 x 490	860 x 490	560 x 480	560 x 490	270 x 490
Einbau-Tiefe (mm)	40	40	80	51	80	80
Spannung / Frequenz	3N ~ 400 / 50	1N ~ 230 / 50	1N ~ 230 / 50	1N ~ 230 / 50	1N ~ 230 / 50	1N ~ 230 / 50
Kabel mit Schukostecker, Länge (cm)	-	140	150	150	150	140
Anschlusswert Strom (kW)	5,50	3,00	-	-	-	-
Nennwärmebelastung Gas (kWh)	-	-	10,2	5,9	5,9	3,1
Transportgröße H x B x T in mm	135 x 615 x 700	125 x 290 x 515	165 x 990 x 570	160 x 650 x 680	165 x 770 x 570	125 x 370 x 615
Gewicht netto / brutto	11,0 / 12,4	5,0 / 6,0	16,1 / 18,3	12,0 / 14,0	11,6 / 13,8	4,5 / 5,5
<b>EAN</b>	4040729131360	4040729131353	4040729131797	4040729131735	4040729131636	4040729130691

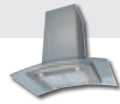
## Technische Daten Hauben



Modell / Art.-Nr.	IH 17211 E	IH 17410 W	IH 67491 S	IH 17190 E
Art der Installation	Deckenlüfter	Inselhaube	Inselhaube	Inselhaube
Designdetail	White Sky	Lampenhaube	IN.Design, T-Line	NewPlatinum
Breite in cm	120,0	60,0	90,0	90,0
Farbe / TouchFree	OptiWhite-Glas, Edelstahlrahmen / –	Weiß / –	Schwarzer Schirm, Aluminium Rahmen / –	Edelstahl, Schwarzes Glaspanel / –
Steuerung	elektronisch	elektronisch	elektronisch	elektronisch
EBM Papst Motor	–	–	–	–
Randabsaugung	•	–	–	•
<b>Bedienkomfort / Anzeige</b>				
Bedienung	SensorTouch	SensorTouch	SensorTouch	SensorTouch
Display / Farbe	• / Rot	• / Rot	• / Rot	• / Rot
Timer für Abschaltautomatik	•	–	•	•
elektronische Anzeige Filtersättigung	•	–	–	•
<b>Eigenschaften / Ausstattung</b>				
Abluft-/Umluftbetrieb	Abluftbetrieb	Umluftbetrieb	Abluft-/Umluftbetrieb	Abluft-/Umluftbetrieb
Anzahl Leistungsstufen	4	3	4	5
Art / Anzahl / Leistung der Leuchten	LED / 3 / 4,0 (W)	LED-Stripes / 2 / 4,8 (W)	LED-Stripes / 2 / 13,0 (W)	Halogen / 4 / 20,0 (W)
Dimm-Funktion	•	–	–	•
Anzahl Motoren	1	1	1	1
Fettfilter	2	2	3	1
Abluftstutzen	Ø 150 mm	Ø – mm	Ø 150 mm	Ø 150 mm
<b>Zubehör im Lieferumfang enthalten</b>				
Abluftschlauch Ø 15 cm / Kohlefilter	– / –	– / –	– / –	– / –
<b>Technische Daten EU nach EN 61591 / EN 60704-2-13 L WA (dB) / nach delegierter Verordnung (EU) Nr. 65/2014 und Verordnung (EU) Nr. 66/2014</b>				
Energieverbrauch kWh/Jahr	73,3	53,3	75,7	159,0
Energieeffizienzklasse	B	C	B	D
Fluiddynamische Effizienz FDE hood	24,5	10,3	27,4	15,1
Fluiddynamische Effizienzklasse	B	E	B	D
Beleuchtungseffizienz LE hood (Lux/W)	73,5	29,7	22,9	3,0
Beleuchtungseffizienzklasse	A	A	B	G
Fettabscheidegrad GFE hood	57,8	43,3	69,9	76,0
Klasse für den Fettabscheidegrad	E	G	D	C
Luftstrom bei min. / max. Geschwindigkeit (m³/h)	270 / 640	181 / 244	275 / 439	181 / 529
Leistungswert Intensivstufe (m³/h)	–	–	708	–
Schallleistungspegel min. / max. (dB)	51 / 63	43 / 50	52 / 62	46 / 65
Schallleistungspegel Intensivstufe (dB)	–	–	68	–
Leistungsaufnahme im Aus-Zustand (W) / Stand-By (W)	– / 0,25	– / 0,25	– / 0,25	– / 0,95
Leistung (m³/h) / Schallleistungspegel (dB) – Stufe 1, Abluft	270,0 / 51,0	181,0 / 43,0	275,0 / 52,0	181,0 / 46,0
Leistung (m³/h) / Schallleistungspegel (dB) – Stufe 2, Abluft	410,0 / 58,0	204,0 / 45,0	356,0 / 57,0	240,0 / 50,0
Leistung (m³/h) / Schallleistungspegel (dB) – Stufe 3, Abluft	510,0 / 61,0	244,0 / 50,0	439,0 / 62,0	316,0 / 55,0
Leistung (m³/h) / Schallleistungspegel (dB) – Stufe 4, Abluft	640,0 / 63,0	–	708,0 / 68,0	398,0 / 59,0
Leistung (m³/h) / Schallleistungspegel (dB) – Stufe 5, Abluft	– / –	– / –	– / –	529,0 / 65,0
Zeitverlängerungsfaktor	1,1	1,6	1,0	1,5
Energieeffizienzindex EEI hood	66,5	83,2	65,8	97,0
Lufstrom gemessen im Bestpunkt – Q BEP (m³/h)	331,6	182,4	402,3	345,0
Luftdruck gemessen im Bestpunkt – P BEP (Pa)	427,0	161,0	381,0	305,0
maximaler Luftstrom – Q max (m³/h)	640,0	244,0	708,0	529,0
Elektr. Eingangsleistung gemessen im Bestpunkt – W BEP (W)	160,7	79,2	155,3	188,0
Nenneingangsleistung des Beleuchtungssystems – WL (W)	12,0	9,6	26,0	80,0
Durchschnittliche Beleuchtungsstärke des Beleuchtungssystems auf der Kochoberfläche – E middle (lux)	882,0	285,0	595,0	269,0
Schallleistungspegel (dB)	63	50	62	65
Eco-Boost (Min.)	–	5,0	5,0	–
<b>Technische Daten</b>				
Leistung Lampe (W)	3 x 4,0	2 x 4,8	2 x 13,0	4 x 20,0
Anschlusswert (kW)	0,29	0,94	0,29	0,29
Spannung (V) / Frequenz (Hz)	230 / 50	230 / 50	230 / 50	230 / 50
Länge Anschlusskabel (cm) / Schukostecker	220	150	200	150
Gerätemaße H x B x T (mm)	150 x 1216 x 616	800 - 1500 x 600 x 420	852 - 1052 x 900 x 595	520 - 975 x 898 x 670
Gewicht netto / brutto (kg)	32,0 / 40,5	18,0 / 20,5	27,1 / 32,4	28,5 / 33,1
Transportmaße HxBxT (mm)	260 x 1290 x 945	510 x 690 x 540	1015 x 1000 x 765	730 x 440 x 980
Abstand Rückwand/Leuchte (mm)	–	–	–	–
Montageabstand über Kochfeld / Gaskochfeld in (mm)	650 / 750	650 / 750	650 / 750	750 / 750
<b>Sonderzubehör nachkaufbar</b>				
Kohlefilter für Umluftbetrieb	–	KF 17141	KF 17131	KF 17146
Verpackungseinheit Kohlefilter (mm)	–	2	2	2
<b>EAN Haube</b>	4040729172110	4040729174107	5906006607289	5906006605124
<b>EAN Kohlefilter</b>	–	4040729171410	4040729171311	5906006603281



## Technische Daten Hauben



Modell / Art.-Nr.	IH 17025 E	IH 17104 E	IH 17115 E	KH 67291 S
Art der Installation	Inselhaube	Inselhaube	Inselhaube	Kaminhaube - kopffrei
Designdetail	Sigma	Saturn	T-Line	IN.Design, Kopffrei
Breite in cm	90,0	90,0	90,0	90,0
Farbe / TouchFree	Edelstahl, Glasschirm / -	Edelstahl, Glasschirm / -	Edelstahl / -	Schwarzer Glasschirm, Sicherheitsglas, Aluminium Rahmen / -
Steuerung	elektronisch	mechanisch	mechanisch	elektronisch
EBM Papst Motor	•	•	-	-
Randabsaugung	-	-	-	-
<b>Bedienkomfort / Anzeige</b>				
Bedienung	Drucktasten	Drucktasten	Drucktasten	SensorTouch
Display / Farbe	• / Rot	• / Blau	• / Blau	• / Rot
Timer für Abschaltautomatik	•	•	•	•
elektronische Anzeige Filtersättigung	-	•	•	-
<b>Eigenschaften / Ausstattung</b>				
Abluft-/Umluftbetrieb	Abluft-/Umluftbetrieb	Abluft-/Umluftbetrieb	Abluft-/Umluftbetrieb	Abluft-/Umluftbetrieb
Anzahl Leistungsstufen	4	3	3	10
Art / Anzahl / Leistung der Leuchten	LED (G4) / 4 / 2,0 (W)	LED (G4) / 4 / 2,0 (W)	LED (G4) / 4 / 2,0 (W)	LED-Stripe / 1 / 8,2 (W)
Dimm-Funktion	-	-	-	•
Anzahl Motoren	1	1	1	1
Fettfilter	2	2	3	2
Abluftstutzen	Ø 150 mm	Ø 150 mm	Ø 150 mm	Ø 150 mm
<b>Zubehör im Lieferumfang enthalten</b>				
Abluftschlauch Ø 15 cm / Kohlefilter	- / -	- / -	- / -	- / -
<b>Technische Daten EU nach EN 61591 / EN 60704-2-13 L WA (dB) / nach delegierter Verordnung (EU) Nr. 65/2014 und Verordnung (EU) Nr. 66/2014</b>				
Energieverbrauch kWh/Jahr	66,6	71,0	70,4	33,7
Energieeffizienzklasse	B	B	D	A+
Fluiddynamische Effizienz FDE hood	24,8	23,7	8,5	36,4
Fluiddynamische Effizienzklasse	B	B	E	A
Beleuchtungseffizienz LE hood (Lux/W)	41,9	37,5	53,3	22,5
Beleuchtungseffizienzklasse	A	A	A	B
Fettabscheidegrad GFE hood	61,6	58,3	66,3	61,1
Klasse für den Fettabscheidegrad	E	E	D	E
Luftstrom bei min. / max. Geschwindigkeit (m³/h)	235 / 380	252 / 441	163 / 377	178 / 608
Leistungswert Intensivstufe (m³/h)	653	675	-	703
Schalleistungspegel min. / max. (dB)	57 / 65	45 / 56	48 / 64	34 / 62
Schalleistungspegel Intensivstufe (dB)	72	65	-	65
Leistungsaufnahme im Aus-Zustand (W) / Stand-By (W)	- / 0,25	- / 0,25	- / 0,25	- / 0,45
Leistung (m³/h) / Schalleistungspegel (dB) - Stufe 1, Abluft	235,0 / 57,0	252,0 / 45,0	163,0 / 48,0	178,0 / 40,0
Leistung (m³/h) / Schalleistungspegel (dB) - Stufe 2, Abluft	315,0 / 60,0	335,0 / 51,0	212,0 / 53,0	260,0 / 44,0
Leistung (m³/h) / Schalleistungspegel (dB) - Stufe 3, Abluft	380,0 / 65,0	441,0 / 56,0	377,0 / 64,0	359,0 / 50,0
Leistung (m³/h) / Schalleistungspegel (dB) - Stufe 4, Abluft	653,0 / 72,0	675,0 / 65,0	- / -	420,0 / 53,0
Leistung (m³/h) / Schalleistungspegel (dB) - Stufe 5, Abluft	- / -	- / -	- / -	- / -
Zeitverlängerungsfaktor	1,1	1,1	1,7	0,7
Energieeffizienzindex EEI hood	64,7	65,2	91,4	43,0
Luftstrom gemessen im Bestpunkt - Q BEP (m³/h)	350,5	393,8	202,3	406,3
Luftdruck gemessen im Bestpunkt - P BEP (Pa)	386,0	351,0	157,0	340,0
maximaler Luftstrom - Q max (m³/h)	653,0	675,0	377,0	703,0
Elektr. Eingangsleistung gemessen im Bestpunkt - W BEP (W)	151,3	162,2	104,1	105,5
Nenneingangsleistung des Beleuchtungssystems - WL (W)	8,0	8,0	8,0	9,2
Durchschnittliche Beleuchtungsstärke des Beleuchtungssystems auf der Kochoberfläche - E middle (lux)	335,0	300,0	426,0	207,0
Schalleistungspegel (dB)	65	56	64	62
Eco-Boost (Min.)	5,0	5,0	-	5,0
<b>Technische Daten</b>				
Leistung Lampe (W)	4 x 2,0	4 x 2,0	4 x 2,0	1 x 8,2
Anschlusswert (kW)	0,26	0,21	0,12	0,11
Spannung (V) / Frequenz (Hz)	230 / 50	230 / 50	230 / 50	230 / 50
Länge Anschlusskabel (cm) / Schukostecker	220	220	220	170
Gerätemaße H x B x T (mm)	825 - 1025 x 900 x 600	650 - 985 x 900 x 900	815 - 1015 x 900 x 600	1080 - 1435 x 900 x 455
Gewicht netto / brutto (kg)	26,1 / 31,0	25,0 / 39,5	23,5 / 28,4	27,2 / 31,7
Transportmaße HxBxT (mm)	765 x 1000 x 400	660 x 1000 x 1000	765 x 1000 x 400	610 x 995 x 615
Abstand Rückwand/Leuchte (mm)	-	-	-	-
Montageabstand über Kochfeld / Gaskochfeld in (mm)	650 / 750	650 / 750	650 / 750	450 / 550
<b>Sonderzubehör nachkaufbar</b>				
Kohlefilter für Umluftbetrieb	KF 17141	KF 17133	KF 17139	KF 17131
Verpackungseinheit Kohlefilter (mm)	2	2	3	2
<b>EAN Haube</b>	4040729170253	4040729171045	4040729171151	5906006607463
<b>EAN Kohlefilter</b>	4040729171410	4040729171335	4040729171397	4040729171311

## Technische Daten Hauben



Modell / Art.-Nr.	KH 67191 S	KH 67161 S	KH 67192 W	KH 67162 W
Art der Installation	Kaminhaube - kopffrei	Kaminhaube - kopffrei	Kaminhaube - kopffrei	Kaminhaube - kopffrei
Designdetail	IN.Design, Kopffrei	IN.Design, Kopffrei	IN.Design, Kopffrei	IN.Design, Kopffrei
Breite in cm	90,0	60,0	90,0	60,0
Farbe / TouchFree	Schwarzer Glasschirm, Sicherheitsglas, Aluminium Rahmen / -	Schwarzer Glasschirm, Sicherheitsglas, Aluminium Rahmen / -	Weißer Glasschirm, Sicherheitsglas, Aluminium Rahmen / -	Weißer Glasschirm, Sicherheitsglas, Aluminium Rahmen / -
Steuerung	elektronisch	elektronisch	elektronisch	elektronisch
EBM Papst Motor	-	-	-	-
Randabsaugung	-	-	-	-
<b>Bedienkomfort / Anzeige</b>				
Bedienung	SensorTouch	SensorTouch	SensorTouch	SensorTouch
Display / Farbe	• / Rot	• / Rot	• / Rot	• / Rot
Timer für Abschaltautomatik	•	•	•	•
elektronische Anzeige Filtersättigung	-	-	-	-
<b>Eigenschaften / Ausstattung</b>				
Abluft-/Umluftbetrieb	Abluft-/Umluftbetrieb	Abluft-/Umluftbetrieb	Abluft-/Umluftbetrieb	Abluft-/Umluftbetrieb
Anzahl Leistungsstufen	4	4	4	4
Art / Anzahl / Leistung der Leuchten	LED-Stripe / 1 / 8,2 (W)	LED-Stripe / 1 / 8,2 (W)	LED-Stripe / 1 / 8,2 (W)	LED-Stripe / 1 / 8,2 (W)
Dimm-Funktion	-	-	-	-
Anzahl Motoren	1	1	1	1
Fettfilter	2	1	2	1
Abluftstutzen	Ø 150 mm	Ø 150 mm	Ø 150 mm	Ø 150 mm
<b>Zubehör im Lieferumfang enthalten</b>				
Abluftschlauch Ø 15 cm / Kohlefilter	- / -	- / -	- / -	- / -
<b>Technische Daten EU nach EN 61591 / EN 60704-2-13 L wa (dB) / nach delegierter Verordnung (EU) Nr. 65/2014 und Verordnung (EU) Nr. 66/2014</b>				
Energieverbrauch kWh/Jahr	61,7	62,9	61,7	62,9
Energieeffizienzklasse	A	B	A	B
Fluiddynamische Effizienz FDE hood	30,1	29,9	30,1	29,9
Fluiddynamische Effizienzklasse	A	A	A	A
Beleuchtungseffizienz LE hood (Lux/W)	22,5	25,2	22,5	25,2
Beleuchtungseffizienzklasse	B	B	B	B
Fettabscheidegrad GFE hood	72,6	71,9	72,6	71,9
Klasse für den Fettabscheidegrad	D	D	D	D
Luftstrom bei min. / max. Geschwindigkeit (m³/h)	278 / 460	260 / 438	278 / 460	260 / 438
Leistungswert Intensivstufe (m³/h)	722	700	722	700
Schalleistungspegel min. / max. (dB)	55 / 60	50 / 60	55 / 60	50 / 60
Schalleistungspegel Intensivstufe (dB)	70	69	70	69
Leistungsaufnahme im Aus-Zustand (W) / Stand-By (W)	- / 0,25	- / 0,25	- / 0,25	- / 0,25
Leistung (m³/h) / Schalleistungspegel (dB) - Stufe 1, Abluft	278,0 / 55,0	260,0 / 50,0	278,0 / 55,0	260,0 / 50,0
Leistung (m³/h) / Schalleistungspegel (dB) - Stufe 2, Abluft	370,0 / 57,0	350,0 / 55,0	370,0 / 57,0	350,0 / 55,0
Leistung (m³/h) / Schalleistungspegel (dB) - Stufe 3, Abluft	460,0 / 60,0	438,0 / 60,0	460,0 / 60,0	438,0 / 60,0
Leistung (m³/h) / Schalleistungspegel (dB) - Stufe 4, Abluft	722,0 / 70,0	700,0 / 69,0	722,0 / 70,0	700,0 / 69,0
Leistung (m³/h) / Schalleistungspegel (dB) - Stufe 5, Abluft	- / -	- / -	- / -	- / -
Zeitverlängerungsfaktor	0,9	0,9	0,9	0,9
Energieeffizienzindex EEI hood	54,9	56,2	54,9	56,2
Luftstrom gemessen im Bestpunkt - Q BEP (m³/h)	472,3	434,8	472,3	434,8
Luftdruck gemessen im Bestpunkt - P BEP (Pa)	384,0	412,0	384,0	412,0
maximaler Luftstrom - Q max (m³/h)	722,0	700,0	722,0	700,0
Elektr. Eingangsleistung gemessen im Bestpunkt - W BEP (W)	167,4	166,5	167,4	166,5
Nenneingangsleistung des Beleuchtungssystems - WL (W)	9,2	9,2	9,2	9,2
Durchschnittliche Beleuchtungsstärke des Beleuchtungssystems auf der Kochoberfläche - E middle (lux)	207,0	232,0	207,0	232,0
Schalleistungspegel (dB)	60	60	60	60
Eco-Boost (Min.)	5,0	5,0	5,0	5,0
<b>Technische Daten</b>				
Leistung Lampe (W)	1 x 8,2	1 x 8,2	1 x 8,2	1 x 8,2
Anschlusswert (kW)	0,27	0,27	0,27	0,27
Spannung (V) / Frequenz (Hz)	230 / 50	230 / 50	230 / 50	230 / 50
Länge Anschlusskabel (cm) / Schukostecker	170	170	170	220
Gerätegröße H x B x T (mm)	1080 - 1435 x 900 x 455	1080 - 1435 x 600 x 455	1080 - 1435 x 900 x 455	1080 - 1435 x 600 x 455
Gewicht netto / brutto (kg)	27,2 / 31,7	21,5 / 25,9	27,2 / 31,7	21,5 / 25,9
Transportgröße HxBxT (mm)	610 x 995 x 615	695 x 600 x 590	610 x 995 x 615	695 x 600 x 590
Abstand Rückwand/Leuchte (mm)	-	-	-	-
Montageabstand über Kochfeld / Gaskochfeld in (mm)	450 / 550	450 / 550	450 / 550	450 / 550
<b>Sonderzubehör nachkaufbar</b>				
Kohlefilter für Umluftbetrieb	KF 17131	KF 17134	KF 17131	KF 17134
Verpackungseinheit Kohlefilter (mm)	2	1	2	1
<b>EAN Haube</b>	4040729671910	4040729671613	5906006607258	4040729671620
<b>EAN Kohlefilter</b>	4040729171311	4040729171342	4040729171311	4040729171342

## Technische Daten Hauben



Modell / Art.-Nr.	KHF 694 600 W	KHF 664 600 W	KH 17159-3 E	KH 17158-3 E
Art der Installation	Kaminhaube - kopffrei	Kaminhaube - kopffrei	Kaminhaube - kopffrei	Kaminhaube - kopffrei
Designdetail	Tres, kopffrei	Tres, kopffrei	Shade White, kopffrei	Shade White, kopffrei
Breite in cm	90,0	60,0	90,0	60,0
Farbe / TouchFree	Weiß-Schwarzer Glasschirm mit Edelstahlstreifen / -	Weiß-Schwarzer Glasschirm mit Edelstahlstreifen / -	Weißer Glasschirm, Sicherheitsglas / -	Weißer Glasschirm, Sicherheitsglas / -
Steuerung	elektronisch	elektronisch	elektronisch	elektronisch
EBM Papst Motor	-	-	•	•
Randabsaugung	-	-	-	-
<b>Bedienkomfort / Anzeige</b>				
Bedienung	SensorTouch	SensorTouch	SensorTouch	SensorTouch
Display / Farbe	- / Blau	- / Blau	• / Blau	• / Blau
Timer für Abschaltautomatik	•	•	•	•
elektronische Anzeige Filtersättigung	-	-	•	•
<b>Eigenschaften / Ausstattung</b>				
Abluft-/Umluftbetrieb	Abluft-/Umluftbetrieb	Abluft-/Umluftbetrieb	Abluft-/Umluftbetrieb	Abluft-/Umluftbetrieb
Anzahl Leistungsstufen	4	4	4	4
Art / Anzahl / Leistung der Leuchten	LED / 2 / 3,0 (W)	LED / 2 / 3,0 (W)	LED (G4) / 2 / 2,0 (W)	LED (G4) / 2 / 2,0 (W)
Dimm-Funktion	-	-	•	•
Anzahl Motoren	1	1	1	1
Fettfilter	2	1	2	1
Abluftstutzen	Ø 150 mm	Ø 150 mm	Ø 150 mm	Ø 150 mm
<b>Zubehör im Lieferumfang enthalten</b>				
Abluftschlauch Ø 15 cm / Kohlefilter	- / -	- / -	- / -	- / -
<b>Technische Daten EU nach EN 61591 / EN 60704-2-13 L WA (dB) / nach delegierter Verordnung (EU) Nr. 65/2014 und Verordnung (EU) Nr. 66/2014</b>				
Energieverbrauch kWh/Jahr	56,1	59,8	68,0	66,0
Energieeffizienzklasse	A	B	B	B
Fluiddynamische Effizienz FDE hood	29,3	26,5	24,0	24,4
Fluiddynamische Effizienzklasse	A	B	B	B
Beleuchtungseffizienz LE hood (Lux/W)	81,9	89,0	41,0	47,0
Beleuchtungseffizienzklasse	A	A	A	A
Fettabscheidegrad GFE hood	61,1	59,8	68,7	65,4
Klasse für den Fettabscheidegrad	E	E	D	D
Luftstrom bei min. / max. Geschwindigkeit (m³/h)	114 / 513	105 / 516	248 / 438	262 / 490
Leistungswert Intensivstufe (m³/h)	721	653	681	710
Schalleistungspegel min. / max. (dB)	52 / 63	53 / 63	42 / 55	45 / 59
Schalleistungspegel Intensivstufe (dB)	67	68	63	63
Leistungsaufnahme im Aus-Zustand (W) / Stand-By (W)	- / 0,25	- / 0,25	- / 0,25	- / 0,25
Leistung (m³/h) / Schalleistungspegel (dB) - Stufe 1, Abluft	114,0 / 52,0	106,0 / 53,0	248,0 / 42,0	262,0 / 45,0
Leistung (m³/h) / Schalleistungspegel (dB) - Stufe 2, Abluft	364,0 / 58,0	382,0 / 59,0	330,0 / 52,0	360,0 / 56,0
Leistung (m³/h) / Schalleistungspegel (dB) - Stufe 3, Abluft	513,0 / 63,0	516,0 / 63,0	438,0 / 55,0	490,0 / 59,0
Leistung (m³/h) / Schalleistungspegel (dB) - Stufe 4, Abluft	721,0 / 67,0	653,0 / 68,0	681,0 / 63,0	710,0 / 63,0
Leistung (m³/h) / Schalleistungspegel (dB) - Stufe 5, Abluft	- / -	- / -	- / -	- / -
Zeitverlängerungsfaktor	0,9	1,0	1,1	1,1
Energieeffizienzindex EEI hood	53,5	59,1	68,2	63,5
Luftstrom gemessen im Bestpunkt - Q BEP (m³/h)	365,1	321,1	390,9	406,0
Luftdruck gemessen im Bestpunkt - P BEP (Pa)	450,0	441,0	360,0	340,0
maximaler Luftstrom - Q max (m³/h)	721,0	653,0	681,0	710,0
Elektr. Eingangsleistung gemessen im Bestpunkt - W BEP (W)	155,8	148,2	162,7	157,0
Nenneingangsleistung des Beleuchtungssystems - WL (W)	6,7	7,8	4,0	4,0
Durchschnittliche Beleuchtungsstärke des Beleuchtungssystems auf der Kochoberfläche - E middle (lux)	549,0	694,0	164,0	188,0
Schalleistungspegel (dB)	63	63	55	59
Eco-Boost (Min.)	5,0	5,0	5,0	5,0
<b>Technische Daten</b>				
Leistung Lampe (W)	2 x 3,0	2 x 3,0	2 x 2,0	2 x 2,0
Anschlusswert (kW)	0,28	0,28	0,20	0,20
Spannung (V) / Frequenz (Hz)	230 / 50	230 / 50	230 / 50	230 / 50
Länge Anschlusskabel (cm) / Schuko-stecker	170	170	220	220
Gerätemaße H x B x T (mm)	1080 - 1390 x 898 x 410	1080 - 1390 x 598 x 410	1220 - 1560 x 900 x 435	1010 - 1350 x 600 x 470
Gewicht netto / brutto (kg)	25,1 / 28,9	21,1 / 25,6	29,2 / 36,8	20,1 / 23,9
Transportmaße HxBxT (mm)	690 x 975 x 540	640 x 710 x 550	975 x 840 x 540	705 x 550 x 590
Abstand Rückwand/Leuchte (mm)	35	35	2	10
Montageabstand über Kochfeld / Gaskochfeld in (mm)	450 / 550	450 / 550	450 / 650	450 / 650
<b>Sonderzubehör nachkaufbar</b>				
Kohlefilter für Umluftbetrieb	KF 17980	KF 17980	KF 17147	KF 17142
Verpackungseinheit Kohlefilter (mm)	2	2	2	1
<b>EAN Haube</b>	5906006610630	5906006610623	5906006607654	5906006607647
<b>EAN Kohlefilter</b>	5906006610159	5906006610159	4040729171472	4040729171427

## Technische Daten Hauben



Modell / Art.-Nr.	KH 17129-3 E	KH 17128-2 E	KH 17403 S	KH 17402 S
Art der Installation	Kaminhaube - kopffrei	Kaminhaube - kopffrei	Kaminhaube - kopffrei	Kaminhaube - kopffrei
Designdetail	Shade Black, kopffrei	Shade Black, kopffrei	Straight Black, kopffrei	Straight Black, kopffrei
Breite in cm	90,0	60,0	90,0	60,0
Farbe / TouchFree	Schwarzer Glasschirm, Sicherheitsglas / -	Schwarzer Glasschirm, Sicherheitsglas / -	Schwarzer Glasschirm, Sicherheitsglas / -	Schwarzer Glasschirm, Sicherheitsglas / -
Steuerung	elektronisch	elektronisch	mechanisch	mechanisch
EBM Papst Motor	•	•	-	-
Randabsaugung	-	-	-	-
<b>Bedienkomfort / Anzeige</b>				
Bedienung	SensorTouch	SensorTouch	Drucktasten	Drucktasten
Display / Farbe	• / Blau	• / Blau	- / -	- / -
Timer für Abschaltautomatik	•	•	-	-
elektronische Anzeige Filtersättigung	•	•	-	-
<b>Eigenschaften / Ausstattung</b>				
Abluft-/Umluftbetrieb	Abluft-/Umluftbetrieb	Abluft-/Umluftbetrieb	Abluft-/Umluftbetrieb	Abluft-/Umluftbetrieb
Anzahl Leistungsstufen	4	4	3	3
Art / Anzahl / Leistung der Leuchten	LED (G4) / 2 / 2,0 (W)	LED (G4) / 2 / 2,0 (W)	LED (GU10) / 2 / 3,0 (W)	LED (GU10) / 2 / 3,0 (W)
Dimm-Funktion	•	•	-	-
Anzahl Motoren	1	1	1	1
Fettfilter	2	1	2	1
Abluftstutzen	Ø 150 mm	Ø 150 mm	Ø 150 mm	Ø 150 mm
<b>Zubehör im Lieferumfang enthalten</b>				
Abluftschlauch Ø 15 cm / Kohlefilter	- / -	- / -	- / -	- / -
<b>Technische Daten EU nach EN 61591 / EN 60704-2-13 L WA (dB) / nach delegierter Verordnung (EU) Nr. 65/2014 und Verordnung (EU) Nr. 66/2014</b>				
Energieverbrauch kWh/Jahr	68,2	66,0	51,9	57,6
Energieeffizienzklasse	B	B	B	C
Fluiddynamische Effizienz FDE hood	24,0	24,4	21,8	9,9
Fluiddynamische Effizienzklasse	B	B	C	E
Beleuchtungseffizienz LE hood (Lux/W)	41,0	47,0	41,9	47,2
Beleuchtungseffizienzklasse	A	A	A	A
Fettabscheidegrad GFE hood	68,7	65,4	63,9	68,9
Klasse für den Fettabscheidegrad	D	D	E	D
Luftstrom bei min. / max. Geschwindigkeit (m³/h)	248 / 438	262 / 490	215 / 485	303 / 386
Leistungswert Intensivstufe (m³/h)	681	710	-	-
Schallleistungspegel min. / max. (dB)	42 / 55	45 / 59	41 / 60	56 / 64
Schallleistungspegel Intensivstufe (dB)	63	63	-	-
Leistungsaufnahme im Aus-Zustand (W) / Stand-By (W)	- / 0,25	- / 0,25	- / -	- / -
Leistung (m³/h) / Schallleistungspegel (dB) - Stufe 1, Abluft	248,0 / 42,0	262,0 / 45,0	215,0 / 41,0	303,0 / 56,0
Leistung (m³/h) / Schallleistungspegel (dB) - Stufe 2, Abluft	330,0 / 52,0	360,0 / 56,0	348,0 / 55,0	355,0 / 62,0
Leistung (m³/h) / Schallleistungspegel (dB) - Stufe 3, Abluft	438,0 / 55,0	490,0 / 59,0	485,0 / 60,0	386,0 / 64,0
Leistung (m³/h) / Schallleistungspegel (dB) - Stufe 4, Abluft	681,0 / 63,0	710,0 / 63,0	- / -	- / -
Leistung (m³/h) / Schallleistungspegel (dB) - Stufe 5, Abluft	- / -	- / -	- / -	- / -
Zeitverlängerungsfaktor	1,1	1,1	1,2	1,6
Energieeffizienzindex EEI hood	68,2	63,5	66,4	83,7
Luftstrom gemessen im Bestpunkt - Q BEP (m³/h)	390,9	406,0	238,7	226,4
Luftdruck gemessen im Bestpunkt - P BEP (Pa)	360,0	340,0	356,0	143,0
maximaler Luftstrom - Q max (m³/h)	681,0	710,0	485,0	386,0
Elektr. Eingangsleistung gemessen im Bestpunkt - W BEP (W)	162,7	157,0	108,4	91,2
Nenneingangsleistung des Beleuchtungssystems - WL (W)	4,0	4,0	6,0	6,0
Durchschnittliche Beleuchtungsstärke des Beleuchtungssystems auf der Kochoberfläche - E middle (lux)	164,0	188,0	251,0	283,0
Schallleistungspegel (dB)	55	59	60	64
Eco-Boost (Min.)	5,0	5,0	-	-
<b>Technische Daten</b>				
Leistung Lampe (W)	2 x 2,0	2 x 2,0	2 x 3,0	2 x 3,0
Anschlusswert (kW)	0,20	0,20	0,14	0,13
Spannung (V) / Frequenz (Hz)	230 / 50	230 / 50	230 / 50	230 / 50
Länge Anschlusskabel (cm) / Schukostecker	220	220	220	220
Gerätemaße H x B x T (mm)	1220 - 1560 x 900 x 435	1010 - 1350 x 600 x 470	945 - 1135 x 900 x 375	945 - 1135 x 600 x 375
Gewicht netto / brutto (kg)	29,2 / 36,8	20,1 / 23,9	15,4 / 18,1	9,9 / 14,0
Transportmaße HxBxT (mm)	975 x 840 x 540	615 x 725 x 570	540 x 700 x 480	465 x 700 x 420
Abstand Rückwand/Leuchte (mm)	2	10	35	35
Montageabstand über Kochfeld / Gaskochfeld in (mm)	450 / 650	450 / 650	450 / 650	450 / 650
<b>Sonderzubehör nachkaufbar</b>				
Kohlefilter für Umluftbetrieb	KF 17147	KF 17142	KF 17141	KF 17148
Verpackungseinheit Kohlefilter (mm)	2	1	2	1
<b>EAN Haube</b>	5906006607630	5906006607623	4040729174039	4040729174022
<b>EAN Kohlefilter</b>	4040729171472	4040729171427	4040729171410	4040729172301

## Technische Daten Hauben



Modell / Art.-Nr.	KH 17405 W	KH 17404 W	KH 17101 E	KH 17106 E
Art der Installation	Kaminhaube - kopffrei	Kaminhaube - kopffrei	Kaminhaube - kopffrei	Kaminhaube - kopffrei
Designdetail	Straight White, kopffrei	Straight White, kopffrei	Millenium, kopffrei	Millenium, kopffrei
Breite in cm	90,0	60,0	90,0	60,0
Farbe / TouchFree	Weißer Glasschirm, Sicherheitsglas / -	Weißer Glasschirm, Sicherheitsglas / -	Edelstahl, Glasschirm, Sicherheitsglas / -	Edelstahl, Glasschirm, Sicherheitsglas / -
Steuerung	mechanisch	mechanisch	mechanisch	mechanisch
EBM Papst Motor	-	-	-	-
Randabsaugung	-	-	-	-
<b>Bedienkomfort / Anzeige</b>				
Bedienung	Drucktasten	Drucktasten	Drucktasten	Drucktasten
Display / Farbe	- / -	- / -	• / Blau	• / Blau
Timer für Abschaltautomatik	-	-	•	•
elektronische Anzeige Filtersättigung	-	-	•	•
<b>Eigenschaften / Ausstattung</b>				
Abluft-/Umluftbetrieb	Abluft-/Umluftbetrieb	Abluft-/Umluftbetrieb	Abluft-/Umluftbetrieb	Abluft-/Umluftbetrieb
Anzahl Leistungsstufen	3	3	4	4
Art / Anzahl / Leistung der Leuchten	LED (GU10) / 2 / 3,0 (W)	LED (GU10) / 2 / 3,0 (W)	LED (G4) / 2 / 2,0 (W)	LED (G4) / 2 / 2,0 (W)
Dimm-Funktion	-	-	-	-
Anzahl Motoren	1	1	1	1
Fettfilter	2	1	1	1
Abluftstutzen	Ø 150 mm	Ø 150 mm	Ø 150 mm	Ø 150 mm
<b>Zubehör im Lieferumfang enthalten</b>				
Abluftschlauch Ø 15 cm / Kohlefilter	- / -	- / -	- / -	- / -
<b>Technische Daten EU nach EN 61591 / EN 60704-2-13 L WA (dB) / nach delegierter Verordnung (EU) Nr. 65/2014 und Verordnung (EU) Nr. 66/2014</b>				
Energieverbrauch kWh/Jahr	51,9	57,6	43,2	43,2
Energieeffizienzklasse	B	C	B	B
Fluiddynamische Effizienz FDE hood	21,8	9,9	22,1	22,1
Fluiddynamische Effizienzklasse	C	E	C	C
Beleuchtungseffizienz LE hood (Lux/W)	41,9	47,2	45,0	45,0
Beleuchtungseffizienzklasse	A	A	A	A
Fettabscheidegrad GFE hood	63,9	68,9	62,3	62,3
Klasse für den Fettabscheidegrad	E	D	E	E
Luftstrom bei min. / max. Geschwindigkeit (m³/h)	215 / 485	303 / 386	252 / 601	252 / 601
Leistungswert Intensivstufe (m³/h)	-	-	-	-
Schallleistungspegel min. / max. (dB)	41 / 60	56 / 64	45 / 66	45 / 66
Schallleistungspegel Intensivstufe (dB)	-	-	-	-
Leistungsaufnahme im Aus-Zustand (W) / Stand-By (W)	- / -	- / -	- / 0,25	- / 0,25
Leistung (m³/h) / Schallleistungspegel (dB) - Stufe 1, Abluft	215,0 / 41,0	303,0 / 56,0	252,0 / 45,0	252,0 / 45,0
Leistung (m³/h) / Schallleistungspegel (dB) - Stufe 2, Abluft	348,0 / 55,0	355,0 / 62,0	331,0 / 52,0	331,0 / 52,0
Leistung (m³/h) / Schallleistungspegel (dB) - Stufe 3, Abluft	485,0 / 60,0	386,0 / 64,0	438,0 / 58,0	438,0 / 58,0
Leistung (m³/h) / Schallleistungspegel (dB) - Stufe 4, Abluft	- / -	- / -	601,0 / 66,0	601,0 / 66,0
Leistung (m³/h) / Schallleistungspegel (dB) - Stufe 5, Abluft	- / -	- / -	- / -	- / -
Zeitverlängerungsfaktor	1,2	1,6	1,2	1,2
Energieeffizienzindex EEI hood	66,4	83,7	63,4	63,4
Luftstrom gemessen im Bestpunkt - Q BEP (m³/h)	238,7	226,4	230,0	230,0
Luftdruck gemessen im Bestpunkt - P BEP (Pa)	356,0	143,0	317,0	317,0
maximaler Luftstrom - Q max (m³/h)	485,0	386,0	601,0	601,0
Elektr. Eingangsleistung gemessen im Bestpunkt - W BEP (W)	108,4	91,2	92,0	92,0
Nenneingangsleistung des Beleuchtungssystems - WL (W)	6,0	6,0	4,0	4,0
Durchschnittliche Beleuchtungsstärke des Beleuchtungssystems auf der Kochoberfläche - E middle (lux)	251,0	283,0	180,0	180,0
Schallleistungspegel (dB)	60	64	66	66
Eco-Boost (Min.)	-	-	-	-
<b>Technische Daten</b>				
Leistung Lampe (W)	2 x 3,0	2 x 3,0	2 x 2,0	2 x 2,0
Anschlusswert (kW)	0,14	0,13	0,20	0,20
Spannung (V) / Frequenz (Hz)	230 / 50	230 / 50	230 / 50	230 / 50
Länge Anschlusskabel (cm) / Schukostecker	220	220	180	180
Gerätemaße H x B x T (mm)	945 - 1135 x 900 x 375	945 - 1135 x 600 x 375	1010 - 1260 x 900 x 320	1010 - 1260 x 600 x 320
Gewicht netto / brutto (kg)	15,4 / 18,1	11,5 / 14,0	23,4 / 31,3	19,0 / 26,2
Transportmaße HxBxT (mm)	540 x 700 x 480	465 x 700 x 420	575 x 1020 x 765	620 x 830 x 765
Abstand Rückwand/Leuchte (mm)	35	35	24	24
Montageabstand über Kochfeld / Gaskochfeld in (mm)	450 / 650	450 / 650	450 / 650	450 / 650
<b>Sonderzubehör nachkaufbar</b>				
Kohlefilter für Umluftbetrieb	KF 17141	KF 17148	KF 17134	KF 17134
Verpackungseinheit Kohlefilter (mm)	2	1	1	1
<b>EAN Haube</b>	4040729174053	4040729174046	4040729171014	4040729171069
<b>EAN Kohlefilter</b>	4040729171410	4040729172301	4040729171342	4040729171342

## Technische Daten Hauben



Modell / Art.-Nr.	KH 17384 E	KH 17583 E	KH 17382 E	KH 17388 E
Art der Installation	Kaminhaube - kopffrei	Kaminhaube - kopffrei	Kaminhaube - kopffrei	Kaminhaube - kopffrei
Designdetail	Stripes Inox, kopffrei	Quadro Black, kopffrei	Quadro Black, kopffrei	Trend Black, kopffrei
Breite in cm	90,0	90,0	60,0	90,0
Farbe / TouchFree	Schwarzer Glasschirm, Sicherheitsglas, Edelstahl / -	Schwarzer Glasschirm, Sicherheitsglas / -	Schwarzer Glasschirm, Sicherheitsglas / -	Schwarzer Glasschirm, Sicherheitsglas, Edelstahl / -
Steuerung	elektronisch	elektronisch	elektronisch	elektronisch
EBM Papst Motor	-	-	-	-
Randabsaugung	-	-	-	-
<b>Bedienkomfort / Anzeige</b>				
Bedienung	SensorTouch	SensorTouch	SensorTouch	Drucktasten
Display / Farbe	- / Red	• / Red	• / Red	• / Red
Timer für Abschaltautomatik	•	•	•	•
elektronische Anzeige Filtersättigung	-	-	-	-
<b>Eigenschaften / Ausstattung</b>				
Abluft-/Umluftbetrieb	Abluft-/Umluftbetrieb	Abluft-/Umluftbetrieb	Abluft-/Umluftbetrieb	Abluft-/Umluftbetrieb
Anzahl Leistungsstufen	3	4	3	3
Art / Anzahl / Leistung der Leuchten	LED / 2 / 2,0 (W)	LED / 2 / 2,0 (W)	LED / 2 / 2,0 (W)	LED / 2 / 2,0 (W)
Dimm-Funktion	-	-	-	-
Anzahl Motoren	1	1	1	1
Fettfilter	1	2	1	1
Abluftstutzen	Ø 150 mm	Ø 150 mm	Ø 150 mm	Ø 150 mm
<b>Zubehör im Lieferumfang enthalten</b>				
Abluftschlauch Ø 15 cm / Kohlefilter	• / •	• / •	• / •	• / •
<b>Technische Daten EU nach EN 61591 / EN 60704-2-13 L WA (dB) / nach delegierter Verordnung (EU) Nr. 65/2014 und Verordnung (EU) Nr. 66/2014</b>				
Energieverbrauch kWh/Jahr	91,5	131,5	90,7	90,9
Energieeffizienzklasse	D	D	D	D
Fluidynamische Effizienz FDE hood	13,2	14,4	13,3	13,3
Fluidynamische Effizienzklasse	D	D	D	D
Beleuchtungseffizienz LE hood (Lux/W)	38,3	27,5	38,3	37,8
Beleuchtungseffizienzklasse	A	B	A	A
Fettabscheidegrad GFE hood	82,6	64,5	82,5	82,5
Klasse für den Fettabscheidegrad	C	E	C	C
Luftstrom bei min. / max. Geschwindigkeit (m³/h)	375 / 549	374 / 572	375 / 548	375 / 549
Leistungswert Intensivstufe (m³/h)	-	650	-	-
Schalleistungspegel min. / max. (dB)	52 / 67	64 / 69	52 / 67	52 / 67
Schalleistungspegel Intensivstufe (dB)	-	70	-	-
Leistungsaufnahme im Aus-Zustand (W) / Stand-By (W)	0,6 / 0,8	0,3 / 0,8	0,66 / 0,8	0,66 / 0,57
Leistung (m³/h) / Schalleistungspegel (dB) - Stufe 1, Abluft	375,4 / 52,0	374,0 / 64,0	375,3 / 52,0	375,4 / 52,0
Leistung (m³/h) / Schalleistungspegel (dB) - Stufe 2, Abluft	439,7 / -	443,0 / 66,0	438,4 / -	439,2 / -
Leistung (m³/h) / Schalleistungspegel (dB) - Stufe 3, Abluft	548,7 / 67,0	572,0 / 69,0	548,3 / 67,0	548,6 / 67,0
Leistung (m³/h) / Schalleistungspegel (dB) - Stufe 4, Abluft	- / -	650,0 / 70,0	- / -	- / -
Leistung (m³/h) / Schalleistungspegel (dB) - Stufe 5, Abluft	- / -	- / -	- / -	- / -
Zeitverlängerungsfaktor	1,5	1,4	1,5	1,5
Energieeffizienzindex EEI hood	87,2	89,5	86,9	86,9
Luftstrom gemessen im Bestpunkt - Q BEP (m³/h)	280,0	390,8	279,5	280,1
Luftdruck gemessen im Bestpunkt - P BEP (Pa)	269,0	314,0	270,0	270,0
maximaler Luftstrom - Q max (m³/h)	572,0	650,0	569,0	570,0
Elektr. Eingangsleistung gemessen im Bestpunkt - W BEP (W)	157,4	237,3	158,0	158,4
Nenneingangsleistung des Beleuchtungssystems - WL (W)	4,0	4,0	4,0	4,0
Durchschnittliche Beleuchtungsstärke des Beleuchtungssystems auf der Kochoberfläche - E middle (lux)	153,0	110,0	153,0	151,0
Schalleistungspegel (dB)	67	69	67	67
Eco-Boost (Min.)	-	6,0	-	-
<b>Technische Daten</b>				
Leistung Lampe (W)	2 x 2,0	2 x 2,0	2 x 2,0	2 x 2,0
Anschlusswert (kW)	0,23	0,28	0,23	0,23
Spannung (V) / Frequenz (Hz)	230 / 50	230 / 50	230 / 50	230 / 50
Länge Anschlusskabel (cm) / Schuko-stecker	120	120	120	120
Gerätemaße H x B x T (mm)	960 - 1340 x 900 x 394	960 - 1340 x 900 x 394	960 - 1340 x 600 x 394	960 - 1340 x 900 x 394
Gewicht netto / brutto (kg)	23,5 / 27,0	24,1 / 27,7	21,3 / 23,6	22,9 / 26,8
Transportmaße HxBxT (mm)	592 x 965 x 535	556 x 945 x 470	556 x 645 x 470	556 x 945 x 470
Abstand Rückwand/Leuchte (mm)	5	19	20	20
Montageabstand über Kochfeld / Gaskochfeld in (mm)	450 / 650	450 / 650	450 / 650	450 / 650
<b>Sonderzubehör nachkaufbar</b>				
Kohlefilter für Umluftbetrieb	KF 17193	KF 17193	KF 17193	KF 17193
Verpackungseinheit Kohlefilter (mm)	2	2	2	2
<b>EAN Haube</b>	4040729173841	4040729175838	4040729173827	4040729173889
<b>EAN Kohlefilter</b>	4040729171939	4040729171939	4040729171939	4040729171939

## Technische Daten Hauben



Modell / Art.-Nr.	KH 17387 E	KH 17396 W	KH 17394 S	KH 17194 E
Art der Installation	Kaminhaube - kopffrei	Kaminhaube - kopffrei	Kaminhaube - kopffrei	Kaminhaube - kopffrei
Designdetail	Trend Black, kopffrei	Swift White, kopffrei	Swift Black, kopffrei	Shine Inox, kopffrei
Breite in cm	60,0	60,0	60,0	60,0
Farbe / TouchFree	Schwarzer Glasschirm, Sicherheitsglas, Edelstahl / -	Weißer Glasschirm, Sicherheitsglas / -	Schwarzer Glasschirm, Sicherheitsglas / -	Edelstahl / -
Steuerung	elektronisch	elektronisch	elektronisch	elektronisch
EBM Papst Motor	-	-	-	-
Randabsaugung	-	-	-	-
<b>Bedienkomfort / Anzeige</b>				
Bedienung	Drucktasten	SensorTouch	SensorTouch	Drucktasten
Display / Farbe	• / Red	• / Rot	• / Rot	- / weiß
Timer für Abschaltautomatik	•	•	•	•
elektronische Anzeige Filtersättigung	-	-	-	•
<b>Eigenschaften / Ausstattung</b>				
Abluft-/Umluftbetrieb	Abluft-/Umluftbetrieb	Abluft-/Umluftbetrieb	Abluft-/Umluftbetrieb	Abluft-/Umluftbetrieb
Anzahl Leistungsstufen	3	4	4	3
Art / Anzahl / Leistung der Leuchten	LED / 2 / 2,0 (W)	LED (GU10) / 2 / 3,0 (W)	LED (GU10) / 2 / 3,0 (W)	LED (G4) / 2 / 2,0 (W)
Dimm-Funktion	-	-	-	-
Anzahl Motoren	1	1	1	1
Fettfilter	1	1	1	1
Abluftstutzen	Ø 150 mm	Ø 150 mm	Ø 150 mm	Ø 150 mm
<b>Zubehör im Lieferumfang enthalten</b>				
Abluftschlauch Ø 15 cm / Kohlefilter	• / •	- / -	- / -	- / -
<b>Technische Daten EU nach EN 61591 / EN 60704-2-13 L WA (dB) / nach delegierter Verordnung (EU) Nr. 65/2014 und Verordnung (EU) Nr. 66/2014</b>				
Energieverbrauch kWh/Jahr	90,7	65,7	65,7	62,3
Energieeffizienzklasse	D	B	B	B
Fluiddynamische Effizienz FDE hood	13,3	24,6	24,6	21,4
Fluiddynamische Effizienzklasse	D	B	B	C
Beleuchtungseffizienz LE hood (Lux/W)	37,8	42,6	42,6	46,5
Beleuchtungseffizienzklasse	A	A	A	A
Fettabscheidegrad GFE hood	82,5	62,2	62,2	60,3
Klasse für den Fettabscheidegrad	C	E	E	E
Luftstrom bei min. / max. Geschwindigkeit (m³/h)	375 / 549	211 / 622	211 / 622	213 / 373
Leistungswert Intensivstufe (m³/h)	-	-	-	535
Schalleistungspegel min. / max. (dB)	52 / 67	49 / 67	49 / 67	44 / 56
Schalleistungspegel Intensivstufe (dB)	-	-	-	63
Leistungsaufnahme im Aus-Zustand (W) / Stand-By (W)	0,66 / 0,57	- / 0,25	- / 0,25	- / 0,25
Leistung (m³/h) / Schalleistungspegel (dB) - Stufe 1, Abluft	375,4 / 52,0	211,0 / 49,0	211,0 / 49,0	213,0 / 44,0
Leistung (m³/h) / Schalleistungspegel (dB) - Stufe 2, Abluft	439,2 / -	276,0 / 53,0	276,0 / 53,0	288,0 / 50,0
Leistung (m³/h) / Schalleistungspegel (dB) - Stufe 3, Abluft	548,6 / 67,0	366,0 / 58,0	366,0 / 58,0	373,0 / 56,0
Leistung (m³/h) / Schalleistungspegel (dB) - Stufe 4, Abluft	- / -	622,0 / 67,0	622,0 / 67,0	535,0 / 63,0
Leistung (m³/h) / Schalleistungspegel (dB) - Stufe 5, Abluft	- / -	- / -	- / -	- / -
Zeitverlängerungsfaktor	1,5	1,1	1,1	1,2
Energieeffizienzindex EEI hood	86,9	64,9	64,9	67,7
Luftstrom gemessen im Bestpunkt - Q BEP (m³/h)	278,9	322,7	322,7	290,7
Luftdruck gemessen im Bestpunkt - P BEP (Pa)	271,0	405,0	405,0	359,0
maximaler Luftstrom - Q max (m³/h)	570,0	622,0	622,0	535,0
Elektr. Eingangsleistung gemessen im Bestpunkt - W BEP (W)	158,0	147,7	147,7	135,5
Nenneingangsleistung des Beleuchtungssystems - WL (W)	4,0	8,7	8,7	4,0
Durchschnittliche Beleuchtungsstärke des Beleuchtungssystems auf der Kochoberfläche - E middle (lux)	151,0	371,0	371,0	186,0
Schalleistungspegel (dB)	67	67	67	56
Eco-Boost (Min.)	-	-	-	-
<b>Technische Daten</b>				
Leistung Lampe (W)	2 x 2,0	2 x 3,0	2 x 3,0	2 x 2,0
Anschlusswert (kW)	0,23	0,27	0,27	0,20
Spannung (V) / Frequenz (Hz)	230 / 50	230 / 50	230 / 50	230 / 50
Länge Anschlusskabel (cm) / Schuko-stecker	120	170	170	170
Gerätemaße H x B x T (mm)	960 - 1340 x 600 x 394	780 - 960 x 600 x 375	780 - 960 x 600 x 375	825 - 1025 x 600 x 340
Gewicht netto / brutto (kg)	21,0 / 24,0	9,4 / 13,6	9,4 / 13,6	12,7 / 15,5
Transportmaße HxBxT (mm)	556 x 645 x 470	465 x 700 x 420	465 x 700 x 420	490 x 645 x 505
Abstand Rückwand/Leuchte (mm)	20	35	35	23
Montageabstand über Kochfeld / Gaskochfeld in (mm)	450 / 650	450 / 650	450 / 650	450 / 650
<b>Sonderzubehör nachkaufbar</b>				
Kohlefilter für Umluftbetrieb	KF 17193	KF 17148	KF 17148	KF 17142
Verpackungseinheit Kohlefilter (mm)	2	1	1	1
<b>EAN Haube</b>	4040729173872	4040729173964	4040729173940	4040729171946
<b>EAN Kohlefilter</b>	4040729171939	4040729172301	4040729172301	4040729171427

## Technische Daten Hauben



Modell / Art.-Nr.	KH 17196 E	KH 17179 E	KH 17178 E	KH 17118 S
Art der Installation	Kaminhaube - kopffrei	Kaminhaube - kopffrei	Kaminhaube - kopffrei	Kaminhaube - kopffrei
Designdetail	Shine Black, kopffrei	Swing White, kopffrei	Swing Black, kopffrei	Glass Line Black, kopffrei
Breite in cm	60,0	80,0	80,0	60,0
Farbe / TouchFree	Schwarzer Glasschirm, Sicherheitsglas / -	Weißer Glasschirm, Sicherheitsglas / -	Schwarzer Glasschirm, Sicherheitsglas / -	Schwarzer Glasschirm, Sicherheitsglas, Stahl Schwarz lackiert / -
Steuerung	elektronisch	elektronisch	elektronisch	mechanisch
EBM Papst Motor	-	-	-	-
Randabsaugung	-	-	-	-
<b>Bedienkomfort / Anzeige</b>				
Bedienung	SensorTouch	SensorTouch	SensorTouch	Drucktasten
Display / Farbe	• / Blau	• / Blau	• / Blau	- / -
Timer für Abschaltautomatik	•	•	•	-
elektronische Anzeige Filtersättigung	•	-	-	-
<b>Eigenschaften / Ausstattung</b>				
Abluft-/Umluftbetrieb	Abluft-/Umluftbetrieb	Abluft-/Umluftbetrieb	Abluft-/Umluftbetrieb	Abluft-/Umluftbetrieb
Anzahl Leistungsstufen	4	4	4	3
Art / Anzahl / Leistung der Leuchten	LED (G4) / 2 / 2,0 (W)	LED (G4) / 2 / 2,0 (W)	LED (G4) / 2 / 2,0 (W)	Halogen (GU10) / 2 / 20,0 (W)
Dimm-Funktion	-	-	-	-
Anzahl Motoren	1	1	1	1
Fettfilter	1	1	1	1
Abluftstutzen	Ø 150 mm	Ø 150 mm	Ø 150 mm	Ø 120 mm
<b>Zubehör im Lieferumfang enthalten</b>				
Abluftschlauch Ø 15 cm / Kohlefilter	- / -	- / -	- / -	- / -
<b>Technische Daten EU nach EN 61591 / EN 60704-2-13 L WA (dB) / nach delegierter Verordnung (EU) Nr. 65/2014 und Verordnung (EU) Nr. 66/2014</b>				
Energieverbrauch kWh/Jahr	62,3	59,9	59,9	93,5
Energieeffizienzklasse	B	B	B	E
Fluiddynamische Effizienz FDE hood	21,4	26,5	26,5	6,5
Fluiddynamische Effizienzklasse	C	B	B	F
Beleuchtungseffizienz LE hood (Lux/W)	46,5	47,0	47,0	6,7
Beleuchtungseffizienzklasse	A	A	A	F
Fettabscheidegrad GFE hood	60,3	58,7	58,7	50,6
Klasse für den Fettabscheidegrad	E	E	E	F
Luftstrom bei min. / max. Geschwindigkeit (m³/h)	213 / 373	240 / 405	240 / 405	102 / 254
Leistungswert Intensivstufe (m³/h)	535	665	665	-
Schallleistungspegel min. / max. (dB)	44 / 56	50 / 60	50 / 60	45 / 62
Schallleistungspegel Intensivstufe (dB)	63	67	67	-
Leistungsaufnahme im Aus-Zustand (W) / Stand-By (W)	- / 0,25	- / 0,25	- / 0,25	- / -
Leistung (m³/h) / Schallleistungspegel (dB) - Stufe 1, Abluft	213,0 / 44,0	240,0 / 50,0	240,0 / 50,0	102,0 / 45,0
Leistung (m³/h) / Schallleistungspegel (dB) - Stufe 2, Abluft	288,0 / 50,0	315,0 / 54,0	315,0 / 54,0	131,0 / 50,0
Leistung (m³/h) / Schallleistungspegel (dB) - Stufe 3, Abluft	373,0 / 56,0	405,0 / 60,0	405,0 / 60,0	254,0 / 62,0
Leistung (m³/h) / Schallleistungspegel (dB) - Stufe 4, Abluft	535,0 / 63,0	665,0 / 67,0	665,0 / 67,0	- / -
Leistung (m³/h) / Schallleistungspegel (dB) - Stufe 5, Abluft	- / -	- / -	- / -	- / -
Zeitverlängerungsfaktor	1,2	1,0	1,0	1,8
Energieeffizienzindex EEI hood	67,7	58,0	58,0	102,6
Luftstrom gemessen im Bestpunkt - Q BEP (m³/h)	290,7	366,8	366,8	138,1
Luftdruck gemessen im Bestpunkt - P BEP (Pa)	359,0	405,0	405,0	165,0
maximaler Luftstrom - Q max (m³/h)	535,0	665,0	665,0	254,0
Elektr. Eingangsleistung gemessen im Bestpunkt - W BEP (W)	135,5	156,0	156,0	97,8
Nenneingangsleistung des Beleuchtungssystems - WL (W)	4,0	4,0	4,0	40,0
Durchschnittliche Beleuchtungsstärke des Beleuchtungssystems auf der Kochoberfläche - E middle (lux)	186,0	188,0	188,0	269,0
Schallleistungspegel (dB)	56	60	60	62
Eco-Boost (Min.)	-	5,0	5,0	-
<b>Technische Daten</b>				
Leistung Lampe (W)	2 x 2,0	2 x 2,0	2 x 2,0	2 x 20,0
Anschlusswert (kW)	0,21	0,26	0,26	0,16
Spannung (V) / Frequenz (Hz)	230 / 50	230 / 50	230 / 50	230 / 50
Länge Anschlusskabel (cm) / Schukostecker	170	170	170	180
Gerätemaße H x B x T (mm)	825 - 1025 x 600 x 340	1110 - 1400 x 800 x 460	1110 - 1400 x 800 x 460	970 - 1330 x 600 x 355
Gewicht netto / brutto (kg)	12,7 / 15,5	21,6 / 27,4	21,6 / 27,4	9,5 / 13,0
Transportmaße HxBxT (mm)	490 x 685 x 505	540 x 875 x 845	530 x 865 x 820	700 x 480 x 465
Abstand Rückwand/Leuchte (mm)	23	4	4	20
Montageabstand über Kochfeld / Gaskochfeld in (mm)	450 / 650	450 / 650	450 / 650	450 / 650
<b>Sonderzubehör nachkaufbar</b>				
Kohlefilter für Umluftbetrieb	KF 17142	KF 17149	KF 17149	KF 17148
Verpackungseinheit Kohlefilter (mm)	1	1	1	1
<b>EAN Haube</b>	4040729171960	4040729171793	4040729171786	4040729171182
<b>EAN Kohlefilter</b>	4040729171427	5906006092047	5906006092047	4040729172301

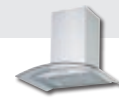
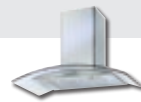


## Technische Daten Hauben



Modell / Art.-Nr.	KH 67391 S	KH 17401 E	KH 17400 E	KH 17021 E
Art der Installation	Kaminhaube	Kaminhaube	Kaminhaube	Kaminhaube
Designdetail	IN.Design T-Line	T-Line Touch	T-Line Touch	T-Line
Breite in cm	90,0	90,0	60,0	90,0
Farbe / TouchFree	Schwarzer Glasschirm / –	Edelstahl / –	Edelstahl / –	Edelstahl / –
Steuerung	elektronisch	elektronisch	elektronisch	mechanisch
EBM Papst Motor	–	–	–	–
Randabsaugung	–	–	–	–
<b>Bedienkomfort / Anzeige</b>				
Bedienung	SensorTouch	SensorTouch	SensorTouch	Drucktasten
Display / Farbe	• / Rot	• / Rot	• / Rot	– / –
Timer für Abschaltautomatik	•	•	•	•
elektronische Anzeige Filtersättigung	–	•	•	–
<b>Eigenschaften / Ausstattung</b>				
Abluft-/Umluftbetrieb	Abluft-/Umluftbetrieb	Abluft-/Umluftbetrieb	Abluft-/Umluftbetrieb	Abluft-/Umluftbetrieb
Anzahl Leistungsstufen	4	4	4	4
Art / Anzahl / Leistung der Leuchten	LED-Stripe / 1 / 13,0 (W)	LED-Stripes / 2 / 3,7 (W)	LED-Stripes / 2 / 3,7 (W)	LED (G4) / 2 / 2,0 (W)
Dimm-Funktion	–	–	–	–
Anzahl Motoren	1	1	1	1
Fettfilter	3	3	2	3
Abluftstutzen	Ø 150 mm	Ø 150 mm	Ø 150 mm	Ø 150 mm
<b>Zubehör im Lieferumfang enthalten</b>				
Abluftschlauch Ø 15 cm / Kohlefilter	– / –	– / –	– / –	– / –
<b>Technische Daten EU nach EN 61591 / EN 60704-2-13 L WA (dB) / nach delegierter Verordnung (EU) Nr. 65/2014 und Verordnung (EU) Nr. 66/2014</b>				
Energieverbrauch kWh/Jahr	64,5	57,2	57,7	64,5
Energieeffizienzklasse	B	A	A	B
Fluidynamische Effizienz FDE hood	28,2	31,5	30,0	25,9
Fluidynamische Effizienzklasse	A	A	A	B
Beleuchtungseffizienz LE hood (Lux/W)	21,3	53,1	49,8	44,0
Beleuchtungseffizienzklasse	B	A	A	A
Fettabscheidegrad GFE hood	68,9	59,3	61,2	61,1
Klasse für den Fettabscheidegrad	D	E	E	E
Luftstrom bei min. / max. Geschwindigkeit (m³/h)	276 / 457	351 / 630	339 / 619	235 / 400
Leistungswert Intensivstufe (m³/h)	711	816	784	685
Schalleistungspegel min. / max. (dB)	53 / 63	56 / 67	57 / 68	52 / 60
Schalleistungspegel Intensivstufe (dB)	69	72	72	65
Leistungsaufnahme im Aus-Zustand (W) / Stand-By (W)	– / 0,25	– / 0,25	– / 0,25	– / 0,25
Leistung (m³/h) / Schalleistungspegel (dB) – Stufe 1, Abluft	276,0 / 53,0	351,0 / 56,0	339,0 / 57,0	235,0 / 52,0
Leistung (m³/h) / Schalleistungspegel (dB) – Stufe 2, Abluft	358,0 / 57,0	491,0 / 62,0	485,0 / 63,0	305,0 / 57,0
Leistung (m³/h) / Schalleistungspegel (dB) – Stufe 3, Abluft	457,0 / 63,0	630,0 / 67,0	619,0 / 68,0	400,0 / 60,0
Leistung (m³/h) / Schalleistungspegel (dB) – Stufe 4, Abluft	711,0 / 69,0	816,0 / 72,0	784,0 / 72,0	685,0 / 65,0
Leistung (m³/h) / Schalleistungspegel (dB) – Stufe 5, Abluft	– / –	– / –	– / –	– / –
Zeitverlängerungsfaktor	1,0	0,9	0,9	1,1
Energieeffizienzindex EEI hood	60,5	53,9	54,0	63,4
Luftstrom gemessen im Bestpunkt – Q BEP (m³/h)	385,5	452,6	453,5	360,0
Luftdruck gemessen im Bestpunkt – P BEP (Pa)	403,0	394,0	379,0	397,0
maximaler Luftstrom – Q max (m³/h)	711,0	816,0	794,0	685,0
Elektr. Eingangsleistung gemessen im Bestpunkt – W BEP (W)	153,1	157,5	159,0	153,3
Nenneingangsleistung des Beleuchtungssystems – WL (W)	13,0	7,5	7,5	4,0
Durchschnittliche Beleuchtungsstärke des Beleuchtungssystems auf der Kochoberfläche – E middle (lux)	277,0	398,0	374,0	176,0
Schalleistungspegel (dB)	63	67	68	60
Eco-Boost (Min.)	5,0	5,0	5,0	5,0
<b>Technische Daten</b>				
Leistung Lampe (W)	1 x 13,0	2 x 3,7	2 x 3,7	2 x 2,0
Anschlusswert (kW)	0,27	0,25	0,25	0,26
Spannung (V) / Frequenz (Hz)	230 / 50	230 / 50	230 / 50	230 / 50
Länge Anschlusskabel (cm) / Schukostecker	200	220	220	200
Gerätemaße H x B x T (mm)	747 - 1057 x 900 x 485	650 - 1000 x 900 x 400	650 - 1000 x 600 x 400	710 - 1020 x 900 x 500
Gewicht netto / brutto (kg)	26,7 / 32,2	21,0 / 25,0	13,4 / 16,7	15,5 / 20,5
Transportmaße HxBxT (mm)	575 x 1000 x 540	1000 x 575 x 540	700 x 570 x 475	1000 x 540 x 575
Abstand Rückwand/Leuchte (mm)	–	–	–	27
Montageabstand über Kochfeld / Gaskochfeld in (mm)	650 / 750	650 / 750	650 / 750	650 / 750
<b>Sonderzubehör nachkaufbar</b>				
Kohlefilter für Umluftbetrieb	KF 17131	KF 17980	KF 17980	KF 17139
Verpackungseinheit Kohlefilter (mm)	3	2	2	3
<b>EAN Haube</b>	5906006607272	4040729174015	4040729174008	4040729170215
<b>EAN Kohlefilter</b>	4040729171311	5906006610159	5906006610159	4040729171397

## Technische Daten Hauben



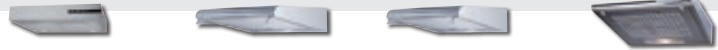
Modell / Art.-Nr.	KH 17022 E	KH 17183-2 E	KH 17184-2 E	KH 17285-2 E
Art der Installation	Kaminhaube	Kaminhaube	Kaminhaube	Kaminhaube
Designdetail	T-Line	Curved Glass	Curved Glass	Special
Breite in cm	60,0	90,0	60,0	90,0
Farbe / TouchFree	Edelstahl / –	Edelstahl / –	Edelstahl / –	Edelstahl / –
Steuerung	mechanisch	mechanisch	mechanisch	mechanisch
EBM Papst Motor	–	–	–	–
Randabsaugung	–	–	–	–
<b>Bedienkomfort / Anzeige</b>				
Bedienung	Drucktasten	Drucktasten	Drucktasten	Drucktasten
Display / Farbe	– / –	– / –	– / –	– / –
Timer für Abschaltautomatik	•	–	–	–
elektronische Anzeige Filtersättigung	–	–	–	–
<b>Eigenschaften / Ausstattung</b>				
Abluft-/Umluftbetrieb	Abluft-/Umluftbetrieb	Abluft-/Umluftbetrieb	Abluft-/Umluftbetrieb	Abluft-/Umluftbetrieb
Anzahl Leistungsstufen	4	3	3	3
Art / Anzahl / Leistung der Leuchten	LED (G4) / 2 / 2,0 (W)	Halogen / 2 / 20,0 (W)	Halogen / 2 / 20,0 (W)	Halogen / 2 / 20,0 (W)
Dimm-Funktion	–	–	–	–
Anzahl Motoren	1	1	1	1
Fettfilter	2	2	1	3
Abluftstutzen	Ø 150 mm	Ø 150 mm	Ø 150 mm	Ø 150 mm
<b>Zubehör im Lieferumfang enthalten</b>				
Abluftschlauch Ø 15 cm / Kohlefilter	– / –	• / •	• / •	• / •
<b>Technische Daten EU nach EN 61591 / EN 60704-2-13 L WA (dB) / nach delegierter Verordnung (EU) Nr. 65/2014 und Verordnung (EU) Nr. 66/2014</b>				
Energieverbrauch kWh/Jahr	66,6	107,3	107,8	106,8
Energieeffizienzklasse	B	E	E	E
Fluidynamische Effizienz FDE hood	25,5	6,3	6,0	6,7
Fluidynamische Effizienzklasse	B	F	F	F
Beleuchtungseffizienz LE hood (Lux/W)	47,0	6,4	6,4	5,4
Beleuchtungseffizienzklasse	A	F	F	F
Fettabscheidegrad GFE hood	56,9	76,0	72,0	79,0
Klasse für den Fettabscheidegrad	E	C	D	C
Luftstrom bei min. / max. Geschwindigkeit (m³/h)	225 / 395	240 / 402	240 / 383	240 / 431
Leistungswert Intensivstufe (m³/h)	670	–	–	–
Schalleistungspegel min. / max. (dB)	50 / 60	48 / 66	48 / 66	48 / 66
Schalleistungspegel Intensivstufe (dB)	66	–	–	–
Leistungsaufnahme im Aus-Zustand (W) / Stand-By (W)	– / 0,25	– / –	– / –	– / –
Leistung (m³/h) / Schalleistungspegel (dB) – Stufe 1, Abluft	225,0 / 50,0	240,0 / 48,0	240,0 / 48,0	240,0 / 48,0
Leistung (m³/h) / Schalleistungspegel (dB) – Stufe 2, Abluft	300,0 / 56,0	338,0 / –	318,0 / –	342,0 / –
Leistung (m³/h) / Schalleistungspegel (dB) – Stufe 3, Abluft	395,0 / 60,0	402,0 / 66,0	383,0 / 66,0	431,1 / 66,0
Leistung (m³/h) / Schalleistungspegel (dB) – Stufe 4, Abluft	670,0 / 66,0	– / –	– / –	– / –
Leistung (m³/h) / Schalleistungspegel (dB) – Stufe 5, Abluft	– / –	– / –	– / –	– / –
Zeitverlängerungsfaktor	1,1	1,8	1,8	1,8
Energieeffizienzindex EEI hood	63,6	103,4	104,0	102,9
Luftstrom gemessen im Bestpunkt – Q BEP (m³/h)	409,5	202,3	199,3	236,9
Luftdruck gemessen im Bestpunkt – P BEP (Pa)	356,0	134,0	131,0	122,5
maximaler Luftstrom – Q max (m³/h)	670,0	402,0	383,0	431,1
Elektr. Eingangsleistung gemessen im Bestpunkt – W BEP (W)	158,6	120,5	120,8	120,8
Nenneingangsleistung des Beleuchtungssystems – WL (W)	4,0	40,0	40,0	40,0
Durchschnittliche Beleuchtungsstärke des Beleuchtungssystems auf der Kochoberfläche – E middle (lux)	188,0	257,0	257,0	218,0
Schalleistungspegel (dB)	60	66	66	66
Eco-Boost (Min.)	5,0	–	–	–
<b>Technische Daten</b>				
Leistung Lampe (W)	2 x 2,0	2 x 20,0	2 x 20,0	2 x 20,0
Anschlusswert (kW)	0,26	0,18	0,18	0,18
Spannung (V) / Frequenz (Hz)	230 / 50	230 / 50	230 / 50	230 / 50
Länge Anschlusskabel (cm) / Schukostecker	200	120	120	120
Gerätemaße H x B x T (mm)	700 - 1010 x 600 x 500	590 - 970 x 900 x 500	565 - 1045 x 600 x 500	644 - 1024 x 900 x 500
Gewicht netto / brutto (kg)	12,3 / 15,9	15,8 / 18,5	12,8 / 14,9	9,8 / 11,7
Transportmaße HxBxT (mm)	700 x 475 x 570	955 x 450 x 565	655 x 425 x 565	955 x 300 x 560
Abstand Rückwand/Leuchte (mm)	27	–	–	15
Montageabstand über Kochfeld / Gaskochfeld in (mm)	650 / 750	650 / 750	650 / 750	650 / 750
<b>Sonderzubehör nachkaufbar</b>				
Kohlefilter für Umluftbetrieb	KF 17133	KF 17192	KF 17192	KF 17193
Verpackungseinheit Kohlefilter (mm)	2	1	1	2
<b>EAN Haube</b>	4040729170222	5906006608743	5906006608736	5906006608750
<b>EAN Kohlefilter</b>	4040729171335	4040729171922	4040729171922	4040729171939

## Technische Daten Hauben



Modell / Art.-Nr.	KH 17286-2 E	KH 17117 E	FH 17175 E	FH 17161 E
Art der Installation	Kaminhaube	Kaminhaube	Flachschirmhaube	Flachschirmhaube
Designdetail	Special	Trapez	Slider Black	Flat
Breite in cm	60,0	60,0	60,0	60,0
Farbe / TouchFree	Edelstahl / –	Edelstahl / –	Schwarzes Glaspanel / –	Edelstahl Front / –
Steuerung	mechanisch	mechanisch	elektronisch	mechanisch
EBM Papst Motor	–	–	–	–
Randabsaugung	–	–	–	–
<b>Bedienkomfort / Anzeige</b>				
Bedienung	Drucktasten	Schieberegler	SensorTouch	Kippschalter
Display / Farbe	– / –	– / –	• / Blau	– / –
Timer für Abschaltautomatik	–	–	•	–
elektronische Anzeige Filtersättigung	–	–	–	–
<b>Eigenschaften / Ausstattung</b>				
Abluft-/Umluftbetrieb	Abluft-/Umluftbetrieb	Abluft-/Umluftbetrieb	Abluft-/Umluftbetrieb	Abluft-/Umluftbetrieb
Anzahl Leistungsstufen	3	3	4	3
Art / Anzahl / Leistung der Leuchten	Halogen / 2 / 20,0 (W)	Halogen (E14) / 1 / 28,0 (W)	LED (G4) / 2 / 2,0 (W)	Halogen / 2 / 28,0 (W)
Dimm-Funktion	–	–	–	–
Anzahl Motoren	1	1	1	2
Fettfilter	2	2	2	2
Abluftstutzen	Ø150 mm	Ø150 mm	Ø150 mm	Ø120 mm
<b>Zubehör im Lieferumfang enthalten</b>				
Abluftschlauch Ø15 cm / Kohlefilter	• / •	– / –	– / –	– / –
<b>Technische Daten EU nach EN 61591 / EN 60704-2-13 L WA (dB) / nach delegierter Verordnung (EU) Nr. 65/2014 und Verordnung (EU) Nr. 66/2014</b>				
Energieverbrauch kWh/Jahr	107,0	74,8	59,6	159,0
Energieeffizienzklasse	E	D	B	E
Fluiddynamische Effizienz FDE hood	6,6	6,2	28,9	5,7
Fluiddynamische Effizienzklasse	F	F	A	F
Beleuchtungseffizienz LE hood (Lux/W)	7,5	3,0	48,0	1,3
Beleuchtungseffizienzklasse	F	G	A	G
Fettabscheidegrad GFE hood	79,0	81,1	61,6	71,0
Klasse für den Fettabscheidegrad	C	C	E	D
Luftstrom bei min. / max. Geschwindigkeit (m³/h)	220 / 420	145 / 223	245 / 425	250 / 352
Leistungswert Intensivstufe (m³/h)	–	–	695	–
Schallleistungspegel min. / max. (dB)	48 / 66	49 / 58	49 / 60	55 / 63
Schallleistungspegel Intensivstufe (dB)	–	–	69	–
Leistungsaufnahme im Aus-Zustand (W) / Stand-By (W)	– / –	– / –	– / 0,25	– / –
Leistung (m³/h) / Schallleistungspegel (dB) – Stufe 1, Abluft	220,0 / 48,0	145,0 / 49,0	245,0 / 49,0	251,0 / 55,0
Leistung (m³/h) / Schallleistungspegel (dB) – Stufe 2, Abluft	321,0 / –	178,0 / 53,0	330,0 / 53,0	302,0 / 59,0
Leistung (m³/h) / Schallleistungspegel (dB) – Stufe 3, Abluft	420,0 / 66,0	223,0 / 58,0	425,0 / 60,0	352,0 / 63,0
Leistung (m³/h) / Schallleistungspegel (dB) – Stufe 4, Abluft	– / –	– / –	695,0 / 69,0	– / –
Leistung (m³/h) / Schallleistungspegel (dB) – Stufe 5, Abluft	– / –	– / –	– / –	– / –
Zeitverlängerungsfaktor	1,8	1,8	1,0	1,8
Energieeffizienzindex EEI hood	103,1	97,4	57,9	109,0
Luftstrom gemessen im Bestpunkt – Q BEP (m³/h)	235,0	134,4	399,2	200,0
Luftdruck gemessen im Bestpunkt – P BEP (Pa)	122,0	140,0	405,0	185,0
maximaler Luftstrom – Q max (m³/h)	420,0	223,0	695,0	352,0
Elektr. Eingangsleistung gemessen im Bestpunkt – W BEP (W)	121,0	83,9	155,2	180,0
Nenneingangsleistung des Beleuchtungssystems – WL (W)	40,0	28,0	4,0	56,0
Durchschnittliche Beleuchtungsstärke des Beleuchtungssystems auf der Kochoberfläche – E middle (lux)	301,0	86,0	192,0	76,0
Schallleistungspegel (dB)	66	58	60	63
Eco-Boost (Min.)	–	–	5,0	–
<b>Technische Daten</b>				
Leistung Lampe (W)	2 x 20,0	1 x 28,0	2 x 2,0	2 x 28,0
Anschlusswert (kW)	0,18	0,12	0,27	0,31
Spannung (V) / Frequenz (Hz)	230 / 50	230 / 50	230 / 50	230 / 50
Länge Anschlusskabel (cm) / Schukostecker	120	220	220	120
Gerätemaße H x B x T (mm)	644 - 1024 x 600 x 500	830 - 1120 x 600 x 500	270 x 600 x 315-470	174 x 600 x 325-422
Gewicht netto / brutto (kg)	8,6 / 10,3	8,0 / 10,2	10,9 / 13,4	7,3 / 8,3
Transportmaße HxBxT (mm)	655 x 300 x 560	600 x 640 x 350	360 x 700 x 420	395 x 645 x 235
Abstand Rückwand/Leuchte (mm)	15	–	7	5
Montageabstand über Kochfeld / Gaskochfeld in (mm)	650 / 750	650 / 750	550 / 650	550 / 650
<b>Sonderzubehör nachkaufbar</b>				
Kohlefilter für Umluftbetrieb	KF 17193	KF 17135	KF 17191	KF 17146
Verpackungseinheit Kohlefilter (mm)	2	2	2	2
<b>EAN Haube</b>	5906006608729	4040729171175	4040729171755	4040729171618
<b>EAN Kohlefilter</b>	4040729171939	4040729171359	4040729171915	5906006603281

## Technische Daten Hauben



Modell / Art.-Nr.	UH 17182-2 E	UH 17111-2 E	UH 17151-2 E	UH 17010-2 E
Art der Installation	Unterbauhaube	Unterbauhaube	Unterbauhaube	Unterbauhaube
Designdetail	Base	Base	Base	Base
Breite in cm	60,0	60,0	50,0	60,0
Farbe / TouchFree	Edelstahl / –	Edelstahl / –	Edelstahl / –	Edelstahlfront / –
Steuerung	mechanisch	mechanisch	mechanisch	mechanisch
EBM Papst Motor	–	–	–	–
Randabsaugung	–	–	–	–
<b>Bedienkomfort / Anzeige</b>				
Bedienung	Drucktasten	Drucktasten	Drucktasten	Schieberegler
Display / Farbe	– / –	– / –	– / –	– / –
Timer für Abschaltautomatik	–	–	–	–
elektronische Anzeige Filtersättigung	–	–	–	–
<b>Eigenschaften / Ausstattung</b>				
Abluft-/Umluftbetrieb	Abluft-/Umluftbetrieb	Abluft-/Umluftbetrieb	Abluft-/Umluftbetrieb	Abluft-/Umluftbetrieb
Anzahl Leistungsstufen	3	3	3	3
Art / Anzahl / Leistung der Leuchten	Halogen / 2 / 20,0 (W)	LED-Glühlampe (E-14) / 1 / 30,0 (W)	LED-Glühlampe (E-14) / 1 / 30,0 (W)	LED-Glühlampe (E-14) / 1 / 30,0 (W)
Dimm-Funktion	–	–	–	–
Anzahl Motoren	1	1	1	1
Fettfilter	2	2	1	1
Abluftstutzen	Ø120 mm	Ø120 mm	Ø120 mm	Ø120 mm
<b>Zubehör im Lieferumfang enthalten</b>				
Abluftschlauch Ø 15 cm / Kohlefilter	– / –	– / –	– / –	– / –
<b>Technische Daten EU nach EN 61591 / EN 60704-2-13 L WA (dB) / nach delegierter Verordnung (EU) Nr. 65/2014 und Verordnung (EU) Nr. 66/2014</b>				
Energieverbrauch kWh/Jahr	69,6	62,5	61,6	61,4
Energieeffizienzklasse	D	D	D	D
Fluiddynamische Effizienz FDE hood	5,5	5,5	5,5	5,4
Fluiddynamische Effizienzklasse	F	F	F	F
Beleuchtungseffizienz LE hood (Lux/W)	3,6	2,9	2,9	2,9
Beleuchtungseffizienzklasse	G	G	G	G
Fettabscheidegrad GFE hood	71,5	70,5	71,0	79,3
Klasse für den Fettabscheidegrad	D	D	D	C
Luftstrom bei min. / max. Geschwindigkeit (m³/h)	107 / 181	109 / 187	104 / 181	112 / 180
Leistungswert Intensivstufe (m³/h)	–	–	–	–
Schallleistungspegel min. / max. (dB)	51 / 63	52 / 63	52 / 63	52 / 63
Schallleistungspegel Intensivstufe (dB)	–	–	–	–
Leistungsaufnahme im Aus-Zustand (W) / Stand-By (W)	– / –	– / –	– / –	– / –
Leistung (m³/h) / Schallleistungspegel (dB) – Stufe 1, Abluft	107,0 / 51,0	109,0 / 52,0	104,0 / 52,0	112,0 / 52,0
Leistung (m³/h) / Schallleistungspegel (dB) – Stufe 2, Abluft	144,0 / 58,0	144,0 / 59,0	139,0 / 59,0	149,0 / 58,0
Leistung (m³/h) / Schallleistungspegel (dB) – Stufe 3, Abluft	181,0 / 63,0	187,0 / 63,0	181,0 / 63,0	180,0 / 63,0
Leistung (m³/h) / Schallleistungspegel (dB) – Stufe 4, Abluft	– / –	– / –	– / –	– / –
Leistung (m³/h) / Schallleistungspegel (dB) – Stufe 5, Abluft	– / –	– / –	– / –	– / –
Zeitverlängerungsfaktor	1,8	1,8	1,8	1,8
Energieeffizienzindex EEI hood	97,9	95,0	94,6	94,6
Luftstrom gemessen im Bestpunkt – Q BEP (m³/h)	93,2	94,2	96,0	98,2
Luftdruck gemessen im Bestpunkt – P BEP (Pa)	130,0	129,0	125,0	119,0
maximaler Luftstrom – Q max (m³/h)	181,0	187,0	181,0	180,0
Elektr. Eingangsleistung gemessen im Bestpunkt – W BEP (W)	61,5	61,8	60,5	60,1
Nenneingangsleistung des Beleuchtungssystems – WL (W)	40,0	30,0	30,0	30,0
Durchschnittliche Beleuchtungsstärke des Beleuchtungssystems auf der Kochoberfläche – E middle (lux)	145,0	86,0	86,0	86,0
Schallleistungspegel (dB)	63	63	63	63
Eco-Boost (Min.)	–	–	–	–
<b>Technische Daten</b>				
Leistung Lampe (W)	2 x 20,0	1 x 30,0	1 x 30,0	1 x 30,0
Anschlusswert (kW)	0,13	0,12	0,12	0,12
Spannung (V) / Frequenz (Hz)	230 / 50	230 / 50	230 / 50	230 / 50
Länge Anschlusskabel (cm) / Schukostecker	220	220	220	220
Gerätemaße H x B x T (mm)	95 x 600 x 500	140 x 600 x 485	140 x 500 x 485	130 x 600 x 505
Gewicht netto / brutto (kg)	6,0 / 6,9	4,2 / 5,1	3,9 / 4,8	4,5 / 5,5
Transportmaße HxBxT (mm)	540 x 630 x 171	540 x 630 x 171	540 x 530 x 171	540 x 630 x 171
Abstand Rückwand/Leuchte (mm)	30	35	35	30
Montageabstand über Kochfeld / Gaskochfeld in (mm)	550 / 650	550 / 650	550 / 650	550 / 650
<b>Sonderzubehör nachkaufbar</b>				
Kohlefilter für Umluftbetrieb	KF 17047	KF 17137	KF 17144	KF 17030
Verpackungseinheit Kohlefilter (mm)	2	2	1	1
<b>EAN Haube</b>	5906006610043	5906006610005	5906006610067	5906006609993
<b>EAN Kohlefilter</b>	4040729170475	4040729171373	4040729171441	4040729170307

## Technische Daten Hauben



Modell / Art.-Nr.	UH 17052-2 E	UH 17051-2 W	UH 17108-2 W	UH 17109-2 S
Art der Installation	Unterbauhaube	Unterbauhaube	Unterbauhaube	Unterbauhaube
Designdetail	Base	Base	Base	Base
Breite in cm	50,0	50,0	60,0	60,0
Farbe / TouchFree	Edelstahlfront / –	Weiß / –	Weiß / –	Schwarz / –
Steuerung	mechanisch	mechanisch	mechanisch	mechanisch
EBM Papst Motor	–	–	–	–
Randabsaugung	–	–	–	–
<b>Bedienkomfort / Anzeige</b>				
Bedienung	Schieberegler	Schieberegler	Schieberegler	Schieberegler
Display / Farbe	– / –	– / –	– / –	– / –
Timer für Abschaltautomatik	–	–	–	–
elektronische Anzeige Filtersättigung	–	–	–	–
<b>Eigenschaften / Ausstattung</b>				
Abluft-/Umluftbetrieb	Abluft-/Umluftbetrieb	Abluft-/Umluftbetrieb	Abluft-/Umluftbetrieb	Abluft-/Umluftbetrieb
Anzahl Leistungsstufen	3	3	3	3
Art / Anzahl / Leistung der Leuchten	LED-Glühlampe (E-14) / 1 / 30,0 (W)	LED-Glühlampe (E-14) / 1 / 30,0 (W)	LED-Glühlampe (E-14) / 1 / 30,0 (W)	LED-Glühlampe (E-14) / 1 / 30,0 (W)
Dimm-Funktion	–	–	–	–
Anzahl Motoren	1	1	1	1
Fettfilter	1	1	1	1
Abluftstutzen	Ø 120 mm	Ø 120 mm	Ø 120 mm	Ø 120 mm
<b>Zubehör im Lieferumfang enthalten</b>				
Abluftschlauch Ø 15 cm / Kohlefilter	– / –	– / –	– / –	– / –
<b>Technische Daten EU nach EN 61591 / EN 60704-2-13 L WA (dB) / nach delegierter Verordnung (EU) Nr. 65/2014 und Verordnung (EU) Nr. 66/2014</b>				
Energieverbrauch kWh/Jahr	62,3	62,3	60,7	60,7
Energieeffizienzklasse	D	D	D	D
Fluiddynamische Effizienz FDE hood	5,2	5,2	5,3	5,3
Fluiddynamische Effizienzklasse	F	F	F	F
Beleuchtungseffizienz LE hood (Lux/W)	2,9	2,9	2,9	2,9
Beleuchtungseffizienzklasse	G	G	G	G
Fettabscheidegrad GFE hood	79,2	79,2	78,9	78,9
Klasse für den Fettabscheidegrad	C	C	C	C
Luftstrom bei min. / max. Geschwindigkeit (m³/h)	103 / 179	103 / 179	108 / 179	108 / 179
Leistungswert Intensivstufe (m³/h)	–	–	–	–
Schallleistungspegel min. / max. (dB)	52 / 63	52 / 63	52 / 63	52 / 63
Schallleistungspegel Intensivstufe (dB)	–	–	–	–
Leistungsaufnahme im Aus-Zustand (W) / Stand-By (W)	– / –	– / –	– / –	– / –
Leistung (m³/h) / Schallleistungspegel (dB) – Stufe 1, Abluft	103,0 / 52,0	103,0 / 52,0	108,0 / 52,0	108,0 / 52,0
Leistung (m³/h) / Schallleistungspegel (dB) – Stufe 2, Abluft	139,0 / 58,0	139,0 / 58,0	146,0 / 58,0	146,0 / 58,0
Leistung (m³/h) / Schallleistungspegel (dB) – Stufe 3, Abluft	179,0 / 63,0	179,0 / 63,0	179,0 / 63,0	179,0 / 63,0
Leistung (m³/h) / Schallleistungspegel (dB) – Stufe 4, Abluft	– / –	– / –	– / –	– / –
Leistung (m³/h) / Schallleistungspegel (dB) – Stufe 5, Abluft	– / –	– / –	– / –	– / –
Zeitverlängerungsfaktor	1,8	1,8	1,8	1,8
Energieeffizienzindex EEI hood	95,0	95,0	94,4	94,4
Luftstrom gemessen im Bestpunkt – Q BEP (m³/h)	92,6	92,6	88,0	88,0
Luftdruck gemessen im Bestpunkt – P BEP (Pa)	125,0	125,0	128,0	128,0
maximaler Luftstrom – Q max (m³/h)	179,0	179,0	179,0	179,0
Elektr. Eingangsleistung gemessen im Bestpunkt – W BEP (W)	61,5	61,5	59,0	59,0
Nenneingangsleistung des Beleuchtungssystems – WL (W)	30,0	30,0	30,0	30,0
Durchschnittliche Beleuchtungsstärke des Beleuchtungssystems auf der Kochoberfläche – E middle (lux)	86,0	86,0	86,0	86,0
Schallleistungspegel (dB)	63	63	63	63
Eco-Boost (Min.)	–	–	–	–
<b>Technische Daten</b>				
Leistung Lampe (W)	1 x 30,0	1 x 30,0	1 x 30,0	1 x 30,0
Anschlusswert (kW)	0,12	0,11	0,12	0,11
Spannung (V) / Frequenz (Hz)	230 / 50	230 / 50	230 / 50	230 / 50
Länge Anschlusskabel (cm) / Schukostecker	220	220	220	220
Gerätemaße H x B x T (mm)	130 x 500 x 505	130 x 500 x 505	140 x 600 x 470	140 x 600 x 470
Gewicht netto / brutto (kg)	3,9 / 4,8	3,9 / 4,8	4,3 / 5,2	4,3 / 5,2
Transportmaße HxBxT (mm)	540 x 530 x 171	540 x 530 x 171	540 x 630 x 171	540 x 630 x 171
Abstand Rückwand/Leuchte (mm)	30	30	30	30
Montageabstand über Kochfeld / Gaskochfeld in (mm)	550 / 650	550 / 650	550 / 650	550 / 650
<b>Sonderzubehör nachkaufbar</b>				
Kohlefilter für Umluftbetrieb	KF 17030	KF 17030	KF 17030	KF 17030
Verpackungseinheit Kohlefilter (mm)	1	1	1	1
<b>EAN Haube</b>	5906006610029	5906006610036	5906006610050	5906006610074
<b>EAN Kohlefilter</b>	4040729170307	4040729170307	4040729170307	4040729170307

## Techn. Daten Einbau-Kühlen



Modell / Art.-Nr.	EKGC 16187	EKGC 16186	EKS 16184	EVKS 16185	EKS 16181	EVKS 16182
Ausstattungslineie	SuperiorLine	SuperiorLine	SuperiorLine	SuperiorLine	SuperiorLine	SuperiorLine
Farbe	weiß	weiß	weiß	weiß	weiß	weiß
Kategorie	Einbau-Kühl-/Gefrierkombination	Einbau-Kühl-/Gefrierkombination	Einbau-Kühlschrank mit Gefrierfach	Einbau-Vollraum-Kühlschrank	Einbau-Kühlschrank mit Gefrierfach	Einbau-Vollraum-Kühlschrank
Sternekennzeichnung	4	4	4	-	4	-
Montagetechnik	Festtür	Festtür	Festtür	Festtür	Festtür	Festtür
<b>Leistung</b>						
Energieeffizienzklasse <sup>1)</sup>	A+	A++	A++	A++	A++	A++
Energieverbrauch kWh/Jahr <sup>2)</sup>	268	204	166	101	143	94
Energieverbrauch kWh/24 Std.	0,73	0,56	0,45	0,28	0,39	0,26
Nutzzinhalt gesamt (Liter)	238	242	178	197	114	134
Nutzzinhalt Kühlen / Gefrieren (Liter)	182 / 56	182 / 60	162 / 16	197 / -	98 / 16	134 / -
Gefrierleistung (kg/24 Std.)	3,0	3,5	2,0	-	2,0	-
Lagerzeit bei Störung (Std.)	11	11	11	-	11	-
Geräusch, IEC 704-3 (dB(A)re 1pW)	41	41	41	41	41	41
Klimaklasse	N-ST	N-ST	N-ST	N-ST	N-ST	N-ST
<b>Ausstattung</b>						
NoFrost-Technik	•	-	-	-	-	-
Temperaturregelung / Position	mechanisch / in Beleuchtungseinheit	mechanisch / in Beleuchtungseinheit	mechanisch / in Beleuchtungseinheit	mechanisch / in Beleuchtungseinheit	mechanisch / in Beleuchtungseinheit	mechanisch / in Beleuchtungseinheit
Abtaworgang Kühlteil / Gefrierfach	automatisch / automatisch	automatisch / manuell	automatisch / manuell	automatisch / -	automatisch / manuell	automatisch / -
Verstellfüße vorne / hinten	• / -	• / -	• / -	• / -	• / -	• / -
Türanschlag / wechselbar	rechts / •	rechts / •	rechts / •	rechts / •	rechts / •	rechts / •
<b>Kühlteil</b>						
Anzahl Glasablagen / höhenverstellbar	4 / 4	4 / 4	3 / -	4 / -	2 / 2	3 / -
Chrom-Flaschengitter	1	1	-	-	-	-
Obst-/Gemüseschublade mit Glasabdeckung	2	2	1	1	1	1
Anzahl Türablagen gesamt	4	4	3	3	3	3
Flaschenfach	•	•	•	•	•	•
Innenbeleuchtung / Position	LED / oben	LED / oben	LED / seitlich	LED / oben	LED / seitlich	LED / seitlich
<b>Gefrierfach</b>						
Transparente Gefrierschubladen	3	3	-	-	-	-
Glasablagen im Gefrierfach	-	-	-	-	-	-
Gefrierfach mit Klappe	-	-	•	-	•	-
<b>Zubehör</b>						
Eiertablett	1	1	1	1	1	1
Eiswürfelbehälter	1	1	1	-	1	-
<b>Technische Daten</b>						
Gerätemaße H x B x T (mm)	1776 x 540 x 545	1776 x 540 x 545	1221 x 540 x 540	1221 x 540 x 540	879 x 540 x 545	879 x 540 x 545
Spannung (V) / Frequenz (Hz)	220-240 / 50	220-240 / 50	220-240 / 50	220-240 / 50	220-240 / 50	220-240 / 50
Kabellänge mit Schukostecker (cm)	220	220	180	180	180	180
Gewicht netto / brutto (kg)	60,5 / 66,5	58,0 / 64,0	41,5 / 46,0	40,5 / 45,0	32,5 / 36,0	32,0 / 35,5
Transportmaße HxBxT (mm)	1840 x 573 x 573	1840 x 573 x 573	1270 x 573 x 573	1270 x 573 x 573	920 x 570 x 570	920 x 570 x 570
<b>EAN</b>	4040729161879	4040729161862	4040729161848	4040729161855	4040729161817	4040729161824

## Techn. Daten Einbau-Kühlen



Modell / Art.-Nr.	EGS 16183	EKGC 16178	EKGC 16177	EKGC 16156	EKS 16174	EVKS 16175
Ausstattungslineie	SuperiorLine	CommonLine	CommonLine	CommonLine	CommonLine	CommonLine
Farbe	weiß	weiß	weiß	weiß	weiß	weiß
Kategorie	Einbau- Gefrierschrank	Einbau- Kühl-/Gefrier- kombination	Einbau- Kühl-/Gefrier- kombination	Einbau- Kühl-/Gefrier- kombination	Einbau- Kühlschrank mit Gefrierfach	Einbau- Vollraum- Kühlschrank
Sternenkennzeichnung	4	4	4	4	4	-
Montagetechnik	Festtür	Schlepptür	Schlepptür	Schlepptür	Schlepptür	Schlepptür
<b>Leistung</b>						
Energieeffizienzklasse <sup>1)</sup>	A++	A+	A++	A++	A++	A++
Energieverbrauch kWh/Jahr <sup>2)</sup>	142	268	204	191	166	101
Energieverbrauch kWh/24 Std.	0,39	0,73	0,56	0,52	0,45	0,28
Nutzzinhalt gesamt (Liter)	77	238	242	212	178	197
Nutzzinhalt Kühlen / Gefrieren (Liter)	- / 77	182 / 56	182 / 60	162 / 50	162 / 16	197 / -
Gefrierleistung (kg/24 Std.)	4,5	3,0	3,5	2,5	2,0	-
Lagerzeit bei Störung (Std.)	11	11	11	11	11	-
Geräusch, IEC 704-3 (dB(A)re 1pW)	41	41	41	41	41	41
Klimaklasse	N-ST	N-ST	N-ST	ST	N-ST	N-ST
<b>Ausstattung</b>						
NoFrost-Technik	-	•	-	-	-	-
Temperaturregelung / Position	mechanisch / oben	mechanisch / in Beleuchtungs- einheit	mechanisch / in Beleuchtungs- einheit	mechanisch / in Beleuchtungs- einheit	mechanisch / in Beleuchtungs- einheit	mechanisch / in Beleuchtungs- einheit
Abtawvorgang Kühlteil / Gefriereteil	- / manuell	automatisch / automatisch	automatisch / manuell	automatisch / manuell	automatisch / manuell	automatisch / -
Verstellfüße vorne / hinten	• / -	• / -	• / -	• / -	• / -	• / -
Türanschlag / wechselbar	rechts / •	rechts / •	rechts / •	rechts / •	rechts / •	rechts / •
<b>Kühlteil</b>						
Anzahl Glasablagen / höhenverstellbar	- / -	4 / 4	4 / 4	3 / 3	3 / -	4 / -
Chrom-Flaschengitter	-	1	1	1	-	-
Obst-/Gemüseschublade mit Glasabdeckung	-	2	2	2	1	1
Anzahl Türablagen gesamt	-	4	4	3	3	3
Flaschenfach	-	•	•	•	•	•
Innenbeleuchtung / Position	- / -	LED / oben	LED / oben	LED / seitlich	LED / seitlich	LED / oben
<b>Gefriereteil</b>						
Transparente Gefrierschubladen	4	3	3	2	-	-
Glasablagen im Gefrierraum	-	-	-	-	-	-
Gefrierfach mit Klappe	-	-	-	-	•	-
<b>Zubehör</b>						
Eiertablett	-	1	1	1	1	1
Eiswürfelbehälter	1	1	1	1	1	-
<b>Technische Daten</b>						
Gerätemaße H x B x T (mm)	879 x 540 x 545	1776 x 540 x 540	1776 x 540 x 540	1441 x 540 x 540	1221 x 540 x 540	1221 x 540 x 540
Spannung (V) / Frequenz (Hz)	220-240 / 50	220-240 / 50	220-240 / 50	220-240 / 50	220-240 / 50	220-240 / 50
Kabellänge mit Schuko-stecker (cm)	180	220	220	180	180	180
Gewicht netto / brutto (kg)	31,5 / 35,0	64,5 / 70,1	63,0 / 68,8	45,0 / 50,0	40,5 / 45,0	37,0 / 41,5
Transportmaße HxBxT (mm)	920 x 570 x 570	1840 x 573 x 573	1840 x 573 x 573	1490 x 573 x 573	1270 x 573 x 573	1270 x 573 x 573
<b>EAN</b>	4040729161831	5906006703080	5906006703103	4040729161565	5906006703905	5906006703912

## Techn. Daten Einbau-Kühlen



Modell / Art.-Nr.	EKS 16171	EVKS 16172	EGS 16173	EKG 16167	EKG 16169	EKG 16155
Ausstattungslineie	CommonLine	CommonLine	CommonLine	StartLine	StartLine	StartLine
Farbe	weiß	weiß	weiß	weiß	weiß	weiß
Kategorie	Einbau-Kühlschrank mit Gefrierfach	Einbau-Vollraum-Kühlschrank	Einbau-Gefrierschrank	Einbau-Kühl-/Gefrierkombination	Einbau-Kühl-/Gefrierkombination	Einbau-Kühl-/Gefrierkombination
Sternekennzeichnung	4	-	4	4	4	4
Montagetechnik	Schlepptür	Schlepptür	Schlepptür	Schlepptür	Schlepptür	Schlepptür
<b>Leistung</b>						
Energieeffizienzklasse <sup>1)</sup>	A++	A++	A++	A+	A+	A+
Energieverbrauch kWh/Jahr <sup>2)</sup>	143	94	142	260	243	243
Energieverbrauch kWh/24 Std.	0,39	0,26	0,39	0,71	0,67	0,67
Nutzzinhalt gesamt (Liter)	114	134	77	242	202	212
Nutzzinhalt Kühlen / Gefrieren (Liter)	98 / 16	134 / -	- / 77	182 / 60	142 / 60	162 / 50
Gefrierleistung (kg/24 Std.)	2,0	-	4,5	3,5	3,5	3,0
Lagerzeit bei Störung (Std.)	11	-	11	11	11	11
Geräusch, IEC 704-3 (dB(A)re 1pW)	41	41	41	41	41	41
Klimaklasse	N-ST	N-ST	N-ST	N-ST	N-ST	ST
<b>Ausstattung</b>						
NoFrost-Technik	-	-	-	-	-	-
Temperaturregelung / Position	mechanisch / in Beleuchtungseinheit	mechanisch / in Beleuchtungseinheit	mechanisch / oben	mechanisch / in Beleuchtungseinheit	mechanisch / in Beleuchtungseinheit	mechanisch / in Beleuchtungseinheit
Abtaworgang Kühlteil / Gefrierenteil	automatisch / manuell	automatisch / -	- / manuell	automatisch / manuell	automatisch / manuell	automatisch / manuell
Verstellfüße vorne / hinten	• / -	• / -	• / -	• / -	• / -	• / -
Türanschlag / wechselbar	rechts / •	rechts / •	rechts / •	rechts / •	rechts / •	rechts / •
<b>Kühlteil</b>						
Anzahl Glasablagen / höhenverstellbar	2 / 2	3 / -	- / -	4 / 4	3 / 3	3 / 3
Chrom-Flaschengitter	-	-	-	1	1	1
Obst-/Gemüseschublade mit Glasabdeckung	1	1	-	2	2	2
Anzahl Türablagen gesamt	3	3	-	4	3	3
Flaschenfach	•	•	-	•	•	•
Innenbeleuchtung / Position	LED / seitlich	LED / seitlich	- / -	LED / oben	LED / oben	LED / seitlich
<b>Gefrierenteil</b>						
Transparente Gefrierschubladen	-	-	4	3	3	2
Glasablagen im Gefrierraum	-	-	-	-	-	-
Gefrierfach mit Klappe	•	-	-	-	-	-
<b>Zubehör</b>						
Eiertablett	1	1	-	1	1	1
Eiswürfelbehälter	1	-	1	1	1	1
<b>Technische Daten</b>						
Gerätemaße H x B x T (mm)	871 x 540 x 540	871 x 540 x 540	871 x 540 x 540	1776 x 540 x 540	1574 x 540 x 540	1441 x 540 x 540
Spannung (V) / Frequenz (Hz)	220-240 / 50	220-240 / 50	220-240 / 50	220-240 / 50	220-240 / 50	220-240 / 50
Kabellänge mit Schukostecker (cm)	180	180	180	220	220	180
Gewicht netto / brutto (kg)	28,5 / 32,0	31,5 / 35,0	30,5 / 34,0	53,0 / 59,0	50,5 / 55,5	45,0 / 50,0
Transportmaße HxBxT (mm)	920 x 570 x 570	920 x 570 x 570	920 x 570 x 570	1840 x 573 x 573	1710 x 573 x 573	1490 x 573 x 573
<b>EAN</b>	5906006703929	5906006703936	5906006703943	5906006701871	4040729161695	4040729161558



## Techn. Daten Einbau-Kühlen



Modell / Art.-Nr.	EKG 16166	EKG 16160	EKS 16164	EVKS 16165	EVKS 16404	EKS 16161
Ausstattungslineie	StartLine	StartLine	StartLine	StartLine	StartLine	StartLine
Farbe	weiß	weiß	weiß	weiß	weiß	weiß
Kategorie	Einbau-Kühl-/Gefrierkombination	Einbau-Kühl-/Gefrierkombination	Einbau-Kühlschrank mit Gefrierfach	Einbau-Vollraum-Kühlschrank	Einbau-Vollraum-Kühlschrank	Einbau-Kühlschrank mit Gefrierfach
Sternenkennzeichnung	4	4	4	-	-	4
Montagetechnik	Schlepptür	Schlepptür	Schlepptür	Schlepptür	Schlepptür	Schlepptür
<b>Leistung</b>						
Energieeffizienzklasse <sup>1)</sup>	A+	A+	A+	A+	A+	A+
Energieverbrauch kWh/Jahr <sup>2)</sup>	239	216	211	128	123	183
Energieverbrauch kWh/24 Std.	0,66	0,59	0,58	0,35	0,34	0,50
Nutzzinhalt gesamt (Liter)	221	169	178	197	158	114
Nutzzinhalt Kühlen / Gefrieren (Liter)	184 / 37	134 / 35	162 / 16	197 / -	158 / -	98 / 16
Gefrierleistung (kg/24 Std.)	2,0	2,0	2,0	-	-	2,0
Lagerzeit bei Störung (Std.)	11	11	11	-	-	11
Geräusch, IEC 704-3 (dB(A)re 1pW)	41	41	41	41	41	41
Klimaklasse	N-ST	N-ST	N-ST	N-ST	N-ST	N-ST
<b>Ausstattung</b>						
NoFrost-Technik	-	-	-	-	-	-
Temperaturregelung / Position	mechanisch / innen	mechanisch / in Beleuchtungseinheit	mechanisch / innen	mechanisch / in Beleuchtungseinheit	mechanisch / in Beleuchtungseinheit	mechanisch / in Beleuchtungseinheit
Abtawvorgang Kühlteil / Gefrierteil	automatisch / manuell	automatisch / manuell	automatisch / manuell	automatisch / -	automatisch / -	automatisch / manuell
Verstellfüße vorne / hinten	• / -	• / -	• / -	• / -	• / -	• / -
Türanschlag / wechselbar	rechts / •	rechts / •	rechts / •	rechts / •	rechts / •	rechts / •
<b>Kühlteil</b>						
Anzahl Glasablagen / höhenverstellbar	3 / 3	3 / -	3 / -	4 / -	3 / -	2 / 2
Chrom-Flaschengitter	-	-	-	-	-	-
Obst-/Gemüseschublade mit Glasabdeckung	1	1	1	1	1	1
Anzahl Türablagen gesamt	4	3	3	3	2	3
Flaschenfach	•	•	•	•	•	•
Innenbeleuchtung / Position	LED / seitlich	LED / seitlich	LED / seitlich	LED / oben	LED / oben	LED / seitlich
<b>Gefrierteil</b>						
Transparente Gefrierschubladen	-	-	-	-	-	-
Glasablagen im Gefrierraum	1 / Sicherheitsglas	1 / Sicherheitsglas	-	-	-	-
Gefrierfach mit Klappe	•	•	•	-	-	•
<b>Zubehör</b>						
Eiertablett	1	1	1	1	1	1
Eiswürfelbehälter	1	1	1	-	-	1
<b>Technische Daten</b>						
Gerätemaße H x B x T (mm)	1440 x 540 x 540	1221 x 540 x 540	1221 x 540 x 540	1221 x 540 x 540	1020 x 540 x 540	871 x 540 x 540
Spannung (V) / Frequenz (Hz)	220-240 / 50	220-240 / 50	220-240 / 50	220-240 / 50	220-240 / 50	220-240 / 50
Kabellänge mit Schukostecker (cm)	220	180	180	180	180	180
Gewicht netto / brutto (kg)	41,5 / 46,5	38,5 / 42,5	37,5 / 42,0	37,0 / 41,5	32,5 / 36,5	28,5 / 32,0
Transportmaße HxBxT (mm)	1490 x 573 x 573	1270 x 573 x 573	1270 x 573 x 573	1270 x 573 x 573	1070 x 573 x 573	920 x 570 x 570
<b>EAN</b>	5906006701888	4040729161602	5906006701796	5906006701895	4040729164047	5906006701826

## Techn. Daten Einbau-Kühlen



Modell / Art.-Nr.	EVKS 16162	EGS 16163	UKS 16158	UVKS 16149	UKS 16157	UKS 16147
Ausstattungsline	StartLine	StartLine	-	-	-	-
Farbe	weiß	weiß	weiß	weiß	weiß	weiß
Kategorie	Einbau-Vollraum-Kühlschrank	Einbau-Gefrierschrank	Unterbau-Kühlschrank mit Gefrierfach	Unterbau-Vollraum-Kühlschrank	Unterbau-Kühlschrank mit Gefrierfach	Unterbau-Kühlschrank mit Gefrierfach
Sternekennzeichnung	-	4	4	-	4	4
Montagetechnik	Schlepptür	Schlepptür	Festtür	Festtür	dekorfähig	dekorfähig
<b>Leistung</b>						
Energieeffizienzklasse <sup>1)</sup>	A+	A+	A++	A+	A++	A+
Energieverbrauch kWh/Jahr <sup>2)</sup>	120	181	136	117	127	162
Energieverbrauch kWh/24 Std.	0,33	0,50	0,37	0,32	0,35	0,45
Nutzzinhalt gesamt (Liter)	134	77	111	135	82	82
Nutzzinhalt Kühlen / Gefrieren (Liter)	134 / -	- / 77	95 / 16	135 / -	68 / 14	68 / 14
Gefrierleistung (kg/24 Std.)	-	4,5	2,0	-	2,0	2,0
Lagerzeit bei Störung (Std.)	-	11	11	-	11	11
Geräusch, IEC 704-3 (dB(A)re 1pW)	41	41	41	41	42	42
Klimaklasse	N-ST	N-ST	N-ST	N-ST	N-ST	N-ST
<b>Ausstattung</b>						
NoFrost-Technik	-	-	-	-	-	-
Temperaturregelung / Position	mechanisch / in Beleuchtungseinheit	mechanisch / oben	mechanisch / in Beleuchtungseinheit	mechanisch / in Beleuchtungseinheit	mechanisch / in Beleuchtungseinheit	mechanisch / in Beleuchtungseinheit
Abtaworgang Kühlteil / Gefrierfach	automatisch / -	- / manuell	automatisch / manuell	automatisch / -	automatisch / manuell	automatisch / manuell
Verstellfüße vorne / hinten	• / -	• / -	• / •	• / •	• / -	• / -
Türanschlag / wechselbar	rechts / •	rechts / •	rechts / •	rechts / •	rechts / •	rechts / •
<b>Kühlteil</b>						
Anzahl Glasablagen / höhenverstellbar	3 / -	- / -	1 / 1	2 / 2	1 / 1	1 / 1
Chrom-Flaschengitter	-	-	-	-	-	-
Obst-/Gemüseschublade mit Glasabdeckung	1	-	2	2	1	1
Anzahl Türablagen gesamt	3	-	2	2	4	4
Flaschenfach	•	-	•	•	•	•
Innenbeleuchtung / Position	LED / seitlich	- / -	LED / seitlich	LED / seitlich	LED / seitlich	LED / seitlich
<b>Gefrierfach</b>						
Transparente Gefrierschubladen	-	4	-	-	-	-
Glasablagen im Gefrierfach	-	-	-	-	-	-
Gefrierfach mit Klappe	-	-	•	-	•	•
<b>Zubehör</b>						
Eiertablett	1	-	1	1	1	1
Eiswürfelbehälter	-	1	1	-	1	1
<b>Technische Daten</b>						
Gerätemaße H x B x T (mm)	871 x 540 x 540	871 x 540 x 540	818 x 596 x 550	818 x 596 x 550	815 x 495 x 550	815 x 495 x 550
Spannung (V) / Frequenz (Hz)	220-240 / 50	220-240 / 50	220-240 / 50	220-240 / 50	220-240 / 50	220-240 / 50
Kabellänge mit Schuko-stecker (cm)	180	180	180	180	180	180
Gewicht netto / brutto (kg)	31,5 / 35,0	30,5 / 34,0	32,5 / 35,5	31,0 / 34,5	25,5 / 28,5	25,5 / 28,5
Transportmaße HxBxT (mm)	920 x 570 x 570	920 x 570 x 570	880 x 640 x 600	880 x 640 x 600	850 x 530 x 582	850 x 530 x 582
<b>EAN</b>	5906006701819	5906006701802	5906006703110	5906006701833	5906006703967	5906006701857

## Techn. Daten Stand-Kühlen



Modell / Art.-Nr.	KGC 15802 E	KGC 15803 E	KGC 15490 E	KGC 15478 E	KGC 15446 E
Farbe	Edelstahloptik	Edelstahloptik	Edelstahloptik	Edelstahloptik	Edelstahloptik
Griff-Material	Metall	Kunststoff	Metall	Metall	Metall
Kategorie	Kühl-/Gefrierkombination, SideBySide, 177 cm	Kühl-/Gefrierkombination, FrenchDoor, 180 cm	Kühl-/Gefrierkombination, 182 cm	Kühl-/Gefrierkombination, 170 cm	Kühl-/Gefrierkombination, 144 cm
Sternenkennzeichnung	4	4	4	4	4
<b>Leistung</b>					
Energieeffizienzklasse <sup>1)</sup>	A++	A++	A++	A++	A++
Energieverbrauch kWh/Jahr <sup>2)</sup>	356	252	190	179	171
Energieverbrauch kWh/24 Std.	0,98	0,69	0,52	0,49	0,47
Nutzzinhalt gesamt (Liter)	554	350	248	230	204
Nutzzinhalt Kühlen / Gefrieren (Liter)	366 / 188	255 / 95	185 / 63	166 / 64	160 / 44
Gefrierleistung (kg/24 Std.) / Lagerzeit bei Störung (Std.)	12,0 / 10	10,0 / 16	3,0 / 18	3,0 / 19	2,0 / 21
Geräusch, IEC 704-3 (dB(A)re 1pW)	43	42	40	38	40
Klimaklasse	SN/T	SN/ST	ST	ST	ST
<b>Ausstattung</b>					
NoFrost-Technik	•	•	-	-	-
Temperaturregelung / Position	elektronisch / Außendisplay	elektronisch / Außendisplay	mechanisch / in Beleuchtungseinheit	mechanisch / in Beleuchtungseinheit	mechanisch / in Beleuchtungseinheit
Kühlteil und Gefrierteil getrennt steuerbar	•	•	-	-	-
Temperaturalarm Kühlteil / Gefrierteil	•/•	-/-	-/-	-/-	-/-
Tür-Offen-Alarm Kühlteil / Gefrierteil	•/•	•/•	-/-	-/-	-/-
Superkühlfunktion / Supergefrierfunktion	1/1	-/1	-/-	-/-	-/-
Holiday-Schaltung	•	-	-	-	-
Ökofunktion	•	•	-	-	-
Abtauvorgang Kühlteil / Gefrierteil	automatisch / automatisch	automatisch / automatisch	automatisch / manuell	automatisch / manuell	automatisch / manuell
höhenverstellbare FüÙe vorne / hinten	•/-	•/-	•/-	•/-	•/-
Türanschlag / wechselbar	nicht wechselbar	nicht wechselbar	rechts / •	rechts / •	rechts / •
<b>Kühlteil</b>					
Anzahl Glasablagen / höhenverstellbar	3/1	2/1	4/4	3/3	3/3
Chrom-Flaschengitter	-	-	-	-	1
Obst-/Gemüseschublade mit Glasabdeckung	2	1	-	1	1
VitControl / VitControl Plus / Fresh Zone	-/-/-	2/-/-	-/1/-	-/-/-	-/-/-
Anzahl Türablagen gesamt	5	8	4	3	4
Flaschenfach	•	•	•	•	•
Butterfach mit Klappdeckel	-	1	-	-	-
Innenbeleuchtung / Position	LED / oben	LED / oben	LED / oben	LED / oben	LED / Seite
AirSystem Umlufttechnik	•	•	-	-	-
<b>Gefrierteil</b>					
Supergefrieren "FastFreezing"	•	•	-	-	-
Transparente Gefrierschubladen	2	2 FrenchDoor-Schubladen	3	3	-
Gefrierfach mit Klappe	-	-	-	-	•
Glasablagen im Gefrierraum	3	-	-	-	Drahtablage
<b>Zubehör</b>					
Eiertablett	1	1	1	1	1
Eiswürfelbehälter	1	1	1	1	1
<b>Technische Daten</b>					
Tischplatte abnehmbar	-	-	-	-	-
GerätemaÙe H x B x T (mm)	1766 x 912 x 678	1800 x 680 x 684	1816 x 545 x 571	1702 x 545 x 571	1440 x 546 x 571
Spannung (V) / Frequenz (Hz)	220-240 / 50	220-240 / 50	220-240 / 50	220-240 / 50	220-240 / 50
Kabellänge mit Schukostecker (cm)	200	180	190	190	190
Gewicht netto / brutto (kg)	100,0 / 110,0	100,0 / 112,0	56,0 / 61,0	50,5 / 55,5	43,5 / 47,5
TransportmaÙe HxBxT (mm)	1872 x 979 x 780	1910 x 752 x 778	1862 x 580 x 592	1748 x 580 x 592	1480 x 580 x 600
<b>EAN</b>	4040729158022	4040729158039	5906006711665	4040729154789	4040729154468

## Techn. Daten Stand-Kühlen



Modell / Art.-Nr.	KGC 15910 FR	KGC 15912 BE	KGC 15913 BR	KGC 15630 R	KS 15614 S	VKS 15625 B
Farbe	feuerrot	beige	braun	Chili Red	Black Olives	Coffee Cream
Griff-Material	Metall	Metall	Metall	Metall (verchromt)	Metall (verchromt)	Metall (verchromt)
Kategorie	Kühl-/Gefrierkombination, 186 cm	Kühl-/Gefrierkombination, 186 cm	Kühl-/Gefrierkombination, 186 cm	Kühl-/Gefrierkombination, 144 cm	Kühlschrank mit Gefrierfach, 86 cm	Vollraum-Kühlschrank, 86 cm
Sternekennzeichnung	4	4	4	4	4	-
<b>Leistung</b>						
Energieeffizienzklasse <sup>1)</sup>	A++	A++	A++	A++	A++	A++
Energieverbrauch kWh/Jahr <sup>2)</sup>	212	212	212	172	131	91
Energieverbrauch kWh/24 Std.	0,58	0,58	0,58	0,47	0,36	0,25
Nutzhalt gesamt (Liter)	297	297	297	208	106	121
Nutzhalt Kühlen / Gefrieren (Liter)	209 / 88	209 / 88	209 / 88	164 / 44	93 / 13	121 / -
Gefrierleistung (kg/24 Std.) / Lagerzeit bei Störung (Std.)	5,0 / 18	5,0 / 18	5,0 / 18	2,5 / 12	2,0 / 11	- / -
Geräusch, IEC 704-3 (dB(A)re 1pW)	42	42	42	40	41	41
Klimaklasse	ST	ST	ST	ST	ST	ST
<b>Ausstattung</b>						
NoFrost-Technik	-	-	-	-	-	-
Temperaturregelung / Position	mechanisch / in Beleuchtungseinheit	mechanisch / in Beleuchtungseinheit	mechanisch / in Beleuchtungseinheit	mechanisch / in Beleuchtungseinheit	mechanisch / in Beleuchtungseinheit	mechanisch / in Beleuchtungseinheit
Kühlteil und Gefrierfach getrennt steuerbar	-	-	-	-	-	-
Temperaturalarm Kühlteil / Gefrierfach	- / -	- / -	- / -	- / -	- / -	- / -
Tür-Offen-Alarm Kühlteil / Gefrierfach	- / -	- / -	- / -	- / -	- / -	- / -
Superkühlfunktion / Supergefrierfunktion	- / -	- / -	- / -	- / -	- / -	- / -
Holiday-Schaltung	-	-	-	-	-	-
Ökofunktion	-	-	-	-	-	-
Abtauvorgang Kühlteil / Gefrierfach	automatisch / manuell	automatisch / manuell	automatisch / manuell	automatisch / manuell	automatisch / manuell	automatisch / -
höhenverstellbare FüÙe vorne / hinten	• / -	• / -	• / -	• / -	• / -	• / -
Türanschlag / wechselbar	rechts / •	rechts / •	rechts / •	rechts / -	rechts / -	rechts / -
<b>Kühlteil</b>						
Anzahl Glasablagen / höhenverstellbar	3 / 3	3 / 3	3 / 3	3 / 3	1 / 1	2 / 2
Chrom-Flaschengitter	-	-	-	-	-	-
Obst-/Gemüseschublade mit Glasabdeckung	1	1	1	1	1	1
VitControl / VitControl Plus / Fresh Zone	- / - / -	- / - / -	- / - / -	- / - / -	- / - / -	- / - / -
Anzahl Türablagen gesamt	4	4	4	3	3	3
Flaschenfach	•	•	•	•	•	•
Butterfach mit Klappdeckel	-	-	-	-	-	-
Innenbeleuchtung / Position	LED / oben	LED / oben	LED / oben	Glühbirne / Seite	Glühbirne / Seite	LED / Seite
AirSystem Umlufttechnik	-	-	-	-	-	-
<b>Gefrierfach</b>						
Transparente Gefrierschubladen	3	3	3	-	-	-
Gefrierfach mit Klappe	-	-	-	•	•	-
Glasablagen im Gefrierfach	-	-	-	1 / Sicherheitsglas	-	-
<b>Zubehör</b>						
Eiertablett	1	1	1	1	1	1
Eiswürfelbehälter	1	1	1	1	1	-
<b>Technische Daten</b>						
Tischplatte abnehmbar	-	-	-	-	-	-
GerätemaÙe H x B x T (mm)	1855 x 595 x 596	1855 x 595 x 596	1855 x 595 x 596	1440 x 550 x 615	860 x 550 x 615	860 x 550 x 615
Spannung (V) / Frequenz (Hz)	220-240 / 50	220-240 / 50	220-240 / 50	220-240 / 50	220-240 / 50	220-240 / 50
Kabellänge mit Schukostecker (cm)	190	190	190	155	155	155
Gewicht netto / brutto (kg)	62,0 / 69,5	62,0 / 69,5	62,0 / 69,5	43,5 / 48,5	28,5 / 31,5	26,0 / 29,0
TransportmaÙe HxBxT (mm)	1945 x 660 x 685	1945 x 660 x 685	1945 x 660 x 685	1505 x 580 x 740	920 x 580 x 740	920 x 580 x 740
<b>EAN</b>	4040729159104	4040729159128	4040729159135	4040729156301	4040729156141	4040729156257

## Techn. Daten Stand-Kühlen

### Kühl-/Gefrierkombinationen

144 mm

Modell / Art.-Nr.



**KGC 15631 R**

**KGC 15632 T**

**KGC 15633 Y**

**KGC 15634 S**

**KGC 15635 B**

**KGC 15636 P**

Farbe

Wine Red

Ice Blue

Honey Yellow

Black Olives

Coffee Cream

Cupcake Pink

Technische Daten

siehe KGC 15630 R

**EAN**

4040729156318

4040729156325

4040729156332

4040729156349

4040729156356

4040729156363

### Kühlschränke mit Gefrierfach

86 mm

Modell / Art.-Nr.



**KS 15610 R**

**KS 15611 R**

**KS 15612 T**

**KS 15613 Y**

**KS 15615 B**

**KS 15616 P**

Farbe

Chili Red

Wine Red

Ice Blue

Honey Yellow

Coffee Cream

Cupcake Pink

Technische Daten

siehe KS 15614 S

**EAN**

4040729156103

4040729156110

4040729156127

4040729156134

4040729156158

4040729156165

### Vollraum-Kühlschränke

86 mm

Modell / Art.-Nr.



**VKS 15620 R**

**VKS 15621 R**

**VKS 15622 T**

**VKS 15623 M**

**VKS 15624 S**

**VKS 15626 L**

Farbe

Chili Red

Wine Red

Ice Blue

Fresh Mint

Black Olives

Baby Blue

Technische Daten

siehe VKS 15625 B

**EAN**

4040729156202

4040729156219

4040729156226

4040729156233

4040729156240

4040729156264

## Techn. Daten Einbau-Geschirrspüler



### Modell / Art.-Nr.

EGSP 14685 E

EGSP 14596 E

EGSP 14797 E

EGSP 14697 E

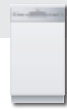
EGSP 14595 E

Bauart	integriert	integriert	integriert	integriert	integriert
Breite	60,0	60,0	60,0	60,0	45,0
Farbe	Edelstahl	Edelstahl	Edelstahl	Edelstahl	Edelstahl
<b>Leistung</b>					
Energieeffizienzklasse	A++	A++	A+	A+	A++
Trocknungseffizienzklasse	A	A	A	A	A
Referenzprogramm / Dauer Referenzprogramm (Min)	Eco / 195	Eco / 195	Eco / 190	Eco / 190	Eco / 190
Schall-Leistung (dB re 1pW)	45	49	49	49	49
Jahresverbrauch (kWh) <sup>1)</sup>	266	258	273	273	197
Jahresverbrauch (Liter) <sup>2)</sup>	2800,0	3080,0	3220,0	3220,0	2520,0
Standardspülgang Verbrauch (kWh) / (l)	0,93 / 10,0	0,91 / 11,0	0,96 / 11,5	0,96 / 11,5	0,69 / 9,0
Gewichtete Leistungsaufnahme im Aus-Zustand (W) / Gewichtete Leistungsaufnahme im Stand-by (W)	0,45 / 0,49	0,5 / 0,5	0,45 / 0,49	0,45 / 0,49	0,5 / 0,5
<b>Ausstattung</b>					
Steuerung	elektronisch	elektronisch	elektronisch	elektronisch	elektronisch
Durchlauferhitzer-Technik	•	•	•	•	•
Maßgedecke	14	12	12	12	9
Sprühebenen	3	2	2	2	2
Schmutzsensord / Automatikprogramm	• / •	- / -	- / -	- / -	- / -
Wasseranschluss in °C maximal	60	60	60	60	60
Aqua Stopp / elektronisch	• / •	• / •	• / •	- / -	• / •
höhenverstellbarer Oberkorb	Quickmatic = beladen	unbeladen	unbeladen	unbeladen	unbeladen
Anzahl Tassenablagen Oberkorb	2	1	1	1	1
klappbare Tellerablagen Unterkorb	•	•	•	•	•
Flex-Besteckschublade	•	-	-	-	-
Innenbeleuchtung	-	-	-	-	-
<b>Bedienung</b>					
Display	LED	-	-	-	-
Salz- / Klarspüleranzeige	• / •	• / •	• / •	• / •	• / •
<b>Zusatzfunktionen</b>					
Halbbeladung	•	•	•	•	•
Zonenspülen	•	-	-	-	-
Startzeitvorwahl in h	0-24	3/6/9/12	3/6/9	3/6/9	3/6/9/12
<b>Programme / Optionen</b>					
Anzahl Programme / Temperaturen	7 / 5	6 / 5	4 / 3	4 / 3	6 / 5
Programme	Auto 55°C / 150 Min. Intensiv 60°C / 175 Min. Eco 45°C / 195 Min. Glass 40°C / 130 Min. 90min 65°C / 90 Min. Rapid 45°C / 30 Min. Einweichen / 15 Min.	Intensiv 60°C / 160 Min. Normal 55°C / 180 Min. Eco 45°C / 185 Min. Glass 40°C / 120 min. 90min 65°C / 90 min. Rapid 45°C / 40 min.	Intensiv 60°C / 170 Min. Eco 45°C / 190 Min. 90Min 65°C / 90 Min. Rapid 45°C / 30 Min.	Intensiv 60°C / 170 Min. Eco 45°C / 190 Min. 90Min 65°C / 90 Min. Rapid 45°C / 30 Min.	Intensiv 60°C / 165 Min. Normal 55°C / 175 Min. Eco 45°C / 190 Min. Glass 40°C / 125 Min. 90min 65°C / 90 Min. Rapid 45°C / 30 Min.
<b>Technische Daten</b>					
hocheinbaubar	•	•	•	•	•
Wasserdruck (bar)	0,4 - 10	0,4 - 10	0,4 - 10	0,4 - 10	0,4 - 10
höhenverstellbar, von vorne verstellbare Hinterfüße	•	•	•	•	•
Schlauchlänge Zulauf / Ablauf (cm)	150,0 / 175,0	150,0 / 175,0	150,0 / 175,0	150,0 / 175,0	150,0 / 175,0
Position Zulauf- / Ablaufschlauch (Rückansicht)	rechts / rechts	rechts / rechts	rechts / rechts	rechts / rechts	rechts / rechts
Kabellänge mit Schukostecker (cm)	150	150	150	150	150
Position Netzkabel (Rückansicht)	mittig	mittig	mittig	mittig	mittig
Gerätemaße H x B x T (mm)	815 x 598 x 575	815 x 598 x 570	815 x 598 x 570	815 x 598 x 570	815 x 448 x 570
Nischenmaße H x B x T (mm)	820 - 870 x 600 x 580	820 - 870 x 600 x 580	820 - 870 x 600 x 580	820 - 870 x 600 x 580	820 - 870 x 450 x 580
Möbelfrontgewicht max. (kg)	4,0-6,0 kg	4,0-6,0 kg	4,0-6,0 kg	4,0-6,0 kg	2,5-4,0 kg
Anschlusswert (kW)	1,93	1,93	1,93	1,93	1,93
Spannung (V) / Frequenz (Hz)	230 / 50	230 / 50	230 / 50	230 / 50	230 / 50
Absicherung (A)	10	10	10	10	10
Gewicht netto / brutto (kg)	39,5 / 46,0	39,0 / 45,5	33,0 / 39,5	33,0 / 39,5	32,0 / 37,5
Transportmaße HxBxT (mm)	884 x 630 x 635	884 x 645 x 645	884 x 630 x 635	884 x 630 x 635	884 x 495 x 645
<b>EAN</b>	4040729146852	5906006002176	4040729147972	4040729146975	5906006002190

Nach delegierter Verordnung (EU) Nr. 1059/2010.

1) Auf der Grundlage von 280 Standardreinigungszyklen bei Kaltwasserbefüllung und dem Verbrauch der Betriebsarten mit geringer Leistungsaufnahme. Der tatsächliche Energieverbrauch hängt von der Art der Nutzung des Geräts ab. 2) Auf der Grundlage von 280 Standardreinigungszyklen. Der tatsächliche Wasserverbrauch hängt von der Art der Nutzung des Geräts ab.

## Techn. Daten Einbau-Geschirrspüler



Modell / Art.-Nr.	EGSP 14695 E	EGSP 14795 E	EGSP 14686 V	EGSP 14663 V	EGSP 14669 V
Bauart	integriert	integriert	vollintegriert	vollintegriert	vollintegriert
Breite	45,0	45,0	60,0	60,0	60,0
Farbe	Edelstahl	Edelstahl	silber	silber	silber
<b>Leistung</b>					
Energieeffizienzklasse	A+	A+	A++	A++	A++
Trocknungseffizienzklasse	A	A	A	A	A
Referenzprogramm / Dauer Referenzprogramm (Min)	Eco / 205	Eco / 205	Eco / 195	Eco / 190	Eco / 190
Schall-Leistung (dB re 1pW)	49	49	45	49	49
Jahresverbrauch (kWh) <sup>1)</sup>	215	215	266	266	266
Jahresverbrauch (Liter) <sup>2)</sup>	2660,0	2660,0	2800,0	3080,0	3080,0
Standardspülgang Verbrauch (kWh) / (l)	0,75 / 9,5	0,75 / 9,5	0,93 / 10,0	0,93 / 11,0	0,93 / 11,0
Gewichtete Leistungsaufnahme im Aus-Zustand (W) / Gewichtete Leistungsaufnahme im Stand-by (W)	0.45 / 0.49	0.45 / 0.49	0.45 / 0.49	0.45 / 0.49	0.5 / 0.5
<b>Ausstattung</b>					
Steuerung	elektronisch	elektronisch	elektronisch	elektronisch	elektronisch
Durchlauferhitzer-Technik	•	•	•	•	•
Maßgedecke	9	9	14	14	14
Sprühebenen	2	2	3	3	3
Schmutzsensoren / Automatikprogramm	- / -	- / -	• / •	- / -	• / •
Wasseranschluss in °C maximal	60	60	60	60	60
Aqua Stopp / elektronisch	• / •	- / -	• / •	• / •	• / •
höhenverstellbarer Oberkorb	unbeladen	unbeladen	Quickmatic = beladen	unbeladen	Quickmatic = beladen
Anzahl Tassenablagen Oberkorb	1	1	2	2	2
klappbare Tellerablagen Unterkorb	•	•	•	•	•
Flex-Besteckschublade	-	-	•	•	•
Innenbeleuchtung	-	-	•	-	-
<b>Bedienung</b>					
Display	LED	-	LED	-	-
Salz- / Klarspüleranzeige	• / •	• / •	• / •	• / •	• / •
<b>Zusatzfunktionen</b>					
Halbbeladung	•	•	-	•	•
Zonenspülen	-	-	•	-	-
Startzeitvorwahl in h	3/6/9	3/6/9/12	0-24	3/6/9	1-24
<b>Programme / Optionen</b>					
Anzahl Programme / Temperaturen	4 / 3	4 / 3	8 / 5	5 / 4	6 / 5
Programme	Intensiv 60°C / 165 Min. ECO 45°C / 205 Min. 90min 65°C / 90 Min. Rapid 45°C / 30 Min.	Intensiv 60°C / 165 Min. ECO 45°C / 205 Min. 90min 65°C / 90 Min. Rapid 45°C / 30 Min.	Auto 55°C / 150 Min. Intensiv 60°C / 175 Min. Normal 55°C / 185 Min. Eco 45°C / 195 Min. Glass 40°C / 115 Min. 90Min 65°C / 90 Min. Rapid 45°C / 30 Min. Einweichen / 15 Min.	Intensiv 60°C / 170 Min. Normal 55°C / 180 Min. Eco 45°C / 190 Min. 90Min 65°C / 90 Min. Rapid 45°C / 30 Min.	Intensiv 60°C / 170 Min. Auto 55°C / 150 Min. Eco 45°C / 190 Min. Glass 40°C / 130 Min. 90min 65°C / 90 Min. Rapid 45°C / 30 Min.
<b>Technische Daten</b>					
hocheinbaubar	•	•	•	•	•
Wasserdruck (bar)	0,4 - 10	0,4 - 10	0,4 - 10	0,4 - 10	0,4 - 10
höhenverstellbar, von vorne verstellbare Hinterfüße	•	•	•	•	•
Schlauchlänge Zulauf / Ablauf (cm)	150,0 / 175,0	150,0 / 175,0	150,0 / 175,0	150,0 / 175,0	150,0 / 175,0
Position Zulauf- / Ablaufschlauch (Rückansicht)	rechts / rechts	rechts / rechts	rechts / rechts	rechts / rechts	rechts / rechts
Kabellänge mit Schukostecker (cm)	150	150	150	150	150
Position Netzkabel (Rückansicht)	mittig	mittig	mittig	mittig	mittig
Gerätemaße H x B x T (mm)	815 x 448 x 570	815 x 448 x 570	815 x 598 x 550	815 x 598 x 550	815 x 598 x 550
Nischenmaße H x B x T (mm)	820 - 870 x 450 x 580	820 - 870 x 450 x 580	820 - 870 x 600 x 580	820 - 870 x 600 x 580	820 - 870 x 600 x 580
Möbelfrontgewicht max. (kg)	2,5-4,0 kg	2,5-4,0 kg	5,0-7,0 kg	5,0-7,0 kg	5,0-7,0 kg
Anschlusswert (kW)	1,93	1,93	1,93	1,93	1,93
Spannung (V) / Frequenz (Hz)	230 / 50	230 / 50	230 / 50	230 / 50	230 / 50
Absicherung (A)	10	10	10	10	10
Gewicht netto / brutto (kg)	29,5 / 34,5	29,5 / 34,5	39,5 / 46,0	35,0 / 41,5	35,0 / 41,5
Transportmaße HxBxT (mm)	884 x 485 x 635	884 x 485 x 630	884 x 630 x 635	884 x 630 x 635	884 x 635 x 630
<b>EAN</b>	4040729146951	4040729147958	4040729146869	4040729146630	4040729146692

Nach delegierter Verordnung (EU) Nr. 1059/2010.

1) Auf der Grundlage von 280 Standardreinigungszyklen bei Kaltwasserbefüllung und dem Verbrauch der Betriebsarten mit geringer Leistungsaufnahme. Der tatsächliche Energieverbrauch hängt von der Art der Nutzung des Geräts ab. 2) Auf der Grundlage von 280 Standardreinigungszyklen. Der tatsächliche Wasserverbrauch hängt von der Art der Nutzung des Geräts ab.

## Techn. Daten Einbau-Geschirrspüler



Modell / Art.-Nr.	EGSP 14569 V	EGSP 14670 V	EGSP 14870 V	EGSP 14684 V	EGSP 14968 V
Bauart	vollintegriert	vollintegriert	vollintegriert	vollintegriert	vollintegriert
Breite	60,0	60,0	60,0	45,0	45,0
Farbe	silber	silber	silber	silber	silber
<b>Leistung</b>					
Energieeffizienzklasse	A++	A++	A+	A++	A++
Trocknungseffizienzklasse	A	A	A	A	A
Referenzprogramm / Dauer Referenzprogramm (Min)	Eco / 185	Eco / 190	Eco / 190	Eco / 190	Eco / 190
Schall-Leistung (dB re 1pW)	49	49	49	47	49
Jahresverbrauch (kWh) <sup>1)</sup>	258	258	273	211	211
Jahresverbrauch (Liter) <sup>2)</sup>	3080,0	3080,0	3220,0	2520,0	2520,0
Standardspülgang Verbrauch (kWh) / (l)	0,91 / 11,0	0,90 / 11,0	0,96 / 11,5	0,74 / 9,0	0,74 / 9,0
Gewichtete Leistungsaufnahme im Aus-Zustand (W) / Gewichtete Leistungsaufnahme im Stand-by (W)	0,5 / 0,5	0,45 / 0,49	0,45 / 0,49	0,45 / 0,49	0,45 / 0,49
<b>Ausstattung</b>					
Steuerung	elektronisch	elektronisch	elektronisch	elektronisch	elektronisch
Durchlauferhitzer-Technik	•	•	•	•	•
Maßgedecke	12	12	12	10	10
Sprühebenen	2	2	2	3	3
Schmutzsensoren / Automatikprogramm	- / -	- / -	- / -	• / •	- / -
Wasseranschluss in °C maximal	60	60	60	60	60
Aqua Stopp / elektronisch	• / •	• / •	- / -	• / •	• / •
höhenverstellbarer Oberkorb	unbeladen	unbeladen	unbeladen	Quickmatic = beladen	unbeladen
Anzahl Tassenablagen Oberkorb	1	1	1	2	2
klappbare Tellerablagen Unterkorb	•	•	•	•	•
Flex-Besteckschublade	-	-	-	•	•
Innenbeleuchtung	-	-	-	•	-
<b>Bedienung</b>					
Display	-	LED	-	LED	-
Salz- / Klarspüleranzeige	• / •	• / •	• / •	• / •	• / •
<b>Zusatzfunktionen</b>					
Halbbeladung	•	•	•	•	•
Zonenspülen	-	-	-	-	-
Startzeitvorwahl in h	3/6/9	3/6/9	3/6/9/12	1-24	3/6/9
<b>Programme / Optionen</b>					
Anzahl Programme / Temperaturen	6 / 5	5 / 4	4 / 3	6 / 5	5 / 4
Programme	Intensiv 60°C / 160 Min. Normal 55°C / 180 Min. Eco / 185 Min. Glass 40°C / 120 Min. 90min 65°C / 90 Min. Rapid 45°C / 40 Min.	Intensiv 60°C / 170 Min. Normal 55°C / 180 Min. Eco 45°C / 190 Min. 90Min 65°C / 90 Min. Rapid 45°C / 30 Min.	Intensiv 60°C / 170 Min. Eco 45°C / 190 Min. 90Min 65°C / 90 Min. Rapid 45°C / 30 Min.	Auto 55°C / 150 Min. Intensiv 60°C / 165 Min. Eco 45°C / 190 Min. Glass 40°C / 125 Min. 90min 65°C / 90 Min. Rapid 45°C / 30 Min.	Intensiv 60°C / 165 Min. Normal 55°C / 175 Min. Eco 45°C / 190 Min. 90Min 65°C / 90 Min. Rapid 45°C / 30 Min.
<b>Technische Daten</b>					
hocheinbaubar	•	•	•	•	•
Wasserdruck (bar)	0,4 – 10	0,4 – 10	0,4 – 10	0,4 – 10	0,4 – 10
höhenverstellbar, von vorne verstellbare Hinterfüße	•	•	•	•	•
Schlauchlänge Zulauf / Ablauf (cm)	150,0 / 150,0	150,0 / 175,0	150,0 / 175,0	150,0 / 175,0	150,0 / 175,0
Position Zulauf- / Ablaufschlauch (Rückansicht)	rechts / rechts	rechts / rechts	rechts / rechts	rechts / rechts	rechts / rechts
Kabellänge mit Schuko-stecker (cm)	200	150	150	150	150
Position Netzkabel (Rückansicht)	mittig	mittig	mittig	mittig	mittig
Gerätemaße H x B x T (mm)	815 x 598 x 550	815 x 598 x 550	815 x 598 x 550	815 x 448 x 550	815 x 448 x 550
Nischenmaße H x B x T (mm)	820 – 870 x 600 x 580	820 – 870 x 600 x 580	820 – 870 x 600 x 580	820 – 870 x 450 x 580	820 – 870 x 450 x 580
Möbelfrontgewicht max. (kg)	5,0–7,0 kg	5,0–7,0 kg	5,0–7,0 kg	3,5–5,0 kg	3,5–5,0 kg
Anschlusswert (kW)	1,93	1,93	1,93	1,93	1,93
Spannung (V) / Frequenz (Hz)	230 / 50	230 / 50	230 / 50	230 / 50	230 / 50
Absicherung (A)	10	10	10	10	10
Gewicht netto / brutto (kg)	32,5 / 39,0	33,0 / 39,5	33,0 / 39,5	32,5 / 37,5	31,0 / 36,0
Transportmaße HxBxT (mm)	884 x 630 x 635	884 x 630 x 635	884 x 630 x 635	884 x 485 x 635	884 x 485 x 630
<b>EAN</b>	4040729145695	4040729146708	4040729148702	4040729146845	4040729149686

Nach delegierter Verordnung (EU) Nr. 1059/2010.

1) Auf der Grundlage von 280 Standardreinigungszyklen bei Kaltwasserbefüllung und dem Verbrauch der Betriebsarten mit geringer Leistungsaufnahme. Der tatsächliche Energieverbrauch hängt von der Art der Nutzung des Geräts ab. 2) Auf der Grundlage von 280 Standardreinigungszyklen. Der tatsächliche Wasserverbrauch hängt von der Art der Nutzung des Geräts ab.



## Techn. Daten Einbau-Geschirrspüler



### Modell / Art.-Nr.

EGSP 14668 V

EGSP 14868 V

EGSP 14768 V

Bauart	vollintegriert	vollintegriert	vollintegriert
Breite	45,0	45,0	45,0
Farbe	silber	silber	silber
<b>Leistung</b>			
Energieeffizienzklasse	A++	A+	A+
Trocknungseffizienzklasse	A	A	A
Referenzprogramm / Dauer Referenzprogramm (Min)	Eco / 190	Eco / 205	Eco / 205
Schall-Leistung (dB re 1pW)	49	49	49
Jahresverbrauch (kWh) <sup>1)</sup>	197	215	215
Jahresverbrauch (Liter) <sup>2)</sup>	2520,0	2660,0	2660,0
Standardspülgang Verbrauch (kWh) / (l)	0,69 / 9,0	0,75 / 9,5	0,75 / 9,5
Gewichtete Leistungsaufnahme im Aus-Zustand (W) / Gewichtete Leistungsaufnahme im Stand-by (W)	0,45 / 0,49	0,45 / 0,49	0,45 / 0,49
<b>Ausstattung</b>			
Steuerung	elektronisch	elektronisch	elektronisch
Durchlauferhitzer-Technik	•	•	•
Maßgedecke	9	9	9
Sprühebenen	2	2	2
Schmutzsensoren / Automatikprogramm	- / -	- / -	- / -
Wasseranschluss in °C maximal	60	60	60
Aqua Stopp / elektronisch	• / •	• / •	- / -
höhenverstellbarer Oberkorb	unbeladen	unbeladen	unbeladen
Anzahl Tassenablagen Oberkorb	1	1	1
klappbare Tellerablagen Unterkorb	•	•	•
Flex-Besteckschublade	-	-	-
Innenbeleuchtung	-	-	-
<b>Bedienung</b>			
Display	-	-	-
Salz- / Klarspüleranzeige	• / •	• / •	• / •
<b>Zusatzfunktionen</b>			
Halbbeladung	•	•	•
Zonenspülen	-	-	-
Startzeitvorwahl in h	3/6/9	3/6/9/12	3/6/9/12
<b>Programme / Optionen</b>			
Anzahl Programme / Temperaturen	5 / 4	4 / 3	4 / 3
Programme	Intensiv 60°C / 165 Min. Normal 55°C / 175 Min. Eco 45°C / 190 Min. 90Min 65°C / 90 Min. Rapid 45°C / 30 Min.	Intensiv 60°C / 165 Min. Eco 45°C / 205 Min. 90Min 65°C / 90 Min. Rapid 45°C / 30 Min.	Intensiv 60°C / 165 Min. Eco 45°C / 205 Min. 90Min 65°C / 90 Min. Rapid 45°C / 30 Min.
<b>Technische Daten</b>			
hocheinbaubar	•	•	•
Wasserdruck (bar)	0,4 – 10	0,4 – 10	0,4 – 10
höhenverstellbar, von vorne verstellbare Hinterfüße	•	•	•
Schlauchlänge Zulauf / Ablauf (cm)	150,0 / 175,0	150,0 / 175,0	150,0 / 175,0
Position Zulauf- / Ablaufschlauch (Rückansicht)	rechts / rechts	rechts / rechts	rechts / rechts
Kabellänge mit Schuko-stecker (cm)	150	150	150
Position Netzkabel (Rückansicht)	mittig	mittig	mittig
Gerätemaße H x B x T (mm)	815 x 448 x 550	815 x 448 x 550	815 x 448 x 550
Nischenmaße H x B x T (mm)	820 – 870 x 450 x 580	820 – 870 x 450 x 580	820 – 870 x 450 x 580
Möbelfrontgewicht max. (kg)	3,5–5,0 kg	3,5–5,0 kg	3,5–5,0 kg
Anschlusswert (kW)	1,93	1,93	1,93
Spannung (V) / Frequenz (Hz)	230 / 50	230 / 50	230 / 50
Absicherung (A)	10	10	10
Gewicht netto / brutto (kg)	29,5 / 34,5	29,5 / 34,5	29,5 / 34,5
Transportmaße HxBxT (mm)	884 x 485 x 630	884 x 485 x 630	884 x 485 x 630
<b>EAN</b>	4040729146685	4040729148689	4040729147682

Nach delegierter Verordnung (EU) Nr. 1059/2010.

1) Auf der Grundlage von 280 Standardreinigungszyklen bei Kaltwasserbefüllung und dem Verbrauch der Betriebsarten mit geringer Leistungsaufnahme. Der tatsächliche Energieverbrauch hängt von der Art der Nutzung des Geräts ab. 2) Auf der Grundlage von 280 Standardreinigungszyklen. Der tatsächliche Wasserverbrauch hängt von der Art der Nutzung des Geräts ab.

## Technische Daten Einbau-Waschmaschine



### Modell / Art.-Nr.

**EWA 34657 W**

Bauart	Frontlader
Ausstattungslineie	Einbau
<b>Leistung</b>	
Nennkapazität (kg)	8
Effizienzklasse Energie / Waschwirkung / Schleudern	A+++ / A / B
Max. Schleuderdrehzahl (U/min) / Verbleibende Restfeuchte (%)	1400 / 53
Jahresverbrauch (Liter/Jahr) <sup>2)</sup>	10780
Jahresverbrauch (kWh/Jahr) <sup>1)</sup>	196
Leistungsaufnahme im Aus-Zustand (W)	0,5
Leistungsaufnahme im Stand-by (W)	1
Luftschallemission Waschen dB(A) re 1 pW	57
Luftschallemission Schleudern dB(A) re 1 pW	76
<b>Referenzprogramm Baumwolle 60°C</b>	
Energie-/Wasserverbr./Programmdauer volle Befüllung (kWh / l / Min.)	0,94 / 54 / 229
Energie-/Wasserverbr./Programmdauer Teil-Befüllung (kWh / l / Min.)	0,94 / 45 / 209
<b>Referenzprogramm Baumwolle 40°C</b>	
Energie-/Wasserverbr./Programmdauer volle Befüllung (kWh / l / Min.)	0,67 / 45 / 166
<b>Ausstattung</b>	
Display	LED
Temperaturregulierung	--/20/30/40/60/90
Schleuderregulierung	--/400/600/800/1000/1200/1400
Vorwäsche	-
Pause	•
Startzeitvorwahl (h) / Restzeitanzeige	1 – 24 / •
Programmablaufanzeige / Signal Programmende	• / 1
Aqua Stopp Zulaufschlauch mechanisch / elektronisch	• / -
Überlaufschutz	•
Kindersicherung / Anzeige	• / •
Auto Sensor = Mengenautomatik / Schaumerkennung	• / •
Automatisches Unwuchtsystem	•
Einfüllöffnung Durchmesser (mm)	300
Türdurchmesser (mm) / Öffnungswinkel (°) / Türanschlag	425 / 180 / links
Türverriegelungsanzeige	•
<b>Programme / Zusatzfunktionen</b>	
Anzahl Programme	16
Programme Baumwolle in °C	Buntwäsche Intensiv, Buntwäsche 20°, 40°, 60°
Programme Pflegeleicht in °C	Pflegeleicht
Programme Wolle in °C	Wolle
Programme Feinwäsche und Seide in °C	Feinwäsche
Zusatzprogramme	Kurzwäsche 15', Öko Programm, Baby comfort, Sportwäsche, Mixwäsche, Abpumpen, Schleudern, Spülen & Schleudern, Individuell
Zusatzfunktionen	Standby, Startzeitvorwahl, Schleuderwahl, Temperaturwahl, Start/Pause
<b>Technische Daten</b>	
Unterbaufähig / säulenfähig	- / -
Schlauchlänge Zulauf / Ablauf (cm)	100,0 / 160,0
Position Ablaufschlauch / Zulaufstutzen (Rückansicht)	links / rechts
Kabellänge mit Schukostecker (cm)	150
Position Anschlusskabel (Rückansicht)	links
Gerätemaße H x B x T (mm)	825 x 595 x 532
Anschlusswert (W) / Absicherung (A) / Spannung (V)	- / - / 230 / 50
Gewicht netto / brutto (kg)	63,0 / 66,0
Transportmaße HxBxT (mm)	875 x 680 x 605
<b>EAN</b>	5906006402396

Nach delegierter Verordnung (EU) Nr. 1061/2010. 1) Auf der Grundlage von 220 Standard-Waschzyklen für 60 °C- und 40 °C- Baumwollprogramme bei vollständiger Befüllung und Teilbefüllung sowie dem Verbrauch der Betriebsarten mit geringer Leistungsaufnahme. Der tatsächliche Energieverbrauch hängt von der Art der Nutzung des Geräts ab. 2) Auf der Grundlage von 220 Standard-Waschzyklen für 60 °C- und 40 °C-Baumwollprogramme bei vollständiger Befüllung und Teilbefüllung. Der tatsächliche Wasserverbrauch hängt von der Art der Nutzung des Geräts ab.

# Qualität ist unser Rezept

## Amica Service

# Amica

### Amica Service-Center Deutschland

Bei technischen Anfragen oder Kundendienstanforderungen bieten wir schnelle und kompetente Hilfe durch freundliche Mitarbeiter in unserem Amica Service-Center:

**Telefon 0 25 93/9 56 72 00\* (Mo.-Fr. 8.00 Uhr - 17.00 Uhr)**  
**Fax 0 25 93/9 56 72 96 66\***

Sie können den **Amica Kundendienst oder eine Ersatzteilbestellung** auch online anfordern. Bitte verwenden Sie dazu unser Formular auf **www.amica-group.de**. Wir setzen uns dann schnellstmöglich mit Ihnen in Verbindung.

**Kundendienstanforderungen**  
serviceanfragen@amica-group.de  
www.amica-group.de

**Technische Anfragen**  
service@amica-group.de

**Ersatzteilanforderung**  
ersatzteile@amica-group.de

## Unser Service außerhalb der Garantie

### Reparatur

#### **Profectis Technischer Kundendienst**

Telefon 09 11/64 15 50 99\* (Mo.-Fr. 8.00 Uhr - 20.00 Uhr, Sa. 9.00 Uhr - 13.00 Uhr)  
Fax 0 18 05/60 60 56\*\*  
reparatur.service@profectis.de | www.profectis.de

#### **Operatec Service GmbH**

Telefon 03 55/4 93 88 43\* (Mo.-Fr. 8.00 Uhr - 20.00 Uhr, Sa. 9.00 Uhr - 13.00 Uhr)  
Fax 03 55/4 93 88 99\*  
amica@operatec.de | www.operatec.de

#### **Elesco Europa GmbH**

Telefon 05 11/16 59 17 80\* (Mo.-Fr. 9.00 Uhr - 17.00 Uhr)  
amica@elesco-europa.com | www.elesco-europa.com

### Ersatzteilverkauf

#### **Produktwelt.de**

Telefon 0 84 42/9 27 15 30\*  
(Mo.-Fr. 8.00 Uhr - 18.00 Uhr,  
Sa. 9.00 Uhr - 13.00 Uhr)  
Fax 0 18 05/13 60 57\*\*  
info@produktwelt.de | www.produktwelt.de

### Unser Service-Partner für die Niederlande, Belgien und Luxemburg

#### **Van Vugt Service Centrale**

Werkmansbeemd 41, NL-4907 EW Oosterhout NB  
Telefon +31 (0) 162 / 43 58 47 (Mo.-Fr. 9.00 - 17.00 Uhr)  
Fax +31 (0) 162 / 43 41 33  
info@servicecentrale.com

### Unser Service-Partner in Österreich

#### **ESECO GmbH**

Für alle Kundendienstanforderungen, Reparaturen und Ersatzteile:  
Telefon +43 (0) 820 / 32 02 08  
(Mo.-Fr. 8.00 - 17.00 Uhr aus ganz Österreich zum Ortstarif)  
amica@eseco.at

### Unser Service-Partner für Südtirol

#### **TECNOSERVICE Srl**

Via San Vigilio 64 A/D, 39100 Bolzano  
Telefon +39 (0) 471 / 28 90 62  
(Mo.-Fr. 9.00 - 13.00 und 15.00 - 19.00 Uhr,  
Samstag 9.00 - 12.30 Uhr)  
eseco@tecnoservicebz.it

\* Zum Ortstarif der dt. Telekom innerhalb Deutschlands. Mobilfunkkosten können abweichen.

\*\* 0,14 Euro/Minute aus dem deutschen Festnetz. Abweichungen aus den Mobilfunknetzen bis max. 0,42 Euro/Minute möglich.



**Amica**

**Amica International GmbH**

Lüdinghauser Straße 52

59387 Ascheberg

Telefon +49 (0) 25 93 / 95 67-0

Fax +49 (0) 25 93 / 95 67-11

E-Mail [info@amica-international.com](mailto:info@amica-international.com)

Web [www.amica-group.de](http://www.amica-group.de)

