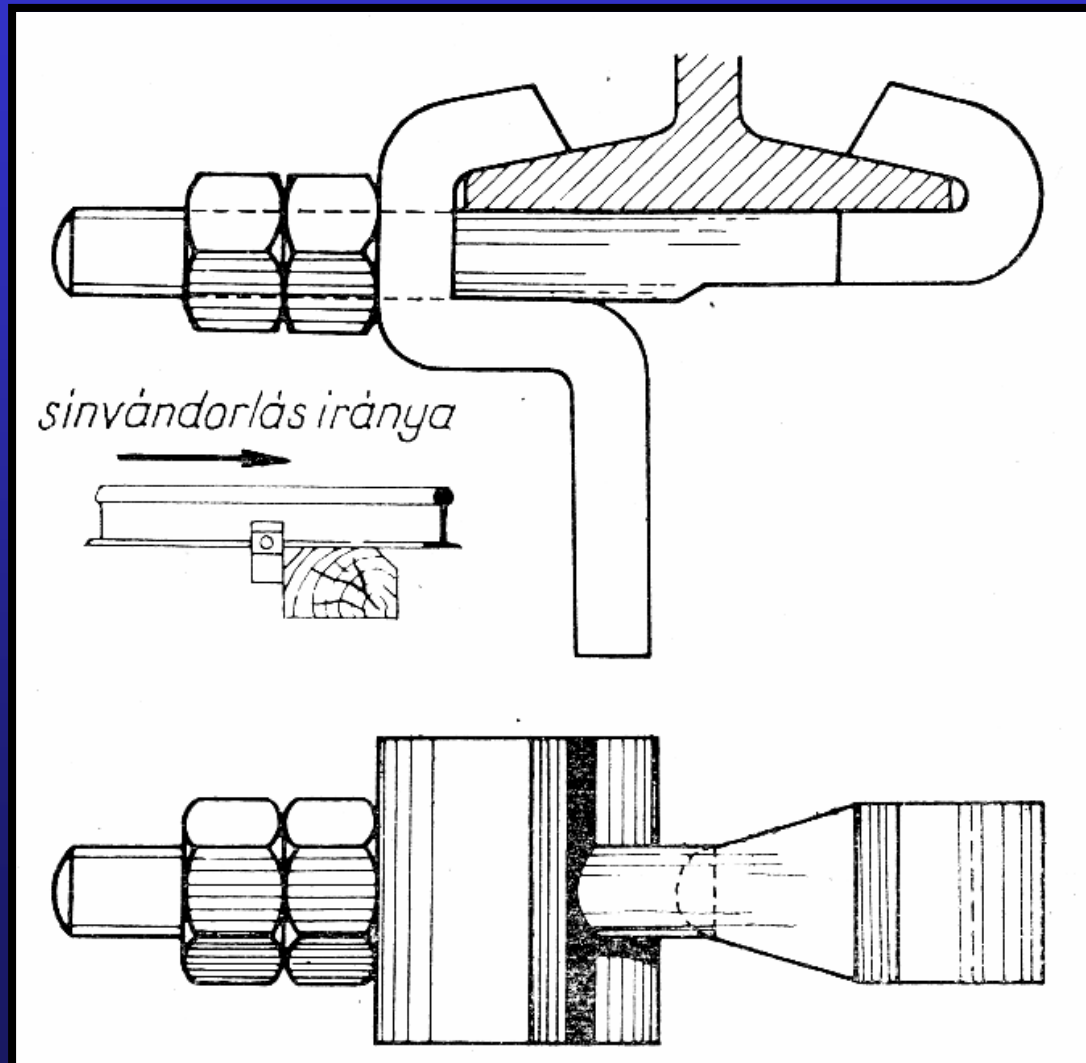
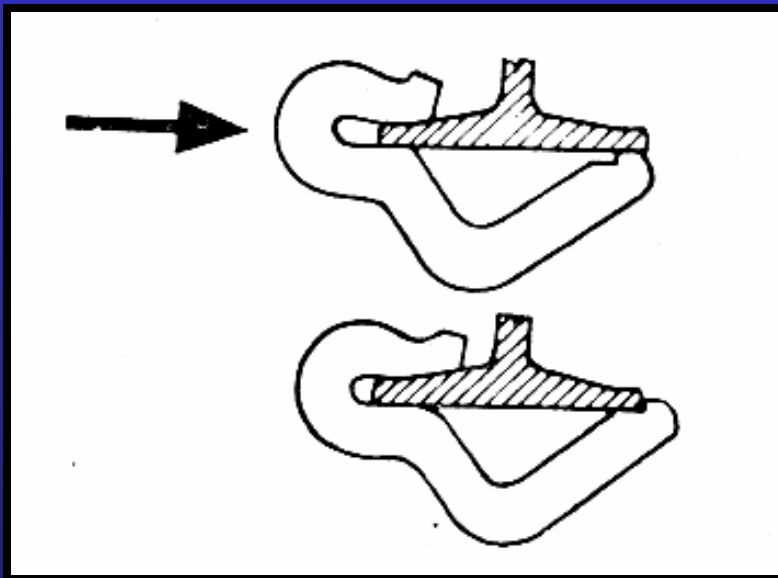


## **2.6.4. Sínvándorlás gátló szerkezetek**

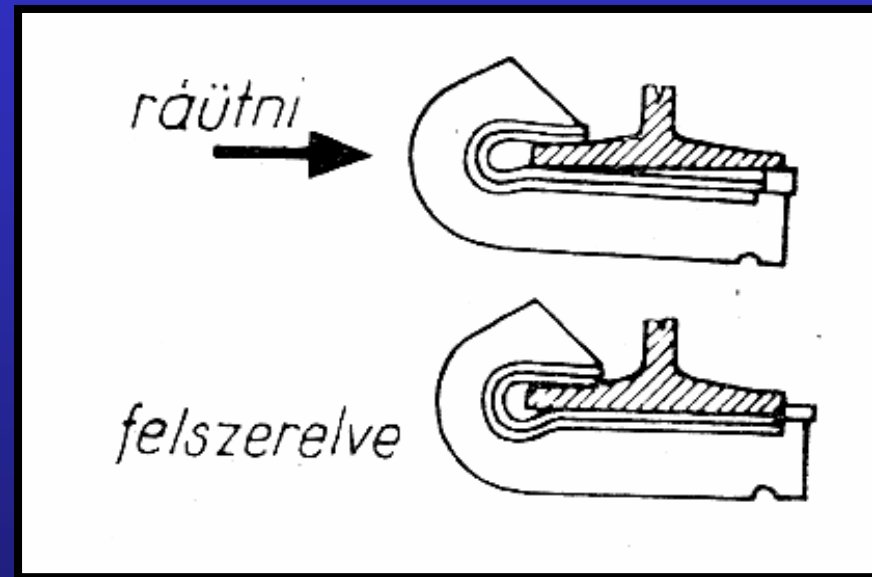
## Csavaros sínvándorlás gátló szerkezet



## Rugalmas sínvándorlás gátló szerkezetek (Fair-rendszerű)



„V”-alakú sínvándorlás gátló szerkezet



Aszimmetrikus sínvándorlás gátló szerkezet