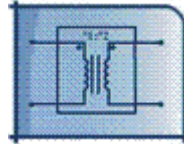


# 11. TRANSFORMADOR IDEAL

---



## 11.1. INTRODUCCIÓN

Cuando el flujo magnético producido por una bobina alcanza una segunda bobina se dice que existe entre las dos bobinas un acople magnético, ya que el campo magnético variable que llega a la segunda bobina produce un voltaje inducido en esta, aun cuando la segunda bobina se encuentre en circuito abierto.

De acuerdo a la ley de Faraday el voltaje inducido en una bobina en función del flujo magnético es:

$$V(t) = N \frac{d\phi(t)}{dt}$$

En donde  $N$  es el número de vueltas de la bobina y  $\phi(t)$  es el flujo magnético.

El transformador es un dispositivo especialmente diseñado y fabricado para que el acople magnético entre dos bobinas sea el mejor posible y permita inducir un voltaje en la segunda bobina, llamada bobina secundaria, al aplicar una corriente variable en la bobina primaria. Las aplicaciones de los transformadores son múltiples: líneas de transmisión de alto voltaje, alimentación de equipos electrónicos, sistemas de audio, automóviles, aislamiento eléctrico, equipos médicos, etc.

El transformador está formado por un núcleo, que suele ser un material ferromagnético, para aumentar el acople magnético, y por las dos bobinas que en general se fabrican en cobre. Estas bobinas tendrán por supuesto una inductancia y una resistencia. El paso de la corriente por las bobinas produce por tanto pérdidas de potencia en las resistencias de las bobinas. De igual manera existen pérdidas de potencia asociadas al hecho de que no todo el flujo magnético producido por la primera bobina pasa por la segunda bobina. Existen otras pérdidas de potencia asociadas al calentamiento del material ferromagnético por fenómenos de corrientes de Eddy y por histéresis del material.

Un modelo que represente un transformador que tenga en cuenta todos estos fenómenos es muy complejo, de manera que para simplificar se suele utilizar el modelo ideal del transformador.

## 11.2. RELACIONES ENTRE VOLTAJES Y CORRIENTES EN EL TRANSFORMADOR IDEAL

En el transformador ideal se asume que: a) no hay pérdidas de potencia de ningún tipo; b) todo el flujo magnético producido por la bobina primaria pasa por la bobina secundaria. Esto implica que la potencia que entra en el primario es la misma que sale en el secundario a una carga que esté conectada.

La Figura 11-1 muestra el símbolo del transformador ideal con el número de vueltas  $N_p$  en la bobina primaria (izquierda) y  $N_s$  en la secundaria (derecha).

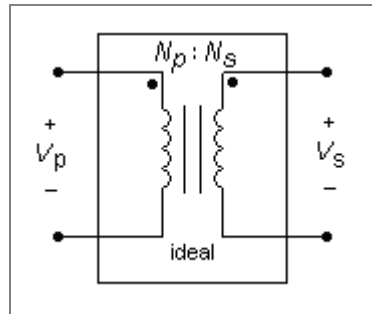


Figura 11-1

Para encontrar las relaciones entre las magnitudes del voltaje en el primario y del voltaje en el secundario, así como la relación entre la corriente primaria y secundaria, usaremos el circuito de la Figura 11-2, y el hecho de que no tenemos pérdidas de potencia.

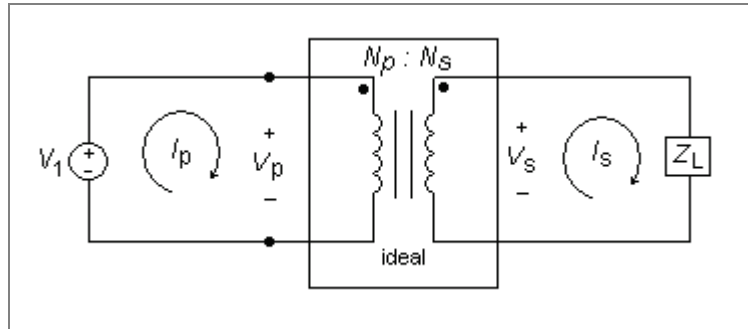


Figura 11-2

Dado que entre el primario y el secundario el acople magnético es perfecto, pues no tenemos pérdidas, los flujos por cada bobina son iguales:  $\phi_1(t) = \phi_2(t)$ .

$$\phi_1(t) = \phi_2(t)$$

Derivando respecto al tiempo tenemos:

$$\frac{d\phi_1(t)}{dt} = \frac{d\phi_2(t)}{dt}$$

Reemplazando por la ley de Faraday:

$$\frac{V_p(t)}{N_p} = \frac{V_s(t)}{N_s}$$

De aquí tenemos la relación de los voltajes:

$$\frac{V_P}{V_S} = \frac{N_P}{N_S}$$

Ahora calculamos la relación de las corrientes recordando que no existen pérdidas de potencia. Esto implica que la potencia en el primario es igual a la potencia en el secundario:

$$P_P(t) = P_S(t)$$

$$V_P(t) \cdot I_P(t) = V_S(t) \cdot I_S(t)$$

$$\frac{I_P(t)}{I_S(t)} = \frac{V_S(t)}{V_P(t)}$$

Y por la relación de voltajes encontrada previamente:

$$\frac{I_P(t)}{I_S(t)} = \frac{V_S(t)}{V_P(t)} = \frac{N_S}{N_P}$$

Finalmente

$$\frac{I_P(t)}{I_S(t)} = \frac{N_S}{N_P}$$

La Figura 11-3 presenta un modelo de fuentes controladas del transformador ideal de la Figura 11-1. Estas fuentes relacionan voltaje y corriente entre el lado primario y el lado secundario. Este modelo nos permite realizar cálculos con transformadores en circuitos más complejos, como el ejemplo que se mostró en el capítulo de Thévenin.

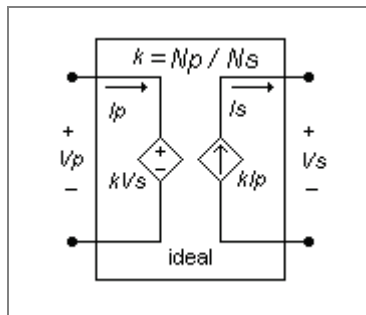


Figura 11-3

### 11.3. CONVENCIÓN DE PUNTOS PARA LAS FASES

De acuerdo a la forma en que estén enrolladas las dos bobinas sobre el núcleo, el voltaje en el secundario puede estar invertido o no respecto al primario. Esto se representa por unos puntos al lado de las bobinas. Si los dos puntos están en el mismo lado indica que los voltajes están en fase, tal como se muestra en la Figura 11-4(a). Si los puntos están uno arriba y el otro abajo indica que existe una diferencia de  $180^\circ$  entre las fases de los voltajes primario y secundario, tal como se muestra en la Figura 11-4(b).

Para el caso de voltajes en forma fasorial  $\vec{V}_P = V_P \angle \theta_{vp}$  y  $\vec{V}_S = V_S \angle \theta_{vs}$  la relación entre magnitudes es en ambos casos:

$$V_S = V_P \cdot \frac{N_S}{N_P}$$

La relación entre las fases será dependiente de la localización de los puntos. En el caso de la Figura 11-4(a) la fase es la misma:  $\theta_{vs} = \theta_{vp}$ , mientras que en el caso de la Figura 11-4(b) será  $\theta_{vs} = \theta_{vp} + 180^\circ$ .

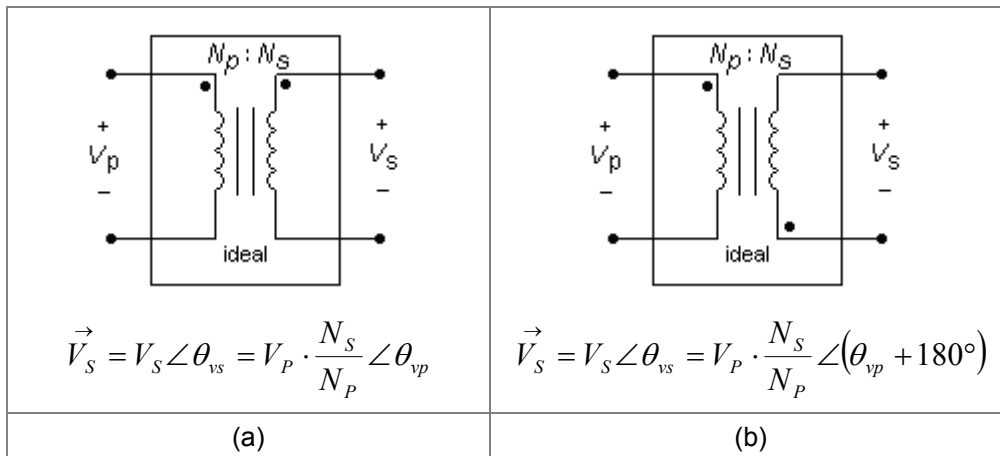


Figura 11-4

### Ejemplo 11-1. Transformador Ideal y convención de puntos.

Para los transformadores con relación de vueltas  $N_P/N_S = 50$  de la Figura 11-4 encontrar el voltaje en el secundario si se conecta en el primario una fuente de voltaje AC con magnitud de 110V y ángulo de fase de  $120^\circ$ .

#### Solución

En los dos casos el voltaje del primario será:

$$\vec{V}_P = 110 \angle 120^\circ$$

Para el caso de la figura (a) el voltaje en el secundario es:

$$\vec{V}_S = V_P \cdot \frac{N_S}{N_P} \angle \theta_{vp}$$

$$\vec{V}_S = 110 \cdot \frac{1}{50} \angle 120^\circ = 2.2 \angle 120^\circ$$

En los dos casos el voltaje del primario será:

$$\vec{V}_p = 5 \angle 120^\circ$$

Para el caso de la figura (b) el voltaje en el secundario es:

$$\vec{V}_s = V_p \cdot \frac{N_s}{N_p} \angle (\theta_{vp} + 180^\circ)$$

$$\vec{V}_s = 110 \cdot \frac{1}{50} \angle (120^\circ + 180^\circ) = 2.2 \angle -60^\circ$$

### 11.4. IMPEDANCIA REFLEJADA EN EL TRANSFORMADOR IDEAL

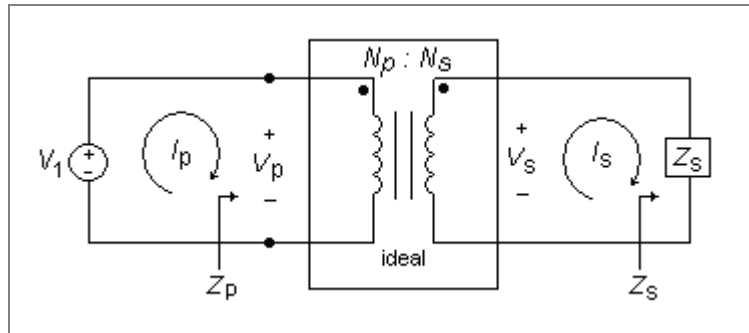


Figura 11-5

La impedancia vista por la fuente en el primario  $Z_p$  y la impedancia vista por la salida del transformador en el secundario  $Z_s$  se calculan con respecto a la Figura 11-5 como sigue:

$$Z_p = \frac{\vec{V}_p}{\vec{I}_p}$$

$$Z_s = \frac{\vec{V}_s}{\vec{I}_s}$$

Reemplazando las relaciones V contra I por las impedancias tenemos:

$$\frac{\vec{I}_p}{\vec{I}_s} = \frac{\vec{V}_s}{\vec{V}_p} = \frac{N_2}{N_1}$$

$$\frac{\vec{I}_p}{\vec{I}_s} = \frac{\left( \frac{\vec{V}_p}{Z_p} \right)}{\left( \frac{\vec{V}_s}{Z_s} \right)} = \frac{\vec{V}_p}{\vec{V}_s} \cdot \frac{Z_s}{Z_p} = \frac{N_p}{N_s} \cdot \frac{Z_2}{Z_1} = \frac{N_s}{N_p}$$

$$\frac{N_p}{N_s} \cdot \frac{Z_s}{Z_p} = \frac{N_s}{N_p}$$

De donde

$$Z_P = Z_S \left( \frac{N_P}{N_S} \right)^2$$

Esto nos muestra que la impedancia vista por la fuente en el lado primario corresponde a la impedancia del secundario (la de la carga), multiplicada por el cuadrado de la relación de vueltas de las bobinas. Se dice que esta impedancia vista en el primario es la impedancia del secundario reflejada en el lado primario.

### 11.5. ACOPLÉ DE IMPEDANCIAS

La Figura 11-6 nos permite recordar el teorema de máxima transferencia de potencia en circuitos resistivos: Para que exista máxima transferencia de potencia del circuito a la izquierda de AB hacia la carga  $R_C$ , la resistencia de Thévenin  $R_{th}$  debe ser igual a la de la carga  $R_{th} = R_C$ .

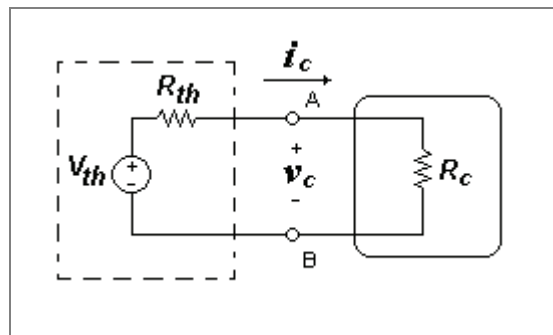


Figura 11-6

Sin embargo, en un circuito donde la carga y el circuito de alimentación son fijos, de manera que no los podemos alterar, esta condición no se puede cumplir.

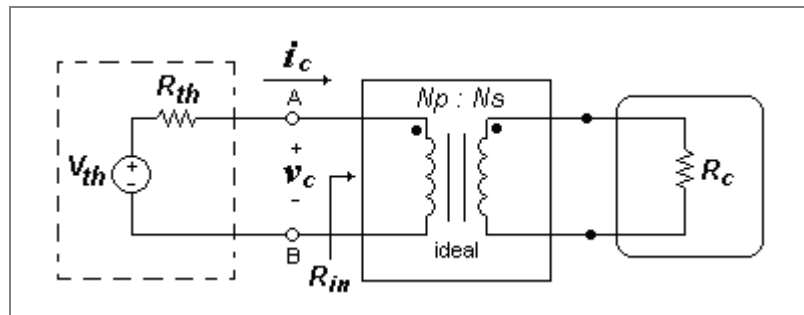


Figura 11-7

Para lograr la máxima transferencia de potencia entre los dos circuitos podemos entonces poner en medio de los dos un transformador ideal que haga que la impedancia de la carga vista por el equivalente de Thévenin se igual a la de la resistencia de Thévenin  $R_{th}$  tal como se muestra en la Figura 11-7. Ahora el problema no está en calcular la resistencia de Thévenin o la de la carga (pues son fijas) sino la relación de vueltas del transformador.

$$R_{th} = R_{in} = R_C \left( \frac{N_P}{N_S} \right)^2$$

Despejando la relación de vueltas tenemos:

$$\frac{N_P}{N_S} = \sqrt{\frac{R_{th}}{R_C}}$$

Como ahora la resistencia reflejada vista por el circuito equivalente de Thévenin es igual a  $R_{th}$  está entregando la máxima potencia posible. Y como el transformador es ideal toda esta potencia en el primario pasa al secundario sin pérdidas. Así tenemos la máxima transferencia de potencia a la carga.

A pesar de que hemos conseguido tener la máxima transferencia de potencia a la carga, algo debemos perder: por supuesto ahora el voltaje que existe en la carga no es el mismo que tendría sin el transformador, pues se ve afectado por la relación de vueltas del transformador. Lo mismo ocurre con la corriente.

### Ejemplo 11-2. Impedancia reflejada.

Para el circuito de la Figura 11-8 con alimentación AC:

- Encontrar la impedancia de la carga en el secundario  $Z_L$  reflejada en el lado primario del modelo aproximado del transformador  $Z_p$  (entre los terminales EF-GH se tiene un transformador aproximado con sus respectivas resistencias de los embobinados). Entre los terminales AB-CD se tiene un transformador ideal con  $n = N_P/N_S = 4$ .
- Plantear las ecuaciones matriciales para las mallas  $I_1$  e  $I_2$  en función de  $n$ ,  $V_1$ ,  $R_p$ ,  $R_s$  y  $Z_L$ .
- Calcular  $Z_{in} = V_1/I_1$  y comprobar que el resultado es el obtenido en (a). Para esto calcular  $I_1$  a partir de la parte (b).

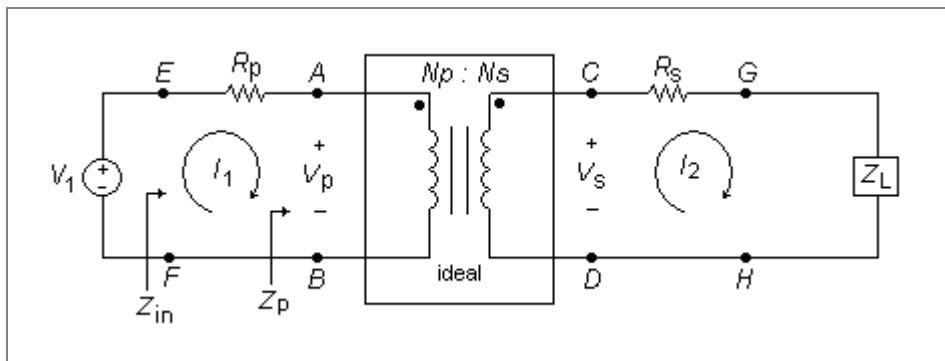


Figura 11-8

**Solución****Parte a)**

$$Z_P = Z_S \cdot \left( \frac{N_P}{N_S} \right)^2 = Z_S \cdot n^2 = (R_S + Z_L) \cdot n^2$$

$$Z_{in} = R_P + Z_P = R_P + n^2(R_S + Z_L)$$

**Parte b)**

Por el transformador:	$\frac{V_P}{V_S} = n$ $\frac{I_2}{I_1} = n \Rightarrow I_2 = nI_1$ $nI_1 - I_2 = 0 \quad (1)$
Malla 1:	$-V_1 + I_1 R_P + V_P = 0 \quad (2)$
Malla 2:	$-V_S + I_2 R_S + I_2 Z_L = 0 \quad (3)$ $-\frac{1}{n} V_P + I_2 (R_S + Z_L) = 0 \quad (4)$ $\frac{1}{n} V_P = I_2 (R_S + Z_L)$ $V_P = nI_2 (R_S + Z_L) \quad (5)$
reemplazando (5) en (2):	$I_1 R_P + nI_2 (R_S + Z_L) = V_1$ $(R_P)I_1 + n(R_S + Z_L)I_2 = V_1 \quad (6)$
empleando las ecuaciones del transformador en (2):	$V_P = V_1 - I_1 R_P = nV_S \Rightarrow V_S = \frac{V_1 - I_1 R_P}{n} \quad (7)$
reemplazando (7) en (3):	$-\left( \frac{V_1}{n} - \frac{I_1 R_P}{n} \right) + I_2 R_S + I_2 Z_L = 0$ $\frac{I_1 R_P}{n} - \frac{V_1}{n} + I_2 (R_S + Z_L) = 0$ $\frac{R_P}{n} I_1 + (R_S + Z_L) I_2 = \frac{V_1}{n} \quad (8)$



Con las ecuaciones (6) y (8) se obtiene:

$$\begin{bmatrix} R_p & n(R_S + Z_L) \\ \frac{R_p}{n} & R_S + Z_L \end{bmatrix} \begin{bmatrix} I_1 \\ I_2 \end{bmatrix} = \begin{bmatrix} V_1 \\ \frac{V_1}{n} \end{bmatrix}$$

Como se puede ver la segunda fila es igual a la primera x n, de manera que las ecuaciones serán la (6) y la (1):

$$\begin{aligned} (R_p)I_1 + n(R_S + Z_L)I_2 &= V_1 \\ nI_1 - I_2 &= 0 \end{aligned}$$

obteniendo finalmente:

$$\boxed{\begin{bmatrix} R_p & n(R_S + Z_L) \\ n & -1 \end{bmatrix} \begin{bmatrix} I_1 \\ I_2 \end{bmatrix} = \begin{bmatrix} V_1 \\ 0 \end{bmatrix}}$$

**Parte c)**

$$I_1 = \frac{\begin{vmatrix} V_1 & n(R_S + Z_L) \\ 0 & -1 \end{vmatrix}}{(R_p)(-1) - n^2(R_S + Z_L)} = \frac{-V_1}{-[R_p + n^2(R_S + Z_L)]}$$

$$\boxed{I_1 = \frac{V_1}{R_p + n^2(R_S + Z_L)}}$$

$$Z_{in} = \frac{V_1}{I_1} = \frac{V_1}{\frac{V_1}{R_p + n^2(R_S + Z_L)}} = R_p + n^2(R_S + Z_L)$$

$$\boxed{Z_{in} = R_p + n^2(R_S + Z_L)}$$

## 11.6. SIMULACIONES

### 11.6.1. TRANSFORMADOR IDEAL

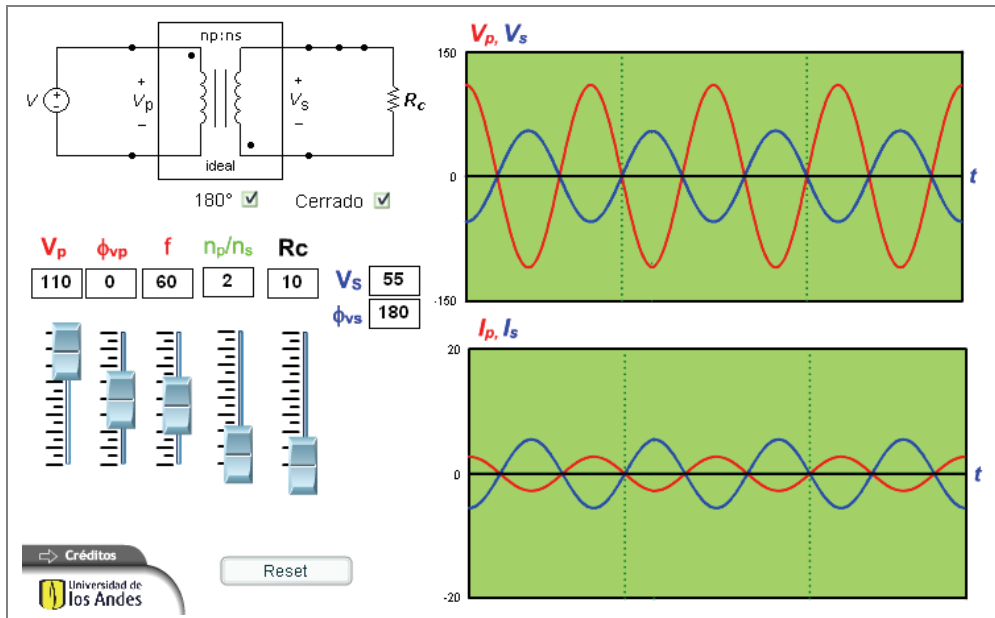


Figura 11-9

#### Descripción

Esta simulación permite mostrar los conceptos transformador ideal con y sin carga, sus relaciones entre voltajes en el tiempo y en forma fasorial, así como la convención de puntos para las fases.

#### Uso educativo

Esta simulación se presenta como un complemento a la clase presencial, para estudiantes de primeros semestres de Ingeniería Eléctrica, Electrónica y Mecánica. Una vez los estudiantes manejan los conceptos de transformador, transformador ideal, fasores y la notación o convención de puntos, el estudiante puede interactuar con la simulación para ver los efectos en el voltaje secundario al cambiar la relación de vueltas de los devanados. También puede observar los efectos de conectar y desconectar una carga (al abrir o cerrar el interruptor) y el efecto en la fase del voltaje secundario al cambiar el devanado secundario según la convención de puntos.