



PHONES

(044) 360-7-130  
(050) 336-0-130  
(063) 788-0-130  
(067) 233-0-130  
(068) 282-0-130

# 130 Internet store of autogoods

COM.UA



ICQ  
294-0-130  
597-0-130

SKYPE  
km-130

CAR RECEIVERS — Receivers • Media receivers and stations • Native receivers • CD/DVD changers • FM-modulators/USB adapters • Flash memory • Facia plates and adapters • Antennas • Accessories | CAR AUDIO — Car audio speakers • Amplifiers • Subwoofers • Processors • Crossovers • Headphones • Accessories | TRIP COMPUTERS — Universal computers • Model computers • Accessories | GPS NAVIGATORS — Portable GPS • Built-in GPS • GPS modules • GPS trackers • Antennas for GPS navigators • Accessories | VIDEO — DVR • TV sets and monitors • Car TV tuners • Cameras • Videomodules • Transcoders • Car TV antennas • Accessories | SECURITY SYSTEMS — Car alarms • Bike alarms • Mechanical blockers • Immobilizers • Sensors • Accessories | OPTIC AND LIGHT — Xenon • Bixenon • Lamps • LED • Stroboscopes • Optic and Headlights • Washers • Light, rain sensors • Accessories | PARKTRONICS AND MIRRORS — Rear parktronic • Front parktronic • Combined parktronic • Rear-view mirrors • Accessories | HEATING AND COOLING — Seat heaters • Mirrors heaters • Screen-wipers heaters • Engine heaters • Auto-refrigerators • Air conditioning units • Accessories | TUNING — Vibro-isolation • Noise-isolation • Tint films • Accessories | ACCESSORIES — Radar-detectors • Handsfree, Bluetooth • Windowlifters • Compressors • Beeps, loudspeakers • Measuring instruments • Cleaners • Carsits • Miscellaneous | MOUNTING — Installation kits • Upholstery • Grilles • Tubes • Cable and wire • Tools • Miscellaneous | POWER — Batteries • Converters • Start-charging equipment • Capacitors • Accessories | MARINE AUDIO AND ELECTRONICS — Marine receivers • Marine audio speakers • Marine subwoofers • Marine amplifiers • Accessories | CAR CARE PRODUCTS — Additives • Washer fluid • Care accessories • Car polish • Flavors • Adhesives and sealants | LIQUID AND OIL — Motor oil • Transmission oil • Brake fluid • Antifreeze • Technical lubricant



In store "130" you can find and buy almost all necessary goods for your auto in Kyiv and other cities, delivery by ground and postal services. Our experienced consultants will provide you with exhaustive information and help you to chose the very particular thing. We are waiting for you at the address

<http://130.com.ua>



**TYPE-E FREE-AIR SUBWOOFER  
TYPE-E САБВУФЕР ДЛЯ ОФОРМЛЕНИЯ  
«FREE-AIR»**

**APPLICATION GUIDE  
ИНСТРУКЦИЯ ПО ЭКСПЛУАТАЦИИ**

**SWE-1243IB**

12 Inch High Performance Free-Air Subwoofer (4Ω)  
Автомобильный сабвуфер 30 см для оформления «FREE-AIR» (4Ω)

---

**SWE-1043IB**

10 Inch High Performance Free-Air Subwoofer (4Ω)  
Автомобильный сабвуфер 25 см для оформления «FREE-AIR» (4Ω)

---

130.com.ua

<b>Subwoofer Features and Specifications</b>	
<b>Features</b>	
Size	
Power Handling (RMS/peak)	
Power Range (RMS)	
Frequency Response	
Diaphragm	Material
	Design
Surround	Material
	Design
Spider	Material
	Design
Voice Coil	Material
	Design
Motor Structure	Pole Geometry
	Configuration
	Magnet
Frame	Material
	Design
Terminals	Layout
	Design
Tinsel Leads	Design
Gasket	Design
<b>Enclosure Information</b>	
Mounting Depth	
Mounting Diameter - Front Mount	
Added Volume - Reverse Mount**	
Displacement - Front Mounted**	
Displacement - Rear Mounted**	
Recommended Box Types (S)Sealed / (IB)Infinite Baffle	
Sealed Box Volume Range	
Optimum Sealed Box Volume	
<b>Electro-Mechanical Parameters #</b>	
Nominal Impedance	
Frequency Response	
Sensitivity (SPL@1W/1m)*	
D.C Coil Resistance (Re)	
Inductance (Le) 1kHz/20kHz	
Free Air Resonance (Fs)	
Equivalent Stiffness (Vas)	
Mechanical Q (Qms)	
Electrical Q (Qes)	
Total Q (Qts)	
Linear Excursion [(Hvc-Hag)/2], One-Way (Xmax)	
Magnetic Linear Excursion, One-Way (Xmag)	
Mechanical Excursion, Peak-to-Peak	
Gap Height (Hag)	
Coil Height (Hvc)	
Cone Area (Sd)	
Voice Coil Diameter	
Magnet Weight	

Type-E	
SWE-1043IB	SWE-1243IB
10"	12"
150W/500W	200W/650W
50W-150W	50W-200W
38Hz-1kHz	35Hz-1kHz
Drenched Long-Fibre Pulp, Polypropylene Reinforced	
2 Piece Parabolic	
TPO Foam	
High Excursion, Half Roll	
Carbonized Nomex®	
Single High Linear, Back Vented	
High Temp. Copper Wire, ASV Former	
Dual Layer	
Optimized Conventional	
Extended Pole with Laminar Flow Vent, Electromagnetic Travel-Stop	
Y-30 HQ-Strontium	
Heavy Gauge Steel, Titanium Powder Coated	
Deep Diver® with Wind Tunnels®	
One Side	
Gun-Metal Finish 5-Way Binding Posts with Lock-Nuts	
Woven Ultrafine Liz Wire, Black Silicone Insulated	
Injection Moulded Rubber, Removable, Hidden Screw Design, Front / Rear Sealing	
131 mm (5.2")	152 mm (6")
235 mm (9.3")	282 mm (11.1")
1.1 L (0.039 ft³)	1.5 L (0.053 ft³)
1.8 L (0.064 ft³)	2.5 L (0.088 ft³)
2.3 L (0.081 ft³)	3.2 L (0.113 ft³)
S / IB	
25 - 400 L (0.88 - 14.1 ft³)	35 - 500 L (1.24 - 17.7 ft³)
100 L (3.53 ft³)	120 L (4.24 ft³)
4 Ω	4 Ω
38 - 1 KHz	35 - 1 KHz
88.4 dB	89.5 dB
3.4 Ω	3.4 Ω
1.5 / 0.4 mH	1.5 / 0.4 mH
41 Hz	39 Hz
40.8 L (1.44 ft³)	57 L (2.01 ft³)
3.5	3.8
0.68	0.72
0.58	0.61
7.5 mm	6.5 mm
18 mm	17 mm
40 mm	40 mm
8 mm	10 mm
22 mm	22 mm
346 cm²	502 cm²
50 mm (2")	50 mm (2")
50 oz (1.42 kg)	54 oz (1.53 kg)

Note: All specifications are subject to change without notice.

# All T/S parameters measured/calculated after break-in.

\* This commonly misunderstood specification should not be used as a reference for subwoofer output capability.

\*\* Based upon 3/4" (19mm) baffle thickness, with opening cut approximately to gasket inner diameter.

Free-Air subwoofers need to be mounted into a tight enclosure to separate front from rear wave.

When mounting woofer from rear to a baffle, take off the rubber gasket to avoid damage.

<b>Характеристики сабвуфера</b>	
<b>Основные характеристики</b>	
Размер	
Мощность (номинальная RMS/пиковая)	
Диапазон подводимой мощности (RMS)	
Частотная характеристика	
Диффузор	Материал
	Конструкция
Подвес	Материал
	Конструкция
Центрирующая шайба	Материал
	Конструкция
Звуковая катушка	Материал
	Конструкция
Магнитная система	Конструкция полюса
	Конфигурация
	Магнит
Корзина	Материал
	Конструкция
Клеммы	Выводы
	Конструкция
Токоведущие провода	Конструкция
Уплотнительное кольцо	Конструкция
<b>Установочная информация</b>	
Установочная глубина	
Монтажный диаметр - Фронтальная установка	
Добавляемый объем - Установка "корзиной наружу"***	
Вытесняемый объем - Фронтальная установка**	
Вытесняемый объем - Установка снизу**	
Рекомендованные типы оформления	
Диапазон объемов для оформления "закрытый ящик"	
Оптимальный объем оформления "закрытый ящик"	
<b>Электро-механические параметры<sup>#</sup></b>	
Номинальное сопротивление	
Частотная характеристика	
Чувствительность (SPL@1Вт/1м)*	
Сопротивление звуковой катушки (Re)	
Индуктивность (Le) 1кГц/20кГц	
Резонансная частота (Fs)	
Эквивалентный объем (Vas)	
Механическая добротность (Qms)	
Электрическая добротность (Qes)	
Полная добротность (Qts)	
Линейное перемещение [(Hvc-Hag)/2], одностороннее (Xma)	
Линейное перемещение, одностороннее (Xmag)	
Максимальный ход диффузора, Peak-to-Peak	
Высота зазора (Hag)	
Высота звуковой катушки (Hvc)	
Площадь диффузора (Sd)	
Диаметр звуковой катушки	
Вес магнита	

Type-E	
SWE-10431B	SWE-12431B
10"	12"
150Вт/500Вт	200Вт/650Вт
50Вт-150Вт	50Вт-200Вт
38Гц-1кГц	35Гц-1кГц
Полипропиленовый с длинноволокнистой целлюлозой	
Двойной параболический	
Вспененная резина TPO	
Полуволна, длинноходовый	
Усиленная карбоном Nomex®	
Одиночная, длинноходовая с вентиляцией	
Высокотемпературная с медным проводом, ASV каркас	
Двуслойная	
Стандартная оптимизированная	
Увеличенное вентиляционное отверстие, экранированная	
Y-30 стронциевый	
Сталь с титановым покрытием	
Система Deep Diver® с Wind Tunnels®	
Односторонние	
С отделкой под "оружейную сталь"	
Литцендрат	
Инжекционное покрытие резиной, двусторонняя установка, демонтируемое	
131 мм (5.2")	152 мм (6")
235 мм (9.3")	282 мм (11.1")
1.1 л (0.039 ft³)	1.5 л (0.053 ft³)
1.8 л (0.064 ft³)	2.5 л (0.088 ft³)
2.3 л (0.081 ft³)	3.2 л (0.113 ft³)
Закрытый ящик/"Бесконечный экран"	
25 - 400 л (0.88 - 14.1 ft³)	35 - 500 л (1.24 - 17.7 ft³)
100 л (3.53 ft³)	120 л (4.24 ft³)
4 Ω	4 Ω
38 - 1 кГц	35 - 1 кГц
88.4 дБ	89.5 дБ
3.4 Ω	3.4 Ω
1.5 / 0.4 мГн	1.5 / 0.4 мГн
41 Гц	39 Гц
40.8 л (1.44 ft³)	57 л (2.01 ft³)
3.5	3.8
0.68	0.72
0.58	0.61
7.5 мм	6.5 мм
18 мм	17 мм
40 мм	40 мм
8 мм	10 мм
22 мм	22 мм
346 см²	502 см²
50 мм (2")	50 мм (2")
1.42 кг	1.53 кг

Внимание: все характеристики могут быть изменены без предупреждения.

<sup>#</sup> Все параметры Тилля/Смолла сняты после "прогрева".

\* Эта характеристика не должна восприниматься как оценка выходной громкости сабвуфера.

\*\* При использовании 3/4" (19мм) основания крепления, с отверстием примерно равным диаметру уплотнительного кольца.

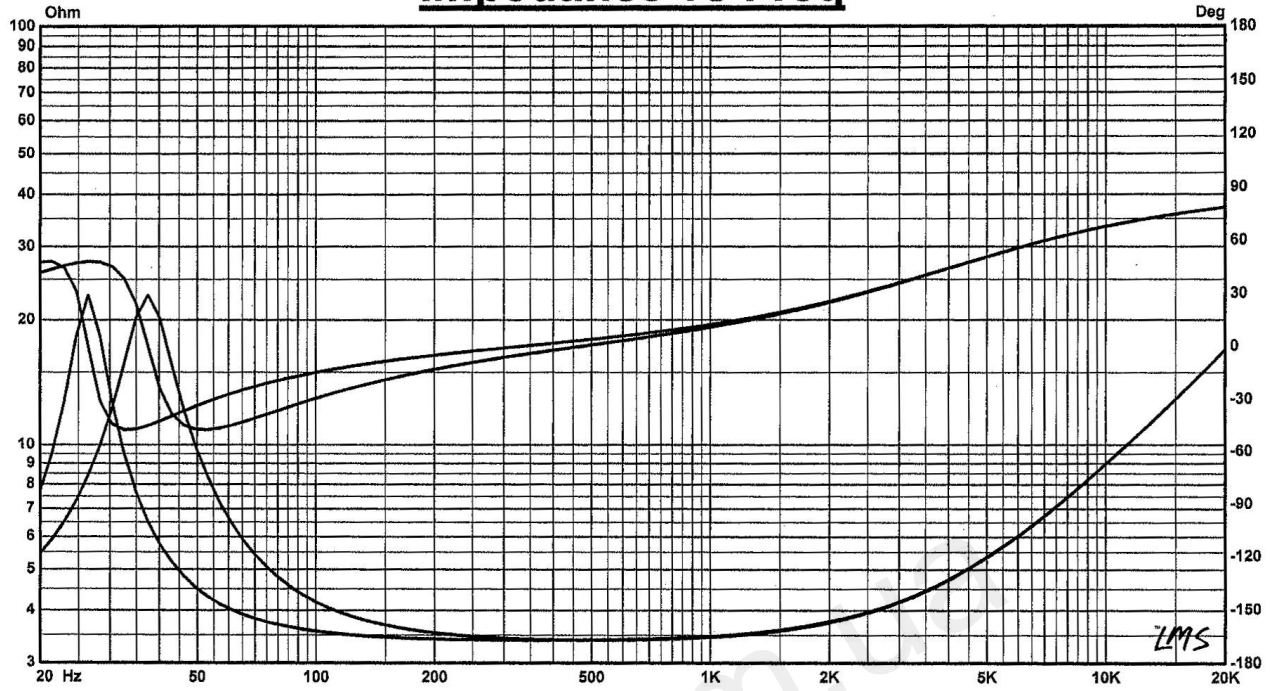
Сабвуферы типа "бесконечный экран" должны быть установлены в изолированный объем для исключения взаимовлияния фронтальной и тыловой волн.

При установке сабвуфера "снизу" удалите уплотнительное кольцо для исключения повреждения.

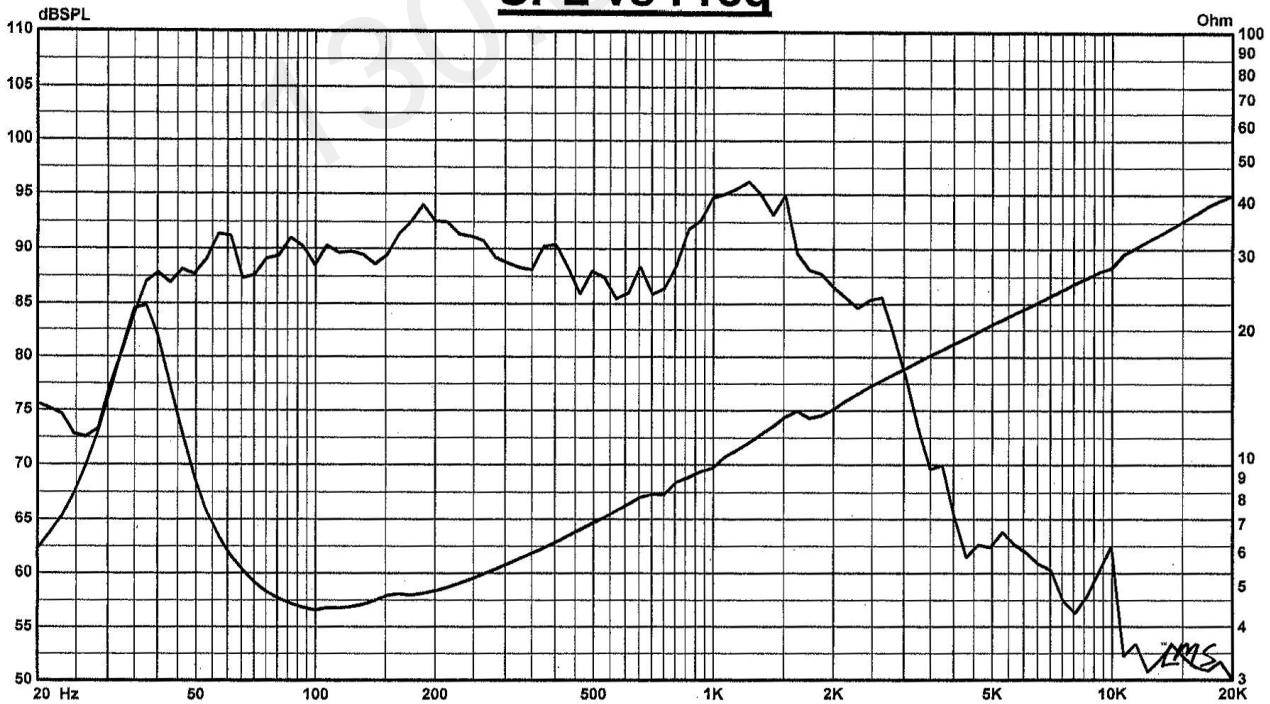


# SWE-1243IB

## Impedance vs Freq

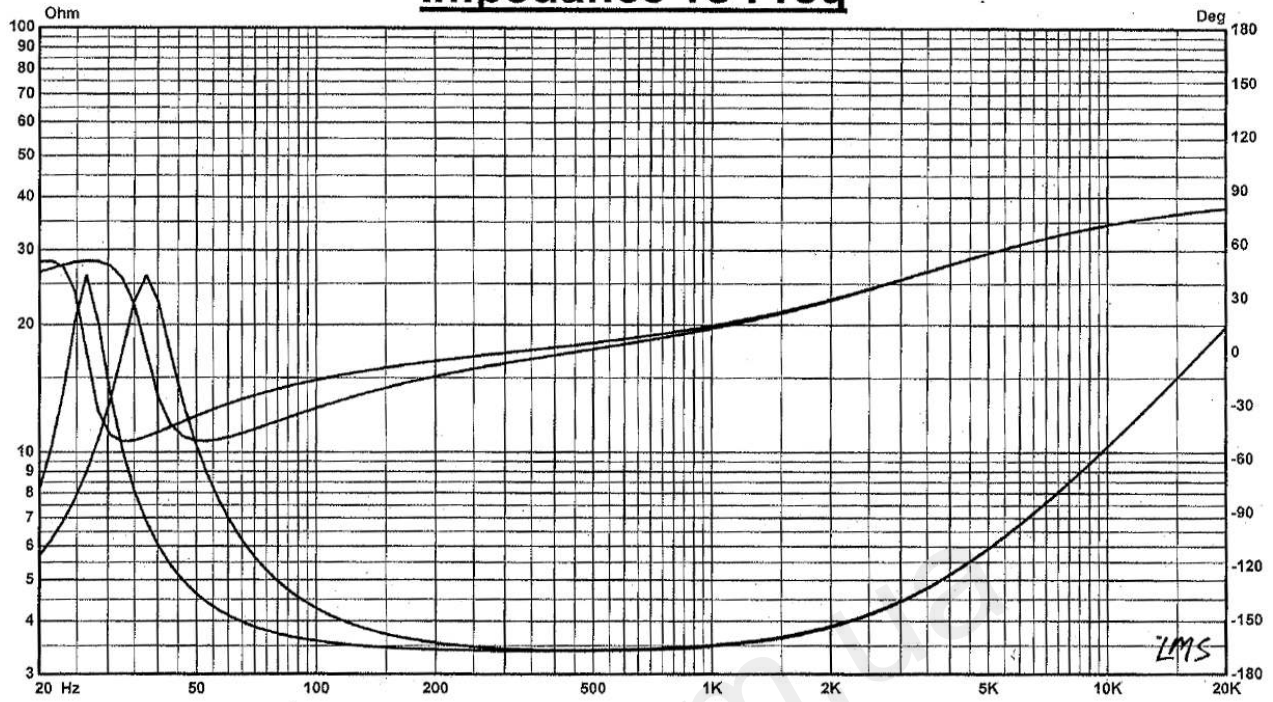


## SPL vs Freq

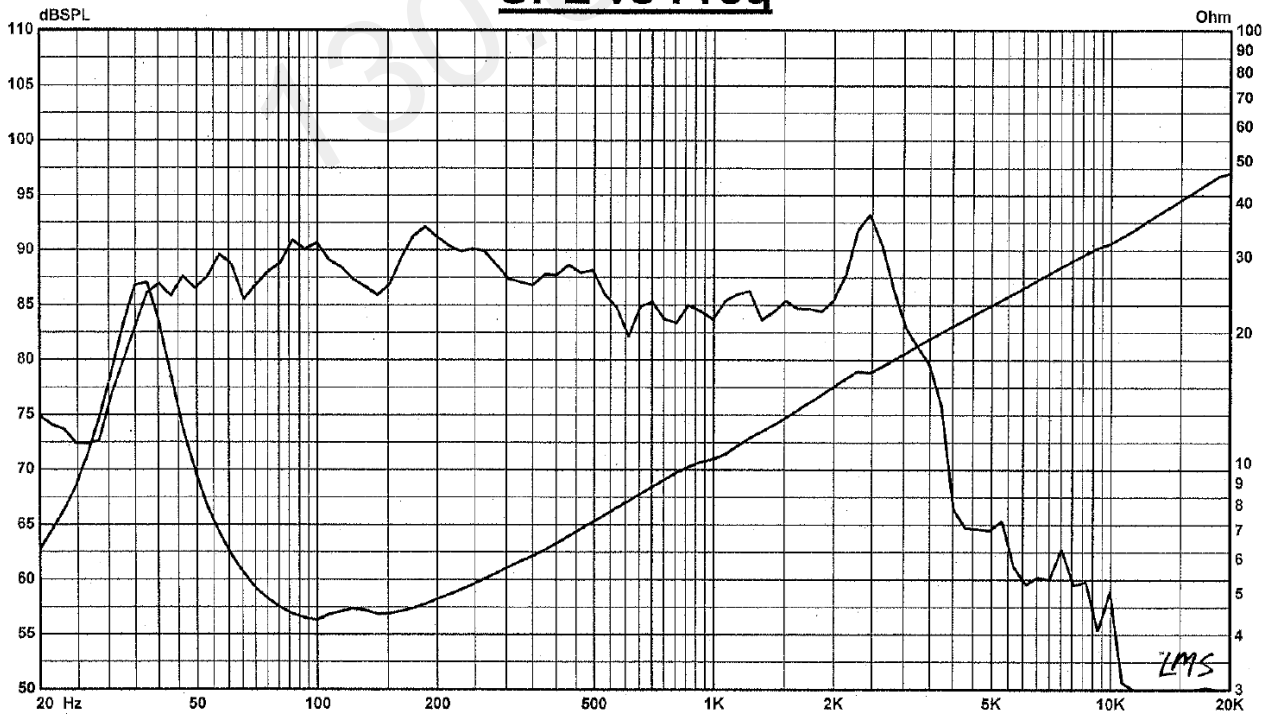


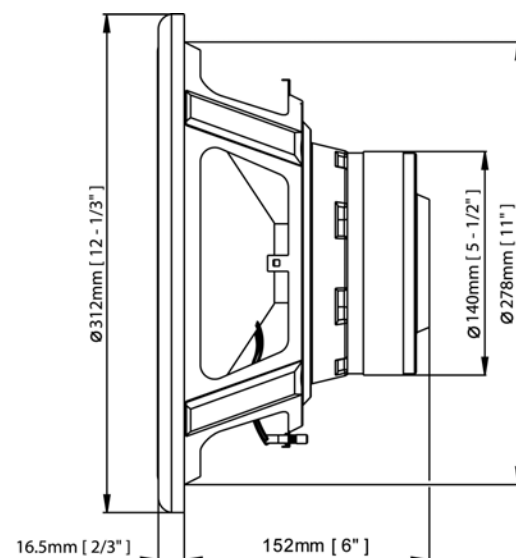
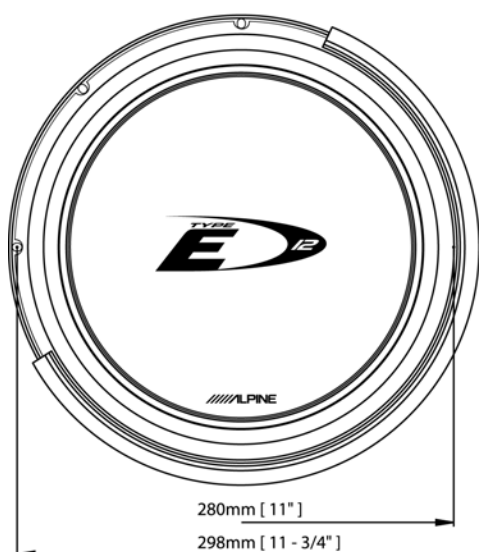
# SWE-1043IB

## Impedance vs Freq

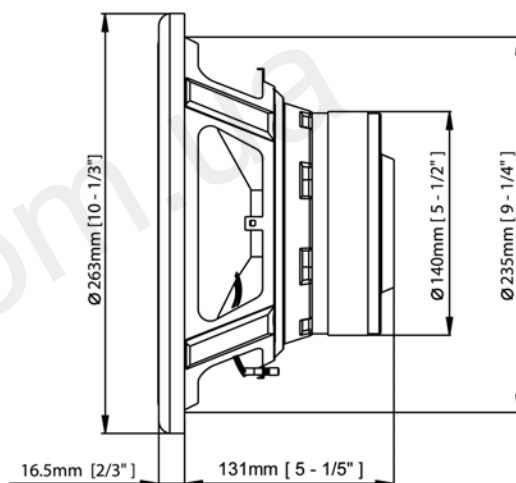
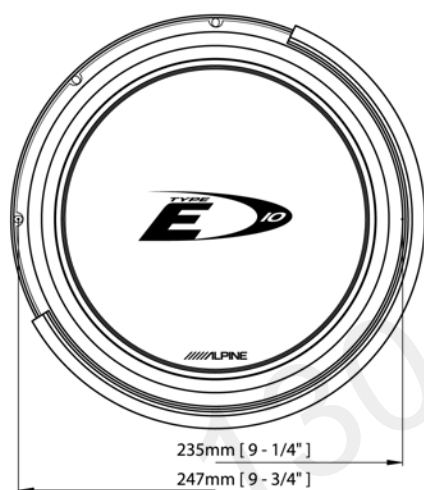


## SPL vs Freq





SWE-1243IB



SWE-1043IB

RECOMMENDED AMPLIFIERS / РЕКОМЕНДОВАННЫЕ УСИЛИТЕЛИ	SWE-1243IB		SWE-1043IB	
	x1	x2	x1	x2
<b>PDX-1.1000</b> (1000W RMS @4Ω / 1000W RMS @2Ω)	•	•	•	•
<b>PDX-1.600</b> (600W RMS @4Ω / 600W RMS @2Ω)	•	•••	•	•••
<b>MRP-M1000</b> (600W RMS @4Ω / 1000W RMS @2Ω)	•	•	•	•
<b>MRP-M500</b> (300W RMS @4Ω / 500W RMS @2Ω)	•••	••••	•••	••••
<b>MRP-M352</b> (200W RMS @4Ω / 350W RMS @2Ω)	••••	•••	••••	•••

**Ideal / Идеально** ••••  
**Recommended / Хорошо** •••  
**Suitable / Приемлемо** ••  
**Feasible / Не рекомендованно** •





ALPINE ELECTRONICS, INC.  
Tokyo office: 1-1-8 Nishi Gotanda,  
Shinagawa-ku, Tokyo 141-0031, Japan  
Tel. 03-3494-1101

ALPINE ELECTRONICS OF AUSTRALIA PTY. LTD.  
6-8 Fiveways Boulevard Keysborough,  
Victoria 3173, Australia  
Tel. 03-9769-0000

ALPINE ELECTRONICS FRANCE S.A.R.L.  
(RCS PONTOISE B 338 101 280)  
98, Rue de la Belle Etoile, Z.I. Paris Nord II,  
B.P. 50016, 95945 Roissy Charles de Gaulle  
Cedex, France  
Tel. 01-48638989

ALPINE ELECTRONICS MARKETING, INC.  
1-1-8 Nishi Gotanda,  
Shinagawa-ku,  
Tokyo 141-0031, Japan  
Tel. 03-5496-8231

ALPINE ELECTRONICS DE ESPAÑA, S.A.  
Portal de Gamarra 36, Pabellón 32  
01013 Vitoria (Álava). APDO. 133, Spain  
Tel. 945-283588

ALPINE ITALIA S.p.A.  
Viale C. Colombo 8,  
20090 Trezzano Sul Naviglio (MI), Italy  
Tel. 02-484781

ALPINE ELECTRONICS OF AMERICA, INC.  
19145 Gramercy Place, Torrance,  
California 90501, U.S.A.  
Tel. 1-800-ALPINE-1 (1-800-257-4631)

ALPINE ELECTRONICS GmbH  
Frankfurter Ring 117  
80807 München, Germany  
Tel. 089-3242640

ALPINE ELECTRONICS (Benelux) GmbH  
Leuvensesteenweg 510-B6  
1930 Zaventem, Belgium  
Tel. 02-7251315

ALPINE ELECTRONICS OF CANADA, INC.  
7300 Warden Ave., Suite 203, Markham,  
Ontario L3R 9Z6, Canada  
Tel. 1-800-ALPINE-1 (1-800-257-4631)

ALPINE ELECTRONICS OF U.K. LTD.  
Alpine House  
Fletchamstead Highway, Coventry CV4 9TW,  
United Kingdom  
Tel. 0870-33 33 763

Информация о дистрибьюторе в России:

TRIA International, Ltd.  
Эксклюзивный дистрибьютор  
<http://www.alpine-electronics.ru>  
Main office: 185 North Redwood Drive, ste 120  
San Rafael California 94903 USA  
Tel.: 415.444.0820  
Fax.: 415.499.8120

Представительство в России:  
ул. Угрешская, 14  
стр.1, офис 414  
Тел.: 7 495. 775.5960  
Факс.: 7 495. 775.5966

Гарантийный ремонт  
СЕРВИС-ЦЕНТР «СтудиоСаундСервис»  
117334, 5-й Донской проезд, д. 15, стр. 11  
Россия, Москва  
Тел.: (495) 787-88-02

ООО "Спектрум Саунд".  
Эксклюзивный импортер  
Россия, Москва, 119334  
5-й Донской проезд, д. 15, стр. 11  
Тел.: 7 495. 642.08.08  
Факс.: 7 495. 775.59.65

Printed in CHINA