



PHONES

(044) 360-7-130
(050) 336-0-130
(063) 788-0-130
(067) 233-0-130
(068) 282-0-130

130
COM.UA

Internet store of
autogoods



ICQ
294-0-130
597-0-130

SKYPE
km-130

CAR RECEIVERS — Receivers • Media receivers and stations • Native receivers • CD/DVD changers • FM-modulators/USB adapters • Flash memory • Facia plates and adapters • Antennas • Accessories |
CAR AUDIO — Car audio speakers • Amplifiers • Subwoofers • Processors • Crossovers • Headphones • Accessories | TRIP COMPUTERS — Universal computers • Model computers • Accessories |
GPS NAVIGATORS — Portable GPS • Built-in GPS • GPS modules • GPS trackers • Antennas for GPS navigators • Accessories | VIDEO — DVR • TV sets and monitors • Car TV tuners • Cameras • Videomodules
• Transcoders • Car TV antennas • Accessories | SECURITY SYSTEMS — Car alarms • Bike alarms • Mechanical blockers • Immobilizers • Sensors • Accessories | OPTIC AND LIGHT — Xenon • Bixenon • Lamps
• LED • Stroboscopes • Optic and Headlights • Washers • Light, rain sensors • Accessories | PARKTRONICS AND MIRRORS — Rear parktronic • Front parktronic • Combined parktronic • Rear-view mirrors
• Accessories | HEATING AND COOLING — Seat heaters • Mirrors heaters • Screen-wipers heaters • Engine heaters • Auto-refrigerators • Air conditioning units • Accessories | TUNING — Vibro-isolation
• Noise-isolation • Tint films • Accessories | ACCESSORIES — Radar-detectors • Handsfree, Bluetooth • Windowlifters • Compressors • Beeps, loudspeakers • Measuring instruments • Cleaners • Carsits
• Miscellaneous | MOUNTING — Installation kits • Upholstery • Grilles • Tubes • Cable and wire • Tools • Miscellaneous | POWER — Batteries • Converters • Start-charging equipment • Capacitors
• Accessories | MARINE AUDIO AND ELECTRONICS — Marine receivers • Marine audio speakers • Marine subwoofers • Marine amplifiers • Accessories | CAR CARE PRODUCTS — Additives • Washer fluid •
Care accessories • Car polish • Flavors • Adhesives and sealants | LIQUID AND OIL — Motor oil • Transmission oil • Brake fluid • Antifreeze • Technical lubricant



In store "130" you can find and buy almost all necessary goods for your auto in Kyiv and other cities, delivery by ground and postal services. Our experienced consultants will provide you with exhaustive information and help you to chose the very particular thing. We are waiting for you at the address

<http://130.com.ua>

BEDIENUNGSANLEITUNG
INSTRUCTION MANUAL



DB 8A

Aktiv-Subwoofer mit Multifunktions-Fernbedienung
Active Subwoofer with multifunction remote-control

Sehr geehrter Kunde,

wir gratulieren Ihnen zum Kauf dieses hochwertigen Aktiv-Subwoofers aus der Dark Blue Serie.

Dieses Produkt aus dem HELIX-Sortiment überzeugt mit gutem Klang und ausgezeichneter Qualität besonders Car-Hifi Einsteiger und preisbewusste Käufer, die Wert auf ein günstiges Preis/Leistungsverhältnis legen.

Das Team von AUDIOTECH FISCHER wünscht ihnen viel Spaß und Hörgenuss mit ihrem neuen HELIX-Subwoofer.

Über HELIX

Seit ihrer Einführung im Jahr 1997 setzt die Marke HELIX immer wieder Maßstäbe für Klang, Technik und Qualität in der Entwicklung und Fertigung von Lautsprechern und Verstärkern.

Diese herausragende Stellung wird durch wirkliche Innovationen, z.B. der Erforschung neuer Schaltungskonzepte und Materialien, erreicht, und gibt jedem HELIX-Kunden die Sicherheit, ein erstklassiges Produkt auf dem neuesten Stand der Technik zu besitzen.

AUDIOTECH FISCHER, die Firma hinter der Marke HELIX, wurde im Jahr 1990 gegründet. Sie gehört heute zu den weltweit renommiertesten Unternehmen im Car Hifi Markt.

Allgemeine Hinweise

Diese Bedienungsanleitung hilft Ihnen bei der problemlosen Installation Ihres HELIX DB-Subwoofers. Bitte lesen Sie sich diese Anleitung vor dem Einbau genau durch und machen Sie sich mit Ihrem neuen Subwoofer vertraut.

Ihr Kaufbeleg dient als Garantienachweis für etwaige Reparaturen oder Austausch. Bitte heben Sie ihren Kaufbeleg, Bedienungsanleitung und Originalverpackung sorgfältig auf.

WICHTIG:

Bitte schneiden Sie NIEMALS Metall aus der Karosserie aus. Dies kann ein tragender Teil des Fahrzeugs sein, der die Stabilität der Karosserie und des Fahrzeugs gewährleistet.

Hinweise vor der Installation

Es wird empfohlen, Ihren HELIX DB-Subwoofer nur von einem autorisierten HELIX- Händler einbauen zu lassen. Dies garantiert eine hochwertige Installation und erspart Ihnen eine Menge Zeit und Aufwand. Sollten Sie sich dazu entscheiden, die Installation selbst auszuführen, gehen Sie bitte nach den folgenden Anweisungen vor. Nichtbeachtung der folgenden Hinweise kann zu Verletzungen und/oder Schäden an Ihrem Fahrzeug oder den Lautsprechern führen.

A. Prüfen Sie, ob der Freiraum zwischen dem Subwoofer und anderen Teilen, wie z. B. Sitze etc. ausreichend ist. Vollständige Daten über die Maße des Subwoofers entnehmen Sie bitte den nachfolgenden technischen Zeichnungen.

B. Bitte stellen Sie sicher, dass die Auflagefläche des Subwoofers möglichst plan und stabil ist.

C. Die Qualität und Sorgfalt der Installation hat entscheidenden Einfluss auf den Klang des Subwoofers. Bitte führen Sie jede Installation mit größtmöglicher Sorgfalt durch.

D. Installieren Sie den Subwoofer bitte nicht an Orten, an er mit Wasser in Berührung kommen könnte.

Installation des HELIX DB-Subwoofers

Wir empfehlen Ihnen, einen kurzen Funktionstest des kompletten Systems bei geringer Lautstärke durchzuführen, um sicherzugehen, dass alle Komponenten vor ihrer endgültigen Montage auch korrekt funktionieren.

VORSICHT:

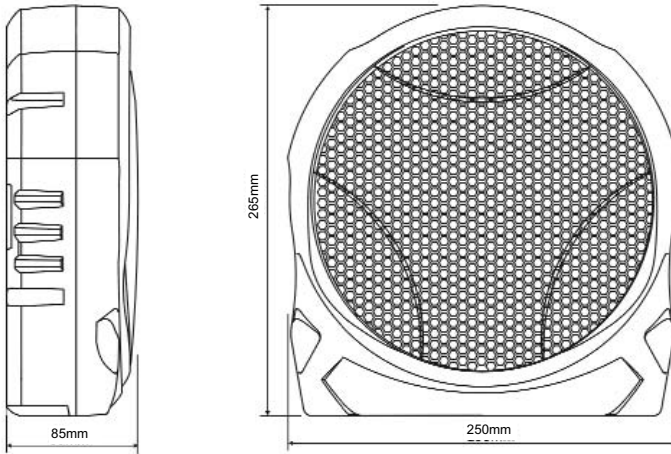
Stellen Sie sicher, dass alle Kabel geschützt und sicher verlegt sind und nicht an scharfen Kanten beschädigt werden können. Dies kann zu Kurzschlüssen führen, die unweigerlich eine Beschädigung ihres Steuergeräts und/oder Ihres Verstärkers verursachen.

Stellen Sie ebenfalls sicher, dass alle Kabel ohne Spannung und mit der ausreichenden Länge am Subwoofer befestigt sind.

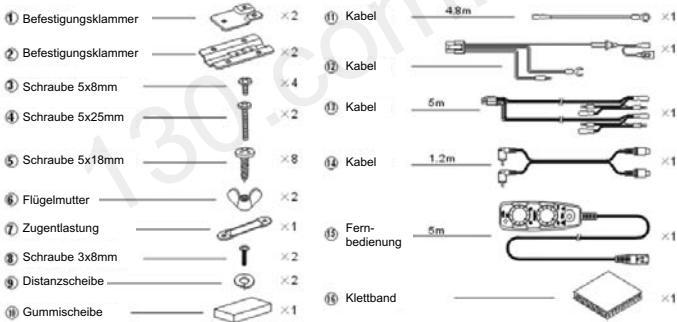
Befestigung des HELIX DB-Subwoofers

Wenn alle Komponenten richtig angeschlossen sind und den Funktionstest bestanden haben, können Sie den Subwoofer in seiner endgültigen Position befestigen. Bitte beachten Sie hierzu die nachfolgend anliegenden Montageanleitungen.

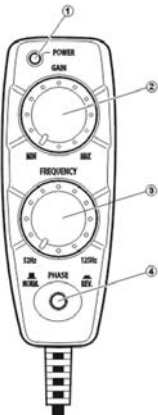
Maße



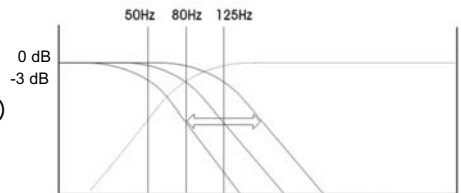
Lieferumfang



Multifunktions-Fernbedienung

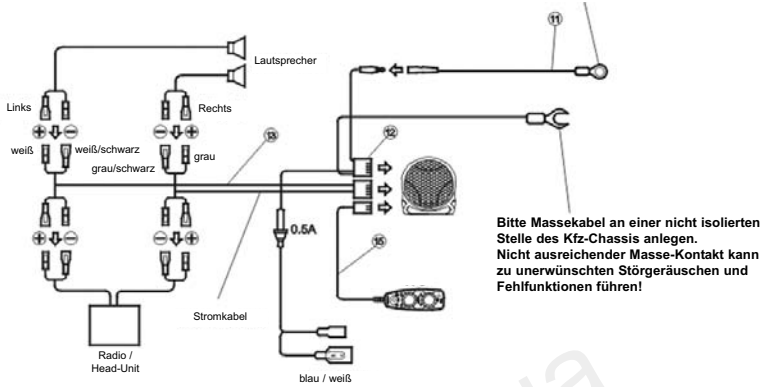


- 1 LED Power-Anzeige
- 2 Lautstärke-Regler
- 3 Frequenz-Regler (50-125 Hz)
- 4 Phasenregler (0°/180°)



Anschluss - High Level Input

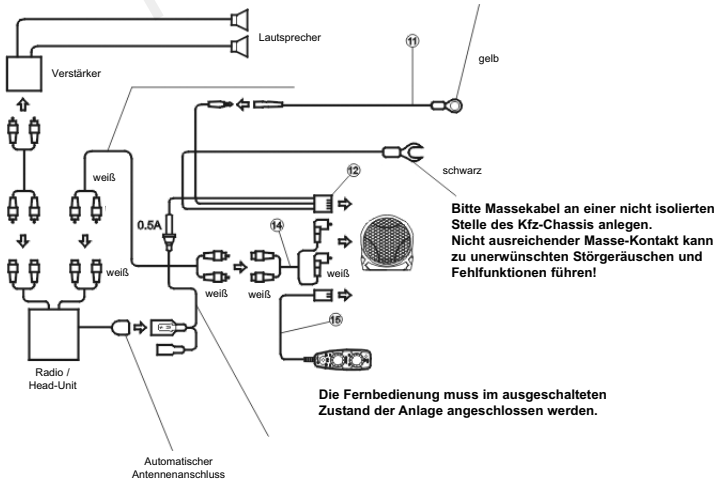
Bitte stellen Sie sicher, dass alle Verbindungen korrekt sind, bevor Sie PLUS (+) anlegen



Nach korrektem Anschluss: Fixieren Sie bitte die am Subwoofergehäuse angeschlossenen Kabel mit der beiliegenden Zuggentlastung.

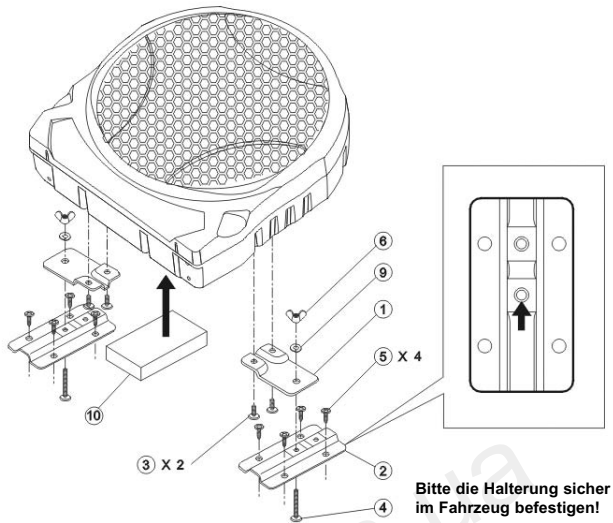
Anschluss - Line Input

Bitte stellen Sie sicher, dass alle Verbindungen korrekt sind, bevor Sie PLUS (+) anlegen

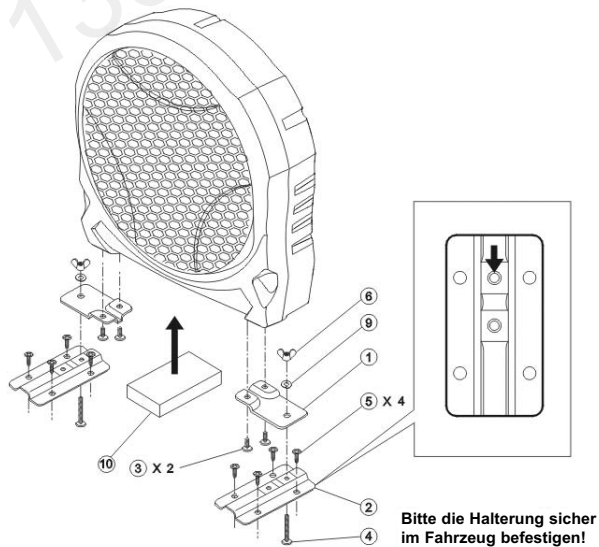


Nach korrektem Anschluss: Fixieren Sie bitte die am Subwoofergehäuse angeschlossenen Kabel mit der beiliegenden Zuggentlastung.

Einbau - Liegende Position



Einbau - Aufrechte Position



Technische Daten

20 cm Aktiv-Subwoofer im geschlossenen Aluminium-Druckguss-Gehäuse

Externe Multifunktions-Fernbedienung für Lautstärke, Frequenz 50-125 Hz, Phase 0°/180° und Power Anzeige

Max. Leistung	150 Watt
Leistung RMS	60 Watt
Spannungsversorgung	DC 14,4 Volt (10,8 - 15,6 Volt)
Maße (H x B x T)	265 x 250 x 85 mm
Gewicht netto	3,65 Kg

Garantiebestimmungen

HELIX-Produkte genießen aufgrund ihres hohen Qualitätsniveaus international einen ausgezeichneten Ruf. Daher gewähren wir eine Garantie von 2 Jahren. Die Produkte werden während der gesamten Fertigung ständig kontrolliert und geprüft. Bitte beachten Sie im Servicefall folgende Hinweise:

1. Die 2-jährige Garantiezeit beginnt mit dem Kauf des Produktes und gilt nur für den Erstbesitzer.
2. Während der Garantiezeit beseitigen wir etwaige Mängel, die nachweislich auf Material- oder Fabrikationsfehlern beruhen, nach unserer Wahl durch Austausch oder Nachbesserung der defekten Teile. Weitergehende Ansprüche, insbesondere auf Minderung, Wandlung, Schadenersatz oder Folgeschäden sind ausgeschlossen. Ersetzte Teile gehen in das Eigentum von AUDIOTECH FISCHER über. Die Garantiezeit wird von einer Garantieleistung durch uns nicht berührt.
3. Am Produkt dürfen keine unsachgemäßen Eingriffe vorgenommen worden sein.
4. Bei Inanspruchnahme der Garantie wenden Sie sich bitte zuerst an Ihren Fachhändler. Sollte es notwendig sein, das Produkt an uns einzuschicken, so beachten Sie bitte folgende Hinweise:
 - a) Das Produkt muss in einwandfreier Originalverpackung verschickt werden.
 - b) Das Produkt muss frachtfrei zugestellt werden, d.h. Porto und Risiko gehen zu Ihren Lasten
 - c) Die Kaufquittung muss beiliegen.
5. Von der Garantie ausgenommen sind:
 - a) Transportschäden, sichtbar oder unsichtbar (Reklamationen für solche Schäden müssen sofort bei der Transportfirma eingereicht werden)
 - b) Kratzer in Metallteilen, Frontabdeckungen usw. Diese Defekte müssen innerhalb von 5 Tagen nach Kauf direkt bei Ihrem Fachhändler reklamiert werden.
 - c) Fehler, die durch fehlerhafte Montage, falschen Anschluss, unsachgemäße Bedienung, Beanspruchung oder äußere gewaltsame Einwirkung entstanden sind.
 - d) Unsachgemäß reparierte oder geänderte Geräte, die von anderer Seite als von uns geöffnet wurden.
 - e) Folgeschäden an fremden Geräten.
 - f) Kostenerstattung bei Schadensbehebung durch Dritte ohne unser vorheriges Einverständnis.
 - g) Geräte mit entfernten Typenschildern oder Seriennummern.

Dear customer,

Congratulations on your purchase of this high quality active subwoofer of the Dark Blue series.

This HELIX product shows that perfect sound and excellent quality not necessarily have to be expensive. Therefore it particularly convinces car hifi newcomers and buyers who set value on a favourable price-performance ratio.

AUDIOTEC FISCHER wishes you maximum enjoyment and listening pleasure with your new HELIX subwoofer.

About HELIX

Since its introduction in 1997 the HELIX brand sets new standards for sound excellence, technology and quality in the development and production of loudspeakers and amplifiers.

This outstanding position has been earned with true innovations, e.g. the exploration of new circuitry concepts and materials, and guarantees that every HELIX customer owns a first class state-of-the-art product.

AUDIOTEC FISCHER, the company behind HELIX, was founded in 1990. Today it is one of the world's most renowned enterprises in the car hifi market.

General information

This manual has been designed to make HELIX DB automotive loudspeaker installation and ownership as trouble-free as possible. Please read through this manual completely before attempting any installation steps and familiarize yourself with your new speaker system.

You will need your purchase receipt as proof of purchase for any and all warranty repairs and for insurance purposes. Keep your receipt, owner's manual, and packing materials in a safe location for possible future use.

IMPORTANT:

Never cut any metal that is an integral part of an automobile's safety or structural support system.

Pre-installation instructions

It is recommended that you have your new HELIX DB automotive subwoofer professionally installed by your authorized HELIX dealer. This will ensure the use of proper installation techniques and materials, and will save much time and effort. If you choose to perform your own installation read the following information and precautions carefully.

Failure to follow the stated precautions may result in personal injury and/or damage the audio system or vehicle.

A. Check for adequate clearance between speaker and seat, glove box, rear deck torsion bars, and other items which may interfere with the speaker's installation. The subwoofer's dimensions are part of this manual.

B. Check for a flat mounting surface, free from obstruction.

C. The method of installation chosen and level of execution will effect the overall performance of the speaker system. Treat each installation step with a high degree of attention.

D. Do not install the subwoofer where it may come into contact with water.

HELIX DB Subwoofer Installation

NOTE. HELIX strongly recommends that you operate the complete audio system at low volume before final installation of your HELIX DB automotive subwoofer. This will allow a trial listening test before securing the loudspeakers into their mounting locations.

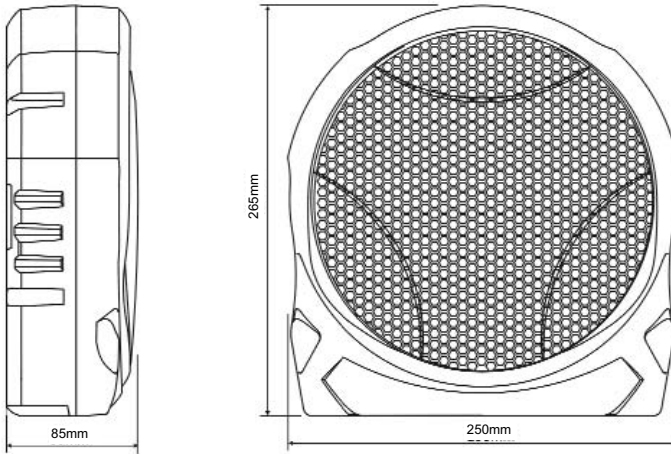
CAUTION:

Make sure that all speaker wiring is fully protected from cutting or wear. Any short circuits developing as a result could severely damage the head unit or amplifier. Make sure that all speaker wires easily reach the speaker terminals with stress on the wire or connectors.

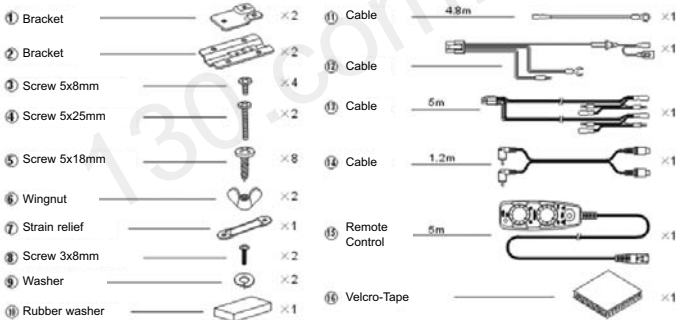
Securing the subwoofer

Once you have tested the complete speaker system and have confirmed correct operation, turn off the audio system and prepare the subwoofer for final mounting as described in the following instructions.

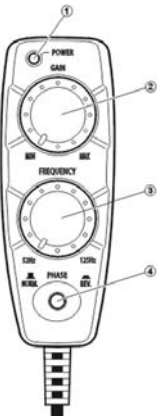
Dimensions



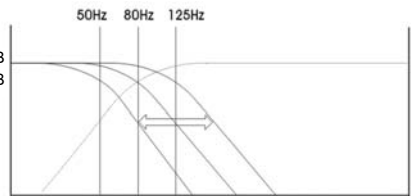
Scope of Delivery



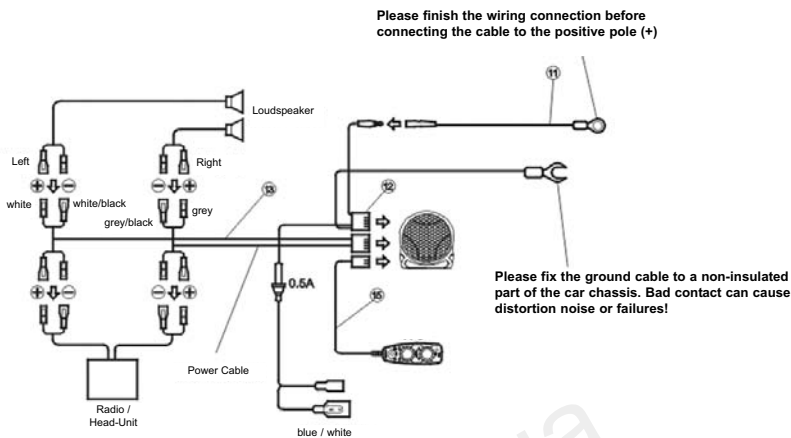
Multifunction Remote-Control



- 1 LED Power Indicator
- 2 Gain Control
- 3 Frequency Control (50-125 Hz)
- 4 Phase Control (0°/180°)

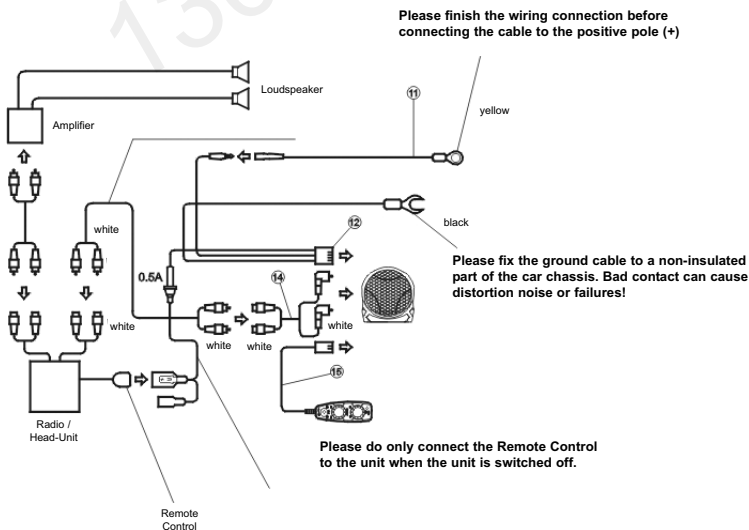


Connection - High Level Input



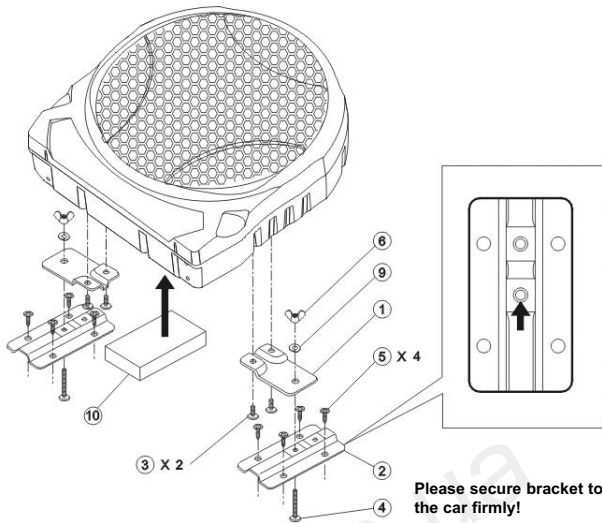
After correct wiring connection: Please fix the cables which are connected to the subwoofer with the enclosed strain relief.

Connection - Line Input

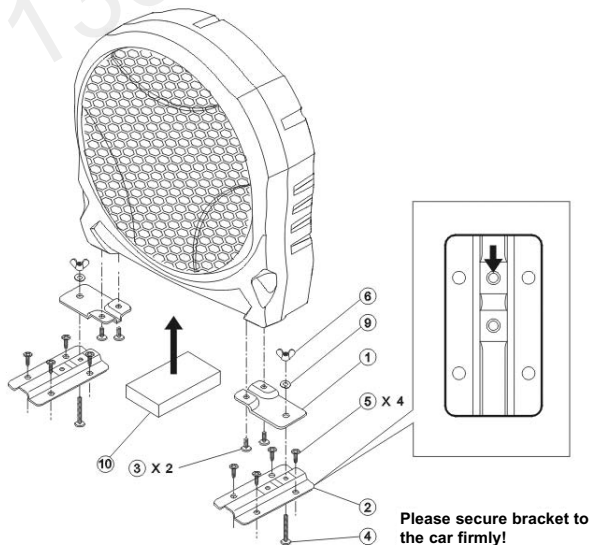


After correct wiring connection: Please fix the cables which are connected to the subwoofer with the enclosed strain relief.

Installation - Horizontal Position



Installation - Vertical Position



Technical data

8 inch Active-Subwoofer in a sealed die-cast aluminium enclosure

External multifunction remote-control for Volume, Frequency 50-125 Hz, Phase 0°/180° and Power-LED

Max. Power	150 Watts
Power RMS	60 Watts
Power Supply	DC 14.4 Volt (10.8 - 15.6 Volt)
Dimensions (H x W x D)	265 x 250 x 85 mm
Weight net	3.65 kgs

Warranty regulations

Due to the high quality standard HELIX products achieved an excellent international reputation. Therefore we grant a warranty period of 2 years.

The products are carefully checked and tested during the entire production process. In the case of service note the following:

- 1) The 2 years warranty period commences with the purchase of the product and is applicable only to the original buyer.
- 2) During the warranty period we will rectify any defects due to faulty material or workmanship by replacing or repairing the defective part at our decision.
Further claims, and in particular those for price reduction, cancellation of sale, compensation for damages or consequential damages, are excluded. The warranty period is not altered by the fact that we have carried out warranty work.
- 3) Unauthorized tampering with the product will invalidate this warranty.
- 4) Consult your authorized dealer first, if warranty service is needed. Should it be necessary to return the product to the factory, please insure that
 - a) the product is packed in original factory packing in good condition
 - b) the product is shipped prepaid, i.e. at your expense and risk
 - c) the receipt/invoice as proof of purchase is enclosed
- 5) Excluded from the warranty are:
 - a) Shipping damages, either readily apparent or concealed (claims for such damages must be immediately notified to the forwarding agent).
 - b) Scratches in metal parts, front panels or covers etc. This must be notified to your dealer within 5 days of purchase.
 - c) Defects caused by incorrect installation or connection, by operation errors, by overloading or by external force.
 - d) Products which have been repaired incorrectly or modified or where the product has been opened by other persons than us.
 - e) Consequential damages to other equipments.
 - f) Reimbursement when repairing damages by third parties without our previous permission.
 - g) Products with removed serial number

130.com.ua

**AUDIOTEC
FISCHER**
INNOVATIVE CAR AUDIO

AUDIOTEC FISCHER GmbH
Hünegräben 26
D- 57392 Schmallenberg
Tel.: + 49 29 72 97 88 0
Fax: + 49 29 72 97 88 88
helix@audiotec-fischer.com
www.audiotec-fischer.com