



DLS MARINE RANGE SPEAKERS OWNERS MANUAL

MR5
MR6
MR426

DLS MARINE RANGE SPEAKERS

Thank you for buying a DLS MARINE speaker. This manual will show you how to do a correct installation. Please read the entire manual before you begin the installation.

Features and benefits:

- Excellent audio performance, transparent and clear sound
- Water protected design
- Easy installation

Installation

Install the speakers in a solid and stable panel to get the best sound quality. Use the template to cut and drill. Fasten with stainless steel screws. Make sure to connect with the same polarity on both speakers.

NOTE! Avoid an installation close to the magnetic compass, the speaker magnets can influence the compass needle.

The **MR5** and **MR6** are designed for use both outdoors and indoors on a vessel or yacht. These speakers are well protected against water, but not fully waterproof.

The **MR426** have a water resistant front but not so well protected on the back. Avoid installing them where they are likely to get wet on the back side. The magnet system is magnetic shielded.

Break-in period

Allow the speakers to play at normal volume for at least 15-20 hours. After this time the performance is correct.

Technical Assistance

For technical assistance ask the shop where the product was sold or the distributor in your country. You can also send an e-mail to info@dls.se

Information can also be found on our web-site www.dls.se. We follow a policy of continuous advancement in development. For this reason all or part of specifications & designs may be changed without prior notice.

Warranty service

This speaker is covered by warranty, depending on the conditions in the country where it is sold. If the speaker is returned for service, please include the original dated receipt (or a copy) with the product.

WARNING

While these speakers are specially designed for marine applications, they are not fully waterproof which must be taken in consideration when doing the installation.

More facts:

Model	MR5	MR6	MR426
Size	5,25" / 13 cm	6,5" / 16,5 cm	6,5" / 16,5 cm
Nom. power (RMS)	60 W	60 W	60 W
Maximum power	100 W	100 W	100 W
Frequency range	65 Hz - 20 kHz	55 Hz - 20 kHz	50 Hz - 20 kHz
Magnet diameter	70 mm / 2,75"	80 mm / 3,15"	80 mm / 3,15"
Outer diameter	150 mm / 5,9"	180 mm / 7,08"	165 mm / 6,5"
Mounting depth	54 mm / 2,12"	63 mm / 2,48"	73 mm / 2,87"
Mounting hole	120 mm / 4,72"	140 mm / 5,5"	145 mm / 5,7"
Tweeter	16 mm / 0,63"	16 mm / 0,63"	20 mm / 0,8"

DLS Svenska AB
P.O. Box 13029
SE-40251 Göteborg, Sweden
Tel: +46 31 84 00 60
Fax: +46 31 84 40 21
E-mail: info@dls.se
www.dls.se

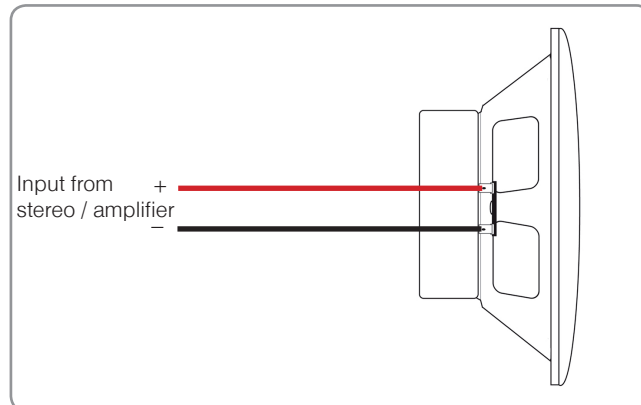
Safety Considerations:

Your speakers must be installed in a manner which does not interfere with your vessel's factory installed electronic devices. You should also take the time to securely mount them so that they do not come loose in the event of a collision or a sudden jolt to the vessel.

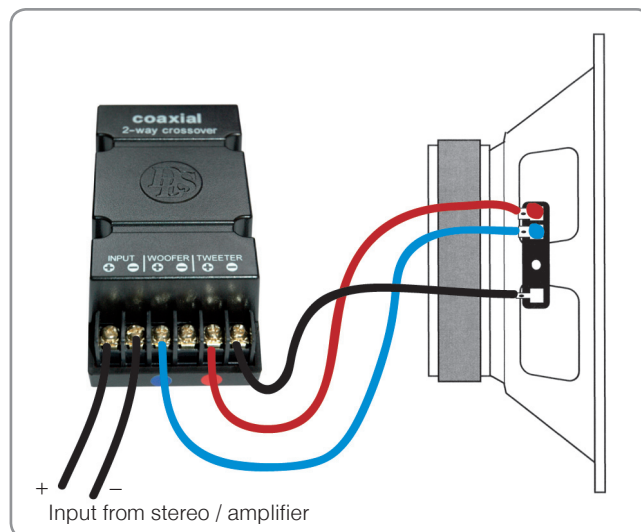
- Check before drilling any holes in your vessel to make sure that you will not be drilling through the hull, a fuel tank, fuel line, wiring harness or other vital vessel system.

- Protect all wiring from sharp edges (metal, fibreglass, etc.) by carefully routing them, tying them down and using grommets and loom where appropriate.

Connection of MR5, MR6



Filter installation and connection of MR426



Speaker connection and tweeter level select:

Use the red, blue and black cables to connect between the filter box and speaker terminal. Note the speaker terminal colour marking.

Tweeter level select:

Select tweeter level by moving the jumper inside the filter box between HI / LO. Make your own tests for best result.



DLS MARINHÖGTALARE BRUKSANVISNING

MR5
MR6
MR426

DLS MARINHÖGTALARE

Tack för att du valt en DLS marinhögtalare. Du kan göra installationen själv med hjälp av instruktionen om du känner att du har kunskap och rätt verktyg. Läs bruksanvisningen innan du påbörjar arbetet.

Finesser och fördelar:

- Utmärkt ljudåtergivning, transparent och klart ljud.
- Vattenskyddat utförande.
- Enkel installation.

Installation

Montera högtalarna i en kraftig stabil panel, detta ger den bästa ljudkvaliteten. Använd bormallen när du sågar och borrar. Fäst högtalarna med rostfri skruv. Anslut högtalarkablarna med samma polaritet till båda högtalarna. OBS! Undvik att installera högtalarna nära magnetiska kompasser då högtalarens magnetsystem kan påverka kompassnålen.

MR5 och **MR6** är utformade för användning både utomhus och inomhus i alla typer av båtar. Dessa högtalare är väl skyddade mot fukt, men kan inte betraktas som helt vattentäta.

MR426 har en vattenskyddad framsida medan baksidan inte bör utsättas för direkt vatten. Högtalaren lämpar sig för montering inne i täckta båtar, eller utomhus om den inte får för stor vattenpåverkan. MR426 har magnetiskt avskärmat magnetsystem.

Inspelning av högtalare

Låt högtalaren spela in sig ca 15 - 20 timmar. Efter denna tid så har högtalaren erhållit sina rätta värden och ger då en korrekt ljudåtergivning.

Teknisk hjälp

Behöver du teknisk hjälp så vänd dej i första hand till den butik som sålt produkten. Kan de inte hjälpa dej så går det bra att kontakta DLS på telefon 031-84 00 60, eller skicka ett e-mail till: info@dls.se

Du kan även hitta mycket information på vår hemsida www.dls.se Vi reserverar oss för ändringar i specifikationer och utförande då vi kontinuerligt vidareutvecklar våra produkter.

Garantiservice

DLS lämnar ett års garanti mot material och fabriktionsfel. Vid reklamation skall kopia av kvitto eller annat köpebevis bifogas reparationen. Dessutom gäller konsumentköplagens regler om reklamationsrätt i 3 år.

VARNING

Dessa högtalare är konstruerade för marin användning men de är inte vattentäta och får inte monteras där det finns risk för att de kan utsättas för direkt vattenpåverkan.

Mer fakta:

Model	MR5	MR6	MR426
Storlek	5,25" / 13 cm	6,5" / 16,5 cm	6,5" / 16,5 cm
Nom. effekt (RMS)	60 W	60 W	60 W
Max effekt	100 W	100 W	100 W
Frekvensområde	65 Hz - 20 kHz	55 Hz - 20 kHz	50 Hz - 20 kHz
Magnetdiameter	70 mm / 2,75"	80 mm / 3,15"	80 mm / 3,15"
Yttre diameter	150 mm / 5,9"	180 mm / 7,08"	165 mm / 6,5"
Monteringsdjup	54 mm / 2,12"	63 mm / 2,48"	73 mm / 2,87"
Monteringshål	120 mm / 4,72"	140 mm / 5,5"	145 mm / 5,7"
Diskant högtalare	16 mm / 0,63"	16 mm / 0,63"	20 mm / 0,8"

DLS Svenska AB
Box 13029
40251 Göteborg
Tel: 031- 84 00 60
Fax: 031- 84 40 21
E-mail: info@dls.se
www.dls.se

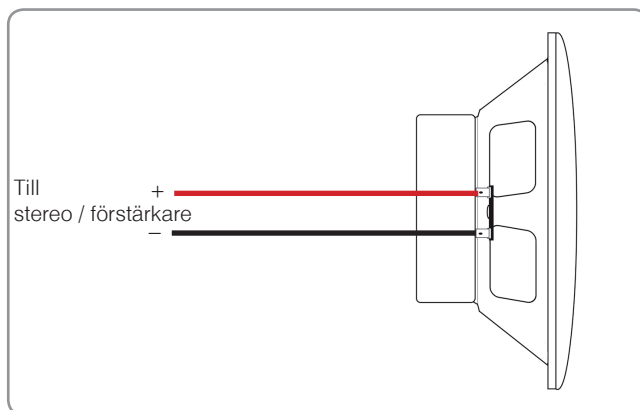
Tänk på säkerheten:

Dina högtalare måste installeras på ett sätt så att de inte påverkar båtens övriga el-utrustning eller annan elektronik. Ta dig också tid till att montera högtalarna så att de inte lossar vid en eventuell kollision eller under andra tuffa förhållanden.

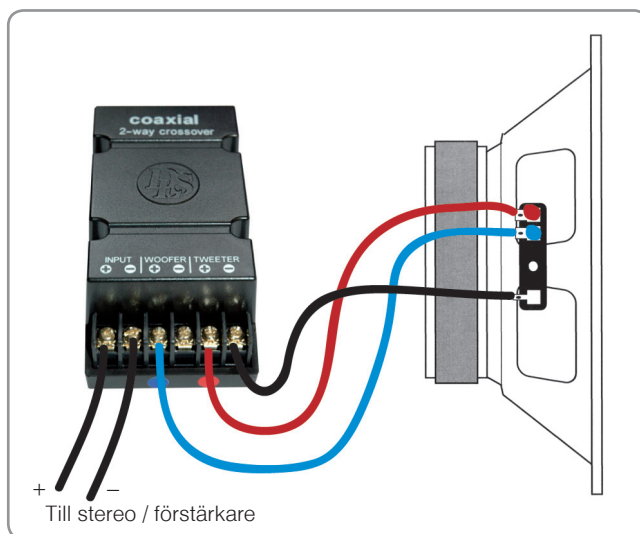
- Kontrollera så det inte finns kabelstammar, bränsletank, bränsleslangar eller andra vitala delar där du borrar / skär hål för högtalaren.

- Skydda alla kablar mot skarpa kanter i metall eller glasfiber etc. Använd skydds slang där det behövs. Tänk på hur du drar kablar och fäst dom med buntband på lämpliga ställen.

Inkoppling av MR5, MR6



Installation av filter och inkoppling av MR426



Högtalarinkoppling av nivåval till diskanten:

Koppla de röd- blå- och svartmärkta kablar mellan högtalare och filter som på bilden. Notera färgmärkningen på filterbox och högtalare.

Nivåval till diskanten:

Välj nivå på diskantljudet genom att flytta den lilla svarta bygel inuti filterboxen mellan läge HI / LO. Prova dej fram till vilket du tycker låter bäst.