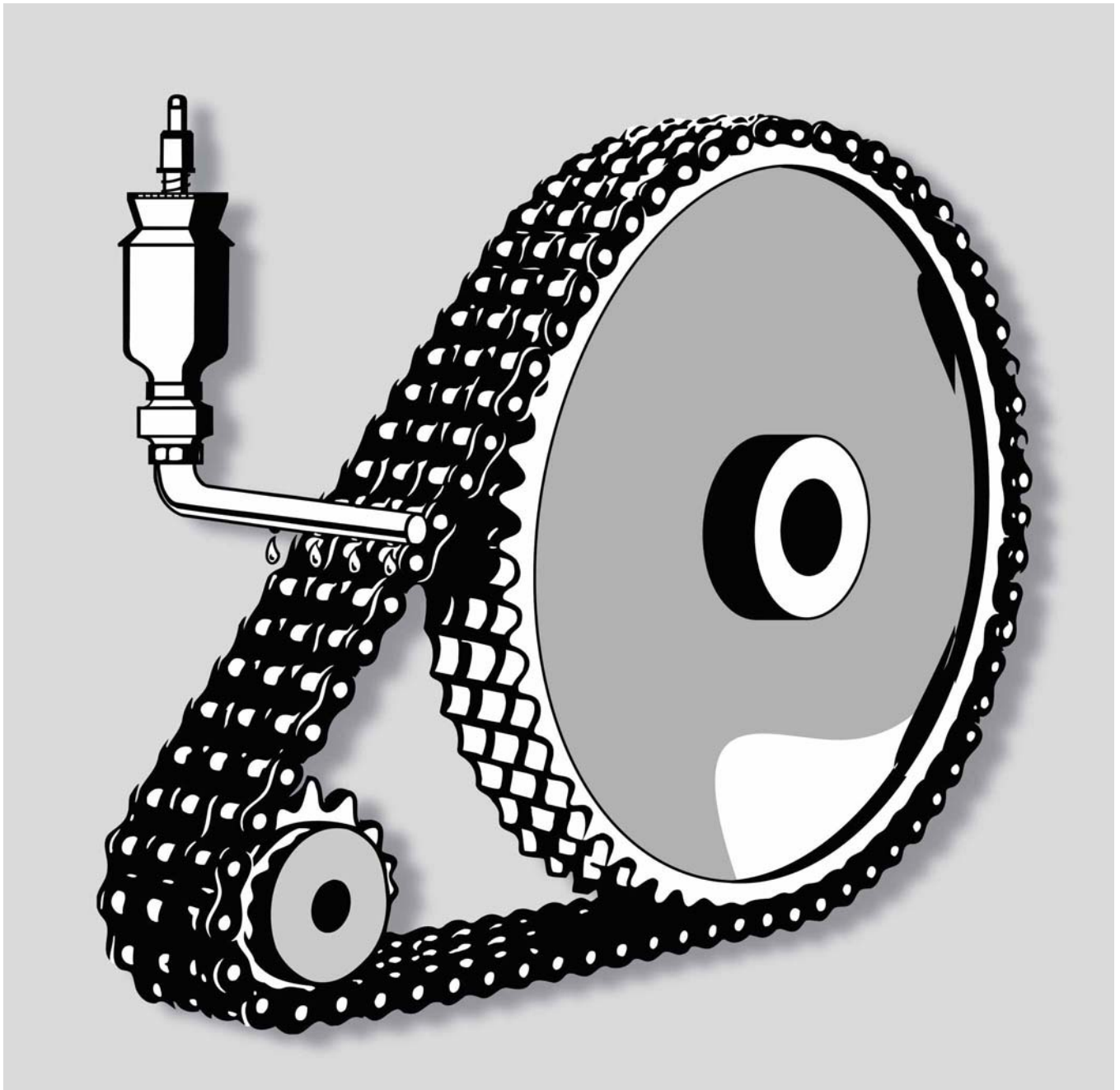




Schmierung und Wartung von Rexnord-Ketten

Betriebssicherheit und Lebensdauer durch wirksame Schmierung





Die Ab-Werk-Schmierung

1. Standard-Konservierung – erhöhter Korrosionsschutz

Wegen der erheblich gestiegenen Anforderungen an die Umweltverträglichkeit setzt Rexnord nunmehr grundsätzlich die neu entwickelte Kettenkonservierung **RexPro - VSK 001** bei nahezu allen gelieferten Ketten ein. Die Vorteile zu den in der Kettenindustrie üblichen Standard-Konservierung sind:

- Deutlich verbesserter Korrosionsschutz
- Verbesserte Verschleißschutzeigenschaften
- Umweltverträglichkeit entspricht den strengen Anforderungen für das Umweltmanagement-Zertifikat nach DIN EN ISO 14001 und den Umweltauflagen marktführender Hersteller
- Geeignet für den Einsatz im Lebensmittelbereich, wo der direkte Kontakt mit den Produkten ausgeschlossen werden muß. RexPro ist durch die NSF (National Sanitary Foundation) in der Kategorie H2 registriert
- Geeignet für den Einsatz in der Elektro- und Elektronikindustrie. RexPro ist RoHS konform
- Abtropfsicherheit bei Umgebungstemperaturen bis zu +50°C
- Gleichmäßige Filmdicke (geringere Gefahr von Überfettung, gleichmäßiger Verschleiß- und Korrosionsschutz)
- Der Anwendungstemperaturbereich reicht von ca. -30°C bis +130°C.

Sonder-Schmierprodukte

Für spezielle Anforderungen bietet Rexnord auf Nachfrage auch geeignete Sonderschmierungen an.

Sie werden jeweils unmittelbar nach der Montage auf den Ketten aufgebracht, um ein sicheres Eindringen in die Kettengelenke zu garantieren. Bereits am Lager befindliche Ketten – die schon die übliche Konservierung aufweisen – eignen sich nicht für ein nachträgliches Aufbringen von Sonderschmierungen. Um längere Lieferzeiten zu vermeiden, ist es angebracht, den Wunsch nach Sonderschmierungen rechtzeitig anzugeben.

2. Langzeitschmierung

Für den Einsatzbereich bei hohen Geschwindigkeiten, z.B. bei Verpackungs- und Holzbearbeitungsmaschinen sowie Förderanlagen, eignet sich in besonderer Weise das „Longlife“-Produkt **STRUCTOVIS - VSK 006**.

Bei diesem Produkt handelt es sich um einen mineralölbasischen Spezierschmierstoff von honigartiger Viskosität und Aussehen. STRUCTOVIS enthält spezielle Haftverbesserer, so dass die Gefahr der Transportgutverschmutzung durch abtropfendes oder abschleuderndes Öl bei schnelllaufenden Ketten erheblich reduziert oder verhindert werden kann. Es verfügt über einen guten Verschleiß- und Korrosionsschutz. Der Gebrauchstemperaturbereich von STRUCTOVIS erstreckt sich von ca. 0°C bis +120°C.

3. Schmierwachs

Für den Einsatzbereich bei staubiger Umgebung z.B. bei Verpackungs-, Papier- oder Textilmaschinen sowie bei Anwendungen in der Lebensmittelindustrie eignet sich der **Schmierwachs - VSK 019**.

Dieser Schmierstoff besitzt eine Reihe besonderer Produktmerkmale:

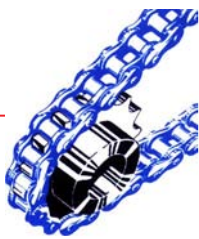
- Nicht abtropfend
- Griffeste Oberfläche
- Wachsartige Struktur
- Im allgemeinen nicht wassergefährdend
- Lebensmittelschmierstoff mit NSF H1- Registrierung
- Longlife-Produkt
- Verschleißschützend

Der Anwendungstemperaturbereich reicht von ca. -40°C bis +80°C.

Das Produkt kann überall dort angewendet werden, wo es zum gelegentlichen, technisch unvermeidbaren Kontakt mit Lebensmitteln kommt.

Ferner ist das Wachs auch ein guter Korrosionsschutzstoff. Bei Prüfung im Kondenswasser-Wechselklima (DIN 50 017 KFW) beträgt der Korrosionsgrad 0 nach 30 Runden (= 720 h). Das entspricht der Leistung hochwertiger Rostschutzstoffe.

Es schützt zudem hervorragend gegen Reibung, Verschleiß und Tribokorrosion.



4. Lebensmittelschmierstoff

Als Schmieröl für die Lebensmittelindustrie gelangt **4UH1-1500 N-VSK 016** zum Einsatz, das eine NSF H1-Registrierung besitzt. Es eignet sich für die Temperaturbereiche von ca. -25°C bis +120°C.

Dieses Produkt entspricht dem deutschen Lebensmittel- und Bedarfsgegenstände- und Futtermittel-Gesetzbuch (LFGB) und erfüllt die Anforderungen des „Guidelines of sec. 21 CFR 178.3570 of FDA Regulations“.

Dieses speziell für die Verwendung in der Lebensmittelindustrie konzipierte Öl weist gute Verschleißschutz- und EP-Eigenschaften sowie ein gutes Kälteverhalten auf.

4 UH 1-1500 bietet neben seinem Korrosionsschutz auch eine gute Alterungs- und Oxidationsstabilität.

5. Hoch- und Tieftemperatur-Schmierung

Für den Temperaturbereich von -40°C bis +220°C eignet sich das Produkt **Synthesco - VSK 012**.

Es wird einerseits verwendet bei Ketten, die im Minus-Temperaturen arbeiten, so z. B. bei Hubgeräten in Kühlhäusern sowie bei Maschinen unter Freiwetterbedingungen.

Andererseits wird es auch in Hochtemperaturbereichen verwendet, z.B. Ketten, die in Öfen und Trokkananlagen betrieben werden. Dieses thermisch stabile Syntheseöl enthält spezielle Festschmierstoffe mit Notlaufeigenschaften.

6. Hochtemperaturschmierung

Für den Temperaturbereich von bis +400°C mit Trockenschmiereffekt eignet sich das Produkt **Wolfrasy UL 91 M - VSK 008**. Es enthält ein Paket von Feststoffschmieranteilen wie Molybdändisulfid. Diese bilden nach dem Abdampfen oberhalb von +180°C einen trockenen Schmierfilm, der bei Temperaturen von bis zu +400°C noch schmierfähig ist. Gebrauchstemperaturbereich. ca. -50° bis +180°C, bzw. schmierfähig bis +400°C (Trockenschmierung).

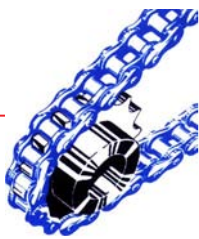
Hinweis

Mit den vorerwähnten Produkten wird der grösste Teil aller Anwendungen abgedeckt. Rexnord bietet neben diesen Erstschmierstoffen eine Reihe zusätzlicher Sonderlösungen an. Weiterhin gibt es Einsatzfälle, bei denen spezielle Fragen bezüglich der Nachschmierung auftreten können. Wenden Sie sich bitte im Bedarfsfall an die Rexnord-Anwendungsberatung, die Ihnen auf alle Fragen hinsichtlich der Schmierung fundierte Auskunft geben kann.

Die Rexnord-Anwendungsberatung

Die Rexnord-Anwendungsberatung verfügt über langjährige, umfangreiche Erfahrungen – sowohl seitens des praktischen Einsatzes vor Ort als auch durch vielerlei Untersuchungen in eigenen Forschungslabors – die es ermöglichen, Ihnen optimale Lösungen für Ihre Anwendung anbieten zu können.

Nutzen Sie diese Vorteile.



Schmierung von Rollenketten

Standard-Konservierung – erhöhter Korrosionsschutz

So einfach und unproblematisch die Schmierung von Antriebsketten auch zu sein scheint, es unterlaufen dem Anwender durch Fehleinschätzung oder Unkenntnis zahlreiche Fehler, wie der hohe Anteil an Kettendefekten belegt, der auf Schmierfehler zurückgeführt werden kann. Im folgenden wird auf die häufigsten Schmierfehler und deren Ursachen und Folgen eingegangen, um auf diese Weise eine Anleitung zur optimalen Kettenschmierung zu entwickeln.

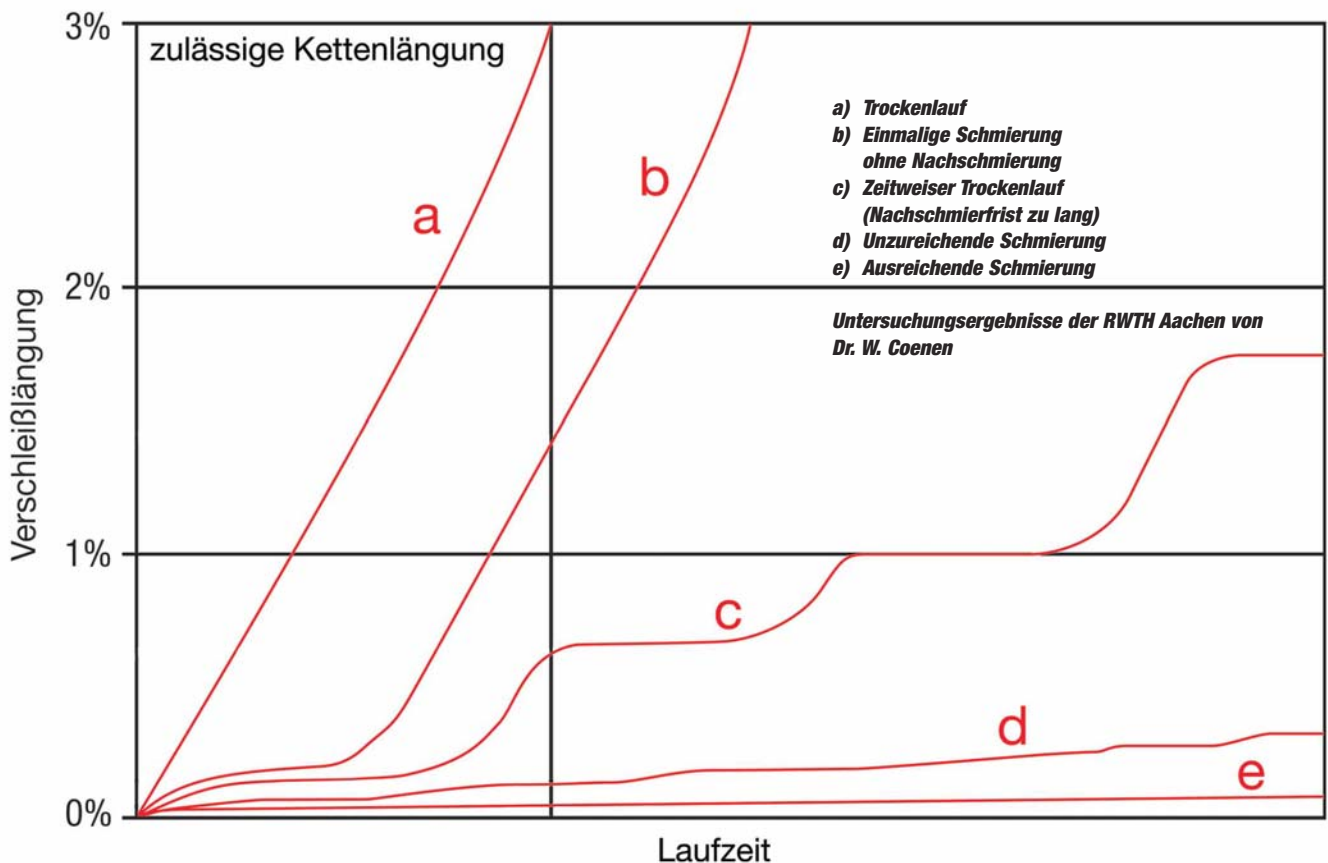
**Das Diagramm sagt aus:
Sie haben es in der Hand,
eine 60 fache, eine 12 fache
oder eine nur unzureichende
Lebensdauer zu erzielen.**

Schmierfehler

Die Verschleißlebensdauer einer Kette hängt entscheidend von einer guten Schmierung ab. Leider sind es gerade in der heutigen Zeit falsche Schmiermethoden und inadäquat eingesetzte Schmierprodukte, die einen kontraproduktiven Effekt der Schmierung und damit einen hohen Verschleiß und vorzeitigen Kettenausfall bewirken. Statistische Ermittlungen belegen, dass ca. 60 % aller Kettendefekte auf falsche Schmierung zurückzuführen sind. Trotz des in den letzten Jahren erheblich gestiegenen Angebotes von Kettenschmierstoffen in Sprühdosen enthalten diese vielfach einen Verdüner, der nach dem Aufbringen rasch verdunstet und einen zähen, nicht fließfähigen Schmierfilm zurücklässt. Zugleich werden diese Produkte für die Kettenschmierung auch in anderen Gebinden angeboten und eingesetzt.

Schmierpraxis

In der Praxis bewirken diese eingedickten und nicht fließfähigen Schmiermittel, dass sich nur bei der Erstnachschrung in den Kettengelenken ein Schmierfilm ausbilden kann, denn nur zu diesem Zeitpunkt ist der Weg für das Schmierprodukt – zwischen den Laschenspalten hindurch – noch passierbar. Spätere Schmiervorgänge bewirken in der Regel nur, dass sich außen an den Laschen und den Rollen immer dickere Fettschichten ablagern, die zum Teil noch durch die zusätzliche Aufnahme von Schmutzpartikeln eine weitere Verdickung und Verkrustung erfahren. In die Kettengelenke selbst kann demzufolge danach keinerlei Schmiermittel mehr vordringen. Das äußere Erscheinungsbild der Kette – wie werblich häufig durch die Hersteller angepriesen – erzeugt bei dem Anwender der entsprechenden Produkte nur augenscheinlich den Eindruck, eine optimale Schmierung vollzogen zu haben. Nur allzu häufig trifft gerade das Gegenteil zu.





Überprüfung der Schmierung

Die Prüfung, ob das eingesetzte Schmiermittel auch wirksam wird, geschieht durch eine genaue Untersuchung des Kettenbolzens des Verbindungsgliedes. Der Kettenbolzen einer gut geschmierten Kette weist auf seiner gesamten Oberfläche einen gleichmäßigen Schmierfilm auf und seine Oberfläche stellt sich nach dem Entfernen des Schmierproduktes auf der belasteten Seite spiegelglatt dar. Zeigt er jedoch Riefen oder gar Rost, so ist von einer Falschschmierung auszugehen. Ein weiteres deutliches Indiz mangelhafter Schmierung ist immer dann gegeben, wenn einzelne Kettenglieder steif werden und unter Last nicht mehr in die gerade Richtung zurückkehren.

Folgen mangelhafter Schmierung

Durch den Einsatz ungeeigneter Schmierstoffe, die im Normalzustand zu dickflüssig sind, um ins Kettengelenk vorzudringen zu können, wird im Kettengelenk eine Trockenreibung ausgelöst. Darüber hinaus entstehen in den Gelenken Hohlräume, die sich im Laufe der Zeit mit Kondenswasser füllen. Reib- und Oberflächenkorrosion, hervorgerufen durch das Kondenswasser, sind unausbleibliche Folgen.

Vorzeitige Kettenausfälle

Bei neuwertigen Ketten mit geringem Bolzen-Buchsen-Spiel führt diese Art der Korrosion kurzfristig zur Pittingbildung und zum Brikettieren der Gelenke. In einer ersten Stufe werden die Kettenglieder steif, danach wird der Kettenbolzen durch die Kettenhülse derartig fixiert, dass eine Zerstörung des Preßsitzes zwischen Bolzen und Lasche eintritt, d. h., das Innenglied dreht den Bolzen im Preßsitz der Außenlasche. Dies bewirkt dann den vorzeitigen Ausfall durch Zerstörung.

Vorzeitiger Verschleiß

In weniger schwerwiegenden Fällen tritt lediglich eine rapide Verschleißblängung durch Trockenreibung und Oxidation ein, mit dem Erscheinungsbild, als würden Ketten äußerlich bluten.

Kriterien einer optimalen Kettenschmierung

Anforderungen an die Schmierstoffe

Um eine wirksame Schmierung zu erzielen, ist dafür Sorge zu tragen, dass bei jedem Schmiervorgang eine ausreichende Menge eines flüssigen Schmierproduktes in die Kettengelenke vordringen kann.

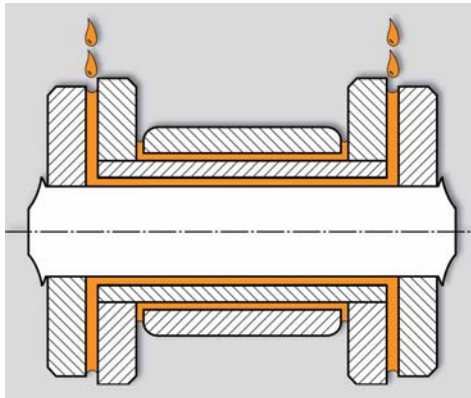


Bild 2: Schnittbild eines Kettengliedes.

Die in **Bild 2** wiedergegebene Schnittdarstellung eines Kettengliedes zeigt deutlich, dass das Schmierprodukt einen engen Spalt zwischen den Laschen passieren muss, um in das Kettengelenk, das von Bolzen und Buchse gebildet wird, vorzudringen.

Der Schmiermittelbedarf der Kettenrolle ist dabei relativ gering. Es ist darauf zu achten, dass das Öl stets auf den Laschenkanten aufgebracht wird.

Schmiermittelart

Es sind stets dünnflüssige Mineral-, Maschinen-, evtl. auch Motoren- oder Getriebeöle einzusetzen.

Viskosität

Die Viskosität des Schmieröls ist so zu wählen, dass es bei allen vorkommenden Umgebungstemperaturen dünnflüssig bleibt. Hier kommen demzufolge Öle mit einer Viskosität von SAE 20 bis SAE 50 bzw. von 50 bis 300 ISO VG bei +40°C in Betracht.

Die von Rexnord zur Kettenschmierung vertriebenen Schmierprodukte bleiben auch nach dem Aufbringen fließfähig und besitzen besondere Schmier-eigenschaften. Sie bieten eine optimale Lösung der bei Handschmierung auftretenden Anforderungen. So eignet sich das Rexnord Hochleistungs-Kettenspray „REXOIL“ in besonderer Weise für hochbelastete Kettentriebe und für Hubketten.

Schmiermethoden

Handschmierung

Für Kettentriebe mit einer Geschwindigkeit bis ca. 0,5 m/s kann die sogenannte Handschmierung gewählt werden. Hier wird das Öl mittels Pinsel **Bild 3**, Ölkanne oder Sprühdose **Bild 4**, die jedoch einen fließfähigen Schmierstoff enthalten muss, aufgebracht.

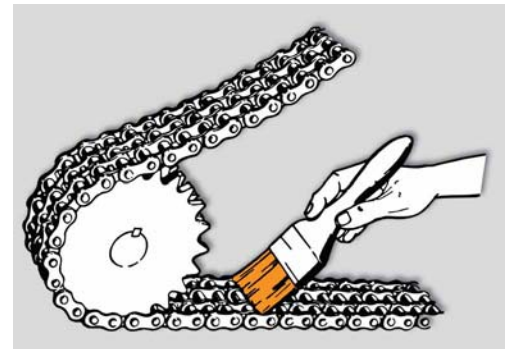


Bild 3: Kettenschmierung mittels Pinsel.

Rexnord hat ein neues Hochleistungs-Kettenspray entwickelt. Der verwendete Schmierstoff erfüllt zuverlässig alle üblichen Anforderungen. Die wasserverdrängende Eigenschaft, das gute Haftungsvermögen und der hervorragende Korrosionsschutz prädestinieren dieses Produkt insbesondere auch für Ketten, die im Freien eingesetzt werden, wie etwa Hubketten in Gabelstaplern.



Tropfschmierung

Bei Kettengeschwindigkeiten von 0,5 bis 1,5 m/s ist die Tropfschmierung zu wählen **Bild 6**. Die Beaufschlagungen erfolgen nur auf den Laschenoberseiten, wie in Bild 6 dargestellt.

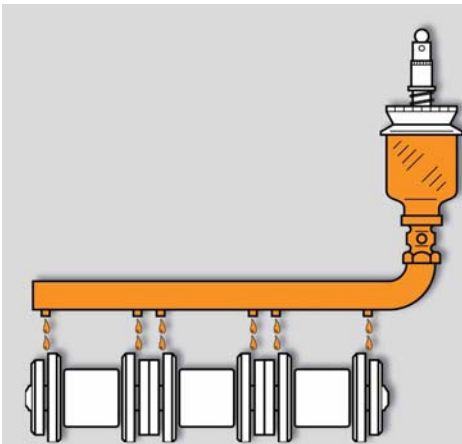


Bild 6: Tropfschmierung.

Die optimale Kettenreinigung

Verschmutzt die Kette während des Betriebes äußerlich so stark, dass das Eindringen des Schmieröles nicht mehr gewährleistet ist, so ist eine Kettenreinigung unvermeidlich. Sie darf nur mit Paraffin-Derivaten wie Dieselmotorkraftstoff, Petroleum, Reinigungsbenzin usw. durchgeführt werden.

Vor der Reinigung mit Dampfstrahlern, der Verwendung von Kaltreinigern oder gar ätzenden und säurehaltigen Mitteln ist dringend zu abzuraten. Ihr Einsatz kann unmittelbar zu Kettenschäden durch Wasserstoffversprödung führen.

Die wasserverdrängende Eigenschaft, das gute Haftungsvermögen und der hervorragende Korrosionsschutz prädestinieren die von Rexnord empfohlenen Schmiermittel auch für Ketten, die im Freien eingesetzt werden, insbesondere auch für Hubketten in Gabelstaplern.

Das Rexnord Hochleistungs-Kettenspray ist FCKW- und CPC-frei und daher als umweltfreundlich einzuordnen.

Der kontinuierliche Schmierstoffgeber sorgt für eine genau dosierbare Schmierstoffabgabe und ermöglicht eine einfache, zuverlässige, wirtschaftliche und umweltschonende Kettenschmierung.

Ölbadschmierung

Bei Kettengeschwindigkeiten von 1,5 bis 8 m/s empfiehlt sich die Ölbadschmierung **Bild 7**. Für den Bereich von 4 bis 8 m/s sollte eine Ölschleuderscheibe so neben dem Kettenrad angeordnet werden, dass nur diese in das Öl eintaucht, um eine Schaumbildung zu vermeiden.

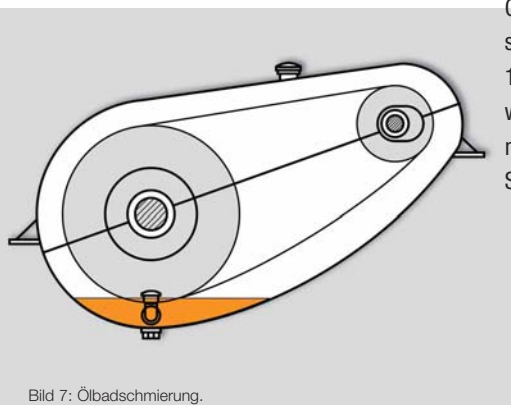


Bild 7: Ölbadschmierung.

Zusammenfassung

Abschließend sei noch einmal festgehalten, dass die wichtigste Forderung bei der Kettenschmierung darin zu sehen ist, stets ausreichend Schmiermittel im Kettengelenk zu bevorraten. Nur dünnflüssige Öle können den entsprechenden Nachschub sicherstellen. Ketten größerer Dimensionen – etwa ab 1½"-Teilung – verlangen Schmiermittelmengen, wie sie in der Größenordnung in Sprühdosen normalerweise nicht vorhanden sind. Eindickende Schmiermittel sollten nicht eingesetzt werden.



Erläuterungen zur richtigen Kettenwahl

Entscheidend für die richtige Kettenwahl sind die Werte für die Gelenkflächenpressung und die Dauerfestigkeit. Die Gelenkflächenpressung ist die wichtigste Einflußgröße für die Verschleiß-Lebensdauer. Die Dauerfestigkeit hingegen bestimmt, ob die Kette während ihrer gesamten Verschleiß-Lebensdauer absolut betriebssicher ist.

Die Bruchkraft hat keinerlei reale Aussagekraft für die Eignung einer Kette bei einem bestimmten Einsatzfall. Es handelt sich hierbei um einen statisch ermittelten Wert, während hingegen eine Kette im praktischen Einsatzfall dynamischen Belastungen unterliegt.

Die „Sicherheits-Antwort“ auf eine dynamische Belastung kann jedoch nur die Dauerfestigkeit sein. Die Berechnung der Sicherheit einer Kette über den Umweg der Bruchkraft und eines Sicherheitsfaktors - je nach Empfehlung 3,5 oder höher - führt in aller Regel zu einer Über- oder Unterdimensionierung. Eine Kette ist nur dann mit „Sicherheit“ richtig gewählt, wenn ihre Dauerfestigkeit gleich oder größer ist als die Belastung.

Die Dauerfestigkeit allerdings steht keineswegs in

einem festen mathematischen Verhältnis zur Bruchkraft. Sie hängt entscheidend von der Kettenqualität und von der Anzahl der Kettenstränge bzw. der Laschenkombination bei Flyerketten ab. So können Ketten gleicher Bruchkraft in ihrer Dauerfestigkeit, und damit in ihrer wahren Qualität und Eignung, um teilweise mehr als 100 % voneinander abweichen.

Der Einfluß der Mehrsträngigkeit ist daran zu erkennen, dass Ketten gleicher Qualität als Einstrangkette bzw. bei Flyerketten die Laschenkombination 2 x 2 eine mehr als doppelt so hohe Dauerfestigkeit aufweisen wie eine Vierfach-Rollenkette bzw. eine Flyerkette mit Laschenkombination 8 x 8.

Konsequenz dieser Tatsachen müßte also sein, daß für Ketten mit unterschiedlicher Laschenkombination und Herstellerqualität individuell angepaßte Sicherheitsfaktoren gewählt werden müßten. Soll dies wirklich angemessen durchgeführt werden, so kommen Sicherheitsfaktoren von $S = 4$ bis $S = 20$ zur Anwendung. Die Wahl des richtigen Sicherheitsfaktors wird letztendlich zum entscheidenden Sicherheitsrisiko.

Rexnord empfiehlt Ihnen die kettenspezifischen Dauerfestigkeitswerte und Sie entscheiden, ob mit Ihrer Kettenauswahl die sicherheitsrelevanten Vorgaben erfüllt werden.

Besser noch:

Nutzen Sie die umfangreiche Erfahrung von Rexnord bei der Auslegung von Kettentrieben.

Bitte beachten Sie:

Nur die Dauerfestigkeit gibt Auskunft darüber, ob eine Kette "dauerhaft" hält. Die Bruchkraft ist für eine Sicherheitsauslegung ungeeignet.