



НАУЧНЫЙ  
ИМПУЛЬС

ЦЕНТР НАУЧНОЙ  
ПОДДЕРЖКИ

МЕЖДУНАРОДНЫЙ СОВРЕМЕННЫЙ НАУЧНО-ПРАКТИЧЕСКИЙ ЖУРНАЛ

# НОВОСТИ ОБРАЗОВАНИЯ: ИССЛЕДОВАНИЕ В XXI ВЕКЕ



Последние  
взгляды

Последние  
данные

Последние  
исследование

И НОВОЕ ОБРАЗОВАНИЕ



*Международный современный научно-практический журнал*

# **Новости образования: Исследование в XXI веке**

№ 10 (100)  
Май 2023 г.

**Часть 2**

Издается с августа 2022 года

Москва 2023

*Председатель редколлегии: Гуляева Елена Камал - Представитель технической поддержки*

*Редакционная коллегия:*

*Макаровский Руслан Сергеевич - Заведующий кафедрой организационного управления Института прикладного анализа поведения и психолого-социальных технологий, практикующий психолог, специалист в сфере управления образованием.*

*Арестова Инесса Юрьевна – канд. биол. наук, доц. кафедры биоэкологии и химии факультета естественнонаучного образования ФГБОУ ВО «Чувашский государственный педагогический университет им. И.Я. Яковлева», Россия, г. Чебоксары;*

*Ахмеднабиев Расул Магомедович – канд. техн. наук, доц. кафедры строительных материалов Полтавского инженерно-строительного института, Украина, г. Полтава;*

*Бахарева Ольга Александровна – канд. юрид. наук, доц. кафедры гражданского процесса ФГБОУ ВО «Саратовская государственная юридическая академия», Россия, г. Саратов;*

*Бектанова Айгуль Карибаевна – канд. полит. наук, доц. кафедры философии Кыргызско-Российского Славянского университета им. Б.Н. Ельцина, Кыргызская Республика, г. Бишкек ;*

*Волков Владимир Петрович – канд. мед. наук, рецензент АНС «СибАК»;*

*Елисеев Дмитрий Викторович – канд. техн. наук, доцент, начальник методологического отдела ООО "Лаборатория институционального проектного инжиниринга";*

*Комарова Оксана Викторовна – канд. экон. наук, доц. доц. кафедры политической экономики ФГБОУ ВО "Уральский государственный экономический университет", Россия, г. Екатеринбург;*

*Лебедева Надежда Анатольевна – д-р филос. наук, проф. Международной кадровой академии, чл. Евразийской Академии Телевидения и Радио, Украина, г. Киев;*

*Маршалов Олег Викторович – канд. техн. наук, начальник учебного отдела филиала ФГАУ ВО "Южно-Уральский государственный университет" (НИУ), Россия, г. Златоуст;*

*Орехова Татьяна Федоровна – д-р пед. наук, проф. ВАК, зав. Кафедрой педагогики ФГБОУ ВО «Магнитогорский государственный технический университет им. Г.И. Носова», Россия, г. Магнитогорск; Самойленко Ирина Сергеевна – канд. экон. наук, доц. кафедры рекламы, связей с общественностью и дизайна Российского Экономического Университета им. Г.В. Плеханова, Россия, г. Москва ;*

*Сафонов Максим Анатольевич – д-р биол. наук, доц., зав. кафедрой общей биологии, экологии и методики обучения биологии ФГБОУ ВО "Оренбургский государственный педагогический университет", Россия, г. Оренбург;*

*Милютин Николай Даминович – Доктор юридических наук;*

*Сергеев Анатолин Викторович – Кандидат биологических наук.*

*Новости образования: исследование в XXI веке: научный журнал. – № 10 (100). Часть 2. М., Изд. «МЦНО», 2023.*

Журнал «Новости образования: исследование в XXI веке» освещает сферу духовно-просветительского мышления человека, общественно-политическую жизнь человека, институты гражданского общества, глобальные проблемы, проблемы образования, новые технологии, производимые сегодня, реформирование системы образования и публикуются научные статьи, посвященные открытому научно-популярному анализу.

**СОДЕРЖАНИЕ:**

Название научной статьи, ФИО авторов	Номер страницы
<b>НЕМИС ТИЛИНИ ЎҚИТИШ МЕТОДИКАСИ</b> Adhamjonov Muhammadali	<b>13</b>
<b>ЭТНОЛИНГВИСТИЧЕСКАЯ КАРТИНА МИРА</b> Хамидова М.К Мамурова Х.Э	<b>19</b>
<b>TILSHUNOSLIKDA KO'P VALENTLI FE'LLARNING O'RGANILISHI FE'LNING GRAMMATIK KATEGORIYALARI</b> Ro'ziyeva Ruxsora	<b>25</b>
<b>TILSHUNOSLIKDA KO'P VALENTLI FE'LLARNING O'RGANILISHI TIL VA NUTQ BIRLIKLARINING O'ZARO ALOQASI</b> Ro'ziyeva Ruxsora	<b>34</b>
<b>IQTISODIYOTNI RAQAMLASHTIRISH SHAROITIDA ELEKTRON DAVLAT XIZMATLARINI RIVOJLANTIRISH</b> Ulashova Ozoda	<b>39</b>
<b>УСТРАНЕНИЕ ПРЕДУПРЕЖДАЮЩИХ ФАКТОРОВ, ВЫЗЫВАЮЩИХ ЗАБОЛЕВАНИЯ ЛЕГКИХ</b> Ботирова Мавжуда Кахаровна	<b>42</b>
<b>O'SIMLIKLARNI KLONAL MIKROKO'PAYTIRISH</b> M.A.Davidov S.U.Xoshimova	<b>46</b>
<b>O'SIMLIKLARNI IN VITRO USULIDA VEGETATIV KO'PAYTIRISH</b> M.A.Davidov S.U.Xoshimova	<b>49</b>
<b>ГАЗЕТА МАТЕРИАЛЛАРИНИ ТАХРИР ЖАРАЁНИДАГИ ЎЗИГА ХОСЛИКЛАР</b> Якубова Феруза Анваровна	<b>51</b>
<b>STRESS CARDIOMYOPATHY IN COVID-19 DISEASE</b> Asatullayeva M.A Mamadaliyeva M.Q	<b>55</b>
<b>TOSHKENT BOTANIKA BOG'I SHAROITIDA DORIVOR GALEGA O'SIMLIGINI EKISH VA UNI KUZATISH</b> Turg'unova Zarnigor Axadjon qizi	<b>58</b>
<b>ELEKTR ZANJIRLAR VA ULARNING ELEMENTLARI</b> Qurbonboyeva Qunduzxon Komiljon qizi	<b>61</b>
<b>YOSHLARNI HARBIY-VATANPARVARLIK RUHIDA TARBIYALASH</b> Baxrom Madaminov	<b>66</b>
<b>O'ZBEK XALQI MILLIY QAHRAMONLARINING VATANPARVARLIGINI AHLOQIY MONIYATINI O'RGANISH</b> Baxrom Madaminov	<b>75</b>
<b>FAM-FURFUROL-ATSETON MONOMERLARI TARKIBINING POLIMERZAMAZKA HOSSALARIGA TA'SIRI</b> Ахмадалиев Махамаджон Ахмадалиевич Якубова Нигора Мамадиёр қизи Давронов Баходиржон Муҳаммадолим ўғли	<b>83</b>
<b>ПАХТА ТАШИШ ҚУРИЛМАСИ УЗАТМАЛАРИ</b> И.Д.Якубов Ш.Ш.Шухратов	<b>88</b>

P.M.Мурадов	
<b>METHODS OF OBTAINING THIN LAYERS OF CADMIUM TELLURIDE AND THEIR ELECTRICAL AND PHOTOELECTRIC PROPERTIES</b> Kizlarkhan Gaynazarova Gulsunoy Hoshimova	<b>97</b>
<b>ATMOSFERA HAVOSINING GAZ TARKIBINI O'ZGARISHIGA TA'SIR ETUVCHI OMILLAR</b> Fattoxov Ne'matullox Abdulxakim o'g'li Numonov Shukurjon Shokirjon o'g'li	<b>100</b>
<b>FARG'ONA VILOYATIDA SANOAT MAHSULOTLARINI TUMANLAR BO'YICHA TAQSIMLANISHI</b> Fattoxov Ne'matullox Abdulxakim o'g'li Numonov Shukurjon Shokirjon o'g'li	<b>105</b>
<b>FARG'ONA VODIYSI TABIATI VA XO'JALIGINING AGROTURISTIK IMKONIYATLARI</b> Abdulxamidov Abdusattorjon Abdumalik o'g'li	<b>108</b>
<b>AGROTURIZM: XORIJ TAJRIBASI VA ISTIQBOLLARI</b> Abdullayeva Hamidaxon Rustamjon qizi	<b>114</b>
<b>LEGAL BASIS OF DEVELOPMENT OF E-COMMERCE BASED ON INTERNATIONAL E-COMMERCE STANDARDS</b> Dusmatov Fazliddin Dusmat o'g'li	<b>119</b>
<b>INFORMATION SYSTEMS FOR MAKING INTERNATIONAL PAYMENTS</b> Ikramovna Xumora	<b>123</b>
<b>NOYOB MEVALI O'SIMLIKLARNI KURTAKLARINI SUN'IY OZUQA MUHITIDA O'STIRIB, KO'PAYTIRISH TEXNOLOGIYASI.(KLON SELLEKSIYASI)</b> Sarmonov Sherzod Shermaxmatovich Bekzod Begmatov Elmurod o'g'li	<b>128</b>
<b>IK SPECTROSCOPIC AND ELECTRON MICROSCOPIC STUDIES OF CRYSTALLIZED GLASSES</b> Akhunov Daniyar Bakhtiyarovich	<b>133</b>
<b>ISH VAQTI HAQIDA</b> Azbergenov Nawrizbek	<b>141</b>
<b>QORAMOLLARDA YIRINGLI PODADERMATITNING ETIOPATOGENEZI VA UNI DAVOLASH</b> Tashtemirov R.M Esanboyeva G	<b>144</b>
<b>OLIY O'QUV YURTLARI TALABALARIGA XORIJIY TILLARNI O'QITISH METODIKASI VA MEDIATEXNOLOGIYALARIDAN FOYDALANISH USULLARI</b> Fayzullayev Sarvar G'afforova Saidaxon	<b>147</b>
<b>IKKILAMCHI METALLOKOMPZITLARDAN XOMASHYOSIDAN DETALLAR ISHLAB CHIQRISH</b> Qodirova Xurriyat Abobakir qizi	<b>150</b>
<b>К ВОПРОСУ ОБ ИСПОЛЬЗОВАНИИ БИОЛОГИЧЕСКИХ РЕСУРСОВ КАРКИДОНСКОГО ВОДОХРАНИЛИЩА</b> Мухамедиев М.А Бекчонова М.Ф	<b>153</b>
<b>O'ZBEKISTONDA QISHLOQ XO'JALIGI TARMOG'INING JORIY HOLATI TAHLILI</b>	<b>156</b>

Soliyeva Ismigul Toxirjon qizi	
<b>КОММУНИКАЦИЯ ТИЗИМИНИ ЛОЙИХАЛАШ ЖАРАЁНИДА МЕҲНАТ МУҲОФАЗАСИ ҚОИДАЛАРИНИ АСОСЛАШ</b> Ахунов Даниер Бахтиерович	<b>162</b>
<b>ЖИНОЯТЧИЛИККА ҚАРШИ КУРАШ БАРЧАМИЗНИНГ ВАЗИФАМИЗДИР</b> Ибодов Руслан Йигитали ўғли	<b>171</b>
<b>FOREIGN LANGUAGE COMPETENCE OF FUTURE ECONOMISTS</b> Kurbanova N.P	<b>173</b>
<b>MUTTASIL VA MUNFASIL HARFLARNING QO'LLANISH O'RNI</b> Umarova Muxlisaxon Erkinjon qizi Muratova Nafisa Baxtiyarovna	<b>178</b>
<b>TALABANI MUSTAQIL TA'LIM OLISHGA YO'NALTIRISH: MILLIY VA XALQARO TAJRIBALAR</b> O'rinboyeva Nafisa G'oziboy qizi Abduxoshim Ziyatov	<b>182</b>
<b>MILLIY MATBUOTNING TIL TARAQQIYOTIDAGI O'RNI VA "SAMARQAND" GAZETASI</b> Ziyatov abduxoshim abduvali o'g'li	<b>187</b>
<b>O'ZBEKISTON TARIXINI O'RGANISHDA RAQAMLI TEXNOLOGIYALARNING O'RNI</b> Islamov Shoxrux Shamsiddin o'g'li	<b>191</b>
<b>MAYDALANGAN ESKI BETONLAR ASOSIDAGI TO'LDIRUVCHILAR ASOSIDA OLINGAN BETONNING FIZIK-MEXANIK XOSSALARI</b> Sh.T. Raximov J.Nusratov M. Amirov	<b>194</b>
<b>SUN'IY INTELEKT VA UNING INSON HAYOTIGA TA'SIRI</b> Mamadaliyev Nurali Abduvohid o'g'li Amirov Jahongir Fahriddin o'g'li	<b>198</b>
<b>APPLICATION OF DERMObACTER IN THE TREATMENT OF PURULENT ATHEROMA IN THE FACIAL AREA</b> Ashurov Sanjarbek Saydullo ugli	<b>206</b>
<b>SURXON-SHEROBOD BOTANIK-GEOGRAFIK RAYYONI FLORASIDAGI ENDEMIK TURLAR TAKSONOMIK TARKIBI VA KONSPEKTI</b> Nurmatov Ro'imuhammad Tojmurudovich	<b>209</b>
<b>O'QUVCHILARNING KASB TANLASHDA PSIXOFIZOLOGIK XUSUSIYATLARI, LAYOQAT VA QOBILYATLARI</b> Fayziyev Temur Mamatqulovich	<b>213</b>
<b>JAMOAT XAVFSIZLIGINI TA'MINLASHDA INNOVATSION AXBOROT TEXNOLOGIYALARI VA QO'RIQLOV OBYEKTLARINING O'RNI VA UNING AHAMIYATI</b> Tursunboyev Islom Suvonov Shaxboz Zamonov Og'abek	<b>220</b>
<b>EFTALIYLAR DAVLATININMG MADANIYATI VA DINIY TIZMLARI</b> Habibullayeva Sadoqat Baxtiyor qizi	<b>225</b>
<b>O'ZBEKISTONDA ICHKI TURIZIMNI RIVOJLANTIRISH VA KAMBAG'ALIKNI QISQARTIRISH YO'LIDAGI YANGI INNOVATSION INFRATUZILMALAR</b> Karimova Oybibi Xamidovna	<b>229</b>
<b>O'ZBEKISTONDA SOLIQ TIZIMINI RIVOJLANTIRISHDA ZAMONAVIY AXBOROT-</b>	<b>234</b>

<b>KOMMUNIKATSIYA TEXNOLOGIYALARINING O'RNI</b> Toshpo'latov Jahongir Abdug'ani o'g'li	
<b>АНДИЖОН ВИЛОЯТИ ИҚЛИМ ШАРОИТИДА ОЛМАНИНГ ЎРТАКИ НАВЛАРИНИНГ ДАСТЛАБКИ НАТИЖАЛАРИ</b> Хўжаев Хамидулло Шахобиддинович Ўринов Дилмуроджон Мирзамахмудович Исмоилов Илёсбек	<b>242</b>
<b>МОНОЭТАНОЛАМИН АСОСИДА ВИНИЛ ЭФИРИ СИНТЕЗИНИ ТАДҚИҚ ЭТИШ</b> Турсунов Баҳтиёр Жўрабоев Фозил Мамасолиевич Зокиров Содиқжон	<b>245</b>
<b>SO'Z BIRIKMASINING XUSUSIYATLARI HAMDA VALENTLIK HODISASI</b> Shopo'latova Gulhayo Shuhrat qizi	<b>250</b>
<b>XONJIZA KON BOYITISH FABRIKASIDAGI METALLARNI BOYITISHDA FLOTATSIYON BOYITISH USULI</b> Ermатов I.T Eshqurbonov F.B Ermатов Sh.Q	<b>254</b>
<b>BUYRAK VA UNING ANOMALIYALARI</b> Mirzayeva Adiba Xamdammovna Dadayeva Dildora Ixtiyor qizi	<b>258</b>
<b>3D PRINTER ORQALI MUYAJLAR YASASH. TA'LIM SIFATINI OSHIRISH</b> Dadayeva Dildora Ixtiyor qizi	<b>262</b>
<b>HAYVONLAR PSIXIKASI VA INSON ONGI O'RTASIDAGI FARQNING XUSUSIYATLARI</b> Narmetova Yulduz Karimovna Abduraimova Adiba Ahmadjon qizi Turobova Shohista Shavkat qizi	<b>265</b>
<b>QORAMOLLARDA YIRINGLI PODODERMATIT KASALLIGINING ETIOPATOGENEZI</b> R.M.Tashtemirov G.F. Esanboyeva	<b>269</b>
<b>РУССКИЙ ЯЗЫК В СОВРЕМЕННОМ МИРЕ</b> Хусанов Мизроб Тоирович А.Кадыриг Джизак	<b>273</b>
<b>ОСОБЕННОСТИ ПРЕПОДАВАНИЯ МЕДИЦИНСКОЙ ПАРАЗИТОЛОГИИ СТУДЕНТАМ 1-ГО КУРСА НА МЕДИЦИНСКОМ ФАКУЛЬТЕТЕ КАЗАНСКОГО (ПРИВОЛЖСКОГО) ФЕДЕРАЛЬНОГО УНИВЕРСИТЕТА В ГОРОДЕ ДЖИЗАК</b> Шакирова А.П	<b>277</b>
<b>PRAGMATIC FEATURES OF COMMERCIAL TERMS OF ENGLISH AND UZBEK</b> Karimboeva Surayyo Alibek qizi	<b>283</b>
<b>TELEVEDINIYA -KO'NGILOCHAR SANOAT SIFATIDA</b> Achilova Shabnam Ilhombek qizi	<b>286</b>
<b>MISR HIKOYA JANRI ASOSCHISI-MUSTAFO LUTFIY AL-MANFALUTIY</b> Jonqobilova Zebiniso Kamoliddin Qizi	<b>289</b>
<b>PODCAST IS THE MOST BENEFICIAL WAY OF LEARNING ENGLISH</b>	<b>293</b>

Shamuratova Shoira	
<b>RAQAMLI IQTISODIYOT SHAROITIDA INVESTITSIYA MUHITINING SANOAT ISHLAB CHIQARISHGA TA'SIRINI MODELLASHTIRISH</b> Z.B.Kasimova	<b>296</b>
<b>TEACHING THE TYPES OF SPEECH ACTIVITIES IN A FOREIGN LANGUAGE</b> Shodmonova Kamola	<b>302</b>
<b>II BOB INGLIZ VA O'ZBEK TILLARIDA SHAXS DINIY DUNYOSINING FRAZEOLOGIK TASVIRI TAHLILI</b> Hoshimova Nargis Abdullayevna Sobirova Moxiraxon Qosimjon qizi Abdumuxtorova Gulyora Sherzodjon qizi	<b>305</b>
<b>TEACHING MATERIALS AS EDUCATIONAL STANDARD AND IMPORTANT TOOLS IN CLASSROOM</b> Mamarakhimova Khad Botirova Khakima	<b>312</b>
<b>ADAPTING LEARNING AND TEACHING MATERIALS: STRATEGIES FOR INCLUSIVE EDUCATION</b> Akramova Yorqinoy Botirova Hakima	<b>316</b>
<b>XXI ASRDA BOLALAR KITOBXONLIGI MUAMMO VA VAZIFALARI</b> Yusupova Nasiba Madaminovna	<b>319</b>
<b>MUQIMIY ASARLARIDA IJTIMOY MUHIT, VOQELIK TA'SIRLARI</b> Ne'matova Mavsuma Ulug'bek qizi	<b>323</b>
<b>MATERIALLAR KORROZIYASI VA KORROZIYAGA QARSHI QOPLAMALAR TAXLILI</b> Vohidova Durдона Abduqaxxorovna	<b>327</b>
<b>АВТОМАТИЧЕСКОЕ РЕГУЛИРОВАНИЯ УРОВНЯ ВОДЫ В ГИДРОМЕЛИОРАЦИИ</b> Нифматов Азизжон Махкамovich Абдукадилова Камила Бахадировна	<b>332</b>
<b>FONETIKANING O'RGANISH SOHASI VA VAZIFALARI</b> Soliyeva Maftuna Qayimjon qizi	<b>337</b>
<b>O'ZBEKISTONNING MADANIY VA IQTISODIY RIVOJIDA ISLOM DININING O'RNI</b> Xolxo'jayev Saidkomil Muhammadkarimovich	<b>341</b>
<b>INTEGRATSION YONDASHUV ASOSIDA TARBIYA O'QUVCHILARDA TARBIYA MASALASI</b> Mirzaraxmonova Maftuna Ibroximjon qizi	<b>348</b>
<b>ПРАФИЛАКТИКА ИНСПЕКТОРИ ФАОЛИЯТИДА ЮЗАГА КЕЛГАН МУАММО ВА КАМЧИЛИКЛАР ХАМДА УЛАРНИ БАРТАРАФ ЭТИШ ЙУЛЛАРИ</b> Х. Ф. Турсунбоев С. Х. Холмирзаев	<b>352</b>
<b>ПРАФИЛАКТИКА ИНСПЕКТОРИ ФАОЛИЯТИДА ЮЗАГА КЕЛГАН МУАММО ВА КАМЧИЛИКЛАР ХАМДА УЛАРНИ БАРТАРАФ ЭТИШ ЙУЛЛАРИ</b> Х.Ф. Турсунбоев С.Х.Холмирзаев	<b>354</b>
<b>PEDAGOGIK MULOQOT-TA'LIM JARAYONI SAMARADORLIGINING MUHIM OMILI</b> Raxmatova Nafosat Jumayevna Sharopova Matluba Isroilovna	<b>356</b>
<b>IN VITRO SHAROITIDA O'SIMLIKLARNI KLONLI MIKROKO'PAYTIRISH</b> Mamatqulova Karomat Sultonboy qizi Esirgapova Dilxumor Farxat qizi	<b>358</b>



Tursunova Shahnoza Elmurod qizi Sobirova Muqaddas Botirovna	
<b>COVID-19 PANDEMIYASI KELIB CHIQISHI SABABLARI, BOLALAR VA O'SMIRLARNING PANDEMIYA DAVRIDAGI O'ZGARISHLAR VA ULARNING KUN TARTIBI</b> Narmetova Yulduz Karimovna Asomov Jur'atbek Mexriddin o'g'li Xurramov Og'abek Erkin o'g'li	<b>360</b>
<b>KORXONA VA TASHKIOTLARDA YUZAGA KELADIGAN KONFLIKTLI VAZIYATLARNI OLDINI OLISHDA RAXBARLIK FAOLIYATI</b> Narmetova Yulduz Karimovna Bozorov Ziyobek Komil o'g'li Ahmadaliyev Doniyorbek Ilhomidin o'g'li	<b>366</b>
<b>THE IMPORTANT EFFECT OF GLOBALIZATION ON CULTURE</b> Kuchkorova Shakhlo Giyosova Sevara	<b>370</b>
<b>THE TRANSFOR OF SKILLS TECHNOLOGY AND KNOWLEDGE</b> Pulatova Komila	<b>373</b>
<b>AJDODLARIMIZNING BOY MEROSLARIDAN FOYDALANISH ORQALI, YOSH AVLODNI RUXIY VA MA'NAVIY TARBIYALASH KELAJAK POYDEVORI</b> M.Husaynov S. Husaynova	<b>376</b>
<b>TO'LA QOMATLI AYOLLAR UCHUN KOSTYUM SHAKLI DIZAYNINI RIVOJLANTIRISHNING ZAMONAVIY TENDENSIYALARI</b> Бабаджанова Мунира Абдукуддусовна Ибрагимова Умида Искандаровна	<b>380</b>
<b>FEATURES OF COGNITIVE PROCESSES SUCH AS PERCEPTION, MEMORY, THINKING IN STUDENTS OF JUNIOR SCHOOL AGE</b> Ahmadjanov Nurmuhammad	<b>383</b>
<b>KICHIK MAKTAB YOSHIDAGI O'QUVCHILARDA IDROK, XOTIRA, XAYOL KABI BILISH JARAYONLARINING XUSUSIYATLARI VA RIVOJLANISHI</b> Ahmadjonov Nurmuhammad Nabijon o'g'li	<b>390</b>
<b>KICHIK MAKTAB DAVRIDA TAFAKKUR RIVOJLANISHI DARAJASINI EKSPERIMENTAL O'RGANISHNING PSIXOLOGIK TAVSIFI</b> Ahmadjonov Nurmuhammad Nabijon o'g'li	<b>396</b>
<b>GMO MAHSULOTLAR PAYDO BO'LISHIGA ASOSIY SABABLAR. GMO O'ZI NIMA? U ZARARLIMI YOKI FOYDALI?</b> Tosheva Durdoni Omon qizi	<b>402</b>
<b>ИЛГАРИ СУДЛАНГАН ШАХСЛАР ЎРТАСИДА ҲУҚУҚБУЗАРЛИКЛАРНИНГ МАХСУС ПРОФИЛАКТИКАСИНИ АМАЛГА ОШИРИШНИНГ ЎЗИГА ХОС ХУСУСИЯТЛАРИ</b> Маллабоев Азизбек Мавлонбек ўғли	<b>409</b>
<b>РАННЯЯ ДИАГНОСТИКА БОЛЕЗНИ БИНСВАНГЕРА</b> Абдукадирова Д.Т Умарова М.Б.	<b>413</b>
<b>GIYOHVANDLIK BILAN BOG'LIQ HUQUQBUZARLIKNING PROFILAKTIKASINI TASHKIL ETISH</b> Obidjonov Shohrux Vohobjon o'g'li	<b>417</b>

<b>ZO'RAVONLIKKA QARSHI KURASH</b> Obidjonov Shohrux Vohobjon o'gli	<b>421</b>
<b>POYKENT SHAHRINING ARXEOLGIK O'RGANILISHI VOHA MODDIY MADANIYATI TARIXINI YORITISHDAGI AHAMIYATI</b> Ismayilova O'g'ilbo'ldi Aleksey qizi Kurbanov Bexruz Golibovich	<b>424</b>
<b>SHIMOLIY BAQTRIYA HUDUDIDA BRONZA DAVRIDA DINIY E'TIQODLAR VA DAFN MAROSIMI</b> Muhinova Rushana Jasurovna Boltayev Bobur Baxtiyorovich	<b>428</b>
<b>ÒRTA OSIYODA ILK SHAHARSOZLIK MADANIYATINING VUJUDGA KELISHI.(ARXEOLGIK TADQIQOTLAR MISOLIDA)</b> Boltayev Bobir Baxtiyorovich Hikmatova Salomat Hamza qizi	<b>431</b>
<b>ИНВЕСТИЦИЯ ИНФРАСТРУКТУРАСИНИ КЕНГАЙТИРИДА СУЎРУТА ТАШКИЛОТЛАРИНИНГ АҲАМИЯТИ</b> Зияев Жамшидбек Хуршидбек угли	<b>438</b>
<b>DOVGIZTOV KONINING GEOLOGIK TUZILISHI</b> Nuriddinov Muhammadamin Olimjon o'g'li	<b>442</b>
<b>GOALS OF DEVELOPMENT OF DIGITAL DIPLOMACY AND ACTIONS-RESULTS IN THIS REGARD IN CENTRAL ASIAN COUNTRIES</b> Saidova Nigina Sirojiddin qizi	<b>446</b>
<b>АНАЛИЗ МЕЖДУ ОСНОВНЫЕ ХАРАКТЕРИСТИКИ ФАЗОВОЙ МОДУЛЯЦИИ И ЦИФРОВОЙ МАНИПУЛЯЦИЯ (QPSK)</b> Арипова Махпуза Ибрагимова Барно Равшанов Шерзод	<b>451</b>
<b>YO'L HARAKATI XAVFSIZLIGINING JAMIYAT TARAQQIYOTIDAGI AHAMIYATI</b> Ahmedov Sherzod	<b>458</b>
<b>НИЗОЛИ ОИЛАЛАРИНИНГ ЖАМИЯТГА ТАЪСИРИ</b> Жамшид Бахтиёр ўғли	<b>462</b>
<b>RSA VA ELGAMAL KRIPTOGRAFIK OCHIQ KALITLI ALGORITMLARNING QIYOSIY TAHLILI</b> Po'latov Doston Normurod o'g'li Roziqov Abdug'ani Ilhomjon o'g'li Jumaboyev Javlonbek Sherqul o'g'li Shonazarov Sarvarbek Maqsud o'g'li	<b>463</b>
<b>MUSTAQILLIK YILLARIDA BUXORODA TURIZMNI RIVOJLANISHI</b> Zakirov Ulug'bek	<b>470</b>
<b>O'ZBEKISTON RESPUBLIKASIDA EKOLOGIK TURIZMNI RIVOJLANTIRISH</b> Beknazarova Sumbula	<b>475</b>
<b>BOSHLANG'ICH SINIF DARSLARI JARAYONIDA DIDAKTIK O'YINLAR VA ULARNING AHAMIYATI</b> Odilova Guloro Baxtiyorovna	<b>480</b>
<b>QADIMGI SHARQ SVILIZATSIYASI</b> Boboyev Baxriddin Sobirjon o'g'li	<b>483</b>
<b>BIZNES REJA VA KOORPORATIV QAYTA TARKIBLASH.</b> Xamrokulov Anisjon Rustamovich	<b>487</b>
<b>O'ZBEKISTONDAGI EKOTURISTIK JOYLAR</b>	<b>493</b>

Muslimov Sanjar	
<b>MARKETINGNI QISHLOQ XO'JALIGIDAGI O'RNII</b> Umirzoqov O'rolbek Yorqul o'g'li	<b>498</b>
<b>ENDOTHELIAL CHANGES IN RHEUMATOID ARTHRITIS</b> Rahmonova Umida Tohirovna Akramova Muhabbat Xadoyberdiyeva Dilrabo Amirovna	<b>504</b>
<b>PNEUMONIA IN CHILDREN</b> Rahmonova Umida Tohirovna Xudayberganova Maryam Kupalovna Jamolova Ezoza Zafarovna	<b>508</b>
<b>АТЕРОСКЛЕРОЗ</b> Рахмонова Умида Тохировна Худайберганова Марьям Купаловна Джамолова Эзоза Зафаровна	<b>513</b>
<b>JIZZAXDA GASTRO TOURIZMNI TASHKIL ETISH VA OMMALASHTIRISH МЕХАНИЗМИ</b> Tursunov Asiljon Akabr o'g'li	<b>520</b>
<b>UROGENITAL KANDIDOZ BILAN KASALLANGAN AYOLLARDA ULTRATOVUSHLI KAVITATSIYA USULINING QO'LLANILISHIDAGI AHAMIYATI</b> Matsapoyev Sh.Sh Rahmanova N.X	<b>523</b>
<b>XORAZMSHOHLAR DAVLATI VA UNING YUKSALISHI</b> Mamatov Husan Rustamovich	<b>527</b>
<b>O'ZBEKISTON FANLAR AKADEMIYASI</b> Axmedov G'olibjon Mehmonqul o'g'li	<b>531</b>
<b>RESPUBLIKA DAVLAT BOSHQARUVI SHAKLI TAHLILI : AFZALLIKLARI VA KAMCHILIKLARI</b> Normaxmatov Otabek	<b>534</b>
<b>DETERMINING THE PRECISION INDEX IN AUTOMOTIVE ENGINEERING</b> Axmadjonov Quvonchbek Qahramon o'g'li	<b>537</b>
<b>ТЕМА НАДЕЖДЫ В ТВОРЧЕСТВЕ КОРЕЙСКИХ ПОЭТЕСС КИМ ЧОНГ РАН И ПАК РАЁН</b> Алиева Дилдорахон Ботировна Шаназарова Иродахон Хуршидовна	<b>540</b>
<b>XALQARO TIJORAT ARBITRAJINING PRINSIPLARI</b> Muhammad Ali Obidxonov	<b>545</b>
<b>MEDIATSIYANING ASOSIY VA MODELLARI</b> Xomidjonov Zokirjon	<b>549</b>
<b>I BOB. ANJIR MEVASINING FOYDALI XUSUIYATLARI</b> Karimova D.M Nazarova Ch.N Mamatqulova S.A	<b>553</b>
<b>MIGRATSIYA TA'SIRIGA TUSHIB QOLGAN BOLALAR BILAN IJTIMOYIY ISH</b> Sohibova Shohida Ahadjon qizi Muxtoraliyeva Muqaddas Ahadjon qizi Azamova Zarnigor Farhodjon qizi	<b>556</b>
<b>GIYOHVANDLIK BILAN BÒG'LIQ HUQUQBUZARLIKLAR TUSHUNCHASI VA ULARNING TASNIFI</b> Obidjonov Shohrux Vohobjon o'g'li	<b>560</b>

<b>RESPUBLIKA DAVLAT BOSHQARUVI SHAKLI TAHLILI : AFZALLIKLARI VA KAMCHILIKLARI</b> Normaxmatov Otabek	<b>564</b>
<b>YOSH GANDBOLCHILARNI RUXIY TAYYORGARLIKLARINI TARBIYALASHNING BA'ZI BIR JIXATLARI VA ULARNI PSIXOLOGIK TAYYORLASH PRINSPLARI.</b> Kuchkarova Muhayyo Tojimatovna Azizov Sobitxon Valievich	<b>567</b>
<b>FIZIKA FANINI MATEMATIKA VA AMALIY MATEMATIKA FANLARI BILAN O'ZA'RO BOG'LIQLIGI</b> Temirov Abror Burxonovich Abduraimov Nodir Ne'mat o'g'li	<b>572</b>
<b>MUSTAQILLIK DAVRI O'ZBEK BOLALAR SHE'RIYATINING TARAQQIYOT TAMOYILLARI</b> Raximbayeva Yulduz Shavkatovna	<b>578</b>
<b>ТЕОРЕТИЧЕСКИЕ ПОДХОДЫ К КАТЕГОРИИ МОДАЛЬНОСТИ В ПРЕДЛОЖЕНИИ</b> Хаитов Хондамир	<b>586</b>
<b>ГАНДБОЛГА БОЛАЛАРНИ САРАЛАШ ВА ЙЎНАЛТИРИШНИНГ МУОММОЛАРИ ВА ХУСУСИЯТЛАРИ</b> Бўтабоев Адихамжон Хашимович	<b>593</b>
<b>NOAN`ANAVIY USULLAR ORQALI GEOGRAFIYA DARSINI TASHKIL ETISH TENDENSIYALARI</b> Arabova Nilufar	<b>598</b>
<b>CLASSIFICATION OF COMBUSTIBLE MATERIALS ACCORDING TO THE LEVEL OF FIRE RISK ACCORDING TO THE FIRE PRESSURE AND THE FUNCTIONAL FUNCTION OF BUILDINGS</b> YuldoshevShakhboz Khoshimjon Foziljonova Gulshoda Vahidjon's	<b>601</b>
<b>THE MAIN CAUSES OF ENVIRONMENTAL DEGRADATION</b> Yuldoshev Shakhboz Khoshimjon Nomofov Iqboljon Ibrahimjon	<b>607</b>
<b>ISHLAB CHIQRISHDA QO'LLANILADIGAN MODDA VA MATERIALLARNING O'Z-O'ZIDAN YONISH SHART-SHAROITLARINI VA UNI TAVSIFLOVCHI KO'RSATKICHLARNI O'RGANISH.</b> Namangan muhandislik qurilish instituti Yuldoshev Shaxboz Xoshimjon o'g'li Tursunboyeva Dilorom Dilmurod qizi	<b>612</b>
<b>YONG'IN O'CHIRISHDA BINO INSHOOTLARNING ASOSIY KONSTRUKTIV ELEMENTLARINING YONG'INGA BARDOSHLILIK DARAJASI HISOBI</b> Yuldoshev Shaxboz Xoshimjon o'g'li Gulmurodova Gulandom Urol qizi	<b>620</b>

## НЕМИС ТИЛИНИ ЎҚИТИШ МЕТОДИКАСИ

**Adhamjonov Muhammadali**

*Tabiiy yoʻnalishlar boʻyicha chet tillari kafedrası*

**Аннотация:** *Ҳозирги замонда маълум бир чет тилини билиш катта аҳамиятга эга бўлиб, уни ўрганиш усуллари турличадир. Ёш авлод таълим тарбияси энг устувор вазифалардан бири сифатида катта эътибор қаратиб келинган масалалардан биридир. Келажак авлод ҳар томонлама баркамол тарбияланиши, ҳар соҳада етук мутахассис бўлиши учун чет тилларини мукаммал ўргатишимиз, дунёқарашини кенгайтиришимиз лозим.*

**Калит сўзлар:** *немис тили, коммуникатив, полйглот, тилшунослик, хорижий тиллар, ўйин, топишмоқ.*

Хорижий тилларни ўқитиш жараёнида замонавий технологиялардан фойдаланиш ўқувчининг нутқий фаолияти коммуникатив компетенцияни ҳар томонлама ривожлантиришга асос бўла олади. Маълумки, коммуникатив компетенция — ижтимоий вазиятларда она тилида ҳамда бирорта хорижий тилда ўзаро мулоқотга кириша олишни, мулоқотда муомала маданиятига амал қилишни, ижтимоий мослашувчанликни, ҳамкорликда жамоада самарали ишлай олиш лаёқатларини шакллантиришни назарда тутати. Ҳеч кимга сир эмаски, мамлакатимиз ўқувчиларининг кўпчилигида чет тиллари орасида инглиз тилини ўрганишга бўлган эътибор кучли. Амалиёт шуни кўрсатадики, немис тилини ўрганаётган тўрт кишидан учтаси инглиз тилини биринчи хорижий тил сифатида ўрганган ва олинган тажриба, билим, кўникмадан фойдаланган ҳолда иккинчи чет тилига ўтилиши ва уни ўрганишни осонлаштириши мумкин. Айнан шундай ҳолатлар мактабгача таълим муассасаларида тарбия олган ўқувчиларнинг мактаб ёшига етиб, мактабга қабул қилинганларида юз беради. Бундай ҳолларда инглиз тилини маълум даражада ўрганиб келган ўқувчиларни немис тили дарсларига қизиқтириш учун маълум бир принципларга эътибор бериш лозим. Бугунги замонавий тилшуносликнинг ажралмас муҳим бўлимларидан ҳисобланадиган ва кўпчилик олимларнинг қизиқишини борган сари кўпроқ ўзига жалб қилиб бораётган синонимия соҳаси тинимсиз ривожланишда. Табиийки мана шу соҳага қизиқиб, айти шу соҳада илмий муваффақияти бевосита чет тилларини яхши билиш билан бир қаторда, таржима, таржима назарияси ва улар билан боғлиқ бўлган, ўз йичимини топган ва топмаган муаммоларга боғлиқ ҳисобланади. Бундан ташқари бу борада таққосланаётган икки тил миллати, яъни немис ва миллатларининг яшаш шароити, аҳолисининг ривожланиш даражаси, анъаналаридан ҳам хабардор бўлишни ҳамда уларнинг туб мазмун - моҳиятини англаш, ҳис қилиш ва идрок эта олиш ҳам муҳим аҳамият касб этади. Бугунга келиб таржиманинг роли борган сари ортиб бораётгани ва бир тилдан бошқа тилга

шеърлар, прозаик асарлар, публицистик ҳамда илмий матнлар, иш қоғозлари ва сиёсий ҳужжатлар, газета ахборотлари, нотиқлар мунозаралар, кинофилмлар қилинаётганини айтиб ўтиш ўринлидир. Мактабда ўқиш учун иккинчи тил сифатида немис тилини танлаш хорижий тил тасодикий эмас Германия ва Немис ўртасидаги тижорат ва касбий ҳаётдаги ҳамкорликнинг кучайиши, шахсий ҳаракатчанликнинг ошиши, немис маданияти билан алоқаларнинг кенгайиши, ўқувчилар ва ўқитувчилар билан алмашиш имконияти билан изоҳланади. Маълумки, немис тили грамматикаси бошқа немис тиллари грамматикасига қараганда анча мураккаб, шунинг учун мураккаб грамматик мавзулар олдиндан тушунтирилиши керак. Бир ўқувчига мавзунини тушуниш учун беш соат, яна 10 соат керак бўлади. Масалан, бошланғич босқичда "Исмларнинг кўплиги" мавзусини ўрганиш режалаштирилмаган, лекин ўқитувчи ўқувчиларни таълимнинг барча бешта усули билан иложи борича тезроқ таништириши керак. Методологик парадокслардан бирида: "Чет тилини ўрганиш олдинга силжишдан кўра вақтни белгилашга ўхшайди", деб бежиз айтилмаган. Ва энди, бу грамматик мавзунини умумлаштириш ва тизимлаштириш зарур бўлганда, у билан ҳеч қандай муаммо бўлмайди. Ўқувчилар етарлича "жойида қоқилдилар" ва энди олдинга силжиш кафолатланган. Статистик маълумотларга кўра, тилни ўргатишдаги муваффақиятнинг атиги 15 фоизи ўқитувчига, 50 фоизи - ўқувчиларнинг қобилиятлари ва ҳаракатларига боғлиқ. Қолган 35% қизиқишга асосланган мотивацияга боғлиқ. Янги тилга бўлган қизиқишнинг мураккаб грамматик парадигмалар тизимида эриб кетишига йўл қўймаслик ўқитувчининг қўлида. Мазкур мақолада сўз юритилаётган немис тили Германия, Австрия, Швейцария, Люксембург, Лихтенштейн каби давлатларда давлат тили ҳисобланади. Бундан ташқари дунёнинг бошқа мамлакатларида ҳам немис миллатига мансуб кишилар истиқомат қиладилар. Немис тили ҳинд-европа тиллари оиласининг герман тиллари гуруҳига киради. У ўзига хос хусусиятлари билан ўзбек тилидан кескин фарқ қилади. Шу сабабли немис тилининг фонетик, лексик, грамматик хусусиятларини ўзбек тилининг фонетик, лексик ва грамматик хусусиятлари билан таққослашга, ҳеч бўлмаганда немис тилини қисқача таърифлаб ўтишга тўғри келади. Шунинг учун ҳам немис тилини ўқитишда ўқитувчидан ҳар иккала тилни ҳар жиҳатдан яхши билиш талаб қилинади. Бундан ташқари, ўқитувчи немис тилининг намунали талаффузини ҳам яхши ўзлаштирган бўлиши билан бирга талаффуз нормаларининг ҳозирги замон немис адабий тили ривожланиши даражасидаги ўзгаришларидан ҳам хабардор бўлиши керак. Немис тилининг бошқа герман тилларига яқинлигини, энг аввало, турли тиллардаги сўзларнинг фонетик ва лексик жиҳатдан бир-бирларига қисман ўхшашлигида кўриш мумкин. Тилларнинг кенг доирада қиёсланиши орқали ўқитувчи немис тили ўқитишда талабаларни икки тиллик доирасида кўп тиллик (полиглот) доирасига олиб чиқади. Немис тилини ўқитиш талабаларнинг она тилиси бўлган ўзбек тилининг фонологик, морфологик, синтактик ва лексик тизимини илмий ўрганилишини ҳамда асосий типологик хусусиятларини очиб беришни тақозо қилади, шунинг учун ҳам

Ўрганилаётган немис тилининг ўзбек тили билан таққослаб ўрганилиши, уларнинг айрим тил бирликларини типологик таърифлаш мақсадга мувофиқдир. Немис тилини ўрганаётган чет эллик учун дастлаб 2000 га яқин сўзни билиш кифоя. Бунинг учун биз аввало немис тилини фонетикасини билиб олишимиз ва синонимларни ишлата олишимиз керак болади. Синонимлар - бир хил маънони англатувчи, лекин луғавий маъно ва нутқда қўлланиши жиҳатидан бир-биридан фарқ қилувчи бир хил бўлақдаги сўзлардир. Тилдаги синонимлар тизимли характерга эга бўлган сўз ва иборалар туркумини ташкил қилади. Тилшунослик адабиётида синонимияни ўрнатишга ягона ёндашув бўлмаганидек, синонимларнинг ҳам умумий қабул қилинган таърифи мавжуд эмас. Юқорида айтиб ўтилганидек, синонимлар бир хил маъноли, ўхшаш маъноли сўзлар, бир хил тушунчани ёки бир-бирига жуда яқин бўлган тушунчаларни билдирувчи сўзлар, бир ёки жуда яқин мавзу-манتيқий мазмунга эга бўлган сўзлар, ўхшаш сўзлар деб аталади. Кўрсатилгандек, мос келишик синонимия мезони деб аталади. Аммо бир қатор сўзлар учун мослик мос келади, лекин улар бир-бири билан синонимик муносабатга кирмайди: масалан, счлускен - тринкен, счлускен - эссен каби. , ва ҳоказо тан олинган синонимларнинг мослиги мос келмайди. Қиёсланг: ганз - вёллиг: вёллиге (ганзе эмас) Генесунг, лекин дие ганзе (вёллиге эмас) Зеит, этвас ганз (вёллиг эмас) андерес ва бошқалар. Тилшунослар бир хил контекстда ёки маъноси яқин бўлган контекстларда, алмаштириш натижасида баёнотни маъносида сезиларли ўзгаришларни сезмасдан, "алмаштириш" каби мезон билан жуда машҳурдир. Бироқ, у етарлича объектив эмас. Шубҳасиз, биринчи навбатда, биз қандай контекст - кенг, лингвистик (бефарқ) ёки тор, нутқ (вазиятли, бефарқ эмас) ҳақида гапираётганини аниқлаб олиш керак бўлади. Агар биз лингвистик адабиётни синонимлар ўртасида қандай турдаги семантик фарқлар кўриниши нуқтаи назаридан таҳлил қилсак, кўпчилик тадқиқотчилар синонимларнинг маъно оҳанглари бўйича фарқланишини умумий кўрсатиш билан чекланишини айтишга тўғри келади. Бу борада Р. А. Будаговнинг "Синонимларда энг муҳим нарса турли хил маъно тусларини ифодалаш Шундай қилиб, К. В. Архангелская синонимлар ўртасида миқдорий-сифат муносабатларининг мавжудлигини кўради .В. Н.Тсйганова , рус тилидаги феълларни таҳлил қилиб, синонимларни маъно соялари бўйича ажратиб турадиган хусусиятларни, масалан, ҳаракатнинг интенсивлик даражаси (қичқириқ - қичқириқ, севги - сажда қилиш, югуриш - шошилиш), мақсадлилиқнинг йўқлиги ёки мавжудлиги каби хусусиятларни таъкидлайди. ҳаракат (олинг - ўзингизни топинг, топинг - топинг, мойил - эгилиб). дир", деб ёзган, лекин маъно сояси деганда нимани англатишини очиб бермаган таъкидлаши жуда хосдир. Баъзи асарларда турли гуруҳлар ёки ҳар қандай алоҳида категория билан синоним бўлган индивидуал ўзига хос семантик фарқлар бўйича шарҳлар мавжуд. Немис тилининг кўп сонли синонимларидан фойдаланиш таҳлили синонимик қатордаги сўзларнинг семантик фарқларини тавсифлашда эътиборга олиниши керак бўлган қуйидаги асосий хусусиятларни ажратиб кўрсатишга асос беради:

Даража. Бу ерда ҳаракатнинг иф1. Даража. Бу ерда ҳаракатнинг ифодаланган хусусияти, сифати ёки интенсивлигининг ортиш даражасини назарда тутамиз, масалан: Befürchtung-Angst-Entsetzen

gut-ausgezeichnet

schwerhörig-taub-stocktaub

werfen-schleudern

zuhören - horchen

laufen-rennen

2. Характер (ҳаракат, жараён ва бошқалар). Булар бажарилишнинг давомийлиги, тезлиги, мунтазамлиги, эҳтиёцизлиги ёки пухталиги ва бошқалар, масалан:

aufmachen – aufsperrern

anfangen-ausbrechen

gehen-schreiten

schauen-betrachten.

Айрим синонимлар бир вақтда бир нечта хусусиятга эга. Шундай қилиб, масалан, верлиерен - эинбүвэн – сич (Д) версчерзен ихтисослашув учун тайинланган, гарчи версчерзен сериянинг бошқа аъзоларидан фарқ қилади, чунки у самарадорликни ифодалайди, чунки бу кимдир йўқотганлигини, бирор нарсани бутунлай, абадий йўқотганлигини англатади. Келтирилган мисолларда фақат муҳим гап бўлаклари синоним сифатида намоён бўлади, лекин бу хизмат сўзлари ва кесимлар синонимик муносабатга кириша олмайди, дегани эмас. Бироқ, улар нисбатан кам сонли ва кўпинча тўлиқ синоним сифатида ишлайди. Синонимлар билан ишлаб уларни таржима қилиш кўпроқ вақт талаб қилиши мумкин. Умуман олганда немис тилидаги синонимларни кўриб чиқадиган бўлсак, биз юқорида айтиб ўтганимиздек, немис тилида сўзлар кўп, хусусан синонимлари ҳам. Шунинг учун ҳам ҳозирги кунда уларни таржима қилиш муаммолари ҳам долзарб аҳамият касб этмоқда. Шунинг учун ҳам биз ушби йўналишни органмоқчи бўлсак аввало, немис тилининг фонетикасидан бошлашимиз муҳим аҳамиятга эга.

Дарсни тоъғри ташкил этиш, турли о“йин ва топишмоқлардан ҳам фойдаланиш яхши самара беради. Немис тили дарслари мисолида берадиган бо“лсак, масалан; немис тилида “Йил фасллари” (Дие Жаҳресзеитен) мавзуси утилмоқда. Аввало, талабалар хонага киришлари билан улар учун фан муҳитини яратиб беришимиз керак боълади. Саломлашиш, янгиликлар, уй вазифаларини соъраб боълганимиздан соънг, янги мавзу номини айтмасдан туриб, мавзуга яқинлаштирувчи мисоллар келтириш керак. Масалан немис тилида Welche Жаҳресзеитен гибт эс ин эинем Жаҳр? Welche Жаҳресзеит ист жетзт? Welche Жаҳресзеит гефәллт Ихнен? Мавзуга доир янги соъзларни одатда талабаларга ёдлаш учун берамиз. Агар уларга шу соъзлар тез айтиш, топишмоқ тарзида айтилса, қизиқарли боълади ва оъқувчининг оъзлаштириши осон кечади. Немис тилида фаслларга мисол келтирадиган бо“лсак, масалан: Им Sommer ист калт. Им Winter ист варм. Им Хербст ист реич. Им Фрүхдлинг



ist arm. Топишмоқни таржима қилиш жараёнида уни талаба осон ёдида олиб қолади, шу билан бирга йил фаслларининг номлари немис тилида (Винтер-қиш, Фрїхлинг-баҳор, Соммер-ёз, Ҳербст-куз) ва антоним (калт-совуқ, варм -илиқ, реич-бой, армкамбағал) соъзларни ҳам оърганеди. Жавоб топиш баробарида талаба топишмоқни бир неча бор оъқийди ҳамда ихтиёрсиз равишда хотирасида сақлаб қолади, мустақил фикрлашни ва топишмоқда келтирилган соъзлар билан бошқа гаплар тузишни ҳам о`рганеди. Демак, топишмоқни таржимаси: Ёзда совуқ. Қишда иссиқ. Кузда бой. Баҳорда камбағал – бу нима? Чуқур оъйлаб, фикрлаган талаба бу топишмоқнинг жавоби “Ер тоъла” эканини осон топади. Бу усул оъқитувчидан ҳам, талабадан ҳам ижодкорликни талаб қилади. “Ер тоъла” соъзини таржимасини топиш учун оъқувчи луғатдан фойдаланади. Оъйлаймизки, бу усул яхши самара беради. Албатта, барча мавзуларда ҳам бу каби топишмоқ ва тез айтишларни топиш мушкул. Лекин ҳаммаси педагогнинг маҳорати ва ижодкорлигига богълиқ. Бундай вазиятларда турли ўйинлардан ҳам фойдаланиш мумкин. Ўйинлар турли мақсадларга йўналтирилган боълади. Улар дидактик, тарбиявий фаолиятини ривожлантирувчи ва ижтимоийлашув мақсадларида қоълланилади ҳамда оъз самарасини беради. Немис тили дарси шунчаки ўйин эмас. Ўқитувчи ва талабалар ўртасидаги ишонч ва мулоқот қулайлиги ўйин муҳитидан келиб чиқади. Ўйин ёрдамида ўқитувчи талабаларни жиддий сўхбатларга чорлайди, ҳар қандай реал вазиятларни муҳокама қилади. Ўйин немис тилини ўрганишда талабаларнинг когнитив фаоллигини ривожлантиришга ёрдам беради. У ахлоқий тамойилга эга, ишни қувончли ва ижодий қилади. “Чет тили дарсларида ўйинлардан фойдаланиш” авваллари менинг услубий мавзуйим бўлиб, у билан бир неча йиллардан буён шуғулланаман. Менинг ишимнинг доимий мақсади: ёрдам билан талабаларнинг когнитив, мотивацион фаолиятини фаоллаштириш дидактик ўйинлар... Албатта, мен ҳар куни ўйинлардан фойдаланмайман, Эрст дие Арбеит, данн дас Спиел дейди. Шунинг учун мен уларни кўпинча дарснинг бошида вестибуляр аппаратни иситиш учун ёки дарс охирида ишлатаман. Мен сизнинг эътиборингизга ҳавола этаётган ўйинларни мен "Мактабда хорижий тиллар" эски журналларидан, Интернетдан, шунингдек, ўз тажрибамдан олинган. Умид қиламанки, ҳамкасбларим уларни ўз ишларида фойдали деб топишади. Немис тилини ўрганишга бўлган қизиқишни шакллантириш ва кейин уни сақлаб қолиш қанчалик қийинлиги ҳаммага маълум ўтган йиллар рақобат - бу инглиз тили, унинг талаби шубҳасиздир ... Ўрта мактаб ўқувчилари билан немис тили дарсида Интернет билан ишлашнинг услубий усуллари ишлаб чиқиш Сўнги йилларда кўплаб ўқитувчилар ўз амалиётларида лойиҳа усули бир қисми бўлган ҳамкорликда ўқитиш методологиясини тобора кўпроқ қўлламоқдалар.

**Фойдаланилган адабиётлар:**

1. К.В. Архангелская. Равнозначные синонимы немецкого языка. – Учённые записки/ Моск. гос. пед. ин-тут. ин. яз. им. М. Тореца, 1958, т. 16.
2. Ю. Д. Апресян. Проблема синонима. Вопросы языкознания.
3. L.R. Зиндер, Т.В. Строева. Пособие по теоретической грамматике и лексикологии немецкого языка. М., 1962
4. Иккинчи чет тилини ўқитиш концепцияси (инглиз тилига асосланган немис тили). - Твер, сарлавҳа, 2001 йил.

## ЭТНОЛИНГВИСТИЧЕСКАЯ КАРТИНА МИРА

**Хамидова М.К**

*ФерГу учитель*

**Мамурова Х.Э**

*студентка*

**Аннотация:** *Статья посвящена исследованию этнолингвистической обусловленности языковой картины мира. В работе раскрываются основные аспекты изучению языковой картины мира с этнолингвистической точки зрения в рамках сопоставительного анализа языков. Данный подход позволяет через содержательную сторону языка определить национально-специфичную картину мира этноса.*

Этнолингвистика (от др.-греч. ἔθνος — народ, племя), лингвистическая антропология — это отрасль лингвистики, изучающая отношения между языком и культурой, а также особенности восприятия мира разными этническими группами. Это соединение лингвистики и этнологии — науки, в рамках которой изучаются аспекты жизни целых общностей, то есть те особенности, благодаря которым одна общность отличается от других.

Центральными для этнолингвистики можно назвать две взаимосвязанные проблемы: «когнитивную» (от лат. *cognitio* — познание) и «коммуникативную» (от лат. *communicatio* — общение). Эта наука близка к психолингвистике и лингвокультурологии.

Этнолингвистика изучает, как особенности восприятия мира и концептуализация влияют на язык, и демонстрирует связь этих процессов с культурой и обществом. Примером может являться то, как в разных культурах выражается ориентация в пространстве[1][2]. Во многих обществах такие названия сторон света, как восток и запад, происходят от слов восход и закат. Однако в инуитских языках, распространенных, в частности, на территории Гренландии, в основе названий сторон света лежат такие географические ориентиры как направление течения рек и положение относительно уровня моря. Похожая ситуация наблюдается в языке юрок: в нём ориентация в пространстве задается на основе положения относительно важнейшей реки региона — Кламат. Лингвокультурология — это близкая к этнолингвистике отрасль языкознания, которая изучает отношения между языком и культурными концептами (Sharifian, 2011). Культурная лингвистика ускоряет теоретический и аналитический прогресс как когнитивистики (включая изучение сложных систем и процессов распределения познавательной способности), так и антропологии. Культурная лингвистика исследует, как различные языки при помощи своих особенностей отражают культурные концепты, включая культурные модели,

культурные категории и культурные метафоры[3]. В рамках культурной лингвистики язык рассматривается как нечто укорененное на групповом, культурном уровне познания. Подходы культурной лингвистики уже применяются в некоторых отраслях прикладной лингвистики, в том числе в межкультурной коммуникации, усвоении второго языка и контактной вариантологии английского языка[4]. Картина мира — совокупность основанных на мироощущении, мировосприятии, миропонимании и мировоззрении, целостных и систематизированных представлений, знаний и мнений человеческих общностей и отдельного человека (мыслящего субъекта) о мире (Земле) и мироздании (Вселенной, Мультивселенной), а также о познавательных и творческих возможностях, смысле жизни и месте человека в нём[1][2][3][4][5][6][7][8]. В любой картине мира преобладающими являются те идеи (обыденного, религиозного, философского, научного и эстетического сознания), которые соответствуют ценностным представлениям и смыслу жизни отдельного человека[7]. Так известный немецкий философ Карл Ясперс под картиной мира понимал «совокупность предметного содержания, которым обладает человек»[5][9]. Вопрос о картине мира возникает в том числе из-за активного давления массовой культуры на жизнь современного человека. Это охватывает как процессы массовизации и стандартизации сознания людей, так и возможности у отдельного человека в условиях приобретения массовой культурой положения «клип-культуры» (Элвин Тоффлер), сотворить собственную картину. На это оказывают существенное влияние средства массовой коммуникации и электронные информационные системы, которые в виде отдельных, неупорядоченных отрывков фрагментов и аудиовизуальных роликов и кадров выпускают большое количество сведений, новостей и образов, воздействуя на человека, создают у него мозаичную картину мира («экран знаний» в мозаичной культуре)[10]. Так «мы не получаем готовую ментальную модель реальности, мы вынуждены постоянно формировать её и переформировывать» (Элвин Тоффлер). Всё это многообразие даёт возможность современному человеку творить и дополнять свою собственную личную картину мира[11]. Понятие «картина мира» было введено в научный оборот немецким физиком Генрихом Герцем при описании всего того многообразия, которое сложилось в ходе изучения различными исследователями объектов внешнего мира. В дальнейшем выводы Герца были уточнены Максом Планком, который дал определение физической картины мира, как «образу мира», который складывается в физической науке и представляет собой отражение тех закономерностей, которые существуют в природе. Вслед за представленной Герцем и Планком физической картины мира стали появляться описания химической, биологической, экономической, демографической, педагогической, языковой, эстетической, культурной, технической и других картин мира — в зависимости от того, от представителя какой отрасли знания это описание исходило.[5][9] Исторически, начиная с XVII века, в ходе развития культуры различные картины мира

последовательно сменяли друг друга. Так, в физике произошёл переход от механической картины мира к электромагнитной, а от неё — к релятивистской. В целом можно говорить, что из всех существующих научных представлений природы о её строении и развитии, складывается естественнонаучная картина мира.[5]

Ранней предпосылкой для понимания картины мира как реальности стало учение об эйдосах (видах, обликах) древнегреческого философа Платона; в этом учении было представлено раскрытие в человеческом сознании идеальной сущности действительности. В начале XX века вопрос о картине мира был поднят немецким философом Освальдом Шпенглером в его знаменитой работе «Закат Европы». Он считал, что «история — это образ, при помощи которого воображение человека стремится почерпнуть понимание живого бытия мира по отношению к собственной жизни». Отсюда Шпенглер не принимал традиционную историческую науку в качестве набора отрывочных сведений о прошлом, а историю как внешнюю линейнообразную схему, где происходит переход от прошлого к настоящему. В свою очередь он предложил различать научную картину природы (упорядоченная система естественных законов) и историю, понимая последнюю как существующую для современного человека в виде «некоторой излучаемой отдельным индивидуумом картины мира, в которой становление владычествует над ставшим». Шпенглер отмечал, что в представлении каждого человека «его мир есть осуществление духовной стихии», а историческая картина мира непременно нуждается в «поэтическом творчестве», что выражается в использовании всевозможных видов художественного освоения жизненного материала. Такая картина мира является особой разновидностью неточного знания, в представлении которого «каждая греческая статуя есть образ настоящей минуты». В свою очередь немецкий философ-экзистенциалист Мартин Хайдеггер под картиной мира понимал «полотно сущего в целом». Он утверждал, что мир превращается в картину лишь в Новое время, чему способствует развитие индивидуализма, а человек становится субъектом культуры. Получается, что создание картины мира является признаком того, что мир покоряется воле человека и становится объектом применения его способностей и областью его деятельности. Все стороны человеческой жизни отныне становятся точкой отсчёта для его собственной оценки окружающей действительности, а «наблюдение мира и наука о мире превращаются в науку о человеке» или в гуманизм.[11] Все картины мира можно разделить по двум основаниям:

Степень общности. Здесь могут быть выделены:[4] всеобщая картина мира отдельного исторического периода (физика Аристотеля, физика Ньютона, теория относительности Эйнштейна) частная научная картина какой-то определённой отрасли знания (физическая, химическая, биологическая и т. д. картина мира) индивидуальная (представления о мире отдельно взятого индивида).

Средства моделирования реальности. Здесь можно выделить мифологическую, религиозную, научную, философскую и эстетическую (художественную) картины

мира, которые по своей сути являются полностью равноправными, взаимодополняющими друг друга, как и исторически относительными и изменчивыми. По другой классификации можно выделить следующие разновидности картин мира:[6][8]

чувственно-пространственная  
духовно-культурная  
метафизическая  
физическая  
биологическая  
философская  
мифологическая  
религиозная  
идеалистическая  
материалистическая  
космоцентрическая

#### ЛИТЕРАТУРА:

1. Править Азимов Э. Г., Щукин А. Н. Новый словарь методических терминов и понятий (теория и практика обучения языкам). — М.: Икар, 2009. — 448 с. — ISBN 978-5-7974-0207-7.
2. Айдукевич К. Картина мира и понятийный аппарат // Философия науки. Вып. 2: Гносеологические и логико-методологические проблемы. — М.: ИФ РАН, 1996. — С. 231—253. — 274 с. (Сокращённый перевод с немецкого В. Н. Поруса) копия (Das Weltbild und die Begriffsapparatur // Erkenntnis. 1934. Bd. 4. S. 259—287.)
3. Анцупов А. Я., Шипилов А. И. Словарь конфликтолога / 2-е изд.. — СПб.: Питер, 2006. — 526 с. — ISBN 5-469-01216-6.
4. Безрукова В. С. Основы духовной культуры (энциклопедический словарь педагога). — Екатеринбург: Деловая книга, 2000. — 937 с.
5. Бромлей Ю. В. Очерки теории этноса. — М.: Наука, 1983. — 412 с.
6. Брунер Дж. Психология познания / Пер. с англ.. — М.: Прогресс, 1977. — 413 с. — (Общественные науки за рубежом. Философия и социология).
7. Жидков В. С., Соколов К. Б. Искусство и общество / В. С. Жидков, К. Б. Соколов; М-во культуры Рос. Федерации, Рос. акад. наук, Гос. ин-т искусствознания. — СПб.: Алетейя, 2003. — 463 с. — 1000 экз. — ISBN 5-89329-552-8. Зись А. Я. В поисках художественного смысла. Избранные работы. — М.: Искусство, 1991. — 350 с.
8. Зорин В. И. Евразийская мудрость от А до Я: философский толковый словарь. — Алматы: Создік-Словарь, 2002. — 407 с. — ISBN 5-7667-8678-6. (недоступная ссылка)

9. Калита, И. В. Очерки по компаративной фразеологии. Серая палитра в национальных картинах мира русских, белорусов и чехов.. — М.: Дикси Пресс, 2016. — 176 с. — ISBN 978-5-905490-35-4.
10. Картина мира // Атеистический словарь / Абдусамедов А. И., Алейник Р. М., Алиева Б. А. и др.; Под общ. ред. М. П. Новикова. — 2-е изд., испр. и доп. — М.: Политиздат, 1985. — 512 с. — 200 000 экз.
11. Картина мира // Философский энциклопедический словарь: Более 3500 статей, раскрывающих содержание понятий всех областей философии: гносеологии, метафизики, психологии, этики, эстетики, философии права, истории и культуры и др. / Ред.-сост. Е. Ф. Губский, Г. В. Кораблёва, В. А. Лутченко. — М.: Инфра-М, 2003. — 576 с. — (Библиотека словарей "Инфра-М"). — ISBN 5-86225-403-X.
12. Кларин М. В. На путях познания счастья // Аргайл М. Психология счастья. — М.: Прогресс, 1990.
13. Кроткова О. А., Семенович А. В. Некоторые особенности мозговой организации образов зрительной памяти человека и механизм возникновения конфабуляций // Психологический журнал. — 1994. — Т. 15, № 1. Кузнецова Т. Ф. Культурная картина мира как ядро тезауруса в концепции Владимира Андреевича Лукова // Знание. Понимание. Умение. — М.: МосГУ, 2015. — № 3. — С. 5–16. Архивировано 6 октября 2015 года.
14. Лебедев С. А. Философия науки: Словарь основных терминов. — М.: Академический проект, 2004. — 320 с. — (Gaudeamus).
15. Некрасов С. И., Некрасова Н. А. Философия науки и техники: тематический словарь справочник. Учебное пособие. — Орёл: ОГУ, 2010. — 289 с. Архивная копия от 4 марта 2016 на Wayback Machine
16. Панов А. И. Исследование методов, разработка моделей и алгоритмов формирования элементов знаковой картины мира субъекта деятельности. Дисс. кфмн. Институт системного анализа РАН.- М.: 2015. 119 с. URL: <http://www.ccas.ru/avtorefe/0031d.pdf> (дата обращения: 06.10.2019)
17. Погорский Э. К. Картина мира // Знание. Понимание. Умение. — М.: МосГУ, 2012. — № 4. — С. 322—323. — ISSN 1998-9873. Архивировано 19 августа 2015 года.
18. Савченко В. Н., Смагин В. П. Начала современного естествознания: тезаурус. — Ростов н/Д.: Феникс, 2006. — 336 с. — (Высшее образование). — 4000 экз. — ISBN 5-222-09158-9. (недоступная ссылка)
19. Сергеева Т. Б. Словарь-справочник по философии для студентов лечебного, педиатрического и стоматологического факультетов. — Ставрополь: Изд-во СтГМА, 2009. — 165 с. Стёпин В. С. Картина мира // Философский словарь / Под ред. И. Т. Фролова. — 7-е изд., перераб. и доп.. — М.: Республика, 2001. — С. 234—235. — 720 с. — 7500 экз. — ISBN 5-250-02742-3.
20. Удовиченко Е. М. Философия: конспект лекций и словарь терминов (элементарный курс): Учебное пособие. — Магнитогорск: МГТУ, 2004. — 197 с.

21. Фёдоров А. А. Введение в теорию и историю культуры: словарь. — 2-е изд., стер. — М.: Флинта, 2012. — ISBN 978-5-89349-704-5. Архивная копия от 23 марта 2015 на Wayback Machine

22. Художественная культура в докапиталистических формациях: структурно-типологическое исследование / Науч. редактор проф. М. С. Каган. — Издательство Ленинградского университета, 1984. — 304 с. — 2986 экз.

23. Яковлева Е. С. Фрагменты русской языковой картины мира: модели пространства, времени и восприятия. — М.: Гнозис, 1994. — 344 с.



## TILSHUNOSLIKDA KO'P VALENTLI FE'LLARNING O'RGANILISHI FE'LNING GRAMMATIK KATEGORIYALARI

**Ro'ziyeva Ruxsora**  
*SamDChTI magistranti*

**Annotatsiya:** *hozirgi zamon ingliz tili ko'p valentli harakat fe'llarining funksional-semantik va kognitiv jihatlarini tizimli yoritib berishdan iborat.*

**Kalit so'zlar:** *leksik-grammatik kategoriya, suffikslar, perefikslar, o'timli va o'timsiz fe'llar, finite, tugallangan va tugallanmagan fe'llar*

Ma'lumki, so'zlar tilda so'z turkumlari deb ataluvchi guruhlariga bo'linadi. Ular ob'ektiv reallikning ong'dagi sub'ektiv aks etishi sifatida yuzaga chiqadi. Fanda so'z turkumlarining ma'nolari haqida har xil qarashlar mavjud. Ba'zi tilshunoslar ularni grammatik kategoriyalar desa, boshqalari esa ularni leksik-grammatik unsurlar deb ataydi. A.I.Smirnitskiyning ta'kidlashicha, "leksik-grammatik kategoriyalar har xil grammatik sinflar va qatorlarga mansub so'zlarning birlashishi va o'zaro qarama-qarshi qo'yilishi natijasida tuziladi.

Grammatik holat bunda shuning uchun zarurki, mazkur sinflar va qatorlar muayyan grammatik shakllar (morfologik) va ma'lum grammatik bog'lanishlar (sintaktik) sifatida tavsiflanadi; leksik holat shu bilan bildiriladiki, mazkur grammatik belgilar so'zning alohida shakllarini emas, balki faqat so'zlarnigina tavsiflaydi va farqlaydi".

Fe'llar morfologik kategoriyalarida kuzatilganidek, harakat bilan bog'liq bir necha grammatik ma'nolarni ifodalaydi. Shunday qilib, fe'llarning leksik-grammatik kategoriyalarga mansubligi, ularning harakatni bildiruvchi mavhum leksik ma'nolar bilan va fe'lning shakl yasovchi vositalari bilan ifodalanuvchi "zamon", "modallik", "shaxs", "son" va h. grammatik ma'nolari bilan asoslaniladi. Ba'zi olimlar so'z turkumlarini ajratishda semantik mezonlardan kelib chiqib ajratadi. Ch.Friz fikricha, eng asosiy mezon so'zning qaysi pozitsiyada qo'llanilishi yoki distributsiyasiga bog'liqdir. Hozirgi davr tilshunosligida so'z turkumlari, xususan, fe'llar quyidagi belgilari asosida namoyon bo'ladi: semantikasi, morfologik kategoriyalari, so'z yasovchi morfemalari, sintaktik funksiyasi, birikishi yoki valentligi bilan.

Ko'pgina tilshunoslar so'z turkumlarini ajratishda ularning bir belgilik emas, balki ko'p belgilik xususiyatlariga asoslanadi. Ingliz tilida fe'llar umumiy kategorial ma'nosi "harakat", zamon kategoriyasi, mayl, nisbat, tur, shaxs, son kabi umumiy belgilariga ega va ma'lum so'z yasovchi affikslariga ega bo'lgan, asosan otlar, ravishlar, olmoshlar bilan sintaktik aloqaga kirishadigan so'zlar guruhi sifatida tavsiflanadi. So'zlarning nutqda birlashishi masalalari antik davrdan boshlab tilshunoslarni qiziqtirib kelayotgan masalalardandir. O'tgan asrning 30- yillaridan boshlab, ya'ni K.Byuler (1934) va L.Tener (1988) ning asarlari paydo bo'lganidan keyin, u haqiqiy tadqiqot ob'ektiga aylandi. Fe'lning grammatik mohiyati

haqida gapirganimizda shuni ta'kidlash mumkinki, fe'l mustaqil so'z turkumi bo'lib, harakat, holat yoki jarayonni ifodalaydi. Fe'l quyidagi xususiyatlariga ko'ra mustaqil so'z turkumi sifatida xarakterlanadi:

1. Harakat, holat yoki jarayon sifatidagi leksik-grammatik ma'nosi.

2. O'ziga xos o'zak yasovchi quyidagi suffikslar (-ize. -en. -ify;) va prefikslarga (re-, over-, out-, miss-, ip) hamda leksik-grammatik so'z morfemalarga ega ekanligi.

3. Fe'l boshqa so'z turkumlariga qaraganda so'z o'zgartirish va so'z yasash borasida ancha rivojlangan. Bunga sabab uning bir qancha grammatik kategoriyalarga egaligidir.

4. Fe'lning o'ziga xos tarzda bog'lanishi.

5. Gapda turlicha sintaktik vazifalarda kela olishi.

Fe'llar harakat ma'nosini bildiruvchi so'zlardir. Grammatikada harakat ma'nosi juda keng bo'lib, u to sleep, to lie kabi fe'llar ifodalaydigan

holatlarni, to afraid, to admire kabi fe'llar ifodalaydigan ruhiy o'zgarishlarni, to blossom, to grow kabi fe'llar ifodalaydigan biologik jarayonlarni va shu kabi harakat va hodisalarni o'z ichiga oladi. Bularning hammasi o'ziga xos xususiy tomonlarga ega bo'lishi bilan bir qatorda, ularning hammasi uchun umumiy bo'lgan tomoni ham mavjuddir, ya'ni bularning hammasi zamon bilan bog'liq holda yuz beruvchi hodisalar bo'lib hisoblanadi. Shuning uchun ham bu hodisalarning hammasi nima qilmoq? so'rog'iga javob bo'ladi. Ularni bir guruhga kiritish va "fe'l" deb atashda ham xuddi ana shu xususiyati asos bo'lib hisoblanadi. Yu.S.Maslov ta'kidlaganidek, fe'l vaqt davomida sodir bo'ladigan belgining, harakatning grammatik ahamiyatini ifodalaydigan so'z turkumi bo'lib hisoblanadi. Harakatning grammatik ahamiyatini keng ma'noda tushunish mumkin. U nafaqat harakat va tom ma'nodagi faoliyatni ifodalaydi, balki holatni va ma'lum bir predmet yoki shaxsning mavjudligini ko'rsatadi.

### MASALAN

The children are in the garden.

She plays the piano very well.

He will soon recover.

Muhimi shundaki, fe'l o'zida ma'lum bir vaqt davomida sodir bo'ladigan harakatga xos xususiyatlarni aks ettiradi. Bu xususiyatlar fe'lning shaxsli shakllarida (Finite) namoyon bo'ladi va shuning uchun ham fe'l shaxsli shakllarining sintaktik vazifasi gapda faqat kesim sifatida qo'llanilishdan iboratdir. Fe'lning so'z o'zgartirish tizimi boshqa so'z turkumlariga qaraganda ancha boy va xilma-xildir. U nafaqat flektiv tillarga xos bo'lgan sintetik usulga ega, balki o'zakka formantlar qo'shilishi yoki analitik usulga ham egadir. Shuni ta'kidlash joizki, fe'l analitik shakllarga ega bo'lgan yagona so'z turkumi hisoblanadi. Fe'llarning so'z o'zgartiruvchi tizimiga alohida e'tibor qilsak, affiksatsiya usuli bilan yasaladigan suffiksli fe'llar ancha kamchilikni tashkil etishining va konversiya yo'li bilan yasaladigan qo'shma fe'llarning anchagina ko'pligining guvohi bo'lamiz. Ingliz tilida fe'llar tashqi tuzilishiga ko'ra grammatik kategoriyalari va sintaktik vazifalariga bog'liq tarzda shaxsli va shaxssiz shakllarga bo'linadi. Fe'llarning morfologik va funksional tasnifi haqida to'xtalsak, ingliz

tilida mavjud bo'lgan fe'llarning barchasi ma'lum bir morfologik xususiyatlariga ko'ra ikki guruhga bo'linadi. Bu ma'lum bir morfologik xususiyat o'tgan zamon shakllarining va sifatdosh II ningyasalishusullari bilan bog'liqdir. Birinchi guruhga to'g'ri fe'llar, ikkinchi guruhga esa noto'g'ri fe'llar kiradi. I.P.Ivanov, V.V.Burlakova va G.G.Pochepsovlar o'zlarining «Теоретическая грамматика современного английского языка» kitobida bu ikki guruhni standart bo'lgan va standart bo'lmagan fe'llar guruhi deb ataydi. Ingliz tilida fe'llarning yuqorida sanab o'tilgan ikki turidan tashqari yana bir guruhi mavjudki, ular aralash fe'llar deb ataladi. Ular ingliz tilida qolgan ikki guruhga nisbatan juda ozchilikni tashkil etadi. Ular to'g'ri fe'llardek yoki noto'g'ri fe'llardek yasalishi mumkin. Bunday fe'llarga show, mow, sow, rive va boshqalar kiradi. Ularning ayrimlari sifatdosh shaklida ikki xil ko'rinishni o'zlarida aks ettirishlari mumkin: rive - rived - rived, riven. Fe'llarning funksional tasnifi haqida gapirar ekanmiz, avvalo shuni ta'kidlash joizki, ularning funksional jihatdan tasniflanishi fe'llarning gapda kesimning u yoki bu turi vazifasida kelishi bilan bog'liqdir. Fe'llarning bunday xususiyati bevosita leksik jihatdan to'liq ma'noga egaligining darajasidan kelib chiqadi. Shunga ko'ra ular mustaqil va yordamchi fe'llarga bo'linadi. Mustaqil fe'llar leksik jihatdan to'liq qiymatga va mustaqil ma'noga ega bo'lib, ular ma'lum bir harakat yoki holatni ifodalay oladi. Yordamchi fe'llar esa gapdagi kesim tarkibida sof grammatik vazifani bajaradi. Yordamchi fe'llar o'z navbatida yordamchi va bog'lovchi fe'llarga bo'linadi. Yordamchi fe'llar fe'llarniig analitik shakllarida sof grammatik komponent sifatida ishtirok etadi. Yuqorida mustaqil fe'llar quyidagi xususiyatlariga ega: harakatni bildiradi, ya'ni mustaqil ma'noga ega bo'ladi va gapda uning biror bo'lagi sifatida kela oladi. Yordamchi fe'llar esa, harakatni bildirmaydi, ya'ni mustaqil ma'noni ifodalay olmaydi deb izoh berildi. Lekin, ingliz tilida butunlay yordamchi fe'lga aylangan, ya'ni mustaqil ma'nosini yo'qotib, faqat yordamchi fe'l sifatida qo'llaniladigan birorta ham fe'l yo'q. Ayrim mustaqil fe'llar yordamchi fe'l vazifasida qo'llaniladi va turli – tuman ma'nolarni ifodalash uchun xizmat qiladi. Masalan, to be fe'lini olaylik, u mavjudlik ma'nosini ifodalaydigan mustaqil ma'noli fe'l. Lekin, gapda u bog'lovchi vazifasida kelganda yordamchi fe'l sifatida ishlatiladi: The car is outside.

Ingliz tili grammatikasida yuqoridagi fe'llardan tashqari modal fe'llar ham mavjud bo'lib, ular agensning harakatga bo'lgan munosabatini ifodalaydi. Bu munosabat o'z navbatida imkoniyat va majburiyat ma'nolaridan tashkil topadi. Bu esa modal fe'llarga xos asosiy grammatik ma'nolar hisoblanadi. Fe'l anglatgan harakat va holatning obyektga bo'lgan munosabati turlicha bo'ladi. Bir xil fe'llar harakatning biror narsaga o'tganligini bildiradi. Ba'zi fe'llar esa harakatning predmet-ob'ektga o'tmaganligini bildiradi. Shuning uchun ham fe'llar harakat va holatning predmet-obyektga bo'lgan munosabatiga qarab ikki turga bo'linadi:

- 1) o'timli fe'llar
- 2) o'timsiz fe'llar.

O'timlilik semantik-sintaktik kategoriya hisoblanadi. Uning semantik tomoni shundan iboratki, u fe'l bilan to'ldiruvchi o'rtasidagi ma'noviy bog'liqlikni ifodalaydi. Ingliz tilida

ko'pchilik fe'llar to'ldiruvchisiz qo'llanilmaydi. Agar qo'llanilganda ham fe'l o'zining ma'nosini o'zgartiradi. O'timlilikning sintatik tomoni shundan iboratki, u fe'lining aynan vositasiz to'ldiruvchi bilan bo'lgan munosabatini ifodalaydi. Fe'l turkumiga xos kategoriyalardan o'timlilik va o'timsizlik doimo tadqiqot obyekti bo'lib kelgan. Shunga qaramay, bu hodisa hamon tilshunoslar e'tiborini tortmoqda. Bu borada qanchadan-qancha tilshunos olimlar ilmiy tadqiqot ishlari olib borganlar. Ularning ushbu masala yuzasidan yuritgan fikrlariga nazar tashlasak, shu narsa ayon bo'ladiki, uning til sathlaridan qaysi biriga xosligi masalasi olimlarni o'ziga jalb qiladi. Bu kategoriya fe'l so'z turkumiga xos. Demak, u morfologik sath obyekti bo'lib hisoblanishi kerak. Ammo uning morfologik ko'rsatkichi mavjud emas. Shuning uchun o'timlilik va o'timsizlik ma'nosi fe'l asosining semantikasi bilan belgilanadi va fe'l ifodalagan harakatning obe'ktga bo'lgan munosabatini ko'rsatadi. Bu sintaktik sathda namoyon bo'ladi. Shunday ekan, bu kategoriya qaysi sath obyekti degan savol tug'ilishi tabiiy. Ko'pchilik tilshunos olimlarning fikricha, ma'lum bir fe'ldan anglashilayotgan harakat sub'ektdan obe'ktga o'tsa va unga ta'sir qilsa bunday fe'llar o'timli fe'llar deb ataladi. Masalan: We are watching a film.

Charlie eats ice-cream a lot. Bu misollardagi to watch, to eat fe'llaridan anglashilayotgan harakat. ushbu gaplarning obe'ktlari hisoblanmish a film, ice-cream so'zlariga o'tmoqda. Endi quyidagi misollarga e'tibor qilaylik:

Sandya is working. She lives in London. Bu misollardagi to work, to live fe'llaridan anglashilayotgan harakat sub'ektning o'zida qolmoqda, shuning uchun ham bunday fe'llar obe'kt talab etmaydi va ular sub'ektli fe'llar deb ataladi. O'timli fe'llar doimo biror bir obe'ktni talab etadi, chunki o'timli fe'l gapda to'ldiruvchisiz ishlatilsa gapning ma'nosi to'liqsiz bo'lib qolishi mumkin. Shuning uchun ham ularni obe'ktli fe'llar deb ataydi. Ingliz tilida o'timli fe'llar gapda S+V+Ob formulasi asosida namoyon bo'ladi. Ba'zi bir tilshunoslar o'timlilik va o'timsizlik kategoriyasiga maxsus to'xtalmaydilar va to'g'ridan-to'g'ri nisbat kategoriyasi bilan bog'lab tasvirlaydi. Fe'lining grammatik kategoriyalari xususida to'xtalganda shuni ta'kidlash kerakki, fe'l so'z turkumi boshqa so'z turkumlariga qaraganda ancha boy va murakkab grammatik kategoriyalar tizimiga egaligi bilan ajralib turadi. Ingliz tili grammatikasida fe'l so'z turkumining grammatik kategoriyalari shaxs, son, aspekt, zamon, mayl va nisbat kategoriyalaridan iboratdir. Lekin, ba'zi grammatik tilshunoslar shaxs va son kategoriyasini fe'lining grammatik kategoriyalari qatoriga kiritish kerakmi yoki yo'q degan munozarali savolni ham o'rta tashlaganlar, biroq, shaxs va son kategoriyasiz fe'lining grammatik mohiyatini ochib berish mumkin emas. Shaxs va son kategoriyasi fe'l so'z turkumiga xos bo'lib, bu kategoriya ichki paradigma asosida sodir bo'lib, fe'l shaxsli shaklining har qanday paradigmasida mavjuddir. Ingliz tilida fe'llardagi shaxs va son kategoriyasi boshqa tillarga nisbatan unchalik keng taraqqiy etmagan. Negaki, mavjudlik ma'nosidagi fe'llardan tashqari barcha fe'llar shaxs va son shakliga ega emas va come, stopped, looked kabi fe'llar faqat gapning egasi bo'lmish olmosh yoki ot orqali shaxs va son ma'nosini olishi mumkin, ya'ni: she came, the car stopped, we looked. Mavjudlikni ifodalaydigan fe'llar shaxs kategoriyasiga emas, faqat son kategoriyasiga ega: was, were.

Bunday fe'llar hozirgi zamonda assimetrik paradigmani tashkil etadi, ya'ni birlikda birinchi va uchinchi shaxs shakli mavjud bo'lsa, ko'plikda esa shaxs shakliga ega emas: am, is, are. Qolgan fe'llar esa uchinchi shaxs birlik ma'nosini beradigan yagona shaklga ega: comes, looks.

Bunda morfologik paradigma mutloqo assimetrik xususiyat kasb etadi. Bu erda s qo'shimchasi ko'plik ma'nosini anglatmaydi, balki -s qo'shimchali birlik shakl ham mavjud. Ularda shaxsni ifodalovchi ma'no faqat olmoshlar orqali berilishi mumkin: I look. Fe'l shakllaridagi -s qo'shimchasi son kategoriyasini ifodalamasa shaxs kategoriyasini ifodalaydimi degan savol tug'ilishi tabiiy. Fe'llarning bunday shakllari shaxsni ham ifodalamaydi, chunki ingliz tilida uchinchi shaxsni ifodalaydigan va -s qo'shimchasiga ega bo'lmagan fe'l shakli ham mavjuddir. Shunday qilib, fe'lining -s qo'shimchali paradigmatic shakli o'ziga xos xususiyatlari bilan ajralib turadi. Zero, biz inglizcha fe'l shakllarining gapdagi vazifasiga e'tibor qilsak, ularning ot bilan ifodalangan egaga nisbatan qarama-qarshi turganligini yaqqol ko'rish mumkin. Masalan, the student studies; the students study. Yuqoridagilardan ko'rinib turibdiki, ingliz tili fe'llariga xos bo'lgan shaxs va son kategoriyasi ayrim hollarda assimetrik tarzda parcha-parcha ko'rinishida namoyon bo'lishi mumkin ekan. Bu holat qadimgi ingliz tilidan hozirgi zamon ingliz tiliga qolgan me'rosdir. Yuqorida keltirilgan izohlardan shunday xulosaga kelish mumkinki, ingliz tili fe'l so'z turkumiga xos bo'lgan shaxs kategoriyasi faqat birgina holatda, ya'ni istak-hohish mayli noaniq hozirgi zamondagi uchinchi shaxs birlik shaklida aniq namoyon bo'ladi, ya'ni infinitivga s qo'shimchasi qo'shiladi: writes. Uchinchi shaxs shakli esa qolgan barcha shaxs shakllariga qarama-qarshi turadi. Shunday qilib, noaniq hozirgi zamonda shaxs kategoriyasi faqat birgina holatda shaklan namoyon bo'ladi, ya'ni boshqa shaxslarda qo'shimchaning mavjud emasligi ularning uchinchi shaxs birlik emasligi inkor etadi. Ingliz tili fe'llariga xos bo'lgan son kategoriyasi haqida shunday xulosaga kelish mumkinki, u shaxs kategoriyasiga qaraganda ancha sust rivojlangan. Faqat noaniq hozirgi zamondagi -s qo'shimchali uchinchi shaxs shakli birlikni ifodalovchi birdan-bir unsurdir. Biroq, u birlikdagi barcha shaxslarga xos emas, shuning uchun ham u nafaqat ko'plik shakllarga nisbatan qarama-qarshi turadi, balki morfologik ifoda unsuriga ega bo'lmagan ayrim birlik shakllarga ham teskaridir. Hozirgi va o'tgan zamonlarda to be fe'li son kategoriyasiga ega, ya'ni bu fe'l birlik va ko'plikda bir-biridan farq qiladi: am, is, are; was, were. Qadimgi ingliz tili grammatikasiga nazar tashlasak, fe'llardagi son kategoriyasi shaxs kategoriyasi kabi hozirgi va o'tgan zamon shakllarida ancha yaxshi rivojlangan. Hozirgi zamon ingliz tili grammatikasida esa bu shakllarning juda kam qismigina saqlanib qolgan. Biroq, be fe'lining yordamchi fe'l va bog'lovchi fe'l tariqasida keng qo'llanilishi sababli shaxs va son kategoriyasi tilda kutganimizdanda ko'proq ahamiyat kasb etadi. Ingliz tili fe'l tizimida zamon va aspekt ma'nolarini ifodalovchi shakllarning to'rt xil guruhi mavjud bo'lib, ular hozirgi, o'tgan va kelasi zamon shakllarida o'z ifodasini topadi. Bular noaniq, davomli, perfektli va davomli perfektli aspektlardir. Ingliz tili fe'l tizimiga xos bo'lgan zamon grammatik kategoriyasi harakatning nutq momentiga bo'lgan munosabatini anglatadi.

Fe'llardagi zamon kategoriyasi materiyaning mavjudlik shakli sifatidagi vaqtning aks etishidir. Harakat gapirilib turgan nutq momenti bilan bir vaqtda, nutq momentidan oldin va nutq momentidan so'ng sodir bo'lishi mumkin. Shunga muvofiq fe'llarda uch xil zamon shakli mavjud bo'lib, bular hozirgi zamon, o'tgan zamon va kelasi zamon deb ataladi.

Zamon Grammatik kategoriyasiga berilgan bunday ta'rif har bir zamon shaklining nutq momenti bilan mos kelish zaruratidan kelib chiqqan bo'lib, materiyamizda sodir bo'ladigan barcha xil ish-harakatlar shu uch zamon asosida namoyon bo'ladi. Shunday qilib, nutq momenti zamon shakllari uchun asosiy nuqta bo'lib hisoblanadi. Ingliz tili fe'llariga xos bo'lgan aspekt kategoriyasi ish-harakatning vaqt davomida sodir bo'lish usuli va xarakterini ko'rsatadi. Bu shundan dalolat beradiki, aspekt kategoriyasi ish-harakatning sodir bo'lish xarakterini zamon kategoriyasi bilan bog'liq tarzda aniqlovchi grammatik kategoriya hisoblanadi. Bundan shunday xulosaga kelish mumkinki, inglizcha fe'l so'z turkumiga xos bo'lgan aspekt grammatik kategoriyasi tilda ikkilamchi vazifani bajaradi, zamon kategoriyasi esa birlamchi vazifani bajaradi. Bunday holat aspekt shakllarining zamon shakllaridan ajralgan holda alohida mavjud bo'la olmasligini ko'rsatadi. Ingliz tili grammatikasida zamon va aspekt ma'nosi bilan bog'liq bo'lgan fe'l shakllari "Tense" atamasi bilan ifodalanadi. Bu atama materiyaning mavjudlik shakli sifatidagi vaqtni ifodalovchi "Time" atamasidan farq qiladi. Quyida biz noaniq aspektning hozirgi zamon, o'tgan zamon va kelasi zamonlardagi asosiy ahamiyatini qisqacha ko'rib chiqishga harakat qilamiz. Hozirgi noaniq zamonning (Present Indefinite) asosiy xususiyatlaridan biri nutq momentiga kiradigan ish-harakatni uzatishdan iboratdir. Ish-harakat sodir bo'lishining o'zi xarakteriga ko'ra batamom xilma-xil bo'lishi mumkin. Xususan, *The earth rotates round its axis* misolidagi fe'l shakli davom etuvchi harakatni ifodalaydi. Negaki, *to rotate* fe'li tugallanmagan fe'l hisoblanadi. Endi quyidagi misolga e'tibor qilsak, *And in this reach, too, one first meets the seagulls and is reminded of the sea* gapida alohida tugallangan akt aks etgan. Chunki, *meet* fe'li tugallangan fe'l hisoblanadi. Ingliz tili fe'l tizimidagi aspekt semantikasining bunday tarzda cheklanmaganligi shuni ko'rsatadiki, noaniq shakllar doimiy mavjud bo'lgan biror bir aspekt ma'nosiga ega bo'lmaydi. Kontekstlarda uchraydigan turli xil aspekt ko'rinishlari fe'lga xos bo'lgan aspektli xarakterning osongina aks etishini ko'rsatadi. Hozirgi noaniq zamon doimo nutq momentidan kelib chiqadi. Hozirgi noaniq zamon qo'llanilishining asosiy holatlaridan biri tarixiy hozirgi zamon (Historical Present) sifatida ishlatilinishidir. U ko'proq badiiy adabiyotlarda voqea-hodisalarni yanada jonli va chiroyli ifodlash uchun xizmat qiladigan stilistik usul sifatida qo'llaniladi. Hozirgi noaniq zamon kelasi zamon ma'nosini ifodalash uchun ham xizmat qiladi. Bunday holat faqat aniq bir dastur yoki ma'lum bir reja haqida gap borganda sodir bo'ladi. Masalan, *I leave tonight*. Shunday qilib, fe'llarga xos aspekt ma'nosining noaniq shakllari nutq jarayoni bilan bevosita bog'liq bo'lib, bu holat harakatning davom etishi, tugallanishi, qisqa davom etishi kabi xususiyatlar asosida namoyon bo'ladi. Kelasi noaniq zamon (Future Indefinite) ish-harakatni nutq momentidan ancha keyin sodir bo'lishini anglatadi. Bu holat ish-harakatning davomiylik tugallanganlik kabi xususiyatlariga bog'liq bo'lmagan tarzda amalga oshadi.

Kelasi noaniq zamon qo'llanilishining muhim xususiyatlaridan biri shundaki, hozirgi noaniq zamon shakllarining ergashgan qo'shma gaplarda kelasi noaniq-zamon shakllari bilan birga ishlatilinishidir. Ya'ni ergashgan qo'shma gapning bosh gapida kelasi zamon shakli, ergashgan gapda esa fe'lining hozirgi zamon shakli qo'llaniladi. Ular vaqt ergashgan qo'shma gaplarda when, before, after, until, as soon kabi bog'lovchilar bilan, shart ergashgan qo'shma gaplarda esa if, unless, in case kabi bog'lovchilar bilan birgalikda kelishi mumkin. Bunday holatlarda hozirgi noaniq zamon shakllari kelasi zamon ma'nosini anglatadi. O'tgan noaniq zamon (Past Indefinite) ish-harakatni nutq momentidan ancha oldin sodir bo'lganligini anglatadi. Ish-harakatning ayni vaqtdan oldin sodir bo'lganligini yoki nutq momentigacha tugallanganligini ifodalash uchun vaqtni ifodalovchi yesterday, long ago, in 1912 kabi leksik ko'rsatkichlardan foydalaniladi. Shu tariqa bunday shakllarning nutq momenti bilan muvofiqlashuvi nutq momentining harakat sodir bo'lgan vaqtga nisbatan aloqasi yo'qligi bilan xarakterlanadi, shuningdek hikoya qilish vazifasini bajarishi bilan ajralib turadi. Ingliz tilida fe'llarga xos bo'lgan sof zamon ma'nosiga ega bo'lgan noaniq shakllar inglizcha fe'llarning qolgan boshqa shakllari bilan taqqoslanganda harakatni nafaqat vaqt nuqtai nazaridan, balki harakat sodir bo'lishining xarakteri nuqtai nazaridan baholaydi va ular aspektli zamon shakllari deb ataladi. Ularning umumiy xususiyatlaridan biri har bir shakllarida ma'lum bir zamonga xos ma'noning mavjudligi. Barcha zamon shakllari Indefinite shakllari singari harakat zamonini shakllantirishda sodir bo'ladi. Biroq, zamon turlarining har bir shakli amaliy jihatdan fe'lining tur xarakteriga bog'liq tarzda turli xil ma'nolarga ega bo'ladi.

Zamon turlarining shakllarini tasvirlashdan oldin, avvalo ularga asosiy tavsif berish maqsadga muvofiqdir. Davomli zamon shakllari be fe'lining shaxsli shakllari hamda tuslanuvchi fe'lining kerakli zamondagi sifatdosh I bilan birikishi orqali yasaladi. Ular nutqning ma'lum bir momentida haqiqatdan sodir bo'layotgan jarayonga o'xshash harakatni ifodalaydi. Tugallangan zamon shakllari have fe'lining shaxsli shakllari hamda tuslanuvchi fe'lining kerakli zamondagi sifatdosh II bilan birikishi orqali yasaladi. Bu zamon shakllarining asosiy ma'nosi ma'lum bir nutq momentidan oldin tugallanganish-harakatni ifodalashdan iboratdir.

Tugallangan davomli zamon shakllari esa be fe'lining perfekt shakli hamda tuslanuvchi fe'lining kerakli zamondagi sifatdosh I bilan birikishi orqali yasaladi. Tugallangan davomli zamon shakllarining asosiy ma'nosi ma'lum bir nutq momentidan oldin boshlangan va tugallanishiga yaqin qolgan ish-harakatni ifodalashdan iboratdir. Ingliz tilidagi tugallangan zamon (Perfect) asosiy zamon turlaridan bo'lib, sof zamon ma'nosiga egadir. Hozirgi zamon perfektining turga xos asosiy ma'nolaridan biri ish-harakatning nutq momentiga nisbatan tugallanganligidir. Perfektning vaqtga xos bunday ma'nosi harakatning nutq momenti davri ichida sodir bo'lishidan iboratdir. Ingliz tilidagi fe'l so'z turkumiga oid bo'lgan o'ziga xos xususiyatlardan biri shundaki, tugal ma'noga ega bo'lgan barcha harakatlarning hammasi ham o'tgan zamonga tegishli bo'lavermaydi. Harakatning tugallanganligini aks ettirishda o'tgan zamonning noaniq shakllaridan foydalaniladi. Ammo ba'zi hollarda harakatning

tugallanganligiga qaramasdan, gapning kesimi hozirgi zamon bilan bog'liq bo'ladi. Bunda harakat sodir bo'layotgan vaqtning tugallanganligini ifodalovchi ko'rsatkich tushib qoladi va gapdagi ish-harakat hozirgi zamon ma'nosiga taaluqli bo'lib, perfekt orqali ifodalanadi. Perfektda nutq momenti bevosita harakat momentiga kirmaydi. Lekin, harakat nutq momenti davriga kiruvchi vaqt davomida sodir bo'ladi. Masalan, She has arrived gapida gapiruvchi boshqa bir shaxsning kelishi haqida tugallangan harakat sifatida xabar bermoqda. Bunday hollarda perfekt shakllarining qo'llanilishi harakat sodir bo'layotgan vaqt nutq momentiga nisbatan tugallanmaganligini ko'rsatadi va shunga ko'ra fe'lning bunday holati hozirgi zamon turlariga kiritiladi. Bu misolga qarama-qarshi tarzda She arrived yesterday gapini oladigan bo'lsak, unda harakat sodir bo'layotgan vaqt tugallangan va shuning uchun ham bu gap o'tgan zamonga tegishlidir. Perfektning yana bir muhim xususiyatlaridan biri shundaki, u hikoya qilish vazifasiga ega emas. Chunki u yagona harakatni aks ettiradi. Bu zamon birin-ketin hikoya qilinayotgan harakatni qo'llanishda ishlatilmaydi. Mayl kategoriyasi harakat bilan sub'ekt orasidagi aloqaning voqelikka munosabatini ko'rsatadi. Bu aloqa va munosabatning turlicha bo'lishidan maylning ham bir necha turi bo'ladi va har bir turga xos ma'nolar maxsus shakllar orqali ifodalanadi. Mayl shakllari fe'llar orqali beriladigan modal ma'nolarni ifodalash uchun xizmat qiladi. Bu modal ma'nolar reallik, faraz, ikkilanish, istak-xohish kabi ma'nolarni o'z ichiga oladi. Mayl kategoriyasi boshqa tillardagi kabi hozirgi zamon ingliz tili fe'l tizimida ham fe'lning gapda kesim vazifasida keladigan shaxsli shakllarigagina xos kategoriyadir. Ingliz tili m grammatikasida maylning uch xil turi mavjud: aniqlik mayli, buyruq mayli, istak-hohish mayli. Aniqlik mayli real borliqqa mos keladigan harakat va holatni ifodalash uchun xizmat qiladi. Bu mayl fe'llarning barcha zamon turlarini

o'z ichiga oladi. Bu zamon turlari sodir bo'layotgan, sodir bo'lgan va sodir bo'ladigan harakat yoki holatdan iborat. Gapiruvchi aniqlik mayli shakllaridan foydalangan holda real harakatni nazarda tutib xabar beradi va fe'l shakllari orqali harakatning borlikka bo'lgan munosabatini ifodalaydi. Aniqlik maylining modallik ma'nosi harakat realligini shu harakat haqidagi xabardan uzoqlashmagan holda ko'rsatishdan iboratdir. Buyruq mayli biror bir harakatni bajarishga undash ma'nosini ifodalaydi. Ma'lum bir harakatni amalga oshirishga undash (ma'nosi buyurish, ta'qiqlash, iltimos) kabilardan iborat bo'lishi mumkin. Hozirgi zamon ingliz tilida fe'llarniig buyruq mayli shakli fe'llarniig infinitiv shakli bilan o'xshash bo'ladi. Faqat infinitiv shakldagi to yuklamasi buyruq maylida tushib qoladi.

#### **MASALAN**

to place - Place! Buyruq maylining inkor shakli aniqlik maylining hozirgi noaniq va o'tgan zamon shakllari kabi do yordamchi fe'li orqali yasaladi.

#### **MASALAN**

Do not tell him about it. Buyruq qilish va iltimos qilish ma'nosini kuchaytirish uchun buyruq maylining empatik shakli qo'llaniladi. Bu do fe'li orqali yasaladi.



### MASALAN

Do come tomorrow, Kilie. Bu gapda do fe'li kuchaytirishning yordamchi vazifasini bajarib, emotsional munosabatni yanada kuchaytirishga yordam bermoqda.

Istak-xohish mayli faraz qilinadigan, mumkin bo'ladigan, xohlanadigan harakatni, ya'ni real borliqdagi harakatlarga zid keladigan harakatni ifodalash uchun xizmat qiladi. Istak-xohish mayli hozirgi zamon ingliz tilida sintetik va analitik shakllarda o'z ifodasini topadi. Istak-hohish maylining sintetik va analitik shakllari fe'lining boshqa grammatik kategoriyalarini (masalan, zamon va tur kategoriyalarini) ifodalash uchun xizmat qiladigan sintetik va analitik shakllardan farq qiladi. Fe'ning boshqa analitik shakllari hozirgi kunga qadar ancha rivojlangan, ya'ni qadimgi ingliz tilidagi fe'lga xos ko'pchilik grammatik ma'nolar boshqacha ifoda vositalari bilan berilgan. Lekin, istak-hohish maylining analitik va sintetik shakllari bundan mustasno, ya'ni qadimgi ingliz tili grammatikasida istak-hohish maylining analitik va sintetik shakllari qanday bo'lsa, hozirgi kunda ham xudi shunday ko'rinishga ega.

### FOYDALANILGAN ADABIYOTLAR:

1. O'zbekiston Respublikasi prezidentining «O'zbekiston Respublikasini yanada rivojlantirish bo'vicha Harakatlar strategiyasi to'g'risida»gi Farmoni // Xalq so'zi. 2017 yil 18 fevral. No28 (6722).

2. Raxilina E.V. Freymovbry podxod k leksicheskoy tipologii // Vopros yazykoznaneya. Vp. 2. - M., 2013. S. 3-9.; Boldbirev N.N. Kognitivnaya semantika. Tambov: Izd-vo Tambovskogo un-ta, 2000. - S. 86;. Demyankov V.Z. Kognitivnaya lingvistika kak raznovidnost interpretiruyumego podxoda // Voprosbi filologii. - M.: MGU, 2001. - No1. - S. 35-47.; Popov Z.D., Sternin I.A. Kognitivnaya lingvistika.

3. Izd-vo AST, Vostok-Zapad 2007. - 315 s.; Vorkachev S.G. Lingvokulturny konsept: tipologiya i oblasti butovaniya. Volgograd: VGU, 2007. - 403 s.; Kubryakova E.S. YAzbik i znanie. Na puti polucheniya znaniy o yazbika: chasti rechi s kognitivnoy tochki zreniya.

4. Rol yazbika v poznanii mira. - M.: YAziki slavyanskoy kulturb, 2004.; Talmy L. Towards a cognitive semantics. Cambridge: University Press, 2000. Vol.

**TILSHUNOSLIKDA KO'P VALENTLI FE'LLARNING O'RGANILISHI  
TIL VA NUTQ BIRLIKLARINING O'ZARO ALOQASI**

**Ro'ziyeva Ruxsora**  
*SamDChTI magistranti*

**Annotatsiya:** *hozirgi zamon ingliz tili ko'p valentli harakat fe'llarining funksional-semantik va kognitiv jihatlarini tizimli yoritib berishdan iborat.*

**Kalit so'zlar:** *til va nuqt dialektikasi, kommunikativ informativ, ekspressiv vazifalar, ekvivalentlar*

Til va nutq, dialektikasi nazariy tilshunoslikning, shuningdek, amaliy tilshunoslikning hamda psixologiya, falsafa, mantiq kabi fanlarning ham muhim va murakkab muammolaridan biri bo'lib, ayni masala jahon tilshunosligining doimiy markazida turgan va hozirda ham shunday.

XX asr tilshunosligining — sistem tilshunoslikning bosh, asosiy mezoni til va nutq munosabati, til va nutq hodisalarini, birliklarini farqlash bo'ldi. Ushbu muammo tarixiga nazar tashlasak, professor X.Ne'matovning ma'lumot berishicha, til va nutq hodisalarini o'zaro farqlash dastlab VII-IX asrlarda shakllangan arab tilshunosligining til o'rganish usullarida ko'rish mumkin. Professor A.Nurmonovning tadqiqotida esa temuriylar davri o'zbek tilshunosligining sardori bo'lgan Alisher Navoiy asarlarida til va nutq hodisalari farqdangani, alloma shu masalaga alohida e'tibor bergani qayd etiladi. Til va nutq muammosi umumiy nazariy tilshunoslikning asoschisi bo'lgan Vilgelm fon Gumboldtning tildagi energeo (xarakat, jarayon, kuch) va ergon (mahsulot), tilshunoslikdagi psixologizm oqimining asoschisi G.Shteyntalning tildagi barkaror mohiyati va harakatdagi kuchlari, buyuk nazariyotchi va amaliyotchi tilshunos Boduen de Kurtenening tildagi barkarorlik va o'zgaruvchanlik haqidagi ta'limotlarida ham beriladi. Ta'kidlash shart, til va nutq, dialektik munosabati o'zining dastlabki haqiqiy, mukammal ilmiy-nazariy yechimini tilshunoslik fanida keskin burilish yasagan buyuk tilshunos olim Ferdinand de Sossyur asarlarida topdi. Demak, til va nutq masalasi nafaqat sistem tilshunoslikning, umuman, jahon tilshunosligi fanining hamma davrlaridagi - ham diaxron, ham sinxron bosqichlaridagi eng jiddiy nazariy muammosi bo'lgan va bundan keyin ham shunday bo'lib qoladi. Chunki, tilshunoslikning ushbu o'ta murakkab va o'ta dolzarb muammosisiz nafaqat nazariy-umumiy tilshunoslikning, balki xususiy-amaliy tilshunoslikning ham qator eng muhim, asosiy masalalarini to'liq, mukammal va ob'yektiv hal qilib bo'lmaydi.

Shunga ko'ra til va nutq, dialektikasi jahon tilshunosligi fanining doimiy muammolaridan biri sifatida qolaveradi. F.De Sossyur tomonidan xalqning aloqa qilish, fikr ifodalash vositasining til va nutq deb berilishi, bularning bir-biridan farqlanishi olimlar o'rtasida fikrlar qarama-qarshiligini tug'dirdi. Bir kator olimlar til va nutq o'zaro farqlanmaydi, aslida farqlanmaydigan bitta ob'yekt mavjuddir, til va nutq bir narsa, desa,

boshqa bir qator olimlar til va nutqni farqlash albatta, kerak bular farqlanadi, degan fikrlarni bildirishgan. Xullas, hozirda til va nutqni, til va nutq, hodisalarini, birliklarini farqlash umumtilshunoslikda, shuningdek, o'zbek tilshunosligida ham mustahkam o'rin egalladi. Til va nutq, dialektikasida til o'ziga xos murakkab tuzilishga (strukturaga) ega bo'lgan bir butun sistema sifatida faoliyat ko'rsatadi. Demak, F.de Sossyur mutlaqo to'g'ri ta'kidlaganidek, til sistemadir. Til sistemasining bir-biri bilan uzviy bog'langan tovush tomoni, lug'at tarkibi, grammatik ko'rilishi mavjud bo'lib, ular birgalikda bir butunlikni, sistemani tashkil etadi. Tilning sistem xarakteri aslida qayd etilgan satrlar, qatlamlar (yaruslar) bilan belgilanadi, asoslanadi. Ayni vaqtda ushbu satrlarning har biri o'ziga xos sistema-ichki sistema bo'lib, til sistemasining tarkibiga kiradi. Demak, til sistemalar sistemasi-supersistema, makrosistema sifatida jamiyatga xizmat qiladi, ijtimoiy ahamiyatga ega bo'ladi, ijtimoiy - amaliy vazifa bajaradi.

Tilning ijtimoiy mohiyati jamiyatda aloqa-aralashuv quroli bo'lishida ko'rinadi. Shunga ko'ra professor. S.Usmonov "Insonlar orasidagi munosabat uchun xizmat qiladigan narsa, albatta, ijtimoiy ahamiyatga ega bo'lishi lozim. Chunki bunday munosabat, aloqa kollektiv ichida-jamiyatda paydo bo'ladi", deydi. Tilning material mohiyati haqida fikr yuritilganda, tilni belgilar sistemasi yoki semiotik sistema deb qarash hozirda tilshunos olimlar tomonidan qabul lingan. Masalan, professor V. M. Solnsev "Til tipik semiotik yoki belgilar sistemasidir..." desa, tilshunos B.V.Kosovskiy "... til o'zining material mohiya-tiga ko'ra belgilar sistemasini yoki semiotik sistemani hosil qiladi", deb alohida qayd etadi.

Xullas, til supersistema-sistemalar sistemasi sifatida jamiyat uchun tarixan mukammal yaratilgan barchaga birday xizmat qiladigan va barcha uchun umumiy bo'lgan, asosan fikr ifodalash, fikrni moddiy qilish uchun ishlatiladigan alohida so'zlar, gaplar nutq biriklaridan, ifoda vositalaridan, ularning o'zaro mantiqiy bog'lanishi uchun, nutqni ko'rish uchun xizmat qiladigan qonun-qoidalardan tashkil topadi. Til o'zining jamiyatdagi kommunikativ (informativ, ekspressiv, emotiv, volyuntativ va boshqa) vazifasini qanday ko'rinishda, qanday qiyofada, qanday shaklda amalga oshiradi? Ijtimoiy-psixik jarayon bo'lgan til o'zining jamiyatdagi kommunikativ, umuman har qanday vazifasini nutq shaklida, nutq ko'rinishida, nutq orqali amalga oshiradi.

Nutq til sistemasining so'zlashuv, fikr almashuv jarayonidagi yoki yozuvdagi-matndagi aniq ifodasidir, ko'rinishidir, holatidir. Shunga ko'ra, S.Usmonov "Til qachon ma'lum funksiyani bajarishi mumkin? Til nutq sifatida namoyon bo'lgandagina ma'lum funksiyani bajarishi mumkin", deydi. Miyamizda (ongimizda) ob'yektiv olamning ta'siri tufayli hosil bo'lgan tushunchalar, tasavvurlar, turli xil fikrlar, demak, ijtimoiy ahamiyatga ega bo'lgan til (nutq) orqali voqelashadi. Yana ham aniqrog'i, har qanday fikrni ifodalash, boshqalar bilan aloqada bo'lish, faqat til materiali orqali amalga oshadigan real, jonli nutq jarayonida sodir bo'ladi til aloqa quroli, insonlar orasidagi munosabat vositasi deb baholanganida til materialiga asoslangan nutq ko'zda tutiladi? Ichki - ideal jarayon, tashqi-material voqelikka o'tar ekan, aylanar ekan, bu o'tish-jarayon faqat nutq asosida, ya'ni doim til materialiga

suyanadigan nutq orqali amalga oshadi. Nutq uchun esa asos (baza) vazifasini til boyligi, til materiali o'taydi. Til materialini S.Usmonov ikkiga bo'ladi:

1. Psixik material. Bu-so'z, morfema va fonemalarning xotiradagi obrazi (qiyofasi). 2. Moddiy material. Bu-nutq yaratish chog'ida belgili tovush qobig'iga ega bo'lgan, aniq talaffuz qilinayotgan so'zlar, morfemalar va tovushlar. Demak, real jonli nutqning real til birliklaridan tashkil topishi isbot talab qilmaydigan haqiqatdir. Masalan, Bizning davrimiz bozor itisodiyotiga o'tish davridir, gapi real nutq bo'lib, u tovush materiyasiga ega bo'lgan real til birliklaridan tashkil topadi. Ya'ni, ushbu gap: biz, ning, davr, i, miz, bozor, Iqtisod, i, yot, i, ga, o't, ish, davr, i, dir kabi aniq til birliklaridan - so'z (leksema) va affiksial morfemalardan tarkib topgan. Demak, ayni gapni qayd etilgan til birliklariga - so'z (leksema) va affiksial morfemalarga ajratish, aslida, uni real til birliklariga ajratish demakdir. Ammo ajratishdan hosil bo'lgan har bir element o'sha nutq o'tib ketganidan keyin o'z material qobig'ini yo'qotib, ma'lum obrazlar sifatida doimiy ravishda xotirada saqlanadi. Xotiradagi bu elementlar endi moddiy hodisa bo'lmay, psixik hodisadir. Psixik hodisadan esa lozim bo'lganida nutq a'zolarining faoliyati tufayli yana moddiy hodisa hosil qilish mumkin. Psixik hodisa bilan real nutq orasidagi oraliq hodisa xotiradagi real til elementlarining, til birliklarining nutq tuzish vaqtida talaffuz orqali ro'yobga chiqariladigan real ekvivalentlaridir.

Demak, xotiradagi til elementlarining obrazlari nutq faoliyati vaqtida real til elementlariga aylanadi. Zotan real elementlar aslida birlamchi bo'lib, ularning ongdagi (xotiradagi) obrazlari ikkilamchidir va ular real elementlar tufayli hosil bo'ladi. Til – tashqi jihatdan ham moddiy ham psixik hodisa. Uning moddiyligi tovush materiyasi bo'lsa, psixik hodisaligi xotirada saqlanish xususiyatidir. Tilning ijtimoiy vazifasi moddiylikda ko'rinadi. Tildagi moddiylik so'z, so'z birikmasi va morfemalarning tovush materiyasiga o'ralganligida namoyon bo'ladi. Xuddi shu xususiyat tildan ijtimoiy maqsadda foydalanish imkoniyatini beradi. Ma'lum bo'ldiki, tildan fikr almashuv-kommunikatsiya maqsadida foydalanish jarayoni nutqdir. Hozirgi vaqtda nutqning til materiali orqali aloqa qilish jarayoni ekanligi tajriba yo'li bilan ham isbotlangan. Masalan, psixolog Z.A.Ne'matov "Eksperimental — fonetik va eksperimental — psixologik tadqiqotlar nutqning til orqali aloqa qilish jarayoni..." ekanligiga bizni ishontirmoqda. Hozirda ko'pchilik psixologlar, usulist va tilshunoslar ushbu fikrga kelishgan. Demak, til nutq orqali, nutq esa til materiali orqali amalga oshadi. Akademik I.P. Pavlov tomonidan ikkilamchi signallar sistemasi deb nom olgan tilning nutq bilan chambarchas bog'liqligini yana shundan ham bilish mumkinki, har bir til tarixiy taraqqiyot davomida, odamlarning nutq vositasi bilan aloqa bog'lash jarayonida vujudga keladi. Til va nutq o'rtasidagi bog'liqlik, o'zaro aloqadorlik yana quyidagilardan ham ma'lum bo'ladi. Til nutq asosida tashkil topadi va nutq orqali reallashadi. Til bir vaqtning o'zida ham asos ham nutq maxhsuli. Til aloqa uchun material bo'lsa, nutq shu materialdan fikr shakllantirishdir.

F. De Sossyur aytganidek, til bizga nutq tushunarli bo'lishi uchun zarur bo'lsa, nutq esa tilning taraqqiyoti, yashashi, shakllanishi uchun zarur. Tarixiy jihatdan nutq, faktlari

tildan oldin keladi. Shu o'rinda professor B.A.Serebrennikovning fikrini ham keltirish maqsadga to'la muvofiqdir. U ta'kidlaganidek —...til nutq jarayonida foydalaniladi. Har bir nutq, faoliyatida til elementlari ishtirok etadi. Agar til sistem xarakterga ega bo'lsa, nutq ham til elementlari asosida namoyon bo'lgandan keyin sistem xarakterga ega bo'ladi. Bizningcha ham nutq, sistemadir, sistem xarakterga egadir. Ammo u tilga nisbatan ikkinchi darajali sistema bo'lib, til sistemasiga asoslanadi, undan imkoniyat sifatida foydalanadi. Til sistemasi asosida nutqiy sistema, nutq faoliyati, fikrni ifodalash sistemasi yuzaga keladi. Shuningdek, nutq, (nutqiy faoliyat) fikrni ifodalash jarayoni ekan, ayni jarayonda ishtirok etuvchi birliklar o'zaro mantiqiy, zaruriy munosabatga kirishib, bir butunlikni-sistemani, masalan, nutqni, gapni hosil qiladi. Qolaversa, nutqdagi — fikr ifodalash jarayonidagi so'z ham, so'z birikmasi ham, gap ham, matn ham uziga xos mikro va makrosistemalardir.

Tilning yashashi, mavjudligi, taraqqiyoti nutq orqali bo'ladi. Masalan, men o'z nutqimda o'zbek tilidan foydalanib gapiryapman, demak, bu o'zbek tilining mavjudligi, uning yashayotganligidir. Yoki men o'z nutqimda ingliz tilidan foydalanib gapirsam bu ham ushbu tilning mavjudligi va uning yashayotganligini bildiradi. Demak, tilning har bir aniq ko'rinishi real nutqdir, nutq faoliyatidir. Jonli nutq, yoki real nutq, bu tilning mavjudligi, uning faol harakatidir. Til inson xotirasida mavjud lisoniy (lingvistik) birliklardan va qoidalardan iborat xazinadir. Nutq esa ushbu birliklarning muayyan qoidalar asosidagi faol harakati, muayyan ijtimoiy vazifa bajarishi, ya'ni nutq jarayondir, amaliyotdir. Til ham, nutq ham ijtimoiy hodisadir. Ijtimoiy xarakterga ega bo'lgan til va nutq biri ikkinchisi orqali amalga oshadi, ya'ni til nutq orqali, nutq esa til orqali voqelashadi, namoyon bo'ladi.

Til va nutq o'zaro aloqador, bir-biri bilan bog'lik, biri ikkinchisiz mavjud bo'lmaydigan, ammo bir- biridan farqli bo'lgan ijtimoiy hodisalardir. Demak, til va nutq o'zaro bog'liq bo'lgani bilan aynan bir xil narsa emas. Psixolog P.I.Ivanov: "Biz biror kishiga: Siz qaysi tilda (yoki tillarda) gaplashasiz deb savol berganimizda, biz shu kishining nutqi, gapi bilan uning o'z nutqida qanday til (yoki tillar) dan foydalanishini aniq bilamiz", deydi. Har bir kishining o'z nutqi bor va nutqida bir yoki bir necha tildan foydalanib gapiradi. Shu bilan birgalikda har bir kishining nutqi uning yoshiga, bilimiga, umumiy ma'naviy-madaniy saviyasiga qarab, o'ziga xos xususiyatlarga ega bo'ladi. Bundan esa nutqning individual-hodisa ekanligi kelib chiqadi. Lekin biz yuqorida til ham, nutq ham ijtimoiy hodisa degan edik. Gap shundaki, nutq haqiqatan ham individual. Nutq, individual o'zining bajarilishiga, sodir bo'lishiga ko'ra, ya'ni u individ, alohida kishi tomonidan amalga oshadi. Ammo o'zining vazifasiga ko'ra esa nutq ijtimoiydir. Demak, nutq — individual deganda, uning individ alohida shaxs tomonidan amalga oshirilishi, bajarilishi ko'zda tutilsa, nutq - ijtimoiy deganda, uning ahamiyati, vazifasi, ommaviyligi tushuniladi. Ijtimoiy ahamiyatga ega bo'lgan tilni ham ma'lum ma'noda individual deyish mumkin. Chunki til materiali (elementlari, birliklari) psixikada, xotiramizda mavjud. Shuning uchun ham S.Usmonov: "Til elementlari jamiyat a'zolarining xotirasida... mavjud", deydi. Demak, til individual nutq shaklida faoliyat ko'rsatadi. Til va nutq ham ijtimoiy ham individual: tildagi ijtimoiylik nutq orqali namoyon bo'ladi. Tildagi ijtimoiylik yashirin, ichki hodisa bo'lsa, nutqdagi ijtimoiylik

tashqi, real hodisadir. Til mavhumdir, nutq esa aniqdir, ya'ni nutqni eshitamiz, akustik qabul qilamiz va ko'ramiz (matnda). Nutq doimo aniq bo'lib, muayyan o'rinda (joyda) va muayyan vaqtda yuz beradi. Nutq, so'zlovchining, tinglovchining va predmetning, fikr yuritilayotgan predmetning mavjud bo'lishini talab qiladi. Nutq akti – har doim ijodiy akt. Chunki har bir kishi o'z fikrini muayyan shakl — so'z, nutq, orqali ifodalayotganida o'zining bilimiga, lugat xazinasiga, hayot tajribasi va madaniy saviyasiga suyanadi. Nutq - harakatchan, dinamik, jonli bo'lsa, til —statik, stabildir. Nutq - alohida shaxsga, individga bog'liq. Til esa alohida shaxsga, individga bog'liq emas.

Tilning ijodkori, yaratuvchisi xalq. A.A.Potebnya aytganidek, til xalqning mahsulidir. Nutqning esa ijodkori individdir, insondir. Nutq baland va past, tez yoki sekin, uzun yoki qisqa, mimikali yoki mimikasiz, qo'l harakati bilan yoki qo'l harakatisiz, aniq, yoki noaniq, bo'lishi mumkin, Til uchun esa bunday ta'rif to'g'ri kelmaydi. Nutq ham monologik, ham dialogik bo'la oladi. Til esa monologik ham, dialogik ham bo'la olmaydi. Til — aloqa quroli, nutq — aloqa usuli. Til - imkoniyat, nutq - voqelik, ta'sirchanlik. Til - umumiylik, nutq - xususiylik, alohidalik. Nutq kelib chiqishiga ko'ra birlamchi, ya'ni oldin nutq — n u t q tovushlari paydo bo'lgan, til esa ikkilamchi, nutq asosida shakllangan, tashkil topgan. Til tahlil qilish yo'li orqali, nutq, esa qabul qilish va tushunish orqali bilinadi. Tilning hayoti uzoq, xalqning hayoti bilan bog'liq, nutqning hayoti esa qisqa, ya'ni aytilgan vaqtdagina mavjud. Tilning alohida vazifasi bo'lgan nutq, psixologiya, tilshunoslik (uslubshunoslik, nutq, madaniyati va boshq.), fiziologiya (nutq, apparatining tuzilishini o'rganadi), informasiya nazariyasi va boshqa fanlar tomonidan tekshiriladi. Til — tilshunoslik, falsafa, mantiq, tarix, semiotika va boshqa fanlar tomonidan o'rganiladi. Demak, jonli nutq, nutq faoliyati tilning mavjudlik va taraqqiy qilish shaklidir. Tilni nutq, faoliyatida-nutqda kuzatganimizdagina uning ijtimoiy-amaliy vazifa bajarish mexanizmini ochib berish mumkin. Nutq faoliyatidagina til va nutqning o'zaro ta'siri, bog'liqligi, aloqasi amalga oshadi.

#### FOYDALANILGAN ADABIYOTLAR:

1. E.H. Hasad (ED.) Cognitive linguistics in the redwoods: The expansion of a new paradigm in linguistics. Berlin, New York; Mouton De Gruyter, 1996. - P. 27-53.;
2. Safarov SH. Prinsipia otrajeniya protsessa poznaniya V obey lingvistike // Horijiy til ta'limining kognitiv- pragmatik tamoyillari. Samarqand, 2007. - 3-6 b.; Ashurova D.U. Stilistika teksta v paradigme kognitivnoy lingvistiki // Filologiya masalalari. 2003. - No 1 - S. 4. Moskva, 2002. - 25 s.;
3. Popova E.A. Kognitivno- kommunikativnbe aspektb funkcionirovaniya semanticheski nepopnyx vaskazuvaniy v angloyazichnom diskurse: Diss. ... kand. filol. nauk. - M., 2014. - 276 s.;

## IQTISODIYOTNI RAQAMLASHTIRISH SHAROITIDA ELEKTRON DAVLAT XIZMATLARINI RIVOJLANTIRISH

**Ulashova Ozoda**

*Muxammad Al-Xorazmiy nomidagi Toshkent Axborot  
Tehnologiyalari universiteti 1-bosqich magistranti*

**Annotatsiya:** *Mazkur maqolada iqtisodiyotni raqamlashtirish sharoitida elektron davlat xizmatlarini rivojlantirish, rivojlanib kelayotgan mamlakatlarning asosiy iqtisodiy madaniy va boshqa sohalarining asosiy negizi raqamlashtirish haqida ma'lumotlar berilgan.*

**Kalit So'zlar:** *Xalqaro reyting, indeks, elektron tijorat, elektron hujjat, raqamli texnologiya.*

**Аннотация:** *В данной статье представлена информация о развитии электронных государственных услуг в условиях цифровизации экономики, основная основа цифровизации основных экономических, культурных и других отраслей развивающихся стран.*

**Ключевые Слова:** *международный рейтинг, индекс, электронная коммерция, электронный документ, цифровые технологии.*

**Abstract:** *This article provides information about the development of electronic government services in the context of digitalization of the economy, the main basis of digitalization of the main economic, cultural and other sectors of developing countries.*

**Key Words:** *International rating, index, electronic commerce, electronic document, digital technology.*

### KIRISH

Bizga ma'lumki hozirgi tezkor rivojlanib kelayotgan mamlakatlarning asosiy iqtisodiy madaniy va boshqa sohalarining asosiy negizi raqamlashtirilgan. Bu esa hozirgi XXI asrning asosiy ko'rinishi desak mubolag'a bo'lmaydi. Shu nuqtai nazardan mamlakatimizda ushbu sohani takomillashtirish maqsadida ko'plab amaliy ishlar olib borilmoqda.

Mutaxassislarining hisob-kitoblariga ko'ra, har bir yarim yilda informatsion oqim ikki barobarga oshib bormoqda. Jadal sur'atlarda rivojlanish sharoitida raqamlashtirish zaruriyati yanada oshadi. Bu o'z navbatida, juda ko'p resurslarni talab qiladi. Shu bois hozirdan raqamli iqtisodiyotga o'tish muhim vazifaga aylanmoqda. O'zbekiston yaqin kelajakda aholi turmush darajasini tubdan yaxshilab, dunyoning rivojlangan 50 mamlakati qatoriga kirishni maqsad qilgan. Bu boradagi islohotlar jahon hamjamiyati tomonidan ham ijobiy baholanmoqda.

### ADABIYOTLAR VA METADOLOGIYA

Iqtisodiyotni raqamlashtirish xalqaro mehnat taqsimotiga tobora qo'shilib, global iqtisodiyotni rivojlantirishning asosiy omiliga aylanib bormoqda. Iqtisodiyotni

raqamlashtirish orqali ijodiy yondashib yangi iqtisodiyotni barpo etish imkoniyati tug'iladi. Iqtisodiyotni raqamlashtirish kelajakda real raqobatbardoshlikni uzoq muddatga saqlab qolish imkoniyatidir. O'zbekistonda Xalqaro reyting va indekslar bilan ishlash bo'yicha respublika kengashining tashkil etilishi ham bejiz emas. Bu reytinglar bir-biridan farqi iqtisodiyotni raqamlashtirishda inobatga olinadigan mezonlardir. Iqtisodiyotni raqamlashtirish darajasi Informatsionkommunikatsiya texnologiyalarini rivojlanish indeksi, Iqtisodiyot va jamiyatni yevropacha raqamlashtirish indeksi, Raqobatbardoshlikni xalqaro raqamlashtirish indeksi, Xalqaro evolyusiya indeksi, Iqtisodiyotni raqamlashtirish indeksi, Aloqa tayyorlik indeksi, Elektron hukumatni rivojlantirish indeksi, Elektron qatnashish indeksi, Global qo'shilish indeksi kabi bir nechta xalqaro indekslar yordamida aniqlanadi. Keyingi yillarda raqamli iqtisodiyotni rivojlantirish bo'yicha izchil chora-tadbirlar tadbiriq etib kelinmoqda. Davlat organlari va boshqa tashkilotlarda elektron hujjat almashinuvi hamda jismoniy va yuridik shaxslarga xizmat ko'rsatish uchun elektron tijorat tizimlari bosqichmabosqich joriy etilmoqda.

Raqamli iqtisodiyot rivojlanishining boshqa afzalliklarini ham keltirib o'tamiz:

- ishlab chiqarishda mehnat samaradorligini oshirish;
- kompaniyalarning raqobatdoshligini oshishi; – ishlab chiqarishdagi harajatlarning kamayishi;
- yangi zamonaviy kasblar paydo bo'lishi;
- kambag'allikni yengish va ijtimoiy tengsizlikning yo'qolishi. Yuqoridagilar raqamli iqtisodiyotning bor yo'g'i bir nechta afzalliklari hisoblanadi.

#### **NATIJARLAR**

Prezident Sh.Mirziyov ta'kidlaganidek, "Albatta, raqamli iqtisodiyotni shakllantirish kerakli infratuzilma, ko'p mablag' va mehnat resurslarini talab etishini juda yaxshi bilamiz. Biroq, qanchalik qiyin bo'lmasin, bu ishga bugun kirishmasak, qachon kirishamiz?! Ertaga juda kech bo'ladi. Shu bois, raqamli iqtisodiyotga faol o'tish – kelgusi 5 yildagi eng ustuvor vazifalarimizdan biri bo'ladi"

Dunyo olimlarining Ta'kidlashicha, raqamli texnologiyalar iqtisodiyotga bog'liq 50 foizdan ortiq sohalarni keskin o'zgartirib yuboradi. Ushbu qarash axborot texnologiyalari va raqamli platformalar biznes modellarni keskin o'zgartirib, ularning samaradorligini vositachilarni bartaraf etishi va jarayonlarni optimallashtirishiga asoslangan. Jahon banki hisob-kitoblariga binoan, tezkor internet foydalanuvchilarining 10 foizga ko'payishi yillik YaIM ko'lamini 0,4 foizdan 1,4 foizgacha oshirishi mumkin ekan. Shuningdek, raqamli iqtisodiyotning mamlakat YaIMdagi ulushi har yili taxminan 20 foizga o'sishi (rivojlangan mamlakatlarda bu ko'rsatkich 7 foiz atrofida) uning ahamiyati belgilaydigan ko'rsatkich sifatida qaraladi. 2010 yilda Boston Consulting Group kompaniyasi raqamlashtirish ko'lamini 20ta mamlakatdan iborat guruh uchun 2,3 trillion dollarga (4,1 foiz YaIM) baholagan. Agar bu tendensiya saqlanib qolsa, 10-15 yildan keyin bunday iqtisodiyotning jahon YaIMidagi ulushi 30-40 foizga yaqinlashadi.



Mamlakatimizda olib borilgan islohotlar natijasini misol tariqasida “O‘zbektelekom” aksiyadorlik kompaniyasi faoliyatini olshimiz mumkin. Mamlakatimizda ma‘muriy tartibotlardan o‘tishni soddalashtirish, aholi turmushi sifatini oshirish, investitsiya va ishbilarmonlik muhitini yaxshilashga qaratilgan elektron hukumatni, shu jumladan davlat xizmatlarini ko‘rsatish tizimini modernizatsiya qilish va rivojlantirish borasida O‘zbekiston Respublikasi Prezidentining 2018 yil 13 dekabrda “O‘zbekiston Respublikasi davlat boshqaruviga raqamli iqtisodiyot, elektron hukumat hamda axborot tizimlarini joriy etish bo‘yicha qo‘shimcha chora-tadbirlar to‘g‘risida” gi PF-5598-sonli Farmoni bunga yaqqol misol bo‘la oladi.

#### **XULOSA**

Xulosa o‘rnida shuni aytish joizki, Rivojlanish uchun insoniyat hayotining yengil darajaga keltirishni maqsad qilgan holda amalga oshirilsagina aniq bir rejani qo‘llasa bo‘ladi. Insoniyat taraqqiyotining hozirgi davri va yaqin istiqbolida iqtisodiyot tarmoqlari, ijtimoiy soha va davlat boshqaruvi tizimining sifat jihatdan rivojlanishi raqamli texnologiyalarni keng joriy etish bilan bevosita bog‘liq bo‘lib bormoqda. Mamlakatimiz taraqqiyotining istiqboli ham raqamli iqtisodiyot rivojlanishi va raqamli texnologiyalarning qamrov darajasiga tayanadi.

#### **FOYDALANILGAN ADABIYOTLAR:**

1. O‘zbekiston Respublikasi Prezidenti SHavkat Mirziyoyevning Oliy Majlisga Murojaatnomasi. - <http://uza.uz/oz/politics/zbekiston-respublikasiprezidenti-shavkat-mirziyeevning-oliasy-28-12-2018>
2. Переходов В.Н. Основы управления инноватсионной деятельностью. - М.: ИНФРА-М., 2015.
3. <https://stat.uz/uz/2-uncategorised/5221-o-zbekiston-aholisi>
4. <https://stat.uz/uploads/docs/selxoz-yan-dek-uz.pdf>

## УСТРАНЕНИЕ ПРЕДУПРЕЖДАЮЩИХ ФАКТОРОВ, ВЫЗЫВАЮЩИХ ЗАБОЛЕВАНИЯ ЛЕГКИХ

**Ботирова Мавжуда Кахаровна**

*АГМИ, старший преподаватель кафедры социальной  
гигиены и УСЗ*

**Аннотация:** *В данном состоянии предоставляется информация об устранении легочных болезнетворных факторов, воспалительных изменений дыхательных путей и курильщиков, хроническая обструктивная болезнь легких не является самостоятельным заболеванием.*

**Ключевые Слова:** *легкие, грудная клетка, кислород, функция, иммунитет, паренхима.*

**Annotatsiya:** *Mazkur maqolada o'pka kasalliklarni keltirib chiqaruvchi omillarini bartaraf etish, chekuvchilar nafas yo'llarida yallig'lanish o'zgarishlari, surunkali obstruktiv o'pka kasalligi mustaqil kasallik emasligi haqida ma'lumotlar berilgan.*

**Kalit So'zlar:** *O'pka, sternum, kislorod, funktsiya, immunitet, parenximasi.*

**Abstract:** *This article provides information on elimination of lung disease-causing factors, inflammatory changes in the airways of smokers, chronic obstructive pulmonary disease is not an independent disease.*

**Key Words:** *Lungs, sternum, oxygen, function, immunity, parenchyma.*

### ВВЕДЕНИЕ

Легкие — это два органа, расположенные в грудной клетке по обе стороны от грудины. Они отвечают за всасывание воздуха и кислорода, которые затем распределяются по телу с током крови. Конечно, хорошая функция легких жизненно важна, поэтому симптомы и боль в этой области всегда должны проверяться врачом. Помните, что лучше обратиться к врачу один раз, а не несколько раз. на причины заболеваний легких , одним из наиболее распространенных заболеваний является заболевание легких, связанное с курением.

Заболевания легких, связанные с курением, представляют собой разнообразные заболевания и повреждения легких , этиологическим фактором риска которых является табакокурение. . Табачный дым содержит более 7000 различных химических веществ. , они могут оказывать прямое и косвенное токсическое воздействие , вызывая иммунный ответ , что в совокупности может вызвать необратимое повреждение дыхательных путей и паренхимы легких . Известно, что не менее 250 из этих веществ являются токсичными или канцерогенными. Курение может вызывать рак легких и хроническую обструктивную болезнь легких, а также ряд интерстициальных заболеваний легких, острую эозинофильную пневмонию, десквамативную интерстициальную пневмонию, респираторный бронхолит ,

связанный с интерстициальным заболеванием легких. а его легочное является этиологическим фактором развития легочных клеток, происходящих из клеток . Наиболее распространенными причинами смерти от курения являются рак легких и хроническая обструктивная болезнь легких.

### **ССЫЛКИ И МЕТОДОЛОГИЯ**

Воспалительные изменения в дыхательных путях возникают у всех курильщиков, в частности, у курильщиков всегда выявляют гистологическую форму респираторного бронхоолита, но у части курильщиков изменения в легких приводят к развитию заболеваний. На развитие заболеваний влияют генетические и экзогенные факторы, а также аллергии и инфекции . Многие заболевания легких, связанные с курением, обычно имеют схожие патологические процессы, и патологоанатомы часто обнаруживают сочетание различных гистологических паттернов воспаления, что затрудняет постановку окончательного диагноза. Курение повреждает слизистую оболочку дыхательных путей, альвеолярных воздушных мешков и дыхательных путей, что в конечном итоге может привести к затруднению поступления достаточного количества воздуха в легкие. Курильщики в 22 раза чаще заболевают раком легких, чем некурящие. а хроническая обструктивная болезнь легких в 3-4 раза чаще встречается у курящих, чем у некурящих.

Методы лечения могут лишь замедлить прогрессирование заболевания. Курение является причиной примерно 80% хронических обструктивных заболеваний легких, пассивное курение также является фактором риска развития этого заболевания . В прошлом этим заболеванием болели преимущественно мужчины, но в современном мире и мужчины, и женщины страдают примерно в равных пропорциях, поскольку курение распространено среди женщин в странах с высоким уровнем дохода. Женщины подвергаются воздействию различных загрязнителей. Воздушные, например, отопление помещений дровами и воздействие загрязненного воздуха также могут привести к развитию этого заболевания .

### **ПОЛУЧЕННЫЕ РЕЗУЛЬТАТЫ**

При ХОБЛ может быть трудно дышать, сначала трудно вести активный образ жизни, а затем трудно подниматься по лестнице. Заболевание заставляет больных проводить много времени дома, может быть невозможно заниматься привычными ранее видами деятельности. Симптомами заболевания являются одышка с ощущением нехватки воздуха, обильное выделение мокроты, хроническое кашель. Исследования показывают, что на поздних стадиях заболевания, когда нарушаются защитные функции легких, в патогенезе вентиляционных ограничений могут играть роль хронические инфекции.

Хроническая обструктивная болезнь легких (ХОБЛ) — это не самостоятельное заболевание, а общий термин для множества хронических заболеваний легких, которые ограничивают поток воздуха в легких. Болезнь включает хронический

бронхит и эмфизему, более привычные термины для хронической обструктивной болезни легких.

Хронический бронхит представляет собой воспаление крупных дыхательных путей в легких, клинически определяемое как наличие кашля с мокротой не менее 3 месяцев в году в течение двух лет подряд. Хронический бронхит представляет собой ненормальную активацию иммунной системы в ответ на длительное курение. В результате хронического бронхита увеличивается продукция мокроты бокаловидными клетками, стенки бронхов становятся утолщенными и волокнистыми [1].

Существует несколько подтипов эмфиземы, но фокальный подтип эмфиземы связан с курением, при котором наблюдается аномальное расширение дыхательных путей дистальнее терминальных бронхиол и больше поражаются верхние отделы легких. Центрилобулярная эмфизема развивается в результате разрушения и расширения бронхиол, а затем слияния очагов поражения [1].

#### ЗАКЛЮЧЕНИЕ

Профилактика эмфиземы легких, прежде всего, заключается в скорейшем избавлении от триггеров заболевания. Когда дело доходит до курильщиков, правило заключается в том, чтобы просто бросить курить.

Надежного лекарства от эмфиземы не существует, мы можем лишь в определенной степени облегчить ее симптомы и осложнения за счет правильного образа жизни и ежедневных дыхательных упражнений для расширения подвижности и гибкости легочной ткани. Лечение заключается в устранении факторов, влияющих на развитие заболевания. Потребность в кислороде также необходимо привести в соответствие с возможностью обеспечения его в результате газообмена при эмфиземе легких.

Пациенты с эмфиземой должны получать ежегодную прививку от гриппа, чтобы предотвратить осложнения, если это возможно. Любую респираторную инфекцию следует лечить незамедлительно. Иногда врачи назначают бронходилататоры и препараты на основе кортизола. В крайних случаях вводят кислород.

Например, осложнения, связанные с пневмонией, лечат антибиотиками, сердечными препаратами и сульфаниламидными препаратами.

#### ИСПОЛЬЗОВАННАЯ ЛИТЕРАТУРА:

1. Osnovnie svedeniya o tabake : [арх. 17.08.2020]. — Vsemirnaya organizatsiya zdravooxraneniya, 2014. — 1 мая.

2. Kurenie na fone nalichiya lyogochnogo zabolevaniya : [арх. 25.08.2020] / Karlos Ximenes Ruiz, Stefan Andreas, Keyr Lyuis, Djenet Kouli, Eleyн Morris, Alexandro Gellego. — European Lung Foundation (EFL).

3. Tabak i organizm cheloveka : [arx. 14.08.2020]. — Vsemirnaya organizatsiya zdavooxraneniya, 2019. — 22 maya.
4. Tabak : [arx. 17.08.2020] // Tsentri SMI. — Vsemirnaya organizatsiya zdavooxraneniya, 2020. — 27 maya. — Data obrasheniya: 17.08.2020. (Informatsionniy byulleten.)
5. Clive Bates, Andy Rowell. Tobacco Explained : The truth about the tobacco industry ...in its own words : [angl.] : [arx. 20 avgusta 2020]. — World Health Organization, 2004. — 74 p.
6. Информационные бюллетени. Всемирная организация здравоохранения (1-dekabr 2017-yil). 22-avgust 2020-yilda asl nusxadan arxivlandi. Qaraldi: 22-avgust 2020-yil.

## O'SIMLIKLARNI KLONAL MIKROKO'PAYTIRISH

**M.A.Davidov**

*Farg'ona davlat universiteti, b.f.n. dotsent*

**S.U.Xoshimova**

*Biotexnologiya yo'nalishi 2-kurs magistranti*

**Annotatsiya:** *Ma'lumki, yog'och hosil qiluvchi daraxtlar, ayniqsa igna bargli o'simliklar juda ham sekin o'sadilar, qiyin tomir oladilar, juda ko'p miqdorda ikkilamchi birikmalar (fenollar, terpenlar va boshqa moddalar) saqlaydilar, bu moddalar esa alohida ajratib olingan to'qimalarda fenolaza fermentlari ta'sirida oksidlanadilar. O'z navbatida fenollarni oksidlangan mahsulotlari odatda hujayrani o'sishini va bo'linishini ingibirlaydilar, bu esa birlamchi eksplentlarni nobud bo'lishiga yoki yog'ochli o'simliklar to'qimasini regeneratsiya imkoniyatlarini pasayishiga va yoshi ulg'aygan sari sekin butunlay yo'qolishiga olib keladi. Ammo, qanchalik qiyin bo'lishiga qaramasdan olimlar izlanish manbai sifatida tez-tez yog'ochli o'simliklarni to'qima va organlaridan foydalanib kelmoqdalar. Hozirgi vaqtga kelib, in vitro sharoitida ko'paytirilgan yog'ochli o'simliklar soni 40 oilaga mansub bo'lgan 250 turdan oshib ketgan.*

**Kalit so'zlar:** *mikroklonal ko'paytirish, fermentlar, in vitro, urug'li o'simliklar, vegetativ, yuvenil davr, dorivor o'simliklar.*

Urug'li o'simliklar ikki xil yo'l bilan: urug'dan va vegetativ yo'l bilan ko'payadi. Bu ikkala yo'lni ustivorligi ham kamchiligi ham bor. Urug'dan ko'payishning kamchiligiga eng avvalo, olingan ko'chatlarni genetik xilmaxilligi va yuvenil (urug'dan chiqqan maysadan yoki vegetativ kurtakdan reproduktiv organlar hosil qilish) davrining uzunligini ko'rsatish mumkin. Vegetativ ko'payishda ona o'simlikni genotipi saqlanib qoladi va yuvenil davr qisqaroq bo'ladi. Ammo ko'pchilik turlar (eng avvalo yog'och hosil qiladiganlar) uchun vegetativ ko'payish muammosi oxirigacha o'z yechimini topgani yo'q. Bunga asosiy sabablar quyidagilar: Birinchidan, ko'pchilik turlar (navlar) hattoki, yuvenil bosqichda ham vegetativ usulda kerakli samara bilan ko'payavermaydi (eman, tilog'och, yong'oqdoshlar va boshqalar); ikkinchidan, ko'pchilik daraxtli o'simliklarni 10-15 yoshdan keyin, qalamcha yordamida ko'paytirish mumkin emas; uchinchidan, har doim ham standart ekish materiali olish mumkin emas (yuqumli kasalliklar to'planishi va o'tishi mumkin); to'rtinchidan, payvand qilish orqali katta yoshli (yog'ochli) o'simliklarni ko'paytirish juda ham qiyin va murakkab; beshinchidan, yil davomida bir xil genetik materialni olish uchun ishlab chiqilgan texnologiyalar samaradorligining o'ta pastligidir. Hujayra va to'qimalar kulturalari sohasida erishilgan yutuqlar vegetativ ko'payishni tubdan yangi bo'lgan usuli klonal mikroko'paytirish (in vitro sharoitida (probirkada), jinsiy bo'lmagan yo'l bilan, o'simliklarni dastlabki nusxasi bilan genetik bir xil bo'lgan navini yaratish) usulining yaratilishiga olib keldi. Bu usul asosida o'simlik hujayralarigagina xos bo'lgan noyob xususiyat, totipotentlik

xususiyati, ya'ni tashqaridan keladigan ta'sir orqali butun o'simlik organizmi hosil bo'lishiga turtki bo'lishi yotadi. Albatta, bu usulni boshqa an'anaviy usullardan ustunlik tomonlari juda ham ko'p: eng avvalo bu ustunliklar quyidagicha izohlanishi mumkin: genetik bir xil ekuv materialining olinishi; meristema to'qimalari kulturalari ishlatilishi hisobiga o'simliklarni virusli va boshqa yuqumli kasalliklardan holi bo'lishi; ko'payish koeffitsientining yuqoriligi (o'tchil va gulli o'simliklar uchun 104 - 105;

ninabargli o'simliklar uchun –104 ); seleksiya davrining qisqarishi;

o'simlik rivojlanishshini yuvenil davrdan reproduktiv fazaga

o'tishini tezlashishi; an'anaviy yo'llar bilan qiyin ko'payadigan o'simliklarni ko'paytirish;

ishni yil davomida tashkil etish imkoniyatlarining mavjudligi va ko'chat materiallari o'stirish uchun kerak bo'lgan maydonni tejash;

Klonal mikroko'paytirishni dastlabki muvaffaqiyatlari o'tgan asrning 50-yillari oxirida fransuz olimi Jorj Morel orxideya o'simligining regenerantini yaratganda erishilgan edi. Bu muvaffaqiyatga o'sha vaqtlarda yaratilgan. In vitro sharoitida o'simliklarni apikal meristemaalarini ko'paytirish texnikasi o'z hissasini qo'shgan. Odatda olimlar birlamchi eksplant sifatida o'tchil o'simliklarni ustki meristemaalaridan foydalanadilar, va ozuqa muhiti tarkibini o'simlikni regeneratsiya va paydo bo'lish jarayonlariga ta'sirini o'rganadilar. J.Morel o'z tajribalarida xuddi shunday qilib, simbidium (orhideyalar oilasiga mansub o'simlik)ni uchki qismini ishlatgan. U o'sib kelayotgan konussimon ko'rinishdagi va ikki-uch barg oldi elementlaridan iborat bo'lgan va undan ma'lum sharoitda qubballi, yumaloq-prokorimlar paydo bo'lishini kuzatgan edi. Hosil bo'lgan (yetilgan) protokormlarni bo'lish va ularni keyin alohida mustaqil ravishda, yangi tayyorlangan ozuqa muhitida barg va ildiz paydo bo'lguncha o'stirishga erishilgan edi. Natijada J.Morel bu jarayonni chegarasiz ekanligini va shu yo'l bilan yuqori sifatli genetik bir xil, virussiz ekuv materialini juda ham ko'p miqdorda tayyorlash mumkinligini kuzatgan edi. Nina bargli o'simliklarni in vitro sharoitida o'stirish uzoq vaqt davomida tajriba sifatida ishlatilib kelingan. Bu nina bargli (yuvenil) hamda qari o'simliklar to'qimalaridan o'simlik yetishtirish maqsadida foydalanish ancha qiyinchiliklarga olib kelishi bilan bog'liq. Ma'lumki, yog'och hosil qiluvchi daraxtlar, ayniqsa, nina bargli o'simliklar juda ham sekin o'sadilar, qiyin tomir oladilar, juda ko'p miqdorda ikkilamchi birikmalar (fenollar, terpenlar va boshqa moddalar) saqlaydilar, bu moddalar esa alohida ajratib olingan to'qimalardagi fenolaza fermentlari ta'sirida oksidlanadilar. Ammo, qanchalik qiyin bo'lishiga qaramasdan olimlar izlanish manbai sifatida tez-tez yog'ochli o'simliklarni to'qima va organlaridan foydalanib kelmoqdalar.

**ADABIYOTLAR:**

1. Babikova A.V., Gorpenchenko T.Y., Juravlev Yu.I. Rastenie kak obyekt biotexnologii // Komarovskie chteniya. – Выр. LV. – 2007. –S. 184-211.
2. Butenko R.G. Biologiya kletok vysshix rasteniy in vitro i biotexnologii na ix osnove. – М.: FBK-PRESS, 1999. – 160 s.
3. Gleba Yu.Yu., Sytnik K.M. Kletochnaya injeneriya rasteniy. –К.: Nauk. dumka, 1984. – 160 s.
4. Biologiya kultiviruemykh kletok i biotexnologiya rasteniy / Butenko R.G.[i dr.]; pod red. R.G.Butenko. – М.: Nauka, 1991. – 278 s.



## O'SIMLIKLARNI IN VITRO USULIDA VEGETATIV KO'PAYTIRISH

**M.A.Davidov**

*Farg'ona davlat universiteti, b.f.n. dotsent*

**S.U.Xoshimova**

*Biotexnologiya yo'nalishi 2-kurs magistranti*

**Annotatsiya:** *Hozirgi vaqtda dorivor o'simliklarni in vitro sharoitida ko'paytirish va hujayralarni kulturalash, mikroklonal usullarda ko'paytirishga juda katta e'tibor qaratilmoqda. Ushbu yo'nalishdagi tadqiqotlar dunyoning rivojlangan mamlakatlari ko'plab laboratoriyalarida olib borilmoqda. Shuningdek, O'zbekistonda ham farmatsevtik ishlab chiqarishni rivojlantirish, mahalliy xom ashyolar asosida dori preparatlarining texnologiyasini ishlab chiqish, hamda bu ishlarni amaliyotga tatbiq qilish ayni damda bu soha vakillarining muhim vazifalaridan biri bo'lib hisoblanmoqda. Ayni damda o'simliklarni in vitro sharoitida mikroklonal ko'paytirish va izolyatsiyalangan to'qimalar xo'jayralarini qisqa vaqtda genetik bir turli virussiz ko'paytirish, koeffitsienti yuqori ko'chatlarini olishga qaratilgan. Bu texnologiyadan millionlab va undan ko'proq somatik murtak olish va yil bo'yi laboratoriya sharoitida uzluksiz ko'chat yetishtirishda foydalaniladi.*

**Kalit so'zlar:** *mikroklonal ko'paytirish, in vitro, urug'li o'simliklar, vegetativ, yuvenil davr, dorivor o'simliklar.*

Urug'li o'simliklar ikki xil yo'l bilan: urug'dan va vegetativ yo'l bilan ko'payadi. Bu ikkala yo'lni ustivorligi ham kamchiligi ham bor. Urug'dan ko'payishning kamchiligiga eng avvalo, olingan ko'chatlarni genetik xilma-xilligi va yuvenil (urug'dan chiqqan maysadan yoki vegetativ kurtakdan reproduktiv organlar hosil qilish) davrining uzunligini ko'rsatish mumkin. Vegetativ ko'payishda ona o'simlikni genotipi saqlanib qoladi va yuvenil davr qisqaroq bo'ladi. Ammo ko'pchilik turlar (eng avvalo yog'och hosil qiladiganlar) uchun vegetativ ko'payish muammosi oxirigacha o'z yechimini topgani yo'q.

### BUNGA ASOSIY SABABLAR QUYIDAGILAR

- Birinchidan, ko'pchilik turlar (navlar) hattoki, yuvenil bosqichda ham vegetativ usulda kerakli samara bilan ko'payavermaydi (eman, tilog'och, yong'oqdoshlar va boshqalar);

- ikkinchidan, o'simliklarni ko'pchilik daraxt navlarini 10-15 yoshdan keyin, qalamcha yordamida ko'paytirish mumkin emas;

- uchinchidan, har doim ham standart ekish materiali olish mumkin emas (yuqumli kasalliklar to'planishi va o'tishi mumkin);

- to'rtinchidan, payvand qilish orqali katta yoshli (yog'ochli) o'simliklarni ko'paytirish juda ham qiyin va murakkab;

- beshinchidan, yil davomida bir xil genetik materialni olish uchun ishlab chiqilgan texnologiyalar samaradorligining o'ta pastligidir.

- Hujayra va to'qimlarga kulturalari bo'yicha erishilgan yutuqlar vegetativ ko'payishni tubdan yangi bo'lgan usulini klonal mikroko'paytirish in vitro sharoitida (probirkada), jinsiy bo'lmagan yo'l bilan, o'simliklarni dastlabki nusxasi bilan genetik bir xil bo'lgan navini yaratish).

Bu usul asosida o'simlik hujayralariga xos bo'lgan noyob xususiyat, totipotentlik, ya'ni tashqi ta'sirini butun o'simlik organizmi hosil bo'lishiga turtki bo'lishi yotadi.

Albatta, bu usulni boshqa an'anaviy usullardan ustunlik tomonlari juda ham ko'p:

- genetik bir xil ekish materialining olinishi;
- meristema to'qimalari kulturalari ishlatilishi hisobiga o'simliklarni virusli va boshqa yuqumli kasalliklardan holi bo'lishi;
- ko'payish koeffitsientining yuqoriligi (o'tchil va gulli o'simliklar uchun 104-105; ninabargli o'simliklar uchun –104);
- seleksiya davrining qiqarishi;
- o'simlik rivojlanishshini yuvenil davrdan reproduktiv fazaga o'tishini tezlashishi;
- an'anaviy yo'llar bilan qiyin ko'payadigan o'simliklarni ko'paytirish;
- ishni yil davomida tashkil etish imkoniyatlarining mavjudligiva ko'chat materiallari o'stirish uchun kerak bo'lgan maydonni tejash;
- o'stirish jarayonini avtomatlashtirish imkoniyatlari va h.k.

Klonal mikroko'paytirishni dastlabki muvaffaqiyatlari o'tgan asrning 50-yillari oxirida fransuz olimi Jorj Morel orxideya o'simligining regenerantini yaratganda erishilgan edi. Bu muvaffaqiyatga o'sha vaqtlarda yaratilgan, In vitro sharoitida o'simliklarni apikal meristemalarini ko'paytirish texnikasi o'z hissasini qo'shgan. Odatda olimlar birlamchi eksplant sifatida o'tchil o'simliklarni ustki meristemalaridan foydalanadilar, va ozuqa muhiti tarkibini o'simlikni regeneratsiya va paydo bo'lish jarayonlariga ta'sirini o'rganadilar. Xuddi shu maqsadda chinnigul, xrizantema, kungaboqar, no'xat, makkajo'xori qoqio't va boshqa o'simliklar o'rganib chiqilgan edi.

#### ADABIYOTLAR:

1. Babikova A.V., Gorpenchenko T.Y., Juravlev Yu.I. Rastenie kak obyekt biotexnologii // Komarovskie chteniya. – Выр. LV. – 2007. –S. 184-211.
2. Butenko R.G. Biologiya kletok vysshix rasteniy in vitro i biotexnologii na ix osnove. – M.: FBK-PRESS, 1999. – 160 s.
3. Gleba Yu.Yu., Sytnik K.M. Kletochnaya injeneriya rasteniy. –K.: Nauk. dumka, 1984. – 160 s.
4. Biologiya kultiviruemyx kletok i biotexnologiya rasteniy / Butenko R.G.[i dr.]; pod red. R.G.Butenko. – M.: Nauka, 1991. – 278 s.
5. Kultura kletok rasteniy i biotexnologiya / Butenko R.G.[i dr.]; pod red. R.G. Butenko. – M.: Nauka, 1986. – 286 s.

**ГАЗЕТА МАТЕРИАЛЛАРИНИ ТАҲРИР ЖАРАЁНИДАГИ ЎЗИГА ХОСЛИКЛАР**

**Якубова Феруза Анваровна**

*Ўзбекистон журналистика ва оммавий*

*коммуникациялар университети*

*Ўзбек тили ва адабиёти кафедраси катта ўқитувчиси*

**Аннотация:** *Мақолада услуб илми қонун-қоидаларини, ёзма мулоқот маҳорати, матн яратиш ва уни ислоҳ (таҳрир) қилиш орқали такомиллаштириш усуллари, йўл-йўриқларини бутун ижодий фаолияти жараёнида ўрганилиб, журналистнинг ижодий-услубий имкониятларининг кенгайишида матн яратиш жараёни ҳам, уни таҳрир қалами билан мукаммаллаштириш ишлари ҳам ниҳоятда муҳим аҳамият эга эканлиги ҳақида сўз боради.*

**Калит сўзлар:** *таҳрир, матн, ижодий жараён, матн таҳлили, матн таҳрири, муҳаррир фаолияти, лисоний ва нолисоний омиллар.*

Таҳрир атамаси энг аввало — “тартибга келтириш” (лотинча: “redactus”) [2;6] деган маънони англатсада, ҳозирги ўзбек тилида матнни текшириш, тўғрилаш, мукаммаллаштириш ва қайта ишлаш жараёнини ҳамда шу иш жараёнига оид фаолият турларини ҳам ўз ичига олади.

Адабий таҳрир ижтимоий-мафкуравий, адабий-ижодий фаолиятнинг матбуот материалларини чоп этиш, радио ва телевидениенинг эшиттириш ва кўрсатувларини эфирга узатиш, тайёрлаш, журналистика ихтисослиги билан бевосита алоқадор бўлган шакли ҳамда тури ҳисобланади.

Матнни таҳрир қилиш ижодий жараённинг зарурий элементи сифатида ўз материални ўқувчилар, тингловчилар ва томошабинлар ҳукмига ҳавола этаётган ҳар бир муаллифнинг бурчи, вазифаси ҳисобланади. Журналист ва нашриёт муҳаррирининг турли хил матнларни ижтимоий-мафкуравий, маданий ахлоқий, адабий-услубий жиҳатдан баҳолай олиши ва таҳрир қила билиш малакаси, маҳоратига эга бўлиши муҳим аҳамият касб этади. Таҳрир малакаси ва маҳорати журналист ихтисослиги тавсифининг асосий шартларидан бири саналади.

Муҳаррирлик турли хил матнлар устидаги кўп қиррали мураккаб ижодий иш. У таҳрир назарияси ва амалиётидан зарур билим ва малакани тақозо этади.

Таҳрир назарияси ва амалиёти матнни тартибга солиш, мукаммаллаштириш, нашрга тайёрлаш ва нашр этиш жараёнлари, бу жараёнларнинг ўзига хос тутумлари ва усуллари ўрганувчи ҳамда ўргатувчи илмий-амалий фан. Бу фан журналистика, хусусан, муҳаррирлик таълимининг (ишининг ҳам) назарий асоси ҳисобланади. Унинг асосий тадқиқот ашёси матнни таҳрир қилиш жараёни ва муҳаррирлик фаолиятидир.

Матн таҳлили ва таҳрири жараёнида ифода воситаларининг танланиш ва таркибланиш тарзи лексик-грамматик ва мазмуний-услубий жиҳатдан ҳам, аъмолий-

алоқавий жиҳатдан ҳам танқидий баҳоланади. Бунда муҳаррирлар тўғри-нотўғри (хато), жоиз — ножоиз, жўяли — ножўя, мумкин — мумкин эмас, мақсадга мувофиқ — мақсадга мувофиқ эмас қабилдаги тушунча (баҳолаш амал) ларидан фойдаланадилар. Шунга қарамай, бу тушунчалар моҳияти, уларни қўллаш мезонлари аниқ ва тўлиқ белгиланган эмас. Шу боис матн унсурларининг танқидий таҳлилида, хато ва камчиликларни баҳолашда тил ва нутқ ҳодисалари билан боғлиқ икки ҳолатни ҳисобга олиш зарур:

Биринчи ҳолат лисоний воситаларни танлаш ва таркиблаш билан боғлиқ. Бу йўналишдаги танқидий таҳлил грамматика (тил тизими) қоидаларига ва адабий тил маромларига асосланиб, одатда, тўғри/–хато, маромли/маромсиз тарзидаги муқобил баҳолаш амалларини тақозо этади.

Иккинчи ҳолат бевосита лисоний воситаларнинг матний қуршовда ишлатилиши (лисоний воқелик – нутқ жараёни) билан боғлиқ бўлиб, одатда жоиз/ножоиз, жўяли/ножўя, мумкин/мумкин эмас, мақсадга мувофиқ/мувофиқ эмас ифодалари орқали баҳоланади. Бу тушунчаларни умумлаштириб, “мақсадга мувофиқ ва мақсадга мувофиқ эмас” муқобили билан белгилаш мумкин.

#### **МАҚСАДГА МУВОФИҚЛИК ТУШУНЧАСИ ИККИ ХИЛ ТАЛҚИН ЭТИЛАДИ**

1) муайян ижтимоий-маданий лисоний мааром билан дахлдорлик;

2) мазмундорлик/мазмунсизлик, фаҳмланганлик/фаҳмланмаганлик тасаввурлари билан боғлиқлик сифатлари тушунилади.

Ҳар икки талқин моҳият эътибори билан мантиқий, аъмолий-алоқавий, матний-услубий баҳолашни назарда тутлади

Шуни ҳам таъкидлаш керакки, маромлилиқ/маромсизлик, мақсадга мувофиқлик/мувофиқ эмаслик тушунчалари нутқ (матн) соҳиби (муаллиф) маданий мақоми ва малакасининг тоифаланиши масаласи билан алоқадаор. Ушбу танқидий баҳолаш мезонларининг фаҳмланишига нисбатан нутқ амалларини баҳолашнинг уч сатҳини ажратиш мумкин:

А. Лисоний воқелик, яъни умуман нутқ фаолият жараёни одатда бутун халқ тушунчаси билан узвий боғлиқ тушунча. Бунда умумхалқ тилининг барча кўринишларига хос хусусиятлар ҳисобга олинади. Сўзловчи субъект — бу бутн халқ. Демак, муҳаррир матн таҳлилида лаҳжавий ва ижтимоий нутқ турларига хос хусусиятларни эътиборга олиш зарур.

Б. Умумадабий лисоний маромлар доирасидаги даражаланишлар муайян ижтимоий фаолият соҳалари, ижтимоий гуруҳлар нутқида хос жиҳатларни ҳисобга олишни тақозо этади. Турли нашрлар ва усулларга мансуб матнлар таҳририда бу мезон алоҳида аҳамият касб этади.

В. Лисоний тизим қоидалари ва нутқий қонуниятларнинг уйғун ҳолда воқеланиши одатда фаолияти тил билан боғлиқ ижодкорлар, зиёлилар, муҳаррирлар, тилшуносларнинг нутқий малакаси, матний маҳорати билан боғлиқ ҳолда юзага

чиқади. Демак, нутқни, матнни танқидий таҳлил этишда муҳаррирлар зиммасига алоҳида ижтимоий-маданий масъулият юкланади.

Муҳаррир фаолиятида фақат лисоний сезгининг ўзи камлик қилади. Лисоний сезги таҳрир жараёни самарадорлигини тўлиқ таъминлай олмайди. Муҳаррир тил тизими воситалари ва қоидаларини яхши билиши, нутқ жараёнидаги лисоний ва нолисоний қонуниятлару маҳорат мезонларини илмий асосда эгаллаган бўлиши даркор.[3;85]

### **МАТН ТАҲРИРИ ВА ТАҲЛИЛИДА ЭЪТИБОРГА ОЛИНИШИ ЗАРУР БЎЛГАН ЛИСОНИЙ ВА НОЛИСОНИЙ ОМИЛЛАР**

1. Мавзу ва воқелик соҳаси;
2. Муаллиф муносабати;
3. Ижтимоий алоқа соҳаси ва шароити;
4. Матн яратилган давр ва вазият;
5. Муаллифнинг шахси, мавқеи;
6. Муаллиф услубининг ўзига хослиги;
7. Матннинг жанрий хусусиятлари;
8. Нутқ турлари ва шаклларининг таъсири;
9. Умумхалқ тили кўринишлари унсурлари ва хусусиятлари иштироки;
10. Адабий тил услубий воситалари ва имкониятлари; иштироки ва вазифаси;
11. Матннинг мазмуний таркибланиш ва қисмларга бўлакланиш усули;
12. Матн қурилишидаги нутқий-услубий санъатлар;

Таъкидлаш жоизки, бу омиллар турли услубга оид матн(асар)ларда турлича нисбатда намоён бўлади ҳамда ўзига хос алоқавий-услубий қиймат касб этади.

### **ЖУРНАЛИСТИК МАТЕРИАЛЛАРНИ БАҲОЛАШ ҚУЙИДАГИ АСОСИЙ МЕЗОНЛАР БИЛАН ЎЛЧАНАДИ**

- Чоп этиш мумкин ёки мумкин эмаслиги;
- Материалнинг нашр тури ва мақсадига тўғри келиши;
- Матннинг мантиқий баёни ва семантик тузилиши;
- Фактик материалнинг сифати;
- Мақола композицияси;
- Бадий қиймати;
- Келтирилаётган маълумот ва ахборотларнинг тўғрилиги ҳамда аниқлиги;
- Фойдаланилган ҳаволаларнинг аниқлиги;
- Ҳаволанинг манбага мувофиқлиги;[1; 40]

### **МАТЕРИАЛГА ЎЗГАРТИШ КИРИТИШ МЕЪЁРИ ТУЗАТИШНИНГ ҚУЙИДАГИ АСОСИЙ ТУРЛАРИ БИЛАН БОҒЛИҚ**

- Тузатиш-ўқиб чиқиш;
- Тузатиш-қисқартириш;
- Тузатиш-ишлов бериш;
- Тузатиш-қайта ишлаш; [1;40]

## **ФАКТИК МАТЕРИАЛЛАРНИ ТЕКШИРИШ АСОСИЙ УЧ БОСҚИЧДА АМАЛГА ОШИРИЛАДИ**

Фактларни ишончли манбалар билан солиштириб кўриш;

Ички текшириш (оригинал матндаги одамларда эътироз уйғотиши мумкин бўлган фактларни қарама-қарши фикрлар асосида текшириш);

Расмий тасдиқ[1;41].

## **МАТН ТИЛИ ВА УСЛУБИ УСТИДАГИ ТУЗАТИШЛАРДА ҚУЙИДАГИ АСОСИЙ МЕЗОНЛАРГА РИОЯ ҚИЛИШ ЗАРУР**

Тил ва услубий воситалар материалнинг мавзу ва ғоясига тўғри келиши шарт. Бу ерда гап нутқнинг қай даражада ўринли эканлиги ҳақида кетмоқда. Таъкидлаш жоизки, оғзаки ва ёзма нутқ ҳар доим муайян мақсадга йўналтирилган бўлиши, аниқ адресатга мўлжалланган муайян ижтимоий шарт-шароитлардан келиб чиқиши ва аниқ мақсадни ифодалаш асосида амалга оширилади. Аслида, ушбу омилларсиз нутқнинг бўлиши мумкин эмас.

Ўринли нутқ тил воситалари ва материал мазмунининг ўзаро мутаносиблигини, нашр тематикасининг журналист олдига қўйган мақсадга мувофиқлигини тақозо қилади. Муайян нашр тили ўқувчилар контингенти учун тушунарли, содда ва ҳаммабоп бўлиши керак. Шу билан бирга, дағал ва ортиқча ўзига хосликдан чекиниш лозим.

Муаллиф матннинг таҳририга киришишдан аввал муаллифнинг асосий мақсадини, фикр юритиш тарзини, мазкур нашр олдига қўйилган вазифани аниқ тушуниб, матн қисмлари орасидаги мазмуний-мантиқий боғланишларни, баён турларини белгилаб олмоғи лозим. Нашрнинг кимларга мўлжалланганлиги, ўқувчиларнинг матннинг фаҳмлаш имкониятларини ҳисобга олиш зарур.

Мантиқ, мантиқчилик — тафаккур қонунларига мувофиқ тўғри, мунтазам ва асосли фикрлашдир. Матндаги жумлалар, абзац ва бандлар, боб ва қисмлар ўртасида изчил боғланишлар занжири баён мантиқини белгилайди. Мантиқсизлик баёндаги, матндаги фикрлар оқимининг қусурлилигидан келиб чиқади. Матн қисмлари орасидаги синтактик боғланишлар мантиқ қоидаларига асосан тайин этилади. Фикрий чалкашликлар баён таркибидаги ғализликни туғдиради.

Шуниси ҳам борки, муҳаррир учун мантиқий таҳлил мавҳумот эмас, балки фикрлашдаги умумий қонунларнинг матн мазмунидаги хусусий ифодасини белгилаш жараёнидир. Бу фикрлаш тарзи ва баён услубидаги ўзига хос жиҳатларни тўғри баҳолашни тақозо этади.

### **Фойдаланилган адабиётлар:**

1. Мельников А.Н. Литературное редактирование. - М.:МГУ, 1980.
2. Терехова В.С. Литературное редактирование. - М., 1975.
3. Тошалиев И., Абдусатторов Р. Оммавий ахборотнинг тили ва услуби. - Т.: Университет, 2000.

## STRESS CARDIOMYOPATHY IN COVID-19 DISEASE

Asatullayeva M.A

Mamadaliyeva M.Q

Student of Treatment Faculty, Tashkent

Medical Academy

**Abstract:** *Takotsubo syndrome (TTS), also known as stress cardiomyopathy, can occur in COVID-19 pneumonia patients at various stages of the illness and with varying degrees of left ventricular failure. We outline three TTS cases involving COVID-19-positive individuals with various clinical outcomes. One of them passed away, and in the other two, coronary angiography confirmed the diagnosis but was delayed due to the potential for virus spread until after the pneumonia had cleared up. Learning points It is underlined that COVID-19 and cardiac involvement are related. Because Takotsubo syndrome is thought to be brought on by extreme stress, its prevalence has increased throughout this epidemic.*

**Key words:** *Takotsubo syndrome, cardiomyopathy, COVID-19*

### INTRODUCTION

Takotsubo syndrome (TTS), a stress cardiomyopathy that causes quick, severe, and typically reversible cardiac failure as a result of significant mental or physical stress, affects 1.8–2.2% of all acute coronary syndromes [1]. There are theories that TTS and COVID-19 may be related.

### CASE DESCRIPTION

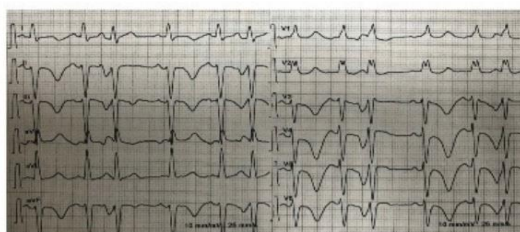
In this article, we discuss three instances of stress cardiomyopathy in patients who were recently admitted to the Covid hospital in Dolo, Italy, close to Venice, for a severe case of acute respiratory syndrome brought on by COVID-19 infection. According to the Clinical Frailty Scale, they were all in good clinical condition before to hospitalization and had histories of arterial hypertension or diabetes that had been adequately managed. They all experienced common signs of infection, such as fever, cough with dyspnea, and unusual chest discomfort in the 10 days before to going to the emergency department (ED), but none of them had a history of cardiovascular disease.

CRP, C-reactive protein; HF, high flow; Hs-cTn, high sensitivity troponin T; iv, intravenous; sc, subcutaneous. In the emergency department, COVID-19 was detected in all three nasopharyngeal samples. After patients were hospitalized, their clinical state was evaluated for changes, and blood samples were examined for high-sensitivity troponin T (hs-cTn), NT-proBNP, and D-dimer. Antiviral medications and hydroxychloroquine were administered to all three patients right away, and a daily EKG was done to assess the length of the QT interval. All three patients' pulmonary CT scans revealed bilateral lung consolidation and ground-glass opacities. None of the patients reported symptoms, EKG findings, high hs-cTn values, or echocardiographic findings that suggested ischaemia, but

all had high D-dimer values or clinical characteristics that indicated thromboembolic acute episodes. In addition to other treatments required by hospital protocol, subcutaneous fondaparinux 2.5 mg was given to COVID-19 patients because there was evidence of hypercoagulation in these individuals.

Based on EKG abnormalities with diffuse negative T waves on precordial leads and QT interval prolongation (Fig. 1) and a typical echocardiographic pattern with dyskinesia of the left ventricle apex (apical ballooning) and basal wall hypercontractility with systolic dysfunction, a stress cardiomyopathy was suspected.

Figure 1



EKG of patient 1

The first patient received high-flow oxygen therapy with a nasal cannula and was an 84-year-old man with a normal PaO<sub>2</sub>/FiO<sub>2</sub> ratio. He experienced sudden exacerbation of his dyspnea and chest pain while in the hospital, and his blood pressure (BP) was measured at 220/100 mmHg. Following early administration of nitroglycerin and metoprolol intravenously, the patient's symptoms gradually improved and their blood pressure returned to normal. Although hs-cTn was elevated (70 ng/ml), it did not exhibit the usual ischemic rise. A typical TTS was seen on the EKG and ultrasound, with a global left ventricular ejection fraction (EF) of 53% preserved. Coronary angiography was delayed for a few weeks until pneumonia had fully recovered due to extensive COVID-19 lung involvement, in order to prevent potential cardiovascular consequences and virus dissemination. Prior to coronary angiography, which revealed no substantial coronary stenosis, aspirin was started.

A second patient, an 85-year-old woman with fever and a cough, was seen in the Covid department. Two days later, she developed septic shock from a *Pseudomonas aeruginosa* infection and was sent to the intensive care unit. She needed mechanical ventilation due to progressive respiratory failure (PaO<sub>2</sub>/FiO<sub>2</sub> 100), but the levels of blood oxygen saturation did not rise. As a result, we conducted an echocardiography and an EKG, both of which were extremely suspicious for TTS. The echocardiogram revealed a substantial (30%) decline in LVEF. The patient died within a few hours despite ventilation while lying on his or her back, the use of a plasma expander, and inotropic support. A normal coronary anatomy was established by the autopsy.

The third patient, an 81-year-old male maintained with high-flow nasal cannula oxygen, had a normal PaO<sub>2</sub>/FiO<sub>2</sub> ratio. High NT-proBNP levels and aberrant hs-cTn values were found in blood samples, but there was no rise in these markers of ischaemia. A



substantially compromised LVEF (42%), along with usual TTS changes, were seen on the EKG and echocardiogram. After the pneumonia had cleared up, a coronary angiography was done, but it revealed no substantial coronary stenosis.

#### **DISCUSSION**

Stress cardiomyopathy has not been widely reported in the COVID-19 group. Direct myocardial injury, however, has frequently been reported and linked to coronary artery disease, hypoxia, or myocarditis. Additionally mentioned as side effects of COVID-19 infection include coagulopathy and vascular endothelial dysfunction [4].

Extreme sympathetic activation, aberrant catecholamine release, and consequent epicardial coronary spasm are the typical causes of stress cardiomyopathy [5-7]. In COVID-19 patients, a number of distinct pathways coexist that could be a factor in the development of left ventricular dysfunction. This pandemic illness may cause stress, which could lead to an increase in stress cardiomyopathy cases. We also want to stress that the potential of virus dissemination through rapid coronary angiography in acute COVID-19 pneumonia could affect both the patient and the cardiologist. We should maintain a suspicion of stress cardiomyopathy and defer invasive testing until after full recovery from COVID-19 pneumonia since it's possible that patients with the virus may have acute coronary syndrome.

#### **REFERENCES:**

1. Reeder GS, Prasad A. Clinical manifestations and diagnosis of stress (takotsubo) cardiomyopathy. [accessed 14 May 2020]. Retrieved from <https://www.uptodate.com>.
2. Rockwood K, Song X, Macnight C, Bergam H, Hogan DB, McDowell I, et al. A global clinical measure of fitness and frailty in elderly people. *CMAJ*. 2005;173(5):489–495. [PubMed] [Google Scholar]
3. Radhakrishnan R. Stress cardiomyopathy: aetiology and management. *Postgrad Med J*. 2007;83(982):543–546. [PMC free article] [PubMed] [Google Scholar]
4. Meyer P, Degrauwe S, Van Delden C, Ghadri J, Templin C. Typical Takotsubo syndrome triggered by SARS-CoV-2 infection. *Eur Heart J*. Apr 14; doi: 10.1093/eurheartj/ehaa306. pii: ehaa306. [Epub ahead of print] [PMC free article] [PubMed] [CrossRef] [Google Scholar]

**TOSHKENT BOTANIKA BOG'I SHAROITIDA DORIVOR GALEGA  
O'SIMLIGINI EKISH VA UNI KUZATISH**

**Turg'unova Zarnigor Axadjon qizi**  
*O'zbekiston Milliy Universiteti*  
*Ekologiya fakulteti 2-kurs magistranti*

**Annotatsiya:** *Ushbu maqolada Dorivor galega o'simligining ekish, kuzatish va uning o'ziga xos xususiyatlari tahliliy fikrlar asosida yoritib berilgan. Dorivor galeganing agrotexnikasi ham aytib o'tilgan.*

**Kalit So'zlar:** *Galega, dukkaklilar oilasi, Echki qiz, Echki makkajo'xori.*

Echki terisi, o'rmon maltasi, frantsuz lilac, ontomorfogenez. Dorivor o'simliklarga bo'lgan qiziqishning ortib borishi, bu o'simlik tarkibidagi biologik faol moddalar yig'indisi organizmga shifobaxsh ta'sir ko'rsatishi bilan izohlanadi [124]. Galega officinalis dorivor o'simlik sifatida xalq va ilmiy tabobatda saraton, yurak va qon tomir kasalliklari, qandli diabetni davolashda qo'llaniladi [48]. ZILAR kimyo laboratoriyasining ma'lumotlariga ko'ra, G. officinalis urug'i, bargi va poyasida 4—5% yog' moyi, 0,5% galegin alkaloidi C<sub>6</sub>H<sub>13</sub>N<sub>3</sub> bo'ladi. G. officinalis urug'larida luteolin va sterol ham mavjud. Saponinlar poya, barglar, gullar va rivojlanayotgan mevalarda topilgan [48].

Tadqiqot yillarida o'rtacha yillik yog'ingarchilik 337 mm, o'rtacha yillik havo harorati 13,8 ° S, havoning nisbiy namligi (RHH) taxminan 60% ni tashkil etdi. Eng past o'rtacha kunlik havo harorati yanvarda (0-1°S), eng yuqori harorat iyulda (24—26°S) kuzatildi. TSSning eng yuqori foizi yanvarda (85-87%), eng pastiy iyulda (45-87%) kuzatildi. -7%). Yog'ingarchilik asosan kuz-qish va bahor fasllarida tushadi.

Botanika bog'ining tajriba maydoni (dorivor o'simliklar ko'rgazmasi) qalin lyoss konlarida joylashgan. Ona jins va er osti qatlamlari pro-juvial-allyuvial konlar bilan ifodalanadi. Tuproq sug'oriladigan tipik bo'z tuproqdir. G. officinalis - galega officinalis, echki o'ti. Tuproqqa 60-70 sm chuqurlikgacha cho'zilgan, ildiz novdasi bo'lmagan, ildizi biroz shoxlangan, ildizi bo'lgan ko'p yillik o't o'simlik. Poyasi ko'p, tik, ba'zan egilgan, yuz bargli, tuksiz, tugunlarida ozmi-ko'p egilgan, shoxlangan, odatda bo'yi 40-90 sm, kamdan-kam hollarda bo'yi 1,5-2,0 m ga etadi. Barglari qo'shma, o'simtasimon, 5-10 juft cho'zinchoq yoki muzli barglari bor. Uzunligi 1,0-4,0 sm va kengligi 0,4-1,5 sm varaqalar,

- cho'zilgan nuqtasi va qisqartirilgan 0,5-1,0 mm bo'lgan zerkhu - piyon. Stipules keng lanceolate, semisagittate, o'tkir. Gullari ko'p, pedikellarda, zich apikal pog'onalarda.

O'simliklar ontomorfogenezini o'rganish 3 ta asosiy ko'rsatkichga asoslanadi: organogenez, o'sish va o'lim. Bu tamoyilni I.D. Ggryabryakov [98]. O'simliklarning atrof-muhit sharoitlariga moslashishi har bir bosqichi o'ziga xos asosiy xususiyatlar bilan tavsiflangan o'ziga xos moslashtirilgan ontogenezning rivojlanishi orqali amalga oshiriladi Yashirin davr (sm). Urug'larning shakli va chiziqli o'lchamlarini o'rganish urug'chilik

ho'jaliklarida urug'larni saralash va tozalashni to'g'ri tashkil etish imkonini beradi. Urug' shaklining beshta asosiy turi mavjud: I - sharsimon, II - lentikulyar, III - ellipssimon, IV - cho'zilgan, V - uchburchak [18].

Bu tasnifga ko'ra, *G. officinalis* urug'lari tartibsiz buyraksimon shaklga ega, cho'zilgan, nazorat bo'limida uzunligi 3,0-3,5 mm va eni 1,5-2,0 mm, silliq, xira, rangi yashil-sariqdan sariq ranggacha. Urug'dagi shimgichning yonida bir yil davomida urug 'po'stlog'ida yotgan embrionning ildizidan hosil bo'lgan cho'zinchoq tuberkulyar mavjud. Chandiq kichik, yumaloq, qorin tomonining o'rtasida joylashgan. Yetuk urug' lermoderma, embrion va endosperm qoldig'idan iborat. U bir-biriga bosilgan ikkita mayda mayda yashil kotiledonlardan, kavisli lchokotil va ildizdan iborat bo'lib, gipokotil yuqori qismida kavisli bo'lib, butun urug'ni to'ldiradigan kavisli kampilotrop embrion hosil bo'ladi. A.S.ning so'zlariga ko'ra. Martin 59], *G. officinalis* embrionini bargga o'xshash yo'nalishga, to'ldirish turiga bog'lash mumkin.

bokiralik davri. Urug'lar (p). Nihol epigealdir. Losev ostida, fevral oyining uchinchi o'n kunligida, ko'chatlar mart oyining boshida paydo bo'ladi (3.1-rasm a).

Toshkent sharoitida chigitning unib chiqishi 76% ni tashkil qiladi. Uzunligi 3,0-4,5 sm va eni 2,0-3,5 mm bo'lgan kotiledonlar yashil, cho'zinchoq, abaksiyal tomonida bir oz qavariq, qo'shiq tomonida botiq, cho'qqisida yumaloq, tubida birikkan, kalta g'ilofga aylanadi. Gipokotil uzunligi 5,0-8,0 mm, / tiniq oq, ildiz uzunligi 3,0-4,5 sm (3.1 a rasm). Ko'chatning holati 13-17 kun davom etadi.

Voyaga etmaganlik bosqichi (j). Mart oyining boshida birinchi tartibli kurtaklar o'sa boshladi, birinchi barglari paydo bo'ldi, oddiy butun ikki yuzli, uzunligi 0,8-1,5 sm, eni 0,5-0,7 sm. Barg 2,0-2,5 oy davomida yashovchan. Hemyadollar 3-5 barg paydo bo'lganda quriydi. Voyaga etmaganlik davridagi o'simliklarda birinchi tartibli kurtaklar paydo bo'ldi (uzunligi 3,0-4,5 sm, 3-5 metamerli). Barglarning joylashishi muqobildir. Rozetkasiz qoching. Voyaga etmagan davlatning davomiyligi 17-20 kun (3.2-rasm a).

Voyaga etmagan bosqich (im). Yetilmagan bosqichga o'tish 7-8 pinnate barglarning shakllanishi va o'simlikning shoxlanishining boshlanishi bilan belgilanadi. Barglari 5-9 bargchali murakkab, uzunligi 1,2-2,0 sm, eni 0,8-1,2 sm. O'simlik balandligi 7-10 sm ga etadi. Ontogenezning yetilmagan bosqichining boshida monopodial kurtaklar o'sishi simpodial bilan almashtiriladi. O'simliklarning po'stloq tugunida 2 turdagi qo'ltiq osti kurtaklari yotqiziladi: r. yuguruvchi hosil qiluvchi, 4—6 ta assimilyatsiya qiluvchi kurtaklar hosil qiluvchi va ildizpoya hosil qiluvchi, 2—3 ta gorizontaal ildizpoya hosil qiluvchi. Aksillar kurtaklari o'simlik hayotining birinchi yilida o'sishni boshlaydi. I kurtakning uzunligi taxminan 25-35 sm, internodalari 3-4,5 sm, metamerlari 8-12. Howdex diametri 2-3 sm. Ko'chatlari ortotropik, monosiklikdir (3.3 b2-rasm).

Tuproq o'simliklarda yetilmagan (im) bosqichida sho'rlanganda, rachisdagi murakkab barg barglari soni va ularning kattaligi, birinchi tartibli kurtaklar uzunligi va tugunlararo, kaudeks diametri ortadi. (3.3 b2-rasm).

Generativ davr (gl). Introduksiya qilingan *G. officinalis* turlarining tuproq sho'rlanishiga moslashishi havo qismining o'sishini bostirish orqali sodir bo'ladi. Vegetativ organlarning o'sishi kechiktiriladi (3.2-rasm). Toshkent sharoitida *G. officinalis*ning bir yillik kurtaklari uzunligi sho'rlangan sharoitga qaraganda ko'proq. Yillik kurtaklardagi metameralar soni kamayadi (3.1-jadval). Sho'rlangan tuproqda murakkab bargning barglari kichikroq va rachisda kamroq bo'ladi. Tuzlarning o'sish jarayonlariga bevosita ta'siri ko'plab mualliflar tomonidan qayd etilgan [20], [49], [131]. Sho'rlangan tuproqdagi o'simliklarda hujayralar o'sishining bosilishi va ularning sonining kamayishi, meristemalarning faolligi zaiflashishi natijasida organlarning hajmi kamayadi.

Mirzacho'l sharoitida generativ davrda qari o'simliklarda bir yillik kurtaklar uzunligi qisqaroq. Bir o'simlikdagi generativ kurtaklar soni  $10,5 \pm 0,5$ , vegetativ kurtaklar soni  $4,3 \pm 0,3$ . Vegetativ va generativ kurtaklarning tugunlararo uzunligi  $4,8 \pm 0,3$  sm. Kaudeksda hosil bo'lgan ildizpoyalarning soni 80 tagacha qisqaradi. Ildiz bo'yni va kaudeksning zarrachalari ko'payadi. Ba'zi mualliflarning fikriga ko'ra, zarrachalarning paydo bo'lishining sababi og'ir yashash sharoitlari ta'sirida to'qimalarning o'limining patologik jarayonlaridir [44], [78].

Qarilik o'simliklari (S). Sho'rlangan tuproqda o'sishning pasayishi bilan o'simliklarning umr ko'rish davomiyligi kamayadi: tipik bo'z tuproq sharoitida 8-9 yilgacha, xlorid-sulfat sho'rlanishi sharoitida 5-6 yilgacha, ya'ni sho'rlanish hissa qo'shadi. ontogenezni tezroq yakunlash uchun.

Shunday qilib, xlorid-sulfatli sho'rlangan tuproqda o'stirilgan *G. officinalis* o'simliklarida hujayra o'sishini bostirish va meristema faolligini inhibe qilish hisobiga vegetativ organlarning o'sishining tormozlanishi kuzatilgan; ontogenezning tezroq yakunlanishi.

Voronkina N.V. Ekologik omillarning o'simlik ildizlarining apikal meristemalari tuzilishiga ta'siri, O'simliklar ekologik anatomiyasining zamonaviy muammolari: O'simliklarning ekologik anatomiyasi bo'yicha 1-Umumiyyittifoq konferentsiyasi materiallari. - Toshkent, 1986-yil. Granitova O.A. Ba'zi O'rta Osiyo o'simliklari urug'larining unib chiqishiga harorat va namlikning ta'siri, Botanika instituti materiallari 2017 yil. Jukova JI.A. Urug'li o'simliklar ontogenezini o'rganishning ba'zi jihatlar / O'simliklar ontogenezi masalalari. - Yoshkar-Ola, 1988-yil.

## ELEKTR ZANJIRLAR VA ULARNING ELEMENTLARI

**Qurbonboyeva Qunduzxon Komiljon qizi**

*Berdaq nomidagi Qoraqalpoq davlat universiteti  
fizika fakulteti, fizika yo'nalishi 2-kurs talabasi*

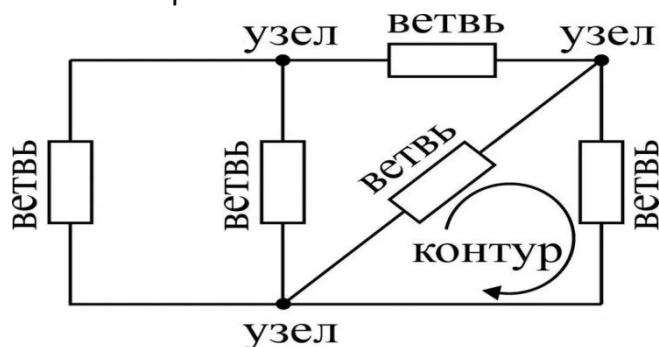
**Annotatsiya:** Ushbu maqola elektr zanjirlari nazariyasini o'rganishni endi boshlayotganlar uchun. Har doimgidek, biz formulalar o'rmoniga kirmaymiz, lekin biz asosiy tushunchalarni va tushunish uchun muhim bo'lgan narsalarning mohiyatini tushuntirishga harakat qilamiz.

**Kalit so'zlar:** elektr zanjiri, elementar elektr, elektrotexnik qurilmalar, elektrozanjirlar tasnifi.

Eng oddiy elektr zanjirini ko'rib chiqing. U nimadan iborat? U generatorga ega - oqim manbai, qabul qiluvchi (masalan, lampochka yoki elektr motor), shuningdek uzatish tizimi (simlar). O'chirish simlar va batareyalar to'plami emas, balki kontaktlarning zanglashiga olib kelishi uchun uning elementlari o'tkazgichlar bilan o'zaro bog'langan bo'lishi kerak. Oqim faqat yopiq zanjirda oqishi mumkin. Keling, yana bir ta'rif beraylik:

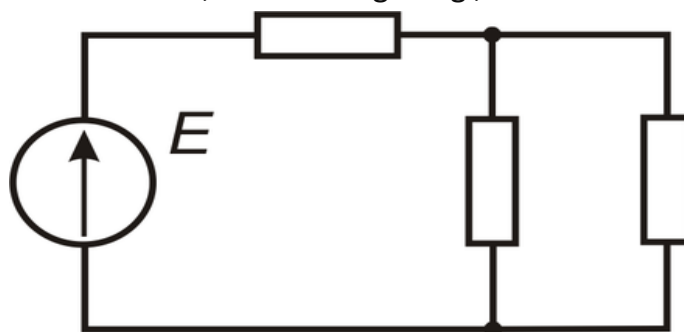
- Bular o'zaro bog'langan oqim manbai, uzatish liniyalari va qabul qilgich.

Albatta, manba, lavabo va simlar - elementar elektr davri uchun eng oddiy variant. Haqiqatda turli sxemalar ko'plab elementlar va yordamchi uskunalarni o'z ichiga oladi: rezistorlar, kondansatörler, pichoq kalitlari, ampermetrlar, voltmetrlar, kalitlar, kontaktli ulanishlar, transformatorlar va boshqalar.

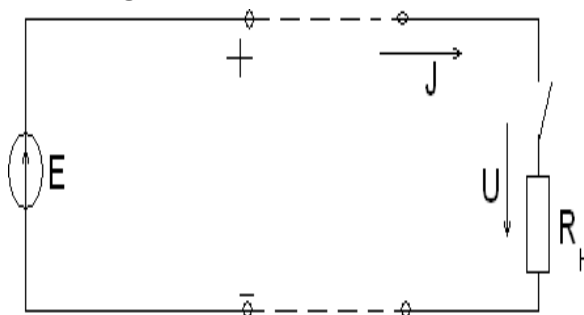


Elektr zanjiri — elektr energiyasi manbalari, qabul qilgichlari (iste'molchilari) va ularni bir-biriga tutashtiruvchi o'tkazgichlar (simlar) majmui. Elektr zanjiri tarkibiga ulabuzgichlar (viklyuchatellar), qayta ulagichlar (perekyuchatellar), saqlagichlar, himoyalash va kommutatsiya (uzibulash) apparatlari, o'lchash va nazorat asboblari va boshqalar ham kiradi. Elektr zanjiri yordamida elektr energiyasi (elektromagnit energiya yoki zanjirida elektr toki, elektr yurituvchi kuch EYUK, potentsiallar farqi mavjud bo'lgan boshqa tur energiya) uzatiladi, tarqatiladi hamda kuchlanishi pasaytiriladi yoki oshiriladi. Elekt energiyasi manbalarida biror turda gi energiya (suv, issiklik va boshqalar ener giyasi) elektr energiyasiga, qabul qil gichlar (iste'molchilar)da elektr ener giyasi issiqlik, mexanik va boshqalar tu| energiyaga aylantiriladi. Elektr zanjiri rejim" (ish maromi) barcha

qismalardagi tok va kuchlanish qiymatiga bog'liq bo'ladi. Elektr zanjiridagi tok, EYUK va kuchlanish o'rtasidagi munosabat Kirxgof qonunlari bilan tushuntiriladi (qarang Kirxgof koidalari). Elektr zanjiri o'zgaruvchan va o'zgarmas tok zanjirlariga bo'linadi. Elektr zanjirining asosiy elementlari: rezistor, induktivlik g'altagi, elektr kondensator va boshqalar.



Elektr zanjirlari deb, elektr toki hosil qiluvchi va uni olinishini ta'minlash uchun berki yo'l hosil qiladigan qurilmalar yig'indisiga aytiladi. Elektr zanjiri, asosan elektr energiyasining manbai YE elektr energiyasi iste'molchisi-R, birlashtiruvchi simlar hamda zanjirni ulab-uzish uchun moslama (ulagich) - U kabi elementlardan tashkil topgan (1-rasm).



**1rasm. Elektr zanjiri**

Manbada boshqa tur energiya (issiqlik, mexanik, kimyoviy va shunga o'xshashlar) elektr energiyasiga aylanadi. Elektr energiyasini hosil qiluvchi turli manbalarning shartli belgilanishi quyidagicha:

#### **EYUK**

Galvanik elementlar yoki akkumulyator batareyalari;

Ketma-ket ulangan galvanik elementlar;

Termometrlar;

Fotoelement;

O'zgarmas tok mashini generatori;

O'zgaruvchan tok elektr mashina generatori.

Elektr energiya iste'molchilarda boshqa tur energiyalarga aylanadi. Elektr energiya iste'molchilari sxemalarda quyidagicha belgilanadi:

Zaryadlanuvchi akkumulyator;

O'zgarmas tok dvigateli;

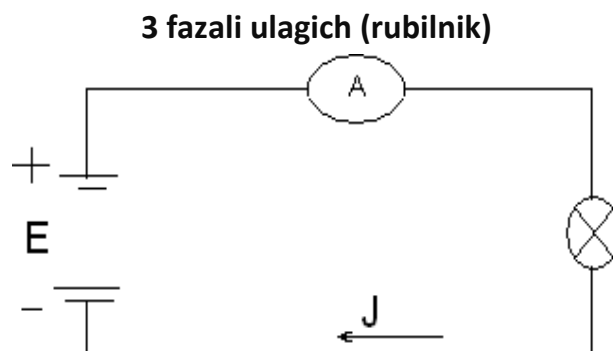
Elektr peni;

Chuglanma lampa.

Elektrotexnik qurilmalarni ulab uzish uchun kommutatsion (qurilmalar) apparatlar ishlatiladi (uzgichlar, ulagichlar, tumblerlar, va sh. o`.). Elektr zanjirlarini kommutatsion apparatlari quyidagicha belgilanadi:

Bir qutbli (uzgich);

Pereklyuchatel;



Elektrotexnik qurilmalarda o`tdigan energetik jarayonlar juda murakkab bo`lib elektromagnit maydonlarini hosil bo`lishi hamda ularni ifodalovchi miqdorlarni o`zgarishi bilan bog`liq. Ularni ifodalash uchun elektromagnit maydonlarni ifodalovchi vektor, elektr va magnit miqdorlari talab qilinadi, ya`ni elektr  $E$ , magnit maydoni  $N$  kuchlanganliklari, magnit induksiyasi  $V$ , elektr toki zichligi  $j$  va boshqalar. Lekin ko`p hollarda elektrotexnik qurilmalarni asosiy hususiyatlari fizika kursidan ma`lum integral tushunchalar orqali ham ifodalanishi mumkin: tok, EYUK, kuchlanish.

### **ELEKTR ZANJIRLARINING TASNIFI**

Uchrashuvga ko'ra, elektr davrlari:

Quvvat elektr zanjirlari;

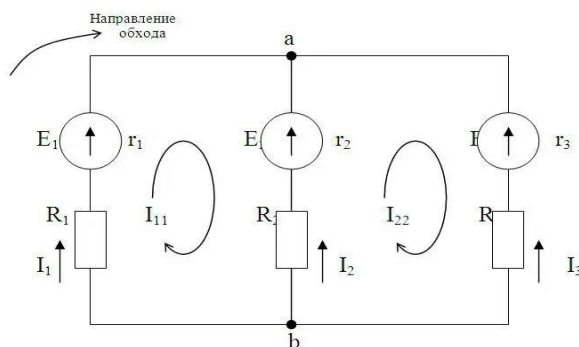
Elektr boshqaruv sxemalari;

Elektr o'lchash sxemalari;

Quvvat zanjirlari elektr energiyasini uzatish va taqsimlash uchun mo'ljallangan. Bu iste'molchiga oqim o'tkazadigan quvvat davrlari. Shuningdek, davrlar ulardagi oqim kuchiga qarab bo'linadi. Misol uchun, kontaktlarning zanglashiga olib keladigan oqim 5 amperdan oshsa, u holda kontaktlarning zanglashiga olib keladigan quvvati. Rozetkaga ulangan choynakni bosganingizda, siz quvvat pallasini yopasiz. Elektr boshqaruv sxemalari quvvat emas va elektr qurilmalari va jihozlarining ishlash parametrlarini ishga tushirish yoki o'zgartirish uchun mo'ljallangan. Nazorat sxemasiga misol sifatida kuzatish, boshqarish va signalizatsiya uskunalari keltirish mumkin. Elektr o'lchash sxemalari elektr jihozlarining parametrlaridagi o'zgarishlarni qayd etish uchun mo'ljallangan.

### **ELEKTR ZANJIRLARINI HISOBLASH**

O'chirishni hisoblash undagi barcha oqimlarni topishni anglatadi. Elektr zanjirlarini hisoblashning turli usullari mavjud: Kirchhoff qonunlari, pastadir oqimlari usuli, tugun potentsiallari usuli va boshqalar. Muayyan sxema misolida pastadir oqimlari usulini qo'llashni ko'rib chiqing.



Birinchidan, biz sxemalarni tanlaymiz va ulardagi oqimni belgilaymiz. Oqim yo'nalishi o'zboshimchalik bilan tanlanishi mumkin. Bizning holatda, soat yo'nalishi bo'yicha. Keyin har bir kontur uchun 2-Kirxgof qonuniga muvofiq tenglamalar tuzamiz. Tenglamalar quyidagicha tuziladi: pastadir oqimi halqa qarshiligiga ko'paytiriladi, boshqa halqalar oqimining mahsuloti va bu halqalarning umumiy qarshiliklari hosil bo'lgan ifodaga qo'shiladi. Bizning sxemamiz uchun

$$\begin{aligned} I_{11}(R_1 + r_1) - I_{22}(R_2 + r_2) &= E_1 - E_2 \\ -I_{11}(R_2 + r_2) + I_{22}(R_3 + r_3) &= E_2 - E_3 \end{aligned}$$

Olingan tizim muammoning dastlabki ma'lumotlarini almashtirish orqali hal qilinadi. Dastlabki kontaktlarning zanglashiga olib keladigan tarmoqlaridagi oqimlar halqa oqimlarining algebraik yig'indisi sifatida topiladi.

$$I_1 = I_{11}; \quad I_2 = -I_{11} + I_{22}; \quad I_3 = -I_{22}$$

Elektr zanjiri - ular orqali elektr tokini o'tkazish uchun zarur bo'lgan qurilmalar to'plami. Har qanday elektr zanjirining maqsadi iste'molchiga elektr energiyasini keyinchalik mexanik, issiqlik, elektrokimyoviy energiyaga yoki yorug'lik nurlanishiga aylantirish uchun etkazib berishdir. Sxemalarning oddiy elementlarini, ularning xarakteristikalarini va kattaliklarini tushunish har bir o'qimishli odam uchun zarurdir. Olingan bilimlar elektr zanjirlarini tushunishga, nazariy hisob-kitoblarni amalga oshirishga yordam beradi va kelajakda - eng oddiy uskunalar va radioelektronikani ta'mirlashda ularni kundalik hayotda qo'llash.

#### FOYDALANILGAN ADABIYOTLAR RO'YXATI:

1. Демирчян К.С., Нейман Л.Р., Коровкин Н.В., Чечурин В.И. Теоретические основы электротехники, Т.1. 4-е изд. - СПб.: «Питер», 2003. -462 с.
2. Amirov S.F., Yaqubov M.S., Jabborov N.G'. Elektrotexnikaning nazariy asoslari. Birinchi kitob.-T., 2006, -145 b.
3. Каримов А.С. Назарий электротехника. 1-том. -Т.: «Узбекистан», 2003. -422 б.
4. Бессонов Л.А. Теоретические основы электротехники. Электрические цепи: учебник для бакалавров. 11-е изд. - М.: Издательство Юрайт, 2012.-701 с.



5. Башарин С.А., Федоров В.В. Теоретические основы электротехники. Теория электрических цепей и электромагнитного поля.-М.: «Академия», 2004.-304 с.

6. Бакалов В.П., Воробиенко П.П., Крук Б.И. Теория электрических цепей.: Учебник для ВУЗов; Под ред. В.П. Бакалова, -М.: Радио связь, 1998. -444 с.

7. Белецкий А.Ф. Теория электрических цепей: Учебник для ВУЗов. -М.: Радио и связь, 1986. -544 с.

8. Матханов П.Н. Основы анализа электрических цепей. Линейные цепи: Учебник для ВУЗов. 3-е изд., -М.: Высш. шк., 1990. -400 с.

## YOSHLARNI HARBIY-VATANPARVARLIK RUHIDA TARBIYALASH

**Baxrom Madaminov**

*Farg'ona davlat universitetisi*

Insoniyat tarixining turli davrlarida ham bu kabi qahramonlar bo'lgan va xalqlarning olqishlariga sazovor bo'lib kelishgan. Ko'plab tadqiqotchilar o'tgan asrda mustaqillik, tinchlik, barqarorlik g'oyasi va amaliyotiga ulkan hissasini qo'shgan Maxatma Gandi, Anvar Sadat, Indira Gandi va Radjiv Gandi, Isxak Rabin singari jasorat sohiblari va qahramonlarni tilga oladi va ularning siyosiydashgan aqidaparastlik qurboni bo'lishganini ta'kidlaydilar. Bizningcha, bu kabi qahramonlar va jasorat sohiblari nafaqat o'z x'alqi qahramoni, baki dunyo xalqlarida tarixida qahramon sifatida e'tirof etiladi.

Harbiy vatanparvarlik ham tarixan shakllanadigan va avlodan-avlodga o'tib kelayotgan axloqiy qadriyatlar sirasiga kiradi: uni ham fazilat, ham meros, ham qadriyat sifatida talqin va tadqiq etish zarur. Bizningcha, harbiy vatanparvarlikni ma'naviy-axloqiy merosdagi in'ikosi avvalo, axloqiy idealga aylangan va o'zida yuksak fazilatlarni mujassam etuvchi xalq dostonlaridagi qahramonlar timsolida namoyon bo'ladi. Bularga xalq og'zaki ijodi - folklor bilan bog'liq ilmiy-badiiy manbalar kiradi.

Xalqimiz azaldan o'z o'g'lonlarini mardlik va halollik, jasurlik ruhida, el-yurt uchun jonini ham ayamaydigan asl pahlavonlar etib tarbiyalab keldi. Bu tajriba bizlarga milliy-ma'naviy merosimizning xalq og'zaki ijodi durdonalari orqali ham yetib kelgan. Ayniqsa, o'zbek xalqining ori, g'ururi, yurtga muhabbati va ulug' dardini o'zida aks ettirgan, ajdodlarimiz badiiy dahosining bebaho yodgorligi bo'lgan "Alpomish" dostonida harbiy vatanparvarlikning yorqin namunasini ko'rish mumkin. Dostonda vatanparvarlik va harbiy vatanparvarlik fazilatlar in'ikosi bilan bog'liq epizodlar ko'plab uchraydi. Shu ma'noda, "Alpomish" - o'zbekning o'zligini namoyon etadigan, mard va tanti xalqimizning yurak-yuragidan chiqqan, ota-bobolarimizning avlodlardan avlodlarga o'tib kelayotgan qahramonlik namunasi hamdir. Shuning uchun O'zbekistonning Birinchi Prezidenti Islom Karimov bu dostonni butun o'zbek xalqining ma'naviy mulki ekanligini ta'kidlab, "Alpomish" dostoni bizga insonparvarlik fazilatlaridan saboq beradi. Odil va haqgo'y bo'lishga, o'z yurtimizni, oilamiz qo'rg'onini qo'riqlashga, do'stu yorimizni, or-nomusimizni, ota-bobolarimizning muqaddas mozorlarini har qanday tajovuzdan himoya qilishga o'rgatadi", - deydi.

Mustaqillik tufayli amalga oshirilayotgan ma'naviy-madaniy, ma'rifiy-mafuraviy sohadagi yangilanishlar o'zbek xalqining buyuk kelajagiga qaratilgan, avlodni har tomonlama yetuk, komil insonlar qilib tarbiyalashga mo'ljallangan ezgu maqsaddir. Shu ma'noda, "Alpomish" dostoni qon-qardosh turkiy xalqlar, jumladan, uning katta bir bo'lagi - o'zbeklar orasida qadim-qadim zamonlarda xalq jasorati, mardligi va qahramonligining namunasi sifatida yaratilgan. Ushbu doston asrlar davomida avlod-ajdodlar, avvalo, yoshlarning ma'naviyati, madaniyati, axloq-odobi, Vatanga muhabbat, oriyat, mardlik,

bahodirlik, pahlavonlik, qatiyatlilik xislat-fazilatlarini shakllantirish va kamolga yetkazishda muhim tarbiya vositasi bo'lib kelgan. O'zbekiston Respublikasi Vazirlar Mahkamasining 1998 yil 13 yanvardagi qarori hamda YUNESKOning 1999 yildagi tadbirlar rejasiga binoan O'zbekistonda 1999 yil 6 noyabrda "Alpomish" dostonining 1000 yilligi Termiz shahrida bo'lib o'tdi. Tadbirlar doirasida "Alpomish o'yinlari" festivali O'zbekistonning eng yirik milliy sport o'yinlari musobaqalari har 2 yilda bir marta o'tkazish an'anaga aylandi. Bundan ko'zlangan asosiy maqsad – xalq o'yinlarini keng ommalashtirish, O'zbekistonda Alpomish kelbatli yoshlarni ko'paytirish, ularni vatanparvarlik, fidoyilik ruhida tarbiyalashdan iboratdir.

Ta'kidlash zarurki, o'zbek xalq qahramonlik fenomenida harbiy vatanparvarlik axloqiy ideal vositasida ijtimoiy-ma'naviy hodisaga aylanadi. Odatda, axloqiy ideal insonlarning o'zaro munosabatlarida, ijtimoiy tajriba, tabiiy muhit, diniy tasavvurlar, urf-odatlar, an'analar, inson hayoti va faoliyati bilan bog'liq g'oyalar negizida shakllanadigan yetuklik va komillik sari chorlovchi timsol hisoblanadi.

Ahloqiy ideal haqidagi zamonaviy yondashuvlarda faylasuf Anvar Qodirovning qarashlari o'ziga xosligi bilan ajralib turadi. Faylasuf axloqiy ideal tushunchasini burch, ezgulik va or-nomus singari axloqiy kategoriyalar ijtimoiy ongning boshqa jabhalarisiz (siyosat, huquq, san'at, fan va boshqalar) shakllanmaydi, har bir ijtimoiy ong shakllari o'z ta'sir va imkoniyat doirasida o'zaro dialektik aloqador bo'lgan kompleks muammo sifatida tadqiq etadi. Bu borada O.P.Selikova, L.I.Ruvinskiy, V.V.Borzixning ahloqiy ideal shakllanishida yo siyosiy omillar, yoki his-tuyg'ular asosiy o'rin tutadi, degan qarashlarini tanqidiy o'rganib, quyidagi fikrni ilgari suradi: "Turli hodisalarning inson ongidagi idealga ta'siri haqida gap ketganda axloqiy faoliyat tafakkur va tuyg'ular birligini taqozo etishini unutmaslik kerak. Gnoseologik nuqtai nazardan inson axloqiy ideallarga his-tuyg'u va tafakkur yordamida ijtimoiy voqelikka ma'naviy tajriba orqali muyyan nazariy andaza sifatida munosabatda bo'ladi. Shuning uchun faqat siyosiy yoki emotsional jarayonlarga ularni bir-biridan ajratgan holda urg'u bermaslik kerak. Axloqiy tajriba shundan dalolat beradiki, ba'zi odamlar umume'tirof etilgan normalarga teskari ish tutishadi, ular uchun axloqiy meyorlar ularning individual faoliyatlariga nisbatan shunchaki og'zaki va beta'sir «jamiyat sadosi» bo'lib qolaveradi».

Mazkur fikrdan ikkita xulosa kelib chiqadi. Birinchisi - subyekt ma'naviyatida shakllanadigan ahloqiy ideal uning jamiyatda o'zini tutish uchun mashq qilingan ko'r-ko'rona ahloq-odob emas, balki shaxs xatti-harakati va faoliyat salohiyatining e'tiqod darajasida tafakkur mulkiga aylanishidir. Shuningdek, ideal insonning ahloqiy xulq-atvor meyorini faqat uzoq kelajakda amalga oshirilishi uchungina emas, bu maqsadlarni ro'yobga chiqarishda vorislik vazifasini ta'minlash uchun ham yaratiladi. Bu imkoniyatlar odamlarning ijtimoiy-tarixiy tajribasi orqali faoliyat normalari tarzidagi ideallarda qaror topadi. Shuning uchun bugungi real voqelik ayrim tarixiy shaxslar orzu qilgan yuksak axloqiy ideal sifatida ko'zga tashlanishi mumkin. Ikkinchisi - umuman ideal, xususan ahloqiy ideal ijtimoiy ong shakllari bilan dialektik aloqadorlikda bo'ladi, deyish shaxs, millat va

jamiyat axloqiy ideallari faqat ijtimoiy turmushning in'ikosi tarzida yuzaga kelishini bildirmaydi. Markscha mafkura namoyandalarining xatolaridan biri shunda ediki, ijtimoiy ong shakllari ijtimoiy turmushning in'ikosi tarzida targ'ib qilindi, shaxs, millat va bashariyat ongingning ijodiy imkoniyat darajasi, mustaqil yaratuvchilik salohiyati inobatga olinmadi. Ana shuning natijasida o'zbek xalqi o'zining milliy qahramonlik fenomenidagi xarakter, faoliyat, tajriba va ideallik mohiyatini to'liq tasavvur eta olmadi.

O'zbek xalqining eng qadimgi yozma manbalarida ayollarning ijtimoiy ma'naviy qiyofasi turli obrazlarda tasvirlanadi. Chunki, ayollar ham farzandni, oilani, Vatanni himoya qilishda va dushmanga qarshi kurashishda erkaklar ko'rsatgan mardlik va jasoratni namoyon qilgan. Antik davr mualliflarining ta'kidiga ko'ra, agar sak qabilasidagi erkak qizga uylanmoqchi bo'lsa, u bilan maydonda yakkama-yakka kurashishi shart bo'lgan. Agar qiz yengib chiqsa, yengilgan kishi uning asiriga aylangan va batamom uning ixtiyorida bo'lgan. Qiz maydonda yenggan kishigagina turmushga chiqqan.

Yuqoridagi fikrlarning hayotdagi aksi qadimgi dostonlarda o'z ifodasini topgan. Zarina, Sparetra, To'maris kabi xalq qahramoniga aylangan ayollar siymosi jasorat timsoliga aylandi. Ana shunday rivoyatlardan eng qadimgisi sak malikasi Zarina va Midiya sarkardasi Stringey haqidagi rivoyat hisoblanadi. Unda O'rta Osiyoda yashagan qabilalarning Midiya davlati istilosiga qarshi kurashi hikoya qilinadi.

Antik davr tarixchilari Gerodot va Eforning ma'lumotlariga ko'ra, miloddan avvalgi VIII - VI asrlarda kuch qudratga yetgan Midiya davlati bir necha bor O'rta Osiyoga yurish qilgan. O'rta Osiyo hududida yashagan qabila va elatlar bosqinchilarga qarshi Vatan ozodligi yo'lida matonat bilan kurash olib borgan. Ktesiy qoldirgan ma'lumotlarda ham mahalliy sak qabilasining midiyaliklarga qarshi ozodlik kurashi to'g'risida rivoyatlar keltiriladi.

Zarina Vatan mustaqilligi va erki uchun o'z xalqini bir g'oya atrofida birlashtiradi va midiyaliklarning son sanoqsiz qo'shiniga qarshi tengsiz jangga kiradi. U jangda qattiq yaralanib, dushmanga asir tushadi. Dushman qo'lida ham u faqat yurt ozodligi va erki uchun kurashishni o'ylaydi. Zarina asirlikda midiyalik jangchi Stringey bilan uchrashib qoladi. Yigit va qiz o'rtasida sevgi-muhabbatdek buyuk tuyg'u paydo bo'ladi. Bu ularni yakdillika chorlaydi va Vatan ozodligi yo'lida kurashda birlashtiradi.

Yana bir qahramon ayol Sparetraning yurt tinchligi va erki yo'lidagi kurashi ahamoniylar zulmiga qarshi qaratilgan bo'ladi. Antik davr tarixchisi Ktesiy qoldirgan ma'lumotlarga ko'ra, ahamoniylar shohi Kir II jangda sak qabilasining hukumdori (Sparetraning eri) Amorgni asir tushiradi. Ana shunda Sparetra o'z qabilasini bir g'oya atrofida birlashtiradi va katta qo'shin to'plab dushman qo'shinini tor-mor keltiradi. O'z eri Amorgni ozod etishga muvaffaq bo'ladi.

O'zbek xalqi tarixidagi qahramonlik va jasorat namunasi deya e'tirof etiladigan oddiy cho'pon Shiroqning ustamonligi va qahramonligi yana bir fors shohi va lashkarboshisi Doro I ni sarosimaga solib qo'ygani haqidagi tarixiy voqeani har bir vatandoshimiz biladi va faxrlanadi. Antik davr tarixchisi "Harbiy xiylalar" asarining muallifi Polien keltirgan ma'lumotga ko'ra Doro I Shiroqqa murojaat qilib, nima sababdan yolg'on gapirib, bizni

adashtirding, deganda: «Men g'alabani qo'lga kiritdim, chunki vatandoshlarim bo'lgan saklar boshidagi falokatni bartaraf etdim, dushmanlarimizni suvsizlik va ochlikdan o'ldirdim, endi nima qilsalaring ixtiyor o'z'laringda», – deb javob berganligini yozib qoldirgan[3.62.608]. Muhimi, Shiroqning sodda va ayni paytda tabiiy harbiy hiylasi natijasida Doro I o'zining saralangan qo'shinining yarmini jang qilmasdanoq yo'qotadi, oziq-ovqat, qurol-yarog'dan ajraladi, mukammal va yengilmas deb hisoblangan qo'shinlarning ruhi sinadiki, buning natijasi o'laroq Doro I O'rta Osiyoga qayta urush qilish niyatidan voz kechadi va G'arbga – Yunoniston viloyatlarini o'ziga to'la bo'ysundirish uchun keng ko'lamli urushni boshlaydi.

Shiroq qahramonligi fenomenining falsafiy mohiyati shundaki, harbiy vatanparvarlik faqatgina jangda mardona turib halok bo'lish emas, balki dushmanni yo'q qilib undan o'ch olish barobarida, avlodlarga erkin, ozod, hur Vatanni meros qilib qoldirish bilan ham belgilanadi.

Milliy qahramonlik fenomeni va o'zbek xalqi harbiy vatanpavarligining namunasi haqida gap ketar ekan, yana axloqiy idealning mohiyati, mazmuni va ma'naviy ahamiyatiga murojaat qilish o'rinlidir. Bu borada tadqiqotchi Aktam Samadovning axloqiy ideal haqidagi fikrlari bir qadar ahamiyatli.

Tadqiqotchi ahloqiy ideal shaxsiy, milliy va umumbashariy bo'lishidan qat'iy nazar, ikki xil xususiyatga ega ekanligini ta'kidlaydi: birinchisi - axloqiy idealning mohiyatini tashkil etuvchi yaxshilik, baxt, adolat, muhabbat, pokdomonlik haqidagi tushuncha, tasavvur va namunalar milliy xususiyatlar bilan individual holat qorishgan holda muayyan barqarorlikka da'vo sifatida mavjud bo'lsa, ikkinchidan, voqelikning subyekt ongidagi ideallashtirilgan obrazlarini shaxsiy va milliy ehtiyojlarni ifodalovchi voqelik sifatida ham o'zida aks ettiradi. Bu narsa axloqiy idealning ijtimoiy-tarixiy sharoit va jamiyat iqtisodiy-mafkuraviy ta'sirida bo'lishini ko'rsatadi. Bu dialektik jarayonda faqat muayyan ijtimoiy munosabatlar axloqiy ideal mazmunini belgilaydi, deyish axloqiy idealning umumbashariy qadriyat ekanligiga putur yetkazadi va pirovardida uni turli ijtimoiy guruhlar, kuchlar, sinflar kurashlariga monand o'zgarib turadigan hodisaga aylantirib qo'yadi.

Darhaqiqat, inson o'z hayoti davomida turli ijtimoiy shart-sharoitlarni boshidan kechiradi, ideal sifatida qabul qilsa bo'ladigan shaxslar, fazilatlar bilan to'qnashadi. Real timsollar doimo insonga bevosita his-hayajonli ta'sir etadi. Bu timsollar har xil: biror shaxs, badiiy asar qahramoni, go'zallik siyosi, o'tmish ajdodlarning buyuk timsollari, ularga taqlid va ergashish hollari axloqiy idealning mavhum umumlashma tasavvurdan moddiylashuv, «yashash» tarzini belgilaydi. Mana shunday taqlid va ergashish tufayli insonda axloqiy idealga yaqinlashish, tanlash, intilish, unga erishish singari baholash jarayoni shakllana boshlaydi.

Shaxs hayot yo'lidagi ibrat, timsol va namunalar oddiy taqlid va ergashish holatidan ko'tarilib uning haqiqiy axloqiy idealiga aylanishi uchun tuyg'ular, ibrat, tafakkur tanlagan timsollar o'zaro birlashib, shaxs dunyoqarashining asosiga aylanishi zarur. Ana shundagina shaxsning axloqiy ideali aniq va to'liq namoyon bo'lib, uning hayot yo'li va maqsadini, shaxs

sifatidagi mavqeiini ifodalaydi. Shuning uchun bir davr, bir zamon, bir guruh shaxslarning yashash va faoliyat jarayonida kimningdir ajralib chiqishi va o'z muhitiga sig'may qolishi axloqiy idealdagi ajralish oqibatidir. Binobarin, axloqiy idealni zo'rlab, targ'ibot bilan shakllantirib bo'lmaydi. U ijtimoiy muhit, milliy va individual hayot tarzi, qobiliyat va aql-idrok, tarbiya va axloqiy-diniy tuyg'ular, tushunchalar birligidan tashkil topadigan shaxsiy, milliy va umumbashariy ma'naviy qadriyatdir.

O'zbek xalqi qahramonlik fenomenida Alp Erto'nganing alohida o'rni bor. "Alp" tushunchasi o'zbek dostonlarida Vatan, xalq manfaati yo'lida bunyodkorligi, ma'naviy jasoratlari bilan ajralib turadigan kishiga berilgan sifat, unvon hisoblanadi. "O'zbek tilining izohli lug'ati"da "alp" tushunchasining izohi quyidagicha talqin etiladi: "1. Qadimgi turkiy xalqlarda ikki qo'shin o'rtasidagi jang boshlanishidan oldin yakkama-yakka olishuvda ishtirok etuvchi jangchi. 2 folk. O'zbek xalq dostonlarida g'ayritabiiy kuch-quvvati, mardligi, jasorati va sh.k. bilan ajralib turadigan qahramon sifati"[3.86.75]. Masalan, "Alpomish" dostonida - Hakimbekka, "Go'ro'g'li" dostonida - Go'ro'g'liga mazkur sifatlar berilgan.

Xalqimizning tarixi yoritilgan manbalarda O'g'uzxon, Afrosiyob, Alp Erto'nga kabi nomlar ko'plab uchraydi. Ayrim hollarda esa ular afsonaviy qahramonlar sifatida tasvirlanadi. Firdavsiy, Narshaxiy, Mahmud Koshg'ariy, Abu Rayhon Beruniy, Alisher Navoiy asarlarida bu nomlar tarixiy sifatida tilga olinadi. Nomlar turlicha ifodalansa-da, ularning asli bitta shaxs - Turon zamin hukmdori, uni turli bosqinchilardan himoya qilgan Alp Er To'nga hisoblanadi.

Alp Er To'nga eng qadimgi milliy qahramonlarimizdan bo'lib, u orqali qadimdan xalqimizning o'troq yashagani, o'z yeriga, Vataniqa cheksiz muhabbati namoyon bo'ladi. Adabiyotshunos olim Pirimqul Qodirov turkiy tillar rivojida o'zbek tilining o'z taraqqiyot yo'li borligini uqtirar ekan, Turon zaminining miloddan oldingi turkiy tilida yozilgan Alp Er To'nga haqidagi dostonning bu boradagi o'rnini ta'kidlaydi. Biroq, Abdurauf Fitrat "Eng eski turk adabiyotining namunalari" deb atalgan va 1927 yilda nashr etilgan risolasida Alp Er To'ngaga bag'ishlangan 40 satrli marsiya, tan-utlar bilan Alp Er To'nganing jangiga oid 32 satrli she'r, qish va yoz manzaralariga bag'ishlangan 86 satrli she'riy tasvirlarni adabiy tilimizning eng qadimgi namunalari deb baho berganini aytadi. Shuningdek, Mahmud Koshg'ariy «Devonu lug'otit turk» asarida «To'nga – sher, botir, bahodir, filni o'ldiruvchi kuchli hayvon»ga qiyoslanadi. Alp Erto'nga hukmronlik qilgan davrlar mamlakatda osoyishtalik hukm surgan hamda bosqinchi kuchlardan xalq doimo himoya qilingan. Shu boisdan ham Mahmud Koshg'ariy «Zamon ozdi, zaiflar, bemazalar kuchlandi. Zamon ahli (mamlakat aholisi) Afrosiyobning vafot qilishi bilan fazilatidan mahrum bo'ldilar», deb yozgan. Alp Er To'nga o'zining davlatni boshqarishdagi qat'iyiligi, ona Vatanni har qanday bosqinchilardan himoya qilishga qodirligi bilan boshqa xalqlarga o'rnak bo'lgan. Shu sababli ham turli xalqlarning olim-ulamolari o'z asarlarida uning mardligi, jasoratini madh etishgan.

Xitoy saroy solnomalari orqali bizgacha yetib kelgan manbalarda Alp Er To'nga tomonidan aytilgan quyidagi da'vat esa uning axloqiy qarashlarini ko'rsatibgina qolmay, ayni paytda o'z yeri, o'z Vataniqning bir qarichini ham yot kuchlarga bermaydigan, kerak

bo'lsa unga jonini fido qiladigan vatanparvar inson siymosini yaqqol gavdalantiradi: «Men Vatanimni o'z ishqim o'g'risiga xor etmayman! Mozorda yotgan ota-bobolarimizning va qiyomatga qadar tug'ilajak avlod-ajdodlarimizning bu muborak tuproq ustida haqlari bordir! Vatandan ozgina bo'lsa ham, bir qarich bo'lsa ham yer bermakka hech kimsaning haqqi yo'qdir. ... Yer davlatning asosidir, uni qanday qilib tortiq qilib berib yuborish mumkin?!».

Bu da'vat o'z navbatida, Turon zamini qahramonlari fenomenidagi o'ziga xos milliy g'oya, yuksak falsafiy tafakkurni mustahkamlashdagi muhim asos bo'lib xizmat qilgan.

Yana bir misol, sarkardalarning sarkardasi deya tan olingan, jahonning yarmini egallagan buyuk Iskandar Maqduniy (Aleksandr Makedonskiy) o'zining harbiy yurishlari tarixida birinchi marta Vatanimizda mag'lubiyatga uchraganligi, ayniqsa, Spitamen timsolida Iskandar O'rta Osiyoda qullarcha ta'zim va erksizlikni, varvarlik va nodonlikni emas, balki matonat va yuksak insoniy qadr-qimmatni ko'rganligi ko'plab tarixiy manbalarda bayon etilgan. Masalan, ruhoniy Tana Oskar Spitamenning jasoratini shunday baholaydi: «Sen Iskandarga qarshi mardona kurashga asos solding. Sening noming kelajak avlodlar uchun yo'lchi yulduz bo'lib xizmat qiladi. Bir yildan keyin yuzta Spitamen chiqadi, o'n yildan keyin Spitamen mingga yetadi. Yuz yildan keyin o'n minglab Spitamen bosh ko'taradi. Sen tashlagan bitta urug'dan ko'plab, hadsiz-hisobsiz nihollar tug'iladi. Ular ham yangi hosil beradi va nihoyat, ertami-kechmi dushman munosib jazosini oladi. Buyuk ishlar bir zumda amalga oshib ketmaydi. Hujum qil! Kurash! Lozim bo'lganda orqaga chekin. Ammo nima uchun kurashayotganingni unutma».

### **SHU MA'NODA, SPITAMENNING SIYMOSI MILLIY QAHRAMON FENOMENI SIFATIDA**

xalqni birlashtirdi va bosqinchilik urushi adolatsiz ekanligini o'z qahramonligi bilan asosladi;

madaniyati yuksak va qadriyati mustahkam bo'lgan xalqni har qanday yovuz kuch yenga olmasligini isbotladi;

o'zbek xalqining dushmanga nisbatan murossasiz ekanligini shaxsiy xarakterida namoyon qildi.

O'rta Osiyolik mashhur tarixchi alloma va davlat arbobi Xoja Samandar Termiziyning «Dastur ul-muluk (Podshohlarga qo'llanma) asarida ta'kidlanishicha, "sipoh shunday bo'lishi kerakki, u juda tezkor, qahrliva shiddatlibo'lishi lozim. Bahodir, jasurva dovyurakkishi o'z davlati manfaati, tinchligi uchun jonini fido qilib, Vatanning boshiga biror kulfat tushganda, zudlik bilan qat'iy qarorga kelishi, hayotini xavf ostida qoldirib, o'z maqsadiga erishmoq uchun jang maydonida o'zini ko'rsatishi talab etiladi. Urush paytida jang maydonida or-nomus uchun kurash ketayotgan bir vaqtda, mard kishi shuhrat haqida, jonu mol to'g'risida o'ylamasligi kerak. Ularni keraksiz, beqadr bir narsa deb bilib, astoydil jang qilmog'i lozim. Chunki urush kunida shuhrat, jonu mol orttirish yo'lida bezovta bo'lishdan ko'ra, jang tashvishi, kulfati to'g'risida o'ylash ming marta a'lodir". Mutafakkir o'z fikrini davom ettirib, aqlli kishi dushman uning joniga qasd qilganini ko'ra turib, zudlik

bilan unga qarshi kurashga harakat qilmasa, o'z joniga o'zi zomin bo'ladi. U dushmaniga asir tushmasligi uchun ikki holatni esdan chiqarmasligi kerak: agar jangda g'alaba qozonsa, zamon sahifasida uning shuhrati-nomi qoladi; agar dushman uni mag'lub etsa, qo'rqoq, nomard degan nom bilan la'natlanadi, deydi.

Turkiston tuprog'idan yaralgan va shu yurtda toblangan birinchi Jangchi miloddan oldingi ming yilliklardayoq Afsonaga aylanganligi, uning nomi Turqut bo'lib, buyuk jangchilar silsilasi shu shaxsdan boshlanganligi tarixiy-badiiy manbalarda ma'lum qilingan. Bu silsilada Onaqut, Zardo'sht, O'g'uzxon, Afrosiyob, To'maris, Shiroq, Qipchoqxon, Alpomish, Ko'kaldosh, Ko'kaman, Xun, Ashin, Kuntug'mish kabi qahramonlar, vatanparvarlar va yengilmas bahodirlar nomi bor. O'zbek xalqi ma'naviy merosidagi va axloqiy tafakkuridagi jangchi bugunni o'tmish tarixi bilan bog'lashga xizmat qilsagina harbiy vatanparvarlikning asosi mustahkamlanadi.

Butun umrini imon va e'tiqod, vatanparvarlik va insonparvarlik, poklik va halollik, ilm va ma'rifat, adolat va diyonat yo'lida fido etgan zotlarning mo'tabar xoklari makon topgan zamingina muqaddasdir. Agar shunday insonlar bo'lmasa, ular dahosining nafasi sezilib turmasa, har qanday zamin oddiy tuproq bo'lib qolaveradi.

Globalashuv davrida jahon miqyosida vaziyat tez o'zgarib, dunyoning ayrim mintaqalarida ahvol tobora keskin tus olmoqda, turli qarama-qarshiliklar, mojaro va qon to'kishlar kuchayib, xalqaro terrorizm va ekstremizm xavfi ortib bormoqda. Bunday holat dunyoni chuqur tashvish va havotirga solmoqda. Shu bilan ayrim tadqiqotchilar mazkur tahdidlarni hal etish asosan O'zbekiston zimmasiga tushayotganini, aynan O'zbekiston mintaqasidagi yirik kuch sifatida xalqaro terrorizm, narkobiznes va turli hujmlar manbai bo'lib qolayotganini ta'kidlashadi.

Yuzaga kelayotgan ana shunday murakkab va oqibatini oldindan aytib bo'lmaydigan vaziyat odamlardan yuqori darajadagi ogohlikni saqlash va doimiy tayyorgarlik holatida bo'lish bilan birga yuksak vatanparvarlikni taqozo etadi. Bu, avvalo, tarixni chuqur bilish, madaniy qadriyatlarini anglash, ma'naviy merosni tushunish orqali amalga oshadi. Chunki, o'z tarixini, madaniyatini, ma'naviyatini bilgan, tushungan va to'g'ri anglagan, undan ruhiy quvvat oladigan xalqni hech qanday kuch yenga olmasligi bugungi kunda yanada oydinlashmoqda. O'zbek xalqining haqqoniy tarixini barpo etish ishini ko'p ming yillik boy o'tmishimizni tadqiq etishning yaxlit konsepsiyasini aniqlab olishdan boshlanganligi va bu kelajakda ham uzluksiz davom etadigan mas'uliyatli ishga aylanganligi bir tomondan, harbiy vatanparvarlik g'oyalarini talqin etishning tarixiy metodologik asosini mustahkamlasa, ikkinchi tomondan yoshlarda harbiy vatanparvarlik tuyg'usini shakllantirishning milliy mentalitetimizga asoslangan tizimning mustahkamlanishini ta'minlaydi.

Shunday qilib, tarixiy manbalar tahlili va uning negizida shakllangan ilmiy-nazariy holat, umumlashmalar, xulosalar va saboqlar harbiy vatanparvarlik ruhidada tarbiyalash tamoyiliga yanada xolisroq nazar tashlashni, hamda vatanparvarlik paradigmasini amalga tatbiq etishda hukumat tuzilmalari faoliyatini shakllantirishga imkon beradi.



Tariximizdagi harbiy-vatanparvarlik ruhida tarbiyalashning konseptual asoslari tadqiqotini XXI asr o'zbek-vatanparvar shaxsini shakllantirishga sezilarli darajada imkon beruvchi zamonaviy vatanparvarlik paradigmlarini ishlab chiqishda qo'llash mumkin.

#### ADABIYOTLAR:

1. Bo'lajak Harbiy Xizmatchilarda Kasbiy Moslashuvchanlikning Ijtimoiy-Psixologik Asoslari // Mbmqocs Axadjonovic// Pedagogical Sciences And Teaching Methods: A Collection Scientific Works Of ...; ; 2022.

2. MB Mansurjonovich, QS Axadjonovich //Harbiy Pedogogika Va Harbiy Pedagog Kadrlarni Tayyorlash Masalalari// O'zbekistonda Fanlararo Innovatsiyalar va Ilmiy Tadqiqotlar Jurnali 2 (13 ...; ; 2022.

3. Б Мадаминов //Ўқувчи Ёшларда Қаҳрамонлик Рухини Шакллантиришда, Ташвиқот Ишларининг Аҳамияти // IJTIMOY FANLARDA INNOVASIYA ONLAYN ILMIY JURNALI 3 (1), 25-26; ; 2023.

4. Ahmadjonov Nurmuhammad //DEVELOP STUDENTS' THINKING SKILLS IN THE LEARNING PROCESS BASICS// ResearchJet Journal of Analysis and Inventions. Volume 2, Issue 1, Jan, 2021. 15-21 pages.

5. Ahmadjonov Nurmuhammad Nabijon o'g'li //PSYCHOLOGICAL CHARACTERISTICS OF THE FATHER'S RELATIONSHIP IN PERSONS WITHDIFFERENT DEGREE OF DEPENDENCE// "PEDAGOGS" international research journal. Volume-24, Issue-3, Decembe. 2022. 124-127 pages.

6. Рустамовна А.А. //СОЦИАЛЬНО-ПСИХОЛОГИЧЕСКИЕ ФАКТОРЫ, ВЛИЯЮЩИЕ НА СЕМЕЙНОЕ ОКРУЖЕНИЕ В ПАТРИОТИЧЕСКОМ ВОСПИТАНИИ БУДУЩИХ ВОЕННОСЛУЖАЩИХ// Зона конференций. – 2022. – С. 43-45.

7. Абдулаева А.Р. //ЧЕЛОВЕЧЕСКИЙ КАПИТАЛ В СИСТЕМЕ ГОСУДАРСТВЕННОГО И МУНИЦИПАЛЬНОГО УПРАВЛЕНИЯ// Uzbek Scholar Journal. – 2022. – Т. 6. – С. 26-29.

8. Rustamovna A.A. //BO'LAJAK HARBIY KADRLARINI VATANPARVARLIK RUHIDA TARBIYALASHDA OILAVIY MUHIT TA'SIRINI IJTIMOY-PSIXOLOGIK OMILLARI// – 2022.

9. Sh.M.Tairov "Hayot faoliyati xavfsizligi sohasida bo'lajak o'qituvchilarni kasbiy tayyorlashning nazariy jihatlari". " IJODKOR O'QITUVCHI JURNALI" 5 IYUN / 2022 YIL / 19 – SON.

10. Tairov Sherzod Mirzadjanivich //MOSLASHUV (ADAPTATSIYA) DAVRIDAGI ORGANIZM FUNKSIYALARINING DINAMIKASI VA UNING BOSQICHLARI// Международный научный журнал «Новости образования: исследование в XXI веке». № 3 (100), часть 1. сентябрь, 2022 г.

11. Sh. M.Tairov //CHANGES IN THE FUNCTIONAL CAPABILITIES OF THE FEMALE ORGANISM DURING SPORTS// Academisia Globe: Inderscience Research. Volume 4, Issue 3, Mar., 2023. 191-193 pages.

12. Tairov Mirzadjanivych, Nishonov Abbek Tavakalbekzoda Karimjonov Diyorbek Umarjon o'g'li //PEDAGOGIKA OLIV O'QUV YURLARI BITIRUVCHILARINING INTEGRATIV KASBIY FAOLIYATIGA TAYYORGARLIGI// International Journal of Education, Social Science & Humanities. FARS Publishers. Volume-11 | Issue-1 | 2023. 226-230 pages.

13. Sherzod Mirzadzhanovich Tairov, Jahongir Bakhtiyorovich Hamrakulov //Impact Of The Pandemic On The Education System// The American Journal of Social Science and Education Innovations. 2021-01-27. 219-222 pages.

14. Sh.M.Tairov "Theoretical aspects of professional training of future teachers in the field of safety of life activities." "CREATIVE TEACHER JOURNAL" JUNE 5, 2022 / ISSUE 19. Pages 291-294.

15. Tairov Sherzod Mirzadjanivich //MOSLASHUV (ADAPTATSIYA) DAVRIDAGI ORGANIZM FUNKSIYALARINING DINAMIKASI VA UNING BOSQICHLARI// International scientific journal "Education news: research in the XXI century". No 3 (100), part 1. October, 2022 456-458 pp.

16. Tairov Mirzadjanivych, the daughter of Ismailova Sevara Rahmonali, Sh.Dehqonova, daughter of Dehkova Shohista Shuxratjon //THE BIBLE'S VIEWPOINT AND THE BIBLE'S VIEWPOINT OF TECHNOLOGICAL EDUCATION// INTERDISCIPLINE INNOVATION AND SCIENTIFIC RESEARCH CONFERENCE. That took place in London on December 15, 2022. 7-9 pages.

17. Tairov Sherzod Mirzadjanivych, Khakimov Ziyodulla HasanboyO'g'li, Yokubjonova Oykiz Alisher's Qizi //Use of foreign experience in the process of professional training of life safety teachers// Journal of Pedagogical Inventions and Practices. 07-10-2022. 1-2 pages.

18. Sh. M. Tairov, B. B. Abdullayev "Extreme and critical climate change in the countries of Central Asia". Universum: technical sciences. Number 2-1 (71) // Pages 5-6 // 2020.

19. Tairov Sh.M. Khamrakulov Zh. B. "Science today problems and ways of solution" 2021/3/31. 91-93 art.

20. Toirov Sh.M. Narziyev Sh.M., Choriyev R.E., Alibaev M.A., Pulatov X.L., Bismillov N.Q. "Reliability of Technological Risk and Technical Systems" 2021 pp. 3-199.

O'zbek xalqi milliy qahramonlarining vatanparvarligini ahloqiy mohiyatini o'rganish

## **O‘ZBEK XALQI MILLIY QAHRAMONLARINING VATANPARVARLIGINI AHLOQIY MOHIYATINI O‘RGANISH**

**Baxrom Madaminov**

*Farg‘ona davlat universiteti o‘qituvchi*

Mustaqilligimizning dastlabki kunlaridanoq ajdodlarimiz tomonidan ko‘p asrlar mobaynida yaratib kelingan g‘oyat ulkan, bebaho ma‘naviy va madaniy merosni tiklash davlat siyosati darajasiga ko‘tarilgan vazifaga aylandi. Ma‘lumki, insoniyat tarixida ko‘plab buyuk sarkardalar yashab o‘tgan. Iskandar Zulqarnayn, Yuliy Sezar, Buyuk Karl, Chingizxon, Jaloliddin Manguberdi, Temur Malik, Amir Temur, Napoleon Bonapart, Simon Bolivar singari shavkatli sarkardalarning har biri millati va umuman, butun insoniyat tarixi oldida o‘z o‘rniga ega. Ular vayronkor yoki bunyodkor, adolatli yoki adolatsiz siyosat yuritgani bilan bir-biridan farqlanadilar. Harbiy tarix asosan ularning insoniyat oldidagi xizmatini emas, balki harbiy ish va harbiy san‘atini tadqiq etadi, xolos. Chunonchi, jahonning yarmini egallagan sarkarda Chingizxon ham aynan Vatanimizda ilk mag‘lubiyatga uchragani haqida tarixiy manbalar guvohlik beradi.

Vatanimizning ko‘p ming yillik tarixi el-yurtimizni bosqinchi, yovuz kuchlardan himoya qilish, millatimizning erkinligi va or-nomusini asrash yo‘lidagi buyuk voqealarni, bu kurashlarda jasorat va mardlik ko‘rsatgan buyuk shaxslarning nomlarini asrlar davomida o‘zining yorqin xotirasida saqlab kelmoqda. Bu borada Jaloliddin Manguberdi, Temur Malik, Najmiddin Kubro, Pahlavon Mahmud, Sohibqiron Amir Temur singari tarixda o‘chmas iz qoldirgan milliy qahramonlarimiz ko‘rsatgan harbiy vatanparvarlik namunalari hamda javonmardlik tariqatining axloqiy tamoyillari o‘zbek xalqi milliy qahramonlari harbiy vatanparvarligining jasorat sifatidagi mazmuniga oydinlik kiritadi[3.12., 3.13., 3.14., 3.15.,].

O‘zbek xalqining milliy g‘ururi yuksalishi, madaniy merosining qayta tiklanishi hamda ma‘naviy yangilanish bosqichga qadam qo‘yishi o‘zbek xalqi qahramonlari harbiy vatanparvarligining axloqiy mohiyatini o‘rganish va ilmiy-nazariy jihatdan chuqur tahlil qilishni shart qilib belgilaydi. Bu ijtimoiy voqelikning asosini milliy qahramonlarning vatanparvarlik faoliyati bilan bog‘liq ishlar tashkil qiladi.

Tadqiqotimizda o‘rganilgan o‘zbek xalqi milliy qahramonlik namunalari va harbiy vatanparvarlikka daxldor ma‘naviy jasorat egalari nafaqat milliy qahramonlik merosi doirasida, balki tarixda umumbashariy qahramonlik namunasi sifatida e‘tirof etilganligi bilan ahamiyatlidir. Bunga o‘zbek xalqining milliy qahramonlari hayotidan ko‘plab misollar keltirish mumkin.

Dastlabki mulohazalarimiz Jaloliddin Manguberdi haqida. Tarixiy manbalardan ma‘lumki, Jaloliddin Manguberdi parchalangan saltanatni meros qilib oldi. Uning keyingi o‘n bir yillik hayoti xorazmshohlar davlatini qayta tiklash yo‘lida mo‘g‘ul bosqinchilariga qarshi shonli, gohida esa fojiviy voqealarga to‘la kurash bilan o‘tgan. Jaloliddin Manguberdi haqida uning shaxsiy kotibi, tarixchi Nasaviy “Uning botirligiga kelganda shuni

aytish kerakki, sulton arslonlar orasidagi eng kuchli sher edi. Bir soʻzli, kek saqlamaydigan, ochiq koʻngil, toʻgʻri odam edi. ... U adolatsizliklarni yomon koʻrardi. Jaloliddin oʻta qatʻiyatli, nihoyatda irodali, murakkab vaziyatlarda, taqdirning qaltis sinovlarida oʻzini yoʻqotib qoʻymaydigan favqulodda mard va botir sarkarda edi”, - deydi”.

Buyuk ajdodimiz Jaloliddin Manguberding bir necha muhim janglarda moʻgʻullar armiyasi ustidan qozongan gʻalabalari ungacha jiddiy zarbaga uchramagan Chingizxonni tashvishga solganligi koʻplab tarixiy manbalarda keltirilgan. Ayniqsa, moʻgʻullar bilan boʻlib oʻtgan jang-u jadallarda Jaloliddinning lashkarboshilik mahorati, sarkardalik isteʼdodi va salohiyati, yuksak vatanparvarlik tuygʻusi yaqqol namoyon boʻlgan. Jumladan, Jaloliddin Manguberdi Valiyon qalʼasini qamal qilayotgan Takajuk va Malgʻur boshchiligidagi moʻgʻul qoʻshiniga hujum qilib, 3 kunlik jangdan soʻng ularni tor-mor keltirgan, 1000 dan ortiq moʻgʻul askari oʻldirilgan, omon qolgan qismi Panjshir daryosidan oʻtib, koʻprikn buzib tashlashgan. Bu Jaloliddin Manguberding moʻgʻullar ustidan qozongan dastlabki yirik gʻalabasi edi. Chingizxon katta qoʻshin toʻplab Jaloliddin Manguberdiga qarshi shaxsan oʻzi otlangan. Gʻardiz qalʼasi yaqinida Jaloliddin Manguberdi Chingizxon qoʻshinining ilgʻorini tor-mor keltiradi va kuchi ozligi sababli Sind (Hind) daryosi tomon chekinadi. Chingizxon qoʻshini Jaloliddin Manguberdini daryodan oʻtishiga imkon bermay qurshab oladi. Jaloliddinning Chingizxon bilan boʻlgan hal qiluvchi Gʻarb tarixi zarvaraqlarida oltin harflar bilan bitilgan jangi 1221yil 24 noyabrning erta tongida boshlanib, uch kun davom etgan edi. Chingizxon Jaloliddin Manguberding bu jasoratidan hayratda qolganligini Mirzo Ulugʻbek oʻzining “Toʻrt ulus tarixi” asarida quyidagicha tasvirlagan edi:

“Sohibqironi aʼzam Chingizxonni muazzam sulton Jaloliddin ibn sulton Muhammad Xorazmshohdan bu ahvolini mushohada qilgach, libosining yoqasini taajub barmoqlari bilan tutdi. Nazm (mazmuni): Oliy nishonli sultonning bu holi Sohibqiron (Chingizxon)ga manzur boʻldi. Unga ofarin aytdi-yu, dedi: “Otdan hali dunyoda bunday oʻgʻil tugʻilmagan. U sahroda sher kabi gʻolib jangchi, daryoda esa nahang (akula) kabi botir. Qanday qilsinki, hali hech kim taqdir bilan, hech bir mojaroda teng kelolmagan. Lekin u mardlikning dodini berdi. Qazoyi qadar qarshisida qudrat qoʻlini (mardona) ochdi. Mardlik bilan undan (qazo) qutulib boʻlmaydi. Nima qilsin – qilmasin bu ulugʻ Xudo ishidir”. Sultonning barcha feʼlu harakati Sohibqiron (Chingizxon)ga manzur boʻlib tahsin ogʻzini ochib, oʻgʻillariga yuzlandi va dedi: “Otaga shunday oʻgʻil zarurki, u ikki girdob – olov va suv girdobidan ozodlik maydoniga chiqa oldi!”. Bu sultondan koʻp ishlar va hisobsiz qissalar vujudga keldi va uning ishlaridan har qanday oqil oʻgʻil gʻofil qolmasligi kerak!”. Bundan tashqari, Jaloliddin Manguberdi moʻgʻullarning Taynol noʻyon boshliq qoʻshinini yengadi; noʻyon Sulton Jaloliddin haqida: “Zamonasining haqiqiy bahodiri ekan, oʻz tengqurlarining sarvari”, degan baho beradi.

Chingizxon qoʻshinlariga qarshi Sind daryosi boʻyidagi mashhur jangning aks-sadosi hozirga qadar yetib kelgan va u koʻplab tadqiqotchilarning qiziqishiga sabab boʻlgan. Jumladan, ingliz sharqshunosi G.Raverti hamda rus olimi va sayyohi G.YE. Grum-Grjimaylning yozishicha, Sind daryosining Jaloliddin kechib oʻtgan joyi va shu yaqindagi

cho'l uning nomi bilan «Cho'li (Jo'li) Jaloliy» deb atala boshlanib, bu nom hozirga qadar saqlanib qolgan. Shuningdek, XX asr boshlarida Mo'g'ulistonga sayohat qilgan ayrim olimlarning yana bir guvohligi g'oyat e'tiborlidir. Ichki Mo'g'ulistonning (Ichki Mo'g'uliston – hozirgi Xitoy Xalq Respublikasi hududida) Ejen Xo'ro' degan joyida Chingizxonning maqbarasi bor. Bu yerda Chingizxon ruhiga atab turli marosim va amallar o'tkazib turiladi. Jumladan, ruhoniylar har kuni ertalab Chingizxonning o'z hayoti mobaynida qozongan 150 ta katta-kichik g'alabalarini sanab o'tishadi. Ular birinchi navbatda Chingizxonning Jaloliddin ustidan erishgan g'alabasini zikr qilib, ushbu zafarni ato etgani uchun ilohiy kuchlarga minnatdorlik bildirishar ekan.

O'zbekiston Respublikasining Birinchi Prezidenti Islom Karimov Vatan ozodligi uchun jon fido qilgan buyuk ajdodimiz Jaloliddin Manguberdi tavalludining 800 yillik to'yi munosabati bilan o'tkazilgan tantanali marosimda bu insonning shijoati, mardligi, jasorati va vatanparvarligini yuksak qadrlab, Sulton Jaloliddin siymosi nafaqat Xorazm, balki butun O'zbekistonning faxru g'ururi ekanligi, u bizning ozodligimizga, istiqlolimizga tajovuz qilmoqchi bo'lgan har qanday yovuz kuchga qarshi tik turib kurashishga, mardona zarba berishga qodirligimizning tasdig'i va timsoli ekanligi, bu bahodir zotning muborak nomi, uning qahramonligi kelajak avlodlarga tarixiy xotira oldida boshimizni mag'rur tutib yashamog'imiz uchun to'la huquq berishini ta'kidlab, "Sulton Jaloliddinning bizga qoldirgan yana bir da'vati shuki, u barchamizni ona yurtimizning beg'ubor osmonini va osuda hayotini qadrlashga, o'sib kelayotgan, ertaga bizning o'rnimizni egallaydigan, dunyoda hech kimdan kam bo'lmagan farzandlarimizning kelajagini, baxt-saodatini himoyalashga, yorug' istiqbolga intilib yashashga chorlaydi" - degan edi.

O'zbek xalqi ma'naviy-axloqiy merosida harbiy vatanparvarlik namunasi dovyurak va fidoyi vatanparvarlardan biri Xo'jand qal'asi hokimi, xalq ommasini mo'g'ul istilosiga qarshi kurashga uyushtirgan sarkarda, qahramon Temur Malik nomi bilan bevosita bog'liq.

Taraqqiyparvar Ismoilbek Gasprinskiy "Tarjimon" gazetasining 1906 yil 146-sonida e'lon qilgan "Temur Malik bahodir" nomli mo'jazzina maqolasida "taslim bo'ladigan bahodirlardan emas edi: "Agar Rustam sog' bo'lsa edi, shogirdi bo'lar edi" - deb ta'riflaydi. Ho'jand qal'asini himoya qilishda ozchilik askari bilan mo'g'ullarning ko'pchilik qo'shiniga katta talofat keltirganligini, oqilona tadbirlari bilan "ancha vaqt oltmish ming mo'g'ulni oldinga qadam bostirmagan"ligini alohida ta'kidlaydi. Qal'aning taslim vaqti kelganda ham Temurmaliqning ozchilik qo'shinini oson-omon Sirdaryo orqali chekinishiga "Bu chekinish tarixi harbdan misli ko'rilmagan bir chekinishdir" deb baxo beradi va xatto bu chekinishni oddiy, jo'n chekinish emas balki "... O'n ming yunon askarining nihoyasiz Eron qo'shinlarining qarshisida harbiy chekinishlari Marvon yo'li tarixida mashhurdir. Bir hovuch va hujumda besh olti yuzigina bo'lgan turklarning bu chekinishi yanada mashhur tutilmog'i lozimdur" - degan edi.

Mo'g'ul bosqini davrida Xo'jand mudofaasi yovni mamlakat ichkarisiga kirib borishdan to'xtatishda katta ahamiyatga ega bo'lgan. Ammo mo'g'ul qo'shinining son va qurol-aslaha jihatidan ustun bo'lgani sabab kuchlar teng-sizligi bois qal'a mudofaaga o'tishga majbur

bo'ladi. Bu paytda Chingizxon Xo'jandni egallashga salkam 70 ming kishini safarbar etgan edi. Maqsadlariga erisha olmagan chingiz lashkarboshilari asirlarni oldilariga solib Xo'jand sari hujum boshlaydi. Qal'a ichidagi Temur Malik askarlari o'z yurtdoshlariga qarata o'q otmaydi. Botir, qobiliyatli sarkarda Temur Malikning askarlari mo'g'ullarnikidan juda kamligi va shaharni qo'lda saqlash imkoniyati bo'lmaganligi sababli mingta eng sara askarlarini olib, shaharni tashlab chiqadi va Sirdaryo ichidagi orollardan biriga borib joylashadi. Tarixchi Juvayniyning yozishicha, bu dovyurak vatanparvar sarkarda to umrining oxirigacha mo'g'ullarga qarshi mardlaracha kurashadi. O'zbek xalqida harbiy vatanparvarlik fazilati o'z-o'zidan shakllangan emas, bu fazilat murakkab davrni bosib o'tgan sharaflil yo'l hisoblanadi. Bu yo'lning ma'rifiy-axloqiy asosini ko'plab ajdodlarimizning hayoti, merosi, o'g'itlari va a'mollarida ko'rish mumkin. Ana shulardan biri ulug' shayx Najmiddin Kubro hisoblanadi.

Shayx Najmiddin Kubro "Vatanni sevmoq - imondandir" hadisini so'fiyona idrok etib, XIII asr tarixiy sharoitiga tatbiq qildi va bu hadisning mazmun mohiyati va ahamiyatini "Vatan himoyasi - imon belgisi" degan tamoyil boyitdi, targ'ib qildi.

Shayx Najmiddin Kubroning jasoratini alloma Abdurahmon Jomiy ham o'z asarlarida e'tirof etadi: "Qo'lida nayza, qo'yniga qayroqtoshlar to'ldirib olgan soch-soqoli oppoq qariya... U jangchi emas edi! U ta'rifi yetti iqlimga mashhur, islom olamining ulug' allomalariga ustozlik qilgan «Shayxi valitarosh» – «Avliyolar yaratuvchi shayx» degan muborak nom egasi edi. Qahramonlikni eng noyob ne'mat bilgan, o'z qavmi, o'z kulbasi, farzandlarini, yurtni himoya qilishni ulug' saodat bilgan ulug' inson edi. Bosqinchilar shaharga kirganda Najmiddin Kubro oltmish hamrohini to'plab vatan himoyasiga da'vat etadi: "Vatan uchun o'lim topmoq muqaddas odatdur. Xudoyim elchisi o'z hadislarida: «Vatan sarhadini bir kun himoya qilmoq oltmish yillik nafl ibodatidan ortiqroqdur», demishlar. Illo, o'limimiz boshqalarga ibrat bo'lsin".

Hayotini xalq xizmatiga bag'ishlash, o'zidagini o'zgalilar bilan baham ko'rish, muhtojlarga yordam berish, ustoz va do'st nomusi-sharafini himoya qilish, Vatanni dushmanlardan asrash, Vatanga munosib xizmat qilish kabi xislatlar harbiy vatanparvarlik fazilatining asosiy talablaridan hisoblanadi. O'zbek xalqi tarixida bunday fazilatli kishilar ko'p bo'lgan. Bundan tashqari, xalqimiz ma'naviy hayotida asosiy maqsadini mamlakat tinchligi, Vatan himoyasi, Yurt obodligiga qaratgan so'fiylik tariqati yo'llari ham mavjud. Bular manbalarda - javonmardlar, axiylar yohud fatiylar deb atalgan.

G'arbda jo'mardlik (javnomard) tamoyili altruizm (bu tushunchani Ogyust Kont ilmiy muomalaga kiritgan – U.K.) nomi bilan mashhur.

Axloqshunos olim Abdulla Sher jo'mardlikni axloq falsafasi tamoyili sifatida talqin etadi. Jo'mardlik - kishidagi o'z qavmdoshiga achinish hissidan, unga baxt va farovonlik tilash tuyg'usidan kelib chiqadi, mohiyatan beminnat xayriyaga asoslanadi. O'z manfaatidan o'zga manfaatini ustun qo'yib, «o'z og'zidagini o'zga og'ziga tutib» yashash jo'mard insonning hayot tarziga aylanadi. Bu - oddiy xayriya emas, balki muhtojlikning har qanday ko'rinishiga qarshi o'ziga xos kurashdir. Ammo bu kurash insonparvarlik,

vatanparvarlikdagi singari qat'iy jamiyat yoki jamoaning axloqiy-meyoriy talablaridan kelib chiqmaydi, u faqat va faqat xususiylik tabiatiga ega, har bir shaxsning erkin ixtiyori bilan bog'liq axloqiy tamoyil. Chunonchi, biror kishi tomonidan insonparvarlik yoki vatanparvarlik talablarini bajarmaslik boshqalarda unga nisbatan nafrat hissini uyg'otadi, jo'mardlik ko'rsatmagan odam esa bunday ma'naviy javobgarlikka tortilmaydi. Zero, jo'mardlik mohiyatan «oddiy odamlik qobig'idan chiqa bilish», ilohiylik sifatlariga ega bo'lib borish demakdir, bu esa hammaga ham nasib etavermaydi.

Harbiy vatanparvarlik ahloqiga xos fazilatlar Turon zaminida shakllangan futuvvat ahlari yoki jo'mard kishilar faoliyatida ham o'z aksini topgan. Futuvvat axlining fazilatlariga haqida arab va fors tillarida yozilgan kitoblar talaygina. Bundan tashqari, mashhur Musulmon Sharqi pandnomalarida, tasavvuf haqidagi risolalarda ham javonmardlarning odobi va fazilatlariga xususida fikrlar keltiriladi. Jumladan, Husayn Voiz Koshifiyning «Futuvvatnomai sultoniy yohud javonmardlik tariqati xususida» nomli risolasi bu ilmning ko'p qoida-nizomlarini qamrab olgani hamda ma'naviy merosimizda harbiy vatanparvarlik talablari zikr etilgan muhim manba ekanligi bilan ahamiyatlidir.

Koshifiy futuvvatni javonmardlik sifatida talqin etadi, ya'ni "istiloh sifatida futuvvat deb, omma orasida yaxshi sifatlar va namunali axloqi mashhur bo'lishni aytadilar, shu vajdankim, bunday odam hamisha axloqi bilan o'z kasbdoshlari, toifa, tabaqasi orasida mumtoz bo'ladi. ... futuvvat ahdga vafo qilmoqdir ... zero vafo javonmardlarning ishidir va ahdu paymonni sindirish, ahdga vafo qilmaslik nuqsi vijdonning nuqsidir. Futuvvatning uch martabasi bor: avval sahoat, ya'ni bor narsasini hech kimdan qizg'anmaslik. Ikkinchisi safo, ya'ni qalbni kibru havo, gina kudrat, qasd-g'azabdan pokiza, pok tutish. Uchinchi vafo ya'ni hamma vaqt xalq xizmatida bo'lish".

Allomaning ushbu fikriga asoslangan holda "Harbiy vatanparvarlik fazilatining asosi o'zbek xalqi milliy-ma'naviy qadriyatida munosib o'rin tutgan futuvvat va jo'mardlik fazilatiga bog'liq bo'lgan" – degan qat'iy fikrni bildirish mumkin. Chunki, javonmardlar mazmurlarini zolim shohlar, mahalliy hokimlardan himoya qilish, moddiy yordam ko'rosatishdan tashqari, uyushib tashqi dushmanlarga qarshi kurashganlar. Javonmardlikning nihoyati yaxshilik yo'lida jondan kechishga tayyor turish, fidoyi qalb egasi bo'lishdir. Shu ma'noda, javonmardlikning butun mohiyati quyidagi ikki sifatda mujassamdir: biri – do'stlarga naf yetkazish, ya'ni, saxovat; ikkinchisi –dushman zararidan himoya qilish, ya'ni shijoat.

Javonmardlikka ko'proq pahlavonlar talabgor bo'lganlar. Jumladan, Pahlavon Mahmud Xivadagi futuvvatdatchilar jamoasining boshlig'i, javonmardlar peshvosi bo'lgan. Uning o'zi ham mardlik va saxovatning eng oliy namunalarini ko'rsatib, boshqalarga ibrat bo'lgan.

Tarixiy manbalardan ma'lumki, Pahlavon Mahmud pahlavonlarni tarbiyalovchi ustozligi bilan birga yosh vatanparvarlarga, askarlarga javonmardlik odobini o'rgatuvchi pir bo'lgan. Javonmardlarning shiori dunyodagi yovuzlikning barcha ko'rinishlariga qarshi hamisha, hamma yerda ezgulikni himoya qilish, targ'ib etish va qo'llab-quvvatlashdan

iborat bo'lgan. Shu bois bu g'oyalar Pahlavon Mahmudning ko'pgina ruboiylarida o'z aksini topgan.

O'zbekiston xalq yozuvchisi Muhammad Alining "Sarbadorlar" romanida ham javonmardlik tariqati vakillarining shijoati, jasorati, vatanparvarligi va hamjihatligi haqida ta'sirchan mulohazalarni bildirilgan. Ayniqsa, asarning "Tun saltanati" bo'limida Axiy Jabbor - javonmardlikning namunasi sifatida gavdalantirilgan.

Arab sayyohi Ibn Batuta (XIII asr) sarbadorlarni javonmardlardan deb hisoblaydi va o'zining «Safarnoma» kitobida yozadi: «Men dunyoni kezib, bunday odamlar (ya'ni javonmardlar)dan ko'ra ezgu niyatli va ezgu xulqli kishilarni ko'rmadim», - degan fikrni bildiradi. Jo'mardlik - har qanday holatda o'zgani himoya qilish, asrash, o'zga uchun kurashish, unga tinchlik, ezgulik ravo ko'rishdir. Xudbinlik - sharqona jo'mardlik axloqiy tamoyili va insoflilik axloqiy meyo'riga mutlaqo zid bo'lib, u o'z individual ehtiyojlarini hamma narsadan yuqori qo'yadigan illatdir. Bu tushuncha insonning moddiy-maishiy manfaatlarini boshqalarnikidan ustun qo'yishga intiladi; manfaat va o'z shaxsini mutlaqlashtirishga qaratilgan shaxsiyatparastlik harakatlar majmuini ifodalaydi. Agar jo'mardlik biror shaxs, jamoa yoki jamiyat baxti, farovonligi yo'lida kishining hatto o'ziga eng zarur bo'lgan narsalardan ham voz kechishiga tayyor turishini anglatrsa, xudbinlik o'z manfaatlari yo'lida, hech kimni, hech bir jamoani, hech qanday jamiyatni tan olmaydigan salbiy meyor egasining bo'rtib ko'zga tashlanadigan xususiyati. To'g'ri, hammaning ham qo'lidan jo'mardlik kelavermaydi, lekin insonning o'ziga bo'lgan muhabbati, boshqalarning ham o'ziga shunday muhabbati borligini inkor etmasligi kerak. Shu qoida buzilgan joydan xudbinlik boshlanadi. Shu boisdan, jo'mardlik axloqiy tamoyilini hozirgi paytda zamonamiz hayotiga kirib kelgan salbiy ma'nodagi pragmatizmga qarshi kurashda, jamiyatda axloqiy muhitni sog'lomlashtirishda muhim ahamiyat kasb etadigan harbiy vatanparvarlik fazilati sifatida baholash maqsadga muvofiq.

O'zbek xalqining harbiy vatanparvarlik fazilatiga tegishli hodisalarda buyuk sarkarda Amir Temurning faoliyati, uning o'g'itlari yuksak ahamiyat kasb etadi. Totalitar tuzum davrida milliy falsafamizda Amir Temurning davlat arbobi va buyuk lashkarboshi sifatidagi faoliyatini yoritish masalalariga birinchilardan bo'lib Ibrohim Mo'minov o'zining falsafa tarixiga oid izlanishlarida murojaat qilgan.

#### **ADABIYOTLAR:**

1. Bo'lajak Harbiy Xizmatchilarda Kasbiy Moslashuvchanlikning Ijtimoiy-Psixologik Asoslari // Mbmqocs Axadjonovic// Pedagogical Sciences And Teaching Methods: A Collection Scientific Works Of ...; ; 2022.

2. MB Mansurjonovich, QS Axadjonovich //Harbiy Pedagogika Va Harbiy Pedagog Kadrlarni Tayyorlash Masalalari// O'zbekistonda Fanlararo Innovatsiyalar va Ilmiy Tadqiqotlar Jurnal 2 (13 ...; ; 2022.



3. Б Мадаминов //Ўқувчи Ёшларда Қаҳрамонлик Руҳини Шакллантиришда, Ташвиқот Ишларининг Аҳамияти // IJTIMOIIY FANLARDA INNOVASIYA ONLAYN ILMIY JURNALI 3 (1), 25-26; ; 2023.

4. Ahmadjonov Nurmuhammad //DEVELOP STUDENTS' THINKING SKILLS IN THE LEARNING PROCESS BASICS// ResearchJet Journal of Analysis and Inventions. Volume 2, Issue 1, Jan, 2021. 15-21 pages.

5. Ahmadjonov Nurmuhammad Nabijon o'g'li //PSYCHOLOGICAL CHARACTERISTICS OF THE FATHER'S RELATIONSHIP IN PERSONS WITHDIFFERENT DEGREE OF DEPENDENCE// "PEDAGOGS" international research journal. Volume-24, Issue-3, Decembe. 2022. 124-127 pages.

6. Рустамовна А.А. //СОЦИАЛЬНО-ПСИХОЛОГИЧЕСКИЕ ФАКТОРЫ, ВЛИЯЮЩИЕ НА СЕМЕЙНОЕ ОКРУЖЕНИЕ В ПАТРИОТИЧЕСКОМ ВОСПИТАНИИ БУДУЩИХ ВОЕННОСЛУЖАЩИХ// Зона конференций. – 2022. – С. 43-45.

7. Абдулаева А.Р. //ЧЕЛОВЕЧЕСКИЙ КАПИТАЛ В СИСТЕМЕ ГОСУДАРСТВЕННОГО И МУНИЦИПАЛЬНОГО УПРАВЛЕНИЯ// Uzbek Scholar Journal. – 2022. – Т. 6. – С. 26-29.

8. Rustamovna A.A. //BO'LAJAK HARBIY KADRLARINI VATANPARVARLIK RUHIDA TARBIYALASHDA OILAVIY MUHIT TA'SIRINI IJTIMOIIY-PSIXOLOGIK OMILLARI// – 2022.

9. Sh.M.Tairov "Hayot faoliyati xavfsizligi sohasida bo'lajak o'qituvchilarni kasbiy tayyorlashning nazariy jihatlari". " IJODKOR O'QITUVCHI JURNALI" 5 IYUN / 2022 YIL / 19 – SON.

10. Tairov Sherzod Mirzadjanivich //MOSLASHUV (ADAPTATSIYA) DAVRIDAGI ORGANIZM FUNKSIYALARINING DINAMIKASI VA UNING BOSQICHLARI// Международный научный журнал «Новости образования: исследование в XXI веке». № 3 (100), часть 1. сентябрь, 2022 г.

11. Sh. M.Tairov //CHANGES IN THE FUNCTIONAL CAPABILITIES OF THE FEMALE ORGANISM DURING SPORTS// Academisia Globe: Inderscience Research. Volume 4, Issue 3, Mar., 2023. 191-193 pages.

12. Tairov Mirzadjanivich, Nishonov Abbek Tavakalbekzoda Karimjonov Diyorbek Umarjon o'g'li //PEDAGOGIKA OLIY O'QUV YURLARI BITIRUVCHILARINING INTEGRATIV KASBIY FAOLIYATIGA TAYYORGARLIGI// International Journal of Education, Social Science & Humanities. FARS Publishers. Volume-11 | Issue-1 | 2023. 226-230 pages.

13. Sherzod Mirzadzhanovich Tairov, Jahongir Bakhtiyorovich Hamrakulov //Impact Of The Pandemic On The Education System// The American Journal of Social Science and Education Innovations. 2021-01-27. 219-222 pages.

14. Sh.M.Tairov "Theoretical aspects of professional training of future teachers in the field of safety of life activities." "CREATIVE TEACHER JOURNAL" JUNE 5, 2022 / ISSUE 19. Pages 291-294.

15. Tairov Sherzod Mirzadjanivich //MOSLASHUV (ADAPTATSIYA) DAVRIDAGI ORGANIZM FUNKSIYALARINING DINAMIKASI VA UNING BOSQICHLARI// International

scientific journal "Education news: research in the XXI century". No 3 (100), part 1. October, 2022 456-458 pp.

16. Tairov Mirzadjanivych, the daughter of Ismailova Sevara Rahmonali, Sh.Dehqonova, daughter of Dehkova Shohista Shuxratjon //THE BIBLE'S VIEWPOINT AND THE BIBLE'S VIEWPOINT OF TECHNOLOGICAL EDUCATION// INTERDISCIPLINE INNOVATION AND SCIENTIFIC RESEARCH CONFERENCE. That took place in London on December 15, 2022. 7-9 pages.

17. Tairov Sherzod Mirzadjanivych, Khakimov Ziyodulla HasanboyO'g'li, Yokubjonova Oykiz Alisher's Qizi //Use of foreign experience in the process of professional training of life safety teachers// Journal of Pedagogical Inventions and Practices. 07-10-2022. 1-2 pages.

18. Sh. M. Tairov, B. B. Abdullayev "Extreme and critical climate change in the countries of Central Asia". Universum: technical sciences. Number 2-1 (71) // Pages 5-6 // 2020.

19. Tairov Sh.M. Khamrakulov Zh. B. "Science today problems and ways of solution" 2021/3/31. 91-93 art.

20. Toirov Sh.M. Narziyev Sh.M., Choriyev R.E., Alibaev M.A., Pulatov X.L., Bismillov N.Q. "Reliability of Technological Risk and Technical Systems" 2021 pp. 3-199.

**FAM-FURFUROL-ATSETON MONOMERLARI TARKIBINING POLIMERZAMAZKA  
HOSSALARIGA TA'SIRI**

**ВЛИЯНИЕ СОСТАВА МОНОМЕРОВ ФАМ-ФУРФУРОЛ-АЦЕТОН НА СВОЙСТВА  
ПОЛИМЕРЗАМАЗА**

**THE INFLUENCE OF THE COMPOSITION OF FAM-FURFUROL-ACETONE MONOMERS  
ON THE PROPERTIES OF POLYMERZAMAZ**

**Ахмадалиев Махамаджон Ахмадалиевич**

*Доктор технических наук, профессор кафедры химии,  
Ферганский государственный университет*

**Якубова Нигора Мамадиёр қизи**

*Учитель кафедры химии, Ферганский государственный университет*

**Давронов Баходиржон Муҳаммадолим ўғли**

*ФерГУ, 2 курс магистр химического факультета*

**Аннотация:** В статье проанализирована роль различных катализаторов, используемых в производстве фурфурола, влияние температуры, давления и времени на производство фурфурола, а также полимерные ластиксы ФАМ, 2ФАМ. Перечислены свойства 3ФАМ.

**Ключевые слова:** Выход фурфурола, катализаторы, температура, время, гидролиз, пентозаны, полимерзамазки ФАМ, 2ФАМ, 3ФАМ

**Abstract:** The article analyzes the role of various catalysts used in the production of furfural, as well as the influence of temperature, pressure and time on the production of furfural, and provides comparative data on polymer putties FAM, 2FAM, 3FAM.

**Key words:** Furfural yield, catalysts, temperature, time, hydrolysis, pentosans, polymer putty FAM, 2FAM, 3FAM

Hozirda dunyoda furfurol ishlab chiqarishning umumiy hajmi yiliga 400 ming tonnadan oshadi. Furfurol ishlab chiqarishda Xitoy, Janubiy Amerika, AQSH, Rossiya Federatsiyasi, Frantsiya yetakchi hisoblanadi. 2005 yilgacha Rossiyaning 39ta zavodi o'zi ishlab chiqargan furfurolini Farg'ona furan brikmalari kimyo zavodiga-FFBKZga furfurol-atseton monomerlari FA; FAM; va boshqa mahsulotlar olish uchun yuborib (yiliga 2-2,5 ming tonna FA, FAM) ishlab chiqarilgan bo'lib smolalarni olib ketar edilar. Bu smolalarning maxsus xossalarini yuqoriligi jihatidan o'xshashi chet davlatlarda xam yo'q edi. SHu sababdan qishloq-xo'jalik chiqindilari asosida furfurol olish texnologiyasini yo'lga qo'yish va furan brikmalari asosida maxsus xossali kompozitsion mahsulotlar ishlab chiqarish dolzarb vazifalardan biridir.

Furfurol-atsetonli monomerlari Benzosulfokislotalar yoki Lьюis kislotalari ta'sirida 180°-250°C haroratda isitilganda ular polimerlanib (450-550)°C yuqori harorat, yuqori konsentratli kislota, ishqorlar va ularning eritmalarida yuqori chidamliligi bilan, xamda har yili qayta tiklanuvchi o'simlik (pentozan va geksozalaridan) chiqindilaridan olinishi tufayli narxining arzonligi, epoksid smolalari, fenol, fenolformal'degid, mochavinaformal'degid, butadien, butadien-stirol kauchugi, stirol-polistirol va boshqa monomerlar, oligomerlar, xattoki yuqori molekulari propolimerlar bilan cheksiz aralashib chin tarkibli, maxsus xossali sopolimerlar va polimer kompozitsiyalar xosil qilishi bilan boshqa smolalardan ustunlikga ega. Bu polimerkompozitsiyalarni turli xususiyatli kleylar, bog'lovchilar, zamazkalar, inektsion tarkiblar, yelimlar, agressiv muxitdan, radiatsiyadan, ximoyalovchi loklar, mastikalar, bazalt, ko'mir, shisha tolali preslangan mahsulotlar, polimerbetonlar va boshqa mahsulotlar ishlab chiqarishda ishlatiladi. Press-materiallaridan, elektrdan, radiatsiya va lazerdan ximoyalovchi vositalar, turli sirpaluvchan podshibniklar, kuvurlar, armaturalar tayyorlanadi. Furfurol-atseton monomerlaridan FAM; 2FAM; 3FAM xossalari o'rganilgan va eng yuqori mustaxkamlikga ega bo'lgan furfurol-atseton monomerlaridan 2FAM bog'lovchisidir, ammo bu monomer kristal bo'lganligi sababli polimerzamazka, polimerbnton va boshqa kompozitsion mahsulotlar olishda monomerni (55±5)°Cgacha qizdirish kerak bo'ladi (1- jadval).

### 1-jadval

#### Furfurol-atsetoi monomerlarining xossalari

	Ko'rsatgichlari	FAM	2FAM	3FAM
	Furfurol—atseton nisbatlari	1,3:1	2:1	3:1
	Tashqi ko'rinishi	jigar rangli		
		suyuqli	Kristal	suyuqlik
	rN-ko'rsatgich	3,5:6,0	4,5:6,0	4,5:6,0
	Qovushqoqligi VZ-4da 25°Cda, sek..	13:18	Kristal	18:30
	Suyuqlanish xarorati, °C	Minus (10:4)	+ (55:5)	Minus (8:4)
	Furfurol miqdori,%	0,2:0,5	0,5:1,0	20,0:28,
	M F A miqdori, %	45:55	3:9	yo'q
	D I F A miqdori, %	40:45	75:85	60:70
	Smolagaaylangan	qolgani	qolgani	qolgani

Shu sababdan xam furfurol-atseton monomerlarini olishda va epoksid, fenol, poliamid, kauchuklar bilan modifikatsiyalab maxsus xossali polimerkompozitsion mahsulotlar olishda suyuq furfurol-atseton monomerlaridan ko'proq foydalanadilar[1-3]. Bu monomerlar asosida polimerzamazka olish uchun shu monomerlardan (10-12) og'irlik miqdorida, benzolsulfokislotaladan BSK- (2-2,5) og'irlik mikdorida, mineral qo'shimchalar (andezit unidan) (88—86,5) og'irlik miqdorda qo'shib aralashtiriladi va maxsus qoliplarga

fizik-mexanik xossalari aniqlash uchun quyilib qotiriladi, so'ngra 100°C da 8 soat va 140°Cda haroratda 6 soat qizdirilib polimerkompozitsiya olinadi[1,2]. Quyida DIFA tutgan furfurolli Quyida DIFA tutgan furfurolli bog'lovchilar asosida olingan polimerzamazkaning fizik-mexanik xossalari 2-jadvalda keltirilgan.

### 2-jadval

#### Furfurol-atseton manomerlari asosidagi polimerzamazkaning xossalari

Furfurol- atseton monomerlari	Polimerzamazkaning buzilish darajasi, MPA			Urganda chidamli kJ,m <sup>2</sup>
	Furfurol atseton	bosish	egilish	
FAM	100:120	15:25	8:12	1,5;0:2,0
<b>2FAM</b>	<b>160:180</b>	<b>25:35</b>	<b>10:12</b>	<b>2,0:3,0</b>
3FAM	120:150	25:30	10:12	2,5;4,0

DIFA tutgan furfurolli bog'lovchilar asosida olingan polimerzamazkaning fizik-mexanik xossalari 2-jadvalda keltirilgan.

### ADABIYOTLAR:

1. Ахмадалиев Махаматжон, Якубова Нигора // САМОКОНДЕНСАЦИЯ ФУРФУРОЛЫ В ЩЕЛОЧНОЙ СРЕДЕ // Наука и мир // 2022/5.№5page19-21
2. Sh Shukhratov, R Milašius, I Yakubov, R Maksudov, A Djurayev // Determination of parameters of grates on rubber brackets of fiber material cleaners // International Journal of Engineering and Advanced Technology // 2019.№2.page4263-4270
3. Морозов Е.Ф., в.кн. Производства фурфурола. Из-во «Лесная промышленность», Москва. 1988г.с.22-51.
4. Razzoqov Baxtiyor Xabibullaeyvich, Yakubov Inomjon Daniyarovich // Milliy oquv dasturi asosida innovatsion kasbga yonaltirish // IJODKOR O'QITUVCHI // 2022/7/1.№20.page86-89.
5. Шухратов Ш, И.Якубов, Максудов Р.Х., Джуряев А. // Development of effective design and substantiation of parameters of the cotton cleaner from large little // НамМТИ илмий-техника журналы // 2020.№4
6. Нестрова Е.В., Елкин В.А., Получения фурфурола из гексозных гидролизатов. Химия растительного сырья. 2010.№3, с.43-46.
7. Камолиддин Ибрагимович Ахмедов, Хосият Тухтаевна Нуруллаева, Ином Дониярович Якубов // Определение длины пластических зон и разрывной нагрузки упругой нити в другой среде // ПЕРСПЕКТИВЫ РАЗВИТИЯ ТЕХНОЛОГИЙ ОБРАБОТКИ И ОБОРУДОВАНИЯ В МАШИНОСТРОЕНИИ // 2017.page27-30

8. Inam Yakubov, Nigora Yakubova // DEVELOPMENT OF EFFECTIVE DESIGN AND SUBSTANTIATION OF PARAMETERS OF THE COTTON CLEANER FROM LARGE LITTLE//SCIENTIFIC COLLECTION «INTERCONF» // 2022/7/8.№115,page303-308

9. Нестерова Е.В., Елкин В.А. Получение фурфурола путем окисления глюкозы перекисью водорода в присутствии ионов Fe<sup>3+</sup> // Новые достижения в химии и химической технологии растительного сырья : мат. Всероссийского семинара. Барнаул, 2002. С. 165-167.

10. Ином Даниярович Якубов // АНАЛИЗ УСТОЙЧИВОСТИ СЕТКИ ПРИ ИСПЫТАНИЯХ НА УПРУГОСТЬ ОЧИСТИТЕЛЕЙ ВОЛОКНА // Новости образования: исследование в XXI веке // 2022/11/1№4.page141-147

11. Ином Якубов, Шароф Шухратов, Рустам Мурадов // НОВАЯ КОНСТРУКЦИЯ РАБОЧИХ АГРЕГАТОВ ХЛОПКОСЕПАРАТОРА И СОВЕРШЕНСТВОВАНИЕ ПРИВОДНЫХ МЕХАНИЗМОВ // Universum: технические науки // 2022№7-2 (100) page54-59

12. А.с. СССР № 851932, 27.03.1981; Маматов Ю.М., Ахмадалиев М.А., "Способ получения мономера дифурфурилиденацетона"

13. Х.Т.Нуруллаева, И.Д.Якубов, Г.Х.Исламова // Разработка ресурсосберегающей конструкции и методы расчета параметров составного кулирного клина трикотажной машины // НамМТИ илмий-техника журнали // 2019.№4

14. Т.Кодиров, И.Якубов, Ж.Улугмуратов, И.Исматуллаев, З.Исламов, Х.Бегалиев // Исследование первичной обработки шкур страуса при получении экзотической кожи // Научный вестник. ФерГУ // 2019.№6. page20-24

15. J.Ulugmuratov, I.Yakubov, I.Garibyan, Kh.Begaliev // INVESTIGATION OF THE DEGREASING PROCESS WHEN PROCESSING OSTRICH SKINS // Central European Management Journal // Vol. 30 Iss. 3 (2022)

16. Ахмадалиев М.А., Абдурахмонов Х.И., Абдужаббаров Х.С., Саломатов В.И., "Полимербетонная смесь на основе дифурфурилиденацетона", Производства и переработка пластмасс и синтетических смолы, НИНТЭХИМ М. 1983, № 3, с.12-15.

17. Axmadaliyev Maxamadjon, Yakubova Nigora // ISHQORIY MUHITDA FURFUROLNING KONDENSATSIYALANISHI // FarDU ilmiy xabarlar // 2022 №3.page169-174

18. Nigora Mamadiyor qizi Yakubova, Mahammadjon Axmadaliyevich Axmadaliyev // Paxta lintini qayta ishlash asosida polikompozitlar olish // Bioorganik kimyoning dolzarb muammolari // 2021

19. Nigora Mamadiyor qizi Yakubova, Mahammadjon Axmadaliyevich Axmadaliyev // Mochivina furfulol asosidagi polikompozitlar olish // Kimyo texnologiya fanlarining dolzarb muammolari // 2021

20. Nigora Mamadiyor qizi Yakubova, Mahammadjon Axmadaliyevich Axmadaliyev // Paxta lintini kimyoviy qayta ishlash usullari // Kimyo fani va ta'limning dolzarb muammolari // 2019

21. Якубов Ином Даниярович, Якубова Нигора Мамадиёр кизи // МЕТОДЫ РАСЧЕТА ОСНОВНЫХ ПАРАМЕТРОВ ВЯЗАЛЬНОЙ МАШИНЫ // Все науки // №2, 2023.page51-65

22. Якубов Ином Даниярович, Якубова Нигора Мамадиёр кизи // ПЕРВИЧНАЯ ПЕРЕРАБОТКА КОЖАНОГО СЫРЬЯ ПРИ ВЫДЕЛКЕ ИЗ КОЖИ СТРАУСА // Все науки // №2, 2023.page66-76

23. Ином Якубов, Шароф Шухратов, Рустам Мурадов, Равшан Максудов // СОВЕРШЕНСТВОВАНИЕ ОБОРУДОВАНИЯ СЕПАРАТОР-ОЧИСТИТЕЛЬ И АНАЛИЗ ЕГО ПРИВОДНЫХ МЕХАНИЗМОВ // Universum: технические науки // 2023 № 3(108) page22-29

24. Yakubova Nigora Mamadiyor qiz // PAXTA LINTINI KIMYOVIY QAYTA ISHLASH ASOSIDA POLIKOMPOZITLAR OLISH USULLARI // FarDU ilmiy xabarlar // 2022 Maxsus son.page1469-1471

25. Ахмадалиев Махамаджон Ахмадалиевич, Якубова Нигора Мамадиёр қизи // Инновационные пути получения дифурфурилиденацетона-дифа // Universum: технические науки // 2023 № 3(105) page62-67

26. Bo'ljak Harbiy Xizmatchilarda Kasbiy Moslashuvchanlikning Ijtimoiy-Psixologik Asoslari // Mbmqocs Axadjonovic// Pedagogical Sciences And Teaching Methods: A Collection Scientific Works Of ...; ; 2022

27. Harbiy Pedagogika Va Harbiy Pedagog Kadrlarni Tayyorlash Masalalari // MB Mansurjonovich, QS Axadjonovich // O'zbekistonda Fanlararo Innovatsiyalar va Ilmiy Tadqiqotlar Jurnali 2 (13 ...; ; 2022

28. Ўқувчи Ёшларда Қаҳрамонлик Рухини Шакллантиришда, Ташвиқот Ишларининг Аҳамияти // Б Мадаминов // IJTIMOIIY FANLARDA INNOVASIYA ONLAYN ILMIIY JURNALI 3 (1), 25-26; ; 2023

## ПАХТА ТАШИШ ҚУРИЛМАСИ УЗАТМАЛАРИ

**И.Д.Якубов**

*ассистент*

**Ш.Ш.Шухратов**

*доцент*

**Р.М.Мурадов**

*профессор*

*Фарғона давлат университети*

*Наманган мухандислик технология институти*

**Аннотация:** *Мақолада пахта тозалаш корхоналари ҳудудида жойлашган ғарамлардан пахтани узоқ масофага ташишни амалга ошириш учун сўрувчи ва пуфдовчи ҳаво оқимларидан фойдаланган ҳолда ташиш имкониятини берувчи пахтани ташиш ва қисман тозалаш агрегати таснифи берилган. Бундан ташқари ушбу янги агрегатнинг ишлаш принципи, уни ҳаракатга келтирувчи узатмаларнинг айланиш тезликлари ва уларнинг ўзгаришини пахта сифатига таъсири таҳлил қилинган.*

**Калит сўзлар:** *Қурилма, пневматик ускуна, пахта сепаратори, пахта сифати, айланиш частотаси, эксцентриситет, қайишқоқ элемент, тасма.*

### КИРИШ

Чигитли пахтани дастлабки ишлаш технологик тизими - хом ашёни ва тайёр маҳсулотни корхона ҳудуди ва бўлимларида турли хил транспорт воситаларида ташиш жараёнидан ташкил топган. Бунда чигитли пахтани ғарам ва ёпиқ омборлардан ишлаб чиқаришга узатиш, шунингдек бир бўлимдан иккинчисига кўчиришда ишлатиладиган мосламаларнинг асосийларидан бири пневмотранспорт бўлиб ҳисобланади [1, 2].

Маълумки ҳозирги кунда республикамиз пахта тозалаш корхоналарида пахталарни ғарамлардан пахтани қайта ишлаш жараёнларига етказиб беришда пневматик ускуналардан фойдаланилади [3, 4]. Пахтанинг қўл теримда териш жараёнидан кўра пахта териш машиналарида териш кўпайганлигини ҳисобга олсак, бу жараёнларни ривожлантириш соҳада пахта сифатини оширишда янги кўрсаткичларга эришишга сабаб бўлади [5, 6].

### АСОСИЙ ҚИСМ

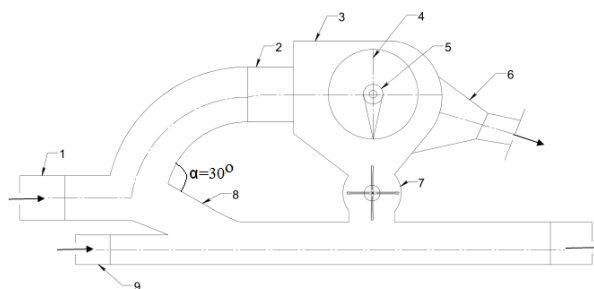
Қўзғалувчан пахта ташиш қурилмасига чигитли пахта, ишчи қувур орқали ғарам бузгич-таъминлагич ёрдамида узатилади. Таклиф этилаётган пахта тозалаш корхоналарида ўрнатиладиган янги конструкциядаги қўзғалувчан пахта ташиш қурилмаси 1-расмда келтирилган.



Ускунанинг ишлаш принципи куйидагича: Ҳаво ва пахта аралашмаси келаётган ҳаво қувурида (1) дан ўтиб трапеция шаклдаги айрилиш зона қувури (8) орқали пахтанинг маълум қисми пастга ҳаракатланади, ҳаво ва қолган пахта оқими эса сепараторга кириш қувури (2) орқали сепараторнинг ишчи камераси (3) да ҳаво ва пахта оқими ажратилади. Бунда ҳаво оқими сўрилиши натижасида пахтанинг тўрли юза (4) га ёпишган қисмини қирғич (5) ёрдамида вакуум-клапан (7) га тушириб юборилади. Тўрли юзадан ўтган ҳаво оқими эса вентилятордан ўтказ пүфловчи ҳаво оқими айрилиш зонаси (8) дан тушган пахтани ва вакуум-клапан (7) дан ўтган пахтани маълум масофада жойлашган ишлаб чиқариш жараёнига юборилади. Трапеция шаклдаги айрилиш зонасидан пахтанинг маълум қисми сепараторнинг ишчи камерасига тушмаганлиги сабабли пахтанинг шикастланиши камаяди ҳамда вентиляторнинг сўрувчи ва пүфловчи ҳаво оқимининг кучларини ҳисобига пахта оқимини узоқ масофага ташиш имконияти яратилади.

Таклиф этилаётган қурилма ўхшаш қурилма сифатида, пахта тозалаш корхоналарида қўлланилиб келинаётган пневматик ускунаси олинди [7]. Ушбу қурилмани вазифаси вакуум пневматик сепаратор томонидан амалга оширилади. Пневматик пахтани ташиш қувурларига ҳавони сўриш йўли билан амалга оширилади. Пахта хом ашёсини тушириш вакуум клапан томонидан бажарилади. Иш унумдорлиги соатига 15 тоннадан ошмайди. Асосий камчиликлари пахтанинг вентилятор парраклари билан учрашиб қолиш эҳтимоли борлигида. Пахтани ташишда таъсир зонаси 200 метрдан ошмайди.

Ишчи камерада ҳаводан ажралган пахта вакуум-клапан орқали ташқарига чиқарилади, ҳаво оқими эса вентилятордан ўтиб итарувчи ҳаво оқими билан чанг ушлагичга юборилади. Бироқ ушбу усулда пахтани ташиш узоқ масофадаги фарамларни ташишда қўзғалмас бўлганлиги сабабли ишлатиш бирмунча мураккабликларни келтириб чиқаради [10-12].



**1-расм. пахта ташиш қурилмаси**

Бунда: 1- горизонтал қувур; 2- сепараторга кириш қувури; 3-ишчи камера; 4- тўрли юза; 5-қирғич; 6-сўрувчи қувур; 7-вакуум-клапан; 8-айрилиш зона қувури; 9- пүфловчи ҳаво оқими қувури.

Корхона худудида жойлашган ғарамлардан пахтани узоқ масофага ташишни амалга ошириш учун сўрувчи ва пуфдовчи ҳаво оқимларидан фойдаланган ҳолда ташиш имконияти яратилади.

Пахтани ишлаб чиқариш жараёнига узатиб беришда қўзғалувчан, ҳаводан пахтани ажратиш сепаратор қувурининг кириш қисмида трапеция шаклдаги айрилиш зонасини ҳосил қилиш орқали хомашёни шикастланиши олди олинади ҳамда пахтанинг бир қисми сепараторга кирмасдан айрилиш зонаси орқали тушган хомашё пуфловчи ҳаво оқими орқали маълум масофада жойлашган ишлаб чиқариш жараёнига узатилиб берилади [13].

Пахта ташиш қурилмаси пахта тозалаш корхонасида ғарамдан ишлаб чиқариш жараёнигача бўлган узоқ масофага ғарамлардаги пахтани қувурларда ташиш учун мўлжалланган бўлиб, қўзғалувчан пахта ташиш қурилмаси таркибида ўрнатилган горизонтал қувурга айрилиш зонасини ҳосил қилиш орқали эришилади [14].

Қўзғалувчан пахта ташиш қурилмасининг таркибидаги кириш қувурида трапеция шаклдаги айрилиш зонасини ҳосил қилинганда хомашёни шикастланиши олди олинади ҳамда сепараторга кирмасдан айрилиш зонаси орқали тушган хомашё пуфловчи ҳаво оқими орқали ишлаб чиқариш жараёнига узатилиб берилади. Қурилманинг асосий янгилиги сепараторнинг ҳаво оқими кириш қувурига етмасдан пахтани трапеция шаклдаги айрилиш зона қувури ўрнатилади [15].

Қўзғалувчан пахта ташиш қурилмаси сепаратор, кириш ва чиқиш қувурлари, ишчи камера, вакуум-клапан, тўрли юза ва қирғичдан ташкил топган. Кириш қувурига етмасдан пахтани сепаратор орқали ўтишини камайтирадиган трапеция шаклдаги айрилиш зона қувуридан иборат бўлиб, унинг йўналтиргич қисми горизонтал тексликка нисбатан  $\alpha=30^{\circ}$  бурчак остида жойлаштирилган, шунингдек айрилиш зона қувурида ажраган пахтани ташиш имкониятини берадиган кириш қувурига параллел бўлган пуфловчи ҳаво оқими учун қувур, унинг пастки қисмида ўрнатилган.

### НАЗАРИЙ ҚИСМ

Маълумотларда кўрсатилишича, сепаратор ёрдамида чигитли пахтани қайта кўчиришда тола йўқотилишлари юқори навларда ўртача 0,0285 % ва паст навларда ўртача 0,052 % ни ташкил этади. Кейинги қайта узатишларда йўқотишлар тахминан бир хил миқдорга ошади.

Бу ерда таъкидлаш зарурки, агар фоиз кўрсаткичлардан оғирлик кўрсаткичларига ўтадиган бўлсак, пневмоқурилманинг иш унумдорлиги 15 т/соат бўлганда, йўқотишлар ўртача 4,14 кг/соатни ташкил этади. Бугунги кунда олиб борилган илмий изланишлар шуни кўрсатадики, пахтанинг sanoat навлари бўйича толанинг йўқотилиш сабаблари аниқ кўрсатиб берилгани йўқ. Технологик жараён давомида тўрли юза ҳамда қирғич орасидаги пахтанинг ҳаракат қонунияти, жумладан пахтанинг табиий хусусиятларига салбий таъсир этувчи омиллар тўлиқ ўрганилмаган [16-17].

Тиқилиб қолиш қирғичнинг ейилиб кетиши ва эгилиб ишга ярамай тиқилиб қолишдан ҳам ҳосил бўлади. Шунини айтиш мумкинки, Қўзғалувчан пахта қурилмаси катта аэродинамик қаршилиққа эга. Ҳавонинг сарфи 5-6 м<sup>3</sup>/с бўлганда (бу кўрсаткич пахта тозалаш корхонасида пневмоқурилманинг нормал ишлаш шароитига мос келади), босим йўқотилиши 1180-1370 Па ни ташкил этади. Шу сабабли, вентилятор узатаётган босимнинг кўп қисми СС-15А сепараторининг қаршилигини енгишга сарф бўлади, бу эса ўз навбатида қурилманинг ишлаш радиусини камайтиради. Шунинг учун ҳам узоқ масофадаги ғарамлардан чигитли пахтани ишлаб чиқаришга узатишда пневмотранспорт тизимига қайта узатиш қурилмалари ўрнатилади. Бу эса ортиқча энергия сарфини ошишига, натижада харажатларни кўпайишига сабаб бўлади. Юқорида таъкидланганидек, чигитли пахтани пневмоқурилмалар ёрдамида кўп маротабали кўчириш, унинг табиий хусусиятларининг ўзгаришига ва тола йўқотилишининг ошишига олиб келади [18].

Ишлаб чиқаришда қўлланилиб келаётган сепараторлар қаторига СС-15А сепаратори киради. Шу сабабли ушбу сепараторда ҳаводан ажратилиб, вакуум-клапан ишчи узунлиги бўйича пахта оқимини тақсимланиш ҳолатини ўрганиб чиқдик. Бухоро-6 селекцион навининг I, II ҳамда IV-саноат навларида ўтказилган натижалар таҳлили асосида вакуум-клапан ишчи узунлиги бўйича пахта оқимининг тақсимланиш ҳолати график кўрганишида келтирилган.

#### **ТАЖРИБА НАТИЖАЛАРИ ВА УЛАРНИНГ ТАХЛИЛИ**

Маълумки валлардаги юкланиш ортиши билан унинг бурчак тезлигини нотекистик коэффитценти ҳам ортади. Қўзғалувчан қурилманинг ишлаш технологиясини ўзига ҳослиги шундаки, ажратиш камераси валининг айланиш частотаси 150 айл/с бўлса, вакуум-клапанда айланиш частотаси 90 айл/с. Бунда ажратиш камераси тўрли юзага ёпишган пахтани қириб олиш учун қирғични нотекистик айланиши, яъни тезланиш билан харакит қилиши қўшимча кучни хосил қилади ва унинг самараси бир мунча ортади [19-20].

Вакуум-клапани текис айланиши муҳим ҳисобланади, яни вакуум – клапанидан пахта таъминлагич шнекига тушади. Бунда технологик машиналар батареяларини пахта билан бир текисда таъминлаш зарур бўлади. Шунинг учун ажратиш камераси валининг ва вакуум-клапанини айланиш частоталарини иш шароитидаги ўзгариш қонуниятларини ўлчаш ва таҳлил қилиш муҳим ҳисобланади [21-22].

Сепараторнинг вакуум-клапани вали яъни 1 ва 2 валлардаги айланиш частотасини иш унумига қараб ўзгаришини тажриба усулида олинган қийматлари 1-2 жадвалларда келтирилган.

Агарда таранглаш ролиги эксцентрициенти 3,0 мм қилиб олинганда ва иш унуми 14т/с бўлганда айланиш частотаси 132-144,5 айл/мин оралиғида, бурчак тезлигини нотекистик коэффицентини 0,045-0,056 оралиғида ўзгаради. [23-24].

Қўзғалувчан қурилма, 1-валининг иш унуми бўйича тезлигининг ўзгариш қийматлари								
№	Юкланиш	n			ω			δ
		max	min	Ўртача	max	min	Ўртача	
1	m = 6 t	137	133,0	135,0	14,34	13,921	14,130	0,030
2		138	133,5	135,8	14,44	13,973	14,209	0,033
3		136	132	134,0	14,23	13,816	14,025	0,030
4		136,5	132,5	134,5	14,29	13,868	14,078	0,030
5		137,5	133	135,3	14,39	13,921	14,156	0,033
Ўртача				134,9	14,34	13,90	0,44	0,031
6	m = 10	133	128	130,5	13,92	13,397	13,659	0,038
7		134	128,5	131,3	14,03	13,450	13,738	0,042
8		134,5	129	131,8	14,08	13,502	13,790	0,042
9		133,5	128	130,8	13,97	13,397	13,685	0,042
10		134	129	131,5	14,03	13,502	13,764	0,038
Ўртача				131,15	14,00	13,45	0,55	0,040
11	m = 14 t	128	122	125,0	13,40	12,769	13,083	0,048
12		129	122,5	125,8	13,50	12,822	13,162	0,052
13		128,5	123	125,8	13,45	12,874	13,162	0,044
14		130	123,5	126,8	13,61	12,926	13,267	0,051
15		129,5	122	125,8	13,55	12,769	13,162	0,060
Ўртача				125,8	13,50	12,83	0,67	0,051

### ХУЛОСА

Корхона ҳудудида жойлашган ғарамлардан пахтани ўзоқ масофага ташишни амалга ошириш учун сўрувчи ва пуфловчи ҳаво оқимларидан фойдаланган ҳолда ташиш имконияти яратилади.

Пахтани ишлаб чиқариш жараёнига узатиб беришда қўзғалувчан, ҳаводан пахтани ажратиш сепаратор қувурининг кириш қисмида трапеция шаклдаги айрилиш зонасини ҳосил қилиш орқали хомашёни шикастланиши олди олинади ҳамда пахтанинг бир қисми сепараторга кирмасдан трапеция шаклдаги айрилиш зона қувури орқали тушган хомашёни пуфловчи ҳаво оқими орқали маълум масофада жойлашган ишлаб чиқариш жараёнига узатилиб берилади.

Таклиф қилинаётган қурилма кириш қувурига етмасдан пахтани сепаратор орқали ўтишини камайтирадиган трапеция шаклдаги айрилиш зона қувуридан иборат бўлиб, унинг йўналтиргич қисми горизонтал тексликка нисбатан  $\alpha=30^\circ$  бурчак остида жойлаштирилган. Бунинг натижасида пахтани сепаратор орқали ўтишини камайтиришга эришилади. Шунингдек кириш қувурига параллел бўлган пуфловчи ҳаво оқими учун қувур унинг пастки қисмидаги қувур ажраган пахтани ташиш имкониятини беради.

Тасмали узатманинг таранглаш ролиги экцентрицентини ўзгариши узатиш нисбатини ўзгартиради. Ажратиш камераси валидаги юкланишни ўзгариши, айланиш частотасини ўзгариши қисман вакуум-клапан валини айланишига ҳам таъсир қилади. Бу таъсир сезиларли бўлмайди, лекин уни эътиборга олиш мақсадга мувофиқдир.

**Фойдаланилган адабиётлар:**

1. Ғ.Ж. Жаббаров, А. Хамидов “Чигитли пахтани дастлабки ишлаш технологияси”, Тошкент “Ўқитувчи” 1987. 102-130.
2. “Ўзпахтасаноат” акциядорлик уюшмаси “Пахта tozalash IICHB” ОАҶ. Пахтани дастлабки ишлаш бўйича справочник. 2000й.
3. Shukhratov Sh, Milašius R, Gafurov K, Maksudov R, Gafurov J, Tojimirzaev S. //Improvement in the Design and Methods of Calculation of Parameters of Vibration// Multifaceted Gridirons of Natural Fibre Cleaners. FIBRES & TEXTILES in Eastern Europe 2021; 29, 5(149): 29-33.
4. Shukhratov, Sh.; Milašius, R.; Gafurov, K.; Gafurov, J. //Investigation of twist waves distribution along structurally nonuniform yarn/ // Autex research journal. Warsaw : Sciendo. ISSN 1470-9589. 2021, p. 1-5.
5. Djurayev, A., Maksudov, R. X., Shukhratov, S., & Tashpulatov, D. S. (2018). //Improvement in design and methods of calculation the characteristics of vibrant diamond bars of cotton cleaners// International journal of advanced research in science, engineering and technology, 5(11), 397-401.
6. Shukhratov, Sh, et al. //Determination of parameters of grates on rubber brackets of fiber material cleaners// International Journal of Engineering and Advanced Technology 9.2 (2019).
7. Djurayev, A., R.Kh Maksudov, and Sh.Sh.Shukhratov. //Improving the Design and Justification of the Parameters of the Saw Section of the Cotton Cleaning Unit// International Journal of Advanced Research in Science, Engineering and Technology 5.12 (2018): 7549-7555.
8. Shukhratov, S., & Milašius, R. (2019, August). //Influence of parameters of gridirons on the cotton fibers cleaning and yarns quality// In Conference: Advanced materials and technologies: book of abstracts of 21st international conference-school (pp. 19-23).
9. Максудов, Р.Х., Ш.Ш.Шухратов, and А.Ж.Джуроев. //Эффективность использования новой пильчатой секции хлопкоочистительного агрегата// Современнии в науке и технике: Сборник научных трудов (2014): 425-426.
10. Shukhratov, Sh, G. Yusupkhodjaeva, and R. Milašius. //Research of methods to improve properties of blended fibres from waste of natural fibres// Advanced materials and technologies: 22nd international conference-school. 2020.
11. Шухратов Шароф, Шухратова Юлдузхон, Рахмонжонов Хасанбой //Применение творческих методов в непрерывном профессиональном образовании// Universum: психология и образование. 2022. №4 (94).
12. Sh Shukhratov, R Milašius, I Yakubov, R Maksudov, A Djurayev //Determination of parameters of grates on rubber brackets of fiber material cleaners// International Journal of Engineering and Advanced Technology // 2019.№2.page4263-4270.

13. Razzoqov Baxtiyor Xabibullaeyvich, Yakubov Inomjon Daniyarovich // Milliy oquv dasturi asosida innovatsion kasbga yonaltirish // IJODKOR O'QITUVCHI // 2022/7/1.№20.page86-89.

14. Шухратов Ш, И.Якубов, Максудов Р.Х., Джураев А. // Development of effective design and substantiation of parameters of the cotton cleaner from large little // НамМТИ илмий-техника журнали // 2020.№4

15. Камолиддин Ибрагимович Ахмедов, Хосият Тухтаевна Нуруллаева, Ином Даниярович Якубов // Определение длины пластических зон и разрывной нагрузки упругой нити в другой среде// ПЕРСПЕКТИВЫ РАЗВИТИЯ ТЕХНОЛОГИЙ ОБРАБОТКИ И ОБОРУДОВАНИЯ В МАШИНОСТРОЕНИИ // 2017.page27-30

16. Inam Yakubov, Nigora Yakubova // DEVELOPMENT OF EFFECTIVE DESIGN AND SUBSTANTIATION OF PARAMETERS OF THE COTTON CLEANER FROM LARGE LITTLE//SCIENTIFIC COLLECTION «INTERCONF» // 2022/7/8.№115,page303-308.

17. Ином Даниярович Якубов // АНАЛИЗ УСТОЙЧИВОСТИ СЕТКИ ПРИ ИСПЫТАНИЯХ НА УПРУГОСТЬ ОЧИСТИТЕЛЕЙ ВОЛОКНА// Новости образования: исследование в XXI веке // 2022/11/1№4.page141-147.

18. Ином Якубов, Шароф Шухратов, Рустам Мурадов // НОВАЯ КОНСТРУКЦИЯ РАБОЧИХ АГРЕГАТОВ ХЛОПКОСЕПАРАТОРА И СОВЕРШЕНСТВОВАНИЕ ПРИВОДНЫХ МЕХАНИЗМОВ// Universum: технические науки // 2022№7-2 (100) page54-59.

19. Якубов Ином Даниярович, Шухратов Шароф Шухратович, Муродов Рустам Муродович // ПАХТА-ТЎҚИМАЧИЛИК КЛАСТЕРЛАРИДА ИШЛАБ ЧИҚАРИШ САМАРАДОРЛИГИНИ ОШИРИШ МАҚСАДИДА ЯНГИ СЕПАРАТОР ИШЛАБ ЧИҚИШ// Халқаро анжуман маърузалар тўплами // 2022/5/27.page101-105.

20. Якубов Иномжон, Саломова Машхура, Маматқулов Орифжон // Чигит шикастланишини камайтириш мақсадида сепаратор конструкциясини такомиллаштириш// Халқаро илмий-амалий конференция материаллари тўплами // 2021/11/23 page 647-649.

21. I.Yakubov, M.Muminova // LONELINESS IN KATHERINE MANSFIELD'S SHORT STORIES// FarDU. ILMİY XABARLAR // 2020.№2

22. О.Максумова, Х.Н.Аҳмадов, М.Х.Дустмухамедова, И.Д.Якубов, У.М.Максудова // Тўқимачилик ва чарм саноати учун ҳимояловчи материаллар олишнинг замонавий технологиялари// ФарПИ илмий-техника журнали // 2020.

23. Х.Т.Нуруллаева, И.Д.Якубов, Г.Х.Исламова // Разработка ресурсосберегающей конструкции и методы расчета параметров составного кулирного клина трикотажной машины// НамМТИ илмий-техника журнали // 2019.№4.

24. Т.Кодиров, И.Якубов, Ж.Улугмуратов, И.Исматуллаев, З.Исламов, Х.Бегалиев // Исследование первичной обработки шкур страуса при получении экзотической кожи// Научный вестник. ФерГУ // 2019.№6. page20-24.

25. Шухратов Ш, И.Якубов, Максудов Р.Х., Джурраев А. //АНАЛИЗ КОЛЕБАНИЙ КОЛОСНИКОВ НА УПРУГИХ ОПОРАХ ОЧИСТИТЕЛЯ ВОЛОКНИСТЫХ МАТЕРИАЛОВ// ФерГУ // 2019.№6. page13-19.

26. И.Исматуллаев, И.Якубов, Х.Бегалиев, Ж.Улуғмуродов //Африка туяқуши териларини чарм ишлаб чиқаришда хомошё сифатида қуллаш // Ўзбекистон қишлоқ хўжалиги. Тошкент // 2018.№8

27. И. Якубов //Разработка метода получения мездрового клея из нестандартного кожевенного сырья // Магистратура талабаларининг илмий мақолалар тўплами// 2015.

28. И. Якубов //Исследование процесса гидролиза отходов кож в присутствии нейтральных солей и щелочей// Магистратура талабаларининг илмий мақолалар тўплами II том // 2014.

29. Якубов Ином, Мурадов Рустам, Шухратов Шароф //ПРИНЦИП РАБОТЫ И ЭФФЕКТИВНОСТЬ ХЛОПКОСЕПАРАТОРА НОВОЙ КОНСТРУКЦИИ // ISHLAB CHIQRISHNING TEXNIK, MUHANDISLIK VA TECHNOLOGIK MUAMMOLARINING INNOVATSION YECHIMLARI mavzusidagi xalqaro miqyosdagi ilmiy-texnik anjumani materiallari to'plami // 2022/10/28.№2page143-146.

30. J.Ulugmuratov, I.Yakubov, I.Garibyan, Kh.Begaliev //INVESTIGATION OF THE DEGREASING PROCESS WHEN PROCESSING OSTRICH SKINS// Central European Management Journal // Vol. 30 Iss. 3 (2022).

31. Ахмадалиев Махаматжон, Якубова Нигора //САМОКОНДЕНСАЦИЯ ФУРФУРОЛЫ В ЩЕЛОЧНОЙ СРЕДЕ // Наука и мир // 2022/5.№5page19-21.

32. Axmadaliyev Maxamadjon, Yakubova Nigora //ISHQORIY MUHITDA FURFUROLNING KONDENSATSİYALANISHI// FarDU ilmiy xabarlar // 2022 №3.page169-174.

33. Nigora Mamadiyor qizi Yakubova, Mahammadjon Axmadaliyevich Axmadaliyev //Paxta lintini qayta ishlash asosida polikompozitlar olish// Bioorganik kimyoning dolzarb muammolari // 2021.

24. Nigora Mamadiyor qizi Yakubova, Mahammadjon Axmadaliyevich 3Axmadaliyev //Mochivina furfulol asosidagi polikompozitlar olish// Kimyo texnologiya fanlarining dolzarb muammolari // 2021.

35. Nigora Mamadiyor qizi Yakubova, Mahammadjon Axmadaliyevich Axmadaliyev //Paxta lintini kimyoviy qayta ishlash usullari // Kimyo fani va ta'limning dolzarb muammolari // 2019.

36. Yakubov Inom Daniyarovich, Shuxratov Sharof Shuxratovich //SEPARATOR-TOZALAGICH USKUNASINI TAKOMILLASHTIRISH VA UNING ISHLASH PRINSIPI// FarDU ilmiy xabarlar // 2022 Maxsus son.page16-19.

37. Yakubov Inom Daniyarovich, Shuxratov Sharof Shuxratovich // QO'ZG'ALUVCHAN PAXTA TASHISH QURILMASINI YARATISH VA UNING TASNIFI // FarDU ilmiy xabarlar // 2022 Maxsus son.page41-43.

38. Якубов Ином Даниярович, Якубова Нигора Мамадиёр кизи // МЕТОДЫ РАСЧЕТА ОСНОВНЫХ ПАРАМЕТРОВ ВЯЗАЛЬНОЙ МАШИНЫ // Все науки // №2, 2023.page51-65.

39. Якубов Ином Даниярович, Якубова Нигора Мамадиёр кизи // ПЕРВИЧНАЯ ПЕРЕРАБОТКА КОЖАНОГО СЫРЬЯ ПРИ ВЫДЕЛКЕ ИЗ КОЖИ СТРАУСА // Все науки // №2, 2023.page66-76

40. Ином Якубов, Шароф Шухратов, Рустам Мурадов, Равшан Максудов // СОВЕРШЕНСТВОВАНИЕ ОБОРУДОВАНИЯ СЕПАРАТОР-ОЧИСТИТЕЛЬ И АНАЛИЗ ЕГО ПРИВОДНЫХ МЕХАНИЗМОВ// Universum: технические науки // 2023 № 3(108) page22-29

41. Yakubova Nigora Mamadiyor qiz // PAXTA LINTINI KIMYOVIY QAYTA ISHLASH ASOSIDA POLIKOMPOZITLAR OLISH USULLARI // FarDU ilmiy xabarlar // 2022 Maxsus son.page1469-1471

42. Ахмадалиев Махамаджон Ахмадалиевич, Якубова Нигора Мамадиёр қизи //ИННОВАЦИОННЫЕ ПУТИ ПОЛУЧЕНИЯ ДИФУРФУРИЛИДЕНАЦЕТОНА-ДИФА// Universum: технические науки // 2023 № 3(105) page62-67

43. I.D. Yakubov, Sh.Sh. Shuxratov, R.M. Muradov // Takomillashtirilgan paxta separatori vallarining burchak tezliklarini o'zgarishi taxlili // ФарПИ илмий-техника журнали // 2023 №2.page56-61

44. П.Муратова, А.А.Қўшимов, И.Д.Якубов // Тола сифатина ва иш унумдорлигини ошириш мақсадида қўзғалувчан сепаратор конструкциясини такомиллаштириш // ilmiy amaliy anjuman TO'PLAMI // 2022/11/24page115-118.

45. Р.Х.Максудов, Ш.Ш.Шухратов, А.Ж.Джураев, И.Д.Якубов // Совершенствование конструкций, методы расчета параметров и режимов работы рабочих органов очистителя хлопка от крупного сора// Монография // Т.: "Fan va texnologiya", 2020, 150 бет.

46. Bo'lajak Harbiy Xizmatchilarda Kasbiy Moslashuvchanlikning Ijtimoiy-Psixologik Asoslari // Mbmqocs Axadjonovic// Pedagogical Sciences And Teaching Methods: A Collection Scientific Works Of ...; ; 2022

47. Harbiy Pedagogika Va Harbiy Pedagog Kadrlarni Tayyorlash Masalalari // MB Mansurjonovich, QS Axadjonovich // O'zbekistonda Fanlararo Innovatsiyalar va Ilmiy Tadqiqotlar Jurnal 2 (13 ...; ; 2022

48. Ўқувчи Ёшларда Қаҳрамонлик Руҳини Шакллантиришда, Ташвиқот Ишларининг Аҳамияти // Б Мадаминов // IJTIMOIIY FANLARDA INNOVASIYA ONLAYN ILMIIY JURNALI 3 (1), 25-26; ; 2023



## METHODS OF OBTAINING THIN LAYERS OF CADMIUM TELLURIDE AND THEIR ELECTRICAL AND PHOTOELECTRIC PROPERTIES

**Kizlarkhan Gaynazarova**

*Doctor of philosophy in physical and mathematical sciences(PhD) Fergana state university*

**Gulsunoy Hoshimova**

*Master's degree  
Fergana state university*

AIIBIV compounds are a class of specific materials. On the one hand, their study is important for the development of the basic physical and chemical concepts of substances with a wide band gap, on the other hand, they have many interesting and important properties of practical use. Examples include electroluminescence, optical amplification and collection, photoelectric effect, particle transistor, and others.

Many electrical and optical phenomena have been disclosed and investigated in two-dimensional thin films or layers. Depending on the method of preparation, thin layers can be divided as follows;

- 1) monocrystalline curtains;
- 2) polycrystalline curtains consisting of small crystals with a significant preferential orientation (they are sometimes called block mono-crystalline curtains);
- 3) polycrystalline veils consisting of small irregularly oriented crystals;
- 4) amorphous layers; their crystalline structure is so weak that it is not possible to establish their crystalline order by conventional electron and X-ray diffraction methods.

The first application of AIIBVI layers was devices for dividing light streams, condensers, for which curtains were prepared by thermovacuum sputtering. But soon the vacuum evaporation method established the convenience of using only the optical and dielectric properties of the layers. This method did not work, for example, in obtaining fluorescent curtains. To exhibit luminescent and other semiconducting properties, the layers must be highly crystalline and must be doped with intrinsic defects or inclusions in a defined manner. In order to ensure this feature, the layers obtained by the thermovacuum method are subjected to heat treatment in order to eliminate deviations from stoichiometry and establish crystallinity.

The method of obtaining layers of AIIBVI compounds is similar to the method of growing bulk single crystals of the same compounds. Layer growth proceeds as follows. Steam or gases with elements in the order of combination are moved together near the substrate, where at a specified temperature they enter into a mutual reaction. (Chemical or gaseous transport method, which represents another type of gas-chemical method, is suitable for obtaining layers of AIIBVI and AIIBV compounds). The main requirement for growth from the gas phase is the continuous transfer of vapors of the second and sixth

group elements to the reaction and growth zone. The preparation of the microcrystalline membrane requires the formation of large amounts of buds on a heated growth surface. Growth from the budding centers continues until the microcrystals enlarge and form a contiguous layer, after which the veil grows only in thickness. The method requires continuous monitoring of the concentration of individual components in the gas phase, the distance from the source of steam to the base, pressure, temperature, etc. The shape and size of microcrystals and the degree of contact between them depend on the nature of the base surface, pressure, and temperature of the base. Despite this, the method is successfully used to obtain layers with a large face. Due to the fact that there are opportunities to experimentally establish the conditions of incubation and to hold them sufficiently constant, it is possible to ensure the repeatability of the technology. We will consider the principle of operation of the gas-chemical device, which is widely used in obtaining CdTe photovoltaic layers on large surfaces, in the example of obtaining CdTe:I, Ga layers used in solar cell elements. The dried mixture of Cd and CdI<sub>2</sub> of the specified composition is transferred through the tube to the welded lower part of the quartz tube. At the same time, Te powder is introduced into the bottom of the chamber. Metallic gallium has a low vapor pressure, and its powder is difficult to obtain. Gallium is introduced into the chamber either as its chloride or as a liquid droplet. CdI<sub>2</sub> reacts with Ga to form volatile gallium iodide GaI<sub>3</sub>. A thin molybdenum foil is often used as a base for obtaining elements for solar cells. In the technological process, CdTe adheres very well to the side wall of the chamber. To obtain a uniform coating on a large surface, a cylinder is made of molybdenum foil and placed coaxially on the walls of the chamber. A CdTe coating is applied to the inner surface of the cylinder. The vacuum impregnation method includes most of the vacuum impregnation methods "under the hood". Depending on the goals to be achieved, these methods differ to one degree or another from the classic "under the hood" pollination. A one-step process of applying layers to cold or heated substrates does not always ensure that the desired properties are achieved. The veils obtained in the one-step process are usually non-stoichiometric condensates or soon exhibit a mass of individual phases with them.

Such curtains are subjected to sweat treatment after condensation. Heat treatment of curtains is carried out not only to achieve stoichiometry, but also to transfer inputs to them in the majority of cases. In this case, the inputs may be unevenly distributed within the membrane or introduced from the gas phase. Inputs are inserted for electrical compensation or to increase photosensitivity. In many cases, heat treatment can transform the amorphous layer into a polycrystalline one. In high vacuum, heat treatment is practically not carried out directly in the chamber. In this case, processing soon leads to a stronger deviation from stoichiometry. The best results are shown by heat treatment in inert gases, such as argon. If alloying is required at the same time as heat treatment, the blanks are coated with pure or alloyed AlIBVI powder and processed in this condition. To increase photosensitivity, CdS and CdSe screens are also heat-treated in air. In order to get

rid of some serious disadvantages of one-stage pollination, a "hot wall" is created under the hood. In this method, the substrate and vaporizer are inserted into a heated cylinder placed in the center of the hood. It is difficult for the evaporating gas to escape from the cylinder to the cylinder head and the traction system. In this way, a high dynamic pressure of the evaporating substance can be achieved. In addition, it is possible to free the evaporating molecules from collisions with the cold walls of the cap. Now they interact with the hot wall and it becomes easier for them to heat up to the temperature of the base. By means of this method, quite thick films of AIBVI compounds with controlled stoichiometry and crystallinity were obtained. The basis of this method is close to the methods of gas transport and gas-chemical reactions.

#### LITERATURE:

1. НЭ Алимов, К Ботиров, П Мовлонов, СМ Отажонов..."Изучение деформационных эффектов в нанокристаллических фоточувствительных активированных тонких пленках p-CdTe. - Журнал физики и инженерии поверхности, 2016
2. S Otazhonov, N Alimov, P Movlonov, K Botirov. CdTe-SiO<sub>2</sub>-Si-Al heterostructure photosensitivity control with deep impurity levels under external factors. - Euroasian Journal of Semiconductors Science and ..., 2020
3. Н Жураев, М Халилов, С Отажонов, Н Алимов. Фоточувствительность и механизм протекания тока в гетероструктурах p-CdTe-SiO<sub>2</sub>-Si с глубокими примесными уровнями. Журнал физики и инженерии поверхности, 2018
4. Bo'lajak Harbiy Xizmatchilarda Kasbiy Moslashuvchanlikning Ijtimoiy-Psixologik Asoslari // Mbmqocs Axadjonovic// Pedagogical Sciences And Teaching Methods: A Collection Scientific Works Of ...; ; 2022
5. Harbiy Pedagogika Va Harbiy Pedagog Kadrlarni Tayyorlash Masalalari // MB Mansurjonovich, QS Axadjonovich // O'zbekistonda Fanlararo Innovatsiyalar va Ilmiy Tadqiqotlar Jurnali 2 (13 ...; ; 2022
6. Ўқувчи Ёшларда Қаҳрамонлик Руҳини Шакллантиришда, Ташвиқот Ишларининг Аҳамияти // Б Мадаминов // IJTIMOIIY FANLARDA INNOVASIYA ONLAYN ILMIIY JURNALI 3 (1), 25-26; ; 2023

## ATMOSFERA HAVOSINING GAZ TARKIBINI O'ZGARISHIGA TA'SIR ETUVCHI OMILLAR

**Fattoxov Ne'matullox Abdulxakim o'g'li**

*Farg'ona davlat universiteti geografiya kafedrasida o'qituvchisi*

**Numonov Shukurjon Shokirjon o'g'li**

*Farg'ona davlat universiteti magistranti*

**Annotatsiya:** *Ushbu maqolada atmosfera havosining gaz tarkibining o'zgarishiga ta'sir etuvchi omillar taxlil etilgan. Unga ta'sir etuvchi tabiiy hamda antropogen omillar guruhlashtirilgan va ularning o'zaro aloqadorligi o'rganilgan.*

**Kalit so'zlar:** *atmosfera, tabiiy omil, antropogen omil, omil, atmosfera gaz tarkibi iqlimshunoslik*

Atmosfera havosining tarkib topishida tabiiy geografik omillarning ham ro'li katta. Bunday omillar bir necha guruhlariga bo'linib, hududning orografiyasi, tektonikasi, ekvatoridan uzoq yoki yaqindaligi, hamda, qanday tabiiy sharoitga ega ekanligi bilan bir biridan farqlanadi. Vulqon otilishi natijasida atmosferaga juda katta miqdorda zararli moddalar ajralib chiqadi. Bu esa ma'lum hudud atmosferaga gaz tarkibini tubdan o'zgarishiga olib keladi. Mazkur hodisa shu hududdagi o'simlik, hayvonot dunyosi va qolgan barcha tirik organizmlarning ham turmush tarziga jiddiy salbiy ta'sir o'tkazadi. Qolaversa, vulqon otilishi osmonni huddi qalin bulutdek qamrab olib, quyosh nurlarining yer yuzasiga yetib kelishiga to'sqinlik qiladi. Bu esa to'g'ri radiatsiya miqdorining kamayishiga va bu holat uzoq davom etadigan bo'lsa vegetatsiya davriga ham ta'sir etishi mumkin.

Vulqon otilishi ko'pincha iqlim o'zgarishi bilan bog'liq holda muhokama qilinadi, chunki ular atmosferamizga CO<sub>2</sub> (va boshqa gazlar) chiqaradi. Biroq, insonning uglerod aylanishiga qo'shgan hissasi dunyodagi barcha vulqonlardan 100 baravar ko'pdir.

Taqqoslash uchun, vulqon otilishi atmosferadagi CO<sub>2</sub> ning ko'payishiga olib kelsa-da, inson faoliyati Sent-Helens tog'idagi CO<sub>2</sub> ning har 2,5 soatda otilishini va Pinatubo tog'idagi CO<sub>2</sub> ning kuniga ikki marta otilishini chiqaradi.

Iqlimshunos olimlar sayyoramizning o'tmishidagi qisqa sovutish davrlarini yaxshiroq tushunish va tushuntirish uchun vulqon otilishini keltirib chiqaradi. Har bir necha o'n yillikda yoki shunga o'xshash vulqon otilishi mavjud. Ular qisqa muddatli global sovutish davriga olib kelishi uchun bizni Quyoshdan etarlicha samarali himoya qiladi. Zarrachalar va gazlar odatda taxminan 1-2 yildan keyin tarqaladi, ammo ta'sir deyarli globaldir.

Sayyoramizning litosferasi—uning tashqi qatlami qanday o'zgarishi va rivojlanishi haqidagi nazariya, ehtimol, barcha davrlarning eng muhim ilmiy yutuqlaridan biridir. Tektonikadan oldin olimlar ko'plab tabiiy hodisalarni tushuntira olmadilar, masalan, nima uchun zilzilalar ma'lum hududlarda tez-tez uchraydi va boshqalarda juda kam uchraydi, nima uchun vulqonlar vaqti-vaqti bilan zanjir shaklida hosil bo'ladi va nima uchun bir xil turdagi qoldiqlar bir-biridan minglab kilometr uzoqlikda qit'alarda paydo bo'ladi.

Vaqt o'tishi bilan olimlar tektonika sayyoramiz geologik vaqt davomida boshdan kechirgan iqlim o'zgarishlarining ko'pchiligining harakatlantiruvchi kuchi ekanligini ham angladilar. Yiliga millimetr tezlikda qit'alar siljiydi, kichikroq bo'laklarga bo'linadi va bir-biriga qulab tushadi. Ushbu jarayon dengiz yo'llarini ochadi va yopadi va tog' tizmalarini quradi va shu bilan butun dunyo bo'ylab shamol va okean oqimlarini o'zgartiradi.

Millionlab yillar davomida atmosferadagi karbonat angidrid miqdori silikat jinslarining ob-havoga global ta'siri bilan tartibga solinadi. Kaltsiy silikatlarini suv bilan aralashganda, masalan, atmosferadagi karbonat angidrid tog' jinslaridagi kaltsiy bilan reaksiyaga kirishib, kaltsiy karbonat hosil qiladi. Natijada uglerod sekvestratsiyasi, atmosferadan karbonat angidridni olib tashlash.

Ochiq silikatlar namlik, yog'ingarchilik va harorat yuqori bo'lgan tropik hududlarda ob-havoga ko'proq moyil bo'ladi. Agar silikat jinslarining katta konsentratsiyasi tropiklar yaqinidagi iliq va nam hududlarda bo'lsa, atmosferadan ko'proq karbonat angidrid chiqariladi, global issiqxona effektini kamaytiradi va iqlimni sovutadi. Tropik va subtropik mintaqalarda silikat jinslari bo'lmasa, atmosferada karbonat angidrid to'planadi va iqlim iliqroq bo'ladi. Ushbu geologik sikl o'zgaruvchan qit'alar va iqlim bilan keskin ifodalanadi.

Taxminan 750 million yil oldin, Neoproterozoy deb nomlanuvchi davrda tektonik plitalarning juda o'ziga xos konfiguratsiyasi sodir bo'lib, sayyoramizning geologik va atmosfera tarixining eng yorqin epizodlaridan birini keltirib chiqardi: yer to'liq muz bilan qoplangan. Quyosh yerdagi hayotni quvvatlaydi; bu sayyorani omon qolishimiz uchun etarlicha iliq saqlashga yordam beradi. Bu Yerning iqlimiga ham ta'sir qiladi: biz bilamizki, Yerning quyosh atrofidagi orbitasidagi nozik o'zgarishlar o'tgan muzlik davrining kelishi va ketishi uchun javobgardir. Ammo so'nggi bir necha o'n yilliklar davomida biz ko'rgan isish yer orbitasidagi o'zgarishlar bilan bog'lanish uchun juda tez va quyosh faolligi tufayli juda katta. Quyosh har doim ham bir xil yorqinlik darajasida porlamaydi; u biroz porlaydi va xiralashadi, bitta quyosh tsiklini bajarish uchun 11 yil kerak bo'ladi. Har bir tsikl davomida Quyosh o'z faoliyati va tashqi ko'rinishida turli xil o'zgarishlarga uchraydi. Quyosh nurlanishining darajasi yuqoriga yoki pastga tushadi, shuningdek, quyosh kosmosga chiqaradigan material miqdori, quyosh dog'lari va quyosh chaqnashlari hajmi va soni. Ushbu o'zgarishlar kosmosda, yer atmosferasida va yer yuzasida turli xil ta'sirlarga ega.

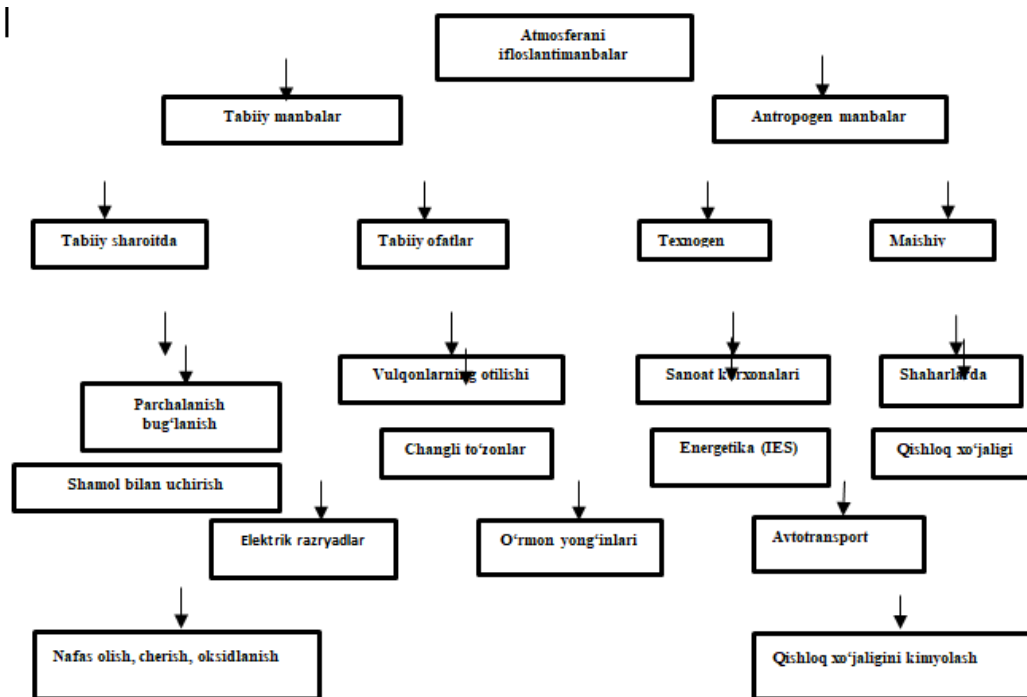
Atmosfera havosi ifloslanishining tirik organizmlarga ta'siri. Havoning kuchli ifloslanishi insonlar sog'lig'iga, qolaversa barcha jonzorlarga salbiy ta'sir ko'rsatadi. Bir kishi sutka davomida o'rtacha 25 kg havo bilan nafas oladi. Havo tarkibidagi zarali chang, qurumlar, zararli gazlar kishi organizmida to'planaveradi. Oqibatda teri va ko'z kasalliklari, jigar serrozi, qonbosimining ortishi, surunkali bronxit, enfizima, nafas qisish va o'pka raki kabi kasalliklarning ko'payishiga sabab bo'ladi. Bolalar o'rtasida umumiy kasallanishning ortishi qayd qilingan. Havoda oltingugurt oksidi ko'p bo'lishi natijasida kishilarda bronxit, gastrit kasalliklari vujudga keladi.

Atmosferada sodir bo'ladigan fizik, kimyoviy va biologik o'zgarishlar tirik organizmlarga o'z ta'sirini ko'rsatadi. So'nggi yillarda inson ta'sirining kuchayishi natijasida gazlar muvozanatining o'zgarishi kuzatilmoqda. Atmosferadagi gazlar doimiy miqdorining o'zgarishi sayyoramiz uchun salbiy oqibatlariga olib kelishi aniqlangan.

Buyuk mutafakkir Abu Ali Ibn Sino aytganidek “Agar havoda chang va tutun bo'lmasa inson ming yilgacha umr ko'rgan bo'lardi”. Atmosferaning ifloslanishi deganda havoga zaharli birikmalarning qo'shilishi natijasida uning fizik va kimyoviy xususiyatlarini o'zgarishi tushuniladi. Insoniyatga qolaversa, barcha jonivorlarga hayot baxsh etadigan atmosfera havosini hozir asosan ikki manba: tabiiy omillar va inson faoliyatining mahsuli – antropogen (sun'iy) manba ifloslantiradi. Tabiiy omillarga: kosmik changlar, vulqonlarning otilishidan, tog' jinslarining emirilishi va tuproqning nurashidan vujudga kelgan moddalar, o'simlik va hayvon qoldiqlari, o'rmon va dashtdagi yong'in, dengiz suvining mavjlanishi bilan havoga chiqqan tuz zarrachalari kabilarni misol qilib ko'rsatish mumkin.

Atmosferaning sun'iy ifloslanishiga: avtomobil transporti birinchi o'rinni (40%), energetika sanoati ikkinchi o'rinni (20%), korxonalar va tashkilot ishlab chiqarishi uchinchi o'rinni (14%), qishloq xo'jaligi ishlab chiqarishi, maishiy kommunal xo'jaligi va boshqalar zimmasiga ifloslanishning (26%) to'g'ri keladi. YEr sharining har xil mintaqalarida qaysiki, qaerda kimyoviy korxonalar ko'p bo'lgan joylarda atmosfera havosining ifloslanishi juda sezilarlidir. Masalan: Yaponiyada, AQShda, YEvropada, Rossiyada, Tojikiston (TADAZ) va Xitoyda, respublikamizda esa Toshkent, Farg'ona, Chirchiq, Bekobod, Navoiy, Olmaliq kabi shaharlarni ko'rsatish mumkin. Hozirda er kurrasida xo'jalik faoliyati bilan bog'liq holda atmosferaga har yili 500 mln.tonna oltingugurt gazi, sulfat oksidi, azot oksidi, 6,5-7 mlrd. t. karbonat angidrid chiqarilmoqda. Shuningdek atmosferaning ifloslanishida va ko'plab kislorodni sarflanishida samolyotlarning ham roli katta. Birgina reaktiv samolyot 8 soat ichida Amerikadan YEvropaga uchib o'tganda 50-100 tonnagacha kislorod yoqadi, ya'ni buni 100 ming gektar o'rmonzor bir kunda chiqarib beradi, bir kosmik kemanding fazoga chiqishi uchun 16 km radiusida ozon qatlami emiriladi.

Atmosfera havosining ifloslanishida qishloq xo'jalik ishlab chiqarishining ham hissasi bor, bunda parrandachilik va chorvachilik slari, go'sht kombinatlari, kimyoviy o'g'itlar, zararli ximikatlar ko'proq ta'sir etadi. Bulardan tashqari kanalizasiya shaxobchalaridan, avtomobil g'ildiraklaridan, oyoq kiyimidan, oshxonalaridan va boshqalardan chiqqan chang, gazlar, hidlar ham atmosferani ifloslaydi. k komplek



(1-jadval)- Atmosferani ifloslantiruvchi asosiy manbalar

#### ADABIYOTLAR:

1. Ismoilovich, A. Y., & Abdulxakim o'g, F. N. M. (2022). ATMOSFERA XAVOSINI IFLOSLANISHINI OLDINI OLIHDA TARIXIY VA XORIJIY TAJRIBADAN FOYDALANISH. *O'ZBEKISTONDA FANLARARO INNOVATSIYALAR VA ILMIY TADQIQOTLAR JURNALI*, 1(10), 167-179.
2. Gayratovich, M. E., Abdusattor, A., & Nematulloh, F. (2022). THE ROLE OF HISTORICAL AND CULTURAL MONUMENTS IN THE DEVELOPMENT OF TOURISM IN THE FERGANA VALLEY. *Scientific Impulse*, 1(4), 81-86.
3. Gayratovich, M. E., Ablazbek, M., & Nematulloh, F. (2022). ISSUES OF TOURISM DEVELOPMENT IN MOUNTAIN REGION. *Scientific Impulse*, 1(4), 71-75.
4. Абдуғаниев, О. И. (2022). ЛАНДШАФТ ВА БИОЛОГИК ХИЛМА-ХИЛЛИКНИ ГАТ-ТАХЛИЛ АСОСИДА БАҲОЛАШ. *Новости образования: исследование в XXI веке*, 1(1), 53-58.
5. Abduganiev, O. I., & Makhkamov, E. G. (2022). ECOLOGICAL TOURISM IN PROTECTED NATURAL AREAS. *Journal of Geography and Natural Resources*, 2(02), 25-32.
6. Isomiddinovich, A. O., Maxmanazarovich, A. D., & Dilmurodovna, K. T. (2022). PROBLEMY AND PERSPECTIVE ECOLOGIZATION SELSKOGO HOZYAYSTVA NA OSNOVE ECOLOGO-HOZYAYSTVENNAYA OTSENKA TERRITORII. *O'ZBEKISTONDA FANLARARO INNOVATSIYALAR VA ILMIY TADQIQOTLAR JURNALI*, 1(12), 568-575.
7. Abdug'aniyevich, A. H., & Abdumalik o'g'li, A. A. (2022). HUDUDNING TABIIY-GEOGRAFIK XUSUSIYATLARI AHOLI JOYLANISHIGA TA'SIR ETUVCHI OMIL

SIFATIDA. O'ZBEKISTONDA FANLARARO INNOVATSIYALAR VA ILMIY TADQIQOTLAR JURNALI, 1(12), 576-581.

8. Абдувалиев, А. Ҳ., & Абдулхамидов, А. А. Ў. (2021). ФАРҒОНА ВОДИЙСИДА АҲОЛИ ЖОЙЛАШУВИНИНГ ИЖТИМОЙИҚТИСОДИЙ ОМИЛЛАРИ. *Academic research in educational sciences*, 2(12), 1127-1136.



## FARG'ONA VILOYATIDA SANOAT MAHSULOTLARINI TUMANLAR BO'YICHA TAQSIMLANISHI

**Fattoxov Ne'matullox Abdulkakim o'g'li**

*Farg'ona davlat universiteti geografiya kafedrasida o'qituvchisi*

**Numonov Shukurjon Shokirjon o'g'li**

*Farg'ona davlat universiteti magistranti*

**Annotatsiya:** *Ushbu maqolada Farg'ona viloyatidagi sanoat mahsulotlarini yillar davomida o'sib borishi, xususan ularni tumanlar bo'yicha taqsimlanishini yoritilgan. Bu holatda viloyatdagi kuzatilayotgan holatlarga e'tibor qaratilgan. Shuningdek, ulardagi o'zgarishlarni ehtimoliy holatlari ko'rsatib o'tilgan.*

**Kalit so'zlar:** *sanoat, shahar, tuman, mahsulot*

Sanoat, deb xom ashyo, material, yoqilg'i, energiya va boshqa mahsulotlar ishlab chiqaruvchi yoki aholiga xizmat ko'rsatuvchi korxonalar (zavod, fabrika, kon, shaxta, elektr stansiya, ferma va hk) majmuasiga aytiladi. Sanoat xalq xo'jaligining muhim sohasidir.

SANOAT, industriya — xalqxo'jaligining jamiyat ishlab chiqaruvchi kuchlari taraqqiyoti darajasiga hal qiluvchi ta'sir ko'rsatadigan yetakchi tarmog'i; Sanoatning o'zi uchun hamda xalq xo'jaligining boshqa sohalari uchun mehnat qurollari va boshqa mahsulotlar ishlab chiqarish, shuningdek, xom ashyo, yoqilg'i qazib olish, energiya ishlab chiqarish, yog'och tayyorlash, Sanoatda yoki qishloq xo'jaligida olingan mahsulotlarga ishlov berish va ularni qayta ishlash bilan band korxonalar (fabrikalar, zavodlar, elektrostansiyalar, shaxtalar, konlar va boshqalar) majmui. Sanoat kengaytirilgan takror ishlab chiqarishning asosini tashkil etadi va industrial o'sishni ta'minlaydi. 20-asrning 80yillarida qabul qilingan tasniflashga ko'ra, Sanoat yiriklashtirilgan 18 tarmoqqa bo'linadi:

1. elektroenergetika;
2. yoqilg'i Sanoati;
3. qora metallurgiya;
4. rangli metallurgiya;
5. kimyo va neft kimyosi;
6. mashinasozlik va metallga ishlov berish;
7. o'rmon, yog'ochni qayta ishlash va sellulozaqog'oz;
8. qurilish materiallari Sanoati;
9. qurilishkonstruksiyalari va detallari Sanoati;
10. Oyna va chinnifayans Sanoati;
11. mikrobiologiya Sanoati
12. unyorma va aralash yem
13. poligrafiya Sanoat
14. tibbiyot Sanoati

15. oziq-ovqat Sanoati

16. Yengil sanoat

Sanoat tarmoqlari ham o'z navbatida — ishlov beruvchi sanoat va undiruvchi sanoat turlariga guruhlanadi.

Sanoatning ijtimoiy ishlab chiqarishning mustaqil tarmog'i sifatida vujudga kelishi hunarmandchilikning qishloq xo'jaligidan ajralib chiqishi — ikkinchi eng yirik mehnat taqsimoti bilan bog'liq. Kapitalistik Sanoat G'arbiy Yevropa mamlakatlarida 14—15-asrlarda paydo bo'ddi va oddiy kapitalistik kooperatsiya, manufaktura va yirik mashina industriyasi — fabrika bosqichlarini bosib o'tdi, 18-asr oxiri — 19-asr boshlarida manufakturadan mashina industriyasiga o'tish dastlab Angliyada, keyinroq boshqa Yevropa mamlakatlarida sanoat to'ntarishi tusini oldi. Rossiya va boshqa ayrim mamlakatlarda Sanoat 18-asr boshidan manufaktura ko'rinishida rivojlandi, 19-asrning 2-yarmidan mashina industriyasi taraqqiy etdi.

O'zbekiston xududida Sanoat taraqqiyoti ildizini uzoq tarixga ega bo'lgan hunarmandchilik tashkil etgan. Samarqand, Buxoro, Urganch, Toshkent, Qo'qon, Marg'ilon, Namangan, Andijon kabi shaharlarda mayda va yirik hunarmandchilik rivoj topdi. O'zbekistonda haqiqiy ma'nodagi Sanoatning paydo bo'lishi 19-asrning 2-yarmiga to'g'ri keladi. O'rta Osiyoning chor Rossiyasi tomonidan bosib olinishi natijasida o'lkaga rus sanoatchilari va Rossiya kapitali ham kirib keldi va xom ashyoga birlamchi ishlov beradigan Sanoat tarmoqlari (paxta tozalash, vino, araq, konserva, paxta moyi zavodlari) paydo bo'ldi va O'zbekistonda Sanoat Rossiya sanoati va iktisodiyoti bilan bog'liq holda rivojlandi.

**Tuman va shaharlar bo'yicha sanoat mahsulotlari ishlab chiqarish hajmi**  
*(omilagi narxlarida, ming to'ni)*

Yilbir	2010	2011	2012	2013	2014	2015	2016	2017	2018	2019	2020	2021	2022-yil yanvar-iyul
Farg'ona viloyati	2 265,5	4 126,1	4 896,9	5 298,8	6 596,4	7 178,2	8 940,7	9 728,5	13 613,8	18 661,2	21 791,2	27 761,5	30 399,5
Farg'ona shahari	1 913,8	2 213,2	2 520,3	2 826,5	2 382,9	2 442,3	2 901,3	3 106,8	4 536,7	6 784,3	6 396,9	7 975,5	6 646,5
Qo'qon shahari	336,9	360,6	525,3	603,4	894,8	995,3	1 113,4	1 619,0	2 264,3	2 910,3	3 321,9	4 340,0	5 471,1
Qovunoy shahari	349,1	420,3	535,6	631,9	642,7	671,0	667,4	862,5	1 063,6	1 187,4	1 296,8	1 454,7	1 556,4
Marg'ilon shahari	50,1	98,3	122,2	141,4	339,7	168,1	397,2	345,8	534,0	881,0	913,2	1 440,0	1 553,9
<i>nomadlar</i>													
O'zbekiston	17,0	20,6	35,2	42,1	116,8	160,3	173,6	112,6	204,2	181,4	432,6	492,6	651,4
Qo'ng'ir tuman	9,4	27,3	16,2	19,7	88,0	105,7	110,6	119,6	142,7	339,5	551,9	1 020,4	1 465,5
Bag'dod tuman	61,0	95,2	96,3	111,6	182,3	197,1	212,1	255,9	296,3	511,2	726,3	1 017,3	1 018,2
Ibroqiyon tuman	47,9	76,2	93,6	107,9	187,0	238,7	248,8	176,3	279,4	290,8	347,6	596,4	799,6
Bohoriy tuman	11,8	24,3	30,8	35,4	104,0	126,0	128,0	206,1	299,5	333,1	561,9	740,7	830,5
Qora tuman	36,5	55,3	44,3	51,5	122,1	154,7	175,9	376,0	419,8	620,7	764,3	624,0	683,1
Ukchar'peyk tuman	66,0	102,6	104,8	119,6	192,5	230,0	246,9	217,8	315,1	992,7	1 733,8	2 018,6	2 546,8
Rikhsan tuman	59,5	71,6	78,6	89,9	158,5	196,5	207,6	216,5	249,4	295,0	369,1	494,9	425,8
So'x tuman	4,8	12,3	8,9	18,6	70,6	75,4	82,5	61,7	81,3	40,4	90,0	95,9	111,6
Fozilqon tuman	200,4	332,2	381,2	453,5	482,4	490,6	522,9	1 203,6	1 410,4	2 165,0	2 324,8	3 367,5	3 172,3
O'rdaqon tuman	54,3	61,3	93,1	112,3	200,8	240,4	270,6	306,1	348,3	452,7	662,6	855,4	932,2
Farg'ona tuman	18,6	32,1	32,6	37,8	112,6	131,7	144,7	131,0	192,9	230,9	340,9	798,0	897,1
Dang'ara tuman	19,3	37,8	37,9	43,2	126,5	143,8	207,0	224,1	279,7	395,5	576,7	690,2	832,7
Yul'qon tuman	10,6	27,6	30,5	28,3	87,6	101,4	105,4	98,5	113,8	102,0	152,7	428,0	503,1
Yozovon tuman	7,5	25,3	19,7	23,2	91,6	101,2	102,8	86,6	122,4	18,0	186,9	210,4	193,6

**ADABIYOTLAR:**

1. Ismoilovich, A. Y., & Abdulxakim o'g, F. N. M. (2022). ATMOSFERA XAVOSINI IFLOSLANISHINI OLDINI OLIHDA TARIXIY VA XORIJIY TAJRIBADAN FOYDALANISH. O'ZBEKISTONDA FANLARARO INNOVATSIYALAR VA ILMIY TADQIQOTLAR JURNALI, 1(10), 167-179.

2. Gayratovich, M. E., Abdusattor, A., & Nematulloh, F. (2022). THE ROLE OF HISTORICAL AND CULTURAL MONUMENTS IN THE DEVELOPMENT OF TOURISM IN THE FERGANA VALLEY. *Scientific Impulse*, 1(4), 81-86.

3. Gayratovich, M. E., Ablazbek, M., & Nematulloh, F. (2022). ISSUES OF TOURISM DEVELOPMENT IN MOUNTAIN REGION. *Scientific Impulse*, 1(4), 71-75.

4. Абдуғаниев, О. И. (2022). ЛАНДШАФТ ВА БИОЛОГИК ХИЛМА-ХИЛЛИКНИ ГАТ-ТАХЛИЛ АСОСИДА БАҲОЛАШ. *Новости образования: исследование в XXI веке*, 1(1), 53-58.

5. Abduganiev, O. I., & Makhkamov, E. G. (2022). ECOLOGICAL TOURISM IN PROTECTED NATURAL AREAS. *Journal of Geography and Natural Resources*, 2(02), 25-32.

6. Isomiddinovich, A. O., Maxmanazarovich, A. D., & Dilmurodovna, K. T. (2022). PROBLEMY AND PERSPECTIVE ECOLOGIZATION SELSKOGO HOZYAYSTVA NA OSNOVE ECOLOGO-HOZYAYSTVENNAYA OTSENKA TERRITORII. *O'ZBEKISTONDA FANLARARO INNOVATSIYALAR VA ILMIY TADQIQOTLAR JURNALI*, 1(12), 568-575.

7. Abdug'aniyevich, A. H., & Abdumalik o'g'li, A. A. (2022). HUDUDNING TABIIY-GEOGRAFIK XUSUSIYATLARI AHOLI JOYLANISHIGA TA'SIR ETUVCHI OMIL SIFATIDA. *O'ZBEKISTONDA FANLARARO INNOVATSIYALAR VA ILMIY TADQIQOTLAR JURNALI*, 1(12), 576-581.

8. Абдувалиев, А. Ҳ., & Абдулхамидов, А. А. Ў. (2021). ФАРҲОНА ВОДИЙСИДА АҲОЛИ ЖОЙЛАШУВИНИНГ ИЖТИМОИЙИҚТИСОДИЙ ОМИЛЛАРИ. *Academic research in educational sciences*, 2(12), 1127-1136.

## FARG'ONA VODIYSI TABIATI VA XO'JALIGINING AGROTURISTIK IMKONIYATLARI

**Abdulxamidov Abdusattorjon Abdumalik o'g'li**

*Farg'ona davlat universiteti, geografiya  
mutaxassisligi magistranti*

**Annotatsiya:** *Turizm iqtisodiyotning ko'p tarmoqlarini rivojlantirishga imkon yaratadi. Turizm o'zida iqtisodiyotning murakkab va majmuaviy sohalarini mujassam etganki, bu butun jahon xo'jaligiga sezilarli ta'sir o'tkazadi. Alohida mamlakatlar xo'jaligiga ham, hududlarga ham u birday tegishli hisoblanadi. Ayrim mamlakatlarda xalqaro turizm valyuta tushumlarining yagona manbai hisoblanadi. Farg'ona vodiysining agrolandshaftlari turizmni rivojlantirishga muhim asos bo'ladi. Hozirgi kunda vodiydagi mavjud imkoniyatlardan agroturizm maqsadlarida foydalanishni yo'lga qo'yish dolzarb masalalardan biri hisoblanadi.*

**Abstract:** *Tourism makes it possible to develop many sectors of the economy. Tourism is a complex and integrated sector of the economy, which has a significant impact on the entire world economy. It applies equally to the economy of individual countries and regions. In some countries, international tourism is the only source of foreign exchange earnings. The agrolandscapes of the Fergana Valley are an important basis for the development of tourism. Currently, one of the urgent issues is to use the available opportunities in the valley for the purposes of agrotourism.*

**Kalit so'zlar:** *Qishloq turizmi, agrolandshaft, agroturistik imkoniyat.*

**Key words:** *Rural tourism, agrolandscape, agrotourism opportunity.*

Farg'ona agroturistik rayonining agroturizm salohiyati va imkoniyatlarini baholashda hudud tabiati komponentlari – relyefi, iqlimi, suvlari, tuproq va o'simlik qoplami, hayvonot dunyosi va agrolandshaftlarining agroturistik imkoniyatlari tahlili asosiy o'rinni egallaydi.

Farg'ona rayoni O'zbekistonning eng sharqida, Tyanshan va Oloy tog' tizimlari orasidagi tektonik botiq Farg'ona vodiysida (Farg'ona vodiysining O'zbekistonga tegishli qismi) joylashgan. Rayonning atrofi tog'lar bilan o'ralgan. Rayonni janubdan Turkiston va Oloy, sharqdan Farg'ona va Oto'ynoq, shimoldan Chatqol, shimoli-g'arbdan esa Qurama va Qoramozor tog' tizmalari, g'arbdan Mug'ultog' o'rab turadi. Faqat g'arb tomondan rayon torgina (8-9 km) "Farg'ona" yoki "Xo'jand" darvozasi orqali Dalvarzin va Mirzacho'l tekisliklari bilan tutashib ketadi. Ma'muriy jihatdan Namangan, Andijon, Farg'ona viloyatlarini o'z ichiga oladi.

Farg'ona agroturistik rayoni tektonik botiqdan iborat bo'lib, asosan prolyuvial-allyuvial jinslar bilan to'lgan. Rayonning atrofini esa yosh (antropogen) burmalardan iborat bo'lgan tog'li mintaqa o'rab olgan. Bu yosh struktura "adir" yoki "adir burmasi" deb yuritiladi. Farg'ona rayonini o'rab turgan tog'larda quruqlikning paydo bo'lish jarayoni

paleozoy erasidan boshlansa, adirlar qismida mezozoy erasidan boshlangan. Kaynazoy erasida esa vodiyning tekislik qismi quruqlikka aylangan. Rayon yer yuzasining tuzilishi nihoyatda xilma-xil, uni bir necha gipsometrik pog'onaga (zonaga) bo'lish mumkin. Markaziy qismi tekislik bo'lib, undan Sirdaryo oqib o'tadi. Rayonning markaziy qismini Sirdaryoning qayirlari, I, II va III terrasalari ishg'ol etgan bo'lib, baland terrasalar yuzasidagi katta maydonlarni qum tepalari egallagan. Ularning nisbiy balandligi 5-15 m dan oshmaydi. Rayonda eng katta qum massivi Yozyovon va Qoraqalpoq cho'li hisoblanadi. Hozirgi kunda qum tepalarning ko'p qismi tekislanib, ekinzorlarga aylantirilgan. Farg'ona rayonini o'rab olgan tog' tizmalaridan bir nechta yirik daryolar boshlanib, ko'pchiligi Sirdaryoga yetmasdan qurib qoladi. Daryolarning quyi qismlarida katta-katta yoyilmalar hosil bo'lgan. Yoyilmalar bir-birlari bilan tutashib, allyuvial-prolyuvial tekisliklarni tashkil etadi.

Farg'ona rayonining markaziy qismini halqa shaklida (Polvontosh, Nayman, Andijon, Chimyon, Chust, Pop, Namangan kabi) adirlar o'rab olgan. Adirlar birbiriga parallel yo'nalgan to'lqinsimon past, o'rtacha va baland adirlar zonasini hosil qiladi. Har bir adir oralig'ida botiqlar joylashgan. Botiqlarning yer yuzasi, asosan, tekis yoki bir oz nishablangan yassi tekisliklardan iborat. Adir orqasi botiqlaridan keyingi mintaqada past tog'lar boshlanadi. Past tog'lar ham ko'p holatlarda asosiy tizmalarga parallel holda cho'zilgan. Yon tizmalarning mutlaq balandligi 1500-2000 m, ular asosan paleozoy, mezozoy eralari, paleogen va neogen davrlari yotqiziqalaridan iborat.

Farg'ona agroturistik rayonining o'ziga xos iqlim xususiyatlari uning geografik o'rniga bog'liq. Rayonning yoz fasli quruq va davomli issiq, qishi mo'tadil, havo harorati ancha barqaror. Qishda tog'lardan tushib keladigan sovuq havo Farg'ona botig'ining markazida to'planib qoladi va yanvarning o'rtacha ko'p yillik haroratining pastroq bo'lishiga (-3oC) olib keladi. Ba'zan qishda shimoldan va shimoli-sharqdan esayotgan sovuq havo tog'larni oshib o'tib, vodiya havo haroratini juda pasaytirib yuboradi va yanvarda mutlaq sovuq harorat - 30 oC, -31oC darajagacha pasayadi. Rayonda bahor qisqa keladi, ob-havo tez-tez o'zgarib turadi, yillik yog'in miqdorining 30 foizdan ortig'i shu faslda yog'adi. Kechki bahorgi sovuqlar o'rta hisobda birinchi aprelgacha davom etadi. Bahorda, ayniqsa, uning oxirida kuchli shamollar esib, jala va do'l yog'ishi kuzatiladi.

Rayonda iyulning ko'p yillik o'rtacha harorati + 260, +270, eng yuqori harorat +400, +420. O'simliklarning vegetatsiya davri 235-240 kun, harorat +100 dan yuqori bo'lgan davrdagi o'rtacha haroratlar yig'indisi 4400-48000 ni tashkil qiladi. Kuzda esa havo harorati sezilarli darajada pasayadi, bulutli kunlar tez-tez takrorlanib, yog'in-sochin ko'payadi. Kuzning ikkinchi yarmidan havo harorati keskin pasayadi va kuzgi sovuq boshlanadi.

Rayonda o'rtacha yillik yog'in miqdori 100-230 mm bo'lib, g'arbidan sharqqa tomon ortib boradi. Yillik yog'in miqdorining 10-16 foizi yoz oyiga, 36 foizi qish oyiga, qolgan qismi bahor va kuz oylariga to'g'ri keladi. Qo'qon shamoli oktabr oyidan mart oyigacha tez-tez takrorlanib turadi. Bahor va kuz oylarida Mirzacho'ldan Farg'ona vodiysiga esgan Qo'qon shamolining tezligi 25 m/sek ga yetadi. Qishda vodiya havoning sovib ketishi natijasida

antitsiklon tarkib topadi. G'arbda, Mirzacho'lda siklon harakati davom etib turganda vodiyaning g'arbiga qarab 15-20 m/sek tezlikda Bekobod shamoli esadi.

Rayonda eng katta va sersuv daryolar Norin, Qoradaryo va Sirdaryodir. Norin daryosi Markaziy Tyanshan tog'laridan boshlanuvchi Kichik va Katta Norinning qo'shilishidan hosil bo'ladi. U qor va muzlarning erishidan to'yinadi. Uchqo'rg'on yonida yillik o'rtacha suv sarfi sekundiga 427 m<sup>3</sup> ni tashkil etadi. Qoradaryo Farg'ona va Oloy tog'laridan boshlanuvchi Tor, Qorag'ulja daryolarining qo'shilishidan hosil bo'ladi, qor va muzliklardan to'yinadi. Qoradaryoning Baliqchi qishlog'i yaqinida yillik o'rtacha suv sarfi 123 m<sup>3</sup>/sek ga teng. Sirdaryoning yillik o'rtacha oqimi Qizilqishloq yaqinida 568 m<sup>3</sup>/sek ni tashkil etadi. V.L.Shuls (1959) ma'lumotlariga ko'ra, Sirdaryoning yillik oqimining 45,2 foizi mart-iyun oylarga, 35,5 foizi iyul-sentabr oylarga, 19,3 foizi oktabr-fevral oylariga to'g'ri keladi. Farg'ona vodiysini o'rab turgan tog'lardan oqib tushadigan juda ko'p soy va kichik daryolar suvi sug'orishga sarflanishi tufayli Sirdaryoga yetib kelmaydi. Vodiya suv resurslaridan oqilona foydalanish uchun qator suv omborlari (Qayroqqum, Uchqo'rg'on, Andijon, Bozorqo'rg'on, Karkidon va boshqalar), kanallar (Katta Farg'ona, Katta Andijon, Shimoliy Farg'ona, Katta Namangan, Janubiy Farg'ona, Qo'shtepa nomidagi kanal va boshqalar) qurilgan. Ushbu suv omborlari va kanallar ekinlarni suv bilan ta'minlashda katta ahamiyat kasb etadi. Kanallar o'tgan hududlarning katta maydonlarini paxta, g'alla, sabzavot, poliz ekinlari, bog' va uzumzorlar egallagan. Agrolandshaftlarning turli-tumanligi agroturistik imkoniyatlarni oshiradi.

Farg'ona agroturistik rayoni juda katta yer osti suvining zahiralarga ega, ular turli tog' jinslari orasida qatlam-qatlam bo'lib joylashgan. Yer osti suvlarining dinamik zahirasi katta, sekundiga 257 m<sup>3</sup> ni tashkil etadi. Rayon O'rta Osiyodagi eng qadimgi obikor dehqonchilik o'lkasi bo'lib, tuprog'i, ayniqsa, uning tekislik qismida voha madaniy tuprog'iga aylangan. Tabiiy holdagi tuproqlarni Markaziy Farg'onadagi Qoraqalpoq cho'lida, adir mintaqasida va tog'larda uchratish mumkin. Litologik-geomorfologik va iqlim sharoitlariga bog'liq holda rayon hududida hozirgi vaqtgacha tuproqlarning quyidagi genetik guruhlarini shakllangan: balandlik mintaqalar tizimida – jigarrang, to'q tusli, tipik va och tusli bo'z hamda bo'z o'tloqi tuproqlar; cho'l zonasida – kolmatajlangan, o'tloqi-taqir tuproqlar va sho'rxoklar. Sug'oriladigan tuproqlar orasida tipik va och tusli bo'z tuproqlar, bo'z o'tloqi, kolmatajlangan, o'tloqi taqir va o'tloqi tuproqlari ajratilgan (O'zbekiston Respublikasi tuproq qoplamlari atlas, 2010).

Sug'oriladigan tipik bo'z tuproqlar tog' oldi, nishabli tekisliklar va konus yoyilmalarining past-baland qir-adirliklari tizma qatorlarida (Oloy va Farg'ona tog' tizmalarida, Chust-Pop adirlarida) tarqalgan. Tuproq hosil qiluvchi jinslar delyuvial-prolyuvial va allyuvial-prolyuvial lyoslashgan, ba'zan skeletli-talqon tuproqli yotqiziqlardan iborat. Eskidan sug'oriladigan tipik bo'z tuproqlar tog' oldi tekisliklarining tekis uchastkalari va konus yoyilmalarini egallagan. Sug'oriladigan och tusli bo'z tuproqlar tog' oldi, nishabli tekisliklarda va daryolarning konus yoyilmalarida (Quva-Andijon adirliklari, Kosonsoy, Chortoqsoy, Chodaksoy, Norin va boshqa daryolarning konus yoyilmalarida) uchraydi.

Sug'oriladigan o'tloqi-bo'z tuproqlar qadimdan o'zlashtirilgan, ular adir orti cho'kmalari va daryolarning ikkinchi qayir usti terrasalarida (Sirdaryo va Qoradaryoning quyi terrasalarida) uchraydi. Sug'oriladigan bo'z-o'tloqi tuproqlar tog' oldi tekisliklari va daryolarning konus yoyilmalarida uchraydi. Sug'oriladigan o'tloqi tuproqlar rayon sug'orma dehqonchiligida ko'p foydalaniladigan tuproqlar hisoblanadi. Tog' oldi tekisliklari va konus yoyilmalari, adir orti cho'kmalarida o'tloqi saz tuproqlar, Markaziy Farg'ona tekisligida o'tloqi saz-allyuvial, daryolarning quyi terrasalarida o'tloqi-allyuvial tuproqlar shakllangan.

Farg'ona vodiysi hududini yer yuzasi xo'jalik jihatdan foydalanish imkoniyatlariga qarab birnecha mintaqalarga bo'lish mumkin.

1. Tekislik mintaqasi. Vodiyning markazidan adir mintaqasigacha bo'lgan hududni ishgor qiladi. Birinchisi-vodiyning markaziy botiq qismi. Ikkinchisi-daryo hamda soylarning keng yoyilmalaridan iborat bo'lib, ular eng yaxshi o'zlashtirilgan

2. Adir mintaqasi (600-1200m balandlikda)-Rayonning har jihatdan o'zlashtirilgan mintaqasi.

3. Tog'li mintaqasi. 1100-1200 metrdan boshlab balandlashib, tog' oldi va tog'li rayonlarga o'tib boradi.

4. Baland tog'li mintaqasi. Ma'muriy jihatdan Tojikiston va Qirg'iziston respublikalariga tegishli bo'lib, ulardan yaylov sifatida foydalanadi.

Vodiy hududining katta qismi tekislik, adirlik, tog' oldi hududlariga to'g'ri keladi. Farg'ona vodiysining O'zbekiston qismini 77 % tekisliklardan iborat, 23 %ini adir va tog'liklar tashkil etadi. Tekisliklarning dengiz sathidan balandligi Beshariqda 404 m, Qo'qonda 408 m, Quva 466 m, Andijon 503 m ni tashkil qiladi. Bu yerlar vodiyning asosiy dehqonchilik rayonidir. Adir va tog' oldi, tog'lik qismi asosan uncha baland bo'lmagan yuqori uchlamchi va quyi to'rtlamchi qum, loy, mergel usti lyoss yotqiziqlar bilan qoplangandir. Adirlardan bahorgi, erta yozgi yaylov sifatida ham foydalanish mumkin. Hozir adirlarning 30 % o'zlashtirilgan bo'lib, asosan Andijon, Quva va Namangan adirlariga to'g'ri keladi. Tog'li hududlar faqat Namangan viloyatining g'arbida bo'lib, u yerdan Qamchi davoni o'tadi. Shuningdek, Farg'ona viloyatining So'x tumani va Farg'ona tumanining Shohimardon qishlog'i ham tog'li yerlardan iborat.

Vodiy Respublikada qishloq xo'jalik nuqtai nazaridan yaxshi o'zlashtirilgan o'lka hisoblanadi. Lekin yana 150000 gektarga yaqin yangi o'zlashtiriladigan yerlar ham bor. Vegetatsiya davri uzun 200-230 kun, shu davrdagi umumiy harorat 4500-4600 S ga etadi. Bunday sharoit issiqsevar o'simliklar o'sishi uchun qulay va bir yerdan 2-3 marta hosil olish imkoniyatiga ega. Maydoni ancha kichik, lekin aholi soni ko'p va nihoyatda zich joylashgan ushbu hududning iqtisodiy rayon shaklida ajratilishi, eng avvalo uning geografik o'rni va demografik salohiyati bilan tavsiflanadi. Bu yerda rayon hosil qiluvchi ishlab chiqarish tarmoqlari bo'lib asosan paxta va pilla yetishtirish, bog'dorchilik, yengil va oziqovqat sanoatlari xizmat qiladi. Shunga ko'ra Farg'ona vodiysi iqtisodiyotining rivojlangan tarmog'i agrosanoat majmui hisoblanadi.

Farg'ona vodiysi O'zbekiston Respublikasi yalpi ichki mahsulotining 17,5 foizini, sanoatini 23,9%, qishloq xo'jalik mahsulotining 26,1 foizini ta'minlaydi; pullik xizmatlarda uning ulushi 24,6%, chakana savdoda 22,8%, tashqi savdo aylanmasida – 16,0% (2013 y.). Rayon mamlakatimiz hududiy mehnat taqsimotida qishloq xo'jaligi, xususan paxta va pilla, meva va uzum, sanoatida esa avtomobilsozlik, to'qimachilik, kimyo va neft kimyosiga ixtisoslashgan. Geografik o'rni, siyosiy geografik vaziyati transchegaraviy bo'lganligi sababli bu yerda ichki transport infratuzilmasi ancha rivojlangan. Mintaqaning aloqa yo'llari Tojikiston Respublikasining Sug'd, Qirg'iziston Respublikasining Botken, Jalolobod va O'sh viloyatlari bilan bog'langan.

Umuman olganda, Farg'ona vodiysi ijtimoiy-iqtisodiy rivojlanishining zaif tomonlari uning ijobiy-kuchli tomonlariga nisbatan ustunlik qiladi; tabiiy resurslarga boy emasligi, anklav iqtisodiy va siyosiy geografik o'rni (u faqat tor masofada O'zbekistonning – Toshkent viloyati bilan chegaradosh) uning zaif tomonlari hisoblanadi. Ijobiy (kuchli) tomoni esa asosan mehnat resurslarining ko'pligidadir. Ichki tarkibda hududi bo'yicha eng kattasi Namangan viloyati, iqtisodiy salohiyat Andijonda, demografik salohiyat Farg'ona viloyatida yuqori. Qishloq xo'jaligida foydalaniladigan yerlar 1011 ming gektarni tashkil etadi. Shundan haydaladigan yer 702,4 ming gektar, ko'p yillik daraxtlar 108,8 ming gektar, yaylovlar 242,6 ming ga. Bo'z yerlar 3,6 ming ga. Aholi xovli joy va tomorqalari 153,7 ming ga, bog' va uzumzorlar 3,3 ming ga ni tashkil qiladi. Asosiy ekin paxta bo'lib, har yili 1,1- 1,2 ming tonna paxta etkaziladi. Hosildorlik 28-30 s tashkil qiladi. Keyingi vaqtda don yetishtirishga katta eotibor berilmoqda. 2009 yilda 426,1 ming tonna don olindi, 162,8 ming tonna kartoshka etkazildi, 806,7 ming tonna sabzavot olindi. 250,7 ming tonna uzum yetishtirildi. Farg'ona vodiysida sut va sutgo'sht chorvachiligi rivojlangan. Farg'ona vodiysi mamlakatimizda asosiy paxtachilik rayoni hisoblanadi. Vodiya paxtadan tashqari, bo'g'doy, makkajo'xori, jo'xori, sholi, mevalardan – olma, behi, gilos, shaftoli, nok, bodom, yong'oq, anjir, anor, uzum, sabzavotlardan – pomidor, kartoshka, sabzi, poliz mahsulotlaridan – qovun, tarvuz, bodring kabi qishloq xo'jalik mahsulotlari yetishtiriladi. Chorvachilikning qoramolchilik, qo'ychilik, echkichilik, parrandachilik, pillachilik, asalarichilik kabi sohalari rivojlangan.

#### **FOYDALANILGAN ADABIYOTLAR:**

1. Abdug'aniyevich, A. H., & Abdumalik o'g'li, A. A. (2022). HUDUDNING TABIIY-GEOGRAFIK XUSUSIYATLARI AHOLI JOYLANISHIGA TA'SIR ETUVCHI OMIL SIFATIDA. O'ZBEKISTONDA FANLARARO INNOVATSIYALAR VA ILMIY TADQIQOTLAR JURNALI, 1(12), 576-581.

2. Абдувалиев, А. Х., & Абдулхамидов, А. А. Ў. (2022). МАРКАЗИЙ ОСИЁ АҲОЛИСИНИНГ ДЕМОГРАФИК ВАЗИЯТИГА ТАБИИЙ-ГЕОГРАФИК ОМИЛЛАРИНИНГ ТАЪСИРИ. Academic research in educational sciences, 3(10), 435-440.



3. Gayratovich, M. E., Abdusattor, A., & Nematulloh, F. (2022). THE ROLE OF HISTORICAL AND CULTURAL MONUMENTS IN THE DEVELOPMENT OF TOURISM IN THE FERGANA VALLEY. *Scientific Impulse*, 1(4), 81-86.
4. Gayratovich, M. E., Abdusattor, A., & Begoyim, A. (2022). ORGANIZATION OF ECOTOURISTIC ROUTES IN FERGANA REGION. *Scientific Impulse*, 1(4), 87-92.
5. Gayratovich, M. E., Abdusattor, A., & Abdulxamidovich, M. J. (2022). THE IMPORTANCE OF RELIGIOUS TOURISM IN PROTECTING THE NATURE OF FERGANA VALLEY. *O'ZBEKISTONDA FANLARARO INNOVATSIYALAR VA ILMIY TADQIQOTLAR JURNALI*, 2(13), 145-149.
6. Abdug'aniyevich, A. X. (2023). FARG 'ONA VILOYATI NORASMIY MEHNAT BOZORLARI SHAKLLANISHINING GEOGRAFIK OMILLARI. *World of Science*, 6(4), 574-580.
7. Abdug'aniyevich, A. X. (2023). FARG 'ONA VILOYATIDA NORASMIY MEHNAT BOZORLARI SHAKLLANISHINING O 'ZIGA XOS XUSUSIYATLARI. *World of Science*, 6(4), 581-587.
8. Abdumalik o'g'li, A. A. (2023). ECOLOGICAL ASPECTS OF PRIVATE PROPERTY NAMES TO TOPONIMIC OBJECTS. *World of Science*, 6(4), 570-573.
9. Абдувалиев, А. Х., & Абдулхамидов, А. А. Ў. (2021). ФАРФОНА ВОДИЙСИДА АҲОЛИ ЖОЙЛАШУВИНИНГ ИЖТИМОИЙИҚТИСОДИЙ ОМИЛЛАРИ. *Academic research in educational sciences*, 2(12), 1127-1136.
10. Abdug'Aniyev, O. I., Turdiboeva, S. X. Q., & Abdullayeva, H. R. Q. (2022). BARQAROR TARAQQIYOT VA ETNOEKOLOGIYA. *Academic research in educational sciences*, 3(5), 94-101.
11. Hamidaxon, A. (2020). Prospects of Development of Agrotourism in Fergana Region. *AMERICAN JOURNAL OF SOCIAL AND HUMANITARIAN RESEARCH*, 3(1), 345-347.
12. Gayratovich, M. E., Ablazbek, M., & Nematulloh, F. (2022). ISSUES OF TOURISM DEVELOPMENT IN MOUNTAIN REGION. *Scientific Impulse*, 1(4), 71-75.

## AGROTURIZM: XORIY TAJRIBASI VA ISTIQBOLLARI

**Abdullayeva Hamidaxon Rustamjon qizi**

*Geografiya kafedrasi o'qtuvchisi*

**Annotatsiya:** *Qishloq xo'jaligining iqtisodiy ahamiyati pasayganligi sababli ko'plab mamlakatlarda qishloq xo'jaligi turizmi rivojlangan. Aholining qishloqlardan shaharga chiqib ketishi turli mamlakatlar hukumatlarini qishloqlarning yashash va ishlash uchun jozibadorligini oshirish yo'llari haqida o'ylashga majbur qildi. Qishloq xo'jaligi turizmi qishloq aholi punktlari nufuzini oshirishning samarali usullaridan biriga aylandi.*

**Annotation:** *Agricultural tourism has developed in many countries as the economic importance of agriculture has declined. The migration of the population from the countryside to the city has forced the governments of various countries to think about ways to increase the attractiveness of the countryside to live and work. Agricultural tourism has become one of the effective methods of increasing the prestige of rural settlements.*

**Kalit so'zlar:** *Agroturizm, yuqori daromad, yangi ish o'rinlari, turistlar, tur bazalar.*

**Keywords:** *Agrotourism, high income, new jobs, tourists, tour bases.*

"Agroturizm" atamasi hali milliy qonunchilik bazasida aniq ta'rifni olmagan va ilmiy adabiyotlarda ko'plab tafovutlar mavjud. Shuni ta'kidlash kerakki, agroturizmning turli xil nomlari mavjud. Qishloq, qishloq, fermerlik, yashil turizm kabi talqinlarni topishingiz mumkin. Bundan tashqari, ba'zi manbalarda agroturizm ekologik turizm sohalaridan biri yoki etnik turizmning bir turi sifatida ta'riflanadi.

Jahon amaliyoti shuni ko'rsatadiki, agroturizm birinchi navbatda vatandoshlar uchun mo'ljallangan bo'lib, ichki turistik oqimlarni rag'batlantirishga qaratilgan bo'lib, rivojlanishning ma'lum bosqichidagina agroturlar chet elliklar uchun jozibador bo'lib qoladi. Dunyoning ko'pgina mamlakatlarida qishloq xo'jaligi turizmi turizm industriyasining bir tarmog'iga aylanib, yaxlit turizm mahsulotini yaratish uchun qishloqning tabiiy, madaniy, tarixiy va boshqa resurslaridan va uning boshqa o'ziga xos xususiyatlaridan foydalanishga qaratilgan. Qishloq xo'jaligi turizmini rivojlantirishning zaruriy sharti sayyohlarni joylashtirish uchun mo'ljallangan ob'yektlarning qishloq joylarida joylashganligidir.

Biroq, turli geografik mintaqalarda agroturizmning rivojlanishi o'ziga xos xususiyatlarga ega. A. A. Bakanova agroturizm faoliyatini rivojlantirish mumkin bo'lgan to'rtta asosiy modelni aniqladi.(1-jadval)

### Agroturizm modellari va ularni amalga oshiruvchi davlatlar

Agroturizm modeli	Mamlakatlar
Angliya-Amerika	Buyuk Britaniya, AQSh, Kanada
Osiyo	Shri-Lanka, Malayziya, Yaponiya
G'arbiy Yevropa	Frantsiya, Italiya, Ispaniya, Germaniya, Daniya, Finlyandiya, Avstriya va boshqa G'arbiy yevropa mamlakatlari
Sharqiy Yevropa	Bolgariya, Polsha, Chexiya, Litva, Kipr, Gretsiya

Angliya-Amerika modeli ingliz tilida so'zlashuvchi mamlakatlarda urushdan keyingi davrda, milliy iqtisodiyot og'ir ahvolda bo'lgan va inqirozdan chiqish uchun zudlik bilan choralar ko'rishni talab qilgan paytda paydo bo'ldi. Bu davrda yo'llarning faol qurilishi boshlandi, avtoturizm faollashdi. Aynan avtoturistlar ingliz tilida so'zlashuvchi mamlakatlarda agroturizm xizmatlarining asosiy iste'molchilariga aylangan. Bu fakt ushbu modelning quyidagi xarakterli xususiyatlariga olib keldi:

ichki turizmga e'tibor qaratish;

asosiy xizmatlar to'plamini taqdim etish, chunki qo'shimcha xizmatlar odatda talab qilinmaydi;

milliy o'ziga xosliklarga e'tibor bermaslik (milliy o'ziga xosliklar juda aniq ifodalangan Angliya bundan mustasno).

Qishloq turizmining Osiyo modeli Angliya-Amerika modeliga mutlaqo qarama-qarshidir, chunki u milliy lazzat, ko'plab qo'shimcha xizmatlar va qishloqda joylashgan maxsus qurilgan "VIP qishloqlar" yoki qimmatbaho milliy mehmonxonalarda agroturistlarni joylashtirishni o'z ichiga oladi. . Agroturizmni rivojlantirishning Osiyo modeli faqat yuqori mehmondo'stlik madaniyati rivojlangan, turizm sanoati ancha yuqori darajada bo'lgan va yildan-yilga doimiy ravishda chet ellik sayyohlar oqimi kuzatilayotgan mamlakatlarda qo'llanilishi mumkin.

G'arbiy Evropa modeli 1970-yillarda Fransiya va Italiyada qishloq xo'jaligi mahsulotlarining xalqaro bozorda raqobatbardoshligini yo'qotish bilan bog'liq bo'lgan qishloq xo'jaligi inqirozi fonida paydo bo'ldi. Bunday holda, agroturizm Yevropa Ittifoqi tomonidan qishloq xo'jaligi sektorining tanazzulga uchrashi va aholining kamayishiga yo'l qo'ymaslik uchun qabul qilingan choraga aylandi. G'arbiy Yevropa modelining rivojlanishi va faoliyatining muvaffaqiyat omillari quyidagilardir:

agroturistik fermer xo'jaliklarini tizimli davlat tomonidan qo'llab-quvvatlash;

umummilliy va mintaqaviy agroturizm mahsulotlarini ilgari surish uchun huquqiy, reklama va axborot ta'minoti;

agroturizm sub'ektlari uyushmalarini yaratish, barcha agroturizm sektori bo'yicha ma'lumotlar bazalariga ega portallarni qo'llab-quvvatlash;

moliyaviy qo'llab-quvvatlash – qishloq xo'jaligi turizmi korxonalarini imtiyozli kreditlash yoki subsidiyalash tizimi;

yetarlicha yuqori darajadagi qulaylik va uy-joy fondining yaxshi holati (qoida tariqasida, bu avtonom ta'minot tizimiga ega xususiy uylar).

Qishloq turizmining Sharqiy Yevropa modeli Sharqiy Yevropa mamlakatlari – Bolgariya, Polsha, Chexiya, shuningdek, Gretsiya va Kiprda keng tarqalgan. Ushbu modelning shakllanishi qishloq sektorining yomon rivojlangan uy-joy-kommunal fondi sharoitida sodir bo'ldi, shuning uchun qishloqlarni rekonstruksiya qilish dasturlarini ishlab chiqishni talab qildi, bu model G'arbiy Evropa modelidan farqli o'laroq, ko'proq qimmat.

Agroturizmning jahon amaliyoti agroturizm rivojlanishining iqtisodiyot va ijtimoiy sohaga ijobiy ta'sirini tasdiqladi: agroturizm rivojlanayotgan hududlarda qishloq aholisining daromadlari oshdi, qishloq xo'jaligi mahsulotlari turlari kengaydi, yangi ish o'rinlari yaratildi, infratuzilma tarmog'ini rivojlantirish boshlandi, ichki turistlar oqimi faollashdi. So'nggi yillarda agroturizmga qiziqish sobiq Ittifoq hududiga tarqala boshladi. Agroturizmni rivojlantirishda alohida muvaffaqiyatlarga Belarus, Moldova va sobiq Boltiqbo'yi respublikalari erishgan.

Rossiya mintaqalarida: Leningrad, Kaliningrad, Yaroslavl va Rossiyaning boshqa viloyatlari va hududlarida agroturizmni rivojlantirish tajribasi mavjud. S.A. Vorobchukovning so'zlariga ko'ra, Rossiya allaqachon qishloq xo'jaligi turizmi korxonalarini "pansionat", "ko'chmanchilarning an'anaviy turar joyida turar joy bilan sayohat", "milliy qishloq", "qishloq mehmonxonasi" va boshqalar kabi modellar bo'yicha tashkil etish tajribasini qayd etgan. Rossiya viloyatining turistik resurslariga (lekin turistik mahsulot emas) talab mavjud, bu o'rta bo'lakdagi bir qator mashhur joylarda uyushmagan sayyohlar oqimidan dalolat beradi. Biroq, hozirgi vaqtda Rossiyada faqat agroturizm resurslari mavjud, ammo tegishli xususiyatlarga ega bozor mahsuloti sifatida haqiqiy turistik mahsulot deyarli yo'q.

Hududning o'ziga xos xususiyatlarini, undan foydalanishdan maksimal ekologik, ijtimoiy-iqtisodiy samara olish nuqtai nazaridan o'ziga xosligini hisobga olish kerak. Ushbu jihatga e'tibor bermaslik tabiiy resurs salohiyati tufayli hududdan foydalanishning ruxsat etilgan maksimal darajasining buzilishiga olib kelishi mumkin, bu esa, o'z navbatida, ertami-kechmi yirik ijtimoiy va iqtisodiy zararga olib keladi, uning miqdori. olingan iqtisodiy natija hajmidan oshib ketadi. Maksimal ruxsat etilgan yuk ikki komponentga ega - antropogen, aholining hududga ta'sir qilish darajasini aks ettiruvchi, bu o'z-o'zini davolash qobiliyatini yo'qotmaydi va shunga mos ravishda texnogen, bu mumkin bo'lgan to'g'ridan-to'g'ri va bilvosita. iqtisodiyotning hududning tabiiy muhitiga qaytarilmas zarar keltirmaydigan ta'siri.

Tabiatdan foydalanishning geografik jihati tabiatdan foydalanishning har bir tizimiga xos bo'lgan, undan foydalanishning funktsional turi bilan bog'liq bo'lgan hududning xarakterli tashkil etilishi natijasida yuzaga keladigan hududiy tuzilma orqali ifodalanadi. Shunga ko'ra, tabiatdan oqilona foydalanishning asosiy printsiplari hududdan uning funktsional imkoniyatlari bilan maksimal darajada foydalanishdir. Jamiyat manfaatlari va tabiiy muhitning funktsional xususiyatlari o'rtasida nomuvofiqlik bo'lgan taqdirda, ekologik xavfli vaziyat yuzaga kelishi mumkin, bu landshaftning ta'siriga chidamliligi bilan zararsizlantirilishi mumkin, bu esa ekotizimning tuzilishi va tashqi omillar ta'siridagi funktsional xususiyatlari tabiiy muhitni saqlashga imkon beradi.

Hududning ekologik potentsialining yuqoridagi jihatlarini hisobga olgan holda qishloq turizmini qishloq joylarida eng ekologik jihatdan qulay faoliyat turiga aylantirish imkonini beradi, bu esa hududdagi qishloq xo'jaligi va rekreatsion faoliyatni ikkala jamiyat va tabiat

uchun ham o'zaro manfaatli uyg'unlashtirish imkonini beradi. Agroturizm rivojlanishining ijobiy ijtimoiy-iqtisodiy jihatlari sifatida quyidagilarni qayd etish mumkin:

qishloq aholisi uchun yangi ish o'rinlarini yaratish;

qishloqqa investitsiyalar oqimi;

qishloq aholisi farovonligini oshirish;

qishloqda zamonaviy ijtimoiy infratuzilmani yaratish;

yangi xizmat ko'rsatish kasblarini egallashga qaratilgan maxsus ta'limni rivojlantirish asosida qishloq aholisining intellektual saviyasini oshirish;

hunarmandchilikni rivojlantirish;

o'zini o'zi boshqarish organlarining roli va ahamiyatini oshirish;

mahalliy aholi manfaatlarini hisobga olgan holda qishloqlarni rivojlantirish rejalarini shakllantirish.

Turizm industriyasi mintaqa iqtisodiyotini rivojlantirishning lokomotivi bo'lib, bir tomondan budjetga yetarli darajada tez daromad keltiruvchi va turdosh tarmoqlarning o'sishini, birinchi navbatda, makro va mikro turizm infratuzilmasini ta'minlovchi omil hisoblanadi. Agroturizm sohasini rivojlantirish asosida qishloq hududlarining qudratli salohiyatini ro'yobga chiqarish mamlakatning iqtisodiy, ijtimoiy va ma'naviy inqirozidan chiqishga yordam berishi kerak.

#### FOYDALANILGAN ADABIYOTLAR:

1. Abdug'aniyevich, A. H., & Abdumalik o'g'li, A. A. (2022). HUDUDNING TABIIY-GEOGRAFIK XUSUSIYATLARI AHOLI JOYLANISHIGA TA'SIR ETUVCHI OMIL SIFATIDA. *O'ZBEKISTONDA FANLARARO INNOVATSIYALAR VA ILMIY TADQIQOTLAR JURNALI*, 1(12), 576-581.

2. Абдувалиев, А. Х., & Абдулхамидов, А. А. Ў. (2022). МАРКАЗИЙ ОСИЁ АҲОЛИСИНИНГ ДЕМОГРАФИК ВАЗИЯТИГА ТАБИИЙ-ГЕОГРАФИК ОМИЛЛАРИНИНГ ТАЪСИРИ. *Academic research in educational sciences*, 3(10), 435-440.

3. Gayratovich, M. E., Abdusattor, A., & Nematulloh, F. (2022). THE ROLE OF HISTORICAL AND CULTURAL MONUMENTS IN THE DEVELOPMENT OF TOURISM IN THE FERGANA VALLEY. *Scientific Impulse*, 1(4), 81-86.

4. Gayratovich, M. E., Abdusattor, A., & Begoyim, A. (2022). ORGANIZATION OF ECOTOURISTIC ROUTES IN FERGANA REGION. *Scientific Impulse*, 1(4), 87-92.

5. Gayratovich, M. E., Abdusattor, A., & Abdulxamidovich, M. J. (2022). THE IMPORTANCE OF RELIGIOUS TOURISM IN PROTECTING THE NATURE OF FERGANA VALLEY. *O'ZBEKISTONDA FANLARARO INNOVATSIYALAR VA ILMIY TADQIQOTLAR JURNALI*, 2(13), 145-149.

6. Abdug'aniyevich, A. X. (2023). FARG 'ONA VILOYATI NORASMIY MEHNAT BOZORLARI SHAKLLANISHINING GEOGRAFIK OMILLARI. *World of Science*, 6(4), 574-580.

7. Abdug'aniyevich, A. X. (2023). FARG 'ONA VILOYATIDA NORASMIY MEHNAT BOZORLARI SHAKLLANISHINING O 'ZIGA XOS XUSUSIYATLARI. *World of Science*, 6(4), 581-587.
8. Abdumalik o'g'li, A. A. (2023). ECOLOGICAL ASPECTS OF PRIVATE PROPERTY NAMES TO TOPONIMIC OBJECTS. *World of Science*, 6(4), 570-573.
9. Абдувалиев, А. Ҳ., & Абдулхамидов, А. А. Ў. (2021). ФАРФОНА ВОДИЙСИДА АҲОЛИ ЖОЙЛАШУВИНИНГ ИЖТИМОЙИҚТИСОДИЙ ОМИЛЛАРИ. *Academic research in educational sciences*, 2(12), 1127-1136.
10. Abdug'Aniyev, O. I., Turdiboeva, S. X. Q., & Abdullayeva, H. R. Q. (2022). BARQAROR TARAQQIYOT VA ETNOEKOLOGIYA. *Academic research in educational sciences*, 3(5), 94-101.
11. Hamidaxon, A. (2020). Prospects of Development of Agrotourism in Fergana Region. *AMERICAN JOURNAL OF SOCIAL AND HUMANITARIAN RESEARCH*, 3(1), 345-347.
12. Gayratovich, M. E., Ablazbek, M., & Nematulloh, F. (2022). ISSUES OF TOURISM DEVELOPMENT IN MOUNTAIN REGION. *Scientific Impulse*, 1(4), 71-75.

## LEGAL BASIS OF DEVELOPMENT OF E-COMMERCE BASED ON INTERNATIONAL E-COMMERCE STANDARDS

**Dusmatov Fazliddin Dusmat o'g'li**  
(TUIT master)

**Abstract:** *This study presents an overview of the current state of play in the area of e-commerce. It discusses the existing legislative framework of the Digital Single Market as well as the technology driven changes of market and economy that have taken place over the last twenty years. The analysis identifies areas prone to producing a positive reaction to legislative intervention. This document was provided by the Policy Department for Economic, Scientific and Quality of Life Policies at the request of the committee on the Internal Market and Consumer Protection.*

**Key Findings:** *The E-commerce Directive was adopted in the year 2000. The technological advancements that have taken place in the twenty years since then have redefined the economic and societal circumstances in which the E-commerce Directive functions. The aim of this report is to present the current legislative environment for the Digital Single Market, give an overview of the market developments since the adoption of the Directive, relevant from the point of view of the E-commerce Directive, and map the potential changes that could be considered in the future Digital Services Act. This chapter presents the aims of the study, gives an overview of its content and the methodology on which the report is based on.*

The meaning of e-commerce for the Internal Market It is difficult to overestimate the meaning of e-commerce for the European Union. In the past, turning commerce into e-commerce allowed technology to be exploited in order to boost the economic advancements of the European Union. By creating a legislative structure for information society services without internal frontiers, appropriate at the time of its creation, the E-commerce Directive allowed e-commerce to expand throughout the EU Member States, initiating the development of the digital single market. The E-commerce Directive made it possible to bypass the geographical obstacles for developing economic ties among the members of the EU, by cutting virtually the distance between European traders and consumers (providers and customers). This study is being finalised at the time of the COVID-19 pandemic, which has already redefined the understanding of the properly functioning EU market, and expectations that the EU citizens might have in this regard. The significance of e-commerce for the entire market will only be strengthened, as the possibilities offered by the off-line world will be limited for a period of time that is difficult to foresee at the moment.

Changes that redefined the market: 2000-2020 The last twenty years of technological advancements have had a redefining meaning for the EU (and the global) society and

economy. Technology has pushed both the economy and society into new development paths, creating new possibilities, expectations and threats. The technology-driven concept of the platform economy, as well as the ever-expanding use of Artificial Intelligence based on data harvesting in all market sectors, feeds on the ever-growing data economy. The societal consequences of the rapid technological advancements include the need to ensure access to the internet and information society services for people to function normally. At the same time, switching off-line to online might dehumanise contacts between people. The growing concerns with relation to the climate change fuel the ever-increasing concerns about the sustainability of the market. 1.3. The aims of the study The IMCO committee requested the analysis as a part of an exercise aimed at examining the need to reform the regime of the E-commerce Directive and start a discussion on the shape of the future Digital Services Act.

**THIS REPORT IS PART OF A BROADER PROJECT CONTAINING SEVEN OTHER  
RESEARCH PAPERS COVERING THE FOLLOWING ISSUES**

how to fully reap all the benefits of the Internal Market for e-commerce. New economic opportunities and challenges for digital services 20 years after the adoption of the E-commerce Directive;

the functioning of the Internal Market for digital services: the responsibility and duty of care of providers of digital services. Challenges and opportunities;

new developments and innovations brought by Artificial Intelligence applied to e-commerce: challenges to the functioning of the Internal Market;

enforcement and cooperation between Member States;

possible new aspects and challenges in the field of consumer protection; and

new developments of digital services. The aim of the research was to provide indications on whether or not the E-commerce Directive needs to be reformed, and to provide specific recommendations on the key elements of such a reform.

**THE STRUCTURE OF THE ANALYSIS**

The study begins by presenting the legislative state of play, developed in the European Union between 2000 and 2020, in which the e-commerce constitutes the backbone of the regulation. Briefly presents the E-commerce Directive, alongside the General Data Protection Regulation of 2016, the Geo Blocking Regulation of 2018, the Copyright in the Digital Single Market Directive of 2019, the Directive for the Supply of Digital Content and Digital Services of 2019, and the Regulation on Promoting Fairness and Transparency for Business Users of Online Intermediation Services of 2019. Focuses on the current market challenges. It presents the development of the platform economy, which redefined the construction of the digital market not only in the EU, but also in the global context and the social dimension of e-commerce in the broad understanding of information society services. Next it discusses the broad spectrum of issues that arise in relation to the inevitable penetration of the market operation by AI. The two last discussion points include a broader look at the internet in the context of human rights and



inscribing the digital market into the concept of sustainable market development. Identifies the areas prone to improve the current market situation, focusing on the need to create the legislative structure that will accommodate the multi-dimensional nature of e-activities, the re-defined position of the market players and will allow the proper attribution of liability that will consider the new position of the market players. It also puts the analysis in a broader context of control of the market standards by institutions with democratic legitimacy.

While the E-commerce Directive is undoubtedly one of the most successful pieces of EU legislation, the technological, economic and societal developments of the last 20 years have profoundly changed the circumstances in which the directive's provisions function. The aims for which the E-commerce Directive was enacted have either been met, or they need to be redefined in the new socio-economic reality. While the E-commerce Directive succeeded in creating a single legal frame work for the reality it was tailored to, in over 20 years, this area of legislation became fragmented again. Therefore, it is clear that the Commission's plans to propose a Digital Services Act that will address the market challenges in a new perspective should be applauded. At the same time, since the E-commerce Directive has so far proven its ability to effectively address such challenges, it should be carefully reviewed which of the directive's current rules could be used in any future legislation and which phenomena require new legislative impulses that would address the market failures.

#### REFERENCES:

13. Accenture, Technology Vision 2016, Digital Economic Value Index, 2016. <https://www.accenture.com/gb-en/insight-business-technology-trends-report#Trend%203>
14. Council of Europe Commissioner for Human Rights, Unboxing Artificial Intelligence: 10 steps to protect Human Rights, 2019, available at: <https://rm.coe.int/unboxing-artificial-intelligence-10-steps-to-protect-human-rights-reco/1680946e64>
15. European Commission, A European strategy for data, COM(2020) 66 final, p. 4, available at: [https://ec.europa.eu/info/sites/info/files/communication-european-strategy-data19feb2020\\_en.pdf](https://ec.europa.eu/info/sites/info/files/communication-european-strategy-data19feb2020_en.pdf)
16. European Commission, Press release of 27 June 2019, Digital Single Market: Survey shows Europeans are well aware of rules against unjustified GeoBlocking, available at: [https://ec.europa.eu/commission/presscorner/detail/en/IP\\_19\\_2528](https://ec.europa.eu/commission/presscorner/detail/en/IP_19_2528)
17. European Commission, Shaping Europe's digital future, 2020, available at: [https://ec.europa.eu/info/sites/info/files/communication-shaping-europes-digital-futurefeb2020\\_en\\_4.pdf](https://ec.europa.eu/info/sites/info/files/communication-shaping-europes-digital-futurefeb2020_en_4.pdf)
18. European Commission, Data protection rules as a trust-enabler in the EU and beyond – taking stock, COM(2019)374 final, available at:

[https://ec.europa.eu/info/sites/info/files/aid\\_development\\_cooperation\\_fundamental\\_rights/aid\\_and\\_development\\_by\\_topic/documents/communication\\_2019374\\_final.pdf](https://ec.europa.eu/info/sites/info/files/aid_development_cooperation_fundamental_rights/aid_and_development_by_topic/documents/communication_2019374_final.pdf)

19. European Commission, First Report on the application of Directive 2000/31/EC, COM(2003) 702 final, p.19 f. Available at: <https://eur-lex.europa.eu/LexUriServ/LexUriServ.do?uri=COM:2003:0702:FIN:EN:PDF>

## INFORMATION SYSTEMS FOR MAKING INTERNATIONAL PAYMENTS

**Ikramovna Xumora**  
(TFI master)

**Abstract:** *Electronic payment systems are the preferred method in e-commerce since they are cheaper and more efficient. These systems make it possible for complete business transactions to take place solely through the internet. However, electronic payment systems bring about a number of issues for both the customer and the business. This paper will set out to review electronic payment systems for e-commerce and discuss some of the issues that are inherent in these systems. Solutions that are applicable to address the issues will also be highlighted.*

Introduction E-commerce has emerged as a distinct and important phenomenon in the business world and its influence in the business world is daily increasing. E-commerce promises to have a significant and positive impact on businesses everywhere. Policymakers and researchers are of the opinion that e-commerce is the future of business as its benefits become more evident. Zwass (2003) defines e-commerce as “the sharing of business information, maintaining of business relationships, and conducting of business transactions by means of telecommunications networks” (p.8). It offers many opportunities for businesses, as they are able to exploit the power of the computer and the internet in their everyday operations. The global potential of e-commerce has made it attractive for many companies that hope to achieve considerable gains from e-commerce activities. For e-commerce to take place, a payment system has to be implemented.

Electronic Payment Systems Since e-commerce relates to selling goods and/or services over the internet, the issue of on-line payment system is intricately linked to the e-commerce phenomenon. Zheng (2008) articulates this need by noting that all commercial activities need some form of payment system in order for transactions to be carried out and e-commerce is not exempt from this. While offline payment methods can be employed in e-commerce, they would negate the advantages of efficiency and convenience that e-commerce promises to give. It is therefore important to employ payment methods that can be utilized in an online environment.

Electronic Payment (E-payment) technology is one of the most important aspects in the development of ecommerce and its development greatly influences the fate of ecommerce (Zheng, 2008). Bushry (2005) documents that electronic payment systems are already proliferating in banking, retail, and on-line markets. This underscores the fact that electronic payment systems are increasingly popular in many developed nations and electronic payments are becoming preferable to the use of cash in many scenarios. E-payment exhibits a number of characteristics that are different from traditional means of payment. To begin with, it introduces digital circulation which means that all payments are

digitized (Zheng, 2008). The working environment of e-payment is also based on the internet, which is a relatively open system platform. E-payment also makes use of advance communication means and it has a very high requirement for hardware and software facilities. These facilities are mandatory for supporting e-payments and without them; the payment system is rendered useless (Zheng, 2008). Electronic payments are very convenient for both the customer and the company. They are efficient since the processing takes place in real time and the company does not have to incur overheads that would be used on mailing out paper invoices and then processing the payment received from the customer later. There are a number of electronic payment systems utilized in e-commerce. The first is electronic cash, which is used in a manner similar to physical cash. Digital cash makes use of a sequence of binary numbers to represent an intrinsic value in a chosen currency. Electronic cash offers security for both the merchant and the customer since it is impossible to counterfeit the bank's digital signature. The merchant is also able to verify the validity of the payment made since he has the bank's public key.

The second type of payment is the prepaid system, which requires the user to pay in advance and then buy products or services. Debit mechanisms utilized in e-commerce include smart cards, which are virtual wallets that store electronic money. The fact that consumers are required to make the provision of funds before they engage in any commercial transaction guarantees availability of funds for online activities (Zheng, 2008). The e-wallet is the most commonly used e-payment system today and it allows small purchases to be made. E-wallets are typically linked to the user's bank account, which provides the money that can be used for online transactions. The third form of payment is the credit or post paid system, which allows a user to buy products and then pay for them later. Credit cards are the most common post-paid mechanism for a number of reasons. Credit cards help the e-commerce system to overcome the complexities associated with digital cash and electronic cheques (Bushry, 2005).

### **ISSUES WITH ELECTRONIC PAYMENT METHODS**

E-payment systems are the driving force that stimulates more merchants to engage in e-commerce and more customers to make online purchases. The e-payment issue has risen to prominence as more and more traders bring their businesses into e-commerce. These issues have mainly been focused on the security and stability since a key requirement for e-commerce transactions is the presence of a secure, stable and efficient payment system.

**Electronic Cash** Electronic cash brings about a number of issues due to its digital nature. The first issue is with regard to counterfeiting. Zwass (2003) documents that fraud has always been an issue of commerce when dealing with hard currency. It is also an issue with digital cash and security remains a paramount concern in this e-payment system. Unlike minted money that is hard to replicate, digital money is represented in bits and bytes and this makes it easy to copy. In addition to fraud, electronic cash is also susceptible to double spending where a person spends the same digital cash twice since electronic coins can be copied by the user. The user can then proceed to use the money as payment

for two different transactions. Another issue is that the monetary value of electronic cash is not always stable. Currency fluctuations in the international market therefore poses significant problems for electronic money since sudden devaluation of currency will lead to great losses. Bushry (2005) demonstrates that the issue is over who will take liability when such events occur. Electronic money also suffers from relatively short life span. Most hard currency has a long life span and the holder of the money is assured that they can use their money for extended periods. Electronic money might have time limits imposed on it and after this time has expired, the money is worthless to the user. Clients also carry a big risk in having e-cash stored in their local drives. This is because if their physical storage devices are damaged, the e-cash stored on it is lost forever and it cannot be recovered. Zheng (2008) notes that this risk of loss is one that many consumers are unwilling to bear.

Prepaid system Prepaid systems are preferred by many businesses since the receipt of payment is assured. However, there are risks involved when dealing with pre-paid systems such as virtual wallets. Bushry (2005) warns that this electronic payment mechanism may suddenly become worthless. If this were to happen, the customer will be left with virtual currency that is of no value since nobody is willing to accept it. Hashim (2009) reveals that many SME managers are wary of using virtual currency because of these stability concerns. This concern is informed by the common perception that online trading is a high-risk affair that might jeopardize their businesses. Privacy in prepaid systems has been identified as one of the immediate dilemmas by the accounting information systems. Companies use e-commerce sites to reach potential customers and in some cases, transactions take place in this environment and electronic payment is used. Madieha (2002) observes that the usage of technical means to track down user's surfing and purchasing tendencies has raised significant privacy issues. Changing market trends have made personal data very important since it enables consumer tastes and preferences to be identified. For this reason, personal information has become a very valuable commodity and many players in the e-commerce industry are collecting, holding, processing, and using personal data at increasing rates. Boritz and Gyun (2011) demonstrate that personal information is gathered during the registration and ordering process as the customer is required to provide information such as name, address, and credit card number. Many customers are concerned that their personal information might be obtained by an illegal third party who might use it for malicious activities such as identity theft. For this reason, some people are opting out of e-commerce activities partially by browsing for products but paying offline. Since pre-paid accounts are linked to a user's real bank account, intrusion on the pre-paid account by an attacker over the internet might compromise the bank account with dire consequences for the user.

Madieha (2002) asserts that because of these factors, consumer confidence in e-commerce is significantly reduced. The user is unlikely to engage in online transactions when they have worries that their bank account can be compromised from this.

Post paid system A major issue with post-paid systems is that the overhead costs may be unjustifiable for the customer. As it is, charges are imposed on the individual whenever they use their credit cards to engage in e-commerce. When purchases are of low value, the transaction fees incurred make this e-payment method inefficient. Zheng (2008) notes that for micro payments (which are transactions involving very low payment values) even a small overhead or a minimum overhead may become unbearable. With post-paid systems, the client is issued with a physical card. This card is vulnerable to compromise since the information contained on the magnetic strip card can be copied, forged or altered. There is also real concern that hackers will steal and misuse credit card numbers given by the customer. Payment by credit card requires faith in the system security and as such, mutual trust is needed between seller and buyer. Without this trust, the buyer will not be willing to expose himself to risks by making payments using his credit card to a merchant that he does not trust. E-commerce businesses also stand the risk of suffering from internal fraud. In normal businesses, fraud is deterred by safeguards that have been developed over the years for traditional accounting. The same scenario does not apply in e-commerce where standards are still immature. This issue has made many small and medium-sized enterprises (SMEs) generally stay away from e-commerce (Hashim, 2009). This is an important factor in the expansion of e-commerce since SMEs are considered to be the lifeblood of modern economies.

Conclusion E-commerce is expected to dramatically change the manner in which conventional business is conducted. However, as more people become involved in e-commerce, some issues inherent in e-commerce are beginning to emerge. This paper reviewed electronic payment systems for e-commerce so as to articulate issues currently facing this aspect of e-commerce. It began by underlining the manner in which e-commerce differs from conducting commerce in the physical environment. The paper has confirmed the importance of e-payment to ecommerce and also discussed the various methods of e-payment that are available. The digital nature of e-payments makes them open to some issues including fraud and privacy violation. Most of the issues associated with electronic payment systems are a result of the fact that this systems are not well mature and they are still evolving. However, progress has been made and most of the issues facing e-payment systems have been addressed through technological advances such as better encryption technology. It can therefore be anticipated that as e-commerce becomes more expansive and e-payment methods mature, most of the issues will be addressed sufficiently. This will bring about customer confidence in e-payment and the future growth of e-commerce will be guaranteed.

**REFERENCE:**

1. Boritz, E. & Gyun, W. (2011). E-Commerce and Privacy: Exploring What We Know and Opportunities for Future Discovery. *Journal of Information Systems*, 25(2), 11-45.
2. Bushry, M. (2005). *E-Commerce*. New Delhi: Firewall Media.
3. Hashim, N. (2009). E-commerce and SMEs: The Need for Caution. *Prometheus*, 27(2), 125-140.
4. Madieha, A. (2002). E-Commerce and Privacy Issues: An Analysis of the Personal Data Protection Bill. *International Review of Law Computers & Technology*, 16 (3), 317-330.
5. Zheng, Q. (2008). *Introduction to E-commerce*. NY: Springer.
6. Zwass, V. (2003). Electronic Commerce and Organizational Innovation: Aspects and Opportunities. *International Journal of Electronic Commerce*, 7(3), 7–37.

UDK: 634.574

**NOYOB MEVALI O'SIMLIKLARNI KURTAKLARINI SUN'İY OZUQA MUHITIDA  
O'STIRIB, KO'PAYTIRISH TEXNOLOGIYASI.(KLON SELLEKSIYASI)**

**ТЕХНОЛОГИЯ РАЗМНОЖЕНИЯ И РАЗМНОЖЕНИЯ СЕМЯН УНИКАЛЬНЫХ  
ПЛОДОВЫХ РАСТЕНИЙ В ИСКУССТВЕННОЙ ПИЩЕВОЙ СРЕДЕ (КЛОННАЯ СЕЛЕКЦИЯ)**

**TECHNOLOGY OF PROPAGATION AND PROPAGATION OF SEEDS OF UNIQUE FRUIT  
PLANTS IN AN ARTIFICIAL FOOD ENVIRONMENT (CLONE SELECTION)**

**Sarmonov Sherzod Shermaxmatovich**

*q/x.f.f.d.kix*

**Bekzod Begmatov Elmurod o'g'li**

*Qarshi davlat universiteti magistranti*

**Annotatsiya:** *Maqolada, hozirgi kunda O'zbekistonda ko'paytirilishi qiyin bo'lgan noyob mevali o'simliklardan pistani ko'paytirish, uni hosilga kirish mudadtini qisqartirish, mahsuldorligini oshirish haqida bayon etiladi. Bundan tashqari pistani ko'paytirish in vitro texnologiyasiga asoslangani uchun suniy ozuqa muhitlari va ularning turlari haqida ham ma'lumotlar beriladi.*

**Kalit so'zlar:** *Pista morfologiyasi, in vitro, mikroklonal selleksiya, apikal meristema, MS ozuqa muhiti, DKW ozuqa muhiti, in vitro ko'chatlari. "Orzu, Tog' marvaridi, Sharq marvaridi, Albena, Tog' malikasi"*

**Аннотация:** *В статье рассказывается, как вывести фисташку из редких плодовых растений, трудно воспроизводимых в условиях Узбекистана на сегодняшний день, как сократить срок ее вступления в урожай, как повысить ее продуктивность. Кроме того, поскольку селекция фисташки основана на технологии in vitro, также приводится информация об искусственных питательных средах и их видах.*

**Ключевые слова:** *Морфология фисташки, in vitro, микроклональная тезия, апикулярная меристема, питательная среда MS, питательная среда DKW, проростки in vitro. "Orzu, Tog' marvaridi, Sharq marvaridi, Albena, Tog' malikasi"*

**Abstract:** *The article describes how to breed pistachios from rare fruit plants that are difficult to reproduce in Uzbekistan today, how to reduce the period of its entry into the harvest, and how to increase its productivity. In addition, since pistachio propagation is based on in vitro technology, information about artificial nutrient media and their types is also provided.*

**Key words:** *Pistachio morphology, in vitro, microclonal thesia, apical meristem, MS nutrient medium, DKW nutrient medium, in vitro seedlings. "Orzu, Tog' marvaridi, Sharq marvaridi, Albena, Tog' malikasi"*



## KIRISH

Mavzuning dolzarbligi. Respublikamizda mevachilikni jadal rivojlantirish, tuproq unumdorligini ko'tarish, meva ekinlari hosildorligini oshirish, mahsulot sifatini yaxshilash hamda ulardan qayta ishlash sanoatida tayyorlanadigan mahsulotlarni ko'paytirishga, xalqimizning mevaga bo'lgan talabini to'la qondirishga qaratilgan kompleks chora-tadbirlar amalga oshirilmoqda. Bu borada Prezidentimiz tomonidan chiqarilgan 2017 yil 7 fevraldagi PF-4947-sonli "O'zbekiston Respublikasini yanada rivojlantirish bo'yicha harakatlar strategiyasi to'g'risida"gi Farmonning 3.3.-bandi "paxta va boshqali don ekiladigan maydonlarni qisqartirish, bo'shagan yerlarga kartoshka, sabzavot, ozuqa va yog' olinadigan ekinlarni ekish, shuningdek, yangi intensiv bog' va uzumzorlarni joylashtirish hisobiga ekin maydonlarini yanada optimallashtirish....." muhim strategik vazifalardan qilib belgilandi. Hududlarni ijtimoiy va iqtisodiy jihatdan rivojlantirish hamda meva-sabzavot ekinlarini yetishtirishni uzluksiz zanjirni shakllantirishni ko'zda tutuvchi meva-sabzavot mahsulotlari ishlab chiqarishni tashkil etishning klaster usulini joriy etish bo'yicha O'zbekiston Respublikasi Prezidentining 2018 yil 29 martdagi "O'zbekiston Respublikasida meva-sabzavotchilikni jadal rivojlantirishga doir qo'shimcha chora-tadbirlar to'g'risida"gi PF-5388-son farmoni soha rivojida muhim o'rin tutmoqda.

Hozirgi vaqtda mamlakatimizda aholi jon boshiga kuniga kamida 330-400 g yoki yiliga 115-120 kg meva, shundan 15 kg uzum va 10 kg rezavor-meva yetishtirilishi kerak. O'zbekiston tibbiyot olimlari respublika aholisining uzum iste'mol qilish normasini 25 kg ga oshirishni va bunga qo'shimcha yana 10-11 kg quritilgan mevalar iste'mol qilishni tavsiya qiladi.

Lekin, bugungi kunda aholi jon boshiga yil davomida 94 kg meva, shundan 12 kg uzum ishlab chiqarilmoqda. Bu ko'rsatkich AQSH, Italiya, Ispaniya, Fransiya kabi mamlakatlarda 120-230 kg ni tashkil etmoqda.

Baland o'sadigan meva daraxtlari (o'rik, yong'oq, nok va boshqalar) shamol to'sqich vazifasini ham o'taydi. Shuning uchun ular o'rmon daraxtlari bilan bog'larni himoya qilish vositasi sifatida ham ekiladi. Bu xildagi meva daraxtlari aholi yashaydigan punktlarni qum va qor ko'chkilaridan saqlaydi. Deyarli barcha meva daraxtlari asal beruvchi bo'ladi. Bog'lardan ko'p daromad olinadi, hosil beradigan 1 gektar bog'dan o'rtacha 525-780 ming so'mgacha sof daromad olish mumkin.

## METOD VA METADALOGIYA

Tadqiqot metodologiyasi asosan eksperimental-tajriba metodiga asoslangan. Asosiy ishlar laboratoriya sharoitida olib boriladi.

## TADDIQOT USULLARI

Tadqiqot usullari in vitro usuli hamda dala tajriba usullariga tayanadi. Bunda asosiy usullar selleksiyaning mikriklonal usuliga asoslanadi. Apikal meristema asoida yetuk o'simlik olish tadqiqoti o'tkazildi.

### TADQIQOTLAR OBYEKTI

O'zbekistonda yetishtiriloyotgan Orzu, Tog' marvaridi, Sharq marvaridi, Albena, Tog' malikasi navlari hamda pistaning introduksiya qilingan istiqbolli Ahmadiy va xanjariy navlari.

### TADQIQOTNING PREDMETI

Qadimdan sug'oriladigan sho'rlanmagan och tusli bo'z tuproqlar sharoitida takroriy ekin sifatida makkajo'xori nav-duragaylar to'plamini kompleks baholash, ajratilgan nav va geterozisli duragaylarni har xil sug'orish tartibi va o'g'itlash meyorlarida ekib, o'simlik shakllanishi, mahsuldorligi, don va silos massa hosildorligi, don sifati hamda saqlanuvchanligini aniqlab, yuqori sifatli saqlanuvchan hosilni taminlaydigan sug'orish tartibi, o'g'itlar meyorlari kabi tadbirlarni belgilashdan iborat.

Murashige va Skoog muhiti (MS) o'simlik hujayrasi madaniyatini yoki butun o'simliklarni etishtirish uchun laboratoriyalarda ishlatiladigan ozuqa muhitidir. U o'simlik fiziologlari Toshio Murashige va Folke K. Skoog[en] tomonidan 1962 yilda Murashige yangi fitohormonni izlash paytida ixtiro qilingan. "MS" (MS) harflaridan keyingi raqam saxarozaning muhitdagi konsentratsiyasini bildiradi - masalan, MS0 ("MS-nol") saxarozani o'z ichiga olmaydi va MS20 20 g / L konsentratsiyasida saxaroza o'z ichiga oladi. MS muhiti va uning modifikatsiyalari laboratoriya amaliyotida o'simlik hujayralari madaniyati bo'yicha tajribalar uchun eng ko'p qo'llaniladigan vositadir[1].

Murashige Skoogda doktorant sifatida o'qigan vaqtida dastlab tamaki o'simliklari sharbatida mavjud bo'lgan hali ochilmagan o'sish gormonini topishga harakat qildi. Bunday modda hech qachon topilmagan; o'rniga, tamaki pomasini va kuygan tamaki kulini tahlil qilish o'simlik to'qimalarida ma'lum minerallarning yuqori konsentratsiyasini aniqladi. Bir qator tajribalar shuni ko'rsatdiki, ushbu ozuqa moddalarining darajasini o'zgartirish orqali mavjud formulalarga nisbatan sezilarli o'sish tezlashishiga erishish mumkin. Tamaki to'qimalarining o'sish tezligiga azot eng kuchli ta'sir ko'rsatishi aniqlandi.

Ingrediyent	Formula	Konsentratsiya, mg/l
<b>Asosiy tuzlar (makroelementi)</b>		
Nitrat ammoniy	$NH_4NO_3$	1650
<u>Хлорид кальция</u>	$CaCl_2 \cdot 2H_2O$	440
<u>Сульфат магния</u>	$MgSO_4 \cdot 7H_2O$	370
<u>Гидроортофосфат калия</u>	$KH_2PO_4$	170
<u>Нитрат калия</u>	$KNO_3$	1900
<b>Qo'shimcha tuzlar (микроэлементы)</b>		
<u>Борная кислота</u>	$H_3BO_3$	6,2
<u>Хлорид кобальта</u>	$CoCl_2 \cdot 6H_2O$	0,025
<u>Сульфат меди(II)</u>	$CuSO_4 \cdot 5H_2O$	0,025
<u>Сульфат марганца(II)</u>	$MnSO_4 \cdot 5H_2O$	22,3

<u>Йодид калия</u>	KI	0,83
<u>Молибдат натрия</u>	Na <sub>2</sub> MoO <sub>4</sub> ·2H <sub>2</sub> O	0,25
<u>Сульфат цинка</u>	ZnSO <sub>4</sub> ·7H <sub>2</sub> O	8,6
<b>Xelatlangan aralashmalar geli</b>		
<u>Натрий-железная этилендиаминтетрауксусной кислоты соль</u>	NaFe-ЭДТА	5
<b>Vitamenlar va organic qo'shimchalar.</b>		
<u>Мио-инозитол (мезоинозит)</u>	витамин B8	100
<u>Никотиновая кислота</u>	витамин PP	0,5
<u>Пиридоксин · HCl</u>	витамин B6	0,5
<u>Тиамин · HCl</u>	витамин B1	0,1
<u>Глицин</u>		2
Гидролизат <u>лактальбумина</u> (опционально)		1

Yuqorida MS ozuqa muhitining tarkibi yoritib berilgan. Bu ozuqa muhiti orqali biz o'simliklarni klon selleksiyasi asosida mikroklonal ko'paytirishimiz mumkin. Boshlang'ich texnologiya asosida tayyorlangan oziqa muhitida apical meristemadan kallus shakllantiriladi. Bu jarayon MS muhitida juda sekin boradi shu sababli uzoq vaqt talab qiladi. Keyingibosqichda o'zgartirilgan oziqa muhitli shaklga kochiriladi kallusdan ildiz va poya shakllantiriladi. Keyingibosqich inkubatsiya, keyin aklemet va fetatron issiqxona, bu yerdan ishlab chiqarish dalalariga.

**PISTANI KLONAL MIKROKO'PAYTIRISH UCHUN OZUQA MUHITI DRIVER-KUNJUKI  
(DRIVER-KUNIZJUKI-WALNUT MEDIUM - DKW MEDIUM)**

Aralashma turi	Nomlanishi	Kimyoviy formulasi	Qo'llanilishi gr/l
<b>A</b>	Ammoniy netrat	NH <sub>4</sub> NO <sub>3</sub>	141,60
	Kalsiy nitrat	Ca(NO <sub>3</sub> ) <sub>2</sub>	196,80
	Rux nitrat	Zn(NO <sub>3</sub> ) <sub>2</sub>	1,70
<b>B</b>	Kaliy sulfat	K <sub>2</sub> SO <sub>4</sub>	77,950
<b>C</b>	Magniy sulfat	MgSO <sub>4</sub> *7H <sub>2</sub> O	74,0
	Marganes sulfat	MnSO <sub>4</sub> *H <sub>2</sub> O	3,350
	Mis sulfat	CuSO <sub>4</sub> *5H <sub>2</sub> O	2,50
	Nekil sulfat	NiSO <sub>4</sub>	0,0530
<b>D</b>	Kalsiy xlorid	CaCl <sub>2</sub> *H <sub>2</sub> O	14,90
<b>E</b>	Kaliy fofat	KH <sub>2</sub> PO <sub>4</sub>	26,50
	Borniy kislata	H <sub>2</sub> BO <sub>3</sub>	0,480
	Molibden sodasi	Na <sub>2</sub> MoO <sub>4</sub> *2H <sub>2</sub> O	3,90
<b>F</b>	Etilindiaminsirka kislatasi	Na <sub>2</sub> *EDTA*2H <sub>2</sub> O	4,540
	Temir sulfat	FeSO <sub>4</sub> *7H <sub>2</sub> O	3,380
<b>G</b>	Tiamin	B <sub>1</sub>	0,20
	Nikatin kislata	PP(B <sub>3</sub> )	0,10
	Glitsin	NH <sub>2</sub> CH <sub>2</sub> COOH	0,200
<b>H</b>	Mio-inositol	B <sub>12</sub>	10,00
<b>1 letr DKW oziq aralashmasini tayyorlash.</b>			
	A,C,D,E,F,G,H ning har biridan 10 ml dan		
	20 ml B		
	Indolil-3-yog' kislatasi	IBA	0,10

DKW	6-benzolaminopurin	6-BAP	1,00
	pH 5,5( ph 0,1% li HCl yoki KOH yordamida kalibrofka qilinadi)		

Bu jadval asosda quruq mevali o'simliklar xususan yong'oq, bodom va pistani ko'paytirish mumkin. Bunda albatta o'simlik fiziologiyasidan kelibchiqib ozuqa tarkibi qisman o'zgaradi

### XULOSA

Hozirgi yutimizda meva yetishtirish ayniqsa yong'oq, bodom va pistachilikda bir qator muommolar mavjud. Biz taklif qilayotgan usullar yordamida bumuommolar o'z yechimini albatta topadi.qisqa vaqt ichida ko'chat yetqazib berish, bu kochatlarning an'anaviy ko'chatlarga nisbatan tez hosilga kirishi orqali aholining mevalarga bo'lgan tala bi qondiriliadi.

### FOYDALANILGAN ADABIYOTLAR RO'YXATI:

1. O'zbekiston Respublikasi Prezidentining 2017 yil 7 fevraldagi«O'zbekiston Respublikasini rivojlantirishning beshta ustuvor yo'nalishi bo'yicha Harakatlar strategiyasi to'g'risida»gi PF-4947-sonli Farmoni <https://lex.uz/docs/3107036>
2. O'zbekiston Respublikasi Prezidentining "2020-2030 yillarda O'zR qishloq xo'jaligini rivojlantirish to'g'risida"gi PF-5853 sonli farmoni. 28.01.2020 yil.
3. Бабикова А. В., Горпенченко Т. Ю., Журавлев Ю. И. Растение как объект биотехнологии // Комаровские чтения. – Вып. LV. – 2007. – С. 184-211.
4. Бутенко Р. Г. Биология клеток высших растений in vitro и биотехнологии на их основе. – М.: ФБК-ПРЕСС, 1999. – 160 с.
5. Глазко В. И., Глазко Г. В. Русско-украинский толковый словарь по прикладной генетике, ДНК-технологии и биоинформатике. – К.: Нора-принт, 2000. – 464 с.
6. Глеба Ю. Ю., Сытник К. М. Клеточная инженерия растений. – К.: Наук. думка, 1984. – 160 с.
7. Евтушенко А. Н., Фомичев Ю. К. Введение в биотехнологию: Курс лекций. – Минск: БГУ, 2002. – 105 с.
- Калинин Ф. Л., Сарнацкая В. В., Полищук В. Е. Методы культуры тканей в физиологии и биохимии растений. – К.: Наук. думка, 1980. – 488 с.

### INTERNET SAYTLARI:

8. <https://farming.org.ua/>
9. <https://semena.cc/blog/rejtingi-ovoshhnyh-kultur/luchshie-sorta-supersladkoj-i-sladkoj-kukuruzy/>
10. <https://www.syngenta.ru/products/search/seed-vegetable/crop/sweet-corn>
11. <https://agroservers.ru/b/kukuruza-zubovidnaya-419812.htm>
12. [https://en.wikipedia.org/wiki/Dent\\_corn](https://en.wikipedia.org/wiki/Dent_corn)

<https://extension.psu.edu/sweet-corn-production>

## IK SPECTROSCOPIC AND ELECTRON MICROSCOPIC STUDIES OF CRYSTALLIZED GLASSES

**Akhunov Daniyar Bakhtiyarovich**

*Dotsent of Namangan Institute of Engineering and Construction 12,  
I.Karimov street, Namangan district, 160103, Republic of Uzbekistan*

**Abstract:** *This article presents an IK spectroscopic analysis of glasses obtained on the basis of basalts from the Kutchi mine. Wide absorption ranges 800-1100 cm<sup>-1</sup>, maximum intervals 900-1100 cm<sup>-1</sup> in the IR spectroscopic analysis of the obtained glasses are O-Si-O bonds, with weak 700-850. It is explained that the absorption lines cm-1 correspond to the vibrations of the tetrahedra of silicon dioxide frameworks.*

**Keywords:** *IK spectroscopic analysis, rocks, glass-ceramic materials, broad absorption band, electron microscopy, weak absorption bands*

The economic and social development of Uzbekistan requires the economical use of natural resources, as well as the widespread use of secondary raw materials, waste from various sectors of the economy and associated mining materials.

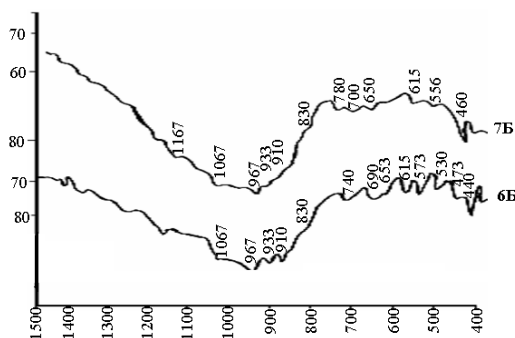
The dynamic development of the chemical, metallurgical, construction, automotive, space and other industries in the republic requires a large amount of wear-resistant, heat-resistant and acid-resistant materials. The lack of own mineral resource base of ferrous metals necessitates the import of metals and products, as well as the widespread use of recyclable materials. Glass-ceramic products made from cheap raw materials - rocks of the basalt group and industrial waste can to a certain extent replace metal materials and should find the widest application in the national economy. Naturally, the question arises of expanding the raw material base of the listed local types of raw materials - basalts and diabases for the production of glasses and glass-ceramic materials.

Among the rocks, basalts occupy a special place in terms of reserves, abundance and significance. They are raw materials for the production of building materials with high strength, heat and sound insulation properties.

In order to reduce the cost of production and complex use for the manufacture of glasses and glass-ceramic materials, we attracted basalt rocks and prepared batches based on them.

The prepared mixtures were boiled in corunsite crucibles in an electric furnace with sillite heaters at a temperature of 1400–1450°C. The exposure was 1 hour. Then the glasses were poured onto a steel plate in the form of rods and disks. The glasses were not annealed to avoid the induction of crystallization.

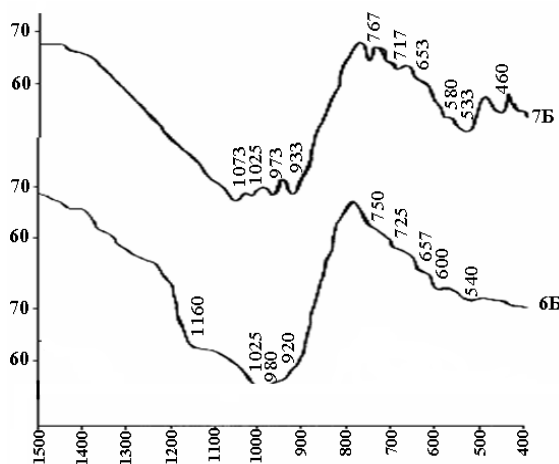
The resulting glasses were homogeneous, transparent, and had different shades, depending on the content of FeO, Fe<sub>2</sub>O<sub>3</sub> MnO, and TiO<sub>2</sub> dyeing oxides: black



**Fig-1. IR Spectroscopic Analysis of Obtained Glasses Based on Basalts of the Kutchinskoe Deposit**

IR spectroscopic analysis (Fig. 1) of the obtained glasses showed the presence of a wide absorption band 800-1100 cm<sup>-1</sup> with maxima 900-1100 cm<sup>-1</sup>. Broad absorption bands reflect the presence of the O–Si–O bond and weak absorption bands 700–850 cm<sup>-1</sup> Si–O–Si correspond to the vibrations of the tetrahedra of the silicon-oxygen framework. The band in the region of 700–850 cm<sup>-1</sup> is due to Si-O-Si vibrations of SiO<sub>4</sub>-tetrahedra rings. The absorption bands in the low-frequency region at 400–550 cm<sup>-1</sup> refer to antisymmetric bending vibrations of the Si–O bond in [SiO<sub>4</sub>] tetrahedra.

Weak absorption bands in the region of 700–850 cm<sup>-1</sup> correspond to vibrations of the Al – O bond in the AlO<sub>4</sub> tetrahedron; they are also observed in the region of about 720–780 cm<sup>-1</sup>. The results of IR spectroscopic studies (Fig. 2) confirm the data obtained using X-ray analysis, which



**Fig-2. IR spectroscopic images of obtained glass-crystalline materials based on basalts of the Kutchinskoye deposit**

at high temperatures, mainly synthetic anorthite minerals are formed in the obtained glasses. The IR spectroscopic data for compositions 7B and 6B agree with the data given in the literature.

Thus, the usual degree of magnification of 6000 times in electron microscopy made it possible to reproduce the topography of the investigated surface of crystallized glasses, i.e.

fix the structure of glass-ceramics as a whole, which in this particular case for composition No. 7 are homogeneous and finely crystalline.

#### LITERATURE:

1. Bakhtiyarovich, A. D. (2023). INITIAL MATERIALS AND METHODS FOR INVESTIGATION OF BASALT ROCKS OF THE KUTCHI DEPOSIT. *TA'LIM VA RIVOJLANISH T AHLILI ONLAYN ILMIY JURNALI*, 3(3), 71-75.

2. Ахунов, Д. Б., & Жураев, Х. А. (2017). Стеклокристаллические материалы на основе базальтов Кутчинского месторождения. *Современные научные исследования и разработки*, (3), 14-17.

3. Ахунов, Д. Б., Жураев, Ш., Ахатов, Д., & Жураев, Х. (2023). ФИЗИКО-ХИМИЧЕСКИЕ СВОЙСТВА ПОЛУЧЕННЫХ СИТАЛЛОВ НА ОСНОВЕ БАЗАЛЬТОВ МЕСТОРОЖДЕНИЯ КУТЧИ. *SCHOLAR*, 1(1), 110-118

4. Ахунов, Д. Б., & Карабаева, М. У. (2017). ЗАЩИТА ЗДАНИЙ ОТ ВИБРАЦИЙ, ВОЗНИКАЮЩИХ ОТ ТОННЕЛЕЙ МЕТРОПОЛИТЕНА КРУГЛОГО СЕЧЕНИЯ С ПОМОЩЬЮ ЭКРАНОВ. In *Современные концепции развития науки* (pp. 34-36).

5. Axunov, D. B., & Muxtoraliyeva, M. A. (2022). OQOVA SUVLARNI TOZALASH TECHNOLOGIYASINI TAKOMILLASHTIRISHGA TAVSIYALAR BERISH. *Экономика и социум*, (2-1 (93)), 40-46.

6. Ахунов, Д. Б. (2008). *Стекла и ситаллы на основе базальтов Кутчинского месторождения* (Doctoral dissertation, –технология силикатных и тугоплавких неметаллических материалов. Ташкент, 2008.–143 с).

7. Ахунов, Д. Б., & Мухторалиева, М. (2022). Oqova suvlarni tozalash texnologiyasini takomillashtirishga tavsiyalar berish. *Экономика и социум*, 2(93)

8. Шамшидинов, И., Мамаджанов, З., Мамадалиев, А., & Ахунов, Д. (2014). Ангрен каолинларига термик ишлов бериш жараёни саноат шароитида ўзлаштириш. *ФарПИ илмий-техник журнали.–Фарғона*, 4, 78-80.

9. Ахунов Д.Б., Машрапов Б.О., Мустапов А.А., Бўрихўжаев А.Н. Разработка локальных систем очистки бытовых сточных вод малой мощности в Узбекистане. *Архитектура қурилиш ва дизайн илмий-амалий журнали*. 2020 й,3-сон.348-354

10. Ikramov, N., Majidov, T., Kan, E., & Akhunov, D. (2021). The height of the pumping unit suction pipe inlet relative to the riverbed bottom. In *IOP Conference Series: Materials Science and Engineering* (Vol. 1030, No. 1, p. 012125). IOP Publishing.

11. Ахунов, Д. В., & Машрапов, Б. О. (2021). Разработка локальных систем очистки бытовых сточных вод малой мощности в Узбекистане. *Молодой ученый*, (2), 32-37.

12. Д. Ахунов, М. Мухторалиева. Оқава сувларни тозалаш усуллари ва самарадорлигини ошириш технологияси. “Машинасозликда инновациялар, нергиятежамкор технологиялар ва ресурслардан фойдаланиш самарадорлигини

ошириш” мавзусидаги Халқаро миқёсдаги илмий-амалий конференция материаллари тўплами. НамМҚИ. 2021й. 2-қисм. 401-404 бетлар.

13. Алиев, Б. М. М., & Ахунов, Д. Пестицидларнинг охирги авлодларини оқово сувлар таркибидан тозалашнинг мукамаллашган усуллари таҳлили. *Agro ilm-O'zbekiston qishloq va suv xo'jaligi jurnali*, 70-72.

14. Исмамов, А. А., Шарипов, Д. Ш., & Ахунов, Д. Б. (2008). Жуманиёзов ҲП Пути улучшения свойств керамических строительных материалов. In *Международная научно-практическая конференция «Инновация-2008»/Сборник научных статей-Ташкент* (pp. 113-114).

15. Ахунов, Д. Б., & Ахатов, Д. Н. (2023). Исследование кристаллизацию расплавленных шихт на основе базальтов. *BARQARORLIK VA YETAKCHI TADQIQOTLAR ONLAYN ILMIIY JURNALI*, 3(3), 384-389.

16. Bakhtiyarovich, A. D., Olimzhanovich, M. B., & Bahadir Khan ogli, D. F. (2023). Problems in Sewage Drainage Systems of Industrial Enterprises in the Republic of Uzbekistan. *Web of Semantic: Universal Journal on Innovative Education*, 2(3), 196

17. AXUNOV, D., & MUXTORALIYEVA, M. ЭКОНОМИКА И СОЦИУМ. ЭКОНОМИКА, 40-46.

18. Исмамов, А. А., & Ахунов, Д. Б. (2008). Ситаллы на основе базальтокаолиновых композиции. *Композиционные материалы*, 1, 57-61.

19. Bakhridinov, N. S., & Akhunov, D. B. (2023). Hazards depending on properties of dusts.

20. Абидов, А. М., Ахунов, Д. Б., & Исмамов, А. А. (2008). Новые материалы на основе каолинов Ангренского месторождения. *Актуальные вопросы в области технических и социально-экономических наук/Респ. межвузовский сборник.– Ташкент, ТГТУ*, 173

21. Исмамов, А. А., Ахунов, Д. Б., & Абидов, А. М. (2008). Базальты и каолины как ингредиенты для ситалловых композиционных материалов. In *Композиционные материалы-структура, свойства и применение: Материалы Респ. науч. техн. конф* (pp. 109-110).

22. Исмамов, А. А., Ходжаев, Н. Т., Ахунов, Д. Б., & Муминов, А. У. (2006). Базальтовые породы Узбекистана – ценное сырьё для получения ситаллов. In *Международная научно-практическая конференция «Инновация-2006»/Сборник научных статей* (pp. 100-101).

23. Ахунов, Д. Б., & Машрапов, Б. О. (2023). ЎЗБЕКИСТОН РЕСПУБЛИКАСИДА САНОАТ КОРХОНАЛАРИНИНГ ОҚОВА СУВЛАРИНИ ОҚИЗИШ ТИЗИМЛАРИДАГИ МУАММОЛАР. *Scientific Impulse*, 1(8), 329-337.

24. Ахунов, Д. Б. (2023). КУТЧИ КОНИ БАЗАЛЬТ ЖИНСЛАРИНИ ЎРГАНИШНИНГ ДАСТАБКИ МАТЕРИАЛЛАРИ ВА УСУЛЛАРИ. *PEDAGOG*, 6(4), 382-390.



25. Ахунов, Д. Б. (2023, March). ИСХОДНЫЕ МАТЕРИАЛЫ И МЕТОДЫ ИССЛЕДОВАНИЯ БАЗАЛЬТОВЫХ ПОРОД МЕСТОРОЖДЕНИЯ КУТЧИ. In *E Conference Zone* (pp. 1-6).

26. Ахунов, Д. Б., & Машрапов, Б. О. (2023). ПРОБЛЕМЫ В СИСТЕМАХ ОТВОДА СТОЧНЫХ ВОД ПРОМЫШЛЕННЫХ ПРЕДПРИЯТИЙ НАШЕЙ РЕСПУБЛИКИ. *Новости образования: исследование в XXI веке*, 1(9), 876-884.

27. Мамадалиев, А. Т., & Ахунов, Д. Б. (2023). ДЕЙСТВИЕ НАСЕЛЕНИЯ ПРИ НАВОДНЕНИИ. *PEDAGOG*, 6(3), 147-157.

28. Мамадалиев, А. Т., & Ахунов, Д. Б. (2023). МИНЕРАЛОГИЯ, КРИСТАЛЛОГРАФИЯ ВА КРИСТАЛЛОКИМЁ ФАНИ МАВЗУСИНИ ИНТЕРФАОЛ ТАЪЛИМ МЕТОДЛАРИ АСОСИДА ЎЎИТИШ. *PEDAGOG*, 6(3),

29. Исмаатов, А. А., Ахунов, Д. Б., & Ходжаев, Н. Т. (2006). в *Int. Sci. Pract. Conf."*. *High Technol. Prospect. Интегр. Educ. Sci. Prod*, 310-312.

30. Ахунов, Д. Б., Исмаатов, А. А., Арипова, М., Мкртчян, Р. В., & Ходжаев, Н. Т. (2007). Исследование базальтовых пород Кутчинского месторождения для получения стекол и ситаллов. *Kimyo va kimyo texnologiyasi*, (3), 22.

31. Д. Б. Ахунов, А. А. Исмаатов, М. Х. Арипова, Р. В. Мкртчян, Н. Л. Ходжаев, Чем. Хим. Технология. 1, 28 (2008)

32. Sadriddinovich, B. N., & Bakhtiyarovich, A. D. (2023). HAZARDS DEPENDING ON PROPERTIES OF DUSTS. *PEDAGOG*, 6(3), 544-552.

33. Исмаатов А.А., Ахунов Д.Б., Ходжаев Н.Т. Новые проявления базальтов – сырьё для производства стеклокристаллических изделий // Высокие технологии и перспективы интеграции образования, науки и производства: Труды международной науч. техн. конф. Т.1. – Ташкент, 2006. – С. 310-312.

34. Ахунов, Д. Б. Синтез стекол на основе базальтов Кутчинского месторождения. In *Международная конференция по химической технологии: Тез. докл* (Vol.5, pp.63-66).

35. Вафакулов, В. Б., & Мамадалиев, А. Т. (2023). ТРЕБОВАНИЯ К СНЕГОЗАЩИТНЫМ БАРЬЕРАМ НА ГОРНЫХ ДОРОГАХ. *Universum: технические науки*, (2-1 (107)), 25-28.

36. Мамадалиев, А. Т. (2023). ФАВЎУЛОДДА ВАЗИЯТЛАР ВА ФУЎАРО МУЎОФАЗАСИ ФАНИНИ ЎЎИТИШДА ИНТЕРФАОЛ УСУЛЛАРДАН ФОЙДАЛАНИШ ИМКОНИАТЛАРИ. *Экономика и социум*, (1-2 (104)), 365-372.

37. Мамадалиев, А. Т. (2023). МИНЕРАЛЛАРНИНГ ФИЗИК КИМЁВИЙ ХУСУСИЯТЛАРИ МАВЗУСИНИ ИНТЕРФАОЛ ТАЪЛИМ МЕТОДЛАРИ АСОСИДА ЎЎИТИШ. *STUDIES IN ECONOMICS AND EDUCATION IN THE MODERN WORLD*, 2(4).

38. Бахриддинов, Н. С., & Мамадалиев, А. Т. (2023). КОМПЬЮТЕР ХОНАЛАРИ УЧУН ЁРИТИШ ВА ШАМОЛЛАТИШНИ ХИСОБЛАШ. *Scientific Impulse*, 1(8), 995

39. Мамадалиев, А. Т., & Мухитдинов, М. Б. Доцент Наманганский инженерно-строительный института Республика Узбекистан, г. Наманган. *НАУЧНЫЙ ЭЛЕКТРОННЫЙ ЖУРНАЛ «МАТРИЦА НАУЧНОГО ПОЗНАНИЯ*, 27.

40. Tukhtamirzaevich, M. A. (2022, December). RESULTS OF LABORATORY-FIELD TESTING OF HAIRY SEEDS COATED WITH MINERAL FERTILIZERS. In *Proceedings of International Educators Conference* (Vol. 1, No. 3, pp. 528-536).

41. Bakhtiyarovich, A. D. (2023). STUDY OF CRYSTALLIZATION OF MELTED CHARGES BASED ON BASALT. *Scientific Impulse*, 1(8), 989-994.

42. Mamadaliyev A. T. The movement of the population when a flood happens // *Scientific Impulse*. – 2022. – Т. 1. – №. 5.

36. Mamadaliyev, A. T. (2022). Naturally occurring carbonate minerals and their uses. *Scientific Impulse*, 1(5).

37. Mamadaliyev, A. T., & Bakhriddinov, N. S. (2022). Teaching the subject of engineering geology on the basis of new pedagogical technology. *Scientific Impulse*, 1(5).

38. Tukhtamirzaevich, M. A. (2022). NATURALLY OCCURRING CARBONATE MINERALS AND THEIR USES. *Scientific Impulse*, 1(5), 1851-1858.

39. Мамадалиев, А. Т., & Бакиева, Х. А. СУЮҚ ЎҒИТ-АММИАКАТЛАР ОЛИШ ВА УЛАРНИ ИШЛАТИШ УСУЛЛАРИ Мамаджанов Зокиржон Нематжонович. *PhD, доцент*.

40. Исматов А.А., Арипова М.Х., Мкртчян Р.В., Ходжаев Н.Т., Ахунов Д.Б. Электронно-микроскопическое исследование стеклокристаллических материалов на основе базальта Кутчинского месторождения. // Умидли кимегарлар-2008: Труды науч. техн. конф.-Ташкент, 2008. – С.68-70.

41. Umarov, I. I., Mukhtoraliyeva, M. A., & Mamadaliyev, A. T. (2022). Principles of training for specialties in the field of construction. *Jurnal. Актуальные научные исследования в современном мире. UKRAINA.–2022*.

42. Mamadjanov, Z., Mamadaliyev, A., Bakieva, X., & Sayfiddinov, O. (2022). СУЮҚ ЎҒИТАММИАКАТЛАР ОЛИШ ВА УЛАРНИ ИШЛАТИШ УСУЛЛАРИ. *Science and innovation*, 1(A7), 309-315.

43. Tukhtamirzaevich, M. A. (2023). PLANTING SEEDS WITH NITROGEN PHOSPHORUS FERTILIZERS. *PRINCIPAL ISSUES OF SCIENTIFIC RESEARCH AND MODERN EDUCATION*, 2(1).

44. Tukhtamirzaevich, M. A. (2023). Occurrence of Oxide Minerals in Nature and Importance for the National Economy. *Web of Semantic: Universal Journal on Innovative Education*, 2(3), 189-195.

45. Мамадалиев, А. Т., & Мамаджанов, З. Н. Фавқулудда вазиятлар ва аҳоли муҳофазаси. *Дарслик. Тошкент.2*.

46. Tukhtamirzaevich, M. A. (2022, December). DIMENSIONS AND JUSTIFICATION OF OPERATING MODES FOR PANING DEVICE OF HAIRED COTTON SEEDS WITH MACRO AND MICRO FERTILIZERS. In *International scientific-practical conference on" Modern education: problems and solutions"* (Vol. 1, No. 5).

47. Бахриддинов, Н. С., & Мамадалиев, А. Т. (2022). Преимущество отделения осадков, образующихся при концентрировании экстрагируемых фосфорных кислот. *Scientific Impulse*, 1(5), 1083-1092.

48. Мамадалиев, А. Т. (2022, December). ИНЖЕНЕРЛИК ГЕОЛОГИЯСИ ФАНИ МАВЗУСИНИ ЯНГИ ПЕДАГОГИК ТЕХНОЛОГИЯ АСОСИДА ЎҚИТИШ. In *Proceedings of International Educators Conference* (Vol. 1, No. 3, pp. 494-504).

49. Мамадалиев, А. Т. (2022). Карбонатли минераллар ва уларнинг халқ хўжалигидаги аҳамияти. *PRINCIPAL ISSUES OF SCIENTIFIC RESEARCH AND MODERN EDUCATION*, 1(10).

50. Tuxtamirzaevich, M. A., & Axmadjanovich, T. A. (2023). SUV TOSHOQINI SODIR BOLGANDA AHOLINING HARAKATI. *PRINCIPAL ISSUES OF SCIENTIFIC RESEARCH AND MODERN EDUCATION*, 2(1).

51. Tukhtamirzaevich, M. A. (2022). FLOODING IN THE TERRITORY OF THE REPUBLIC OF UZBEKISTAN AND THE MOVEMENT OF THE POPULATION THEREIN. *Scientific Impulse*, 1(5), 2285-2291.

52. Тўхтақўзиев А, Р. А., Мамадалиев, А. Тўкли чигитларни қобиқлаш барабанининг параметрларини назарий асослаш. ФарПИ илмий-техник журнали. *Фарғона*, 2012 йм (2), 34-36.

53. Тўхтақўзиев, А., Росабоев, А., Мамадалиев, А., & Имомқулов, У. (2014). Тўкли чигитларни минерал ўғитлар билан қобиқловчи қурилманинг конуссимон ёйгичи параметрларини асослаш. *ФарПИ илмий-техник журнали. – Фарғона*, 2, 46-49.

54. Тўхтақўзиев, А., Росабоев, А., & Мамадалиев, А. Тўкли чигитларни қобиқлаш барабанининг параметрларини назарий асослаш. ФарПИ илмий-техник журнали. *Фарғона*, 2012 йм (2), 34-36.

55. Arislanov, A., Abdullaev, M., Mamadaliev, A., Mamadjonov, Z., & Isomiddinov, O. (2022). Пахта ҳосилдорлигини оширишда уруғлик чигитларни минерал ўғитлар билан қобиқлаш ва электрохимийвий фаоллашган сув билан ивйтиб экиш. *Science and innovation*, 1(D5), 171-179

56. Ризаев, Б. Ш., Мамадалиев, А. Т., Мухитдинов, М. Б., & Одилжанов, А. З. (2022). Анализ эффективности использования пористых заполнителей для лёгких бетонов. *Экономика и социум*, (2-1 (93)), 461-467.

57. Гафуров, К., Мамадалиев, А. Т., Мамаджанов, З. Н., & Арисланов, А. С. Комплекс минерал озукларни хўжаликлар шароитида тайёрлаш ва қишлоқ хўжалиги уруғларини макро ва микро ўғитлар билан қобиқлаш. Copyright 2022 Монография. Dodo Books Indian Ocean Ltd. and Omniscribtum S.

58. Мамадалиев, А. Т. (2023). ПРЕПОДАВАНИЕ ТЕМЫ “ФИЗИКО-ХИМИЧЕСКИЕ СВОЙСТВА МИНЕРАЛОВ” НА ОСНОВЕ ИНТЕРАКТИВНЫХ ОБРАЗОВАТЕЛЬНЫХ МЕТОДОВ. *Экономика и социум*, (2 (105)), 789-794.

59. Ризаев, Б. Ш., Мамадалиев, А. Т., Мухторалиева, М. А., & Назирова, М. Х. (2022). Эффективные легкие бетоны на их основе пористых заполнителей.

In *Современные тенденции развития науки и мирового сообщества в эпоху цифровизации* (pp.121-12).

60. Tukhtamirzaevich, M. A. (2023). Interactive educational methods in teaching the subject of physicochemical properties of minerals. *Scientific Impulse*, 1(6), 1718

61. Tukhtamirzaevich, M. A. (2023). Possibilities of Using New Pedagogical Technologies in Teaching the Subjects of Emergency Situations and Civil Protection. *Web of Synergy: International Interdisciplinary Research Journal*, 2(2), 451-457.

62. Бахриддинов, Н. С., Мамадалиев, Ш. М., & Мамадалиев, А. Т. (2023). ЭКОЛОГИЯ ФАНИНИ ЎҚИТИШНИНГ ЯНГИ ТИЗИМИ. *PEDAGOG*, 6(4), 391-399.

63. Ахунов, Д. Б., Исматов, А. А., & Ходжаев, Н. Т. Технология получения ситаллов из пород группы базальта ряда проявлений Джизакской области. In *Актуальные проблемы геологии и геофизики: Материалы научной конференции, посвященной* (pp. 112-114).

64. Мамадалиев, А. Т. (2023). ОКСИДЛИ МИНЕРАЛЛАРНИНГ ТАБИАТДА УЧРАШИ ВА ХАЛҚ ХЎЖАЛИГИ УЧУН АҲАМИЯТИ. *O'ZBEKISTONDA FANLARARO INNOVATSIYALAR VA ILMIY TADQIQOTLAR JURNALI*, 2(18), 470-478.

65. Исматов А.А., Ахунов Д.Б. Кристаллизационные способности стекол, полученных на основе базальтов Кутчинского месторождения // *Актуальные проблемы создания и использования высоких технологий переработки минерально-сырьевых ресурсов Узбекистана / Сборник материалов Респ. науч. техн. конф.– Ташкент; 2007.– С. 78-80.*

66. Ахунов, Д. Б. (2023). РЕСПУБЛИКАМИЗ ХУДУДИДА ЖОЙЛАШГАН БАЗАЛЪТЛАРНИ КИМЁВИЙ ВА МИНЕРАЛОГИК ТАРКИБЛАРИНИ ЎРГАНИШ. *O'ZBEKISTONDA FANLARARO INNOVATSIYALAR VA ILMIY TADQIQOTLAR JURNALI*, 2(18), 479-487.

67. Ахунов, Д. Б. Машрапов Баходир Олимжанович. *Проблемы в системах отвода сточных вод промышленных предприятий нашей Республики.. PEDAGOG*, 6(4).

68. Sadriddinovich, B. N., & Bakhtiyarovich, A. D. (2023). HAZARDS DEPENDING ON PROPERTIES OF DUSTS. *PEDAGOG*, 6(3), 544-552.

69. Bakhtiyarovich, A. D. (2023). ELECTRON-MICROSCOPIC INVESTIGATION OF THE STRUCTURE OF CRYSTALLIZED GLASSES. *JOURNAL OF INNOVATIONS IN SCIENTIFIC AND EDUCATIONAL RESEARCH*, 6(4), 609-617.

70. Ахунов Данияр Бахтиярович. (2023). ИК-спектроскопические и электронно-микроскопические исследование закристаллизованных стекол. *Scientific Impulse*, 1(9), 1289–1297.

## ISH VAQTI HAQIDA

**Azbergenov Nawrizbek**

*Qoraqalpoq Davlat Universiteti*

*Yuridika fakulteti “Yurisprudensiya” yo’nalishi*

*1-bosqich talabasi*

**Annotatsiya:** *Ish vaqti muddatining ishning samaradorligin oshirishda o'rni, dunyo mamlakatlarining ish vaqti bo'yicha o'rnatqan tartiblari, rivojlangan mamlakatlar tajribasidan kelib chiqqan holda bu masalaga yondoshuv.*

**Kalit so'zlar:** *ish vaqti, dunyo statistikasi, eng zahmatkash mamlakatlar, ish vaqti qisqa mamlakatlar, mehnat unumdorligi.*

Mehnat kodeksining 114-moddasida ish vaqti haqida quyidagicha tushincha berilgan : “Xodim ish tartibi yoki grafigiga yoki mehnat shartnomasi shartlariga yarasha o'zlari mehnat vazifalarini bajarishhi zarur bo'lgan vaqt ish vaqti hishoblanadi”. Mamlakatimizda normal ish vaqti haftasiga 40 soatdan oshib ketmasligi kerakligi haqida Mehnat Kodeksining 115-moddasida atab o'tilgan. Hozir dunyo uchun 40 soatlik ish haftasi standart bo'lib qolmoqta. Biroq kelajakda bu tendensiya ham o'zgarishi mumkin.

1930-yillarda iqtisodchi Jon Meynard Keynes dunyo 2030-yilga borib, texnologik rivojlanish sababli 15 soatlik ish haftasiga o'tadi, deb bashorat qilgan. Dunyo hozircha bu tendensiyadan uzoq, lekin turli ish usullari va texnologiyalar ishlab chiqarish obyektlarida doimiy turda sinovdan o'tkazib borilmoqda.

Bu natijaga erishish osonlikcha bo'lmagan. Ish vaqtini qisqartirish uchun insoniyat ko'plab ko'tarilish va inqiloblarni boshdan kechirgan. Insoniyat tarixida birinchi marta kuniga 8 soatlik mehnatti 1914-yilda Amerika Qo'shma Shtatlarida avtomobil ishlab chiqarish korxonasi asoschisi Genri Ford o'z xodimlariga taklif etgan. U o'qituvchi va faylasuf Robert Ouenning 8/8/8 yani, 8 soat uyqu, 8 soat ish, 8 soat dam olish degan g'oyasidan ilhomlangan holda ushbu tendenciyaning o'zlari qo'l ostidagi ishchilarga qarata qo'llagan. Uning boshqa hamkasblari bunday harakatti axmoqlik deb hishoblagan.

Biroq, vaqt shuni ko'rsattiki —ajoyib ishbilarmen Genri Ford bu yerda mag'lub bolmadi, uning kompaniyasining foydasi yangi tendensiya bo'yicha ikki baravar ko'paydi! Xodimlar ko'proq dam olish imkoniyatiga ega bo'ldi, bu esa avtomatik turda yanada samarador ishlash uchun kuch berdi. Fordting bu ishi ko'pchilikka namuna bo'ldi - 8 soatlik ish kuni standarti dunyoga tarqaldi. Hozir kunda insoniyat eng kam ish vaqti Niderlandiyada bo'lib, aholishi haftasiga 29 soat ishlaydi. Keyingi o'rinda Daniya va Norvegiya - haftasiga 33 soat, 3-o'rinda bo'lsa Avstraliya (haftasiga 34 soat ) turadi. Hammaga zahmatkash aholi sifatida ma'lum bo'lgan Germaniya bo'lsa haftasiga 35 soatdan ko'p ishlamaydi. Mamlakattagi iqtisodiy krizis sababli, xodimlarni ishdan bo'shatishdan ko'ra ish vaqtini qisqartirishni abzal ko'rgan. O'tgan yillardagi statistikaga ko'ra, yil davomida eng ko'p

ishlaydigan mamlakatlar bular—Meksika, Kosta-Rika, Janub Koreya, Greciya, Chili kabi mamlakatlardir. E'tibor bering : bu davlatlarning ko'plari asosan " o'rta darajadagi" va " o'rtachadan quyi" mamlakatlar, eng rivojlangan emas, balki eng qoloq davlatlar ham emas. Umuman olganda, nima uchun ko'plab Osiyo mamlakatlari bu TOPga kirgani aniq emas, bu yerda ko'p ishlash yaxshi hishoblanadi, odamlar asosan dam olmaydilar va ta'tilga chiqmaydi. Bu asosida ularning mintaliteti bilan aloqador bo'lishi mumkin. U, eng qisqa vaqt ish ishlaydigan davlatlarning TOP 10 ligiga bo'lsa Yevropa mamlakatlari kirgan. Yevropa mamlakatlari iqtisodiyotida mehnat unumdarligi ishlagan soatdan ko'ra muxim hishoblanadi. Qisqartirilgan ish kuni va ish haftasining asosiy afzalliklari :

Inson ishta kamroq charchaydi, ya'ni u yanada samarador ishlashi mumkin ;

Cheklangan ish vaqti chalgishga o'rin qoldirmaydi.- xodim mehnat jarayoniga to'liq jalb qilinadi ;

Ish vaqti qanchalik qisqa bo'lsa, shuncha ko'p diqqatni ishga jamlay oladi ;

Xodim ko'proq vaqtini uyda, oilasida va do'stlari doirasida o'tkazadi, qiziqtirgan mashg'ulotlariga ko'proq vaqt ajratadi, dam oladi, demak, uning mehnatga kuch va quvvati ko'proq ;

Kamroq ishlaydigan odam salomatligida muammolar kamayib, ko'proq kuchga ega bo'ladi.

Buni maksimal va minimal ishlaydigan Yevropaning ikkita davlati— Greciya bilan Germaniya misolida ko'rib chiqadigan bo'lsak, OECD ning mehnat natijalari bo'yicha xulosasida kam ishlaydigan Germaniyada ish unumdarligi Greciyaga nisbatan 70% ga ko'p ekanligi aniqlangan.

Endi ko'p ishlashning minus tomonlari ko'rib chiqsak. Bunda «mehnatga o'ch» bo'lgan Osiyo mamlakatlariga e'tibor qaratish zarur. Hattoki bu davlatlarda «ish ishlashdan o'lish» degan mohiyatti ifodalavchi “karoshi” degan nomlari bor bo'lib, haqiqatda ham ko'pchilik ishchilar ish vaqtida vafot etadi. Janubiy Koreya OECDning ko'p ish ishlovchi mamlakatlar reytingida TOP 10 liktan birnecha yillar davomida o'rin egallab kelmoqda. Bu mamlakat aholishi orasida qonun bilan 40 soat etib belgilab qo'yilgani bilan, haftasiga 50 soatdan ishlash normal holatga aylangan. Xodimlar nafaqaga chiqmaganligi sababli ko'p oylik oladi, binobarin bitta oy davomida ishlagan ish haqi barobariga xorijiy davlatlarga borib dam olib qaytishlari mumkin. Biroq, haddan tashqari ko'p ish ishlash natijasida ham ruhan, ham jismonon hordiq natijasida xodimlar haftasiga ikki marta yoki undan ham ko'p spirtli ichimlik ichadi. Bu zamonaviy ichimlik subkulturalik madaniyatni «xusik» deyiladi. Bu marosim hamkasblar ish vaqti tugallangannan so'ng, hamkasblar birgalikda ovqatlanish va ichimlik ichish uchun o'tkaziladi. Xodimlarning haddan tashqari ko'p ishlashi taqozo etilganligi sababli bu ziyofat Koreya madaniyatining subkulturasigaa aylandi. Osiyo jamiyatida ish, o'qish sohasinda yoshlarga ko'p bosim yuklatilishi sababli ayni vaqitda Janubiy Koreyada “sampo” avlodi paydo bo'ldi. Bu avlod oila qurib, farzandli bo'lishdan bosh tortmoqda, binobarin oxirgi vaqtda mamlakat damografiyasi pasayib, tug'ilishlar soni

o'lishlar sonidan kamayib barmoqta. Bu yosh avlodning jamiyatdagi ish sohasida qo'yilgan yuqori standartlariga zid reaksiyasi bo'ldi

Umumiy olganda ish vaqti haqida Osiyo davlatlariga emas, Yevropa davlatlariga e'tibor qaratish zarur deb o'ylayman. Yevropa mamlakatlari iqtisodiyotida mehnat unumdorligi ishlagan soatdan ko'ra muxim. Eng kam ish vaqti bo'lgan 10 mamlakatga kiritilgan barcha Yevropa mamlakatlari eng rivojlangan mamlakatlar ekanligi ham bekorga emas. Yakunlab ayqanda, kuchli iqtisodiyot uchun ko'p ishlash zarur emas, samarador ishlash zarur deb oylayman.

#### **FOYDALANILGAN ADABIYOTLAR :**

1. O'zbekdan Respublikasi Mehnat Kodeksi
2. Mehnat nizolari va ularni hol etishning huquqiy muammolari. Y. Tursunov, Sh. M. Gaziev 2009.
3. Mehnat munosabatlariga oid normativ -huquqiy hujjatlar to'plami - 792 b.  
Internet materiallari:
  1. <https://lex.uz>
  2. <https://my.gov.uz>
  3. <http://old.mehnat.uz>
  4. <https://stat.uz>
  5. <http://hozir.org>
  6. <https://www.oecd.org/>

UDK: 619:636.2:617.3:616

**QORAMOLLARDA YIRINGLI PODADERMATITNING ETIOPATOGENEZI VA UNI  
DAVOLASH**

**Tashtemirov R.M** *vet.f.n., professor*

**Esanboyeva G** *magistrant*

*Samarqand davlat veterinariya meditsinasi, chorvachilik  
va biotexnologiyalar universiteti*

**Annotatsiya:** *Ushbu maqolada qoramollarda uchraydigan tuyoq kasalliklarining uchrash darajasi va davolash keltirilgan.*

**Kalit soʻzlar:** *qoramollar, tuyoq kasalligi, oqsash, salvadori persidskoy linimenti*

**MAVZUNING DOLZARBLIGI**

Bugungi kunda dunyoning aksariyat mamlakatlarida qoramollar orasida oyoqlarning distal boʻlimi kasalliklari keng tarqalishi kuzatilmoqda. Chorvachilik komplekslar va fermalari sharoitlarida saqlanayotgan qoramollar jarrohlik kasalliklarining 90%-ini oyoq kasalliklari tashkil etadi va bunday kasalliklar jarohat, boʻgʻim-pay choʻzilishlari, tuyoqlarning yiringli-nekrotik zararlanishi koʻrinishlarida namoyon boʻladi [6].

Qoramollarda yiringli pododermatitning tarqalishini batafsil oʻrgangan boʻlib, uning maʼlumotlariga koʻra, sutchilik kompleksidagi mavjud 730 bosh sigirlardan 226 bosh ( 30,9 % ) tuyoq kasalliklari bilan kasallangan boʻlib, 81 boshda (35%) yiringli pododermatit kuzatilgan. [5].

Tadqiqotchilar maʼlumotlari boʻyicha 93,5-95,2 % holatda hayvonlarning orqa oyoqlari, 10-12 % holatda esa ikkala oyogʻining ham zararlanishi aniqlangan. Shuningdek, hayvonlarda tuyoq kasalliklarining ichida yiringli pododermatit hamda yiringli-nekrotik yaralar ustunlik qiladi va ular qayd etilgan umumiy holatlarning 40-50 foizini tashkil etadi [1].

Ayrim tadqiqotchilar ning maʼlumotlariga koʻra, hayvonlar barmoqlar sohasining flegmonalari 2 %, pododermatitlari 16 %, yiringli jarohatlari 12 % ni tashkil etadi [9].

Qoraqalpogʻiston Respublikasidagi ayrim qoramolchilik fermer xoʻjaliklaridagi tuyoq kasalliklarining uchrash darajasi jami 344 bosh qoramollardan 14 tasida (4,06%) uchragan [10, 11].

Yiringli pododermatit bilan kasallangan qoramollarni davolashda sorbentlarni qoʻllash birmuncha yaxshi samara berib, bunda qonning morfologik koʻrsatkichlarining tez tiklanishi, hususan eritrotsitlar va gemoglobin miqdorlarini oshishi shikastlangan toʻqimalarda yoki umuman organizmda oksidlanish-qaytarilish jarayonlarining jadal koʻtarilishidan dalolat beradi [3].

Kasallikning kelib chiqishi va tarqalishiga hayvon organizmi mahalliy va umumiy rezistentligining pasayishiga olib keladigan omillar sabab boʻladi va bunday omillarga



shikastlanishlar, binoda namlikni yuqori bo'lishi, hayvonlarni noto'g'ri oziqlantirish va ulardan noto'g'ri foydalanish, shuningdek, nekrobakterioz qo'zg'atuvchilari va boshqa mikroorganizmlar bilan zararlanishlarni kiritish mumkin [4].

Ilmiy tadqiqot ishlarida yiringli pododermatit kasalligiga chalingan qoramollarni kompleks davolash maqsadida "Salvadori persidskoy" linimenti qo'llanilganda, linimentning rezorbtiv hamda gistologik tuzilmalar orqali yaxshi o'ta olish xususiyatlariga ega ekanligi bois epidermis elastikligini oshirish orqali unga ijobiy ta'sir ko'rsatishi ilmiy asoslangan [7].

Ayrim mualliflar tuyoq kasalliklaridan pododermatit va har xil yaralarni keltirib chiqaruvchi sabablarga hayvonlarni to'la qiymatsiz oziqlantirish, saqlash va parvarishlashni ko'rsatishgan. Mualliflarni ta'kidlashicha, ushbu barcha omillar, o'z navbatida yiringli-nekrotik jarayonlarga sabab bo'luvchi tuyoq deformatsiyasiyalarini keltirib chiqaradi [2].

Oyoqlarning distal bo'limi kasalliklarini asosiy sabablari hayvonlarni saqlash sharoiti va oziqlantirishni almashuvi, shuningdek poda guruhlarini shakllantirishda xatolikka yo'l qo'yilishi hisoblanadi. Muallifning fikricha, ixtisoslashtirilgan xo'jaliklarda sut ishlab chiqarishda sanoat usullarini qo'llanilishi hayvonlarni saqlash sharoitini sezilarli darajada o'zgartirgan va organizmda fiziologik yukni birmuncha oshirgan [8].

### OLINGAN NATIJALAR

Samarqand viloyatidagi tadqiqot natijalari ko'rsatishicha qoramollar oyoqlari distal qismidagi kasalliklari quyidagi darajada qayd etildi:

2-jadval

#### Samarqand viloyatidagi tekshirilgan fermer xo'jaliklardagi ha'r xil tuyoq kasalliklarining uchrash darajasi

T/r	Fermer nomi	xo'jaliklar	Tuyoqchalari kasallangan qoramollar		Tuyoq kasalliklari nomi								
					Padoderma-titlar		rustergols yarasi		Tuyoqcha kafti chirishi		Tuyoqch-aning haddan ziyod o'sichi		
					soni	%	soni	%	soni	%	soni	%	soni
.	«Firdavsjon bog'lari chorva»		117	12	10.2	4	33.3	5	41,6	1	8,3	2	16,6
.	« Sattorbobo chorva»		35	3	8,57	1	33,3					2	66,6
.	«Jahongir Jasmina »		83	4	4,8					2	50	2	50
.	Aholi qaramog'idagi		84	10	11.9	2	20			4	40	4	40
	<b>Jami:</b>		<b>319</b>	<b>29</b>	<b>9</b>	<b>7</b>	<b>24.3</b>	<b>5</b>	<b>17.2</b>	<b>7</b>	<b>24.3</b>	<b>10</b>	<b>34.4</b>

## XULOSA

2-jadvaldan ko‘rinib turganday jami 319 bosh qoramollardan 29 tasida (9%) har xil tuyuq kasalliklari aniqlandi shunnan, «Firdavsjon bog‘lari chorva» fermer xo‘jaligidagi qoramollardan 12 tasida (10,2%), «Sattorbobo chorva» fermer xo‘jaligidagi qoramollardan 3 tasida (8,57%), «Jahongir Jasmina» fermer xo‘jaligidagi sigirlardan 4 tasida (4,8%) va aholi qaramogida qoramollarda esa 10 tasida (11,9%) har xil tuyuq kasalliklari bilan kasallanganligi aniqlandi.

### FOYDALANILGAN ADABIYOTLAR RO‘YXATI:

1. Гугкаева М.С., Чеходариди Ф.Н. Комплексная терапия гнойного пододерматита у коров // Вестник ветеринарии. -2011. -№ 57. –С. 67-72.
2. Елисеев А.Н., Коломейцев С.М., Бледнов А.И., Толкачев В.А., Болдырев Д.Н., Стебловский Е.А. Комплексный метод лечения гнойно-некротических поражений тканей у молодняка крупного рогатого скота // Вестник КГСХА. -2013. -№ 9. –С. 71-73.2.
3. Идогов В.В. Лечение коров больных гнойным пододерматитом с применением биологически активных сорбентов // Дисс. канд. вет. наук. Ульяновск, 2011. 194 с.
4. Иванов А.В., Хузин Д.Ф., Макаев Х.Н., Мухамметшин Н.А., Хусниев Ф.А., Чурин А.П., Хабибуллин Т.Р. Антисептическое средство 4HOOVES для обработки копытцев // Ветеринария. -2012. -№ 7. –С. 12-15.
5. Кириллов А.А. Комплексный метод лечения коров, больных гнойным пододерматитом // Дисс. канд.вет.наук. Санкт-Петербург, 28 с.
6. Марьин Э.М., Ляшенко П.М., Сапожников А.В. Клиническая и патоморфологическая характеристика гнойных пододерматитов у крупного рогатого скота. Вестник Ульяновской государственной сельскохозяйственной академии. Ульяновск, 2015. –С. 123-132
7. Мергани Хасан, Мустафо Осман. “Фармакотерапия гнойного пододерматита крупного рогатого скота в условиях Краснодарского края”// Автореф. дисс. канд. вет. наук. Краснодар, 2009. 22 с.
8. Панько И.С., Издепский В.И., Тыхонюк А. и др. Профилактика травматизма крупного рогатого скота // Ветеринария. - 1990.- № 5. –С. 58-60
- 9.Руколь В.М., Влияние кормления и содержания на возникновение болезней конечностей у коров // Ветеринария. -2011. -№ 8. –С. 8-11.
10. Tashtemirov, R. M. Dauletbaev, N.P. (2022). QORAQALPOG‘ISTON RESPUBLIKASI AYRIM QORAMOLCHILIK XO‘JALIKLARIDA TUYUQ KASALLIKLARINING UCHRASH DARAJASI. *AGROBIOTEXNOLOGIYA VA VETERINARIYA TIBBIYOTI ILMIY JURNALI*, 205-207.
11. Tashtemirov, R. M. (2022). ZOTLI QORAMOLLARDA PODODERMATITLARNI KELTIRIB CHIQUARUVCHI OB‘EKTIV OMILLAR. *AGROBIOTEXNOLOGIYA VA VETERINARIYA TIBBIYOTI ILMIY JURNALI*, 445-448.

## OLIV O'QUV YURLARI TALABALARIGA XORIY TILLARNI O'QITISH METODIKASI VA MEDIATEXNOLOGIYALARIDAN FOYDALANISH USULLARI

**Fayzullayev Sarvar**

*Toshkent tibbiyot akademiyasi*

*Pedagogika, psixologiya va tillar kafedrasida o'qituvchisi*

**G'afforova Saidaxon**

*Toshkent tibbiyot akademiyasi 1-kurs magistranti*

**Annotatsiya:** *So'nggi yillarda xorijiy tillarni o'qitishda yangi axborot texnologiyalarini qo'llash savol miqiyosida ko'tarildi. Chet tili darslarining o'qitilishi jarayonida ilg'or pedagogik texnologiyalarni, interfaol, innovatsion usullardan, kommunikativ-axborot vositalaridan foydalanish talab qilinmoqda.*

**Kalit so'zlar:** *Metodika, mediatexnologiyalar, texnika, ilm-fan, interfaol, usul, innovatsion, kommunikatsiya.*

Chet tilini o'qitish uchun o'quv-metodik adabiyotlarni yaratish muhim ahamiyatga ega bo'lib, unda o'quvchilarni rivojlanishini e'tiborga olgan holda maxsus o'quv dasturlar yaratish, ta'lim tizimini axborot va ilmiy-metodik ta'minlash, bazisli o'quv tizimidir. Bugungi tezkor rivojlanayotgan zamonda ilm-fan, texnika ham shiddat bilan o'sib bormoqda. Har bir sohada taraqqiyot ilgari qadam tashlamoqda. Xususan, ilm-fanda ham katta o'zgarishlar, sezilarli yutuqlarga erishilmoqda. Har bir fanni yangi innovatsion pedagogik texnologiyalardan foydalanib talabalarga yetkazib berish bugungi kundagi ta'limning asosiy talablaridan biri hisoblanadi. Yurtimizda chet tillarni o'qitilishida yangicha bosqich, yangucha davr boshlandi. Chet tili darslarining o'qitilishi jarayonida ilg'or pedagogik texnologiyalarni, interfaol, innovatsion usullardan, kommunikativ-axborot vositalaridan foydalanish talab qilinmoqda. Respublikamizda 10dan ortiq chet tillarining o'qitilishi, chet tili o'qituvchilarining bilim va ko'nikmalarini baholashning umumiyevropa ko'nikma va usullari tavsiyanomalari (CEFR) (IELTS) ga mos ravishda yangi usul va talablari ishlab chiqildi. Unga ko'ra umumta'lim maktablari va kasb-hunar kollejlari o'quvchilari uchun darsliklar yaratildi. Ushbu talablarga mos ravishda o'quv xonalari stendlar va yangi axborot kommunikativ texnikalar bilan jihozlandi. Chet tili o'rganishga bo'lgan talab ham kundan kunga oshib bormoqda. Chet tili fani 4ta ko'nikmaga (o'qish, yozish, tinglab tushunish va gapirish)ga bo'linib, ularning har biri bo'yicha alohida tushuncha va ko'nikmalar berilmoqda.

Chet tili o'qitish asosiy maqsadi chet tilida amaliy mahoratini o'rganish, talabalar kommunikativ madaniyat shakllantirish va rivojlantirish hisoblanadi. Xorijiy tilda har bir so'z o'rganish alohida ahamiyat kasb etadi. Bu faqat so'zni eslash va to'g'ri talaffuz qilish bilan birga qayerda va qanday qo'llashni bilish kerakligi haqida ham fikr yuritiladi. Yangi texnologiyalar amaliyotga faol va mustaqil ravishda xorijiy so'zlarni o'rganishda talabalar

uchun ko'plab resurslarni yaratdi. Xususan chet tilini o'rganishda oldin lingafon xonalardan foydalanilgan bo'lsa, hozirgi paytda uning o'rniga kompyuter laboratoriyalar faoliyat ko'rsatilmoqda. Hozirgi kunda ta'limni rivojlantirish unda sifat darajasini oshirish maqsadida innovatsion texnologiyalarni qo'llanilishi keng tarqalgan metodik qo'llanmalardan biriga aylandi. Bugungi kunda innovatsion texnologiyalarni talimda kiritilishi ta'lim jarayonini osonlashtirdi desak adashmaymiz. Mustaqilligimizdan so'ng "Kadrlar tayyorlash milliy dasturiga binoan ta'lim sifatiga e'tibor yanada kuchaydi. Unda o'qituvchi bilim malakalarini oshirish o'quvchilar, talabalar bilan ishlashda yetarlicha bilim va malakalarga ega bo'lish uchun alohida kurslar tashkil qilindi. Ushbu kurslar asosan ta'limda innovatsion qurilmalar ya'ni kompyuter imitatsion modellarni dars jarayonlarida foydalanish hamda zamonaviy texnologik qurilmalardan keng qo'llamda ishlatilish imkoniyatlarini berdi. So'nggi yillarda xorijiy tillarni o'qitishda yangi axborot texnologiyalarini qo'llash savol miqiyosida ko'tarildi.

Bundan pedagogik texnologiya va pedagogik mahoratiga oid bilim tajriba va interaktiv metodlar talabalarni bilimli, yetuk malakaga ega bo'lishlarini ta'minlaydi. Innovation texnologiyalar pedagogik jarayon hamda o'qituvchi va talaba faoliyatiga yangilik, o'zgarishlar kiritish bo'lib, uni amalga oshirishda asosan interaktiv metodlardan to'liq foydalaniladi. Interaktiv metodlar – bu jamoa bo'lib fikrlashdan iborat deb yuritiladi, ya'ni pedagogik ta'sir etish usullari bo'lib, ta'lim mazmunini tarkibiy qismi hisoblanadi. Bu metodlarni oziga hosligi shundaki, ular faqat pedagog va talabalarning birligida faoliyat ko'rsatishi orqali amalga oshiriladi. Bundan pedagogik hamkorlik jarayoni o'ziga hos husisiyatlarga ega bo'lib, ularga quyidagilar kiradi:

talabaning dars davomida befarq bo'lmaslikka, mustaqil fikrlash, ijod etish va izlanishga majbur etishi;

talabalarni o'quv jarayonida bilimga bo'lgan qiziqishlarini doimiy ravishda bolishini ta'minlashi;

talabaning bilimga bo'lgan qiziqishini mustaqil ravishda har bir masalaga ijobiy yondashishgan holda kuchaytirishi;

pedagog va talabaning hamisha hamkorlikdagi faoliyatini tashkillanishi;

shu o'rinda muammoli o'qitish texnologiyasida to'xtalib o'tganmiz.

Muammoli o'qitish bu takomillashgan va samarador o'qitish texnologiyasidir. Uning mohiyati, o'qituvchi tomonidan talabalarning o'quv ishlarida muammoli vaziyatni vujudga keltirish va o'quv vazifalarini, muammolarini va savollarini hal qilish orqali yangi bilimlarini o'zlashtirish bo'yicha ularning bilish faoliyatini boshqarishni tashkil etadi. Darsni to'g'ri tashkil etish, turli o'yin va topishmoqlardan ham foydalanish yaxshi samara beradi. Avvalo, talabalar xonaga kirishlari bilan ular uchun fan muhitini yaratib berishimiz kerak bo'ladi. Salomlashish, yangiliklar, uy vazifalarini so'rab bo'lganimizdan so'ng, yangi mavzu nomini aytmasdan turib, mavzuga yaqinlashtiruvchi misollar keltirish kerak. Albatta, barcha mavzularda ham bu kabi topishmoq va tez aytishlarni topish mushkul. Lekin hammasi pedagogning mahorati va ijodkorligiga bog'liq. Bunday vaziyatlarda turli o'yinlardan ham

foydalanish mumkin. O'yinlar turli maqsadlarga yo'naltirilgan bo'ladi. Ular didaktik, tarbiyaviy faoliyatini rivojlantiruvchi va ijtimoiylashuv maqsadlarida qo'llaniladi hamda o'z samarasini beradi. O'yin jarayonida o'quvchi o'zini erkin xis qiladi, o'ziga bo'lgan ishonchi va tilga qiziqishi ortadi. Yuqorida bildirilgan fikr-mulohazalardan shunday xulosalarga kelish mumkin:

- Ta'lim jarayoni samaradorligini oshirish, ta'lim oluvchilarning mustahkam nazariy bilim, faoliyat, ko'nikma va malakalarini shakllantirish, ularni kasbiy mahoratga aylanishini ta'minlash maqsadida o'qitish jarayonida yangi pedagogik texnologiyadan foydalanish davr taqozosi hamda ijtimoiy zaruriyat sifatida kun tartibiga quyilmoqda.

- Ta'lim jarayoniga ilg'or pedagogik texnologiyani tadbiq etish kadrlar tayyorlashga yo'naltirilgan umumiy jarayon mazmunining sifat jihatdan o'zgarishini ta'minlaydi.

- Yangi pedagogik texnologiya nazariyasi g'oyalaridan foydalanish asosida tashkil etilgan ta'lim jarayoni barkamol shaxs va malakali mutaxassisni tarbiyalash borasidagi ijtimoiy buyurtmaning bajarilish holatining sifat ko'rsatkichiga ega bo'lishiga olib keladi.

Yuqorida sanab o'tilgan texnologiyalarning barchasi o'ziga xos. O'qitish jarayonida bu texnologiyalardan foydalanib turlicha natijalarga erishish mumkin. Demak, har bir texnologiya o'qitish samaradorligini oshirishga xizmat qiladi. Faqat texnologiyalarni dars jarayonida qo'llayotganda, ularni darning qaysi qismida foydalanish kerakligini bva qaysi qismida foydalansa ko'proq samara berishi mumkinligini aniqlab olish mumkin.

Xulosa qilib aytganda, metodning ijodiy va salbiysi bo'lmaydi, tarbiya jarayonida ma'lum yo'lni yuqori darajadagi samarali va samarasiz deya baholash mumkin. Metodning samaradorligini u qo'llanilayotgan sharoit nuqtai nazaridan baholash mumkin.

#### **FOYDALANILGAN ADABIYOTLAR RO'YXATI:**

1. S.I. Fayzullaev - Improving the methodology of teaching foreign languages based on the competence approach in the higher medical education system *Международный научный журнал № 9(100), часть 2 "Новости образования: исследование в XXI веке" апрель, 2023 г.*

2. Pirnazarova Anbar Abdusaidjon qizi - PEDAGOGIK OLIY O'QUV YURLARI TALABALARIGA XORIJIY TILLARNI MEDIATEXNOLOGIYALAR ASOSIDA O'QITISH METODIKASI" – Tafakkur manzili jurnali May-2022

3. Sarvar Fayzullayev - MECHANISM OF INTEGRATED TEACHING OF SPEECH COMPETENCE IN UZBEK AND ENGLISH LANGUAGES IN MEDICINE- pedagog jurnali, pp.183

4. Sh. B. Aliyeva, O. Q. Achilov - XORIJIY TILLARNI O'QITISHNING SAMARALI USULLARI (NEMIS VA HISPAN TILLARI MISOLIDA) ACADEMIC RESEARCH IN EDUCATIONAL SCIENCES VOLUME 2 | SPECIAL ISSUE 1 | 2021 ISSN: 2181-1385 Scientific Journal Impact Factor (SJIF) 2021: 5.723

## IKKILAMCHI METALLOKOMPOZITLARDAN XOMASHYOSIDAN DETALLAR ISHLAB CHIQRISH

**Qodirova Xurriyat Abobakir qizi**

*Andijon mashinasozlik instituti magistranti*

**Annontatsiya:** Ushbu maqolada ikkilamchi metallokompozitlardan xomashyosidan detallar ishlab chiqarish haqida fikr yuritilgan.

**Аннотация:** В данной статье рассматривается производство деталей из сырья из вторичных металлокомпозигов.

**Annontation:** This article discusses the production of parts from raw materials from secondary metal composites.

**Kalit soʻzlar:** podshipnik, neft, oltingugurt, yog'och, iqtisod, ekologik, grafit, kompozit, namlik, havo, moy, korpus, ichki qatlam, prokat.

**Ключевые слова:** несший, масло, сера, древесина, экономика, экологический, графит, оставной, влажность, воздух, масло, тело, внутренний слой, катящийся.

**Key words:** bearing, oil, sulfur, wood, economy, ecological, graphite, composite, humidity, the air, oil, body, innerlayer, rolling.

### KIRISH

Mashinasozlikning istiqbolli yo'nalishlaridan biri podshipniklar yig'indilarida, shu jumladan oltingugurtli bog'lovchi va noorganik va organik tabiatning dispers plomba moddalariga asoslangan yangi kompozitsion materiallarni ishlab chiqish va qo'llashdir. Birinchidan, bu oltingugurt neftni qayta ishlash zavodlarining chiqindisi ekanligi, ikkinchidan, mavjud va nisbatan arzon mahsulotlar to'ldiruvchi sifatida ishlatiladi, shu jumladan sanoat chiqindilari, masalan, yog'och uni shaklida, undan malakali foydalanishga imkon beradi. bir vaqtning o'zida texnik, iqtisodiy va ekologik muammolarni hal qilish. Shuning uchun kompozitsiyalarni, shuningdek, aşınmaya bardoshli grafit-oltingugurtli kompozit materiallarni (SGCM) va ular asosidagi mahsulotlarni ishlab chiqarish texnologiyalarini ishlab chiqish va optimallashtirishga qaratilgan keng qamrovli tadqiqotlar dolzarbdir.[1]

### IKKILAMCHI METALLOKOMPOZITLAR

Mashinasozlik mahsulotlarini, shu jumladan qishloq xo'jaligi mashinalarini ishlatish jarayonida aşınma nuqtai nazaridan eng zaif ishchi elementlar rulman bloklari hisoblanadi. Ularning ishlash xususiyatlari ko'p sonli omillarning (ularni ishlab chiqarish uchun ishlatiladigan materiallar, atrof-muhit mikroiklimi, yuk darajasi, tezlik rejimlari va boshqalar) aşınma darajasiga va shunga mos ravishda rulman agregatlarining ishonchliligi va ishlashiga ta'sirini baholashni zarur qiladi.

Masalan, yerga ishlov berish, ekish, g'alla va yem-xashak yig'ish uchun qishloq xo'jaligi mashinalariga kun davomida haroratning o'zgarishi, changning ko'tarilishi, havo namligi,

turli xil organik kislotalarning mavjudligi, quyosh nurlari, yog'ingarchilik va shamol sezilarli ta'sir ko'rsatadi. Mashinalarning metall yuzalarida va rulman korpuslarining ichki qismida harorat pasayganda, kondensatsiyalangan namlik to'planadi, bu rulman halqalarining aylanishi paytida moylash materiallari bilan aralashadi va shu bilan birga uning moylash xususiyati yo'qoladi. Mashinalarning ishchi organlarining aylanishi natijasida hosil bo'lgan aylanma havo oqimi organik kelib chiqadigan abraziv zarralarni ushlaydi va rulmanlarning korpuslari va tiqinlari muhrlaridagi teshiklardan o'tadi. Puflangan zarralar tashqi tomondan bo'lgan moylash qatlamiga yopishadi va tashqi moylash qatlami siqiladi va rulman majmuasi ichida mexanik zarrachalarni erkin o'tkazadi. Zarrachalar moylash materialining ichki qatlamlariga yopishadi, yugurish yo'laklarida, prokat elementlarida, separatorda joylashadi, asosiy moylash materiallari bilan to'liq aralashadi va abraziv vazifasini bajara boshlaydi va juda kichik zarralar moy bilan aralashib, pasta hosil qiladi. massa, rulman halqalarida lapping pastasi sifatida ishlaydi. Natijada, radial bo'shliq sezilarli darajada oshadi va rulmaning aksenel harakati sodir bo'ladi.

Qishloq xo'jaligi texnikasining ishlash shartlari konstruktiv elementlarni, shu jumladan rulman agregatlarini turli xil salbiy omillar ta'siridan himoya qilishning samarali usullari va vositalarini ishlab chiqishni talab qiladi. Masalan, tashqi muhitdagi aralashmalar suv, atala, turli xil suyuq yemlar va nam tuproq bilan aloqa qilish natijasida rulman agregatlariga kirib boradi. Shu bilan birga, muhrlangan material asta-sekin qariydi, qattiq va mo'rt bo'lib qoladi yoki aksincha, yumshaydi, bo'shashadi, suv va boshqa ifloslantiruvchi moddalarni podshipniklar yig'indisiga o'tkaza boshlaydi, bu moylash materialining intensiv yuvilishiga, korroziyaga va aşınmaya olib keladi. ishlaydigan elementlar.

Mexanik aralashmalarining rulman majmuasiga kirib borishining yana bir usuli - bu press orqali moylash paytida moylash bilan birga moychilar. Mexanik aralashmalar asosan abraziv, changga o'xshash noorganik va organik zarralar, metall va oksid zarralari, suv, kislotalar, ishqorlar va boshqalardan iborat.

Ma'lumki, abraziv zarrachalar konsentratsiyasining chegara qiymati 1,5-2% ni tashkil qiladi. Agar bu qiymat oshib ketgan bo'lsa, rulman birliklari yuviladi va yog 'to'liq almashtiriladi. Ko'pgina mashinalar uchun bu ish ta'mirlash jarayonida amalga oshiriladi va moylash uchun kirish qiyin bo'lgan joylarda bu umuman sodir bo'lmaydi va podshipniklar oddiygina yangilari bilan almashtiriladi. Shuning uchun bunday birliklarda silliq rulmanlardan foydalanish tavsiya etiladi.[2]

Mashina va mexanizmlarning turli birliklarida toymasin ishqalanishli podshipniklarni ishlatish tajribasi shuni ko'rsatadiki, tekis podshipniklarning qariyb 70 foizi moylashsiz yoki chegara moylash bilan, asosan abraziv yoki suvli muhitda ishlaydi, bu konstruktiv yoki texnologik parametrlarga bog'liq. mashinalar. Bunday sharoitda an'anaviy ishqalanishga qarshi materiallardan foydalanish yuqori ishqalanish va aşınma tufayli mashinalarning uzoq muddatli ishlashini ta'minlay olmaydi. Masalan, qishloq xo'jaligi mashinalarining toymasin ishqalanish birliklarida podshipniklar, qoida tariqasida, rejalashtirilgan resursning 50 foizida ishlamay qoladi. Rulmanlarning muddatidan oldin eskirishi, yuqorida aytib o'tilganidek,

ushbu sanoat uchun xos bo'lgan o'ziga xos ish sharoitlari bilan izohlanadi. Bunday ish sharoitida rulmanlar murakkab salbiy ta'sirlarga duchor bo'ladi, bu esa oxir-oqibatda qishloq xo'jaligi mashinalarining ishdan chiqishiga olib keladi.[3]

Rulman qo'llab-quvvatlashi po'lat-temir ishqalanish juftligida ishlab chiqariladi, plastik moylash materiallari bilan surtma moslamasi orqali moylanadi. Sürgülü ishqalanish moslamasining ishlashi jarayonida moylash materiallari tuproqdan keladigan abraziv zarrachalarning to'planishi tufayli moylash xususiyatlarini yo'qotadi. Yog 'ish paytida qiziydi, halqa shaklida kengayishi tufayli u oqib chiqadi va ifloslanadi.

Shu munosabat bilan, haqiqiy ish sharoitida ishlaydigan rulman birliklarida quruq ishqalanishli podshipniklardan, masalan, yog'och materialdan tayyorlangan podshipniklardan foydalanish samarali bo'ladi.

Yog'ochdan yasalgan rulmanlar yig'ilishdan oldin yog'da qaynatilgandan so'ng (bo'yash) o'rnatiladi va keyin ularga xizmat ko'rsatilmaydi. Ko'p yillik ekspluatatsiya tajribasi shuni ko'rsatdiki, ish paytida ushbu podshipniklar ob-havo sharoitlariga qarab namlikdan qiziydi, shishiradi va ularning o'lchov xususiyatlarini o'zgartiradi, bu esa, qoida tariqasida, yig'ish va milning aşınmasına olib keladi. Chegara moylash bilan, soqol qatlami buziladi va sirt nosimmetrikliklar o'rtasidagi aloqa paydo bo'ladi . Qismlar orasidagi bunday aloqa ushlab va tortib olishga yordam beradi, bu esa rulman ish faoliyatini yo'qotishiga olib keladi.[4]

#### **XULOSA**

Men o'z xulosamda, qishloq xo'jaligi mashinalarining rulmanlarining abraziv muhitda ishlashi, abraziv muhitga chidamli va ishqalanish zonasiga kirsa, abraziv zarralarni yutish qobiliyatiga ega bo'lgan aşınmaya bardoshli materiallardan foydalanishni talab qiladi. Materiallar va ularga asoslangan mahsulotlarning abraziv muhit ta'siriga chidamliligini oshirish quruq surma ishqalanish birliklarida o'z-o'zidan yog'langan kompozit materiallardan yog'lar bilan yog'siz foydalanish tufayli mumkin. Polimer materiallar va rangli metallarning o'ziga xos xususiyati deformatsiya qilish qobiliyatining oshishi bo'lib, bu abraziv zarrachalarning kiruvchi ezilishining oldini olishga imkon beradi. Agar abraziv zarralar yo'q qilinmasa, bu materiallar bilan aloqa qilishda ular kuchli zararlanishga olib kelmasligi haqida to'xtalib o'tdim

#### **FOYDALANILGAN ADABIYOTLAR RO'YXATI:**

1. Мухленов И.П. Практикум по обкей химической технологии. М:Вўшшая школа, 1973.
2. Атрошенко В.И. Курс технологии связанного азота М:Л: Химия 1968.
3. Атрошенко В.И. Технология связанного азота М-Л. Госхим изд.
4. Позин М.Е. Руководство к практическим занятиям по технологии неорганические веществ. Л.: Химия 1980.



## К ВОПРОСУ ОБ ИСПОЛЬЗОВАНИИ БИОЛОГИЧЕСКИХ РЕСУРСОВ КАРКИДОНСКОГО ВОДОХРАНИЛИЩА

**Мухамедиев М.А**

*Ферганский госуниверситет, к. б.н., старший преподаватель*

**Бекчоновна М.Ф**

*Ферганский госуниверситет, преподаватель*

**Аннотация:** В статье рассматриваются показатели гидробионтов водохранилища а также Каркидонского водохранилища перспективы его рыбохозяйственного использования в ближайшие годы.

**Ключевые слова:** Фитопланктон, зоопланктон, озёрные морфы, *Daphnia longispina*, тропические виды, биомасса, зообентос, мизиды, годовая рыбопродуктивность.

Гидрологический режим и гидрохимические условия предгорного Каркидонского водохранилища, построенного в ирригационных целях в Ферганской долине весьма благоприятны для существования зоопланктона, зообентоса и других гидробионтов. Согласно, данным предыдущих исследований в данном водоёме обитает около 150 видов фитопланктона, турлари ведущими среди которых являются сине-зеленые, диатомовые, нитчатые, золотистые и другие таксоны водорослей. В период нашего исследования, проведенного в 2021-2022 гг. в водохранилище выявлено наличие широко распространённых озёрных форм зоопланктона, таких как *Polyarthra vulgaris*, *Asplanchna girodi*, *Euchlanis dilatata*, *Brachionus quadridentatus*, *Keratella cochlearis*, *Filina longiseta*, *Mesocyclops crassus*, *Daphnia longispina*, *Chidorus sphaericus*, *Bosmina longirostris*. Одновременно с тем зарегистрирована регулярная встречаемость таких субтропических ва тропических видов, как *Keratella tropica*, *K. Valga*, *Simocephalus elizabethae*, *Scapholeberis kingi*, *Macrothrix odiosa*, *Alona archeri*; следует особо отметить доминирование групп коловраток и веслоногих. В мае численность рачков зоопланктона резко возрастает и достигает 143 тыс. экз./м<sup>3</sup>, при биомассе до 3,7 г/м<sup>3</sup>. Наивысшая численность зоопланктона составляет 396 тыс. экз./м<sup>3</sup> при биомассе 6,1 г/м<sup>3</sup> зарегистрирована нами в июне. В весенние месяцы суточная продукция рачков *Mesocyclops crassus* равна 3,6-11,4 мг/м<sup>3</sup>, при Р/В коэффициенте равном 0,07-0,11, в августе данные показатели составляли 205,8 мг/м<sup>3</sup>, при Р/В коэффициенте 0,20. Весенняя суточная продукция дафний составляла 23,9 мг/м<sup>3</sup>, при Р/В коэффициенте равном 0,09; тогда как показатели летней продукции дафний были равны 97,3 мг/м<sup>3</sup>, при Р/В коэффициенте 0,16. Следует также указать регулярную встречаемость таких видов зоопланктона, как *Synchaeta pectinana*, *Polyarthra longiremis*, *P. euriptera*, *Lecane luna luna*, *Asplanchna priodonta*, *Cyclops vicinus*, *C. Strenuus*, *Diaptomus denticornis*, *D.*

Blanci, Mesocyclops leucarti, Diaphanosoma sarsii, Moina weberi по всей акватории водоёма.

В период исследования помимо зоопланктона в верховье Каркидонского водохранилища отмечены 15 видов зообентоса, среди которых наблюдалось массовое размножение подёнок, хирономид и личинок стрекоз. В рыбоводных прудах фермерских хозяйств, расположенных в 3 км выше водохранилища, вместе с выращиваемыми белым амуром и белым толстолобиком встречается случайно интродуцированная в водоёмах Средней Азии, довольно крупная (с линейными размерами до 12-14 см) японская пресноводная креветка *Macrobrachium nipponense* на илистых участках дна прудов, а также в верхней части водохранилища. Вместе с тем в на территории прудов весной также наблюдалось массовое размножение подёнок, хирономид и вылет имаго стрекоз. Ранее, в 1970 годы, с целью обогащения кормовой фауны рыб в Каркидонском водохранилище были акклиматизированы 3 вида из числа представителей рода *Mysidae* - *Paramysis ulskyi*, *P. lacustris* и *P. intermedia*, указанные виды ракообразных мизид в настоящее время широко распространились по всему водоёму и встречаются в Ташлакских озёрах Еттыкуль, расположенных в 25 км ниже водохранилища. Продуктивность биомассы макрозообентоса Каркидонского водохранилища в мелководье составляет от 3.79 до 7.15 г/м<sup>3</sup>. В отношении рыбопродуктивности водоёма следует отметить, что настоящее время она составляет не более 30 тонн в год за счет вылова сазана, толстолобика и сома. Организация садкового хозяйства в нижней части водохранилища может весьма существенно повысить его рыбопродуктивность до 500 тонн в год. Однако, намного более реальным нам представляется высокоэффективное использование продукции гидробионтов, потенциал которой весьма высок.

По нашему мнению для более полного использования продуктивности альгофлоры водохранилища в нём следует акклиматизировать растительноядных рыб Вьетнамского комплекса, в частности интенсивно потребляющей сине-зеленые водоросли Вьетнамского белого толстолобика - *Hypophthalmichthys molitrix hamandi*, питающуюся остатками растительности Ильную циррину - *Cirrina molitorella*, а также такой вид рыбы, как *Labeo tankinensis*, употребляющий в пищу диатомовые и зеленые водоросли. Вместе с тем, интродукция других планктоноядных и бентосоядных рыб, налаживание в ближайшей перспективе мероприятий аквакультуры и интенсивного рыбоводства может реально повысить рыбопродуктивность водоёма и довести её до 1000 тонн в год.

#### СПИСОК ЛИТЕРАТУРЫ:

1. Мухамедиев А. М. Гидробиология водоёмов Ферганской долины. Ташкент: Фан -1967 – 275 с.

2. Мухамедиев М.А. Ихтиофауна и перспективы рыбохозяйственного использования предгорных водоёмов Ферганской долины. // Автореф. канд.дисс. - Ленинград: ЛГУ. – 1983. – 16 с.

3. Ильин И.А. Водные ресурсы Ферганской долины.-Л.:

Гидрометеиздат, 1959.- 247 с.

4. Чуб В.Е. Изменение климата и его влияние на

гидрометеорологические процессы. Агроклиматические и водные ресурсы республики Узбекистан. – Ташкент.: Узгидромет, 2007, - 133 с.

5. Щульц В.Л. Реки Средней Азии, ч /и 2-Л.: Гидрометеиздат, 1965-691 с.

6. Бекчонова М.Ф., Мухамедиев М.А. Фаргона водийси дарёлари ва сув ҳавзаларидаги тадқиқотлар ҳолати ҳамда истиқболлари масаласига доир. Вестник Хорезмской академии Мамуна 2020-6/1, 17-196

7. Норматова Ш.А., Мухамедиева И.Б., Бекчонова М.Ф. Фаргона водийси сув ҳавзаларида о`тказилган гидробиологик тадқиқот натижалари, Вестник Хорезмской академии Мамуна 2021-7, 64-676

8. Бекчонова М.Ф., Холиқов М.Й. Фаргона водийсининг дарё ва сойлари. Вестник Хорезмской академии Мамуна 2022-12/1, 9-116

## O'ZBEKISTONDA QISHLOQ XO'JALIGI TARMOG'INING JORIY HOLATI TAHLILI

Soliyeva Ismigul Toxirjon qizi

Toshkent davlat iqtisodiyot universiteti

**Anotatsiya:** Ushbu maqolada O'zbekiston qishloq xo'jaligi to'g'risida umumiy ma'lumotlar hamda uning bugungi kundagi holati tahlil qilingan. Shuningdek, Agrar sohadagi muammolar mulkchilik, samaradorlik, eksport kabi bir qator yo'nalishlarda o'rganib chiqildi hamda ma'lum tavsiyalar ishlab chiqildi.

**Kalit so'zlar:** qishloq xo'jaligi, tejamkorlik, samaradorlik, mulkchilik, eksport, fermer xo'jaligi, dehqon xo'jaligi

Mamlakatimiz iqtisodiyotida agrosanoat tarmog'i alohida ahamiyat kasb etadi. Chunki, unda mamlakat yalpi ichki mahsulotining deyarli 30% yaratiladi, iqtisodiyot tarmoqlarida band bo'lganlarning qishloq xo'jaligi va o'rmon xo'jaligi sohalarida 2021 yilda 27,3 % dan ko'prog'i mehnat qiladi.

Mamlakatimizda yerga bo'lgan davlat mulkchiligining zarurligi tarixiy, hamda ijtimoiy-iqtisodiy omillar, murakkab irrigatsiya inshootlari va sug'orma dehqonchilikning o'ziga xos xususiyatlari bilan izohlanadi. Sug'orma dehqonchilik sharoitida yer narxi o'ta qimmat bo'lishini ham e'tibordan chetda qoldirmaslik joizdir. Chunki, uni xususiyashtirish jarayonida qishloq mehnatkashlarining juda ko'pchilik qismi uni sotib olish imkoniga ega bo'lmay qolgan edilar. Shunday sharoitda yer aholining kam sonli qismi qo'lida mujassamlashishi mumkin xolos. Yerga bo'lgan xususiy mulkchilik uning hosildorligini saqlab qolish yoki oshirishning juda ham samarali usuli emas.

### 1-jadval.

#### O'zbekiston Respublikasida mulkchilik shakllari bo'yicha qishloq xo'jalik mahsulotlari ishlab chiqarishning o'zgarishi (foizda)<sup>9</sup>

Ko'satkichlar	2000	2010	2016	2020	2021
Yalpi qishloq xo'jaligi mahsuloti	100	100	100	100	100
Shu jumladan, davlat korxonalarida ishlab chiqarilgan qishloq xo'jaligi mahsuloti	0,9	0,4	0,2	0,5	0,6
Nodavlat korxonalarida, fermer va dehqon xo'jaliklarida ishlab chiqarilgan qishloq xo'jaligi mahsuloti	99,1	99,6	99,8	99,5	99,4

Tahlillar ko'rsatishicha, 1995-2021 yillar mobaynida qishloq xo'jaligida davlat sektorining ulushi 35,0%dan 0,6%gacha qisqardi, ya'ni amalda davlat qishloq xo'jaligi mahsulotlarini ishlab chiqarishda bevosita ishtirok etishni kamaytirib bormoqda Bugungi kunda iqtisodiyotning nodavlat sektorida qishloq xo'jaligi mahsulotlarining 99,4%,

<sup>9</sup> O'zbekiston Respublikasi Prezidenti huzuridagi Davlat statistika agentligi ma'lumotlari asosida hsioblangan

jumladan, dehqon xo'jaliklarida 78,5%, qishloq xo'jaligi korxonalarida 3,0%, fermer xo'jaliklarida 18,5% mahsulot yaratilmoqda.

1998-2000 yillarda qishloq xo'jaligida iqtisodiy islohotlarni yanada chuqurlashtirish davlat dasturining qabul qilinishi bilan agrar munosabatlarni isloh qilish va rivojlantirishning ikkinchi bosqichi bo'lib, mazkur bosqichda qishloq xo'jaligi, xususan, shirkatlarda ichki aloqalarning va davlat bilan qishloq xo'jaligi korxonalari o'rtasidagi munosabatlarning yangicha mexanizmi asoslari shakllantirildi. Qishloq xo'jaligi mahsulotlari ishlab chiqaruvchilarning uch asosiy turi: yirik qishloq xo'jaligi ishlab chiqaruvchilar (shirkatlar), o'rta-fermerlar, mayda-dehqon xo'jaliklari tashkil etildi. Ushbu qishloq xo'jaligi mahsulotlarini ishlab chiqaruvchilar o'rtasida ekin maydonlarining taqsimlanishida ma'lum o'zgarishlar yuz berdi. 2000 yildan hozirgi kunga qadar Uchinchi bosqich bo'lib. Past rentabelli zarar ko'rib ishlayotgan, o'zini oqlamagan shirkat xo'jaliklarni fermer xo'jaliklarga aylantirildi, ya'ni shirkat xo'jaliklar tugatildi. Mazkur o'zgarishlar quyidagi 2-jadvalda o'z ifodasini topgan.

## 2-jadval.

### O'zbekistonda xo'jalik yuritish shakllari bo'yicha ekin maydonlari tuzilmasining o'zgarishi (1991-2021 yillarda, foizda)<sup>10</sup>

	1991	1995	2000	2005	2010	2015	2020	2021
Jami	100	100	100	100	100	100	100	100
Qishloq xo'jaligi korxonalari	92,9	87,1	72,6	29,2	2,5	2,4	6,4	14,1
Dehqon xo'jaliklari	7,0	9,1	10,6	12,1	12,7	13,0	14,3	13,6
Fermer xo'jaliklari	0,1	3,8	16,8	58,7	84,8	84,6	79,3	72,3

Jadval ma'lumotlaridan ko'rinib turibdiki, 1991-2021 yillar davomida qishloq xo'jaligi korxonalarining umumiy ekin maydonlaridagi ulushi sezilarli darajada o'zgargan. Masalan, ushbu ko'rsatkich 1991 yilda 92,9%ni tashkil etgani holda, 2022 yil 1 yanvar xolatiga 14,1%ga teng bo'ldi. Tahlil etilayotgan davrda dehqon va fermer xo'jaliklarining ekin maydonlaridagi ulushi sezilarli darajada o'sdi. Agar, 1991 yilda umumiy ekin maydonlarida fermer xo'jaliklarining ulushi atiga 0,1% ga teng bo'lgan bo'lsa, 2022 yil yanvarga nisbatan, ushbu ko'rsatkich qariyb 72,3% ni tashkil qildi.

1991 yilda dehqon xo'jaliklarining yer maydoni umumiy ekin maydonlarining 7,0% tashkil etgani bo'lsa 2022 yilga kelib bu ko'rsatkich 13,6%ni tashkil etmoqda. Bu holat dehqon xo'jaliklarining yerdan yuqori unum bilan foydalanayotganligidan guvohlik beradi. Ammo, qaysi xo'jalik ishlab chiqarishni birmuncha samarali yuritayotganligi to'g'risida xulosa yasash uchun mavjud yerlarning sifati, mehnat sarflarining hajmi kabi omillarni ham etibordan qochirmaslik kerak. Shirkatlar jamoa xo'jaliklari asosida ularning a'zolari

<sup>10</sup> O'zbekiston Respublikasi Prezidenti huzuridagi Davlat statistika agentligi ma'lumotlari asosida hsioblangan

o'rtasida paylarni, ya'ni sobiq jamoa xo'jaliklarining mulkini taqsimlash orqali tashkil etilgan bo'lib, o'z mohiyatiga ko'ra, bu mulkni tekinga xususiylashtirish edi.

Shirkatlar tomonidan o'z a'zolariga yer maydonlari 3 yildan 5 yilgacha bo'lgan muddatga ijara shakli ko'rnishida ajratib beriladi va o'z navbatida, oila pudrati joriy etiladi. Yer maydonlari ma'lum muddatga vaqtinchalik shartnoma asosida shirkat a'zolari, jamoalarga birlashtiriladi. Shu tariqa, sobiq jamoa xo'jaliklari ijara korxonalariga aylantirildi, Paylar bo'yicha shirkatlarning foydasi taqsimlanadi. Ushbu foydaning ma'lum bir qismi bo'linmas fondlarni ko'paytirishga yo'naltirilsa, foydaning qolgan qismi shirkat a'zolari o'rtasida paylarga mutanosib ravishda taqsimlanadi. Paylarning qiymati (yer qiymatini baholamagan tarzda) hozircha nisbatan past - o'rtacha 24,4 ming so'm, 2003 yilning boshida shirkatlarda paychilarning umumiy soni 1,4 million kishini tashkil etdi. Xo'jalik yuritish shakli sifatida shirkatlarning rivojlanishida uch davr farqlanadi:

1. Shirkatlar sonining o'sishi kuzatilgan davr.

2. Zarar ko'rib ishlovchi va past rentabelli shirkatlarni fermer xo'jaliklarga aylantirish davri.

3. Shirkatlar to'liq boshqa mulk shakliga aylantirish davri.

Sobiq jamoa xo'jaliklarini shirkatlarga xo'jalik yuritishda pay tizimini joriy etish-mulkchilik munosabatlarini isloh etishdagi yangi bosqichdir. Sobiq jamoa xo'jaliklari mulkni shirkat a'zolari o'rtasida taqsimlash qishloqda bozor munosabatlarini qaror toptirishdagi o'ziga xos yangilik bo'ldi. Shirkatlarni rivojlantirishning birinchi bosqichi 1998 yildan e'tiboran boshlandi. Mazkur yilda pay fondi 25,7 milliard so'm bo'lgan birinchi 65 ta qishloq xo'jalik shirkati tashkil etilgan bo'lsa, 2000 yilning boshiga kelib mamlakatimizda 963 ta shirkat xo'jaligi tashkil etildi. Mazkur xo'jalik yuritish shakllarini rivojlantirishning ikkinchi bosqichi 2001 yildan boshlandi. Ushbu yilda 52 ta, 2002 yilda 86 ta, 2003 yilda 178 ta zarar ko'rib ishlovchi va rentabelligi past bo'lgan shirkat va qishloq xo'jaligi korxonalari fermer xo'jaliklariga aylantirildi. 2004 yilda 284 ta qishloq xo'jaligi korxonalari fermer xo'jaliklariga aylantirildi.

### 3-jadval.

#### O'zbekiston qishloq xo'jaligi mahsuloti ishlab chiqarishda tarmoq sektorlari ulushining o'zgarishi (2000-2021 yillarda, foizda)

Ko'rsatkichlar	2000	2005	2010	2015	2020	2021
Yalpi qishloq xo'jaligi mahsuloti	100,0	100,0	100,0	100,0	100,0	100,0
Shu jumladan qishloq xo'jaligi korxonalari	27,8	14,0	2,1	2,4	3,0	4,9
Dehqon xo'jaliklari	66,7	61,7	61,6	66,9	78,5	65,9
Fermer xo'jaliklari	5,5	24,3	36,3	30,7	18,5	29,2

1991-2021 yillar mobaynida qishloq xo'jaligi mahsulotini ishlab chiqarish asosan dehqon va fermer xo'jaliklari hisobiga o'sganligini ko'rish mumkin. Mazkur yillar mobaynida yalpi qishloq xo'jaligi mahsulotida qishloq xo'jaligi korxonalarining ulushi 69,7%dan

3,0%gacha qisqargani holda, dehqon va fermer xo'jaliklarining yalpi qishloq xo'jaligi mahsulotlari ishlab chiqarishdagi ulushi 30,3% dan 96,2%ga qadar oshdi. Tahlil etilayotgan davrda fermer xo'jaliklarining yalpi qishloq xo'jaligi mahsulotlari ishlab chiqarishdagi ulushi 1995 yilda bor-yo'g'i 2,6%ga teng bo'lgani holda, ushbu ko'rsatkich 2021 yilda 29,2%ni tashkil etdi. Dehqon xo'jaliklarining ulushi esa 78,5%dan 65,9%gacha kamaygan (3-jadval).

2022 yil 1 yanvar xolatiga mamlakat jami yalpi ichki mahsulotining 26,9%i qishloq xo'jaligida yaratildi (4-jadval).

#### 4-jadval.

##### Qishloq xo'jaligi rivojlanishida asosiy makroiqtisodiy ko'rsatkichlar foizda

Ko'rsatkichlar	1990	2000	2010	2015	2020	2021
Qishloq xo'jaligining YAIM (YAQQ) dagi ulushi	33,1	34,4	32,9	34,1	28,1	26,9
Qishloq xo'jaligida dehqonchilik mahsulotlarining ulushi	63,4	50,2	58,7	55,6	51,7	49,9
Qishloq xo'jaligidagi chorvachilik mahsulotlarining ulushi	36,6	49,8	41,3	44,4	48,3	50,1

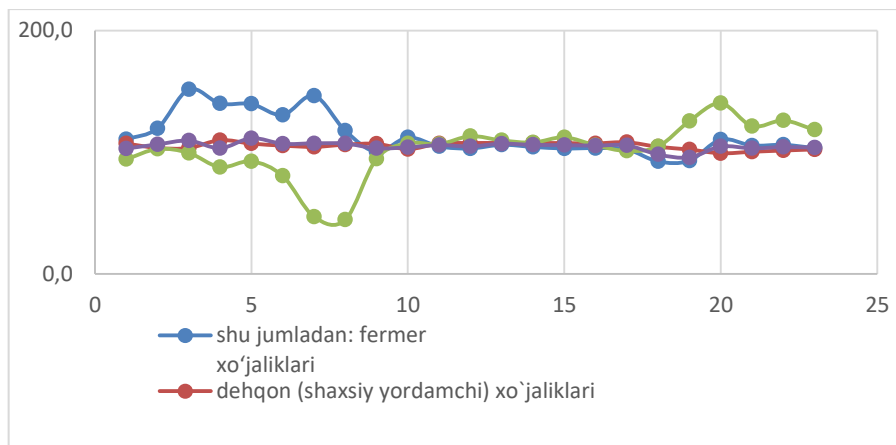
Mamlakatimiz iqtisodiyoti uchun zarur bo'lgan erkin harakatdagi qattiq, valyuta tushumining yarmidan ko'prog'i shu tarmoq mahsulotlarini eksport qilishdan olinadi. Aholining 49,3 % qishloq joylarda yashaydi. Xalqimizning turmush darajasi, inson resurslarining katta bir qismining ish bilan ta'minlanishi qishloq xo'jaligi bilan bog'liq.

Respublikada yerlarni meliorativ holatini yaxshilash bo'yicha O'zbekiston Respublikasi Prezidentining PF-60-son 2022 yil 28 yanvardagi "2022-2026 yillarga mo'ljallangan yangi O'zbekistonning taraqqiyot strategiyasi to'g'risida" gi Farmonida 2022-2026 yillarda tizimni tubdan takomillashtirish maqsadida:

- Suv resurslaridan samarali foydalanish hisobiga kamida 7 milliard kub metr suvni iqtisod qilish.
- Suv xo'jaligi obyektlarida elektr energiyasi iste'molini kamaytirish.
- Suv xo'jaligi obyektlarini davlat-xususiy sheriklik tamoyillari asosida boshqarish belgilangan .

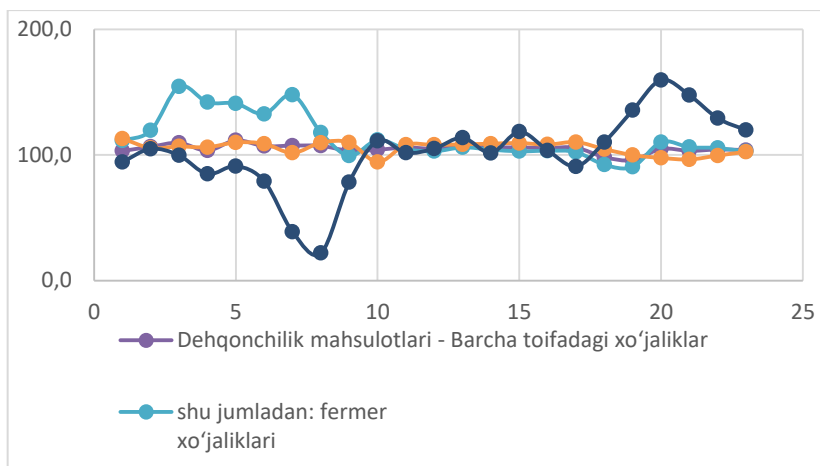
Respublikaga yangi texnologiyalarning kirib kelishi fermer xo'jaliklari faoliyatida jaxon bozorida raqobatlashadigan mahsulotlarni eksport kilish imkoniyatini beradi.

Respublikamiz industrial agrar davlat bo'lganligi sababli o'sishning katta qismi qishloq xo'jaligi xissasiga to'g'ri keladi, qishloq xo'jaligining jadal sur'atlar bilan o'sishini ta'minlash sohada tadbirkorlikni rivojlantirishni talab etadi.



**1-rasm. Qishloq xo'jaligi mahsuloti ishlab chiqaruvchi subyektlar sonining o'sish sur'atlari.**

Yuqoridagi qishloq xo'jaligi mahsuloti ishlab chiqaruvchi subyektlar sonining o'sish sur'atlarini ifodalovchi rasm ma'lumotlariga ko'ra, 2010 yilgacha fermer xo'jaliklari sonining o'sishi mutlaq ustunlik qilgan bo'lsa qishloq xo'jaligi faoliyati bilan shug'illanuvchi tashkilotlar sonining o'zgarishi salbiy tendensiya namoyish etgan. 2017 yildan boshlab esa, qishloq xo'jaligi faoliyati bilan shug'illanuvchi tashkilotlar sonining ijobiy o'zgarishini ko'rishimiz mumkin.

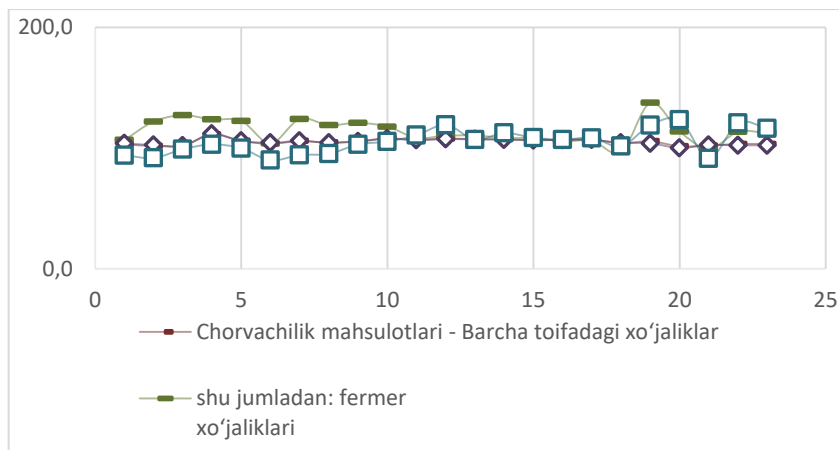


**2-rasm. Dehqonchilik mahsulotlari ishlab chiqarishning o'sish sur'atlari**

Dehqonchilik mahsulotlari ishlab chiqarishning o'sish sur'atlariga nazar tashlaydigan bo'lsak, 2-rasmdan oydinlashadiki, 2010 yilga qadar fermer xo'jaliklari sonidagi o'zgarish ijobiylik kasb etib, mutlaq ustunlik qilgan bo'lsa qishloq xo'jaligi faoliyatini amalga oshiruvchi tashkilotlar sonining o'sishi salbiy tendensiyaga ega bo'lgan. 2017 yildan bugunga qadar, qishloq xo'jaligi faoliyati bilan shug'illanuvchi subyektlar sonining o'zgarishida ijobiylik kuzatilgan.

Qishloq xo'jaligi faoliyati bilan shug'illanuvchi tashkilotlarning so'ngi yillardagi o'sishini ijobiy baholash mumkin. Bu avvalo ushbu sohada yurtimizda olib borilayotgan samarali iqtisodiy islohotlar natijasi deyish mumkin. Fermer xo'jaliklaridagi o'n yillik stabillikdan keyin yana qayta jonlanganini ko'rish mumkin. Agar fermer xo'jaliklari sonida yildan yilga o'sish bo'lsa buni yangi yerlarning o'zlashtirilishi va yerlarni yirik fermer xo'jaliklari qo'lida to'planishdan qochish deyish mumkin.





### 3-rasm. Chorvachilik mahsulotlari ishlab chiqarishning o'sish sur'atlari.

Yuqoridagi dehqon xo'jaligi mahsulotlarini yetishtiruvchi subyektlar to'g'risidagi ma'lumot kabi, chorvachilik mahsulotlari ishlab chiqarishning o'sish sur'atlari 2010 yilga qadar fermer xo'jaliklari soni o'sib brogan bo'lsa, qishloq xo'jaligi faoliyatini amalga oshiruvchi tashkilotlar sonikamayib brogan, ammo farq juda katta emas. 2017 yildan bu yog'iga, qishloq xo'jaligi faoliyati bilan shug'illanuvchi subyektlar soninida o'sish kuzatilgan. Shunday bo'lsada, chorvachilik mahsulotlari ishlab chiqarishda dehqon (shaxsiy yordamchi) xo'jaliklarning ham o'rnini e'tirof etish zarur.

### FOYDALANILGAN ADABIYOTLAR RO'YXATI:

1. FAO Statistical Yearbook 2021 - World Food and Agriculture English Analysis on World about Agriculture and Food and Nutrition; published on 03 Nov 2021 by FAO
2. O'zbekiston Respublikasi Prezidentining Farmoni, 23.10.2019 yildagi PF-5853-son.
3. O'zbekiston Respublikasi prezidentining PQ- 4575 sonli qarori, 28.01.2020y. "O'zbekiston Respublikasi qishloq xo'jaligini rivojlantirishning 2020 — 2030-yillarga mo'ljallangan strategiyasida belgilangan vazifalarni 2020-yilda amalga oshirish chora-tadbirlari to'g'risida"<https://lex.uz/docs/-4714632>

### INTERNET SAYTLARI:

4. [www.stat.uz](http://www.stat.uz)
5. [www.agro.uz](http://www.agro.uz)

## КОММУНИКАЦИЯ ТИЗИМИНИ ЛОЙИХАЛАШ ЖАРАЁНИДА МЕҲНАТ МУҲОФАЗАСИ ҚОИДАЛАРИНИ АСОСЛАШ

**Ахунов Даниер Бахтиерович**

*Наманган муҳандислик қурилиш институти доценти*

**Аннотация:** Ушбу мақолада уй жой қурилишларида совуқ ва иссиқ сув ҳамда канализаци тизимини лойихалаш жараёнида меҳнат муҳофазаси қоидалари тўғрисида яъни ерга қувурларни кўмиш, қувурларни пайвандлаш ишларида ва коммуникация ишларида қандай меҳнат муҳофазасини ташкил этиш ёритилган.

**Таянч сўз ва иборалар:** Меҳнат муҳофазаси, жароҳатланиш, бахтсиз ходиса, котлованлар, пайвандлаш ишлари, сув қувурлари, брезентли қўлқоп, иинструктаж. зарарли омил, меҳнат шароити.

Ишчиларнинг меҳнат жараёнларида жароҳатланиш ва касб касалликларига, ҳатто бахтсиз ҳодисаларга учрашлари эҳтимоллиги юқори бўлган муҳандислик коммуникациялари қурилишида ишчиларга эътибор беришни ўзбекистон республикаси меҳнат кодекси асосида корхонада меҳнат муҳофазаси ва ҳаёт фаолияти хавфсизлигини таъминлаш чора-тадбирларини ишлаб чиқиш орқали амалга оширилади. Бунинг асосий моҳияти шундаки, меҳнат муҳофазаси ва ҳаёт фаолияти хавфсизлигининг ишлаб чиқариш санитарияси ва меҳнат гигиенаси талабларини амлга ошириш орқали ишчиларга қулай меҳнат шароитларини яратиш ва жароҳатланишларнинг олдини олишга эришилади.

Иш тури бўйича асосан котлован қазиш, газ ва сув қувурларини пайвандлаш ишларида зарарли омиллар ва хавfli омиллар кўпроқ учрайди.

Котлованлар қазиш ишларида меҳнат муҳофазаси қуйидагича ташкил этилади. Коммуникация қурилишида газ, сув, оқаваларни бир жойдан бошқа жойга узатишда қувурлардан фойдаланилиб, бу қувурлар ер устида, ер сиртида, ер остида кўмилган ҳолда бўлиши мумкинлиги уларнинг ҳар бирига алоҳида ҳаёт фаолияти хавфсизлигини таъминлаш орқали ишчилар меҳнати муҳофаза қилинишига эришилади.

Ерга қувурларни кўмиш учун чуқур - котлованларни кавлашда қуйидагиларга эътибор берилади. Биринчи навбатда котлованлар қазилишидан олдин «Электросет», «Сув оқава», «Телефон», «Канализация», «Газ», «Метро», «Йўл қурилиши» каби корхоналарнинг маҳаллий ҳокимият билан биргаликдаги ёзма рухсатномаси олинади. Қазиш қўлда бажарилишида қазилаётган чуқурлик ўрнига алоҳида эътибор берилиши керак. Агар қазиб олиш натижасида газ ажралиб чиқиши хавфи бўлса, бу ҳақда тегишли ходимларга олдиндан хабар берилади.

Агар чуқурлиги 1 м дан ортадиган чуқурликлар нураб кетишига қарши тиркамалар, тиргаклар ҳисобига ишчиларни муҳофаза қилиш, ишчилар совуқда

ишлашига тўғри келган ҳолларда улар исиниб олишларига имконият яратиб берилиши, ишчилар санитария маиший хизмат хоналари билан таъминланишлари, агар кўчма иш бўлса, кўчма вагонлар ташкил этилиши лозим бўлди.

Қувурларни чуқурларга тушириш пайтида чуқур ичида ишчиларнинг туришига рухсат берилмайди, чуқурларни кўмиш ишларини бажаришда нишобликларда қиялик рухсат этилади.

Чуқурликда ишлаш учун унга тушиш ва чиқишда махсус шотилардан фойдаланиш керак. Бу 1,5 м ва ундан чуқур бўлган ҳолларда шотиларнинг қадам орлиғи 15-25 см оралиғида бўлиши, қувурларни турли копламалар билан ишлашда қўлқоп ва шаффоф ойнали № 5 ва ПО-1 ярим маскали кўзойнакларлардан фойдаланиш керак бўлади.

Коммуникация қурилишида брезентли қўлқоплардан фойдаланиш талаб этилади. Бу ҳам механик таъсирдан, ҳамда турли иссиқ ва совуқлардан қўлни асрашга имкон беради. Агарда табиий ёруғлик етарли бўлмаган ҳолларда 12 В кучланишли электр ёритгичлардан, уларнинг симларини тўла изоляцияланган ҳолатда фойдаланилади.

Коммуникация қурилишида ишловчилар йилнинг иссиқ шароитларида ишлашда ҳарорати 13-200С ҳароратли ичимлик сувлари, зарур бўлган ҳолларда газли сувлар билан таъминланиши керак.

Меҳнат муҳофазаси хонаси яхши жиҳозланган ҳолда, янги ишга кирувчилар учун инструктаж ўтказишга барча материаллар тайёрланган ҳолда бўлиши керак.

Уй жой қурилишининг совуқ ва иссиқ сув ҳамда канализация тизимини лойихалаш жараёнида пайвандлаш ишларига алоҳида эътибор бериш лозим бўлади. Коммуникация пўлат қувурларини асосан электр ва газ билан пайвандлаш ишлари орқали бириктирилади. Пайвандлашда қувур диаметри 100 мм гача бўлганда газ билан пайвандланади, ундан юқори ўлчамдагилар эса электр билан пайвандланади. Пайвандлаш ишларини бажаришда қўйидаги хавфсизлик техникаси қоидаларини амалга ошириш керак:

-пайвандлаш ишларини махсус ҳужжати (рухсатномаси) бўлмаган кишиларга бажаришига рухсат берилмайди;

-газ билан пайвандлашда портлаш хавфсизлиги олдиндан эътиборга олинган ҳолда, кислород баллони ва газ горелкалари иссиқлик, олов ва қуёш нурида сақланиши керак. Иситгичлардан 1,5 м, очиқ оловдан камида 5 м масофада сақланади;

-газ қувурларини 220 В кучланишдаги электр токи симидан 25 см, 380 В кучланишли симлардан 40 см узоқликдаги масофани сақлаган ҳолда ўрнатилади;

-пайвандлаш ишларида ГОСТ 12. 4. 0011-87 – «Индивидуал ҳимоя воситаларига умумий талаблар»га мос ҳолдаги ҳимоя воситалар танланиши ва ишлатилиши керак;

-ацетилен аппарати ҳаво босимини меъёрида сақлаб туриш мақсадида ишлатиладиган сақловчи клапанлар билан жиҳозланган бўлиши керак;

-газ билан пайвандлаш аппарати ва кислород баллонидан чиқувчи шлангалар бутун, ипли бўлиши керак;

-кислород баллонидан чиқувчи кислород махсус редуктор орқали олиниши керак;

-пайвандлаш ишларида қора ойнали № 1396, № 1879 ва ярим маркали ПО-1 кўзойнаги ва электр пайвандлашда ТСЗ маркали ойнадан тайёрланган ёруғлик фильтри ўрнатилган «Э» маркали шитлардан фойдаланиш керак;

-газ баллонларини махсус аравачаларда ташиш керак;

-электр пайвандлаш аппарати резина изоляцияли симлардан фойдаланган ҳолда ўрнатилиши, бунда аппаратга кирувчи симлар кишилар ҳаракати туфайли уларга тегиб кетишига қарши чоралар белгиланган ҳолда ўрнатилиши керак;

-чиқувчи симлар учун фақат мисдан тайёрланган, кўп симли, умумий диаметри камида 10 мм ли симлардан фойдаланилади;

-1,5 м дан баланд жойларда пайвандлаш ишларини бажаришда хавфсизлик камарини тақиб ишлаш керак;

-ёғингарчиликда, 5 ва ундан катта тезликдаги шамолларда очиқ ҳавода ердан 2м баландликкача чиқиб ишлашга рухсат берилади холос;

-электр билан пайвандлаш ишларида электроддан ажралиб чиқаётган металл чанглари ва марганецли газли чанглари ҳисобга олинган ҳолда ишлаш керак. Бунда ёнлама ҳаво ҳаракати таъминланган бўлиши керак;

-иш тугагач, барча аппаратура ва газ баллонларини тўла беркитиб қўйилиши керак.

Коммуникация ишларида меҳнат муҳофазасини тўғри ташкил этиш, ҳаёт фаолияти хавфсизлигини таъминлаш чора-тадбирларини ишлаб чиқишнинг асосий талабаларидан бири йилнинг ҳар чораги якунида, янги технологиялар келганда хавфсизлик техникаси қоидалари бўйича инструктажлар қайта кўриб чиқилиши, зарур бўлган хавфсизлик қоидаларини қайтадан ёзиб, ўзгартириб турилиши, бу ўзгаришларни корхона йиғилишида муҳокамага қўйилиши, йилнинг якунида тасдиқдан ўтказиб турилиши шарт.

### **Фойдаланилган адабиётлар:**

1. Ахунов, Д. Б., & Мухторалиева, М. (2022). Oqova suvlarni tozalash texnologiyasini takomillashtirishga tavsiyalar berish. Экономика и социум, 2(93)

2. Ахунов, Д. Б., & Жураев, Х. А. (2017). Стеклокристаллические материалы на основе базальтов Кутчинского месторождения. Современные научные исследования и разработки, (3), 14-17.

3. Ахунов, Д. Б., Жураев, Ш., Ахатов, Д., & Жураев, Х. (2023). ФИЗИКО-ХИМИЧЕСКИЕ СВОЙСТВА ПОЛУЧЕННЫХ СИТАЛЛОВ НА ОСНОВЕ БАЗАЛЬТОВ МЕСТОРОЖДЕНИЯ КУТЧИ. SCHOLAR, 1(1), 110-118

4. Ахунов, Д. Б., & Карабаева, М. У. (2017). ЗАЩИТА ЗДАНИЙ ОТ ВИБРАЦИЙ, ВОЗНИКАЮЩИХ ОТ ТОННЕЛЕЙ МЕТРОПОЛИТЕНА КРУГЛОГО СЕЧЕНИЯ С ПОМОЩЬЮ ЭКРАНОВ. In Современные концепции развития науки (pp. 34-36).

5. Axunov, D. B., & Muxtoraliyeva, M. A. (2022). OQOVA SUVLARNI TOZALASH TECHNOLOGIYASINI TAKOMILLASHTIRISHGA TAVSIYALAR BERISH. Экономика и социум, (2-1 (93)), 40-46.

6. Ахунов, Д. Б. (2008). Стекла и ситаллы на основе базальтов Кутчинского месторождения (Doctoral dissertation, –технология силикатных и тугоплавких неметаллических материалов. Ташкент, 2008.–143 с).

7. Bakhtiyarovich, A. D. (2023). INITIAL MATERIALS AND METHODS FOR INVESTIGATION OF BASALT ROCKS OF THE KUTCHI DEPOSIT. TA'LIM VA RIVOJLANISH TANLILI ONLAYN ILMIY JURNALI, 3(3), 71-75.

8. Шамшидинов, И., Мамаджанов, З., Мамадалиев, А., & Ахунов, Д. (2014). Ангрен каолинларига термик ишлов бериш жараёнини саноат шароитида ўзлаштириш. ФарПИ илмий-техник журнали.–Фарғона, 4, 78-80.

9. Ахунов Д.Б., Машрапов Б.О., Мустапов А.А., Бўрихўжаев А.Н. Разработка локальных систем очистки бытовых сточных вод малой мощности в Узбекистане. Архитектура қурилиш ва дизайн илмий-амалий журнали. 2020 й,3-сон.348-354

10. Ikramov, N., Majidov, T., Kan, E., & Akhunov, D. (2021). The height of the pumping unit suction pipe inlet relative to the riverbed bottom. In IOP Conference Series: Materials Science and Engineering (Vol. 1030, No. 1, p. 012125). IOP Publishing.

11. Ахунов, Д. В., & Машрапов, Б. О. (2021). Разработка локальных систем очистки бытовых сточных вод малой мощности в Узбекистане. Молодой ученый, (2), 32-37.

12. Д.Ахунов, М.Мухторалиева. Оқава сувларни тозалаш усуллари ва самарадорлигини ошириш технологияси. “Машинасозликда инновациялар, нергиятежамкор технологиялар ва ресурслардан фойдаланиш самарадорлигини ошириш” мавзусидаги Халқаро миқёсдаги илмий-амалий конференция материаллари тўплами. НамМҚИ. 2021й. 2-қисм. 401-404 бетлар.

13. Алиев, Б. М. М., & Ахунов, Д. Пестицидларнинг охирги авлодларини оқово сувлар таркибидан тозалашнинг мукаммаллашган усуллари таҳлили. Agro ilm-O'zbekiston qishloq va suv xo'jaligi jurnali, 70-72.

14. Исмаатов, А. А., Шарипов, Д. Ш., & Ахунов, Д. Б. (2008). Жуманиёзов ҲП Пути улучшения свойств керамических строительных материалов. In Международная научно-практическая конференция «Инновация-2008»/Сборник научных статей-Ташкент (pp. 113-114).

15. Ахунов, Д. Б., & Ахатов, Д. Н. (2023). Исследование кристаллизацию расплавленных шихт на основе базальтов. BARQARORLIK VA YETAKCHI TADQIQOTLAR ONLAYN ILMIY JURNALI, 3(3), 384-389.

16. Bakhtiyarovich, A. D., Olimzhanovich, M. B., & Bahadirkhan ogli, D. F. (2023). Problems in Sewage Drainage Systems of Industrial Enterprises in the Republic of Uzbekistan. *Web of Semantic: Universal Journal on Innovative Education*, 2(3), 196
17. AXUNOV, D., & MUXTORALIYEVA, M. ЭКОНОМИКА И СОЦИУМ. ЭКОНОМИКА, 40-46.
18. Исматов, А. А., & Ахунов, Д. Б. (2008). Ситаллы на основе базальтокаолиновых композиции. *Композиционные материалы*, 1, 57-61.
19. Bakhridinov, N. S., & Akhunov, D. B. (2023). Hazards depending on properties of dusts.
20. Абидов, А. М., Ахунов, Д. Б., & Исматов, А. А. (2008). Новые материалы на основе каолинов Ангренского месторождения. *Актуальные вопросы в области технических и социально-экономических наук/Респ. межвузовский сборник.* – Ташкент, ТГТУ, 173
21. Исматов, А. А., Ахунов, Д. Б., & Абидов, А. М. (2008). Базальты и каолины как ингредиенты для ситалловых композиционных материалов. In *Композиционные материалы-структура, свойства и применение: Материалы Респ. науч. техн. конф* (pp. 109-110).
22. Исматов, А. А., Ходжаев, Н. Т., Ахунов, Д. Б., & Муминов, А. У. (2006). Базальтовые породы Узбекистана – ценное сырьё для получения ситаллов. In *Международная научно-практическая конференция «Инновация-2006»/Сборник научных статей* (pp. 100-101).
23. Ахунов, Д. Б., & Машрапов, Б. О. (2023). ЎЗБЕКИСТОН РЕСПУБЛИКАСИДА САНОАТ КОРХОНАЛАРИНИНГ ОҚОВА СУВЛАРИНИ ОҚИЗИШ ТИЗИМЛАРИДАГИ МУАММОЛАР. *Scientific Impulse*, 1(8), 329-337.
24. Ахунов, Д. Б. (2023). КУТЧИ КОНИ БАЗАЛЪТ ЖИНСЛАРИНИ ЎРГАНИШНИНГ ДАСТЛАБКИ МАТЕРИАЛЛАРИ ВА УСУЛЛАРИ. *PEDAGOG*, 6(4), 382-390.
25. Ахунов, Д. Б. (2023, March). ИСХОДНЫЕ МАТЕРИАЛЫ И МЕТОДЫ ИССЛЕДОВАНИЯ БАЗАЛЪТОВЫХ ПОРОД МЕСТОРОЖДЕНИЯ КУТЧИ. In *E Conference Zone* (pp. 1-6).
26. Ахунов, Д. Б., & Машрапов, Б. О. (2023). ПРОБЛЕМЫ В СИСТЕМАХ ОТВОДА СТОЧНЫХ ВОД ПРОМЫШЛЕННЫХ ПРЕДПРИЯТИЙ НАШЕЙ РЕСПУБЛИКИ. *Новости образования: исследование в XXI веке*, 1(9), 876-884.
27. Мамадалиев, А. Т., & Ахунов, Д. Б. (2023). ДЕЙСТВИЕ НАСЕЛЕНИЯ ПРИ НАВОДНЕНИИ. *PEDAGOG*, 6(3), 147-157.
28. Мамадалиев, А. Т., & Ахунов, Д. Б. (2023). МИНЕРАЛОГИЯ, КРИСТАЛЛОГРАФИЯ ВА КРИСТАЛЛОКИМЁ ФАНИ МАВЗУСИНИ ИНТЕРФАОЛ ТАЪЛИМ МЕТОДЛАРИ АСОСИДА ЎҚИТИШ. *PEDAGOG*, 6(3),
29. Исматов, А. А., Ахунов, Д. Б., & Ходжаев, Н. Т. (2006). в *Int. Sci. Pract. Conf.*". *High Technol. Prospect. Интегр. Educ. Sci. Prod*, 310-312.

30. Ахунов, Д. Б., Исмаатов, А. А., Арипова, М., Мкртчян, Р. В., & Ходжаев, Н. Т. (2007). Исследование базальтовых пород Кутчинского месторождения для получения стекол и ситаллов. *Kimyo va kimyo texnologiyasi*, (3), 22.

31. Д. Б. Ахунов, А. А. Исмаатов, М. Х. Арипова, Р. В. Мкртчян, Н. Л. Ходжаев, Чем. Хим. Технология. 1, 28 (2008)

32. Sadriddinovich, V. N., & Bakhtiyarovich, A. D. (2023). HAZARDS DEPENDING ON PROPERTIES OF DUSTS. *PEDAGOG*, 6(3), 544-552.

33. Исмаатов, А. А., Ахунов, Д. Б., & Ходжаев, Н. Т. (2006). Новые проявления базальтов–сырьё для производства стеклокристаллических изделий. In *Высокие технологии и перспективы интеграции образования, науки и производства: Труды международной науч. техн. конф (Vol. 1, pp. 310-312)*.

34. Ахунов, Д. Б. Синтез стекол на основе базальтов Кутчинского месторождения. In *Международная конференция по химической технологии: Тез. докл (Vol.5, pp.63-66)*.

35. Вафакулов, В. Б., & Мамадалиев, А. Т. (2023). ТРЕБОВАНИЯ К СНЕГОЗАЩИТНЫМ БАРЬЕРАМ НА ГОРНЫХ ДОРОГАХ. *Universum: технические науки*, (2-1 (107)), 25-28.

36. Мамадалиев, А. Т. (2023). ФАВҚУЛОДДА ВАЗИЯТЛАР ВА ФУҚАРО МУҲОФАЗАСИ ФАНИНИ ЎҚИТИШДА ИНТЕРФАОЛ УСУЛЛАРДАН ФОЙДАЛАНИШ ИМКОНИАТЛАРИ. *Экономика и социум*, (1-2 (104)), 365-372.

37. Мамадалиев, А. Т. (2023). МИНЕРАЛЛАРНИНГ ФИЗИК КИМЁВИЙ ХУСУСИЯТЛАРИ МАВЗУСИНИ ИНТЕРФАОЛ ТАЪЛИМ МЕТОДЛАРИ АСОСИДА ЎҚИТИШ. *STUDIES IN ECONOMICS AND EDUCATION IN THE MODERN WORLD*, 2(4).

38. Бахриддинов, Н. С., & Мамадалиев, А. Т. (2023). КОМПЬЮТЕР ХОНАЛАРИ УЧУН ЁРИТИШ ВА ШАМОЛЛАТИШНИ ХИСОБЛАШ. *Scientific Impulse*, 1(8), 995

39. Мамадалиев, А. Т., & Мухитдинов, М. Б. Доцент Наманганский инженерно-строительный института Республика Узбекистан, г. Наманган. *НАУЧНЫЙ ЭЛЕКТРОННЫЙ ЖУРНАЛ «МАТРИЦА НАУЧНОГО ПОЗНАНИЯ*, 27.

40. Tukhtamirzaevich, M. A. (2022, December). RESULTS OF LABORATORY-FIELD TESTING OF HAIRY SEEDS COATED WITH MINERAL FERTILIZERS. In *Proceedings of International Educators Conference (Vol. 1, No. 3, pp. 528-536)*.

41. Bakhtiyarovich, A. D. (2023). STUDY OF CRYSTALLIZATION OF MELTED CHARGES BASED ON BASALT. *Scientific Impulse*, 1(8), 989-994.

42. Mamadaliyev A. T. The movement of the population when a flood happens // *Scientific Impulse*. – 2022. – Т. 1. – №. 5.

36. Mamadaliyev, A. T. (2022). Naturally occurring carbonate minerals and their uses. *Scientific Impulse*, 1(5).

37. Mamadaliyev, A. T., & Bakhriddinov, N. S. (2022). Teaching the subject of engineering geology on the basis of new pedagogical technology. *Scientific Impulse*, 1(5).

38. Tukhtamirzaevich, M. A. (2022). NATURALLY OCCURRING CARBONATE MINERALS AND THEIR USES. *Scientific Impulse*, 1(5), 1851-1858.

39. Мамадалиев, А. Т., & Бакиева, Х. А. СҮҮҚ ҰҒИТ-АММИАКАТЛАР ОЛИШ ВА УЛАРНИ ИШЛАТИШ УСУЛЛАРИ Мамаджанов Зокиржон Нематжонович. PhD, доцент.

40. Исматов А.А., Арипова М.Х., Мкртчян Р.В., Ходжаев Н.Т., Ахунов Д.Б. Электронно-микроскопическое исследование стеклокристаллических материалов на основе базальта Кутчинского месторождения. // Умидли кимегарлар-2008: Труды науч. техн. конф.-Ташкент, 2008. – С.68-70.

41. Umarov, I. I., Mukhtoraliyeva, M. A., & Mamadaliyev, A. T. (2022). Principles of training for specialties in the field of construction. *Jurnal. Актуальные научные исследования в современном мире. UKRAINA.–2022.*

42. Mamadjanov, Z., Mamadaliyev, A., Bakieva, X., & Sayfiddinov, O. (2022). СҮҮҚ ҰҒИТАММИАКАТЛАР ОЛИШ ВА УЛАРНИ ИШЛАТИШ УСУЛЛАРИ. *Science and innovation*, 1(A7), 309-315.

43. Tukhtamirzaevich, M. A. (2023). PLANTING SEEDS WITH NITROGEN PHOSPHORUS FERTILIZERS. PRINCIPAL ISSUES OF SCIENTIFIC RESEARCH AND MODERN EDUCATION, 2(1).

44. Tukhtamirzaevich, M. A. (2023). Occurrence of Oxide Minerals in Nature and Importance for the National Economy. *Web of Semantic: Universal Journal on Innovative Education*, 2(3), 189-195.

45. Мамадалиев, А. Т., & Мамаджанов, З. Н. Фавқулудда вазиятлар ва аҳоли муҳофазаси. Дарслик. Тошкент.2.

46. Tukhtamirzaevich, M. A. (2022, December). DIMENSIONS AND JUSTIFICATION OF OPERATING MODES FOR PANING DEVICE OF HAired COTTON SEEDS WITH MACRO AND MICRO FERTILIZERS. In *International scientific-practical conference on" Modern education: problems and solutions"* (Vol. 1, No. 5).

47. Бахриддинов, Н. С., & Мамадалиев, А. Т. (2022). Преимущество отделения осадков, образующихся при концентрировании экстрагируемых фосфорных кислот. *Scientific Impulse*, 1(5), 1083-1092.

48. Мамадалиев, А. Т. (2022, December). ИНЖЕНЕРЛИК ГЕОЛОГИЯСИ ФАНИ МАВЗУСИНИ ЯНГИ ПЕДАГОГИК ТЕХНОЛОГИЯ АСОСИДА ҰҚИТИШ. In *Proceedings of International Educators Conference* (Vol. 1, No. 3, pp. 494-504).

49. Мамадалиев, А. Т. (2022). Карбонатли минераллар ва уларнинг халқ хўжалигидаги аҳамияти. PRINCIPAL ISSUES OF SCIENTIFIC RESEARCH AND MODERN EDUCATION, 1(10).

50. Tuxtamirzaevich, M. A., & Axmadjanovich, T. A. (2023). SUV TOSHQINI SODIR BOLGANDA AHOLINING HARAKATI. PRINCIPAL ISSUES OF SCIENTIFIC RESEARCH AND MODERN EDUCATION, 2(1).

51. Tukhtamirzaevich, M. A. (2022). FLOODING IN THE TERRITORY OF THE REPUBLIC OF UZBEKISTAN AND THE MOVEMENT OF THE POPULATION THEREIN. *Scientific Impulse*, 1(5), 2285-2291.



52. Тўхтақўзиев А, Р. А., Мамадалиев, А. Тукли чигитларни қобиқлаш барабанининг параметрларини назарий асослаш. ФарПИ илмий-техник журнали. Фарғона, 2012йм (2), 34-36.

53. Тухтақўзиев, А., Росабоев, А., Мамадалиев, А., & Имомқулов, У. (2014). Тукли чигитларни минерал ўғитлар билан қобиқловчи қурилманинг конуссимон ёйгичи параметрларини асослаш. ФарПИ илмий-техник журнали.—Фарғона, 2, 46-49.

54.Тўхтақўзиев, А., Росабоев, А., & Мамадалиев, А. Тукли чигитларни қобиқлаш барабанининг параметрларини назарий асослаш. ФарПИ илмий-техник журнали. Фарғона, 2012йм (2), 34-36.

55. Arislanov, A., Abdullaev, M., Mamadaliev, A., Mamadjonov, Z., & Isomiddinov, O. (2022). Пахта ҳосилдорлигини оширишда уруғлик чигитларни минерал ўғитлар билан қобиқлаш ва электрокимёвий фаоллашган сув билан ивитиб экиш. Science and innovation, 1(D5), 171-179

56.Ризаев, Б. Ш., Мамадалиев, А. Т., Мухитдинов, М. Б., & Одилжанов, А. З. (2022). Анализ эффективности использования пористых заполнителей для лёгких бетонов. Экономика и социум, (2-1 (93)), 461-467.

57.Гафуров, К., Мамадалиев, А. Т., Мамаджанов, З. Н., & Арисланов, А. С. Комплекс минерал озукаларни хўжаликлар шароитида тайёрлаш ва қишлоқ хўжалиги уруғларини макро ва микро ўғитлар билан қобиқлаш. Copyright 2022 Монография. Dodo Books Indian Ocean Ltd. and Omniscrbtum S.

58. Мамадалиев, А. Т. (2023). ПРЕПОДАВАНИЕ ТЕМЫ “ФИЗИКО-ХИМИЧЕСКИЕ СВОЙСТВА МИНЕРАЛОВ” НА ОСНОВЕ ИНТЕРАКТИВНЫХ ОБРАЗОВАТЕЛЬНЫХ МЕТОДОВ. Экономика и социум, (2 (105)), 789-794.

59. Ризаев, Б. Ш., Мамадалиев, А. Т., Мухторалиева, М. А., & Назирова, М. Х. (2022). Эффективные легкие бетоны на их основе пористых заполнителей. In Современные тенденции развития науки и мирового сообщества в эпоху цифровизации (pp.121-12).

60.Tukhtamirzaevich, M. A. (2023). Interactive educational methods in teaching the subject of physicochemical properties of minerals. Scientific Impulse, 1(6), 1718

61.Tukhtamirzaevich, M. A. (2023). Possibilities of Using New Pedagogical Technologies in Teaching the Subjects of Emergency Situations and Civil Protection. Web of Synergy: International Interdisciplinary Research Journal, 2(2), 451

62.Бахриддинов, Н. С., Мамадалиев, Ш. М.,& Мамадалиев, А. Т. (2023). ЭКОЛОГИЯ ФАНИНИ ЎҚИТИШНИНГ ЯНГИ ТИЗИМИ. PEDAGOG, 6(4),391-396

63.Ахунов, Д. Б., Исматов, А. А., & Ходжаев, Н. Т. Технология получения ситаллов из пород группы базальта ряда проявлений Джизакской области. In Актуальные проблемы геологии и геофизики: Материалы научной конференции, посвященной (pp. 112-114).

64.Мамадалиев,А.Т.(2023).ОКСИДЛИ МИНЕРАЛЛАРНИНГ ТАБИАТДА УЧРАШИ ВА ХАЛҚ ХЎЖАЛИГИ УЧУН АҲАМИЯТИ. O'ZBEKISTONDA FANLARARO INNOVATSIYALAR VA ILMIIY TADQIQOTLAR JURNALI, 2(18), 470-478

65.Исматов А.А., Ахунов Д.Б. Кристаллизационные способности стекол, полученных на основе базальтов Кутчинского месторождения // Актуальные проблемы создания и использования высоких технологий переработки минерально-сырьевых ресурсов Узбекистана / Сборник материалов Респ. науч. техн. конф.– Ташкент; 2007.– С. 78-80.

66.Ахунов, Д. Б. (2023). РЕСПУБЛИКАМИЗ ХУДУДИДА ЖОЙЛАШГАН БАЗАЛТЛАРНИ КИМЁВИЙ ВА МИНЕРАЛОГИК ТАРКИБЛАРИНИ ЎРГАНИШ. O'ZBEKISTONDA FANLARARO INNOVATSIYALAR VA ILMIIY TADQIQOTLAR JURNALI, 2(18), 479-487.

67.Ахунов, Д. Б. Машрапов Баходир Олимжанович. Проблемы в системах отвода сточных вод промышленных предприятий нашей Республики.. PEDAGOG, 6(4).

68.Sadriddinovich, B. N., & Bakhtiyarovich, A. D. (2023). HAZARDS DEPENDING ON PROPERTIES OF DUSTS. PEDAGOG, 6(3), 544-552.

69.Bakhtiyarovich, A. D. (2023). ELECTRON-MICROSCOPIC INVESTIGATION OF THE STRUCTURE OF CRYSTALLIZED GLASSES. JOURNAL OF INNOVATIONS IN SCIENTIFIC AND EDUCATIONAL RESEARCH, 6(4), 609-617.

70.Ахунов Данияр Бахтиярович. (2023). ИК-спектроскопические и электронно-микроскопические исследование закристаллизованных стекол. Scientific Impulse, 1(9), 1289–1297.

## ЖИНОЯТЧИЛИККА ҚАРШИ КУРАШ БАРЧАМИЗНИНГ ВАЗИФАМИЗДИР

*Ўзбекистон Республикаси Ички ишлар вазирлиги Академияси  
Тезкор қидирув фаолияти мутахассислиги  
3-босқич курсанти Ибодов Руслан Йигитали ўғли*

**Аннотация:** Ушбу мақолада жиноятчиликни олдини олиш унга қарши курашишнинг янгича ва замонавий усулларини қўллаш ва норматив- ҳуқуқий ҳужжатлардан амалий фойдаланишни йўлга қўйиш кераклиги ҳақида сўз боради.

**Annotation:** This article talks about the need to use new and modern methods to prevent crime and to establish practical use of regulatory and legal documents.

**Калит Сўзлар:** жиноятчилик, ҳуқуқни муҳофаза қилувчи органлар, оммавий ахборот воситалари, Жиноят кодекси, Маъмурий жавобгарлик тўғрисидаги кодекс, Жиноят процессуал кодекс.

**Key Words:** crime, law enforcement agencies, mass media, Criminal Code, Administrative Responsibility Code, Criminal Procedural Code.

Жиноятчиликка қарши курашишда фақатгина ички ишлар ходимлари эмас, балки барча ҲМҚО, фуқаролар, шунингдек аҳоли билан ҳам ҳамкорликнинг халқаро-ҳуқуқий асослари тизимли таҳлил қилинган. Мақолада жиноятчиликка қарши курашиш тизимида ҳуқуқни муҳофаза қилувчи органларнинг халқаро ҳамкорлиги масаласининг назарий жиҳатларини ёритиб ўтилган. Шунингдек, бугунги кунда долзарб ҳисобланган халқаро миқёсдаги “жиноий гуруҳ” ва “жиноий уюшма” тушунчалари мазмун-моҳияти ҳам таҳлил қилинган. Муаллифнинг халқаро конвенциялар, декларациялар ва хорижий мамлакатлар қонунчилиги бўйича қиёсий таҳлили мақоланинг ўзига хос жиҳатларини акс эттиришга хизмат қилади. Жиноятларнинг содир этилиши замонавий техник воситалар ва ҳаво, ер усти транспортининг юқори технологияли объектларидан фойдаланиш, жиноий ташкилотнинг юқори даражадаги трансконтинентал даражаси ва ноқонуний, молиявий манбаларни қўллаб-қувватлаш билан тавсифланади. Бундай фаолиятнинг кейинги истиқболи трансмиллий хусусиятга эга бўлган жиддий жиноятлар сонининг сезиларли даражада ошишини олдини олишдан иборат.

Юртбошимиз томонидан 02.04.2021 йилда “Ички ишлар органларининг жамоат хавфсизлигини таъминлаш ва жиноятчиликка қарши курашиш соҳасидаги фаолиятини янада такомиллаштириш бўйича қўшимча ташкилий чора-тадбирлар тўғрисида”ги ПҚ-5050-сон қарори имзоланганди. Ушбу қарор ҳам жиноятчиликка қарши кураш борасида асосий норматив- ҳужжатлардан бири ҳисобланади.

Жаҳон тажрибаси шуни кўрсатадики, ёшларни иш билан таъминлаш жиноятчиликка қарши курашнинг энг самарали усулидир. Шу боис ишсиз йигит-

қизларни ишли қилиш ички ишлар ходимларининг ҳам доимий вазифасига айланган, десак муболаға бўлмайди.

Ўзбекистонда жиноятчиликка қарши кураш бўйича қарор имзоланганди. Ўзбекистон Республикаси Президенти Шавкат Мирзиёев 2017 йил 14 март куни “Ҳуқуқбузарликлар профилактикаси ва жиноятчиликка қарши курашиш тизимини янада такомиллаштириш чора-тадбирлари тўғрисида”ги қарорга имзо чеккан эди. Ҳужжатда айтилишича, “ҳуқуқбузарликлар профилактикасини амалга оширувчи давлат органларининг иш шакли ва услублари, энг аввало ахборот-коммуникация технологияларидан етарли даражада фойдаланилмаётганлиги сабабли ҳозирги кун талабларига тўлиқ жавоб бермайди”.

Давлат идоралари аксарият ҳолларда ҳуқуқбузарликлар профилактикасини фақатгина ҳуқуқни муҳофаза қилувчи органларнинг вазифаси сифатида баҳолаб, оқибатда ушбу фаолиятга лозим даражада эътибор қаратмаётгани ҳам қайд этилди.

Ҳужжатга кўра Ўзбекистонда Ҳуқуқбузарликлар профилактикаси ва жиноятчиликка қарши курашиш бўйича республика идоралараро комиссияси ташкил этилди.

Ўзбекистон Республикаси Вазирлар Маҳкамаси ҳузуридаги Вояга етмаганлар ишлари бўйича комиссия, Қорақалпоғистон Республикаси Вазирлар Кенгаши, вилоятлар ва Тошкент шаҳар, туманлар (шаҳарлар) ҳокимликлари ҳузуридаги вояга етмаганлар ишлари бўйича комиссияларни Вояга етмаганлар ишлари бўйича республика идоралараро комиссияси ҳамда вояга етмаганлар ишлари бўйича ҳудудий идоралараро комиссиялар деб қайта ташкил этилди.

Бундан ташқари, Ўзбекистон Республикаси Бош прокуратураси, Қорақалпоғистон Республикаси, вилоятлар ва Тошкент шаҳар прокуратуралари ҳузурида прокуратура, ички ишлар ва Ўзбекистон Республикаси Давлат хавфсизлик хизматининг тажрибали ходимларидан иборат доимий фаолият юритувчи идоралараро тезкор-тергов гуруҳлари ташкил этилиши белгилаб қўйилди.

### **Фойдаланилган адабиётлар рўйхати:**

1. Ички ишлар органларининг жамоат хавфсизлигини таъминлаш ва жиноятчиликка қарши курашиш соҳасидаги фаолиятини янада такомиллаштириш бўйича қўшимча ташкилий чора-тадбирлар тўғрисида”ги ПҚ-5050-сон қарори 02.04.2021

2. “Ҳуқуқбузарликлар профилактикаси ва жиноятчиликка қарши курашиш тизимини янада такомиллаштириш чора-тадбирлари тўғрисида”ги 2017 йил 14 март

3. lex.uz

4. norma.uz

## FOREIGN LANGUAGE COMPETENCE OF FUTURE ECONOMISTS

**Kurbanova N.P**

*English teacher of  
Tashkent State Economics University*

**Resume:** *The development of foreign language professional and communicative competence is the necessary component of the professional training of economic universities' students and the urgent condition for the formation of professional who is capable to communicate with specialists from other countries in the multicultural space in conditions of international mobility. Creating conditions for the competitive advantage in the world is the main condition for the economic and social stability in Uzbekistan. Expected changes are possible only if the increase in labor productivity, which depends on the presence of highly qualified specialists in the domestic labor market today. Consequently, any transformations in the economy are impossible without educational reforms and modernization of training competitive professionals.*

*The ability to compete at the labour market in the globalized environment is increasingly connected with various competencies of the specialist, so the competency-based approach of forming a competitive professional is extended to the language training of graduates. The Council of Europe has identified the list of five key competences to teach young Europeans in terms of expanding and integrating labour markets, increasing migration, unemployment and, as a consequence, increasing social inequality.*

*For the development of foreign language competence, students must be practiced involved in all foreign language skills, but for students who are going to work in the international companies, it is important to have the monologue and dialogue skills too. For students of economics, for example, the important aspect is an ability to give the presentation, to run the meeting and to participate in the negotiation. Important prerequisite is to have listening skills, namely to hear the content of oral utterances in the foreign language on professional subject.*

*Thus, to master language is not only to understand and know, it is to have an ability to mobilize acquired language skills to solve certain communicative problems in different contexts, situations, areas of educational, scientific and professional activity. In addition, not every knowledge is logically transformed into the skill, but the latter is usually formed through knowledge.*

**Key words:** *competence, communicative competence, professional, foreign language, competitive specialist.*

Urgency of the research. Integration of Uzbekistan into the European space and the economic aspect of globalisation influence specialists from various fields. Foreign language competence enables young people to find employment in various international

organisations and companies, to participate in international projects, to study in international educational establishments, and to increase the competitiveness of professionals in the labour market.

**Problem of the article.** The feature of the teaching foreign language process to university students is the lack of the vital foreign language environment. It is known that some people, getting into the particular country, quickly master the skills of speaking foreign language and communicate with native speakers, without knowing its grammar. The linguistic norms of foreign speech are assimilated by them not in the form of conscious rules of the language, but purely intuitively, that is, the person learns to use foreign language, not knowing the rules, but only feeling them on practice. If there is a vital need for the language is studied in the conditions of a complete foreign language environment, people master the necessary minimum of foreign words and phrases that allow them to communicate with native speakers and solve their everyday and business issues.

**Results and discussions.** The problem of the formation of professional language competence has been investigated by many foreign researchers, such as O. Bigich, I. Zadorozhna, S. Kozak, N. Mykytenko, L. Morska, O. Moskalenko, S. Nikolaieva, O. Tarnopolskyi, L. Chernovaty, Ye. Komarova, T. Kuskova, N. Kucherenko, T. Lopatukhina, T. Luchkina, Yu. Maslova, R. Milrud, A. Samsonova, O. Fadeikina, L. Fishkova, L. Haliapina, I. Tsaturova, M. Shyshota and others.

**The purpose of the article.** The aims are: is to consider the concept of foreign language competence in terms of students' linguistic activity, to analyse the development of speech competence as the necessary component in the structure of competencies to improve the quality of competitive professionals' training.

**Materials and methods.** Foreign language communicative competence is considered as the set of three competencies: linguistic, speech and socio-cultural competencies.

For some students, their goal is communication in business. For others, their goal is to communicate during their advanced studies at an English-language university or college. Still others want to explore the world and will use English to travel and communicate with people all over the globe.

Linguistic competence should be understood as the linguistic knowledge of the individual and its ability to process them. Linguistic competence includes linguistic knowledge (lexical, grammatical), language skills (phonetic and spelling) and relevant socio-cultural knowledge (country and linguistic studies). The speech competence implies the ability to form and express the opinion through linguistic means, the ability to perceive and formulate the speech in the foreign language. The speech competence includes four types of communication: listening, speaking, reading and writing. The competence in speaking is the competence in dialogical and monologue speech.

The speech competence, in our opinion, is knowledge of the rules of linguistic behavior, the choice of language forms and means, their use according to the communicative situation of participants in the process of professional communication.

The ability to compete at the labour market in the globalized environment is increasingly connected with various competencies of the specialist, so the competency-based approach of forming a competitive professional is extended to the language training of graduates. The Council of Europe has identified the list of five key competences to teach young Europeans in terms of expanding and integrating labour markets, increasing migration, unemployment and, as a consequence, increasing social inequality.

1. Political and social competences.
2. Competences related to life in the multicultural society.
3. Competences related to speaking and writing.
4. Competences related to the development of the information society.
5. Willingness and ability to learn throughout the life.

Competence is a common ability based on knowledge, experience, values, abilities and knowledge gained through learning.

Domestic researchers view the foreign language competence as the result of efforts taken to develop foreign-language knowledge and skills that reflect the professional contextual, psychological, social and situational status of the language as a means of professional communication in the field of finance and personal communication.

K. Abdurakhmanov under the term “the foreign language communicative competence means the ability and willingness of the subject of professional activity to engage the foreign language in professional communication” [1].

N. Sura in the foreign language competence means possessing a specialist with the necessary amount of knowledge, skills that determines the degree of formation of student’s professional activity, the style of professional communication and his/ her personality as the bearer of certain values, ideas and professional consciousness [5].

Another approach was offered by Yu. Solodovnikova, who states that the communicative competence in the foreign language is a complex personal resource that provides an opportunity for effective interaction in the field of social work, the process of foreign language using as the means of solving professional problems of social work. In this case, Yu. Solodovnikova distinguishes in the structure of professional training of the future specialist two separate components the foreign language communicative competence and the general professional competence [4].

A. Pavlenko defines the communicative activity as language learning, the level of practical knowledge of both verbal and non-verbal means, means of communicative management, tools of Internet technologies, and also experience the language proficiency at the variably-adapted level depending on a special speech situation [3, p. 430].

Many domestic and foreign scholars (Abdurakhmanov K.H., N. Borysko) point out that students do not develop abilities to participate in foreign language intercultural communication when learning foreign language outside the country where they speak the language, automatically, only through the presentation of foreign language and culture.

The success in intercultural communication depends, according to O. Tarnopolskyi, L. Dimova and N. Borysko, on several conditions:

- 1) students' psychological readiness for intercultural communication;
- 2) possession of communicators, a common "repertoire", which is formed by linguistic, social and cultural content aspects of three levels' communication: universal, national and personality-specific [2, p. 225].

For the formation of foreign language vocationally oriented communication competence, it is necessary to ensure the practical orientation of learning foreign language.

In our opinion, in the process of learning foreign language students of non-language educational institutions should know:

- 1) the structure of the language they are learning (phonetics, vocabulary, grammar);
- 2) the specifics of scientific literature that could be used in the professional field;
- 3) rules for composing annotations, abstracts, reports, presentations (when writing Master's Degree thesis);
- 4) rules for writing summary, business correspondence, etc.

The importance of motivation in teaching and learning process makes teacher is aware that one of the roles that must be done in teaching process is as a motivator for students. Every teacher has a different way in motivating students; even what teachers done in teaching and learning process, it could be the form of motivational strategies.

The teacher plays an important role in motivating student especially in the foreign language classroom [6, p. 14]. The development of classroom engagement increases when the teacher has the ability to build students motivation in teaching and learning process. Ramirez [7, p. 22] states "the teachers" ability to motivate is important because it creates a free stressed atmosphere and establishes a relationship of mutual confidence and motivation". From that statement, it is clear that a teacher should have ability to make a positive atmosphere and good relation with students in classroom, because when all of classroom elements can support each other, it will build students motivation to learn confidently.

However, for the development of foreign language competence, students must be practiced involved in all foreign language skills, but for students who are going to work in the international companies, it is important to have the monologue and dialogue skills too. For students of economics, for example, the important aspect is an ability to give the presentation, to run the meeting and to participate in the negotiation. Important prerequisite is to have listening skills, namely to hear the content of oral utterances in the foreign language on professional subject.

Conclusions. Thus, to master language is not only to understand and know, it is to have an ability to mobilize acquired language skills to solve certain communicative problems in different contexts, situations, areas of educational, scientific and professional



activity. In addition, not every knowledge is logically transformed into the skill, but the latter is usually formed through knowledge.

Consequently, language proficiency is the multicomponent, complex concept that implies both the individual richness of the speaker's vocabulary and the clarity, accuracy, expressiveness, normativity of his/ her speech, and understanding the nuances of the words meaning, and distinguishing linguistic means by their stylistic coloring, and perfect mastery of the ways of constructing texts and sentences of different structure by means of this language, and knowledge of national peculiarities of form and word formation and speech etiquette, as well as the ability to provide phonetics and intonation severity of their spoken language.

The speech competence is the combination of thinking and language, the precision of expression of thoughts, feelings, clarity, the comprehensibility of semantic connections and the relations of the speech units in communication and the relation of objects and phenomena in reality.

Culture of speaking, as well as communication culture, must be taught at all stages of training and retraining of the competitive professionals.

#### REFERENCES:

1. Abdurakhmanov K. Kh. // Labour Economics. Theory and practice. / textbook. - London, United Kingdom: Scientific publishing House IVG, 2020
2. Abdurakhmanov K., Zakirova N. Human potential development. Textbook. - Norderstedt: Books on Demand, 2014. – 423 p.
3. Alpeeva E.A., Sushchenko A.A. Formation of personnel for the innovative digital economy // Global scientific potential. – 2019. – № 4(97). – pp. 154-158.
4. Grachev S.A., Donichev O.A., Malkova T.B. Human capital as a resource of innovative development of the region // Economic analysis: theory and practice. – 2016. – № 5(452). – pp. 64-77.
5. Abdurakhmanov K.Kh., Kudbiev Sh.K., Magrupov A.Yu. Effects and risks of using digital technologies in the economy // European scientific research: innovations in science, education and technology: scientific and practical International Conference. London, United Kingdom, 2020. – pp. 29-35.
6. Солодовникова Ю.Ю. Формирование иноязычной коммуникативной компетенции как условие совершенствования профессиональной подготовки специалиста социальной работы : автореф. дис. на соискание степени канд. пед. наук : спец. 13.00.08 «Теория и методика профессионального образования» / Ю.Ю. Солодовникова. Курск, 2009. 28 с.
7. Astuti, S. P. (2013). Teacher's and student's perception of motivational teaching strategies. TEFLIN Journal, 24 (2), 14-31. Retrieved from <http://www.journal.teflin.org>
8. Ramirez, A.C.V. (2010). Students' perception about the development of their oral skills in an English as foreign language teacher training program. Retrieved from <http://www.researcharchive.edu.tw>.

## MUTTASIL VA MUNFASIL HARFLARNING QO‘LLANISH O‘RNI

**Umarova Muxlisaxon Erkinjon qizi**

*Chirchiq davlat pedagogika universiteti Gumanitar fanlar  
fakulteti O‘zbek tili va adabiyoti yo‘nalishi  
2-bosqich talabasi*

**Muratova Nafisa Baxtiyarovna**

*Chirchiq davlat pedagogika universiteti Gumanitar fanlar fakulteti  
O‘zbek tilshunosligi kafedrasida o‘qituvchisi*

**Annotatsiya:** *Ma‘lumki, eski o‘zbek yozuvida harflar so‘zning qaysi o‘rnida kelishiga ko‘ra to‘rt xil ko‘rinishda yoziladi ( muttasil harflar). Quyida Muttasil harflarning to‘rt xil ko‘rinishi, munfasil harflarning ikki xil ko‘rinishi so‘zning qaysi o‘rnida qay holatda kelishini tahlil qilamiz.*

**Kalit so‘zlar:** *Muttasil harflar, munfasil harflar, konsonant, arabcha harflar, arablarga xos tovushlar.*

**Abstract:** *It is known that in the old Uzbek script, letters are written in four different ways depending on the position of the word (continuous letters). Below we will analyze the four different forms of Muttasil letters and the two different forms of Munfasil letters in which position of the word.*

**Key words:** *Muttasil letters, munfasil letters, consonant, Arabic letters, Arabic sounds.*

**Аннотация:** *Известно, что в старом узбекском письме буквы пишутся четырьмя различными способами в зависимости от положения слова (сплошные буквы). Ниже мы проанализируем четыре различные формы букв муттасиль и две разные формы букв мунфасиль, в которых находится слово.*

**Ключевые слова:** *буквы муттасиль, буквы мунфасиль, согласная, арабские буквы, арабские звуки.*

Tarixda arab yozuvi deb nom olgan, asrlar davomida eroniy hamda turkiy xalqlarning madaniy hayotida katta o‘rin tutib kelgan arab yozuvi arablarga islom dini qabul qilinishidan oldinroq nobotiy qabilalardan o‘tgan, nobotiylik uni oromiylardan, oromiylar esa finikiyaliklardan o‘zlashtirib olgan edilar. Nobotiylik ham, oromiylar ham arablar singari somiy tillariga mansub xalqlar bo‘lgani sababli ularning 22 harfli konsonant(undoshni ifodalovchi) yozuvi arab tiliga mos tushavergan. Keyinroq esa, islom dinining yoyilishi oldidan arablar yozuvga arab tilining o‘ziga xos tovushlarini bildiruvchi 6ta harf qo‘shadilar. O‘rta Osiyo xalqlari arab yozuvini qabul qilgan vaqtda bu yozuvda 28ta harf mavjud bo‘lib, harflarning katta bir qismi( ح ذ ص ض ط ظ ع harflari) arab tilining maxsus tovushlarini ifodalashga xizmat qilar, mahalliy xalqlar u tovushlarni aynan talaffuz qila olmas, mazkur harflar faqat arabcha so‘zlar tarkibidagina ishlatilar edi. Arablarning 28 harfli yozuvi bilan mahalliy xalqlar arabcha matnlarni o‘qib chiqarishga odatlangan bo‘lsalar

ham, o'z tillarida fikr ifodalashga qiynaladilar. Bu holat yozuvga yana ba'zi qo'shimchalar kiritishga ( گ ژ چ پ ) majbur etadi. Shunday qilib 32 harfli yozuv shakllanadi. Arab alifbosi 28 harfdan iborat bo'lib, turkiy va eroniy xalqlar o'z maxsus tovushlarini ifodalash uchun qo'shimcha quyidagi 4harfni kiritdilar: p, ch, j, g.



Bu harflarni hosil qilishda ularga hosil bo'lishiga ko'ra yaqin bo'lgan harflar asos qilib olindi va ularga ikkitadan nuqta orttirish orqali yangi harflar kashf qilindi. Shunday qilib, arab-fors alifbosidagi harflar soni 32 taga yetdi. Alifbodagi harflar o'zlarining yozuvdagi xususiyatlariga ko'ra bir tomonlama qo'shiluvchi harflar va ikki tomonlama qo'shiluvchi harflarga bo'linadi. Bir tomonlama qo'shiluvchi harflarning bog'langan va bog'lanmagan shakllari mavjud bo'lganligi sababli ular yozuvda ikki ko'rinishda bo'ladi. Joriy lotin yozuvidagi kabi eski o'zbek yozuvida ham harflar o'zaro bir-biri bilan qo'shib yoziladi. Biroq bu xususiyat barcha harflarda ham kuzatilmaydi. Alifbodagi harflar o'zidan oldingi harf bilan qo'shilish yoki qo'shila olmasligiga ko'ra farqlanadi va quyidagicha tasniflanadi.

- munfasil harflar
- muttasil harflar

Munfasil harflar(bir tomondan qo'shiluvchi harflar) o'zidan oldingi muttasil harf bilan har doim qo'shib yoziladi. Ammo o'zidan keyingi barcha harflarga umuman qo'shilmaydi. Shuning uchun yozuvda uning ikki xil ko'rinishi mavjud. Shunga muvofiq ravishda ularning yozuvdagi ko'rinishlari alohida va bog'langan deb ataladi. Arab-o'zbek alifbosidagi munfasil harflar 7 ta va ular quyidagilar:

ا د ذ ر ز و ژ

Munfasil harflarning xususiyatlari: so'z tarkibida kelgan munfasil harf o'zidan keyin kelgan barcha harflar bilan umuman qo'shilmaydi. Misol qilib tarnov so'zini eski o'zbek yozuvida yozilishini ko'rsatishimiz mumkin. تارنوا - tarnov

So'z tarkibida kelgan munfasil harf faqat o'zidan oldin kelgan muttasil harflar bilangina qo'shib yoziladi.

**Misol:** ضرر – zarar , رضا - rizo , سوو – suv , کتاب – kitob

So'z tarkibi faqat munfasil harflardan iborat bo'lsa, ularning barchasi alohida shaklda yoziladi.

**Misol:** وزرا – vuzaro , ازار – ozor , زور – zo'r , درد – dard

Muttasil harflar( ikki tomonlama qo'shiluvchi harflar) so'zning qaysi o'rnida kelishiga ko'ra turlicha ko'rinishga ega bo'ladi: so'zning boshida kelsa – bir, orasida kelsa – ikkinchi, so'z oxirida kelsa – uchinchi, hammasi bo'lib, alohida shakli bilan birga, to'rt ko'rinishga ega.

Arab-o'zbek alifbosidagi muttasil harflar soni 25ta.

Muttasil harflar har doim o'zidan keyin kelgan harflarga( muttasil yoki munfasil harfligidan qat'i nazar ) qo'shib yoziladi. Ammo o'zidan oldin kelgan munfasil harflarga qo'shila olmaydi.

**Misol:** cho'p – چوپ , hazrat – حضرت , hayrat – حيرت .

Alohida ko'rinish – so'zning oxirida kelib, undan oldingi harf munfasil harf bo'lsa qo'llanadi.

**Misol:** oftob – افتاب , Bobur – بابر , rivoj – رواج , toj – تاج .

Ko'pincha so'z o'zagiga qo'shimcha qo'shilganda o'zakning oxiridagi harf oxirgi ko'rinishi yoki munfasildan keyin kelsa alohida ko'rinishda yoziladi, undan keyin qo'shimcha so'z boshidagi ko'rinish bilan yoziladi.

**Misol:** mehnatning - ميحناتنينگ - ميحنات نينگ

So'z boshidagi ko'rinish – bu ko'rinish ko'pincha so'z boshida keladi.

**Misol:** sinf – سينف , tish – تيش , ilik – ايليك , baxt – بخت

So'zning o'rtasida munfasil harf kelsa, undan keyin ham so'z boshidagi ko'rinish yozilib so'z davom ettiriladi.

**Misol:** Azizga – ازيزگا , kunduz – كوندوز , chunki - چونكي , posbon – پاسبان .

So'z o'rtasidagi ko'rinish – so'z o'rtasida muttasil harflar o'rtasida kelsa, o'zi ham muttasil harf bo'lsa so'z o'rtasidagi ko'rinish qo'llanadi.

**Misol:** maktab – مکتب , g'azab – غضب , ta'lim – تعليم , tanbal – تنبل .

So'z oxiridagi ko'rinish – bu ko'rinish so'zning oxirida keladi.

**Misol:** maktub – مکتوب , shiddat – شدت , ziyo – ضيا , shaxs – شخص .

So'zning negizi qo'shimchaga bog'lanmagan holatda negiz oxirida so'z oxiridagi ko'rinish keladi.

**Misol:** menga - مين گا , sabrli - سبرلي , e'tiborsiz – ايعتبارسيز , sirdosh – سرداش .

Xulosa qilib shuni aytishimiz mumkinki, muttasil harflardagi to'rt xil ko'rinish, ya'ni so'z boshi, so'z o'rtasi, so'z oxiri va alohida ko'rinish har doim ham boshi, o'rtasi va oxiridagi holatlarda kelmasligi mumkin. Ya'ni misol qilib so'z boshidagi ko'rinishni oladigan bo'lsak, bu ko'rinish har doim so'z boshida kelmaydi, balki so'z o'rtasida o'zidan oldingi harf munfasil bo'lsa ham so'z boshidagi ko'rinish ishlatilishi mumkin, bundan tashqari so'zga qo'shimcha qo'shilganda ham so'z tarkibidagi qo'shimcha bosh harf bilan yoziladi. So'z oxiridagi ko'rinish ham shunday mustasno holatga ega, ya'niki so'z oxiridagi ko'rinish har doim ham so'z oxirida kelmay so'z o'rtasida kelish holatlari mavjud, qachonki so'z tarkibiga qo'shimcha qo'shilganda, qo'shimcha qo'shilish hisobiga undan oldingi harf xoh muttasil, xoh munfasil bo'lsin, qo'shimchadan oldingi harf so'z oxiridagi ko'rinishda yoziladi. Bundan tashqari so'z o'rtasidagi ko'rinish ham shunday holatga ega, ya'ni so'z o'rtasidagi ko'rinish faqatgina ikki tomondan ulangan holatda yozilmasdan, bir tomondan ulangan holatda ham yozilish ehtimoli mavjud, ya'ni ikki tomondan keladigan harflar muttasil bo'lsa bunday holatda ikkala tomonga ham qo'shilib yoziladi, agarda so'z o'rtasida munfasil harf keladigan bo'lsa, undan keyin ham so'z boshidagi ko'rinish yozilib so'z davom ettirilaveradi. Shu kabi xususiyatlari bilan ham arab yozuvi boshqa yozuvlardan ajralib turadi. Ya'ni bunday holatlar boshqa ko'plab yozuvlarda mavjud emas. Xususan, o'zimiz foydalanadigan lotin yozuvini bunga misol qilib keltirimishiz mumkin.

**FOYDALANILGAN ADABIYOTLAR:**

- 1.S.Ashirboyev, I.Azimov, M.Rahmatov, A.Goziyev Eski o'zbek tili va yozuvi praktikumi. –T . : Ijod uyi, 2006-y.
2. L.Xalilov O'qish kitobi. –T. : O'qituvchi, 1998-y.
3. R.Jumaniyozov Eski o'zbek yozuvi. –T. : O'qituvchi, 1980-y.
4. I.Azimov, M.Tojiboyeva, A.G'oziyev Eski o'zbek yozuvi. –T. : Innovatsiya nashriyoti, 2021-y.

## TALABANI MUSTAQIL TA'LIM OLISHGA YO'NALTIRISH: MILLIY VA XALQARO TAJRIBALAR

**O'rinboyeva Nafisa G'oziboy qizi**

*SamDU Kattaqo'rg'on filiali Pedagogika va tillarni o'qitish fakulteti*

*Filologiya va tillarni o'qitish(o'zbek tili) yo'nalishi talabasi*

*Ilmiy rahbar: **Abduxoshim Ziyatov***

*SamDU KF Gumanitar fanlar kafedراسi assistenti*

**Annotatsiya:** *Oliy ta'lim sohasini rivojlantirish bo'yicha O'zbekiston Respublikasida muhim xalqaro tajribalar qo'llanilib, bu borada qonunchilikda ham bir qator asoslar yaratilmoqda. E'tiborlisi, sohada bo'lg'usi mutaxassis kadrlarning mustaqil o'qish va izlanish orqali o'z ustida ishlashiga alohida sharoit yaratilmoqda. Maqolada ushbu yo'nalishdagi respublikamiz hamda xalqaro tajribalar tahlil qilinib, izlanish olib borilgan. Dunyodagi turli nufuzli OTM talabalarining mustaqil ta'lim olishga doir harakati, munosabati o'rganilgan.*

**Kalit so'zlar:** *mustaqil ta'lim, e-campus, konspekt, baholash, imtixon.*

Bugun oliy ta'lim tizimida o'zgarish va yangiliklar ko'p. Muhimi yangilik bo'layotgani emas, bu yangilik, innovatsion yondashuvning sohadagi biror muammo yoki kamchilikning yechimiga xizmat qilishi.

Ayni paytda oliy ta'lim tizimida avvalgilardan farqli ravishda talabani nafaqat auditoriyada o'qishi, balki mustaqil o'qish va izlanish orqali bilimni namoyon etishga imkon berilmoqda. Bunda talaba bir fandan 40 foiz bilimni auditoriyada olsa, 60 foizini mustaqil o'zlashtirishi belgilangan.

Xo'sh, fan soatlarining yarmidan ortiqrog'ini tashkil qilayotgan mustaqil ta'lim topshriqlari qanday bajarilmoqda? Bunda talaba haqiqiy bahosini olyaptimi? Bu borada amalda qanday yondashilmoqda, samaradorlik qanday? Tan olish kerakki, bu savollarga aksariyat hollarda ijobiy javob topish qiyin.

Shu bois, biz o'zimizning oliy ta'lim muassasalarida talabani mustaqil ta'lim olishga yo'naltirishning holati, natijalari va ayni paytda xalqaro tajribalarini o'rganishga, tahlil qilishga harakat qildik.

Izlanishlar davomida chet davlatlarda tahsil olayotgan talabalarining aynan o'zlaridan ma'lumotlar yig'ishni maqbul deb topdik. Jumladan, Turkiyaning Anqara universiteti Til va Tarix-Jo'g'rofiya fakulteti G'arb tillar bo'limi Amerikan adabiyoti va madaniyat yo'nalishi talabasi Mirzohid Muzaffarovning o'zi tahsil olayotgan universitet ta'limi haqidagi ma'lumotlariga nazar tashlasak.

Ushbu universitetda konspekt, referat tizimi mavjud emas. Istarsalar bir yilda bitta daftardan foydalanadi. Darsda talabadan o'qituvchi aytgan gaplarni qayd qilish talab

qilinmaydi. Konspekt o'rniga foydalanish uchun rasmiy saytlar mavjud bo'lib, unda har bir darsning slaydlari talabalarga to'lovlarsiz tarqatiladi. Asosiy e'tibor uy vazifalariga yuklanadi. Uyga vazifalar talabalar tilida "Response papper" deyiladi. Universitetning e-campus internet tizimi mavjud bo'lib, tizimda har bir dars uchun syllabus (o'qiladigan kitoblar va o'tiladigan mavzular, tavsiya qilingan adabiyotlar ro'yxati va qoidalar), har bir hafta uchun vazifa muddatlari va vazifani yuklash uchun alohida bo'limlar tashkil qilingan.

Response papper nima? Biz buni oddiy qilib talabani darsga oid shaxsiy fikri ifoda etilgan matn deyishimiz mumkin. Bunda aynan o'qituvchi aytgan fikrlar emas, balki o'z fikringizni aytishingiz muhim ahamiyat kasb etadi. Response papper mavzulari xuddi matematik masalalarga o'xshaydi.

### MISOL

Amerika Tarixi darsidan birinchi semestr, uchinchi hafta uchun response papper. Oxirgi topshirish muddati: 16-oktyabr, soat 12:00.

### MAVZU

1. Siz alabamalik oq tanli, zodagon odamsiz, biroq qullarning ozod bo'lishini istaysiz. Bu bo'yicha Alabama mahalliy gazetasining bosh muharririga xat yozing .

2. Siz San Fransiskolik qora tanli qulsiz. Qul bo'lib tug'ildingiz, erkinlikni bilmaysiz. Shu sababdan erkin bo'lishni ham istamaysiz. Bu bo'yicha sizni ozod qilmoqchi bo'lgan xo'jayiningizga fikridan qaytarish uchun maktub yozing.

### TAVSIYA QILINGAN MANBALAR

American Historiy by Robert Eshmore

Slavery and its origins by Jack Johnson

Endi, XIX asardagi bir qul yo Amerika zodagoni kabi fikrlash uchun u atmosferaga tushishingiz kerak. Buning uchun esa tinmay o'qish shart. Talabalardagi asosiy qiyinchilik ham shu.

Agar vazifa chindan sizni o'z ichiga oladigan, pishiq bo'lsa, konspekt uchun domlani majburlashiga ham keragi yo'q, aslida. Bir semestrda o'rtacha 8 ta response papper yozilishi kerak. Bulardan eng kamida beshtasini yozmaganlar o'sha darsdan qolib, kelasi yilga qolsangiz esa, o'sha kursni qaytadan o'qiysiz.

Response paper janavarni kim o'qiydi? Fanni o'tgan domla emas, odatda domlani doktoranturada o'qiydigan yordamchi assistentlari bor. Ular barcha ishlarni o'qib chiqadi va buning uchun universitetdan oylik oladi. Response paperlarga baho qo'yilmaydi. Umuman imtihonlardan boshqa hech narsaga baho qo'yilmaydi. Shuning uchun ham Anqara universitetida har oyda imtihon olinadi.

Ko'rinib turibdiki, Anqarada ta'limning o'zi mustaqil. Asosiy e'tibor talabani tafakkuriga qaratilgan. Jumladan, boshqa davlatlarda ham izlanishlarimiz natijasida xuddi shu holatlarni kuzatdik.

Barselonada ta'lim tizimini farqli jihati talabalar bajargan vazifalari uchun baholanadilar. Bundan tashqari Barselonada mavzuni gapirib berish talabalar uchun

majburiy emas. Jamoat joyda fikrini bayon etolmaydiganlar va nutq so'zlay olmaydiganlar uchun ham shunday imkoniyat yaratilgan bo'lib, ularning darsni qay darajada o'zlashtirganliklari imtihon jarayonida ma'lum bo'ladi. Imtixonlar "moodle" orqali olinishi ham mumkin. Agar o'quvchi bir mavzuni tushunmasa, istagancha fan o'qituvchisidan talab qilish huquqi berilgan. Baholash tartibi a, b, c, tartibda. A eng yuqori 5 bahoni anglatadi. Mustaqil ta'lim va konspekt yozish umuman mavjud emas - degan ma'lumotlarni ushbu davlatda tahsil olayotgan yurtdoshimiz Jamshid Toshev bizga ulashdi.

Jumladan, izlanishlar davomida Koreyada tahsil olayotgan boshqa davlatlarning fuqarolari bilan muloqot qilib ko'rdik. Ulardan Janubiy Koreyaning Youngsan Universityda tahsil olayotgan talaba Ayub Anvarjonovning ma'lumotlarini keltirib o'tsak.

Koreada ta'lim jarayonining farqli jihati, asosan, yakkalik, ya'ni siz filologiya sohasini tanlagan bo'lsangiz o'zingiz tanlagan darslar asosida ta'lim olasiz. Xuddi shu fanni boshqalar ham tanlashi mumkin, ma'ruzani bir xonada boshqa talabalar bilan tinglasangiz ham ular bilan kursdosh hisoblanmaysiz. Agar siz universitetda har taraflama faol bo'la olsangiz alohida baholanasiz, ya'ni bu kontrakt narxlarigizga ta'sir qiladi. Kontrakt narxi 70 % gacha pasayishi mumkin. Baholash, xuddi, Barselonadagi kabi A, B, C, D, F tarzda. Agarda siz 3 marta semestrda F olsangiz universitetdan haydalasiz. F – fail degani.

Germaniyada ham talaba o'qishi uchun barcha imkoniyat qilinib beriladi. Berilgan imkoniyatlardan talaba mustaqil o'rganishi va imtihonda yaxshi natija ko'rsatishi kerak. Bir semestrda ikkinchisiga o'tishi uchun talaba o'zlashtirgan bilimiga asoslanib, o'z sohasiga doir yangi ish qilib, topshirishi kerak. Ya'ni mustaqil o'rganganlari asosida. Undan so'ng sessiyaga kirishi va keyingi semestrda o'tishi mumkin. Baholash tizimi pastdan tepaga qarab. Ya'ni, bizda yuqori baho 5 bo'lsa, Germaniyada 1. Quyidagicha 1, 2, 3, 4, 5 tarzida.

Mirzo Ulug'bek nomidagi O'zbekiston Milliy universiteti Ijtimoiy fanlar fakulteti Amaliy psixologiya yo'nalishi talabasi O'rinboyeva Zilolaning o'z universitetidagi ta'lim tizimi haqida savollarimizga bergan javoblariga ko'ra:

Hemis tizimi mavjudligi, unda ta'lim tizimi va o'quv jarayonlariga ma'lumotlar joylanganligini biladi. Lekin ushbu platforma haqida, afzalligi haqida umumiy ma'lumotga ega emas. Mustaqil ta'limda ham faqatgina referat, konspekt va mavzuga doir savollar degan tushunchani anglagan. Baholash tizimining asosiy foizi ham aynan mustaqil ta'limga qarab belgilanadi. Asosiy darslar ma'ruza, amaliy va seminar holatda tashkil qilingan. Har bir fandan talaba eng kamida ikki varaqdan konspekt yozgan bo'lishi kerak.

Murojaatlarimiz davomida O'zbekiston hududidagi bir qancha universitet va institut talabalar bilan suhbat olib bordik. Ularning barchasida quyidagidek deyarli bir xil yo'nalish, bir xil fikr, bir xil javob.

Konspekt yozish, referat yozish, darsga doir savollar, plakatlar tayyorlash. Mustaqil ta'lim degan tushunchaga shu bilan cheklangan, xolos.

Ushbu jamlangan ma'lumotlardan ko'rinib turibdiki, ayni vaqtdagi ta'lim tizimimizda tashkil qilingan mustaqil ta'lim darslari talabalar tafakkuriga chuqur kirib bormagan. Bu boradagi no'noqlik anchayin yuqori darajada. Bu masala o'z yechimini ijobiy tarzda topishi



uchun nafaqat talaba, balki fan o'qituvchilari ham o'z ustida ko'proq ishlashi talab etiladi. Rivojlangan davlatlardagi ta'lim tizimini olaylik, ularning har birida asosiy o'qishning o'zi mustaqil shaklda. O'qituvchi ma'lum bir sohaga yo'naltirib turuvchi shaxsdir. O'qituvchi ma'ruza jarayonida fan mavzusiga oid manbalar haqida ma'lumot beradi va bergan ma'lumotlariga asosan talabalarning tafakkurini shakllantirishga doir topshiriqlar beriladi. Bunda talaba o'zi ustida tinmasdan ishlashi ya'ni, bir mavzu uchun kamida 6,7 ta kitobni varaqlashi, o'rganib chiqishi kerak bo'ladi. Xuddi shu uslubni o'zimizdagi oliy o'quv yurtlarida qo'llasak. Hozirgi vaqtdagidek bir fandan talaba 20-25 ta mavzuga konspekt, referat, savollar tuzish bilan cheklanib qolishini to'xtatsak. Bir fandan talabaga o'rtacha 4 ta yoki 5 ta mavzu berilsa, berilgan mavzu uchun adabiyotlar ro'yxati, topish mumkin bo'lgan sayt yoki kutubxona manzili joylansa. Mavzu ham Navoiyning asarlarini o'qib keling, Shavkat Rahmonning she'rlarini yod olib keling tarzida emas, talabani fikrlashga tafakkur qilishga undaydigan yo'nalishda berilishi o'rinli.

### **MASALAN:JAHON ADABIYOTI FANIDAN**

#### **MAVZU**

1. Stendal qalamiga mansub "Qizil va qora" romanidagi De Renaldo xonim obrazida teatr saxnasida chiqyapsiz. O'zingizni saxnada qanaqa holatda tutasiz, qanday libosda chiqasiz? Deylik sahnada vaqtingiz aynan asarda keltirilgan misralar esingizdan chiqdi, bu vaziyatdan o'zingizni qanday qilib olib chiqib ketasiz?

2. Stendal asarni "Qizil va qora" deb nomlashiga sabab nimada deb o'ylaysiz, aynan ushbu asarni shu yo'nalishda, shu voqealarni aks ettirishida sabab nima deb o'ylaysiz? Boshqa asarlaridan farqli jihati nimada?

3. Ushbu asar psixologiyasini Dostoyevskiyning "Jinoyat va jazo" asari bilan o'xshash va farqli jihatlarini yoritib. Shu o'rinda fransuz adabiyotidagi boshqa adabiyotlarga ham qiyosiy tarzda o'rganib, taqriz tayyorlang.

Ushbu topshiriqni bajarish uchun talaba Stendalning hayoti va ijodini to'liq o'rganishga majbur bo'ladi. Aynan Renaldo xonim obraziga o'zini qo'yish uchun 2 yoki 3 marta asarni sinchikovlik bilan o'qish talab etiladi. Bundan tashqari o'z libosini tanlash uchun tafakkurini shakllantirishga va fransuzlar milliy liboslarini ham o'rganishga majbur bo'ladi. Asarning aynan shu nom bilan atalishini anglash uchun ham asarni o'qish davomida yuzakilik bilan o'qiy olmaydi. Bu voqealarni aks ettirish, nima uchun shu yo'nalishda yozilganini anglash uchun Stendal hayotini va boshqa asarlariga murojaat qiladi. Asar psixologiyasini yoritish uchun avval uning nima ekanligini o'rganadi, Dostoyevskiyning ijodi bilan solishtirish uchun avval uning asarlari bilan ham tanishib chiqishiga to'g'ri keladi. Fransuz adabiyotiga qiyosiy tahlil qilish uchun ham yana bir qancha asarlarni o'qishi kerak. Taqriz yozish uchun ham avval taqrizning nima ekanligini o'rganadi. So'ng amalda sinab ko'rish uchun o'zi o'rgangan adabiyotlarga va manbalarga asoslanadi. Ko'ryapsizki, bunda asosiy vazifa talabaning tayyor vazifalarni shunchaki yod olishi emas, yod olganlaridan o'rinli foydalana olish, erkin fikrlash, tafakkur doirasini kengaytirishga qaratiladi. Bu esa talabadan tinmasdan kitob o'qishni, izlanishni talab qiladi.

Aynan, mustaqil ta'limning maqsadi ham shundan iborat emasmi? Hozirda talabalar uchun HEMIS platformasi mavjud. Ushbu platformadan milliy va xalqaro tajribalarga asoslangan holatda foydalanishni joriy qilsak. Ya'ni mustaqil ta'lim darslari uchun alohida bo'lim tashkil qilinishi va ushbu bo'limda har bir talaba bajarishi kerak bo'lgan vazifalar (bir semestr uchun bitta fandan 4 ta yoki 5 tadan mavzu, foydalanish uchun adabiyotlar ro'yxati), vazifalarni joylash uchun bo'lim va oxirgi muddat sanasi qo'yilishi kerak bo'ladi. Vazifalar aytib o'tganimdek tayyor manbani o'qib, ko'chirib qo'yish emas, asosan mantiqiy va erkin fikrlashga doir qilib berilishi joiz. Xo'sh, bu vazifani kim beradi? Har bir fanning o'qituvchisi. O'qituvchi talabalarga o'z mutaxassisligi bo'yicha fan doirasida topshiriq berish uchun avval o'zi ham ushbu mavzularni yaxshilab o'zlashtirgan bo'lishi kerak bo'ladi. O'zlashtirmagan bo'lsa, bu ham o'qituvchiga tinmasdan o'qish talabini qo'yadi.

Xulosa qilib aytadigan bo'lsak, ushbu topshiriqlar orqali talabalarning mustaqil izlanishini shakllantirish va bu orqali ularning bilib-ko'nikmasini oshirish kelajakda ularning o'z sohalarini mukammal egallashlarida muhim ahamiyat kasb etadi. Aynan Mustaqil ta'lim shaxsning tafakkur doirasini kengaytirishga va fan doirasida yangiliklar yarata olishga undovchi asosiy vazifa bo'lib xizmat qiladi.

#### **ADABIYOTLAR RO'YXATI:**

1. Sh.M.Mirziyoyev. Yangi O'zbekistonning taraqqiyot strategiyasi. – T.: “O'zbekiston”, 2022-yil.
2. Sh.M.Mirziyoyev. Milliy tiklanishdan — milliy yuksalish sari. – T.: “O'zbekiston”, 2020-yil.
3. Talabalarda mustaqil ta'lim jarayonida ishlash ko'nikmalarini shakllantirish. S.I.Tursunov, H.B.Choriyeva. “Oriental Renaissance: Innovative, educational, natural end social sciences” Termiz, 2023.
4. Zamonaviy dars. J.G.Yoldoshev. Malaka oshirish: muammolar, izlanishlar, yechimlar. T.: 2017.
5. Lex.uz
6. Edu.uz

## MILLIY MATBUOTNING TIL TARAQQIYOTIDAGI O'RNI VA "SAMARQAND" GAZETASI

Ziyatov abduxoshim abduvali o'g'li

*SamDU Kattaqo'rg'on filiali*

*Pedagogika va tillarni o'qitish fakulteti*

*Gumanitar fanlar kafedrasida o'qituvchisi*

**Annotatsiya:** *Davlat va jamiyat hayotida ijtimoiy-siyosiy, iqtisodiy, ma'naviy-ma'rifiy va boshqa sohalarida ma'lum o'zgarishlar ro'y berar ekan, bu o'z navbatida, tilning boyishiga, taraqqiyotiga o'z ta'sirini ko'rsatadi. Bu, eng avvalo, matbuot va ommaviy axborot vositalarida, bugungi globallashuv davrida, shubhasiz, internet tarmoqlarida aks etadi. Ushbu maqolada O'zbekistonda ommaviy axborot vositalari, o'zgarishlarning matbuot tiliga ta'siri, o'zlashmalar haqida "Samarqand" gazetasi misolida to'xtalib o'tilgan.*

**Kalit so'zlar:** *matbuot, taraqqiyot, o'zlashmalar, termin, media, gazeta*

Ommaviy axborot vositalari jamiyat hayotining oynasi va eng muhim axborot yetkazuvchi vositasi hisoblanadi. OAVning barcha turlari jamiyat taraqqiyotida o'ziga xos funksiyani bajaradi. Mustaqillik o'zbek matbuotida ham son, ham sifat o'zgarishlari qilishga, yangicha taraqqiyot omillarini belgilashga imkon berdi. Xolis, haqqoniy, tezkor, mazmunli axborot yetkazib berish manbai sifatida matbuotning o'rni va roli istiqbol yillarida yanada mustahkamlandi.

Prezidentimiz Shavkat Mirziyoyevning BMT Bosh assambleyasi 72 sessiyasida so'zlagan nutqida g'oyat aniq va lo'nda ta'rif berilganidek, "Bugungi kunda O'zbekiston jadal rivojlanmoqda. Biz ajdodlarimizning donishmandlik an'alariga amal qilib, teran anglagan holda, qat'iy islohotlarni amalga oshirmoqdamiz, mamlakatimizning yangi qiyofasini shakllantirish yo'lidan bormoqdamiz".

O'tgan olti-yetti yil O'zbekiston hayotida tub burilishlar yili bo'ldi. Mamlakatimizni 2017 — 2021-yillarda rivojlantirishning beshta ustuvor yo'nalishi bo'yicha Harakatlar strategiyasi doirasida o'tgan davr mobaynida davlat va jamiyat hayotining barcha sohalarini tubdan isloh etishga qaratilgan 300 ga yaqin qonun, 4 mingdan ziyod O'zbekiston Respublikasi Prezidenti qarorlari qabul qilindi.

Shuningdek, inson huquqlarini ta'minlash, davlat organlarining hisobdorligi va ochiqligini kuchaytirish hamda fuqarolik jamiyati institutlari, ommaviy axborot vositalarining roli, aholi va jamoat birlashmalarining siyosiy faolligini oshirish bo'yicha tizimli ishlar amalga oshirildi.

Milliy iqtisodiyotni isloh qilish borasida tashqi savdo, soliq va moliya siyosatini liberallashtirish, tadbirkorlikni qo'llab-quvvatlash va xususiy mulk daxlsizligini kafolatlash, qishloq xo'jaligi mahsulotlarini chuqur qayta ishlashni tashkil etish hamda hududlarni jadal rivojlantirishni ta'minlash bo'yicha ta'sirchan choralar ko'rildi.

Fuqarolarning ijtimoiy himoyasini kuchaytirish va kambag'allikni qisqartirish davlat siyosatining ustuvor yo'nalishi sifatida belgilanib, aholini yangi ish o'rinlari va kafolatli daromad manbai, malakali tibbiy va ta'lim xizmatlari, munosib yashash sharoitlari bilan ta'minlash sifat jihatidan yangi bosqichga ko'tarildi.

So'nggi besh yillik islohotlarning natijasida mamlakatimizda Yangi O'zbekistonni barpo etishning zarur siyosiy-huquqiy, ijtimoiy-iqtisodiy va ilmiy-ma'rifiy asoslari yaratildi.

Jahon miqyosidagi murakkab jarayonlarni va mamlakatimiz bosib o'tgan taraqqiyot natijalarini chuqur tahlil qilgan holda keyingi yillarda "Inson qadri uchun" tamoyili asosida xalqimizning farovonligini yanada oshirish, iqtisodiyot tarmoqlarini transformatsiya qilish va tadbirkorlikni jadal rivojlantirish, inson huquqlari va manfaatlarini so'zsiz ta'minlash hamda faol fuqarolik jamiyatini shakllantirishga qaratilgan islohotlarning ustuvor yo'nalishlarini belgilash maqsadida keng jamoatchilik muhokamasi natijasida "Harakatlar strategiyasidan — Taraqqiyot strategiyasi sari" tamoyiliga asoslangan yettita ustuvor yo'nalishdan iborat 2022 — 2026-yillarga mo'ljallangan Yangi O'zbekistonning taraqqiyot strategiyasi hayotga tatbiq etilmoqda.

Yangi O'zbekistonning taraqqiyot strategiyasi asosida barcha sohalarda amalga oshirilayotgan keng ko'lamlı islohotlarning muvaffaqiyati, mamlakatimizning dunyodagi rivojlangan, zamonaviy davlatlar qatoridan munosib o'rin egallashi, boshqa sohalar qatori ommaviy axborot vositalari rivoji, media-tuzilmalarda faoliyat yuritayotgan jurnalistlarning bilim va malakasi, o'z ishiga mas'uliyati va fidoyiligiga ham bog'liq, albatta.

Yildan-yilga ommaviy axborot vositalarini demokratlashtirish kuchaymoqda. Bu davlat va nodavlat OAV tarkibida nodavlat tarmoqlari ko'payib borayotganida ham namoyon bo'lmoqda. Hozirda 1500 dan ziyod OAV faoliyat ko'rsatayotgan bo'lsa, barcha telekanallarning qariyb 63 foizi, radiokanallarning esa 85 foizi, gazeta va jurnallarning 60 foizidan ziyodi nodavlat ommaviy axborot vositalaridan iborat. Eng tezkor axborot vositasi - Internet hayotimizga tobora chuqur kirib borayotir. Hozirgi vaqtda global tarmoqda - Uz domenli veb-saytlar, axborot portallarisoni 500 dan oshib ketgani, ularning aksariyati xorijiy tillarda faoliyat ko'rsatayotgani, ushbu yo'nalishda yangi ijodiy avlod - Internet jurnalistlari shakllanib borayotgani e'tiborga molikdir. Ayni paytda matbuot tili leksikasini o'rganishga bo'lgan qiziqish ancha kuchaydi. Har bir xalqning eng asosiy ma'naviy boyliklaridan biri uning tilidir. Tilning asosiy materiali so'zdir. Tildagi barcha so'zlar lug'at tarkibini tashkil etib, ushbu so'zlar matbuot tili leksikasi orqali xalqqa tarqaladi. Xususan, gazeta tilini atroflicha o'rganish, adabiy til xususiyatlarini tadqiq etish bilan bevosita bog'liq. Shuning uchun gazeta tili leksikasi muammolarini o'rganishning ahamiyati nihoyatda katta. Matbuot materiallari yozma manba sifatida o'zbek adabiy tili rivojini o'rganish va baholash, adabiy til imkoniyatlarini yuzaga chiqarish, uning boyligini namoyish qilish, tildan targ'ibot, tashviqot vositasi sifatida foydalanish, savodxonlikni oshirish singari jabhalarda muhim ahamiyatga ega. O'zbek tiliga davlat tili maqomining berilishi, milliy tildan faol foydalanishda obyektiv imkoniyatlar tug'ilishi gazeta tilida ixchamlik, ravonlik, haqqoniylik xususiyatlarining shakllanishiga sabab bo'ldi. Matbuot leksikasining ravnaqi ijtimoiy-adabiy

fakt sifatida gazeta tilining lingvistik va ekstralingvistik omillari bilan chambarchas bog'liqdir. O'zbek adabiy tilining publitsistik uslubi matbuot tili rivojida muhim o'rin tutadi. Mazkur uslub orqali omma bilan doimiy muloqot olib boriladi va u ommaga tezkor axborot berish funksiyasini bajaradi. Ijtimoiy-siyosiy leksikadan faol foydalanish, so'zlashuv uslubiga intilish publitsistikaga xos xususiyatdir. OAVning oldida turgan vazifalarni amalga oshirish, ularning tili va uslubi ham muhim ahamiyatga ega. Kuzatishlar shuni ko'rsatadiki, istiqlol davri matbuot tili o'ziga xos ijobiy xususiyatlariga ega. Shunga qaramasdan, atamalardan foydalanishda ayrim kamchiliklar ham uchraydi. So'nggi yillarda o'zbek tilida, jumladan, istiqlol davri gazeta tilida nolisoniy ta'sirlar natijasida jiddiy va sezilarli o'zgarishlar yuz berdiki, bu jarayonni ilmiy o'rganish ehtiyojini vujudga keltirdi. Bu o'zgarishlarni ilmiy jihatdan tadqiq etish sohasida anchagina tadqiqotlar yaratilgan. Matbuot tilini o'rganish adabiy tilning lisoniy xususiyatlarini tadqiq qilish bilan chambarchas bog'liq. Shuning uchun ham matbuot tilining muammolari nihoyatda katta ahamiyat kasb etadi. OAV tilini o'rganish yana shunisi bilan ahamiyatliki, matbuot axborot, targ'ibot va tashviqot vositasi bo'lishi bilan birga milliy ma'naviyatimizda ham beqiyos rol o'ynaydi. Nutq madaniyatini rivojlantirish va savodxonlikni oshirishdagi vazifasi nuqtai nazaridan ham ahamiyati nihoyatda kattadir. Matbuot tilining adabiy normaga mos bo'lishini ta'minlash jamiyatda fuqarolarning savodlilik darajasini oshirishda muhim rol o'ynashini hisobga olgan holda, lisoniy tadqiqotlar olib borish talablarini kengaytiradi.

Bugun Samarqand viloyatida 1 ta viloyat televideniyesi (STR), 1 ta radio, 1 ta nodavlat teleradiokanali (STV), 3 ta viloyat, 16 ta shahar va tuman, 10 ta tarmoq, 20 dan ziyod xususiy gazetalar, 6 ta jurnal bor. Ularda bugungi kunda 500 nafardan ortiq ijodiy va texnik xodimlar faoliyat ko'rsatmoqda.

Barchasining ijtimoiy tarmoqlarda sahifasi va saytlari mavjud. Samarqand viloyat "Zarafshon" va "Samarkandskiy vestnik", "Samarqand" gazetalarining veb-saytida onlayn tarzda ma'lumotlar yoritilmoqda.

Shuningdek, O'zA.uz, Nuz.uz, Daryo.uz, Xabar.uz veb-saytlarining viloyatdagi muxbirlari bor. Samarqand shahrida Kun.uz saytining hududiy muxbirlar punkti faoliyat ko'rsatmoqda.

"So'z erkinligi" tushunchasi deyarli amalda unutilayotgan bir paytda qarash va g'oyalarning o'zgarishi, jamiyatda ro'y bergan tub burilishlar, ijtimoiy-siyosiy o'zgarishlar tufayli erkin va xolis axborot tarqatish imkoniyati paydo bo'ldi. Bugungi kun jurnalisti tamoman yangicha yondashuv va har qanday tazyiqlardan holi holatda faoliyat ko'rsatmoqda. Gazetalarda "Jurnalist surishtiruv", "Tanqidning to'qmog'i", "Kim qiladiya shugunaniya?" kabi bir qator tanqidiy tahliliy maqolalarni yoritishga bag'ishlangan maqolalar e'lon qilina boshlandi. Feleton janri matbuot yuzini ko'ra boshladi.

"Samarqand" gazetasi 2010-yilgacha oq-qora rangda, 4 sahifada chop etilgan gazeta 2010-yilda 8 sahifada rangli chop etila boshladi. Gazeta 2012-yildan boshlab A-2 o'lchamda haftasiga bir marta, 1 bosma toboq hajmida, rangli tasvirda, 2015-yildan 2018-yil oxirigacha haftasiga ikki marta xuddi shu formatda chop etildi.

Gazetaning veb-sayti, ijtimoiy tarmoqlarda sahifalari ishlab turibdi.

Shuni alohida ta’kidlash joizki, gazeta respublikada uch tilda – o’zbek, tojik va rus tillarida chop etilayotgan sanoqli gazetalardan biri. Ayni paytga kelib jamoada 12 nafar xodim, jumladan 5 nafar ijodiy xodim faoliyat yuritmoqda. Eng muhimi, gazeta keyingi yillarda nafaqat Samarqand viloyatida balki mamlakatimiz shahar va tuman gazetalari orasida o’zining sifati, mazmun-mohiyati va o’qishligi bilan o’z o’rniga egadir.

#### **FOYDALANILGAN ADABIYOTLAR:**

- 1.Sh.M.Mirziyoyev. Yangi O’zbekistonning taraqqiyot strategiyasi. – T.: “O’zbekiston”, 2022-yil.
- 2.Sh.M.Mirziyoyev. Milliy tiklanishdan — milliy yuksalish sari. – T.: “O’zbekiston”, 2020-yil.
- 3.Bobotoyev A. Gazeta tili haqida. – Toshkent: Fan, 2000.
- 4.Абдусаидов А. Язык газеты и литературная норма: автореф. Дис...канд. филол наук. – Ташкент, 1988
- 5.Lex.uz
- 6.Samarkandnews.uz

## O'ZBEKISTON TARIXINI O'RGANISHDA RAQAMLI TEXNOLOGIYALARNING O'RNI

**Islamov Shoxrux Shamsiddin o'g'li**

*O'zbekiston Milliy Universiteti*

*Tarix fakulteti Tarix yo'nalishi 2-kurs magistrant*

**Annotatsiya:** *Ma'lumkin ta'lim tizimida bir qancha ijobiy islohatlar, davr talabiga mos ilmiy-amaliy ko'nikmalar shakllanib bormoqda. Ta'limning barcha jabhalarida raqamli texnologiyalar rivojlanib o'z o'rnini egallagan. Mazkur maqola O'zbekiston tarixini o'rganishda raqamli texnologiyalarning ahamiyat haqida fikr-mulohazalar yuritilgan.*

**Kalit so'zlar:** *tarixiy tadqiqotlar tizimi, raqamli texnologiyalari, Informatsion inqilob tushunchasi, O'zbekiston tarixi, modellar va metodlar*

**“Tarixiy xotirasiz kelajak yo`q”**

*O'zbekiston Respublikasining Birinchi Prezidenti I.A. Karimov.*

Tarix bu kelajak poydevori, o'tgan kunlar sarhisobi va bugunig ko'zguvidir. Haqiqatdan ham, o'z tarixini, o'tmishini bilmaydigan xalqning buguni ham kelajagi ham mavhum bo'lib qoladi. Ya'ni u na o'tmish bilan, na bugun bilan va na kelajak bilan yashay olmaydi. Shu nuqtai nazardan olib qaraydigan bo'lsak, bashariyat tarixini, o'z yurtimiz tarixini o'rganish va o'qitish tizimini takomillashtirish ishlari bugungi kunning dolzarb masalalaridan biridir.[1, B. 13 ]

Umuman olganda, tarix fanining ikkala yo'nalishini ham ya'ni O'zbekiston tarixini ham jahon tarixi fanlarini ham o'qitish jarayonida butun dunyo ta'lim tizimidagi kabi zamonaviy axborot texnologiyalari va kompyuter texnologiyalarining o'rni benihoya kattadir. Hozirgi davr talabidan kelib chiqadigan bo'lsak, umumiy o'rta ta'limda ham, oliy va o'rta maxsus ta'lim tizimida ham nafaqat kompyuter texnologiyalarining, balki, zamonaviy axborot texnologiyalarining o'rni va roli kundan-kunga oshib bormoqda. Bu esa o'z navbatida ta'lim tizimida tub burilish yasovchi eng zarur va kerakli talab va ehtiyojga aylandi desak mubolag'a bo'lmaydi. Binobarin, yurtimizda amalga oshirilayotgan islohotlar tufayli barcha, jumladan, ijtimoiy-iqtisodiy sohalarda, shuningdek, ta'lim tizimida ham keskin o'zgarishlar yuz bermoqda.

Hozirgi davr talabiga ko'ra hayotimizning har jabhasida raqamli texnologiyalardan foydalanish, ish faoliyatini tashkil etishning ahamiyati oshib bormoqda.[2, Toshkent. 2017.y] Bu jarayonlar ta'lim sohasiga ham shiddat bilan kirib kelmoqda. Bunga raqamli texnologiyalar orqali o'quvchilar hamda o'qituvchilar uchun katta ko'lamdagi manbalarning mavjudligi, masofaviy ta'lim orqali o'quvchilar hamda o'quvchilar yanada ko'proq mulohazada bo'lish imkoniyatiga ega ekanligini sabab qilib ko'rsatish mumkin. Shuningdek, O'zbekiston tarixini o'rganish, tadqiqiy tahlil qilishda raqamli texnologiyalarining o'rni beqiyosdir. Zamonaviy texnologiyalardan foydalanish ta'limning boshqa sohalari kabi

ijtimoiy fanlar sohasi uchun ham keng imkoniyatlarni taqdim etadi. Faqatgina shuni e'tiborga olish kerakki, bu vositalardan samarali foydalanishni tashkil eta olish juda zarur.

Xususan, O'zbekiston tarixini o'rganishda qo'shimcha elektron manbalardan, xaritalardan, videolardan foydalanish tarix fani uchun juda ham qo'l keladi. Bularni ta'lim tizimiga tadbiq etish hamda barqaror rivojlanishini ta'minlash uchun ta'lim sohasida bu kabi vositalardan keng foydalanadigan ilg'or mamlakatlar tajribalarini o'rganish muhim ahamiyat kasb etadi.

O'zbekiston tarixini o'rganishda raqamli texnologiyalarning ilmiy-nazariy asoslari. O'zbekiston tarixini o'rganishda qo'llaniladigan texnologiyaning falsafiy asoslari. O'quv yurti, ijtimoiy institut sifatida butun jamiyatning holatini aks ettiradi. U siyosatdan alohida, g'oyalardan alohida yashay olmaydi, hech qanday falsafani targ'ib qilmay yashay olmaydi.

Shunday qilib tarix fanini o'qitish texnologiyasi ma'lum falsafiy poydevorga asoslanadi. Falsafiy konsepsiyalar tarix o'qitishning innovatsion texnologiyalarini metodologik ta'minlash tarkibiga kiruvchi eng umumiy tartibga soluvchi sifatida ishtirok etadi.

O'zbekiston tarixini o'rganishda raqamli texnologiyalari konsepsiyalarida eng aniq ko'rinadigan bir necha bir-biriga mos falsafiy asoslarni ajratib ko'rsatamiz: materializm va idealizm, dialektika va metafizika skeptizm va tabiiy muvofiqlik, insonparvarlik va antiinsonparvarlik, antroposofiya va teosofiya, pragmatizm va ekzistentsializm kabi konsepsiyalarni ko'rishimiz mumkin bo'ladi.

Tarixni o'rganish jarayonida jamoat arboblarning, fikrlarini, nutqlarini magnit tasmalariga yozib olib eshittirish mumkin yoki audiorecord qilib olishlari mumkin bo'ladi. Bu manbalardan foydalanishda quyidagi usullar qo'llaniladi:

1. Yozuv materiallari yuzasidan yozuvlar materiallar tarkibiga kiritiladi.
2. Avvalo gramplastinka yoki tasma, disk yozuvi eshitiladi va ko'rsatiladi. So'ngra bu yozuv suhbat yordamida tahlil qilinadi.
3. Yozuvlar asosida mustaqil tadqiqot ishlari uchun kerakli amallarni bajarishga doir ishlar tashkil qilinadi.

Ovozli texnika vositalariga radio eshittirishlari ham kiradi. Hozirgi vaqtda bunday eshittirishlar ko'pincha "Audiorecord"ga yozib olinadi. Shu tariqa tarixni o'rganish jarayonlarida ham taraqqiyotlar rivojlanib borgan.[4, B. 27]

Hozirgi kunga kelib, izlab toppish mushkul bo'lgan tarixiy asarlar, fikr-mulohazalar, O'zbekistonga ta'luqli bo'lgan tarixshunoslarning ilmiy-nazariy fikrlarini internet tarmoqlari tizimidan izlab topishimiz mumkin bo'ladi. Ma'lumot izlash va uni solishtirish tahlil qilib oldingi davrga nisbatan sezilarli darajada ijobiy xususiyatlari shakillangan.

Xulosa o'rnida shuni ta'kidlash lozimki, bugungi shiddat bilan rivojlanib borayotgan zamonda ilg'or texnologiyalardan foydalanish ish samaradorligini oshirish uchun asosiy vositalardan biri hisoblanadi. "Ta'lim tizimini rivojlantirish, yosh avlodni yuqori darajadagi ta'lim sharoitlari bilan ta'minlash hamda ularni yetuk bilimli fuqarolar qilib tarbiyalash



mamlakat rivojining asoslaridan biri hisoblanadi. Zamonaviy raqamli texnologiyalarni ta'limga olib kirish hamda ularni samarali ishlashini ta'minlash ta'limni rivojlantirish uchun keng imkoniyat hisoblanadi. Bu vositalar orqali o'quvchi hamda o'qituvchi o'rtasidagi aloqalar, fikr almashinish jarayoni kuchayadi, o'quvchilar o'zlari izlangan, qiziqqan ma'lumotlarni mustaqil ravishda topa olishlari mumkin bo'ladi".[3, B. 7]. Bu jarayonlarni to'g'ri yo'nalishda tashkil etish uchun esa mana shu bosqichdan muvaffaqiyat bilan o'ta olgan davlatlar tajribasini o'rganish hamda kerakli xulosalar chiqargan holda hayotga tadbiiq qilish lozim.

#### **FOYDALANILGAN ADABIYOTLAR:**

1. Mirziyoev Sh.M. Erkin va farovon, demokratik O'zbekiston davlatini birgalikda barpo etamiz. Toshkent.: O'zbekiston, 2006.
2. Mirziyoev Sh.M. Tanqidiy tahlil, qat'iy tartib-intizom va shaxsiy javobgarlik har bir raxbar faoliyatining kundalik qoidasi bo'lishi kerak. Mamlakatimizni 2016 yilda ijtimoiy-iqtisodiy rivojlantirishning asosiy yakunlari va 2017 yilga mo'ljallangan iqtisodiy dasturning eng muhim ustuvor yo'nalishlariga bag'ishlangan Vazirlar mahkamasining kengaytirilgan majlisidagi ma'ruza. – Toshkent.: O'zbekiston, 2017.
3. Mirziyoev Sh.M. Buyuk kelajagimizni mard va oliyjanob xalqimiz bilan quramiz. – Toshkent.: O'zbekiston. 2017.
4. Davlatyor Rahim, Shixnazar Matrasul. Feruz Toshkent, 2011.
5. Laffasiy. Tazkirai shuaro, Urganch, 1992.
6. M.Y. Bayoniy. Shajarayi Xorazmshohiy. G'afur G'ulom nomidagi Adabiyot va san'at nashriyoti, Toshkent, 1994

## MAYDALANGAN ESKI BETONLAR ASOSIDAGI TO'LDIRUVCHILAR ASOSIDA OLINGAN BETONNING FIZIK-MEXANIK XOSSALARI

**Sh.T. Raximov** *PhD, dots.*

**J.Nusratov** *mag.*

**M. Amirov** *mag.*

*Toshkent arxitektura-qurilish universiteti*

**Annotatsiya:** *Maqolada maydalangan eski beton asosida olingan to'ldiruvchilardan olingan betonning mustahkamligi va mustahkamligini oshirish borasida olib borilgan ishlar natijalari keltirilgan.*

**Kalit so'zlar:** *chiqindi, ikkilamchi to'ldiruvchi, mustahkamlik, plastiklik, zichlik, mustahkamlik, eski beton, kimyoviy qo'shimcha.*

**Abstract:** *The article presents the results of work on increasing the strength and strength of concrete obtained from fillers based on crushed old concrete.*

**Key words:** *waste, secondary filler, physical, mechanical research, strength, plasticity, density, strength, old concrete, chemical additive.*

Hozirgi jadal rivojlanayotgan jamiyatda ko'plab sohalar kabi qurilish sohasi ham tez suratlarda rivojlanib bormoqda. Shaharlar kengayib aholi soni ortib borishi, turar-joy, jamoat va sanoat binolari ko'payishiga sabab bo'lmoqda. Shahar markazlarida qat rostlagan, yaroqlilik muddatini o'tagan turar-joy, jamoat binolari, ishlab chiqarish korxonalarini buzib tashlash va o'rnida yangi, zamonaviy, energiya tejamkor ko'p qavatli turar-joy, jamoat joylarini qurish, shahar infrastrukturasini zamonaviy yechimlar orqali hal qilib, aholiga qulayliklar yaratish asosiy vazifalardan hisoblanadi [1, 2].

Beton qoldiqlarini maydalashning birlamchi mahsulotlari turli fraksiyalarning shag'al toshlari (o'rnatilgan elaklarga qarab) va maydalagichlardir. Dag'al agregat va maydalash skrininglarning fraksiya tarkibi, shuningdek, donalarning shakli maydalash texnologiyasiga va mos keladigan o'rnatishga bog'liq. Shag'al beton agregatlarining tabiiy kelib chiqishi tabiiylaridan o'ziga xos xususiyati shundaki, asl ezilgan toshning donalariga yopishgan eritma mavjudligi bo'lib, uning miqdori turli xil maydalangan tosh fraksiyalarida keng tarqalgan bo'lib, agregatning o'lchamiga va uning hajmiga bog'liq asosidagi betonning yakuniy xususiyatlariga sezilarli ta'sir ko'rsatadi. Eritma komponentining maydalangan tosh donalarida mavjudligi uni sezilarli darajada yomonlashtiradi [2, 3].

Asosiy xususiyatlari: uning suvni singdirish qobiliyatini, maydalanishini, sovuqqa chidamliligini pasaytiradi. Etakchi xorijiy va mahalliy olimlar tomonidan olib borilgan ko'plab tadqiqotlar, agregatdagi yopishtiruvchi eritmaning tarkibi 36-39% ga yetishi mumkinligini va suv-sement nisbatiga bog'liqligini aniqladi. Bundan tashqari, eritmaning tarkibi qanchalik katta bo'lsa, agregat fraksiyasi shunchalik kichik bo'ladi. Masalan, 0.16-5 mm gacha bo'lgan fraksiya uchun eritmaning tarkibi 50% gacha yetishi mumkin, yirik

agregat uchun bu ko'rsatkich 20-26% oraliq'ida. 10-20 mm va 20-40 mm fraktsiyali ikkilamchi shag'alda bir xil miqdordagi eritma mavjudligi aniqlandi, bu asl betondagi tarkibiga mos keladi. Ikkilamchi plombalarning xususiyatlari tabiiydan sezilarli darajada past, ular zichligi 10 % ga past, g'ovakligi yuqori va suvning yuqori singishi, yirik ikkilamchi to'ldiruvchi uchun 2,2 dan 9% gacha va mayda to'ldiruvchi uchun 5,5 dan 13% gacha o'zgarib turadi. Ikkilamchi agregatlarning bu xususiyatlari betonning xususiyatlariga ta'sir qiladi. Shu bilan birga, beton qoldiqlaridan ezilgan tosh asl tosh va ohak o'rtasidagi aloqa zonasini o'z ichiga oladi, bu beton konstruktsiyadagi eng zaif va eng g'ovaklili element hisoblanadi.

Ta'kidlanishicha, tabiiy yirik agregatni an'anaviy agregatlarda betonga nisbatan pastroq suv-sement nisbatida ishlab chiqarilganda maydalangan betondan maydalangan tosh bilan to'liq almashtirish uning mustahkamlik xususiyatlarining oshishiga yordam beradi. Biroq, ekvivalent suv-sement nisbati bilan, ezilgan betondan agregatni ishlatadigan betonlarning mustahkamlik xususiyatlari an'anaviylardan pastdir [3, 4].

Maydalangan betondan nafaqat maydalangan toshdan, balki mayda agregat sifatida maydalangan skrininglardan ham qo'shimcha foydalanish betonning elastiklik modulini 9-16% ga pasayishiga olib keladi. Ikkilamchi agregatlardagi betonlarning qisqarish deformatsiyalari tabiiy agregatlardagi o'xshash tarkibdagi betonlarning qiymatlaridan oshib ketadi. Ikkilamchi agregatlarning kamaytirilgan elastik modulining betonning qisqarishiga salbiy ta'sir ko'rsatishi, shuningdek, maydalangan betondan ezilgan toshda ohak komponentining mavjudligi haqida xulosa chiqariladi.

Beton ishlab chiqarishda maydalangan betondan kichik va yirik agregatlardan foydalanish ikkilamchi betonning qisqarish deformatsiyalarini tabiiy agregatlarga asoslangan betonlarga nisbatan 1,6-1,8 marta oshiradi.

Maydalangan eski betonlar asosida olingan ikkilamchi to'ldiruvchilardan foydalanish GOST 32495-2013 ga muvofiq olib borildi va quyudagi natijalar laboratoriya sharoitida olindi.

Dastlab mayda va yirik to'ldiruvchi sifatida maydalangan eski betonlar asosida olingan ikkilamchi to'ldiruvchilardan foydalanib olingan beton namunasi natijalari 1-jadvalda keltirilgan. Ish jarayonida S/S nisbatining ortishi, ammo konus cho'kmasining ( П1-2sm) bo'lishi, maydalangan eski betonlar asosida olingan ikkilamchi to'ldiruvchilarning suv singdiruvchanlik xususiyati bilan izohlanadi. Bu esa gidratatsiyaga kirishmagan suv miqdorining parlanib chiqib ketishi natijasida xosil bo'lgan g'ovakliklar beton zichligiga salbiy ta'sir etadi va mustahkamlik kamayadi.

To'ldiruvchilar tarkibini tanlashda ISO 3310 ga muvofiq olib borildi.

1-jadval

Sem I 42.5 B20 Sem – 400 kg Qum (beton) – 500 kg Chaqiq tosh (beton) – 1290 kg Suv – 372 l S/S - 0.93 П1 – 2 sm	3 sutka		7 sutka		28 sutka	
	Massa g	MPa	Massa g	MPa	Massa g	MPa
	2130	10,10	2135	11,90	2035	21,50
	2090	11,01	2125	12,01	2005	20,90
	2115	10,10	2080	12,08	2015	21,30

Maydalangan eski betondan olingan ikkilamchi va tabbiy to'ldiruvchilar bilan kombinatsiyalangan tarkibda olingan beton natijalari 2-jadvalda keltirilgan. S/S nisbatining kamayishini, mayda to'ldiruvchi tabbiy mayda to'ldiruvchi bilan almashtirilgani bilan izohlash mumkin. S/S nisbatining kamayishi qorishmaning konus cho'kma xossasiga salbiy ta'sir qilmaganligini ko'rish mumkin. Mustahkamlik xam sezilarli darajada o'sganini ko'rishimiz mumkin.

2-jadval

Sem I 42.5 B30 Sem – 400 kg Qum (tabbiy) – 700 kg Chaqiq tosh (beton) – 1050 kg Suv – 175 l S/S - 0.75 П2 – 6 sm	3 sutka		7 sutka		28 sutka	
	Massa g	MPa	Massa g	MPa	Massa g	MPa
	2305	15.31	2275	18.18	2255	31.80
	2285	14.90	2214	18.90	2235	31.20
	2295	15.20	2190	18.80	2240	31.50

#### FOYDALANILGAN ADABIYOTLAR:

1. Sh.T.Raximov, N.A.Maxmudova "Beton to'ldiruvchilar texnologiyasi". Darslik. T.: Nizomiy nomidagi Toshkent Davlat Pedagogika universiteti bosmaxonasi, 2020. -108-110 betlar.
2. Rakhimov, S., Gaziev, U., Babakulova, N., & Khudoynazarova, Q. (2021). Backfill mixtures based on industrial waste. In E3S Web of Conferences (Vol. 264, p. 01012). EDP Sciences.
3. Paxritdinov A.A. Modifikatsiyali beton va ikkilamchi to'ldiruvchilardan foydalanib samarali temirbeton to'sin olish texnologiyasini ishlab chiqish. PhD ilmiy darajasini olish uchun tayyorlangan avtoreferati. –Toshkent. -2022.-5 bet.

4. Ro'zmetov F.SH. Beton lomidan olingan ikkilamchi to'ldiruvchilar asosidagi sementli betonning struktura xosil qilishi qonuniyatlari va texnologiyasi. PhD ilmiy darajasini olish uchun tayyorlangan avtoreferati. –Toshkent. -2022.-10 bet.

5. Rakhimov, S. T., Normurodov, A., & Nomozov, I. (2021). DEVELOPMENT OF COMPOSITIONS OF FINE-GRAINED CONCRETE BASED ON INDUSTRY WASTE. Oriental Journal of Technology and Engineering, 1(01), 10-14.

## SUN'IY INTELLEKT VA UNING INSON HAYOTIGA TA'SIRI

**Mamadaliyev Nurali Abduvohid o'g'li**  
**Amirov Jahongir Fahriddin o'g'li**

Sun'iy intellekt texnologiyalaridan foydalanishni kengaytirish, raqamli ma'lumotlarni yig'ish, saqlash va qayta ishlash tizimini takomillashtirish maqsadida hozirda yurtimizda ushbu sohada malakali kadrlarni tayyorlash, mazkur yo'nalishdagi ilmiy-loyihalarni qo'llab-quvvatlash bo'yicha qator ishlar amalga oshirilmoqda.

O'z navbatida sun'iy intellektni ilm-fanga joriy etish uchun malakali kadrlar sonini oshirish talab etiladi. Negaki aynan o'z kasbining ustasi bo'lgan mutaxassislar jamiyatimizning barcha sohalariga sun'iy intellekt kirib borishida asosiy omil bo'ladi. Hozirda yurtimizda shu yo'nalish bo'yicha "Raqamli texnologiyalar va sun'iy intellekt" ixtisosligi oliy malakali kadrlarning ilmiy va ilmiy-pedagogik mutaxassisliklar nomenklaturasiga kiritildi va uning pasporti yaratildi. Muhammad al-Xorazmiy nomidagi Toshkent axborot texnologiyalari universiteti hamda Raqamli texnologiyalar va sun'iy intellektni rivojlantirish ilmiy-tadqiqot institutida "Raqamli texnologiyalar va sun'iy intellekt ixtisosligi" bo'yicha oliy ta'limdan keyingi ta'lim instituti ochildi.

### SUN'IY INTELLEKT TARIXI

Sun'iy intellektning (AI) kelib chiqishi 1940 va 1950 yillarda boshlangan deyish mumkin, o'shanda tadqiqotchilar inson intellektini taqlid qila oladigan mashinalarni yaratish imkoniyatlarini o'rganishni boshlaganlar. "Sun'iy intellekt" atamasi fanga 1956 yilda sun'iy intellektning tug'ilgan joyi hisoblangan Dartmut konferentsiyasida Jon Makkarti tomonidan kiritilgan.

### SUN'IY INTELLEKT SOHASIDA DASTLABKI ISHLAR

Sun'iy intellekt bo'yicha eng dastlabki loyihalardan biri 1950-yilda Alan Tyuring tomonidan taklif qilingan Tyuring testi bo'ldi. Tyuring testida inson baholovchini tabiiy tilda suhbat orqali u ham inson ekanligiga ishontirishga uringan mashina ishtirok etdi. Ushbu test tabiiy tilni qayta ishlashning rivojlanishiga turtki berdi, bu hozirda sun'iy intellekt tadqiqotlarining asosiy yo'nalishi hisoblanadi.

Keyingi o'n yilliklarda tadqiqotchilar muammoni hal qilish, tilni tushunish va naqshni aniqlash kabi an'anaviy ravishda inson aql-zakovati bilan bog'liq vazifalarni bajarishi mumkin bo'lgan algoritm va tizimlarni ishlab chiqishda sezilarli yutuqlarga erishdilar. Ilk sun'iy intellekt tizimlari qaror qabul qilish uchun mantiqiy qoidalar to'plamidan foydalangan dasturlarga asoslangan tizimlarga e'tibor qaratdi.

1980 va 1990-yillarda sun'iy intellekt sohasi "Sun'iy intellekt qishi" deb nomlanuvchi tanazzulni boshdan kechirdi. Sun'iy intellekt tadqiqotlarini moliyalashtirish qisqartirildi va taraqqiyot sekinlashdi. Biroq, 2000-yillarda hisoblash quvvatidagi o'zgarishlar va katta ma'lumotlar to'plamining mavjudligi neyron tarmoqlar va chuqur o'rganish kabi

mashinalarni tadqiq qilish usullarining rivojlanishiga olib keldi, bu esa kompyuterni ko'rish, nutqni aniqlash va boshqalar kabi sohalarda yutuqlarga olib keldi. Tabiiy tilni qayta ishlash.

Bugungi kunda sun'iy intellekt sog'liqni saqlash, moliya, transport va maishiy xizmat sohalarda qo'llanilishi bilan tez rivojlanayotgan sohadir. Sun'iy intellektning rivojlanishi hisoblash quvvati, katta ma'lumotlar va algoritmlar sohasidagi yutuqlar tufayli davom etmoqda va kelgusi yillarda bu soha jamiyatda tobora muhim rol o'ynashi kutilmoqda.



### **SUN'IY INTELEKTNI INSON HAYOTIDAGI TURLI KASBLARGA TASIRI**

Sun'iy intellekt (AI) so'nggi yillarda tez muhokama mavzusiga aylandi va uning inson hayotiga ta'siri turli yo'llar bilan sezila boshladi. Sun'iy intellekt texnologiyasi samaradorlik, mahsuldorlikni oshirish va innovatsiyalar kabi ko'plab afzalliklar keltirgan bo'lsa-da, uning jamiyatga salbiy ta'siri haqida ham xavotirlar mavjud. Sun'iy intellekt hayotimizni o'zgartiradigan ba'zi usullar:

#### **ISHLARNI AVTOMATLASHTIRISH**

(AI)ning inson hayotiga eng katta ta'siridan biri bu ishlarni avtomatlashtirishdir. Sun'iy intellekt texnologiyasi takomillashgan sari, u ilgari odamlarga xos deb hisoblangan vazifalarni bajarish qobiliyatiga ega bo'lib bormoqda. Bu, ayniqsa, ishlab chiqarish, transport va chakana savdo kabi sohalarda ayrim ishchilarning ko'chishiga olib keldi. Bu korxonalar uchun samaradorlikni oshirish va xarajatlarni tejashga olib kelgan bo'lsa-da, ishchilarning yangi ko'nikmalar va rollarga moslashishiga ehtiyoj tug'dirdi.

#### **SOG'LIQNI SAQLASH**

Sun'iy intellekt sog'liqni saqlashga ham sezilarli ta'sir ko'rsatmoqda. U tibbiy tashxislarning aniqligini oshirish, yangi davolash usullarini ishlab chiqish va bemorlarni parvarish qilishni shaxsiylashtirish uchun foydalanilmoqda. Masalan, sun'iy intellekt yordamida ishlaydigan tibbiy tasvirlash vositalari inson ko'ziga ko'rinmaydigan kasalliklar va anormalliklarni aniqlay oladi, chatbotlar va virtual yordamchilar esa bemorlarga shaxsiy tibbiy maslahat va yordam ko'rsatishda qo'llaniladi.

#### **TA'LIM**

Sun'iy intellekt bizning o'rganish uslubimizni ham o'zgartirmoqda. U talabalar uchun shaxsiylashtirilgan ta'lim tajribasini yaratish, talabalarning faolligini yaxshilash va o'qituvchilar uchun ma'muriy vazifalarni avtomatlashtirish uchun foydalaniladi. Sun'iy intellektga asoslangan ta'lim vositalari o'quvchilarning o'zaro munosabatlaridagi

ma'lumotlarni tahlil qilib, o'quvchilar qiynalayotgan sohalarni aniqlashi va ularga maqsadli yordam ko'rsatishi mumkin.

### MAXFIYLIK VA XAVFSIZLIK

Sun'iy intellekt jamiyatda keng tarqalgan bo'lib, uning maxfiylik va xavfsizlikka qanday ta'sir qilishi mumkinligi haqida xavotirlar mavjud. Misol uchun, sun'iy intellekt yordamida ishlaydigan yuzni aniqlash texnologiyasi ayrim mamlakatlarda fuqarolarni kuzatish uchun qo'llanilib, hukumat kuzatuv haqida xavotir uyg'otmoqda. Bundan tashqari, sun'iy intellekt tizimlarining xavfsizligi bilan bog'liq xavotirlar mavjud, ular xakerlik yoki noto'g'ri foydalanish ta'sirida bo'lib qolishi mumkin.

### AXLOQIY TASHVISHLAR

Nihoyat, Sun'iy intellektdan foydalanishda axloqiy xavotirlar mavjud. Sun'iy intellekt tizimlari yanada rivojlangan sari, ular sog'liqni saqlash, moliya va bandlik bo'yicha qarorlar kabi inson hayoti uchun muhim oqibatlariga olib keladigan qarorlar qabul qila boshlashi mumkin. Bu qarorlar qanday qabul qilinadi va ular uchun kim javobgar bo'ladi, degan xavotirlar bor.

### MISOL TARIQASIDA CHATGPT4 NI OLSAK

**Matn yaratish:** ChatGPT qisqa javoblardan tortib, uzoqroq, murakkabroq yozuvlarga bo'lgan keng doiradagi mavzular bo'yicha matn yarata olishi.

**Til tarjimasini:** ChatGPT matnni bir tildan boshqa tilga tarjima qila olishi.

**Tuyg'ularni tahlil qilish:** ChatGPT ijobiy, salbiy yoki neytral bo'lgan umumiy his-tuyg'ularni aniqlash uchun matnni tahlil qila olish.

**Savol-javob:** ChatGPT o'zining keng bilimlar ma'lumotlar bazasiga asoslanib, turli mavzulardagi savollarga javob bera olishi.

**Shaxsiylashtirish:** ChatGPT shaxsiy javoblar va tavsiyalar berish uchun individual foydalanuvchilar haqidagi ma'lumotlarni o'rganishi va eslab qolishi.

**Suhbat:** ChatGPT foydalanuvchilar bilan turli mavzularda tabiiy tilda suhbatlar o'tkazishi, keyingi savollarga javob berishi va bir nechta xabarlar bo'ylab kontekstni saqlashi.

**Bilimlar bazasi:** ChatGPTda katta ma'lumotlar bazasiga kirishi va ma'lumotlarni tez va aniq olishim mumkin.

### CHATGPT-DAN QANDAY SAMARALI FOYDALANISH BO'YICHA BA'ZI MASLAHATLAR

**Aniq va aniq bo'ling:** savolingiz yoki so'rovingiz qanchalik aniq bo'lsa, ChatGPT shunchalik yaxshi tushuna oladi va tegishli javobni taqdim etadi.

**Sabrli bo'ling:** ChatGPT so'rovingizni ko'rib chiqish va javob yaratish uchun bir necha soniya vaqt olishi mumkin. Boshqa savol yozishdan oldin tizim javob berishini kuting.

**Keyingi savollarni bering:** Agar sizga javob bo'yicha qo'shimcha ma'lumot yoki tushuntirish kerak bo'lsa, keyingi savollarni bema'lol so'rang. ChatGPT, agar kerak bo'lsa, mavzu bo'yicha qo'shimcha kontekst yoki tafsilotlarni taqdim etishi mumkin.



So'rovlaringizni o'rinli va odob-axloq qoidalariga munosib tarzda qoldiring: ChatGPT foydali va ma'lumot beruvchi javoblarni taqdim etish uchun mo'ljallangan. Iltimos, tizimdan foydalanishda haqoratomuz yoki nomaqbul so'zlardan saqlaning.

ChatGPT-ning cheklovlari borligini unutmang: ChatGPT kuchli til modeli bo'lsa-da, u professional maslahat yoki ekspertiza o'rnini bosa olmaydi. Agar sizga tibbiy, yuridik yoki moliyaviy maslahat kerak bo'lsa, ushbu sohada malakali mutaxassis bilan maslahatlashing.



### ***Sun'iy intellekt insonni siqib chiqarib egallab oluvchi kasblar***

Sun'iy intellekt (AI) allaqachon turli sohalarga ta'sir qila boshladi va kelgusi yillarda AI sezilarli ta'sir ko'rsatishi mumkin bo'lgan ba'zi kasblar mavjud. Mana bir nechta misollar:

1. Ishlab chiqarish ishlari: AI bilan ishlaydigan robotlar allaqachon ishlab chiqarish sanoatida yig'ish, tekshirish va qadoqlash kabi turli vazifalarni avtomatlashtirish uchun qo'llanilmoqda. Texnologiyaning rivojlanishi bilan ushbu sektorda ko'proq ish o'rinlari avtomatlashtirilishi mumkin.

2. Transport ishlari: Avtonom transport vositalari va dronlar keng tarqalgan bo'lib, ular yuk mashinasi haydovchilari va etkazib beruvchilar kabi ishlarni almashtirish imkoniyatiga ega.

3. Mijozlarga xizmat ko'rsatish bo'yicha ishlar: AI bilan ishlaydigan chatbotlar va virtual yordamchilar mijozlar so'rovlarini ko'rib chiqish uchun tobora ko'proq foydalanilmoqda, bu esa mijozlarga xizmat ko'rsatish vakillariga bo'lgan ehtiyojni kamaytirishi mumkin.

4. Ma'lumotlarni kiritish va ma'muriy ishlar: sun'iy intellektga asoslangan vositalar ma'lumotlarni kiritish, rejalashtirish va hujjatlarni rasmiylashtirish kabi vazifalarni avtomatlashtirishi mumkin, bu esa ma'muriy yordam xodimlariga bo'lgan ehtiyojni kamaytiradi.

5. Moliyaviy ishlar: AI bilan ishlaydigan algoritmlar moliyaviy ma'lumotlarni tahlil qilish va investitsiya qarorlarini qabul qilish uchun qo'llaniladi. Bu moliyaviy tahlilchilar va boshqa shu sohaga tegishli faoliyatlarga bo'lgan ehtiyojning kamayishiga olib kelishi mumkin.

Shuni ta'kidlash kerakki, sun'iy intellekt ba'zi ishlarni avtomatlashtirishi mumkin bo'lsa-da, u sun'iy intellektni rivojlantirish, ma'lumotlar fani va kiberxavfsizlik kabi sohalarda yangi ish o'rinlarini yaratadi. Bundan tashqari, ko'plab ishlar hali ham ijodkorlik,

empatiya va ijtimoiy ko'nikmalarni o'z ichiga olgan rollar kabi insoniy ta'sirni talab qiladi. Xulosa qilib shuni aytish mumkinki, sun'iy intellekt inson bajaradigan ishlarni osonlashtiradi ya'ni insonga yordamchi vazifasini o'taydi.



Ushbu va boshqa ko'plab ishlar sun'iy intellektning mumkin bo'lgan foydalari va xavflarini ta'kidlaydi va o'quvchilarni AI kelajakda ularning hayotiga qanday ta'sir qilishi haqida tanqidiy fikr yuritishga undaydi. Shunday qilib, AI mutaxassislariga talabni ortishi, masalan, ma'lumotlar bo'yicha olimlar va mashinani o'rganish bo'yicha muhandislarga talab ortib bormoqda, chunki kompaniyalar o'z sohalarida raqobatdosh ustunlikka ega bo'lish uchun sun'iy intellektdan foydalanishga intilmoqda, bu zamon talabi darajasiga chiqib bormoqda. Xulosa qilib aytganda, AI insoniyat kelajagini shakllantirishda hal qiluvchi rol o'ynaydi. Uning inson hayotiga ta'siri juda katta va u bizning yashash, ishlash va bir-birimiz bilan munosabatimizni o'zgartiradi. AI texnologiyasi rivojlanishda davom etar ekan, uning ta'siri kelgusi yillarda yanada sezilarli bo'ladi. AI insoniyat kelajagini shakllantirishda davom etar ekan, uning inson hayotiga o'zgartiruvchi ta'sirini inkor etib bo'lmaydi va u bizning yashash va ishlash uslubimizni o'zgartirib, hayotimizni oson va samaraliroq qiladi. Texnologiya rivojlanishda davom etar ekan, sun'iy intellektning ta'siri yanada sezilarli bo'ladi va biz yaqin kelajakda yanada qiziqarli o'zgarishlarni kutishimiz mumkin. Ko'p afzalliklariga qaramay, sun'iy intellektning rivojlanishi axloqiy tashvishlarni keltirib chiqaradi va biz har qanday kutilmagan oqibatlarining oldini olish uchun ehtiyotkorlik bilan harakat qilishimiz kerak. Biroq, agar biz AI kuchidan mas'uliyat bilan foydalana olsak, u bizning kelajagimizni qiziqarli va innovatsion usullarda shakllantirishda davom etishiga shubha yo'q. AI sog'liqni saqlashdan tortib qishloq xo'jaligigacha bo'lgan turli sohalarda inqilob qilmoqda. Bu tibbiyot mutaxassislarining imkoniyatlarini oshirib, ularga murakkab kasalliklarga to'g'ri tashxis qo'yish va tegishli davolash usullarini tavsiya etish imkonini bermoqda. Bundan tashqari, qishloq xo'jaligi texnologiyalari kompaniyalari chiqindilarni kamaytiradigan, hosildorlikni oshiradigan va oziq-ovqat sifatini yaxshilaydigan aniq qishloq xo'jaligi texnikasini ishlab chiqish uchun sun'iy intellektdan foydalanmoqda. Sun'iy intellektning o'zgartiruvchi kuchi ko'ngilochar industriyada ham ko'rinadi, bu erda u yuqori sifatli musiqa va filmlar ishlab chiqarishni osonlashtiradi. Texnologiya shubhasiz foydali bo'lsa-da, uning potentsial noto'g'ri ishlatilishi va uning bandlik imkoniyatlariga ta'siri haqida xavotirlar saqlanib qolmoqda. Biroq, agar biz Alga ehtiyotkorlik bilan yondashsak va uning afzalliklari hamma uchun ochiq bo'lishini ta'minlashga harakat qilsak, kelajak yorqin ko'rinadi – o'sish va innovatsiyalar uchun cheksiz imkoniyatlarga to'la. AI - texnologiyaning

kelajagi va uning ta'siri faqat biz oldinga siljishimiz bilan kuchayadi. Sun'iy intellektning ulkan salohiyati ko'plab sohalarda allaqachon guvohi bo'lgan va butun dunyo bo'ylab biznes uni ochiq qo'l bilan qabul qilmoqda. Uning innovatsion yechimlari bizga sog'liqni saqlash va qishloq xo'jaligining dunyodagi eng dolzarb muammolarini hal qilishda yordam berdi. Biroq, biz Aldan axloqiy va mas'uliyatli tarzda foydalanayotganimizni ta'minlashimiz kerak. Shundagina biz ushbu texnologiyaning afzalliklaridan haqiqatan ham foydalana olamiz, shu bilan birga har qanday kutilmagan oqibatlar xavfini kamaytiramiz. AI haqida ko'proq ma'lumot olishda davom etar ekanmiz, uni kundalik hayotimizga o'zimizga foyda keltiradigan va insoniyligimizni saqlab qolish yo'llarini o'rganishda davom etishimiz juda muhimdir. Biz hushyor bo'lib, kelajakka e'tibor qaratsak, cheksiz imkoniyatlarni ochish uchun sun'iy intellekt biz bilan uyg'un ishlaydigan dunyoni yaratishimiz mumkin. AI bizning yashash va ishlash uslubimizni o'zgartirmoqda. So'nggi o'n yil ichida AI qanday rivojlanganligini va uning potentsial ilovalari hali ham o'rganilayotganini ko'rish ajoyib. Sun'iy intellektning eng muhim afzalliklaridan biri bu katta hajmdagi ma'lumotlarni tahlil qilish va turli sohalarda, jumladan moliya, transport va energetikada yutuqlarga olib kelishi mumkin bo'lgan tushunchalarni taqdim etish qobiliyatidir. Biroq, sun'iy intellekt rivojlanishda davom etar ekan, axloqiy oqibatlarni tan olish va undan mas'uliyat bilan foydalanishni ta'minlash juda muhimdir. Bir nechtasini nomlash uchun tarafkashlik, maxfiylik va xavfsizlik kabi muammolarni hal qilish uchun birgalikda harakat qilish kerak. Biz shaxslar va jamiyat qadriyatlarini himoya qilish uchun sun'iy intellektni rivojlantirish va joriy qilishni boshqarish uchun asoslar va ko'rsatmalar yaratishimiz kerak. Oldinga borar ekanmiz, biz ochiq muloqotni davom ettirishimiz, turli sohalardagi mutaxassislar bilan hamkorlik qilishimiz va xavflarni yumshatish bilan birga AI salohiyatini maksimal darajada oshirish uchun multidisipliner yondashuvni qo'llashimiz kerak. To'g'ri bajarilgan bo'lsa, AI barchamiz uchun yaxshiroq kelajak yaratishga qodir. Alning jamiyatga ta'siri juda katta bo'lib, uning kelajak uchun salohiyati yanada muhimroqdir. Sun'iy intellektning katta hajmdagi ma'lumotlarni qayta ishlash va tushunchalar berish qobiliyati bilan biz sog'liqni saqlash, qishloq xo'jaligi va ta'lim kabi turli sohalarda ulkan yutuqlarni ko'rdik. AI, shuningdek, korxonalariga o'z faoliyatini yaxshilash va mijozlar tajribasini yaxshilash uchun yangi imkoniyatlarni taqdim etdi. Biroq, bu yutuqlar bilan birga, e'tiborga olinishi kerak bo'lgan axloqiy mulohazalar mavjud. Sun'iy intellekt rivojlanishda davom etar ekan, inson tarafdorligi, shaxsiy hayot va xavfsizlik kabi muammolarni hisobga olgan holda uni ishlab chiqish va mas'uliyat bilan qo'llashni ta'minlash juda muhimdir. Shaxslar va jamiyat qadriyatlarini himoya qilish uchun sun'iy intellektni rivojlantirish bo'yicha qoidalar, standartlar va yo'riqnomalarni yaratish juda muhimdir. Bundan tashqari, Alni qabul qilish uning qarorlari axloqiy tamoyillarga mos kelishini ta'minlash uchun inson nazorati bilan birga bo'lishi kerak. Jamiyat sifatida biz sun'iy intellektning xavf-xatarlarini yumshatish bilan birga uning salohiyatini maksimal darajada oshirishni ta'minlash uchun turli sohalardagi mutaxassislar bilan doimiy muloqot va hamkorlik qilishimiz kerak. Darhaqiqat, sun'iy

intellekt barchamiz uchun yaxshiroq kelajak yaratishga qodir va biz uning ta'sirini va undan qanday mas'uliyat bilan foydalanishimiz mumkinligini yodda tutishimiz kerak.

AI o'z qiyinchiliklaridan holi emas va eng dolzarb muammolardan biri bu ish joyini almashtirishdir. Mashinalar va sun'iy intellekt tizimlari tobora takomillashgani sayin, ular ko'plab sohalarda inson mehnatining o'rnini bosishi, ish o'rinlarining yo'qolishiga va iqtisodiy tanazzulga olib kelishi xavfi mavjud. Shuning uchun odamlarni AI tizimlari bilan birga ishlash uchun zarur bo'lgan ko'nikmalar bilan ta'minlaydigan ta'lim va o'quv dasturlariga sarmoya kiritish orqali ushbu imkoniyatga tayyorgarlik ko'rish juda muhimdir. Hukumatlar va korxonalar, shuningdek, avtomatlashtirish tufayli ko'chirilishi mumkin bo'lgan ishchilarni qo'llab-quvvatlashning yangi usullarini, jumladan, qayta tayyorlash va malakasini oshirish tashabbuslarini o'rganishlari kerak. Shu bilan birga, sun'iy intellektdan nafaqat imtiyozli odamlarga emas, balki jamiyatdagi barchaga foyda keltirishi uchun ishlatilishini ta'minlash kerak. Birgalikda ishlash orqali biz sun'iy intellektning imkoniyatlaridan foydalanishimiz va uning muammolarini hal qilishimiz va barcha uchun yanada barqaror kelajak yaratishimiz mumkin.

Sun'iy intellekt, shubhasiz, inson hayotining turli jabhalarida inqilob qildi, ammo u o'zining qiyinchiliklaridan holi emas. Avtomatlashtirish tufayli ish o'rinlarini almashtirish iqtisodiyot uchun asosiy muammolardan biriga aylanib bormoqda. Brukings instituti tomonidan o'tkazilgan tadqiqotga ko'ra, AQSh ish joylarining taxminan 25 foizi avtomatlashtirish xavfi yuqori bo'lib, taxminan 36 million ish joyiga ta'sir qiladi. Ajablanarlisi shundaki, ta'sir faqat past malakali ishlar bilan cheklanmaydi. Hatto yuqori malakali va ixtisoslashgan ishlar ham avtomatlashtirish tufayli xavf ostida. Masalan, sog'liqni saqlash sohasi Alni misli ko'rilmagan tezlikda qabul qilishga tayyor va buning oqibatlari keng ko'lamlil bo'lishi mumkin. AI bemorning natijalarini yaxshilashi mumkin bo'lsa-da, u yuqori darajadagi kognitiv funktsiyalarni talab qiladigan ishlarga ham tahdid soladi. Yangi mashinalar tobora ko'proq aniqlash, tashxis qo'yish va hatto davolanishni buyurish qobiliyatiga ega, bu esa yuqori malakali ishlarning sezilarli darajada qisqarishiga olib kelishi mumkin. Oddiy qilib aytganda, deyarli har bir sohaga avtomatlashtirish ta'sir qilishi aniq va bu ish o'rinlarining sezilarli darajada yo'qolishiga olib kelishi mumkin. Biz bu kelajakka tayyor bo'lishimiz kerak va ta'lim va o'qitish dasturlariga sarmoya kiritish - bu faqat birinchi qadam bo'lib, ko'nikmalarni o'rgatish va biznes yuritish uslubimizni o'zgartirish tashabbuslari bilan to'ldiriladi.

Sun'iy intellektning tobora kuchayib borishi bilan avtomatlashtirish tufayli ish joylarini almashtirish muammosi tobora kuchayib bormoqda. Bu ishchi kuchiga ta'sir qilishdan tashqari, ish tabiatida sezilarli o'zgarishlarga olib kelishi mumkin. Buni vaqtinchalik yoki mustaqil ishlar odatiy holga aylanib borayotgan gig iqtisodiyotining yuksalishida ko'rish mumkin. Garchi bu turdagi ish moslashuvchanlikni taklif qilishi mumkin bo'lsa-da, u an'anaviy to'liq vaqtli bandlikning xavfsizligi va afzalliklaridan ham mahrum. Bundan tashqari, global pandemiya uzoqdan ishlash tendentsiyasini tezlashtirdi, bu esa ish joyini almashtirish muammosini yanada kuchaytirishi mumkin. Shunday qilib, biz nafaqat ta'lim

va o'qitish dasturlariga sarmoya kiritishimiz, balki avtomatlashtirishning ishchi kuchiga ta'sirini bartaraf etish uchun universal asosiy daromad kabi innovatsion echimlarni ham o'rganishimiz juda muhimdir. O'zgaruvchan mehnat bozoriga moslashish va yangi bandlik imkoniyatlarini yaratish uchun sun'iy intellekt imkoniyatlaridan foydalanish orqali ish kelajagiga tayyorgarlik ko'rish juda muhimdir.

Alning ishchi kuchiga ta'sirini ortiqcha baholab bo'lmaydi. Avtomatlashtirish rivojlanishda davom etar ekan, ko'plab an'anaviy ish o'rinlari eskirishi aniq. Bu mehnat bozorida sezilarli o'zgarishlarga olib keladi va biz bu o'zgarishlarga tayyor bo'lishimiz kerak. O'sishning davom etishi mumkin bo'lgan sohalardan biri bu vaqtinchalik yoki mustaqil ish tobora keng tarqalgan bo'lib borayotgan gig iqtisodidir. Ushbu turdagi ish ko'plab ishchilar xohlagan moslashuvchanlikni taklif qilsa-da, unda ish xavfsizligi va an'anaviy to'liq vaqtli bandlikning afzalliklari yo'q. Shu sababli, avtomatlashtirishning ishchi kuchiga ta'sirini bartaraf etish uchun innovatsion echimlarni o'rganishimiz juda muhimdir. Umumjahon asosiy daromad mumkin bo'lgan yechim sifatida taklif qilingan, ammo biz ishchilar mehnat bozorida raqobatbardosh bo'lib qolishlari uchun zarur bo'lgan ko'nikmalarga ega bo'lishlarini ta'minlash uchun ta'lim va o'qitish dasturlariga ham sarmoya kiritishimiz kerak. Bundan tashqari, global pandemiya uzoqdan ishlash tendentsiyasini yanada tezlashtirdi, bu esa ish joyini almashtirish muammosini yanada kuchaytirishi mumkin. Biz ushbu o'zgarishlarga moslashishimiz va yangi ish joylarini yaratish uchun sun'iy intellekt imkoniyatlaridan foydalanishimiz muhim. Ish kelajagi tez o'zgarmoqda va biz bunga tayyorgarlik ko'rishda faol bo'lishimiz kerak.

## APPLICATION OF DERMOBACTER IN THE TREATMENT OF PURULENT ATHEROMA IN THE FACIAL AREA

**Ashurov Sanjarbek Saydullo ugli**

*Tashkent State Dental Institute*

**Abstract:** *The problem of purulent infections in the field of maxillofacial surgery has been and remains topical due to the increasing number of patients with inflammatory processes in the maxillofacial region, increasing number of severe generalized infections. Despite the widespread introduction into clinical practice of such methods of treatment as local and general surgical care, the use of antibacterial drugs and chemotherapeutic agents, detoxification and corrective therapy, the treatment of joint diseases, modern physiotherapeutic agents, inflammatory diseases of the maxillofacial region, continues..*

**Key words:** *facial area, purulent atheroma, dermobacteria*

### INTRODUCTION

An atheroma is a benign tumor that belongs to epithelial cysts. It occurs more often on the head and face. The cause of this tumor (cyst) is a blockage of the duct of these sebaceous glands. There are few external differences between atheromas, so it is very often confused with fibromas, lipomas, hygromas, etc. An atheroma is painless, grows slowly and rarely reaches a large size. It is characterized by a very low risk of malignant transformation. Usually, atheromas develop between the ages of 20 and 50. It occurs more often in women than in men:

Causes of atheroma development: hereditary predisposition, imbalance of insulin hormones (usually in adolescence), adrenal insufficiency, hyperthyroidism, diabetes, violation of personal hygiene, increased sweating, work in dusty, poorly ventilated rooms, stressful situations, improper use of cosmetics. If you find such symptoms, see your doctor. An atheroma is a small painless ball under the skin with white contents resembling semolina. The average size of an atheroma is 1.5-3 cm, but some grow to 0.5-10 cm in diameter. When pressed, the ball slips and an unpleasant smelly content emerges from it. If you squeeze it completely, after a while the content appears again. Sometimes the skin around the formation becomes red and swollen, the temperature also increases. Usually atheromas appear in the area of sebaceous glands, such as the scalp, face and neck. Primary atheromas more often affect the face and neck, less often the body. They cause discomfort, become a cosmetic defect and are a source of inflammation.

Purpose of the study: application of dermobacter in the treatment of purulent facial atheroma

### MATERIALS AND METHODS

The study is based on the results of clinical observation and treatment of 30 patients with purulent facial atheroma who are under outpatient treatment in the dental surgery

clinic tdsi. Among those examined, 65% were women and 35% were men. In accordance with the goals and objectives, all patients were divided into two groups - the main group with 16 patients and the comparison group with 14 patients. In this article diagnostic investigation methods are presented in a complex with clinical, general clinical and laboratory investigations including general and biochemical blood tests, general urinalysis, classical bacteriological diagnostic methods. Orthopantomography was performed to differentiate by processes of odontogenic etiology.

The necessity to create an integral method of diagnosing infectious and ulcerative processes in septic wound surgery stems from the fact that there is no unified understanding in the arsenal of diagnostic tools available today, which is based on the exact data on the etiology and pathogenesis of the disease. The use of the diagnostic tools allows to solve clinical problems in a real time mode. In our work, we performed an objective assessment of treatment efficacy using the optical method of laser fluorescence spectroscopic diagnostics developed at TMA. Using LF, we monitored the wound microflora, evaluated the efficacy of various antiseptics in the wound, and selected these drugs individually based on the findings. The place to study the general and biochemical composition of the blood was the TMA laboratory. An automatic analyzer SMA 6/60 (or 12/60) produced by an American technical company was used to study blood biochemical indices. All patients twice took blood samples for general and biochemical analysis during their stay in the clinic.

Results of the study: The concentration of bacteria is confirmed by certified methods at the stage of production, we confirmed this indicator just before use by laser fluorescence diagnostics.

Experimental data show that after adding Dermobacter to the Pus flow (1: 1) and suspending the mixture, the fluorescence index is 41.2 rel.muc. (control fluorescence index (pus + physiological solution) -22.9 rel.muc. when). Twenty minutes after incubation of the mixture in the thermostat at 37°C, the fluorescence strength increased, and the index was 42.2 rel. This increase in fluorescence power is related to the mechanism of action of the drug: as a result of the action of dermobacter antiseptic (antagonist of wound pathological flora) the structure and function of bacterial cell membranes are disturbed, their osmotic balance is disturbed and rapid lysis occurs, resulting in the release of large amounts of exo- and endoporphyrin; manifested by increased fluorescence power. After 1 hour, the fluorescence power index was 43.5 relative units; after 2 hours, it was 45.7 relative units. After 8 hours of study, the fluorescence power index decreased to 35.2 relative units. Similar results were obtained when repeating the experiment ten times. The data obtained indicate that the tested preparation - antiseptic "dermobacter" - has a pronounced bactericidal and bacteriostatic effect based on antagonism with pathological wound flora for at least 8 hours after application.

## CONCLUSIONS

Auricular atheromas are positive, do not cause life-threatening complications and do not develop into a malignant tumor. The earlier the cyst is detected and removed, the better the cosmetic result will be. Modern minimally invasive techniques greatly improve the safety and effectiveness of surgery. Given the complexity and variety of etiopathogenesis of the disease, preventive measures have not been developed.

## LITERATURE

1. Azimov M. I., Shomurodov K.E. A technique for Cleft Palate Repair. Journal of research in health science. Vol. 1, No. 2, 2018, pp. 56-59.

2. Akhme Dov Alisher Astanovich, Rizayev Jasur Alimdjanovich, Sadikov Abdushukur Abdujamilovich, Turayev Alimjan Bakhridnovich. (2021). The State of Periodontal Tissues in Athletes Engaged in Cyclic Sports. Annals of the Romanian Society for Cell Biology, 235–241.

3. Abaev Y.K. Problems of Clinical Microbiology in Non-Infectious Clinic: Materials of the All-Union Scientific and Practical Conference. 223-224.

4. Aleksandrov M.T., Kozma S.Y., Taubinsky I.M. et al. /Procedure for Detection and Evaluation of Anaerobic Bacteria in Biological Substrate/ - favorable decision of VNIIGPE to grant a patent for the invention. Application № 97100364/13 (000531). Date of filing 14.01.2000.

5. Aleksandrov M.T., Kozma S.Y., Taubinsky I.M. et al. / Method of determination of biological tissue state / positive decision of VNIIGPE for patenting the invention. Application № 97100373/14 (00533). Date of filing 14.01.2001

6. Alekseev A.M., Boev S.N., Sapelkina N.I. /Thermography in diagnostics and dynamics of inflammatory processes/ Finno-septic infection in surgery - Voronezh, 1999, p 125 - 127.

7. Akhmedov MA, Chekmarev VM, Aleksandrov MT, Krainik EI, Mehmankulov TR / Method of diagnosis of purulent inflammation / - Russian Agency for Patents and Trademarks (ROSPATENT). Patent №2092849 for the invention. Invention priority July 20, 2008

8. С Гаффоров, А Ахмедов, Научные взгляды на этиопатогенез, лечение и профилактику некариозных поражений тканей зубов (обзор литературы) , stomatologiya: № 2(75) (2019)

9. Shomurodov. K.E. Features of cytokine balance in gingival fluid at odontogenicphlegmon of maxillofacial area. // Doctor-aspirant 2010.-42 Vol.-No.5.1.- P.187-192;



**SURXON-SHEROBOD BOTANIK-GEOGRAFIK RAYYONI FLORASIDAGI ENDEMIK  
TURLAR TAKSONOMIK TARKIBI VA KONSPEKTI**

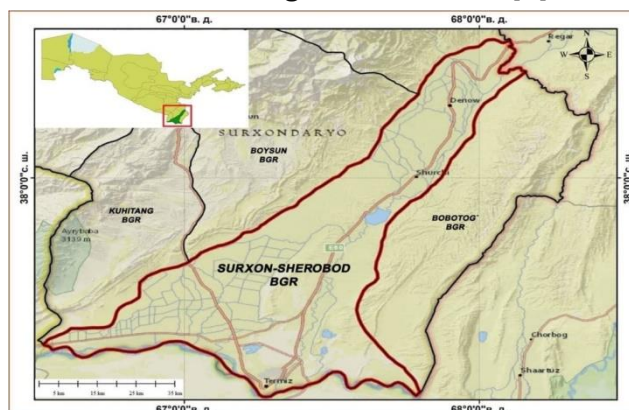
**ТАКСОНОМИЧЕСКИЙ СОСТАВ И ОПИСАНИЕ ВИДОВ ЕНДЕМИЧНЫЕ  
РАСПРОСТРАНЕННЫХ ВО ФЛОРЕ СШБГР**

**TAXONOMIC COMPOSITION AND SYNOPSIS OF ENDEMIC SPECIES DISTRIBUTED IN  
THE FLORA OF SSHBGR**

**Nurmatov Ro'imuhammad Tojimurodovich**

*Termez State University. Master's student. Termez, Uzbekistan*

So'nggi yillarda ma'lum tabiiy hududlar, floralar uchun endem bo'lgan turlar ustida tadqiqotlar ko'lami ortib bormoqda, oila yoki ma'lum bir endemizm fraksiyalari tur tarkibi [1.], ularni muhofaza qilishga qaratilgan hamda shu kabi keng ko'lamlil tahlillarga bag'ishlangan. Hozirga qadar olib borilgan dala tadqiqotlar hamda mavjud adabiyot ma'lumotlariga ko'ra, SSHBGR florasida 9 oila, 11 turkumga mansub 13 tur endem, 10 oila, 12 turkumga mansub 15 tur subendem ekanligi ma'lum bo'ldi[7].



**Surxon-Sherobod botanik-geografik rayoni joylagan o'rni va uning chegaralari.**

Endem turlarning yana bir o'ziga xos xususiyatlaridan biri mintaqani chegarasini belgilashda asosiy vosita bo'lib xizmat qiladi. Surxon-Sherobod botanik-geografik rayoni bilan Boysun botanik-geografik rayonining janubiy tog' oldi hududlari orasidagi chegaralarni aniqlash floralarning o'hshashligi tufayli biroz chalkash. Bu yerda Janubiy g'arbiy Pomir-Oloyning turlari, Surxon-Sherobod rayonining endem yoki subendem turlari tarqalgan (*Allium nikolai*, *Chrozophora cordifolia*, *Plocama alshehbazii*, *Plocama botschantzevii*) muxim ahamiyat kasb etadi[7] Surxon-Sherobod botanik-geografik rayoni ma'muriy jihatdan Surkhondaryo viloyatining Termiz, Sherobod, Qumqo'rg'on, Shurchi Jarqo'rg'on, Denov, Oltinsoy va Sariosiyo tumanlari hududiga to'g'ri keladi. Geografik jihatdan Boysun, Bobotog' va Ko'hitang tog'lari hamda Amudaryo oralig'ida joylashgan, asosan olajinsli, kulrang qizil va qumli tuproqlardan tashkil topgan past tekisliklardan iborat. Mazkur mintaqa O'zbekistoni botanik-geografik rayonlashtirish sxemasida, G'arbiy

Hisor okrugi tarkibidagi alohida botanik-geografik rayon sifatida ajratilgan. Hudud shimoli-sharqdan Surxon daryosi havzasi orqali Amudaryogacha Panjoldi okrugining Bobotog' botanik-geografik rayoni bilan, shimoli-g'arbdan Sangradak va Tupalang daryolarining tekislik mintaqasi hududlari, Sariosiyo tumanidagi Dashnobod, Boyqishloq, Sharg'un qishloqlari orqali Sangardak-Tupalang botanik-geografik rayoni bilan, Shimoli-g'arbdan Boysun-Denov avtomobil yo'lining o'ng tomonidagi past tog'lar, tog' oldi hududlari orqali Boysun botanik-geografik rayoni bilan, g'arbdan Maydon, Pashhurt, Oqtosh qishloqlariga olib boruvchi 4R111 avtomobil yo'lining chap tomonidagi past tekisliklari orqali Ko'hitang botanik-geografik rayoni bilan, janubdan Amudaryo orqali Afg'oniston va Turkmaniston bilan chegaralanadi.

### TADQIQOT METODLARI

SShBGR florasida tarqalgan *Allium* turkumining taksonomik tarkibini aniqlashda "Флора Узбекистана" (Sennikov 2017) monografiyasidan, turlarning nomlarini yozishda Plants of the World Online (POWO) ([www.powo.science.kew.org](http://www.powo.science.kew.org)) platformasidan, turlarning dastlabki tavsifi chop etilgan manbasi International Plant Names Index (IPNI) ([www.ipni.org](http://www.ipni.org)) asosida, balandlik mintaqasi va ekologiyasi "Определителя растений Средней Азии" (Vvedenskiy 1971) hamda turlarning ahamiyati "Растительные ресурсы" monografiyalaridan foydalangan holda taqdim etildi.

Quyida har bir turning sistematikasi, dastlabki tavsifi chop etilgan manbasi, o'zbekcha nomi, uchrash balandlik mintaqasi, ekologiyasi, ahamiyati, davlatlar kesimida tarqalishi va SShBGR florasidan terilgan hamda TASH fondida saqlanayotgan gerbariy namunalari keltirilgan.

Quyida endem turlarni tarqalgan maydonlari va tur to'g'risida qisqacha ma'lumotlar keltirilgan.

*Climacoptera oxyphylla* U.P.Pratov. O'zbekistonda florasida *Climacoptera* 20 turi tarqalgan bo'lib, shulardan, shundan 5 turi O'zbekiston endemi hisoblanadi. Mazkur endemlardan biri tadqiqot hududida 78 tarqalgan. Mazkur tur Sherobod vodiysi Maydon qishlog'i atrofida, olajinsli tuproqlarda uchraydi. Turning ilk gerbariy namunalari 1985 yilda V.P. Bochansev va U.P. Pratovlar tomonidan Surxon-Sherobod vodiysida olib borilgan tadqiqotlarida terilgan: Yujniy Uzbekistan, Sherabadsкая dolina, okr. pos. Maydan. Pestrotsveti. 16.07.1985, Bochansev, Pratov. 1986 yilda U. Pratov mazkur namunalardan foydalangan holda yangi tur sifatida fanga kiritgan[2].

*Iris rudolphii* F.O.Khass., Esankulov & Achilova = *Juno rudolphii* F.O. Khass.et al. dengiz sathidan 560 m balandlikda, qizil tusli tuproqlardan terildi va terilgan namunalar asosida yangi tur sifatida fanga kiritildi. "Kelif-Sherobod range; nearby village Aktash, red sands[2]; N37 32 075, E66 42 11 66; 560 m.s.l.";(Holotype: TASH).

*Allium rhodanthum* Vved. Mazkur tur avtori tomonidan terilgan namunalar "Xaudaktau. Skreplenniye peski ( Carex physodes). 13.05.1937, №21, Vvedenskiy" asosida 1941 yilda fanga kiritilgan. Keyinchalik mazkur shu hududdan yana terilgan "Yugo-zapadny Pamiro-alay. Shirabadsкая dolina. Xaudaktau. Zakreplenniye peski v 8 km k YUYUZ ot k/k

Ashir-esan-kuduk 1940, №4 Arxireyev". 2019 yil olib borilgan dala tadqiqotlarida Xaudak tog' atrofidagi qabristonda turning kichik populyatsiyasi mavjudligi aniqlandi. Turning piyozlaridan Botanika bog'ining "Allium garden" bo'limiga *ex-situ* usulda saqlab qolish amaliyoti joriylashtirildi. Adabiyotlarda keltirilgan ma'lumotlarga ko'ra, 1940 yildan keyin tur ustida olib borilgan izlanishlar natijasiz yakunlangan[1].

*Dipcadi turkestanicum* Vved. A.I. Vvedenskiy 1927 yilda Surxon-Sherobodning Xaudak tog'i atroflaridagi qumliklarida olib borgan dala tadqiqotlarida topadi va yangi tur sifatida fanga kiritgan: "Shirabadskaya ekspeditsiy. Shirabadskaya ekspeditsiy. Shirabadskaya dolina. Xaudak-tau; peski. 03.06.1927. №188. Vvedenskiy, "Xaudak-tau. Barxanniye vsxolmleniY. 13.05.1927, №22[7], Vvedenskiy". Keyinchalik A.I. Vvedenskiy boshchiligida

tadqiqotlar yana turning gerbariy namunalari yig'ilgan: "Surxan-Darinskaya obl. pos. Xaudak. Barxani i kotlovini viduvaniY. 16.04.1958, №233, Vvedenskiy, Kovalevskaya, Cherneva". 2019-2020 yillar davomida Xaudak tog'i atrofidagi qumliklarda olib borgan dala tadqiqotlarimizda mazkur tur topilmadi. Xaudak tog'i atrofidagi qumliklarda chorva mollarining, ayniqsa, bahor oylarida betartib boqilishi, neft quduqlarining kovlanishi hamda va qurilish xom ashyosi sifatida kumliklarning kovlanishi natijasida hududga antropogen omilining ta'sir ko'lamini ortib ketgan, natijada tur umuman yo'q bo'lib ketgan bo'lishi ham mumkin. Hozir kunda O'zbekiston Milliy Gerbariy (TASH) fondida faqatgina 1927 va 1958 yillarda terilgan ikkita namunasi saqlanmoqda. Tasdiqlanmagan ma'lumotlarga ko'ra, tur yo'q bo'lish arafasida.

*Plocama alshehbazii* F.O. Khass., D. Khamr., U. Khuzh. & Achilova 2013 yilda olib borgan izlanishlarda aniqlanilgan: Kelif-Sherobod tizmasi; 25 km sharqda , kulrang gil tuproq; N38 04 50 89, E67 26 26 77. (Type TASH, isotype MBG). Mazkur tur sistematik jihatdan, *Plocama bucharica* hamda *Plocama mestscherjakovii* turlariga yaqin. *Plocama bucharica* turidan gullarining rangi, changchilarining hamda barglarning tuzilishi bilan farqlansa[2], *Plocama mestscherjakovii* turidan gulining rangi, barglarining uzunligi va joylashishiga ko'ra farqlanadi.

Navbatdagi tur *Iris victoris* F.O.Khass., Khuzhan. & Rakhimova = *Juno victoris* F.O.Khass.et al. dengiz sathidan 560 m balandlikda, kulrang soz tuproqlarda terildi va yangi tur sifatida fanga kiritildi. Uzbekistan, Kelif-Sherobod tizmasi; Aktash qishlog'i yaqinidan bo'z gil tuproq; N 37 33 08 01, E 66 41 29 44. 2.03.2013. F.O.Khassanov, U.Khuzhanazarov & N. Achilova (Holotype TASH). Mazkur tur *Iris narbutii* O.Fedtsch. turiga yaqin bo'lib, gullari hamda barglarining tuzilishi bilan farqlanadi [7]. Chorva mollarining tartibsiz boqilishi oqibatida ushbu turlar sonining kamayishiga olib kelmoqda.

*Phlomoides baburii* (Adylov) Adylov Mazkur tur M.M. Nabiyev, G'.Shermatov, R.Kazakbayevlar tomonidan terilgan namunalarga asosida "Y.V. predgorya xr. Kugitang. G. Aktash v 7 km na yug ot sel. Aktash. Vdol dorogi Aktash-Sherabad, pestrotsvetniye porodi. 6.07.1972, №291 Nabiyev, Shermatov, Kazakbayev" T.A. Adilov tomonidan fanga kiritilgan. Undan tashqari mazkur tur F.O.Xasanov va R.V. Kamelin tomonidan ham terilgan (Yujn. Pamiro-alay, xr. Kugitang 8 km yujn.pos. Aktash, pestrotsveti. Kamelin, Xasanov. 1989 yil,

297). 2020 yilda olib borgan izlanishlarimizda mazkur tur Oqtosh qishlog'i atrofida olajinsli yonbag'irliklardan terildi: "Surxon-Sherobod, okr. kishlaka Aktash, 21.03.2020, Achilova."

1. "Flora Uzbekistanika" (Sennikov 2017).

2. "Opredelitel'ya rasteniy Sredney Azii" (Vvedenskiy 1971).

3. Azimova D.E. Molguzar tizmasi florasini: dis. ...kand biol. nauk. – Toshkent, 2018. – 90.

b.

4. Turginov O.T. Boysun botanik-geografik rayoni florasini: Dis. ...kand biol. nauk. – Toshkent, 2017. – 120 b.

5. Ibragimov A.J. Flora Surxonskogo zapovednika (xrebet Kugitang):. Diss. kand. biol. nauk. – Toshkent: 2010. – 160 b.

6. Qodirov U.H. Urgut botanik-geografik rayoni florasini Avtoref. Diss...PhD doktor – Toshkent 2020.

7. Achilova N.T. Surxon-sherobod botanik-geografik rayoni florasini Diss. kand. biol. nauk. Qarshi – 2021

## **O'QUVCHILARNING KASB TANLASHDA PSIXOFIZOLOGIK XUSUSIYATLARI, LAYOQAT VA QOBILYATLARI**

**Fayziyev Temur Mamatqulovich**

*Sirdaryo viloyati Xovos tumani*

*25- maktab psixologi*

**Annotatsiya:** *Maqolada kasb ta'limi va kadrlar tayyorlashda kasbiy psixologiyaning o'rni, ahamiyati, vazifalari tahlil qilingan, ta'lim tizimidaolib borilayotgan islohotlar jarayonida psixologiyaning kasb tanlashdagi ahamiyati ochib berilgan.*

**Kalit so'zlar:** *kasb, islohotlar, psixologiya, kadrlar tayyorlash, kasbiy psixologiya, ta'lim jarayonlari va kasb psixologiyasi.*

### **KIRISH**

Ma'naviy komil insonlar ta'lim-tarbiya olish hamda bu ta'lim va tarbiyani yanada boyitishlari, amaliyotga tatbiq eta olishlari bilan ajralib turadilar. Ta'lim-tarbiya insonda ma'lum bir kasb-hunarga qiziqish, shu kasb orqali o'z hayotini tuzish, kelajagi uchun zarur bo'lgan manbalarni vujudga keltirishni shakllantirib boradi. Insoniyat paydo bo'libdiki, u har doim o'zini boqish, ehtiyojlarini va manfaatlariniqondirishga harakat qilgan va hozirda ham shuyo'ldan bormoqda. Inson o'z ehtiyojlarini eng avvalo, oziq-ovqat, boshpana, kiyim-kechaklarga bo'lgan ehtiyojlarni qondirishdan boshlagan.

### **ADABIYOTLAR TAHLILI**

Kasb jamiyatning mehnatga layoqatli a'zolarini ijtimoiy tashkillashtirishning alohida shakli bo'lib, bunda a'zolar faoliyatining umumiy turi va kasbiy ongi bilan birlashgan. B.Shouning fikri bo'yicha kasb - mutaxassislarning chetdagi odamlarga qarshi fitnasidir. YE.A.Klimov o'z ishlarida bu borada bir necha ta'riflarni ilgari suradi. Nisbat batafsil ta'rif quyidagicha "Kasb - jamiyat uchun zarur va qadriyatli soha bo'lib bunda insondan jismoniy va ruhiy kuch talab etadi" bu kuchlar unga sarflangan mehnat o'rniga yashashi va rivojlanishi uchun muhim vositalar omili sifatida namoyon bo'ladi. Bu ta'rifni yanada batafsil yoritirib, YE.A.Klimov kasbiy faoliyatning sifatli tarixiy rivojlanuvchi tizim va shaxsning o'zini namoyon etish sohasi deb ta'riflaydi. Yana bir ta'rifni keltiramiz. "jamiyat nuqtai nazaricha kasb bu kasbiy masalalar, kasbiy faoliyat shakllari va turlari, shaxsiy kasbiy xususiyatlari tizimi bo'lib, ular jamiyat ehtiyojlarini qondirish uchun muhim bo'lgan natija mas'uliyatlarni yetkazishni ta'minlab berishi kerak bo'ladi" nisbatan tor ta'rifni esa V.G.Makushin keltiradi, kasb - bu shunday faoliyatki, uning yordamida shaxs jamiyat hayotida ishtirok etadi va uning yashashi uchun moddiy vositalar asosiy manbasi bo'lib xizmat qiladi. Mavjud ta'riflarni umulashtirib, quyidagilarni xulosa qilish mumkin.

Mashhur rus psixologi K.K.Platonov mutaxassisning kasbiy tayyorligi bu o'zining muayyan kasbiy faoliyatini bajarishga qodir va tayyorgarlik ko'rgan deb hisoblovchi va uni bajarishga intiluvchi shaxsning sub'ektiv holatidir - deb hisoblangan. Mutaxassisning kasbiy tayyorligi murakkab ko'p darajali va ko'rinishli tizimli psixik shaklga ega bo'lib, birinchi

navbatda odamning shaxsiy ko'rinishi asosiy o'rin egallaydi. Shu bilan birga, kasbiy tayyorgarlik mutaxassisda kerakli darajadajismoniy sog'liqni kasbiy faoliyat uchun zarur bo'lgan jismoniy sifatlar shakllanganligi va rivojlanganligini talab qiladi. Chunki har qanday kasbiy faoliyat insonning qandaydir kuch jismoniy energiya sarflashini ko'zda tutadi.

### **TADQIQOT MATERIALLARI VA METODOLOGIYASI**

Insoniyat hayot faoliyati uchun zarur bo'lgan ehtiyojlarni qondirish davomida yangi kasblar ham paydo bo'lib bormoqda. Dunyoda 60 ming (qiyoslash uchun Rossiyada 20 ming), O'zbekistonda 6 mingdan ziyod kasblar mavjud. Shuni aytish kerakki, kasb-hunar va uning egalari azaldan xalqimiz tomonidan e'zozlanib kelingan. O'zbekistonda hozirda bilimdon, o'z kasbini yaxshi egallagan, mustaqil fikrlovchi, o'z kasbiga ijodiy yondashuvchi, yuqori malakali, madaniyatli, izlanuvchan, intiluvchan mohir ustalar, kasb egalari ko'proq talab qilinmoqda. Shunga asosan, O'zbekiston Respublikasida mutaxassis kadrlar tayyorlash masalasi dolzarb va katta e'tibor berilayotgan masalalardan biri bo'lib turibdi.

### **TADQIQOT NATIJALARI**

Hozirgi kunda O'zbekistonda yoshlarning kasb-hunar egasi bo'lishlari uchun barcha imkoniyatlar yaratib berilgan. Yoshlar bu jamiyatning kelajagi, ularni o'zlari qiziqqan kasblarni egallashi, hayotda o'z o'rinlarini topa olishlari zaruriy jarayon hisoblanadi.

Kasb-hunarli bo'lish inson uchun zarur bir ehtiyoj ekanligini buyuk avlodlarimiz o'z asarlarida aytib o'tganlar. Misol uchun, Kaykovus o'zining «Qobusnoma» asarida shunday yozadi: «Bas, agar aqling bo'lsa hunar o'rgang'il, nedinkim hunarsiz aql - boshsiz tan, suratsiz badandekdir... Ey farzand, ogoh bo'lki, hunarsiz kishi hamisha foydasiz bo'lur va hech kishiga naf yetkurmas».

Hozirda o'sib kelayotgan yoshlar o'z qiziqishlaridan kelib chiqib minglab kasblar ichidan o'zlari uchun qiziqarli bo'lgan kasbni tanlab olishlari va o'z hayotlarini mazmunli, yaxshi o'tkazish uchun intiladilar. Ularga bu kasblarni tanlashlarida kasb psixologiyasining o'rni va ahamiyati judakatta.

Izlanuvchi yoshlar kasb-hunar va uni egallash hayotlari, kelajaklarini hal qiluvchi omil ekanligini bilib boradilar. Shulardan kelib chiqib, kasb - bu inson hayoti uchun zarur bo'lgan, jamiyatdagi huquqiy me'yorlarga javobberadigan, insonning kelajagini belgilab beradigan o'ziga xos murakkab jarayon, deb belgilashimiz mumkin. Kasb - bu insonning ma'lum bir ehtiyojlarini va manfaatlarini o'zi tanlagan kasb faoliyatidagi bilimlari, layoqati, malakalariga xos xususiyatlari orqali namoyon bo'lishidir. Kasbga xos bo'lgan jarayonlar, ularni egallash, tanlash inson psixologiyasi bilan bog'liq. Kasb psixologiyasi aynan shunday murakkab jarayonlarni o'rganish orqali yoshlarni o'zlari qiziqqan kasbga yo'nalish beruvchi fan hisoblanadi.

Har bir kasbning o'ziga xos tomonlari, insonlarni o'ziga jalb qila oladigan qirralari mavjud bo'lib, inson bu jarayonlarni kuzatib borib, shu kasbni egallashga intiladi. Bu jarayonlarda inson o'zining ruhiyati bilan shu kasbga xos bo'lgan psixologik tomonlarni ham shakllantirib boradi.

## 1-BOSQICH 2-BOSQICH

Kasb Kasbning tanlashga ta'rifi va o'quvchini tabiati aqlan va haqida ruhan bilim tayyorlash berish.

3-bosqich.

Qiziqish tushunchasini ochib berish va o' quvchining qiziqishini aniqlash.

4-bosqich

Qobiliyat tushunchasini ochib berish va o' quvchidagi qobiliyatni aniqlash

5-bosqich 6-bosqich

Kasb llovalar asosida tanlovini kasb tanlovini amalga tajriba oshirish va tariqasida algoritmini amalga oshirish ochib berish

Kasb tanlash ketma-ketligi.

Yoshlarning kasb tanlashlari maktabdan boshlanadi. Bunga ularni tayyorlab borish zarur bo'ladi. Buni psixolog olim Anvar Jalolov o'zining «Kasb qanday tanlanadi» kitobida ko'rsatib berdi.

Bu rasmdan ko'rinib turibdiki, yoshlar kasb tanlashlarida ma'lum bir bosqichlarni bosib o'tadilar. Xilma-xil va qiziqarli kasblarni tanlashning asosiy maqsadi yaxshi yashash va yaxshi kasbni tanlash hisoblanadi. O'zi uchun qiziqarli bo'lgan kasb insonni har doim o'z ustida ishlashga, uni yaxshiroq bilishga undaydi. Anvar Jalolov insonda kasb tanlash jarayonini belgilaydi.

## MUHOKAMA

Insonda ma'lum kasb, uni egallashga havas, mayl, orzu, ishtiyoq, hafsala bo'lmasa, u hech qanday kasbni egallay olmaydi. Insondagi shu jarayonlar odamning o'z kelajagini to'g'ri anglash, tushunishga olib keladi. Unda istak, xohish paydo bo'ladi. Bular bolada ma'lum bir maqsadning shakllanishi va bu yo'lda iroda kuchini sarf qilishga olib keladi. Irodali inson o'z maqsadi sari intiladi va orzu- havaslariga erishadi. Bunda bolada paydo bo'luvchi havas atrofdagi insonlarni kuzatish orqali, ularga aytilgan maqtov so'zlarni tinglash va ularning mahoratiga qoyil qolish, bu insonlarning bilimdonligi, qo'llaridan ko'plab ishlar kelishini kuzatishi unda shu insonlarga o'xshashga havasni uyg'otadi. Unda orzu, armon, tilak, ishtiyoq va hafsala paydo bo'ladi. Bu jarayonlar bolada uyg'onayotgan ehtiyojlar va manfaatlar bilan bog'liq bo'lib, uning o'z oldiga qo'ygan maqsadlarini amalga oshirishning hissiyotlari, irodalari bilan bog'liq jarayondir.

Katta bo'lib borayotgan bolada havas hissi paydo bo'ladi. Kasbga nisbatan olganda bolanishu kasbga qiziqishi, intilishi, mayli, xohishi, istagi va orzusi bo'lib ko'zga tashlanadi. Bu yo'lda bola o'ziga biror kasbni tilab, shu kasbni egallashga bo'lgan intilishi sodir bo'ladi. Agarda bola o'z tilaklarini hafsala bilan amalga oshirmasa, harakat qilmasa, bu armon va orzu bo'lib qoladi.

Yoshlarni kasb tanlashlari yo'lidagi bunday jarayonlarni o'rgangan psixolog olim inson ning anglash darajasiga ko'ra kasb tanlashdagi hislariga quyidagicha ta'rif bergan.

Yaxshi kasb tanlash uchun kerak bo'lgan ji-hatlar 3-rasmdagi kabi ko'rsatilishi mumkin.

Kasb va kasbiy psixologik jarayonlar kasbtanlovchidan quyidagilarni talab qiladi:

- kasb tanlashga kerak bo'lgan idrok, xohishning mavjud bo'lishi;
- o'z maqsadi va manfaatini to'g'ri anglab olgan bo'lishi;
- kelajagi haqidagi tasavvurlarning bo'lishi.

### **MUHOKAMA**

E.A.Klimov ishlab chiqqan kasblar tuzilmasi ham keng tarqalgan. 15 Mehnat ob'ktiga ko'ra 5 ta kasb turlari ajratiladi.

1. Inson - tabiat (T). Bu tur namoyondalari o'simlik va hayvonot mikroorganizmlar va ular yashash sharoitlari bilan ishlashadi. Masalan, meva - sabzavot ustasi, agronom, zootexnik, vetenar, mikrobiolog.

2. Inson - texnika (T). Ishchilar jonsiz texnik mehnat ob'ektlari bilan ishlashadi. Masalan, texnik, mexanik, muxandis mexanik, muhandis elektrik, texnik texnolog va hokazo.

3. Inson - inson (I) bunda ijtimoiy tizimlar, axloqiy guruhlar, turli yoshdagi insonlar bilan ishlash nazarda tutiladi. Masalan, oziq - ovqat mahsulotlarini sotuvchisi, sartarosh, shifokor, o'qituvchi va boshqalar.

4. Inson - belgilar tizim. Tabiiy va sun'iy tillar, shartli belgilar, ramzlar, raqamlar, formulalar kasb turi namoyondalarini qiziqtiruvchi predmetlar olami va boshqalar. Masalan, dasturchi, chizmachil - kartagraf, matematik, tilshunos, nashriyot muqarriri.

5. Inson - badiiy obraz (B). hodisalarni badiiy aks etishi dalillari - mana shu narsalar bu kasb turi vakillarini qiziqtiradi. Masalan, rassom dekarator, rassom -restavrator, musiqa asboblarini sozlovchi, balet artisti, konsert ijrochisi, aktyor va boshqalar. Bu beshta kasb turlari maqsadlar belgisiga ko'ra 3 ta sinfga bo'linadi.

1. Gnostik kasblar (G) (qadimgi yunonchadan "gnosis" bilim);
2. O'zgartiruvchi kasblar;
3. Qidiruvli kasblar;

Asosiy ish qurollariga ko'ra har qaysi sinf doirasida 4 ta bilimni ajratish mumkin.

1. Qo'l mehnati kasblari;
2. Mashina qo'l mehnati;
3. Avtomatlashgan va avtomatik tizimlar qo'llanishi bilan bog'liq kasblar;
4. Funktsional ish quroli bilan bog'liq kasblar.

Mehnat sharoitlariga ko'ra, YE.A.Klimov kasblarni 4 guruhga bo'ladi. Maishiy mikroiqlimga xonakiga yaqin ish.(B) har xil ob-havo sharoitida ochiq havoda bo'lish bilan bog'liq kasblar agronom, payvandchi, avtonazorat inspektori. Odatiy bo'lmagan sharoitlarda balandlikda, suv tagida, yer tagida baland past darajalarda ishlash: havvos, o't o'chiruvchi va hokazo. Insonlar sog'ligi, hayoti uchun yuqori mas'uliyat sharoitida ishlash: moddiy qadriyatlar, bolalar boqchasi tarbiyachisi, o'qituvchi, tergovchi. Shartli belgilarni qo'llagan holda, kasblar dunyosi "xaritasini" va ma'lum kasbning na'munaviy formulasini



tuzish mumkin. Bu formula real kasbga nisbatan ham orzudagi kasbga nisbatan ham, qo'llanishi mumkin.

1. Mening kasbim
2. Kasblar guruhlari
3. Kasblar bo'limlari
4. Kasblar sinflari

5. Kasblar turlarini sinflash Bu kasbga yo'naltirish ishlari uchun mo'ljallangan. Bu tasniflashni o'rganib chiqqan V.E.Govrilov ijobiy tomonlari bilan birga kamchiliklarini ham ko'rsatib berdi. Masalan, bir guruhdagi kasblar ishchiga qarama -qarshi talablarni oldiga qo'yuvchi komponentlarni o'z ichiga oladi, bu esa kasbga layoqatlilik belgilarini aniqlashni qiyinlashtiradi. Tasniflashning yana bir kamchiligi shundaki, kasblar olami nihoyatda o'zgaruvchan, shunga ko'ra kasblarning mehnat mazmuni ham o'zgaruvchan xususiyatga ega. Bu esa kasblarni tizimlashga nisbatan noaniqlikni keltirib chiqaradi va kasbiy tanlovni kasbiy maslahat jarayoniga kirishni qiyinlashtiradi. Ma'lumki, kasbiy ta'limning barcha kasblar bo'yicha olib borib bo'lmaydi va kasbiy faoliyat turlarining murakkablik darajasi, sharoitlari, vositalari, mazmuni juda farqlanadi. O'quv kasblarning ma'lum belgilari, sifatlarini tasniflash va malaka darajalarini aniqlash bo'yicha ilmiy asoslangan tanlov lozim. O'quv kasblar ro'yxati buning natijasi bo'lishi kerak va shu asosda mutaxassislar tayyorlash shakllari aniqlanadi. Bu korxonalaridagi qisqa muddatli tayyorgarlik, kasb maktablarida yoki oliy o'quv yurtlaridagi o'qish bo'lishi mumkin.

O'quv kasblar ro'yxatiga shuningdek, kasblarning tarqalganligi,17 og'ir va zararli mehnat sharoitlari bo'lgan ishlarga qarshi ko'rsatmalar, shuningdek yoshdagi cheklashlar ta'sir etadi. Kasbiy ta'lim uchun o'quv kasblar ro'yxatini tanlash doimo dolzarb bo'ladi va albatta bu ro'yxat ilmiy asoslangan guruhlashga ega bo'lishi kerak hamda kam sonli bo'lishi lozim. Malakali ishchilarning tayyorgarligini takomillashtirish maqsadida o'quv fanlarini guruhlash masalasi birinchi marta S.Ya.Botishev tomonidan ko'rib chiqilgan edi. Kasblarning bo'linish belgisi sifatida quyidagilar ko'rib chiqildi: 1) Mehnatning mexanizasiyalanganlik darajasi. 2) Talab etiladigan malaka darajasi va xarakteri. 3) Sarflangan jismoniy va aqliy mehnat nisbati. Kasbiy ta'lim iqtisodiyotning kasblarga bo'lgan ehtiyoji va tarqalganligi asosida o'quv yurtlarida mutaxassisliklarni tayyorlash uchun mo'ljallangan kasblarni tasniflashga muhtoj. Bu borada quyidagicha ish olib borilmoqda, 1987 yilda kasbiy texnologik ta'lim tizimida ishlarini rivojlantirish uchun navbatdagi kasblar ro'yxati tasdiqlangan edi. Unga ko'ra, o'quv kasblarining umumiy soni 1123 tagacha qisqartirilgan edi. O'quv kasblarini loyihalashtirishda shaxs omili muhim hisoblanadi. Oxirgi yillarda "malaka" tushunchasi ham sezilarli o'zgardi. Ishchi malakasiga ma'lum mutaxassislik bo'yicha bilim, ko'nikmalardan tashqari keng kasblar doirasi uchun zarur bo'lgan muhim kasbiy sifatlar ham kiradi. Muhim kasbiy sifatlarga mas'uliyat, ishonchlilik, kirishimlilik, hamkorlik qobiliyati, mustaqil qaror qabul qilish qobiliyati kiradi. Hammasi bo'lib 50 ga yaqin asosiy tasniflash ajratiladi. har bir kasbiy faoliyat odatda 5-7 muhim kasbiy sifatlarni talab etadi. O'quv kasblarini loyihalashtirishda quyidagi tamoyillar asosiy

bo'lishi mumkin. Pedagogik texnologiyalar va zamonaviy ishlab chiqish texnologiyalarining o'zaro aloqalari. Shaxsning kasbiy o'zlikni anglash.

Shaxsning muvaffaqiyat strategiyasiga yo'naltirilganligi. Shaxsning bozor iqtisodiyoti sharoitida bardoshligi. Professiografiyada ekologik, huquqiy va iqtisodiy madaniyat masalalari ham nazarda tutiladi. Maxsus psixofiziologik talablar bloki -ishchining kasbiy faoliyati jihatdan psixofiziologik xususiyatlariga qo'yiladigan talablarni aks ettiradi. Bunga tibbiy ko'rsatmalar, jinsiga, yoshga bo'lgan va sanitariya-gigienik talablar kiradi.

#### **XULOSA**

Yuqorida tahlil qilgan fikrlarimiz kasb psixologiyasi bu o'ziga xos murakkab va doimiy inson-kasb o'rtasidagi bo'ladigan munosabatlarni o'rganib boruvchi jarayon ekanligini tasdiqlaydi. Kasb psixologiyasi insonni o'z faoliyati davomida kerak bo'lgan, uni doimo qiziqtirib kelayotgan kasb yo'nalishlariga yo'llab turadi. O'sib kelayotgan yoshlarga maslahatlar berish, ularni kasbga yo'llash, kasblar haqida bilimlar berish, malakalarini oshirishga bo'lgan ehtiyojlarini qondirish, attestatsiyalash, o'z kasbining ustasi bo'lib yetishishlarida ularga yordam berish kabi ko'plab amaliy ishlarni bajarib boradi.

Bulardan tashqari, kasbni insonga qo'yadigan talablari ham borki, kasb psixologiyasi bu masalalar bilan ham keng shug'ullanishi zarur bo'ladi. Bu talablar ob'ektiv bo'lib, ularni inson o'zgartira olmaydi. Kasb qo'yadigan talablar, birinchidan, kasb bilan bog'liq jarayonlar bilan bog'liq bo'lsa, ikkinchidan, jamiyat uchun zarur bo'lgan talablar bilan bog'liq bo'ladi. Lekin bular insonning ishtiroki va ta'siri ostida shakllangandir. Kasblarning shakllanishi va rivojlanishi texnika sohasidagi taraqqiyot va ishlab chiqarish kuchlarining rivojlanishi bilan bog'liq bo'ladi. Bu esa ko'plab kasblarning paydo bo'lishigaolib keladi.

Kasb va kasbiy psixologiya o'zining tadqiqot sohasi bilan eng muhim amaliy ishni hayotga tatbiq etib boradi. Kasb psixologiyasi inson va kasb o'rtasidagi munosabatlarni o'rganish orqali insonni kasbga tayyorlaydi, uning imkoniyatlari va qiziqishlarini o'rganish orqali unga ma'lum bir kasblar haqida bilimlar va o'ziga qiziq tuyulgan kasbni egallashga yo'l-yo'riqlar berib boradi. Bu kabi ko'plab misollar, ya'ni insonni kasbga o'rgatish, kasbga xos bo'lgan xulq-atvorlarni singdirish insoniyat tarixida ko'plab uchraydi. O'sib kelayotgan yosh avlod, uning kasbni egallashi masalalari katta avlodni har doim qiziqtirib kelgan va hozirda ham bu masala dolzarb masalalar qatorida turadi.

#### **FOYDALANILGAN ADABIYOTLAR:**

1. Kaykovus. Qobusnoma. - T.: «Istiqlol», 1994. -26-b.
2. Jalolov A. Kasb qanday tanlanadi. - T., 2010. -62-b.
3. Mahmud Hasaniy. Odob bo'stoni va axloq gulistoni. - T.: «Fan», 2014 y. -20-b.
4. Холйигитова, Н. (2014). Инновацион технологиялар-таълим Ва тарбия жараёнларининг сифат Ва самарадорлиги омили сифатида. СоВреМеНное обраЗоВаН^ (Узбекистан), (1), 2225.

5. Тураева, Д. Р. (2014). Факторы, определяющие индивидуально-психологические особенности личности педагогов профессионального колледжа. *Временные гуманитарные исследования*, (3), 118-121

6. Akhmedova, M. T., Narmetova, Y. K., Nurmatova, I. T., & Malikova, D. U. K. (2022). Communicative Competence Formation in Future Teachers Based on an Integrated Approach. *International Journal of Multicultural and Multireligious Understanding*, 9(4), 54-60.

## JAMOAT XAVFSIZLIGINI TA'MINLASHDA INNOVATSION AXBOROT TEKNOLOGIYALARI VA QO'RIQLOV OBYEKTLARINING O'RNI VA UNING AHAMIYATI

**Tursunboyev Islom**

**Suvonov Shaxboz**

**Zamonov Og'abek**

*O'zbekiston Respublikasi Jamoat Xavfsizligi Universiteti kursantlari*

**Annotatsiya:** *Ushbu maqolada jamoat xavfsizligida innovatsion texnologiyalarining, axborot xavfsizligi va shu orqali qo'riqlov obyektlarini ta'minlash borasidagi olib borilayotgan ishlar batafsil yoritilgan. Shuningdek, Jamoat xavfsizligini ta'minlashda qonun hujjatlarni qabul qilingan hamda vazifalarni amalga oshirishda yuzaga keladigan tahdidlar va chora-tadbirlar tahlil qilingan.*

**Kalit so'zlar:** *qo'riqlov obyektlari, konsepsiya, axborot texnologiyalari, jamoat xavfsizligi, innovatsiya texnologiyalari, axborotni muhofaza qilish.*

### KIRISH

Bugungi kunda xalqaro va mintaqaviy xavfsizlikka tahdid solayotgan xavf-xatarlarni hisobga olgan holda O'zbekiston xavfsizligini ta'minlash samaradorligini yanada oshirishning ustuvor yo'nalishlari belgilandi. Zamonaviy avtomatlashtirilgan chegara nazorati, obyektlarni qo'riqlash tizimlari va axborot-kommunikatsiya texnologiyalarini joriy etish, shuningdek, qo'riqlash bo'linmalarining kuch ishlatar, huquqni muhofaza qiluvchi tuzilmalar va mahalliy davlat hokimiyati organlari bilan o'zaro uyg'un hamkorligini yo'lga qo'yish masalalariga alohida e'tibor qaratildi. Qo'riqlash bo'linmalarining harbiy xizmatchilarini professional tayyorlash sifatini oshirish, ularni harbiy-vatanparvarlik ruhida tarbiyalash va ijtimoiy muhofaza qilish masalalari har tomonlama ko'rib chiqildi. Sarhadlar xavfsizligi va daxlsizligini ishonchli va kafolatli ta'minlash — xalqning tinch va osoyishta hayoti, mamlakat taraqqiyoti kafolati ekani alohida ta'kidlandi.

Markaziy Osiyo davlatlarining chegara idoralari bilan aloqalarni izchil rivojlantirib borish, turli xalqaro tashkilotlar bilan qo'shma tadbirlarni ko'paytirish hamda xorijiy sheriklar bilan chegaraoldi hamkorlikni faollashtirish yuzasidan erishilgan kelishuvlarni o'z vaqtida va sifatli amalga oshirish bo'yicha ko'rsatmalar berildi. Prezident Shavkat Mirziyoyev mintaqada savdo, turizm aloqalari va madaniy almashinuvlarni mustahkamlash, odamlarning bordi-keldisini ko'paytirish maqsadida fuqarolar va xorijlik mehmonlar uchun Davlat chegarasini kesib o'tishda qulay sharoitlar yaratish muhimligiga e'tibor qaratdi.

Amalga oshirilayotgan ishlar tanqidiy tahlil qilinib, mutasaddi tuzilmalar rahbarlariga O'zbekiston Davlat obyektlarini qo'riqlash va himoya qilish tizimining samaradorligini oshirish bo'yicha aniq topshiriqlar berildi. Elektron faol xavfsizlik tizimlarini takomillashtirish doimiy ravishda davom etmoqda va hozirda ikkita asosiy yo'nalishda

rivojlanmoqda. Birinchidan, maxsus sensorlarning soni va sifati doimiy ravishda ortib bormoqda, borta kompyuteriga to'liqroq va aniqroq ma'lumotlarni uzatadi.

Zamonaviy avtomobillar tom ma'noda barcha turdagi elektron retseptorlar bilan to'ldirilgan va agar ilgari ular kompyuterga faqat avtomobilning holati to'g'risida ma'lumot berishgan bo'lsa, endi ular atrof-muhit parametrlarini, masalan, atmosfera bosimi, yorug'lik, yog'ingarchilik intensivligi va boshqalarni uzatadilar. Ikkinchidan, avtomobil texnologiyasini robotlashtirish, boshqacha qilib aytganda, avtomobilni boshqarish funksiyalarini haydovchidan borta elektronikasiga "o'tkazish" tendentsiyasi aniq.

Robotlar, ularni yaratish va ishlatish tajribasidan dalolat beradiki, birinchi navbatda, inson mehnati va hayotiy faoliyati qiyin, imkonsiz yoki hayoti va sog'lig'iga tahdid soladigan joylarda joriy etiladi. Masalan, bu radioaktiv yoki kimyoviy ifloslanish joylarida, jangovar sharoitlarda, suv ostida yoki kosmik tadqiqotlar paytida, ishda va hokazolarda sodir bo'ladi. Dengiz faoliyatiga kelsak, bular birinchi navbatda:

- chuqur dengiz tadqiqotlari;
- katta chuqurliklarda sho'ng'in operatsiyalari;
- suv osti texnik ishlari; qutqaruv operatsiyalari;
- noqulay gidrometeorologik sharoitlarda qidiruv-qutqaruv ishlari (HMU);
- rafda xom ashyo va foydali qazilmalarni qazib olish.
- Harbiy sohaga kelsak: mina va sabotajga qarshi mudofaa;
- razvedka, qidiruv va kuzatish;
- harbiy harakatlarda ishtirok etish va ularni qo'llab-quvvatlash.

Shunday qilib, deyarli barcha ob'ektlar diapazoni: suv ostidagi MT (sho'ng'in uskunalari, boshqariladigan suv osti vositalari - OSU, suv osti kemalari - PLPL, jahon okeanining shelf zonasini rivojlantirish texnologiyasi), sirt (kemalar, kemalar, qayiqlar) havogacha. MT (samolyot - LA) robotlashtirish ob'ektlari, ya'ni ular robotlar, RTK va ulardagi tizimlar joriy etilishi kerak bo'lgan ob'ektlardir.

Shubhasiz, robotlashtirish ketma-ketligi xodimlarning (ekipaj a'zolari) hayotiga xavfning kattaligiga bevosita bog'liq bo'lishi kerak. Miqdoriy jihatdan, xavfning kattaligi statistik ma'lumotlarga asoslanganda ko'rsatilganidek, 1 yildagi faoliyat turiga qarab, odamning statistik yoki bashoratli (hisoblangan) o'lim ehtimoli bilan o'lchanishi mumkin.

Jamiyatni axborotlashtirish – yuridik va jismoniy shaxslarning axborotga bo'lgan ehtiyojlarini qondirish uchun axborot resurslari, axborot texnologiyalari hamda axborot tizimlaridan foydalangan holda sharoit yaratishning tashkiliy ijtimoiy iqtisodiy va ilmiy – texnikaviy jarayonidir. Jamiyatni axborotlashtirish jarayoni quyidagi qator muammolarning hal etilishini talab etadi<sup>11</sup>:

1. Hisoblash texnikasi vositalarini jamiyat faoliyatining barcha tarmoqlariga tadbiiq qilish.

2. Jamiyat a`zolarini hisoblash texnikasi vositalaridan samarali foydalanishga

<sup>11</sup> Maraximov A.R., Raxmankulova SI. Internet va undan foydalanish, - Toshkent, 2011 y.

o`rgatish.

3. Jamiyat a`zolarining turli xil ehtiyojlarini qondirishda axborot resurslaridanto`la va samarali foydalanishlarini ta`minlash.

Jamiyatni innovatsiyalashtirishda axborot zaxiralari muhim rol o`ynaydi. Uni talqin etish va muhokama qilish axborotlashgan jamiyatga o`tish davri haqida gap borgan davrdan davom etib keladi. Bu masala bo`yicha ko`plab nashrlar e`lon qilingan, ularda turli fikrlar, tushunchalar o`z aksini topgan. Boshqaruv qarorlarini qabul qilish jarayoni ma`lumotlarning ulkan oqimida axborotlarni ko`rib chiqish, tahlil etish va oqilona foydalanishni ko`zda tutadi<sup>12</sup>.

O'zbekiston Respublikasining birinchi Prezidenti Islom Karimovning va O'zbekiston Respublikasi hozirgi prezidenti Shavkat Mirziyoyevning chiqishlarida va asarlarida ma'naviy tahdidlar, unga qarshi kurashish zaruriyati, bu boradagi vazifalar va axborot xavfsizligida milliy xavfsizlik masalalari, yoshlar orasida axborot madaniyatini shakllantirish, axborot olish erkinligini ta'minlash, axborot xavfsizligini ta'minlash masalalari keng tahlil qilingan. Ushbu Axborot sohasida milliy xavfsizlikni ta'minlashning sub'ektiv omillari va o'ziga xos jihatlari mavzusi S.Otamurtovning "Globalashuv va milliy-ma'naviy xavfsizlik", Sh.Umarov va F.Mulaydinovlarning "Axborot xavfsizligi", M.Quronovning "Milliy tarbiya", M.Lafasovning "Diniy ekstremizm: tarixi va mohiyati", X.Jumaniyozov, M.Sobirovlarning "Globalashuv asoslari", M.Karimov va N.Turg'unovlarning "Axborot xavfsizligi asoslari" asarlarida yoritib berilgan.<sup>1</sup>

Hozirgi shiddat bilan rivojlanib borayotgan davrda biz insonlarning hech birimiz kundalik turmush tarzimizni axborot va axborot ulashuvchi vositalarisiz tasavvur qila olmaymiz. Ushbu axborot olish jarayonida biz internet, ijtimoiy tarmoqlar, televedeniya, gazeta-jurnallar, kitoblardan keng foydalanamiz. Ko'pincha biz ushbu olayotgan axborotlarimizning haqiqiyimi, aniqmi, haqiqatga mosmi, mualifi kim, qaysi tashkilot yoki nashrning axboroti ekanligiga va qanday turdagi axborot ekanligiga qiziqmaymiz. Bu esa bizning axborot olish madaniyatiga ega emasligimizni va katta xatolarga yo'l qo'yishimizga olib kelishini hech birimiz o'ylab ko'rmaymiz.

Xulosa qilib shuni aytish joizki, hozirgi kunda milliy axborot resurslari har bir davlatning iqtisodiy va harbiy salohiyatini tashkil qiluvchi omillaridan biri bo'lib xizmat kilmokda. Ushbu resursdan samarali foydalanish mamlakat xavfsizligini va demokratik axborotlashgan jamiyatni muvaffaqiyatli shakllantirishni ta'minlaydi. Bunday jamiyatda axborot almashuvi tezligi yuksaladi, axborotlarni yig'ish, saqlash, qayta ishlash va ulardan foydalanish bo'yicha ilg'or axborot - kommunikatsiyalar texnologiyalarini qo'llash kengayadi. Turli xildagi axborotlar hududiy joylashishidan qat'iy nazar bizning kundalik hayotimizga Internet xalqaro kompyuter tarmog'i orqali kirib keldi. Axborotlashgan jamiyat shu kompyuter tarmog'i orqali tezlik bilan shakllanib bormoqda. Axborotlar dunyosiga sayohat qilishda davlat chegaralari degan tushuncha yo'qolib bormoqda. Jahon kompyuter

<sup>12</sup> Abduqodirov A., Xaitov A., Rashidov R. Axborot texnologiyalari.- T.: «O`qituvchi»,2012 y.

tarmog'i davlat boshqaruvini tubdan o'zgartirmoqda, ya'ni davlat axborotlarning tarqalishi mexanizmini boshqara olmay qolmoqda. Shuning uchun ham mavjud axborotlarga noqonuniy kirish, ulardan foydalanish va yo'qotish kabi muammolar dolzarb bo'lib qoldi.

Bularning bari shaxs, jamiyat va davlatning axborot xavfsizligi darajasining pasayishiga olib kelmoqda. Davlatning axborot xavfsizligini ta'minlash muammosi milliy xavfsizlikni ta'minlashning asosiy va ajralmas qismi bo'lib, axborot himoyasi esa davlatning birlamchi masalalaridan biri bo'lib bormoqda.

### ADABIYOTLAR SHARHI

O'zbekiston innovatsiya va kommunikatsiya texnologiyalari sohasidagi xalqaro xavfsizlik tizimiga Markaziy Osiyoda birinchilardan bo'lib qo'shildi. O'zbekiston Respublikasi Prezidentining "Axborot-kommunikatsiya texnologiyalari sohasidagi loyihalarni boshqarish tizimini yanada takomillashtirish chora-tadbirlari to'g'risida" 2017-yil 29-avgustdagi PQ-3245-son qarorini bajarish yuzasidan hamda zamonaviy texnologiyalardan foydalangan holda axborot va jamoat xavfsizligi, shuningdek huquq-tartibotni ta'minlashga qaratilgan chora-tadbirlarni kuchaytirish, "Xavfsiz shahar" yagona apparat-dasturiy kompleksini yaratish loyihasining o'z vaqtida va sifatli amalga oshirilishini ta'minlash vazifalari belgilandi. Quydagilar sohaning eng asosiy vazifalari hisoblanadi<sup>13</sup>:

- amaldagi qonun hujjatlariga muvofiq innovatsiyalashtirish obyektlarini attestatsiyadan o'tkazish;
- davlat organlariga axborot tizimlari va resurslari axborot xavfsizligi siyosatini ishlab chiqish va amalga oshirishda ko'maklashish;
- belgilangan vazifalarga muvofiq axborot xavfsizligi va jamoat huquq- tartibotini profilaktika qilish va ta'minlash sohasida xalqaro hamkorlikni tashkil qilish.

### TADQIQOT METODOLOGIYASI VA EMPIRIK TAHLIL

Zamonaviy jamiyat hayotida ta'limning o'rni asosan axborot jamiyati tushunchalarida, innovatsiya sivilizatsiyasini shakllantirish va ta'limni axborotlashtirishda o'z aksini topgan bilim va ma'lumotlarning rolining oshishi bilan belgilanadi. Kompyuter texnologiyalarini keng joriy etish natijasida kelib chiqayotgan jamiyatda yuz berayotgan innovatsion o'zgarishlar sharoitida chet ellarda zamonaviy ta'limni rivojlantirishning eng dolzarb vazifalaridan biri bu axborotlashtirish va axborot jamiyatida ta'limni rivojlantirishning global tendentsiyalarini amalga oshirishdir.

Jamiyatni axborotlashtirish jarayonini 5 asosiy yo'nalishga ajratish mumkin: - mehnat, texnologik va ishlab chiqarish jarayoni vositalarini kompleks avtomatlashtirish;

ilmiy tadqiqotlar, loyihalash va ishlab chiqarish jarayonlarini axborotlashtirish;

tashkiliy – iqtisodiy boshqarishni avtomatlashtirish;

ta'lim va kadrlar tayyorlash jarayonini innovatsiyalashtirish.

Axborotni muhofaza qilish sohasidagi ishlar holatining tahlili shuni ko'rsatadiki, muhofaza qilishning to'liq shakllangan konsepsiyasi va tuzilishi hosil qilingan, uning asosini

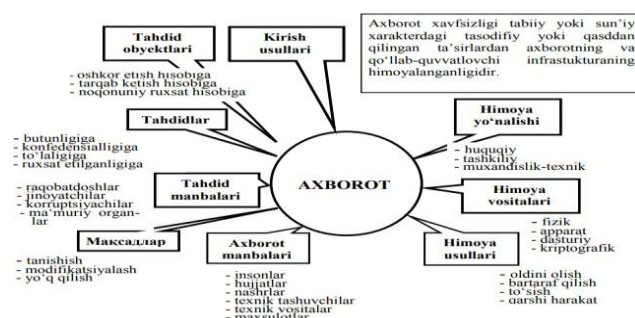
<sup>13</sup> Qodirov T., Ernazarov A. Kompyuterda ishlashni o'rganamiz. Metodik qo'llanma. - A.Avloniy nomdagi XTXQTMOMI, 2016 y.

quyidagilar tashkil etadi: – sanoat asosida ishlab chiqilgan, axborotni muhofaza qilishning o`ta takomillashgan texnik vositalari; – axborotni muhofaza qilish masalalarini hal etishga ixtisoslashtirilgan tashkilotlarning mavjudligi; – ushbu muammoga oid yetarlicha aniq ifodalangan qarashlar tizimi; – yetarlicha amaliy tajriba va boshqalar. Biroq, xorijiy matbuot xabarlariga ko`ra ma`lumotlarga nisbatan jinoiy harakatlar kamayib borayotgani yo`q, aksincha barqaror o`shish tendensiyasiga ega bo`lib bormoqda. Jumladan, jamoat xavfsizligini ta`minlash yo`nalishidagi ishlarni “Xalq manfaatlariga xizmat qilish” tamoyili asosida tashkil etishning mutlaqo yangi mexanizm va tartiblari joriy etilib, davlat organlarining jamoatchilik tuzilmalari bilan o`zaro maqsadli hamkorligi yo`lga qo`yildi (1-rasm).

1-rasm. Jamoat xavfsizligida axborotni muhofaza qilishning o`rni

### XULOSA VA MUNOZARA

Xulosa o`rinda aytish mumkinki, axborot xavfsizligi tizimi – davlatning axborot sohasidagi siyosatini mamlakatda milliy xavfsizlikni ta`minlash davlat siyosati bilan chambarchas bog`laydi. Bunda axborot xavfsizligi tizimi davlat siyosatining asosiy tashkil etuvchilarini yaxlit bir butunlikka biriktiradi. Bu esa axborot xavfsizligining roli va uning



mamlakat milliy xavfsizligi tizimidagi mavqeinibelgilaydi.

### ADABIYOTLAR RO`YXATI:

1. B.Boltayev, A.Azamatov va boshqalar. Informatika. 7-sinf uchun darslik (tajriba-sinov). -T., 2017 y.
2. Maraximov A.R., Raxmankulova S.I. Internet va undan foydalanish, - Toshkent, 2011 y.
3. Qodirov T., Ernazarov A. Kompyuterda ishlashni o`rganamiz. Metodik qo`llanma. -A.Avloniy nomndagi XTXQTMOMI, 2016 y.
4. Ikromova X.Z. AKT va Internet texnologiyalaridan foydalanishni o`rganish. - Toshkent: O`zMU nashriyoti, 2010 y.
5. B.Boltayev, A.Azamatov va boshqalar. Informatika. 7-sinf uchun darslik (tajriba-sinov). -T., 2017 y.
6. Otamuratov S. Globallashuv va milliy-ma'naviy xavfsizlik. -T.: 2013.
7. Karimov M., Turgunov A. va boshqalar. Axborot xavfsizligi asoslari. -T.: 2013.
8. O'zbekiston Milliy ensiklopediyasi. -T.: Davlat ilmiy nashriyoti, 2000.



**EFTALIYLAR DAVLATININMG MADANIYATI VA DINIY TIZMLARI**  
**КУЛЬТУРА И РЕЛИГИОЗНЫЕ СИСТЕМЫ ЭФТАЛИЙСКОГО ГОСУДАРСТВА**  
**CULTURE AND RELIGIOUS SYSTEMS OF THE EPHTALIAN STATE**

**Habibullayeva Sadoqat Baxtiyor qizi**

*Toshkent davlat sharqshunoslik universiteti*

*Siyosatshunoslik yo'nalishi*

*3-bosqich talabasi*

**Annotatsiya:** *V-VI asrlarda mavjud bo'lgan Eftalilar madaniyati, diniy tizmlari, suv istehkomlari haqida bo'lib. Bu mavzuning tanlanishida maqsad esa Eftaliylar davlatining madaniyati hali to'liq o'rganilmaganligi bu maqola esa ushbu o'rganilishi uchun kichik depocha vazifani bajaradi.*

**Аннотация:** *Речь идет о культуре, религиозных системах и водных укреплениях эфталитов, существовавших в V-VI веках. Цель выбора данной темы заключается в том, что культура эфталитов еще не до конца изучена, и данная статья служит небольшим депо для этого исследования.*

**Abstract:** *It is about the culture, religious systems, and water fortifications of the Ephthalites, which existed in the 5th-6th centuries. The purpose of choosing this topic is that the culture of the Ephthalites has not yet been fully studied, and this article serves as a small depot for this study.*

**Kalit so'zlar:** *V-VI asrlar, dehqonchilik, diniy tizmlar, sug'd alifbosi, baqtrya va eftalilar yozuvi. "Kampirak" Toshkent vohasidagi "Kampirdevor" istehkom devorlari.*

**Ключевые слова:** *V-VI века, земледелие, религиозные системы, согдийская азбука, бактрийская и эфталская письменность. "Кампирак" Крепостные стены "Кампирдебора" в Ташкентском оазисе.*

**Key words:** *V-VI centuries, farming, religious systems, Sugdian alphabet, Bactrian and Ephthalic script. "Kampirak" Fortress walls of "Kampirdevor" in Tashkent oasis.*

**KIRISH**

Eftalilar davlati. Eftalilar davlati O'rta Osiyo, Sharqiy Erton, Shimoliy Hindiston, Sharqiy Turkiston hududlarni birlashtirib 450-550-yillarda mavjud bo'lgan davlat. Poytaxti POykand shahri bo'lgan.

Eftaliylar davrida davlat yakka hukmdor tomonidan boshqarilgan, biroq taxt otadan bolaga meros bo'lib qolmay, sulolaning eng loyiq deb topilgan kishisiga berilgan. Mamlakat hududlari markaziy hokimiyat noiblari orqali idora etilgan. Davlatni boshqanshning o'ziga xos qonun-qoidalari bo'lgan. Mamlakat lashkarini asosan otliq askarlar tashkil etgan.

### ADABIYOTLAR TAHLILI VA TADQIQOT USLUBLARI

Eftaliylar davrida madaniyat ham o'sdi. Varaxsha shahri obidalari, Termiz yaqinidagi Bolaliktepadan topilgan saroy, uning devorlariga ishlangan betakror tasvirlar, o'ymakorlik va ganjkorlik namunalari - bular ajdodlarimiz yuksak badiiy mahoratidan yorqin dalolatdir.

Bu davrning moddiy madaniyatiga oid yodgorlik sifatida Xorazmdagi Tuproqqal'a to'g'risida bir qadar ma'lumot keltirib o'tish joizdir. Uning tuzilishi to'g'ri burchakli bo'lib (500x360 m), gumbazsimon yo'lakli va burjli mudofaa devori bilan o'ralgan. Devorning janubiy qismidagi darvozadan ibodatxona tomon asosiy ko'cha o'tgan. Ko'ndalang tushgan ko'chalar shaharni 10 ta mavzega bo'lgan. Tuproqqal'aning shimoli-g'arbiy qismida maxsus ko'tarma supa ustiga xom g'ishtdan saroy qurilgan. Unga yonma-yon ark binosi joylashgan. Bundan tashqari 100 ga yaqin turarjoy, xo'jalik binolari va 8 ta saroy zali mavjud bo'lgan. Qal'aning janubi-sharqiy burchagidagi 4 ta xonada teri va yog'ochga yozilgan qadimgi Xorazm yozuvidagi 80 dan ortiq hujjatlar topildi.

Bu davrda o'lkamizda yozuv madaniyati ham rivoj topgan. Aholi o'rtasida keng tarqalgan So'g'd yozuvi bilan birga undan bir qadar farq qiluvchi xorazm va eftaliy yozuvlari ham qo'llanilgan. Bu yozuvlarda ajdodlarimizning tarixi, taqdiriga oid ko'plab qimmatli bitiklar, ma'lumotlar bayon qilingan. Shuningdek, eftaliylar davri qo'shiqlari va eposlari A.Firdavsiyning mashhur «Shohnoma»sida ham o'z ifodasini topgan.

Sharqda qadimdan nishonlanib kelingan Navro'z va unga xos xalq marosimlari Buxoro, Samarqand va boshqa shaharlarda va hududlarda keng bayram qilingan. Eftaliylar shaharlarida mangu olov uylari - otashkadalar bo'lib, ular zardushtiylik dinining muqaddas maskanlari sifatida aholi tomonidan ziyorat etilgan.

V-VI asrlarda dehqonchilik vohalarida eftalitlarning o'rtoqlashuvi kuchayadi. Buning oqibatida esa obikor yerlarga bo'lgan muhtojlik ortadi. Kichik-kichik sug'orish kanallari qazib chiqarilib minglab gektar yangi yer maydonlari o'zlashtiriladi. Sug'orish texnikasi takomillashadi, shohariqlar chuqurlashib, yer-suv va sershoha sug'orish tarmoqlariga aylanadi. Hozirgi vaqtda ham mavjud bo'lgan Zahariq, Bo'zsuv, Darg'om kanallari V asrda barpo etilgan eng yirik sug'orish tarmoqlaridan bo'lgan.

Shuningdek, tog' oldilariga suv chiqarish uchun suv chiqarish asboblaridan keng foydalanilgan. Yangi o'zlashtirilgan yerlarda zodagon dehqonlarning qalin va kata-katta hom g'ishtdan urib chiqilgan hamda mustahkam asos (fundament) ustiga qurilgan qo'rg'onlari, istehkomlari yuzaga kela boshlagan. Istehkomlarning to'rt burchagi baland minoralar bilan mustahkamlanib, devour yo'llar bir necha qator kamondan o'q uzgich nishon tuynuklari bilan ta'minlangan. Qaloin mudofaali qo'rg'onlar ilk o'rta asrning o'ziga xos me'morchilik namunalaridan bo'lib, Naxshab vohasidagi Zahkori-Maron qal'asi, Buxorodagi Shahri Vayron, Xorazmdagi Fir qal'asi shular qatoridandir. Vohalarni tashqi dushmanidan himoya qilish maqsadida bir necha chaqirimlab uzunlikdan qalin devorlar barpo etilgan. Samarqand vohasidagi 12 ta darvozaga ega bo'lgan "Devori qiyomat", Buxoro vohasidagi uzunligi 336 kilometrli "Kampirak" Toshkent vohasidagi "Kampirdevor" istehkom devorlari shular jumlasidandir.

Bu davr me'morchiligida qasrlar qurilishi ayniqsa ahamiyatli bo'lgan. Qasrlar odatda 2 qavatli, shipi tekis, gumbazsimon va ravoqsimon yopilgan bir necha xonadan iborat bo'lgan. V asrdan saroy, qasrlar qurilishida paxsa va xom g'isht bilan bir qatorda pishiq g'ishtlarda ham ishlatila boshlagan. Saroy va ibodatxonalar devorlari odatda rangdor tasvirlar bilan bezatilgan. Bunday tasviriy san'at namunalaridan biri Bolaliktepa (Surxandaryo) qasri devorlarida topilgan. U nodir tasviriy san'at asarida bashing kiyingan ayol va erkaklarning ziyofat tasviri berilgan rasmlar kata di va mohorat bilan ishlangan. Shu davr moddiy madaniyat yodgorligi sifatida Xorazmdagi Tuproqqal'a harobasini ham ko'rsatish mumkin. Bu qa'la o'zining istehkom devoriga ega bo'lib, qal' a ichida to'g'ri yo'naltirilgan ko'chalar shaharni 10 ta mavzega bo'lib turgan.

Eftalilar me'morchiligining ajoyib namunalaridan biri bo'lgan Buxoro yaqinidagi Varaxsha saroyidir. Bu qo'rg'on ulkan kvadrat shakldagi tepa ustiga qurilgan. Devorlari ganch qilinib devoriy suratlar bilan bezatilgan. Xonalar keng-keng bo'lib qalin devorlar bilan bir-biridan ajralib turgan.

Tadqiqotchilarning fikricha, VI-VII asrlarda bu yerda buxorxudotlarning qarorgohi bo'lgan. Shuningdek, Toshkent vohasidagi Oqtepadan, Jo'nariq yaqinidan, Poykanddan va boshqa bir qator joylardan eftalilar davri yodgorliklari topib tadqiq qilingan.

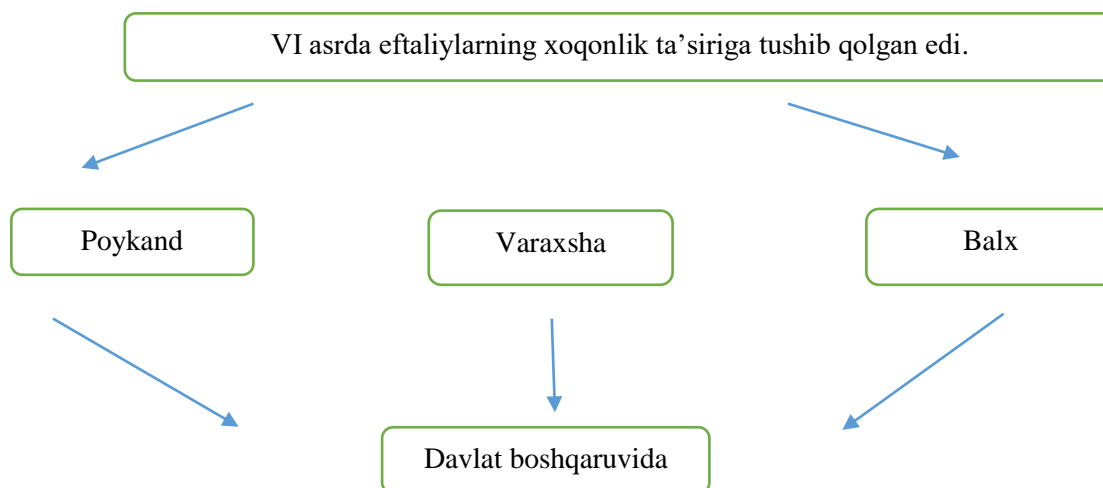
Eftalilar davrida hunarmandchilik ham rivoj topgan. Ayniqsa, kulolchilik, chilangarlik, shishasozlik, zargarlik, qurolsozlik kasb-hunarlari ravnaq topgan. Shoshda yasalgan o'q va yoy "kakon chochiy" nomi bilan mashhur bo'lgan.

Ayrim ma'lumotlarga kora Poykand shahri eftalitlarning poytaxti bo'lgan (xitoyliklar Bi deb, arablar keyinchalik "Madinat-ut-tujjor" deb atashgan) Poykand shahri ayniqsa zirhli po'lat qurollar ishlab chiqarish bilan ham mashhur bo'lgan.

Eftalilar "Ipak yo'li" savdo yo'lini nazoratda tutishga harakat qilganlar. Ipak yo'li savdosida va umuman savdogarlar ichida sug'diylar yetakchi o'rinni egallashgan edi. Bu paytda O'rta Osiyodan oltin, kumushg, turli xil mevalar, ip-gazlama, qorako'l zotdor tulporlari olib chiqilib savdo qilin ardi.

V-VI asralarda diniy e'tiqod va tasavvur bilan uzviy bog'liq bo'lgan tasviriy san'at – koroplastika – ma'budlarning spool haykalchalarini yasash va ularga topinish eng yoyildi. Sopol haykalchalar joy turlariga ko'ra turli bo'lib, kiyim-kechaklari, yuz siymolari, taqinchoqlari jihatidan ham bir-biridan farqlangan.

### Eftaliylarning madaniy markazlari



Eftaliylarning Eron, Vizantiya, Hindiston, Xitoy va boshqa davlatlar bilan keng ko'lamda savdo aloqalarini olib borgandilar, elchilik munosabatlarini o'rnatganlar. Eftaliylarda sug'd tili keng qo'llanilganligi haqida ma'lumotlar bor. Bundan tashqari, buxoro yozuvi, xorazmiy yozuvi va eftaliylar yozuvlari ham keng qo'llanilgan.

***Din tizmlari va madaniyati:*** Mazdiazmmimg mahalliy e'tiqodilari birikkan mahalliy shakli, Buddizmning mahalliy shakli, moniylik, iudaizm, xristianlikning provaslav shakli VI asrda nesterianlik.

### XULOSA

Kullasa sifatida shuni aytishimiz mumkinki eftaliylar davrida o'lkamiz odamlari o'ziga xos boy madaniy va ma'naviy turmush tarzini yaratib, undan bahramand bo'lganlar. Ayni chog'da. ular o'zlaridan keyingi avlodlar uchun ham munosib iz qoldirganlarki, bunga ularning davriga oid turli hududlardan topilgan ko'plab noyob topilmalar, osori atiqalar guvohdir.

### FOYDALANILGAN ADABIYOTLAR:

- 1.БулгаковП.Г.Из арабских источников о Мерве. // Труды ЮТАКЭ. Ашхабад, 1963.  
Т. XII. С.213-214
- 2.Вамбери Г. История Бухары или Трансоксаниис древнейших времен до настоящего.  
СПб., 1873. С.110
- 3.Гафуров Б.Г. Таджики. Древнейшая, древняя и средневековая история. М., 1972.  
С.50.
- 4.Илясов Дж. Некоторые замечания к проблеме эфталитов // Transoxiana. История и культура. Сб. статей. Т., 2004. С.117.
- 5.Karomatov H. O'zbekistonda moziy e'tiqodlar tarixi. T.: 2009.
- 6.Курбанов А. Эфталиты (очерки истории). Санкт-Петербург, 2006. С.28.

## O`ZBEKISTONDA ICHKI TURIZIMNI RIVOJLANTIRISH VA KAMBAG`ALIKNI QISQARTIRISH YO`LIDAGI YANGI INNOVATSION INFRATUZILMALAR

**Karimova Oybibbi Xamidovna**

*O`zbekiston Respublikasi Jamoat Xavfsizligi Universiteti  
Magistratura talabasi*

**Kalit so`zlar:** *turizm, Xorazm cho`llari, ladshaftlar, milliy liboslar, Dubai tajribasi kambag`alikni qisqartirish, yangi ish o`rinlari.*

**Xulosa:** *O`zini-o`zi ta`minlash va farovon bo`lish. Bu jamiyatga ijobiy ta`sir ko`rsatishi, ish o`rinlari bilan ta`minlash, iqtisodiy o`sishni rag`batlantirish, tadbirkorlik va malaka oshirishni rag`batlantirish, o`z navbatida O`zbekistonda kambag`alikni kamaytirishi mumkin.*

**Заключение:** *Быть самодостаточным и процветающим. Это может оказать положительное влияние на общество, создать рабочие места, стимулировать экономический рост, повышать предпринимательство и развитие навыков и, в свою очередь, сократить бедность в Узбекистане.*

**Conclusion:** *Be self-sufficient and prosperous. This can positively impact society, create jobs, stimulate economic growth, boost entrepreneurship and skills development, and reduce poverty in Uzbekistan.*

Turizm, madaniyat, madaniy meros va sport yo`nalishlarida infratuzilmani jadal rivojlantirish, obyektlardan samarali foydalanish, aholiga qulay shart-sharoitlar yaratish, shuningdek, O`zbekiston Respublikasi Prezidentining 2021-yil 6-apreldagi "Turizm, sport va madaniy meros sohalarida davlat boshqaruvi tizimini yanada takomillashtirish chora-tadbirlari to`g`risida"gi PF-6199-son Farmoni hamda 2021-yil 6-apreldagi "Turizm va sport vazirligi faoliyatini tashkil etish to`g`risida"gi PQ-5054-son qaroriga muvofiq:

Belgilansinki, 2022-yil 1-maydan boshlab yoshlarning tadbirkorlik tashabbuslarini qo`llab-quvvatlash maqsadida Davlat budjetidan Turizm va sportni qo`llab-quvvatlash jamg`armasiga ajratiladigan mablag`lar hisobidan har bir tashabbuskorga 50 mln so`m miqdorida, jami 10 mlrd so`mgacha grantlar ajratilsin.

Bundan ko`rinib turiptiki davlatimiz rahbari turizim rijovlanishi uchun bizga barcha imkoniyatlar va shart-sharoitlar yaratmoqdalar va O`zbekistonda bayram kunlariga qo`shimcha yana bayram kunlari kiritilishi bu ichki turizimni rivojlantirish va o`sha kunlarda mahaliy ichki reyslarga discountlar berilishi bu Iqtisodiyotimizni o`sishiga olib kelmoqda.

Mening Birlashgan Arab Amirliklariga, Dubayga sayohat qilishim jarayonida men dunyoning turli burchaklaridan sayyohlarni qanday jalb qilishimiz mumkin bo`lgan juda ko`p yo`llarni topdim, hatto chet ellik emas, balki o`zimizng xalqimiz ham ushbu loyihaga qiziqish bildirishlari va ularni amalda qo`llashlari mumkin. Biz undan milliy yo`l bilan foydalansak, katta muoffaqiyatlarga erishgan bo`lar edik.

Birlashgan Arab Amirliklari (BAA; arabcha: *الْمَمْلَكَة الْعَرَبِيَّة الْإِمَارَات*) – G'arbiy Osiyodagi (Yaqin Sharqdagi) davlat. U Arabiston yarim orolining sharqiy uchida joylashgan va Ummon va Saudiya Arabistoni bilan chegaradosh, Fors ko'rfazida Qatar va Eron bilan dengiz chegarasiga ega. Abu-Dabi mamlakatning poytaxti, eng ko'p aholisi bo'lgan Dubay esa xalqaro markaz hisoblanadi. BMT a'zosi. Davlatni boshqarish shakli mutloq monarxiya. Maydon 82,880 km<sup>2</sup>. Milliy pul birligi — dirham (AED). Rasmiy din — islom. Musulmonlar — 96 %, boshqalar — 4%. XX asrning o'rtalarida Dubay Fors qo'ltig'ida joylashgan oddiygina port shahar edi xolos. Ammo 1966 yili hududdan neft topilgach, kutilmagan shiddat bilan rivojlanishni boshladi.

Ana shu yarim asrlik vaqt Dubayni dunyoning eng ajoyib megapolislaridan biriga aylantirdi, shahar "neft qaramligi"dan ozod bo'ldi. Bugungi kunda Dubayning asosiy foydasi shahardagi yirik loyihalar, yangi texnologiyalar, xalqaro savdo va turizm ortidan keladi. "Qora oltin" esa o'lka iqtisodiyotining 5% ni tashkil qilmoqda.

Maftunkor, Jozibali va Hashamatli so'zlar Dubayni tasvirlaydi. Birlashgan Arab Amirliklarining ushbu Dubai shahri dam olish va ishbilarmon sayohatchilar uchun hashamatli sayohat joyidir. Dubay zamonaviy megapolisni abadiy sezgirlik va arab tuyg'usi bilan aralashtirib yuborgan, bundan 20 yil oldin Dubay cho'l edi. O'tgan asrdan so'ng, shahar daromad dan tortib osmono'parlilargacha bo'lgan joyni egallay boshladi. Xo'sh, Dubay O'zbekistonga nimasi bilan o'xshaydi?

Albatta cho'llari bilan! Bizning ko'pgina viloyatlarimiz cho'llardan tashkil topgan shuningdek Xorazm viloyatida ham tarixiy va go'zal cho'llarimiz bor, ulardan dunyoning turli burchaklaridan sayyohlarni jalb qilish uchun foydalanishimiz mumkin. Nega yo'q? Bizda Qoraqalpog'iston va O'zbekistonning Xorazm viloyati o'rtasidagi 50 dan ortiq cho'llardan iborat "Ellik qal'a" mavjud. Ular Qadimgi Xorazm cho'l qal'alari sifatida YuNESKOning Jahon merosi ob'ekti maqomining tarixiy ro'yxatiga kiritilgan.[1] Oddiy cho'llar va qumlar bizda juda ko'p, nega biz ulardan foydalanmayapmiz?

Chunki bizning cho'llarimiz biroz zerikarli, ularni sayyohlarga jalb qilish uchun, biz ularga bir oz energiya berishimiz kerak, masalan;

### **TUYADA SAYR QILISH**

Xorazm cho'lida tuyada sayr qilish ajoyib va noyob tajriba bo'lishi mumkin. Xorazm O'zbekistonning mintaqasi bo'lib, Markaziy Osiyodagi eng ajoyib cho'l landshaftlariga ega bo'lgan ushbu Tuya sayohati odamlarga kutilmaganda cho'l bilan uchrashish uchun sirli imkoniyat beradi. Bizda tuyalar juda ko'p lekin biz ularga e'tibor bermaymiz va ulardan to'g'ri foydalanmaymiz! Ishoning, Xorazm sahrosida joylashgan Tuyalar maftunkor ko'rinadi! Ekskursiya esa bepoyon cho'llarni kashf qilish, u yerlarda camplar qurish, qadimiy xarobalar va vohalarni ko'rish, bu hududda ming yillar davomida yashab kelayotgan ko'chmanchi xalqlarning urf-odatlarini bilan tanishish imkonini beradi. Shuningdek, siz mahalliy qishloqlarga tashrif buyurib, mahalliy aholi bilan muloqot qilishingiz, ularning madaniyati va urf-odatlarini bilan tanishishingiz va mazali taomlarini tatib ko'rishingiz mumkin.

Chiroyli o'zbek milliy liboslari: Dubayda o'zlarining milliy uzun qulay liboslari, quyoshdan saqlovchi sharflari bor va hamma buni yaxshi ko'radi, bu ajoyib, biz ham milliy uslubimizni tartibga solib va uni cho'llarga kiyiladigan liboslar bilan uyg'unlashtirsak, Bu bizning cho'llarimiz uchun maxsus kelgan mehmon va har bir kishi uchun maftunkor va milliylik jozibasini beradi.

Tikuvchilik fabrikalari ko'ylaklar tayyorlash va yangi tikuvchilarni ishga olish uchun yuqori buyurtmalar oladi. O'zbek cho'llarini o'rganayotgan sayyohlar uchun milliy yengil liboslarni kiyish imkoniyatini yaratish butun dunyodan tashrif buyuruvchilarni jalb qiladi va bir nechta potentsial imtiyozlar olib kiradi:

1. Qulaylik : O'zbek cho'li kabi issiq va quruq iqlim sharoitida engil liboslar bu qulaylikdir. Bir so'z bilan aytganda bu liboslarga talab oshadi xar qanday joyga sayohat qilganingizda albatta milliy liboslarini kiyishni hohlaysiz, bu imkoniyat borligi esa turistlarga qulaylik beradi va ichki turizimni rivojlantirish ortidan milliy liboslarimiz butun dunyoni o'ziga jalb qila boshlaydi.

2. Urf-odatlariga cho'ng'ish: An'anaviy libos kiyib, sayyohlar mahalliy madaniyatga ko'proq bog'langanligini his qilishlari va uni yaxshiroq tushunishlari va qadrlashlari mumkin. Bu yanada chuqurroq va qoniqarli sayohat tajribasiga olib kelishi mumkin.

3. Noyob suratga olish imkoniyatlari: An'anaviy libos kiyish sayyohlar uchun ham, mahalliy iqtisodiyot uchun ham ajoyib suratga olish imkoniyatlarini yaratishi mumkin. Bu ijtimoiy tarmoqlar va boshqa platformalarda o'zbek turizmini butun dunyoga targ'ib qilishga yordam beradi va turistlar oqimini oshiradi.

Umuman olganda, nafaqat cho'llar, balki issiq kunlar uchun ham milliy yengil liboslar tikish O'zbekiston turizm tajribasini oshirish va butun dunyodan tashrif buyuruvchilarni jalb qilishning ajoyib usuli bo'lishi mumkin. Ushbu biznes savdoni rivojlantirish va iqtisodiy o'sishga yordam beradi va ishsizlikni kamaytiradi.

Dunes ATV-da o'zingiz boshqarishingiz mumkin bo'lgan transport vositalari, bu Xorazmdagi mashhur sarguzasht va sayyohlik faoliyati bo'lishi mumkin, u erda tashrif buyuruvchilar qum tepalari ustidagi barcha er usti transport vositalarida (ATV) cho'lni kashf qilishlari mumkin. Bu sarguzashtlarni yaxshi ko'radiganlar uchun hayajonli tajriba va cho'l landshaftining noyob istiqbolini taklif qiladi. Agar O'zbekistondagi bir nechta sayyohlik kompaniyalari shaxsiy imtiyozlar va guruh o'lchamlariga mos ravishda moslashtirilishi mumkin bo'lgan Dunes ATV-da Self-drive turlarini taklif qilsalar bu nafaqat ekonomika balki ichki turizimni birdan o'sishiga olib keladi.

### **O'ZBEKISTONDAGI ATV BIZNESI ISHSIZLIK VA QASHSHOQLIKNI BIR NECHA JIHATDAN KAMAYTIRISHGA YORDAM BERADI**

1. Ish o'rinlarini yaratish: Biznes mahalliy aholi uchun ish o'rinlarini yaratadi, chunki ular ta'mirlash va texnik xizmat ko'rsatish, ekskursiya gidlari, marketing bo'yicha menejerlar va boshqa yordam xizmatlarini ko'rsatish uchun yollanishi mumkin.

2. Sayyohlar uchun diqqatga sazovor joy: O'z-o'zidan ishlaydigan Dunes ATV biznesi butun dunyodan tashrif buyuruvchilarni jalb qilishi mumkin bo'lgan jozibali turistik

faoliyatdir. Turizmning bu o'sishi mahalliy iqtisodiy o'sishni rag'batlantirishi va odamlar uchun ko'proq ish o'rinlarini yaratishi mumkin.

3. Mahalliy daromadning o'sishi: Biznes o'sishi bilan O'zbekistonda mahalliy aholi daromadlarini oshiradi va shu bilan mamlakatda qashshoqlik darajasini pasaytiradi.

4. Tadbirkorlikni rivojlantirish: O'z-o'zidan harakatlanuvchi qumtepalar ATV biznesi mahalliy aholini o'xshash sohalarda o'z bizneslarini boshlashga undash orqali O'zbekistonda tadbirkorlikni rivojlantirishga yordam berishi va shu orqali mamlakatning xorijiy mahsulot va xizmatlarga qaramligini kamaytirishi mumkin.

Xulosa qilib aytadigan bo'lsak, O'zbekistonda o'z-o'zidan harakatlanadigan qumtepalar ATV biznesi ish o'rinlarini yaratishi, mahalliy daromadlarni oshirishi, sayyohlarni jalb qilishi va tadbirkorlikni rivojlantirishga yordam berishi mumkin, bu esa birgalikda mamlakatda ishsizlik va qashshoqlikni kamaytirishga hissa qo'shadi

Xorazm cho'llarida Arab burgutlari; betakror landshafda arab burgutlarini qumtepalarda ko'rish, yovvoyi tabiat va tabiatga qiziquvchi sayyohlar uchun ajoyib tajriba bo'lishi mumkin. Xorazm o'zining keng qumtepalari, qoyali cho'qqilari va siyrak o'simliklari bilan burgutlarni ko'rish uchun go'zal va qo'pol zamin yaratadi. Bundan tashqari, burgutlarning xulq-atvori, ovqatlanishi va yashash joylarini o'rganish bu ajoyib mavjudotlarni chuqurroq tushunish va qadrlashni taklif qilishi mumkin. Umuman olganda, bu hududga tashrif buyuruvchilar uchun qiziqarli va ta'lim beruvchi tajriba bo'lishi mumkin.

#### **QUMLARDA SHOU VA KECHKI OVQAT**

Xorazmning yangi cho'l hududlarida an'anaviy raqs shoulari va kechki ovqatlarni tashkil qilish sayyohlar uchun betakror va o'ziga xos tajriba taqdim etadi.

1. O'tkaziladigan joy: Tadbir lagerda yoki cho'lda an'anaviy o'tovda o'tkazilishi mumkin. Bu Xorazm mashhur bo'lgan ko'chmanchi turmush tarzi tuyg'usini uyg'otadi.

2. An'anaviy tomoshalar: Ko'rgazmalar musiqiy chiqishlar, xalq o'yinlari, an'anaviy hunarmandchilik va mahorat ko'rgazmalarini o'z ichiga olishi mumkin. Ushbu shoularni gulxan yorug'ida o'tkazish mumkin, bu esa muhitga o'zgacha joziba qo'shadi.

3. Taom: Xorazm o'zining betakror oshxonasi bilan mashhur bo'lgani uchun kechki ovqatga yog'och tovoq va kosalarda qo'yiladigan shaslik (qo'zi go'shti kabobi), palov kabi an'anaviy taomlar kiritilishi mumkin. Tadbirni yanada o'ziga xos qilish uchun kechki ovqatni o'tirish uchun yostiqlar qo'yilgan past stollarda berish mumkin.

4. Xalq raqislari; bilamizki bizning Xorazim raqs va musiqalarimiz butun dunyodni o'ziga jalb qilgan, agarda biz gulxan atrofida milliy raqs, o'yin va tomashalarimizni qo'ysak bu sayyohlarni qiziqishini ortiradi va hotirasida o'chmas iz va ulkan hissiyotlar qoldiradi.

5. Esdalik sovg'alari: Turistlar qo'lda yasalgan hunarmandchilik va an'anaviy to'qimachilik, yog'och va kulolchilik kabi boshqa mahalliy san'at turlarini ham sotib olishlari mumkin, bu esa mahalliy aholiga iqtisodiy yordam beradi.

Umuman olganda, Xorazmning yangi cho'l hududlarida an'anaviy raqs shoulari va kechki ovqatlar sayyohlar uchun o'ziga xos va hayajonli tajriba bo'lib, mintaqaning madaniy merosi va tabiiy go'zalligini namoyish etish imkoniyatini beradi.



Yangi innovatsion infratuzilmani yaratish, Xorazm cho'l turizmini rivojlantirishga , diqqatga sazovor joylarini yaratish haqida xulosa qilsak, O'zbekistonda mijozlarga xizmat ko'rsatish, mehmondo'stlik, marketing va transport kabi qattiq va yumshoq ko'nikmalarni rivojlantirish kabi salohiyatli va ekologik jihatdan qulay xususiyatlarga ega. O'zini-o'zi ta'minlash va farovon bo'lish. Bu jamiyatga ijobiy ta'sir ko'rsatishi, ish o'rinlari bilan ta'minlash, iqtisodiy o'sishni rag'batlantirish, tadbirkorlik va malaka oshirishni rag'batlantirish, o'z navbatida O'zbekistonda qashshoqlikni kamaytirishi mumkin.

#### **FOYDALANILGAN ADABIYOTLAR:**

1. <https://lex.uz/uz/docs/-5825004>
2. [https://uz.wikipedia.org/wiki/Birlashgan\\_Arab\\_Amirliklari](https://uz.wikipedia.org/wiki/Birlashgan_Arab_Amirliklari)
3. <https://odam.uz/news/dubay-haqida-qiziqarli-faktlar>

## O'ZBEKISTONDA SOLIQ TIZIMINI RIVOJLANTIRISHDA ZAMONAVIY AXBOROT-KOMMUNIKATSIYA TEXNOLOGIYALARINING O'RNI

**Toshpo'latov Jahongir Abdug'ani o'g'li**

*Toshkent Davlat Iqtisodiyot Universiteti*

*“Iqtisodiyotda axborot tizimlari va texnologiyalari” mutaxassisligi magistranti*

**Annotasiya:** *Mazkur maqolada soliq tizimida zamonaviy axborot-kommunikatsiya texnologiyalaridan samarali foydalanish orqali soliq bilan bog'liq barcha ishlarni osonlashtirish, ya'ni soliq organlari xodimlari va soliq to'lovchilarning imkoniyatlari kengaytirish, soliq tizimidagi ko'plab ishlarni axborot texnologiyalari orqali bajarish bo'yicha taklif va amaliy tavsiyalar va ularni samaradorligini baholash yo'llari bo'yicha tadqiqotlar olib borilgan bo'lib, tadqiqot doirasida xulosa va takliflar shakllantirilgan.*

**Kalit so'zlar:** *soliq tizimi, axborot-kommunikatsiya texnologiyalari, soliq hisoboti, soliq tushumlari, soliq, interaktiv xizmat, samaradorlik, raqamli platforma, raqamli transformatsiya, soliq organlari, optimallashtirish, veb-xizmatlar, zamonaviy texnologiyalar, axborot tizimlari, elektron soliq xizmatlari, electron to'lovlar, electron xizmatlar, soliq nazorati, soliq mexanizmlari, ma'lumotlar bazasi, integratsiya, soliq to'lovchilar, Davlat soliq qo'mitasi, majburiy to'lovlar.*

### KIRISH

Mamlakatimizda bugungi kungacha olib borilgan islohotlar barcha sohalarni qamrab olib, sohalarning rivojlanishib borishiga sabab bo'lmoqda. Ayniqsa, bir qancha sohalarda axborot-kommunikatsiya texnologiyalarining qo'llanilishi va ulardan samarali foydalanish davlat siyosatining asosiy ustuvor yo'nalishiga aylandi. Axborot texnologiyalar samarasi o'laroq bugungi kunda soliq to'lovchilar va davlat soliq xizmati organlari o'rtasidagi asosiy muloqot virtual platformaga ko'chib ulgurdi. Bu esa soliq ma'muriyatchiligi jarayoniga zamonaviy axborot-kommunikatsiya texnologiyalari va ilg'or avtomatlashtirilgan tahlil uslublarini keng joriy etish soliq to'lovchilarga soliq majburiyatlarini bajarishda har tomonlama ko'maklashish hamda soliqqa oid huquqbuzarliklar profilaktikasining ta'sirchan mexanizmlarini ishlab chiqish va soliq nazoratini amalga oshirishning zamonaviy uslublarini joriy etish, asosiysi, iqtisodiyotda xufiyona faoliyatni qisqartirish, shaffoflik darajasini oshirishga xizmat qilmoqda.

Soliq tizimida zamonaviy axborot-kommunikatsiya texnologiyalaridan unumli foydalanish birinchi navbatda davlat soliq xizmati organlari xodimlari tashkil qilinib, amalga qo'llaniladi. Davlat soliq siyosatini amalga oshirishda asosiy mavqeni egallagan soliq organlariga soliq qonunlariga rioya qilinishi ustidan nazoratni amalga oshirishdek yuksak vazifa yuklatildi. O'tgan davr oralig'ida soliq organlari davlat budjetining daromad qismini uzluksiz to'ldirishni ta'minlaydigan muntazam tizimga aylandi.

## ADABIYOTLAR SHARHI

Xorijlik olimlar ham o'z ilmiy izlanishlarida soliq tizimi faoliyatida zamonaviy axborot-kommunikatsiya texnologiyalaridan samarali foydalanish masalalarini o'rganish, shuningdek, global iqtisodiy tizimning raqamli transformatsiyasi sharoitida, ilg'or axborot-kommunikatsiya texnologiyalaridan foydalanishga asoslangan innovatsion uslubiy yechimlar va texnologik mexanizmlarni ishlab chiqishga bir necha bor uringanlar.

Mahalliy olimlarimiz: Gulyamov, Alimov, Xayitmatov, Begalov, Shermuxamedov, Turaev, Jo'rayev va boshqalarning ilmiy tadqiqotlari milliy iqtisodiyotimizning barcha tarmoqlari va sohalarida, jumladan soliq tizimida zamonaviy axborot-kommunikatsiya texnologiyalaridan samarali foydalanish usullarini ishlab chiqishga bag'ishlangan. Raqamli iqtisodiyotni shakllantirish va rivojlantirish, iqtisodiyotda sun'iy intellekt texnologiyalaridan foydalanish sharoitida, O'zbekiston Respublikasining soliq to'lovchi faoliyatida axborot-kommunikatsiya texnologiyalaridan keng foydalanish usullarini takomillashtirish masalalari munozarali bo'lib qolmoqda. Muammoning dolzarbligi va yetarli darajada rivojlanmaganligi ushbu muammo bo'yicha tadqiqot olib borishni va ushbu maqolaning mavzusini aniqlashga imkon berdi.

## TADDIQOT METODOLOGIYASI

Hozirgi kunda iqtisodiyotning barcha sohalarida zamonaviy axborot-kommunikatsiya texnologiyalaridan va sun'iy intellekt texnologiyalaridan samarali foydalanishga bo'lgan talab va ehtiyojlardan kelib chiqib, mavjud muammoni hal qilishda, Davlat soliq qo'mitasi faoliyatida axborot-kommunikatsiya texnologiyalaridan foydalanish usullarini takomillashtirish yo'nalishlarini ishlab chiqishda, qiyosiy, tizimli, iqtisodiy va statistik, SWOT tahlili, monografik tadqiqot usullari, anketa so'rovi, guruhlash, taqqoslash, induksiya, deduksiya, optimallashtirish usuli shuningdek, WEB-saytlar, kompyuter tarmoqlari va maxsus dasturiy ta'minot vositalari bilan ishlash usullaridan foydalanildi.

## TAHLIL VA NATIJALAR MUHOKAMASI

Soliq tizimida axborot texnologiyalarining vazifasi soliq xizmati organlari oldiga qo'yilgan masalalarni hal etish uchun to'langan soliqlar va yig'imlar tushumi haqida ma'lumotlar statistikasini ishlab chiqilgan maxsus algoritmlar asosida olib borish va tegishli organlarga uzatish, tushumlar dinamikasini tahlil qilish, boshqaruv qarorlarini qabul qilish uchun tahliliy ma'lumotlarni berish, tahliliy ma'lumotlar asosida hisobotlar tayyorlash masalalarini yechishni ta'minlashdan iborat.<sup>14</sup>

Soliq xizmati organlarida axborot tizimlari va texnologiyalarini joriy etishning maqsad va vazifalari soliq xizmati organlari bajaradigan funksiyalar, vazifalar, bir xildagi operatsiyalarni yangi dasturlar bilan imkoni boricha kengroq qamrab olishni ta'minlashdir, zero bu dasturlar soliq ma'lumotlariga ishlov berish jarayonini jadallashtirish, soliq inspektorlari ishining samaradorligini oshirish, ularning ishidagi bir tusdagi hisob-kitob va

---

1. <sup>14</sup> Г.И.Абаева “Организация интегрированной информационной налоговой системы”. – М: Костанай, 2017.

oxiri yo'q yozuvlar bilan ishlash yukini kompyuter statistikasining zamonaviy vositalaridan foydalangan holda ijodiy tahlil qilish sohasiga chiqish imkonini beradi.

O'zbekiston Respublikasi Prezidenti 2018-yil 29-iyundagi "O'zbekiston respublikasining soliq siyosatini takomillashtirish konsepsiyasi to'g'risida"gi PF-5468-sonli farmonida ham soliq tizimida axborot-kommunikatsiya texnologiyalarini qo'llash haqida bir qancha ustuvor vazifalar belgilab olingan<sup>15</sup>:

- davlat organlari va tashkilotlari o'rtasida axborot almashish mexanizmlarining, elektron soliq ma'muriyatchiligi hamda soliq nazoratini amalga oshirish shakl va uslublarining takomillashmaganligi;

- soliq nazoratining shakl va mexanizmlarini, shu jumladan soliq solish obyektlari hamda soliq to'lovchilarni yanada to'liq qamrab olish va hisobini ta'minlaydigan zamonaviy axborot-kommunikatsiya texnologiyalarini keng joriy etish hisobiga takomillashtirish, transfer narxlarni shakllantirish bilan bog'liq operatsiyalarga soliq solish tartibini joriy etish;

- ma'lumotlar bazalari soliq organlarining Yagona integratsiyalashtirilgan axborot-resurs bazasiga integratsiya qilinadigan davlat organlari va tashkilotlarining ro'yxatini tasdiqlash;

#### **DAVLAT SOLIQ XIZMATI ORGANLARIDA JORIY ETILGAN MA'LUMOTLARNI UZATISH KORPOTARIV TARMOG'INING HAR BIR BO'G'INIDA BELGILANGAN TALABLAR BO'YICHA ASOSIY VAZIFALARI QUYIDAGILARDAN IBORAT**

- soliq to'lovchilarning yagona ma'lumotlar bazasini yaratish;
- soliq to'lovchilar tarkibini tahlil qilish; tushgan soliq to'lovlarining o'z vaqtidaligi va to'liqligini tahlil qilish;
- tushgan soliq to'lovlari bo'yicha hisobot hujjatlarini shakllantirish;
- soliq tushumlari va boshqa to'lovlarni bashoratlash; me'yoriy-ma'lumotnoma axboroti ma'lumotlari bazasini yuritish;

- Davlat soliq qo'mitasi (DSQ) va uning bo'g'inlari bilan ularga aloqador tashkilot va muassasalar uchun talab etilgan tartibda axborot va ma'lumotlar tayyorlashdan iborat.

Davlat soliq xizmati organlari axborot texnologiyalarining oldiga qo'yilgan vazifalarni bajarish uchun quyidagi masalalar hal etilgan: <sup>16</sup>

- barcha hujjatlar mazmuni va shakli standartlashtirilgan va unifikatsiyalashtirilgan;
- axborotlar klassifikatsiyalashtirilgan va kodlashtirilgan;
- bo'g'inlar va tizimning bosqichlari o'rtasida axborotni uzatish tizimi joriy etilgan;
- avtomatlashtirilgan tizim, hamda u bilan bog'liq bo'lgan axborotlashgan tizim o'rtasida axborotlar almashish yo'lga qo'yilgan;
- dasturiy-texnik majmua va tizimli dasturiy ta'minot unifikatsiyalashtirilgan.

<sup>15</sup> O'zbekiston Respublikasi Prezidenti 2018-yil 29-iyundagi "O'zbekiston respublikasining soliq siyosatini takomillashtirish konsepsiyasi to'g'risida"gi PF-5468-sonli farmoni

1. <sup>16</sup> Jo'rayev A.S., Berdiyeva U.A. "Soliq ma'murchiligi" o'quv q'ollanma" - M: Toshkent–2019. S – 201

Soliq xizmati organlarida joriy etilgan axborot tizimlari va texnologiyalarining tuzilishi va tarkibi hamda unga yuklatilgan vazifalar soliq tizimida boshqaruvni avtomatlashtirish imkoniyatini beradi. Shu bilan birga u takomillashib, yangilanib borish xususiyatiga ega.

Soliq xizmati organlarida soliq ob'ektlari va ularning tushumlari hamda soliq ishini tashkil etishning avtomatlashtirilgan (axborot texnologiyalarini qo'llash) shakllarini yaratish va realizatsiya qilishdan unumli foydalaniladi. Soliq xizmati organlarida ish jarayonlarini, shuningdek, soliq ob'ektlari, tushumlari va soliq to'lovchilarning holati va harakati to'g'risidagi ma'lumotlarning yagona axborot bazasini yaratish va unga zamonaviy axborot texnologiyalarni qo'llash ishlari tashkil etiladi. O'zbekiston soliq tizimida bu borada 30 dan ortiq maxsus dasturiy mahsullardan foydalaniladi[1].

Davlat soliq xizmati organlari faoliyatini kompyuterlashtirish va axborotlashtirish, malakali xodimlarni tayyorlash, kompyuter jihozlari, dasturiy mahsullar bilan ta'minlash hamda zamon talabidan kelib chiqib, soliq idoralarida jamlangan hisobotlarni elektron ko'rinishda quyi soliq xizmati organlaridan Davlat soliq qo'mitasiga uzatish, Davlat soliq qo'mitasi tomonidan beriladigan operativ topshiriqlarni davlat soliq boshqarmalariga va davlat soliq inspeksiyalariga to'g'ridan – to'g'ri uzatish masalalari, shu bilan birga soliq to'lovchi yuridik va jismoniy shaxslarni ro'yxatga olish, ularni davlat budjeti oldidagi majburiyatlarining bajarilishi haqidagi ma'lumotlarni yagona soliq to'lovchilar bazasida saqlash va boshqa masalalar dolzarb masalaga aylandi[3].

Soliq tizimida zamonaviy axborot-kommunikatsiya texnologiyalarini qo'llashda bir qancha muammolar yuzaga keladi. O'sha muammolardan birni axborot xavfsizligini ta'minlash hisoblanadi. Davlatning axborot xavfsizligini ta'minlash muammosi milliy xavfsizlikni ta'minlashning asosiy va ajralmas qismi bo'lib, axborot himoyasi esa davlatning birlamchi masalalariga aylanmoqda. Axborotni himoyalashning turli usullari mavjud bo'lib, elektron hujjat aylanishi tizimiga o'tilayotgan bugungi kunda elektron raqamli imzo asosida hujjatlar aslligini tasdiqlash va ularni himoya qilish iqtisodiy axborot almashinuvida eng qulay usullardan biri hisoblanadi.

#### **UMUMAN SOLIQ TIZIMIDA AXBOROT TEXNOLOGIYALARI ORQALI**

##### **AXBOROT XAVFSIZLIGINI TA'MINLASH UCHUN QUYIDAGI VOSITALAR ISHLATILADI**

- Axborotga ruxsatsiz murojaat qilishdan himoya qilish vositalari;
- Axborot oqimini tahlil qiluvchi va modellashtiruvchi tizimlar (CASE-tizimlar);
- Tarmoq monitoringi tizimlari;
- Antivirus vositalari;
- Tarmoqlararo himoya ekranlari (brandmauerlar);
- Kriptografik vositalar;
- Axborotlarning rezerv nusxasini ko'chirish tizimlari;
- Uzluksiz kuchlanish bilan ta'minlovchi qurilmalar va tizimlar;
- Autentifikatsiya tizimlari;
- Apparatura qurilmalari korpuslarini yechish va buzishga qarshi vositalar;

- Xonalarga kirishni nazorat qiluvchi vositalar;
- Himoya tizimini tahlil etuvchi uskunaviy vositalar.

Davlatimizning axborotlashtirish siyosatidan kelib chiqqan holda soliq tizimida elektron ma'lumotlar bazasini yaratish, undan foydalanish chora-tadbirlari va amaliy ishlar bir necha yillardan buyon muntazam amalga oshirilmoqda. Soliq tizimidagi axborotlardan yuridik shaxslar tomonidan foydalanishda shaxsiy kabinetning va elektron raqamli imzoning ahamiyati muhim hisoblanadi.

Soliq to'lovchining shaxsiy kabineti O'zbekiston Respublikasi Davlat soliq qo'mitasining rasmiy veb-saytiga joylashtirilgan, soliq to'lovchilar va davlat soliq xizmati organlarining soliq to'g'risidagi qonun hujjatlarida nazarda tutilgan huquq va majburiyatlari amalga oshirilishi bilan bog'liq bo'lgan o'zaro munosabatlarni elektron tarzda amalga oshirishni ta'minlaydigan axborot resursidir.

Soliq to'lovchining shaxsiy kabinetidan foydalanish tartibi O'zbekiston Respublikasi Axborot texnologiyalari va kommunikatsiyalarini rivojlantirish vazirligi bilan kelishilgan holda O'zbekiston Respublikasi Davlat soliq qo'mitasi tomonidan belgilanadi. Soliq to'lovchilar va davlat soliq xizmati organlari o'rtasidagi o'zaro munosabatlar soliq to'lovchining soliq bo'yicha hisobga olish joyidagi soliq to'lovchining shaxsiy kabineti orqali uning yozma arizasi, shu jumladan axborot tizimi orqali yuborilgan elektron shakldagi arizasi asosida amalga oshiriladi[2].

Agar davlat soliq xizmati organi tomonidan soliq to'lovchining shaxsiy kabinetiga elektron hujjat yuborilganda soliq to'lovchining shaxsiy kabineti amal qilishi to'xtatib turilganligi to'g'risida yoki elektron raqamli imzo kaliti sertifikatini bekor qilinganligi haqida ma'lumot olingan bo'lsa, ushbu hujjat soliq to'lovchiga mazkur ma'lumotlar olingan kundan e'tiboran uch ish kuni ichida qog'ozda jo'natiladi. O'zbekiston Respublikasi Prezidentining "Soliq ma'muriyatchiligini tubdan takomillashtirish, soliqlar va boshqa majburiy to'lovlarning yig'iluvchanligini oshirish chora-tadbirlari to'g'risida"gi 2017 yil 18 iyuldagi PF-5116-sonli Farmonining ijrosini ta'minlash, tadbirkorlik sub'ektlariga "yagona darcha" tamoyili bo'yicha davlat xizmatlarini ko'rsatish tartibini yanada takomillashtirish maqsadida Vazirlar Mahkamasi 864-sonli qaror qabul qildi, unda quyidagi vazifalar belgilangan edi.<sup>17</sup>

Bundan ko'rinib turibdiki, zamonaviy axborot tizimlari va texnologiyalarini iqtisodiyot, soliq tizimida foydalanish muhim ahamiyat kasb etmoqda. Natijada ko'rsatilayotgan davlat interaktiv xizmatlari sifatini oshirish, doimiy takomillashtirib borish talab qilinmoqda va amalga oshirilmoqda.

Hozirgi vaqtda barcha soliq xizmatlari online ravishda, ya'ni masofadan turib bajarilmoqda. Bundan tashqari mijozlarga xizmat ko'rsatish, soliq tizimidagi ishlarni idoralar aro hamkorlikda olib borish, hukumatning soliqqa oid topshiriqlarni bajarish va soliqlar o'z vaqtida jismoniy hamda yuridik shaxslardan undirish kabi ishlar soliq tizimindagi

<sup>17</sup> O'zbekiston Respublikasi Prezidentining "Soliq ma'muriyatchiligini tubdan takomillashtirish, soliqlar va boshqa majburiy to'lovlarning yig'iluvchanligini oshirish chora-tadbirlari to'g'risida"gi 2017 yil 18 iyuldagi PF-5116-son Farmoni

axborot-kommunikatsiya texnologiyalari orqali amalga oshirilmoqda[3].

### **SOLIQ TIZIMIDA AXBOROT TEXNOLOGIYALARIDAN FOYDALANISHNING ASOSIY MAQSADLARI QUYIDAGILARDAN IBORAT**

1. Soliq tushumlari bo'yicha ma'lumotlarni olish.
2. Ish samaradorligini oshirish.
3. Qog'ozdagi ish oqimining hajmini kamaytirish.
4. Soliq tekshiruvlarini ma'lumotlar bilan ta'minlash.
5. Soliq to'lovchilar to'g'risidagi ma'lumotlarning ishonchliligini oshirish.
6. Soliq qonunchiligiga rioya etilishini nazorat qilish.

Boshqa har qanday avtomatlashtirilgan tizimlarda bo'lgani kabi, Soliq tizimida axborot texnologiyalaridan foydalanishga ham bir qator talablar qo'yiladi, birinchi navbatda, tegishli funksiyalarni samarali bajarish bilan bog'liq. Ishlab chiqilgan soliq axborot tizimi nafaqat soliq organlari ishlarini osonlashtirishga imkon beradi, balki uning barcha faoliyat elementlarini ham tartibga soladi. Tizim alohida elementlarni va butun tizimni boshqaradi.

Hozirgi kunda elektron deklaratsiyalar ham yaratilmoqda. Endi soliq to'lovchilarga soliq deklaratsiyasini elektron shaklda topshirish imkoniyati mavjud va bu, shubhasiz, ularni soliqlarni yig'ish jarayonini osonlashtiradi. Bu usdan foydalanish ancha afzallikka ega bo'lmoqda chunki soliq to'lovchilar endi soliq idoralariga tashrif buyurishi shart emas. Shuningdek, o'z navbatida, soliq inspeksiyasi kiruvchi ma'lumotlarni qo'lda qayta ishlash bilan shug'ullanmaydi, chunki soliq tizmida axborot texnologiyalaridan foydalanib avtomatlashtirilgan axborot tizimini modernizatsiya qilish imkoniyati mavjud. Ma'lumot elektron shaklda qabul qilinadi va avtomatik hisoblash darhol amalga oshiriladi.

### **DAVLAT SOLIQ XIZMATI ORGANLARIDA ZAMONAVIY AXBOROT TEXNOLOGIYALARIDAN FOYDALANISHNING IJOBIY TOMONLARI QUYIDAGILARDAN IBORAT**

1. Vaqtni tejaydi;
2. Kiritilgan ma'lumotlarning to'g'riligini tasdiqlay oladi;
3. Amalga oshirilgan operatsiya haqida ma'lumot beruvchi ko'chirma olish imkoniyati mavjud;
4. Soliq xizmatiga ma'lumotlarni yetkazib berish haqida xabar beradi;
5. Soliq undirishda aniqlik bo'ladi;
6. Davlat xodimlarining ishlash jarayonida shaffoflik bo'ladi.

Davlat soliq xizmati organlarida zamonaviy axborot texnologiyalaridan foydalanishning bir qancha bosqichlarda ko'rib chiqishimiz mumkin va u quyidagi vazifalarni bajaradi:

Soliq bazasini aniqlash. Korxonalar va jismoniy shaxslar tomonidan soliqqa rioya etilishining aniq tasavvurini aniqlash har qanday hokimiyat uchun katta muammo tug'diradi. Uchinchi tomon ma'lumotlaridan foydalanish va soliq to'lovchilarni ro'yxatga olishni raqamlashtirish orqali axborot texnologiyalari soliq solinadigan jismoniy va yuridik shaxslar, shuningdek, ularning faoliyati va aktivlari to'g'risidagi to'liq ma'lumotlar bazalari

orqali soliq solinadigan bazani aniqlash imkoniyatlarini yaxshilashi mumkin. Xuddi shunday, elektron fiskal qurilmalar yoki raqamli to'lovlar orqali tranzaksiyalarni avtomatik tarzda yozib olish orqali axborot texnologiyalari soliqlarni yanada shaffofroq aniqlashga yordam beradi<sup>18</sup>.

Muvofiqlikni monitoring qilish. Zamonaviy ma'lumotlarni tahlil qilish vositalari soliq organlariga o'z-o'zidan hisobot berilgan soliq majburiyatlarini boshqa ma'lumotlar manbalariga nisbatan avtomatlashtirilgan o'zaro tekshirish orqali nazorat qilish va bajarilishini nazorat qilishda yordam beradi. Bundan tashqari, bunday uchinchi tomon ma'lumotlarini tahlil qilish riskga asoslangan auditni qo'llab-quvvatlashi mumkin, bu esa audit jarayonining shaffofligi va samaradorligini oshirishi mumkin<sup>19</sup>.

Muvofiqlikni osonlashtirish. Elektron hujjat topshirish va elektron to'lov kabi texnologiyalar soliq to'lovchilar bilan aloqani optimallashtirish hamda navbatda turish va ma'lumotlarning xatoga yo'l qo'yilishi mumkin bo'lgan qo'lda kiritilishini bartaraf etish orqali soliq to'lovchi tajribasini yaxshilashi va muvofiqlik xarajatlarini kamaytirishi mumkin. Jismoniy hamda yuridik shaxs va soliq to'lovchi o'rtasidagi axborot texnologiyalariga asoslangan soliq xizmatlaridagi o'zaro munosabatlar soliq to'lovchilarni korrupsiyadan himoya qiladi.

#### **XULOSA VA TAKLIFLAR**

Soliq xizmati organlarida zamonaviy axborot texnologiyalaridan foydalanishda bir qancha to'siqlar mavjud bo'lganda, ya'ni agar elektr quvvati va barqaror internet aloqasi kabi qattiq infratuzilma yo'q bo'lsa yoki axborot texnologiyalari eng yuqori vaqtlarda to'siqqa uchrab qolsa yoki ishdan chiqsa yoki faqat vaqti-vaqti bilan ishlasa, bu holda soliq organlari tomonidan internetdan foydalanish imkoniyati cheklangan soliq to'lovchilarga oddiy telefonlar yordamida oflayn deklaratsiya va to'lovlarni hal qilish kabi murakkabroq texnologiyalardan foydalanishni taklif qilish orqali soliq orgalari xizmatlaridan unumli foydalanish

Yangi axborot texnologiyalarning samaradorligi asosiy rahbarlar tomonidan kuchli nazorat bo'lmasa va uzoq muddatli milliy strategiya bo'lmasa, sezilarli darajada to'sqinlik qilinishi mumkin.

Soliq to'lovchilar ma'lumotlarini sir saqlash ham muhim ahamiyatga ega. Soliq to'lovchilar va davlat organlari o'rtasida ma'lumotlar almashinuvi ko'pincha maxfiylik va maxfiylik muammolari tufayli tizimli ravishda amalga oshirilishi kerak. Davlat organlari soliq to'lovchilarni aniqlash va ma'lumotlarni o'zaro tekshirish uchun bir nechta davlat muassasalari va banklardan foydalanishlari mumkin bo'lgan markaziy avtomatlashtirilgan platformani o'rnatishlari mumkin. Axborot texnologiyalari rivojlanib borar ekan, maxfiylik

<sup>18</sup> 6. O'zbekiston Respublikasi Prezidentining "Raqamli O'zbekiston-2030" strategiyasini tasdiqlash va uni savaraliamalga oshirish tadbirlari to'g'risida"gi 2020 yil 6 oktyabrdagi PF-6079 sonli Farmoni

1. <sup>19</sup> Г.И.Абаева "Организация интегрированной информационной налоговой системы". – М: Костанай, 2017. S – 215



va maxfiylikni saqlash hamda fuqarolarni ma'lumotlari tarqalib ketishidan himoya qilish uchun kiberxavfsizlik bo'yicha me'yoriy-huquqiy bazalar yangilanishi kerak.

#### ADABIYOTLAR:

1. O'zbekiston Respublikasi Prezidenti 2018-yil 29-iyundagi "O'zbekiston respublikasining soliq siyosatini takomillashtirish konsepsiyasi to'g'risida"gi PF-5468-sonli farmoni

2. O'zbekiston Respublikasi Prezidentining "Soliq ma'muriyatchiligini tubdan takomillashtirish, soliqlar va boshqa majburiy to'lovlarning yig'iluvchanligini oshirish chora-tadbirlari to'g'risida"gi 2017 yil 18 iyuldagi PF-5116-son Farmoni

3. O'zbekiston Respublikasi Soliq kodeksi- Toshkent: G'afur G'ulom nashriyot uyi 2020.- 640 b.

4. "Chakana savdo va xizmat ko'rsatish sohasida nazorat-kassa texnikasidan foydalanishni takomillashtirishga doir qo'shimcha chora-tadbirlar to'g'risida" – PQ-5252-son Qarori, 04.10.2021 y.

5. O'zbekiston Respublikasi Prezidentining 2021 yil 30 dekabrdagi "O'zbekiston Respublikasining "2022 yil uchun O'zbekiston Respublikasining Davlat byudjeti to'g'risida"gi Qonuni ijrosini ta'minlash chora-tadbirlari to'g'risida"gi PQ-73-son qarori

6. O'zbekiston Respublikasi Prezidentining "Raqamli O'zbekiston-2030" strategiyasini tasdiqlash va uni savarali amalga oshirish tadbirlari to'g'risida"gi 2020 yil 6 oktyabrdagi PF-6079 sonli Farmoni

7. Г.И.Абаева "Организация интегрированной информационной налоговой системы". – М: Костанай, 2017. S – 215

8. Jo'rayev A.S., Berdiyeva U.A. "Soliq ma'murchiligi" o'quv q'ollanma" - M: Toshkent–2019. S – 201

9. Adewoye, J.O., & Olaoye, C.O. (2021). Usage of information technology to enhance professional productivity among accountants in Ekiti State. International Journal of Accounting and Financial Management Research (IJAFMR), 4(2), 7-18.

10. O'zbekiston Respublikasi Davlat soliq qo'mitasi ma'lumotlari: [www.soliq.uz](http://www.soliq.uz).

11. O'zbekiston Respublikasi Qonun hujjatlari ma'lumotlari milliy bazasi: [www.lex.uz](http://www.lex.uz)

## АНДИЖОН ВИЛОЯТИ ИҚЛИМ ШАРОИТИДА ОЛМАНИНГ ЎРТАКИ НАВЛАРИНИНГ ДАСТЛАБКИ НАТИЖАЛАРИ

**Хўжаев Хамидулло Шахобиддинович**

**Ўринов Дилмуроджон Мирзамахмудович**

(Академик М.Мирзаев номидаги боғдорчилик,  
узумчилик ва виночилик илмий-тадқиқот институти  
Андижон илмий тажриба станцияси илмий ходимлари)

**Исмоилов Илёсбек АҚХИ Магистранти**

**Аннотация:** *Мазкур мақолада ёзги олма навларининги Академик М.Мирзаев номидаги боғдорчилик, узумчилик ва виночилик илмий-тадқиқот институти Андижон илмий тажриба станцияси иқлим шароитларида вегетация даврларини кечиши ҳосилдорлиги ҳақида маълумотлар келтирилган.*

**Калит сўзлар:** *Ред делишес, ва Кандиль Синап, Лимоний Голден делишест Оқ розмарин Победа ММ-106 фенология, центнер*

Маълумки, ҳар қандай қишлоқ хўжалиги экинларининг гуллаш вегетация даврида, босқичлари ҳосилдорлиги бевосита ташқи аҳамиятга эга. у боис, интенсив олма боғларида дарахтларни жойлаштириш иқлим шароити, тупроқ унумдорлигига мос экиш схемаларини оптималлаштириш навларнинг юқори ҳосилдорлигидан фойдаланиш ва юқори сифатли маҳсулот етиштириш имкониятини яратади.

Академик М.Мирзаев номидаги боғдорчилик, узумчилик ва виночилик илмий-тадқиқот институти Андижон илмий тажриба станцияси уруғлик ҳосилли олма боғларида ўтказилган Дала тажрибалари Биометрик ўлчовлар ҳосиллик ҳамда ярим ҳосилсиз боғларда Тажриба уч қайтариқда 7 та ўсимликда тажриба олиб борилди. Тажрибалар Х.Ч.Буриев ва бошқа маънбалардан “ Мевали ва резавор мевали ўсимликлар билан тажрибалар ўтказишда ҳисоблар ва фенологик кузатувлар методикаси (2014), В.Ф.Моисейченконинг “Методика учетов и наблюдений в опытах с плодовыми и ягодными культурами” (1967) номли услубий адабиётларида келтирилган тавсияларга мувофиқ тажриба ўтказилди. Таъкидлаш жоизки, кўчатларни ташқи мухит омилларига мослашувчанлиги ўсимликларнинг ўсиши ва ривожланишига кучли даражада таъсир кўрсатувчи омил ҳисобланади. Интенсив олма боғларини ташкил этишда асосан ер майдонни тўғри танлаш янада муҳимдир. Ҳар бир нав учун унинг шох-шаббасини ривожланиш габитусидан келиб чиққан ҳолда энг мақбул шароитларни ҳисобга олган ҳолда нав танлаш ўсимликларнинг нормал ўсиб ривожланишини ва юқори ҳосил беришини таъминлайди.

Ташқи мухит омилларининг таъсири, энг аввало, вегетатив ривожланишида олма навларида ўсув ва гул куртакларининг ёзилиш муддатини кузатиш улар орасида маълум тафовут бўлишини қайд этиш имконини беради.

Андижон вилояти шароитлариги мослашувчанлигини ўрганиш учун ММ-106 пайвандтагига пайвандланган 6 хил олма навининг ёзги вақтда пишадиган навларда кузатувлар олиб бориш мақсадида олманинг ўртаки Стандарт сифатида Голден делишес нави танлаб олинди

### ФЕНОЛОГИК ФАЗАЛАРИНИ РИВОЖЛАНИШИ

Ўртаки навларда гуллаш 28 мартдан бошланди (Лимонний), энг кеч гуллаш 8 апрельдан Розмарин ва Ред делишес навларида бошланди, кўпчилик навлар 31 март-2 апрельда кунлари оралиғида гуллади. Апрель ойини 7-10 кунларига бориб олманинг кузги навлари қийғос гуллашга келиб 13-16 апрелга келиб гуллашни якунлаб мева тугиш даврига ўтди.

Олма ўртаки наларида меваларининг пишиш муддати Голден делишест Ред делишест навларида 23-21августда бошланиб 10 сентябрда пишиш даври тугаганлиги кузатилди. Пишиш давомийлиги 18-19 кунни ташкил этди. Лимоний нави меваларнинг пишиш вақти 2 августда бошланиб 22 августда якунланди Кузги олма навари орасида энг эрта бошланиб якунланди колган навлар 14 августдан 1 сентябр оралиғида пишиш бошланди 10 сентябрда териб олинди.

### Олма навларида фенологик фазаларининг ривожланиши (2019 йилда экилган).

#### 1-жадвал

Навлар	Ва куртакларнинг		Олаш		Пишиш		
	Вақти	Сана	Бошланиши	Тугиши	Бошланиши	Тугиши	Омийлиги
Голден	II	II	V	V	VIII	X	
Ред делишест	II	II	V	V	VIII	X	
Диль Синап	II	II	V	V	VIII	X	
Размарин	II	II	V	V	IX	X	
Бреда	II	II	II	V	VIII	X	
Лимонний	24 III	27 III	01 IV	14 IV	02/VIII	22/VIII	20

### ҲОСИЛДОРЛИК

Ўртаки навларда ўртача 4.3 баллни ташкил қилди. Навлар ичида яхши ҳосил берганлари Ред делишес, ва Кандиль Синап навларида ўртача бир туп дарахтдан 7.8 кг, максимал 10 кг, ҳосил олинди бир дона мева вазини ўртача 185 грамни ташкил қилди мева тўқ қизил сариқ яшил рангда Голден делишес нави ўртача бир туп дарахтдан 5.9 кг, максимал 10.03 кг, ҳосил олинди бир дона мева вазини ўртача 163 грамни ташкил қилди мева кўк рангда, паст Оқ розмарин навида ўртача бир туп дарахтдан 4.1 кг, максимал 4.7 кг, ҳосил олинди бир дона мева вазини ўртача 60.6 грамни ташкил қилди мева тўқ қизил рангда. Ҳосилдорлик эса бир гектар майдонга ҳисоблаганда Оқ розмарин нави 18.8 центнер, победа нави 30 центнер, Лимоний навида 40 центнер Жерс мак нави эса 37,5 центнерни ташкил этди.

### 2-жадвал

#### 2018-йилда баҳорда 2019 йилда кузда экилган олма навлари меваларининг ҳосилдорлиги (экиш схемаси (4x2 м)).

Т/р	Навлар	Ҳосил терилган вақти	1 тупдаги ҳосил, кг			Мева массаси г.		Ҳосилдорлик ц/га	Дегустация баҳоси 5 балл
			ўртача	юқори	балл	ўртача	юқори		
	Голден делишест	20/VII	5,9	10.3	4,6	163	185	73.8	4,5
	Ред делишест	08/IX	7.8	9.9	4.3	141	150	130.1	4.8
	Кандиль Синап	10/IX	5.5	8.8	4.7	206	228	92.4	4.6
	Оқ Розмарин	10/IX	4.1	4.07	3.6	100	109	18.8	4.5
	Победа	10/IX	1.9	6.3	3.8	147	0.196	32	4.2
	Лимоний	22/VIII	3.2	5.2	3.7	162	180	40.0	4.4

Олиб натижаларга асосланиб Академик М.Мирзаев номидаги боғдорчилик, узумчилик ва виночилик илмий-тадқиқот институти Андижон станцияси илмий тажриба станцияси илмий тажриба станцияси жойлашган Избоскан тумани ҳудудида қисқа муддатли совуқларга Ёзги олма (Ред делишес, ва Кандиль Синап, Лимоний Голден делишест ) навларида бардошли эканлиги ва юқори ҳосил бериш аниқланди.

Олманинг кузги ва қишки навларининг пишиш муддатлари ҳозирда ўрганилмоқда. Тадқиқотлар давом этмоқда.

### ҲОСИЛДОРЛИК

1. Бўриев Х.Ч., Енилеев Н.Ш. ва б. Мевали ва резавор мевали ўсимликлар билан тажрибалар ўтказишда ҳисоблар ва фенологик кузатувлар методикаси. – Т, 2014.

2. Рыбаков А.А., Остроухова С.А. “Ўзбекистон мевачилиги” Т.: Ўқтувчи 1981.

3. Улубий қўлланма “Мевалар, резавор мевали ва ёнғоқ ўсимликлари навларини ўрганиш усули ва дастури” И.В.Мичурин номли ББИТИ (1999)

4. Исраилов Г.К. Химический состав и лежкость плодов интродуцированных сортов яблони

## МОНОЭТАНОЛАМИН АСОСИДА ВИНИЛ ЭФИРИ СИНТЕЗИНИ ТАДҚИҚ ЭТИШ

Турсунов Баҳтиёр  
Жўрабоев Фозил Мамасолиевич  
Зокиров Содиқжон

*Наманган муҳандислик-технология институти*

**Аннотация:** Ушбу мақолада моноэтаноламинни суперасос муҳитида ацетилен ёрдамида виниллаш жараёнлари тадқиқ этилган. Моноэтаноламиннинг оддий винил эфири унумига ҳарорат, катализатор, реакция давомийлиги каби омилларнинг таъсири ўрганилган. Шунингдек, моноэтаноламиннинг фаол реакция марказлари, атомларнинг заряд тақсимоти квант-кимёвий ҳисоблашлар орқали назарий ҳисобланган.

**Калит сўзлар:** моноэтаноламин, виниллаш жараёни, оддий винил эфири, гидроксил гуруҳ, нуклеофиллик, заряд тақсимоти, реакция давомийлиги, моноэтаноламиннинг оддий винил эфири унуми.

Бугунги кунда жаҳонда кимё саноатига замонавий технологияларни жорий этиш орқали янги турдаги органик моддаларни синтез қилиш, улар асосида турли хоссаларга эга бирикмаларни ишлаб чиқариш долзарб масалалардан ҳисобланади. Айниқса, назик органик синтез маҳсулотлари асосида ноёб хоссаларга эга полимер ва пластик материаллар, эритувчи ва экстрагентлар, инсектицид ва фунгицидлар, ўсишни бошқарувчи моддалар ва стимуляторлар, антибиотик ва гормонлар, елим ва бўёқлар яратиш муҳим масалалардан ҳисобланади. Мана шундай бирикмалар қаторига молекуласида гидроксил, карбоксил гуруҳлар тутган бирикмаларни ацетилен билан виниллаб олинган оддий ҳамда мураккаб винил эфирларини киритишимиз мумкин.

Сўнги йилларда дунё миқёсида органик кимё соҳасида олиб борилаётган илмий изланишлар натижаларининг таҳлилига кўра, молекуласида винил гуруҳи сақлаган бирикмалар синтез қилиш орқали юқори физиологик фаолликка эга бўлган турли хил моддалар синтез қилинмоқда. Бу борада Республикамизда Т.С.Сирлибоев, А.Ғ.Махсумов, С.Э.Нурмонов, О.Э.Зиядуллаев, Э.Турғунов ва бошқа олимлар томонидан олиб борилган илмий тадқиқот ишлари муҳим амалий аҳамиятга молик [1-4].

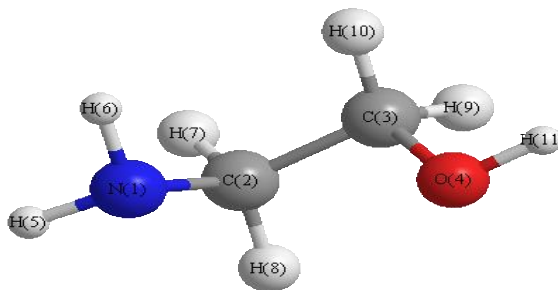
Винил ҳосилалар ўзининг кимёвий фаоллиги, кўп томонлама реакция қобиляти туфайли органик синтез соҳасида кенг қўлланилади. Винил эфирлари турли хил усулларда синтез қилинган. Жумладан, гидроксил ва карбоксил гуруҳ сақлаган бирикмалар – спиртлар, карбон кислоталар, гидроксикислоталарни ацетилен билан виниллаш орқали оддий ва мураккаб винил эфирлари синтези яхши

ўрганилган. Айниқса, Фаворский-Шостаковский усули билан ишқорий муҳитда оддий винил эфирлар синтези кенг қўлланилиб келинмоқда [5,6,7].

Ацетилен ва унинг гомололаридаги учбоққа гидроксил гуруҳидаги атомининг кўчиб ўтиши орқали винил ҳосиллари олиш органик синтезда кенг тарқалган усуллардан биридир. Ушбу усулда суперасос муҳитидан фойдаланиш маҳсулот унумини ошишида муҳим омил бўлиб хизмат қилади [8,9,10].

Спиртлар, кислоталар, оксикислоталарни ацетилен билан виниллаш нисбатан чуқур ўрганилган бўлсада, моно-, ди- ва триэтанолламинларни виниллаш етарли даражада таҳлил этилган эмас.

Моноэтанолламин молекуласи таркибида икки хил функционал гуруҳлар, яъни аминогуруҳ ва гидроксил гуруҳнинг мавжудлиги билан изоҳланади. Шунинг учун виниллаш реакцияларининг боришини олдиндан аниқлаш мақсадида Chem 3D Ultra 10.0 дастури ёрдамида молекула тузилиши заряд тақсимоти назарий ҳисобланди.



1-расм.

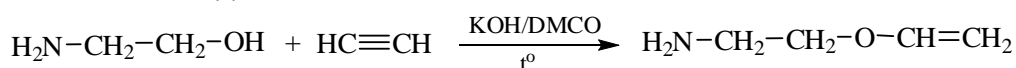
Моноэтанолламин молекуласининг фазовий тузилиши ва зарядлар тақсимоти.

Бу ерда,  $-0.284$  [N(1)];  $0.031$  [C(2)];  $0.151$  [C(3)];  $-0.374$  [O(4)];  $0.110$  [H(5)];  $0.110$  [H(6)];  $0.009$  [H(7)];  $0.024$  [H(8)];  $0.012$  [H(9)];  $0.012$  [H(10)];  $0.199$  [H(11)].

Кўриниб турибдики, моноэтанолламиннинг гидроксил гуруҳидаги кислород атоми O (4) ( $-0.374$  эВ) молекуланинг кўпроқ нуклеофиллик хоссасини намоён этади. Шу билан бирга айнан молекуладаги гидроксил гуруҳ протонининг электрофиллиги H (11) ( $0.199$  эВ) бошқа протонларга нисбатан юқори. Бу эса моноэтанолламин билан таъсирлашувчи ацетилен молекуласининг айнан гидроксил гуруҳга томон йўналишини ва винил гуруҳи гидроксил гуруҳнинг водороди билан алмашинишини таъминлайди.

Ушбу назарий ҳисоблашлардан келиб чиқиб, ишда виниллаш жараёнларида асосий маҳсулот О-винил эфирлар ҳосил бўлади деб ҳисоблаш мумкин.

Моноэтанолламинни ацетилен ёрдамида виниллаш жараёни қуйидаги схема бўйича амалга ошади.



Ушбу ишда моноэтанолламинни КОН/ДМСО муҳитида ацетилен иштирокида виниллашга турли омилларнинг таъсири тадқиқ этилди, жараённинг мақбул шароитлари аниқланди. Тадқиқот давомида тажрибалар ацетиленнинг 4 атм босимида ўтказилган. Моноэтанолламиннинг массасига нисбатан 20 % КОН

катализатори иштирокида виниллаш реакциясига ҳарорат ва вақтнинг таъсири ўрганилди. Олинган натижалар 1- ва 2- жадвалларда келтирилган.

Натижаларда ҳарорат моноэтанолламиннинг оддий винил эфири унумига сезиларли таъсир этиши кўринади. Маҳсулот унуми ҳарорат ортиши билан 19,3 дан 53,5% гача ортади. Ҳароратнинг янада кўтарилиши маҳсулот унумига салбий таъсир этади. Масалан, 95 °C да унинг унуми 51,5% ни ташкил этади. Бу ҳолат жуда юқори ҳароратларда ацетиленнинг эритувчида эрувчанлиги камайиши, натижада унинг концентрацияси ҳам камайиб, реакция тезлиги ва ҳосил бўлаётган маҳсулот унумининг пасайиши билан изоҳланади. Бундан ташқари, юқори ҳароратларда диметилсульфоксиднинг винил эфирлари ва реакциянинг бошқа оралиқ бирикмалари билан смоласимон олигомер моддалар ҳосил қилиши кузатилади.

Моноэтанолламиннинг ацетилен билан реакциясига ҳарорат ва реакция давомийлигининг таъсири (катализатор КОН нинг миқдори моноэтанолламин массасига нисбатан 20%)

1-жадвал

Ҳарорат, °C	Реакция давомийлиги, соат	Винил эфири унуми, %
70	3	19,3
70	5	26,3
75	3	26,1
75	5	34,6
80	3	34,4
80	5	38,3
85	3	43,5
85	5	49,7
90	3	49,2
90	5	53,5
95	3	49,3
95	5	50,2

Виниллаш жараёнида синтез жараёнларини 3-7 соат давомида амалга оширилиши орқали реакция давомийлигининг маҳсулот унумига таъсири кўриб чиқилди. Бунда реакция вақти 6 соатни ташкил этганда маҳсулот унуми энг юқори қийматга эга бўлиши, реакцияни 7 соатга оширилиши эса маҳсулот унумини бир оз камайишига олиб келиши кузатилди.

Моноэтанолламиннинг ацетилен билан реакциясига ҳарорат ва реакция давомийлигининг таъсири (катализатор КОН нинг миқдори моноэтанолламин массасига нисбатан 20%)

2-жадвал

Ҳарорат, °С	Реакция давомийлиги, соат	Винил эфирини, %
85	5	49,7
85	6	50,8
85	7	51,3
90	5	53,5
90	6	54,6
90	7	53,1
95	5	50,2
95	6	51,3
95	7	50,5

Синтез қилиб олинган винил эфирлари вакуумда ҳайдаш ва колонкали хроматография усулларида тозаланиб ажратиб олинди. Маҳсулотнинг тозаллиги ГСХ усулида аниқланди, элементар таркиби ҳисобланди, ИҚ-спектрлари орқали тузилиш формуласи таҳлил этилди.

#### АДАБИЁТЛАР:

1. Ф.М.Журабоев, С.С.Зокиров, А.К.Охундадаев, С.Зокиров. Новые методы синтеза ацетиленовых диолов. Наманган муҳандислик-технология институти илмий-техника журнали. 2019. – №1. 144-150- бет.
2. С.С.Зокиров, Ф.М.Журабоев, С.Зокиров, Б.Ахмедов, А.Охундадаев. Синтез ацетиленовых спиртов и изучение их на рост, развитие и урожайность хлопчатника. Развития науки и технологий. Научно-технический журнал. Бухарский инженерно-технологический институт. 2018. – № 5. - С. 25-31.
3. Нурманов С.Э., Рашидова С.Ш., Сирлибаев Т.С., Хасанова Г.А. Ацетилен асосида янги мономерлар синтези // Межд. симп. «Наука о полимерах на пороге XXI века». -Ташкент, 1999. - С.7.
4. Кучкарова М.М., Нурманов С.Э., Рашидова С.Ш., Калядин В.Г. Кинетика винилирования гексен-4-ин-1-ола-3 // «Ўзбекистон кимё таълими, фани ва технологияси»: Республика илмий анжумани. -Ташкент, 2002. - С.101.
5. Фаворский А.Е., Шостаковский М.Ф., Пожилецова Е.А. К вопросу о простых виниловых эфирах. 1. Синтез и свойства виниловых эфиров //Журн. общ. химии. - 1943. - Т. 13. - С. 14-15. 228.
6. Шостаковский М.Ф., Чекулаева И.А., Герштейн Н.А. Синтез и превращения виниловых эфиров этаноламинов. Сообщ.1. Винилирование моноэтаноламина //Изв. АН СССР. Отд. хим. наук. -1951.- № 2. - С. 189-201.
7. Шостаковский. Простые виниловые эфиры. Изд-во АН СССР. Москва, 1952. -С. 280.



6. S.A.Miller. Acetylene, its properties, manufacture and uses // Ernest Benn, London, -1966, Vol. 2. P. 565-586.

7. Б.А.Трофимов. Гетероатомные производные ацетилена. Новые полифункциональные мономеры, реагенты // Наука, Москва, - 1981. -С. 78-115. 8. Б.А.Трофимов, А.И.Михалева, Л.Н.Собенина, Е.Ю.Шмидт. Химия пиррола // Наука. Новосибирск, -2012. -С.56-83.

## SO'Z BIRIKMASINING XUSUSIYATLARI HAMDA VALENTLIK HODISASI

*Termiz davlat universiteti*  
*Òzbek filologiyasi fakulteti 2-kurs talabasi*  
**Shopo'latova Gulhayo Shuhrat qizi**

**Annotatsiya:** *Mazkur maqolada so'z birikmalari haqida tushuncha hamda uning boshqa birliklar bilan birikishi hamda imkoniyati va xususiyatlari, valentlik hodisasini o'rganish va uning turlarini aniqlash haqida so'z yuritilgan.*

**Kalit so'zlar:** *so'z birikmasi, kommunikativ funksiya, valentlik, mantiqiy valentlik, sintaktik, leksik, semantik, tilning dinamik xususiyati,*

Ikki yoki undan ortiq mustaqil so'zning tobe grammatik aloqa (moslashuv, boshqaruv yoki bitishuv) asosida birikishiga So'z birikmasi deyiladi. borliqdagi narsa va hodisalarning nomini bildiradigan sintaktik tuzilma — nutq birligi: ignaning ko'zi, kitobni o'qimoq, oydin kecha va boshqa. Barcha turdagi so'z birikmalari birdan ortiq mustaqil so'zning birikuvidan hosil bo'lib, ikki qismdan — hokim va tobe qismdan tashkil topadi: oliy ma'lumot (oliy — tobe qism, ma'lumot — hokim qism).

So'z birikmasi komponentlarining tarkibiga ko'ra sodda va murakkab turlarga bo'linadi. Komponentlarining har biri bir so'z shakliga teng bo'lgan so'z birikmasi sodda so'z birikmasi hisoblanadi: sayroqi qush, yigirma xonadon, tez yugurmoq kabi. Komponentlari yoki ulardan biri birdan ortiq so'zdan, so'z birikmasidan iborat bo'lgan birikmalar murakkab so'z birikmasi deyiladi. Masalan, oliy ma'lumotli mutaxassis (oliy ma'lumotli — tobe qism, mutaxassis — hokim qism).

Tarkibidagi hokim qismning qaysi so'z turkumidan bo'lishiga ko'ra so'z birikmasining 2 turi farqlanadi: ot so'z birikmasi va fe'l so'z birikmasi. Ot so'z birikmasi hokim komponenti fe'ldan boshqa turkumga oid so'z (ot, son, ravish) bilan ifodalangan so'z birikmasidir (yuk mashinasi, barcha o'quvchilar, go'zal qishloq va boshqalar). Fe'l so'z birikmasi hokim kismi fe'l bilan ifodalangan so'z birikmasilaridir (bog'ni aylanmoq, kitob o'qimoq, tez yurmoq kabi). Tarkibidagi tobe so'zning sintaktik vazifasiga ko'ra 3 turi farqlanadi: aniqlovchili so'z birikmasi (yangi kitob), to'ldiruvchili so'z birikmasi (ukamni o'ynatdim) va holli so'z birikmasi (tez gapirmoq, qishloqda yashamoq).

So'z birikmasi mazmun va ohang tugalligiga ega bo'lmaydi, fikr ifodalamaydi va shu xususiyati bilan sintaktik birlik bo'lmish gapdan farqlanadi. Teng bog'lanish sòz qòshilmasini Tobe bog'lanish sòz birikmasini hosil qiladi

Valentlik so'z birikmasining sintaksis-struktur sathida bajaradigan yagona vazifasidir. Valentlik tushunchasi ilmiy adabiyotlarda keng miqyosda yoritilmoqda va bunday e'tibor bejiz emas, zero, til birliklarining turli tuzilmalar tarkibida o'zaro munosabatga kirishuvining lisoniy mexanizmlarini aniqlash nazariy va amaliy tilshunoslikning ehtiyojiga aylangan. "Til

belgisining valentlik tamoyili, — deb yozgan edi mashhur rus faylasufi va tilshunosi A. F. Losev, — hech qanday gumonsiz tilning dinamik xususiyatini aks ettiruvchi favqulodda muhim tamoyildir” [3, 35 b.].

Bir til birligining boshqa birliklar bilan birikishini ta’minlaydigan imkoniyatiga valentlik deyiladi. So’z birikmasining tuzilishi, turli so’z va so’z formalarining alohida modellar, qoliplar qamrovida o’zaro aloqaga kirishuvi qonuniyatlari, dastlabki o’rinda, til tizimining ichki imkoniyatlarini yuzaga chiqaruvchi qonuniyatlarga bo’ysunadilar. So’z birikmasi tuzilmalari leksemalarning til tizimida mavjud bo’lgan qoliplar doirasida o’zaro aloqaga kirishish imkoniyatlarini aks ettiradi.

Shu sababli so’z birikmasini lisoniy qoliplarni shakllantiruvchi yoki saqlovchi hodisa sifatida qarash ma’qul. Tadqiqotchilar, odatda, valentlikning turli ko’rinishlarini farqlashga chaqiradilar. Masalan, G.Xelbig, M. D. Stepanovalar mantiqiy, ma’noviy (semantik) va sintaktik valentlikni farqlashni taklif etgan edilar. Ularning talqinicha, mantiqiy valentlik — tushunchalar o’rtasidagi aloqaning tildagi aksi, semantik valentlik—turli ma’no bo’laklarining (semalarning) bir-biriga qo’shila olishi, sintaktik valentlik, o’z navbatida, qolipdagi ochiq o’rinlarning til birliklari tomonidan majburiy yoki erkin to’ldirilishidir [2, 73–74 b.].

S. D. Katsnelson va uning shogirdlari mazmuniy va formal valentlik turlarini farqlash yo’lidan borganlar. Birinchi turdagi valentlik obyektiv olamdagi real voqeliklarni aks ettiruvchi fikriy tuzilma-propozitsiyalarning munosabatlarni aks ettirishini inobatga olib, uni yuqorida eslatilgan tushunchalar valentligidan unchalik farq qilmasligini aytmoqchimiz. S. D. Katsnelsonning qaydicha, formal valentlik sintaksis qoidalarining zahiradagi namunasi bo’lib, argument va predikatlar munosabatlarining alohida tillarda ifodalanish shaklini aks ettiradi [4, 87–89 b.].

Valentlikning har qanday turi — til birliklarining sintaktik, leksik, semantik imkoniyatlari ifodasining namunasidir. Shu jihatdan, so’z birikmasi sathidagi valentlik haqida so’z yuritilganda, biz turli leksik-grammatik guruhlar, so’z turkumlariga qarashli so’z va so’z shakllarining o’zaro birikuvini tushunamiz. Bu birikuv asosida til tizimining yanada yuqoriroq sathiga oid yanada murakkabroq mazmunga ega bo’lgan yangi nominativ birlik hosil bo’ladi. So’z birikmasining valentlikka oid xususiyatlarining bu ko’rinishda talqin qilinishi uning tarkibiy qismlari — alohida leksik birliklarning lisoniy tabiatini aniqroq tasavvur qilish imkoniyatini yaratadi. So’z birikmasining alohida til birligi sifatida qaralishi, bir qadar mavhumdir, chunki lug’atlarda ko’proq so’z formasi kiritiladi va izohlanadi. Hatto izohli lug’atlar mualliflari ham so’zlarning grammatik xususiyatlarini yoritishayotib, ularning birikish imkoniyatlarini e’tiborga olishga majbur bo’ladilar.

Har qanday lisoniy belgining juft xususiyatli, ya’ni shakl va mazmunga ega bo’lgan hodisa sifatida qaralishi til nazariyasining asosiy talabidir. Lekin yagona shakl va mazmunga ega bo’lgan birlikning, uning valentlik qobiliyatining o’zgarishi, turli yo’sinda ifodalanishiga so’z birikmasida, grammatik ko’rsatkichlari o’zgarishi mumkin [1, 374 b.]. Valentlik turlaridagi farqlar, ular doirasidagi har xil siljishlar so’z turkumlari chegarasiga ma’lum

o'zgartirishlar kiritadi. Binobarin, ingliz tili grammatik tizimida ravishlarni sifat va holat kategoriyasini ifodalovchi boshqa so'zlardan farqlashning yo'llaridan biri — ularning faol va virtual (nofaol) valentlik qobiliyatini inobatga olishdir. Lekin birliklarning bunday qobiliyatini faqat so'z birikmasi aniqlashtiradi, shakllantiradi va saqlab qoladi. So'z birikmasining xuddi shu xususiyatlari uni mustaqil, alohida birlik sifatida tavsiflash imkonini beradi. So'z birikmasining shakl, grammatik va nominativ ma'noga ega bo'lishi hamda mustaqil vazifa bajarishi bevosita valentlikning lisoniy kategoriya, til birliklarining barcha grammatik-semantik xususiyatlarini mujassamlashtiruvchi hodisa sifatida talqin qilinishi so'z birikmasi nazariyasi rivoji uchun muhim omildir. So'z birikmalarining nominativ funksiyasi muammosi uzoq paytdan buyon muhokama qilinib kelinayotgan masalalardan biri hisoblanadi. L. V. Shcherba, V. V. Vinogradov, N. N. Prokopovichlar so'z birikmasini alohida so'zlarning semantik "yoyilishi" natijasida hosil bo'ladigan murakkab nominativ birlik sifatida qaraydilar [1, 47–47 b.].

Bunday yondashuvda so'z birikmasi alohida so'zning muqobiliga aylanadi: "... so'z birikmasi gapning alohida qurilish materialini deb qaralsa, xuddi so'z kabi tilning nominativ vositalari, predmet, hodisa, jarayon kabilarni atovchi vositalari hududidan joy oladi". Olimning ushbu mulohazasi biror-bir sezilarli o'zgarishsiz ko'plab tadqiqotlar, darsliklarda takrorlanib kelinmoqda. Buning bilan esa til tizimining ikki mustaqil birligi orasidagi farqning yo'qotilishiga yo'l qo'yilmoqda. Taniqli tilshunos olimlardan O. Yespersen, R. Kvirik, V. P. Suxotin, YE. M. Galkina-Fedorchuk va V. N. Yarsevalar so'z va so'z birikmasini tamoman farqli hodisalar sifatida qarashib, oxirgisini nominativ vazifadan xoli, deb hisoblab kelishgan [1, 86 b.].

Ba'zan bu ikki nuqtai nazarni birlashtirish holatlari va nominativ funksiya so'z birikmasiga xos ekanligini barcha tilshunoslar ma'lum darajada qayd etgan [7, 114–118 b.]. Ingliz tili so'z birikmalarining lingvodidaktik xususiyatlarini maxsus o'rgangan S. G. Ter-Minasova uning alohida kategorial belgilarga ega ekanligini e'tiborga olish muhimligini uqtiradi. Olimaning ta'kidlashicha, konnotativlik (axborot tashish bilan birgalikda, emotsional ta'sir o'tkazish xususiyatiga ega bo'lish), klishe xususiyatiga ega bo'lish, idiomativlik (yaxlit ma'noning bo'laklar ma'nolari yig'indisidan farq qilishi), konseptual to'laqonlilik kategoriyalari so'z birikmasining vazifaviy va semantik mohiyatini belgilaydi [8, 95–102 b.]. So'z birikmalari bo'laklari voqelikdagi predmetlarni yoki ular haqida tug'ilgan tasavvurni tafakkur jarayonida tug'iladigan tushunchalar vositasida bevosita ifoda etadilar.

Aslida, tushunchaning o'zi predmet-hodisalarning asosiy farqli belgilarini umumlashtirish orqali yuzaga keladigan yaxlit psixologik obraz, konseptual birlikdir. Bunday birlikning yuzaga kelishi alohida tushunchalarning to'g'ridan-to'g'ri birikishini taqozo etmaydi, ya'ni tushunchalar o'zaro munosabatida komponentlar o'z lug'aviy qiymatini yo'qotmaydi. Masalan: [1]Manchester University students; [2]the farm dogs; [3]the style in shoes; [4]talks on the strike; [5]opposition to Market entry kabi birikmalar mazmunan yaxlit tushuncha — konseptlarni ifodalasalar-da, ularning har bir bo'lagi alohida konseptni ataydi va mustaqil leksik ma'noni ifodalaydi.

Xuddi konseptual yaxlitlik va mustaqillik zamirida soʻz birikmasi nutqiy tuzilmalari soʻz birikmalari qismlarining bir-biridan uzilish, ayri holda joylashish holatlari yuzaga keladi. Soʻz birikmasi kommunikativ funksiyasining voqelanishi uning mavqe jihatidan sintaksis sathidagi boshqa birliklar bilan tenglashishini ifodalaydi. Har bir birlikning sintaktik tuzilishi, albatta, tilning umumiy tizimiga xos boʻlgan xususiyat, yaʼni uning har bir birligi asosiy vazifa — kommunikatsiyani taʼminlash bilan bogʻliqdir. Birliklar ichki tuzilishining kommunikatsiya maqsadi bilan bogʻliqligi soʻz birikmasi, gap, matn kabi qurilmalarni yaratishda namoyon boʻladi.

Xulosa qilib aytganda, soʻz birikmasining kommunikativ funktsiya bajarish imkoniyati uning soʻzdan farqli jihatlarini namoyon qilish bilan bir qatorda, uning tarkibiy qismlari semantik munosabati yanada yuqoriroq bosqichdagi hodisa — matn shakllanishi asosida turgan tamoyillarning harakati bilan bogʻliq.

#### FOYDALANILGAN ADABIYOTLAR:

1. Есперсен О. Философия грамматики. — Москва: Изд-во иностранной литературы, 1958. -404 с.;
2. Ярцева В. Н. Предложение и словосочетание. В книге: Вопросы грамматического строя. — Москва: Изд-во АН, 1955. -144 с.
3. Лосев А. Ф. Языковая структура. — Москва: МОПИ, 1983.
4. Кацнельсон С. Д. Типология языка и речевое мышление. -Ленинград: Наука, 1972..
5. Миртожиев М. М., Муҳамедова С. Х. Ўзбек тилида сўз валентликлари. — Тошкент: ТДПУ, 2011.
6. Степанова М. Д., Хельбиг Г. Части речи и проблема валентности в современном немецком языке. — Москва: Высшая школа, 1978.
7. Тулина Т. А. Функциональная типология словосочетаний. -Киев-Одесса: Вища школа, 1976. -176 с.
8. Тер-Минасова С. Г. Словосочетание в научно-лингвистическом и дидактическом аспектах. — Москва: Высшая школа, 1982. -144 с. Shavkat Boʻtayev/ Abbos Irisqulov, English-Uzbek/Uzbek-English Dictionary Toshkent 2009.

## **XONJIZA KON BOYITISH FABRIKASIDAGI METALLARNI BOYITISHDA FLOTATSIYON BOYITISH USULI**

**Ermatov I.T**

**Eshqurbonov F.B**

**Ermatov Sh.Q**

*Termiz muhandislik-texnologiya instituti magistranti,  
Termiz muhandislik-texnologiya instituti Kimyo fanlari  
doktori, professor,  
Termiz muhandislik-texnologiya instituti o'qituvchisi*

### **KIRISH**

Respublikamiz iqtisodiyotini yanada yuqori pog'onaga ko'tarishda konchilik sanoatining ahamiyati katta. Malumki, qazib olinadigan rudalar tarkibida qimmatbaho komponentning miqdori oz bo'ladi. Bunday rudalardan metallarni tog'ridan to'g'ri ajratib olish iqtisodiy jihatdan ham, texnik jihatdan ham o'zini oqlamaydi. Shuning uchun aksariyat hollarda ruda qazib olingandan keyin avval boyitiladi, yani undagi qimmatbaho komponentning miqdori oshiriladi va boyitma holidagi mahsulot metallurgiya zavodlariga metall ajratib olish uchun jo'natiladi. Rudalarni boyitish natijasida quyidagi afzalliklarga erishiladi: kambag'al rudalarni qayta ishlash imkoniyati tug'ilgani tufayli foydali qazilmalarning zaxiralari ortadi. Mahsulotlardagi metallning miqdori ortishi bilan metallurgiya zavodlarining ishlab chiqarish unumdorligi ortadi, elektr energiyasi, yonilg'i, kimyoviy reagentlar sarfi kamayadi, foydali qazilmani kompleks ishlatish imkoniyati yaratiladi. Shuning uchun foydali qazilmalarni boyitish sanoatning muhim tarmog'i hisoblanadi [1].

Foydali qazilmalarni flotatsiyalash jarayonida turli-tuman texnologik sxemalar qo'llaniladi. Flotatsion sxemani tanlash boyitilayotgan mahsulotning flotatsion xossasiga, boyitmaning sifatiga qo'yilayotgan talabga va bir qator texnik-iqtisodiy omillarga bog'liq. Ko'p hollarda bitta flotatsiya operatsiyasi natijasida oxirgi boyitma va tashlab yuboriladigan chiqindi olishga erishilmaydi. Foydali mineralning xossasi va undagi mineral zarrachalarning o'lchamiga qarab bir yoki ko'p bosqichli flotatsion sxemalar ishlatiladi. Flotatsiya sikli deb, qaytadan flotatsiyalanmaydigan bir yoki bir nechta tayyor mahsulotlar olinadigan flotatsiya operatsiyalarining guruhiga aytiladi [2]. Qimmatbaho komponentlarning ajralish ketma-ketligiga qarab, polimetal rudalarni boyitishda kollektiv, selektiv va kollektiv-selektiv flotatsiya sxemalari mavjuddir. Agar oxirgi boyitmaga bira-to'la bir nechta mineral (masalan, mis va nikel sulfidlari, mis-molibden, qo'rg'oshin-rux) ajralsa, bunday flotatsiya kollektiv flotatsiya deyiladi. Agar rudadan qimmatbaho komponentlar ketma-ket ajratib olinsa, bunday flotatsiya selektiv flotatsiya deyiladi [3].

### TADQIQOT OB'EKTI

Tadqiqotning ob'ekti sifatida Surxon viloyatida joylashgan Xonjiza konida polimetall rudalarini o'rganish olingan.

Surxon vohasida joylashgan Xonjiza kon boshqarmasi 2011 yilning 6 may kuni "Olmaliq kon-metallurgiya kombinati" AJ tarkibida faoliyat boshlagan. "Olmaliq KMK" AJ tomonidan yiliga 650 ming tonna ruda ishlab chiqarish va qayta ishlash quvvatiga ega bo'lgan Xonjiza polimetall rudalari zaxirasi asosida boyitish fabrikasi qurilib, sanoat ishlab chiqarishni tashkil etish boshlandi. Bevosita kon tarixiga nazar tashlaydigan bo'lsak, konning polimetall rudalarini o'rganish borasida ko'plab tadqiqotlar o'tkazilganiga guvoh bo'lish mumkin. Jumladan, 1970-2002 yillar davomida bir qator institutlar tomonidan boyitish va boyitish texnologiyasini ishlab chiqish uchun ma'danlarni tadqiq qilish amalga oshirilgan. Uning umumiy zaxiralari 1,5 million tonna rux, 700 ming tonna qo'rg'oshin, 180 ming tonna mis va 2,3 ming tonna kumushni tashkil etishi aniqlangan. Ushbu kon boshqarmasining Xonjiza shaxtasida ruda qazib olish yillik loyiha quvvati 650 ming tonna, boyitish fabrikasining ishlab chiqarish quvvati soatiga 82,07 tonna, 1 kunlik quvvati esa 1850 tonnani tashkil etadi. Mazkur boyitish fabrikasida texnologik jarayon kombinatning boshqa boyitish fabrikalariga nisbatan birmuncha murakkab [4].

Kollektiv-selektiv flotatsiyada hamma qimmatbaho komponentlar avval kollektiv boyitmaga ajraladi, keyin esa undan alohida minerallar flotatsiyalanadi. Bir bosqichli flotatsiya sxemalari buyicha sheelitli, flyuoritli, baritli, spodumenli rudalar boyitiladi. Bu rudalarni boyitish sxemalarida tozalash va nazorat flotatsiyalarining soni turlicha buladi.

**Olingan natijalar va ularni muhokamasi.** Xonjiza koni rux saqlovchi konsentratidan olingan rux xloridi plazma atomemission tahlil natijalari rux xloridini yuqori darajada mavjudligi va silikat, aluminiy, temir, mis va boshqa qo'shimchalarni kam miqdorda



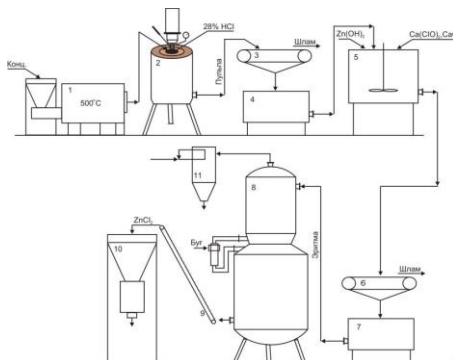
mavjudligini ko'rsatadi. Rux xloridini plazma atom emission tahlil natijalari rentgen va IQ – spektr tahlil natijalarini tasdiqlangan [5].

Laboratoriya sharoitida olingan ma'lumotlar, shuningdek moddiy oqimlar hisobi va moddiy balansni tuzilishi Xonjiza koni rux saqlovchi konsentratidan rux xloridi olish texnologik sxemasini ishlab chiqish uchun asos bo'lib xizmat qildi. Rasmda rux xloridi olish texnologik sxemasi keltirilgan.

**Rasm. Rux konsentratini texnik rux xloridiga qayta ishlash tajribaviy qurilma texnologik sxemasi**

1 – kuydirish pechi, 2 – avtoklav reaktor, 3, 6 – filtrlar, 4, 7 – idish, 5 – aralashtiruvchi idish, 8 – kristallizatorli vakuum bug'latish qurilmasi, 9 – transporter, 10 qadoqlovchi qurilma, 11 – distillyator.

Texnologiyaning asosi rux saqlovchi konsentratni xlorid kislota eritmasi bilan kislotali parchalash, qattiq fazani ajratish, rux xloridi eritmasini olish eritmani qo'shimchalardan tozalash va suyuq fazani bug'latib rux xloridi tuzli cho'kmasini olishdan iborat.



Rux konsentratini rux xloridiga qayta ishlash jarayoni quyidagi bosqichlardan iborat:

- rux konsentratini 500 °C da kuydirish;
- Xonjiza koni ruxli konsentratini yuqori bosimli avtoklavda  $t = 80\text{oS}$  da xlorid kislotali parchalash;
- Rux xloridi eritmasini ajratish va qo'shimchalardan tozalash;
- tozalangan rux xloridi eritmasini bug'latib texnik rux xloridi olish;
- qadoqlash va tayyor mahsulotni saqlash.

Avtoklavga rux saqlovchi konsentrat yuklandi va xlorid kislotasi eritmasi qo'shildi. Reaksiya zich yopilgan avtoklav reaktorida olib boradi, rux konsentratini xlorid kislotasi bilan parchalash jarayonida hosil bo'luchi gaz reaktor ichida yuqori bosim hosil qiladi va bir vaqtning o'zida reaktor ichida haroratni ko'taradi. Reaksiya 10 soat davomida olib borilgan, reaksiya tugagandan keyin pulpani avtoklavdan filtrlash qurilmasiga yo'naltirilgan. Filtrlashdan keyin suyuq fazani sedimintatsiya usuli bilan qo'shimchalardan tozalangan, keyinchalik bug'latish yo'li bilan rux xloridi ajratib olingan [6].

### XULOSA

Foydali qazilmalarni boyitishning xalq xo'jaligidagi o'rni, foydali qazilma va boyitish mahsulotlarining sifati ulardagi qimmatbaho (foydali) komponent, qo'shimchalar, yo'ldosh elementlarning miqdori, yani qimmatbaxo komponent-bu foydali qazilma qazib olinayotgan element yoki tabiiy birikma bo'lib, mis, qo'rq'oshin, temir, asbest misli, qo'rq'oshinli, temirli va asbestli rudalarda tegishli ravishda qimmatbaxo komponentlar hisoblanadi. Qo'shimchalar bo'lsa, foydali va zararl bo'lishi mumkin. Foydali qazilmalarni boyitishda quyidagi jarayonlar, tayyorlash jarayoni, asosiy jarayon va yordamchi jarayonlar olib borilishi, bu jarayonlar ketma ketliklar natijasida yani, tayyorlash jarayoni ruda bo'laklarini yuzasini ochib bersa, asosiy jarayon minerallarni tarkibida boyitma va chiqindini ajratib oladi, yordamchi jarayonlarni vazifasi, boyitma va chiqindini qayta ishlashdir.



Xonjiza koni rux saqlovchi ruda va konsentratini fizik-kimyoviy xossalari aniqlangan hamda rux konsentratini qayta ishlab rux xlorid olish texnologiyasi ishlab chiqilgan. Ishlab chiqilgan rux xlorid olish texnologiyasi «Olmaliq kon-metallurgiya kombinati» AJ da sanoat miqyosida texnik va kimyoviy toza rux xlorid ishlab chiqarish hamda “Sho’rtan neft va gaz qazib chiqarish boshqarmasi” AJ da neft va neft mahsulotlarini tozalash, shuningdek suvsizlantiruvchi element hamda katalizator sifatida qo‘llash uchun tavsiya etilgan.

#### ADABIYOTLAR RO‘YXATI:

1. Umarova I.K., Boyitish fabrikalarini loyihalash. O‘quv qo‘llanma–T.: Iqtisod-moliya , 2015. 12.
2. Gritskova I.A., Jachenkov S.V., Levachev S.M., Prokopov N.I. Vliyanie struktury adsorbsionnykh sloev na formirovanie polimerno-monomernykh chastits v protsesse emulsionnoy polimerizatsii // Plasticheskie massi. 2011. № 6. S. 3–11.
3. Salijonova G.Q. Boyitish jarayonlarining analitik nazorati O‘quv qo‘llanma– T.: Iqtisod-moliya , 2015. 11.
4. <https://uza.uz/uz/posts/honzhiza-kon-boshqarmasi>
5. Rosilov M. C. “Mahalliy xomashyolar asosida rux xlorid olish texnologiyasini yaratish” Falsafa doktori (PhD) dissertatsiyasi avtoreferati-Termiz-2020 y.
6. Rosilov M.S., Raximjanova Sh.S., Xonnazarova M.X., Samadiy M.A. “Poluchenie xloristogo sinka v proizvodstvennykh usloviyax”. «Kimyo sanoatida innovatsion texnologiyalar va ularni rivojlantirish istiqbollari»: Respublika ilmiy-amaliy anjumani. 1 jild. 20-21 aprel 2017 yil. –Urganch, -2017. 222-223 b.

## BUYRAK VA UNING ANOMALIYALARI

**Mirzayeva Adiba Xamdammovna**

*Toshkent tibbiyot akademiyasi Normal va patalogik  
fiziologiya kafedrasida assistenti*

**Dadayeva Dildora Ixtiyor qizi**

*Toshkent tibbiyot akademiyasi 2- kurs talabasi*

**Annotatsiya:** *Ushbu maqolada buyrak, buyrakda uchraydigan anomaliyalar, buyrak rivojlanish bosqichlarida kelib chiqadigan anomaliyalar va uni oldini olish choralarini, anomaliyaga uchragan buyrakdagi o'zgarishlar, buyrakning funksiyalari, organizmda normal va anomal buyrakning joylashgan o'рни haqida batafsil ma'lumot keltirilgan.*

**Annotation:** *This article provides detailed information about the kidney, anomalies occurring in the kidney, anomalies occurring in the stages of kidney development and measures to prevent it, changes in the abnormal kidney, functions of the kidney, and the location of the normal and abnormal kidney in the body.*

**Аннотация:** *В данной статье представлена подробная информация о почке, аномалиях, возникающих в почке, аномалиях, встречающихся на стадиях развития почки и мерах по их предотвращению, изменениях в аномальной почке, функциях почки, расположении нормальной и аномальной почки в теле.*

**Kalit so'zlar:** *Buyrak, arteriya, diafragma, vena, nefron, gormon, anomaliya, siydik yo'llari, nuqson, suyuqlik, siydik pufagi, ko'krak qafasi, saraton, organ, buyrak kosasi.*

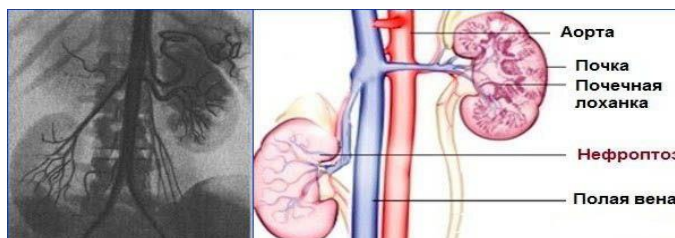
**Keywords:** *Kidney, artery, diaphragm, vein, nephron, hormone, anomaly, urinary tract, defect, fluid, bladder, chest, cancer, organ, kidney cup.*

**Ключевые слова:** *Почка, артерия, диафрагма, Вена, нефрон, гормон, аномалия, мочевыводящие пути, дефект, жидкость, мочевого пузыря, грудь, рак, орган, почечная чаша.*

Buyraklar umurtqali hayvonlarda uchraydigan qizil-jigarrang loviya shaklidagi ikkita organdir. Ular retroperitoneal bo'shliqda chap va o'ngda joylashgan bo'lib, katta yoshli odamlarda uzunligi taxminan 12 santimetr (4+1/2 dyuym) ni tashkil qiladi. Ular juftlashgan buyrak arteriyalaridan qon oladi; qon juftlashgan buyrak venalariga chiqadi. Har bir buyrak siydik pufagiga, siydik pufagiga olib boradigan naychaga birlashtirilgan. Buyrak turli tana suyuqliklari hajmini, suyuqlik osmolalligini, kislota-ishqor muvozanatini, turli elektrolitlar konsentratsiyasini nazorat qilish va toksinlarni olib tashlashda ishtirok etadi. Filtrlash glomerulusda sodir bo'ladi: buyraklarga kiradigan qon hajmining beshdan bir qismi filtrlanadi. Qayta so'rilgan moddalarga misol sifatida erigan suv, natriy, bikarbonat, glyukoza va aminokislotalar kiradi. Ajratilgan moddalarga vodorod, ammoniy, kaliy va siydik kislotasi misol bola oladi. Nefron buyrakning strukturaviy va funktsional birligidir. Har bir katta yoshli odamning buyragida 1 millionga yaqin nefron mavjud bo'lsa,

sichqonchanning buyragida atigi 12500 nefron mavjud. Buyraklar ham nefronlarga bo'g'liq bo'lmagan funktsiyalarni bajaradi. Masalan, ular D vitaminining kashshofini uning faol shakli kaltsitriolga aylantiradilar; va eritropoetin va renin gormonlarini sintez qiladi. Surunkali buyrak kasalligi (CKD) butun dunyoda etakchi sogliqni saqlash muammosi sifatida tan olingan. KKHning global taxminiy tarqalishi 13,4% ni tashkil qiladi.

### **Buyrak rivojlanishining anomaliyalari.**



Buyrak nefroptozi a'zoning patologik harakatchanligi — uning o'rnini vertikal holatda 2 sm, gorizontal holatda 3 sm`dan ko'proqqa siljishi bilan tavsiflanadi.

### **BUYRAK POLIKISTOZI**

Buyrak polikistozi a'zolarining tug'ma anomaliyalariga mansub bo'lib, ularda ko'plab kistalar hosil bo'lishi bilan tavsiflanadi.

Buyraklar va siydik yollarining konjenital anomaliyalari buyraklar va siydik yo'llarining shakli va funktsiyasiga tasir qiluvchi tug'ma nuqsonlardir.

Chaqaloqlar odatda ikkita buyrak bilan tug'iladi, ular qondan chiqindilar va ortiqcha suyuqlikni filtrlaydi. Buyraklar, shuningdek, suyaklarni mustahkamlash, qon bosimini nazorat qilish va qizil qon hujayralari ishlab chiqarishni boshqarishga yordam beradigan



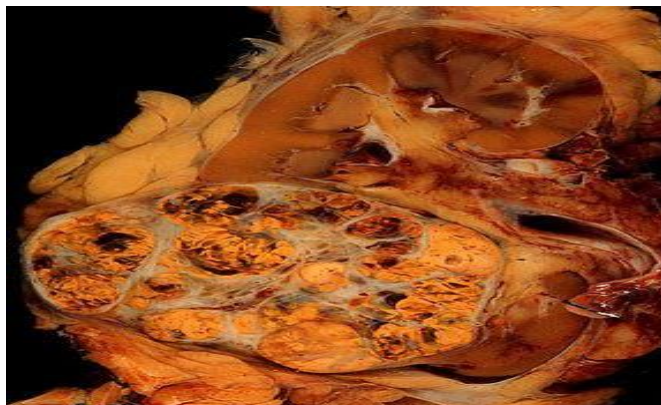
gormonlar ishlab chiqaradi. Filtrlangan chiqindilar siydik shaklida buyrakdan siydik pufagiga siydik yo'llari orqali oqib chiqadi va siydik pufagi orqali siydik pufagidan chiqariladi.

Tug'ma anomaliyalar tug'ilish paytidagi anatomiyadagi g'ayritabiiy o'zgarishlar bo'lib, buyraklar faoliyatiga va siydikning tanadan sog'lom chiqarilishiga tasir qiladi.

### **BUYRAK DISTOPIYASI**

Buyrak distopiyasi — bu buyrak joylashuvining buzilishidir. Ushbu anomaliya rivojlanishning tug'ma nuqsonlariga mansub. Buyraklar past joylashishi, chanoq bo'shlig'i, ko'krak qafasiga siljigan bo'lishi mumkin.

### BUYRAKNING YOMON SIFATLI O'SMALARI



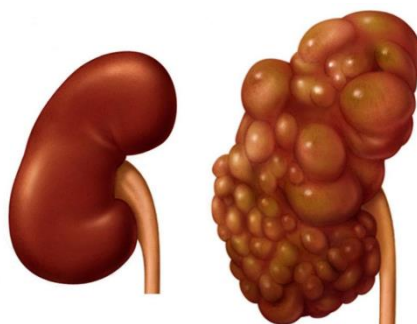
Buyraklarning o'smalari — buyrak to'qimasining turfa xil yomon sifatli transformatsiyalarini birlashtiradigan kasalliklar guruhidir. Onkologik kasalliklarning umumiy massasi ichra buyrak saratoni 2-3% hollarda uchraydi. Ko'pincha kasallikdan 40 yoshdan oshgan kishilar aziyat chekishadi.

**Displaziya**-buyrak to'qimalarining noto'g'ri shakllanishi, buyrak hajmining kamayishi disfunktsiyasi. Bunday turlar mavjud

- Ibtidoiy- buyrakning rivojlanishi erta embrional davrda to'xtab qolgan, organ, biriktiruvchi to'qimaning kichik maydoni bo'lib, diametric 3 sm dan oshmaydigan skleroz bilan almashtiriladi, tadqiqotda buyrakning strukturaviy birliklari aniqlanadi.

**Multikistik**-buyrak to'qimalari to'liq kistalar bilan almashtiriladi, siydik chiqarish kanali rivojlanmagan yoki yo'q.

**Polikistik**-buyraklarning irsiy ikki tomonlama anomaliyasi, bunda organ hajmi kattalashgan, to'qima o'zgargan, parenxima deyarli yo'q. Ko'pincha polikistik boshqa parenximal organlarda aniqlanadi



**Qovuq va tos boshligidagi buyrak** kistalari- buyrak kosasi va tos bo'shlig'ining istalgan bo'limida paydo bo'lishi mumkin bo'lgan turli lokalizatsiya, kattalik va kelib chiqish kistalari. Ular juda kam uchraydi, asoratlar qo'shilmaguncha ular asemptomatikdir.

**Kuboklarning anomaliyalari** bu shaklda o'zini namoyon qilishi mumkin. Spongi buyrak bu patologiya bilan yurak nefronining kengaygan rektal kanalchalarida ko'plab psevdokistalar mavjud. U yaxshi rivojlanadi, ko'pincha erkaklarda uchraydi.

Megakaliks-buyrak piramidalarining rivojlanmaganligi va buyrak kalikslarining proksimal qismlari hajmining oshishi. Urodinamika buzilmaydi.

Supradiafragmatik- buyrak diafragma ustida joylashgan .

**Lomber distopiya**-buyrak lomber mintaqada normal holatidan pastda joylashgan.

**Pelvis distopiyasi**- buyrak tos bo'shlig'ida joylashgan. Ayollarda bachadon va to'g'ri ichak o'rtasida, erkaklarda esa to'g'ri ichak va siydik pufagi o'rtasida joylashgan.

**Iliak**-buyrak yonbosh chuqurchasida joylashgan.

#### **XULOSA**

Xulosa qilib aytganda buyrak organizmning eng asosiy organi hisoblanadi. Buyrak rivojlanishida turli anomaliyalar buyrak nefroptoz, buyrak polikistoz, buyrak distopiyasi va turli osma kasalliklari vujudga kelishi, ular tugma va orttirilgan bolishi mumkin.

#### **FOYDALANILGAN ADABIYOTLAR:**

1. Abdigaffor Gadayev, Utkir Mirsharapov „Odam Anatomiyasi“
2. <https://www.proteinatlas.org/humanproteome/kidney>
3. <http://www.uni-mainz.de/FB/Medizin/Anatomie/workshop/EM/EMNiereE.html>
4. <https://en.m.wikipedia.org/wiki/Kidney>

### 3D PRINTER ORQALI MUYAJLAR YASASH. TA'LIM SIFATINI OSHIRISH

*Toshkent tibbiyot akademiyasi*  
*2-kurs talabasi*  
**Dadayeva Dildora Ixtiyor qizi**

**Anotatsiya:** *Men usbu maqolam orqali 3D printer bilan mulyajlar yasash va ularni barcha ta'lim muassalariga tatbiq etish kerakligini va bu ta'lim sifatini yanada oshirishga olib kelishini, talaba va o'quvchi yoshlar uchun albatta samarali foyda keltirishini, mulyajlardan qanday tartibda foydalanish kerakligi hamda ularning chet el va o'zimizning bozorlarda sotilish narxlari haqida ma'lumotlar keltirib o'tganman.*

**Аннотация:** *В этой статье я покажу, что необходимо изготовить макеты с помощью 3D-принтера и применить их во всех учебных заведениях, и что это приведет к повышению качества образования, что это обязательно будет эффективно для учащихся. и молодежи, как использовать пустышки, и я дал информацию о ценах их реализации на внешнем и внутреннем рынках.*

**Abstract:** *Through this article, I will show that it is necessary to make dummies with a 3D printer and apply them to all educational institutions, and that this will lead to an increase in the quality of education, that it will definitely be effective for students and young people, how to use dummies and I have given information about their selling prices in foreign and domestic markets.*

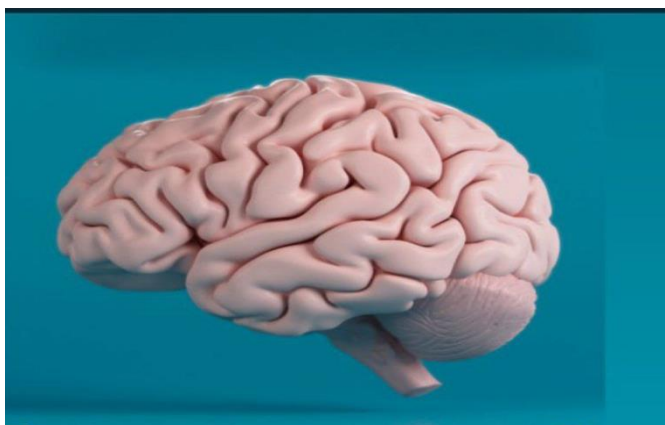
**Kalit So'zlar:** *Mulyaj, 3Dprinter, model, tibbiyot, maktab, kollej, institut, vertikal, gorizontal, ko'ndalang, pechat, ta'lim, loyiha, anatomik organ, fiziologiya, metodik qo'llanma, sxema, tasvir.*

**Ключевые Слова:** *Манекен, 3D-принтер, модель, медицина, школа, колледж, институт, вертикаль, горизонталь, поперечник, печать, образование, проект, анатомический орган, физиология, методическое пособие, схема, изображение.*

**Key Words:** *Dummy, 3D printer, model, medicine, school, college, institute, vertical, horizontal, transverse, print, education, project, anatomical organ, physiology, methodological guide, scheme, image.*

So'nggi yillarda fan-texnika jadal rivojlanib, shunday ixtirolar, innovatsion ishlanmalar, zamonaviy texnologiyalar yaratildiki, ular hayotimizdan chuqur o'rin olib, yashash sifatini butunlay yangi bosqichga olib chiqdi. Zamonaviy texnologiyalar kundalik hayotimizning ajralmas qismiga aylandi. Binobarin, avvallari xayolimizga ham kelmagan narsalar bugun haqiqatga aylanib, jamiyatimizning barcha jabhasida rivojlanishga yo'l ochmoqda. Uzoqqa borishning hojati yo'q. 1961 yili 12 aprel kuni Yuriy Gagarin fazoga uchgan edi. Bu insoniyat tarixida misli ko'rilmagan voqea bo'lgandi o'shanda. Bugun esa xalqaro kosmik kemada fazogirlar jamoasi navbatma-navbat koinotga safar uyushtirishi oddiy holga aylanib ulgurdi. To'g'ri, ularning ismini hamma ham yoddan aytib bera olmasligi mumkin, biroq, eng

asosiysi, fazoni o'zlashtirishda yangidan-yangi yutuqlar qo'lga kiritilmoqda. Sir emas, hozir hayotimizni muntazam ravishda takomillashtirib borilayotgan kompyuter va internetsiz tasavvur etish mushkul. Yaqinyaqingacha odamlar ishxonada zamonaviy kompyuterlarda ishlashni orzu qilgan bo'lsa, bugun nafaqat ofislarda, ayni paytda noutbuklar, netbuklar, planshetlar va "gadjet"lar, deb ataladigan boshqa qurilmalar har bir xonadondan o'rin oldi. PRINTER (ing. printer) — kompyuterna matn yoki grafik (rasm, sxema) tarzidagi ma'lumotlarni qog'ozga chiqarish (chop qilish) uchun mo'ljallangan bosish qurilmasi. Ma'lumotlar qog'ozga (ba'zan, plyonkaga) oq-qora yoki rangli tarzda chop qilinishi mumkin. Shu jihatdan Printerlar bir-biridan farq qiladi. Ularning ko'p turlari mavjud, lekin matritsali, purkagichli va la-zerli turlari keng tarkalgan. Matritsali Printer larda bosiladigan ma'lumotlar nuqtalar majmui (kombinatsiyasi)dan hosil bo'ladi. Shu tufayli, ularning bosish sifati purkagichli va la-zerli Printer larnikiga nisbatan pastroq bo'ladi. Purkagichli Printer larda ma'lumotlar maxsus «siyoxdonlar» yordamida, ya'ni bo'yoq (siyoh) tomchilarini purkash yo'li bilan qog'ozga bosiladi. Lazerli Printerlar maxsus lazerli qurilma yordamida oq-qora yoki rangli qilib bosish imkoniga ega. Bunday Printerda bosilayotgan nusxalar sifatli bo'lib chiqadi. Bir necha yil oldin, 2D bosib chiqarish ilmiy fantastika narsa edi. Ko'pchilik oddiy XNUMD qog'ozda tasvir yoki matn o'rniga ob'ektlarni chop etishni orzu qilgan. Endi texnologiya shu qadar yetukki, bor son-sanoqsiz texnologiyalar, brendlar, modellar, va boshqalar. Ushbu qo'llanmada siz ushbu o'ziga xos printerlar haqida ko'proq ma'lumot olishingiz mumkin. Tibbiyotda 3D-printerlarni qo'llash istiqbollari ham juda katta. Misol uchun, bunday yo'sinda tayyorlanadigan protezlar bemor tanasining ilg'ash qiyin bo'lgan individual jihatlarini ham hisobga olish imkonini beradi. Stomatologiyada vaqtinchalik tish qoplamasi yoki jag' implantatlarini yaratishda 3D-printerlardan keng foydalanilmoqda. Tibbiyotning boshqa sohalarida ham ushbu qurilmani qo'llash bo'yicha izlanishlar olib borilayotir. Mutaxassislarining bildirishicha, kelajakda inson organlarini "chop etish" imkoniyatlari ham yo'q emas.



Quyidagi model o'rtacha 600 - 800 ming (PVX), agar buni 3D Printerda tayyorlasak (1 kg - 200ming), bu degani 3 4 baravar arzon.(vertikal va gorizontallari mavjud emas)

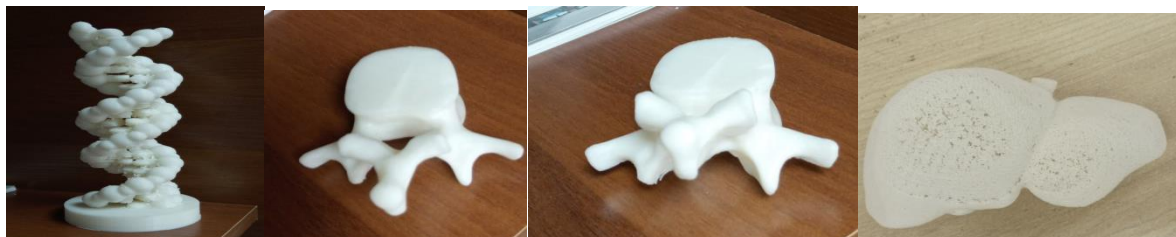
Anatomiya fanidan o'quv-amaliyotda barcha o'quvchi-talabalarda mulyajlari yetishmasligi va juda qimmatligi(mulyajlarni chetdan olib kelinishi)

Aksariyat anatomik organ, a'zolarining ko'ndalang kesim yuzalari faqat suratlarda tasvirlangan, mulyaj, modellari yo'q (ta'lim yetarli darajada sifatli emas) •

Tibbiyot ta'lim muassasalarida o'qitish vositasi sifatida ushbu modeldan anatomiya va fiziologiya kafedralari keng foydalanadi.

Talaba qancha ko'p mulyaj bilan ishlasa shuncha ko'p tajriba orttiradi.

Bu loyiha hozircha dastlabgi bosqichda va bu loyiha ustida ko'p marta tajriba o'tkazilgan.



O'zbekistonda 12tadan ortiq tibbiyot institutlari, 20dan ortiq tibbiyot institutlarining filiallari, 20ga yaqin xususiy tibbiyot institutlari, 100ga yaqin tibbiyot kollejlari hamda litseylar, 10 mingdan ortiq maktablar, bundan tashqari 10 ga yaqin Abu Ibn Sino nomidagi ixtisoslashtirilgan tibbiyot maktablari mavjud. ta'lim muassasalarining barchasida odam anatomiya fani o'tiladi. Barchasi uchun o'quv metodik qo'llanma kerak lekin ular yetarli tarzda ta'minlab berilmagan va men albatta ushbu o'quv muassasalarni mulyajlar bilan ta'minlayman.

#### **XULOSA**

Xulosa qilib aytganda 3D printer orqali yasalgan mulyajlar tibbiyot o'quv muassalarida va barcha maktablarda keng qo'llaniladi. Organizmga hech qanday nojo'ya ta'sir ko'rsatmaydi, uzoq muddat xizmat qiladi va ta'lim sifatini keskin darajada oshishiga sabab bo'ladi.

#### **FOYDALANILGAN ADABIYOTLAR:**

1. <https://kun.uz/uz/news/2017/05/12/3d-printerlar-keca-tasavvurga-sigmagan-narsalar-bugun-akikatga->
2. <https://qomus.info/oz/encyclopedia/p/printer/>



## HAYVONLAR PSIXIKASI VA INSON ONGI O'RTASIDAGI FARQNING XUSUSIYATLARI

**Narmetova Yulduz Karimovna**

*Toshken tibbiyot akademiyasi dotsenti*

**Abduraimova Adiba Ahmadjon qizi**

*Toshken tibbiyot akademiyasi 1-kurs talabasi*

**Turobova Shohista Shavkat qizi**

*Toshkent tibbiyot akademiyasi 3-kurs talabasi*

**Anatatsiya:** *Odam va hayvonlarning tafakkurida ham muhim farqlar yo'q. Bu ikkala turdagi tirik mavjudotlar deyarli tug'ilishdan boshlab elementar muammolarni hal qilish qobiliyatiga ega. Amaliy vazifalar vizual jihatdan samarali tarzda. Biroq, intellekt rivojlanishining keyingi ikki bosqichida - vizual-majoziy va og'zaki-mantiqiy fikrlashda - ular o'rtasida ajoyib farqlar mavjud. Inson psixikasi va hayvon psixikasi o'rtasidagi eng muhim farq ularning rivojlanish sharoitlarida yotadi. Agar hayvonot olamining rivojlanishi davomida psixikaning rivojlanishi biologik evolyutsiya qonuniyatlari bo'yicha kechgan bo'lsa, haqiqiy inson psixikasi, inson ongining rivojlanishi ijtimoiy-tarixiy taraqqiyot qonuniyatlariga bo'sunadi. Insoniyat tajribasini o'zlashtirmasdan, o'z turi bilan aloqa qilmasdan turib, rivojlangan, aslida insoniy his-tuyg'ular, ixtiyoriy diqqat va xotira qobiliyati, mavhum fikrlash qobiliyati rivojlanmaydi, inson shaxsiyati shakllanmaydi.*

**Kalit so'zlar:** *Inson ongi, hayvonlar psixikasi o'rtasidagi ixtiyoriy xotira, ixtiyoriy diqqat, mavhum fikrlash, tipik va individual, to'tiqush,*

**Аннотация:** *Существенных различий между мышлением человека и животных нет. Оба эти типа живых существ обладают способностью решать элементарные задачи чуть ли не с рождения. практические задания визуально эффективным способом. Однако на следующих двух стадиях развития интеллекта — наглядно-образном и словесно-логическом мышлении — между ними обнаруживаются разительные различия. Важнейшее отличие психики человека от психики животных заключается в условиях их развития. Если при развитии животного мира развитие психики происходило по законам биологической эволюции, то реальная человеческая психика, развитие человеческого разума подчинено законам общественно-исторического развития. Без усвоения опыта человечества, без соприкосновения с себе подобными развитые, собственно человеческие эмоции, способность произвольного внимания и памяти, способность к абстрактному мышлению не будут развиваться, а личность человека не сформируется.*

**Ключевые слова:** *Психика человека, произвольная память между психикой животного, произвольное внимание, абстрактное мышление, типовое и индивидуальное, попугай,*

☺ **Anatation:** *There are no significant differences between human and animal thinking. Both of these types of living beings have the ability to solve elementary problems almost from birth. Practical tasks in a visually effective way. However, in the next two stages of intelligence development - visual-figurative and verbal-logical thinking - there are striking differences between them. The most important difference between the human psyche and the animal psyche lies in the conditions of their development. If during the development of the animal world, the development of the psyche took place according to the laws of biological evolution, then the real human psyche, the development of the human mind, is subject to the laws of socio-historical development. Without assimilating the experience of humanity, without contact with one's own kind, developed, actually human emotions, the ability of voluntary attention and memory, the ability to think abstractly, will not develop, and the human personality will not be formed.*

**Keywords:** *Human mind, voluntary memory between animal psyche, voluntary attention, abstract thinking, typical and individual, parrot,*

Insonga xos bo'lgan psixikaning eng yuqori darajasi ongni shakllantiradi. Ong - bu odamlarning ijtimoiy mehnat faoliyati jarayonida, ularning bir-birlari bilan til yordamida doimiy muloqot qilishlari bilan yuzaga kelgan, faqat shaxsga xos bo'lgan psixika rivojlanishining eng yuqori bosqichidir.

Ong hayvonlar psixikasida kuzatilmaydigan qator o'ziga xos xususiyatlar bilan tavsiflanadi: odamlarda tarixiy rivojlanishning turli bosqichlarida atrofdagi dunyoning aks etishi har xil bo'ladi. Atrofdagi dunyoni aks ettirish jarayoni o'zgarishsiz qolmaydi. Yosh o'zgaradi, tajriba to'planadi, hayotga qarash o'zgaradi. Hayvonlar ham shunga o'xshash o'zgarishlarni boshdan kechiradilar, lekin ular bir shaxsga tegishli bo'lib, inson butun insoniyatning ijtimoiy-tarixiy tajribasini o'zlashtira oladi. Insonning tevarak-atrofdagi dunyoni aks ettirishida tarixiy va ontogenetikning birligi inson ongini hayvonlar psixikadan ajratib turuvchi asosiy xususiyatlardan biridir.

Inson aqliy faoliyatining yana bir o'ziga xos xususiyati ijtimoiy tajribani uzatishdir. Hayvon ham, odam ham o'z arsenalida ma'lum turdagi stimulgga instinktiv harakatlar shaklida avlodlarning taniqli tajribasiga ega. Har ikkisi ham hayot taqdim etgan har xil vaziyatlarda shaxsiy tajribaga ega bo'lishadi. Lekin faqat inson ijtimoiy tajribani o'zlashtiradi. Bola tug'ilgan paytdan boshlab asboblardan foydalanish usullarini, muloqot qilish usullarini o'zlashtiradi. Inson yuqori, aslida insoniy funktsiyalarni (ixtiyoriy xotira, ixtiyoriy diqqat, mavhum fikrlash) rivojlantiradi.

Inson ongi va hayvonlar psixikasi o'rtasidagi muhim farq o'z-o'zini anglash, ya'ni nafaqat tashqi dunyoni, balki o'zini ham, tipik va individual xususiyatlarini bilish qobiliyatidadir. Bu o'z-o'zini takomillashtirish, o'z-o'zini nazorat qilish va o'z-o'zini tarbiyalash imkoniyatini ochadi.

Inson va hayvon o'rtasidagi farq uning asboblarni yaratish va saqlash qobiliyatidadir. Maymun daraxtdan mevani yiqitish uchun tayoqdan foydalanishi mumkin, fil shoxni

sindirib, u bilan hasharotlarni tanadan haydab chiqaradi. Ammo hayvonlar tayoqlardan tasodifiy va vaqti-vaqti bilan foydalanadilar, shuning uchun ular o'zlari asboblar yasamaydilar va ularni kelajak uchun saqlamaydilar. Hayvon muayyan vaziyatda asbob yaratadi. Muayyan vaziyatdan tashqari, hayvon hech qachon asbobni asbob sifatida ajratmaydi va uni kelajakda foydalanish uchun saqlamaydi. Shunday qilib, hayvonlar doimiy narsalar dunyosida yashamaydilar. Bundan tashqari, hayvonlarning mehnat qurollari faoliyati hech qachon birgalikda bajarilmaydi - eng yaxshi holatda, maymunlar o'z hamkasblarining faoliyatini kuzatishi mumkin.

Hayvondan farqli o'laroq, odam oldindan o'ylangan reja bo'yicha asbob yaratadi, uni o'z maqsadi uchun ishlatadi va uni saqlab qoladi. U nisbatan doimiy narsalar dunyosida yashaydi. Inson mehnat qurollaridan foydalangan holda ularning maqsadini tushunadi va tushunadi, shuning uchun ularni yasashda u qanday materialdan va qanday shakldan yasalishi kerakligi haqida o'ylaydi. Biror kishi boshqa odamlar bilan birgalikda asbobdan foydalanadi. Odamlarning har bir yangi avlodi tayyor asboblar va ularni ishlab chiqarish tajribasini oladi, shuning uchun odamlar nafaqat biologik xususiyatlarni, balki birinchi navbatda moddiy ne'matlarni ishlab chiqarish asboblari va vositalarida to'plangan va saqlanib qolgan ijtimoiy-tarixiy tajribani ham meros qilib oladilar.

Inson psixikasi hayvonlarnikidan sifat jihatidan farq qiladi, psixikaning rivojlanish darajasidir.

Odamlar va hayvonlar psixikasi o'rtasidagi asosiy farqlar quyidagilardan iborat:

Hayvonlar tahlil qila olmaydi (agar sher antilopaga yetib bormagan bo'lsa, u nima uchun bu sodir bo'lganini tushunolmaydi va keyingi safar boshqacha qiladi);

Hayvonlarda nutq va og'zaki aloqa yo'q (har doim bir xil ma'noni anglatuvchi tovushlar va signallar mavjud, inson nutqidagi so'zlar esa turli xil ma'nalarga ega bo'lishi mumkin);

Biror narsani anglatuvchi so'zlar yo'q (to'tiqush so'zlarni talaffuz qilishi mumkin, lekin uning uchun ular bo'sh ovozdir);

O'z faoliyatini rejalashtirish, vaziyatlarning turli xil variantlarini ko'rib chiqish qobiliyati yo'q;

Hayvon o'z tashabbusi bilan naslga yoki boshqa odamga individual ko'nikmalarni o'tkazmaydi (agar it ko'k tugmani emas, qizil tugmani bosganida go'sht bo'lagini olishini bilgan bo'lsa, uning kuchuklari buni bilishmaydi. O'zlari o'rganmaguncha);

Hayvonlarda ong yo'q (maymun va delfinlardan tashqari). Inson psixikasi nafaqat biz ko'rib chiqqan hayvonlarning psixik rivojlanishining barcha bosqichlari uchun umumiy bo'lgan xususiyatlardan xalos bo'ladi va nafaqat sifat jihatidan yangi xususiyatlarga ega bo'ladi – asosiysi, insonga o'tish bilan birga, qonunlarning o'zi ham. Psixikaning rivojlanishini boshqaradigan o'zgarishlar. Agar butun hayvonot olamida psixikaning rivojlanish qonuniyatlari bo'ysungan umumiy qonuniyatlar biologik evolyutsiya qonunlari bo'lgan bo'lsa, insonga o'tishi bilan psixikaning rivojlanishi ijtimoiy-tarixiy rivojlanish qonuniyatlariga bo'ysunadi.

**ADABIYOTLAR RO'YXATI:**

1. Meshcheryakov B.G., Zinchenko V.P. Katta psixologik lug'at 2003 -672s.
2. Shaxs psixologiyasi. Matnlar. – M., 1982. (Xarakter va ijtimoiy jarayon (E. Fromm): 48—54.)
3. L.D.Stolyarenko, S.I.Samygin PSIXOLOGIYA FANIDAN 100 TA IMTIHON JAVOBLARI. Rostov-na-Donu. “Mart” nashriyot markazi, 2001 yil
4. Rubinshteyn C.Jl. Umumiy psixologiya asoslari: 2 jildda – T.I. – M., 1989. (Hayvonlarning xulq-atvori va psixikasining rivojlanishi: 146 – 156.)
5. Karimovna, N. Y. (2023). COGNITIVE DISORDERS. American Journal of Interdisciplinary Research and Development, 12, 126-131.
6. Karimovna, N. Y., & Shuhrat O'g'li, R. S. (2023). SHIFOKOR VA BEMOR O'RTASIDAGI SHAXSLARARO MUNSOBATNING O'ZIGA XOSLIGI. Scientific Impulse, 1(8), 695-700.
7. Нарметова, Ю. (2016). Вопросы организации психологической службы в перинатологии и родовспоможении. Фан ва жамият.
8. Akhmedova, M. T., Narmetova, Y. K., Nurmatova, I. T., & Malikova, D. U. K. (2022). Communicative Competence Formation in Future Teachers Based on an Integrated Approach. International Journal of Multicultural and Multireligious Understanding, 9(4), 54-60.
9. Ахмедова, М., & Нарметова, Ю. (2022). Neyropedagogika va neyropsixologiya rivojlanib kelayotgan yangi fan sohasi sifatida. Общество и инновации, 3(2/S), 103-109.

UDK: 619:636.2:617.3:616

## QORAMOLLARDA YIRINGLI PODODERMATIT KASALLIGINING ETIOPATOGENEZI

**R.M.Tashtemirov**

*Tarqalishi Va Uni Davolash v.f.n., professor*

**G.F. Esanboyeva**

*magistrant*

*Samarqand davlat veterinariya meditsinasi  
chorvachilik va biotexnologiyalar universiteti*

**Annotatsiya:** *Ushbu maqolada qoramollarda uchraydigan tuyoq kasalligiga xos yiringli pododermatitning etiologiyasi, diagnostikasi davolash va oldini olish chora-tadbirlari bo'yicha adabiyotlar tahlili asosida ma'lumotlar keltirilgan.*

**Kalit so'zlar:** *qoramollar, tuyoq kasalligi, oqsash, yaralar, klinik belgilar, davolash, profilaktika.*

### MAVZUNING DOLZARBLIGI

O'zbekiston Respublikasi Prezidentining 2020 yil 29 yanvardagi "Chorvachilik tarmog'ini davlat tomonidan qo'llab-quvvatlashning qo'shimcha chora-tadbirlari to'g'risida" PQ-4576-sonli qarorlari hamda mazkur sohaga tegishli boshqa me'yoriy-huquqiy hujjatlarda belgilangan vazifalarni amalga oshirishda soha xodimlari zimmasiga yurtimizda chorva mollari bosh sonini ko'paytirish vazifasinigina emas, balki ularning zotlarini yaxshilash, mahsuldorligini oshirish, zooveterinariya xizmatlari sifatini yaxshilash vazifasini ham yuklandi.

Bugungi kunda dunyoning aksariyat mamlakatlarida qoramollar orasida oyoqlarning distal bo'limi kasalliklari keng tarqalishi kuzatilmoqda. Chorvachilik komplekslar va fermalari sharoitlarida saqlanayotgan qoramollar jarrohlik kasalliklarining 90%-ini oyoq kasalliklari tashkil etadi va bunday kasalliklar jarohat, bo'g'im-pay cho'zilishlari, tuyoqlarning yiringli-nekrotik zararlanishi ko'rinishlarida namoyon bo'ladi [8].

Shu boisdan, respublikamizning mintaqaviy sharoitlarini inobatga olib, qoramollar tuyoq kasalliklarining uchrash darajasi, tashxis qo'yish, etiopatogenezini aniqlash, davolash va oldini olishning samarali uslub va vositalarini ishlab chiqish va takomillashtirish maqsadida olib borilayotgan tadqiqotlar dolzarb bo'lib hisoblanadi.

### TADQIQOTNING MAQSADI

Respublikamizning mintaqaviy sharoitlarini inobatga olib, qoramollar tuyoq kasalliklarining uchrash darajasi va sabablari, kasallangan hayvonlar organizmida kechadigan morfologik va gematologik o'zgarishlarni tahlil qilish, davolash va oldini olishning samarali uslublarini chiqish. Samarqand viloyatidagi fermer xo'jaliklarda va aholi qarmog'idagi qoramollarda uchraydigan yiringli pododermatit kasalligini o'rganish.

### TADQIQOT NATIJALARI

Pododermatit bevosita katta qorin atsidozining asorati bo'lib, u kasallik sindromini davolashdan keyin ham kuzatilishi mumkin, chunki ovqat hazm qilish jarayonining buzilishi natijasida katta qorinda nobud bo'lgan bakteriyalar (endotoksinlar), gistamin holda qonga o'tadi va pododermatitning bevosita sababchisi bo'lib xizmat qiladi [7].

V.N.Avrorov oyoq kasalliklarining kelib chiqishiga hayvonlarni tirqishli polda saqlash texnologiyasi bilan bog'liq travmatizmni sabab qilib ko'rsatadi va hayvonlar bunday sharoitda saqlanganda tana og'irligi tuyoq hamda tuyoq yumshog'iga bir xilda taqsimlanmaydi, odatda tayanish tuyoqning yarmida yoki bitta tuyoqda ro'y beradi, ikkinchisi esa tirqishga osilib turadi yoki pol qirralari orasiga qisilib qoladi, buning oqibatida tuyoq teri asosini yallig'lanishi kelib chiqadi va bartaraf etib bo'lmaydigan oqsash hamda mahsuldorligini pasayishi kelib chiqadi [1].

Tadqiqotchilar ma'lumotlari bo'yicha 93,5-95,2 % holatda hayvonlarning orqa oyoqlari, 10-12 % holatda esa ikkala oyog'iining ham zararlanishi aniqlangan. Shuningdek, hayvonlarda tuyoq kasalliklarining ichida yiringli pododermatit hamda yiringli-nekrotik yaralar ustunlik qiladi va ular qayd etilgan umumiy holatlarning 40-50 foizini tashkil etadi [2].

Qoraqalpog'iston Respublikasidagi ayrim qoramolchilik fermer xo'jaliklaridagi tuyoq kasalliklarining uchrash darajasi jami 344 bosh qoramollardan 14 tasida (4,06%) uchragan [11, 12].

Barmoqlarning yiringli-nekrotik shikastlanishlarini davolashda jarohat yuzasini yiringli eksudatdan tezroq tozalash, yallig'lanish jarayonini ertachi bartaraf etish, jarohatda sog'lom granulyatsiyani paydo bo'lishini, shuningdek, yallig'lanish-distروفik fazadan (gidratatsiya) regenerativ faza (degidratatsiya) ga o'tishni ta'minlovchi vositani izlab topish muhim ahamiyat kasb etadi [10].

Qoramollar va burdoqiga boqilayotgan buqalar yiringli pododermatitlarini kompleks davolashda gilmoya (bentonit, Iripit-7) ni qo'shib berish, shuningdek yodinolni 1 ml/kg dozada vena ichiga yuborish hamda infraqizil nurlar bilan vibratsion davolash qo'llash yiringli pododermatitni bitishini tezlashtirishi, qonning morfologik va biokimyoviy tarkibiga nojuya ta'sir ko'rsatmasligi, an'anaviy davolash muolajalarini qo'llagandagiga nisbatan o'rtacha 3-7 sutka ertachi sog'ayishi va hayvon organizmining immunologik ko'rsatkichlarini normallashtirishi o'z isbotini topgan [3].

Golshtin-friz zotli sigirlarning yiringli pododermatit kasalligini davolashda muolaja tarkibiga qo'shimcha ravishda vetosporin probiotiki qo'llanilgan bo'lib, tadqiqotlar natijasida vetosporin ichirilgan kasal sigirlarda murakkab bakteriostatik kukunli bog'lamadan foydalanilganida, hayvonlar barmoq sohasidagi yiringli-nekrotik jarayonni bitishi hamda regenerativ-tiklanishini 4-5 kunga tezlashtirishi, patologik jarayon kechayotgan joyga ishlov berish sonini vetosporin berilmagan kasal sigirlarga nisbatan 3 martadan 2 martagacha kamaytirishi aniqlangan [4].

Yiringli pododermatit bilan kasallangan qoramollarni davolashda sorbentlarni qo'llash birmuncha yaxshi samara berib, bunda qonning morfologik ko'rsatkichlarining tez tiklanishi, hususan eritrotsitlar va gemoglobin miqdorlarini oshishi shikastlangan to'qimalarda yoki umuman organizmda oksidlanish-qaytarilish jarayonlarining jadal ko'tarilishidan dalolat beradi [6].

Ayrim mualliflar tuyuq kasalliklaridan pododermatit va har xil yaralarni keltirib chiqaruvchi sabablarga hayvonlarni to'la qiymatsiz oziqlantirish, saqlash va parvarishlashni ko'rsatishgan. Mualliflarni ta'kidlashicha, ushbu barcha omillar, o'z navbatida yiringli-nekrotik jarayonlarga sabab bo'luvchi tuyuq deformatsiyasiyalarini keltirib chiqaradi [5].

Oyoqlarning distal bo'limi kasalliklarini asosiy sabablari hayvonlarni saqlash sharoiti va oziqlantirishni almashuvi, shuningdek poda guruhlarini shakllantirishda xatolikka yo'l qo'yilishi hisoblanadi. Muallifning fikricha, ixtisoslashtirilgan xo'jaliklarda sut ishlab chiqarishda sanoat usullarini qo'llanilishi hayvonlarni saqlash sharoitini sezilarli darajada o'zgartirgan va organizmda fiziologik yukni birmuncha oshirgan [9].

#### **XULOSA**

Adabiyot ma'lumotlarini tahlili asosida xulosa qilsak, qoramollar oyoqlarining distal bo'limi kasalliklari juda keng tarqalgan bo'lib, avvalambor hayvonlarni saqlash sharoiti va oziqlantirilishining buzilishi bilan bog'liq ravishda sezilarli katta iqtisodiy ziyon keltiradi hamda yuqumsiz va yuqumli etiologiyaga ega. Qoramollar oyoqlarining distal bo'limi patologiyalarini davolash va oldini olishda turli davolash usullari qo'llanilib kelingan. Ammo, Respublikamizda chetdan olib kelingan mahsuldor qoramollarda ko'p uchraydigan yiringli pododermatit kasalliklarini etiologiyasi, patogenezi, patomorfologik o'zgarishlari, ularni davolash va oldini olishning maqbul usullari yetarlicha o'rganilmagan.

#### **FOYDALANILGAN ADABIYOTLAR RO'YXATI:**

1. Авроров В.Н. Сущность и классификация травматизма в промышленном животноводстве // Ветеринария. -1992. -№ 5. –С. 48-50.
2. Гугкаева М.С., Чеходариди Ф.Н. Комплексная терапия гнойного пододерматита у коров // Вестник ветеринарии. -2011. -№ 57. –С. 67-72.
3. Гугкаева М.С. Комплексная терапия гнойного пододерматита у крупного рогатого скота в хозяйства РСО-Алания // Автореф. дисс. канд. вет. наук. Казань, 2011. 24 с.
4. Гимранов В.В., Гиниятуллин И.Т. Особенности и способы применения пробиотиков при гнойно-некротических процессах у крупного рогатого скота. Актуальные вопросы и пути их решения в ветеринарной хирургии. Материалы Международной научно-практической конференции, посвященной 80-летию со дня рождения профессора Э.И.Веремея. Витебск, ВГАВМ, 2019. –С. 20-21.

5. Елисеев А.Н., Коломейцев С.М., Бледнов А.И., Толкачев В.А., Болдырев Д.Н., Стебловский Е.А. Комплексный метод лечения гнойно-некротических поражений тканей у молодняка крупного рогатого скота // Вестник КГСХА. -2013. -№ 9. –С. 71-73.
6. Идогов В.В. Лечение коров больных гнойным пододерматитом с применением биологически активных сорбентов // Дисс. канд. вет. наук. Ульяновск, 2011. 194 с.
7. Калюжный И.И., Баринов Н.И. Нарушение функции печени у коров голштино-фризской породы // Ветеринарный врач. -2015. -№ 2. –С. 47-54.
8. Марин Э.М., Ляшенко П.М., Сапожников А.В. Клиническая и патоморфологическая характеристика гнойных пододерматитов у крупного рогатого скота. Вестник Ульяновской государственной сельскохозяйственной академии. Ульяновск, 2015. –С. 123-132
9. Панко И.С., Издепский В.И., Тыхонюк А. и др. Профилактика травматизма крупного рогатого скота // Ветеринария. - 1990.- № 5. –С. 58-60
10. Суворова В.Н. Гнойно-некротические поражения тканей пальцев у овец: Этиология, лечение и профилактика. Дисс... канд. вет. Наук. Курск, 2001. 170 с.
11. Tashtemirov, R. M. Dauletbaev, N.P. (2022). QORAQALPOG'ISTON RESPUBLIKASI AYRIM QORAMOLCHILIK XO'JALIKLARIDA TUYOQ KASALLIKLARINING UCHRASH DARAJASI. AGROBIOTEXNOLOGIYA VA VETERINARIYA TIBBIYOTI ILMIY JURNALI, 205-207.
12. Tashtemirov, R. M. (2022). ZOTLI QORAMOLLARDA PODODERMATITLARNI KELITIRIB CHIQRUVCHI OB'JEKTIV OMILLAR. AGROBIOTEXNOLOGIYA VA VETERINARIYA TIBBIYOTI ILMIY JURNALI, 445-448.



## РУССКИЙ ЯЗЫК В СОВРЕМЕННОМ МИРЕ

**Хусанов Мизроб Тоирович**

*студент Джизакского государственного  
педагогического университета им.*

**А.Кадыриг**

**Джизак**

**Аннотация:** *в данной статье представлена информация о роли и статусе русского языка в современном мире. Рассмотрены исторические особенности становления русского языка. А также важные детали ослабления русского языка в странах СНГ.*

**Abstract:** *this article provides information about the role and status of the Russian language in the modern world. The historical features of the formation of the Russian language are considered.*

**Ключевые слова:** *старославянский язык, современный русский язык, современный русский алфавит, кириллица, Киевская Русь, Россия, СНГ, ООН*

**Keywords:** *Russian, modern Russian language, modern Russian alphabet, Cyrillic alphabet, Kievan Rus, Russia, CIS, UN.*

Русский язык имеет очень долгую и сложную историю развития. Древнейший русский литературный язык сложился в Киевской Руси, которая до XIV века считалась общим языком для восточных славян. В XIV — XV веках древнерусский язык распадается на 3 языка-великорусский (русский), украинский и белорусский. С этого периода русский язык, иначе говоря, великорусский язык, начинает развиваться на территории Русского государства, центром которого является Москва. Говоры и наречия русского языка делятся на 2 группы: Северную великорусскую ("о") и Южную великорусскую ("а"); среднерусские говоры отражают особенности обеих этих групп. В Москве, на границе Северного и Южного диалектов в XVI-XVII веках, формируется своеобразный койне (общий диалект), который становится образцовым языком. Между литературным языком, сохранившим черты древнерусского языка, и разговорным языком возникают существенные различия, и с XVII века начинает формироваться русская нация и русский национальный язык.

Литературный язык конца XVII — начала XVIII веков был богатым и выразительным, с многочисленными западноевропейскими заимствованиями. В его регулировании и стабилизации заслуги М. В. Ломоносова были велики. В начале XIX века главной проблемой считалась народность литературного языка, и в решении этой проблемы творчество А. С. Пушкина, И. А. Крылова, А. С. Грибоедова, занимают особое место. Именно в творчестве Пушкина заканчивается становление общенародного русского литературного языка. Великая заслуга Пушкина в том, что в

его творчестве выработаны и закреплены общенациональные нормы литературного русского языка, а также приняты эти нормы современниками Пушкина и последующим поколением.

Огромный вклад в обогащение литературного языка внесли классические представители русской литературы XIX-XX веков; со 2-й половины XIX века на его развитие, наряду с писателями, большое влияние оказывают общественные деятели, деятели науки и культуры. После Октябрьской революции в русском языке произошли значительные изменения, особенно в его лексике, в связи с особым общественным строем и развитием науки и техники. Усилилась общая демократизация литературного языка.

Русский язык относится к флективно-синтетическим языкам, в нём три грамматических рода, 3 вида существительных, 2 вида склонения глаголов, вспомогательные располагаются в форме предлога, то есть перед теми словами, с которыми он соединяются.

Современный русский алфавит основан на кириллице. Самые ранние памятники, на которых она была написана, относятся к XI веку. С середины XX века изучение русского языка получает широкое распространение во всём мире. Русский язык преподаётся более чем в 100 странах мира. В 1967 году создана Международная ассоциация учителей русского языка и литературы, в 1973 году институт русского языка имени А. С. Пушкина.

Русский родным языком считают, более 200 млн человек, 130 млн русскоговорящих людей живут на территории Российской Федерации. Численность владеющих русским языком в совершенстве превышает 300-350 миллионов. Они используют его в качестве первого и второго языка в повседневном общении. Всего же русским языком владеют более полумиллиарда человек во всём мире, и по этому показателю он занимает третье место в мире после китайского и английского.

Русский язык в течении многих веков превратился в один из самых ведущих языков мира, используемых во всех крупнейших международных организациях. Особый вклад в развитии и распространении русского языка за рубежом вносила и советская система образования. Эксперты считают её одной из самых лучших в мире. В 1989-1990 учебном году в различных учебных заведениях обучалось около 180 тысяч иностранных граждан на русском языке. С одной стороны, языковая ситуация на территории бывшего советского союза, где до распада СССР русский язык служил общепризнанным языком межнационального общения, весьма противоречива. А с другой стороны, русскоязычная диаспора в дальнем зарубежье за последние двадцать лет выросла многократно. В самом сложном положении русский язык оказался на постсоветском пространстве. Во-первых, по исторической инерции он до сих пор играет там роль языка межнационального общения. В ряде стран СНГ русским языком продолжают пользоваться в государственных организациях, деловых кругах, финансовой и банковской системах. Большая численность людей стран

содружества, это более 70 процентов ещё свободно говорят на русском. Во-вторых, ситуация через несколько лет может резко измениться, поскольку идёт процесс (в последнее время он несколько замедлился, но не приостановлен) разрушения русскоязычного пространства, последствия которого начинают ощущаться уже сегодня. В результате внедрения языка титульных наций в качестве единственного государственного русский язык постепенно вытесняется из общественно-политической и хозяйственной жизни, области культуры, средств массовой информации. Сокращаются возможности получения образования на нём. Меньше внимания уделяется изучению русского языка в общеобразовательных и профессиональных учебных заведениях, в которых обучение ведётся на языках титульных наций. Сужение сферы применения русского языка глубоко затрагивает, во-первых, права миллионов русских, в результате распада СССР, оказавшихся за рубежом, во-вторых, это не отвечает и национальным интересам новых независимых государств. В полном объёме этот вопрос решен в Белоруссии, где наравне с белорусским языком русский имеет статус государственного. В Белоруссии большинство населения говорит в быту и вообще в повседневном общении по-русски, и в городах у молодежи и многих людей среднего возраста в русской речи практически отсутствует даже характерный в прошлом белорусский акцент. При этом Белоруссия - единственное постсоветское государство, где государственный статус русского языка подтвержден на референдуме подавляющим большинством голосов. В Кыргызской Республике в Конституции закреплено придание русскому языку статуса официального в стране. В Казахстане согласно Конституции государственным языком является казахский. Законодательно статус русского языка был повышен в 1995 году. Он может «официально употребляться наравне с казахским в государственных организациях и органах самоуправления». В Республике Молдова Конституцией определяется право на функционирование и развитие русского языка. В соответствии с Конституцией Таджикистана государственным языком является таджикский, русский является языком межнационального общения. Статус русского языка в Азербайджане законодательно не регулируется. В Армении, Грузии русскому языку отводится роль языка национального меньшинства. В Украине статус государственного языка конституционно закреплен только за украинским языком. Закон о государственном языке Латвии, принятый в окончательном виде в декабре 1999 года, исключает использование других, кроме латышского, языков практически во всех сферах жизни государства и общества. Закон Литовской Республики от 1995 года «О государственном языке» установил правила употребления литовского языка, как единственного государственного, в государственной сфере и общественной жизни. За несоблюдение закона применяются административные взыскания. Закон Эстонии «О государственном языке» от 1995 года закрепил за эстонским языком статус единственного государственного языка. Но сегодня русский язык остаётся

самым влиятельным языком в мире. Ценность и величие этого языка не позволяют ослабеть.

#### СПИСОК ЛИТЕРАТУРЫ:

1.Зинин С.И. Русский язык. [Электронный ресурс] / Зинин С.И. Режим доступа: <http://www.russkie.org/index.php?module=fullitem&id=2955>

2.Милославский И. Г. Русский язык как культурная и интеллектуальная ценность и как школьный предмет//Русский язык-духовная ценность народа/О.В.Фельде (Борхвальдт) Красноярский государственный педагогический университет им.В.П. Астафьева, Красноярск,2007.

3.Фельде О. В. Русский язык в ближнем и дальнем зарубежье//Русский язык в Красноярском крае. Вып.1: сборник статей. Красноярск: РИО КГПУ, 2002.

4.Чепурных Е.Е Русский язык в мире: современное состояние и тенденции распространения. Вып. 3. — М.: Центр социального прогнозирования, 2005

5.Интернет-ресурсы.

**ОСОБЕННОСТИ ПРЕПОДАВАНИЯ МЕДИЦИНСКОЙ ПАРАЗИТОЛОГИИ СТУДЕНТАМ  
1-ГО КУРСА НА МЕДИЦИНСКОМ ФАКУЛЬТЕТЕ КАЗАНСКОГО (ПРИВОЛЖСКОГО)  
ФЕДЕРАЛЬНОГО УНИВЕРСИТЕТА В ГОРОДЕ ДЖИЗАК**

**QUALITY OF TEACHING PARASITOLOGY TO 1-YEAR STUDENTS AT  
THE MEDICAL FACULTY**

**Шакирова А.П**

*ассистент Казанского (Приволжского) федерального  
университета в городе Джизак*

**Аннотация:** *В данной статье рассматриваются приемы педагогической методики, в основе которых лежат формы аудиторной и внеаудиторной организации самостоятельной работы. Цель статьи заключается в применении различной формы традиционного и интерактивного проведения практического занятия по паразитологии, где особое внимание уделяется вопросам диагностики и профилактики паразитарных болезней. В связи с этим показывается организация учебной деятельности и способствующие закреплению у студента знаний, повышению интереса меры профилактики и борьбы с инвазиями человека.*

**Abstract:** *The article investigates the methods of pedagogical engineering, which are based on the forms of extracurricular classroom organization of independent work. The purpose of the article is to use different forms of traditional and interactive lessons of practical parasitology, where special attention is paid to the diagnosis and prevention of parasitic diseases. In this regard, it shows the organization of educational activities and encouraging the students to get a proper knowledge, increase the interest of measures to prevent and combat human invasions.*

**Ключевые слова:** *паразитология, традиционный, интерактивный, ситуационные задачи, самостоятельная работа, инвазия, диагностические признаки, деловая игра, лекция-диалог, идентификация.*

**Keywords:** *parasitology, traditional, interactive, situational tasks, independent work, invasion, diagnostic signs, business game, lecture-dialogue, identification.*

Реформированная система высшего профессионального образования в нашей стране имеет особую актуальность, постепенно приобретая инновационное образование, подразумевающее индивидуальный подход, фундаментальность и компетентность. Решение этой задачи в аспекте каждой учебной дисциплины на медицинском факультете Казанского (Приволжского) федерального университета в городе Джизак Республики Узбекистан осуществляется путем проектирования методических систем обучения на основе науки и практики комплексного

использования традиционной, компьютерной и внедрением рейтинговой технологий.

В современном мире медицины изучение паразитологии у студентов первого курса является невероятно важным компонентом в обучении медицины. Паразитология изучает паразитов, которые могут быть вредными для живых организмов, в том числе и людей. Понимание паразитов и их характеристик может помочь будущим врачам предотвратить множество заболеваний, вызываемых различными видами паразитов. В этой статье мы рассмотрим особенности преподавания паразитологии студентам первого курса на медицинском факультете.

Основные методы обучения на медицинском факультете КФУ в городе Джизак и других медицинских учебных заведениях нашей страны — это способы работы педагога и студента, с помощью которых студенты усваивают знания, получают навыки и умения формировать и развивать научно-литературную речь. На кафедрах основными методами преподавания дисциплины «Биология» считаются: работа с учебником, подготовка конспекта заданий и устный рассказ студентами тематического задания на практическом занятии. Наряду с этим имеются еще и другие приемы обучения, такие как рассмотрение препаратов под микроскопом, изучение таблиц, использование раздаточного материала (микро- и макропрепаратов), для лучшего усвоения материала демонстрируются слайдовый показ лекционного материала и как самостоятельная работа, зарисовки студентами в альбом заданий в рабочей тетради.

Раздел «Паразитология» изучается студентами медицинского и биологического факультетов на 1 курсе в 1–2 семестре после овладения навыками работы со световым микроскопом, полученными при изучении раздела «Цитология» в первом году обучения.

В программе общей паразитологии студенты изучают: систематику паразита, название представителя на русском и латинском языках, его географическое распространение с учетом миграции населения как феномен «транзитные яйца», т.е. случайно попавшие в кишечник (при употреблении зараженной печени скота), особенности строения, циклы развития возбудителей, пути заражения человека, патогенное действие паразитов, методы диагностики паразита. Решение подобной ситуационной задачи способствует закреплению у студента знаний по теме занятия и повышению интереса и принятию меры предосторожности при общении с источником заражения.

Приведенная выше последовательная программа медицинского направления формирует будущего врача и способствует развитию творческой способности к самостоятельной деятельности. Большое значение имеет работы над научно-реферативными сообщениями, которых студенты докладывают во время занятий. Необходимым условием учебного процесса является правильная организация самостоятельной работы, осуществляющаяся в двух формах:

–аудиторной, (решение ситуационной задачи);

–внеаудиторной, (самостоятельное определение медицинского значения данного паразита).

При внеаудиторной работе для самостоятельного изучения предлагаются студентам темы, достаточно подробно изложенные в учебных материалах. В ходе самоподготовки в рабочей тетради студент обязан заполнить диагностические признаки паразита по каждой отдельно взятой теме. Выполненные регистрации помогают студентам закрепить прочное усвоение материала, а также служат показателем живого участия активной работы.

На сегодня основные существующие организационные формы обучения паразитологии на кафедрах — это организация смотровой учебной комнаты, где студенты под микроскопом индивидуально, самостоятельно могут идентифицировать препараты. На практическом занятии студенты устно излагают пройденный материал, делая акцент на инвазиях наиболее распространенных паразитов, таких как эхинококкоз и альвеококкоз возбудитель многокамерного (альверлярного) эхинококкоза [1]. Это имеет важное значения для определения ареала распространения паразитов, в которые могут стать источником заражения смертельно опасным недугом целых семей.

По каждой теме нами подобраны ситуационные задачи по медицинской паразитологии как одна из форм интерактивного обучения, включенные в задание практической части занятия. Работа по решению ситуационных задач на занятиях проводится как индивидуально, так и в групповой форме.

**Пример решения ситуационной задачи:** *E. granulosus* которое вызывает подавляющее большинство случаев инфицирования кистозной формой эхинококкозом животноводов Узбекистана. Это паразитарное заболевание в основном поддерживается в цикле: «человек > собака < овца »

**Вопрос:** Кто является основным и промежуточным хозяином в данном цикле? В каком цикле человек может быть промежуточным хозяином?

**Ответ:** Главным хозяином заражение *E. granulosus* является собака, промежуточным хозяином является как человек, так и овца.

**Вопрос:** Объясните цикл со значками «больше» и «меньше».

**Ответ:** 1. (>) собака является главным хозяином и источником заражения. Именно в организме собак созревает паразит, в ее кишечнике молодые и гермафродитные членики растут до зрелого состояния. Через определенное время выросший паразит выделяет наружу невидимый простым глазом мельчайшие яйца, которые заражают среду обитания человека и животных.

2. (<) — термообработка мяса животных уменьшает риск заболевания.

–зараженное мясо животных закапывается до глубины 1,5–2 метров.

Следовательно, надо учесть то что, для распространения биогельминтов в окружающей среде необходимо наличие специфического промежуточного хозяина,

как источника природных очагов этих заболеваний [2]. Решение подобной ситуационной задачи способствует закреплению у студента знаний по теме занятия и повышению интереса и принятию меры предосторожности при общении с источником заражения. Для успешного проведения модуля по паразитологии нами были использованы следующие методы (Таблица 1):

Таблица 1.

ФОРМЫ ТРАДИЦИОННОГО И ИНТЕРАКТИВНОГО МЕТОДА КОНТРОЛЯ

№	<i>Традиционный метод</i>	<i>Интерактивный метод</i>
1	Работа с учебником	Устный рассказ (живое общение)
2	Работа с материалом лекции	Самостоятельная работа
3	Тестовая работа	Решение ситуационной задачи
4	Зарисовка альбома	Обозначение «немых» рисунков
5	Реферативная работа	Идентификация микропрепаратов
6		Интерактивная научная конференция в виде «Деловая игра»
7		Лекция–диалог

По окончании всего раздела преподавателями кафедры проводятся деловые игры в форме интерактивной студенческой конференции с использованием презентаций «Теоретические и практические проблемы паразитологии». Между участниками распределяются различные роли: ведущий; студент; журналист; эксперт; паразитолог; пациент.

Во время игры характер участников ориентируется на определенные ситуации, где студенты успешно могут применить свои знания в правильном определении диагностических признаков заболевания паразитами, меры профилактики и борьбы с инвазиями человека.

Также преподаватели ежегодно в курируемых группах студентов проводят бинарную лекцию (лекция диалог) о воспитании гигиенических привычек в младших и старших классах с помощью наглядных, изобразительных методов санитарно-гигиенической просветительной работы в отдельных школах г. Джизака.

В итоговой части занятия проводятся зачет по идентификации микропрепаратов это важно как для выяснения сущности паразитизма [3] так как и для самоидентификации паразитологии как науки. Студенты под контролем преподавателя выполняют задание полученные на практических занятиях по разделу «Паразитология». Затем знания закрепляются студентами с помощью вопросов, указанными в Таблице 2. 2 ой тур экзамена, как заключительное занятие проводится по двум «немым» микропрепаратам, используемом в гельминтологии и арахноэнтомологии.



Таблица 2.

ВОПРОСЫ ДЛЯ ИДЕНТИФИКАЦИИ «НЕМЫХ» МИКРОПРЕПАРАТОВ

№	Гельминтология	Арахноэнтомология
1	Идентификация паразита на микропрепарате и его правильное название	
2	Основные диагностические признаки данного препарата:	
3	Систематическое положение (тип, класс) на русском и латинском языках	Систематическое положение (тип, подтип, класс, отряд, семейство) на русском и латинском языках
4	Локализация гельминта в организме хозяина	Особенности внешнего строения имаго: а) расчленение тела; б) число пар конечностей; в) тип ротового аппарата; г) наличие крыльев;
5	Стадии жизненного цикла (последовательно)	Тип постэмбрионального развития (прямое, не прямое, метаморфоз — полный, неполный)
6	Хозяева гельминта: а) окончательный; б) промежуточный	Медицинское значение паразита
7	Вызываемое заболевание	
8	Способы заражения	
9	Факторы передачи	
10	Стадия, инвазионная для человека	
11	Лабораторная диагностика	
12	Профилактика	

Медицинская паразитология является обязательным разделом при изучении биологии студентами I курса лечебного, педиатрического и стоматологического факультетов и традиционно вызывает значительные трудности у обучающихся. Это связано с большим объемом материала, обилием терминов и понятий. В основной учебной литературе информация о паразитических представителях животного мира дается в недостаточном объеме, а отдельные части учебного материала требуют дополнительных комментариев. При изучении раздела у студентов закладываются базовые знания, которые в дальнейшем углубляются на кафедрах старших курсов.

Отмечено, что во многих медицинских вузах на изучение паразитарных заболеваний отводится недостаточно часов, что впоследствии приводит к не правильной постановке диагнозов лечащими врачами. Немного внимания уделяется паразитологии и в ходе подготовки специалистов биологов и экологов в университетах, следствием чего является недооценка опасности фактора паразитизма при экологическом прогнозировании, что на сегодня требует серьезного рассмотрения и решения вопросов подготовки новой генерации специалистов

паразитологов, в перестройки преподавания паразитологии в вузах медико-биологического профиля [4]. Другая основная причина это отсутствие специалистов по организации в нашей республике предприятия по изготовлению учебных микропрепаратов, которое нам не позволяют также решить проблему детального изучения многих опасных паразитов.

### **ЗАКЛЮЧЕНИЕ**

Изучение паразитологии важно для студентов первого курса медицинского факультета. Организация учебного процесса, включая лекции, семинары, практические занятия, доклады и оценку, является важной частью обучения. Преподаватель должен использовать различные методы обучения для максимального понимания материала студентами и их лучшего запоминания. Понимание паразитов и их характеристик помогает будущим врачам предотвратить множество заболеваний, вызываемых различными видами паразитов. Изучение паразитологии поможет студентам получить уверенность в себе, научиться анализировать проблемы и принимать правильные решения.

### **СПИСОК ЛИТЕРАТУРЫ:**

1. Пехов А. П. Биология: медицинская биология, генетика и паразитология: учебник для вузов. М.: ГЭОТАР Медицина, 2012. 429 с.
2. Викторова Т. В., Асанов А. Ю. Биология: учеб. пособие для студ. мед. вузов. М.: Издательский центр «Академия», 2011. 266 с.
4. Краснощеков Г. П. Паразитизм: критерии и экологический статус // Усп. соврем. Биологии. 2000. Т. 120. №3. С. 253-264.
5. Новосельцев С. В., Королева Н. Н. // Международный журнал экспериментального образования. 2015. №4. С. 275-276.

#### References:

1. Pekhov A. P. Biologiya: meditsinskaya biologiya, genetika i parazitologiya: uchebnyk dlya vuzov. M.: GEOTAR Meditsina, 2012. 429 s.
2. Viktorova T. V., Asanov A. Yu. Biologiya: ucheb. posobie dlya stud. med. vuzov. M.: Izdatel'skii tsentr Akademiya, 2011. 266 s.
3. Krasnoshchekov G. P. Parazitizm: kriterii i ekologicheskii status // Usp. sovrem. Biologii. 2000. T. 120. №3. S. 253-264.
4. Novosel'tsev S. V., Koroleva N. N. // Mezhdunarodnyi zhurnal eksperimental'nogo obrazovaniya. 2015. №4. S. 275-276

## PRAGMATIC FEATURES OF COMMERCIAL TERMS OF ENGLISH AND UZBEK

Karimboeva Surayyo Alibek qizi

*The first year student of Master's degree, UzSWLU*

*Uzbekistan, Tashkent*

**Abstract:** *This article concerns with the problems of commercial terms of Uzbek and English pragmatically. The study deals with the terminological issues of both languages and their usage.*

**Key words:** *Words, context, phrases, business transactions, functions, luxury, premium, exclusive, guaranteed, trustworthy.*

English and Uzbek are two languages belonging to different language families. English is a West Germanic language, while Uzbek is a Turkic language. However, both languages are widely used in the commercial world, and commercial terms in these languages share certain pragmatic features. This article will explore the pragmatic features of commercial terms in English and Uzbek.

Pragmatics is the study of language use in context. In the context of commercial terms, pragmatics plays a crucial role in determining the meaning of words and phrases. Commercial terms are often used in a specific context, such as business transactions, negotiations, and advertising. Therefore, the pragmatic features of commercial terms in English and Uzbek are closely related to their functions in these contexts.

One of the main pragmatic features of commercial terms in both English and Uzbek is their ability to convey a sense of urgency or importance. Words like "limited time offer", "urgent," and "exclusive" are commonly used in both languages to create a sense of urgency and encourage customers to take action. These words are often used in advertising and promotional materials to attract customers and increase sales. Another pragmatic feature of commercial terms in English and Uzbek is their ability to convey a sense of prestige or exclusivity. Words like "luxury," "premium," and "exclusive" are commonly used in both languages to convey a sense of sophistication and exclusivity. These words are often used in high-end advertising and marketing materials to appeal to affluent customers who value luxury and exclusivity.

We will see pragmatic features of other terms in both languages through following examples:

Bid

In Uzbek: sotib olish narxi

In English: purchase price

Dividend

In Uzbek: dividend

In English: dividend

Stock exchange

In uzbek: aksiyalar birjasi

In English: stock exchange

Here are some commonly used Commercial terms in Uzbek and their English translations:

1.Narx-Price

2.Savdo- Trade

3.Savdo muddati- Trade term

4.To'lov- Payment

5.Chek- Invoice

6.Chek raqami- Invoice number

7.Valyuta- Currency

8.Sifat- Quality

9.Sifat nazorati- Quality control

10.Sotib olish- Purchase

11.Tovar- Goods and merchandise

12.Garantiya- Warranty

13.Yetkazib berish- Delivery

14.Muddatli to'lov- Installment payment

In addition to conveying a sense of urgency and prestige, commercial terms in English and Uzbek also often use persuasive language to influence customers' decisions. Words like "guaranteed", "proven" and "trustworthy" are commonly used in both languages to build trust and credibility with customers. These words are often used in advertising and marketing materials to reassure customers that they are making a wise decision by purchasing a product or service.

Terminological issues V.V. Vinogradov, G. Vinokur, A.A. Reformatsky, A. Gerd, V. Leychik, R.A. Budagov, D. Lotte, L.Yu. Buyanova, L.A. Kapanadze, K. Kageura, D. Sageder, S. Jakobson, M.M. Munoz, Ch.S. Abdullaeva, G. Abdurakhmonov, S.A. Azizov, I.J. Yuldashev, P. Nishonov, X.D. Paluanova, D.X. Kadirbekova and others studied in their work. Though there are many studies in the field of terminology, there are still unexplained problems with the nature of the terminology, and their study and resolution suggests a new approach to modern linguistic approaches [1].

Commercial terms in English and Uzbek share several pragmatic features that are closely related to their functions in specific commercial contexts. The ability to convey a sense of urgency, prestige, and credibility is essential for effective advertising and marketing. By understanding the pragmatic features of commercial terms in these languages, businesses can create persuasive and effective advertising and marketing materials that appeal to customers and increase sales.

**REFERENCES:**

1. "Экономика и социум" №4(83) ч.1 2021, Shodmonova M.Q 371pp
2. Vishnyakova S.M. Professional Education: Glossary, Key Concepts, Terms, Actual Vocabulary.-М.: NMTSPO, 1999.
3. Golish L.V. Technologies of training in economic education. -Т.: Molia, 2005, book. One and two.
4. Kamlev N.G. Dictionary of Foreign Words. - М. МГУ 1995.
5. <http://genderi.org/lexicology-about-geral-information.html>

## TELEVEDINIYA -KO'NGILOCHAR SANOAT SIFATIDA

**Achilova Shabnam Ilhombek qizi**

*Urganch davlat pedagogika instituti ,Milliy g'oya ma'naviyat  
asoslari va huquq ta'limi yo'nalishi 1-bosqich talabasi*

**Anotatsiya:** *Ushbu maqolada Televidiniyaning mazmun -mohiyati ,uning yaratilish tarixi va etimologiyasi haqida malumotlar beriladi.Televidiniyaning jahon hamjamiyati va mamlakatimizda tutgan o'rni yoritiladi.*

**Kalit so'zlar:** *Axborot,Televidiniya,jamiyat,ijtimoiy,televizion,xalqaro,kadr,televi zor,elektrotexnika,muhandislik,axborotlashuv.*

Televediniya hozirgi kunda insonlarning ijtimoiy,siyosiy,iqtisodiy va madaniy-manaviy hayotida muhim o'rin egallagan axborot vositasidir.Inson mavjud ekan unda o'zini qiziqtirgan atrof-olam undagi voqea -hodisalar,jarayonlar va narsalar haqidagi malumot va axborotlarni bilishga bo'lgan qiziqish va ehtiyoj har doim ham mavjud bo'lgan.Hozirgi kunda insonlarning axboriy extiyojini qondiradigan vositalarniga eng kattasi bu Ommaviy axborot vositalari,OAV o'z tarkibi insonlarni turli axborotlar bilan ta'minlaydigan ko'plab tarmoqlarni qamrab olgan.Bular Televidiniya ,radio,gazeta, junallar,internet tarmoqlari ,tur xil ko'rinishdagi ijtimoiy tarmoqlar shular jumlasidandir.Shulardan Televediniya OAV tizimida eng kenjasi hisoblanadi.Insonda mavjud bo'lgan moddiy va ma'naviy ehtiyojlarni qondirishda televediniyaning ahamiyati kattadir.Televidiniyaning inson ma'naviy dunyosini shakllantirishda va tarbiyalashdagi o'rni beqiyosdir.Har bir davlat televidiniyasining maqsad va vazifalari shu davlat milliy va ma'naviy manfaatlaridan kelib chiqib belgilanadi.Endi esa Televidiniya nima? Uning funksiyalari qanday?kabi savollarga to'xtaladigan bo'lsak.Dastlab Televediniya so'zining leksikasiga ya'ni ma'no ,mazmuniga to'xtaladigan bo'lsak, televediniya o'zi "Televizion"so'zidan olingan bo'lib g'arb manbalarida qayd etilishicha yunonchadan olingan so'z bo'lib ,"tele" uzoq va lotincha "visio"ko'rish degan manolarni anglatadigan, tasvir va tovushlarni uzoq masofaga uzatib beruvchi vositadir."Televizion" atamasi birinchi marta 1900-yilda fransuz tilida Parijdagi Butun jahon ko'rgazmasi doirasida o'tkazilgan 6-Xalqaro elektrotexnika kongressida rus olimi Konstantin Perskiy tomonidan qo'llangan.Televidiniya so'zi hali u paytda qo'llanilmagan,faqat SSSRda bo'lgan va 1930-yillarning o'rtalariga kelib kengroq atamalar bn qo'llanila boshlagan.Tabiiyki , sizni televediniyaning qanday funksiyalari mavjudligi qiziqtirsa kerak , bu albatta tabiiy holdir.

Uning eng asosiy bajaradigan vazifasi harakatlanayotgan tasvir va tovushni masofadan uzatish tizimidir.Televediniyaning ishlash prinsipi tasvir kadrlarlarini satrlarga bo'lib uzatishga asoslangan.Kadrlar almashinish chastotasi tasvir o'zgarish tezligiga qarab tanlanadi.Televediniya fan, texnika va madaniyatning ko'rinadigan axborotlar, harakatlanuvchi tasvirlarni radioelektron vositalar yordamida muayyan masofaga uzatish bilan bog'liq sohasi bo'lib, axborotlarni tarqatish vositalaridan biridir. Televediniya

murakkab texnikaviy jarayon bo'lib , uning manbalarini uzoq o'tmishdan izlaymiz. Ishonch bilan ayta olamizki televidiniya taraqqiyoti uchun son-sanoqsiz insonlar o'z hissalarini qo'shishgan.19-asr o'rtalari va butun boshli 20-asr mobaynida ko'plab olim va muhandislar bu vosita ustida bosh qotirdilar va insoniyat hayoti uchun muhim ahamiyatga ega bo'lgan televediniyani ixtiro qilishdi.Tasvirni bir manzildan boshqa manzilga uzatish ishlari 19-asr o'rtalaridan boshlangan bo'lsada , lekin televidiniya ustidagi muhim kashfiyotlardan biri o'tgan asrning 20-yillari oxiriga kelib bizning o'lkamizda yuz berdi.

1928-yilga kelib Toshkentdagi Eski shaharda yashovchi rus olimlari Boris Grabovskiy va Ivan Belyanskiylar tarafidan Toshkent tramvay trestida tivush va tasvirni uzoq masofaga uzatishga asoslangan qurilmani ixtiro qilishga muvaffaq bo'lishdi.Va yana shuni aytib o'tishim joizki,televidiniya bilan uzviy bog'liq bo'lgan yana biri vosita bu "televizor",bu qurilma telestudiyalardan uzatilgan teleeshittirlarning signallarini qabul qilishni kuchaytirish hamda tasvir va tovushga aylantirishga mo'jallangan qurilmadir. Birinchi televizorlar 1938-yildan boshlab ishlab chiqarila boshlagan , dastlab ular oq-qora tasvirda lampali bo'lgan , keyinchalik esa rangli statsionar va ko'chma xillari yaratilgan.

Hozirgi kunga kelib ,O'zbekistonda televizion dasturlar efigra uzatila boshlaganiga ham 60 yildan oshdi.Televediniya shu davr mobaynida laborator tekshiruvdan tortib telekommunikatsion indusriyagacha bo'lgan uzoq va mashaqqatli yo'lni bosib o'tdi.O'zbekistonda birinchi telestudiya 1956-yilda "Toshkent telestudiyasi " tashkil etildi. Bu telestudiya o'z ko'rsatuvlarini 180m balandlikdagi Toshkent televizion minorasidan uzata boshladi.1957-yildan boshlab esa o'z teledasturlarini muntazam ravishda 2-2,5 soat mobaynida efigra uzata boshladi.O'zbek televidiniyasida telekanallar quyidagi uch guruhga bo'linadi.Bular:

1.Milliy teleradio kanallar(MTRK) televizion kanallar

2.Hududiy televizion kanallar

3.Nodavlat televizion kanallarga bo'linadi. Dastlab telekanallar davlat tassarufida tashkil etilgan , bular "O'zbekiston" , "Yoshlar" , "Sport", "Bolajon", "Dunyo bo'ylab","Navo", "Madaniyat va ma'rifat", "O'zbekiston 24", "O'zbekiston tarixi ","Kinoteatr" kabi telekanallar shular jumlasidandir. Televidiniya sanoati rivojlangach ko'plab nodavlat, xususiy telekanallar vajudga kela boshladi , masalan "Zo'r TV", "Milliy TV" , ""MY5", "Sevimli TV", "Caravan TV", "FTV", "TTV", "8TV", "S-Iqbol TV", "Futbol TV" kabilardir. Bunday telekanallarning ayrimlari ba'zi bir sabablarga ko'ra o'z faoliyatini to'xtatgan. Telekanallardagi dasturlarning ko'pchiligi dastlab yangiliklarni namoyish etishdan iborat bo'lgan.

Shuningdek hozirgi zamonaviy televidiniyada keng tarqalgan janrlar bu quyidagilar: reportaj, teleocherk, portret , suhbat, intervyu, o'yinlar, tanlovlar, shoular va kliplar ham bugungi kunda tomoshabinlarni o'ziga rom qilib rivojlanib kelmoqda. Bu janrlarning ko'pchiligi ko'ngilochar dasturlarning asosi hisoblanadi. Hozir ham guvohi bo'lyapmizki , qaysi telekanalni tomosha qilmaylik unda albatta ko'ngilochar shou dasturlar mavjud bo'ladi. Bunday ko'ngilochar dasturlarni namoyish etishdan maqsad ham zamon talabi ,

tomoshabinlar talabidan kelib chiqib efirga uzatiladi. Ko'ngilochar dasturlar o'zining kreativligi , tomoshabinni o'ziga rom qilish jihatlari mavjudligi bilan ajralib turadi. Hozirgi kunda o'zbek telekanallarida efirga uzatilayotgan "Aldama meni", "Xafa bo'lish yo'q", "Issiq non", "Ertalabdan salom", "Omon omon", "Kelin , kuyov" shousi, "Baxtlimiz", "Xit Parad" kabi ko'ngilochar dasturlar mavjud.

Xulosa o'rnida shuni aytamizki televidiniya bu kichik ekran sa'nati va yirik plan sa'natidir. Televediniya eng ommaviy tasviriy axborot vositasidir. Har kuni yer yuzi bo'ylab millionlab ,milliardlab insonlar tomosha qilishadi. Axborot ta'sirchanligi bo'yicha hech bir ommaviy axborot vositasi televidiniyaga teng kela olmaydi. Zero taraqqiyot bir joyda to'xtab turmaydi. Har bir OAVning auditoriya o'ziga xos psixologik ta'sir etish kuchi mavjud. Ular orasida eng samaralisi televediniya bo'lib , u tomoshabinga uch yo'l bilan axborot yetkazadi: ta'sir , ovoz va mantiq . Shuning uchun televediniya ommaviy tarqalganidan keyin besh o'n yil ichida , besh yuz yillik tarixga ega bo'lgan matbuotdan o'zib ketdi.

#### **FOYDALANILGAN ADABIYOTLAR:**

1. Flyura Umrzoqova "Yevropa teledasturlari va televediniyasi rivojlanish tendensiyalari" maqola .2022."Science and Education"jurnali
- 2.Mamataliyeva Shohista "Jamiyat taraqqiyotida radio va televidiniyaning tutgan o'rni" o'quv uslubiy qo'llanma. 2017. Namangan.
- 3.M.Shohista "O'zbekiston televidiniyasi tarixini ilmiy o'rganish asoslari" maqola. 2022. Berlin.



**MISR HIKOYA JANRI ASOSCHISI-MUSTAFO LUTFIY AL-MANFALUTIY**

**Jonqobilova Zebiniso Kamoliddin Qizi**

*Magistrant*

*Samarqand davlat chet tillari instituti*

**Annotatsiya:** *Ushbu maqola Misr adabiyotiga shakllangan yangi, hikoya janri asoschilaridan biri bo'lmish Mustafafo Lutfiy al-Manfalutiy ijodining o'ziga xos xususiyatlarini yoritib beradi. Shuningdek unda , al-Manfalutiy tomonidan yaratilgan hikoya janrida yaratilgan ilk asarlar mazmuni haqida qisqacha fikr- mulohazalar bildiriladi.*

**Аннотация:** *Данная статья проливает свет на уникальные особенности творчества Мустафы Лутфи аль-Манфалутути, одного из основоположников нового повествовательного жанра, сформировавшегося в египетской литературе. В нем также содержатся краткие комментарии о содержании первых произведений, созданных аль-Манфалутути в повествовательном жанре.*

**Annotation:** *This article sheds light on the unique features of the work of Mustafa Lutfi al-Manfaluti, one of the founders of the new narrative genre that has formed in Egyptian literature. It also contains brief comments about the content of the first works created by al-Manfaluti in the narrative genre.*

**“Yolg'on bo'lsa ham umidlar bilan tirikmiz,  
Yolg'on bo'lsa ham umidlar bilan xursandmiz”**

*Mustafo Lutfiy al-Manfalutiy*

Misrda zamonaviy hikoya janri asoschilaridan biri, adib, Mustafafo al-Manfalutiy yangi adabiy uslubning yaratuvchisi hisoblanadi. Shuningdek, u ocherk janriga murojaat qilgan birinchi Misrlilik yozuvchi ham edi. 1876-yilda dunyo yuzini ko'rgan taniqli yozuvchi 1924-yilga qadar yashab, ijod qiladi. Azhari sharifda tahsil olib, ustozlari Muhammad Abduhning islohotchilik g'oyalari ostida dunyoqarashini shakllantiradi. Al-Manfalutiy mumtoz arab adabiyoti vakillari Ibn ar-Rumiy, Abul A'la al-Maariy va Abu Tammom kabi shoirlarning ijodini zo'r ishtiyoq bilan o'rganadi. She'riyatga qiziqishi baland adib, lirik va siyosiy she'rlar yozishga ham vaqt ajratib turar edi. Ammo uning ijodining salmoqli qismini nasriy asarlar tashkil etadi. Uni mashurlikka yetaklagan ilk asari “An-Nazarot” (Ko'rinishlar) nomi bilan nashrdan chiqqan publisistik kitobi bo'ldi. Bu asari bilan adib o'z zamonasining voqelikka asoslangan manzaralarini tanqidiy uslubda yoritib bera oldi. Bundan keyingi asarlaridan “Al-Manfalutiy xrestomatiyasi” nomli kitobi ko'p yillar davomida oliy o'quv yurtlarida o'quv qo'llanma sifatida foydalanilgan. Bu kitob o'zida arab mumtoz adabiyotining eng sara saylanmalarini jamlagan bo'lib, o'quvchilar sevib o'qiydigan adabiyotlar qatoridan joy oldi. O'sha davr nafasiga mos ravishda al-Manfalutiy ham Yevropa adabiyoti ruhiyati ta'sirida bir qancha hikoyalar yaratadi. Adabiyot sohasidagi ilk chiqishlari 1909-yilda “Al-Muayyad”

gazetasida kichik-kichik maqolalar chop etish bilan boshlangan. Bu maqolalar keyinchalik uch qismdan tashkil topgan “An-Nazarot” (Ko’rinishlar) nomli to’plam holatiga keltirilgan. “1912 -yilda “Al-Manfalutiyning saylanmalari” nomi bilan bir qator ishqiy mavzudagi she’riy to’plamlar kitobi nashrdan chiqadi. 1915-yilda esa “Darlar” nomi ostida hikoyalar to’plami omma qo’liga yetib bordi ”<sup>20</sup>. “Ko’rinishlar” kitobi ijtimoiy, siyosiy va diniy masalalarga bag’ishlangan asar bo’lib “Al-Muayyad” va boshqa gazetalarda bosilgan maqolalar to’plamidan iborat. “Darlar” kitobi esa to’qqizta fojiali hikoyani o’z ichiga olgan kitob bo’lib, ulardan beshtasi tarjima asosida shakllangan “shahidlar”, “xotira”, “jazo”, “qurbonli va qasos” va Amerikalik yozuvchining “Qabrlar faryodi” nomli hikoyalar adib ijodida qaytadan dunyoga keladi. Al-Manfalutiy bu hikoyalarga “Al-uqob” nomini berib, ularning har birida millat dardi bo’lib kelayotgan qashshoqlik, siyosiy zulm va boshqa muammolarni yoritib bergan.

Bundan tashqari, Yevropa adabiyoti ishqibozi bo’lgan adib, xorijiy tillarni bilmaganligi sababli g’arb adabiyoti namunalarini arab tilidagi tarjimalaridagina o’qir, asarlar syujetini diqqat bilan kuzatar edi. Alfons Karronning "Lipa daraxti osti" a" nomli asari, Edmon Rostanning “Sirano deberjerak” asari, Fransua Kopenning “Toj” asari va Bergarden de Sen Pienning “Pol va Verjina” asarlarini alohida o’rgandi va aynan mana shu asarlar ustida ish olib bordi. Dastlab o’qigan adabiyotlaridagi voqea hodisalarni arab kitobxonlari ruhiyatiga yaqinlashtirib o’z tilida erkin bayon eta boshladi. Keyin asar qahramonlari ismini arabiy ismlarga alishtirdi, obrazlardagi axloqiy jihatlarni Misr madaniyatiga moslashtirdi, syujetlarni esa asl holda saqlab qolgan holda yangi ko’rinishdagi hikoyalarni yaratdi. Bu hikoyalar yaratilish jihatidan fransuz adiblarining asarlari nusxasidan ko’chirilgan bo’lsada, uslubiyat jihatidan xalq sevgan an’anaviy sa’j uslubidan foydalanilgan holda yozilgan. Mana shu tarzda yaratilgan asarlardan al-Manfalutiyni mashhurlikka olib chiqqan “Abarat” (Ko’z yoshlari) hikoyalar to’plami dunyo yuzini ko’rdi. Asar o’ta og’ir ma’yuslik ruhiyati ostida yozilgan bo’lib, o’quvchi bir g’amgin hikoyadan ikkinchisiga o’tar ekan yanada qayg’uliroq va baxtsizroq taqdirlar hikoyasini o’qib iztirobga tushadi.

Bu to’plamdagi “Yetim” hikoyasida asosan ikki sevishgan oshiqning hayoti hikoya qilinadi. Ular kelib chiqish jihatidan turli ijtimoiy tabaqalarga mansub ekanligi tufayli orzu-umidlari barbod bo’lib, sevgisiga yetisha olmaganliklari sharqona odob-axloqiy nizomlar doirasida tasvirlab beriladi. “Parda” hikoyasida esa Manfalutiy o’z xalqini g’arb an’analariga ergashmaslikka da’vat etib, musulmonlarnino’z yerlarini mahkam tutib, o’z dinlarini saqlab qolishga chaqiradi. Yana boshqa birini olsak, “Margaretning xotiralari” nomli hikoyasi syujetlari orqali yozuvchi kitobxon tasavvurida Margaret qiyofasida dunyoning qashshoq ekanligi tasvirini gavdalantiradi. Hikoyalarning har biri so’nggida fojiali yakun sabab ko’zlardan va ko’ngillardan qayg’uli ko’z yoshlar to’kiladi.

Al-Manfalutiy adabiyotining eng ko’zga ko’ringan jihati shundaki, unda qashshoqlik, baxtsizlik, musibat, dard qa’ridan otilib chiquvchi ajoyib obrazlar, badbaxt insonlar holi

<sup>20</sup> “Arab adabiyoti enslopediyasi” Julie Meisami va Pol Starkey. London.: Routledge. 1998.

tasvirlangan. Uning asarlarini o'qir ekansiz, yozuvchining tabiatida, ichki hissiyotlarida qanday xunrezlik yuz berganki, bunchalar g'am-alamlarga to'la dunyoni tasvirlashga mahkam bel bog'lagan degan fikrga kelasiz.

Yozuvchilar al-Manfalutiyning adabiy yig'isi to'g'risida turli xil fikr bildirganlar. Ularning ba'zisi, adabiy yig'i ruhiyati o'sha davrning eng yuqori nuqtasiga yetgan modasi edi deyishsa, boshqa biri, buni Sharq davlati, uning ozodlikdan mahrum bo'lishi va zulmlardan shikoyat qilishning badiiy ko'rinishi edi deya ta'riflaydi. U adabiyotda til bayonining ulug'vorligi va ifoda teranligi bilan boshqa ijodkorlardan ajralib turardi. O'ziga xos uslubga ega, o'zgacha dunyoqarash sohibi voqea-hodisalarning eng nozik qirralarini o'zgacha yo'sinda tasvirlab, o'quvchini mazkur holatni his qilishga, asar qahramonlarining o'rnida o'zni tasavvur qildiradi olishga yetarlik mohirona so'z ustasi edi.

Yozuvchi yashagan yillarda mustamlakachilik va uning qo'lida ko'p azob chekkan millatning qashshoqligi o'z nafsining qashshoqligiga singib ketgan edi. Shuning uchun ham, u o'z asarlarida yig'lab nola qilib, bu baxtsizlikni chaluvchi nayga aylanadi. Adib hikoyalarida turli xi kompozitsiyalardan mahurat bilan foydalanishi uning qalam tebratishda naqadar iqtidorli ekanini ko'rsatadi. Hikoyalar asosan muallif tilidan hikoya qilinib, rang-barang qurilishga ega. Ba'zida hikoyaning bo'lajak voqealari yechimi muallif nomidan asar boshidanoq aytib o'tiladi. Adibning "Yetim" hamda "Jarlik" nomli hikoyalarida kompozitsiyalar xuddi shunday uslubda bayon etilgan. Hikoyalar kompozitsion jihatdan zamon va makon tushunchalari doirasida cheklanib qolmaydi. Muallif voqea-hodisalarni, qahramonlarning ruhiy iztiroblarini, ichki kechinmalarni tavsiflashda lirik chekinishlardan, ichki monolog va diologlardan foydalanib o'zgacha uslubda tasvirlab beradi. Bu uslub Misr adabiyoti uchun hali yangilik edi. Al-Manfalutiy ijodida adabiyot sohasining ma'rifatparvarlik ruhi ufurib turadi.

Al-Manfalutiy hikoyalarida inson obrazi doim birinchi o'rinni egallagan. Inson ichki kechinmalari, nozik hissiyotlari bilan yaqindan sirlashadi. Zamon og'riqlari aynan mana shu insonlarning qalblarida o'rnashib, makon qurganini, hayotning barcha achchiqlarini bechora miskin insonlar ko'proq tatib ko'rganini hikoya qilgan yozuvchi alamzadalarning hayotlarini yoritib berish uchun adabiyotni qurol qiladi. Adabiy tasvirlar endi haqiqiylikka asoslanar ekan, yozuvchi endi haqiqatlarni baralla oshkor etadi. Shu tariqa siyosiy arboblarning ishlarini fosh qiluvchi she'rlari uchun olti oylik qamoq jasosi bilan jazolandi.

Uning asarlarida islohotga yo'naltiruvchi xarakterdagi qator ijtimoiy mavzular bo'lib, ular axloqni tuzatishga, ezgulikka intilishga, xayr-u ehson qilishga, sadoqatli bo'lishga, o'zlikni asrashga, miskinlarga nisbatan izzatli bo'lishga, zaiflarga rahm-shafqat ko'rsatishga, insonlarni bir-birlarini qo'llab-quvvatlashga da'vat etardi. Uning barcha qayg'usi xalq qayg'usiga bog'lanib ketganini yaqqol ko'rish mumkin. uning qayg'ulariga eng katta sababardan yana biri to'rt nafarfarzandining dog'i edi. U "Kichik dafn" sarlavhasi ostidagi ko'rinishda kichik farzandiga nola qilib shunday deydi "O'g'lim men sizni ko'mdim, sizdan oldin akalaringizni ham ko'mdim, men har kuni yangi mehmonlarni qabul qilaman va

o'tgan mehmonlar bilan xayrlashaman" <sup>21</sup>. O'sha davr ijtimoiy tuzimi ostida kechgan xalq hayotining bir parchasi o'laroq adibning o'z hayot yo'lini ham yoritib berish mumkin. U ham oddiy xalq boshidan kechirayotgan dardlarni o'z jonida his qilgan, azoblar borasida ularga sherik bo'lgan shaxslardan biri sifatida el nomidan, zulmlar chekkan mazlumlar nomidan so'zlovchi yelga aylandi.

Yozuvchi g'am anduh, alamli iztiroblarni tasvirlashda mubolag'alardan ham keng foydalandi. O'z asarlari bilan o'quvchilar orasida hozirga qadar qayg'uli yozuvchi nomi bian mashhur bo'lib keladi. U romantizm yo'nalishining o'ziga xos xususiyatlarini ochib beruvchi, inson ichki dunyosiga alohida chuqur yondoshuvchan asarlari bilan Misr adabiyoti sahnida o'chmas iz qoldirdi. Adib 1924-yil 25-iyulda vafot etdi. Ammo uning fikrlari, adabiy meroslari hamon tirik. U adabiyot namoyandasi sifatida, mohir yozuvchi sifatida kitobxonlar qalbida mudom hayot.

#### FOYDALANILGAN ADABIYOTLAR:

1. "Mustafo Lutfiy Al-Manfalutiy nazariyalari va saboqlari" Al-Manfalutiy. Misr.: Nahdat nashriyoti. 782 b.
2. "Arab adabiyoti enslopediyasi" Julie Meisami va Pol Starkey. London.: Routledge. 1998.
3. "Арабская романтическая проза". Предисловие А. А. Долина.
  1. goodreads.com
  2. britannica.com
  3. amazon.com
  4. Noor-book.com...

---

<sup>21</sup> "Al-Manfalutiy qayg'uli yozuvchi" Boabdulla 11.01.2017. Diplom bo'yicha television taqdimot .

## PODCAST IS THE MOST BENEFICIAL WAY OF LEARNING ENGLISH

**Shamuratova Shoira**

*who is the first year student of the "Foreign language and literature  
English department of the Urgench state Pedagogical Institute*

**Annotation:** *In this article, I am going to write about podcasts and their benefits in learning English, I hope that it will be beneficial for all of the people who are learning English or interested in learning English by listening to songs, music especially podcasts.*

*The main purpose to write this article to give more information about podcasts and also giving tips to improve listening skills and to find the best podcasts on the Internet. Furthermore, I really want to help learners to make easier learning English by making fun.*

**Key Words:** *Podcast (British Broadcasting Council), smartphones, music, learning languages, Educational tool, Attention span, hormones, flight or fight response.*

**PODCAST**-a radio programme that is stored in a digital form that you can download from the Internet and play on a computer or on an MP3 player.

History of the word: This word came from the combination of two words iPods and Broadcast.

When learning English many people choose listening various podcasts in order to improve their English skills. Some people believe that listening Podcasts only help us to enhance our listening skills, however, it has proven that, Not only we can improve our listening skills but we can also easily improve our other skills including, Reading, writing, speaking, communicational skills and social skills that is the most essential part of English and our everyday life. So, maybe the number of listeners increased significantly over the past 3 years. For instance, studies show that the number of active podcast listeners was about 464.7 million around the world (in 2013), that makes up around 22% of all Internet users. These numbers have been increasing by over 40 million years and maybe it will be a more higher in the future as the interest for listening to podcast are increasing day by day. It is predicted that it will be around 504.9 million all around the globe by the end of 2024.

Here, I am going to write a number of key benefits that help us to understand the importance of podcasts.

1. Podcast can stimulate the mental imaginary, it means we know that podcasts include various topics which is interesting and full of meaningful information when we listen the podcast automatically, we imagine or think about the topic in our mind in order to understand completely. In this process the brain starts to work to build pictures and enhance our visual process so that we can easily comprehend what we are hearing.

2. Listening to podcasts will be helpful for the brain. In other words, they enhance the essential parts of the brain that cause to increase the levels of empathy, relationships and

boost compassion. Moreover, hearing the podcast can lead to the brain to release neurotransmitter called oxytocin that is also called 'love hormone'. This hormone help us to reduce anxiety and stress which cause to improve our attention span when doing their work, this might be only one example that the right genre of podcast to nourish our brain.

3.Podcast as an educational tool.Another major benefit of listening podcast is learning new information cause they help us to take an important data as excellent source of educational material.We can find various podcasts that is always freely available for everyone on some platforms like Youtube and Spotify.Moreover, the topics of the podcast will be different.It also might be other advantage of them

4.Podcast can enhance our concentration and attention span.Many people prefer listening crime-scenes of podcast that causes to release adrenaline in some listeners.It is the main reason to the adrenaline rush that activatate this process and it leads to flight or fight response it means that our body will be more active and alert and also try to engage with our surroundings that support to absorb more information.When we hear the podcasts For instanse, it is about "Environmental problems" we only focus on our attention to the environmental issues (effects, causes, solutions) namely we only think about one issue that help us to improve our attention span.

5.Listening to podcasts give a chance to know others opinions and to change our outlook.One of the main reasons of listening to podcasts to expand our mind, horizon by listening new ideas, opinions and to listen about different experiences that we never normally face in our real life. That give an opportunity to see or meet with some people who has similar ideas or interests and also the same job as we.However, live in other country or different corner of the world it means that we can easily find like-minded people within a second without any problem or any difficulties.

Now, I am going to give information about a number podcast apps on Android in 2023.By downloading these apps you can easily find and listen them in everywhere at any time.But, some of them is online.Therefore, I will try to give offline apps also.

1. Pocket casts- is a simply yet multi-faceted podcast app, making it our pick for the best podcast app.It offers hand-curated podcast suggestions to make it simple matter to discover new podcasts and episodes.In this app there are different kind of podcast episodes, both new and old, with easy management of our favourite podcasts, we can access them that much faster.Benefits of this app: a) have extra tools to switch dark to light background b)have different modes like split view, slide over

2.Podbean-This app helps us to earn money by creating, promoting and monetizing our podcast.Therefore, we can easily say that Podbean is an easy and powerful way to create, promote and monetize our podcast.Everything is available that we need in this app.Nowadays, more than 600.00 podcasters trust Podbean in order to create podcast and this app is very important to start our podcast and to achieve goals.This app provides IAB-certified podcast analytics and intuitive charts to help us to measure our success and get insights into our audience.

3.Castbox - This app is available on IOS and Android, supports 50 million podcasts, on demand radio programs, and audiobooks in 70 languages from 175 countries.This app helps us to download and listen to our favourite pocasts(such as The daily) radio and audiobooks.This also give a chance to earn money by creating podcast channels and apply premium channel on Castbox

4.Stitcher- is the easiest way to listen, download and discover podcasts for free across iOS, Android, Web and more. The free version of stitcher gives us access to over 65.000 shows from almost every genre imaginable.Stitchers are pieces of code that are used by different network manager processes.They take information from database, place the information and process it and send the information from one to another.

Here, There are some student's and teacher's perceptions towards the use of podcast in learning English.

The topic of podcasts could help educators excite students' curiosity and interest and elaborate connection between new and previous materials or difficult concepts( Istanto&Indrianti 2011, Ogott & Odera, 2012).

Podcasts help to us to improve our listening skills and our overall language skills( Chen, 2005).

Listening to podcasts give a chance to enhance our concentration skills.(Adler & Lucas, 2013, Hullbert, 1989).

When listening to podcasts atmospheric condition also affect to the listening performance and how the stimuli were perceived(Zaman&Sidhu, 2013).

There are definately exact reasons why many people , nowadays, prefer listening to podcasts and they made it a part of their daily routine.If we want to improve our English skills (IELTS,CEFR) we should listen to more podcast instead of doing other activities and In this article I gave some apps and programs' names that we can find podcasts easily without any distraction.I think they will be helpful and encourage us to listen more podcast and learn English by listening to music by making fun.

#### REFERENCE:

- 1.Buzzsprout Platform Statistics.(How to start a podcast: Complete step-by- step guide)(2023)
- 2.Vulture( Podcasts are always the next big thing).
- 3.Brain and life Magazine( The role of Podcasts as an alternative Media for learning).
- 4.Articles written by national Institutes (Podcasts:accessing, choosing).

**RAQAMLI IQTISODIYOT SHAROITIDA INVESTITSIYA MUHITINING SANOAT ISHLAB  
CHIQRISHGA TA'SIRINI MODELLASHTIRISH**

**MODELING THE IMPACT OF THE INVESTMENT ENVIRONMENT ON INDUSTRIAL  
PRODUCTION IN THE DIGITAL ECONOMY**

**Z.B.Kasimova**  
*TMI magistranti*

**Annotatsiya:** *Ushbu maqolada O'zbekistonda Respublikasida investitsiya hajmi va sanoat ishlab chiqarish hajmi o'rtasidagi bog'liqlik logarifm modellar asosida ekonometrik modellashtirilgan.*

**Kalit so'zlar:** *investitsiya, sanoat, juft regressiya, model, F test, gipoteza, determinatsiya koeffitsiyenti, geterokadastlik, avtokorrelyatsiya.*

**Аннoация:** *В данной статье эконометрически моделируется связь между объемом инвестиций и объемом промышленного производства в Республике Узбекистан на основе логарифмических моделей.*

**Ключевые слова:** *инвестиции, промышленность, попарная регрессия, модель, F-тест, гипотеза, коэффициент детерминации, гетерокадастичность, автокорреляция.*

**Annotation:** *In this article, the relationship between the volume of investment and the volume of industrial production in the Republic of Uzbekistan is econometrically modeled on the basis of logarithmic models.*

**Keywords:** *investment, industry, pair regression, model, F test, hypothesis, coefficient of determination, heterocadasticity, autocorrelation.*

**KIRISH**

Har qanday davlatda investitsiyalar iqtisodiyotda barqarorligi, bandlikni ta'minlash, iqtisodiy o'sishga erishish, hududlar barqarorligini boshqarishda asosiy iqtisodiy ko'rsatkichlardan biridir. So'nggi yillarda Respublikaga investitsiyalarni jalb qilish bo'yicha keng qamrovli investitsion strategiyalar amalga oshirilmoqda. Xususan, Respublikada ilk marotaba 2022-yil 24-26 mart kunlari "Toshkent xalqaro investitsiya forumi" bo'lib o'tdi.

Forumning ochilishida O'zbekiston prezidenti nutq so'zlab O'zbekistondagi islohotlar ortga qaytmaydigan real haqiqat ekanligini ta'kidladilar. Shavkat Mirziyoyev xorijiy investorlarga yuzlanib "2026-yilga qadar iqtisodiyotdagi eksklyuziv huquqlar va 25 dan ortiq faoliyat bo'yicha monopoliyalar tugatilishini shuningdek, kelgusida 7 ta yo'nalish doirasida ishbilarmonlar uchun imkoniyatlar yaratilishini" ma'lum qildilar.

Forum yakunlari bo'yicha 7,8 mlrd dollarlik aniq shartnomalar va investitsiyaviy bitimlar paketi imzolandi. Shuningdek, qiymati 3,5 mlrd dollarlik loyihalarni amalga oshirish bo'yicha dastlabki kelishuvlarga erishildi.



Ushbu maqsadlardan kelib chiqqan holda hududlar kesimida investitsiyalarning sanoat mahsulotiga ta'sirini ekonometrik modellashtirdik. Chunki bizning fikrimizga ko'ra, investitsiyalar moddiy ishlab chiqarishga, asosiy fondlarni vujudga keltirish va qayta yaratishga hamda moddiy ishlab chiqarishning boshqa shakllarini rivojlantirishga ijobiy ta'sir qilishi kerak. Muallif tomonidan olib borilgan tadqiqot va unga biriktirilgan jadvallar O'zbekiston Respublikasi Prezidenti huzuridagi Statistika agentligi ma'lumotlari asosida shakllantirildi.

### TAHLIL VA NATIJALAR

2022 yil natijalaridan ko'rinib turibdiki, Respublikadagi 14 ta hudud bo'yicha asosiy kapitalga o'zlashtirilgan investitsiyalar hajmi va sanoat ishlab chiqarish hajmi teng taqsimlanmagan.

#### 1-jadval.

#### Tasviriy (umumiy) statistik ko'rsatkichlar.

Ko'rsatkichlar	Investitsiyalar (mlrd.so'm)	Sanoat ishlab chiqarish hajmi (mlrd.so'm)
Minimum	8 806,6	7 298,7
Maksimum	56 725,8	107 267,6
Standart chetlanish	12 708,9	33 058,3
O'rtachasi	19 186,16	38 096,2

Ya'ni, hududlar bo'yicha 2022-yil holatiga ko'ra, Qoraqalpog'iston Respublikasida eng kam hajmda investitsiya jalb qilingan bo'lsa, Toshkent shahrida esa eng yuqori darajada investitsiyalar o'zlashtirilgan. Hududlar kesimida sanoat ishlab chiqarish hajmini o'sish tartibida joylashtirish ham xuddi shu manzarani ko'rish mumkin. 2022 yilda hududlar kesimida o'rtacha 38 096,2 mlrd.so'm miqdori(qiymati)da sanoat mahsuloti ishlab chiqarilgan bo'lib, Andijon, Navoiy, Toshkent viloyatlari va Toshkent shahri ushbu o'rtacha qiymatdan ko'proq miqdorda sanoat mahsulotlarini ishlab chiqargan. Qolgan 10 ta hududda ishlab chiqarilgan sanoat mahsuloti hajmi esa o'rtacha qiymat darajasiga yetmagan.

#### 1-rasm. Investitsiya hajmi va sanoat ishlab chiqarish hajmi ko'rsatkichlarining hududlar kesimida o'zgarishi (trln.so'm).<sup>22</sup>

Ma'lumki, omil belgi bilan natijaviy belgi o'rtasidagi bog'liqlik kuchi yoki zichligi korrelyatsiya koeffitsienti orqali ifodalanadi. Bu ko'rsatkich [-1;+1] oraliqda tebranadi. Uning qiymati qanchalik 1ga yaqinlashsa bu ko'rsatkichlar orasidagi bog'lanish shunchalik kuchliligini anglatadi.

<sup>22</sup>Keltirilgan ma'lumotlar dastlabki ma'lumotlar hisoblanib, ularning jami qiymati hududlar bo'yicha taqsimlanmagan hajmi ham o'z ichiga oladi.



Biz o'rganayotgan hududlarning asosiy kapitalga o'zlashtirilgan investitsiyalar hajmi va sanoat ishlab chiqarish hajmi o'rtasidagi bog'lanish kuchi 0,83 ga teng bo'lib, bu o'z navbatida ularni tadqiq etish juda muhim ahamiyatga ega ekanligini bildiradi.

Tadqiqot davomida hududlarning investitsion imkoniyatlari bilan ularning va sanoat potentsiali orasidagi bog'liqlikni bir nechta logarifm modellar yordamida baholashga harakat qildik. Hozirgi kunda logarifm modellar jahondagi eng ommalashgan modellar hisoblanadi. Har bir model turlicha talqin qilinadi.

Hududlarning sanoat ishlab chiqarish hajmi ularning mos ravishda investitsion salohiyatiga bog'liqligini o'rganishda biz "Stata" dasturi yordamida asosiy 4 xil ko'rinishdagi modellardan foydalanib regression tahlilni amalga oshirdik.

- 1) Ko'rsatkichlar orasidagi munosabatni  $Y = b_0 + b_1 x$  ko'rinishidagi chiziqli model orqali ifodalaydigan bo'lsak, quyidagi regressiya tenglamasiga ega bo'lamiz:

$$Y = -3\,493\,499 + 2,17 x$$

Bu ifoda shuni bildiradiki, kiritilayotgan investitsiyalar hajmining 1 mlrd.so'mga ko'payishi sanoat ishlab chiqarish hajmining 2,2 mlrd.so'm miqdorida ortishiga olib keladi.

- 2) Ko'rsatkichlar orasidagi munosabatni  $Y = b_0 + b_1 \ln(x)$  ko'rinishidagi linier-log modeli orqali ifodalaydigan bo'lsak, quyidagi regressiya tenglamasiga ega bo'lamiz:

$$Y = -498\,045,6 + 55\,143,1 \ln(x)$$

Bu ifoda shuni bildiradiki, jalb qilinayotgan investitsiyalar hajmi 1% ga oshsa, bu sanoat ishlab chiqarish hajmining qo'shimcha 551,4 mlrd.so'm ( $b_1 / 100$ ) miqdorida o'sishiga sabab bo'ladi.

- 3) Ko'rsatkichlar orasidagi munosabatni  $\ln(Y) = b_0 + b_1 x$  ko'rinishidagi log-linier modeli orqali ifodalaydigan bo'lsak, quyidagi regressiya tenglamasiga ega bo'lamiz:

$$\ln(Y) = 9,3 + 0,0000482 x$$

Bu ifoda shuni bildiradiki, kiritilayotgan investitsiyalar hajmining 1 mlrd.so'mga ko'payishi sanoat ishlab chiqarish hajmining 0,005 % ( $b_1 * 100\%$ ) miqdorida ortishiga olib keladi.

- 4) Ko'rsatkichlar orasidagi munosabatni  $\ln(Y) = b_0 + b_1 \ln(x)$  ko'rinishidagi

logarifm modeli orqali ifodalaydigan bo'lsak, quyidagi regressiya tenglamasiga ega bo'lamiz:  $Ln(Y) = -2,46 + 1,3 Ln(x)$

Bu ifoda shuni Natijaviy belgi	Bandlik (y)	y	y	-	-	-	-
	Ln(y)			ln(y)	ln(y)	-	-
O mil belgi	Investitsiya(x)	x	x	-	-	-	-
	Ln(x)		ln(x)	-	ln(x)	-	-
Baholash shartlari:	Ftest $F_{haqiqiy} > F_{jadval}$	27,28	29,28	14,73	21,07	$F_{jadval} = 4,75$	barchasi
	Adj R <sup>2</sup>	0,67	0,69	0,51	0,61	max	2
	Root MSE	19 019	18 551	0,57567	0,51752	min	4
	Breusch-Pagan test	0,72	0,68	0,84	0,59	0,05 <	barchasi
	Darvin-Uotson testi	2,32	2,38	1,86	1,75	2	3,4
	Shapiro-Wilk testi	0,004	0,59	0,71	0,42	0,05 <	2,3,4

### Regressiya modellarini baholash mezonlari.

Uchinchidan, Root MSE ( $\sqrt{MSE}$ ) yoki SSE (Standard Error of Estimate) baholashning standart xatoligi kuzatilgan empirik ma'lumotlar bilan model natijaviy ko'rsatkichlari o'rtasidagi tafovutni anglatadi. Bu tafovut qanchalik minimal darajada bo'lsa, demak, tuzilgan model regressiya chizig'iga mos keladi. Umumiy holda, SEE ni quyidagicha aniqlash mumkin:

$$SEE (S_e) = \sqrt{MSE} = \sqrt{\frac{\sum_{i=1}^n (Y_i - \hat{Y}_x)^2}{n - 2}}$$

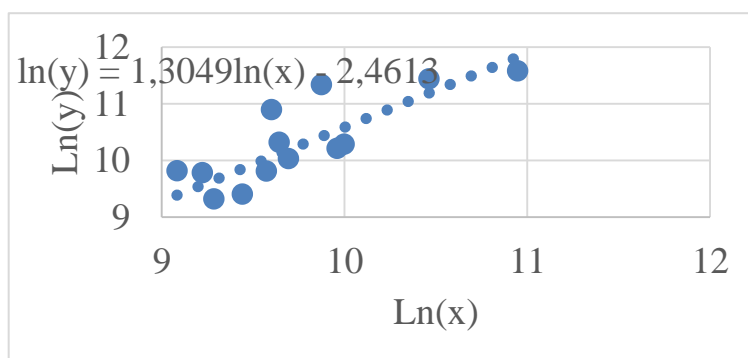
To'rtinchidan, model ishonchliligini baholashda uning geteroskadastlik (getrogen) yoki gomoskadastlik (gomogen) mezoni muhim ahamiyatga ega. Unga ko'ra model  $\hat{Y}_x$  qoldiqlar  $\varepsilon (Y - \hat{Y}_x)$  bilan (yoki omil belgi bilan) bog'lanmagan bo'lishi shart. Ushbu shartni baholash uchun Breusch-Pagan testi usulini qo'llaganimizda barcha modellar qoldiqlar bilan bog'lanishga ega emasligi aniqlanib, gomoskadastlik talabi to'liq ta'minlandi.

Beshinchidan, model sifatligini belgilovchi muhim xususiyatlardan yana biri shundaki, tanlangan modellardagi qoldiqlar o'zaro bog'liq bo'lmasligi kerak. Qoldiqlar bo'yicha avtokorrelyatsiya mavjud yoki mavjud emasligini baholashning bir qancha usullari joriy qilingan, biz Darvin-Uotson testi orqali tekshirishni lozim topdik. Unga ko'ra, DW-kriteriy me'yori [0;4] oralig'ida o'zgaradi. Agar  $d\text{-statistic} < 2$  bo'lsa, demak, bu model qoldiqlari o'rtasida bog'lanish yo'qligini anglatadi. Tekshiruv o'tkazilganda

tuzilgan modellar orasidan 3 va 4 tartibdagi modellarda qoldiqlar o'zaro bog'liq emasligi aniqlandi.

Oltinchidan, model sifatligini baholashda qoldiqlarning normal taqsimotga ega ekanligi shartiga ham alohida urg'u beriladi. Uning mazmuni shundan iboratki, tegishli tasodifiy miqdorlar to'plami, ular bo'yicha hisoblangan matematik kutilma ( $\mu$ ) va o'rtacha kvadratik chetlanish ( $\sigma^2$ ) yordamida hosil qilingan "Gauss qo'ng'iroqchalari" ichida joylashishi lozim. Ushbu shartni baholashning keng tarqalgan usullaridan biri Shapiro-Wilk testi hisoblanadi. Unga ko'ra, bosh gipoteza sifatida qator normal taqsimotga ega ekanligi tanlab olinib,  $Prob > z$  ehtimollik bo'yicha tekshiriladi. Agar uning qiymati 0,05 dan yuqori bo'lsa, bosh gipoteza qabul qilinadi, alternativ gipoteza rad etiladi. Yuqorida keltirilgan modellarning deyarli barchasida (dastlabki modeldan tashqari) qoldiqlar normal taqsimlanganligi ma'lum bo'ldi.

Yuqoridagilarga asoslanib aytish mumkinki, logarifm modellar ichida so'nggi  $\ln(Y) = b_0 + b_1 \ln(x)$  ko'rinishdagi regressiya baholash shartlarining barcha talablariga javob beradi, shuningdek, asosiy kapitalga kiritilgan investitsiyalar hajmi va sanoat ishlab chiqarish hajmi ko'rsatkichlarining o'zaro bog'lanish tabiatiga ko'proq mos keladi. O'zgaruvchilar o'rtasida sezilarli darajada to'g'ri bog'lanish mavjud bo'lib, buni quyidagi grafikda yaqqol ko'rishimiz mumkin:



**2-rasm. Regression bog'lanishni grafikda ifodalash.**

### XULOSA

O'zbekiston Respublikasida 2022 yil davomida asosiy kapitalga o'zlashtirilgan investitsiyalarni moliyalashtirish manbalari bo'yicha eng yuqori ko'rsatkichlar va o'sish sur'atlari korxonalar va tashkilotlarning o'z mablag'lari hisobiga to'g'ri kelgan. Shuningdek, to'g'ridan-to'g'ri va kafolatlanmagan xorijiy kreditlar hisobidan bir qator yirik investitsiya loyihalari amalga oshirilgan. Ushbu davr mobaynida respublika korxonalari tomonidan 551,1 trln. so'mlik sanoat mahsulotlari ishlab chiqarilgan, uning o'sish sur'ati esa 105,2 % ni tashkil etgan. Tadqiqotimizda hududlar kesimidagi statistik ma'lumotlar asosida o'zlashtirilgan investitsiya hajmi va sanoat ishlab chiqarish hajmi o'rtasidagi bog'liqlik regression-korrelyatsion tahlil etilgan. Buning uchun Stata dasturida logarifm ko'rinishidagi modellar foydalanilgan va bir qator baholash shartlari asosida eng optimal variant tanlab olingan. Unga ko'ra, jalb qilinayotgan investitsiyalar hajmi 1% ga oshsa, bu sanoat ishlab chiqarish hajmining 1,3% o'sishini ta'minlaydi. Aytish joizki, bu yerda iqtisodiyot

uchun yo'naltirilgan jami investitsiyalar nazarda tutilmoqda. Agar tadqiqotimizda omil belgi sifatida faqat sanoat sohasining o'zigagina kiritilgan investitsiyalar hisobga olinsa, sanoat ishlab chiqarish hajmining o'sishi nisbatan yuqoriroq ko'rsatkichni ifodalashi mumkin. Shu bilan birga, kiritilayotgan investitsiyalarni sanoat sohasining qaysi tarmog'iga ko'proq yo'naltirilayotgani ma'lum bo'lganda, xususiy hollarda sanoatning ixtisoslashuvi to'g'risida yanada aniqroq ma'lumotga ega bo'lishimiz mumkin. Bunday yondoshuv bizning navbatdagi tadqiqotimiz bo'lib, unda sanoat ishlab chiqarish hajmi o'zgarishiga ta'sir etuvchi boshqa omillarni aniqlash va boshqaruv qarorlarini qabul qilish imkoniyati yaratiladi.

#### **FOYDALANILGAN ADABIYOTLAR:**

1. Елисеева И.И. Эконометрика. Учебник для бакалавриата и магистратуры. – Санкт-Петербург, 2017. -449 с.
2. Habibullayev I. Ekonometrika-2: Ekonometrik modellashtirish. Darslik. –Т.: “Taxririyy Nashriyot”, 2022. -250b.
3. Xo'jaqulov X.D., Kasimova Z.B. O'zbekiston sanoati tarmog'ini xalqaro tasniflash asosida statistik o'rganish // “O'zbekistonda milliy statistika tizimini takomillashtirishning ustuvor yo'nalishlari” mavzusidagi respublika ilmiy-amaliy anjumani materiallari to'plami. –Т.: TMI., 2021. – 191- 194-b.
4. X.Dj.Xujakulov, A.H.Ayubjonov T. “O'zbekiston iqtisodiyotining rivojlanishida sanoat va boshqa tarmoqlarning tutgan o'rnini statistic baholash”/ Vol. 2 No. 2 (2023): Educational Research in Universal Sciences (ERUS)

## TEACHING THE TYPES OF SPEECH ACTIVITIES IN A FOREIGN LANGUAGE

*Navoi region Zarafshan city 12th school English teacher*  
**Shodmonova Kamola**

**Abstract:** *Learning English is very relevant today. In most countries of the world, English is widely used in diplomacy, business and commercial documents. It is one of the five official languages of the United Nations, along with French, Spanish, Russian and Chinese. Every seventh person in the world knows or is learning English. Learning a foreign language is mandatory in every higher education institution and is based on two main aspects - teaching vocabulary and grammar.*

**Key words:** *school, innovation, pedagogue-technologist, method, education, upbringing, knowledge, skill, creative, classification, innovation, objective.*

The lexicon of modern Indo-European languages consists of up to half a million words. It is possible to communicate in the language using 400-500 words. An educated person The lexicon of modern Indo-European languages consists of up to half a million wordsneeds 3000-5000 words to express his opinion orally and in writing. O knows much more words than him in reading and listening comprehension. 20-25 thousand words are used in the works of great poets and writers (for example, A. Navoi, U. Shakespeare, A. S. Pushkin, A. Qakhor, etc.). When classifying words from different points of view: in lexicogrammatic category (word groups), according to word formation methods (simple, compound, artificial), according to function (independent and auxiliary), subject and group of terms, semantic such as the scope are taken into account. The external world is formed in the human mind in the form of symbols of things and words. As a second signal system, the word evokes the image of an object and event, e.g. When we hear or read the word "bread", we think of "food". When teaching vocabulary, it is necessary to take into account the types of interaction between concepts in the language: firstly, there is dependence, that is, there is a narrow and broad concept, e.g. woman, man -» man; girl, boy -> child; secondly, matching — two concepts differ in content and they match in volume, e.g. to visit - to come; was born - was born; thirdly, partial matching - one concept partially covers another, e.g. a scientist is a Methodist; pedagogue - musician; fourthly, concepts that are not related to each other, there is no commonality between them in terms of content and size, e.g. pen and pencil; Nowruz and Algorithm.

In the teaching of foreign language lexis, completely similar concepts are presented with words of the mother tongue, partially similar or through word combinations, and completely different words are presented with a word in the same language or with the help of a descriptive explanation. will be done. The material expression of a word (consisting of phonemes, graphemes and morphemes), its content (meaning or

signification), the expression of things, events and the relationship between them (its denotations) are proof of its inherent complexity.

The experiment may be new to one teacher, but not new to another. In addition, the level of innovation of the same method may be different for future pedagogues. Taking this into account, both future pedagogues and teachers working in the educational system should approach innovative creative activities based on their needs. According to the level of innovation, innovative methods that help to develop the creative functions of future pedagogues are manifested in several forms: absolute level; local-absolute degree; conditional degree; subjective level. The mass application of innovative pedagogical innovations is interpreted as a criterion for their evaluation. This is mainly related to the technical support of the educational process and the uniqueness of the teacher's activity.

The creative application of pedagogical innovations in mass pedagogical experiments is manifested at the initial stage of the work of individual teachers. These innovations will be offered for public use after being tested and objectively evaluated. It is desirable to develop the creative functions of future teachers using innovative methods that are widely popular and allow to achieve positive results. Diagnostic methods aimed at studying the innovative activity of the teacher are also diverse. The use of diagnostic methods shows the strengths of the teacher's activity. The creative application of pedagogical innovations in mass pedagogical experiments is manifested at the initial stage of the work of individual teachers. These innovations will be offered for public use after being tested and objectively evaluated. It is desirable to develop the creative functions of future teachers using innovative methods that are widely popular and allow to achieve positive results. Diagnostic methods aimed at studying the innovative activity of the teacher are also diverse. The use of diagnostic methods shows the strengths of the teacher's activity.

The phenomenon of creating a microsystem intended for the student to learn from the language macrosystem based on the criteria developed in science is called methodical selection. When a methodologist begins to select a lexicon, he works using the following methodological concepts: "selection source", "selection criteria", "selection unit". Selection source means "selecting" the formed lexical minimum from the language system. Usually, the linguistic minimum, including the lexicon, is selected from the speech of the language being studied. More precisely, the active minimum is selected from a couplet in artistic works or a recorded phonogram of spoken-literary speech. The passive minimum is selected based on terms (fragments) taken from the written literature. Active lexis is taken from live speech and is intended to be used in the student's oral speech, and passive is selected from written sources and intended to be used in the student's written speech. Some authors include the source of selection in the scope of the concept of selection event. The active part of the school minimum of a foreign language lexicon consists of 1000 lexical units. On this basis, passive lexical units are selected in accordance with school conditions. The amount of vocabulary is directly related to the amount of study hours. It is known in the language teaching methodology that the most used words of the first

thousand make it possible to understand the content of 80% of the text of average difficulty, the second thousand - 8-10%, the third - 4%, and the fourth and fifth a thousand increases this chance by only 2%. The main two thousand words are enough to get 85-90% information from the text. However, as noted above, here we are talking about a lexicon that is specially selected according to existing scientific criteria.

#### REFERENCES:

1. Valiqul o'g'li, K. S. (2021). Innovative Methods of Teaching English and Methods of Using Them. *European Journal of Life Safety and Stability* (2660-9630), 12, 86-88. Retrieved from <http://ejlss.indexedresearch.org/index.php/ejlss/article/view/270>
2. N.I. Gez, M.V. Lyakovitskaya, A.A. Mirolyubov. *Methodology of teaching foreign languages*
3. "Methodology of foreign language teaching" - Jamal Jalolov. Teacher Publishing House, 1996.B., R. and
4. S., K. 2021. On the Vocabulary of Surkhandarya Livestock. *International Journal on Integrated Education*. 4, 12 (Dec. 2021), 48-52. DOI:<https://doi.org/10.31149/ijie.v4i12.2457>



## II BOB INGLIZ VA O'ZBEK TILLARIDA SHAXS DINIY DUNYOSINING FRAZEOLOGIK TASVIRI TAHLILI

**Hoshimova Nargis Abdullayevna**

Filologiya fanlari bo'yicha falsafa doktori (PhD)

**Sobirova Moxiraxon Qosimjon qizi**

*Farg'ona davlat universiteti Lingvistika (ingliz tili) 2-kurs magistranti*

**Abdumuxtorova Gulyora Sherzodjon qizi**

*Farg'ona davlat universiteti Lingvistika (ingliz tili) 2-kurs magistranti*

**Annotatsiya:** *Ushbu maqolada ingliz va o'zbek tillarida shaxs diniy dunyosi bilan bog'liq frazeologik birliklar leksik jihatdan tahlil qilinib, diniy frazeologik birliklarga misollar beriladi va har ikki tilda solishtiriladi.*

**Kalit so'zlar:** *diniy frazeologiya, leksik tahlil, semantik guruhlar, polisemiya.*

### KIRISH

Ma'lumki, frazeologik birliklar har bir tilning lug'at boyligini tashkil etuvchi til birligi hisoblanadi va ular til birligi sifatida nutqqacha tayyor holda mavjud bo'ladi. Shuningdek, ular boshqa til birliklari singari semantik xususiyatlarini hisobga olgan holda sinonimiya, antonimiya, omonimiya, paronimiya va polisemiya kabi hodisalarga uchraydi. Frazeologik polisemiya deganda frazeologik birlikning o'zi va undan ortiq lug'aviy ma'no anglatishi tushuniladi. O'zaro shaklan o'xshash erkin bog'lanmadan va frazeologik birlikdan anglashiladigan ma'nolar bir nuqtaga birlashtirilib, polisemiya deb qaralmaydi. Chunki bular har xil hodisalardir: erkin bog'lanma – nutq birligi, frazeologik birlik- til birligi. Masalan, aravani quruq olib qochmoq yoki grasp at straws erkin birikmasi nutqda tuzib ishlatiladi, shu bilan birga tilda aravani quruq olib qochmoq yoki grasp at straws frazeologik birliklari ham mavjud. Birinchisidan to'g'ri ma'no, ikkinchisidan esa ko'chma ma'no ( "uddasidan chiqa olmaydigan ish yoki narsa haqida ortiq darajada gapirmoq" yoki "hech qanday yo'l qolmaganda, qiyin vaziyatda umid beradigan yoki yordam beradigan biror narsa qilmoq va izlanmoq" ) anglashiladi. Bu ma'nolarni bir til birligi emas, balki ikki har xil til hodisalari anglatgani sababli polisemiya yuzaga kelmaydi. Yuqoridagicha munosabat (erkin bog'lanma bilan frazeologik birlikning shaklan teng kelish hodisasi) omonimlik deb yuritiladi. Frazeologik birlikning lug'aviy ma'nosi birdan ortiq bo'lsa, xuddi leksemalarda qilinganidek, bosh ma'no va hosila ma'no belgilanadi. Masalan, jar solmoq frazeologik birligi "jarchi vositasida eshittirmoq" ( bu eski ma'noga aylangan), "keragidan ortiq darajada bo'rttirib xabar tarqatmoq" ma'nolarini anglatadi. Shuningdek, ingliz tilidagi to make a getaway frazeologik birligi " jinoyat sodir etgandan so'ng qochish", va " zerikarli siyosiy tuzumdan qochish" ma'nolarini anglatadi. Birinchisi ? bosh ma'no, ikkinchisi ? shundan o'sib chiqqan hosila ma'no. Shuningdek, lug'aviy ma'noning taraqqiy etishi frazeologik birliklarga ham xos hodisadir. Hozirgi o'zbek va ingliz frazeologik birliklarida

lug'aviy ma'no asosan metafora yo'li bilan ko'chirish natijasida taraqqiy etgan. Masalan, ko'ngliga tegmoq frazeologik birligi asli biror ovqat tez-tez iste'mol qilinishi tufayli "yoqmay qolmoq" ma'nosini anglatadi. Bu frazeologik birlik keyinchalik ovqatdan boshqa narsalarga, shuningdek, kishilarga qarata ham ishlatilgan, bunday ko'chirish natijasida bu frazeologik birlikda tabiatiga to'g'ri kelmay qolib, "yoqtirmaslik hissi uyg'ondi" ma'nosi hosil bo'lgan. Yoki ingliz tilidagi to walk all over somebody frazeologik birligida ham xuddi shunday qarash mavjud. 1) Mastava ko'ngillaringizga tegib yurgandir. I'm not about to let them walk all over me. 2) Ammo har kuni bir xil narsani takrorlayverish uning ko'ngliga tegdi. We expected Williams to walk all over her. Bir frazeologik birlikka xos ma'noning taraqqiyoti natijasida frazeologik ma'noning miqdori o'zgaradi. Bir frazeologik ma'no asosida ikkinchi frazeologik ma'noning tug'ilishi ikki xil hodisaga – polisemiyaga yoki omonimiyaga olib keladi. Frazeologik ma'noning taraqqiyoti bilan tug'ilgan omonimiya juda oz. Bunga misol qilib o'zbek tilida joni chiqdi I va joni chiqdi II frazeologik birliklarini, ingliz tilida esa to feel one's oats I va to feel one's oats II frazeologik birliklarini keltirish mumkin: Bo'ridan bir qo'zini ajratib olgan edi. Joni chiqmagan ekan. "Domlaga: "Odam tuproqdan yaratilgan" – desang, ma'qul, agar "Maymundan yaralgan", - desang, joni chiqadi", - derdi. "Gosh, it'll be great to get into harness again" – he said. "I'm feeling my oats already". This Novak... and the people behind Novak, were feeling their oats and talking big. Birinchi misolda kishiga xos bir holatning nomi rang – tus jihatdan bo'ladigan o'xshashlik asosida ikkinchi bir holatga ko'chirilgan: kishi o'lganida badan oqarishib ketadi, xuddi shunday o'zgarish qattiq g'azablanganda ham voqe bo'ladi yoki ingliz tilida berilgan misol ham rang-tus jihatdan bo'ladigan o'xshashlik asosida ikkinchi bir holat ga ko'chirilgan: kishi jahli chiqqanda qiziqqon va jo'shqin holatda namoyon bo'ladi, shuning asosida u o'zining qay darajada kuchga ega ekanligini bilib o'zini muhim deb hisoblaydi. Shu asosda ko'chirish yangi bir frazeologik birlikning tug'ilishiga olib kelgan: joni chiqdi I ? "so'nggi marta nafas chiqarmoq" va joni chiqdi II ? "nihoyatda qattiq g'azablanmoq". Ikkinchi frazeologik birlik dastlab joni chiqdi tarzida qo'llangan, shuning o'zidayoq birinchi frazeologik birlikdan farqlanib qolgan: avvalgi frazeologik birlik III shaxs nisbatlovchisi bilan ishlatilsa, keyingi frazeologik birlik nisbatlovchilarning har uch shaxs-son shakllari bilan ishlatiladi. Keyinchalik ikkinchi frazeologik birlikda jonini chiqarmoq varianti paydo bo'lgan va ikkita frazeologik birlikka ajralish yana ham aniq tus olgan.

Diniy leksemalarni o'rganish mobaynida ularni quyidagi semantik guruhlariga ajratib chiqdik.

a) Din bilan bog'liq shaxs va joy nomlari: masjid, maqbara, cherkov, mashxar, payg'ambar, imom, avliyo, ruhoniy, pop, havoriy, yepiskop, pir, shayx, sahoba, muazzin, so'fi kabilar o'zbek tilida ifodalansa, church, mosque, chapel, mausoleum, prophet, imam, sufi, clergyman, preacher, pastor, apostol, priest, pope so'zlari ushbu semantik guruhning ingliz tilidagi analogidir.

b) Diniy marosim va bayram nomlari: Ramazon hayiti, Qurbon hayiti, aqiqa, xatna, nikoh marosimi, juma namozi, haj amali, dafn marosimi, cho'qintirish, non va sharob totish

marosimi, tavba-tazarru qilish marosimi, rojdestvo, pasxa kabilar o'zbek tilida, Ramadan, Eid ul-Adha, Id al-Fitr, Lailat ul-Qadr, akikah, funerals, pilgrimage, baptism, Easter, Christmas kabilar ingliz tilida ifodalanadi.

c) Diniy marosimlarda foydalaniladigan narsa va predmet nomlari: joynamoz, tasbeh, Qur'on kitobi, kafan, ikona, shag'am, xoch kabilar o'zbek tilida prayer beads, prayer mat, the holy Qur'an book, cerement, crucifix, aureole, the altar, biretta, Easter egg, frock, icon, rosary, bell so'zlari ingliz tilida ushbu so'zlarning ifodalanishidir.

d) Diniy ish harakatlar jarayoni: namoz o'qish, azon chaqirish, tavof qilmoq, ro'za tutmoq, xutba, zakot bermoq, qurbonlik qilish, cho'qintirmoq so'zlarining ingliz tilidagi analogi quyidagilardir: pray, worship, edhan, hajj, profession of faith (shahada), prayer (salat), alms (zakat), fasting (swam), confession, pilgrimage.

e) Diniy konfessional atamalar: ushbu guruhga o'zbek tilida din, e'tiqod, duo, vasiyat, va'z, xutba, qismat, jihod, gunoh, savob, mazhab, tasavvuf, Qur'on, juz, oyat, pora, sura, tafsir, hadis jannat, do'zax va h.k, ingliz tilida religion, prayer, sin, Qur'an, Bibliya, confession, sura, sect, Sufism, heaven, psalm, preach, sermon, jihad, epistle, gospel kabilardir.

f) yovuz kuchlarni ifodalovchi diniy nomlar va personajlar: shayton, jin, Dajjol, iblis, yajuj-majuj leksemalari o'zbek tilida; devil, demon, evil spirit, deuce, Angel of darkness, satan, fiend kabilar ingliz tilida yovuz kuchlarni ifodalaydigan leksemalar hisoblanadi.

O'zbek va ingliz tilida shaxs diniy dunyosining frazeologik tahlili va tasnifi

O'zbek tilida shaxsiy diniy dunyo tasviri o'zbek xalqi madaniyatining muhim elementidir. Bu o'zbek xalqining e'tiqod va qadriyatlarining ko'zgusi bo'lishi bilan birga, uning o'ziga xosligining ifodasidir. O'zbek tili diniy atama va tasvirlarga boy bo'lib, u o'zbek madaniyatida dinning ahamiyatini aks ettiradi. Til islom diniga havolalar bilan to'la bo'lib, diniy tushunchalarni tasvirlash uchun ishlatiladigan atamalar ko'pincha Qur'on va Hadislardan olingan. Masalan, "jannat" ma'nosini anglatuvchi "jannat" so'zi Qur'ondan olingan. Xuddi shunday, "kurash" ma'nosini anglatuvchi "jihod" atamasi ham hadisdan olingan.

O'rta asrlarda arab tili islom olamining tili bo'lib, islom huquqi, arab tilshunosligi, tarixi, adabiyoti va boshqa fanlarga oid ko'plab manbalar arab tilida yozilgan. Bu arab tilining islom dinining muqaddas kitobi Qur'on tili bo'lganligi va shuning uchun diniy ilm hisoblanganligi bilan bog'liq edi. Ularda o'ziga xos mazmunga ega bo'lgan terminlarning ko'pligi shu davrda arab tilshunosligida terminologiya sohasi ancha taraqqiy etganligiga ishoradir. Masalan islom huquqi ya'ni fiqh ilmiga doir terminlar va ularni tarjima qilish masalasiga to'xtaladigan bo'lsak avvalo shariat tushunchasiga ta'rif berishimiz lozim bo'ladi.

Shariat – islom dinining ajralmas qismi bo'lib, musulmonlar turmush tarzining asosidir. U Qur'on va Sunnatdan olingan bo'lib, mo'minlarga hayotlarining barcha jabhalarida yo'l yo'riq ko'rsatish uchun mo'ljallangan. Uning asosida e'tiqod, axloq va adolat masalalari bo'yicha yo'l-yo'riq ko'rsatilib, jamiyatdagi shaxslarning huquq va

majburiyatlari belgilab berilgan. Shariat, deganda ko'pchilik insonlar musulmoncha turmush tarzini, shu turmushning barcha normalarini, ya'ni diniy, axloqiy, yuridik, maishiy va boshqa odatlarni o'z ichiga olgan xulq-atvor qoidalari sifatidagi ma'lum normalarni tushunadilar. Lekin Qur'on va Sunnatda musulmonlar o'rtasidagi o'zaro munosabatlarni belgilovchi muayyan qoidalar ko'p emas. Shu sabab ko'plab ijtimoiy va huquqiy normalarni diniy aqidalarga moslashtirish va yangi rivojlanib borayotgan jamiyatdagi munosabatlarni islom ta'limoti qoidalari asosida tartibga solish ehtiyoji fiqh ilmining shakllanishida asosiy omil bo'lib xizmat qildi. VIII asr oxiri IX asrning birinchi yarmiga kelib, huquqshunoslikning o'z tushunchalari, o'ziga xos tili va uslubi shakllandi. Bu fanning alohida fan sifatida shakllanishiga islom olamining kengayishi, fath etilgan o'lkalar sonining jadal sur'atda o'sishi, turli millatlarning islom dinini qabul qilishi kabi omillar sabab bo'lgan. Taxminan X asrlarga kelib fiqh-huquqshunoslik fani diniy ilmlar sirasiga kiruvchi mustaqil fan sifatida uzil-kesil tarkib topdi. VII asrda boshlangan fath yurishlari natijasida arab xalqlari zabt etilgan mamlakatlarning madaniyati bilan tanishish imkoniyatiga ega bo'ldi. Bu davrda islom madaniyatining keng ommaga tarqalishi qanchalik shiddat bilan amalga oshgan bo'lsa, yangi terminlarga bo'lgan ehtiyoj shu qadar kuchaydi. Shu fan sohalari ichida dinshunoslik tarkibiga kiruvchi huquqshunoslik "fiqh ilmi" nomi bilan mustaqil fan sifatida shakllandi. Turgan gapki, fiqh ilmining rivojlanishi unga oid yangi terminlarning paydo bo'lishiga olib keldi.

Bizga ma'lumki, arab tilida bir so'z bir necha ma'nolarda qo'llaniladi, shu sabab islom huquqiga oid terminlarga ta'rif berilayotganda, mana shu so'z asli qaysi o'zakdan olingan, u lug'atda qanday ma'noni angladi-yu, istilohda qanday ishlatiladi va hatto, bu termin nima sababdan shu ma'noda qo'llanilayotganligiga ham sharh berib ketiladi. Masalan, "fiqh" terminining o'zini oladigan bo'lsak, unga shunday ta'rif berilgan: "Fiqh" so'zi ??? o'zagidan olingan bo'lib, lug'atda "anglamoq", "tushunmoq", "fahmlamoq" kabi ma'nolarni anglatadi. Shariat istilohida esa, ya'ni termin ?" sifatida ?????? "al-fiqh" "islom huquqi" deb yuritiladi.

Fiqh ilmi musulmon shaxsi butun umri davomida va kundalik hayotida to'qnash kelishi mumkin bo'lgan vaziyatlardagi ixtilofli masalalar, har bir vaziyatga doir xos hukmlarni o'rganadi. Islom huquqiga oid fiqhiy masalalar, ya'ni zamonaviy termin bilan aytadigan bo'lsak islom huquqi institutlaridir. Mazkur umum mazmunga ega mavzulashtirilgan terminlarni tahlil qilsak, ular odatda izofiy birikma shaklida beriladi. Endi "fiqhiy masala" terminining o'ziga to'xtalib o'tadigan bo'lsak, o'zbek tiliga o'girilgan ba'zi manbalarda ular asl arab tilidagi kabi "masala" tarzida, transliteratsiya usulida berilsa, ba'zilarida "fiqhiy institut" deb "masala" terminini o'rnini bosuvchi "institut" termini orqali berilgan. Masalan: "Nikoh, ajralish, qarindoshlik, savdo-sotiq, oilani moddiy ta'minlash, bolalar tarbiyasi bo'yicha majburiyatlar, qonun bo'yicha vorislik, huquqiy layoqatlikni cheklash, vasiylik va homiylik va hokazolar mazkur huquqning institutlaridir". Yuqorida keltirilgan parchadan shuni aytishimiz mumkinki, bu yerda fiqhiy masalalar nomlarini o'zbek tilida berishda "nikoh", "vasiylik" kabi ham transliteratsiya usulidan foydalangan holda, ham ona

tilimizda mavjud, “ajralish” (taloq so‘zining tarjimasi), “qarindoshlik” (vala’un so‘zining tarjimasi), “savdo-sotiq” (kitobu-l-bay’ so‘zining tarjimasi) kabi bu so‘zlarning tarjimasi orqali berilganining guvohi bo‘lamiz.

Diniy frazeologik birliklarni o‘rganish davomida ularni ham diniy leksemalar singari semantik guruhlariga ajratib chiqdik. Nafaqat o‘zbek tilidagi frazeologizmlar, balki, ingliz tilidagi muvofiq diniy frazeologik birliklar tahlil qilindi:

Din bilan bog‘liq shaxs va joy nomlari ishtirokidagi frazeologik birliklar: Odam Atodan qolgan, Sulaymon o‘lib devlar qutulibdi, farishtasi yo‘q—“Kuyovning yuzida farishtasi yo‘q, Hojarxon, farishtasi yo‘q. Ko‘ngilga xush kelmagan nikoh xudoga xush kelmaydi! ” (A.Qahhor, Tobutdan tovush.) Payg‘ambar oshi – “Nur bobo Sattorqulning magazini yopiqligini uning Payg‘ambar oshi berayotganligini aytadi va ikkovlari o‘sha yerga ketishadi”.

“Xudo xohlab, Pirlar madadkoru, aziz avliyolar qo‘llab yuborsa hammasini daf qilamiz”.(X. To‘xtaboyev, “Shirin qovunlar mamlakati”).

Ingliz tilida: A ministering angel shall my sister be –To minister is to serve or act as a subordinate agent. So a ministering angel is a kind-hearted person, providing help.

Prophet of doom – A person who always warns others about possible negative consequences of decisions or actions.

Don’t tell Rodney about your new plan – he’s such a prophet of doom that he’ll completely kill your motivation.

As poor as a church mouse – having little or no wealth and few possessions.

She is poor as a church mouse, so you can’t expect her to donate anything.

Will no one rid me of this turbulent priest – the phrase is commonly used in modern-day contexts to express that a ruler’s wish may be interpreted as a command by his or her subordinates.

King: “When a president of the United States in the Oval office says something like ‘I hope’ or ‘I suggest’ or ‘Would you’, do you take that as a directive?”

Comey: “Yes. Yes. It rings in my ears as kind of ‘ Will no one rid me of this meddlesome priest?”

Diniy marosim va bayramlar bilan bog‘liq frazeologik birlikalar: Ramazon oyi, ramazon ro‘zasi – “Beklarning mashvaratidan Samarqand yurishini Ramazon oyida boshlashga, tayyorgarlik ishlarining asosiy qismini O‘shning o‘zidayoq bitirib ketishga qaror qilishdi.”(P.Qodirov, “Yulduzli tunlar”).

Qurbonlik qilmoq – “Eshon qo‘y so‘yib, qurbonlik qildi, ko‘p odamlar keldi” (P.Tursun, “O‘qituvchi”).

Ingliz tilida ushbu guruhga kiruvchi farzeologik birliklarga quyidagilarni misol qilib keltirishimiz mumkin:

All my Christmases come at once – having lots of good luck, said when one is experiencing an extraordinary amount of good fortune.

Wait, let me get this straight: the planning permission came through very quickly, the bank approved our second loan application, and the weather is supposed to stay sunny and dry for the next few months? Wow, all our Christmases have come at once!

Baptism of fire – the meaning most often used now is of a soldier's first experience of battle. 'Baptism' because battle is new to him and 'fire' from the firing of guns, that is, he is 'under fire'

I love a brave soldier who has undergone , le bapteme du fer, whatever nation he may belong to."

White Christmas – If it snows on Christmas day, or there is still snow from recent snowfall, it is called a white Christmas. In some parts of the world this is a common occurrence, whereas in others it is quite a novelty.

The children are hoping for a white Christmas, but the weather forecast predicts rain.

Diniy marosimlarda foydalaniladigan narsa va buyumlar bilan bog'liq frazeologik birliklar: Kafan bichmoq – “ Yigitali otasining oyoqlarini quchoqlab, o'kirib-o'kirib uzoq yig'ladi, biroq kafan tortilgan yuzlarini ko'ra olmadi”. ( D.Nuriy, “Osmon ustuni”).

Tasbeh o'girmoq (ag'darmoq) – “Pirim oppoq tong otguncha tasbeh o'girib, Qur'on tilovat qiladilar ”. (S.Ahmad, “Hukm”).

Lead one to the altar – to marry someone.

I can't believe it's only a month until I lead her to the altar!

As clear as a bell – 1. Very crisply audible; very easy to hear.

Unfortunately, our next-door neighbors fight a lot, and we can hear them clear as a bell – even at 3AM!

Can't you hear that? It's a cat meowing, clear as a bell. But where is it coming from?

2. Easy to understand; very clear.

These directions are as clear as a bell, so you shouldn't have any questions.

He wore a gold crucifix around his neck at all times ( The Times Literary Supplement) (2010)

Like he did with the ban on wearing the crufix! (The Sun) (2007)

Black cerement – There was another darkness about her, thicker than the mere night, like a black cerement dropping over her soul.

Also,I don't call marriage, for instance, an old cerement.

Diniy ish harakatlarga aloqador frazeologik birliklar: Qulog'iga azon aytmoq – “ Katta bobosi uning qulog'iga azon aytib, tanglayini ko'tardi.” (Mirmuhsin, “Me'mor”)

So'fi azon aytmasdan ( juda barvaqt ) – “So'fi azon aytmasdan nima qilib yuribsan?”

Nomiga xutba o'qitmoq – “Bir kuni Abu Ubayd Qobusning o'gli Manuchehr Mahmud nomiga xutba o'qitib, rasman uning hokimlar qatoriga o'tgani to'g'risida xabar olib keldi.” (M. Osim, “Ibn Sino qissasi”)

Nikoh xutbasi – “Qozi nikoh xutbasi o'qishga kirishdi”(S.Ayniy, “Esdaliklar”).

Ingliz tilida esa diniy ish harakatlar bilan bog'liq quyidagi frazeologik birliklarni aytib o'tishimiz mumkin.

Worship the ground (one) walks on – to be filled with awe and admiration for one; to think exceedingly highly of one.

His supporters worship the ground he walks on, so even if you present them with concrete proof that he's done something wrong, they will still find some way to justify looking past it.

Hero worship – admiration for someone whom one idolizes or considers a hero, especially to an excessive or foolish degree.

I'll never understand the hero worship we give to actors and athletes. They're very skilled, sure, but they're just entertainers at the end of the day.

A: "I just think yo're amazing. I want to be just like you when I grow up!"

B: "Ok, kid, enough of the hero worship. I'm just an ordinary guy."

Pray for – to utter a prayer to God or some other deity as an entreaty for the physical or spiritual well-being of someone.

We have all been praying for you after the accident.

Let us all bow our heads and pray for those unfortunate souls lost in the accident.

#### **FOYDALANILGAN ADABIYOTLAR RO'YXATI:**

1. Hoshimova N.A.(2020) Ingliz va o'zbek tillarining funktsional uslublari.
2. Muxtorxon Eshon Umarxo'jayev. " Diniy atama va iboralar. ommabop qisqacha izohli lug'ati"
3. Sh .M. Sultonova. Diniy leksika diniy frazeologik birliklarning tarkibiy qismi sifatida
4. Yusupova Sh. T. Diniy matnlarning lingvopragmatik tadqiqi
5. A.V. Kunin. English-Russian Phraseological dictionary.

## TEACHING MATERIALS AS EDUCATIONAL STANDARD AND IMPORTANT TOOLS IN CLASSROOM

**Mamarakhimova Khadicha**

*3rd grade, the faculty of foreign language and literature*

*Research supervisor : Botirova Khakima*

*Jizzakh State Pedagogical University*

*Jizzakh /Uzbekistan*

**Abstract:** *The article is discussed about Instructional materials are essential since they help the teacher and learners avoid overemphasis on recitation and rote learning that can easily dominate a lesson. Resource materials allow learners to have practical experiences which help them to develop skills and concepts and to work in a variety of ways .Instructional material, also known as teaching/learning materials , are any collection of materials including animate and inanimate objects and human and non-human resources that a teacher may use in teaching and learning situations to help achieve desired learning objectives.*

**Key words:** *The role of teaching tools, different types of teaching tools, teaching resources.*

Instructional materials may aid a student in concretizing a learning experience so as to make learning more exciting, interesting and interactive. They are tools used in instructional activities, which include active learning and assessment. The term encompasses all the materials and physical means an instructor might use to implement instruction and facilitate students achievement of instructional objectives. A variety of tools can be used in the classroom to support student learning, ranging from traditional to high-tech options. Examples include the whiteboard, index cards, posters, audience response systems , Google collaboration tools, 3D printing, and wikis. Learning is more effective and stimulating when you are using teaching tools that are already in front of you. It is up to teachers and other school staff to make sure that every student has the tools they need to learn. When students know what tools they have available and how each one works, they are more apt to pay attention, and in the long run, learn what they need to succeed. Every lesson taught in a classroom will affect each student's life. Whether it's the immediate result of homework, or a life lesson learned while studying. And, when equipping teachers with the right teaching tools, these magical learning moments come effortlessly. Veteran teachers typically already have their toolbox set up and rather full. They can be a great resource to new teachers and those that are still developing their teaching tools. And, isn't that the main idea? To use every resource you can find? So, reach out to your colleagues for a bit of guidance in setting up your toolbox.



This way, you are guaranteed to have aids and materials that are proven to work. Other teaching tools you can add to your toolbox include textbooks, bulletin boards and even art supplies. Get the teaching tools that will stimulate your students. Whether that is a textbook or a box of ribbons, it doesn't matter. Just know your tools and how to use them. Here's a great example .Pen and paper are the simplest of tools you can have as a teacher. From making your students take notes to grading papers, that pen is mightier than any sword. Your pen can create so many worlds and provide a vast amount of knowledge. So, make sure that your students know how to use their pens to benefit their learning. From writing things on a chalkboard or whiteboard to using index cards for studying, these tools are fit for every teacher's toolbox. No matter the size of the paper or writing medium, use its space. And use it well. Bring your lessons to life with posters. Create a stimulating learning environment with colorful drawings and words that explain why you are using this teaching tool. Other old school techniques include one-on-one time with each student. During an average day, teachers often don't have time to speak individually with every student. But, it is crucial to make sure that each pupil knows that they are valued. Students thrive when their teacher knows what they are good at and how they may struggle. And, while you may not have time every day to reach out to every student, make it a point to reach out to a few of them each day. While most of the time technology use in the classroom is looked down on, from a teacher's perspective, it can be useful. Take a classroom set of tablets, for example. By using these computers, you are encouraging the growth of young minds while they explore educational games or other monitored activities. Not only are the students learning how to use technology, but they are also learning concepts that need to be covered in school. Often schools have computer time or classes they offer to the students. These classes teach students how to work with a world that is full of technology. So, while cell phones might be an unwanted distraction, having structured time on monitored technology can be helpful. From learning about 3D printers and their uses to using immersive environments that only computers can supply, technology does have its place in the classroom. And don't forget about online teaching tools. Use Google to teach students how to perform research for projects and online exploration. The internet is continuously helping teachers, so why not help students as well. Psychologists, designers, educationalists, and many professors around the world work on improving the quality of education because a lot depends on the education of a whole generation. The resources a teacher uses while teaching plays a role in how students learn. Motivation, stimulation, retention, interest, actionable learning, etc., can vary per resource. I'll be covering how the teachers of tomorrow can leverage digital interactions and technology to facilitate learning. Traditionally speaking, we are talking about teaching aids and instructional materials. It's the textbook. The textbook explains every topic on the course concisely and accurately, and teaches students all the theory required for the end-of-year examination. Textbooks contain so many practice questions that some students don't even complete all of them. Instructional material, also known as teaching/learning

materials are any collection of materials including animate and inanimate objects and human and non-human resources that a teacher may use in teaching and learning situations to help achieve desired learning objectives. Instructional materials may aid a student in concretizing a learning experience so as to make learning more exciting, interesting and interactive.

They are tools used in instructional activities, which include active learning and assessment. The term encompasses all the materials and physical means an instructor might use to implement instruction and facilitate students achievement of instructional objectives. Teaching-learning materials enable the teacher to express the intended concepts of learning effectively. Teaching aids in social studies and helps in illustrating natural phenomena like volcanoes, rain, earthquakes etc. Teaching aid in social studies teaching helps to define an idea or concept in a better way. Teaching tools are vitally important for a teacher when teaching a class. These tools help you be more organized and make your style easier to understand. Many tools may help teachers by providing great information, free access, or making homework easier. Education is paramount to our children's future and living standards in the modern world. Innovative and effective teaching tools that teachers can use online at home or school can make learning effective and accessible.

Teaching tools are vitally important for a teacher when teaching a class. These tools help you be more organized and make your style easier to understand. Many tools may help teachers by providing great information, free access, or making homework easier. Check out the listicle below and explore the best free online teaching tools available today to find the best options for you. You can access free online teaching tools to help you elevate your classroom standards. As a teacher, you know you never have enough time in the day to do all the things you want and have to do. Including staying updated on the latest trends and technology while finding new teaching tools. Teaching is a gratifying profession, but it's not easy. Teachers work long hours, sometimes outside the classroom, so they need to find ways to save time and make their jobs easier. If you have students who use social media more often than their books, then this guide will help you find the best teaching tools available online.

#### **REFERENCE:**

1. Bloom B. S., Engelhart M. D., Furst E. J., Hill W. H., Krathwohl D. R. (1956). Taxonomy of educational objectives: The classification of educational goals. New York, NY: David McKay.
2. Brown, A.H., & Green T.D., (2015). The essentials of instructional design: Connecting fundamental principles with process and practice. Routledge.
3. McIver, D., Fitzsimmons, S., Flanagan, D. (2016). A Knowledge-in-practice approach to choosing instructional methods. Journal of Management Education Vol 40 Issue 1.

4. Nilson, L. (2016). Teaching at its best: A research-based resource for college instructors. Jossey-Bass.

5. KAMOLOVA SAIDA ZUFAR QIZI; BOTIROVA HAKIMA. PECULIARITIES OF TEACHING A FOREIGN LANGUAGE TO YOUNG CHILDREN. Новости образования: исследование в XXI веке, [С. I.], v. 1, n. 8, p. 694–697, 2023. Disponível em: <https://nauchniyimpuls.ru/index.php/noiv/article/view/6230>. Acesso em: 2 apr. 2023.

6. Hakima, Botirova. “TRANSLATION METHODS IN LITERARY TRANSLATION.” (2021).

7. Botirova, Hakima. 2021. «LITERARY TRANSLATION AND CULTURE ». Журнал иностранных языков и лингвистики 2 (3). <https://matinfo.jdpu.uz/index.php/fll/article/view/985>.

8. Diyora Anorboyeva, & Khakima Botirova. (2023). The Use of Mother Tongue in English Classrooms. Eurasian Journal of Learning and Academic Teaching, 17, 100–102. Retrieved from <https://www.geniusjournals.org/index.php/ejlat/article/view/3567>

---

## ADAPTING LEARNING AND TEACHING MATERIALS: STRATEGIES FOR INCLUSIVE EDUCATION

**Akramova Yorqinoy**

*3rd year student of Jizzakh State Pedagogical University*

*Scientific Supervisor: Botirova Hakima*

*A teacher of Jizzakh State Pedagogical University*

**Annotation :** *This article is a valuable resource for educators who are looking for ways to make their classrooms more inclusive by adapting learning and teaching materials. It provides practical strategies that teachers can use to tailor their approach based on individual student needs while fostering engagement among learners. The article highlights the importance of involving students in the adaptation process, which is an important aspect of creating a truly inclusive classroom environment.*

**Keywords:** *material learning material, inclusive education ,key strategies of adapting materials, importance of adapting teaching materials.*

Inclusive education aims to provide all students with access to quality education regardless of their abilities or disabilities. One of the key strategies for achieving this goal is adapting learning and teaching materials to meet the diverse needs of learners. This article provides insights into various strategies that teachers can use to adapt materials and make them accessible to all learners.

The article begins by highlighting the importance of understanding the needs and abilities of individual learners. Teachers are encouraged to conduct assessments and gather information about their students' strengths, weaknesses, interests, and learning preferences. With this information, teachers can then tailor their teaching approaches and adapt materials accordingly. I can provide you with some information on practical strategies that teachers can use to tailor their approach based on individual student needs while fostering engagement among learners.

**Get to know your students:** The first step in tailoring your approach is to get to know your students. This can be done through assessments, surveys, or simply by observing their behavior in class. By understanding their strengths, weaknesses, and interests, you can create lesson plans that are more engaging and relevant to their lives.

**Differentiate instruction:** Once you have a good understanding of your students' needs, you can differentiate your instruction to meet those needs. This means offering different activities or assignments that target different learning styles, skill levels, or interests. For example, you could offer a choice of assignments, group work, or independent study.

## **USE TECHNOLOGY**

Technology can be a great tool for tailoring instruction to individual student needs. Online resources, such as adaptive learning programs, can provide personalized instruction and feedback to students based on their performance. Additionally, technology can be used to create interactive and engaging multimedia presentations or activities.

**Provide timely feedback:** Providing timely and specific feedback to students is essential for tailoring instruction. Feedback can help students understand their strengths and weaknesses and identify areas where they need to improve. This can be done through in-class feedback, written comments, or online quizzes and assessments.

**Foster a positive learning environment:** Finally, creating a positive learning environment is essential for fostering engagement among learners. This means creating a classroom culture that values diversity, encourages collaboration, and celebrates success. When students feel safe and supported, they are more likely to be engaged and motivated to learn. These are just a few practical strategies that teachers can use to tailor their approach based on individual student needs while fostering engagement among learners. By using these strategies, teachers can create a more personalized and engaging learning experience for their students, which can lead to better academic outcomes and a more positive classroom culture. Involving students in the adaptation process is a crucial aspect of creating a truly inclusive classroom environment. When students are involved in the process of adapting the classroom to meet their individual needs, they are more likely to feel valued, heard, and empowered. Here are some reasons why involving students in the adaptation process is important:

### **EMPOWERMENT**

When students are involved in the adaptation process, they are empowered to take ownership of their learning experience. They can express their preferences, needs, and concerns, and work with their teachers to find solutions that work for them. This helps students feel more engaged and invested in their education.

**Personalization:** Involving students in the adaptation process allows teachers to create a more personalized learning experience. By understanding the needs and preferences of each student, teachers can tailor their instruction to meet their individual needs, which can lead to better academic outcomes.

### **INCLUSIVITY**

When students are involved in the adaptation process, they are more likely to feel included in the classroom community. This is especially important for students who may feel marginalized or excluded due to their race, ethnicity, gender, sexuality, or ability. By involving all students in the adaptation process, teachers can create a more inclusive and welcoming classroom environment.

### **COLLABORATION**

Involving students in the adaptation process promotes collaboration between students and teachers. When students are involved in the process, they can work with

their teachers to find solutions that work for everyone. This can lead to a more positive and productive learning environment.

### **ADVOCACY**

When students are involved in the adaptation process, they learn important advocacy skills. They learn how to express their needs and concerns, and how to work with others to find solutions. These skills are important for their future success, both in and out of the classroom.

**IN** conclusion, involving students in the adaptation process is essential for creating a truly inclusive classroom environment. By empowering students, personalizing instruction, promoting inclusivity, fostering collaboration, and teaching advocacy skills, teachers can create a more positive and productive learning environment for all students. Adapting learning and teaching materials is a critical aspect of creating an inclusive education environment. By adopting strategies that consider the diverse needs of students, educators can tailor their approach to meet individual learning needs, promote engagement, and foster a sense of belonging. While it may require additional effort, resources, and collaboration, the benefits of inclusive education are undeniable. It can lead to improved academic outcomes, increased social and emotional well-being, and a more positive and productive learning environment for all. Ultimately, by embracing inclusive education, we can create a world where every student has the opportunity to reach their full potential.

### **REFERENCES:**

1. UNESCO. (2017). Adapting teaching and learning materials for inclusive education.
2. National Center on Accessible Educational Materials. (2018). Adapting materials for diverse learners.
3. Council for Exceptional Children. (2019). Adapting instruction for diverse learners.
4. The IRIS Center. (2020). Adapting materials for diverse learners.
5. The National Association of Special Education Teachers. (2019). Adapting instruction and materials for diverse learners. Retrieved from
6. <https://www.naset.org/teaching-students-with-disabilities/teaching-students-with-disabilities-2/adapting-instruction-and-materials-for-diverse-learners/>
7. <https://unesdoc.unesco.org/ark:/48223/pf0000247533>
8. <https://iris.peabody.vanderbilt.edu/module/adapt-materials/#content>

## XXI ASRDA BOLALAR KITOBXONLIGI MUAMMO VA VAZIFALARI

**Yusupova Nasiba Madaminovna**

*Xorazm viloyati Urganch shahar 1-son umumiy  
oʻrta taʼlim maktabi oʻqituvchisi*

**Annotatsiya:** *Maqolada bolalarda kitobxonlik koʻnikmalarini rivojlantirish, oʻquvchi-yoshlarda oʻqish madaniyatini tarkib toptirishda oilaning oʻrni va kattalarning faoliyatlari, vazifalari haqida fikr yuritiladi.*

**Kalit soʻzlar:** *bolalar kitobxonligi, kitobxonlik koʻnikmasi,, kitobni sevish, ota-ona, oila tarbiyasi, ertak, hikoya, sheʼrlar, usullar.*

Maʼnaviyatining shakllanishida Kitobning oʻrni beqiyos. Kitob yosh avlodga chinakam aqliy, axloqiy, estetik tarbiya berish vositasidir, kitob ularni erkin fikrlashga, dunyoqarashining kengayishiga, goʻzal nutq sohibi boʻlishga oʻrgatadi. Kitob insonga sodiq doʻst, uning ichida barcha ilm mujassamdirki, u kishilarni oʻtmishdan va kelajakdan ogoh qilib turadi. Haqiqatdan ham, kitob barchamizni ezgulikka undaydigan, oldimizda turgan barcha muammolarni hal etishga yordam beradigan kuchdir.

Mamlakatimizda oʻquvchilarning kitobxonlik koʻnikmalarini rivojlantirish, oʻquvchi-yoshlarda mutolaa madaniyatini tarkib toptirish, tizimli yondashuv asosida boshlangʻich sinf oʻquvchilarining oʻqish madaniyatini shakllantirishga aloxida ahamiyat qaratilmoqda. Shu bilan birga maktabgacha taʼlim tashkiloti tarbiyalanuvchilarida kitobxonlik koʻnikmalarini rivojlantirishning pedagogik shart-sharoitlari, tashkiliy-integrativ modelini takomillashtirish, kitob oʻqishga qiziqishni tarbiyalashning interfaol texnologiyalarini ishlab chiqish dolzarblik kasb etmoqda.

Oʻzbekiston Respublikasini yanada rivojlantirish boʻyicha Harakatlar strategiyasida "...jismonan sodgʻlom, ruhan va aqlan rivojlangan, mustaqil fikrlaydigan, Vatanga sodiq, qatʼiy hayotiy nuqtai nazarga ega yoshlarni tarbiyalash, demokratik islohotlarni chuqurlashtirish va fuqarolik jamiyatini rivojlantirish jarayonida ularning ijtimoiy faolligini oshirish" kabi muhim vazifalar belgilab berildi. Bu esa bolalarda kitobxonlik koʻnikmalarini shakllantirishning nazariy metodologiya asoslarini aniqlashtirish, kitobxonlik koʻnikmalarining shakllanganlik darajasini baholash mezonlarini ishlab chiqish, bolalarda kitobxonlik koʻnikmalarini shakllantirish bosqichlarini aniqlashni taqozo etadi.

Yoshlarning oʻqishga boʻlgan qiziqishlarini oshirish masalasi bugun har qachongidan dolzarb ahamiyat kasb etmoqda. Shu nuqtai nazardan olib qaraganda, Prezidentimizning "Kitob mahsulotlarini chop etish va tarqatish tizimini rivojlantirish, kitob mutoalasi va kitobxonlik madaniyatini oshirish hamda targʻib qilish boʻyicha kompleks chora-tadbirlar dasturi toʻgʻrisida" gi PQ 3271 sonli Qarori qabul qilinganligi va unda belgilangan vazifalarning bajarilishi yoshlarning kitob oʻqishga boʻlgan qiziqishlarini oshirish va ijodiy

faolligini rivojlantirishga xizmat qiladi. Bu ishni esa aynan oiladan, maktabgacha ta'lim tashkilotidan boshlanishi o'zining ijobiy samarasini beradi.

Ta'lim oluvchilarda kitobxonlik, kitobni sevish kabi fazilatlarni shakllantirish masalalari g'oyat muhim muammolardan hisoblanib mazkur muammo xalq pedagogikasi, islomiy adabiyotlar, buyuk mutafakkirlarning ta'limotlarida aqliy tarbiya, bilim olish bilan bog'langan holda talqin etilgan. Abu Nasr Farobiy, Abu Rayhon Beruniy, Abu Ali Ibn Sino, Yusuf Hos Hojib, Kaykovus, Ahmad Yugnakiy, Abdurahmon Jomiy, Alisher Navoiy, Zaxiriddin Muxammad Bobur keyinroq esa Abdurauf Fitrat va boshqalarning ta'limiy ahloqiy qarashlari kitob va uning ilm olishdagi fikrlari bunga yaqqol dalil bo'la oladi.

Atoqli bolalar adibi O'zbekiston xalq yozuvchisi Hakim Nazir kitob va kitobxonlik haqida to'xtalib shunday degan edi "Umrim davomida inkor qila olmaydigan haqiqatim shuki, kichkintoylarning to'g'ri yo'lni topib dunyoqarashini shakllantirish, ahloq-odobini yo'lga solishda kitobdan-da muhimroq narsa yuq ekan shuning uchun ham ota-onalarning birinchi vazifasi o'z farzandida kitobga mehr uyg'otish deb bilaman. Goxida fan-texnika tufayli adabiyotga e'tibor susayyapti degan gaplarni eshitib qolamiz. Menimcha, go'zallikka extiyoj tuyg'usi bor ekan, san'at asarlari ham o'zining bahosini xech qachon yuqotmaydi. Shu bois kitobga ixlos bilan qaraydigan, uni shavq bilan o'qiydiganlar soni ortib borayotganini ko'rish quvanarlidir".

Bolalar kitobxonligining asosiy maqsadi bolalarning yoshlikdan boshlab odamiylik, halollik, haqiqatgo'ylik adolatparvarlik, go'zallik ruhida tarbiyalash chin inson bo'lib yetishishlariga xizmat qilishdan iboratdir.

Shuning uchun ko'pgina olim, shoir va yozuvchilarimiz kitob va kitobxonlikka katta e'tibor qaratadilar. Atoqli adibimiz Abdulla Qahhor: "Shavq bilan o'qiladigan kitob go'zallikdir. Kitobning o'qishli bo'lishi muallifning kitobxonga aytadigan to'lamag'izli va juda zarur bo'lgan fikri bo'lganini ko'rsatadi", deb aytganlarida haq edilar. Bolalar yozuvchisi Samuel Marshak shunday degan: "Bola har bir kitobda butun olamni ko'rishni istaydi.

Yozuvchilar uyushmasi huzurida tashkil etilgan "Ijod" jamoat fondi tomonidan yozuvchi va shoirlar, ayniqsa, yosh ijodkorlarning birinchi kitoblari ko'p ming nusxada nashr etish yo'lga qo'yilgan. Shu bilan birga, ushbu muhim soha rivoji bilan bog'liq aholi, xususan, Yoshlar o'rtasida kitob mutolaasi va kitobxonlik madaniyatini oshirishda bir qator muammolar mavjudligini aniqlandi.

Avvalo, badiiy, ma'rifiy, ilmiy-ommabop, tarbiyaviy, Yoshlarning intellektual salohiyatini oshirishga qaratilgan adabiyotlarni chop etish, ular bilan ta'lim muassasalarini ta'minlash, milliy va jahon adabiyoti namoyandalarining etuk asarlarini saralash, tarjima qilish ishlari puxta o'ylangan tizim asosida tashkil etilmagan. Chop etiladigan kitoblarni nashriyotlardan hududlarga arzon narxlarda yetkazish, onlayn buyurtma berish va manzilga etkazish tizimi sust rivojlangan, shuningdek, aholiga xizmat ko'rsatishda elektron kitob shakllaridan keng foydalanish yaxshi yo'lga qo'yilmagan edi.



Xulosa qilib aytganda, bolalar kitobxonligida bolalar adabiyoti bolalarni ma'rifatga yetaklaydi. Chunki barcha davrlar bolalar adabiyotining taraqqiyot tamoyillari, avvalo, ma'rifiylik va tarbiyaviylikda aks etadi. Shuning uchun bolalar adabiyoti namunalari yoshlarni insoniy fazilatlar ruhida tarbiyalashga xizmat qiladi.

Yurtboshimizning kitobxonlik madaniyatini yuksaltirishga qaratilayotgan alohida e'tibori tufayli barcha ta'lim maskanlaridagi o'tkazilayotgan "Yosh kitobxon", "Kirobxonlar bayrami", turli ko'rik- tanlovlari, dam olish maskanlarida ochilayotgan zamonaviy kitob do'konlari va faoliyat ko'rsatayotgan kutubxonalar yosh avlodni ma'naviy va intellektual ehtiyojini qondirishda, kitobga oshno bo'lishda muhim o'rin tutmoqda. Kitobning mohiyati mangudir... Bu mohiyat - tafakkurni abadiylashtiradi. Bu borada mamlakatimizda faoliyat olib borayotgan barcha axborot-kutubxona markazlarida bolalar kitobxonligining rivojlanishiga xizmat qilmoqda

Yosh kitobxonlarga tavsiya qilgan kitoblar orqali kitobxonlar mutolaa uchun zarur adabiyotni tanlashni bilib oladilar, shu bilan birgalikda, ular kitob o'qish orqali mulohazali, bilimli bo'lib, yuksak tafakkuri bilan boshqalardan o'zining dunyoqarashi va fikrlashi bilan ajralib turadi. Kitob bilan oshno bo'lgan bola yaxshi inson bo'lib ulg'ayadi.

O'qish matnni ovoz chiqarib o'qish, og'zaki takrorlashni anglatadi. Audio ertaklami tinglashi ham mumkin. Hikoya esa hikoyachining ifodasi orqali turli bo'yoqlar bilan erkin so'zlashi. Bu hikoyachining fantaziyasi va so'z boyligiga bog'liq. Bolalar o'rgangan asarlari asosida qo'g'irchoq teatri, stol teatri, sahnalashtirishlari, rollarga bo'lib ijro etishlari orqali ertak va hikoyalarni mustahkamlashadi. Bundan tashqari ertak qahramonlari suratini chizish, o'z qo'llari bilan kitobchalar tayyorlash bilan integrallashgan holda faoliyat olib borishlari juda samarali natijani beradi. Shuningdek ta'lim-tarbiya jarayonida hususan kitobxonlik ko'nikmalarini shakllantirishda ham ota-onalar bilan hamkorlikda ish olib borish eng muhim omillardan hisoblanadi. Ota-onalar bilan hamkorlik qilishda quyidagi loyihalarni tavsiya qilish mumkin.

- Muassasadagi kitob burchagini ertak kitoblari bilan to'ldirishda pedagog-tarbiyachiga yordam bering

- Ota-onalar uchun maslahat "Bola qanday kitob o'qish kerak?", "Ertak terapiyasi", - Bolalar bilan birgalikda teatr burchagiga atributlar yaratish

- Kitobxon oila tanlovi

Bu loyihalarning maqsadi ota-onaga kitob o'qishda oila muhitining o'rni, oilaviy o'qishning qanchalik muhim ekanini tushuntirish. Shunday qilib, kitobga bo'lgan qiziqishni oiladan boshlasak, bolalarni yoshlikdan kitobga oshno qilsak, uning kelgusida barkamol va ma'naviyatli shaxs bo'lib yetishishida mustahkam asos yaratgan, yurtimiz kelajagi uchun munosib yoshlarni tarbiyalashda hissamizni qo'shgan bo'lamiz.

---

**FOYDALANILGAN ADABIYOTLAR:**

1. O‘zbekiston Respublikasi Prezidentining “Kitob maxsulotlarini nashr etish va tarqatish tizimini rivojlantirish, kitob mutolaasi va kitobxonlik madaniyatini oshirish xamda targ‘ib qilish bo‘yicha komissiya to‘zish to‘g‘risida”gi F-4789-son Farmoyishi, O‘zbekiston Respublikasi qonun xujjatlari to‘plami, 2017 yil., 38-son, 1029-modda.
2. O‘zbekiston Respublikasi Prezidentining 2017 yil 7 fevraldagi “O‘zbekiston Respublikasini yanada Rivojlantirish bo‘yicha Harakatlar Strategiyasi to‘g‘risida”gi PF-4947-son Farmoni. – O‘zbekiston Respublikasi qonun xujjatlari to‘plami, 2017 yil, 6-son, 70-modda.
3. “Ilk qadam” Maktabgacha ta’lim muassasasining Davlat dasturi. 2018 yil. Toshkent.
4. G‘aniev B. Bolalar o‘qish madaniyatini tarbiyalashning muammolari// 2004 A.Navoiy nomidagi O‘zbekiston milliy kutubxonasi, 2004.135-137B.
5. Kitob komillikka yetaklaydi/ metodik-bibliografik qo‘ll. To‘zuvchi M.Boltaboeva. Muxarrir Sh.Qurbon.- T.: A.Navoiy nomidagi O‘zbekiston milliy kutubxonasi, 2017.-78B.
6. Normatov M., Hakim Nazir Ijodiy yo‘li,-T 1973

## MUQIMIY ASARLARIDA IJTIMOY MUHIT, VOQELIK TA'SIRLARI

*Toshkent davlat iqtisodiyot univrsitet 2-kurs talabasi*

**Ne'matova Mavsuma Ulug'bek qizi**

**Annotatsiya :** *Ushbu ilmiy risola buyuk o'zbek adiblaridan din, milliy uyg'onish davri zabardast vakili bolgan Muhammad Aminxo'ja Muqimiyning hayoti va uning iqtisodiy qarashlariga bag'ishlangan. Boshqa badiiy asarlardan farqli ravishda Muqimiyning iqtisodiy qarashlari va asarlarida o'z davrining iqtisodiy-ijtimoiy hayoti tasviri asosiy o'rin egallaydi. Shuningdek bu maqolada Muqimiy hayoti va ijodi va uni ilmiy o'rganishga qaratilgan harakatlar yoritib berilgan.*

**Kalit so'zlar :** *Muqimiy, Veksel, Sayohatnoma, Muqimiy bayozi, Ho'ja Iso, Devoni Muqimiy, Lirika I satira.*

O'zbek milliy adabiyotimizda o'zining sermahsul ijodi bilan dong taratgan Muhammad Aminxo'ja Muqimiy XIX asrning oxiri va XX asrning boshlarida yashagan xalqchil shoirdir. Buyuk adib, shoir va olim Oybek Muqimiy haqidagi bir maqolasida shunday fikrlarni bayon etgan edi: «O'zbek adabiyotida Muqimiy alohida, o'ziga xos o'rin ishg'ol qiladi. Muqimiy katta talant, keng ma'lumot va sof ko'ngilga ega bo'lgan shoirdir. U adabiyotimizda o'zining zo'r talanti va yuksak badiiy mahorati bilangina emas, balki ijodidagi tematikaning boyligi, xilma-xilligi, shuningdek real hayot hodisalarini tasvir qilishga bo'lgan intilishi bilan ham ajralib turadi. Muqimiy ijodining eng muhim xususiyati uning sotsial motivlar bilan sug'orilgan bo'lishidir.»

Barchamizga ma'lumki, o'zbek adiblarimizning bizga qoldirib ketgan nodir ma'naviy boylıklardan bahramand bo'lish, har bir tarixiy davr ruhini bilish, xalqimizning turmush tarzi, shu davrga xos ijtimoiy munosabatlar ko'proq adib orqali kitobxonlar qalbiga yetib boradi. Bu boradagi eng yaxshi omillardan yana biri adib va yozuvchilarning asarlarida saqlanib qolgan materiallardir. Ravshanki, biografik ma'lumotlar o'z mazmuni bilan yoshlarni milliy ma'naviyatimizni anglash, his etish ruhida tarbiyalashda o'ziga xos o'rin tutadi. Masalan, Muqimiy haqida gapirib turib, Nikolay Ostroumov o'z maqolasida uning shaxsiga baho berib shunday degan edi: Shoirni o'quvchiga qalandarsifat, darveshvash bir qiyofada taqdim etadi va asosiy mashg'ulotini taqvo va she'r yozishda zamondoshlari singari zullisonayn edi..."- deb ko'rsatadi.

Muqimiy adabiy merosi qo'lyozmalari yuzasidan A.Shokirov tomonidan ilmiy izlanishlar olib borildi. Ayniqsa, shoir asarlarining sovet davridagi eng so'nggi nashriga kiritilmagan ayrim she'rlar keng jamoatchilik e'tiboriga havola qilindi. Ilmiy izlanishlar natijasida shoir ijodi sho'ro davri mafkurasiga ko'ra quyidagi jihatlari ataylab buzib ko'rsatilgan:

▣birinchi, shoirning diniy- tasavvufiy ruhdagi aksariyat she'riy asarlari nashr etilmay qolgan;

Ikkinchidan, Muqimiyni boy, savdogar, qozilarga qarshi qilib ko'rsatish tadqiqotlar uchun ustuvor vazifa etib belgilangan;

uchinchidan, Muqimiyning "Saroy adabiyoti" va an'alariga bo'lgan munosabati noto'g'ri talqin qilinib, ulardan sinfiy kurash alomatlari izlangan.

Umuman, davr talabi nuqtayi nazaridan bandning barcha misralari tahrir qilingan. Natijada muallifning mufti, hoji va qozilar haqidagi rost gaplari yolg'onga do'ngan, matn asliyatdan Mutlaq yiroqlashgan. Aslida, mazkur bandda G'ozni obrazi mavjud emas. Muqimiyshunoslar tilga olgan badkor Hoji Iso kim? Bu savolga javob topish uchun mazkur asarning 5-bandiga e'tibor qaratamiz. Muqimiy asarlari joriy nashrlarida band quydagicha keladi:

Mingboshilik kimning ishi,

Desam, dedi bedonishi,

Bir "Qo'shtegirmonlik" kishi,

Xo'ja Iso badkor ekan.

Asliyatda esa band bu tarzda:

Mingboshilik kimning ishi,

Desam, dedi bir donishi,

Bir "Qo'shtegirmonlik" kishi,

Xo'ja Iso bekor ekan.

Ta'kidlash joizki, Muqimiy asarlari nashrining ba'zilarida to'rtinchi misrasi "Xo'ja Iso sarkor ekan" shaklida uchraydi. Ko'rinadiki, bandning ikkinchi misrasidagi bir donishi so'zining bedonishiga aylantirilishi muallif badiiy niyati butunlay teskari talqin etilishiga olib kelgan. To'rtinchi misradagi bekor so'zining badkor, sarkor tarzida tahrir qilinishi misralar mazmuniga mos emas. Asliyatdagi band misralari mazmunidan ma'lumki, Muqimiy savol bermoqda. Bu joyning mingboshisi kim? Shunda bir oqil odam bir "Qo'shtegirmonlik" kishi ekanligini aytmoqda va Xo'ja Iso mingboshilik lavozimidan bo'shagani ta'kidlanmoqda.

Bugunga kelib Muqimiyning diniy-tasavvufiy mazmundagi asarlar yozgani aniqlangan. Sho'rolar davrida shoir ijodining ana shu qirralari chetlab o'tildi. Ba'zi hollarda bu asarlar o'z mohiyatiga zid talqin etilib, shoir ruhiy olamiga nomuvofiq fikrmulohazalar bildirildi. Bunday holni H. Zarifov, A. Olimjonov, G'. G'ulom, H. Vohidov, O. Sharofitdinov, A. Abdug'afurov, G'. Karimov tadqiqotlarida ko'rish mumkin. Jumladan, H. Vohidovning yozishicha: "Islom diniga ko'ra haj qilgan har bir musulmon gunohsiz, hurmat va obro'ga sazovor kishi hisoblansa, Muqimiy fikricha, haj qilish kishini gunohsiz, axloqiy jihatdan pok qilmay, balki aksincha diniy hislaridan foydalanib, ularni talovchi, xurofot va fanatizm botqog'iga itaruvchi tekinxo'rlarni ko'paytirdi... Muqimiy toat-ibodatlarda ham ko'p nuqsonlarni ko'rdi... Muqimiy mahbubaga murojaat qilib, undan insoniy muhabbatni inkor qiluvchi zohidni pushaymon qildirishni so'raydi:

Ko'rsatib banagohi qoshlaringni mehrobi,

Shuncha yilgi zohidni zuhdidan pushaymon qil.

Bundan tashqari Muqimiyning yana boshqa asarlarida ham iqtisodiy qarashlarga e'tibor berib ketilgan. Misol uchun u aynan iqtisodiyotga doir bo'lgan "Veksel" asarini yozgan. Bu davrda mamakat hududiga veksel endi kirib kela boshlagan edi. Dastlabki davrlarda Vekselning noto'g'ri qo'llanilishi oqibati turli tushinmovchilik va jamiyat a'zolari o'rtasida muammolar paydo bo'lgan. Bu asarda asosan Vekselning amaliyotga noto'g'ri talqin qilinishi va amaldorlar tomonidan veksel munosabatlarining o'z manfaatlari yo'lida ishlatilishi kabi muammolar paydo bo'lgan. Bularga nisbat Muqimiy ushu asarda o'z munosabatlarini bilidirib o'tgan.

Muqimiy hayoti davomida yana bir katta adabiy janrning asoschisi hisoblanadi. Bu janr adabiyotga "Sayohatnoma" nomi bilan kiritilgan. Bu janr deyarli barcha xalqlar adabiyotida mavjuddir. O'zida sayohat xotiralari va ular bilan bog'liq tafsilotlarni aks ettirgan nasriy va she'riy asarni sayohatnomadeb ataladi. "Sayohatnoma" janri sharq adabiyotida, jumladan, O'zbekumtuz adabiyotida o'ziga xos shakllanish va rivojlanish tarixigaega. O'zbek adabiyotida alohida poetik shaklda tartib topgan, keyinchalik adabiy an'ana tusiga kirgan bu janrning asoschisi Muqimiydir. Darhaqiqat, Muqimiy "Sayohatnoma"lari maydonga kelib, xalq orasida mashhur bo'lganidan keyin, xuddishu uslubda Zavqiy, Furqat, Tajalliy va shoirga zamondosh boshqa ijodkorlarning "Sayohatnoma"lari yaratildi. Bu davrdagi "Sayohatnoma"lar ko'pincha she'riy shaklda yaratilgan. Ularning ichki tuzilishi quyidagicha:

1. Kirish, ya'ni sayohatga chiqish ehtiyoji, sabablari aytiladi.
2. Yo'l xotiralari batafsil bayon etiladi.
3. Sayohatlardan muayyan xulosalar chiqariladi.

Muqimiy sayohatnomalari asosan uch qismga bo'linadi. Bularning birinchisi Qo'qondan Shohimardonga bo'lgan sayohat xotiralari hisoblanadi. Bundan Muqimiy Qo'qondan boshlangan sayohati Shohimardonda tugaydi va u safar sarguzashtlarini yozib qoldiradi. Ikkinchisi Qo'qondan Farg'onagacha bo'lgan sayohatining taassurotlari hisoblanadi. Bundan u Qo'qondan Farg'onagacha bo'lgan yo'lda bo'lib o'tgan voqealarni tasvirlaydi. Uchinchisi esa Qo'qondan Isfaraga bo'lgan sayohatda ko'rgan va bilgan narsalarini tasviri hisoblanadi. Bundan shoir Qo'qondan boshlangan sayohati Isfarada tugaydi va u barcha taassurotlarini jamlagan holda bu asarida keltirib o'tadi.

Bu Sayohatnomalarida Muqimiy o'zi yashab o'tgan davrda turli hududlarning geografik joylashuvi va bu hududlarda aholining hayot tarzini keltirib o'tgan. Bu asari uning sayohatlariga asoslangan bo'lib, u barcha yo'l xotiralarini keltirib o'tgan. Yo'l davomida Muqimiy barcha hududlarga kirib o'tar ekan, birinchi o'rinda bu hududdagi aholining ijtimoiy-iqtisodiy holati va hududning geografik joylashuvini keltirib o'tgan. Bu asar asosida hududlarning tarixiy holatini tahlil qilish mumkin. Bundan tashqari Muqimiy o'zi tashrif buyurgan hududlarda aholining urf-odat va an'analari ni keltirib o'tgan. U hududlarning boshqaruv tizimiga ham o'z e'tiborini qaratgan.

Muqimiy ijodini o'rganish uning hayotlik chog'idan boshlangan. She'rlariga bildirilgan turli-tuman munosabatlar haqidagi bahslar, maqolalar bunga dalil bo'ladi.

Shoir vafotidan to'rt yil keyin uning devoni "Devoni Muqimiy" nomi bilan ilk bor 1907-yilda Muqimiy Nikolay Ostroumov tomonidan nashr etilgan. Unda shoirning she'riy asarlari bilan birga tarjimai holi va ijodi haqida qisqacha ma'lumot ham berilgan. 1910-yili Portsev litografiyasida "Devoni Muqimiy maa hajviyot" nomi bilan shoir asarlarining ikkinchi nashri amalga oshirildi. Shoir ijodini jiddiy va keng ko'lamda o'rganish o'tgan asrning 30-yillaridan boshlandi. Bu davrda Muqimiy asarlarini to'plash, o'rganish, nashr etish qizg'in va samarali olib borildi. Gazeta va jurnallarda qator maqolalar e'lon qilindi. Bu xayrli ishning boshida buyuk shoir G'afur G'ulom turdi. Uning tashabbusi bilan 1938-yil "Muqimiy bayozi" tuzilib nashr etildi. "Bayoz"da shoirning 800 misradan iborat 27 ta she'ri berilgan bo'lib, ular janr xususiyatiga qarab joylashtirilgan (Satira-yumor, lirika) va ularga zaruriy izohlar, lug'atlar berilgan. 1950-yil shoir asarlari "Lirika i satira" nomi bilan Moskvada rus tilida bosildi. 1953 yil Muqimiy vafotining 50 yilligi munosabati bilan u haqda bir qator tadqiqotlar yaratilib, Muqimiyshunoslikka asos solindi. H.Yoqubovning "O'zbek shoiri Muqimiy", A.Olimjonovning "Muhammad Amin Muqimiy", H. Zaripovning "Muhammad Amin Muqimiy", H.Razzoqovning "Muqimiy va Zavqiy" nomli kitoblari hamda "Furqat va Muqimiy" nomli maqolalar to'plami nashr etilgan.

#### FOYDALANILGAN ADABIYOTLAR:

1. G'afur G'ulom. Muqimiy. Tanlangan asarlar. -Toshkent: O'z SSR davlat nashriyoti, 1953.
2. Jo'raboev, Otabek. 2001. "Qo'lyozma manbalarda Muqimiy ijodi".
3. Valixo'jayev B. O'zbek adabiyotshunosligi tarixi. T.: "O'zbekiston. 1993
4. Muqimiy. Bog' aro. T.: Akadernashr. 2010.
5. Oriental Renaissance: innovative, educational, natural and social sciences "Muhammad Aminxo'ja muqimiy hayoti va faoliyatining o'rganilishi" VOLUME 1 | ISSUE 1 ISSN 2181-1784

## MATERIALLAR KORROZIYASI VA KORROZIYAGA QARSHI QOPLAMALAR TAXLILI

**Vohidova Durdona Abduqaxxorovna**  
*Andijon mashinasozlik instituti magistranti*

**Annotatsiya:** *ushbu maqola metallar korroziyasi va korroziyayaga qarshi qoplamalar taxlili*

**Аннотация:** *В данной статье проводится анализ коррозии материалов и антикоррозионных покрытий.*

**Annontation:** *this article analyzes the corrosion of materials and anti-corrosion coatins.*

**Kalit soʻzlar:** *quyish, kesib ishlash, legirlash, galvanik, katod, rux, alyuminiy, mis, oltingugurt, oksid, poʻlat, choʻyan, lak, boʻyoq.*

**Ключевые слова:** *сжечь, рбота порезке, легирование, гальванический, катод, цинк, алюминий, медь, сера, окись, пула, чугу, краска.*

**Key words:** *casting, cutting, alloying, galvanic, cathode, zinc, aluminum, copper, sulphur, oxide, cast iron, steel, lacquer, paint.*

### KIRISH

Inson yaralgandan beri yillar davomida metallarni ruddadan ajratib olish, quyish, kesib ishlash, payvandlash va korroziyadan saqlash uchun turli usullarga qoplamalar qoplash, legirlash kabi texnologik jarayonlarni amalga oshirib kelmoqda. Tabiat esa oʻz kuchini koʻrsatib, metallarni korroziyalab sifatini pasaytiradi. Korroziya uch xil muhitda borishi mumkin:

1. Atmosfera taʼsiridagi korroziya
2. Yer osti korroziyasi.
3. Suv osti korroziyasi.

### GALVANIK VA KIMYOVIY QOPLAMLAR

Galvanik usulda olinadigan qoplamalar asosan metallarni korroziyadan himoya qilish uchun qoʻllaniladi. Galvanik qoplamalar himoyalash taʼsiriga koʻra anodli yoki katodli qoplamalar boʻlishi mumkin. Katodli galvanik qoplamalar asosiy qoplanadigan metallga nisbatan musbat potensialga, anodli esa manfiy potensialga ega boʻladi. Masalan; Fe ga nisbatan Cu, Ni, Ag qoplamalar katodli, Zn, Cd qoplamalari esa anodli hisoblanadi.

Katodli qoplamalar shikastlanganda anodda asosiy metal korroziyasi boshlanadi, anodli qoplamalar oʻzi yemirilib asosiy metallni korroziyadan saqlaydi.

Galvanik qoplamalar xromlangan, nikellangan, ruxlangan, kadmiylangan, mislangan, oksidlangan va kombinasiyalashgan usullarda olingan qoplamalarga boʻlinadi.

Xromli qoplamalar yuqori kattalikga, korroziyabardoshlik, yemirilishga qarshi xususiyatlarga ega. Xromli qoplamalardan sutsimon usulda olingan korroziyon-mexanik shikastlanishlarning oldini olish uchun qoʻllaniladi.

Kadmiyli qoplamalar himoya-dekorativ xususiyatlarga ega, Cr li va Zn li qoplamalar birgalikda kombinasiyalashgan usullarda qo'llaniladi.

Oksidli qoplamalar alyuminidan tayyorlangan buyumlarni korroziyadan saqlash uchun ishlatiladi. Shuningdek ketma-ket yoki bir vaqtning o'zida har xil metallar bilan singdirib olingan galvanik qoplamalar ham yuqori darajadagi korroziyadan saqlash xususiyatlarga ega.

Po'lat, cho'yan, alyuminiy qotishmalari, rux va magniylardan tayyorlanadigan detallarini atmosfera, benzin va kerosin muhitlarda korroziyadan saqlash uchun ularning sirtlari fosfotli qoplamalar bilan qoplanadi. Kimyoviy qoplamlarning ustidan lak bo'yoq qoplamlarning qo'llanilishi sirtning korroziyasiga chidamliligini yanada oshiradi.

### **METALLZASION VA LAK BO'YOQLI QOPLAMLAR**

Metallizasion qoplamalar gazotermik va elektr metallizasiya usullarida, metall sirtiga erigan metallarni purkash yo'li bilan olinadi. Gazotermik purkashda issiqlik energiyasi manbai sifatida asitelin, propan va b. Gazlarning kislorod bilan aralashmasi yonishi natijasida hosil bo'lgan gaz alangasi xizmat qiladi. Elektr metallizasiyada esa elektr energiya manbai elektr toki hisoblanadi. Metallizasion qoplamalar sifatida rux va alyuminiylardan foydalaniladi. Bu metallar po'latga nisbatan anodli bo'lganligi uchun po'latlarni elektrokimyoviy korroziyadan himoya qilishda yaxshi natijalar beradi.

Metallizasion ruxli qoplamalar neft maxsulotlariga, havoda, suv va suv bug'lariga nisbatan bardoshli bo'lganligi uchun neft mahsulotlarini saqlash va toshishda qo'llaniladigan po'lat buyumlarni korroziyadan himoya qilish uchun qo'llaniladi. Oltinugurt, xlor va uglerod kislotalari bilan ifloslangan atmosferalarda bu qoplamaning korroziyabardoshlilik kamayadi.

Metallizasion alyuminiyli qoplamalar oddiy atmosfera sharoitida, hamda tarkibida har xil korroziya faol qo'shimchalar bo'lgan muhitlarda yaxshi korroziyabardoshlilikka ega. Shuning uchun bu turdagi qoplamalar po'latlardan tayyorlangan qurilish konstruksiyalarini, quvurlar va texnik suyuqliklar solinadigan idishlarni (rezervuar)ni normal va yuqori haroratli sharoitlarda korroziyadan himoya qilish uchun qo'llaniladi.

Metallizasion qoplamlarning korroziyasi chidamliligini ularning ustidan lak bo'yoqli qoplamalar surtish natijasida yanada oshiriladi. Lak bo'yoq qoplamalar material sirtlarini korroziya va har xil kimyoviy ta'sirlardan himoya qilish uchun qo'llaniladi. Lak bo'yoq qoplamlariga qo'yiladigan kompleks quyidagi xossalarga ega bo'lishi zarur; qatlam yaxshiligini ta'minlash; metall sirti bilan yaxshi birikishi; yetarlicha mexanik mustahkamlikka ega bo'lishi; harorat va quyosh radiyasi ta'siriga chidamli bo'lishi; yog, benzin, kislota, ishqor va boshqa agressiv muhitlarga bardoshli bo'lish.

Foydalanish sharoitiga ko'ra lak bo'yoqli qoplamalar; atmosfera bardoshli; binolar ichida chidamli; kislota, ishqor, agressif bug'lar va gazlar ta'siriga chidamli; suvda chidamli yog'da va benzinda chidamli; termik bardoshli va termoizolyasion turlarga bo'linadi.

Lak bo'yoqli qoplamlarni tayyorlashda qatlam hosil qiluvchi sifatida tez quriyadigan yog'lar, lak eritmaları yoki sintetik smolalar ishlatiladi. Rang berish uchun qatlam hosil



qiluvchilar tarkibiga mayda metal oksidlari, minerallar va boshqa kimyoviy birikmalar, pigmentlar (bo'yovchi moddalar) kukunlar ko'rinishida kiritiladi. Lak bo'yoq minerallari asosiy (laklar, bo'yoq yoki emallar, gruntlar va shpatlyovka) va yordamchi (har xil erituvchilar) turlarga bo'linadi. Lak qattiq qatlam hosil qiluvchining eruvchi (rastvoritel)dagi eritmasi. Emal yoki emal bo'yoq-lakning qattiq bo'yovchi modda (pigment) bilan aralashmasi.

Gruntlar (gruntovka)-pigmentlar va to'ldiruvchilarning (nepolnitel) laklardagi yoki olifdagi eritmasi .Shpatlevka-laklar (oksidlar ) ,pigmentlar va to'ldiruvchilardan tayyorlangan pastasimon material. Ba'zi hollarda lak bo'yoq sirtidan oldin korroziyabardoshlikni oshirish uchun mastika surtiladi. Mastiklar neft butunlari va maydalangan mineral yoki organik to'ldiruvchilarning aralashmasi . Lakbo'yoq surtishdan avval sirt yaxshilab mexanik yoki kimyoviy usullarda cho'tkada tozalanadi, pulverizatorlarda, botirish , sachratish yo'li bilan sirtlarga surtiladi. Lak bo'yoqlarni tanlashda buyalayotgan detal materiali xossalari va foydalanish sharoitlari hisobga olinadi

Detal va konstruksiyalari atmosfera sharoitida korroziyadan himoya qilish uchun perxlorvinil emalli (XB-124, XB-113), pentaftali emalli ( PF-115), melaminoalkid emalli (ML-12, ML-111) qoplamalar qo'llaniladi. Binolar ichida ishlaydigan mexanizmlar metallari karbalid emalli (MCH-13, MCH-1390, melamin emalli (ML165, ML-165M) lakbo'yoqlar ishlatiladi. Agressiv muhitlarda shikaslangan buyumlarni himoya qilish lak qoplamalari (XCL-3, XC-76, KF-252) va EP-225, PXV turlardagi emallar ishlatiladi. Benzin, kerosin va mineral moylar ta'sirida bo'ladigan metallar idishlar sirti VL-515, VL-725, FL724-1, PF115 emallaridan biri bilan qoplanadi. Yuqori haroratlarda ishlaydigan metall buyumlar sirti korroziyaga qarshi PF-28, GF-820 va 6 emallar bilan qoplanadi. Agressiv muhitlarda kislotali va ishqorli va yuqori haroratlarda (900.....10000C ) ishlaydigan metallarni gazli korroziyadan himoya qilish va maishiy sharoitda ishlatiladigan (5000C gacha haroratda ) metal buyumlarni turli korroziyadan himoya qilish uchun emalli qoplamalar ishlatiladi . Emall tarkibi kremnezim (30...70%) kaliy yoki natriy oksidli (30%gacha) va angidridi (20%gacha) iborat bo'lib, ularning turli sharoitlarda ishlatilishiga qarab, metall oksidlari qo'shimchalari (pigmentlar) kiritiladi. Emalli va lakbo'yoq qoplamalari olish texnologik jarayonlari bir xil bo'lib, emallash maishiy xizmat bromlari (idishlar), kislotali va ishqoriy muhitda ishlaydigan trubalar ichlari (20gacha) va armaturalar turlin ko'rinishdagi korroziyadan himoya qilish uchun qo'llaniladi.

### **PLASTMASSA VA IZOLYATSION QOPLAMALAR**

Detallarning sirtini korroziyadan himoya qilish, sirt yemirilishini kamaytirish va qoplamaning zaruriy mexanik mustahkamligini talab qilinganda yupqa qatlamli plastmassa qoplamalar qo'llaniladi. Plastmassalar bilan qora va rangli metallar, beton, keramika, yog'och materiallar sirtini qoplash mumkin. Buyumlar sirtiga plastmassa materiallardan gazalanga, uyurma, tebranma-uyurma, bitirish va plakirlash usullaridan qoplamalar olinadi Plastmassa materiallar sifatida asosan kukunsimon termoplastlar, epoksid, polietilen va polixlarvinilin pastalar ishlatiladi. Plastmassa qoplamalarning turli buyumning ish

sharoitiga bogʻliq ravishda tanlanadi. Plastmassa qoplamalar ishqoriy va kislotali muhitlarda korroziyaga chidamli boʻlib, buyumning ish sharoitidagi harorati va yuklanish turiga qarab qoplanadigan plastmassa materiallari tanlanadi. Statik yuklangan va -20.. + 800C ishlarda ishlaydigan poʻlat idishlar, quvurlar, armaturalar epoksid va polietilen qoplamalar bilan,  $t < 2500$  C muhit uchun kremniy organik qoplamalar qoʻllaniladi. Xuddi shunday haroratlarda va dinamik tebranma yuklangan yuqorida keltirilgan buyumlar polietilen, polixlorvinilin pasta va natrit qoplamalar bilan qoplanadi. Metall sirtini “plakirlash “ da polivinilin xlorid, polietilen polivinilbutiral va boshqa plastmassalat ishlatiladi . Neft buyumlari asosidagi izolatsion qoplamalar asosida yer osti metall konstruksiyalarini elektrokimyoviy himoya qilish uchun ishlatiladi. Bu turdagi izolyasiya mastikalari buyumli yoki yelimli gruntovkadan keyin ishlatilsa, yuqori adgezion mustahkamlikni taʼminlaydi.

Buyum –rezina mastikalari (MBR-65, MBR-75, MBR-90, MBP—160 )ning asosini BN-N-IV va BN –N-V neft buyumlari tashkil qiladi. Toʻldiruvchi sifatida avtomobilning eski shinalaridan maydalab tayyorlangan uvoqlar va plastifikatorlar qoʻshiladi.

Buyumli qoplamalar yaxlitligini taʼminlash maqsadida diametri 1020 mm dan kichik boʻlgan quvurlar sirtini qoplash tavsiya etiladi. Izolyasion qoplamalar nam va suvlarni utkazmaydigan, metallga yaxshi ilashuvchan, yuqorikimyoviy bardoshli, yuqori elektr qarshiliklarga va boshqa zaruriy xossalarga bulishlari kerak. Izolyasion polimer qoplamalar sifatida bir tomoniga yelim surtilgan izolyasion parda (lenta)lar ishlatiladi. Poʻlat quvurlar issiqda ishlashida polivinilxlorid yopishuvchan parda ( PIL), sovuq muhitlarda ishlaganda esa PML turi qoʻllaniladi. Bu pardalar qalinligi 0,3mm boʻlib, yelimli va buyumli- yelmli gruntovillardan keyin oʻraladi. Polimerlar turi juda rang barangdir. Shuninig uchun izolyasion qoplamalar uchun har xil qalinlikdagi, turli-tuman, zaruriy xossalarga ega boʻlgan izolyasion polimer qoplamalar olinishi va qoʻllanilishiga imkon beradi.

#### XULOSA

Men oʻz xulosamda, kimyoviy qoplamalar galvanik qoplamalardan farq qilib, tashqi kublanish qoʻllanilmasdan, suyuq ishqoriy va kislotali muhitlarda detallarni bitirish yoʻli bilan olinadi. Kimyoviy qoplamalarning nikelli, oksidli va fosfotli turlari mavjud. Kimyoviy nikelli yoki nikel-fosforli qoplamalar har xil murakkab shakildagi detallarning korroziya bardoshlilikini oshirish uchun ishlatiladi. Ayniqsa, alyuminiy qotishmalarining elektrokimyoviy korroziyada korroziya bardoshlilikigi bu usulda yanada oshadi. Kimyoviy oksidli qoplamalarni olish ishqorli va kislotali muhitlarda olib boriladi. Bir vaqtning oʻzida elektroizolyasiya va korroziyaga chidamlik zarur boʻlgan detallar sirtini qoplash uchun qoʻllaniladi.

Galvanik va kimyoviy qoplamalarni olish usullari, har xil tuzlar, ishqorlar va kislotalar ishlatilganligi uchun, galvanik jihozlarning, oʻzining korroziyaga uchrashiga sabab boʻladi va bu usulda ishlov berishda zaruriy mehnat muxofazalari va ekologik eʼtiborini talab qiladi. Hozirgi paytda galvanik usulda olingan qoplamalarga nisbatan ustun boʻlgan diffusion qoplamalar olish usullari ishlab chiqilmoqda .

**FOYDALANILGAN ADABIYOTLAR:**

1. Kaesche, Helmut. Corrosion of Metals. Physicochemical Principles and Current Problems. 2003.
2. Кеше Г. Коррозия металлов. -М.: Металлургия, 1984.- 400 с

УДК:631.624.004,021

## АВТОМАТИЧЕСКОЕ РЕГУЛИРОВАНИЯ УРОВНЯ ВОДЫ В ГИДРОМЕЛИОРАЦИИ

**Ниғматов Азизжон Махкамович**

*старший преподаватель,*

**Абдукадирова Камила Бахадировна**

*студентка*

*Национальный исследовательский университет “ТИИИМСХ”*

**Аннотация:** *В данной статье были рассмотрены алгоритм контроля уровня воды в резервуаре, а также построение блока управления с помощью логических элементов. Также были рассмотрены схема блок управления на контактных реле. Рассмотрена также функциональная схема управления насосного агрегата и были составлены таблица состояний функции на основании законов алгебры логики.*

**Ключевые слова:** *насосный агрегат, логическая схема, датчик уровня, датчик потока, магнитный пускатель, функциональная схема, контактное реле, исполнительный механизм, резервуар, алгоритм, логическая операция, инверсия, комбинация.*

### ВВЕДЕНИЕ

В условиях дефицита водных ресурсов в нашей стране, большое значение приобретают водосберегающие технологии орошения сельскохозяйственных культур. В литературных источниках наших и зарубежных учёных описаны различные методы и устройства позволяющие производить экономичный полив. К таким методам можно отнести полив из шланговых устройств, технологии полива с использованием сифонов, поливных лотков, полив с использованием стационарных, полустационарных трубопроводов, капельные технологии полива, полив дождеванием и другие. Все эти методы в этой или иной мере позволяют экономить воду, проводить нормированные поливы, а некоторые и повысить качество собственно полива, например капельное орошение. Однако возможности экономии оросительной воды от поверхностных источников могут быть ограничены. Разработка и совершенствование автоматизации процессов водоподготовки для полива в фермерских хозяйствах с использованием насосных станций требует выполнения определенных требований предъявляемых к технологии формирования процесса [1]. Эти требования предусматривают исследование объекта (объектов) управления, как структуры АСУТП в системе добычи воды предназначенной для осуществления процесса насосной станций, водозабора из скважины и перемещения воды. Управление технологическими процессами относится к области водоучета и водоизмерения на водохозяйственных объектах и связано с измерением уровня воды. Современные системы автоматизации водохозяйственных объектов требуют статистических и информационных данных, позволяющих оценить затраты,

оптимизировать управление процессом, повысить эффективность использования. Этот постоянно возрастающий спрос на информацию приводит к необходимости применения в системах контроля не простых сигнализаторов, а средств, обеспечивающих непрерывное измерение.

В водохозяйственных объектах используют приборы контроля уровня воды, они создаются с применением различных физических принципов и методов измерения.

### **МЕТОДИКА ИССЛЕДОВАНИЙ**

Современный этап автоматизации производства опирается на революцию в электронно – вычислительной технике, электронику народного хозяйства. Решение задач автоматизации в настоящее время невозможно без применения достижений микроэлектроники, обеспечивающей выпуск элементной базы для устройств автоматики и систем управления в целом [2].

Создание средств измерения, контроля и управления оборудованием и техническими процессами характеризуется переходом от решения частных, относительно простых задач автоматизации ( например, исключение ручных операций оператора ) к созданию на основе микропроцессорных БИС и другой микроэлектронной элементной базы устройств автоматики с программным управлением, обеспечивающих автоматический режим работы как автономно, так и в составе автоматизированных систем, решающих сложные функциональные задачи контроля и управления большим объеме перерабатываемой информации. Микроэлектронная элементная база, постоянно совершенствуясь и обновляясь, позволяет существенно повышать как технические характеристики (точность, быстродействие, надежность, энергопотребление, масса, габариты, самодиагностика ), так и функциональные возможности устройств на её основе [3].

В алгебре логики рассматриваются переменные, которые принимают только два значения : 0 и 1. Любое логическое выражение, составленное из  $n$  двоичных переменных с помощью конечного числа операций алгебры логики, можно рассматривать как некоторую логическую функцию  $n$  переменных:

$$F = F (X_1, X_2, \dots, X_n),$$

где  $F$  может принимать только два значения : 0 или 1. Необходимо отметить, что теоретическое понятие базиса имеет большое практическое значение. Поскольку любую логическую функцию можно представить в определенном базисе , то очевидно для технической реализации логической функции достаточно иметь элементарные устройства, реализующие функции этого базиса [4]. Особый интерес в этом смысле представляет базис, состоящий из одной функции И-НЕ или из одной функции ИЛИ-НЕ, так как позволяет реализовать цифровые устройства на элементах только одного типа.

Составим логическую схему управления электропитанием насоса по следующему алгоритму: при заполнении резервуара насос отключается и остается отключенным, пока вода из резервата расходуется до определенного нижнего

уровня; затем электронасос включается и подает воду до полного заполнения резервуара.

### РЕЗУЛЬТАТЫ ИССЛЕДОВАНИЙ

Для контроля уровня воды в резервуаре установлены два датчик; ДВУ (датчик верхнего уровня) и ДНУ (датчик нижнего уровня). Для контроля работы электронасоса установлен датчик потока ДП. Исполнительным механизмом установки служит магнитный пускатель электронасоса МП. Функционально-технологическая схема установки показана на рисунке 1. Для составления схемы логического управления обозначим датчики ДНУ —  $x_1$ , а ДВУ —  $x_2$ , ДП —  $x_3$ , а магнитный пускатель МП —  $y$ . Принимаем:  $x_1 = 0$  (воды в резервуаре нет),  $x_1 = 1$  (вода есть),  $x_2 = 0$  (уровень не достиг ДВУ),  $x_2 = 1$  (уровень достиг ДВУ),  $x_3 = 0$  (электронасос не работает),  $x_3 = 1$  (электронасос работает),  $y = 0$  (МП отключён) и  $y = 1$  (МП включен).

Исходя из требуемого алгоритма функционирования установки и принятых обозначений, составляем таблицу состояний (табл.1). Её заполняем, исходя из рассмотрения всех возможных комбинаций состояния датчиков и требуемого состояния магнитного пускателя.

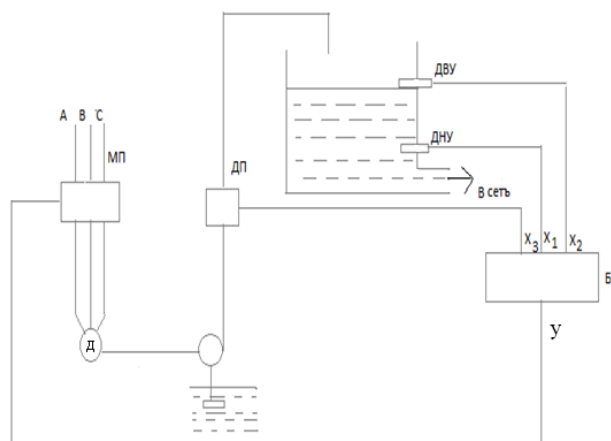


Рис.1. Схема управления насосной установкой.

Таблица №1

№ п/п	$x_1$	$x_2$	$x_3$	$y$	Логическая формула
1	0	0	0	1	$\bar{x}_1 \wedge \bar{x}_2 \wedge \bar{x}_3$
2	0	0	1	1	$\bar{x}_1 \wedge \bar{x}_2 \wedge x_3$
3	0	1	0	0	
4	0	1	1	0	
5	1	0	0	0	
6	1	0	1	1	$x_1 \wedge \bar{x}_2 \wedge x_3$
7	1	1	0	0	
8	1	1	1	0	

Если воды в резервуаре нет ( $x_1=0$ ,  $x_2=0$ ) и насос не работает ( $x_3=0$ ), то следует включить МП ( $y= 1$ ). МП должен оставаться включенным ( $y=1$ ), если установка работает ( $x_3= 1$ ), пока уровень меньше ДВУ ( $x_2=0$ ), что соответствует состояниям 2 и 6.(таблица №1).

Во всех остальных случаях МП должен быть отключен ( $y=0$ ). Каждому состоянию  $y = 1$  соответствует логическая операция И сигналов датчиков, причем значению 0 соответствует инверсия состояния ( $\bar{x}_1, \bar{x}_2, \bar{x}_3$ ).

Так как в каждом состоянии  $y=1$  МП должен быть включен, то это представлено общей функцией ИЛИ:

$$y = (\bar{x}_1 \wedge \bar{x}_2 \wedge \bar{x}_3) \vee (\bar{x}_1 \wedge \bar{x}_2 \wedge x_3) \vee (x_1 \wedge \bar{x}_2 \wedge x_3) \quad (1)$$

Дальнейшее упрощение выражения (1) выполняется на основании законов алгебры логики и из них следует

$$y = \bar{x}_1 \wedge \bar{x}_2 \wedge (\bar{x}_3 \vee x_3) + x_1 \wedge \bar{x}_2 \wedge x_3 = \bar{x}_1 \wedge \bar{x}_2 \wedge 1 + x_1 \wedge \bar{x}_2 \wedge x_3 = \bar{x}_2 \wedge (\bar{x}_1 \vee x_3) \quad (2).$$

Логическая схема блока управления имеет вид, показанный на рисунке 2 (а), а выполнение на электромагнитных реле – на рисунке 2 (б).

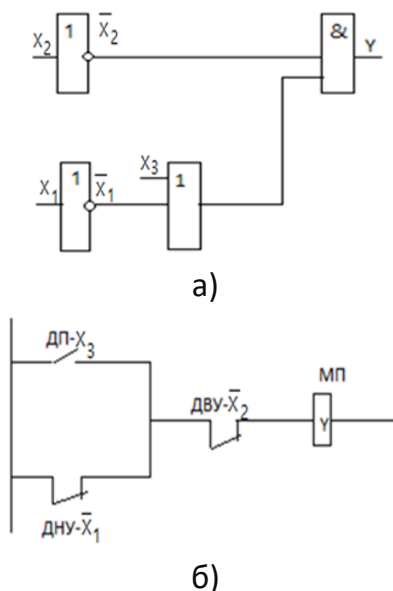


Рисунок 2. Схема блока управления: а – логическая, б - на контактных реле.

### ВЫВОДЫ

В данной работе было создана алгоритм управления уровня воды в резервуаре на насосной станций с помощью логических элементов. Данная схема блок управления насосного агрегата более надежная по принципу действия и более устойчивая система управления. А также повышенная экономическая эффективность, чем релейные схемы управления и удобно при эксплуатации.

**ИСПОЛЬЗОВАННАЯ ЛИТЕРАТУРА:**

1. Ганкин М.З. Комплексная автоматизация и АСУТП водохозяйственных систем– Колос. М.1991.354 с.
2. Крухмалев В.В., Гордиенко В.Н., Моченов А.Д. Цифровые системы передачи.Наука-М- 2007г. 277с
3. Водовозов А.М.Цифровые элементы в системе автоматике. ВГТУ-Вологда-2002г. 290с.
4. Джексон Р.Г Мир электроники.. , Москва 2007г.337с.



## FONETIKANING O`RGANISH SOHASI VA VAZIFALARI

**Soliyeva Maftuna Qayimjon qizi**

*Oltiariq tuman 17-umumiy o`rta ta`lim maktabi o`qituvchisi*

**Annotatsiya:** *Ushbu maqolada Inson nutqi gaplardan, gaplar so'zlardan, so'zlar tovushlardan tashkil topadi. Nutqimiz bo'linuvchanlik xususiyatiga ega bo'lgan turli birliklardan iborat ekanligi, Hozirgi davr tilshunosligida jahon tillarining o'xshash va farqli alomatlarini o'rganish tillar tipologiyasi deb atalishi, Tilning talaffuz alomatlari nazariy jihatdan o'rganiladi. Fonetika amaliyotda keng qo'llanilishi haqida so'z boradi.*

**Kalit so'zlar:** *fonetika, tilshunoslik, amaliyot, til birliklari, tovsh, gap, nutq, ahamiyat, talaffuz, morfologiya.*

Til – jamiyat va shaxs hayotida o'ziga xos o'rin egallab, jamiyatning har tomonlama rivojida va har bir shaxsning yuksak mavqega erishishida asosiy omillardan biri bo'lib xizmat qiladi. Til – millat ko'zgidir. Ma'lumki. o'zlikni anglash milliy ong va tafakkurning ifodasi, avlodlar o'rtasidagi ruhiy-ma'naviy bog'liqlik til orqali namoyon bo'ladi. Jamiki ezgu fazilatlar inson qalbiga, avvalo, ona allasi, ona tilining betakror jozibasi bilan singadi. Xususan, O'zbekiston Respublikasining "Davlat tili haqida"gi Qonuni 1989-yil 21-oktabrda qabul qilindi. Shu davrdan boshlab har yili bu kunni til bayrami sifatida nishonlanadi. Mustaqillik sharofati bilan o'zbek tili - davlat tiliga e'tibor kuchaydi, ona tilimizning ijtimoiy mavqeyi kengaydi. 1993-yil 2-sentabrda "Lotin yozuviga asoslangan o'zbek alifbosini joriy etish to'g'risida" Qonun qabul qilinishi Vatanimizning ma'naviy-madaniy hayotida jahonshumul ahamiyat kasb etdi. Yangi alifboga kiritilgan o'zgartirishlar asosida "O'zbek tilining asosiy imlo qoidalari ishlab chiqildi va O'zbekiston Respublikasi Vazirlar Mahkamasi tomonidan 1995-yil 24-avgustda tasdiqlandi. Davr taqozosi bilan "Davlat tili haqida"gi Qonunga ham ayrim o'zgartirishlar kiritildi va 1995-yilning 21-dekabrda O'zbekiston Respublikasining yangi tahrirda "Davlat tili haqida"gi Qonuni e'lon qilindi. Bu qonun 24-moddadan iborat bo'lib, uning 1-moddasida asosiy qonunimiz bo'lgan Konstitutsiyamizning 4-moddasida ta'kidlaganidek: "O'zbekiston Respublikasining davlat tili o'zbek tilidir", – deb yozib qo'yilgan.\* Shuningdek, davlat tilini o'rganish, unga amal qilish tabiiy ehtiyoj va zaruratga, hatto anglangan majburiyatga aylanib bormoqda. O'zbek tilida to'g'ri, ifodali so'zlash va yozish, ona tilimizning sofligi va boyligi to'g'ri-sida tinmay g'amxo'rlik qilish, uning iste'mol doirasini kengaytirib borish davlatimiz fuqarolarining burchi hisoblanadi.

Inson nutqi gaplardan, gaplar so'zlardan, so'zlar tovushlardan tashkil topadi. Nutqimiz bo'linuvchanlik xususiyatiga ega bo'lgan turli birliklardan iborat. Bulardan eng kichigi esa, tovushdir. Aynan mana shu nutq birligini o'rganuvchi bo'lim - fonetika bo'limi hisoblanadi. Fonetika deganda eng quyi lisoniy sath ham, tilshunoslikning shu sathni o'rganadigan sohasi ham tushuniladi. Fonetika (gr.phonetikos - tovushga, ovozga xos) tilshunoslikning boshqa sohalaridan farqli o'laroq, nafaqat o'rganish manbaining funksional tomonini, balki

nutq tovushlarini hosil qiluvchi talaffuz apparatini shuningdek, ularning akustik xossalarini va til egalari tomonidan qabul qilinish jihatlarini ham tekshiradi. Fonetikada tilshunoslikning boshqa fan sohalari- adabiyotshunoslik, fiziologiya, fizika, psixologiya kabi fanlar bilan aloqasi yanada yaqqol namoyon bo'ladi. Bu fanlardan farqli o'laroq, fonetika. tovushlarga so'z, qo'shimcha va gaplarga moddiy qiyofa beruvchi til tizimi unsuri sifatida qaraydi. Fonetika nutqdagi tovush o'zgarishlari va almashinishini, urg'u va uning turlarini ham o'rganadi. Fonetikani o'rganish imlo (orfografiya), to'g'ri talaffuz (orfoepiya) me'yorlarini yaxshi o'zlashtirib olishda, adabiy va. dialektal talaffuz farqlarini aniqlashda, logopediya va surdopedogogikada nutqiy nuqsonlar diagnostikasi va ularni bartaraf etishda katta ahamiyatga ega. Fonetika yutuqlari aloqa vositalarini tekshirish va ular samaradorligini oshirishda hamda nutqni avtomatik aniqlashda muhim rol o'ynaydi.

Hozirgi davr tilshunosligida jahon tillarining o'xshash va farqli alomatlarini o'rganish tillar tipologiyasi deb atalib, bu sohaning fonetikaga doir bo'limi qiyosiy - tipologik fonetika yoki qiyosiy tipologik fonologiya deb ataladi. Masalan, rus, o'zbek va ingliz tillarining qiyosiy - tipologik fonetikasi yoki fonologiyasi kabi. Nutq tovushlari talaffuz a'zolarining ma'lum xizmati natijasida hosil bo'ladi. Tovushlarning hosil bo'lishida ishtirok etuvchi nutq a'zolari harakatining yig'indisi artikulyatsiya deb ataladi. Jahondagi barcha kishilarning nutq a'zolari bir xil tuzilgan bo'lsa ham, har bir tildagi tovushlarning talaffuzida ularning harakati o'sha tilga xos va odatiy bo'lishi mumkin. Biror tilning talaffuzida odat bo'lib qolgan nutq a'zolari odatiy harakatlarining yig'indisi o'sha tilning artikulyatsion bazasi hisoblanadi. Har xil tillar bir - biridan artikulyatsion bazalaridagi ba'zi xususiyatlar bilan farq qilishi mumkin. Inson nutqi zamon va makonda ketma - ket paydo bo'ladigan kichik va katta birliklardan tashkil topadi. Yuqorida qayd etilganidek, til va nutqda uch asosiy qatlam - fonetika, leksika, grammatika, (agar grammatika morfologiya va sintaksisga ajratilsa, 4 qatlam) farqlanib, ular o'z oldiga qo'yilgan vazifaga ko'ra til va nutqni tarkibiy qismlarga ajratadi. Fonologiya va fonetika jihatdan til va nutq to'rt tarkibiy qism: jumla, takt, bo'g'in va tovushga ajraladi. Fonologiya va fonetika ana shu to'rt birlikning til va nutqda tutgan o'rnini, turi va xususiyatlarini o'rganadi. Shu bilan birga har qanday nutqni ohangsiz va urg'usiz tasavvur qilib bo'lmagach, mazkur qatlam o'z ichiga bu masalalarni hamda nutq faoliyati bilan bog'liq organlarni o'rganishni ham oladi. Fonetikaning quyidagi turlari mavjud:

- vazifasiga ko'ra: umumiy va xususiy fonetika. Umumiy fonetika dunyo tillariga tegishli bo'lgan umumiy fonetik qonuniyatlarni o'rganadi. Xususiy fonetika esa biror konkret tilga xos bo'lgan tovushlar sistemasini o'rganadi;

- maqsadiga ko'ra: nazariy fonetika, amaliy fonetika, eksperimental fonetika. Nazariy fonetika ma'lum bir tilning tovush xususiyatlarini nazariy jihatdan tasnif etadi. Amaliy fonetika esa muayyan tilning fonetik, orfoepik me'yorlarini o'rganadi. Ostsillograf, kimograf singari alohida apparatlar bilan (yordamida) nutq tovushlari bo'lin, urfu va ohangdagi artikulyatsion-akustik xususiyatlarini o'rganish eksperimental fonetikaning asosiy vazifasidir.

## FONETIKA O'Z TEKSHIRISH OBEKTINING DAVRGA MUNOSABATI NUQTAI NAZARIDAN 2 XIL BO'LADI

1. (sinxron) fonetika va tarixiy
2. (diaxron) fonetika.

Tasviriy fonetika muayyan konkret til tovush tarkibining hozirgi davrdagi ahvolini o'rganadi. Tarixiy fonetika biror konkret tildagi nutq tovushlarining tarixiy taraqqiyotini, qanday o'zgarishlarga uchraganini va bu o'zgarishlarning sabablarini tekshiradi.

Umumiy fonetika barcha tillar uchun umumiy bo'lgan fonetik xususiyatlarni (nutq tovushlarining hosil bo'lishi, ularning universal tasnifi, tovushlarning birikish qonuniyatlari, yondosh tovushlardan birining ikkinchisiga ta'siri va boshqalarni) o'rganadi. Umumiy fonetika xususiy fonetika materiallariga asoslanadi. Tarixiy fonetika tilning fonetik tizimini tarixiy taraqqiyotida, rivojlanish jarayonida o'rganadi. Tasviriy fonetika esa muayyan til fonetik tizimining hozirgi holatini o'rganadi. Qiyosiy fonetika ikki til fonetikasini, qarindosh tillar tovush tizimini bir-biriga qiyoslamo'rganadi. Eksperimental fonetika nutqtovushlarini, fonetik hodisalarni ma'lum texnik vositalar yordamida o'rganadi.

Fonetika ( grekcha phone - " tovush " , -tike - " fan " so'zla ridan ) inson nutqini ifoda qilish uchun zarur bo'lgan tovushlar va ularning vositalari haqidagi tilshunoslik sohasidir. Fonetika tilning boshqa sohalari bilan bog'liq, chunki tovush, urg'u va ohangsiz bo'g'in, so'z, so'z birikmasi va ran bo'lmaydi. Shu tufayli fonetika leksika, morfologiya, sintaksis va stilistika bilan bog'liq til bosqichi deb qaraladi. O'zbek tili fonetikasi ham chuqur o'rganilmoqda. O'zbek tilining tasviriy fonetikasini tadqiq qilishda V. V. Reshetov, Sh. Shoabdurahmonov, fonetika Abdullayev, A. G'ulomovlar; o'zbek tili fonetikasini 60-yillar oxiridan eksperimental o'rganishda A. Mahmudov va S. Otamirzayevalar; o'zbek tilining tarixiy fonetikasini o'rganishda fonetika Abdullayev, G'. Abdurahmonov, A. Rustamov, Q. Mahmudov, H. Ne'matov, E. Umarovlarning xizmatlari katta. Fonetikada nutq tovushlari 4 tomondan o'rganiladi:

- 1) nutq organlarining nutq tovushlarini talaffuz qilishdagi harakati, ya'ni artikulyatsiyasi o'rganiladi;
- 2) tovushlar qanday fizik tebranishlar natijasi ekanligi, ya'ni akustik tomonini hisobga olinadi;
- 3) nutq tovushlari bo'fin, urfu va ohangning eshituvchi tomonidan anglab his etilishi tekshiriladi;
- 4) nutq tovushlarining tildagi so'zlar, frazalar va gaplarni bir-biridan farqlash uchun xizmat qilishi, ya'ni *fonologik* tomoni o'rganiladi.

Fonetikani o'rganishning nazariy va amaliy ahamiyati bor. Tilning talaffuz alomatlarini nazariy jihatdan o'rganiladi. Fonetika amaliyotda keng qo'llaniladi. Tilning tovush tarkibini yaxshi o'rganishda, orfografiya masalalarini to'g'ri hal qilishda, yozuvi bo'lmagan xalqning yozuvini yaratishda, eski yozuvdan yangi yozuvga o'tishda, chet el tillarini o'rganishda, tili chuchuk bolalarning tilini tuzatishda va boshqa sohalarda fonetikaning ahamiyati nihoyatda kattadir.

**ADABIYOTLAR RO`YHATI:**

1. Rafiyev A., G'ulomova N. Ona tili va adabiyot. – Toshkent: <>, 2014. – 368
2. Sayfullayeva R., Mengliyev A. Hozirgi o'zbek adabiy tili –Toshkent: “Fan va texnologiya” - 2009. 414 b.
3. H. Jamolxonov . Hozirgi o'zbek adabiy tili .- Toshkent : "Talqin" , 2005 . 260 b.
- 4 .U. Tursunov , A. Muxtorov , Sh . Rahmatullayev . Hozirgi o'zbek adabiy tili. - Toshkent: "O'zbekiston " .1992 . B .17

## O'ZBEKISTONNING MADANIY VA IQTISODIY RIVOJIDA ISLOM DININING O'RNI

**Xolxo'jayev Saidkomil Muhammadkarimovich**

**Annotatsiya:** *Ushbu maqolada mustaqillikdan keyingi davrda O'zbekiston Respublikasining ma'naviy-ma'rifiy, ijtimoiy-iqtisodiy jarahonlarida islom omili yoritib beriladi. So'nggi o'n yilliklarda islom olamida kuzatilayotgan islomiy tiklanish jarayonlarining mamalakatimizga ta'siri haqida so'z boradi.*

**Kalit so'zlar:** *Markaziy Osiyo, O'zbekiston, din, islom dini, jamiyat, madaniyat, islom iqtisodiyoti, islom moliyasi, ziyorat turizmi, siyosat, xalqaro munosabatlar, islom omili, din omili*

Islom dini o'zining o'n to'rt asrlik tarixi davomida jahon sivilizatsiyasining rivojlanishida, xususan O'zbekistonning taraqqiyotida muhim o'rin tutib kelgan. Zamonaviy dunyoda sodir bo'layotgan mintaqaviy va global siyosiy jarayonlarda ham islomning o'rni ortib bormoqda. Tadqiqotchilar va siyosatchilar mustaqillikdan keyingi davrda O'zbekistonning ijtimoiy-siyosiy hayotida islom omilining ortishini kuzatmoqdalar<sup>23</sup>. Shu nuqtayi nazardan, islom va uning jahon siyosati, xususan O'zbekistonning ijtimoiy, iqtisodiy, siyosiy va madaniy taraqqiyotidagi o'rnini tadqiq qilish bugungi kunda yanada dolzarb hisoblanmoqda.

O'zbekiston rivojida islom omili bo'yicha tadqiqotlarning aksar qismi mintaqadagi dunyoviy tizim va islom o'rtasidagi munosabatlar mavzusiga bag'ishlanadi. Mustaqillikdan keyingi davrda Markaziy Osiyoda sodir bo'layotgan "islomiy uyg'onish" haqida tadqiqotchilar tomonidan turlicha fikrlar ilgari surilmoqda. Aleksandr Bennigsen 1980-yillarda Sovet rahnamolari kelajakda sovet xalqi mushtarak hayot tarzi va madaniyatga ega bo'lib, islom boshqa dinlar singari Sovet Ittifoqida yo'qolib ketishi va aholining aksari ateistlardan iborat bo'lishini taxmin qilishini aytgan edi.<sup>24</sup> Ammo, Sovet Ittifoqi davridagi dinga qarshi siyosat hamda mustaqillikning dastlabki o'n yillarida O'zbekistonda dinga nisbatan qattiqqo'l siyosat Xrushchev ta'biri bilan aytganda: "nafaqat dindorlar sonini kamaytira oldi, aksincha ko'paytirdi".<sup>25</sup>

Bugungi kunga kelib, O'zbekistonda sodir bo'lgan turli tarixiy jarayonlar tahlili, mintaq "qayta islomlashuv" jarayonlariga moyil ekanligini ko'rsatmoqda. Tadqiqotchilar mintaqada sodir bo'layotgan jarayonlarni anglashda islom omilini Yevrotsentrizm hamda g'arb sharqshunosligi ta'siridan holi ravishda o'rganish zarurligini ta'kidlamodalar.

<sup>23</sup> Akiner Sh. "The Politicisation of Islam in Postsoviet Central Asia," Religion, State, and Society, 3, no. 2 (2003): pp. 97–122.

<sup>24</sup> Bennigsen A., Broxup M. The Islamic Threat to the Soviet State. — New York: Routledge, 2014. — P. 123.

<sup>25</sup> Bennigsen A., Broxup M. The Islamic Threat to the Soviet State. — New York: Routledge, 2014. — P. 146.

Buning uchun xolisona akademik yondashuv bilan islomning O'zbekistonning rivojiga ta'siri keng va chuqur o'rganilishida davom etishi kerak.

Markaziy Osiyo islomlashuvining o'ziga xos xususiyati, uning xronologik jihatidan tashqari, xilma-xilligi, mahalliy aholi manfaatlari bilan chambarchas bog'liqligi va milliy madaniyatlar bilan o'zaro aloqasidir. Tarixan, Markaziy Osiyo hududida islomning sunniy yo'nalishi, moturidiylik aqida maktabi, hanafiylik fiqhiy mazhabi, naqshbandiyli va yassaviylik kabi tasavvuf tariqatlari rivojlangan. Markaziy Osiyoga xos musulmon madaniyati uzoq vaqt davomida, an'anaviy islomiy ta'limotlar mahalliy urf-odatlar bilan uyg'unlashgan holda rivojlandi. Islom Markaziy Osiyo xalqlarining nafaqat e'tiqodiga, balki madaniyati va an'alariga ham ta'sir ko'rsatdi.

Islomning mintaqaga kirib kelishi ortidan IX asrga kelib Movarounnahrda "Birinchii Renessans" deb nomlangan yuksalish davri kuzatildi. Mintaqa islom olamining yirik ilmiy va madaniy markazlari sifatida taraqqiy eta boshlaydi. Buxoro, Samarqand, Termiz, Nasaf kabi shaharlarda ilm-fan va madaniyat rivojlandi. O'lkada aqida, fiqh, hadisshunoslik, tafsir va tasavvuf kabi islomiy ilmlar rivojlandi. Xususan, Movarounnahrdan Imom Buxoriy, Imom Termiziy va Imom Nasoiy kabi hadisshunoslik ilmining yetuk namoyondalari yetishib chiqdi. Xorazmiy, Farg'oniy, Forobiy, Beruniy, Ibn Sino, Yusuf Bolasog'uniy, Mahmud Qashg'ariy kabi ko'plab markaziy osiyolik olimlar, muhandislar, tarjimonlar va mutafakkirlar islom olamida san'at, iqtisodiyot, ishlab chiqarish, adliya, adabiyot, jamiyatshunoslik, falsafa, aniq fanlar va texnologiyalar rivojiga ulkan hissa qo'shdilar. Natijada Markaziy Osiyo o'zining boy an'analari, diniy va dunyoviy bilim va tajribalari bilan Islom sivilizatsiyasi markazlaridan biriga aylandi.

1370-yilda Amir Temur tomonidan asos solingan Temuriylar saltanatida ilm-fan va madaniyat taraqqiyotida yangi Temuriylar yoki "Ikkinchi Renessans" deb nom olgan yuksalish sodir bo'ldi. Movarounnahr va Xurosonda ilm-ma'rifat, bunyodkorlik va obodonchilikka e'tibor adabiyot, san'at, va ilm-fanning yuksalishiga olib keldi. Noyob me'morchilik ansambllari bunyod etildi, Ulug'bek ilmiy maktabi, akademiyasi shakllandi, Samarqandda rasadxona qurildi. Qozizoda Rumi, Koshiy, Ali Qushchi kabi olimlarning asarlari butun musulmon olamiga mashhur bo'ldi. Ijtimoiy-gumanitar fanlar, tasviriy san'at, xattotlik oliy cho'qqilarga ko'tarildi. Jomiy, Behzod, Abdurazzoq Samarqandiy, Mirxond, Xondamir kabi mashhur adib, rassom, tarixchilarning nomlari boshqa o'lkalarda ham tez ma'lum bo'ldi.

XVI asr o'rtalarida portugallar tomonidan dengiz orqali Sharqqa savdo yo'llarining ochilishi Xitoy, Hindiston va Yevropa o'rtasidagi Markaziy Osiyo orqali kesib o'tgan savdo yo'llarining tanazzuliga sabab bo'ldi. Mintaqaning iqtisodiy zaiflashuvi avval siyosiy keyin intellektual inqirozga sabab bo'ldi. Markaziy Osiyodagi aynan shu iqtisodiy va texnikaviy qoloqlik bu jihatdan o'zidan bir necha barobar kuchli bo'lgan Rossiya imperiyasi oldida mag'lub bo'lishga olib keldi.

XIX asrning oxiri – XX asrning boshlarida musulmon olamining turli mintaqalarida, xususan Rossiya musulmonlari orasida kuzatilgan modernizm harakati Turkistonga ham

kirib keldi. Jadid ziyolilariga ko'ra, islom dini asoslarini mahkam ushlagan holda zamonaviy fanlarga katta e'tibor bilan Turkiston musulmonlari taraqqiy etishi mumkin edi.

Tarixan o'zbek xalqlarini ming yillik o'zaro hamjihatlik, birdamlik va yaxshi qo'shnichilik rishtalari bog'lab turadi. Islom mintaqada milliy birlik va o'zlikni anglashni mustahkamlashda yordam berib kelgan.<sup>26</sup> Tadqiqotchi Aleksandr Bennigsen Markaziy Osiyo xalqlarining ijtimoiy mansublik hissida *mahalliy, qabilaviy, diniy, etnik* hamda *milliy* o'zlik tushunchalari alohida ahamiyatga ega bo'lib kelganini aytadi.<sup>27</sup> Markaziy Osiyoda diniy, etnik va milliy mansublik odatda bir-birini to'ldiruvchi yoki o'rnini bosuvchi tushuncha bo'lib kelgan. Bunga sovet davrida bir vaqtning o'zida o'zlikning *sovet odami, musulmon* va *o'zbek* sifatida namoyon bo'lganini misol qilishimiz mumkin.<sup>28</sup> Adib Xolid sovet davrida O'zbekistonda musulmon bo'lish sovetcha bo'lishning ziddi emas, balki mahalliy jamoaga mansublik belgisi bo'lganini ta'kidlaydi.<sup>29</sup>

Tadqiqotlarga ko'ra, bugungi kunda O'zbekiston aholisining qariyb **90 %** o'zlarini musulmonlar deb biladi. "Pew Research Centre" tomonidan o'tkazilgan tadqiqotlarga ko'ra, 2050-yilda musulmonlar ulushi **2,0** foizga ortishi taxmin qilinmoqda.<sup>30</sup> Yakov Roi va Alon Vayner tomonidan O'zbekistonda "o'zbeklik" va "musulmonlik" o'zligi tushunchasini tadqiq qilish maqsadida o'tkazilgan ijtimoiy o'rganishlar ham "Pew Research Centre" natijalarini tasdiqlaydi.<sup>31</sup>

Hozirda islom omili Markaziy Osiyoda jamiyat hayotining turli jabhalariga kuchli ta'sir ko'rsatmoqda. Xususan, O'zbekistonda diniy ma'naviyatning o'ziga xos ko'rinishi — "dunyoviy dindorlik" shakllangan. Aholisi ko'p millatli va ko'p konfessiyaga ega davlat bo'lish bilan birga, O'zbekiston "dunyoviy" davlat hisoblanadi.<sup>32</sup> Shunga qaramay, O'zbekiston aholisining o'z-o'zini anglashida islom ustuvorligini saqlab qolgan. O'zbekistonda diniy omil ta'siri kuchayib borayotganini sotsiologik tadqiqotlar natijalari tasdiqlaydi. O'zbekistonning ichki siyosatida islom diniga bo'lgan munosabat o'ziga xos ko'rinishga ega. Islom dini bir tomondan tarixiy va madaniy meros, axloqiy-ma'naviy qadriyatlarning asosi deb hisoblansa, ikkinchi tomondan islom siyosiy kurash vositasiga aylanishidan xavotir mavjud.

Tadqiqotchilar jahonda sodir bo'layotgan islomiy tiklanishning diniy ekstremizm va islom fundamentalizmning kuchayishi kabi xavfsizlikka tahdid soluvchi jihatlarni o'rganish bilan birga, islomning jamiyatdagi ijtimoiy barqarorlik va iqtisodiy taraqqiyotni ta'minlovchi

<sup>26</sup> Yovqochev Sh. Siyosat va din. —Toshkent: Toshkent davlat sharqshunoslik instituti, 2010. —B. 22.

<sup>27</sup> Bennigsen A., Broxup M. The Islamic Threat to the Soviet State. —New York: Routledge, 2014. —P. 135.

<sup>28</sup> Hierman, B. Central Asian Ethnicity Compared: Evaluating the Contemporary Social Salience of Uzbek Identity in Kyrgyzstan and Tajikistan. *Europe-Asia Studies*, 67, no. 4, 2015. —P. 521.

<sup>29</sup> Khalid A. Islam after Communism: Religion and Politics in Central Asia. —London: University of California Press. —P. 98.

<sup>30</sup> The Future of World Religions : Population Grows Projections, 2010–2050. Pew Research Centre // <https://www.pewresearch.org/religion/2015/04/02/religious-projection-table/>

<sup>31</sup> Qarang: Yaacov R., Wainer A. "Uzbekness and Islam: A Survey-based Analysis of Identity in Uzbekistan." *Being Muslim in central Asia : practices, politics, and identities* / edited by Marlene Laruelle. —Leiden; Boston: Brill, 2018. Seriyes: Euratsian studies library, Vol. 9. —pp. 62–81.

<sup>32</sup> O'zbekiston Respublikasining Konstitutsiyasi. // lex.uz

vosita sifatidagi o'rniga ham alohida e'tibor qaratmoqdalar.<sup>33</sup> Zotan, islom nafaqat e'tiqod, balki musulmonlarning kundalik turmush tarzining turli jabhalarini qamrab olgan iqtisodiy, ijtimoiy va madaniy normalar majmui hamdir.

Bugungi kunda xalqaro miqyosda islom dinining ijtimoiy-iqtisodiy sohalarga ta'sirining ortib borayotganini "islomiy banklar", "musulmon jamiyatlar", "halol turmush tarzi" ("halal lifestyle"), "islom iqtisodiyoti", "musulmon mehmondo'stligi xizmatlari" ("muslim-friendly services"), "musulmon/ziyosat turizmi" kabi sohalarning paydo bo'layotgani va rivojlanayotganida ko'rishimiz mumkin. "DinarStandart"ning 2022-yilgi hisobotida<sup>34</sup> jahondagi 1,9 mlrd. nafar musulmonlar o'z diniy qarashlariga mos tovar va xizmatlar uchun 2 trln. AQSH dollari miqdorida sarf-xarajat qilgani hamda islomiy moliya bozori aktivlari 2 trln. AQSH dollarini tashkil etganini ma'lum qilgan. Ushbu sohalarning o'rtacha yillik o'sish sur'ati boshqa sohalardan ancha baland bo'lib, avvalgi yilga qaraganda 8,9% va 7,8% ga o'sgan. Bugungi kunda islom moliyasi bozorida yettita davlat: Eron (dunyo islom moliyasi bozorining 30% ulushiga ega), Saudiya Arabistoni (24%), Malayziya (11%), BAA (10%), Qatar (6%), Kuvayt (5%) va Bahrayn (4%) yetakchilik qiladi. Islomiy banklar 2007–2008-yildagi jahon moliyaviy inqirozida o'zining an'anaviy banklardan ko'ra bardoshli ekanligini namoyish etdi.<sup>35</sup>

Bugungi globallashuv jarayonida butun islom olamida sodir bo'layotgan ijtimoiy, madaniy va iqtisodiy jarayonlar O'zbekistonga ta'sir o'tkazmay qolmaydi. Mamlakatimiz rivojlanishda davom etayotgan, boy resurslarga ega, barcha imkoniyatlari hali to'liq ishga tushirilmagan hudud hisoblanadi. Bu esa o'z navbatida kelajakda islom iqtisodiyoti va moliyasi kabi muqobil moliyaviy resurslarga talabning yanada ortishiga, diversifikatsiyalashgan moliyaviy xizmatlar turiga ehtiyoj tug'ilishiga sabab bo'ladi.

2003-yilda O'zbekistonning Markaziy Osiyoda eng oxirgi bo'lib Islom taraqqiyot a'zo bo'lishi mamlakatning zamonaviy islom iqtisodiyoti va moliya instrumentlari va institutlari bilan yaqindan tanishishiga ko'mak berdi. O'zbekiston Prezidenti Sh.Mirziyoyev tomonidan iqtisodiy islohotlarga, jumladan islom moliyasi sohasining rivojlantirishga alohida e'tibor qaratilmoqda. Prezident Shavkat Mirziyoyev 2020-yilda Oliy Majlisga yo'llagan murojaatnomada mamlakatda islom moliyasini joriy etishning huquqiy asoslarini yaratish zarurligi belgilab bergan edi.<sup>36</sup> Investitsiyalar va tashqi savdo vazirligi tomonidan taqdim etilgan hisobotiga ko'ra, O'zbekistonda islom moliyasi joriy etilgach, 10 mlrd. AQSH dollariga yaqin investitsiya jalb etilishi va byudjet 100 mln. AQSH dollari miqdorida daromad ko'rishini mumkin.<sup>37</sup> So'nggi yillarda o'zbekistonlik mutaxassislar tomonidan mamlakatimiz islom moliyasi bo'yicha mintaqaviy habga aylanishi kerakligi haqidagi fikrlar

<sup>33</sup> Wolters A. "The state and Islam in Central Asia: Administering the religious threat or engaging Muslim communities?" // PFH Forschungspapiere/Research Papers, No. 2014/03

<sup>34</sup> State of the Global Islamic Economy Report, DinarStandard, 2022

<sup>35</sup> Nagimova, Almira Z. Islamic Finance In The CIS Countries. —Campbell: Academus Publishing, 2021. —p. 5.

<sup>36</sup> <https://www.uzdaily.uz/uz/post/6866>

<sup>37</sup> <https://islommoliyasi.uz/uz/ozbekistonda-islom-moliyasi/>



ilgari surilmoqda.<sup>38</sup> Bu esa mamlakat iqtisodiyoti rivojiga salmoqli hissa qo‘shishiga shubha yo‘q. Yuqorida zikr qilingan va boshqa O‘zbekiston uchun xos bo‘lgan xususiyatlar va imkoniyatlardan samarali foydalanish kerak. 2022-yil holatiga ko‘ra, Islom hamkorlik tashkiloti Markaziy Osiyo mintaqasida qariyb 7 mlrd. AQSH dollari qiymatiga ega 378 ta loyihani moliyalashtirgan. Shundan, O‘zbekistonda 2,8 mlrd. AQSH dollari qiymatiga ega 123 ta loyiha moliyalashtirilgan.<sup>39</sup>

O‘zbekistonning ijtimoiy-iqtisodiy taraqqiyot dasturlarida iqtisodiyotni diversifikatsiya qilish ustuvor vazifa hisoblanadi. Xususan turizm sohasi iqtisodiyotning drayveri sifatida tan olingan bo‘lsa, ziyorat turizmi turizm sohasini diversifikatsiya qilishdagi muhim yo‘nalishlardan hisoblanadi. Umuman olganda dunyo miqyosida “musulmon turizmi”, “halol turizm” deb nomlanuvchi musulmonlarning diniy ehtiyojlariga mos xizmatlarni ko‘rsatuvchi turizm sohasi rivojlanib bormoqda. 2021-yilda dunyo bo‘ylab musulmonlarning turizm va sayohat xizmatlariga xarajatlari 102 mlrd. AQSH dollarini tashkil etgan bo‘lib, 2025-yilga kelib 189 mlrd. AQSH dollariga yetishi rejalashtirilgan.<sup>40</sup> O‘zbekistonning musulmonlar uchun jozibador ziyorat turizm maskani ekanini hisobga olsak, bu bozorning O‘zbekiston iqtisodiyotidagi ulushi ortib borishi imkoniyati juda katta. O‘zbekistonda mavjud 8 ming 208 ta madaniy meros obyektlarining 1 ming 200 dan ortig‘i ziyoratgohlar hisoblanadi. 2022-yilda qariyb 5,2 million nafar xorijiy turistlar O‘zbekistonga tashrif qilgan (2017-yilda 2,7 million nafar) va turizm xizmatlari eksporti 1,6 mlrd. dollarga yetgan (2017-yilda 0,5 mlrd. dollar)<sup>41</sup> bo‘lsa, xorijiy turistlarning 85 foizi musulmon mamlakatlari hissasiga, jumladan 83 foizi O‘zbekiston hissasiga to‘g‘ri kelgan.

Ziyorat turizmi sohasini rivojlantirish iqtisodiyotni yanada diversifikatsiya qilish, yangicha turdagi xizmatlar va tovarlarning paydo bo‘lishiga olib kelmoqda. Jumladan, myehmonxonalar, kafelar, restoranlar, dam olish va ko‘ngil ochish joylarida “halol” xizmatlar turi shakllanmoqda.

Islom omili, tadqiqotlarga ko‘ra<sup>42</sup> mamlakatimizda bank moliya xizmatlariga ham ta‘sir ko‘rsatayotgani ma‘lum. O‘zbekistonda tadbirkorlarning 38 foizi va aholining 55 foizi diniy e‘tiqodlari tufayli an‘anaviy bank kreditlaridan foydalanmasliklarini aytishgan. O‘z navbatida, tadbirkorlarning 44 foizi va aholining 42 foizi islomiy moliyalashtirish tamoyillari asosida bo‘sh mablag‘larini iqtisodiyotga yo‘naltirishga tayyorligini bildirgan. Bu sharoitda, aholisining 90 foizdan ziyodi musulmon bo‘lgan mamlakatimizda an‘anaviy bank-moliya tizimiga muqobil ravishda islom moliya tizimini joriy qilish mavjud muammolarni hal qilishi, iqtisodiyotining o‘sishi va ichki investitsiya hajmining ortishi va muayyan ijobiy natijalarni berishi mumkin.

<sup>38</sup> Qarang: <https://kun.uz/news/2022/10/20/ozbekiston-islom-moliyasi-boyicha-mintaqaviy-habga-aylanishi-kerak>

<sup>39</sup> Nagayev, R. & Jahangir, R. Islamic Finance in Central Asia and Russia. Ikam Country Reports 13 // Ilke Publication No:161. Ikam Research Reports 28. Ikam Country Reports 13 // DOI: <http://dx.doi.org/10.26414/ur13>

<sup>40</sup> State of the Global Islamic Economy Report, DinarStandard, 2022.

<sup>41</sup> <https://daryo.uz/k/2023/02/04/ozbekistonda-turizm-kecha-va-bugun>

<sup>42</sup> Landscaping Analysis of Islamic Finance Instruments in Uzbekistan. // UNDP. June 17, 2020.

<https://www.undp.org/uzbekistan/publications/landscaping-analysis-islamic-finance-instruments-uzbekistan>

Islom iqtisodiyoti va moliya tizimi nafaqat iqtisodiyot tarmoqlari va sarmoyalar manbalarining diversifikatsiyasiga, balki tadqiqotlarga ko'ra mamlakatda kambag'allikka qarshi kurash, xizmatlar turini kengaytirish, yangi ish o'rinlarini yaratish, ehtiyojmand kishilarni qo'llab-quvvatlash va atrof-muhitni himoya qilish kabi sohalarga ham ijobiy ta'sir ko'rsatishi mumkin. Jumladan, o'zbekistonlik tadbirkorlar (64%) va jismoniy shaxslar (81%) o'z boylıklaridan har yili zakot to'lovlarni amalga oshirishga tayyorligini bildirgan bo'lib<sup>43</sup>, turkiyalik mutaxassis Nihat Gumushning hisoblariga ko'ra, O'zbekistonda bir yilda ijtimoiy himoyaga muhtoj qatlamlarni qo'llab-quvvatlash yo'naltirish mumkin bo'lgan zakot miqdori 0,5–1,5 mlrd. AQSH dollarini tashkil etadi.<sup>44</sup>

Bugungi kunda mintaqada tashkil etilgan xayr-saxovat va ijtimoiy ko'mak ko'rsatuvchi nodavlat tashkilotlar, jamg'armalar va tashabbuslarning faoliyatida islom omilini chuqur tadqiq etilmagan. Pandemiya davrida O'zbekistonda "Yurak amri" xayriya fond singari islomiy qadriyatlarni ilgari surgan holda faoliyat ko'rsatgan ijtimoiy harakatlar soni ko'payganini ko'rishimiz mumkin.

Islom O'zbekistonning ijtimoiy hayotida ham muhim rol o'ynaydi. Shu bois mintaqada davlatlari tomonidan islom dinining milliy madaniy meros sifatidagi ahamiyatiga alohida e'tibor qaratilmoqda. O'zbekistonda xalqning qadimiy tarixi va madaniyat, davlatchilik an'analari, turmush tarzi va dunyoqarashi islom sivilizatsiyasi bilan chambarchas bog'liq holda shakllangani rasman e'tirof etiladi.<sup>45</sup> O'zbekiston Respublikasi Prezidenti Sh.Mirziyoyev tomonidan islomning millati va dinidan qat'iy nazar o'zbek xalqini birlashtiruvchi va "odamlarni tinchlik, ezgulik, bag'rikenglik, o'zaro hurmat va totuvlikka undaydigan"<sup>46</sup> vosita ekanligi e'tirof etildi. Islom dini ma'rifat va ta'lim bashariyat farovonligining asosiy omillaridan hisoblanishini, insonlarni ezgulikka da'vat qilishini, saxovatli, sabr-qanoatga undovchi din sifatida e'tirof etildi.<sup>47</sup>

O'zbekiston hukumati tomonidan Markaziy Osiyoning islomiy merosi xalqaro miqyosda keng targ'ib qilinmoqda. Ta'lim, fan va madaniyat masalalari bo'yicha Islom tashkiloti (ISESCO) tomonidan Toshkent shahri 2007-yilda "Islom madaniyati poytaxti", Buxoro shahri 2020-yilda "Islom olami madaniyati poytaxti" deb e'lon qilindi. Islom hamkorlik tashkilotining 11-sessiyasi doirasida Xiva shahri 2024-yil "Islom dunyosining turizm poytaxti" deb e'lon qilindi.

Bugungi kunda dunyoda aholi sonining oshishi, resurslar tanqisligi, moliyaviy manbalarning cheklanganligi, migratsiya muammolari, ishsizlik va kambag'allik ko'rsatkichlarining ko'payishi global muammolarga aylanib bormoqda.

<sup>43</sup> O'sha manba

<sup>44</sup> <https://telegra.ph/Davra-suhbati-09-13>

<sup>45</sup> <https://www.president.uz/uz/lists/view/688>

<sup>46</sup> O'sha manba.

<sup>47</sup> O'zbekiston Respublikasi Prezidenti vazifasini bajaruvchi Shavkat Mirziyoyevning Islom hamkorlik tashkiloti Tashqi ishlar vazirlari kengashi 43-sessiyasining ochilish marosimidagi nutqi, 18.10.2016 // <https://www.president.uz/uz/lists/view/34>

Bunday sharoitlarda muqobil imkoniyatlarni yaratish, xususan islom iqtisodiyoti va moliyasi tizimlaridan samarali foydalanish O'zbekistonning rivojiga salmoqli ta'sir ko'rsatishi mumkin.

Mustaqil O'zbekiston uchun davlat suverenitetini mustahkamlash maqsadida tashqi siyosatda tashqi aloqalarni diversifikatsiya qilish zarur. Bunga Janubiy-Sharqiy Osiyo, Hindiston, Arab dunyosi kabi mintaqalar bilan hamkorlikni misol qilish mumkin. Albatta, islom olami bilan munosabatlar alohida ustuvor yo'nalishlardan hisoblanadi. Shu boisdan ham O'zbekiston mustaqillikdan so'ng musulmon mamlakatlar bilan aloqalarni mustahkamlashga alohida e'tibor qaratdi. Ushbu mintaqalar bilan diplomatik aloqalar o'rnatilib, to'g'ridan-to'g'ri transport aloqalari yo'lga qo'yildi. Qator qo'shma iqtisodiy, sarmoyaviy va energetika loyihalari ishga tushirildi. O'zbekistonning mustaqillikdan keyingi rivojida musulmon davlatlar, xususan Saudiya Arabistoni, Turkiya, Birlashgan Arab Amirliklari va boshqalar yordam qo'lini cho'zdilar.

Bugungi kunda O'zbekiston Islom taraqqiyot banki, Islom birdamligi sport federatsiyasi kabi xalqaro islom tashkilotlari bilan yaqindan hamkorlik qilish orqali musulmon mamlakatlar bilan rasmiy, tijoriy, madaniy aloqalarni rivojlantirishdan manfaatdor. Zamonaviy geosiyosiy jarayonlar islom omilini O'zbekistonning tashqi siyosatining ustuvor sohalari qatoridan o'rin olishiga sabab bo'ldi. O'zbekiston tashqi siyosatida musulmon dunyosi davlatlari bilan o'zaro manfaatli aloqalarni iqtisodiyot, transport kommunikatsiyasi, moliya, investitsiya va sayyohlik sohalarida, shu jumladan, Islom hamkorlik tashkiloti va Islom taraqqiyot banki doirasida faol rivojlantirish va mustahkamlashdan manfaatdordir.<sup>48</sup>

Dunyo miqyosida islom dini va sof islomiy qadriyatlarni himoya qilish borasida O'zbekiston faol mamlakatlar qatoriga kiradi. Prezident Sh.Mirziyoyev tomonidan so'nggi yillarda ushbu sohada ilgari surilayotgan xalqaro va mintaqaviy tashabbuslar jahon hamjamiyat tomonidan munosib qarshi olinmoqda. Jumladan, 2017-yil 19-sentyabr kuni Birlashgan Millatlar Tashkiloti Bosh Assambleyasining 72-sessiyasida so'zlagan nutqida davlat rahbari islom dinining insonparvarlik ahamiyatiga yana bir bor e'tiborni qaratdi: "Biz butun jahon jamoatchiligiga islom dinining asl insonparvarlik mohiyatini yetkazishni eng muhim vazifa, deb hisoblaymiz. Biz muqaddas dinimizni azaliy qadriyatlarimiz mujassamining ifodasi sifatida behad qadrlaymiz. Biz muqaddas dinimizni zo'ravonlik va qon to'kish bilan bir qatorga qo'yadiganlarni qat'iy qoralaymiz va ular bilan hech qachon murosa qila olmaymiz. Islom dini bizni ezgulik va tinchlikka, asl insoniy fazilatlarni asrab-avaylashga da'vat etadi".<sup>49</sup>

<sup>48</sup> [https://www.gov.uz/uz/pages/international\\_relations](https://www.gov.uz/uz/pages/international_relations)

<sup>49</sup> <https://www.president.uz/uz/lists/view/1063>

## INTEGRATSION YONDASHUV ASOSIDA TARBIYA O'QUVCHILARDA TARBIYA MASALASI

**Mirzaraxmonova Maftuna Ibroximjon qizi**

*Namangan davlat universiteti magistranti*

**Annotatsiya:** *Mazkur maqolada axloqiy tarbiya, yoshlarni tarbiyalash metodlari va shakllarini ishlab chiqish bo'yicha olib borilgan tadqiqotlar, tarixiy manbalarda ta'lim-tarbiya sohasining ta'limiy-axloqiy yo'nalishida yozilgan ko'plab asarlar tahlili, ularning mazmun-mohiyatini yoshlarga singdirish, shu bilan birga yoshlarning Vatanga muhabbat tuyg'ularini tarbiyalash, mehnatni qadrlashga o'rgatish, tengdoshlariga bo'lgan madaniy munosabatlarni rivojlantirish, shaxs sifatidagi nuqtayi nazarini qaror toptirish yo'nalishlari belgilab berilgan.*

**Kalit so'zlar:** *ta'lim, tarbiya, axloq, odob, ta'limiy-axloqiy yo'nalish, metod, shakl, tadqiqotlar, oila, oliy ta'lim muassasasi, madaniy munosabatlar, tarix zarchashmalari.*

**Аннотация:** *В данной статье рассматриваются исследования по нравственному воспитанию, разработке методов и форм воспитания молодежи, анализу многочисленных работ, написанных на исторических источниках в учебно-нравственном направлении образовательно-воспитательной сферы, воспитанию у молодежи чувства любви к Родине, воспитанию ценностного отношения к труду, развитию культурных отношений со сверстниками, формированию у молодежи навыков межличностного общения. определены направления решения проблемы.*

**Ключевые слова:** *образование, воспитание, мораль, этикет, учебно-нравственное направление, метод, форма, исследования, семья, высшее учебное заведение, культурные отношения, история.*

**Abstract:** *This article discusses research on moral education, the development of methods and forms of youth education, the analysis of numerous works written on historical sources in the educational and moral direction of the educational and educational sphere, the education of youth feelings of love for the Motherland, the education of a value attitude to work, the development of cultural relations with peers, the formation of skills among young people interpersonal communication. the directions of solving the problem are determined.*

**Keywords:** *education, upbringing, morality, etiquette, educational and moral direction, method, form, research, family, higher education institution, cultural relations, history.*

### KIRISH

Jamiyatdagi integratsiya jarayonida insonning integratsiya - alohida elementlarni yig'ib, ularni birlashtirish, yaxlit holga keltirish deb tushunish mumkin. Shuningdek, ko'pchilik olim va metodistlar integratsiya muammosining mazmun-mohiyatini aniqlash

bo'yicha fikr berganlar Hozirgi kunda "Integratsiya" tushunchasining aniq ta'rifi metodik adabiyotlarda, bu muammo bo'yicha shug'ullangan olimlar tomonidan bir-biriga yaqin bo'lgan ta'riflarda berilgan. Ta'limni integratsiyalashning asosiy maqsadi boshlang'ich maktabdayoq tabiat va jamiyat haqida yaxshi tasavvur asoslarini qo'yish va ularning rivojlanishi qonunlariga o'z munosabatini shakllantirishdir. Mana shuning uchun kichik maktab o'quvchisi predmet yoki voqea hodisalarni bir necha tomondan ko'rishi muhim: mantiqiy va emotsional tomondan badiiy asarda hamda ilmiy-ommabop maqolada biolog, so'z ustasi, rassom, musiqachi nuqtai nazaridan va boshqalar. Ilmiy dunyoqarashni shakllantirishda yashirin aloqadorlik va bog'lanishlarni aniqlay bilish, fanlararo bog'lanish, ya'ni uzviylikni ta'minlash bugungi kunning eng dolzarb masalalaridan biridir. Chunki fanlararo aloqadorlik ta'minlangan holda, darsni tashkil qila olgan o'qituvchi o'quvchilarda o'zining faniga bo'lgan qiziqishini oshiribgina qolmasdan, mazkur fanni o'zlashtirishga yordam beradi.

### **ADABIYOTLAR TAHLILI VA METODOLOGIYA**

Ma'lumki, pedagogika fani yuksak aqliy salohiyatga ega bo'lgan barkamol avlodni shakllantirishga qaratilgan bo'lib, shunga ko'ra bugungi kunda davlatimiz va jamiyatimiz tomonidan qabul qilingan muhim me'yoriy hujjatlar - "Ta'lim to'g'risida"gi Qonun, "2004-2009 yillarda maktab ta'limini rivojlantirish Davlat umummilliy dasturi"da ko'rsatib o'tilgan barkamol shaxsni shakllantirish yo'nalishlari, qonunyalari va tamoyillariga asoslangan holda keng ko'lamli tadqiqotlarni amalga oshirish zaruriyati vujudga keldi. Shu sababli pedagogika fani haqli ravishda davlat tomonidan fanning ustuvor sohalaridan biri sifatida e'tirof etilmoqda.

Bu jaraynda esa oliy ta'lim tashkilotlarida fanlararo aloqadorlikni tizimli tarzda amalga oshirish natijasida o'quv-tarbiya jarayonining aloqadorligi sezilarli darajada ortadi. O'quvchilarda dialektik tarzda fikrlash ko'nikmalari shakllandi. Shu bilan bir qatorda, o'quv fanlariga oid bilim va qiziqishlarini rivojlantirishning muhim shartidir.

### **NATIJARLAR**

**Zamonaviy** sharoitlarda fanlarni o'qitishda ularning integratsiyasini ta'minlashga yetarli e'tibor berilmay kelmoqda. Hatto, o'rta maxsus, kasb-hunar ta'limi o'quv rejalaridagi fizika va elektrotexnika, kimyo va materialshunoslik kabi fanlar ham tizimli o'zaro bog'liqlikni ta'minmagan holda o'qitilmoqda. Muammoni bartaraf etishga qaratilgan tadbirlar esa tegishli o'quv rejalarida ushbu fanlarni o'qitishning vaqt bo'yicha muvofiqlashtirilishi yoki fanlar mazmunini qisman uyg'unlashtirishga oid tadbirlar bilan cheklanmoqda. Uni tubdan hal qilish uchun esa, talabalar egallaydigan bilimlari yuqori sifat darajasini ta'minlovchi o'quv fanlari integratsiyasining zaruriy shart-sharoitlari, shakl, mazmun va vositalarini ishlab chiqish talab etilmoqda. Didaktika o'quv fanlarini integratsiyalashga bir qancha yondashuvlarni taklif qiladi, biroq hali bu jarayonning umume'tirof etilgan mazmuni, shakl va vositalari yaratilgan emas. Ko'pchilik pedagog olimlar ta'limdagi integratsion jarayonlarni o'rganishda fundamental fanlarni integratsiyalashdagi tasavvurlardan kelib chiqqan holda ish ko'radilar. Bu holat

integratsiyaning dastlab fundamental tarmoqlarda amalga oshib, keyinchalik pedagogika sohasiga tarqalganligi bilan izohlanadi. Ta'kidlash joizki, o'quv fanlari ilmiy fanlardan farq qiladi. Faqat bu farq ular mazmunida emas, balki bilimlarning berilish shakli, hajmi va bayon qilinish chuqurligida o'z aksini topadi. O'quv fanini o'rganishdan maqsad o'quvchini fandagi ob'ektiv yangilik bilan tanishtirish emas, balki unda sub'ektiv yangilikka ega bo'lgan bilimlarni shakllantirishdan iborat.

### **MUHOKAMA**

O'quv fanlari integratsiyasi ilm-fandagi shu jarayonlardan farq qiladi. Bu ma'noda integratsiya - fanlarning differentsiatsiyasi tufayli tarixan tarkib topgan o'quv fanlariga bo'lib o'qitish tizimining kamchiliklarini tuzatishga qaratilgan ularning o'zaro bog'liqligini ta'minlash shakli sifatida qaralishi mumkin. O'quv fanlarini integratsiyalashning didaktik mohiyati turli o'quv fanlari bo'yicha yangi bilimlarni shakllantirishning kontseptual tuzilma va metodlarini aniqlash imkonini beruvchi pedagogik tadbirlar tartibi hamda qonuniyatlarini ishlab chiqish zarurati bilan belgilanadi. Tor ma'noda qaralganda, o'quv fanlari integratsiyasi fan sohalari va ilmiy bilimlar o'zaro sintezining uzviy davomi hisoblanadi. O'quv fanlari integratsiyasining asosiy maqsadi sub'ektiv yangi bilimlarni sintez qilishdan iborat bo'lib, integratsiya jarayonlarining bosh vazifasi - sub'ektiv yangi ilmiy bilimlarni sintez qilishga qaratilgan pedagogik texnologiyalarni ishlab chiqishdan iborat. O'quv fanlarini integratsiyalashgan holda o'rganishda sub'ektiv yangi bilimlar sintezi qanday kechadi? - degan savol yuzaga kelishi mumkin. Didaktikada turli fanlarga taaluqli o'quv materiallarini bitta kursga birlashtirish kabi integratsiyaning turli shakllari taklif qilinadi. Biroq, pedagogik tajribalar bu kabi shakllarning yetarli samara bermasligini ko'rsatmoqda. Biz, ta'lim tizimida tarixan tarkib topgan fanlarga bo'lib o'qitish tizimi saqlanib qolishining tarafdorimiz. O'quv fanlari nisbatan mustaqil bo'lishi kerak, chunki ularning har biri o'z tili, tushunchalar apparati, metodologiyasi, metodikasi, tadqiqot predmeti va kontseptsiyasiga ega alohida fan sohasini ifoda etadi. Shu bilan birga, ularni o'zaro bog'liqlikda o'rganish bilan bog'liq imkoniyatlar ro'yobga chiqarilishi lozim. Bunday imkoniyat jumladan fanlararo yondashuv asosida ta'minlanadi. Uni o'quv fanlarini integratsiyalash shakli sifatida ham, sub'ektiv yangi bilimlarni sintez qilish metodi sifatida ham qarash mumkin. Biz fanlararo yondashuvni umumta'lim hamda maxsus fanlarni integratsiyalashda pedagogika fani uchun eng optimal yo'nalish sifatida qaraymiz. Biz o'quv fanlarini integratsiyalash natijasi fanlar o'zaro bog'lanmagan holda o'rgatilganda shakllantirish mumkin bo'lmagan sub'ektiv yangi bilimlarning o'zlashtirilishi, — degan kontseptual g'oyaga tayanamiz.

### **XULOSA**

Ta'lim jarayonida yangi bilimlarning fanlararo sintez jarayoni juda sekin kechib, ba'zida u bir qancha o'n yilliklarga teng davrni qamrab oladi. O'quv jarayonida o'qituvchi bir yoki bir necha mashg'ulot, yoki hatto bir necha daqiqa ichida talabani ilgari turli fanlariga oid o'zlashtirilgan bilimlarga tayanuvchi sub'ektiv yangi bilimga "olib kelishi" kerak bo'ladi. Ya'ni, bilimlarni tayyor holatida berish emas, balki ularning sintezi uchun tegishli shart-

sharoitlar yaratilishi kerak. Bu vazifani amalga oshirishning texnologik usullaridan biri bir sohaga oid bilimlarni boshqasiga olib o'tish bilan bog'liq bo'lib, u fanlararo aloqalarni o'rnatishning asosiy mexanizmi hisoblanadi desak mubolag'a bo'lmaydi.

#### FOYDALANILGAN ADABIYOTLAR:

1. Ibragimov X.I., Abdullayeva Sh.A. Pedagogika nazariyasi. - T.: —Fan va texnologiyalarll nashriyoti, 2008.

2. Azizxo'jayeva N.«Pedagogik texnologiya va pedagogik mahorat». TDPU-2003.

3. Г.И.ХАСАНОВА "Таълим жараёнида дастурлаштирилган уқитиш технологиясидан фойдаланишнинг афзалликлари" Жиззах: 2020. 420 бет. 223 -225б

4.Хасанова, Г. (2021). Олий таълим муассасалари педагогларининг Креатив қобилиятларини ривожлантиришнинг мазмуни. Academic Research in Educational Sciences, 2(1), 778-782

5.М.Усмонова . Уқувчи шахсига йуналтирилган педагогик технологиялар Таълим технологиялари. 2016 йил. 4-сон.

6.М.Усмонова .Педагогик жараён лойихаси - машфулотлар самарадорлигини таъминлаш воситаси сифатида Бошлаетич таълим ва жисмоний маданият йуналишида сифат ва самарадорликни ошириш: муаммо ва ечимлар Халқаро илмий конференция. Тошкент. 25 май, 2017 йил

7.Садиковна, у. м. (2013). Ali Şir Nevai Eserlerinde Bitki Adlari . Dil ve Edebiyat Araştırmaları , (8) , 0-0 . Retrieved from

8. Maxfuza Usmanova, THE CONCEPT OF EDUCATIONAL PROFESSIONAL COMPETENCE AND ITS YIELD FACTORS , Архив Научных Публикаций JSPI: 2020: Архив №54

**ПРАФИЛАКТИКА ИНСПЕКТОРИ ФАОЛИЯТИДА ЮЗАГА КЕЛГАН МУАММО ВА  
КАМЧИЛИКЛАР ХАМДА УЛАРНИ БАРТАРАФ ЭТИШ ЙУЛЛАРИ**

*315-гурух курсанти : **Х. Ғ. Турсунбоев***

*Илмий рахбар*

*Ўзбекистон Республикаси ИИБ*

*Ж. Х. Д. кадрлар бўлими бошлиғи*

*подполковник **С. Х. Холмирзаев***

Ватанимиз мустакилликка эришганидан сўнг барча сохалар каби Ички Ишлар Органлари фаолиятида ҳам бир канча ўзгаришлар кузатилди десак муболоға бўлмайди. Хусусан: жамиятда барқарорлик , тинчлик ва осойишталикни қарор топтириш , инсон ҳуқуқ ва эркинликларига сўзсиз риоя этилишини тамињалаш мамлакатни ижтимоий – иқтисодий жихатдан янада ривожлантириш , аҳоли фаровонлигини юксалтириш , ҳуқуқий демакратик давлат қуриш бўйича амалга оширилаётган кенг қўламли ислохотлардан қўзланган мақсадларга эришишнинг муҳим шарти ҳисобланади. Амалга оширилган чора- тадбирлар ички ишлар органлари фаолиятининг самарадорлигини ошириш, фуқароларнинг тинч ва осойишта ҳаёт кечиришини таъминлаш , юртимизда жиноятчиликнинг ўсишига йўл қўймаслик имконини берди. Бугунги кунда юзага келаётган хавф- хата рва таҳдидлар,аввало , халқаро терроризм , диний экстремизм, ноқонуний миграция , одам савдоси , ёшлар ўртасида халқимизга ёт ғоялар тарқалишининг тобора кучайиб бораётганлиги ички ишлар органлари олдига ўз вақтида уларнинг олдини олиш ва уларга барҳам бериш бўйича янги вазифаларни қўймоқда . шу билан бирга , кейинги йилларда ички ишлар органлари фаолиятида тўпланиб қолган жиддий камчилик ва муаммолар ушбу вазифаларни самарали бажаришда тўсиқ бўлмоқда. Масалан :

Энг аввало : республика, ўрта ва қуйи бўғиндаги бўлинмалар ўртасида асосий вазифа ва функциялар аниқ тақсимланмагани хар бир ходимнинг фаолияти устувор йўналишлари ва ишнинг пировард натижаси учун шахсий жавобгарлигини белгилашни қийинлаштириши билан бир қаторда амалдаги ташкилий-штат тузилмалари куч ва воситалардан оқилона фойдаланишни таъминламаяпти, оқибатида марказий ва ўрта бўғиннинг баъзи хизматларида етарли иш ҳажми бўлмай туриб, керагидан ҳам ортиқча штат бирликлари сақланиб турган бир пайтда , қуйи бўлинмалар зиммасига ҳаддан зиёд хизмат вазифалари юкланишига олиб келмоқда бу эса ички ишлар органлари мансабдор шахслари , шу жумладан профилактика инспекторларининг аҳоли билан мулоқоти йўлга қўйилмаган , фуқаролар билан муомала маданияти пастлигича қолмоқда , аҳолининг энг муҳим муаммоларини ҳал этиш борасида фуқароларнинг ўзини ўзи бошқариш органлари ва фуқаролик жамиятининг бошқа институтлари билан самарали ҳамкорлик таъминланишига тўсқинлик қилмоқда.



Шунингдек жисмоний ва юридик шахсларнинг мурожаатлари юзаки кўриб чиқилмоқда уларда кўтарилаётган масалалар хар томонлама чуқур таҳлил қилинмаяпти мурожаатларга расмиятчилик учунгина жавоб берилаётгани фуқароларнинг норозилигини келтириб чиқармоқда , уларни Ўзбекистон Республикаси Президентининг Халқ қабулхоналарига ва бошқа ташкилотларга шикоят билан мурожаат этишга мажбур қилмоқда , бундан ташқари ички ишлар органлари мансабдор шахсларнинг аҳоли олдида хисобот бериб боришнинг таъсирчан тизими , уларнинг фаолияти устидан жамоатчилик , парламент ва депутатлик назоратининг самарали механизмлари жорий этилмаган , бу эса ходимларнинг зиммасига юклатилган вазифаларни самарали бажариш учун масъулиятини ошириш имконини бермаяпти . Бунинг натижасида ҳуқуқбузарликларнинг олдини олиш ва профилактикаси бўйича ишлар асосан , содир этилган ғайриқонуний қилмишларнинг оқибатларига қарши курашишдан иборат бўлиб қолмоқда , ҳуқуқбузарликларнинг барвақт олдини олиш , уларни содир этиш сабаблари ва шарт-шароитларини чуқур таҳлил қилиш , аниқлаш ва бартараф этиш бўйича тизимли ва самарали чора- тадбирлар кўрилмаяпти;

Хулоса қилиб айтганда , хозирги ўсиб келаётган авлодни бузғунчи ғоялардан ҳимоя қилишга, ёшлар жиноий фаолиятга , авваламбор , терроризм ва диний экстремизмга жалб этилишининг олдини олишга етарлича эътибор қаратилмаяпти , ички ишлар органларининг тарбиявий ўрни сезилмаяпти , чунки ички ишлар органлари ходимларини тайёрлаш , қайта тайёрлаш ва уларнинг малакасини ошириш тизими хозирги талабларга жавоб бермайди , соҳа бўйича энг янги ахборот-коммуникация технологияларини тизимга жорий этиш , ички ишлар органларини замонавий воситалар ва асбоб- ускуналар билан жиҳозлаш даражаси қониқарсизлигича қолмоқда.

Ушбу камчиликларни олдини олиш давлатимизнинг энг долзарб мақсадларидан бири хисобланади.

**ПРАФИЛАКТИКА ИНСПЕКТОРИ ФАОЛИЯТИДА ЮЗАГА КЕЛГАН МУАММО ВА  
КАМЧИЛИКЛАР ХАМДА УЛАРНИ БАРТАРАФ ЭТИШ ЙЎЛЛАРИ**

*315-гурух курсанти: Х.Ғ. Турсунбоев*

*Илмий рахбар*

*Ўзбекистон Республикаси ИИБ*

*Ж.Х.Д. кадрлар бўлими бошлиғи*

*Подполковник С.Х.Холмирзаев*

Юртимизда ички ишлар органлари прафилактика соҳасида учраб турувчи айрим муаммо ва камчиликлар юзасидан бир қатор чора тадбирлар амалга оширилмоқда. Жумладан истиқлолнинг дастлабки йилларидан юртимизда хавфсизлик ва барқарорликни таъминлаш , жамоат тартибини сақлаш вазифаларига устувор аҳамият берилаётганини алоҳида таъкидланади. Бу прафилактика , тезкор-қидирув , тергов , йўл ҳаракати хавфсизлиги , алоҳида вазифаларни бажарувчи сафарбарлик отрядлари қайта ташкил этилганида , ички ишлар органларининг моддий- техник базаси мунтазам мустаҳкамлаб борилаётганида намоён бўлмоқда. Ички ишлар органлари ходимлари билан аҳоли ўртасидаги муносабатларда ўзаро ишонч ва очиқликни таъминлаш мақсадида прафилактика инспекторлари , милиция таянч пунктлари , каби инситутлар ташкил этилгани юртимизда тинч- осуда ҳаёт таъминланишига хизмат қилмоқда. Кейинги вақтларда ҳуқуқбузарликларнинг олдини олиш , жиноятчиликка қарши курашиш , жамоат тартибини сақлаш , фуқароларнинг ҳақ- ҳуқуқларини ҳимоя қилиш , жамоатчилик билан алоқаларни янада мустаҳкамлаш борасидаги ишлар янги босқичга кўтарилганини қайд этди. Ички ишлар органлари фаолиятини тартибга соладиган қонунчилик базаси мустаҳкамланмоқда . Сўнги беш йилда “Ҳуқуқбузарликлар прафилактикаси тўғрисида ”ги қонунлар қабул қилиниб , “ Ўзбекистон Республикаси фуқаролиги тўғрисида ” ги қонунга замон талабларидан келиб чиққан ҳолда , ўзгартириш ва қўшимчалар киритилди. 2016-йилда “Ички ишлар органлари тўғрисида” ги қонун қабул қилингани бу борадаги ҳуқуқий- меъёрий пойдеворни янада мустаҳкамланди Ички ишлар идораларининг фаолият самарадорлигини ошириш , маҳаллий ҳокимликлар , фуқароларнинг ўзини ўзи бошқариш органлари билан ҳамкорлигини янада такомиллаштириш долзарб вазифа бўлиб турибди. Инсон манфаатлари билан боғлиқ масалаларни кечиктирмасдан ҳал қилиш лозим бўлган бугунги кунда эскича фикрлаш асосида ташкил қилиш , ўз бурчини элга хизмат тамойилига асосланиб эмас , балки шахсий манфаатлардан келиб чиққан ҳолда бажариш каби амалиётлар давом этмоқда. Ички ишлар органлари шундай ишлаши керакки , токи халқ давлатдан рози бўлсин. Лекин айрим жойларда уларнинг фаолияти одамлар эътирозига сабаб бўлмоқда. Айниқса мол- мулкка жиноий тажовуз каби салбий ҳолатларга тўлиқ чек қўйилмаган . Қасддан тан

жароҳати етказиш , фирибгарлик , йўл- транспорт ҳодисалари камайган. Юртбошимиз томонидан хафтанинг пайшанба кунини жиноятчиликнинг олдини олиш ва прафилактика кунини , деб эълон қилишни таклиф этди. Шу кунини ҳудудлар прокукорлари ва ички ишлар бошқармалари бошлиқлари маҳаллий телеканалларда чиқишлар қилиб , содир этилган жиноятлар , уларнинг келиб чиқиш сабаблари , олдини олиш бўйича тадбирлар ва профилактикаси хақида ахборот беради. Ёшлар ва аёллар жиноятчилиги борасидаги ахвол ҳам кишини ташвишга солмай қўймайди. Масалан , 2016-йилда академик лицей ва касб-ҳунар коллежлари ўқувчилари мингдан зиёд жиноятга қўл ургани , умумий жиноятларнинг олти тасидан биттасини хотин- қизлар содир этгани афсусланарлидир. Бунинг асосий сабабларидан бири ўрта маҳсус билим юртларида ўқувчиларнинг давомати тушиб кетгани , бу ҳолни ўрганиш ва назорат қилиш бўйича мукамал тизим яратилмаганидир.

## PEDAGOGIK MULOQOT-TA'LIM JARAYONI SAMARADORLIGINING MUHIM OMILI

*Buxoro shahar kasb-hunar maktabi o'qituvchilari*

**Raxmatova Nafosat Jumayevna**

**Sharopova Matluba Isroilovna**

Ta'lim tizimining asosiy maqsadi jamiyatga sog'lom va barkamol avlodni, komil insonni yetkazib berishdir. Komillikning eng zarur sifatlaridan biri esa „muloqot madaniyatining shakllanganligidir. Hayot va faoliyatning muhim shartlaridan biri hisoblangan muloqot yordamida insonlar bilim olishi, tabiatni o'rganish va o'z ehtiyojlarini qondirish uchun o'zaro munosabatga kirishadilar. Ana shunday muloqot turlaridan biri bu: Pedagogik muloqot bo'lib, uning ta'lim va tarbiya o'rni beqiyosdir. Mustaqillikning ilk davridan boshlab Yurtboshimiz mamlakatning taraqqiyot yo'li, jamiyat rivojlanishi borasida ta'lim tizimini tubdan isloh qilish zarur ekanligini e'tirof etib bu borada o'ziga xos dasturni ishlab chiqishga rahbarlik qildi. Bu ulkan ishning nechog'lik muhimligini shunday ta'kidlagan edi:

„Kelajakda O'zbekiston yuksak darajada taraqqiy etgan iqtisodi bilan emas, balki bilimdon, ma'naviy jihatning yetuk farzandlari bilan ham jahonni qoyil qilishi mumkin.“

Ta'lim-trarbiya ishida muvaffaqiyatga erishish uchun, eng avvalo, o'quvchilarning hurmatiga, mehr-muhabbatiga sazovor bo'lishi kerak. Buning uchun ta'lim, ilm-fan esa bu yo'lda ularning eng ishonchli quroli bo'lmog'i lozim. Yoshlarimizning qanday inson bo'lib voyaga yetishishida o'qituvchi va o'quvchi orasidagi muhim pedagogik muloqot ham yuksak darajada bo'lmog'i lozim. O'quvchi yoshlarda insoniyloik fazilatlarini shakllantirib borishimiz lozimdir. Ularning malakali mutaxassis va odamiylik fazilatlar sohibi bo'lib kamol topishlari uchun barcha shart-sharoitlarni yarataylik. Bugungi zamonaviy va texnik vositalar bilan jihozlangan kasb-hunar maktablari bunga dalildir. Pedagogik muloqotni o'quvchi bilan mustahkamlab boorish uchun avvalo, o'qituvchining o'zida yuksak saviyada pedagogik mahorat, talabchanlik, xushmuomalalik, zukkolik samaradorligi bo'lmog'i lozim. Ta'lim sohasida ishlash, yoshlarga ilm, kasb-hunar o'rgatish mas'uliyatli bo'kish bilan birga tom ma'noda fidoiylikni talab qiladi. Bu sohadagi insonlar doim xalq hurmat-e'tiboridadir. Bosqichma –bosqich hayotga tadbiiq etilgan tamoyillar, bugun jamiyatda o'qituvchi va ustoz, murabbiylarning obro'-e'tiborini o'z joyiga qo'yilganligini mamnuniyat bilan aytish mumkin.

Yurtboshimiz o'qituvchi va murabbiylar mehnatiga yuksak baho berib shunday degan edi: „Muxtasar aytganda, maktab ulug' dargohning insoniyat va jamiyat taraqqiyotidagi hissa va ta'sirini nafaqat yoshlarimiz, balki butun xalqimiz kerakligini his qiladigan o'qituvchi va murabbiylar mehnatini hech narsa bilan o'lchab, qiyoslab bo'lmaydi“.

Ta'lim tizimida, barkamol avlodni tarbiyalash yo'lida Mustaqillik yillarida amalga oshirilgan ishlar samarasi bugun deyarli o'z aksini topmoqda. Jamiyatni yangilash,

demokratik davlatni shakllantirish taraqqiyot va ravnaq yo'lida bosib o'tgan yo'limiz porloq va namunalidir.

Yosh avlodga ta'lim-tarbiya berish pedagogik jamoaning hamkorlikdagi asosiy va muhim vazifasidir. O'qituvchi har qancha qobiliyatli, tirishqoq va izlanuvchan bo'lmasin, ko'zlagan maqsadiga bir o'zi erisha olmaydi. Bunga erishish uchun ta'lim muassasasining butun pedagogik jamoasi birgalikda harakat qilishi lozim. O'qituvchining muomala madaniyatiga qarab pedagogic jamoaga baho beriladi. Muomala madaniyatini shakllantirishda o'qituvchilarning o'zaro ijodiy hamkorligi muhimdir. Bunday muhitda pedagoglar, bir-birini yaxshi tushunadi, yutuqlaridan quvonib, ta'lim-tarbiyadagi muammolarni birgalikda hal etiladi. Pedagogik jamoada o'zaro tajriba almashish ham muomala madaniyatini rivojlantirishda muhim ahamiyatga ega.

Bu pedagoglarning bir-birlarini darsini kuzatishi, tadbirlarni o'zaro hamkorlikda amalga oshirishida namoyon bo'ladi. Ma'lumki, ta'lim jarayonida o'qituvchi o'quvchilar bilan yakka holda muloqotda bo'ladi. Shuning uchun ham ayrim pedagoglar orasida ta'lim-tarbiyaning samarasi pedagogic jamoaning emas, balki o'qituvchining o'z sa'y-harakatlariga bog'liq, degan xato tushuncha mavjud. Bunday tushunchaga ega bo'lgan o'qituvchi pedagogic jamoa orasidan munosib o'rin egallay olmaydi.

Pedagogik faoliyatda o'qituvchi va o'quvchi munosabatida asosiy vosita talabchanlik va hurmat bo'lishi kerakligi alohida ta'kidlangan. Ilmiy tadqiqotlar shuni ko'rsatadiki, o'qituvchi o'quvchilarga ijobiy munosabatlarda bo'lsa, o'qishdagi, xulq-atvordagi kamchiliklar osoyishtalik bilan o'zaro ishonch asosida hal etiladi. Bu muayyan mavzu doirasida butun darslik uchun o'ta muhim bo'lgan narsani o'quvchi ajrata olishga o'zligi alomati. Shuning uchun bilimlar tizimining mag'zini tashkil qiluvchi o'ta muhim masalalarini darslikda alohida ajratib qo'yimoq joizki, toki o'qituvchi ham, o'quvchi ham asosiy e'tiborni nimaga qaratish muhimligini anglab tursin.

Xulosa qilib aytganda, o'qitish uslublari –bu ijodkor va yaratuvchi malakali o'qituvchi va o'quvchining hamkorligi bo'lib, ta'lim va tarbiya jarayonidagi asosiy vositalaridan biri bo'lib hisolanadi.

## IN VITRO SHAROITIDA O'SIMLIKLARNI KLONLI MIKROKO'PAYTIRISH

**Mamatqulova Karomat Sultonboy qizi**

**Esirgapova Dilxumor Farhat qizi**

**Tursunova Shahnoza Elmurod qizi**

**Sobirova Muqaddas Botirovna**

*Mirzo Ulug'bek nomidagi O'zbekiston Milliy Universiteti Jizzax filiali*

**Annotasiya:** *Hozirgi kunga kelib in vitro sharoitida ko'paytirish yo'li bilan o'stirilgan o'simliklar tuproqda o'sayotgan o'simliklardan sezilarli darajada farq qilib: yuqori darajada noorganik va organik ozuqa moddalari, uglevodlar manbai sifatida saxaroza, muhitidagi ekzogen o'sish regulyatorlari, yuqori darajada namlik, yetarli bo'lmagan yorug'lik va past darajadagi gazlar almashinuvi kuzatiladi. Ana shu afzalliklardan kelib chiqqan holda o'zimizga kerakli bo'lgan organizmlarni yetishtirish usullari yoritildi.*

**Kalit so'zlar:** *in vitro, klon, mikroko'paytirish, eksplant, adventiv, somatik embrion, zigotik embrion, molekulyar klonlash, vegetativ ko'paytirish.*

In vitro sharoitida hujayralar, to'qimalar, organlar kulturasida usullaridan foydalanish o'simliklarni vegetativ ko'paytirish va genetik kolleksiyalarini saqlab qolish uchun yangi imkoniyatlar ochadi. Qishloq xo'jaligi yoki manzarali o'simliklarni agar ular ko'payishi uchun maxsus organlarga ega bo'lsa (ildiz, piyoz, tugunak) vegetativ yo'l bilan ko'paytiriladi, yoki ularning yuvenil davri (voyaga yetish davri) uzoq davom etadigan bo'lsa hosilni yig'ish vaqti cho'zilib ketib bu esa alohida genotiplarni seleksion jihatdan baholashni qiyinlashtiradi (yog'och poyali ekinlar va butalar).[1]

O'simlik to'qimalarni kulturlash usulining haqiqiy rivojlanish davri 1932-yildan boshlandi. 1932-1940-yillar fransuz olimi R. Gote nomi bilan bog'liq. U o'simlik to'qimalarini in vitro sharoitida uzoq vaqt kulturlashga to'qimalarni vaqti-vaqti bilan yangi oziqa muhitga ko'chirib o'tkazish orqali erishish mumkinligini isbotladi. Bu kashfiyot to'qimalar kulturasida bo'yicha yangi ishlarning boshlanishiga turtki bo'ldi.[2]

In vitro ( shisha yoki oynada ) tadqiqotlar normal biologik kontekstdan tashqarida mikroorganizmlar, hujayralar yoki biologik molekulalar bilan amalga oshiriladi. Ommaviy tilda " probirkali tajribalar" deb ataladigan bu biologiya va uning bo'limlari bo'yicha tadqiqotlar an'anaviy ravishda sinov naychalari, kolbalar, Petri idishlari va mikrotitr plitalari kabi laboratoriya jihozlarida amalga oshiriladi. Organizmning tarkibiy qismlari yordamida olib borilgan tadqiqotlarodadagi biologik muhitdan ajratilganlar butun organizmlarga qaraganda batafsilroq yoki qulayroq tahlil qilish imkonini beradi; ammo, in vitro tajribalaridan olingan natijalar butun organizmga ta'sirini to'liq yoki aniq bashorat qila olmaydi. In vitro tajribalaridan farqli o'laroq , in vivo tadqiqotlar tirik organizmlarda, shu jumladan klinik sinovlar deb nomlanuvchi odamlarda va butun o'simliklarda o'tkaziladigan tadqiqotlardir.[3]

O'simlik hujayralari, to'qimalar va organlar kulturalarni in vitro da vegetativ ko'paytirishni in vitro sharoitida mikroko'paytirish usuli deb ataladi. "Klon" atamasi (yunon tilidan. shoxcha, nihol, bachki ma'nolarini anglatadi) dastlab vegetativ ko'payish usullaridan foydalangan holda bitta ona o'simlikdan olingan o'simliklar guruhini, birinchi navbatda mevali daraxtlarni tushunilgan. Keyinchalik, klonlar nafaqat butun guruhni, balki uning alohida vakillarini ham ( onadan tashqari ) balki klonlash jarayonining o'zini ham tushunila boshlandi. In vitro da o'simliklarni klonlash jarayonining ko'rsatish uchun "mikroklonal ko'paytirish", "klonli mikroko'paytirish" yoki oddiygina " mikroko'paytirish" (ingliz tilidan. micropropagati on ) kabi atamalardan foydalaniladi. O'simliklarni klonal ko'paytirishligi birinchi atama-mikro" shubhasiz, o'simliklarni in vitro da klonli mikroko'paytirishdir. In vitro da o'simliklarni klonli mikroko'paytirish usullari. Amalda o'simlik organizmlarini mikroko'paytirishning quyidagi usullari qo'llaniladi:

- Mavjud meristemalar ( poya apelsin, yon va yashirin kurtaklar) rivojlanishini faollashtirish.
- Eksplantatdagi yoki kallus kulturalardan paydo bo'ladigan adventiv kurtaklarni qizarish ( induksiya).
- Somatik embriogenez.

Adventiv kurtaklar induksiyasi yo'li bilan o'simliklarning in vitro klonal ko'paytirish usuli o'simlik hujayrasi totipotentsiyasi hususiyatiga asoslangan. Uning mohiyati shundan iboratki, o'simlik kurtaklari bo'lmagan o'simliklarning turli qismlari va a'zolarining eksplantatlari in vitro sharoitida poya organogenezini keltirib chiqaradigan omillar mavjud bo'lganda, ularni shakllantirishga qodir.[1] In vitro hujayra kulturalari olish uchun o'simlik to'qimalari (eksplantat o'simlikdan ajratib olingan qism) kichik bo'lagini sun'iy ozuqa muhiti solingan kultura o'stiriladigan idishga (probirkaga, kolbaga va boshqalarga) joylashtiriladi, unda eksplantat hujayralari bo'linib, kallus hosil qiladi.[4]

#### **FOYDALANILGAN ADABIYOTLAR:**

1. Агробиотехнология: дарслик / С.С. Муродова; - Т.: " EFFECT- D", 2021-568 б.
2. R.Artikova, S.Murodova. Qishloq xo'jalik biotexnologiyasi. Darslik. -Т .: «Fan va texnologiya», 2010, 252 bet.
3. [https://en.m.wikipedia.org/wiki/In\\_vitro](https://en.m.wikipedia.org/wiki/In_vitro).
4. HUYAYRA MUHANDISLIGI FANIDAN MA'RUZA MATNI. S.S. Murodova.

## COVID-19 PANDEMIYASI KELIB CHIQISHI SABABLARI, BOLALAR VA O'SMIRLARNING PANDEMIYA DAVRIDAGI O'ZGARISHLAR VA ULARNING KUN TARTIBI

**Narmetova Yulduz Karimovna**

*Toshkent Tibbiyot Akademiyasi dotsenti*

**Asomov Jur'atbek Mexriddin o'g'li**

*Toshkent Tibbiyot Akademiyasi talabasi*

**Xurramov Og'abek Erkin o'g'li**

*Toshkent Tibbiyot Akademiyasi talabasi*

**Annotatsiya:** *Maqola ilmiy tadqiqot natijalariga asoslangan bo'lib, 2019-yilda namoyon bo'lgan koronavirus kasalligining kelib chiqish sababi bo'lgan COVID-19 koronavirus infeksiyasi, ilk marotaba 2019- yilning dekabrda Xitoyning Uxan shahrida qayd etilganligi , kasallik 2020-yilning 11-martida Jahon sog'liqni saqlash tashkiloti tomonidan pandemiya deyilganligi, bolalar va o'smirlar organizmida salomatlik holatini rivojlanishi bilan bir qatorda ularning kun tartibiga salbiy va ijobiy ko'rsatgichlar alohida gigiyenik, fiziologik va statistik tomondan o'rganildi. Tadqiqotga Toshkent viloyati Parkent tumani 21- umumiy o'rta ta'lim maktabining 8-11-sinflarda ta'lim olayotgan jami 89 nafar 14-18 yoshdagi bolalar jalb etildi. Tadqiqotlar natijasida bolalarning kunlik ratsionida bo'layotgan o'zgarishlar xususan, taomnamalar, jismoniy holatlari, kasalliklarga chalinish holatlari, tana vaznlaridagi o'zgarish, vaqtni kun tartibida taqsimlanishi, bajarilgan mashg'ulotlar bayon etildi. Ushbu ilmiy risolada pandemiyaning kelib chiqishi, bolalar va o'smirlar organizmiga ta'sir qilgan turli ijobiy va salbiy omillar haqida ma'lumotnoma sifatida taqdim etildi.*

**Kalit so'zlar:** *Pandemiya , COVID-19, koronavirus, salomatlik holati, kun tartibi, jismoniy rivojlanish, bolalar va o'smirlar, an'anaviy ta'lim, masofaviy ta'lim.*

**Abstract:** *The article is based on the findings of a scientific study and the observation that the COVID19 coronavirus infection, which is the cause of the coronavirus sickness that first manifested in 2019 and was published on March 11, 2020, was first detected in Wuhan, China, in December of that year. Global Health The development of health issues in children and adolescents' bodies, the health organization's designation of it as a pandemic, and both bad and positive indications of their agenda were investigated from distinct hygienic, physiological, and statistical. The study recruited 89 children aged 14 to 18 who were enrolled in the eighth through eleventh grades at the 21st general secondary school in the Parkent district of the Tashkent area. The study's findings were used to explain changes in the children's daily diet, including food lists, physical conditions, disease instances, changes in body weight, time allocation in the daily schedule, and activities that were accomplished. The origin of the pandemic, as well as a number of favorable and unfavorable elements that had an impact on children's and adolescents' bodies, were discussed in this scholarly pamphlet.*



**Keywords:** *Agenda, physical development, children and adolescents, traditional education, COVID-19, distance learning, and pandemic.*

**Аннотация:** *Статья основана на результатах научных исследований, а также на том факте, что коронавирусная инфекция COVID-19, являющаяся причиной появившегося в 2019 году коронавирусного заболевания, впервые была зарегистрирована в китайском городе Ухань в декабре 2019 года, а заболевание было зарегистрировано 11 числа 2020 г. В марте Всемирная организация здравоохранения назвала его пандемией, наряду с развитием состояния здоровья детей и подростков изучались отрицательные и положительные показатели их повестки дня отдельно от гигиенических, физиологических и статистических точка зрения. В исследовании приняли участие 89 детей 14-18 лет, обучающихся в 8-11 классах 21-й общеобразовательной школы Паркентского района Ташкентской области. В результате исследования были описаны изменения в ежедневном рационе детей, в частности, перечни продуктов, физическое состояние, случаи заболеваний, изменения массы тела, распределение времени в распорядке дня, выполненные упражнения. В этой научной брошюре в качестве справочной информации представлены причины возникновения пандемии, различные положительные и отрицательные факторы, повлиявшие на организм детей и подростков.*

**Ключевые слова:** *Пандемия, COVID-19, коронавирус, состояние здоровья, повестка дня, физическое развитие, дети и подростки, традиционное образование, дистанционное образование.*

## KIRISH

COVID-19 koronavirus infeksiyasi odatda shaxsdan-shaxsga yo'tal va aksa berish davomida chiqariladigan tomchilar orqali yuqadi. Virusni yuqtirgandan keyin kasallik simptomlar yuzaga kela boshlagunicha o'rtacha 5 kun o'tadi. Bu davr 2 kundan 14 kungacha davom etishi mumkin. Tashxis qo'yishning standart uslubi burun bo'shlig'i yoki tomoqdan olingan suyuqlikni teskari transkripsiyali polimeraza zanjiri reaksiyasi (inglizcha: Reverse transcription polymerase chain reaction (rRT-PCR)) yordamida tekshirishdan iborat. Shuningdek, bemorga simptomlar, risk unsurlari hamda pnevmoniya belgilarini aniqlash uchun kompyuter tomograf yordamida tashxis qo'yish mumkin.

Jahon sog'liqni saqlash vazirligi SARS-CoV-2 koronavirusi ko'rshapalaklardan odamga boshqa hayvon orqali yuqqan paytda paydo bo'lganini ma'lum qildi. tadqiqotchilar koronavirus paydo bo'lishi bilan bog'liq 4 ta taxminni ehtimollik ko'rsatkichi bo'yicha ro'yxatlagan. Ularning orasida koronavirusning ko'rshapalaklardan odamga boshqa hayvon orqali yuqqan paytida paydo bo'lganligiga asosiy e'tibor qaratilgan. Virusning ko'rshapalaklardan odamlarga to'g'ridan-to'g'ri uzatilishi nisbatan past darajada baholangan bo'lsa, oziq-ovqat hamda laboratoriyadan tarqalish taxmini ehtimoldan yiroq qarash sifatida qayd etilgan.

COVID-19'ni keltirib chiqaradigan virusning eng yaqin qarindoshi ko'rshapalaklardan topilgan. Ammo, hisobotda aytilishicha, ko'rshapalaklarda aniqlangan viruslar va SARS-CoV-2 o'rtasidagi evolyusion masofa bir necha o'n yilliklarga teng bo'lib, bu, o'z navbatida, virusning ulardan tarqalmaganini ko'rsatadi.

Agentlikning alohida qayd etishicha, tadqiqot natijalari kutilganidek bo'lib chiqqan va ko'plab savollarni javobsiz qoldirgan. Mutaxassislar guruhi "laboratoriyadan kelib chiqish" haqidagi gipotezadan tashqari barcha taxminlar borasida qo'shimcha tadqiqotlar o'tkazishni taklif qilgan.

### **TADQIQOT**

Buyuk Britaniyada 2021-yil mart oyidan ko'ngillilar orasida SARS-CoV-2 koronavirusining organizmga ta'sirini o'rganish dasturi — «Human Challenge Program» doirasidagi tibbiy tadqiqotlar boshlandi. Hukumat ushbu tadqiqot ko'ngillilarga SARS-CoV-2 koronavirusi ataylab yuqtirilgan dunyodagi birinchi izlanish ekanligini ta'kidlagan. Uning maqsadi COVID-19'ga qarshi vaksinalar va ushbu kasallikni davolash usullarini takomillashtirish hamda rivojlantirishni o'z ichiga oladi.

Birinchi ko'ngillilar guruhi bilan koronavirus xususiyatlarini o'rganayotgan Londonning «Royal Free Hospital» kasalxonasi mutaxassislari ish olib borgan. Tadqiqot ishtirokchilariga koronavirus xavfsiz hamda doimiy nazorat ostida bo'ladigan muhitda yuqtirildi. Ishtirokchilar shifokorlar va mutaxassislarning uzluksiz kuzatuviga olingan.

Izlanish davomida inson immunitet tizimining Sars-CoV-2 virusiga qanday javob qaytarishini va virus yuqtirilgan bemor uning zarralarini qanday atrofga tarqatishini aniqlash ko'zlangan. Sog'lom ko'ngillilar orasida bu kabi tadqiqot gripp va bezgakka qarshi vaksinalarni ishlab chiqishda ham o'tkazilgan. Ammo ushbu tadqiqotdan farqli tomoni shundaki, ushbu sinovlarning ishtirokchilari dastlab tegishli vaksina bilan emlangan.

### **OLDINI OLISH VA BOSHQARISH**

Infeksiya oldini olish uchun qo'llarni tez-tez yuvish, boshqalardan uzoqroq masofada bo'lish hamda yuzni qo'llar bilan ushlamaslik tavsiya qilinadi. Niqoblardan foydalanish esa hamma uchun emas, balki virusni yuqtirganini shubha qilayotganlar hamda ularga qarayotganlargagina tavsiya qilinadi. Ayni damda COVID-19 ga qarshi vaksina yoki preparat bor . Kasallikni boshqarish simptomlarni davolash, izolyatsiya hamda eksperimental choralardan iborat.

COVID-19, ya'ni koronavirus bu infeksiya-virusli, havo- tomchi orqali yuqadigan kasallik bo'lib, virusning tarqalishi birinchi marta 2019-yil dekabr oyida Xitoyning Vuhan shahrida qayd etilgan. 2020-yilning 30-yanvarida Jahon sog'liqni saqlash tashkiloti ushbu epidemiyani xalqaro ahamiyatga ega bo'lgan sog'liqni saqlash sohasidagi favqulodda holat, 11-martda esa pandemiya deb e'lon qildi. Virus barcha davlatlarda aniqroq qilib ta'kidlaganda, butun dunyoda pandemiya vaziyatiniyuzaga keltirdi va buning natijasida ko'plab muassasalar qatori umumiy o'rta ta'lim maktablari ham birdan ta'lim davomiyligini masafaviy tarzga o'tkazish hamda deyarli barcha bolalarning hech qayerga chiqmasdan faqat uyda dars mashg'ulotlarini davom ettirishni taqozo etdi. Aniq ma'lumot sifatida shuni

taqdim etish mumkinki, 188 mamlakatlar 1,5 milliarddan ortiq bolalar va o'smirlarga ta'sir ko'rsatadigan maktablarni yopish bo'yicha umum milliy choralar ko'rildi. Bu esa aholining barcha qatlamiga kun tartibiga hamda salomatlik holatiga ma'lum bir darajada salbiy tarzda ta'sir ko'rsatdi. Shunday qilib, covid-19 pandemiyasi tarixda ta'lim tizimlarining eng katta to'xtatilishiga olib keldi va 1,6 mamlakatlarida deyarli 190 milliard o'quvchiga ta'sir ko'rsatdi. COVID-19 pandemiyasi butun dunyodagi odamlarga salbiy ta'sir ko'rsatishda davom etar ekan, turli populyatsiyalar bu infektsiyaga va unga bog'liq cheklovlarga turli xil ta'sir ko'rsatadi. Bolalar va o'smirlar, shuningdek, ularning yoshiga va COVID-19ga qanday ta'sir qilishiga va kasallikning oldini olish choratadbirlariga qarab, muayyan qiyinchiliklarga duch kelishadi. Bolalar va o'smirlarda, odatda, infektsion xavfi past bo'ladi va ular kasal bo'lib qolganda, kasallik ko'pincha yengil shaklda bo'ladi. Shu bilan birga, ba'zi bolalar va o'smirlar bu kasallikka toqat qilish qiyin kechadi va ularning bir nechtasi o'limga olib keladi.

### **ADABIYOTLAR TAHLILI VA METODLAR**

Tekshirish ob'ekti va usullari. Toshkent viloyati Parkent tumani 21-umumiy o'rta ta'lim maktabi 8-sinfidan 11-sinf gacha ya'ni, 14 yoshdan 18 yoshgacha bo'lgan bolalar va o'smirlarning kun tartibi va salomatlik holatini anketa so'rovnomasi asosida baholandi. So'rovnomada 14 yoshdan 18 yoshgacha bo'lgan 51 nafar o'g'il bolalar (O'B) va 38 nafar qiz bolalar (QB) jami 89 nafar maktab o'quvchilaridan kun tartibi hamda salomatlik holati bo'yicha yozma anketa savolnomalariga javoblar qabul qilinib, tahlil qilindi. So'rovnomada ishtirok etgan o'quvchilarning 24% i ko'p qavatli xonadonda va 76% i xovli uyda istiqomat qilishi ma'lum bo'ldi.

So'rovnomaning dastlabki savollarida bolalar va o'smirlarning pandemiya davridagi jismoniy rivojlanishiga alohida e'tibor berilgan bo'lib, o'quvchilarning "Jismoniy tarbiya mashqlarini kunning qaysi qismida shug'illanasiz?" degan savolga o'quvchilarning 59% i tongda, ya'ni kun boshida, 16%i kun o'rtasida va 25%i kun oxirida bajariganligini ko'rish mumkin. Demak, o'quvchilarning aksariyat qismi ertalab badan tarbiya bilan shug'illanishgan, buning asosiy sabablardan biri deb an'anaviy ta'limda o'quvchilar uydan maktabga borish vaqti eng kamida 20 daqiqadan 50-60 daqiqaga to'g'ri keladi. Lekin pandemiya davrida o'quvchilarning maktabga bormaganliklarini hisobga olsak, ular yuqorida ko'rsatilgan vaqt oralig'ida ertalabki badan tarbiya mashg'ulotlari bilan shoshilmasdan, o'z vaqtida bajarishgan.

Tadqiqotimizning yana muhim tahliliy qismlaridan biri karantin vaqtida bolalarda kasalliklarning asosiy holati o'rganildi. Natijalarga ko'ra barcha 14 yoshdan 18 yoshgacha bo'lgan o'g'il bolalarning 36% faqatgina mavsumiy yuqori nafas yo'llari kasalliklari va uning alomatlarini kuzatilgan. 58% o'smirlarda hech qanday kasalliklar kuzatilmagan 6% bolalarda qo'shimcha boshqa kasalliklarning simptomlari, xususan, tish og'riqlari, turli toshmalar kuzatilgan. Bu esa pandemiya davrida yuqumli va yuqumsiz bo'lgan barcha turdagi kasalliklarning keskin kamayganligini anglatadi. Buning asosiy omillaridan biri aynan ko'chaga chiqmaslik, odamlar bilan suhbatlashmaslik, tibbiy niqob taqilishi ham aynan kasalliklarni keskin kamayishiga ijobiy ta'sirini ko'rsatdi. Shuni ham qo'shimcha qilib o'tish

joizki yuqorida bolalarning o'z vaqtida kalloriyali, issiq uy taomlarini tanavull qilishgani ham yana bir omil sifatida kasalliklarga kam chalinishning omili sifatida ta'kidlash mumkin.

### **NATIJA VA MUHOKAMA**

Karantin davridan so'ng an'anaviy ta'lim boshlanishi natijasida o'quvchilarning moslashish jarayoni tahlil qilinganda salbiy ta'sirlar yuzaga kelganligi aniqlandi. Tahlilga ko'ra 14-17 yoshdagi o'g'il bolalarda darslarga qatnasha olmaslik, hayajon, an'anaviy ta'limga ko'nikishning qiyinlashuvi, uyqudan erta uyg'onish, kam uxlash, o'qish jarayonining ko'tarilishi, holsizlanish, bilimning masofaviy ta'limda pasayganligini, vaqt muammosi, xusnixatning o'zgarishi, to'garak va darslar qilishda vaqtning kamayishi kuzatilgan bo'lsa, 18 yoshlilarda faqat vaqtning yetmasliga aniqlandi. Qiz bolalarda esa 14-18 yoshlilarda o'tilgan mavzularni to'liq o'zlashtira olmaslik, bilim saviyasining pasayganligi, baholarni biroz pasayishi, tez charchash, uyqunu to'liq emasligi, vaqt yetishmovchiligi, holsizlanish, uyda o'tirishga o'rganib qolish, bilim saviyasining pasayganligi, dangasalik kabi turli xil izohlarni qoldirishgan.

### **XULOSA**

Olingan natijalar shuni ko'rsatadiki, pandemiya maktab o'quvchilari orasida ularning kun tartibi, salomatlik holatida hamda ruhiy rivojlanishida o'zgarishlar kuzatilgan. Xususan, bolalarning turli jamoaviy sport mashg'ulotlari bilan shug'ullana olmaganliklari, o'smirlarning karantin tufayli 65% dan ko'prog'ida tana vazning ortishi, 3-4 soatlab kompyuter oldida dars qilishi, 60% o'quvchilarda bilim saviyasining pasayishi kuzatilganligi va asosiysi karantindan so'ng an'anaviy ta'lim boshlanishi o'quvchilarning an'anaviy ta'limga ko'nikishi va bilim saviyasida kamchiliklar namoyon bo'ldi. Ammo pandemiya davrida o'quvchilarda yuqumli va yuqumsiz bo'lgan kasalliklarning kamayishi, vaqtida 2-3 mahal issiq taom istemol qilishi, uyqu fiziologiyasining barqarorlashuvi, tonggi badantarbiyani meyoriy bajarishlari, oila a'zolari bilan birga bo'lish, asosan bolalar va o'smirlar ota-ona mehrini yanada yaqinroq his qilishi, aynan karantining asosiy ijobiy taraflaridan bo'ldi. Albatta ushbu burilishlar ularning hayotida ko'plab jarayonlarning o'zgarishiga sabab bo'ldi, ularning sog'lom, psixologik va jismonan rivojlanishiga

### **FOYDALANILGAN ADABIYOTLAR:**

1. COVID-19 и дети <https://www.euro.who.int/ru/health-topics/Life-stages/childand-adolescent-health/covid-19-and-children>
2. ЮНИСЕФ: Влияние COVID-19 на ухудшение психического здоровья детей и молодежи – это только «верхушка айсберга» <https://www.unicef.org/eca/ru/Press-relizy/yunisef-vliyaniye-covid-19-nauxudsheniye-psixicheskogo-zdorovya-detey-i-molodeji-eto-tolko>
3. Salomova F., Hakimova D., Yarmuxamedova N. Conditions of education and health status of pupils at schools// Journal of critical reviews ISSN- 2394-5125 VOL 7, ISSUE 09, 2020

4. Salomova F., Hakimova D., Yarmuxamedova N. Характеристика образа жизни и функционального состояния сердечно-сосудистой системы школьников //InterConf. – 2021. – S. 853-865.
5. Axmadaliyeva N.O., Toshmatova G.A., Mirsagatova M.R., Nigmatullayeva D.J. O'zbekistonda shahar va qishloq maktab yoshidagi bolalar ovqatlanishini ratsionalizatsiyalashning zamonaviy yondashuvlari //Konferensiya "Zamonaviy ta'lim tizimini rivojlantirish va unga qaratilgan kreativ g'oyalar, takliflar va yechimlar" Farg'ona - 2021. -№17. 121-125 b.
6. Нарметова, Ю. (2020). Организация психологической помощи в кардиологических заболеваниях. Scienceweb academic papers collection.
7. Нарметова, Ю. (2016). Организация психологической службы у больных с хронической почечной недостаточностью. Scienceweb academic papers collection.
8. Нарметова, Ю. (2019). СОҒЛИҚНИ САҚЛАШ ТИЗИМИДА ПСИХОЛОГИК ХИЗМАТ ФАОЛИЯТИНИ ТАШКИЛ ЭТИШНИНГ ЎЗИГА ХОС ХУСУСИЯТЛАРИ.
9. Karimovna, N. Y., & Shuhrat O'g'li, R. S. (2023). SHIFOKOR VA BEMOR O'RTASIDAGI SHAXSLARARO MUNSOBATNING O'ZIGA XOSLIGI. Scientific Impulse, 1(8), 695-700.
10. Нарметова, Ю. (2016). Вопросы организации психологической службы в перинатологии и родовспоможении. Фан ва жамият.
11. Мелибаева, Р. Н. (2022). КЛИНИК АМАЛИЁТДА КОГНИТИВ ФУНКЦИЯЛАР ВА УЛАРНИНГ БУЗИЛИШЛАРИ ПСИХОДИАГНОСТИКАСИ. Oriental renaissance: Innovative, educational, natural and social sciences, 2(Special Issue 4-2), 928-932.
12. Мелибаева, Р., & Абдиназарова, И. (2020). Тиббий психодиагностика: муаммо, мулоҳаза ва ечимлар.
13. Мелибаева, Р. Н. (2018). Из истории вопроса экспериментального исследования мышления в трудах психологов советского периода. In International scientific review of the problems and prospects of modern science and education (pp. 125-127).
14. Salokhiddinova Gazalkhon Bekmirzayevna (2018). Social pedagogue's responsibilities in cooperation with a family to increase child sociability. Достижения науки и образования, (19 (41)), 59-61.
15. Salokhiddinova Gazalkhon Bekmirzayevna (2018). Creativity and artistic thinking as important components of professional competencies of future teachers. Academy, (5 (32)), 69-70.

## KORXONA VA TASHKILOTLARDA YUZAGA KELADIGAN KONFLIKTLI VAZIYATLARNI OLDINI OLIHDA RAXBARLIK FAOLIYATI

**Narmetova Yulduz Karimovna**

*Toshkent Tibbiyot Akademiyasi dotsenti*

**Bozorov Ziyobek Komil o'g'li**

*Toshkent Tibbiyot Akademiyasi talabasi*

**Ahmadaliyev Doniyorbek Ilhomidin o'g'li**

*Toshkent Tibbiyot Akademiyasi talabasi*

**Annotatsiya:** *Insonning jamiyatdagi yashash tarzini turli ziddiyatlarsiz tasavvur etib bo'lmaydi. Turli nizo va ziddiyatlar bilan umr davomida, har qanday yoshda, har qanday joyda, har qanday vaziyatda to'qnash kelish mumkin. Konfliktlar uyda, maktabda, ko'chada, o'quvchilar orasida, ota-onalar va farzandlar, xodim va uning rahbariyati orasida, jamoa a'zolari o'rtasida sodir bo'lishi mumkin. Konfliktlar ba'zan qo'qqisdan, hech kutilmagan holda vujudga kelishi hamda inson hayot tarzini tubdan o'zgartirib yuborishi mumkin. Shuning uchun ham korxonalar va tashkilotlarda turli xil konfliktli vaziyatlarga duch kelinadi. Boshqaruv faoliyatida ham konfliktli vaziyatlarga ko'plab duch kelinadi. Bu ziddiyatlarni oldini olishda bevosita raxbarlik faoliyati alohida ahamiyat kasb etadi.*

**Kalit so'zlar:** *Konfliktlar, qo'pollik, shaxslararo nizolar, xodimlar ziddiyatlari, konfliktli vaziyatni bartaraf etish, norasmiy guruhlar, konfliktlarni boshqarish, konfliktlarni minimallashtirish.*

**Аннотация:** *Невозможно представить образ жизни человека в обществе без различных конфликтов. С различными спорами и конфликтами можно столкнуться на протяжении всей жизни, в любом возрасте, в любом месте, в любой ситуации. Конфликты могут возникать дома, в школе, на улице, между учениками, между родителями и детьми, между работником и его руководством, между членами коллектива. Конфликты иногда могут возникнуть из ниоткуда и полностью изменить образ жизни человека. Именно поэтому предприятия и организации сталкиваются с различными конфликтными ситуациями. В управленческой деятельности встречается много конфликтных ситуаций. Для предотвращения этих конфликтов особое значение имеет непосредственная управленческая деятельность.*

**Ключевые слова:** *Конфликты, грубость, межличностные конфликты, конфликты сотрудников, разрешение конфликтов, неформальные группы, управление конфликтами, минимизация конфликтов.*

**Annotation:** *It is impossible to imagine a person's way of life in society without various conflicts. One can face various disputes and conflicts throughout life, at any age, in any place, in any situation. Conflicts can occur at home, at school, on the street, between students, between parents and children, between an employee and his management, and*

*between team members. Conflicts can sometimes arise out of nowhere and completely change a person's way of life. That is why enterprises and organizations face various conflict situations. Many conflict situations are encountered in management activities. In order to prevent these conflicts, direct management activities are of particular importance.*

**Key words:** *Conflicts, rudeness, interpersonal conflicts, employee conflicts, conflict resolution, informal groups, conflict management, conflict minimization.*

Konflikt so'zi lotincha - to'qnashuv degan ma'noni bildiradi. Mojarolar hayotimizning abadiy hamrohidir. Har qanday mojaroning zamirida odatda konstruktiv yoki halokatli oqibatlarga olib keladigan qarama-qarshilik yotadi. Hayot konfliktlarga to'la. Insonning jamiyatdagi yashash tarzini turli ziddiyatlarsiz tasavvur etib bo'lmaydi. Turli nizo va ziddiyatlar bilan umr davomida, har qanday yoshda, har qanday joyda, har qanday vaziyatda to'qnash kelish mumkin. Konfliktlar uyda, maktabda, ko'chada, o'quvchilar orasida, ota-onalar va farzandlar, xodim va uning rahbariyati orasida, jamoa a'zolari o'rtasida sodir bo'lishi mumkin.

Hech bir inson o'zini konfliktlardan doimiy muhofaza qilinganman deb hisoblay olmaydi. Chunki konfliktlar ba'zan qo'qqisdan, hech kutilmagan holda vujudga kelishi hamda inson hayot tarzini tubdan o'zgartirib yuborishi mumkin.

Shuning uchun ham korxonalar va tashkilotlarda turli xil konfliktli vaziyatlarga duch kelinadi. Boshqaruv faoliyatida ham quyidagi turlari ziddiyatlar mavjud: shaxslararo, shaxs va guruh va guruhlararo kabi turlarga bo'linadi. Shaxslararo nizo - bu qarama-qarshilikning yuqorida keltirilgan ta'rifiga to'g'ri kelmaydigan ko'rinadigan nizo. Ammo agar xodim ziddiyatli yoki bir-birini istisno qiladigan vazifalarni qabul qilsa, demak u ichki ziddiyatga ega.

Shaxs va guruh o'rtasidagi ziddiyatga rahbar va guruh, guruh a'zosi va guruh o'rtasidagi ziddiyatlar kiradi. Bunday ziddiyatni tahlil qilishda guruhdagi raqib sifatida o'ziga xos xususiyatlarini hisobga olish kerak. Bunday hollarda ziddiyatlar turli sabablarga ko'ra yuzaga kelishi mumkin:

a) agar jamoa rivojlanishning yuqori darajasiga yetgan bo'lsa va yangi tayinlangan rahbar bu darajaga to'g'ri kelmasa;

b) agar yangi rahbarni boshqarish uslubi va usullari oldingi rahbarning ish uslublaridan keskin farq qilsa.

Shaxs va guruh o'rtasida ziddiyat kelib chiqishi mumkin, agar u kishi guruhnikidan farq qiladigan pozitsiyani egallasa. Ma'lumki, norasmiy guruhlar o'z a'zolarining xatti-harakatlari ustidan nazoratni amalga oshiradilar va ulardan guruhda qabul qilingan me'yorlar, qoidalarga rioya qilishni talab qiladilar, ushbu qoidalarning buzilishi nizolarga olib kelishi mumkin. Konfliktlarni hal qilish qobiliyati ishtirokchilarning o'zaro tushunchalarini dushmanlardan sheriklarga aylantirish qobiliyatiga bog'liq. Konfliktli vaziyatni bartaraf etmaslik, xatolar va noto'g'ri hisob-kitoblarni tushunmaslik doimiy keskinlikni keltirib chiqarishi mumkin. Shuni esda tutish kerakki, mojarolar vayron qiluvchi xususiyatlarga ega

bo'lmaguncha, uni kuchaytirishdan oldin uni mohirlik bilan boshqarish kerak. Mojaro odamlar o'rtasidagi aloqada nimadir noto'g'ri bo'lganligidan dalolat beradi yoki ba'zi bir muhim kelishmovchiliklar mavjudligi oqibatida kelib chiqadi. Ko'p odamlar nizolarni boshqarish bo'yicha aniq mahoratga ega emaslar, ularga rahbarlik va tegishli amaliyot kerak. Konfliktlarni boshqarish bu ularning paydo bo'lishi, rivojlanishi va tugashining barcha bosqichlarida amalga oshiriladigan faoliyatdir. Ziddiyatli vaziyatlarni boshqarishning bir necha samarali usullari mavjud. Ularni ikkita toifaga ajratish mumkin: tarkibiy va shaxslararo. Belgilarning oddiy farqi nizolarning sababi deb hisoblanmasligi kerak, albatta, ma'lum bir vaziyatda ziddiyatga olib kelishi mumkin. Konfliktlarni boshqarish - bu ziddiyatning paydo bo'lishi, rivojlanishi va tugashining barcha bosqichlarida amalga oshiriladigan, unga nisbatan ongli faoliyat. Qarama-qarshilikning rivojlanishiga to'sqinlik qilmaslik, balki uni nizoli bo'lmagan yo'llar bilan hal qilishga intilish muhimdir. Konfliktlarni boshqarish oldini olish va konstruktiv yakunlashni o'z ichiga oladi. Rahbar aslida sabablarini tahlil qilishdan boshlashi va keyin tegishli metodologiyadan foydalanishi kerak. Xodimlar bilan va xodimlar o'rtasida ziddiyatlarni oldini olish uchun siz quyidagilarni bajarishingiz kerak:

Bo'ysunuvchilar bilan muloqot qilishda qat'iyat bilan birlashtirilgan tinch ohang va xushmuomalalikdan foydalanishingiz, xodimlar bilan muomalada qo'pollikka yo'l qo'ymasligingiz kerak. Chunki qo'pollik kerakli natijaga erishtira olmaydi. Xodimni sifatsiz ish uchun faqat yuzma-yuz tanbeh berish kerak, chunki kadr ortidagi suhbat uni uyatdan xalos qiladi va buning evaziga raxbar bu kabi holat takrorlanmasligi haqida minnatdorchilik va xodimga ishonishi mumkin; aks holda, xatoni tuzatish o'rniga, xodim o'zi boshdan kechirgan uyalishidan xavotirlanib, vaqt yo'qotadi. Xodimni butun jamoa bilan yuqori sifatli ishlashi uchun maqtang, chunki raxbar uning sa'y-harakatlarini sezganida har doim odam mamnun bo'ladi va bundan ham ko'proq u barcha xodimlar oldida buni amalga oshiradi, aks holda, uning muvaffaqiyatlari hech kimga kerak emasligiga ishonishni boshlaydi va kelajakda u samarali ishlashga intilmaydi. Barcha xodimlarga nisbatan obyektiv munosabatda bo'lishingiz kerak, ya'ni raxbar lavozimlarni ko'tarishi yoki tushirishi, ishchilarni adolatli ravishda jarimaga tortishi va ishdan bo'shatishi, barcha xodimlarga teng munosabatda bo'lishi kerak (lavozimini ko'tarish mezonlari u yoki bu xodimlarning doimiy ravishda muvaffaqiyatli ishlashi bo'lishi mumkin va jazo uchun - doimiy ravishda yomon), sevimlilar va sevimlaydigan xodimlarga ega bo'lish qabul qilinishi mumkin emas. Janjal, g'iybat va tuhmatni qat'iyat bilan bostirish kerak, buning uchun birinchi marta bunga qo'l urgan xodimga jarima solishi va bunday xatti-harakatlarning yo'l qo'yilmasligi to'g'risida qat'iy ogohlantirishi mumkin va agar bu yordam bermasa, u holda ushbu xodim ishdan bo'shatilishi kerak presedentsiyalar yaratmaslik uchun; har qanday vaziyatda "harakat qilish" ga odatlangan va shu bilan boshqalarning ishiga xalaqit beradiganlar bilan ham xuddi shunday qilish kerak.

Konfliktlarning oldini olish - bu nizolashishdan oldingi vaziyatlarning paydo bo'lishiga to'sqinlik qiladigan, nizolarning shaxsiy sabablarini bartaraf etadigan obyektiv, tashkiliy,



boshqaruv va ijtimoiy-psixologik sharoitlarni yaratishdir. Raxbarlar o'z vaqtlarini nizolarni hal qilish ustida ishlashlari kerak. Raxbarlar muqarrar ravishda guruhlararo ziddiyatlar sharoitida ishlagani uchun, ularni hal qilishga majbur bo'lmoqdalar. Buni qilmaslik halokatli bo'lishi mumkin. Mojaro xodimlar orasida begonalashish hissini vujudga keltirishi, ish faoliyatini pasaytirishi va hatto iste'foga olib kelishi mumkin. Raxbarlar shuni bilishlari kerakki, nizolarning sabablari har xil, ularni hal qilish ham sharoitga qarab farq qiladi.

Konfliktni hal qilish uchun tegishli usulni tanlash ko'plab omillarga, shu jumladan uning paydo bo'lish sabablariga va menejerlar va ziddiyatli guruhlar o'rtasidagi munosabatlarning xususiyatiga bog'liq. Konfliktlarni minimallashtirish choralariga quyidagilar kiradi: harakatlar oldidan pauzalar va mulohazalar; ishonchni mustahkamlash choralari; mojaro sabablarini tushunishga qaratilgan harakatlar; barcha manfaatdor tomonlarni tinglash; teng almashinuv holatini saqlab qolish; barcha ishtirokchilarni mojarolarni hal qilish texnikasi bo'yicha nozik tayyorgarligi; xatolarni tan olishga tayyorlik; mojaro ishtirokchilarining teng maqomini saqlab qolish. Rahbar nizoning rivojlanishiga quyidagi yo'l bilan ta'sir qilishi mumkin: Muxoliflar bilan muzokaralar natijasida murosaga kelganda, nizoning asosi yo'qolishi mumkin.

#### **FOYDALANILGAN ADABIYOTLAR:**

1. Karimovna, N. Y. (2023). COGNITIVE DISORDERS . American Journal of Interdisciplinary Research and Development, 12, 126-131.
2. Karimovna, N. Y., & Shuhrat O'g'li, R. S. (2023). SHIFOKOR VA BEMOR O'RTASIDAGI SHAXSLARARO MUNSOBATNING O'ZIGA XOSLIGI. Scientific Impulse, 1(8), 695-700.
3. Нарметова, Ю. (2016). Вопросы организации психологической службы в перинатологии и родовспоможении. Фан ва жамият.
4. Akhmedova, M. T., Narmetova, Y. K., Nurmatova, I. T., & Malikova, D. U. K. (2022). Communicative Competence Formation in Future Teachers Based on an Integrated Approach. International Journal of Multicultural and Multireligious Understanding, 9(4), 54-60.
5. Ахмедова, М., & Нарметова, Ю. (2022). Neyropedagogika va neyropsixologiya rivojlanib kelayotgan yangi fan sohasi sifatida. Общество и инновации, 3(2/S), 103-109.
- 6.

## THE IMPORTANT EFFECT OF GLOBALIZATION ON CULTURE

**Kuchkorova Shakhlo**

*3rd grade, the faculty of foreign language and literature*

*Research supervisor **Giyosova Sevara***

*Jizzakh State Pedagogical University*

*Jizzakh /Uzbekistan*

**Abstract:** *Globalization in our day is ongoing and even irreversible. Globalization has an impact on shifting cultural norms as well. Also, there is a reciprocal penetration of numerous artistic movements as well as their interaction. The term "globalization" refers to the quickening of national integration into the world economy. It strengthens the cultural linkages between the various peoples and migration of people. But, there is a drawback as well. Sadly, it happens from time to time that the preference for a certain form of art is overlooked. The most frequently used phrase in contemporary research to describe the analysis of social processes is the notion of globalization. In sociology, the term "globalization" refers to a wide range of developments and tendencies, including the emergence of global ideologies, the fierce fight to construct a global order, the rise in the number and power of international organizations, the erosion of national sovereignty, the emergence and growth of Transnational corporations, the expansion of global trade, intense mass migration and the emergence of multicultural communities, the development of global mass media, and the spread of Western culture. Background research is influenced by a number of variables, but it is important to note that globalization is currently a decisive element in the economic, political, and cultural development of the world. It addresses the most significant global social and economic development processes, accelerating economic growth, modernization, and cross-cultural interaction. Globalization simultaneously produces fresh contradictions and issues with the global economy. All nations in the world are currently at differing degrees globalization. Culture is one of the areas where activity demonstrated the globalization. Globalization at the moment promotes the exchange of cultural values. The phrase "globalization of culture" was added to the scientific explanation.*

**Key words:** *Cultural globalization , Benefits and effects on culture, Globalizing factors.*

Thanks to the media, contemporary transportation and commercial links, the emergence of transnational corporations, and the creation of the global market, cultural globalization is hastening the integration of states into the international system. The phrase "globalization of culture" first originated in the late 1980s of the 20th century in reference to the issue of national convergence and the extension of peoples' cultural interactions. It has both advantages and disadvantages. On the one hand, technology enables people to learn more about one another and to communicate with one another

more. Increasing cross-cultural interactions in the culture. For the majority of people in civilized nations, the terms "social policy" and "culture policy" are now commonplace. What makes civilized? Because a civilized country is defined by targeted policies that are founded on the idea of a balanced administration of the social and cultural sectors of society. At least since the middle of the XXth century, they are well-known. So, the detailed planning process for preserving the human gene pool's cultural diversity and that of each UN member state began. Both total and partial cultural breakdown and loss of identity are possible under this situation. On the one hand, open borders for cultural influence and increasing cross-cultural contract. to share positive experiences that enhance our own culture and advance it to a higher level of growth. On the other hand, unity and standardization that result from sharing similar cultural patterns globally can exhaust a culture. Cultural imperialism, which is the hegemony of industrialized countries in various aspects of public life and the forced dissemination of Western values, should be separated from cultural globalization. The contact between artists, for instance, is one of the positive examples. Conversations with artists from other countries and the presentation of their work on a global scale are made feasible by globalization. explained how Quddus, a modern Pakistani artist, came to comprehend this unsettling occurrence. The rise in popularity of the artwork produced by racial and ethnic minorities in the United States and Western Europe is thought to have sparked the globalization of art It made sense that art critics and curators who supported African American art would also be interested in modern African art and protest it. They began assisting Aboriginal Australians in their efforts to express themselves in the world by fusing a national style with important social issues, which is one of the most effective ways of drawing attention to the challenges of African Americans. while simultaneously created a remarkable amalgam of languor and The state doesn't stand by, though, in light of the drawbacks of globalization. These nations have cultural policies. The state (as well as individuals) fund, regulate, and mainly implement a system of interventions known as cultural policy that are intended to preserve, advance, and improve the cultural national cultural heritage. The following queries are frequently raised in the context of cultural policy: ways to protect the nation's cultural heritage, which is accessible to all racial and social groups? Are all spoken and used languages. Thus, despite significant drawbacks, globalization has aided the advancement of modern art, allowed local artistic scenes to engage with an international audience, encouraged the funding of numerous contemporary art initiatives, and also boosted the market and public interest in the fields of creativity and critical thought. The blending of traditions and the sharing of cultural values among many nations are both influenced by cultural globalization. For cultural globalization is characterized by the blending of consumer and commercial cultures across nations and the expansion of global communication. One the one hand, this encourages the growth of distinct national cultures all around the world.

**REFERENCES:**

Arystanbekova, A. (2007). Globalizatsiya. Almaty: Izdatelstvo Daik Press, 302 p. Palmer, L. Globalizatsiya i iskusstvo.

Lucie-Smith, E. (2000). Movements in Art since 1945. New York, London:

Thames&Hudson. Amerikanskaya filosofiya iskusstva (1997). Ekaterinburg: Delovaya kniga, pp. 224-228 Bokhorov, K. Sovremenoye iskusstvo i globalizatsiya://www.ifapcom.ru/files/Monitoring/bohorov\_iskusstvo\_global.pdf.

Kravchenko, A. (2001). Kulturologiya. - 3rd ed. Moscow: Academic Project, pp. 89-92

Lebedeva, M. (2007). Mirovaya politika. Moscow: Izdatelstvo Aspect Press, pp. 140-146.

## THE TRANSFOR OF SKILLS TECHNOLOGY AND KNOWLEDGE

**Pulatova Komila**

*The 3rd grade, the faculty of foreign language and literature  
Jizzakh State Pedagogical University  
Jizzakh/ Uzbekistan*

**Abstract:** *The article is discussed about advantages of a successful digital transition for your company are numerous. Digital transformation should have a positive effect on every aspect of your business, from optimizing operations to enhancing customer support to finding new sources of income. It offers behavioral data that will aid in your understanding of your clients while lowering expenses and boosting Return. But, you can only benefit from new capabilities and technology if your digital transformation is done correctly. An effective plan is the first element of a successful digital transformation.*

**Key words:** *Importance of technology, transfer skills, the role of transformation knowledge.*

The art and science of maximizing knowledge flows within an organization is referred to as knowledge management. It entails the effective management of resources and information within a company, which is essential to digital transformation. Managing knowledge clarifies the best ways to learn, the processes for creating new information, and the ways in which the learning process is used in practice. This is especially helpful today, when dealing with clients who are more comfortable utilizing various devices and are more digitally savvy than ever. You wouldn't start building a house without a plan or fix a car without an owner's handbook, and the same rule applies to starting your change. Without a plan and a partner to provide direction, you run the danger of project failure, losing the trust of stakeholders, and receiving little support from top executives. Failure is a time, energy, and financial waste that most businesses just cannot afford. These are only some of the skills that contribute to a successful digital transformation and as technology changes, so might the skills required. The most important thing you can do to support your digital transformation strategy is to develop a robust skills development strategy that is forward-thinking. In addition to supporting your digital transformation, a targeted skills development strategy is likely to lead to additional long-term benefits for your business, like mitigating skills gaps, increasing worker productivity and engagement, helping to attracting and retaining top talent, and making your business more competitive. The most difficult part here for many people in talent management or learning & development is to understand how investment in skills will drive value differentiation. This is beyond the scope of this post but it central to the approach that Ibbaka-TeamFit is pioneering. Simply put, the skills that you apply that your competitors also use are commoditized skills. They may be necessary as table stakes, but they will not give you a competitive edge or drive

sustainable growth. Differentiated skills are those that you need in order to deliver more or different value than your competitors. They come in economic, emotional and social flavours and are defined in terms of the impact on your customer. This is the big change for many of us, defining skills in terms of the impact on customers and what they make possible for customers, rather than from an internal perspective. One way to get insight into this is to add skills to a customer journey map.

The art and science of maximizing knowledge flows within an organization is referred to as knowledge management. It entails the effective management of resources and information within a company, which is essential to digital transformation. Managing knowledge clarifies the best ways to learn, the processes for creating new information, and the ways in which the learning process is used in practice. This is especially helpful today, when dealing with clients who are more comfortable utilizing various devices and are more digitally savvy than ever. Knowledge Management is done through various methods and techniques such as knowledge mapping, the conduct of knowledge café that facilitates unfretted and open conversations, and the creation of communities of practice that encourage interactions necessary to explore options available to meet customer requirements that emerge. It is crucial to understand that digitization and digitalization enable digital transformation. Whilst these processes incur high cost, they may not be sufficient for digital transformation to occur successfully. What is pertinent is to first acquire knowledge on what information needs to be digitized and what processes need to be digitalized and when. This knowledge is acquired from experience available by experts or through knowledge sharing techniques with relevant parties concerned. Investment in digital technology is necessary for digitalization. An organization must first evaluate which operations are currently impeding growth and need to be digitalized before starting the digitalization process. It is crucial in this situation to connect those who need this knowledge with those who already possess it. Only then can the ideal method for digitization be chosen. The process of digital transformation is ongoing. It entails developing and upholding a setting where individuals feel at ease engaging, conversing, and incorporating freely flowing ideas. The usability of such concepts must next be evaluated, as well as their potential for integration into current work. Francesca acknowledged that there are other factors affecting the labor market, but the epidemic has magnified some current trends. They include economic decarbonization, commerce, global value chains, automation, digitalization, and climate change. Francesca is concerned by the magnitude and pace of change. Also, there is scant knowledge about changes in nations that are in transition. Because changes are frequently associated with cutting-edge technologies and trends that are challenging to predict, it is challenging to track what changes look like.

In conclusion, the process of digital transformation is a continuing quest to find fresh approaches to satisfy the always changing needs of digital clients. Knowledge management plays a significant role in this process's facilitation. Controlling knowledge makes it easier

to decide what to digitize and how best to do it. As a result, the price of digital transformation is decreased. More importantly, by maintaining a constant focus on increasing knowledge management maturity, it will get easier over time to bridge the gap between what digital customers require and what is given.

#### REFERENCES:

Alvarez. E., & Tippins, S. (2019). Socialization agents that Puerto Rican college students use to make financial decisions. *Journal of Social Change*, 11(1), 75–85.

Laplante, J. P., & Nolin, C. (2014). Consultas and socially responsible investing in Guatemala: A case study examining Maya perspectives on the Indigenous right to free, prior, and informed consent. *Society & Natural Resources*, 27,

Eaton, T. V., & Akers, M. D. (2007). Whistleblowing and good governance. *CPA Journal*, 77(6), 66–71

**AJDODLARIMIZNING BOY MEROSLARIDAN FOYDALANISH ORQALI, YOSH AVLODNI  
RUXIY VA MA'NAVIY TARBIYALASH KELAJAK POYDEVORI**

**M.Husaynov**

*NamDU katta o'qituvchisi*

**S. Husaynova**

*NamDU magistranti*

**Annotatsiya:** *Qadriyatlar-borliq va jamiyat, narsa, voqea, hodisa, inson hayoti, moddiy va ma'naviy boyliklarining ahamiyatini ko'rsatish uchun qo'llaniladi. Milliy qadriyatlar-millat uchun muhim va jiddiy ahamiyatga ega bo'lgan jihat va xususiyatlardir. O'z milliy qadriyati bo'lmagan millat yoki elat yo'q. Millat-milliy qadriyatlarning sohibi; millatning tanazzuli-milliy qadriyatlarning tanazzulidir. Milliy ma'naviy qadriyatlar va an'alarining millat ma'naviyati va ruhida barqarorlashuvda badiiy adabiyot va tarixiy bilimlarning roli kattadir.*

**Kalit so'zlar:** *Qadriyat, millat, milliy tarbiya, mentalitet, o'zlikni anglash, ma'naviy boylik, yosh avlod, shaxsning shakllanishi.*

**Аннотации:** *Ценности используются для обозначения важности существования и общества, вещей, событий, жизни человека, материальных и духовных благ. Национальные ценности – это важные и серьезно важные для нации аспекты и черты. Нет нации или нации без собственной национальной ценности. Владелец национальных ценностей; Упадок нации есть упадок национальных ценностей. Велика роль художественной литературы и исторических знаний в стабилизации национальных духовных ценностей и традиций в духовности и духе нации.*

**Ключевые слова:** *Ценность, нация, национальное воспитание, mentalitet, самосознание, духовное богатство, молодое поколение, формирование личности.*

**Abstract:** *Values are used to indicate the importance of existence and society, things, events, human life, material and spiritual wealth. National values are important and seriously important aspects and features for the nation. There is no nation or nation without its own national value. Owner of national values; The decline of a nation is the decline of national values. The role of fiction and historical knowledge in the stabilization of national spiritual values and traditions in the spirituality and spirit of the nation is great.*

**Key words:** *Value, nation, national education, mentality, self-awareness, spiritual wealth, young generation, personality formation.*

Dunyo xalqlari ming yillar mobaynida o'z an'ana va urf-odatlari, marosim va bayramlariga sodiq qolish, uni har qanday ta'sir va tazyiqlardan himoyalash orqali turli davrlar, ajdodlar o'rtasidagi ma'naviy yakdillikni ta'minlaganlar hamda milliy o'zlikni, mentalitetni saqlab kelganlar. Bu munosabat milliy qadriyatlar tushunchasining millat



taqdiridagi hal qiluvchi ahamiyati bilan uzviy bog'liq. Qadriyatlar - borliq va jamiyat, narsalar, voqealar, hodisalar, inson hayoti, moddiy va ma'naviy boyliklarining ahamiyatini ko'rsatish uchun qo'llaniladigan tushuncha. Milliy qadriyatlar-millat uchun muhim va jiddiy ahamiyatga ega bo'lgan jihat va xususiyatlardir. O'z milliy qadriyati bo'lmagan millat yoki elat yo'q.

Millat-milliy qadriyatlarning sohibi; millatning tanazzuli-milliy qadriyatlarning tanazzulidir.

Milliy qadriyatlar millatning tarixi, yashash tarzi, kelajagi, uni tashkil etgan avlodlar, ijtimoiy qatlamlar, milliy ong, til, ma'naviyat hamda madaniyat bilan uzviy bog'liq holda namoyon bo'ladi.

Qadriyatlarni bugungi kun yoshlarining tarbiyasida nechog'lik zarurligi, ularning O'zbekistonning porloq kelajagiga dadil ishonch bilan yuksalib borayotganligini, xalqimizda yuksak insonparvarlik qadriyatlari tiklanayotganligi va takomillashayotganligini ifadolovchi o'ziga xos dunyoqarashida ko'rishimiz mumkin.

Yoshlarning ajdodlar merosini bilishi, mustaqil ishlay olish qobiliyati, fan nazariyalarini o'zlashtirganligi, bilgan narsalarini amaliyotda qo'llay olish-olmasligi, kashfiyotlar qilish qobiliyatlari, yangiliklar yaratish imkoniyatlari hech kimni qiziqitmasdi. Bu esa ta'limning yuqori idoralar oldida hisobot berishga moslashgan ishlab chiqarish idorasiga aylantirib qo'ygan edi. Bularning barchasi o'z-o'zidan ta'lim sifatining susayib ketishiga olib keldi. Misol uchun, o'n yillar mobaynida chet tilini o'rganish uchun yoshlarga muntazam tarzda mashg'ulotlar o'tib kelingan bo'lishiga qaramay, chet tilida o'quvchilar ikki so'zni qo'shib jumlagi aylantirishi amrimahol bo'lardi. Shu bilan birga ta'lim tizimidagi "hamma narsaga ishonmay qara, shubhalan" degan yondashuv yoshlarda ajdodlar tomonidan yaratilgan ma'naviy merosga ham ishonmay qarash odatlarini tarkib toptirdi. Natijada ajdodlar va avlodlar o'rtasidagi bog'liqlik rishtalari uzila boshladi. Millatning ma'naviy o'zligini asrovchi vorisiylik ko'prigi buzila bordi.

Faqat istiqloq tufayligina xalqimiz erkinlikka erishdilar. Mustaqillik yillarida shaxsga yo'naltirilgan, bilim sifati va tarbiya asosiy mezon bo'lgan ta'lim to'g'risidagi qonun hujjatlari hayotga joriy etildi.

Binobarin, an'ana va urf-odatlar, turmush tarzi millat o'zligining minoralari va binolariga qiyos qilinsa, vorislik millatning bor bisoti, ma'naviyatini qo'riqlovchi asosiy qo'rg'oni kabidir. Qo'rg'onsiz esa bino va minoralarni asrab bo'lmaydi. Millat mentaliteti, demakki, xalq xarakteri vorisiylik tizimida muhim o'rin tutadi.

Jamiyatda jamoaviy va insoniy fazilatlar o'rniga egoistik xislatlarning mustaxkam o'rin olishi, tabiiyki, shu mamlakatlarda ijtimoiy-ma'naviy muhit o'zgarishlariga olib keladi. Jamiyatdagi yomonlashgan ijtimoiy madaniy muhitning davlat siyosati va amaldagi qonunlarga rioya etish tartiblariga zid kelishi shu mamlakatda ommaviy noroziliklar yuzaga kelishiga yo'l ochadi. Bunday holatdan esa davlatni egallash paytida bo'lgan norozi kuchlar foydalanib qolishga urina boshlaydilar.

Bugungi kunda dunyoning turli joylarida yuz berayotgan ijtimoiy tartibsizliklar, hokimiyat uchun talashish va konfliktlarning tub ildizlari aynan ana shunday vayronkor g'oyalardan kuch olmoqda. I.Karimovning "Yuksak ma'naviyat yengilmas kuch" asarida ma'naviy omillarning nafaqat jamiyatni barqarorlashtirish va rivojlantirishga, balki unga yetarli e'tibor bermaslik jamiyatni tanazzulga yetaklashi, davlat tartibotlarining ichdan nurab ketishiga ham sabab bo'lishi xususida takror takror aytilganligi bejiz emas. "Insoniyatning ko'p ming yillik tajribasi shundan dalolat beradiki, deydi I.Karimov dunyodagi zo'ravon va tajovuzkor kuchlar qaysi bir xalq yoki mamlakatni o'ziga tobe qilib, bo'ysundirmoqchi, uning boyligini egallamoqchi bo'lsa, avvalambor, uni quolsizlantirishga, ya'ni eng buyuk boyligi bo'lmish milliy qadriyatlari, tarixi va ma'naviyatidan judo qilishga urinadi" Ta'kidlash joizki, bizning yoshlar orasida milliy qadriyat hodisasiga faol munosabatda oila, mahalla jamoatchilik va davlat muassasalarining pozitiv ta'siri ustuvor mavqega egadir. Respublika jamoatchilik fikrini o'rganish "Ijtimoiy fikr" markazi tomonidan o'tkazilgan sotsiologik tadqiqot natijalariga ko'ra hayotiy pozitsiyani belgilovchi, inson ma'naviyatiga jiddiy ta'sir o'tkazishi mumkin bo'lgan omillar qatoriga yoshlar dastavval oila, ta'lim muassasalari, televideniyaning qayd aytganliklari e'tiborga loyiqdir. Shu o'rinda qayd etish joizki, milliy qadriyatlar, an'analarining mustahkam, barqaror va bardavom bo'lishini ta'minlash uchun o'smir yoshlar ongiga internet va xorij televideniya kuchli ta'sir etayotganligini e'tibordan soqit qilmaslik, tarbiyaviy ishlarda ogohlik va hushyorlikni qo'ldan bermaslikka undaydi. Bunday mulohazalardan yoshlarning mustaqil fikri umuman inobatga olinmasligi ma'qul, degan ma'no kelib chiqmaydi. Aksincha, tarbiya jarayonida ularni to'g'ri fikrlashga yo'naltirish, ular ongini zararli, yot ta'sirlardan asrash, turli mafkuralar ortida yoshlarga yomon fikrlarni singdirishga urinayotganlar niqob ostidagi xurujlaridan himoya qilish haqida so'z boryapti. Bu bizning eng muhim va hayotiy vazifamizdir, chunki yoshlar bizning farzandlarimiz, Vatan istiqboli, millat takdiri ularning kelajagida namoyon bo'ladi. Milliy ma'naviy qadriyatlar va an'analarining millat ma'naviyati va ruhida barqarorlashuvida badiiy adabiyot va tarixiy bilimlarning roli kattadir. Internet va televidenie hozirgi maktab bitiruvchilari va oliy o'quv yurti talabalari orasida badiiy asarlar o'qishga bo'lgan qiziqishni kuchaytirish o'rniga muayyan darajada susaytirayotganligi, yoshlarning mustaqil ravishda kitob mutolaasi bilan shug'ullanishni turmush tarziga aylantirish zarurligi xususida fikrlar o'rta qo'yilmoqda. Kuzatishlar natijalariga nazar tashlab, bir qator yoshlar maktab va litsee darsliklarida berilgan badiiy asarlardan parchalarni o'qib olish bilan cheklanayotganligi, ba'zi yoshlar esa darsliklarda berilgan "O'tkan kunlar", "Mexrobdan chayon", "Alisher Navoiy", "Ufq", "Ulug'bek xazinasi" singari mumtoz asarlar bo'yicha yaratilgan badiiy filmlarni ko'rish bilan kifoyalanayotganini aytib o'tish mumkin. Bunday hol maktab ta'limi tizimida sinfdan tashqari tashkil etiluvchi badiiy estetik ta'limni kuchaytirish, o'quvchilarda badiiy adabiyotga qiziqishni maqsadli shakllantirish va rivojlantirishga jiddiy zarurat borligini anglatadi, aniqrog'i, shu masalani kun tartibiga qo'yadi. Milliy ma'naviy qadriyatlarning kuch-quvvati ajdodlarimiz tomonidan yaratilgan noyob ma'naviy merosni farzandlarimiz

nechog'li o'zlashtirganliklariga bevosita bog'liqdir. Darhaqiqat, milliy ma'naviy qadriyatlarning barqarorligi ajdodlarimiz ma'naviy merosiga to'liq egalik bilan bevosita bog'liqligini e'tiborga oladigan bo'lsak, masalaning nechog'liq dolzarbligi yanada oydinlashadi. Xulosa qilib aytganda, har bir jamiyatda shaxsning shakllanishi, kamol topishi muhim muammolariga to'g'ri yondoshish uchun shaxsning tabiatini, tuzilishini, uning xulq-atvorini va unga ta'siri vositalarini bilish zarur. Shaxsning rivojlanish jarayoni bir qancha omillar ta'sirida sodir bo'ladi. Bular irsiyat, ya'ni biologik omil hamda muhit, ta'lim va tarbiya, shaxs faolligi (ijtimoiy omil) shaxsni shakllantirishning asosiy omillari deb tushuniladi. Ma'lumki, shaxs, inson tirik organizmdir, shu sababli uning hayoti biologiyaning umumiy qonunlariga, yoshlar anatomiyasi va fiziologiyasining maxsus qonunlariga bo'ysunadi.

#### **FOYDALANILGAN ADADIYOTLAR:**

1. M.Inomova. Oilada bolalarni ma'naviy-axloqiy tarbiyalash. T. 1999 yil.
2. I.Mirziyotov. Diniy bag'rikenglik va ma'rifat. Hidoyat, T. 2001,
3. Axloq – odobga oid hadis namunalari. T. "Fan", 2008,
4. Husaynov Muhammadho'ja and Abdugapporova, Laylo (2020) "Significance of pedagogical subject to protect from ideological threats of youths' consciousness in uzbekistan," Scientific and Technical Journal of Namangan

#### **INTERNET SAYTLARI:**

<http://www.ziyonet.uz>.  
<http://www.pedagog.uz>.  
<http://www.edu.uz>.

## TO'LA QOMATLI AYOLLAR UCHUN KOSTYUM SHAKLI DIZAYNINI RIVOJLANTIRISHNING ZAMONAVIY TENDENSIYALARI

*Д.ф.т.н. доцент.*

**Бабаджанова Мунира Абдукуддусовна**

*Магистр*

**Ибрагимова Умида Искандаровна**

*centexuz@mail.ru*

*Ташкент, Узбекистан*

Ushbu maqolada to'la qomatli ayollar uchun kostyum shakli va dizaynini rivojlantirishning zamonaviy yechimlari o'rganib chiqildi va tahlil qilindi. To'la qomatli ayollar uchun konstruktiv va kompozitsion yechimlar taklif etildi. Ularga mos bichim turlari va ranglari tavsiya etildi.

В данной статье были рассмотрены и проанализированы современные решения по разработке формы и дизайна костюма для полных женщин. Для полных женщин были предложены конструктивные и композиционные решения. Им рекомендованы подходящие типы формата и цвета.

In this article, modern solutions for the development of the shape and design of a suit for full-fledged women were studied and analyzed. Constructive and compositional solutions were proposed for women of full stature. Suitable wrist types and colors were recommended.

Olimlarning olib borgan kuzatishlariga asosan bugungi kunning global muammolaridan biri semirish hisoblanadi. Hozirgi kunda nafaqat yoshi katta aholi qatlami balki yosh bolalar va o'smir o'g'il bolalar va qizlarda ham bunday muammolar kuzatilmoqda. Rivojlangan mamlakatlarning yosh o'smirlar qatlamining 25 % ortiqcha vazinga ega, 15 % esa semirib ketgan[1]. Shunga qaramay bunday turdagi qomat tipiga ommaviy kiyim ishlab chiqarish juda kam hisoblanadi. Bunga sabab bunday qomatlarda tananing muayyan qismlarida yog' qatlamlarining namoyon bo'lishi va tana tipining xususiyatlarining aniq namoyon bo'lishi tufayli katta o'lchamdagi kiyimlarni loyihalashdagi qiyinchilikdir. Shunday qilib, tegishli segmentda so'rov olib borilgan ayollarning 93 foizi kiyim-kechak assortimentidan noroziligini bildirgan, respondentlarning 81 foizi mos o'lchamdagi moda kiyimlarini topa olmaydi, 76 foiz hollarda esa kerakli o'lchamdagi kiyimlar mos kelmaydi, tana turi, figuraga mos kelmaydigan kiyimlar to'lalilikni jozibali qilmaydi [2].

Hozirgi vaqtda nostandart figuralarning yog' qatlamlarining joylashuvi bo'yicha tasnifi va kiyim-kechak va aksessuarlar yordamida shaklni kerakli shakl va nisbatlarga tashqi moslash printsipiga asoslangan har bir tip uchun kostyumni badiiy loyihalash bo'yicha tavsiyalar mavjud. To'la qomat quyidagicha bo'lishi mumkin: yog' qatlamlarining bir xil rivojlanishi bilan mutanosib; yuqori turi – tananing yuqori qismida yog' qatlamlarining

konsentratsiyasi bilan; pastki turi – tananing pastki qismida yog‘ qatlamlarining konsentratsiyasi bilan tavsiflanadi. Ushbu raqamlarni vizual idrok etishdagi farq kiyim va qo‘shimchalarda kompozitsion yechimlarni tanlashda turli xil yondashuvlarni talab qiladi.

To‘liq figuralar uchun konstruksiyalarni qurish xususiyatlari ko‘pincha ko‘krak bezlarining sezilarli kattaligi bo‘lgan razmerlar uchun kiyim-kechak dizaynida qo‘shimcha yuqori vitachkani kiritish, shaklning sezilarli darajada chiqadigan joylari (ko‘krak, qorin, yelka kamari, dumba) ostidagi (yuqorisidagi) relyeflarni kiritish zarurati yoki bel chizig‘idagi, vitachka relyeflar va boshqa vertikal bo‘linishlarni loyihalashning maxsus usuli bilan bog‘liq [3].



1-rasm. To‘la qomatli ayollarga mos kompozitsion yechimlar

Dizaynerlar to‘la qomatlar uchun kostyum dizaynining xususiyatlarini tavsiflab, B. Shkerli tana turlarining tasnifiga muvofiq turli xil yondashuvlardan foydalanadilar. Ularning fikricha, katta hajmli yuqori turdagi figurali ayollarga barcha siluet shakllarini taklif qilish mumkin, faqat hajmdor yubka bilan yopishgan siluet bundan mustasno. Biroq, taklif qilingan barcha siluet shakllarining mahsulotlari kengaygan yelkali va pastga qarab katta kengaytirishli bo‘lmasligi kerak. Mahsulotlarning barcha siluet shakllari yelkaning toraygan chizig‘i va iloji bo‘lsa, toraygan orqa va old bo‘lak bilan hal qilinishi kerak. Mualliflar kostyumning pastki qismida (yoki bo‘ksa chiziq sohasida) hajmini oshirish orqali uyg‘un shaklga erishish mumkin deb hisoblashadi, ammo yelka kamari shaklini vizual ravishda kamaytirish usullaridan foydalanish kerak (2-rasm, a).

Kiyim to‘plamlarini loyihalashda pastki turdagi shakllarga moslashtirilgan shaklni uyg‘unlashtirishning shunga o‘xshash usullaridan ham foydalanish mumkin. Bunga kattalashtirgan yelka chizig‘i yoki kengaygan bo‘yin o‘mizidan foydalanish misol bo‘lishi mumkin (2-rasm, b).



*a*                      *b*                      *v*

2-rasm. Shakl uyg'unlashtirish usullari.

To'la qomatlar uchun kiyimlarni badiiy loyihalashda kiyim-kechak ishlab chiqarish uchun mo'ljallangan materialning rangi, naqshlari va tuzilishini hisobga olish ham muhimdir. Shuni yodda tutish kerakki, qora rangning hajmlarni vizual ravishda yashirish xususiyatiga qaramay, uni haddan tashqari ishlatish, aksincha, ortiqcha hajmlarni ta'kidlashi mumkin, issiq ranglar dekorativ ta'sirga ega – shakl aniqroq ko'rinadi, ko'k va havo ranglar, aksincha, tarqalish hissi yaratadi. Turli sohalarda joylashgan siyrak gorizontall chiziqlar ularning vizual kengayishiga yordam beradi [4].

Ortiqcha vaznli ayollar uchun asosan ipak, dantel, gipyur, baxmal kabi materiallar tavsiya etiladi.

Shunday qilib, moda sanoati asta-sekin to'la-qomat moda sohasida rivojlanib, nostandart shakllarga ega bo'lgan odamlarga "Rubens" figuralarining afzalliklarini ta'kidlab, zamonaviy va elegant ko'rinishga imkon beradi. Bunday qomatdagi ayollar ham estetik ko'rinishga ega bo'lgan liboslar kiyishi va xohlagan turdagi liboslarni kiyishi uchun konstruktiv va kompozitsion yechimlar ishlab chiqilmoqda va ishlab chiqarishga tadbir etilmoqda.

#### **FOYDALANILGAN ADABIYOTLAR ROY'XATI:**

1.[Родионова Т.И., Тепаева А.И. Ожирение – глобальная проблема современного общества. // Фундаментальные исследования. 2012, № 12-1. С. 132-136]

2.[Овсепян, Г. С. Методика разработки креативных моделей женской одежды на полную фигуру [Электронный ресурс] / Г. С. Овсепян, Н. А. Коробцева. - М.: РИО МГУДТ, 2013. - 36 с.].

3.Шершнева Л.П. Конструирование женской одежды на типовые и нетиповые фигуры. / М.:Легкая индустрия, 1980. 232 с.].

4.Гусейнов, Г.М. Композиция костюма: Учеб. пособие для вузов// Г.М. Гусейнов, В.В. Ермилова, Д.Ю. Ермилова и др. М.: Академия, 2003. 432 с].

## FEATURES OF COGNITIVE PROCESSES SUCH AS PERCEPTION, MEMORY, THINKING IN STUDENTS OF JUNIOR SCHOOL AGE

**Ahmadjanov Nurmuhammad**

*Teacher of psychology department Fergana State University  
Fergana, Uzbekistan*

**Abstract:** *This article describes the specific features of cognitive processes such as perception, memory, and thinking in elementary school age students, the perception of an elementary school age student in the educational process, and views on the thinking of elementary school age students.*

**Keywords and phrases:** *Perception, analysis activity, interest, aspiration, action, stereotype, attention.*

Children of this age differ sharply from people of other ages in terms of clarity, fluency, purity, sharpness of their perception. They have the opportunity to master the important features of perception, because they give and look carefully at everything. The reason for this can be explained by the dominance of the first signal structure in their higher nervous activity. A primary school student strives to clearly perceive any object, subject, and novelty in reality, he is attracted by the mysterious world, brilliance, and charm of his environment. But at the initial stage of education, some weak points of perception are visible.

A negative feature of the perception of students of junior school age is the weakness in distinguishing objects from each other. They often perceive the studied material vaguely, even incorrectly, as a result of which they cannot fully imagine the difference in the image, shape, and spatial location of exactly similar letters, words, objects. For example, they do not distinguish between the letters "q" and "k", the words "reading" and "reading", the shapes of a circle and a circle, and the symbols of a cross and a straight line. Sometimes they notice things that are beyond the reach of adults.

Children often make mistakes in the educational process due to the weakness of orderly, purposeful analytical activities. Usually, the necessary and important signs are left aside and they pay attention to random signs. Psychologist N.F. Dobrinin showed students a picture of an apple made in color in an art class, and then suggested drawing it. After the photo was taken, the children had a number of questions about the color of the apple's mustache, eyes, and fur. As it can be seen from the given example, children of primary school age have very limited ability to fully and accurately perceive objects.

The perception of a student of this age is directly related to his behavior, play and work. To perceive something means to be occupied with that thing. The student only perceives what the teacher recommends, according to his needs, inclinations, interests, aspirations and life activities.

Another feature of the perception of students of junior school age is the richness of diverse, bright colors, clear images and emotions. That's why they first perceive things and events that evoke bright emotions. That's why symbolic and conventional signs, drawings, geometric shapes, lively and attractive images are reflected in the way of bright emotions. According to many physiologists and psychologists, the perception of bright, colorful images temporarily stops the perception of symbolic and conditional drawings or confuses their essence.

Therefore, it is not recommended to decorate elementary school textbooks with too many pictures. Because in this the pace of reading slows down, mistakes increase, and the large number of pictures distracts children from the text. After the child has developed certain reading skills, decorating the pages of books with pictures will help his speech to grow and interest in the subject and science to increase.

In the process of education, the perception of a student of junior school age rises to the level of purposefully controlled perceptive activity. Under the guidance of the teacher, the child learns to organize personal perception, set a task for himself, control the responsibility of perception, etc. At the initial stage of education, the student strives for rational perception, and later for correct perception of the same thing. In this case, perception is the main goal, and action is a condition of perception.

In the process of education, perception becomes purposeful perceptive activity and becomes more and more complex, as a result, the student's ability to observe, control, and differentiate increases. Therefore, if in the first grade the word is limited to naming something, then it begins to mean the general meaning of the studied object.

The improvement of perception takes place under the direct guidance of the teacher: he teaches students to organize perceptual activity effectively, to distinguish important and insignificant signs of objects, to concentrate and distribute attention, to analyze materials in a planned and orderly manner. To do this, he takes children for a walk, uses instructional tools, develops the skills of comparing and observing physical and mental labor processes. One of the important means of developing perception is to teach students to distinguish similar and different signs of things and events.

In the perceptive activity of elementary school students, children who have specific features of space, time and motion perception, due to lack of life experience, poor level of knowledge, and weakness of imagination, these forms of perception are very limited. Because they are limited to simple spatial concepts used in everyday life, they have difficulty understanding scientific spatial terms, such as the height of strings, the distance between space and the earth, the size of seas and lakes, etc. Because they do not understand big spatial concepts, they have questions such as "How many kilometers are the stars apart?", "Can you fly to the sky in a balloon, what about an airplane?" such questions arise. Children's perception of time also consists of narrow concepts, and they do not understand what terms such as century and BC are.



By action, the child often means physical and mechanical action, but there is no question of his knowledge of biological, social, chemical actions. A child even perceives an airplane, a bird, a rocket and its speed incorrectly. For example, if he heard information about extinct giant lizards in science class, he would come home and ask his grandmother if she had seen it or not.

Due to the increase in life experience in the process of education and with the help of adults, the scope of perception of space, time and movement in children expands, they find answers to the questions that arise. In addition, their theoretical knowledge is enriched by testing in practical activities.

Elementary school students are not good at controlling attention and adapting to emergency situations. The main reason for this is the weakness and instability of voluntary attention in them. At the same time, voluntary conscious attention of children of primary school age is inextricably linked with the motives of reading. Usually, their study motives are divided into far-sighted and goal-related motives. While the motivations of high school students for learning are far-sighted, the motivations of elementary school students are based on reality and reality.

It is known from experience that involuntary attention is well developed in children. Because there are important conditions for the growth of involuntary attention in the educational process. The clarity, brightness, and attractiveness of primary school educational materials involuntarily arouses emotions in the student, and makes it possible to easily acquire the basics of science without any effort of will. The variety of educational materials has a positive effect on concentration, concentration and stability of involuntary attention.

Instruction is widely used in teaching children of primary school age. This event, firstly, increases children's activity, and secondly, prevents the logical acquisition of the material, its analysis, abstraction and generalization. They may also develop a dynamic stereotype based on demonstrability. It is good to use a mixture of concrete and abstract materials to get rid of dream obstacles and halal signs. The child's preoccupation with being instructed takes him away from the main goal, the child gets used to paying attention to external signs and deviates from internal important signs.

As it is known, if the involuntary attention is directly connected with the interest of the students during the educational process, naturally they will try to get acquainted only with interesting and joyful information and texts. As a result, very subtle, i.e., attention to the influence of external stimuli is strengthened in their psyche. Habituation creates difficulties in mastering complex educational materials. That's why K.D. Ushinsky said, teach the child to deal not only with what he is interested in, but also with what he is not interested in, so that the child works for the satisfaction of fulfilling his duty.

One of the characteristics of the attention of first and second graders is that it is not stable enough. Therefore, they cannot focus on certain things and cannot stay on the object for a long time. In this case, braking and propulsion act inconsistently. This

physiological mechanism causes seizures, stops, reduction of recitation speed, sound vibration and decrease, and sometimes letters, phrases, and sentences are dropped during the reading exercise.

A number of studies show that first- and second-graders can only sit attentively for 30-35 minutes in class, focus their attention on a specific object and keep it there. Therefore, it is advisable to take short breaks during training.

Professor N.F. Dobrinin's 3rd-4th grade students can keep their attention during the whole lesson, but short breaks are also useful for them. Also, from time to time, it is necessary to change the type of training and change its pace, adding practical and theoretical information, - he says.

The nature of students' attention depends more on the pace of training. For example, too fast or too slow pace of training has a negative effect on the stability and concentration of attention. It is advisable to conduct training sessions at an average pace.

#### REFERENCES:

1. Davletshin M.G. Ta'limning psixologik asoslari. T.: O'qituvchi. 1978. 20-bet.
2. Toshboltayeva Nodira Ibrohimjonovna //The importance of thinking in the complex process of individual activity// International conference on Studies in Humanities, Education and Sciences. January 10 th, 2022. 69-70 pages.
3. Тошболтаева Нодира Иброхимжонова //ШАХС ТАРАҚҚИЁТИДА ТАФАККУРНИНГ АҲАМИЯТЛИЛИГИ МАСАЛАЛАРИ// Международный научный журнал «Научный импульс». № 5 (100), часть 2. Декабрь, 2022. 196-199 стр.
4. Тошболтаева Нодира Иброхимжонова //БИЛИШ ЖАРАЁНЛАРИ РИВОЖЛАНИШИДА ШАХСНИ ТАРАҚҚИЙ ЭТИШИ// JOURNAL OF INNOVATIONS IN SCIENTIFIC AND EDUCATIONAL RESEARCH VOLUME-2, ISSUE13 (26-December). 472-475.
5. Тошболтаева Нодира Иброхимжонова, Тошболтаев Салохиддин Хамидуллаевич //МУСТАҚИЛ ТАФАККУР ЖАРАЁНИНИ ИБН СИНО ТАЪЛИМОТИДА ТАҲЛИЛИ// Международный научный журнал «Новости образования: исследование в XXI веке». № 6 (100), часть 2. январь, 2023 г. 114-118 стр.
6. А.Абдуллаева Н.Тошболтаева //ОНГ ВА ТАФАККУР БУЗИЛИШЛАРИ// FORMATION OF PSYCHOLOGY AND PEDAGOGY AS INTERDISCIPLINARY SCIENCES: a collection scientific works of the International scientific conference. 13 April 2023. Part 18. 27-32 pages.
7. O.R.Parpiyeva, Ostanaqulov A.D //SCHIZOPHRENIA DISEASE// Международный научно-практический журнал “Теория и практика современной науки” Выпуск №6 (48) – 2019. 18-21 pages.
8. O.R Parpiyeva, Ostanaqulov A.D //Thoughts that do not go away from the brain// Международный научно-практический журнал “Мировая наука”. Выпуск № 6 (27) – 2019. 9-12 стр

9. Ibrokhimjonovna T.N. PERSONAL EDUCATION AS A MAIN BASIS OF SOCIETY'S DEVELOPMENT //Academicia Globe: Inderscience Research. – 2021. – Т. 2. – №. 03. – С. 1-2.

10. Тошболтаева, Нодира Иброхимжоновна. "Важные аспекты упражнений в умственной деятельности психологическая интерпретация." INTERNATIONAL JOURNAL OF DISCOURSE ON INNOVATION, INTEGRATION AND EDUCATION 1.5 (2020): 97-99 pages.

11. A.R. Abdullayeva //THE SOCIAL AND PSYCHOLOGICAL INFLUENCE OF THE FAMILY ON THE FORMATION OF A HEALTHY LIFESTYLE// International Journal of Education, Social Science & Humanities. FARs Publishers. Volume-11. Issue3. 2023. 670-674 pages.

12. Ahmadjonov Nurmuhammad //DEVELOP STUDENTS' THINKING SKILLS IN THE LEARNING PROCESS BASICS// ResearchJet Journal of Analysis and Inventions. Volume 2, Issue 1, Jan, 2021. 15-21 pages.

13. Ahmadjonov Nurmuhammad, Sobirjonova Masturabonu //8-9 YOSHDAGI BOLALARDA GEOMETRIK MATERIALLARNI O'RGANISH ORQALI AQLIY OPERATSIYALARNI SHAKLLANTIRISH// 3rd International Multidisciplinary Scientific Conference on Ingenious Global Thoughts Hosted from Kuala Lumpur, Malaysia May 31. Vol. 25 No. 1 (2021). 182-188.

14. Ahmadjonov Nurmuhammad Nabijon o'g'li //PSYCHOLOGICAL CHARACTERISTICS OF THE FATHER'S RELATIONSHIP IN PERSONS WITH DIFFERENT DEGREE OF DEPENDENCE// "PEDAGOGS" international research journal. Volume-24, Issue-3, Decembe. 2022. 124-127 pages.

15. A.R.Abdullayeva //PSYCHOLOGICAL FACTORS OF FORMING A HEALTHY LIFESTYLE IN THE FAMILY// ResearchJet Journal of Analysis and Inventions. Volume 4, Issue 3 March, 2023. 43-50 pages.

16. Eleonora Topvoldievna Mirzajonova, Odinaxon Raxmanovna Parpiyeva //Modern Special Preschool Education: Problems and Solutions// Journal of Pedagogical Inventions and Practices. Vol. 9. 06-2022. 100-106 pages.

17. Parpieva O.R, Hojekarimova G.T, Nazirova A.M //FORMATION OF STUDENT PEDAGOGICAL SKILLS BASED ON THE REQUIREMENTS OF INNOVATIVE EDUCATIONAL ENVIRONMENT// Международном научно-практическом журнале Экономика и социум. Вып №6(85) 2021. 157-161стр. 18. Odinaxon Raxmanovna Parpiyeva, Ro,,zimato va Arofatxon Maxmudjon qizi //TA" LIM OLUVCHILARNI FANLARNI O,,ZLASHTIRISHGA QIZIQTIRISH USULLARI// IJODKOR O\_QITUVCHI JURNALI. 5 OKTYABR / 2022 YIL / 22 – SON. 226-230 betlar.

19. M.M. Ahmedov, S.M. Ruzimatova, A.YU.Yoldashev //Organization of Technological Educational Processes and Using the Method of "Integration Strategy" in Improving the Management System// Journal of Pedagogical Inventions and Practices. Volume 19. 06-04-2023. 1-6 pages.

20. Eleonora Topvoldiyevna Mirzajonova, Rasuljon Raxmonali o'g'li Tilavoldiyev //O'SMIR YOSHDAGI O'QUVCHILARDA AXBOROTDAN FOYDALANISH

MADANIYATINI SHAKLLANTIRISHNING ILMIY NAZARIY ASOSLARI// International Journal of Education, Social Science & Humanities. FARS Publishers. Volume-11. Issue3. 2023. 660-669 pages.

21. Eleonora Topvoldiyevna Mirzajonova, Dostonbek Muxtarjon o'g'li Masharipov //INKLYUZIV TA'LIM OLAYOTGAN BOLALARNING O\_ZIGA XOS XUSUSIYATLARINI PSIXOLOGIK-PEDAGOGIK O'RGANISH// INNOVATION IN THE MODERN EDUCATION SYSTEM: a collection scientific works of the International scientific conference 25 th March, 2023. Washington, USA: "CESS", 2023. Part 28. 192-199 pages.

22. Mirzajonova Eleonora Topvoldiyevna, Xomidov Abdullajon Adxam o'g'li //ИССЛЕДОВАНИЕ ПРОЦЕССОВ МЫШЛЕНИЯ ДЕТЕЙ С НАРУШЕНИЯМИ РЕЧИ, ОБУЧАЮЩИХСЯ В УСЛОВИЯХ ИНКЛЮЗИВНОГО ОБРАЗОВАНИЯ// International Journal of Education, Social Science & Humanities. FARS Publishers. Volume-11. Issue-1. 2023. 217-223 pages.

23. Элеонора Мирзажонова, Абдуллажон Хомидов //КОМПЛЕКСНОСТЬ И ПСИХОЛОГО-ПЕДАГОГИЧЕСКИЕ ОСОБЕННОСТИ КОРРЕКЦИОННОЙ РАБОТЫ С ДОШКОЛЬНИКАМИ С НАРУШЕНИЯМИ РАЗВИТИЯ// Международный научный журнал «Новости образования: исследование в XXI веке». № 4 (100), часть 1. ноябрь, 2022 г. 232-237 стр.

24. Э.Мирзажонова, А.Хомидов, Г.Мамажонова //АКТУАЛЬНОСТЬ ПЕРЕВОДА ПСИХОЛОГИЧЕСКИХ МЕТОДИК// O'ZBEKISTONDA FANLARARO INNOVATSIYALAR VA ILMIY TADQIQOTLAR JURNALI. 9-SON. 20.06.2022. 211-217 betllar.

25. Murodil R. The concept of makiavellism in the scientific psychological literature and the degree of mac-scale in a person //ACADEMICIA: An International Multidisciplinary Research Journal. – 2021. – Т. 11. – №. 5. – С. 1249-1257.

26. Rajabov M.J., Absalamov E.U. //NLP IN ADVERTISING AND PRINCIPLES OF ITS APPLICATION// Психологическое здоровье населения как важный фактор обеспечения процветания общества. – 2020. – С. 355-357.

27. Rajabov M.J., Sotvoldiev J.M. //INFORMATION-PSYCHOLOGICAL EFFECTS OF ADVERTISING AND BUYER MOTIVATION// Психологическое здоровье населения как важный фактор обеспечения процветания общества. – 2020. – С. 62-64.

28. Rajabov M.J., Rajabova X.X. //Self-consciousness of students in social and psychological mechanisms // Theoretical & Applied Science. – 2019. – №. 12. – С. 176-179.

29. Muazzam Tulkinovna Isakova //Socio-Psychological Factors Are The Effect Ofperson's Mental Health// European Journal of Molecular & Clinical Medicine. Volume 07, Issue 03, 2020. 4699-4718 pages.

30. Muazzam Isakova Tulqinovna //FAMILY AS A FACTOR IN MENTAL HEALTH// ACADEMICIA: An International Multidisciplinary Research Journal. Vol. 10, Issue 7, July 2020. 200-210 pages.

31. Isakova Muazzam To'lqinovna //Additional Learning is as a Factor of Mental Health// International Journal of Psychosocial Rehabilitation. Vol. 24, Issue 05, 2020. 7330-7335 pages.

32. Исакова М.Т. //ГЕНДЕРНЫЕ РАЗЛИЧИЯ ВЕДУЩИХ ПСИХОЛОГИЧЕСКИХ ФАКТОРОВ МЕЖДУ ОТНОШЕНИЕМ К ЗДОРОВЬЮ И ИНДИВИДУАЛЬНО-ДИНАМИЧЕСКИМИ ХАРАКТЕРИСТИКАМИ// ВЕСТНИК ИНТЕГРАТИВНОЙ ПСИХОЛОГИИ. 2021, Выпуск 23. 144-149 стр.

33. M.T.Isakova //SOCIO-PSYCHOLOGICAL ASPECTS OF A PERSON'S ATTITUDE TO HIS MENTAL HEALTH// Asian Journal of Multidimensional Research (AJMR). Vol 10, Issue 4, April, 2021. 29-36 pages.

34. M.T.Isakova //OILA MUHITI RUHIY SALOMATLIKNING OMILI SIFATIDA// PSIXOLOGIYA ILMIY AXBOROTNOMA. 2021-yil, 2-son. 127-134 betlar.

35. Isakova Muazam Tulkinovna //THE RESULTS OF THE EMPIRICAL TRANSFER OF SOCIO-PSYCHOLOGICAL FACTORS AFFECTING THE MENTAL HEALTH OF THE INDIVIDUAL// ELECTRONIC JOURNAL OF ACTUAL PROBLEMS OF MODERN SCIENCE, EDUCATION AND TRAINING. JUNE, 2021-XI. ISSN 2181-9750. 4-15 pages.

36. G'aniyeva Xalimaxon Axmatxonovna //PSYCHOLOGICAL FUNDAMENTALS OF THE SOCIAL ENVIRONMENT IN PERSONAL DEVELOPMENT// EURASIAN JOURNAL OF ACADEMIC RESEARCH Volume1 Issue02, May 2021. 717-724 pages.

37. Ahmadjonov Nurmuhammad Nabijon o'g'li //KICHIK MAKTAB YOSHIDAGI O'QUVCHILARDA TAFAKKUR HAQIDAGI NAZARIY QARASHLAR// IJODKOR O'QITUVCHI JURNALI. 5 MAY / 2023 YIL / 29 – SON. 232-238 betlar.

38. Ahmadjonov Nurmuhammad Nabijon o'g'li //KICHIK MAKTAB YOSHIDAGI O'QUVCHILARNING TAFAKKUR OPERATSIYALARI RIVOJLANISHINI NAZARIY JIHATDAN O'RGANILISHI// 5 MAY / 2023 YIL. 29 – SON. 239-246 betlar.

## KICHIK MAKTAB YOSHIDAGI O'QUVCHILARDA IDROK, XOTIRA, XAYOL KABI BILISH JARAYONLARINING XUSUSIYATLARI VA RIVOJLANISHI

**Ahmadjonov Nurmuhammad Nabijon o'g'li**

*Farg'ona davlat universiteti, psixologiya kafedrasida o'qituvchisi*

**Annotatsiya:** *Ushbu maqolada kichik maktab yoshidagi o'quvchilarda idrok, xotira, tafakkur kabi bilish jarayonlarining o'ziga xos xususiyatlari va rivojlanishi, xotiraning mahsuldorligini oshirish, kichik maktab yoshidagi o'quvchining fantaziyaga berilishi to'g'risida ma'lumotlar keltirilgan.*

**Kalit so'zlar va iboralar:** *ta'lim jarayoni, diqqat, xotira, aqliy faoliyat, intilish, fazoviy tasavvurlar, xayol, hayotiy voqelik, xayolparastlik, fantaziya.*

**Аннотация:** *В данной статье содержится информация о специфических особенностях и развитии таких познавательных процессов, как восприятие, память, мышление, повышение продуктивности памяти, придание фантазии учащемуся младшего школьного возраста.*

**Ключевые слова и фразы:** *учебный процесс, внимание, память, мыслительная деятельность, стремление, пространственное воображение, воображение, жизненная реальность, воображение, фантазия.*

Ta'lim jarayoni kichik maktab yoshidagi o'quvchilarning ixtiyoriy, barqaror, mustahkam, kuchli, to'planuvchan, taqsimlanuvchan, faol, ongli diqqatini rivojlantirishga qulay shart-sharoit yaratadi. Bilim olish uchun mustaqil aqliy mehnat qilish, misol va masalalar echish, mashqlarni bajarish, takrorlash, irodaviy zo'r berishda ixtiyoriy, ongli diqqat tarkib topadi. Shuningdek uning eng zarur xususiyatlari takomillashadi, bu esa ongli boshqarish imkoniyatini beradi. Bolalarning diqqati o'qish faoliyatiga doir maqsadga muvofiq, ijtimoiy motivlar, hamda ularda paydo bo'layotgan yangi hislatlar (mashuliyatlilik, javobgarlik, uyalish hislari) bilan bir paytda rivojlanadi. Bu yoshdagi bolada ixtiyoriy diqqatni jamlash, tashkil qilish, zarur bo'lsa, uni taqsimlash tashqi qo'zg'atuvchilarning qarshiligini engib ongli ravishda boshqarish uquvi shakllana boshlaydi.

Kichik maktab yoshidagi o'quvchilar xotirasining eng muhim xususiyatlaridan biri - so'z mantiq xotirasi va ma'nosiga tushunib eslab qolish salmog'ining ortishidir. O'quvchi o'z xotirasini ongli boshqarish, eslab qolish, esga tushirish, esda saqlash jarayonlarini faoliyatning maqsadiga muvofiq lashtirish imkoniyatiga ega, bo'ladi.

Yuqorida aytilganidek, birinchi signal tuzilmasi ikkinchi signal tuzilmasidan birmuncha ustunligi tufayli o'quvchilarda mantiqiy xotiradan ko'ra ko'rsatmali-harakatli xotira muhimroq rol o'ynaydi. Shuning uchun ular nazariy qonun va qoidalardan, mavhum tushunchalardan ko'ra yaqqol ma'lumotlar, axborotlar, voqea va hodisalarni, obrazlar va narsalarni tezroq hamda mustahkamroq eslab qoladilar va uzoq muddat esda saqlaydilar. Birinchi va ikkinchi sinf o'quvchilari ta'limiy materiallarning ichki bog'lanishlariga ahamiyat

bermay, ma'nosiga tushunmay quruq eslab qoladilar. O'rganilayotgan materiallarni mantiqiy tahlil qilmay, yodaki o'zlashtiradilar. Buning sabablari:

1) ularning mexanik xotirasi boshqa xotira turlariga qaraganda durustroq rivojlangani ma'lumotlarni aynan, o'zgarishsiz eslab qolish imkonini yaratadi;

2) o'quvchilar o'kituvchi qo'ygan vazifani anglab etmaydilar, natijada uning tug'ri tushuntirib ber, degan talabini so'zma-so'z takrorlash deb biladilar;

3) ularning nutq boyligi etishmasligi(ilmiy atamalar va til qonuniyatlarini bilmasligi) materialni ijodiy to'ldirish, unga qo'shimcha qilish imkoniyati yo'qligi uni so'zma-so'z qaytarishni osonlashtiradi;

4) o'quvchilar matnni to'g'ri usullar yordamida eslab qolishni bilmaydilar. A.A.Smirnov eslab qolishning to'g'ri usuli sifatida matndagi ma'nodosh so'zlarni guruhlariga ajratish, tayanch nuqtani topish, so'zlab berish uchun reja tuzish va o'tilgan mavzularni idrok etgan holda yangi mavzuyi takrorlashni tavsiya qiladi. Ta'lim jarayonida o'quv materiallarining ma'nosini, mohiyatini, turli mulohazalarni, dalillarni, ilmiy asoslarni eslab qolish va esga tushirish orqali o'quvchilarda mantiqiy xotira takomillashadi.

Ularni A.A.Smirnov tavsiya qilgan usul va vositalar bilan qurollantirish o'qituvchining vazifasi hisoblanadi. Aqliy mehnatda mustaqillikni vujudga keltirmay bilishga intilish qobiliyatini o'stirish mumkin emas. Shuning uchun bolalarga izohli o'qish, masalaning shartini sharhlash, muammoli vaziyatni yaratish va hal qilishni o'rgatish muhim ahamiyatga ega.

Ixtiyoriy eslab qolish va ixtiyoriy esga tushirishning ma'suldorligi ko'p jihatdan o'quvchilar aqliy faolligining darajasiga bog'liq. Aqliy faoliyat darajasi ularning eslab qolishni tashkil qilish va boshqarish usullarini egallashiga uzviy aloqadordir. Mnemik (xotira) usullarga ta'rif yoki qoidani so'zma-so'z eslab qolish, o'z so'zi bilan aytib bersa bo'ladigan materialning mohiyatini eslab kolish, birlamchi va ikkilamchi qismlarga ajratish, raqamlarni bir joyga to'plash, eng zarur tushunchalarga alohida e'tibor berish kiradi. Eslab qolish, esda saqlash, esga tushirishning samaradorligi maqsadni anglash va unga intilish negizida vujudga keladi.

Xotiraning samaradorligi o'qish motivlariga bevosita bog'liqdir. T.N.Balarich o'z tajribasida bir guruh o'quvchilarga o'quv matnini bundan keyin sira kerak bo'lmasligini, ikkinchi guruhga undan tez kunda foydalanilishini aytib o'zlashtirishdi tavsiya qilgan. Olingan natijalarga ko'ra birinchi guruhda faoliyatda qo'llash ustanovkam yuqori samara bergan, matn tez eslab qolingan va uzoq vaqt esda saqlangan. L.V.Zankovning tadqiqotida ham eslab qolishga intilishning roli o'rganilgan, uzoq vaqt eslab qolishga intilish ham yaxshi samara berishi isbotlangan. Shunga asosanib psixologiya faniga uzoq vaqt eslab qolish, hamma vaqt esda saqlash iboralari kiritilgan.

Umuman kattalarning, xususan o'qituvchilarning muhim vazifalaridan biri o'quvchilarda materiallarni eslab qolish uchun muayyan intilishni, tarkib toptirish, ularga eslab qolishyainig usullarini, fikr yuritish operatsiyalarini (taqqoslash, tahlil qilishni) o'rgatishdan iboratdir.

Xotiraning mahsuldorligini oshirish uchun ta'lim jarayonida o'zini o'zi nazorat qilish, materialni takrorlashda tekshirish, esga tushirish, mashq qilishdan unumli foydalanish zarur. Agar kichik maktab yoshidagi o'quvchilarga eslab qolish va eslash usular o'rgatilmasa, ular materialni bevosita takrorlashda, uzoq vaqt to'xtalib qoladilar. Shuning uchun ham eslash qiyin mehnat (K. D. Ushinskiy) hisoblanadi. Lekin o'quvchilar materialni eslashni xush ko'rmaydilar. Materialni eslab qolish, esda saqlash, esga tushirish va eslash usullarini o'rgatish mantiqiy xotira o'sishining garovidir.

Kichik maktab yoshidagi o'quvchining xayoli o'z o'quv faoliyatining ta'siri, talabi, imkoniyat va shart-sharoitlari orqali tarkib topadi. Bolaning xayoli tevarak-atrof taassurotlari, dunyo ajoyibotlari, ko'rsatmalili, tasviriy sanhat asarlarini yetarli darajada aks ettirish bilan vujudga keladi. Obrazlar, suratlar, chizmalar, shartli belgilar, noma'lum narsalarning alomatlari, tabiat manzaralari, fazoviy tasavvurlar jamlanib o'quvchilarning xayoli paydo bo'ladi. Tanish obraz yaratish bilan uzviy bog'liq bo'lgan tiklovchi xayol bolaning ruhiy dunyosida alohida ahamiyat kasb etadi. Ta'lim jarayonida bolalarning yorqin, aniq, tiniq, yaqqol tasavvur obrazlari xayol yordamida muayyan voqelikka aylanadi.

O'rganilayotgan fan materiallari eshitilgan va o'qilgan badiiy asarlardagi obrazlar tartibga solinadi, yaxlit bir butunlikdan iborat umumlashgan obrazlar tizimi yaratiladi. O'qish davomida turmush tajribasida to'plangan taassurotlarni qayta tiklash, yangi belgilar bilan boyitish, ularni o'zaro birlashgan holatga keltirish yangi obrazlar, ijodiy izlanishning eng muhim omili-ijodiy xayolni takomillashtiradi. Ijodiy xayolning eng muhim xususiyatlaridan biri yaratilgan tasvirlarning yaqqoligi, mantiqiy qonunlarga uzviy bog'liqligi, g'ayritabiiy, ajoyib-g'aroyib istaklardan uzoqligidir. Shuning uchun o'quvchi xayolida turmushga, voqelikka zid kelmaydigan tasvirlar, timsollar ko'lami tobora kengayadi. Bu esa o'quvchida hodisalarni tanqidiy baholash ko'nikmasi paydo bo'lganini bildiradi. Natijada uning xayoli taassurot qurshovidan bo'shaydi, yaratilgan obrazlarni tabiat va jamiyatning obhektiv qonunlariga suyangan holda baholash ko'nikmasi yanada takomillashadi.

Kichik maktab yoshidagi o'quvchilar xayolining xususiyatlaridan yana biri hayotiy voqelik bilan fantaziyaning o'zaro aralashib ketishidir. Ma'lumki, o'quvchi yaqqol voqelik yoki hodisani o'zi yaratgan qo'shimcha obrazlar, tafsilotlar bilan boyitib boshqalarning diqqat-ehtiboriga uzatadi. Bu uning yolg'onchiligi emas, balki xayolining xususiyatidir. Ayrim bolalar haqiqat bilan fantaziyaning aralash holatiga chindan ham ishonadilar, bunda soddadillik bilan ishonuvchanlik uzviy bog'lanib ketgan bo'ladi. Ba'zi hollarda mazkur yoshdagi o'quvchi boshqalarning diqqatini o'z axborotiga qo'shish maqsadida ham fantaziya ununli foydalanadi. Bunday holat birinchidan, bola o'zining sinfdagi o'rtoqlari orasida yoki oilada allaqanday kamsitilganda, ikkinchidan, o'z tengqurlari yoki kattalar ko'z o'ngida o'zini uddaburon qilib ko'rsatish istagi tug'ilganda, uchinchidan, haqiqiy ijodiy obrazlar yaratish jarayonida namoyon bo'lishi mumkin. Biroq, o'quvchilar xayolparastlikka, fantaziya berilishining oldini olishga pedagoglar, umuman kattalar doimo ahamiyat berishlari kerak.



**FOYDALANILGAN ADABIYOTLAR:**

1. Karimova V.M. Psixologiya. T.: Xalq merosi nashriyoti. 2002.
2. Davletshin M.G. Ta'limning psixologik asoslari. T.: O'qituvchi. 1978. 20-bet.
3. Тошболтаева Нодира Иброхимжоновна //БИЛИШ ЖАРАЁНЛАРИ РИВОЖЛАНИШИДА ШАХСНИ ТАРАҚҚИЙ ЭТИШИ// JOURNAL OF INNOVATIONS IN SCIENTIFIC AND EDUCATIONAL RESEARCH VOLUME-2, ISSUE13 (26-December). 472-475.
4. Тошболтаева Нодира Иброхимжоновна, Тошболтаев Салоҳиддин Хамидуллаевич //МУСТАҚИЛ ТАФАККУР ЖАРАЁНИНИ ИБН СИНО ТАЪЛИМОТИДА ТАҲЛИЛИ// Международный научный журнал «Новости образования: исследование в XXI веке». № 6 (100), часть 2. январь, 2023 г. 114-118 стр.
5. Тошболтаева Нодира Иброхимжоновна //ШАХС ТАРАҚҚИЁТИДА ТАФАККУРНИНГ АҲАМИЯТЛИЛИГИ МАСАЛАЛАРИ// Международный научный журнал «Научный импульс». № 5 (100), часть 2. Декабрь, 2022. 196-199 стр.
6. Toshboltayeva Nodira Ibrohimjonovna //The importance of thinking in the complex process of individual activity// International conference on Studies in Humanities, Education and Sciences. January 10 th,2022. 69-70 pages.
7. Ahmadjonov Nurmuhammad Nabijon o'g'li //KICHIK MAKTAB YOSHIDAGI O'QUVCHILARDA TAFAKKUR HAQIDAGI NAZARIY QARASHLAR// IJODKOR O'QITUVCHI JURNALI. 5 MAY / 2023 YIL / 29 – SON. 232-238 betlar.
8. Ahmadjonov Nurmuhammad Nabijon o'g'li //KICHIK MAKTAB YOSHIDAGI O'QUVCHILARNING TAFAKKUR OPERATSIYALARI RIVOJLANISHINI NAZARIY JIHATDAN O'RGANILISHI// 5 MAY / 2023 YIL. 29 – SON. 239-246 betlar.
9. Ahmadjonov Nurmuhammad //DEVELOP STUDENTS' THINKING SKILLS IN THE LEARNING PROCESSBASICS// ResearchJet Journal of Analysis and Inventions. Volume 2, Issue 1, Jan, 2021. 15-21 pages.
10. Ahmadjonov Nurmuhammad, Sobirjonova Masturabonu //8-9 YOSHDAGI BOLALARDA GEOMETRIK MATERIALLARNI O'RGANISH ORQALI AQLIY OPERATSIYALARNI SHAKLLANTIRISH// 3rd International Multidisciplinary Scientific Conference on Ingenious Global Thoughts Hosted from Kuala Lumpur, Malaysia May 31. Vol. 25 No. 1 (2021). 182-188.
11. Ahmadjonov Nurmuhammad Nabijon o'g'li //PSYCHOLOGICAL CHARACTERISTICS OF THE FATHER'S RELATIONSHIP IN PERSONS WITHDIFFERENT DEGREE OF DEPENDENCE// “PEDAGOGS” international research journal. Volume-24, Issue-3, Decembe. 2022. 124-127 pages.
12. А.Абдуллаева Н.Тошболтаева //ОНГ ВА ТАФАККУР БУЗИЛИШЛАРИ// FORMATION OF PSYCHOLOGY AND PEDAGOGY AS INTERDISCIPLINARY SCIENCES: a collection scientific works of the International scientific conference. 13 April 2023. Part 18. 27-32 pages.

13. MuazzamTulkinovna Isakova //Socio-Psychological Factors Are The Effect Ofperson’s Mental Health// European Journal of Molecular & Clinical Medicine. Volume 07, Issue 03, 2020. 4699-4718 pages.

14. Muazzam Isakova Tulqinovna //FAMILY AS A FACTOR IN MENTAL HEALTH// ACADEMICIA: An International Multidisciplinary Research Journal. Vol. 10, Issue 7, July 2020. 200-210 pages.

15. Isakova Muazzam To’lqinovna //Additional Learning is as a Factor of Mental Health// International Journal of Psychosocial Rehabilitation. Vol. 24, Issue 05, 2020. 7330-7335 pages.

16. Исакова М.Т. //ГЕНДЕРНЫЕ РАЗЛИЧИЯ ВЕДУЩИХ ПСИХОЛОГИЧЕСКИХ ФАКТОРОВ МЕЖДУ ОТНОШЕНИЕМ К ЗДОРОВЬЮ И ИНДИВИДУАЛЬНО-ДИНАМИЧЕСКИМИ ХАРАКТЕРИСТИКАМИ// ВЕСТНИК ИНТЕГРАТИВНОЙ ПСИХОЛОГИИ. 2021, Выпуск 23. 144-149 стр.

17. M.T.Isakova //SOCIO-PSYCHOLOGICAL ASPECTS OF A PERSON'S ATTITUDE TO HIS MENTAL HEALTH// Asian Journal of Multidimensional Research (AJMR). Vol 10, Issue 4, April, 2021. 29-36 pages.

18. M.T.Isakova //OILA MUHITI RUHIY SALOMATLIKNING OMILI SIFATIDA// PSIXOLOGIYA ILMIY AXBOROTNOMA. 2021-yil, 2-son. 127-134 betlar.

19. Isakova Muazam Tulkinovna //THE RESULTS OF THE EMPIRICAL TRANSFER OF SOCIO-PSYCHOLOGICAL FACTORS AFFECTING THE MENTAL HEALTH OF THE INDIVIDUAL// ELECTRONIC JOURNAL OF ACTUAL PROBLEMS OF MODERN SCIENCE, EDUCATION AND TRAINING. JUNE, 2021-XI. ISSN 2181-9750. 4-15 pages.

20. A.R.Abdullayeva //PSYCHOLOGICAL FACTORS OF FORMING A HEALTHY LIFESTYLE IN THE FAMILY// ResearchJet Journal of Analysis and Inventions. Volume 4, Issue 3March, 2023. 43-50 pages.

21. Eleonora Topvoldievna Mirzajonova, Odinoxon Raxmanovna Parpiyeva //Modern Special Preschool Education: Problems and Solutions// Journal of Pedagogical Inventions and Practices. Vol. 9. 06-2022. 100-106 pages.

22. Parpieva O.R, Hojkarimova G.T, Nazirova A.M //FORMATION OF STUDENT PEDAGOGICAL SKILLS BASED ON THE REQUIREMENTS OF INNOVATIVE EDUCATIONAL ENVIRONMENT// Международном научно-практическом журнале Экономика и социум. Вып №6(85) 2021. 157-161стр.

23. Odinoxon Raxmanovna Parpiyeva, Ro„zimatova Arofatxon Maxmudjon qizi //TA`LIM OLUVCHILARNI FANLARNI O„ZLASHTIRISHGA QIZIQTIRISH USULLARI// IJODKOR O\_QITUVCHI JURNALI. 5 OKTYABR / 2022 YIL / 22 – SON. 226-230 betlar.

24. M.M. Ahmedov, S.M. Ruzimatova, A.YU.Yoldashev //Organization of Technological Educational Processes and Using the Method of "Integration Strategy" in Improving the Management System// Journal of Pedagogical Inventions and Practices. Volume 19. 06-04-2023. 1-6 pages.

25. Eleonora Topvoldiyevna Mirzajonova, Rasuljon Raxmonali o'g'li Tilavoldiyev //O'SMIR YOSHDAGI O'QUVCHILARDA AXBOROTDAN FOYDALANISH MADANIYATINI SHAKLLANTIRISHNING ILMIY NAZARIY ASOSLARI// International Journal of Education, Social Science & Humanities. FARS Publishers. Volume-11. Issue3. 2023. 660-669 pages.

26. Eleonora Topvoldiyevna Mirzajonova, Dostonbek Muxtarjon o'g'li Masharipov //INKLYUZIV TA'LIM OLAYOTGAN BOLALARNING O\_ZIGA XOS XUSUSIYATLARINI PSIXOLOGIK-PEDAGOGIK O'RGANISH// INNOVATION IN THE MODERN EDUCATION SYSTEM: a collection scientific works of the International scientific conference 25 th March, 2023. Washington, USA: "CESS", 2023. Part 28. 192-199 pages.

27. Mirzajonova Eleonora Topvoldiyevna, Xomidov Abdullajon Adxam o'g'li //ИССЛЕДОВАНИЕ ПРОЦЕССОВ МЫШЛЕНИЯ ДЕТЕЙ С НАРУШЕНИЯМИ РЕЧИ, ОБУЧАЮЩИХСЯ В УСЛОВИЯХ ИНКЛЮЗИВНОГО ОБРАЗОВАНИЯ// International Journal of Education, Social Science & Humanities. FARS Publishers. Volume-11. Issue-1. 2023. 217-223 pages.

28. Элеонора Мирзажонова, Абдуллажон Хомидов //КОМПЛЕКСНОСТЬ И ПСИХОЛОГО-ПЕДАГОГИЧЕСКИЕ ОСОБЕННОСТИ КОРРЕКЦИОННОЙ РАБОТЫ С ДОШКОЛЬНИКАМИ С НАРУШЕНИЯМИ РАЗВИТИЯ// Международный научный журнал «Новости образования: исследование в XXI веке». № 4 (100), часть 1. ноябрь, 2022 г. 232-237 стр.

29. Э.Мирзажонова, А.Хомидов, Г.Мамажонова //АКТУАЛЬНОСТЬ ПЕРЕВОДА ПСИХОЛОГИЧЕСКИХ МЕТОДИК// O'ZBEKISTONDA FANLARARO INNOVATSIYALAR VA ILMIY TADQIQOTLAR JURNALI. 9-SON. 20.06.2022. 211-217 betllar.

30. Murodil R. The concept of makiavellism in the scientific psychological literature and the degree of mac-scale in a person //ACADEMICIA: An International Multidisciplinary Research Journal. – 2021. – Т. 11. – №. 5. – С. 1249-1257.

31. Rajabov M.J., Absalamov E.U. //NLP IN ADVERTISING AND PRINCIPLES OF ITS APPLICATION// Психологическое здоровье населения как важный фактор обеспечения процветания общества. – 2020. – С. 355-357.

32. Rajabov M.J., Sotvoldiev J.M. //INFORMATION-PSYCHOLOGICAL EFFECTS OF ADVERTISING AND BUYER MOTIVATION// Психологическое здоровье населения как важный фактор обеспечения процветания общества. – 2020. – С. 62-64.

33. Rajabov M.J., Rajabova X.X. //Self-consciousness of students in social and psychological mechanisms // Theoretical & Applied Science. – 2019. – №. 12. – С. 176-179.

34. G'aniyeva Xalimaxon Axmatxonovna //PSYCHOLOGICAL FUNDAMENTALS OF THE SOCIAL ENVIRONMENT IN PERSONAL DEVELOPMENT// EURASIAN JOURNAL OF ACADEMIC RESEARCH Volume1 Issue02, May 2021. 717-724 pages.

**KICHIK MAKTAB DAVRIDA TAFAKKUR RIVOJLANISHI DARAJASINI EKSPERIMENTAL  
O'RGANISHNING PSIXOLOGIK TAVSIFI**

**Ahmadjonov Nurmuhammad Nabijon o'g'li**

*Farg'ona davlat universiteti, psixologiya kafedrası o'qituvchisi*

**Annotatsiya:** *Ushbu maqolada kichik maktab davrida tafakkur rivojlanishi darajasini eksperimental o'rganish, uning psixologik tavsifi, bola maktab ta'limiga psixologik tayyorlanishning sub'ektiv tomoni, o'quvchilarda aqliy saloyihat, muloqotga kirishish istagi, aqliy mehnat ko'nikmasini shakllanishi haqida bayon etilgan.*

**Kalit so'zlar va iboralar:** *Ta'lim-tarbiya, tafakkur, mulohaza, idrok qilish, diqqat, rolli va syujetli o'yinlar, plastilin, хотира, bilish faoliyati, aqliy saloyihat, muloqotga kirishish istagi, aqliy mehnat ko'nikmasi.*

**Аннотация:** *В данной статье описаны экспериментальное исследование уровня развития мышления в младшем школьном возрасте, его психологическая характеристика, субъектный аспект психологической подготовки детей к школьному обучению, формирование интеллектуальной компетентности, стремления к общению, формирование навыков умственной работы.*

**Ключевые слова и фразы:** *Образование, мышление, рассуждение, восприятие, внимание, сюжетно-ролевые игры, пластилин, память, познавательная деятельность, умственная компетентность, стремление к общению, навыки умственной работы.*

Yurtimizda ta'lim-tarbiya tizimini tubdan o'zgartirish va barkamol insonni shakllantirish, ertangi taqdirimizni belgilab beruvchi dolzarb masalalardan biriga aylandi. Hayotga ziyrak ko'z bilan qaraydigan, teran fikrlovchi, mustaqil dunyoqarashga ega iqtidorli shaxslarni kamol toptirish va tarbiyalash davlatimiz siyosatining ustuvor yo'nalishlaridan biridir. Shuning uchun biz boshlang'ich sinf o'quvchilarini mustaqil fikrlovchi aqliy jihatdan kamol toptirish lozimligini o'rganishga ahamiyat qaratdik.

Ta'limga psixologik tayyorgarlik deganda bolaning ob'ektib va sub'ektiv jihatdan maktab talabiga, ta'limiga munosibligi nazarda tutiladi. U maktab ta'limiga avval psixologik jihatdan tayyorlanadi. Binobarin, uning psixikasi bilim olishga yetarli darajada rivojlanadi. Shu yoshdagi bola idrokining o'tkirligi ravshanligi, sog'ligi, aniqligi, o'zining qiziquvchanligi dilkashligi xayrixoxligi, ishonuvchnaligi xayolning yaqqolligi, tafakkurining yaqqolligi хотirasining kuchliligi, tafakkurning yorqinligi bilan boshqa yoshdagi bolalardan ajralib turadi.

Maktab ta'limiga tayyorlanayotgan bolaga diqqat nisbatan uzoq muddatli va shartli barqaror bo'ladi. Bola diqqatining xususiyatlari rolli va syujetli o'yinlarda rasm chizish va qurish-yashash mashg'ulotlarida loy hamda plastilindan o'yinchoqlar tayyorlashda matematik amallarni yeshichda, hikoya tinglash va tuzishda ko'rinadi. Bola o'z diqqatini

muayyan obyektga yo'naltirish, to'plash taqsimlash bo'yicha ma'lum darajada ko'nikmaga ega bo'lib o'z diqqatini boshqarish va kerakli paytda to'plashga intiladi.

Uning xotirasi qiziqarli, ajoyib qaroyib kishini taajjubga soladi gap, ma'lumot va xodisalarni puxta esda olib qolish, esda saqlash, esda tutish imkoniyatiga ega bo'ladi. Shu davrgacha bevosita kattalar raxbarligida u yoki bu axborotni o'zlashtirib kelgan bo'lsa, endi o'z xoxish-irodasi bilan zarur ma'lumotlar to'plashga o'z oldiga aniq maqsad va vazifa qo'yishga harakat qilinadi. Bolaning ana shu faolligi xotirasining muayyan darajada rivojlanganini bildiradi. U she'r hikoya va ertaklarni esda qoldirish uchun ko'p takrorlash, yod olishning eng qulay yo'l va usullaridan foydalanishi ta'lim jarayonida unga juda qo'l keladi.

Birinchi sinf o'quvchisi ko'pincha yaqqol obrazli xotiraga suyanib bilish faoliyatini tashkil etsa ham, bu ish xotiraning boshqa turlarini inkor qilmaydi aksincha ta'lim so'z-mantiq xotirasini taqozo etadi. So'z – mantiq xotirasining mavjudligi ma'nosi tushunib esda olib qo'lish jarayonining samaradorligi ortishiga keng imkoniyat yaratadi.

Tajribadan ma'lumki, bola ma'nosiz so'zlardan ko'ra manodor tushunchalarni birmuncha tez va mustahkam eslab qolish xususiyatiga ega. Uning nutqi maktab ta'limiga tayyorgarlik bosqichiga kattalar bilan muloqotga kirishish, kishilarning fikrini uqib olish va to'g'ri idrok qilish, darajasida, nutqining tuzilishi esa gramatika qoidalariga mos mantiqdan izchil ifodali miqdor va ko'lam jihatdan fikr almashinish yetarli bo'ladi. U eshitgan va ko'rganlari to'g'risidagi ma'lumotlarni tushuna oladi. O'zidagi axbrotlarni muayyan tartibda bayon qila oladi, aqliy saloyihat operatsiyalaridan o'rinli foydalanadi.

Bola maktab ta'limiga psixologik tayyorlanishning sub'ektiv tomoni ham muvjudir. Uning makabda o'qish hohishi, intilishi, katta yoshdagi odamlar bilan muloqotga kirishish istagi mazkur tayyorgarlik bilan uzviy bog'liqdir. Bolada shu davrga kelib, o'qish bilim olish, haqida to'g'ri tasavvur shakllanadi. U maktab jamoasi a'zolarining ma'suliyati vazifalarini anqlaydi va ularga itoat qilishga ularning ko'rsatmalarini bajarishga moyil bo'ladi. Lekin bolalar hammasi bir xil emasligi sababli ular o'rtasida muhim farqlar vujudga keladi. Ba'zi bola maktabga butun vujudi bilan talpinadi, o'qishga qancha qolganini uzluksiz sanaydi. O'quv ashyolarini oldinroq tayyorlab qo'yishga harakat qiladi. Boshqa bir bola esa maktabdan qat'iy voz kechishgacha borib yetadi. O'qishga salbiy munosabat ko'pincha kattalarning qo'rqitishlari oqibatida vujudga keladi. Shunigdek aka va opalarning maktabdagi qiyin kechinma va vaziyatlar to'g'risidagi gaplari, uyda bolalarni ko'proq dars tayyolashga majbur qilish ham o'qishga salbiy munosabat uyg'otadi. O'qishga salbiy munosabatdagi bolalar ta'lim muhitiga kirishga qiynaladilar.

Maktabda ta'lim tarbiya ishlarini tashkil qilishda boshlang'ich sinf o'quvchilarining anamotik va fiziologik xususiyatlari jismoniy kamolot darajasini hisobga olish muvaffaqiyat garovidir.

Boshlang'ich sinf o'quvchisi biologik jihatdan nisbatan uyg'un o'sadi. Uning bo'yi va og'irligi o'pkasining xajmi mutanosib rivojlanadi. Biroq bolaning suyaklari, ko'krak qafasi, tos, qo'l suyaklari, umurtqa pog'onasida hali tag'aysimon to'qmalar uchraydi. Bu esa uning

suyaklari takomillashib bo'lmaganini ko'rsatadi. Yurak muskullari tez o'sadi qon tomirlarining deamtri sal kattaroq bo'ladi. Miyaning og'irligi boshlangich sinflarda 1250-1400 grammni tashkil etadi. Miya po'stining anamotik-sintetik faoliyati takomilashadi qo'zg'alish bilan tormozlanish o'rtasidagi munosabat o'zgaradi, lekin qo'zg'alish nisbatan ustunlikka ega bo'ladi. Shuning uchun bolaning to'g'ri oshishiga g'amxo'rlik qilish toliqishining oldini olish, o'qish va dam olish rejimga qat'iy rioya etish zarur.

**BOSHLANG'ICH** sinf o'quvchilarining muhim xususiyatlaridan biri unda o'ziga xos ehtiyojlar o'z mohiyati bilan muayyan bilim, ko'nikma atrofidagi voqealikni o'zlashtirishga qaratilmay, balki faqat o'quvchilik istagini aks ettirishdan iboratdir. Shu ehtiyojlar o'z so'mka qo'yish javoniga ega bo'lish istagi kattalardek har kuni maktabga qatnashish tuyg'usi yotadi xolos.

Bundan tashqari bilimlar kunidagi shodiyona ayyom, o'quvchilik safiga qabul vaqti, maktab ma'muriyati va o'qituvchilarning unga bildirgan samiyiy tilaklari yuqori sinf o'quvchilarining tabriklari bolaning xis-tuyg'usiga ijobiy ta'sir etadi. Sinfdagi o'rtoqlari bilan qatorlashib saf tortib yurishlar, birgalashib o'ynash, oshxonaga borish o'qituvchilarning ogitlari ham bolani o'ziga rom etadi.

Umuman boshlang'ich sinf o'quvchilari o'qishning tub mohiyati va vazifasini tushunib yetmaydi. Balki hamma maktabga borishi kerak deb tushunadi. Ammo u kattalarning ko'rsatmalariga amal qilib tirishqoqlik bilan mashg'ulotlarga kirishib ketadi. Oradan ma'lum vaqt o'tgach shodiyona lahzalarning ta'suroti namoyishi bilan maktabning tashqi belgilari o'z ahamiyatini yoqota boradi va o'qishning kundalik qat'iy mehnat, irodaviy zo'r berish, yoqtirmagan narsa bilan shug'ullanish, diqqatini taqsimlash, o'z xulqini idora qilish ekanligini aniqlaydi. Shunday aqliy mehnat ko'nikmasiga ega bo'lmasa uning o'qishdan ko'ngli soviydi, unda umidsizlik xissi vujudga keladi. O'qituvchi esa bunday holatni oldini olish uchun bolaga ta'limning o'yindan farqi qiziqarliligi haiqda ma'lumotlar berish va uni shu faoliyatga tayyorlashi kerak bo'ladi.

#### **FOYDALANILGAN ADABIYOTLAR:**

1. Karimova V.M. Psixologiya. T.: Xalq merosi nashriyoti. 2002.

2.Элеонора Мирзажонова, Абдуллажон Хомидов //КОМПЛЕКСНОСТЬ И ПСИХОЛОГО-ПЕДАГОГИЧЕСКИЕ ОСОБЕННОСТИ КОРРЕКЦИОННОЙ РАБОТЫ С ДОШКОЛЬНИКАМИ С НАРУШЕНИЯМИ РАЗВИТИЯ// Международный научный журнал «Новости образования: исследование в XXI веке». № 4 (100), часть 1. ноябрь, 2022 г. 232-237 стр.

3.Тошболтаева Нодира Иброхимжоновна //БИЛИШ ЖАРАЁНЛАРИ РИВОЖЛАНИШИДА ШАХСИ ТАРАҚҚИЙ ЭТИШИ// JOURNAL OF INNOVATIONS IN SCIENTIFIC AND EDUCATIONAL RESEARCH VOLUME-2, ISSUE13 (26-December). 472-475.

4. Тошболтаева Нодира Иброхимжонова //ШАХС ТАРАҚЎИЎТИДА ТАФАККУРИНИНГ АҲАМИЯТЛИЛИГИ МАСАЛАЛАРИ// Международный научный журнал «Научный импульс». № 5 (100), часть 2. Декабрь, 2022. 196-199 стр.

5. Toshboltayeva Nodira Ibrohimjonovna //The importance of thinking in the complex process of individual activity// International conference on Studies in Humanities, Education and Sciences. January 10 th, 2022. 69-70 pages.

6. Тошболтаева Нодира Иброхимжонова, Тошболтаев Салоҳиддин Хамидуллаевич //МУСТАҚИЛ ТАФАККУР ЖАРАЎНИНИ ИБН СИНО ТАЪЛИМОТИДА ТАҲЛИЛИ// Международный научный журнал «Новости образования: исследование в XXI веке». № 6 (100), часть 2. январь, 2023 г. 114-118 стр.

7. Ahmadjonov Nurmuhammad //DEVELOP STUDENTS' THINKING SKILLS IN THE LEARNING PROCESS BASICS// ResearchJet Journal of Analysis and Inventions. Volume 2, Issue 1, Jan, 2021. 15-21 pages.

8. Ahmadjonov Nurmuhammad, Sobirjonova Masturabonu //8-9 YOSHDAGI BOLALARDA GEOMETRIK MATERIALLARNI O'RGANISH ORQALI AQLIY OPERATSIYALARNI SHAKLLANTIRISH// 3rd International Multidisciplinary Scientific Conference on Ingenious Global Thoughts Hosted from Kuala Lumpur, Malaysia May 31. Vol. 25 No. 1 (2021). 182-188.

9. Ahmadjonov Nurmuhammad Nabijon o'g'li //KICHIK MAKTAB YOSHDAGI O'QUVCHILARDA TAFAKKUR HAQIDAGI NAZARIY QARASHLAR// IJODKOR O'QITUVCHI JURNALI. 5 MAY / 2023 YIL / 29 – SON. 232-238 betlar.

10. Ahmadjonov Nurmuhammad Nabijon o'g'li //KICHIK MAKTAB YOSHDAGI O'QUVCHILARNING TAFAKKUR OPERATSIYALARI RIVOJLANISHINI NAZARIY JIHATDAN O'RGANILISHI// 5 MAY / 2023 YIL. 29 – SON. 239-246 betlar.

11. Ahmadjonov Nurmuhammad Nabijon o'g'li //PSYCHOLOGICAL CHARACTERISTICS OF THE FATHER'S RELATIONSHIP IN PERSONS WITH DIFFERENT DEGREE OF DEPENDENCE// "PEDAGOGS" international research journal. Volume-24, Issue-3, Decembe. 2022. 124-127 pages.

12. А.Абдуллаева Н.Тошболтаева //ОНГ ВА ТАФАККУР БУЗИЛИШЛАРИ// FORMATION OF PSYCHOLOGY AND PEDAGOGY AS INTERDISCIPLINARY SCIENCES: a collection scientific works of the International scientific conference. 13 April 2023. Part 18. 27-32 pages.

13. Muazzam Tulkinovna Isakova //Socio-Psychological Factors Are The Effect Of person's Mental Health// European Journal of Molecular & Clinical Medicine. Volume 07, Issue 03, 2020. 4699-4718 pages.

14. Muazzam Isakova Tulqinovna //FAMILY AS A FACTOR IN MENTAL HEALTH// ACADEMICIA: An International Multidisciplinary Research Journal. Vol. 10, Issue 7, July 2020. 200-210 pages.

15. Isakova Muazzam To'liqinovna //Additional Learning is as a Factor of Mental Health// International Journal of Psychosocial Rehabilitation. Vol. 24, Issue 05, 2020. 7330-7335 pages.

16. Исакова М.Т. //ГЕНДЕРНЫЕ РАЗЛИЧИЯ ВЕДУЩИХ ПСИХОЛОГИЧЕСКИХ ФАКТОРОВ МЕЖДУ ОТНОШЕНИЕМ К ЗДОРОВЬЮ И ИНДИВИДУАЛЬНО-ДИНАМИЧЕСКИМИ ХАРАКТЕРИСТИКАМИ// ВЕСТНИК ИНТЕГРАТИВНОЙ ПСИХОЛОГИИ. 2021, Выпуск 23. 144-149 стр.

17. M.T.Isakova //SOCIO-PSYCHOLOGICAL ASPECTS OF A PERSON'S ATTITUDE TO HIS MENTAL HEALTH// Asian Journal of Multidimensional Research (AJMR). Vol 10, Issue 4, April, 2021. 29-36 pages.

18. M.T.Isakova //OILA MUHITI RUHIY SALOMATLIKNING OMILI SIFATIDA// PSIXOLOGIYA ILMIY AXBOROTNOMA. 2021-yil, 2-son. 127-134 betlar.

19. Isakova Muazam Tulkinovna //THE RESULTS OF THE EMPIRICAL TRANSFER OF SOCIO-PSYCHOLOGICAL FACTORS AFFECTING THE MENTAL HEALTH OF THE INDIVIDUAL// ELECTRONIC JOURNAL OF ACTUAL PROBLEMS OF MODERN SCIENCE, EDUCATION AND TRAINING. JUNE, 2021-XI. ISSN 2181-9750. 4-15 pages.

20. A.R.Abdullayeva //PSYCHOLOGICAL FACTORS OF FORMING A HEALTHY LIFESTYLE IN THE FAMILY// ResearchJet Journal of Analysis and Inventions. Volume 4, Issue 3 March, 2023. 43-50 pages.

21. Eleonora Topvoldiyevna Mirzajonova, Odinxon Raxmanovna Parpiyeva //Modern Special Preschool Education: Problems and Solutions// Journal of Pedagogical Inventions and Practices. Vol. 9. 06-2022. 100-106 pages.

22. Parpieva O.R, Hojkarimova G.T, Nazirova A.M //FORMATION OF STUDENT PEDAGOGICAL SKILLS BASED ON THE REQUIREMENTS OF INNOVATIVE EDUCATIONAL ENVIRONMENT// Международном научно-практическом журнале Экономика и социум. Вып №6(85) 2021. 157-161стр.

23. Odinxon Raxmanovna Parpiyeva, Ro„zimatova Arofatxon Maxmudjon qizi //TA„LIM OLUVCHILARNI FANLARNI O„ZLASHTIRISHGA QIZIQTIRISH USULLARI// IJODKOR O„QITUVCHI JURNALI. 5 OKTYABR / 2022 YIL / 22 – SON. 226-230 betlar.

24. M.M. Ahmedov, S.M. Ruzimatova, A.YU.Yoldashev //Organization of Technological Educational Processes and Using the Method of "Integration Strategy" in Improving the Management System// Journal of Pedagogical Inventions and Practices. Volume 19. 06-04-2023. 1-6 pages.

25. Eleonora Topvoldiyevna Mirzajonova, Rasuljon Raxmonali o'g'li Tilavoldiyev //O'SMIR YOSHDAGI O'QUVCHILARDA AXBOROTDAN FOYDALANISH MADANIYATINI SHAKLLANTIRISHNING ILMIY NAZARIY ASOSLARI// International Journal of Education, Social Science & Humanities. FARS Publishers. Volume-11. Issue3. 2023. 660-669 pages.

26. Eleonora Topvoldiyevna Mirzajonova, Dostonbek Muxtarjon o'g'li Masharipov //INKLYUZIV TA'LIM OLAYOTGAN BOLALARNING O„ZIGA XOS XUSUSIYATLARINI PSIXOLOGIK-PEDAGOGIK O'RGANISH// INNOVATION IN THE MODERN EDUCATION



SYSTEM: a collection scientific works of the International scientific conference 25 th March, 2023. Washington, USA: "CESS", 2023. Part 28. 192-199 pages.

27. Mirzajonova Eleonora Topvoldiyevna, Xomidov Abdullajon Adхам o'g'li //ИССЛЕДОВАНИЕ ПРОЦЕССОВ МЫШЛЕНИЯ ДЕТЕЙ С НАРУШЕНИЯМИ РЕЧИ, ОБУЧАЮЩИХСЯ В УСЛОВИЯХ ИНКЛЮЗИВНОГО ОБРАЗОВАНИЯ// International Journal of Education, Social Science & Humanities. FARS Publishers. Volume-11. Issue-1. 2023. 217-223 pages.

28. Э.Мирзажонова, А.Хомидов, Г.Мамажонова //АКТУАЛЬНОСТЬ ПЕРЕВОДА ПСИХОЛОГИЧЕСКИХ МЕТОДИК// O'ZBEKISTONDA FANLARARO INNOVATSIYALAR VA ILMIIY TADQIQOTLAR JURNALI. 9-SON. 20.06.2022. 211-217 betllar.

29. Murodil R. The concept of makiavellism in the scientific psychological literature and the degree of mac-scale in a person //ACADEMICIA: An International Multidisciplinary Research Journal. – 2021. – Т. 11. – №. 5. – С. 1249-1257.

30. Rajabov M.J., Absalamov E.U. //NLP IN ADVERTISING AND PRINCIPLES OF ITS APPLICATION// Психологическое здоровье населения как важный фактор обеспечения процветания общества. – 2020. – С. 355-357.

31. Rajabov M.J., Sotvoldiev J.M. //INFORMATION-PSYCHOLOGICAL EFFECTS OF ADVERTISING AND BUYER MOTIVATION// Психологическое здоровье населения как важный фактор обеспечения процветания общества. – 2020. – С. 62-64.

32. Rajabov M.J., Rajabova X.X. //Self-consciousness of students in social and psychological mechanisms // Theoretical & Applied Science. – 2019. – №. 12. – С. 176-179.

33. G'aniyeva Xalimaxon Axmatxonovna //PSYCHOLOGICAL FUNDAMENTALS OF THE SOCIAL ENVIRONMENT IN PERSONAL DEVELOPMENT// EURASIAN JOURNAL OF ACADEMIC RESEARCH Volume1 Issue02, May 2021. 717-724 pages.

**GMO MAHSULOTLAR PAYDO BO'LISHIGA ASOSIY SABABLAR. GMO O'ZI NIMA? U  
ZARARLIMI YOKI FOYDALI?**

**THE MAIN REASONS FOR THE EMERGENCE OF GMO PRODUCTS. WHAT IS GMO? IS  
IT HARMFUL OR BENEFICIAL?**

**Tosheva Durdona Omon qizi**

*Toshkent-kimyo texnologiya institute*

**Tosheva Durdona is the daughter of Amon**

*Tashkent Institute of Chemical Technology*

**Annotatsiya:** *Ushbu maqolada geni ozgartirilgan organizmlar nima ekanligi, nima sababdan yaratilayotganligi, qanday yaratilishi, afzalliklari, zararli tomonlari va geni ozgartirilgan organizmlardan zarar kormaslik uchun maslahatlar keltirib otilgan.*

**Kalit sozlar:** *GMO, DNK, gen, odam, osimlik navlari, hayvon zotlari, komponentlar, kasalliklar, afzalliklari, kamchiliklari.*

**Abstract:** *This article describes what genetically modified organisms are, why they are created, how they are created, advantages, disadvantages, and advice on how to avoid harm from genetically modified organisms.*

**Key words:** *GMO, DNA, gene, human, plant varieties, animal breeds, components, diseases, advantages, disadvantages.*

**GMO MAHSULOTLAR KELIB CHIQISHIGA ASOSIY OMILLAR**

Countrymeters loyihasi hisob-kitoblariga ko'ra, 15-avgust kuni dunyo aholisining soni 8 miliarddan oshdi. Qayd etilishicha, Yer sayyorasida yashovchi aholi sonining 1 miliard kishiga yetishi uchun 200 ming yildan ko'proq vaqt ketgan. «Ushbu raqam 7 miliardga yetishi uchun esa 200 yil kerak bo'ldi, xolos», — deyiladi loyiha saytida. Meni fikrimcha aholi ko'payib borgani sayin ularni oziq-ovqat, kiyim-kechak, dori-darmon, turarjoy bilan ta'minlash juda muhim bo'lgan masala har bir davlat siyosatining asosiy vazifalaridan biriga aylanaveradi. Londonda joylashgan «Institution of Mechanical Engineers» (IME) o'tkazgan tadqiqotlarga ko'ra, Yer yuzida yiliga 4 mlrd tonna oziq-ovqat mahsulotlari ishlab chiqariladi. Ularning aksariyati turli qishloq xo'jaligi ekinlaridan olinadi. Ekspertlar hisoblab chiqishdi: bugungi kunda qishloq xo'jaligida yetishtiriladigan hosilning deyarli 30-50 foizi ya'ni 1.3 miliard tonnasi turli sabablarga ko'ra nobud bo'lmoqda. Jumladan, BMTning Oziq-ovqat va qishloq xo'jaligi tashkiloti (FAO) tahlilchilarining ma'lumotlariga ko'ra, Yer yuzida yetishtiriladigan donli ekinlarning 5 foizga yaqin qismi turli zararkunandalar oqibatida nobud bo'ladi, bu ko'rsatkich turli davlatlarda turlicha ko'rinishda namoyon bo'ladi, masalan, Misrda — 25-50 foiz, Polsha, Bolgariya, Germaniyada 5-14 foiz, Hindistonda 15 million tonna, Ukrainada 3,5-4,5 million tonnaga yetadi. Qolaversa, qurg'oqchilik, yovvoyi

o'simliklar va boshqa omillarni ham keltirish mumkin. Ularning ta'sirini qo'shib hisoblaganda yo'qotiladigan hosil miqdori yanada ortadi. Birgina Rossiya Federatsiyasida yovvoyi o'simliklar ta'sirida 20 foizga yaqin hosil yo'q bo'ladi. Yuqoridagi omillarni hisobga olganda aholini oziq-ovqat bilan ta'minlash masalasida muammolar yuzaga keladi. Bu ko'rsatkichlar juda ko'p mahsulotlar isrof bo'layotganligidan darak beradi. FAO tashkilotining ma'lumotlariga ko'ra, ayni vaqtda Yer yuzidagi har yettinchi odam ochlikdan qiynalardi. Hatto, O'zbekistonda ham 2 million nafarga yaqin inson (aholining 5,8 foizi) to'yib ovqatlanmaslikdan aziyat chekmoqda. Biz ko'rib chiqqan sabab va omillar soha mutaxassislari oldiga aholini oziq-ovqat mahsulotlari bilan ta'minlash, buning uchun zarur o'simlik navlari (ayni vaqtda yer yuzi aholi iste'mol qiladigan oziq-ovqatning 80 foizi 12 turdagi o'simlikdan olinadi) va hayvon zotlarini yaratish, ularni yetishtirish biotexnologiyasini mukammallashtirish talabini qo'ymoqda. Shu sababli GMO mahsulotlari ishlab chiqarishga harakat qila boshlashdi. Ko'pchilik biolog, ekolog, seleksioner va genetik mutaxassislar ushbu muammoni hal etishda turli begona o'tlarga, zararkunandalarga, kimyoviy moddalar, qurg'oqchilik, sovuq, issiq va boshqa cheklovchi omillarga bardoshli o'simlik navlari va hayvon zotlarini yaratish, tabiiy seleksiya yo'li bilan yaratish imkoni bo'lmagan hollarda ularning genlarini modifikatsiya qilish orqali yaratishni mazkur muammoning yechimi sifatida ko'rsatadilar. Tabiiy seleksiya yo'li degani tabiiy ravishda chatishtirish yo'li bilan olinadigan o'simlik navlari va hayvon zotlari olinishiga aytiladi. Masalan, o'zbek olimlari tomonidan vilt kasalligiga chidamli «Toshkent 1», «Toshkent 2» kabi g'o'za navlari oddiy g'o'za navlarini yovvoyi g'o'za bilan chatishtirish orqali olingan. Yoki bug'doyning qiltiriqsiz, qurg'oqchilikka chidamli navlari, sersut Qozog'iston oqboshi, go'sht yo'nalishida boqiladigan Shvits, Santa-Gertruda kabi qoramol zotlari, ko'p tuxum qo'yadigan rus oq tovug'i, Zagorsk kabi zotlar ham ana shunday turdoshlarni o'zaro chatishtirish orqali olinadi. Turlararo charishtirishni aytadigan bo'lsam organizmlar xromosomasining soni har xil bo'lishi turlararo chatishtirish imkonini bermaydi. Masalan, turlararo chatishtirishni – birinchi marta XX asr 20-yillari boshida G.D.Karpechenko tomonidan turp bilan karamni chatishtirish orqali olingan. U na turpga na karamga o'xshagan o'simlik bo'lgan bundan tashqari u bepisht bo'lgan. Genetikaning fundamental qonunlari turlararo chatishtirishga imkon bermaydi. Ayni vaqtda ilm-fanning rivojlanishi ana shunday muammolarni bartaraf etish, o'zaro chatisha olmaydigan uzoq turlarni o'zaro chatishtirish, ularning genlarini o'zaro almashtirish imkonini bermaydi.

### **GMO O'ZI NIMA VA U QANDAY HOSIL QILINADI?**

GMO bu geni modifikatsiyalangan (o'zgartirilgan) organizm bo'lib, bakteriya, o'simlik yoki hayvon organizmining qaysidir xususiyati (suvsizlikka chidamlilik, zararkunandalarga chidamlilik va hakazolar) genetik injeneriya usuli yordamida organizmga begona organizm genini kiritish yo'li bilan o'zgartiriladi. Bunday jarayonlar aslida tabiatda tabiiy holatda ham uchraydi, bu holatga transformatsiya yoki genlarning gorizontol ko'chishi deb ataladi. GMOda esa ushbu jarayon odam tomonidan ko'zlangan maqsadga erishish uchun yaratiladi. GMOning qanday yaratilishini nazariy misol orqali tushuntirsak, 1944- yilga kelib

O.Eyveri, K.Makleod, M.Makkarti pnevmakokk bakteriyalarining 2 xili streptomitsinga chidamli va chidamsiz shtamlari ustida tajriba olib bordi. Laboratoriya sharoitida probirkada streptomitsinga chidamli bakteriyalarni parchalab, uning DNKsi ajratib olindi. Olingan toza DNK chidamsiz bakteriyalarga o'tkazildi va kuzatishdi. Kuzatishlardan ma'lum bo'ldiki, streptomitsinga chidamli bakteriyalar DNK moddasi ta'sirida, chidamsiz bakteriyalar shtami antibiotikka chidamli bo'lib qoldi. Bularga yana misol qilsam, yantoqning ildizi bilamiz juda pastgacha 30 metrgacha suvni topib boradi uni shu xususiyatini beruvchi DNKsini olib boshqa bir o'simlikga qo'ysak unda ham shu xususiyat bor bo'ladi. Buning natijasida suv yaxshi yetib bormagan yerlarda biz ko'p iste'mol qiladigan o'simliklarimizni yanada ko'proq ishlab chiqargan bo'lamiz, bundan tashqari suvsiz bo'sh turgan yerlardan unumli foydalangan bo'lamiz.

### **GMONING AFZALLIKLARI**

**HOZIRGI** paytda hosil qilingan juda ko'plab transgen o'simlik va hayvon turlari mavjud. Ularning zararkunandalarga, qurg'oqchilikka, turli salbiy tabiiy va antropogen omillarga chidamliligi tufayli yildan-yilga yo'qotiladigan oziq-ovqat mahsulotlari miqdori kamayib bormoqda. Jumladan, 2014-yilda o'tkazilgan 147 ta metaanaliz tadqiqotlarining natijalariga ko'ra, butun dunyoda qishloq xo'jaligi ekinlari orasidagi GMO hosildorligining zararkunandalar tufayli yo'qotilishi oddiy o'simliklarnikiga qaraganda 21,6 foizga past bo'lgan, shu tufayli pestitsidlarga 36,9 foiz kam xarajat ketadi. Umumiy chiqim 39,2 foizga oz, kirim esa 68,2 foizga yuqori bo'lgan. GMO mahsulotlarining eng muhim xususiyatlaridan yana biri ularni yetishtirish oson, arzon va qulay. Shu bilan birga GMO o'simlik mahsulotlarini boshqa o'simliklarga qaraganda yilning istalgan vaqtida topish imkoni mavjud. Ularni saqlashda maxsus talablar mavjud emasligi bilan ham ajralib turadi. GMO deganda faqatgina yeyiladigan mahsulotlarni tushunishimiz xato bo'ladi, ular faqat oziq-ovqat uchun ishlatilmaydi. Ular ilmiy tadqiqotlarda, tibbiyotda, farmatsevtika sanoatida, qishloq xo'jaligida, atrof-muhitni tozalashda ham qo'llaniladi. Ilmiy tadqiqotlarda esa GMO organizmlardan ko'plab kasalliklar qanday yuzaga kelishini aniqlashda keng foydalaniladi. Misol uchun, saraton kabi kasalliklarning qanday yuzaga kelishi aynan shunday organizmlarda o'rganish orqali aniqlandi. Hozirgi payitdagi rasmiy statistikaga ko'ra, Yer yuzida 415 million kishi qandli diabet kasalligi bilan og'riydi. 2040-yilga borib, ularning soni 642 million nafarga yetishi aytiladi. Mana shu kasallarning ko'pi kuniga insulin qabul qilishga majbur, aks holda ahvoli tezda yomonlashadi. Dastlab bu gormon buqa va cho'chqa oshqozon osti bezidan ajratib olib tayyorlangan, lekin bu usulni sanoat miqyosida qo'llab bo'lmaydi. Hozirda aynan insulin gormonining geni maxsus bakteriyalar genomiga kiritilib GMO bakteriyalar hosil qilingan. Ular o'z faoliyati natijasida insulin hosil qiladi. Mana shu bakteriyalar 415 million aholining salomatligini bir maromda ushlab turish uchun xizmat qilmoqda. Qonning qon tomirlari ichida ivib qolishi natijasida yuzaga keladigan tromboz kasalligini davolashda qo'llaniladigan dori preparatlari ham aynan GMO echkilar suti tarkibidagi oqsil asosida yaratilgan ekan. 33 turdagi transgen o'simliklar (GMO) odamlar tomonidan oziq-ovqat sifatida keng qo'llanilmoqda: kartoshka,

paraaya, oshqovoq, baqlajon, olma, makkajo'xori, soya, loviya, qovun, guruch, pomidor, shirin qalampir, bug'doy, qand lavlagi, raps va boshqalarni misol qilib keltirsak bo'ladi. Minglab tadqiqotlar va bir necha o'n yillik kuzatuvlarni o'z ichiga olgan bir nechta meta-tahlillar GMOLarning zararli emasligini aniqladi. Kamida 2012 yildan beri tashkil etilgan ushbu ilmiy konsensus ko'plab xalqaro ilmiy tashkilotlar, xususan, Xalqaro fan bo'yicha kengash tomonidan tasdiqlangan bo'lib, ular sotiladigan GMOLar inson salomatligi uchun xavfli emasligini va tarqalish xavfi to'g'ri nazorat qilinishini tasdiqlaydi. 2016-yilda mutaxassisligi tibbiyot, fiziologiya, biologiya, kimyo bo'lgan 131 nafar Nobel mukofoti sohiblari BMT va Grinpis (Xalqaro mustaqil nohukumat ekologiya tashkiloti)ga GMO ga qarshi kurashni to'xtatish borasidagi xatga imzo chekishdi. Olimlar GMO mahsulotlari ayni vaqtda insoniyat uchun juda ham kerak ekanligini o'z tajribalari davomida sinab ko'rganlar.

### **GMO NI ZARARLI TOMONLARI**

GMO-g'alla ekilgan yerlarda shunchalik kuchliligidan o'zidan boshqa narsa o'sishiga yo'l qo'ymaydi. Sababi, gerbitsidlarga chidamli paxta yoki soya navlari ular bilan boyitilmaydi. Glifosfat aslida o'simliklarning yetukligidan oldin ham ularda tezda parchalanadi, tuproqda qolmaydi. GMO o'simliklari glifosfatni juda ko'p miqdorda ishlatishi mumkin. GMO o'simliklarda glifosfat to'planishi xavfini oshiradi. Ushbu gerbitsid suyak o'sishi va semirishga olib kelishi ham ma'lum. Ma'lumotlarga ko'ra Lotin Amerikasi va Qo'shma Shtatlarda ortiqcha vaznga ega odamlar biroz ko'p. Ko'pgina GMO urug'lari faqat bir marta ekish uchun mo'ljallangan. Ya'ni, ulardan o'sadigan narsa nasl bermaydi. Balki GMO o'simliklarini ko'proq sotishmoqchidir. Sun'iy gen mutatsiyalari (masalan, soya yoki kartoshkada) mahsulotlarning alergenlik xususiyatlarini oshirishi mumkinligi sababli, ko'pincha GMO kuchli allergenlar ekanligi aytiladi. Xususiyatlari tufayli ular o'z turlarining boshqa navlarini kamaytirishi mumkin. Agar an'anaviy bug'doy va GMO bug'doyi ikkita qo'shni uchastkaga ekilgan bo'lsa, o'zgartirilgani oddiy o'rnini bosishi va uni changlatishi xavfi mavjud. Biroq, deyarli hech kim ularning yonma-yon o'sishiga yo'l qo'ymaydi. O'z urug'lik fondlaridan voz kechib, faqat GMO urug'laridan, ayniqsa bir martalik urug'lardan foydalanish orqali davlat oxir-oqibat urug'lik fondiga ega bo'lgan firmalarga oziq-ovqat qaram bo'lib qoladi. Rossiyada hozirda GMO ishlab chiqarish taqiqlangan. Shu bilan birga, tarkibida genetik modifikatsiyalangan komponentlar bo'lgan oziq-ovqat mahsulotlarini import qilishga ruxsat beriladi. Rossiyaga asosan modifikatsiyalangan soya, makkajo'xori, kartoshka va lavlagi AQShdan olib kelinadi. Amerika GMO ishlab chiqarishda ham, iste'mol qilishda ham yetakchi o'rinni egallaydi. Shunday qilib, AQShda oziq-ovqatning 80% gacha GMO mavjud. Milliy Genetik Xavfsizlik Assotsiatsiyasi ma'lumotlariga ko'ra, Rossiya oziq-ovqat bozoridagi oziq-ovqat mahsulotlarining taxminan 30-40 foizida GMO mavjud. Oxirgi 3 yil davomida assotsiatsiya Nestle, Mikoyan, Campomos va boshqa kompaniyalar mahsulotlarida GMOLarni aniqladi. GMO sutemizuvchilarning biologik va fiziologik xususiyatlariga ta'sirining salbiy ta'siri yaqinda tasdiqlandi. OAGB nomidagi Ekologiya va evolyutsiya instituti bilan hamkorlikda olib borilgan tadqiqot natijalari. A.N. Severtsov RAS 2008-2010 yillar davomida GMO o'z ichiga olgan ozuqaning laboratoriya hayvonlarining

reproduktiv funktsiyalari va sog'lig'iga sezilarli salbiy ta'sirini ko'rsatadi. Ikkinchi avlod, - dedi Rossiya Fanlar akademiyasining Iqtisodiyot va iqtisodiyot instituti direktorining o'rinbosari, d.b.n. Aleksey Surov, - Erkaklarning reproduktiv qobiliyatining sezilarli darajada pasayishi ham qayd etildi. "Bizning tadqiqotimiz natijalari GMOlarni laboratoriya hayvonlarining oziq-ovqatlarida qo'llashning salomatlikka salbiy ta'siri haqida aytgan yevropalik olimlarning ma'lumotlarini tasdiqladi", deydi OAGB prezidenti Aleksandr Baranov, "biz soya uni ishlatdik, Rossiyada qishloq xo'jaligi zotlarini boqish uchun keng qo'llaniladi. Matbuot anjumanida OAGB mutaxassisleri GMO ning inson salomatligiga zarari haqidagi xulosalarni yana bir bor tekshirish maqsadida yangi qator tajribalar o'tkazish zarurligini ma'lum qildi. OAGB Rossiyada 17 ta ruxsat etilgan GMO liniyalariga bioxavfsizlik bo'yicha to'liq sinovdan o'tkazilgunga qadar vaqtincha moratoriy joriy etish taklifi bilan chiqdi. Rossiyada besh turdagi madaniy o'simliklarning 17 turdasisiga foydalanishga ruxsat berilgan: bular soya, makkajo'xori, kartoshka, guruch va qand lavlagi. Misol uchun, dunyoda ishlab chiqarilgan barcha soyaning 90 foizdan ortig'i genetik jihatdan o'zgartirilgan. Genetik jihatdan o'zgartirilgan soya va ularning qo'shimcha mahsulotlari inson va hayvonlarning keng assortimentidagi ozuqa mahsulotlarini ishlab chiqarishda qo'llanilib kelinmoqda. Eksperimental tadqiqot Kempbell hamsterlarining (Rhodopus carbelli) laboratoriya populyatsiyasida o'tkazildi, ular tez avlod almashinuviga ega bo'lganligi sababli tanlangan, bu esa uzoq muddatli ta'sirni kuzatish imkonini beradi. Ma'ruzachilarning fikriga ko'ra, agar GMO ning inson reproduktiv qobiliyatiga salbiy ta'siri tasdiqlansa, Rossiyada demografik vaziyatning jiddiy yomonlashishi xavfi mavjud. GMO mahsulotlaridan, ayniqsa transgen soya bilan yuzaga keladigan ko'ngilsiz holatlardan biri bu kishilardagi, ayniqsa, yosh bolalardagi allergiya kasalligidir. Olimlar soyaning chidamli va mahsuldor bo'lishi uchun uning geniga brazil yong'og'ining genini ko'chirib o'tkazishgan. Natijada soya tarkibida ana shu yong'og' oqsili sintezlanadi. Agar odamda avvaldan brazil yong'og'iga nisbatan allergiya mavjud bo'lgan bo'lsa, bu holat endi soya yoki soya qo'shilgan boshqa mahsulotlar iste'mol qilinganda ham ro'y beradi. Shu bois oziq-ovqat mahsulotlari tarkibida GMO qo'shimchalardan foydalanganlik haqida ko'rsatish deyarli barcha davlatlar tomonidan majburiy qilib belgilangan. Ammo ba'zibir qo'shtirnoq ichidagi tadbirkorlar GMO qo'shimchalaridan foydalanganliklari to'g'risidagi ma'lumotlarni yozmasdan yoki shtrix kodlardan foydalanib GMO qo'shganlarini berkitishga harakat qilishmoqda.

### **XULOSA**

GMO to'g'risida xulosa qilib aytadigan bo'lsam, men GMO mahsulotlari foydali umuman zararsiz deb sizlarni ishontirmoqchi emasman, ularni zararli deb ham ayta olmayman. Kuzatishlarim mobaynida kitoblar o'qidim, mavzuga oid fikrlar bilan tanishdim, barchasida ikki hil mavzu ketgan, biri GMO mahsulotlar butkul zararli deydi, boshqasi GMO mahsulotlar inson og'irini yengil qiladi, ular suv va havodek zarur degan g'oyalarni ilgari suradi(transgen organizmlar insoniyat og'irini yengil qilish uchun dunyoning minglab olimlari tomonidan uzoq yillar davomida tinimsiz mehnatlar natijasida yuzaga kelgan ilmiy

kashfiyotdir deyishyapti).Yaxshilab o'ylab fikirlasak har bir me'yordan ortiqcha iste'mol qilingan narsani zararli tomonlari bor, hattoki o'limga ham olib kelishi mumkin. Ming u 100% ta'biy mahsulot bo'lsa ham. Misol uchun: Britaniyalik Jaklin Xensen 2 soat ichida 4 litr suv ichib, miya shishishidan vafot etgan. Ishdan kelgan bu ayol televizor tomosha qilib o'zi bilmagan holda yonidagi idishda turgan 4 litr suvni ho'plab 2 soat ichida ichadi va o'zini yomon his qila boshlaydi. Boshi og'riydi va qayt qiladi. Qisqa vaqt ichida hushidan ketadi. Tanadagi suv miqdori ko'paygani sababli yuqoridagi tashxis bilan vafot etadi. Yana bir misol, Olma urug'larining zarari ularning haddan tashqari ko'p iste'mol qilish tufayli yuzaga kelishi mumkin. Kuniga iste'mol qilinadigan urug'lar soni 10 donadan oshmasligi kerak va ba'zi mutaxassislarning fikriga ko'ra, u 7 donagacha bo'lishi kerak deyishadi. Ushbu ko'rsatkichdan oshib ketish tananing sanik kislota bilan zaharlanishiga olib kelishi mumkin. Keyinchalik, bosh aylanishi, qusish, ba'zi organlarning yomonlashishi yoki ishlamay qolishi mumkin. Shunday ekan azizlarim sizlarga yaxshi maslahatim, o'z salomatligini o'ylagan har bir inson me'yordan ortiqcha narsalarni iste'mol qilmasligi lozim. Hohlaymizmi yo'qmi juda ko'p mahsulotlarda GMO mavjud. Insonlar kundan kunga ko'payib bormoqdaligi va oziq ovqat yetishmovchiligi sabab shunday. Shu sababli iste'mol qilishimizdan avval mahsulot tarkibini ko'rib chiqaylik va bu mahsulotlarni me'yorida iste'mol qilaylik, shunda hech qanday havf bizga yaqinlasha olmaydi. Tarkibida bizga allergik reaksiya beradigan mahsulot bo'lsa uni iste'mol qilmasligimiz kerak, agarda o'z sog'lig'imizni o'ylasak. Misol uchun: Olimlar soyaning chidamli va mahsuldor bo'lishi uchun uning geniga brazil yong'og'ining genini ko'chirib o'tkazishgan. Natijada soya tarkibida ana shu yong'oq oqsili sintezlanadi. Agar odamda avvaldan brazil yong'og'iga nisbatan allergiya mavjud bo'lgan bo'lsa, bu holat endi soya yoki soya qo'shilgan boshqa mahsulotlar iste'mol qilinganda ham ro'y beradi. Shu sababli soya qo'shilgan mahsulotlarni brazil yong'og'iga allergiyasi bor insonlar iste'mol qilmasliklari kerak. Savol tug'iladi biz mahsulot tarkibiga qo'shilgan geni o'zgartirilgan mahsulot tarkibiga kiritilgan genni qaysi mahsulotdan olinganini qayerdan bilamiz? Buni hozirgi payitda mahsulotning tarkibi yozilgan yorlig'idan bila olmaymiz. O'zimiz izlanib internetdan qidirib topishimiz kerak. Meni fikrimcha ishlab chiqarayotgan korxonalarni davlat o'z nazoratiga olib, GMO mahsulotlar tarkibiga qaysi mahsulotning geni ko'chirib o'tqazilganligini yozib qo'yishlarini majburiy qilib qo'yishlari kerak. Shunda allergiyasi bor insonlar bilmay bu mahsulotlarni iste'mol qilib aziyat chekishmagan bo'lishar edi. Yevropada, mahsulotlarning tarkibida 0,9%, Yaponiyada 9%, AQShda 10% gacha ruxsat berilgan miqdordagina qo'shib ishlatish mumkin GMO mahsulotlarni. Bazi davlatlarda texnik jihozlar yetarli emasligi va GMO mahsulotlarining tarkibida me'yoridan ortiqcha qo'shib ishlatilayotganligini nazorat qilish tizimi ishlab chiqilmaganligi, biologik sohadagi ilmiy tadqiqotlar uchun keng qamrovli qonunchilik bazasi yo'qligi va davlat tomonidan qo'llab-quvvatlanmaganligini ko'rishimiz mumkun. Shu sababli GMO mahsulotlarining turli xil zararli oqibatlarini paydo bo'lmoqda. Me'yordan ortiqcha ishlatilgan narsalarning zararli oqibatlarini albatta bo'ladi. Jahon sog'liqni saqlash tashkilotining (JSST) qayd etishicha, genetik modifikatsiyalangan oziq-ovqat mahsulotlari «odam salomatligi uchun xavf

tug'dirmaydi». Insonlarda savol tug'iladi, GMO mahsulotlar bizni genimizga ta'sir o'tkazmaydimi? Biz iste'mol qiladigan har bir o'simlik va hayvon tarkibida GMO bo'lsa uning tarkibida DNK bor. Odam odatda ovqat yeganda o'zi iste'mol qilgan o'simlik va hayvon mahsulotlari asosida 0,1-1 g. gacha DNK iste'mol qiladi. Ularning 95 foizi hazm yo'lida ichakka borguncha alohida nukleotidlargacha parchalanib ketadi. Qolgan 5 foiz DNK o'rtacha 100-400 nukleotiddan iborat bo'lib, ichakkacha yetib boradi. Xuddi mana shu ehtimollikni olimlar jo'ja va buzoqlarda tajribada sinab ko'rganlar. Natijada ovqat tarkibidagi DNK bo'laklari ichak devoridan qon tomirlariga o'ta olmagan. Bundan kelib chiqib biz GMO mahsulotlari bizning genimizga hech qanday ta'sir etmasligini ko'rishimiz mumkin.

#### FOYDALANILGAN ADABIYOTLAR:

1. Biologiya.Sitalogiya va genetika asoslari.A.Zikirayev, A.To'xtayev, I.Azimov, N.Sonin.
2. Bialogiya.A.G'ofurov, A.Abdukarimov, J.Tolipova, O.Ishankulov,M. Umaraliyeva, I.Abduraxmonova
3. <https://uz.m.wikipedia.org>
4. Valenteshop.ru
5. <https://xabardor.uz>



## ИЛГАРИ СУДЛАНГАН ШАХСЛАР ЎРТАСИДА ҲУҚУҚБУЗАРЛИКЛАРНИНГ МАХСУС ПРОФИЛАКТИКАСИНИ АМАЛГА ОШИРИШНИНГ ЎЗИГА ХОС ХУСУСИЯТЛАРИ

**Маллабоев Азизбек Мавлонбек ўғли**

*Ўзбекистон Республикаси Ички ишлар Вазирлиги Академияси  
Ҳуқуқбузарликлар профилактикаси фаолияти йўналиши 3-босқич  
317-гуруҳ курсанти*

**Аннотация:** Ушбу мақолада илгари судланган шахслар ўртасида ҳуқуқбузарликларнинг махсус профилактикасини амалга оширишнинг тар-ғибот-ташвиқот ишларини олиб бориш ва уларнинг аҳамияти ҳақида сўз боради.

**Калит Сўзлар:** Ҳуқуқбузарликлар профилактикаси, илгари судланган шахслар, профилактика инспекторлари, махсус профилактика.

Республикамизда демократик янгилашнинг бугунги босқичдаги энг муҳим йўналишларидан бири, бу – қонун устуворлиги ва қонунийликни мустаҳкамлаш, шахснинг ҳуқуқи ва қонуний манфаатларини ишончли ҳимоя қилишга қаратилган суд-ҳуқуқ тизимини изчил демократлаштириш ва либераллаштиришдан иборатдир.

Мамлакатимизда жиноятчиликка қарши кураш ва унинг олдини олиш борасида ички ишлар органларининг фаолияти замон талабларига жавоб бера оладиган даражада, мазмун-моҳиятига кўра кенг кўламли ислоҳотлар амалга оширилди. Жумладан, Ўзбекистон Республикаси Президенти Шавкат Миромонович Мирзиёевнинг 2021 йил 26 мартдаги “Жамоат хавфсизлигини таминлаш ва жиноятчиликка қарши кураш соҳасида Ички ишлар органлари фаолиятини сифат жиҳатдан янги босқичга кўтариш чора тадбирлари тўғрисида”ги ПФ-6196-сон Фармонига асосан ИИБ Ҳуқуқбузарликлар Профилактикаси Бош Бошқармаси янги ташил етилган Жамоат хавфсизлиги Департаменти таркибига киритилди ва унинг таркибий тузилиши, функция ва вазифалари ва ушбу фаолиятнинг ҳуқуқий асослари замон талаблари даражасига жавоб бера оладиган даражада шакллантирилди. Бу эса, ўз навбатида, ички ишлар органларининг жамиятдаги роли ва мавқеъини кўтариш, жиноятчиликка қарши кураш ва унинг олдини олишда жамоатчилик ва аҳоли билан бўладиган алоқасини мустаҳкамлаш имконини берди

Таъкидлаш жоизки, бугунги кунда ҳар бир маҳалла энг олис, чекка қишлоқ ва овулларимизгача халқ билан ишлайдиган унинг дарди ғамига ҳамдард, қувонч, ташвишига шерик ва ҳамнафас бўлишга маънавий жиҳатдан қодир профилактика инспекторлари фаолият кўрсатишига керакли шарт-шароитлар яратилди. Профилактика инспекторларининг ҳуқуқ тартибот масканларида жамоатчилик аъзолари билан бир бинода фаолият олиб боришларига алоҳида эътибор қаратиб келинаётганлиги муҳим аҳамиятга эгадир.

Хозирги кунда ички ишлар органларининг профилактика хизматлари томонидан кенг жамоатчилик ёрдамига таянган холда маъмурий ҳудудларда жамоат тартибини сақлаш, фуқаролар хавфсизлигини таъминлаш, ҳуқуқбузарлик ва жиноятларнинг олдини олишни таъминлашга эришилмоқда. Жамиятда янгича маҳаллабай, оилабай ва фуқаробай ишлаш тизими жорий этилди.

Ички ишлар органларининг энг қўйи тизими ҳисобланган ҳуқуқ тартибот масканларида хизмат олиб борувчи профилактика инспекторларининг фаолияти ривожланган давлатлар тажрибалари ва маҳалла институтини инобатга олган холда ташкил этилган бўлиб, бугунги кунда жамиятда жамоат тартибини сақлаш, фуқаролар хавфсизлигини таъминлаш, жиноятларнинг олдини олиш каби бир қанча вазифаларни бажариб келмоқда.

Ҳуқуқбузарликлар профилактикасини бевосита амалга оширувчи органлар ва муассасаларнинг айрим турдаги ҳуқуқбузарликлар профилактикасига, бу турдаги ҳуқуқбузарликларнинг содир этилиши сабабларини ва уларга имкон бераётган шарт-шароитларни бартараф этишга, айрим тоифадаги шахсларни аниқлаш ва уларга профилактик таъсир кўрсатишга қаратилган махсус тадбирларни ишлаб чиқиш ҳамда амалга оширишга доир фаолияти ҳуқуқбузарликларнинг махсус профилактикаси содир.

Профилактика (катта) инспектори ўзига бириктирилган маъмурий ҳудудда илгари судланган шахслар ўртасида ҳуқуқбузарликларнинг махсус профилактикаси чора-тадбирларини ИИВнинг ва ҳудудий ички ишлар бошқарма ва бўлимларининг норматив ҳуқуқий ҳужжатлари асосида “Назорат”, “Ижро”, “Тозалаш-Антитеррор” ва бошқа махсус ва тезкор профилактик тадбирлар доирасида амалга оширади.

Илгари судланган шахслар ўртасида ҳуқуқбузарликларнинг махсус профилактикаси чора-тадбирларини манзилли, ҳар бир шахснинг ижтимоий хавфлилик ҳолати, у муқаддам содир этган жиноят таснифи, тури ҳисобга олинган ҳолда самарали амалга ошириш учун профилактика (катта) инспектори ўзига бириктирилган маъмурий ҳудудда яшайдиган илгари судланган шахслар рўйхатини Ўзбекистон Республикаси ЖКнинг 13, 34, 78, 79, 80-моддалари асосида тоифаларга ажратган ҳолда юритиши керак. Жазони ижро этиш муассасаларидан бўшатирилган шахслар ўртасида ҳуқуқбузарликларнинг содир этилиши сабабларини ҳамда шарт-шароитларини аниқлаш, бартараф этиш мақсадида профилактика (катта) инспектори ИИВ ҲПББ ва унинг қўйи тизимлари томонидан ишлаб чиқилган махсус тадбирларни бириктирилган ҳудудда берилган ваколат доирасида амалга оширишни таъминлайди. Ушбу тадбирларни амалга оширишда жазони ижро этиш муассасалари, ички ишлар органи соҳавий хизматлари, жазони ўташ жойларидан озод қилинган шахсларга ижтимоий-маиший жиҳатдан ва ишга жойлашишда ёрдам кўрсатиш бўйича ижтимоий кўникма маркази, ҳокимликлар ҳузуридаги махсус комиссия ва фуқаролар йиғини билан ҳамкорлик қилади. Озодликдан маҳрум этиш билан боғлиқ бўлмаган жазога ҳукм қилинган шахслар ўртасида ҳуқуқбузарликларнинг содир этилиши сабабларини ҳамда шарт-шароитларини аниқлаш, бартараф этиш

мақсадида профилактика (катта) инспектори ИИВ ҲПББ ва унинг қуйи тизимлари томонидан ишлаб чиқилган махсус тадбирларни ўзига бириктирилган маъмурий ҳудудда ваколат доирасида амалга оширилишини таъминлайди. Ушбу тадбирлар профилактика (катта) инспектори томонидан маъмурий ҳудудда яшовчи озодликдан маҳрум этиш билан боғлиқ бўлмаган жазога ҳукм қилинган шахслар ҳисобда турувчи Пробатсия хизмати, ички ишлар органларининг бошқа соҳавий хизматлари ва фуқаролар йиғини билан ҳамкорликда амалга оширади ва ҳисоботини юритади. Профилактика (катта) инспектори ўзига бириктирилган маъмурий ҳудудда Жазони ижро этиш муассасаларидан бўшатирилган ва озодликдан маҳрум этиш билан боғлиқ бўлмаган жазога ҳукм қилинган шахслар ўртасида ҳуқуқбузарликлар профилактикаси бўйича махсус тадбирларни ишлаб чиқиш ҳамда амалга ошириш бўйича ички ишлар органи Ҳуқуқбузарликлар профилактикаси хизматига таклифлар киритади. Профилактика (катта) инспектори ўзига бириктирилган маъмурий ҳудудда яшаган ва озодликдан маҳрум қилиш тарзидаги жазони ўтаётган шахсларни ижтимоий реабилитация қилишга ва ижтимоий мослаштиришга тайёрлаш бўйича чора-тадбирларни ички ишлар органи ҲП хизмати томонидан ишлаб чиқилган махсус тадбирлар, шунингдек жазони ижро этиш муассасаларидан юборилган маълумотлар (хабарномалар) асосида ички ишлар органи соҳавий хизматлари, жазони ижро этиш муассасаларидан озод этилган шахсларга ижтимоий-маиший жиҳатдан ва ишга жойлашишда ёрдам кўрсатиш бўйича ижтимоий кўникма маркази, ҳокимликлар ҳузуридаги махсус комиссия, фуқаролар йиғини билан ҳамкорликда амалга оширади. Жазони ижро этиш муассасаларидан озод этилган шахсларни ижтимоий реабилитация қилиш ва ижтимоий мослаштириш бўйича чора-тадбирларни профилактика (катта) инспектори жазони ўташ жойларидан озод қилинган шахсларга ижтимоий-маиший жиҳатдан ва ишга жойлашишда ёрдам кўрсатиш бўйича ҳокимликлар ҳузуридаги махсус комиссия қарори, шунингдек ички ишлар органи ҲП хизмати томонидан ишлаб чиқилган махсус топшириқ, режалар ва бошқа бошқарув қарорлари асосида ҳудудий ички ишлар органининг соҳавий хизматлари ва фуқаролар йиғини билан ҳамкорликда амалга оширади. Профилактика (катта) инспектори жазони ижро этиш муассасаларидан озод этилган шахсларни ижтимоий реабилитация қилиш ва ижтимоий мослаштириш, шунингдек бу тоифадаги шахсларни ишга жойлаштириш учун иш ўринларини ташкил этаётган ташкилотлар фаолиятидаги ижобий натижалар ва салбий таъсир қилаётган омиллар ҳақида ички ишлар органи ҲП хизматида белгиланган тартибда таклифлар киритиши мумкин.

Республикамизда демократик ҳуқуқий давлат ҳамда адолатли фуқаролик жамияти барпо этилаётган бугунги кунда ҳуқуқни муҳофаза қилувчи органларнинг ҳуқуқий тартибни муҳофаза қилиш, қонун билан муҳофаза этиладиган ижтимоий қадриятларга бўлган ҳар қандай тажовузларни илдизи билан бартараф этиш борасидаги фаолияти сезиларли даражада самара бермоқда. Бинобарин, барқарор

бозор иқтисодиёти очик ташқи сиёсатга асосланган кучли демократик ҳуқуқий давлат ва фуқаролик жамиятини барпо этиш пировард мақсад бўлиб қолиши керак.

### **Фойдаланилган адабиётлар рўйхати:**

1. Ўзбекистон Республикаси Президенти Ш.Мирзиёевнинг Олий Мажлисга мурожаатномаси.
2. Ўзбекистон Республикаси Президенти Ш.Мирзиёев. “Миллий тараққиёт йўлимизни қатъият билан давом эттириб юксак марраларга эришамиз”.
3. Ўзбекистон Республикасининг 2016 йил 16 сентабрдаги “Ички ишлар органлари тўғрисида” ги қонуни.
4. Шавкат Мирзиёев “Ички ишлар органлари фаолияти, тизимда мавжуд муаммо ва камчиликлар, истиқболдаги вазифалар”га бағишланган йиғилишдаги маърузаси.
5. Ўзбекистон Республикаси Президентининг 2017 йил 14 мартдаги “Ҳуқуқбузарликлар профилактикаси ва жиноятчиликка қарши курашиш тизимини янада такомиллаштириш чора-тадбирлари тўғрисида”ги қарори.
6. Ўзбекистон Республикаси Президентининг 2017 йил 10 апрелдаги “Ички ишлар органларининг фаолияти самарадорлигини тубдан ошириш, жамоат тартибини, фуқаролар ҳуқуқлари, эркинликлари ва қонуний манфаатларини ишончли ҳимоя қилишни таъминлашда уларнинг масъулиятини кучайтириш чора-тадбирлари тўғрисида”ги ПФ-5005-сонли фармони.
7. // URL:<http://www.lex.uz>.
8. // <http://norma.uz>

## **РАННЯЯ ДИАГНОСТИКА БОЛЕЗНИ БИНСВАНГЕРА**

*к.м.н., доцент*

**Абдукадирова Д.Т**

*магистр 3го курса*

**Умарова М.Б.**

*Кафедра Неврологии, А.Г.М.И*

Сосудистые заболевания постоянно упоминаются как вторая по значимости причина деменции. Тем не менее, ни их распространенность, ни определяющие клинические, рентгенологические или гистопатологические особенности не установлены. Большая часть разногласий связана с неоднородностью сосудистых деменций. Таким образом, недавние обзоры сосудистой деменции подчеркивают необходимость проведения различия между различными сосудистыми деменциями и разработки конкретных клинических, рентгенологических и патологических критериев для каждого типа. Болезнь Бинсвангера (ББ), разновидность сосудистой деменции, в течение многих лет считалась относительно редкое заболевание, диагностируемое только при вскрытии. Однако чувствительность магнитно-резонансной томографии (МРТ) к патологии подкоркового белого вещества возродила интерес к этому заболеванию и повысила возможность его посмертной диагностики. К сожалению, типичные радиологические поражения при ББ обычно наблюдаются как у пожилых слабоумных, так и у неслабоумных пациентов. Кроме того, не все поражения, визуализируемые с помощью МРТ, имеют сосудистую основу". На самом деле, около 30% пациентов с клинически типичной болезнью Альцгеймера (БА) имеют подобные поражения". Для врачей, проводящих обследование слабоумных пациентов, споры, связанные с радиологическими отклонениями, ставят клиническую дилемму о том, как диагностировать слабоумных пациентов с поражениями белого вещества на компьютерной томографии (КТ) или МРТ. Очевидно, что у многих из этих пациентов нет ББ. Решение этой дилеммы требует стандартизированных критериев клинической диагностики болезни Бинсвангера.

Цель. Рентгенологические критерии для диагноза ББ требует двустороннего лейкоареоза на компьютерной томографии или двусторонних, множественных или диффузных подкорковых поражений с высоким T2-взвешенным сигналом, превышающих 2x2 мм на МРТ. Чтобы отделить ББ от других типов сосудистой деменции, рентгенологическая диагностика ББ также требует отсутствия крупных или множественных поражений коры головного мозга, которые могут способствовать развитию деменции у пациента.

Предлагаемые клинические и анамнестические особенности БД, которые должны сопровождать деменцию, и соответствующее МРТ- или КТ-исследование

основаны на обзоре патологически верифицированных случаев ББ в литературе на английском и французском языках.

Три класса результатов определяют ББ.

К ним относятся:

- А) сосудистый фактор риска или признаки системного сосудистого заболевания;
- Б) признаки очагового цереброваскулярного заболевания;
- В) признаки "подкорковой" церебральной дисфункции.

Мы исключили сообщения о смешанном, смешанной сосудистой деменции и несосудистых демиелинизирующих синдромах, а также о случаях с очень атипичным анамнезом, односторонним поражением, отсутствием клинических данных или недостаточными клиническими доказательствами от слабоумия. Из 62 оставшихся патологически верифицированных случаев ББ 41 (66%) соответствовали всем трем клиническим критериям, а у 59 (95%) были по крайней мере два из трех клинических результатов. Поэтому мы предполагаем, что два из трех клинических результатов, описанных выше, необходимы для постановки диагноза ББ.

В этой статье мы сообщаем о результатах двух оценок валидности этих диагностических критериев. В первом исследовании чувствительность критерии оценивались путем ретроспективного применения их к серии из 30 патологически диагностированных случаев деменции различной этиологии. Во втором исследовании специфичность критериев оценивалась путем их проспективного применения к серии из 184 пациентов с клинически типичным ББ.

## МЕТОД

1. Пациенты без клинических признаков деменции, полного неврологического обследования и компьютерной томографии или магнитно-резонансной томографии были исключены, осталось 30 случаев.

Клинические, рентгенологические и патологоанатомические данные были занесены в стандартизированный бланк. Патологическими критериями для постановки диагноза ББ были те, которые были изложены Ольшевским. Должны были быть диффузные участки демиелинизации, щадящие подкорковые U-волокна, артериосклероз проникающих кровеносных сосудов и небольшие инфаркты в подкорковом белом или сером веществе. Несмотря на спорность, дополнительный подкорковый глиоз был вспомогательным, но не необходимым для постановки диагноза. При наличии других отклонений от нормы случаи были классифицируются как смешанный (например, смешанный)

2. Выборка состояла из 795 пациентов. Оценки включали стандартный сбор истории болезни, неврологическое обследование, нейропсихологическое тестирование и стандартные лабораторные процедуры. Для отбора из этой серии требовался диагноз типичного БА, технически удовлетворительных результатов МРТ и модифицированный показатель ишемии менее трех баллов; 184 пациента соответствовали этим критериям. То МРТ-сканирование проводилось на аппарате

Technicare 0-5 Сверхпроводящий сканер Tesla в RPSLMC. Обследования включали взвешенные по T1 саггитальные и аксиальные захваты и взвешенные по T2 мультиспиральные многоэхогенные саггитальные и аксиальные захваты. Все МРТ были оценены по количеству и локализации аномалий. Затем предложенные диагностические критерии были применены к этим 184 пациентам. Чтобы оценить возрастающую валидность МРТ, случаи были классифицированы как с критерием МРТ, так и без него.

### РЕЗУЛЬТАТЫ

1. У четырех пациентов был патологический диагноз ББ, и все четверо соответствовали критерию ББ. Один из двух пациентов со смешанным ББ и БА соответствовали критериям. У двух пациентов были МИД, у одного из которых также была сопутствующая БА. Оба соответствовали клиническим критериям Бб, но не рентгенологическим критериям из-за множественных поражений коры головного мозга при сканировании. У двенадцати пациентов была БА, только один из которых соответствовал критериям. Из пяти случаев болезни Крейтцфельда-Якоба болезнь, один из которых соответствовал критериям. Ни один из оставшихся случаев, включая пациентов с болезнью Пика, таламическим глиозом, болезнью Паркинсона с деменцией и двух пациентов без патологического диагноза, не соответствовал критериям. Совпадение между клиническим и патологическим диагнозами было значительным (точный критерий Фишера,  $p=0,0008$ , двухвалентный).

2. Из 184 пациентов с диагнозом БА 32 (17,4%) соответствовали по крайней мере двум из трех клинических критериев. Однако только трое из этих пациентов также соответствовали рентгенологическим критериям. Следовательно, только 1,6% (3/184) из них пациенты с клинически типичным БА соответствовали предложенным критериям. У четырех из этих 184 пациентов, БА была подтверждена патологически. Нарушения походки и недержание мочи являются распространенными симптомами у пациентов с тяжелой формой слабоумия. Поэтому мы сравнили тяжесть деменции у тех, кто соответствовал клиническим критериям, и у тех, кто не соответствовал им. У первого было среднее мини-психическое состояние (МПС) обследование составило 11-5 (5,9); у последнего среднее значение (SD) MMS составило 14-2 (8,3). Хотя эта тенденция не является статистически значимой ( $t(1,182) = 1,57$ ,  $p = 0,057$ ), она предполагает осторожность при применении этих критериев к сильно сумасшедшие пациенты.

### ВЫВОД

Руководствуясь отчетами о патологически подтвержденных случаях, мы разработали четкую диагностическую схему для посмертной диагностики ББ, основанную на исторической, клинической и рентгенологической информации. Диагнозы, основанные на этих критериях, были близки к патологическим диагнозам в ретроспективной серии из 30 пациентов. Применение критериев к серии из 184 пациентов с клинически типичным БА привело к небольшому количеству

диагностических ошибок (16%). Мы предполагаем, что эти критерии могут быть полезны в клинических исследованиях деменции. Действительно, различия нарушения памяти и аффективные расстройства могут быть продемонстрированы у пациентов с БА и у тех, кто соответствует нашим критериям.

Однако мы признаем, что необходимы проспективные клинико-патологические исследования как для верификации, так и для уточнения этой схемы.

#### **ЛИТЕРАТУРА:**

1 Томлинсон Б., Блаженный Г., Рот М. Наблюдения за мозгом слабоумных стариков. *J Neurol Sci* 205-42.

2 Шенберг Б.С., Кокмен Э., Оказаки Х. Болезнь Альцгеймера и другие сопутствующие заболевания в определенной популяции Соединенных Штатов: показатели заболеваемости и клинические особенности. *Энн Neurol*; 22:724-9.

3 бруста JCM. Сосудистая деменция гипердиагностируется. *Арка Neurol*; 45: 799-801.

4 Шейнберг П. Деменция, обусловленная сосудистыми заболеваниями - многофакторное расстройство. *Инсульт*; 19:1291-9.



**MIGRATSIYA TA'SIRIGA TUSHIB QOLGAN BOLALAR BILAN IJTIMOYIY ISH**

**Obidjonov Shohrux Vohobjon o'g'li**

*Ichki ishlar vazirligi Akademiyasi 311-guruh kursanti*

**Annotatsiya:** *Ushbu maqolada giyohvandlik bilan bog'liq bo'lgan bugungi kundagi holatlar, ularning oldini olishga tezkor hodimlarning o'рни va olib borilayotgan islohotlar, ushbu jinoyatning kriminologik tavsifi, yoritilgan.*

**Kalit so'zi :** *asr vabosi, dunyo qarash, giyohvandlik, hajmi, psixotrop moddalar, sog'salomat, jinoyat.*

**Abstract:** *This article describes today's situations related to drug addiction, the role of emergency workers in their prevention, the ongoing reforms, and the criminological description of this crime.*

**Keyword:** *plague of the century, world view, drug addiction, volume, psychotropic substances, health, crime.*

**Абстрактный:** *В данной статье описаны современные ситуации, связанные с наркоманией, роль МЧС в их предупреждении, проводимые реформы, а также криминологические особенности данного преступления.*

**Ключевое слово:** *чума века, мировоззрение, наркотики, объем, психотропные вещества, здоровье, преступность.*

Inson hayotda yashar ekan, yaxshilikka intilib, yomonlikdan qaytib yashashga harakat qiladi. Lekin "yaxshilik" va "yomonlik" tushunchalariga har kim har xil ta'rif beradi. Hayot ezgulik bilan go'zal. Ammo ba'zan ezgulikka yovuzlik ko'lanka soladi. "Asr vabosi" nomini olgan giyoxvandlik insonning osuda hayotiga raxna solib, ongini o'ziga bo'ysundiruvchi zahri qotildir. Bu shunday qurolki, o'z domiga ilintirgan odamni razolat dunyosiga yetaklaydi va bu jarayonda inson jamiyatdagi o'rnini yo'qota boshlaganini anglamay qoladi.

Giyohvandlik – XXI asrning global muammolaridan biriga aylanib ulgurdi. O'rta asrlarda insoniyat hayotiga jiddiy xavf solgan vabo va o'lat kabi ofatlar, bugungi sivilizatsiya zamoniga kelib o'z o'rnini giyohvandlik illatiga bo'shatib berdi, desak aslo mubolag'a bo'lmaydi.

O'zbekiston Respublikasi Prezidenti Sh.M.Mirziyoyev ta'kidlaganidek, qanchalik qiyin bo'lmasin, biz yoshlar tarbiyasi bo'yicha o'zimizga xos va ta'sirchan, bugungi kunga hamohang usullarni izlab topishimiz kerak. Jondan aziz farzandlarimizni buzg'unchi va zararli g'oyalar, jinoyatchilik, giyohvandlik, loqaydlik, ma'naviy qashshoqlik kayfiyatidan asrashimiz zarur. Sog'lom turmush tarzini olib borayotgan kishi bilib-bilmay bu ko'chaga kirib qolsa, o'zining tinch, farovon va baxtli hayotini qora zulmatga aylantirishi ayni haqiqat. Giyohvand kishi nafaqat o'ziga, balki yaqinlariga ham to'xtovsiz azob beradi.

Undan tug'ilajak farzandlar esa ota-onasining xatosi oqibatida bir umrga majruhlik qismatiga muhtalo bo'ladilar. Zero, faqat sog'lom ota-onadagina sog'lom zurriyod dunyoga keladi.

Sog'lom bola esa farovon kelajak demakdir. Ba'zan giyohvandlik qurboniga aylanib qolgan insonlarning qismatini ko'rib, ularga nisbatan nafrat, qahr va rahm tuyg'ularining uyg'onishi tabiiy.

Ularning quriyotgan daraxt misol umri evaziga ayrim qora niyatli yovuz kimsalarning hamyoni to'lmoqda. Qiyofasi odam, qilmishi zulm bo'lganlarning qora og'uni voyaga yetmagan yoshlar orasida tarqatib, uni iste'mol qilishga targ'ib qilayotganiga jim qarab turib bo'lmaydi, albatta.

Statistik ma'lumotlarga ko'ra dunyoda 500 milliondan ortiq odam giyohvandlik dardiga yo'liqqan. Uning aksariyat qismini 30 yoshgacha bo'lganlar tashkil etmoqda. Buning oqibatida har yili 200 mingdan ortiq kishi hayotdan ko'z yumadi. Shu bilan birga, jahonda sodir etilayotgan jinoyatlarning 57 foizi giyohvandlar hissasiga to'g'ri keladi.

Davlatimizning oqilona siyosati fuqarolar jamiyatining har tomonlama komil, sog'lom, oliyjanob fazilatleri, yuksak tafakkuri va ma'naviyati, ijtimoiy faolligi bilan ajralib turadigan namunali jamiyat bo'lishiga qaratilgan. Mana shu xalqchil siyosatga asoslangan davlatimiz barcha turdagi giyohvandlikka qarshi izchil kurash olib bormoqda.

Ommaviy axborot vositalari orqali dunyoda "asr vabosi" deb nom olgan giyohvandlikning inson sog'lig'iga zarari va uning ayanchli oqibatlari haqida baralla aytilmoqda va keng tushuntirilmoqda.

Dunyoqarashi endigina shakllanib borayotgan, bor kuch-g'ayratini faqat bilim olishga, izlanishga, hunar o'rganishga sarflashi kerak bo'lgan bir paytda, o'smirlarni aldov yo'li bilan giyohvandlik qurboniga aylantirayotgan kimsalar ozmi? Qanchadan-qancha oilalarning yostig'ini quritayotgan giyohvandlikka qarshi har bir inson o'zi kurashmog'i, tashqi ta'sirlardan himoyalalmog'i lozim.

Sog'lom avlod o'tmishi qadim, tuprog'i oltin, osmoni musaffo O'zbekistonning kelajak vorislaridir. Ularni mana shunday sog'lom muhitda, ezgu tushunchalarni yuraklariga joylab voyaga yetkazaylikki, hech qanaqa tashqi salbiy xurujlar va qora illatlar o'pqoni ularni o'ziga jalb qila olmasin.

Giyohvandlik ko'chasiga kirib qolish kishilarda turli xilda kechadi. Ba'zilar to'qlikka sho'xlik qilsa, boshqalar o'zi bilmagan holda aldovlar natijasida uning qurboniga aylanadi. Ushbu illatga ruju qo'yganlarning, ayniqsa, yoshlarning bu ajal girdobiga tushib qolishida ko'pincha oiladagi muhit yoki bee'tiborlik sabab bo'ladi.

Yoshlarning bo'sh vaqtini bekor o'tkazishi, ota-onalarning farzandini haddan tashqari erkalatishi va ular tarbiyasiga beparvoligi yuqorida keltirilgan salbiy oqibatlarga olib kelishi mumkin.

Farzandning sog'-salomat dunyoga kelishi, unib-o'sishi, jamiyatda o'z o'rniga ega bo'lishi, eng avvalo, oila boshliqlariga bog'liq. Bu borada mehribon ota-onalar zimmasiga katta mas'uliyat yuklanadi. Demak, "Asr vabosi" deb ataluvchi giyohvandlikning oldini olish,

unga qarshi kurashishga faqatgina huquqni muhofaza qiluvchi organlar emas, balki jamiyatdagi har bir inson mas'ul.

Maqsad esa, dunyoni giyohvandlik balosidan saqlash, insoniyat salomatligini asrashdir. Giyohvandlik - inson ma'naviyatiga zid bo'lgan, uning ijtimoiy-ruhiy holatini butkul izdan chiqaradigan g'oyat xatarli illat, bedavo xastalik.

Mutaxassislarining fikriga ko'ra, o'rtacha yigirma besh yil umr ko'rishligi, giyohvand faqatgina o'z sog'ligini yo'qotmay, balki o'z xatti xarakatlarini ham nazorat qila olmasligi, u nafaqat bir shaxsni, balki butun bir xalqni, millatni yo'q qilib yuborishga qodirligi va giyohvandlar asosan 16 yoshdan 35 yoshgacha bo'lib aksariyati o'ziga to'q oilalardan bo'lib, giyohvandlik ijtimoiy xavfga ham ega.

Jinoyatchilikka qarshi kurashishga tegishli eng o'tkir va dolzarb muammolardan biri giyohvandlik vositalarining noqonuniy aylanishiga qarshi kurashish muammosidir. Bugungi kunda giyohvandlik yer shari aholisining istisnosiz barcha qatlamlarini o'z domiga tortib oldi desak, mubolag'a bo'lmasa kerak.

Yaqin va O'rta Sharq, Osiyo davlatlari haqli ravishda giyohvandlik eng avj olgan "markazlar" hisoblanadi. BMT ma'lumotlariga ko'ra, opium xom ashyosining uchdan ikki qismi Tailand, Birma va Laosga to'g'ri kelmoqda. Lotin Amerikasi mamlakatlari ham giyohvand moddalar xom ashyosining tarqatilishida katta ulushga ega. O'tgan asrning 1980-yillari oxiridan boshlab, ushbu sohaga oid jinoyatlar sonining ko'payishi sobiq SSSR, jumladan O'zbekiston Respublikasi hududida ham qayd qilina boshlandi.

Ma'lumki, O'zbekiston Respublikasining hududi giyohvandlik vositalarini Rossiya Federsiyasiga va G'arbiy Yevropa mamlakatlariga yetkazib berish uchun tranzit hudud hisoblanadi.

Insoniyat anchadan beri giyohvandlik vositalari, psixotrop moddalar va prekursorlarning noqonuniy aylanishiga qarshi kurashishning samaraliroq ijtimoiy, siyosiy, tibbiy va huquqiy usullarini topishga urinib kelmoqda.

Aksariyat mamlakatlarda giyohvandlik vositalarining g'ayriqonuniy tayyorlanishi va iste'mol qilinishining tez sur'atlarda ko'payib borayotgani so'nggi o'n yilliklardagi eng xavfli tendensiyalardan bittasidir. Giyohvandlik moddalarining butun dunyo bo'ylab noqonuniy tarzda tarqatilayotgan umumiy hajmidan 10-15 foizi huquqni muhofaza qiluvchi idoralar tomonidan aniqlanmoqda xolos.

Giyohvandlikka bog'liq vaziyatning og'irlashib borayotgani barcha mamlakatlarning aksariyati – 158 ta davlatni (dunyo mamlakatlarining 80 foizi) narkotiklarni nazorat qilish bo'yicha xalqaro konvensiyalarga birlashishga undadi.

Giyohvand moddalar savdosi muammosi irqiy, jinsi, diniy va milliy chegaralarini bilmaydi. Giyohvand moddalar savdosi va u bilan bog'liq boshqa uyushgan jinoyatchilik turlari o'rtasida barqaror bog'liqlik mavjud. Shunday qilib, hozirgi vaqtda giyohvandlik global ijtimoiy muammo xarakterini kasb yetmoqda. Odamlar salomatligi va farovonligiga yetkazilgan zarar, jamiyat va davlat hayotining iqtisodiy, madaniy va siyosiy asoslariga salbiy ta'sir ko'rsatishi xalqaro hamjamiyat sa'y-harakatlarini birlashtirishni, xalqaro-

huquqiy choralarni ko'rishni talab qiladi. Giyohvand moddalar savdosi va giyohvand moddalar savdosi bilan bog'liq uyushgan jinoyatchilikning oldini olish muammolariga alohida e'tibor qaratish lozim. Bu yerda o'zaro hamkorlik va xalqaro hamkorlik katta ahamiyatga ega. Ilmiy-texnik taraqqiyotning rivojlanishi bilan ushbu sohadagi hamkorlik ham o'zgarib bormoqda va davlatlar o'rtasidagi munosabatlarda tobora muhim ahamiyat kasb etmoqda. Xuddi shu narsa jinoyat ishlarini yuritish, shu jumladan jinoyatchilarni qidirish, hujjatlarni taqdim etish, guvohlarni so'roq qilish, ashyoviy dalillarni yig'ish va boshqa tergov harakatlari bo'yicha huquqiy yordam ko'rsatishda ham sodir bo'ladi.

O'zbekistonda giyohvandlik vositalari, psixotrop moddalar va prekursorlarning noqonuniy aylanishiga samarali qarshi kurashishni tashkil qilish muammosi mamlakatda kriminogen vaziyatni barqarorlashtirish jarayonida obyektiv tarzda muhim o'rin egallaydi. Davlatimizda amalga oshirilayotgan ijtimoiy-iqtisodiy o'zgarishlar, jamiyat boshidan kechirayotgan qiyinchiliklar qonun chiqaruvchi va ijro etuvchi organlardan giyohvandlik vositalarining noqonuniy aylanishiga qarshi kurashishning yanada mukammal va ta'sirchan tizimini yaratishni talab qilmoqda.

Shu munosabat bilan huquqni muhofaza qiluvchi idoralardan giyohvand moddalarning noqonuniy aylanmasini aniqlash bo'yicha aniqroq ishlarni tashkil etishni talab etadi.

#### **FOYDALANILGAN ADABIYOTLAR:**

1. Ўзбекистон Республикаси Конституцияси. Тошкент 2021.
2. “Гийохвандлик воситалари ва психотроп моддалар тўғрисида”ги Ўзбекистон Республикасининг Қонуни. Тошкент 1999 йил.
3. Одам савдосига қарши кураш тўғрисида қонун. Тошкент. ЎРҚ 633-сон. 17.08.2020.
4. “Одам савдоси соҳасидаги жиноятлар тўғрисидаги маълумотларнинг ягона ахборот базасини юритиш тартиби тўғрисидаги низомни тасдиқлаш ҳақида” 708-сон. 23.11.2021. Вазирлар Маҳкамаси қарори
5. Lex/uz сайти.
6. Жиноят кодекси. Тошкент. 2023.
7. Жиноят кодексига шархлар. Тошкент. 2022. 2-том.
8. Ўзбекистон Республикаси ИИБ ахборот хизмати. iiv.uz  
www.psychiatry.ru

## ZO'RAVONLIKKA QARSHI KURASH

**Obidjonov Shohrux Vohobjon o'g'li**

*Ichki ishlar vazirligi Akademiyasi 311-guruh kursanti*

**Annotatsiya:** *Ushbu maqolada zo'ravonlik bilan bog'liq bo'lgan bugungi kundagi holatlar, ularning oldini olishga tezkor hodimlarning o'rni va olib borilayotgan islohotlar, ushbu jinoyatning kriminologik tavsifi, yoritilgan.*

**Kalit so'zlar:** *himoya qilish, ustuvor yo'nalish, shoshilinch ruhiy, og'irlik darajasi, anonim, sog'lig'i, qadr-qimmat.*

**Абстрактный:** *В данной статье освещены современные ситуации, связанные с насилием, роль работников МЧС в их предупреждении и проводимых реформах, криминологическая характеристика этого преступления.*

**Ключевые слова:** *защита, приоритет, неотложная психическая, строгость, анонимность, здоровье, достоинство.*

**Abstract:** *In this article, today's situations related to violence, the role of emergency workers in their prevention and the ongoing reforms, the criminological description of this crime are highlighted.*

**Keywords:** *protection, priority, urgent mental, severity, anonymous, health, dignity.*

Mamlakatimizda huquqbuzarliklar profilaktikasi bo'yicha kompleks chora-tadbirlar, xususan, aholining huquqiy ongi va madaniyatini yuksaltirish, bu borada davlat organlari va fuqarolik jamiyati institutlarining hamkorligini takomillashtirish maqsadida keng ko'lamli islohotlar amalga oshirilmoqda.

2017– 2021 yillarda O'zbekiston Respublikasini rivojlantirishning beshta ustuvor yo'nalishi bo'yicha Harakatlar strategiyasida“ notinch oilalar farzandlari, uyushmagan yoshlar, ish bilan band bo'lmagan, “ommaviy madaniyat“ ta'siriga tushib qolgan yigit-qizlarning xatti-harakatlarini nazoratga olishda ularning ota-onalari mas'uliyatini oshirish, kashandalik, alkogolli ichimliklar iste'mol qilish va boshqa illatlar profilaktikasi“ kabi dolzarb vazifalar nazarda tutilgan. Bu esa, huquqni muhofaza qiluvchi organlar faoliyatiga ilg'or ish usullarini joriy etish, huquqbuzarliklarni barvaqt aniqlashbo'yicha fuqarolik jamiyati institutlari bilan samarali hamkorlik tashkil etishni taqozo etadi.

Bugungi kunda shaxs hayoti va sog'lig'iga qarshi jinoyatlarning 40 foizi, har to'rtta qotillikning bittasi, qasddan badanga shikast yetkazishlarning har beshtadan bittasi, haqorat qilish va tuhmatning sakkiztadan bittasi aynan oila-turmush sohasida sodir etilmoqda. O'zbekiston Respublikasi Prezidenti SH.Mirziyoyevning: “Oilalarda nosog'lom munosabatlar, qaynona-kelin, er-xotin o'rtasidagi janjallar, xotin-qizlarimiz orasida o'z joniga qasd qilish holatlari borligi shaxsan meni qattiq iztirobga solmoqda“ degan fikrlari mavzuning qanchalik dolzarb ekanligini yaqqol ko'rsatib turibdi. Ichki ishlar organlari xodimlari tazyiq va zo'ravonlikdan himoya qilishda birinchi bo'g'inlardan biri bo'lib,

xodimlarning malakasi va zo'rvonlik sodir etilgan hollarda amalga oshirilgan dastlabki harakatlari katta ahamiyatga egadir. Zo'rvonlikdan jabrlangan ayolning profilaktika inspektori davlat himoyasini ta'minlay berishiga bo'lgan ishonchiga kelgusi harakatlari bog'liq.

Zo'rvonlikdan erkaklar ham jabrlanishi mumkin, lekin xotin-qizlarning zo'rvonlikdan jabrlanish ehtimoli yuqoriligi, zo'rvonlik turlari, og'irlik darajasi va kelib chiqadigan oqibatlar keskin farqlanishini inobatga olgan holda, so'nggi islohotlar aynan ularni himoya qilishga qaratilgan.

Bugungi kunda xotin-qizlarni zo'rvonlikdan himoya qilish borasida jamiyatda xotin-qizlarga nisbatan tazyiq va zo'rvonlikka doir murossasizlik muhitini yaratish uchun chora-tadbirlar amalga oshirilmoqda. Xususan, mamlakatimizda xotin-qizlarni zo'rvonlikdan himoya qilishga oid bir qator xalqaro hujjatlar ratifikasiya qilindi. Inson huquqlariga oid xalqaro hujjatlarda shaxsni zo'rvonliklardan, shu jumladan oilada sodir etiladigan jinoiy zo'rvonliklardan himoya qilish mexanizmi mustahkamlab qo'yilgan. Inson huquqlari bo'yicha umumjahon deklarasiyasi, fuqarolik va siyosiy huquqlar bo'yicha xalqaro kelishuv hamda Iqtisodiy, ijtimoiy va madaniy huquqlar bo'yicha xalqaro kelishuv oilani jamiyat asosidagi guruh deb tan oladi hamda shaxsni oiladagi zo'rvonliklardan himoya qiladi.

Milliy qonunchiligimizda ham inson huquq va erkinliklarini himoya qilish, uning hayoti, sog'lig'i, qadr-qimmatini va boshqa qonuniy manfaatlarini himoya qilish masalalari ustuvorlik kasb etadi.

Xususan, O'zbekiston Respublikasi Konstitusiyasining 26-moddasida: "Hech kimning qiynoqqa solinishi, zo'rvonlikka, shafqatsiz yoki inson qadr-qimmatini kamsituvchi boshqa tarzda tazyiqqa duchor etilishi mumkin emas", deb qayd etilgan.

O'zbekiston Respublikasi "Xotin-qizlarni tazyiq va zo'rvonlikdan himoya qilish to'g'risida" Qonunining maqsadi xotin-qizlarni tazyiq va zo'rvonlikning barcha shakllaridan himoya qilish sohasidagi munosabatlarni tartibga solishdan iborat.

Aytish kerakki, shu kunlarda yurtimizda "Zo'rvonliklarga qarshi birgalikda kurashamiz!" mavzusida aksiya o'tkazilmoqda. Ayollarga nisbatan zo'rvonlik – bu "jins belgisiga asoslangan jismoniy, jinsiy yoki psixologik zararga olib keladigan yoki ayollarga aziyat yetkazadigan, shuningdek, bunday harakatlarning tahdidlari, jamiyat yoki shaxsiy hayotda bo'lsin, majburlash yoki ayollarga nisbatan zo'rvonlik – inson huquqlarining eng keng tarqalgan buzilishlaridan biridir. U xotin-qizlarni tenglik, xavfsiz hayotdan mahrum qiladi, inson qadr-qimmatini yerga uradi va asosiy erkinliklarni amalga oshirish imkoniyatlarini cheklaydi. Shu bois, butun dunyoda bu muammoga qarshi kurash olib boriladi.

O'zbekistonda ham keyingi vaqtlarda xotin-qizlarning huquq-manfaatlarini, gender tenglikni ta'minlash, oila, onalik va bolalikni himoya qilish, ularga yangi ish o'rinlarini yaratish, mehnat va turmush sharoitlarini yaxshilash, xotin-qizlarga nisbatan tazyiq va zo'rvonlikning oldini olish borasida bir qator ishlar amalga oshirilmoqda. Hozirda ushbu masala davlat siyosatining ustuvor yo'nalishiga aylangan. Shu munosabat bilan og'ir

ijtimoiy ahvolda qolgan, shu jumladan oilaviy muammolar va turmushida turli hil zo'rvonlikka duch kelgan xotin-qizlarni ruhiy qo'llab-quvvatlash va ularga motivatsiya berish, zo'rvonlikka qarshi targ'ibot ishlarini kuchaytirish maqsadida jamoatchilik e'tiborini ushbu masalaga jalb etishga qaratilgan tadbirlar tashkil etilmoqda.

Tazyiq va zo'rvonlikdan jabr ko'rganlar bilan ishlarni takomillashtirish maqsadida Prezidentimizning 2021-yil 19-maydagi qaroriga asosan Mahalla va oilani qo'llab-quvvatlash vazirligi huzurida 29 ta Ayollarni rehabilitatsiya qilish va moslashtirish bo'yicha respublika markazi, shu jumladan, 1 ta Respublika markazi, 14 ta hududiy markazlar va 14 ta namunali tumanlararo markazlar tashkil etildi. Markazlarning asosiy vazifalaridan biri tazyiq va zo'rvonlikdan jabr ko'rgan, o'z joniga suiqasd qilgan yoki o'z joniga qasd qilishga moyilligi bo'lgan xotin-qizlarga anonim tarzda shoshilinch tibbiy, psixologik, ijtimoiy, pedagogik, huquqiy va boshqa yordam ko'rsatishdan iborat.

2021-yilning 10 oyida Zo'rlik ishlatishdan jabr ko'rgan shaxslarni rehabilitatsiya qilish va moslashtirish markazlariga 7226 nafar fuqarolar murojaat qilgan, ulardan 4518 ta holatda turli zo'rvonlik sodir etilgan. Tazyiq va zo'rvonlikdan jabr ko'rganlar bilan o'zaro aloqani amalga oshirish va shoshilinch ruhiy, psixoterapevtik, huquqiy yordam ko'rsatish, maslahat berish va axborot taqdim etish uchun mo'ljallangan 24 soat uzluksiz ishlaydigan "ishonch telefoni" ishlamoqda.

Xulosa qilib aytganda, jamiyatda huquqiy ong va huquqiy madaniyatni yuksaltirish, tazyiq va zo'rvonlikka doir murossasizlik muhitini yaratish bo'yicha sa'y-harakatlarni doimiy ravishda izchil amalga oshirish sodir etilayotgan zo'rvonlikning kamayishiga olib kelishi aniq.

#### **FOYDALANILGAN ADABIYOTLAR:**

1. R. B. Hojiyev "HUQUQIY MADANIYAT" TOSHKENT
2. SAIDOV .A TOJIMATOV .U "HUQUQ NAZARIYASI" T.ADOLAT 2001y.22-bet
3. SAIDOV .A TOJIMATOV .U "HUQUQ NAZARIYASI" T.ADOLAT 2001y.35-bet
4. Бешкарев А.А. «Письма русского путешественника» Н.М. Карамзина: Проблемы поэтики: дис. ... канд. филол. наук. Сыктывкар, 2003. -С.33.

**POYKENT SHAHRINING ARXEOLOGIK O'RGANILISHI VOHA MODDIY MADANIYATI  
TARIXINI YORITISHDAGI AHAMIYATI**

**Ismayilova O'g'ilbo'ldi Aleksey qizi**

*Buxoro Davlat Universiteti Tarix va yuridik fakulteti 5-1ARL*

*19 guruhi talabasi*

**Ilmiy rahbar: Kurbanov Bexruz Golibovich**

*Buxoro davlat universiteti, Arxeologiya va Buxoro tarixi*

*kafedrasida o'qituvchisi*

**Annotatsiya:** *Ushbu maqolada Buxoro vohasida joylashgan Poykent shahri xarobalarining arxeologik o'rganilish tarixi, yozma manbalarda shahar haqida keltirilgan ma'lumotlarning ilmiy tahlili ask ettirilgan. Shuningdek, Poykent shahrining arxeologik o'rganilishi natijalarining shahar moddiy madaniyati rivojlanish bosqichlari, ijtimoiy va iqtisodiy hayotini yoritishdagi ahamiyati haqidagi ma'lumotlar ham keltirilgan.*

**Abstract:** *This article provides information on the history of the organization of the ruins of the city of Poikant in Bukhara, and the sources cited about it. Also, information about the organization of the city of Poykand in different periods, especially the organization of Poykent during the Soviet period, is presented.*

**Абстрактный:** *В данной статье приведены сведения об истории устройства руин города Пойканд в Бухаре и цитируемых об этом источниках. Также представлены сведения об организации города Пойканда в разные периоды, особенности организации Пойкента в советский период.*

**Kalit so'zlar:** *«tojirlar shahri», Tabariy, Ibn-al Xordadbek, Ibn al-Fakixlar, «Gorodishe Paykend», «Buxoro tarixi», «Somjan ko'li», V.V.Bartolid, L.A.Zimin, V.A.Shishkin, M.M.Diyakonov, A.Yu.Yakubovskiy, V.N.Kesaev, N.P.Kiparisova, S.K.Kabanovlar, A.R.Muxammadjonov, J.K.Mirzaaxmedov, Sh.T.Odilov, «Hudud ul-olam»*

Buxoro o'tmishi ko'plab muhim tarixiy voqealarga boy bo'lgan. Bu voqealarni o'rganishda tarixchi-olimlar uzoq davrlardan bizgacha etib kelgan manbalardan foydalanadilar. Miloddan avvalgi davrlarga oid arxeologik topilmalardan tortib, bugun ko'plab Respublika kutubxonalari xazinalari va arxivlarda saqlanayotgan 20 mingdan ortiq qo'lyozma asarlarga - bularning bari jonajon o'lkamiz tarixi to'g'risida etarlicha tasavvur hosil qilish imkoniyatini yaratadi. Rivojlangan o'rta asrlar tarixi asosan yozma manbalarda nisbatan to'liq yoritilganligini hisobga oladigan bo'lsak, vohamizning qadim va ilk o'rta asrlardagi tarixi o'rganishda arxeologik qazishmalar natijalarining beqiyos ahamiyatga ega ekanligini ta'kidlab o'tish lozim. Bu jihatdan olib qaraydigan bo'lsak, vohamizda joylashgan bir vaqtlar qudratli va boy shaharlar bo'lgan Poykent va Varaxshoni arxeologik jihatdan o'rganish katta ahamiyatga egadir. Ayniqsa, olimlarning fikriga ko'ra bir vaqtlar efitalilar davlatining markazi hisoblangan «tojirlar shahri» Poykent vohamizning qadimiy tarixini



o'rganishda o'ziga xos o'ringa egadir. O'rta asr arab muarrixlari Tabariy, Ibn-al Xordadbek, Ibn al-Fakixlar asarlarida «Madina at-tujjor», - «Savdogarlar shahri» deya e'tirof etilgan, qadimda So'g'dning «Marvarid monand» shahri bo'lgan. Qadimgi Poykend shahri Buxorodan 60 km janubiy – g'arbda, Qorako'l tumani hududida joylashgan.

Buyuk Ipak yo'lida joylashgani, qulay geografik imkoniyatga egaligi bois, shahar xalqaro tranzit savdoda ishtirok qilishini e'tiborga olib, X asrda yashagan buxorolik tarixchi Abu Bakr Muhammad ibn Ja'far Narshaxiy o'zining «Buxoro tarixi» asarida «Baykend aholisi hammasi savdogar bo'lgan. Ular Xitoy bilan va dengiz (orqali boriladigan) mamlakatlar bilan savdo qilganlar va juda boy bo'lganlar»<sup>50</sup>, - deb yozib qoldirgan. X asrda bitilgan bir qator tarixiy manbalarda Poykend Movarounnaxrning yirik savdo hunarmandchilik markazi sifatida tasvirlanadi. 1896-yilda V.V.Bartolid ko'rsatmasiga muvofiq Turkiston arxeologiyasiga qiziquvchilar to'garagi boshqaruvi Poykend to'g'risidagi dastlabki ma'lumotlarni to'pladi. N.F.Sitnyakovskiy tomonidan shaharning va unda saqlanib qolgan imoratlar vayronalarining plani kartaga tushirildi. 1903-yilda R.Pampelli, 1913-14-yillarda L.A.Zimin boshchiligidagi ekspeditsiyalar Poykenda dastlabki qazuvlarni amalga oshirgan<sup>51</sup>. 1939-yilda Qadimgi Poykend tarixini arxeologik o'rganishlar tarixida yangi etap boshlandi. Rossiya Ermitaj, Jahon madaniyati tarixi instituti tomonidan tashkil etilgan Zarafshon ekspeditsiyasi, O'zkomstaris vakili V.A.Shishkin ishtirokida shahar vayronalari va uning atroflarida tadqiqotlar boshladilar. 1940-yilda ham bu ishlar davom ettirilib, unda taniqli arxeologlar V.A.Shishkin, M.M.Diyakonov, A.Yu.Yakubovskiy, V.N.Kesaev, N.P.Kiparisova, S.K.Kabanovlar qatnashgan. 1954-yilda Qadimgi Poykendning shaharga tutash qismlarini o'rganish maqsadida O'zbekiston F.A. tarix va arxeologiya institutining maxsus otryadi tadqiqotlar o'tkazdi. Natijada shahardan shimoliy sharq tomonda joylashgan qadimiy nekropoli (xilxona) qoldiqlari topib o'rganildi. 1956-yilda G.V.Shishkina tomonidan Poykend yaqinidagi Bodiosiy qasri qazib ochildi. 1981-yildan boshlab esa shahar xarobalarida O'zbekiston F.A. arxeologiya instituti va Rossiya davlat Ermitajining kompleks Buxoro ekspeditsiyasi muntazam ravishda tadqiqotlar olib bormoqda.

Hozirda faoliyat yuritayotgan Buxoro ekspeditsiyasi tarkibida O'zbekistonda taniqli arxeolog olimlar A.R.Muxammadjonov, J.K.Mirzaaxmedov, Sh.T.Odilovlar bilan birgalikda Rossiyalik professor G.L.Semyonov va uning shogirdlari izlanishlar olib bordilar. Bu izlanishlar samarasi sifatida 1985-yilda O'zbekiston «Fan» nashriyotida «Gorodishe Paykend» 1996-yilda Sankt Peterburgda «Sogdiyskaya fortifikatsiya V-VIII vekov» monografiyalari chop etildi. Juda ko'p ilmiy maqolalar e'lon qilindi. 1999-yildan boshlab esa Rossiya Davlat Ermitaji va O'zbekiston Respublikasi F.A.Arxeologiya instituti tomonidan har yili Sankt-Peterburgda «Materiali Buxarskoy arxeologicheskoy ekspeditsii» nomi ostida Poykenda olib borilayotgan arxeologik tadqiqotlar natijasida e'lon qilinmoqda. Arxeologik qazishlar natijasida to'planayotgan materiallar Qadimgi Poyked shahri tarixining o'sha davr manbalarida yoritilmagan tomonlarini tiklash imkoniyatlarini yaratib bermoqda. Ammo,

<sup>50</sup> Абу Бакр Мухаммад ибн Жаъфар Наршахий. Бухоро тарихи. А.Расулев таржимаси. Т., 1966, 25-бет.

<sup>51</sup> Л.А.Зимин. Развалины старого Пайкенда. ПТКЛА. 17 йил. Т., 1913 й., 63-бет.

shuni ham alohida ta'kidlab o'tish joizki, haligacha shaharning tarixi to'laligicha o'rganilmagan va bu masalani hal etish biz yosh avlod oldida turgan eng muhim vazifalardan biri hisoblanadi. Ma'lumotlarning tarkibi jihatidan Poykent to'g'risidagi yozma manbalarni 3 guruhga ajratish mumkin.

Birinchi guruhga Poykent shahri vujudga kelgan Zarafshon vohasi to'g'risidagi umumiy ma'lumotlar keltirilgan yozma manbalar,

ikkinchi- shahar ilk o'rta asrlardagi topografiyasi to'g'risidagi ma'lumotlar, uchinchi guruhga esa Poykentning siyosiy tarixi to'g'risidagi ma'lumotlarni keltirish mumkin. Poykent shahri paydo bo'lgan Zarafshon daryosining quyi oqimi to'g'risidagi dastlabki ma'lumotlar makedoniyalik Aleksandrning O'rta Osiyoga amalga oshirgan yurishidan so'ng paydo bo'ladi. Bu voha to'g'risida ma'lumot bergan barcha yunon va rim mualliflari bu hududni daryo delitasi deb atab, keng cho'l bilan chegarada joylashganligini ta'kidlab o'tadilar. Masalan, makedoniyalik Aleksandrning O'rta Osiyoga amalga oshirgan harbiy yurishi to'g'risida yozib o'tgan Kvint Kursiy Rufning ma'lumotlariga ko'ra Politimet daryosi (Zarafshon) dastlab tor o'zanda oqib, keyinchalik g'orga kirib borgan va yer ostida yo'qolgan<sup>52</sup>. Miloddan avvalgi I asrda yashab o'tgan geograf Strabonning ma'lumotlariga ko'ra, Politimet, So'g'diyonani suv bilan sug'orib «cho'l va qumli hududga kirib ketadi va o'sha yerda qum ostida yo'qoladi»<sup>53</sup>. Arrian bo'yicha Politimet suvi tugaydigan joydan cho'l boshlangan: «Ko'pligiga qaramay suv qumlarda yo'qolib ketadi»<sup>54</sup>. Tabiiyki, Poykent mikrooazisi va uning atroflari to'g'risidagi ma'lumotlar o'rta asr yozma manbalarida kengroq yoritilgan. Eng muhim va aniq ma'lumotlar IX-XII asr mualliflari asarlarida uchraydi. Poykent tarixini o'rganishda X asrda yashab o'tgan buxorolik tarixchi Abu Bakr Muhammad Jafar Narshaxiyning «Buxoro tarixi» asari katta ahamiyatga egadir. Bu asar bizgacha to'laligicha etib kelmagan, faqatgina qisqacha fors tilidagi tarjimasini saqlanib qolgan, xolos. Narshaxiyning So'g'd daryosining Poykent yaqinidagi yirik ko'lga quyilishi to'g'risidagi ma'lumotlari ayniqsa katta ahamiyatga egadir: «Xaromkom suvi Baykandga keladi. Baykandda qamishzorlar va katta-katta suv xalqoblari tutashadi; bularni «Borgini farox»- «Keng havz» deydilar va Qorako'l deb ham ataydilar. Ishonchli kishilardan eshitganmanki, u ko'lining kengligi yigirma farsangdir. «Masolik va mamolik»<sup>55</sup> kitobida aytilishicha, uni «Buxayrayi Somjan»- «Somjan ko'li» deb ataydilar, Buxoro suvining ortiqchasi ham o'sha joyga yig'iladi. Unda suv jonivorlari bo'ladilar; butun Xurosonda bu yerdagidek miqdorda qush va baliq tutilmaydi». «Buxoro tarixi»ning mazkur parchasida Narshaxiy ko'lining 4 ta nomini keltiradi: Borgini-Farox, Qorako'l, Buxayrayi Somjan va Dengiz. Muallifi noma'lum «Hudud ul-olam» asarida bu ko'l «Mavaza-i Baykend» ya'ni «Poykend atrofidagi ko'l» deb ataladi.

<sup>52</sup> Квинт Курций Руф. О деяниях Александра Македонского// Древние авторы о Средней Азии (6 в. до н.э.- 3 в.н.э.)/Хрестоматия под ред. Баженова Л.В. Тошкент, 1940, 69- бет

<sup>53</sup> Страбон. География. 17 китоб. Стратанов таржимаси. М., 1964, 489 бет.

<sup>54</sup> Арриан. Поход Александра. Сергеенко М. таржимаси. М., 1962, 138 бет

<sup>55</sup> «Масолик ва мамолик»- яъни «йулла ва мамлакатлар»; одатда араб тилида ёзилган географик асарларга бериладиган ном.

**REFERENCES:**

6. Абу Бакр Мухаммад ибн Жаъфар Наршахий. Бухоро тарихи. А.Расулев таржимаси. Т., 1966, 25-бет;
7. Арриан. Поход Александра. Сергеенко М. таржимаси. М., 1962, 138 бет;
8. Квинт Курций Руф. О деяниях Александра Македонского// Древние авторы о Средней Азии (6 в. до н.э.- 3 в.н.э.)/Хрестоматия под ред. Баженова Л.В. Тошкент, 1940, 69- бет
9. «Масолик ва мамолик»- яъни «йуллар ва мамлакатлар»; одатда араб тилида ёзилган географик асарларга бериладиган ном;
10. Страбон. География. 17 китоб. Стратанов таржимаси. М., 1964, 489 бет.

**SHIMOLIY BAQTRIYA HUDUDIDA BRONZA DAVRIDA DINIY E'TIQODLAR VA DAFN  
MAROSIMI**

**Muhinova Rushana Jasurovna**

*Buxoro davlat universiteti Tarix va Yuridik fakulteti 4-kurs talabasi*

*Ilmiy rahbar: Boltayev Bobur Baxtiyorovich*

*BUXDU Arxeologiya va Buxoro tarixi kafedrası kata o'qituvchisi*

**Annotatsiya:** *Mazkur maqolada bronza davri urug' jamolarini diniy e'tiqod obektlari va ilk zardushtiylik dini tarkibi topishining ijtimoiy-iqtisodiy asoslari, Bronza davri jamoalarining dafn marosimlarida an'analar va innovasiyalar haqida,*

*Bronza davri urug' jamoalari diniy tasavvurlar majmuasining arxeologik ob'ektlarda kuzatilishi haqida bayon etilgan.*

**Abstract:** *In this article, the objects of religious belief of the tribal communities of the Bronze Age and the socio-economic basis of the composition of the early Zoroastrian religion, on Tradition and Innovation in the Burial Rituals of Bronze Age Communities, the observation of the complex of religious ideas of the Bronze Age clan communities in archaeological objects is described.*

**Kalit so'zlar:** *bronza davri, zardushtiylik dini, Sopolli madaniyati, Jarqo'ton madaniyati, Andronova madaniyati, Mo'lali madaniyati, Bo'ston madaniyati*

Har bir xalq o'z o'tmish tarixi davomida o'zining milliy qadriyatlariga, urf-odatlariga, an'analariga ega bo'lib, uni rivojlantirib boradi. Davrlar o'tishi bilan xalqning bu an'anaviy udumlari biroz o'zgarishi mumkin, lekin asos, ildizini yo'qotmaydi.

Asrlardan asrlarga o'tib kelayotgan qanchadan-qancha urf-odatlarimiz shu bugungi kunda ham ajdodlarimizdan qolgan an'ana sifatida davom etib kelmoqda. Biroq, har bir davrning o'z xususiyati, yangiligi bo'lganidek, ma'lum davrlarga qarab urf-odatlarimizda, udumlarimizda avvalgilaridan farqlanuvchi yangiliklar paydo bo'lganligini moddiy madaniyat yodgorliklarida kuzatish mumkin. Albatta bu o'zgarishlar, yangiliklar o'z davrining ijtimoiy sharoitidan kelib chiqqan holda yuzaga keladi.

XVIII asrda yashab, ijod qilgan g'arb olimlaridan Dj.Todd fikricha, "Eng qadimiy tarixiy ma'lumotlardan shunday xulosa chiqarish mumkin: barcha diniy e'tiqodlar avvaliga marhumlar e'tiqodi bilan bog'liq bo'lib, dafn marosimlarida namoyon bo'ladi". G.Spenser esa, "eng qadimgi diniy e'tiqod ruh va kelgusi hayotga ishonch, marhumlarga sajda qilishda namoyon bo'ladi. Ibodatxonalar maqbaralardan qad ko'targan, qurbonlik "marhumga taom tortish" dan, namozu-duolar o'tganlarga murojaat etishdan, turli diniy marosimlar esa, dafn marosimlaridan rivojlangan", – deb ta'kidlaydi.

Shimoliy Baqtriya hududidagi bronza davri o'troq dehqonchilik madaniyati dafn marosimlarida shunday holatlar borki, ularni tizimlashtirib o'rganilsa, maqsadga muvofiq

bo'ladi. Bular, dafn marosimlaridagi tartiblarning an'anaviy takrorlanishi bo'lsa, ularning zaminida o'zgarishlar, yangi odatlar, marosimlarning paydo bo'lganligini kuzatish mumkin.

Odatda an'analar qaytariluvchi, takrorlanuvchi, ajdodlardan avlodlarga meros bo'lib o'tuvchi urf-odatlar, udumlardan tashkil topadi. Bronza davri o'troq dehqon jamoalari yaratgan Sopolli madaniyati sug'orma dehqonchilik bilan birga hunarmandchilikning turli sohalari, ayniqsa kulolchilikda yuksak iste'dod egalari bo'lgan. Bular moddiy madaniyatda yorqin o'z ifodasini topgan. Ushbu madaniyatda olib borilgan izlanishlar davomida fanga noma'lum bo'lgan ko'plab yangiliklar jumladan, yurtimizda bundan 3,5 – 4 ming yil avval shahar madaniyati, ibodatxona, arki a'lo, hunarmandchilik markazlari bo'lganligi ilmiy isbotlandi. Sopolli madaniyati davriy jihatdan 5 ta xronologik bosqichlarga bo'lingan bo'lib, ularning har biri o'zining xususiyatiga, o'z davriga ko'ra, an'analarga ega.

An'ana sifatida Sopolli madaniyatining ilk yodgorligi Sopollitepada qabrlarning tuzilishi, qurilish tartibi nafaqat keyingi bosqichlarda (Jarqo'ton, Ko'zali, Mo'lali, Bo'ston), balki hozirgi kungacha o'zbek xalqi ijtimoiy-madaniy hayotida saqlanib qolganligini kuzatish mumkin. Masalan, ayvonli lahad ko'rinishidagi qabrlar hozirgacha saqlanib qolgan. O'sha davr urf-odatlariga ko'ra, marhumning tiriklik chog'idagi ijtimoiy hayotdagi mavqeiga qarab ko'mish an'anaviy odat hisoblangan. Bunday holatda, marhumni "narigi dunyo"ga kuzatishda albatta qurbonlik qilinib, qurbonlik hayvonining ma'lum qismini qabrga qo'yganlar. Bu udum Sopolli madaniyatining barcha bosqichlarida kuzatiladi. Ammo, yosh bolalar dafn marosimlarida qurbonlik qilinmagan va qabrga ham go'sht qo'yilmagan. Sopolli va Jarqo'ton bosqichlarida qabrga qurol-aslaha, uy-ro'zg'or buyumlarining asli qo'yilgan bo'lsa, Ko'zali bosqichidan ular o'rnini mitti bronza buyumlari egallaydi. Bu dafn marosimiga kirib kelgan yangilikdir. Ko'zali bosqichidan boshlab, dafn marosimlari bilan bog'liq ishlar ibodatxona zimmasiga o'tadi. Shu sababli ibodatxonaning xo'jalik xizmat bo'limida maxsus ustaxonalar tashkil etilgan. Demak, bu an'ana, ya'ni xo'jalikda, turmushda ishlatiladigan buyumlarni marhum bilan birga qo'yish odati Ko'zali davriga kelib yo'qola boshlaydi.

Chorvador jamoalarda ham qabrga qurbonlik hayvonining ma'lum qismini qo'yilganligi kuzatiladi. Qabrlarda qizil rangning uchrashi bu diniy dunyoqarashdagi o'zgarishni bildiradi.

Jarqo'ton bosqichining oxirlarida, ayniqsa Ko'zali bosqichidan boshlab, jasadlarni aholi yashash manzillariga ko'mish to'xtatilib, aholi turar-joylaridan tashqarida maxsus qabristonga ko'mish urf bo'lgan. Bu ham odamlarning diniy tasavvuridagi yangilik edi. Sopollitepa va Jarqo'ton mozorlarida qabrga yo'qolgan odamning o'rniga qo'yning ko'milganlik holati uchraydi. Bu bilan marhumning ruhini ko'mish, deb hisoblagan bo'lsalar kerak

Sopolli madaniyatining bu bosqichiga kelganda chorvador ko'chmanchi Andronova madaniyati qabilalarining O'rta Osiyoga kirib kelishi dafn marosimlarida o'z aksini topgan. Mo'lali va Bo'ston bosqichlarida murdani kremasiya qilinganlik holatlari uchraydi. Bu ham dafn marosimlaridagi yangilik hisoblanadi. Shu o'rinda savol tug'iladi. Andronova

madaniyati aholisi olovni muqaddas deb bilganlarmi? Agar muqaddas deb bilsalar, vafot etgan insonning jasadi zardushtiylikda olov yaqinida turmagan, ya'ni olovdan o'ttiz qadam uzoqda saqlangan. Andronova qabilalari jonsiz tanani poklash uchun olovda kuydirgan bo'lishi ham mumkin. Chunki xali bu davrda zardushtiylik dini mukammal tarzda shakllanmagan edi.

Ajdodlarimiz diniy e'tiqodlari haqida Xitoy solnomalarida ham ma'lumot uchraydi. Ularga binoan, ajdodlarimiz quyoshga topinib, osmon ruhiga qurbonlik keltirishgan. Ruhning abadiyligi va o'zga dunyo mavjudligiga ishonishgan. Qabiladoshlari vafot etganda, marhum bilan birga uning turli narsalarini ham dafn etishgan.

Demak, ildizlari qadim dehqonchilik madaniyatiga borib taqaluvchi ajdodlarimizning bronza davrida yangi sharoitga o'tilishi, ya'ni juft oilalarning paydo bo'lishi, chorvachilik, dehqonchilik alohida tarmoqlarga ajralishi, ularning turmush sharoitlarida, urf odatlarida ham ma'lum an'analarning murakkablashib borishiga olib keladi. Buni rivojlanish deb ham tushinsa bo'ladi.

#### **FOYDALANILGAN ADABIYOTLAR RO'YXATI:**

11. Спенсер Г. Основания социологии. - СПб., 1873. – С. 277-281.
12. Абдуллаев Б. Культура древнеземледельческих племен ... // Автореф. дис... канд.ист.наук. – Новосибирск, 1980. – С. 7.; Аскарлов А., Абдуллаев Б. Джаркутан. ... – С. 12.
13. Аскарлов А. Сапаллитепа. ... – С. 42.
14. Boltayev, B. B. (2022). ICHKI ISHLAR VAZIRLIGI BUXORO VILOYATI AKADEMIK LISEYI MUZEYI FAOLIYATIGA BIR NAZAR. TA'LIM VA RIVOJLANISH TAHLILI ONLAYN ILMIY JURNALI, 2(11), 166-169.
15. BOLTAEV, B. (2022). THE TREND OF CREATION AND DEVELOPMENT OF THE MUSEUM-LABORATORY OF BUKHARA STATE UNIVERSITY. International Journal of Philosophical Studies and Social Sciences, 2(3), 69-73.
16. Аванесова Н. Проявление степных традиций в сапаллинской культуре. Civilization and cultures of central asia in unity and diversity // Proceedings of the International Conference Samarkand, 7-8 September, 2009. –Samarkand. –Tashkent, 2010. – P.112.
17. Кароматов Х. Ўзбекистонда мозий этиқодлар тарихи. – Тошкент, Жаҳон итқисодиёти ва дипломатия университети. 2008. – С. 27.

## ÕRTA OSIYODA ILK SHAHARSOZLIK MADANIYATINING VUJUDGA KELISHI.(ARXEOLOGIK TADQIQOTLAR MISOLIDA)

*Buxdu Arxeologiya va Buxoro tarixi kafedrası katta o'qituvchisi*

**Boltayev Bobir Baxtiyorovich**

*Buxoro davlat universiteti Tarix va yuridik fakulteti 4-kurs talabasi*

**Hikmatova Salomat Hamza qizi**

**Annotatsiya:** *Mazkur maqola Õrta Osiyoda ilk shaharsozlik madaniyatining vujudga kelishini kōrib chiqqan holda tahlil qilingan.Va ushbu maqola davomida Õrta Osiyoda shaharsozlikning vujudga kelishi arxeologik tadqiqotlar misolida ōrganilishi haqida sōz yuritamiz*

**Kalit sōzlar:** *urbanizatsiya,shahar madaniyati ,arxeologik manzilgohlar,bronza ,ilk temir davri, Emergence of the first urban planning culture in Central Asia.*

*This article is analyzed considering the emergence of the first urban planning culture in Central Asia. And in this article, we will talk about the study of the emergence of urban planning in Central Asia as an example of archaeological research.*

**Keywords:** *urbanization, urban culture, archaeological settlements, bronze, early iron age, a term of svilization.*

### KIRISH

O'zbekistonning qadimgi tarixini tadqiq etishdagi murakkab muammolardan biri-O'zbekiston sivilizatsiyasi va davlatchiligining paydo bo'lishi hamda rivojlanish bosqichlari hisoblanib, bu jarayonda shaharlar shakllanishini o'rganish muhim ahamiyat kasb etadi. Bu holat sivilizatsiya va davlatchilik-urbanistik xususiyatlarni o'zida aks ettiruvchi qonuniyatga ega ekanligi bilan izohlanadi. Chunki har bir tarixiy davrda aynan shaharlar davlat salohiyatining ma'muriy, harbiy-siyosiy, ijtimoiy-iqtisodiy va madaniy markazlari sifatida mavjud bo'lgan. Shaharlarda hunarmandchilik ishlab chiqarish va savdo-sotiq, boshqaruv tartibi va harbiy garnizonlar, o'z davrida etakchi bo'lgan dinlarga xos ibodatxonalar markazlashgan va faoliyat ko'rsatgan. Shuning uchun ham o'lkamiz tarixi va madaniyatini yorituvchi turli davrlarga oid tarixiy va tarixiy-geografik manbalarda solnomachilar O'rta Osiyo shaharlariga katta e'tibor qaratganlari tasodifiy hol emas.Ayrim tadqiqotchilarning fikricha, shaharlar va davlatchilik sivilizatsiya rivojining asosiy sababi bo'lsa, boshqa tadqiqotchilarning fikricha esa, bu jarayon sivilizatsiyaning asosiy bosqichlaridan biridir. Har qanday fikrlarga qaramasdan, barcha tadqiqotchilar davlatchilik va shaharlar sivilizatsiyalashgan jamiyatning asosiy belgisi ekanligini yakdillik bilan e'tirof etadilar. Diqqatga molik tomoni shundaki, jamiyat taraqqiyotiga sivilizatsion yondashuv respublikamiz olimlari tomonidan ham e'tirof etilmoqda.Ob'ektlar tipologiyasi tartibini ishlab chiqish, materiallar xususiyatlarini tahlil etish va ular asosida haqiqiy mavjudlik orasidagi uzviylikni ochib berish-arxeologik materialni qayta ishlab tarixiy manbaga aylangan.Jamiyatning ijtimoiy-iqtisodiy taraqqiyotiga sezilarli turtki bergan ko'pgina tarixiy-

madaniy jarayonlar rad etilib, sivilizasion yondashuv unutib qo'yildi. Fikrimizcha, tarixga (ayniqsa uning ilk bosqichlariga) bo'lgan sivilizasion yondashuv-sinfiy yondashuvni va ma'lum xalk mentalitetini nisbatan yuqori ko'rishni rad etadi. Chunki, davlatchilik va shaharlar tarixini chuqur va har tomonlama tadqiq etish jarayonida sivilizasiya ko'p hollarda mahalliy xususiyatga ega bo'lsada, mohiyatan umuminsoniy jarayon ekanligi isbotlandi.

Shahar muammosi nisbatan murakkab va ko'pqirralidir. Shuning uchun ham nafaqat tarixchi-arxeologlar balki, iqtisodchilar, geograflar, sosiologlar shaharlarning hududiy-urbanistik tuzilishi, shahar tartibida tabiiy-geografik omillarning ahamiyati, urbanizasiyaning keng hududlarga tarqalishi, jamiyatning iqtisodiy taraqqiyotida shaharlarning o'rni, shaharlar rivojlanishining ijtimoiy jihatlari qabilarni tadqiq etganlar. Shaharlar qurilishi masalalari, turli davrlarga oid shaharlarning rejaviy tuzilishiga xos jihatlari va qonuniyatlari, me'moriy tuzilish yo'nalishlarning o'ziga xos tomonlarini esa me'morlar tadqiq etadilar.

Fikrimizna, tarix fanida urbanistik jarayonlarni tadqiq etishning nisbatan keng qamrovli bo'lishi uchun davlatchilik taraqqiyoti bosqichlarini har tomonlama tadqiq etayotgan paytimizda, uning ajralmas qismi sifatida shaharlarga alohida e'tibor qaratishimiz lozim. Chunki, shaharlar shakllanishi va rivojlanishning umumiy qonuniyatlari faqat butun jamiyat rivoji bilan bog'liq bo'lgan urbanistik jarayonlar tartibida aniqlanadi. Urbanistik munosabatlar rivojlanishi jarayonida ayrim vazifalar o'zgaradi, ayrimlari yo'qoladi, ayrimlari murakkablashib nisbatan yuqori darajaga ko'tariladi. Shaharlar shakllanish sharoitlarini, ularning aniq tuzilishini, turli geografik mintaqalardagi shaharlar rivojlanishining umumiy va o'ziga xos tomonlarini ochib beradigan manbalarga murojat etish ulkan ahamiyatga ega. Afsuski, O'rta Osiyo dastlabki shaharlari paydo bo'lishi va ularning dastlabki rivojlanish bosqichlari haqida ma'lumot beruvchi yozma manbalar saqlanmagan. Bu yo'nalishda asosan arxeologik ma'lumotlarga murojaat etganimizning yana bir sababi ham ana shundadir.

Tarixiy hodisalar va voqealarning tarixiy aniqligida, tarixiy- madaniy taraqqiyot bosqichlarida shunday jihatlari borki ularni bir-biri bilan mantiqan taqqoslash, qiyosiy solishtirish asosida o'rganish, qo'yilgan masalaga ko'pgina oydinliklar kiritishi tadqiqotchilar tomonidan e'tirof etilgan. Chunonchi, O'rta Osiyo, umuman dunyo tarixida ro'y bergan urbanistik (shaharsozlik) jarayonlar xususida turli davrlarda olib borilgan arxeologik tadqiqotlar natijalarini tahlil etish va qiyoslash bu jarayonni chuqur va har tomonlama ta'riflash imkonini beradi. Shuning uchun ham ilk shaharlar tarixini haqiqiy manbalar - arxeologik va yozma ma'lumotlar asosida tahlil etish-jamiyatda ro'y bergan qadimgi tarixiy-madaniy jarayonlarni anglab etishda beqiyos ahamiyat kasb etadi.

Jamiyatda ro'y bergan urbanistik jarayonlar va taraqqiyot darajasining asosiy omillari xususida tadqiqot ishlari olib borgan ko'pchilik tadqiqotchilar «ilk shahar» yoki «shahar» tushunchasini bir-birlariga bog'liq bo'lmagan holda turlicha talqin qilishlariga qaramay, ko'p hollarda ular tadqiqotlari xulosalarining bir-biriga ancha yaqinligini kuzatishimiz mumkin.



Shunisi diqqatga sazovorki, ko'pchilik tadqiqotchilar (V.Masson, B. Litvinskiy, V.Sarianidi, I.Diyakonov, A.Asqarov, T.Shirinov, B. Udemurodov, I. Masimov va boshq.) O'rta Osiyodagi urbanistik jarayonlarning asoslari eng qadimgi davrlarga borib taqalishini ta'kidlagan holda, uning boshlanishini eneolit-bronza davri bilan belgilaydilar va o'z xulosalarini dalillar bilan isbotlashga harakat qiladilar.

Ayni vaqtda shaharlarning shakllanishi murakkab va uzoq davom etgan jarayonligini ham ta'kidlash joizdir. Shaharlar davlatchilikning dastlabki bosqichlaridayoq paydo bo'lib, uning rivojlanishi, gullab yashnashi va inqiroziy holatlarini o'zida aks ettiradi. Ammo, davlatlar taraqqiyotining ilk bosqichlari yozma manbalarda juda kam aks etgan bo'lsa, ilk shaharlar haqida deyarli ma'lumotlar uchramaydi. Yozma manbalar urbanizasiya masalalarining bu jarayon gullab-yashnagan davri haqida ma'lumot beradi, xolos.

Arxeologik materiallar bu jarayonni ilk bosqichlarini o'rganish, tushunish va anglab etish uchun muhim bo'lgan, hamda shahar tizimining asosiy jihatlari-boshqaruv hoqimiyatining belgisi bo'lgan harbiy mudofaa va ma'muriy, rivojlanayotgan davlatchilik belgisi bo'lgan ijtimoiy-ierarxik xususiyatlar, turli hunarmandchilik-ishlab chiqarish belgilari, savdo-sotiq va madaniyat almashuvining markazlari, diniy e'tiqodlar markazlarining belgilari kabi ko'plab shaharlar tarixi va rivojini aks ettiruvchi tomonlar asosan arxeologik topilmalarda o'z ifodasini topadi. Shuning uchun ham qadimgi shahar harobalarida bu jarayonni o'rganishimiz uchun muhim bo'lgan haqiqiy tarixning izlari va qoldiqlari saqlanib qolganligi shubhasizdir. Turli tarmoqlar markazlashgan hudud sifatida shaharlarning ahamiyati avvalo, zich ko'rilgan inshootlar va mahobatli me'morchilikning rivojlanishi bilan izohlanadigan shakliy xususiyatlarda o'z aksini topadi. Ma'lumki, ibtidoiy jamoa munosabatlari emirilishi bilan me'morchilikda, odatda, shahar markazlarida joylashadigan nufuzli inshootlar-qal'a, saroy va ibodatxonalar majmualarining o'ziga xos qurilish uslublari ishlab chiqiladi. Aholi joylashuvining miqdoriy belgilari turli xo'jaliklardagi, birinchi navbatda, dehqonchilik tizimidagi aholi zichligi bilan mos tushmog'i lozim. Ma'lum hududni yoki manzilgohni (qishloqni) shahar sifatida izohlashda tashqi miqdoriy ko'rsatkichlar bilan birga ichki sifatiy va tuzilishga oid o'zgarishlar ham nihoyatda muhimdir.

I.Shifmanning fikricha, shahar erkin aholining ijtimoiy tashkilot shakli sifatida o'zining ichki va tashqi ishlarida mustaqil hoqimiyatni u yoki bu darajada amalga oshiradigan fuqorolar jamoasini o'zida aks ettiradi. Ijtimoiy uyushma sifatida shahar hoqimiyat organlarining ma'lum tartibiga ega bo'ladi. Shahar uyushmasi uchun mustahkamlangan markaz va markazdan chetda bo'lib unga bo'ysunuvchi fuqorolarning turli inshootlardan iborat turar joylari mavjudligi ham xosdir. Shahar qishloq jamoalaridan paydo bo'ladi va rivojlanadi<sup>1</sup>. Fikrimizcha, shaharlarning qishloq jamoalardan farqi shundaki, u o'ziga xos bo'lgan xususiyatlardan tashqari davlatga xos bo'lgan xususiyatlarni ham o'zida mujassamlantiradi.

O'z xususiyatiga ko'ra «shahar»ni ta'riflash turlicha bo'lishi mumkin. Shaharlar uchun faqat bir narsa-ular bir-biriga tutash (nisbatan bo'lsa ham) manzilgohlarni, aholi yashash hududini, bir yoki bir nechta alohida joylashgan turar joylarni o'zida aks ettirishi

umumiydir. Odatda «shahar» deyilganda bu atamadan boshqa yana bir miqdoriy belgi-shahar katta qishloq ekanligi ham nazarda to'atiladi. Bizningcha, Ushbu atama uz ma'nosiga deyarli mos tushadi. Xususan, O'rta Osiyo, umuman dunyo tarixidagi eng qadimgi shaharlarning shakllanishi va rivojlanishini tahlil etganimizda Ushbu fikrning to'g'riligi ayon bo'ladi.

Sosiologik nuqtai nazardan «shahar»-bir-biriga tutash uylardan iborat aholi zich joylashuvi turar-joylari sifatida izohlanadi. Bunday ta'rifdan so'ng katta qishloqlarni «shaharlar» deb hisoblash bilan kifoyalanish ham mumkin. Fikrimizcha, Ushbu ta'rifning haqiqatga qanchalik yaqin ekanligi va ob'ektivligi umumiy tarixiy-madaniy shart-sharoitlarga (paydo bo'lish shart-sharoitlari, aloqalari, joylashuvi va boshq.) bog'liqdir.

Iqtisodiy nuqtai nazardan shaharni aholining katta qismi qishloq xo'jaligi emas, balki, hunarmandchilik va savdo-sotiq bilan shug'ullanuvchi hudud sifatida ta'riflash mumkin. Bizning fikrimizcha, shunga o'xshash barcha hududlarni ham «shaharlar» deb atash maqsadga muvofiq emas. Tarixiy adabiyotlarda odatda, viloyat va tumanlarning madaniy, xo'jalik va ma'muriy markazlari bo'lgan yirik manzilgohlar «shaharlar» sifatida talqin etilib, ular haqiqatdan ham, tom ma'nodagi hunarmandchilik va savdo-sotiq bilan uzviy bog'liq bo'ladi.

«Shahar» tushunchasini turli tadqiqotlar asosida tahlil etib talqin qilar ekanmiz, shunga alohida e'tibor berish lozim bo'ladiki, bu tartibda asosiy belgi shaharning o'zi hisoblanadi. Ushbu yo'nalishda «shahar» tushunchasini har tomonlama izohlash nihoyatda muhimdir. Demak, bu boradagi ayrim tadqiqotchilar qarashlarini qiyoslaymiz. I.M. Diyakonov «shaharni» atrof manzilgohlar unga tutash markaz, shuningdek, ixtisoslashgan hunarmandchilik, mahsulot va boshqa turdagi almashuvlar hamda zahiralari markazi deb hisoblaydi. V.M. Masson esa, anchagina umumiy va ko'pchilikka ma'lum Ushbu izohga «yirik markaz» tushunchasini ham qo'shish lozim degan fikrni bildiradi. V.I. Ionesovning fikricha «ilk shahar» sivilizasiyasi paydo bo'lishi va rivojlanishi yo'nalishidagi ijtimoiy-madaniy jarayonlar avvalo, bo'linib ketish va alohida birlashish yo'llari orqali takomillashib, rivojlanib boradi.

Juda ko'plab arxeologik materiallar tahlili asosida xulosa chiqargan T. Shirinovning fikricha, bronza davri O'rta Osiyoning ilk shaharlari qishloq xo'jalikatrof hududlar markazi, vohalarning hunarmandchilik, ma'muriy va diniy markazi edi.

Ma'lumki, o'tgan asrning o'rtalarida ingliz olimi G.Chayld boshqa belgilardan tashqari aholisi 5000 va undan ortiq bo'lgan aholi yashash hududlarini «shahar» deb hisoblash mumkinligi haqida taklif kiritgan edi. Bu holat, misol uchun dehqonchilik aholisining zichligi yuqori bo'lgan Mesopotamiya uchun xos bo'lishi mumkin. Ammo, boshqa hududlardagi aholisi ancha kam bo'lgan kichik shaharlarni ma'lum bir toifalarga yoki guruhlariga ajratish maqsadga muvofiqdir.

Tuzilshp-vazifaviy tahlil nuqtai nazaridan qadimgi shaharlar yagona bir butun tizim sifatida izohlanishi mumkinki, bunda asosiy belgilar (reja, o'lcham, ishlab chiqarish markazlari, me'moriy inshootlar, shahar madaniyati va boshqalar) bir-biriga munosabat

nuqtai nazaridan tashqi ob'ektlarni emas balki, shu munosabatlar tufayli butunlay yangi sifat oladigan mazkur tizimning o'zaro bog'liq qismini o'zida aks ettiradi.

XX asrning 50-yillaridan boshlab O'rta Osiyo ilk shaharlarini o'rganishda arxeologik materiallar katta ahamiyat kasb eta boshladi. Ularning tahlili tadqiqotchilar oldiga mintaqaning ilgari ma'lumotlar kamligi tufayli o'rganilmagan turli viloyatlaridagi shaharlar taraqqiyoti masalalarini tadqiq etish muammosini qo'ydi

Shahar tushunchasini anglash va uni ishlab chiqishdagi ilmiy-uslubiy yondashuvlar haqida gap ketar ekan, I.M. Diyakonov va V.A. Yakobsonlar mil. avv. III ming yillik qadimgi Shumer misolida shahar-davlatlar shakllarini aniqlovchi ayrim belgilarini ajratadilar. Bular-unchalik katta bo'lmagan hudud, bir hududiy jamoa yoki bir-biri bilan uzviy aloqada bo'lgan bir nechta jamoa chegarasida joylashuv, tabiiy chegaralar: tog'lar, atrof vohalar, dashtlar, sug'orish kanallari o'rab turgan kengliklar, bosh xudo ibodatxonasi va uning atrofida ma'muriy xo'jalik hamda xunarmandlar ustaxonalari joylashgan markazlar, bu hududni o'rab turgan devorlardir<sup>1</sup>. Fikrimizcha, Ushbu konsepsiya, «ilk shahar» tushunchasining ko'pgina jihatlarini o'zida mujassamlantiradi va bu jarayonni izohlash uchun keng imkoniyatlar yaratadi.

Shuningdek, Diyakonov-Yakobson konsepsiyasiga ko'ra, qadimgi Sharq ilk shaharlari asosan ma'lum bir butun vohalarning iqtisodiy-siyosiy markazlari sifatida, butun vohada etishtirilgan qishloq xo'jalik mahsulotlarini markazlashtirish va qayta taqsimlash vazifasini bajargan. Ya'ni, bu funktsiya ilk davlatchilik tizimi kuchi bilan amalga oshirilib uning markazi ilk shahar tuzilishida mujassamlashgan: ma'muriy hoqimiyat-saroyda, diniy-mafkuraviy hoqimiyat esa ehromlarda. Ya'ni, Sharqda ilk shaharlarning asosiy vazifasi shakllanayotgan ilk davlatlarning iqtisodiy hayotini boshqarib uni taraqqiyot sari yunaltirgan<sup>2</sup>.

Bu konsepsiya haqiqatga ancha yaqin bo'lib ko'pchilik tadqiqotchilar tomonidan e'tirof etilgan. Fikrimizcha, uni ko'p hollarda mil.avv. III ming yillikdayoq tom ma'nodagi davlatchilik shakllana boshlagan Misr va Mesopotamiyaga nisbatan qo'llash mumkin. O'rta Osiyoning janubidagi Oltintepa, Namozgoh, Sopolli, Jarqo'ton qabilar ma'lum davlatlarning markazlari emas edi. Chunki bu davrda hali davlatlar paydo bo'lmagan edi. Boshqa hududlarda esa bu jarayon nisbatan kechroq boshlangan.

V.V.Bartold tomonidan ishlab chiqilgan shahar haqidagi konsepsiya<sup>3</sup> O'rta Osiyo shaharsozligi masalalarini tadqiq etish jarayonida nisbatan ko'proq yoyilgan bo'lib, tadqiqotchi bu konsepsiyasida IX-XII asrlar shaharlari uchun uch qismli tuzilish (ark, shahriston, robot) xususiyatli deb hisoblaydi. Ammo, shunga e'tibor berish lozimki, Ushbu xususiyat faqat o'rta asrlar shaharlariga xos bo'lib, yanada qadimgiroq davr shaharlari tuzilishi ko'p hollarda bundan mustasno.

Aslini olganda biz shaharlar ta'rifini arxeologik mezonlarining umumiy sxemasiga ega bo'lsakda, ammo, shaharlar genezisi (bronza, ilk temir davri) masalasi hano'zgacha anchagina ochiq turibdi. Bu masalaning hal bo'lishi ko'p hollarda shahar maskanlari evolyusiyasidagi o'ziga xoslikni to'g'ri tushunish bilan bog'liqdir. Bu erda avvalo, bir qator eng muhim tushunchalar, atamalarning noaniqligi (mas. "shakllanayotgan shahar",

"shaharmonand", "shahar tipidagi maskan", "shahar manzilgohi", "shahar- davlat" va boshq.) yaqqol ko'zga tashlanadi.

### XULOSA

So'nggi yillarda olib borilgan arxeologik tadqiqotlar natijalariga ko'ra, ilk shaharlar rivojlanishida yagona reja yo'qligi va uch qismli shahar tuzilishi O'rta Osiyoning barcha shaharlari uchun xos emasligi tasdiqlanmoqda. Fikrimizcha, Ushbu holat, tabiiy-geografik shart- sharoitlar va albatta, ijtimoiy-iqtisodiy va harbiy-siyosiy omillar bilan izohlanadi.

T.Sh.Shirinovning fikricha, «shahar» tushunchasini izohlayotgan paytimizda izohlanayotgan shahar qaysi davrga oid ekanligi nihoyatda muhimdir. Chunki, dastlabki shaharlar, antik davr yoki o'rta asrlar shaharlari tuzilishi va bajargan vazifasi nuqtai nazaridan bir xil bo'lmasligi mumkin.

Xulosa qilib aytadigan bo'lsak, shahar odamlarning nisbatan qadimgi va shu bilan birga eng zamonaviy hududiy joylashuv shakli bo'lib, uning taqdiri va gullab-yashnashi bilan unda yashovchi har bir fuqaro qiziqishi tabiiydir. Shaharlarning paydo bo'lishi, mavjudlarining rivojlanishi atrof-muhitning o'zlashtirilishshi bilan bog'liq bo'lib, bu jarayon ijtimoiy tuzum taraqqiyoti va xususiyatini o'zida aks ettiradi. Shuningdek, har bir tarixiy davr shaharsozligining o'ziga xos xususiyatlari mavjud.

Shahar-bu insoniyat tomonidan tabiiy yaratilgan hayotiy zarurat bo'lib, uning har tomonlama faoliyat ko'rsatishi uchun o'ta muhimdir. Jamiyat taraqqiyoti natijasida shahar shakllanadi, rivojlanadi va kengayib boradi. Shahar-me'morchilik va qurilish faoliyatining nisbatan yuqori va murakkab ko'rinishidir. Aynan shuning uchun ham shaharlarning paydo bo'lishi me'morchilik inshootlarining qad ko'tarishi bilan bevosita bog'liqdir. Shahar-bu rejali, murakkab tuzilishga ega hudud bo'lib bu erda ishlab chiqarish kuchlari, madaniy an'analar, ixtisoslashgan hunarmandchilik qabilar markazlashadi. Shaharlarning taraqqiy etishi ko'plab omillar, avvalo, aholining o'sishi va uning mehnat faoliyati hamda turmush tarzi bilan bevosita bog'liqdir.

### ADABIYOTLAR RÖYXATI:

1.Shifman I.Sh. Razvitie gorodskoy organizatsii v drevnem peredneziatskom Sredizemnomorie // Drevnie goroda. Materiali vsesoyuznoy konferentsii. — D.: Nauka, 1977. - S.31-32.

2.Bartold V.V. K istorii orosheniya Turkestana. Soch. T.Sh. - M: Nauka, 1965.

3.Diyakonov I.M.Yakobson V.A. «Nomovie gosudarstva»... - S.7.

4.Diyakonov I.M.Yakobson V.A. «Nomovie gosudarstva», «territorialnie sarstva», «polisi» i «imperii». Problemi tipologii // Vestnik drevney istorii. - 1982. - №2. - S.5.

5.Eshov B. "Özbekistonning qadimgi shaharlar tarixi". T:2008. 10-16betlar.

6.Boltayev Bobir Baxtiyrovich, [03.05.2023 16:09]

Boltayev, B. B. (2022). ICHKI ISHLAR VAZIRLIGI BUXORO VILOYATI AKADEMIK LISEYI MUZEYI FAOLIYATIGA BIR NAZAR. TA'LIM VA RIVOJLANISH TAHLILI ONLAYN ILMIY JURNALI, 2(11), 166-169.

7. Boltayev Bobir Baxtiyorovich, [03.05.2023 16:11]

BOLTAEV, B. (2022). THE TREND OF CREATION AND DEVELOPMENT OF THE MUSEUM-LABORATORY OF BUKHARA STATE UNIVERSITY. International Journal of Philosophical Studies and Social Sciences, 2(3), 69-73.

## ИНВЕСТИЦИЯ ИНФРАСТРУКТУРАСИНИ КЕНГАЙТИРИДА СУҒУРТА ТАШКИЛОТЛАРНИНГ АҲАМИЯТИ

*Солиқлар ва сугурта факултети*  
*СС.90 гуруҳ талабаси*  
**Зияев Жамшидбек Хуршидбек угли**

**Аннотация:** Муаллиф сугурта ташкилотлари активларини инвестицияга, капитал бозорига молия хизматлар инфраструктурасини кенгайтириш борасида сугурта ташкилотларида инвестицион компаниялар жорий этиш муаммоларни ечимин тадқиқ этган.

**Таянч сўзлар:** Инвестиция, инвестиция салоҳият, капитал бозори, инвестиция компания, актив, капитал, пул фонд.

### КИРИШ

Республикада молия бозорини янада ривожлантириш, аҳолини сифатли молиявий хизматлар билан қамраб олиш кўламини кенгайтириш, сугурта ташкилотлари фаолиятини кўллаб-қувватлаш, шунингдек, ушбу соҳада истеъмолчиларнинг ҳуқуқлари ва қонуний манфаатларини ҳимоя қилиш учун қулай шарт-шароитлар яратиш чора-тадбирлари изчил амалга оширилмоқда.

Республик миллий сугурта бозорида “Ўзбекинвест” Экспорт импорт сугурта компанияси ва унинг ҳаёт сугурта соҳасидаги “Ўзбекинвест Ҳаёт” компанияси капитал бозорига турли молия инструментлари орқали инвестиция жойлаштирмоқда.<sup>56</sup>

Икки сугурта компания қарийб 27 йил давомида сугурта хизматларини аҳоли ва тадбиркор, ишлаб чиқарувчи-хизмат кўрсатувчи ташкилотларга кўрсатиб келмоқда. 2020 йил натижаларида 1 трлн.сўмдан зиёд активларни инвестиция бозорига жойлаштирган. Ўзбекинвест тизимида 5 та ихтисослашган шўба корхоналар яъни “O‘zbekinvest” SK, “Uzbekinvest International” кўшма корхона, “O‘zbekinvestSarmoyalari” ва “O‘zbekinvestAssitans” корхоналар фаолият кўрсатади.

### ТАХЛИЛ ВА НАТИЖАЛАР

Республика миллий сугурта бозори томонидан киритилган инвестициялар ҳажмида 8 йил давомида қарийб 3/1 қисмини “Ўзбекинвест” тизими фаол иштирок этган ушбу жараёни 2- диаграмада кузатамиз.<sup>57</sup>

<sup>56</sup> муаллиф “Ўзбекинвест” ЭИСК АЖ, “Ўзбекинвест Ҳаёт” молиявий ҳисоботларидан фойдаланиб тайёрлади.

<sup>57</sup> муаллиф Молия Вазирлиги ҳисобот ва маълумотлари ассосида тайёрлади.

### 1-ДИАГРАММА



### 2-ДИАГРАММА



Сўғурта хизматларини кўрсатиш ҳисобига жалб этилган активларни инвестиция фаолияти йўналтириб давлат ички инвестициясини шакиллантириш, ва молия хизматлари фаол ишлашига ҳиссасини кўшмоқда. Сўғурта компаниялар инвестицияга фаолиятига киритаётган активларга бир қанча чекловлар мавжуд. Шу сабадан "Ўзбекивест" тизимида "O'zbekinvest Sarmoyalari" инвестицион шўба корхонасини ташкил этган. Ҳозирда ҳаёт сўғурта соҳасида 8 та компаниялар ва умимий сўғурта соҳасида 32 та компаниялари фаолият кўрсатмоқда Миллий сўғурта бозорига сўнги 5 йилда умимий сўғурта трамоғида 10 га яқин сўғурта компаниялар кириб келди. Компаниялар капитали бозорда 1.4 трлн сўмдан зиёдни ташкил этмоқда 1-жадвалда<sup>58</sup> кўзатиш мумкин.

### 1-Жадвал

#### Ўзбекистон Республикаси сўғурта бозорининг таркибий тузулмаси

Сўғурта бозорининг тузулмаси	01.01.2020	01.01.2021	Ўзгариш %да
Сўғурта ташкилотлар сони	36	40	111%
Шу жумладан: Ҳаёт сўғурта соҳаси	8	8	100%
Сўғурта ташкилотларнинг умумий капитали (млн.сўмда)	755 220	1 439 187	191%
Сўғурта брокерлар сони	5	5	100%
Актuariйлар сони	5	5	100%
Сўғурта агентлар сони	8 657	8 900	103%
Шу жумладан: юридик шахс агентлар	2 388	2 639	111%
Тўловларни кафолатлаш жамғармаси аъзолари бўлган сўғурта ташкилотлар сони	17	19	112%

Сўғурта ташкилотлар инвестицион фаолиятини ривожлантиришда капитал бозорини инфраструктурасини кенгайтириш зарур ҳисобланади. Сўғурта компаниялар миқдорлардан жалб этилган активлар компаниялар томонидан 51 фоиздан кўп қисмини тижорат банклари депозитлари ва 32 фоизни қимматли қоғозларга инвестиция киритмоқда 3-диаграммада Сўғурта компаниялар инвестиция

<sup>58</sup> Манба: Ўзбекистон Республикаси молия вазирлиги ҳузуридаги Сўғурта бозорини ривожлантириш Агентлиги

инфраструктурасини кўриш мумкин. Иқтисодиёт тижорат банклари билан боғланиб қолмоқда. Бу ўз навбатида капитал бозорида пулнинг нархини қиматлашига олиб келади. Хозирда тижорат банклари кредитларни ўртача 20 фоиздан кам бўлмаган миқдорда ажратмоқда. Ўзбекистон Республикаси Марказий Банк инфляцияни таргетлаш дастурида мувофиқ 2021 йил учун қайта молиялаштириш ставкасини 14% ўзгартиришсиз қолдирди. Ўз навбатида суғурта ташкилотлар даромад манбайи банк.

### 3-Диаграмма

#### Ўзбекистон суғурта бозоридаги компанияларнинг инвестиция тузулмаси<sup>59</sup>



3-диаграммада Устав фондларда иштирок этиш 6.2% кўрсаткич умимий суғурта компаниялар суғурта тармоғи кенгайтиришда шўба корхоналарига киритган инвестициялардан далоталат беради.

Суғурта ташкилотлари инвестиция фаолиятдан юқори ликвид даромад олиш мақсадида тижорат ташкилотларига инвестиция компания сифатида уставида иштирок этиб фаолият кўрсатиш механизimini жорий этиш зарурияти мавжуд.

### ХУЛОСА

Тадқиқот натижасида инвестиция фаолияти инфраструктурасини ривожлантиришда суғурта компанияларга инвестицион компаниялар ташкил этишда уларнинг активлар бўлан Ўзбекистон Республикаси Молия вазирининг 12.05.2008 йилдаги 1806-сонли «Суғурталовчилар ва қайта суғурталовчиларнинг тўлов қобилияти тўғрисида»ги Низом талабларига бугунги кун ҳолатидан келиб чиқиб ўзгартириш қиритиш лозим деб ҳисоблаймиз ва таклиф киритамиз. Келгусида молия хизматлари турлари кенгайтириш ҳисобига мустақил инвестиция ташкилотлартадбиркорларнинг инвестицион лойиҳаларига капитал киритиб даромад олиш имкониятини шакилланади. Капитал бозорда қарз бериш нархини қисқартириб инфляцияни камайтиришга эришилади.

### Фойдаланилган адабиётлар:

1. Ўзбекистон Республикасининг Қонуни «Суғурта фаолияти тўғрисида». Т.: 2002 й., 5 апрель. «Халқ сўзи» газетаси, 2002 йил 28 май.

<sup>59</sup> Манба: Ўзбекистон Республикаси молия вазирлиги ҳузуридаги Суғурта бозорини ривожлантириш Агентлиги



2. Ўзбекистон Республикаси Президентининг 2019 йил 2 август, ПҚ-4412-сонли “Ўзбекистон Республикасининг суғурта бозорини ислоҳ қилиш ва унинг жадал ривожланишини таъминлаш чора-тадбирлари” тўғрисидаги қарори.

3. Ўзбекистон Республикаси Молия вазирининг 12.05.2008 йилдаги 1806-сонли «Суғурталовчилар ва қайта суғурталовчиларнинг тўлов қобиляти тўғрисида”ги Низом.

4. Ўзбекистон Республикаси Молия вазирининг 15.12.2008 йилдаги 1882-сонли “Суғурталовчиларнинг суғурта захиралари тўғрисида”ги Низомни

5. <https://www.mf.uz>

6. <https://lex.uz/docs/>

**DOVGIZTOV KONINING GEOLOGIK TUZILISHI**

**Nuriddinov Muhammadamin Olimjon o'g'li**

*Toshkent Davlat Texnika Universiteti, Talaba*

*Magistr, 2-kurs*

**Annotatsiya:** *Maqolada Dovgiztav konining geologik tuzilishi, maydonning strukturasi, tektonikasi, konni ochiq usulda qazib olish sharoiti, strukturaviy omili, konning genezisi va ruda hosil bulish sharoiti jamlangan.*

**Kalit so'zlar:** *Dovgiztav, konning geologik tuzilishi, stratigrafiya, magmatizm, tektonika.*

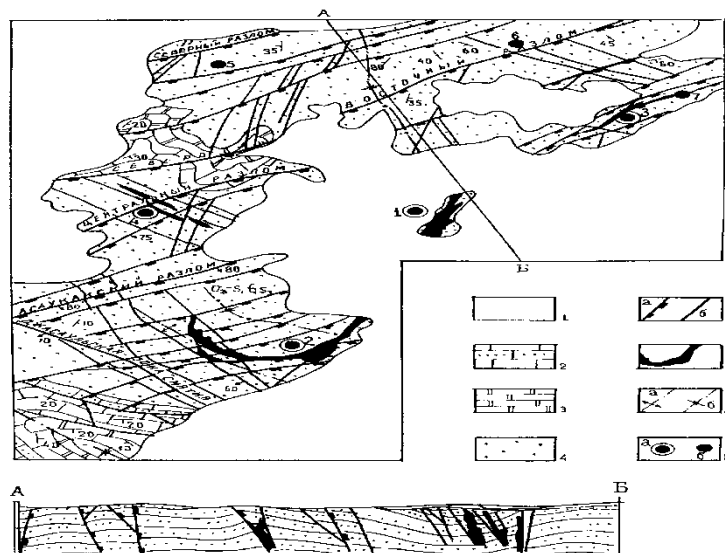
Maydonning geologik tuzilishida ikkita tizimli daraja qatnashadi: pastki qismi Besapan qatlamlarining uchinchi to'plami va yuqori qismi Mezo-Kaynozoy, platformasi konlaridan tashkil topgan.

Maydon 1 kv. km - uzunligi 2400 m gacha va qalinligi 4 dan 115 m gacha bo'lgan minerallashgan zona, uning ichida birinchi o'nlab va bir necha yuz metrgacha bo'lgan oltin konlari bor. Minerallashish uzunligi 150 dan 1000 m gacha o'zgarib turadi, konda 16 dan ortiq ma'dan tanasi ma'lum. Ularning fazoviy tarqalishi vertikal tekislikka konsolidatsiyalangan uzulalari proyektsiya va blok diagrammasi bilan tasvirlangan.

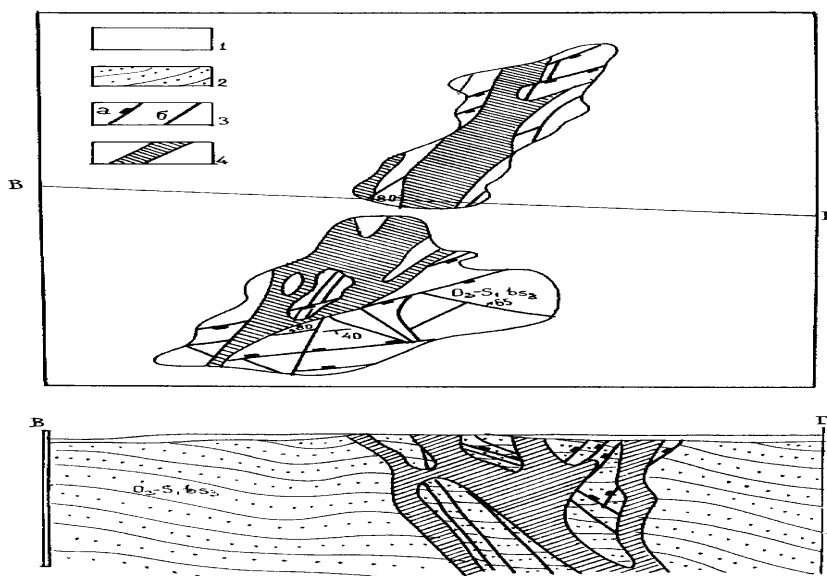
Dovgiztov konini o'zlashtirish ochiq usulda sirtidan 240-850 m chuqurlikda bo'lishi mumkin. Konning gidrogeologik sharoitlari nisbatan sodda: suvning kesilishi darajasiga ko'ra, u kam suvli, er osti suvlarining tog 'jinslarining barqarorligiga ta'siri darajasiga qarab - kompleksgacha tasniflanadi. Karerning markaziy qismida prognoz qilingan suv oqimi 25 l / sek. 2.8-6.45 g / l zich qoldiqlari bo'lgan suvlar, tarkibida - xlorid-sulfid, agressiv. Er osti suvlari sathidan 100-120 m chuqurlikda qayd etiladi. Tog'larni qazib olish sharoitlari qiyin, chunki toshlarning kuchli tektonik buzilishi, bo'shashishlar va qulashlar mumkin. Rudalar va mezbon jinslar tarkibidagi erkin kremniyning tarkibiga ko'ra karer silikoz uchun xavfli hisoblanadi. Tog'-kon ishlarining atrof-muhitga zararli ta'siri ahamiyatsiz.

Dovgiztov konida minerallashuvning joylashishini belgilovchi asosiy geologik omillar strukturaviy, magmatik va litologik hisoblanadi.

Strukturaviy omil - bu jinslarning yuqori o'tkazuvchanligini aniqlaydigan shimoliy-sharqiy va shimoli-g'arbiy yo'nalishlardagi yoriqlar kesishish tugunlari (yoriqlar, siljish yoriqlari, teskari yoriqlar), qulash zonalari va intensiv mayda qatlama bilan mineralizatsiyani boshqarish.



Dovgiztov - ruda koni. Sxematik kaynozoy yotqiziqlari; 2 - dolomitli ohaktoshlar ( $D_2$ ); 3 - gil va qumli ohaktoshlar ( $D_1$ ); 4 - Besapan ketma-ketligi, uchinchi to'plam ( $\text{Є}_3\text{-O}_2$ ): qumtoshlar, slanetslar; 5 - rudalarni boshqaruvchi yoriqlar (a), boshqalari (b); 6 - ruda jismlari; 7 - antiklinal (a) va sinklinal (b) burmalar o'qlari; 8 - konlar (a) va ruda paydo bo'lishi (b): 1 -Dovgiztov , 2 - Vysokovoltnoe, 3 - Asaukak, 4 - Tumshuktau, 5 - Severo-Dovgiztov , 6 - Shimoliy-Sharqiy, 7 - Severo-Asaukak.



Dovgiztov koni. Sxematik geologik xarita. 1 - to'rtlamchi davr konlari; 2 - Besapan ketma-ketligi, uchinchi to'plam ( $\text{Є}_3\text{-O}_2$ ): qumtoshlar, alitstones, slanetslar; 3 - rudalarni boshqaruvchi yoriqlar (a) va boshqa (b); 4 - ruda jismlari alyuminiylardan kam.

#### STRATIGRAFIYASI

Konning genezisi va yoshi, shuningdek Qizilqum oltin konlari va Besapan qatlamlarining terrigen jinslari bilan chegaralangan hodisalari haqida ma'lum bo'lgan Muruntov va boshqa qatlamlar to'g'risida turli xil qarashlar mavjud. S.T. Badalov (1966) va V.G. Garkovets (1977) Besapan tuzilmalarida oltinning asosiy cho'kindi birikmasi,

keyinchalik epigenetik metamorfik transformatsiyalar paytida qayta taqsimlanishi bilan o'z nuqtai nazarini bildirdi. Shu bilan birga, tekis buklangan dislokatsiyaning umumiy rejasiga mos keladigan sanoat rudasi jismlarining litologik boshqaruvi va pastki qatlami shakli bo'yicha ilgari surilgan. F.G. tomonidan tutilgan yana bir nuqtai nazar. Bruxanskiy, E.V. Tarasov, R.V. Tsoy va boshq. (1976), postmagmatik kontseptsiyadan kelib chiqadi, unga muvofiq kon gidrotermik deb tasniflanadi.

YUQORI bo'r va paleogen-neogen cho'kindilari keng tarqalgan. Umumiy qalinligi 180-250 m gacha bo'lgan qumtoshlar, gillar, alevrolit toshlar yuqori bo'r konlari kesimida maydonning yon bag'irlarida ustunlik qiladi. Paleogen-neogen yotqiziqlari orasida qum, qumtosh, qum va mergellardir.

Ruda saqlanadigan va hamma joyda rivojlangan Besapan qatlami umumiy qalinligi 2500 m gacha bo'lgan monotonli qatlamli qumtoshlar, va giltoshlari (slanetslar) bilan ifodalangan. Kesimdagi Besapan qatlamining bir xil takrorlanadigan jinslari qumtoshlar, giltoshlar bo'lib, uchastkaning istalgan qismida ular bir xil klassik material va sement tarkibi bilan ajralib turadi.

Prevailing asosan yupqa qatlamli bo'lib, ko'pincha intensiv ravishda yaproqlanadi, asosan gidromikaning toshli agregatlari va seritsit va xloritning yangi hosil bo'lishidan iborat. Shakllanish qismida ahamiyatsiz hajmda gravitlar va kremniy kvartsitlarning ingichka qatlamlari va linzalari mavjud.

Besapan qatlami jinslarining barcha litologik navlari kimyoviy tarkibi jihatidan o'xshash va uglerod konsentratsiyasining ortishi bilan tavsiflanadi; bu, birinchi navbatda, alyuminiy va loy toshlariga taalluqlidir. Ushbu monoton qatlamlarning ikkinchi xususiyati uning tarkibidagi jinslarning bir-biridan juda yupqa qo'shilishidir; odatda qalinlikdagi qatlamlar 0,1-1,0 m dan oshmaydi, eng qalin qumtosh qatlamlari (3-10 m) nihoyatda kam uchraydi.

Besapan qatlamining metaterrigen jinslariga minerallashuvni cheklash, shimoliy-sharqiy qismining dizyunktiv buzilishlarini nazorat qilish, kvars jismlari bilan bog'lanish, supra-intruziv zonada kon hosil bo'lish belgilarining mavjudligi (chuqurlikdagi o'rta va asosiy tarkibdagi intruziv jismlar, geofizik ma'lumotlardan olingan) va boshqalar konni gidrotermik deb tasniflash va uni oltin, kumush va boshqa ruda hosil qiluvchi elementlarga ixtisoslashgan Muruntov siyenit-diorit-granofir kompleksi hosil bo'lish davri bilan o'z vaqtida bog'lashga imkon beradi. N.V. Petrovskaya koni kichik va o'rta chuqurlikdagi qatlamlarga tegishli. "Old ruda" va "ruda" kvartslarini gomogenlash natijalariga ko'ra, u 110-3000 harorat oralig'ida hosil bo'lgan.

### **MAGMATIZMI**

Hududning yer yuziga yaqin qismida jarayonlar paydo bo'ldi, natijada birlamchi madanlar butunlay o'zgargan. Ular bo'ylab giperogen minerallarining o'ziga xos paragenezi bilan oksidlangan madanlar hosil bo'lib, sulfidlardan oltin ajralib chiqadi

Konning hududida intruziv jinslarning chiqib ketishi aniqlanmagan. 1: 50000 mashtabidagi aeromagnet tadqiqot ma'lumotlariga ko'ra (I.G. Kremnev va boshq., 1984), asosiy kompozitsiyaning intruziv massivi sirtidan sayoz chuqurlikda talqin etiladi.

Terrigen jinslar Dovgiztov singklinal qatlamiga tutashgan. Uning markaziy chizig'i azimut 320-340 bo'ylab yo'naltirilgan, ya'ni. deyarli Dovgiztov ma'danli yorig'ining umumiy uzunligi bo'ylab yo'nalgan.

Konda ruda hosil bo'lish jarayoni uch bosqichda davom etdi: 1) ruda oldidan, 2) oltin rudasidan, 3) rudadan keyin.

Oltin rudasi bosqichi ketma-ket shakllangan paragenetik minerallar assotsiatsiyalari bilan ifodalanadi: 1) tarkibida karbonat, karbonat moddasi, tarkibida oltin bo'lgan pirit, arsenopirit (boshqa sulfidlarga nisbatan keskin ustunlik), oltin-pirit-arsenopirit (erta oltin ishlab chiqaruvchi). , 2) kvarts, seritsit, kumush tarkibidagi pirit va arsenopirit (ustunlik beruvchi), sfalerit, xalkopirit, faxlora va tabiiy oltindan iborat bo'lgan polisulfidli kvarts-seritsit-karbonat; 3) tarkibida kvarts, sulfosolts va kumush sulfidlar, asl kumush va tabiiy oltinni o'z ichiga olgan kumush-sulfosalt (kech kumush-samarali); 4) kvarts, kalsit, kaolinit, antimonit, sinkit, piritni o'z ichiga olgan kvarts-kalsit-antimonit. xalkopirit, tabiiy antimon.

#### **TEKTONIKASI**

Ruda tanasi-konning joylashuvi va yo'nalishi ikki yo'nalishning yorilishi bilan aniqlanadi: Dovgiztov - shimoliy-shimoli-sharqiy yo'nalish (ruda konlari 1, 2, 9), shuningdek shimoliy-shimoli-g'arbiy yo'nalishdagi yaqin enchelon yoriqlar tizimi (ruda koni 3). va boshqalar), tik sharqqa tomon yo'nalgan

Morfologiyadagi ma'dan tanalari tasmaga o'xshash va lentali yotqiziqlar bo'lib, ular minerallashuvini anglatadi. Sanoat rudalari submeridional va sharqiy, shimoli-sharqiy kesishgan yoriqlar ichida joylashgan. Buzulmalarning konjugatsiya nuqtalarida shishlar hosil bo'ladi. Oltinning asosiy zaxiralari ruda konlarida to'plangan bo'lib, ularning uzunligi 360 dan 2400 m gacha, qalinligi 4 dan 115 m gacha (o'rtacha - 25-30 m). Oltin tarkibi - 3,5-4,5 g / t. Oltinning ruda zonalarida va ruda tanalarida taqsimoti nihoyatda notekis: ustunli, chizikli va uyali. Deyarli barcha ruda jismlari janubi-sharqqa (60-800) keskin cho'kmoqda va faqat bitta tanasi 45-600 burchak ostida shimoliy-g'arbiy tomonga tushadi. Ta'kidlanishicha, ruda jismlari eroziya va cho'kish jihatidan eshelon sifatida joylashtirilgan.

Ruda saqlovchi jinslarning rudaga yaqin o'zgarishi genetik jihatdan beresitga o'xshash metasomatitlardir. Daladagi o'zgarishlarning asosiy turlari seritsitizatsiya va silikonlanishdir; karbonatizatsiya va piritlanish kam rivojlangan. Ruda konlariga hamroh bo'lgan metasomatitlar atrofida seritsit-kvars, seritsit-dala shpati, karbonat-kvars tarkibidagi zonalarni hosil qiladi. Ushbu zonalarning qalinligi 3-5 dan 7-10 m gacha.

#### **FOYDALANILGAN ADABIYOTLAR:**

1. Rudniye mestorojdeniya Uzbekistana-2016
2. Smirnov-geologiya-polezniy-iskopaemix-1982
3. Odilxonov K.H Mineralogiya Tashkent 2013.

## GOALS OF DEVELOPMENT OF DIGITAL DIPLOMACY AND ACTIONS-RESULTS IN THIS REGARD IN CENTRAL ASIAN COUNTRIES

**Saidova Nigina Sirojiddin qizi**

*4th grade, Faculty of International relations (world politics)  
University of World Economy and Diplomacy/Tashkent/ Uzbekistan*

**Annotation:** *The purpose of this scientific article is to show the importance of digital diplomacy in the current period and to show the reasons and goals of its development, and to analyze the development mechanism and actions of the digital diplomacy of the Central Asian countries in the same period, and to analyze the results achieved on a statistical basis.*

**Key terms:** *revolution, digital diplomacy, development of digital diplomacy, democracy, nation's image, public diplomacy, information management, response, internet freedom, external resources, policy planning*

### INTRODUCTION

Technological revolutions in the nineteenth and twentieth centuries caused changes in diplomatic relations. In the nineteenth century, the advent of steamships and railroads greatly increased the mobility of diplomats, while the invention of the telegraph allowed rapid and direct communication between governments, as well as foreign ministries and embassies allowed to establish good communication. In the twentieth century, the development of air travel and information technology (IT) added to the ease and speed of movement and communication.

### METHODOLOGY

The rise of democracy and its values has introduced digital diplomacy to many countries and spread ownership of their image. It also increased people's access to international information. Soft power refers in many ways to perceived value, social norms, and public influence. The use of soft power aims to shape the preferences of others through seduction rather than coercion. In addition to two forms of diplomacy, traditional and public, there is also a third form - social diplomacy - as a modern form of the new era.

### DATA COLLECTION AND ANALYSIS

The late twentieth century saw the development of a new form of public diplomacy known as digital diplomacy. At the same time, many other social networks have become elements of digital diplomacy.

Above, we got acquainted with the evolution of digital diplomacy, so what is the goal of developing digital diplomacy? The adoption of digital diplomacy by international actors, mainly states, is based on several goals, for the implementation of which the latter are maximally involved. The main goals of digital diplomacy are:

**Table 1.**  
**Main goals of digital diplomacy for development**

	Goals of DD	Including
1	knowledge management	the use of departmental and national knowledge for the preservation, dissemination and optimization of their use abroad in the national interest;
2	Public diplomacy	keep in touch with audiences as they move online and use new communication tools to listen and target key audiences to key messages and influence key online influencers;
3	Information management	helping to bring together a huge flow of information and use it to better inform policy making, and to help anticipate and respond to emerging social and political movements;
4	Consular communication and response	creation of channels of direct personal communication with managed communications in crisis situations with foreign citizens;
5	Disaster response	harnessing the power of connected technologies in emergency situations;
6	Internet Freedom	Creating technologies to keep the Internet free and open. Its goals are related to the promotion of free speech and democracy and the undermining of authoritarian regimes;
7	External resources	using external experience to achieve national goals and create digital mechanisms for their use;
8	Policy Planning	Ensuring effective government-wide oversight, coordination, and planning of international policy in response to the internationalization of the bureaucracy.

Not only for the public, but also for the public interest, the state also widely uses digital diplomacy in its diplomatic relations. It is important to create a national brand or have an image of one's country. At the same time, it was mentioned a lot that the development of digital technologies is driving the development of digital diplomacy, and the main goals of the country and society as a whole were considered in the development of digital diplomacy. In general, the following are important for more digital diplomacy to be effective.

### RESULT AND DISCUSSION

The implementation of digital services depended on the ICT infrastructure, in particular the coverage, speed and strength of the Internet connection. The level of digital implementation of national digital strategies, public services and e-government was also reflected in countries' digital diplomatic relations. In recent years, important measures have been taken in Central Asian countries to improve digital communication and diplomatic relations. In particular:

Kazakhstan. At first, Kazakhstan became a leader in Central Asia in the introduction of digital technologies. The "Digital Kazakhstan" program was launched in December 2017. With its electronic government launched in 2008, our northern neighbor became popular outside the region - in Asia and the world.

To further strengthen these achievements, several new laws on public services and new technologies have been passed in recent years. As early as 2020, 83 percent of public services in Kazakhstan were transferred to the electronic government system.

Kazakhstan rose to 29th place (from 39th place in 2018) in the latest e-government ranking published by the UN. The country has a very high index of e-participation and open government (UN, 2020).

Kyrgyzstan. In 2019, Kyrgyzstan adopted the concept of the national digital formation program "Digital Kyrgyzstan 2019-2023". In the same year, it was declared the "Year of Digital Development and Digitization in Kyrgyzstan."

Prior to this, in 2017, the government adopted the Taza Koom digital formation program aimed at improving the national digital infrastructure.

Despite the existence of problems such as the level of internet coverage and high prices in the country, the e-government system - e-kyzmat is regularly expanding its electronic services provided to the population.

In the 2020 UN ranking, Kyrgyzstan took 83rd place. The country's EGDI (e-Government Development Index) and e-participation index are high, while the index of public information openness is rated average.

Tajikistan. In 2011, Tajikistan presented the concept of the formation of electronic government in 2012-2020. The concept, which was planned to be implemented in three phases, has fallen far behind schedule: factors such as the low level of internet connectivity and high prices (including the 5 percent share tax introduced for the internet), as well as the lack of ICT infrastructure throughout the country, caused the project to stall.

According to 2020 data, only 26% of the country's population is connected to the Internet.

These circumstances were also reflected in the UN ranking: Tajikistan is in 133rd place. The country's EGDI and e-participation indices are average, and government information openness is low.

Turkmenistan. In 2019, Turkmenistan adopted the Concept of Digital Economy Development until 2025. In March 2020, the law on electronic document exchange and digital services was adopted. Turkmens plan to introduce electronic document exchange from 2021, moreover, President Gurbanguly Berdimuhammedov demands officials to launch the electronic government system as soon as possible.

However, the low level of ICT infrastructure and internet coverage will make it difficult to launch e-government. In addition, according to Datareportal, only 1.2% of the country's population uses social networks, which indicates that the level of digital literacy of the population is quite low.

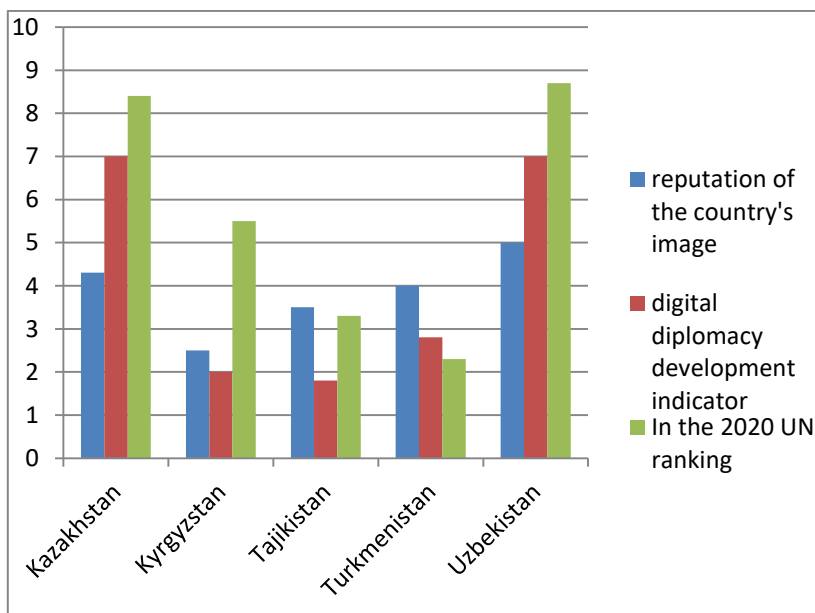
Among 193 UN member countries, Turkmenistan ranks 158th due to the low level of indices of e-participation and openness of government information.

Uzbekistan. The "Digital Uzbekistan-2030" program is being implemented in our country. At the initiative of President Shavkat Mirziyoyev, 2020 was named the "Year of Science, Enlightenment and Development of the Digital Economy", the head of state described the measures for the transition to the digital economy in the next five years. The



presidential decree of April 2020 accelerated the process of connecting most government services to the e-government system.

Uzbekistan currently occupies the 87th place in the UN ranking. The indexes of e-participation and state information openness of our country are very high. A lot of work is being done in the direction of updating and developing ICT infrastructure in our country - we expect better results from future ratings.



**Figure 3.3. Indicators of development of digital diplomacy of Central Asian countries and indicators of the status of the country's image of them.**

### CONCLUSION

In general, each country of Central Asia has its own national strategy for the establishment and development of electronic government. However, the same, unchangeable condition for all is quality ICT infrastructure. According to the World Bank, Central Asia is one of the regions with low internet speed and, conversely, more expensive regions. This is a big obstacle to the development of digital communication in the region. Based on this, the implementation of large projects in our region, including Uzbekistan, has been started.

In addition, in order to reduce the digital divide between regions, the World Bank developed the concept of the Digital CASA (Digital Central Asia - South Asia) regional program, which provides for the improvement of broadband Internet connection in the region and the development of an integrated digital infrastructure. we will dwell in detail).

In a word, it is a fact that Central Asia lags behind some regions in digital development, but we should not ignore the positive policy of the governments of the countries of our region in the introduction of digital technologies in recent years. The ongoing pandemic has really tested our digital capabilities, so to speak, in some sense,

given the impetus to the development of technologies. In today's environment, everyone realizes that digital technologies are as necessary for business and society as water and air.

#### REFERENCES:

1. Aliyev A.A./Tashqi iqtisodiy faoliyatni davlat tomonidan tartibga solish/O'quv qo'l./AA .Jjiyev; O'zbekiston Respublikasi Oliy va O'rta-maxsus ta'lim vazirligi/Toshkent davlat iqtisodiyot universiteti. - T.: .. O'zbekiston faylasuflari milliy jamiyati ilmiy nashriyoti, 2007. 76b.
2. Adesina, S., O. (2017, March 1). Foreign policy in an era of digital diplomacy - What is digital diplomacy?. Retrieved March 10, 2017
3. Bjola, C. & Holmes, M., ed. (2015). Digital Diplomacy: Theory and Practice. New York: Routledge. Bjola, C. & Kornprobst, M. (2015). Understanding International Diplomacy: Theory, Practice and Ethics. New York: Routledge.
4. Sandre, A. (2015). Digital Diplomacy: Conversations on Innovation in Foreign Policy. London: Rowman & Littlefield.
5. <https://www.tandfonline.com/doi/full/10.1080/23311886.2017.1297175>.
6. <https://kun.uz/uz/news/2019/02/02/raqamli-diplomatiya-va-mamlakat-brendi-ijtimoiy-tarmoqlar-ozbek-siyosatchilariga-kerakmi?>
7. <https://yuz.uz/uz/news/raqamlashtirish-markaziy-osiyo>

## АНАЛИЗ МЕЖДУ ОСНОВНЫЕ ХАРАКТЕРИСТИКИ ФАЗОВОЙ МОДУЛЯЦИИ И ЦИФРОВОЙ МАНИПУЛЯЦИЯ (QPSK)

**Арипова Махпуза**

*Доцент Ташкентский государственный технический университет*

**Ибрагимова Барно**

*Старший преподаватель Ташкентский государственный технический университет*

**Равшанов Шерзод**

*Магистрант Ташкентский государственный технический университет*

Из теории связи известно, что наивысшей помехоустойчивостью обладает двоичная фазовая модуляция BPSK. Однако в ряде случаев за счет уменьшения помехоустойчивости канала связи можно увеличить его пропускную способность. Более того, при применении помехоустойчивого кодирования можно более точно планировать зону, охватываемую системой мобильной связи.

QPSK модуляция строится на основе кодирования двух бит передаваемой информации одним символом. При этом содержимое бит выбрано таким образом, чтобы переход к соседнему состоянию фазы несущего колебания за счет ошибки приема приводил не более чем к одиночной битовой ошибке. А символьная скорость в два раза ниже скорости передачи информации. Для того чтобы понять как один символ кодирует сразу два бита рассмотрим рисунок 1.



Рисунок 1 - Векторная диаграмма BPSK и QPSK сигналов

На рисунке 1 показаны векторные диаграммы BPSK и QPSK сигналов.

Символ BPSK кодирует один бит информации, при этом на векторной диаграмме BPSK всего две точки на синфазной оси  $I(t)$ , соответствующие нулю и единице передаваемой информации. Квадратурный канал  $Q(t)$  в случае с BPSK всегда равен нулю. Точки на векторной диаграмме образуют созвездие фазовой манипуляции. Для того чтобы осуществить кодирование одним символом двух бит информации, необходимо, чтобы созвездие состояло из четырех точек, как это показано на векторной диаграмме QPSK рисунка 1. Тогда мы получим, что и  $I(t)$  и  $Q(t)$  отличны от нуля, все точки созвездия расположены на единичной окружности. Тогда

кодирование можно осуществить следующим образом: разбить битовый поток на четные и нечетные биты, тогда  $I(t)$  будет кодировать четные биты, а  $Q(t)$  – нечетные. Два последовательно идущих друг за другом бита информации кодируются одновременно синфазным  $I(t)$  и квадратурным  $Q(t)$  сигналами. Это наглядно показано на осциллограммах, приведенных на рисунке 2 для информационного потока «1100101101100001».

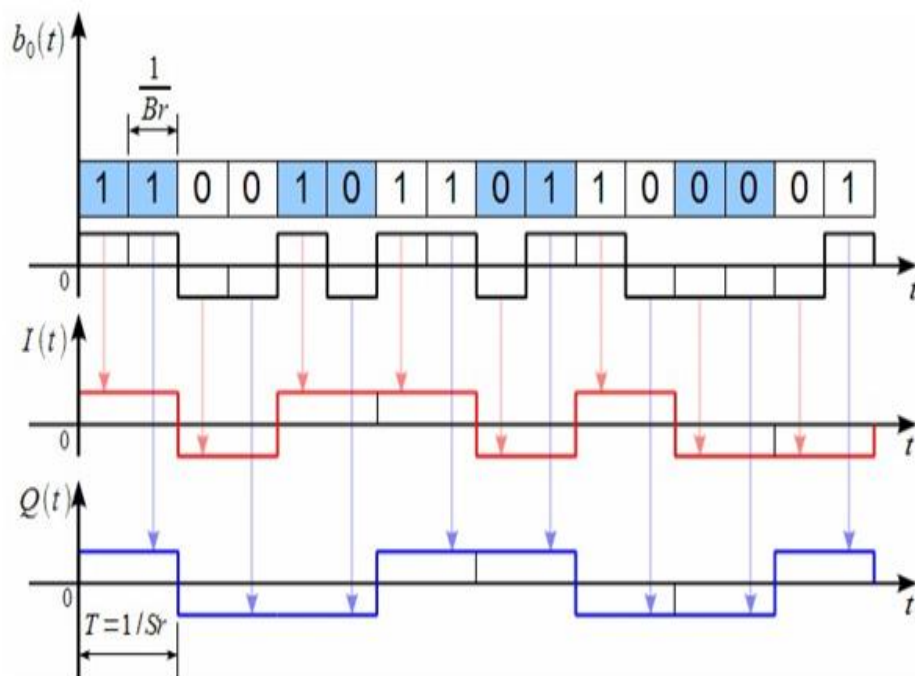


Рисунок 2 - Синфазная и квадратурная составляющие QPSK сигнала

На верхнем графике входной поток разделен на пары бит, соответствующих одной точке созвездия QPSK, показанного на рисунке 1. Обратим внимание что биты нумеруются с нуля, а не с единицы, поэтому первый в очереди бит имеет номер 0, а значит он четный по порядку. На втором графике показана осциллограмма  $I(t)$ , соответствующая передаваемой информации.  $I(t) > 0$ , если четный бит равен 1, и  $I(t) < 0$  если четный бит равен 0 (т.е.  $b_0(t) < 0$ ). Аналогично строится квадратурный канал  $Q(t)$  но только по нечетным битам. Длительность одного символа  $T = 1/S_r$  в два раза больше длительности одного бита исходной информации.

#### Обработка сигналов с QPSK

Устройство выполняющее такое кодирование  $I(t)$  и  $Q(t)$  согласно созвездию QPSK условно показано на рисунке 3.

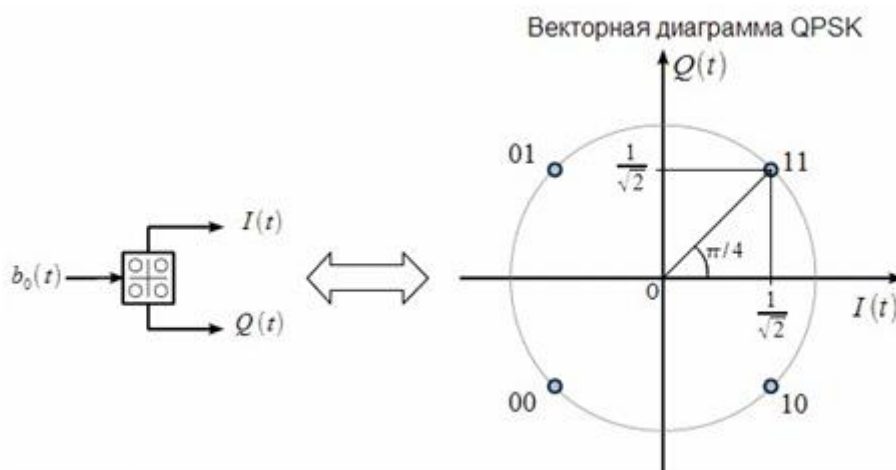


Рисунок 3— Устройство кодирования синфазной и квадратурной составляющих на основе созвездия QPSK

В зависимость от пары бит  $b_0(t)$  на входе на выходе получаем постоянные в пределах длительности этой пары бит сигналы  $I(t)$  и  $Q(t)$ , значение которых зависит от передаваемой информации.

Обычно для формирования сигнала QPSK модуляции используется квадратурный модулятор. Для реализации квадратурного модулятора потребуется два умножителя и сумматор сигналов. Фаза несущей для квадратурного канала сдвинута на  $90^\circ$ . Сочетание импульсов напряжения в синфазном и квадратурном каналах образуют один символ 4-ФМ. На входы умножителей можно подавать входные битовые потоки непосредственно в коде NRZ. Структурная схема такого модулятора приведена на рисунке 4.

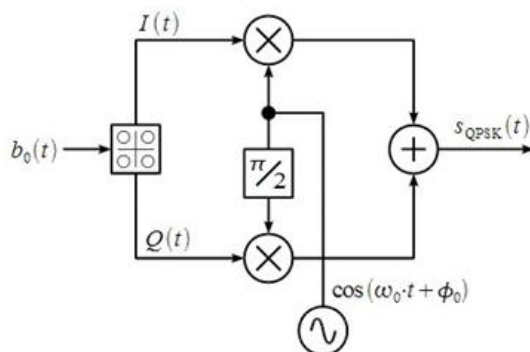


Рисунок 4 — Структурная схема QPSK модулятора

Сигнал  $S_{QPSK}(t)$  имеет вид:

$$S_{QPSK}(t) = I(t) \cdot \cos(\omega_0 \cdot t + \phi_0) - Q(t) \cdot \sin(\omega_0 \cdot t + \phi_0),$$

Синфазная и квадратурная  $Q(t)$  составляющие это ничто иное, как ре-

альная и мнимая части комплексной огибающей QPSK сигнала  $z(t)=I(t)+j Q(t)$ , которые являются входными сигналами квадратурного модулятора. Тогда можно представить SQPSK(t) через его комплексную огибающую  $z(t)$ :

$$S_{QPSK}(t) = R[z(t) \cdot \exp(j \cdot \omega_0 \cdot t)], \quad (2)$$

Из комплексной огибающей можно выделить фазовую огибающую как:

$$\phi(t) = \arctan\left(\frac{J[z(t)]}{R[z(t)]}\right) = \arctan\left(\frac{Q(t)}{I(t)}\right). \quad (3)$$

Важно отметить, что арктангенс должен вычисляться с учетом четверти комплексной плоскости. Вид фазовой огибающей  $\phi(t)$  для информационного потока «1100101101100001» показан на рисунке 5.

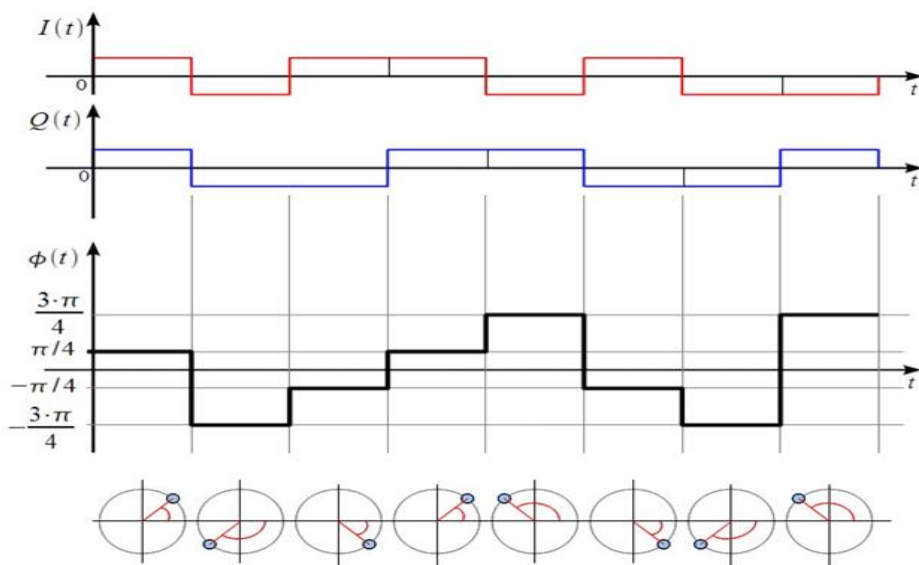


Рисунок 5 - Фазовая огибающая QPSK сигнала

Фазовая огибающая представляет собой ступенчатую функцию времени, претерпевающую разрывы в моменты смены символа QPSK. При этом в пределах одного символа векторная диаграмма QPSK находится всегда в одной точке созвездия, как это показано внизу, а при смене символа – скачкообразно переходит в точку соответствующую следующему символу. Поскольку у QPSK всего четыре точки в созвездии, то фазовая огибающая может принимать всего четыре значения:

Амплитудная огибающая QPSK сигнала  $a(t)$  также может быть получена из комплексной огибающей  $z(t)$ :

$$a(t) = \sqrt{I^2(t) + Q^2(t)}$$

Отметим, что амплитудная огибающая QPSK сигнала равна единице всю-

ду, за исключением моментов смены передаваемых символов, т. е. в моменты перескока фазы и перехода очередной точке созвездия.

Пример осциллограммы QPSK сигнала при входном битовом потоке «1100101101100001» при скорости передачи информации  $B_T=10$  кбит/с и несущей частоте 20 кГц показан на рисунке 6.

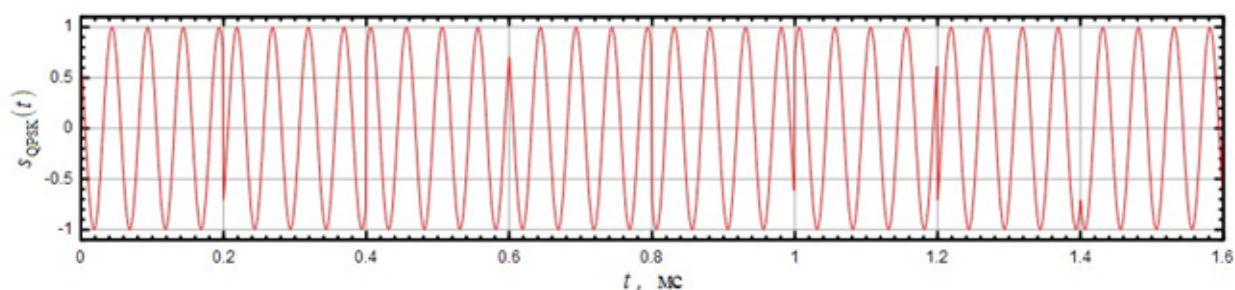


Рисунок 6 - Осциллограмма QPSK сигнала

#### ЛИТЕРАТУРА:

1. T Akhmedov, SM Otajonov, Y Usmonov, MM Khalilov, N Yunusov // Optical properties of polycrystalline films of lead telluride with distributed stichiometry//Journal of Physics: Conference Series 1889 (2), 022052; 41; 2021
2. Akhmedov, SM Otazhonov, MM Khalilov, N Yunusov, U Mamadzhonov, // Effective dielectric permeability and electrical conductivity of polycrystalline PbTe films with disturbed stochiometry//Journal of Physics: Conference Series 2131 (5), 052008; 29; 2021
3. SM Otazhonov, N Yunusov, B Qakhkhorova // Deformation characteristics of PbTe-Te Polycrystalline films // Science and world, 103; 22; 2022
4. SM Отажонов, Н Юнусов//Қаххорова Б//ДЕФОРМАЦИОННЫЕ ХАРАКТЕРИСТИКИ ПОЛИКРИСТАЛЛИЧЕСКИХ ПЛЕНОК PbTe-Te//Деформационный наука и мир 3; 19; 2022

5. SM Отажонов, МХ Рахмонкулов, ПИ Мовлонов, Н Юнусов// Влияние термообработки на фотоэлектрические свойства гетероструктуры  $Cu_{2-x}Te-CdTe$ //Science 89; 19; 2021
6. SM Otazhonov, KA Botirov, MM Khalilov, N Yunusov // IN PHOTSENSITIVE THIN FILMS CdTe: Ag AND PbTe //Science and World International scientific journal 6 (94), 11-16; 18;
7. SM Отажонов, КА Ботиров, НЭ Алимов // Влияние деформации на миграции дефектов в фоточувствительных полупроводниковых тонких пленках // Finland International Scientific Journal of Education, Social Science ...; 12; 2022
8. SM Otazhonov, MM Khalilov, N Yunusov, T Akhmedov, U Mamajanov // DEVELOPMENT OF A TECHNOLOGY FOR OBTAINING POLYCRYSTALLINE PbTe FILMS WITH IMPAIRED STOICHIOMETRY//SCIENCE AND WORLD, 14. 2013
9. SM Отажонов, КА Ботиров, ММ Халилов, Н Юнусов, М Абдумаликова // Спектры поглощения поликристаллических пленок PbTe с избытком теллура// EDITOR COORDINATOR, 954; 12; 2021
10. S Otazhonov, N Alimov, P Movlonov, K Botirov, N Yunusov // Photosensitivity control of CdTe-SiO<sub>2</sub>-Si-Al heterostructure with deep impurity levels under external factors//Danish scientific journal 1 (37), 35; 12; 2020
11. МК Онаркулов, SM Отажонов, КА Ботиров, Н Юнусов // Устройство для изучения тензочувствительности в фоточувствительных полупроводниковых пленках//...  
Universum: технические науки, 55-58; 11; 2020
12. SM Отажонов, АМ Худойбердиев, БҚ Абдуллаевич, ММ Халилов // Тензочувствительности полупроводниковых пленок с мелких и глубоких примесей при температуре жидким гелием // Universum: технические науки, 28-32; 8; 2019
13. SM Otazhonov, RM Kh, MM Khalilov, KA Botirov, N Yunusov // Effect of group VII elements on strain sensitivity of polycrystalline films PbTe, PbS // European science review, 35-38; 7; 2021
14. P Максудов, ШШ Шухратов, ОА Мирзаев, Н Юнусов // Изучения изменений коэффициента жесткости упругой оболочки прядильной установки // VII International Scientific and Practical Conference "SCIENTIFIC HORIZON IN ...; 5; 2021
15. SM Отажонов, ММ Халилов, Н Юнусов, Т Ахмедов, У Мамаджанов // РАЗРАБОТКА ТЕХНОЛОГИИ ПОЛУЧЕНИЯ ПОЛИКРИСТАЛЛИЧЕСКИХ ПЛЕНОК PbTe С НАРУШЕННОЙ СТЕХИОМЕТРИЕЙ //Наука и мир, 8-14; 5; 2021
16. С Отажонов, М Халилов, Р Бойбобоев, Н Юнусов, У Мамаджанов // ВЛИЯНИЕ ХЛОРА НА ТЕНЗОСВОЙСТВА ТОНКИХ ПЛЕНОК СУЛЬФИДА СВИНЦА// InterConf, 329-333; 2; 2021
17. Bo'ljajak Harbiy Xizmatchilarda Kasbiy Moslashuvchanlikning Ijtimoiy-Psixologik Asoslari // Mbmqocs Axadjonovic// Pedagogical Sciences And Teaching Methods: A Collection Scientific Works Of ...; ; 2022



18. Harbiy Pedagogika Va Harbiy Pedagog Kadrlarni Tayyorlash Masalalari // MB Mansurjonovich, QS Axadjonovich // O'zbekistonda Fanlararo Innovatsiyalar va Ilmiy Tadqiqotlar Jurnalı 2 (13 ...; ; 2022

19.Ўқувчи Ёшларда Қаҳрамонлик Руҳини Шакллантиришда, Ташвиқот Ишларининг Аҳамияти // Б Мадаминов // IJTIMOIIY FANLARDA INNOVASIYA ONLAYN ILMIIY JURNALI 3 (1), 25-26; ; 2023

## YO'L HARAKATI XAVFSIZLIGINING JAMIYAT TARAQQIYOTIDAGI AHAMIYATI

*O'zbekiston Respublikasi Jamoat Xavfsizligi  
Universiteti ofitseri  
Ahmedov Sherzod*

**Annotatsiya:** *Mazkur maqolada yo'l harakati xavfsizligini ta'minlash va bu sohasida amalga oshirilayotgan islohotlardan ko'zlangan asosiy maqsad ham avvalo yo'l harakati qatnashchilarining hayoti va sog'lig'ini muhofaza qilishning qonuniy kafolatlarini mustahkamlashdir. Bu borada yo'l harakati xavfsizligini ta'minlashning yangicha va zamoviy mexanizmlarni ishlab chiqish, ushbu faoliyat yo'nalishlari bo'yicha ilmiy tadqiqotlarni amalga oshirish, muammolarni tadqiq etish va bartaraf etish bo'yicha samarali metodlarini ishlab chiqish muhim ahamiyati haqida so'z yuritilgan.*

**Kalit so'zlar:** *Yo'l harakati, xavfsizlik, mexanik, transport, yo'l harakati qatnashchilari.*

**Abstract:** *The main purpose of the reforms in the field of road safety in this article is to strengthen the legal guarantees for the protection of life and health of road users. In this regard, the importance of developing new and modern mechanisms for road safety, conducting research in these areas, the development of effective methods for research and elimination of problems was discussed.*

**Keywords:** *Traffic, safety, mechanics, transportation, traffic participants.*

**Аннотация:** *Основной целью реформы безопасности дорожного движения в данной статье является усиление правовых гарантий защиты жизни и здоровья участников дорожного движения. В связи с этим обсуждалась важность разработки новых и современных механизмов обеспечения безопасности дорожного движения, проведения научных исследований в этих областях, разработки эффективных методов исследования и устранения проблем.*

**Ключевые слова:** *Дорожное движение, безопасность, механика, транспорт, участники дорожного движения.*

### KIRISH

Yo'l harakati xavfsizligini ta'minlashni nazariy asoslariga to'xtalar ekanmiz ushbu jarayonda asosiy tushunchani o'rganish markaziy o'rinni egallaydi. "Yo'l harakati xavfsizligi" tushunchasining turli xil ta'riflari borligiga uning mazmunida bo'ladigan doimiy o'zgarishlar ham isbotlaydi. Bu har qanday hodisaning tabiiy holatidir. Yo'l harakati xavfsizligining mazmuni davlat rivojlanishining o'ziga xos tarixiy shart-sharoitlari, uning nazariy tushunchasi va qonunchilikni tartibga solish holati bilan ham belgilanadi. Shunday qilib, 90-yillarda siyosiy va ijtimoiy-iqtisodiy o'zgarishlar oqibatida XX asrning oxirlarida shakllangan ushbu kategoriyani izohi, sovet davridagi tushunchadan mutlaqo farq qiladi. Shu nuqtai nazardan ta'kidlashimiz lozimki, ushbu tushunchaning tadqiqi ikkita asosiy "yo'l

harakati” va “xavfsizlik” tushunchalarining tahliliga tayanib, ularning mazmun va mohiyatini alohida-alohida o’rganish maqsadga muvofiqdir.

Yo’l harakatini tasavvur etgan xolda G.I. Klinkovshteyn va M.B. Afanasevlar buning tagida piyodalar va har xil turdagi va mexanik bo’lmagan transport vositalarining umumiy harakatini o’zida mujassam etgan mavjud murakkab dinamik tizimni tushunishgan . I.K. Shaxrimanyan tomonidan bildirilgan fikr ham e’tiborga molik bo’lib, unda yo’l harakatining ijtimoiy-huquqiy tomoni o’z aksini topgan: “Yo’l harakati -bu odamlar va yuklarning transport vositalari yordamida shuningdek, odamlarning yo’llarda transport vositalarsiz, davlat organlari tomonidan tartibga solingan va maxsus huquqiy normalar bilan chegaralangan yo’l harakati jarayoniga to’sqinlik qiluvchi real holatda xavfli vaziyat sharoiti vujudga kelishi mumkin bo’lgan harakatlanish hisoblanadi” . Muallif ushbu ta’rifida eng muhim ijtimoiy- iqtisodiy nuqtai nazarlarni ajratib ko’rsatgan. Ko’rinib, turibdiki, bu ta’riflarning bitta kamchiligi - ular yo’l harakatining faqat tashqi ijtimoiy va texnik taraflarini aks ettirib, yo’l-transport xodisasi sabablari qilib ko’rsata oladigan mavjud omillarni asoslab bermaydi. Shu sababli, R.I. Denisov tomonidan berilgan yo’l harakati ta’rifi, ya’ni insonning yo’l harakatidagi roli, yo’l harakati xavfsizligini ta’minlashga bo’lgan munosabati o’rinlidir. U yo’l harakatini huquqiy tartibga solish ob’ekti sifatida o’rganib, yo’llarda transport vositalari yoki vositalarsiz, shuningdek, bu harakatlashining boshqaruv sharoitlari jarayonida, yo’lovchi va yuklarni tashish bilan bog’liq bo’lgan zaruriyatni ijtimoiy munosabatlar yig’indisi sifatida ko’rilishini taklif etdi . Biroq, oqibatda bunday yondashuv o’z rivojiga ega bo’lmadi, chunki yo’l harakatini piyodalar va avtotransport vositalari egalarini hisobga olmagan xolda faqatgina transport vositalarining o’zini tadqiq etishga qaratilgan edi.

Yo’l harakati xavfsizligini ta’minlashda barcha yo’l harakati qatnashchilarining intizomiy xatti-harakatlarini ta’minlovchi yo’l harakati normalari va qoidalarini buzganlik uchun ma’muriy majburlov chorasi, intizomiy, fuqaroviy va jinoiy javobgarlik kabi davlatning majburlov choralari huquqiy tartibga solish muhim ahamiyat kasb etadi .

Yo’l harakati xavfsizligini ta’minlash muammosini hal etish “yo’l harakati xavfsizligi”, “jamoat tartibi”, “jamoat xavfsizligi” tushunchalarni talqin qilishga qaratilgan ko’plab ilmiy yondashuvlar bilan bog’liq.

Yo’l harakati davlat iqtisodiyotining o’sishi, tarmoqlarining, avtotransport turargohlarining texnik jihozlanganligi huquqiy tartibot holatiga sezilarli ta’sir ko’rsatadigan ijtimoiy omillardan biri sifatida o’zini namoyon etadi. Shu munosabat bilan ushbu munosabatlarni ma’muriy-huquqiy tartibga solish mexanizmlarini tahlil etish zarur. Shu maqsadda I. I. Veremeenko tartibga solishning paydo bo’lish o’rni, mohiyati va maqsadlari kabi sifatlardan foydalanish zaruriyatini asoslab berdi . V.V. Lukyanov tomonidan ma’muriy-huquqiy adabiyotda “yo’l harakati xavfsizligini ta’minlamoq” to’g’risidagi nuqtai nazari - bu avtomobillashtirishni rivojlantirish sharoitida yo’l-transport hodisalarning, vafot etganlarning va jarohat olganlarning umumi sonini kamaytirishga erishishdir . Bu esa o’z navbatida “yo’l harakati xavfsizligi” tushunchasining mohiyatini insonlar hayoti va sog’lig’i,

mulklariga zarar yetkazish natijasining asosiy ob'ekti sifatida aniqlash zaruriyati borligini ko'rsatib berdi. Shunday qilib, yo'l harakati qatnashchilariga nisbatan xavfsizlik tushunchasi ularning konstitusion huquqlari, sog'liqni saqlash va xavfsiz mehnat sharoitlari bilan bog'liq. Yuqorida ta'kidlab o'tilganidek, yo'l harakati - bu insonlar, shuningdek, predmetlari, vositalari va mehnat mahsulotlarining harakatlanishga bo'lgan ijtimoiy ehtiyojini qondirish usullaridan biridir. Aks holda, haydovchi o'ziing transport ehtiyojlarini qondira olmaydi va harakatlanish manfaatlarini amalga oshira olmaydi. Binobarin, xavfsizlik tushunchasining mohiyatida muhim hayotiy manfaatlarning himoyalanganlik holati sifatida faqat o'z hayoti va sog'lig'i saqlashnigina emas, balki harakatlanishda o'zining ehtiyojlarini amalga oshirishni ham nazarda tutadi. Yo'l harakati masshtablarini hisobga olgan holda ushbu manfaatlar himoyasi ijtimoiy va davlat ahamiyatiga molik masaladir. Ushbu xususiyatlardan foydalanish xavfsizlik darajasi bo'yicha baholash mezonlarini o'zgartirish zarurligini ko'rsatadi. Transport vositasi boshqaruvida nosozliklarga olib keluvchi xolatlarni, shuningdek, transport vositalari, yo'lovchi va manbalarning harakatlanishi uchun texnologik zarur tezlik, moddiy resurslarning sarflanishini kamaytirish kabi funksiyalarni hisobga olish zarur.

O'zbekiston Respublikasi Vazirlar Mahkamasining 2000 yil 11 dekabrda 472-sonli qarori bilan tasdiqlangan "Yo'l harakati qoidalari"ning 2-bandida tahlil qilinayotgan tushunchaga "yo'l harakati xavfsizligi - yo'l harakati qatnashchilarining yo'l-transport hodisalari va ularning oqibatlaridan himoyalanganlik darajasini aks ettiruvchi yo'l harakati holati" deb ta'rif berilgan<sup>8</sup>. Shuningdek, 2015 yil 24 dekabrda 370-son qarori bilan tasdiqlangan "Yo'l harakati qoidalari"ning 6-bandida ham "yo'l harakati xavfsizligi" tushunchasiga yuqoridagi ta'rif aynan bayon etilgan. Ya'ni unga ko'ra "yo'l harakati xavfsizligi - yo'l harakati qatnashchilarining yo'l-transport hodisalari va ularning oqibatlaridan himoyalanganlik darajasini aks ettiruvchi yo'l harakati holati" 9 hisoblanadi.

Ko'rinib turibdiki, "yo'l harakati xavfsizligi" hamda "yo'l harakati xavfsizligini ta'minlash" tushunchalarining huquqiy ta'riflari turli davrlarda qabul qilingan normativ-huquqiy hujjatlarda o'zgarishsiz bayon etilgan. Biz buning sababini mazkur tushunchalarning mukammal ta'rifini ishlab chiqilganligi emas, aksincha ushbu tushunchalari umumiy mazmun bilan ifodalanganligi bilan izohlaymiz. O'zbekiston Respublikasi Prezidentining "O'zbekiston Respublikasi jamoat xavfsizligi konsepsiyasini tasdiqlash va uni amalga oshirish chora-tadbirlari to'g'risida"gi 2021 yil 29 noyabrda PF-27-son Farmoni bilan tasdiqlangan O'zbekiston Respublikasi jamoat xavfsizligi konsepsiyasida "yo'l harakati xavfsizligi" tushunchasining mazmuniga ta'sir qiluvchi bir qator normalar joy oldi. Xususan, "yo'l harakati xavfsizligi" tushunchasi "jamoat xavfsizligi" tushunchasining tarkibiy qismi sifatida tushunila boshlandi. Xususan, "jamoat xavfsizligi" tushunchasiga "jamiyatning qonunga xilof tajovuzlar, ijtimoiy va millatlararo nizolar, favqulodda vaziyatlar va boshqa tahdidlardan himoyalanganlik holati bo'lib, u jamiyatning barqaror rivojlanishiga xizmat qiladi hamda insonning huquqlari, erkinliklari va qonuniy manfaatlari ro'yobga chiqarilishini ta'minlaydi" deb ta'rif berilgan. Endilikda "jamoat xavfsizligi" tushunchasi "jamoat tartibini

saqlash”, “huquqbuzarliklar profilaktikasi”, “yo’l harakati xavfsizligini ta’minlash” va “probatsiya faoliyati” tushunchalari uyg’unligida tushunila boshlandi. Bu bilan “yo’l harakati xavfsizligi” tushunchasi mustaqil bo’lmagan tushuncha bo’lib qolmaydi. Aksincha uning mazmuni yanada aniqlashdi. Zero “yo’l harakati xavfsizligi” albatta “jamoat xavfsizligi”ni ta’minlashga xizmat qiladi. Shunday ekan bu tushunchani “jamoat xavfsizligi”dan ayro tushunish mumkin emas. Bundan tashqari, “yo’l harakati xavfsizligi” tushunchasi “jamoat tartibi”, “huquqbuzarliklar profilaktikasi”, va “probatsiya” tushunchalari bilan bir-birini to’ldiradi hamda butunning qismlari hisoblanadi.

#### FOYDALANILGAN ADABIYOTLAR :

1. Амбарцумян В.В. Проблемы обеспечения безопасности дорожного движения: дис.... д-ра юрид. наук.- Ереван, 1980;
2. Игнатов Л.И. Организационные основы деятельности органов внутренних дел по обеспечению безопасности дорожного движения: учебное пособие. - М., 1991;
3. Ротенберг В.В. Основа надежности системы «водитель-автомобиль-дорога — среда». - М., 1986.
4. Веремеенко И.И. Механизм административно-правового регулирования в сфере охраны общественного порядка: в 2 ч. — М., 1981 . — Ч. 1. - С. 13.
5. Лукьянов В.В. Безопасность дорожного движения. — С. 16.
6. Лукьянов В.В. Состав и квалификация дорожно-транспортных преступлений и административных правонарушений. — С. 6.

---

8 Узбекистан Республикаси Вазирлар Махкамасининг 2000 йил 11 декабрдаги “Йул харакати коидаларини тасдиқлаш тугрисида” 472-сон қарори // <https://www.lex.uz/acts/393128>.

Узбекистан Республикаси Вазирлар Махкамасининг 2015 йил 24 декабрдаги “Йул харакати коидаларини тасдиқлаш тугрисида” 370-сон қарори // <https://www.lex.uz/acts/2850459>

Xulosa qilib aytganda yuqoridagilardan ko’rinib turibdiki, “yo’l harakati xavfsizligi” tushunchasini bugungi kun talablaridan kelib chiqib qayta ishlash talab etiladi. O’zbekiston Respublikasida yo’l-transport hodisalarining yuqori ko’rsatkichlariga yo’l harakati xavfsizligini ta’minlash sohasida davlat boshqaruvi tizimidagi muammo ko’lami, davlat siyosati, moliyalashtirish, rag’batlantirish, xududiy darajadagi yo’l harakati xavfsizligini ta’minlashni yanada takomillashtirish sohasida tartibga solish va nazorat qilish mexanizmlarining samarasi yetarli darajada emasligini keltirish mumkin. Shunday qilib, yuqoridagi tahlillar asosida “yo’l harakati xavfsizligi” tushunchasiga quyidagicha mualliflik ta’rifini berish mumkin: “Yo’l harakati xavfsizligi - yo’l harakati xavfsizligi - jamoat xavfsizligini tarkibiy qismi bo’lib yo’l harakati bilan bog’liq bo’lgan xavflardan himoyalanganlik darajasini aks ettiruvchi yo’l harakati holati”.

## НИЗОЛИ ОИЛАЛАРНИНГ ЖАМИЯТГА ТАЪСИРИ

*Ўзбекистон Республикаси*  
*ИИВ Академияси 3- босқич*  
*317-гуруҳ курсанти Бекжонов*  
**Жамшид Бахтиёр ўғли**

Биламизки оила жамиятнинг кичик бўғинидир, жамиятнинг ҳам таянчи айнан оила ҳисобланади. Оилалар бор экан низолар ҳам учраб туриши табиий ҳолат. Бундай низоларга сабаб ҳам унчалик арзимас бир ҳолатлардан келиб чиқади, аммо ушбу ҳолатлар кўплаб оилаларнинг бузилиб кетишига бу еса ёш болаларнинг ота-онасиз ўсиши олиб келмоқда. Бундай низоларга сабаб қилиб жуда кўплаб мисолларни келтиришимиз мумкин масалан рашк, бир-бирини тушинмаслик ёки ерта оила қуриш каби ҳолатлар.

Психологларнинг фикрича, оиланинг фарзандлар тарбиясидаги ўрни муҳим аҳамият касб этади. Бу муаммога бағишланган илмий изланишларда асосан, оилавий низолар, қадриятлар ва урф-одатлар доирасида ўрганилган. Бу борада олиб борилган илмий изланишларда эр-хотин ўртасидаги можаролар, уларнинг келиб чиқиш сабаб ва шарт шароитлари, классификацияси, мотивлари, ижтимоий-психологик хусусиятлари, бундай ҳолатнинг шахснинг психик ҳолатига таъсир этиш масалалари атрофлича тадқиқ қилинмаган. Ташвишланарли томони шундаки, оила-турмуш доирасида 23,8 фоиз ҳолатда шахсга қарши жиноятлар содир этилган. Тадқиқотлар шуни кўрсатмоқдаки, жиноятларнинг содир этилиши сабаблари, шахсда ғайриижтимоий хулқ-атвор ва хусусиятларнинг шаклланишига ҳамда турли кўринишдаги ҳуқуқбузарликлар содир этилишига, қонунга ёки қонун ижросига путур етказадиган, унга риоя қилишга тўсқинлик қиладиган омиллар оиладаги муҳит таъсирида юзага келади. Шунингдек, бу соҳада ўтказилган айрим тадқиқотларда қайд этилишича, «Ота-оналар томонидан зулм кўрсатилган болалар ва ўсмирлар» дастури асосида ишлаётган бир гуруҳ америкалик психиатрлар томонидан 76 нафар солим ота-оналар шахси ўрганилиб чиқилганда уларнинг фақат 7 фоизи руҳий соғлом бўлиб қолганлари, яъни 25 фоизи ичкиликбозлар, 68 фоизи эса жамиятга зид турмуш тарзи юритувчи шахслар эканлиги аниқланган. Ҳаёт тажрибаси ва кузатишлар шуни кўрсатадики, оиладаги нафақат ғайриижтимоий салбий оқибатларнинг, балки ҳар қандай жиноятларнинг содир этилишида оиладаги муҳитнинг таъсири бўлади. Бундан келиб чиқадики оиладаги низони атрофлича ўрганиб барвақт олдини олиш зарур.

## RSA VA ELGAMAL KRIPTOGRAFIK OCHIQ KALITLI ALGORITMLARNING QIYOSIY TAHLILI

Po'latov Doston Normurod o'g'li  
Roziqov Abdug'ani Ilhomjon o'g'li  
Jumaboyev Javlonbek Sherqul o'g'li  
Shonazarov Sarvarbek Maqsud o'g'li

**Annotatsiya:** *Ushbu tezisdagi biz samaradorlikni sezilarli darajada oshiradigan Elliptik egri raqamli imzo algoritmiga asoslangan Raqamli imzo sxemasini taklif qilamiz. Bizning sxemamiz xavfsizligi Elliptik egri diskret logarifm muammosining qiyinligiga asoslangan. Shu sababli, u kerakli xavfsizlik darajalari uchun ancha kichikroq kalit uzunliklarini taklif qiladi, shu bilan birga kriptografik jarayonlar ancha tezlashadi, bu esa kamroq apparat va dasturiy ta'minot talablarini keltirib chiqaradi.*

**Kalit so'zlar:** *shifrlash algoritmlari, elektron raqamli imzo, RSA, ElGamal, DSA*

**Abstract:** *In this thesis, we propose a Digital Signature Scheme based on the Elliptic Curve Digital Signature Algorithm, which greatly improves efficiency. The security of our scheme is based on the difficulty of the elliptic curve discrete logarithm problem. Therefore, it offers much smaller key lengths for the required security levels, while the cryptographic processes are much faster, resulting in lower hardware and software requirements.*

**Keywords:** *encryption algorithms, electronic digital signature, RSA, ElGamal, DSA.*

### KIRISH

Odamlar bugungi kunda Internet orqali uydan chiqmasdan turib, bank operatsiyalari kabi kundalik ishlarini bajarishlari mumkin. Odamlar xarid qilish ehtiyojlarini Internet orqali ham amalga oshiradilar, bu esa elektron tijoratning o'sish sur'atini oshirdi. So'nggi vaqtlarda axborot texnologiyalari kundalik hayotimizga kirib, muhim hukumat loyihalaridan tortib oddiy maishiy muammolarni yechishni ham qamrab olmoqda. Yangi texnologiyalar cheksiz imkoniyatlar va kata foyda keltirishi bilan birgalikda yangi muammolarni ham paydo qilmoqda. Ulardan biri axborotni olishi mumkin bo'lmagan shaxslar qo'lga tushishidan himoyalash muammosidir. RSA algoritmining kuchi raqamlarni asosiy omilga ajratishda qiyinchilik darajasida. Ochiq kalit "n" - "p" va "q" o'zgaruvchilarida saqlangan ikkita raqamni ko'paytirish. "p" va "q" qiymatini aniqlash uchun faktorizatsiya jarayoni "n" qiymatiga bog'liq. Agar "n" faktorlar hisoblansa, "m" qiymatini aniqlash oson. "E" qiymati ma'lum bo'lsa-da, "d" kalitini hisoblash oson emas, chunki "m" qiymati noma'lum. RSA algoritmining afzalliklari turli xil hujumlardan, ayniqsa qo'pol kuch hujumlaridan himoya qilish tizimidir. Buning sababi shundaki, parolni hal qilishning murakkabligini kalit juftlik ishlab chiqarish jarayoni vaqtida katta "p" va "q" qiymatlarini aniqlash orqali aniqlash mumkin. Natijada "n" sezilarli bo'shliqni yaratadigan sezilarli raqam va bu RSA ni hujumga chidamli qiladi. Biroq, shaxsiy kalitning o'lchami juda katta bo'lsa, shifrnı ochish jarayoni

juda sekin bo'ladi, ayniqsa katta xabar o'lchamlari uchun. Shuning uchun, RSA odatda parol shifrlash va PIN raqami kabi kichik xabarlarni shifrlash uchun ishlatiladi.

### ADABIYOTLARNI TUZISH

DES, 3DES, AES va RSA ni qiyosiy o'rganish

Internet va boshqa ommaviy axborot vositalari orqali ma'lumotlar almashinuvi odamlar uchun ma'lumot almashishda foydalidir. Ma'lumotni etkazib berish tez. Bu xavfsizlik hujumlaridan tizim himoyasini talab qiladi. Ma'lumotlarni o'z vaqtida yuborish uchun ko'plab usullardan foydalanish mumkin. Mualliflar kriptografiyani real vaqt rejimida xavfsizlik mexanizmlarini ta'minlash uchun qulay usul ekanligini ta'kidlaydilar.

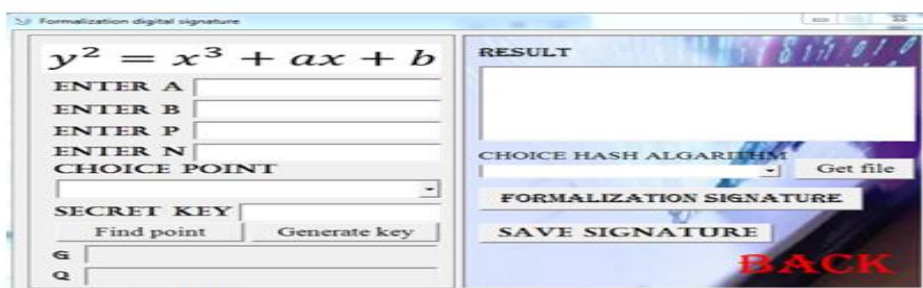
Kriptografiya yovvoyi partiyalardan ma'lumotlarni yashirish uchun ishlatiladi. Ularning tadqiqotlari DES, 3DES, AES va RSA algoritmlarini hujumlardan himoyalangan ma'lumotlarni himoya qilish qobiliyatiga qarab tahlil qiladi. Ma'lumotlarni himoya qilish tezligi va samaradorligi ham sinovdan o'tkaziladi.

Ushbu bo'limda simmetrik algoritmlar (DES, 3DES, AES) va RSA algoritmlari hamda ularning turli mazmun va o'lchamdagi kirish fayllarini shifrlashdagi ishlashi tahlil qilinadi. Tahlil natijalariga ta'sir etuvchi omillardan ba'zilari quyidagilardir.

- Hajmi. Har bir algoritm ishlashi uchun turli xil xotira sig'implari talab qilinadi. Bu talab ochiq matnning o'lchami, aylanmalar soni va boshqalar bilan belgilanadi. Algoritm kichik xotiradan foydalangan holda, algoritm oddiy matnni muammosiz va tez qayta ishlay olsa yaxshi bo'ladi.

- Vaqt. Bu shifrlash va shifrnı ochish jarayonini yakunlash uchun algoritm tomonidan talab qilinadigan vaqt miqdori. Protsessorning tezligi va algoritmning murakkabligi algoritmning ishlashiga ta'sir qiladi.

- Shifrlash va shifrnı ochish bo'yicha o'tkazuvchanlik-o'tkazish algoritmi ochiq matnni umumiy vaqtga bo'lish yo'li bilan olinadi.



Rasm 1. Elektron raqamli imzoni rasmiylashtirish oynasi





## Rasm 2. Raqamli imzoni tekshirish oynasi

Sinov natijasi shuni ko'rsatadiki, AES turli xil foydalanuvchi yuklarida soniyada so'rov jarayonlari soni va javob vaqtlari bo'yicha boshqa algoritmlarga qaraganda yaxshiroq. RSA va Triple DES ning yuqori quvvat sarfiga qaramay, AES yaxshi ishlash va xavfsizlikka ega. DES AESga qaraganda kamroq quvvat sarflaydi. Old DES eng zaif xavfsizlikka ega va atigi o'n besh soat ichida qo'pol kuch hujumlari bilan osongina echilishi mumkin. 128-bitli AES kaliti RSA 2600-bitli kalitlar bilan taqqoslanadigan kuchga ega. Bu AESni taqqoslangan algoritmlar orasida eng yaxshisi qiladi.

### 2.2 Ochiq kalitlarni shifrlash algoritmiga sharh

Kompyuter xavfsizligi yovvoyi tomonlardan axborot tizimlari resurslarining yaxlitligi, mavjudligi va maxfiyligini saqlashga xizmat qiladi [24][25]. Yuborilgan xabarning haqiqiyliги va to'g'riligi to'ldirilishi kerak, shunda qabul qiluvchi xabarni jo'natilgandek qabul qiladi. Xavotirli tomoni shundaki, xabarlarni jo'natish paytida xabarning o'zgarishi sodir bo'ladi. Ma'lumotlar maxfiyligi, ayniqsa, mamlakat ma'lumotlariga ega kompaniyalarda maxfiy saqlanishi kerak. RSA - bu autentifikatsiyani topshirish vaqtida ma'lumotlarning maxfiyligini saqlab qolishi mumkin bo'lgan algoritm. RSA dinamik kalitlarga ega, ular har safar kalitning generatsiyasiga qarab o'zgarishi mumkin [14][26].

Hung-Min Sun [27] tadqiqoti RSA ni dual tizim yordamida o'zgartirishga harakat qiladi. Ushbu tizim kalitlarni saqlashga bo'lgan ehtiyojni kamaytirishga xizmat qiladi. Muallifning ta'kidlashicha, RSA dual-tizimlarining kamchiliklari - kalitlarni yaratish algoritmlari ham optimallashtirilgan hisoblash murakkabligi.

Taher ElGamal diskret logarifmlarga asoslangan imzo sxemasini taklif qildi. U shifrlash va dekodlash jarayonlari uchun ochiq kalitni yaratish uchun Diffie-Hellman kalitlarni taqsimlash sxemasini amalga oshirdi. Kuchlilik cheklangan maydonlar bo'yicha diskret logarifmlarni hisoblash qiyinligiga bog'liq. Qanchalik ko'p son ishlatilsa, diskret logarifmlar shunchalik qiyin bo'ladi [15].

## 3. NATIJA VA MUHOKAMA

Tadqiqotchining ushbu bo'limi ikkita algoritmni solishtirishga va qaysi algoritm tezroq ekanligini aniqlashga va har bir algoritmning afzalliklarini izlashga harakat qiladi.

### 3.1 KALIT YARATISH

RSA oltita o'zgaruvchini ishlab chiqaradi ( $P$ ,  $Q$ ,  $N$ ,  $\Phi$ ,  $E$ ,  $D$ ) kalit hosil qilish vaqtida. " $N$ " va " $E$ " o'zgaruvchilari shifrlash uchun, " $N$ " va " $D$ " esa shifrlash uchun ishlatiladigan kalitlardir. ElGamal kalit yaratish vaqtida to'rtta o'zgaruvchini ( $P$ ,  $G$ ,  $X$ ,  $Y$ ) ishlab chiqaradi. " $P$ ", " $G$ " va " $Y$ " o'zgaruvchilari shifrlash jarayonida, " $P$ " va " $X$ " o'zgaruvchilari shifrlash jarayonida ishlatiladi. Quyidagi misol RSA va ElGamal kalitlarini yaratishdir.

RSA

$$P = 5062283$$

$$Q = 6515623$$

$$N = P \cdot Q$$

$$= 32983927547309$$

$$PH = (P-1) \cdot (Q-1)$$

$$= 32983915969404$$

$$E = 287$$

$$D = 11952359793791$$

ElGamal

$$P = 6062429$$

$$G = 1628134$$

$$X = 660876$$

$$Y = G^X \% P$$

$$5809535$$

RSA va ElGamal kalit avlodida nisbatan bir xil vaqtga ega. Kalit yaratish unchalik katta bo'lmagan raqam uchun ko'p vaqt talab qilmaydi. RSA va ElGamal 2048 bitli kalitlarni yaratish uchun ko'proq vaqt talab etadi, chunki hisoblash natijasi modulli ifodaga ega bo'lishi kerak.

### 3.2 Shifrlash

Shifrlash bo'limida sinovdan o'tgan ochiq matn "UNIVERSITY" dir. Bu so'z ko'tarilgan kalitga ko'ra shifrlanadi. Bir nechta kalitlar turli uzunlikdagi kalitlar bilan yaratilgan.

U	N	I	V	R	S	I	T	Y	
85	78	73	86	69	82	83	73	84	89

RSA

$$P = 6713911561289923$$

$$Q = 8067467447266457$$

$$N = P \cdot Q$$

```
= 50298
A[4] = (1544239183) % 76481
      = 53509
B[4] = ((2629739183) * 69) % 76481
      = 335
A[5] = (1544254400) % 76481
      = 56506
B[5] = ((2629754400) * 82) % 76481
      = 62508
A[6] = (1544261237) % 76481
      = 43167
B[6] = ((2629761237) * 83) % 76481
      = 34850
A[7] = (1544273115) % 76481
      = 56559
B[7] = ((2629773115) * 73) % 76481
      = 71675
A[8] = (1544248942) % 76481
      = 32727
B[8] = ((2629748942) * 84) % 76481
      = 48351
A[9] = (1544244474) % 76481
      = 41457
B[9] = ((2629744474) * 89) % 76481
      = 65154
```

Shifrlangan matn:

50157 49769 68957 24976 17835 26125 23423 50298 53509 335 56506 62508 43167  
34850 56559 71675 3415 3415

Vaqt: 1,2034075 soniya.

### 3.3 Shifrni ochish

Shifrni ochish jarayoni shifrlangan matnni ochiq matnga qaytaradi. Quyida RSA va ElGamal algoritmlarining shifrini ochish jarayoni keltirilgan.

RSA

P = 6713911561289923

Q = 8067467447266457

N = P.Q

= 54164262964532367864523210012811

PH = (P-1). (Q-1)

= 54164262964532353083144201456432

E = 733

D = 47292125917190594779280066755957

P1 =20096929491328173590938043104042<sup>47292125917190594779280066755957%</sup>  
54164262964532367864523210012811

= 85

P2 =48801761437637915480947952618010<sup>47292125917190594779280066755957%</sup>  
54164262964532367864523210012811

= 78

P3 =48227725082732325579008683930221<sup>47292125917190594779280066755957%</sup>  
54164262964532367864523210012811

= 73

P4 =11754012436905151520593852085384<sup>47292125917190594779280066755957%</sup>  
54164262964532367864523210012811

= 86

P5 =51805072138259574569488165852517<sup>47292125917190594779280066755957%</sup>  
54164262964532367864523210012811

= 69

P6 =8010444548914103342943171918866<sup>47292125917190594779280066755957%</sup>  
54164262964532367864523210012811

= 82

P7 =29052294401379937407723425977319<sup>47292125917190594779280066755957%</sup>  
54164262964532367864523210012811

= 83

P8 =48227725082732325579008683930221<sup>47292125917190594779280066755957%</sup>  
54164262964532367864523210012811

```
= 54164262964532367864523210012811
PH = (P-1) * (Q-1)
     = 54164262964532353083144201456432
E = 733
D = 47292125917190594779280066755957

C1 = 85733 % 54164262964532367864523210012811
    = 20096929491328173590938043104042
C2 = 78733 % 54164262964532367864523210012811
    = 48801761437637915480947952618010
C3 = 73733 % 54164262964532367864523210012811
    = 48227725082732325579008683930221
C4 = 86733 % 54164262964532367864523210012811
    = 11754012436905151520593852085384
C5 = 69733 % 54164262964532367864523210012811
    = 51805072138259574569488165852517
C6 = 82733 % 54164262964532367864523210012811
    = 8010444548914103342943171918866
C7 = 83733 % 54164262964532367864523210012811
    = 29052294401379937407723425977319
C8 = 73733 % 54164262964532367864523210012811
    = 48227725082732325579008683930221
C9 = 84733 % 54164262964532367864523210012811
    = 39031922711229174544925519098765
Q10 = 89733 % 54164262964532367864523210012811
     = 1702407206289746953392490725740
```

Shifrlangan matn:

```
20096929491328173590938043104042
48801761437637915480947952618010
48227725082732325579008683930221515 3852085384
51805072138259574569488165852517 801044454891410342943171918866
29052294401379937407723425977319 325579008683930221
39031922711229174544925519098765 1702407206289746953392490725740
Vaqt: 0,0033971 soniya.
```

ElGamal

```
P = 76481
G = 15442
X = 30951
Y = GX % P
    1544230951 % 76481
    26297
```

```
K[0] = 68490
K[1] = 42064
K[2] = 70103
K[3] = 25789
K[4] = 39183
K[5] = 54400
K[6] = 61237
K[7] = 73115
K[8] = 48942
K[9] = 44474
```

```
A[0] = (1544268490) % 76481
     = 50157
B[0] = ((2629768490) * 85) % 76481
     = 49769
A[1] = (1544242064) % 76481
     = 68957
B[1] = ((2629742064) * 78) % 76481
     = 24976
A[2] = (1544270103) % 76481
     = 17835
B[2] = ((2629770103) * 73) % 76481
     = 26125
A[3] = (1544225789) % 76481
     = 23423
B[3] = ((2629725789) * 86) % 76481
```

#### 4. XULOSA

RSA algoritmining shifrlash va shifrnı ochish vaqti ElGamal algoritmiga qaraganda yaxshiroq. RSA shifrlangan matnda ElGamal algoritmiga qaraganda kamroq raqamlar mavjud. ElGamal algoritmida shifrlangan matn juftligi mavjud. Har bir shifrlangan ochiq matn ikkita shifrlangan matn qiymatini hosil qiladi. RSA algoritmi va ElGamal algoritmi assimetrik algoritmlar bo'lib, shifrlash va shifrnı ochish uchun turli formulalarga ega. RSA algoritmi ElGamal algoritmiga qaraganda tezroq. Xavfsizlikka kelsak, ElGamal algoritmini RSA algoritmiga qaraganda echish qiyinroq bo'ladi, chunki ElGamal diskret logarifmlarnı echish uchun murakkab hisob-kitoblarga ega.

#### FOYDALANILGAN ADABIYOTLAR:

1. Akkreditatsiya qilingan standartlar qo'mitasi X9, Amerika milliy standarti X9.62-2005,  
Moliyaviy xizmatlar sanoati uchun ochiq kalit kriptografiyasi, Elliptik egri raqamli imzo algoritmi (ECDSA), 2005 yil 16 noyabr.
2. Certicom Research, Samarali kriptografiya standartlari, SEC 1: Elliptic Curve Cryptography, Versiya 2.0, 21 may, 2009 yil.
3. Lopez, J. va Dahab, R. Elliptik egri kriptografiyaga umumiy nuqtai, IC-00-10 texnik hisoboti, Kampinas davlat universiteti, 2000 yil.
4. N. Koblitz, —Eliptik egri kriptotizimlar||, Hisoblash matematikasi, 48-son, 1987 yil.

## MUSTAQILLIK YILLARIDA BUXORODA TURIZMNI RIVOJLANISHI

**Zakirov Ulug'bek**

*Yodju inst Tou 11*

**Annotatsiya:** *Ushbu maqolada mustaqillik yillarida Buxoroda turizmni rivojlanishi haqida so'z boradi.*

**Kalit so'zlar:** *turizm, sayr-u sayohat, memorchilik yodgorliklari, kurortlar.*

Bozor munosabatlarga o'tish davrida respublikada ro'y berayotgan chuqur siyosiy va ijtimoiy-iqtisodiy o'zgarishlar milliy iqtisodiyotning muhim va istiqbolli sohalaridan biri bo'lgan turizm faoliyatida ham o'z ifodasini topmoqda.

O'zbekiston xalqaro turizmni rivojlantirishda o'zining salohiyatiga va yuqori raqobatbardoshlikni ta'minlashda nisbiy ustunliklarga ega bo'lgan mamlakatlar qatoriga kiradi. Mamlakatimiz Prezidenti I.A.Karimov: "O'zbekiston sayr-u sayohatni rivojlantirish uchun ajoyib imkoniyatlarga egadir. Samarqand, Buxoro, Xiva kabi o'zbek shaharlari butun dunyoga mashhur. Respublika hududida to'rt mingdan ko'proq me'morchilik yodgorliklari bor... Tabiat-iqlim sharoitlari qishin-yozin sayohatchilarni qabul qilish imkoniyatini beradi"<sup>79</sup>- deb ta'kidlab o'tgan edilar. Turizmning asosini noyob tabiiy shart-sharoitlar, qadimdan O'rta Osiyoda yashab o'tgan xalqlarning uyg'onish davridan boshlab madaniy va etnik merosni tashkil qiluvchi ko'p sonli tarixiy-arxitektura yodgorliklari, kurortlar, dam olish uylari, sayr-sayohat ob'ektlari, milliy park va qo'riqxonalarining zamonaviy shaxobchalari tashkil qiladi. Shu bilan bir qatorda respublikada turizmning hozirgi davridagi rivojlanish darajasi uning mavjud salohiyatidan samarali foydalanish imkoniyatini bermayapti.

Xalqaro va "O'zbekturizm" Milliy Kompaniyasi ekspertlarining baholashicha bugungi kunda mamlakatimiz turistik salohiyatining 12-15 foizidan foydalanilmoqda, xolos.

Yuqoridagilarni nazarda tutib, Respublikamiz birinchi Prezidenti I.A.Karimov turizm sohasini rivojlantirish va uning imkoniyatlaridan samarali foydalanish dolzarb vazifalardan biri ekanligini alohida ta'kidlab, "Turizm sodda qilib aytganda dunyoni tushunib, dunyoni anglash, shu bilan birga dunyo sahniga chiqish demakdir... Toshkent, Samarqand, Buxoro va Xiva kabi shaharlarimizning 2500-3000 yillik tarixi bor. Bu juda katta ma'naviy boylik. Uni sayyohlikni rivojlantirish yo'li bilan moddiy boylikka aylantirish mumkin"<sup>80</sup>. Rivojlangan mamlakatlarda turizmdan olinadigan valyuta tushumlari butun eksport hajmining 10-35% ni tashkil qiladi. Turizm sohasi uchun jadal rivojlanish xos bo'lib, qator mamlakatlarda yillik o'sish sur'atlari yuqoriligi (24% gacha) bilan tavsiflanadi.

O'zbekiston Respublikasi Prezidentining so'nggi yillarida turizmga oid e'lon qilingan farmonlari va Vazirlar Mahkamasining qarorlari millatlararo aloqalarni kengaytirish va mustahkamlash, xalqaro turistik bozorga integratsiyalashish, O'zbekistonning madaniy-tarixiy va ma'naviy merosini jahon hamjamiyatiga targ'ib qilish hamda sayyohlarga xizmat

ko`rsatish sifatini jahon andozalari darajasiga etkazishga qaratilgan tadbirlarni o`z ichiga oladi. Bu qonuniy hujjatlar Respublikada turizm sohasi va uning infratuzilmasini rivojlantirish bo`yicha ko`pgina tadbirlar bilan birga qator muammolar echimlarini ham ko`zda tutadi. Turizm sohasining raqobatbardoshligini oshirishni ta`minlaydigan shart-sharoitlarni yaratishda davlatning rolini oshirish, turizm rivojlanishning jahon amaliyotida jamlangan ilg`or tajribasini, usullari va vositalarini milliy iqtisodiyotimizga joriy qilish shular jumlasidandir.

Hozirgi davrda respublikamizda milliy turizmning barqaror rivojlanish muammolarini hal qilishning nazariy, uslubiy va amaliy yondashuvlarini ishlab chiqish, turistik mahsulotlar bozorini shakllantirish, mazkur soha faoliyatini tartibga solishning iqtisodiy usullari va uni boshqarishning tashkiliy tuzilmalarini, turizmni rivojlantirishning iqtisodiy mexanizmini takomillashtirish muhim ahamiyat kasb etmoqda.

Xalqaro turizm insonlarning o`lkalar bilan tanishish, zavqlanish dam olish, bo`sh vaqtini samarali o`tkazish, sog`lig`ini tiklash, dunyo, sport musobaqalarida qatnashish, ma`naviy dunyosini boyitish kabi ishlarga ehtiyojining ortib borishi, boshqa xalqlarning urf-odati va turmush tarzini bilish uchun intilishida alohida o`rin egallaydi.

Shuni ta`kidlashimiz joizki, o`tmishga nazar soladigan bo`lsak, insoniyat har doim makonda o`zining harakat doirasini o`zgartirib, yangi-yangi yerlarni kashf qilgan, turmush-tarzini boyitgan va ijtimoiy munosabatlarning yanada rivojlanishi, takomillashishi uchun intilgan. Bu esa shaxsni shakllanishi va kamol topishiga ijobiy ta`sir ko`rsatib, bunda turizm, ayniqsa uning xalqaro yo`nalishi hal qiluvchi ahamiyatga ega bo`lgan. Xalqaro turizm juda ko`p qirrali bo`lib, uning tarkibiy qismlari bo`lgan mehmonxona, ovqatlanish, transport, savdo, dam olish va sayr qilish joylari va boshqa ko`plab sohalar, jarayonlar bir-biri bilan uzviy bog`lanadi va harakatga keladi.

Jahon iqtisodiyotida xalqaro turizmning roli va ahamiyati yildan-yilga ortib borib, u jahondagi eng ko`p daromad keltiradigan asosiy sohalardan biriga aylanib bormoqda.

So`nggi yillarda globallashuv va xalqaro integratsiya jarayonlarining chuqurlashuvi turizm rivojlanishiga ijobiy ta`sir ko`rsatmoqda. XX asrning so`nggi choragida jahon iqtisodiyoti va xalqaro iqtisodiy munosabatlarda yuz bergan tub o`zgarishlar natijasida mamlakatlar o`rtasida savdo-iqtisodiy, ilmiy-texnikaviy va madaniy aloqalar sezilarli darajada faollashdi. Jahonning turli mamlakatlarida iqtisodiy taraqqiyotning yuksalishi kishilarning turli maqsadlarda bir mamlakattan ikkinchisiga qatnab turish ko`lamining kengayishini taqozo etadi. Bu esa turizmni milliy iqtisodiyotining eng istiqbolli tarmoqlaridan biriga aylantirmoqda.

Butunjahon turistik tashkiloti (BTT) ma`lumotlariga ko`ra bugungi kunda jahon yalpi milliy maxsulotining 11 foizi, investitsiyalarni 10 foizi, jahon iste`mol xarajatlarining 11 foizi, soliq tushumlarining 5 foizi turizm sohasi hissasiga to`g`ri keladi.<sup>81</sup> XX asr 90-yillarining boshlaridan hozirgi kunga qadar mazkur sohaga kiritilgan investitsiyalarni o`rtacha yillik o`sish sur`ati 30 foizni tashkil etdi. Hozirgi vaqtda har 16 ish o`rnidan biri turizm tarmog`i

zimmasiga to'g'ri keladi. Jahon eksportida turizm neft' va neft' mahsulotlari hamda avtomobillar eksportidan so'ng uchinchi o'rinni egallaydi.

Turizm taraqqiyoti uchun qilinadigan sarf-xarajalar boshqa sohalarga qilinadigan sarf-xarajalarga qaraganda o'zini tezroq oqlaydi. SHu bilan birga turizm iqtisodiyotning o'ziga xos va muhim tarmog'i yoki daromad manbaigina emas, balki mamlakatlar orasidagi tashqi siyosiy aloqalarni har tomonlama rivoj toptirish, do'stona munosabatlarni yaxshilash, turli mamlakatlar va xalqlar madaniyati, san'ati, an'anaviy urf-odatlar bilan yaqindan tanishish imkonini beradi.

Butun jahonda tez sur'atlar bilan rivoj topayotgan turizm yaqin kelajakda ko'rsatiladigan xizmat sohalari orasida eng oldingi o'ringa chiqib olishi mumkin. Hozirning o'zida jahon miqyosida shunday mamlakatlar borki, ular asosan turizmni rivojlantirish hisobiga yashaydi, ravnaq topadi, boyiydi. Ayrim mamlakatlarda turizm rivojlanishidan tushadigan daromad mamlakat milliy daromadining deyarli yarmini tashkil etadi. Turizmdan tushgan daromad evaziga Andorra, Lixtenshteyn, Monako, San-Marino singari mitti davlatlar o'zini zarur noz-ne'matlar bilan ta'minlabgina qolmay, balki boylik orttirmoqda. Bunday mamlakatlarda turizm iqtisodiyot negizi hisoblanib, milliy daromadning 20 foizidan 50 foizigacha beradi.

Xalqaro turizmni rivojlantirish borasida Avstriya, Germaniya, SHvetsariya, Skandinaviya mamlakatlari katta tajribaga ega. Keyingi yillarda bu muhim sohada Xitoy, Malayziya, Isroil, Turkiya kabi mamlakatlar ham ulkan ishlarni amalga oshirmoqda.

O'zbekiston turizm sohasini har tomonlama rivojlantirish uchun qator imkoniyatlarga egaki, o'zining qulay geografik o'rni, jannatnamo tabiiy sharoiti tufayli jahon madaniyatida o'ziga xos o'rin egallaydi hamda noyob me'morchilik yodgorliklari bilan qator mamlakatlar bilan bellasha oladi. SHirindan-shirin ho'l mevalari, qovun-tarvuzlari, xilma-xil o'ziga xos milliy taomlari va nihoyat go'zal an'analari, urf-odatlar, ochiq yuz va mehmondo'st xalqi bilan butun dunyo ahlining e'tiborini o'ziga tortadi.

O'zbekistonda xalqaro turizm rivoji haqida Osiyo bo'yicha jahon turizmi tashkilotining mintaqaviy vakili Xarish Varmanning quyidagi so'zlarini eslatib o'tish o'rinlidir. "Toshkent va umuman O'zbekiston, -deydi u,- menda katta taassurot qoldirdi. O'zbekiston va uning qadimiy shaharlari turizmni rivojlantirish uchun ulkan imkoniyatlarga ega ekanligi ko'zga tashlanadi. Xalqning boy madaniyati, ko'p asrlilik tarixi, arxeologik ob'ektlar, arxitektura yodgorliklari, jozibali tabiat va eng muhimi-iliq, do'stona mehmonnavoz muhiti kishini lol qoldiradi. Bularning bari- sayyohlarning bu yoqqa kelishi uchun yaxshi asos".

Global iqtisodiy inqiroz ta'sirini yumshatishga qaratilgan choralarni amalga oshirish jarayonida mehmonxonalarda servis sifati va samaradorligini oshirish imkoniyatlarining nazariy va amaliy muammolarini tadqiq qilish natijasida bir qator xulosalarga keldim va quyidagi tavsiyalarni ishab chiqdim.

1. Turistlarga ko'rsatiladigan kompleks xizmatlar tizimida mehmonxonalar xizmatlari markaziy o'rinda turadi va u har bir turning tarkibiy qismi hisoblanadi. Ammo mehmonxonalar xizmatlari sifati va samaradorligi masalasi mamlakatimiz olimlari tomonidan



kam o`rganilgan va mos ravishda iqtisodiy adabiyotlarda kam yoritilgan soha bo`lib qolmoqda.

2. Birgina Buxoro viloyatida 100 dan ortiq mehmonxonalar mavjud bo`lib, bir vaqtning o`zida 3 mingdan ortiq mehmonlarni qabul qilish quvvatiga ega. Bunday holat ushbu sohani ilmiy jihatdan tadqiq qilib, uning samaradorligini oshirish va mehmonlarga ko`rsatiladigan xizmatlarning sifatini ko`tarish bo`yicha tegishli tavsiyalarni ishlab chiqishni taqozo qiladi.

3. Mehmonxonalarda servis sifati va samaradorligini oshirish maqsadida ularning o`zgarishiga ta`sir etuvchi ichki va tashqi omillar tizimi ishlab chiqildi va ularning ta`sirini aniqlash orqali turizmni rivojlantirish imkoniyatlarini kengaytirish usullari ko`rsatib berildi. Mehmonxona xo`jaligi samaradorligining o`zgarishiga mehmonxonalarning sig`imi, yuklanish darajasi, harajatlar summasi, xorijiy va mahalliy turistlarning oqimi, ko`rsatiladigan xizmatlar soni, mehmonxonaning daromadlilik, mutaxasislarning malakasi kabi omillar ta`siri aniqlandi va uni oshirishning ichki imkoniyatlari ochib berildi.

4. Mehmonxonalarda servis sifati va samaradorligini oshirish imkoniyatlarini baholash uchun bir qancha ko`rsatkichlar hamda ularni aniqlash yo`llari tavsiya etildi. Bular tarkibiga mehmonxona daromadlari, xarajatlari, rentabellikning bir qancha ko`rsatkichlari, sifat ko`rsatkich-lari tizimi kiritildi. Ularni aniqlash usullari ham ko`rsatib berildi.

5. Mamlakatimizda amalga oshirilayotgan islohotlar islohot uchun emas, balki insonlarning munosib yashashini ta`minlashga qaratilganligi tufayli, mehmonxona xizmatlari sifatini yaxshilashda nafaqat iqtisodiy, balki ijtimoiy nuqtai nazardan qarash lozimligi ham asoslandi.

6. Turistlarning tashrif buyurish davomiyligining tahlili shuni ko`rsatdiki, mehmonxonalarga joylashgan mijozlarning asosiy qismi 1-3 (87,7%) va 4-7 kunning (9,64%) tashkil qiladi va mehmonxona xizmatlaridan foydalanadi. Mazkur holat qisqa muddatli safar davomida turistlarga ko`rsatiladigan xizmatlar sifatining yuqori bo`lishini talab qiladi. Bu xizmatlarning tezkorligini, xizmat ko`rsatuvchi personalning madaniyatli va xushmuomalaligini, xizmatlarning bekami-ko`stligini, xilma-xilligini ta`minlashni talab qiladi.

Ishlab chiqilgan taklif va tavsiyalarning amaliyotga joriy qilinishi, fikrimizcha, respublikamizda, xususan Samarqand viloyatida faoliyat yuritayotgan mehmonxonalarda servis sifati va samaradorligini oshirish bo`yicha tegishli tadbirlar ishlab chiqish uchun asos bo`ladi.

#### ADABIYOTLAR RO`YXATI:

1. Karimov I.A. Asosiy vazifamiz – vatanimiz taraqqiyoti va xalqimiz farovonligini yanada yuksaltirish . T.: “O`zbekiston”, 2010.

2. Karimov I.A. O`zbekiston iqtisodiy siyosatining ustuvor yo`nalishlari. -T.: O`zbekiston, 1993.

3. Karimov I.A. O`zbekiston: milliy istiqlol, iqtisod, siyosat, mafkura.T.1.-T.: O`zbekiston, 1996.

4. Karimov I.A. Bunyodkorlik yo`lida. T.4.-T.: O`zbekiston, 1996.

5. Karimov I. A. 2009-yilning asosiy yakunlari va 2010-yilda ijtimoiy – iqtisodiy rivojlantirishning eng muhim ustuvor yo`nalishlariga bag`ishlangan Vazirlar Mahkamasining «Asosiy vazifamiz – Vatanimiz taraqqiyoti va xalqimiz farovonligi yanada yuksaltirishdir» nomli ma`ruzasi. «Xalq so`zi» gazetasi, 2010-yil 29-yanvar.

6. Karimov I.A. Mamlakatimizda demokratik islohotlarni yanada chuqurlashtirish va fuqarolik jamiyatini rivojlantirish konsepsiyasi. – T.: «O`zbekiston», 2010.

7. Karimov I.A. Barcha reja va dasturlarimiz Vatanimiz tarqqiyotini yuksaltirish, haqimiz farovonligini oshirishga xizmat qiladi. Prezident I.Karimovning 2010 yilning asosiy yakunlari va 2011 yilda O`zbekistonni ijtimoiy–iqtisodiy rivojlantirishning eng muhim ustuvor yo`nalishlariga bag`ishlangan Vazirlar Mahkamasining majlisidagi ma`ruzasi // “Xalq so`zi” gazetasi. 2011 yil 21 yanvar, 2-b.

8. Karimov I. A. 2011 yilning asosiy yakunlari va 2012 yilda O`zbekistonni ijtimoiy–iqtisodiy rivojlantirishning eng muhim ustuvor yo`nalishlariga bag`ishlangan Vazirlar Mahkamasining majlisidagi ma`ruzasi // “Xalq so`zi” gazetasi. 2012 yil 20 yanvar, 2-b.

9. Karimov I.A. 2012 yil Vatanimiz taraqqiyotini yangi bosqichga ko`taradigan yil bo`ladi // “Xalq so`zi”, 2012 yil, 20 yanvar.

## O'ZBEKISTON RESPUBLIKASIDA EKOLOGIK TURIZMNI RIVOJLANTIRISH

Beknazarova Sumbula

**Annotatsiya:** *Mamlakatimizda keyingi yillarda ona-tabiatni asrash, biologik turlarni saqlab qolish borasida bir qator tadbirlar amalga oshirildi. O'zbekistonda 2001-2005 yillarda G'arbiy Tyan-Shanning biologik turlarini asrash bo'yicha xalqaro bank-GEF loyihalari va xalqaro loyiha EuropeAid loyihasi amalda bo'ldi. Bu loyihalar atrof muhitni muhofaza qilish, mahalliy aholini turizmga jalb qilish bilan bevosita bog'langan.*

**Kalit so'zlar:** *Iqtisodiy, o'rmon, massivlariasosan, suvni asrash, himoya, sanitariya-gigiena, sog'lomlashtirish, rekreasion.*

Iqtisodiy jihatdan murakkab davrda aholi ko'proq yagona moddiy manba sifatida natural xo'jalikka suyanadi va shuning uchun ham chorvachilik va dehqonchilikni jadal rivojlantiradi. Tabiiyki, bunday sharoitda shudgor va yaylov uchun davlat muhofazasidagi bog'lar va qo'riqxonalar ham foydalaniladi. Natijada insonning hali o'zlashtirilmagan hududlarga faol "hujumi" yuz beradi, oqibatda ekologiya buziladi va ba'zi turlar yo'qolib ketadi. O'zbekiston Respublikasining "O'rmonlar to'g'risida"gi Qonuni 3-modddasiga ko'ra, o'rmon massivlariasosan ekologik (suvni asrash, himoya, sanitariya-gigiena, sog'lomlashtirish, rekreasion), estetik va foydalanish cheklab qo'yilgan boshqa vazifalarni o'taydi.

Aholi turar joy, ovqatlantirish, transport, odatlar va hunarlarini namoyish qilish, gidlik, himoya va xavfsizlik xizmatlarini ko'rsatadi.

Bu sohani rivojlantirish milliy an'analar va xalqimizga xos bo'lgan mentalitetga asoslangan mahalliy hunarmandchilikni rag'batlantiradi: aholi o'zining imkoniyati darajasida hunarmandchilik kasblarini, ovchilikni tiklaydi. Bu unga katta investisiya talab qilmaydigan qo'shimcha daromad manbai bo'ladi. Bundan tashqari, mahalliy aholi boshqa hududlardan keltirib emas, balki o'zi etishtirgan sifatli oziq-ovqat mahsulotlari bilan turistlarni ta'minlaydi, ya'ni yordamchi xo'jalik (aholi uy-joy tomorqasidagi bo'sh erlarga ekilgan sabzavot mahsulotlari) ham daromad keltira boshlaydi.

Natijada aholining o'zi tabiatni faol qo'riqlay boshlaydi, chunki atrof muhit buzilsa, chet ellik turistlar kelmay qo'yadi, bu esa maxalliy aholining daromadlariga salbiy ta'sir ko'rsatadi. Shu sababli manfaatdor tomonlar o'z mablag'larining bir qismini tabiatni muhofaza qilish tadbirlariga hamda madaniyat va san'at yodgorliklarini ta'mirlashga ajratishga majbur bo'ladi.

Muhimi bu sohani rivojlantirish kommunikasiyalarni, yangi texnologiyalarni rag'batlantiradi, yo'llar qurilishi, aloqa liniyalari o'tkazilishi, tibbiyot, ichimlik suvi, energiya va hokazolar bilan bog'liq faoliyat turlari paydo bo'ladi.

Bozor iqtisodiyotiga o'tish sharoitida shubhasiz, turizmni rivojlantirish va rekreasion faoliyatni jonlantirishda hukumat etakchi islohotchi bo'lishi lozim. Chunki, tabiatdan

betartib, aniq rejasiz foydalanish mamlakat uchun katta zararlarni olib kelishi mumkin. SHuning uchun respublikamizda bu sohaga alohida yondoshuv bo'lib, muhim qarorlar qabul qilinmoqda. Masalan, O'zbekiston Respublikasi Vazirlar Mahkamasining 2000 yil 10 martdagi 83-raqamli "Tabiiy boyliklarni saqlash hamda Chimyon-Chorvoq hududini o'zlashtirishga kompleks va izchil yondoshishni ta'minlash to'g'risida"gi Qarorida aytilishicha, bu hudud o'z tabiiy-iqlimiy sharoitlari bo'yicha kurort va rekreasion xarakterdagi alohida qo'riqlanadigan tabiiy hududga kiradi. Shu munosabat bilan tabiatga sezilarli zarar keltiradigan korxonalar tomonidan bo'ladigan ekologik tahdidni kamaytirish hamda mahalliy turizmning salohiyatini aniqlash maqsadida bu hududda infratuzilmani restrukturizatsiyalash ishlari o'tkazildi.

G'arbiy Tyany-Shan-bu uch davlat O'zbekiston, Qozog'iston va Qirg'izistonning hududi. Shuning uchun bu davlatlar o'rtasida faol hamkorlik va muvofiqlikka erishmay turib bu erda turizmni rivojlantirib bo'lmaydi. Bunda masala faqat xorijiy sayyohatchilar yoqtiradigan transchegaraviy turistik marshrutlarni yaratish ustida emas, balki tabiiy boylikni asrash, hayvonlarni noqonuniy yo'l bilan ovlash orqali ularni vahshiyona qirib yuborishga yo'l qo'ymaslik, industriyaning salbiy ta'sirini kamaytirish, mahalliy iqtisodiyotni ko'tarish ustida hamdir. Hududni rivojlantirishdan hokimiyat ham, mahalliy jamoa ham manafaatdor bo'lishi lozim. Ular o'z hududlarida yuz beradigan barcha xo'jalik jarayonlarini nazorat qilishi va boshqarish ishlari jilovini o'z qo'llariga olishlari kerak. G'arbiy Tyany-Shanning tabiiy boyliklarini asrash yuzasidan TESIS loyihasi aynan shu muammoni hal qilishga qaratilgan.

Hozirgi vaqtda ekoturistik mahsulotga xorijiy va mahalliy turistlar orasida ehtiyoj katta. Mutaxassislarining fikriga ko'ra, Markaziy Osiyo tabiat qo'yniga qilinadigan sayyohatchilar uchun o'ziga xos "Makka" bo'lib qolishi mumkin. SHu munosabat bilan, O'zbekiston Respublikasi Prezidentining 2006 yil 17 aprelda "O'zbekiston Respublikasi 2006-2010 xizmat ko'rsatish va servis sohasini rivojlantirishni jadallashtirish chora-tadbirlari to'g'risida"gi PQ-325-sonli qarori qabul qilindi. Mazkur qarorni amalga tadbiq qilish hamda ekoturizmni rivojlantirish maqsadida Tabiatni muhofaza qilish Davlat qo'mitasi "O'zbekiston Respublikasida ekologik turizmni rivojlantirish Konsepsiyasi va uning yaqin kelajakdagi istiqbollari"ni ishlab chiqdi.

Ushbu Konsepsiyada Vatanimizda ekoturizmni bosqichma-bosqich rivojlantirish uchun zarur bo'lgan shart-sharoitlar, tashkiliy-huquqiy masalalar ko'zda tutilgan. Bu masalalar amalga oshirilgan taqdirda, O'zbekiston Respublikasi jahondagi ekologik turizmi taraqqiy etgan mamlakatlar qatorida o'z o'rnini egallashi imkoniyatlari katta.

O'zbekistonda turizm katta imkoniyatlarga ega bo'lishiga qaramay, yalpi milliy mahsulot yaratishda uning ulushi atiga 0,5% ni tashkil etadi.

Bundan tashqari, mehmondorchilikni o'rniga qo'yish uchun tovarlar etkazib beradigan va har xil xizmatlar ko'rsatadigan boshqa sohalar-energetika, kommunal xo'jalik, yo'l xizmatlari, jamoat xavfsizligi, tibbiyot, sug'urta, banklar, tashqi siyosat va aloqlar va hokazo (xalq xo'jaligining 20 dan ortiq tarmog'i) mavjud. Biroq, turizmning o'ziga xos tomonlari

shundaki, garchi xizmat ko'rsatish darajasi va sifatini baholash mumkin bo'lsa ham, hech qanday o'lchovlar bilan baholab bo'lmaydigan "samaralar"- taa'surot, ma'naviy ozuqa, qoniqish, estetik zavq-shavq kabilarni ko'plab sanab o'tish mumkin.

Ma'lumki, tovarlar bilan savdo qilish, xizmatlar bilan savdo qilishdan farq qiladi. Xizmatlar o'ziga xos "mahsulotlar" bo'lib, transport, kommunikasiya, qurilish, sug'urta, moliya, kompyuter va axborot xizmatlarini, buxgalterlik hisobi va boshqaruv maslahati va hokazolarni o'z ichiga oladi. Xizmatlarning narxini belgilash uchun asos bozor hisoblanadi. Uni tomonlar bitim tuzish paytida kelishib olishadi. Turizm pravayderlar taklif qiladigan ana shunday xizmatlar majmuidir. Turizmدا tovar (ob'ekt, mamlakat) xaridorga olib kelinmaydi, aksincha, xizmatlar iste'molchisi (xaridor) unga keladi.

Xizmatlar eksporti deganda o'z doimiy yashash joyi hisoblanmagan mamlakatga dam olish, xizmat yuzasidan, xususiy ish va boshqa maqsadlar bilan tashrif buyuruvchi shaxslarning xarajatlari tushuniladi. U sayyohat (tur) ga to'langan haq, tashrif buyurilgan mamlakatda xorijiy turistlarga ko'rsatilgan pullik xizmatlar haqi, mehmonxonalar va boshqa joylashtirish makonlarida ajratilgan xonalar haqi, sovg'a (suvenir) tovarlar sotishdan, xalqaro transport xizmatidan ko'rilgan foydani o'z ichiga oladi. O'z navbatida mehmonxona xo'jaligining daromadlari-xonalarga to'lanadigan haq, ovqatlantirish uchun ko'rsatiladigan xizmatlar haqi, restoranlar, barlar, tungi klublardan foydalanish, banketlar va konferensiyalar tashkil etish, transport bilan ta'minlash, teatr chiptalari, sovg'alar sotish va boshqa xizmatlar ko'rsatishdan tushgan daromadlardir. Turizm importi-mamlakat fuqarosining turli maqsadlarda va bir yildan ko'p bo'lmagan muddatga mamlaktdan chiqishi bilan bog'liq bo'lgan iste'mol xarajatlari summasidan iboratdir. Bu ko'rsatkichlar safarni tayyorlash va amalga oshirish xarajatlarini, sayyohat vaqtida va tashrif buyuriladigan joylarda paydo bo'ladigan xarajatlarni o'z ichiga oladi. Bu harajatlar xorij safaridan qaytilganidan so'ng chiqilgan mamlakatda hisob-kitob qilinadi.

Rasmiy ma'lumotlarga ko'ra, 2006 yilda turistik xizmatlar importining 1 AQSh dollariga 21,2 AQSh dollari miqdorida eksport to'g'ri kelgan, 2007 yilda bu nisbat 1:23,8 dollarni tashkil qilgan, ya'ni 112% ga o'sish kuzatilgan. Biroq, ko'rsatkichlarni tuzishda shuni sezish mumkinki, xizmatlar eksporti 14,7% ga, importi 24% ga, manfiy salbdo 14,3 ni tashkil etgan.

Ma'lumki jahonda biron bir omil statik xarakterga ega bo'lmaydi, shunday o'zgarishlar yuz beradiki, ular mamlakatlardagi vaziyatning yaxshilanishiga yoki yomonlashishiga sabab bo'ladi. Boshqacha qilib aytganda turistlar vaziyatning o'zgarishiga "oyoq"lari bilan javob beradilar: ularga nimadir yoqmasa, ular o'z safar yo'nalishlarini o'zgartiradilar. Jahon amaliyotida milliy va xorijiy fuqarolarning yil maboynida mamlakat bo'ylab qilinadigan sayyohatlari hajmini ichki turizm deb hisoblash qabul qilingan. Shu bilan birga, ushbu mamlakatning fuqarosi hisoblangan turistlar sonini ko'pincha aniqlash qiyin, chunki safar chog'ida ular rasmiylik (qayddan o'tish) ni bajarmaydilar, har doim ham otellar, pansionatlar va dam olish uylarida turmaydilar, ularning tashriflari boshqa maqsadlar (xarid qilish, qarindosh-urug'larni yo'qlash, to'ylarga borish) bilan uyg'unlashib ketadi. Bunday

sayyohatlar mamlakat ichidagi safarlarning asosiy qismini tashkil etadi. Bunday sayyohatlar odatda kech bahor, erta yozda va kuzda ancha avj oladi. Bunday sayyohatchilar ancha arzon tushadigan temir yo'l va avtomobil transportini xush ko'rishadi.

Jadvaldan ko'rinib turibdiki, 2008 yilda xorijlik turistlar Qoraqolpog'iston, Andijon, Namangan, Sirdaryo va Toshkent viloyatlariga bormagan. Ammo bu holatni to'g'ri deb bo'lmaydi. Chunki turistik firmalar o'z mijozlarining u joylarga borishini tashkiliy ravishda amalga oshiradi, lekin ular mehmonxonalar va turbazalarda turmaydi.

Ayni paytda shu narsa diqqatga sazovorki, ichki turizmning umumiy hajmida xizmat ko'rsatiladigan xorijliklarning ulushi 50,7% ni tashkil etadi, Xorijdan tashrif buyuruvchilarning eng ko'pi Toshkent shahri (50,1%), Buxoro viloyati (19,1%), Samarqand viloyati (15,4%), Xorazm

(8,94%) va Surxondaryo (3,88%) viloyatlariga to'g'ri kelgan. Shunday qilib, Navoiy viloyatiga kelgan turistlarning 94,8% boshqa mamlakatlarning fuqarolaridir. Buxoro viloyati bo'yicha bundaylar 73,9% ni, Samarqand viloyati bo'yicha 51,7% ni, Surxondaryo viloyati bo'yicha 84,2%.

O'zbekistonda tarixiy-madaniy, me'moriy, arxeologik jihatdan qiziqarli bo'lgan 7,0 mingdan ortiq ob'ekt bor. Ana shular xorijliklarni ohanrabodek o'ziga tortadi. B. To'raevning ta'kidlashicha, "... ulardan 545 me'morchilik, 575 tarixiy, 1457 sa'nat yodgorliklari, 5500 dan ortiq ob'ekt arxeologik jihatdan qadri hisoblanadi. Lekin turistik talabga ulardan atiga 70 tasi jalb qilingan. Yuqorida sanab o'tilgan ob'ektlardan 200 tadan ortiqrog'i ta'mirlanmoqda, 500 tasi ta'mirtalab; ana shularga har yili o'n million dollorlab mablag' sarflash lozim. Boshqa mamlakatlarning tajribasi shuni ko'rsatadiki, ko'p turistlar uchun o'sha ta'mirlash jarayonining o'zi qiziqarli. Shu jihatdan O'zbekistondan bir necha ming orxeologik ob'ektlar mavjud. Bundan tashqari Respublikamizda 300 dan ortiq muzey, 1200 ta xalq ijodi korxonalar bor. Turistlar tashrif buyuriladigan ob'ektlar soni Toshkentda 144 ta, Samarqandda 118 ta,

Buxoroda 221 ta, Xivada 310 ta. Biroq, umuman olganda, turistik solahiyatdan kam foydalaniladi".<sup>9</sup>

O'zbekistonga turistik yoki xususiy yo'nalish bo'yicha tashrif buyuruvchi shaxslarni kamida 10% o'z sayyohatlarining ekologik jihatlari bilan qiziqadi: ular yoki tabiiy hududlar (bog'lar, tog'lar, o'rmonlar, ko'llar) ga tashrif buyurishadi, yo bo'lmasa, yaqinroq qishloq joylarga bir

kunlik ekskursiya qilishadi. Ularning kamida 60 % aralash turga ehtiyoj sezishadi, xususan, etnografiya bilan ekologiyaga qiziqishadi<sup>10</sup>. Natijada tashkiliy turistlar ekologik turlarga "ixtisoslashishmoqda". Shunday qilib turizmning yangi shakli-ekologik turizm shakllanmoqda. Ekologik turizmning umumiy turizm bozoridagi aniq o'rnini ko'rastish qiyin, albatta. Ko'pincha uni boshqa turistik xizmat turlaridan ajratish qiyin.

Lekin turizmdagi bu yangi yoʻnalish hissasi hali juda pastligi aniq. Bu sohani nisbatan kam oʻrganilganligi va istiqbolli ekanligi uni nazariy ilmiy tahlil etishning dolzarbligini koʻrsatadi.

Rivojlanib borayotgan mamlakatning turizm industriyasi asosan tabiiy yoki ekologik turizm hisobiga amalga oshirilmoqda. Ekspertlarning maʼlumotlariga qaraganda ekoturizm sayyohlik bozorining 10-20 % qamrab olgan, oʻsish surʼati esa umumiy turizm industriyasining oʻsish surʼatidan 2-3 marotaba oshib ketgan. Ammo ekoturizmning mamlakatimizdagi salohiyat koʻrsatkichlari, maqsadi, tashkiliy-huquqiy, taʼlim tarbiya, ijtimoiy-iqtisodiy jihatlari, bu sohada xizmat va servis koʻrsatishni rivojlantirish muammolari etarli darajada ishlab chiqilmagan.

#### ADABIYOTLAR ROʻYXATI:

1. Karimov I.A. Asosiy vazifamiz – vatanimiz taraqqiyoti va xalqimiz farovonligini yanada yuksaltirish . T.: “Oʻzbekiston”, 2010.

2. Karimov I.A. Oʻzbekiston iqtisodiy siyosatining ustuvor yoʻnalishlari. -T.: Oʻzbekiston, 1993.

3. Karimov I.A. Oʻzbekiston: milliy istiqlol, iqtisod, siyosat, mafkura.T.1.-T.: Oʻzbekiston, 1996.

4. Karimov I.A. Bunyodkorlik yoʻlida. T.4.-T.: Oʻzbekiston, 1996.

5. Karimov I. A. 2009-yilning asosiy yakunlari va 2010-yilda ijtimoiy – iqtisodiy rivojlantirishning eng muhim ustuvor yoʻnalishlariga bagʻishlangan Vazirlar Mahkamasining «Asosiy vazifamiz – Vatanimiz taraqqiyoti va xalqimiz farovonligi yanada yuksaltirishdir» nomli maʼruzasi. «Xalq soʻzi» gazetasi, 2010-yil 29-yanvar.

6. Karimov I.A. Mamlakatimizda demokratik islohotlarni yanada chuqurlashtirish va fuqarolik jamiyatini rivojlantirish konsepsiyasi. – T.: «Oʻzbekiston», 2010.

7. Karimov I.A. Barcha reja va dasturlarimiz Vatanimiz tarqqiyotini yuksaltirish, xaqimiz farovonligini oshirishga xizmat qiladi. Prezident I.Karimovning 2010 yilning asosiy yakunlari va 2011 yilda Oʻzbekistonni ijtimoiy–iqtisodiy rivojlantirishning eng muhim ustuvor yoʻnalishlariga bagʻishlangan Vazirlar Mahkamasining majlisidagi maʼruzasi // “Xalq soʻzi” gazetasi. 2011 yil 21 yanvar, 2-b.

8. Karimov I. A. 2011 yilning asosiy yakunlari va 2012 yilda Oʻzbekistonni ijtimoiy–iqtisodiy rivojlantirishning eng muhim ustuvor yoʻnalishlariga bagʻishlangan Vazirlar Mahkamasining majlisidagi maʼruzasi // “Xalq soʻzi” gazetasi. 2012 yil 20 yanvar, 2-b.

9. Karimov I.A. 2012 yil Vatanimiz taraqqiyotini yangi bosqichga koʻtaradigan yil boʻladi // “Xalq soʻzi”, 2012 yil, 20 yanvar.

## BOSHLANG'ICH SINIF DARSLARI JARAYONIDA DIDAKTIK O'YINLAR VA ULARNING AHAMIYATI

**Odilova Guloro Baxtiyorovna**

*Samarqand viloyati Paxtachi tumani  
16-maktab boshlang'ich sinf o'qituvchisi*

**Annotatsiya:** *maqolada matematika darslarida didaktik o'yinlarning ahamiyati haqida fikrlar bayon etilgan.*

**Kalit so'zlar:** *pedagogik texnologiya, ta'lim, muammoli vaziyat, ta'lim metodi, muammoli ta'lim.*

Ma'lumki, har qanday tilni o'rgatish, avvalo shu tildagi so'zlarni o'zlashtirishdan boshlanadi. O'rganilgan so'zlarni boshqa so'zlarga bog'lab, so'z birikmalari va gaplar tuzush orqali ular asta-sekinlik bilan nutq jarayoniga olib kiritiladi: o'yin kichik maktab yoshidagi maktab o'quvchilar faoliyatida asosiy o'rinni egallaydi. Bolalarning yosh va psixologik xususiyatlaridan kelib chiqib aytadigan bo'lsak, o'yin dunyoni va o'zlikni anglashda, bog'lanishli nutqni o'stirishda asosiy vosita hisoblanadi. Boshlang'ich sinf o'quvchilari aqliy va jismoniy faoliyatini tashkil qilish va rivojlantirish mazmunida didaktik o'yinlar alohida ahamiyat kashf etadi. Didaktik o'yinlar o'quvchilarning ma'naviy va axloqiy kamolotida, ularning barkamol inson bo'lib kamol topishida ulkan tarbiyaviy ta'sir qudratiga egadir.

Didaktik o'yinlar davomida bolalar jamoa bo'lib ishlashga, birgalikda ijod qilishga, hamkorlikda ishlashga va mustaqil ishlashga o'rganadilar. Bu jarayonda o'quvchilarda intizomlilik, inoqlik va o'z navbatida erkin fikr yurita olishlari kuzatiladi. Ma'lumki 1-sinfga qabul qilinib, maktab ostonasida ilk qadam qo'ygan bolaning faoliyatida o'yin asosiy o'rinni egallaydi. O'yin ularning eng sevimli mashg'uloti bo'lib, ular har qanday mashg'ulotni o'yin bilan uyg'unlashtirishga harakat qiladilar. Shunday ekan o'qituvchi o'quvchi faoliyatidan ularning sevimli mashg'uloti - o'yinni siqib chiqarmasdan, undan maqsadga muvofiq foydalanish bilan ta'lim jarayonining samaradorligini oshirishga imkon beradi.

O'yin - bola hayotining uzviy qismidir. O'yin orqali bola atrof - muhit, tabiat hodisalari, manzaralari, buyumlar, o'simliklar, hayvonlar dunyosi bilan tanishadi.

Boshlang'ich ta'lim davrida o'quvchilarning aqliy va jismoniy faoliyatini tashkil qilishda didaktik o'yinlar alohida ahamiyatga ega. Darslarida didaktik o'yinlardan foydalanish o'quvchilar zehni o'stirish, tez hisoblash ko'nikmalarini oshirishda muhim ahamiyatga ega. Didaktik o'yinlar jarayonida o'quvchilar o'yin qoidalariga qat'iy rioya qilishga o'rganadilar, inoqlik his-tuyg'ulari, dunyoqarashlari shakllanib boradi.

Ta'lim jarayonida didaktik o'yinlar o'quvchilarning xususiyatiga ko'ra tashkil etilishi kerak. Bu esa ularga bilim berishni yengillashtirishga, ko'rgazmalilikni ta'minlashga qaratilgan bo'lib, o'quvchilarni toliqtirmaslik, zeriktirmaslik imkonini yaratadi.



Didaktik o'yinlarni xilma-xil tarzlarda tashkil qilish mumkin. Qo'g'irchoqlar, o'yinchoqlar, rasmlar va tarqatmalar, turli geometrik shakllardan ham foydalanish mumkin. Didaktik o'yinlar maqsadiga ko'ra 4 omilni o'z ichiga oladi:

1. O'yinning vazifasi.
2. O'yinning harakati.
3. O'yinning qoidasi.
4. O'yinning yakuni.

Har bir didaktik o'yinni boshlashdan oldin o'quvchilarga o'yinning qoidasi, mazmuni, yakuni nimadan iborat ekanini o'qituvchi tomonidan tushuntiriladi. O'quvchilar uni tushunib, anglab, shu asosda harakat qiladilar.

Boshlang'ich ta'limda didaktik o'yinlarga axborotlarni tashuvchi manba sifatida qaraladi. Dars jarayonida didaktik o'yinlarni tashkil etish o'quvchilar o'rtasida muloqot qilish, diqqatni jamlash va o'z navbatida hozirjavoblik kabi xislatlarni shakllantirishga xizmat qiladi. Boshlang'ich ta'lim jarayonida o'yindan muntazam ravishda foydalanish ta'limda tabiiy sharoitni yaratadi bu esa o'quvchilarni dars davomida erkin faoliyat olib borishlariga imkoniyat yaratadi. O'yindan samarali va olib borilayotgan darsning mazmuniga mos holda foydalanish o'quvchiga dars davomida berilayotgan manbaalarni mustaqil o'zlashtirishini, ijodiy tafakkurini o'stiradi. O'yin o'quvchilarni yashirin imkoniyatlari va fanga bo'lgan qiziqishini ochib beradi. Boshlang'ich sinf o'quvchilari ta'lim olishlarida dars jarayonini didaktik o'yinlar asosida tashkil etish va shu o'yinlarni ko'rgazmali qurollar bilan boyitish o'quvchilarni hozirjavoblikka, zehni bo'lishga, har bir ishda tashabbus ko'rsatishga va fanga chuqur qiziqish bilan nazar solishga undaydi. Shuningdek, dars jarayonida olgan nazariy bilimlarini amaliyotda tadbiq qilishga va yanada ko'proq o'qishga undaydi. Natijada kelajakda komil inson bo'lib yetishishida g'oyat katta tarbiyaviy ta'sir ko'rsatadi.

"Zukkolar" o'yini.

O'yinning maqsadi:

Ko'paytirish va bo'lishga doir amallar yechish malakalarini mustahkamlash.

O'yin jihozi: uchta bayroqcha.

O'yinning borishi: Qatorlararo o'tkaziladi. Qatorlar nomi doskaga yoziladi va o'quvchilar soni teng bo'linadi. O'qituvchi har bir qatorning oxirida o'tirgan o'quvchiga bayroqchani beradi. O'qituvchi son aytadi. Masalan: 1- qatorga 6 soni, 2-qatorga 4 soni, 3-qatorga 5 soni.

Bayroqchalarni olgan o'quvchi  $6 \cdot 1 = 6$  deb bayroqchani oldingi partadagi o'quvchiga uzatadi.

$12 \cdot 2 = 24$ ;  $24 : 3 = 8$ ;  $8 \cdot 5 = 40$ ;  $40 : 4 = 10$ .

O'quvchilar natija qaysi son bilan tugasa, shu son bilan boshlanadigan ifoda tuzishi kerak bo'ladi. Bayroqcha 1-partaga kelganda oxirgi o'quvchi 6 soni hosil bo'ladigan ifoda bilan o'yinni yakunlashi kerak bo'ladi. Qaysi qatorning bayroqchasi birinchi partaga tez yetib kelsa, o'sha qator g'olib bo'ladi. Go'lib qatorning nomi yozilgan joyda bayroqchalar birlashtirilib qo'yiladi.

"Bu qaysi shakl?" o'yini.

O'yinning maqsadi: Geometrik shakllar bilan tanishtirish. Ularga ta'rif berish malakasini oshirish. Og'zaki nutqini rivojlantirish.

O'yin jihozi: Konvertlarga solingan geometrik shakllar.

O'yinning borishi: Doskaga bir o'quvchi chiqadi. Konvertdagi shaklni qaysi ekanini ko'rib olib, o'quvchilarga murojaat qiladi. "Qo'limdagi geometrik shaklning uch tomoni uch burchagi bor, uning tomonlari xar xil uzunlikda bo'lishi ham mumkin. Bu qaysi shakl?"

Shaklga to'g'ri ta'rif bergan va shaklning nomini to'g'ri topgan o'quvchi rag'batlantiriladi.

"Kosmos bahodiri kim?" oyini.

O'yinning maqsadi:

1) O'quvchilar kasb tanlashga qiziqtirish.

2) O'quvchilarni tez fikrlashga o'rgatish,

O'yin mazmuni: Sinf taxtasi yoniga har bir guruhdan bittadan uchta o'quvchi chiqariladi. Ular bittadan kartochka olishadi. Kartochkalarga to'rt amal ichida misol yozilgan bo'ladi. Qaysi o'quvchi o'z qo'lidagi misollarni tez va to'g'ri bajarsa, shu o'quvchi fazogir, ikkinchi bo'lib bajargan o'quvchi uchuvchi va oxirida bajargan o'quvchi esa haydovchi sanaladi.

Demak, didaktik o'yinlar bolalar faoliyatini rivojlantiribgina qolmay, ularning fikrlarini bir joyda to'plab, tez va aniq bayon etishga, mashg'ulotlar jarayonida o'zaro hamjihatlikda faol harakat qilishga undaydi. Dars jarayonida jo'shqin vaziyatni yuzaga keltiradi. Eng muhimi bolalardagi iqtidor, salohiyat, maqsadga intiluvchanlikni yuzaga chiqaradi.

#### **FOYDALANILGAN ADABIYOTLAR:**

1. Farberman B.L. Ilg'or pedagogik texnologiyalar. - Toshkent: «Fan» nashr., 2017.
2. G'afforova T. va boshqalar. Ta'limning ilg'or texnologiyalari. - Qarshi: 2013.
3. Saidahmedov N. Pedagogik amaliyotda matematika darslarida yangi pedagogik texnologiyalarni qo'llash. Toshkent: «Fan» nashr., 2017.

## QADIMGI SHARQ SVILIZATSIYASI

**Boboyev Baxriddin Sobirjon o'g'li**

*Ichki islar vazirligi Sirdaryo akademil litseyi*

*tarix fani o'qiuvcisi*

**Annotatsiya:** *Qadimgi Sharq hududida mil. avv. X-VII ming yillikda insoniyat sivilizatsiyasi va madaniyat rivojlanishining ibtidoisi bilan bog'liq bo'lgan eng muhim jarayonlar ro'y beradi. Sharq madaniy faoliyatning turli shakllari va sohalari vujudga keladi. Yozuv, adabiyot, san'at, fan, birinchi jahon dini-buddizm paydo bo'ladi.*

**Kalit so'zlar:** *Sharq, Osiyo, yaqin sharq, g'ildirak, mifologiya, din, fan, Xarappi, Moxyandjo-Daro, Xitoy, Hindiston, Misr, Shumer, Akkad.*

«Sharq» Yer shari quruqlik qismining Osiyo qit'asi va Afrika qit'asining shimoliy qismini qamragan geografik atama bo'lib ko'rinsa-da, bunda tarixiy-madaniy, jamoachilik, an'anaviylik, ijtimoiy-siyosiy (alohida davlat tipi, individuallikdan jamoaviylikning ustunligi), ma'naviy jihatlar — (turli darajadagi ochiq dinlar, intuitivlik bilan ratsionallikning qo'shib ketganligi) eng ko'p darajada ifodalangandir. Sharq dunyosi asosiy jihatlariga ko'ra yaxlit bo'lgani holda o'ziga xos xilma-xilliklar, muayyan darajadagi ijtimoiy-madaniy qaramaqarshiliklarham inkor etilmaydi. Sharqdagi o'ziga xoslik shundaki, insoniyat tarixi ayni ana shu yerdan boshlangan. Uning muhim qismi bo'lgan Yaqin Sharqda Jahon sivilizatsiyasining ilk o'choqlari paydo bo'lgan. Mohir odamning ilk ajdodlari eng qadimdan o'zlari uchun makon qilib olgan mazkur mintaqada bundan 12—10 ming yillar avval chorvachilik va dehqonchilikka asos solindi. Natijada inson bilantabiat o'rtasidagi munosabatlarda yangi jihatlar paydo bo'ldi. Dehqonchilik bilan shug'ullanish tabiat qonunlarini o'rganib boorish imkoniyatlarini berdiki, bu ishlab chiqaruvchilarning tashqi sharoitlardan xiyla mustaqil bo'lishiga olib keldi. Bu faoliyat asosan mavsumiy bo'lganidan aholining ma'lum qismi boshqa sohalarda va maqsadlarda mehnat qilish imkoniyatiga ega bo'lgan. Jumladan, zig'ir tolasi va jundan ip yigirib gazlama to'qish, kulolchilik, uy-joy qurish, ish qurollarining turli xillarini tayyorlab berish va hokazo sohalarda yangi yo'nalishlar yaratilgan. G'ildirakning ixtiro etilishi muhim yangilik edi. Ishlab chiqarish orqali xo'jalik yurgizish shaklining vujudga kelishi kishilarning turmush tarzini tubdan o'zgartirgan. larning axloq-odobi, an'analari barqaror rivojlanish kasb eta borgan. Sharq ma'naviy hayotida avval boshdan diniy-asotiriy va tafakkurning mutlaqlashtirish uslubi mavjud bo'lgan. Qadimgi kishilar dunyoqarashida Olamning Tabiat va Sotsiumga, tabiiy va notabiiyga bo'linishi dastlab yuz bermagan edi. Shunga ko'ra Sharq kishilarining olamni idrok etishi qorishiq — sinkretik tusda bo'lib, «barcha narsalar birlikda», «hamma narsa hamma narsada» tarzida qaralgan. Olamni bunday idrok etishda kishilar xatti-harakati, «Sharq» tushunchasining mazmuni bo'6. Jahon jarayonlarining sivilizatsiyaviy talqini ularning taqdiri koinotiy qonunlarga ko'ra erkin bo'la olmaydilar. Bunday dunyoqarashda

kishilar taqdirini Tabiat, Sotsium va Davlat belgilashi muqarrar. Sharq sivilizatsiyalarining kelib chiqishi, umuman olganda Yaqin Sharq mintaqasi bilan cheklanmagan, balki bir-biriga nisbatan mustaqil ravishda Hindistonda, O'rta Osiyoda va Xitoyda lokal tarzda yuz bergan. Yaqin Sharqdagi, xususan ikki daryo oralig'ida paydo bo'lgan ilk sivilizatsiyaning yaratuvchilari Shumerliklar faoliyati natijasi o'laroq barpo etilgan shahar davlatlarida an'anaviy xo'jalik yurgizish bilan birga ijtimoiy siyosiy sohada ham muhim o'zgarishlar qilingan. Shumerliklar yaratgan iyeroglifiy alifbo ma'naviy rivojlanishga jiddiy turtki berdi. Bu jarayonlar Shumer davlati o'rniga kelgan Akkad va boshqa tuzilmalar, ayniqsa Bobil davlati davrida davom etdi. Bobil podshosi Hammurapi davlatni o'zi tuzgan qonunlar asosida boshqargan. Bu yerda o'z davrining ilg'or taqvim tuzilgan, sanoqning o'nli tizimi joriy etilgan. Ko'pgina xudolar to'g'risidagi tasavvurlar, ibodatxonalar, qiziqarli afsonalar (masalan, Gilgamish haqida), san'atning xilma-xil namunalari, geografik xaritalarning birinchi marta yaratilishi, xiyla yetuk tibbiyot — bularning barchasi sivilizatsiyaning ilk davrida erishilgan yutuqlardir. Yaqin Sharqdagi qadimgi sivilizatsiyaning Misr varianti qator o'ziga xosliklarga ega. Qaror topgan davlat xo'jaligi jamoachilikka ancha erta barham berdi. Mamlakat hayoti hukmdorlar tomonidan to'la nazorat ostiga olingan edi. Shunga qaramay bu yerda paydo bo'lgan alifbo, me'morchilik (ehromlar qurish san'ati), fan kurtaklari (matematika, astronomiya, tibbiyot va hokazolar), mifologiya va din sohalarida erishilgan yutuqlar insoniyat qadimgi sivilizatsiyasiga qo'shilgan ulkan hissa hisoblanadi.

Bu sivilizatsiya barcha asosiy jihatlari bilan noyobdir. Uning paydo bo'lish davriga oid ma'lumotlar oz. Xarappi va Moxyandjo-Daro yozuvi hozirgacha o'qilmagan. Bor manbalarda siyosiy-iqtisodiy masalalardan ko'ra diniy-falsafiy muammolar ko'p o'rin egallagan. Bundan tashqari Hind madaniyatida Shimoldan-Markaziy Osiyodan kelgan oriylar hissasi bilan mahalliy qabilalar yaratuvchilik faoliyati nisbati masalasi ham bor. Lekin Hindistonda dehqonchilik, hunarmandchilik, chorvachilik va savdo-sotiqning rivojlanishi natijasida bu yerdagi daryolar bo'ylarida ko'plab shaharlar vujudga keldi. Xitoy sivilizatsiyasi Hindistondagidan farqli holda o'zining ko'pgina yozma tarixiy va arxeologik manbalariga ega. Muayyan yo'nalishda bo'lishiga qaramay Xitoyda ham sivilizatsiya daryo bo'ylarida kelib chiqqan. Donli o'simliklar bilan birga yovvoyi hayvonlar xonakilashtirilgan. Nafis hunarmandchilik buyumlari yasalgan. Har bir harfi — iyeroglifi bir so'zni anglatadigan alifbo ham shu davrda yaratilgan. Mutaxassislar Xitoyga chet sivilizatsiyasining, jumladan, Yaqin Sharq mintaqasining ta'siri borligini ta'kidlaydilar.

Dehqonchilik va hunarmandchilik madaniyatining rivojlanishi ilmiy bilimlarga ehtiyojni yuzaga keltirdi. Ma'naviy madaniyatning qator tarmoqlari paydo bo'ldi. Bular ichida din fenomenining o'rni alohidadir. Sharqda ham, keyinroq boshqa mintaqalarda paydo bo'lgan sivilizatsiyalarda ham shaharlar diniy-ilohiy muassasa — ibodatxonalar yonlarida qurilgan. Dastlabki ilohlar hayvonlarga (masalan, Qadimgi Misrda), ba'zan kishilarga (Shumerda) o'xshatib yasalgan. Xudolar shaharlarda avval-boshda ko'pchilikni tashkil etgan holda, keyinroq ulardan bittasi boshliq holida ajratilib ko'rsatilgan. Kohinlar xudolar nomidan ish yuritiruvchi bo'lib ko'ringan. Ular boshqaruvni kasb qilib olgan kishilar sifatida suv va

urug'ni taqsimlash, ekin ekish va hosilni yig'ishtirib olish vaqtlarini belgilash, zaxira, dollarni sarflash va boshqa juda muhim bo'lgan vazifalarni bajarishgan.

Neolit inqilobi Sharq sivilizatsiyasining iqtisodiyot sohasida quyidagi o'ziga xosliklarga ega bo'lgan: Birinchidan, xo'jalik yurgizish tajribaviy yo'l bilan o'zlashtirilgan texnologiya asosida va mavjud ishlab chiqarish masalalari bilan an'anaviy amalga oshirilgan, Tovar munosabatlari kam rivojlangan. Ikkinchidan, qo'l mehnati va, umuman, muskul kuchi bilan harakatlantiradigan ishlab chiqarish qurollaridan foydalanilgan. Uchinchidan, ziroatchilik va unga asoslangan jamoaning alohida mavqega egaligi oqsoqollar tomonidan boshqarilgan jamoatning yerga egalik qilishi va davlatga renta-soliq to'lashi tartibi paydo bo'lgan. To'rtinchidan, ishlab chiqarishdan orttirilgan jamg'armaning unchalik katta emasligi va ularning ham noishlab chiqarish sohalarda sarflanishi kuzatilgan. Beshinchidan, davlatning hokimiyatga, uning qolgan barcha ko'rinishlarida ega bo'lganlarning qo'lida mulkning to'planishi oqibatida xususiy mulk ikkinchi darajali ahamiyat kasb etgan. Qadimgi Sharqda xo'jalik yuritilishi .

Qadimgi Sharq sivilizatsiyasining ma'naviy sohasi quyidagi tavsiflarni o'z ichiga olgan:

Birinchidan, ma'naviy sohada kishilar hayotining konservativligi tufayli dastlab politeistik, so'ngra monoteistik dinlar belgilovchi o'rin tutadi.

Ikkinchidan, afsonalarga notanqidiy yondashish, dogmatizm, ekzaltatsiya (yunoncha: cheksiz shodlik, yoki boshqa xursandlik holati, qattiq hayajonlanish) va mistitsizmga berilish mavjud.

Uchinchidan, ilmiy bilimlarning aksariyat hollarda hunar sifatida kishilar faoliyatining mavjud shakllari uchun qolip, andoza shaklida

tushunilishi tufayli fan to'la shakllana olmagan.

To'rtinchidan, barqaror stereotiplar sifatida avlodlar tajribasi muhim qadriyatlar sanalib, avlodlarning to'liq o'zaro birdamligi mavjud bo'ladi.

Ijtimoiy-siyosiy hayot ham Qadimgi Sharq sivilizatsiyalariga mansub jamiyatlarda qator o'ziga xosliklar bilan ajralib turadi: birinchidan, ijtimoiy tarkibda aholi turli qatlamlarining o'zaro hokim-tobe munosabatda ekanligi — (masalan, Hindistonda kastachilik), ijtimoiy faollikning cheklanganligi, jamoaviylikning shaxsiylikdan ustunligi, inson turmush faoliyati barcha jihatlarini, ijtimoiy adolat tamoyillarini belgilash va nazorat qilish;

ikkinchidan, davlat va jamoat boshqaruvida ko'pincha mustabidlik mavjud bo'lib, bunda davlatning jamiyatdan mutlaq ustunligi, uning barcha insoniy munosabatlarni boshqarib borishi ijtimoiy ideal va ishtiyoqni shakllantiradi; uchinchidan, Qadimgi Sharq sivilizatsiyalarida insonga muayyan jamoaning a'zosi sifatida qaralib, uning o'z shaxsiy hayotini erkin belgilashi iloji bo'lmagan. Sharq sivilizatsiyasi to'g'risida fanda xilma-xil qarashlar mavjud. Bularning hammasiga xos umumiylik shundaki, uning G'arb sivilizatsiyasidan jiddiy farqli tomonlariga ega ekanligidir. Masalan, Qadimgi Yunoniston va Rimdan farqli o'laroq Sharqda tipik quldorchilik bo'lmagan. Yevropada feodalizm deb atash qabul qilingan tartibotlar Sharqda tipik ifodasini topmagan. Yer yuzining bu qismida kishilar

ilk jamoachiligidan boshlangan an'analar qariyb o'zgarishsiz holda qadimda bo'lganidek, o'rta asrlarda ham, birmuncha yangi jihatlar kasb etgan holda yangi zamonda ham davom etib keldi. Ma'lumki, qadimda jamoaga birlashgan kishilarning hayot Ma'naviy va ijtimoiy-siyosiy hayot Sharq sivilizatsiyasidagi betakror jihatlar Uchinchi bo'lim. Sivilizatsiyalar — ijtimoiy-madaniy jarayon faoliyati quyidagi jihatlarga asoslangan: Birinchidan, jamoa a'zolari majburiy ravishda bajariladigan o'zaro almashuv tamoyillari va mexanizmlariga amal qilishi kerak edi: har bir a'zo umumiy qozonga topganining hammasini qo'shgani holda, undan faqat o'ziga tegishli qisminigina olgan. Bular o'rtasidagi farq esa jamoa yoki urug' boshlig'iga tegishli bo'lib, uning nufuzini anglatgan. Ikkinchidan, katta oila boshlig'i, urug' oqsoqoli yoki urug' kengashi a'zosi obro'-e'tibor va hokimiyatga egalik qiluvchi sifatida jamoaning barcha mulkini qayta taqsimlaydi, shu bilan jamoa mulkining ham egasi ekanligini ko'rsatadi. Dehqonchilik bilan shug'ullanish sharoitida boshliq jamoani jins, yosh, avlod, oiladagi mavqega ko'ra boshqargan.

#### FOYDALANILGAN ADABIYOTLAR:

1. Авесто китобининг 2700 йиллиги. —«Авесто» китоби — тарихимиз ва маънавиятимизнинг илк ёзма манбаи» мавзuidaги илмий-амалий семинар материаллари. —Тошкент: 2000.
2. Аскарлов А.А., Ширинов Т.Ш. Ранняя городская культура эпохи бронзы юга Средней Азии. —Самарканд, 1993, 114-128 бб.
3. Асқаров А.А. Древнеземледельческая культура эпохи бронзы юга Узбекистана. —Ташкент, 1977.
4. Асқаров А.А. Сапаллитепа. —Ташкент, 1972.
5. Асқаров Махкам. Авесто. —Тошкент: «Шарқ», 2001.
6. Аширов А. Этнология. Т.2014.
7. Аширов А., Атаджанов Ш. Этнология. Т.2007.
8. Богословский Е.С. «Слуги» фараонов, богов и частных лиц. М., 1979.
9. Боис М. Зороастрийцы: верования и обычаи. —М.: «Наука», 1988.
10. Бонгард-Левин Г.М. Древнеиндийская цивилизация. М., 1980.
11. Бонгард-Левин Г.М. Индия в эпоху Маурьев. М., 1973.
12. Бонгард-Левин Г.М., Ильин Г.Ф. Древняя Индия. М., 1969.

## BIZNES REJA VA KOORPORATIV QAYTA TARKIBLASH.

**Xamrokulov Anisjon Rustamovich**

**Annotatsiya:** *Ushbu maqolada biznes va uning rejasi, hamda qayta tarkiblash borasida soʻz boradi.*

**Kalit soʻzlar:** *Infratuzilma, xizmat koʻrsatuvchi, ishlab chiqarish, buxgalteriya, Bozor iqtisodiyoti, Kichik va oʻrta biznes, AQSH, biznes-inkubatorlar.*

Keyingi yillarda infratuzilma yuqori surʼatlar bilan rivojlanib bormoqda. Buni bir qator omillar bilan izohlash mumkin. Xususan, ishlab chiqarishning oʻsish surʼatlari infratuzilmalar rivojidan oldinda bormoqda va bu iqtisodiyotning rivojlanishiga ham oʻz taʼsirini oʻtkazmoqda.

Infratuzilma juda keng qarmovli tushuncha boʻlib, bu, awalo, ishlab chiqarish jarayoniga har tomonlama xizmat koʻrsatadigan xizmat turlarini yaratish bilan bogliq. Infratuzilma boʻlinmalari rivojlanib borishidan kichik tadbirkorlik subyektlari katta manfaat koʻradi, chunki bunday boʻlinmalar ularni ishlab chiqarishga xizmat koʻrsatish bilan bogʻliq ishlardan ozod etib, kuch-gʻayratini asosiy faoliyatiga qaratishga imkon yaratadi. Infratuzilma tomonidan yaratiladigan sharoitlarni oʻz navbatida quyidagicha turkumlash mumkin:

- bevosita ishlab chiqarish jarayoniga xizmat koʻrsatuvchi moddiy texnika taʼminoti va tayyor mahsulotni sotish, axborotni yigʻish va qayta ishlash, buxgalteriya xizmati. Texnologik, boshqaruv masalalari boʻyicha maslahatxizmativaboshqalar;

- ishchi kuchini takror ishlab chiqarish shart-sharoitlari ishchi va xizmatchilarning sogʻligini, taʼlim olishi va kasbiy tayyorgarligi, dam olishlariniqoʻllab-quvatlash.

Shu paytga qadar infratuzilmani ishlab chiqarish va ijtimoiy infratuzilmalar yigindisidan iborat deb qarab kelingan. Bozor iqtisodiyotiga asoslangan iqtisodiy tizim kirib kelishi bilan ishlab chiqarish infratuzilmasi koʻlami kengayib, "bozor infratuzilmasi" va "instituuional infratuzilma" soʻzlari isteʼmolga kirib bormoqda. Bozor infratuzilmasi bevosita ishlab chiqarish jarayoniga xizmat koʻrsatuvchi tarmoqlarni oʻz ichiga oladi. Uning tarkibiga yuk transporti, elektr, gaz va suv taʼminoti, ombor xoʻjaligi, aloqa, axborot, moddiy-texnika taʼminoti, mahsulotni tashish, saqlash va qayta ishlash, texnik xizmat koʻrsatish, marketing va reklama, axborot-maslahat, auditorlik, moliya-kredit va investitsion kabi xizmat turiari kiradi. Ijtimoiy infratuzilma ishlab chiqarish jarayonida ishchi va xizmatchilarga normal mehnat faoliyati yaratish va ishchi kuchini takror hosil qilish, shuningdek tadbirkorlarning turli maishiy xizmat turlariga talabiniqondirishuchun xizmat qiladi. Instituuional infratuzilma iqtisodiyot rivojlanishining optimal makroiqtisodiy nisbatlarini qoʻllab-quvatlovchi va tartibga soluvchi sohalar faoliyat turlarini oʻz ichiga oladi. Unga iqtisodiyotni tartibga solib tumvchi davlat va nodavlat boshqaruv organlari va boshqalar kiradi. Kichik va oʻrta tadbirkorlik subyektlarini tartibga solib va qoʻllab-

quvvatlovchi bozor infratuzilmalarini shakllantirish muhim ahamiyat kasb etadi. Buni yuqori darajada rivojlangan mamlakatlar tajribasi ham tasdiqlaydi. Masalan, AQSHda 1953-yili Kichik va o'rta biznes ishlari bo'yicha ma'muriyat (KBM) tashkil etilgan bo'lib, uning zimmasiga kichik va o'rta biznesni qo'llab-quvvatlash bo'yicha barcha vazifalar (moliyaviy yordam, texnik va maslahat xizmati, davlat buyurtmalarini olishga ko'maklashish va boshqalar) yuklatilgan. KBM tarkibi uch bosqichdan AQSH poytaxtidagi shtab-kvartira, 10 ta hududiy boshqarma va 100 dan ortiq mahalliy bo'linmadan iborat. Ular butun mamlakat bo'ylab keng tarqalgan tarmoqqa ega bo'lib, mahalliy davlat hokimiyati organlari, kollejlari, universitetlar, korxonalar va jamoat tashkilotlari bilan yaqin aloqada faoliyat yuritadi. AQSHda kichik va o'rta biznesni qo'llab-quvvatlash bilan boshqa idoralar, xususan, Ichki ishlar vazirligi, Uy-joy qurilishi va shaharlar rivojlanishi vazirligi, milliy ilm fondi, Fermerlik bo'yicha ma'muriyat, kichik biznesni rivojlantirish markaz va institutlari, savdo-sanoat palatasi kabi 2700 dan ortiq federal idorashugullanadi. Keyingi yillarda respublikamizda bozor infratuzilmalarini faol shakllantirish jarayoni boshlandi. Bu jarayonning natijalari sifatida kichik tadbirkorlik subyektlariga xizmat ko'rsatuvchi brokerlik idoralari, kichik ulgurji va chakana savdo tuzilmalari, lizing, konsalting kompaniyalari, axborot-maslahat markazlari, injiniring, auditorlik firmalari, sug urta kompaniyalari, transport-ekspeditsiya korxonalari, axborot-reklama byurolari va boshqa turli xil infratuzilmalar tizimi faoliyat yuritadi. Biznes-maktab tadbirkorlar, kichik korxonalarining rahbarlari, kichik korxonalar uchun mutaxassislar, ishsizlar, o'z ishini ochmoqchi bo'lgan boshqa fuqarolar, kichik tadbirkorlikning rivojlanishi uchun mas'ul xizmatchilarni tayyorlash, qayta tayyorlash va malakasini oshirishni amalga oshiruvchituzilma. Oquv-amaliy markazlari kichik tadbirkorlikni qo'llab-quvvatlash va bozor iqtisodiyoti uchun kadrlar tayyorlashning keng miqyosli dasturini amalga oshiruvchituzilma. Biznes-inkubatorlar maxsus tanlab olingan kichik korxonalarini o'z maydonlariga joylashtiruvchi va ularga maslahat, o'qitish va ofis xizmatlariniko'rsatuvchituzilmalar. Ijtimoiy-amaliy markaz ish bilan band bo'lmagan aholi va ishsizlar o'rtasida kichik tadbirkorlikni rivojlantirish orqali yangi ish o'rinlarini yaratish bilan shug ullanuvchi, odatda bandlik markazlari qoshida tashkil etiluvchituzilma. Texnopark o'z hududida kichik innovatsion korxonalarini yaratish va rivojlantirish orqali ilmiy salohiyatdan foydalanish va ishlab chiqilgan texnologiyalarni tijoratlashtirish maqsadida tashkil etiluvchi tuzilma. Biznes-markaz tadbirkor va ishbilarmonlarga servis xizmatlari ko'rsatuvchi tuzilma

Kichik biznes va xususiy tadbirkorlik korxonalarining asosiy faoliyati banklar bilan chambarchas bog'liq bo'lib, ular olib borayotgan faoliyat xomashyoni sotib olish, ishlab chiqarilgan tovarlar, ko'rsatiladigan xizmatlarga haq to'lash, ishlovchilarni ish haqi bilan ta'minlash, turli toifadagi korxonalar, firma va boshqalar yuridik shaxslar bilan bo'ladigan iqtisodiy munosabatlar, ya'ni olingan foyda va daromaddan soliq to'lash, transport, kommunal xizmatlar uchun to'lovlarning barcha turi banklar orqali, o'z navbatida, olinadigan kreditlar va boshqa hisob-kitoblar ham banklar orqali amalga oshadi. Alohida ta'kidlash kerakki, mamlakatimiz mustaqillikka erishgunga qadar bank va banklar bilan



boladigan turli iqtisodiy munosabatlar unchalik oshkora etilmas edi. Jahon xo'jaligining muhim xo'jalik yuritish qismi bo'lgan kichik biznes va xususiy tadbirkorlik korxonalarini barcha faoliyati banklar bilan bog'langanligi bugungi kunda hammaga ma'lumdir. Shuning uchun ham rivojlangan mamlakatlarda, masalan, AQSHda bank tizimining faoliyati nihoyatda rivojlangan bolib, tadbirkorlikning aktiv iqtisodiy faoliyat yuritishida banklar barcha mulk shaklidagi korxonalariga kompleksravishdaxizmatko'rsatadi. Bugungi kunda mamlakatimiz 30 ta bank faoliyat yuritib, shundan 3 tasi davlat banklari, 13 tasi aksiyadorlik tijorat banklari, 9 tasi xususiy banklar, 5 tasi xorijiy kapital ishtirokidagi banklar hisoblanadi. Bank tizimining umumiy joriy likvidligi banklarning tashqi to'lovlar bo'yicha joriy majburiyatlaridan 10 barobar ko'pdir. Boshqacha aytganda, respublikamiz bank tizimining mustahkam himoyasi yaratilgan. Bank tizimining mustahkamlanishi va unga nisbatan aholi ishonchining ortishi natijasida omonatlar hajmi sezilarli ravishda ortib bormoqda. Faqat o'tgan yilning o'zida aholi omonatlari miqdori 1,7 barobar oshdi. Rasmdan ko'rinadiki, 2017-2021-yillar mobaynida aholi daromadlari hajmi 16 barobardan ko'proq oshgan. Keyingi yillarda banklarning kredit portfeli tarkibi tubdan o'zgarib bormoqda. Agar 2017-yilda kredit portfelining qariyb 54 foizi tashqi qarzlarga evaziga shakllangan bo'lsa, 2020-yilda banklarimiz jami kredit portfelining 84 foizi ichki manbalar hisobidanshakllantirilgan. Bugungi sharoitda esa bunday ijobiy o'zgarish iqtisodiyotimizning istiqboldagi taraqqiyoti uchun g'oyat muhim ahamiyatga ega.

Auditorlik faoliyati xo'jalik yurituvchi subyektlarning faoliyati ustidan maxsus vakolat olgan davlat idoralarining nazorati o'rnini bosmaydi. Auditning asosiy «harakatlanuvchi shaxsi» auditor va auditorlik firmasidir. Auditor belgilangan tartibda auditorlik faoliyati bilan shug'ullanish huquqini olgan hamda auditorlik kasbi ro'yxatiga kiritilgan mutaxassisdir. Auditorlik firmasi yuridik va jismoniy shaxs tomonidan tuzilib, belgilangan tartibda ro'yxatdan o'tgach, ustaviga ko'ra auditorlik xizmati ko'rsatish bilan shug'ullanuvchi tashkilot. Biznes faoliyatini yetarli va aniq axborotlarsiz amalga oshirish mumkin emas. Bu axborotlar biznes uchun zarur ma'lumotlar, xabarlar majmuasidan iborat bo'ladi. Axborot ishlab chiqaruvchilar, tovarni sotuvchilar va xaridorlar o'rtasidagi aloqa shaklidir. Ishbilarmonlar asosan turli xil axborotlar statistik, moliyaviy, operativ, tashkiliy axborotlar, farmoyish tarzidagi axborot, buxgalterlik, marketing axboroti, ta'minot, xodimlar bo'yicha, ma'lumotga oid axborot va boshqa axborotlar bilan ishlaydilar. Axborotlar yana ichki va tashqi, dasturiy va me'yoriy axborotlarga bo'linadi. Ichki axborot kichik korxonalar yoki savdo tashkiloti ichki materiallaridan iborat bo'ladi hamda korxonalar faoliyati, uning texnik iqtisodiy ko'rsatkichlarini moddiy va mehnat xarajatlari hajmi, naqd pul harakati, debitorlik va kreditorlik qarzlari haqidagi ma'lumotlarni o'zida aksettiradi. Tashqi axborotlar mahsulot ishlab chiqaruvchilar va iste'molchilar, hokimiyat idoralari, banklar, raqobatchilar va boshqa tashkilotlar bilan bo'ladigan aloqalarni ifodalaydi. U tovarlarni sotish va xarid qilish shartlari haqidagi tashqi muhit xabarlaridan iborat bo'ladi. Foydalanish vaqti bo'yicha axborotlar operativ, davriy va uzoq muddatli, o'zgarish darajasi bo'yicha birlamchi va ikkilamchi axborotga bo'linadi.

### KORPORATSIYANI QAYTA TARKIBLASH

Portfelni tiklash tejamkorlik va kayta tarkiblash strategiyasi xaridorlari kashshoklashayotgan korxonalarda vaziyatni uzgartirish talab etilgan takdirda kullaniladi.

Tiklashning korporativ strategiyasi zararga ishlayotgan korxonalardan kutulishga emas, ularni kayta tiklashga urgu beradi. Bunday strategiyaning maksadi xaridorlarning umumiy sonini kamayishiga «katta xissa» kushayotgan korxonalarining muammolarini xal etish yuli bilan korporatsiyani soglomlashtirishdan iborat.

Tejamkorlikning korporativ strategiyasi diversiyalash mikyoslarini kiskartirish va korxonalar sonini kamaytirishga uz e'tiborini karatadi.

Ko'pchilik kompaniyalar o'z faoliyatlarini katta bo'lmagan tor ixtisosli korxonalar sifatida maxalliy va xududiy bozorlarga xizmat ko'rsatib boshlaydilar. Boshlangich bosqichda maxsulot assortimenti katta bulmaydi, o'z mablag'lari cheklangan, raqobat pozitsiyalari zaif bo'ladi. Ko'p yosh kompaniyalar bozordagi ulushini oshirib va xaridorlar e'tiborini kozona borib, odatda sotuv xajmlarini oshirishga xarakat kiladilar. Narx, sifat, xizmat kursatish va reklama xaridorlar manfaatlariga buysundiriladi.

Keyingi bosqichda geografik ekspansiya uchun imkoniyatlar axtariladi. U shunday davomiylikda kechadi: maxalliy, xududiy-milliy-xalkaro bozorlar. Bozorlarga kirib borish darajasi rentabellik darajasiga boglik ravishda o'zgarib turadi.

Kompaniya bir tarmoqning imkoniyatlaridan foydalanib, daromad olib turar ekan, diversifikatsiyani amalga oshirishning xech qanday zaruriyati yo'q. Lekin, o'sish saloxiyati qisqarib borar ekan boshqa soxalar faoliyatiga diversiya qilish strategik jixatdan o'zini oqlaydi yoki to'gri bo'ladi.

Bunday strategik imkoniyatlar turlichadir. Kompaniya turdosh tarmoq kabi o'zi uchun butunlay yangi bo'lgan tarmoqqa xam diversiya kilishi mumkin. Buni katta va katta bulmagan xajmlarda amalga oshirish mumkin.

Biznesning bir turida faoliyat kursatayotgan kompaniyalar uzok yillar diversiyasiz amal qilib xavas qilarli natijalarga erishishlari mumkin. Bunga misollar ko'p. Bir soxada kontsentratsiya - jamlanish kator foydali tashkiliy va boshkaruv ustunliklariga egadir. Birinchidan, kontsentratsiya «biz kimmiz va nima bilan shug'ullanamiz» degan savoldagi mavxumiylikni istisno kiladi. Bunda barcha kuch biznesning bir turiga yunaltiriladi va raxbariyatning xatti-xarakatlari boshka soxalarga «sochilib ketish» extimoli bo'lmaydi.

Ikkinchidan, bir soxada jamlanish jiddiy ragbatlar borligini kuzda tutadi. Ular menejerlarni bir dakikalik foyda olishga emas, firmaning tarmoqdagi raqobat pozitsiyalarini uzok kelajakda xam mustahkamlashga ragbatlantiradi.

Boshqa tomondan, bir yunalishda jamlanish, uning xarakatlarini bir tomonga yo'naltirish kompaniya uchun katta tavakkalchilik bo'lib xisoblanadi. Obrazli qilib aytganda «uning, firmaning barcha tuxumlari bir savatda bo'ladi».

Sekin o'sayotgan tarmoq sharoitida kuchli kompaniyalar diversiyani boshlash uchun nakd pul ortiqchaligidan foydalanish imkoniyatini kurib chikishlari kerak. Diversiyani boshlash masalasi kisman kompaniyaning mazkur tarmokda usish imkoniyatlariga, qisman

uning raqobat pozitsiyalariga bog'liqdir. Firma o'zining asosiy ustunliklaridan samarali foydalana oladigan soxalarga diversiya kilishi eng yaxshi strategiya bulib xisoblanadi. Lekin firma uchun butunlay yangi bo'lgan tarmoqlarga diversiyalash, turdosh tarmoqlarning birortasiga xam o'sish istikbollarini ta'minlay olmay qolgan taqdirda kuzda tutilishi kerak. Shunday kilib, «kachon diversiyalash kerak?» degan masalani xal etish, bir tomondan firmaning bozordagi rakobat pozitsiyasiga, boshqa tomondan tub tarmokdagi qolgan imkoniyatlariga bogliqdir. Kompaniyalar diversiyani amalga oshirishlarining aniq belgilangan vaqti yo'q.

Kompaniyalar uchun uzoq muddatli daromadni maksimallashtirishning ma'nosi shuki, kompaniya odatda o'z bozori doirasida narxdagi ustunlik, tabaqalashtirish va fokuslanish strategiyalari vositasida yaxshi raqobatlashadi. Ammo bu strategiyalar (sotishda va ta'minotda strategik ustunliklarga ega bulish uchun) oldinga va orqaga vertikal integratsiyani ham uz ichiga olishi mumkin. Yana bir imkoniyat kompaniya faoliyatini diversiyalashdir.

Kompaniyaning usishi va rivojlanishi odatda uchta asosiy bosqichdan iborat:

- milliy bozorda yakka biznesga ixtisoslashish;
- vertikal integratsiya, yoki asosiy biznesdagi eng kuchli pozitsiya tomon global ekspansiya;
- erkin resurslarni biznesning boshqa turiga investitsiyalash yuli bilan diversiyalash.

Bularning barchasi kompaniyaning usishiga olib keladi, ammo «diversiyalash darajasi» oshgan sari kamayuvchi qaytim «qonuni»ni nazarda tutish kerak.

Ma'lum bir nuqtadan so'ng ekstensiv diversiyalash, vertikal integratsiya va biznesning baynalminallashuvi sarflangan kapital birligiga to'gri keladigan daromadlarning kamayishiga olib keladi, chunki kompaniya birinchi navbatda eng daromadli qulay imkoniyatlarni amalga oshiradi, so'ngra eng kam daromad keltiruvchi imkoniyatlar qoladi, bu esa firmaning o'sish imkoniyatlarini cheklab qo'yadi.

#### **FOYDALANILGAN ADABIYOTLAR:**

1. Alimov R.X., Jalolov J., Akromov T., Xotamov I. Marketing boshqarish. Darslik. -T.: Adolat, 2000.
2. X. Nabiyev, A.H. Ayubjonov, S.N. Sayfullaev. Iqtisodiy statistika. Darslik. -T.: TDIU, 2011. - 324 bet
3. Pardayeva O.M. Xizmat ko'rsatish sohasida oilaviy tadbirkorlikni rivojlantirish va samaradorligini oshirish yo'llari. Iqtisod fanlari bo'yicha falsafa doktori (PhD) dissertatsiyasi avtoreferati. Samarqand, 2020 y, 60-b.;

INTERNATIONAL SCIENTIFIC JOURNAL VOLUME 1 ISSUE 6 UIF-2022: 8.2 | ISSN: 2181-3337

4. O'zbekiston Respublikasi Prezidentining "2022 — 2026 yillarga mo'ljallangan yangi O'zbekistonning taraqqiyot strategiyasi to'g'risida"gi 2022-yil 28-yanvardagi PF-60-sonli Farmoni.

5. В.Н. Медведева, Е.А. Дранникова, Г.А. Нарожная "ЭКОНОМИЧЕСКИЕ НАУКИ"  
УДК 338.24 л. 25

6. Попов Г.Ю., Медведева В.Н. Формирование стратегии развития муниципального образования // Актуальные проблемы современной науки. 2014. Т. 168. С. 168

7. Кичик саноат зоналарини барпо этиш ва ривожлантиришнинг ташкилий-иктисодий асосларини такомиллаштириш". - Т.: Иктисодиёт, 2020. - 135 б.

## O'ZBEKISTONDAGI EKOTURISTIK JOYLAR

Muslimov Sanjar

KIUT

**Annotatsiya:** *Iqtisodiyotni erkinlashtirish va islohotlarni yanada chuqurlashtirish jarayonida mamlakatimiz iqtisodiyotida erishilgan yutuqlarni atroflicha tahlil etish, mavjud muammo va kamchiliklarni batamom bartaraf etish hamda iqtisodiyotni rivojlantirish usullarini ilgor xorijiy tajribalardan samarali foydalanish orqali yanada takomillashtirish masalalari ilgari suriladi. Bunda, asosiy e'tibor O'zbekistonning jahon iqtisodiyotiga integrasiyalashuvi jarayonini jadal sur'atlarda rivojlantirish, buning uchun mamlakatimiz tashqi iqtisodiy faoliyatini erkinlashtirish borasida kechiktirib bo'lmaydigan chora-tadbirlarni amalga oshirishga qaratiladi. Prezidentimiz ta'kidlaganlaridek, "... bizning yaqin istiqboldagi eng muhim vazifamiz boshlagan ishlarimizni izchil davom ettirish – iste'mol talabini kengaytirish maqsadida sosial sohani rivojlantirish, mehnatga haq to'lashni yanada oshirish, xizmat ko'rsatish sektorini, infratuzilma ob'ektlarini rivojlantrishga, transport va kommunikasiya loyihalari amalga oshirilishiga alohida e'tibor berishdir".*

**Kalit so'zlar:** *cho'l(sahro) zonasi, sug'oriladigan tekislik (antrogen) zona, tog'oldi-tog' zonasi.*

Ma'lumki, dunyo mamlakatlarining ko'pchiligi turizm sohasini rivojlantirish orqali o'z milliy iqtisodiyotini taraqqiy ettirmoqda. Hozirgi kunda, turizm dunyo bo'yicha eng ko'p daromad keltiradigan sohalardan biriga aylangan bo'lib, avtomobilsozlik va neftni qayta ishlash sanoatidan keyingi o'rinda turadi. Bundan tashqari, turizm mamlakatlar va millatlar o'rtasidagi o'zaro ijtimoiy-iqtisodiy va madaniy munosabatlarni yanada barqarorlashtirishning eng muhim hal qiluvchi omillaridan biri hisoblanadi. Mamlakatimizning turizm sohasida etarlicha darajada va har qanday qorijiy mamlakatlardan qolishmaydigan imkoniyatlarga egaligi bu borada ko'plab muvaffaqiyatlarga erishishimizni ta'minlovchi asosiy manba hisoblanadi. Ana shularni hisobga olgan holda, mamlakatimizda mustaqillikning dastlabki yillaridan to hozirga qadar zamon talablariga javob beradigan turizm infratuzilmasini tarkib toptirish va rivojlantirish borasida amalga oshirib kelinayotgan islohotlar o'zining ijobiy natijalarini berib kelmoqda.

Mustaqil o'lkamizning jahon hamjamiyatida keng miqyosda e'tirof etilishi, dunyoning iqtisodiy rivojlangan mamlakatlari bilan o'zaro do'stona munosabatlarning yanada barqarorlashib borishi, tashrif buyurayotgan turistlar oqimining yil sayin ortib borishi, yurtimizda mavjud yangidan-yangi turizm imkoniyatlarining kashf etilayotganligi va boshqa shu kabi o'zgarishlar fikrimizning yaqqol dalili bo'la oladi. Prezidentimiz Islom Karimov Singapur Respublikasiga Davlat tashrifi arafasida shu mamlakatning markaziy nashrlaridan biri "TODAY" gazetasi muxbirining savollariga bergan javoblarida O'zbekistonda ekologik turizmning katta salohiyatga ega ekanligini ta'kidlagan holda, bu yo'nalishda olib

borilayotgan ishlar haqida quyidagilarni keltiradilar: “Go‘zal geografik va tabiiy sharoitlar Respublika hududida ekologik turizmni rivojlantirish uchun g‘oyat qulaydir. Bu borada mamlakatning tog‘li hududlarida joylashgan, zamonaviy jihozlangan sayyohlik majmualarida qishki va noyob sayyohlik dasturlari tashkil etilgan. Sayyohlikning yangi yo‘nalishi – yirik qo‘riqxonalar va bog‘lar hududida tashkil etilgan tabiatshunoslik turizmi rivojlanmoqda. Turizm infratuzilmasi jadal rivojlanmoqda, yangi mehmonxonalar qurildi, yangi sayyohlik yo‘nalishlari tashkil etildi. Ular xalqaro sayyohlar uchun keng ko‘lamli xizmatlarni taklif etishga tayyor».”- deb ta‘kidlagan edi. Bu kabi omillar respublikamizda ham ekologik turizm rivojlanishini yaxshilash va uning tashkiliy mexanizmini yaratishga asos bo‘lmoqda.

Tabiatdan foydalanish va uni muhofaza qilishni hududiy tashkil etish ekologik – iqtisodiy rayonlashtirish nazariyasi va amaliyotiga asoslanadi. Ekologik – iqtisodiy rayonlashtirish doirasida mintaqalar va hududlar xo‘jaligining ixtisoslashishi va majmua rivojlanishi masalalari bir qatorda xo‘jalik va tabiatning konkret hududlarda o‘zaro ta‘sirining maqsadga muvofiq shakllari ham belgilanadi.

Shu sababdan mintaqalar tabiatidan foydalanishning hududiy xususiyatlarini faqat ekologik – iqtisodiy rayonlashtirish orqali aniqlash mumkin. Ekologik – iqtisodiy rayonlashtirish mamlakatda tabiiy – ekologik imkoniyatni har tomonlama hisobga olgan holda mamlakat iqtisodiyotini hududiy rivojlanishini takomillashtirishga va mintaqalarning tabiiy resurs imkoniyatidan unimli foydalanishni hududiy boshqarishni tashkil etishga xizmat qiladi. Mintaqalarning ma‘lum mahsulotlarni ishlab chiqarishga ixtisoslashishi bilan uzviy bog‘liq bo‘lib, ijtimoiy mehnat unumdorligini oshirish, ishlab chiqarish kuchlarini samarali joylashtirishning muhim omilidir.

Ekologik – iqtisodiy rayonlashtirish iqtisodiy rayonlashtirishning ixtisoslashgan yo‘nalishi va turi bo‘lib, u ikkita asosiy tamoyilga asoslanib amalga oshiriladi:

1). Hududiy mehnat taqsimoti;

2). Ushbu hududlar ishlab chiqarish kuchlarining tabiiy muhitga ta‘sir ko‘rsatish darajasi.

Hududiy mehnat taqsimoti rayonlashtirishning iqtisodiy mexanizmi, rayonlashtirishning omili hisoblanadi.

Ekologik – iqtisodiy rayonlashtirish ikki xil yo‘nalishda integral rayonlashtirish va tarmoq rayonlashtirishga bo‘linadi. Shuningdek, maxsus ekologik – iqtisodiy rayonlashtirish ham mavjud bo‘lib, ular ekotizimlarga antropogen va texnogen ta‘sirning hududiy farqlarini ko‘rsatadi va ularning tizimi shunga mos keladigan tabiat muhofazasi tizimini amalga oshirishni taqozo etadi.

Rayonlashtirish tizimi ekologik-iqtisodiy jarayonlarni boshqarishda muhim rol o‘ynaydi. Bozor iqtisodiyotiga o‘tish sharoitida O‘zbekistonda yangi mintaqaviy ekologik siyosat shakllanmoqda. SHu munosabat bilan har bir rayonning ekologik-iqtisodiy rivojlanish istiqbollarini belgilash va quyidagilarga asosiy e‘tibor qaratilishi kerak:

iqtisodiy islohotlarni amalga oshirish, tizim, investisiya, moliya, ijtimoiy siyosatni amalga oshirishda rayonlarning ekologik-iqtisodiy xususiyatlarini to'la hisobga olish;

Respublikaning maxsus mintaqaviy ekologik dasturini ishlab chiqish.

Bozor iqtisodiyoti sharoitida O'zbekistonda ekologik-iqtisodiy rayonlarni rivojlantirishning strategik vazifalari quyidagilar:

antropogen ta'sir bosimi kuchli rayonlarda, birinchi navbatda sug'oriladigan tekislik zonada iqtisodiyotni ekologik talablarga moslashtirish asosida ekologik vaziyatni sog'lomlashtirish;

tog' zonasida ekologik-iqtisodiy vaziyatni stabilashtirish va iqtisodiyotni ushbu zona xususiyatlariga moslashtirish;

mamlakat rayonlarida hududiy ishlab chiqarish majmualari, sanoat tugunlarini barpo etish asosida mineral xomashyo resurslaridan majmua foydalanish va ekologik standartlarga amal qilish.

O'zbekistonning ekologik iqtisodiy rayonlashtirishning asosini mamlakatni 3 ta yirik makrozonaga va 8 ta ekologik – iqtisodiy rayonga bo'lish tashkil etadi. Makrozonalar mamlakat xalq xo'jaligi majmuasining hududiy – zonal, ekologik – iqtisodiy xususiyatlarini umumiy tahlil qilish va muammolarini aniqlash, ishlab chiqarish kuchlarini joylashtirish istiqbollari belgilash uchun ajratiladi. Makrozonalar bir-birlaridan tabiiy-ekologik xususiyatlari, ishlab chiqarish kuchlari joylashishining o'ziga xosligini, tabiiy resurs imkoniyatidan foydalanish va hududlarni xo'jalik o'zlashtirilishi darajasi bo'yicha tubdan farq qiladi. O'zbekiston hudud 3 ta yirik makroxududga bo'linadi:

cho'l(sahro) zonasi;

sug'oriladigan tekislik (antrogen) zona;

tog'oldi-tog' zonasi.

Mamlakatning hozirgi ekologik-iqtisodiy rayonlari tizimi asosan O'zbekistonning asosiy iqtisodiy rayonlari tizimiga mos keladi. Ekologik-iqtisodiy rayonlarning iqtisodiy rayonlardan asosiy farqi bunda ishlab chiqarish kuchlarining tabiiy muhitga ta'sirining hududiy farqlari asosiy rayonlashtirish mezoni ekanligidadir. Har bir ekologik-iqtisodiy rayon ishlab chiqarish kuchlarini tabiatga ta'siri darajasi bo'yicha boshqalaridan farq qiladi.

O'zbekistonda quyidagi ekologik – iqtisodiy rayon shakllangan:

Toshkent (Toshkent shahri, Toshkent viloyati);

Farg'ona (Farg'ona, Namangan, Andijon viloyatlari);

Mirzacho'l (Sirdaryo va Jizzax viloyatlari);

Samarqand-Zarafshon (Samarqand viloyati);

Buxoro-Navoiy (Buxoro va Navoiy viloyatlari);

Qashqadaryo (Qashqadaryo viloyati);

Surxondaryo (Surxondaryo viloyati);

Quy Amudaryo (Xorazm viloyati, Qoraqalpog'iston Respublikasi).

O'zbekiston Respublikasi Tabiatni muhofaza qilish Davlat Qo'mitasining mataxassislari O'zbekistonning ekoturistik rayonlari xaritasini ishlab chiqishgan. Xaritaga muvofiq butun

mamlakat hududi XIV ekoturistik rayonga ajratilgan. Har bir ekoturistik rayonga ekoturistik hudud deb ham qarash mumkin. Ular jumlasiga Ustyurt, Orol va Orolbo'yi, Amudaryo, Qizilqum, Nurota, Zarafshon, Aydarkul, Sirdaryo, Chirchiq, Ohangaron, Farg'ona, Turkiston, Qashqadaryo, Hisor, Surxondaryo ekoturistik rayonlari, kiritilgan. O'zbekistondagi har bir rayon o'zining ekoturistik holati, imkoniyatlari, shart-sharoitlari va rivojlanish istiqbollari nuqtai nazaridan ajralib turadi. Masalan: Ustyurt ekoturistik rayonini oladigan bo'lsak, u O'zbekistonning shimoliy-g'arbi-Qoraqolpog'istonda joylashgan plato bo'lib, uning umumiy maydoni 200 ming km<sup>2</sup> ni tashkil etadi. Bu joylar dunyoda eng katta va yagona 60-150 metrlik tik qoyali jarlari, davolash xususiyatiga ega bo'lgan juda katta-1000 km<sup>2</sup> li tuzli Borsakelmas sho'rxoxi bilan mashhur. O'simlik dunyosi deyarli yo'q, osh tuzi va balchiqli tuzning qatlami 16-27,5 m gacha boradi. YAngi qurib bitkazilgan Qo'ng'irotda soda zavodi aynan ana shu xom ashyo hisobiga ishlaydi.

Neolit davridan qolgan "Ustyurt makoni" ham noyobdir. Unda 60 ga yaqin qadimiy odamlar yashagan tabiiy ob'ektlar aniqlangan. Ularning ichida ham tarixiy, ham ekoturistik ahamiyatga moyil "Tempa" makoni bo'lib, undan Xorazm arxeologiya ekspeditsiyasi mehnat va ov qurollarini topgan.

Amudaryo ekoturistik rayoni. Amudaryoning o'zaniga yaqin sohillardagi to'qayzorlardan iborat bo'lib, ular ekoturlar uchun juda qiziqarli, noyob landshaft hisoblanadi. Quyi Amudaryoning o'ng sohilida to'qay landshaftidagi qushlar va hayvonlarni muhofaza qilish uchun Badayto'qay qo'riqxonasi tashkil etilgan. Ornitafaunani saqlash uchun Xorazm buyurtmaxonasi tashkil etilgan. Bulardan tashqari Qizilqumning g'arbiy qismida, Amudaryoning o'ng qirg'og'ida, kembriy va kembriygacha davrda burmalangan tog' jinslari ochilmalaridan iborat, balandligi 485 metrlik Sulton Uvays tog'lariga ekoturlar uyushtirish mumkin. Amudaryo rayonida O'zbekistonning ko'hna shaharlaridan biri Xorazm joylashgan, uning arxitektura yodgorliklari tarixiy turizm markazlaridan biri hisoblanadi. Bunday joylarda ekoturlarni tarixiy turlar bilan kompleks olib borishni tavsiya qilish mumkin.

Nurota rayoni o'zining ajoyib tabiat manzaralari, tarixiy arxitektura yodgorliklari bilan kishilarni maftun etadi. 1975 yilda tashkil etilgan va maydoni 17,8 ming ga bo'lgan Nurota tog' yong'oqzor-meva qo'riqxonasi mavjud. Bu qo'riqxonaga "Ekosan" qoshidagi "Ekosantur" firmasi tomonidan ko'plab marshrutlar uyushtirilgan. Oqtog'ning janubiy yon bag'rida joylashgan shamol ta'sirida tebranib turuvchi bahaybat xarsang toshli "Sanjigumon", "Koriz qoldiqlar" kabi tabiat yodgorliklari ekoturizmning muhim ob'ektlaridan bo'lib hisoblanadi.

Ko'p asrlik ziyoratgoh "Chashma buloq" yaqinida "Chilistun" masjidi, madrasa, Abul Xasan Nuriy maqbarasi va qal'asi joylashgan. Qoratog' tizmasining janubiy yon bag'rida "Sarmish darasi"dagi qoyalarda avlodlarimizning hayoti va madaniyatini aks ettiruvchi lavhalar, rasmlar ishlangan.

Turkiston ekoturistik rayonida ekoturlarni alohida muhofaza etiladigan hududlarga uyushtirish samaraliroqdir. Chunki bu rayonda Turkiston tizmasining shimoliy yonbag'rida



1959 yilda tashkil etilgan, absolyut balandligi 1760-3500 m, umumiy maydoni 21735 ga bo'lgan "Zomin davlat qo'riqxonasi", maydoni 24110 ga bo'lgan noyob tog'-archa ekosistemalarini tiklash va rekreasiya maqsadlarida foydalanish uchun 1978 yilda tashkil etilgan "Zomin milliy bog'i" mavjud.

Qashqadaryo ekoturistik rayoni cho'l, dasht, tog' oldi va tog'li hududlardan iborat. Bu rayonda yoz va bahor oylarida cho'l va dashtlarda, yilning barcha fasllarida esa tog' oldi va tog'li hududlarga ekoturlar uyushtirish mumkin. Qashqadaryo rayonida 1979 yilda tashkil etilgan, 3938 ga maydonga ega bo'lgan, MDH davlatlari ichida yagona-"Kitob davlat geologiya qo'riqxonasi", 1992 yilda tashkil etilgan "Muborak buyurtmaxonasi", 1992 yilda tashkil etilgan "Sechenko'l buyurtmaxonasi" mavjud.

Surxondaryo ekoturistik rayonida Ko'hitang tog'li hududda 1987 yilda tashkil etilgan, 53,7 ming ga maydonda 800 xil o'simlik va 290 ta qush hamda 20 dan ortiq hayvon turlarini muhofaza qilishga yo'naltirilgan

"Surxon davlat qo'riqxonasi" mavjud. Surxondaryo rayoni Respublikamizning o'ziga xos rayonlaridan biri, bu erda quruq subtropik iqlim mintaqasi hukmron. Shuning uchun ham yilning ko'p oylarida ekoturlar uyushtirish imkoniyati bor.

#### **FOYDALANILGAN ADABIYOTLAR RO'YXATI:**

1. Ўзбекистон Республикасининг "Туризм тўғрисида"ги қонуни. - Ўзбекистоннинг янги қонунлари. Т. 22. –Т.: Адолат, 2000. -131-140 б.
2. Пардаев А., Норчаев А.Н. Халқаро туризм. Дарслик. –Т.: ТДИУ 2010. -320 бет.
3. [www.edu.uz](http://www.edu.uz), О'zbekiston Respublikasi Oliy va O'rta Maxsus Ta'lim vazirligi sayti
4. [www.uz](http://www.uz) milliy qidiruv sayti
5. [http.www.turizm.uz](http://www.turizm.uz)
6. [http.www.tour.uz](http://www.tour.uz)

## MARKETINGNI QISHLOQ XO'JALIGIDAGI O'RNI

**Umirzoqov O'rolbek Yorqul o'g'li**  
*Toshkent Davlat Agrar Universteti*

**Annotatsiya:** *O'zbekiston iqtisodiyoti rivojlanishida qishloq xo'jaligi muhim ulushga ega soha hisoblanadi. Jahon Bankining 2019 yilgi hisobotlariga ko'ra, qishloq xo'jaligi mamlakat yalpi ichki mahsulotining 23% ni tashkil qiladi. Davlat Statistika Qo'mitasi ma'lumotlariga asosan mamlakat aholisining 55% qishloq joylarda istiqomat qilishadi. Jami ishchi kuchining 23% qishloq xo'jaligi bilan band aholini tashkil qilmoqda.*

**Kalit so'zlar:** *Xalqaro savdo Eksport Xalqaro marketing Qiymat zanjiri SWOT tahlili Bozor konyukturasi*

Ko'plab tadqiqotchilar qishloq xo'jaligida mavjud imkoniyatlarni yuqori baholagan holda, ushbu sohaning zamonaviy bozor tendensiyalariga moslashishi, xalqaro bozor shart-sharoitlari asosida ishlab chiqarish yo'nalishlarini transformatsiya qilish, tashqi bozorlarni doimiy va tezkor tahlil qilish amaliyoti va malakasini shakllantirish kabi muhim vazifalar hisoblanadi [1]. O'zbekiston Respublikasi prezidenti 2019 yil 6 sentabrda qishloq xo'jaligini 2020- 2030 yillar mobaynida rivojlantirishning ustuvor yo'nalishlariga bag'ishlangan yig'ilish o'tkazdi. Ushbu yig'ilishda qishloq xo'jaligini rivojlantirishning yangi bosqichiga chiqish, innovatsion va texnologik yangiliklarni joriy qilish, xalqaro bozorlarni tahlil qilish masalalariga e'tibor berildi. Jumladan, qishloq xo'jaligida qiymat zanjirini rivojlantirish, tashqi bozor talablari asosida maxalliy ishlab chiqarishni rag'batlantirish iqtisodiy samaradorlikka olib keladi[2]. . Zamonaviy ilm-fan ilgari surayotgan nazariyalar, mamlakatlar tashqi savdosini rivojlantirishda marketing tadqiqotlarining ahamiyati birlamchi omillar qatoriga qo'shishadi. Eksport potensialini baholash, mavjud imkoniyatlarini tahlil qilish, xalqaro bozor o'zgarishlarini kuzatib borish va qarorlar qabul qilishda xalqaro marketing sohasining ilmiy va amaliy tajribalarini o'rganish dolzarb ahamiyatga ega. Marketing sohasi olimlardan F.Kotler fikricha, marketing bu yangi yoki sun'iy bir soha va ilmiy yo'nalish emas, balki bu qadimdan tabiiy ehtiyoj asosida mavjud bo'lgan iqtisodiy aloqalarning muhim bo'g'ini. Iqtisodiyotning bosh g'oyasi bu doimiy o'zgaruvchi ehtiyojlarni ta'minlashga qaratilgan bo'lsa, marketing usha ehtiyojlarni aniqlash va taklifni shakllantiruvchi vosita hisoblanadi.

**TADDIQOT METODOLOGIYASI** Mazkur maqolada tadqiqot metodologiyasi sifatida miqdoriy hamda sifat darajasida tahlil qilish metodlari tanlandi. Maqolada tashqi savdo aloqalarini tahlil qilish, eksport hajmi va tarkibini o'rganish hamda marketing tadqiqotlarini joriy qilish, marketing tahlilini ishlab chiqish masalalari yuzasidan ilmiy nazariy hamda empirik usulda yondashuv uslublari qo'llanildi. Maqolada birlamchi va ikkilamchi axborot turlaridan tahlil uchun foydalanildi. Ikkilamchi axborotlar xalqaro tashkilotlar hisobotlari, malumotlari, shuningdek mamlakat milliy statistika hisobotlari va ma'lumotlaridan

foydalanildi. Shuningdek mavzuni chuqurroq yoritish, vizualizatsiyani shakllantirish, o'zgaruvchilar, asosiy tadqiqot konsepsiyalari bog'liqligini tasvirlash uchun konsepsiyalar tuzilmasi ishlab chiqildi.

### **MAVZUNING O'RGANILGANLIK DARAJASI**

Mazkur tadqiqot mavzusida bir qancha ilmiy maqolalar, tadqiqot ishlari, dissertatsiyalar va boshqa tahlil natijalari ishlab chiqilgan. Jumladan BMT ning oziq ovqat va qishloq xo'jaligi tashkiloti (FAO) tomonidan dunyoning bir qancha mamlakatlarida xususan rivojlanayotgan iqtisodiyotlar misolida, qishloq xo'jaligi marketingi mavzusi doirasida ilmiy izlanishlar olib borilganligini ko'rish mumkin. Xalqaro oziq-ovqat islohotlari ilmiy tadqiqot instituti (IFPRI) tomonidan mazkur mavzuda hisobotlar taqdim qilib borilmoqda. G'arbiy Yevropa davlatlari, jumladan Germaniya ilmiy tadqiqot institutlari, AQSHning nufuzli tadqiqot markazlari, butunjahon marketing asostsatsiyasi tomonidan ham ko'pgina ilmiy tadqiqotlar olib borilgan. Jumladan O'zbekistonda B.Shermukhamov, I.Salokhiddinov, B.Salimov, B.Nasimov, E.Ergashevlar tomonidan mazkur yo'nalishda ilmiy izlanishlar olib borilgan. Adabiyotlar tahlili shuni ko'rsatadiki, ushbu yo'nalishda ilmiy izlanishlar olib borilishi, tadqiqot ishlarini davom etirish bugungi kunda dolzarb ahamiyat kasb etmoqda. Xususan O'zbekiston qishloq xo'jaligi sohasida marketing tadqiqotlari olib borish, nazariy tahlillar va amaliy takliflar ishlab chiqishga ehtiyoj borligini aniqlash mumkin.

### **TAHLIL VA NATIJALAR**

Mavjud ilmiy tadqiqotlar, adabiyotlar tahlili, hisobotlar va biznes tahlillarining natijasiga ko'ra, marketing tadqiqotlarini tashkil qilish, rivojlantirish bevosita qishloq xo'jaligida ishlab chiqarish samaradorligidan tortib xalqaro bozorlarda eksport hajmini oshirishga ta'sir ko'rsatadi. [3]. O'zbekistonning jami tashqi savdo aylanmasi ko'rsatkichlarini ko'rish mumkin. Oxirgi uch yil mobaynida tashqi savdoda o'sish tendensiyasi kuzatilgan bo'lib, eksport va import hajmi ham mos ravishda ko'payib brogan. Eksport va importni hajmi jihatida taqqoslaganda, jami import hajmi eksport hajmidan ortiq ekanligi aniqlanadi. O'zbekiston tashqi savdo aylanmasida asosiy hamkor mamlakatlar va ularning ulushi, 2019 yil uchun (mln. AQSH dollari). O'zbekistonning asosiy tashqi savdo hamkorlari va ularning savdodagi ulushi keltirilgan. Xususan Xitoy, Rossiya hamda Qozog'iston eng ko'p ulushga ega uchta hamkor davlatlar hisoblanib, ham eksport va imprtda nisbatan yuqori ulushga egadir. 2020 yilda jahonda yuz bergan pandemiya tufayli dunyo mamlakatlari tashqi savdosida keskin pasayish kuzatilmoqda. Jumladan yil yakuniga qadar ko'pgina rivojlanayotgan davlatlar tashqi savdo aloqalarida iqtisodiy ko'rsatkichlarning tushishi yuz berdi. Moliya vazirligining 2020 yil sentabr oyida e'lon qilgan hisbotlariga muvofiq, O'zbekiston tashqi savdo aylanmasi hajmi 2020 yil yanvar-avgust oylarida 24,5 milliard AQSH dollarini tashkil qilgan. 2019 yilning ushbu davriga nisbatan 12,7 foizga kamayish kuzatildi. Mazkur holat bevosita qishloq xo'jaligi. Qishloq xo'jaligi mahsulotlarini marketing tadqiqotlarini olib borish, sotish va realizatsiya masalalari bugungi kunda dolzarb hisoblanmoqda[5]. Marketing tadqiqotlarini olib borish deganda,

mahsulot yetishtirishdan avval boshlanadigan jarayonni tushunish mumkin. Ya'ni ishlab chiqaruvchilar tashqi bozorga eksport qilish masalasini ko'rib chiqish asnosida bozor talablari bilan yaxshi tanish bo'lishlari lozim. Ushbu talablarni quyidagi guruhlariga jaratib o'rganish mumkin:

- Mahsulot sifati. Bunda mahsulotning tabiiylik darajasi, zararli dori vositalari, pestisidlardan kamroq foydalanganlik darajasi, turli tabiiy jarayonlar mahsulot tarkibiga ko'rsatgan ta'siri. Shuningdek mahsulotning ta'mi.
- Mahsulotning ko'rinishi. Qishloq xo'jaligi mahsulotining ko'rinishi xalqaro bozordagi raqobatbardoshlikka bevosita ta'sir o'tkazasi. Bunda mahsulotning hajmi, rangi, tuzilishi, bejirimligi kabi xususiyatlarga e'tibor qaratiladi. Eksport jarayonida jahon talablaridan biri sifatida mahsulotlarning bir xil hajmda ya'ni kalibrovkada bo'lishi masalasiga ahamiyat beriishi lozim. Importchi kompaniya 5-6 sm hajmdagi mahsulotni talab qiladigan bo'lsa, undan kichik hajmdagi mahsulotlar sotilmay qolib ketishi ehtimoli mavjud bo'ladi[6].
- Mahsulotning qadoqlanishi. Bugungi kunda qadoqlash texnologiyasi tez rivojlanish asnosida yildan-yilga o'zgarib bormoqda. Xalqaro formatda mahsulotlarning qadoqlanishi ko'p jihatdan iste'molch xohish-istaklariga mos bo'lishi talab qilinadi. Uzoq masofalarga tashiladigan mahsulotlarni qadoqlash, ularning yaxshi holatda yetib borishiga ham ta'sir qiladi. Birinchi navbatda qadoqlash bu dizayn masalasi bilan bog'liq. Ikkinchidan, mahsulot turiga qarab, qadoqlash uni qancha muddat saqlash jarayoniga muvofiq amalga oshirilishi lozim bo'ladi.
- Qo'shimcha xususiyatlar. Mahsulot yuqoridagi talablar asosida tayyorlanib, bozorga kiritilishida uning qo'shimcha xususiyatlar bo'lishi raqobat sharoitida nisbiy afzallik hosil qiladi. Qishloq xo'jaligi mahsulotlarini yaxshi saqlanganligi, ishonchliligi, tarkibida foydali vitamin va moddalarning yuqori bo'lishi iste'molchilar tomonidan yaxshi kutib olinadi[7]. O'zbekiston bugungi kunda bir qancha meva turlari bo'yicha jahonda katta eksportchi mamlakatlar safiga qo'shilmoqda. Jumladan gilos eksporti bo'yicha dunyo reytingida 5-o'rinda e'tirof etilgan. O'rik yetishtirish va eksporti bo'yicha kuchli o'ntalikka qo'shildi. Uzun eksporti daromadlari oshishi bo'yicha yaxshi natijalarga erishib kelmoqda. Shu bilan birga, ko'p tadqiqotchilar ilgari surayotgan fikrlardan biri shuki, O'zbekiston xalqaro bozorda narx jihatidan raqobatbardoshligi nisbatan pastroq bo'lmoqda[8]. Masalan 2019 yilda Rossiyaning bir qancha bozorlarida hurmo savdosi bo'yicha bir qancha qiyinchiliklarga uchrashgan. Bozordagi boshqa yetkazib beruvchi davlat Ozarbayjon hurmosining narxi O'zbekiston hurmosidan bir necha barobar qimmatroq sotilgan. Bundan tashqari yirik iste'molchi supermarketlar Ozarbayjon hurmosini sotib olishda ortiqcha talablar qo'yishmagan. Bunga saba sifatida eksportchi tadbirkorlar, hurmoning hajmi, rangi, qadoqlanishi, yetkazib berilishi kabi xizmatlarda ustunlikni sabab qilib ko'rsatishgan.

2-rasm. Marketing tadqiqotlarining ishlab chiqarish va sotish yo'nalishlari bo'yicha olib borilishi tizimi. Shuningdek O'zbekiston uchun asosiy importchi mamlakatlar sifatida Rossiya, Qozog'iston, Qirg'iziston, Xitoy davlatlari talablari yildan-yilga o'zgarib bormoqda. Ishlab Marketing tadqiqotlari Ishlab chiqarish jarayoni Sotuv jarayoni Dehqon va fermerlar imkoniyatlarini baholash Ulgurji iste'molchilar ishtikoni baholash Bozor talabi asosida mahsulot yetishtirish Mahsulotni oxirgi iste'molchiga yetkazish chiqaruvchilar tomonidan

yangi bozorlarni zabt etishdagi asosiy qiyinchiliklardan biri sifatida ko'rilmoqda [9]. 2019-yil qishloq xo'jaligini rivojlantirish, mahsulot yetishtirish va unga xizmat ko'rsatish sohalari bo'yicha o'tkazilgan xalqaro yarmarka tashkil qilindi. Mazkur yarmarkada dunyoning ko'plab nuqtalaridan mutaxassislar, kompaniyalar ishtirok etishdi. Jumladan Yevropa kompaniyalari o'zlarining yangi texnologiyalarini va qishloq xo'jaligida ishlab chiqarishning yangi intensiv metodlarini namoyish qilishdi. Ushbu ko'rgazmadan olingan zaruririy ma'lumotlar tahlil shuni ko'rsatdiki, qishloq xo'jaligini rivojlantirishga qiziquvchi investorlar soni ko'p[9]. Mamlakatda qishloq xo'jaligi tovarlarini realizatsiya qilish bilan bog'liq muammolar mavjudligi, iqtisodiy foyda, samaradorlik masalalariga salbiy ta'sir o'tkazmoqda.

### MUHOKAMALAR

Tadqiqot jarayonida o'rganilgan marketing bilan bog'liq yo'nalishlar hamda muammolarni quyidagi tarzda guruhlash mumkin:

- Mahsulot yetishtirish jarayonidagi marketing tadqiqotlari. Ya'ni bozor qanday mahsulotni xohlaydi va talab qaysi yo'nalishda o'zgaradi degan savolga navob toppish orqai.

- Mahsulotni saqlash jarayonidagi tadqiqotlar. Bugungi kunda mahsulotni to'g'ri saqlash texnologiyasi orqali yuqori naflilikni ta'minlash imkoni mavjud. Hosil yig'ib olingan davrdan boshlab keying davrga qadar stabil narxga erishish imkoni beradi. Yevropalik tadqiqotchilar ta'kidlashicha, hosil yig'ishda bir necha haftaga saqlash amaliyotlarini kechiktirish, bir necha barobarga mahsulot sifati tushishiga olib boradi.

- Mahsulotni yetkazib berish bilan bog'liq jarayonlar. Uzoq masofaga yetkazishda yangi usul va texnologiyalardan foydalanishlik zaraurati mavjud.

- Tashqi bozorni chuqur tahlil qilish bo'yicha tadqiqotlar. Bozordagi ishtirokchilar, bozor sig'imi, konyukturasi, sifat va miqdoriy o'zgarishlar. Mavsumiy xususiyatlar, narxga ta'sir etuvchi omillarni o'rganib chiqish jarayonlari.

- Tashqi bozorda ulushga ega bo'lish strategiyasini ishlab chiqish va reputatO'zbekiston qishloq xo'jaligi eksporti bo'yicha yuqori imkoniyatlarga ega ekan, bugungi kunda ushbu imkoniyatlardan unumli foydalanish ko'p jihatdan marketing tadqiqotlari bilan bog'liqdir. Sababi tashqi bozorlarni o'rganish, eksport jarayonini sifatli tashkil qilishga yordam beradi. Ishlab chiqaruvchi bir vaqtni o'zida Roosiya yoki Xitoy bozoridagi tendensiyalarni bilishi, o'zgarishlar, talab va taklif tahlili bo'yicha ma'lumotlarga ega bo'lmasligi mumkin. Xalqaro tajribada qiymat zanjirini tashkil qilish va uning ishtirokchilarining samarali faoliyatini ta'minlash yuqoridagi kabi ko'plab muammolarni oldini olishga yordam beradi. Qiymat zanjiri bu bir qancha bosqichdan iborat bo'lgan jarayon bo'lib, u orqali ishlab chiqaruvchi hamda oxirgi iste'molchi bog'lanadi[10]. 2-jadval. O'zbekiston qishloq xo'jaligi sohalarining SWOT tahlili. Kuchli tomonlar • Tabiiy resurlar, • Unumdor yer resurlari

- Mo'tadil iqlim

- Arzon ishchi kuchi Zaif tomonlari

- Buyrokratik to'siqlar
- Iqtisodiy erkinliklar cheklanishi
- Mulkchilik huquqi bilan bog'liq muammolar
- Agrotexnik usullarning eskirganligi Imkoniyatlar
- Arzon mehnat resurslari
- Qulay geografik joylashuv
- Texnologik imkoniyatlar
- Ta'lim jarayonlari Xavflar
- Qo'shni raqobatchilar
- Suv resurslari kamayishi
- Turli kasalliklar

• Tuproq unumdorligi pasayishi SWOT tahlili biror soha yoki kompaniyaning faoliyatini atroflicha tahlil qilish imkonini beruvchi metod hisoblanadi. Ushbu jadval orqali O'zbekiston qishloq xo'jaligi va sohalarining mavjud kuchli va zaif taraflari hamda mavjud imkoniyatlar bilan bir qatorda xavflarni aniqlash mumkin. Tahlil natijasida TAKLIF VA TAVSIYALAR O'zbekiston qishloq xo'jaligi sohasini diversifikatsiya qilish, xalqaro bozorlarga chiqish va eksport salohiyatini oshirishda marketing tadqiqotlari muhim ahamiyat kasb etadi. Quyidagi yo'nalishlarda marketing tadqiqotlari tajribalarini qo'llash tavsiya etiladi: Ishlab chiqarish bosqichining avvalida dehqon va fermerlarni zaruriy ma'lumotlar bilan qurollantirish; Ishlab chiqarish jarayonidagi murakkabliklarni xalqaro bozor talablari hamda xalqaro agrotexnika metodlari orqali amalga oshirish; Tashqi bozorlarni chuqur tahlil qilish orqali talab va taklif hajmi va o'zgarishlarini tahlil qilish; Bozorda ijobiy reputatsiyaga erishish uchun marketing strategiyasini ishlab chiqish; Narxga ta'sir qiluvchi omillarni o'rganish va tahlil qilish; Mahsulotni saqlash va yetkazib berish tizmini optimallashtirish.

#### FOYDALANILGAN ADABIYOTLAR RO'YXATI:

1. <https://www.worldbank.org/en/country/uzbekistan>
2. O'zbekiston Respublikasi prezidenti 2019 yil 6 sentabrda qishloq xo'jaligini 2020-2030 yillar mobaynida rivojlantirishning ustuvor yo'nalishlariga bag'ishlangan yig'ilishdagi nutqi.
3. O'zbekiston Respublikasi Prezidentining "O'zbekistonda fermerlik faoliyatini tashkil etishni yanada takomillashtirish va uni rivojlantirish chora-tadbirlari to'g'risida"gi PF-4478 sonli Farmoni. 2012 yil 22 oktabr. [www.lex.uz](http://www.lex.uz) (O'zbekiston Respublikasi qonun hujjatlari milliy bazasi portali)
4. <https://stat.uz/uz/180-ofytsyalnaia-statystyka-uz/6571-qishloq-xo-jaligi>
5. B.Shermukhamov, I.Salokhiddinov, Methods for modernization of agriculture at economical reforms. Journal of International Finance and Accounting, Volume 2018, issue 4.

6. B.Nasimov , O'zbekistonda qishloq xo'jaligi tarmog'ining innovatsion faoliyati samaradorligi // "Xalqaro moliya va hisob" ilmiy elektron jurnali. №1, 2018 yil.(3-5 betlar)

7. 2017-2021 yillarga mo'ljallangan O'zbekiston Respublikasini rivojlantirishning beshta ustuvor yo'nalishi bo'yicha Harakatlar strategiyasi.

8. <https://agroexpouzbekistan.com/en/> AgroExpo Uzbekistan ma'lumotlari.

## ENDOTHELIAL CHANGES IN RHEUMATOID ARTHRITIS

Rahmonova Umida Tohirovna  
Akramova Muhabbat  
Xadoyberdiyeva Dilrabo Amirovna

**Abstract:** *It is a systemic inflammatory disease of the connective tissue, which is characterized by chronic escalating erosive-destructive polyarthritis.*

**Key words:** *Pannus, erosive-destructive, exudative, window, poly-oligo.*

The etiology has not been determined

- Group A and B streptococci, intestinal and urinary infections, mycoplasma, Epstein-Barr virus, which is located in B-lymphocytes and has the ability to disrupt the synthesis of immunoglobulins, are important in the development of the disease.

- Hereditary factors

I Exudative changes in the soft tissues of the joint.

II In the process, pre-articular tissues with thick tissue are added, fibrotic-sclerotic changes develop, granulation connective tissue (pannus) is formed and develops in the synovial membrane. Pannus gradually destroys the togai and the epiphysis of the bone, as a result of which a wound, a hole, a crack appears. Viscous turbid synovial fluid is detected in the joint space.

In the III-last stage, the erosion of the tendon leads to dislocation, partial dislocation, ankylosis (immobility) and changes in the shape of the joints. In rheumatoid arthritis, disorganization of connective tissues and organs is always observed along with joint damage. Therefore, this disease is interpreted as a systemic disease.

Classification. Our country uses a working program (adopted in 1980 by the plenum of the Society of Rheumatologists) that takes into account the clinical-anatomical description of the process, its course, level of activity, X-ray level of arthritis and the patient's functional ability. In the classification, 4 clinical types of the disease are expressed: I - mainly in the form of joint form - poly-oligo or monoarthritis; II - joint-visceral form; III - coexistence of rheumatoid arthritis with other widespread diseases or joint diseases; IV – juvenile rheumatoid arthritis. According to the rate of development of the pathological process, it is possible to distinguish the gradual, rapid and mild (safe) types of rheumatoid arthritis. In the classification, depending on the presence or absence of RO in the condyle and synovial fluid (determined by the Vaa-lar-Rose reaction and the latex test), a section on the patient's seropositive or seronegative status is allocated. Depending on the clinical and laboratory symptoms, three activity levels of rheumatoid arthritis are defined: I - minimal, II - medium, III - high level.

Clinical appearance. The beginning of the disease can be different. Often it develops slowly, slowly and protracted, but in acute or semi-acute form. Wolf syndrome plays an



important role in the clinical presentation of the disease - up to 85%, and the remaining 15% is extra-articular (visceral) type. The first appearance of the visceral type depends on the spread of damage to the vessels - (vasculitis of the damaged organ). Factors that trigger the onset of the disease: flu, angina, upper respiratory tract infection, nervous tension, cold, insolation, joint laxity, drug addiction, pregnancy and childbirth.

#### Joint syndrome

(1) The main symptom at the beginning of the disease is polyarthralgia - pain without pain - damage to symmetrically located small (mostly wrist, palmar and interphalangeal) sections (50 percent), partially large joints (25 percent) and monoarthritis (25 percent). The pain is stronger in the morning and in the first half of the day, and decreases in the evening. Arthritis in the damaged joints is constant and constant, gradually increasing as the disease progresses.

(2) Tightness of movement in the joints, especially in the morning or after prolonged inactivity, is one of the earliest and persistent symptoms of rheumatoid arthritis. Movement in the joints is performed very slowly. This symptom is explained by tissue (periarticular) swelling around the joint, as well as low amount of endogenous glucocorticoids in the bone.

(3) The disease is sometimes accompanied by fever, loss of appetite, rapid fatigue, weakness.

(4) When examining, it is determined that the damaged joints are swollen (Fig. 25). Inflammation is observed in an acute form in the proximal interphalangeal sections of most fingers. When proliferative changes are added to the exudative changes in the joints, they are deformed (deformed). Changes characteristic of this disease in paw joints are also called "visiting card". Bending of the palmar-phalangeal joint (contracture), backward bending of the proximal interphalangeal joints, and bending of the distal interphalangeal joint shows changes in the "Swan neck" shape of the finger. is called change. Changes in the panjaphalanga joints, due to the partial protrusion of the joints, they are bent to the ulnar side and the shape of the palm has changed, it is called "ulnar deviation" or "walrus swimmer's palm". If along with ulnar deviation, the phalanges are enlarged, the skin covering them becomes thinner and less swollen, this change of the palm is called "Lornet hand". Changes also occur in the bones of the joint: the ends of the bones inside the joint stick together and become stuck, due to which the movement of the joint is lost, ankylosis (joint stiffening of the im) develops.

Extra-articular (systemic) manifestations of rheumatoid arthritis, including damage to internal organs, are rarely expressed directly. Therefore, they require careful research. Most subcutaneous nodules and polyneuropathy are observed.

(1) Rheumatoid nodules are detected in approximately 10-20 percent of patients. Most often, they are located in the subcutaneous tissue around the elbow joint, under the Achilles tendon. Nodules are 0.5-1.5 cm in size, mobile, painless and hard, not attached to the surrounding tissues. They can be one or several, never inflamed or suppurated.

Rheumatoid nodules appear during the exacerbation of the disease, are located symmetrically, and may disappear during remission. In the early stage of the disease, during the development of active arthritis, the nearby muscles participating in the movement of the damaged joints atrophy, sometimes myositis can be observed in the muscles.

(2) Polyneuropathy-appearance of peripheral nerve vasculitis. In this process, damage to the distal part of the nerve trunk is observed with a violation of sensitivity. Patients complain of tingling, pain, and coldness of the distal parts of the limbs. Palpation reveals pain in the damaged joint, increased or decreased sensitivity in the area of the damaged nerve. Occasionally there are movement disorders.

(3) In the active period of the disease, lymphadenopathy - enlarged lymph nodes (under the jaw, neck, etc.) is detected in some patients.

(4) Clinical signs of rheumatoid damage in internal organs (usually heart, lungs, kidneys) are rarely observed.

1. Rheumatoid myocarditis, endocarditis, and finally pericarditis may develop when the disease is highly active. Some mitral valve insufficiency is formed and it is relatively mild, hemodynamic disturbances are almost not observed.

2. An inflammatory condition (vasculitis) is observed in the walls of blood vessels. Because of this, symptoms of microinfarction appear in the distal part of the fingers, and Raynaud's syndrome appears in large blood vessels.

3. Pulmonary effusion damage with the development of nodules, alveolitis, pulmonary vasculitis, and pleurisy may occur.

4. Renal damage in rheumatoid arthritis can be in the form of nephritis, pyelonephritis, renal amyloidosis and nephrotic syndrome.

5. Liver damage is expressed in the form of rheumatoid hepatitis, liver amyloidosis, and 60-80 percent of patients experience liver dysfunction.

6. Symptoms of amyloidosis may develop in the gastrointestinal system.

7. Rheumatoid arthritis-specific changes are observed in the nervous, endocrine system and eyes.

(5) An increase in ECHT, C-reactive protein, alpha-2 and gamma-globulins, and an increase in fibrinogen are detected in the blood test. When the disease is severe and the internal organs are damaged, hypochromic anemia develops, the number of leukocytes and neutrophils is at a normal level.

(6) Immunological changes at the beginning of the disease are characterized by an increase in the titer of rheumatoid factor (RO), which is produced by the plasma cells of the joint synovial shells in the synovial fluid, and is detected by the Waaler-Rose or latex test tests, and the activity of the pathological process it is directly related to the level, course, and the state of damage to non-articular organs. Some (20 foia) patients have a "seronegative" type of the disease, and RO is not found.

(7) When the joints are examined by X-ray method, thinning of the bone epiphysis (osteoporosis), narrowing of the joint grooves, partial or complete dislocation of the joints, sprains and stiffness of the bones It is determined that their surfaces are rough and injured (extension), osteophyte growth at the edge of the joint surface, sharp deformation of the joints and complete healing of joint cracks (arthrosis) .

(8) Diagnosis. Due to the absence of pathognomonic symptoms of the disease, the diagnosis of rheumatoid arthritis should be based on the sum of clinical and radiological examinations.

According to the proposal of the American Association of Rheumatologists, 7 signs of the disease are diagnostic (diagnostic) criteria:

- (1) Limitation (stiffness) of joint movement in the morning;
- (2) Arthritis of 3 or more joints
- (3) Ash paw joint arthritis
- (4) Symmetric arthritis
- (5) Rheumatoid nodules
- (6) Rheumatoid factor detection
- (7) Radiological changes

#### REFERENCES:

1. Ignatiev VK Rheumatoid arthritis. - Petrozavodsk, 1997 (co-author)
2. Clinical rheumatology (rukovodstvo dlya vrachey) , 2-e izd., pererab. i dop, SPb.: OOO "Izdatelstvo FOLIANT", 2005. ISBN 5-93929-127-9 .
3. Childhood diseases. Baranov AA // 2002.

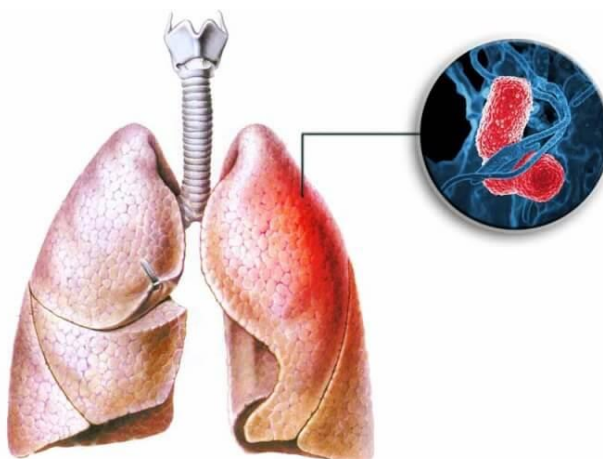
## PNEUMONIA IN CHILDREN

**Rahmonova Umida Tohirovna**  
**Xudayberganova Maryam Kupalovna**  
**Jamolova Ezoza Zafarovna**  
*Students of Tashkent Medical Academy*

**Annotation:** *Pneumonia or zotiljam — inflammation of the lungs, belongs to the category of acute infectious diseases. Pneumonia can be caused by viruses, bacteria and fungi.*

**Key words:** *symptoms, pneumonia, aspiration, pneumonia, paracancerous.*

There are also types such as aspiration pneumonia and paracancerous pneumonia, which develops around the center of a cancerous tumor in the lung tissue . As soon as the first symptoms of pneumonia appear, you should immediately consult a doctor.



The inflammatory process of the lungs is a serious disease that can have a negative impact on health. Before the discovery of antibiotics, pneumonia had an 80% mortality rate. Currently, the death rate due to the development of pneumonia in different regions reaches 5-40%, mainly severe complications occur in the elderly.

If pneumonia is detected in time and the necessary treatment measures are applied, the disease will heal in 10-14 days and will not leave complications. Modern drugs help prevent serious complications and treat almost any form of pneumonia without complications. At the same time, remember that for effective treatment and successful prevention of complications, the treatment of this disease must be carried out by a specialist.

Pneumonia is an inflammatory process in lung tissue. In most cases, the causative agent of the disease is infection. There are different ways of infection entering the body: most often through airborne droplets, in rare cases - through blood. Some of the microorganisms responsible for the development of pneumonia are always present in the

human body. When the level of immune protection is normal, it successfully fights against such infections, with a decrease in the level of protective forces ( *hypothermia* [cooling], primary diseases), the inflammatory process develops in the lungs. Most often, the etiology of pneumonia includes diseases of the upper respiratory tract. An inflammatory process can develop in the lungs against the background of respiratory diseases such as wheezing , tracheitis, acute or chronic bronchitis . The cause of the disease may be acute diseases of other organs and systems, complications after surgery, and other factors that have a negative effect on immunity.

The symptoms of the disease depend on the cause, the age of the patient, and the state of health. The disease develops acutely or imperceptibly; It can have classical symptoms or be asymptomatic (without symptoms), in the form of atypical pneumonia. The most severe form of the disease with serious pulmonary complications is noted in elderly patients, those receiving immunosuppressant drugs, and children with weakened immune systems.

Among adults, the factor that most affects the process of lung inflammation (zotiljam) is hypothermia. In such cases, the characteristic symptoms of pneumonia include:

- Sudden development of hyperthermia in the body, sudden rise in temperature and reaching febrile indicators (39°C);
- Symptoms of intoxication of the body (fatigue, weakness, headache);
- Dry or wet cough lasting 3-5 days, sputum discharge is also observed;
- Shortness of breath due to respiratory failure and widespread lung damage.

The clinical picture of the disease may not correspond to its classical course. Clinical signs and severity of the disease depend on the type of inflammatory process. For example, *an atypical* (unusual) course of the disease is observed in the development of double lung pneumonia (zotiljam) due to the H1N1 influenza virus or the well-known swine flu, and as a result, the virus can cause serious complications.

In many cases, pneumonia is accompanied by flu-like symptoms and develops against the background of acute respiratory diseases, ARVI. Complications of pneumonia often occur as a result of self-medication, for example, taking antipyretic drugs and improper use of folk remedies. This contributes to the spread of infection to the lower respiratory tract and the formation of infectious foci in the lungs. Thus, recovery from pneumonia is achieved by completing a full course of treatment and timely diagnosis. Incidence in children depends on age: children under 3 years old are 2-3 times more sick than children older than 3 years (1.5-2 out of 100 children). Pneumonia in nursing infants often develops as a result of aspiration due to vomiting, birth defects, foreign bodies falling into the respiratory tract. Symptoms of pneumonia in children vary depending on age, etiology and spread of the inflammatory process. In children under one year of age, the following symptoms are observed:

- Drowsiness, weakness, general restlessness, lack of appetite;

- Frequent crying for no reason;
- [Fever](#) , often in subfebrile limits (37-38°C);
- Increased breathing rate;
- One-sided asphyxia — symptoms of low expansion of one lung, one side of the chest does not expand much due to breathing disorders;
- Symptoms of respiratory failure - cyanosis of the nasolabial triangle (bluish tint), especially when crying, feeding, and when there is high excitement, the tips of the fingers are blue.

Symptoms of pneumonia in older children are similar to the symptoms of pneumonia in adults: fever, weakness, drowsiness, profuse sweating, loss of appetite, loss of interest in favorite activities, most of the lungs are inflamed. the development of respiratory failure.

The classification of forms of pneumonia (zotiljam) as a well-studied disease is based on several factors that allow patients to make an accurate diagnosis of the disease and treat it more effectively.

Hospital-acquired pneumonia, hospital-acquired pneumonia and hospital-acquired pneumonia are distinguished.

Nosocomial pneumonia is a form of pneumonia that develops in the hospital 48 hours after the patient was admitted to the hospital with other indications. Since infectious pathogens resistant to antibacterial drugs often develop rapidly in hospitals and clinics, this type of pneumonia has specific characteristics and treatment is also specific. Therefore, this type of pneumonia is different.

In its advanced form outside the hospital , it is an aspiration form developed due to the penetration of masses or solid bodies from the oral cavity, nose or stomach into the lower respiratory tract. The presence of disease-causing microbes in such bodies leads to the development and spread of infection in the lungs. Exposure to cold can also cause this type of pneumonia.

Depending on the spread of the inflammatory process and the size of the damaged lung tissue, the disease is divided into several types.

The focal form of the disease is characterized by the exact location of the inflammatory process. Often this form develops as a complication of viral diseases. There is a dry cough that turns into a wet form, high body temperature, pain during coughing, purulent sputum migration.

This disease process affects only the right or left lung and may involve a small part or all of the lung. Depending on the size of the damage, the type of the trigger, the general condition of the patient, the symptoms may be obvious or asymptomatic.

Inflammation observed in both, right and left lungs. In this case, the inflammatory process can involve certain parts of the lungs or the whole part. The main difference is that regardless of the size of the injury, it affects both lungs.

This form of pneumonia is characterized by the most specific clinical images. The characteristic external symptoms of the croupous form are a sharp increase in body temperature (40 °C and above), severe pain, and a characteristic orange color of sputum.

The causative agent of croupous pneumonia is often pneumococci. Timely appointment of antibacterial drugs (the most prescribed antibiotics belong to the penicillin group) is effective in the treatment of croup and other forms of pneumococcal pneumonia.

The lung is an organ consisting of conditional parts (segments): the right lung consists of 3 parts, the left lung - 2 parts (see Fig. 1). If one part of the lung is inflamed, it is a partial inflammation, if the inflammation of two parts is called bisegmental inflammation. Segmental inflammation can be unilateral or bilateral.

Inflammation of two segments of the left lung is total pneumonia, and inflammation of two segments of the right lung is subtotal pneumonia. The more segments are inflamed, the more severe the disease.

Diagnosis based on the cause of the disease is mainly related to the selection of treatments and drugs. Pneumonia is divided into several types according to the causes of origin and the type of infectious agent:

Viruses can be a complication or primary etiology of pneumonia, [influenza](#), parainfluenza or [ARVI \(adenovirus form\)](#). Since diagnostic methods are not well studied, it is difficult to determine which virus caused pneumonia. For this reason, general antiviral drugs are often used in the treatment, and the treatment is symptomatic.

If antibiotics are prescribed for viral pneumonia, it means that there are secondary or primary diseases or there is a possibility of an additional bacterial infection.

Bacterial pneumonia is one of the most common types of pneumonia. There are several groups of bacteria that can cause inflammation of the lower respiratory tract. Among them, the most common causes of pneumonia are pneumococci, streptococci, staphylococci, mycoplasma, chlamydia, anthrax, and others. The disease is successfully treated when the causative bacterium is correctly identified and an effective antibiotic is selected. It is also important to study antibiotic resistance of bacteria belonging to a group.



The staphylococcal form is often a complication after ARVI. The disease is manifested by significant signs of intoxication, red color of sputum, weakness, [dizziness](#).

The mycoplasma form of pneumonia develops when a special bacterium, mycoplasma, enters the lungs. Often this disease affects children and adolescents.

The disease does not differ in distinguishing symptoms, which makes the diagnosis difficult, although the treatment is effective, it lasts very long due to the characteristics of mycoplasma. The reason for the development of chlamydial pneumonia is the entry of chlamydia into the respiratory tract and lungs. Chlamydia usually causes bacterial chlamydiosis in the vagina. Pneumonia of this form is mainly transmitted from the infected mother during childbirth. This type of pneumonia is more common among children, especially infants and adolescents, and in the initial period, it has a clinical appearance similar to a cold. The treatment of this form of the disease is selected individually, taking into account the age and characteristics of the patient. Together with mycoplasma infections, these two forms belong to the category of atypical pneumonia, and also damage the alveoli and interstitial tissues. The nature of interstitial pneumonia is often prolonged with the transition to a chronic form. Various fungal pathogens can also cause inflammation in the lungs. At the same time, it is necessary to carefully check the diagnosis, because if the clinical picture is not expressed, the symptoms can be "unclear" for a long time, they do not correspond to the classic symptoms of bacterial pneumonia. Treatment with the use of antimycotic (anti-fungal) drugs lasts a long time. Any type and stage of pneumonia is a serious disease and has dangerous complications that negatively affect the whole body. A properly selected course of treatment allows for highly effective treatment with diagnosis and selection of specialists.

#### REFERENCES:

1. Shamsiyev A. M., Ostriye destruktivnie pnevmonii u detey, T., 1966;
2. Ubaydullayev A. M., Ginzburg V. S., Klinikada o'pka funksiyasini tekshirish, T., 1991. [\[1\]](#)



## АТЕРОСКЛЕРОЗ

**Рахмонова Умида Тохиروна  
Худайберганава Марьям Купаловна  
Джамолова Эзола Зафаровна**

*Студенты Ташкентской Медицинской Академии*

**Абстрактный:** *Атеросклероз (от греч. αθήρα — «кашица» + σκλήρωσις — «затвердевание»[2]) — хроническое заболевание артерий эластического и мышечно-эластического типа, возникающее вследствие нарушения липидного и белкового обмена и сопровождающееся отложением холестерина и некоторых фракций липопротеинов в просвете сосудов. Отложения формируются в виде атероматозных (холестериновых) бляшек. Последующее разрастание в них соединительной ткани (склероз), и кальциноз стенки сосуда приводят к деформации и сужению просвета вплоть до обтурации (закупорки сосуда). Важно отличать атеросклероз от артериосклероза Менкеберга, другой формы склеротических поражений артерий, для которой характерно отложение солей кальция в средней оболочке артерий, диффузность поражения (отсутствие бляшек), развитие аневризм (а не закупорки) сосудов. Атеросклероз сосудов сердца ведёт к развитию ИБС.*

**Ключевые слова:** *Атеросклероз, закупорки, склероз, холестерина, ИБС.*

Эпидемиология

Видео с субтитрами

По данным ВОЗ первые две строчки в списке причин смертности населения нашей планеты занимают инфаркт и инсульт - сердечно-сосудистые заболевания, которые как правило являются следствием генерализованного атеросклероза[3]. В Российской Федерации в 2020 году стандартизованный показатель смертности от болезней системы кровообращения составил 48% всех смертей[4].

Этиология

На данный момент единой теории возникновения данного заболевания нет. Выдвигаются следующие варианты, а также их сочетания:

- теория липопротеидной инфильтрации — первично накопление липопротеидов в сосудистой стенке,
- теория дисфункции эндотелия — первично нарушение защитных свойств эндотелия и его медиаторов,
- аутоиммунная — первично нарушение функции макрофагов и лейкоцитов, инфильтрация ими сосудистой стенки,
- моноклональная — первично возникновение патологического клона гладкомышечных клеток,

• вирусная — первично вирусное повреждение эндотелия (герпес, цитомегаловирус и др.),

• перекисная — первично нарушение антиоксидантной системы,

• генетическая — первичен наследственный дефект сосудистой стенки,

• хламидиозная — первичное поражение сосудистой стенки хламидиями, в основном, *Chlamydia pneumoniae*.

• гормональная — возрастное повышение уровня гонадотропных и адренокортикотропных гормонов приводит к повышенному синтезу строительного материала для гормонов — холестерина.

Факторы риска

• курение (наиболее опасный фактор)

• употребление алкоголя

• гиперлиппротеинемия (общий холестерин > 5 ммоль/л, ЛПНП > 3 ммоль/л, ЛП(а) > 50 мг/дл)

• артериальная гипертензия (систолическое АД > 140 мм рт. ст. диастолическое АД > 90 мм рт. ст.)

• сахарный диабет

• ожирение

• малоподвижный образ жизни (гиподинамия)

• эмоциональное перенапряжение

• неправильное питание

• наследственная предрасположенность

• постменопауза

• гиперфибриногенемия

• гомоцистеинурия и гомоцистеинемия

• гипотиреоз[5]

• нерегулярный сон[6].

Согласно Европейскому руководству по предотвращению сердечно-сосудистых заболеваний (European Guidelines on Cardiovascular Disease Prevention) оценка ведущих факторов риска проводится на основании шкалы SCORE (Systematic COronary Risk Evaluation).[7][8]

Патогенез атеросклероза называют атерогенезом. Он происходит в несколько этапов. Развитие атеросклеротического поражения — это совокупность процессов поступления в интиму и выхода из неё липопротеидов и лейкоцитов, пролиферации и гибели клеток, образования и перестройки межклеточного вещества, а также разрастания сосудов и обызвествления. Эти процессы управляются множеством сигналов, часто разнонаправленных. Накапливается всё больше данных о сложной патогенетической связи между изменением функции клеток сосудистой стенки и мигрировавших в неё лейкоцитов и факторами риска атеросклероза.

Накопление и модификация липопротеидов

В норме интима артерий образована одноклеточным эндотелиальным слоем, под которым находятся гладкомышечные клетки, погруженные в межклеточное вещество. Первые проявления болезни — так называемые липидные пятна. Их появление связано с местным отложением липопротеидов в интиме. Атерогенными свойствами обладают не все липопротеиды, а только низкой (ЛПНП) и очень низкой плотности (ЛПОНП). Изначально они накапливаются в интиме преимущественно за счёт связывания с компонентами межклеточного вещества — протеогликанами. В местах образования липидных пятен большую роль играет преобладание гепарансульфатов над двумя другими гликозаминогликанами — кератансульфатами и хондроитинсульфатами.

В интиме липопротеиды, особенно связанные с протеогликанами, могут вступать в химические реакции. Основную роль играют две: окисление и неферментативное гликозилирование. В интиме в отличие от плазмы содержится мало антиоксидантов. Образуется смесь окисленных ЛПНП, причём окисляются как липиды, так и белковый компонент. При окислении липидов образуются гидроперекиси, лизофосфолипиды, оксистерины и альдегиды (при перекисном окислении жирных кислот). Окисление апопротеинов ведёт к разрыву пептидных связей и соединению боковых цепей аминокислот (обычно  $\beta$ -аминогруппы лизина) с продуктами расщепления жирных кислот (4-гидроксиноненалем и малоновым диальдегидом). Стойкая гипергликемия при сахарном диабете способствует неферментативному гликозилированию апопротеинов и собственных белков интимы, что тоже нарушает их функции и ускоряет атерогенез.

Миграция лейкоцитов и образование ксантомных (пенистых) клеток.

Миграция лейкоцитов, в основном моноцитов и лимфоцитов, — вторая стадия развития липидного пятна. Их миграцию в интиму обеспечивают расположенные на эндотелии рецепторы — молекулы адгезии. Особого внимания заслуживают молекулы VCAM-1 и ICAM-1 (из суперсемейства иммуноглобулинов) и P-селектины. Синтез молекул адгезии могут увеличивать цитокины. Так, интерлейкин-1 (ИЛ-1) и фактор некроза опухолей (ФНО $\alpha$ ) вызывают или усиливают синтез эндотелиальными клетками VCAM-1 и ICAM-1. В свою очередь, выброс цитокинов клетками сосудистой стенки стимулируется модифицированными липопротеидами. Образуется порочный круг.

Играет роль и характер тока крови. В большинстве участков неизменённой артерии кровь течёт ламинарно, и возникающие при этом силы снижают экспрессию (проявление) на поверхности эндотелиальных клеток молекул адгезии. Также ламинарный кровоток способствует образованию в эндотелии оксида азота NO. Кроме сосудорасширяющего действия, в низкой концентрации, поддерживаемой эндотелием, NO обладает противовоспалительной активностью, снижая, например, синтез VCAM-1. Но в местах ветвления ламинарный ток часто нарушен, именно там обычно возникают атеросклеротические бляшки.

После адгезии лейкоциты проходят через эндотелий и попадают в интиму. Липопротеиды могут непосредственно усиливать миграцию: окисленные ЛПНП способствуют хемотаксису лейкоцитов.

К дальнейшему образованию липидного пятна причастны моноциты. В интиме моноциты становятся макрофагами, из которых за счёт опосредованного рецепторами эндоцитоза липопротеидов возникают заполненные липидами ксантомные (пенистые) клетки. Раньше предполагали, что в эндоцитозе участвуют хорошо известные рецепторы ЛПНП, но при дефекте этих рецепторов как у экспериментальных животных, так и у больных (например, при семейной гиперхолестеринемии) всё равно имеются многочисленные ксантомы и атеросклеротические бляшки, заполненные ксантомными клетками. Кроме того, экзогенный холестерин тормозит синтез этих рецепторов, и при гиперхолестеринемии их мало. Теперь предполагается роль скэвенджер-рецепторов макрофагов (связывающих в основном модифицированные липопротеиды) и других рецепторов для окисленных ЛПНП и мелких атерогенных ЛПОНП. Некоторые ксантомные клетки, поглотившие липопротеиды из межклеточного вещества, покидают стенку артерии, препятствуя тем самым накоплению в ней липидов. Если же поступление липопротеидов в интиму преобладает над их выведением с макрофагами (или другими путями), липиды накапливаются и в итоге образуется атеросклеротическая бляшка. В растущей бляшке некоторые ксантомные клетки подвергаются апоптозу или некрозу. В результате в центре бляшки образуется полость, заполненная богатыми липидными массами, что характерно для поздних стадий атерогенеза.

#### **ПРО- И АНТИАТЕРОГЕННЫЕ ФАКТОРЫ**

При поглощении модифицированных липопротеидов макрофаги выделяют цитокины и факторы роста, способствующие развитию бляшки. Одни цитокины и факторы роста стимулируют деление гладкомышечных клеток и синтез межклеточного вещества, которое накапливается в бляшке. Другие цитокины, особенно интерферон- $\gamma$  из активированных Т-лимфоцитов, тормозят деление гладкомышечных клеток и синтез коллагена. Такие факторы, как ИЛ-1 и ФНО $\alpha$ , вызывают выработку в интиме тромбоцитарного фактора роста и фактора роста фибробластов, которые играют роль в дальнейшей судьбе бляшки. Таким образом, происходит сложное взаимодействие факторов, как ускоряющих, так и тормозящих атерогенез. Велика роль и небелковых медиаторов. Активированные макрофаги и клетки сосудистой стенки (эндотелиальные и гладкомышечные) вырабатывают свободные радикалы кислорода, которые стимулируют пролиферацию гладкомышечных клеток, усиливают синтез цитокинов, а также связывают NO. С другой стороны, активированные макрофаги способны к синтезу индуцируемой NO-синтазы. Этот высокоактивный фермент вырабатывает NO в высоких, потенциально

токсичных концентрациях — в отличие от небольшой концентрации NO, создаваемой конститутивной формой фермента — эндотелиальной NO-синтазой.

Помимо макрофагов, в удалении холестерина из поражённой интимы участвуют липопротеиды высокой плотности (ЛПВП), обеспечивающие так называемый обратный транспорт холестерина. Доказана чёткая обратная зависимость между концентрацией холестерина ЛПВП и риском ИБС. У женщин детородного возраста концентрация холестерина ЛПВП выше, чем у сверстников-мужчин, и во многом благодаря этому женщины реже страдают атеросклерозом. В эксперименте показано, что ЛПВП способны удалять холестерин из ксантомных клеток.

#### Участие гладкомышечных клеток

Атеросклеротическая бляшка развивается из липидного пятна, но не все пятна становятся бляшками. Если для липидных пятен характерно накопление ксантомных клеток, то для бляшек — фиброз. Межклеточное вещество в бляшке синтезируют в основном гладкомышечные клетки, миграция и пролиферация которых — вероятно, критический момент в образовании фиброзной бляшки на месте скопления ксантомных клеток.

Миграцию в липидное пятно гладкомышечных клеток, их пролиферацию и синтез межклеточного вещества вызывают цитокины и факторы роста, выделяемые под влиянием модифицированных липопротеидов и других веществ макрофагами и клетками сосудистой стенки. Так, тромбоцитарный фактор роста, выделяемый активированными эндотелиальными клетками, стимулирует миграцию гладкомышечных клеток из меди в интиму. Образуемые локально факторы роста вызывают деление как собственных гладкомышечных клеток интимы, так и клеток, пришедших из меди. Один из мощных стимуляторов синтеза этими клетками коллагена — трансформирующий фактор роста  $\rho$ . Кроме паракринной (факторы поступают от соседних клеток) происходит и аутокринная (фактор вырабатывается самой клеткой) регуляция гладкомышечных клеток. В результате происходящих с ними изменений ускоряется переход липидного пятна в атеросклеротическую бляшку, содержащую много гладкомышечных клеток и межклеточного вещества. Как и макрофаги, эти клетки могут вступать в апоптоз: его вызывают цитокины, способствующие развитию атеросклероза.

### **РАЗВИТИЕ ОСЛОЖНЁННОЙ БЛЯШКИ**

Кроме обычных факторов риска и описанных выше цитокинов на поздних стадиях развития атеросклероза важная роль принадлежит изменениям в свертывающей системе крови. Для появления липидных пятен не требуется повреждения или суживания эндотелия. Но в дальнейшем в нём могут возникать микроскопические разрывы. На обнажённой базальной мембране происходит адгезия тромбоцитов, и в этих местах образуются мелкие тромбоцитарные тромбы. Активированные тромбоциты выделяют ряд веществ, ускоряющих фиброз. Кроме тромбоцитарного фактора роста и трансформирующего фактора роста  $\rho$  на

гладкомышечные клетки действуют низкомолекулярные медиаторы, например серотонин. Обычно эти тромбы растворяются, не вызывая никаких симптомов, и целостность эндотелия восстанавливается.

По мере развития бляшки в неё начинают обильно вращать *vasa vasorum* (сосуды сосудов). Новые сосуды влияют на судьбу бляшки несколькими путями. Они создают обширную поверхность для миграции лейкоцитов как внутрь бляшки, так и из неё. Кроме того, новые сосуды — источник кровоизлияния в бляшку: как и при диабетической ретинопатии, они ломкие и склонны к разрыву. Возникающее кровоизлияние ведёт к тромбозу, появляется тромбин. Он не только участвует в гемостазе, но и влияет на клетки интимы: стимулирует деление гладкомышечных клеток и выработку ими цитокинов, а также вызывает синтез эндотелием факторов роста. В результате кровоизлияний бляшки часто содержат фибрин и гемосидерин.

Атеросклеротические бляшки часто обызвествляются. В бляшках содержатся кальцийсвязывающие белки остеокальцин и остеопонтин и некоторые другие белки, характерные для костной ткани (в частности, белки — регуляторы морфогенеза кости).

Гангрена правой нижней конечности вследствие тромбоза бедренной артерии на фоне атеросклероза

#### КЛИНИКА

Клинические проявления часто не соответствуют морфологии. При патологоанатомическом вскрытии обширное и выраженное атеросклеротическое поражение сосудов может оказаться находкой. И наоборот, клиника ишемии органа может появляться при умеренной облитерации просвета сосуда. Характерно преимущественное поражение определённых артериальных бассейнов. От этого зависит и клиническая картина заболевания. Поражение коронарных артерий постепенно приводит к коронарной недостаточности, проявляющейся ишемической болезнью сердца. Атеросклероз церебральных артерий вызывает либо преходящую ишемию мозга либо инсульты. Поражение артерий конечностей — причина перемежающейся хромоты и сухой гангрены. Атеросклероз брыжеечных артерий ведёт к ишемии и инфаркту кишечника (мезентериальный тромбоз). Также возможно поражение почечных артерий с формированием почки Голдблатта. Даже в пределах отдельных артериальных бассейнов характерны очаговые поражения — с вовлечением типичных участков и сохранностью соседних. Так, в сосудах сердца окклюзия наиболее часто возникает в проксимальном отделе передней межжелудочковой ветви левой коронарной артерии. Другая типичная локализация — проксимальный отдел почечной артерии и бифуркация сонной артерии. Некоторые артерии, например внутренняя грудная, поражаются редко, несмотря на близость к коронарным артериям и по расположению, и по строению. Атеросклеротические бляшки часто возникают в бифуркации артерий — там, где кровоток неравномерен;

иными словами, в расположении бляшек играет роль локальная гемодинамика (см. патогенез).

### ДИАГНОСТИКА

Диагностика заболеваний связанных с атеросклерозом включает:

- Опрос больного и выяснение симптомов болезни: симптомы ишемической болезни сердца, симптомы нарушения мозгового кровообращения, перемежающаяся хромота, симптомы брюшной жабы и пр;

- Общий осмотр больного: признаки старения организма, выслушивание систолического шума в очаге аорты; обязательно пальпация всех артерий, доступных к пальпации: аорта, наружные подвздошные артерии, общие бедренные артерии, подколенные артерии, артерии тыла стопы и задней большеберцовой артерии, лучевой и локтевой артерий, сонных артерий.

- Определение систолического шума над аускультативными точками артерий.

- При подозрении на поражение артериального русла нижних конечностей — определение капиллярного ответа.

- Определение концентрации холестерина в крови и определение липидного баланса крови;

- Рентгенологическое исследование органов грудной клетки, рентгенэндоваскулярные методы обследования;

- Ультразвуковое исследование сердца и органов брюшной полости и забрюшинного пространства;

- Доплерография сосудов конечностей или, что может быть лучше, ультразвуковое дуплексное и триплексное сканирование артерий брахиоцефального отдела, артерий нижних конечностей, аорто-подвздошного сегмента, а также транскраниальный доплер.

- диагностика жёсткости артериальной стенки[9], в том числе методом объёмной сфигмографии[10] и определения сердечно-лодыжечного сосудистого индекса (CAVI)[11]

### ЛИТЕРАТУРА :

1. Энциклопедический словарь медицинских терминов. В 3-х томах / Главный редактор Б. В. Петровский. — Москва: Советская энциклопедия, 1982. — Т. 1. — 1424 с. — 100 000 экз.

2. Большая медицинская энциклопедия. Том 2. — М.: Советская энциклопедия, 1975

3. Кардиология в схемах и таблицах. — М.: Практика, 1996

## JIZZAXDA GASTRO TOURIZMNI TASHKIL ETISH VA OMMALASHTIRISH MEKANIZMI

**Tursunov Asiljon Akabr o'g'li**

*Kimyo international university in Tashkent*

*Tourizm yunalishi*

*Tou-12 U talabasi*

**Annotatsiya:** *Ushbu maqolada Jizzax viloyati hududida turizmni tashkil etish masalalari, imkoniyat hamda vositalar muhokama etiladi.*

**Kalit so'zlar:** *Turistik hududlar, rekreatsiya, madaniy-tarixiy meros, viza, infratuzilma, ziyorat, turizm mahallasi va qishlog'i, brend na'munalari.*

### KIRISH

O'zbekiston mustaqilligining dastlabki kunlaridanoq yurtimizda xizmat ko'rsatish sohasida turizm xizmatlari zamonaviy xizmat turi sifatida talqin qilinib, unga e'tibor davlat siyosati darajasiga ko'tarilgan. Soha rivoji uchun zaruriy tashkiliy huquqiy mexanizmlar vujudga keltirilib hukumat tomonidan tegishli me'yoriy hujjatlar qabul qilindi. Bu yo'nalishdagi ishlar hozir ham davom etayotgani fikrimizning isbotidir.

### ADABIYOTLAR SHARHI

Ma'lumki, turizm sohasi dunyoda hech narsa bilan alishib bo'lmaydigan sohalardan biridir. Shuning uchun ham mazkur sohani rivojlantirishga bizning mamlakatimizda ham birmuncha sezilarli ishlar amalga oshirilmogda, xususan 2019 yil 16 aprelda qabul qilingan "O'zbekiston Respublikasining turizm to'g'risida" gi Qonuni, 2019 yil 13 avgustdagi O'zbekiston Respublikasi Prezidentining "O'zbekiston Respublikasida turizm sohasini yanada rivojlantirish chora-tadbirlari to'g'risida" gi PF-5781 son Farmoni, 2019 yil 5 yanvardagi O'zbekiston Respublikasi Prezidentining "O'zbekiston respublikasida turizmni jadal rivojlantirishga oid qo'shimcha chora-tadbirlar to'g'risida" gi PF-5611 son Farmonlari qabul qilingan bo'lib, ularga ko'ra turizm turlari, shakllari va ularning institutsional asoslari berilgan bo'lsa, ba'zi manbalarda turistik qishloq ovullarini yaratish yo'nalishlari va uning institutsional asoslari, shuningdek, hududlar kesimida turistik qishloq zonalarini yaratish yuzasidan [Aynaqulov M.A. Xudayberdiyev B.B, 2020] taklif va tavsiyalar keltirilgan.

### TADQIQOT METODOLOGIYASI VA EMPIRIK TAHLIL

Jizzax viloyati O'zbekistonning markaziy mintaqasida joylashgan bo'lib, shu tufayli har taraflama keng ko'lamlil xo'jalik yuritish imkoniyatiga egadir. Uzunligi sharqdan g'arbga, ya'ni Yangiobod tumanidan Forish tumanigacha 180 km, janubdan shimolga, ya'ni Baxmal tumanidan Mirzacho'l tumanigacha 175 km. ni tashkil etadi. Maydoni 21,1 ming kv.km. Shundan 4,8 ming kv.km. (22,7 %) qishloq xo'jaligida foydalanishda bo'lgan yerlardir. O'rmon va o'rmonchilik bilan bog'liq ekinlar ekiladigan maydon 1,8 ming (8,5 %) kv.km dan iboratdir. Maydonining katta qismini sharqdan g'arbga va qisman shimoli-g'arb tomonga cho'zilgan Chimqortog' va Molguzar, g'arbdan sharqqa, sharqi-janubga va janubga tomon



cho'zilgan Nurota tizma tog'lari, shimol tomondan Qozog'istondagi Chordora to'g'onidan viloyatning shimoli-g'arbidan Navoiy viloyati hududiga qadar cho'zilgan Aydarko'l tashkil etadi. Bu qadimiy yurtida ajdodlarimiz zakovati, salohiyatidan darak beruvchi – qadimiy turkiylarning quyosh yili timsoli – “Quyosh taqvimi”, (“Saklar taqvimi”), 19 fevraldan 21 martgacha quyosh nuri tushadigan Huttosh, shuningdek, Qantartosh, Hamaltoshlarning o'zi sirli bir olam. Viloyatda ziyorat turizmini rivojlantirish uchun ham Sa'd ibn Vaqqos, Usmand ota, Novqa ota, Xo'jamushkent ota, Parpi ota, Sayfin ota, Savruk ota, Qulfisar ota kabi ziyoratgohlarlar xizmat qiladi. E'tiborli jihati bu yerdagi tabiiy buloqlardan yiliga o'rtacha 16-20 mln. kubometr suv olish imkoniyati mavjud. Eng asosiysi viloyatning Baxmal, Zomin, G'allaorol tumanlari hamda Sh. Rashidov va Forish tumanlarining tog'li hududlarida yog'ingarchilik nisbatan mo'l bo'ladi. Shuningdek, haroratning mo'tadilligi tufayli Baxmal, G'allaorol va Forish botiqlarida, Zominsoy, Ettikechuv va Ko'rpasoyda suvning parchalanishi nisbatan kam. Viloyatda turizm va uning zaminidagi rekreatsiya klasterlarini rivojlantirish uchun ham birmuncha sezilarli imkoniyatlar, ya'ni viloyat tabiatining o'ziga xos xususiyatlaridan biri tog'lar va tog' yon bag'irlarida tarkibida temir, oltingugurt, vodorod, radiy, kremniy kislotasi, karbon gazi, ishqorli termo-minerallar bo'lgan bir qator shifobaxsh suv manbalari mavjud.

Darhaqiqat, ayni paytda viloyatning G'allaorol, Forish, Mirzacho'l tumanlarida ana shunday balneologik suvlar bilan davolovchi “Marjonsuv”, “Birlashgan”, “Gagarin” nomli sanatoriylar va bir nechta profilaktoriylar ishlab turibdi. Shuning bilan birgalikda viloyatning Zomin, Jizzax, Baxmal tumanlarida ham ma'danga boy manbalari bor. Viloyatdagi barcha ma'danli suvlar kimyoviy va balneologik tarkibiga ko'ra eng tabiiy o'ziga xosligi bevosita hududning ancha qismini egallagan tog'liq zona ekanligi bilan bog'liqdir. Mazkur hududlarning tog' yon bag'irlarida bir-biridan go'zal tabiat go'shalari, archazorlar bodomzorlar yong'oqzorlar, shifobaxsh o'tloqlar, soyliklar, zilol suvlar, hatto, musaffo toza havo qatlamining o'zi bir olam. Ulkan daralarda qir-adirlar va soyliklarda kamyob o'simliklar va hayvonlar, parrandalarning turfa xillari mavjud. Baxmal va Zomin tumanlaridagi qir-adirlar, ulkan bog'-rog'lar, shuningdek, Baxmaldagi dengiz sathidan 2600 metr balandlikdagi ma'danli suv, Xalq bog'i va qo'riqxonalar, ajoyib sharsharalar, qirlar bag'ridagi o'nlab chashmalar insoniyatni o'ziga chorlovchi saxiy tabiatning o'ziga xos ne'matidir.

Viloyatda turizm klasterlarining asosiy poydevori sanalgan Zomin tumanidagi 1976 yilda tashkil etilgan 48 ming gektarli Xalq bog'ining tabiati o'ta go'zal. Balandligi dengiz sathidan 4 ming metrgacha cho'zilgan tog' yon bag'rida yoz va bahorda havo qatlami kamalak rangida tovlanadi. Qalin archazorlar va bahaybat daralar, soyliklardagi toshqin suvlar go'yo tabiatning haqiqiy tabiiy ko'rgazmasini namoyish etadi. Albatta bu kabi jarayonlarning xususiyati shundaki, inson hamisha ko'pincha o'zlashtirilmagan, inson qo'li tegmagan tabiiy go'shalarga ehtiyoj sezishidadir. Xalq bog'i yonida Zomin qo'riqxonasi tashkil etilgan, Xalq bog'i va qo'riqxonaning umumiy maydoni 78 ming gektarni tashkil etadi. Bu qo'riqxonada 100 dan ortiq shifobaxsh va dorivor o'simliklar, oq tirnoqli ayiq, yovvoyi cho'chqa, bo'rsiq, alqar, (tog' echkisi), jayra kabi hayvonlar, kemiruvchilar, kalxat,

qora turna, bulduruq, tuvaloq, kaklik, tustovuq kabi parrandalarning 150 dan ortiq turlari uchraydi. Ushbu tabiat maskanida “Zomin” sanatoriysi, O’rikli soy dam olish maskani, sayyohlar uchun ko’plab mexmonxona uylari faoliyat ko’rsatib turibdi. Shu sabab mazkur rekreatsion hududlarda yil mobaynida dam oluvchilarning, sayyohlarning, ya’ni rekrentlar oqimi uzilmaydi.

### **XULOSA VA MUNOZARA**

Hozirgi paytda nafaqat mamlakatimizda, balki butun dunyo bo’yicha turizm sohasi uncha katta mehnat sarfini talab etmaydigan, ammo serdaromad soha hisoblanadi. Mazkur soha o’ziga yarasha madaniyatni, etika, estetikani talab qilgan holda birmuncha jozibadorlikning tarafdori sanaladi. Turizm sohasining iqtisodiy jihatidan tashqari uning ham ijtimoiy ham ma’naviy jihatlarini alohida ta’kidlab o’tish darkor.

### **ADABIYOTLAR RO`YXATI:**

1. “O’zbekiston Respublikasining turizm to’g’risida” gi Qonuni. 2019 yil 16 aprelda qabul qilingan.

2. O’zbekiston Respublikasi Prezidentining 2019 yil 13 avgustdagi “O’zbekiston Respublikasida turizm sohasini yanada rivojlantirish chora-tadbirlari to’g’risida” gi PF-5781 son Farmoni.

3. O’zbekiston Respublikasi Prezidentining 2019 yil 5 yanvardagi “O’zbekiston respublikasida turizmni jadal rivojlantirishga oid qo’shimcha chora-tadbirlar to’g’risida” gi PF-5611 son Farmoni.

5. Aynaqulov M.A. Xudayberdiyev B.B. Jizzax viloyatida turistik qishloq ovullarini yaratish yo’nalishlari va uning institutsional asoslari // Институциональное развитие взаимоотношений финансово-кредитной системы с реальном сектором экономики. Материалы XII международной научно-практической конференции 10-11 июня 2020 года. Самарканд -2020-185 с.

UDK: 616.992.282:616.64-36-07-084

**UROGENITAL KANDIDOZ BILAN KASALLANGAN AYOLLARDA ULTRATOVUSHLI  
KAVITATSIYA USULINING QO'LLANILISHIDAGI AHAMIYATI**

**Matsapoyev Sh.Sh**

*Toshkent tibbiyot akademiyasi Urganch filiali Akusherlik va ginekologiya kafedrasida  
magistranti*

**Raxmanova N.X.**

*Toshkent tibbiyot akademiyasi Urganch filiali Akusherlik va ginekologiya kafedrasida  
katta o'qituvchisi; (PhD) dotsent, Urganch, O'zbekiston.*

**Kalit so'zlar:** *Urogenital kandidoz, retsidiv, mikroflora, ultratovushli kavitatsiya, aralash infeksiyalar antibiotik.*

**Maqsad:** *Urogenital kandidoz aniqlangan bemor ayollarda ultratovush kavitatsiya usulining qo'llanilishi ahamiyatini o'rganish.*

**KIRISH**

Urogenital kandidozning asosiy belgilari tashqi jinsiy a'zolarida kuchli qichishish va achishish, disparuniyadir. Qichishish, doimiy bo'lib, uyqu buzilishi va ayolda psixologik noqulayliklarga olib keladi. Bunday bemorlarda vaginal ajralma ko'p bo'ladi. Tekshiruvda o'tkir yallig'lanishning quyidagi belgilari aniqlanadi: qin va perianal sohaning orqa komissurasi giperemiyasi, tashqi jinsiy a'zolar va qin devorlarining shishishi, vulvadagi teri va shilliq pardalardagi chiziqli yoriqlarga olib keladi. Tashqi jinsiy a'zolarida ko'pincha oq yoki sarg'ish-oq rangdagi "maydalangan" konsistensiyani ko'rish mumkin. Vaginal ajralma ko'p miqdorda, sut rangiga ega va "tvorogsimon" xususiyatga ega. Surunkali urogenital kandidoz kasallikning kechishi ikki oydan ortiq davom etadi. Kasallik belgilari doimiy ravishda saqlanib turadi, davolanishdan keyin biroz kamayadi va yiliga 4 yoki undan ko'p marta takrorlanadi. Bugungi kunda eng dolzarb muammolardan biri surunkali takroriy urogenital kandidoz chastotasining oshishi hisoblanadi.

Organizmida takroriy genital kandidozning rivojlanishiga moyillik yaratuvchi bir qancha omillar ma'lum. Kasallik tez-tez uchrashiga va davolashdan keyingi retsidivlanishga olib keluvchi sabablar quyidagilar:

1. Endokrin kasalliklarda – (qalqonsimon bezning patologiyasi, nazoratsiz yoki yetarli darajada nazorat qilinmagan qand kasalligi) shilliq qavatida ko'p miqdorda glyukoza to'planadi va Candida zamburug'larining oziqlanishi uchun sharoit yaratiladi; bundan tashqari, bunday bemorlarda organizmning fagotsitar faolligi va mahalliy immuniteti pasayadi;

2. Keng spektrli antibiotiklarni buyurishda patogen va saprofit flora kamayadi, shartli patogen mikroorganizmlarning soni va virulentligi ortadi; 54,8% hollarda surunkali UGK

bilan og'rigan ayollar kasallikning boshlanishini jinsiy yo'l bilan yuqadigan infeksiyalar uchun antibiotik terapiyasi bilan bog'laydilar;

3. Homiladorlik davrida: estrogen va progesteron darajasining oshishi tufayli epiteliositlarning yopishqoq xususiyatlarining oshishi qayd etiladi; giperestrogenemiya vaginal epiteliya hujayralarining ko'payishiga va ulardagi glikogen miqdorining ko'payishiga yordam beradi, uning parchalanishi paytida zamburug'lar uchun ozuqa muhiti glyukoza hosil bo'ladi; vaginal shilliq qavatida, yuzaki hujayralari keratinizatsiyasining pasayishi zamburug'lar shilliq qavatning chuqur qatlamlariga kirib borishiga imkon beradi, bu esa patologik jarayonning uzoq muddatli davom etishiga olib keladi.

So'nggi yillarda mamlakatimizda urogenital kandidozning uchrash chastotasi keskin ko'tarilgan. Vulva va vaginani yuqumli kasalliklari tarkibida ushbu kasallikning uchrash chastotasi turli mualliflar ma'lumotlariga qaraganda, 26% dan 40-45% gacha oshgan. Ayollarning turli yosh guruhlarida urogenital kandidozning tarqalishi bir xilda emas. Menarxe boshlanishidan oldin kasallik kam uchraydi. 20 yoshdan keyin ayollarda kasallikning keskin o'sishini kuzatish mumkin, uning maksimal kasallanish darajasi ayollarning reproduktiv davriga to'g'ri keladi.

Kasallik ayollarning reproduktiv tizimiga sezilarli darajada ta'sir qiladi va ayolning hayotida bir qancha psixologik noqulayliklarga olib keladi. Bundan tashqari, UKning uzoq kechishi, tez-tez retsidivlanishi ayollarda bepustlikka ham sababi bo'lishi mumkin.

Urogenital kandidoz homilador ayollarda homiladorlikni to'xtab qolish xavfini, o'z-o'zidan abortni, erta tug'ish xavfini, xorioamnionitni, homila old suvlarining vaqtidan oldin ketish ehtimolini yanada oshiradi.

Material va metodlar: Urogenital kandidoz tashxisi bilan murojaat qilgan reproduktiv yoshdagi 39 ta ayol tekshirildi. Bemor ayollarda:

- Anamnezi(shikoyatlari,morbi,vitea);
- klinik tekshiruv;
- laborator (umumiy va bioximik qon tahlili, qin surtmasining kultural tahlili);
- ultratovush kavitatsiyasi usulini qo'llash va natijalarni tahlil qilish.

Natijalar: 3 oy davomida 39 nafar ayol urogenital kandidoz bilan murojaat qildi va davolash 2 yo'nalishda olib borildi. Natija tahlil qilinganda, kandidoz aniqlangan 70%da (n=26) turmushga chiqqan va 30%i (n=13) turmushga chiqmagan ayollarda anamnezi bo'yicha kasallik kelib chiqish sabablariga ko'ra endogen faktorlar orqali 53,8% (n=21) va ekzogen faktorlar orqali 47,7% (n=18) ayol zararlangan. Ba'zida kandidoz va bakterial infeksiya qo'shilib kelgan holatlari 33,3%ida (n=13) aniqlandi.

Davolash 2 yo'nalishda olib borildi (n=39):

1. 48,7 % (n= 19) bemorga standart davo va prebiotiklar berildi.
2. 51,2% (n=20) bemorga standart davo va ultratovush kavitatsiya orqali mahalliy dori vositalari qo'llanildi.

Munozara: Ultratovush kavitatsiya yosh ayollarda reproduktiv funktsiyani saqlab, davolash samaradorligini oshiradi. Ultratovush kavitatsiya antiseptik prepatartning

ta'sirlangan hududda bir tekis taqsimlanishini va sezilarli invaziya bilan yetarli chuqurlikda tarqalishini ta'minlash, chuqur sanatsiya ishlarini olib borish imkonini beradi, epitelizatsiya vaqtini 1,5 barobarga qisqartiradi, epitelizatsiya fazalarini ham qisqartiradi. Chandiqlik to'qima hosil bo'lmaydi va jinsiy a'zolari anatomik va funktsional butunligini saqlab qoladi.

Xulosa. To'g'ri tashkil etilgan klinik va etiologik tashxis - terapevtik aralashuvning miqdori va darajasini aniqlashga va aniq yo'naltirilgan terapiyani amalga oshirish imkonini beradi. Standart davolash usuli va ultratovushli kavitatsiya usulida davolangan bemorlarda kasallikning qaytalanishi 6 oy ichida kuzatilmadi. Faqat standart davolash va prebiotik olgan ayollar 3 oy ichida 57,9% bemorda retsidiv kuzatildi. Urogenital kandidozning standart davosiga qo'shimcha ultratovush kavitatsiya mahalliy dori vositalari bilan qo'llanilgan o'zining yuqori samaradorligini ko'rsatadi.

#### FOYDALANILGAN ADABIYOTLAR:

1. Воронова О. А., Зильберг Н. В., Кузнецова Ю. Н., Евстигнеева Н. П. Алгоритм выбора терапии больных урогенитальным кандидозом. Успехи современного естествознания. 2015. № 2. С. 21 – 25.

2. Кудряшова И.Б., Рекстина В.В. Диагностика инвазивных кандидозов: научные исследования и практическое применение. // Актуальные проблемы гуманитарных и естественных наук. 2017. № 12-1. С. 8 – 14.

3. Алиева П.М., Магомедова А.М., Мугутдинова А.С. Влияние фунгицидных препаратов на микрофлору кишечника у больных урогенитальным кандидозом // Вопросы устойчивого развития общества. - 2020. - № 4-1. - С. 123-130.

4. Лямин А. В ., Боткин Е . А., Жестков А. В . Проблемы в медицине, связанные с бактериальными плёнками. Клиническая микробиология и антимикробная химиотерапия. 2012; (4): 268–275.

5. Шендеров Б. А. Метабиотики-новая технология профилактики заболеваний, связанных с микробиологическим дисбалансом человека. Вестник восстановительной медицины. 2017; 80 (4): 40–49.

6. Рахманова Н.Х. Хоразм вилоятида чақалоқлар вульво-вагинитининг кўп учурчи сабаблари ва вульва синехияси билан кечиши. Тиббиётнинг долзарб муаммолари - 2015. 124-125 бет.

7. Каттаходжаева М.Х., Рахманова Н.Х. Контрацепция воситаларининг аёл урогенитал тракти микрофлорасига таъсирини солиштирма ўрганиш. Ўзбекистон тиббиёти журнали. 5/2019.-Тошкент.

8. Рахманова Н.Х., Матризаева Г.Д. Турли контрацептив воситаларидан фойдаланувчи репродуктив ёшдаги аёлларда генитал йўللار биоценозини полизмеразани занжир реакцияси усулидаги диагностикаси. Тошкент тиббиёт академияси ахборотномаси журнали - 2020й, № 4, Тошкент. 158-161 бет

9. Матсапоев Ш.Ш., Рахманова Н.Х. Candida турдаги замбруғларнинг инсон организмида учраши ва унинг бошка микроорганизмлар ўсишига таъсири. Морфологиянинг Covid-19 пандемияси билан боғлиқ муаммолари мавзусидаги халқаро илмий-амалий конференцияси - 2021 йил 263-бет.

10. Кадырова А.А., Каттаходжаева М.Х. К вопросу о многоводии у женщин, страдающих сахарным диабетом. Экстрагенитальная патология у беременных и некоторые вопросы профилактики перинатальной смертности. Сборник статей, Ташкент, 1979. С.6-8 С.53-56

## XORAZMSHOHLAR DAVLATI VA UNING YUKSALISHI

**Mamatov Husan Rustamovich**

*Qashqadaryo viloyati Dehqonobod tumani*

*35-umumiy o'rta ta'lim maktabi*

**Annotatsiya.** *Xorazmshohlar davlati - qadimgi davrdan 13-asr o'rtalariga qadar Xorazm hududida hukmronlik qilgan sulolalar (siyovushiyalar, afrig'iylar, ma'muniylar, oltintoshlar, anushteginiyalar). Markazi, asosan, Amudaryoning quyi oqimida joylashgan bo'lsa ham, rivojlangan davrlarida, ayniqsa, 13-asr boshlarida shimolda Kaspiy dengizining shimoliy sohillari, janubda Hindukush tog'lari, sharqda Qashqargacha yetgan. Arxeologik ma'lumotlar Ko'zaliqir, Kuyqirilgan qal'a, Tuprouçal'a, Kat qal'alarini poytaxt shahar bo'lgan deb taxmin qilishga imkon beradi. Yozma manbalar Kat qal'asini afrig'iylar sulolasi vakillarining so'nggi qarorgohi bo'lganligini tasdiqlasa, Gurganj (Ko'hna Urganch) sh. ma'muniylar, oltintoshlar va anushteginiyalar sulolasining poytaxti bo'lgan.*

**Kalit so'zlar.** *Xorazmshohlar davlati, Jaloliddin Manguberdi, siyosati, Anushtegin, Xorazmshoh, Takash, Malikshoh I, Qutbiddin Muhammad, Ma'mun akademiyasi xalifalar, ulamolar.*

Xorazmshohlar sulolasining asoschisi Anushtagin yoshligida tarixiy manbalarga ko'ra Garjistonda yashagan turk quli edi. Tarixchilar Rashididdin va hofizi Abru uning o'g'uz turklarning Bekdili urug'idan deb yozadi. Anushtagin yoshligida isfahsolor Izziddin Onar Bilgitagin sotib oladi va u saljuq sulton Malikshoh I (1072-1092)ning saroy a'yonlardan biri, sulton hovuzlari va hammomlari ashyolarining xazinachisi- tashtadorlik mansabida edi. Ko'p o'tmay Anushtagin sultonning yaqin kishisiga aylanadi va u Xorazm mutassarif(sarflovchi)I mansabiga tayinlanib, unga Xorazm shixnasi(raisi,qal'a boshlog'i)unvonini beradi.[ 1 ] Lekin u Xorazmda hokimiyat ishlariga aralasha olmas edi.Sulton Bayquyruq(1094-1104)zamonida saljuqiy saltanatining sharqiy viloyatlari Xuroson amiri Dodbek Xabashiy ibn Oltintosh qo'l ostida bo'lgan va u Saljuqiylarning o'zaro nizolaridan foydalanib, 1097-yilda saljuqiylardan ajralib chiqib mustaqil bo'ladi.Xuddi shu yili Anushtagin vafot etadi.Xuroson hukmdori Dodbek Xabashiy mansabidan chetlashtirilgan ibn quchqor o'rniga Anushtagin o'g'li Qutbiddin Muhammadni Xorazm volisi qilib tayinlaydi.Anushtagin-Xorazmshohlar sulolasining tarixi aslida mana shu Xorazmshoh Qutbiddin Muhammaddan boshlanadi.Milodiy 1100-yilda saljuq sultoni Barqirug' va ukasi Sanjar Xuroson amiri Dodbek Xabashiy isyonini bostirdiva xurosonni qo'lga kiritgach, Qutbiddin Muhammadni Xorazm hokimligi mansabiga tayinlaydi.Qutbiddin Muhammad otasi Anushtagin davrida Xuroson poytaxti Marvda yaxshi ma'rifat olgan, adab va din ilmlarini o'rgangan edi.Qutbiddin Muhammad Xorazmda o'z mavqeyini mustahkamlash uchun kuch-g'ayrat sarfladi.Xorazmshoh Qutbiddin Muhammad 30 yil davomida Xorazmda hukmronlik surdi. U vafotigacha(1127) sulton Sanjarga sodiq fuqoroligini izhor etib, sulton hazinasiga

xiroj, o'lpnlarni o'z vaqtida to'lab turdi. U vafot etgach, uning o'g'li Otsiz taxtga o'tiradi va u ham otasiga o'xshab Marvda ta'lim olgan edi. U Xorazm aholisiga g'amxo'r, adolatli podsholik qildi. Bir manbada aytilishicha, fuqorolq Xorazmshoh Otsizni yaxshi ko'rar, uning zamonida fuqorolar xavf-xatardan mutlaqo holi, tinchlik va osoyishtalikda, adolatli yashagan. 590 (1193) yil Xorazmshohlar davlatining asta-sekin yuksalish va kuchayishining davri bo'ldi. Musulmon olami Sharqida murakkab siyosiy vaziyatlarda davlatning mustahkamlanishiga ma'muriy boshqaruv va qo'shinni aniq tashkil qilish yo'li bilan erishilgan. Ko'p o'tmay bu davlat O'rta Osiyo va Eron davlatlari orasida eng qudratli davlatga aylandi.

Xorazmshohlar davlatida markaziy davlat idorasining rahbari eng yuqori martabali mansabdor bo'lib, u vazir deb atalar edi. Vazir davlat rahbarining birinchi maslahatchisi bo'lib u faqatgina hukmdorga bo'ysunar esdi. U shoh nomidan tashqi aloqalar, boysundirilgan yerlarda munozaralarda shoh nomidan qatnashar shuningdek barcha davlat amaldorlari, beklar, harbiy boshliqlar ham bo'ysunar edi. Vazirlar sadr, dastur, xo'jayi buzruk nomli unvonlar berilgan. Vazir lavozimidagi kishi o'zining siyohdon (dovot) va ma'lum hil movutdan o'ralgan salla bilan ajralib turardi. Xorazmshohlar saltanatida vazir lavozimi dastlab sulton Otsiz hukumatida paydo bo'lgan.

Ma'muriy jihatdan bu davlat viloyatlarga, viloyatlar esa, shahar va qishloklarga ajratilib boshqarilgan. Ular davrida Xorazmda davlat boshkaruvining ancha takomillashgan tizimi vujudga keldi. Xorazmshoh davlatning oliy hukmdori, hokimi mutlaq hisoblangan. Gurganjda shoh saroyi qoshida markaziy boshqarma — devonxona tashkil etilib, uning tarkibida ziroat, savdotijorat, moliya, soliq ishlari, shahar va qishloqlarda osoyishtalikni saqlash, harbiy ishlar va boshqa davlat ahamiyatiga ega vazifalar bilan shug'ullanadigan mahkamalar bo'lgan. Saroyning eng yuqori lavozimlaridan biri vazirlik lavozimi bo'lib, u xo'jayibuzruk (bosh xo'ja) unvoniga ega bo'lgan. U devonxona ishlariga javob bergan, katta safar paytida podsho nomidan davlatni idora qilgan. Ma'muniylar davrida Xorazmshohlar davlatida ilmfan, madaniyat ravnaq topib, Xorazm Ma'mun akademiyasi tashkil qilindi. Unda xizmat kilgan buyuk qomusiy olimlar, allomalar o'zlarining ajoyib kashfiyotlari va asarlari bilan Xorazmshohlar davlatining mavqeini o'z davri va keyingi davrlar uchun yuksak darajaga ko'tardilar. Biroq bu madaniy yuksalish uzoq davom etmadi. 1017-y. da Xorazm Mahmud G'aznaviy tomonidan zabt etidsi. Shu bilan ma'muniylar sulolasiga chek qo'yildi. Mahmud G'aznaviy o'z sarkardalaridan biri Oltintoshni xorazmshoh lavozimiga tayinlaydi. Oltintoshlar sulolasidan ham 3 ta xorazmshoh hukmronlik qilgan.

Xorazmni 1040-y. dan Saljuq sultonlari tomonidan tayinlangan hokimlar boshqargan. Ana shunday turk hokimlaridan biri anushteginiylar sulolasi asoschisi Anushtegin Garchoi (1077—97) edi. 1097-y. da Anushtegin vafotidan keyin Xuroson noibi Dodbek Habashiy uning o'g'li Qutbiddin Muhammad (1097—1127)ni Xorazm noibi qilib tayinlab, unga xorazmshoh unvonini beradi. Qutbiddin Muhammadning adolatli va sadoqatli xizmati evaziga Sulton Sanjar (111857) uning o'g'li Otsiz (112756)ni Xorazm taxtiga tayinlaydi. Dastlab, Sulton Sanjarga sadoqat bilan xizmat qilgan Otsiz 1130-yillar oxirlarida



Movarounnahrdagi siyosiy vaziyatdan foydalanib, mustaqil Xorazmshohlar davlatini tuzishga harakat qilib, uning bilan tinimsiz urush olib boradi. Otsiz vafotidan keyin taxtga o'tirgan El Arslon (1156—72) mahalliy hokimlar va qaraxitoylarga qarshi kurash olib bordi. Uning vorislari Sultonshoh Muhammad (1172) va Alouddin Takash (1172—1200) hokimiyat uchun 1193-y. ga qadar o'zaro kurash olib bordilar. Takash o'z vorisi Muhammad Xorazmshohga (1200—20) markazlashgan mustahkam davlat va tashkiliy jihatdan qudratli qo'shinni meros qoldirgan bo'lsa, uning o'z so'zlari bilan aytganda, o'g'li Jaloliddin Manguberdi (1220—31)ga parokanda saltanatni meros qilib qoldirdi. 1231-y. da Jaloliddin Manguberdi vafoti bilan xorazmshoh unvonini hamda saltanatni boshqargan sulolalar ham yakun topadi. Sulton Shohruxning Xorazmdagi noibi amir Shohmalik (1413—26) umrining oxirigacha Xorazmshoh unvonini o'zida saqlagan.

Xorazmshohlar davlatida ayniqsa, sulton Takash va Alouddin Muhammad davrlarida madaniy hayot ravnaq topgan. Ayniqsa, qasidago'y va dostonchi shoirlar ijodi gullab-yashnagan. Xorazm shariyat maktabining deyarli barcha vakillari saroy shoirlari bo'lgan. Shulardan ko'zga ko'ringan shoir va olim Rashiddin Muhammad al-Umariy (1115-1182) edi. U past bo'yli, kalbosh, ko'rimsiz bo'lganligi sababli Vatvot—jajji qush laqabini ilgan edi. Rashiddin Vatvot o'zining she'riyat haqidagi "she'r san'atining sehrli bog'lari" kitobini sulton Otsizga bag'ishlangan edi. Vatvotning "Rassoil" ("Nomlar") to'plami juda qimmatli. U ikki qismdan iborat: 1. Xalifalar, hukmdorlar, vazirlar, muftilarga bitilgan nomlar bo'lsa, 2. Ulamolar, shayxlar, mashhur kishilar, shoirlar, do'stlar va boshqalarga bitilgan maktublar edi. Bu esa o'sha davrning ijtimoiy siyosiy davrini o'rganishda muhim manba hisoblanadi. Yana Xorazmning o'sha zamondagi mashhur shoir va adiblaridan Faxul-mashiyix Abulqosim, Mahmud ibn Ahmad Samarqandiy, ibn Rustam Xorazimiy va boshqa bir qancha shoirlar ijod qilgan

O'zbek davlatchiligi taraqqiyotida muxim o'rin egallagan Xorazmshohlar davlati buyicha sharqshunoslik ilmida ko'pgina tarixchi olimlar tomonidan tadqiqot olib borilgan. Jumladan, Xorazmshohlarning yuksalishi va bu davlatning keyingi takdiri V.V. Bartoldning «Turiston Mugul istilochilari davrida», S.P. Tolstovning «Kadigi Xorazm madaniyatini izlab» ilmiy tadqiqotlarida, atokli adib V. Yanning «Chingizxon» tarixiy romanidan Xorazmshohlar davlatining takdiri haqida ko'plab ma'lumotlar olish mumkindir. Bu mavzuga aloqador xorijiy mualliflarning tadqiqotlaridan misol keltirsak, Ibroxim Kafas o'g'lining 1956 yilda Anqarada bosilgan «Xorazmshohlar davlati tarixi»da bu davlatning siyosiy va harbiy tarixi ancha muvassal yoritiladi. 1978 yilda Bog'dod dorilfununi mudarrisi Nofi'a Tavfik al-Ubudning magistrlik-nomzodlik dissertasiyasida Xorazm davlati tarixi tadqiq qilingan. Erdugon Merchilining asarida ham Xorazmshohlar sulolasi haqida bayon qilingan.

**FOYDALANILGAN ADABIYOTLAR:**

1. Tolstov S. P., Xorazm madaniyatini izlab, M., 1948;
2. G'ulomov Ya., Xorazmning sug'orish tarixi, T., 1959;
3. Abu Rayhon Beruniy, Qadimgi xalqlardan qolgan yodgorliklar, 1j., T., 1968;
4. Shahobiddin Muhammad anNasaviy, Sulton Jaloliddin Manguberdi hayoti tafsiloti, T., 1999;
5. Oydin Tonariy, Jaloliddin Xorazmshoh va uning davri, T., 1999;
6. Buniyodov Z., Anushtagin Xorazmshohlar davlati, T., 1998.R.
7. H.Murtazayeva , A.A. Odilov, A.A. Ermetov va boshqalarning O'zbekiston tarixi.Toshkent-2020 "donishmand ziyo" 235-bet.
8. Bunyodov Z Anushtegin Xorazmshohlar davlati (1097-1231) Toshkent: G'afur G'ulom nomidagi adabiyot va san'at nashriyoti 1998. 61-bet
9. Iso Jabborov Buyuk Xorazmshohlar davlati. "Sharq" nashriyoti Toshkent 1999. 140-bet

**O‘ZBEKISTON FANLAR AKADEMIYASI**

**Axmedov G‘olibjon Mehmonqul o‘g‘li**

*Namangan davlat universiteti*

*magistratura 1-kurs tarix yo‘nalishi*

**Annotatsiya:** *Ushbu maqolada O‘zbekiston fanlar akademiyasi, uning tashkil topishi, sovetlar davrida, mustaqilik davrida uning faoliyati, rahbarlari haqida so‘z boradi.*

**Kalit so‘zlar:** *Otajon Hoshimov, akademiya, davlat kutubxonasi, fundamental, T.Qori Niyoziy, Toshmuhammad Sarimsoqov, Tesha Zohidov, Habib Abdullayev, Ubay Orifov, Obid Sodiqov, fanlari doktori.*

O‘ZBEKISTON RESPUBLIKASI FANLAR AKADEMIYASI (O‘zbekiston FA) — mamlakatning oliy ilmiy tashkiloti. Akademiklar va uning xorijiy a‘zolarini hamda o‘z tasarrufidagi ilmiy muassasalar ilmiy xodimlari va mutaxassislarini birlashtiradi. Asosiy vazifasi fan va texnika sohasidagi davlat siyosatining amalga oshirilishini ta‘minlash, davlat va jamiyat taraqqiyotini ta‘minlovchi istiqbolli yo‘nalishlar bo‘yicha fundamental ilmiy tekshirish va ilg‘or texnologiyalarni rivojlantirish strategiyasini belgilash, tabiiy, texnikaviy, tibbiy, ijtimoiygumanitar fanlar sohasida jamiyatning ijtimoiy-iqtisodiy, ilmiytexnikaviy va ma‘naviy-ma‘rifiy rivojiga ko‘maklashuvchi fundamental tadqiqotlar olib borishdan iborat. FA fan, texnika, madaniyat va ma‘rifat sohasida fundamental va amaliy tadqiqotlarni amalga oshiradi, ilmiy ishlanmalarni muvofiqlashtiradi va ularga samarali rahbarlikni ta‘minlaydi, davlatning intellektual, iqtisodiy va ma‘naviy salohiyatini yuksaltirishga qaratilgan fan va keng qamrovli ilmiy texnologiya yutuqlarini o‘z vaqtida ishlab chiqarishga joriy etadi. O‘zbekiston FA har yili o‘z faoliyati to‘grisida hunonchi, 30-yillarda Respublikada faoliyat yuritayotgan 50 dan ziyod turli ilmiy tadqiqot muassasalarining boshini birlashtirish va ilmiy ishlanmalarining yagona muvofiqlashtirilgan boshqaruvini tashkil qilish maqsadida, 1932-yilda hozirgi fanlar akademiyasining o‘tmishdoshi – Respublika Fan qo‘mitasi tashkil qilingan. O‘shanda, Fan qo‘mitasi rahbarligiga atigi 27 yoshli adabiyotshunos olim Otajon Hoshimov saylangan. Fan qo‘mitasi ilk tashkil qilingan vaqtda uning tarkibiga Kitob astronomik rasadxonasi, Samarqand seysmologik stansiyasi, Geliotexnika laboratoriyasi, Davlat kutubxonasi va kitob palatasi kirgan. O‘shandayoq, Fan qo‘mitasi oldiga, yaqin kelajakda O‘zbekiston Fanlar akademiyasini tuzish vazifasi qo‘yilgan edi.

Keyingi yillarda olib borilgan izchil ilmiy va tashkiliy ishlar natijasi o‘laroq, oradan atigi 11 yil o‘tib, ya‘ni, 1943-yilning 27-sentabrida, Toshkentda O‘zbekiston Fanlar akademiyasini tashkil qilish haqida qaror qabul qilingan. Akademiyaning ochilishi o‘sha yilning 4-noyabr sanasida tantanali ravishda tashkillangan. O‘shanda, Fanlar akademiyasi tarkibiga 10 ta ilmiy tadqiqot institutlari birlashgan edi. Dastlabki paytdayoq, Fanlar akademiyasida 100 nafardan ziyod fan doktori va fan nomzodlari faoliyat ko‘rsatgan. Fanlar akademiyasining birinchi Prezidenti yuqorida aytilganidek, Qori-Niyoziy bo‘lgan bo‘lsa, shuningdek, uning

haqiqiy a'zolari sifatida yozuvchilardan G'ofur G'ulom, Oybek (Musso Toshmuhammedov), fizik olim Sulton Umarov, biolog Rixard Shryoder, matematiklar Vsevolod Romanovskiy va Toshmuhammad Sarimsoqov, shuningdek, etnograf olim Mixail Andreev, irrigatorlar Askochenskiy va Poslavskiylar bo'lishgan.

O'zbekiston Respublikasi Vazirlar Mahkamasiga hisobot taqsim etadi. Akademiya tashkil topgan davrdan beri uning ilmiy tekshirish muassasalari xodimlarining soni, ilmiy tekshirish ishlarining ko'lami va salmog'i jihatidan katta tarixiy rivojlanish yo'lini bosib o'tdi. Akademiya olimlari tabiat, jamiyat va insoniyat taraqqiyoti, millatlar, milliy madaniyatlar, davlat va milliy munosabatlarning rivojlanish muammolari, ta'lim va ma'rifat masalalari, liberallashtirish sharoitida milliy iqtisodiyotni rivojlantirish va raqobatbardoshligini oshirishning metodologik asoslari, mulkiy munosabatlardagi o'zgarishlar, mehnatni rag'batlantirish va aholini ijtimoiy himoyalash muammolari, moliyakredit, soliq va sug'urta mexanizmini takomillashtirish, fuqarolik jamiyati va kuchli demokratik davlatni shakllantirish masalalari bo'yicha tadqiqotlar olib boradilar. Akademiya olimlarining O'zbekiston o'troq sug'orma dehqonchilik madaniyatiga asoslanganligi va eng qadimiy sivilizatsiya o'choqlaridan biri ekanligi, O'zbekiston hududida davlatchilikning ilk ko'rinishlari mil. av. 2-ming yilliklarda boshlanganligi to'g'risidagi tadqiqotlari katta ahamiyatga ega. Akademiya olimlari fundamental tadqiqotlar ustida ishlash bilan chegaralanibgina qolmay, mamlakat taraqqiyoti uchun zarur bo'lgan zamonaviy asbobuskunalar, tibbiy jihozlar, doridarmon, foydali o'simliklarning yangi navlari. ekinlari zararkunandalariga qarshi vositalar, shuningdek, yer osti boyliklarini qazib olishning yangi texnologiyalarini yaratmoqdalar.

Mustaqillikkacha bo'lgan yillarda Fanlar akademiyasining faoliyatida yadro fizikasi va Quyosh fizikasi, paxtachilik, irrigatsiya va kimyo fanlari sohalarida katta ishlar qilindi. O'sha yillari akademiyaga Toshmuhammad Sarimsoqov, Tesha Zohidov, Habib Abdullayev, Ubay Orifov, Obid Sodiqov, Po'lat Habibullayev va Mahmud Salohiddinovlar rahbarlik qilishgan. Bu davrda Fanlar akademiyasiga qarashli ilmiy tadqiqot institutlarida yarimo'tkazgichlar fizikasi, kosmik nurlar, qattiq jism fizikasi, paxtachilik, geliotexnika, kriogenika, organik va noorganik kimyo va boshqa qator fan sohalarida salmoqli yutuqlar qo'lga kiritilgan.

Mustaqillikning dastlabki yillarida, O'zbekiston Respublikasi Fanlar akademiyasining ilk Prezidenti matematik olim, fizika-matematika fanlari doktori, akademik Mahmud Salohiddinov bo'ldi. Keyingi yillarda esa, Jo'ra Abdullayev (texnika fanlari doktori), To'xtamurod Jo'rayev (fizika-matematika fanlari doktori), Tohir Oripov (biologiya fanlari doktori) va Shavkat Solihovlar (bioorganik kimyo) akademiyaga rahbarlik qilishdi. Hozirda, 2017-yildan buyon Respublikamiz Fanlar akademiyasiga fizik olim, fizika-matematika fanlari doktori, akademik Behzod Yo'ldoshev rahbarlik qilib kelmoqda (Behzod Yo'ldoshev avval ham, 2000-2005 yillarda Fanlar akademiyasiga rahbarlik qilgan). O'zbekiston Fanlar akademiyasi tarkibiy muassasalarida so'ngi yillarda erishilgan salmoqli ilmiy-texnik yutuqlar borasida so'z borganda, qator yangi turdagi radiopreparatlar yaratilgani, yuqori sifatli

aviatsiya yoqilg'isi, paxtaning yangi navlari, mineral o'g'itlarning yuqori samarador turlari olinganini e'tirof etish mumkin. Akademiya qoshida 20 ta ilmiy nashrlar chop etilmoqda.

Bugun, O'zbekiston Fanlar akademiyasi o'zining 76 yilligini nishonlamoqda. Shu munosabat bilan, yurtimizning eng yuqori ilmiy-intellektual dargohi bo'lmish ushbu muassasa jamoasini, qolaversa, ilm-fan sohasida faoliyat yuritayotgan barcha olim va izlanuvchilarni tabriklaymiz. Akademiya O'zbekiston uchun yuksak ilmiy yutuqlar va intellektual salohiyatli kadrlar generatori bo'lib xizmat qilaversin!

#### **FOYDALANILGAN ADABIYOTLAR:**

1. O'z FA MA 1-F, 1-r, 28-y.j.
2. O'z fanlar akademiyasi. O'z res fanlar akademiyasi 50-yil -T.; Fan, 1993.
3. O'zb FA MA Pasporti 4.02.1975
4. O'zbekiston Respublikasi Fanlar akademiyasi Markaziy arxivi ma'lumotnomasi 01.01.2021

## RESPUBLIKA DAVLAT BOSHQARUVI SHAKLI TAHLILI : AFZALLIKLARI VA KAMCHILIKLARI

**Normaxmatov Otabek**  
*O'zbekiston Milliy Universiteti*  
*Siyosatshunoslik yo'nalishi*  
*1-kurs talabasi*

**Annatotsiya:** *Boshqaruv- bu davlat hokimiyatining muhim jihati hisoblanadi, chunki u davlat qarorlarini qabul qilish va qonunlar va ularning ijrosini amalga oshirish uchun asos yaratadi. Davlat boshqaruvni zamonaviy boshqaruvning muhim funksiyasi bo'lib, unda hukumat o'z fuqarolarining farovonligi uchun turli xil davlat xizmatlarini boshqaradi. Davlat boshqaruvni maqsadlariga erishishda boshqaruv shakli muhim rol o'ynaydi. Boshqaruvning shunday shakllaridan biri vakillik, tenglik va shaxs huquqlarini himoya qilishga urg'u beruvchi respublika shaklidir. Boshqaruvning respublika shakli - bu xalq o'z hokimiyatini ularning nomidan qarorlar qabul qiladigan saylangan vakillar orqali amalga oshiradigan boshqaruv tizimidir. Ushbu maqolada respublika boshqaruv shakli: uning afzalliklari va kamchiliklarini tahlil qilamiz.*

*Kalit so'zlar: Respublika, Elita, Barqarorlik, bashorat qilish, vakillik, saylov, Boshqaruv.*

### RESPUBLIKA BOSHQARUV SHAKLI

Boshqaruvning respublika shaklini hokimiyat xalq va ularning saylangan vakillari tomonidan amalga oshiriladigan boshqaruv tizimi sifatida belgilash mumkin. Shuningdek, u vakillik demokratiyasi deb ataladi, unda xalq o'z nomidan qarorlar qabul qiladigan mansabdor shaxslarni saylaydi. Boshqaruvning respublika shaklida hokimiyat hokimiyatning ijro etuvchi, qonun chiqaruvchi va sud tarmoqlari o'rtasida taqsimlanadi.

### RESPUBLIKA BOSHQARUV SHAKLINING AFZALLIKLARI

- Bilvosita vakillik
- Ozchilikni manfaatlarini himoya qilish
- Qonun Ustuvorligi
- Barqarorlik va bashorat qilish

Bilvosita vakillik. Boshqaruvning respublika shaklining afzalliklaridan biri bilvosita vakillikdir. Demak, bevosita qaror qabul qilish jarayonlarida ishtirok etish uchun vaqt va resurslarga ega bo'lmagan fuqarolar o'z ovozlari o'zlari saylagan vakillari orqali berish mumkin. Davlat hokimiyati va boshqaruv organlariga saylangan mansabdor shaxslar ularni saylagan xalq oldida mas'ul bo'lib, xalqning muammolarini hal qilish uchun vosita bo'lib xizmat qiladi. Bu tizim ko'pchilikning bosimi yo'qligini, ozchilik guruhlar manfaatlarini hisobga olishni ta'minlaydi.

Ozchilikni manfaatlarini himoya qilish. Boshqaruvning respublika shakli ozchilikning fikrini eshitish va hisobga olishni ta'minlash orqali ozchilikning manfaatlarini himoya qiladi.

To'g'ridan-to'g'ri demokratik mamlakatlarda ko'pchilikning hukmronligi ozchilik manfaatlaridan ustun bo'lishi mumkin, ammo respublika boshqaruv shakllarida hokimiyat tuzilmasi ozchilikning ehtiyojlarini hisobga olishni ta'minlaydi. Bu ozchiliklar guruhlariga ta'sir ko'rsatishi mumkin bo'lgan siyosat va qonunlarni diqqat bilan ko'rib chiqish bilan bir qatorda turli xil fikrlarga imkon beradi.

### **QONUN USTUVORLIGI**

Boshqaruvning respublika shaklida qonun ustuvorligi hukm suradi. Hukumat amaldorlari o'zlari qabul qilgan qonunlarga amal qilishlari kerak, fuqarolar ham bu qonunlarga rioya qilishlari shart. Bu kuchlar muvozanati mavjudligini va hech kim qonundan ustun emasligini ta'minlaydi. Bu tizim, shuningdek, qonunlarning adolatli va xolisona talqin qilinishi va ijro etilishini ta'minlaydigan mustaqil sud hokimiyati uchun asos yaratadi.

Barqarorlik va bashorat qilish. Boshqaruvning respublika shaklining yana bir afzalligi uning barqarorligi va oldindan aytish mumkinligidir. Qonunlar va davlat hokimiyati tomonidan yuritiladigan siyosat konsensus va murosaga erishish orqali amalga oshiriladi, bu jarayon vaqt talab etadi va ko'pincha muhokama va munozaralarni o'z ichiga oladi. Bu qo'zg'atuvchi va beqarorlashtiruvchi keskin o'zgarishlardan farqli o'laroq, yanada barqaror va bashorat qilinadigan natijalarga olib keladi. Ushbu barqarorlik va bashoratlik investitsiyalar va iqtisodiy o'sishni rag'batlantirishi mumkin bo'lgan ishonch darajasini ta'minlaydi.

### **RESPUBLIKA BOSHQARUV SHAKLINING KAMCHILIKLARI**

- To'g'ridan-to'g'ri vakillikning yo'qligi
- Doimiy Elita
- Saylovchilarni o'zlashtirish

To'g'ridan to'g'ri vakillikning yo'qligi. Respublika boshqaruv shaklining eng katta kamchiliklardan biri bu to'g'ridan-to'g'ri vakillikning yo'qligi. Mansabdor shaxslar xalq manfaatlarini ifodalash uchun saylangan bo'lsa-da, ular har doim ham o'z saylovchilari manfaatlarini ko'zlab ish ko'rmasligi mumkin. Bu tashqi bosim, moliyaviy yoki shaxsiy rag'batlantirish yoki ularning tarkibiy qismlari bilan aloqa yetishmasligi bilan bog'liq bo'lishi mumkin.

### **DOIMIY ELITA**

Boshqaruvning respublika shaklining yana bir kamchiligi shundaki, u elitistik bo'lishi mumkin. Saylovlar ko'pincha katta resurslar va ommaviy axborot vositalariga kirishni talab qiladi, bu esa ba'zilarni saylovda qatnashishdan yoki siyosiy jarayonda ishtirok etishdan to'xtatib qo'yishi mumkin. Ba'zi hollarda siyosiy partiyalarda kuchli shaxslarning kichik guruhi hukmronlik qilishi va elitani tizimga yanada mustahkamlab qo'yishi mumkin.

### **SAYLOVCHILARNI O'ZLASHTIRISH**

Boshqaruvning respublika shakli saylovchilarning o'z ishtirokini yo'qotishiga olib kelishi mumkin. Saylovning murakkab va uzoq davom etishi odamlarni saylovda qatnashishdan qaytaradi. Odamlar o'z ovozlarning ahamiyati yo'qligini yoki mavjud kuch

tuzilmalari ularning manfaatlarini ifoda etmayotganini his qilsalar, ular saylov huquqidan mahrum bo'lib, siyosiy jarayon bilan umuman aloqani to'xtatishi mumkin.

### XULOSA

Xulosa qilib aytish mumkinki, respublika boshqaruv shaklining afzalliklari ham, kamchiliklari ham bor. Bilvosita vakillik, ozchiliklarni himoya qilish, qonun ustuvorligi va barqarorlik bunday tizimning kuchli tomonlari hisoblanadi. Shu bilan birga, to'g'ridan-to'g'ri vakillikning yo'qligi, elita hukmronligi va saylovchilarning faolligini yo'qotish kabi zaif tomonlar ham mavjud. Shunga qaramay, respublika boshqaruv shakli butun dunyoda ommabop tizim bo'lib qolmoqda, chunki u odamlarga o'zini o'zi boshqarish va ularning hayotiga ta'sir qiluvchi qarorlarda o'z ovozigacha ega bo'lish vositalarini taqdim etadi.

### FOYDALANILGAN ADABIYOTLAR:

1. A'zamxonov S.X Inson kapitali bilan bog'liq tushunchalarning nazariy tahlili 247-254 -b <https://interonconf.org/index.php/den/article/view/2533>
2. Bahodir o'g'li I. M. Yoshlarning Ijtimoiy Faolligini Oshirish Jamiyat Rivojlanishining Omili Sifatida //Miasto Przyszłości. – 2022. – T. 24. – С. 521-523.
3. Аликариев Н.С., Аликариева А.Н. Олий таълим сифати менежменти тизимини ривожлантириш концепцияси//“Социология фанлари” (www.tadqiqot.uz\soci) электрон журнали. №1. – Тошкент, 2020. – Б. 7-18. DOI <http://dx.doi.org/10.26739/2181-9297-2020-1/>
4. Ахмедова Ф.М. Pandemiya davridagi ta'lim tizimi Журнал социальных исследований, 2020
5. Kadirova Y. B. The Advantages of Improving Students' Civic Literacy in Building a Democratic State Governed by the Rule of Law //International Journal of Multicultural and Multireligious Understanding. – 2021. – Т. 8. – №. 5. – С. 469-473.



## DETERMINING THE PRECISION INDEX IN AUTOMOTIVE ENGINEERING

Axmadjonov Quvonchbek Qahramon o'g'li

**Abstract:** *This article aims to present the results of research aimed at assessing the level of application of smart technologies and the level of maturity in the industry in Uzbekistan, including organizations working in the automotive industry.*

**Keywords:** *industry and machinery industry, smart technology, self-assessment; automotive, learning and development.*

### INTRODUCTION

After Henry Ford introduced mass production of the automobile a century ago, the concept of Industry entered the automotive industry and other industries. Getting on the industrial revolution train is not just an option, but rather an obligation for organizations to be competitive. The new industrial paradigm integrates the digital and physical worlds through Internet (IT)-enhanced Cyber-Physical Systems (CFT) and this system affects industries, markets and the economy, improving production processes and increasing productivity. (Pereira and Romero, 2017).

Today, the automotive industry faces incredible challenges, including changing customer needs, mass privatization, pressures to accelerate innovation, and improve sustainability. The demand for the product made by consumers an important topic that will force the automotive industry to change. Traditional car manufacturing involving hundreds of identical vehicles in a row is no longer possible. Current megatrends in the automotive market require the introduction of new technologies and business models.

Also, the above factors are rapidly entering the field of quality management. The use of smart technologies in quality improvement helps to improve the quality of products and services and serves to differentiate the brand in its market.

Compared to other industries, the automotive industry is at the forefront of digital maturity (Wellner, Manolian, & Laaper, 2018; Geissbauer, Wedso, & Schrauf, 2016). Some original equipment manufacturers (OEMs) and leading players in the supply chain are already using the results.

The automotive industry of Uzbekistan should not be left out of the digital transformation, and the future success of this industry is the key to the entire economy of Uzbekistan. It is difficult for car suppliers to adopt international standards. Tools like Maturity Model (MM) can be useful to get the route right. A holistic assessment of I4.0 maturity and identification of problem areas and elements to identify future training and development needs will help achieve improvements and ensure future competitiveness.

Several theoretically discussed (MMs) have been developed, but there is no information on studies aimed at assessing the maturity of I4.0 in the automotive industry or adapting the measurement elements of existing MMs to the characteristics of the

automotive industry. According to the currently available data, it is necessary to fill the information gap and study and develop the needs of representatives of the automotive industry operating in Uzbekistan, the adoption of the I4.0 strategy and the related Q4.0 intelligent technologies of the 1st and 2nd level suppliers. contributes to the possibility of detection.

The structure of the information provided by (online) 124 is as follows. The impact of I4.0 on the automotive industry and theoretical reviews related to quality assurance also provide key information from the world's automotive industry and summarize I4.0 MM data published by academics and consulting organizations. The methodology section provides an overview of the MM used, selected and modified in the study and provides a flowchart describing the steps taken by the authors during the study.

### **SUGGESTIONS AND SOLUTIONS**

Automotive industry 4.0 and quality 4.0 smart technologies are undergoing a big change and most of it is driven by I4.0. I4.0 is the name of the current trend of automation and data exchange in the manufacturing industry. In the modular smart factories of i4.0, cyber-physical systems (CFT) monitor physical processes, create a virtual copy of the physical world, and make decentralized decisions. Communicates and collaborates with people in real time over the Internet (IT) (Boyes et al., 2018).

I4.0 brings a new level of organization and control of the entire value chain, which meets the increasingly individual requirements of customers. I4.0 aims to work with high levels of automation, flexibility and efficiency (Alcacer and Cruz-Machado, 2019).

I4.0 will affect the automotive value chain, including design, manufacturing, distribution and services. The interconnectedness of the value creation process takes place across corporate functions, companies, and entire value creation chains, where IT provides end-to-end connectivity (Markulik, Sinay, & Pachaiova, 2019).

The information generated in each sector is provided in real time to other sectors and ensures information transparency.

I4.0 organizes suppliers, manufacturers and customers in a virtual, vertically and horizontally integrated value chain. Therefore, automotive suppliers must implement the I4.0 strategy and related technologies in order not to lose their position and fully integrate into the customer network. Improved communication between each part of the supply chain allows stakeholders to adapt more quickly to customer demand and ultimately reduce time to market.

Conclusion: The results of the study are limited to the determination of the selected volume and specific dimensions and the target levels and importance of the related elements, as well as Q4.0 intellectual technologies, which should be achieved from the point of view of organizations and the identification of gaps between its strategic direction, its current state and future What will be the subject of further research to determine the goals and priorities of learning and development for individual organizations. Future

research will also focus on clustering automotive organizations based on data from respondents.

The research is the opportunity to determine the training and development needs for the implementation of the I4.0 strategy and the related Q4.0 intellectual technologies used in OEMs, Tier 1 and Tier 2 suppliers operating on the basis of Seven-Step I4 in S4 will give. 0 and Q4.0 is a learning and development model. In addition, it helps to complete the knowledge related to the application of I4.0 MM in the field of heavy industry. This model in the automotive industry can be used by any operating organization to systematically assess the roadmap to achieve I4.0 maturity and related Q4.0 technology implementation and current status, as well as internal and external benchmarking and improvement. To start with a systematic approach, it is very important to understand the current maturity and determine the path of learning and development towards increasing and improving the competitiveness of automotive organizations operating in Uzbekistan.

#### REFERENCES:

1. Alcacer, V. and Cruz-Machado, V., 2019.
2. Scanning the Industry 4.0: A Literature Review on Technologies for Manufacturing Systems.
3. Engineering Science and Technology, an International Journal [e-journal], 22(3), pp.899-919. DOI: 10.1016/j.jestch.2019.01.006.
4. Asdecker, B. and Felch, V., 2018. Development of an Industry 4.0 maturity model for the delivery process in supply chains. Journal of Modelling in Management [e-journal], 13(4), pp.840-883. DOI: 10.1108/JM2-03-2018-0042. Athanasopoulou, A., Reuver, M., Nikou, S. and Bouwman, H., 2019.
5. What technology-enabled services impact business models in the automotive industry? An exploratory study. Futures [e-journal], 109, pp.73-83. DOI: 10.1016/j.futures.2019.04.001. Baker tilly, 2019.
6. Industry 4.0 and the Industrial Internet of Things (IIoT). [online] Available at: <<https://bakertilly.com/industry-4.0/>> [Accessed 09 January 2020]. Becker, J., Knackstedt, R. and Pöppelbuß, J., 2009.
7. Developing Maturity Models for IT Management: A Procedure Model and its Application for IT Management. Business & Information Systems Engineering [e-journal], 1(3), pp.213-222. DOI: 10.1007/11576-009-0167-9.
8. Berger, R., 2014. Industry 4.0: The New Industrial Revolution. Munich: Operations Strategy Competence Center.

**ТЕМА НАДЕЖДЫ В ТВОРЧЕСТВЕ КОРЕЙСКИХ ПОЭТЕСС КИМ ЧОНГ РАН И ПАК  
РАЁН**

**Алиева Дилдорахон Ботировна**

*Научный руководитель: преподаватель*

**Шаназарова Иродахон Хуршидовна**

*Студентка Узбекского государственного*

*университета мировых языков*

*2 курса бакалавриата*

**Аннотация:** *С конца 1960-х годов растёт интерес к женскому творчеству, что приводит к увеличению числа женщин-поэтов. Несмотря на то, что до XX века поэзия в Корее не была лишена женского участия, корейская поэзия считалась исключительно мужской. Целью данного исследования является ознакомление и изучение видных корейских поэтесс XX века, которые внесли свой вклад в развитие феминистского творчества и боролись за свободу, за прекращение угнетения женского общества. На сегодняшний день женское поэтическое творчество является значительной частью корейской литературы.*

**Ключевые слова:** *женская поэзия, литературная критика, феминизм, поэтический образ, лирика, университет Санджи, лингвистический эксперимент, сборник стихов.*

**Abstract:** *Since the late 1960s, there has been a growing interest in women's work, which leads to the number of women poets. Even though poetry was largely not practiced by women until the 20th century, Korean poetry was judged exclusively by men. The purpose of this study is to familiarize and study the type of Korean poets of the 20th century who contributed to the development of feminist creativity and fought for liberation, for the consumption of the oppression of women's society. Today, women's poetry is part of Korean literature.*

**Key words:** *poetry, literary criticism, feminism, poetic image, lyrics, Sanji University, linguistic experiment, collection of poems.*

С давних пор существовало деление на "мужскую" и "женскую" поэзию. Из-за поверхностного отношения к женскому творчеству, женщины -поэты не сразу смогли занять определенное место в литературе. Современная женская поэзия, как и прежде характеризуется феминистскими чертами, так как поэтессы выступают от лица всех женщин, раскрывая проблемы и несправедливости с которыми приходится сталкиваться женщинам и по сей день. В данной статье рассмотрим творчество выдающихся корейских поэтесс Пак Ра Ён(박라연) и Ким Чонг Ран(김정란).

Пак Ра Ён(박라연) - современная поэтесса, родившаяся в 1951 году в Босоне, провинция Чоллан-Намдо. Окончив языковой факультет высшей корейской школы, получила степень магистра и доктора наук в университет Вонкванг по направлению "корейский язык и литература". Литературный дебют Пак Ра Ён состоялся в 1990 году, когда её первое произведение "Принцесса, которая проживает в Сеуле"(서울에 사는 평강공주)<sup>60</sup> выиграло весенний, литературный конкурс новых писателей. К 1991 году выходит первый сборник стихов поэтессы под этим же названием "Принцесса, которая проживает в Сеуле", который получил много хороших откликов со стороны читателей. В данном сборнике Пак Ра Ён показала спокойный мир поэзии. Благодаря пронизанной теплоте и нежности в её строках, стихотворения поэтессы прекрасны, даже несмотря на то, что главной темой являются бедность, одиночество, печаль и расставание. Литературный критик О Сэн Гын пишет: «Ее поэзия основана на богатом источнике слез и печали, но далеко не трагична или патетична, она обеспечивает благодатную почву для прекрасной и здоровой жизненной силы. В 1993 году на свет выходит следующее произведение поэтессы под названием "생밤까주는 사람", что переводится как "Человек, который дарит сырые каштаны».

Не малую известность получило произведение Пак Ра Ён, вышедшее в 2000 году "Мой сад в воздушном пространстве"(공중 속에 내 정원):

*달디던 열매의 속살처럼*

*잘 익은 빛*

*살이 통통히 오른 빛*

*뼈가 드러나도록 푸르게 살아내려는,*

*스물네 시간 중 단 십분만 행복해도*

*달디달아지는*

*통통해지는*

*참 가벼운 몸무게의 일상 속에서만*

*노을로 퍼지는*

*저 죽음의 황홀한*

*육백여 분만 죽음의 알로 살아내면*

*부화될 수 있다고 믿을 생각이다 (Отрывок)*

*Как мякоть сладкого фрукта*

<sup>60</sup> 문학과지성사 한국문학선집 1900~2000시. 1402쪽

*Хорошо проспелый свет.  
Свет, полный плоти  
Пытается жить ярко, так, чтобы кости обнажились,  
Даже если счастлив ты, лишь 10 минут в день  
Будь слаще  
Будь сочнее  
Ведь только с легкостью внутри  
словно закат  
Озарит экстаз от смерти  
И если выжать за 600 минут, как яйцо смерти  
Вы выйдете на свет, я верю*

В данном произведении, автор описывает несуществующий мир, некое виртуальное пространство. Сад- это пространство мечты автора, где реализовываются все мечты и цели, которые невозможно реализовать в реальном мире. Прочитав стихотворение, можно понять, что автор всей душой верит в существование некоего волшебного мира и живет с надеждой, что именно в этом саду осуществляются все нереальные мечты.

Поэзия Пак Ра Ён ведёт к надежде, её персонажи находят любовь, несмотря на шрамы. В её стихах не преувеличены эмоции и мысли, используется простой и понятный язык. В них существует почти материнский инстинкт возвращать жизнь раненым и мертвым. Как отметил поэт Шин Кён Ним "работы Пак сочетают в себе знакомую чувственность традиционной корейской лирической поэзии с модернистской жаждой чего-то нового"

**Ким Чонг Ран(김정란)** - поэтесса творчество, которой сосредоточено вокруг положения женщин в обществе. Родилась в крестьянской семье 1953 году в Сеуле. Отец был старейшиной, основавший церковь Ёнгнак (영락교회), а мать была миссионеркой. Она окончила женскую среднюю школу Южной Кореи Сонсим. Специализировалась на французской литературе в Университете иностранных языков Южной Кореи и получила докторскую степень по литературе в Гренобльском университете III во Франции. С 2003 года она является профессором кафедры Университета Санджи. Ким Чонг Ран так же писала и переводила иностранные романы. В 1976 году Ким Чонг Ран по рекомендации поэта Ким Чун Су дебютировала в журнале "현대문학" и начала свою карьеру критика, опубликовав анализ "Ли Сон Бок" в журнале "현대시세계". В 1989 году выходит первый сборник поэтессы под названием "Бабочка, начавшая всё сначала" (다시 시작하는 나비). Её первый сборник стихов имеет особое значение, поскольку он предаёт и нейтрализует поэтическое ожидание комфортного раскрытия эмоций и фамильярной разрядки эмоций — то самое ожидание, которое открыто навязывалось поэтам того времени. К концу 1990-х

она опубликовала много статей, критикующих литературу, где отметила о том "что корейская литература быстро поглощается потребительской культурой".

*그 여자 입구에서 가만히 뒤돌아보네*

*가벼운 발걸음 소리 난 알아*

*그 여자가 집을 나왔다는 걸*

*그 여자 옷자락 스치는 소리*

*그리곤 모든것이 사악사악*

*지워져*

*길은 외길이야 언제나*

*길이 뽀얗게 일어나 안개*

*응 안개 따뜻해? 아니*

*그건 아무것도 아니야*

*그건 아무 느낌도 없어(Отрывок)*

-----

**"Тихонько оглядываюсь при входе той женщины"**

*Слышу звук её лёгких шагов*

*Я знаю, она вышла из дому*

*Слышу звук её шлейфа*

*И эти звуки стирают зло*

*Лишь этот путь, он один.*

*Но, тут все поглащается дымом*

*Это туман..*

*А туман разве теплый?*

*Нет, он ничто..*

*И чувств там, ни одного*

В 1997 году Ким Чонг Ран выпускает свой стих "Тихонько оглядываюсь при входе той женщины"(그 여자 입구에서 가만히 뒤돌아보네). В произведении строка "И эти звуки стирают зло" вселяет некую надежду и безопасность, что зло исчезает с этого мира. Однако позже снова возвращается тоска и отчаяние- "Но, тут все поглащается дымом". После публикации данного стихотворения поэтесса призналась: "В какой-то момент я поймала определенный пульс. И я больше не боялась мужчин. Потому что я поняла, что слушать искренние слова женщины — это не измена миру, и что я не гоню мужчин из своей жизни, и что, развиваясь я не просто становлюсь женщиной-я

становлюсь человеком<sup>61</sup>". Так же Ким Чонг Ран является автором таких произведений, как "사랑의 이해"1996г, "한국 현대 여성시인" 2001г, "말의 귀환" 2002г, "분노의 역류" 2004г. В основе поэзии Ким Чон Ран лежит единообразие стандартизированной и упорядоченной системы. Полностью показан мир пробужденного сознания и разделенного эго, пытающегося преодолеть мир тождества всей лирики.

В заключении можно отметить, что Ким Чонг Ран и Пак Ра Ён представляли собой своеобразную, но в то же время единую лирическую волну, они творили и выступали от лица всех женщин. Во многих своих произведениях поэтессы выдвигали тему веры и надежды. Тем не менее, поэтессы описывали не только личные чувства и переживания, как это было раньше, но и затрагивали те же проблемы, что и мужчины -поэты.

#### СПИСОК ИСПОЛЬЗОВАННОЙ ЛИТЕРАТУРЫ:

1. 문학과지성사 한국문학선집 1900~2000시
2. <https://www.aladin.co.kr/m/mproduct.aspx?itemid=19424>

---

<sup>61</sup> <https://www.aladin.co.kr/m/mproduct.aspx?itemid=19424>



## XALQARO TIJORAT ARBITRAJNING PRINSIPLARI

**Muhammad Ali Obidxonov**

*Toshkent davlat Yuridik universiteti*

*Xalqaro huquq va qiyosiy huquqshunoslik fakulteti talabasi*

**Anotatsiya.** *Xalqaro tijorat arbitraji tijorat shartnomasini tuzgan tomonlar o'rtasidagi nizolarni hal qilishning muqobil usuli hisoblanadi. Nizolarni hal bu usul tufayli uning ko'p foydalari tobora ommalashib bormoqda, shu jumladan, maxfiylik, moslashuvchan, va qobiliyati maxsus bilim bilan hakamlarni tanlash. Ushbu maqola xalqaro tijorat arbitraj tamoyillarini ko'rib, uning huquqiy asoslarini, shu jumladan,, arbitraj usullari, va nizolarni hal bu usuli yordamida ijobiy va salbiy tomonlari. Maqola ham o'sha inobatga xalqaro tijorat arbitraj uchun taklif va xulosalar beradi.*

**Kalit so'zlar:***Xalqaro tijorat arbitraji, nizolarni hal qilish, Qonunchilik bazasi, usullari, ijobiy va salbiy tomonlari.*

**Annotation:** *International commercial arbitration is an alternative method of resolving disputes between parties who have entered into a commercial agreement. This method of dispute resolution is becoming increasingly popular due to its many benefits, including confidentiality, flexibility, and the ability to choose arbitrators with specialized knowledge. This article explores the principles of international commercial arbitration, including its legal framework, methods of arbitration, and the pros and cons of using this method of dispute resolution. The article also provides suggestions and conclusions for those considering international commercial arbitration.*

**Keywords:** *International commercial arbitration, dispute resolution, legal framework, methods, pros and cons.*

**Аннотация:** *Международный коммерческий арбитраж - это альтернативный метод разрешения споров между сторонами, заключившими коммерческое соглашение. Этот метод разрешения споров становится все более популярным благодаря своим многочисленным преимуществам, включая конфиденциальность, гибкость и возможность выбирать арбитров со специализированными знаниями. В этой статье исследуются принципы международного коммерческого арбитража, включая его правовую базу, методы арбитража, а также плюсы и минусы использования этого метода разрешения споров. В статье также содержатся предложения и выводы для тех, кто рассматривает возможность международного коммерческого арбитража.*

**Ключевые слова:** *Международный коммерческий арбитраж, разрешение споров, правовая база, методы, плюсы и минусы.*

Xalqaro tijorat arbitraj-bu tijorat shartnomasini tuzgan tomonlar o'rtasidagi nizolarni hal qilishning huquqiy usuli. Nizolarni hal bu usul tufayli uning ko'p foydalari tobora

ommalashib bormoqda, shu jumladan, maxfiylik, moslashuvchan, va qobiliyati maxsus bilim bilan hakamlarni tanlash. Xalqaro tijorat arbitraj jarayonida ta'qib qilinishi kerak tartib va qoidalar bayon huquqiy baza bilan tartibga solinadi.

Xalqaro tijorat arbitraj usullari bir necha bosqichlarni o'z ichiga, jarayonining qo'zg'atish bilan boshlangan. Nizoda ishtirok etgan tomonlar o'z nizolarini hakamlik sudiga topshirishga va hakamlik sudini yoki hakamlar hay'atini tanlashga rozi bo'lishlari kerak. Keyin hakam yoki panel eshitish o'tkazadi, unda ikkala tomon ham o'z dalillari va dalillarini taqdim etadilar. Keyin hakam yoki panel tomonlar uchun majburiy bo'lgan mukofot sifatida tanilgan qarorni qabul qiladi.

Xalqaro tijorat arbitraji-bu tijorat shartnomasini tuzgan tomonlar o'rtasidagi nizolarni hal qilishning huquqiy jarayoni. Nizolarni hal qilishning ushbu usuli moslashuvchanlik, maxfiylik va maxsus bilimga ega hakamlarni tanlash qobiliyatiga asoslangan.

Xalqaro tijorat arbitrajida nizoda ishtirok etuvchi tomonlar o'z nizolarini arbitrajga topshirishga va hakamlik sudini yoki hakamlar hay'atini tanlashga rozi bo'lishadi. Keyin hakam yoki panel eshitish o'tkazadi, unda ikkala tomon ham o'z dalillari va dalillarini taqdim etadilar. Keyin hakam yoki panel tomonlar uchun majburiy bo'lgan mukofot sifatida tanilgan qarorni qabul qiladi.

Xalqaro tijorat arbitraj asosiy afzalliklaridan biri uning moslashuvchan bo'ladi. Tomonlar boshqaruv qonunini, hakamlik sudining joyini va hakamlik muhokamasining tilini tanlashlari mumkin. Bu tomonlarga hakamlik jarayonini o'ziga xos ehtiyojlari va sharoitlariga moslashtirishga imkon beradi.

Xalqaro tijorat arbitraj yana bir foyda maxfiylik emas. Sud ishlaridan farqli o'laroq, hakamlik muhokamasi xususiy va maxfiydir. Bu, ayniqsa, nozik tijorat ma'lumotlari jalb qilingan hollarda muhim bo'lishi mumkin.

Maxsus bilim bilan hakamlarni tanlash qobiliyati, shuningdek, xalqaro tijorat arbitraj bir foyda bo'ladi. Tomonlar tegishli sanoat yoki mavzu ekspertiza bilan hakamlarni tanlashingiz mumkin, yanada ongli va samarali qaror qabul qilish olib kelishi mumkin bo'lgan.

Ammo, xalqaro tijorat arbitraj yordamida ba'zi kamchiliklari ham bor. Potentsial kamchiliklardan biri bu xarajat. Hakamlik muhokamasi sud muhokamasiga qaraganda qimmatroq bo'lishi mumkin, ayniqsa tomonlar hakamlar hay'atidan foydalanishni tanlasalar.

Yana bir potentsial kamchilik-bu qaror ustidan shikoyat qilishning cheklangan qobiliyati. Arbitraj mukofotiga qarshi chiqish uchun asoslar cheklangan, ya'ni hakamning qarori odatda yakuniy va majburiydir.

Ushbu kamchiliklarga qaramay, xalqaro tijorat arbitraji tijorat shartnomasini tuzgan tomonlar o'rtasidagi nizolarni hal qilishning foydali usuli hisoblanadi.

Xalqaro tijorat arbitraj soluvchi huquqiy baza arbitraj jarayonini o'tkazish uchun aniq qoidalar va tartib beradi. Bu diqqat nizolarni hal bu usuli foydalanish qaror qabul qilishdan

oldin ijobiy va salbiy tomonlari vaznga xalqaro tijorat arbitraj inobatga partiyalar uchun muhim ahamiyatga ega<sup>62</sup>.

Xalqaro tijorat arbitrajij tijorat shartnomasini tuzgan tomonlar o'rtasidagi nizolarni hal qilishning mashhur alternativ usuli hisoblanadi. Nizolarni hal qilishning ushbu usuli moslashuvchanlik, maxfiylik va maxsus bilimga ega hakamlarni tanlash qobiliyatiga asoslangan. Xalqaro tijorat arbitrajij jarayonida ta'qib qilinishi kerak tartib va qoidalar bayon huquqiy baza bilan tartibga solinadi.

Xalqaro tijorat arbitrajij usullari bir necha qadamlar o'z ichiga. Birinchidan, nizoda ishtirok etgan tomonlar o'z nizolarini arbitrajga topshirishga rozi bo'lishlari va hakamni yoki hakamlar guruhini tanlashlari kerak. Keyin hakam yoki panel eshitish o'tkazadi, unda ikkala tomon ham o'z dalillari va dalillarini taqdim etadilar. Keyin hakam yoki panel tomonlar uchun majburiy bo'lgan mukofot sifatida tanilgan qarorni qabul qiladi.

Xalqaro tijorat arbitrajij natijalari yakuniy va majburiydir. Mukofot xorijiy arbitrajij tan olinishi va ijro Nyu-York Konventsiyasi ostida eng mamlakatlarda ijro etiladi. Mukofot faqat muayyan cheklangan sharoitlarda shubha ostiga mumkin, bunday hakamlik tomonidan firibgarlik yoki qonunbuzarlik dalillar bor qaerda, deb.

Xalqaro tijorat arbitrajij foydalanish ko'p foyda bor, shu jumladan, maxfiylik, moslashuvchan, va qobiliyati maxsus bilim bilan hakamlarni tanlash. Shu bilan birga, nizolarni hal qilishning ushbu usulidan foydalanishning ba'zi kamchiliklari ham mavjud, masalan, yuqori xarajatlar ehtimoli va qaror ustidan shikoyat qilish imkoniyati cheklangan. Bu diqqat nizolarni hal bu usuli foydalanish qaror qabul qilishdan oldin, bu ijobiy va salbiy tomonlari vaznga xalqaro tijorat arbitrajij inobatga partiyalar uchun muhim ahamiyatga ega.

Xalqaro tijorat arbitrajij tijorat shartnomasini tuzgan tomonlar o'rtasidagi nizolarni hal qilishning foydali usuli hisoblanadi. Xalqaro tijorat arbitrajij soluvchi huquqiy baza arbitrajij jarayonini o'tkazish uchun aniq qoidalar va tartib beradi. Biroq, tomonlar qaror qabul qilishdan oldin nizolarni hal qilishning ushbu usulidan foydalanishning ijobiy va salbiy tomonlarini diqqat bilan ko'rib chiqishlari kerak. Bu jarayon to'g'ri amalga oshiriladi ishonch hosil qilish uchun xalqaro tijorat arbitrajij sohasida huquqiy maslahat va boshqa mutaxassislar bilan maslahatlashing uchun muhim ahamiyatga ega va tomonlarning manfaatlari himoya qilinadi, deb.

Xalqaro tijorat arbitrajij natijalari yakuniy va majburiydir. Mukofot xorijiy arbitrajij tan olinishi va ijro Nyu-York Konventsiyasi ostida eng mamlakatlarda ijro etiladi. Mukofot faqat muayyan cheklangan sharoitlarda shubha ostiga mumkin, bunday hakamlik tomonidan firibgarlik yoki qonunbuzarlik dalillar bor qaerda, deb.

Muhokama:

Xalqaro tijorat arbitrajij foydalanish ko'p foyda bor, shu jumladan, maxfiylik, moslashuvchan, va qobiliyati maxsus bilim bilan hakamlarni tanlash. Shu bilan birga, nizolarni hal qilishning ushbu usulidan foydalanishning ba'zi kamchiliklari ham mavjud,

<sup>62</sup> Reed L., Sutcliffe J. The "Americanization" of International Arbitration // Int'l Arb. – 2001. – Vol. 16(4). – P. 39.

masalan, yuqori xarajatlar ehtimoli va qaror ustidan shikoyat qilish imkoniyati cheklangan. Bu diqqat nizolarni hal bu usuli foydalanish qaror qabul qilishdan oldin, bu ijobiy va salbiy tomonlari vaznga xalqaro tijorat arbitraj inobatga partiyalar uchun muhim ahamiyatga ega.

#### **XULOSA VA TAKLIFLAR:**

Xalqaro tijorat arbitraji tijorat shartnomasini tuzgan tomonlar o'rtasidagi nizolarni hal qilishning foydali usuli hisoblanadi. Xalqaro tijorat arbitraj soluvchi huquqiy baza arbitraj jarayonini o'tkazish uchun aniq qoidalar va tartib beradi. Biroq, tomonlar qaror qabul qilishdan oldin nizolarni hal qilishning ushbu usulidan foydalanishning ijobiy va salbiy tomonlarini diqqat bilan ko'rib chiqishlari kerak. Bu jarayon to'g'ri amalga oshiriladi ishonch hosil qilish uchun xalqaro tijorat arbitraj sohasida huquqiy maslahat va boshqa mutaxassislar bilan maslahatlashing uchun muhim ahamiyatga ega va tomonlarning manfaatlari himoya qilinadi, deb.

#### **ADABIYOTLAR:**

1. SULLIVAN P.A. HARmonizing the civil and common law tradition in prehearing document disclosure in commercial arbitration // [Electronic resource] available at <http://goo.gl/f1JEnQ> P. 4 (accessed: 25.06.2016).
2. Reed L., Sutcliffe J. The “Americanization” of International Arbitration // Int'l Arb. – 2001. – Vol. 16(4). – P. 39.
3. Brian K., Bosman L. Rethinking Discovery in International Arbitration: Beyond the Common Law // Civil Law Divide. ICC Bull. – 2001. – № 12(1). – PP. 24, 26.
4. Kudryavtseva E.V. Grazhdanskoe sudoproizvodstvo Anglii. M., 2008. P. 75.
5. Reed L., Hancock G. US-Style Discovery: Good or Evil? // Written Evidence and Discovery in International Arbitration. ICC Publication. – 2009. - № 698. – P. 34.
6. Federal Rules of Civil Procedure // United States Courts. [Electronic resource] URL: <http://goo.gl/pe5mOA> (accessed: 25.06.2016).
7. Kimmelman L.B., MacGrath D.C. La production de documents dans l'arbitrage international - Supplément special // Bulletin de la Cour internationale d'arbitrage de la CCI. – 2006. – P. 3.

## MEDIATSIYANING ASOSIY VA MODELLARI

**Xomidjonov Zokirjon**

*Toshkent dalat yutidik universiteti talabasi*

**Annotatsiya :** *Ushbu maqola orqali hozirda keng tarqalgan nizolarni maqobil usulda hal qilishning turlaridan bir bo'lgan mediatsiyaning ko'p qo'llaniladigan turlari, mediatsiyaning turli modellari va ularni amaliyotda qo'llash xususiyatlarining qiyosiy tahlil berilgan va ma'lum bir turdagi nizolarga nisbatan mediatsiyaning qaysi turini qo'llash samarali natija berishga oid qarashlar tahlil qilingan. Kalit so'zlar: mediatsiya, mediatsiya turlari, umumlashtirilgan mediatsiya.*

## ОСНОВНЫЕ ВИДЫ И МОДЕЛИ МЕДИАЦИИ

**Хомиджонов Зокиржон**

*Ташкентский Государственный Юридический Университет*

**Аннотация:** *В данной статье проводится сравнительный анализ наиболее часто используемых видов медиации, одного из самых распространенных видов альтернативного разрешения споров, различных моделей медиации и особенностей их применения на практике. Также анализируются доктринальные взгляды на то, какой вид медиации наиболее эффективен при разрешении того или иного вида конфликта. Ключевые слова: посредничество, виды посредничества, модели посредничества, обобщенные модели посредничества.*

## BASIC TYPES AND MODELS OF MEDIATION

**Khomidjonov Zokirjon**

*Tashkent state University of Law*

**Abstract:** *This article provides a comparative of the most common types of mediation, one of the most common types of alternative dispute resolution, different models of mediation and their application in practice. Doctorial views on which type of mediation is most effective in dealing with a particular type of conflict are also analyzed*

**Keywords:** *mediation, type of mediation, generalized mediation models.*

## KIRISH

Mediatsiya- bu kelib chiqan nizoni taraflar o'zaro maqbul qarorga e'rishish uchun ularning ixtiyoriy roziligi asosida mediator ko'magiga xal qilish usuli xisoblanadi. Mediatsiya arbitrajdan farq qiladi chunki u majburiy emas. Arbitraj institute arbitraj uchun qoidalar

bilan bir qatorda mediatsiya uchun ham qoidalarni ta'minlaydi. Zamonaviy sharoitda o'zining murakabliligi, mehnat zichligi va uni amalga oshirish uchun maxsus vakolatlariga bo'lgan ehtiyoj tufayli bu funktsiya izolyatsiya qilingan va mustaqil kasbiy faoliyatga bo'lingan va ko'pincha mediatsiya deb ataladi, mehnat va sud protsessida mediatsiya turlari qo'llaniladi.<sup>{1}</sup> Mediatsiya arbitrajdan faq qiladi, chunki u majburiy emas deb takidlangan. Arbitraj instituti arbitraj uchun qoidalar bilan bir qatorda mediatsiya uchun ham qoidalarni ta'minlaydi. Mediator har bir taraf boshqasining nuqtaiy nazarni tushunganligiga ishonch hosil qilishga harakat qiladi, har bir taraf bilan aloxida uchrashadi va ularning tinglaydi va ularning echimga kelishga yordam beradi. Mediatsiya xarakterga ega. Odatda tanlangan qoidalarda mediatsiya davomida oshkor etilgan xolatlar nizoning keying bosqichida ya'ni arbitraj jarayonida yoki sud jarayonida foydalanilmaydi, degan qoida mavjud bo'ladi. Agar qoidalarda bu nazarda tutilmagan bo'lsa, mediatsiya uchun ishlab chiqilmagan hujatlarda keladigan doiradan tashqari mediatsiya jarayonida oshkor qilingan har qanday narsani keying bosqichda qo'lash mumkin emasligi to'g'risda yozma ravishdagi kelishuv bo'lishi kerak. Mediatsiya nizoning istalgan vaqtida yuzaga kelishi mumkin agar taraflar sud jarayonida yoki arbitrajda kelishishni xohlashlari va biroz yordam kerakligi to'g'risidagi fikrga kelishsa ular mediatorga murojat qilishlari mumkin. Mediatorlar taraflarni manfaatlarini tushinishga va ularni yarashtirishga harakat qilishadi va mediatsiya bazida manfaatga asoslangan protsedura sifatida arbitraj esa huquqlarga asoslangan protsedura sifatida tilga olinadi. Tijorat mediatsiya. Chet elda, xususan, Yevropa Ittifoqi mamlakatlarida tadbirkorlik subyektlari o'rtasidagi nizolarning aksariyati mediatsiya yo'li bilan hal qilinadi. Ushbu tartib mijozlarning da'volari bilan bog'liq nizolarni hal qilishda, sug'urta da'volari va zararni qoplash bo'yicha da'volarni ko'rib chiqishda (ayniqsa, ko'p odamlar jarohat olgan hollarda), mehnat sharoitlari va ish haqi bo'yicha nizolarni hal qilishda, yirik loyihalarni amalga oshirishda (maqsadli) qo'llaniladi nizolarni ular yuzaga kelganda hal qilish).

### **MEHOKAMA VA NATIJALAR**

Mazkur maqolada mediatsiyaning turli modellarida mediatsiya ishtirokchilarining huquq va majburiyatlarini o'zgarishi haqida fikr yuritiladi. O'zbekiston Respublikasi 03.07.2018 yilda qabul qilingan «Mediatsiya to'g'risida» gi O'RQ-482-sonli Qonunida mediatsiya ishtirokchilarining huquq va majburiyatlari belgila o'tilgan. Mazkur Qonuning 10-moddasida mediatsiya ishtirokchilari tushunchasiga ta'rif berilgan bo'lib unga muvofiq taraflar va mediator mediatsiya ishtirokchilari hisoblanadi.<sup>{2}</sup> Mehnat nizolarida mediatsiya. Mehnat to'qnashuvlarining manbai - bu rahbar va xodimlar o'rtasida qarama-qarshi manfaatlarining mavjudligi, bo'limlar va xodimlarning qisqarishi, yangi bo'linmalarning paydo bo'lishi, tashkilotning quyi tuzilmalari (bo'limlari) o'rtasidagi raqobat, ta'sir o'tkazish uchun kurash, ishdagi o'zgarishlar. Ikkala bo'linma va alohida xodimlarning funktsional majburiyatlari va boshqalar. Ishlab chiqarishda aniq va yashirin ziddiyatlar mavjudligi sababli birgalikdagi ish qiyinlashadi, foyda kamayadi, korxonaning iqtisodiy bozordagi mavqei yo'qoladi (mijoz boshqa ishlab chiqaruvchilarni topadi).

Mediatorlarning ishtiroki tufayli korxonalar uchun ham, alohida xodimlar uchun ham sud xarajatlari uchun moliyaviy xarajatlarni kamaytirishda. Shu bilan birga, mediatsiya faoliyati alohida xodimlar, xodimlar guruhlarini, butun bo'linmalar o'rtasidagi shaxsiy nizolar kabi muammolarni hal qilishga qaratilgan; xodimlarni qisqartirish, adolatli ish haqi, tashkilotning ijtimoiy siyosati, xavfsizlik va mehnat sharoitlari masalalari bo'yicha xodimlar va ish beruvchilar o'rtasidagi nizolar; yuridik shaxslar va ularga qarashli korxonalar, raqobatchilar o'rtasidagi nizolar; turli boshqaruv masalalari bo'yicha tashkilot (muassasa)ning turli tarkibiy bo'linmalari rahbarlari o'rtasida "gorizontal" nizolar; kompaniyaning rivojlanish strategiyasi, kasbiy va shaxsiy o'sish masalalari bo'yicha tashkilot ichidagi top-menejerlar o'rtasidagi nizolar. Shubhasiz, manfaatdor tomonlar, jumladan, psixolog-mediatorlarning top-menejment bilan birgalikda mediatorlik faoliyati tufayli kompaniyada qulay psixologik muhit tiklanmoqda. Shuni ta'kidlash joizki, O'zbekiston Respublikasida mehnat nizolarini hal qilishda mediatsiya va yarashuv tartib-qoidalari hali ham yomon qo'llaniladi. Sud protsessida mediatsiya. Sud protsessida nizoni hal qilishning muqobil vosita sifatida mediatsiya Anglosakson huquq tizimiga kiruvchi mamlakatlari (Buyuk Britaniya, Kanada, AQSH) tomonidan muvaffaqiyatli sinovdan o'tkazildi. Shundan so'ng sud protsessida mediatsiya tartibi Rossiya, Ukraina, Qozog'iston, Qirg'izistonda sinovdan o'tkazildi. Sud muhokamasida mediatsiyadan foydalanishning jahon amaliyoti shuni ko'rsatadiki, nizolarning 85 foizi sudga kelishuvga erishish mediatsiya bilan yakunlanadi<sup>{3}</sup>. Mediatsiya jarayonida mediatorning nizoni hal qilishdagi ishtirokining xususiyatiga qarab mediatsiya bir necha turga ajratilgan va ularning o'rtasidagi farq mediatsiya ishtirokchilarining huquq va majburiyatlarini o'zgarishi bilan ifodalanadi. Jumladan mediatsiyaning "kotib vositachiligi(mediatsiyasi)" turida mediator faqatgina tomonlarning muzokaralariga raislik qiladi, ya'ni mediatsiyaning ushbu turida mediator taraflarga nizoni hal qilish va kelishish masalasini o'zlariga qo'yib beradi. Mediatsiyaning ushbu turida mediatorning asosiy majburiyati mediativ tartib taomilni olib borishni tashkillashtirish hisoblanadi. Bundan farqi ravishda mediatsiyaning "maslahatchi mediatsiya" degan turida mediator nizolarni hal qilish uchun nizolarni subektiv tomoni bilan faol ishlaydi, tomonlarning bir-biriga isbatan adovatlarini tinglab ular o'rtasidagi dushmanlik va kelishmovchilikni bartaraf etishda birlamchi shaxs sifatida gavdalanadi. Shuningdek, mediatsiyaning "Tuzilgan vositachilik(mediatsiya)" turida mediator nizoni hal qilish uchun va uni hal qilish yo'lini topish maqsadida dastlabki bosichda taraflarning har biri bilan tizimli ravishda uchrashuvlar olib boradi va nizoni hal qilish uchun taraflarga yo'l yo'riq ko'rsatish orqali maslahat beradi va taraflarni kelishuvga erishtirgandan so'ng ular bilan birgalikda uchrashuv olib boradi. Mediatsiyaning ushbu turida taraflarni yakdil qarorga kelishi uchun advokatlar taraflarning vakili sifatida muhim rol o'ynaydi. Mediatsiyaning "bosim o'tkazish" deb nomlangan turida taraflarning huquqi qolgan yuqorida sanab o'tilgan uch turdagi mediatsiyaga qaraganda taraflar o'zlarining ko'proq huquqlarini mediatorga o'tkazadi, natijada mediator nizoni hal qilish uchun ko'proq huquqqa ega boladi jumladan mediator ma'lum darajada taraflarga bosim o'tkazish huquqiga ega boladi.<sup>{4}</sup> XULOSA Mediatsiyaning terapevtik modeli

tomonlar o'rtasidagi do'stona munosabatlarni tiklashga qaratilgan bo'lib, uni ijtimoiy, maishiy va mehnat munosabatlaridagi nizolarni vositachiligi deb tasniflash mumkin. Ushbu soha, shuningdek, tomonlarning o'zaro manfaatlarini hisobga olgan holda nizolarni hal qilishga qaratilgan protsedura sifatida mediatsiyaning klassik, integrativ modelini ham o'z ichiga oladi. U integrativ muzokaralar modeliga asoslanadi ("Garvard usuli"). Shunday qilib, uni hal qilish uchun qo'llaniladigan nizolar toifasiga ko'ra mediatsiyaning har xil turlarini ajratish mumkin. Mediatsiya turlari predmet sohasining xususiyatlariga, konfliktli vaziyatlar obyekt va subyektlarining xulq-atvori va ijtimoiy munosabatlariga qarab, ularning o'ziga xos turi doirasida amalga oshiriladi.

#### FOYDALANILGAN ADABIYOTLAR:

1. Романова Н.М Медиация: социально-психологические аспекты: учебное пособие для студ. фак. Психологии, обучающихся по спец. «Психология». Саратов : Изд-во Саратов. 2014, 97 с.
2. O'zbekiston Respublikasi «Mediatsiya to'g'risida»gi O'RQ 482- qonuni
3. Сабитова Ж.С, Смаилова А.А. Медиация. Новый подход к разрешению конфликтов, 2012. С. 233-235
4. Калашников С.И. Медиация в сфере гражданской юрисдикции- Екатеринбург, 2010. 258-с.
- 5 Xalqaro tijorat arbitraji tamoyilari va amaliyotlari Uchinchi nashr Margret L. Mozes 36-bet



## I BOB. ANJIR MEVASINING FOYDALI XUSUSIYATLARI

**Karimova D.M Nazarova Ch.N** *Farg'ona davlat universiteti magistrantlari.*

**Mamatqulova S.A** *Farg'ona davlat universiteti k.f.f.d., o'qituvchi*

**Annotatsiya:** *Ushbu maqolada shifobaxsh anjir daraxtining inson salomatligiga foydasi hamda kimyoviy tarkibi va ularning foydali xususiyatlari ko'rib chiqiladi.*

**Аннотация:** *В данной статье рассматривается польза лекарственных инжира для здоровья человека, а также их химический состав и полезные свойства.*

**Annotation:** *This article discusses the benefits of medicinal figs for human health, as well as their chemical composition and beneficial properties.*

**Kalit so'zlar:** *o'simlik, dorivor modda, Psoberan fotosensibilizatsiya, metabolizm,*

### 1.1 ANJIR MEVASINI KIMYOVIY TARKIBI VA DORIVORLIK XUSUSIYATLARI

Anjir-Ficus palmate Forsk.(Injir)tutdoshlar (anjirgullilar) oilasiga mansub subtropik meva turi.MDH davlatlari orasida u O'rta Osiyoda, Janubiy Qozog'iston, Qrim, Kavkaz, Moldaviyada va Rossiyaning Krasnodar o'lkasida tarqalgan. SHuningdek, Turkiya, Jazoir, Evropaning janubida, AQSH da katta maydonlarda etishtiriladi. Yovvoyi holda O'rta dengiz bo'yi, Eron, SHimoliy-g'arbiy Hindistonda o'sadi. Anjir juda qadimdan madaniylashtirilgan o'simlik hisoblanadi (Osiyoda 5 ming yildan, Evropada kamida 2 ming yildan beri) etishtiriladi. Anjir avlodiga 600 dan ortiq tur kiradi. Ular asosantropik, biroz qismi subtropik mamlakatlarda va mo'tadil iqlimli kengliklarda o'sadi. MDH davlatlari orasida Kavkaz orti respublikalari, Qrim va O'rta Osiyo tog'larining toshli ochiq yonbag'irlaridagi xarsang toshlar orasida yovvoyi holda o'sadigan anjir (R. Sarisa) ham shular jumlasiga kiradi.Anjir bir uyli, ba'zan ikki uylisi ham uchraydi. Guli mayda, bir jinsli, nok shaklida to'pgul hosil qilib, barg qo'ltig'idan o'sib chiqadi. Anjirning yopiq holatdagi bunday guli sikonium deb ataladi. Mazkur to'pgulda changchi va urug'chi gullar joylashadi. Anjir bir mavsumda ikki marta hosil beradi. Birinchi hosil iyun-iyul oylarida o'tgan yili kuzda shakllangan kurtaklardan etiladi. Ikkinchi hosili avgust-sentyabr oylarida pishadi.Ikkinchi hosil beradigan kurtaklar shu yilgi o'suv davrida paydo bo'lgan novda, barglar qo'ltig'ida iyun oyidan boshlab shakllanadi. Novdaning pastki qismida hosil bo'lgan kurtaklar barvaqt mevaga aylanib, novdaning yuqorisiga qarab hosil birin-ketin pishib etiladi. Bir yillik novdalarda meva tugilib pishib etilguncha 75-85 kun o'tadi. Anjirning novda va barglarida sutga o'xshash quyuq shira bor. Barglari asosan 3-5 kesikli, ularning shakli va katta-kichikligi juda xilma-xil bo'ladi. Bir novdaning o'zida kesiksiz barglar, bilan birga, 3,5 vahatto 7 tagacha kesikli barglarni uchratish mumkin.Anjir hosili har 4-5 kunda bir marta teriladi. Hosilga kirgan bir tup anjirdan 10 kg dan 40-50 kg gacha hosil olish mumkii. O'zbekistonning janubiy viloyatlarida anjir davomli o'sib, novdalarida paydo bo'lgan hosil deyarli to'liq pishib etiladi, shimoliy viloyatlarda kuz erta boshlanganligi uchun kuzga qolgan hosil to'liq pishib etilmaydi, uni ko'pincha sovuq urib ketadi.Anjirning

tupi va pishgan novdasi 12-15°C sovuqqa chidaydi. Lekin 16°C sovuqda ko'p yillik novdalari zararlanadi, 18°C da ko'milmay qolgan anjir tupini ildiz bo'g'zigacha sovuq urib ketadi. SHuning uchun anjir tuplarini oktyabr oyining ikkinchi yarmidan noyabr oyining birinchi o'n kunligigacha anorga o'xshatib ko'miladi. Bahorda anjir tuplari taxminan 20 martdan 5 aprelgacha ochiladi. Anjir asosan bir yillik qalamchalaridan ko'paytiriladi. Anjir daraxtining bo'yi 3-8 m, shoxlari qalin, yoyilib o'sadi, novda, barg va mevasida sutsimon shira bor. Bargi yirik, 3-7 bo'lmalı, ba'zan bo'lmasiz, to'q yashil, orqasida tuklari bor. Bir yilda 2 marta gullaydi. Mayda bir jinsli gullardan iborat to'pguli bo'lajak "meva" ichida bo'lib, mayda blastofaga hasharotlari yordamida changlanadi, ba'zilari esa changlanmasdan (partenogenez) va urug' tugmasdan meva qiladi. Anjir asosan bir yillik pishgan novda qalamchalaridan ko'paytiriladi. 2-3 yoshdan meva tugib, 7-10 yoshda g'arq hosilga kiradi, mahsulot berish davri 50-60 yilni tashkil etadi, 150-200 yilgacha yashaydi. Bir tupi 15-35 kg gacha meva beradi[1-7].Sariq anjiri-mevasi yirik, o'rtacha vazni 60-80 g, shaklli yassi, rangi sariq. Kimyoviy tarkibida 14-18% shakar, 0,12% kislota bo'ladi. Bu nav bir yilda ikki marta hosil beradi. Mevasi asosan yangiligida iste'mol qilinadi. O'zbekistonning barcha viloyatlarida tarqalgan. U butun anjirzorlarning 90% ni tashkil etadi. Hosili o'rtacha, o'n yoshli bir tupidan 45-50 kg gacha hosil olinadi[1-7].Smirin qora anjiri.Toshkent viloyati, Namangan viloyatining Chust, Pop, Surxondaryo viloyati, Termiz tumanining janubiy mintaqasi, Denov tumani, Andijon, Xorazm va Buxoro viloyatlarida ekish uchun tavsiya etilgan. Tupi yoyilib o'sadi, barglari qoramtir-ko'kish rangda. Mevasi noksimon, qoramtir-binafsha rangda, qovurg'ali, yuzasi mum g'uborli. Mazasi shirin, tupida so'lib qoladi. Pishgan mevasi kimyoviy tarkibida 20-25% shakar, 0,2% kislota, qoqisida esa 72% shakar, 0,5% kislota bo'ladi. YAngi terib olingan mevasi salqin joyda 3-5 kun saqlanadi. Bir yilda ikki marta hosil olinadi. Toshkent viloyati sharoitida bir tupidan 45-50 kg gacha hosil olish mumkin[1-7].Anjirning chapla navi.Mevasi o'rtacha yirik –35-40 g keladi, yumaloq, noksimon bo'lib, och va to'q jigarrang yo'llari bor, po'sti sariq, mayda tuk bilan qoplangan. YAngi uzilgan mevasi tarkibida 21-24% shakar va 0,2% kislota bo'ladi. Bu nav anjir ertapishar bo'lib, avgust oyining o'rtalarida pisha boshlaydi. 10-12 yoshli tupi 25-30 kg atrofida hosil beradi. O'rtachaanjir naviga kiradi.[1-7].

Anjirning kadota.Eng yaxshi universal nav hisoblanadi. Mevasi o'rtacha yirik, noksimon, rangi sariq. Eti och jigarrang tusda, mazasi shirin. 1 yoshli tupidan 50-55 kg gacha hosil olinadi. Hosili avgustning oxirida pishadi. Odatdaanjirning pishgan mevasi tarkibida shakar ko'p, kislota kam bo'ladi, shuning uchun u shirin va quritilganda undan yaxshi qoqi tushadi.Anjir daraxti uning sariq va qoramevalarini kurinishi 1-rasmda keltirilgan



### 1-rasm. Anjir daraxti uningsariq va qoramevalari

Anjir mevasining kimyoviy tarkibida 20-30% qand, 0,5-4,2% pektin moddalarini, 3,4-7,4% klechatka, 0,1% gacha organik kislotalar, karotin, kalsiy, temir, fosfor va boshqa elementlar bor. Anjirni quritilganda mevasi tarkibida esa 86% gacha shakar, 0,22-0,59% organik kislotalar, yog'da eriydigan A vitamin (retinol), suvdada eriydigan Svitamin (askorbat kislota) ham uchiraydi, mineral tuzlar (fosfor, magniy, kalsiy, temir) bo'lib, u juda shifobaxsh hisoblanadi [1-7]. A vitamin (retinol) yog'da eriydigan vitaminlarga kirib, baliq yog'idan ajratib olingan. Bu vitamin anjir mevasidan tashqari tuxum, qaymoq, sari yog', buyrak, jigarda uchraydi. O'simliklar tarkibida A vitaminni hosil qiluvchi provitamin hisoblangan karotin ko'p bo'ladi. A vitaminning etishmasligida qorong'ilikda ko'rish qobiliyati yo'qoladi. Bronxit, ichakda kolit kasalliklariga olib keladi. A vitamin ko'zning to'r pardasini pigmenti (rodopsin)ni sintezida ishtirok etadi. Odamning sutkali ehtiyoji o'rtacha 2,7 mg. dir.

### FOYDALANILGAN ADABIYOTLAR RO'YXATI:

1. Абдуллаев Ш.В., Маматқулова С.А., Назаров О.М. Компонентный состав экстрактов *Raphanus Sativus L.* Произрастающего в Узбекистане // *Universium: Химия и биология: электрон. научн. журнал.* – 2019. – №8 (62). – С. 29-31.
2. Mamatqulova S.A., Abdullaev Sh.V., Dehqonov R.S., Matmurodov U.U. Extraktion of pectin from turnips of the brassicaceae family and classification and certification based on its chemical composition // *Academica: An International Multidisciplinary Research Journal* – 2020 – V.10. №12 – P. 943-946.
3. Mamatqulova S.A., Abdullaev Sh.V., Nishonova R .M., Matmurodov U.U. Description of organic substances in the roots of turpa *BRASSICA RAPA L.1753* family // *Novateurpublications Journal INX-A Multidisciplinary Peer Reviewed Journal* ISSN No:2581-4230 Volume 7, ISSUE 3, Mar. -2021 P. 411-413.

## MIGRATSIYA TA'SIRIGA TUSHIB QOLGAN BOLALAR BILAN IJTIMOY ISH

Sohibova Shohida Ahadjon qizi

Muxtoraliyeva Muqaddas Ahadjon qizi

Ilmiy rahbar: Azamova Zarnigor Farhodjon qizi

**Annotatsiya:** "nomuntazam migratsiya" – kelib chiqish, tranzit yoki ketish davlatga kirish yoki undan chiqishni tartibga soluvchi qonunlar, qoidalar yoki xalqaro shartnomalardan holi bo'lgan shaxslar ko'chishi; - barcha mehnat qiluvchi migrantlar va ularning oila a'zolarining huquqlarini himoya qilish to'g'risidagi Xalqaro konventsiyaga muvofiq: "Maqomi tartibga solinmagan migrant – bu xalqaro chegaradan o'tayotgan yoki uni kesib o'tgan va ushbu davlatning qonun hujjatlariga va o'sha davlat ishtirokchisi bo'lib hisoblanadigan xalqaro shartnomalarga muvofiq davlatga kirish unda yoki qolish huquqiga ega bo'lmagan shaxs. Shuni ta'kidlash kerakki, hatto tartibga solinmagan vaziyatlarda ham migrantlar oldingiday o'zlarining inson huquqlarini amalga oshirish, hurmat va himoya qilish huquqiga ega.

**Kalit so'zlar:** migrant, ruxsatsiz kirish, Harakatlar Strategiyasi, bozor.

Bundan tashqari, qochqinlarga xalqaro himoyadan foydalanish imkoniyati berilishi kerak va ular o'zlari xavf ostida bo'lgan joyni tark etganlarida ruxsatsiz kirish yoki qolish uchun jazolanmasliklari kerak". Hujjatlashtirilmagan migrant – bu tegishli hujjatsiz mamlakatga kirgan yoki u yerda qolgan fuqaroligi bo'lmagan shaxs. Migrantlar ikkita sababga ko'ra ro'yxatdan o'tkazilmagan bo'lishi mumkin. Birinchidan, ularda shaxsini tasdiqlovchi hujjatlar mavjud, ammo ularning mamlakatga kirish va unda qolish huquqini tasdiqlovchi hujjatlar mavjud emas yoki bunday hujjatlar soxta yoki bekor qilingan. Ikkinchidan, ularda shaxsini tasdiqlovchi biron-bir hujjat, shuningdek, mamlakatga kirish va qolish huquqini tasdiqlovchi boshqa dalillar yo'q. Hech qanday shaxsini tasdiqlovchi hujjatlari bo'lmagan hujjatlashtirilmagan migrantlar uchun odatda xizmatlardan foydalanishda, yashashga yoki ishlashga ruxsat olishda yoki o'z vataniga qaytishda quyinchiliklarga ko'proq duchor bo'lishadi. Hujjatlashtirilmagan migrantlar, agar ular fuqaroligi to'g'risida biron bir dalil ololmasa, uzoq muddatli istiqbolda fuqaroligini yo'qotish xavfi ostida qolishlari ham mumkin.

O'zbekistonda bozor munosabatlarini shakllanishi, iqtisodiyotni barqaror sur'atlarda rivojlanishi, iqtisodiyotni ijtimoiy yo'naltirilganligi, aholini yoppasiga ijtimoiy huquqlarini kafolatlashdan uning manzilliligini kuchaytirish mexanizmini joriy etishni taqozo etmoqda. Milliy iqtisodiyotni aholini o'sib va o'zgarib borayotgan ehtiyojlarini qondirish uchun yo'naltirilishi ijtimoiy xizmatchilarni tayyorlashni taqozo etmoqda. 2017-2021 yillarda O'zbekiston Respublikasini rivojlantirishning Harakatlar Strategiyasini 4.1. bandi aholini ijtimoiy himoya qilishni yanada kuchaytirish deb nomlanadi. Aholini ijtimoiy himoyaga muhtoj qatlamlari himoyasini kafolatlash mamlakatimiz oldida o'rta istiqbolda turgan

ustuvor vazifalardan bin hisoblanadi. Jahonning rivojlangan mamlakatlarida aholini ijtimoiy himoya qilish tizimini shakllanishi, rivojlanish bosqichlari, tamoyillari, nazariy va amaliy jihatlarini, amal qilish mexanizmi borasida to'plangan boy va ilg'or tajribalari asosida yozilgan darslik, o'quv qo'llanmalami ingliz tilidan o'zbek tiliga tarjima qilish va o'zbekiston materiallari bilan uyg'unlashtirish asosida darsliklar yozish, nashr etish ijtimoiy soha uchun kadrlar tayyorlashda muhim ilmiy-amaliy, uslubiy va tarbiyaviy ahamiyatga ega. o'zbekistonda Milliy universiteti Iqtisodiyot fakulteti "Makroiqtisodiyot" kafedrasida yetakchi professor-o'qituvchilari tomonidan AQShda olti marta qayta nashr etilgan Texas universiteti iqtisodchi olimlari tomonidan yozilgan "Social Work and Social Welfare: An Introduction" darsligi ingliz tilidan o'zbek tiliga tarjima qilindi va o'zbekistonda aholini ijtimoiy himoya qilish tizimiga oid materiallar bilan to'ldirildi. Darslik maqsadi talabalarni jahon amaliyotida ijtimoiy ta'minot tizimini shakllanishining nazariy asoslari, rivojlanish bosqichlari, holati va rivojlanish tendensiyalari, muammolari va ularni hal etish yo'llari to'g'risida yaxlit bilim berishdan iborat. Ushbu darslik mantiqiy jihatdan o'zaro bog'langan. Kirish, to'qqiz bob va foydalanilgan adabiyotlar ro'yxatidan iborat. Darslikning har bir 5 bobida mavzu matni bilan birgalikda, tayanch atamalar, nazorat uchun savollar va olingan bilimlarni o'zlashtirish darajasini aniqlash uchun test savollari berilgan. Darslikni kirish qismida darslik mavzusini dolzarbligi, ilmiy-amaliy ahamiyati, tarkibi, maqsadi va vazifalari bayon etilgan. "Ijtimoiy ta'minot. shakllanishi va hozirgi holati" deb nomlangan birinchi bobda ijtimoiy ta'minot bilan bog'liq iqtisodiy tushuncha, kategoriyalarni mohiyati ochib berilgan, ijtimoiy ta'minotni tarkibi, AQSh, Buyuk Britaniyada ijtimoiy ta'minotni rivojlanishining huquqiy-institutsional asoslarini takomillashuvi va isloh etish bosqichlari tahlil qilingan. Darslikning "Ijtimoiy ish kasbining vazifalari va uslublari" deb nomlangan ikkinchi bobida ijtimoiy ish kasbining vujudga kelish sabablari, omillari, vazifalari, tamoyillari, maqsadi va uslublari bayon etilgan. Aholining turli guruhlari va qatlamlari bilan ijtimoiy ish olib borish xususiyatdori, ijtimoiy ish uchun kadrlar tayyorlash holati baholangan. "Ijtimoiy ta'minot tizimi nazariyasi va amaliyoti" deb nomlangan uchinchi bobda ijtimoiy ta'minot tizimi rivojlanishining ilmiy konsepsiyalari mohiyati ochib berilgan, omillari, tarkibi, ijtimoiy ta'minot tizimi darajalari, vazifalari va tamoyillari o'rganilgan. Darslikning "Ayrim shaxslar, oilalar, guruhlar bilan ijtimoiy ish olib borish amaliyoti" deb atalgan to'rtinchi bobda aholini ijtimoiy yordamga muhtoj qatlamlari hisoblangan ayrim shaxslar, oilalar, guruhlar va tashkilotlar bilan ishlash xususiyatlari, uslublari, tamoyillari bayon etilgan. "Kambag'allik va uni kamaytirish" deb nomlangan beshinchi bobda jamiyatning muhim, global muammolaridan biri hisoblangan kambag'allikni kelib chiqish sabablari, omillari, ilmiy qarashlar tahlil qilingan, guruhlangan, kambag'allikni aniqlashning yondashuvlari va usullari, ijtimoiy ishlovchilarni davlatning ijtimoiy dasturlarini amalga oshirishdagi o'rnini qiyosiy tahlil qilingan. Darslikning "Sog'liqni saqlash"ga bag'ishlangan oltinchi bobi sog'liqni saqlash tizimini vazifalari, rivojlanish indikatorlari, tibbiy xizmatlar bozorini amal qilish mexanizmi, ijtimoiy ishlovchilarni tibbiy xizmatlar ko'rsatishdagi o'rnini va vazifalarini o'rganish, sog'liqni saqlash tizimini moliyalashtirishning nazariy - amaliy

jihatlari, mamlakatimizda sog'liqni saqlash tizimini isloh etishning dasturini amalga oshirishning bosqichlari va ustuvor yo'nalishlari bayon qilingan. Darslikning "Qariya yoshdagi kishilar: ehtiyojlari va ijtimoiy xizmatlar" deb nomlangan yettinchi bobida aholini qarishi deb nomlangan global muammoni kelib chiqish sabablari, omillari, aniqlash uslubiyotlari tahlil qilingan, ushbu mavzuga bag'ishlangan ilmiy nazariyalar evolyutsiyasi, "aholi qarishi" global muammosini hal etish borasida amalga oshirilayotgan xalqaro va milliy maqsadli ijtimoiy dasturlarni amalga oshirish holati baholangan, qariyalarga ijtimoiy xizmatlar ko'rsatish tartibi, amaliyoti va xususiyatlari bayon etilgan. "Ijtimoiy ishning globallashuvi" deb atalgan sakkizinchi bobda jahonda iqtisodiy tashkilotlar tomonidan aholini ijtimoiy himoya qilishni XXI asr boshlaridagi amalga oshirilayotgan xalqaro dasturlari holati baholangan, ustuvor yo'nalishlari yoritilgan. Global ijtimoiy muammolarni vujudga kelish sabablari, turlari aniqlangan va guruhlangan. Global ijtimoiy muammolarni hal etishda xalqaro ijtimoiy ishlovchilar federatsiyasi, ijtimoiy ishlovchilarning o'rnini baholangan va ushbu sohada uzoq istiqbolda amalga oshirilishi lozim bo'lgan ustuvor vazifalar mohiyati ochib berilgan.

O'zbekiston xotin-qizlar qo'mitasi YUNISEF xalqaro bolalar jamg'armasi bilan hamkorlikda «Migratsiya oqibatida himoyaga muhtoj bo'lgan bolalarni himoya qilish» mavzusidagi xalqaro loyihaga qo'l urdi, deya xabar qildi qo'mita matbuot xizmati «Gazeta.uz»ga.

Mazkur loyiha 36 oyga mo'ljallangan bo'lib, mamlakatning 4 viloyatini qamrab olishi kutilmoqda. Loyiha davomida migrant oilalarning farzandlarini ijtimoiy-iqtisodiy himoya qilish, ularning har tomonlama kamol topishiga ko'maklashish asosiy maqsad etib belgilandi.

11 iyun kuni mazkur masala bo'yicha ekspertlarning dastlabki uchrashuvi bo'lib o'tdi. Uchrashuvda Xotin-qizlar qo'mitasi, «YUNISEF» jamg'armasi, Tashqi ishlar vazirligi, Xalq ta'limi vazirligi, «Oila» ilmiy-amaliy markazi, Respublika bolalar ijtimoiy moslashuv markazi vakillaridan iborat ekspert guruhi ish boshladi.

2010 yilda Mehribonlik uylari tarbiyalanuvchilarining ikki foizini mehnat muhojirlarining farzandlari tashkil etgan bo'lsa, 2017 yilda bu raqam 6 foizga yetgan. Ya'ni, 250 nafarga yaqin bolaning ota-onasi farzandini davlat qaramog'iga topshirib, daromad topish maqsadida chetga ketgan. Ammo bu masalaning bir tomoni, xolos. Rasmiy ma'lumotlarga ko'ra, bugungi kunda 2 milliondan ortiq vatandoshimiz boshqa davlatlarda mehnat migranti sanaladi. Ularning ortida oilasi, kimlargadir ishonib topshirib ketilgan farzandlari bor, albatta. Ota-onasi uzoqda mehnat qilayotgan bolalarning ta'limi, sog'ligi va umuman hayoti masalasi – O'zbekistonda ish boshlagan yangi loyiha doirasida atroflicha tahlil qilinadi. O'zbekiston Xotin-qizlar qo'mitasi, YUNISEF, Yevropa ittifoqi ko'magida migratsiya ta'siridan bolalarni himoyalash bo'yicha loyiha taqdimotida bu haqda batafsil ma'lumot berildi. U Janubiy-sharqiy va Janubiy Osiyo hamda Markaziy Osiyo mintaqalaridagi sakkizta mamlakatda, jumladan, O'zbekistonda amalga oshiriladi.

Loyiha asosan migrantlarning oilalarini ijtimoiy himoya qilish, vasiylik va homiylik organlari, davlat va notijorat tashkilotlarining bu boradagi faoliyatini muvofiqlashtirishga yo'naltirilgan. Buning uchun respublikamizning to'rtta viloyati tanlab olindi. Ya'ni, ayni paytda migrantlar soni nisbatan yuqori bo'lgan Buxoro, Farg'ona, Surxondaryo va Farg'ona viloyatlarida 2020 yilning dekabriga qadar bosqichma bosqich amalga oshiriladi.

Loyiha doirasida mavzuga oid tadqiqotlar o'tkazish, migrantlarning farzandlari duch kelayotgan muammolarni tizimli tahlil qilish ko'zda tutilyapti. Bunday oilalarga o'z vaqtida va kerakli yordamni tashkil etish yuzasidan zarur mexanizmlarni ishlab chiqish maqsad qilingan.

Ijtimoiy ish - bu muhim kasb bo'lib, ijtimoiy ta'minot doirasida faoliyat yuritadi va ushbu tizim ijtimoiy xizmatlar ko'rsatadi. Ijtimoiy ishning qonuniyatlarini ochib berishda ikki yondashuvga asoslanganlik amaliyoti mavjud. Qonun (ijtimoiy qonuniyat) ijtimoiy hodisa, jarayon va tizimlarning tashkil etuvchilari va barcha taraflarining muhim, barqaror, takrorlanuvchi aloqalarini, insonlarning hayotiy faoliyati namoyon bo'lishining barcha shakllaridagi yaxlitligini namoyon etadi. Iqtisodiy adabiyotda ijtimoiy ishning quyidagi qonuniyatlari sanab o'tiladi: - jamiytdagi ijtimoiy jarayonlar, ijtimoiy siyosat va ijtimoiy ish o'rtasidagi o'zaro bog'iqlik; - ijtimoiy ishning mazmuni, shakl va usullari turli guruh, birliklar, individlar hayotiy faoliyatining aniq shart-sharoitlari bilan belgilandi; - ijtimoiy muammolarni mijozlarning shaxsiy ehtiyoj va manfaatlari orqali hal etish; - ijtimoiy ishning samaradorligi va natijaviyligi mutaxassislarining malakasi, ma'naviy xususiyatlari, jamiyat va davlatning ijtimoiy tizimi imkoniyatlariga bog'liqligi. Bu yerda ijtimoiy ishning subyekti va obyektlari o'rtasidagi o'zaro harakat, aloqalari tufayli vujudga keluvchi barqaror, takrorlanuvchi aniq ijtimoiy hodisa, jarayon va munosabatlarning rivojlanishiga ta'sirining xarakteri va yo'nalishini belgilaydigan qonuniyatlarga umurniy ta'rif berildi. Ijtimoiy faoliyat ijtimoiy borliqning mavjudligi va rivojlanishi omili, tashqi olamning maqsadga yo'naltirilgan o'zgarishini aks etishidir. Uning belgilari: ong'lilik, samaralilik, ijtimoiylik. Ijtimoiy ish faoliyatning quyidagi uch shakllarda: ilmiy, ta'limiy va amaliy ko'rishlarda namoyon bo'ladi.

#### **FOYDALANILGAN ADABIYOTLAR:**

1. Human Development Report 2016. Human Development for Everyone. UNDP. Canada, 2016. 286 p.
2. Ehrenberg, Ronald G. Modern labor economics : theory and public policy / Ronald G. Ehrenberg, Robert S. Smith. Eleventh ed. USA, 2012. 682 p.
3. World Social Protection Report 2014/15: Building economic recovery, inclusive development and social justice International Labour Office - Geneva: ILO, 2014. 364 p.
5. Social Policy an Introduction-Forth edition/ Ken Blakemore, Louis Warwick-Booth/Open University Press/UK, 2013. 376 p.

## GIYOHVANDLIK BILAN BÒĖLIQ HUQUQBUZARLIKLAR TUSHUNCHASI VA ULARNING TASNIFI

**Obidjonov Shohrux Vohobjon òĖli**

*Ichki ishlar vazirligi Akademiyasi 311-guruh kursanti*

**Annotatsiya:** *Ushbu maqolada giyohvandlik bilan bog'liq bo'lgan bugungi kundagi huquqbuzarlik holatlari, ularning oldini olishga tezkor hodimlarning o'рни va olib borilayotgan islohotlar, ushbu jinoyatning kriminologik tavsifi, yoritilgan.*

**Kalit so'zlar:** *ulkan jinoyat, individlar, Ozarbayjon, Qozog'iston, O'zbekiston, sog'lom, achinarli.*

**Abstract:** *In these articles, today's offenses related to the offense, the role of the employee in their harm and the ongoing processes, the criminological description of this crime are highlighted.*

**Keywords:** *huge crime, individuals, Azerbaijan, Kazakhstan, Uzbekistan, healthy, sad*

**Абстрактный:** *В данных статьях освещаются современные правонарушения, связанные с правонарушением, роль работника в причинении им вреда и происходящих процессах, криминологическая характеристика данного преступления.*

**Ключевые слова:** *огромное преступление, личности, Азербайджан, Казахстан, Узбекистан, здоровый, грустный*

Bugungi kunda giyoxvandlik balosi chegara, o'lchov va kiyos bilmaydigan bir xolatga keldi. Uning kasofatiga yer yuzida ko'plab insonlar xayot bilan erta vidolashmokda, sog'ligidan ajralmokda. Narkamaniya-(yunonchadan olingan bulib Narke-karaxlik Maniya-bangilik deb ataladi). Oilalar buzilib giyoxvandlik bilan boglik jinoyatlar soni ortib bormoqda. Xususan yoshlarga oldiniga shunchaki ko'ngilxushlik, oddiy kizikish, bolalarcha ermak bilan shu-g'ullanish "giyoxvandan bir totib quyish" keyinchalik unga batamom o'rganish usiz turaolmaslik, uni topish uchun xar kanday jinoyatdan tap tortmaslik kabi ulkan jinoyatlarga olib bormokda. Mutaxassislarni fikricha odam giyoxvand moddalari asiriga aylangach o'rta xisobda 5 yildan ortik umr ko'ra olmas ekan. Biror mamlakat axolisining 7 % giyoxvand moddalar istemoliga o'tgan bo'lsa o'sha mamlakatning kelajagi xalokat yokasida turishi aniklangan. Giyohvand moddalarga o'rganib qolish to'rt bosqichda bo'lib o'tadi:

1-bosqich. 5-10 minutdan so'ng boshlanadi. Xavotirlik paydo bulib, atrof muxit shubxali kurinadi. Bu boskich kiska bulib, 5-10 minut davom etadi.

2- bosqich. Eyforiya kuzatiladi, psixosensor buzilishlar o'sib boradi va asta-sekin ongni to karaxtlikkacha yoki namozshomsimon xolatgacha buzilishlari kuzatiladi. Ayrim simptomlarni paydo bulish ketma-ketligi va ifodalanganligi turli individlarda turlicha buladi, lekin shaxs kayta iste'mol kilsa ular unda doimiy buladi.



3- bosqich. Bu boskich chalkashlik va lavxali vasvasa bilan boradigan psixotik xolatdir

4- bosqich. Bu boskich mastlikning tarkalish boskichidir. Kuchli ochlik va tashnalik bilan kechaetgan astenik xolat bilan namoyon buladi. Keyinchalik uzok (12 soatgacha), lekin bexalovat uyku kuzatiladi. Gashishni chekkanda intoksikatsiya yengil subpsixotik mastlik bilan cheklanadi.

Narkotikni vakti-vakti bilan iste'mol kilish bemorlarni uchdan bir kismida 1-3 oy mobaynida, yarimida 4-7 oy, kolganlarida esa 8 va undan ko'prok oy kuzatilgan. Ko'p bemorlarda (2/3) boshlangich boskichida gashish maslikni klinikasi xursandchilik xissi, zavklanish, baxtlilik, fikrlashda yengillik sezish, kuch –kuvvatga tulish, jinsiy ko'zgalish, bemorlarning 1\4 kismida esa yokimli bosh aylanish, tinchlik xissi, bo'shanglik, yokimli oG'irlik xislari bilan tavsiflanadi.

Shunngdek Giyoxvand moddalarning zamonaviy tasnifi shakllantirilgan bo'lib quyidagicha tasniflanadi:

Opiy va uning moddalari: morfin, heroin, kodein, omnopon, promedol, pantopon, medaton;

Xindiston yoki amerikalik konoplya: marixuana, gashish, bang, anasha, xurus, gunya, cheres, kafur;

Kokain: krek, estezi.

Gallyusinogenlar: LSD, miskalin, psilotsebin, psixolotsin;

Psixostimulyatorlar: kofein, fenamin, pervitin, sidnokarb, sendetrim

Sedativ moddalar: seduksen, elenium, tazepam, relanium;

Barbituratlar: barbamil, nembotal, lyuminal, bromoral, nokseron;

Alkogol: arok, pivo, vino, konyak, viski, djin, samagon, braga;

Tamaki;

Korrektorlar: parkopan, siklodol, nakom;

Maishiy kimyoning vositalari: laklar, kleylar

Insoniyat tarraqiyotning yangi-yangi cho'qqilarini zabt etmoqda. Biroq jahonda xalqlar, millatlar kelajagiga tahdid tug'diruvchi bir qancha omillar hamon saqlanib kolmoqda. Ana shunday xatarlardan biri giyohvandlik balosidir. Global muammoga aylangan ushbu illatga qarshi kurashishda davlatlararo hamkorlik muhim ahamiyat kasb etadi. Statistik ma'lumotlarga ko'ra dunyoda 500 milliondan ortiq odam giyohvandlik dardiga yo'liqqan. Uning aksariyat qismini 30 yoshgacha bo'lganlar tashkil etmoqda. Buning oqibatida har yili 200 mingdan ortiq kishi hayotdan ko'z yumadi. Shu bilan birga, jahonda sodir etilayotgan jinoyatlarning 57 foizi giyohvandlar hissasiga to'g'ri keladi. Shu boisdan, giyohvandlikka qarshi qurashni kuchaytirish maqsadida BMT tomonidan "Narkotik moddalar to'g'risida"gi, "Psixotrop moddalar" hamda "Giyohvandlik vositalari va psixotrop moddalarning noqonuniy aylanishiga qarshi qurash tug'risida"gi konvensiyalar qabul qilinib, 1987 yil 7 dekabrda 47/112-sonli rezolyusiyasiga ko'ra "26 iyun – Xalqaro narkotik moddalarini suiste'mol qilish va ularning noqonuniy aylanishiga qarshi kurash kuni" deb e'lon qilingan.

Dunyo bozorida tarqaladigan qora dorining asosiy qismi Afg'onistonda yetishtirilib, uni noqonuniy yo'l bilan Markaziy Osiyo mamlakatlari orqali G'arbga yetkazishga bo'lgan Urinish yildan-yilga kuchayib bormoqda. Shuning uchun yurtimizda narkotik moddalarni iste'mol qilish va ularning noqonuniy aylanishiga qarshi kurash masalasiga davlat va millatning ertasini hal etuvchi ommilardan biri sifatida qarab kelinmoqda. Ushbu illatga qarshi kurashish maqsadida bir qator qonunlar va xalqaro shartnomalar qabul qilindi.

Jumladan, "Giyohvandlik vositalari, psixotrop moddalar va ular prekursorlarining qonunga xilof ravishda muomalada bo'lishiga qarshi kurashish bo'yicha Markaziy Osiyo mintaqaviy axborot muvofiqlashtirish markazini tashkil etish to'g'risida Rossiya Federatsiyasi, Ozarbayjon, Qozog'iston, O'zbekiston, Qirg'iziston, Tojikiston Respublikalari va Turkmaniston o'rtasidagi bitimni (Ostona, 2006 yil 24 iyul) ratifikatsiya qilish haqida",

"Giyohvandlik vositalari va psixotrop moddalar to'g'risida"gi, "Fuqarolar sog'lig'ini saqlash to'g'risida"gi, "Oziq-ovqat mahsulotining sifati va xavfsizligi to'g'risida"gi, "Surunkali alkogolizm, giyohvandlik yoki zaharvandlikka muhtalo bo'lgan bemorlarni majburiy davolash to'g'risida"gi qonunlar qabul qilinishi kelajagi sog'lom yut qurish uchun qo'yilgan eng dadil qadamdir.

So'nggi yillardagi statistiik ma'lumotlarga ko'ra, giyohvandlik qurbonlari:

AQSH-5.56mln, Rossiya-4.3mln, Fransiya-3.8mln, Yaponiya-3.7mln, Buyuk Britaniya-3.9mln, Avg'oniston-3.5mln, O'zbekiston-25856 kishini tashkil etmoqda.

-Alloh taolo barchalarimizning uzi buyurganiday halol va pok yashashimizni nasib etsin. Farzandlarimizni giyoxvandlik, kashandalik kabi zararli illatlar domiga tushib kolishidan asrasin- deb o'z nutqlarni ta'momladilar.

Olmazor tumani Ichki ishlar organlari faoliyatini muvofiqlashtirish boshqarmasi 5- son IIB boshlig'i podpolkovnik K. X. Karimov esa giyohvandlik vositalari, psixotrop moddalar va kuchli ta'sir qiluvchi preparatlar va OITS ga qarshi kurashish choralari va buugungi kundagi uning natijalariga to'xtalib o'tdi.

-Bugungi kunda BMT doirasida ushbu illatga qarshi Giyohvandlikni nazorat qilish bo'yicha xalqaro qo'mita, Giyohvandlik vositalari bo'yicha komissiya, BMTning giyohvandlik va jinoyatchilik bo'yicha boshqarmasi samarali faoliyat olib bormoqda. O'zbekiston Respublikasi xalqaro huquqning umume'tirof etilgan qoidalarini tan olgan holda, insoniyatni falokatga yetaklovchi og'u giyohvandlik vositalarining noqonuniy aylanishiga qarshi samarali chora-tadbirlarni amalga oshirib kelmoqda.

-Jumladan, O'zbekiston narkotik moddalarning noqonuniy aylanishiga qarshi kurash borasida mintaqaviy va xalqaro miqyosda yetakchi o'rinlardan birini egallab turganligini alohida qayd etish kerak. O'zbekiston giyohvand moddalar oldi-sotdisi bilan shug'ullanadigan guruhlarning noqonuniy faoliyatiga chek qo'yish, kontrabanda yo'llarini yopish, giyohvand moddalar ekilgan maydonlarni yo'q qilish, shuningdek, giyohvandlikning oldini olish bo'yicha aniq maqsadli tadbirlarni o'tkazishga katta e'tibor qaratmoqda. Zero, jamiyat har tomonlama yetuk, sog'lom va barkamol genofond asosidagina rivojlanadi,

taraqqiy etadi. “Asr vabosi”ga aylanib ulgurgan giyohvandlik bugungi kunda dunyo miqyosida millionlab insonlarning umriga zomin bo’layotganligi tashvishli holdir.

– Zotan, giyohvandlik vositalari va psixotrop moddalar inson sog’lig’i va xavfsizligiga jiddiy tahdid soladi, mamlakatdagi kriminogen vaziyatga, jamiyatning iqtisodiy va ma’naviy negiziga salbiy ta’sir ko’rsatadi, ko’pincha u uyushgan jinoyatchilik bilan uzviy bog’liq bo’lishi uning ijtimoiy xavfliligini yanada oshiradi.

Ayniqsa, mazkur giyohvandlik vositalaridan jabr ko’ruvchilarning aksariyatini yoshlar tashkil etayotganligi yanada achinarli holdir. BMT va boshqa xalqaro miqyosdagi nufuzli tashkilotlar chiqargan bir qator normativ hujjatlarda giyohvand vositalar bilan bog’liq cheklovlarning davlat miqyosida amalga oshirilishi e’tirof etilgan va bu talablar O’zbekiston qonunchiligida ham o’z aksini topgan. Umuman olganda, mamlakatimizda amalga oshirilayotgan barcha huquqiy islohotlarning bosh maqsadi inson va uning manfaatlarini har tomonlama ta’minlashga qaratilganidadir. Giyohvandlik yoki bangilikning boshlanishi va kelib chiqishiga sabab bo’lgan omillar haqida qisqacha to’xtalib o’tadigan bo’lsak. Giyohvand moddalarga moyillik, unga o’rganib qolishlikda shaxsning holatlari ahamiyatlikdir. Masalan, tajanglik, asabiy holatlari, o’zini nazorat qila olmasligi, irodasizligi, o’z talabini qondira olmaslik, ba’zi hayotiy qiyinchiliklarga bardosh bera olmaslik. Yosh avlodni kelgusidagi jismoniy va ma’naviy shakllanishi, asosan oiladagi muhit, ota-onasining kimligi, oilada qanday o’rin egallashiga bog’liq.

#### **FOYDALANILGAN ADABIYOTLAR:**

1. R. B. Hojiyev “HUQUQIY MADANIYAT” TOSHKENT
2. SAIDOV .A TOJIMATOV .U “HUQUQ NAZARIYASI”T.ADOLAT 2001y.22-bet
3. SAIDOV .A TOJIMATOV .U “HUQUQ NAZARIYASI”T.ADOLAT 2001y.35-bet
4. Бешкарев А.А. «Письма русского путешественника» Н.М. Карамзина: Проблемы поэтики: дис. ... канд. филол. наук. Сыктывкар, 2003. -С.33.

**RESPUBLIKA DAVLAT BOSHQARUVI SHAKLI TAHLILI : AFZALLIKLARI VA  
KAMCHILIKLARI**

**Normaxmatov Otabek**

*O'zbekiston Milliy Universiteti*

*Siyosatshunoslik yo'nalishi*

*1-kurs talabasi*

**Annatsiya.** *Boshqaruv- bu davlat hokimiyatining muhim jihati hisoblanadi, chunki u davlat qarorlarini qabul qilish va qonunlar va ularning ijrosini amalga oshirish uchun asos yaratadi. Davlat boshqaruvni zamonaviy boshqaruvning muhim funksiyasi bo'lib, unda hukumat o'z fuqarolarining farovonligi uchun turli xil davlat xizmatlarini boshqaradi. Davlat boshqaruvni maqsadlariga erishishda boshqaruv shakli muhim rol o'ynaydi. Boshqaruvning shunday shakllaridan biri vakillik, tenglik va shaxs huquqlarini himoya qilishga urg'u beruvchi respublika shaklidir. Boshqaruvning respublika shakli - bu xalq o'z hokimiyatini ularning nomidan qarorlar qabul qiladigan saylangan vakillar orqali amalga oshiradigan boshqaruv tizimidir. Ushbu maqolada respublika boshqaruv shakli: uning afzalliklari va kamchiliklarini tahlil qilamiz.*

**Kalit so'zlar:** *Respublika, Elita, Barqarorlik, bashorat qilish, vakillik, saylov, Boshqaruv.*

Respublika boshqaruv shakli

Boshqaruvning respublika shaklini hokimiyat xalq va ularning saylangan vakillari tomonidan amalga oshiriladigan boshqaruv tizimi sifatida belgilash mumkin. Shuningdek, u vakillik demokratiyasi deb ataladi, unda xalq o'z nomidan qarorlar qabul qiladigan mansabdor shaxslarni saylaydi. Boshqaruvning respublika shaklida hokimiyat hokimiyatning ijro etuvchi, qonun chiqaruvchi va sud tarmoqlari o'rtasida taqsimlanadi.

Respublika boshqaruv shaklining afzalliklari

- Bilvosita vakillik
- Ozchilikni manfaatlarini himoya qilish
- Qonun Ustuvorligi
- Barqarorlik va bashorat qilish

Bilvosita vakillik. Boshqaruvning respublika shaklining afzalliklaridan biri bilvosita vakillikdir. Demak, bevosita qaror qabul qilish jarayonlarida ishtirok etish uchun vaqt va resurslarga ega bo'lmagan fuqarolar o'z ovozlari o'zlari saylagan vakillari orqali berish mumkin. Davlat hokimiyati va boshqaruv organlariga saylangan mansabdor shaxslar ularni saylagan xalq oldida mas'ul bo'lib, xalqning muammolarini hal qilish uchun vosita bo'lib xizmat qiladi. Bu tizim ko'pchilikning bosimi yo'qligini, ozchilik guruhlar manfaatlarini hisobga olishni ta'minlaydi.

Ozchilikni manfaatlarini himoya qilish. Boshqaruvning respublika shakli ozchilikning fikrini eshitish va hisobga olishni ta'minlash orqali ozchilikning manfaatlarini himoya qiladi.

To'g'ridan-to'g'ri demokratik mamlakatlarda ko'pchilikning hukmronligi ozchilik manfaatlaridan ustun bo'lishi mumkin, ammo respublika boshqaruv shakllarida hokimiyat tuzilmasi ozchilikning ehtiyojlarini hisobga olishni ta'minlaydi. Bu ozchiliklar guruhlariga ta'sir ko'rsatishi mumkin bo'lgan siyosat va qonunlarni diqqat bilan ko'rib chiqish bilan bir qatorda turli xil fikrlarga imkon beradi.

Qonun ustuvorligi. Boshqaruvning respublika shaklida qonun ustuvorligi hukm suradi. Hukumat amaldorlari o'zlari qabul qilgan qonunlarga amal qilishlari kerak, fuqarolar ham bu qonunlarga rioya qilishlari shart. Bu kuchlar muvozanati mavjudligini va hech kim qonundan ustun emasligini ta'minlaydi. Bu tizim, shuningdek, qonunlarning adolatli va xolisona talqin qilinishi va ijro etilishini ta'minlaydigan mustaqil sud hokimiyati uchun asos yaratadi.

Barqarorlik va bashorat qilish. Boshqaruvning respublika shaklining yana bir afzalligi uning barqarorligi va oldindan aytish mumkinligidir. Qonunlar va davlat hokimiyati tomonidan yuritiladigan siyosat konsensus va murosaga erishish orqali amalga oshiriladi, bu jarayon vaqt talab etadi va ko'pincha muhokama va munozaralarni o'z ichiga oladi. Bu qo'zg'atuvchi va beqarorlashtiruvchi keskin o'zgarishlardan farqli o'laroq, yanada barqaror va bashorat qilinadigan natijalarga olib keladi. Ushbu barqarorlik va bashoratlik investitsiyalar va iqtisodiy o'sishni rag'batlantirishi mumkin bo'lgan ishonch darajasini ta'minlaydi.

Respublika boshqaruv shaklining kamchiliklari

- To'g'ridan-to'g'ri vakillikning yo'qligi
- Doimiy Elita
- Saylovchilarni o'zlashtirish

To'g'ridan to'g'ri vakillikning yo'qligi. Respublika boshqaruv shaklining eng katta kamchiliklardan biri bu to'g'ridan-to'g'ri vakillikning yo'qligi. Mansabdor shaxslar xalq manfaatlarini ifodalash uchun saylangan bo'lsa-da, ular har doim ham o'z saylovchilari manfaatlarini ko'zlab ish ko'rmasligi mumkin. Bu tashqi bosim, moliyaviy yoki shaxsiy rag'batlantirish yoki ularning tarkibiy qismlari bilan aloqa yetishmasligi bilan bog'liq bo'lishi mumkin.

Doimiy elita. Boshqaruvning respublika shaklining yana bir kamchiligi shundaki, u elitistik bo'lishi mumkin. Saylovlar ko'pincha katta resurslar va ommaviy axborot vositalariga kirishni talab qiladi, bu esa ba'zilarini saylovda qatnashishdan yoki siyosiy jarayonda ishtirok etishdan to'xtatib qo'yishi mumkin. Ba'zi hollarda siyosiy partiyalarda kuchli shaxslarning kichik guruhi hukmronlik qilishi va elitani tizimga yanada mustahkamlab qo'yishi mumkin.

Saylovchilarni o'zlashtirish. Boshqaruvning respublika shakli saylovchilarning o'z ishtirokini yo'qotishiga olib kelishi mumkin. Saylovning murakkab va uzoq davom etishi odamlarni saylovda qatnashishdan qaytaradi. Odamlar o'z ovozlarning ahamiyati yo'qligini yoki mavjud kuch tuzilmalari ularning manfaatlarini ifoda etmayotganini his qilsalar, ular

saylov huquqidan mahrum bo'lib, siyosiy jarayon bilan umuman aloqani to'xtatishi mumkin.

### XULOSA

Xulosa qilib aytish mumkinki, respublika boshqaruv shaklining afzalliklari ham, kamchiliklari ham bor. Bilvosita vakillik, ozchiliklarni himoya qilish, qonun ustuvorligi va barqarorlik bunday tizimning kuchli tomonlari hisoblanadi. Shu bilan birga, to'g'ridan-to'g'ri vakillikning yo'qligi, elita hukmronligi va saylovchilarning faolligini yo'qotish kabi zaif tomonlar ham mavjud. Shunga qaramay, respublika boshqaruv shakli butun dunyoda ommabop tizim bo'lib qolmoqda, chunki u odamlarga o'zini o'zi boshqarish va ularning hayotiga ta'sir qiluvchi qarorlarda o'z ovozigacha ega bo'lish vositalarini taqdim etadi.

### FOYDALANILGAN ADABIYOTLAR:

1. A'zamxonov S.X Inson kapitali bilan bog'liq tushunchalarning nazariy tahlili 247-254 -b <https://interonconf.org/index.php/den/article/view/2533>
2. Bahodir o'g'li I. M. Yoshlarning Ijtimoiy Faolligini Oshirish Jamiyat Rivojlanishining Omili Sifatida //Miasto Przyszłości. – 2022. – T. 24. – С. 521-523.
3. Аликариев Н.С., Аликариева А.Н. Олий таълим сифати менежменти тизимини ривожлантириш концепцияси//“Социология фанлари” (www.tadqiqot.uz\soci) электрон журнали. №1. – Тошкент, 2020. – Б. 7-18. DOI <http://dx.doi.org/10.26739/2181-9297-2020-1/>
4. Ахмедова Ф.М. Pandemiya davridagi ta'lim tizimi Журнал социальных исследований, 2020
5. Kadirova Y. B. The Advantages of Improving Students' Civic Literacy in Building a Democratic State Governed by the Rule of Law //International Journal of Multicultural and Multireligious Understanding. – 2021. – Т. 8. – №. 5. – С. 469-473.

## **YOSH GANDBOLCHILARNI RUXIY TAYYORGARLIKLARINI TARBIYALASHNING BA'ZI BIR JIXATLARI VA ULARNI PSIXOLOGIK TAYYORLASH PRINSPLARI.**

**Kuchkarova Muhayyo Tojimatovna**

*Namangan Davlat Universiteti, mustaqil izlanuvchi*

**Azizov Sobitxon Valievich**

*Namangan davlat universiteti, pedagogika. fanlari nomzodi, dotsent.*

**Annotatsiya :** *Mazkur tadqiqot yuzasidan zamonaviy bilimlar darajasi va sporchilar (gandbolchilar)ni psixologik tayyorlashdagi motivatsiyalar shaklining xilma-xilligi gandbolchining shaxsiy xususiyatlariga ham, shuningdek musobaqa ishtirokchilarining sport natijalarining ijtimoiy ahamiyatiga ham bog'liq bo'lishi mumkin. Sport tayyorgarliklari tizimida musobaqada ishtirok etish motivini shakllantirish juda muhim ahamiyat kasb etadi*

**kalit so'zlar;** *Gandbolchi, emotsional stress, stressogen vaziyatlar, musobaqa ,sportchining psixologik tayyorgarligi*

Kirish.Gandbolchi uchun zarur bo'lgan asosiy ruhiy fazilatlar kundalik mashg'ulotlar jarayonida, faol raqobat faoliyatida shakllanadi va takomillashtiriladi. Shunday ekan, qaerda tayyorgarlik jarayoni uslubiy jihatdan to'g'ri tashkil etilgan bo'lsa, bu sifatlarni takomillashtirish uchun yaxshi asos bo'ladi. Psixologik tayyorgarlikda jamoa zimmasiga yuklatilgan vazifalarning mohiyati katta ahamiyatga ega. Biz bu vazifalarni og'ir bo'lishiga yo'l qo'ymasligimiz va oz narsa bilan qanoatlanmasligimiz kerak. Bu vazifalar bajarilishi mumkin bo'lishi va ertangi kunni ko'zlagan holda jamoaning bugungi kundagi imkoniyatlariga javob berishi kerak.Ushbu muammo esa jaxon futbolining oldida turgan dolzarb masalalaridan biri bo'lib turibdi.

Tadqiqotning maqsadi. Gandbolchilarni musobaqalar davridagi psixologik tayyorgarligini o'rganishning uslublarini o'rganish

Tadqiqotning vazifalari.

1. Gandbolchilarni musobaqlarga psixologik tayyorlash yuzasidan ilmiy va ilmiy – uslubiy adabiyotlarni o'rganish va tahlil qilish;

2. Gandbolchilarning shaxsiy xarakterini aniqlab olish va emotsional xolatni baxolashning uslub va vositalarini o'rganib chiqish va yoritib berish;

Muammoning o'rganilganlik darajasi. Mazkur tadqiqot yuzasidan zamonaviy bilimlar darajasi va sporchilar (gandbolchilar)ni psixologik tayyorlashdagi uslub xamda vositalardan yetarli darajada foydalana olish ularning o'yinlar va musobaqalar davrida xarakatlarni modellashtirishni hamda ob'ektlashtirishni gandbolchilarni stressogen noxushliklarni yengib o'ta olishini va xarakat faolligida bir xarakatdan ikkinchi xarakatga o'ta olish tezligini rivojlanishiga stresslar va stresslarga yo'liqish va stressga bardoshlilik yuzasidan ko'plab tadqiqotlar, masalalarning o'rni va ahamiyati bilan bog'liq qator ilmiy izlanishlar olib borilgan. Bu tadqiqotlar yuzasidan zamonamizning yetuk olimlaridan

O'zbekistonda jismoniy tarbiya va sport fanlari, jismoniy tarbiya nazariyasi va metodikasi, boshqaruv, pedagogika va psixologiya, fiziologiya, sport tayyorgarligi asoslari yo'nalishlarida namunali ilm maktablari shakllandi.

Kerimov F.A., Koshbaxtiyev I.A., Nurimov R.N., Xolmuxammedov R.D., Xonkeldiev SH.X., H.Aivitskiy, Nasriddinov A.N., Seytxalilov E.A., Tursunov Z.T., Hamrakulov A.K., Xudayberdiyev R.X., Yunusov T., Sport psixologiyasi va gandbolchilarni texnik-taktik va psixologik tayyorlash xamda, mazkur mavzu yuzasidan o'zlarini tadqiqotlarini natijalarini taqdim etganlar.

Mustaqil davlatlar hamdo'stligi mamlakatlari olimlardan:

E.P.Ilin, B. A. Vyatkin S.I.Yakovlev, I.G.Babushkin, O.A. Chernikova, A.TS. Puni A.V. Rodionov, A.D. Ganyushkin, V.L. Mareщuk, V. Goshek, V. E. Milmanlar ilmiy uslubiy adabiyotlarda sportchilarni psixologik tayyorlash va emotsional stresslarning xususiyatlari yuzasidan, o'z tadqiqot natijalari bilan o'rtoqlashganlar.

Tadqiqotning amaliy natijalari. Sport musobaqasi har qanday sport faoliyatining zaruriy va tarkibiy qismidir. Binobarin, har bir sport musobaqasi o'z mohiyatiga ko'ra, gandbolchining muayyan musobaqalarga tayyorgarlik davridagi o'quv-mashg'ulot faoliyati natijalarini chiqarish demakdir. Sport musobaqalari sport murabbiysining ishi qay darajada to'g'ri ekanligini baholash usuli va uslubi hamdir. Shuning uchun ham, sport musobaqalari sportda mukammallikka erishish jarayonining ajralmas qismidir.

Gandbolchini musobaqaga yuqorida tilga olingan maqsadlar bilan tayyorlash undan yuqori darajali psixik zo'riqishni talab qiladi. Shu sababli gandbolchining asab tizimi oldiga, uning jismoniy, psixik sifatlarini rivojlantirish darajasi oldiga hamda gandbolchi shaxsining ma'naviy tomonlariga katta talablar qo'yiladi.

Gandbolchida psixik zo'riqishni yuzaga keltiruvchi sabablar nimada? Bunday sabablar juda ko'p. Ulardan quyidagilarni alohida ajratib ko'rsatish mumkin:

1. Gandbolchining tayyorgarligi. Gandbolchi o'z oldida turgan musobaqaga qanchalik yaxshi tayyorgarlik ko'rgan bo'lsa, u o'zini shunchalik ishonchli his qiladi, uning psixik holati ham optimal darajada bo'ladi, yaxshi tayyorgarlik ko'rmagan gandbolchida esa buning aksi kuzatiladi. Bunday gandbolchi nihoyatda qattiq hayajonlanadi, xavotirga tushadi.

2. Musobaqalashuv tajribasi. Gandbolchi turli miqyosdagi musobaqalarda qancha ko'p qatnashgan bo'lsa uning shaxsiga xos ijobiy sifatlar shunchalik yaxshi namoyon bo'ladi. Biroq bunda gandbolchining jismoniy, texnik, taktik, nazariy va psixologik tayyorgarligini o'zida mujassam etgan sport tayyorgarligi darajasi ham katta rol o'ynaydi.

3. Musobaqalar miqyosi. Musobaqalarning miqyosi qanchalik baland bo'lsa, gandbolchilardagi psixik, zo'riqish ham shunchalik yuqori bo'ladi. Chunki gandbolchining musobaqa faoliyati natijalarining shaxsiy va ijtimoiy ahamiyati, uning "g'alabasi" yoki "mag'lubiyati", gandbolchi yoki jamoaning, davlatning ijtimoiy maqomi va obro'si oshishiga ta'sir ko'rsatadi. Albatta, zo'riqishning intensivligi gandbolchining oldiga qo'ygan vazifalariga ham bog'liqdir.



4. Emotsional holatlarning sur'ati. Gandbolchilarning musobaqa davomidagi motivlari darajasiga bog'liq bo'ladi, bularga qo'yidagilarni kiritish mumkin:

- musobaqalarda qo'lga kiritilgan g'alaba orqali, qo'lga kiritilgan sport natijasi orqali o'z shaxsiyatini namoyon qilish motivi;
- sport orqali o'zining moddiy ehtiyojlarini qondirish motivi;
- sport murabbiysiga yaxshi munosabat, murabbiyning umid va ishonchini oqlash motivi;
- sportga xos kurashchanlikka intilish, sportga muhabbat motivlari;
- o'zini musobaqaviy faoliyatga xos bo'lgan ekstremal sharoitlarda sinab ko'rish motivlari;
- musobaqalardan g'alaba quvonchini kutish motivlari;
- musobaqalarda yuqori sport natijalariga erishib, mamlakat terma jamoasi tarkibiga kirish motivlari;
- sport orqali dunyoni ko'rish orzularini qondirish motivlari;
- dunyoviy rekordlarni o'rnatish bilan bog'liq motivlar;
- chempion bo'lish, sovrindor bo'lish va hokazo unvonlarga erishish bilan bog'liq motivlar;
- gandbolchining estetik tuyg'ulari bilan bog'liq motivlar;
- gandbolchining—vatanparvarlik, mamlakat, jamiyat, jamoa oldidagi burchi va majburiyati tuyg'usi, gandbolchilik sha'ni tuyg'usi kabi ma'naviy tuyg'ulari bilan bog'liq motivlar.

Motivatsiyalar shaklining xilma-xilligi gandbolchining shaxsiy xususiyatlariga ham, shuningdek musobaqa ishtirokchilarining sport natijalarining ijtimoiy ahamiyatiga ham bog'liq bo'lishi mumkin. Sport tayyorgarliklari tizimida musobaqada ishtirok etish motivini shakllantirish juda muhim ahamiyat kasb etadi. Motivning ijtimoiy ahamiyati qanchalik yuqori bo'lsa, hamda gandbolchi tomonidan yaxshi anglab yetilsa, gandbolchining yuqori sport natijalarini qo'lga kiritishiga, musobaqalarda g'alabani qo'lga kiritishiga zarur bo'lgan sharoit shunchalik yaxshiroq yaratilgan bo'ladi.

5. Musobaqa ishtirokchilarining tarkibi. O'z kuchlariga ko'ra teng raqiblar musobaqalashganda kurashlar yanada qizg'in tus olib, gandbolchilarning emotsional zo'riqishlari yuqori darajaga yetadi. Agar musobaqalashayotgan tomonlarning tayyorgarlik darajalari bir-biridan sezilarli farq qilsa, emotsional zo'riqish ham shu qadar past bo'ladi.

6. Musobaqalarni tashkil etish va jihozlash shart-sharoitlari. Odatda musobaqa yomon tashkil etilsa, hakamlar noto'g'ri ish tutsalar, emotsional zo'riqishning kuchayishi va agressiv, tajovuzkor his-tuyg'ularning paydo bo'lishi yuz beradi. Bundan tashqari agressiv his-tuyg'ularning paydo bo'lishiga tomoshabinlar sonining, ayniqsa musobaqalashayotgan gandbolchilarga nisbatan do'stona munosabatda bo'lmayotgan tomoshabinlar sonining katta bo'lishi ham sabab bo'ladi.

7. Emotsional zo'riqishning kelib chiqishi. Gandbolchi shaxsining individual xususiyatlariga ham bog'liqdir. Bunga quyidagilar kiradi: asab turi, temperament, shaxsning xarakteri, gandbolchining irodaviy va ma'naviy rivojlanish darajasi.

8. O'z-o'zini tartibga solish usullarini egallaganligi darajasi. Agar gandbolchi o'z-o'zini tartibga solish usullarini egallagan bo'lsa, bu uni turli noxush vaziyatlarda himoya qiluvchi ichki himoya vositasi bo'lib xizmat qiladi. Masalan, stress holati yuzaga kelganda yoki musobaqa jarayonida ko'plab salbiy omillar paydo bo'lganda tezkorlik bilan o'z vaqtida ularni bartaraf eta oladi.

Gandbolchi musobaqalashuv faoliyatining eng muhim psixologik xususiyati shundaki, ushbu faoliyat shaxs sifatida uning qaror topishi va shaxsiyatini tarbiyalanishida muhim ahamiyatga egadir. Shu sababli ham sport sohasida shaxsni tarbiyalashda sport musobaqalari zaruriy shart-sharoit hisoblanadi.

Sport gandbolchining shaxsiyatiga qanday ta'sir ko'rsatadi?

Sport musobaqalarining gandbolchi shaxsiyatiga ta'siri ikki xil tarzda kechishi mumkin:

1. Stixiyali tarzda, o'zidan-o'zi, kutilmagan holda. Bunda mazkur ta'sirlar ham gandbolchiga, ham uning murabbiysiga bog'liq bo'lmaydi;

2. Gandbolchi faoliyatidagi musobaqalar oldidan va start oldidan o'tkaziladigan psixologik-pedagogik ta'sir tizimi orqali.

Psixologik-pedagogik ta'sirning asosiy maqsadi, bu musobaqa oldidan va start oldidan tayyorgarligi jarayonida gandbolchining o'z faoliyatini tashkil qila olish ko'nikmasini shakllantirish orqali, uning psixik tayyorgarligini safarbar etishdan iboratdir.

Har qanday musobaqalashuv faoliyatining ajralmas komponenti bu har bir alohida musobaqaning maqsadlarini aniqlash va unda erishish lozim bo'lgan vazifalarni belgilashdan iboratdir. Sport psixologiyasida "maqsadni belgilash" (maqsad ustanovkasi) degan alohida tushuncha mavjud. Har bir alohida musobaqa uchun maqsadni belgilash jarayonida gandbolchining barcha real imkoniyatlari, ya'ni uning sport tayyorgarligi darajasi, shu jumladan psixologik tayyorgarligini ham hisobga olish kerak.

Maqsadni belgilashni asosan sport murabbiysi tashkil etadi. Biroq bunda gandbolchining o'z oldiga qo'yilayotgan vazifalarni qay darajada anglab yetishi ham o'ta muhim omildir. Ba'zan sport amaliyotida shunday holatlar ham kuzatiladiki, bunda sport murabbiysi eng yuqori natijalarni qo'lga kiritish maqsadida gandbolchi oldiga "o'ta yuqori vazifa"larni qo'yadi. Bunday hollarda murabbiy gandbolchi tayyorgarligi holatini juda ham yuqori baholab yuborganligi namoyon bo'ladi, yoki murabbiy o'zining subektiv fikriga ko'ra, agar men gandbolchi oldiga "o'ta yuqori vazifani" qo'ysam, u mazkur maqsadga erishish uchun musobaqalar jarayonida bor kuch va imkoniyatlarini ishga soladi, deb o'ylaydi va u ongli ravishda gandbolchi oldiga o'ta baland maqsad va vazifalarni qo'yadi.

"Amalga oshirib bo'lmas" maqsadlarni belgilashda nihoyatda ehtiyot boiish kerak. Chunki bu gandbolchidagi motivatsiyaning susayishiga, uning irodaviy xatti-harakatlarining sinishiga, musobaqalarda ishtirok etishga nisbatan qiziqishining pasayishiga sabab bo'lib, natijada musobaqalar jarayonida gandbolchiga ko'rsatiladigan psixologik-pedagogik ta'sir

kuchining pasayib ketishiga olib kelishi mumkin. SHu sababli, gandbolchining musobaqada o'z oldiga qo'yilgan maqsad va vazifalarini qanday qabul qilishi va baholashini bilishning o'zigina kifoya emas, balki unda musobaqada qatnashishning maqsad va vazifalarini mustaqil ravishda ishlab chiqish, aniqlashtirish va chuqurlashtirish qobiliyatlarini tarbiyalash ham o'ta muhimdir.

Har bir vazifa, har bir qaror gandbolchining eng yuqori imkoniyatlari darajasidan kelib chiqib belgilanishi lozim va zinhor bu imkoniyatlardan yuqori vazifalarni qo'yish mumkin emas. Biroq, bu degani musobaqa oldidan murabbiylar gandbolchilar oldiga g'alaba qozonishni vazifa qilib qo'yishi mumkin bo'lmaydi, degani emas. G'alabani maqsad qilib belgilash ustanovkasi har qanday sport chiqishining bosh shartidir. Bunday maqsad bo'lmasa sport kurashlari ham o'z mazmunini yo'qotgan bo'lar edi. Ushbu jarayonda gandbolchi oldiga qo'yilayotgan maqsad va vazifalar, o'zining real asosidan uzoqlashmasligi va psixologik jihatdan o'ta puxta ishlangan bo'lishi kerak. Tushunarli, ishonarli maqsad, aniq ifodalangan va puxta ishlangan vazifa musobaqa jarayonida gandbolchining bor kuch va imkoniyatlarini safarbar etishi uchun optimal sharoitlar yaratadi.

#### FOYDALANILGAN DABIYOTLAR:

1. Психология экстремальных ситуаций. Хрестоматия. - Минск, 2002
2. Марищук В.Л. Поведение и саморегуляция человека в условиях стресса. - СПб., 2001
3. Браент Дж. Кретти. Психология в современном спорте. -М: ФиС, 1988 г.
4. Джамгарова Т.Т., Пуни А.Ц. Психология физического воспитания и спорта, Физкультура и спорт, 1989 й.
5. Генов Ф. Генова Т. Мобилизация и аутогенная тренировка спортсмена. ФиС 1993 й.
6. G'oziev E.G'. Psixologiya, - Toshkent. O'qituvchi, 1992 y.
7. . Masharipov Y., Sportchilarda tajovuz va do`q-po`pisa holatining psixologik sabablarini o`rganish. Psixologiyaning ba'zi masalalari. Samarqand: 1995 y,
8. Rudik P.A. Psixologiya. -Moskva: FiS. 1984 y. Ibrohimov O`. «Sport psixologiyasi». T-«Yangi avlod», 2004 y.

**FIZIKA FANINI MATEMATIKA VA AMALIY MATEMATIKA FANLARI BILAN O'ZA'RO  
BOG'LIQLIGI**

**Temirov Abror Burxonovich**

*Samarqand viloyati, Ishtixon tumani  
88-maktabning fizika fani o'qituvchisi.*

**Abduraimov Nodir Ne'mat o'g'li,**

*Samarqand viloyati, Ishtixon tumani,  
88-maktab matematika fani o'qituvchisi o'qituvchisi*

**Annotatsiya:** *Fanlarni fanlararo bog'lab o'qitish o'quvchilarni chuqur bilim olishlarida va yetarli amaliy ko'nikma va malakalarga ega bo'lishida muhim rol o'ynaydi. Fanlararo bog'lanishni qay darajada hisobga olinganligini o'rganish va uni kerakli darajada amalga oshirish usullarini ishlab chiqishni talab etadi.*

**Kalit so'zlar:** *fizik qonun, funksiya, metall, elektrolit, solishtirma qarshilik, vektor, funksional bog'lanish.*

Fizika bilan boshqa tabiiy fanlar orasiga keskin chegara qo'yib bo'lmaydi. Qator fanlar fizik qonunlarni qo'llab ish ko'radilar (fizik ximiya, astrofizika, geofizika, biofizika, va boshqalar). Fizikaning boshqa fanlar bilan aloqasi ikki tomonlama bo'lib fizika o'z taraqqiyotida boshqa fan yutuqlaridan foydalansa, fizika yutuqlarini boshqa tabiiy fanlar qo'llaydi. Fizikaning turli bo'limlaridan turli texnika fanlari kelib chiqadi, o'z navbatida texnika o'z yutuqlari bilan fizika rivojiga yordam beradi. Matematika murakkab nazariy masalalarni yechib fizikaga yordam bersa, fizika matematika oldiga turli muammolarni qo'yib uni rivojlantiradi. Fizika tekshiradigan hodisalarni miqdoriy tahlil qilishda matematikadan keng foydalanadi. Hodisalarning o'tishi va ularning tabiatidagi murakkablikka qarab qo'llaniladigan mat. usullari ham murakkablashadi. Hozirgi davrda elementar matematika, differensial, integral hisoblar, analitik geometriya, oddiy differensial tenglamalar bilangina cheklanib qolish mumkin emas. Masalan, maydon nazariyasida tenzorlar, operatorlar kabi tushunchalardan keng foydalaniladi. Fizikaning rivojlanishi hamma vaqt boshqa tabiiy fanlar bilan chambarchas bog'liq bo'lib kelgan. Fizikaning rivojlanishi boshqa tabiiy fanlarning rivojlanishiga va ko'pgina hollarda yangi fanlarning vujudga kelishiga olib kelgan.

Funksiyalarni tushunish uchun o'quvchilar jadvaldan, chizmalardan, formulalardan foydalana olishi kerak. Undan keyin chiziqli funksiya, uning grafigi, burchak koeffitsienti kabi tushunchalarni o'rganishadi. O'quvchilarda matematikada funksional bog'liqlik, funksiyaning grafigini chizish, vektorlarni qo'shish, ayirish va shunga o'xshash boshqa terminlarni tushuntirib, o'rgatib berish lozim, bular fizikani o'rganishda kerak bo'ladi. Masalan: tekis harakatda yo'lni vaqtga to'g'ri proporsionalligi funksional bog'lanish tushunchasi kiritilishining ob'ektiv asosi bo'la oladi. Kattaliklarning o'zgarish harakterini,

funksional bog'lanish harakterini ko'p holda grafik ko'rgazmali tasvirlyaydi. Umumiy o'rta maktablarida matematika kursining dasturlarida ushbu masalaga katta e'tibor berilgan. Fizika kursida bunday deb bo'lmaydi. Formulalar yordamida berilgan funksional bog'lanishlarni analiz qilishda har doim funksiyaning aniqlanish sohasini oydinlashtirish kerak bo'ladi. VI sinf fizika kursini o'rganishdan boshlab, har doim fizik kattaliklar qiymatining qaysi intervalida mazkur fizik qonun va tenglamalar o'rinli ekanini ko'rsatib o'tishimiz kerak bo'ladi. Har bir fizik nazariya, qonun o'zining qo'llanish chegarasiga ega bo'lgani uchun fizikada funksiyaning aniqlanish sohasini har bir konkret hollar uchun belgilash katta metodik ahamiyatga ega bo'ladi. Masalan: Qarshilikning temperaturaga bog'liqligi  $f(t)$  shaklda ifodalanadi. Bunda funksiyaning aniqlanish sohasi nisbatan yuqori bo'lgan temperaturalar hisoblanadi. " O'tkazgichning solishtirma qarshiligi . demak uning qarshiligi temperaturaga bog'liqdir. Metal va elektrolitlar uchun ushbu bog'lanish etarlia yuqori temperaturalarda taxminan chiziqli bo'ladi deb hisoblash mumkin ". Bu noto'g'ri, funksiyaning aniqlanish sohasi deyarlik barcha materiallar uchun odamdagi cning etarlicha katta intervali hisoblanadi. Juda ham yuqori va juda ham past temperaturalarda ushbu munosabat bajarilmaydi. Om qonuni tushuntirishda funksiyaning aniqlanish sohasi juda ham kichik va juda ham katta bo'lmasligini qayd qilib o'tish kerak bo'ladi. VIII sinfda o'quvchilar matematikadan kvadrat tenglamalar va ularning grafiklarini yasashni o'rganadi. Aynan shu sinfda vektorlar haqida tushuncha beriladi. O'quvchilar fizika fanidan VI sinfda fizikani o'rganishda tezlik va kuchni o'rgatish jarayonida vektor tushunchasi bilan to'qnashadilar. Bu erda vektor fizik kattalik sifatida tushuniladi, ya'ni ular son qiymatidan tashqari yo'nalishiga ham ega bo'ladilar. Bir qarashda matematikada va fizikada vektorlar deb turli ob'ektlarga aytiladigandek tuyuladi. SHuning uchun vektor kattaliklarni o'rganishdan oldin fizika fanida parallel ko'chishni, matematikada vektorlar va ular ustuda amallarni o'rganish lozim. Fizika va matematika o'qituvchilari o'quvchilarga bir vaqtda " vektor" tushunchasini berishlari maqsadga muvofiqdir. Bunday birlik har bir fizik va matematik ob'ektlarni o'rganishda vektor, umumiy operatsiyalar bajarish ikkala obe'ktni yig'indisi yoki ko'paytmasini topishda yordam beradi. SHuning uchun o'quvchilarga fizika o'qituvchisi kuch va tezlik son qiymatidan boshqa xususiyatlarga ega degan tushuncha berib ketish lozim.

Ilmiy qonun – o'rganilayotgan (yoki fikr yuritilayotgan) fizik hodisaning universalligi, takroriyligi, boshqa qonunlar tizimida tutgan o'rnini belgilovchi omil. Avvalo, qonun sifatida qaraladigan hodisa universal bo'lishi – juda ko'p hodisalarni tushuntirishda qo'llanishi, tabiiy hodisalarda izchil takrorlanib turishi lozim. Shu jihatdan, umuman tabiiy fanlarga, jumladan fizikaga oid qonunlar bir biri bilan uzviy bog'langan. Isak Nyutonning uchala qonuni ham nisbiylik nazariyasi, nisbiylik nazariyasi orqali mexanika qonunlari bilan uzviy aloqadorlikda amal qiladi. Ilmiy-fizikaviy tushuncha – fizika o'quv predmeti sohasida fizikaviy fikrlash shakli. Fizikaga oid tushunchalar o'qituvchi va o'quvchi muloqotida, ularning birbirinitushunishida eng ko'p qo'llanadigan vositalardir. Avvalo, fizik olim ham, fizikani o'rganuvchi talaba, o'quvchi ham fizikaviy tushunchalar vositasida fikrlaydi.

«Harakat» tushunchasini ishlatib barcha jismlarning, masalan, odam, qush, texnik qurilma va shu kabilarning vaqt o'tishi bilan boshqa narsa - jismlarga nisbatan o'z o'rnini o'zgartirishini anglaymiz. Fizikaviy tushunchalarning o'ziga xos qator xususiyatlari bor: u avvalo ong mahsuli. Shu tufayli u ongda amal qiladi; har bir tushuncha tilda ma'lum so'z vositasida ifodalanadi. Harakat tushunchasini «mexanik harakat», «notekis harakat», «tekis harakat» so'zlari vositasida ifodalaymiz; tushunchani bir joydan, masalan, kitobdan ongga, ongdan nutqqa ko'chira olamiz. Tushunchaning shu xususiyatini hisobga olib, ayrim faylasuflar uni harakatdagi bilim sifatida qarashadi; tushuncha vositasida ma'lum bir sohada fikrlashayotgan odamlar bir-birini anglaydi

### **FIZIK TADQIQOTLAR METODI**

Asosiy qator hodisalar uchun umumiy bo'lgan ob'ektiv mavjud bog'lanishlar fizik qonunlar deyiladi. Hodisalar ob'ektiv borliqda sodir bo'lganidan qonunlar ham ob'ektiv bo'ladi. Fizik jarayon va hodisalarni o'rganishda kuzatish va tajriba natijalariga suyanadi. Ilmiy tadqiqot metodlari quyidagilardir.1. Kuzatish deganda, hodisalarni tabiiy shart sharoitlarda boshqa hodisalar orasidagi mavjud hamma bog'lanishlarni saqlagan holdagi o'rganish tushuniladi.2. Fizik tajriba deganda hodisalarni sun'iy laboratoriya sharoitida ikkinchi darajali ahamiyatga ega bo'lgan bog'lanishlarni xisobga olmay qayta o'tkazib ko'rish tushuniladi. Ma'lum o'lchashlar yordamida miqdori aniqlanishi mumkin bo'lgan protseslar yoki jism xususiyati xarakteristikasiga fizik kattalik deyiladi. Fizika qonuniyatlari fizik kattaliklar orasidagi miqdoriy bog'lanish ko'rinishda ifodalaniladi. Matematik apparat topilgan bog'lanishni miqdoriy ifodalabgina qolmay ularni tekshirib yangisini topishga ham imkon beradi.3. Gipoteza yaratish-hodisalarni tushuntirish uchun ilgari surilgan "Ilmiy faraz" lardir. Tajriba natijalari bilan tasdiq etilgan gipoteza nazariyaga o'tadi. Bu yerda tajriba haqiqat kriteyriysi bo'lib xizmat qiladi. Demak, fizikada Ilmiy tadqiqot usullari kuzatish, tajriba va gipoteza ("ilmiy faraz") lardir.

### **DINAMIKA ASOSLARI**

Dinamika (yun. dynamis — kuch) — mexanikaning jismlar mexanik harakatini ularga ta'sir qiladigan kuchlar bilan bog'lab o'rganadigan bo'limi. D.da statikaning murakkab kuchlar sistemasini sodda holga keltirish qonuniyatlaridan va kinematikadagi harakatni ifodalash usullaridan keng foydalaniladi. O'rganiladigan ob'yektning xossalari qarang: 1) moddiy nuqta va moddiy nuqtalar sistemasi D.si; 2) qattiq jism D.si; 3) uzgaruvchan massali jism D.si; 4) elastik yoki plastik deformatsiyalanadigan jism D.si; 5) suyuqlik va gaz D.si (mas, gidrodinamika, aerodinamika, gaz dinamikasi) buladi. D.da avval moddiy nuqtaning harakat qonunlari aniqlanadi, so'ngra moddiy nuqtalar sistemasi uchun bu qonunlar umumlashiriladi, massa jismlarning moddiy ifodasi sifatida qaraladi. D. asosini Nyutonning mexanika qonunlari tashkil qiladi. D.da ikkita birliklar sistemasi ishlatiladi: 1) fizik sistema [uzunlik birligi (1 metr), vaqt birligi (1 sekund), massa birligi (1 kilogramm-massa) olinadi]; 2) texnik sistema [uzunlik, vaqt birligi va kuch birligi (1 kilogramm-kuch)]. D.da moddiy nuqtalar va sistemalarning harakati Nyutonning qonunlari asosida tuzilgan differensial tenglamalar asosida aniklanadi. D.da moddiy nuqta tebranma harakatini tekshirish uchun

differensial tenglamalardan foydalaniladi va harakat qonunlari keltirib chiqariladi. Bundan tashqari dinamikada harakatni tekshirish uchun nisbatan soddalashtirilgan uch xil usul ham keltiriladi. Bular D.ning umumiy teoremlari degan nom bilan kiritilgan.

To'la ichki qaytish hodisasi. To'la ichki qaytish - elektromagnit to'lqinlar 2 muhitning ajralish chegarasiga qiya tushganda yuz beradigan hodisa. Bunda nurlanishning sindirish ko'rsatkichi katta bo'lgan muhitdan sindirish ko'rsatkichi kichik bo'lgan muhitga o'tganda tushish burchagi chegaraviy burchak chetdan katta bo'ladi.

Linzalar. Linza (nem. Linse, lot. lens — yosmiq; ikki tomoni qavariq shisha) — 1) optikada — ikkala tomoni sferik (yoki boshka shakldagi) sirtlar bilan chegaralangan shaffof jism; yorug'lik oqimi shaklini o'zgartirib beradi. Asosan, optik sistemalarning asosiy elementlaridan biri hisoblanadi. Linza, ko'pincha, shishadan tayyorlanadi; inf-raqizil nurlar yoki ultrabinafsha nurlar uchun shaffof moddalar (kvars, flyuorit va boshqalar) dan tayyorlanadi. Linza sirtining ko'rinishi ko'pincha sferik, maxsus Linzalarda esa sferik bo'lmasligi ham (mas, silindrik) mumkin. Odatda, sferik sirtlar bilan yoki bitta sferik sirt va bitta yassi sirt bilan chegaralangan Linzalar keng qo'llanadi. Shakliga ko'ra, Linzalar qavariq va botiq xillarga bo'linadi. Sferik sirtlarning S va S2 markazlari orqali o'tgan MM, to'g'ri chiziq Linzaning bosh optik o'qi, O nuqta optik markazi deb ataladi. Linzaning optik markazi orqali burchak ostida o'tuvchi har qanday to'g'ri chiziqlar Linzaning qo'shimcha optik o'qlari deyiladi.

Qavariq Linzalar parallel nurlar dastasini yig'ib beradi [ularni yig'uvchi (musbat) Linzalar deyiladi]; Botiq Linzalar yorug'likni har tomonga tarqatib yuboradi [ularni tarqatuvchi (manfiy) Linzalar deb ataladi]. Parallel nurlarni musbat Linzalarda bir nuqtada — Linzaning bosh fokusida, manfiy Linzalarda esa (tarqalayotgan nurlarni) Linzaning mavhum bosh fokusida yig'ish mumkin. Manfiy Linzalarda buyumning mavhum tasviri, musbat Linzalarda haqiqiy, ammo teskari tasviri oli-nadi. Linzaning optik markazidan fokusigacha bo'lgan masofa Linzaning fokus masofasi deyiladi. Optik asboblarda, Linzalarning optik aberratsiyasi tufayli, bir necha Linzalar ishlatiladi; 2) akustikada — tovush yo'nalishini o'zgartira oladigan (tovushni fokuslaydigan) qurilma. Optik Linza kabi akustik Linza ham ikki ish sirti bilan chegaralanadi. Bu ikki sirtning sindirish ko'rsatkichi asosiy tavsifi bo'ladi. Shu sababli Linza materiali shaffof bo'lganida uning to'lqin qarshiligi muhitning to'lqin qarshiligiga yaqin bo'lishi shart. Akustik Linza kattiq, suyuq, gazsimon moddadan iborat bo'lishi mumkin. Havoli Linzalar radioappaturalarda, qattiq va suyuq Linzalar defektoskopiyada, tibbiyot diagnostikasida qo'llanadi, shuningdek, ultra-tovushdan foydalanish (texnika va biologiya)da uni konsentratsiyalash (yig'ish) uchun ishlatiladi.

Issiqlik nurlanishining xarakteristikasi. Issiqlik nurlanish, temperaturaviy nurlanish — jismning ichki energiyasi hisobiga chiqariladigan elektromagnit nurlanish.

Mas, cho'g'langan metallar sirtidan, yer atmosferasi va b. dan issiklik nurlanadi. Issiqlik nurlanish moddaning mikroskopik jarayoniga, uning mutlaq temperaturasi va optik xossalriga bog'liq. Issiqlik nurlanishning asosiy tavsiyalaridan biri — jismning nurlanish qobiliyati; u Issiqlik nurlanish paytida jism yorituvchanligining spektr zichligiga teng .

Qizigan jism bilan termodinamik muvozanatda bo'lgan Issiqlik nurlanish uchun Kirxgof nurlanish qonuni, mutlaq qora jism uchun Plank nurlanish qonuni, Stefan— Bolsman nurlanish qonuni va b. bajariladi.

Absolyut qora jism. Har qanday jism o'ziga tushayotgan nurlanishning bir qismini yutsa qolgan qismini qaytaradi. Jismlarning bir -biridan farqi shundaki, ba'zi jismlar tushgan nurlanishning ko'proq qismini yutsa, boshqa jismlar kamroq qismini yutadi. Shuning uchun birinchi xil jismlarni ikkinchilariga nisbatan qoraroq deyish mumkin bo'ladi. Barcha real jismlarning nur yutish qobiliyati 1 dan kichik. Masalan, spektrning ko'rinadigan qismi uchun alyuminiyning nur yutish qobiliyati 0.1, mis uchun 0.5, suv uchun 0.67 ga tengdir. Jism o'ziga tushayotgan nurlanishning ko'proq qismini qaytarsa, bunday jismlar qoraroq jismlar hisoblanadi. Bunday jismning nur yutish qobiliyatining qiymati birga yaqin bo'ladi. Tushayotgan nurlanishning ko'proq qismini qaytaradigan jism kul rang jismlar hisoblanadi, bunday jismlarning nur yutish qobiliyatining qiymati birdan kichik qiymatga teng ( $A < 1$ ). Tushayotgan nurlanishni to'liq ravishda yutadigan jism qora jism hisoblanadi, bunday jismning to'la nur yutish qobiliyatining qiymati birga teng ( $A = 1$ ). Tushayotgan nurlanishni to'liq ravishda qaytaradigan jism oq jism deyiladi.

Moddaning to'liq xususiyatlari. Bor nazariyasida kamchiliklar bo'lgani sababli kvant nazariyasi asoslari va elementar zarralar (elektronlar, protonlar va boshqalar) tabiati haqidagi tasavvurlarni tanqidiy qarab chiqishga to'g'ri keldi. Elektronning aniq koordinatalari va aniq tezlik bilan xarakterlanuvchi kichik mexanik zarra deb tasavvur qilish qanchalik tugallangan fikr ekanligi fiziklar oldida gavalangan muommolardan biri bo'ldi. Yorug'likning tabiati haqidagi bilimlarimizning chuqur-lashishi natijasida optikaviy hodisalarda o'ziga hos dualizm borligi aniqlandi. Yorug'likning to'liq tabiatini bevosita ko'rsatuvchi xususiyatlarini (interferensiya, difraksiya) bilan birgalikda shunday xususiyatlari ham borki, ular yorug'likning korpuskulyar tabiatini bevosita ko'rsatadi (fotoeffekt, Kompton hodisasi). 1924 yilda Lui De – Broyl dualizm faqat optikaviy hodisalarga hos xususiyat bo'lmay, balki u universal ahamiyatga ega degan ajoyib gipotizani ilgari surdi. Optikada yuz yil davomida korpuskulyar usulga to'liq usuli bilan o'rganishga nisbatan juda ham ahamiyatsizlik bilan qaraldi; moda nazariyasida bunga teskari bo'lgan xatoga yo'l qo'yilmaganmikin? – deb yozgan edi u. De – Broyl moddaning zarralari korpuskulyar xususiyat bilan birga to'liq xususiyatiga ham ega deb faraz qilib, modda zarralariga yorug'lik uchun o'rinli bo'lgan bir manzaradan ikkinchisiga o'tish qoidalarini qo'lladi.

De-Broyl gipotezasi. 1924 yilda Lui De – Broyl dualizm faqat optikaviy hodisalarga hos xususiyat bo'lmay, balki u universal ahamiyatga ega degan ajoyib gipotizani ilgari surdi. Optikada yuz yil davomida korpuskulyar usulga to'liq usuli bilan o'rganishga nisbatan juda ham ahamiyatsizlik bilan qaraldi; moda nazariyasida bunga teskari bo'lgan xatoga yo'l qo'yilmaganmikin? – deb yozgan edi u. De – Broyl moddaning zarralari korpuskulyar xususiyat bilan birga to'liq xususiyatiga ham ega deb faraz qilib, modda zarralariga yorug'lik uchun o'rinli bo'lgan bir manzaradan ikkinchisiga o'tish qoidalarini qo'lladi.



Malumki foton: De – Broyl g'oyalariga asosan, elektronning yoki boshqa bir zarraning harakati to'lqin protsessi bilan bog'liq bo'lib, uning to'lqin uzunligi De – Broyl gipotezasi tez orada eksperimental ravishda tasdiqlandi. Devisson va Jermer kristall plastinkada sochilayotgan elektronlar dastasi difraktsion manzara hosil qilishini kuzatdilar. Tomson va unga bog'liq bo'lmagan holda Tartakovskiy elektron dasta metal zardan o'tganda difraktsion manzara hosil bo'lishini kuzatdilar. Tajriba quyidagicha amalgam oshirilgan edi unga foton kabi ta'sir ko'rsatgan. Shunday usul bilan hosil qilingan oltin zardaga elektronogramma xuddi shunday sharoitda olingan alyuminiy rentenogrammasi bilan taqqoslangan. Ikkala manzaraning o'xshashligi ajablanarli edi.

#### FOYDALANILGAN ADABIYOTLAR RO'YXATI:

1. Razumovskiy V.G. Bugaev A.I. va boshqalar. “ Fizika o'qitish metodikasi asoslari ” Toshkent “ O'qituvchi ” 1990.416-b
2. Meliqulov A., Qurbonov P. “Matematika”. 1-2 – qism. – Toshkent: “O'qituvchi”, 2003.
3. Avliyoqulov N. “Zamonaviy o'qitish texnologiyalari”. – Toshkent: 2001.
4. G'ofurov N., Ibragimov B, DJo'raev M, Qarliboeva G, Sagatova G, “Fizika o'qitish metodikasi” II-qism, Toshkent-2010-yil.
5. Abdullaeva B.S. Fanlararo aloqadorlikning metodologik-didakt ikasoslari: Ped. Fan. Dok. ... dis. O'z P. F I T I 2006.120-b.

## MUSTAQILLIK DAVRI O'ZBEK BOLALAR SHE'RIYATINING TARAQQIYOT TAMOYILLARI

**Raximbayeva Yulduz Shavkatovna**  
*Berdaq nomidagi QQDU 2-kurs magistranti*

**Annotatsiya:** *Bugungi kunda qudratli qurol bo'lgan adabiyotdan keng foydalanmay turib, yangi jamiyat quruvchisini har tomonlama yetuk inson qilib tarbiyalash mumkin emas.*

1. *O'zbek bolalar adabiyotining shakllanish taraqqiyoti*
2. *O'zbek bolalar adabiyotiga qardosh xalqlar adabiyotining ta'siri*
3. *O'zbek bolalar she'riyatining urush yillari va urushdan keyingi davri*
4. *Hozirgi zamon o'zbek bolalar badiiy adabiyoti*

**Kalit so'zlar:** *og'izdan-og'izga, avloddan- avlodga, Mahmud Koshg'ariy, Yusuf Xos Hojib, Ahmad Yugnakiy.*

O'zbek xalqi qadimdan mehnatkash, savodxon xalq bo'lgan. Bunga erishmoq uchun esa farzandlar tarbiyasiga juda qattiq e'tibor bergan. Bolalarga ta'lim-tarbiyada ko'proq xalq og'zaki ijodi bilan ta'sir qilish yo'lidan borgan. Boy va rang-barang xalq ijodi namunalari yozma adabiyotning maydonga kelishi va rivojlanishida boy manba bo'lib xizmat qiladi. Bu yerda yana bir narsani ta'kidlab o'tish kerakki, badiiy adabiyotning taraqqiyoti jamiyatning umumiy taraqqiyoti bilan ham uzviy bog'liqdir. Bu jihatdan Mahmud Koshg'ariyning «Devonu lug'atit turk» asarini eslab o'tish o'rinlidir. XI asming buyuk tilshunos olimi o'zining bu kitobida bizga ko'p ma'lumotlar beradi. Kitobda XI asr adabiyoti bilan birga, avvalgi zamonlarda paydo bo'lib, og'izdan-og'izga, avloddan- avlodga ko'chib yurgan qo'shiq va lirik she'rlardan namunalar ham keltirilgan. Ayniqsa, mehnat, qahramonlik, marosim, mavsum qo'shiqlari haqida batafsil ma'lumot beriladi. Shuningdek, Yusuf Xos Hojibning «Qutadg'u bilig» («Saodatga olib boruvchi bilim»), Ahmad Yugnakiyning «Hibat ul haqoyiq» («Haqiqatlar armug'oni») dostonlarida hamda Ahmad Yassaviy, Sulaymon Boqurg'oniylarning asarlarida til, ilm, fan, axloq-odob masalalari qamrab olinadi. Haydar Xorazmiy, Qutb, Durbek, Sakkokiy, Lutfiy singari shoirlarning adolatsizlik va zulmni qoralash, oddiy insonning og'ir ahvoliga achinish, orzuarmonlarini qisman bo'lsa-da yoritishga qaratilgan asarlari tarixda muhim rol o'ynaydi. Atoiy, Sakkokiy, Lutfiy g'azallari timsolida XV asr o'zbek she'riyati hayotiy voqelikni aks ettirish sohasida katta badiiy tajriba to'pladi. Bu tajriba Alisher Navoiydek buyuk san'atkorning voyaga yetishi uchun zarur bo'lgan shart-sharoitlarni tayyorladi. Alisher Navoiy butun faoliyati va ijodini insonning baxt-saodati uchun kurashga, xalqning osoyishtaligiga, o'zaro urushlarning oldini olishga, obodonchilik ishlariga, ilm-fan, san'at va adabiyot taraqqiyotiga bag'ishladi. U adolatparvar, donishmand davlat arbobi, o'zbek klassik adabiy tiliga asos solgan va o'zbek mumtoz adabiyotini yangi taraqqiyot pog'onasiga ko'taigan buyuk so'z san'atkori

bo'lib, davming madaniy hayotiga rahbarlik qildi, ilm-fan, san'at va adabiyot ahllariga homiylik ko'rsatdi, ko'plab shogirdlar yetishtirdi.

XV—XVI asrlarda yashab ijod etgan Zahiriddin Muhammad Boburning «Bobumoma» asarida o'sha davr hayotiga doir tarixiy voqealar bilan birga, ilm-fanga oid qimmatli ma'lumotlar berilgan, turli xalqlarning urf-odatlarini, tili, san'ati va adabiyoti yoritilgan. XVIII asming oxiri XIX asming boshlarida yashab ijod etgan ikki buyuk shoir Muhammadniyoz Nishotiy va Muhammad Sharif Gulxaniylar ijodi mumtoz adabiyotimiz tarixida alohida ajralib turadi. Nishotiyning xalq og'zaki ijodi asosida yaratgan «Husnu dil» dostoni ishq-muhabbat, aqlfarosat, odob-axloqqa bag'ishlangan. Shu narsa diqqatga loyiqki, dostonida har biri mustaqil asar bo'la oladigan «Shohboz va bulbul», «Gul va Daf», «Nay va Shamshod», «Kosai Chin Naigis», «Binafsha va Chang» kabi masallar ham berilgan. Bu masallarning barchasida el-yurtga foyda keltirish, maqtanchoq bo'lmaslik, ortiqcha kibr-havoning zarari kabi mavzularning yoritilishi bolalar uchun har jihatdan ibratlidir.

Gulxaniy ham «Zarbulmasal» asarida o'zining muhim ijtimoiy qarashlarini, el-ulus taqdiriga munosabatini qiziqarli masallar orqali ifodaladi.

Munis mehnatkash xalqning og'ir ahvoliga qattiq achindi, ilm-fan va adabiyot ahlining xor-zorligidan qayg'urdi. Shoir kishilarni bilim olishga, kitob o'qishga, johil va yomonlardan uzoq bo'lishga chaqirdi. Munis «Savodi ta'lim» risolasi orqali bolalarni o'qitish va tarbiyalash ishiga katta hissa qo'shdi.

Uning ma'rifatparvarlik g'oyalari o'zidan keyin yashagan Muqimiy, Furqat,

Zavqiy, Avaz O'tar kabi shoirlarga ham katta ta'sir ko'rsatdi. Ma'rifatparvarlikni bayroq qilib ko'targan Abdulla Avloniy, Hamza, Fitrat, Elbek, Munawarqorilar tomonidan yozilgan darslik va qo'llanmalarda bolalar hayoti, o'qishi, axloq-odobi haqida materiallar beriladi. Abdulla Avloniy («Birinchi muallim», «Ikkinchi muallim», «Maktab gulistoni», «Turkiy guliston yoxud axloq»), Hamza Hakimzoda Niyoziy («Yengil adabiyot», «Axloq hikoyalari», «Qiroat kitobi») asarlarida yangi davr nafasi ufura boshladi. O'tgan asrning 20-yillarda Fitrat, Cho'lpon, Usmon Nosir, G'afur G'ulom, G'ayratiy, Shokir Sulaymon, Oybek va boshqalarning kata yoshdagi bolalar uchun yozgan asarlarida ilm va mehnatga chaqiriq keng o'rin oldi. Keyinchalik bu safga Z. Diyor, D. Oppaqova, M. Fayziy, I. Muslim, A. Rahmat, Sh. Sa'dulla, SJo'ra, M. Oqilova, Q. Muhammadiy, H. Nazirlar kelib qo'shildi. Ular bolalarni yaxshi o'qishga, ilm, fan nurlaridan bahramand bo'lishga, davming haqiqiy o'g'il-qizlari bo'lib kamol topishga targ'ib etdilar.

Bolalar adabiyotimiz yildan-yilga rivojlanib bordi. 30-yillarga kelib, o'zining professional shoir va yozuvchilariga ega bo'ldi. Poeziya (Zafar Diyor, Adham Rahmat, Ilyos Muslim, Shukur Sa'dulla, Sulton Jo'ra, Mahmuda Oqilova, Quddus Muhammadiy), proza (Majid Fayziy, Dojiya Oppaqova, Hakim Nazir), dramatuigiya (Zafar Diyor, Dojiya Oppaqova) sohalarida

bolalar ijodkorlari yetishib chiqdilar. Sadridin Ayniy, G'afur G'ulom, Hamid Olimjon, Oybek, Shokir Sulaymon va G'ayratiylir ham o'zbek bolalar adabiyotini yuksaltirish ishiga o'z hissalarini qo'shdilar. Bu davrda Zafar Diyoming «Qo'shiqlar» (1933), «Tantana» (1936),

«She'rlar» (1939), «Muborak» (1940), «She'rva hikoyalar» (1940) to'plamlari va «Mashinist» (1935) dostoni, «Baxtli yoshlik» dramasi, «Jo'natish», «Nojo'yaliklar» hikoyalari; A. Rahmatning «Dum» (1938), «Baxtli yoshlik» (1939), «Zavqli allalar» (1940), «She'rlar» (1940), «Hiylagar tulki» (1940) kitoblari; Sulton Jo'raning «Fidokor» (1940); Ilyos Muslimning «O'suv»

(1932); «Zaharxandalar» (1932) to'plamlari, «Miqti keldi» dostoni (1934); Shukur Sa'dullaning «Hayqiriq» (1932) «Uch ayiq», «Ayyor chumchuq» (1937), «Yoriltosh» to'plamlari bosilib chiqdi.

Bu davrda qardosh xalqlar adabiyotidan juda ko'plab sara asarlar o'zbek tiliga tajjima qilindi. Buning natijasida o'zbek bolalar adabiyoti har tomonlama boyib bordi. Ayniqsa, «Yosh turkistonliklar», «Bolalar yo'ldoshi», «Bolalar dunyosi», «O'zgarishchi yoshlar», «Yosh kuch» kabi jumaUar nashrining yo'lga qo'yilishi bolalar adabiyotining har tomonlama rivojlanishiga sabab bo'ldi.

Xullas, bolalar adabiyotining mavzu doirasi kengaya bordi. Yoshlik, maktab hayoti, ona-yurt tabiati, xalqlar do'stligi, ilm, hunar va texnikaga muhabbat mavzulari bolalar adabiyotidan keng o'rin oldi.

Xalqimizda: «Ona yurtning omon bo'lsa, rangi-ro'ying somon boimas», degan naql bor. Sobiq ittifoqqa nemis-fashist bosqinchilarining xiyonatkorona bostirib kirishi o'z baxtini, kelajagini halol mehnati bilan bunyod etayotgan xalqning oromini, tinchligini buzdi.

Urushning birinchi kunlaridanoq Oybek, Hamid Olimjon, G'afur G'ulom, Sobir Abdulla, Uyg'un, Maqsud Shayxzoda, Zafar Diyor, Amin Umariy, G'ayratiy, Mirtemir, Ilyos Muslim, Sulton Jo'ra va boshqalar fashist bosqinchilarining, albatta, yer bilan yakson bo'lishiga komil ishonch g'oyasi bilan yo'g'rilgan asarlar yaratdilar. Urushning birinchi kunlaridayoq yaratilgan Uyg'unning «Xayrlashuv», Zafar Diyoming «Kichkina jangchi», Ilyos Muslimning «Yovni tutday to'kamiz», Sulton Jo'raning «Tekstil» kombinati to'quvchilari», Ra'no Uzoqovaning «Talpin, yurak» she'rlari bolalar adabiyotida urushni la'natlovchi dastlabki asarlardan bo'ldi.

Bu davr adabiyotining asosiy mavzusini urush davridagi xalq qahramonlarirang fashist bosqinchilariga qarshi jasoratlaiga to'la kurashi «Xat» (Hamid Olimjon), «Men yahudiyman», «Sen yetim emassan» (G'afur G'ulom), «Vatan haqida», «Yigitlarga» (Oybek), «Kurash nechun?», «Kapitan Gastello» (Maqsud Shayxzoda), «Vatan haqida qo'shiq» (Uyg'un), «Vatan», «Chavandoz» (Temir Fattoh), «Qurol bering menga ham», «Bizning oila» (Zafar Diyor), «To'pchi Muhammad» (Sulton Jo'ra), «Onamning aytganlari» (Adham Rahmat), «Biz yengamiz» (Hasan Said) tasviri tashkil etdi. 1941 yilning iyul oyidayoq «O'lim yovga» adabiy to'plami bosilib chiqdi. To'plamdagi she'rlarda g'alabaga bo'lgan komil ishonch jo'shib kuylanadi.

«Vatan uchun» to'plami ham shu yilda yuzaga keldi. Undagi she'rlar mavzu jihatdan yanada kengaytirilganligi, qahramonlik, ona — Vatanga sadoqat g'oyasi yetakchilik qilishi xarakterlidir. Ayniqsa, Zafar Diyor yaratgan qahramonlar yosh bo'lishiga qaramay juda qasoskor. Ular tinchlik, osoyishtalik shaydolari, nemis-fashist bosqinchilarini qattiq qahr-

g'azab bilan la'natlaydilar. Binobarin, ona — Vatanni sevish, ardoqlashning o'zi yetmaydi, uni munosib o'g'lon bo'lib himoya qila olish zarur, degan muqaddas tuyg'u bilan nafas oladilar. Shuning uchun ham shoirning qahramonlari qo'lda qurol bilan nemis-fashist bosqinchilariga qarshi sherday hamla qilishga tayyor. Zafar Diyor «Qurol bering menga ham!» she'rida lirik qahramon tilidan shunday misralami bitadi:

Meni kichik demangiz,  
Kamsitmangiz kuchimni,  
Bosqinchidan olgumdir  
Halq qasosi — o'chimni!  
Qurol bering menga ham,  
Qurol bering menga ham.  
Razil nemis boshiga  
Men ham solay katta g'am,—

Nemis-fashist bosqinchilari barcha qatori yosh bolalarning ham osuda hayotini buzdi. Ulami daryo, koilar bo'yida baliq tutib hordiq chiqarishdan, bilim olib, quvnoq o'yin-kulgi bilan yashashdan mahrum etdi. Shuning uchun ham yosh vatanparvar butun xalq bilan bir tan, bir jon bo'lib, qo'lida qurol bilan dushmandan o'ch olishga shaylandi: deya shijoat ko'rsatishi bilan diqqatni tortadi. Urush davri bolalar adabiyotida front orqasini mustahkamlash ishi ham alohida mavzu bo'lib qolgan edi. Zafar Diyoming «Maktab sening fronting», «Poezd ketar frontga», «Temirchilar minbari», Shukur Sa'dullaning «Yoshlik», «Sen nima qilding?» kabi asarlarida bolalarning front orqasini mustahkamlashdagi jangovar mehnatlari namoyon bo'ladi.

«Sen nima qilding?» she'rining qahramonlari o'zlariga ham, o'zgaliga ham talabchan bolalar. Ular har bir kun, har bir daqiqani mehnat muvaffaqiyati bilan o'tkazishni o'z oldilariga maqsad qilib qo'yganlar. Shuning uchun ham ular bir-biriariga jiddiy savol beradilar

—Front uchun ne qilding?  
Navbat senga! So'yla qani,  
Nimalami ep bilding?!  
Javob ham aniq:  
... O U lab topdim: uyga kirdim,  
Kezdim har yonni bir-bir.  
Bog'lar oshdim, ko'p yo7 yurdim,  
Yig'dim tersagu temir.  
«Bular front uchun!»

— deya eltdim maktabim sari, shu zaylda har bir bolaning qo'shgan ulushi besh o'rtoq o'rtasida muhokama qilinadi. Va nihoyat ular: «Bundan o'qu tank bo'ladi!», deya o'zn ishlaridan qanoat hosil qiladilar. She'rda har bir bolaning fikri-o'yi, orzu-umidi, harakati, mehnati ishonarli tarzda ifoda etiladi. Urushdan so'nggi davr bolalar she'riyatida ona — Vatan, go'zal diyor, hur o'lkamiz to'g'risida yaratilgan asarlar diqqatga sazovordir. «Yashna,

Vatan» (I. Muslim), «Obod o'lkam», «Yurtimizning yuragi» (P. M o'm in), «Mening Vatanim», «Baxtli bolalar» (Q. Hikmat), «O'lkamizning tongi otmoqda» (A. Rahmat), «Dehqon bobo va o'n ikki bolakay qissasi» (A.Oripov), «Onadegan so'z» (O.Matjon) vaboshqalar.

Bu mavzuda yaratilgan she'rlami sanagan bilan tamom bo'lmaydi. Bu mavzuda yaratilgan asarlar ichida Abdulla Oripovning «Dehqon bobo va o'n ikki bolakay qissasi» she'ri bolalar adabiyotining keyingi yillarda qo'lga kiritgan jiddiy yutuqlaridan bo'ldi. O'zbek bolalar she'riyatida O'zbekiston haqida ko'plab asarlar bor. A. Oripov ulami takrorlamasdan o'ziga xos original asar yozgan. She'r qahramonlari o'n ikki viloyatdan chiqqan a'lochi, jamoatchi o'quvchi bolalar. Ular o'z joylarining tarixini yaxshi bilishadi. Poezdada o'zlariga xamroh bo'lgan boboning savollariga lo'nda-lo'nda qilib javob berishadi. O'zbekistondagi har bir viloyatning o'ziga xos boyligi, shaharlari, bag'ri keng odamlari kitobxon ko'z o'ngida bir-bir gavdalanadi. O'zaro suhbat asosiga qurilgan bu she'rda boboning yakuniy nutqi juda salmoqli. To'rt misra she'r bilan tobora gullab-yashnab borayotgan, o'ziga mustaqil bo'lib, o'z taqdirini o'zi bunyod etayotgan diyorimizning husnjamoli, qudrati birbutunligicha ifoda etilgan:

Siz atagan har bir joy  
Bitta bo'ston bo'ladi,  
Hammasini qo'shsangiz,  
O'zbekiston bo'ladi.

O'zbek xalqi azaldan mehnatkash xalq. Ishchanlik bizga otabobolarimizdan meros bo'lib qolgan. Q.Muhammadiyning «Etik», «Buvimning hikoyasi», H.Yoqubovning «Sirdaryo oftobi», Shukur Sa'dullaning «Hovlimizning bolalari»,

«Dastyor qiz», «Bog'bon qiz», Ilyos Muslimning «Oyxon va rayhon», «Ishchan asalarilan», «Sening sovg'ang», Po'lat Mo'minning «Dalalaiga qaragam», «Oftob chiqdi olamga», Quadrat Hikmatning «Bobo va nabira», «Jo'jam, yurma laqillab», Tolib Yoidoshning «Vaqt qadri», Yusuf Shomansuming «Baraka», «Tikuvchi», Tursunboy Adashboyevning «Shanbalik», Rauf Tolibning «Bobo xursand, Nodira xafa», Qambar Otaning «Mehnatdan zavq olaman» she'rlari bevosita mehnat mavzusiga bag'ishlangan.

Iste'dodli shoir Qambar ota uzoq yillardan beri bolalam i mehnatsevarlikka chorlab she'rlar yozib keladi. «Mehnatdan zavq olaman» asari shulardan biri. Asarning lirik qahramoni sog'lom va tetik bola. Buning asosiy sababi uning mehnatkashligida. Bola ishlashni, ayniqsa, kattalaming yumushlariga yordam berishni yaxshi ko'radi. Lirik qahramonning mehnati, orzuxayoli yosh kitobxonning ezgu niyatiga mos tushadi:

Sog'lom, quvnoq bolaman,  
Mehnatdan zavq olaman.  
Agarda ish qilmasam,  
Tez zerikib qolaman.  
Kattalarga dastyorman,

Xizmatiga tayyorman.

Mehnat — baxt. o'sha baxtni qo'lga kiritish, mehnat unumdorligini oshirish uchun esa eng awalo ilm-fanni puxta o'zlashtirib olish kerak. Q. Muhammadiy «Kichkina michurinchilar» she'rida mehnatning zoe ketmasligini alohida ta'kidlaydi:

Ilmini bilib olsang,

Mo 'ljaling xato ketmas.

Mehnat dunyoda buyuk ish. Kimki bu ishning etagini tutsa, u hech qachon kam boimaydi. Bugun ham shoirlarimiz o'z asarlarida bolalami mehnatkash bo'lishga, mehnat ahdini xurmat qilishga, ulaming peshona terlari evaziga bunyod etilgan narsalami e'zozlashga, asrab-avaylashga da'vatkor she'rlari bilan kitobxon mehrini qozonmoqdalar.

Bolalami bog'cha yoshidan boshlaboq tabiatga muhabbat ruhida taibiyalash muhim ishlaidan biri hisoblanadi. Bolalar ijodkorlari bu masalaga aloxdda e'tibor beradilar. «Kichkina bog'bon haqida doston», «Suv bilan suhbat», «Yuksak tog', keng o'tloq va mard o'rtoq haqida qissa» (Zafar Diyor); «To'rt fasl» (Sh. Sa'dulla); «Bizning boqqa kelinglar» (G'.G'ulom); «Boychechak», «G'uncha» (Uyg'un); « o'rik gullaganda» (H. Olimjon); «Yurtimiz tabiati», «Tilla qo'ng'iz» (I. Muslim); «Tabiat alifbosi», «Qanotli do'stlar» (Q. Muhammadiy); «Bahor», «Tog' manzarasi», «Suv» (Q. Hikmat); «Toshbaqa» (Yu. Shomansur); «Bir cho'ntak yong'oq» (MA'zam); «Baholar», «Maqtanchoq chumoli» (T. Adashboyev); «Bahor va men», «Qushcha so'zi» (R. Tolib); «Kamalak afsonasi» (O. Matjon) va boshqalar shular jumlasidandir. Bular orasida Shukur Sa'dullaning «Kichkina qushcha» asari alohida ajralib turadi. Unda bolalarning qushlarga bo'lgan mehri, g'amxo'riigi misralar qatiga chuqur singdiriladi.

Bolalar shoiri Olim Mahkam o'ziga o'zi talabchan qalamkashlardan biri. U o'zining har bir asarini qayta-qayta ishlaydi, tilining sodda, badiiy tomondan mukammal bo'lishiga katta e'tibor beradi. «Kapalak» she'rini olib ko'raylik. To'rt misiadan iborat bu asar naqadar oddiy, naqadar sodda. Ammo juda ta'sirchan. Bu she'rda insonlar u yoqda tursin, hatto, hashoratu qurt-qumursqalar ham tabiatning mudom guldek yashnab turishi tarafdori ekanligi ayon boiadi:

— Kapalakjon, beri kel,

Buncha parvoz etasan.

— Meni quvma Erkinjon,

Gulni bosib ketasan.

Tinchlik va do'stlik! Bu ikki so'z bir-biriga egizak. Bolalar adabiyotida bu mavzu muhim o'rinlardan birini egallaydi. G'afur G'ulom («Kaptar uchar, g'oz uchar», «Tinchlik archasi»), Q. Muhammadiy («Urushga yoi bermaymiz»), Sh. Sa'dulla («Tinchlik qushi haqida men o'qigan she'r»), I. Muslim («Do'stlik»), Q. Hikmat («Tinchlik haqida qo'shiq»), Shuxrat («Tinchlik allasi», «Do'stlik guli»), Yusuf Shomansur («Orzular bir»), Safar Barnoyev («Biz bolalar») kabi shoirlar kitobxonlami tinchlik va do'stlik ruhida tarbiyalashga barakali hissa qo'shdilar. Quddus Muhammadiyning «Urushga yo'l bermaymiz» sh e'ri bolalarning sevimli

asarlaridandir. Unda yetuk insonlarning asosiy maqsadi tinchlik va osoyishtalik ekanligini bolalar ruhiga singdirib, ulami tinchlik uchun kurashga chaqiradi:

Deysan, tanda jonim bor,  
Tinchlik uchun kurashay,  
Urushga hech yo'l bermay,  
Vatan, xalqim yashnatay.

Quddus Muhammadiy bu bilan chegaralanib qolmay, tinchlik tarafdorlarining yengilmas kuch-qudratini, astoydil harakat qilinsa tinchlik urushni yengishi muqarrar ekanligini shunday ifodalaydi:

Tinchlik bo'lsin hamma yoq.  
Buning uchun hamma vaqt,  
Kurashar jam bo'lib xalq.  
Urushga yo'l bermaymiz,  
Tinchlik yengar, tinchlik haq.

Bolalarning suyukli shoirlaridan biri boigan Quddus Hikmat «Do'stlar, bering qo'lga qo'l» she'rida Quddus Muhammadiyning fikrini davom ettirib, shunday yozadi:

Tinchlik doim saqlanar,  
Qasd qilgan majaqlanar.  
Do'stlar, bering qo'lga qo'l,  
Urushga hech qoymang yo'l!»!

Hozirgi zamon o'zbek bolalar adabiyotida tinchlikning asosiy garovi bo'lmish do'stlik mavzusi tobora kengayib bormoqda. Bu mavzuda ayniqsa S. Jabbor, E. Raimov, R. Tolib, A. Obidjon va boshqalar g'oyaviy-badiiy mukammal asarlar yaratmoqdalar.

Bugungi o'zbek bolalar she'riyati haqida gap ketar ekan, maktab hayotini aks ettiradigan asarlar haqida alohida to'xtalib o'tish kerak. Hamma narsa o'qishga, maktabga bog'liq. Maktab mavzusida yozilgan she'rlarda taibiya o'chog'i maktablar, unda qaynayotgan baxtli hayot, bolalarning ilm-fan nurlaridan bahramand bo'lishga intilishdek ijobiy fazilatlari ifodalanadi.

Ilyos Muslimning «Maktabim», «Kitobcham» she'rlari kichik maktab yoshidagi bolalarga mo'ljallangan. «Maktabim»ni o'qigan bolada o'qishga, ilm-fan nurlaridan bahramand bo'lishga intilish yanada o'sadi.

Ona kabi mehribon —  
Ilm-fanlarga makon,  
Yayrab o'qiyman har on,  
Qadrdonim, maktabim!  
Senda darslar xilma-xil,  
Ongim o'sar yilma-yil.  
Sevinchlarga to'lar dil,  
Qadrdonim, maktabim!»



Alochi o'quvchining maqsad va niyati ham a'lo darajada. Uning maqsadi o'sib, ulg'ayib xalq uchun, ona-oika uchun haqiqiy farzand bolib voyaga yetish:

A'lo o'qishdir burchim,  
Sarf etaman bor kuchim.  
Ishlayman xalqim uchun,  
Qadrdonim maktabim!

Po'lat Mo'minning «Xoh o'qishda, xoh ishda», «Yer chopildi, javob topildi», «Sinfimiz qo'shig'i», «Ustozlar», Rauf Tolibning «Katta tanaffusda», «O'rtog'imiz yo'qoldi», «Uy vazifasi»; Eigash Raimovning «Endi katta boiaman» kabi asarlarida shu kunning nafasi sezilib turadi

#### ADABIYOTLAR:

1. Karimov I.A. Jamiyatimiz mafkurasi xalqni xalq, millatni millat qilishga xizmat etsin. "Tafakkur", 1998, 2-son.
2. Karimov I.A. Donishmand xalqimizning mustahkam irodasiga ishonaman. "Fidokor", 2002 yil 8 iyun.
3. Jumaboev M. Bolalar adabiyoti. Oliy o'quv yurtlarining maktabgacha tarbiya fakultetlari uchun darslik. T.: O'qituvchi, 1994 yil.
4. Jumaboev M. Bolalar adabiyoti. T. : O'qituvchi, 2002 yil
5. Jumaboev M. Bolalar adabiyoti. T. : O'qituvchi, 2003 yil.
6. Mualliflar jamoasi. O'zbek bolalar adabiyoti va adabiy jarayon. T., "Fan" 1989 yil..

## ТЕОРЕТИЧЕСКИЕ ПОДХОДЫ К КАТЕГОРИИ МОДАЛЬНОСТИ В ПРЕДЛОЖЕНИИ

Хаитов Хондамир

Бухарский государственный  
университет магистрант 2 ступени

**Annotatsiya:** *Nutq sub'ektining his-tuyg'ulari modalik bilan ifodalanadi. Modallik subyektivlik o'lchovlaridan biri sifatida gap ma'nosi doirasidagi universal tushunchadir. Modallik so'zlovchining nutqiga mayl-munosabatni belgilab beradi. Mazkur maqolada modallik va uning lingvistik vositalariga oid tushunchalarning mantiqiy va grammatik xususiyatlari o'rganilgan.*

**Abstract.** *The feelings of the subject of speech are expressed by modality. Modality as one of the dimensions of subjectivity is a universal concept in the meaning of a sentence. Modality determines the attitude of the speaker to speech. This article explores the logical and grammatical features of the concepts associated with modality and its linguistic means.*

**Резюме.** *Чувства субъекта речи выражаются модальностью. Модальность как одно из измерений субъективности является универсальным понятием в значении предложения. Модальность определяет отношение говорящего к речи. В данной статье исследуются логико-грамматические особенности понятий, связанных с модальностью и ее языковыми средствами.*

**Kalit so'zlar:** *dictum, modus, modallik, modalikning bayon uslubi, nutq modalligi, modal qiymat, sub'ektivlik.*

**Key words:** *dictum, modus, modality, mode of expression, speech modality, modal value, subjectivity.*

**Ключевые слова:** *изречение, модус, модальность, способ выражения, речевая модальность, модальное значение, субъективность.*

Модальность (лат. *modalis* - мера, метод) - функционально-смысловая категория, представляющая разные формы отношения мысли к действительности, а также разные формы субъективной классификации вещей. Аристотель ввел в науку понятие «модальность». Термин «модальность» используется для описания явлений, различающихся по своему мысленному размеру, грамматическим особенностям и степени сформированности на разных уровнях языкового построения. Модальность вместе с личным и временным значениями образует категорию предикативности. Модальность может быть объективной и субъективной. Объективная модальность относится к отношению высказываемой мысли к действительности (таким как реальное и нереальное, возможность и невозможность, необходимость и вероятность) и выражается с помощью грамматических и лексических средств (наклонение, модальное слово, нагрузка, интонация). Субъективная модальность

показывает отношение говорящего к высказываемому мнению (доверие или недоверие, согласие или несогласие, экспрессивная оценка) и выражается порядком слов, интонацией, лексическим повтором, модальным словом, нагрузкой, восклицанием, вводным словом, словосочетанием и вводными предложениями [ 2.15 ; 3.20 ].

Ученики и комментаторы Аристотеля, Феофраст, Евдем Родосский и другие, исследовали различия между суждениями по модальности. В современной логике и философии широко используется классификация суждений, предложенная И. Кантом.<sup>63</sup> По этой классификации суждения делятся на ассерторические (обсуждение действительности), аподиктические (обсуждение необходимости) и муаммали (обсуждение возможности) типа. Модальность может быть исходной (абсолютной) и относительной (условной). Суждения «истинно» и «ложно», «доказуемо» и «недоказуемо» или «отрицаемо» также входят в область Модальности в логике и логической семантике.<sup>64</sup>

Модальность - главный признак предложения, важнейшая часть содержания предложения. В языкознании под модальностью обычно понимают отношение содержания предложения к предметному бытию и отношение говорящего к содержанию предложения. Под модальностью понимаются разные значения предложения, относящиеся к подлежащему. Прежде всего целесообразно разделить эти значения на две группы: 1) Объективные; 2) Субъективные.

Объективная модальность отражает существующий объективный относительный характер определенной ситуации, на которую направлен акт познания (возможность, действительность, необходимость). Субъективная модальность выражает отношение говорящего к уровню знания этих отношений. Объективная модальность выражается на уровне смыслового членения предложения. Его формальные показатели: 1) глагольные наклонения (условие - желание, приказание, условное, исполнение) и др.; 2) специальные модальные глаголы: хотеть, хотеть и др.; 3) лексические средства: нуждаться, должен, нуждаться, вынужденный, необходимое и т.д.;

Объективная модальность, в свою очередь, включает в себя разные значения:

1. Отношение выраженного в предложении содержания к бытию. Оно выражается через наклонение глагола и тон (в именительных словах - предложениях) и отличает содержание предложения от реального (нормального).

Модальность - главный признак предложения, важнейшая часть содержания предложения. В языкознании под модальностью обычно понимают отношение содержания предложения к предметному бытию и отношение говорящего к содержанию предложения. Под модальностью понимаются разные значения

<sup>63</sup> Кант И. Лекции по логике. Эд. и транс. Дж. Майкл Янг. Кембридж: Издательство Кембриджского университета, 1992.

<sup>64</sup> OzME Первый том. Ташкент, 2000 г.

предложения, относящиеся к подлежащему Прежде всего целесообразно разделить эти значения на две группы: 1) Объективные; 2) Субъективные.

Объективная модальность отражает существующий объективный относительный характер определенной ситуации, на которую направлен акт познания (возможность, действительность, необходимость). Субъективная модальность выражает отношение говорящего к уровню знания этих отношений. Объективная модальность выражается на уровне смыслового членения предложения. Его формальные показатели: 1) глагольные наклонения (условие - желание, приказание, условное, исполнение) и др.; 2) специальные модальные глаголы: хотеть, хотеть и др.; 3) лексические средства: нуждаться, должен, нуждаться, вынужденный, необходимое и т.д.;

Объективная модальность, в свою очередь, включает в себя разные значения:

1. Отношение выраженного в предложении содержания к бытию. Оно выражается через наклонение глагола и тон (в именительных словах - предложениях) и отличает содержание предложения от реального (нормального).

Мы обратимся к примерам, чтобы показать взаимосвязь и разрыв между изречением и модусом: 1. Карим пришел (изречение), 2. Карим непременно пришел (модус) 3. Карим может прийти (модус) 4. Карим должен прийти (модус) 5. Я верю, что Карим пришел (модус).

В пяти вышеприведенных примерах, хотя смысл предложения сосредоточен на «приезде Карима» (Карим пришел), их стиль отличается, поскольку говорящий использует в каждой речи «несомненно» и «может», «верит», обогащает его речь с разными модальными значениями с использованием глаголов типа «нужно». Следует отметить, что в то время как «изречение» неизменно, модус может меняться по воле говорящего.

В диктумной речи говорящий субъект выступает создателем значения, тогда как в модальной речи субъект выражает значение, добавляя один или несколько других терминов, выражающих его идеи. Изречение может существовать без модуса, но не наоборот.

Модальность имеет отношение не только к науке лингвистике, но и к науке логике. Потому что категория модальности относится к языковым явлениям, тесно связанным с логическим построением мысли. Таким образом, модальность является объектом исследования как лингвистики, так и логики. В первом модальность рассматривается как важнейший признак предложения, а во втором — как признак мысли. Соответственно, В. З. Панфилов показывает, что модальность, являющаяся языковой категорией, необходимо изучать в связи с модальностью, являющейся категорией логической. Он показывает наличие двух уровней суждения,

выраженного через ответ. Первый из них — суждение как пропозициональная функция, выделяемая современной формальной логикой.<sup>65</sup>

Понятия, формируемые разными дисциплинами, относятся к разным аспектам понятия модальности. Прежде всего, логика широко редактирует понятия, выраженные по реализации процесса в соответствии с принципами истины. Это понятия, ограниченные подтверждением необходимости, возможность, невозможность и чрезвычайная ситуация, исключающая другие формы реализации модальности. Следующие примеры строятся с модальностями, включающими три категории логической модальности (алетико-необходимая, эпистемологически-достоверная и деонтико-обязательная), модифицирующие высказывание:

1. Не думаю, что он будет заниматься все каникулы. 2. Несомненно, он учится все каникулы. 3: Я думаю, что он будет заниматься весь отпуск. 4: он должен учиться в течение всего отпуска. 5: он может учиться в течение всего отпуска. 6: он обязательно будет заниматься все каникулы. 7: Я знаю, что он будет учиться в течение всех каникул. 8: он не должен учиться в течение всего отпуска.

В грамматике часто модальные значения и единицы определяют идеи, выраженные словесно. В грамматике акцент часто делается на способе воображения и представления действия, поэтому модальность в грамматике строится вокруг глагола, с различными отношения предмета речи, например, желание часто выражается по отношению к психологической модальности. Поэтому в грамматике модальность — это действительно понятие, связанное с глаголом, образованным говорящим. Таким образом, для каждого времени и наклонения глагола существуют разные модальные значения: например, одно из модальных значений настоящего сослагательного наклонения относится к воображению говорящего: Ты был бы злым волком, а я был бы Красненьким. Шапочка.

В языкознании разные категории модальности трактуются по-разному в семантике, семиотике, синтаксисе, однако это взаимодополняющие отношения между понятиями модальности, например: «У меня дрожь, я чувствую слабость, мне кажется, что где-то болит . . ., было бы не очень хорошей идеей выйти сейчас. Я бы не стал рисковать, это может быть заразно, я лучше останусь дома, это скучно, но лучше не придумаешь. Ты называешь меня эгоистом, как ты смеешь так говорить? Как я несчастна и грустна из-за своего мужа».

Этот отрывок взят из песни певца Бенебара *le diner*, в которой говорящий описывает свое отношение к произносимой им речи как относящееся к разным модальным категориям: «верю», «предпочитаю видеть», глаголы «мучить», «правильно», «несчастный», «грустный», выраженный через прилагательные, «может быть»<sup>66</sup>.

<sup>65</sup> Рахматова Ю.Ш. Пути возникновения модальности / АКАДЕМИЧЕСКИЕ ИССЛЕДОВАНИЯ В СОВРЕМЕННОЙ НАУКЕ Международная научно-онлайн конференция. стр. 28-29.

<sup>66</sup> <https://zenodo.org/record/7185630pdf>

Не будет ошибкой сказать, что логическая модальность создавалась на основе логических трудов Аристотеля. Существует три основных типа логической модальности: алетическая, эпистемическая и деонтическая. Для классификации и объяснения этих типов логической модальности воспользуемся таблицей, принятой многими лингвистами.

Представление логической модальности:

В языкознании разные категории модальности трактуются по-разному в семантике, семиотике, синтаксисе, однако это взаимодополняющие отношения между понятиями модальности, например: «У меня дрожь, я чувствую слабость, мне кажется, что где-то болит . . ., было бы не очень хорошей идеей выйти сейчас. Я бы не стал рисковать, это может быть заразно, я лучше останусь дома, это скучно, но лучше не придумай. Ты называешь меня эгоистом, как ты смеешь так говорить? Как я несчастна и грустна из-за своего мужа».

Этот отрывок взят из песни певца Бенебара *le diner*, в которой говорящий описывает свое отношение к произносимой им речи как относящееся к разным модальным категориям: «верю», «предпочитаю видеть», глаголы «мучить», «правильно», «несчастный», «грустный», выраженный через прилагательные, «может быть».

Не будет ошибкой сказать, что логическая модальность создавалась на основе логических трудов Аристотеля. Существует три основных типа логической модальности: алетическая, эпистемическая и деонтическая. Для классификации и объяснения этих типов логической модальности воспользуемся таблицей, принятой многими лингвистами.

Представление логической модальности:

Алетик: происходит от слова Буатамаюнтил «алетейя» и означает «истина». Он представляет только модальные единицы, которые передают значения истинного, ложного и двусмысленного. Алетика включает в себя возможность, невозможность, необходимость и возможные значения: быть в состоянии, иметь, выглядеть, необходимо, возможно, невозможно; несомненно, по-видимому, по-видимому, возможно, неизбежно, необходимо, несомненно, неизбежно, выраженное такими лексическими единицами, как: В этом году лето будет жарче, чем в прошлом году.<sup>67</sup>

Деонтический: Слово деонтический происходит от греческого слова «та деонта», что означает «должен». Деонтические модальности относятся главным образом к понятию обязательности, но они также включают в себя такие модальные значения, как запрет, разрешение и усмотрение, необязательный, запрещенный,

---

Балли, Чарльз. Французский стилистический труд. Том 1. (1909 г.) Издательство Гейдельберг, К. Винтер, 1965 г., с. 36.

<sup>67</sup> Панфилов В. З. Грамматика и логика. (Janua Linguarum, Series Minor, 63.) Гаага: Мутон, 1968. Стр. 106. - Том 6 Выпуск 1.

разрешенный... в следующих примерах деонтическая модальность выражает свои значения обязательство, запрет и/или усмотрение. Например:

1. Не наступайте на траву в саду.
2. Для выезда за границу нужно получить красный паспорт.
3. Здесь нельзя парковать машину.

В примерах 1 и 2 понимаются такие значения необходимости, как необходимый и необходимый, а в предложении 3 понимается значение запрета.

Эпистемический: Эпистемическая модальность выражает мысли говорящего через различные языковые элементы, например: конечно, мы знаем, что это неизбежно, конечно, как..., мы рассмотрим примеры эпистемической модальности в следующих примерах. Например: 1. Я уверен, что этот телефон опасен для глаз. (доверять). 2. Если так будет продолжаться, я подозреваю, что однажды мы будем жить хорошо. (подозревать). 3. Моя мама не верит, что я могу отправиться в долгое путешествие один. (сомнительно).

Следует также отметить, что логические модальности могут выражать разные модальные значения в зависимости от контекста. Они имеют практически одинаковое значение, что может указывать на деонтическую модальность, алетическую модальность и эпистемическую модальность в зависимости от контекста. Также возможно выражение одно и то же значение через такие глаголы, как «to» и «to do». Давайте сравним:

1. Должно быть, он забыл свою сумку (вероятность)
2. Я хоть и женщина, но могу себя контролировать
1. ан. (доверять).

Вопреки морфологии глаголы «быть» и «мочь» и «мочь» не повторяют друг друга, потому что глагол «быть» указывает на непосредственное действие, тогда как в приведенном примере он означает знать. В то время как полезное значение слова «иметь возможность» выражает возможность, в приведенном выше примере оно выражает значение уверенности.

В заключение, отмечая многообразие тенденций теоретизирования модальности, можно сказать, что каждая тема есть порождение речи, и эта речь часто привлекает внимание, влияет, а иногда и на общение собеседника, общение обыденного, общение обыденного. , Простой человек по-разному проявляет себя в общении, в самовыражении и в представлении мира согласно своей точке зрения. Он варьируется от модальностей до выражения себя как уникального или единственного субъекта и человека. В модальности это положение говорящего перед содержанием предложения, и в нем ясно видна связь между говорящим субъектом и языком, в этом проявляется его непосредственная и внутренняя связь с языком.

### ИСПОЛЬЗУЕМАЯ ЛИТЕРАТУРА:

1. Бобокалонов Р. Неразрывная связь семиотики и нейропсихолингвистики в изучении иностранных языков для детей с ограниченными возможностями. Монография. Lambert Academic Publishing, 2021. P.3-178. ИННБ: 9786204729268.
2. Бобокалонов Р. О лексическом значении глаголов и фразеологических оборотов (конструкций) // Языковое и литературное образование. -Ташкент, 2000, №3. -С.74-78. (10.00.00; №9).
3. Бобокалонов Р. Дифференциация коммуникативной речи и дискурсивного состояния. Международный журнал по оранжевым технологиям. /index.php/IJOT. Индонезия. электронный ISSN: 2615-8140 | ISSN: 2615-7071, Том: 04 Выпуск: 3 | Март 2022 г., с. 15-20.
4. Балли, Чарльз. Французский стилистический труд. Том 1. (1909 г.) Издательство Гейдельберг, К. Винтер, 1965 г., с. 36.
5. Панфилов В. З. Грамматика и логика. (Janua Linguarum, Series Minor, 63.) Гаага: Mouton, 1968. Str. 106. - Том 6 Выпуск 1.



## ГАНДБОЛГА БОЛАЛАРНИ САРАЛАШ ВА ЙЎНАЛТИРИШНИНГ МУОММОЛАРИ ВА ХУСУСИЯТЛАРИ

**Бўтабоев Адихамжон Хашимович**

*Наманган давлат университети.*

*Спорт фаолият кафедраси катта ўқитувчиси.*

**Аннотация:** Мақолада гандболга болаларни саралоб олиш тизими ва мазмунини такомиллаштириш юзасидан, анкета сўрови ёрдамида аниқлаш мақсад қилинган. Саволларнинг турли шакллари келтирилган бўлиб, болаларнинг спорт турларига саралоб олиш юзасидан, саволнома ҳамда жавоблар статистикаси, илмий-услубий адабиётлар тахлили, мавзунини долзарблиги, мақсади, хулоса ва тавсилар берилган.

**Калит сўзлар:** сўровнома, респондент, спорт, саралов, тизим, такомиллаштириш, тайёрлов, қобилият.

## ПРОБЛЕМЫ И ОСОБЕННОСТИ ОТБОРА И НАПРАВЛЕНИЯ ДЕТЕЙ В ГАНДБОЛ

**Бутабоев Адихамжон Хашимович**

*Старший преподаватель кафедры спортивной деятельности Наманганского государственного университета.*

**Аннотация:** целью статьи является совершенствование системы отбора детей в гандбол для занятия с помощью анкетирования. В статье представлены различные формы вопросов, дана статистика по данным анкетирования; представлен анализ научно-методической литературы, актуальность и цель данной тематики, а также выводы и рекомендации для получения общего представления.

**Ключевые слова:** анкета, респондент, спорт, отбор, система, совершенствование, подготовка, умение.

## PROBLEMS AND CHARACTERISTICS OF SELECTING AND DIRECTING CHILDREN TO HANDBAAL

**Butaboev Adikhamjon Khashimovich**

*Senior teacher of the Department of Sports Activities  
of Namangan State University.*

**Abstract:** *the purpose of the article is to improve the system of selecting of handbaal children for by using questionnaires. The article presents various forms of questions, provides statistics on the survey data, analyzes the scientific and methodological literature, the relevance and purpose of this topic, as well as conclusions and recommendations in order to get a detailed view.*

**Keywords:** *questionnaire, respondent, sport, selection, system, improvement, training, skill*

**Мавзунинг долзарблиги:** Гандболга болаларни саралаш ва йўналтириш муаммоси, бошқа барча спорт турлари олдида ҳам турган, мухим вазифалардан бири хисобланади. Спорт турлари бўйича терма жамоалар таркибига спортчиларни саралаб олиш тизимини янада такомиллаштириш чора-тадбирлари тўғрисида Вазирлар Маҳкамасининг 2020 йил 4 мартдаги 122-сон қарори[1] бу соҳага тегишли бошқа меъёрий-ҳуқуқий ҳужжатларда белгиланган вазифаларни амалга оширишга ушбу мақоланинг тадқиқоти натижалари муайян даражада хизмат қилади.

**Тадқиқотнинг мақсади.** Гандболга болаларни саралаш тизими ва мазмунини такомиллаштириш методикасини яратиш ва уни амалиётга жорий этиш бўйича тавсиялар ишлаб чиқиш.

**Мавзунини ўрганилганлик даражаси.** Гандболга болаларни саралаш тизими ва мазмунини такомиллаштириш методикасини яратиш ва уни амалиётга жорий этиш бўйича бир қатор олимлар илмий ишлар олиб борганлар ва уларни илмий-услубий ишларда муҳокама қилганлар.

жумладан: Ўзбек олимларидан Изаак В.И, Набиев Т.И, 2005, Павлов С.К, Абдурахманов Ф.И., 2006, Азизов С.В .2008, Павлов Ш.К, Абдурахманов Ф.А. Азизова.Р.И. 2007, Павлов Ш.К., Азизова.Р.И. 2009 ва бошқалар илмий изланишлар олиб бориб ўзларини дарслик, ўқув қўлланма, мақола ва тезисларида саралаш тизимини асословчи янгидан-янги маълумот ва тавсиялар ишлаб чиқишган.

Юқоридаги илмий адабиётлар тахлилларига асосланиб, спорт турларига болаларни саралаш тизими ва мазмунини такомиллаштиришнинг назарий ҳамда амлий ахволини ўрганиш ва саралашдаги муоммоларни аниқлаш мақсадида сўровнома ўтказилди.

1-жадвал.

Гандболга болаларни саралаш муоммолари (%)

№	Саволлар	Жавоблар % ҳисобида							
		1-жавоб	%	2-жавоб	%	3-жавоб	%	4-жавоб	%
1	бошланғич тайёрлов гуруҳлари учун ўқув машғулот ишлари ёқоди	Жуда ёқади	77	Умуман олганда ёқади	15	Айтишим қийин	8	Умуман ёқмайди	0
2	сиз фаолият олиб бораётган спорт мактабда болаларни спорт турларига саралаб олиш ва спорт турларига йўналтириш жараёнига қандай баҳо берасиз.	Аъло	15	Яхши	19	қониқарсиз	27	Ёмон	39
3	Гандболга болаларни бошланғич тайёргарлик гуруҳларига неча ёшдан қабул қилган мақул деб ҳисоблайсиз	9 ёшдан	7	10 ёшдан	13	11 ёшдан	41	12 ёшдан	39
4	Гандболга иқтидорли болаларни саралаб оласиз	Ҳа	16	Йўқ	23	Шифокор тавсиясига кўра	37	Методикасини билмайман	25
5	Гандболга болаларни саралаб олишда нималарга эътибор берасиз	антропометрик кўрсаткичларига	31	боланинг қизиқишларига	25	боланинг жисмоний қобилиятларига	27	жисмоний қобилиятларига ва антропометрик кўрсаткичларига	17
6	Гандболга болаларни саралаб олиш юзасидан маълумотларни қаердан оласиз	китоблардан олишини	10	мақалолар ўқиганман	7	касбий тажрибам орқали биламан	53	интернет сайтлари орқали	30
7	бошланғич тайёрлов босқичида ўқувчи болаларнинг тахминан қанча қисми гандболга билан шуғулланишни тўхтатиб қўяди	Ўқув йилининг биринчи ярим йилида	31	биринчи ўқув йилида	40,6	иккинчи ўқув йилида	39,8	учинчи ўқув йилида	19,8
8	Сиз бошланғич тайёргарлик босқичида ўқувчи болаларнинг спорт мактабда шуғулланишни тўхтатиб қўйиш сабаблари нима деб ўйлайсиз	саралаш жараёнидаги хатолик	66	мураббийнинг тажрибасининг йўқлиги	14	спорт турида кўникмаларни ҳосил қилишдаги қийинчиликлар	12	болалар билан тил топиша олмаслик	8

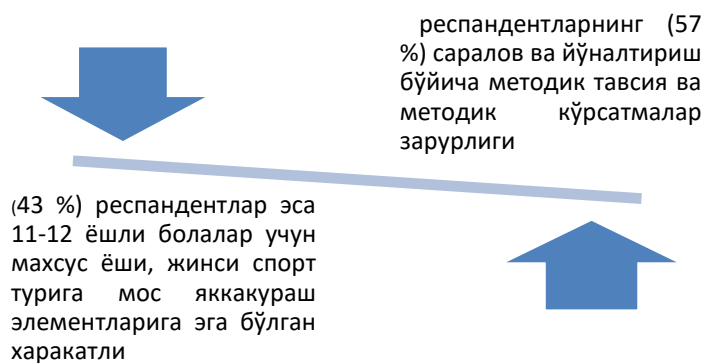
**Сўровнома натижалари.** Ўтказилган сўровнома тахлили шуни кўрсатдики (77%), жуда ёқади, Умуман олганда ёқади (15%), Айтишим қийин (8%), респондентлар БЎСМ да, бошланғич тайёрлов гуруҳлари учун ўқув машғулот ишлари уларга ёқоди, аммо сиз фаолият олиб бораётган спорт мактабда болаларни спорт турларига саралаб олиш ва спорт турларига йўналтириш жараёнига қандай баҳо берасиз деган мазмундаги саволимизга респондентларнинг (15%) аъло даражада, (19%) ёхши даражада, (27%) ёмон даражада, (39%) қониқарсиз даражада деб фикр билдиришди.

Кейинги саволнома, сиз спорт турларига болаларни бошланғич тайёргарлик гурухларига неча ёшдан қабул қилган мақул деб хисоблайсиз деган саволга респондентларнинг фикрига кўра 11 ёшдан (41%), 12 ёшдан (39%), болаларнинг спорт турларига иқтидори бўлса 10 ёшдан (13%), хаттаки 9 ёшдан (7 %) болаларни спорт машғулотларига қабул қилиш юқори самара беришига ишонадилар. Респондентларнинг аксарияти (29 %) спорт турларига иқтидорли болаларни саралаб олиб бошланғич тайёрлов гурухларига қабул қилишади. ха (16 %), йўқ (16 %), Шифокор тавсиясига кўра (16 %), Методикасини билмайман (16 %), респондентлар эса ҳеч қандай саралов ўтказишмайди.

*Бошланғич тайёрлов гурухлари учун спорт турларига болаларни саралаб олишда нималарга эътибор берасиз мазмундаги саволга (31 %) антропометрик кўрсаткичларига деб жавоб беришган бўлса, (25 %) респондентлар эса боланинг қизиқишларига эътибор беришларини кўрсатди, (27 %) боланинг жисмоний қобилиятларига эътибор берадилар. (17 %) жисмоний қобилиятларига ва антропометрик кўрсаткичларига эътибор беришади.*

Респондентлар кейинги саволга қўйидагича жавоб беришди. Спорт турига болаларни саралаб олиш юзасидан маълумотларни қаердан оласиз (10 %) китоблардан олишини, (7 %) мақалолар ўқиганман, (53 %) касбий тажрибам орқали биламан, (30 %) интернет сайтлари орқали, кўриниб турибдики болаларни спорт турларига қолаверса кураш турларига саралаб олиш бўйича ўзбек тилида етарлича адабиётлар йўқлигини ҳамда кўп сонли респондентларнинг фикрларига кўра алоҳида саралашга оид тизим мавжуд эмаслигини кўрсатади. Кейинги савол, бошланғич тайёрлов босқичида ўқувчи болаларнинг тахминан қанча қисми белбоғли кураш билан шуғулланишни тўхтатиб қўяди, мазмунидаги саволга қўйидагича жавоб бўлди, ўқув йилининг биринчи ярим йилида (31 %), биринчи ўқув йилида (40,6 %), иккинчи ўқув йилида (39,8 %), учинчи ўқув йилида (19,8 %). Қўйидаги савол орқали болаларни спорт турларига саралаш ва йўналтириш қай даражада муҳим эканлигини билиб олишимиз мумкин бўлади. Сиз бошланғич тайёргарлик босқичида ўқувчи болаларнинг спорт мактабида шуғулланишни тўхтатиб қўйиш сабабалари нима деб ўйлайсиз саволимизга респондентларнинг (66 %) саралаш жараёнидаги хатолик деб баҳолашган бўлса, (14 %) мураббийнинг тажрибасининг йўқлиги деган фикрни билдиришди, (12 %) респондентлар спорт турида кўникмаларни ҳосил қилишдаги қийинчиликлар жавобини танлашди, респондентларнинг (8 %) болалар билан тил топиша олмаслик мазмунидаги жавобни танлашди.

**Машғулотлар сифатини кўтариш ва шуғулланувчилар контингентини сақлаб қолиш учун қандай методик ёрдам керак, мазмундаги ёпиқ тестимизга**



респандентларнинг (57 %) саралов ва йўналтириш бўйича методик тавсия ва методик кўрсатмалар зарурлиги ёзишди, (43 %) респандентлар эса 11-12 ёшли болалар учун махсус ёши, жинси спорт турига мос яккакураш элементларига эга бўлган харакатли ўйинлар юзасидан методик кўрсатмаларга эhtiёж борлиги ёзишган.

**Хулоса.** Анкета сўрови натижалари, гандболга болаларни саралаб олиш жараёнини ўрганиш долзарб йўналиш бўлиб, кейинги тадқиқотларни талаб қилади. Гандболга болаларни саралаш, спортчиларни узоқ муддатли тайёргарлигининг барча асосий босқичларини қамраб олган узлуксиз жараён сифатида кўриб чиқишни бир қатор мутахасислар тамонидан алоҳида таклиф қилинган. Шундай экан унинг биринчи босқичида спорт йўналиши билан ифодаланиши, бу спортчи қобилиятини аниқлаш, баҳолаш ва прогнозлашни ҳамда саралаш жараёнида айнан спорт турига мос келадиган болаларни шу спорт турига йўналтиришимиз лозим.

#### Фойдаланилган адабийётлар:

1. Вазирлар Маҳкамасининг 2020 йил 4 мартдаги “Спорт турлари бўйича терма жамоалар таркибига спортчиларни саралаб олиш тизимини янада такомиллаштириш чора-тадбирлари тўғрисида” ги 122-сон қарори [www.lex.uz](http://www.lex.uz)
2. Клешев Ю.Н., Айрапетянс Л.Р., Паткин В.Л. Ганболсчилар. –Т.: Ибн Сино, 1995.
- 3.Насимов Р. Ёш ганболсчиларчиларни жисмоний ривожланишини, жисмоний техник ва тактик тайёргарлигини аниқлаш усуллари. –Т.: 1995
- 4.Пўлатов А.А. Ганболчилар –Т.: 1997
- 5.Пўлатов А.А., Исроилов Ш.Х. Ганболчилар назарияси ва услубиёти. //ўқув қўлланма. –Т.: 2007. -148 б.
6. Пўлатов А.А. Ёш ганболчиларчилар тезкор куч сифатларини шакллантириш услубиёти. Ўқув қўлланма. –Т.: 2008. -38 б.

## NOAN`ANAVIY USULLAR ORQALI GEOGRAFIYA DARSINI TASHKIL ETISH TENDENSIYALARI

**Arabova Nilufar**

*Qashqadaryo viloyati*

*Koson tumani*

*65-maktab geografiya fani o'qituvchisi*

**Annotatsiya:** *Ushbu maqolada umumiy o'rta ta'lim maktablarida geografiya fanini o'qitish va uning samaradorligini oshirish uchun foydalaniladigan innovatsion o'yinlarning ahamiyati haqida ma'lumot beriladi.*

**Kalit so'zlar:** *innovatsiya, didaktik o'yinlar, metodlar, usul, natija*

Umumiy o'rta ta'lim maktablarida geografiyaning o'quvchilarga qiziqarli, shu bilan birga qiyin o'zlashtirilayotgan qismi bu Geosiyosat asoslari bo'limidir. Geosiyosat asoslari bo'limi ham uch bobdan iborat bo'lib, uning har bir mavzusi o'quvchi uchun qiziqarli, uning hayotiy tajribasiga yaqin va tushunarlidir.

Ushbu bo'limni o'qitishda o'quvchi-talabalarni solishtirish yoki bo'lmasa, tanqidiy yondashuv asosida tahlil qilishga alohida urg'u berish, bilim va ko'nikmalarni hosil qilishning eng maqbul usullaridan hisoblanadi.

Solishtirish metodi mohiyatini xitoy olimi X.Shu va N.Chjoular to'la ochib beradilar: «Agarda millat vaqt o'qida o'zining turgan joyini tarixiy yoki “vertikal” solishtirishlar bilan aniqlay olsa shunda u millatlararo yoki “gorizontal” solishtirishlar yordamida dunyodagi o'z o'rni to'g'risida yaxshiroq tasavvurga ega bo'ladi.

“O'zbekistonning geosiyosiy o'rni” mavzusini o'qitishda o'quvchilarni faollashtirish va dars samaradorligini oshirish uchun muammoli vaziyatlarni hal qilishga qaratilgan treninglardan foydalanish maqsadga muvofiq hisoblanadi. Mashg'ulotga tayyorgarlik ko'rishning asosiy bosqichi—o'quv jarayonini loyhalashtirish hisoblanadi. Bu jarayon quyidagi bosqichlarda tashkil etiladi:

1) Darsning maqsadi va natijasini belgilash.

2) Nazorat topshiriqlari va baholash mezonlarini ishlab chiqish.

3) Ta'lim usullarini eng maqbullarini tanlash.

4) O'qitish va o'qish strategiyasini belgilash.

5) Dars turini tanlash va texnologik xaritasini ishlab chiqish.

Dars maqsadi va natijasini belgilash – o'qitish va o'qish jarayonlarining eng muhim omili bo'lib, dars jarayonida aynan ular yetakchi o'rin tutadi. Darsning maqsad va natijasi DTS talablaridan kelib chiqib aniqlanadi. Demak, biz tanlagan mavzu bo'yicha treningning maqsadi-o'quvchilarda ijodiy izlanish, kichik tadqiqotlarni amalga oshirish, muayyan farazlarni ilgari surish, muammoni yechish uchun turli xildagi mavjud vaziyatlarni taxlil

qilish, solishtirish, qiyoslash, natijalarni asoslash, ma'lum xulosalarga kelish kabi ko'nikma va malakalarni shakllantirishdir. Trening ishtirokchilarining rollari va vazifalari:

○ ○ O'qituvchi trening mazmunini, asosiy bosqichlari va ishtirokchilar vazifalari bilan tanishtiradi.

Ikki raqobatbardosh 6-8 o'quvchidan iborat guruhlar mavzuga oid qiziqarli savollar bo'yicha munozaraga kirishadilar. O'qituvchi o'yin mazmunini lozim topgan oqimiga yo'llab, uning a'zolari faolligini ta'minlab turadi.

O'zbekistonning geosiyosiy o'рни mavzusi bo'yicha tashkil etiladigan treningda quyidagi muammoli metod va usullarni qo'llash tavsiya etiladi:

“Baliq skleti”, “Mantiqiy chalkash zanjir” strategiyasi, “SWOT” taxlili, “Nilufar guli” texnologiyasi, “Skarbey”, “Assesment” texnologiyalari va xakozo. Ushbu metodlar bo'yicha qisqacha misollar keltiramiz:

“Baliq skleti” - talabalarda mavzu yuzasidan muayyan masala mohiyatini tasvirlash va yechish qobiliyatini shakllantiradi. Ushbu texnologiyani qo'llash quyidagicha amalga oshiriladi: o'qituvchi o'quvchi (talaba)larni usulni qo'llash sharti bilan tanishtiradi; o'quvchilar kichik guruhlariga birlashtiriladi; guruhlar topshiriqlarni bajaradi; guruhlar o'z yechimlarini jamoaga taqdim etadi; jamoa guruhlarining yechimlari yuzasidan muhokama uyushtiradi. “Mantiqiy “chalkash zanjir” metodi. Ushbu metod Markaziy Osiyodagi geosiyosiy jarayonlar va unda O'zbekistonning tutgan o'рни bo'yicha bildirilgan fikrlar o'rtasida bog'liqlikni yuzaga keltirish, ularni mantiqiy jihatdan ketma-ketlikda to'g'ri ifodalashga yordam beradi. Uning mohiyatiga o'qituvchi mavzuni yorituvchi ma'lumotlarni to'g'ri va noto'g'ri tartibda bayon etadi. Masalan: Markaziy Osiyo davlatlari o'rtasidagi transchegaraviy daryolar, O'zbekiston-Turkmaniston o'rtasidagi eksklav (tegishli davlat hududining asosiy qismidan boshqa davlat hududi bilan ajralib turgan yerlar) va ba'zi chegara hududlari, Qozog'iston bilan davlat chegarasida oxiriga yetkazilmagan delimitatsiya (chegara chizig'ini aniqlashtirib, mustahkamlash) ishlari bo'yicha yuzaga kelgan muammolar birinchi navbatda hal qilinishi lozim bo'lgan muhim geosiyosiy muammolardan bo'lib hisoblanadi.

“Swot-tahlil” metodi- Muammoning asosiy to'rt jihatini yoritishga xizmat qiladi. Bunda hududi yadroviy quroldan xoli bo'lgan, qo'shilmaslik siyosatini qo'llab-quvvatlovchi davlatga aylanishni o'z oldiga maqsad qilib qo'ygan O'zbekiston siyosiy, ijtimoiy-iqtisodiy muammolarni hal qilish, iqtisodiy rivojlanishga erishish uchun qator davlatlar bilan yaqin hamkorlikni yo'lga qo'yishi sababi mazmuniga mos muammolarni atroflicha o'rganish orqali mohiyatini yoritadi, ularni keltirib chiqaruvchi omillarni izlab, hal qilish imkoniyatlarini topadi. U yordamida muammoning quyidagi to'rt jihati tahlil qilinadi:

S- Kuchli (ustun) jihatlari (amalga oshirilayotga xamkorlik bo'yicha mavjud muammolarning afzalliklarini yoritish);

W-Kuchsiz (zaif) jihatlari (maqsadga erishish yo'lida tashkil etilayotgan harakatlarga ichki omillarining ta'sirini o'rganishadi);

O- imkoniyatlarni chamalash (belgilangan vazifalarni hal etishning eng maqbul yo'llarini izlashadi);

T- Tahdidni o'rganish (maqsadga erishish yo'lida tashkil etilayotgan harakatlarga tashqi omillarining ta'sirini aniqlashadi). Ushbu metodni qo'llash muayyan qiyinchiliklarni keltirib chiqarish ehtimoli mavjud. Bunday hollarda o'qituvchi talabalarning bilimi darajasiga moslab, unga tushunarli so'zlar bilan ifodalashi (o'zgartirishi) mumkin.

“Qaror qabul qilish” metodi. Talabalarga ma'lum masalalarni har tomonlama, puxta tahlil etish asosida ular yuzasidan muayyan xulosalarga kelish, muammo yuzasidan bildirilayotgan bir nechta xulosa orasidan eng maqbul hamda to'g'risini topishga yo'naltirilgan texnik yondashuvdir. U avvalgi muammoli vaziyatlar bo'yicha qo'llanilgan metodlarda qabul qilingan qarorlarni yana bir bora tahlil qilish, uni mukammal tushunishga xizmat qiladi. Ushbu metodni qo'llash o'rganilayotgan muammo yuzasidan oqilona qaror qabul qilish (xulosaga kelish) uchun talabalar tomonidan bildirilayotgan har bir variantni tahlil qilish, maqbul va nomaqbul jihatlarini aniqlash imkoniyatini yaratadi

Yuqoridagi shu kabi o'yinlar kelajakda o'quvchining tafakkurini o'stirishga xizmat qiladi.

#### **FOYDALANILGAN ADABIYOTLAR RO'YXATI :**

1. Allayorov R.X., Bo'ribekov M.F., Xidirov M.SH., Raxmonqulov A.N. O'zbekiston tog'-vodiy landshaftlarining ekoturistik imkoniyatlari // Geografiya va geografiya ta'limidagi muammolar. Respublika konferentsiya materiallari. – Jizzax: JDPI, 2018. B. 75-77.

2. Amanbaeva Z.A. Tog'li hududlar-geoekologik tadqiqotlar markazida // Geografiya fani va ta'limning zamonaviy muammolari. Respublika ilmiy-amaliy konferentsiya materiallari to'plami. –T.: TDP, 2015. B. 34-35.

3. Nizomov A., Amanbaeva Z., Safarova N. O'zbekistonning ekoturistik resurslari va yo'nalishlari. – T.: Fan va texnologiya, 2014. 104 b.

4. Xasanov I.A., G'ulomov P.N. O'zbekiston tabiiy geografiyasi. – T., 2016



## CLASSIFICATION OF COMBUSTIBLE MATERIALS ACCORDING TO THE LEVEL OF FIRE RISK ACCORDING TO THE FIRE PRESSURE AND THE FUNCTIONAL FUNCTION OF BUILDINGS

*Namangan Engineering Construction Institute*

*Teacher: YuldoshevShakhboz Khoshimjon*

*NamMQI Student: Foziljonova Gulshoda Vahidjon's*

**Annotation:** *The fire and explosion hazard of any gaseous substance is determined by the limits of flammability, the temperature of combustion and the average speed of flame propagation. Combustion of gas mixed with air does not happen in any case, but combustion occurs only when a mixture of a certain limit is formed.*

**Key words:** *Combustion temperature, combustion, explosion hazard, gas*

That is why the flammability limits of mixtures are defined as lower and upper limits. The lower limit means the situation where the smallest amount of gas can ignite, and this limit is the factor that determines the level of fire and explosion hazard of industrial and manufacturing enterprises.

If the mixture of air and gas is collected in sufficient quantity for combustion, it will ignite when heated under certain conditions, this temperature is called combustion temperature. This temperature can be very high (up to 4500-20000C) depending on the condition of the combustible mixture and other factors.

The burning speed of many gas mixtures depends on their quantity and the nature of the gas. The burning speed of gases is 0.3-0.8 m/sec. will be. Except for hydrogen and acetylene gas, their burning speed is 2.76 m/s and 5.6 m/s. Rapid combustion is called explosion. The shorter the burning time, the greater the explosive power.

The rate at which liquids burn in a gaseous environment and turn into steam depends on the physical and chemical properties of the liquid. Also, the process of turning into steam depends on the temperature of the external environment. Liquid vapor forms on the surface of a liquid at a certain temperature and pressure. This amount of steam does not increase or decrease at the same temperature. It is called saturated steam. Since the number of molecules turning into saturated steam is equal to the number of molecules turning into liquid, its amount remains the same in the air environment and determines the quantitative pressure of the mixture.

If the volume pressure of saturated steam is known, it is possible to determine the density of air at this temperature.

Combustion of gases can occur in certain air conditions. The volume of flammable gas in the air cannot be greater than the volume in the saturated state, therefore, the flammability limit of the substance can be determined only by temperature, and this volume is called the upper limit of the combustible substance. In cases where the density

of liquids and gases in air is lower than the saturation point, ignition may occur at a certain temperature. In order for any liquid to burn, it must be heated to a certain temperature, and the amount of steam released from the liquid at this time must be sufficient to fuel the flame. Based on these properties of liquids, their flash and ignition are studied. The flash temperature is the temperature at which a mixture of vapors and air forms on the surface of a liquid at a low temperature, and the mixture can burn if heated from the outside.

Based on this property, liquids are divided into two groups:

1. If the flash temperature of the liquid is 450C or less, it is called a flammable liquid. Examples of highly flammable liquids are gasoline, alcohol, and other substances.
2. Liquids with a flash point above 450 are called flammable liquids.

The ignition temperature is the state in which ignition continues as a result of the release of vapors from the liquid at a minimum temperature. For highly flammable liquids, this temperature is 1-50C higher than the flash temperature, and for flammable liquids it can be increased by 30-350C.

Combustibility of substances is understood as the formation of gaseous and vaporous substances that decompose and burn as a result of heating. The state of decomposition of combustible substances can be used to study the laws of combustion of the volatile part.

The fire hazard properties of solid substances are expressed by the amount of heat released when the solid substance burns, spontaneous ignition, burning speed and the spread of burning on the surface of the material.

The combustion temperature depends on the amount of heat generated when burning solids and the amount of air entering the combustion zone.

The long-term presence of crushed particles of solid substances in the air environment with a size of 10-9...10-7 m creates a fog-like environment with a high density. Accumulation of such small particles in large quantities will have the same explosive properties as gases and flammable liquids. Usually, the amount of dust in the air is measured in units of g/m<sup>3</sup> or mg/l. Many combustibles have very large units of lower density for dust explosions. The lower limit for the explosion of sugar and peat dust the density is 13500 g/m<sup>3</sup> and 2200 g/m<sup>3</sup>, and a high-power burning impulse is necessary to detonate such dusts.

In the initial phase of the explosion, the smallest particles in the air and large particles are ignited due to the heat released by them, after that, if the density is sufficient, the ignition becomes volumetric and an explosion occurs. Therefore, the fire and explosion hazard of dust is determined based on the lower limit of density. Dusts with a density below the lower flammability limit of 65 g/m<sup>3</sup> are explosive (sulfur dust, flour, etc.), if the density of this limit is more than 65 g/m<sup>3</sup>, then fire belongs to the category of hazardous dust (tobacco, wood dust).

## EXPLOSIVE LIMITS

The concentration limit of an explosion is defined as the mixture of flammable gas or its vapor with air in a closed container in such a way that it burns or explodes from an external source of flame.

To test this in practice, take a closed container filled with air, add flammable gas or steam to it little by little, and light it each time. At a small amount of this gas (in % or weight concentration), the mixture does not ignite, which means that the pressure inside the container does not change.

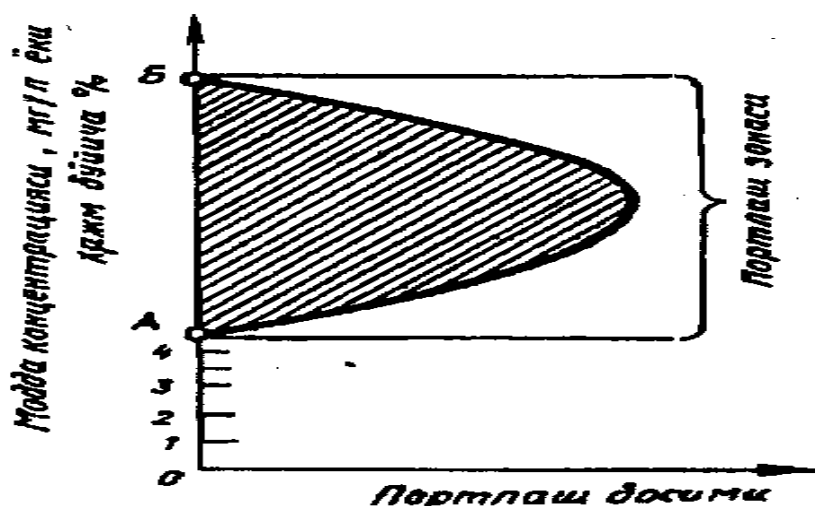


Figure 1.1. Explosive concentration limit of flammable gases and vapors.

A- the lower limit of the explosion.

B- Upper limit of explosion.

As you can see from the above picture, the ordinate axis shows the concentration of the combustible substance, and the abscissa axis shows the explosion pressure when trying to ignite the mixture inside the container. These are 1, 2, 3, 4, dots. As the concentration is increased, there comes a time when the mixture explodes weakly, barely perceptible (point "A" in diagram 9). As the concentration increases, the explosion pressure also increases and reaches its maximum point. After that, as the gas concentration increases, the explosion pressure decreases. At a certain maximum concentration, there will be no explosion at all. (point "B" in the diagram).

The minimum mixture of flammable gas or steam with air that can cause an explosion when ignited is called the lower limit of explosion.

The maximum mixture of flammable gas or steam with non-combustible air is called the upper limit of explosion.

According to the "Rules for the placement of electrical equipment" (PUE), the classification of shops and external equipment on the risk of fire and explosion has been developed.

Levels of industrial enterprises according to the risk of fire and explosion.

Taking into account the production technology of industrial and building constructions, details and materials production enterprises, the raw materials used, the

products they prepare and the project of the building in which they are located, taking into account the risk of fire, explosion, its spread in the event of a fire, as well as the complexity of the fire the explosion hazard level is determined.

Of course, the risk of fire in each industrial enterprise is first measured by the level of fire hazard of the raw materials used there and the products produced. For example, if the company uses gaseous combustible substances and the product it receives is in the state of a highly flammable liquid, then there is a possibility of fire spreading, and the company can suffer a lot of damage from this.

Based on norms and regulations (ONTP 24-86) taking into account the physico-chemical properties of substances used in industrial enterprises, all industrial enterprises are divided into five categories according to the risk of fire and explosion. A and B categories of these are prone to fire and explosion. Categories V and G are considered only flammable. Class D does not have the risk of explosion or fire. According to the fire risk, all technological processes can be divided into the following 5 categories:

Category A - there is a risk of explosion and fire. These include shops where liquids with a flash temperature of up to 28 oC are stored and used (gasoline depots, oil refineries). These are industrial enterprises that can create the possibility of explosion of substances that can burn and explode as a result of combining with oxygen in the air under the influence of liquid, liquids and gases with a flash temperature below 280C, and a pressure of up to 5 kP should be. This level includes enterprises that produce sulfur, carbon, ether, acetone and similar substances.

Category B - there is a risk of explosion and fire. These include shops where liquids with a flash point of 28 oC to 16 oC are stored and used (petroleum product warehouses). If they contain liquids, dust and fibers with a flash temperature higher than 280C and heated up to the flash temperature during the production process, these gases, liquids and dust can accumulate in the room *pressure more* than 5 kP and form an explosive mixture. includes industrial enterprises. An example of this is chemical plants producing ammonia.

Category C - There is a risk of fire. These include working with flammable solid materials and having a flash temperature above 61 oC

includes sections where liquids are stored and used. (textile enterprises). A, which is dangerous for fire, steam with a flash temperature above 1200C, liquids with a temperature, as well as with each other, oxygen in the air combined with water, combustible substances and solid combustible objects, and Includes industrial enterprises that do not belong to category B. Examples of this include furniture manufacturing enterprises processing wood, paper, cellulose, cardboard, rubberoid and willow production enterprises.

Category D - These are the sections with hot, scalding and molten substances, as well as gas and liquid fuels. Non-flammable bodies and materials of this level include industrial enterprises where various heat, sparks and flames can be emitted during the heating,

scalding and melting process, where solid, liquid and gaseous substances are used as fuel. This includes metallurgical industry enterprises, heat generating centers, steam plants.

Category E - Cold processing workshops of non-combustible materials are included. non-combustible objects and materials include cold processing industries. Examples include stone crushing, ceramic and cement plants.

The grouping of buildings and structures according to fire and explosion risk is determined after determining the fire and explosion susceptibility category of all rooms in them.

#### REFERENCES:

1. .Literature Review and Research Plan. Antifreeze Solutions in Home Fire Sprinkler Systems. Copyright Fire Protection Research Foundation June 2010
2. .Xudoev A.E. taxriri ostida. Yong'in xavfsizligi. 2- nashri. -T.: Uz.R. IIV Yong'in xavfsizligi oliy texnik maktabi. 2007. - 722 b.
3. .Yuldashev O.R. Mehnat muhofazasi maxsus kursi. Darslik.-T.: "Tafakkur-Bo'stoni", 2015. - 336 b.
  - a. Yuldashev O.R. va boshqalar. Hayot faoliyati xavfsizligi. Darslik.-T.: "Toshkentlqtisodiyot", 2011.
4. . A. Karaush. Teoriya goreniya i vzryva. uchebnik. M. Akademiya, 2013.
5. Valijonovich, R. S., Axmadjanovich, T. A., & Khoshimjon, Y. S. (2021). Causes and Consequences of Floods and Floods in The Safety of Life, Measures to Protect the Population and The Territory. *International Journal of Progressive Sciences and Technologies*, 25(1), 83-86.
6. Valijonovich, R. S., & Ahmadjanovich, T. A. (2021). CURRENT STATUS OF GROWING AND HARVESTING CORN AND CRUSHING COTTON. *Galaxy International Interdisciplinary Research Journal*, 9(12), 1002-1006.
7. Turgunov, A. A., Yakubzhanova, Y. G., Yuldoshev Sh, K., & Mirzaliyev, Z. S. (2022). MAIZE, MAINTENANCE AND DEVELOPMENT OF WAYS TO OVERCOME DEFICIENCIES IN GROWTH FROM THE SUBSYSTE. *PEDAGOG.–2022*, 4, 953-959.
8. Yakutkhan, Y. Khoshimjon o'gli, YS (2022). Educate the Population on the Types and Causes of Emergencies. *Journal of Ethics and Diversity in International Communication*, 2(5), 22-26.
9. Khoshimjon, Y. S., & Mavludakhon, M. (2022). THE AMOUNT OF GRAIN LEAVING FROM THE CORE AND SHELL HOLE AND ITS REDUCTION. *Scientific Impulse*, 1(4), 371-374.
10. Gulomjonovna, Y. Y. Khoshimjon o'glu, YS (2021). CAUSES OF FLOOD AND FLOOD DAMAGE ALSO PREPARE TO DO THE RIGHT ACTION IN THIS EMERGENCY SITUATION. *International Journal of Development and Public Policy*, 1(5), 158-161.

11. G'ulomjonovna, Y. Y. Xoshimjon o'gli, YS (2022). Influence of the Shape of the Working Surface of the Screed on the Grain Quality Mixture on the Performance of the Shell. *International Journal of Development and Public Policy*, 2(2), 43-47.
12. Ahmadjanovich, T. A., Gulomzhanovna, Y. Y., Khoshimjon, Y. S., & Saidulla, M. Z. (2022). MAIZE, MAINTENANCE AND DEVELOPMENT OF WAYS TO OVERCOME DEFICIENCIES IN GROWTH FROM THE SUBSYSTEM. *PEDAGOG*, 1(4), 939-946.
13. Khoshimjon, Y. S., Turgunovna, A. S., & Umarjonovna, D. D. (2023). PREPARING THE POPULATION FOR PRACTICAL TRAINING ON CIVIL PROTECTION AND CONDUCTING IT. TRAINING THE POPULATION ON THE CONTENT OF POLITICAL-EDUCATIONAL ACTIVITIES AND PRACTICAL TRAINING CONDUCTED WITH THE UNITS OF CIVIL PROTECTION IN EMERGENCY SITUATIONS. *JOURNAL OF INNOVATIONS IN SCIENTIFIC AND EDUCATIONAL RESEARCH*, 2(15), 97-103.
14. Khoshimjon, Y. S., Olimjonovich, M. K., & Ibrahim, H. (2022). ASSESSMENT OF THE SEISMIC RESISTANCE OF BUILDINGS AND STRUCTURES AND METHODS OF CREATING ELECTRONIC TECHNICAL PASSPORTS. *Scientific Impulse*, 1(5), 163-166.
15. Khoshimjon, Y. S., & Olimkhan, I. I. (2022, December). GEOLOGICAL HAZARD EVENTS, EARTHQUAKES AND THEIR CONSEQUENCES. In *Proceedings of International Educators Conference* (Vol. 3, pp. 546-557).
16. Khoshimjon, Y. S., & Nurmira, M. M. (2023). EFFECTS OF HARMFUL AND TOXIC FACTORS OF PRODUCTION ON THE HUMAN BODY. *PEDAGOG*, 6(4), 476-483.
17. Атамирзаева, С. Т. (2023). ҲАЁТ ФАОЛИЯТИ ХАВФСИЗЛИГИНИНГ КОМФОРТ ШАРОИТЛАРИ, ИШЧИ ЎРНИНИ ЭРГНОМИКАСИНИ ЎРГАНИШ ВА ЎҚИТИШ ТИЗИМИ. *PEDAGOG*, 6(4), 465-475.
18. Мамадалиев, Ш., & Юлдошев, Ш. (2021). СЕЛ ВА УНИНГ ОҚИБАТЛАРИ ХАМДА ЮЗАГА КЕЛИШ САБАБЛАРИ КЕЛИБ ЧИҚИШИ ВА РИВОЖЛАНИШИ. *Экономика и социум*, (4-2 (83)), 144-148.
19. Khoshimjon, Y. S., & Ravshanbek's, A. M. (2023). METHODS OF KEEPING CITIZENS IN PROTECTIVE FACILITIES RADIATION PROTECTION FACILITIES. *JOURNAL OF INNOVATIONS IN SCIENTIFIC AND EDUCATIONAL RESEARCH*, 6(4), 587-592.
20. Xoshimjon o'g'li, Y. S. (2023). QISQA TUTASHUV NATIJASIDA ELEKTR QURLIMANING YONG 'INGA BARDOSHLILIK HISOBI. *JOURNAL OF INNOVATIONS IN SCIENTIFIC AND EDUCATIONAL RESEARCH*, 6(4), 593-596.
21. Khoshimjon, Y. S. (2023). PROTECTION OF POPULATION AND FACILITIES FROM EMERGENCIES. *Scientific Impulse*, 1(9), 1261-1267.

## THE MAIN CAUSES OF ENVIRONMENTAL DEGRADATION

*Namangan Engineering Construction Institute*

**Yuldoshev Shakhboz Khoshimjon**

*NamMQI student: Nomozov Iqboljon Ibrahimjon*

**Annotation:** *A set of certain conditions and elements of the environment that have a specific effect on the activity of organisms. Environmental factors are divided into 2 large groups - abiotic factors and biotic factors. In ecology, there is also the concept of "limiting factors", which can include any factor that limits the existence and development of organisms.*

**Key words:** *Environment, ecological factors, living organisms.*

A set of certain conditions and elements of the environment that have a specific effect on the activity of organisms. Environmental factors are divided into 2 large groups - abiotic factors and biotic factors. In ecology, there is also the concept of "limiting factors", which can include any factor that limits the existence and development of organisms. Any parts of the environment that affect living organisms are called environmental factors. Environment consists of land, water, air and underground parts. In addition to the concept of external environment, there is also the concept of living conditions, which includes light, heat, water, nutrition, etc. from the elements or factors necessary for the survival of an organism. In 1933, D.N. Kashkarov divided environmental factors into 3 groups (climatic, edaphic and biotic). Later, in 1950, Alyokhin divided environmental factors into climatic, edaphic, orographic, biotic, anthropogenic and historical groups.

offers to learn. Ecological factors are divided into 3 main groups: 1. Abiotic factors - the sum of inorganic natural conditions or dead nature. These include temperature, light, humidity, water, soil, terrain. 2. Biotic factors: This includes elements of living nature (the influence of living organisms on each other and on the environment). Biotic factors are divided into phytogenic and zoogenic factors. Phytogenic factors refer to the influence of higher and lower plants on the organism, and zoogenic factors refer to the influence of all animals on the organism. 3. Anthropogenic factors are factors related to human activity, that is, the influence of people on the structure of plant and animal species or their groups. Living organisms are affected by many factors. The effect of these factors on some organisms is different. The most favorable level of the factor for the life of the organism is called the optimal level. The highest level of any environmental factor is the maximum and the lowest level is the minimum. Naturally, for each living organism, this or that environmental factor has its maximum, minimum and optimum. For example, a housefly can live from 7° to 0°. The optimum level of living for them is 36-40°. It should also be noted that environmental factors give a high result only when they have a complex effect on organisms. Production facilities: divided into cold, normal temperature and hot shops.

Workshops with insignificant heat output include those where the heat output from equipment, materials, people and inhalation does not exceed 20 kcal per 1 m of room per hour. If the heat output exceeds the specified value, then the workshops are classified as hot. For hot workshops, heat dissipation by radiation is of particular importance. The air temperature of working rooms can be 30-40 ° and even more. In a number of industries, work is carried out when the air temperature is reduced. In basement breweries at a temperature of + 4-7 °, in refrigerators - from 0 to -20 °. Most work is done in unheated rooms (warehouses, elevators). Or outdoors (builders, logging, rafting, quarries, open coal and ore mining, etc.). Something that has a negative effect on the central nervous system, cardiovascular system, chronic diseases of the upper respiratory tract appear.

#### **HIGH OR LOW HUMIDITY**

The body is found in laundries, dye shops, textile factories, chemical plants, etc. Thus, in air saturated with moisture, at  $t = 35$  °, sweat production can reach 3.5 l / h. High or low atmospheric pressure. Related to divers' work, caisson work, aviation and mining. Combating the negative effects of the industrial microclimate is carried out with the help of technological, sanitary-technical, medical-prophylactic measures. Technological measures take the leading place in preventing the harmful effects of high temperature of infrared radiation: replacing the old and introducing new technological processes and equipment, automation and mechanization of processes, remote control. The group of sanitary measures includes means of localization of heat release and heat insulation aimed at reducing the intensity of heat radiation and heat release from the equipment. Effective means of reducing heat generation are: covering heating surfaces and steam-gas pipes with heat-insulating materials (glass wool, asbestos mastic, asbotermite, etc.); equipment sealing; use of reflective, heat-absorbing and heat-removing screens; device of ventilation systems; use of personal protective equipment. Medical preventive measures include: organization of a reasonable regime of work and rest; providing a drinking regime; use of pharmacological agents (dibazol, ascorbin getting acid, glucose), increasing resistance to high temperatures by breathing oxygen; upon recruitment and periodical medical examination. Measures to prevent the negative effects of cold should ensure heat preservation - to prevent cooling of production buildings, to choose reasonable modes of work and rest, to use personal protective equipment, as well as measures to increase the body's defenses. Excessive noise and vibration.

Noise is one of the most common environmental factors. Some technological processes (for example, testing motor vehicles, working on looms, riveting, cutting and cutting castings, cleaning castings in drums, stamping, etc.) accompanied by noise. auditory organ, but also in the nervous system. Noise as an external factor suppresses the body's immune reactions, reduces the latter's protective functions. The specific effect of noise is manifested in significant impairment of the function of the hearing organ. The next form of hearing impairment is occupational hearing loss - a permanent decrease in sensitivity to different tones and whispered speech.



Prevention of noise sickness should also be done comprehensively:

Along with the change in production technology, the automation of production and the removal of man from the production environment. The use of devices in mechanisms that reduce the intensity of noise, as well as its frequency response. Separation of one workplace from another. Proper construction of foundations for noise-making machines. All surfaces of the noisy room (walls, ceilings, etc.) should be covered with sound-absorbing material. 6. Work order - every working hour, a 10-minute break should be spent in a specially equipped room, which positively affects the emotional state of a person. Room temperature - not lower than 18 ° C. Personal protective equipment: from the simplest (earplugs) to the installation of noise isolation booths. Depending on the correctness of the work performed at each workplace, the permissible maximum level of noise intensity and the frequency response - the octave range is set. Globally, the waste problem is becoming one of the most urgent environmental issues. According to the analysis, the annual increase of household and industrial waste in recent years has a negative impact on the ecological stability of the earth. According to the data, about 900 types of waste are currently registered. Annually, the amount of waste in the world is increasing by 3%. Protection of the environment from production and consumption waste is inextricably linked with the problems of rational use of natural resources and implementation of environmentally friendly technologies. Improper management of waste for many centuries has been the cause of changes in natural resources and disruption of natural phenomena. 80 percent of this waste is organic matter, and its processing can produce large amounts of energy and energy carriers. The experience of developed countries shows that 85% of it can be recycled. Recycling of waste reduces the use of electricity and water several times. For example, taking paper from paper not only reduces the cutting of trees, but also reduces the consumption of electricity by three quarters. Recycling a ton of paper uses half the water it takes to make it from wood. The ever-increasing amount of electronic waste also poses a threat to humanity. Every year, about 2 million tons of electronic waste are generated on the earth. For example, a single mobile communication device consists of 500 to 1000 different parts. Most of them contain toxic heavy metals - lead, mercury, cadmium and other dangerous chemicals. Today, our country is conducting a consistent environmental policy aimed at protecting the environment, protecting public health, rational use of natural resources, and ensuring environmental safety. Important legal, organizational and socio-economic measures are being implemented to ensure environmental safety. More than 15 laws that directly regulate relations in the field of environmental protection and rational use of natural resources, mechanisms and conditions for the use of certain types of natural resources, as well as the implementation of state environmental expertise, the organization of different categories of protected areas and the regime of their special use more than 30 regulatory legal documents have been adopted that define the installation procedures and other issues.

Decree of the President of the Republic of Uzbekistan Shavkat Mirziyoyev dated April 21, 2017 "On improving the state management system in the field of ecology and environmental protection" and "Fundamental improvement of the system of implementation of work related to household waste in 2017-2021" and development measures" serves to further expand the scope of work in this regard. In accordance with the decree, the State Committee for Ecology and Environmental Protection of the Republic of Uzbekistan and its regional departments are responsible for the generation of waste, their collection, storage, transportation, disposal, processing, burial and sale. control inspections have been organized. Bringing low-cost technologies to waste processing and disposal enterprises is the most effective way to develop the sector. Today, about 300 enterprises in our country process paper, plastic, rubber, glass, metal and other secondary waste. Joint-stock company "Toshrangmetzavod" is an enterprise specializing in the collection and processing of non-ferrous metals, equipped with modern equipment and advanced technologies. Highly qualified employees are working. Factory collection of non-ferrous metal scraps and waste, primary processing of non-ferrous metals, collects and recycles used lead batteries. In 2016, the company processed 180 tons of electronic waste. The enterprise is certified according to the TUV:ISO 9001-2008 standard. Received BID (Business Initiative Direction) international award. The enterprise has formed an exemplary system of quality management and quality control. Organization of an effective system of collection, transportation, processing, disposal and burial of household waste will not only eliminate environmental problems, but also benefit the economy of our country.

#### REFERENCES:

1. Valijonovich, R. S., Axmadjanovich, T. A., & Khoshimjon, Y. S. (2021). Causes and Consequences of Floods and Floods in The Safety of Life, Measures to Protect the Population and The Territory. *International Journal of Progressive Sciences and Technologies*, 25(1), 83-86.
2. Valijonovich, R. S., & Ahmadjanovich, T. A. (2021). CURRENT STATUS OF GROWING AND HARVESTING CORN AND CRUSHING COTTON. *Galaxy International Interdisciplinary Research Journal*, 9(12), 1002-1006.
3. Turgunov, A. A., Yakubzhanova, Y. G., Yuldoshev Sh, K., & Mirzaliyev, Z. S. (2022). MAIZE, MAINTENANCE AND DEVELOPMENT OF WAYS TO OVERCOME DEFICIENCIES IN GROWTH FROM THE SUBSYSTE. *PEDAGOG.–2022*, 4, 953-959.
4. Yakutkhan, Y. Khoshimjon o'gli, YS (2022). Educate the Population on the Types and Causes of Emergencies. *Journal of Ethics and Diversity in International Communication*, 2(5), 22-26.
5. Khoshimjon, Y. S., & Mavludakhon, M. (2022). THE AMOUNT OF GRAIN LEAVING FROM THE CORE AND SHELL HOLE AND ITS REDUCTION. *Scientific Impulse*, 1(4), 371-374.

6. Gulomjonovna, Y. Y. Khoshimjon o'glu, YS (2021). CAUSES OF FLOOD AND FLOOD DAMAGE ALSO PREPARE TO DO THE RIGHT ACTION IN THIS EMERGENCY SITUATION. International Journal of Development and Public Policy, 1(5), 158-161.
7. G'ulomjonovna, Y. Y. Xoshimjon o'gli, YS (2022). Influence of the Shape of the Working Surface of the Screed on the Grain Quality Mixture on the Performance of the Shell. International Journal of Development and Public Policy, 2(2), 43-47.
8. Ahmadjanovich, T. A., Gulomzhanovna, Y. Y., Khoshimjon, Y. S., & Saidulla, M. Z. (2022). MAIZE, MAINTENANCE AND DEVELOPMENT OF WAYS TO OVERCOME DEFICIENCIES IN GROWTH FROM THE SUBSYSTEM. PEDAGOG, 1(4), 939-946.
9. Khoshimjon, Y. S., Turgunovna, A. S., & Umarjonovna, D. D. (2023). PREPARING THE POPULATION FOR PRACTICAL TRAINING ON CIVIL PROTECTION AND CONDUCTING IT. TRAINING THE POPULATION ON THE CONTENT OF POLITICAL-EDUCATIONAL ACTIVITIES AND PRACTICAL TRAINING CONDUCTED WITH THE UNITS OF CIVIL PROTECTION IN EMERGENCY SITUATIONS. JOURNAL OF INNOVATIONS IN SCIENTIFIC AND EDUCATIONAL RESEARCH, 2(15), 97-103.
10. Khoshimjon, Y. S., Olimjonovich, M. K., & Ibrahim, H. (2022). ASSESSMENT OF THE SEISMIC RESISTANCE OF BUILDINGS AND STRUCTURES AND METHODS OF CREATING ELECTRONIC TECHNICAL PASSPORTS. Scientific Impulse, 1(5), 163-166.
11. Khoshimjon, Y. S., & Olimkhan, I. I. (2022, December). GEOLOGICAL HAZARD EVENTS, EARTHQUAKES AND THEIR CONSEQUENCES. In Proceedings of International Educators Conference (Vol. 3, pp. 546-557).
12. Khoshimjon, Y. S., & Nurmira, M. M. (2023). EFFECTS OF HARMFUL AND TOXIC FACTORS OF PRODUCTION ON THE HUMAN BODY. PEDAGOG, 6(4), 476-483.
13. Атамирзаева, С. Т. (2023). ҲАЁТ ФАОЛИЯТИ ХАВФСИЗЛИГИНИНГ КОМФОРТ ШАРОИТЛАРИ, ИШЧИ ЎРНИНИ ЭРГОНОМИКАСИНИ ЎРГАНИШ ВА ЎҚИТИШ ТИЗИМИ. PEDAGOG, 6(4), 465-475.
14. Мамадалиев, Ш., & Юлдошев, Ш. (2021). СЕЛ ВА УНИНГ ОҚИБАТЛАРИ ХАМДА ЮЗАГА КЕЛИШ САБАБЛАРИ КЕЛИБ ЧИҚИШИ ВА РИВОЖЛАНИШИ. Экономика и социум, (4-2 (83)), 144-148.
15. Khoshimjon, Y. S., & Ravshanbek's, A. M. (2023). METHODS OF KEEPING CITIZENS IN PROTECTIVE FACILITIES RADIATION PROTECTION FACILITIES. JOURNAL OF INNOVATIONS IN SCIENTIFIC AND EDUCATIONAL RESEARCH, 6(4), 587-592.
16. Xoshimjon o'g'li, Y. S. (2023). QISQA TUTASHUV NATIJASIDA ELEKTR QURLIMANING YONG 'INGA BARDOSHLILIK HISOBI. JOURNAL OF INNOVATIONS IN SCIENTIFIC AND EDUCATIONAL RESEARCH, 6(4), 593-596.
17. Khoshimjon, Y. S. (2023). PROTECTION OF POPULATION AND FACILITIES FROM EMERGENCIES. Scientific Impulse, 1(9), 1261-1267.

## ISHLAB CHIQRISHDA QO'LLANILADIGAN MODDA VA MATERIALLARNING O'Z-O'ZIDAN YONISH SHART-SHAROITLARINI VA UNI TAVSIFLOVCHI KO'RSATKICHLARNI O'RGANISH.

Namangan muhandislik qurilish instituti

O'qituvchi: Yuldoshev Shaxboz Xoshimjon o'g'li

NamMQI talabasi: Tursunboyeva Dilorom Dilmurod qizi

**Annotatsiya** Sanoat korxonalarida, turar joy binolarida sodir bo'ladigan yong'in, portlashlar ko'plab moddiy zarar ko'rishga, odamlarning qurbon bo'lishiga olib keladi. Turar joy, ma'muriy binolar, xomashyo, mahsulotlar, uskuna, dastgohlar, ishlab chiqarish binolari, tayyor mahsulotlar (yonish xususiyatiga ega bo'lganligi uchun) yonib ketadi, natijada iqtisodiyotimizga salbiy ta'sir ko'rsatadi. Ma'lumotlarga qaraganda, dunyo bo'yicha har 10 soniyada, jami 5 min. yong'in sodir bo'lmoqda.

**Kalit so'zlar:** Sanoat korxonalari, yong'in chiqishi, texnologik jihozlar

MDHda esa bu ko'rsatkich 8000-8500 ni tashkil etadi, oqibatda min. hatto bir necha yuz min. so'mdan ortiq moddiy zararlar ko'riladi. Sanoat korxonalarini, turar joy binolarini yong'in, portlashdan himoyalash davlatimizning muhim va bosh vazifalaridan biri hisoblanadi. Bu vazifani bajarish texnologik uskunalardan to'g'ri foydalanish, bino, qurilma, inshootlarni yong'inga qarshi umumiy nonnalarga asoslanib to'g'ri 10yihalash, qurish bilan uzviy bog'langan. Ishlatiladigan qurilish ashyolari va jihozlarning yonuvchanligini avvaldan hisobga olish, qayta ishlanadigan, olinadigan modda, mahsulotlarning yonishga moyiligi, fizika-kimyoviy xususiyatlarini e'tiborga olish yong'in xavfsizligini ta'minlashda va undan ogohlantirishda, odamlarning xavfsizligini ta'minlashda katta ahamiyatga ega. Shu maqsadda yong'inga qarshi qo'llaniladigan umumiy norma talablariga mos tushadigan va amalga oshiriladigan qurilish yechimlari, tadbir-choralar ishlab chiqilib, ishlab chiqarish obyektlarini, turar joy binolarini qurishda amalga oshirish talab etiladi hamda shu talablarning amalga oshirilishi qattiq nazorat qilinadi.

Bo'lajak mutaxassislarni yong'in xavfsizligiga oid muammolarni to'g'ri va ijobiy hal qilishga qiziqtirish, nazariy bilim berish, ishlab chiqarishda mehnat sharoitini yaxshilash, insonlarning hayot faoliyatida sodir bo'ladigan yong'in va portlashlarning oldini olish, ogohlantirish, shuningdek, uning salbiy oqibatlarini kamaytirishda katta ahamiyatga ega.

Yong'in .- bu nazorat qilib bo'lmaydigan hodisa bo'lib, bebaho moddiy va madaniy boyliklarni bir daqiqada yo'q qiluvchi, Atrof muhitni izdan chiqaruvchi ofat, ayniqsa u fuqarolarning joniga kulfat keltiruvchi favquloddagi vaziyatdir. Yong'inning kelib chiqishi uch omilning bir vaqtda, bir joyda duch kelishining oqibatidir, ya'ni:

- yonuvchan modda (neft, qog'oz, yog'och va boshqalar);
- havo harorati (issiqlik);
- uchqun-alanga (gugurt, uchqun, elektr simining qisqa tutashuvi).

## Yong'in chiqishining asosiy sabablari

- chekish paytida yong'inga ehtiyotsizlik bilan munosabatda bo'lish, yonuvchan moddalarni yoqish, gugurt bilan yoritish va boshqalar-

- bolalarning o't bilan o'ynashi - 14 %;

- elektr jihozlarni boshqarish qoidalarini buzish natijasida -- 13,5%;

- pechka va tutun quvurlarining noto'g'ri o'rnatilishi oqibatida -8,5%;

- isitgich jihozlaridan noto'g'ri foydalanishda - 8,3%;

- elektr moslamalarini montaj qilish qoidalarining buzilishi - 5%;

- payvandlash ishlarini bajarishda yong'in xavfsizlik qoidalarini buzilishi - 2,3%;

- texnologik jihozlarni boshqarish qoidalarining buzilishi - 1,2%.

### 1.2 jadval yong'in chiqishining asosiy sabablari

Xalq xo'jaligida yong'in chiqishining asosiy sabablari quyidagilardan iborat:

- chekish paytida yong'inga ehtiyotsizlik bilan munosabatda bo'lish, yonuvchan moddalarni yoqish, gugurt

bilan yoritish va boshqalar. Bunday yong'in umumiy yong'inning 26% ini tashkil qiladi;

- bolalarning o't bilan o'ynashi - 14 %;

- elektr jihozlarni boshqarish qoidalarini buzish natijasida -- 13,5%;

- pechka va tutun quvurlarining noto'g'ri o'rnatilishi oqibatida -8,5%;

- isitgich jihozlaridan noto'g'ri foydalanishda - 8,3%;

- elektr moslamalarini montaj qilish qoidalarining buzilishi - 5%;

- payvandlash ishlarini bajarishda yong'in xavfsizlik qoidalarining buzilishi - 2,3%;

- texnologik jihozlarni boshqarish qoidalarining buzilishi - 1,2% ni tashkil etadi.

Demak, yong'inning birinchi sababiga kichik yong'in manbalari turtki bo'lishi mumkin, bular - sigaret qoldiqlari, uchqunlar va o'chirilmagan gugurt qoldiqlari; yuqori haroratli issiqlik manbalari - alanga, pechka va tutun chiqadigan quvurlarning qizigan konstruksiyalari va boshqalar bo'lishi mumkin. Yong'in natijasida quyidagi xavfli omlar

paydo bo'ladi: ochiq alanga va uchqunlar; havo va predmetlardagi yuqori harorat; yong'indan paydo bo'lgan o'tkir zararli mahsulotlar; tutun; kislorod miqdorining pasayishi, bino va inshootlarning yemirilishi va buzilishi; portlashlar sodir bo'lishi; yong'in bo'lgan joylarda turli kimyoviy va zaharli moddalarning atrof muhitga tarqalishi, yong'in suv bilan o'chirilganda turli kimyoviy moddalar qarishmasi natijasida qo'riq yong'in yong'in berishi va hoshqalar.

Ma'lumotlarga ko'ra, yong'indan nobud bo'lganlarning 60-80% i nafas olish yo'llarining zaharlanishi yoki toza havoning yetishmasligi oqibatida halok bo'lar ekan.

Yong'in vaqti 3 fazaga bo'linadi:

**Birinchi fazada** (5 dan 30 daqiqagacha) harorat sekin ko'tariladi va fazaning oxirida tez ko'tariladi. Masalan, yopiq eshik va derazalardan yopiq bo'lib havo yetishmasligi natijasida yong'in kichik miqyosda kechadi, bunda issiqlik yig'ila borib, keyingi fazaning boshlanishini ta'minlaydi.

**Ikkinchi fazada** - alanga jadal tarqalib, harorat tez ko'tariladi (o'zining «max» qiymatiga erishadi). Bunda alanga inshootning tashqari qismiga ham chiqishi kuzatiladi.

**Uchinchi fazada** - yonuvchi narsalarning yonib bo'lishi oqibatida haroratning pasayishi kuzatiladi.

Yong'inning tarqalish tezligi ham har xil bo'ladi.

Yong'indan qurilgan binolarda alanganing tarqalish tezligi 1-2 m/min;

yonmaydigan konstruksiyalarda 0,3-0,4 m/min;

yonuvchan erituvchilar yong'inda, masalan, toluol yong'inda alanganing tarqalish tezligi 10-15 m/min ga teng bo'ladi.

Havo tarkibidagi kislorod miqdori **14-16%** bo'lganda yonish to'xtaydi va tutash boshlanadi. Agar kislorod miqdori **8-10%** ga kamayganda tutash ham to'xtaydi.

Yong'in sodir bo'lganda yondiruvchi manbalar ochiq (uchqun, yorug'lik kuchlari, alanga va cho'g'langan predmetlar) va berk holatda (ishqalanish, katta kuch bilan urish, kimyoviy reaksiyaning issiqligi, mikrobiologik jarayonlar va hokazo) bo'lishi mumkin.

**Yonuvchi materiallar** - qattiq, suyuq va gazsimon bo'lishi mumkin, masalan, taxta, kinoplyonka, nitrotselluloza, kimyoviy erituvchi suyuqliklar, vodorod, metan, propan, ko'mir va hokazolar.

Oksidlovchilarga - kislorod, brom, xlor, natriy peroksidi, nitrat kislotasi, bertole tuzi kiradi.

Yonish paytida hosil bo'ladigan «max» harorat miqdori yonuvchi material turiga bog'liq bo'ladi. Masalan. qog'ozda - 510°C, suyuq yoqilg'ida - 1100-1300°C, taxtada - 1000°C, gazli yoqilg'ida - 1200-1300°C hosil bo'ladi.

Predmetlar yonishining quyidagi turlari mavjud: alanganish, yonish, o'z-o'zidan aianganish va o'z-o'zidan yonish.

1) **O't olish** - bu suyuq yoki qattiq materiallarning bug' fazasidagi yonishidir. o't olish tez yonuvchan (45°C gacha) va yonuvchan suyuqliklarga (45°C dan yuqori) bo'linadi. Tez

yonuvchilarga: atseton skipidar, spirt, benzin, kerosin, serouglerod va solyar moyi, sekin yonuvchilarga esa - mineral surkov moylari, tormoz suyuqliklari kiradi.

2) **Alangalanish** - bunda material qaynash haroratigacha qizib, yonganda va tutashda davom etadi. Bu jarayonda ham bug', uchuvehan ugJevodorodlar va boshqa yonuvchan aralashmalar hosil qiladi. Alangalanish harorati o't olish haroratidan ane ha baland bo'ladi.

3) **o'z-o'zidan alangalanish** - bu yonishga o'tayotgan jarayonda haroratiga qarab 2 guruhga bo'linadi: a) alangalanuvchining harorati atrof muhit haroratidan baland bo'lishi yoki b) past bo'lishi mumkin.

Birinчисida materiallarning qizishi natijasida yonadi, ikkinчисida -qizimasdan yonadi. O'z-o'zidan alangalanuvchilarga - yog', ko'mir, somon, yog'och qipig'i, sariq fosfor va hokazolar kiradi.

Yonish jarayonining vaqti quyidagi fonnula bilan aniqlanadi.

$$T_{\text{th}} = \frac{N}{V} \text{ -soat.}$$

Bunda: N - yonuvchi moddaning miqdori, kg/m';

V - moddaning yonish tezligi, kg/m";

O'zidan o'zi qizib, o't manbayi ishtirokisiz to'liq yonish bilan yakunlanadigan ekzotennik reaksiya o'zidan o'zi yonish deyiladi. O'zidan o'zi yonish harorati past bo'lgan moddalar juda xavfli hisoblanadi. Moddalar o'zidan o'zi yonishga moyilligi bo'yicha to'rt sinfga bo'lingan.

**Birinchi sinfga** tabiiy o'simliklar (pichan, qipiq, somon) taalluqli. 60-70°C da biologik jarayon kimyoviy oksidlanish jarayoniga o'tib, o'zidan o'zi yonish bilan yakunlanadi.

**Ikkinchi sinfga** torf va ko'mir kiradi. Normal haroratda ko'mir oksidlanib, qizib, o'zidan o'zi yonib ketadi. Torf 60°C da qizib oksidlanadi.

**Uchinchi sinfga** yog' va moylar kiradi. Tarkibida to'yinmagan karbon vodorodli birikmalar bo'lgan o'simlik moyi va yog'lar oksidlanish, polimerlanish xususiyatiga ega. Yog'-moy tomchilari bo'lgan kiyim-kechaklar o' zidan o'zi yonib ketadigan xavfli darajada bo'lib, ular ish joylaridan va xonalardan darhol yo'q qilinishi kerak.

**To'rtinchi sinfga** kimyoviy moddalar va aralashmalar kiradi. Ular, o'z navbatida, uch guruhga bo'lingan.

Yong'in sodir bo'ladigan joylar ikki turga: korxonalar va tashkilotlar hamda fuqarolarning yashash joylari;

yong'in miqyosi: kichik hajmda, o'rta hajmda va katta hajmda bo'ladi.

Yong'inning tez keng tarqab ketishining asosiy sabablariga:

- inshootlar loyihasini ishlab chiqishda yo'l qo'yilgan xato va kamchiliklar;

- inshootlar qurilishida qurilish me'yorlari va qoidalari hamda davlat standartiga rioya qilmaslik;

- yong'in nazorati, gazdan foydalanishning nazorat qilish xodimlari tomonidan ko'rsatilgan yong'inning oldini olish tadbirlarining bajarilmasligi;

- bolalaming yong'in chiqishiga olib keluvchi o'yinlariga beparvolik;
- yong'inga qarshi kurashda qo'llaniladigan qutqaruv vositalarining kamligi sabab bo'ladi. Demak, bulardan ko'rinadiki, yong'inlaming asosiy sababchilari fuqarolar hisoblanadi. Shuning uchun ham fuqarolarga aytadigan tavsiyamiz: «Yong'inning oldini olish uni o'chirishdan afzalroqdir».

**Yong'inning oldini olish chora-tadbirlari quyidagilardan iborat:**

- tashkilot va muassasalarda doimiy ravishda tekshiruvlar o'tkazish, yong'in chiqishi va portlashlarga sabab bo'luvchi kamchiliklarni zudlik bilan bartaraf etish;
- qurilish me'yorlari va qoidalari, davlat standartlariga doir maxsus buyruqlarni so'zsiz bajarish;
- muntazam tarzda davlat maxsus tekshiruv idoralari tomonidan ko'rsatilgan kamchiliklarni bartaraf etish va ularga yo'l qo'ymaslik;
- yong'inni bartaraf etish chora-tadbirlarini bilish, qolaversa, yong'inni o'chirish uchun birinchi daqiqada bir piyola, ikkinchi daqiqada bir chelak suv yetarli bo'lishini, uchinchi daqiqada esa bir sistema suv ham yetmay qolishi mumkinligini yodda saqlash;
- muntazam ravishda aholini yong'inning oldini olish chora-tadbirlarini o'qitishga va boshqalardan ham talab qilishga o'rgatish.

**Yong'inni tez tarqalish sabablari:**

- inshootlar loyihasini ishlab chiqishda yo'l qo'yilgan xato va kamchiliklar;
- inshootlar qurilishida qurilish me'yorlari va qoidalari hamda davlat
- yong'in nazorati, gazdan foydalanishda yong'inning oldini olish tadbirlarining bajarilmasligi;
- bolalaming yong'in chiqishiga olib keluvchi o'yinlariga beparvolik;
- yong'inga qarshi kurashda qo'llaniladigan qutqaruv vositalarining kamligi sabab bo'ladi

1.2-jadval Yong'inni tez tarqalish sabablari

Yong'in xavfiga bardoshli inshootlar va qurilmalar, ularning xususiyatlari

Yong'in xavfiga bardoshli (o'tga chidamli) deb, yong'in sodir bo'lganda ularning yuqori harorat ta'siriga bardosh bera olishi va yuk ko'tarish xususiyatlarini uzoqroq muddatga saqlab qolish qobiliyatiga aytiladi. Bino va inshootlarning yong'in xavfsizligi ko'pchilik hollarda ulardagi qurilmalarning olovda yonmasligi va o'tga chidamliligi bilan ta'minlanadi.



Inshoot qurilmalarining o'tga chidamliligi, ulaming eng asosiy xususiyatlaridan hisoblanadi, bu ko'rsatkich KMK 2.01.02 - 85 bilan me'yorlanadi. Bume'yorgabinoan, bino, inshootlar va ulardagi

yong'inga qarshi devorlar bilan o'ralgan qismlari, 5 xildagi (I, II, III, IV va V) o'tga chidamlilik darajalarga bo'lingan. Binolaming o'tga chidamlilik darajasi ularning quyidagi qurilmalari bo'yicha aniqlanadi: ya'ni devorlar (yuk ko'taruvchi ichki va tashqi, zinapoya va evakuatsiya yo'llarini o'rab o'lgan devorlar); ustunlar; zinapoya elementlari; tomyopg'ich plitalar va barcha yuk ko'tarish qobiliyatiga ega bo'lgan boshqa qurilmalar.

I darajali o'tga chidamli binolarga - yuk ko'taruvchi devorlari temir-beton, beton, tabiiy va sun'iy toshlardan va boshqa olovda yonmaydigan ashyolardan qurilgan inshootlar kiradi. **I daraja** yonginga chidamlilikdagi binolarga barcha konstruksiyalari yonmaydigan, yuqori yonginga chidamlilik chegarasiga (0,5-2,5 soat) ega bo'lgan binolar kiradi;

II darajali o'tga chidamli inshootlarga ham birinchi toifadagi bina va inshootlar kiradi, faqat farqi shundaki, hularning tomini yopishda himoyalangan meta II qurilmalar ishlatilishi ruxsat etiladi. **II daraja** yonginga chidamlilikdagi binolarga konstruktiv elementlari yonmaydigan, yuqori chidamlilik chegarasiga (0,25-2,0 soat) ega binolar kiradi.

III darajali o'tga chidamli inshootlarga yuk ko'taruvchi devorlari temir-beton, beton, tabiiy va sun'iy tosh ashyolardan qurilgan inshootlar kiradi. Bularda tomyopg'ich qurilmalarini qiyin yonadigan ashyolardan suvoq, metall tunukalar yoki azbest plitkalar bilan himoyalash ruxsat etiladi. **III daraja** yonginga chidamlilikdagi bino va inshootlar yonmaydigan va qiyin yonuvchi materiallardan tayyorlanadi;

IV darajali o'tga chidamli inshootlarga yuk ko'taruvchi devorlari va tomyopg'ich yaxlit yoki yelimlangan yog'ochlardan va yonadigan yoki yonmaydigan ashyolardan qurilib, suvoq yoki azbest plitalari bilan himoyalangan inshootlar kiradi. **IV daraja** yonginga chidamlilikdagi binolarga barcha konstruksiyalari qiyin yonuvchi materiallardan tashkil topgan binolar kiradi;

V darajali o'tga chidamli inshootlarga devorlari va boshqa qurilmalariga o'tga chidamlilik bo'yicha talablar qo'yilmaydigan barcha inshootlar kiradi.

**V darajadagi** binolarga esa barcha konstruksiyalari yonuvchi materiallardan tashkil topgan binolar kiradi.

Qurilmalarni yong'in sharoitida issiqlik ta'siridan yuk ko'tarish yoki to'xtab turish qobiliyatining yo'qolishiga sabab bo'luvchi dastlabki buzilishgacha bo'lgan vaqt oralig'i, ulaming o'tga chidamlilik chegarasi deb ataladi va vaqt birligi soatda o'lchanib, qurilmalarning sinov boshlangan daqiqadan to'xtatilgan buzilish belgilarining birortasi paydo bo'lganiga qadar o'tgan vaqt oralig'i bilan ifodalanadi:

- qurilmada alanga yoki tutun o'ta oladigan teshikning paydo bo'lishi;
- qurilmaning yonmay turgan sirtida harorat 160°C ga ko'tarilsa yoki uning boshqa ixtiyoriy nuqtasidagi harorat 220°C dan oshib ketsa;
- qurilmaning biror qismi qulab tushishi natijasida yuk ko'tarish qobiliyati kamayib qolganda va h.k.

Qurilmalaming o'tga chidamlilik chegarasi tajriba usuli bilan yoki analitik hisoblash yo'li bilan aniqlanadi. Bu usullarning asosiy shart va qoidalari Xalqaro mezonlashtirish tashkilotining tavsiyanomalarida (ISO) va mezon SEV 1000-78 yong'inga qarshi qurilishni loyihalashtirish me'yorlarida aks ettirilgan.

#### FOYDALANILGAN ADABIYOTLAR:

1. .Literature Review and Research Plan. Antifreeze Solutions in Home Fire Sprinkler Systems. Copyright Fire Protection Research Foundation June 2010
2. .Xudoev A.E. taxriri ostida. Yong'in xavfsizligi. 2- nashri. -T.: Uz.R. IIV Yong'in xavfsizligi oliy texnik maktabi. 2007. - 722 b.
3. .Yuldashev O.R. Mehnat muhofazasi maxsus kursi. Darslik.-T.: "Tafakkur-Bo'stoni", 2015. - 336 b.
4. . A. Karaush. Teoriya goreniya i vzryva. uchebnik. M. Akademiya, 2013.
5. Valijonovich, R. S., Axmadjanovich, T. A., & Khoshimjon, Y. S. (2021). Causes and Consequences of Floods and Floods in The Safety of Life, Measures to Protect the Population and The Territory. *International Journal of Progressive Sciences and Technologies*, 25(1), 83-86.
6. Valijanovich, R. S., & Ahmadjanovich, T. A. (2021). CURRENT STATUS OF GROWING AND HARVESTING CORN AND CRUSHING COTTON. *Galaxy International Interdisciplinary Research Journal*, 9(12), 1002-1006.
7. Turgunov, A. A., Yakubzhanova, Y. G., Yuldoshev Sh, K., & Mirzaliyev, Z. S. (2022). MAIZE, MAINTENANCE AND DEVELOPMENT OF WAYS TO OVERCOME DEFICIENCIES IN GROWTH FROM THE SUBSYSTE. *PEDAGOG.–2022*, 4, 953-959.
8. Yakutkhan, Y. Khoshimjon o'gli, YS (2022). Educate the Population on the Types and Causes of Emergencies. *Journal of Ethics and Diversity in International Communication*, 2(5), 22-26.
9. Khoshimjon, Y. S., & Mavludakhon, M. (2022). THE AMOUNT OF GRAIN LEAVING FROM THE CORE AND SHELL HOLE AND ITS REDUCTION. *Scientific Impulse*, 1(4), 371-374.
10. Gulomjonovna, Y. Y. Khoshimjon o'glu, YS (2021). CAUSES OF FLOOD AND FLOOD DAMAGE ALSO PREPARE TO DO THE RIGHT ACTION IN THIS EMERGENCY SITUATION. *International Journal of Development and Public Policy*, 1(5), 158-161.
11. G'ulomjonovna, Y. Y. Xoshimjon o'gli, YS (2022). Influence of the Shape of the Working Surface of the Screed on the Grain Quality Mixture on the Performance of the Shell. *International Journal of Development and Public Policy*, 2(2), 43-47.
12. Ahmadjanovich, T. A., Gulomzhanovna, Y. Y., Khoshimjon, Y. S., & Saidulla, M. Z. (2022). MAIZE, MAINTENANCE AND DEVELOPMENT OF WAYS TO OVERCOME DEFICIENCIES IN GROWTH FROM THE SUBSYSTEM. *PEDAGOG*, 1(4), 939-946.

13. Khoshimjon, Y. S., Turgunovna, A. S., & Umarjonovna, D. D. (2023). PREPARING THE POPULATION FOR PRACTICAL TRAINING ON CIVIL PROTECTION AND CONDUCTING IT. TRAINING THE POPULATION ON THE CONTENT OF POLITICAL-EDUCATIONAL ACTIVITIES AND PRACTICAL TRAINING CONDUCTED WITH THE UNITS OF CIVIL PROTECTION IN EMERGENCY SITUATIONS. *JOURNAL OF INNOVATIONS IN SCIENTIFIC AND EDUCATIONAL RESEARCH*, 2(15), 97-103.
14. Khoshimjon, Y. S., Olimjonovich, M. K., & Ibrahim, H. (2022). ASSESSMENT OF THE SEISMIC RESISTANCE OF BUILDINGS AND STRUCTURES AND METHODS OF CREATING ELECTRONIC TECHNICAL PASSPORTS. *Scientific Impulse*, 1(5), 163-166.
15. Khoshimjon, Y. S., & Olimkhan, I. I. (2022, December). GEOLOGICAL HAZARD EVENTS, EARTHQUAKES AND THEIR CONSEQUENCES. In *Proceedings of International Educators Conference* (Vol. 3, pp. 546-557).
16. Khoshimjon, Y. S., & Nurmirza, M. M. (2023). EFFECTS OF HARMFUL AND TOXIC FACTORS OF PRODUCTION ON THE HUMAN BODY. *PEDAGOG*, 6(4), 476-483.
17. Атамирзаева, С. Т. (2023). ҲАЁТ ФАОЛИЯТИ ХАВФСИЗЛИГИНИНГ КОМФОРТ ШАРОИТЛАРИ, ИШЧИ ЎРНИНИ ЭРГОНОМИКАСИНИ ЎРГАНИШ ВА ЎҚИТИШ ТИЗИМИ. *PEDAGOG*, 6(4), 465-475.
18. Мамадалиев, Ш., & Юлдошев, Ш. (2021). СЕЛ ВА УНИНГ ОҚИБАТЛАРИ ХАМДА ЮЗАГА КЕЛИШ САБАБЛАРИ КЕЛИБ ЧИҚИШИ ВА РИВОЖЛАНИШИ. *Экономика и социум*, (4-2 (83)), 144-148.
19. Khoshimjon, Y. S., & Ravshanbek's, A. M. (2023). METHODS OF KEEPING CITIZENS IN PROTECTIVE FACILITIES RADIATION PROTECTION FACILITIES. *JOURNAL OF INNOVATIONS IN SCIENTIFIC AND EDUCATIONAL RESEARCH*, 6(4), 587-592.
20. Xoshimjon o'g'li, Y. S. (2023). QISQA TUTASHUV NATIJASIDA ELEKTR QURLIMANING YONG 'INGA BARDOSHLILIK HISOBI. *JOURNAL OF INNOVATIONS IN SCIENTIFIC AND EDUCATIONAL RESEARCH*, 6(4), 593-596.
21. Khoshimjon, Y. S. (2023). PROTECTION OF POPULATION AND FACILITIES FROM EMERGENCIES. *Scientific Impulse*, 1(9), 1261-1267.

## YONG'IN O'CHIRISHDA BINO INSHOOTLARNING ASOSIY KONSTRUKTIV ELEMENTLARINING YONG'INGA BARDOSHLILIK DARAJASI HISOBI

Namangan muhandislik qurilish instituti

O'qituvchi: Yuldoshev Shaxboz Xoshimjon o'g'li

NamMQI talabasi: Gulmurodova Gulandom Urol qizi

**Annatsiya** Himoyalovchi yerga ulash kuchlanish ostida qolishi mumkin bo'lgan metalli tok yurmaydigan qismlarini oldindan yerga ulab qo'yish. Yerga ulash qurilmani himoya negizida tegib ketish kuchlanishini pasaytirish, (kuchlanish, tok yurmaydigan qismlarga o'tib ketgan holatida) yerga ulash qurilmani kichik qarshiligi hamda uskunani atrofidagi potentsiallarini ko'tarish hisobiga

**Kalit so'zlar:** Yerga ulangan, izolyatsion neytralli, ulash qurilmalari, konturli yerga ulash.

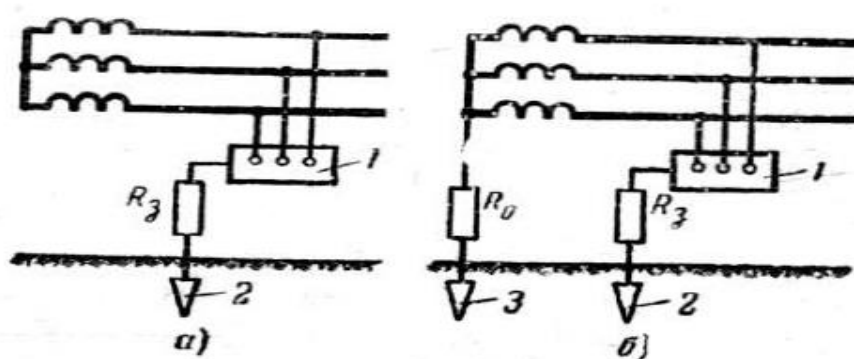
1000 V gach bo'lgan yerga ulangan izolyatsion neytralli tarmoqda; b) 1000 V dan ortiq bo'lgan mustahkam yerga ulangan tarmoqda

Shu qobig'iga tegib ketish natijasida inson tanasidan o'tayotgan tok kuchi quyidagicha aniqlanadi:

$$I_i = 3 U_f / (3 R + R_r / R_e)$$

yerga ulash qurilmasini qarshiligi **Re** qanchalik kam bo'lsa, shunchalik tok kuchi kam bo'ladi.

Mustahkam yerga ulangan neytralli uch fazali tarmoqni fazalaridan bittasi, qobig'i yerga ulangan uskuna bilan tutashib qolgan holatida, shu qobig'iga tegib ketish natijasida inson tanasidan o'tayotgan tok quyidagicha aniqlanadi:



1 rasm. Yerga ulash qurilmalar sxemasi:

$$I_i = U_f R_e / R ( R_e + R_0 )$$

Inson tanasidan o'tayotgan tok kamroq bo'ladi to'g'ridan – to'g'ri tarmoqqa tegib ketishiga nisbatan. Lekin inson tanasidan o'tayotgan tok himoyalovchi yerga ulash

qurilmani qarshiligiga to'g'ridan – to'g'ri bo'g'liq emas, balki qarshiliklar nisbatan  $Re/R0$  orqali ya'ni, shu holatida  $Re$  arshiligini kamaytirib havfsizlik sharoitini ta'minlash qiyin bo'ladi.

Himoyalovchi maksimal tok qurilmasi tez, aniq va qisqa muddatda buzilgan uskunani o'chirish uchun yer tutashuv toki, imkon darajasida katta bo'lishi, bu esa, yerga ulash qurilmasini kichik qarshiligi bilan erishiladi.

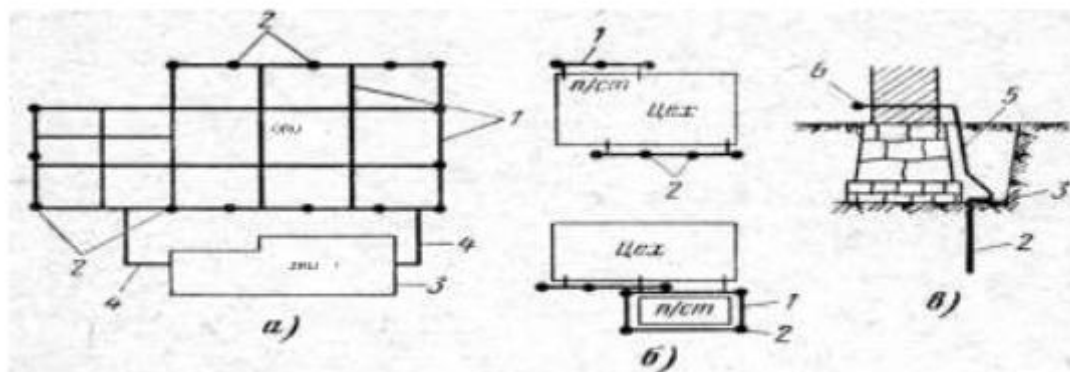
**Yer ulangichlari bilan konstruktiv** birlashtirilgan yerga o'tkazgichlarni yeg`indisi-**yerga ulash qurilmalari** deb ataladi. Yerga qoqilgan va o'zaro metal bilan biriktirilgan o'tgazgichlar **yer ulagich** deb ataladi. Yerga ulanayotgan qismlarni va yerga ulagich orasini bog'lovchi simlarni - **yer o'tgazgichi** deb ataladi. Agar yer o'tgazgichni ikkita va undan ko'p bo'lsa ularni **magistral** deb ataladi.

Yer ulagichni joylashtirishiga qarab yerga ulanayotgan dasgohlariganisbatan, yerga ulash qurilmalarini *chiqarilgan* va *konturli* turlariga ajratiladi.

**Chiqarilgan yer ulagichlar** yerga ulanayotgan dasgohlaridan uzoqroq joyiga o'rnatiladi va yerga ulagich yordamida biriktiriladi. Yerulagichlar yerga ulanadigan uskunalaridan nisbatan uzoq masofajoylashgan sababi yoyilib o'tish zonasidan tashqari joylashgan bo'ladi.

Shu tufayli tegib ketish kuchlanishini koeffisienti birga teng bo'ladi. Inson kuchlanish ostida bo'lgan uskunani qobig'iga tegib olishida qobig'i yerga nisbatan kuchlanishiga duch keladi:

$$U_{tk} = U_k = I_i R_i$$



2- rasm. a) va b) - Ochiq va yopiq taqsimot qurilmalarni erga ulash sxemalari; 1- metall setkasi; 2- vertikal elektrod; 3-gorizontaal yer ulagich; 4,5- yer o'tgazgichi; 6- magistralli yer o'tgazgichlar

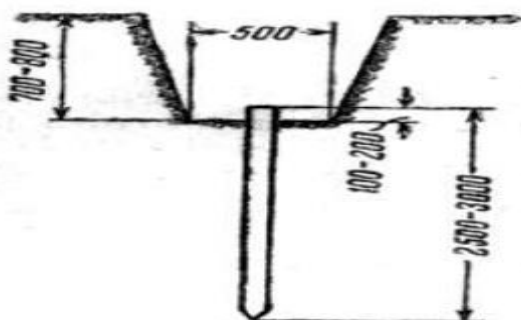
**Konturli yerga ulash** qurilmalarida yer ulagichlar yerga ulanadigan uskunalarini joylashgan maydonini perimetrda va maydoncha ichkarisidasetka shaklida o'rnatiladi. Tok qobiqqa o'tib ketish holatida yerulagichlardan yoyilib ketayotgan tok hisobiga maydonchani satxidayuqori potensial hosil bo'ladi, maydonchaga chatishgan yerga nisbatan.

Konturli yerga ulash qurilmada yerga ulangan uskuna atrofidagi potentsiali balandroq, potentsiallarni ayirmasi esa pastroq bo'lishi hisobiga tegib ketish kuchlanishini va qadamli kuchlanishini havfsizligini ta'minlanadi.

Yerga ulash qurilmalari-tabiiy va sun'iy bo'lishi mumkin.

Qurilishida va ishlab chiqarishda qo'llaniladigan elektr o'tkazuvchiligi: metalli konstruksiyalar, armatura, truba qovurlari (yonuvchi vaportlovchi gaz va suyuqliklardan tashqari), kabellarni metallik zolyatsiya(alyumindan tashqari) va hakazo, *tabiiy yerga ulash qurilmalari* debataladi. Yerga ulash qurilmalar qo'llanilishida birinchi navbatda, tabiiy qurilmalardan foydalanishni tavsiya etiladi.

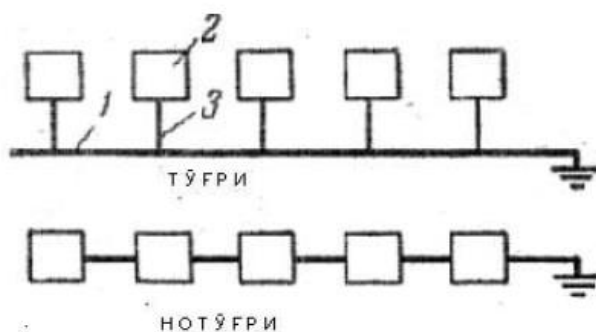
Sun'iy yerga ulash qurilmalari-mahsus tayyorlangan bo'lib, boshqamaqsadlarida qo'llanilmaydi. Ko'pincha ularga vertikal joylashganelektrodlar va ularni biriktiradigan gorizontal joylashgan elektrodlardaniborat bo'ladi. Vertikal elektrod sifatida diametr 10-14 mm. va uzunligikamida 5 metrli po'latli o'zak qo'llaniladi va o'lchamlari 40x40 mm dan60x60 gacha uzunligi esa 2.2 - 3 m bo'lgan usolniklar kamroqqo'llaniladi.



3-rasm Vertikal elektrodni transheyaga o'rnatish qurilmasiVertikal elektrodni odatda yer muzlaydigan qalinligidan 70-80 smchuqurroq o'rnatiladi .

Gorizontal elektrodlar va yerga o'tgazgich sifatida ko'ndalangkesim kamida 4x12 mm bo'lgan tasmali po'lat yoki diametr 6 mm bo'lgan prutok qo'llaniladi.

Vaqtincha yerga ulash qurilmalari sifatida mahsus olib yuruvchiyerga ulash qurilmalari qo'llaniladi. Ularni o'rnatish va yeg'ishtirishnionsonlashtirish maqsadida yerga burab o'rnatiladigan elektrodlar vabiriktirish uchun qo'llaniladigan mahsus qisqichlar mavjud.



4-rasm. Yerga ulash qurilmalarining Yerga ulash magistrallariga ulashnish sxemasi

**Himoyalovchi yerga ulash qurilmani hisob-kitobi va nazorati.**Yerga ulash qurilmalarni hisoblash uchun quyidagi ma'lumotlar kerak bo'ladi: yerga ulanadigan uskunani kuchlanish, tarmoqni neytral rejimi, 1000 V dan ortiq kuchlanishida yer tutashuv

toki, yerni solishtirma qarshiligi, yerga ulanadigan uskunalarini joylashtirish plani, yerga ulash tabiiy qurilmalarini tavsifnomasi (yeyish tok qarshiligi, miqdori va ularni o'lchamlari).

Yerga ulashni hisob-kitobi quyidagi ketma-ketlikda bajariladi:

1. Yerga ulanadigan uskunani ruxsat etilgan qarshiligi ( $R_r$ ) aniqlanadi.
2. Yerni solishtirma qarshiligi hisoblab aniqlanadi yoki, o'lchab olinadi. Yerni solishtirma qarshiligini nazorat elektrod yoki to'rt elektrod usullari bilan o'lchanadi.

Nazorat elektrod usuli bilan bitta vertikal joylashgan uzunligidagi 2 - 2,5 m elektrodni (yerga ulash qurilmani qismi) yoyilish tokni qarshiligi aniqlanadi, keyin esa muvofiq bog'liqliklardan yerni solishtirma qarshiligi aniqlanadi.

3. Agar tabiiy yerga ulash qurilmalaridan foydalanishni imkoni bo'lsa ularni yoyilib ketishi tok qarshiligi aniqlanadi.

4. Yerga ulash qurilmalarni o'lchamlari va materiallari tanlab olinadi.

5. Agar bitta yerga ulash qurilmani qarshiligi sun'iy yerga ulash qurilmani talab etadigan qarshiligidan ko'p bo'lmasa ( $R_1 < R_u$ ) unda bitta su'niy yerga ulash qurilma olinadi va yerga ulash qurilmalarini ekvivalentqarshiligi aniqlanadi.

6. Parallel ulangan yerga ulash qurilmalarini soni quyidagicha aniqlanadi.

$$n = R_1 / \eta R_u$$

bu yerda:  $\eta$  - o'zaro joylashtirishni hisobiga oluvchi yerga ulashqurilmalari foydalanish koeffitsienti (tahminan tanlab olinadi): bir qatorjoylashgan elektrodni soni, kontur bo'yicha joylashgan elektrodni soni, ularni orasidagi masofasi, shu masofani elektrodni uzunligiga nisbati.

7. Vertikal elektrodni bir-biri bilan ulash uchun metalli tasma qo'llaniladi. Ulanadigan tasmani yoyilib ketishi tok qarshiligi aniqlanadi.

8. Bir vaqt o'zida tabiiy va su'niy yerga ulash qurilmalari qo'llanilsa, ularga teng qarshiligi quyidagicha:

$$R_e = R_e R_{u\phi} / (R_e - R_{u\phi})$$

Tabiiy yerga ulash qurilmalar bo'lmagan holda

$$R_e = R_{u\phi}$$

9. Yerga ulangan uskunani umumiy qarshiligi yerga ulash o'tkazgichlarni qarshiliklari va yoyilib ketish tok qarshiligi yig'indisiga teng bo'ladi. Buni qiymati ruxsat etilgan qarshiligidan oshmasligi shart:

$$R_e + R_c < R_p$$

Yerga ulash qurilmalarini nazorati. Foydalanishga kiritilishidan oldin davriy sinovlar (sex uskunalar uchun - 1yilda kamida 1 marta, podstantsiyalar uchun - 3 yilda 1 marta) va o'lchovlar o'tkaziladi.

**Nollashtirish hisob-kitobi uchta qismdan iborat:**

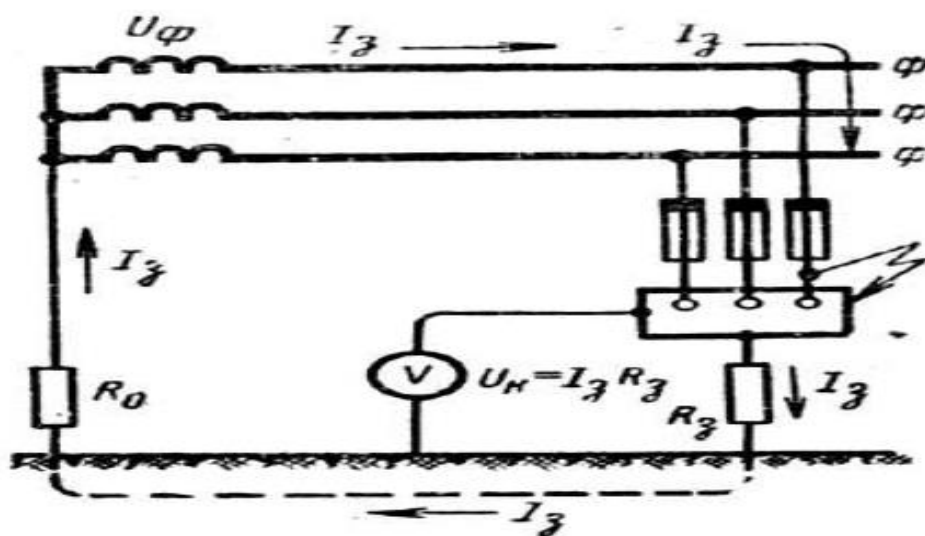
o'chirish qobiliyatini hisob-kitobi (ya'ni, bir fazali qisqa tutashuv tok kuchini va maksimal himoya tok qurilmasini tok kuchiga nisbatan, necha barobar kattaligini aniqlab, ruhsat etilgan qiymatlari bilan solishtirish);

fazani uskuna qobig'i bilan tutashuvida maksimal yerga nisbatan kuchlanishni aniqlash;

- oziqa manbaini neytralini yerga ulanishini va nol o'tkazgich yerga qayta ulashni hisob-kitobi.

**Nollashtirish** kuchlanish ostida qolishi mumkin bo'lgan tok o'tmaydigan qismlarni oldindan nolli himoyalovchi o'tkazgich bilan biriktirib qo'yishi.

Mustahkam yerga ulangan transformatorning kuchlanishi 1000 V gacha bo'lgan tarmoqlarida himoyalovchi yerga ulash qurilmalarini sxemalarini tahlili ko'rsatdiki, fazali kuchlanish qobiqqa o'tib ketishi holatida sxemalar havfsizligini ta'minlab bera olmaydi .

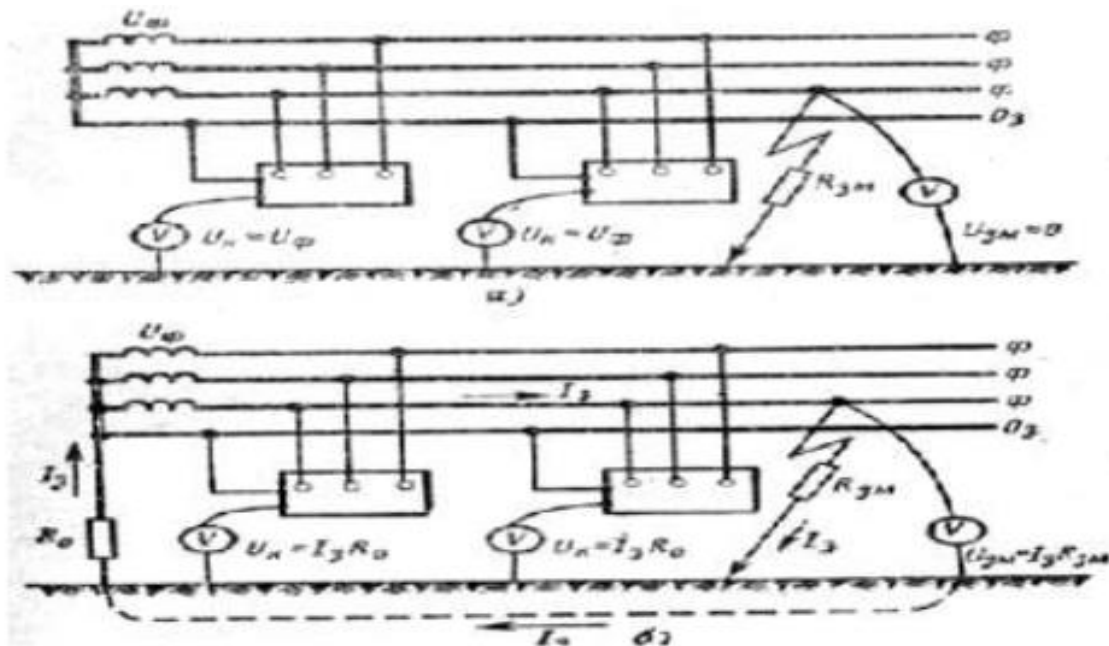


5- rasm.. Kuchlanishi 1000 V gacha bo'lgan tarmoqlaridahimoyalovchi yerga ulash qurilmalarini sxemasiShu holatda yerga ulash qurilmalar orqali yoyilib o'tayotgan yer bilan tutashuv tok quyidagi formula bilan aniqlanadi:

$$I_e = U_f / (R_0 + R_e)$$

Nollashtirish foydalanish miqyosi- kuchlanish 380/220 V va220/127 V (oxirgisi kam uchraydi) to'rttalik simli uch fazali tarmoqlary'ni, ishlab chiqarishda keng qo'llaniladigan tarmoqlar .





6- rasm. Kuchlanishi 1000 V gacha bo'lgan izolyatsion va mustahkam yerga ulangan neytralli uch fazali to'rt o'tkazgichli tarmoqlaridaga fazalarida tutatib qolish sxemalari Me'yoriy ishlash holatida va nol o'tkazgich uzilgan holatida ham, nolo'tkazgichni qayta yerga ulanmagan tarmoqda, faza qobiqqa tutashibqolgan vaqtida nol o'tkazgichni qismi va unga ulangan asbob-uskunanitutashuv joyidagi keyingi joylarida quyidagi kuchlanish hosil bo'ladi:

$$U_H = I_k R_0$$

bu yerda:  $I_k$  - faza-nol sirtmoqdan o'tayotgan tok;

**Nollashtirish tizimlarini to'g'ri va notug'ri bajarishlar:**

- nolli o'tkazgichga saqlagichlarni o'rnatilishi man etiladi;
- nollashtirishda qobiqlarini ketma-ket ulash mumkin emas;
- lampa patronlarini vintli qismini va saqlagichlarni nolo'tkazgichlarga ulash mumkin, faza o'tkazgichning esa o'chirg'ich rqaliquirilmani asosiy kontaktiga ulash mumkin, boshqa barcha ulash izimlarinotug'ri bo'ladi;
- yoritkichlarni alohida o'tkazgich bilan to'g'ridan-to'g'ri tarmoqlinol o'tkazgichiga ulanadi;
- nol o'tkazgichni va kuch o'tkazgichni (yoritkichni oziqasi) simlaribitta bo'lishi man etiladi;

**FOYDALANILGAN ADABIYOTLAR:**

22. .Literature Review and Research Plan. Antifreeze Solutions in Home Fire Sprinkler Systems. Copyright Fire Protection Research Foundation June 2010

23. .Xudoev A.E. taxriri ostida. Yong'in xavfsizligi. 2- nashri. -T.: Uz.R. IIV Yong'in xavfsizligi oliy texnik maktabi. 2007. - 722 b.
24. .Yuldashev O.R. Mehnat muhofazasi maxsus kursi. Darslik.-T.: "Tafakkur-Bo'stoni", 2015. - 336 b.
25. . A. Karaush. Teoriya goreniya i vzryva. uchebnik. M. Akademiya, 2013.
26. Valijonovich, R. S., Axmadjanovich, T. A., & Khoshimjon, Y. S. (2021). Causes and Consequences of Floods and Floods in The Safety of Life, Measures to Protect the Population and The Territory. *International Journal of Progressive Sciences and Technologies*, 25(1), 83-86.
27. Valijanovich, R. S., & Ahmadjanovich, T. A. (2021). CURRENT STATUS OF GROWING AND HARVESTING CORN AND CRUSHING COTTON. *Galaxy International Interdisciplinary Research Journal*, 9(12), 1002-1006.
28. Turgunov, A. A., Yakubzhanova, Y. G., Yuldoshev Sh, K., & Mirzaliyev, Z. S. (2022). MAIZE, MAINTENANCE AND DEVELOPMENT OF WAYS TO OVERCOME DEFICIENCIES IN GROWTH FROM THE SUBSYSTE. *PEDAGOG.–2022*, 4, 953-959.
29. Yakutkhan, Y. Khoshimjon o'gli, YS (2022). Educate the Population on the Types and Causes of Emergencies. *Journal of Ethics and Diversity in International Communication*, 2(5), 22-26.
30. Khoshimjon, Y. S., & Mavludakhon, M. (2022). THE AMOUNT OF GRAIN LEAVING FROM THE CORE AND SHELL HOLE AND ITS REDUCTION. *Scientific Impulse*, 1(4), 371-374.
31. Gulomjonovna, Y. Y. Khoshimjon o'glu, YS (2021). CAUSES OF FLOOD AND FLOOD DAMAGE ALSO PREPARE TO DO THE RIGHT ACTION IN THIS EMERGENCY SITUATION. *International Journal of Development and Public Policy*, 1(5), 158-161.
32. G'ulomjonovna, Y. Y. Xoshimjon o'gli, YS (2022). Influence of the Shape of the Working Surface of the Screed on the Grain Quality Mixture on the Performance of the Shell. *International Journal of Development and Public Policy*, 2(2), 43-47.
33. Ahmadjanovich, T. A., Gulomzhanovna, Y. Y., Khoshimjon, Y. S., & Saidulla, M. Z. (2022). MAIZE, MAINTENANCE AND DEVELOPMENT OF WAYS TO OVERCOME DEFICIENCIES IN GROWTH FROM THE SUBSYSTEM. *PEDAGOG*, 1(4), 939-946.
34. Khoshimjon, Y. S., Turgunovna, A. S., & Umarjonovna, D. D. (2023). PREPARING THE POPULATION FOR PRACTICAL TRAINING ON CIVIL PROTECTION AND CONDUCTING IT. TRAINING THE POPULATION ON THE CONTENT OF POLITICAL-EDUCATIONAL ACTIVITIES AND PRACTICAL TRAINING CONDUCTED WITH THE UNITS OF CIVIL PROTECTION IN EMERGENCY SITUATIONS. *JOURNAL OF INNOVATIONS IN SCIENTIFIC AND EDUCATIONAL RESEARCH*, 2(15), 97-103.
35. Khoshimjon, Y. S., Olimjonovich, M. K., & Ibrahim, H. (2022). ASSESSMENT OF THE SEISMIC RESISTANCE OF BUILDINGS AND STRUCTURES AND METHODS OF CREATING ELECTRONIC TECHNICAL PASSPORTS. *Scientific Impulse*, 1(5), 163-166.

36. Khoshimjon, Y. S., & Olimkhan, I. I. (2022, December). GEOLOGICAL HAZARD EVENTS, EARTHQUAKES AND THEIR CONSEQUENCES. In *Proceedings of International Educators Conference* (Vol. 3, pp. 546-557).
37. Khoshimjon, Y. S., & Nurmirza, M. M. (2023). EFFECTS OF HARMFUL AND TOXIC FACTORS OF PRODUCTION ON THE HUMAN BODY. *PEDAGOG*, 6(4), 476-483.
38. Атамирзаева, С. Т. (2023). ҲАЁТ ФАОЛИЯТИ ХАВФСИЗЛИГИНИНГ КОМФОРТ ШАРОИТЛАРИ, ИШЧИ ЎРНИНИ ЭРГНОМИКАСИНИ ЎРГАНИШ ВА ЎҚИТИШ ТИЗИМИ. *PEDAGOG*, 6(4), 465-475.
39. Мамадалиев, Ш., & Юлдошев, Ш. (2021). СЕЛ ВА УНИНГ ОҚИБАТЛАРИ ХАМДА ЮЗАГА КЕЛИШ САБАБЛАРИ КЕЛИБ ЧИҚИШИ ВА РИВОЖЛАНИШИ. *Экономика и социум*, (4-2 (83)), 144-148.
40. Khoshimjon, Y. S., & Ravshanbek's, A. M. (2023). METHODS OF KEEPING CITIZENS IN PROTECTIVE FACILITIES RADIATION PROTECTION FACILITIES. *JOURNAL OF INNOVATIONS IN SCIENTIFIC AND EDUCATIONAL RESEARCH*, 6(4), 587-592.
41. Xoshimjon o'g'li, Y. S. (2023). QISQA TUTASHUV NATIJASIDA ELEKTR QURLIMANING YONG 'INGA BARDOSHLILIK HISOBI. *JOURNAL OF INNOVATIONS IN SCIENTIFIC AND EDUCATIONAL RESEARCH*, 6(4), 593-596.
42. Khoshimjon, Y. S. (2023). PROTECTION OF POPULATION AND FACILITIES FROM EMERGENCIES. *Scientific Impulse*, 1(9), 1261-1267.