

2-Wege Lautsprecher **GTx 402 ES**

100 mm/ 4" | 140 Watt Max. Power



Vorbehaltlich der Verfügbarkeit und technischen Änderungen.

Verkaufsstart

Frühjahr 2019

Bestellnummer

2 003 017 123 456

EAN-Code

4 260 499 850 043

Highlights

- 2-Wege Koaxiallautsprecher
- 100 mm/ 4" Durchmesser
- 140 Watt Belastbarkeit (Max. Power)
- 30 Watt Nennbelastbarkeit
- Injected PP- Membran (schwarz glänzend)
- Extended Pole Design für geringe Verzerrungen (EXP)
- Vergoldete Anschlüsse
- Hochwertiger Designgrill
- Geringe Einbautiefe von nur 39,5 mm/ 1,56"
- Lieferumfang Designgrill, Kabel, Montagematerial, Einbauanleitung

VERTRIEB DURCH:

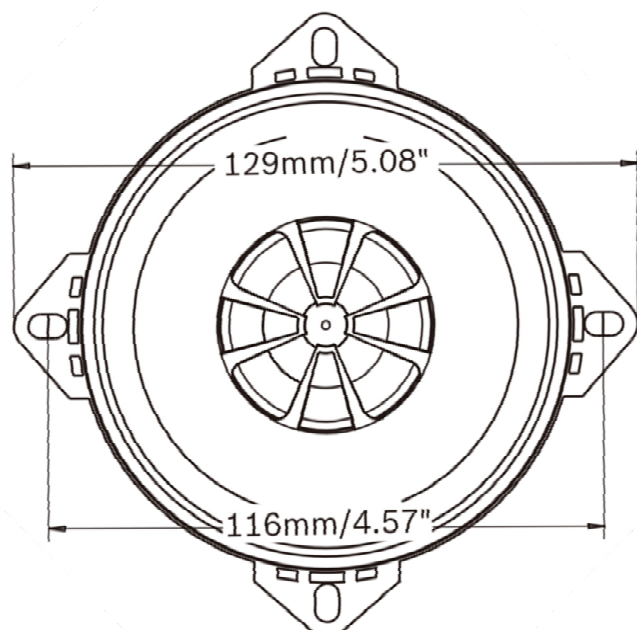
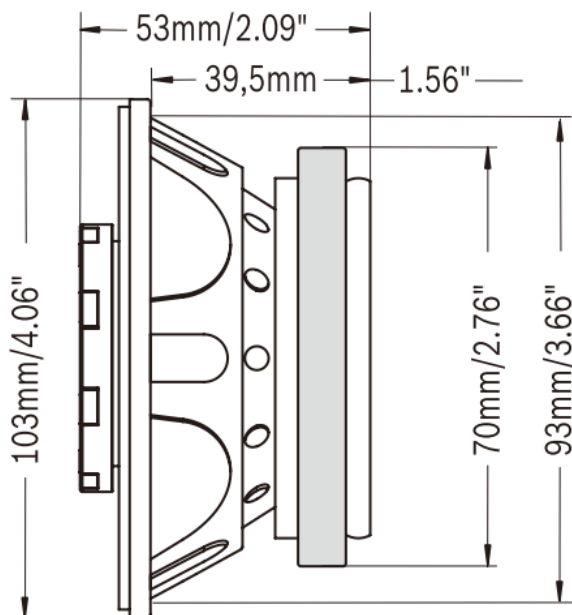
BLAUPUNKT Competence Center Car Multimedia
Evo-Sales GmbH, Hastenbecker Weg 33 - 31785 Hameln/Deutschland

2-Wege Lautsprecher **GTx 402 ES**

100 mm/ 4" | 140 Watt Max. Power

Technische Daten:

- System 2-Wege Koaxial
- Durchmesser 100 mm/ 4"
- Maximale Belastbarkeit 140 Watt
- Nennbelastbarkeit 30 Watt
- Nominale Impedanz 4 Ohm
- Frequenzbereich 90- 20.000 Hz
- Schalldruck (2,83V/1 m) 90 dB
- Membranmaterial Polypropylen (PP)
- Korbmaterial Stahl, schwarz beschichtet
- Anschlüsse 2,8/ 4,8 mm, vergoldet
- Einbautiefe 39,5 mm/ 1,56"
- Lochkreisdurchmesser 93 mm/ 3,66"
- Lieferumfang Design- Grill, Anschlusskabel, Montagematerial, Einbauanleitung



2-Wege Lautsprecher **GTx 402 ES**

100 mm/ 4" | 140 Watt Max. Power

Übersicht der GTx ES Serie 2019



100mm/4"

GTx 402 ES

| | |
|---------------------|-------------------|
| Peak power handling | 140 Watt |
| RMS power handling | 30 Watt |
| Impedance | 4 Ohms |
| Frequency response | 90- 20.000 Hz |
| Sensitivity | 90 dB (2.83 V/ m) |



130mm/ 5,4"

GTx 542 ES

| | |
|---------------------|-------------------|
| Peak power handling | 180 Watt |
| RMS power handling | 40 Watt |
| Impedance | 4 Ohms |
| Frequency response | 70- 20.000 Hz |
| Sensitivity | 91 dB (2.83 V/ m) |



165mm/ 6.6"

GTx 662 ES

| | |
|---------------------|-------------------|
| Peak power handling | 220 Watt |
| RMS power handling | 45 Watt |
| Impedance | 4 Ohms |
| Frequency response | 55- 22.000 Hz |
| Sensitivity | 92 dB (2.83 V/ m) |



165mm/ 6.6"

GTx 663 ES

| | |
|---------------------|-------------------|
| Peak power handling | 240 Watt |
| RMS power handling | 50 Watt |
| Impedance | 4 Ohms |
| Frequency response | 40- 22.000 Hz |
| Sensitivity | 93 dB (2.83 V/ m) |