

# LogiLink®

## QP0002 USB2.0 + eSATA Docking Stn for 2.5"/3.5" SATA HDDs Quick User Guide



EN



Do not throw the appliance away with the normal household waste at the end of its life, but hand it in at an official collection point for recycling. By doing this you will help to preserve the environment.

### 1.0 Safety Instructions

Put the Device always on a stable and straight Surface. In case of falling it can be damaged.  
Don't place the Device into direct Sunlight or in Places with high Temperature. This can damage the Device or shorten his average useful Life.  
Don't place it in the near of Heat Sources, like Radiators or other heat producing Devices.  
Don't expose the Device to Rain, Water, Wetness or high Humidity. Don't place it in the Bathroom or the Kitchen in the near of a Sink. Avoid the direct Contact with Water.  
Don't try to open the Device.

**Congratulations to the Purchase of the QP0002!**  
Please read the Manual and Safety Instructions before using the Product for the first Time. Otherwise Damage can be the Result.

### 2.0 Introduction

Thank you for choosing LogiLink QP0002. This Docking Station enables the quick and easy access of all 2.5"- and 3.5"- SATA-hard disks. QP0002 is easy to install, and user friendly addition to you digital world.

#### 2.1 Specification:

- Compatible with 2.5" and 3.5" SATA hard disks
- Compatible with Serial ATA II Specification 1.0
- eSATA transfer rate up to 3,0Gb/s
- Compliant with USB 2.0/1.1 Standard
- USB2.0 High Speed Data transfer rate up to 480Mbps
- Compact docking-construction
- Power On/Off switch
- Power and access LEDs
- Innovative product which allows an easy hard disk removal from the docking station
- Incl. 12V/2A External Power Supply
- Supports Windows 2000/2003/XP/Vista/7, and MAC OS 10.3 or higher

#### 2.2 Package content:

- 1 x QP0002 USB2.0 Docking Station
- 1 x 12V / 2A External Power Supply
- 1 x eSATA Connection Cable
- 1 x USB2.0 Connection Cable
- 1 x Quick User Guide

1

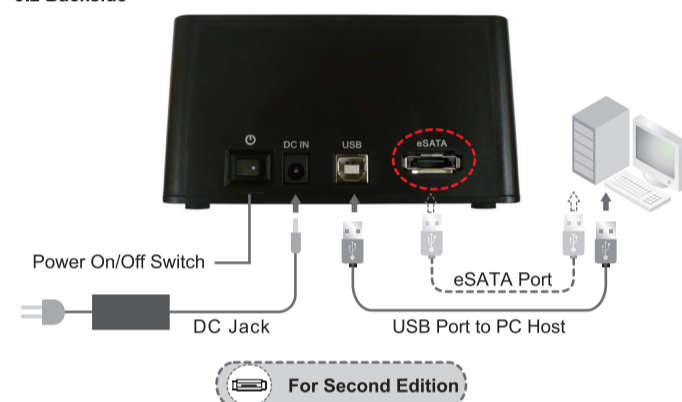
### 3.0 Hardware Installation

#### 3.1 Topside



- 1). Press button to release HDD from SATA connector
- 2). For 2.5" HDD
- 3). For 3.5" HDD
- 4). Power and Access LED

#### 3.2 Backside



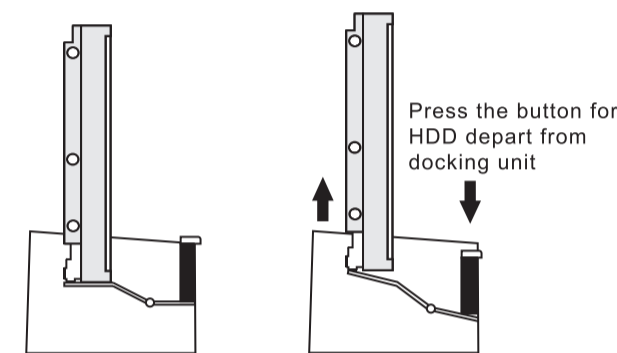
2

### 3.3 Hard Disk Installation



Install 2.5" HDD

Install 3.5" HDD



CE

The CE mark confirmed that this product meets the main requirements of the Directive 2004/108/EC and 2006/95/EC of the European Parliament and the Council of Europe concerning telecommunications and terminals regarding the Safety and health of users and of electro-magnetic interference compliance. The CE has been demonstrated. These statements are deposited by the manufacturer.

3

Size: 105 x 148mm

# LogiLink®

## QP0002 USB2.0 + eSATA Docking Station für 2.5"/3.5" SATA HDDs Installationsanleitung



DE



Geben Sie das Gerät am Ende der Lebensdauer nicht in den normalen Hausmüll. Bringen Sie es zum Recycling zu einer offiziellen Sammelstelle. Auf diese Weise helfen Sie die Umwelt zu schonen.

### 1.0 Sicherheitshinweise

Stellen Sie das Gerät immer auf eine stabile und gerade Fläche. Bei Stürzen kann es beschädigt werden.  
Setzen Sie das Gerät nicht direktem Sonnenlicht oder hohen Temperaturen aus, da dieses sonst ebenfalls beschädigt werden kann oder sich die Nutzungsdauer verkürzt.  
Stellen Sie das Produkt nicht in der Nähe von Wärmequellen wie Heizkörpern oder anderen Wärme erzeugenden Geräten auf.  
Setzen Sie das Gerät nicht Regen, Wasser, Nässe oder hoher Luftfeuchtigkeit aus.  
Stellen Sie es nicht im Badezimmer oder in der Küche neben einem Wasch- oder Spülbecken auf und vermeiden Sie auf alle Fälle direkten Kontakt mit Wasser. Versuchen Sie nicht das Gerät zu öffnen.

**Herzlichen Glückwunsch zum Kauf der QP0002!**  
Lesen Sie die Anweisungen und Warnhinweise in dieser Bedienungsanleitung sorgfältig durch, bevor Sie das Produkt zum ersten Mal verwenden. Bei Nichtbeachtung kann es zu Beschädigungen des Gerätes kommen.

### 2.0 Einführung

Vielen Dank dass Sie sich für den Kauf unseres QP0002 entschieden haben. Diese Dockingstation erlaubt Ihnen einen schnellen und einfachen Zugriff auf alle 2,5"- und 3,5"- SATA-Festplatten. QP0002 ist einfach zu installieren und benutzerfreundlichen Ergänzung in Ihrer digitalen Welt.

#### 2.1 Spezifikationen:

- USB2.0/eSATA Docking Station für 2,5" + 3,5" SATA HDD
- Kompatibel mit allen 2,5"- und 3,5"- SATA-Festplatten
- Kompatibel zur USB 1.1/2.0 Spezifikation
- USB 2.0 Übertragungsrate bis 480 Mbit/s
- Kompatibel zur Serial ATA II Spezifikation 1.0
- eSATA Übertragungsrate bis 3,0 Gb/s
- Kompakte Docking-Bauweise
- Netzschalter an/aus
- LED-Anzeige für Power und Zugriff
- Innovatives Design für die Entnahme der Festplatte aus der Dockingstation
- Netzadapter 12 V / 2 A
- Windows 2000/2003/XP/Vista/7, MAC OS 10.3 oder höhere Version

1

### 2.2 Packungsinhalt

- 1 x QP0002 Docking Station
- 1 x 12V / 2A externes Netzteil
- 1 x USB2.0 Verbindungskabel
- 1 x eSATA Verbindungskabel
- 1 x Installationsanleitung

### 3.0 Hardwareinstallation

#### 3.1 Obenansicht



- 1).Auswurfknopf für Festplatte
- 2).Für 2.5" Festplatten
- 3).Für 3.5" Festplatten
- 4).Strom- und Bereitschafts-LED

#### 3.2 Rückansicht



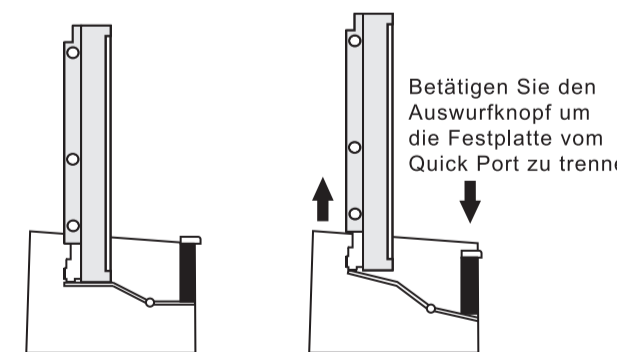
2

### 3.3 Festplatteninstallation



2,5" Festplatte

3,5" Festplatte



CE

Das CE-Zeichen bestätigt, dass dieses Produkt die Hauptanforderungen der Richtlinie 2004/108/EC und 2006/95/EC des Europäischen Parlaments und des Europarates über Telekommunikations- und Endgeräte bezüglich der Sicherheit und der Gesundheit der Benutzer und hinsichtlich elektro-magnetischer Störungen einhält. Die CE Konformität wurde nachgewiesen. Die entsprechenden Erklärungen sind beim Hersteller hinterlegt.

3

Size: 105 x 148mm

- \* 100P 雪銅紙
- \* 拉頁, 2本, 德文(在前)英文(在後)手冊在前, 西班牙文(在前)波蘭(在後)
- \* 兩面, 四色彩色印刷