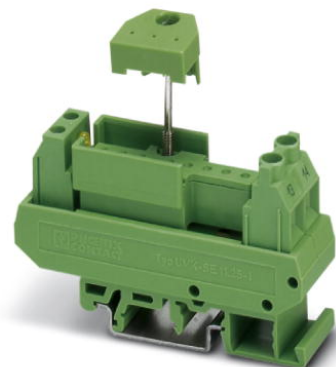


## UMK- 1 OM-R/AMS


Rendelési szám: 2983002

<http://eshop.phoenixcontact.hu/phoenix/treeViewClick.do?UID=2983002>

Az UMK-1 OM-R/AMS kábelezési interfész és csatolósínt egy egységben: Diagnosztikai- és állapotjelzés, polaritástévesztés elleni védelem és túlfeszültség-védelem a bemeneten, szilárdtest relékkel való felszerelési lehetőség 350 V DC/1 A-ig, ill. 480 V AC/5 A-ig terjedő terhelésekhez.



### Kereskedelmi adat

EAN	 4 046356 149501
Csomag	1
Vámtarifa	85369010
Katalógusoldal információ	Oldal 553 (CAT-7-2013)

### Termék jegyzetek

WEEE/RoHS-megfelelo: 2006.08.01



Az itt megadott adatok az online katalógusból származnak. Teljeskörű információkat és adatokat a felhasználói dokumentációknál találhat: <http://www.download.phoenixcontact.com>. Az internetes letöltésekhez először el kell fogadni az általános szerződési feltételeket.

### Muszaki adatok

#### Bemeneti adatok

Bemeneti feszültség $U_N$	24 V DC
Tip. bemeneti áram $I_N$ esetén	2 mA (dugaszolható modulok nélkül)
Védelem megnevezése	Polaritásvédelem
Védőkapcsolás/-alkatrész	polaritásvédelmi dióda

Állapotjelző/csatorna	sárga LED
-----------------------	-----------

#### Kimeneti adatok

Érintkező típusa	1 záróérintkező (kétrétegű érintkező)
Maximális kapcsolófeszültség	230 V AC
	550 V AC
Minimális kapcsolófeszültség	24 V AC
Tartós határáram	5 A
Hibafelismerés (érszakadás/rövidzár)	nincs

#### Általános adatok

Felszerelve	igen
Szélesség	22,5 mm
Magasság	77 mm
Mélység	72 mm
Környezeti hőmérséklet (üzemi)	-20 °C ... 60 °C
Környezeti hőmérséklet (tárolás/szállítás)	-20 °C ... 70 °C
Szabványok/előírások	DIN EN 50178
Üzem mód	100 % ED
Beépítési pozíció	tetszőlegesen
Szerelési utasítás	térköz nélkül sorolhatóak
Szennyeződési fok	2
Túlfeszültség kategória	III
Készülékház szigetelőanyagának típusa	PVC, oldala PA erősítetlen
Szín	zöld

#### Csatlakozás 1 csatlakozási adatok

Megnevezés csatlakozás	Bemenet
Csatlakozások száma	1
Csatlakozási mód	Csavaros csatlakozás
Pólusszám	2
Hajlékony vezeték keresztmetszet min	0,2 mm <sup>2</sup>
Hajlékony vezeték keresztmetszet max	2,5 mm <sup>2</sup>
Tömör vezeték keresztmetszet min	0,2 mm <sup>2</sup>
Tömör vezeték keresztmetszet max	4 mm <sup>2</sup>
Vezeték keresztmetszet AWG/kcmil min	24
Vezeték keresztmetszet AWG/kcmil max	12

Csavarmenet	M3
Csupaszolási hossz	8 mm

### Tanúsítványok

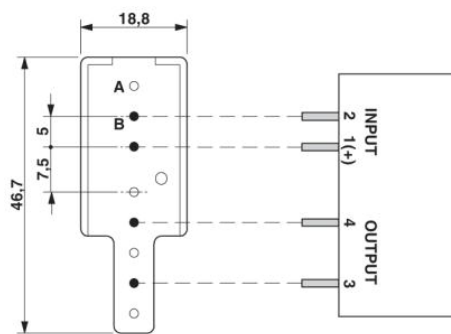
Tanúsítások

Igényelt tanúsítások:

Ex tanúsítások:

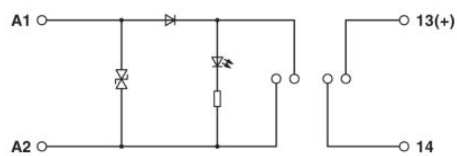
### Rajzok

Méretezrajz



A = fém nélkül  
B = fémmel

Kapcsolási rajz



**Cím**

Phoenix Contact Kft.  
Gyár utca 2  
2040 Budaörs, Hungary  
Telefon +36-23/501-160  
Fax +36-23/418-438  
<http://www.phoenixcontact.hu>



Phoenix Contact Kft.  
Muszaki módosítás fenntartva;