

Tag/Nacht 20x HD PTZ-Dome-Kameras

AVIGILON

Avigilon hat das umfangreichste HD-Kamera-Angebot der Branche. Die Kameras sind mit Auflösungen zwischen einem und fünf Megapixel, mit bis zu 7K (abhängig von der horizontalen Auflösung) sowie in unterschiedlichen Ausführungen (beispielsweise als Dome-Kamera, als Panorama-Kamera oder als unbewegliche Kamera) erhältlich. Ob es sich um eine Ladenfront handelt, für die nur einige Kameras erforderlich sind, oder um ein umfangreiches, komplexes System, das etliche Bereiche vollständig abdecken muss: Sie können sich darauf verlassen, die beste Lösung für Ihre Sicherheitsbedürfnisse zu erhalten.

Die innovative HD-PTZ-Kamera ist nur ein Beispiel für die herausragenden Videosicherheits- und Schutzlösungen, die Avigilon anbietet.



Die HD PTZ-Kamera von Avigilon liefert unübertroffene Bildqualität durch präzise Positionierung und planbare Hochgeschwindigkeitsverfolgung. Unterstützt von der H3-Plattform nutzt die HD PTZ-Kamera die erweiterte High Definition Stream Management™-Technik (HDSM), durch die Bandbreite und Speicheranforderungen gesenkt und unglaubliche Leistungen bei schwacher Beleuchtung erzielt werden. Die Kamera verfügt über einen 20-fachen optischen Zoom mit bis zu 12-fachem digitalen Zoom und bietet kontinuierliche Drehbarkeit von 360° bei bis zu 450° pro Sekunde. Das einzigartige Design des Modells für die Deckenmontage ermöglicht eine einfache Installation in Sekundenschnelle und sorgt dafür, dass die Kamera ideal für Anwendungen im Innenbereich im Einzelhandel, Casinos oder im gewerblichen Bereich geeignet ist. Das Modell für die Hängemontage zielt vor allem auf weitflächige Bereiche mit bemanntem Betrieb, wie große Handelsketten, Flughäfen, Petrochemie, Casinos und städtische Videosicherheit ab.

HAUPTFEATURES

Progressive Scan CMOS-Sensor
Mühevolle Zielverfolgung mit 360°-Endlosdrehung
Bewegung von bis zu 450 Grad pro Sekunde
F1.6-Objektiv (4,7 – 94 mm) mit 20-fachem Zoom
Reibungsloser Betrieb und Aufzeichnung fließender Bewegung mit 30 Frames pro Sekunde
H.264- und Motion JPEG-Kompression
ONVIF-gemäße Anwendungsprogramm-Schnittstelle
Ausblendung sensibler Bereiche mit 3D-Schutzmaske
Automatische Belichtungs- und Blendeneinstellung
Automatischer, abnehmbarer IR Sperrfilter für IR-Empfindlichkeit bei Nacht
Stromversorgung über Ethernet-, 24 V-Wechselstrom- oder 24 V-Gleichstrom-Anschluss
Externe Mikrofone und Lautsprecher unterstützen Zweiwege-Audio
Externe Ein-Ausgangs-Schnittstelle zum Anschließen von Alarmen und Relais
Modell für die Hängemontage geeignet für eine Vielzahl von Umwelteinflüssen für die herausfordernde Außeninstallation

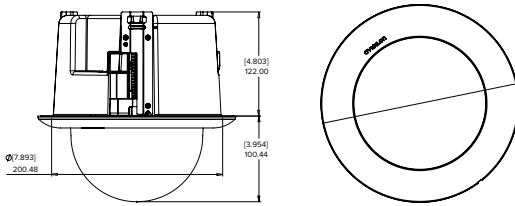
Spezifikationen

HD PTZ-KAMERAS

	PTZ DOME-KAMERA FÜR DIE DECKENMONTAGE				PTZ DOME-KAMERA FÜR DIE HÄNGEMONTAGE					
BILDLEISTUNG	Bildsensor	WDR 1/2,8-Zoll-Progressive Scan CMOS								
	Aktive Pixel	1,0 MP:		1280 (H) x 720 (V)		2,0 MP:		1920 (H) x 1080 (V)		
	Bildbereich	4,8 mm (H) x 2,7 mm (V); 0,189 Zoll (H) x 0,106 Zoll (V)								
	Mindestbeleuchtung	0,4 Lux (F1.6) im Farbmodus; 0,04 Lux (F1.6) im Monochrom-Modus								
	Dynamikbereich	100 dB								
	Bildrate	30 (alle Auflösungen)								
	Auflösungsskalierung	Bis zu 352 x 240								
OBJEKTIV	Objektiv	4,7-94 mm, 20-facher Zoom, F1.6 und Autofokus								
	Sichtwinkel	2,9° - 55,2°								
BILDSTEUERUNG	Bildkompressionsmethode	H.264 (MPEG-4 Part 10/AVC), Motion JPEG								
	Streaming	Multi-Stream H.264 und Motion JPEG								
	Bewegungserkennung	Empfindlichkeit und Schwellenwert einstellbar								
	Elektronische Verschlusssteuerung	Automatisch, Manuell (1/6 bis 1/8000 Sek.)								
	Blendeneinstellung	Automatisch, manuell								
	Videosicherheit für Tag und Nacht	Automatisch, manuell								
	Flimmerkontrolle	50 Hz, 60 Hz								
	Weißabgleich	Automatisch, manuell								
	Gegenlichtausgleich	Anpassbar								
	Privatzonen	Bis zu 64 Zonen, unterstützte 3D-Abgrenzungsmaske								
	Voreinstellungen	100 bezeichnete Voreinstellungen								
	Touren	10 bezeichnete Wächterrundgänge (periodisches Umschalten der Ansichten)								
	Audiokomprimierungsmethode	G.711 PCM 8 kHz								
	Audioeingang/-ausgang	Line-Pegeeingang und -ausgang								
	Videoausgang	NTSC/PAL								
	Externe E/A-Terminals	Alarm Ein, Alarm Aus								
NETZWERK	Netzwerk	100BASE-TX								
	Kabeltyp	CAT5								
	Anschluss	RJ-45								
	API	ONVIF-konforme Version 1.02, 2.00, Profile S (www.onvif.org)								
	Sicherheit	Passwortschutz, HTTPS-Verschlüsselung, Digest-Authentifizierung, WS-Authentifizierung, Benutzerzugriffsprotokoll, 802.1x-Port-basierte Authentifizierung								
	Protokoll	IPv4, HTTP, HTTPS, SOAP, DNS, NTP, RTSP, RTCP, RTP, TCP, UDP, IGMP, ICMP, DHCP, Zeroconf, ARP, LLDP								
	Streamingprotokolle	RTP/UDP, RTP/UDP Multicast, RTP/RTSP/TCP, RTP/RTSP/HTTP/TCP, RTP/RTSP/HTTPS/TCP, HTTP								
MECHANIK	Abmessungen (ØxH)	232 mm x 222,44 mm; 9,134 Zoll x 8,757 Zoll				226 mm x 299,77 mm; 8,9 Zoll x 11,8 Zoll				
	Gewicht	2,18 kg (4,85 Pfund)				3,9 kg (8,6 Pfund)				
	Dome-Kuppel	Acryl, durchsichtig; Polycarbonat, durchsichtig				Polycarbonat, durchsichtig				
	Material	Kunststoff, entspricht den Anforderungen für die Installation in Zwischenräumen (UL 2043)				Aluminium				
	Gehäuse	Versenkte Montage				Hängemontage				
	Oberfläche	Kunststoff, RAL 9003				Pulverbeschichtet, Cool Gray 2				
	Neigungsbereich	186°, E-Flip, 0,05 - 360°/Sek								
	Schwenkbereich	360°, endlos, 0,05 - 450°/Sek								
ELEKTRIK	Stromverbrauch	19 W (Gleichstrom oder IEEE 802.3at, Klasse 4, PoE Plus) 27 VA (Wechselstrom)				35 W (Wechselstrom: 50 VA) 25,5 W (IEEE 802.3at, Klasse 4, PoE Plus)				
	Stromquelle	Gleichstromspannung: 24 V +/- 10 % Wechselstromspannung: 24 V +/- 10 % PoE: IEEE 802.3at Klasse 4 PoE-Plus-konform								
	Stromanschluss	2-Pin-Anschlussblock				wasserdichter 2-Pin-Anschluss				
UMGEBUNG	Betriebstemperatur	-10 °C bis +50 °C (14 °F bis 122 °F)				-45 °C bis +50 °C (-50 °F bis 122 °F) bei externer Stromquelle -30 °C bis +50 °C (-22 °F bis 122 °F) mit IEEE 802.3at, Klasse 4 (PoE Plus)				
	Lagerungstemperatur	-10 °C bis +70 °C (14 °F bis 158 °F)								
	Luftfeuchtigkeit	0 - 95 % (nicht kondensierend)								
ZERTIFIZIERUNGEN	Zertifizierungen	UL	cUL	CE	ROHS	WEEE	RCM	EAC	KC	
	Sicherheit	UL 60950-1			CSA 60950-1			IEC/EN 60950-1	IEC 62471	
	Umgebung	Entspricht den Anforderungen für die Installation in Zwischenräumen (UL 2043)				UL/CSA/IEC 60950-22		Stoßfestigkeit IK10	Wetterfest, Schutzklasse IEC 60529 IP66	
	Elektromagnetische Emissionen	FCC Abschnitt 15 Unterklasse B Klasse B			IC ICES-003 Klasse B		EN 55032 Klasse B	EN 61000-6-3	EN 61000-3-2 EN 61000-3-3	
	Elektromagnetische Störfestigkeit	EN 55024				EN 61000-6-1				

Außenabmessungen

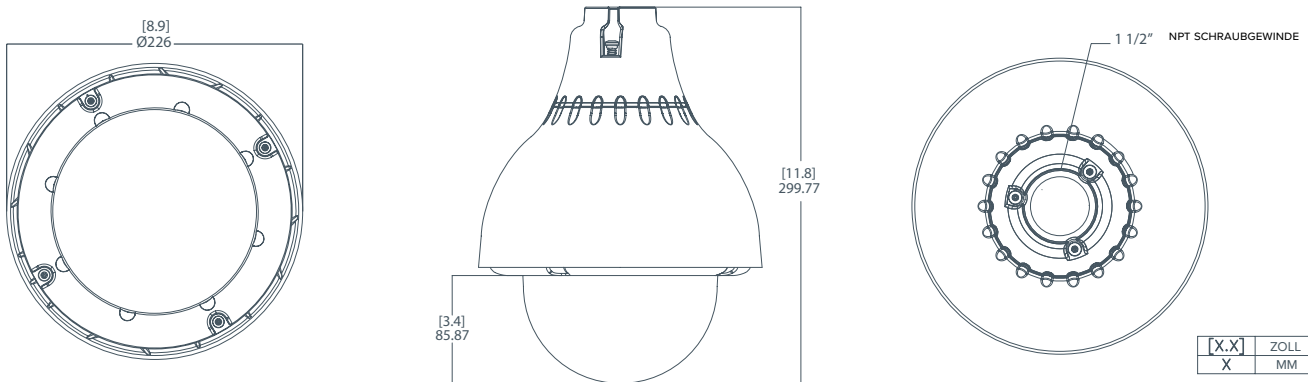
PTZ Dome-Kamera für die Deckenmontage



HD PTZ-KAMERAS

[X.X]	ZOLL
X	MM

PTZ Dome-Kamera für die Hängemontage



[X.X]	ZOLL
X	MM

Bestellinformationen

PTZ DOME-KAMERAS FÜR DIE DECKENMONTAGE

1.0W-H3PTZ-DC20	1,0 Megapixel H.264 20 x HD Tag/Nacht-PTZ Dome-Kamera für die Deckenmontage
2.0W-H3PTZ-DC20	2,0 Megapixel H.264 20 x HD Tag/Nacht-PTZ Dome-Kamera für die Deckenmontage
H3PTZ-DC-CLEAR-B	PTZ Dome-Kameraabdeckung für die Deckenmontage mit klarer Kuppel
H3PTZ-DC-SMOKE-B	PTZ Dome-Kameraabdeckung für die Deckenmontage mit getönter Kuppel
H3PTZ-DC-PNL	Metallplatte für die Deckenmontage

PTZ DOME-KAMERAS FÜR DIE HÄNGEMONTAGE

1.0W-H3PTZ-DP20	1,0 Megapixel H.264 20 x HD Tag/Nacht-PTZ Dome-Kamera für die Hängemontage
2.0W-H3PTZ-DP20	2,0 Megapixel H.264 20 x HD PTZ Tag/Nacht-Dome-Kamera für die Hängemontage
MNT-PEND-WALL	Halter für die Hängemontage für den Innen- und Außenbereich
MNT-AD-POLE-B	Masthalterung
MNT-AD-CORNER	Eckenhalterung
H3PTZ-DP-SMOKE-IK	Dome-Kamera-Abdeckung mit getönter Kuppel (IK10)
H3PTZ-DP-CLEAR-IK	Dome-Kamera-Abdeckung mit durchsichtiger Kuppel (IK10)