

Produkte und  
Leistungen

**PRODUKTE  
FÜR DIE EFFIZIENTE  
AUTOMATION**

**B** *innovating automation*



Innovative Lösungen

# FÜR IHRE ANFORDERUNGEN IN DER AUTOMATION

Stahl- und  
Hüttenindustrie

Life-Science

Halbleiter-  
industrie

Metallbearbeitung



**Kunststoffe,  
Gummi und Reifen**

**Mobility**

**Verpackung,  
Lebensmittel und Getränke**

**Energieerzeugung**



# INNOVATIVE LÖSUNGEN FÜR ALLE ANFORDERUNGEN

Um Ihnen einen Überblick zu unserem Leistungsspektrum zu geben, haben wir unser Produktportfolio in fünf Bänden kompakt zusammengefasst. Welche Themen welcher Band vorstellt, entnehmen Sie bitte der Übersicht.

1

2



## Sensortechnik 1

- Induktive Sensoren
- Kapazitive Sensoren
- Optoelektronische Sensoren
- Magnetfeld-Sensoren
- Nockenschalter



## Sensortechnik 2

- Ultraschall-Sensoren
- Magnetkodierte Sensoren
- Magnetostriktive Sensoren
- Neigungssensoren
- Drucksensoren
- Temperatursensoren
- Mikrowellen-Sensoren
- Durchflusssensoren

3

4

5



- RFID
- Machine Vision und Optische Identifikation
- Human Machine Interfaces
- Systeme

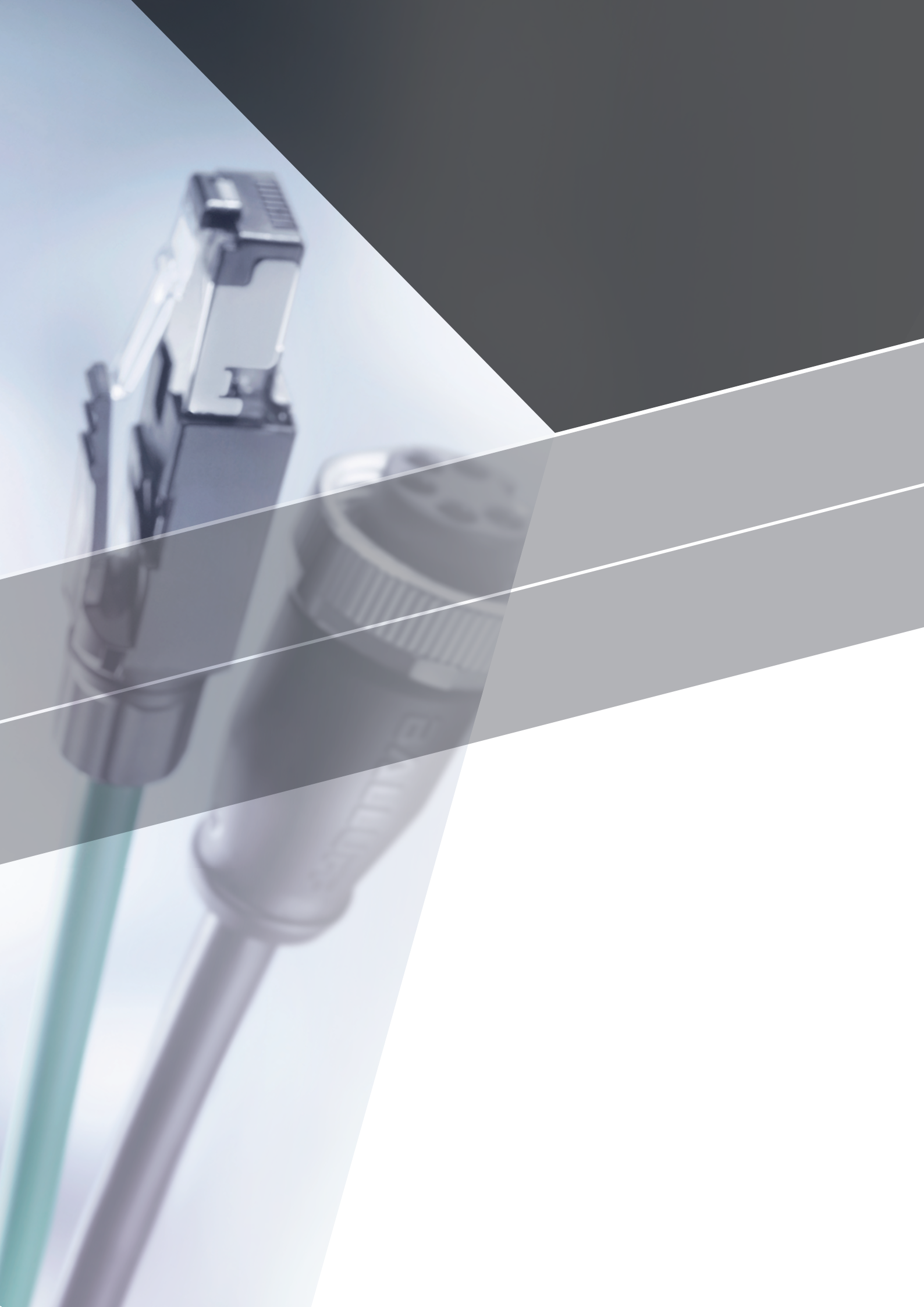


- Safety
- Industrielle Netzwerktechnik
- Spannungsversorgung



- Verbindungstechnik
- Zubehör

Sie benötigen weitere Details? In unserem Produktfinder unter [www.balluff.com](http://www.balluff.com) erhalten Sie alle produktspezifischen Angaben – unter anderem auch technische Zeichnungen, Datenblätter, Betriebsanleitungen etc. für jedes einzelne Produkt – auch zum Download.



# INHALT

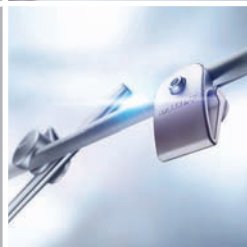
**8**

**VERBINDUNGSTECHNIK**



**292**

**ZUBEHÖR**



- 12 Anschlussleitungen, Verbindungskabel, Rohkabel
- 148 Y-Verteiler
- 156 T-Stücke
- 164 Selbstkonfektionierbare Steckverbinder
- 220 Schaltschrankdurchführungen
- 226 Flanschsteckverbinder
- 250 Adapter
- 256 Abschlusswiderstände
- 262 Passive Verteiler
  
- 296 Reflektoren, Fasern und Optik
- 346 Mechanischer Schutz
- 394 Befestigungstechnik
- 518 Mechanisches Zubehör
- 544 Beleuchtungen für Vision-Systeme & Maschinen
- 586 Signalkonverter und Kommunikationsadapter

ALPHANUMERISCHES VERZEICHNIS 612

GLOBALES PROJEKTMANAGEMENT 632

ÜBER BALLUFF 634



Standardisierte und maßgeschneiderte Anschlusskomponenten

# VERBINDUNGSTECHNIK.

 *innovating automation*





Bei Balluff erhalten Sie alles aus einer Hand. Auch ein umfangreiches Verbindungssortiment für alle Bereiche der Automation. Aus einer Vielfalt an Materialien, für unterschiedliche Anforderungen und Applikationen. Unsere Steckverbinder und Verbindungsleitungen sind für Hochtemperatur bis 180 °C sowie für tiefe Temperaturen bis -40 °C verfügbar. Für sensible Bereiche wie die Lebensmittelindustrie finden Sie Ausführungen mit Ecolab-Zertifizierung oder in IP69K. Auch für den Einsatz im rauen industriellen Umfeld sind unsere Verbinder bestens geeignet. Allen gemeinsam sind die einfache Installation und die zügige Integration für eine schnelle Inbetriebnahme.

#### Ihre Balluff Lösungen

- Verbindungsleitungen
- Y-Verteiler
- T-Stück
- Selbstkonfektionierbare Steckverbinder
- Schaltschrankdurchführungen
- Flanschsteckverbinder
- Adapter
- Abschlusswiderstände
- Passive Verteiler

# VERBINDUNGSTECHNIK



## 12

**ANSCHLUSSLEITUNGEN  
VERBINDUNGSKABEL  
ROHKABEL**

- 14 Sensorleitungen
- 46 HDC-Leitungen
- 66 Powerleitungen
- 76 Ventilstecker
- 84 Busleitungen
- 96 M23
- 98 Anschlussleitungen
- 108 Verbindungsleitungen



## 148

**Y-VERTEILER**

- 150 M12-Stecker/M8-Buchse/M8-Buchse;  
M12-Stecker/M12-Buchse/M12-Buchse
- 152 M12-Stecker/DIN A, 18 mm/DIN A, 18 mm;  
DIN A, 18 mm/DIN A, 18 mm/M12-Stecker



## 156

**T-STÜCKE**



## 164

**SELBSTKONFEKTIONIERBARE  
STECKVERBINDER**



## 220

**SCHALTSCHRANKDURCH-  
FÜHRUNGEN**



## 226

FLANSCHSTECKVERBINDER



## 250

ADAPTER



## 256

ABSCHLUSS-  
WIDERSTÄNDE



## 262

PASSIVE VERTEILER

- 264 M8, 3-polig, 4-polig, Kabelanschluss
- 266 M8, 3-polig, 4-polig, Steckeranschluss
- 268 M8, 3-polig, Steckeranschluss
- 270 M12, 3-polig + PE, 4-polig + PE, Kabelanschluss
- 272 M12, 3-polig + PE, 4-polig + PE, Steckeranschluss
- 274 M12, 3-polig mit PE, 4-polig mit PE, Haubenanschluss



## 288

GRUNDLAGEN  
UND GLOSSAR



Große Auswahl –  
flexibler Einsatz

ANSCHLUSS-  
LEITUNGEN

VERBINDUNGS-  
KABEL

ROHKABEL



In unserem umfassenden Programm an Anschluss- und Verbindungsleitungen finden Sie garantiert die richtige Verbindung: für jede Industrie und für jede Applikation. Signale, Daten und Leistung werden so stets zuverlässig übertragen. Zusätzlich bieten Ihnen verschiedene Kabelarten und verschiedene Steckverbinder eine große Flexibilität bei der Auswahl. Darüber hinaus erhalten Sie Rohkabel in der bewährten Qualität unserer konfektionierten Leitungen in verschiedenen Materialien mit unterschiedlichen Querschnitten. Diese lassen sich zudem frei ablängen. Das macht den Einsatz sehr flexibel.

#### Die wichtigsten Vorteile

- große Auswahl für jede Industrie
- verschiedene Kabelarten, verschiedene Steckverbinder
- robust und industrietauglich
- Signale, Daten und Leistungen zuverlässig übertragen



		BCC M313 ...	
Anschluss		M8-Buchse, A-codiert	
Ausführung		gerade	
Bemessungsspannung	ohne LED	60 V AC/DC	
	mit LED	30 V DC	
Bemessungsstrom		4 A	
Schutzart	ungeschirmt	IP67, IP69K	
	geschirmt	IP67	
Ungeschirmt, ohne LED		BCC M313-0000-10-001-____①-____②	
Ungeschirmt, 2 × PNP-LED		BCC M313-0000-10-004-____①-____②	
Ungeschirmt, 2 × NPN-LED		-	
Geschirmt, ohne LED		BCC M313-0000-10-036-____①-____②	
Zulassung/Konformität		CE, UL, EAC	
Zeichnung siehe Seite		120	

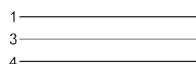
**M8-Buchse**



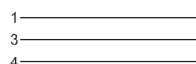
**M8-Stecker**



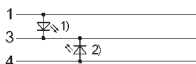
**Ungeschirmt, ohne LED**



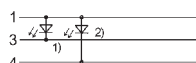
**Ungeschirmt, ohne LED**



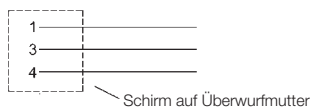
**Ungeschirmt, 2 × PNP-LED\***



**Ungeschirmt, 2 × NPN-LED\***



**Geschirmt, ohne LED**



\* 1) LED grün = Betriebsanzeige  
2) LED gelb = Funktion



BCC M313 ...	BCC M323 ...	BCC M323 ...
M8-Stecker, A-codiert	M8-Buchse, A-codiert	M8-Stecker, A-codiert
gerade	gewinkelt	gewinkelt
60 V AC/DC	60 V AC/DC	60 V AC/DC
–	30 V DC	–
4 A	4 A	4 A
IP67, IP69K	IP67, IP69K	IP67, IP69K
	IP67	
BCC M313-0000-20-001-_____①-___②	BCC M323-0000-10-001-_____①-___②	BCC M323-0000-20-001-_____①-___②
–	BCC M323-0000-10-004-_____①-___②	–
–	BCC M323-0000-10-006-_____①-___②	–
–	BCC M323-0000-10-036-_____①-___②	–
CE, UL, EAC	CE, UL, EAC	CE, UL, EAC
120	120	120

①	Material	Farbe	Anzahl der Leiter × Leiterquerschnitt	Kabeltemperatur feste Verlegung	Kabeltemperatur flexible Verlegung
<b>UNGESCHIRMT</b>					
PX0334	PUR	schwarz	3 × 0,34 mm <sup>2</sup>	–50...+90 °C	–25...+90 °C
VX8334	PVC	grau	3 × 0,34 mm <sup>2</sup>	–40...+105 °C	–5...+105 °C
EX43T2	TPE	gelb	3 × AWG22	–50...+105 °C	–25...+105 °C
VX43T2	PVC	gelb	3 × AWG22	–40...+105 °C	–5...+105 °C
<b>GESCHIRMT</b>					
PS0334	PUR	schwarz	3 × 0,34 mm <sup>2</sup>	–50...+90 °C	–25...+90 °C
VS8334	PVC	grau	3 × 0,34 mm <sup>2</sup>	–40...+105 °C	–5...+105 °C

②	Kabellänge
<b>ANSCHLUSSLEITUNG</b>	
020	2 m
050	5 m
100	10 m

Andere Kabellängen auf Anfrage!

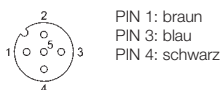
#### ALS ROHKABEL VERFÜGBAR

	Bestellcode	Typenbezeichnung	Kabellänge
PX0334	BCC0AC7	BCC 0000-0000-00-000-PX0334-10X	100 m
VX8334	BCC0C15	BCC 0000-0000-00-000-VX8334-10X	100 m
EX43T2	BCC0AEC	BCC 0000-0000-00-001-EX43T2-10X	100 m
VX43T2	BCC0AE7	BCC 0000-0000-00-001-VX43T2-10X	100 m

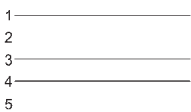


		BCC M415 ...	
Anschluss		M12-Buchse, A-codiert	
Ausführung		gerade	
Bemessungsspannung	ohne LED	250 V AC/DC	
	mit LED	30 V DC	
Bemessungsstrom		4 A	
Schutzart	ungeschirmt	IP67, IP68, IP69K	
	geschirmt	IP67	
Ungeschirmt, ohne LED, Schließer Signal		BCC M415-0000-1A-001-_____①-___②	
Ungeschirmt, 2 × PNP-LED, Schließer Signal		BCC M415-0000-1A-004-_____①-___②	
Ungeschirmt, 2 × NPN-LED, Schließer Signal		–	
Geschirmt, ohne LED, Schließer Signal		BCC M415-0000-1A-036-_____①-___②	
Ungeschirmt, ohne LED, Öffner Signal		BCC M415-0000-1A-002-_____①-___②	
Ungeschirmt, 2 × PNP-LED, Öffner Signal		BCC M415-0000-1A-005-_____①-___②	
Geschirmt, ohne LED, Öffner Signal		BCC M415-0000-1A-037-_____①-___②	
Zulassung/Konformität		CE, UL, EAC	
Zeichnung siehe Seite		120	

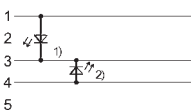
**M12-Buchse, Schließer Signal**



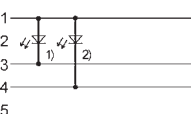
**Ungeschirmt, ohne LED**



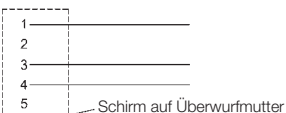
**Ungeschirmt, 2 × PNP-LED\***



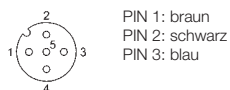
**Ungeschirmt, 2 × NPN-LED\***



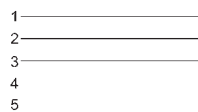
**Geschirmt, ohne LED**



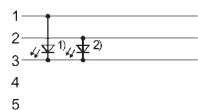
**M12-Buchse, Öffner Signal**



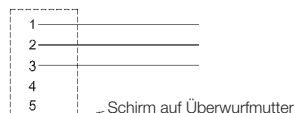
**Ungeschirmt, ohne LED**



**Ungeschirmt, 2 × PNP-LED\***



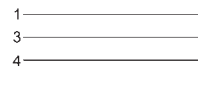
**Geschirmt, ohne LED**



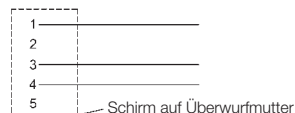
**M12-Stecker, Schließer Signal**



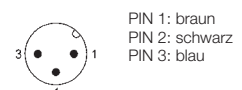
**Ungeschirmt, ohne LED**



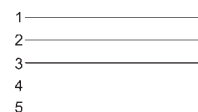
**Geschirmt, ohne LED**



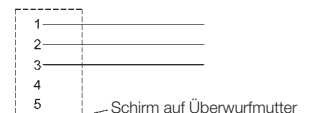
**M12-Stecker, Öffner Signal**



**Ungeschirmt, ohne LED**



**Geschirmt, ohne LED**



\* 1) LED grün = Betriebsanzeige  
2) LED gelb = Funktion





BCC M413 ...	BCC M425 ...	BCC M413 ...
M12-Stecker, A-codiert	M12-Buchse, A-codiert	M12-Stecker, A-codiert
gerade	gewinkelt	gewinkelt
250 V AC/DC	250 V AC/DC	250 V AC/DC
–	30 V DC	–
4 A	4 A	4 A
IP67, IP68, IP69K	IP67, IP68, IP69K	IP67, IP68, IP69K
IP67	IP67	IP67
BCC M413-0000-2A-001-_____①-___②	BCC M425-0000-1A-001-_____①-___②	BCC M423-0000-2A-001-_____①-___②
–	BCC M425-0000-1A-004-_____①-___②	–
–	BCC M425-0000-1A-006-_____①-___②	–
BCC M413-0000-2A-036-_____①-___②	BCC M425-0000-1A-036-_____①-___②	BCC M423-0000-2A-036-_____①-___②
BCC M413-0000-2A-002-_____①-___②	BCC M425-0000-1A-002-_____①-___②	–
–	BCC M425-0000-1A-005-_____①-___②	–
BCC M413-0000-2A-037-_____①-___②	BCC M425-0000-1A-037-_____①-___②	–
CE, UL, EAC	CE, UL, EAC	CE, UL, EAC
121	121	121

①	Material	Farbe	Anzahl der Leiter × Leiterquerschnitt	Kabeltemperatur feste Verlegung	Kabeltemperatur flexible Verlegung
<b>UNGESCHIRMT</b>					
PX0334	PUR	schwarz	3 × 0,34 mm <sup>2</sup>	–50...+90 °C	–25...+90 °C
VX8334	PVC	grau	3 × 0,34 mm <sup>2</sup>	–40...+105 °C	–5...+105 °C
EX43T2	TPE	gelb	3 × AWG22	–50...+105 °C	–25...+105 °C
VX43T2	PVC	gelb	3 × AWG22	–40...+105 °C	–5...+105 °C
<b>GESCHIRMT</b>					
PS0334	PUR	schwarz	3 × 0,34 mm <sup>2</sup>	–50...+90 °C	–25...+90 °C
VS8334	PVC	grau	3 × 0,34 mm <sup>2</sup>	–40...+105 °C	–5...+105 °C

②	Kabellänge
<b>ANSCHLUSSLEITUNG</b>	
020	2 m
050	5 m
100	10 m

Andere Kabellängen auf Anfrage!

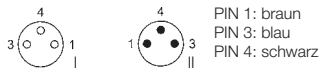
#### ALS ROHKABEL VERFÜGBAR

	Bestellcode	Typenbezeichnung	Kabellänge
PX0334	BCC0AC7	BCC 0000-0000-00-000-PX0334-10X	100 m
VX8334	BCC0C15	BCC 0000-0000-00-000-VX8334-10X	100 m
EX43T2	BCC0AEC	BCC 0000-0000-00-001-EX43T2-10X	100 m
VX43T2	BCC0AE7	BCC 0000-0000-00-001-VX43T2-10X	100 m

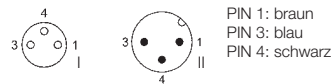


		BCC M313-M313 ...
Anschluss		M8-Buchse, A-codiert/ M8-Stecker, A-codiert
Ausführung		gerade/gerade
Bemessungsspannung		60 V AC/DC
Bemessungsstrom		4 A
Schutzart		IP67, IP69K/IP67, IP69K
Ungeschirmt, ohne LED		BCC M313-M313-30-300-____-①-____②
Ungeschirmt, ohne LED, Schließer Signal		-
Zulassung/Konformität		CE, UL, EAC
Zeichnung siehe Seite		121

**M8-Buchse/M8-Stecker**



**M8-Buchse/M12-Stecker, Schließer Signal**



**Ungeschirmt, ohne LED**



**Ungeschirmt, ohne LED**





BCC M313-M323 ...	BCC M313-M413 ...	BCC M313-M423 ...
M8-Buchse, A-codiert/ M8-Stecker, A-codiert	M8-Buchse, A-codiert/ M12-Stecker, A-codiert	M8-Buchse, A-codiert/ M12-Stecker, A-codiert
gerade/gewinkelt	gerade/gerade	gerade/gewinkelt
60 V AC/DC	60 V AC/DC	60 V AC/DC
4 A	4 A	4 A
IP67, IP69K/IP67, IP69K	IP67, IP69K/IP67, IP68, IP69K	IP67, IP69K/IP67, IP68, IP69K
BCC M313-M323-30-300-____①-____②	-	-
-	BCC M313-M413-3E-300-____①-____②	BCC M313-M423-3E-300-____①-____②
CE, UL, EAC	CE, UL, EAC	CE, UL, EAC
121	122	122

①	Material	Farbe	Anzahl der Leiter × Leiterquerschnitt	Kabeltemperatur feste Verlegung	Kabeltemperatur flexible Verlegung
<b>UNGESCHIRMT</b>					
PX0334	PUR	schwarz	3 × 0,34 mm <sup>2</sup>	-50...+90 °C	-25...+90 °C
VX8334	PVC	grau	3 × 0,34 mm <sup>2</sup>	-40...+105 °C	-5...+105 °C
EX43T2	TPE	gelb	3 × AWG22	-50...+105 °C	-25...+105 °C
VX43T2	PVC	gelb	3 × AWG22	-40...+105 °C	-5...+105 °C

②	Kabellänge
<b>VERBINDUNGSLEITUNG</b>	
003	0,3 m
006	0,6 m
010	1 m
015	1,5 m
020	2 m
050	5 m

Andere Kabellängen auf Anfrage!

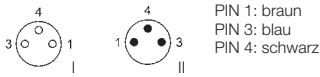
**ALS ROHKABEL VERFÜGBAR**

	Bestellcode	Typenbezeichnung	Kabellänge
PX0334	BCC0AC7	BCC 0000-0000-00-000-PX0334-10X	100 m
VX8334	BCC0C15	BCC 0000-0000-00-000-VX8334-10X	100 m
EX43T2	BCC0AEC	BCC 0000-0000-00-001-EX43T2-10X	100 m
VX43T2	BCC0AE7	BCC 0000-0000-00-001-VX43T2-10X	100 m

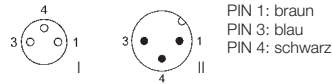


		BCC M323-M313 ...	
Anschluss		M8-Buchse, A-codiert/ M8-Stecker, A-codiert	
Ausführung		gewinkelt/gerade	
Bemessungsspannung	ohne LED	60 V AC/DC	
	mit LED	30 V DC	
Bemessungsstrom		4 A	
Schutzart		IP67, IP69K/IP67, IP69K	
Ungeschirmt, ohne LED		BCC M323-M313-30-300-_____①-___②	
Ungeschirmt, 2 x PNP-LED		BCC M323-M313-30-602-_____①-___②	
Ungeschirmt, ohne LED, Schließer Signal		-	
Ungeschirmt, PNP-LED, Schließer Signal		-	
Zulassung/Konformität		CE, UL, EAC	
Zeichnung siehe Seite		122	

**M8-Buchse/M8-Stecker**



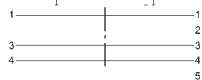
**M8-Buchse/M12-Stecker, Schließer Signal**



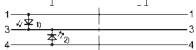
**Ungeschirmt, ohne LED**



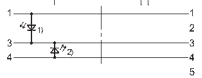
**Ungeschirmt, ohne LED**



**Ungeschirmt, 2 x PNP-LED\***



**Ungeschirmt, 2 x PNP-LED\***



\* 1) LED grün = Betriebsanzeige  
2) LED gelb = Funktion



BCC M323-M323 ...	BCC M323-M413 ...	BCC M323-M423 ...
M8-Buchse, A-codiert/ M8-Stecker, A-codiert	M8-Buchse, A-codiert/ M12-Stecker, A-codiert	M8-Buchse, A-codiert/ M12-Stecker, A-codiert
gewinkelt/gewinkelt	gewinkelt/gerade	gewinkelt/gewinkelt
60 V AC/DC	60 V AC/DC	60 V AC/DC
–	30 V DC	–
4 A	4 A	4 A
IP67, IP69K/IP67, IP69K	IP67, IP69K/IP67, IP68, IP69K	IP67, IP69K/IP67, IP68, IP69K
BCC M323-M323-30-300-_____①-____②	–	–
–	–	–
–	BCC M323-M413-3E-300-_____①-____②	BCC M323-M423-3E-300-_____①-____②
–	BCC M323-M413-3E-602-_____①-____②	–
CE, UL, EAC	CE, UL, EAC	CE, UL, EAC
122	122	122

①	Material	Farbe	Anzahl der Leiter × Leiterquerschnitt	Kabeltemperatur feste Verlegung	Kabeltemperatur flexible Verlegung
<b>UNGESCHIRMT</b>					
PX0334	PUR	schwarz	3 × 0,34 mm <sup>2</sup>	–50...+90 °C	–25...+90 °C
VX8334	PVC	grau	3 × 0,34 mm <sup>2</sup>	–40...+105 °C	–5...+105 °C
EX43T2	TPE	gelb	3 × AWG22	–50...+105 °C	–25...+105 °C
VX43T2	PVC	gelb	3 × AWG22	–40...+105 °C	–5...+105 °C

②	Kabellänge
<b>VERBINDUNGSLEITUNG</b>	
003	0,3 m
006	0,6 m
010	1 m
015	1,5 m
020	2 m
050	5 m

Andere Kabellängen auf Anfrage!

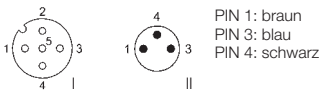
**ALS ROHKABEL VERFÜGBAR**

	Bestellcode	Typenbezeichnung	Kabellänge
PX0334	BCC0AC7	BCC 0000-0000-00-000-PX0334-10X	100 m
VX8334	BCC0C15	BCC 0000-0000-00-000-VX8334-10X	100 m
EX43T2	BCC0AEC	BCC 0000-0000-00-001-EX43T2-10X	100 m
VX43T2	BCC0AE7	BCC 0000-0000-00-001-VX43T2-10X	100 m

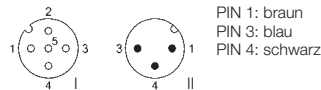


	<b>BCC M415-M313 ...</b>	
Anschluss	M12-Buchse, A-codiert/ M8-Stecker, A-codiert	
Ausführung	gerade/gerade	
Bemessungsspannung	60 V AC/DC	
Bemessungsstrom	4 A	
Schutzart	IP67, IP68, IP69K/IP67, IP69K	
Ungeschirmt, ohne LED, Schließer Signal	BCC M415-M313-3F-300-____@-__@	
Zulassung/Konformität	CE, UL, EAC	
Zeichnung siehe Seite	122	

**M12-Buchse/M8-Stecker,  
Schließer Signal**



**M12-Buchse/M12-Stecker,  
Schließer Signal**



**Ungeschirmt, ohne LED**



**Ungeschirmt, ohne LED**





BCC M415-M323 ...	BCC M415-M413 ...	BCC M415-M423 ...
M12-Buchse, A-codiert/ M8-Stecker, A-codiert	M12-Buchse, A-codiert/ M12-Stecker, A-codiert	M12-Buchse, A-codiert/ M12-Stecker, A-codiert
gerade/gewinkelt	gerade/gerade	gerade/gewinkelt
60 V AC/DC	250 V AC/DC	250 V AC/DC
4 A	4 A	4 A
IP67, IP68, IP69K/IP67, IP69K	IP67, IP68, IP69K/IP67, IP68, IP69K	IP67, IP68, IP69K/IP67, IP68, IP69K
BCC M415-M323-3F-300-_____①-__-__②	BCC M415-M413-3A-300-_____①-__-__②	BCC M415-M423-3A-300-_____①-__-__②
CE, UL, EAC	CE, UL, EAC	CE, UL, EAC
122	123	123

①	Material	Farbe	Anzahl der Leiter × Leiterquerschnitt	Kabeltemperatur feste Verlegung	Kabeltemperatur flexible Verlegung
<b>UNGESCHIRMT</b>					
PX0334	PUR	schwarz	3 × 0,34 mm <sup>2</sup>	-50...+90 °C	-25...+90 °C
VX8334	PVC	grau	3 × 0,34 mm <sup>2</sup>	-40...+105 °C	-5...+105 °C
EX43T2	TPE	gelb	3 × AWG22	-50...+105 °C	-25...+105 °C
VX43T2	PVC	gelb	3 × AWG22	-40...+105 °C	-5...+105 °C

②	Kabellänge
<b>VERBINDUNGSLEITUNG</b>	
003	0,3 m
006	0,6 m
010	1 m
015	1,5 m
020	2 m
050	5 m

Andere Kabellängen auf Anfrage!

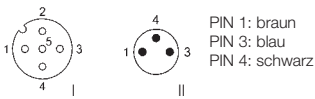
**ALS ROHKABEL VERFÜGBAR**

	Bestellcode	Typenbezeichnung	Kabellänge
PX0334	BCC0AC7	BCC 0000-0000-00-000-PX0334-10X	100 m
VX8334	BCC0C15	BCC 0000-0000-00-000-VX8334-10X	100 m
EX43T2	BCC0AEC	BCC 0000-0000-00-001-EX43T2-10X	100 m
VX43T2	BCC0AE7	BCC 0000-0000-00-001-VX43T2-10X	100 m

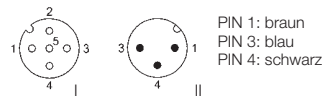


		BCC M425-M313 ...	
Anschluss		M12-Buchse, A-codiert/ M8-Stecker, A-codiert	
Ausführung		gewinkelt/gerade	
Bemessungsspannung	ohne LED	60 V AC/DC	
	mit LED	30 V DC	
Bemessungsstrom		4 A	
Schutzart		IP67, IP68, IP69K/IP67, IP69K	
Ungeschirmt, ohne LED, Schließer Signal		BCC M425-M313-3F-300-_____①-___②	
Ungeschirmt, 2 × PNP-LED, Schließer Signal		BCC M425-M313-3F-602-_____①-___②	
Zulassung/Konformität		CE, UL, EAC	
Zeichnung siehe Seite		123	

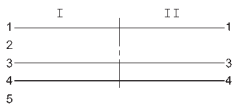
**M12-Buchse/M8-Stecker,  
Schließer Signal**



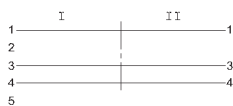
**M12-Buchse/M12-Stecker,  
Schließer Signal**



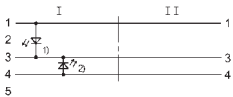
**Ungeschirmt, ohne LED**



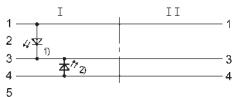
**Ungeschirmt, ohne LED**



**Ungeschirmt, 2 × PNP-LED\***



**Ungeschirmt, 2 × PNP-LED\***



\* <sup>1)</sup> LED grün = Betriebsanzeige  
<sup>2)</sup> LED gelb = Funktion





BCC M425-M323 ...	BCC M425-M413 ...	BCC M425-M423 ...
M12-Buchse, A-codiert/ M8-Stecker, A-codiert	M12-Buchse, A-codiert/ M12-Stecker, A-codiert	M12-Buchse, A-codiert/ M12-Stecker, A-codiert
gewinkelt/gewinkelt	gewinkelt/gerade	gewinkelt/gewinkelt
60 V AC/DC	250 V AC/DC	250 V AC/DC
30 V DC	30 V DC	–
4 A	4 A	4 A
IP67, IP68, IP69K/IP67, IP69K	IP67, IP68, IP69K/IP67, IP68, IP69K	IP67, IP68, IP69K/IP67, IP68, IP69K
BCC M425-M323-3F-300-_____①-___②	BCC M425-M413-3A-300-_____①-___②	BCC M425-M423-3A-300-_____①-___②
BCC M425-M323-3F-602-_____①-___②	BCC M425-M413-3A-602-_____①-___②	–
CE, UL, EAC	CE, UL, EAC	CE, UL, EAC
123	123	123

①	Material	Farbe	Anzahl der Leiter × Leiterquerschnitt	Kabeltemperatur feste Verlegung	Kabeltemperatur flexible Verlegung
<b>UNGESCHIRMT</b>					
PX0334	PUR	schwarz	3 × 0,34 mm <sup>2</sup>	–50...+90 °C	–25...+90 °C
VX8334	PVC	grau	3 × 0,34 mm <sup>2</sup>	–40...+105 °C	–5...+105 °C
EX43T2	TPE	gelb	3 × AWG22	–50...+105 °C	–25...+105 °C
VX43T2	PVC	gelb	3 × AWG22	–40...+105 °C	–5...+105 °C

②	Kabellänge
<b>VERBINDUNGSLEITUNG</b>	
003	0,3 m
006	0,6 m
010	1 m
015	1,5 m
020	2 m
050	5 m

Andere Kabellängen auf Anfrage!

**ALS ROHKABEL VERFÜGBAR**

	Bestellcode	Typenbezeichnung	Kabellänge
PX0334	BCC0AC7	BCC 0000-0000-00-000-PX0334-10X	100 m
VX8334	BCC0C15	BCC 0000-0000-00-000-VX8334-10X	100 m
EX43T2	BCC0AEC	BCC 0000-0000-00-001-EX43T2-10X	100 m
VX43T2	BCC0AE7	BCC 0000-0000-00-001-VX43T2-10X	100 m



		BCC M314 ...	
Anschluss		M8-Buchse, A-codiert	
Ausführung		gerade	
Bemessungsspannung	ohne LED	60 V AC/DC	
	mit LED	–	
Bemessungsstrom		4 A	
Schutzart	ungeschirmt	IP67, IP69K	
	geschirmt	IP67	
Ungeschirmt, ohne LED		BCC M314-0000-10-003-_____①-____②	
Ungeschirmt, 2 x PNP-LED		–	
Geschirmt, ohne LED		BCC M314-0000-10-014-_____①-____②	
Zulassung/Konformität		CE, UL, EAC	
Zeichnung siehe Seite		123	

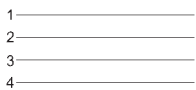
**M8-Buchse**



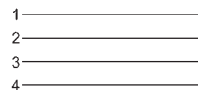
**M8-Stecker**



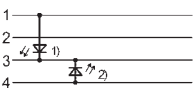
**Ungeschirmt, ohne LED**



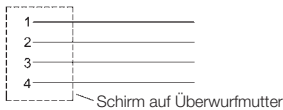
**Ungeschirmt, ohne LED**



**Ungeschirmt, 2 x PNP-LED\***



**Geschirmt, ohne LED**



\* 1) LED grün = Betriebsanzeige  
2) LED gelb = Funktion



BCC M314 ...	BCC M324 ...	BCC M324 ...
M8-Stecker, A-codiert	M8-Buchse, A-codiert	M8-Stecker, A-codiert
gerade	gewinkelt	gewinkelt
60 V AC/DC	60 V AC/DC	60 V AC/DC
–	30 V DC	–
4 A	4 A	4 A
IP67, IP69K	IP67, IP69K	IP67, IP69K
–	IP67	–
BCC M314-0000-20-003-_____①-___②	BCC M324-0000-10-003-_____①-___②	BCC M324-0000-20-003-_____①-___②
–	BCC M324-0000-10-008-_____①-___②	–
–	BCC M324-0000-10-014-_____①-___②	–
CE, UL, EAC	CE, UL, EAC	CE, UL, EAC
124	124	124

①	Material	Farbe	Anzahl der Leiter × Leiterquerschnitt	Kabeltemperatur feste Verlegung	Kabeltemperatur flexible Verlegung
<b>UNGESCHIRMT</b>					
PX0434	PUR	schwarz	4 × 0,34 mm <sup>2</sup>	–50...+90 °C	–25...+90 °C
VX8434	PVC	grau	4 × 0,34 mm <sup>2</sup>	–40...+105 °C	–5...+105 °C
EX44T2	TPE	gelb	4 × AWG22	–50...+105 °C	–25...+105 °C
VX44T2	PVC	gelb	4 × AWG22	–40...+105 °C	–5...+105 °C
<b>GESCHIRMT</b>					
PS0434	PUR	schwarz	4 × 0,34 mm <sup>2</sup>	–50...+90 °C	–25...+90 °C
VS8434	PVC	grau	4 × 0,34 mm <sup>2</sup>	–40...+105 °C	–5...+105 °C

②	Kabellänge
<b>ANSCHLUSSLEITUNG</b>	
020	2 m
050	5 m
100	10 m

Andere Kabellängen auf Anfrage!

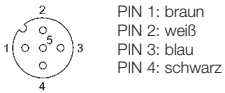
#### ALS ROHKABEL VERFÜGBAR

	Bestellcode	Typenbezeichnung	Kabellänge
PX0434	BCC0AC8	BCC 0000-0000-00-000-PX0434-10X	100 m
VX8434	BCC0C14	BCC 0000-0000-00-000-VX8434-10X	100 m
EX44T2	BCC0AEE	BCC 0000-0000-00-003-EX44T2-10X	100 m
VX44T2	BCC0AE8	BCC 0000-0000-00-003-VX44T2-10X	100 m

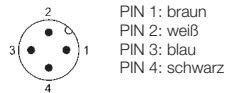


		BCC M415 ...	
Anschluss		M12-Buchse, A-codiert	
Ausführung		gerade	
Bemessungsspannung	ohne LED	250 V AC/DC	
	mit LED	30 V DC	
Bemessungsstrom		4 A	
Schutzart	ungeschirmt	IP67, IP68, IP69K	
	geschirmt	IP67	
Ungeschirmt, ohne LED		BCC M415-0000-1A-003-_____①-___②	
Ungeschirmt, 2 × PNP-LED		BCC M415-0000-1A-008-_____①-___②	
Ungeschirmt, 3 × PNP-LED		BCC M415-0000-1A-010-_____①-___②	
Geschirmt, ohne LED		BCC M415-0000-1A-014-_____①-___②	
Zulassung/Konformität		CE, UL, EAC	
Zeichnung siehe Seite		124	

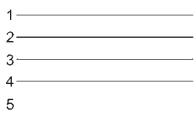
**M12-Buchse**



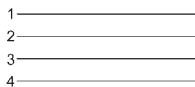
**M12-Stecker**



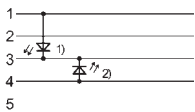
**Ungeschirmt, ohne LED**



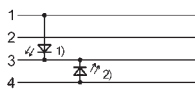
**Ungeschirmt, ohne LED**



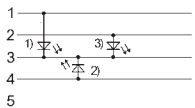
**Ungeschirmt, 2 × PNP-LED\***



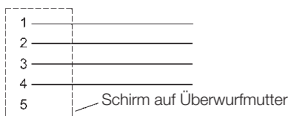
**Ungeschirmt, 2 × PNP-LED\***



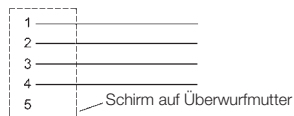
**Ungeschirmt, 3 × PNP-LED\***



**Geschirmt, ohne LED**



**Geschirmt, ohne LED**



\* 1) LED grün = Betriebsanzeige  
2) LED gelb = Funktion  
3) LED weiß = Funktion



BCC M414 ...	BCC M425 ...	BCC M424 ...
M12-Stecker, A-codiert	M12-Buchse, A-codiert	M12-Buchse, A-codiert
gerade	gewinkelt	gewinkelt
250 V AC/DC	250 V AC/DC	250 V AC/DC
–	30 V DC	30 V DC
4 A	4 A	4 A
IP67, IP68, IP69K	IP67, IP68, IP69K	IP67, IP68, IP69K
IP67	IP67	IP67
BCC M414-0000-2A-003-_____①-___②	BCC M425-0000-1A-003-_____①-___②	BCC M424-0000-2A-003-_____①-___②
–	BCC M425-0000-1A-008-_____①-___②	BCC M424-0000-2A-008-_____①-___②
–	BCC M425-0000-1A-010-_____①-___②	–
BCC M414-0000-2A-014-_____①-___②	BCC M425-0000-1A-014-_____①-___②	BCC M424-0000-2A-014-_____①-___②
CE, UL, EAC	CE, UL, EAC	CE, UL, EAC
124	125	125

①	Material	Farbe	Anzahl der Leiter × Leiterquerschnitt	Kabeltemperatur feste Verlegung	Kabeltemperatur flexible Verlegung
<b>UNGESCHIRMT</b>					
PX0434	PUR	schwarz	4 × 0,34 mm <sup>2</sup>	–50...+90 °C	–25...+90 °C
VX8434	PVC	grau	4 × 0,34 mm <sup>2</sup>	–40...+105 °C	–5...+105 °C
EX44T2	TPE	gelb	4 × AWG22	–50...+105 °C	–25...+105 °C
VX44T2	PVC	gelb	4 × AWG22	–40...+105 °C	–5...+105 °C
<b>GESCHIRMT</b>					
PS0434	PUR	schwarz	4 × 0,34 mm <sup>2</sup>	–50...+90 °C	–25...+90 °C
VS8434	PVC	grau	4 × 0,34 mm <sup>2</sup>	–40...+105 °C	–5...+105 °C

②	Kabellänge
<b>ANSCHLUSSLEITUNG</b>	
020	2 m
050	5 m
100	10 m

Andere Kabellängen auf Anfrage!

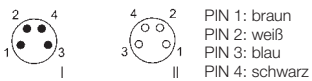
**ALS ROHKABEL VERFÜGBAR**

	Bestellcode	Typenbezeichnung	Kabellänge
PX0434	BCC0AC8	BCC 0000-0000-00-000-PX0434-10X	100 m
VX8434	BCC0C14	BCC 0000-0000-00-000-VX8434-10X	100 m
EX44T2	BCC0AEE	BCC 0000-0000-00-003-EX44T2-10X	100 m
VX44T2	BCC0AE8	BCC 0000-0000-00-003-VX44T2-10X	100 m

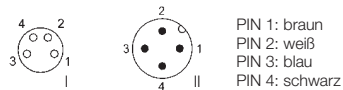


	<b>BCC M314-M314 ...</b>	
Anschluss	M8-Buchse, A-codiert/ M8-Stecker, A-codiert	
Ausführung	gerade/gerade	
Bemessungsspannung	60 V AC/DC	
Bemessungsstrom	4 A	
Schutzart	IP67, IP69K/IP67, IP69K	
Ungeschirmt, ohne LED	BCC M314-M314-30-304-_____①-__ _②	
Zulassung/Konformität	CE, UL, EAC	
Zeichnung siehe Seite	125	

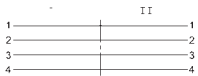
**M8-Buchse/M8-Stecker**



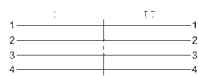
**M8-Buchse/M12-Stecker**



**Ungeschirmt, ohne LED**



**Ungeschirmt, ohne LED**





BCC M314-M324 ...	BCC M314-M414 ...	BCC M314-M424 ...
M8-Buchse, A-codiert/ M8-Stecker, A-codiert	M8-Buchse, A-codiert/ M12-Stecker, A-codiert	M8-Buchse, A-codiert/ M12-Stecker, A-codiert
gerade/gewinkelt	gerade/gerade	gerade/gewinkelt
60 V AC/DC	60 V AC/DC	60 V AC/DC
4 A	4 A	4 A
IP67, IP69K/IP67, IP69K	IP67, IP69K/IP67, IP68, IP69K	IP67, IP69K/IP67, IP68, IP69K
BCC M314-M324-30-304-_____①-__-__②	BCC M314-M414-3E-304-_____①-__-__②	BCC M314-M424-3E-304-_____①-__-__②
CE, UL, EAC	CE, UL, EAC	CE, UL, EAC
125	125	125

①	Material	Farbe	Anzahl der Leiter × Leiterquerschnitt	Kabeltemperatur feste Verlegung	Kabeltemperatur flexible Verlegung
<b>UNGESCHIRMT</b>					
PX0434	PUR	schwarz	4 × 0,34 mm <sup>2</sup>	-50...+90 °C	-25...+90 °C
VX8434	PVC	grau	4 × 0,34 mm <sup>2</sup>	-40...+105 °C	-5...+105 °C
EX44T2	TPE	gelb	4 × AWG22	-50...+105 °C	-25...+105 °C
VX44T2	PVC	gelb	4 × AWG22	-40...+105 °C	-5...+105 °C

②	Kabellänge
<b>VERBINDUNGSLEITUNG</b>	
003	0,3 m
006	0,6 m
010	1 m
015	1,5 m
020	2 m
050	5 m

Andere Kabellängen auf Anfrage!

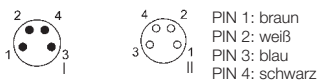
**ALS ROHKABEL VERFÜGBAR**

	Bestellcode	Typenbezeichnung	Kabellänge
PX0434	BCC0AC8	BCC 0000-0000-00-000-PX0434-10X	100 m
VX8434	BCC0C14	BCC 0000-0000-00-000-VX8434-10X	100 m
EX44T2	BCC0AEE	BCC 0000-0000-00-003-EX44T2-10X	100 m
VX44T2	BCC0AE8	BCC 0000-0000-00-003-VX44T2-10X	100 m

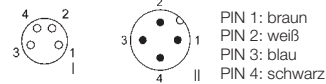


	<b>BCC M324-M314 ...</b>	
Anschluss	M8-Buchse, A-codiert/ M8-Stecker, A-codiert	
Ausführung	gewinkelt/gerade	
Bemessungsspannung	60 V AC/DC	
Bemessungsstrom	4 A	
Schutzart	IP67, IP69K/IP67, IP69K	
Ungeschirmt, ohne LED	BCC M324-M314-30-304-_____①-__ _ ②	
Zulassung/Konformität	CE, UL, EAC	
Zeichnung siehe Seite	126	

**M8-Buchse/M8-Stecker**



**M8-Buchse/M12-Stecker**



**Ungeschirmt, ohne LED**



**Ungeschirmt, ohne LED**







BCC M324-M324 ...	BCC M324-M414 ...	BCC M324-M424 ...
M8-Buchse, A-codiert/ M8-Stecker, A-codiert	M8-Buchse, A-codiert/ M12-Stecker, A-codiert	M8-Buchse, A-codiert/ M12-Stecker, A-codiert
gewinkelt/gewinkelt	gewinkelt/gerade	gewinkelt/gewinkelt
60 V AC/DC	60 V AC/DC	60 V AC/DC
4 A	4 A	4 A
IP67, IP69K/IP67, IP69K	IP67, IP69K/IP67, IP68, IP69K	IP67, IP69K/IP67, IP68, IP69K
BCC M324-M324-30-304-_____①-__-__②	BCC M324-M414-3E-304-_____①-__-__②	BCC M324-M424-3E-304-_____①-__-__②
CE, UL, EAC	CE, UL, EAC	CE, UL, EAC
126	126	126

①	Material	Farbe	Anzahl der Leiter × Leiterquerschnitt	Kabeltemperatur feste Verlegung	Kabeltemperatur flexible Verlegung
<b>UNGESCHIRMT</b>					
PX0434	PUR	schwarz	4 × 0,34 mm <sup>2</sup>	-50...+90 °C	-25...+90 °C
VX8434	PVC	grau	4 × 0,34 mm <sup>2</sup>	-40...+105 °C	-5...+105 °C
EX44T2	TPE	gelb	4 × AWG22	-50...+105 °C	-25...+105 °C
VX44T2	PVC	gelb	4 × AWG22	-40...+105 °C	-5...+105 °C

②	Kabellänge
<b>VERBINDUNGSLEITUNG</b>	
003	0,3 m
006	0,6 m
010	1 m
015	1,5 m
020	2 m
050	5 m

Andere Kabellängen auf Anfrage!

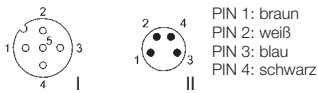
**ALS ROHKABEL VERFÜGBAR**

	Bestellcode	Typenbezeichnung	Kabellänge
PX0434	BCC0AC8	BCC 0000-0000-00-000-PX0434-10X	100 m
VX8434	BCC0C14	BCC 0000-0000-00-000-VX8434-10X	100 m
EX44T2	BCC0AEE	BCC 0000-0000-00-003-EX44T2-10X	100 m
VX44T2	BCC0AE8	BCC 0000-0000-00-003-VX44T2-10X	100 m

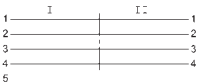


		BCC M415-M314 ...	
Anschluss		M12-Buchse, A-codiert/ M8-Stecker, A-codiert	
Ausführung		gerade/gerade	
Bemessungsspannung	ohne LED	60 V AC/DC	
	mit LED	–	
Bemessungsstrom		4 A	
Schutzart	ungeschirmt	IP67, IP68, IP69K/IP67, IP69K	
	geschirmt	–	
Ungeschirmt, ohne LED		BCC M415-M314-3F-304-____-①-____-②	
Ungeschirmt, 2 × PNP-LED		–	
Geschirmt, ohne LED		–	
Zulassung/Konformität		CE, UL, EAC	
Zeichnung siehe Seite		126	

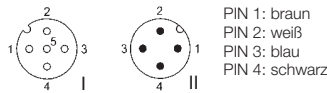
**M12-Buchse/M8-Stecker**



**Ungeschirmt, ohne LED**



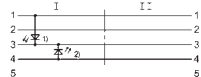
**M12-Buchse/M12-Stecker**



**Ungeschirmt, ohne LED**

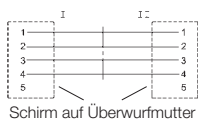


**Ungeschirmt, 2 × PNP-LED\***



\* 1) LED grün = Betriebsanzeige  
2) LED gelb = Funktion

**Geschirmt, ohne LED**





BCC M415-M324 ...	BCC M415-M414 ...	BCC M415-M424 ...
M12-Buchse, A-codiert/ M8-Stecker, A-codiert	M12-Buchse, A-codiert/ M12-Stecker, A-codiert	M12-Buchse, A-codiert/ M12-Stecker, A-codiert
gerade/gewinkelt	gerade/gerade	gerade/gewinkelt
60 V AC/DC	250 V AC/DC	250 V AC/DC
–	30 V DC	–
4 A	4 A	4 A
IP67, IP68, IP69K/IP67, IP69K	IP67, IP68, IP69K/IP67, IP68, IP69K	IP67, IP68, IP69K/IP67, IP68, IP69K
–	IP67/IP67	–
BCC M415-M324-3F-304-_____①-___②	BCC M415-M414-3A-304-_____①-___②	BCC M415-M424-3A-304-_____①-___②
–	BCC M415-M414-3A-606-_____①-___②	–
–	BCC M415-M414-3A-305-PS0434①-___②	–
CE, UL, EAC	CE, UL, EAC	CE, UL, EAC
126	126	127

①	Material	Farbe	Anzahl der Leiter × Leiterquerschnitt	Kabeltemperatur feste Verlegung	Kabeltemperatur flexible Verlegung
<b>UNGESCHIRMT</b>					
PX0434	PUR	schwarz	4 × 0,34 mm <sup>2</sup>	–50...+90 °C	–25...+90 °C
VX8434	PVC	grau	4 × 0,34 mm <sup>2</sup>	–40...+105 °C	–5...+105 °C
EX44T2	TPE	gelb	4 × AWG22	–50...+105 °C	–25...+105 °C
VX44T2	PVC	gelb	4 × AWG22	–40...+105 °C	–5...+105 °C
<b>GESCHIRMT</b>					
PS0434	PUR	schwarz	4 × 0,34 mm <sup>2</sup>	–50...+90 °C	–25...+90 °C

②	Kabellänge
<b>VERBINDUNGSLEITUNG</b>	
003	0,3 m
006	0,6 m
010	1 m
015	1,5 m
020	2 m
050	5 m

Andere Kabellängen auf Anfrage!

**ALS ROHKABEL VERFÜGBAR**

	Bestellcode	Typenbezeichnung	Kabellänge
PX0434	BCC0AC8	BCC 0000-0000-00-000-PX0434-10X	100 m
VX8434	BCC0C14	BCC 0000-0000-00-000-VX8434-10X	100 m
EX44T2	BCC0AEE	BCC 0000-0000-00-003-EX44T2-10X	100 m
VX44T2	BCC0AE8	BCC 0000-0000-00-003-VX44T2-10X	100 m



		BCC M425-M314 ...	
Anschluss		M12-Buchse, A-codiert/ M8-Stecker, A-codiert	
Ausführung		gewinkelt/gerade	
Bemessungsspannung	ohne LED	60 V AC/DC	
	mit LED	–	
Bemessungsstrom		4 A	
Schutzart		IP67, IP68, IP69K/IP67, IP69K	
Ungeschirmt, ohne LED		BCC M425-M314-3F-304-_____①-____②	
Ungeschirmt, 2 × PNP-LED		–	
Zulassung/Konformität		CE, UL, EAC	
Zeichnung siehe Seite		127	

**M12-Buchse/M8-Stecker**



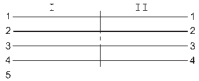
PIN 1: braun  
PIN 2: weiß  
PIN 3: blau  
PIN 4: schwarz

**M12-Buchse/M12-Stecker**

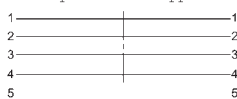


PIN 1: braun  
PIN 2: weiß  
PIN 3: blau  
PIN 4: schwarz

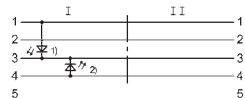
**Ungeschirmt, ohne LED**



**Ungeschirmt, ohne LED**



**Ungeschirmt, 2 × PNP-LED\***



\* 1) LED grün = Betriebsanzeige  
2) LED gelb = Funktion



BCC M425-M324 ...	BCC M425-M414 ...	BCC M425-M424 ...
M12-Buchse, A-codiert/ M8-Stecker, A-codiert	M12-Buchse, A-codiert/ M12-Stecker, A-codiert	M12-Buchse, A-codiert/ M12-Stecker, A-codiert
gewinkelt/gewinkelt	gewinkelt/gerade	gewinkelt/gewinkelt
60 V AC/DC	250 V AC/DC	250 V AC/DC
–	30 V DC	–
4 A	4 A	4 A
IP67, IP68, IP69K/IP67, IP69K	IP67, IP68, IP69K/IP67, IP68, IP69K	IP67, IP68, IP69K/IP67, IP68, IP69K
BCC M425-M324-3F-304-_____①-____②	BCC M425-M414-3A-304-_____①-____②	BCC M425-M424-3A-304-_____①-____②
–	BCC M425-M414-3A-606-_____①-____②	–
CE, UL, EAC	CE, UL, EAC	CE, UL, EAC
127	127	127

①	Material	Farbe	Anzahl der Leiter × Leiterquerschnitt	Kabeltemperatur feste Verlegung	Kabeltemperatur flexible Verlegung
<b>UNGESCHIRMT</b>					
PX0434	PUR	schwarz	4 × 0,34 mm <sup>2</sup>	–50...+90 °C	–25...+90 °C
VX8434	PVC	grau	4 × 0,34 mm <sup>2</sup>	–40...+105 °C	–5...+105 °C
EX44T2	TPE	gelb	4 × AWG22	–50...+105 °C	–25...+105 °C
VX44T2	PVC	gelb	4 × AWG22	–40...+105 °C	–5...+105 °C

②	Kabellänge
<b>VERBINDUNGSLEITUNG</b>	
003	0,3 m
006	0,6 m
010	1 m
015	1,5 m
020	2 m
050	5 m

Andere Kabellängen auf Anfrage!

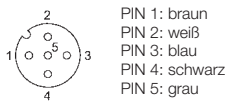
**ALS ROHKABEL VERFÜGBAR**

	Bestellcode	Typenbezeichnung	Kabellänge
PX0434	BCC0AC8	BCC 0000-0000-00-000-PX0434-10X	100 m
VX8434	BCC0C14	BCC 0000-0000-00-000-VX8434-10X	100 m
EX44T2	BCC0AEE	BCC 0000-0000-00-003-EX44T2-10X	100 m
VX44T2	BCC0AE8	BCC 0000-0000-00-003-VX44T2-10X	100 m

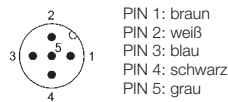


		BCC M415 ...
Anschluss		M12-Buchse, A-codiert
Ausführung		gerade
Bemessungsspannung	ohne LED	60 V AC/DC
	mit LED	–
Bemessungsstrom		4 A
Schutzart		IP67, IP68, IP69K
Ungeschirmt, ohne LED, ohne PE		BCC M415-0000-1A-017-PX0534④-__ _②
Ungeschirmt, ohne LED, mit PE		BCC M415-0000-1A-034-PX0534④-__ _②
Ungeschirmt, 3 × PNP-LED, ohne PE		–
Ungeschirmt, 3 × PNP-LED, mit PE		–
Zulassung/Konformität		CE, UL, EAC
Zeichnung siehe Seite		127

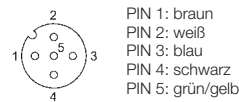
**M12-Buchse, ohne PE**



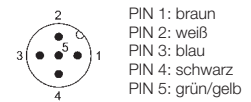
**M12-Stecker, ohne PE**



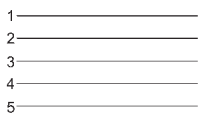
**M12-Buchse, mit PE**



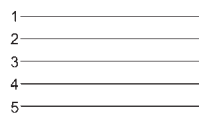
**M12-Stecker, mit PE**



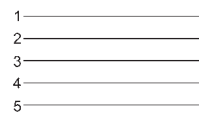
**Ungeschirmt, ohne LED**



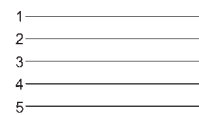
**Ungeschirmt, ohne LED**



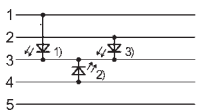
**Ungeschirmt, ohne LED**



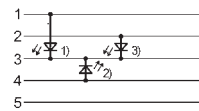
**Ungeschirmt, ohne LED**



**Ungeschirmt, 3 × PNP-LED\***



**Ungeschirmt, 3 × PNP-LED\***



\* <sup>1)</sup> LED grün = Betriebsanzeige  
<sup>2)</sup> LED gelb = Funktion  
<sup>3)</sup> LED weiß = Funktion



BCC M415 ...	BCC M425 ...
M12-Stecker, A-codiert	M12-Buchse, A-codiert
gerade	gewinkelt
60 V AC/DC	60 V AC/DC
–	30 V DC
4 A	4 A
IP67, IP68, IP69K	IP67, IP68, IP69K
BCC M415-0000-2A-017-PX0534①-__ _②	BCC M425-0000-1A-017-PX0534①-__ _②
BCC M415-0000-2A-034-PX0534①-__ _②	BCC M425-0000-1A-034-PX0534①-__ _②
–	BCC M425-0000-1A-039-PX0534①-__ _②
–	BCC M425-0000-1A-040-PX0534①-__ _②
CE, UL, EAC	CE, UL, EAC
127	127

①	Material	Farbe	Anzahl der Leiter × Leiterquerschnitt	Kabeltemperatur feste Verlegung	Kabeltemperatur flexible Verlegung
<b>UNGESCHIRMT</b>					
PX0534	PUR	schwarz	5 × 0,34 mm <sup>2</sup>	–50...+90 °C	–25...+90 °C

②	Kabellänge
<b>ANSCHLUSSLEITUNG</b>	
020	2 m
050	5 m
100	10 m

Andere Kabellängen auf Anfrage!

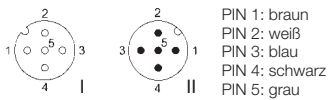
#### ALS ROHKABEL VERFÜGBAR

	Bestellcode	Typenbezeichnung	Kabellänge
PX0534	BCC0AC9	BCC 0000-0000-00-000-PX0534-10X	100 m

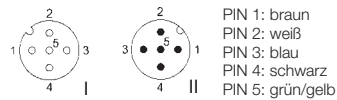


		BCC M415-M415 ...	
Anschluss		M12-Buchse, A-codiert/ M12-Stecker, A-codiert	
Ausführung		gerade/gerade	
Bemessungsspannung	ohne LED	60 V AC/DC	
	mit LED	–	
Bemessungsstrom		4 A	
Schutzart	ungeschirmt	IP67, IP68, IP69K/IP67, IP68, IP69K	
	geschirmt	IP67/IP67	
Ungeschirmt, ohne LED, ohne PE		BCC M415-M415-3A-312-PX0534①-__ _ ②	
Ungeschirmt, ohne LED, mit PE		BCC M415-M415-3A-313-PX0534①-__ _ ②	
Ungeschirmt, 3 × PNP-LED, ohne PE		–	
Ungeschirmt, 3 × PNP-LED, mit PE		–	
Geschirmt, ohne LED, mit PE		BCC M415-M415-3A-315-PS0534①-__ _ ②	
Zulassung/Konformität		CE, UL, EAC	
Zeichnung siehe Seite		128	

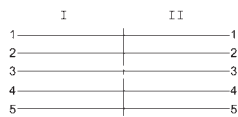
**M12-Buchse/M12-Stecker, ohne PE**



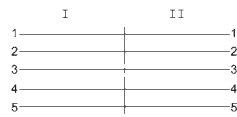
**M12-Buchse/M12-Stecker, mit PE**



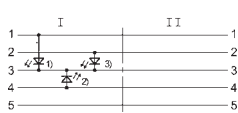
**Ungeschirmt, ohne LED**



**Ungeschirmt, ohne LED**



**Ungeschirmt, 3 × PNP-LED\***

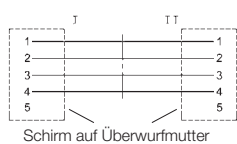


**Ungeschirmt, 3 × PNP-LED\***



\* 1) LED grün = Betriebsanzeige  
2) LED gelb = Funktion  
3) LED weiß = Funktion

**Geschirmt, ohne LED**







BCC M425-M415 ...	BCC M425 ...
M12-Buchse, A-codiert/ M12-Stecker, A-codiert	M12-Buchse, A-codiert/ M12-Stecker, A-codiert
gewinkelt/gerade	gewinkelt/gewinkelt
60 V AC/DC	–
30 V DC	30 V DC
4 A	4 A
IP67, IP68, IP69K/IP67, IP68, IP69K	IP67, IP68, IP69K/IP67, IP68, IP69K
–	–
BCC M425-M415-3A-312-PX0534①-__ _②	–
BCC M425-M415-3A-313-PX0534①-__ _②	–
BCC M425-M415-3A-660-PX0534①-__ _②	BCC M425-M425-3A-660-PX0534①-__ _②
BCC M425-M415-3A-661-PX0534①-__ _②	BCC M425-M425-3A-661-PX0534①-__ _②
–	–
CE, UL, EAC	CE, UL, EAC
128	128

①	Material	Farbe	Anzahl der Leiter × Leiterquerschnitt	Kabeltemperatur feste Verlegung	Kabeltemperatur flexible Verlegung
<b>UNGESCHIRMT</b>					
PX0534	PUR		5 × 0,34 mm <sup>2</sup>	–50...+90 °C	–25...+90 °C
<b>GESCHIRMT</b>					
PS0534	PUR		5 × 0,34 mm <sup>2</sup>	–50...+90 °C	–25...+90 °C

②	Kabellänge
<b>VERBINDUNGSLEITUNG</b>	
003	0,3 m
006	0,6 m
010	1 m
015	1,5 m
020	2 m
050	5 m

Andere Kabellängen auf Anfrage!

#### ALS ROHKABEL VERFÜGBAR

	Bestellcode	Typenbezeichnung	Kabellänge
PX0534	BCC0AC9	BCC 0000-0000-00-000-PX0534-10X	100 m



	BCC M418 ...	BCC M418 ...	
Anschluss	M12-Buchse, A-codiert	M12-Stecker, A-codiert	
Ausführung	gerade	gerade	
Bemessungsspannung	30 V AC/DC	30 V AC/DC	
Bemessungsstrom	2 A	2 A	
Schutzart	ungeschirmt	IP67, IP68, IP69K	
	geschirmt	IP67	
Ungeschirmt, ohne LED, Beschaltung passive Verteiler	BCC M418-0000-1A-044-PX0825①-___②	BCC M418-0000-2A-044-PX0825①-___②	
Ungeschirmt, ohne LED, Beschaltung Sensoren	BCC M418-0000-1A-069-PX0825①-___②	–	
Geschirmt, ohne LED, Beschaltung Sensoren	BCC M418-0000-1A-046-PS0825①-___②	–	
Zulassung/Konformität	CE, UL, EAC	CE, UL, EAC	
Zeichnung siehe Seite	128	128	

**M12-Buchse, Beschaltung passive Verteiler**



- PIN 1: weiß
- PIN 2: grün
- PIN 3: gelb
- PIN 4: grau
- PIN 5: braun
- PIN 6: rosa
- PIN 7: blau
- PIN 8: rot

**M12-Buchse, Beschaltung Sensoren**



- PIN 1: weiß
- PIN 2: braun
- PIN 3: grün
- PIN 4: gelb
- PIN 5: grau
- PIN 6: rosa
- PIN 7: blau
- PIN 8: rot

**M12-Stecker, Beschaltung passive Verteiler**



- PIN 1: weiß
- PIN 2: grün
- PIN 3: gelb
- PIN 4: grau
- PIN 5: braun
- PIN 6: rosa
- PIN 7: blau
- PIN 8: rot

**M12-Buchse/M12-Stecker, Beschaltung passive Verteiler**



- PIN 1: weiß
- PIN 2: grün
- PIN 3: gelb
- PIN 4: grau
- PIN 5: braun
- PIN 6: rosa
- PIN 7: blau
- PIN 8: rot

**Ungeschirmt, ohne LED**



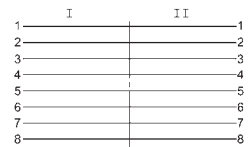
**Ungeschirmt, ohne LED**



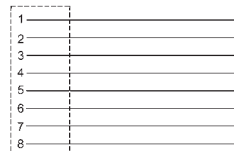
**Ungeschirmt, ohne LED**



**Ungeschirmt, ohne LED**



**Geschirmt, ohne LED**



Schirm auf Überwurfmutter



BCC M428 ...	BCC M428 ...	BCC M418-M418 ...
M12-Buchse, A-codiert	M12-Stecker, A-codiert	M12-Buchse, A-codiert/ M12-Stecker, A-codiert
gewinkelt	gewinkelt	gerade/gerade
30 V AC/DC	30 V AC/DC	30 V AC/DC
2 A	2 A	2 A
IP67, IP68, IP69K	IP67, IP68, IP69K	IP67, IP68, IP69K/IP67, IP68, IP69K
IP67	–	–
BCC M428-0000-1A-044-PX0825①-__ _②	BCC M428-0000-2A-044-PX0825①-__ _②	BCC M418-M418-3A-342-PX0825①-__ _②
BCC M428-0000-1A-069-PX0825①-__ _②	–	–
BCC M428-0000-1A-046-PS0825①-__ _②	–	–
CE, UL, EAC	CE, UL, EAC	CE, UL, EAC
128, 129	129	129

①	Material	Farbe	Anzahl der Leiter × Leiterquerschnitt	Kabeltemperatur feste Verlegung	Kabeltemperatur flexible Verlegung
<b>UNGESCHIRMT</b>					
PX0825	PUR	schwarz	8 × 0,25 mm <sup>2</sup>	–50...+80 °C	–25...+80 °C
<b>GESCHIRMT</b>					
PS0825	PUR	schwarz	8 × 0,25 mm <sup>2</sup>	–50...+90 °C	–25...+90 °C

②	Kabellänge
<b>ANSCHLUSSLEITUNG</b>	
020	2 m
050	5 m
100	10 m
<b>VERBINDUNGSLEITUNG</b>	
003	0,3 m
006	0,6 m
010	1 m
015	1,5 m
020	2 m
050	5 m

Andere Kabellängen auf Anfrage!



	BCC M41C ...	BCC M41C ...	
Anschluss	M12-Buchse, A-codiert	M12-Stecker, A-codiert	
Ausführung	gerade	gerade	
Bemessungsspannung	30 V AC/DC	30 V AC/DC	
Bemessungsstrom	1,5 A	1,5 A	
Schutzart	IP67, IP68, IP69K	IP67, IP68, IP69K	
Ungeschirmt, ohne LED	BCC M41C-0000-1A-049-PX0C25 ①-__ _②	BCC M41C-0000-2A-049-PX0C25①-__ _②	
Zulassung/Konformität	CE, UL, EAC	CE, UL, EAC	
Zeichnung siehe Seite	129	129	

**M12-Buchse**



- PIN 1: braun
- PIN 2: blau
- PIN 3: weiß
- PIN 4: grün
- PIN 5: rosa
- PIN 6: gelb
- PIN 7: schwarz
- PIN 8: grau
- PIN 9: rot
- PIN 10: violett
- PIN 11: grau/rosa
- PIN 12: rot/blau

**M12-Stecker**



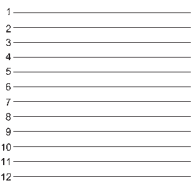
- PIN 1: braun
- PIN 2: blau
- PIN 3: weiß
- PIN 4: grün
- PIN 5: rosa
- PIN 6: gelb
- PIN 7: schwarz
- PIN 8: grau
- PIN 9: rot
- PIN 10: violett
- PIN 11: grau/rosa
- PIN 12: rot/blau

**M12-Buchse/M12-Stecker**



- PIN 1: braun
- PIN 2: blau
- PIN 3: weiß
- PIN 4: grün
- PIN 5: rosa
- PIN 6: gelb
- PIN 7: schwarz
- PIN 8: grau
- PIN 9: rot
- PIN 10: violett
- PIN 11: grau/rosa
- PIN 12: rot/blau

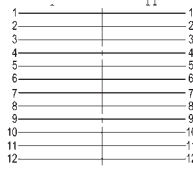
**Ungeschirmt, ohne LED**



**Ungeschirmt, ohne LED**



**Ungeschirmt, ohne LED**





BCC M42C ...	BCC M42C ...	BCC M41C-M41C ...
M12-Buchse, A-codiert	M12-Stecker, A-codiert	M12-Buchse, A-codiert/ M12-Stecker, A-codiert
gewinkelt	gewinkelt	gerade/gerade
30 V AC/DC	30 V AC/DC	30 V AC/DC
1,5 A	1,5 A	1,5 A
IP67, IP68, IP69K	IP67, IP68, IP69K	IP67, IP68, IP69K/IP67, IP68, IP69K
BCC M42C-0000-1A-049-PX0C25①-__ _ ②	BCC M42C-0000-2A-049-PX0C25①-__ _ ②	BCC M41C-M41C-3A-325-PX0C25①-__ _ ②
CE, UL, EAC	CE, UL, EAC	CE, UL, EAC
129	129	129

①	Material	Farbe	Anzahl der Leiter × Leiterquerschnitt	Kabeltemperatur feste Verlegung	Kabeltemperatur flexible Verlegung
<b>UNGESCHIRMT</b>					
PX0C25	PUR	schwarz	12 × 0,25 mm <sup>2</sup>	-50...+80 °C	-25...+80 °C

②	Kabellänge
<b>ANSCHLUSSLEITUNG</b>	
020	2 m
050	5 m
100	10 m
<b>VERBINDUNGSLEITUNG</b>	
003	0,3 m
006	0,6 m
010	1 m
020	2 m
050	5 m

Andere Kabellängen auf Anfrage!

Anschluss	
Ausführung	
Bemessungsspannung	
Bemessungsstrom	
Schutzart	
Ungeschirmt, ohne LED, 3-adrig, Schließer Signal	
Ungeschirmt, ohne LED, 4-adrig	
Zulassung/Konformität	
Zeichnung siehe Seite	

**M12-Buchse, 3-adrig, Schließer Signal**



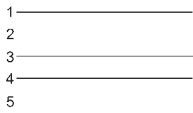
PIN 1: braun  
 PIN 3: blau  
 PIN 4: schwarz

**M12-Buchse, 4-adrig**

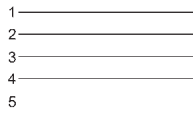


PIN 1: braun  
 PIN 2: weiß  
 PIN 3: blau  
 PIN 4: schwarz

**Ungeschirmt, ohne LED**



**Ungeschirmt, ohne LED**





BCC M415 ...	BCC M425 ...
M12-Buchse, A-codiert	M12-Buchse, A-codiert
gerade	gewinkelt
250 V AC/DC	250 V AC/DC
4 A	4 A
IP67, IP68, IP69K	IP67, IP68, IP69K
BCC M415-0000-1A-001-PH0334①-__ _②	BCC M425-0000-1A-001-PH0334①-__ _②
BCC M415-0000-1A-003-PH0434①-__ _②	BCC M425-0000-1A-003-PH0434①-__ _②
CE, UL, EAC	CE, UL, EAC
130	130

①	Material	Farbe	Anzahl der Leiter × Leiterquerschnitt	Kabeltemperatur feste Verlegung	Kabeltemperatur flexible Verlegung
<b>UNGESCHIRMT</b>					
PH0334	PUR	schwarz	3 × 0,34 mm <sup>2</sup>	-40...+120 °C	-
PH0434	PUR	schwarz	4 × 0,34 mm <sup>2</sup>	-40...+120 °C	-

②	Kabellänge
<b>ANSCHLUSSLEITUNG</b>	
020	2 m
050	5 m
100	10 m

Andere Kabellängen auf Anfrage!

**ALS ROHKABEL VERFÜGBAR**

	Bestellcode	Typenbezeichnung	Kabellänge
PH0434	BCC0H6E	BCC 0000-0000-00-000-PH0434-10X	100 m



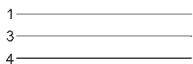
		BCC M313 ... BCC M314 ...	
Anschluss		M8-Buchse, A-codiert	
Ausführung		gerade	
Bemessungsspannung	ohne LED	60 V AC/DC	
	mit LED	–	
Bemessungsstrom		4 A	
Schutzart		IP67, IP69K	
Ungeschirmt, ohne LED, 3-adrig		BCC M313-0000-10-001-PW3334①-__ _②	
Ungeschirmt, ohne LED, 3-adrig, Schließer Signal		–	
Ungeschirmt, 2 × PNP-LED, 3-adrig, Schließer Signal		–	
Ungeschirmt, ohne LED, 4-adrig		BCC M314-0000-10-003-PW3434①-__ _②	
Ungeschirmt, 3 × PNP-LED, 4-adrig		–	
Ungeschirmt, 3 × PNP-LED, 5-adrig, mit PE		–	
Zulassung/Konformität		CE, EAC	
Zeichnung siehe Seite		130	

**M8-Buchse, 3-adrig**



PIN 1: braun  
PIN 3: blau  
PIN 4: schwarz

**Ungeschirmt, ohne LED**

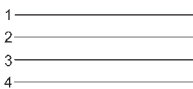


**M8-Buchse, 4-adrig**



PIN 1: braun  
PIN 2: weiß  
PIN 3: blau  
PIN 4: schwarz

**Ungeschirmt, ohne LED**

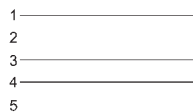


**M12-Buchse, 3-adrig, Schließer Signal**



PIN 1: braun  
PIN 3: blau  
PIN 4: schwarz

**Ungeschirmt, ohne LED**



**M12-Buchse, 4-adrig**



PIN 1: braun  
PIN 2: weiß  
PIN 3: blau  
PIN 4: schwarz

**Ungeschirmt, ohne LED**

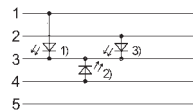


**M12-Buchse, 5-adrig, mit PE**

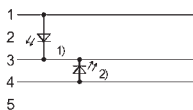


PIN 1: braun  
PIN 2: weiß  
PIN 3: blau  
PIN 4: schwarz  
PIN 5: grün/gelb

**Ungeschirmt, 3 × PNP-LED**



**Ungeschirmt, 2 × PNP-LED**



\* 1) LED grün = Betriebsanzeige  
2) LED gelb = Funktion  
3) LED rot = Funktion





BCC M323 ... BCC M324 ...	BCC M415 ...	BCC M425 ...
M8-Buchse, A-codiert	M12-Buchse, A-codiert	M12-Buchse, A-codiert
gewinkelt	gerade	gewinkelt
60 V AC/DC	250 V AC/DC	250 V AC/DC
–	–	30 V DC
4 A	4 A	4 A
IP67, IP69K	IP67, IP68, IP69K	IP67, IP68, IP69K
BCC M323-0000-10-001-PW3334①-__ _②	–	–
–	–	BCC M425-0000-1A-001-PW3334①-__ _②
–	–	BCC M425-0000-1A-004-PW3334①-__ _②
BCC M324-0000-10-003-PW3434①-__ _②	BCC M415-0000-1A-003-PW3434①-__ _②	BCC M425-0000-1A-003-PW3434①-__ _②
–	–	BCC M425-0000-1A-099-PW3434①-__ _②
–	–	BCC M425-0000-1A-100-PW3534①-__ _②
CE, EAC	CE, UL, EAC	CE, UL, EAC
130	130	130

①	Material	Farbe	Anzahl der Leiter × Leiterquerschnitt	Kabeltemperatur feste Verlegung	Kabeltemperatur flexible Verlegung
<b>UNGESCHIRMT</b>					
PW3334	PUR	orange	3 × 0,34 mm <sup>2</sup>	–50...+90 °C	–25...+90 °C
PW3434	PUR	orange	4 × 0,34 mm <sup>2</sup>	–50...+90 °C	–25...+90 °C
PW3534	PUR	orange	5 × 0,34 mm <sup>2</sup>	–50...+90 °C	–25...+90 °C

②	Kabellänge
<b>ANSCHLUSSLEITUNG</b>	
020	2 m
050	5 m
100	10 m

Andere Kabellängen auf Anfrage!

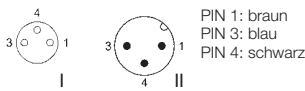
**ALS ROHKABEL VERFÜGBAR**

	Bestellcode	Typenbezeichnung	Kabellänge
PW3334	BCC0C1A	BCC 0000-0000-00-000-PW3334-10X	100 m
PW3434	BCC0C19	BCC 0000-0000-00-000-PW3434-10X	100 m
PW3534	BCC0C1F	BCC 0000-0000-00-003-PW3534-10X	100 m



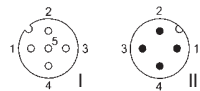
		BCC M323-M413 ...
Anschluss		M8-Buchse, A-codiert/ M12-Stecker, A-codiert
Ausführung		gewinkelt/gerade
Bemessungsspannung	ohne LED	–
	mit LED	30 V DC
Bemessungsstrom		4 A
Schutzart		IP67, IP69K/IP67, IP68, IP69K
Ungeschirmt, 2 × PNP-LED, 3-adrig		BCC M323-M413-3E-602-PW3334①-__ _Ⓜ
Ungeschirmt, 2 × PNP-LED, 3-adrig, Schließer Signal		–
Ungeschirmt, ohne LED, 4-adrig		–
Ungeschirmt, 3 × PNP-LED, 4-adrig		–
Ungeschirmt, ohne LED, 5-adrig, mit PE		–
Ungeschirmt, 3 × PNP-LED, 5-adrig, mit PE		–
Zulassung/Konformität		CE, EAC
Zeichnung siehe Seite		131

**M8-Buchse/M12-Stecker, 3-adrig**



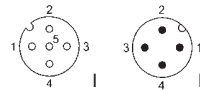
PIN 1: braun  
PIN 3: blau  
PIN 4: schwarz

**M12-Buchse/M12-Stecker, 3-adrig, Schließer Signal**



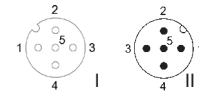
PIN 1: braun  
PIN 3: blau  
PIN 4: schwarz

**M12-Buchse/M12-Stecker, 4-adrig**



PIN 1: braun  
PIN 2: weiß  
PIN 3: blau  
PIN 4: schwarz

**M12-Buchse/M12-Stecker, 5-adrig, mit PE**

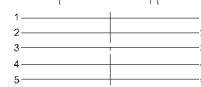


PIN 1: braun  
PIN 2: weiß  
PIN 3: blau  
PIN 4: schwarz  
PIN 5: grün/gelb

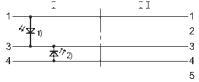
**Ungeschirmt, ohne LED**



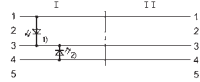
**Ungeschirmt, ohne LED**



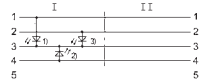
**Ungeschirmt, 2 × PNP-LED\***



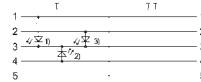
**Ungeschirmt, 2 × PNP-LED\***



**Ungeschirmt, 3 × PNP-LED\***



**Ungeschirmt, 3 × PNP-LED\***



\* 1) LED grün = Betriebsanzeige  
2) LED gelb = Funktion  
3) LED rot = Funktion



BCC M415-M414... BCC M415-M415...	BCC M425-M413... BCC M425-M414... BCC M425-M415...
M12-Buchse, A-codiert/ M12-Stecker, A-codiert	M12-Buchse, A-codiert/ M12-Stecker, A-codiert
gerade/gerade	gewinkelt/gerade
250 V AC/DC	250 V AC/DC
30 V DC	30 V DC
4 A	4 A
IP67, IP68, IP69K/IP67, IP68, IP69K	IP67, IP68, IP69K/IP67, IP68, IP69K
-	-
-	BCC M425-M413-3A-602-PW3334①-__ _②
BCC M415-M414-3A-304-PW3434①-__ _②	BCC M425-M414-3A-304-PW3434①-__ _②
-	BCC M425-M414-3A-691-PW3434①-__ _②
BCC M415-M415-3A-313-PW3534①-__ _②	BCC M425-M415-3A-313-PW3534①-__ _②
-	BCC M425-M415-3A-692-PW3534①-__ _②
CE, UL, EAC	CE, UL, EAC
131	131

①	Material	Farbe	Anzahl der Leiter × Leiterquerschnitt	Kabeltemperatur feste Verlegung	Kabeltemperatur flexible Verlegung
<b>UNGESCHIRMT</b>					
PW3334	PUR	orange	3 × 0,34 mm <sup>2</sup>	-50...+90 °C	-25...+90 °C
PW3434	PUR	orange	4 × 0,34 mm <sup>2</sup>	-50...+90 °C	-25...+90 °C
PW3534	PUR	orange	5 × 0,34 mm <sup>2</sup>	-50...+90 °C	-25...+90 °C

②	Kabellänge
<b>VERBINDUNGSLEITUNG</b>	
003	0,3 m
006	0,6 m
010	1 m
015	1,5 m
020	2 m
050	5 m

Andere Kabellängen auf Anfrage!

**ALS ROHKABEL VERFÜGBAR**

	Bestellcode	Typenbezeichnung	Kabellänge
PW3334	BCC0C1A	BCC 0000-0000-00-000-PW3334-10X	100 m
PW3434	BCC0C19	BCC 0000-0000-00-000-PW3434-10X	100 m
PW3534	BCC0C1F	BCC 0000-0000-00-003-PW3534-10X	100 m

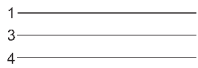


	BCC W313 ... BCC W314 ...	
Anschluss	M8-Buchse, A-codiert	
Ausführung	gerade	
Bemessungsspannung	60 V AC/DC	
Bemessungsstrom	4 A	
Schutzart	IP65	
Ungeschirmt, ohne LED, 3-adrig	BCC W313-0000-10-001-BW8334Ⓟ-__ _Ⓜ	
Ungeschirmt, ohne LED, 4-adrig	BCC W314-0000-10-003-BW8434Ⓟ-__ _Ⓜ	
Zulassung/Konformität	CE, UL, EAC	
Zeichnung siehe Seite	131	

**M8-Buchse, 3-adrig**



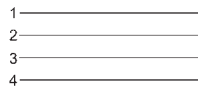
**Ungeschirmt, ohne LED**



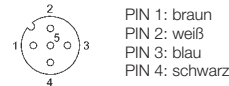
**M8-Buchse, 4-adrig**



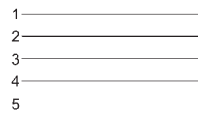
**Ungeschirmt, ohne LED**



**M12-Buchse, 4-adrig**



**Ungeschirmt, ohne LED**





BCC W323 ... BCC W324 ...	BCC W415 ...	BCC W425 ...
M8-Buchse, A-codiert	M12-Buchse, A-codiert	M12-Buchse, A-codiert
gewinkelt	gerade	gewinkelt
60 V AC/DC	250 V AC/DC	250 V AC/DC
4 A	4 A	4 A
IP65	IP65	IP65
BCC W323-0000-10-001-BW8334①-__ _ ②	–	–
BCC W324-0000-10-003-BW8434①-__ _ ②	BCC W415-0000-1A-003-BW8434①-__ _ ②	BCC W425-0000-1A-003-BW8434①-__ _ ②
CE, UL, EAC	CE, UL, EAC	CE, UL, EAC
131	131	131

①	Material	Farbe	Anzahl der Leiter × Leiterquerschnitt	Kabeltemperatur feste Verlegung	Kabeltemperatur flexible Verlegung
<b>UNGESCHIRMT</b>					
BW8334	TPE	grau	3 × 0,34 mm <sup>2</sup>	–50...+130 °C	–40...+125 °C
BW8434	TPE	grau	4 × 0,34 mm <sup>2</sup>	–50...+130 °C	–40...+125 °C

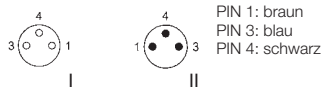
②	Kabellänge
<b>ANSCHLUSSLEITUNG</b>	
020	2 m
050	5 m

Andere Kabellängen auf Anfrage!

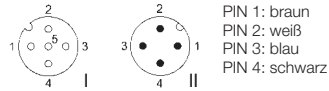


BCC W313-W313 ...	
Anschluss	M8-Buchse, A-codiert/ M8-Stecker, A-codiert
Ausführung	gerade/gerade
Bemessungsspannung	60 V AC/DC
Bemessungsstrom	4 A
Schutzart	IP65/IP65
Ungeschirmt, ohne LED, 3-adrig	BCC W313-W313-30-300-BW8334Ⓞ- _ _ _Ⓢ
Ungeschirmt, ohne LED, 4-adrig	-
Zulassung/Konformität	CE, UL, EAC
Zeichnung siehe Seite	131

**M8-Buchse/M8-Stecker,  
3-adrig**



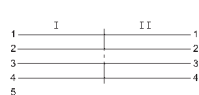
**M12-Buchse/M12-Stecker,  
4-adrig**



**Ungeschirmt, ohne LED**



**Ungeschirmt, ohne LED**





BCC W415-W414 ...	BCC W425-W414 ...
M12-Buchse, A-codiert/ M12-Stecker, A-codiert	M12-Buchse, A-codiert/ M12-Stecker, A-codiert
gerade/gerade	gewinkelt/gerade
250 V AC/DC	250 V AC/DC
4 A	4 A
IP65/IP65	IP65/IP65
–	–
BCC W415-W414-3A-304-BW8434①-__ _ ②	BCC W425-W414-3A-304-BW8434①-__ _ ②
CE, UL, EAC	CE, UL, EAC
132	132

①	Material	Farbe	Anzahl der Leiter × Leiterquerschnitt	Kabeltemperatur feste Verlegung	Kabeltemperatur flexible Verlegung
<b>UNGESCHIRMT</b>					
BW8334	TPE	grau	3 × 0,34 mm <sup>2</sup>	–50...+130 °C	–40...+125 °C
BW8434	TPE	grau	4 × 0,34 mm <sup>2</sup>	–50...+130 °C	–40...+125 °C

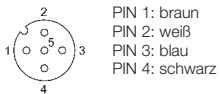
②	Kabellänge
<b>VERBINDUNGSLEITUNG</b>	
003	0,3 m
006	0,6 m
010	1 m
015	1,5 m
020	2 m
050	5 m

Andere Kabellängen auf Anfrage!

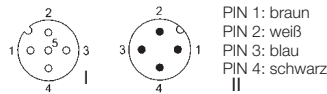


	BCC W415 ...	
Anschluss	M12-Buchse, A-codiert	
Ausführung	gerade	
Bemessungsspannung	250 V AC/DC	
Bemessungsstrom	4 A	
Schutzart	IP65	
Ungeschirmt, ohne LED	BCC W415-0000-1A-003-SW0434①-__ _ ②	
Ungeschirmt, 3 × PNP-LED	-	
Zulassung/Konformität	CE, UL, EAC	
Zeichnung siehe Seite	132	

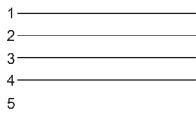
**M12, Buchse**



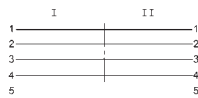
**M12-Buchse/M12-Stecker**



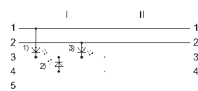
**Ungeschirmt, ohne LED**



**Ungeschirmt, ohne LED**



**Ungeschirmt, 3 × PNP-LED**



- \* 1) LED grün = Betriebsanzeige
- 2) LED gelb = Funktion
- 3) LED rot = Funktion





BCC W425 ...	BCC W415 ... BCC W414 ...	BCC W425 ... BCC W414 ...
M12-Buchse, A-codiert	M12-Buchse, A-codiert/ M12-Stecker, A-codiert	M12-Buchse, A-codiert/ M12-Stecker, A-codiert
gewinkelt	gerade/gerade	gewinkelt/gerade
250 V AC/DC	250 V AC/DC	250 V AC/DC
4 A	4 A	4 A
IP65	IP65/IP65	IP65/IP65
BCC W425-0000-1A-003-SW0434①-__-__②	BCC W415-W414-3A-304-SW0434①-__-__②	BCC W425-W414-3A-304-SW0434①-__-__②
-	BCC W415-W414-3A-650-SW0434①-__-__②	BCC W425-W414-3A-650-SW0434①-__-__②
CE, UL, EAC	CE, UL, EAC	CE, UL, EAC
132	132	132

①	Material	Farbe	Anzahl der Leiter × Leiterquerschnitt	Kabeltemperatur feste Verlegung	Kabeltemperatur flexible Verlegung
<b>UNGESCHIRMT</b>					
SW0434	Silikon	schwarz	4 × 0,34 mm <sup>2</sup>	-40...+200 °C	-25...+200 °C

②	Kabellänge
<b>ANSCHLUSSLEITUNG</b>	
020	2 m
050	5 m
100	10 m
<b>VERBINDUNGSLEITUNG</b>	
003	0,3 m
006	0,6 m
010	1 m
015	1,5 m
020	2 m
050	5 m

Andere Kabellängen auf Anfrage!

**ALS ROHKABEL VERFÜGBAR**

	Bestellcode	Typenbezeichnung	Kabellänge
SW0434	BCC0HA8	BCC 0000-0000-00-003-SW0434-10X	100 m



		BCC W313 ... BCC W314 ...
Anschluss		M8-Buchse, A-codiert
Ausführung		gerade
Bemessungsspannung	ohne LED	60 V AC/DC
Bemessungsstrom		4 A
Schutzart	ungeschirmt	IP65
Ungeschirmt, ohne LED, 3-adrig		BCC W313-0000-10-001-TW0334@-__ _@
Ungeschirmt, ohne LED, 4-adrig		BCC W314-0000-10-003-TW0434@-__ _@
Zulassung/Konformität		CE, UL, EAC
Zeichnung siehe Seite		132

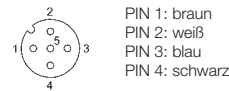
**M8-Buchse, 3-adrig**



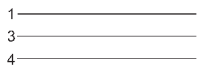
**M8-Buchse, 4-adrig**



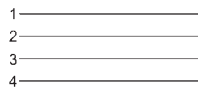
**M12-Buchse, 4-adrig**



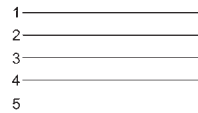
**Ungeschirmt, ohne LED**



**Ungeschirmt, ohne LED**



**Ungeschirmt, ohne LED**





BCC W323 ... BCC W324 ...	BCC W415 ...	BCC W425 ...
M8-Buchse, A-codiert	M12-Buchse, A-codiert	M12-Buchse, A-codiert
gewinkelt	gerade	gewinkelt
60 V AC/DC	250 V AC/DC	250 V AC/DC
4 A	4 A	4 A
IP65	IP65	IP65
BCC W323-0000-10-001-TW0334①-__ _②	–	–
BCC W324-0000-10-003-TW0434①-__ _②	BCC W415-0000-1A-003-TW0434①-__ _②	BCC W425-0000-1A-003-TW0434①-__ _②
CE, UL, EAC	CE, UL, EAC	CE, UL, EAC
133	133	133

①	Material	Farbe	Anzahl der Leiter × Leiterquerschnitt	Kabeltemperatur feste Verlegung	Kabeltemperatur flexible Verlegung
<b>UNGESCHIRMT</b>					
TW0334	FEP	schwarz	3 × 0,34 mm <sup>2</sup>	–100...+200 °C	–
TW0434	FEP	schwarz	4 × 0,34 mm <sup>2</sup>	–100...+200 °C	–

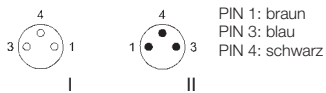
②	Kabellänge
<b>ANSCHLUSSLEITUNG</b>	
020	2 m
050	5 m
100	10 m

Andere Kabellängen auf Anfrage!

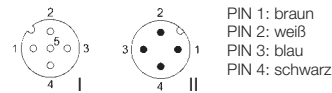


		BCC W313-W313 ...	
Anschluss		M8-Buchse, A-codiert/ M8-Stecker, A-codiert	
Ausführung		gerade/gerade	
Bemessungsspannung	ohne LED	60 V AC/DC	
	mit LED	–	
Bemessungsstrom		4 A	
Schutzart	ungeschirmt	IP65/IP65	
Ungeschirmt, ohne LED, 3-adrig		BCC W313-W313-30-300-TW0334①-__ _②	
Ungeschirmt, ohne LED, 4-adrig		–	
Ungeschirmt, 3 × PNP-LED, 4-adrig		–	
Zulassung/Konformität		CE, UL, EAC	
Zeichnung siehe Seite		133	

**M8-Buchse/M8-Stecker, 3-adrig**



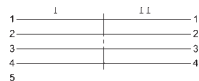
**M12-Buchse/M12-Stecker, 4-adrig**



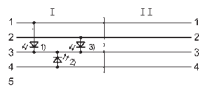
**Ungeschirmt, ohne LED**



**Ungeschirmt, ohne LED**



**Ungeschirmt, 3 × PNP-LED**



- \* 1) LED grün = Betriebsanzeige
- 2) LED gelb = Funktion
- 3) LED weiß = Funktion



BCC W415-W414 ...	BCC W425-W414 ...
M12-Buchse, A-codiert/ M12-Stecker, A-codiert	M12-Buchse, A-codiert/ M12-Stecker, A-codiert
gerade/gerade	gewinkelt/gerade
250 V AC/DC	250 V AC/DC
30 V DC	30 V DC
4 A	4 A
IP65/IP65	IP65/IP65
-	-
BCC W415-W414-3A-304-TW0434①-__ _②	BCC W425-W414-3A-304-TW0434①-__ _②
BCC W415-W414-3A-650-TW0434①-__ _②	BCC W425-W414-3A-650-TW0434①-__ _②
CE, UL, EAC	CE, UL, EAC
133	133

①	Material	Farbe	Anzahl der Leiter × Leiterquerschnitt	Kabeltemperatur feste Verlegung	Kabeltemperatur flexible Verlegung
<b>UNGESCHIRMT</b>					
TW0334	FEP	schwarz	3 × 0,34 mm <sup>2</sup>	-100...+200 °C	-
TW0434	FEP	schwarz	4 × 0,34 mm <sup>2</sup>	-100...+200 °C	-

②	Kabellänge
<b>VERBINDUNGSLEITUNG</b>	
003	0,3 m
006	0,6 m
010	1 m
015	1,5 m
020	2 m
050	5 m

Andere Kabellängen auf Anfrage!

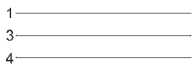


		BCC W313 ... BCC W314 ...
Anschluss		M8-Buchse, A-codiert
Ausführung		gerade
Bemessungsspannung	ohne LED	60 V AC/DC
Bemessungsstrom		4 A
Schutzart	ungeschirmt	IP65
Ungeschirmt, ohne LED, 3-adrig		BCC W313-0000-10-001-MW8334①-__ _Ⓢ
Ungeschirmt, ohne LED, 4-adrig		BCC W314-0000-10-003-MW8434①-__ _Ⓢ
Zulassung/Konformität		CE, UL, EAC
Zeichnung siehe Seite		133, 134

**M8-Buchse, 3-adrig**



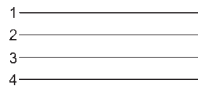
**Ungeschirmt, ohne LED**



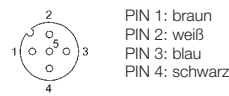
**M8-Buchse, 4-adrig**



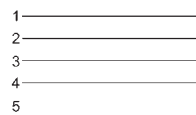
**Ungeschirmt, ohne LED**



**M12-Buchse, 4-adrig**



**Ungeschirmt, ohne LED**





BCC W323 ... BCC W324 ...	BCC W415 ...	BCC W425 ...
M8-Buchse, A-codiert	M12-Buchse, A-codiert	M12-Buchse, A-codiert
gewinkelt	gerade	gewinkelt
60 V AC/DC	250 V AC/DC	250 V AC/DC
4 A	4 A	4 A
IP65	IP65	IP65
BCC W323-0000-10-001-MW8334①-__ _ ②	-	-
BCC W324-0000-10-003-MW8434①-__ _ ②	BCC W415-0000-1A-003-MW8434①-__ _ ②	BCC W425-0000-1A-003-MW8434①-__ _ ②
CE, UL, EAC	CE, UL, EAC	CE, UL, EAC
134	134	134

①	Material	Farbe	Anzahl der Leiter × Leiterquerschnitt	Kabeltemperatur feste Verlegung	Kabeltemperatur flexible Verlegung
<b>UNGESCHIRMT</b>					
MW8334	V2A, Metallgeflecht	-	3 × 0,34 mm <sup>2</sup>	-50...+90 °C	-25...+90 °C
MW8434	V2A, Metallgeflecht	-	4 × 0,34 mm <sup>2</sup>	-50...+90 °C	-25...+90 °C

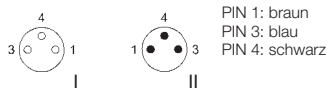
②	Kabellänge
<b>ANSCHLUSSLEITUNG</b>	
006	0,6 m
010	1 m
020	2 m
050	5 m

Andere Kabellängen auf Anfrage!



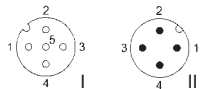
		BCC W313-W313 ...	
Anschluss		M8-Buchse, A-codiert/ M8-Stecker, A-codiert	
Ausführung		gerade/gerade	
Bemessungsspannung	ohne LED	60 V AC/DC	
Bemessungsstrom		4 A	
Schutzart	ungeschirmt	IP65/ IP65	
Ungeschirmt, ohne LED, 3-adrig		BCC W313-W313-30-300-MW8334 <sup>①</sup> -__- <sup>②</sup>	
Ungeschirmt, ohne LED, 4-adrig		-	
Zulassung/Konformität		CE, UL, EAC	
Zeichnung siehe Seite		134	

**M8-Buchse/M8-Stecker,  
3-adrig**



PIN 1: braun  
PIN 3: blau  
PIN 4: schwarz

**M12-Buchse/M12-Stecker,  
4-adrig**

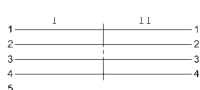


PIN 1: braun  
PIN 2: weiß  
PIN 3: blau  
PIN 4: schwarz

**Ungeschirmt, ohne LED**



**Ungeschirmt, ohne LED**







BCC W323-W313 ...	BCC W415-W414 ...	BCC W425-W414 ...
M8-Buchse, A-codiert/ M8-Stecker, A-codiert	M12-Buchse, A-codiert/ M12-Stecker, A-codiert	M12-Buchse, A-codiert/ M12-Stecker, A-codiert
gewinkelt/gerade	gerade/gerade	gewinkelt/gerade
60 V AC/DC	250 V AC/DC	250 V AC/DC
4 A	4 A	4 A
IP65/ IP65	IP65/ IP65	IP65/ IP65
BCC W323-W313-30-300-MW8334 <sup>①</sup> -__- <sup>②</sup>	-	-
-	BCC W415-W414-3A-304-MW8434 <sup>①</sup> -__- <sup>②</sup>	BCC W425-W414-3A-304-MW8434 <sup>①</sup> -__- <sup>②</sup>
CE, UL, EAC	CE, UL, EAC	CE, UL, EAC
134	134	135

①	Material	Farbe	Anzahl der Leiter × Leiterquerschnitt	Kabeltemperatur feste Verlegung	Kabeltemperatur flexible Verlegung
<b>UNGESCHIRMT</b>					
MW8334	V2A, Metallgeflecht	-	3 × 0,34 mm <sup>2</sup>	-50...+90 °C	-25...+90 °C
MW8434	V2A, Metallgeflecht	-	4 × 0,34 mm <sup>2</sup>	-50...+90 °C	-25...+90 °C

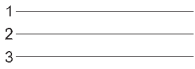
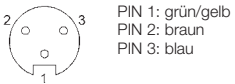
②	Kabellänge
<b>VERBINDUNGSLEITUNG</b>	
003	0,3 m
006	0,6 m
010	1 m
015	1,5 m
020	2 m
050	5 m

Andere Kabellängen auf Anfrage!

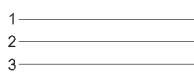
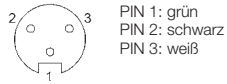


	BCC A313 ...	BCC A313 ...	
Anschluss	7/8"-Buchse	7/8"-Stecker	
Ausführung	gerade	gerade	
Bemessungsspannung	300 V AC/DC	300 V AC/DC	
Bemessungsstrom	13 A	13 A	
Schutzart	IP67, IP68	IP67, IP68	
Ungeschirmt, mit PE	BCC A313-0000-10-097-PX03A5①-__ _②	-	
Ungeschirmt, ohne PE	BCC A313-0000-10-071-VX43W6①-__ _②	BCC A313-0000-20-071-VX43W6①-__ _②	
Zulassung/Konformität	CE, UL, EAC	CE, UL, EAC	
Zeichnung siehe Seite	135	135	

**7/8"-Buchse, mit PE**



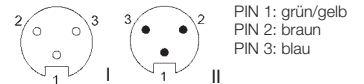
**7/8"-Buchse, ohne PE**



**7/8"-Stecker, ohne PE**



**7/8"-Buchse/7/8"-Stecker, mit PE**





BCC A323 ...	BCC A323 ...	BCC A313-A313 ...
7/8"-Buchse	7/8"-Stecker	7/8"-Buchse/ 7/8"-Stecker
gewinkelt	gewinkelt	gerade/gerade
300 V AC/DC	300 V AC/DC	300 V AC/DC
13 A	13 A	13 A
IP67, IP68	IP67, IP68	IP67, IP68
BCC A323-0000-10-097-PX03A5①-__ _②	-	BCC A313-A313-30-365-PX03A5①-__ _②
BCC A323-0000-10-071-VX43W6①-__ _②	BCC A323-0000-20-071-VX43W6①-__ _②	-
CE, UL, EAC	CE, UL, EAC	CE, UL, EAC
135	135	135

①	Material	Farbe	Anzahl der Leiter × Leiterquerschnitt	Kabeltemperatur feste Verlegung	Kabeltemperatur flexible Verlegung
<b>UNGESCHIRMT</b>					
PX03A5	PUR	schwarz	3 × 1,5 mm <sup>2</sup>	-40...+80 °C	-20...+80 °C
VX43W6	PVC	gelb	3 × AWG16	-40...+105 °C	-

②	Kabellänge
<b>ANSCHLUSSLEITUNG</b>	
020	2 m
050	5 m
100	10 m
<b>VERBINDUNGSLEITUNG</b>	
006	0,6 m
020	2 m
050	5 m
100	10 m

Andere Kabellängen auf Anfrage!

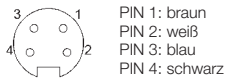
**ALS ROHKABEL VERFÜGBAR**

	Bestellcode	Typenbezeichnung	Kabellänge
VX43W6	BCC0AEF	BCC 0000-0000-00-071-VX43W6-10X	100 m



	<b>BCC A314...</b>	
Anschluss	7/8"-Buchse	
Ausführung	gerade	
Bemessungsspannung	300 V AC/DC	
Bemessungsstrom	10 A	
Schutzart	IP67, IP68	
Ungeschirmt	BCC A314-0000-10-003-____①-____②	
Zulassung/Konformität	CE, UL, EAC	
Zeichnung siehe Seite	135	

**7/8"-Buchse**



PIN 1: braun  
 PIN 2: weiß  
 PIN 3: blau  
 PIN 4: schwarz

- 1 \_\_\_\_\_
- 2 \_\_\_\_\_
- 3 \_\_\_\_\_
- 4 \_\_\_\_\_

**7/8"-Stecker**



PIN 1: braun  
 PIN 2: weiß  
 PIN 3: blau  
 PIN 4: schwarz

- 1 \_\_\_\_\_
- 2 \_\_\_\_\_
- 3 \_\_\_\_\_
- 4 \_\_\_\_\_



BCC A314 ...	BCC A324 ...	BCC A324 ...
7/8"-Stecker	7/8"-Buchse	7/8"-Stecker
gerade	gewinkelt	gewinkelt
300 V AC/DC	300 V AC/DC	300 V AC/DC
10 A	10 A	10 A
IP67, IP68	IP67, IP68	IP67, IP68
BCC A314-0000-20-003-_____①-___②	BCC A324-0000-10-003-_____①-___②	BCC A324-0000-20-003-_____①-___②
CE, UL, EAC	CE, UL, EAC	CE, UL, EAC
135	136	136

①	Material	Farbe	Anzahl der Leiter x Leiterquerschnitt	Kabeltemperatur feste Verlegung	Kabeltemperatur flexible Verlegung
<b>UNGESCHIRMT</b>					
PX04A5	PUR	schwarz	4 x 1,5 mm <sup>2</sup>	-40...+80 °C	-20...+80 °C
VX44W6	PVC	gelb	4 x AWG16	-40...+105 °C	-
EX44W6	TPE	gelb	4 x AWG16	-50...+105 °C	-

②	Kabellänge
<b>ANSCHLUSSLEITUNG</b>	
020	2 m
050	5 m
100	10 m

Andere Kabellängen auf Anfrage!

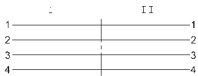
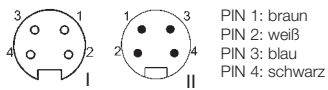
#### ALS ROHKABEL VERFÜGBAR

	Bestellcode	Typenbezeichnung	Kabellänge
PX04A5	BCC0ACF	BCC 0000-0000-00-000-PX04A5-10X	100 m
VX44W6	BCC0AEJ	BCC 0000-0000-00-003-VX44W6-10X	100 m
EX44W6	BCC0APC	BCC 0000-0000-00-003-EX44W6-10X	100 m



		BCC A314-A314...
Anschluss		7/8"-Buchse/ 7/8"-Stecker
Ausführung		gerade/gerade
Bemessungsspannung		300 V AC/DC
Bemessungsstrom		10 A
Schutzart		IP67, IP68
Ungeschirmt		BCC A314-A314-30-304-____①-__②
Zulassung/Konformität		CE, UL, EAC
Zeichnung siehe Seite		136

**7/8"-Buchse/7/8"-Stecker**





BCC A314-A324...	BCC A324-A314 ...	BCC A324-A324 ...
7/8"-Buchse/ 7/8"-Stecker	7/8"-Buchse/ 7/8"-Stecker	7/8"-Buchse/ 7/8"-Stecker
gerade/gewinkelt	gewinkelt/gerade	gewinkelt/gewinkelt
300 V AC/DC	300 V AC/DC	300 V AC/DC
10 A	10 A	10 A
IP67, IP68	IP67, IP68	IP67, IP68
BCC A314-A324-30-304-_____①-__②	BCC A324-A314-30-304-_____①-__②	BCC A324-A324-30-304-_____①-__②
CE, UL, EAC	CE, UL, EAC	CE, UL, EAC
136	136	136

①	Material	Farbe	Anzahl der Leiter × Leiterquerschnitt	Kabeltemperatur feste Verlegung	Kabeltemperatur flexible Verlegung
<b>UNGESCHIRMT</b>					
PX04A5	PUR	schwarz	4 × 1,5 mm <sup>2</sup>	-40...+80 °C	-20...+80 °C
VX44W6	PVC	gelb	4 × AWG16	-40...+105 °C	-
EX44W6	TPE	gelb	4 × AWG16	-50...+105 °C	-

②	Kabellänge
<b>VERBINDUNGSLEITUNG</b>	
006	0,6 m
020	2 m
050	5 m
100	10 m

Andere Kabellängen auf Anfrage!

#### ALS ROHKABEL VERFÜGBAR

	Bestellcode	Typenbezeichnung	Kabellänge
PX04A5	BCC0ACF	BCC 0000-0000-00-000-PX04A5-10X	100 m
VX44W6	BCC0AEJ	BCC 0000-0000-00-003-VX44W6-10X	100 m
EX44W6	BCC0APC	BCC 0000-0000-00-003-EX44W6-10X	100 m



	BCC A315...	
Anschluss	7/8"-Buchse	
Ausführung	gerade	
Bemessungsspannung	300 V AC/DC	
Bemessungsstrom	9 A	
Schutzart	IP67, IP68	
Ungeschirmt	BCC A315-0000-10-063-____①-____②	
Zulassung/Konformität	CE, UL, EAC	
Zeichnung siehe Seite	136	

**7/8"-Buchse**



- PIN 1: schwarz
- PIN 2: blau
- PIN 3: grün/gelb
- PIN 4: braun
- PIN 5: weiß

- 1 \_\_\_\_\_
- 2 \_\_\_\_\_
- 3 \_\_\_\_\_
- 4 \_\_\_\_\_
- 5 \_\_\_\_\_

**7/8"-Stecker**



- PIN 1: schwarz
- PIN 2: blau
- PIN 3: grün/gelb
- PIN 4: braun
- PIN 5: weiß

- 1 \_\_\_\_\_
- 2 \_\_\_\_\_
- 3 \_\_\_\_\_
- 4 \_\_\_\_\_
- 5 \_\_\_\_\_





BCC A315 ...	BCC A325 ...	BCC A325 ...
7/8"-Stecker	7/8"-Buchse	7/8"-Stecker
gerade	gewinkelt	gewinkelt
300 V AC/DC	300 V AC/DC	300 V AC/DC
9 A	9 A	9 A
IP67, IP68	IP67, IP68	IP67, IP68
BCC A315-0000-20-063-____①-____②	BCC A325-0000-10-063-____①-____②	BCC A325-0000-20-063-____①-____②
CE, UL, EAC	CE, UL, EAC	CE, UL, EAC
136	137	137

①	Material	Farbe	Anzahl der Leiter × Leiterquerschnitt	Kabeltemperatur feste Verlegung	Kabeltemperatur flexible Verlegung
<b>UNGESCHIRMT</b>					
PX05A5	PUR	schwarz	5 × 1,5 mm <sup>2</sup>	-40...+80 °C	-20...+80 °C
VX45W6	PVC	gelb	5 × AWG16	-40...+105 °C	-

②	Kabellänge
<b>ANSCHLUSSLEITUNG</b>	
020	2 m
050	5 m
100	10 m

Andere Kabellängen auf Anfrage!

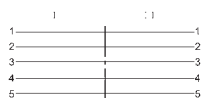
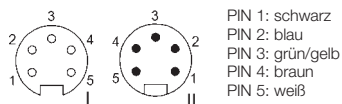
#### ALS ROHKABEL VERFÜGBAR

	Bestellcode	Typenbezeichnung	Kabellänge
PX05A5	BCC0ACH	BCC 0000-0000-00-000-PX05A5-10X	100 m
VX45W6	BCC0AEK	BCC 0000-0000-00-036-VX45W6-10X	100 m



		BCC A315-A315...
Anschluss		7/8"-Buchse/ 7/8"-Stecker
Ausführung		gerade/gerade
Bemessungsspannung		300 V AC/DC
Bemessungsstrom		9 A
Schutzart		IP67, IP68
Ungeschirmt mit PE		BCC A315-A315-30-335-____-①-__-②
Zulassung/Konformität		CE, UL, EAC
Zeichnung siehe Seite		137

**7/8"-Buchse/7/8"-Stecker**





BCC A315-A325...	BCC A325-A315 ...	BCC A325-A325 ...
7/8"-Buchse/ 7/8"-Stecker	7/8"-Buchse/ 7/8"-Stecker	7/8"-Buchse/ 7/8"-Stecker
gerade/gewinkelt	gewinkelt/gerade	gewinkelt/gewinkelt
300 V AC/DC	300 V AC/DC	300 V AC/DC
9 A	9 A	9 A
IP67, IP68	IP67, IP68	IP67, IP68
BCC A315-A325-30-335-____①-__②	BCC A325-A315-30-335-____①-__②	BCC A325-A325-30-335-____①-__②
CE, UL, EAC	CE, UL, EAC	CE, UL, EAC
137	137	137

①	Material	Farbe	Anzahl der Leiter × Leiterquerschnitt	Kabeltemperatur feste Verlegung	Kabeltemperatur flexible Verlegung
<b>UNGESCHIRMT</b>					
PX05A5	PUR	schwarz	5 × 1,5 mm <sup>2</sup>	-40...+80 °C	-20...+80 °C
VX45W6	PVC	gelb	5 × AWG16	-40...+105 °C	-

②	Kabellänge
<b>VERBINDUNGSLEITUNG</b>	
006	0,6 m
020	2 m
050	5 m
100	10 m

Andere Kabellängen auf Anfrage!

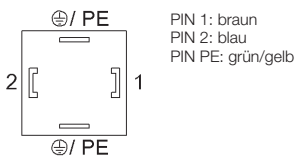
**ALS ROHKABEL VERFÜGBAR**

	Bestellcode	Typenbezeichnung	Kabellänge
PX05A5	BCC0ACH	BCC 0000-0000-00-000-PX05A5-10X	100 m
VX45W6	BCC0AEK	BCC 0000-0000-00-036-VX45W6-10X	100 m

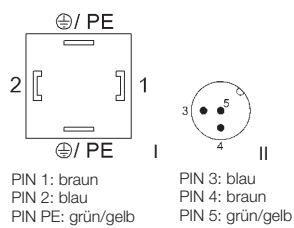


		BCC VA04 ...	
Anschluss		DIN A, 18 mm, 0°/180°, Buchse	
Ausführung		gewinkelt	
Bemessungsspannung	ohne LED	250 V AC/DC	
	mit LED	30 V AC/DC	
Bemessungsstrom		6 A	
Schutzart		IP67	
Ohne Schutzbeschaltung, ohne LED, 3-adrig		BCC VA04-0000-10-054-_____①-___②	
Mit Suppressordiode, mit PNP-LED, 3-adrig		BCC VA04-0000-10-053-_____①-___②	
Ohne Schutzbeschaltung, mit PNP-LED, 5-adrig		-	
Zulassung/Konformität		CE, EAC	
Zeichnung siehe Seite		137	

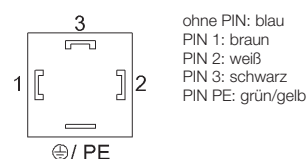
**DIN A, 18 mm, 3-adrig**



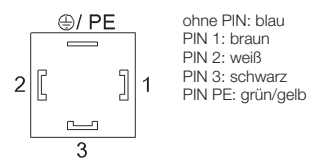
**DIN A, 18 mm/M12-Stecker, 3-adrig**



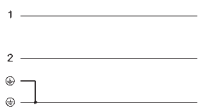
**DIN A, 18 mm für Druckschalter, 0°, 5-adrig**



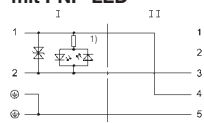
**DIN A, 18 mm für Druckschalter, 180°, 5-adrig**



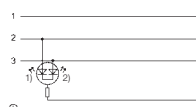
**Ohne Schutzbeschaltung, ohne LED**



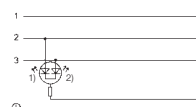
**Mit Suppressordiode, mit PNP-LED\***



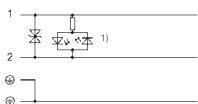
**Ohne Schutzbeschaltung, mit PNP-LED\***



**Ohne Schutzbeschaltung, mit PNP-LED\***



**Mit Suppressordiode, mit PNP-LED\***



\* 1) LED gelb  
 \* 2) LED grün



BCC VA04-M413 ...	BCC PA04 ...	BCC PA24 ...
DIN A, 18 mm, 0°/180°, Buchse/M12-Stecker, A-codiert	DIN A, 18 mm, für Druckschalter, 0°, Buchse	DIN A, 18 mm, für Druckschalter, 180°, Buchse
gewinkelt/gerade	gewinkelt	gewinkelt
–	–	–
30 V AC/DC	30 V AC/DC	30 V AC/DC
6 A	6 A	6 A
IP67/IP67, IP69K	IP67	IP67
–	–	–
BCC VA04-M413-3E-664-__①-__②	–	–
–	BCC PA04-0000-10-070-PX0550①-__②	BCC PA24-0000-10-070-PX0550①-__②
CE, EAC	CE, EAC	CE, EAC
137	138	138

①	Material	Farbe	Anzahl der Leiter × Leiterquerschnitt	Kabeltemperatur feste Verlegung	Kabeltemperatur flexible Verlegung
<b>UNGESCHIRMT</b>					
PX0350	PUR	schwarz	3 × 0,5 mm <sup>2</sup>	–50...+80 °C	–25...+80 °C
VX8350	PVC	grau	3 × 0,5 mm <sup>2</sup>	–40...+105 °C	+5...+105 °C
PX0550	PUR	schwarz	5 × 0,5 mm <sup>2</sup>	–50...+80 °C	–25...+80 °C

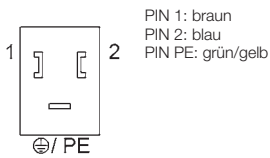
②	Kabellänge
<b>ANSCHLUSSLEITUNG</b>	
020	2 m
050	5 m
100	10 m
<b>VERBINDUNGSLEITUNG</b>	
003	0,3 m
006	0,6 m
010	1 m
015	1,5 m
020	2 m
050	5 m

Andere Kabellängen auf Anfrage!

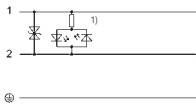


		BCC VB03 ...
Anschluss		DIN B, 10 mm, 0°, Buchse
Ausführung		gewinkelt
Bemessungsspannung		30 V AC/DC
Bemessungsstrom		4 A
Schutzart		IP67
Mit Suppressordiode, mit PNP-LED		BCC VB03-0000-10-055-____①-____②
Zulassung/Konformität		CE, EAC
Zeichnung siehe Seite		138

**DIN B, 10 mm, 0°**

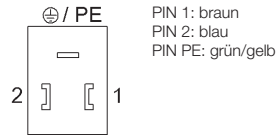


**Mit Suppressordiode, mit PNP-LED\***

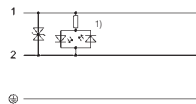


\* <sup>1)</sup> LED gelb

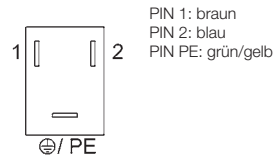
**DIN B, 10 mm, 180°**



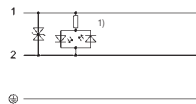
**Mit Suppressordiode, mit PNP-LED\***



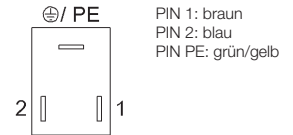
**Industrie B, 11 mm, 0°**



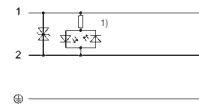
**Mit Suppressordiode, mit PNP-LED\***



**Industrie B, 11 mm, 180°**



**Mit Suppressordiode, mit PNP-LED\***





BCC VB23 ...	BCC VB43 ...	BCC VB63 ...
DIN B, 10 mm, 180°, Buchse	Industrie B, 11 mm, 0°, Buchse	Industrie B, 11 mm, 180°, Buchse
gewinkelt	gewinkelt	gewinkelt
30 V AC/DC	30 V AC/DC	30 V AC/DC
4 A	4 A	4 A
IP67	IP67	IP67
BCC VB23-0000-10-055-____①-____②	BCC VB43-0000-10-055-____①-____②	BCC VB63-0000-10-055-____①-____②
CE, EAC	CE, EAC	CE, EAC
138	138	138

①	Material	Farbe	Anzahl der Leiter × Leiterquerschnitt	Kabeltemperatur feste Verlegung	Kabeltemperatur flexible Verlegung
<b>UNGESCHIRMT</b>					
PX0350	PUR	schwarz	3 × 0,5 mm <sup>2</sup>	-50...+80 °C	-25...+80 °C
VX8350	PVC	grau	3 × 0,5 mm <sup>2</sup>	-40...+105 °C	+5...+105 °C

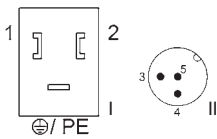
②	Kabellänge
<b>ANSCHLUSSLEITUNG</b>	
020	2 m
050	5 m
100	10 m

Andere Kabellängen auf Anfrage!



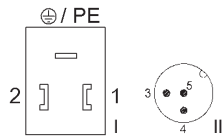
		BCC VB03-M413 ...
Anschluss		DIN B, 10 mm, 0°, Buchse/ M12-Stecker, A-codiert
Ausführung		gewinkelt/gerade
Bemessungsspannung		30 V AC/DC
Bemessungsstrom		4 A
Schutzart		IP67
Mit Suppressordiode, mit PNP-LED		BCC VB03-M413-3E-666-PX0350①-__ _②
Zulassung/Konformität		CE, EAC
Zeichnung siehe Seite		138

**DIN B, 10 mm, 0°/  
M12-Stecker**



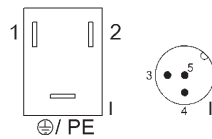
PIN 1: braun    PIN 3: blau  
 PIN 2: blau    PIN 4: braun  
 PIN PE: grün/gelb    PIN 5: grün/gelb

**DIN B, 10 mm, 180°/  
M12-Stecker**



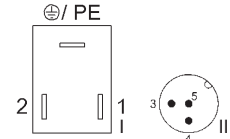
PIN 1: braun    PIN 3: blau  
 PIN 2: blau    PIN 4: braun  
 PIN PE: grün/gelb    PIN 5: grün/gelb

**Industrie B, 11 mm, 0°/  
M12-Stecker**



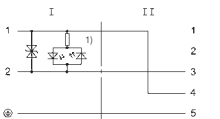
PIN 1: braun    PIN 3: blau  
 PIN 2: blau    PIN 4: braun  
 PIN PE: grün/gelb    PIN 5: grün/gelb

**Industrie B, 11 mm, 180°/  
M12-Stecker**



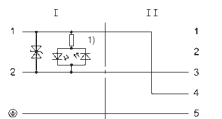
PIN 1: braun    PIN 3: blau  
 PIN 2: blau    PIN 4: braun  
 PIN PE: grün/gelb    PIN 5: grün/gelb

**Mit Suppressordiode,  
mit PNP-LED\***

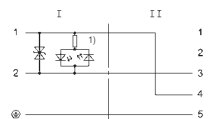


\* 1) LED gelb

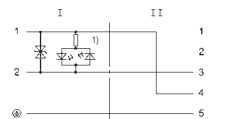
**Mit Suppressordiode,  
mit PNP-LED\***



**Mit Suppressordiode,  
mit PNP-LED\***



**Mit Suppressordiode,  
mit PNP-LED\***







BCC VB23-M413 ...	BCC VB43-M413 ...	BCC VB63-M413 ...
DIN B, 10 mm, 180°, Buchse/ M12-Stecker, A-codiert	Industrie B, 11 mm, 0°, Buchse/ M12-Stecker, A-codiert	Industrie B, 11 mm, 180°, Buchse/ M12-Stecker, A-codiert
gewinkelt/gerade	gewinkelt/gerade	gewinkelt/gerade
30 V AC/DC	30 V AC/DC	30 V AC/DC
4 A	4 A	4 A
IP67	IP67	IP67
BCC VB23-M413-3E-666-PX0350①-__ _②	BCC VB43-M413-3E-666-PX0350①-__ _②	BCC VB63-M413-3E-666-PX0350①-__ _②
CE, EAC	CE, EAC	CE, EAC
138	139	139

①	Material	Farbe	Anzahl der Leiter × Leiterquerschnitt	Kabeltemperatur feste Verlegung	Kabeltemperatur flexible Verlegung
<b>UNGESCHIRMT</b>					
PX0350	PUR	schwarz	3 × 0,5 mm <sup>2</sup>	-50...+80 °C	-25...+80 °C

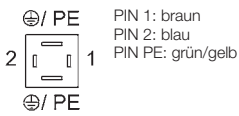
②	Kabellänge
<b>VERBINDUNGSLEITUNG</b>	
003	0,3 m
006	0,6 m
010	1 m
015	1,5 m
020	2 m
050	5 m

Andere Kabellängen auf Anfrage!

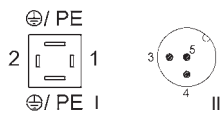


		BCC VC04 ...
Anschluss		DIN C, 8 mm, 0°/180°, Buchse
Ausführung		gewinkelt
Bemessungsspannung		30 V AC/DC
Bemessungsstrom		4 A
Schutzart		IP67
Mit Suppressordiode, mit PNP-LED		BCC VC04-0000-10-053-____@-____@
Zulassung/Konformität		CE, EAC
Zeichnung siehe Seite		139

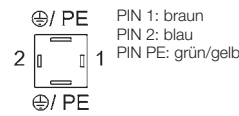
**DIN C, 8 mm**



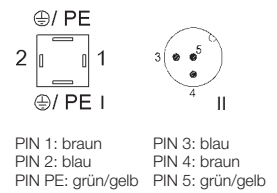
**DIN C, 8 mm/  
M12-Stecker**



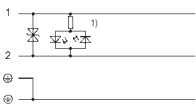
**Industrie C, 9,4 mm**



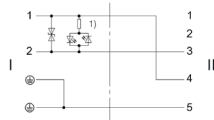
**Industrie C, 9,4 mm/  
M12-Stecker**



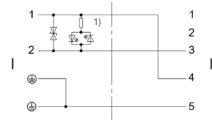
**Mit Suppressordiode,  
mit PNP-LED\***



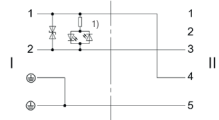
**Mit Suppressordiode,  
mit PNP-LED\***



**Mit Suppressordiode,  
mit PNP-LED\***



**Mit Suppressordiode,  
mit PNP-LED\***



\* <sup>1)</sup> LED gelb



BCC VC04-M413 ...	BCC VC44 ...	BCC VC44-M413 ...
DIN C, 8 mm, 0°/180°, Buchse/ M12-Stecker, A-codiert	Industrie C, 9,4 mm, 0°/180°, Buchse	Industrie C, 9,4 mm, 0°/180°, Buchse/ M12-Stecker, A-codiert
gewinkelt/gerade	gewinkelt	gewinkelt/gerade
30 V AC/DC	30 V AC/DC	30 V AC/DC
4 A	4 A	4 A
IP67	IP67	IP67
BCC VC04-M413-3E-664-PX0350①-__ _②	BCC VC44-0000-10-053-_____①-__ _②	BCC VC44-M413-3E-664-PX0350①-__ _②
CE, EAC	CE, EAC	CE, EAC
139	139	139

①	Material	Farbe	Anzahl der Leiter × Leiterquerschnitt	Kabeltemperatur feste Verlegung	Kabeltemperatur flexible Verlegung
<b>UNGESCHIRMT</b>					
PX0350	PUR	schwarz	3 × 0,5 mm <sup>2</sup>	-50...+80 °C	-25...+80 °C
VX8350	PVC	grau	3 × 0,5 mm <sup>2</sup>	-40...+105 °C	+5...+105 °C

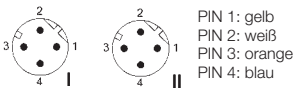
②	Kabellänge
<b>ANSCHLUSSLEITUNG</b>	
020	2 m
050	5 m
100	10 m
<b>VERBINDUNGSLEITUNG</b>	
003	0,3 m
006	0,6 m
010	1 m
015	1,5 m
020	2 m
050	5 m

Andere Kabellängen auf Anfrage!



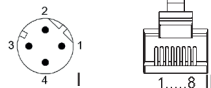
BCC M414-M414...	
Anschluss	M12-Stecker, D-codiert/ M12-Stecker, D-codiert
Ausführung	gerade/gerade
Bemessungsspannung	250 V AC/DC
Bemessungsstrom	4 A
Schutzart	IP67, IP68, IP69K/IP67, IP68, IP69K
Geschirmt	BCC M414-M414-6D-331-PS54N2①-__ _ ②
Zulassung/Konformität	UL, EAC
Zeichnung siehe Seite	139

**M12-Stecker/  
M12-Stecker**



PIN 1: gelb  
PIN 2: weiß  
PIN 3: orange  
PIN 4: blau

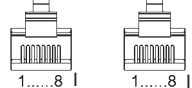
**M12-Stecker/  
RJ45-Stecker**



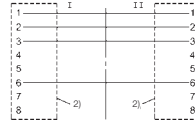
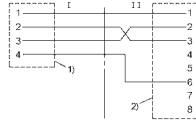
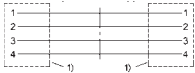
PIN 1: gelb  
PIN 2: weiß  
PIN 3: orange  
PIN 4: blau

PIN 1: gelb  
PIN 2: orange  
PIN 3: weiß  
PIN 6: blau

**RJ45-Stecker/  
RJ45-Stecker**



PIN 1: gelb  
PIN 2: orange  
PIN 3: weiß  
PIN 6: blau



<sup>1)</sup> Schirm auf Überwurfmutter  
<sup>2)</sup> Schirm auf Gehäuse



BCC M414-E834...	BCC E834-E834 ...
M12-Stecker, D-codiert/ RJ45, Stecker	RJ45, Stecker/ RJ45, Stecker
gerade	gerade/gerade
125 V AC/DC	125 V AC/DC
1 A	1 A
IP67, IP68, IP69K/IP20	IP20, IP20
BCC M414-E834-8G-668-PS54N2①-__ _ ②	BCC E834-E834-90-334-PS54N2①-__ _ ②
CE, EAC	CE, EAC
139	140

①	Material	Farbe	Anzahl der Leiter × Leiterquerschnitt	Kabeltemperatur feste Verlegung	Kabeltemperatur flexible Verlegung
<b>GESCHIRMT</b>					
PS54N2	PUR	grün	4 × AWG22	-40...+80 °C	-20...+60 °C

②	Kabellänge
<b>VERBINDUNGSLEITUNG</b>	
006	0,6 m
020	2 m
050	5 m
100	10 m
150	15 m
200	20 m

Andere Kabellängen auf Anfrage!

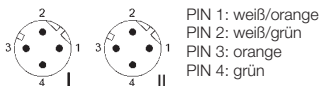
**ALS ROHKABEL VERFÜGBAR**

	Bestellcode	Typenbezeichnung	Kabellänge
PS54N2	BCC0AC6	BCC 0000-0000-00-000-PS54N2-10X	100 m

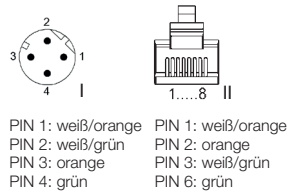


BCC M414-M414...	
Anschluss	M12-Stecker, D-codiert/ M12-Stecker, D-codiert
Ausführung	gerade/gerade
Bemessungsspannung	250 V AC/DC
Bemessungsstrom	4 A
Schutzart	IP67, IP68, IP69K/IP67, IP68, IP69K
Geschirmt	BCC M414-M414-6D-338-ES64N9①-__ _ ②
Zulassung/Konformität	UL, EAC
Zeichnung siehe Seite	140

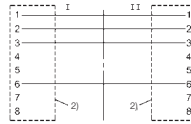
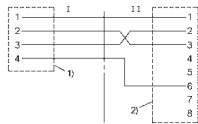
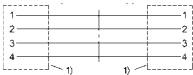
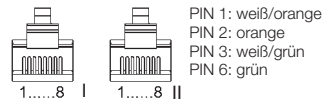
**M12-Stecker/  
M12-Stecker**



**M12-Stecker/  
RJ45-Stecker**



**RJ45-Stecker/  
RJ45-Stecker**



<sup>1)</sup> Schirm auf Überwurfmutter  
<sup>2)</sup> Schirm auf Gehäuse



BCC M414-E834...	BCC E834-E834 ...
M12-Stecker, D-codiert/ RJ45, Stecker	RJ45, Stecker/ RJ45, Stecker
gerade/gerade	gerade/gerade
30 V AC/42 V DC	30 V AC/42 V DC
1 A	1 A
IP67, IP68, IP69K/IP20	IP20/IP20
BCC M414-E894-8G-672-ES64N9①-__ _②	BCC E894-E894-90-339-ES64N9①-__ _②
CE, EAC	CE, EAC
140	140

①	Material	Farbe	Anzahl der Leiter × Leiterquerschnitt	Kabeltemperatur feste Verlegung	Kabeltemperatur flexible Verlegung
<b>GESCHIRMT</b>					
ES64N9	TPE	türkisblau	2 × 2 AWG24	-40...+80 °C	-40...+80 °C

②	Kabellänge
<b>VERBINDUNGSLEITUNG</b>	
006	0,6 m
010	1 m
020	2 m
050	5 m
100	10 m
150	15 m
200	20 m

Andere Kabellängen auf Anfrage!

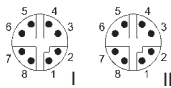
**ALS ROHKABEL VERFÜGBAR**

	Bestellcode	Typenbezeichnung	Kabellänge
ES64N9	BCC0AUJ	BCC 0000-0000-00-168-ES64N9-10X	100 m



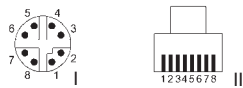
BCC M418-M418...	
Anschluss	M12-Stecker, X-codiert/ M12-Stecker, X-codiert
Ausführung	gerade/gerade
Bemessungsspannung	50 V AC/60 V DC
Bemessungsstrom	0,5 A
Schutzart	IP67/IP67
Geschirmt	BCC M418-M418-6X-378-PS58N9①-__ _ ②
Zulassung/Konformität	CE, UL, EAC
Zeichnung siehe Seite	140

**M12-Stecker/  
M12-Stecker**



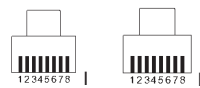
- PIN 1: weiß/orange
- PIN 2: orange
- PIN 3: weiß/grün
- PIN 4: grün
- PIN 5: weiß/braun
- PIN 6: braun
- PIN 7: weiß/blau
- PIN 8: blau

**M12-Stecker/  
RJ45-Stecker**

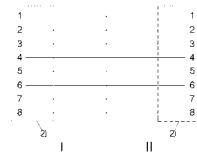
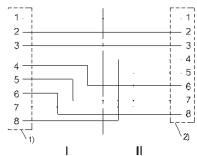
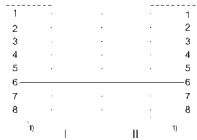


- PIN 1: weiß/orange
- PIN 2: orange
- PIN 3: weiß/grün
- PIN 4: grün
- PIN 5: weiß/braun
- PIN 6: braun
- PIN 7: weiß/blau
- PIN 8: blau

**RJ45-Stecker/  
RJ45-Stecker**



- PIN 1: weiß/orange
- PIN 2: orange
- PIN 3: weiß/grün
- PIN 4: blau
- PIN 5: weiß/blau
- PIN 6: grün
- PIN 7: weiß/braun
- PIN 8: braun



<sup>1)</sup> Schirm auf Überwurfmutter  
<sup>2)</sup> Schirm auf Gehäuse





BCC M418-E818...	BCC E818-E818 ...
M12-Stecker, X-codiert/ RJ45, Stecker	RJ45, Stecker/ RJ45, Stecker
gerade/gerade	gerade/gerade
50 V AC/60 V DC	50 V AC/60 V DC
0,5 A	0,5 A
IP67/IP20	IP20/IP20
BCC M418-E818-8X0-723-PS58N9①-__ _②	BCC E818-E818-90-377-PS58N9①-__ _②
CE, UL, EAC	CE, UL, EAC
140	140

①	Material	Farbe	Anzahl der Leiter × Leiterquerschnitt	Kabeltemperatur feste Verlegung	Kabeltemperatur flexible Verlegung
<b>GESCHIRMT</b>					
PS58N9	PUR	grün	4 × 2 AWG26	-40...+85 °C	-10...+60 °C

②	Kabellänge
<b>VERBINDUNGSLEITUNG</b>	
010	1 m
020	2 m
050	5 m
100	10 m

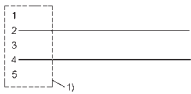
Andere Kabellängen auf Anfrage!

Anschluss	
Ausführung	
Bemessungsspannung	
Bemessungsstrom	
Schutzart	
Geschirmt	
Zulassung/Konformität	
Zeichnung siehe Seite	

**M12-Buchse**



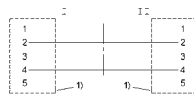
PIN 2: grün  
PIN 4: rot



**M12-Buchse/M12-Stecker**



PIN 2: grün  
PIN 4: rot



<sup>1)</sup> Schirm auf Überwurfmutter



BCC M415 ...	BCC M415-M412...
M12-Buchse, B-codiert	M12-Buchse, B-codiert/ M12-Stecker, B-codiert
gerade	gerade/gerade
250 V AC/DC	250 V DC
4 A	4 A
IP67	IP67/IP67
BCC M415-0000-1B-031-PS72N1①-__ _②	BCC M415-M412-3B-329-PS72N1①-__ _②
UL, EAC	UL, EAC
140	141

①	Material	Farbe	Anzahl der Leiter × Leiterquerschnitt	Kabeltemperatur feste Verlegung	Kabeltemperatur flexible Verlegung
<b>GESCHIRMT</b>					
PS72N1	PUR	violett	2 × AWG24	-40...+70 °C	-20...+60 °C

②	Kabellänge
<b>ANSCHLUSSLEITUNG</b>	
003	0,3 m
006	0,6 m
010	1 m
020	2 m
050	5 m
100	10 m
150	15 m
<b>VERBINDUNGSLEITUNG</b>	
020	2 m
050	5 m
100	10 m

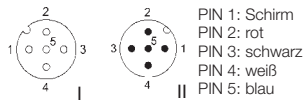
Andere Kabellängen auf Anfrage!

**ALS ROHKABEL VERFÜGBAR**

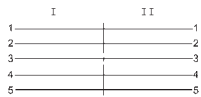
	Bestellcode	Typenbezeichnung	Kabellänge
PS72N1	BCC0ACA	BCC 0000-0000-00-000-PS72N1-10X	100 m

Anschluss	
Ausführung	
Bemessungsspannung	
Bemessungsstrom	
Schutzart	
Geschirmt, Thick	
Geschirmt, Thin	
Zulassung/Konformität	
Zeichnung siehe Seite	

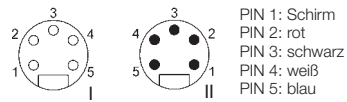
**M12-Buchse/M12-Stecker**



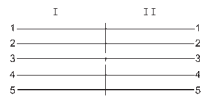
PIN 1: Schirm  
 PIN 2: rot  
 PIN 3: schwarz  
 PIN 4: weiß  
 PIN 5: blau



**7/8"-Buchse/7/8"-Stecker**



PIN 1: Schirm  
 PIN 2: rot  
 PIN 3: schwarz  
 PIN 4: weiß  
 PIN 5: blau





BCC M415-M415...	BCC A315-A315...
M12-Buchse, A-codiert/ M12-Stecker, A-codiert	7/8", Buchse/ 7/8", Stecker
gerade/gerade	gerade/gerade
60 V AC/DC	300 V DC
4 A	9 A
IP67, IP68, IP69K/IP67, IP68, IP69K	IP67, IP68/IP67, IP68
-	BCC A315-A315-30-330-____①-____②
BCC M415-M415-3A-330-____①-____②	BCC A315-A315-30-330-____①-____②
CE, UL, EAC	UL, EAC
141	141

①	Material	Farbe	Anzahl der Leiter × Leiterquerschnitt	Kabeltemperatur feste Verlegung	Kabeltemperatur flexible Verlegung
<b>GESCHIRMT, THICK</b>					
PS85N4	PUR	grau	2 × AWG15 2 × AWG18	-20...+80 °C	-
VS85N4	PVC	grau	2 × AWG15 2 × AWG18	-40...+80 °C	-
<b>GESCHIRMT, THIN</b>					
PS85N6	PVC	grau	2 × AWG22 2 × AWG22	-20...+80 °C	-
VS85N6	PVC	grau	2 × AWG22 2 × AWG22	-20...+80 °C	-

②	Kabellänge
<b>VERBINDUNGSLEITUNG</b>	
006	0,6 m
010	1 m
020	2 m
050	5 m
100	10 m

Andere Kabellängen auf Anfrage!

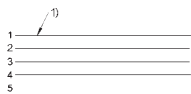
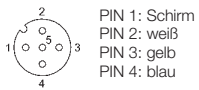
**ALS ROHKABEL VERFÜGBAR**

	Bestellcode	Typenbezeichnung	Kabellänge
PS85N4	BCC0AEM	BCC 0000-0000-00-030-PS85N4-10X	100 m
VS85N4	BCC0AEL	BCC 0000-0000-00-030-VS85N4-10X	100 m
PS85N6	BCC0AER	BCC 0000-0000-00-030-PS85N6-10X	100 m
VS85N6	BCC0AEP	BCC 0000-0000-00-030-VS85N6-10X	100 m

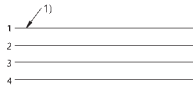
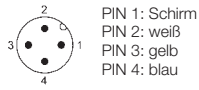


BCC M415 ...	
Anschluss	M12-Buchse, A-codiert
Ausführung	gerade
Bemessungsspannung	250 V AC/DC
Bemessungsstrom	4 A
Schutzart	IP67, IP68, IP69K
Geschirmt	BCC M415-0000-1A-068-VS24N7①-__ _②
Zulassung/Konformität	UL, EAC
Zeichnung siehe Seite	141

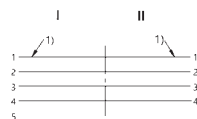
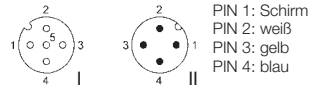
**M12-Buchse**



**M12-Stecker**



**M12-Buchse/M12-Stecker**



<sup>1)</sup> Schirm auf PIN 1



BCC M414 ...	BCC M415-M414 ...
M12-Stecker, A-codiert	M12-Buchse, A-codiert/ M12-Stecker, A-codiert
gerade	gerade/gerade
250 V AC/DC	250 V AC/DC
4 A	4 A
IP67, IP68, IP69K	IP67, IP68, IP69K/IP67, IP68, IP69K
BCC M414-0000-2A-068-VS24N7①-__ _②	BCC M415-M414-3A-337-VS24N7①-__ _②
UL, EAC	UL, EAC
141	141

①	Material	Farbe	Anzahl der Leiter × Leiterquerschnitt	Kabeltemperatur feste Verlegung	Kabeltemperatur flexible Verlegung
<b>GESCHIRMT</b>					
VS24N7	PVC	rot	3 × AWG20	-40...+70 °C	-

②	Kabellänge
<b>ANSCHLUSSLEITUNG</b>	
020	2 m
050	5 m
100	10 m
<b>VERBINDUNGSLEITUNG</b>	
006	0,6 m
020	2 m
050	5 m
100	10 m

Andere Kabellängen auf Anfrage!

**ALS ROHKABEL VERFÜGBAR**

	Bestellcode	Typenbezeichnung	Kabellänge
VS24N7	BCC0ACE	BCC 0000-0000-00-000-VS24N7-10X	100 m

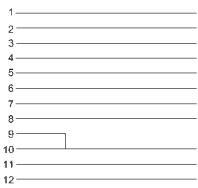


BCC M61C ...	
Anschluss	M23-Buchse, 12-polig
Ausführung	gerade
Bemessungsspannung	250 V AC/DC
Bemessungsstrom	8 A
Schutzart	IP67
Ungeschirmt, ohne LED, 3-adrig	BCC M61C-0000-10-065-PX0BP4①-__ _ _ ②
Zulassung/Konformität	EAC
Zeichnung siehe Seite	141

**M23-Buchse, 12-polig**



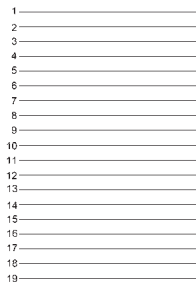
- PIN 1: weiß
- PIN 2: grün
- PIN 3: gelb
- PIN 4: grau
- PIN 5: grau/rosa
- PIN 6: rot/blau
- PIN 7: weiß/grün
- PIN 8: braun/grün
- PIN 9: blau
- PIN 10: blau
- PIN 11: braun
- PIN 12: grün/gelb



**M23-Buchse, 19-polig**



- PIN 1: violett
- PIN 2: rot
- PIN 3: grau
- PIN 4: rot/blau
- PIN 5: grün
- PIN 6: blau
- PIN 7: grau/rosa
- PIN 8: weiß/grün
- PIN 9: weiß/gelb
- PIN 10: weiß/grau
- PIN 11: schwarz
- PIN 12: grün/gelb
- PIN 13: gelb/braun
- PIN 14: braun/grün
- PIN 15: weiß
- PIN 16: gelb
- PIN 17: rosa
- PIN 18: grau/braun
- PIN 19: braun





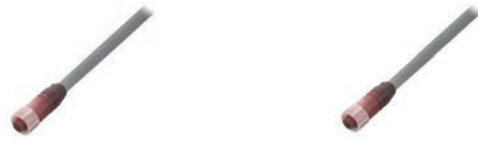


BCC M62C ...	BCC M61L ...	BCC M62L ...
M23-Buchse, 12-polig	M23-Buchse, 19-polig	M23-Buchse, 19-polig
gewinkelt	gerade	gewinkelt
250 V AC/DC	125 V AC/DC	125 V AC/DC
8 A	3 × 10 A/16 × 8 A	3 × 10 A/16 × 8 A
IP67	IP67	IP67
BCC M62C-0000-10-065-PX0BP4①-__ _②	BCC M61L-0000-10-022-PX0LP4①-__ _②	BCC M62L-0000-10-022-PX0LP4①-__ _②
EAC	CE, EAC	CE, EAC
141	142	142

①	Material	Farbe	Anzahl der Leiter × Leiterquerschnitt	Kabeltemperatur feste Verlegung	Kabeltemperatur flexible Verlegung
<b>UNGESCHIRMT</b>					
PX0BP4	PUR	schwarz	3 × 1,0 mm <sup>2</sup> 8 × 0,5 mm <sup>2</sup>	-50...+80 °C	-25...+80 °C
PX0LP4	PUR	schwarz	3 × 1,0 mm <sup>2</sup> 16 × 0,5 mm <sup>2</sup>	-50...+80 °C	-25...+80 °C

②	Kabellänge
<b>ANSCHLUSSLEITUNG</b>	
020	2 m
050	5 m
100	10 m

Andere Kabellängen auf Anfrage!



	<b>BCC0069</b> BKS-S 48-15-CP-02	<b>BCC006A</b> BKS-S 48-15-CP-05	
Anschluss	M8x1-Buchse, gerade, 3-polig, A-codiert	M8x1-Buchse, gerade, 3-polig, A-codiert	
Betriebsspannungsanzeige	—	—	
Funktionsanzeige (Pin 2)	—	—	
Funktionsanzeige (Pin 3)	—	—	
Funktionsanzeige (Pin 4)	—	—	
Schutzbeschaltung	—	—	
Schnittstelle	—	—	
Kabel	PUR geschirmt schwarz, 2.00 m	PUR geschirmt schwarz, 5.00 m	
Anzahl der Leiter	2	2	
Kabeltemperatur, feste Verlegung	-40...70 °C	-40...70 °C	
Kabeltemperatur, flexible Verlegung	5...70 °C	5...70 °C	
Betriebsspannung Ub	36 VDC / 30 VAC	36 VDC / 30 VAC	
Nennstrom (40 °C)	3.0 A	3.0 A	
Schutzart	IP67	IP67	
Zulassung/Konformität	CE, EAC	CE, EAC	
Zeichnung	Seite 144	Seite 144	



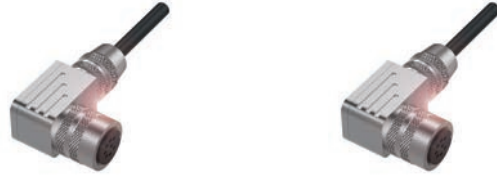
	<b>BCC006C</b> BKS-S 48-15-CP-10	<b>BCC0098</b> BKS-S137-19-PC-02	<b>BCC0099</b> BKS-S137-19-PC-05	<b>BCC009A</b> BKS-S137-19-PC-10
	M8x1-Buchse, gerade, 3-polig, A-codiert	M12x1-Buchse, gerade, 5-polig, A-codiert	M12x1-Buchse, gerade, 5-polig, A-codiert	M12x1-Buchse, gerade, 5-polig, A-codiert
	—	—	—	—
	—	—	—	—
	—	—	—	—
	—	—	—	—
	—	—	—	—
	PUR geschirmt schwarz, 10.00 m	PUR geschirmt schwarz, 2.00 m, schleppkettentauglich	PUR geschirmt schwarz, 5.00 m, schleppkettentauglich	PUR geschirmt schwarz, 10.00 m, schleppkettentauglich
	2	5	5	5
	-40...70 °C	-50...80 °C	-50...80 °C	-50...80 °C
	5...70 °C	-25...80 °C	-25...80 °C	-25...80 °C
	36 VDC / 30 VAC	36 VDC / 30 VAC	36 VDC / 30 VAC	36 VDC / 30 VAC
	3.0 A	4.0 A	4.0 A	4.0 A
	IP67	IP68	IP68	IP68
	CE, EAC	CE, EAC	CE, EAC	CE, EAC
	Seite 144	Seite 144	Seite 144	Seite 144



	<b>BCC00ZN</b> BKS-S151-19-PC-02	<b>BCC00ZP</b> BKS-S151-19-PC-05	
Anschluss	M12x1-Stecker, gerade, 5-polig, A-codiert	M12x1-Stecker, gerade, 5-polig, A-codiert	
Betriebsspannungsanzeige	—	—	
Funktionsanzeige (Pin 2)	—	—	
Funktionsanzeige (Pin 3)	—	—	
Funktionsanzeige (Pin 4)	—	—	
Schutzbeschaltung	—	—	
Schnittstelle	—	—	
Kabel	PUR geschirmt schwarz, 2.00 m, schleppkettentauglich	PUR geschirmt schwarz, 5.00 m, schleppkettentauglich	
Anzahl der Leiter	5	5	
Kabeltemperatur, feste Verlegung	-50...80 °C	-50...80 °C	
Kabeltemperatur, flexible Verlegung	-25...80 °C	-25...80 °C	
Betriebsspannung Ub	30 VDC / 36 VAC	36 VDC / 30 VAC	
Nennstrom (40 °C)	4.0 A	4.0 A	
Schutzart	IP68	IP68	
Zulassung/Konformität	CE, EAC	CE, EAC	
Zeichnung	Seite 144	Seite 144	



	<b>BCC00ZR</b> BKS-S151-19-PC-10	<b>BCC00TU</b> BKS-S 32M-02	<b>BCC00TY</b> BKS-S 32M-05	<b>BCC00TZ</b> BKS-S 32M-10
	M12x1-Stecker, gerade, 5-polig, A-codiert	M16x0.75-Buchse, gerade, 8-polig	M16x0.75-Buchse, gerade, 8-polig	M16x0.75-Buchse, gerade, 8-polig
	—	—	—	—
	—	—	—	—
	—	—	—	—
	—	—	—	—
	—	—	—	—
	PUR geschirmt schwarz, 10.00 m, schleppkettentauglich	PUR geschirmt schwarz, 2.00 m, schleppkettentauglich	PUR geschirmt schwarz, 5.00 m, schleppkettentauglich	PUR geschirmt schwarz, 10.00 m, schleppkettentauglich
	5	8	8	8
	-50...80 °C	-50...80 °C	-50...80 °C	-50...80 °C
	-25...80 °C	-25...80 °C	-25...80 °C	-25...80 °C
	36 VDC / 30 VAC	60 VDC / 60 VAC	60 VDC / 60 VAC	60 VDC / 60 VAC
	4.0 A	5.0 A	5.0 A	5.0 A
	IP68	IP67	IP67	IP67
	CE, EAC	CE, EAC	CE, EAC	CE, EAC
	Seite 144	Seite 144	Seite 144	Seite 144



	<b>BCC00UR</b> BKS-S 33M-02	<b>BCC00UU</b> BKS-S 33M-05	
Anschluss	M16x0.75-Buchse, gewinkelt, 8-polig	M16x0.75-Buchse, gewinkelt, 8-polig	
Betriebsspannungsanzeige	—	—	
Funktionsanzeige (Pin 2)	—	—	
Funktionsanzeige (Pin 3)	—	—	
Funktionsanzeige (Pin 4)	—	—	
Schutzbeschaltung	—	—	
Schnittstelle	—	—	
Kabel	PUR geschirmt schwarz, 2.00 m, schleppkettentauglich	PUR geschirmt schwarz, 5.00 m, schleppkettentauglich	
Anzahl der Leiter	8	8	
Kabeltemperatur, feste Verlegung	-50...80 °C	-50...80 °C	
Kabeltemperatur, flexible Verlegung	-25...80 °C	-25...80 °C	
Betriebsspannung Ub	60 VDC / 60 VAC	60 VDC / 60 VAC	
Nennstrom (40 °C)	5.0 A	5.0 A	
Schutzart	IP67	IP67	
Zulassung/Konformität	CE, EAC	CE, EAC	
Zeichnung	Seite 144	Seite 144	



	<b>BCC00UW</b> BKS-S 33M-10	<b>BCC00YE</b> BKS-S115-PU-02	<b>BCC00YF</b> BKS-S115-PU-05	<b>BCC00YH</b> BKS-S115-PU-10
	M16x0.75-Buchse, gewinkelt, 8-polig	M12x1-Buchse, gerade, 8-polig, A-codiert	M12x1-Buchse, gerade, 8-polig, A-codiert	M12x1-Buchse, gerade, 8-polig, A-codiert
	—	—	—	—
	—	—	—	—
	—	—	—	—
	—	—	—	—
	—	—	—	—
	PUR geschirmt schwarz, 10.00 m, schleppkettentauglich	PUR geschirmt schwarz, 2.00 m, schleppkettentauglich	PUR geschirmt schwarz, 5.00 m, schleppkettentauglich	PUR geschirmt schwarz, 10.00 m, schleppkettentauglich
	8	8	8	8
	-50...80 °C	-50...80 °C	-50...80 °C	-50...80 °C
	-25...80 °C	-25...80 °C	-25...80 °C	-25...80 °C
	60 VDC / 60 VAC	36 VDC / 30 VAC	36 VDC / 30 VAC	36 VDC / 30 VAC
	5.0 A	2.0 A	2.0 A	2.0 A
	IP67	IP68	IP68	IP68
	CE, EAC	CE, EAC	CE, EAC	CE, EAC
	Seite 144	Seite 144	Seite 144	Seite 144



	<b>BCC0102</b> BKS-S232-PU-02	<b>BCC0103</b> BKS-S232-PU-05	
Anschluss	M16x0.75-Buchse, gerade, 8-polig	M16x0.75-Buchse, gerade, 8-polig	
Betriebsspannungsanzeige	—	—	
Funktionsanzeige (Pin 2)	—	—	
Funktionsanzeige (Pin 3)	—	—	
Funktionsanzeige (Pin 4)	—	—	
Schutzbeschaltung	—	—	
Schnittstelle	—	—	
Kabel	PUR geschirmt schwarz, 2.00 m, schleppkettentauglich	PUR geschirmt schwarz, 5.00 m, schleppkettentauglich	
Anzahl der Leiter	8	8	
Kabeltemperatur, feste Verlegung	-50...80 °C	-50...80 °C	
Kabeltemperatur, flexible Verlegung	-25...80 °C	-25...80 °C	
Betriebsspannung Ub	60 VDC / 60 VAC	60 VDC / 60 VAC	
Nennstrom (40 °C)	5.0 A	5.0 A	
Schutzart	IP67	IP67	
Zulassung/Konformität	CE, EAC	CE, EAC	
Zeichnung	Seite 144	Seite 144	





	<b>BCC0104</b> BKS-S232-PU-10	<b>BCC010E</b> BKS-S233-PU-02	<b>BCC010F</b> BKS-S233-PU-05	<b>BCC010H</b> BKS-S233-PU-10
	M16x0.75-Buchse, gerade, 8-polig	M16x0.75-Buchse, gewinkelt, 8-polig	M16x0.75-Buchse, gewinkelt, 8-polig	M16x0.75-Buchse, gewinkelt, 8-polig
	—	—	—	—
	—	—	—	—
	—	—	—	—
	—	—	—	—
	—	—	—	—
	PUR geschirmt schwarz, 10.00 m, schleppkettentauglich	PUR geschirmt schwarz, 2.00 m, schleppkettentauglich	PUR geschirmt schwarz, 5.00 m, schleppkettentauglich	PUR geschirmt schwarz, 10.00 m, schleppkettentauglich
	8	8	8	8
	-50...80 °C	-50...80 °C	-50...80 °C	-50...80 °C
	-25...80 °C	-25...80 °C	-25...80 °C	-25...80 °C
	60 VDC / 60 VAC	60 VDC / 60 VAC	60 VDC / 60 VAC	60 VDC / 60 VAC
	5.0 A	5.0 A	5.0 A	5.0 A
	IP67	IP67	IP67	IP67
	CE, EAC	CE, EAC	CE, EAC	CE, EAC
	Seite 144	Seite 144	Seite 144	Seite 144



	<b>BCCOF4J</b> BCC HB75-0000-PA-121-VX85B5-020	<b>BCCOF4K</b> BCC HB75-0000-PA-121-VX85B5-050	
Anschluss	Push-Pull Power-Buchse, gerade, 5-polig	Push-Pull Power-Buchse, gerade, 5-polig	
Betriebsspannungsanzeige	—	—	
Funktionsanzeige (Pin 2)	—	—	
Funktionsanzeige (Pin 3)	—	—	
Funktionsanzeige (Pin 4)	—	—	
Schutzbeschaltung	—	—	
Schnittstelle	—	—	
Kabel	PVC grau, 2.00 m	PVC grau, 5.00 m	
Anzahl der Leiter	5	5	
Kabeltemperatur, feste Verlegung	-40...70 °C	-40...70 °C	
Kabeltemperatur, flexible Verlegung	-5...70 °C	-5...70 °C	
Betriebsspannung U <sub>b</sub>	24 VDC	24 VDC	
Nennstrom (40 °C)	16.0 A	16.0 A	
Schutzart	IP67	IP67	
Zulassung/Konformität	CE, EAC	CE, EAC	
Zeichnung	Seite 145	Seite 145	



	<b>BCCOF4L</b> BCC HB75-0000-PA-121-VX85B5-100	<b>BCCOKL6</b> BCC Z032-0000-10-148-VS0CT4-050	<b>BCCOKL7</b> BCC Z032-0000-10-148-VS0CT4-100	<b>BCCOKL8</b> BCC Z032-0000-10-148-VS0CT4-200
	Push-Pull Power-Buchse, gerade, 5-polig	Sonderstecker-Buchse, gerade, 12-polig	Sonderstecker-Buchse, gerade, 12-polig	Sonderstecker-Buchse, gerade, 12-polig
	—	—	—	—
	—	—	—	—
	—	—	—	—
	—	—	—	—
	—	—	—	—
	PVC grau, 10.00 m	PVC geschirmt schwarz, 5.00 m	PVC geschirmt schwarz, 10.00 m	PVC geschirmt schwarz, 20.00 m
	5	12	12	12
	-40...70 °C	-30...80 °C	-30...80 °C	-30...80 °C
	-5...70 °C	-15...80 °C	-15...80 °C	-15...80 °C
	24 VDC	140 VDC / 100 VAC	140 VDC / 100 VAC	140 VDC / 100 VAC
	16.0 A	2.0 A	2.0 A	2.0 A
	IP67	IP50	IP50	IP50
	CE, EAC	EAC, CE	EAC, CE	EAC, CE
	Seite 145	Seite 145	Seite 145	Seite 145



	<b>BAM01HL</b> BIS U-500-EF-01	<b>BAM01HM</b> BIS U-500-EF-02	
Anschluss 1	R-TNC-Stecker 7/16"-28 UN-EF-Buchse, gerade, 1-polig	R-TNC-Stecker 7/16"-28 UN-EF-Buchse, gerade, 1-polig	
Anschluss 2	R-TNC-Stecker 7/16"-28 UN-EF-Stecker, gerade	R-TNC-Stecker 7/16"-28 UN-EF-Stecker, gerade	
Betriebsspannungsanzeige	—	—	
Funktionsanzeige (Pin 2)	—	—	
Funktionsanzeige (Pin 3)	—	—	
Funktionsanzeige (Pin 4)	—	—	
Schutzbeschaltung	—	—	
Schnittstelle	—	—	
Kabel	FRPE geschirmt schwarz, 1.00 m	FRPE geschirmt schwarz, 2.00 m	
Anzahl der Leiter	1	1	
Kabeltemperatur, feste Verlegung	-40...85 °C	-40...85 °C	
Kabeltemperatur, flexible Verlegung	—	—	
Betriebsspannung U <sub>b</sub>	—	—	
Nennstrom (40 °C)	—	—	
Schutzart	IP68	IP68	
Zulassung/Konformität	CE, CSA, cURus, EAC	CE, CSA, cURus, EAC	
Zeichnung	Seite 146	Seite 146	



	<b>BAM01YR</b> BIS U-500-EF-03	<b>BAM01HN</b> BIS U-500-EF-05	<b>BAM01HP</b> BIS U-500-EF-10	<b>BAM01WN</b> BIS U-500-EF-15
	R-TNC-Stecker 7/16"-28 UN-EF-Buchse, gerade, 1-polig	R-TNC-Stecker 7/16"-28 UN-EF-Buchse, gerade, 1-polig	R-TNC-Stecker 7/16"-28 UN-EF-Buchse, gerade, 1-polig	R-TNC-Stecker 7/16"-28 UN-EF-Buchse, gerade, 1-polig
	R-TNC-Stecker 7/16"-28 UN-EF-Stecker, gerade	R-TNC-Stecker 7/16"-28 UN-EF-Stecker, gerade	R-TNC-Stecker 7/16"-28 UN-EF-Stecker, gerade	R-TNC-Stecker 7/16"-28 UN-EF-Stecker, gerade
	—	—	—	—
	—	—	—	—
	—	—	—	—
	—	—	—	—
	—	—	—	—
	FRPE geschirmt schwarz	FRPE geschirmt schwarz, 5.00 m	FRPE geschirmt schwarz, 10.00 m	FRPE geschirmt schwarz
	1	1	1	1
	-40...85 °C	-40...85 °C	-40...85 °C	-40...85 °C
	—	—	—	—
	—	—	—	—
	—	—	—	—
	IP68	IP68	IP68	IP68
	CE, CSA, cURus, EAC	CE, CSA, cURus, EAC	CE, CSA, cURus, EAC	CE, CSA, cURus, EAC
	Seite 146	Seite 146	Seite 146	Seite 146



	<b>BAM01WP</b> BIS U-500-EF-20	<b>BCCOF4W</b> BCC HA78-HA78-9D-334-PS54N2-020	
Anschluss 1	R-TNC-Stecker 7/16"-28 UN-EF-Buchse, gerade, 1-polig	Push-Pull RJ45-Stecker, gerade, 8-polig	
Anschluss 2	R-TNC-Stecker 7/16"-28 UN-EF-Stecker, gerade	Push-Pull RJ45-Stecker, gerade, 8-polig	
Betriebsspannungsanzeige	—	—	
Funktionsanzeige (Pin 2)	—	—	
Funktionsanzeige (Pin 3)	—	—	
Funktionsanzeige (Pin 4)	—	—	
Schutzbeschaltung	—	—	
Schnittstelle	—	Profinet	
Kabel	FRPE geschirmt schwarz	PUR geschirmt grün, 2.00 m, schleppkettentauglich	
Anzahl der Leiter	1	4	
Kabeltemperatur, feste Verlegung	-40...85 °C	-40...80 °C	
Kabeltemperatur, flexible Verlegung	—	-20...60 °C	
Betriebsspannung Ub	—	50 VDC	
Nennstrom (40 °C)	—	1.0 A	
Schutzart	IP68	IP20/IP20	
Zulassung/Konformität	CE, CSA, cURus, EAC	CE, EAC	
Zeichnung	Seite 146	Seite 146	



	<b>BCC0F4Y</b> BCC HA78-HA78-9D-334-PS54N2-050	<b>BCC0F4Z</b> BCC HA78-HA78-9D-334-PS54N2-100	<b>BCC0F52</b> BCC HA72-HA72-9A-371-PX52L2-020	<b>BCC0F53</b> BCC HA72-HA72-9A-371-PX52L2-050
	Push-Pull RJ45-Stecker, gerade, 8-polig	Push-Pull RJ45-Stecker, gerade, 8-polig	Push-Pull SCRJ-Stecker, gerade, 2-polig	Push-Pull SCRJ-Stecker, gerade, 2-polig
	Push-Pull RJ45-Stecker, gerade, 8-polig	Push-Pull RJ45-Stecker, gerade, 8-polig	Push-Pull SCRJ-Stecker, gerade, 2-polig	Push-Pull SCRJ-Stecker, gerade, 2-polig
	—	—	—	—
	—	—	—	—
	—	—	—	—
	—	—	—	—
	Profinet	Profinet	Profinet	Profinet
	PUR geschirmt grün, 5.00 m, schleppkettentauglich	PUR geschirmt grün, 10.00 m, schleppkettentauglich	PUR grün, 2.00 m	PUR grün, 5.00 m
	4	4	2	2
	-40...80 °C	-40...80 °C	-20...70 °C	-20...70 °C
	-20...60 °C	-20...60 °C	—	—
	50 VDC	50 VDC	—	—
	1.0 A	1.0 A	—	—
	IP20/IP20	IP20/IP20	IP67/IP67	IP67/IP67
	CE, EAC	CE, EAC	EAC	EAC
	Seite 146	Seite 146	Seite 146	Seite 146



	<b>BCC0F54</b> BCC HA72-HA72-9A-371-PX52L2-100	<b>BCC00N2</b> BIS C-505-PU-05	
Anschluss 1	Push-Pull SCRJ-Stecker, gerade, 2-polig	M12x1-Buchse, gerade, 5-polig, A-codiert	
Anschluss 2	Push-Pull SCRJ-Stecker, gerade, 2-polig	M12x1-Buchse, gerade, 5-polig, A-codiert	
Betriebsspannungsanzeige	—	—	
Funktionsanzeige (Pin 2)	—	—	
Funktionsanzeige (Pin 3)	—	—	
Funktionsanzeige (Pin 4)	—	—	
Schutzbeschaltung	—	—	
Schnittstelle	Profinet	—	
Kabel	PUR grün, 10.00 m	PUR geschirmt schwarz, 5.00 m	
Anzahl der Leiter	2	2	
Kabeltemperatur, feste Verlegung	-20...70 °C	-40...70 °C	
Kabeltemperatur, flexible Verlegung	—	5...70 °C	
Betriebsspannung Ub	—	250 VDC / 250 VAC	
Nennstrom (40 °C)	—	4.0 A	
Schutzart	IP67/IP67	IP65	
Zulassung/Konformität	EAC	EAC	
Zeichnung	Seite 146	Seite 146	





	<b>BCC00N3</b> BIS C-505-PU-10	<b>BCC00N7</b> BIS C-506-PU-05	<b>BCC00N8</b> BIS C-506-PU-10	<b>BCC0FCK</b> BCC M414-M414-6A-710-PS0434-003
	M12x1-Buchse, gerade, 5-polig, A-codiert	M12x1-Buchse, gewinkelt, 5-polig, A-codiert	M12x1-Buchse, gewinkelt, 5-polig, A-codiert	M12x1-Stecker, gerade, 4-polig, A-codiert
	M12x1-Buchse, gerade, 5-polig, A-codiert	M12x1-Buchse, gerade, 5-polig, A-codiert	M12x1-Buchse, gerade, 5-polig, A-codiert	M12x1-Stecker, gerade, 4-polig, A-codiert
	—	—	—	—
	—	—	—	—
	—	—	—	—
	—	—	—	—
	—	—	—	—
	PUR geschirmt schwarz, 10.00 m	PUR geschirmt schwarz, 5.00 m	PUR geschirmt schwarz, 10.00 m	PUR geschirmt schwarz, 0.30 m, schleppkettentauglich
	2	2	2	4
	-40...70 °C	-40...70 °C	-40...70 °C	-50...80 °C
	5...70 °C	5...70 °C	5...70 °C	-25...80 °C
	250 VDC / 250 VAC	250 VDC / 250 VAC	250 VDC / 250 VAC	250 VDC / 250 VAC
	4.0 A	4.0 A	4.0 A	4.0 A
	IP65	IP67	IP67	IP68/IP68
	EAC	EAC	EAC	EAC
	Seite 146	Seite 146	Seite 146	Seite 146



	<b>BCC00R8</b> BIS Z-501-PU1-02/M	<b>BCC00R9</b> BIS Z-501-PU1-05/E	
Anschluss 1	M12x1-Buchse, gerade, 8-polig, A-codiert	M12x1-Buchse, gerade, 8-polig, A-codiert	
Anschluss 2	M12x1-Stecker, gerade, 8-polig, A-codiert	M12x1-Stecker, gerade, 8-polig, A-codiert	
Betriebsspannungsanzeige	—	—	
Funktionsanzeige (Pin 2)	—	—	
Funktionsanzeige (Pin 3)	—	—	
Funktionsanzeige (Pin 4)	—	—	
Schutzbeschaltung	—	—	
Schnittstelle	—	—	
Kabel	PUR geschirmt schwarz, 2.00 m, schleppkettentauglich	PUR geschirmt schwarz, 5.00 m, schleppkettentauglich	
Anzahl der Leiter	8	8	
Kabeltemperatur, feste Verlegung	-50...80 °C	-50...80 °C	
Kabeltemperatur, flexible Verlegung	-25...80 °C	-25...80 °C	
Betriebsspannung U <sub>b</sub>	30 VDC / 30 VAC	30 VDC / 30 VAC	
Nennstrom (40 °C)	2.0 A	2.0 A	
Schutzart	IP67/IP67	IP67/IP67	
Zulassung/Konformität	CE, EAC	CE, EAC	
Zeichnung	Seite 146	Seite 146	



	<b>BCC00RA</b> BIS Z-501-PU1-05/M	<b>BCC00RC</b> BIS Z-501-PU1-10/E	<b>BCC088T</b> BCC M62C-M41C-3E-675-PX0C25-010	<b>BCC088U</b> BCC M62C-M41C-3E-675-PX0C25-020
	M12x1-Buchse, gerade, 8-polig, A-codiert	M12x1-Buchse, gerade, 8-polig, A-codiert	M23x1-Buchse, gewinkelt, 12-polig	M23x1-Buchse, gewinkelt, 12-polig
	M12x1-Stecker, gerade, 8-polig, A-codiert	M12x1-Stecker, gerade, 8-polig, A-codiert	M12x1-Stecker, gerade, 12-polig, A-codiert	M12x1-Stecker, gerade, 12-polig, A-codiert
	—	—	—	—
	—	—	—	—
	—	—	—	—
	—	—	—	—
	—	—	—	—
	PUR geschirmt schwarz, 5.00 m, schleppkettentauglich	PUR geschirmt schwarz, 10.00 m, schleppkettentauglich	PUR schwarz, 1.00 m, schleppkettentauglich	PUR schwarz, 2.00 m, schleppkettentauglich
	8	8	12	12
	-50...80 °C	-50...80 °C	-50...80 °C	-50...80 °C
	-25...80 °C	-25...80 °C	-25...80 °C	-25...80 °C
	30 VDC / 30 VAC	30 VDC / 30 VAC	30 VDC / 30 VAC	30 VDC / 30 VAC
	2.0 A	2.0 A	1.5 A	1.5 A
	IP67/IP67	IP67/IP67	IP67/IP68	IP67/IP68
	CE, EAC	CE, EAC	CE, EAC	CE, EAC
	Seite 146	Seite 146	Seite 147	Seite 147



	<b>BCC088K</b> BCC M418-M41C-3A-674-PX0825-010	<b>BCC088L</b> BCC M418-M41C-3A-674-PX0825-020	
Anschluss 1	M12x1-Buchse, gerade, 8-polig, A-codiert	M12x1-Buchse, gerade, 8-polig, A-codiert	
Anschluss 2	M12x1-Stecker, gerade, 12-polig, A-codiert	M12x1-Stecker, gerade, 12-polig, A-codiert	
Betriebsspannungsanzeige	—	—	
Funktionsanzeige (Pin 2)	—	—	
Funktionsanzeige (Pin 3)	—	—	
Funktionsanzeige (Pin 4)	—	—	
Schutzbeschaltung	—	—	
Schnittstelle	—	—	
Kabel	PUR schwarz, 1.00 m, schleppkettentauglich	PUR schwarz, 2.00 m, schleppkettentauglich	
Anzahl der Leiter	8	8	
Kabeltemperatur, feste Verlegung	-50...80 °C	-50...80 °C	
Kabeltemperatur, flexible Verlegung	-25...80 °C	-25...80 °C	
Betriebsspannung Ub	30 VDC / 30 VAC	30 VDC / 30 VAC	
Nennstrom (40 °C)	1.5 A	1.5 A	
Schutzart	IP67, IP68, IP69K/IP67, IP68, IP69K	IP67, IP68, IP69K/IP67, IP68, IP69K	
Zulassung/Konformität	CE, cULus, EAC	CE, cULus, EAC	
Zeichnung	Seite 147	Seite 147	



	<b>BCCOF4N</b> BCC HB75-HB75-NA-370-VX85B5-020	<b>BCCOF4P</b> BCC HB75-HB75-NA-370-VX85B5-050	<b>BCCOF4R</b> BCC HB75-HB75-NA-370-VX85B5-100	<b>BCCOCR2</b> BCC M415-U024-8F-696-VX04T8-018
	Push-Pull Power-Buchse, gerade, 5-polig	Push-Pull Power-Buchse, gerade, 5-polig	Push-Pull Power-Buchse, gerade, 5-polig	M12x1-Stecker, gerade, 5-polig, A-codiert
	Push-Pull Power-Buchse, gerade, 5-polig	Push-Pull Power-Buchse, gerade, 5-polig	Push-Pull Power-Buchse, gerade, 5-polig	USB-A-Stecker, gerade, 4-polig
	—	—	—	—
	—	—	—	—
	—	—	—	—
	—	—	—	—
	—	—	—	—
	PVC grau, 2.00 m	PVC grau, 5.00 m	PVC grau, 10.00 m	PVC schwarz, 1.80 m
	5	5	5	4
	-40...70 °C	-40...70 °C	-40...70 °C	-40...105 °C
	-5...70 °C	-5...70 °C	-5...70 °C	-5...105 °C
	24 VDC	24 VDC	24 VDC	5 VDC
	16.0 A	16.0 A	16.0 A	0.1 A
	IP67/IP67	IP67/IP67	IP67/IP67	IP68/IP20
	CE, EAC	CE, EAC	CE, EAC	CE, EAC
	Seite 147	Seite 147	Seite 147	Seite 147



	<b>BCCOKL9</b> BCC U0AA-U019-90-736-Z19004-010	<b>BCCOKLA</b> BCC U0AA-U019-90-736-Z19004-030	
Anschluss 1	USB 3.0 Micro-B-Stecker, gerade, 10-polig	USB 3.0 Micro-B-Stecker, gerade, 10-polig	
Anschluss 2	USB 3.0 Standard-A-Stecker, gerade, 9-polig	USB 3.0 Standard-A-Stecker, gerade, 9-polig	
Betriebsspannungsanzeige	—	—	
Funktionsanzeige (Pin 2)	—	—	
Funktionsanzeige (Pin 3)	—	—	
Funktionsanzeige (Pin 4)	—	—	
Schutzbeschaltung	—	—	
Schnittstelle	—	—	
Kabel	PVC geschirmt schwarz, 1.00 m	PVC geschirmt schwarz, 3.00 m	
Anzahl der Leiter	8	8	
Kabeltemperatur, feste Verlegung	-10...80 °C	-10...80 °C	
Kabeltemperatur, flexible Verlegung	—	—	
Betriebsspannung U <sub>b</sub>	5 VDC	5 VDC	
Nennstrom (40 °C)	0.1 A	0.1 A	
Schutzart	IP20/IP20	IP20/IP20	
Zulassung/Konformität	EAC	EAC	
Zeichnung	Seite 147	Seite 147	



<b>BCCOKLC</b> BCC U0AA-U019-90-736-Z19004-050			
USB 3.0 Micro-B-Stecker, gerade, 10-polig			
USB 3.0 Standard-A-Stecker, gerade, 9-polig			
—			
—			
—			
—			
—			
PVC geschirmt schwarz, 5.00 m			
8			
-10...80 °C			
—			
5 VDC			
0.1 A			
IP20/IP20			
EAC			
Seite 147			

Sensortechnik

RFID

Machine Vision und  
Optische Identifikation

Human Machine  
Interfaces

Systeme

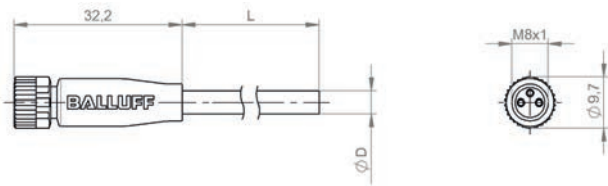
Safety

Industrielle  
Netzwerktechnik

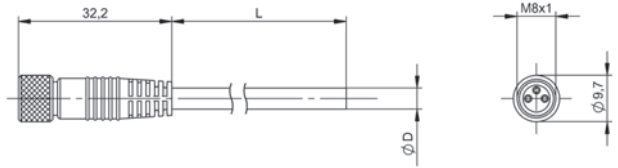
Spannungsversorgung

**Verbindungstechnik**

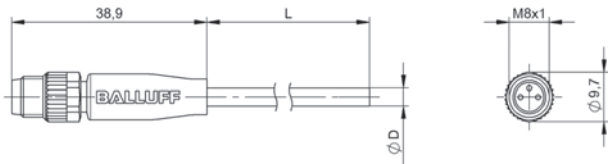
Zubehör



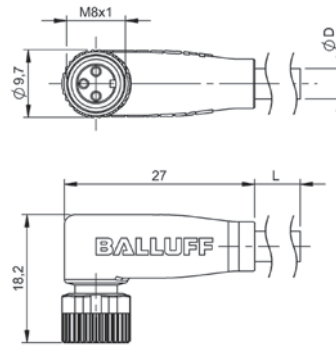
BCC M313-0000-10-001-...  
BCC M313-0000-10-004-...



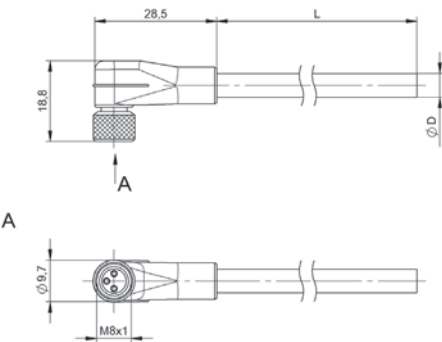
BCC M313-0000-10-036-...



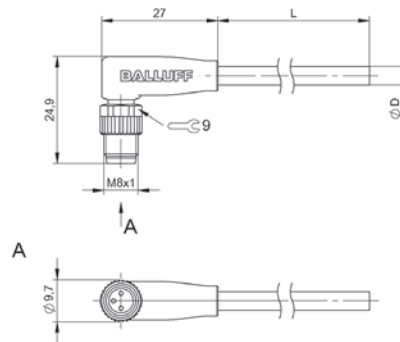
BCC M313-0000-20-001-...



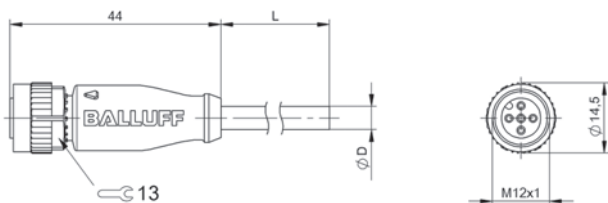
BCC M323-0000-10-001-...  
BCC M323-0000-10-004-...  
BCC M323-0000-10-006-...



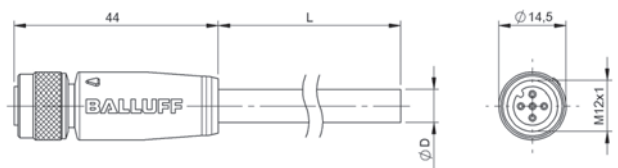
BCC M323-0000-10-036-...



BCC M323-0000-20-001-...

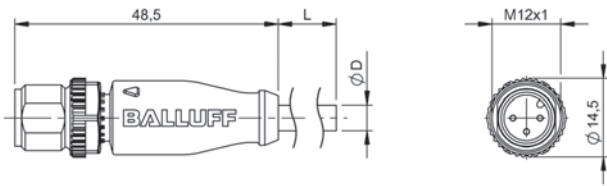


BCC M415-0000-1A-001-...  
BCC M415-0000-1A-004-...  
BCC M415-0000-1A-002-...  
BCC M415-0000-1A-005-...

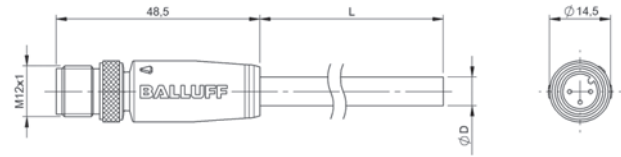


BCC M415-0000-1A-036-...  
BCC M415-0000-1A-037-...

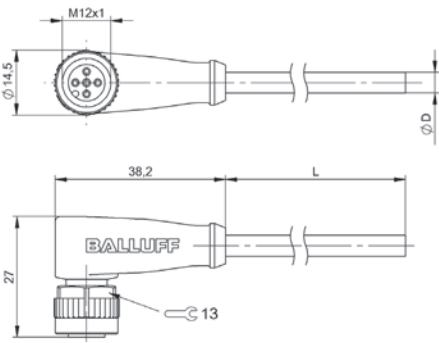




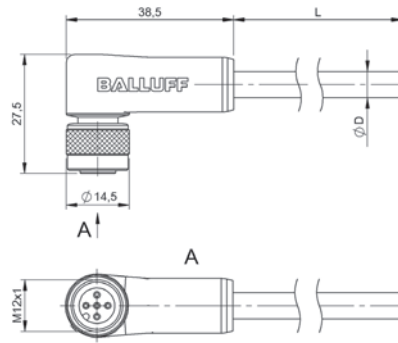
BCC M413-0000-2A-001-...  
BCC M413-0000-2A-002-...



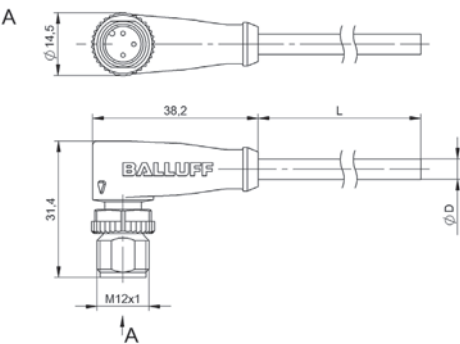
BCC M413-0000-2A-036-...  
BCC M413-0000-2A-037-...



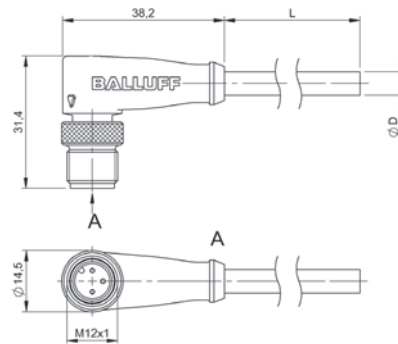
BCC M425-0000-1A-001-...  
BCC M425-0000-1A-004-...  
BCC M425-0000-1A-006-...  
BCC M425-0000-1A-002-...  
BCC M425-0000-1A-005-...



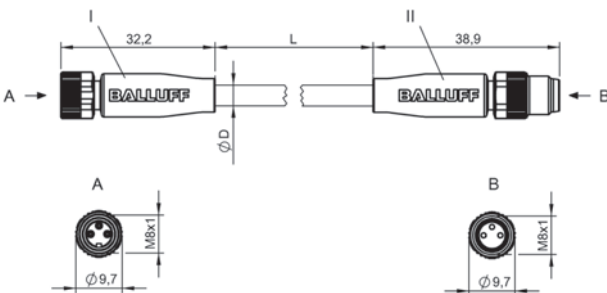
BCC M425-0000-1A-036-...  
BCC M425-0000-1A-037-...



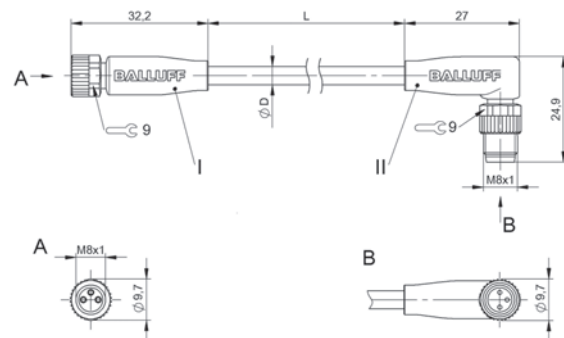
BCC M423-0000-2A-001-...



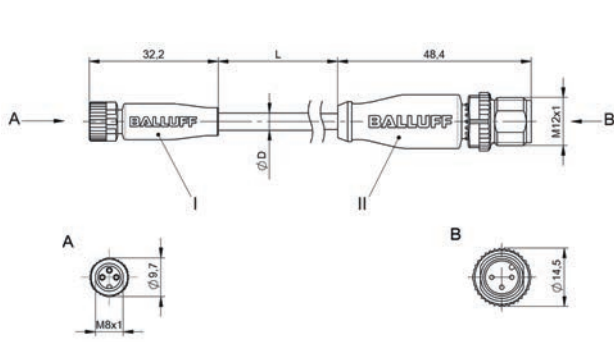
BCC M423-0000-2A-036-...



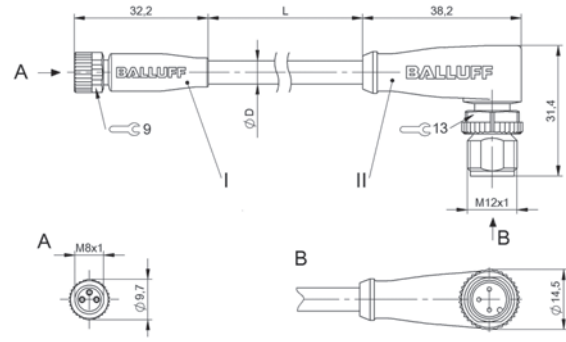
BCC M313-M313-30-300-...



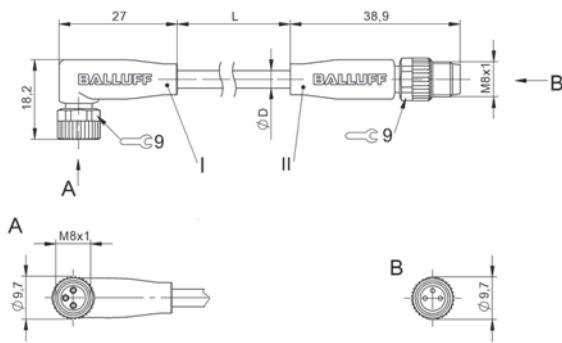
BCC M313-M323-30-300-...



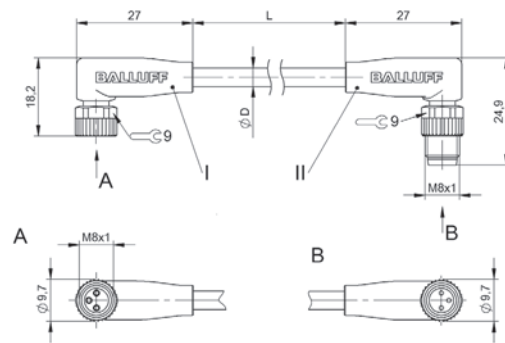
BCC M313-M413-3E-300...



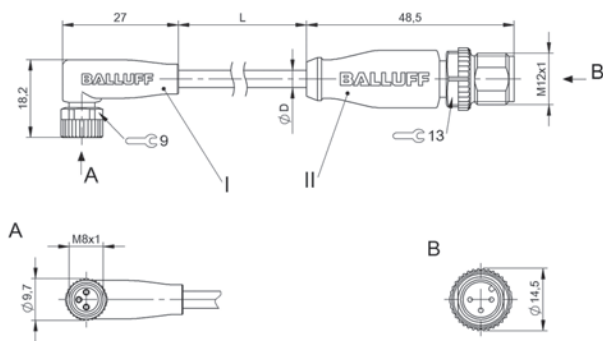
BCC M313-M423-3E-300...



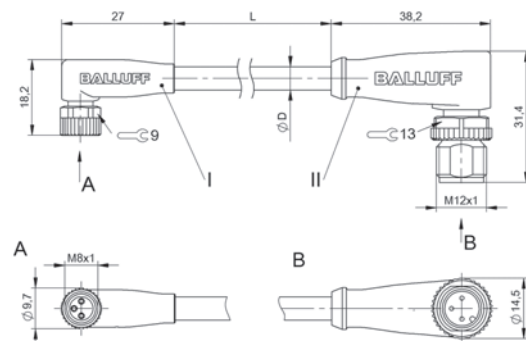
BCC M323-M313-30-300...  
BCC M323-M313-30-602...



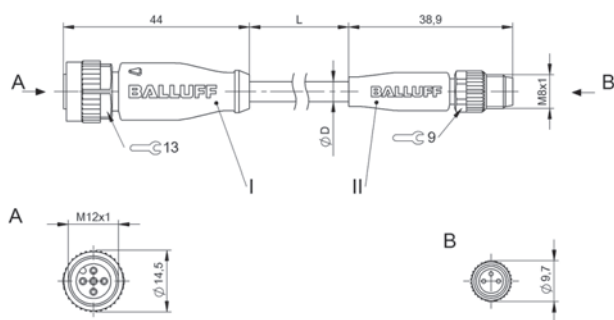
BCC M323-M323-30-300...



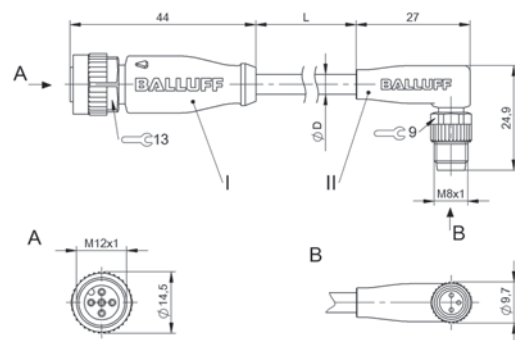
BCC M323-M413-3E-300...  
BCC M323-M413-3E-602...



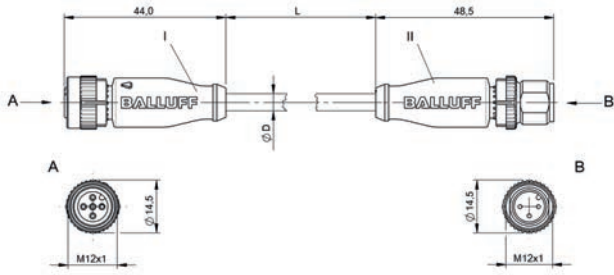
BCC M323-M423-3E-300...



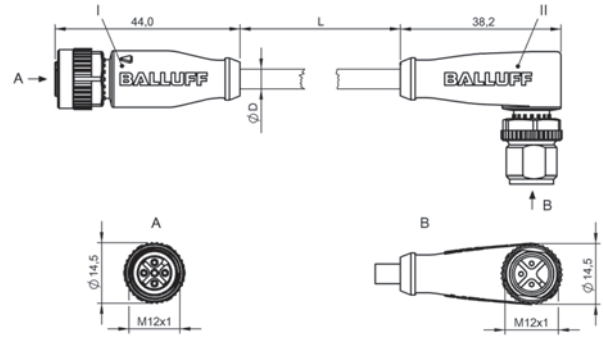
BCC M415-M313-3F-300...



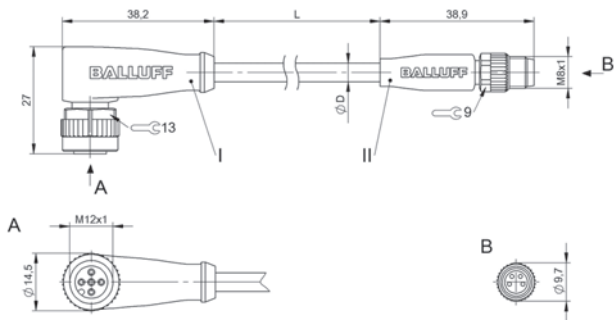
BCC M415-M323-3F-300...



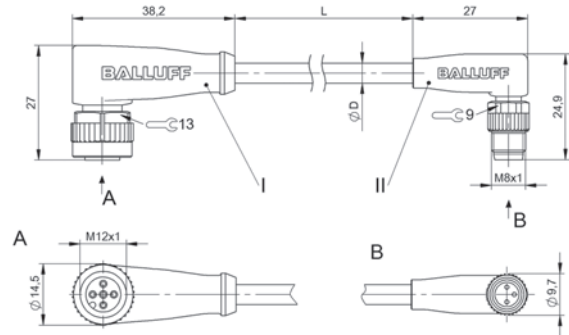
BCC M415-M413-3A-300...



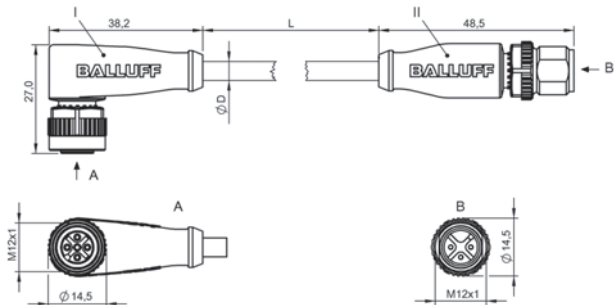
BCC M415-M423-3A-300...



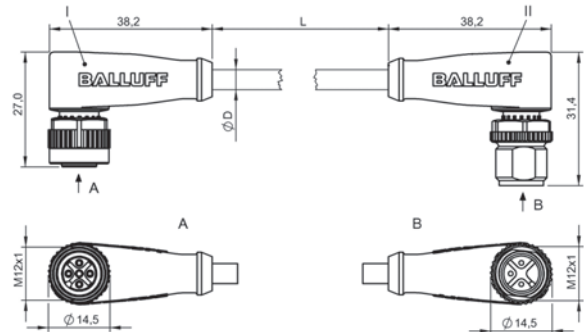
BCC M425-M313-3F-300...  
BCC M425-M313-3F-602...



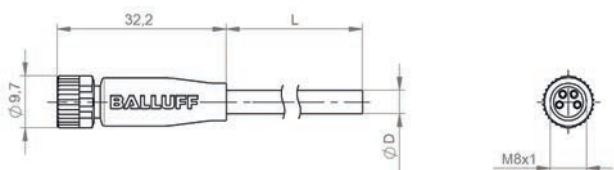
BCC M425-M323-3F-300...  
BCC M425-M323-3F-602...



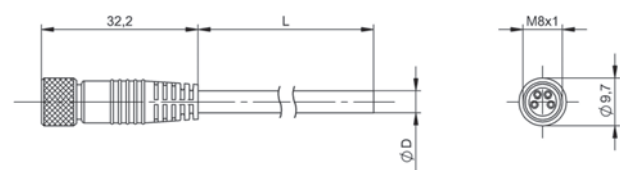
BCC M425-M413-3A-300...  
BCC M425-M413-3A-602...



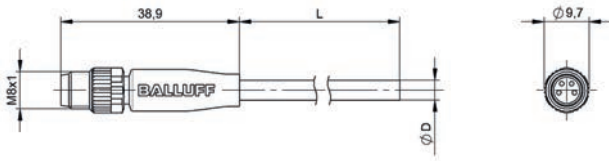
BCC M425-M423-3A-300...



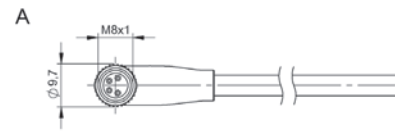
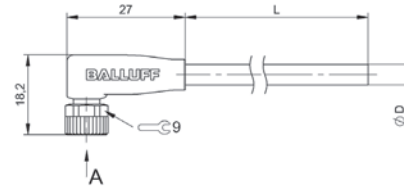
BCC M314-0000-10-003...



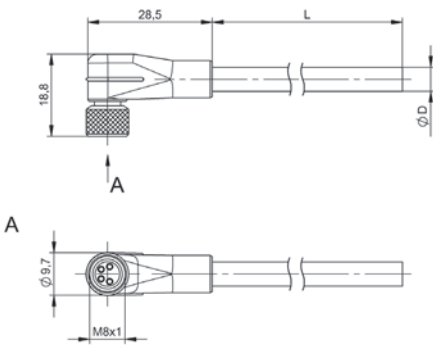
BCC M314-0000-10-014...



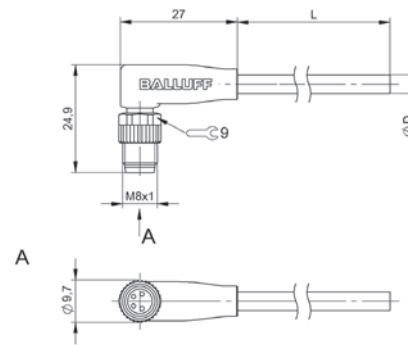
BCC M314-0000-20-003-...



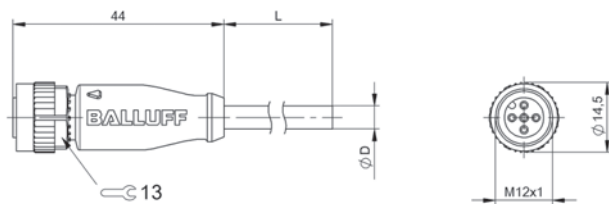
BCC M324-0000-10-003-...  
BCC M324-0000-10-008-...



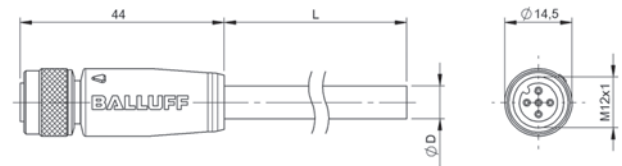
BCC M324-0000-10-014-...



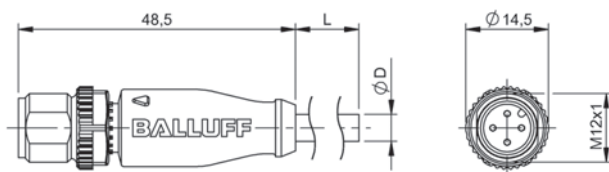
BCC M324-0000-20-003-...



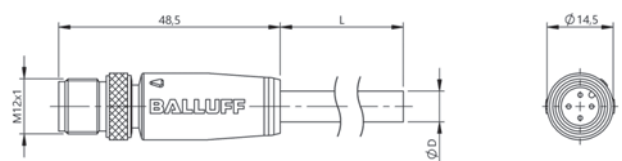
BCC M415-0000-1A-003-...  
BCC M415-0000-1A-008-...  
BCC M415-0000-1A-010-...



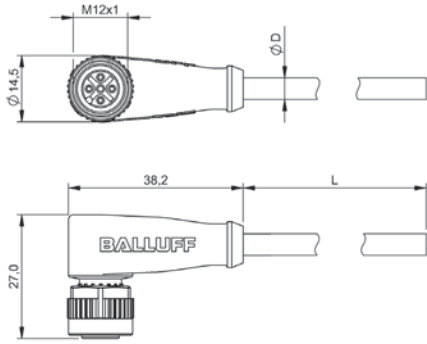
BCC M415-0000-1A-014-...



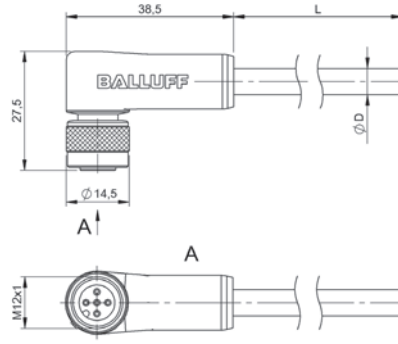
BCC M414-0000-2A-003-...



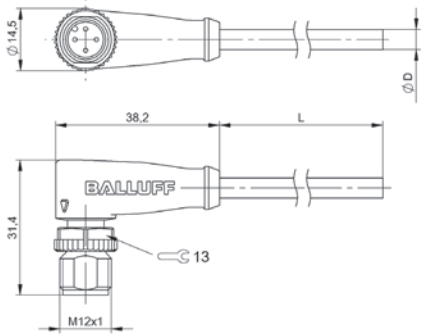
BCC M414-0000-2A-014-...



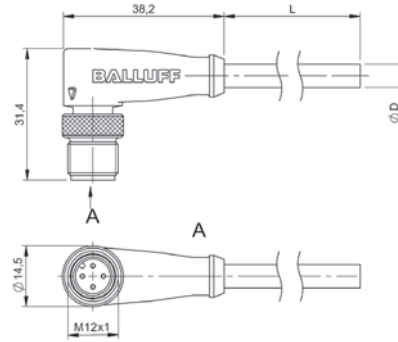
BCC M425-0000-1A-003-...  
 BCC M425-0000-1A-008-...  
 BCC M425-0000-1A-010-...



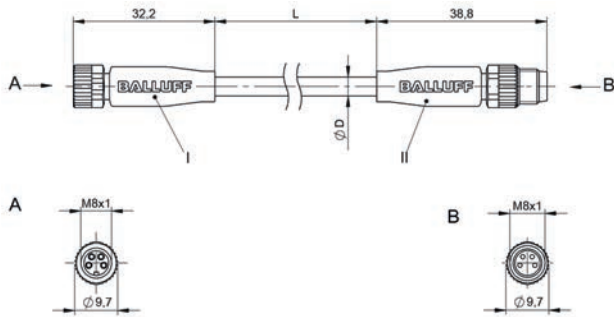
BCC M425-0000-1A-014-...



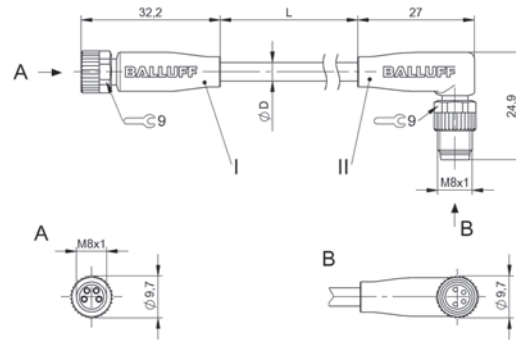
BCC M424-0000-2A-003-...  
 BCC M424-0000-2A-008-...



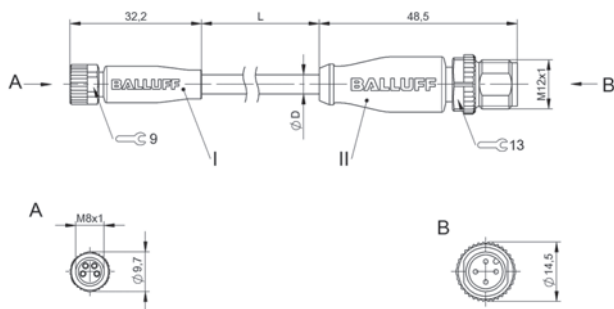
BCC M424-0000-2A-014-...



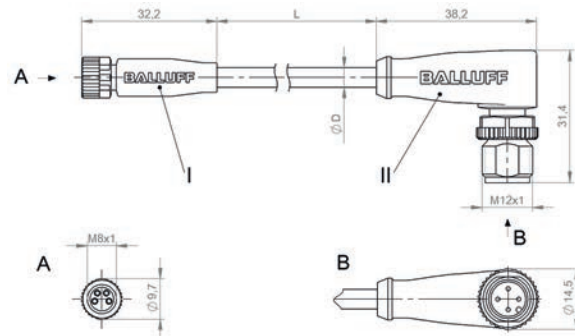
BCC M314-M314-30-304-...



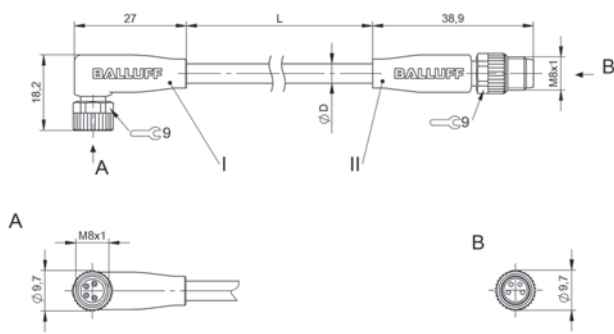
BCC M314-M324-30-304-...



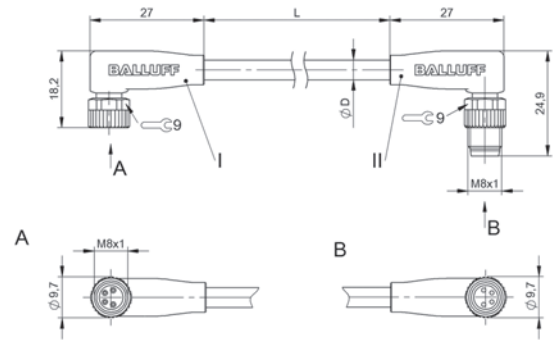
BCC M314-M414-3E-304-...



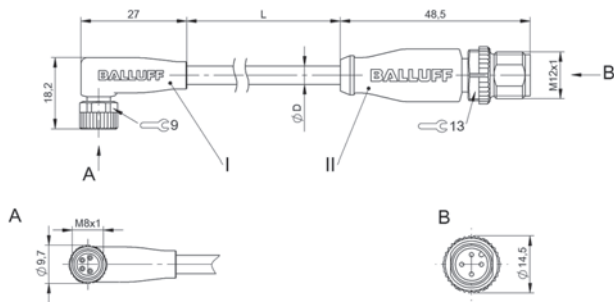
BCC M314-M424-3E-304-...



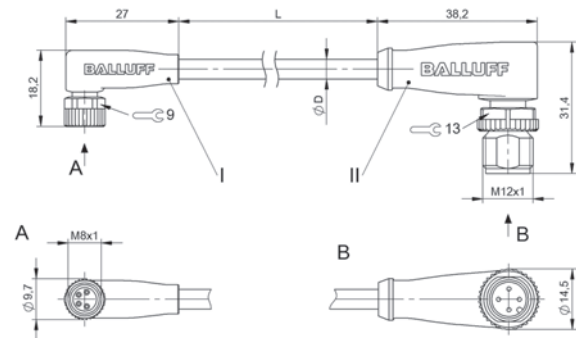
BCC M324-M314-30-304...



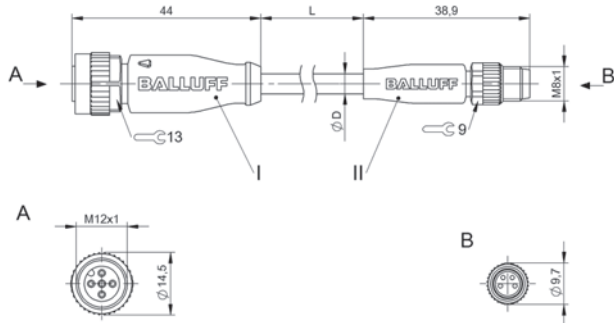
BCC M324-M324-30-304...



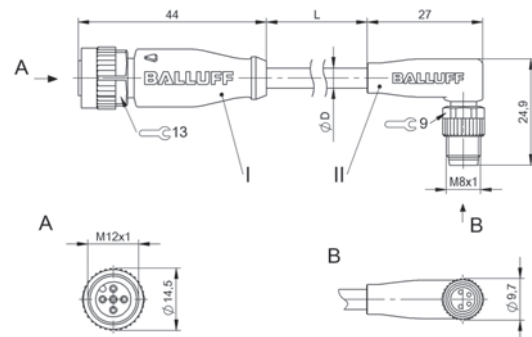
BCC M324-M414-3E-304...



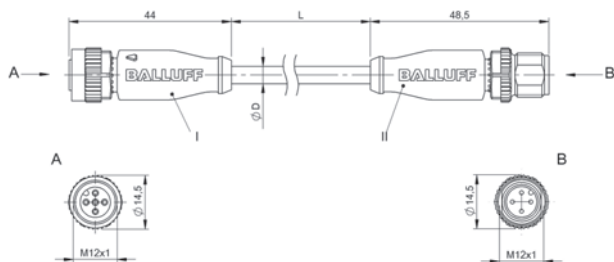
BCC M324-M424-3E-304...



BCC M415-M314-3F-304...

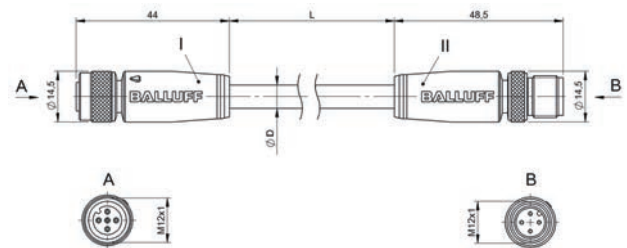


BCC M415-M324-3F-304...

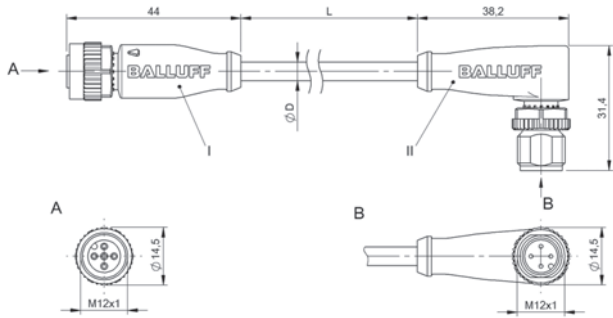


BCC M415-M414-3A-304...

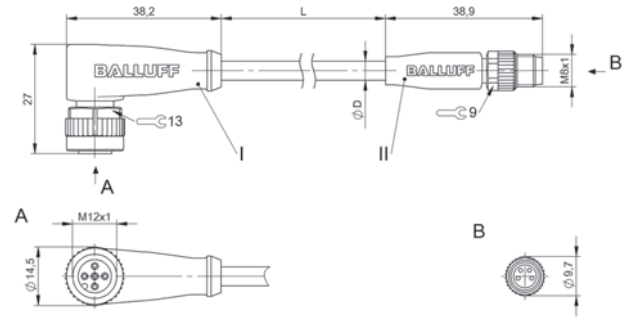
BCC M415-M414-3A-606...



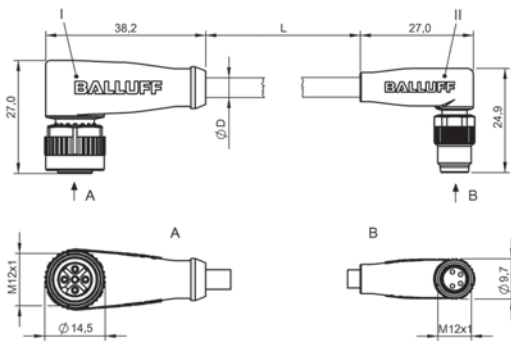
BCC M415-M414-3A-305-PS0434...



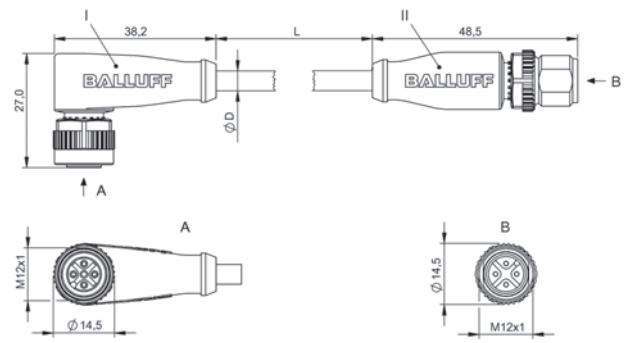
BCC M415-M424-3A-304...



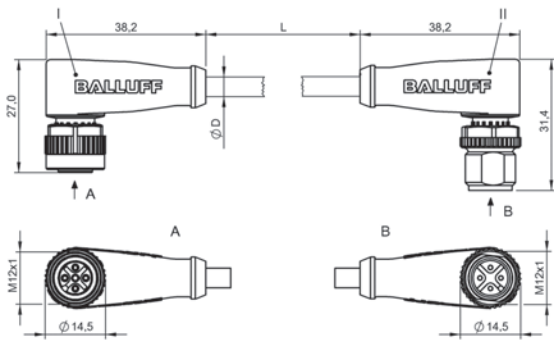
BCC M425-M314-3F-304...



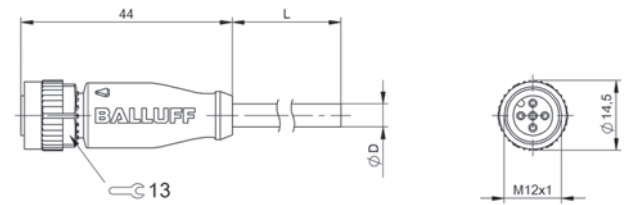
BCC M425-M324-3F-304...



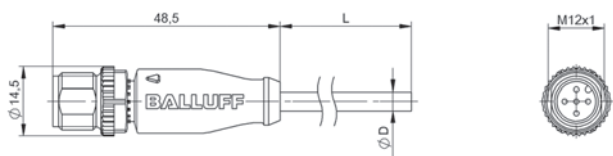
BCC M425-M414-3A-304...  
BCC M425-M414-3A-606...



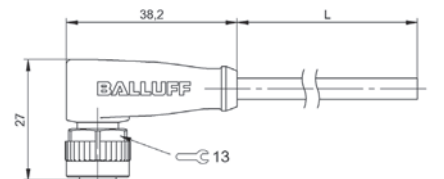
BCC M425-M424-3A-304...



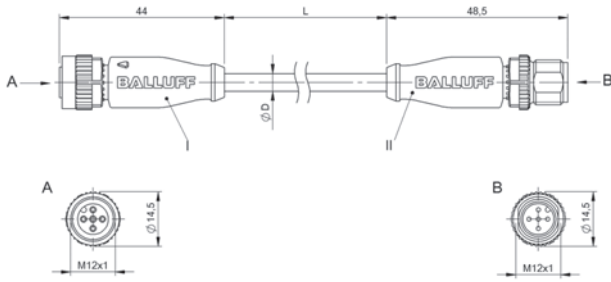
BCC M415-0000-1A-017-PX0534...  
BCC M415-0000-1A-034-PX0534...



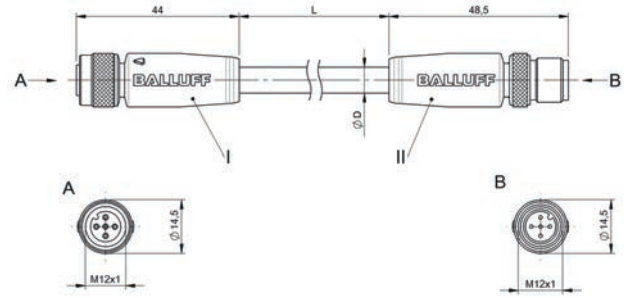
BCC M415-0000-2A-017-PX0534...  
BCC M415-0000-2A-034-PX0534...



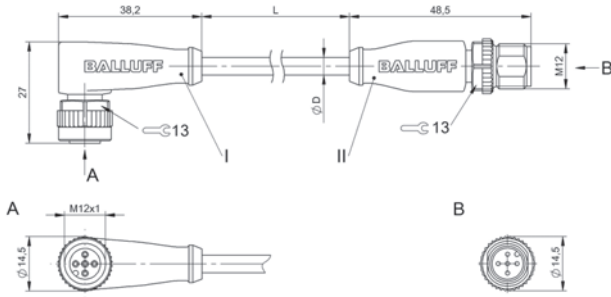
BCC M425-0000-1A-017-PX0534...  
BCC M425-0000-1A-034-PX0534...  
BCC M425-0000-1A-039-PX0534...  
BCC M425-0000-1A-040-PX0534...



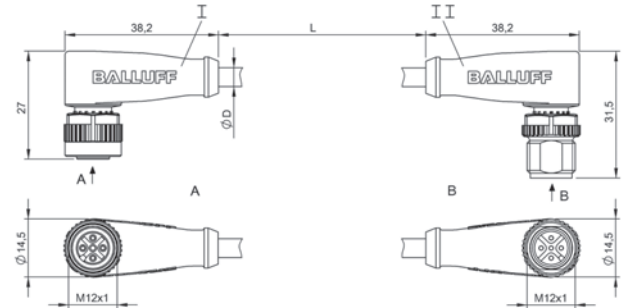
BCC M415-M415-3A-312-PX0534-...  
BCC M415-M415-3A-313-PX0534-...



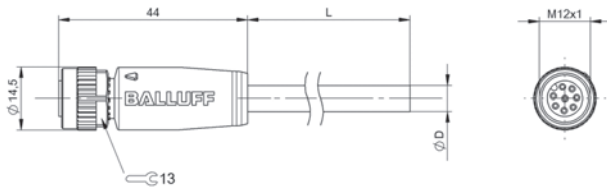
BCC M415-M415-3A-315-PS0534-...



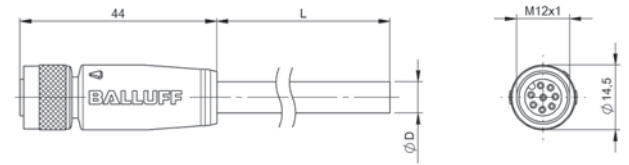
BCC M425-M415-3A-312-PX0534-...  
BCC M425-M415-3A-313-PX0534-...  
BCC M425-M415-3A-660-PX0534-...  
BCC M425-M415-3A-661-PX0534-...



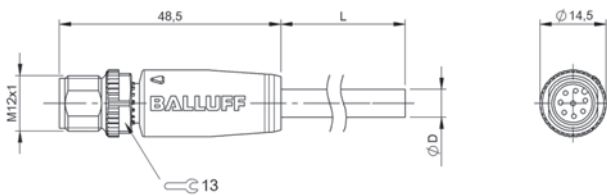
BCC M425-M425-3A-660-PX0534-...  
BCC M425-M425-3A-661-PX0534-...



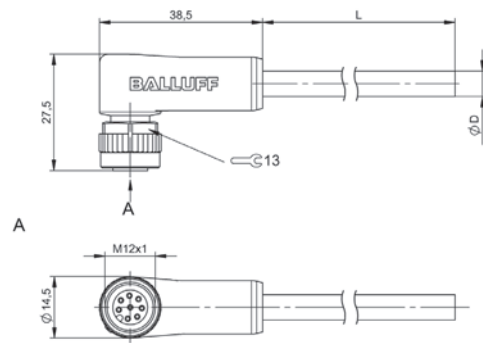
BCC M418-0000-1A-044-PX0825-...  
BCC M418-0000-1A-069-PX0825-...



BCC M418-0000-1A-046-PS0825-...

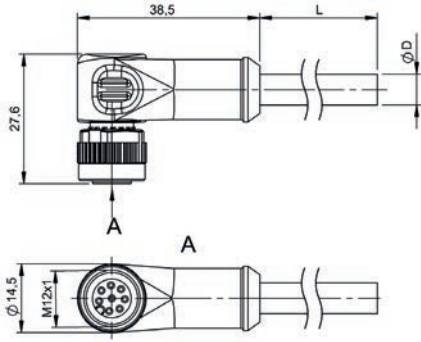


BCC M418-0000-2A-044-PX0825-...

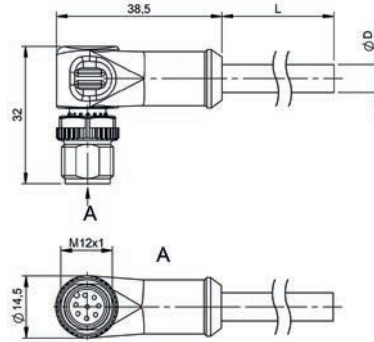


BCC M428-0000-1A-044-PX0825-...  
BCC M428-0000-1A-069-PX0825-...

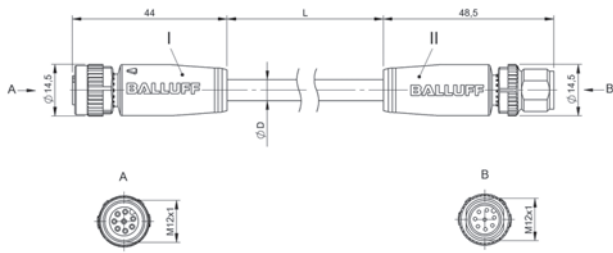




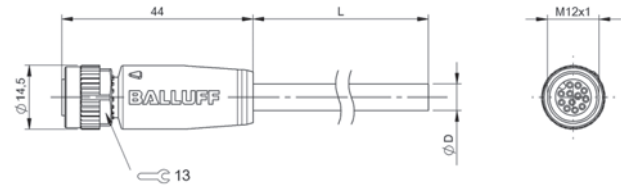
BCC M428-0000-1A-046-PS0825-...



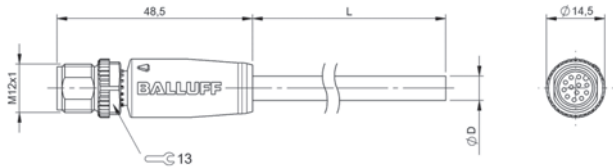
BCC M428-0000-2A-044-PX0825-...



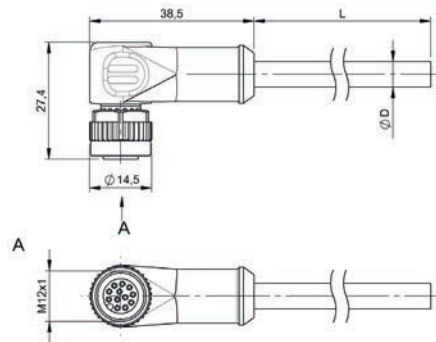
BCC M418-M418-3A-342-PX0825-...



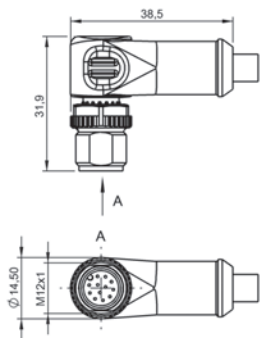
BCC M41C-0000-1A-049-PX0C25-...



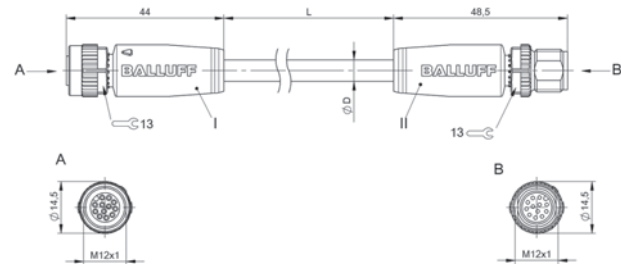
BCC M41C-0000-2A-049-PX0C25-...



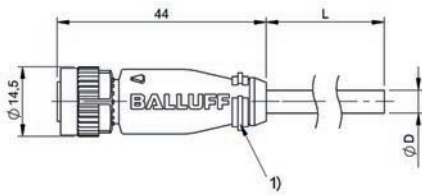
BCC M42C-0000-1A-049-PX0C25-...



BCC M42C-0000-2A-049-PX0C25-...

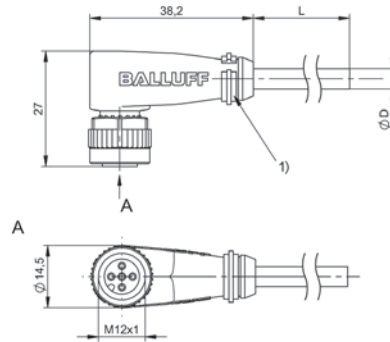
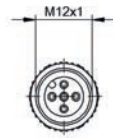


BCC M41C-M41C-3A-325-PX0C25-...



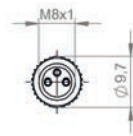
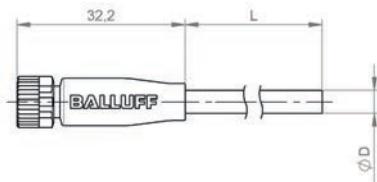
1) Kennzeichnungsclip weiß

BCC M415-0000-1A-001-PH0334-...  
BCC M415-0000-1A-003-PH0434-...

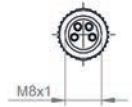
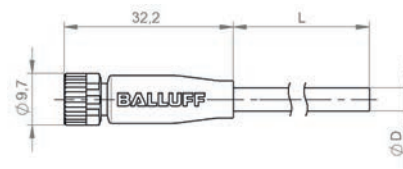


1) Kennzeichnungsclip weiß

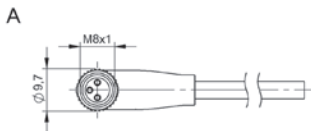
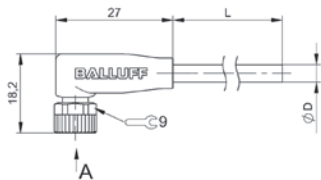
BCC M425-0000-1A-001-PH0334-...  
BCC M425-0000-1A-003-PH0434-...



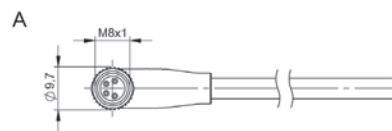
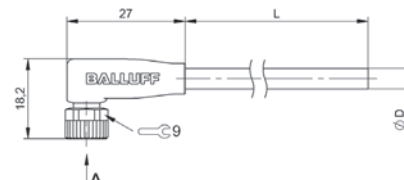
BCC M313-0000-10-001-PW3334-...



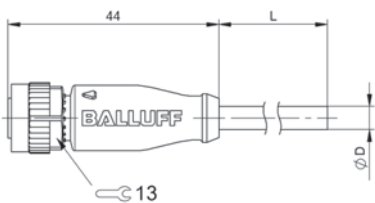
BCC M314-0000-10-003-PW3434-...



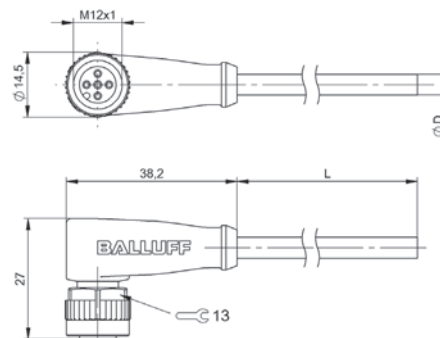
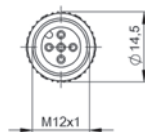
BCC M323-0000-10-001-PW3334-...



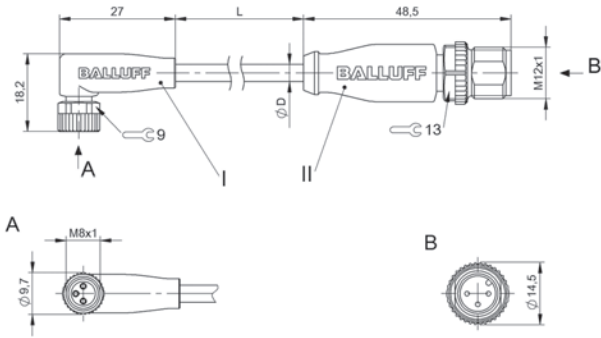
BCC M324-0000-10-003-PW3434-...



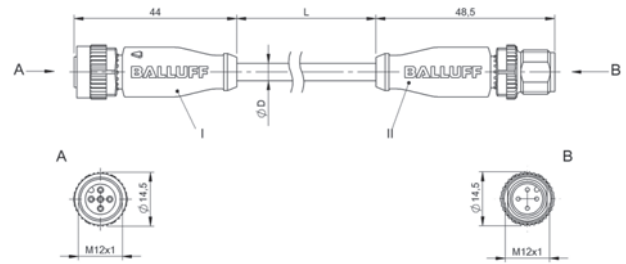
BCC M415-0000-1A-003-PW3434-...



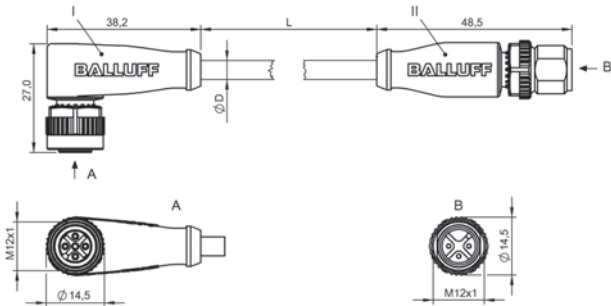
BCC M425-0000-1A-001-PW3334-...  
BCC M425-0000-1A-004-PW3334-...  
BCC M425-0000-1A-003-PW3434-...  
BCC M425-0000-1A-099-PW3434-...  
BCC M425-0000-1A-100-PW3534-...



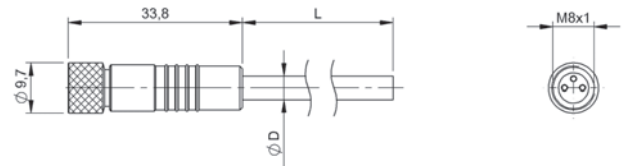
BCC M323-M413-3E-602-PW3334-...



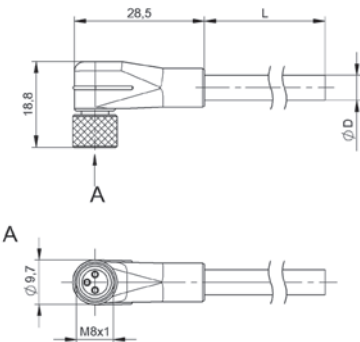
BCC M415-M414-3A-304-PW3434-...  
BCC M415-M415-3A-313-PW3534-...



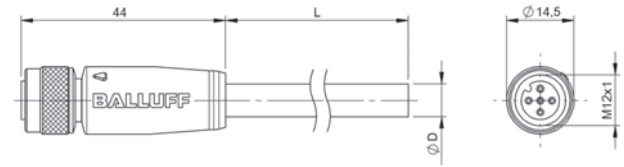
BCC M425-M413-3A-602-PW3334-...  
BCC M425-M414-3A-304-PW3434-...  
BCC M425-M414-3A-691-PW3434-...  
BCC M425-M415-3A-313-PW3534-...  
BCC M425-M415-3A-692-PW3534-...



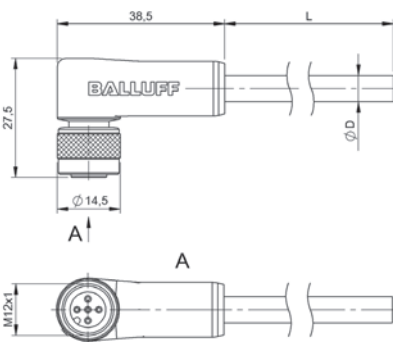
BCC W313-0000-10-001-BW8334-...  
BCC W314-0000-10-003-BW8434-...



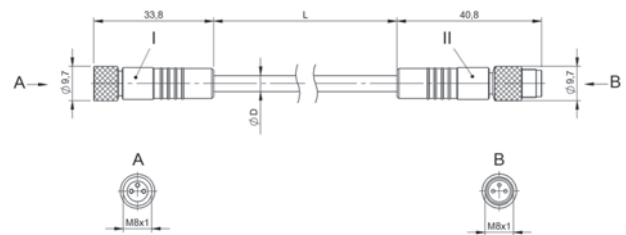
BCC W323-0000-10-001-BW8334-...  
BCC W324-0000-10-003-BW8434-...



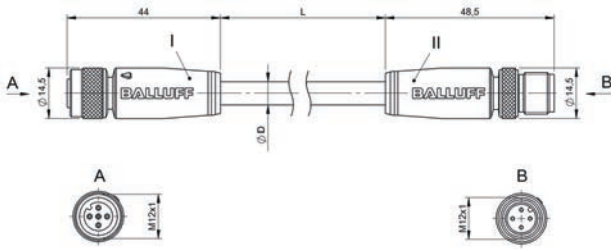
BCC W415-0000-1A-003-BW8434-...



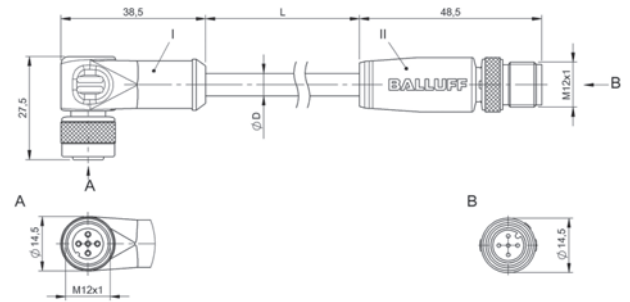
BCC W425-0000-1A-003-BW8434-...



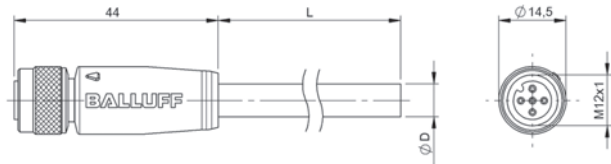
BCC W313-W313-30-300-BW8334-...



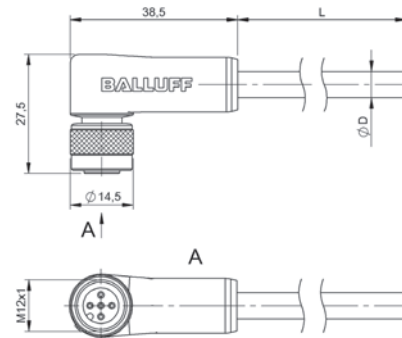
BCC W415-W414-3A-304-BW8434-...



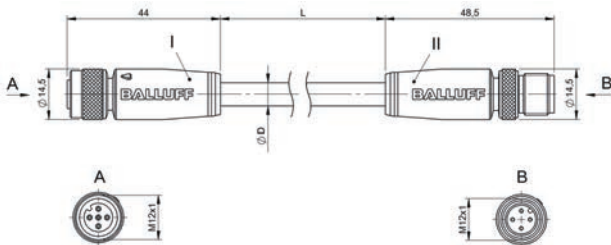
BCC W425-W414-3A-304-BW8434-...



BCC W415-0000-1A-003-SW0434-...

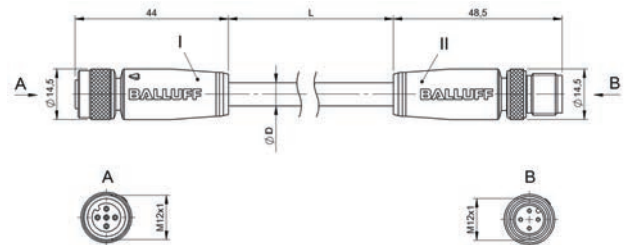


BCC W425-0000-1A-003-SW0434-...



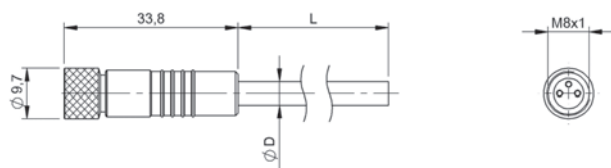
BCC W415-W414-3A-304-SW0434-...

BCC W415-W414-3A-650-SW0434-...

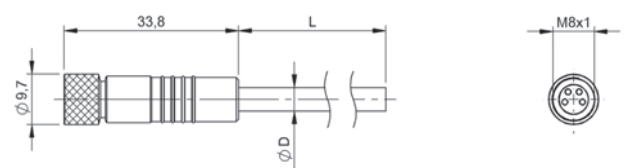


BCC W425-W414-3A-304-SW0434-...

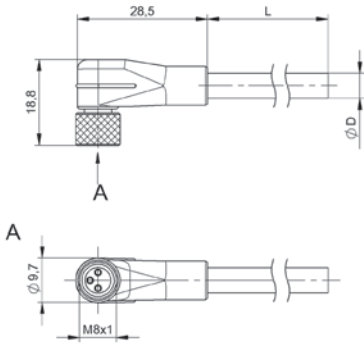
BCC W425-W414-3A-650-SW0434-...



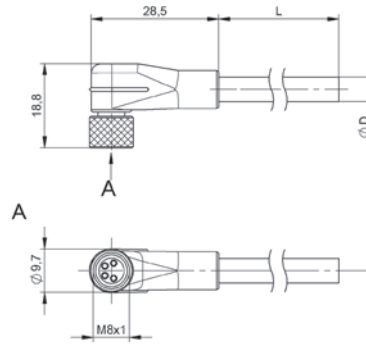
BCC W313-0000-10-001-TW0334-...



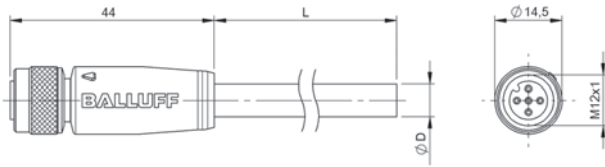
BCC W314-0000-10-003-TW0434-...



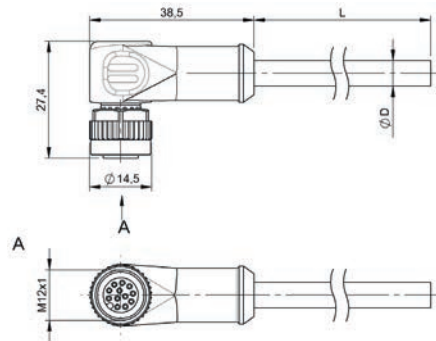
BCC W323-0000-10-001-TW0334-...



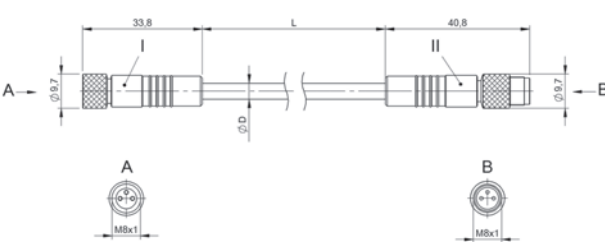
BCC W324-0000-10-003-TW0434-...



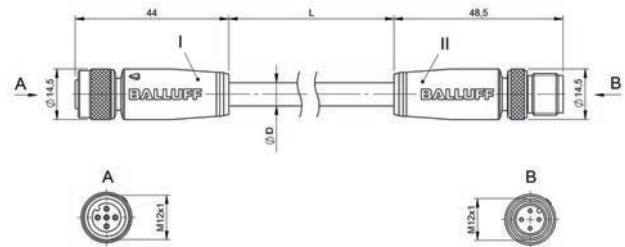
BCC W415-0000-1A-003-TW0434-...



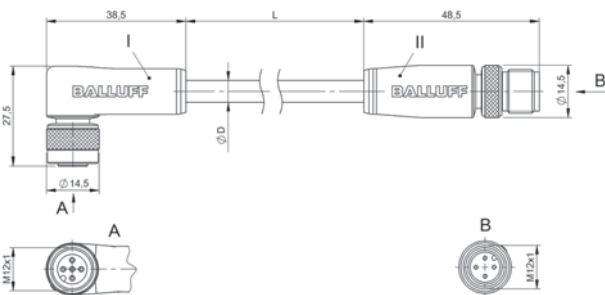
BCC W425-0000-1A-003-TW0434-...



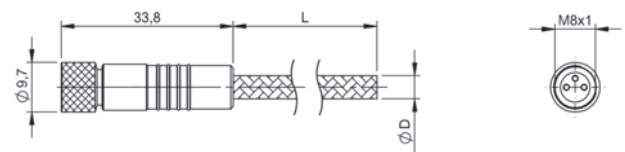
BCC W313-W313-30-300-TW0334-...



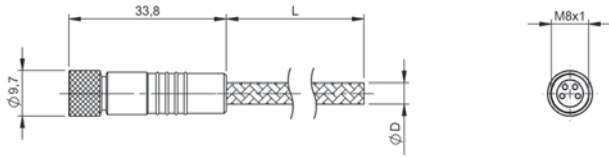
BCC W415-W414-3A-304-TW0434-...  
BCC W415-W414-3A-650-TW0434-...



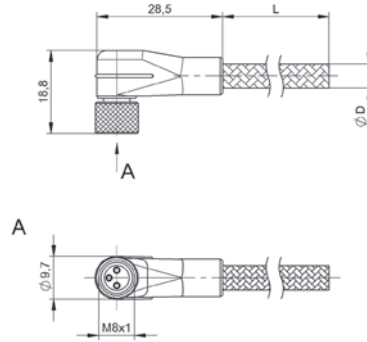
BCC W425-W414-3A-304-TW0434-...  
BCC W425-W414-3A-650-TW0434-...



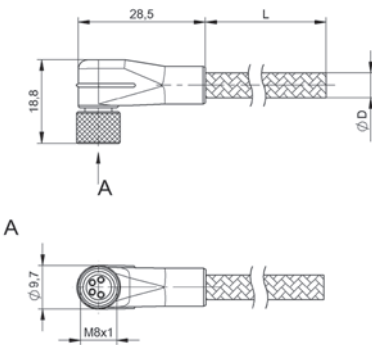
BCC W313-0000-10-001-MW8334-...



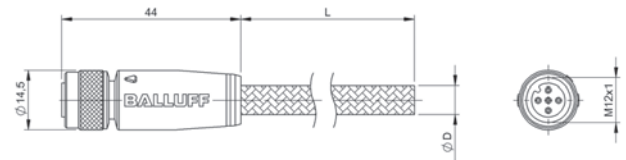
BCC W314-0000-10-003-MW8434-...



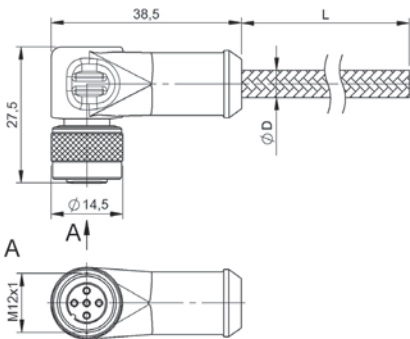
BCC W323-0000-10-001-MW8334-...



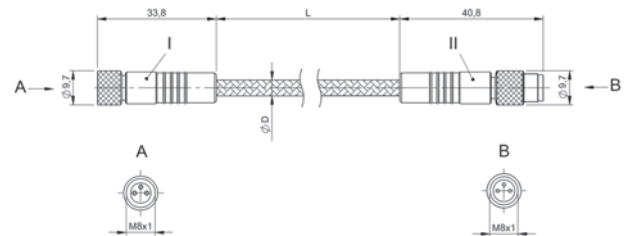
BCC W324-0000-10-003-MW8434-...



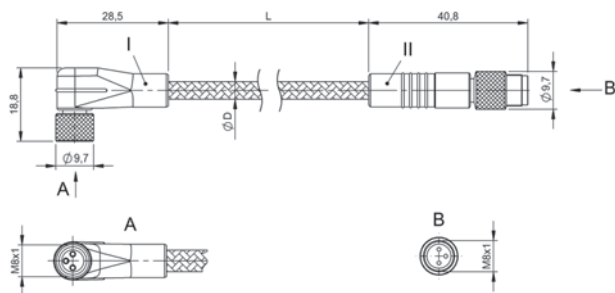
BCC W415-0000-1A-003-MW8434-...



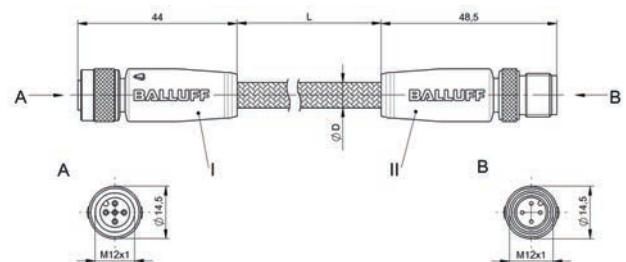
BCC W425-0000-1A-003-MW8434-...



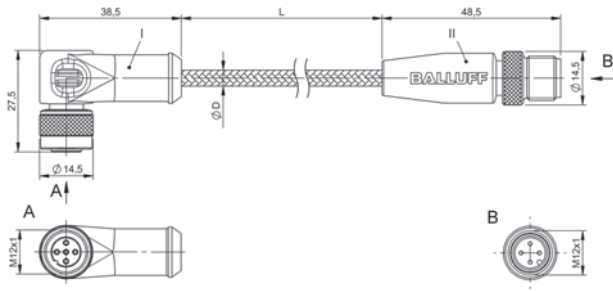
BCC W313-W313-30-300-MW8334-...



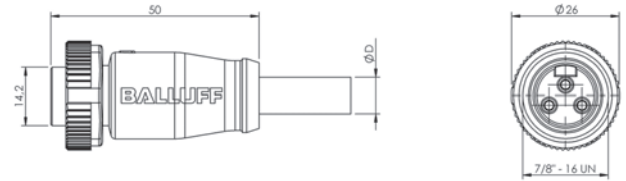
BCC W323-W313-30-300-MW8334-...



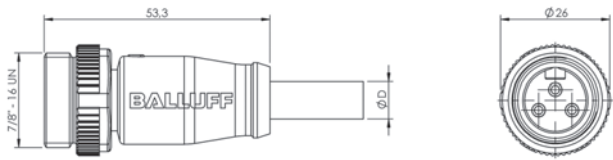
BCC W415-W414-3A-304-MW8434-...



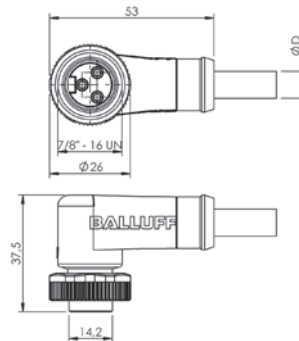
BCC W425-W414-3A-304-MW8434-...



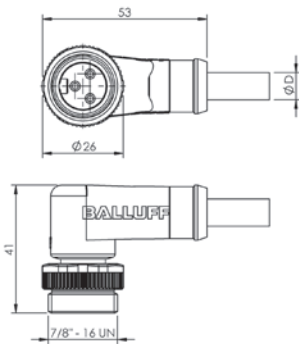
BCC A313-0000-10-097-PX03A5-...  
BCC A313-0000-10-071-VX43W6-...



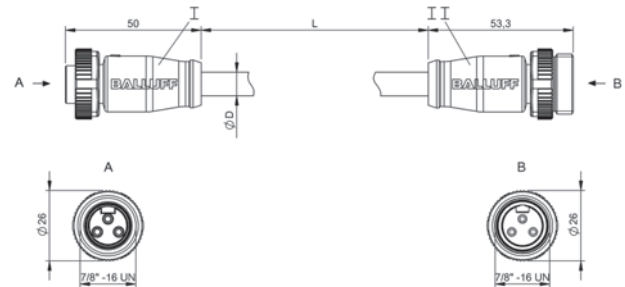
BCC A313-0000-20-071-VX43W6-...



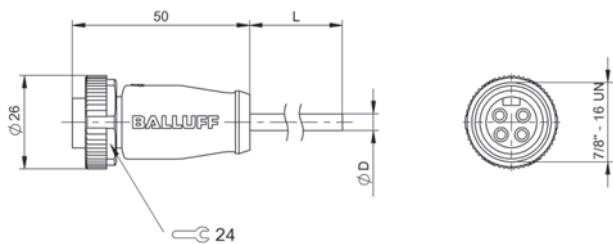
BCC A323-0000-10-097-PX03A5-...  
BCC A323-0000-10-071-VX43W6-...



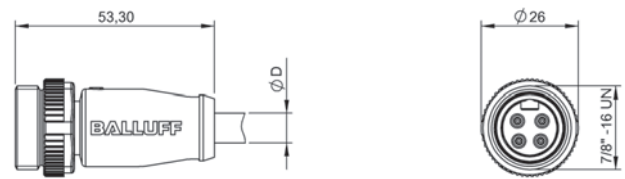
BCC A323-0000-20-071-VX43W6-...



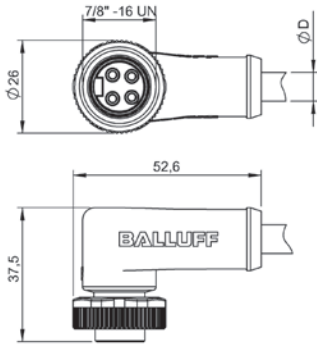
BCC A313-A313-30-365-PX03A5-...



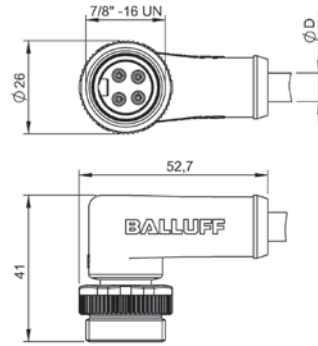
BCC A314-0000-10-003-...



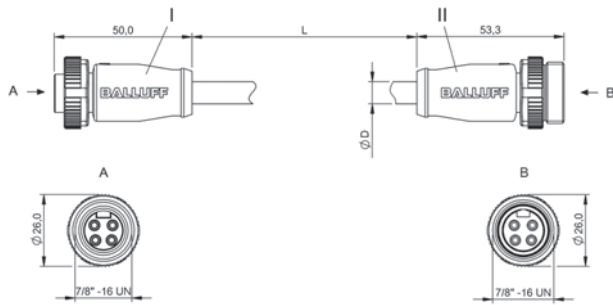
BCC A314-0000-20-003-...



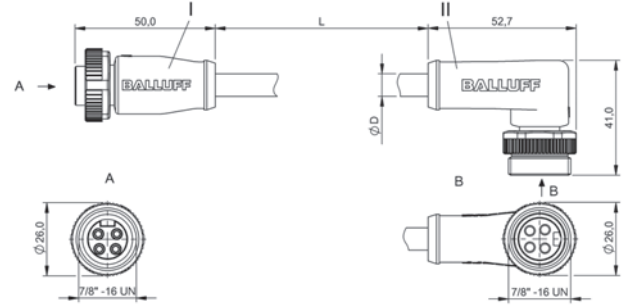
BCC A324-0000-10-003-...



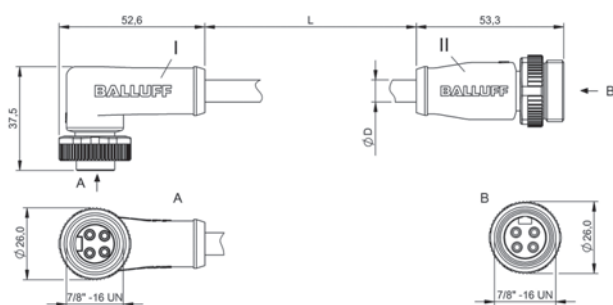
BCC A324-0000-20-003-...



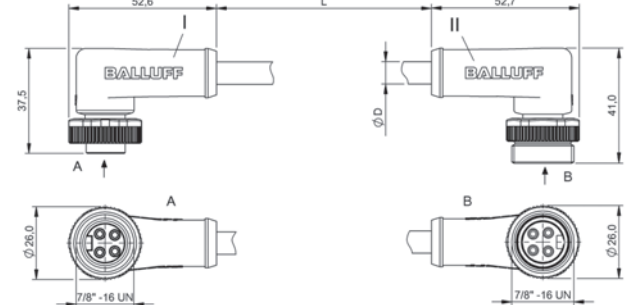
BCC A314-A314-30-304-...



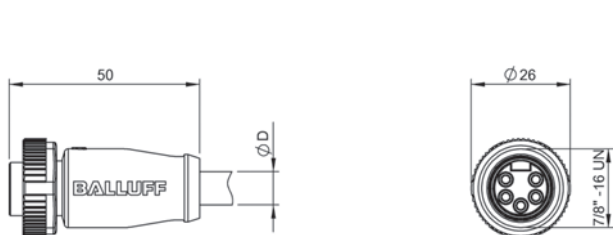
BCC A314-A324-30-304-...



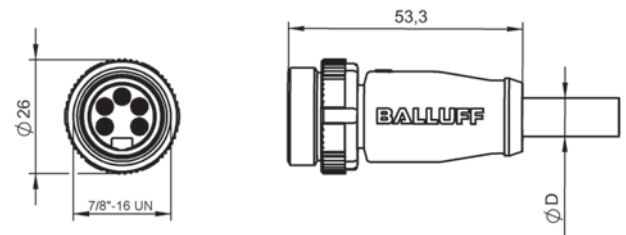
BCC A324-A314-30-304-...



BCC A324-A324-30-304-...

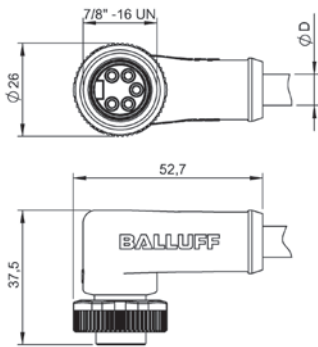


BCC A315-0000-10-063-...

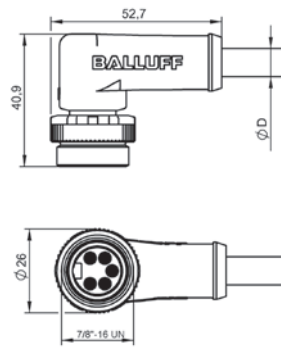


BCC A315-0000-20-063-...

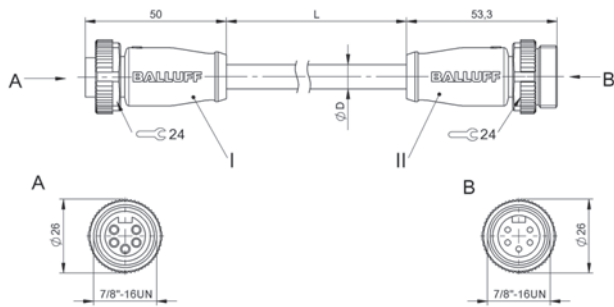




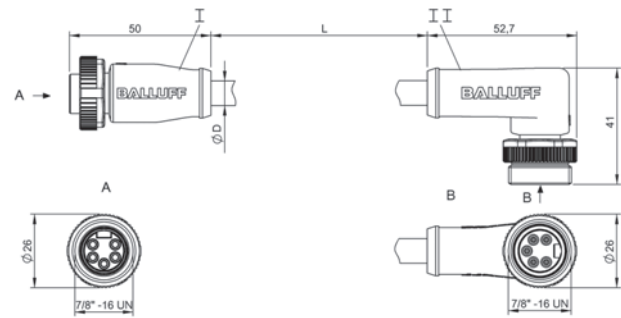
BCC A325-0000-10-063...



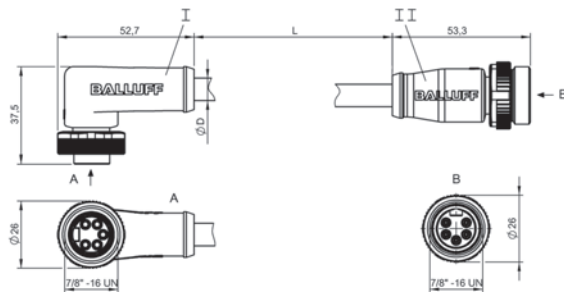
BCC A325-0000-20-063...



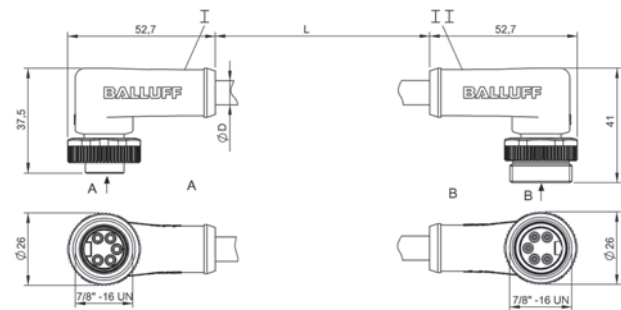
BCC A315-A315-30-335...



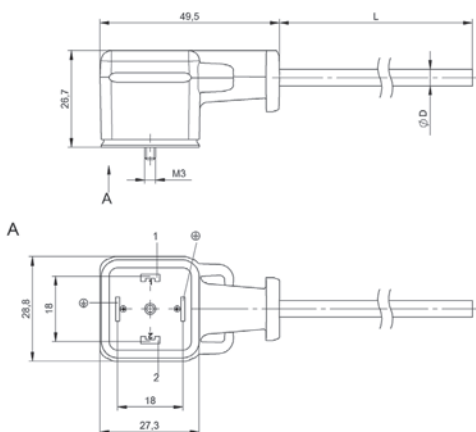
BCC A315-A325-30-335...



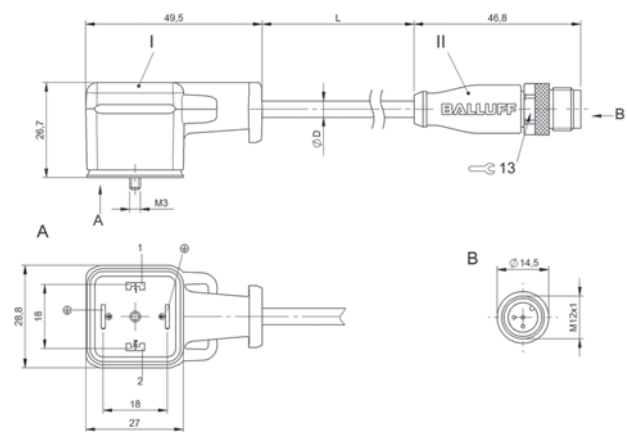
BCC A325-A315-30-335...



BCC A325-A325-30-335...

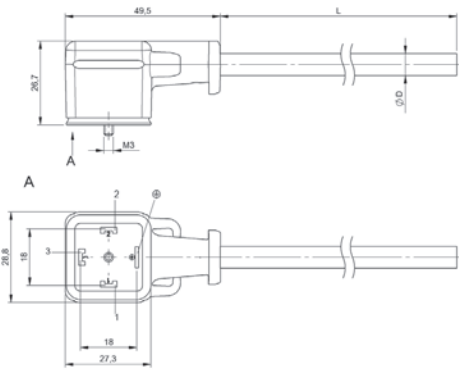


BCC VA04-0000-10-054-...  
BCC VA04-0000-10-053-...

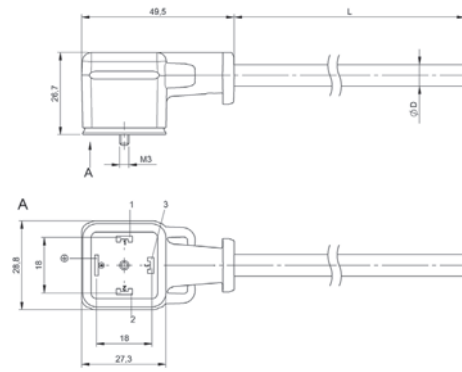


BCC VA04-M413-3E-664-...

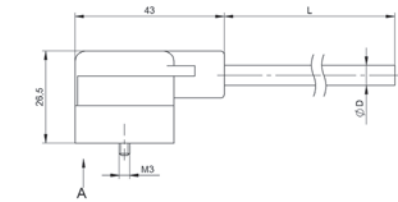
138 | Verbindungstechnik | Ventilstecker



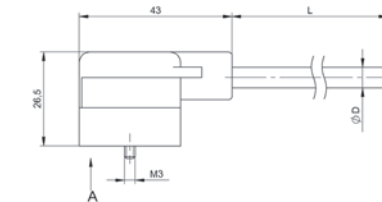
BCC PA04-0000-10-070-PX0550-...



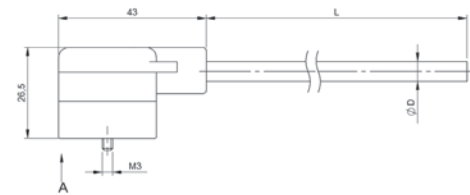
BCC PA24-0000-10-070-PX0550-...



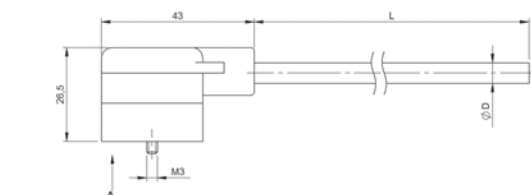
BCC VB03-0000-10-055-...



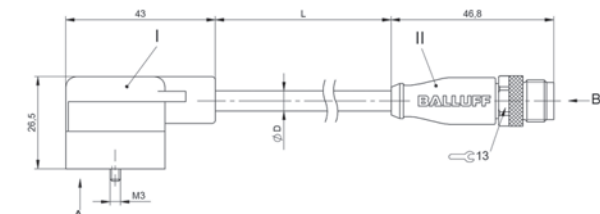
BCC VB23-0000-10-055-...



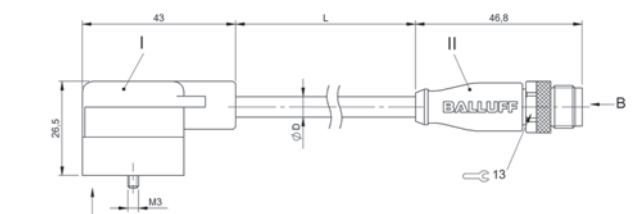
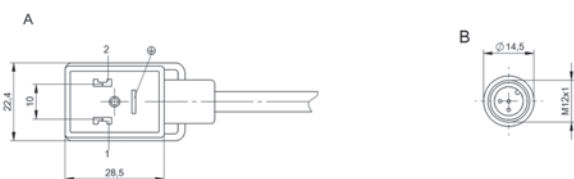
BCC VB43-0000-10-055-...



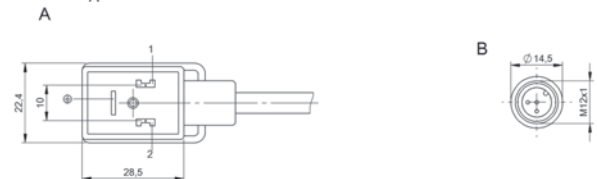
BCC VB63-0000-10-055-...

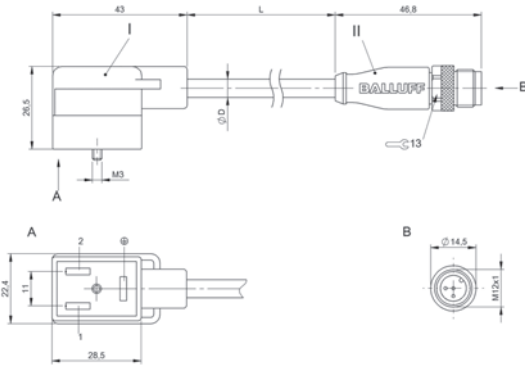


BCC VB03-M413-3E-666-PX0350-...

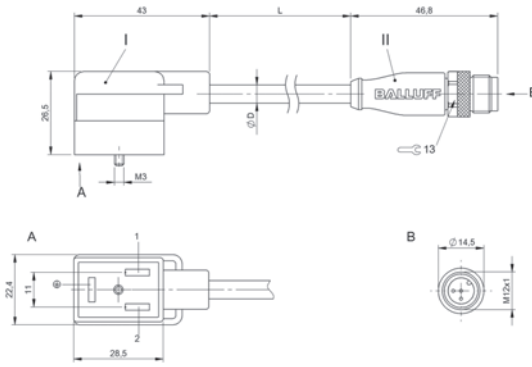


BCC VB23-M413-3E-666-PX0350-...

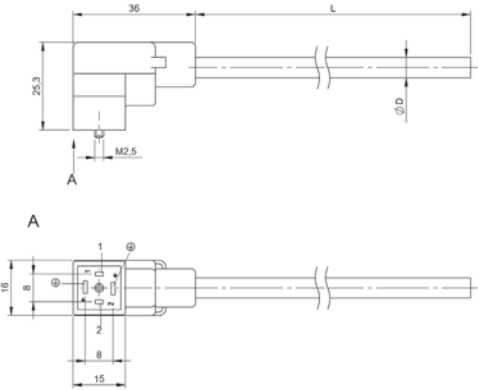




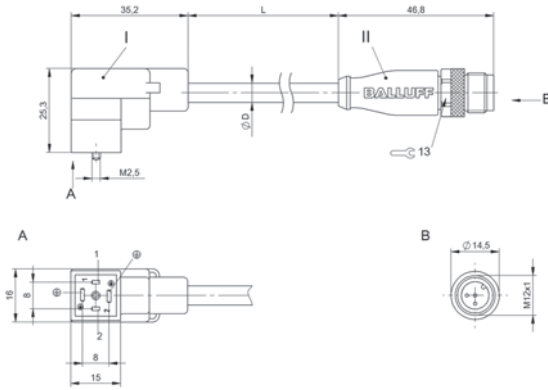
BCC VB43-M413-3E-666-PX0350-...



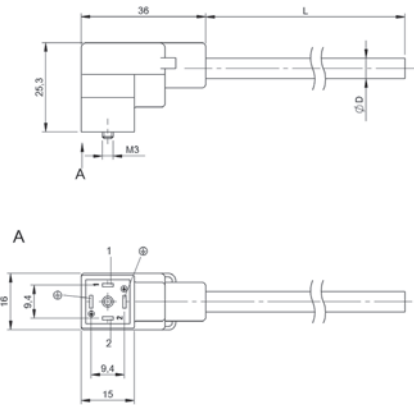
BCC VB63-M413-3E-666-PX0350-...



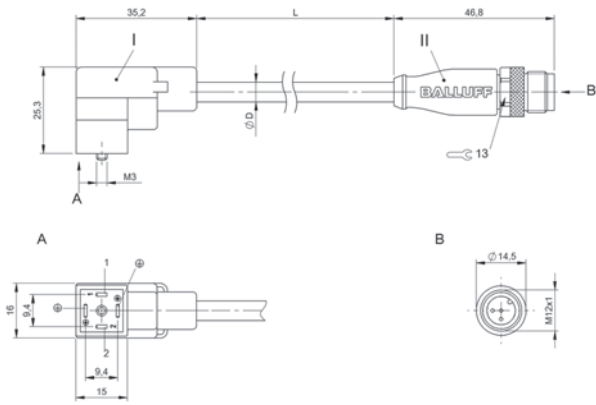
BCC VC04-0000-10-053-...



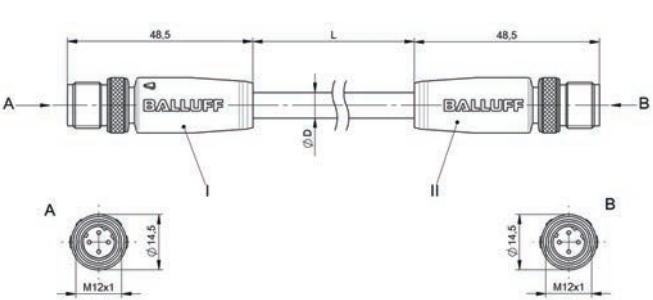
BCC VC04-M413-3E-664-PX0350-...



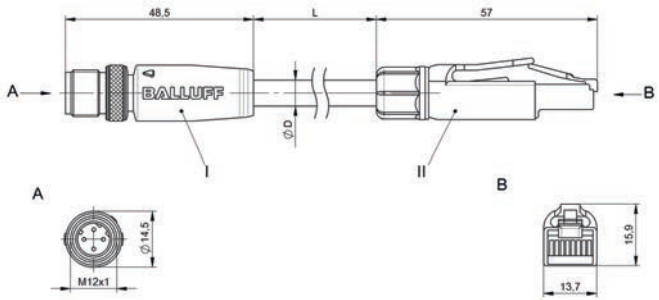
BCC VC44-0000-10-053-...



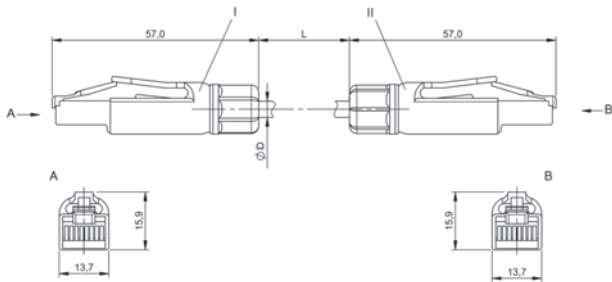
BCC VC44-M413-3E-664-PX0350-...



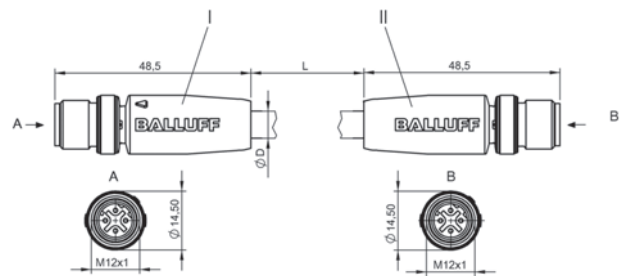
BCC M414-M414-6D-331-PS54N2-...



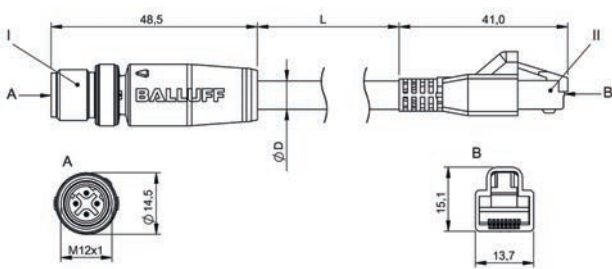
BCC M414-E834-8G-668-PS54N2-...



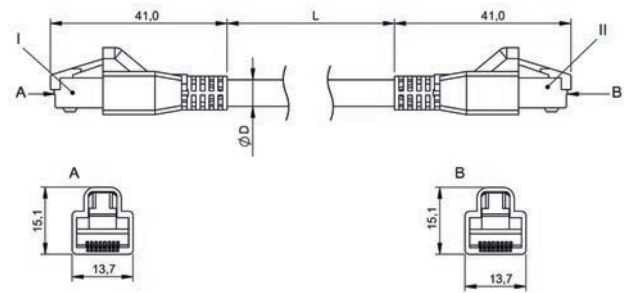
BCC E834-E834-90-334-PS54N2-...



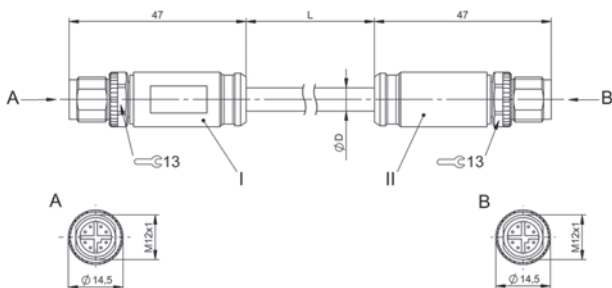
BCC M414-M414-6D-338-ES64N9-...



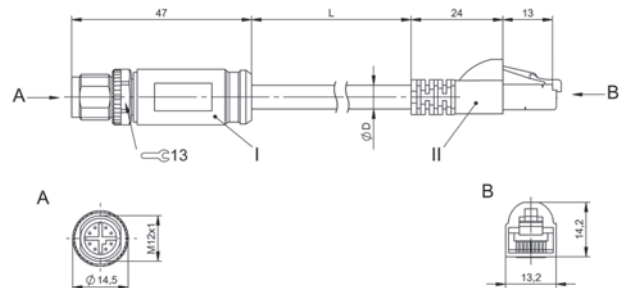
BCC M414-E894-8G-672-ES64N9-...



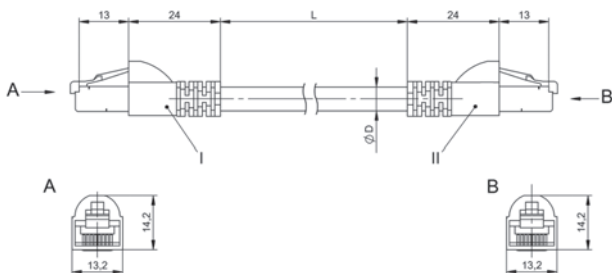
BCC E894-E894-90-339-ES64N9-...



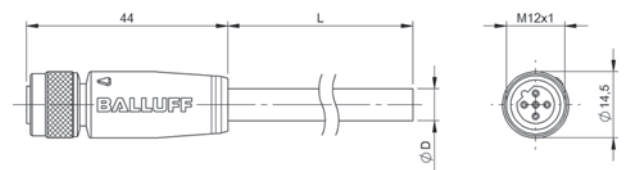
BCC M418-M418-6X-378-PS58N9-...



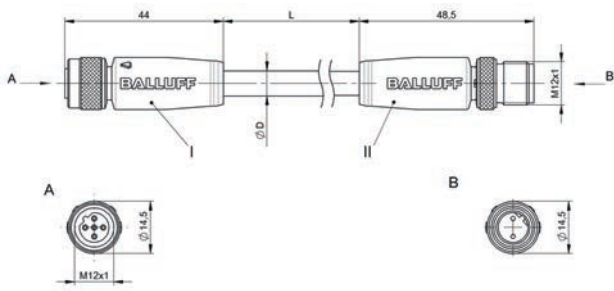
BCC M418-E818-8X0-723-PS58N9-...



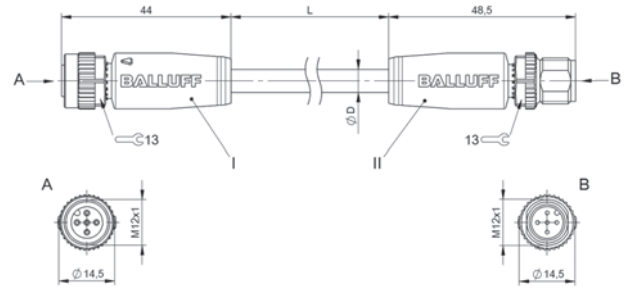
BCC E818-E818-90-377-PS58N9-...



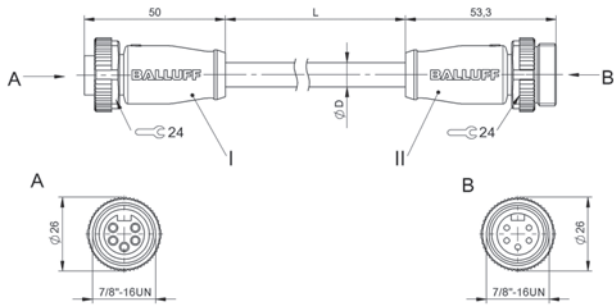
BCC M415-0000-1B-031-PS72N1-...



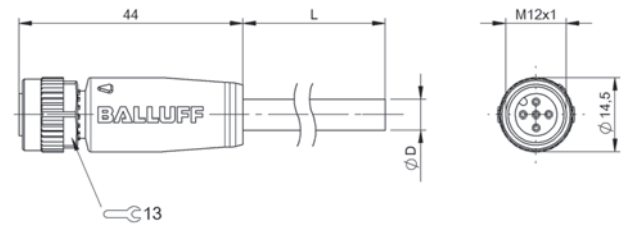
BCC M415-M412-3B-329-PS72N1-...



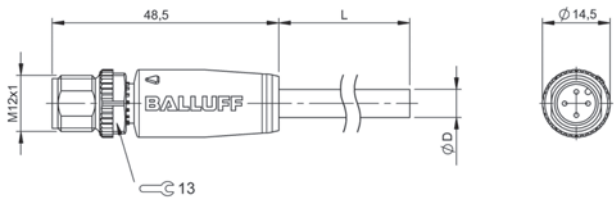
BCC M415-M415-3A-330-...



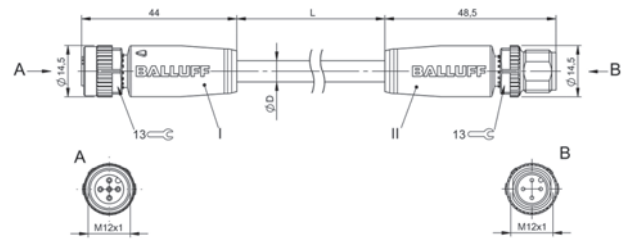
BCC A315-A315-30-330-...



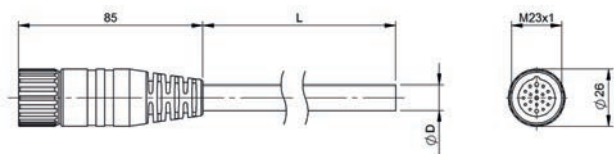
BCC M415-0000-1A-068-VS24N7-...



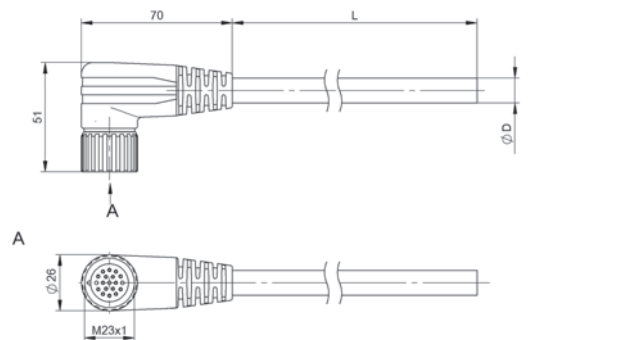
BCC M414-0000-2A-068-VS24N7-...



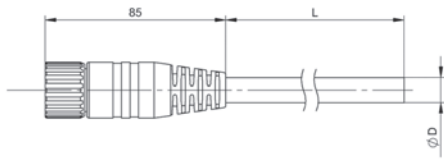
BCC M415-M414-3A-337-VS24N7-...



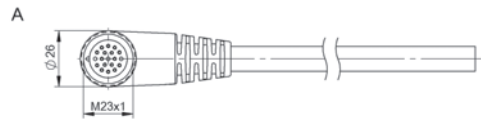
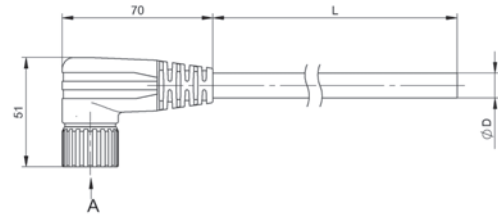
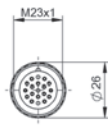
BCC M61C-0000-10-065-PX0BP4-...



BCC M62C-0000-10-065-PX0BP4-...

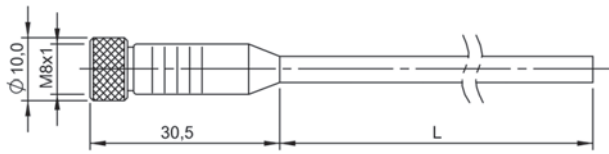


BCC M61L-0000-10-022-PX0LP4-...

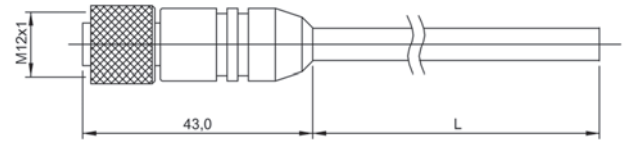


BCC M62L-0000-10-022-PX0LP4-...

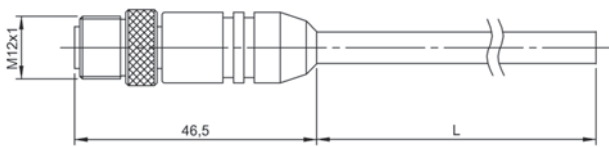




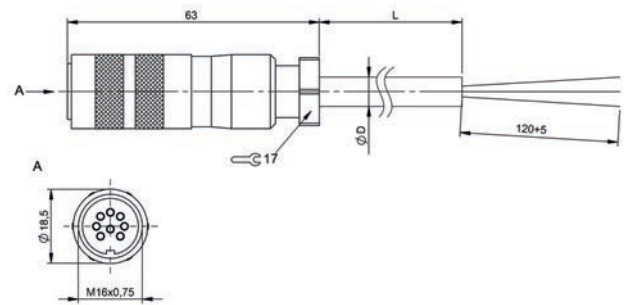
BCC0069, BCC006A, BCC006C



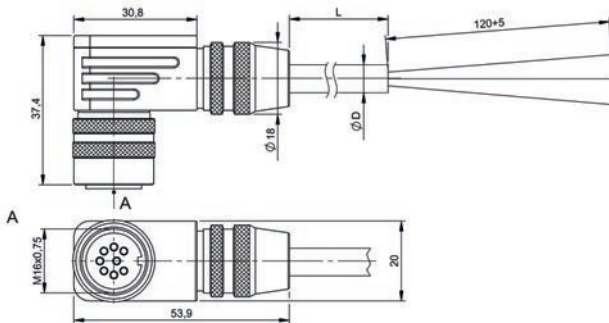
BCC0098, BCC0099, BCC009A



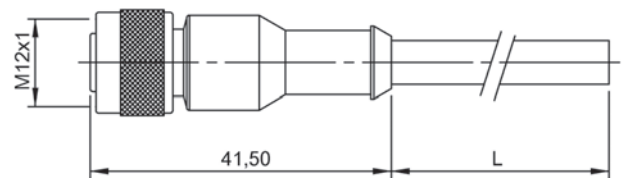
BCC00ZN, BCC00ZP, BCC00ZR



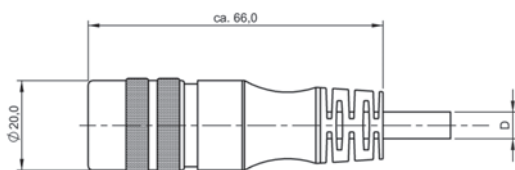
BCC00TU, BCC00TY, BCC00TZ



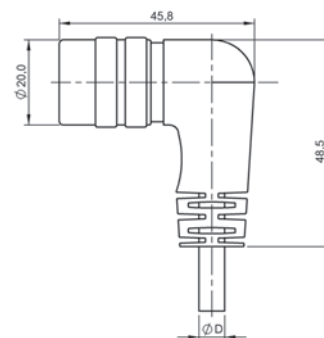
BCC00UR, BCC00UU, BCC00UW



BCC00YE, BCC00YF, BCC00YH

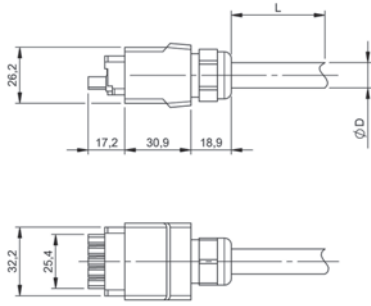


BCC0102, BCC0103, BCC0104

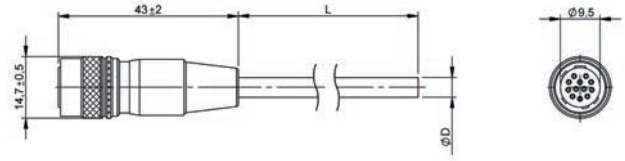
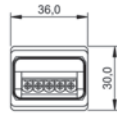


BCC010E, BCC010F, BCC010H

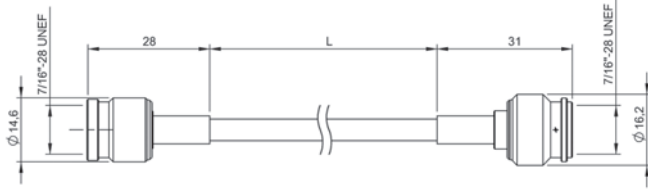




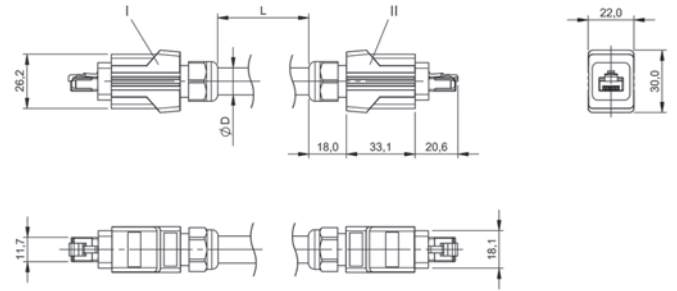
BCC0F4J, BCC0F4K, BCC0F4L



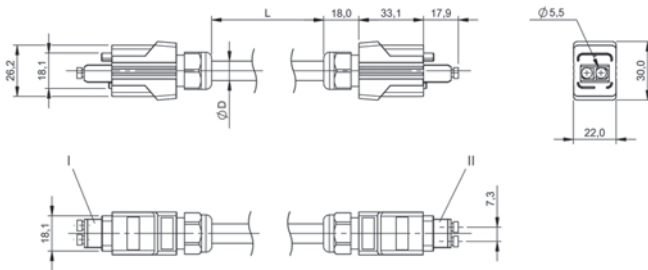
BCC0KL6, BCC0KL7, BCC0KL8



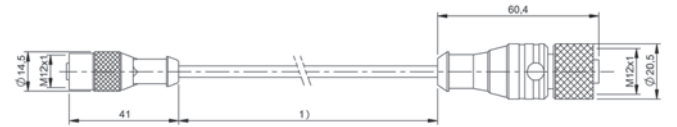
BAM01HL, BAM01HM, BAM01YR, BAM01HN, BAM01HP, BAM01WN, BAM01WP



BCC0F4W, BCC0F4Y, BCC0F4Z

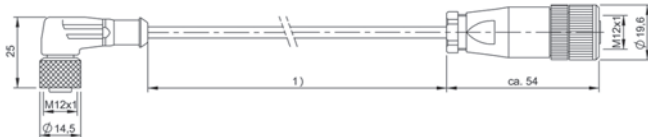


BCC0F52, BCC0F53, BCC0F54



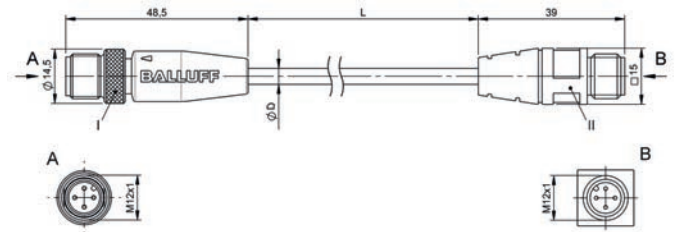
1) Kabellänge siehe Text

BCC00N2, BCC00N3

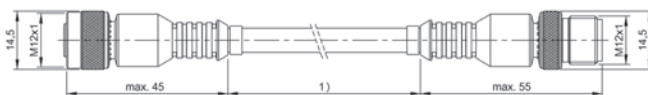


1) Kabellänge siehe Text

BCC00N7, BCC00N8

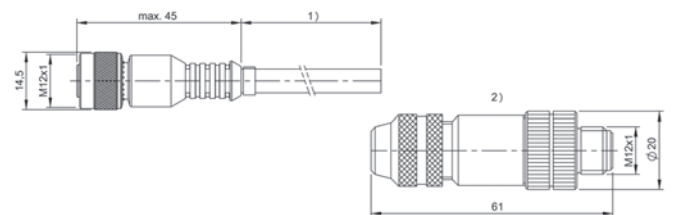


BCC0FCK



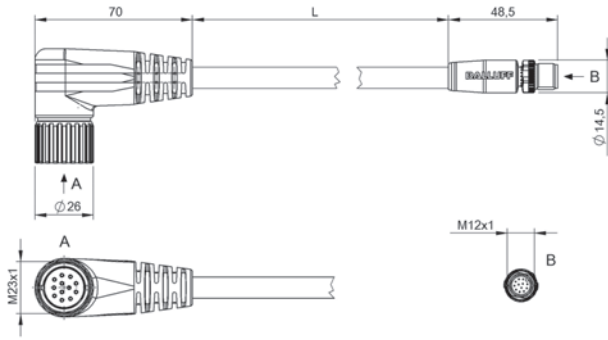
1) Kabellänge siehe Text

BCC00R8, BCC00RA

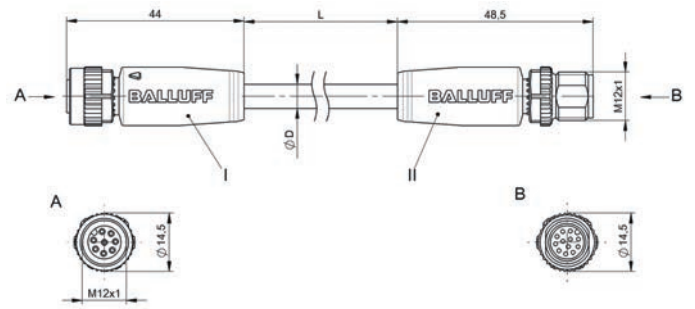


1) Kabellänge siehe Text, 2) Stecker beigelegt

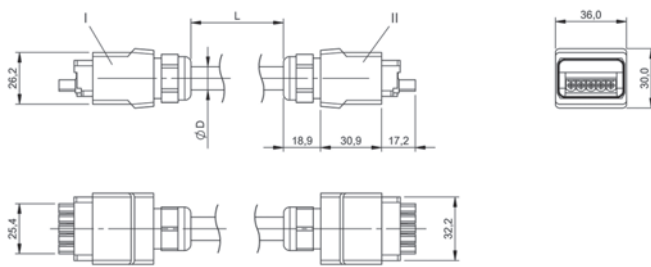
BCC00R9, BCC00RC



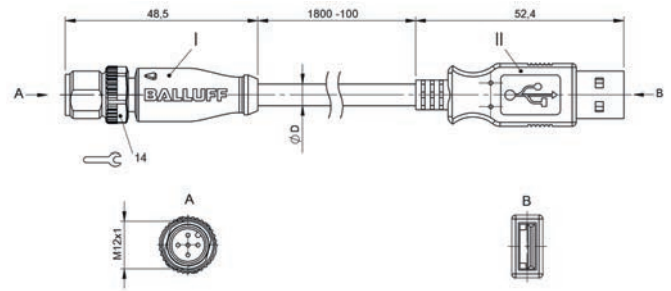
BCC088T, BCC088U



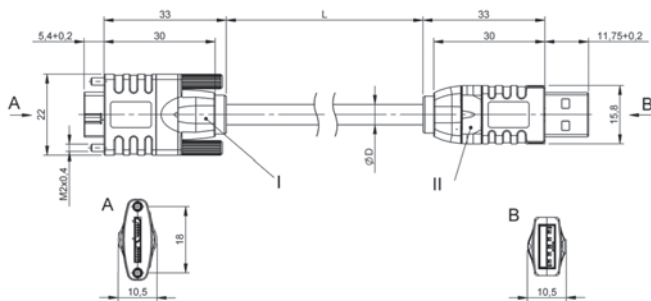
BCC088K, BCC088L



BCC0F4N, BCC0F4P, BCC0F4R



BCC0CR2



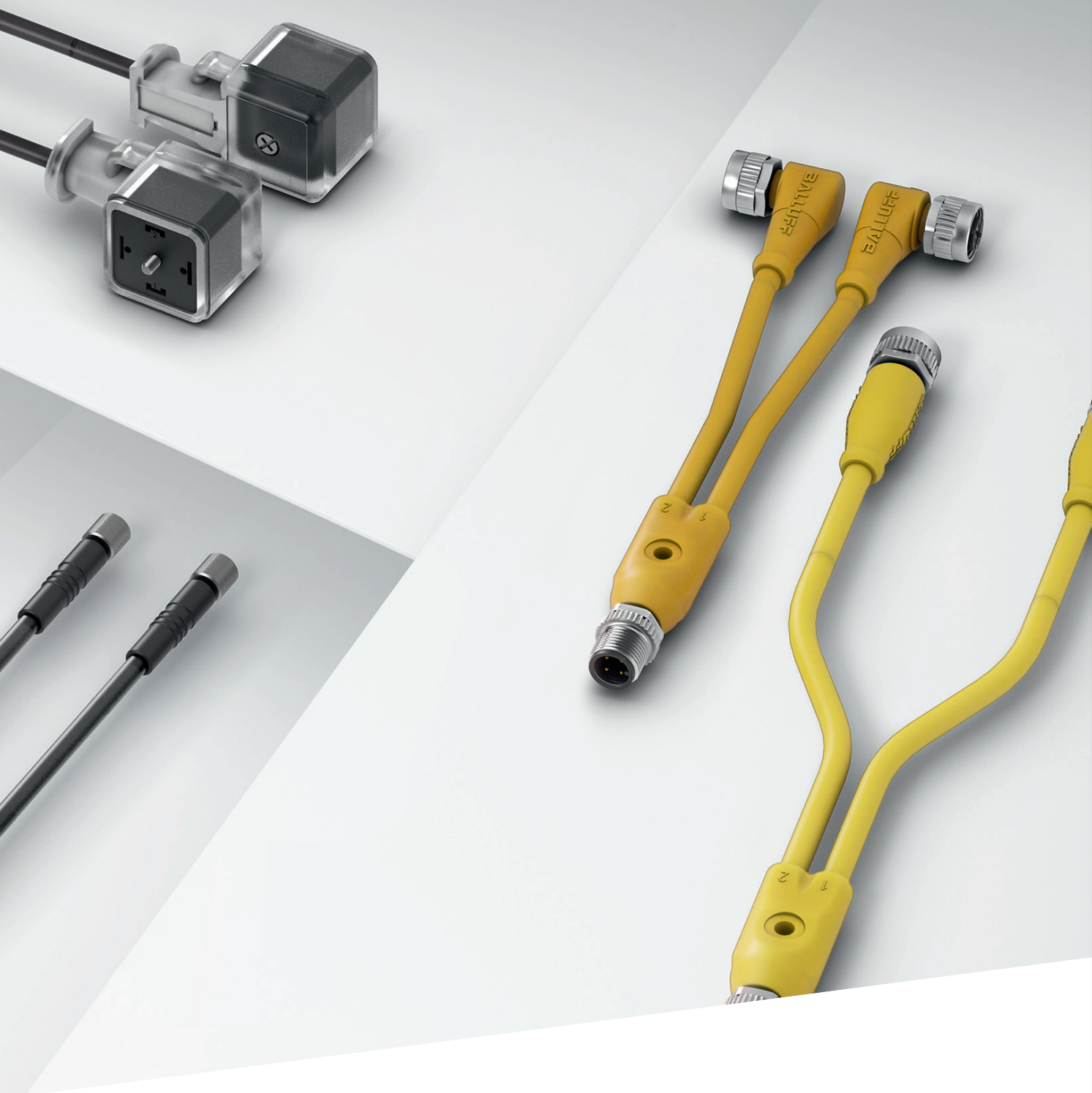
BCC0KL9, BCC0KLA, BCC0KLC



Robuste Verteiler für schnelle,  
zuverlässige Verbindungen

# Y-VERTEILER





Mit unseren Y-Verteilern können Sie zwei Signale im Feld sammeln, verbinden und verteilen. Unser umfassendes Programm bietet robuste und industrietaugliche Y-Verteiler mit verschiedenen Bauformen. Alle Verteiler gewährleisten eine schnelle und zuverlässige Verbindung.

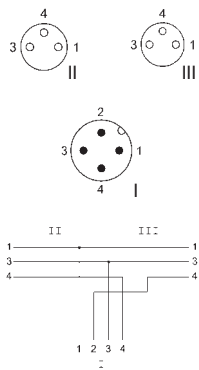
#### Die wichtigsten Vorteile

- unterschiedliche Leitungen anschließen
- umfassendes Programm
- verschiedene Bauformen
- zuverlässige und schnelle Verbindung
- hoher Staub- und Wasserschutz
- robust und industrietauglich

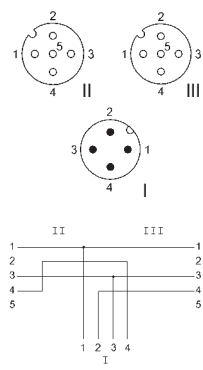


		BCC M414-M313-M313 ...
Anschluss		M12-Stecker, A-codiert/ M8-Buchse, A-codiert/ M8-Buchse, A-codiert
Ausführung		gerade/gerade/gerade
Bemessungsspannung		60 V AC/DC
Bemessungsstrom		4 A
Schutzart		IP67/IP67, IP69K/IP67, IP69K
PUR, schwarz		BCC M414-M313-M313-U2026-__ _Ⓢ
PVC, gelb		BCC M414-M313-M313-U2012-__ _Ⓢ
TPE, gelb		-
Zulassung/Konformität		CE, EAC
Zeichnung siehe Seite		154

**M12-Stecker/  
M8-Buchse/  
M8-Buchse**



**M12-Stecker/  
M12-Buchse/  
M12-Buchse**





BCC M414-M323-M323 ...	BCC M414-M415-M415 ...	BCC M414-M425-M425 ...
M12-Stecker, A-codiert/ M8-Buchse, A-codiert/ M8-Buchse, A-codiert	M12-Stecker, A-codiert/ M12-Buchse, A-codiert/ M12-Buchse, A-codiert	M12-Stecker, A-codiert/ M12-Buchse, A-codiert/ M12-Buchse, A-codiert
gerade/gewinkelt/gewinkelt	gerade/gerade/gerade	gerade/gewinkelt/gewinkelt
60 V AC/DC	250 V AC/DC	250 V AC/DC
4 A	4 A	4 A
IP67/IP67, IP69K/IP67, IP69K	IP67/IP67, IP68, IP69K/IP67, IP68, IP69K	IP67/IP67, IP68, IP69K/IP67, IP68, IP69K
-	BCC M414-M415-M415-U2028-__ _②	BCC M414-M425-M425-U2028-__ _②
BCC M414-M323-M323-U2012-__ _②	BCC M414-M415-M415-U2010-__ _②	BCC M414-M425-M425-U2010-__ _②
-	BCC M414-M415-M415-U2002-__ _②	BCC M414-M425-M425-U2002-__ _②
CE, EAC	EAC	EAC
154	154	154

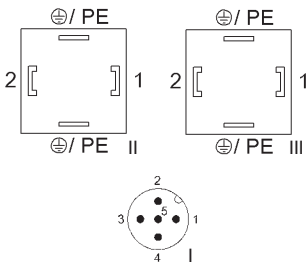
Material	Farbe	Anzahl der Leiter × Leiterquerschnitt	Kabeltemperatur feste Verlegung	Kabeltemperatur flexible Verlegung
<b>UNGESCHIRMT</b>				
PUR	schwarz	3 × 0,34 mm <sup>2</sup>	-50...+90 °C	-25...+90 °C
PVC	gelb	3 × AWG22	-40...+105 °C	-5...+105 °C
TPE	gelb	3 × AWG22	-50...+90 °C	-25...+105 °C

②	Kabellänge
003	0,3 m
006	0,6 m
010	1 m
020	2 m
050	5 m

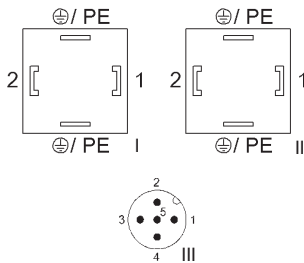
Andere Kabellängen auf Anfrage!

Anschluss	
Ausführung	
Bemessungsspannung	ohne LED mit LED
Bemessungsstrom	
Schutzart	
Ohne Schutzbeschaltung, ohne LED	
Mit Suppressordiode, mit PNP-LED	
Zulassung/Konformität	
Zeichnung siehe Seite	

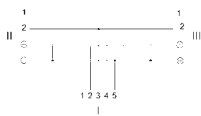
**M12-Stecker/  
DIN A, 18 mm/  
DIN A, 18 mm**



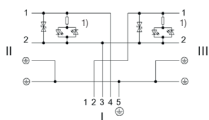
**DIN A, 18 mm/  
DIN A, 18 mm/  
M12-Stecker**



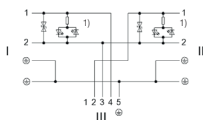
**Ohne Schutzbeschaltung,  
ohne LED**



**Mit Suppressordiode,  
mit PNP-LED\***

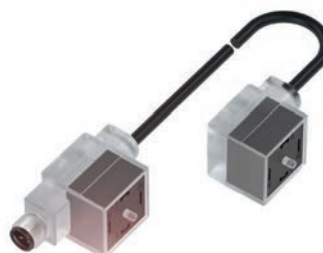


**Mit Suppressordiode,  
mit PNP-LED\***



\* <sup>1)</sup> LED gelb



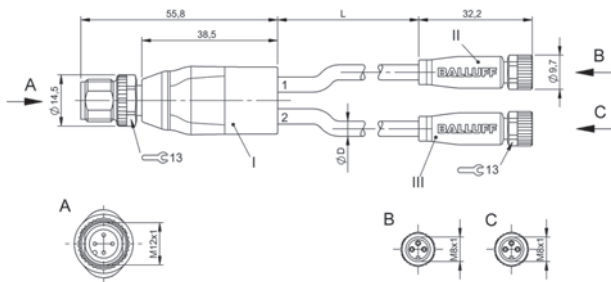


BCC M415-VA04-VA04 ...	BCC VA04-VA04-M415 ...
M12-Stecker, A-codiert/ DIN A, 18 mm, 0°/180°, Buchse/ DIN A, 18 mm, 0°/180°, Buchse	DIN A, 18 mm, 0°/180°, Buchse/ DIN A, 18 mm, 0°/180°, Buchse/ M12-Stecker, A-codiert
gerade/gewinkelt/gewinkelt	gewinkelt/gewinkelt/gerade
60 V AC/DC	–
30 V AC/DC	30 V AC/DC
4 A	4 A
IP67/IP67/IP67	IP67/IP67/IP67
BCC M415-VA04-VA04-U2005-__ _②	–
BCC M415-VA04-VA04-U2004-__ _②	BCC VA04-VA04-M415-T4075-__ _②
CE, EAC	CE, EAC
154	155

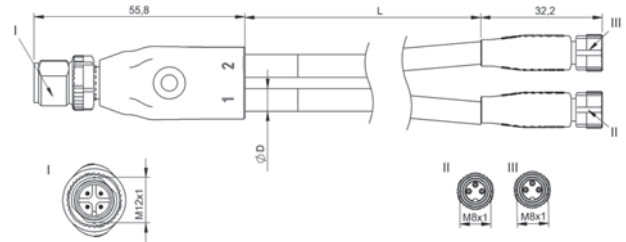
Material	Farbe	Anzahl der Leiter × Leiterquerschnitt	Kabeltemperatur feste Verlegung	Kabeltemperatur flexible Verlegung
<b>UNGESCHIRMT</b>				
PUR	schwarz	3 × 0,5 mm <sup>2</sup>	–50...–80 °C	–25...+80 °C

②	Kabellänge
<b>BCC M415-VA04-VA04 ...</b>	
005	0,5 m
010	1 m
<b>BCC VA04-VA04-M415 ...</b>	
002	0,2 m
004	0,4 m

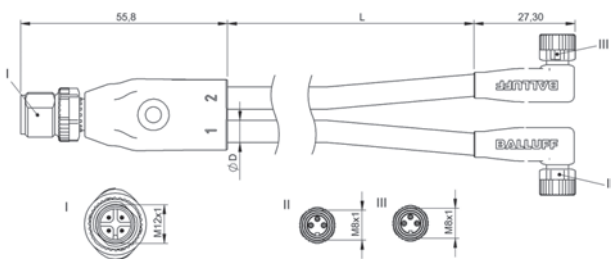
Andere Kabellängen auf Anfrage!



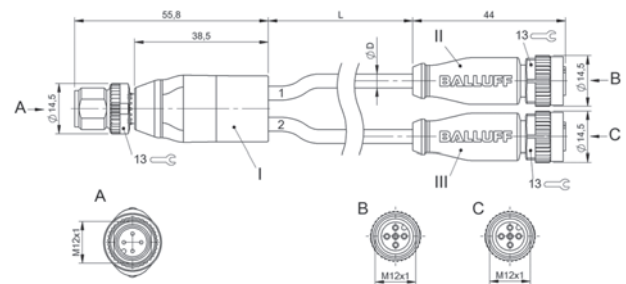
BCC M414-M313-M313-U2026-...



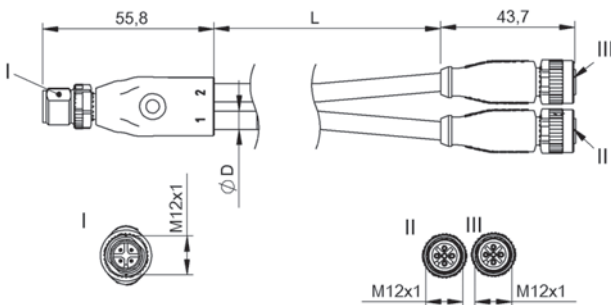
BCC M414-M313-M313-U2012-...



BCC M414-M323-M323-U2012-...

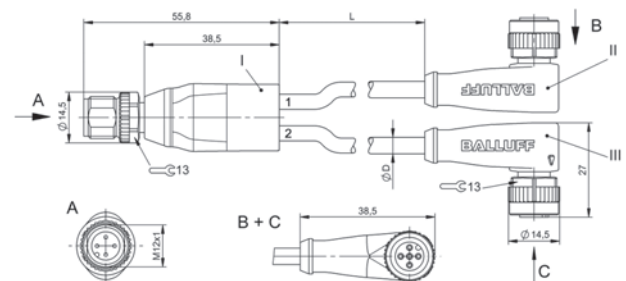


BCC M414-M415-M415-U2028-...

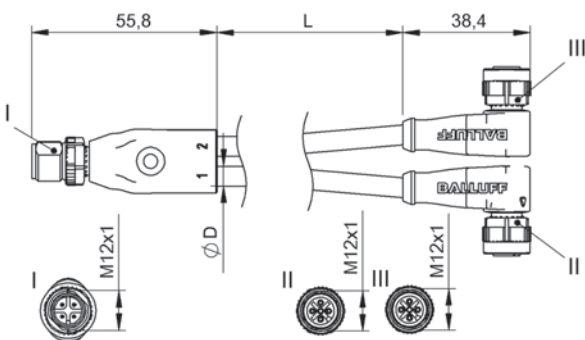


BCC M414-M415-M415-U2010-...

BCC M414-M415-M415-U2002-...

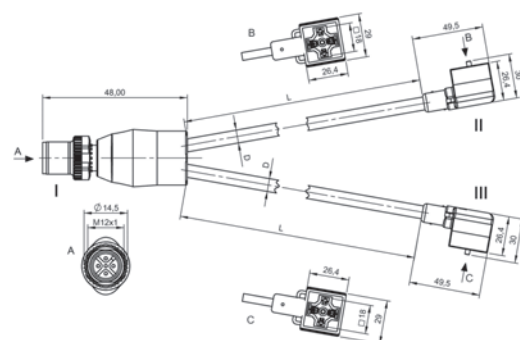


BCC M414-M425-M425-U2028-...



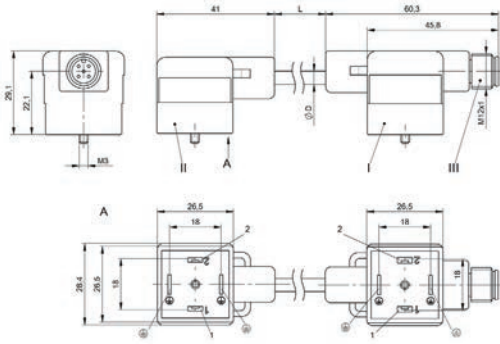
BCC M414-M425-M425-U2010-...

BCC M414-M425-M425-U2002-...



BCC M415-VA04-VA04-U2004-...

BCC M415-VA04-VA04-U2005-...



BCC VA04-VA04-M415-T4075-...



Splitter ohne Leitung gewährleisten  
sichere Verbindungen

# T-STÜCKE



Für das zuverlässige Sammeln, Verbinden und Verteilen zweier Signale stellt Ihnen Balluff ein umfassendes Programm an T-Stücken zur Verfügung. Unsere Lösungen zeichnen sich durch ihre kleine, schmale und kompakte Bauweise aus und sind in unterschiedlichen Bauformen erhältlich.

Zum breiten Balluff Portfolio zählen T-Stücke mit M8-, M12- und 7/8"-Anschluss, die für 3-, 4- und 5-adrige Kabel geeignet sind. Dabei garantieren Ihnen unterschiedliche Schutzbeschaltungen und Varianten ohne, mit ein oder mit zwei Befestigungsbohrungen große Flexibilität.

#### Die wichtigsten Vorteile

- klein, schmal und kompakt
- umfassendes Programm in verschiedenen Bauformen
- für zuverlässiges und schnelles Verbinden
- robust und industrietauglich
- schock- und vibrationsfest
- Schutzart IP67, optional IP68
- hochwertige Materialien
- helle LEDs
- flexibel anwendbar – verschiedene Beschaltungen, Varianten ohne, mit ein oder mit zwei Befestigungsbohrungen



	<b>BCC0AA5</b> BCC A313-A313-A313-T0021-000	
Anschluss 1	7/8"-16 UN-Buchse, 3-polig	
Anschluss 2	7/8"-16 UN-Buchse, 3-polig	
Anschluss 3	7/8"-16 UN-Stecker, 3-polig	
Betriebsspannung U <sub>b</sub>	300 VDC / 300 VAC	
Nennstrom (40 °C)	9.0 A	
Schutzart	IP67	
Umgebungstemperatur	-25...80 °C	
Zulassung/Konformität	EAC	
Zeichnung	Seite 162	



<b>BCC0AA6</b> BCC A314-A314-A314-T0022-000	<b>BCC0AA7</b> BCC A315-A315-A315-T0023-000	<b>BCC0F5C</b> BCC M314-M313-M313-U0056-000
7/8"-16 UN-Buchse, 4-polig	7/8"-16 UN-Buchse, 5-polig	M8x1-Stecker, 4-polig, A-codiert
7/8"-16 UN-Buchse, 4-polig	7/8"-16 UN-Buchse, 5-polig	M8x1-Buchse, 3-polig, A-codiert
7/8"-16 UN-Stecker, 4-polig	7/8"-16 UN-Stecker, 5-polig	M8x1-Buchse, 3-polig, A-codiert
300 VDC / 300 VAC	300 VDC / 300 VAC	60 VDC / 60 VAC
9.0 A	9.0 A	4.0 A
IP67	IP67	IP68
-25...80 °C	-25...80 °C	-25...85 °C
EAC	EAC	EAC
Seite 162	Seite 162	Seite 162

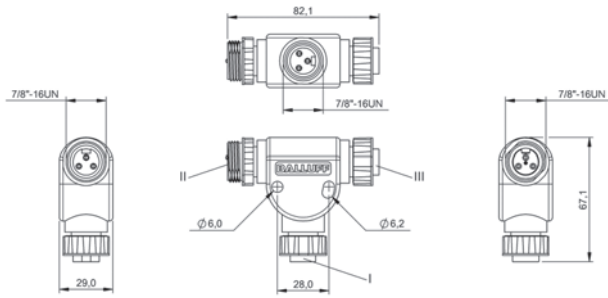


	<b>BCC09JC</b> BCC M415-M313-M313-U0014-000	
Anschluss 1	M12x1-Stecker, 4-polig, A-codiert	
Anschluss 2	M8x1-Buchse, 3-polig, A-codiert	
Anschluss 3	M8x1-Buchse, 3-polig, A-codiert	
Betriebsspannung Ub	60 VDC / 60 VAC	
Nennstrom (40 °C)	4.0 A	
Schutzart	IP67	
Umgebungstemperatur	-25...80 °C	
Zulassung/Konformität	EAC	
Zeichnung	Seite 162	

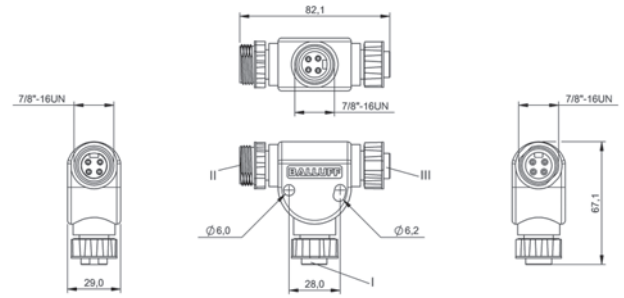




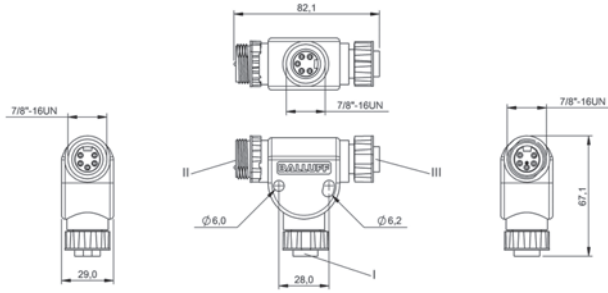
<b>BCC089P</b> BCC M415-M415-M415-U0003-000	<b>BCC08CA</b> BCC M415-M415-M415-U0007-000	<b>BCC09MU</b> BCC M415-M415-M415-U0016-000
M12x1-Stecker, 5-polig, A-codiert	M12x1-Buchse, 5-polig, A-codiert	M12x1-Stecker, 5-polig, A-codiert
M12x1-Buchse, 4-polig, A-codiert	M12x1-Stecker, 5-polig, A-codiert	M12x1-Buchse, 5-polig, A-codiert
M12x1-Buchse, 4-polig, A-codiert	M12x1-Buchse, 5-polig, A-codiert	M12x1-Buchse, 5-polig, A-codiert
125 VDC / 125 VAC	60 VDC / 60 VAC	125 VDC / 125 VAC
4.0 A	4.0 A	4.0 A
IP67	IP67	IP67
-25...80 °C	-25...90 °C	-20...80 °C
cURus, EAC	EAC	cURus, EAC
Seite 162	Seite 162	Seite 162



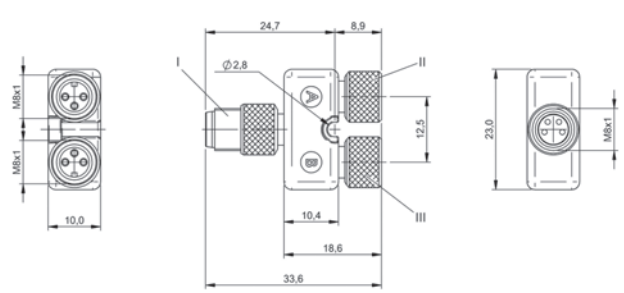
BCC0AA5



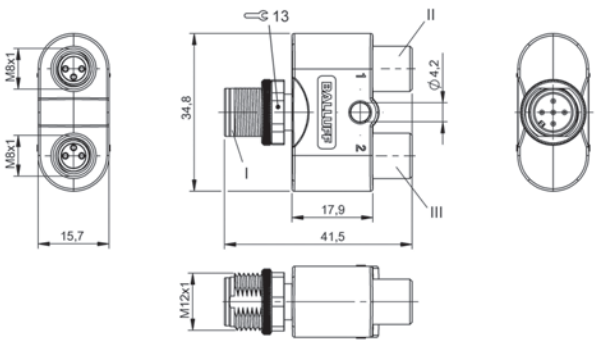
BCC0AA6



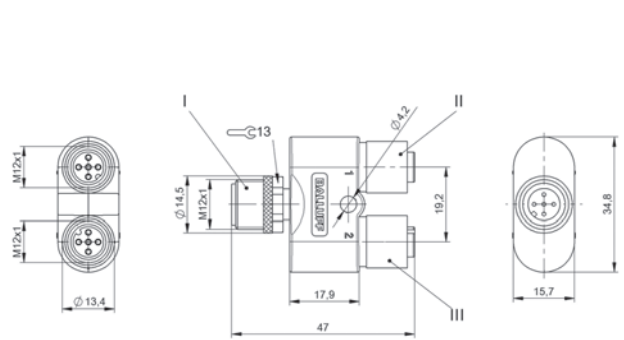
BCC0AA7



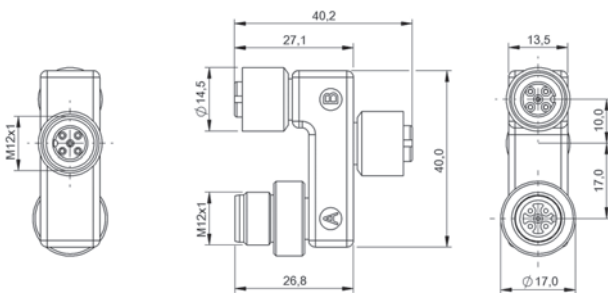
BCC0F5C



BCC09JC



BCC089P, BCC09MU



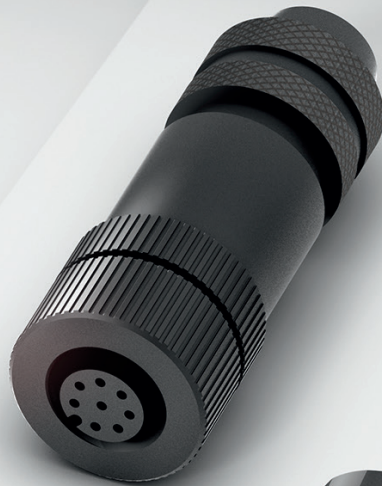
BCC08CA





Für jede Industrie den passenden Steckverbinder

# SELBST- KONFEKTIONIERBARE STECKVERBINDER



Balluff bietet Ihnen ein umfassendes Programm selbstkonfektionierbarer Steckverbinder zur sicheren Übertragung von Signalen, Daten und Leistung. Aus verschiedenen Bauformen und Gehäusematerialien können Sie genau das Produkt wählen, das zu Ihrer Anwendung passt. Alle Steckverbinder sind robust und industrietauglich.

#### Die wichtigsten Vorteile

- große Auswahl für jede Industrie
- verschiedene Bauformen
- verschiedene Gehäusematerialien
- sichere Übertragung von Signalen, Daten und Leistung
- robust und industrietauglich



	<b>BCC0AT9</b> BCC A333-0000-10-000-61X3A5-000	
Anschluss	7/8"-16 UN-Buchse, gerade, 3-polig	
Anzahl anschließbarer Kontakte	3	
Anschlussquerschnitt	0.14...1.5 mm <sup>2</sup>	
Befestigung Litzen	Schraubklemmen	
Kabeldurchmesser D	8...10 mm	
Betriebsspannung U <sub>b</sub>	600 VDC / 600 VAC	
Nennstrom (40 °C)	9.0 A	
Schutzart	IP67	
Umgebungstemperatur	-25...85 °C	
Zulassung/Konformität	EAC, cURus	
Zeichnung	Seite 210	



<b>BCCOATA</b> BCC A333-0000-10-000-71X3A5-000	<b>BCCOATC</b> BCC A333-0000-20-000-61X3A5-000	<b>BCCOATE</b> BCC A333-0000-20-000-71X3A5-000
7/8"-16 UN-Buchse, gerade, 3-polig	7/8"-16 UN-Stecker, gerade, 3-polig	7/8"-16 UN-Stecker, gerade, 3-polig
3	3	3
0.14...1.5 mm <sup>2</sup>	0.14...1.5 mm <sup>2</sup>	0.14...1.5 mm <sup>2</sup>
Schraubklemmen	Schraubklemmen	Schraubklemmen
10...12 mm	8...10 mm	10...12 mm
600 VDC / 600 VAC	600 VDC / 600 VAC	600 VDC / 600 VAC
9.0 A	9.0 A	9.0 A
IP67	IP67	IP67
-25...85 °C	-25...85 °C	-25...85 °C
EAC, cURus	EAC, cURus	EAC, cURus
Seite 210	Seite 210	Seite 210



	<b>BCC0706</b> BCC A334-0000-10-000-51X4A5-000	
Anschluss	7/8"-16 UN-Buchse, gerade, 4-polig	
Anzahl anschließbarer Kontakte	4	
Anschlussquerschnitt	0.14...1.5 mm <sup>2</sup>	
Befestigung Litzen	Schraubklemmen	
Kabeldurchmesser D	6...8 mm	
Betriebsspannung U <sub>b</sub>	600 VDC / 600 VAC	
Nennstrom (40 °C)	9.0 A	
Schutzart	IP67	
Umgebungstemperatur	-25...85 °C	
Zulassung/Konformität	EAC, cURus	
Zeichnung	Seite 210	





<b>BCC0707</b> BCC A334-0000-10-000-61X4A5-000	<b>BCC0708</b> BCC A334-0000-10-000-71X4A5-000	<b>BCC0709</b> BCC A334-0000-20-000-51X4A5-000
7/8"-16 UN-Buchse, gerade, 4-polig	7/8"-16 UN-Buchse, gerade, 4-polig	7/8"-16 UN-Stecker, gerade, 4-polig
4	4	4
0.14...1.5 mm <sup>2</sup>	0.14...1.5 mm <sup>2</sup>	0.14...1.5 mm <sup>2</sup>
Schraubklemmen	Schraubklemmen	Schraubklemmen
8...10 mm	10...12 mm	6...8 mm
600 VDC / 600 VAC	600 VDC / 600 VAC	600 VDC / 600 VAC
9.0 A	9.0 A	9.0 A
IP67	IP67	IP67
-25...85 °C	-25...85 °C	-25...85 °C
EAC, cURus	EAC, cURus	EAC, cURus
Seite 210	Seite 210	Seite 210



	<b>BCC070A</b> BCC A334-0000-20-000-61X4A5-000	
Anschluss	7/8"-16 UN-Stecker, gerade, 4-polig	
Anzahl anschließbarer Kontakte	4	
Anschlussquerschnitt	0.14...1.5 mm <sup>2</sup>	
Befestigung Litzen	Schraubklemmen	
Kabeldurchmesser D	8...10 mm	
Betriebsspannung U <sub>b</sub>	600 VDC / 600 VAC	
Nennstrom (40 °C)	9.0 A	
Schutzart	IP67	
Umgebungstemperatur	-25...85 °C	
Zulassung/Konformität	EAC, cURus	
Zeichnung	Seite 211	



<b>BCC070C</b> BCC A334-0000-20-000-71X4A5-000	<b>BCC070E</b> BCC A335-0000-10-000-51X5A5-000	<b>BCC070F</b> BCC A335-0000-10-000-61X5A5-000
7/8"-16 UN-Stecker, gerade, 4-polig	7/8"-16 UN-Buchse, gerade, 5-polig	7/8"-16 UN-Buchse, gerade, 5-polig
4	5	5
0.14...1.5 mm <sup>2</sup>	0.14...1.5 mm <sup>2</sup>	0.14...1.5 mm <sup>2</sup>
Schraubklemmen	Schraubklemmen	Schraubklemmen
10...12 mm	6...8 mm	8...10 mm
600 VDC / 600 VAC	600 VDC / 600 VAC	600 VDC / 600 VAC
9.0 A	9.0 A	9.0 A
IP67	IP67	IP67
-25...85 °C	-25...85 °C	-25...85 °C
EAC, cURus	EAC, cURus	EAC, cURus
Seite 211	Seite 211	Seite 211



	<b>BCC070H</b> BCC A335-0000-10-000-71X5A5-000	
Anschluss	7/8"-16 UN-Buchse, gerade, 5-polig	
Anzahl anschließbarer Kontakte	5	
Anschlussquerschnitt	0.14...1.5 mm <sup>2</sup>	
Befestigung Litzen	Schraubklemmen	
Kabeldurchmesser D	10...12 mm	
Betriebsspannung U <sub>b</sub>	600 VDC / 600 VAC	
Nennstrom (40 °C)	9.0 A	
Schutzart	IP67	
Umgebungstemperatur	-25...85 °C	
Zulassung/Konformität	EAC, cURus	
Zeichnung	Seite 211	



<b>BCCOATH</b> BCC A335-0000-10-000-81X5A5-000	<b>BCC070J</b> BCC A335-0000-20-000-51X5A5-000	<b>BCC070K</b> BCC A335-0000-20-000-61X5A5-000
7/8"-16 UN-Buchse, gerade, 5-polig	7/8"-16 UN-Stecker, gerade, 5-polig	7/8"-16 UN-Stecker, gerade, 5-polig
5	5	5
0.14...1.5 mm <sup>2</sup>	0.14...1.5 mm <sup>2</sup>	0.14...1.5 mm <sup>2</sup>
Schraubklemmen	Schraubklemmen	Schraubklemmen
12...14 mm	6...8 mm	8...10 mm
600 VDC / 600 VAC	600 VDC / 600 VAC	600 VDC / 600 VAC
9.0 A	9.0 A	9.0 A
IP67	IP67	IP67
-25...85 °C	-25...85 °C	-25...85 °C
EAC, cURus	EAC, cURus	EAC, cURus
Seite 211	Seite 211	Seite 211



	<b>BCC070L</b> BCC A335-0000-20-000-71X5A5-000	
Anschluss	7/8"-16 UN-Stecker, gerade, 5-polig	
Anzahl anschließbarer Kontakte	5	
Anschlussquerschnitt	0.14...1.5 mm <sup>2</sup>	
Befestigung Litzen	Schraubklemmen	
Kabeldurchmesser D	10...12 mm	
Betriebsspannung U <sub>b</sub>	600 VDC / 600 VAC	
Nennstrom (40 °C)	9.0 A	
Schutzart	IP67	
Umgebungstemperatur	-25...85 °C	
Zulassung/Konformität	EAC, cURus	
Zeichnung	Seite 211	



<b>BCCOATF</b> BCC A335-0000-20-000-81X5A5-000	<b>BCCOHLN</b> BCC M333-0000-10-000-13X325-000	<b>BCCOHLU</b> BCC M333-0000-10-000-13X350-000
7/8"-16 UN-Stecker, gerade, 5-polig	M8x1-Buchse, gerade, 3-polig, A-codiert	M8x1-Buchse, gerade, 3-polig, A-codiert
5	3	3
0.14...1.5 mm <sup>2</sup>	0.08...0.25 mm <sup>2</sup>	0.25...0.5 mm <sup>2</sup>
Schraubklemmen	Schneidklemmtechnik	Schneidklemmtechnik
12...14 mm	2.5...5.2 mm	2.5...5.2 mm
600 VDC / 600 VAC	60 VDC / 60 VAC	60 VDC / 60 VAC
9.0 A	4.0 A	4.0 A
IP67	IP67	IP67
-25...85 °C	-25...85 °C	-25...85 °C
EAC, cURus	EAC	EAC
Seite 211	Seite 212	Seite 212



	<b>BCC09EU</b> BCC M333-0000-10-000-22X334-000	
Anschluss	M8x1-Buchse, gerade, 3-polig, A-codiert	
Anzahl anschließbarer Kontakte	3	
Anschlussquerschnitt	0.14...0.38 mm <sup>2</sup>	
Befestigung Litzen	Eindringtechnik	
Kabeldurchmesser D	3...5 mm	
Betriebsspannung U <sub>b</sub>	60 VDC / 60 VAC	
Nennstrom (40 °C)	4.0 A	
Schutzart	IP67	
Umgebungstemperatur	-25...85 °C	
Zulassung/Konformität	EAC	
Zeichnung	Seite 212	





<b>BCC06Z1</b> BCC M333-0000-10-000-31X350-000	<b>BCC02HC</b> BKS-S111-RT13	<b>BCC0HLP</b> BCC M333-0000-20-000-13X325-000
M8x1-Buchse, gerade, 3-polig, A-codiert	M8x1-Buchse, gerade, 3-polig, A-codiert	M8x1-Stecker, gerade, 3-polig, A-codiert
3	3	3
0.14...0.5 mm <sup>2</sup>	0.14...0.34 mm <sup>2</sup>	0.08...0.25 mm <sup>2</sup>
Schraubklemmen	Schneidklemmtechnik	Schneidklemmtechnik
3.5...5 mm	2.5...5.1 mm	2.5...5.2 mm
60 VDC / 60 VAC	32 VDC / 32 VAC	60 VDC / 60 VAC
4.0 A	4.0 A	4.0 A
IP67	IP67	IP67
-25...85 °C	-40...85 °C	-25...85 °C
EAC, cULus	cURus, EAC	EAC
Seite 212	Seite 212	Seite 212



	<b>BCCOHLW</b> BCC M333-0000-20-000-13X350-000	
Anschluss	M8x1-Stecker, gerade, 3-polig, A-codiert	
Anzahl anschließbarer Kontakte	3	
Anschlussquerschnitt	0.25...0.5 mm <sup>2</sup>	
Befestigung Litzen	Schneidklemmtechnik	
Kabeldurchmesser D	2.5...5.2 mm	
Betriebsspannung U <sub>b</sub>	60 VDC / 60 VAC	
Nennstrom (40 °C)	4.0 A	
Schutzart	IP67	
Umgebungstemperatur	-25...85 °C	
Zulassung/Konformität	EAC	
Zeichnung	Seite 212	



<b>BCC0E7N</b> BCC M333-0000-20-000-31X350-000-C027	<b>BCC02HE</b> BKS-S113-RT13	<b>BCC0HLR</b> BCC M334-0000-10-000-13X425-000
M8x1-Stecker, gerade, 3-polig, A-codiert	M8x1-Stecker, gerade, 3-polig, A-codiert	M8x1-Buchse, gerade, 4-polig, A-codiert
3	3	4
0.14...0.5 mm <sup>2</sup>	0.14...0.34 mm <sup>2</sup>	0.08...0.25 mm <sup>2</sup>
Schraubklemmen	Schneidklemmtechnik	Schneidklemmtechnik
2.2...3.5 mm	2.5...5.1 mm	2.5...5.2 mm
60 VDC / 60 VAC	32 VDC / 32 VAC	30 VDC / 30 VAC
4.0 A	4.0 A	4.0 A
IP67	IP67	IP67
-25...85 °C	-40...85 °C	-25...85 °C
EAC	cURus, EAC	EAC
Seite 212	Seite 213	Seite 213



	<b>BCCOHL</b> BCC M334-0000-10-000-13X450-000	
Anschluss	M8x1-Buchse, gerade, 4-polig, A-codiert	
Anzahl anschließbarer Kontakte	4	
Anschlussquerschnitt	0.25...0.5 mm <sup>2</sup>	
Befestigung Litzen	Schneidklemmtechnik	
Kabeldurchmesser D	2.5...5.2 mm	
Betriebsspannung U <sub>b</sub>	30 VDC / 30 VAC	
Nennstrom (40 °C)	4.0 A	
Schutzart	IP67	
Umgebungstemperatur	-25...85 °C	
Zulassung/Konformität	EAC	
Zeichnung	Seite 213	



<b>BCC06Z5</b> BCC M334-0000-10-000-31X450-000	<b>BCC02HF</b> BKS-S216-RT14	<b>BCCOHLT</b> BCC M334-0000-20-000-13X425-000
M8x1-Buchse, gerade, 4-polig, A-codiert	M8x1-Buchse, gerade, 4-polig, A-codiert	M8x1-Stecker, gerade, 4-polig, A-codiert
4	4	4
0.14...0.5 mm <sup>2</sup>	0.14...0.34 mm <sup>2</sup>	0.08...0.25 mm <sup>2</sup>
Schraubklemmen	Schneidklemmtechnik	Schneidklemmtechnik
3.5...5 mm	2.5...5.1 mm	2.5...5.2 mm
60 VDC / 60 VAC	32 VDC / 32 VAC	30 VDC / 30 VAC
4.0 A	4.0 A	4.0 A
IP67	IP67	IP67
-25...85 °C	-40...85 °C	-25...85 °C
EAC, cULus	cURus, EAC	EAC
Seite 213	Seite 212	Seite 213



	<b>BCCOHLZ</b> BCC M334-0000-20-000-13X450-000	
Anschluss	M8x1-Stecker, gerade, 4-polig, A-codiert	
Anzahl anschließbarer Kontakte	4	
Anschlussquerschnitt	0.25...0.5 mm <sup>2</sup>	
Befestigung Litzen	Schneidklemmtechnik	
Kabeldurchmesser D	2.5...5.2 mm	
Betriebsspannung U <sub>b</sub>	30 VDC / 30 VAC	
Nennstrom (40 °C)	4.0 A	
Schutzart	IP67	
Umgebungstemperatur	-25...85 °C	
Zulassung/Konformität	EAC	
Zeichnung	Seite 213	



<b>BCC06Z7</b> BCC M334-0000-20-000-31X450-000	<b>BCC02HH</b> BKS-S218-RT14	<b>BCC06M4</b> BCC M434-0000-2A-000-41X475-000
M8x1-Stecker, gerade, 4-polig, A-codiert	M8x1-Stecker, gerade, 4-polig, A-codiert	M12x1-Stecker, gerade, 4-polig, A-codiert
4	4	4
0.14...0.5 mm <sup>2</sup>	0.14...0.34 mm <sup>2</sup>	0.14...0.75 mm <sup>2</sup>
Schraubklemmen	Schneidklemmtechnik	Schraubklemmen
3.5...5 mm	2.5...5.1 mm	4...6 mm
60 VDC / 60 VAC	32 VDC / 32 VAC	250 VDC / 250 VAC
4.0 A	4.0 A	4.0 A
IP67	IP67	IP67
-25...85 °C	-40...85 °C	-25...85 °C
EAC, cULus	cURus, EAC	cURus, EAC
Seite 213	Seite 213	Seite 213



	<b>BCC08C0</b> BCC M434-0000-2A-000-43X434-000	
Anschluss	M12x1-Stecker, gerade, 4-polig, A-codiert	
Anzahl anschließbarer Kontakte	4	
Anschlussquerschnitt	0.14...0.34 mm <sup>2</sup>	
Befestigung Litzen	Schneidklemmtechnik	
Kabeldurchmesser D	3.5...6 mm	
Betriebsspannung U <sub>b</sub>	125 VDC / 125 VAC	
Nennstrom (40 °C)	4.0 A	
Schutzart	IP67	
Umgebungstemperatur	-25...80 °C	
Zulassung/Konformität	EAC	
Zeichnung	Seite 214	





<b>BCCOF9M</b> BCC M434-0000-2A-000-45X450-000	<b>BCC06F7</b> BCC M434-0000-2A-000-51X475-000	<b>BCC06Y5</b> BCC M434-0000-2A-000-55X450-000
M12x1-Stecker, gerade, 4-polig, A-codiert	M12x1-Stecker, gerade, 4-polig, A-codiert	M12x1-Stecker, gerade, 4-polig, A-codiert
4	4	4
0.14...0.5 mm <sup>2</sup>	0.14...0.75 mm <sup>2</sup>	0.14...0.5 mm <sup>2</sup>
Federzugklemmen	Schraubklemmen	Federzugklemmen
4...6 mm	6...8 mm	6...8 mm
250 VDC / 250 VAC	250 VDC / 250 VAC	250 VDC / 250 VAC
4.0 A	4.0 A	4.0 A
IP67	IP67	IP67
-25...85 °C	-25...85 °C	-25...85 °C
EAC	cURus, EAC	EAC
Seite 214	Seite 214	Seite 214



	<b>BCC0869</b> BCC M474-0000-2A-000-01X475-000	
Anschluss	M12x1-Stecker, gerade, 4-polig, A-codiert	
Anzahl anschließbarer Kontakte	4	
Anschlussquerschnitt	0.14...0.75 mm <sup>2</sup>	
Befestigung Litzen	Schraubklemmen	
Kabeldurchmesser D	5...8 mm	
Betriebsspannung U <sub>b</sub>	250 VDC / 250 VAC	
Nennstrom (40 °C)	4.0 A	
Schutzart	IP67	
Umgebungstemperatur	-25...85 °C	
Zulassung/Konformität	EAC	
Zeichnung	Seite 214	



<b>BCC02H9</b> BKS-S109-RT14	<b>BCC06ZC</b> BCC M444-0000-2A-000-41X475-000	<b>BCC06ZE</b> BCC M444-0000-2A-000-51X475-000
M12x1-Stecker, gerade, 4-polig, A-codiert	M12x1-Stecker, gewinkelt, 4-polig, A-codiert	M12x1-Stecker, gewinkelt, 4-polig, A-codiert
4	4	4
0.14...0.34 mm <sup>2</sup>	0.14...0.75 mm <sup>2</sup>	0.14...0.75 mm <sup>2</sup>
Schneidklemmtechnik	Schraubklemmen	Schraubklemmen
2.9...5.1 mm	4...6 mm	6...8 mm
32 VDC / 32 VAC	250 VDC / 250 VAC	250 VDC / 250 VAC
4.0 A	4.0 A	4.0 A
IP67	IP67	IP67
-40...85 °C	-25...85 °C	-25...85 °C
cURus, EAC	cURus, EAC	cURus, EAC
Seite 214	Seite 214	Seite 214



	<b>BCC02H7</b> BKS-S 77-RT04	
Anschluss	M12x1-Stecker, gewinkelt, 4-polig, A-codiert	
Anzahl anschließbarer Kontakte	4	
Anschlussquerschnitt	0.25...0.5 mm <sup>2</sup>	
Befestigung Litzen	Schneidklemmtechnik	
Kabeldurchmesser D	4...5.1 mm	
Betriebsspannung U <sub>b</sub>	32 VDC / 32 VAC	
Nennstrom (40 °C)	4.0 A	
Schutzart	IP67	
Umgebungstemperatur	-40...85 °C	
Zulassung/Konformität	cURus, EAC	
Zeichnung	Seite 214	



<b>BCC06Z9</b> BCC M435-0000-1A-000-41X475-000	<b>BCC06ZF</b> BCC M435-0000-1A-000-41X575-000	<b>BCC06ZY</b> BCC M435-0000-1A-000-43X434-000
M12x1-Buchse, gerade, 5-polig, A-codiert	M12x1-Buchse, gerade, 5-polig, A-codiert	M12x1-Buchse, gerade, 5-polig, A-codiert
4	5	4
0.14...0.75 mm <sup>2</sup>	0.14...0.75 mm <sup>2</sup>	0.14...0.34 mm <sup>2</sup>
Schraubklemmen	Schraubklemmen	Schneidklemmtechnik
4...6 mm	4...6 mm	3.5...6 mm
250 VDC / 250 VAC	125 VDC / 125 VAC	250 VDC / 250 VAC
4.0 A	4.0 A	4.0 A
IP67	IP67	IP67
-25...85 °C	-25...85 °C	-40...80 °C
cURus, EAC	cURus, EAC	EAC
Seite 214	Seite 214	Seite 215



	<b>BCC0F9N</b> BCC M435-0000-1A-000-45X450-000	
Anschluss	M12x1-Buchse, gerade, 5-polig, A-codiert	
Anzahl anschließbarer Kontakte	4	
Anschlussquerschnitt	0.14...0.5 mm <sup>2</sup>	
Befestigung Litzen	Federzugklemmen	
Kabeldurchmesser D	4...6 mm	
Betriebsspannung U <sub>b</sub>	250 VDC / 250 VAC	
Nennstrom (40 °C)	4.0 A	
Schutzart	IP67	
Umgebungstemperatur	-25...85 °C	
Zulassung/Konformität	EAC	
Zeichnung	Seite 214	



<b>BCC06F6</b> BCC M435-0000-1A-000-51X475-000	<b>BCC06W9</b> BCC M435-0000-1A-000-51X575-000	<b>BCC06Y6</b> BCC M435-0000-1A-000-55X450-000
M12x1-Buchse, gerade, 5-polig, A-codiert	M12x1-Buchse, gerade, 5-polig, A-codiert	M12x1-Buchse, gerade, 5-polig, A-codiert
4	5	4
0.14...0.75 mm <sup>2</sup>	0.14...0.75 mm <sup>2</sup>	0.14...0.5 mm <sup>2</sup>
Schraubklemmen	Schraubklemmen	Federzugklemmen
6...8 mm	6...8 mm	6...8 mm
250 VDC / 250 VAC	125 VDC / 125 VAC	250 VDC / 250 VAC
4.0 A	4.0 A	4.0 A
IP67	IP67	IP67
-25...85 °C	-25...85 °C	-25...85 °C
cURus, EAC	cURus, EAC	EAC
Seite 215	Seite 215	Seite 215



	<b>BCC09JP</b> BCC M435-0000-1A-000-A1X575-000	
Anschluss	M12x1-Buchse, gerade, 5-polig, A-codiert	
Anzahl anschließbarer Kontakte	5	
Anschlussquerschnitt	0.14...0.75 mm <sup>2</sup>	
Befestigung Litzen	Schraubklemmen	
Kabeldurchmesser D	2.1...3 mm	
Betriebsspannung U <sub>b</sub>	125 VDC / 125 VAC	
Nennstrom (40 °C)	4.0 A	
Schutzart	IP67	
Umgebungstemperatur	-25...85 °C	
Zulassung/Konformität	cURus, EAC	
Zeichnung	Seite 215	





<b>BCC06ZM</b> BCC M475-0000-1A-000-01X475-000	<b>BCC06ZN</b> BCC M475-0000-1A-000-01X575-000	<b>BCC02H8</b> BKS-S107-RT14
M12x1-Buchse, gerade, 5-polig, A-codiert	M12x1-Buchse, gerade, 5-polig, A-codiert	M12x1-Buchse, gerade, 5-polig, A-codiert
4	5	4
0.14...0.75 mm <sup>2</sup>	0.14...0.75 mm <sup>2</sup>	0.14...0.34 mm <sup>2</sup>
Schraubklemmen	Schraubklemmen	Schneidklemmtechnik
5...8 mm	5...8 mm	2.9...5.1 mm
250 VDC / 250 VAC	125 VDC / 125 VAC	32 VDC / 32 VAC
4.0 A	4.0 A	4.0 A
IP67	IP67	IP67
-25...85 °C	-25...85 °C	-40...85 °C
EAC	cURus, EAC	cURus, EAC
Seite 215	Seite 215	Seite 215



	<b>BCC06YA</b> BCC M435-0000-2A-000-41X575-000	
Anschluss	M12x1-Stecker, gerade, 5-polig, A-codiert	
Anzahl anschließbarer Kontakte	5	
Anschlussquerschnitt	0.14...0.75 mm <sup>2</sup>	
Befestigung Litzen	Schraubklemmen	
Kabeldurchmesser D	4...6 mm	
Betriebsspannung U <sub>b</sub>	125 VDC / 125 VAC	
Nennstrom (40 °C)	4.0 A	
Schutzart	IP67	
Umgebungstemperatur	-25...85 °C	
Zulassung/Konformität	cURus, EAC	
Zeichnung	Seite 215	



<b>BCC06EY</b> BCC M435-0000-2A-000-51X575-000	<b>BCC09JW</b> BCC M435-0000-2A-000-A1X575-000	<b>BCC086A</b> BCC M475-0000-2A-000-01X575-000
M12x1-Stecker, gerade, 5-polig, A-codiert	M12x1-Stecker, gerade, 5-polig, A-codiert	M12x1-Stecker, gerade, 5-polig, A-codiert
5	5	5
0.14...0.75 mm <sup>2</sup>	0.14...0.75 mm <sup>2</sup>	0.14...0.75 mm <sup>2</sup>
Schraubklemmen	Schraubklemmen	Schraubklemmen
6...8 mm	2.1...3 mm	5...8 mm
125 VDC / 125 VAC	125 VDC / 125 VAC	250 VDC / 250 VAC
4.0 A	4.0 A	4.0 A
IP67	IP67	IP67
-25...85 °C	-25...85 °C	-25...85 °C
cURus, EAC	cURus, EAC	cURus, EAC
Seite 215	Seite 215	Seite 216



	<b>BCC06ZA</b> BCC M445-0000-1A-000-41X475-000	
Anschluss	M12x1-Buchse, gewinkelt, 5-polig, A-codiert	
Anzahl anschließbarer Kontakte	4	
Anschlussquerschnitt	0.14...0.75 mm <sup>2</sup>	
Befestigung Litzen	Schraubklemmen	
Kabeldurchmesser D	4...6 mm	
Betriebsspannung U <sub>b</sub>	250 VDC / 250 VAC	
Nennstrom (40 °C)	4.0 A	
Schutzart	IP67	
Umgebungstemperatur	-40...85 °C	
Zulassung/Konformität	EAC	
Zeichnung	Seite 216	



<b>BCC06ZH</b> BCC M445-0000-1A-000-41X575-000	<b>BCC06Y8</b> BCC M445-0000-1A-000-51X475-000	<b>BCC06ZJ</b> BCC M445-0000-1A-000-51X575-000
M12x1-Buchse, gewinkelt, 5-polig, A-codiert	M12x1-Buchse, gewinkelt, 5-polig, A-codiert	M12x1-Buchse, gewinkelt, 5-polig, A-codiert
5	4	5
0.14...0.75 mm <sup>2</sup>	0.14...0.75 mm <sup>2</sup>	0.14...0.75 mm <sup>2</sup>
Schraubklemmen	Schraubklemmen	Schraubklemmen
4...6 mm	6...8 mm	6...8 mm
125 VDC / 125 VAC	250 VDC / 250 VAC	125 VDC / 125 VAC
4.0 A	4.0 A	4.0 A
IP67	IP67	IP67
-40...85 °C	-40...85 °C	-40...85 °C
cURus, EAC	cURus, EAC	cURus, EAC
Seite 216	Seite 216	Seite 216



	<b>BCC02H6</b> BKS-S 76-RT04	
Anschluss	M12x1-Buchse, gewinkelt, 5-polig, A-codiert	
Anzahl anschließbarer Kontakte	4	
Anschlussquerschnitt	0.25...0.5 mm <sup>2</sup>	
Befestigung Litzen	Schneidklemmtechnik	
Kabeldurchmesser D	4...5.1 mm	
Betriebsspannung U <sub>b</sub>	32 VDC / 32 VAC	
Nennstrom (40 °C)	4.0 A	
Schutzart	IP67	
Umgebungstemperatur	-40...85 °C	
Zulassung/Konformität	cURus, EAC	
Zeichnung	Seite 216	



<b>BCC06ZK</b> BCC M445-0000-2A-000-41X575-000	<b>BCC06ZL</b> BCC M445-0000-2A-000-51X575-000	<b>BCC0A03</b> BCC M438-0000-1A-000-51X850-000
M12x1-Stecker, gewinkelt, 5-polig, A-codiert	M12x1-Stecker, gewinkelt, 5-polig, A-codiert	M12x1-Buchse, gerade, 8-polig, A-codiert
5	5	8
0.14...0.75 mm <sup>2</sup>	0.14...0.75 mm <sup>2</sup>	0.14...0.5 mm <sup>2</sup>
Schraubklemmen	Schraubklemmen	Schraubklemmen
4...6 mm	6...8 mm	6...8 mm
125 VDC / 125 VAC	125 VDC / 125 VAC	60 VDC / 60 VAC
4.0 A	4.0 A	2.0 A
IP67	IP67	IP67
-40...85 °C	-40...85 °C	-25...85 °C
cURus, EAC	cURus, EAC	cURus, EAC
Seite 216	Seite 216	Seite 217



	<b>BCC04MC</b> BCC M478-0000-1A-000-43X834-000	
Anschluss	M12x1-Buchse, gerade, 8-polig, A-codiert	
Anzahl anschließbarer Kontakte	8	
Anschlussquerschnitt	0.14...0.34 mm <sup>2</sup>	
Befestigung Litzen	Schneidklemmtechnik	
Kabeldurchmesser D	4...8 mm	
Betriebsspannung U <sub>b</sub>	30 VDC / 30 VAC	
Nennstrom (40 °C)	1.75 A	
Schutzart	IP67	
Umgebungstemperatur	-25...85 °C	
Zulassung/Konformität	EAC	
Zeichnung	Seite 217	





<b>BCC0A04</b> BCC M438-0000-2A-000-51X850-000	<b>BCC0HAH</b> BCC M478-0000-2A-000-41X850-000	<b>BCC04ME</b> BCC M488-0000-1A-000-43X834-000
M12x1-Stecker, gerade, 8-polig, A-codiert	M12x1-Stecker, gerade, 8-polig, A-codiert	M12x1-Buchse, gewinkelt, 8-polig, A-codiert
8	8	8
0.14...0.5 mm <sup>2</sup>	0.14...0.5 mm <sup>2</sup>	0.14...0.34 mm <sup>2</sup>
Schraubklemmen	Schraubklemmen	Schneidklemmtechnik
6...8 mm	4...6 mm	4...8 mm
60 VDC / 60 VAC	30 VDC / 30 VAC	30 VDC / 30 VAC
2.0 A	2.0 A	1.75 A
IP67	IP67	IP67
-25...85 °C	-25...85 °C	-25...85 °C
cURus, EAC	EAC	EAC
Seite 217	Seite 217	Seite 217



	<b>BCC0KR4</b> BCC M488-0000-2A-000-01X850-000	
Anschluss	M12x1-Stecker, gewinkelt, 8-polig, A-codiert	
Anzahl anschließbarer Kontakte	8	
Anschlussquerschnitt	0.14...0.5 mm <sup>2</sup>	
Befestigung Litzen	Schraubklemmen	
Kabeldurchmesser D	5...8 mm	
Betriebsspannung U <sub>b</sub>	30 VDC / 30 VAC	
Nennstrom (40 °C)	2.0 A	
Schutzart	IP67	
Umgebungstemperatur	-40...85 °C	
Zulassung/Konformität	EAC	
Zeichnung	Seite 217	



<b>BCC0A05</b> BCC M43C-0000-1A-000-54XC25-000	<b>BCC0A06</b> BCC M43C-0000-2A-000-54XC25-000	<b>BCC0715</b> BCC M475-0000-1B-000-01X575-000
M12x1-Buchse, gerade, 12-polig, A-codiert	M12x1-Stecker, gerade, 12-polig, A-codiert	M12x1-Buchse, gerade, 5-polig, B-codiert
12	12	5
0.14...0.25 mm <sup>2</sup>	0.14...0.25 mm <sup>2</sup>	0.14...0.75 mm <sup>2</sup>
Lötverbindungen	Lötverbindungen	Schraubklemmen
6...8 mm	6...8 mm	5...8 mm
30 VDC / 30 VAC	30 VDC / 30 VAC	250 VDC / 250 VAC
1.0 A	1.0 A	4.0 A
IP67	IP67	IP67
-25...85 °C	-25...85 °C	-25...85 °C
cURus, EAC	cURus, EAC	cURus, EAC
Seite 217	Seite 217	Seite 218



	<b>BCC0714</b> BCC M475-0000-2B-000-01X575-000	
Anschluss	M12x1-Stecker, gerade, 5-polig, B-codiert	
Anzahl anschließbarer Kontakte	5	
Anschlussquerschnitt	0.14...0.75 mm <sup>2</sup>	
Befestigung Litzen	Schraubklemmen	
Kabeldurchmesser D	5...8 mm	
Betriebsspannung U <sub>b</sub>	250 VDC / 250 VAC	
Nennstrom (40 °C)	4.0 A	
Schutzart	IP67	
Umgebungstemperatur	-25...85 °C	
Zulassung/Konformität	cURus, EAC	
Zeichnung	Seite 218	



<b>BCC0717</b> BCC M485-0000-1B-000-01X575-000	<b>BCC0716</b> BCC M485-0000-2B-000-01X575-000	<b>BCC03Y1</b> BCC M474-0000-1D-000-51X475-000
M12x1-Buchse, gewinkelt, 5-polig, B-codiert	M12x1-Stecker, gewinkelt, 5-polig, B-codiert	M12x1-Buchse, gerade, 4-polig, D-codiert
5	5	4
0.14...0.75 mm <sup>2</sup>	0.14...0.75 mm <sup>2</sup>	0.14...0.75 mm <sup>2</sup>
Schraubklemmen	Schraubklemmen	Schraubklemmen
5...8 mm	5...8 mm	5...8 mm
250 VDC / 250 VAC	250 VDC / 250 VAC	250 VDC / 250 VAC
4.0 A	4.0 A	4.0 A
IP67	IP67	IP67
-25...85 °C	-25...85 °C	-25...85 °C
cURus, EAC	cURus, EAC	cURus, EAC
Seite 218	Seite 218	Seite 218



	<b>BCC03WZ</b> BCC M474-0000-2D-000-51X475-000	
Anschluss	M12x1-Stecker, gerade, 4-polig, D-codiert	
Anzahl anschließbarer Kontakte	4	
Anschlussquerschnitt	0.14...0.75 mm <sup>2</sup>	
Befestigung Litzen	Schraubklemmen	
Kabeldurchmesser D	5...8 mm	
Betriebsspannung U <sub>b</sub>	250 VDC / 250 VAC	
Nennstrom (40 °C)	4.0 A	
Schutzart	IP67	
Umgebungstemperatur	-25...85 °C	
Zulassung/Konformität	cURus, EAC	
Zeichnung	Seite 218	



<b>BCC03Y2</b> BCC M484-0000-1D-000-51X475-000	<b>BCC03Y0</b> BCC M484-0000-2D-000-51X475-000	<b>BCCOHTL</b> BCC M478-0000-2X-000-E3X8T2-000
M12x1-Buchse, gewinkelt, 4-polig, D-codiert	M12x1-Stecker, gewinkelt, 4-polig, D-codiert	M12x1-Stecker, gerade, 8-polig, X-codiert
4	4	8
0.14...0.75 mm <sup>2</sup>	0.14...0.75 mm <sup>2</sup>	0.14...0.34 mm <sup>2</sup>
Schraubklemmen	Schraubklemmen	Schneidklemmtechnik
5...8 mm	5...8 mm	5.5...9 mm
250 VDC / 250 VAC	250 VDC / 250 VAC	60 VDC / 50 VAC
4.0 A	4.0 A	0.5 A
IP67	IP67	IP67
-25...85 °C	-25...85 °C	-40...85 °C
cURus, EAC	cURus, EAC	cULus, EAC
Seite 218	Seite 218	Seite 218

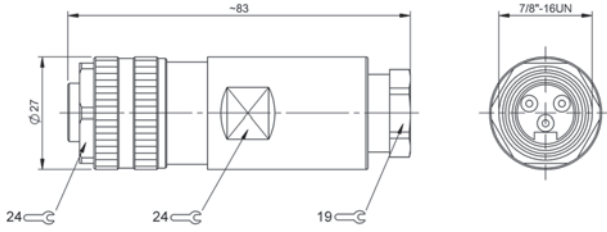


	<b>BCC00T</b> BKS-S 32M-00	
Anschluss	M16x0.75-Buchse, gerade, 8-polig	
Anzahl anschließbarer Kontakte	8	
Anschlussquerschnitt	0.14...0.75 mm <sup>2</sup>	
Befestigung Litzen	Lötverbindungen	
Kabeldurchmesser D	6...8 mm	
Betriebsspannung U <sub>b</sub>	60 VDC / 60 VAC	
Nennstrom (40 °C)	5.0 A	
Schutzart	IP67	
Umgebungstemperatur	-40...95 °C	
Zulassung/Konformität	EAC	
Zeichnung	Seite 219	

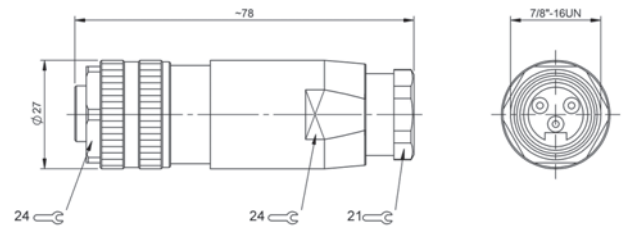




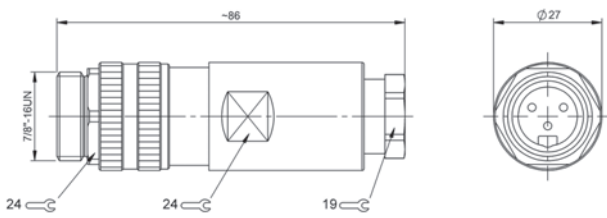
<b>BCC00UP</b> BKS-S 33M-00	<b>BCC06FH</b> BCC E834-0000-20-000-53X4T2-000	
M16x0.75-Buchse, gewinkelt, 8-polig	RJ45-Stecker, gerade, 4-polig	
8	4	
0.14...0.75 mm <sup>2</sup>	0.2...0.34 mm <sup>2</sup>	
Lötverbindungen	Schneidklemmtechnik	
6...8 mm	6.1...6.9 mm	
60 VDC / 60 VAC	125 VDC / 125 VAC	
5.0 A	1.0 A	
IP67	IP20	
-40...95 °C	-40...70 °C	
EAC	cURus, EAC	
Seite 219	Seite 219	



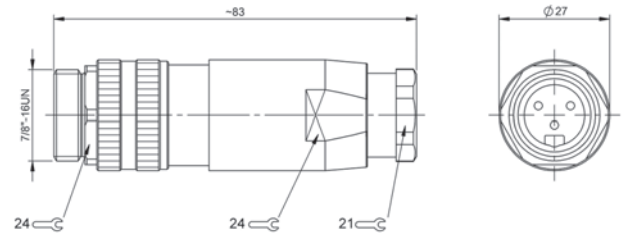
BCC0AT9



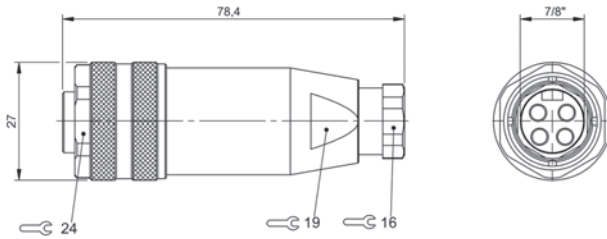
BCC0ATA



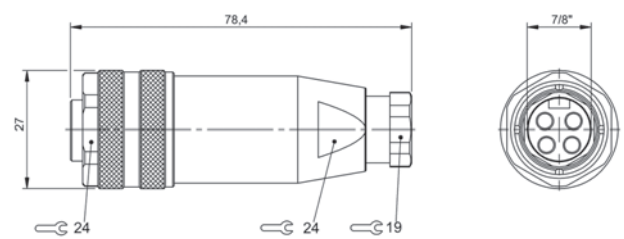
BCC0ATC



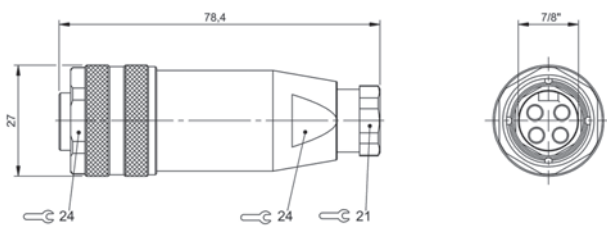
BCC0ATE



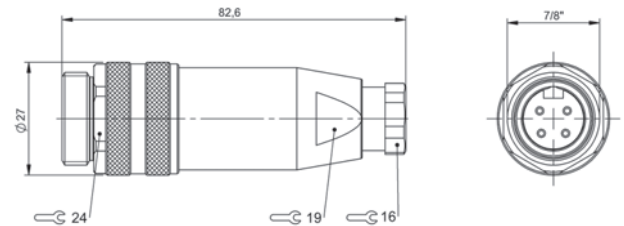
BCC0706



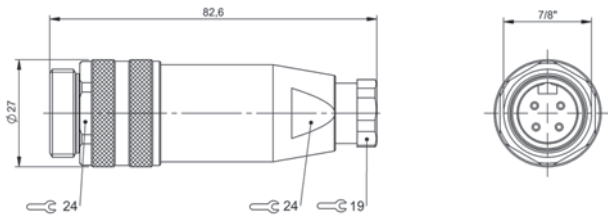
BCC0707



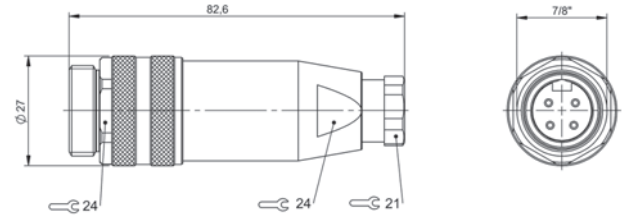
BCC0708



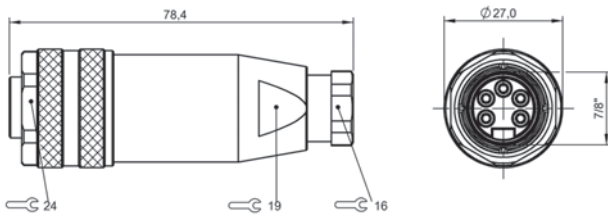
BCC0709



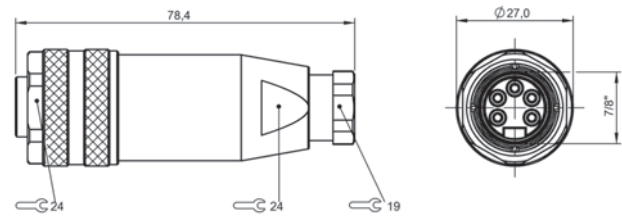
BCC070A



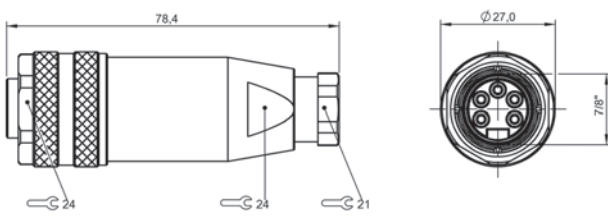
BCC070C



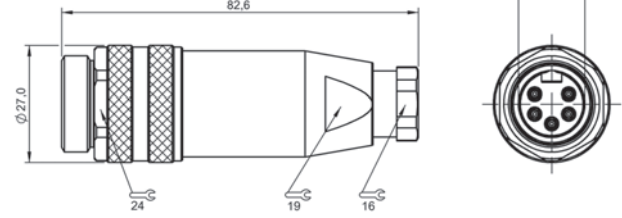
BCC070E



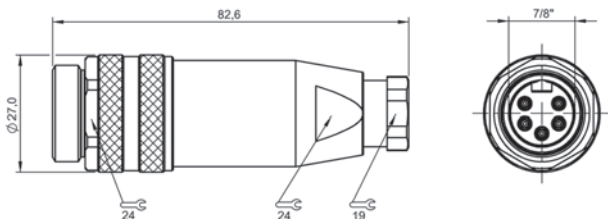
BCC070F



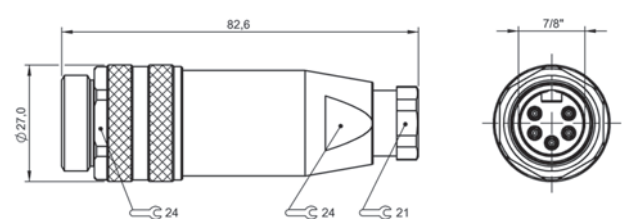
BCC070H, BCC0ATH



BCC070J

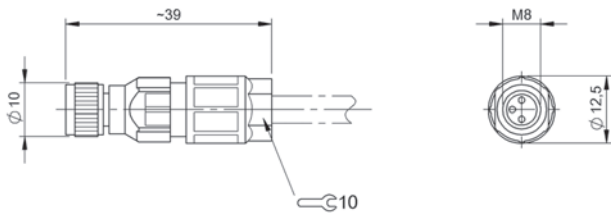


BCC070K

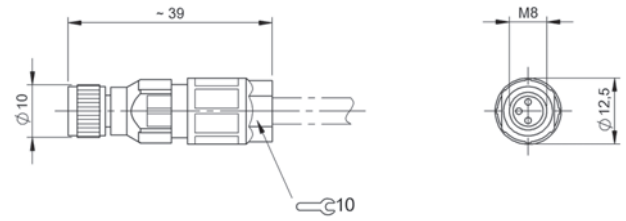


BCC070L, BCC0ATF

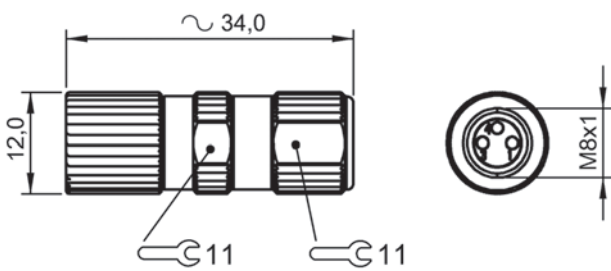
Sie benötigen weitere Details? In unserem Produktfinder unter [www.balluff.com](http://www.balluff.com) erhalten Sie alle produktspezifischen Angaben – unter anderem auch technische Zeichnungen, Datenblätter, Betriebsanleitungen etc. für jedes einzelne Produkt – auch zum Download.



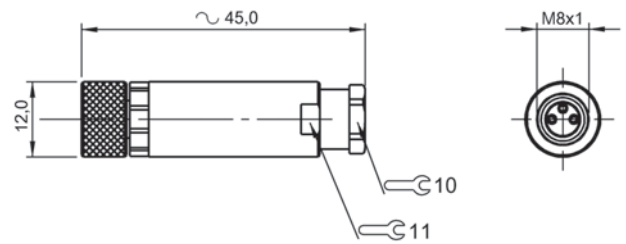
BCC0HLN



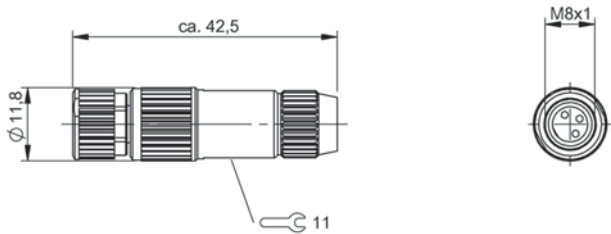
BCC0HLU



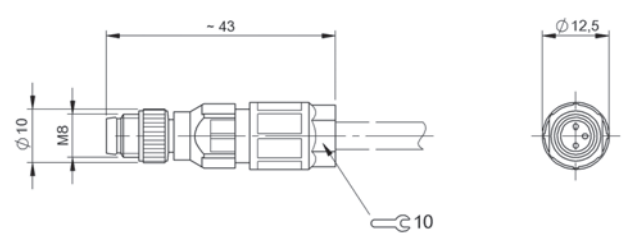
BCC09EU



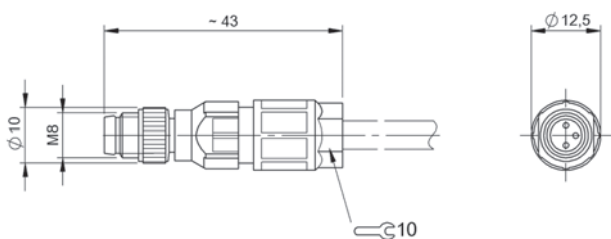
BCC06Z1



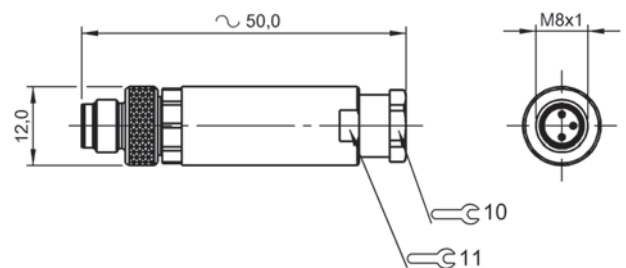
BCC02HC, BCC02HF



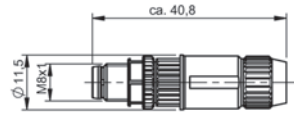
BCC0HLP



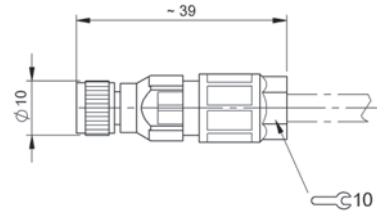
BCC0HLW



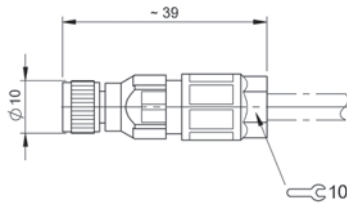
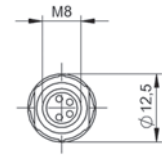
BCC0E7N



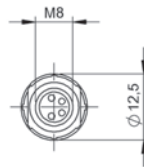
BCC02HE, BCC02HH



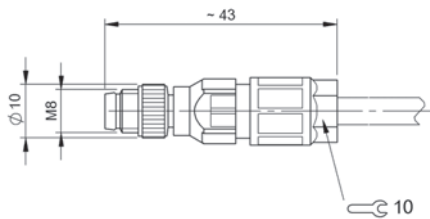
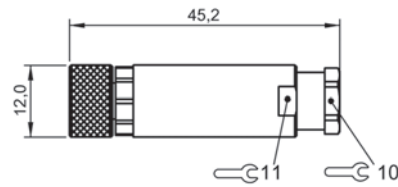
BCC0HLR



BCC0HLY



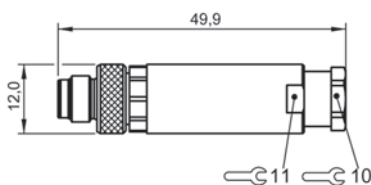
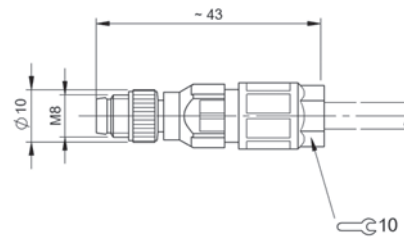
BCC06Z5



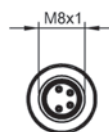
BCC0HLT



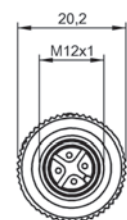
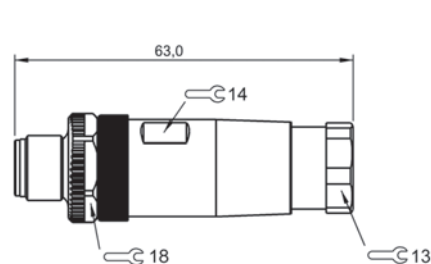
BCC0HLZ

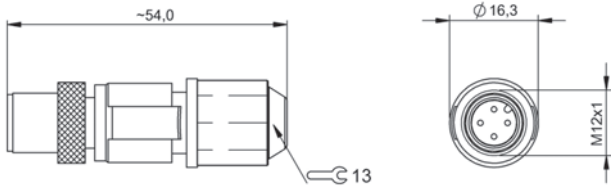


BCC06Z7

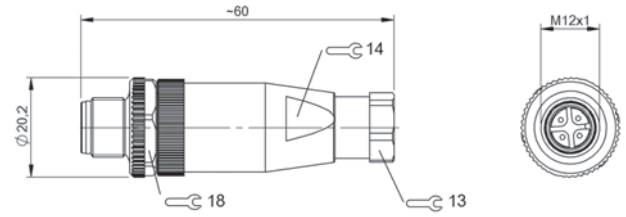


BCC06M4

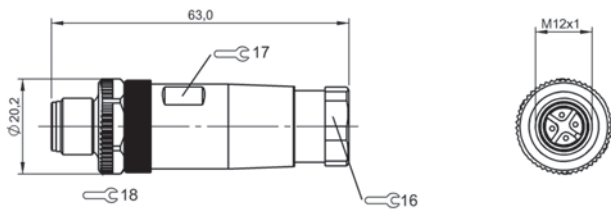




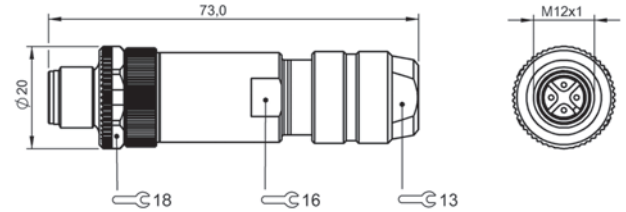
BCC08C0



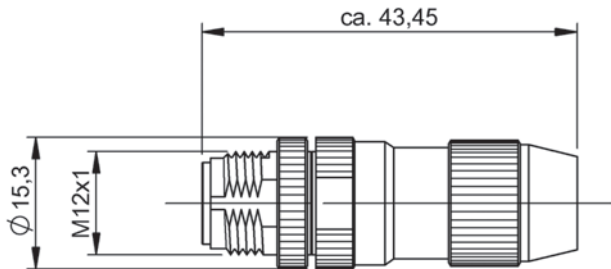
BCC0F9M



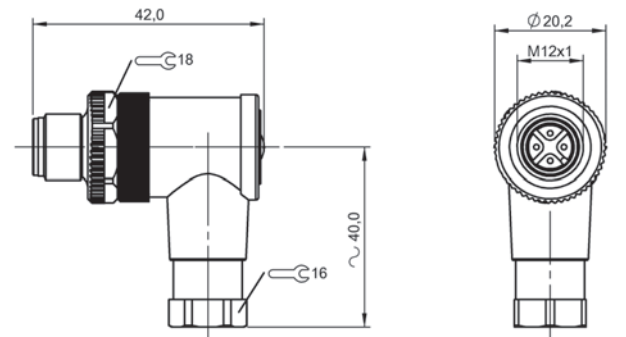
BCC06F7, BCC06Y5



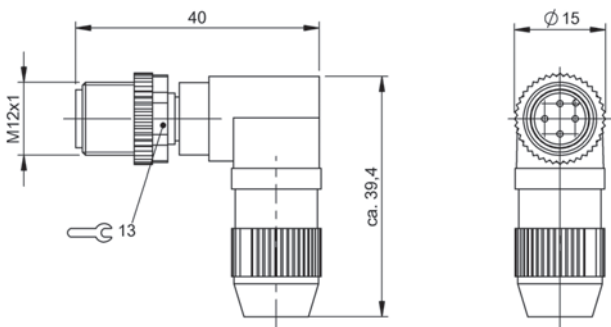
BCC0869



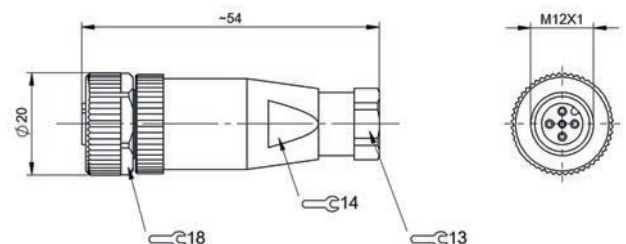
BCC02H9



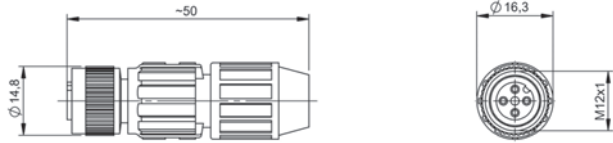
BCC06ZC, BCC06ZE



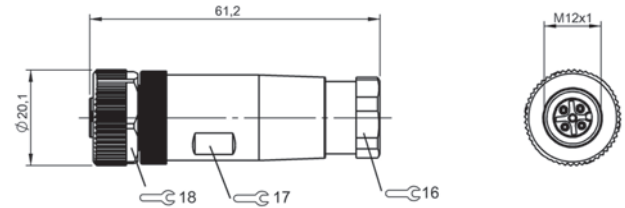
BCC02H7



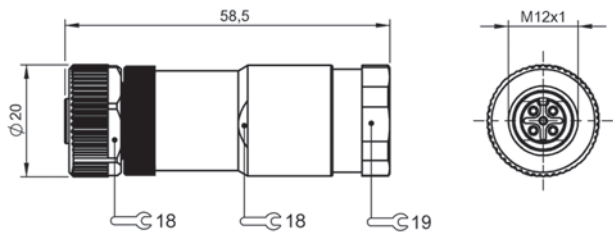
BCC06Z9, BCC06ZF, BCC0F9N



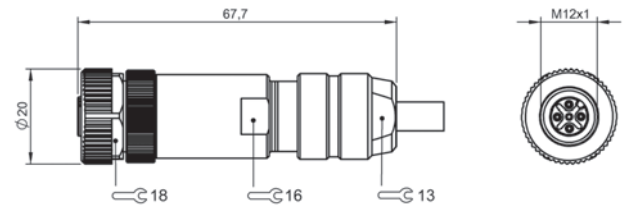
BCC06ZY



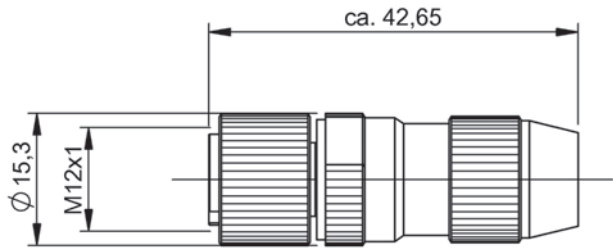
BCC06F6, BCC06W9, BCC06Y6



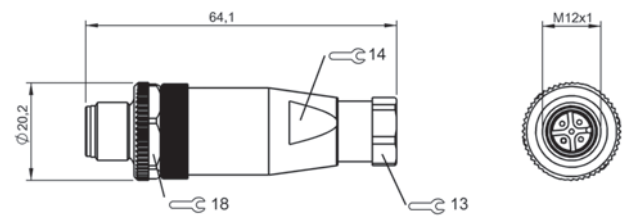
BCC09JP



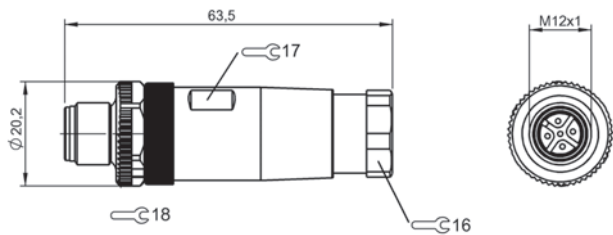
BCC06ZM, BCC06ZN



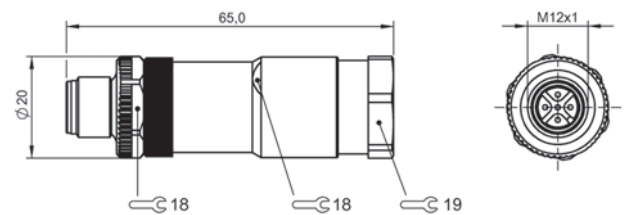
BCC02H8



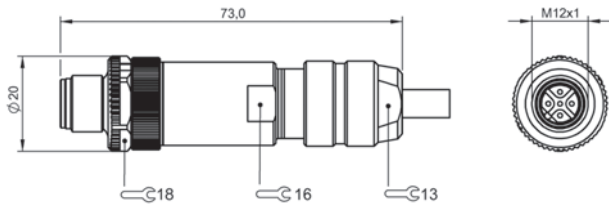
BCC06YA



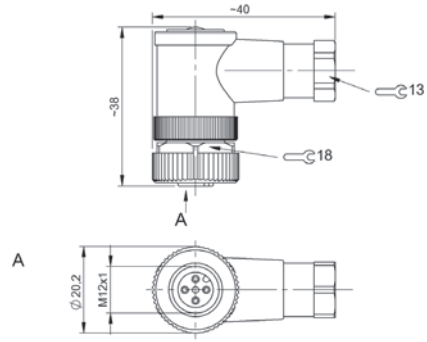
BCC06EY



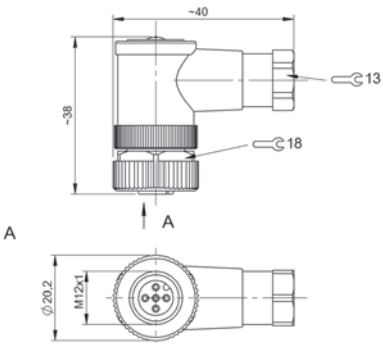
BCC09JW



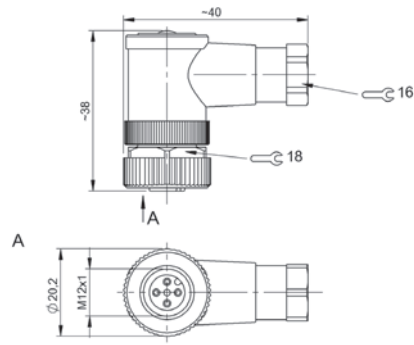
BCC086A



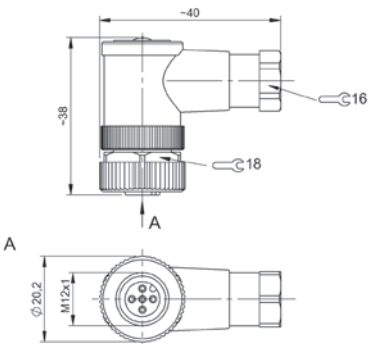
BCC06ZA



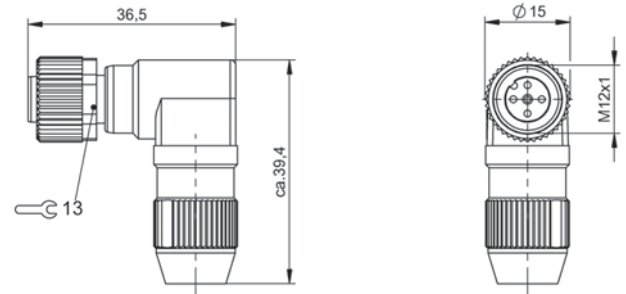
BCC06ZH



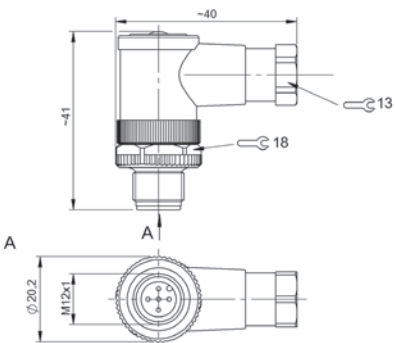
BCC06Y8



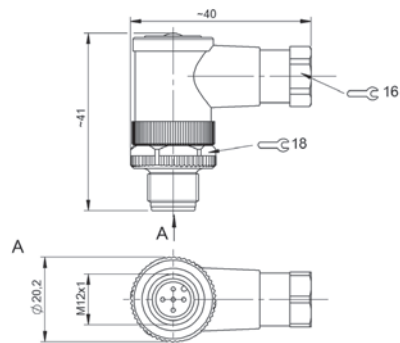
BCC06ZJ



BCC02H6

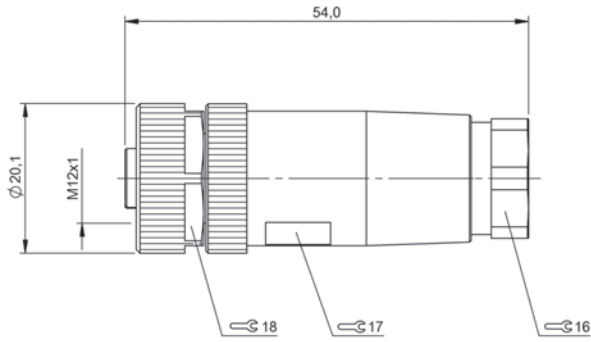


BCC06ZK

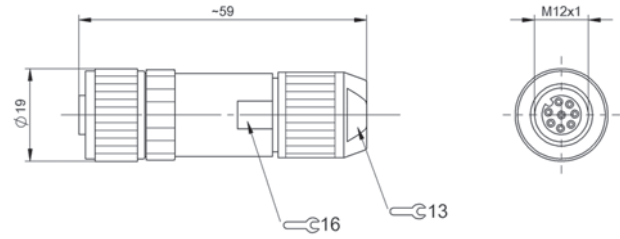


BCC06ZL

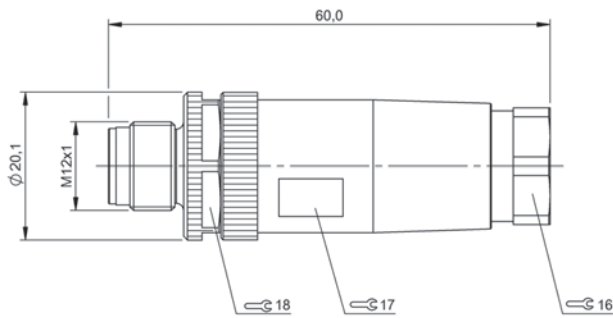




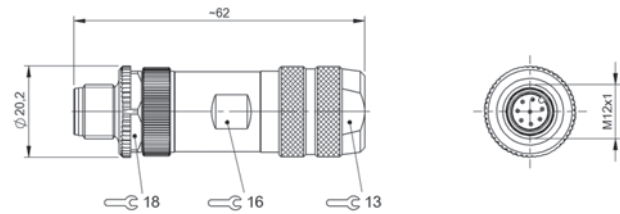
BCC0A03



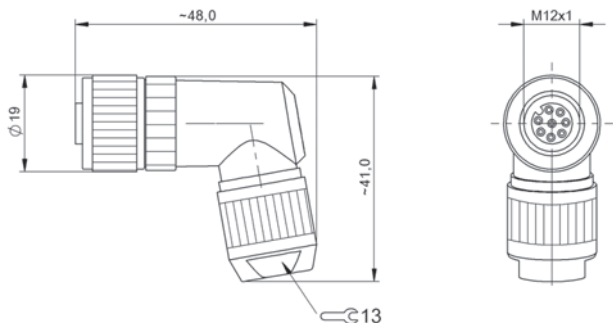
BCC04MC



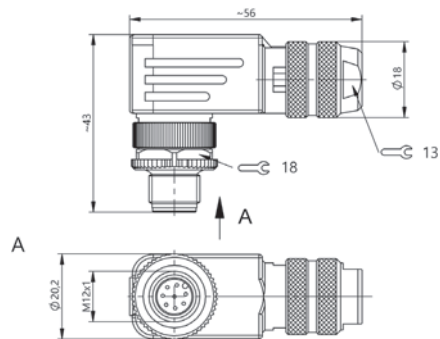
BCC0A04



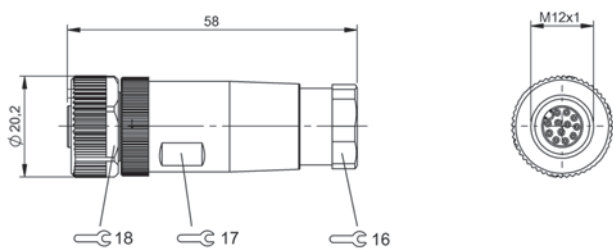
BCC04HAH



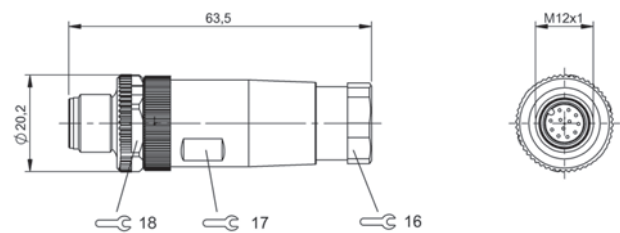
BCC04ME



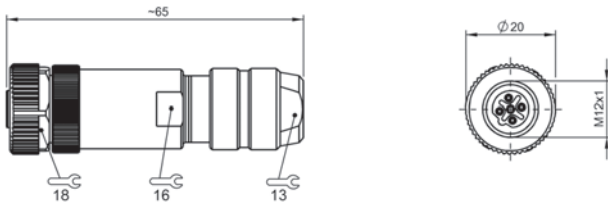
BCC0KR4



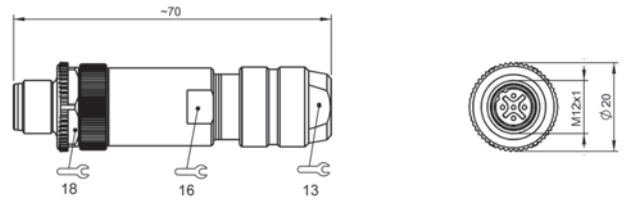
BCC0A05



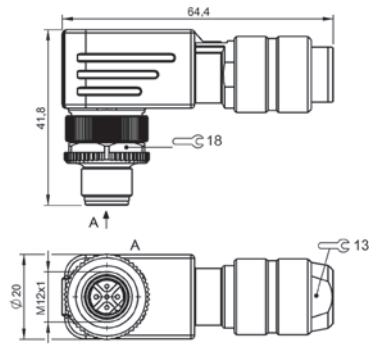
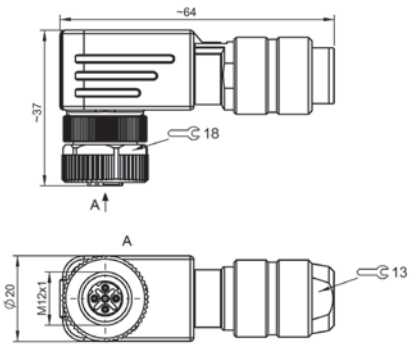
BCC0A06



BCC0715

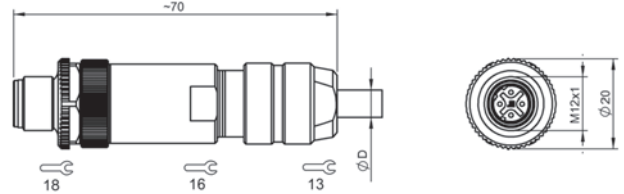
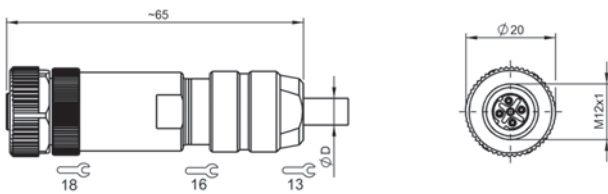


BCC0714



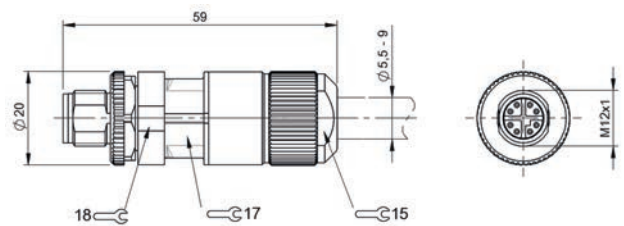
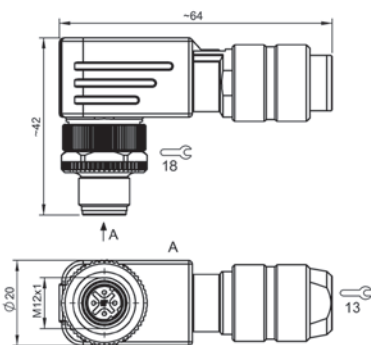
BCC0717, BCC03Y2

BCC0716



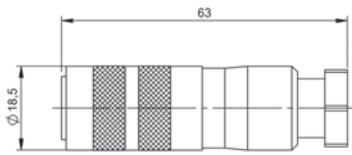
BCC03Y1

BCC03WZ

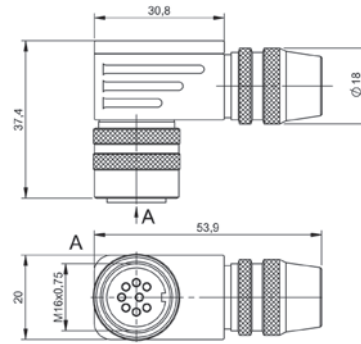


BCC03Y0

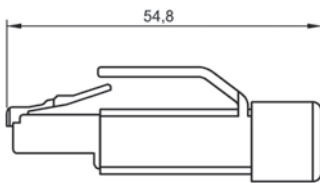
BCC0HTL



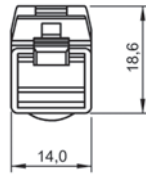
BCC00TT



BCC00UP



BCC06FH





Robust für optimiertes Verbinden

# SCHALTSCHRANK- DURCHFÜHRUNGEN



Wir bieten Ihnen ein umfassendes Programm an Schaltschrankdurchführungen. Unsere Steckverbinder RJ45 und M12 (A-, B- und D-codiert) in verschiedenen Bauformen sind äußerst robust, schock- und vibrationsfest.

Hoher Staub- und Wasserschutz sowie hochwertige Materialien zeichnen Steckverbinder von Balluff aus. Sie gewährleisten eine zuverlässige und schnelle Verbindung durch die Schaltschrankwandung oder andere Gehäuse.

#### Die wichtigsten Vorteile

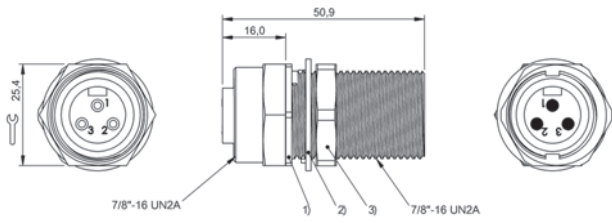
- hoher Staub- und Wasserschutz
- umfassendes Programm in verschiedenen Bauformen
- für zuverlässiges und schnelles Verbinden
- robust und industrietauglich
- hochwertige Materialien



	<b>BCC0A7M</b> BCC A353-A353-30-RN036-000	<b>BCC0723</b> BCC A354-A354-30-RN011-000	
Anschluss 1	7/8"-Buchse, gerade, 3-polig	7/8"-Buchse, gerade, 4-polig	
Anschluss 2	7/8"-16 UN2A-Stecker, gerade, 3-polig	7/8"-16 UN2A-Stecker, gerade, 4-polig	
Befestigung	7/8"-16UN2A	7/8"-16UN2A	
Betriebsspannung Ub	600 VDC / 600 VAC	600 VDC / 600 VAC	
Nennstrom (40 °C)	13.0 A	10.0 A	
Schutzart	IP67	IP67	
Umgebungstemperatur	-40...105 °C	-40...105 °C	
Zulassung/Konformität	cULus, EAC	cULus, EAC	
Zeichnung	Seite 224	Seite 224	

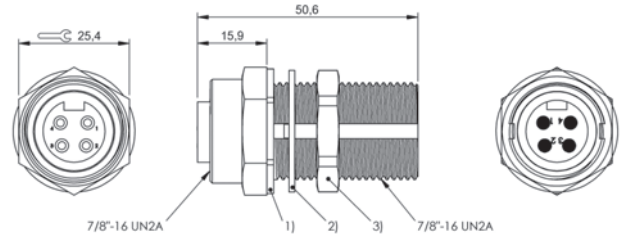


	<b>BCC0A7N</b> BCC A355-A355-30-RN037-000	<b>BCC06YP</b> BCC M454-M454-5D-RM002-000	<b>BCC085F</b> BCC M414-E814-BG-RM013-000	<b>BCC085H</b> BCC M424-E814-BG-RM013-000
	7/8"-Buchse, gerade, 5-polig	M12x1-Buchse, gerade, 4-polig, D-codiert	M12x1-Buchse, gerade, 4-polig, D-codiert	M12x1-Buchse, gewinkelt, 4-polig, D-codiert
	7/8"-16 UN2A-Stecker, gerade, 5-polig	M12x1-Buchse, gerade, 4-polig, D-codiert	RJ45-Buchse, gerade, 4-polig	RJ45-Buchse, gerade, 4-polig
	7/8"-16UN2A	M16x1.5	M16x1.5	M16x1.5
	600 VDC / 600 VAC	60 VDC / 60 VAC	60 VDC / 60 VAC	60 VDC / 60 VAC
	8.0 A	4.0 A	0.5 A	0.5 A
	IP67	IP67/IP67	IP20	IP20
	-40...105 °C	-25...80 °C	-20...80 °C	-20...80 °C
	cULus, EAC	EAC	EAC	EAC
	Seite 224	Seite 224	Seite 224	Seite 224

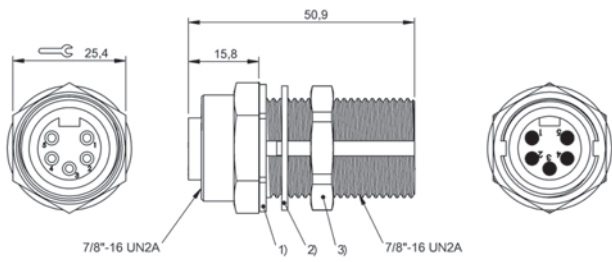


1) Sicherungsmutter, 2) Beilagscheibe, 3) Dichtung

**BCC0A7M**

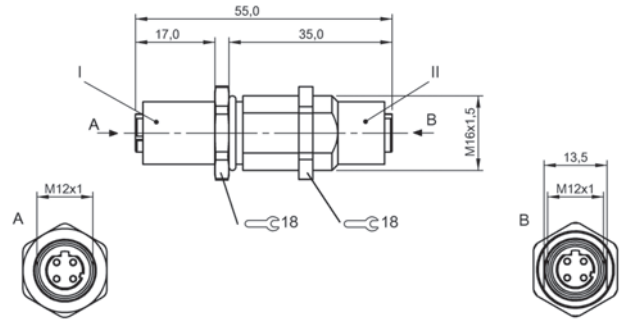


**BCC0723**

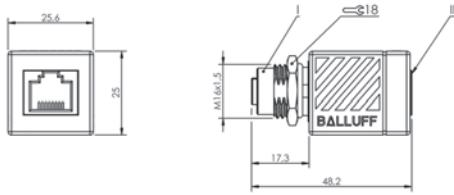


1) Sicherungsmutter, 2) Beilagscheibe, 3) Dichtung

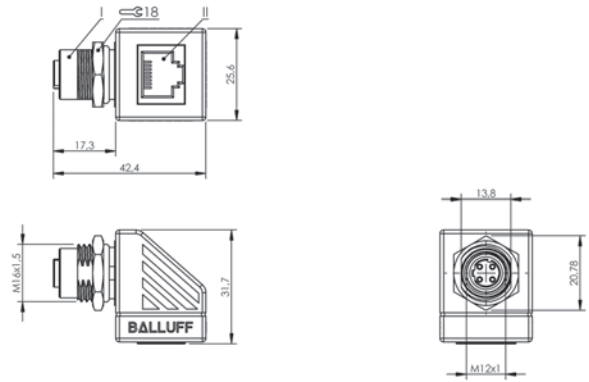
**BCC0A7N**



**BCC0673**



**BCC085F**

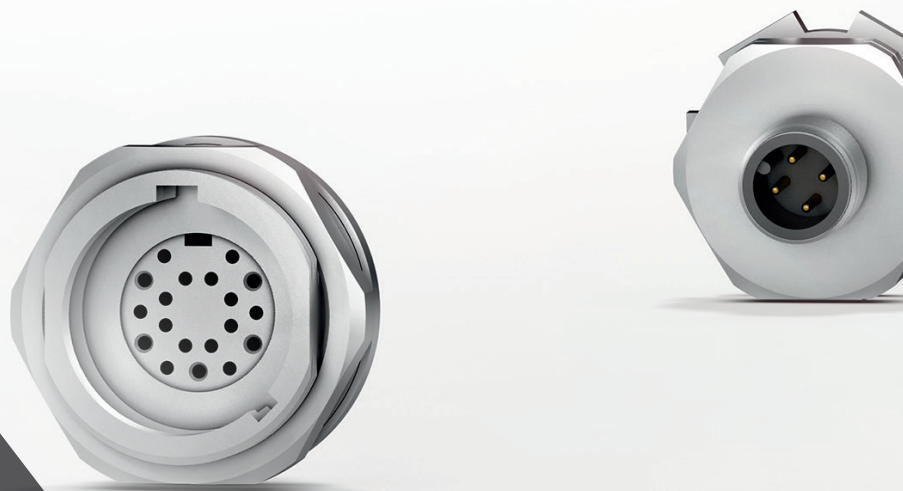


**BCC06YP**

**BCC085H**







Robust für einen sicheren Anschluss

# FLANSCH- STECKVERBINDER



Bei Balluff können Sie aus einem breiten, flexibel anwendbaren Portfolio an Flanschsteckverbindern in M8 und M12 wählen. Sie erhalten die Verbindungen in 3-, 4-, 5-, 8- und 12-poliger Ausführung. Aus robustem Metall gefertigt, erfüllen alle die Schutzart IP67 und sind ebenso schock- wie vibrationsfest.

#### Die wichtigsten Vorteile

- mit Buchse und Stecker
- robuste Metallausführungen
- schock- und vibrationsfest
- hochwertige Materialien
- Schutzart IP67
- unterschiedliche Litzenlängen verfügbar
- breites Portfolio
- flexible Anwendung



	<b>BCC0E63</b> BCC A354-0000-10-RN010-006	<b>BCC0720</b> BCC A354-0000-10-RN010-020	<b>BCC098M</b> BCC A355-0000-10-RN022-006	
Anschluss	7/8"-Buchse, gerade, 4-polig	7/8"-Buchse, gerade, 4-polig	7/8"-Buchse, gerade, 5-polig	
Anzahl der Leiter	4	4	5	
Leiterquerschnitt	16 AWG	16 AWG	16 AWG	
Litzenlänge L	0.60 m	2.00 m	0.60 m	
Betriebsspannung Ub	600 VDC / 600 VAC	600 VDC / 600 VAC	600 VDC / 600 VAC	
Nennstrom (40 °C)	10.0 A	10.0 A	8.0 A	
Schutzart	IP67	IP67	IP67	
Kabeltemperatur, feste Verlegung	-40...105 °C	-40...105 °C	-40...105 °C	
Zulassung/Konformität	cULus, EAC	cULus, EAC	cULus, EAC	
Zeichnung	Seite 244	Seite 244	Seite 244	



	<b>BCC098N</b> BCC A355-0000-10-RN022-020	<b>BCC0CU2</b> BCC A353-0000-10-RN057-006	<b>BCC0CU3</b> BCC A353-0000-10-RN057-020	<b>BCC0CU6</b> BCC A354-0000-10-RN059-006	<b>BCC0CU7</b> BCC A354-0000-10-RN059-020
	7/8"-Buchse, gerade, 5-polig	7/8"-Buchse, gerade, 3-polig	7/8"-Buchse, gerade, 3-polig	7/8"-Buchse, gerade, 4-polig	7/8"-Buchse, gerade, 4-polig
	5	3	3	4	4
	16 AWG	16 AWG	16 AWG	16 AWG	16 AWG
	2.00 m	0.60 m	2.00 m	0.60 m	2.00 m
	600 VDC / 600 VAC	600 VDC / 600 VAC	600 VDC / 600 VAC	600 VDC / 600 VAC	600 VDC / 600 VAC
	8.0 A	13.0 A	13.0 A	10.0 A	10.0 A
	IP67	IP67	IP67	IP67	IP67
	-40...105 °C	-40...105 °C	-40...105 °C	-40...105 °C	-40...105 °C
	cULus, EAC	cULus, EAC	cULus, EAC	cULus, EAC	cULus, EAC
	Seite 244	Seite 244	Seite 244	Seite 244	Seite 244



	<b>BCC0E64</b> BCC A354-0000-20-RN010-006	<b>BCC0722</b> BCC A354-0000-20-RN010-020	<b>BCC098P</b> BCC A355-0000-20-RN022-006	
Anschluss	7/8"-Stecker, gerade, 4-polig	7/8"-Stecker, gerade, 4-polig	7/8"-Stecker, gerade, 5-polig	
Anzahl der Leiter	4	4	5	
Leiterquerschnitt	16 AWG	16 AWG	16 AWG	
Litzenlänge L	0.60 m	2.00 m	0.60 m	
Betriebsspannung Ub	600 VDC / 600 VAC	600 VDC / 600 VAC	600 VDC / 600 VAC	
Nennstrom (40 °C)	10.0 A	10.0 A	8.0 A	
Schutzart	IP67	IP67	IP67	
Kabeltemperatur, feste Verlegung	-40...105 °C	-40...105 °C	-40...105 °C	
Zulassung/Konformität	cULus, EAC	cULus, EAC	cULus, EAC	
Zeichnung	Seite 244	Seite 244	Seite 244	



	<b>BCC098R</b> BCC A355-0000-20-RN022-020	<b>BCC0CU4</b> BCC A353-0000-20-RN057-006	<b>BCC0CU5</b> BCC A353-0000-20-RN057-020	<b>BCC0CU9</b> BCC A354-0000-20-RN059-006	<b>BCC0CUA</b> BCC A354-0000-20-RN059-020
	7/8"-Stecker, gerade, 5-polig	7/8"-Stecker, gerade, 3-polig	7/8"-Stecker, gerade, 3-polig	7/8"-Stecker, gerade, 4-polig	7/8"-Stecker, gerade, 4-polig
	5	3	3	4	4
	16 AWG	16 AWG	16 AWG	16 AWG	16 AWG
	2.00 m	0.60 m	2.00 m	0.60 m	2.00 m
	600 VDC / 600 VAC	600 VDC / 600 VAC	600 VDC / 600 VAC	600 VDC / 600 VAC	600 VDC / 600 VAC
	8.0 A	13.0 A	13.0 A	10.0 A	10.0 A
	IP67	IP67	IP67	IP67	IP67
	-40...105 °C	-40...105 °C	-40...105 °C	-40...105 °C	-40...105 °C
	cULus, EAC	cULus, EAC	cULus, EAC	cULus, EAC	cULus, EAC
	Seite 244	Seite 244	Seite 244	Seite 244	Seite 244



	<b>BCC0E4Y</b> BCC M353-0000-10-RM049-005	<b>BCC0E4Z</b> BCC M353-0000-10-RM049-020	<b>BCC0E35</b> BCC M354-0000-10-RM050-005	
Anschluss	M8x1-Buchse, gerade, 3-polig, A-codiert	M8x1-Buchse, gerade, 3-polig, A-codiert	M8x1-Buchse, gerade, 4-polig, A-codiert	
Anzahl der Leiter	3	3	4	
Leiterquerschnitt	0.25 mm <sup>2</sup>	0.25 mm <sup>2</sup>	0.25 mm <sup>2</sup>	
Litzenlänge L	0.50 m	2.00 m	0.50 m	
Betriebsspannung U <sub>b</sub>	60 VDC / 60 VAC	60 VDC / 60 VAC	30 VDC / 30 VAC	
Nennstrom (40 °C)	4.0 A	4.0 A	4.0 A	
Schutzart	IP67	IP67	IP67	
Kabeltemperatur, feste Verlegung	-25...85 °C	-25...85 °C	-25...85 °C	
Zulassung/Konformität	EAC	EAC	EAC	
Zeichnung	Seite 245	Seite 245	Seite 245	





	<b>BCC0E38</b> BCC M354-0000-10-RM050-020	<b>BCC0E50</b> BCC M353-0000-20-RM049-005	<b>BCC0E51</b> BCC M353-0000-20-RM049-020	<b>BCC0E27</b> BCC M354-0000-20-RM050-005	<b>BCC0E32</b> BCC M354-0000-20-RM050-020
	M8x1-Buchse, gerade, 4-polig, A-codiert	M8x1-Stecker, gerade, 3-polig, A-codiert	M8x1-Stecker, gerade, 3-polig, A-codiert	M8x1-Stecker, gerade, 4-polig, A-codiert	M8x1-Stecker, gerade, 4-polig, A-codiert
	4	3	3	4	4
	0.25 mm <sup>2</sup>	0.25 mm <sup>2</sup>	0.25 mm <sup>2</sup>	0.25 mm <sup>2</sup>	0.25 mm <sup>2</sup>
	2.00 m	0.50 m	2.00 m	0.50 m	2.00 m
	30 VDC / 30 VAC	60 VDC / 60 VAC	60 VDC / 60 VAC	30 VDC / 30 VAC	30 VDC / 30 VAC
	4.0 A	4.0 A	4.0 A	4.0 A	4.0 A
	IP67	IP67	IP67	IP67	IP67
	-25...85 °C	-25...85 °C	-25...85 °C	-25...85 °C	-25...85 °C
	EAC	EAC	EAC	EAC	EAC
	Seite 245	Seite 245	Seite 245	Seite 245	Seite 245



	<b>BCC09JZ</b> BCC M455-0000-1A-RM014-005	<b>BCC0E54</b> BCC M455-0000-1A-RM014-020	<b>BCC099C</b> BCC M455-0000-1A-RM020-005	
Anschluss	M12x1-Buchse, gerade, 5-polig, A-codiert	M12x1-Buchse, gerade, 5-polig, A-codiert	M12x1-Buchse, gerade, 4-polig, A-codiert	
Anzahl der Leiter	5	5	4	
Leiterquerschnitt	0.25 mm <sup>2</sup>	0.25 mm <sup>2</sup>	0.25 mm <sup>2</sup>	
Litzenlänge L	0.50 m	2.00 m	0.50 m	
Betriebsspannung U <sub>b</sub>	125 VDC / 125 VAC	125 VDC / 125 VAC	250 VDC / 250 VAC	
Nennstrom (40 °C)	4.0 A	4.0 A	4.0 A	
Schutzart	IP68	IP68	IP68	
Kabeltemperatur, feste Verlegung	-25...85 °C	-25...85 °C	-25...85 °C	
Zulassung/Konformität	EAC	EAC	EAC	
Zeichnung	Seite 245	Seite 245	Seite 245	



	<b>BCC0CAE</b> BCC M455-0000-1A-RM020-020	<b>BCC0E55</b> BCC M458-0000-1A-RM015-005	<b>BCC0E56</b> BCC M458-0000-1A-RM015-020	<b>BCC0E59</b> BCC M45C-0000-1A-RM081-005	<b>BCC0E5A</b> BCC M45C-0000-1A-RM081-020
	M12x1-Buchse, gerade, 4-polig, A-codiert	M12x1-Buchse, gerade, 8-polig, A-codiert	M12x1-Buchse, gerade, 8-polig, A-codiert	M12x1-Buchse, gerade, 12-polig, A-codiert	M12x1-Buchse, gerade, 12-polig, A-codiert
	4	8	8	12	12
	0.25 mm <sup>2</sup>	0.25 mm <sup>2</sup>	0.25 mm <sup>2</sup>	0.14 mm <sup>2</sup>	0.14 mm <sup>2</sup>
	2.00 m	0.50 m	2.00 m	0.50 m	2.00 m
	250 VDC / 250 VAC	60 VDC / 60 VAC	60 VDC / 60 VAC	30 VDC / 30 VAC	30 VDC / 30 VAC
	4.0 A	2.0 A	2.0 A	1.0 A	1.0 A
	IP68	IP68	IP68	IP68	IP68
	-25...85 °C	-25...85 °C	-25...85 °C	-25...85 °C	-25...85 °C
	EAC	EAC	EAC	EAC	EAC
	Seite 245	Seite 245	Seite 245	Seite 245	Seite 245



	<b>BCC0CZ0</b> BCC M454-0000-1A-RN060-006	<b>BCC0CZ1</b> BCC M454-0000-1A-RN060-020	<b>BCC0CZ8</b> BCC M455-0000-1A-RN063-006	
Anschluss	M12x1-Buchse, gerade, 4-polig, A-codiert	M12x1-Buchse, gerade, 4-polig, A-codiert	M12x1-Buchse, gerade, 5-polig, A-codiert	
Anzahl der Leiter	4	4	5	
Leiterquerschnitt	22 AWG	22 AWG	22 AWG	
Litzenlänge L	0.60 m	2.00 m	0.60 m	
Betriebsspannung Ub	300 VDC / 300 VAC	300 VDC / 300 VAC	300 VDC / 300 VAC	
Nennstrom (40 °C)	4.0 A	4.0 A	4.0 A	
Schutzart	IP67	IP67	IP67	
Kabeltemperatur, feste Verlegung	-40...105 °C	-40...105 °C	-40...105 °C	
Zulassung/Konformität	cULus, EAC	cULus, EAC	cULus, EAC	
Zeichnung	Seite 246	Seite 246	Seite 246	



	<b>BCC0CZ9</b> BCC M455-0000-1A-RN063-020	<b>BCC0E1K</b> BCC M458-0000-1A-RN066-006	<b>BCC0E1L</b> BCC M458-0000-1A-RN066-020	<b>BCC0CWL</b> BCC M454-0000-1A-RN053-006	<b>BCC0CWM</b> BCC M454-0000-1A-RN053-020
	M12x1-Buchse, gerade, 5-polig, A-codiert	M12x1-Buchse, gerade, 8-polig, A-codiert	M12x1-Buchse, gerade, 8-polig, A-codiert	M12x1-Buchse, gerade, 4-polig, A-codiert	M12x1-Buchse, gerade, 4-polig, A-codiert
	5	8	8	4	4
	22 AWG	24 AWG	24 AWG	22 AWG	22 AWG
	2.00 m	0.60 m	2.00 m	0.60 m	2.00 m
	300 VDC / 300 VAC	60 VDC / 60 VAC	60 VDC / 60 VAC	300 VDC / 300 VAC	300 VDC / 300 VAC
	4.0 A	2.0 A	2.0 A	4.0 A	4.0 A
	IP67	IP67	IP67	IP67	IP67
	-40...105 °C	-40...105 °C	-40...105 °C	-40...105 °C	-40...105 °C
	cULus, EAC	cULus, EAC	cULus, EAC	cULus, EAC	cULus, EAC
	Seite 246	Seite 246	Seite 246	Seite 246	Seite 246



	<b>BCC0CZ6</b> BCC M455-0000-1A-RN054-006	<b>BCC0CZ7</b> BCC M455-0000-1A-RN054-020	<b>BCC0CY</b> BCC M458-0000-1A-RN056-006	
Anschluss	M12x1-Buchse, gerade, 5-polig, A-codiert	M12x1-Buchse, gerade, 5-polig, A-codiert	M12x1-Buchse, gerade, 8-polig, A-codiert	
Anzahl der Leiter	5	5	8	
Leiterquerschnitt	22 AWG	22 AWG	24 AWG	
Litzenlänge L	0.60 m	2.00 m	0.60 m	
Betriebsspannung Ub	300 VDC / 300 VAC	300 VDC / 300 VAC	60 VDC / 60 VAC	
Nennstrom (40 °C)	4.0 A	4.0 A	2.0 A	
Schutzart	IP67	IP67	IP67	
Kabeltemperatur, feste Verlegung	-40...105 °C	-40...105 °C	-40...105 °C	
Zulassung/Konformität	cULus, EAC	cULus, EAC	cULus, EAC	
Zeichnung	Seite 246	Seite 246	Seite 246	



	<b>BCC0CYZ</b> BCC M458-0000-1A-RN056-020	<b>BCC099A</b> BCC M454-0000-2A-RM020-005	<b>BCC0E53</b> BCC M454-0000-2A-RM020-020	<b>BCC09K0</b> BCC M455-0000-2A-RM014-005	<b>BCC0E5F</b> BCC M455-0000-2A-RM014-020
	M12x1-Buchse, gerade, 8-polig, A-codiert	M12x1-Stecker, gerade, 4-polig, A-codiert	M12x1-Stecker, gerade, 4-polig, A-codiert	M12x1-Stecker, gerade, 5-polig, A-codiert	M12x1-Stecker, gerade, 5-polig, A-codiert
	8	4	4	5	5
	24 AWG	0.25 mm <sup>2</sup>	0.25 mm <sup>2</sup>	0.25 mm <sup>2</sup>	0.25 mm <sup>2</sup>
	2.00 m	0.50 m	2.00 m	0.50 m	2.00 m
	60 VDC / 60 VAC	250 VDC / 250 VAC	250 VDC / 250 VAC	250 VDC / 250 VAC	125 VDC / 125 VAC
	2.0 A	4.0 A	4.0 A	4.0 A	4.0 A
	IP67	IP68	IP68	IP68	IP68
	-40...105 °C	-25...85 °C	-25...85 °C	-25...85 °C	-25...85 °C
	cULus, EAC	EAC	EAC	EAC	EAC
	Seite 246	Seite 246	Seite 246	Seite 247	Seite 247



	<b>BCC0E57</b> BCC M458-0000-2A-RM015-005	<b>BCC0E58</b> BCC M458-0000-2A-RM015-020	<b>BCC0E5C</b> BCC M45C-0000-2A-RM081-005	
Anschluss	M12x1-Stecker, gerade, 8-polig, A-codiert	M12x1-Stecker, gerade, 8-polig, A-codiert	M12x1-Stecker, gerade, 12-polig, A-codiert	
Anzahl der Leiter	8	8	12	
Leiterquerschnitt	0.25 mm <sup>2</sup>	0.25 mm <sup>2</sup>	0.14 mm <sup>2</sup>	
Litzenlänge L	0.50 m	2.00 m	0.50 m	
Betriebsspannung U <sub>b</sub>	60 VDC / 60 VAC	60 VDC / 60 VAC	30 VDC / 30 VAC	
Nennstrom (40 °C)	2.0 A	2.0 A	1.0 A	
Schutzart	IP68	IP68	IP68	
Kabeltemperatur, feste Verlegung	-25...85 °C	-25...85 °C	-25...85 °C	
Zulassung/Konformität	EAC	EAC	EAC	
Zeichnung	Seite 247	Seite 247	Seite 247	





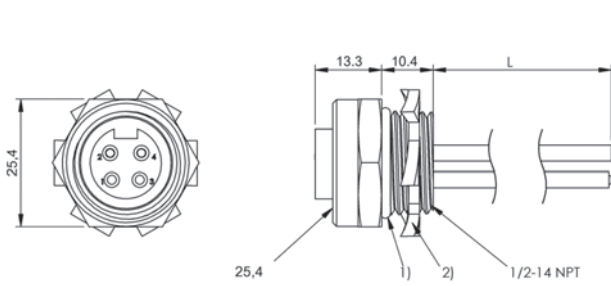
	<b>BCC0E5E</b> BCC M45C-0000-2A-RM081-020	<b>BCC0CZ4</b> BCC M454-0000-2A-RN060-006	<b>BCC0CZ5</b> BCC M454-0000-2A-RN060-020	<b>BCC0CYR</b> BCC M455-0000-2A-RN063-006	<b>BCC0CYT</b> BCC M455-0000-2A-RN063-020
	M12x1-Stecker, gerade, 12-polig, A-codiert	M12x1-Stecker, gerade, 4-polig, A-codiert	M12x1-Stecker, gerade, 4-polig, A-codiert	M12x1-Stecker, gerade, 5-polig, A-codiert	M12x1-Stecker, gerade, 5-polig, A-codiert
	12	4	4	5	5
	0.14 mm <sup>2</sup>	22 AWG	22 AWG	22 AWG	22 AWG
	2.00 m	0.60 m	2.00 m	0.60 m	2.00 m
	30 VDC / 30 VAC	300 VDC / 300 VAC	300 VDC / 300 VAC	300 VDC / 300 VAC	300 VDC / 300 VAC
	1.0 A	4.0 A	4.0 A	4.0 A	4.0 A
	IP68	IP67	IP67	IP67	IP67
	-25...85 °C	-40...105 °C	-40...105 °C	-40...105 °C	-40...105 °C
	EAC	cULus, EAC	cULus, EAC	cULus, EAC	cULus, EAC
	Seite 247	Seite 247	Seite 247	Seite 247	Seite 247



	<b>BCC0E1M</b> BCC M458-0000-2A-RN066-006	<b>BCC0CYK</b> BCC M458-0000-2A-RN066-020	<b>BCC0CZ2</b> BCC M454-0000-2A-RN053-006	
Anschluss	M12x1-Stecker, gerade, 8-polig, A-codiert	M12x1-Stecker, gerade, 8-polig, A-codiert	M12x1-Stecker, gerade, 4-polig, A-codiert	
Anzahl der Leiter	8	8	4	
Leiterquerschnitt	24 AWG	24 AWG	22 AWG	
Litzenlänge L	0.60 m	2.00 m	0.60 m	
Betriebsspannung Ub	60 VDC / 60 VAC	60 VDC / 60 VAC	300 VDC / 300 VAC	
Nennstrom (40 °C)	2.0 A	2.0 A	4.0 A	
Schutzart	IP67	IP67	IP67	
Kabeltemperatur, feste Verlegung	-40...105 °C	-40...105 °C	-40...105 °C	
Zulassung/Konformität	cULus, EAC	cULus, EAC	cULus, EAC	
Zeichnung	Seite 247	Seite 247	Seite 247	

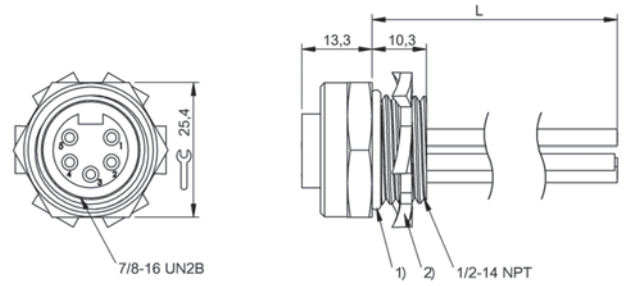


	<b>BCC0CZ3</b> BCC M454-0000-2A-RN053-020	<b>BCC0CYN</b> BCC M455-0000-2A-RN054-006	<b>BCC0CYP</b> BCC M455-0000-2A-RN054-020	<b>BCC0CYC</b> BCC M458-0000-2A-RN056-006	<b>BCC0CYE</b> BCC M458-0000-2A-RN056-020
	M12x1-Stecker, gerade, 4-polig, A-codiert	M12x1-Stecker, gerade, 5-polig, A-codiert	M12x1-Stecker, gerade, 5-polig, A-codiert	M12x1-Stecker, gerade, 8-polig, A-codiert	M12x1-Stecker, gerade, 8-polig, A-codiert
	4	5	5	8	8
	22 AWG	22 AWG	22 AWG	24 AWG	24 AWG
	2.00 m	0.60 m	2.00 m	0.60 m	2.00 m
	300 VDC / 300 VAC	300 VDC / 300 VAC	300 VDC / 300 VAC	60 VDC / 60 VAC	60 VDC / 60 VAC
	4.0 A	4.0 A	4.0 A	2.0 A	2.0 A
	IP67	IP67	IP67	IP67	IP67
	-40...105 °C	-40...105 °C	-40...105 °C	-40...105 °C	-40...105 °C
	cULus, EAC	cULus, EAC	cULus, EAC	cULus, EAC	cULus, EAC
	Seite 247	Seite 248	Seite 248	Seite 248	Seite 248



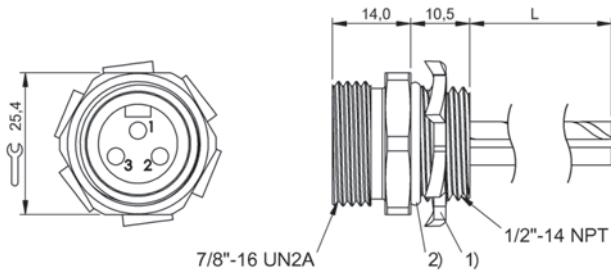
1) O-Ring, 2) Sicherungsscheibe

**BCC0E63, BCC0720**



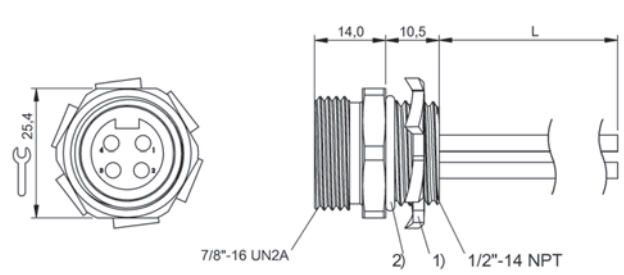
1) O-Ring, 2) Sicherungsmutter

**BCC098M, BCC098N**



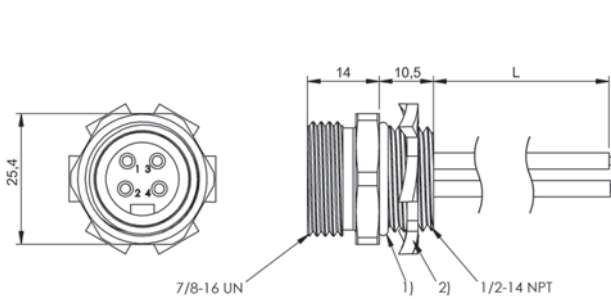
1) Sechskantmutter, 2) O-Ring

**BCC0CU2, BCC0CU3**



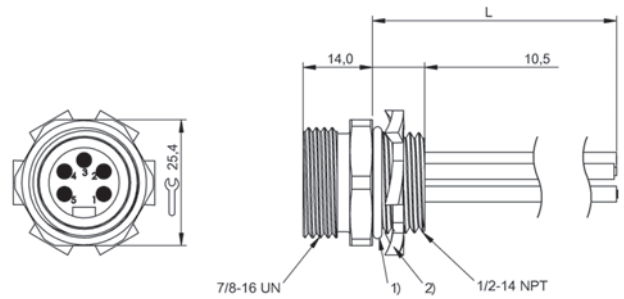
1) Sechskantmutter, 2) O-Ring

**BCC0CU6, BCC0CU7**



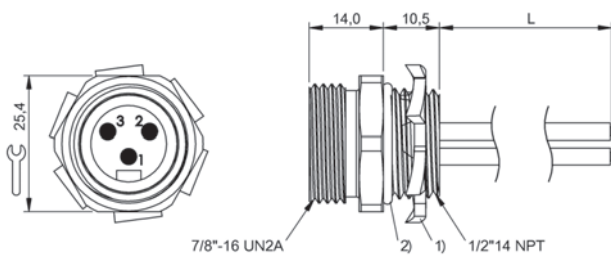
1) O-Ring, 2) Sicherungsscheibe

**BCC0E64, BCC0722**



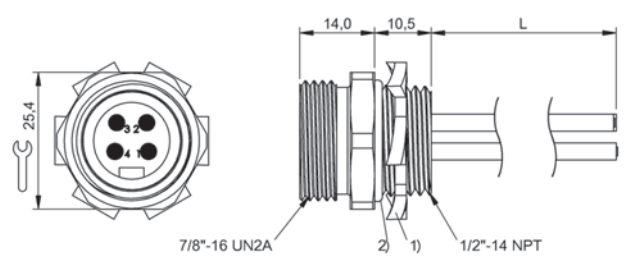
1) O-Ring, 2) Sicherungsmutter

**BCC098P, BCC098R**



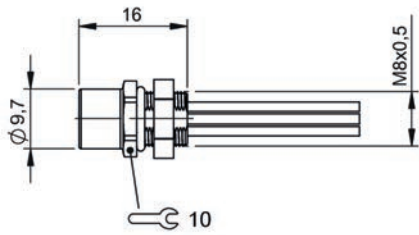
1) Sechskantmutter, 2) O-Ring

**BCC0CU4, BCC0CU5**

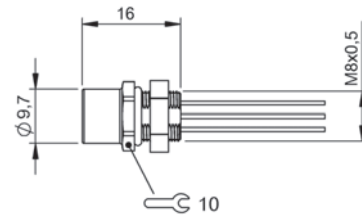


1) Sechskantmutter, 2) O-Ring

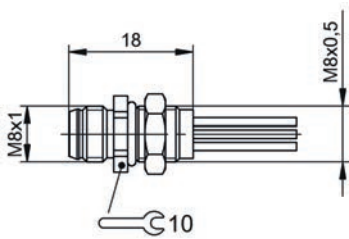
**BCC0CU9, BCC0CUA**



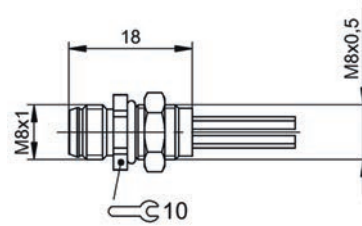
BCC0E4Y, BCC0E4Z



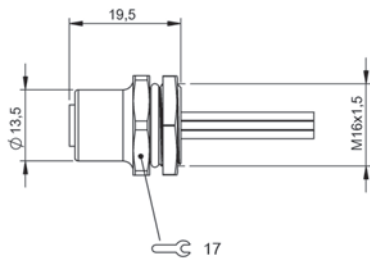
BCC0E35, BCC0E38



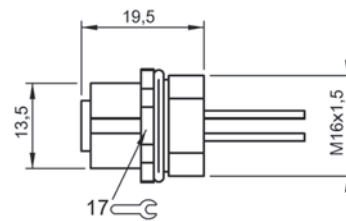
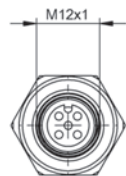
BCC0E50, BCC0E51



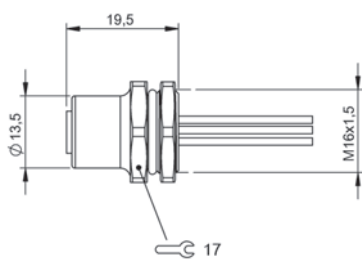
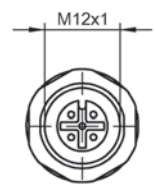
BCC0E2Z, BCC0E32



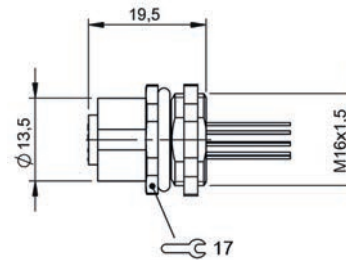
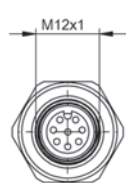
BCC09JZ, BCC0E54



BCC099C, BCC0CAE

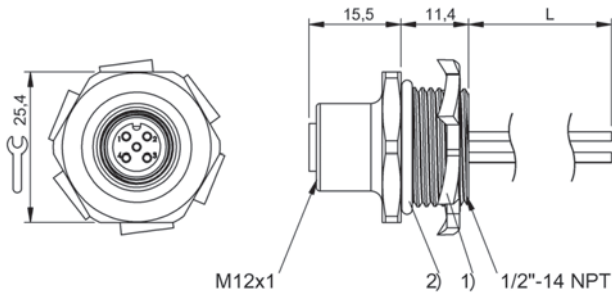


BCC0E55, BCC0E56



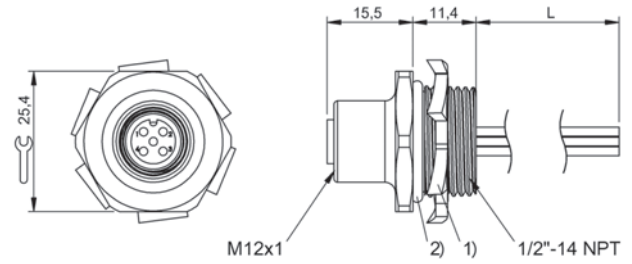
BCC0E59, BCC0E5A





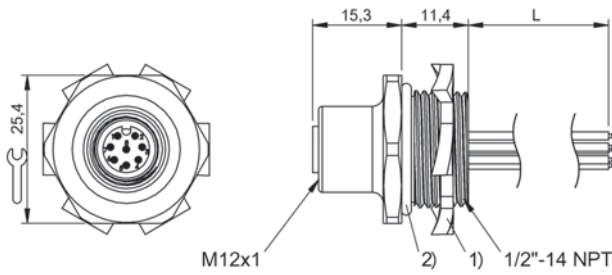
1) Sechskantmutter, 2) O-Ring

**BCC0CZ0, BCC0CZ1**



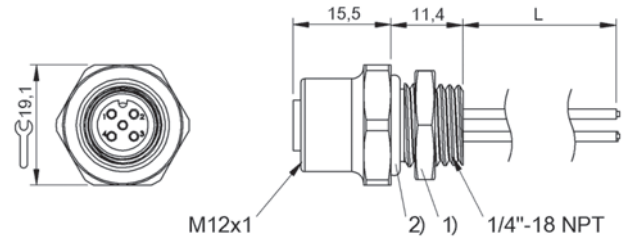
1) Sechskantmutter, 2) O-Ring

**BCC0CZ8, BCC0CZ9**



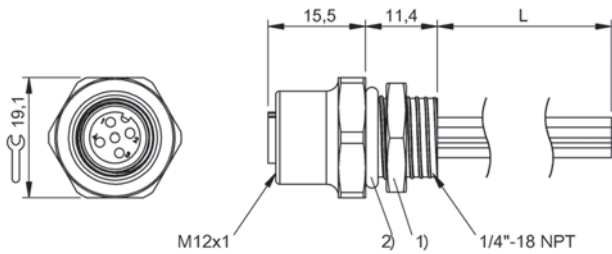
1) Sechskantmutter, 2) O-Ring

**BCC0E1K, BCC0E1L**



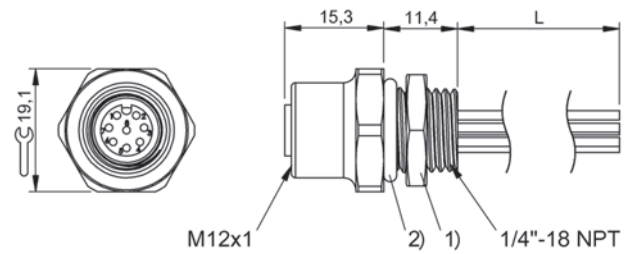
1) Sechskantmutter, 2) O-Ring

**BCC0CWL, BCC0CWM**



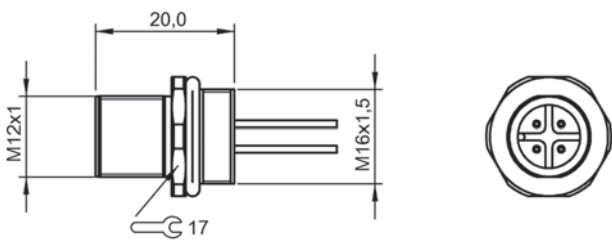
1) Sechskantmutter, 2) O-Ring

**BCC0CZ6, BCC0CZ7**

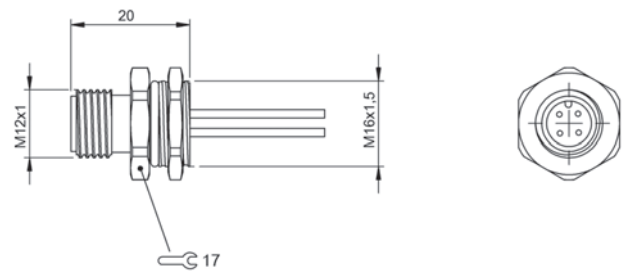


1) Sechskantmutter, 2) O-Ring

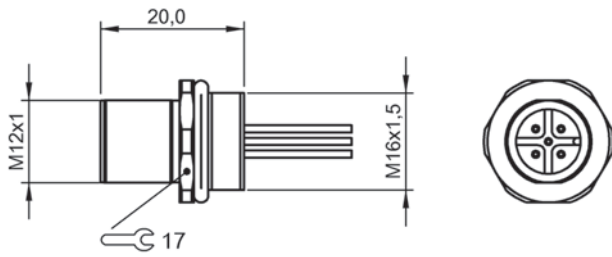
**BCC0CY, BCC0CZ**



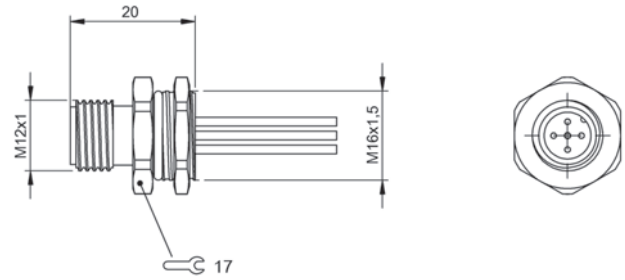
**BCC099A**



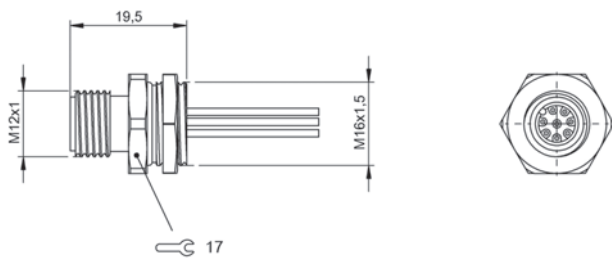
**BCC0E53**



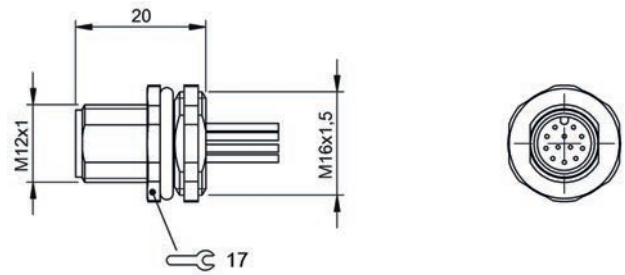
BCC09K0



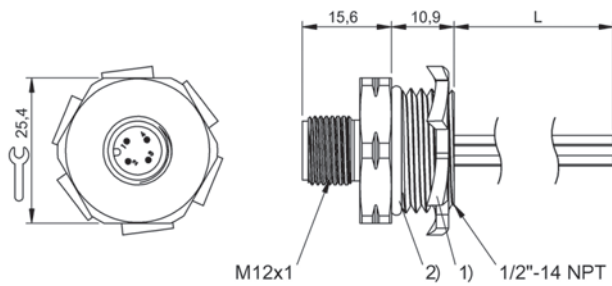
BCC0E5F



BCC0E57, BCC0E58

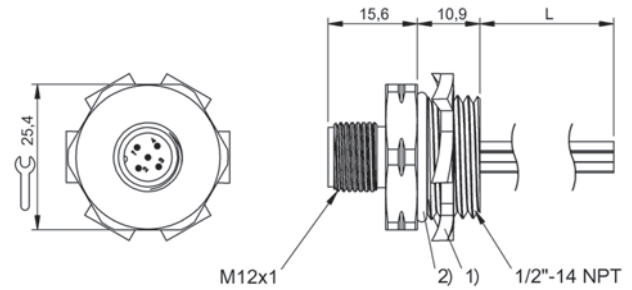


BCC0E5C, BCC0E5E



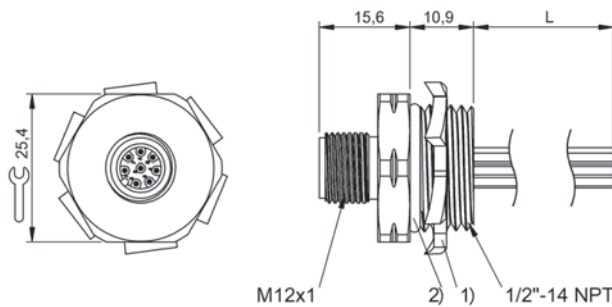
1) Sechskantmutter, 2) O-Ring

BCC0CZ4, BCC0CZ5



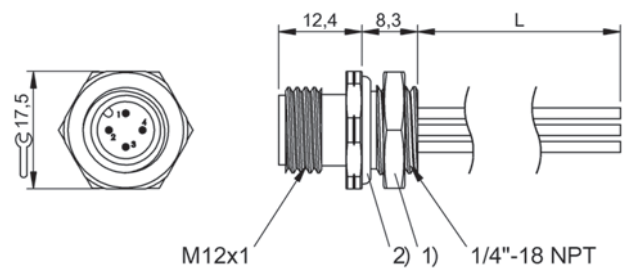
1) Sechskantmutter, 2) O-Ring

BCC0CYR, BCC0CYT



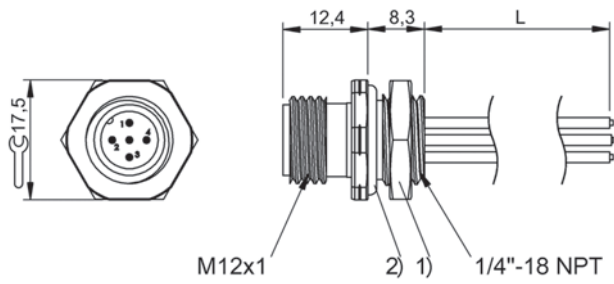
1) Sechskantmutter, 2) O-Ring

BCC0E1M, BCC0CYK



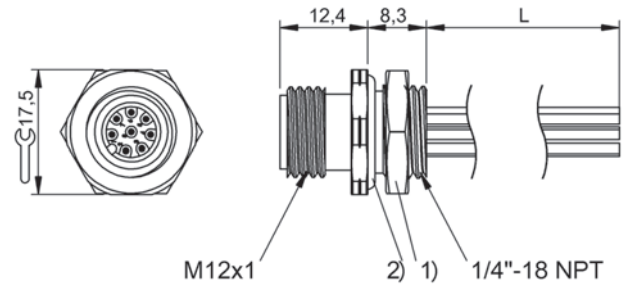
1) Sechskantmutter, 2) O-Ring

BCC0CZ2, BCC0CZ3



1) Sechskantmutter, 2) O-Ring

**BCC0CYN, BCC0CYP**



1) Sechskantmutter, 2) O-Ring

**BCC0CYG, BCC0CYE**







Problemlöser in der  
Installationstechnik

# ADAPTER



Das umfassende Adapter-Programm von Balluff hilft Ihnen dabei, unterschiedliche Steckerbauformen schnell und zuverlässig zu verbinden. Sie verfügen über verschiedene Baureihen, die alle äußerst robust und damit industriegerecht sind, und gewinnen so ein Höchstmaß an Flexibilität.

#### Die wichtigsten Vorteile

- robust, industriegerecht
- für zuverlässiges und schnelles Verbinden
- zusätzliche Flexibilität

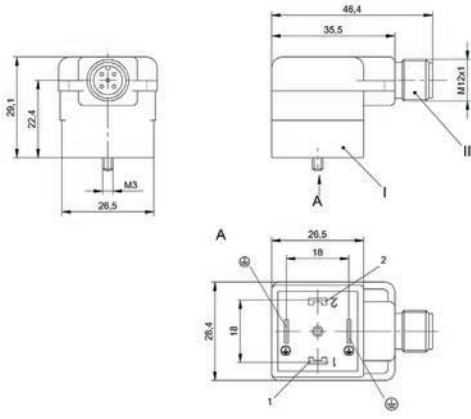


	<b>BCC0HKZ</b> BCC VA04-M415-3E-RA125-000	<b>BCC0F47</b> BCC M313-M413-3E-RA101-000	
Anschluss 1	A, DIN-0°/180°-Ventilstecker, gewinkelt, 4-polig	M8x1-Buchse, gerade, 3-polig, A-codiert	
Anschluss 2	M12x1-Stecker, gerade, 3-polig, A-codiert	M12x1-Stecker, gerade, 3-polig, A-codiert	
Anschluss 3	—	—	
Funktionsanzeige	LED gelb	—	
Betriebsspannung U <sub>b</sub>	24 VDC / 24 VAC	60 VDC / 60 VAC	
Nennstrom (40 °C)	4.0 A	3.0 A	
Schutzart	IP67	IP67	
Umgebungstemperatur	-25...80 °C	-25...85 °C	
Zulassung/Konformität	EAC	EAC	
Zeichnung	Seite 254	Seite 254	

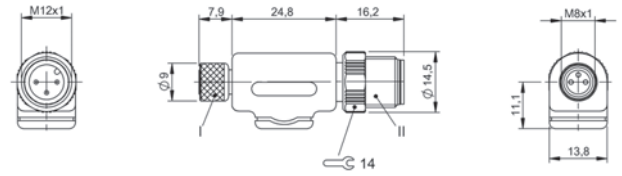


	<b>BCCOF2Y</b> BCC M314-M414-3E-RA102-000	<b>BCCOF2T</b> BCC M415-M313-3F-RA101-000	<b>BCCOF2U</b> BCC M415-M314-3F-RA102-000	
	M8x1-Buchse, gerade, 4-polig, A-codiert	M12x1-Buchse, gerade, 3-polig, A-codiert	M12x1-Buchse, gerade, 4-polig, A-codiert	
	M12x1-Stecker, gerade, 4-polig, A-codiert	M8x1-Stecker, gerade, 3-polig, A-codiert	M8x1-Stecker, gerade, 4-polig, A-codiert	
	—	—	—	
	—	—	—	
	30 VDC / 30 VAC	60 VDC / 60 VAC	30 VDC / 30 VAC	
	3.0 A	3.0 A	3.0 A	
	IP67	IP67	IP67	
	-25...85 °C	-25...85 °C	-25...85 °C	
	EAC	EAC	EAC	
	Seite 254	Seite 254	Seite 254	

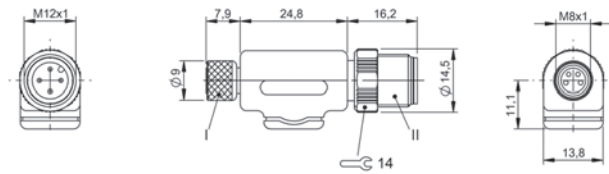
254 | Verbindungstechnik | Adapter



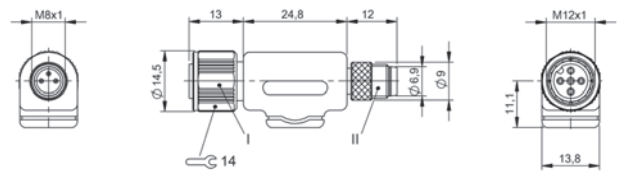
BCC0HKZ



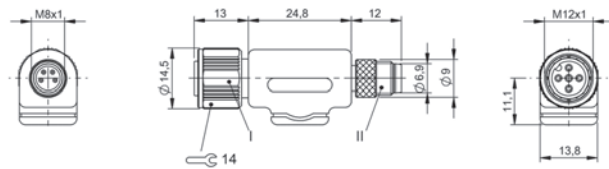
BCC0F47



BCC0F2Y



BCC0F2T



BCC0F2U





Passend zu Ihrem Bus-System

# ABSCHLUSS- WIDERSTÄNDE





Bei Balluff finden Sie immer den passenden Abschlusswiderstand. Denn wir bieten Abschlusswiderstände für alle marktüblichen Bus-Systeme – Profibus, Devicenet und CC-Link. Zu unserem umfassenden Programm zählen sowohl standardisierte als auch maßgeschneiderte Komponenten.

In verschiedenen Bauformen und in umspritzten Ausführungen. Alle Produkte sind bestens geeignet für den rauen Einsatz im industriellen Umfeld. Robust, störungsunempfindlich und äußerst zuverlässig tragen sie zur hohen Fertigungsqualität Ihrer Anlagen bei.

#### Die wichtigsten Vorteile

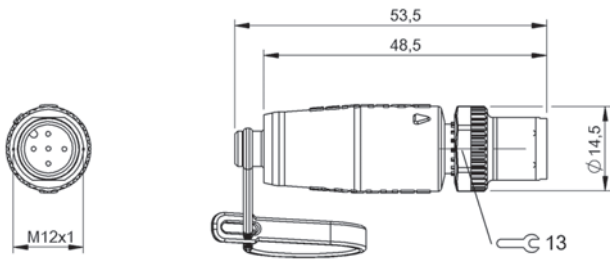
- robust, störungsunempfindlich
- schock- und vibrationsfest
- industrietauglich
- IP67, optional IP68
- hochwertige Materialien
- zuverlässig
- verschiedene Bauformen
- für alle marktüblichen Feldbussysteme geeignet
- unterstützt hohe Fertigungsqualität



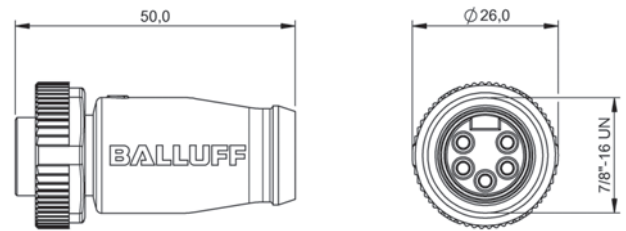
	<b>BCC06Y4</b> BCC M415-0000-2A-R03	<b>BCC0A0A</b> BCC A315-0000-1A-R04	<b>BCC0A09</b> BCC A315-0000-2A-R04	
Schnittstelle	CC-Link	DeviceNet	DeviceNet	
Anschluss	M12x1-Stecker, gerade, 5-polig, A-codiert	7/8"-Buchse, gerade, 5-polig	7/8"-Stecker, gerade, 5-polig	
Funktionsanzeige	—	—	—	
Schutzart	IP68	IP68	IP68	
Umgebungstemperatur	-20...80 °C	-20...80 °C	-20...80 °C	
Zulassung/Konformität	EAC	EAC	EAC	
Zeichnung	Seite 260	Seite 260	Seite 260	



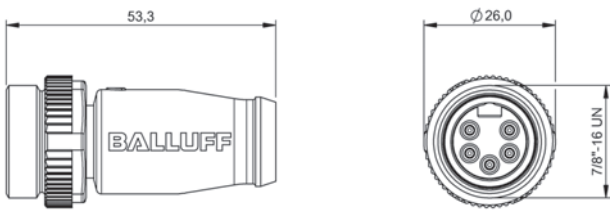
<b>BCC0A08</b> BCC M415-0000-1A-R04	<b>BCC09MR</b> BCC M415-0000-2A-R04	<b>BCC0C6E</b> BCC M415-0000-1B-R01	<b>BCC0718</b> BCC M415-0000-2B-R01	<b>BCC0719</b> BCC M415-0000-2B-R02
DeviceNet	DeviceNet	Profibus	Profibus	Profibus
M12x1-Buchse, gerade, 5-polig, A-codiert	M12x1-Stecker, gerade, 5-polig, A-codiert	M12x1-Buchse, gerade, 5-polig, B-codiert	M12x1-Stecker, gerade, 5-polig, B-codiert	M12x1-Stecker, gerade, 5-polig, B-codiert
—	—	—	—	LED grün
IP68	IP68	IP68	IP68	IP68
-40...90 °C	-40...90 °C	-40...90 °C	-20...80 °C	-20...80 °C
EAC	EAC	EAC	EAC	EAC
Seite 260	Seite 260	Seite 260	Seite 260	Seite 260



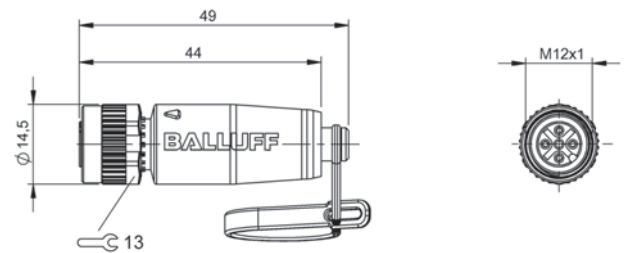
BCC06Y4



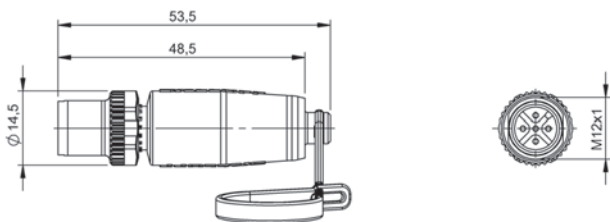
BCC0A0A



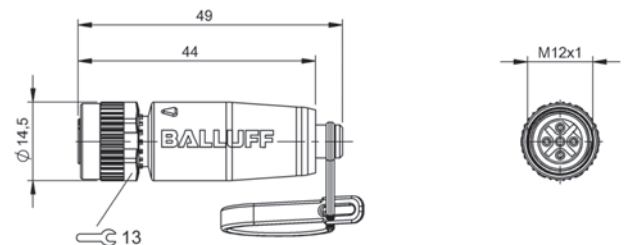
BCC0A09



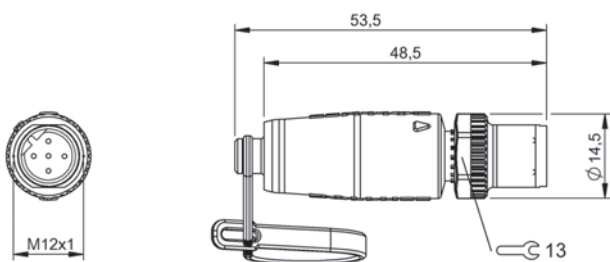
BCC0A08



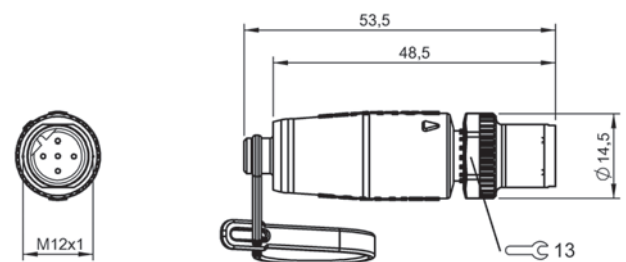
BCC09MR



BCC0C6E



BCC0718



BCC0719





Multitalente auch unter harten  
Bedingungen

# PASSIVE VERTEILER



Die passiven Verteiler von Balluff verbinden Sensoren und Aktoren mit der Steuerung. Sie eignen sich besonders für alle Anwendungen, bei denen Kühl- und Schmierstoffe eingesetzt werden und funktionieren auch besonders unter rauen Bedingungen. Denn ihre Schraubeinsätze aus Metall sorgen für optimale Medienbeständigkeit, das vollvergossene Gehäuse bietet eine hohe Schutzart und eine ausgezeichnete Schock- und Vibrationsfestigkeit.

#### Die wichtigsten Vorteile

- einfache Verbindungen
- geringer Platzbedarf
- hohe Medienbeständigkeit und Passgenauigkeit durch Metall-Schraubeinsätze
- flexible Befestigungsmöglichkeiten



		BPI 4M3 ...	
Anschluss		Kabel	
Ausführung		M8, 4-fach	
Bemessungsspannung	ohne LED	60 V AC/DC	
	mit LED	30 V DC	
Bemessungsstrom Port		3 A	
Summenstrom max.		8 A	
Schutzart		IP67	
3-polig, keine LED		BPI 4M3030-5K-B0-KPX60①-__ _②	
3-polig, PNP-LED		BPI 4M303P-5K-B0-KPX60①-__ _②	
3-polig, NPN-LED		BPI 4M303N-5K-B0-KPX60①-__ _②	
4-polig, keine LED		BPI 4M3040-5K-B0-KPXA0①-__ _②	
4-polig, PNP-LED		BPI 4M304P-5K-B0-KPXA0①-__ _②	
4-polig, NPN-LED		BPI 4M304N-5K-B0-KPXA0①-__ _②	
Zulassung/Konformität		CE, UL, EAC	
Zeichnung siehe Seite		280	





	BPI 6M3 ...	BPI 8M3 ...	BPI AM3 ...
	Kabel	Kabel	Kabel
	M8, 6-fach	M8, 8-fach	M8, 10-fach
	60 V AC/DC	60 V AC/DC	60 V AC/DC
	30 V DC	30 V DC	30 V DC
	3 A	3 A	3 A
	8 A	8 A	8 A
	IP67	IP67	IP67
	BPI 6M3030-5K-B0-KPX80①-__②	BPI 8M3030-5K-B0-KPXA0①-__②	BPI AM3030-5K-B0-KPXC0①-__②
	BPI 6M303P-5K-B0-KPX80①-__②	BPI 8M303P-5K-B0-KPXA0①-__②	BPI AM303P-5K-B0-KPXC0①-__②
	BPI 6M303N-5K-B0-KPX80①-__②	BPI 8M303N-5K-B0-KPXA0①-__②	BPI AM303N-5K-B0-KPXC0①-__②
	BPI 6M3040-5K-B0-KPXE0①-__②	BPI 8M3040-5K-B0-KP XK0①-__②	BPI AM3040-5K-B0-KPXP0①-__②
	BPI 6M304P-5K-B0-KPXE0①-__②	BPI 8M304P-5K-B0-KP XK0①-__②	BPI AM304P-5K-B0-KPXP0①-__②
	BPI 6M304N-5K-B0-KPXE0①-__②	BPI 8M304N-5K-B0-KP XK0①-__②	BPI AM304N-5K-B0-KPXP0①-__②
	CE, UL, EAC	CE, UL, EAC	CE, UL, EAC
	280, 281	281	282

①	Material	Farbe	Anzahl der Leiter x Leiterquerschnitt	Kabeltemperatur feste Verlegung	Kabeltemperatur flexible Verlegung
KPX60	PUR	schwarz	2 x 0,75 mm <sup>2</sup> 4 x 0,34 mm <sup>2</sup>	-25...+80 °C	-5...+80 °C
KPX80	PUR	schwarz	2 x 0,75 mm <sup>2</sup> 6 x 0,34 mm <sup>2</sup>	-25...+80 °C	-5...+80 °C
KPXA0	PUR	schwarz	2 x 0,75 mm <sup>2</sup> 8 x 0,34 mm <sup>2</sup>	-25...+80 °C	-5...+80 °C
KPXC0	PUR	schwarz	2 x 0,75 mm <sup>2</sup> 10 x 0,34 mm <sup>2</sup>	-25...+80 °C	-5...+80 °C
KPXE0	PUR	schwarz	2 x 0,75 mm <sup>2</sup> 12 x 0,34 mm <sup>2</sup>	-25...+80 °C	-5...+80 °C
KP XK0	PUR	schwarz	2 x 0,75 mm <sup>2</sup> 16 x 0,34 mm <sup>2</sup>	-25...+80 °C	-5...+80 °C
KPXP0	PUR	schwarz	2 x 0,75 mm <sup>2</sup> 20 x 0,34 mm <sup>2</sup>	-25...+80 °C	-5...+80 °C

②	Kabellänge
030	3 m
050	5 m
100	10 m
150	15 m

Andere Kabellängen auf Anfrage!



		BPI 4M3 ...	
Anschluss		Stecker, M12, 8-polig	
Ausführung		M8, 4-fach	
Bemessungsspannung	ohne LED	30 V AC/DC	
	mit LED	30 V DC	
Bemessungsstrom Port		2 A	
Summenstrom max.		2 A	
Schutzart		IP67	
Umgebungstemperatur		-25...+80 °C	
3-polig, keine LED		BPI 4M3030-5K-B0-SM48T	
3-polig, PNP-LED		BPI 4M303P-5K-B0-SM48T	
3-polig, NPN-LED		BPI 4M303N-5K-B0-SM48T	
4-polig, keine LED		-	
4-polig, PNP-LED		-	
4-polig, NPN-LED		-	
Zulassung/Konformität		CE, UL, EAC	
Zeichnung siehe Seite		282	



	BPI 4M3 ...	BPI 6M3 ...	BPI 6M3 ...
	Stecker, M12, 12-polig	Stecker, M12, 8-polig	Stecker, M12, 12-polig
	M8, 4-fach	M8, 6-fach	M8, 6-fach
	30 V AC/DC	30 V AC/DC	30 V AC/DC
	30 V DC	30 V DC	30 V DC
	1,5 A	2 A	1,5 A
	1,5 A	2 A	1,5 A
	IP67	IP67	IP67
	-25...+80 °C	-25...+80 °C	-25...+80 °C
	BPI 4M3030-5K-B0-SM4CT	BPI 6M3030-5K-B0-SM48T	BPI 6M3030-5K-B0-SM4CT
	BPI 4M303P-5K-B0-SM4CT	BPI 6M303P-5K-B0-SM48T	BPI 6M303P-5K-B0-SM4CT
	BPI 4M303N-5K-B0-SM4CT	BPI 6M303N-5K-B0-SM48T	BPI 6M303N-5K-B0-SM4CT
	BPI 4M3040-5K-B0-SM4CT	-	-
	BPI 4M304P-5K-B0-SM4CT	-	-
	BPI 4M304N-5K-B0-SM4CT	-	-
	CE, UL, EAC	CE, UL, EAC	CE, UL, EAC
	283	283	284

Anschluss	
Ausführung	
Bemessungsspannung	ohne LED
	mit LED
Bemessungsstrom Port	
Summenstrom max.	
Schutzart	
Umgebungstemperatur	
3-polig, keine LED	
3-polig, PNP-LED	
3-polig, NPN-LED	
Zulassung/Konformität	
Zeichnung siehe Seite	



BPI 8M3 ...	BPI AM3 ...
Stecker, M12, 12-polig	Stecker, M12, 12-polig
M8, 8-fach	M8, 10-fach
30 V AC/DC	30 V AC/DC
30 V DC	30 V DC
1,5 A	1,5 A
1,5 A	1,5 A
IP67	IP67
-25...+80 °C	-25...+80 °C
BPI 8M3030-5K-B0-SM4CT	BPI AM3030-5K-B0-SM4CT
BPI 8M303P-5K-B0-SM4CT	BPI AM303P-5K-B0-SM4CT
BPI 8M303N-5K-B0-SM4CT	BPI AM303N-5K-B0-SM4CT
CE, UL, EAC	CE, UL, EAC
284	284

Anschluss		
Ausführung		
Bemessungsspannung	ohne LED	
	mit LED	
Bemessungsstrom tPort		
Summenstrom max.		
Schutzart		
3-polig + PE, keine LED		
3-polig + PE, PNP-LED		
3-polig + PE, NPN-LED		
4-polig + PE, keine LED		
4-polig + PE, PNP-LED		
4-polig + PE, NPN-LED		
Zulassung/Konformität		
Zeichnung siehe Seite		



BPI 4M4 ...	BPI 8M4 ...
Kabel	Kabel
M12, 4-fach	M12, 8-fach
60 V AC/DC	60 V AC/DC
30 V DC	30 V DC
4 A	4 A
8 A	8 A
IP67	IP67
BPI 4M4A40-2K-B0-KPX70①-__ _②	BPI 8M4A40-2K-B0-KPXB0①-__ _②
BPI 4M4A4P-2K-B0-KPX70①-__ _②	BPI 8M4A4P-2K-B0-KPXB0①-__ _②
BPI 4M4A4N-2K-B0-KPX70①-__ _②	BPI 8M4A4N-2K-B0-KPXB0①-__ _②
BPI 4M4A50-2K-B0-KPXB0①-__ _②	BPI 8M4A50-2K-B0-KPXL0①-__ _②
BPI 4M4A5P-2K-B0-KPXB0①-__ _②	BPI 8M4A5P-2K-B0-KPXL0①-__ _②
BPI 4M4A5N-2K-B0-KPXB0①-__ _②	BPI 8M4A5N-2K-B0-KPXL0①-__ _②
CE, UL, EAC	CE, UL, EAC
285	285

①	Material	Farbe	Anzahl der Leiter x Leiterquerschnitt	Kabeltemperatur feste Verlegung	Kabeltemperatur flexible Verlegung
KPX70	PUR	schwarz	3 x 1,0 mm <sup>2</sup> 4 x 0,34 mm <sup>2</sup>	-25...+80 °C	-5...+80 °C
KPXB0	PUR	schwarz	3 x 1,0 mm <sup>2</sup> 8 x 0,34 mm <sup>2</sup>	-25...+80 °C	-5...+80 °C
KPXL0	PUR	schwarz	3 x 1,0 mm <sup>2</sup> 19 x 0,34 mm <sup>2</sup>	-25...+80 °C	-5...+80 °C

②	Kabellänge
030	3 m
050	5 m
100	10 m
150	15 m

Andere Kabellängen auf Anfrage!



		BPI 4M4 ...	
Anschluss		Stecker, M23, 12-polig	
Ausführung		M12, 4-fach	
Bemessungsspannung	ohne LED	60 V AC/DC	
	mit LED	30 V DC	
Bemessungsstrom Port		4 A	
Summenstrom max.		8 A	
Schutzart		IP67	
Umgebungstemperatur		-25...+80 °C	
3-polig + PE, keine LED		BPI 4M4A40-2K-B0-SM6CT	
3-polig + PE, PNP-LED		BPI 4M4A4P-2K-B0-SM6CT	
3-polig + PE, NPN-LED		BPI 4M4A4N-2K-B0-SM6CT	
4-polig + PE, keine LED		-	
4-polig + PE, PNP-LED		-	
4-polig + PE, NPN-LED		-	
Zulassung/Konformität		CE, UL, EAC	
Zeichnung siehe Seite		285	





BPI 4M4 ...	BPI 8M4 ...	BPI 8M4 ...
Stecker, M23, 19-polig	Stecker, M23, 12-polig	Stecker, M23, 19-polig
M12, 4-fach	M12, 8-fach	M12, 8-fach
60 V AC/DC	60 V AC/DC	60 V AC/DC
30 V DC	30 V DC	30 V DC
4 A	4 A	4 A
8 A	8 A	8 A
IP67	IP67	IP67
-25...+80 °C	-25...+80 °C	-25...+80 °C
-	BPI 8M4A40-2K-B0-SM6CT	-
-	BPI 8M4A4P-2K-B0-SM6CT	-
-	BPI 8M4A4N-2K-B0-SM6CT	-
BPI 4M4A50-2K-B0-SM6LT	-	BPI 8M4A50-2K-B0-SM6LT
BPI 4M4A5P-2K-B0-SM6LT	-	BPI 8M4A5P-2K-B0-SM6LT
BPI 4M4A5N-2K-B0-SM6LT	-	BPI 8M4A5N-2K-B0-SM6LT
CE, UL, EAC	CE, UL, EAC	CE, UL, EAC
286	286	286

Anschluss	
Ausführung	
Bemessungsspannung	
Bemessungsstrom Port	
Summenstrom max.	
Schutzart	
Umgebungstemperatur	
3-polig mit PE, PNP-LED	
4-polig mit PE, PNP-LED	
Zulassung/Konformität	
Zeichnung siehe Seite	



	BPI 4M4 ...	BPI 8M4 ...
	Haube	Haube
	M12, 4-fach	M12, 8-fach
	30 V DC	30 V DC
	4 A	4 A
	8 A	8 A
	IP67	IP67
	-25...+80 °C	-25...+80 °C
	BPI 4M4A4P-2K-00-TPS9	BPI 8M4A4P-2K-00-TPSE
	BPI 4M4A5P-2K-00-TPSG	BPI 8M4A5P-2K-00-TPSN
	CE, EAC	CE, EAC
	287	287



	BPI 4M4 ...	BPI XXXX ...	
Anschluss	Haube	Haube mit Kabel für Grundmodul ohne Haube	
Ausführung	M12, 4-fach	4-fach	
Bemessungsspannung	30 V DC	–	
Bemessungsstrom Port	4 A	–	
Summenstrom max.	8 A	–	
Schutzart	IP67	–	
Umgebungstemperatur	–25...+80 °C	–	
3-polig mit PE, PNP-LED	BPI 4M4A4P-2K-00-TP09	–	
4-polig mit PE, PNP-LED	BPI 4M4A5P-2K-00-TP0G	–	
3-polig mit PE, ohne Potenzialtrennung	–	BPI T009-K-00-KPX70①-__ _②	
4-polig mit PE, ohne Potenzialtrennung	–	BPI T00G-K-00-KPXB0①-__ _②	
4-polig mit PE, mit Potenzialtrennung	–	BPI T00G-K-00-KPXD0①-__ _②	
Universell	–	–	
Zulassung/Konformität	CE, EAC	CE, EAC	
Zeichnung siehe Seite	287	288	

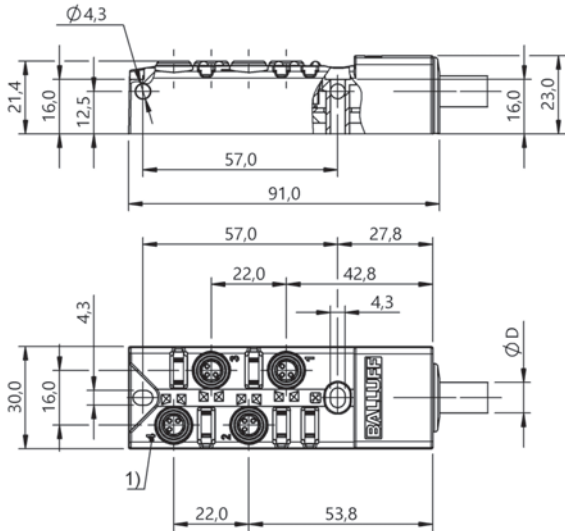


BPI 8M4 ...	BPI XXX ...	BPI XXX ...
Haube	Haube mit Kabel für Grundmodul ohne Haube	Haube ohne Kabel für Grundmodul ohne Haube
M12, 8-fach	8-fach	Universell
30 V DC	–	–
4 A	–	–
8 A	–	–
IP67	–	–
–25...+80 °C	–	–
BPI 8M4A4P-2K-00-TP0E	–	–
BPI 8M4A5P-2K-00-TP0N	–	–
–	BPI T00E-K-00-KPXB0①-__②	–
–	BPI T00N-K-00-KPXL0①-__②	–
–	BPI T00N-K-00-KPXN0①-__②	–
–	–	BPI T0SN-K-00
CE, EAC	CE, EAC	CE, EAC
288	288	288

①	Material	Farbe	Anzahl der Leiter × Leiterquerschnitt	Kabeltemperatur feste Verlegung	Kabeltemperatur flexible Verlegung
KPX70	PUR	schwarz	3 × 1,0 mm <sup>2</sup> 4 × 0,34 mm <sup>2</sup>	–25...+80 °C	–5...+80 °C
KPXB0	PUR	schwarz	3 × 1,0 mm <sup>2</sup> 8 × 0,34 mm <sup>2</sup>	–25...+80 °C	–5...+80 °C
KPXL0	PUR	schwarz	3 × 1,0 mm <sup>2</sup> 19 × 0,34 mm <sup>2</sup>	–25...+80 °C	–5...+80 °C
KPXD0	PUR	schwarz	5 × 1,0 mm <sup>2</sup> 8 × 0,34 mm <sup>2</sup>	–25...+80 °C	–5...+80 °C
KPXN0	PUR	schwarz	5 × 1,0 mm <sup>2</sup> 19 × 0,34 mm <sup>2</sup>	–25...+80 °C	–5...+80 °C

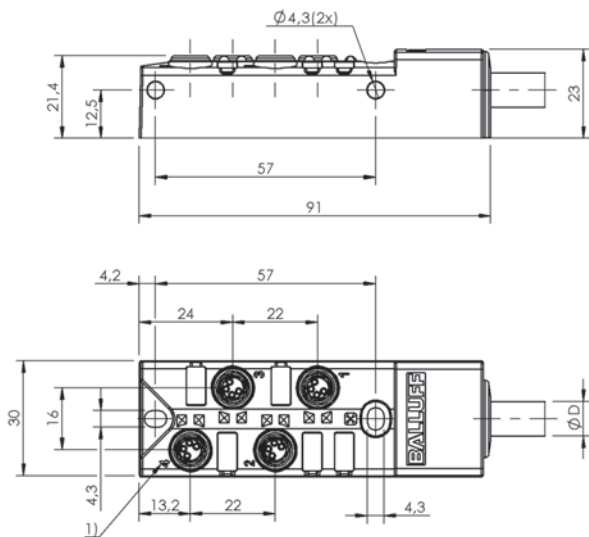
②	Kabellänge
030	3 m
050	5 m
100	10 m
150	15 m

Andere Kabellängen auf Anfrage!



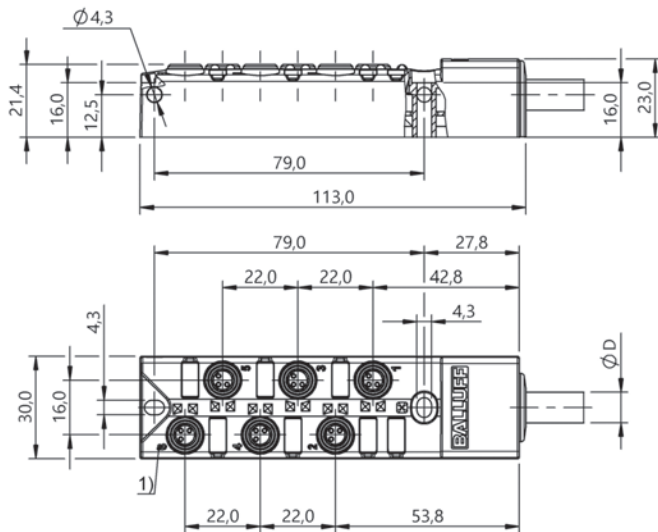
1) Nummerierung Steckplatz

**BPI 4M3030-5K-B0-KPX60-...**  
**BPI 4M303P-5K-B0-KPX60-...**  
**BPI 4M303N-5K-B0-KPX60-...**



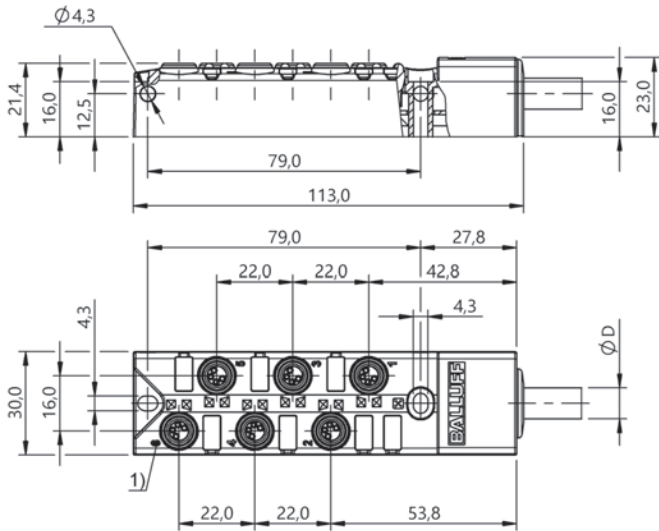
1) Nummerierung Steckplatz

**BPI 4M3040-5K-B0-KPXA0-...**  
**BPI 4M304P-5K-B0-KPXA0-...**  
**BPI 4M304N-5K-B0-KPXA0-...**



1) Nummerierung Steckplatz

**BPI 6M3030-5K-B0-KPX80-...**  
**BPI 6M303P-5K-B0-KPX80-...**  
**BPI 6M303N-5K-B0-KPX80-...**

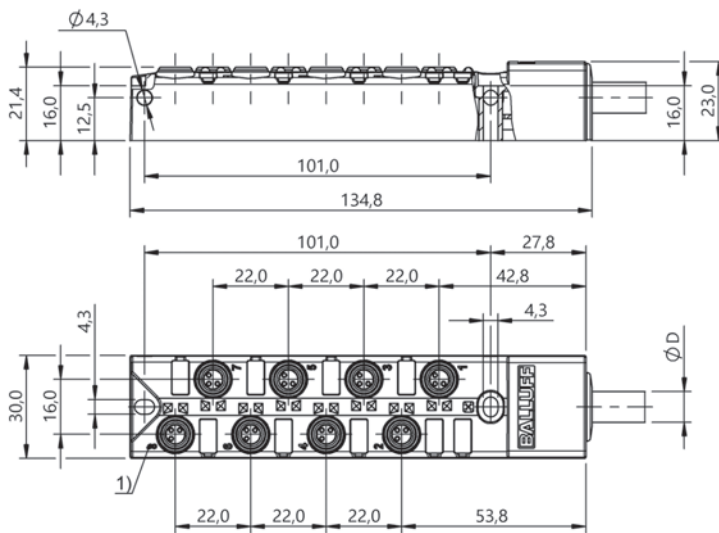


1) Nummerierung Steckplatz

**BPI 6M3040-5K-B0-KPXEO-...**

**BPI 6M304P-5K-B0-KPXEO-...**

**BPI 6M304N-5K-B0-KPXEO-...**

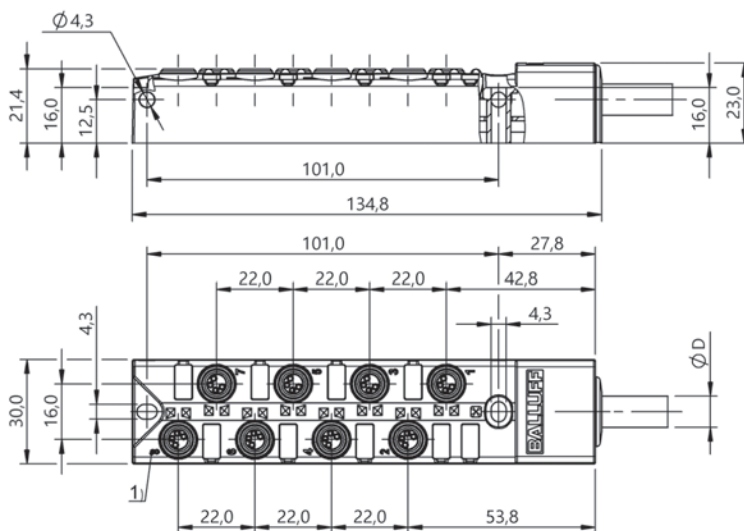


1) Nummerierung Steckplatz

**BPI 8M3030-5K-B0-KPXA0-...**

**BPI 8M303P-5K-B0-KPXA0-...**

**BPI 8M303N-5K-B0-KPXA0-...**

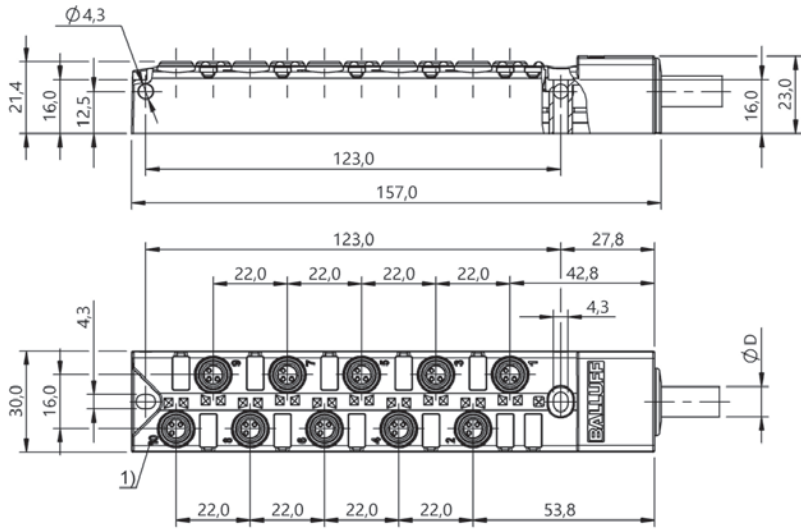


1) Nummerierung Steckplatz

**BPI 8M3040-5K-B0-KPXX0-...**

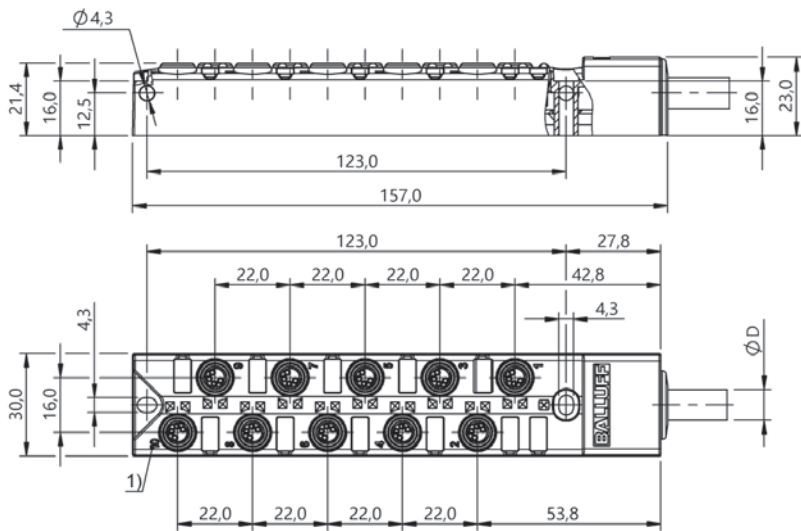
**BPI 8M304P-5K-B0-KPXX0-...**

**BPI 8M304N-5K-B0-KPXX0-...**



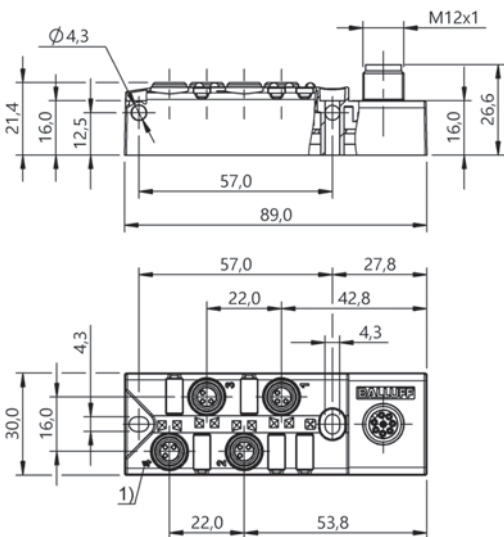
1) Nummerierung Steckplatz

**BPI AM3030-5K-B0-KPXC0-...**  
**BPI AM303P-5K-B0-KPXC0-...**  
**BPI AM303N-5K-B0-KPXC0-...**



1) Nummerierung Steckplatz

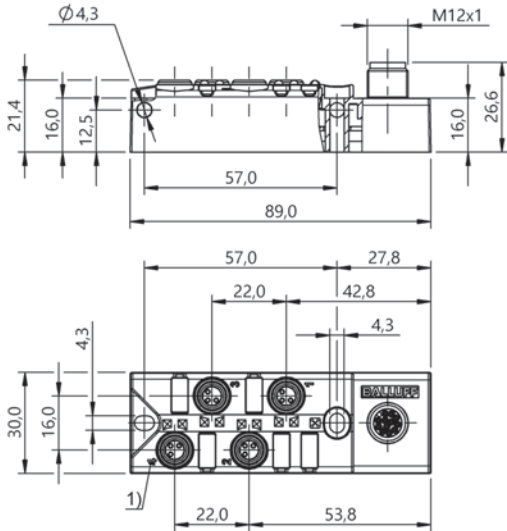
**BPI AM3040-5K-B0-KPXP0-...**  
**BPI AM304P-5K-B0-KPXP0-...**  
**BPI AM304N-5K-B0-KPXP0-...**



1) Nummerierung Steckplatz

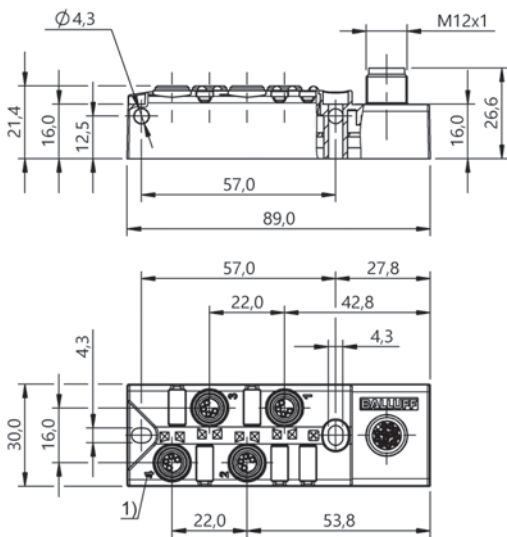
**BPI 4M3030-5K-B0-SM48T**  
**BPI 4M303P-5K-B0-SM48T**  
**BPI 4M303N-5K-B0-SM48T**





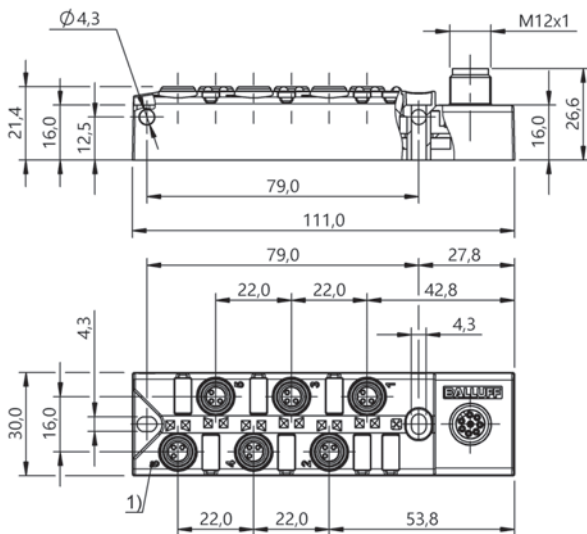
1) Nummerierung Steckplatz

**BPI 4M3030-5K-B0-SM4CT**  
**BPI 4M303P-5K-B0-SM4CT**  
**BPI 4M303N-5K-B0-SM4CT**



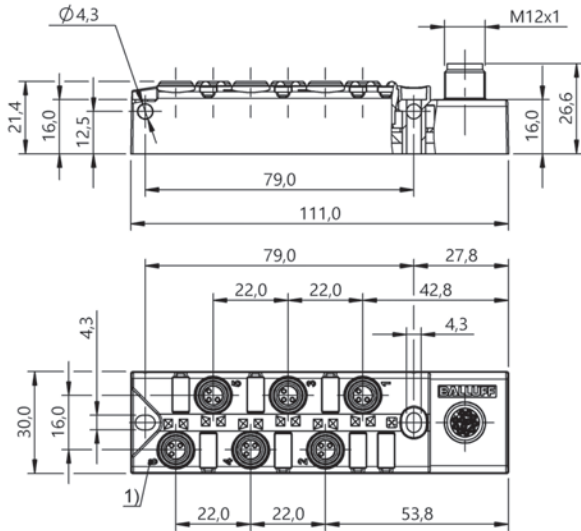
1) Nummerierung Steckplatz

**BPI 4M3040-5K-B0-SM4CT**  
**BPI 4M304P-5K-B0-SM4CT**  
**BPI 4M304N-5K-B0-SM4CT**



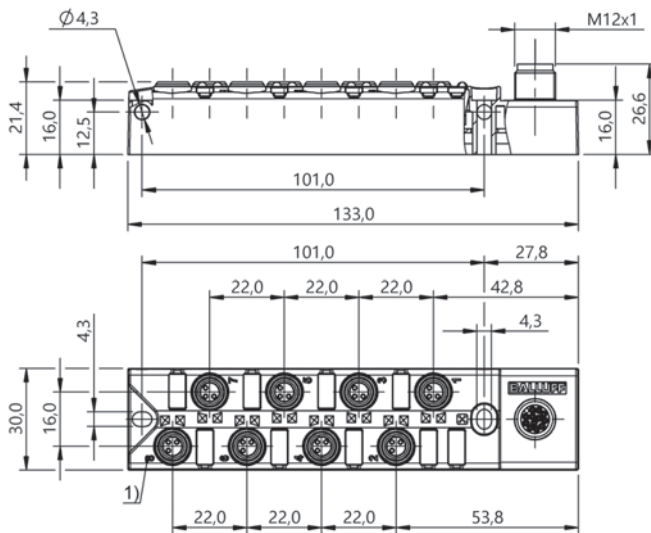
1) Nummerierung Steckplatz

**BPI 6M3030-5K-B0-SM48T**  
**BPI 6M303P-5K-B0-SM48T**  
**BPI 6M303N-5K-B0-SM48T**



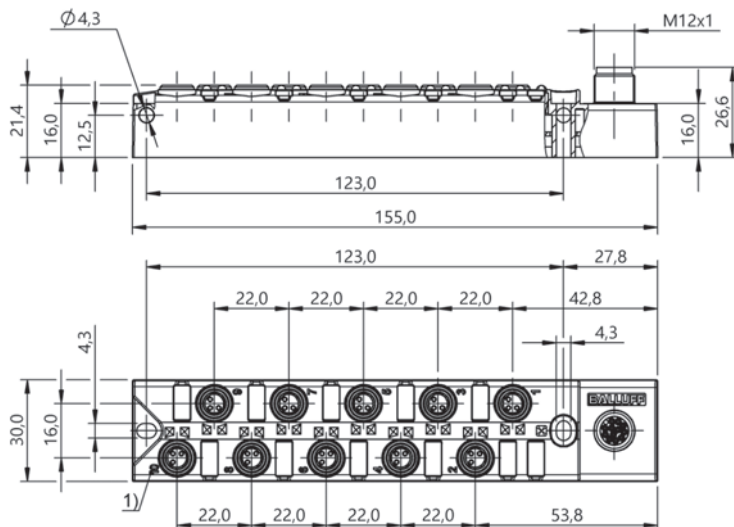
1) Nummerierung Steckplatz

**BPI 6M3030-5K-B0-SM4CT**  
**BPI 6M303P-5K-B0-SM4CT**  
**BPI 6M303N-5K-B0-SM4CT**



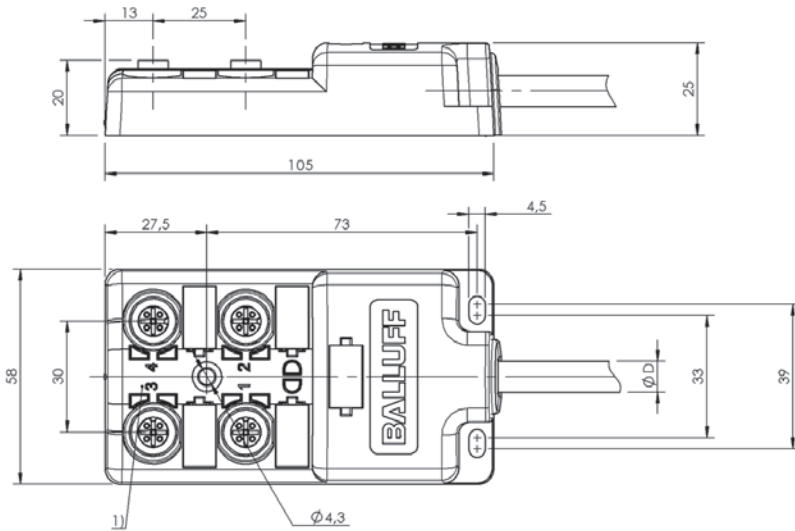
1) Nummerierung Steckplatz

**BPI 8M3030-5K-B0-SM4CT**  
**BPI 8M303P-5K-B0-SM4CT**  
**BPI 8M303N-5K-B0-SM4CT**



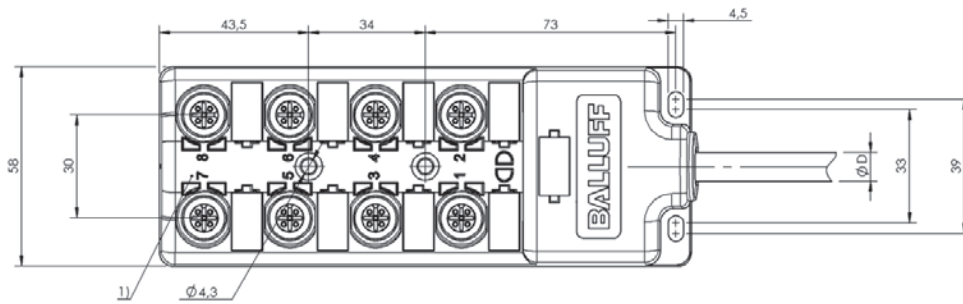
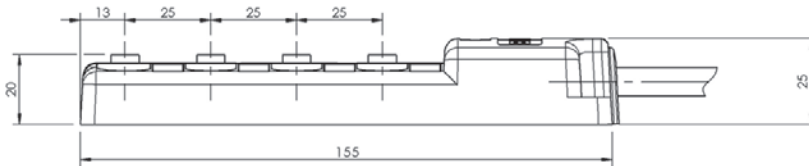
1) Nummerierung Steckplatz

**BPI AM3030-5K-B0-SM4CT**  
**BPI AM303P-5K-B0-SM4CT**  
**BPI AM303N-5K-B0-SM4CT**

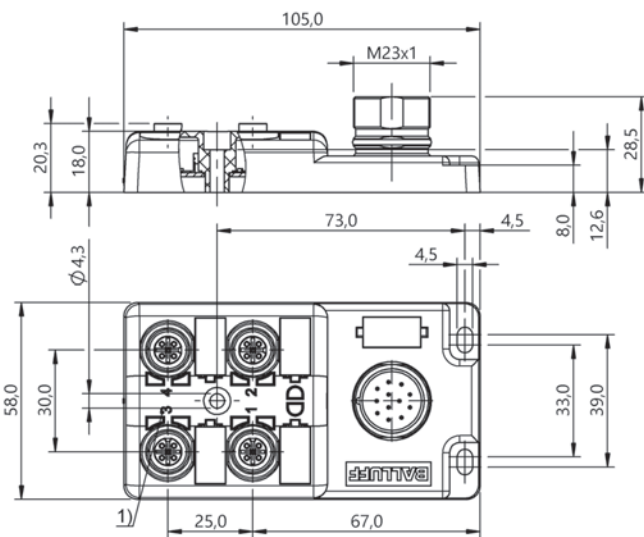


1) Nummerierung Steckplatz

- |                                   |                                   |
|-----------------------------------|-----------------------------------|
| <b>BPI 4M4A40-2K-B0-KPX70-...</b> | <b>BPI 4M4A50-2K-B0-KPX80-...</b> |
| <b>BPI 4M4A4P-2K-B0-KPX70-...</b> | <b>BPI 4M4A5P-2K-B0-KPX80-...</b> |
| <b>BPI 4M4A4N-2K-B0-KPX70-...</b> | <b>BPI 4M4A5N-2K-B0-KPX80-...</b> |

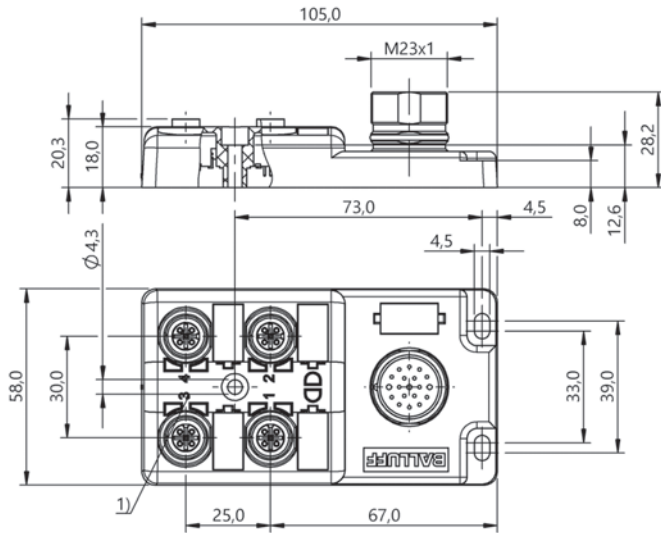


- |                                   |                                   |
|-----------------------------------|-----------------------------------|
| <b>BPI 8M4A40-2K-B0-KPX80-...</b> | <b>BPI 8M4A50-2K-B0-KPX90-...</b> |
| <b>BPI 8M4A4P-2K-B0-KPX80-...</b> | <b>BPI 8M4A5P-2K-B0-KPX90-...</b> |
| <b>BPI 8M4A4N-2K-B0-KPX80-...</b> | <b>BPI 8M4A5N-2K-B0-KPX90-...</b> |



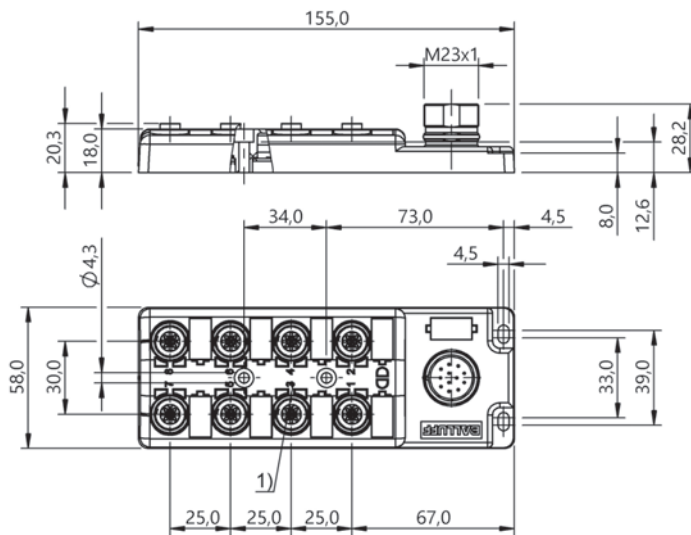
1) Nummerierung Steckplatz

- |                               |
|-------------------------------|
| <b>BPI 4M4A40-2K-B0-SM6CT</b> |
| <b>BPI 4M4A4P-2K-B0-SM6CT</b> |
| <b>BPI 4M4A4N-2K-B0-SM6CT</b> |



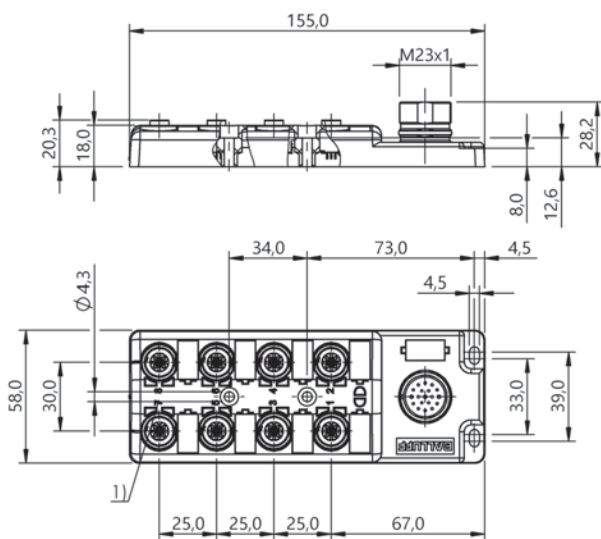
1) Nummerierung Steckplatz

**BPI 4M4A50-2K-B0-SM6LT**  
**BPI 4M4A5P-2K-B0-SM6LT**  
**BPI 4M4A5N-2K-B0-SM6LT**



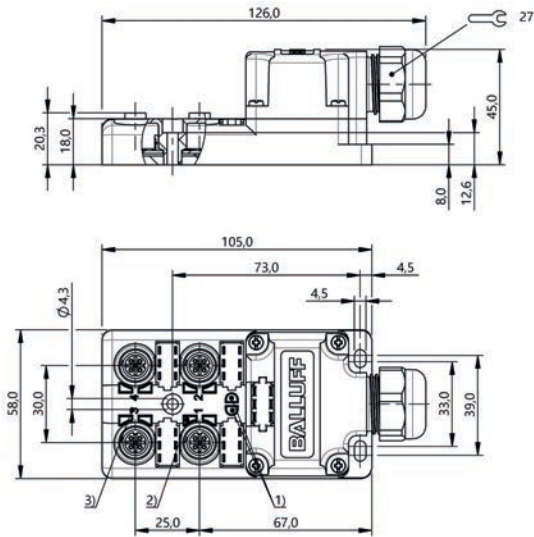
1) Nummerierung Steckplatz

**BPI 8M4A40-2K-B0-SM6CT**  
**BPI 8M4A4P-2K-B0-SM6CT**  
**BPI 8M4A4N-2K-B0-SM6CT**



1) Nummerierung Steckplatz

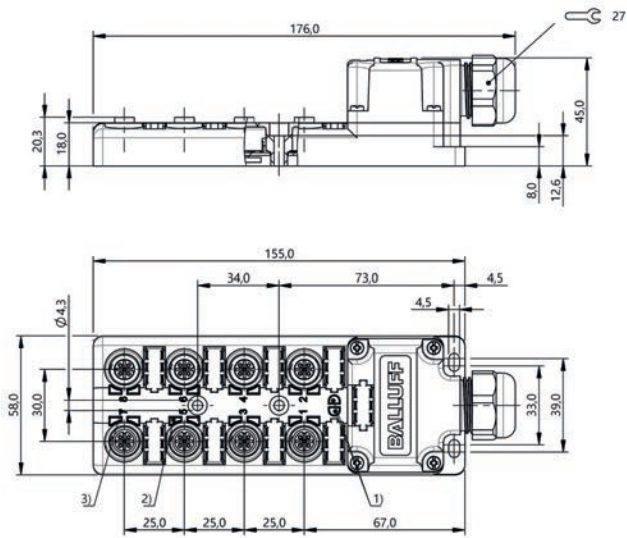
**BPI 8M4A50-2K-B0-SM6LT**  
**BPI 8M4A5P-2K-B0-SM6LT**  
**BPI 8M4A5N-2K-B0-SM6LT**



- 1) Betriebsanzeige
- 2) LED gelb für S1 an PIN 4
- 3) Numerierung Steckplatz

**BPI 4M4A4P-2K-00-TPS9**

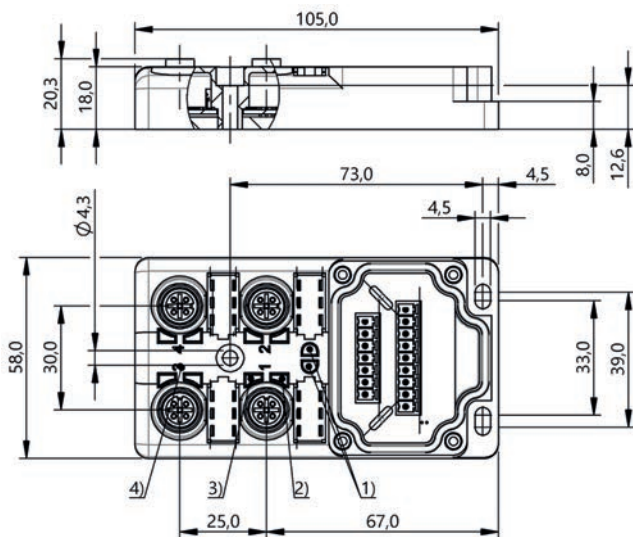
**BPI 4M4A5P-2K-00-TPSG**



- 1) Betriebsanzeige
- 2) LED gelb für S1 an PIN 4
- 3) Numerierung Steckplatz

**BPI 8M4A4P-2K-00-TPSE**

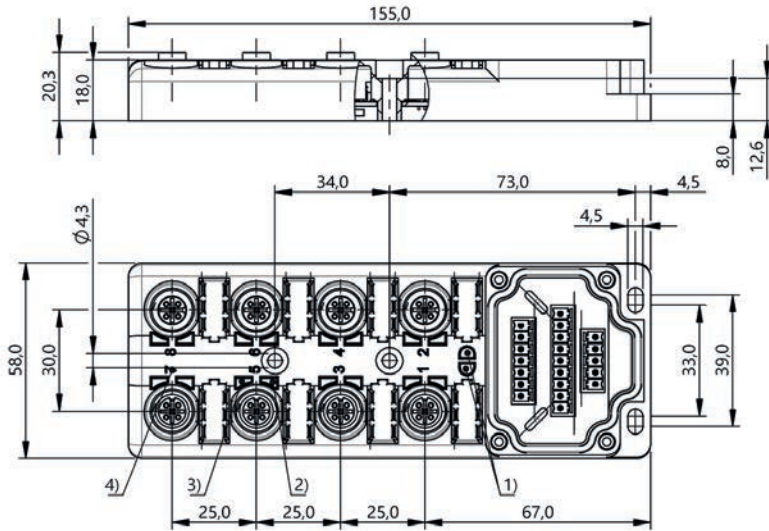
**BPI 8M4A5P-2K-00-TPSN**



- 1) Betriebsanzeige
- 2) LED gelb für S1 an PIN 4
- 3) Numerierung Steckplatz

**BPI 4M4A4P-2K-00-TP09**

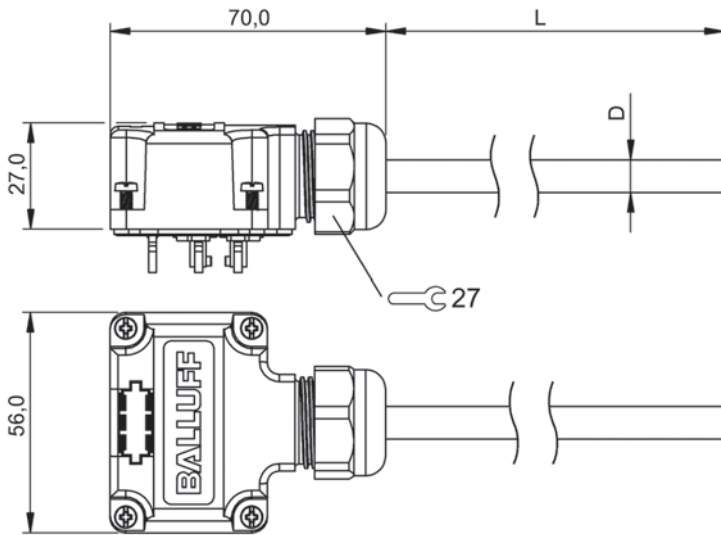
**BPI 4M4A5P-2K-00-TP0G**



- 1) Betriebsanzeige
- 2) LED gelb für S1 an PIN 4
- 3) Numerierung Steckplatz

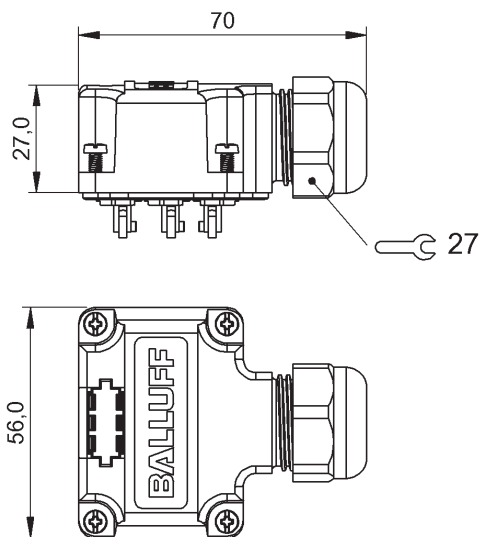
**BPI 8M4A4P-2K-00-TPOE**

**BPI 8M4A5P-2K-00-TP0N**



- BPI T009-K-00-KPX70-...**
- BPI T00G-K-00-KPX80-...**
- BPI T00G-K-00-KPX00-...**

- BPI T00E-K-00-KPX80-...**
- BPI T00N-K-00-KPXLO-...**
- BPI T00N-K-00-KPXNO-...**



**BPI T0SN-K-00**



Verbindungstechnik

# GRUNDLAGEN UND GLOSSAR







...auslast. Diese  
...ell im Normbereich

Zubehör

**Verbindungstechnik**

Spannungsversorgung

Industrielle  
Netzwerktechnik

Safety

Systeme

Human Machine  
Interfaces

Machine Vision und  
Optische Identifikation

RFID

Sensortechnik

<b>Anschluss</b>	Angabe der Bauform, Kodierung und Steckerart
<b>Befestigung der Litzen</b>	Technik, wie die Verbindung der Leiter im Stecker ausgeführt ist
<b>Bemessungsspannung</b>	Der maximale Wert der elektrischen Spannung im Normalbetrieb
<b>Bemessungsstrom</b>	Die elektrische Stromstärke, die einem elektrischen Betriebsmittel für eine festgelegte Betriebsbedingung zugeordnet wird
<b>Betriebsspannungsanzeige</b>	Funktionsanzeige
<b>Eindringtechnik</b>	Verbindungstechnik, bei der Leiter und Stecker mit einer Nadel durch die Aderisolation verbunden werden
<b>HDC-Leitungen</b>	Leitungen für spezielle Anwendungen z. B. Schweißbereich
<b>Kabelbruch</b>	Unterbrechung der Leitung zwischen Gerät und Steuerung durch eine mechanische Beschädigung
<b>Leiterquerschnitt</b>	Querschnitt des Leiters z. B. Kupfer in mm <sup>2</sup> oder AWG (American Wire Gauge)
<b>Lötverbindungen</b>	Verbindungstechnik, bei der Leiter und Stecker verlötet werden
<b>Schneidklemmtechnik</b>	Verbindungstechnik, bei der Leiter und Stecker mittels Schneidkontakt durch die Aderisolation verbunden werden
<b>Schraubklemmen</b>	Verbindungstechnik, bei der Leiter und Stecker mit einer Klemme verschraubt werden



Hochwertige Ausrüstung  
für nahezu alle Anwendungen

# ZUBEHÖR.

 *innovating automation*





Unsere große Auswahl an hochwertigem Zubehör unterstützt Sie bei der optimalen Einbettung des Sensors in Maschinen und Anlagen. Durch einfache Montage und Installation, exakte Positionierung sowie hohe Maschinenverfügbarkeit. Die breite Balluff Produktpalette bietet die optimale Ausrüstung für nahezu alle Anwendungen.

#### Ihre Balluff Lösungen

- Befestigungstechnik
- Beleuchtung für Vision-Systeme
- Reflektoren, Fasern, Optiken
- Mechanischer Schutz
- Signalkonverter und Kommunikationsadapter
- Mechanisches Zubehör

# ZUBEHÖR



## 296

**REFLEKTOREN,  
FASERN, OPTIKEN**

- 298 Reflektoren und Reflexfolien
- 316 Optiken: Blenden, Filter, Linsen, Umlenkungen



## 346

**MECHANISCHER  
SCHUTZ**

- 348 Schutzschläuche für Kabel
- 354 Plunger Probe-Lösungen
- 368 Schutzkappen und Portabdeckungen
- 376 Schutzabdeckungen/Schutzgehäuse
- 386 Sabotageschutz
- 390 Mechanischer Schutz



## 394

**BEFESTIGUNGSTECHNIK**

- 396 Flexibles Montagesystem
- 418 Klemmhalter mit Festanschlag für Näherungsschalter
- 428 Klemmhalter ohne Festanschlag für Näherungsschalter
- 432 Halterungen universell
- 452 Halterungen für Human Machine Interfaces
- 456 Halterungen für Visionsensoren, SmartCameras und Beleuchtungen
- 460 Halterungen für RFID-Systeme
- 468 Safety Halterungen
- 476 Haltewinkel für optoelektronische Sensoren
- 488 Haltewinkel für Magnetfeldsensoren
- 510 BTL/BML Halter: Gelenkstangen
- 514 Muttern



## 518

**MECHANISCHES  
ZUBEHÖR**

- 520 Einstellhilfe/Werkzeug
- 524 Gelenkstange für Profilbauform
- 528 Positionsgeber für Profilbauform
- 532 Positionsgeber für Stabbauform
- 540 Mechanisches Zubehör



## 544

### BELEUCHTUNGEN FÜR VISION-SYSTEME UND MASCHINEN

- 546 Dunkelfeld-Beleuchtungen
- 548 Hintergrund-Beleuchtungen
- 556 Ring-Beleuchtungen
- 560 Linien-Beleuchtungen
- 564 Koaxial-Beleuchtungen
- 568 Spot-Beleuchtungen
- 572 Linien-Laser
- 576 Maschinen-Beleuchtungen



## 586

### SIGNALKONVERTER UND KOMMUNIKATIONSADAPTER

- 588 Analog-Schaltgerät
- 590 Kommunikationsadapter
- 592 Signalkonverter
- 602 Signalverstärker



## 606

### GRUNDLAGEN UND GLOSSAR



Hochwertiges Zubehörsystem für  
optische Anwendungen

# REFLEKTOREN, FASERN, OPTIK





Unser Zubehör für optische Anwendungen umfasst runde und quaderförmige Reflektoren sowie Reflexfolien. Darüber hinaus erhalten Sie Kunststoff- und Glasfasern sowie Blenden, Linsen, Filter und Umlenkspiegel.

Das optische Zubehörsystem ist für Balluff Sensoren qualifiziert und in verschiedenen Ausführungen verfügbar – auch für anspruchsvolle Anwendungen.

#### Die wichtigsten Vorteile

- hochwertig und flexibel
- einfache Montage
- Kompatibilität



	<b>BAM01CF</b> BOS R-40	<b>BAM01HF</b> BOS R-45	<b>BAM00UM</b> BOS R-12	
Ausführung	Reflexfolie, Mikropyramiden	Reflexfolie, Mikropyramiden	Würfecke 0.9 mm	
Verwendung	für Optoelektronische Reflexionslichtschranken, für Optoelektronische Laser-Reflexionslichtschranken	für Optoelektronische Reflexionslichtschranken, für Optoelektronische Laser-Reflexionslichtschranken	für Optoelektronische Reflexionslichtschranken, für Optoelektronische Laser-Reflexionslichtschranken	
Form	Folienabschnitt, rechteckig	Folienabschnitt, rechteckig	Quader, 2 Befestigungslöcher	
Abmessung	50 x 100 x 0.6 mm	200 x 300 x 0.5 mm	14 x 23 x 4.9 mm	
Aktive Fläche	50.0 cm <sup>2</sup>	600.0 cm <sup>2</sup>	1.7 cm <sup>2</sup>	
Umgebungstemperatur	-20...60 °C	-20...60 °C	-20...60 °C	
Aktive Fläche, Material	PMMA, Rückseite beschichtet Al	PMMA, Rückseite beschichtet Al	PMMA	
Material	Folie	Folie	ABS	
Lichtart	unpolarisiertes Licht, auch für polarisiertes Licht	unpolarisiertes Licht, auch für polarisiertes Licht	unpolarisiertes Licht, auch für polarisiertes Licht	
Befestigung	Selbstklebend	Selbstklebend	Klebstoff, Schraube M1.5	
Zulassung/Konformität	—	—	—	
Zeichnung	Seite 310	Seite 310	Seite 310	



	<b>BAM00UY</b> BOS R-22	<b>BAM01H9</b> BOS R-41	<b>BAM023T</b> BOS R-55	<b>BAM023U</b> BOS R-56	<b>BAM00UN</b> BOS R-13
	Würfecke 1.2 mm	Würfecke 1.2 mm	Würfecke 1.1 mm	Mikropyramiden	Würfecke 1.2 mm
	für Optoelektronische Reflexionslichtschranken, für Optoelektronische Laser-Reflexionslichtschranken	für Optoelektronische Reflexionslichtschranken, für Optoelektronische Laser-Reflexionslichtschranken	für Optoelektronische Reflexionslichtschranken, für Optoelektronische Laser-Reflexionslichtschranken	für Optoelektronische Reflexionslichtschranken, für Optoelektronische Laser-Reflexionslichtschranken	für Optoelektronische Reflexionslichtschranken, für Optoelektronische Laser-Reflexionslichtschranken
	Quader, 2 Befestigungslöcher	Quader, 2 Befestigungslöcher	Quader, 2 Befestigungslöcher	Quader, 2 Befestigungslöcher	Zylinder
	51 x 61 x 7.5 mm	10 x 40 x 3.7 mm	20 x 32 x 3 mm	20 x 32 x 3 mm	25 x 5.5 mm
	22.6 cm <sup>2</sup>	1.4 cm <sup>2</sup>	2.7 cm <sup>2</sup>	2.7 cm <sup>2</sup>	3.3 cm <sup>2</sup>
	-20...60 °C	-20...60 °C	-20...140 °C	-20...60 °C	-20...60 °C
	PMMA	PMMA	Solidchem	PMMA	PMMA
	ABS	ABS	Solidchem	ABS	ABS
	unpolarisiertes Licht, auch für polarisiertes Licht	unpolarisiertes Licht, auch für polarisiertes Licht	unpolarisiertes Licht, auch für polarisiertes Licht	unpolarisiertes Licht, auch für polarisiertes Licht	unpolarisiertes Licht, auch für polarisiertes Licht
	Klebstoff, Schraube M4	Klebstoff, Schraube M3	Schraube M3	Schraube M3	Klebstoff
	—	—	Solidchem, TÜV Rheinland, Ecolab	—	—
	Seite 310	Seite 310	Seite 310	Seite 310	Seite 310

Sensortechnik

RFID

Machine Vision und  
Optische Identifikation

Human Machine  
Interfaces

Systeme

Safety

Industrielle  
Netzwerktechnik

Spannungsversorgung

Verbindungstechnik

Zubehör



	<b>BAM00OUT</b> BOS R-16	<b>BAM01H7</b> BOS R-38	<b>BAM01HA</b> BOS R-42	
Ausführung	Würfecke 1.2 mm	Würfecke 0.9 mm	Würfecke 0.9 mm	
Verwendung	für Optoelektronische Reflexionslichtschranken, für Optoelektronische Laser-Reflexionslichtschranken	für Optoelektronische Reflexionslichtschranken, für Optoelektronische Laser-Reflexionslichtschranken	für Optoelektronische Reflexionslichtschranken, für Optoelektronische Laser-Reflexionslichtschranken	
Form	Zylinder	Zylinder mit Gewindestift	Zylinder mit Gewindestift	
Abmessung	Ø 21 x 5.2 mm	Ø 10 x 13.6 mm	Ø 19 x 14.6 mm	
Aktive Fläche	1.9 cm <sup>2</sup>	0.3 cm <sup>2</sup>	1.9 cm <sup>2</sup>	
Umgebungstemperatur	-20...60 °C	-20...60 °C	-20...60 °C	
Aktive Fläche, Material	PMMA	PMMA	PMMA	
Material	ABS	ABS	ABS	
Lichtart	unpolarisiertes Licht, auch für polarisiertes Licht	unpolarisiertes Licht, auch für polarisiertes Licht	unpolarisiertes Licht, auch für polarisiertes Licht	
Befestigung	Klebstoff	Mutter M3	Mutter M3	
Zulassung/Konformität	—	—	—	
Zeichnung	Seite 311	Seite 311	Seite 311	



	<b>BAM01HC</b> BOS R-43	<b>BAM0333</b> BAM RF-XO-030-S000/04-PM-FA	<b>BAM00W6</b> BOS R-32-0,40	<b>BAM00W9</b> BOS R-35	<b>BAM01JM</b> BOS R-50
	Würfecke 1.2 mm	Reflexfolie, Mikropyramiden	Reflexfolie, Mikropyramiden	Reflexfolie, Mikrogaskugeln	Reflexfolie, Mikropyramiden
	für Optoelektronische Reflexionslichtschranken, für Optoelektronische Laser-Reflexionslichtschranken	für Optoelektronische Reflexionslichtschranken	für Optoelektronische Reflexionslichtschranken	für Optoelektronische Reflexionslichtschranken	für Optoelektronische Reflexionslichtschranken
	Zylinder mit Gewindestift	Folienabschnitt, rechteckig	Folienabschnitt, rechteckig	Folienabschnitt, rechteckig	Folienabschnitt, rechteckig
	Ø 25 x 15.5 mm	35 x 40 x 0.5 mm	50 x 90 x 0.5 mm	200 x 200 x 0.5 mm	100 x 100 x 0.5 mm
	3.3 cm <sup>2</sup>	14.0 cm <sup>2</sup>	45.0 cm <sup>2</sup>	400.0 cm <sup>2</sup>	100.0 cm <sup>2</sup>
	-20...60 °C	-20...60 °C	-20...60 °C	-20...60 °C	-20...60 °C
	PMMA	Acryl	PMMA	Glas	PMMA
	ABS	Folie	Folie	Folie	Folie
	unpolarisiertes Licht, auch für polarisiertes Licht	unpolarisiertes Licht, auch für polarisiertes Licht	unpolarisiertes Licht, auch für polarisiertes Licht	unpolarisiertes Licht	unpolarisiertes Licht, auch für polarisiertes Licht
	Mutter M4	Selbstklebend	Selbstklebend	Selbstklebend	Selbstklebend
	–	–	–	–	–
	Seite 311	Seite 311	Seite 311	Seite 311	Seite 311

Sensortechnik

RFID

Machine Vision und  
Optische Identifikation

Human Machine  
Interfaces

Systeme

Safety

Industrielle  
Netzwerktechnik

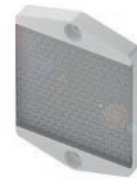
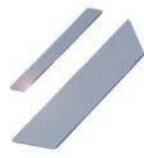
Spannungsversorgung

Verbindungstechnik

Zubehör



	<b>BAM00WC</b> BOS R-6-0,25	<b>BAM00WE</b> BOS R-6-45	<b>BAM02R3</b> BOS R-60-22	
Ausführung	Reflexfolie, Mikropyramiden	Reflexfolie, Mikropyramiden	Reflexfolie, Mikropyramiden	
Verwendung	für Optoelektronische Reflexionslichtschranken	für Optoelektronische Reflexionslichtschranken	für Optoelektronische Reflexionslichtschranken	
Form	Folienabschnitt, rechteckig	Folienbahn	Folienbahn	
Abmessung	50 x 250 x 0.3 mm	50 mm x 45 m x 0.3 mm	100 x 0.5 mm	
Aktive Fläche	125.0 cm <sup>2</sup>	—	22800.0 cm <sup>2</sup>	
Umgebungstemperatur	-20...60 °C	-20...60 °C	-20...60 °C	
Aktive Fläche, Material	PMMA	PMMA	PMMA	
Material	Folie	Folie	Folie	
Lichtart	unpolarisiertes Licht	unpolarisiertes Licht	unpolarisiertes Licht, auch für polarisiertes Licht	
Befestigung	Selbstklebend	Selbstklebend	Selbstklebend	
Zulassung/Konformität	—	—	—	
Zeichnung	Seite 312	Seite 312	Seite 312	



	<b>BAM00WF</b> BOS R-7-0,25	<b>BAM00WH</b> BOS R-7-22	<b>BAM00WJ</b> BOS R-8-0,25	<b>BAM00WK</b> BOS R-8-22	<b>BAM0330</b> BAM RF-X0-025-S023/40-PM-AS
	Reflexfolie, Mikropyramiden	Reflexfolie, Mikropyramiden	Reflexfolie, Mikropyramiden	Reflexfolie, Mikropyramiden	Würfecke 4 mm
	für Optoelektronische Reflexionslichtschranken	für Optoelektronische Reflexionslichtschranken	für Optoelektronische Reflexionslichtschranken	für Optoelektronische Reflexionslichtschranken	für Optoelektronische Reflexionslichtschranken
	Folienabschnitt, rechteckig	Folienbahn	Folienabschnitt, rechteckig	Folienbahn	Quader, 2 Befestigungslöcher
	50 x 250 x 0.5 mm	50 mm x 22 m x 0.5 mm	25 x 250 x 0.5 mm	25 mm x 22 m x 0.5 mm	51 x 72 x 7.3 mm
	125.0 cm <sup>2</sup>	11000.0 cm <sup>2</sup>	62.5 cm <sup>2</sup>	5500.0 cm <sup>2</sup>	22.6 cm <sup>2</sup>
	-20...60 °C	-20...60 °C	-20...60 °C	-20...60 °C	-20...60 °C
	PMMA	PMMA	PMMA	PMMA	PMMA
	Folie	Folie	Folie	Folie	ABS
	unpolarisiertes Licht, auch für polarisiertes Licht	unpolarisiertes Licht, auch für polarisiertes Licht	unpolarisiertes Licht, auch für polarisiertes Licht	unpolarisiertes Licht, auch für polarisiertes Licht	unpolarisiertes Licht, auch für polarisiertes Licht
	Selbstklebend	Selbstklebend	Selbstklebend	Selbstklebend	Schraube M4
	—	—	—	—	—
	Seite 312	Seite 312	Seite 312	Seite 312	Seite 312

Sensortechnik

RFID

Machine Vision und  
Optische Identifikation

Human Machine  
Interfaces

Systeme

Safety

Industrielle  
Netzwerktechnik

Spannungsversorgung

Verbindungstechnik

Zubehör



	<b>BAM0331</b> BAM RF-X0-026-S012/40-PM-AS	<b>BAM0332</b> BAM RF-X0-027-S004/25-PM-AS	<b>BAM00UL</b> BOS R-11	
Ausführung	Würfecke 4 mm	Würfecke 1.2 mm	Würfecke 4 mm	
Verwendung	für Optoelektronische Reflexionslichtschranken	für Optoelektronische Reflexionslichtschranken	für Optoelektronische Reflexionslichtschranken	
Form	Quader, 2 Befestigungs-löcher	Quader, 2 Befestigungs-löcher	Quader, 2 Befestigungs-löcher	
Abmessung	35 x 42 x 8.6 mm	12.9 x 33.4 x 11.2 mm	84 x 84 x 9.1 mm	
Aktive Fläche	9.6 cm <sup>2</sup>	2.2 cm <sup>2</sup>	63.7 cm <sup>2</sup>	
Umgebungstemperatur	-20...60 °C	-20...60 °C	-20...60 °C	
Aktive Fläche, Material	PMMA	PMMA	PMMA	
Material	ABS	ABS	ABS	
Lichtart	unpolarisiertes Licht, auch für polarisiertes Licht	unpolarisiertes Licht, auch für polarisiertes Licht	unpolarisiertes Licht, auch für polarisiertes Licht	
Befestigung	Schraube M3	Schraube M3	Klebstoff, Schraube M3	
Zulassung/Konformität	—	—	—	
Zeichnung	Seite 313	Seite 313	Seite 313	





	<b>BAM00W7</b> BOS R-33	<b>BAM00W8</b> BOS R-34	<b>BAM01CM</b> BOS R-36	<b>BAM01HE</b> BOS R-44	<b>BAM01JP</b> BOS R-46
	Würfelecke 4 mm	Würfelecke 4 mm	Würfelecke 4 mm	Würfelecke 4 mm	Würfelecke 4 mm
	für Optoelektronische Reflexionslichtschranken	für Optoelektronische Reflexionslichtschranken	für Optoelektronische Reflexionslichtschranken	für Optoelektronische Reflexionslichtschranken	für Optoelektronische Reflexionslichtschranken
	Quader, 2 Befestigungslöcher	Quader, 2 Befestigungslöcher	Quader, 2 Befestigungslöcher	Quader, 2 Befestigungslöcher	Quader, 2 Befestigungslöcher
	19 x 60 x 6.1 mm	40 x 60 x 7.5 mm	40 x 60 x 7.5 mm	40 x 60 x 7.5 mm	40 x 60 x 7.5 mm
	4.9 cm <sup>2</sup>	19.9 cm <sup>2</sup>	19.9 cm <sup>2</sup>	19.9 cm <sup>2</sup>	19.9 cm <sup>2</sup>
	-20...60 °C	-20...150 °C	-20...60 °C	-20...140 °C	-20...60 °C
	PMMA	HOT	PMMA Antibeslag Beschichtung	Solidchem	PMMA
	ABS	HOT	ABS	Solidchem	ABS
	unpolarisiertes Licht, auch für polarisiertes Licht	unpolarisiertes Licht, auch für polarisiertes Licht	unpolarisiertes Licht, auch für polarisiertes Licht	unpolarisiertes Licht, auch für polarisiertes Licht	unpolarisiertes Licht, auch für polarisiertes Licht
	Klebstoff, Schraube M4	Klebstoff, Schraube M3	Klebstoff, Schraube M3	Klebstoff, Schraube M3	Klebstoff, Schraube M3
	—	—	—	Solidchem, TÜV Rheinland, Ecolab	—
	Seite 313	Seite 313	Seite 313	Seite 313	Seite 313

Sensortechnik

RFID

Machine Vision und Optische Identifikation

Human Machine Interfaces

Systeme

Safety

Industrielle Netzwerktechnik

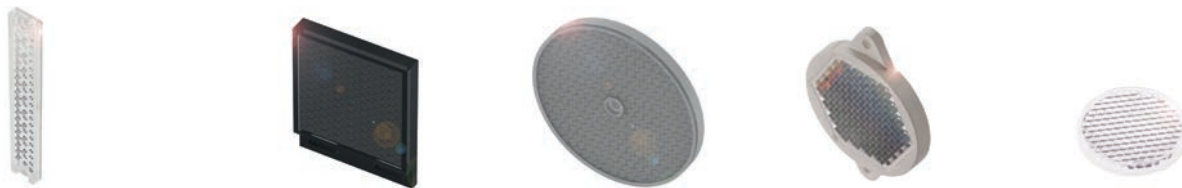
Spannungsversorgung

Verbindungstechnik

Zubehör



	<b>BAM01JN</b> BOS R-47	<b>BAM01LA</b> BOS R-48	<b>BAM01NH</b> BOS R-49	
Ausführung	Würfecke 4 mm	Würfecke 4 mm	Würfecke 0.9 mm	
Verwendung	für Optoelektronische Reflexionslichtschranken	für Optoelektronische Reflexionslichtschranken	für Optoelektronische Reflexionslichtschranken	
Form	Quader, 2 Befestigungslöcher	Quader, 2 Befestigungslöcher	Quader, 2 Befestigungslöcher	
Abmessung	100 x 100 x 9.2 mm	23 x 82 x 7.5 mm	14 x 23 x 4.9 mm	
Aktive Fläche	92.5 cm <sup>2</sup>	10.0 cm <sup>2</sup>	1.7 cm <sup>2</sup>	
Umgebungstemperatur	-20...60 °C	-20...60 °C	-20...110 °C	
Aktive Fläche, Material	PMMA	PMMA	HOT	
Material	ABS	ABS	HOT	
Lichtart	unpolarisiertes Licht, auch für polarisiertes Licht	unpolarisiertes Licht, auch für polarisiertes Licht	unpolarisiertes Licht, auch für polarisiertes Licht	
Befestigung	Klebstoff, Schraube M3	Klebstoff, Schraube M3	Klebstoff, Schraube M1.5	
Zulassung/Konformität	—	—	—	
Zeichnung	Seite 314	Seite 314	Seite 314	



	<b>BAM00WA</b> BOS R-5	<b>BAM00WL</b> BOS R-9	<b>BAM00UK</b> BOS R-1	<b>BAM0126</b> BOS R-10	<b>BAM00UP</b> BOS R-14
	Würfecke 4 mm	Würfecke 4 mm	Würfecke 4 mm	Würfecke 4 mm	Würfecke 4 mm
	für Optoelektronische Reflexionslichtschranken	für Optoelektronische Reflexionslichtschranken	für Optoelektronische Reflexionslichtschranken	für Optoelektronische Reflexionslichtschranken	für Optoelektronische Reflexionslichtschranken
	Quader, 2 Befestigungslöcher	Quader, 2 Befestigungslöcher	Zylinder, 1 Befestigungslöcher	Zylinder, 2 Befestigungslöcher	Zylinder mit Spreizniet
	18 x 120 x 6 mm	51 x 61 x 8 mm	Ø 84 x 7.3 mm	Ø 62 x 8.8 mm	Ø 51 x 7.4 mm
	13.9 cm <sup>2</sup>	22.6 cm <sup>2</sup>	50.9 cm <sup>2</sup>	20.4 cm <sup>2</sup>	17.7 cm <sup>2</sup>
	-20...60 °C	-20...60 °C	-20...60 °C	-20...60 °C	-20...100 °C
	PMMA	PMMA	PMMA	PMMA	PC
	ABS	ABS	ABS	ABS	PC
	unpolarisiertes Licht, auch für polarisiertes Licht	unpolarisiertes Licht, auch für polarisiertes Licht	unpolarisiertes Licht, auch für polarisiertes Licht	unpolarisiertes Licht, auch für polarisiertes Licht	unpolarisiertes Licht, auch für polarisiertes Licht
	Klebstoff, Schraube M4	Klebstoff, Schraube M4	Klebstoff, Schraube M4	Klebstoff, Schraube M4	Durchmesser 6.0 mm
	—	—	—	—	—
	Seite 314	Seite 314	Seite 314	Seite 314	Seite 314



	<b>BAM00UR</b> BOS R-15	<b>BAM00UW</b> BOS R-2	<b>BAM00W4</b> BOS R-3	
Ausführung	Würfecke 2 mm	Würfecke 2.5 mm	Würfecke 2 mm	
Verwendung	für Optoelektronische Reflexionslichtschranken	für Optoelektronische Reflexionslichtschranken	für Optoelektronische Reflexionslichtschranken	
Form	Zylinder	Zylinder	Zylinder	
Abmessung	Ø 21 x 5.2 mm	Ø 46 x 6.5 mm	Ø 21 x 5.2 mm	
Aktive Fläche	2.4 cm <sup>2</sup>	11.6 cm <sup>2</sup>	1.9 cm <sup>2</sup>	
Umgebungstemperatur	-20...100 °C	-20...60 °C	-20...60 °C	
Aktive Fläche, Material	HOT	PMMA	PMMA	
Material	HOT	ABS	ABS	
Lichtart	unpolarisiertes Licht, auch für polarisiertes Licht	unpolarisiertes Licht, auch für polarisiertes Licht	unpolarisiertes Licht, auch für polarisiertes Licht	
Befestigung	Kleben	Kleben	Kleben	
Zulassung/Konformität	—	—	—	
Zeichnung	Seite 315	Seite 315	Seite 315	



<b>BAM01H6</b> B0SR-31				
Würfelecke 5 mm				
für Optoelektronische Reflexionslichtschranken				
Zylinder				
Ø 52 x 9 mm				
14.3 cm <sup>2</sup>				
-20...500 °C				
Borosilikat				
Borosilikat				
unpolarisiertes Licht, auch für polarisiertes Licht				
Klemmen				
—				
Seite 315				

Sensortechnik

RFID

Machine Vision und  
Optische Identifikation

Human Machine  
Interfaces

Systeme

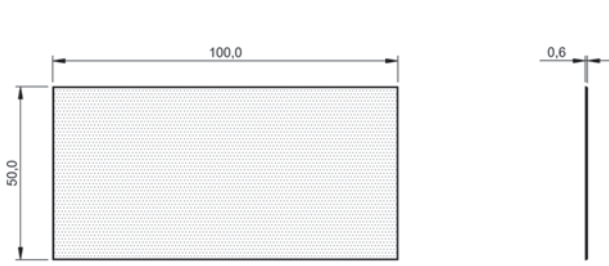
Safety

Industrielle  
Netzwerktechnik

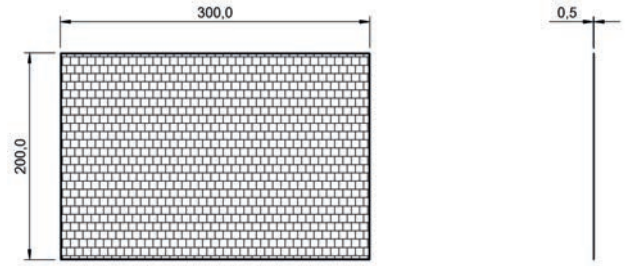
Spannungsversorgung

Verbindungstechnik

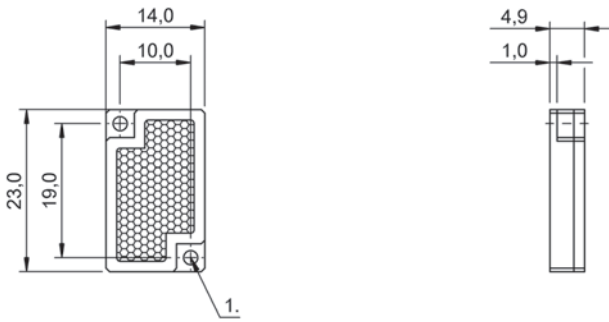
Zubehör



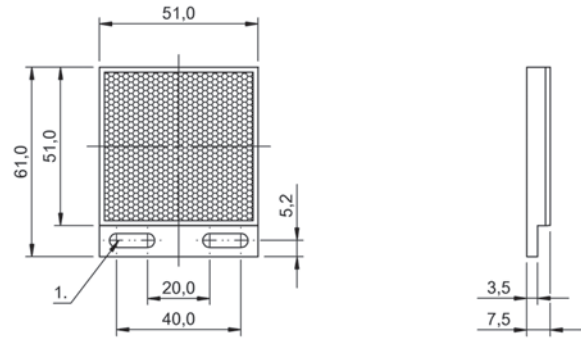
BAM01CF



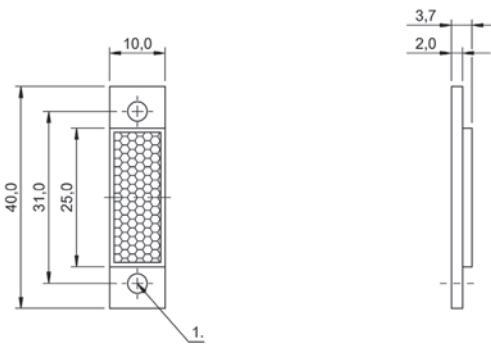
BAM01HF



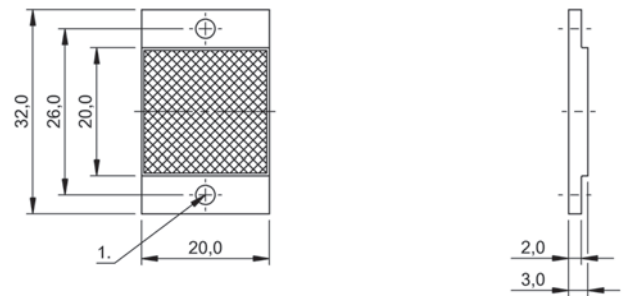
BAM00UM



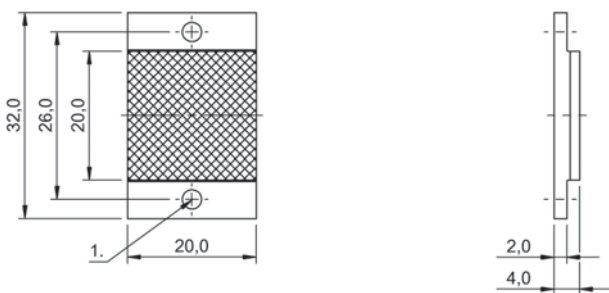
BAM00UY



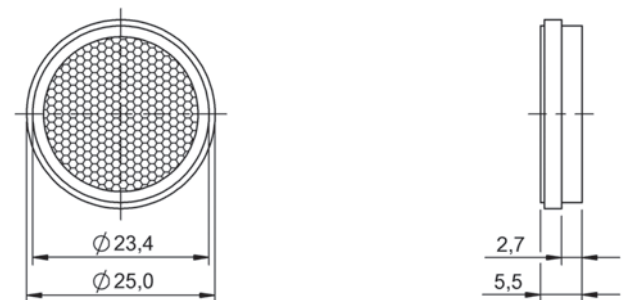
BAM01H9



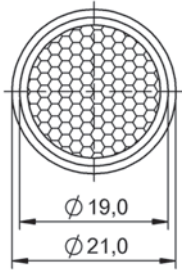
BAM023T



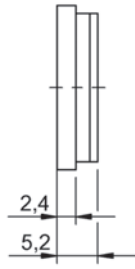
BAM023U



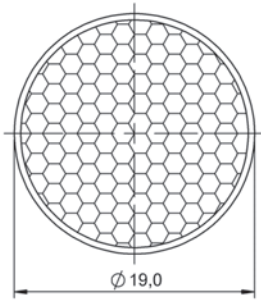
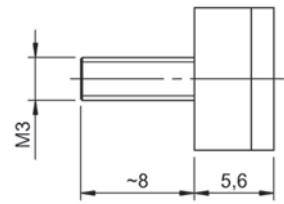
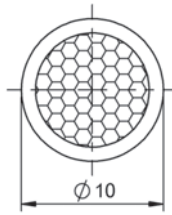
BAM00UN



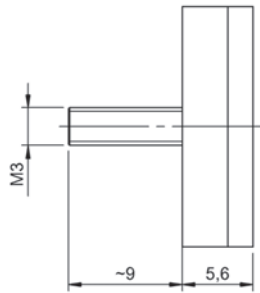
BAM00UT



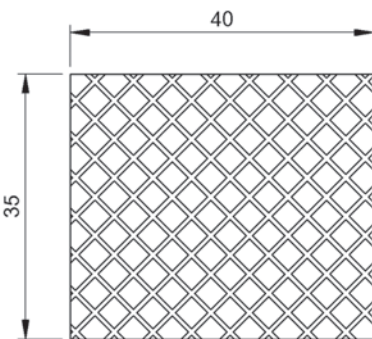
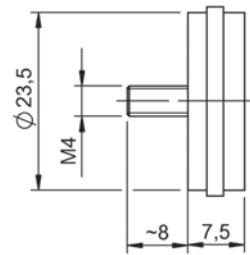
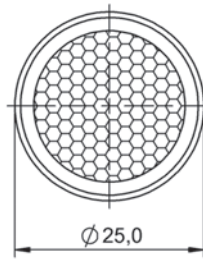
BAM01H7



BAM01HA



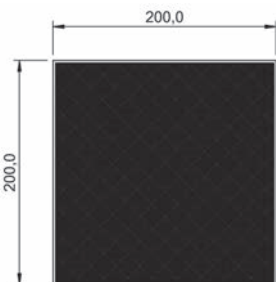
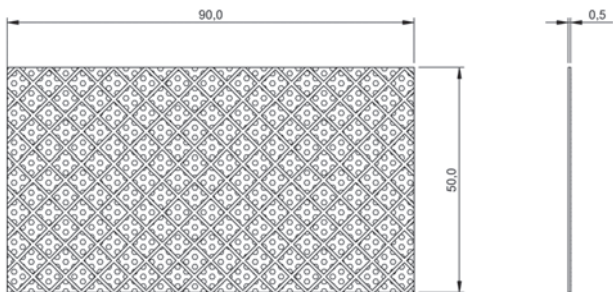
BAM01HC



BAM0333



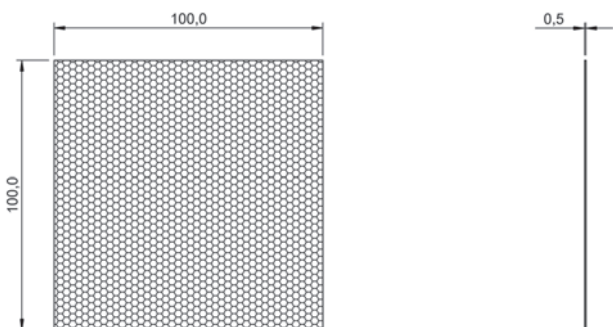
BAM00W6

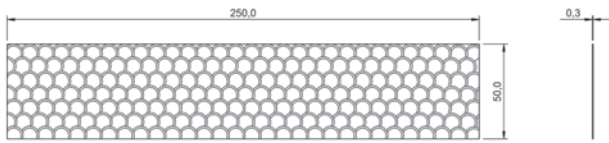


BAM00W9

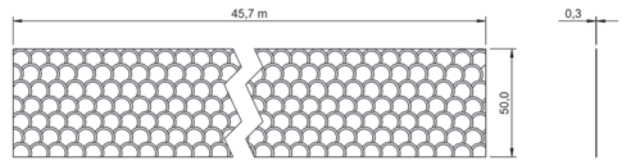


BAM01JM

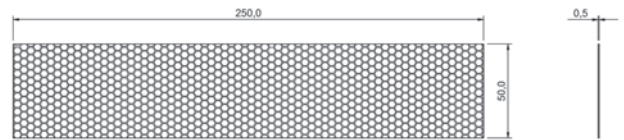
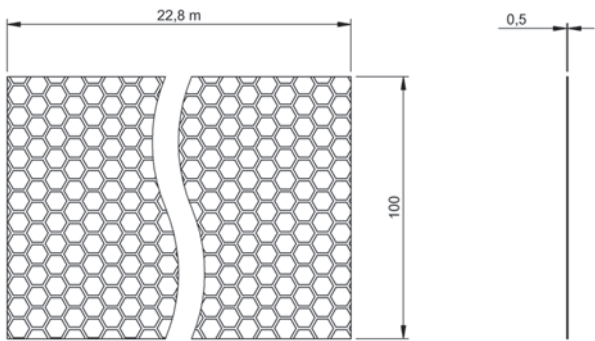




BAM00WC

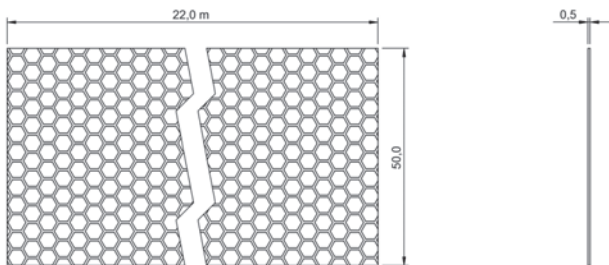


BAM00WE



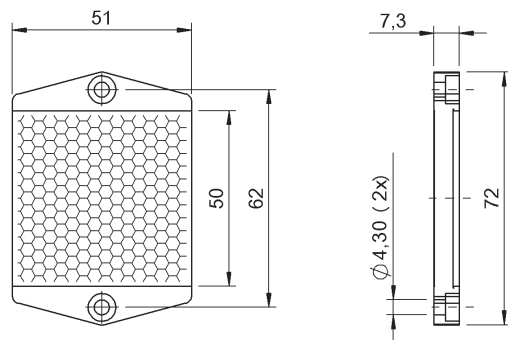
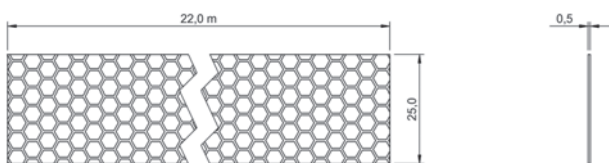
BAM02R3

BAM00WF



BAM00WH

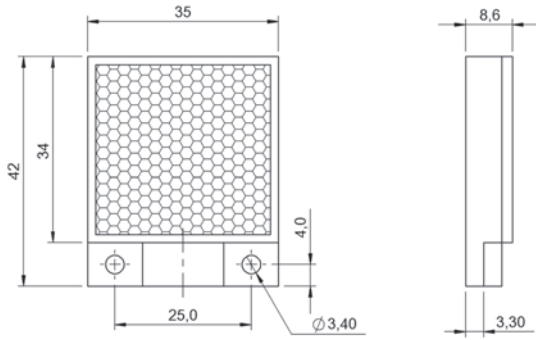
BAM00WJ



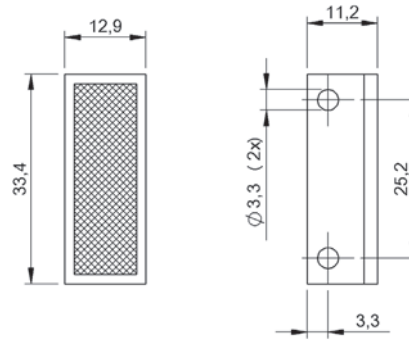
BAM00WK

BAM0330

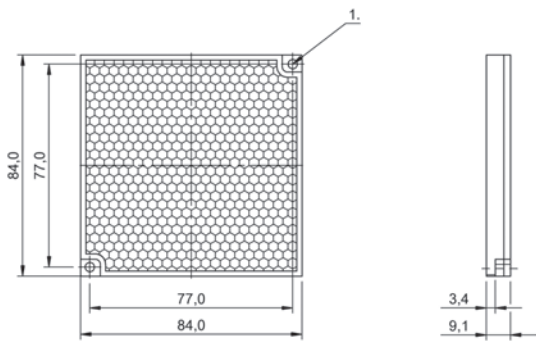




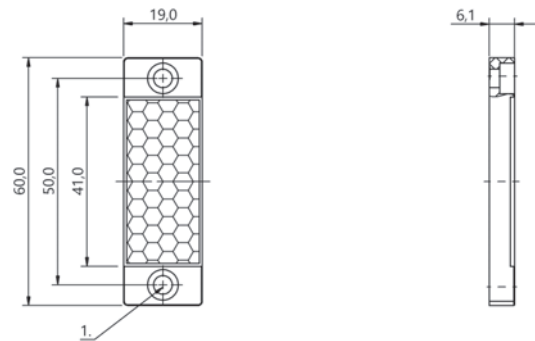
BAM0331



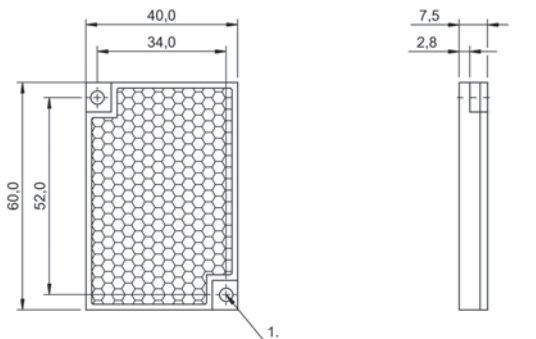
BAM0332



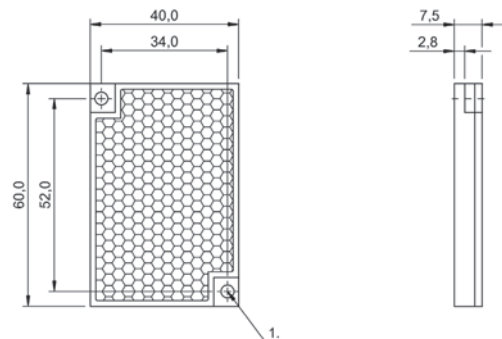
BAM00UL



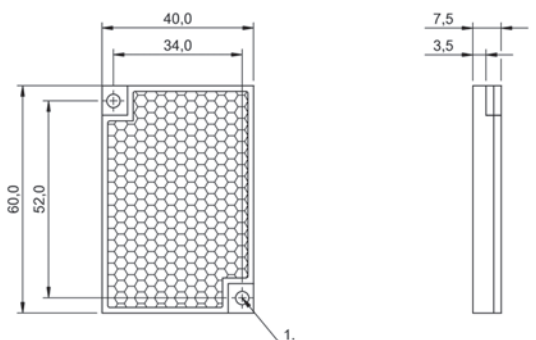
BAM00W7



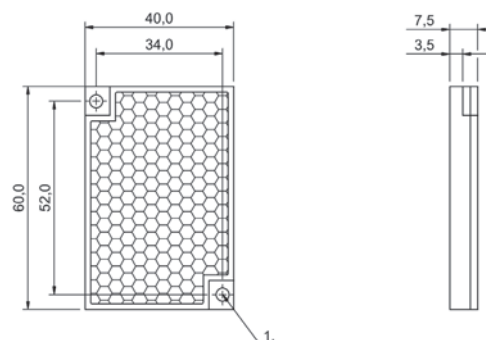
BAM00W8



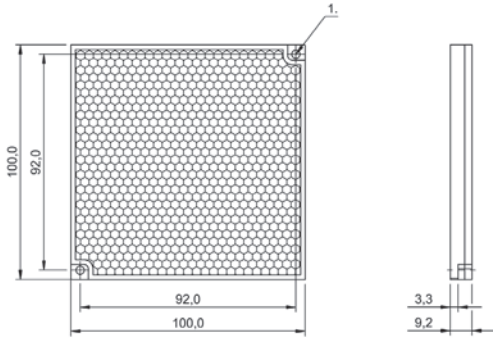
BAM01CM



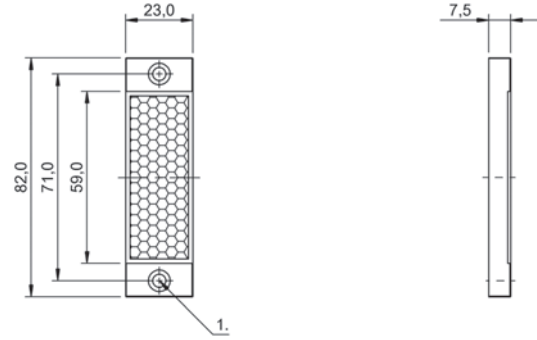
BAM01HE



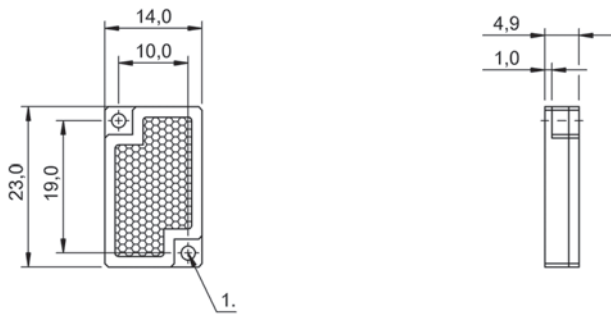
BAM01JP



BAM01JN

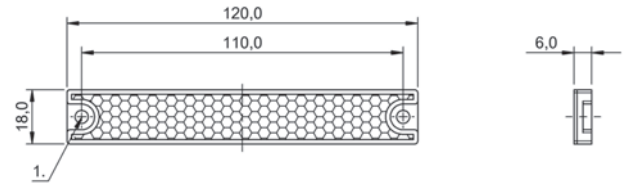


BAM01LA

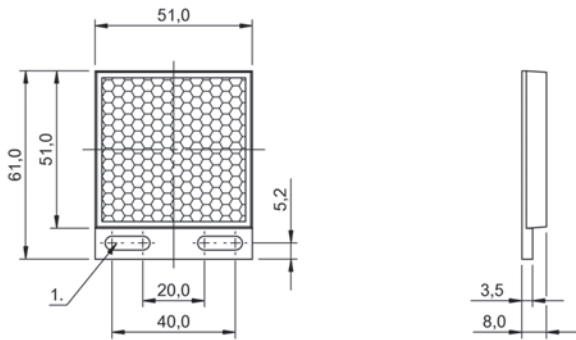


1) zu M1,5

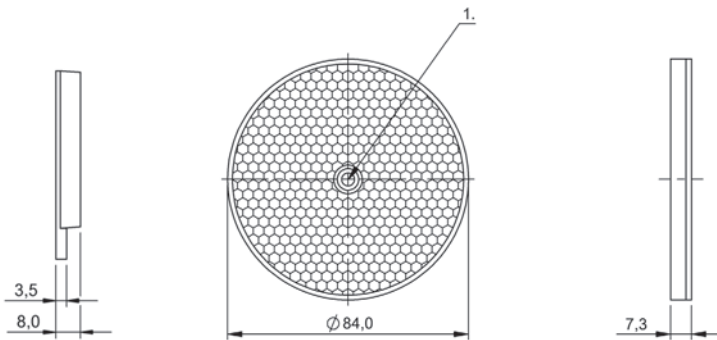
BAM01NH



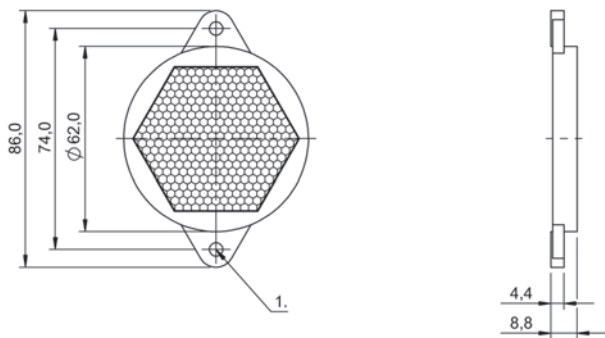
BAM00WA



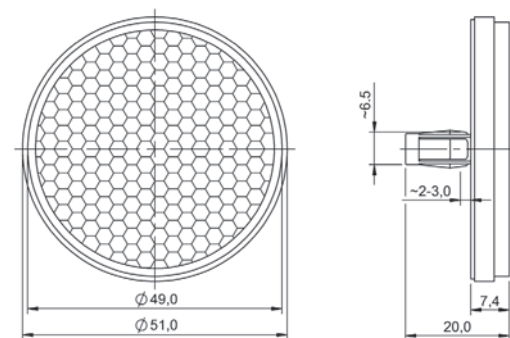
BAM00WL



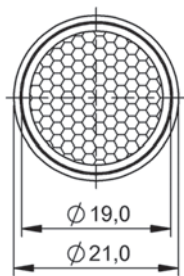
BAM00UK



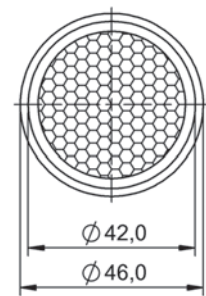
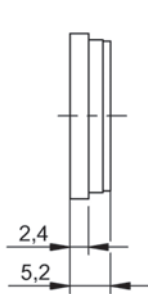
BAM0126



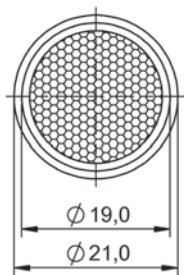
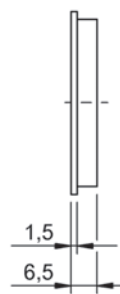
BAM00UP



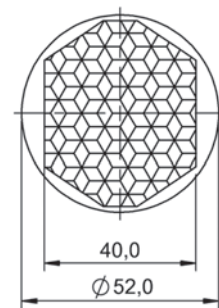
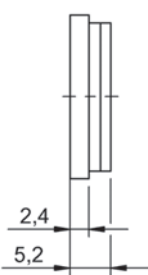
BAM00UR



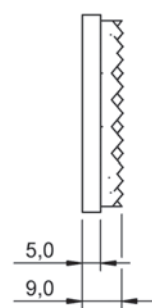
BAM00UW



BAM00W4



BAM01H6





	<b>BAM00NM</b> ADAPTER BFO 30-A1	<b>BAM00J</b> BFO D10-LA-DC-10	<b>BAM00P1</b> BFO D13-LA-EC-10	
Funktionsprinzip	Adapter Faser Optik	Adapter Faser Optik	Adapter Faser Optik	
Ausführung	Aufsatzring	Klemmhülse für Ø 1.0 mm	Klemmhülse für Ø 1.3 mm	
Filter	—	—	—	
Verwendung	für Optoelektronische Faseroptiken BFO 18V-	für optoelektronische Faseroptiken BFO D10-	für optoelektronische Faseroptiken BFO D13-	
Abmessung	Ø 27.5 x 16.7 mm	Ø 3.6 x 25 mm	Ø 4.2 x 25.5 mm	
Material	Aluminium	PA	PA	
Aktive Fläche, Material	—	—	—	
Aktive Fläche	—	—	—	
Befestigung	Überwurfmutter M30x1.5	Klemmen	Klemmen	
Brennweite	—	—	—	
Zeichnung	Seite 336	Seite 336	Seite 336	



	<b>BF0005F</b> BFO D22-LA-AC-20	<b>BF0005J</b> BFO D22-LA-BC-10	<b>BF0005L</b> BFO D22-LA-CC-30	<b>BAM00PW</b> BOS 12-BL-1	<b>BAM00R6</b> BOS 18-BL-1
	Aufsatzlinse	Aufsatzlinse	Aufsatzlinse	Blende BOS	Blende BOS
	Klemmhülse mit 90°-Optik	Klemmhülse	Klemmhülse mit Optik	Schlitzblendensatz	Lochblende
	–	–	–	–	–
	für Optoelektronische Faseroptiken BFO	für Optoelektronische Faseroptiken BFO	für Optoelektronische Faseroptiken BFO	für Optoelektronische Sensoren BLE 12M	für Optoelektronische Sensoren BOS 18M
	Ø 5 x 23.5 mm	Ø 5 x 21 mm	Ø 5 x 21.5 mm	Ø 9.4 x 0.2 mm	Ø 22 x 16 mm
	Edelstahl Glas	Edelstahl	Edelstahl Glas	PET	POM
	–	–	–	–	–
	Prisma, zylindrisch	–	konvex, 1 Apertur	Breite 1.0/1.5/2.0 mm	Ø 2 mm
	Schrauben, Klemmen	Schrauben, Klemmen	Schrauben, Klemmen	Selbstklebend	Gewinde M18x1
	–	–	–	–	–
	Seite 336	Seite 336	Seite 336	Seite 336	Seite 336

Sensortechnik

RFID

Machine Vision und  
Optische Identifikation

Human Machine  
Interfaces

Systeme

Safety

Industrielle  
Netzwerktechnik

Spannungsversorgung

Verbindungstechnik

Zubehör



	<b>BAM00R7</b> BOS 18-BL-2	<b>BAM00TU</b> BOS 5-BL-1	<b>BAM00TW</b> BOS 5-BL-2	
Funktionsprinzip	Blende BOS	Blende BOS	Blende BOS	
Ausführung	Doppelschlitzblende	Schlitzblende vertikal	Schlitzblende vertikal	
Filter	—	—	—	
Verwendung	für Optoelektronische Sensoren BOS 18M	für Optoelektronische Sensoren BOS 5K	für Optoelektronische Sensoren BOS 5K	
Abmessung	Ø 22 x 85 mm	8.2 x 32.1 x 6.1 mm	8.2 x 32.1 x 6.1 mm	
Material	Aluminium eloxiert	Edelstahl	Edelstahl	
Aktive Fläche, Material	Glas	—	—	
Aktive Fläche	Breite 2.0 mm	Breite 0.5 mm	Breite 1.0 mm	
Befestigung	Gewinde M18x1	Aufschnappen	Aufschnappen	
Brennweite	—	—	—	
Zeichnung	Seite 337	Seite 337	Seite 337	



	<b>BAM00TY</b> BOS 5-BL-3	<b>BAM00TZ</b> BOS 5-BL-4	<b>BAM00UO</b> BOS 5-BL-5	<b>BAM00U1</b> BOS 5-BL-6	<b>BAM00U2</b> BOS 5-BL-7
	Blende BOS	Blende BOS	Blende BOS	Blende BOS	Blende BOS
	Schlitzblende vertikal	Schlitzblende horizontal	Schlitzblende horizontal	Schlitzblende horizontal	Lochblende
	—	—	—	—	—
	für Optoelektronische Sensoren BOS 5K	für Optoelektronische Sensoren BOS 5K	für Optoelektronische Sensoren BOS 5K	für Optoelektronische Sensoren BOS 5K	für Optoelektronische Sensoren BOS 5K
	8.2 x 32.1 x 6.1 mm	8.2 x 32.1 x 6.1 mm	8.2 x 32.1 x 6.1 mm	8.2 x 32.1 x 6.1 mm	8.2 x 32.1 x 6.1 mm
	Edelstahl	Edelstahl	Edelstahl	Edelstahl	Edelstahl
	—	—	—	—	—
	Breite 2.0 mm	Breite 0.5 mm	Breite 1.0 mm	Breite 2.0 mm	Ø 0.5 mm
	Aufschnappen	Aufschnappen	Aufschnappen	Aufschnappen	Aufschnappen
	—	—	—	—	—
	Seite 337	Seite 337	Seite 337	Seite 337	Seite 337



	<b>BAM00U3</b> BOS 5-BL-8	<b>BAM00U4</b> BOS 5-BL-9	<b>BAM02PM</b> BOS 6-BL-1	
Funktionsprinzip	Blende BOS	Blende BOS	Blende BOS	
Ausführung	Lochblende	Lochblende	Lochblende	
Filter	—	—	—	
Verwendung	für Optoelektronische Sensoren BOS 5K	für Optoelektronische Sensoren BOS 5K	für Optoelektronische Sensoren BOS 6K	
Abmessung	8.2 x 32.1 x 6.1 mm	8.2 x 32.1 x 6.1 mm	35 x 28 x 14.1 mm	
Material	Edelstahl	Edelstahl	Aluminium	
Aktive Fläche, Material	—	—	—	
Aktive Fläche	Ø 1 mm	Ø 2 mm	Ø 1 mm (2x)	
Befestigung	Aufschnappen	Aufschnappen	Langlöcher 3.5 mm x 4.0 mm	
Brennweite	—	—	—	
Zeichnung	Seite 338	Seite 338	Seite 338	





	<b>BAM029R</b> BAM LS-VS-004-C2/3-0614-2	<b>BAM02FA</b> BAM LS-VS-004-C2/3-0814-2	<b>BAM02FC</b> BAM LS-VS-004-C2/3-1214-2	<b>BAM02FE</b> BAM LS-VS-004-C2/3-1614-2	<b>BAM02FF</b> BAM LS-VS-004-C2/3-2514-2
Objektiv	Objektiv	Objektiv	Objektiv	Objektiv	Objektiv
C-Mount	C-Mount	C-Mount	C-Mount	C-Mount	C-Mount
—	—	—	—	—	—
für Vision-Sensoren BVS SC-..	für Vision-Sensoren BVS SC-..	für Vision-Sensoren BVS SC-..	für Vision-Sensoren BVS SC-..	für Vision-Sensoren BVS SC-..	für Vision-Sensoren BVS SC-..
Ø 32 x 37.5 mm	Ø 42 x 36.7 mm	Ø 29.5 x 45.7 mm	Ø 29.5 x 32.2 mm	Ø 32 x 38 mm	
Aluminium eloxiert, schwarz	Aluminium eloxiert, schwarz	Aluminium eloxiert, schwarz	Aluminium eloxiert, schwarz	Aluminium eloxiert, schwarz	
Glas, poliert	Glas, poliert	Glas, poliert	Glas, poliert	Glas, poliert	
—	—	—	—	—	
—	—	—	—	—	
6 mm	8 mm	12 mm	16 mm	25 mm	
Seite 338	Seite 338	Seite 338	Seite 338	Seite 338	



	<b>BAM02FH</b> BAM LS-VS-004-C2/3-3514-2	<b>BAM02FJ</b> BAM LS-VS-004-C2/3-5014-2	<b>BAM02Y3</b> BAM LS-VS-004-C2/3-7532-2	
Funktionsprinzip	Objektiv	Objektiv	Objektiv	
Ausführung	C-Mount	C-Mount	C-Mount	
Filter	—	—	—	
Verwendung	für Vision-Sensoren BVS SC-..	für Vision-Sensoren BVS SC-..	für Vision-Sensoren BVS SC-..	
Abmessung	Ø 29.5 x 35.4 mm	Ø 32 x 46.5 mm	Ø 32 x 70.1 mm	
Material	Aluminium eloxiert, schwarz	Aluminium eloxiert, schwarz	Aluminium eloxiert, schwarz	
Aktive Fläche, Material	Glas, poliert	Glas, poliert	Glas, poliert	
Aktive Fläche	—	—	—	
Befestigung	—	—	—	
Brennweite	35 mm	50 mm	75 mm	
Zeichnung	Seite 339	Seite 339	Seite 339	



	<b>BAM0364</b> BAM LS-VS-006-C2/3-0814-5	<b>BAM0365</b> BAM LS-VS-006-C2/3-1214-5	<b>BAM0366</b> BAM LS-VS-006-C2/3-1614-5	<b>BAM0367</b> BAM LS-VS-006-C2/3-2514-5	<b>BAM0368</b> BAM LS-VS-006-C2/3-3514-5
Objektiv	Objektiv	Objektiv	Objektiv	Objektiv	Objektiv
C-Mount	C-Mount	C-Mount	C-Mount	C-Mount	C-Mount
–	–	–	–	–	–
für Industriekameras BVS CA-.. <12 Mpix	für Industriekameras BVS CA-.. <12 Mpix	für Industriekameras BVS CA-.. <12 Mpix	für Industriekameras BVS CA-.. <12 Mpix	für Industriekameras BVS CA-.. <12 Mpix	für Industriekameras BVS CA-.. <12 Mpix
Ø 30 x 42.2 mm	Ø 30 x 42.2 mm	Ø 30 x 38.6 mm	Ø 30 x 44 mm	Ø 30 x 44 mm	Ø 30 x 44.3 mm
Aluminium eloxiert, schwarz	Aluminium eloxiert, schwarz	Aluminium eloxiert, schwarz	Aluminium eloxiert, schwarz	Aluminium eloxiert, schwarz	Aluminium eloxiert, schwarz
Glas, poliert	Glas, poliert	Glas, poliert	Glas, poliert	Glas, poliert	Glas, poliert
–	–	–	–	–	–
–	–	–	–	–	–
8 mm	12 mm	16 mm	25 mm	25 mm	35 mm
Seite 339	Seite 339	Seite 339	Seite 339	Seite 339	Seite 339



	<b>BAM0369</b> BAM LS-VS-006-C2/3-5014-5	<b>BAM035R</b> BAM LS-VS-007-C1/1-0818-C	<b>BAM035T</b> BAM LS-VS-007-C1/1-1618-C	
Funktionsprinzip	Objektiv	Objektiv	Objektiv	
Ausführung	C-Mount	C-Mount	C-Mount	
Filter	—	—	—	
Verwendung	für Industriekameras BVS CA-.. <12 Mpix	für Industriekameras BVS CA-.. 12 Mpix	für Industriekameras BVS CA-.. 12 Mpix	
Abmessung	Ø 30 x 72 mm	Ø 80 x 96.8 mm	Ø 57 x 94.9 mm	
Material	Aluminium eloxiert, schwarz	Aluminium eloxiert, schwarz	Aluminium eloxiert, schwarz	
Aktive Fläche, Material	Glas, poliert	Glas, poliert	Glas, poliert	
Aktive Fläche	—	—	—	
Befestigung	—	—	—	
Brennweite	50 mm	8 mm	16 mm	
Zeichnung	Seite 340	Seite 340	Seite 340	



	<b>BAM035U</b> BAM LS-VS-007-C1/1-2518-C	<b>BAM035W</b> BAM LS-VS-007-C1/1-5018-C	<b>BAM02MT</b> BAM SP-X0-002-0,5-40-31-A	<b>BAM01A7</b> BAM OF-VS-001-D-RX100	<b>BAM02FR</b> BAM OF-VS-002-BU-27
	Objektiv	Objektiv	Distanzring, -stück	Optischer Filter BVS	Optischer Filter BVS
	C-Mount	C-Mount	C-Mount	Streuscheibe, 1 Apertur	Spektralfilter
	—	—	—	—	blau
	für Industriekameras BVS CA-.. 12 Mpix	für Industriekameras BVS CA-.. 12 Mpix	für C-Mount Objektive	für Vision-Beleuchtung Ringlicht	für C-Mount Objektive
	Ø 57 x 97.3 mm	Ø 51 x 94.7 mm	Ø 31 x 40 mm	Ø 116 x 8 mm	Ø 29 x 6.5 mm
	Aluminium eloxiert, schwarz	Aluminium eloxiert, schwarz	Aluminium eloxiert, schwarz	Aluminium eloxiert	Aluminium eloxiert, schwarz
	Glas, poliert	Glas, poliert	—	Glas	Glas, poliert
	—	—	—	Ring Ø 104/Ø 64 mm	—
	—	—	—	Schraube M1.6	Durchmesser 27.0 mm
	25 mm	50 mm	—	—	—
	Seite 340	Seite 340	Seite 340	Seite 340	Seite 340



	<b>BAM02FZ</b> BAM OF-VS-002-BU-30	<b>BAM02FP</b> BAM OF-VS-002-GN-27	<b>BAM02FY</b> BAM OF-VS-002-GN-30	
Funktionsprinzip	Optischer Filter BVS	Optischer Filter BVS	Optischer Filter BVS	
Ausführung	Spektralfilter	Spektralfilter	Spektralfilter	
Filter	blau	grün	grün	
Verwendung	für C-Mount Objektive	für C-Mount Objektive	für C-Mount Objektive	
Abmessung	Ø 32 x 7 mm	Ø 29 x 6.5 mm	Ø 32 x 7 mm	
Material	Aluminium eloxiert, schwarz	Aluminium eloxiert, schwarz	Aluminium eloxiert, schwarz	
Aktive Fläche, Material	Glas, poliert	Glas, poliert	Glas, poliert	
Aktive Fläche	—	—	—	
Befestigung	Durchmesser 30.0 mm	Durchmesser 27.0 mm	Durchmesser 30.0 mm	
Brennweite	—	—	—	
Zeichnung	Seite 341	Seite 340	Seite 341	



	<b>BAM02MN</b> BAM OF-VS-002-IR-27	<b>BAM02MP</b> BAM OF-VS-002-IR-30	<b>BAM02MR</b> BAM OF-VS-002-IR-40	<b>BAM02FK</b> BAM OF-VS-002-PL-27	<b>BAM02FT</b> BAM OF-VS-002-PL-30
	Optischer Filter BVS	Optischer Filter BVS	Optischer Filter BVS	Optischer Filter BVS	Optischer Filter BVS
	Spektralfilter	Spektralfilter	Spektralfilter	Spektralfilter	Spektralfilter
	infrarot	infrarot	infrarot	Pol	Pol
	für C-Mount Objektive	für C-Mount Objektive	für C-Mount Objektive	für C-Mount Objektive	für C-Mount Objektive
	Ø 29 x 6.5 mm	Ø 32 x 7 mm	Ø 42 x 7 mm	Ø 29 x 9.5 mm	Ø 32 x 10 mm
	Aluminium eloxiert, schwarz	Aluminium eloxiert, schwarz	Aluminium eloxiert, schwarz	Aluminium eloxiert, schwarz	Aluminium eloxiert, schwarz
	Glas, poliert	Glas, poliert	Glas, poliert	Glas, poliert	Glas, poliert
	–	–	–	–	–
	Durchmesser 27.0 mm	Durchmesser 30.0 mm	Durchmesser 40.0 mm	Durchmesser 27.0 mm	Durchmesser 30.0 mm
	–	–	–	–	–
	Seite 340	Seite 341	Seite 341	Seite 341	Seite 341



	<b>BAM02H0</b> BAM OF-VS-002-PL-40	<b>BAM02FM</b> BAM OF-VS-002-RD-27	<b>BAM02FW</b> BAM OF-VS-002-RD-30	
Funktionsprinzip	Optischer Filter BVS	Optischer Filter BVS	Optischer Filter BVS	
Ausführung	Spektralfilter	Spektralfilter	Spektralfilter	
Filter	Pol	rot	rot	
Verwendung	für C-Mount Objektive	für C-Mount Objektive	für C-Mount Objektive	
Abmessung	Ø 42 x 10 mm	Ø 29 x 6.5 mm	Ø 32 x 7 mm	
Material	Aluminium eloxiert, schwarz	Aluminium eloxiert, schwarz	Aluminium eloxiert, schwarz	
Aktive Fläche, Material	Glas, poliert	Glas, poliert	Glas, poliert	
Aktive Fläche	—	—	—	
Befestigung	Durchmesser 40.0 mm	Durchmesser 27.0 mm	Durchmesser 30.0 mm	
Brennweite	—	—	—	
Zeichnung	Seite 341	Seite 340	Seite 341	





	<b>BAM02FL</b> BAM OF-VS-002-UV-27	<b>BAM02FU</b> BAM OF-VS-002-UV-30	<b>BAM02H1</b> BAM OF-VS-002-UV-40	<b>BAM02FN</b> BAM OF-VS-002-YE-27	<b>BAM01U2</b> BAM LS-FO-002-F
	Optischer Filter BVS	Optischer Filter BVS	Optischer Filter BVS	Optischer Filter BVS	Einstellbares Optikmodul
	Spektralfilter	Spektralfilter	Spektralfilter	Spektralfilter	Optik
	ultraviolett	ultraviolett	ultraviolett	gelb	—
	für C-Mount Objektive	für C-Mount Objektive	für C-Mount Objektive	für C-Mount Objektive	für Optoelektronische Faseroptiken BFO M6
	Ø 29 x 6.5 mm	Ø 32 x 7 mm	Ø 42 x 7 mm	Ø 29 x 6.5 mm	Ø 19 x 38 mm
	Aluminium eloxiert, schwarz	Aluminium eloxiert, schwarz	Aluminium eloxiert, schwarz	Aluminium eloxiert, schwarz	Aluminium eloxiert
	Glas, poliert	Glas, poliert	Glas, poliert	Glas, poliert	Glas, entspiegelt
	—	—	—	—	konvex, 1 Apertur
	Durchmesser 27.0 mm	Durchmesser 30.0 mm	Durchmesser 40.0 mm	Durchmesser 27.0 mm	Gewinde M18x1
	—	—	—	—	—
	Seite 340	Seite 341	Seite 341	Seite 340	Seite 341



	<b>BAM020P</b> BAM LS-F0-003-M6-L	<b>BAM030N</b> BAM LS-F0-005-U1-22	<b>BAM00NN</b> BFO 02-PK-1	
Funktionsprinzip	Linse	Linse	Linse	
Ausführung	Aufsatzlinse	Aufsatzlinse	Aufsatzlinse	
Filter	—	—	—	
Verwendung	für Optoelektronische Farbsensoren BFS 33M-GSS-...	für Optoelektronische Farbsensoren BFS 33M-GSS-..., für BFO00H8, für BFB-...	für Optoelektronische Faseroptiken BFO	
Abmessung	Ø 28.2 x 38.9 mm	Ø 18 x 44.9 mm	Ø 4 x 11.2 mm	
Material	Aluminium eloxiert	Aluminium eloxiert, schwarz	Edelstahl	
Aktive Fläche, Material	Glas	Glas	Glas	
Aktive Fläche	konvex, 1 Apertur	—	konvex, 1 Apertur	
Befestigung	Gewinde M12x1	Gewinde M18x1	Gewinde M2.6x0.45	
Brennweite	—	—	—	
Zeichnung	Seite 341	Seite 341	Seite 342	



	<b>BAMOONR</b> BFO 04-FL-1	<b>BAMOONT</b> BFO 04-FL-2	<b>BAMOONW</b> BFO 04-PK-1	<b>BAM0120</b> BKT M-PK-1	<b>BAM0121</b> BKT M-PK-2
	Linse	Linse	Linse	Linse	Linse
	Aufsatzlinse	Aufsatzlinse	Aufsatzlinse	Aufsatzlinse f= 18 mm	Aufsatzlinse f= 9 mm
	—	—	—	—	—
	für Optoelektronische Faseroptiken BFO M4	für Optoelektronische Farbsensoren BFS 33M-GSS-..., für BFB-...	für Optoelektronische Faseroptiken BFO	für Optoelektronische Lumineszenztaster BLT, für Optoelektronische Kontrasttaster BKT, für Optoelektronische Kontrasttaster BKT 67M	für Optoelektronische Kontrasttaster BKT, für Optoelektronische Kontrasttaster BKT 67M
	Ø 6.5 x 12 mm	Ø 6.5 x 15 mm	Ø 7 x 10.5 mm	Ø 25 x 11 mm	Ø 25 x 8.5 mm
	Aluminium eloxiert	Aluminium eloxiert	Edelstahl	Aluminium eloxiert	Aluminium eloxiert
	Glas	Glas	Glas	Glas	Glas
	konvex, 1 Apertur	konvex, 1 Apertur	konvex, 1 Apertur	konvex, 1 Apertur	konvex, 1 Apertur
	Gewinde M4	Gewinde M4	Gewinde M4	Gewinde M20x0.7	Gewinde M20x0.7
	—	—	—	—	—
	Seite 342	Seite 342	Seite 342	Seite 342	Seite 342

Sensortechnik

RFID

Machine Vision und  
Optische Identifikation

Human Machine  
Interfaces

Systeme

Safety

Industrielle  
Netzwerktechnik

Spannungsversorgung

Verbindungstechnik

Zubehör



	<b>BAM0122</b> BKT M-PK-3	<b>BAM00P2</b> BKT M-PK-4	<b>BAM00P3</b> BKT M-PK-5	
Funktionsprinzip	Linse	Linse	Linse	
Ausführung	Aufsatzlinse f= 28 mm	Zwischenring mit Linse	Aufsatzlinse f= 50 mm	
Filter	—	—	—	
Verwendung	für Optoelektronische Kontrasttaster BKT, für Optoelektronische Kontrasttaster BKT 67M	für Optoelektronische Kontrasttaster BKT, für Optoelektronische Kontrasttaster BKT 67M	für Optoelektronische Kontrasttaster BKT, für Optoelektronische Kontrasttaster BKT 67M	
Abmessung	Ø 33 x 48.5 mm	Ø 25 x 15.5 mm	Ø 32 x 25 mm	
Material	Aluminium eloxiert	Aluminium eloxiert	Aluminium eloxiert	
Aktive Fläche, Material	Glas	Glas	Glas	
Aktive Fläche	konvex, 1 Apertur	konvex, 1 Apertur	konvex, 1 Apertur	
Befestigung	Gewinde M20x0.7	Gewinde M20x0.7	Gewinde M20x0.7	
Brennweite	—	—	—	
Zeichnung	Seite 342	Seite 342	Seite 343	



	<b>BAMOONP</b> BFO 02-UK-1	<b>BAMOORO</b> BOS 12-WS-1	<b>BAMOOR1</b> BOS 12-WS-2	<b>BAMOORP</b> BOS 18-UK-1	<b>BAMOORR</b> BOS 18-UK-10
	Strahlablenker BFO	Strahlablenker BFO	Strahlablenker BFO	Strahlablenker BFO	Strahlablenker BFO
	90°-Optik, 1 Spiegel in Gehäuse	90°-Optik, 1 offener Spiegel	90°-Optik, 1 offener Spiegel	90°-Optik, 2 Spiegel in Gehäuse	90°-Optik, 1 Spiegel in Gehäuse
	—	—	—	—	—
	für Optoelektronische Faseroptiken BFO	für Optoelektronische Sensoren BLE 12M	für Optoelektronische Sensoren BOS 12M, für Optoelektronische Sensoren BLE 12M	für Optoelektronische Sensoren BOS 18M	für Optoelektronische Sensoren BOS 18K, für Optoelektronische Sensoren BOS 18M
	Ø 4 x 4 mm	16 x 35 x 24 mm	16 x 35 x 24 mm	Ø 23.5 x 23.5 mm	Ø 23.5 x 23.5 mm
	Edelstahl	Aluminium eloxiert	Aluminium eloxiert	ABS	ABS
	Glas	PET, beschichtet Al	Glas, beschichtet Al	PMMA	Glas, beschichtet Al
	Prisma, zylindrisch	Spiegelfläche	Spiegelfläche	Doppellinse, außen plan	Spiegelfläche
	Gewinde M2.6x0.45	Mutter M12x1	Mutter M12x1	Gewinde M18x1	Gewinde M18x1
	—	—	—	—	—
	Seite 343	Seite 343	Seite 343	Seite 343	Seite 343

Sensortechnik

RFID

Machine Vision und  
Optische Identifikation

Human Machine  
Interfaces

Systeme

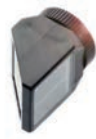
Safety

Industrielle  
Netzwerktechnik

Spannungsversorgung

Verbindungstechnik

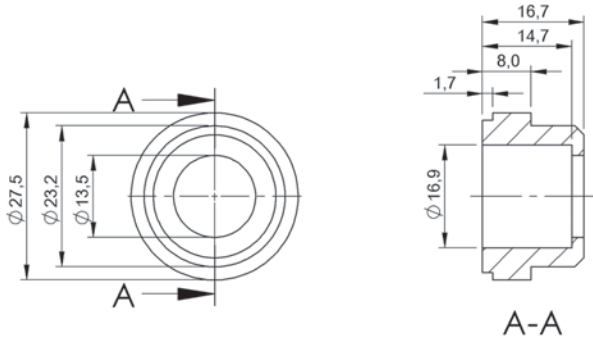
Zubehör



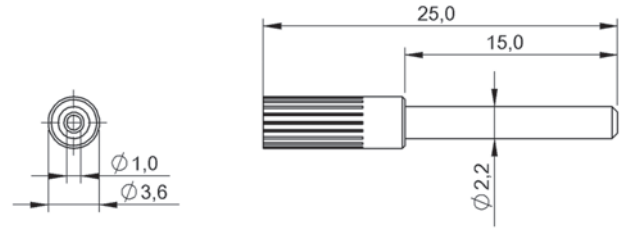
	<b>BAMOORT</b> BOS 18-UK-2	<b>BAMOORU</b> BOS 18-WS-1	<b>BAM01ET</b> BAM AP-US-001-M12-0	
Funktionsprinzip	Strahlableiter BFO	Strahlableiter BFO	Fokussieraufsatz BUS	
Ausführung	90°-Optik, 2 Spiegel in Gehäuse	90°-Optik, 1 offener Spiegel	Fokussieraufsatz	
Filter	—	—	—	
Verwendung	für Optoelektronische Sensoren BOS 18M	für Optoelektronische Sensoren BOS 18M, für Optoelektronische Sensoren BOS 18K	für Ultraschall-Sensoren BUS	
Abmessung	Ø 23.5 x 23.5 mm	22 x 42 x 30 mm	Ø 17 x 40 mm	
Material	ABS	Aluminium eloxiert	POM	
Aktive Fläche, Material	PMMA	PET, beschichtet Al	—	
Aktive Fläche	Frontscheibe	Spiegelfläche	Ø 5 mm	
Befestigung	Gewinde M18x1	Mutter M18x1	Gewinde M12x1	
Brennweite	—	—	—	
Zeichnung	Seite 343	Seite 343	Seite 344	



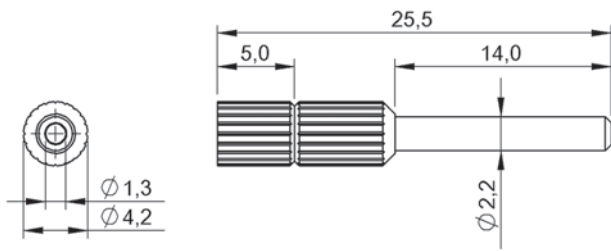
	<b>BAM01YU</b> BAM AP-US-004-R06-Y	<b>BAM01HJ</b> BAM AP-US-002-M18-0	<b>BAM01EP</b> BAM BD-US-001-D20-4	<b>BAM01ER</b> BAM BD-US-001-D32-4	
	Fokussieraufsatz BUS	—	Strahlableiter BUS	Strahlableiter BUS	
	Fokussieraufsatz	Fokussieraufsatz	90°-Umlenkung, offen	90°-Umlenkung, offen	
	—	—	—	—	
	für Ultraschall-Sensoren BUS	für Ultraschall-Sensoren BUS	für Ultraschall-Sensoren BUS	für Ultraschall-Sensoren BUS	
	12 x 18.4 x 28.1 mm	Ø 25 x 80 mm	50 x 105 x 50 mm	50 x 105 x 50 mm	
	ABS	POM	Edelstahl (1.4301)	Edelstahl (1.4301)	
	—	—	—	—	
	Ø 3 mm	Ø 11 mm	Umlenkfläche	Umlenkfläche	
	Klebstoff	Gewinde M18x1	Mutter M18x1, Schraube M5	Mutter M30x1.5, Schraube M5	
	—	—	—	—	
	Seite 344	Seite 344	Seite 344	Seite 344	



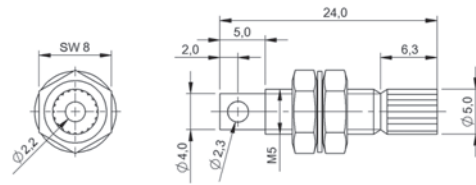
BAM00NM



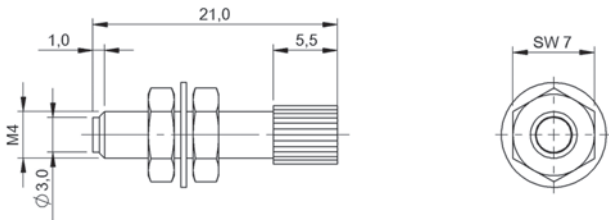
BAM000J



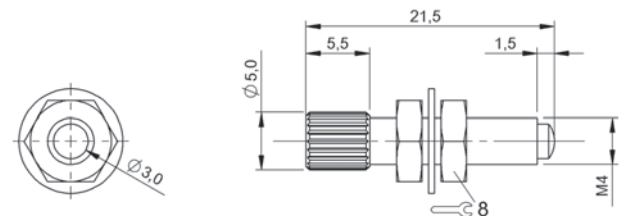
BAM00P1



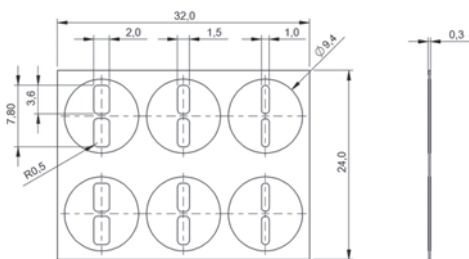
BF0005F



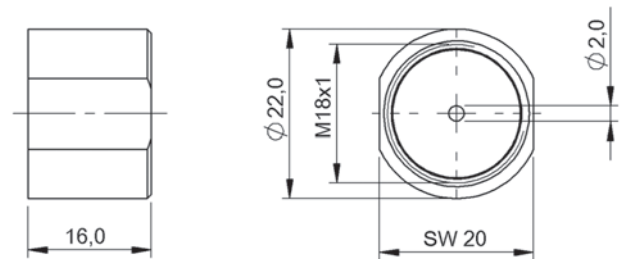
BF0005J



BF0005L

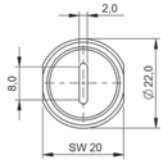


BAM00PW

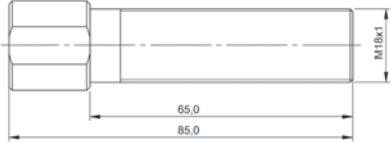


BAM00R6

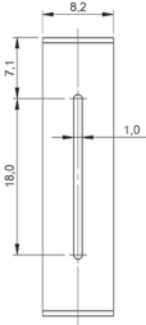
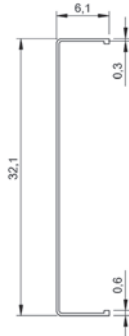
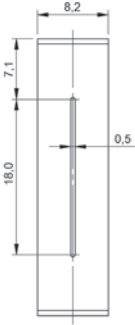




BAM00R7



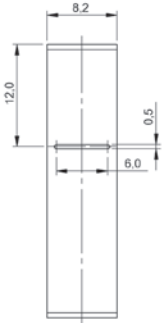
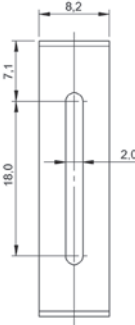
BAM00TU



BAM00TW



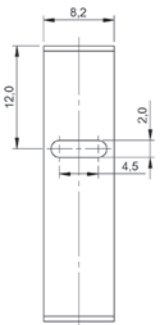
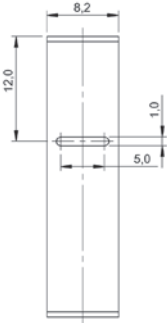
BAM00TY



BAM00TZ



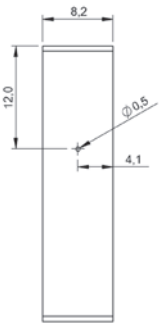
BAM00U0



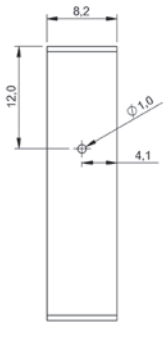
BAM00U1



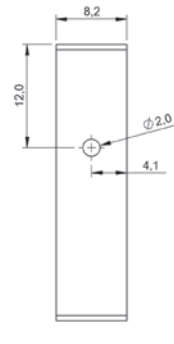
BAM00U2



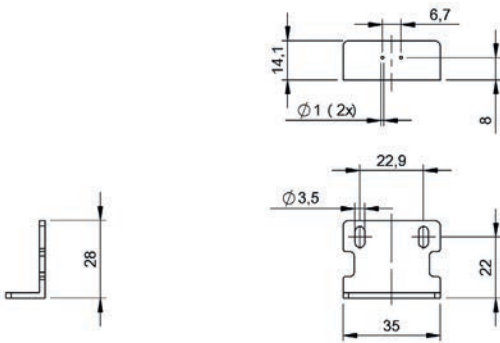
338 | Zubehör | Reflektoren, Fasern, Optiken



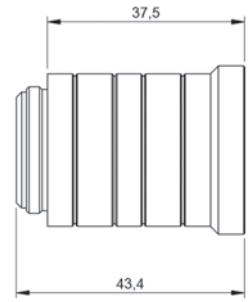
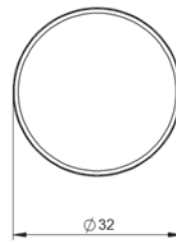
BAM00U3



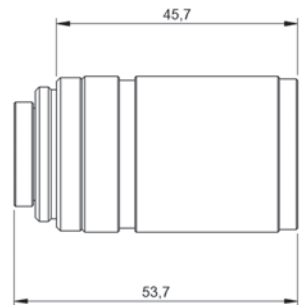
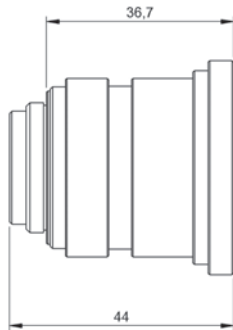
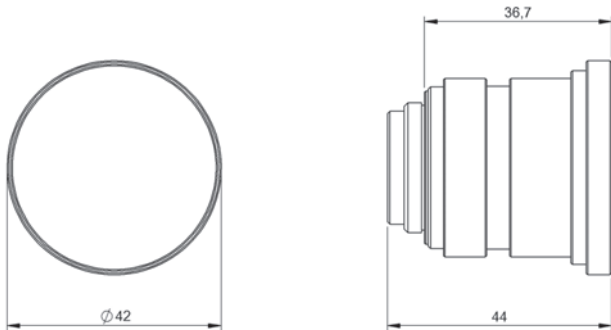
BAM00U4



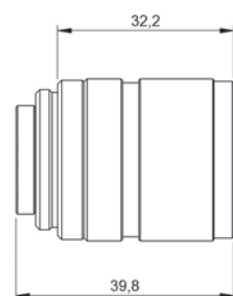
BAM02PM



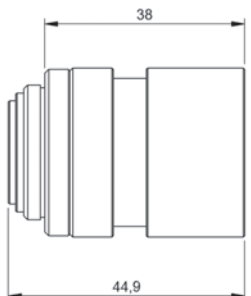
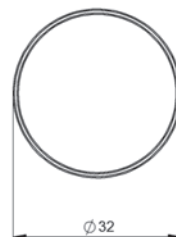
BAM029R



BAM02FA

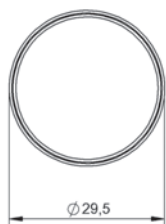


BAM02FC

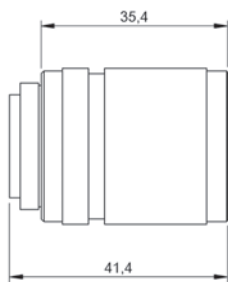


BAM02FE

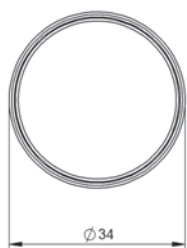
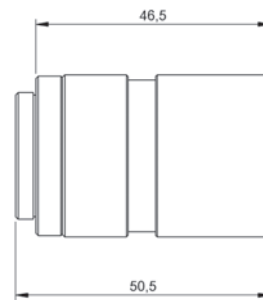
BAM02FF



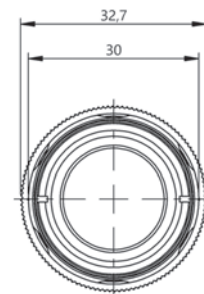
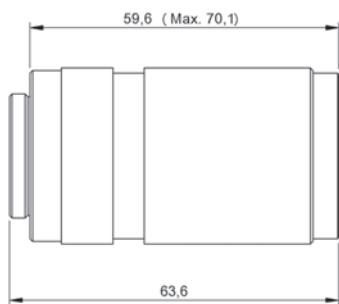
BAM02FH



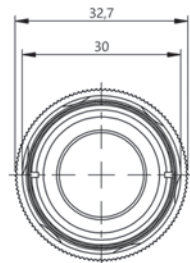
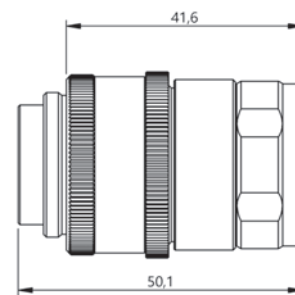
BAM02FJ



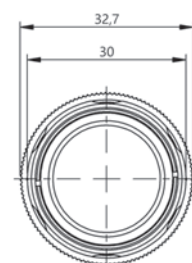
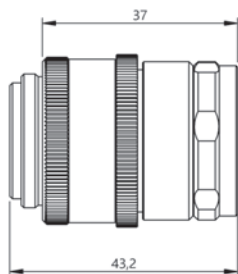
BAM02Y3



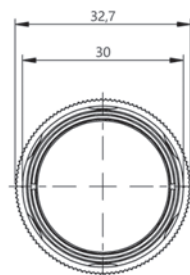
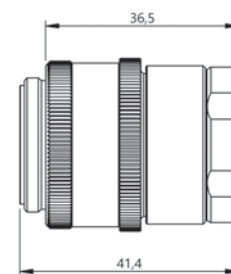
BAM0364



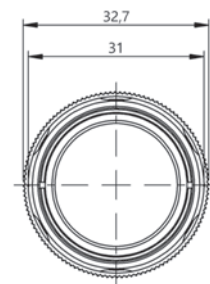
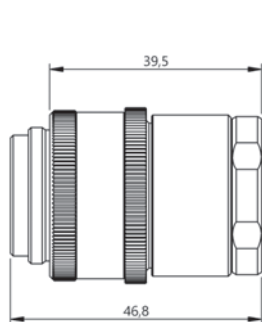
BAM0365



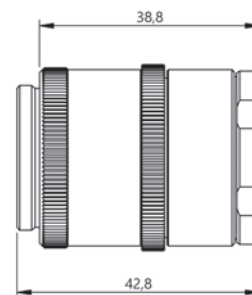
BAM0366

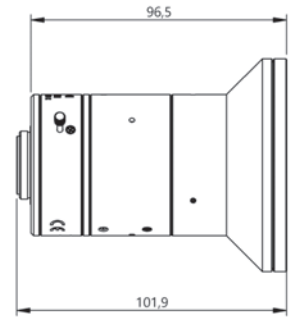
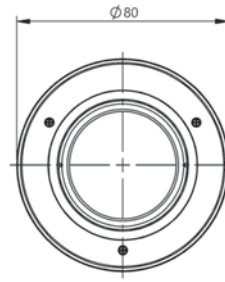
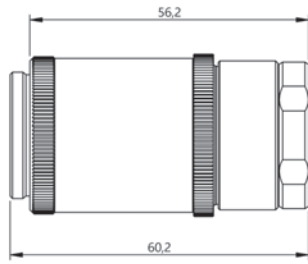
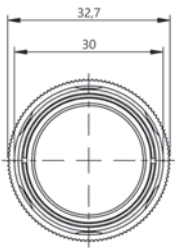


BAM0367



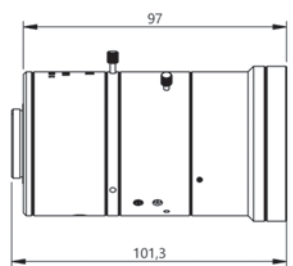
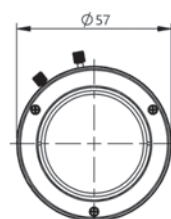
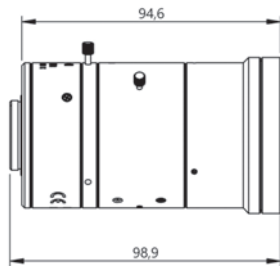
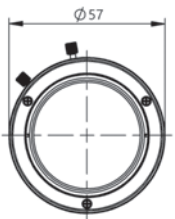
BAM0368





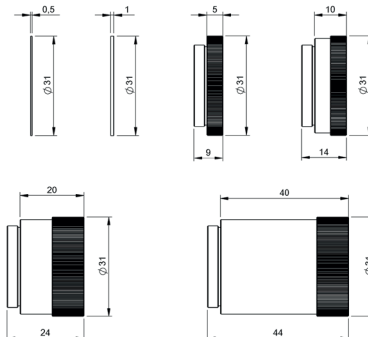
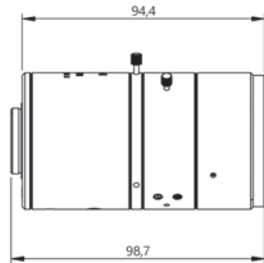
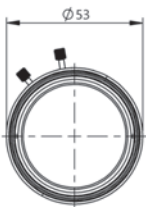
BAM0369

BAM035R



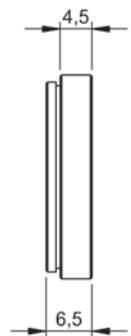
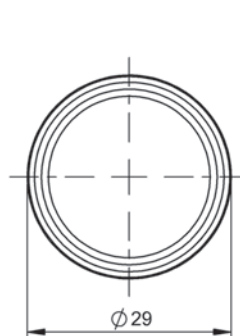
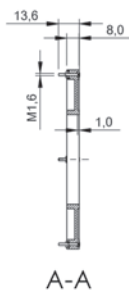
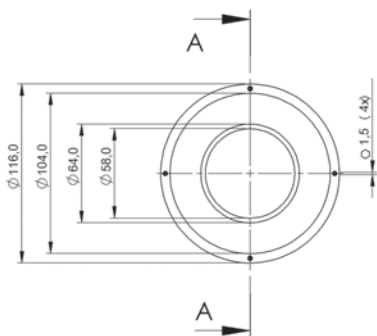
BAM035T

BAM035U



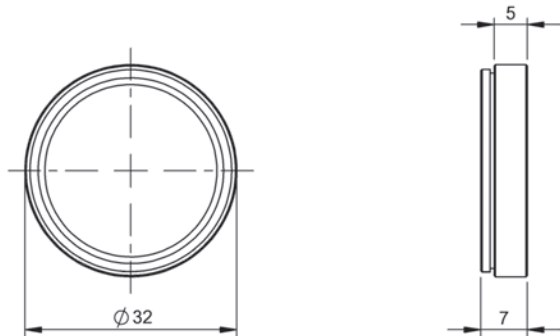
BAM035W

BAM02MT

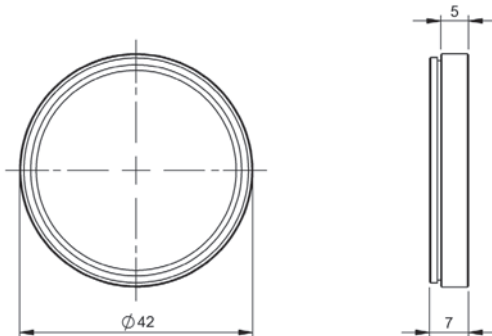


BAM01A7

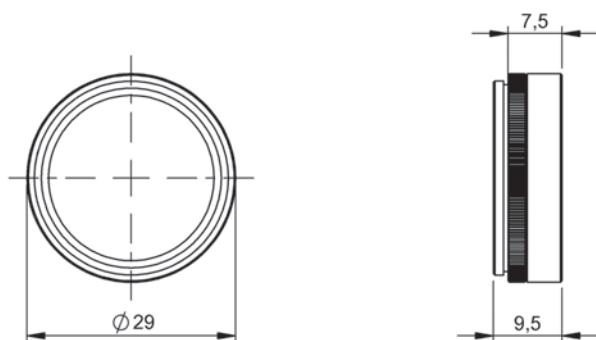
BAM02FR, BAM02FP, BAM02MN, BAM02FM, BAM02FL, BAM02FN



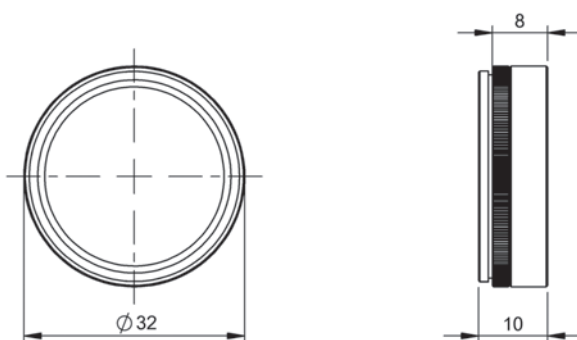
BAM02FZ, BAM02FY, BAM02MP, BAM02FW, BAM02FU



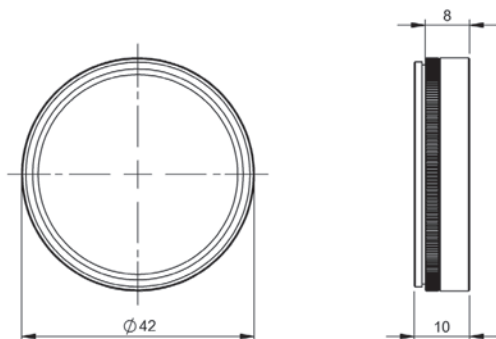
BAM02MR, BAM02H1



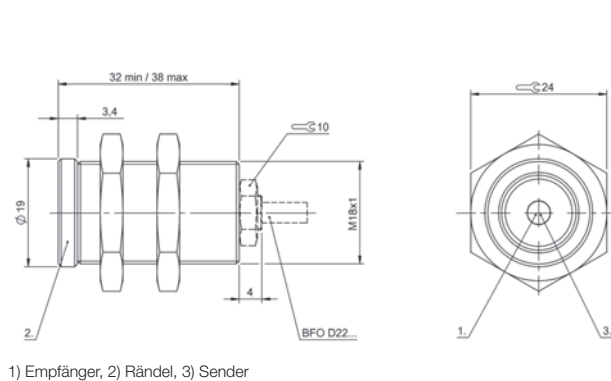
BAM02FK



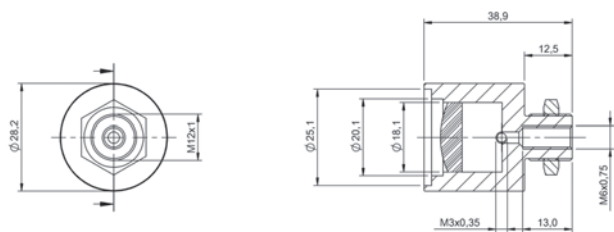
BAM02FT



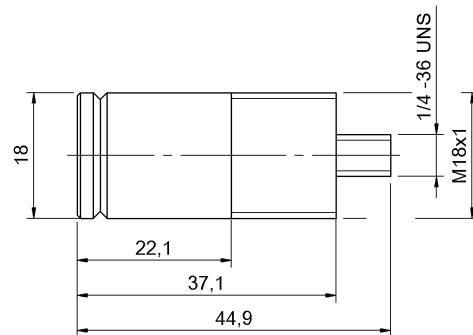
BAM02H0



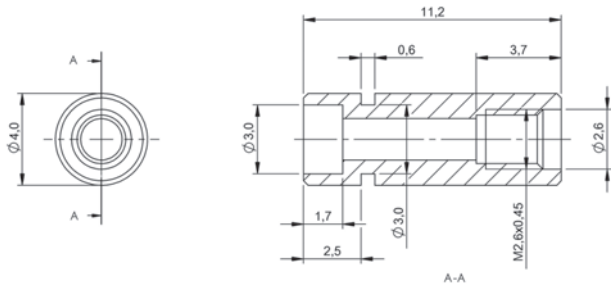
BAM01U2



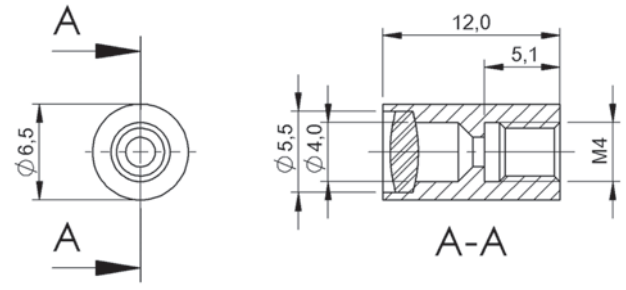
BAM020P



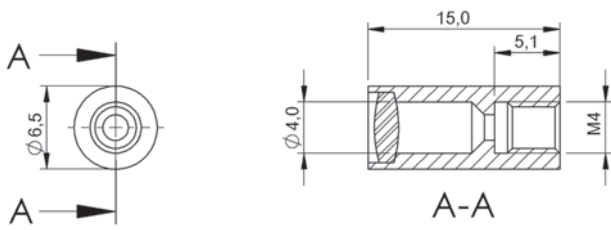
BAM030N



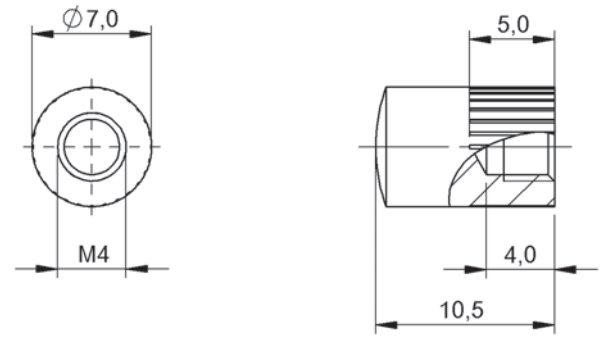
BAM00NN



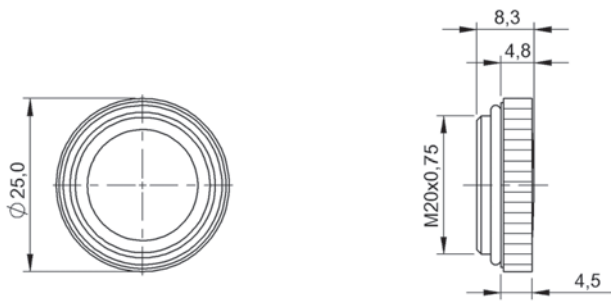
BAM00NR



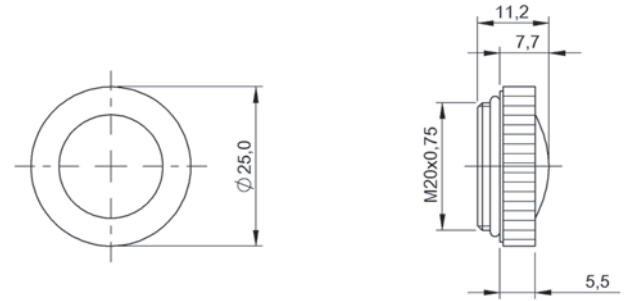
BAM00NT



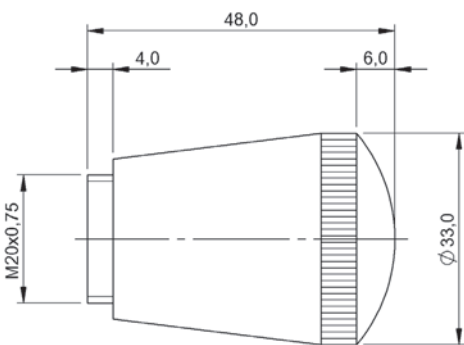
BAM00NW



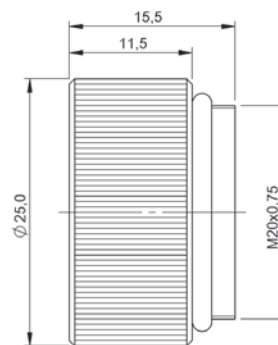
BAM0120



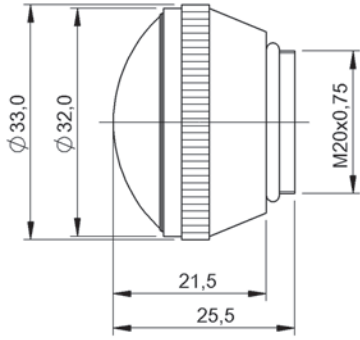
BAM0121



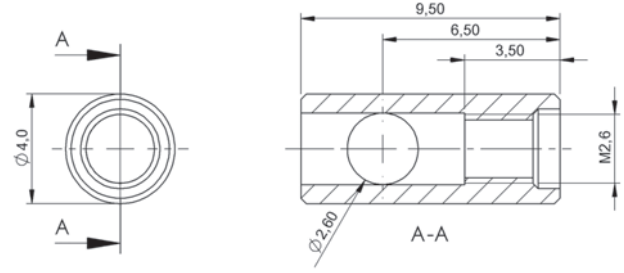
BAM0122



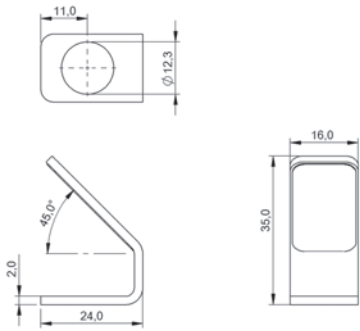
BAM00P2



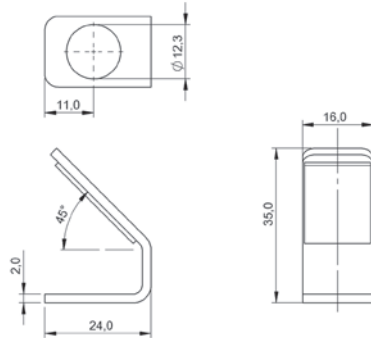
BAM00P3



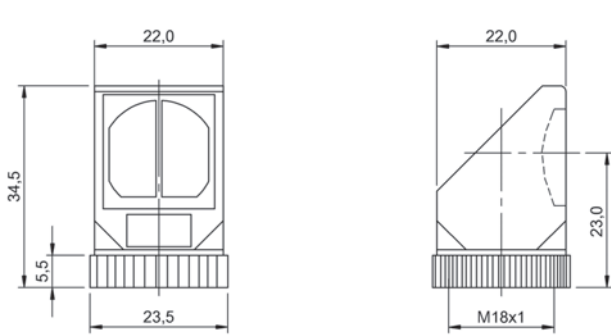
BAM00NP



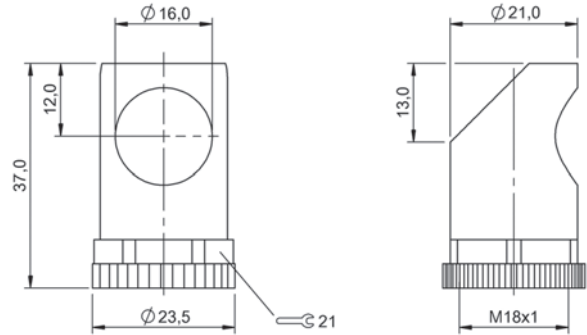
BAM00R0



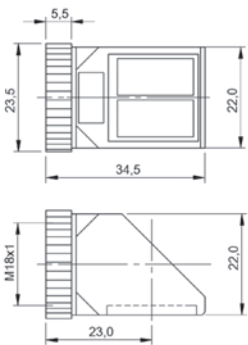
BAM00R1



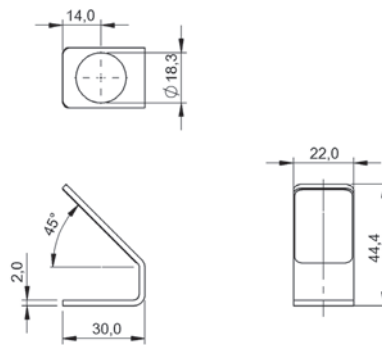
BAM00RP



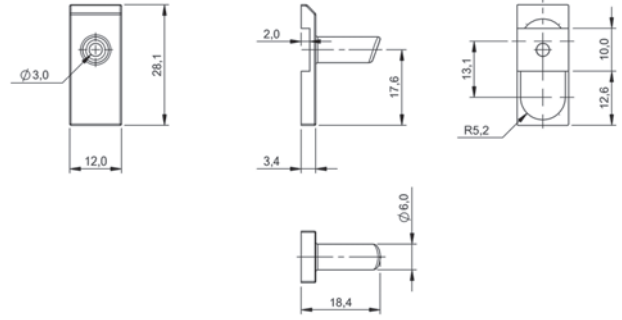
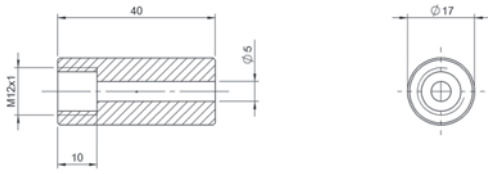
BAM00RR



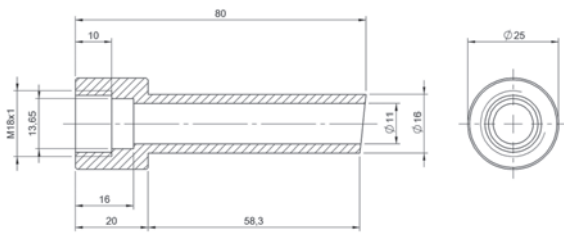
BAM00RT



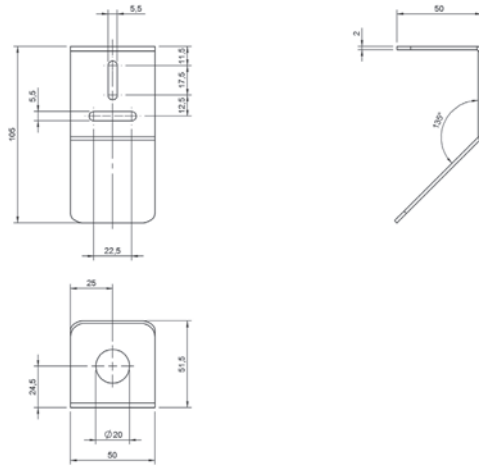
BAM00RU



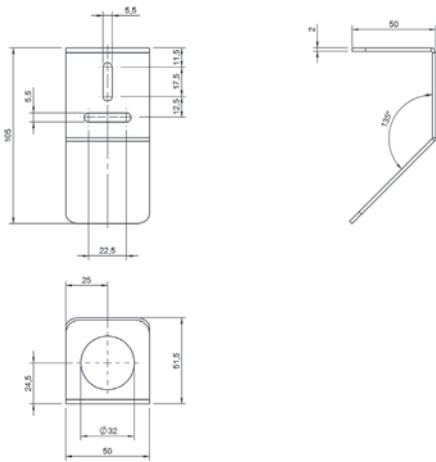
BAM01ET



BAM01YU



BAM01HJ

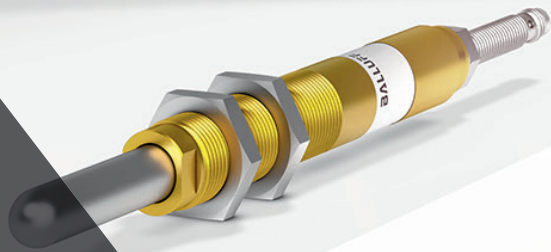


BAM01EP

BAM01ER







Mechanischer Schutz für Sensoren und Geräte

# MECHANISCHER SCHUTZ



Robust und zuverlässig: Unsere Schutzkappen, Schutzgehäuse, Schutzabdeckungen, Schutzschläuche und der Sabotageschutz verhindern eine mechanische Beschädigung des Sensors oder eines Geräts.

Wählen Sie aus verschiedenen Ausführungen – auch für anspruchsvolle Anwendungen.

#### Die wichtigsten Vorteile

- hochwertig und langlebig
- einfache Montage
- Kompatibilität



	<b>BAM0183</b> BKS-PW-26/20-SI-TR-03,5	<b>BAM0182</b> BKS-PW-51/30-SI-TR-11	<b>BAM021E</b> BAM PT-XA-005-260-T-R20	
Kurzbeschreibung	Silikonband	Silikonband	Silikonband	
Verwendung	für Kabelschutz, für Schweißschutz	für Kabelschutz, für Schweißschutz	für Kabelschutz, für Schweißschutz	
Material	Silikon 60 weiß, transluzent	Silikon 60 weiß, transluzent	Silikon 60 weiß, transluzent	
Abmessung	1.6 x 26 x 3658 mm	1.6 x 51 x 10970 mm	1.6 x 26 x 20000 mm	
Umgebungstemperatur	-65...260 °C	-65...260 °C	-40...180 °C	
Zeichnung	Seite 352	Seite 352	Seite 352	



	<b>BAM01R2</b> BAM PT-XA-002-127-2-30	<b>BAM0231</b> BAM PT-XA-002-190-2-R15	<b>BAM01UY</b> BAM PT-XA-002-190-2-30	
Kurzbeschreibung	Silikon-Fiberglas-Schlauch	Silikon-Fiberglas-Schlauch	Silikon-Fiberglas-Schlauch	
Verwendung	für Kabelschutz, für Schweißschutz	für Kabelschutz, für Schweißschutz	für Kabelschutz, für Schweißschutz	
Material	Glasfaser ummantelt Silikon-Kautschuk rot Eisenoxid rot Silikongummi	Glasfaser ummantelt Silikon-Kautschuk rot	Glasfaser ummantelt Silikon-Kautschuk rot Eisenoxid rot Silikongummi	
Abmessung	Ø 20.7 x 30480 mm	Ø 26 x 15000 mm	Ø 27.1 x 30480 mm	
Umgebungstemperatur	-55...260 °C	-40...250 °C	-55...260 °C	
Zeichnung	Seite 352	Seite 352	Seite 352	



	<b>BAM021F</b> BAM PT-XA-005-510-T-R20	<b>BAM02E3</b> BAM PT-XA-006-M91-T-00,9	<b>BAM01L4</b> BAM PT-XA-001-095-0-05	<b>BAM022Z</b> BAM PT-XA-002-100-2-R15	<b>BAM0230</b> BAM PT-XA-002-130-2-R15
	Silikonband	Silikonfolie	PU-Fiberglas-Schlauch	Silikon-Fiberglas-Schlauch	Silikon-Fiberglas-Schlauch
	für Kabelschutz, für Schweißschutz	für Kabelschutz, für Schweißschutz	für Kabelschutz, für Schweißschutz	für Kabelschutz, für Schweißschutz	für Kabelschutz, für Schweißschutz
	Silikon 60 weiß, transluzent	Silikon	Glasfaser ummantelt PU schwarz	Glasfaser ummantelt Silikon-Kautschuk rot	Glasfaser ummantelt Silikon-Kautschuk rot
	1.6 x 51 x 20000 mm	1.6 x 914 x 914 mm	Ø 15 x 5000 mm	Ø 17 x 15000 mm	Ø 20 x 15000 mm
	-40...180 °C	-65...233 °C	-29...93 °C	-40...250 °C	-40...250 °C
	Seite 352	Seite 352	Seite 352	Seite 352	Seite 352



	<b>BAM0232</b> BAM PT-XA-002-380-2-R15	<b>BAM0233</b> BAM PT-XA-002-500-2-R15	<b>BAM017E</b> BKS-PT-07/16-SI-15	<b>BAM0212</b> BAM PT-XA-004-070-T-R16	<b>BAM017H</b> BKS-PT-10/16-SI-15
	Silikon-Fiberglas-Schlauch	Silikon-Fiberglas-Schlauch	Silikonschlauch	Silikonschlauch	Silikonschlauch
	für Kabelschutz, für Schweißschutz	für Kabelschutz, für Schweißschutz	für Kabelschutz, für Schweißschutz	für Kabelschutz, für Schweißschutz	für Kabelschutz, für Schweißschutz
	Glasfaser ummantelt Silikon-Kautschuk rot	Glasfaser ummantelt Silikon-Kautschuk rot	Silikon 60 weiß, transluzent	Silikon 60 weiß, transluzent	Silikon 60 weiß, transluzent
	Ø 45 x 15000 mm	Ø 57 x 15000 mm	Ø 10.2 x 15000 mm	Ø 10.2 x 16000 mm	Ø 13.2 x 15000 mm
	-40...250 °C	-40...250 °C	-60...260 °C	-40...200 °C	-60...260 °C
	Seite 352	Seite 352	Seite 352	Seite 352	Seite 353

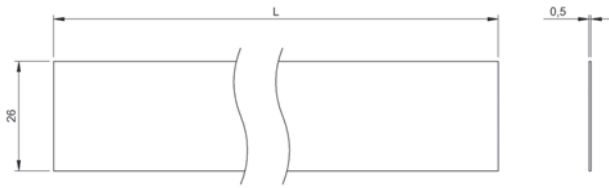


	<b>BAM0213</b> BAM-PT-XA-004-100-T-R16	<b>BAM017L</b> BKS-PT-13/16-SI-15	<b>BAM0214</b> BAM-PT-XA-004-130-T-R16	
Kurzbeschreibung	Silikonschlauch	Silikonschlauch	Silikonschlauch	
Verwendung	für Kabelschutz, für Schweißschutz	für Kabelschutz, für Schweißschutz	für Kabelschutz, für Schweißschutz	
Material	Silikon 60 weiß, transluzent	Silikon 60 weiß, transluzent	Silikon 60 weiß, transluzent	
Abmessung	Ø 13.2 x 16000 mm	Ø 16.2 x 15000 mm	Ø 16.2 x 16000 mm	
Umgebungstemperatur	-40...200 °C	-60...260 °C	-40...200 °C	
Zeichnung	Seite 352	Seite 353	Seite 352	

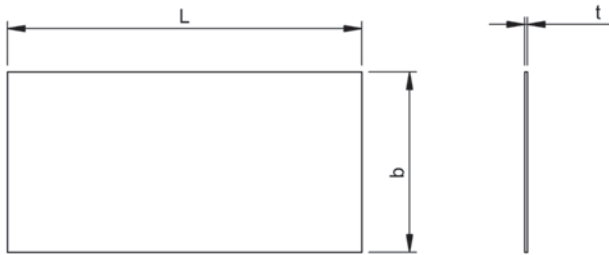


	<b>BAM017Z</b> BKS-PT-50/16-SI-07.5	<b>BAM0217</b> BAM-PT-XA-004-500-T-R16		
Kurzbeschreibung	Silikonschlauch	Silikonschlauch		
Verwendung	für Kabelschutz, für Schweißschutz	für Kabelschutz, für Schweißschutz		
Material	Silikon 60 weiß, transluzent	Silikon 60 weiß, transluzent		
Abmessung	Ø 53.2 x 7500 mm	Ø 53.2 x 16000 mm		
Umgebungstemperatur	-60...260 °C	-40...200 °C		
Zeichnung	Seite 353	Seite 352		

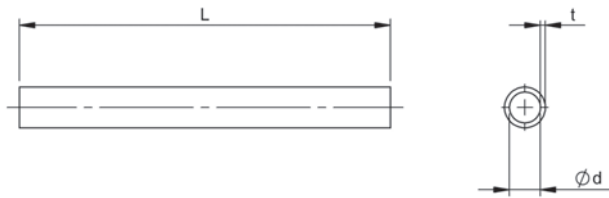




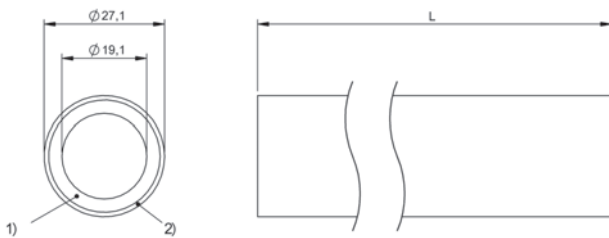
BAM0183



BAM021E, BAM021F

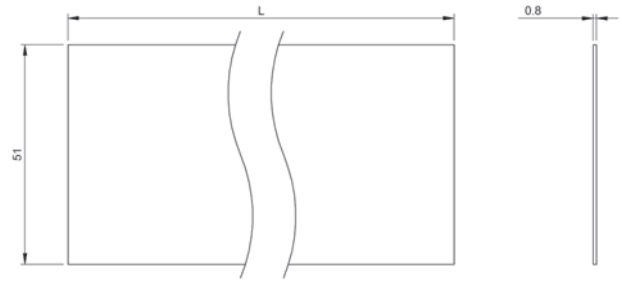


BAM0114, BAM022Z, BAM0230, BAM0231, BAM0232, BAM0233, BAM0212, BAM0213, BAM0214, BAM0215, BAM0216, BAM0217

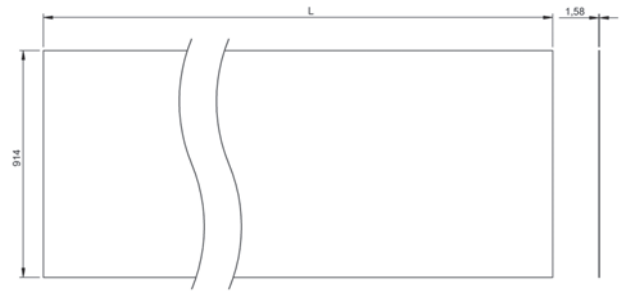


1) Glasfaser-Flechtschlauch, 2) Eisenoxidroter Flammenschutz

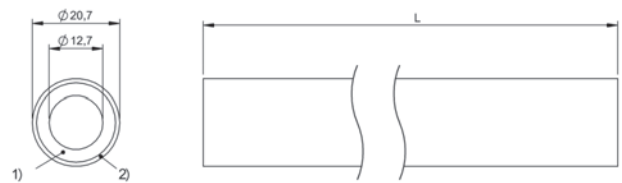
BAM01UY



BAM0182

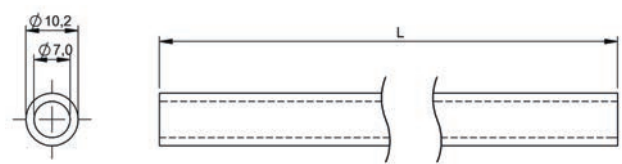


BAM02E3



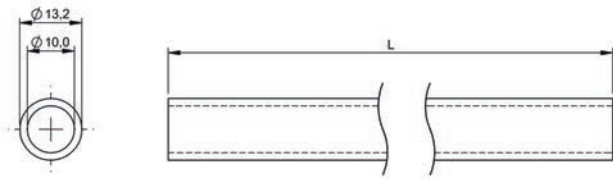
1) Glasfaser-Flechtschlauch, 2) Eisenoxidroter Flammenschutz

BAM01R2

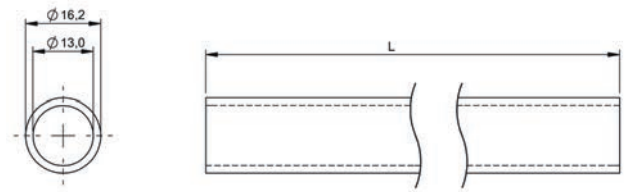


BAM017E

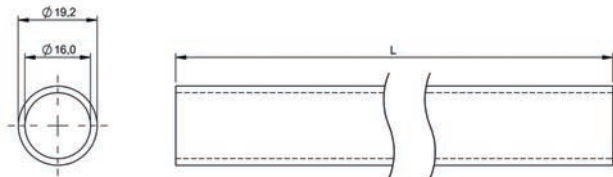




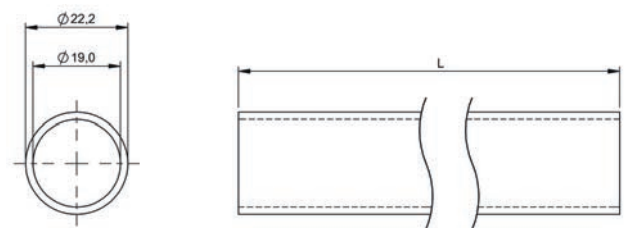
BAM017H



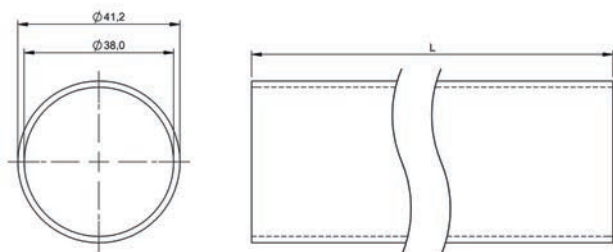
BAM017L



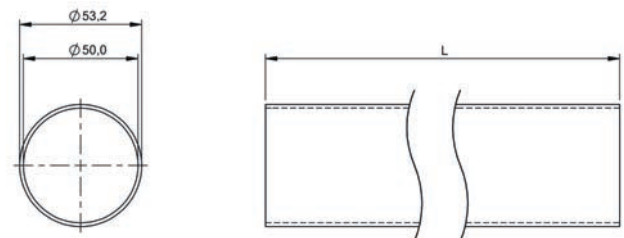
BAM017N



BAM017R



BAM017U



BAM017Z



	<b>BAM02JE</b> BES 08-FA-17	<b>BAM009L</b> BES 08-FA-49	<b>BAM009M</b> BES 08-FA-89	
Kurzbeschreibung	Festanschlag	Festanschlag	Festanschlag	
Verwendung	für Induktive Sensoren Ø4, für Induktive Sensoren BES M8	für Induktive Sensoren Ø4, für Induktive Sensoren BES M8	für Induktive Sensoren Ø4, für Induktive Sensoren BES M8	
Material	Edelstahl	Edelstahl	Edelstahl	
Abmessung	Ø 8 x 28 mm	Ø 8 x 57 mm	Ø 8 x 97 mm	
Befestigung	Schrauben M8	Schrauben M8	Schrauben M8	
Schaltausgang	—	—	—	
Anschluss	—	—	—	
Umgebungstemperatur	-25...100 °C	-25...100 °C	-25...100 °C	
Zeichnung	Seite 364	Seite 364	Seite 364	



	<b>BAM00AZ</b> BES 12-FA-70	<b>BAM009N</b> BES 08-FA-BS-4,0-G	<b>BAM009P</b> BES 08-FA-BS-4,0-W	<b>BAM009R</b> BES 08-FA-BS-8,0-G	<b>BAM009T</b> BES 08-FA-BS-8,0-W
	Festanschlag	Festanschlag	Festanschlag	Festanschlag	Festanschlag
	für Induktive Sensoren Ø8, für Induktive Sensoren BES M8	für Induktive Sensoren Ø4, für Induktive Sensoren BES M8	für Induktive Sensoren Ø4, für Induktive Sensoren BES M8	für Induktive Sensoren Ø8, für Induktive Sensoren BES M8	für Induktive Sensoren Ø8, für Induktive Sensoren BES M8
	Edelstahl	Aluminium eloxiert, rot	Aluminium eloxiert, rot	Aluminium eloxiert, rot	Aluminium eloxiert, rot
	Ø 12 x 78 mm	28 x 12 x 20 mm	31.8 x 12 x 20 mm	28 x 12 x 20 mm	31.8 x 12 x 20 mm
	Schrauben M12	Klemmen	Klemmen	Klemmen	Klemmen
	—	—	—	—	—
	—	—	—	—	—
	-25...100 °C	-25...100 °C	-25...100 °C	-25...100 °C	-25...100 °C
	Seite 364	Seite 364	Seite 364	Seite 364	Seite 364

Sensortechnik

RFID

Machine Vision und  
Optische Identifikation

Human Machine  
Interfaces

Systeme

Safety

Industrielle  
Netzwerktechnik

Spannungsversorgung

Verbindungstechnik

Zubehör



	<b>BAM01AZ</b> BAM FS-XE-001-M5-4	<b>BAM019Y</b> BAM FS-XE-003-M5-4	<b>BAM019W</b> BAM FS-XE-004-M8-4	
Kurzbeschreibung	Festanschlag Tube-Switch	Festanschlag Tube-Switch	Festanschlag Tube-Switch	
Verwendung	für Induktive Sensoren BES M5, für Induktive Sensoren Ø5	für Induktive Sensoren BES M5, für Induktive Sensoren Ø5	für Induktive Sensoren BES M8	
Material	Edelstahl	Edelstahl	Edelstahl	
Abmessung	Ø 8 x 35 mm	Ø 19 x 35 mm	Ø 19 x 53 mm	
Befestigung	Schrauben M8	Schrauben M12	Schrauben M12	
Schaltausgang	—	—	—	
Anschluss	—	—	—	
Umgebungstemperatur	—	—	—	
Zeichnung	Seite 365	Seite 365	Seite 365	



	<b>BAM01C0</b> BAM FS-XE-002-D4-4	<b>SET0167</b> BAV BP-PH-00100-01	<b>SET0168</b> BAV BP-PH-00100-02	<b>SET017W</b> BAV BP-PH-00100-12	<b>SET016C</b> BAV BP-PH-00102-01
	Festanschlag Tube-Switch	Plunger Probe mit Meißel- spitze	Plunger Probe mit Meißel- spitze	Plunger Probe mit Meißel- spitze	Plunger Probe mit Spitze mit Innengewinde
	für Induktive Sensoren Ø4	für Festanschlag Plunger Probe	für Festanschlag Plunger Probe	für Festanschlag Plunger Probe	für Festanschlag Plunger Probe
	Edelstahl	Messing verchromt Stahl Bronze Stahl, nichtrostend ver- chromt	Messing verchromt Stahl Bronze Stahl, nichtrostend ver- chromt	Messing verchromt Stahl Bronze Stahl, nichtrostend ver- chromt	Messing verchromt Stahl Bronze Stahl, nichtrostend ver- chromt
	Ø 13 x 47 mm	Ø 18 x 120.5 mm	Ø 18 x 125.6 mm	Ø 18 x 125.6 mm	Ø 18 x 120.5 mm
	Schrauben M8	Schrauben M18	Schrauben M18	Schrauben M18	Schrauben M18
	—	PNP Schließer (NO)	PNP Schließer (NO)	NPN Schließer (NO)	PNP Schließer (NO)
	—	Steckverbinder, M8x1-Stecker, 3-polig	Kabel mit Steckverbinder, M12x1-Stecker, 4-polig, 0.20 m, PUR	Kabel mit Steckverbinder, M12x1-Stecker, 4-polig, 0.20 m, PUR	Steckverbinder, M8x1-Stecker, 3-polig
	—	0...60 °C	0...60 °C	0...60 °C	0...60 °C
	Seite 365	Seite 365	Seite 365	Seite 365	Seite 365



	<b>SET016E</b> BAV BP-PH-00102-02	<b>SET0180</b> BAV BP-PH-00102-11	<b>SET0181</b> BAV BP-PH-00102-12	
Kurzbeschreibung	Plunger Probe mit Spitze mit Innengewinde	Plunger Probe mit Spitze mit Innengewinde	Plunger Probe mit Spitze mit Innengewinde	
Verwendung	für Festanschlag Plunger Probe	für Festanschlag Plunger Probe	für Festanschlag Plunger Probe	
Material	Messing verchromt Stahl Bronze Stahl, nichtrostend verchromt	Messing verchromt Stahl Bronze Stahl, nichtrostend	Messing verchromt Stahl Bronze Stahl, nichtrostend verchromt	
Abmessung	Ø 18 x 125.6 mm	Ø 18 x 120.5 mm	Ø 18 x 125.6 mm	
Befestigung	Schrauben M18	Schrauben M18	Schrauben M18	
Schaltausgang	PNP Schließer (NO)	NPN Schließer (NO)	NPN Schließer (NO)	
Anschluss	Kabel mit Steckverbinder, M12x1-Stecker, 4-polig, 0.20 m, PUR	Steckverbinder, M8x1-Stecker, 3-polig	Kabel mit Steckverbinder, M12x1-Stecker, 4-polig, 0.20 m, PUR	
Umgebungstemperatur	0...60 °C	0...60 °C	0...60 °C	
Zeichnung	Seite 365	Seite 365	Seite 365	



	<b>SET0169</b> BAV BP-PH-00101-01	<b>SET016A</b> BAV BP-PH-00101-02	<b>SET017Y</b> BAV BP-PH-00101-11	<b>SET017Z</b> BAV BP-PH-00101-12	<b>SET015A</b> BAV BP-PH-00093-01
	Plunger Probe mit flacher Spitze	Plunger Probe mit flacher Spitze	Plunger Probe mit flacher Spitze	Plunger Probe mit flacher Spitze	Plunger Probe mit runder Spitze
	für Festanschlag Plunger Probe	für Festanschlag Plunger Probe	für Festanschlag Plunger Probe	für Festanschlag Plunger Probe	für Festanschlag Plunger Probe
	Messing verchromt Stahl Bronze Stahl, nichtrostend verchromt	Messing verchromt Stahl Bronze Stahl, nichtrostend verchromt	Messing verchromt Stahl Bronze Stahl, nichtrostend verchromt	Messing verchromt Stahl Bronze Stahl, nichtrostend verchromt	Messing verchromt Stahl Bronze Stahl, nichtrostend verchromt
	Ø 18 x 120.5 mm	Ø 18 x 125.6 mm	Ø 18 x 120.5 mm	Ø 18 x 125.6 mm	Ø 18 x 120.5 mm
	Schrauben M18	Schrauben M18	Schrauben M18	Schrauben M18	Schrauben M18
	PNP Schließer (NO)	PNP Schließer (NO)	NPN Schließer (NO)	NPN Schließer (NO)	PNP Schließer (NO)
	Steckverbinder, M8x1-Stecker, 3-polig	Kabel mit Steckverbinder, M12x1-Stecker, 4-polig, 0.20 m, PUR	Steckverbinder, M8x1-Stecker, 3-polig	Kabel mit Steckverbinder, M12x1-Stecker, 4-polig, 0.20 m, PUR	Steckverbinder, M8x1-Stecker, 3-polig
	0...60 °C	0...60 °C	0...60 °C	0...60 °C	0...60 °C
	Seite 366	Seite 366	Seite 366	Seite 366	Seite 366



	<b>SET015F</b> BAV BP-PH-00093-02	<b>SET017R</b> BAV BP-PH-00093-11	<b>SET017T</b> BAV BP-PH-00093-12	
Kurzbeschreibung	Plunger Probe mit runder Spitze	Plunger Probe mit runder Spitze	Plunger Probe mit runder Spitze	
Verwendung	für Festanschlag Plunger Probe	für Festanschlag Plunger Probe	für Festanschlag Plunger Probe	
Material	Messing verchromt Stahl Bronze Stahl, nichtrostend verchromt	Messing verchromt Stahl Bronze Stahl, nichtrostend verchromt	Messing verchromt Stahl Bronze Stahl, nichtrostend verchromt	
Abmessung	Ø 18 x 125.6 mm	Ø 18 x 120.5 mm	Ø 18 x 125.6 mm	
Befestigung	Schrauben M18	Schrauben M18	Schrauben M18	
Schaltausgang	PNP Schließer (NO)	NPN Schließer (NO)	NPN Schließer (NO)	
Anschluss	Kabel mit Steckverbinder, M12x1-Stecker, 4-polig, 0.20 m, PUR	Steckverbinder, M8x1-Stecker, 3-polig	Kabel mit Steckverbinder, M12x1-Stecker, 4-polig, 0.20 m, PUR	
Umgebungstemperatur	0...60 °C	0...60 °C	0...60 °C	
Zeichnung	Seite 366	Seite 366	Seite 366	





	<b>BAM031N</b> BAM FS-XE-005-M8/RK6	<b>BAM025T</b> BAM TG-AM-015-001	<b>BAM02YU</b> BAM TG-AM-015-006	<b>BAM02JW</b> BAM TG-AM-015-004	<b>BAM02JY</b> BAM TG-AM-015-005
	Ersatzteilset für Plunger probe	Scheibenspitze	Scheibenspitze	Spitze M8	Spitze M10
	für Festanschlag Plunger Probe	für Festanschlag Plunger Probe	für Festanschlag Plunger Probe	für Festanschlag Plunger Probe	für Festanschlag Plunger Probe
	Messing	Edelstahl (1.7225) Zink-Beschichtung, hell	Edelstahl (1.7225) Zink-Beschichtung, hell	Edelstahl (1.7225) Zink-Beschichtung, hell	Edelstahl (1.7225) Zink-Beschichtung, hell
	Ø 17.95 x 85.5 mm	Ø 50.8 x 12 mm	Ø 25.4 x 12 mm	Ø 9.5 x 29 mm	Ø 9.5 x 29 mm
	Schrauben	Schraube M6	—	Schraube M6	Schraube M6
	—	—	—	—	—
	—	—	—	—	—
	0...60 °C	0...60 °C	0...60 °C	0...60 °C	0...60 °C
	Seite 366	Seite 366	Seite 366	Seite 366	Seite 367

Sensortechnik

RFID

Machine Vision und  
Optische Identifikation

Human Machine  
Interfaces

Systeme

Safety

Industrielle  
Netzwerktechnik

Spannungsversorgung

Verbindungstechnik

Zubehör



	<b>BAM02JU</b> BAM TG-AM-015-003	<b>BAM027T</b> BAM TG-AM-015-002	<b>BAM0260</b> BAM FS-XE-005-M8-2-01T	
Kurzbeschreibung	Spitze M4	Spitze M6	Ersatzteilset für Plungerprobe	
Verwendung	für Festanschlag Plungerprobe	für Festanschlag Plungerprobe	für Festanschlag Plungerprobe	
Material	Edelstahl (1.7225) Zink-Beschichtung, hell	Edelstahl (1.7225) Zink-Beschichtung, hell	Messing verchromt Stahl Bronze Stahl, nichtrostend verchromt	
Abmessung	Ø 9.5 x 29 mm	Ø 9.5 x 29 mm	Ø 18 x 120.5 mm	
Befestigung	Schraube M6	Schraube M6	Schrauben	
Schaltausgang	—	—	—	
Anschluss	—	—	—	
Umgebungstemperatur	0...60 °C	0...60 °C	0...60 °C	
Zeichnung	Seite 367	Seite 367	Seite 367	



	<b>BAM025U</b> BAM FS-XE-005-M8-2-01P	<b>BAM025W</b> BAM FS-XE-005-M8-2-01F	<b>BAM022W</b> BAM FS-XE-005-M8-2-01R		
	Ersatzteilset für Plunger probe	Ersatzteilset für Plunger probe	Ersatzteilset für Plunger probe		
	für Festanschlag Plunger Probe	für Festanschlag Plunger Probe	für Festanschlag Plunger Probe		
	Messing verchromt Stahl Stahl, nichtrostend Bronze verchromt	Messing verchromt Stahl Stahl, nichtrostend Bronze verchromt	Messing verchromt Stahl Bronze Stahl, nichtrostend verchromt		
	Ø 18 x 125.6 mm	Ø 18 x 120.5 mm	Ø 18 x 125.3 mm		
	M8x1	Schrauben	Schrauben		
	—	—	—		
	—	—	—		
	0...60 °C	0...60 °C	0...60 °C		
	Seite 367	Seite 367	Seite 367		

Sensortechnik

RFID

Machine Vision und  
Optische Identifikation

Human Machine  
Interfaces

Systeme

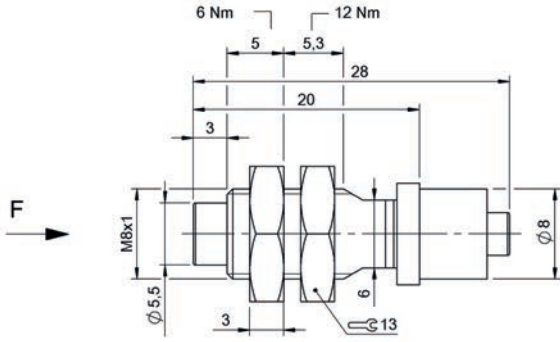
Safety

Industrielle  
Netzwerktechnik

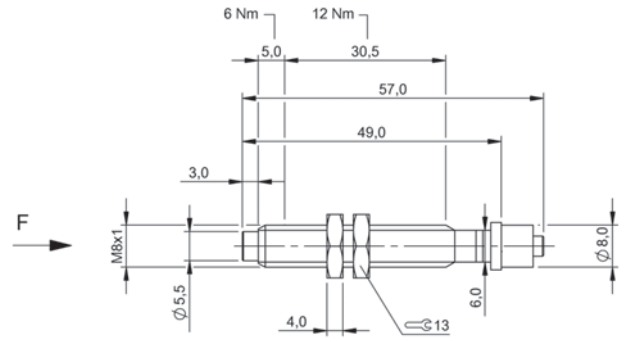
Spannungsversorgung

Verbindungstechnik

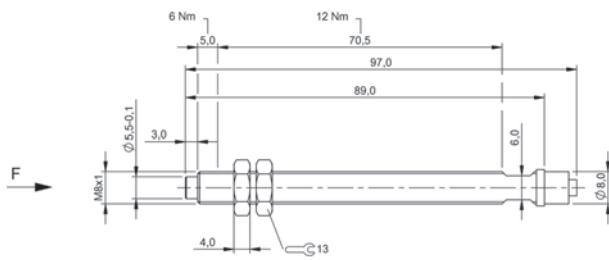
Zubehör



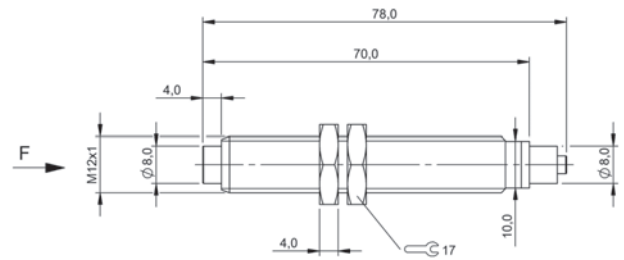
BAM02JE



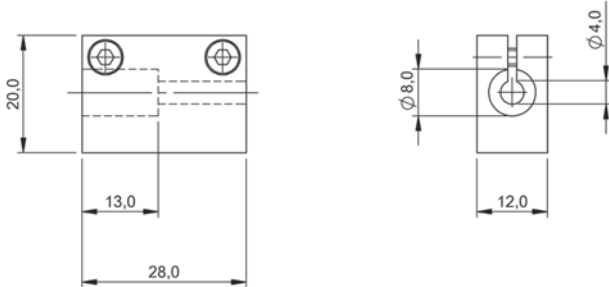
BAM009L



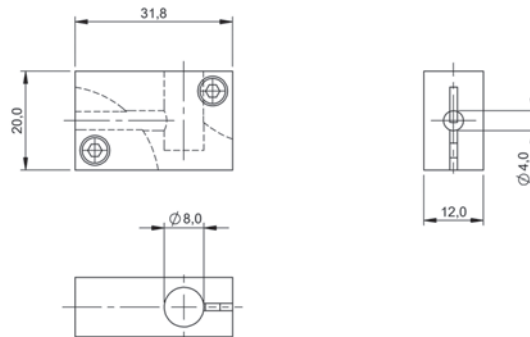
BAM009M



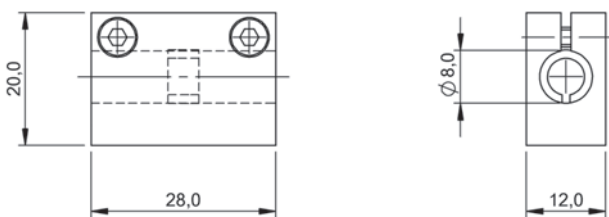
BAM009Z



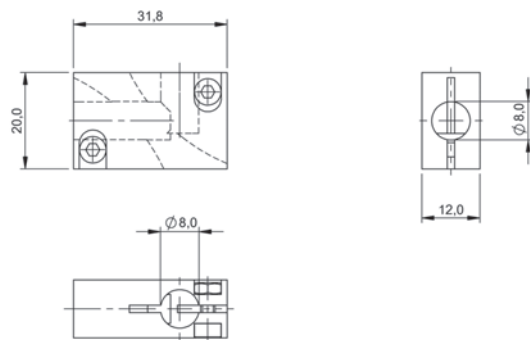
BAM009N



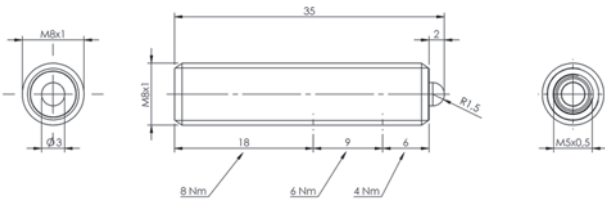
BAM009P



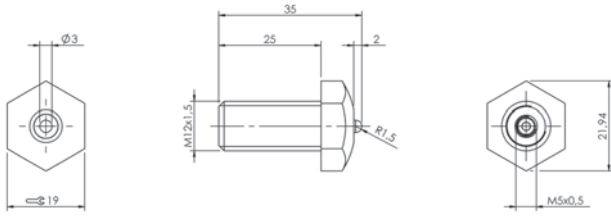
BAM009R



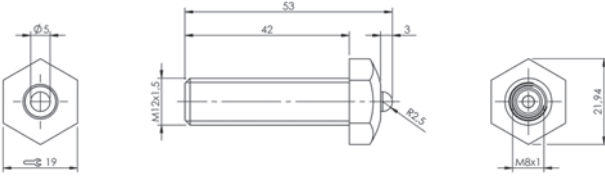
BAM009T



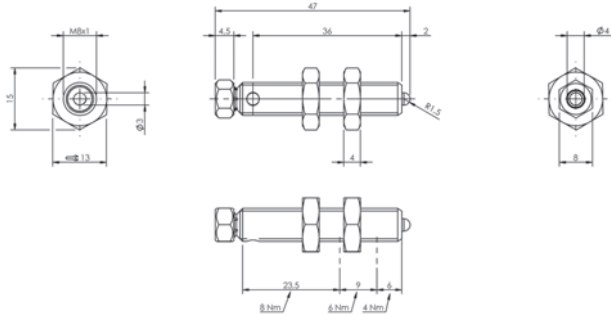
BAM01AZ



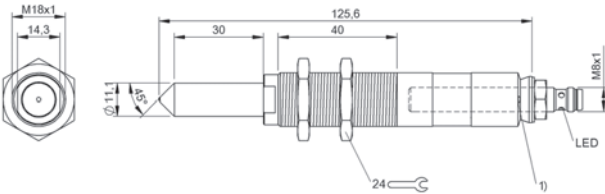
BAM019Y



BAM019W

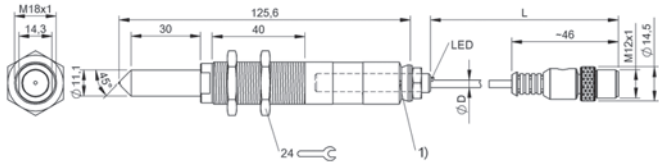


BAM01C0



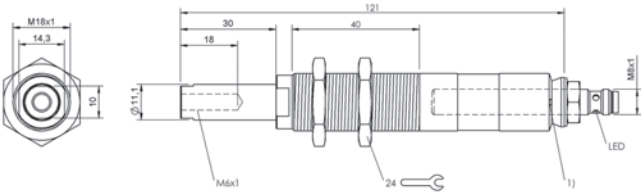
1) Leckagebohrung

SET0167



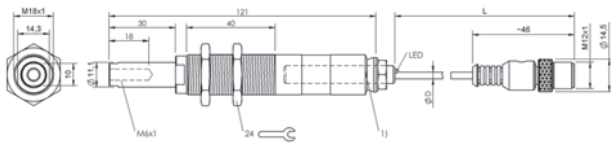
1) Leckagebohrung

SET0168, SET017W



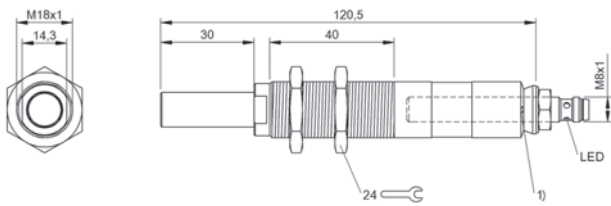
1) Leckagebohrung

SET016C, SET0180



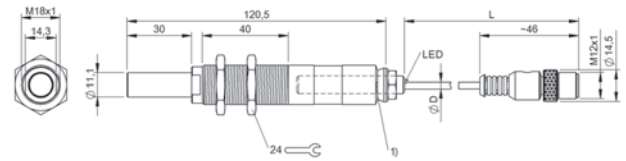
1) Leckagebohrung

SET016E, SET0181



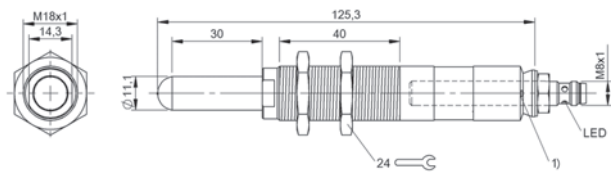
1) Leckagebohrung

SET0169, SET017Y



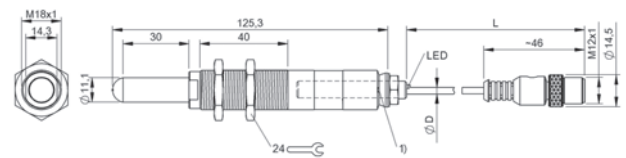
1) Leckagebohrung

SET016A, SET017Z



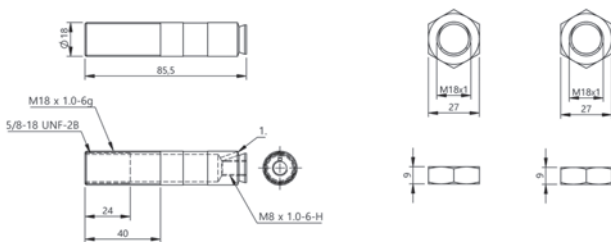
1) Leckagebohrung

SET015A, SET017R



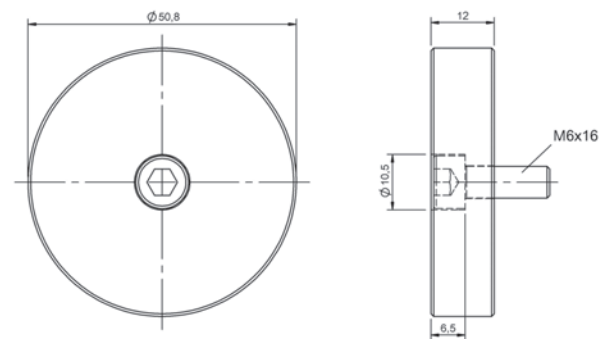
1) Leckagebohrung

SET015F, SET017T

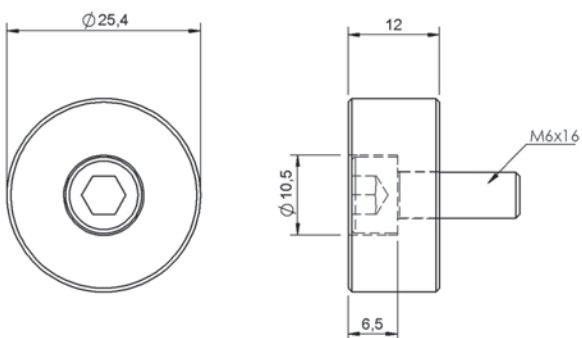


1) Leckagebohrung

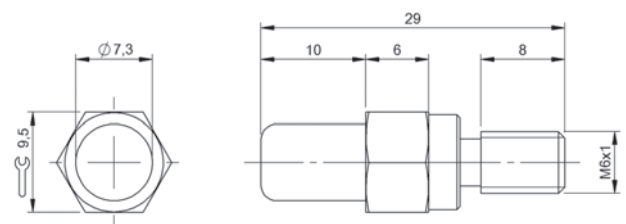
BAM031N



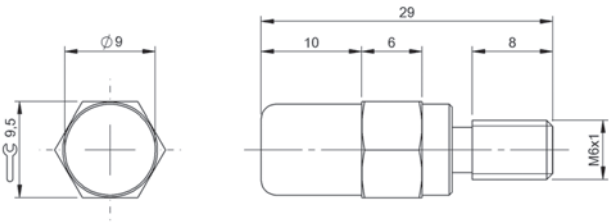
BAM025T



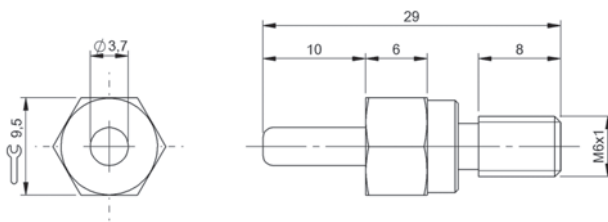
BAM02YU



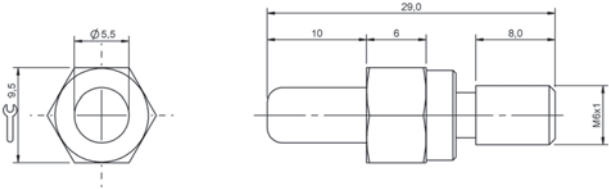
BAM02JW



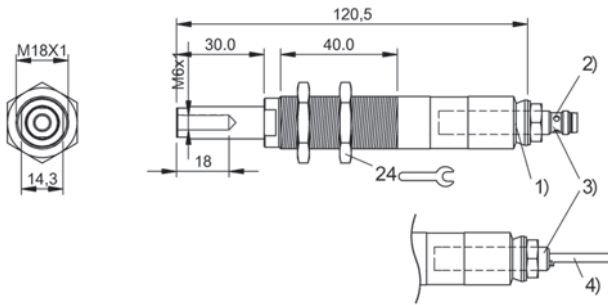
BAM02JY



BAM02JU

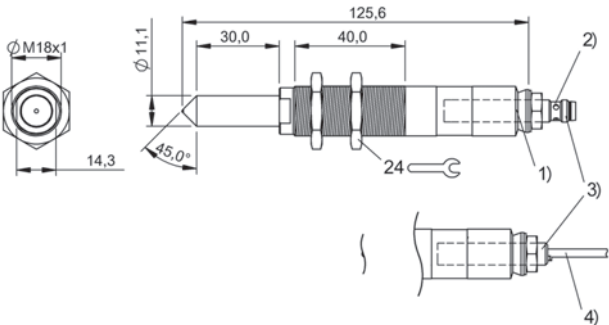


BAM027T



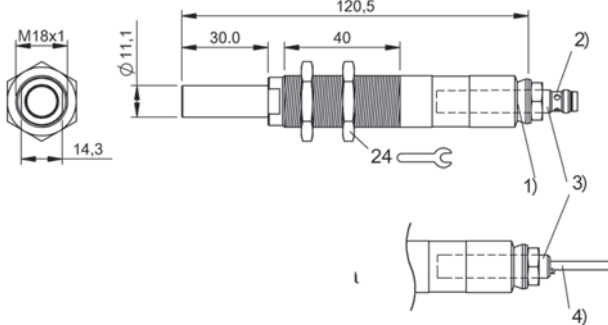
1) Leckagebohrung, 2) Detail Steckverbinderbau, 3) nicht im Lieferumfang, 4) Detail Kabelbefestigung

BAM0260



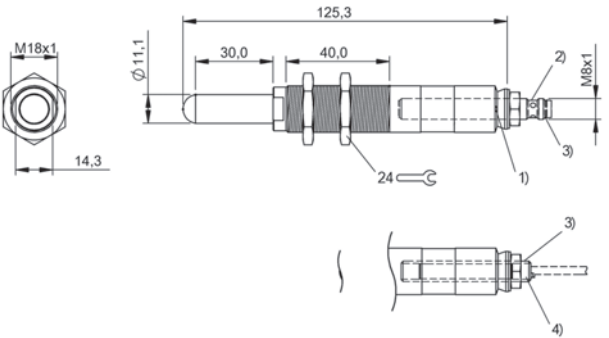
1) Leckagebohrung, 2) Detail Steckverbinderbau, 3) nicht im Lieferumfang, 4) Detail Kabelbefestigung

BAM025U



1) Leckagebohrung, 2) Detail Steckverbinderbau, 3) nicht im Lieferumfang, 4) Detail Kabelbefestigung

BAM025W



1) Leckagebohrung, 2) Detail Steckverbinderbau, 3) Im Lieferumfang enthalten, 4) nicht montiert, 5) Detail Kabelbefestigung

BAM022W



	<b>BAM02R5</b> BAM PC-XE-028-M8-9	<b>BAM009Z</b> BES 08-SM-1	<b>BAM00A0</b> BES 08-SM-1F	
Kurzbeschreibung	Schutzkappe	Schutzkappe	Schutzkappe	
Verwendung	für frontbündige Sensoren M08, für Induktive Sensoren BES M8	für Sensoren M08	für Sensoren M08	
Material	Keramik	PTFE	PTFE	
Abmessung	Ø 38 x 20 mm	Ø 10 x 5 mm	Ø 10 x 9 mm	
Befestigung	Schrauben	Schrauben	Schrauben	
Zeichnung	Seite 372	Seite 372	Seite 372	



	<b>BAM00EZ</b> BES 18-SM-1	<b>BAM00F0</b> BES 18-SM-2	<b>BAM00F1</b> BES 18-SM-3	
Kurzbeschreibung	Schutzkappe	Schutzkappe	Schutzkappe	
Verwendung	für Sensoren M18	für Sensoren M18	für Sensoren M18	
Material	PTFE	POM	PTFE	
Abmessung	Ø 22.00 mm/Ø 18.00 mm x 5.00 mm	Ø 21.50 mm/Ø 18.00 mm x 9.30 mm	Ø 38.50 mm/Ø 18.00 mm x 65.00 mm	
Befestigung	Schrauben	Schrauben	Schrauben	
Zeichnung	Seite 373	Seite 373	Seite 373	





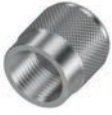
	<b>BAM02KM</b> BAM CS-XA-001-M12-5	<b>BAM02R6</b> BAM PC-XE-028-M12-9	<b>BAM00C2</b> BES 12-SM-2	<b>BAM00EP</b> BES 16-SM-2	<b>BAM02R7</b> BAM PC-XE-028-M18-9
	Schutzkappe	Schutzkappe	Schutzkappe	Schutzkappe	Schutzkappe
	für Steckverbinder M12	für frontbündige Sensoren M12, für Induktive Sensoren BES M12	für Sensoren M12	für Sensoren M16	für frontbündige Sensoren M18, für Induktive Sensoren BES M18
	Edelstahl	Keramik	POM	PTFE	Keramik
	Ø 13.5 x 12.5 mm	Ø 38 x 20 mm	Ø 16 x 10 mm	Ø 20 x 15 mm	Ø 38 x 20 mm
	Schrauben	Schrauben	Schrauben	Schrauben	—
	Seite 372	Seite 372	Seite 372	Seite 372	Seite 372



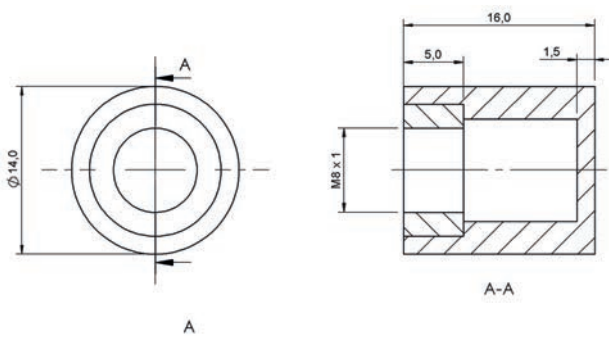
	<b>BAM00H8</b> BES 22-SM-2	<b>BAM012P</b> BKS-23-CS-00	<b>BAM02R8</b> BAM PC-XE-028-M30-9	<b>BAM00HJ</b> BES 30-SM-1	<b>BAM00HK</b> BES 30-SM-2
	Schutzkappe	Schutzkappe	Schutzkappe	Schutzkappe	Schutzkappe
	für Sensoren M22	für Induktive Sensoren BES M23	für frontbündige Sensoren M30	für Sensoren M30	für Sensoren M30
	PTFE	Messing	Keramik	POM	POM
	Ø 28 x 15 mm	Ø 26 x 11 mm	Ø 38 x 20 mm	Ø 34 x 5 mm	Ø 37 x 15 mm
	Schrauben	Schrauben	Schrauben	Schrauben	Schrauben
	Seite 373	Seite 373	Seite 373	Seite 373	Seite 373



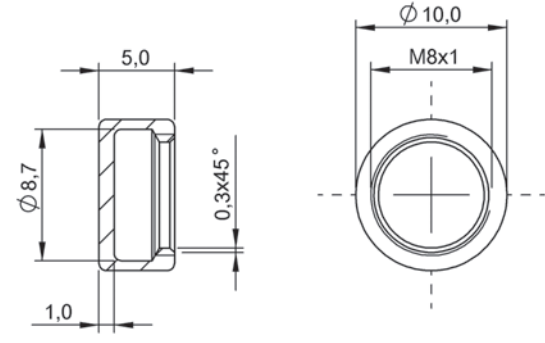
	<b>BAM00HL</b> BES 30-SM-3	<b>BAM00HM</b> BES 30-SM-5	<b>BAM00JL</b> BES 36-SM-2	
Kurzbeschreibung	Schutzkappe	Schutzkappe	Schutzkappe	
Verwendung	für Sensoren M30	für Sensoren M30	für Sensoren M36	
Material	PTFE	PTFE	POM	
Abmessung	Ø 41.3 x 73.4 mm	Ø 41.3 x 73.4 mm	Ø 42 x 15 mm	
Befestigung	Schrauben	Schrauben	Schrauben	
Zeichnung	Seite 374	Seite 374	Seite 374	



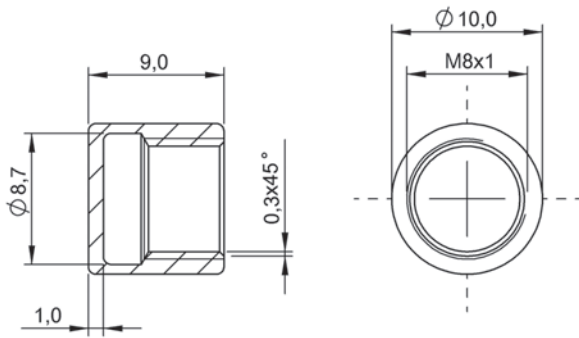
<b>BAM02TU</b> BAM CS-XA-001-M12-2				
Schutzkappe				
für Auswerteeinheiten BIS U				
Messing vernickelt				
Ø 14.5 x 15 mm				
Schrauben				
Seite 374				



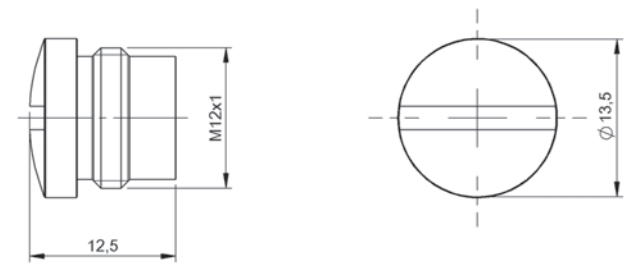
BAM02R5



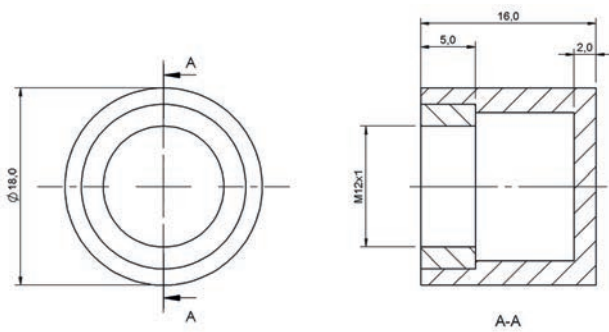
BAM009Z



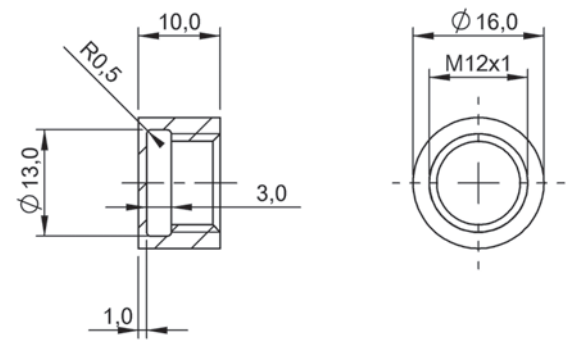
BAM00A0



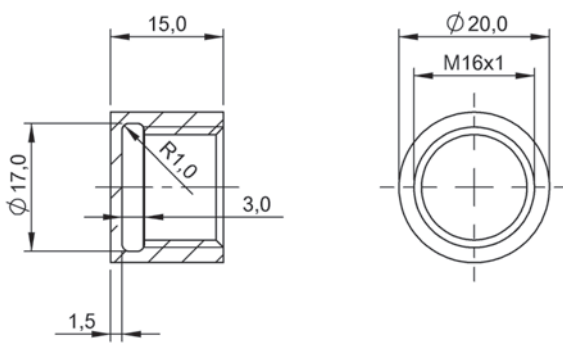
BAM02KM



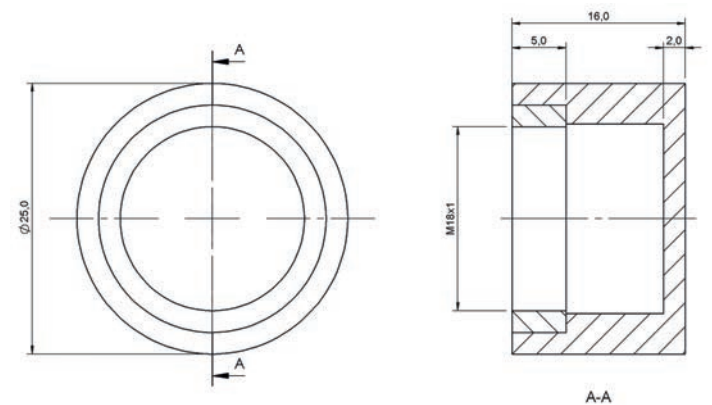
BAM02R6



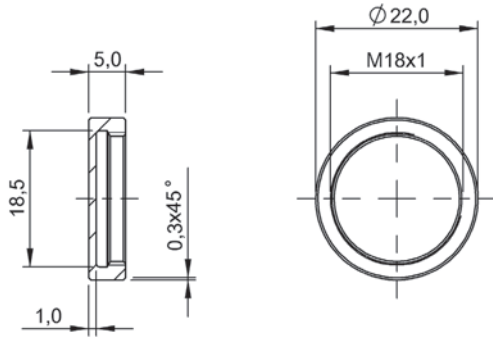
BAM00C2



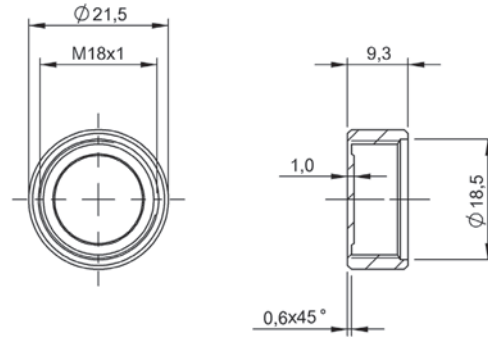
BAM00EP



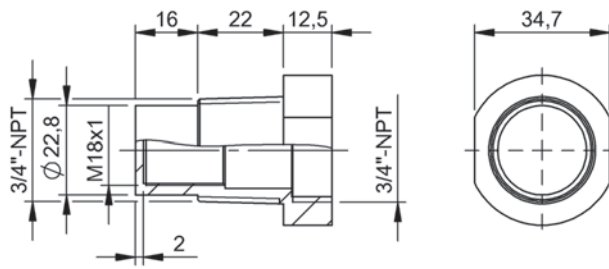
BAM02R7



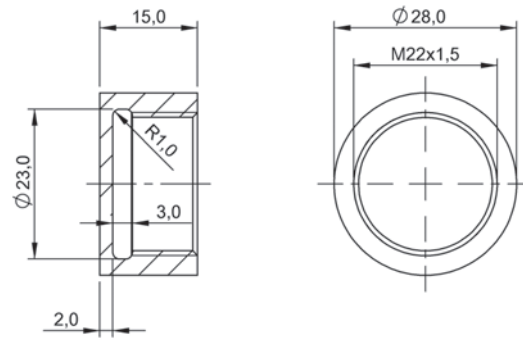
BAM00EZ



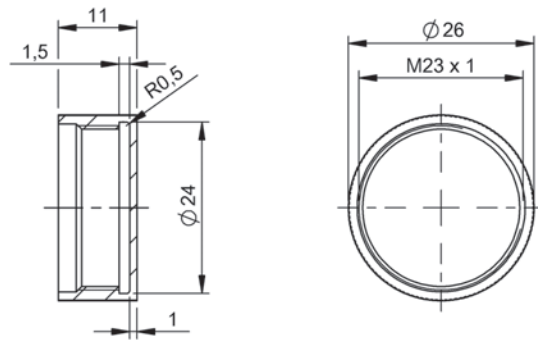
BAM00FO



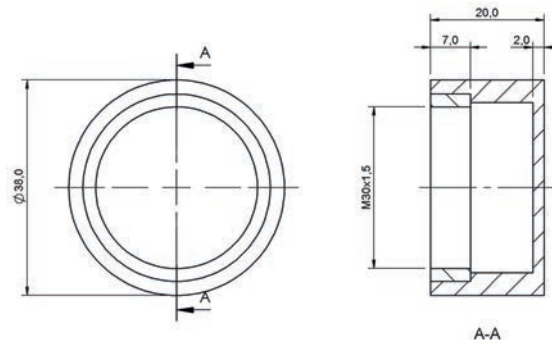
BAM00F1



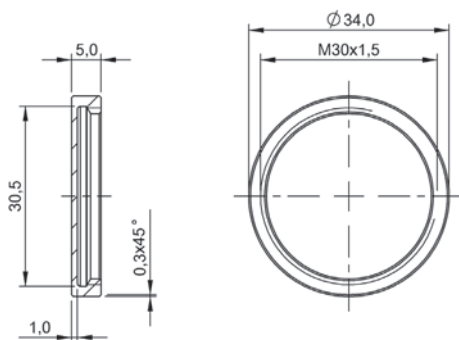
BAM00H8



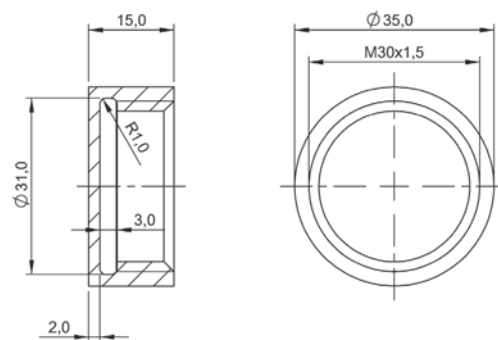
BAM012P



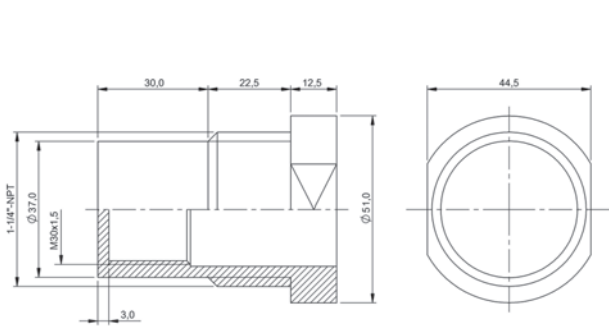
BAM02R8



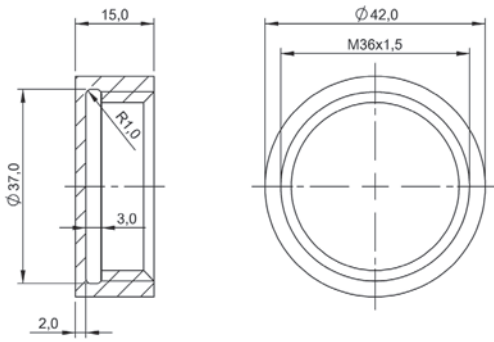
BAM00HJ



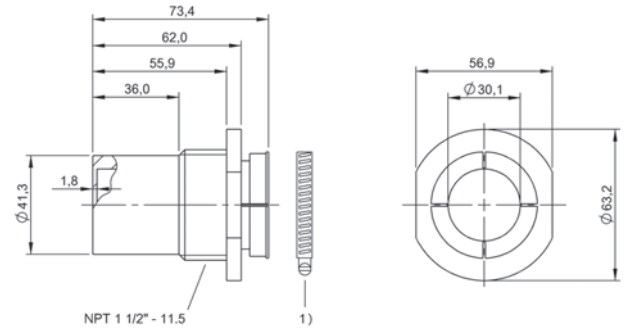
BAM00HK



BAM00HL

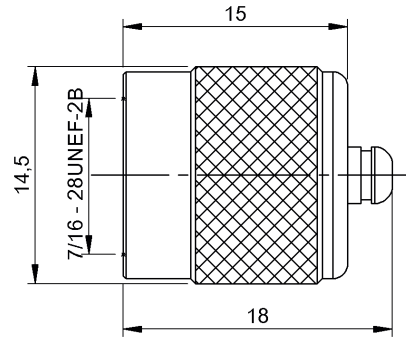


BAM00JL



1) Schl.schelle 8x0,6 auf Ø43

BAM00HM



BAM02TU





	<b>BAM029N</b> BAM AN-AM-001-01-1	<b>BAM00PY</b> BOS 12-LT-1	
Kurzbeschreibung	Lufttubus/Kühlung	Lufttubus/Kühlung	
Verwendung	für Schutzgehäuse BOS 23K, für Schutzgehäuse BOS 50K	für Optoelektronische Sensoren BOS 12M	
Material	Aluminium eloxiert, schwarz	Aluminium eloxiert, schwarz	
Schutzscheibenmaterial	—	—	
Abmessung	62 x 17.3 x 21.2 mm	Ø 14 x 25 mm	
Befestigung	Schrauben	Gewinde M12x1	
Umgebungstemperatur	—	—	
Zulassung/Konformität	—	—	
Zeichnung	Seite 382	Seite 382	

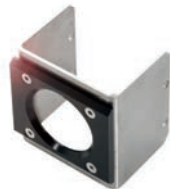


	<b>BAM01YN</b> BAM CS-XA-008-M12-4	<b>BAM02WF</b> BAM PC-XE-034-Q40-1	
Kurzbeschreibung	Schutzabdeckung	Schutzabdeckung	
Verwendung	für Steckverbinder M12	für Induktive Sensoren BES Q40, für Induktive Koppler BIC Q40	
Material	Messing vernickelt	PA 6 Aluminium eloxiert	
Schutzscheibenmaterial	—	—	
Abmessung	15 x 10.5 mm	106 x 103.2 x 65 mm	
Befestigung	Schrauben	Schrauben	
Umgebungstemperatur	—	—	
Zulassung/Konformität	—	—	
Zeichnung	Seite 382	Seite 382	





<b>BAM00R9</b> BOS 18-LT-1	<b>BAM021R</b> BAM PC-XA-016-001-A	<b>BAM01LE</b> BAM CS-XA-004-U7/8-A	<b>BAM01LF</b> BAM CS-XA-005-U7/8-A
Lufttubus/Kühlung	Schutztasche	Schutzabdeckung	Schutzabdeckung
für Optoelektronische Sensoren BOS 18K, für Optoelektronische Sensoren BOS 18M	für Schutzabdeckung Handheld	für Portabdeckung Netzwerkmodule	für Portabdeckung Netzwerkmodule
Aluminium eloxiert, schwarz	Cordura, schwarz	PA	PA
—	—	—	—
Ø 22 x 30 mm	175 x 55 x 105 mm	Ø 27 x 150 mm	Ø 27 x 150 mm
Gewinde M18x1	Druckknopf-Verschluss	Schrauben	Schrauben
—	—	—	—
—	—	—	—
Seite 382	Seite 382	Seite 382	Seite 382



<b>BAM01LJ</b> BAM PC-US-007-M18-2/W	<b>BAM024W</b> BAM PC-VS-017-1	<b>BAM02NA</b> BAM PC-VS-023-1	<b>BAM02W0</b> BAM PC-VS-023-1-01
Schutzabdeckung	Schutzabdeckung Optik	Schutzabdeckung Optik	Schutzabdeckung Optik
für Ultraschall-Sensoren BUS M18	für Vision-Sensoren BVS ...-E	für Vision-Sensoren BVS SC-..	für Vision-Sensoren BVS SC-..
Kupfer beschichtet, schwarz	Edelstahl Aluminium	Aluminium eloxiert, schwarz	Aluminium eloxiert, schwarz
—	Glaskeramik	Luxacryl/2h	Luxacryl/2h
Ø 22 x 25 mm	64 x 46 x 60 mm	Ø 45 x 54 mm	Ø 45 x 83 mm
Schrauben	Schrauben	Schrauben	Schrauben
—	—	—	—
—	—	—	—
Seite 383	Seite 383	Seite 383	Seite 383



	<b>BAM029L</b> BAM PC-OS-024-23K-1	<b>BAM029E</b> BAM PC-OS-024-23K-G/RK	
Kurzbeschreibung	Schutzgehäuse	Schutzabdeckung Optik	
Verwendung	für Optoelektronische Sensoren BOS 23K	Schutzabdeckung für Schutzgehäuse BOS 23K	
Material	Aluminium Druckguss beschichtet, schwarz	Aluminium Druckguss beschichtet, schwarz	
Schutzscheibenmaterial	Glaskeramik	Glaskeramik	
Abmessung	84.1 x 107 x 124.5 mm	55 x 96.3 x 20 mm	
Befestigung	Schrauben, Klemmen	Schrauben, Klemmen	
Umgebungstemperatur	-5...90 °C, gekühlt max. 160 °C, min. 0 °C (Wasser 8°C, 2l/min)	—	
Zulassung/Konformität	EX II 3Dtd III C T90°C Dc EPS 16 ATEX 1 107 X	—	
Zeichnung	Seite 383	Seite 383	



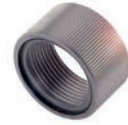
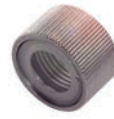
	<b>BAM029F</b> BAM PC-OS-025-23K-M/RK	<b>BAM02H4</b> BAM PC-OS-025-50K-1	
Kurzbeschreibung	Schutzabdeckung Optik	Schutzgehäuse	
Verwendung	Schutzabdeckung für Schutzgehäuse BOS 23K	für Optoelektronische Sensoren BOS 50K	
Material	Aluminium Druckguss	Aluminium Druckguss	
Schutzscheibenmaterial	PMMA	PMMA	
Abmessung	55 x 20 x 96.3 mm	89.1 x 135.7 x 133 mm	
Befestigung	Schrauben, Klemmen	Schrauben, Klemmen	
Umgebungstemperatur	—	-5...90 °C, ungekühlt	
Zulassung/Konformität	—	—	
Zeichnung	Seite 383	Seite 383	



BAM029M BAM PC-OS-025-23K-1	BAM029K BAM PC-OS-026-23K-1	BAM029C BAM PC-OS-024-50K-1	BAM029H BAM PC-OS-024-50K-G/RK
Schutzgehäuse	Wasseranschluss für Schutzgehäuse	Schutzgehäuse	Schutzabdeckung Optik
für Optoelektronische Sensoren BOS 23K	Schutzabdeckung für Schutzgehäuse BOS 23K	für Optoelektronische Sensoren BOS 50K	Schutzabdeckung für Schutzgehäuse BOS 50K
Aluminium Druckguss beschichtet, schwarz	Edelstahl	Aluminium Druckguss beschichtet, schwarz	Aluminium Druckguss eloxiert, schwarz
PMMA	—	Glaskeramik	Glaskeramik
84.1 x 124.5 x 107 mm	3 x 70.7 x 45.7 mm	89.1 x 133 x 135.7 mm	60 x 122.5 x 22.5 mm
Schrauben, Klemmen	Schrauben	Schrauben, Klemmen	Schrauben, Klemmen
-5...90 °C, ungekühlt	—	-5...90 °C, gekühlt max. 160 °C, min. 0 °C (Wasser 8°C, 2l/min)	—
—	—	EX II 3Dtd III C T90°C Dc EPS 16 ATEX 1 107 X	—
Seite 383	Seite 383	Seite 383	Seite 384



BAM029J BAM PC-OS-025-50K-G/RK	BAM029P BAM PC-OS-026-50K-1	BAM01RR BAM PC-VS-008-1	BAM01Y5 BAM PC-XO-005-08M-4
Schutzabdeckung Optik	Wasseranschluss für Schutzgehäuse	Schutzgehäuse	Schutzmutter
Schutzabdeckung für Schutzgehäuse BOS 50K	Schutzabdeckung für Schutzgehäuse BOS 50K	für Vision-Sensoren BVS	für Optoelektronische Sensoren BOS 08M
Aluminium Druckguss	Edelstahl	Aluminium lackiert Glas	Edelstahl Glas
PMMA	—	—	—
60 x 122.5 x 22.5 mm	3 x 80.7 x 49.7 mm	80 x 175 x 58 mm	Ø 12 x 10 mm
Schrauben, Klemmen	Schrauben	Schrauben	Schrauben
—	—	—	—
—	—	—	—
Seite 384	Seite 384	Seite 384	Seite 384



	<b>BAM01Y6</b> BAM PC-X0-005-12M-4	<b>BAM01NC</b> BAM PC-X0-005-18M-4	
Kurzbeschreibung	Schutzmutter	Schutzmutter	
Verwendung	für Optoelektronische Sensoren BOS 12M	für Optoelektronische Sensoren BOS 18M	
Material	Edelstahl Glas	Edelstahl Glas	
Schutzscheibenmaterial	—	—	
Abmessung	Ø 17 x 10 mm	Ø 22 x 13 mm	
Befestigung	Schrauben	Schrauben	
Umgebungstemperatur	—	—	
Zulassung/Konformität	—	—	
Zeichnung	Seite 384	Seite 384	



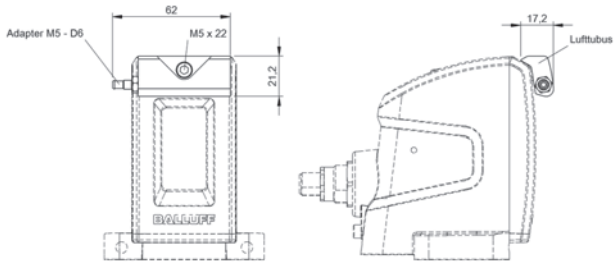
	<b>BAM01C2</b> BAM CS-XA-002-M12-A	<b>BAM0114</b> BKS-12-CS-01	
Kurzbeschreibung	Schutzmutter	Schutzmutter	
Verwendung	für Netzwerkmodule M12	für Steckverbinder M12	
Material	PC ABS (UL zertifiziert)	Messing vernickelt	
Schutzscheibenmaterial	—	—	
Abmessung	Ø 14 x 13.2 mm	Ø 13.5 x 12 mm	
Befestigung	Schrauben	Schrauben	
Umgebungstemperatur	—	—	
Zulassung/Konformität	—	—	
Zeichnung	Seite 385	Seite 385	



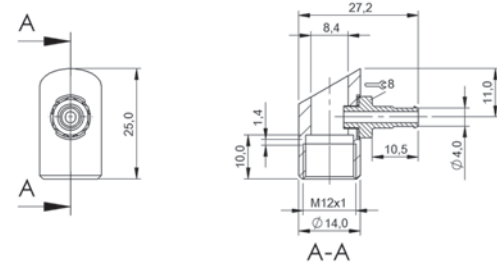
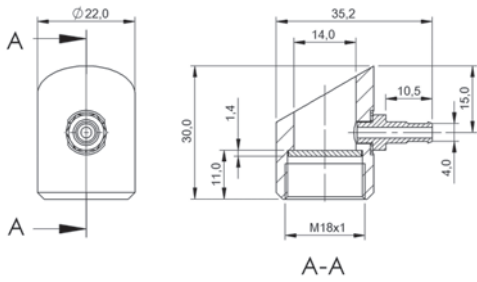
BAM00RL BOS 18-SM-1	BAM01L8 BAM PC-X0-006-23K-1	BAM01YL BAM PC-X0-006-23K-G/RK	BAM01C1 BAM CS-XA-001-M8-C
Schutzmutter	Schutzabdeckung Optik	Schutzabdeckung Optik	Schutzmutter
für Optoelektronische Sensoren BOS 18M	für Optoelektronische Sensoren BOS 23K	für Schutzabdeckung Optik BOS 23K	für Netzwerkmodule M8
POM	Aluminium eloxiert Glas	Glas	PC ABS
—	—	—	—
Ø 22 x 16 mm	22.5 x 59.3 x 34.3 mm	58 x 3 x 19.9 mm	Ø 9.1 x 8.5 mm
Schrauben	Schrauben	Schrauben	Schrauben
—	—	—	—
—	—	—	—
Seite 384	Seite 384	Seite 385	Seite 385



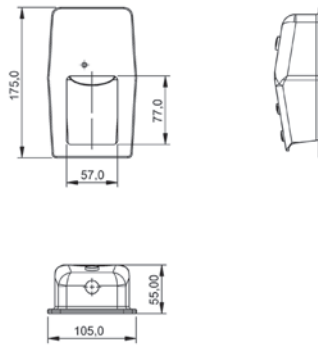
BAM0115 BKS-12-CS-02	BAM012T BKS-7/8-CS-00-A		
M12-Port-Abdeckung	7/8"-Port-Abdeckung		
für aktive und passive Verteiler	für aktive und passive Verteiler		
PC/ABS	Aluminium eloxiert		
—	—		
Ø 12 x 11.9 mm	Ø 22.23 x 21.4 mm		
Schrauben	Schrauben		
—	—		
—	—		
Seite 385	Seite 385		



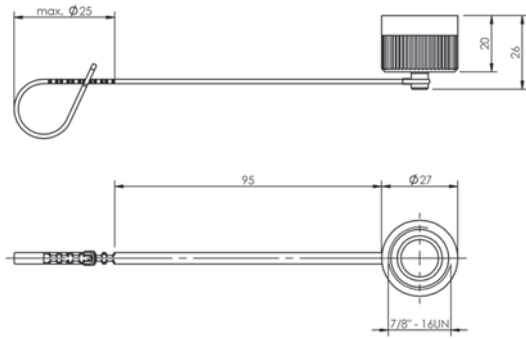
BAM029N



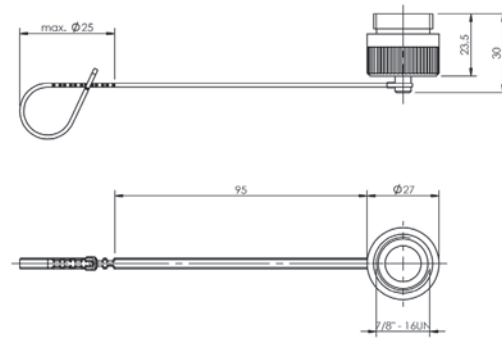
BAM00PY



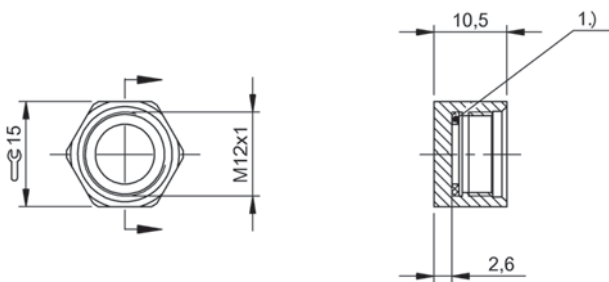
BAM00R9



BAM021R



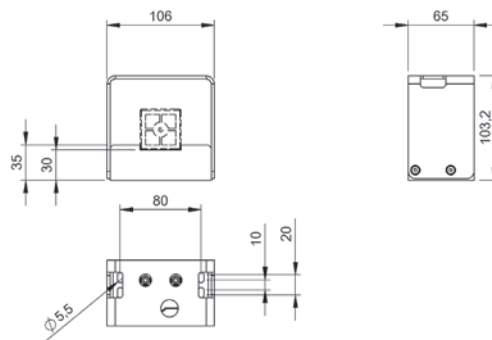
BAM01LE



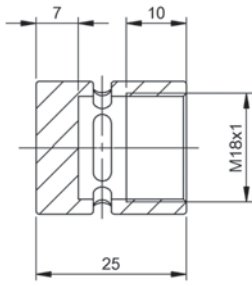
1) Dichtring

BAM01YN

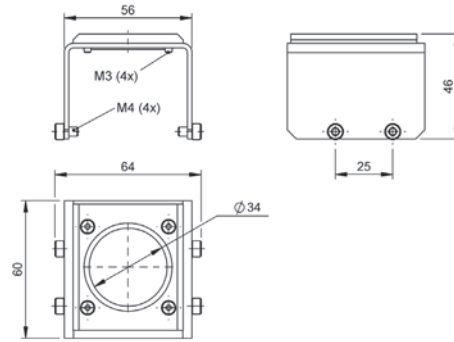
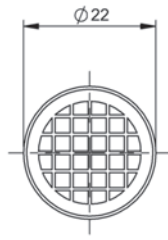
BAM01LF



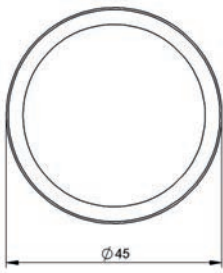
BAM02WF



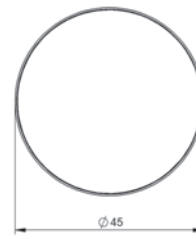
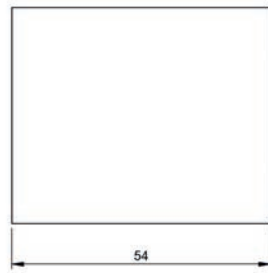
BAM01LJ



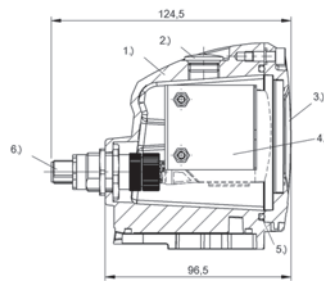
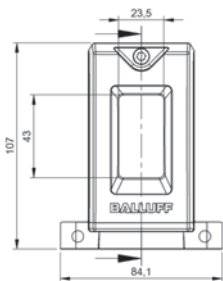
BAM024W



BAM02NA

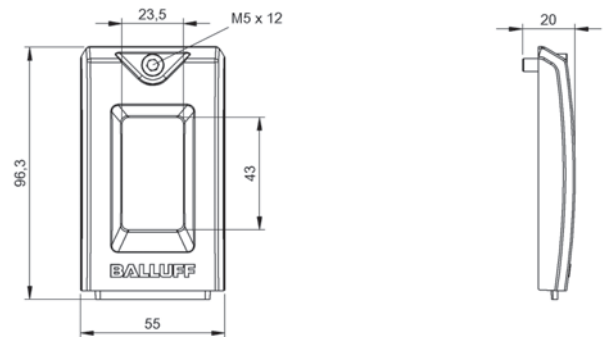


BAM02W0

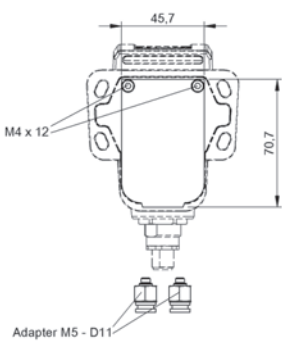


1) Gehäuse, 2) Zugang Sensoreinstellung, 3) Deckel, 4) Halteblech, 5) Dichting, 6) Durchführung

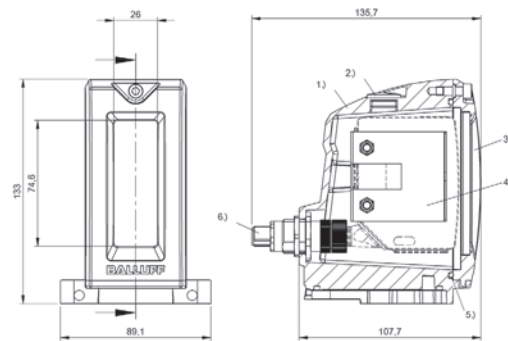
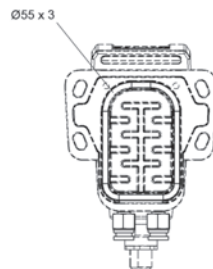
BAM029L, BAM029M



BAM029E, BAM029F

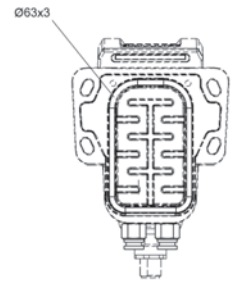
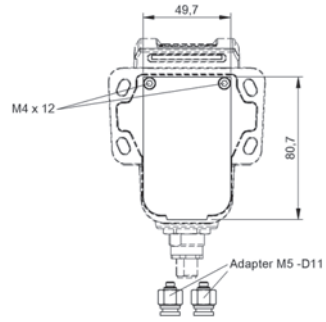
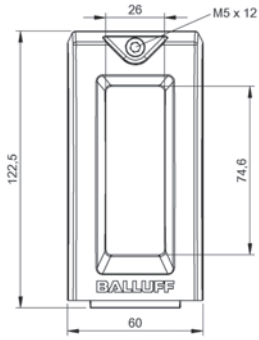


BAM029K

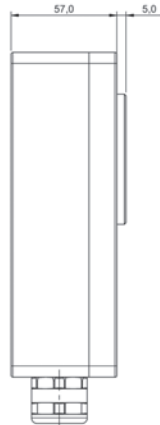
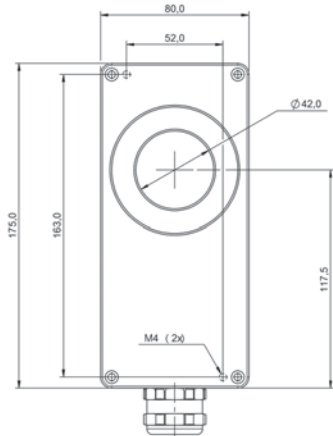


1) Gehäuse, 2) Zugang Sensoreinstellung, 3) Deckel, 4) Halteblech, 5) Dichting, 6) Durchführung

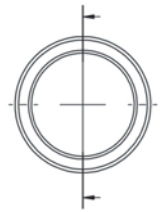
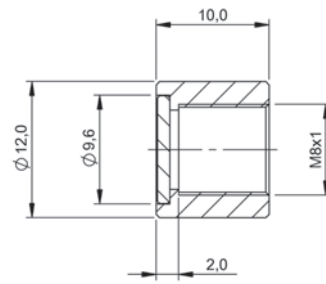
BAM029C, BAM02H4



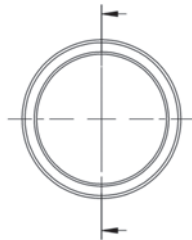
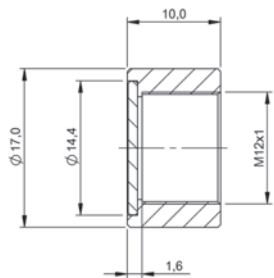
BAM029H, BAM029J



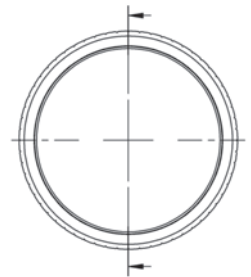
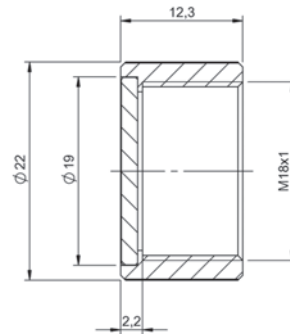
BAM029P



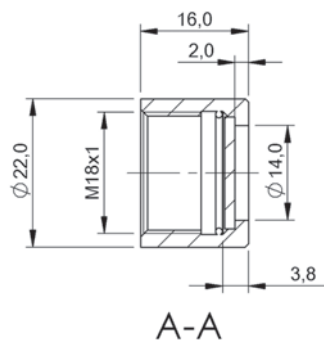
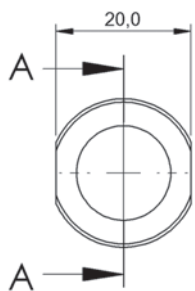
BAM01RR



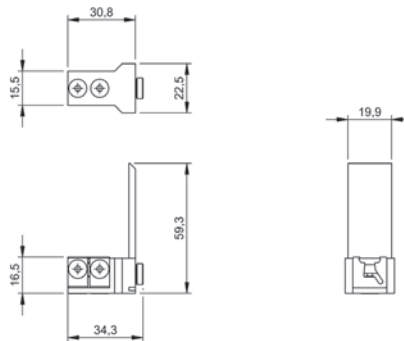
BAM01Y5



BAM01Y6



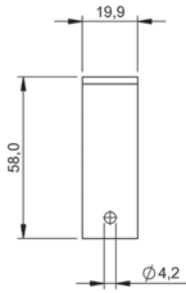
BAM01NC



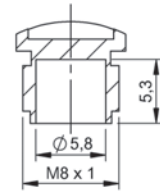
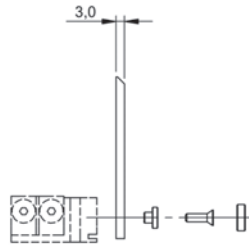
BAM00RL

BAM01L8

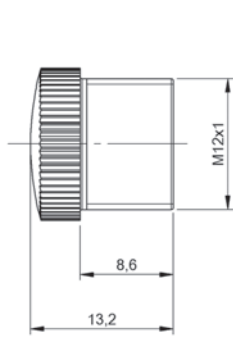
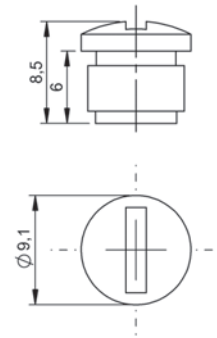




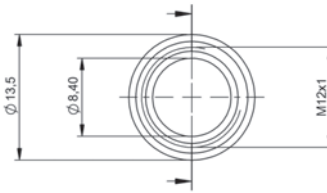
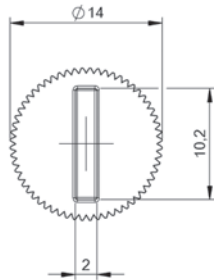
BAM01YL



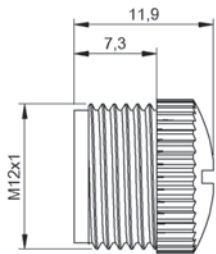
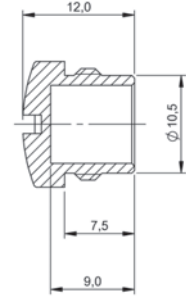
BAM01C1



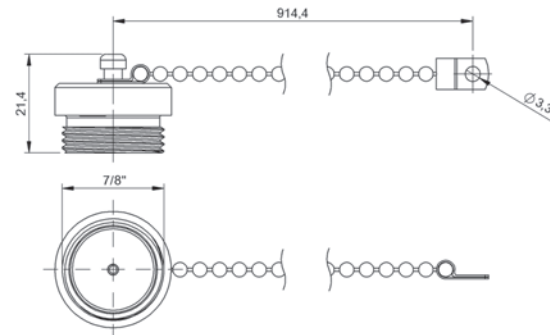
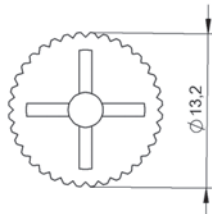
BAM01C2



BAM0114



BAM0115



BAM012T



	<b>BAM0206</b> BAM FK-VS-002-03-1	
Kurzbeschreibung	Fixierung Fokusring	
Verwendung	für Vision-Sensoren BVS	
Anwendung	Zur Arretierung des eingestellten Fokus	
Material	Aluminium eloxiert	
Befestigung	Schraube M4	
Zeichnung	Seite 388	



**BAM01Z5**  
BAM FK-CC-005-M08-A

**BAM01Z4**  
BAM FK-CC-005-M12-A

Sabotageschutz

Sabotageschutz

für Steckverbinder M8

für Steckverbinder M12

—

—

PA

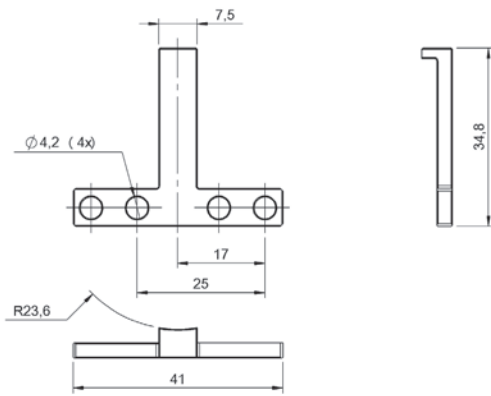
PA

Klemmen

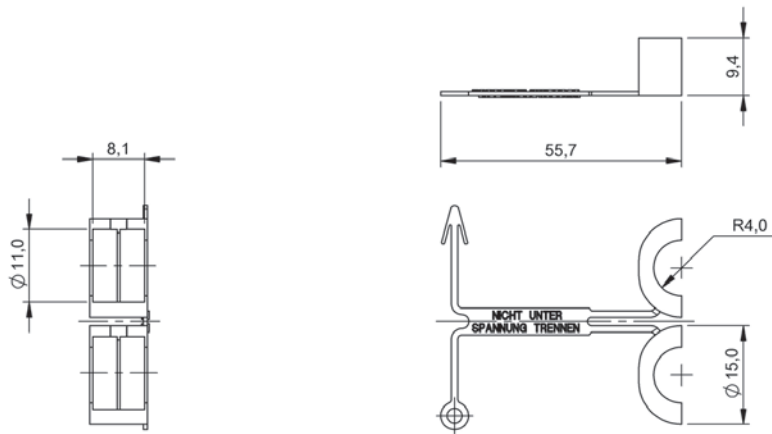
Klemmen

Seite 388

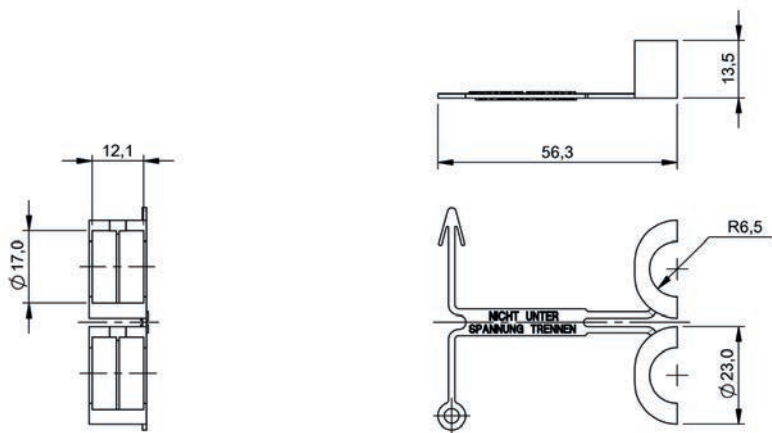
Seite 388



BAM0206



BAM01Z5



BAM01Z4

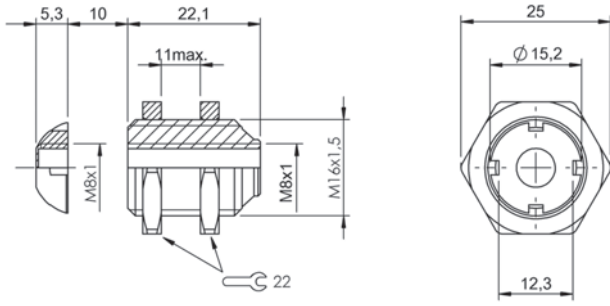




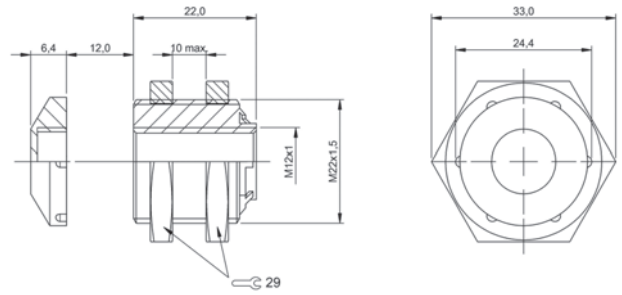
	<b>BAM015U</b> BESA-08-CM	<b>BAM015W</b> BESA-12-CM	
Kurzbeschreibung	Auflaufschutz	Auflaufschutz	
Verwendung	für Induktive Sensoren BES M8	für Induktive Sensoren BES M12	
Material	POM eloxiert Aluminium	POM eloxiert Aluminium	
Abmessung	Ø 16 x 22.1 mm	Ø 22 x 21 mm	
Befestigung	Schrauben M16	Schrauben M22	
Umgebungstemperatur	-45...85 °C	-45...85 °C	
Zeichnung	Seite 392	Seite 392	



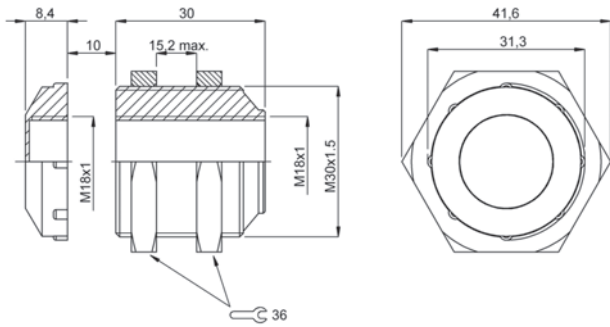
BAM015Y BESA-18-CM	BAM015Z BESA-30-CM	BAM00NU BFO 04-FS-1	
Auflaufschutz	Auflaufschutz	Metallwendelschlauch	
für Induktive Sensoren BES M18	für Induktive Sensoren BES M30	für Optoelektronische Faseroptiken BFO M4	
POM eloxiert Aluminium	POM eloxiert Aluminium	Messing vernickelt Stahl	
Ø 30 x 30 mm	Ø 47 x 37.3 mm	Ø 12 x 2000 mm	
Schrauben M30	Schrauben M47	Schraube M3	
-45...85 °C	-45...85 °C	—	
Seite 392	Seite 392	Seite 392	



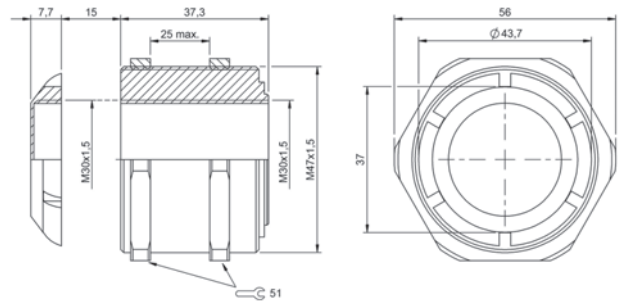
BAM015U



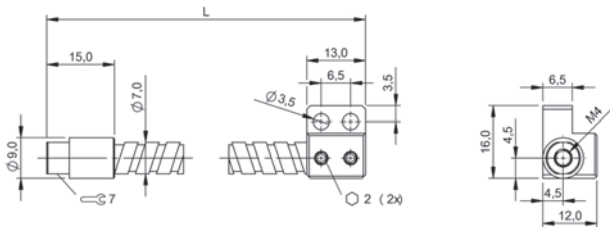
BAM015W



BAM015Y



BAM015Z



BAM00NU







Vielfältige und flexible Befestigungslösungen

# BEFESTIGUNGS- TECHNIK



Mit unseren Montagesystemen und Halterungen passen Sie die Sensoren und Geräte an die jeweilige Aufgabenstellung an.

Einfach montiert und justiert bieten diese neben der Befestigung auch eine exakte Positionierung – selbst unter schwierigen Bedingungen. Balluff Befestigungslösungen zeichnen sich durch hochwertige Werkstoffe sowie eine exakte Verarbeitung aus.

#### Die wichtigsten Vorteile

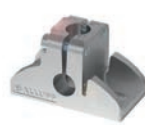
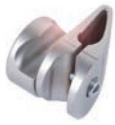
- flexibel und vielfältig
- kompatibel und universell
- hervorragendes Preis-Leistungs-Verhältnis



	<b>SET011L</b> BAV BP-PH-00064-01	<b>SET011M</b> BAV BP-PH-00065-01	<b>BAM033K</b> BMS AD-M-004-X19/MIS-D	
Funktionsprinzip	Montagesystem	Montagesystem	Montagesystem	
Verwendung	für Montagesysteme BMS	für Montagesysteme BMS	für Monitorhalterung BMS, für Schnellwechselplatte BVS	
Material	Aluminium Kunststoff	Aluminium eloxiert Zinkdruckguss	Aluminium eloxiert, natur	
Abmessung	150 x 150 mm	150 x 150 mm	6 x 116 x 116 mm	
Befestigung	Schrauben, Klemmen	Schrauben, Klemmen	Schrauben	
Zusätzliche Eigenschaften	—	—	—	
Zeichnung	Seite 408	Seite 408	Seite 408	



	<b>BAM002J</b> BMS CU-P-D12-A040-00	<b>BAM034K</b> BMS CUJ-M-D30-E057-00	<b>BAM034L</b> BMS CUJ-M-D30-E060-01	
Funktionsprinzip	Montagesystem	Montagesystem	Montagesystem	
Verwendung	für Aufnahme von Stangen mit Ø12 mm, für Aufnahme von Stangen mit 10x10 mm	für Montagesysteme BMS, für Monitorhalterung BMS	für Montagesysteme BMS, für Monitorhalterung BMS	
Material	POM	Aluminium	Aluminium	
Abmessung	56 x 30 x 40 mm	75 x 75 x 108 mm	40 x 74 x 108 mm	
Befestigung	Schrauben, Klemmen	Schrauben, Klemmen	Schrauben, Klemmen	
Zusätzliche Eigenschaften	—	—	—	
Zeichnung	Seite 409	Seite 409	Seite 409	



<b>BAM024R</b> BMS CCJ-M-D12-B-01	<b>BAM024P</b> BMS CU-M-D12-B028-00	<b>BAM0275</b> BMS CU-M-D12-B040-00	<b>BAM02JT</b> BMS CU-M-D12-B040-02	<b>BAM033U</b> BMS CU-M-D30-E040-00
Montagesystem	Montagesystem	Montagesystem	Montagesystem	Montagesystem
für Montagesysteme BMS, für Aufnahme von Stangen mit Ø12 mm	für Montagesysteme BMS, für Aufnahme von Stangen mit Ø12 mm	für Montagesysteme BMS, für Aufnahme von Stangen mit Ø12 mm	für Montagesysteme BMS, für Aufnahme von Stangen mit Ø12 mm	für Aufnahme von Stangen Ø30 mm, für Montagesysteme BMS
Zink verchromt, matt	Zink verchromt, matt	Zink verchromt, matt	Zink verchromt, matt	Aluminium Druckguss
45.5 x 36 x 30 mm	64 x 30 x 36 mm	60 x 30 x 36 mm	60 x 30 x 42.8 mm	60 x 50 x 60 mm
Schrauben, Klemmen	Schrauben, Klemmen	Schrauben, Klemmen	Schrauben, Klemmen	Schrauben, Klemmen
—	—	—	—	—
Seite 408	Seite 408	Seite 408	Seite 408	Seite 408



<b>BAM002Y</b> BMS CUJ-P-D12-R040-00	<b>BAM0044</b> BMS CU-M-D12-I060-01	<b>BAM01CH</b> BMS CU-M-D12-I060-02	<b>BAM032T</b> BAM IA-XA-031-200-R	<b>BAM0031</b> BMS CS-M-D12-IZ
Montagesystem	Montagesystem	Montagesystem	Kabelbinder	Montagesystem
für Montagesysteme BMS, für Aufnahme von Stangen mit Ø12 mm	für Montagesysteme BMS	für Montagesysteme BMS	für Kabelbefestigung	für Montagesysteme BMS, für Aufnahme von Stangen Ø12 mm
PA	Edelstahl (1.4301)	Edelstahl (1.4301)	PP	Zink
50 x 65 x 35 mm	76.4 x 10 x 30 mm	76.4 x 10 x 30 mm	21 x 1.5 x 200 mm	Ø 27 x 37 mm
Schrauben, Klemmen	Schrauben, Klemmen	Schrauben, Klemmen	—	Schrauben, Klemmen
—	—	—	—	—
Seite 409	Seite 409	Seite 409	Seite 409	Seite 409



	<b>BAM003Y</b> BMS CS-M-D12-IZ-01	<b>BAM035N</b> BMS CS-M-D12-IZ-02	<b>BAM01Z7</b> BMS CS-M-D14-IZ	
Funktionsprinzip	Montagesystem	Montagesystem	Montagesystem	
Verwendung	für Montagesysteme BMS, für Aufnahme von Stangen Ø12 mm	für Montagesysteme BMS, für Aufnahme von Stangen Ø12 mm	für Montagesysteme BMS, für Aufnahme von Stangen mit Ø14 mm	
Material	Edelstahl (1.4301)	Zinkdruckguss verchromt, matt	Zink	
Abmessung	Ø 27 x 37 mm	Ø 27 x 39.1 mm	Ø 27 x 37 mm	
Befestigung	Schrauben, Klemmen	Klemmen	Schrauben, Klemmen	
Zusätzliche Eigenschaften	—	—	—	
Zeichnung	Seite 409	Seite 410	Seite 410	



	<b>BAM033Y</b> BMS CC-M-D30-E-01	<b>BAM003U</b> BMS CC-P-D10-A-00	<b>BAM002M</b> BMS CC-P-D12-A-00	
Funktionsprinzip	Montagesystem	Montagesystem	Montagesystem	
Verwendung	für Aufnahme von Stangen Ø30 mm, für Aufnahme von Stangen Ø12 mm, für Montagesysteme BMS	für Aufnahme von Stangen mit Ø10 mm, für Aufnahme von Stangen mit 8x8 mm, für Montagesysteme BMS	für Aufnahme von Stangen mit Ø12 mm, für Aufnahme von Stangen mit 10x10 mm, für Montagesysteme BMS	
Material	Aluminium Druckguss	POM	POM	
Abmessung	40 x 84 mm	55 x 22 x 22 mm	55 x 22 x 22 mm	
Befestigung	Schrauben, Klemmen	Schrauben, Klemmen	Schrauben, Klemmen	
Zusätzliche Eigenschaften	—	—	—	
Zeichnung	Seite 410	Seite 410	Seite 411	



	<b>BAM01Z8</b> BMS CS-M-D14-IZ-01	<b>BAM035A</b> BMS CS-M-D30-BZ-03	<b>BAM002Z</b> BMS CC-M-D12-B-00	<b>BAM035P</b> BMS CC-M-D12-B-03	<b>BAM033W</b> BMS CC-M-D30-E-00
	Montagesystem	Montagesystem	Montagesystem	Montagesystem	Montagesystem
	für Montagesysteme BMS, für Aufnahme von Stangen mit Ø14 mm	für Montagesysteme BMS, für Aufnahme von Stangen Ø30 mm	für Montagesysteme BMS, für Aufnahme von Stangen mit Ø12 mm	für Montagesysteme BMS, für Aufnahme von Stangen mit Ø12 mm	für Aufnahme von Stangen Ø30 mm, für Montagesysteme BMS
	Edelstahl (1.4301)	Aluminium Druckguss	Aluminium eloxiert	Zinkdruckguss verchromt, matt	Aluminium Druckguss
	Ø 27 x 37 mm	Ø 30 x 59 mm	55 x 20 x 20 mm	55 x 20 x 20 mm	40 x 98 mm
	Schrauben, Klemmen	Schrauben, Klemmen	Schrauben, Klemmen	Klemmen	Schrauben, Klemmen
	—	—	—	—	—
	Seite 410	Seite 410	Seite 410	Seite 410	Seite 410



	<b>BAM01CW</b> BMS CS-M-D12-BX08-07	<b>BAM0343</b> BMS CSJ-M-D30-EX19-02	<b>BAM003T</b> BMS CASE-01	<b>BAM003W</b> BMS KIT-V1	<b>BAM021Y</b> BMS RS-M-D12-0100-00
	Montagesystem	Montagesystem	Mounting-kit leer	Mounting-kit ausgestattet	Montagesystem
	für Aufnahme von Stangen mit Ø12 mm, für Optoelektronische Gabellichtschranken BGL, für Optoelektronische Sensoren BOS 2K, für Optoelektronische Sensoren BOS 6K	für Montagesysteme BMS, für Anschlussplatte VESA 75/100	für Montagesysteme BMS	für Montagesysteme BMS	für Montagesysteme BMS
	Aluminium eloxiert	PA 6.6 GF30	Aluminium	Aluminium Zinkdruckguss Edelstahl Kunststoff	Aluminium eloxiert
	37 x 20 x 30 mm	Ø 60 x 190.5 mm	390 x 135 x 510 mm	390 x 135 x 510 mm	Ø 12 x 100 mm
	Schrauben, Klemmen	Schrauben, Klemmen	—	—	Klemmen
	—	max. Lastaufnahme 10 Kg (statisch), Arretierung in 15°-Rastschritte, 60° frei schwenkbar	—	—	—
	Seite 411	Seite 411			Seite 411



	<b>BAM002R</b> BMS RS-M-D12-0150-00	<b>BAM021T</b> BMS RS-M-D12-0200-00	<b>BAM002T</b> BMS RS-M-D12-0250-00	
Funktionsprinzip	Montagesystem	Montagesystem	Montagesystem	
Verwendung	für Montagesysteme BMS	für Montagesysteme BMS	für Montagesysteme BMS	
Material	Aluminium eloxiert	Aluminium eloxiert	Aluminium eloxiert	
Abmessung	Ø 12 x 150 mm	Ø 12 x 200 mm	Ø 12 x 250 mm	
Befestigung	Klemmen	Klemmen	Klemmen	
Zusätzliche Eigenschaften	—	—	—	
Zeichnung	Seite 411	Seite 411	Seite 411	



	<b>BAM0341</b> BMS RS-M-D30-1000-01	<b>BAM0045</b> BMS RS-S-D12-0150-00	<b>BAM0046</b> BMS RS-S-D12-0300-00	
Funktionsprinzip	Montagesystem	Montagesystem	Montagesystem	
Verwendung	für Montagesysteme BMS	für Montagesysteme BMS	für Montagesysteme BMS	
Material	Aluminium eloxiert	Edelstahl (1.4571)	Edelstahl (1.4571)	
Abmessung	Ø 30 x 1000 mm	Ø 12 x 150 mm	Ø 12 x 300 mm	
Befestigung	Klemmen	Klemmen	Klemmen	
Zusätzliche Eigenschaften	—	—	—	
Zeichnung	Seite 411	Seite 412	Seite 412	





	<b>BAM021W</b> BMS RS-M-D12-0300-00	<b>BAM021U</b> BMS RS-M-D12-0750-00	<b>BAM002U</b> BMS RS-M-D12-1000-00	<b>BAM033Z</b> BMS RS-M-D30-0300-01	<b>BAM0340</b> BMS RS-M-D30-0500-01
	Montagesystem	Montagesystem	Montagesystem	Montagesystem	Montagesystem
	für Montagesysteme BMS	für Montagesysteme BMS	für Montagesysteme BMS	für Montagesysteme BMS	für Montagesysteme BMS
	Aluminium eloxiert	Aluminium eloxiert	Aluminium eloxiert	Aluminium eloxiert	Aluminium eloxiert
	Ø 12 x 300 mm	Ø 12 x 750 mm	Ø 12 x 1000 mm	Ø 30 x 300 mm	Ø 30 x 500 mm
	Klemmen	Klemmen	Klemmen	Klemmen	Klemmen
	—	—	—	—	—
	Seite 411	Seite 411	Seite 411	Seite 411	Seite 411



	<b>BAM003J</b> BMS AD-M-003-D12/I/Z	<b>BAM0041</b> BMS CZ-M-D12-I-001	<b>BAM003A</b> BMS BS-M-D12-0250-01	<b>BAM033T</b> BMS BS-M-D12-0250-05	<b>BAM0035</b> BMS CR-M-D12-IS-03
	Montagesystem	Strahlablenker	Montagesystem	Montagesystem	Montagesystem
	für Montagesysteme BMS	für Reinigung von Sensoren und Reflektoren	für Reflektoren BOS R-14, für Reflektoren BOS R-1/R-9, für Reflektoren BOS R-22/R-26	für Reflektoren -025-S023..., für Reflektoren -026-S012..., für Reflektoren -027-S004..., für Optoelektronische Sensoren BOS 6K	für Reflektoren BOS R-11
	Aluminium eloxiert	Aluminium eloxiert Kunststoff	Aluminium eloxiert	Aluminium eloxiert	Edelstahl
	Ø 30 x 10 mm	190 x 30 mm	Ø 12 x 250 mm	Ø 12 x 250 mm	93 x 34.5 x 85 mm
	Klemmen	Klemmen	Klemmen	Schrauben, Klemmen	Klemmen
	—	—	—	—	—
	Seite 412	Seite 412	Seite 412	Seite 412	Seite 412



	<b>BAM0042</b> BMS CR-M-D12-IS-04	<b>BAM0034</b> BMS CR-M-D12-IU-02	<b>BAM003N</b> BMS CR-M-D12-IU-05	
Funktionsprinzip	Montagesystem	Montagesystem	Montagesystem	
Verwendung	für Optoelektronische Sensoren BOS 21M, für Reflektoren BOS R-9	für Reflektoren BOS R-1, für Reflektoren BOS R-2, für Reflektoren BOS R-3	für Reflektoren BOS R-1	
Material	Edelstahl	Edelstahl	Edelstahl	
Abmessung	61.5 x 34 x 59 mm	Ø 33 x 39 mm	Ø 84 x 92.5 mm	
Befestigung	Klemmen	Klemmen	Klemmen	
Zusätzliche Eigenschaften	—	—	—	
Zeichnung	Seite 412	Seite 412	Seite 413	



	<b>BAM002L</b> BMS CR-P-D12-AU-00	<b>BAM0278</b> BAM MB-XA-019-B11-4	<b>BAM0039</b> BMS BS-M-D12-0250-02	<b>BAM003F</b> BMS BS-M-D12-0250-03	<b>BAM003H</b> BMS BS-M-D12-0400-04
	Montagesystem	Montagesystem	Montagesystem	Montagesystem	Montagesystem
	für Aufnahme von Stangen mit Ø12 mm, für Aufnahme von Stangen mit 10x10 mm, für Reflektoren BOS mit Ø20mm	für Linienlichter BAE	für Optoelektronische Sensoren BOS Q08M, für Induktive Sensoren BES, für Optoelektronische Sensoren BOS 2K, für Optoelektronische Sensoren BOS 5K, für Optoelektronische Sensoren BOS 6K	für Optoelektronische Gabellichtschranken BGL 5A, für Optoelektronische Gabellichtschranken BGL 10A, für Optoelektronische Gabellichtschranken BGL 20A, für Optoelektronische Gabellichtschranken BGL 30A, für Optoelektronische Gabellichtschranken BGL 50A	für Optoelektronische Gabellichtschranken BGL 80A/120A, für Optoelektronische Gabellichtschranken BGL 180A/220A
	POM	Edelstahl	Aluminium eloxiert	Aluminium eloxiert	Aluminium eloxiert
	60 x 30 x 30 mm	176 x 3 x 15 mm	Ø 12 x 250 mm	Ø 12 x 250 mm	Ø 12 x 400 mm
	Schrauben	Schrauben	Klemmen	Schrauben, Klemmen	Klemmen
	–	–	–	–	–
	Seite 413	Seite 413	Seite 413	Seite 413	Seite 413



	<b>BAM0043</b> BMS CS-M-D12-B21K-04	<b>BAM01AW</b> BMS CS-M-D12-B23K-05	<b>BAM003C</b> BMS CS-M-D12-BX05-02	
Funktionsprinzip	Montagesystem	Montagesystem	Montagesystem	
Verwendung	für Optoelektronische Sensoren BOS 21M	für Optoelektronische Sensoren BOS 23K, für Optoelektronische Sensoren BOS 26K	für Optoelektronische Sensoren BOS 21M, für Optoelektronische Sensoren BOS 23K, für Optoelektronische Sensoren BOS 25K, für Optoelektronische Sensoren BOS 26K, für Optoelektronische Sensoren BOS 50K, für Optoelektronische Sensoren BOS 64K, für Optoelektronische Distanzsensoren BOD 63M, für Optoelektronische Distanzsensoren BOD 66M, für Reflektoren BOS R-9, für Reflektoren BOS R-22, für Reflektoren BOS R-34, für Reflektoren BOS R-36, für Reflektoren BOS R-44, für Reflektoren BOS R-46	
Material	Zink vernickelt	Edelstahl	Aluminium eloxiert	
Abmessung	88 x 20 x 56 mm	93 x 30 x 55 mm	120 x 5 x 60 mm	
Befestigung	Klemmen	Klemmen	Schrauben, Klemmen	
Zusätzliche Eigenschaften	—	—	—	
Zeichnung	Seite 413	Seite 413	Seite 414	



	<b>BAM0040</b> BMS CS-M-D12-BX06-03	<b>BAM01AY</b> BMS CS-M-D12-BX07-06	<b>BAM01F3</b> BMS CS-M-D12-BX10-08	<b>BAM01F2</b> BMS CS-M-D12-BX11-09	<b>BAM0277</b> BMS CS-M-D12-BX17-11
	Montagesystem	Montagesystem	Montagesystem	Montagesystem	Montagesystem
	für Optoelektronische Sensoren BOS 2K, für Optoelektronische Sensoren BOS 5K, für Optoelektronische Sensoren BOS 6K	Montagewinkel für BIS M-400x, für Optoelektronische Sensoren BOS 50K, für Reflektoren BOS R-11	für Optoelektronische Winkellichtschranken BWL, für Optoelektronische Gabellichtschranken BGL	für Linienlichter BVS, für Hintergrundlicht BVS, für Optoelektronische Winkellichtschranken BWL D	für Linienlichter BVS
	Edelstahl	Edelstahl (1.4571)	Edelstahl	Edelstahl	Edelstahl
	79 x 23 x 28 mm	93 x 34.5 x 85 mm	61 x 34 x 36 mm	185 x 21 x 34 mm	75 x 3 x 44 mm
	Schrauben, Klemmen	Schrauben, Klemmen	Schrauben, Klemmen	Schrauben, Klemmen	Schrauben
	–	–	–	–	–
	Seite 414	Seite 414	Seite 414	Seite 414	Seite 414



	<b>BAM024T</b> BMS CS-M-D12-BZ	<b>BAM0036</b> BMS CS-M-D12-ID08-01	<b>BAM0037</b> BMS CS-M-D12-ID12-01	
Funktionsprinzip	Montagesystem	Montagesystem	Montagesystem	
Verwendung	für Montagesysteme BMS, für Aufnahme von Stangen mit Ø12 mm	für Sensoren M08	für Sensoren M12	
Material	Zink verchromt, matt	Edelstahl	Edelstahl	
Abmessung	45.5 x 24 x 30 mm	Ø 28 x 34 mm	Ø 28 x 34 mm	
Befestigung	Schrauben, Klemmen	Klemmen	Klemmen	
Zusätzliche Eigenschaften	—	—	—	
Zeichnung	Seite 414	Seite 414	Seite 415	



	<b>BAM003P</b> BMS CS-M-D12-IQ40-02	<b>BAM003R</b> BMS CS-M-D12-IQ40-03	<b>BAM01J2</b> BMS CS-M-D12-IX09-01	
Funktionsprinzip	Montagesystem	Montagesystem	Montagesystem	
Verwendung	für Kapazitive Sensoren BCS Q40, für Induktive Sensoren BES Q40, für Induktive Koppler BIC Q40	für Kapazitive Sensoren BCS Q40, für Induktive Sensoren BES Q40, für Induktive Koppler BIC Q40	für Sensoren M36	
Material	Edelstahl	Edelstahl	Edelstahl	
Abmessung	102 x 40 x 60 mm	121 x 3 x 60 mm	Ø 48 x 54 mm	
Befestigung	Schrauben, Klemmen	Schrauben, Klemmen	Klemmen	
Zusätzliche Eigenschaften	—	—	—	
Zeichnung	Seite 415	Seite 415	Seite 416	

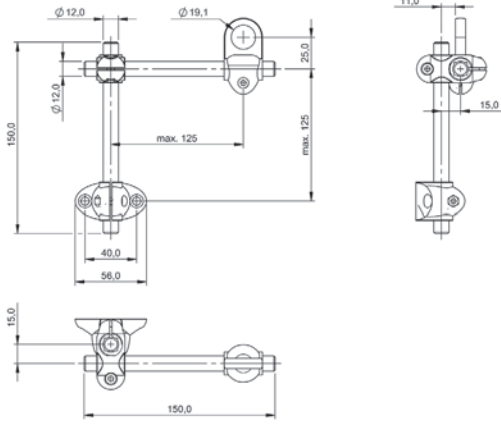


	<b>BAM003K</b> BMS CS-M-D12-ID16-01	<b>BAM0032</b> BMS CS-M-D12-ID18-01	<b>BAM003L</b> BMS CS-M-D12-ID24-01	<b>BAM0033</b> BMS CS-M-D12-ID30-01	<b>BAM003M</b> BMS CS-M-D12-ID36-01
	Montagesystem	Montagesystem	Montagesystem	Montagesystem	Montagesystem
	für Sensoren M16	für Sensoren M18	für Sensoren M24	für Sensoren M30	für Sensoren M36
	Edelstahl	Edelstahl	Edelstahl	Edelstahl	Edelstahl
	Ø 33 x 36.5 mm	Ø 28 x 34 mm	Ø 35 x 41.5 mm	Ø 42 x 47 mm	Ø 48 x 54 mm
	Klemmen	Klemmen	Klemmen	Klemmen	Klemmen
	—	—	—	—	—
	Seite 415	Seite 415	Seite 415	Seite 415	Seite 415

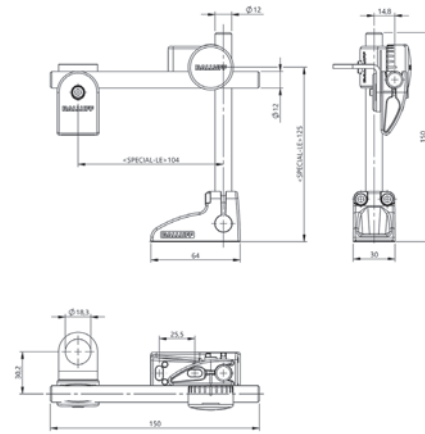


	<b>BAM01UL</b> BMS CS-M-D12-IX14-01	<b>BAM002K</b> BMS CS-P-D12-AD08-00	<b>BAM002N</b> BMS CS-P-D12-AD12-00	<b>BAM002P</b> BMS CS-P-D12-AD18-00	
	Montagesystem	Montagesystem	Montagesystem	Montagesystem	
	für Kapazitive Sensoren BCS Q40, für Induktive Sensoren BES Q40	für Sensoren Ø8 mm, für Sensoren M08, für Aufnahme von Stangen mit Ø12 mm, für Aufnahme von Stangen mit 10x10 mm	für Sensoren Ø12 mm, für Sensoren M12, für Aufnahme von Stangen mit Ø12 mm, für Aufnahme von Stangen mit 10x10 mm	für Sensoren Ø18 mm, für Sensoren M18, für Aufnahme von Stangen mit Ø12 mm, für Aufnahme von Stangen mit 10x10 mm	
	Edelstahl	POM	POM	POM	
	39 x 16 x 34 mm	60 x 30 x 30 mm	60 x 30 x 30 mm	60 x 30 x 30 mm	
	Klemmen	Klemmen	Klemmen	Klemmen	
	—	—	—	—	
	Seite 416	Seite 416	Seite 416	Seite 416	

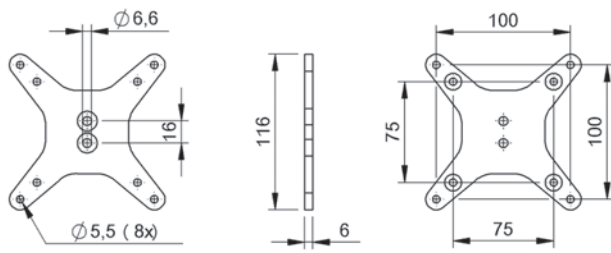
408 | Zubehör | Befestigungstechnik



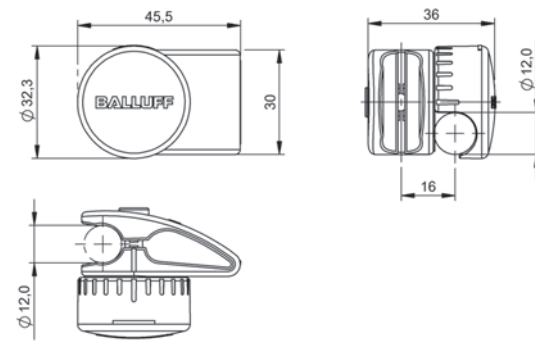
SET011L



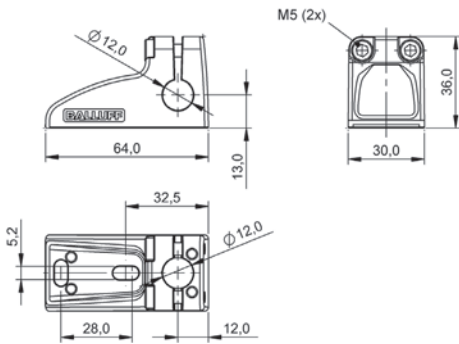
SET011M



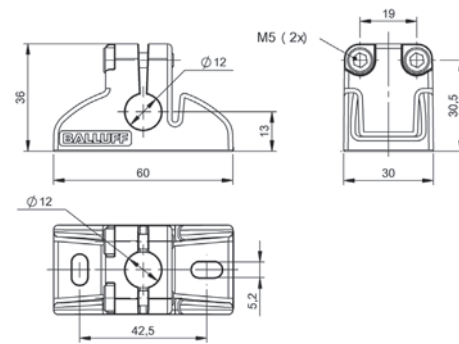
BAM033K



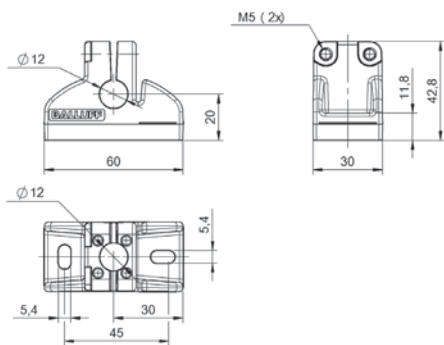
BAM024R



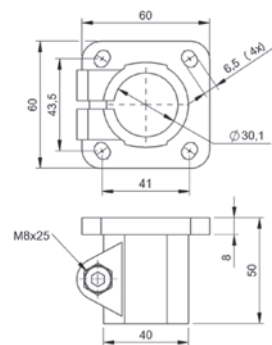
BAM024P



BAM0275

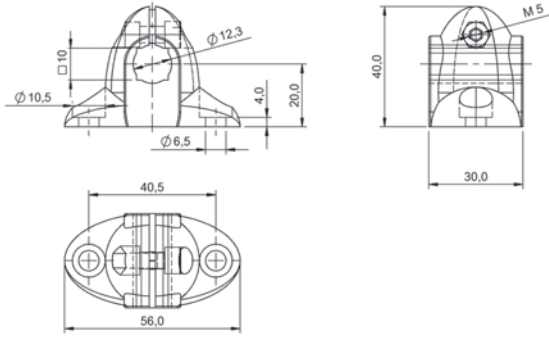


BAM02JT

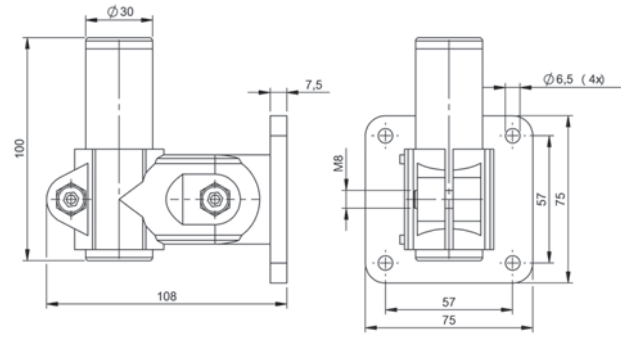


BAM033U

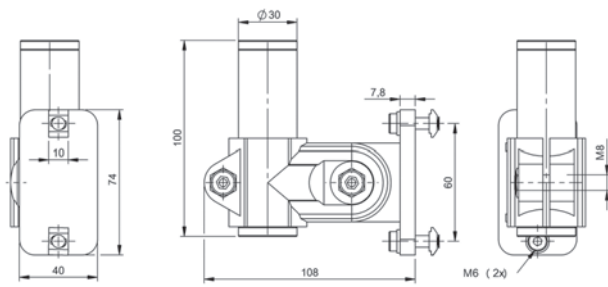




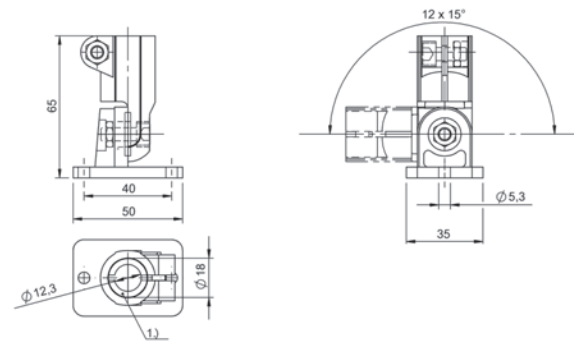
BAM002J



BAM034K

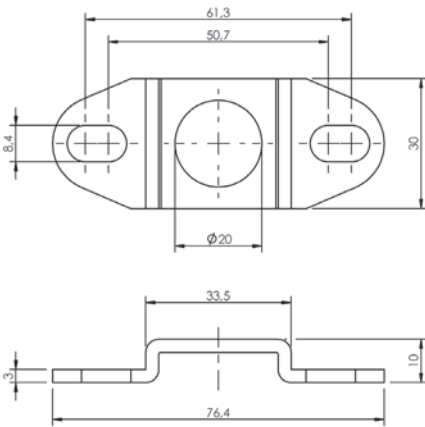


BAM034L

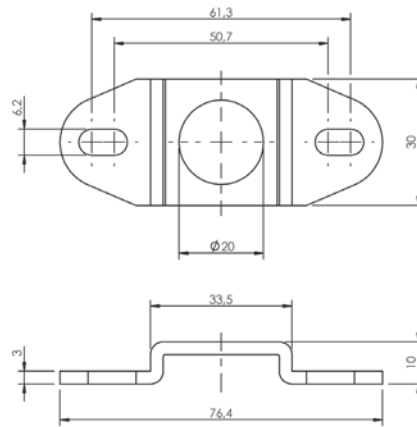


1) Reduzierhülse

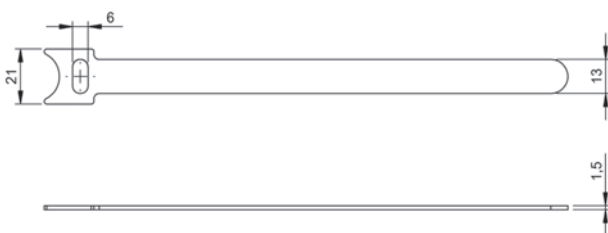
BAM002Y



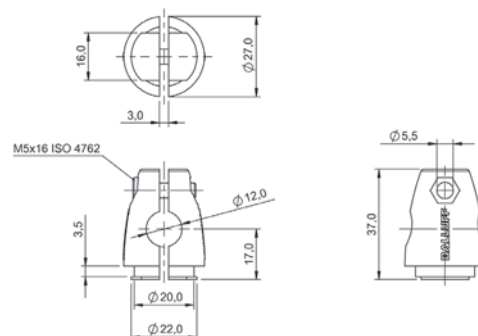
BAM0044



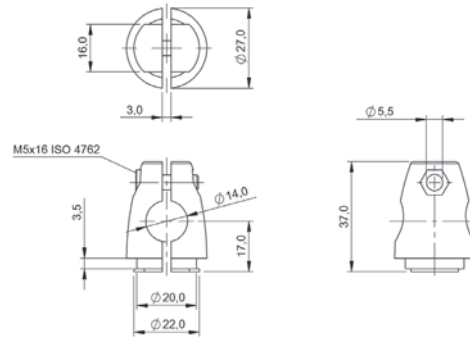
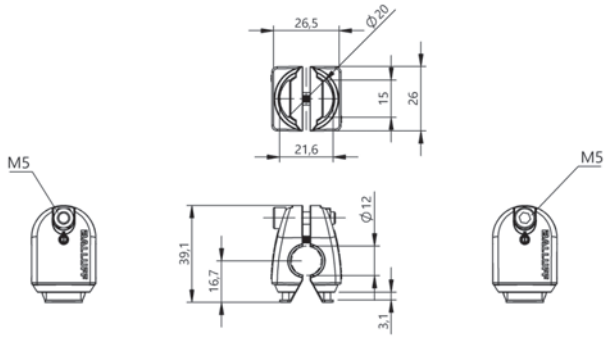
BAM01CH



BAM032T

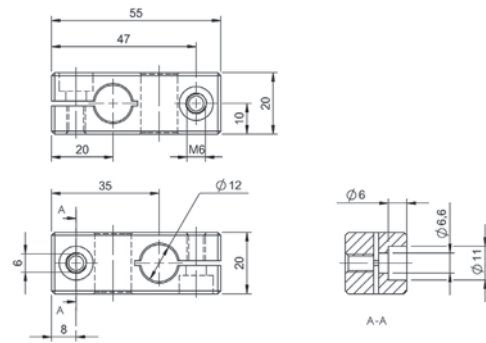
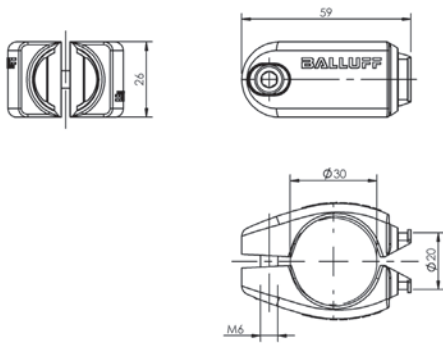


BAM0031, BAM003Y



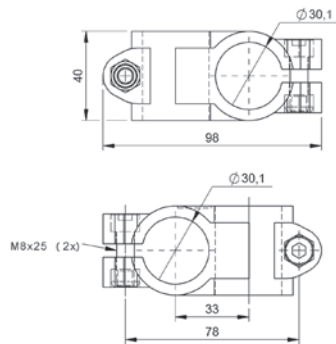
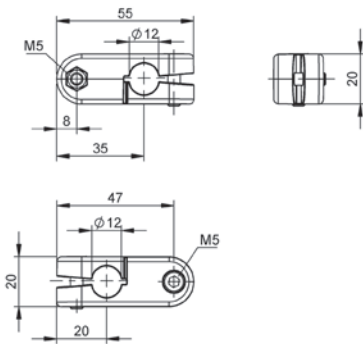
BAM035N

BAM01Z7, BAM01Z8



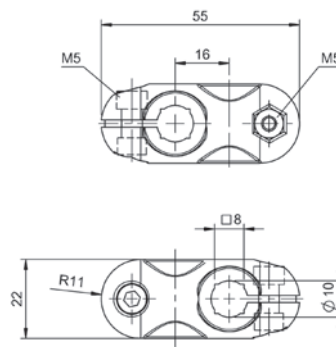
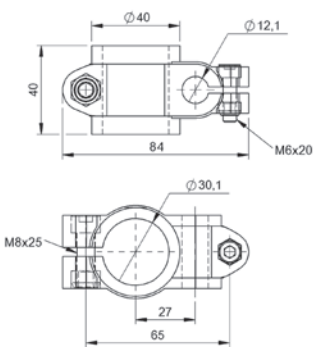
BAM035A

BAM002Z



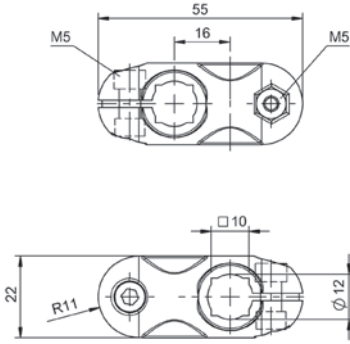
BAM035P

BAM033W

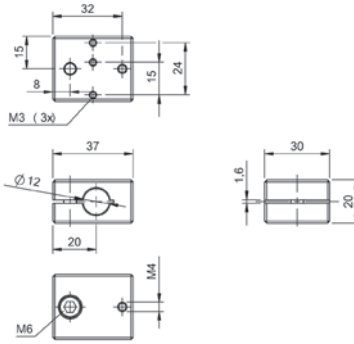


BAM033Y

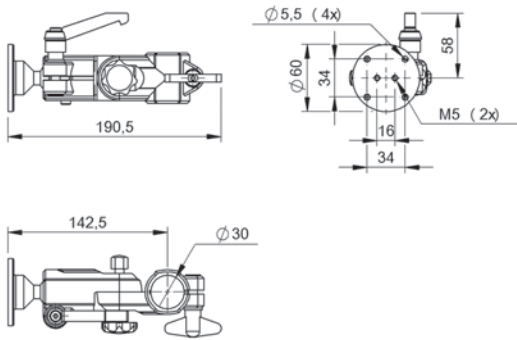
BAM003U



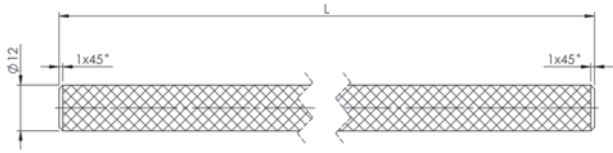
BAM002M



BAM01CW



BAM0343



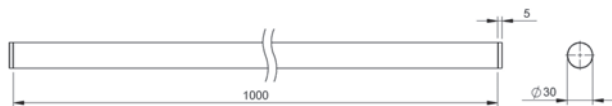
BAM021Y, BAM002R, BAM021T, BAM002T, BAM021W, BAM021U, BAM002U



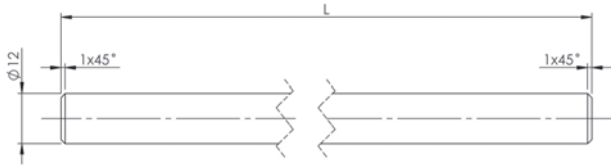
BAM033Z



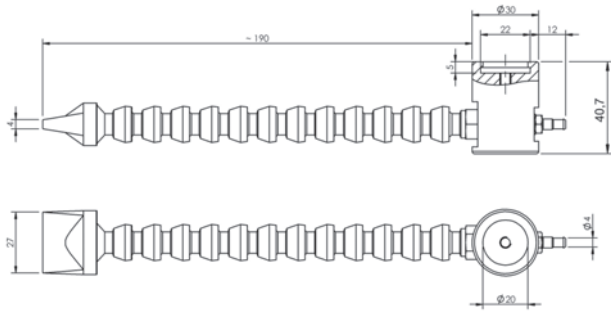
BAM0340



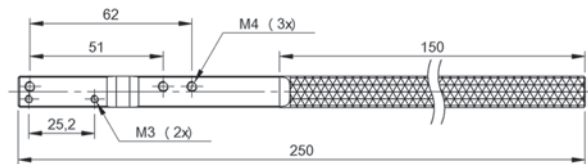
BAM0341



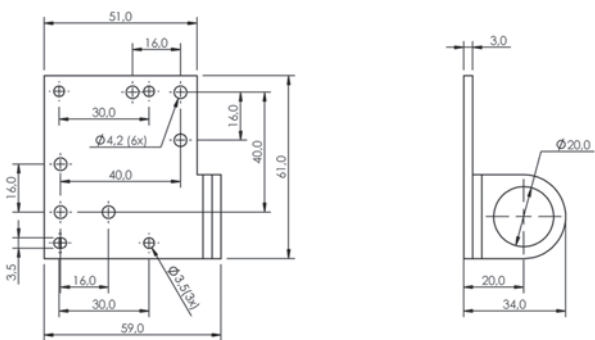
BAM0045, BAM0046



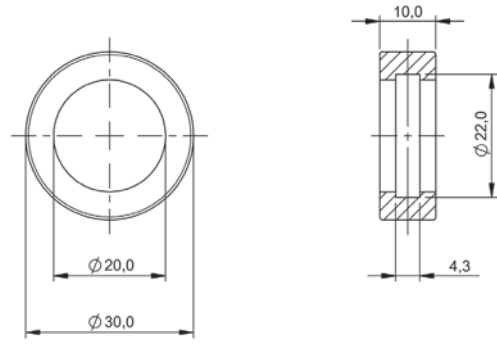
BAM0041



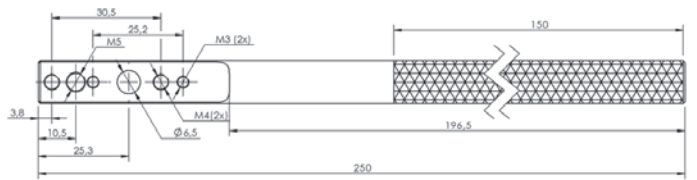
BAM0033T



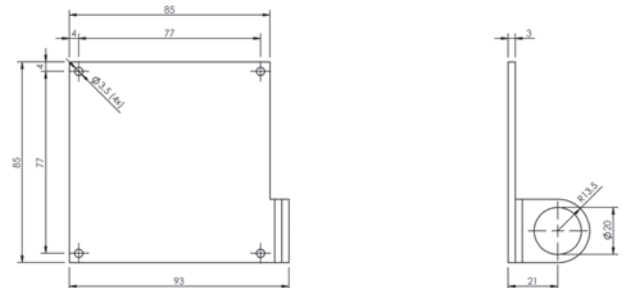
BAM0042



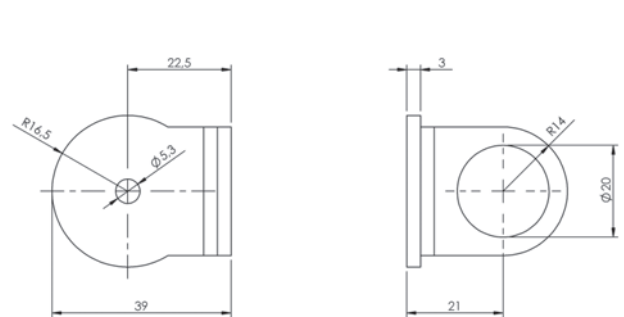
BAM003J



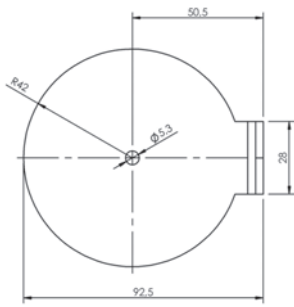
BAM003A



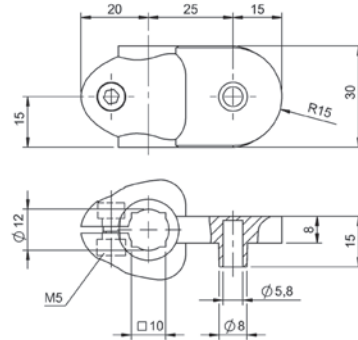
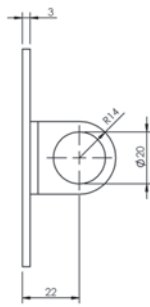
BAM0035



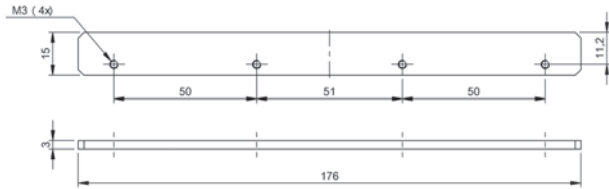
BAM0034



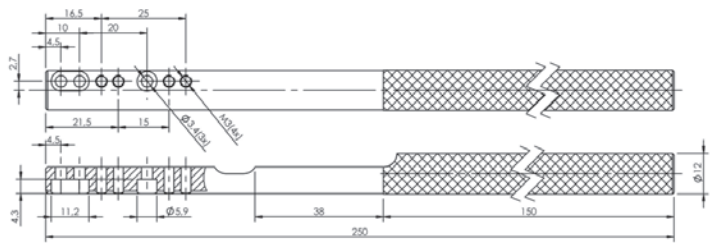
BAM003N



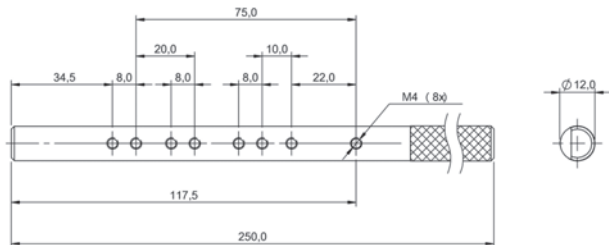
BAM002L



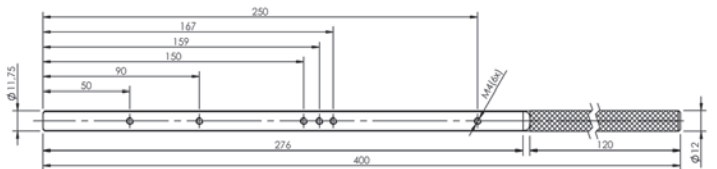
BAM0278



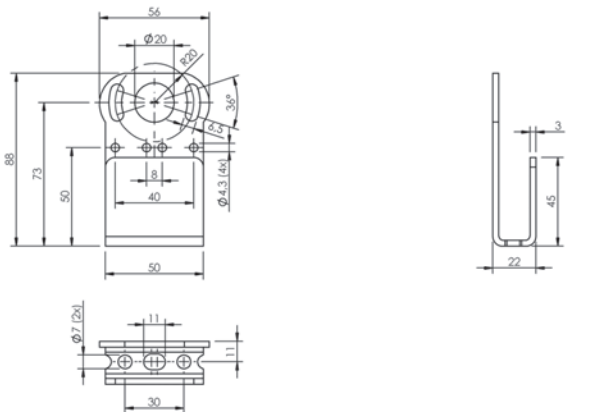
BAM0039



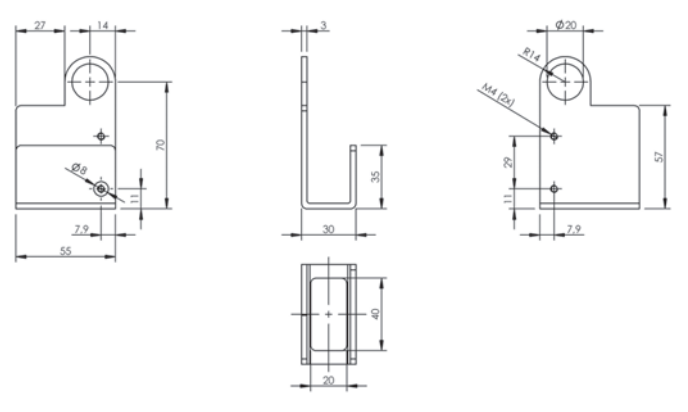
BAM003F



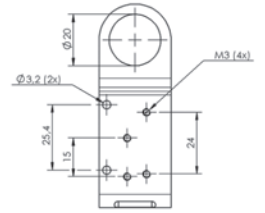
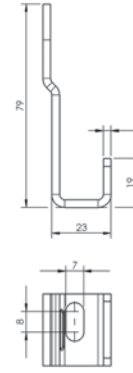
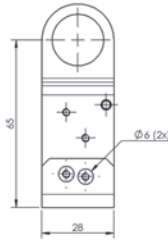
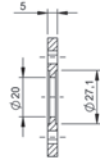
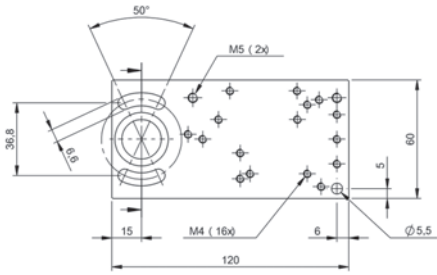
BAM003H



BAM0043

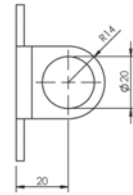
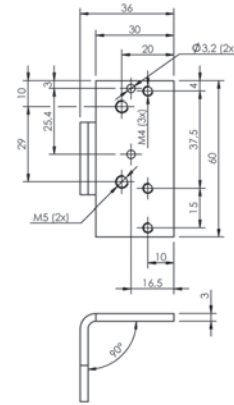
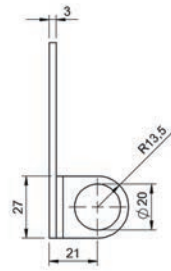
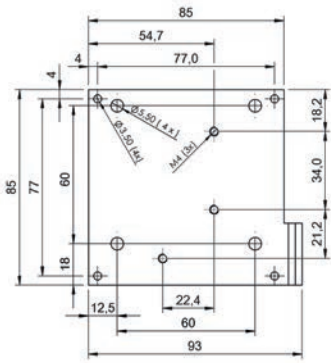


BAM01AW



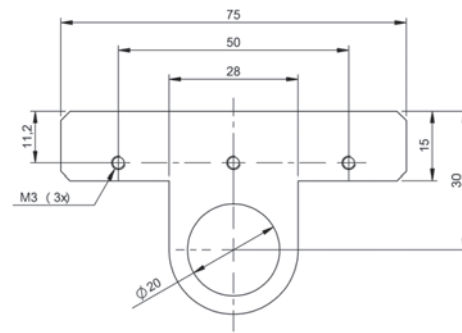
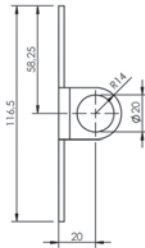
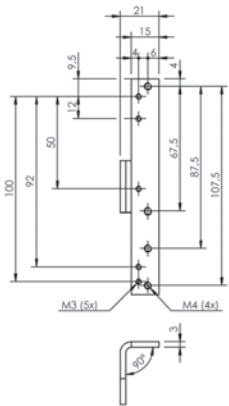
BAM003C

BAM0040



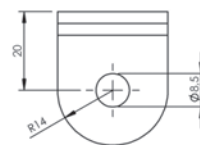
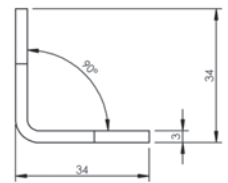
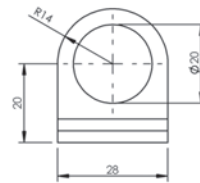
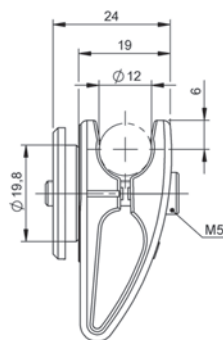
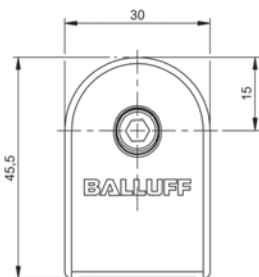
BAM01AY

BAM01F3



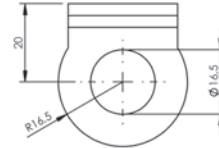
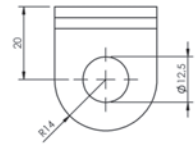
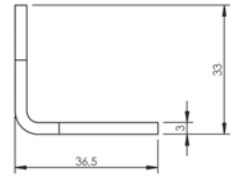
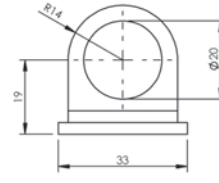
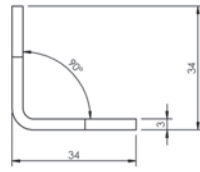
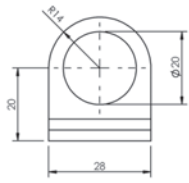
BAM01F2

BAM0277



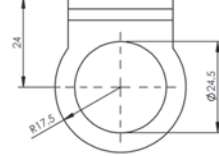
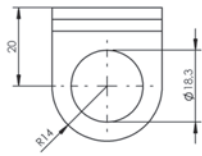
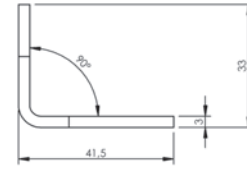
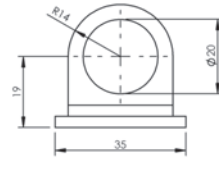
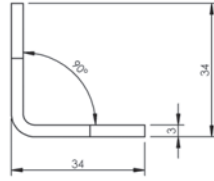
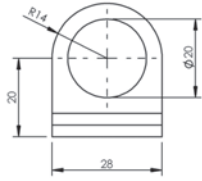
BAM024T

BAM0036



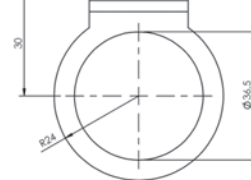
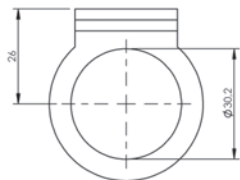
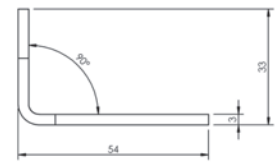
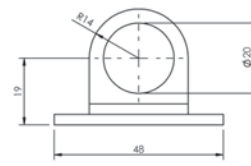
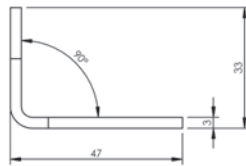
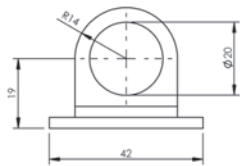
BAM0037

BAM003K



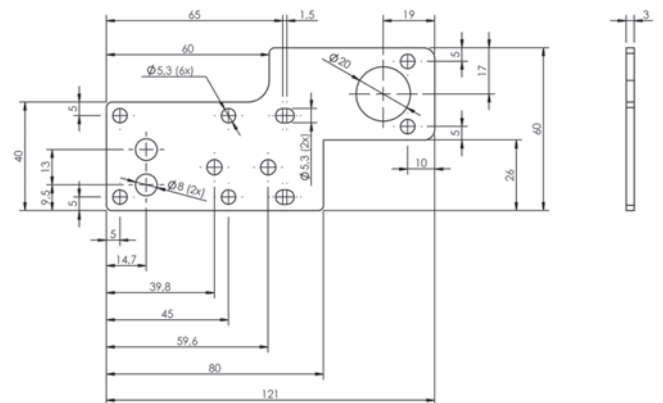
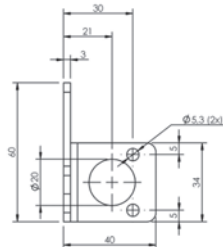
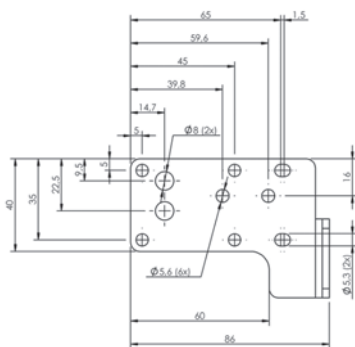
BAM0032

BAM003L



BAM0033

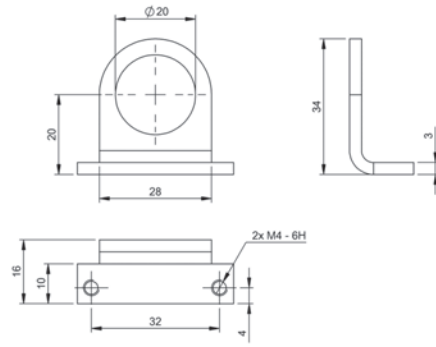
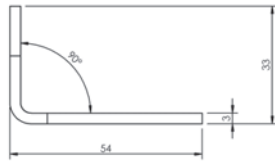
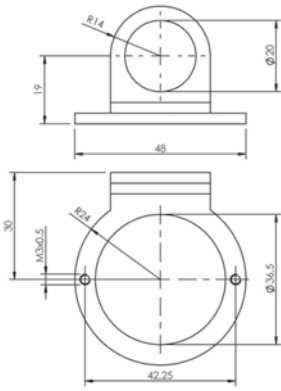
BAM003M



BAM003P

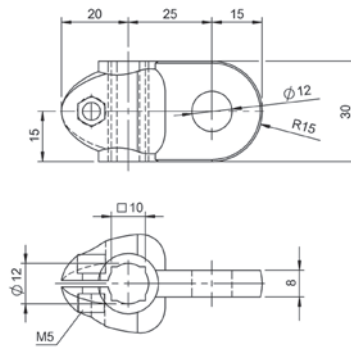
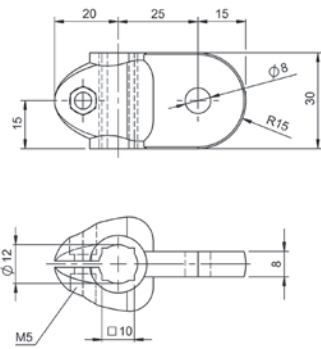
BAM003R

416 | Zubehör | Befestigungstechnik



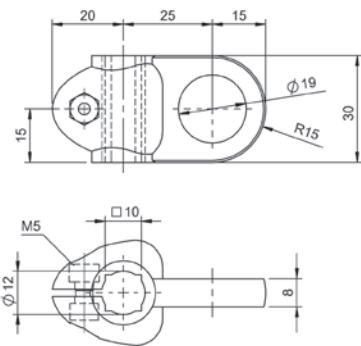
BAM01J2

BAM01UL



BAM002K

BAM002N



BAM002P







	<b>BAM0099</b> BES 05,0-KH-2S	<b>BAM0313</b> BAM MC-XA-023-D08,0-2-FS	<b>BAM0318</b> BAM MC-XA-023-D08,0-2-FXL/W	
Verwendung	für Sensoren Ø5 mm, für Sensoren M05, ab Befestigungslänge 30 mm	für Sensoren M08, für Sensoren Ø8 mm, ab Befestigungslänge 32 mm	für Sensoren M08, für Sensoren Ø8 mm, ab Befestigungslänge 50 mm	
Material	Edelstahl (1.4104)	Messing vernickelt	Messing beschichtet, PTFE	
Abmessung	Ø 13 x 24 mm	Ø 19.5 x 28 mm	Ø 19.5 x 48 mm	
Befestigung	Schrauben, Klemmen	Schrauben, Klemmen	Schrauben, Klemmen	
Zusätzliche Eigenschaften	—	—	schweißfest	
Zeichnung	Seite 424	Seite 424	Seite 424	



	<b>BAM00AR</b> BES 08,0-KH-6S	<b>BAM01UT</b> BAM MC-XA-020-D12,0-2-FS/W	<b>BAM0247</b> BAM MC-XA-023-D12,0-2-FM/W	
Verwendung	für Sensoren Ø8 mm, für Sensoren M08, ab Befestigungslänge 32 mm	für Sensoren Ø12 mm, für Sensoren M12, ab Befestigungslänge 32 mm	für Sensoren Ø12 mm, für Sensoren M12, ab Befestigungslänge 36 mm	
Material	Edelstahl (1.4305)	Messing beschichtet, PTFE	Messing beschichtet, PTFE	
Abmessung	Ø 17 x 32 mm	Ø 22 x 34 mm	Ø 23 x 34 mm	
Befestigung	Schrauben, Klemmen	Schrauben, Klemmen	Schrauben, Klemmen	
Zusätzliche Eigenschaften	—	schweißfest	schweißfest	
Zeichnung	Seite 424	Seite 424	Seite 425	



	<b>BAM0310</b> BAM MC-XA-023-D08,0-4-FS/W	<b>BAM00AE</b> BES 08,0-KH-2L	<b>BAM00AH</b> BES 08,0-KH-2S	<b>BAM00AK</b> BES 08,0-KH-2S/W	<b>BAM00AL</b> BES 08,0-KH-3L
	für Sensoren M08, für Sensoren Ø8 mm, ab Befestigungslänge 32 mm	für Sensoren Ø8 mm, für Sensoren M08, ab Befestigungslänge 50 mm	für Sensoren Ø8 mm, für Sensoren M08, ab Befestigungslänge 32 mm	für Sensoren Ø8 mm, für Sensoren M08, ab Befestigungslänge 32 mm	für Sensoren M08, für Sensoren Ø8 mm, ab Befestigungslänge 50 mm
	Edelstahl (1.4104) beschichtet, PTFE	Messing vernickelt	Messing vernickelt	Messing beschichtet, PTFE	PBT vernickelt
	Ø 19.5 x 28 mm	Ø 17 x 48.5 mm	Ø 17 x 32 mm	Ø 17 x 32 mm	Ø 17 x 48.5 mm
	Schrauben, Klemmen	Schrauben, Klemmen	Schrauben, Klemmen	Schrauben, Klemmen	Schrauben, Klemmen
	schweißfest	—	—	schweißfest	—
	Seite 424	Seite 424	Seite 424	Seite 424	Seite 424



	<b>BAM0246</b> BAM MC-XA-023-D12,0-2-FS	<b>BAM024E</b> BAM MC-XA-024-D12,0-2-FM/W	<b>BAM024F</b> BAM MC-XA-024-D12,0-2-FXL/W	<b>BAM00CY</b> BES 12,0-KH-2L	<b>BAM00CZ</b> BES 12,0-KH-2L/W
	für Sensoren Ø12 mm, für Sensoren M12, ab Befestigungslänge 32 mm	für Sensoren Ø12 mm, für Sensoren M12, ab Befestigungslänge 40 mm	für Sensoren Ø12 mm, für Sensoren M12, ab Befestigungslänge 50 mm	für Sensoren Ø12 mm, für Sensoren M12, ab Befestigungslänge 46 mm	für Sensoren Ø12 mm, für Sensoren M12, ab Befestigungslänge 46 mm
	Messing vernickelt	Messing beschichtet, PTFE	Messing beschichtet, PTFE	Messing vernickelt	Messing beschichtet, PTFE
	Ø 23 x 30.5 mm	Ø 23 x 38 mm	Ø 23 x 48.5 mm	Ø 22 x 44.5 mm	Ø 22 x 44.5 mm
	Schrauben, Klemmen	Schrauben, Klemmen	Schrauben, Klemmen	Schrauben, Klemmen	Schrauben, Klemmen
	—	schweißfest	schweißfest	—	schweißfest
	Seite 425	Seite 425	Seite 425	Seite 425	Seite 425



	<b>BAM00E0</b> BES 12,0-KH-2S	<b>BAM00E1</b> BES 12,0-KH-2S/W	<b>BAM00E2</b> BES 12,0-KH-3L	
Verwendung	für Sensoren Ø12 mm, für Sensoren M12, ab Befestigungslänge 36 mm	für Sensoren Ø12 mm, für Sensoren M12	für Sensoren M12, ab Befestigungslänge 46 mm	
Material	Messing vernickelt	Messing beschichtet, PTFE	PBT	
Abmessung	Ø 22 x 34 mm	Ø 22 x 34 mm	Ø 22 x 44.5 mm	
Befestigung	Schrauben, Klemmen	Schrauben, Klemmen	Schrauben, Klemmen	
Zusätzliche Eigenschaften	—	schweißfest	—	
Zeichnung	Seite 425	Seite 425	Seite 425	



	<b>BAM00FR</b> BES 18,0-KH-2M	<b>BAM00FT</b> BES 18,0-KH-2S	<b>BAM00FW</b> BES 18,0-KH-2S/W	
Verwendung	für Sensoren Ø18 mm, für Sensoren M18, ab Befestigungslänge 50 mm	für Sensoren Ø18 mm, für Sensoren M18, ab Befestigungslänge 36 mm	für Sensoren Ø18 mm, für Sensoren M18, ab Befestigungslänge 40 mm	
Material	Messing vernickelt	Messing vernickelt	Messing beschichtet, PTFE	
Abmessung	Ø 30 x 48.5 mm	Ø 30 x 36 mm	Ø 30 x 36 mm	
Befestigung	Schrauben, Klemmen	Schrauben, Klemmen	Schrauben, Klemmen	
Zusätzliche Eigenschaften	—	—	schweißfest	
Zeichnung	Seite 426	Seite 426	Seite 426	



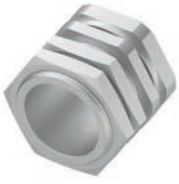
	<b>BAM022L</b> BAM MC-XA-023-D18,0-2-FL	<b>BAM022K</b> BAM MC-XA-023-D18,0-2-FS	<b>BAM022M</b> BAM MC-XA-024-D18,0-2-FM/W	<b>BAM00FN</b> BES 18,0-KH-2L	<b>BAM00FP</b> BES 18,0-KH-2L/W
	für Sensoren Ø18 mm, für Sensoren M18, ab Befestigungslänge 50 mm	für Sensoren Ø18 mm, für Sensoren M18, ab Befestigungslänge 40 mm	für Sensoren Ø18 mm, für Sensoren M18, ab Befestigungslänge 50 mm	für Sensoren Ø18 mm, für Sensoren M18, ab Befestigungslänge 50 mm	für Sensoren Ø18 mm, für Sensoren M18, ab Befestigungslänge 60 mm
	Messing vernickelt	Messing vernickelt	Messing beschichtet, PTFE LCP	Messing vernickelt	Messing beschichtet, PTFE
	Ø 32 x 48.5 mm	Ø 32 x 36 mm	Ø 32 x 46 mm	Ø 30 x 58 mm	Ø 30 x 58 mm
	Schrauben, Klemmen	Schrauben, Klemmen	Schrauben, Klemmen	Schrauben, Klemmen	Schrauben, Klemmen
	—	—	schweißfest	—	schweißfest
	Seite 425	Seite 426	Seite 426	Seite 426	Seite 426



	<b>BAM00FY</b> BES 18,0-KH-3L	<b>BAM0264</b> BAM MC-XA-023-D30,0-2-FS	<b>BAM0265</b> BAM MC-XA-023-D30,0-2-FXL	<b>BAM024C</b> BAM MC-XA-023-D30,0-2-FXL/W	<b>BAM024H</b> BAM MC-XA-024-D30,0-2-FM/W
	für Sensoren M18, ab Befestigungslänge 60 mm	für Sensoren Ø30 mm, für Sensoren M30, ab Befestigungslänge 40 mm	für Sensoren Ø30 mm, für Sensoren M30, ab Befestigungslänge 60 mm	für Sensoren Ø30 mm, für Sensoren M30, ab Befestigungslänge 60 mm	für Sensoren Ø30 mm, für Sensoren M30, ab Befestigungslänge 50 mm
	PBT	Messing vernickelt	Messing vernickelt	Messing beschichtet, PTFE	Messing beschichtet, PTFE
	Ø 30 x 59.5 mm	Ø 45 x 36 mm	Ø 45 x 58 mm	Ø 45 x 58 mm	Ø 45 x 48 mm
	Schrauben, Klemmen	Schrauben, Klemmen	Schrauben, Klemmen	Schrauben, Klemmen	Schrauben, Klemmen
	—	—	—	schweißfest	schweißfest
	Seite 426	Seite 426	Seite 426	Seite 426	Seite 427



	<b>BAM00.J4</b> BES 30,0-KH-2L	<b>BAM00.J5</b> BES 30,0-KH-2L/W	<b>BAM00.J6</b> BES 30,0-KH-2S	
Verwendung	für Sensoren Ø30 mm, für Sensoren M30, ab Befestigungslänge 60 mm	für Sensoren Ø30 mm, für Sensoren M30, ab Befestigungslänge 60 mm	für Sensoren Ø30 mm, für Sensoren M30, ab Befestigungslänge 36 mm	
Material	Messing vernickelt	Messing beschichtet, PTFE	Messing vernickelt	
Abmessung	Ø 41 x 58 mm	Ø 41 x 58 mm	Ø 41 x 36 mm	
Befestigung	Schrauben, Klemmen	Schrauben, Klemmen	Schrauben, Klemmen	
Zusätzliche Eigenschaften	—	schweißfest	—	
Zeichnung	Seite 427	Seite 427	Seite 427	



<b>BAM00J7</b> BES 30,0-KH-2S/W				
für Sensoren Ø30 mm, für Sensoren M30, ab Befestigungslänge 36 mm				
Messing beschichtet, PTFE				
Ø 41 x 36 mm				
Schrauben, Klemmen				
schweißfest				
Seite 427				

Sensortechnik

RFID

Machine Vision und Optische Identifikation

Human Machine Interfaces

Systeme

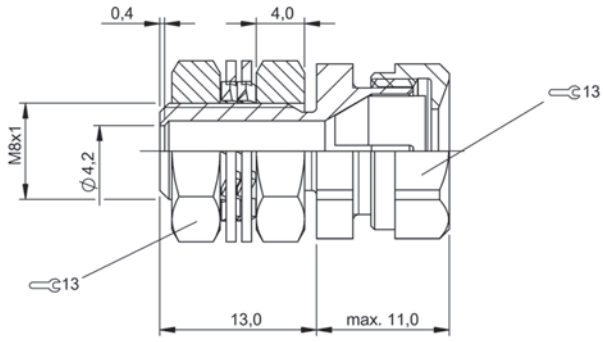
Safety

Industrielle Netzwerktechnik

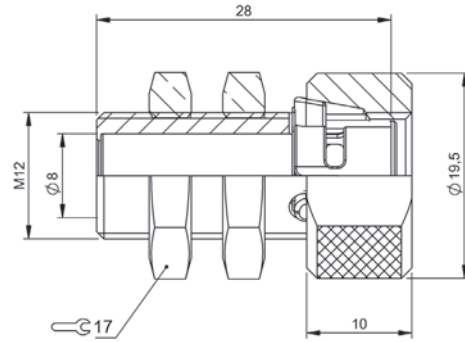
Spannungsversorgung

Verbindungstechnik

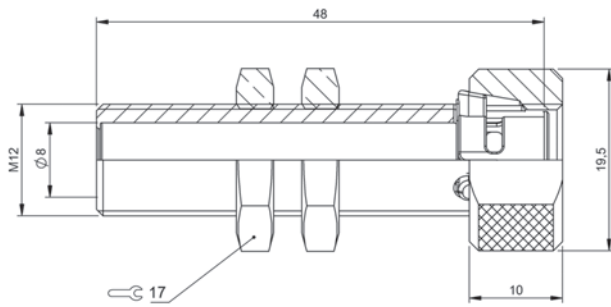
Zubehör



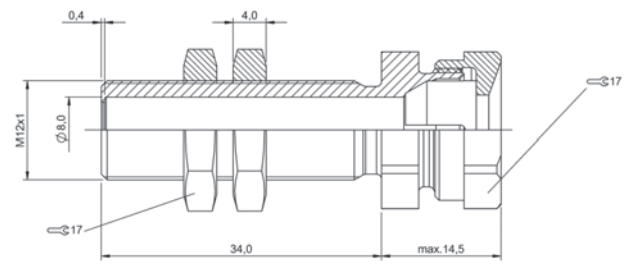
BAM0099



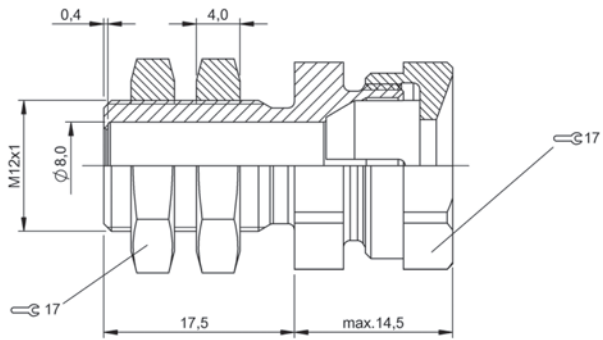
BAM0313, BAM0310



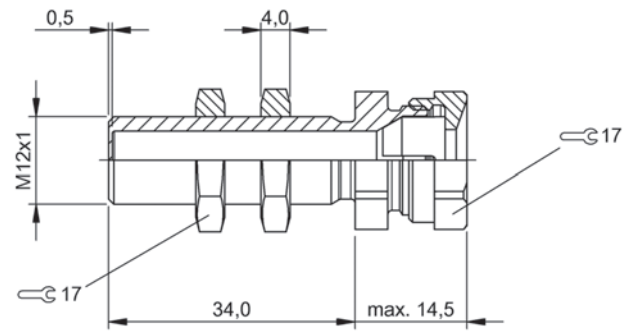
BAM0318



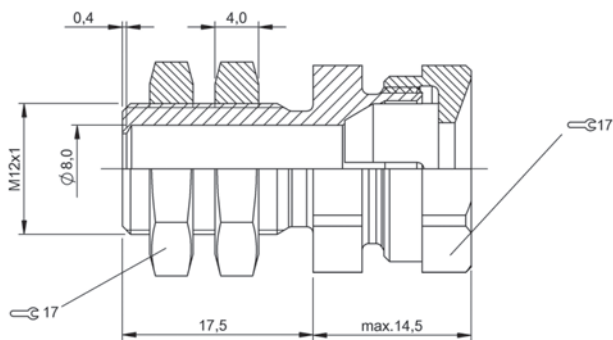
BAM00AE



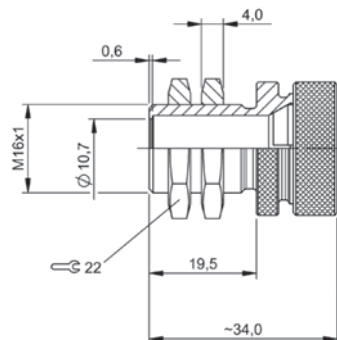
BAM00AH, BAM00AK



BAM00AL

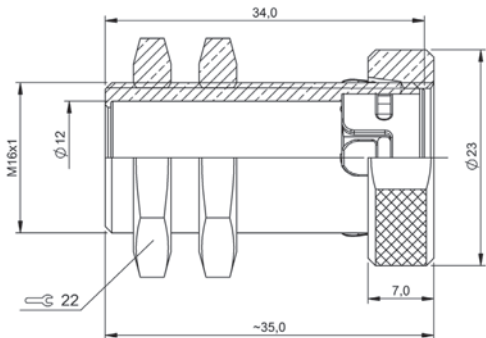


BAM00AR

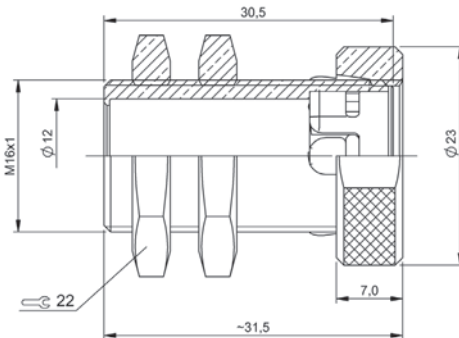


BAM01UT

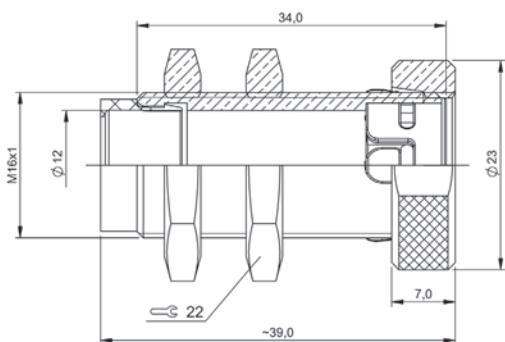




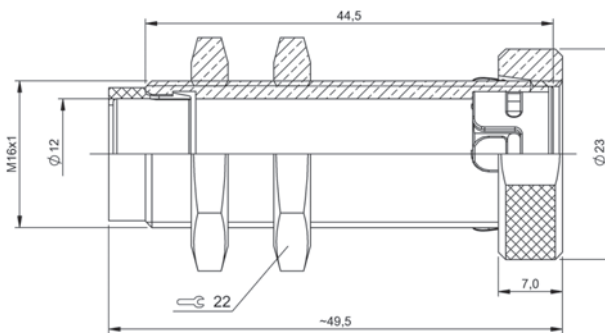
BAM0247



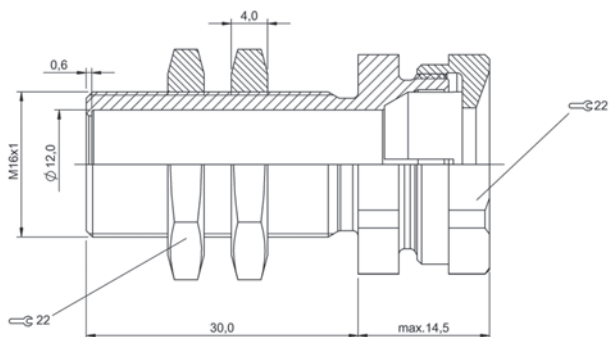
BAM0246



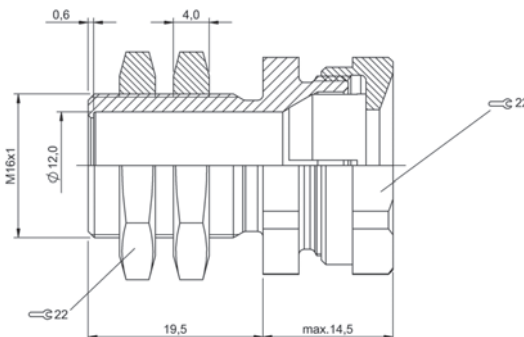
BAM024E



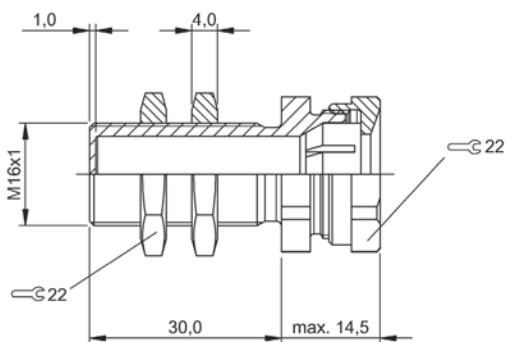
BAM024F



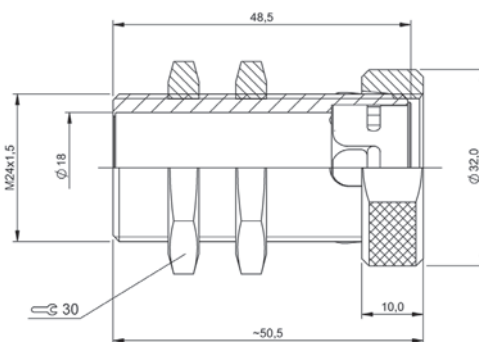
BAM00CY, BAM00CZ



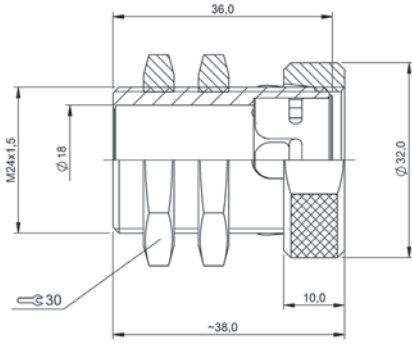
BAM00EO, BAM00E1



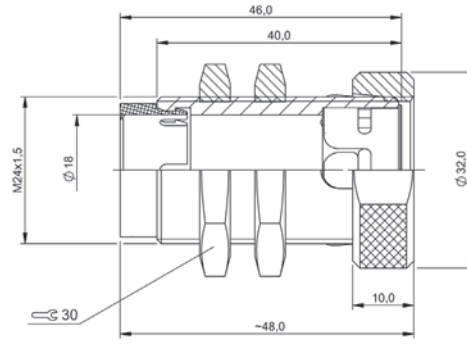
BAM00E2



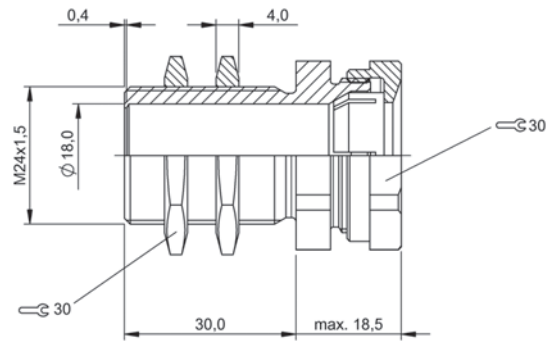
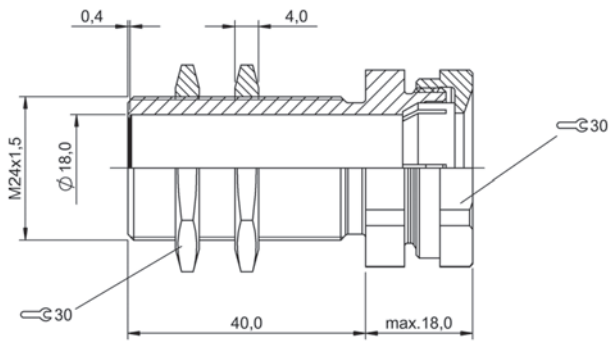
BAM022L



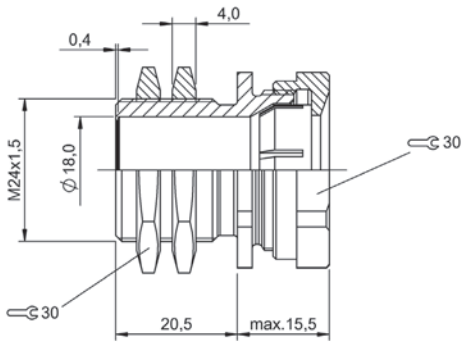
BAM022K



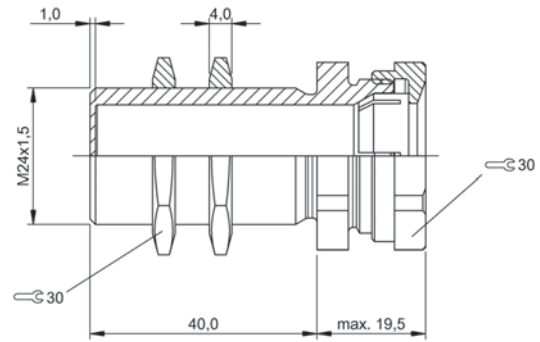
BAM022M



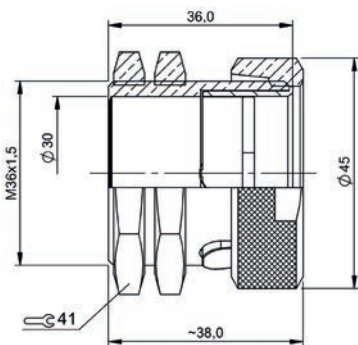
BAM00FN, BAM00FP



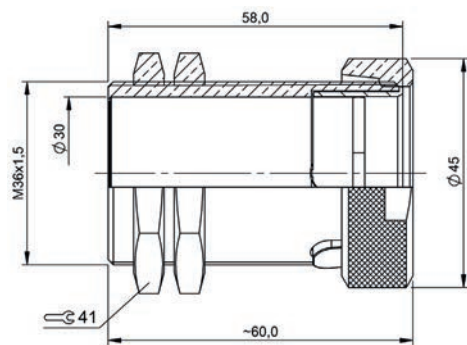
BAM00FR



BAM00FT, BAM00FW

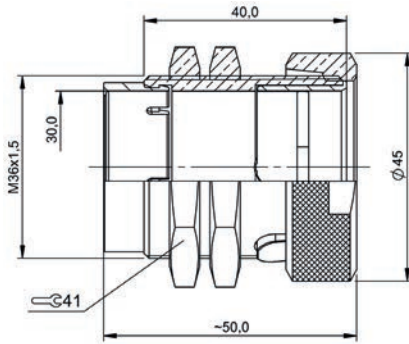


BAM00FY

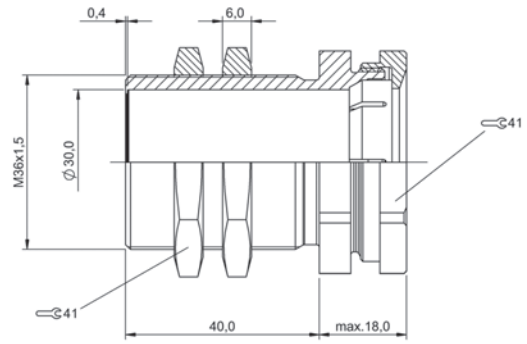


BAM0264

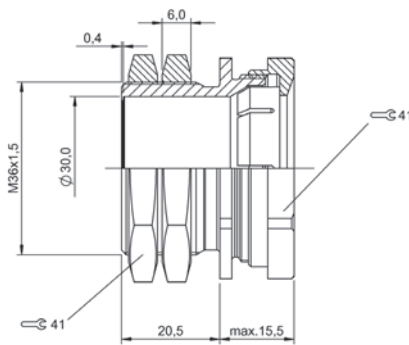
BAM0265, BAM024C



BAM024H



BAM00J4, BAM00J5



BAM00J6, BAM00J7



	<b>BAM02P1</b> BAM MC-CS-043-R08-R-01	<b>BAM02P2</b> BAM MC-CS-043-R08-R-02	<b>BAM037T</b> BAM MC-XA-054-D02,0-4	
Verwendung	für Kapazitive Sensoren BCS R08	für Kapazitive Sensoren BCS R08	für Sensoren und Faseroptiken Ø2	
Material	PP	PP	Messing vernickelt	
Abmessung	22 x 10 x 35 mm	75 x 9.4 x 54 mm	8 x 10 mm	
Befestigung	Schrauben, Klemmen	Schrauben, Klemmen	Schrauben, Klemmen	
Umgebungstemperatur	-25...85 °C	-25...85 °C	-25...85 °C	
Zulassung/Konformität	—	—	—	
Zeichnung	Seite 430	Seite 430	Seite 430	



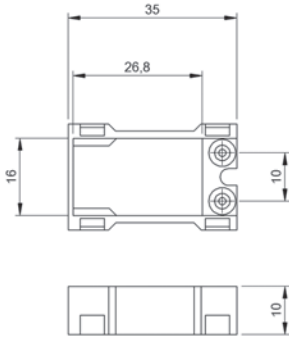
	<b>BAM000W</b> BAM MC-XA-002-D06,5-2	<b>BAM000Y</b> BAM MC-XA-002-D08,0-2	<b>BAM0349</b> BAM MC-XA-049-D18,0-5	
Verwendung	für Sensoren Ø6.5 mm	für Sensoren Ø8 mm	für Ultraschall-Sensoren BUS, für Sensoren Ø18 mm	
Material	Messing vernickelt	Messing vernickelt	Edelstahl (1.4404) Silikon SI 70/101	
Abmessung	8 x 11 mm	10 x 12 mm	Ø 30 x 25.5 mm	
Befestigung	Schrauben, Klemmen	Schrauben, Klemmen	Schrauben, Klemmen	
Umgebungstemperatur	-25...85 °C	-25...85 °C	-20...80 °C	
Zulassung/Konformität	—	—	EHEDG konform	
Zeichnung	Seite 431	Seite 431	Seite 431	



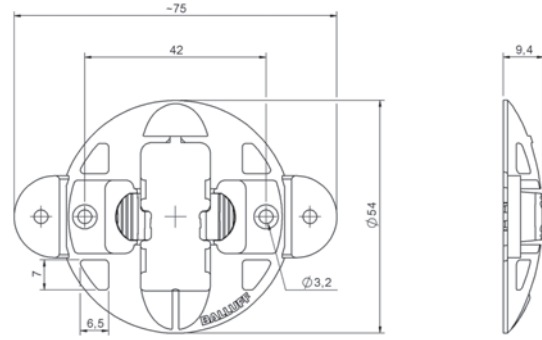
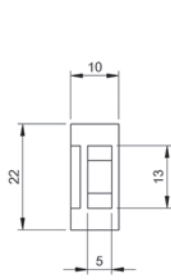
	<b>BAM000T</b> BAM MC-XA-002-D03,0-2	<b>BAM037U</b> BAM MC-XA-054-D03,0-4	<b>BAM000U</b> BAM MC-XA-002-D04,0-2	<b>BAM037W</b> BAM MC-XA-054-D04,0-4	<b>BAM037Y</b> BAM MC-XA-054-D05,0-4
	für Sensoren und Faseroptiken Ø3	für Sensoren und Faseroptiken Ø3	für Sensoren und Faseroptiken Ø4	für Sensoren und Faseroptiken Ø4	für Sensoren und Faseroptiken Ø5
	Messing vernickelt	Messing vernickelt	Messing vernickelt	Messing vernickelt	Messing vernickelt
	5 x 7 mm	8 x 10 mm	6 x 7 mm	8 x 10 mm	8 x 10 mm
	Schrauben, Klemmen	Schrauben, Klemmen	Schrauben, Klemmen	Schrauben, Klemmen	Schrauben, Klemmen
	-25...85 °C	-25...85 °C	-25...85 °C	-25...85 °C	-25...85 °C
	—	—	—	—	—
	Seite 430	Seite 430	Seite 430	Seite 430	Seite 430



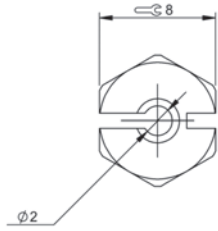
	<b>BAM034A</b> BAM MC-XA-049-D30,0-5				
	für Ultraschall-Sensoren BUS, für Sensoren Ø30 mm				
	Edelstahl (1.4404) Silikon SI 70/101				
	Ø 50 x 40 mm				
	Schrauben, Klemmen				
	-20...80 °C				
	EHDG konform				
	Seite 431				



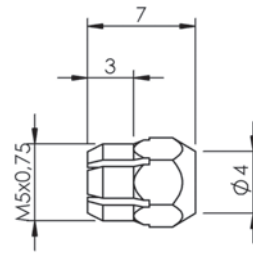
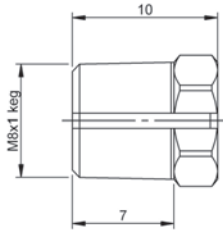
BAM02P1



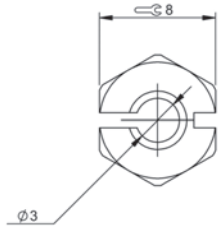
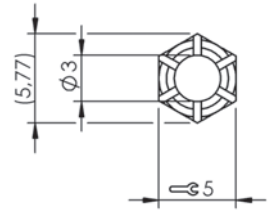
BAM02P2



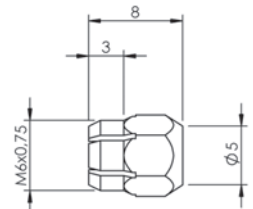
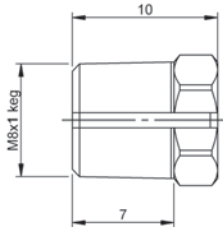
BAM037T



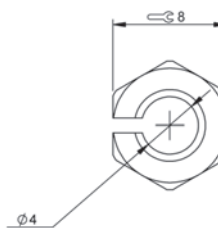
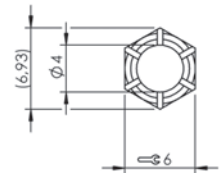
BAM000T



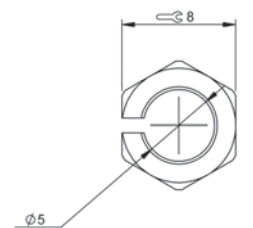
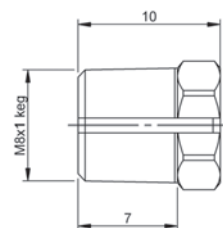
BAM037U



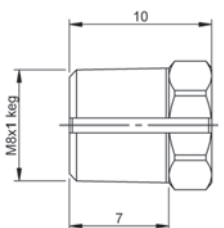
BAM000U

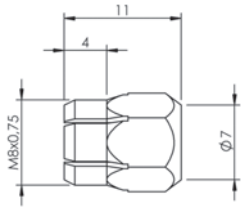


BAM037W

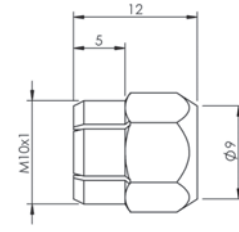
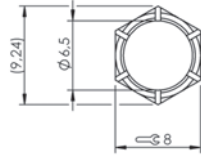


BAM037Y

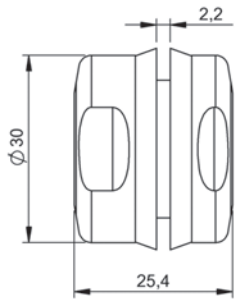
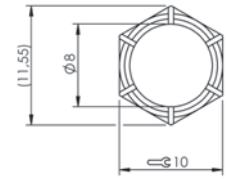




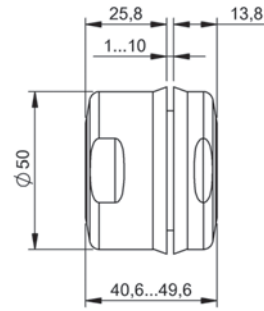
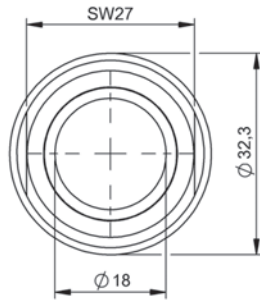
BAMB00W



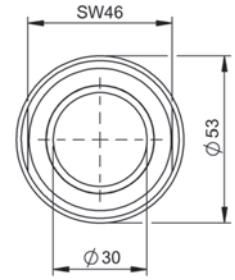
BAMB00Y



BAM0349

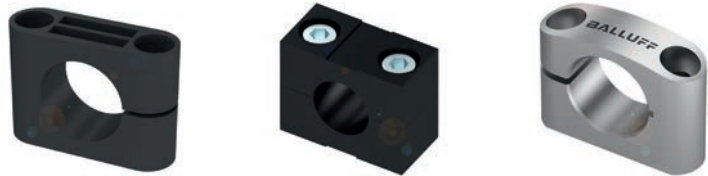


BAM034A



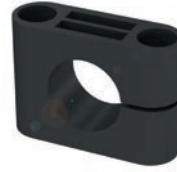


	<b>BAM009A</b> BES 06,5-BS-1	<b>BAM0269</b> BAM MC-XA-027-D08,0-1	<b>BAM00A2</b> BES 08,0-BS-1	
Ausführung	Befestigungsschelle	Befestigungsschelle	Befestigungsschelle	
Verwendung	für Sensoren Ø6.5 mm	für Sensoren Ø8 mm	für Sensoren Ø8 mm	
Material	PA 6	Aluminium eloxiert	PA 6	
Abmessung	27 x 12 x 16 mm	12 x 15 x 27 mm	27 x 12 x 16 mm	
Befestigung	Schrauben, Klemmen	Schrauben, Klemmen	Schrauben, Klemmen	
Zeichnung	Seite 442	Seite 442	Seite 442	

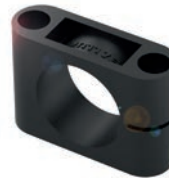


	<b>BAM00F2</b> BES 18,0-BS-1	<b>BAM00F3</b> BES 18,0-BS-2	<b>BAM0327</b> BAM MC-XA-027-D20,0-1	
Ausführung	Befestigungsschelle	Befestigungsschelle	Befestigungsschelle	
Verwendung	für Sensoren Ø18 mm und M18, für Schreib-/Leseköpfe Ø18 mm	für Sensoren Ø18 mm und M18	für Maschinen-Beleuchtung Ø20 mm, für Linien-Laser Ø20 mm	
Material	PA 6	PBT	Aluminium eloxiert, natur	
Abmessung	36 x 12 x 26 mm	20 x 32 x 40 mm	15 x 30 x 40 mm	
Befestigung	Schrauben, Klemmen	Schrauben, Klemmen	Schrauben, Klemmen	
Zeichnung	Seite 443	Seite 443	Seite 443	





	<b>BAM0218</b> BAM MC-XA-027-D12,0-1	<b>BAM00C4</b> BES 12,0-BS-1	<b>BAM00EM</b> BES 14,5-BS-1	<b>BAM00ET</b> BES 16,0-BS-1	<b>BAM0219</b> BAM MC-XA-027-D18,0-1
	Befestigungsschelle	Befestigungsschelle	Befestigungsschelle	Befestigungsschelle	Befestigungsschelle
	für Sensoren Ø12 mm, für Sensoren M12	für Sensoren Ø12 mm, für Schreib-/Leseköpfe Ø12 mm	für Sensoren Ø14.5 mm, für Schreib-/Leseköpfe Ø14.5 mm	für Sensoren Ø16 mm, für Schreib-/Leseköpfe Ø16 mm	für Sensoren Ø18 mm, für Sensoren M18
	Aluminium eloxiert	PA 6	PA 6	PA 6	Aluminium eloxiert
	12 x 20 x 32 mm	32 x 12 x 20 mm	32 x 12 x 20 mm	36 x 12 x 26 mm	12 x 26 x 36 mm
	Schrauben, Klemmen	Schrauben, Klemmen	Schrauben, Klemmen	Schrauben, Klemmen	Schrauben, Klemmen
	Seite 442	Seite 442	Seite 442	Seite 442	Seite 442



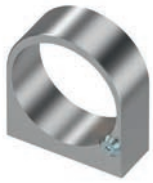
	<b>BAM0377</b> BAM MC-XA-053-D20,0-1	<b>BAM00H7</b> BES 20,0-BS-1	<b>BAM00H9</b> BES 22,0-BS-1	<b>BAM01U0</b> BAM MC-XA-017-D30,0-1	<b>BAM00HN</b> BES 30,0-BS-1
	Befestigungsschelle	Befestigungsschelle	Befestigungsschelle	Befestigungsschelle	Befestigungsschelle
	für Maschinen-Beleuchtung Ø20 mm, für Linien-Laser Ø20 mm	für Sensoren Ø20 mm	für Sensoren Ø22 mm	für Sensoren Ø30 mm, für Sensoren M30	für Sensoren Ø30 mm, für Sensoren M30, für Schreib-/Leseköpfe Ø30 mm
	Aluminium eloxiert, natur	PA 6	PA 6	Aluminium eloxiert	PA 6
	15 x 29 x 35 mm	45 x 15 x 30 mm	45 x 15 x 30 mm	15 x 46 x 64 mm	55 x 18 x 38 mm
	Schrauben, Klemmen	Schrauben, Klemmen	Schrauben, Klemmen	Schrauben, Klemmen	Schrauben, Klemmen
	Seite 443	Seite 443	Seite 443	Seite 443	Seite 443



	<b>BAM035Y</b> BAM FS-AM-011-D45,0-4	<b>BAM0379</b> BAM MC-XA-050-D45,0-1	<b>BAM0360</b> BAM MC-XE-051-D45,0-3	
Ausführung	Halterung	Montage-Set	Befestigungsschelle	
Verwendung	für Maschinen-Beleuchtung Ø45 mm, für Befestigungsschelle Ø45mm	für Maschinen-Beleuchtung Ø45 mm	für Maschinen-Beleuchtung Ø45 mm	
Material	Edelstahl	Aluminium eloxiert, natur	Stahl verzinkt EPDM	
Abmessung	1.5 x 40 x 76 mm	34 x 62.3 x 50 mm	16 x 62.5 x 80 mm	
Befestigung	Klemmen	Schrauben, Klemmen	Klemmen	
Zeichnung	Seite 444	Seite 444	Seite 444	



	<b>BAM026J</b> BAM MC-XA-032-Q40-1	<b>BAM00JW</b> BES Q40-HW-1	<b>BAM00JY</b> BES Q40-HW-2	
Ausführung	Halterung	Halterung	Klemmbock	
Verwendung	für Kapazitive Sensoren BCS Q40, für Induktive Sensoren BES Q40, für Induktive Koppler BIC Q40	für Kapazitive Sensoren BCS Q40	für Kapazitive Sensoren BCS Q40, für Induktive Sensoren BES Q40, für Induktive Koppler BIC Q40	
Material	Aluminium eloxiert	Aluminium eloxiert	Zinkdruckguss	
Abmessung	50 x 5 x 80 mm	61.5 x 5 x 35 mm	40 x 25 x 40 mm	
Befestigung	Schrauben	Schrauben	Schrauben, Klemmen	
Zeichnung	Seite 445	Seite 445	Seite 445	



	<b>BAM035Z</b> BAM MC-XE-052-D45,0-1	<b>BAM00PO</b> BF0 08,0-KB-1	<b>BAM02WA</b> BAM MB-XE-031-Q40-A	<b>BAM034N</b> BAM MB-XE-031-Q40-A-01	<b>BAM01TM</b> BAM MC-XA-016-Q40-1
	Montage-Set	Klemmbock	Halterung	Halterung	Halterung
	für Maschinen-Beleuchtung Ø45 mm	für Sensoren Ø8 mm	für Kapazitive Sensoren BCS Q40, für Induktive Koppler BIC Q40	für Kapazitive Sensoren BCS Q40, für Induktive Sensoren BES Q40	für Kapazitive Sensoren BCS Q40, für Unicom-compact-Sensoren, für Induktive Sensoren BES Q40, für Induktive Koppler BIC Q40
	Aluminium eloxiert, natur	Aluminium	PA 6	PA 6	Aluminium eloxiert Kunststoff
	20 x 56 x 50 mm	16 x 20 x 12 mm	40 x 30 x 62.7 mm	40 x 30 x 65 mm	100 x 5 x 40 mm
	Klemmen	Schraube M3	Schrauben	Schrauben	Schrauben
	Seite 444	Seite 444	Seite 444	Seite 444	Seite 444



	<b>BAM00JZ</b> BES Q40-HW-3	<b>BAM00K3</b> BES R04-MF-01	<b>BAM02Y5</b> BAM MB-XA-029-D30,0-5	<b>BAM02Y4</b> BAM MB-XA-030-D30,0-5	<b>BAM0158</b> BES 516-MB-08
	Klemmbock	Halterung	Haltewinkel	Haltewinkel	Haltewinkel
	für Auswerteeinheiten BIS C-324, für Kapazitive Sensoren BCS Q40, für Induktive Sensoren BES Q40, für Induktive Koppler BIC Q40	für Induktive Sensoren BES R04	für Sensoren Ø30 mm, für Temperatursensoren BTS M30	für Sensoren Ø30 mm, für Temperatursensoren BTS M30	für Sensoren M08
	Aluminium eloxiert	Edelstahl	Edelstahl (1.4404)	Edelstahl (1.4404)	Edelstahl
	22 x 40 x 40 mm	4 x 16.2 x 9 mm	50 x 63 x 108 mm	30 x 83 x 108 mm	29 x 34 x 76 mm
	Schrauben, Klemmen	Schrauben	Klemmen	Klemmen	Schrauben
	Seite 445	Seite 445	Seite 445	Seite 445	Seite 445



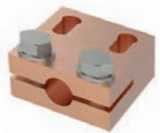
	<b>BAM0159</b> BES 516-MB-12	<b>BAM015A</b> BES 516-MB-18	<b>BAM015C</b> BES 516-MB-30	
Ausführung	Haltewinkel	Haltewinkel	Haltewinkel	
Verwendung	für Sensoren M12	für Sensoren M18	für Sensoren M30	
Material	Edelstahl	Edelstahl	Edelstahl	
Abmessung	29 x 34 x 76 mm	29 x 34 x 76 mm	48 x 55 x 108 mm	
Befestigung	Schrauben	Schrauben	Schrauben	
Zeichnung	Seite 446	Seite 446	Seite 446	



	<b>BAM009C</b> BES 06,5-KB-1	<b>BAM009E</b> BES 06,5-KB-3	<b>BAM009F</b> BES 06,5-KB-7	
Ausführung	Klemmbock	Klemmbock	Klemmbock	
Verwendung	für Sensoren Ø6.5 mm	für Sensoren Ø6.5 mm	für Sensoren Ø6.5 mm	
Material	PA 6	PA 6	Aluminium eloxiert	
Abmessung	17 x 12 x 9 mm	16 x 12 x 20 mm	16 x 12 x 20 mm	
Befestigung	Schrauben, Klemmen	Schrauben, Klemmen	Schrauben, Klemmen	
Zeichnung	Seite 447	Seite 447	Seite 447	



	<b>BAM0092</b> BES 03,0-KB-3	<b>BAM0094</b> BES 04,0-KB-1	<b>BAM0095</b> BES 04,0-KB-3	<b>BAM0097</b> BES 05,0-KB-1	<b>BAM0098</b> BES 05,0-KB-3
	Klemmbock	Klemmbock	Klemmbock	Klemmbock	Klemmbock
	für Sensoren und Faseroptiken Ø3	für Sensoren und Faseroptiken Ø4	für Sensoren und Faseroptiken Ø4	für Sensoren Ø5 mm, für Sensoren M05	für Sensoren Ø5 mm, für Sensoren M05
	PA 6	PA 6	PA 6	PA 6	PA 6
	16 x 12 x 20 mm	17 x 12 x 9 mm	16 x 12 x 20 mm	17 x 12 x 9 mm	16 x 12 x 20 mm
	Schrauben, Klemmen	Schrauben, Klemmen	Schrauben, Klemmen	Schrauben, Klemmen	Schrauben, Klemmen
	Seite 446	Seite 446	Seite 446	Seite 446	Seite 446



	<b>BAM00A4</b> BES 08,0-KB-10/W	<b>BAM00A5</b> BES 08,0-KB-3	<b>BAM00A6</b> BES 08,0-KB-3-F	<b>BAM00AA</b> BES 08,0-KB-7	<b>BAM00AW</b> BES 08,1-KB-4-F
	Klemmbock	Klemmbock	Klemmbock mit Festanschlag	Klemmbock	Klemmbock mit Festanschlag
	für Sensoren Ø8 mm, für Sensoren M08	für Sensoren Ø8 mm, für Sensoren M08	für Sensoren Ø8 mm, für Sensoren M08	für Sensoren Ø8 mm, für Sensoren M08	für Sensoren Ø8 mm, für Sensoren M08
	Stahl galvanisiert	PA 6	PA 6	Aluminium eloxiert	Aluminium
	35 x 12.7 x 28.6 mm	16 x 12 x 20 mm	16 x 12 x 20 mm	16 x 12 x 20 mm	28 x 30 x 12 mm
	Schrauben, Klemmen	Schrauben, Klemmen	Schrauben, Klemmen	Schrauben, Klemmen	Schrauben, Klemmen
	Seite 447	Seite 447	Seite 447	Seite 447	Seite 447



	<b>BAM00C6</b> BES 12,0-KB-10/W	<b>BAM00C7</b> BES 12,0-KB-2	<b>BAM00C9</b> BES 12,0-KB-3	
Ausführung	Klemmbock	Klemmbock	Klemmbock	
Verwendung	für Sensoren Ø12 mm, für Sensoren M12	für Sensoren Ø12 mm, für Sensoren M12	für Sensoren Ø12 mm, für Sensoren M12	
Material	Stahl galvanisiert	PA 6	PA 6	
Abmessung	38.1 x 19 x 34.9 mm	40 x 16 x 40 mm	40 x 18 x 30 mm	
Befestigung	Schrauben, Klemmen	Schrauben, Klemmen	Schrauben, Klemmen	
Zeichnung	Seite 448	Seite 448	Seite 448	



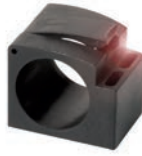
	<b>BAM00F7</b> BES 18,0-KB-3	<b>BAM00F8</b> BES 18,0-KB-3-F	<b>BAM00FC</b> BES 18,0-KB-4-F	
Ausführung	Klemmbock	Klemmbock mit Festanschlag	Klemmbock mit Festanschlag	
Verwendung	für Sensoren Ø18 mm, für Sensoren M18	für Sensoren Ø18 mm, für Sensoren M18	für Sensoren Ø18 mm, für Sensoren M18	
Material	PA 6	PA 6	Aluminium eloxiert	
Abmessung	40 x 24 x 30 mm	40 x 24 x 30 mm	40 x 22 x 28 mm	
Befestigung	Schrauben, Klemmen	Schrauben, Klemmen	Schrauben, Klemmen	
Zeichnung	Seite 449	Seite 449	Seite 449	



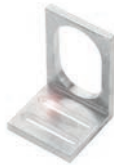
	<b>BAM00CA</b> BES 12,0-KB-3-F	<b>BAM00CF</b> BES 12,0-KB-4-F	<b>BAM00EK</b> BES 12,0-KB-9S	<b>BAM01KM</b> BOS 12,0-KB-1	<b>BAM00F5</b> BES 18,0-KB-10/W
	Klemmbock mit Festanschlag	Klemmbock mit Festanschlag	Klemmbock	Klemmbock mit Kugelenk	Klemmbock
	für Sensoren Ø12 mm, für Sensoren M12	für Sensoren Ø12 mm, für Sensoren M12	für Sensoren Ø12 mm, für Sensoren M12	für Sensoren Ø12 mm	für Sensoren Ø18 mm, für Sensoren M12
	PA 6	Aluminium eloxiert	Aluminium	PA GF	Stahl galvanisiert
	40 x 18 x 30 mm	35 x 16 x 28 mm	31.8 x 18 x 38.1 mm	32.5 x 66 x 57.2 mm	38.1 x 25.4 x 38.1 mm
	Schrauben, Klemmen	Schrauben, Klemmen	Schrauben, Klemmen	Schrauben, Klemmen	Schrauben, Klemmen
	Seite 448	Seite 448	Seite 448	Seite 448	Seite 448



	<b>BAM00FE</b> BES 18,0-KB-5-F	<b>BAM00T3</b> BOS 18,0-KB-1	<b>BAM00HR</b> BES 30,0-KB-10/W	<b>BAM00HU</b> BES 30,0-KB-3-F	<b>BAM00HW</b> BES 30,0-KB-4-F
	Klemmbock mit Festanschlag	Klemmbock mit Kugelenk	Klemmbock	Klemmbock mit Festanschlag	Klemmbock mit Festanschlag
	für Sensoren Ø18 mm, für Sensoren M18	für Sensoren M18	für Sensoren Ø30 mm, für Sensoren M30	für Sensoren Ø30 mm, für Sensoren M30	für Sensoren Ø30 mm, für Sensoren M30
	PC	PA GF	Stahl galvanisiert	PA 6	Aluminium eloxiert
	30 x 24 x 29 mm	32.5 x 66 x 57.2 mm	44.5 x 38.1 x 60 mm	54 x 36 x 30 mm	56 x 34 x 34 mm
	Klemmen	Schrauben, Klemmen	Schrauben, Klemmen	Schrauben, Klemmen	Schrauben, Klemmen
	Seite 449	Seite 449	Seite 449	Seite 449	Seite 449



	<b>BAM00HY</b> BES 30,0-KB-5-F	<b>BAM00TN</b> BOS 30,0-KB-1	<b>BAM02UE</b> BAM MC-XA-014-Q08-2	
Ausführung	Klemmbock mit Festanschlag	Klemmbock mit Kugelgelenk	Halterung	
Verwendung	für Sensoren Ø30 mm, für Sensoren M30	für Sensoren M30	für Optoelektronische Sensoren BOS Q08M	
Material	PC	PA GF	Messing Weißbronze	
Abmessung	35 x 34.5 x 41 mm	32.5 x 66 x 57.2 mm	13.5 x 14 x 65 mm	
Befestigung	Klemmen	Schrauben, Klemmen	Minitec Profil	
Zeichnung	Seite 450	Seite 450	Seite 450	



	<b>BAM00HH</b> BES 30-HW-1			
Ausführung	Haltewinkel			
Verwendung	für Sensoren M30, für Festanschlag M30			
Material	Aluminium			
Abmessung	40 x 40 x 60 mm			
Befestigung	Schrauben			
Zeichnung	Seite 451			





	<b>BAM00NJ</b> BES Q08-KH-2	<b>BAM01AU</b> BES Q08-KH-3	<b>BAM009U</b> BES 08-HW-1	<b>BAM00CO</b> BES 12-HW-1	<b>BAM00EY</b> BES 18-HW-1
	Halterung	Halterung	Haltewinkel	Haltewinkel	Haltewinkel
	für Optoelektronische Sensoren BOS Q08M	für Optoelektronische Sensoren BOS Q08M	für Sensoren M08, für Festanschlag M8	für Sensoren M12, für Festanschlag M12	für Sensoren M18, für Festanschlag M18
	Kupfer verzinkt	Kupfer verzinkt	Aluminium	Aluminium	Aluminium
	17.6 x 12.1 x 61.5 mm	17.6 x 12.1 x 60 mm	25 x 30 x 30 mm	25 x 30 x 30 mm	30 x 40 x 40 mm
	Item Profile 8mm Nut	Bosch-Profil 10 mm Schlitz	Schrauben	Schrauben	Schrauben
	Seite 450	Seite 450	Seite 450	Seite 450	Seite 450


Sensortechnik

RFID

Machine Vision und  
Optische Identifikation

Human Machine  
Interfaces

Systeme

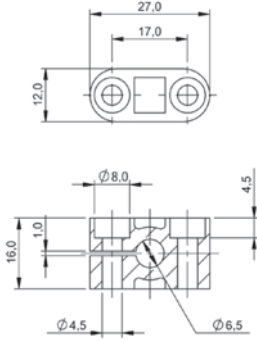
Safety

Industrielle  
Netzwerktechnik

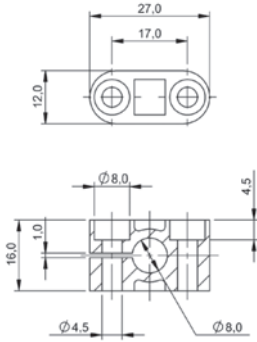
Spannungsversorgung

Verbindungstechnik

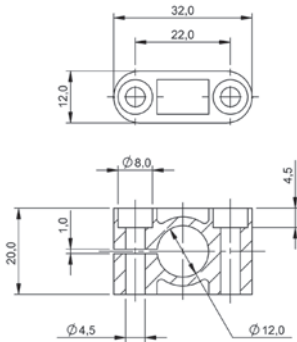
Zubehör



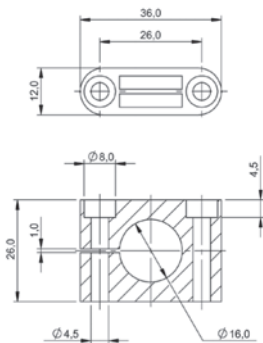
BAM009A



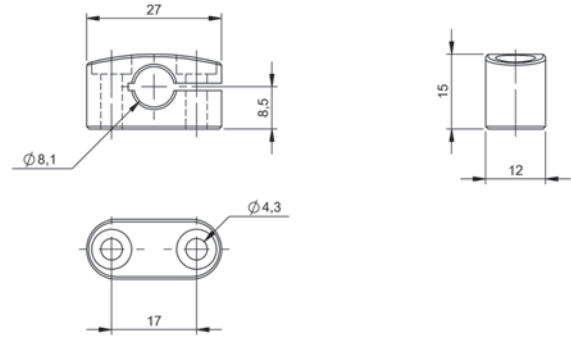
BAM00A2



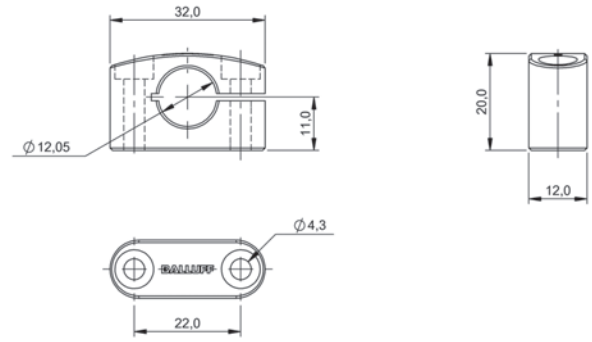
BAM00C4



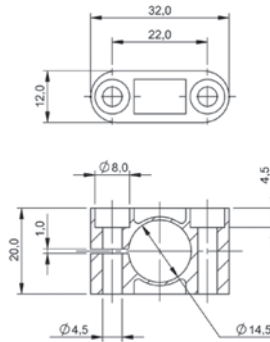
BAM00ET



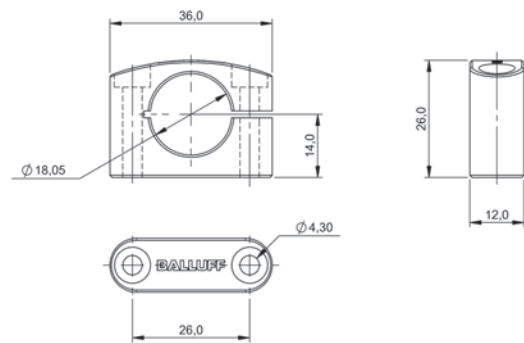
BAM0269



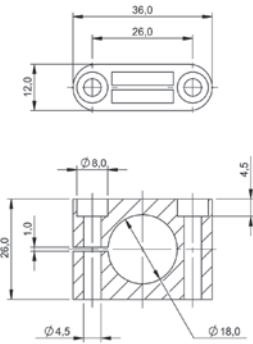
BAM0218



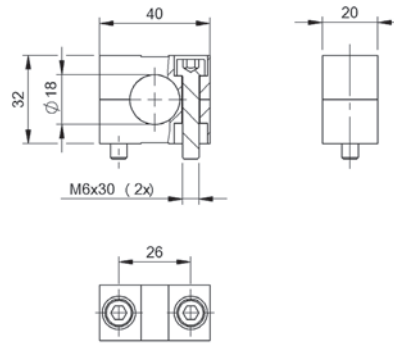
BAM00EM



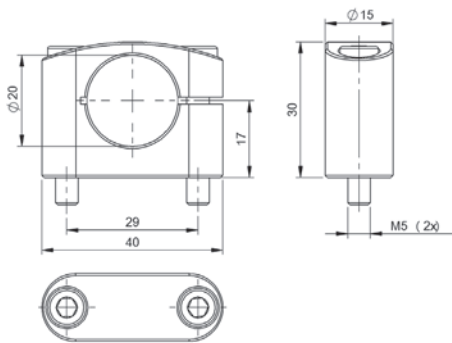
BAM0219



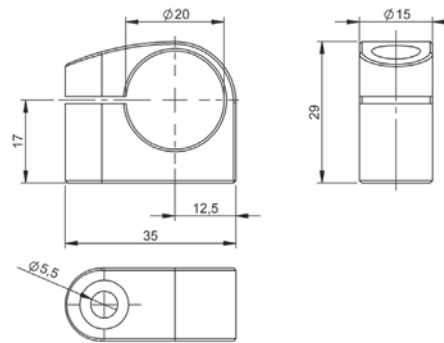
BAM00F2



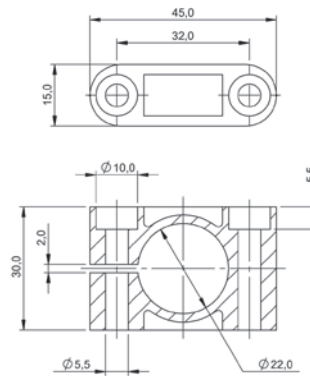
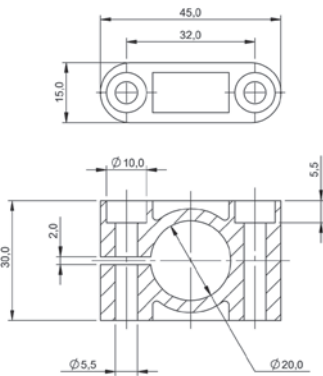
BAM00F3



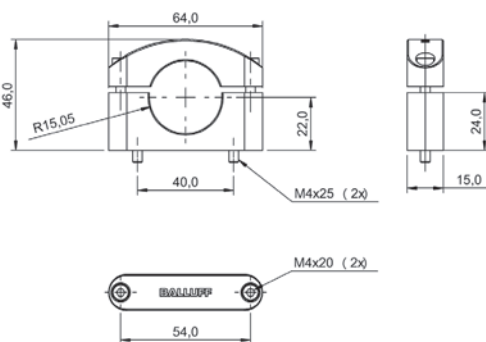
BAM0327



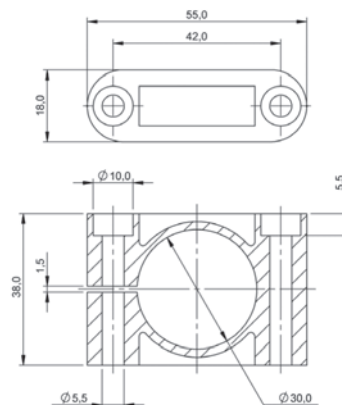
BAM0377



BAM00H7

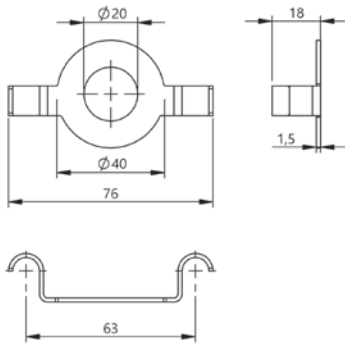


BAM00H9

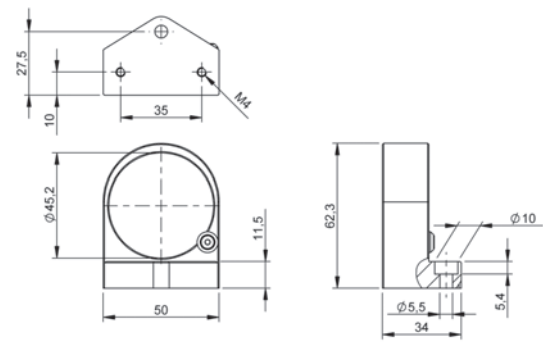


BAM01U0

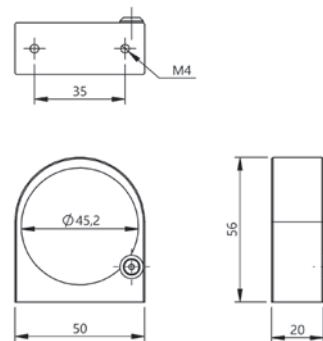
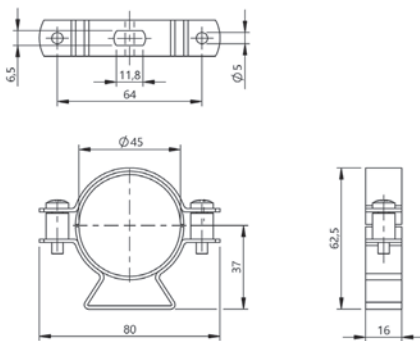
BAM00HN



BAM035Y

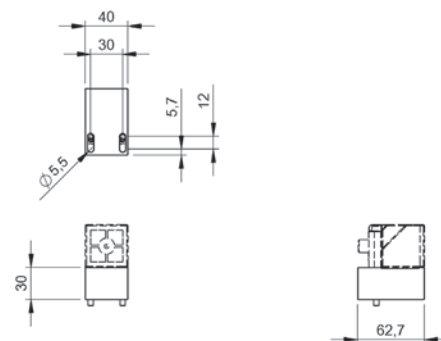
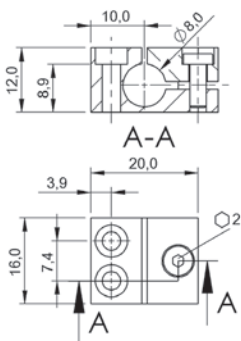


BAM0379



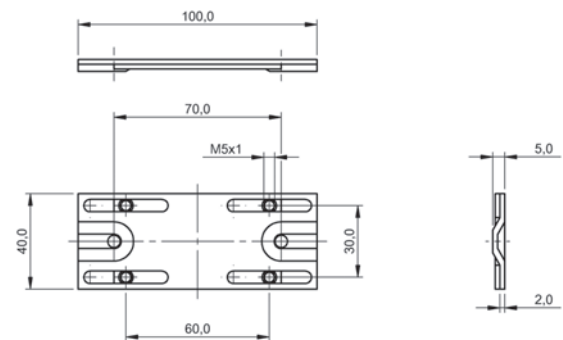
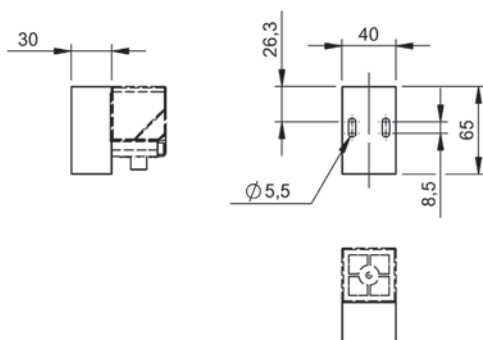
BAM0360

BAM035Z



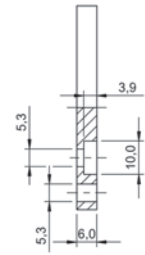
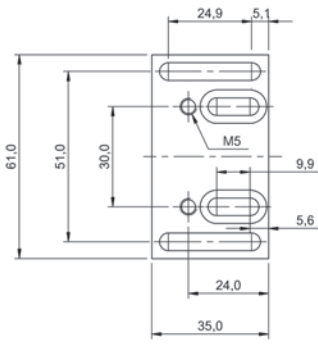
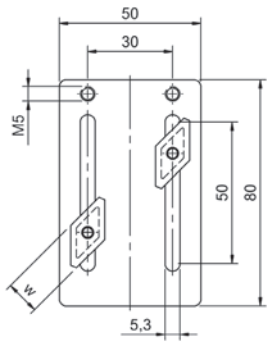
BAM00P0

BAM02WA

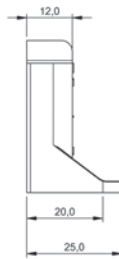
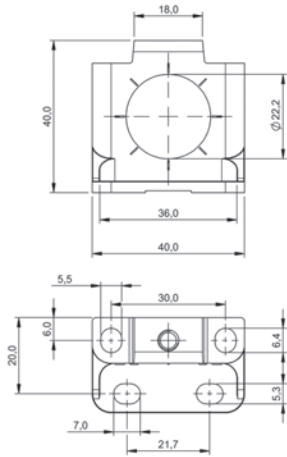


BAM034N

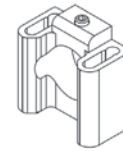
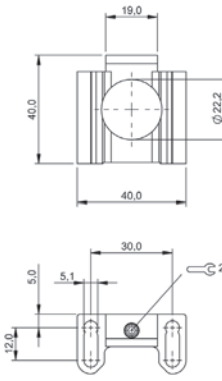
BAM01TM



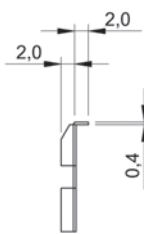
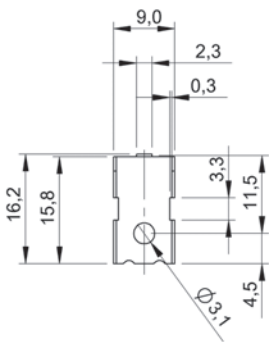
BAM026J



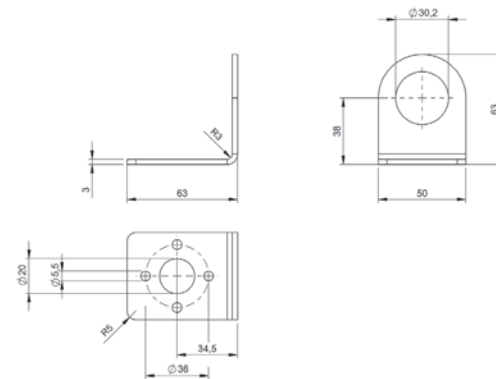
BAM00JW



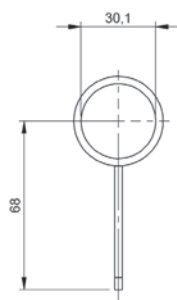
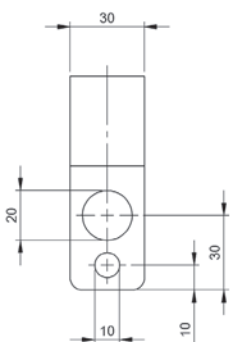
BAM00JY



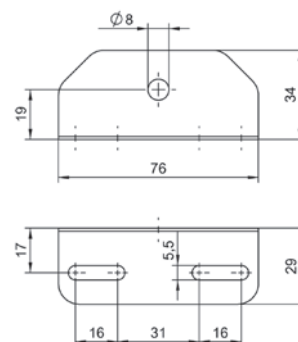
BAM00JZ



BAM00K3

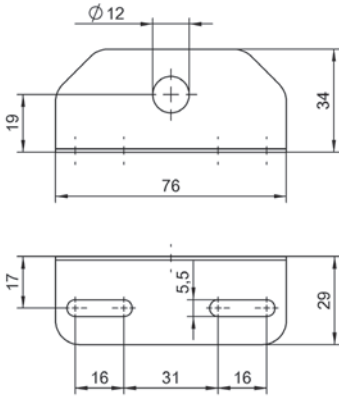


BAM02Y5

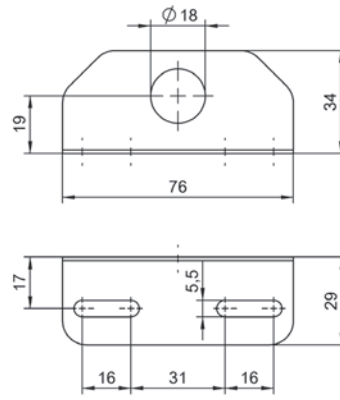


BAM02Y4

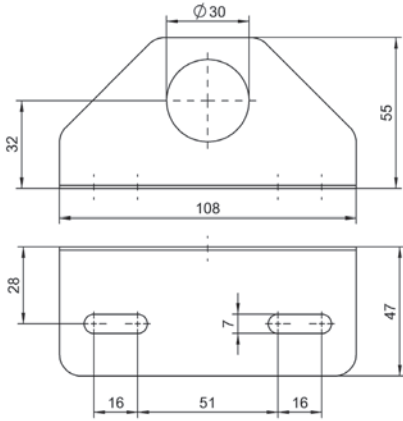
BAM0158



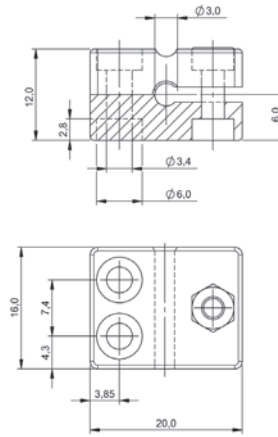
BAM0159



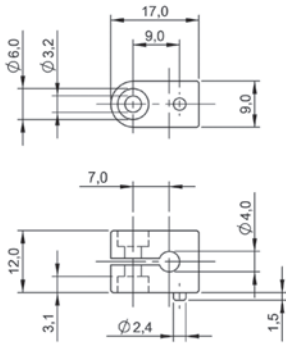
BAM015A



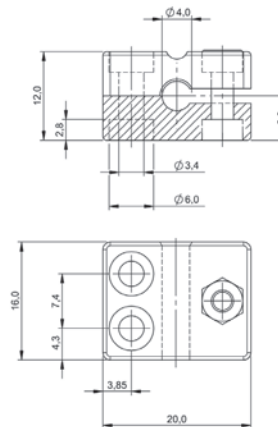
BAM015C



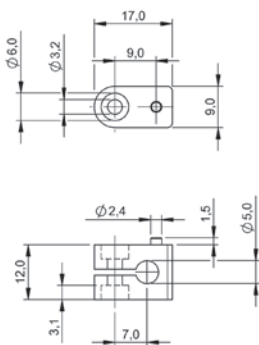
BAM0092



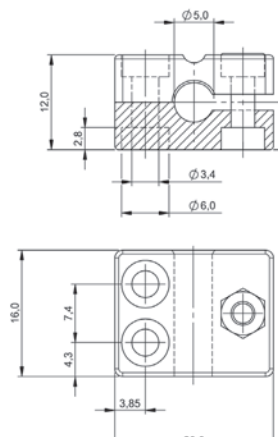
BAM0094



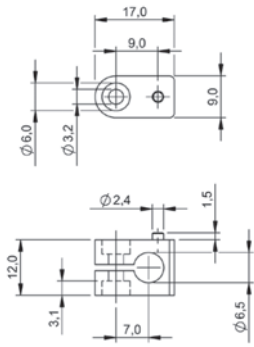
BAM0095



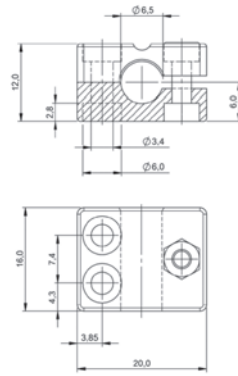
BAM0097



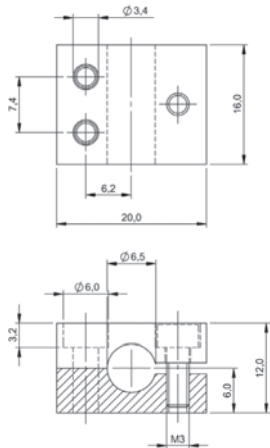
BAM0098



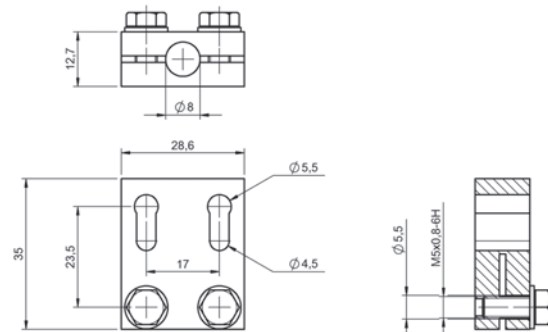
BAM009C



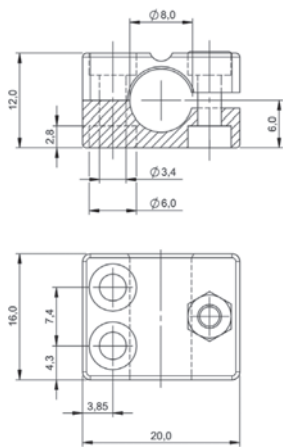
BAM009E



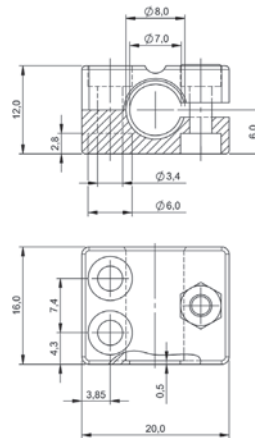
BAM009F



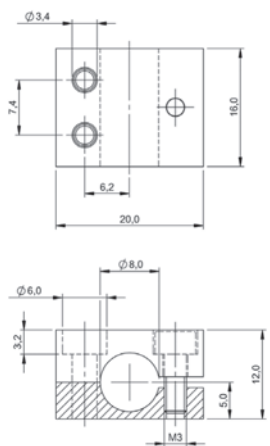
BAM0004



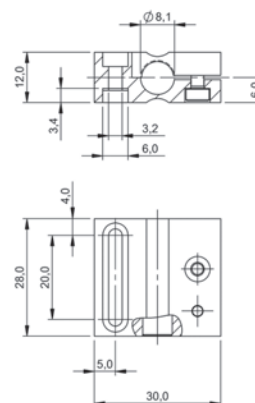
BAM000A



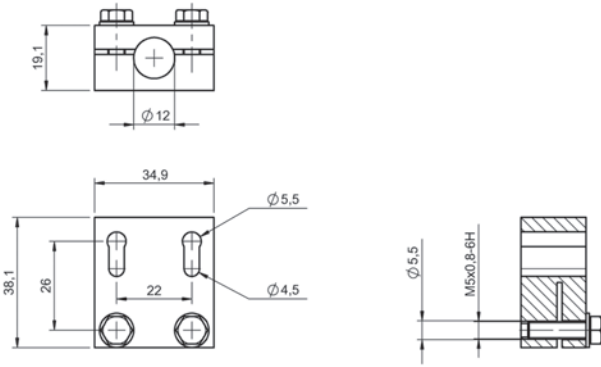
BAM0005



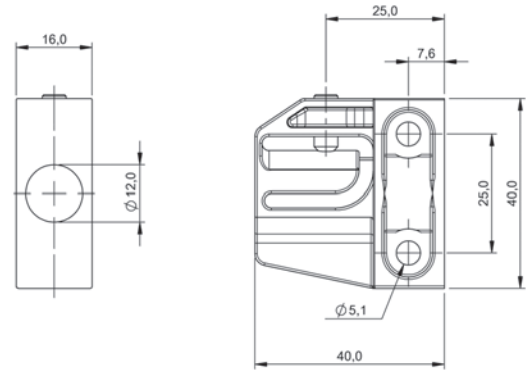
BAM0006



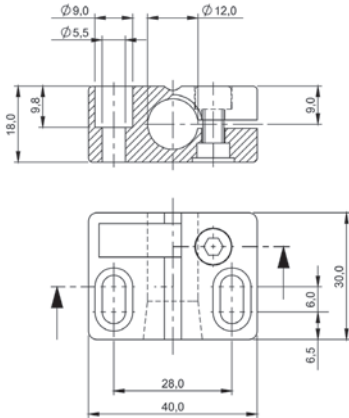
BAM000A



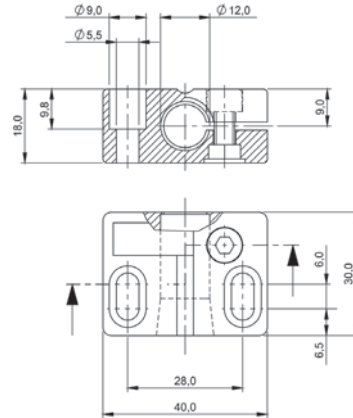
BAM00C6



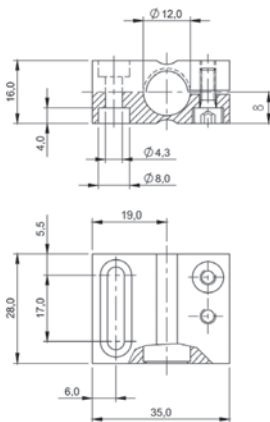
BAM00C7



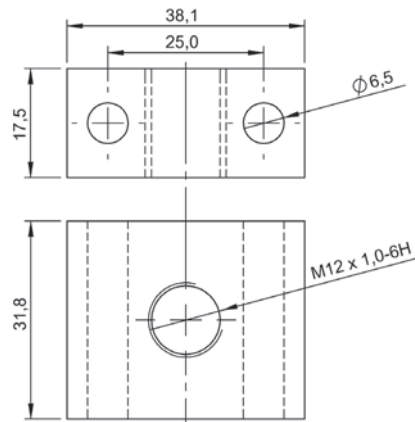
BAM00C9



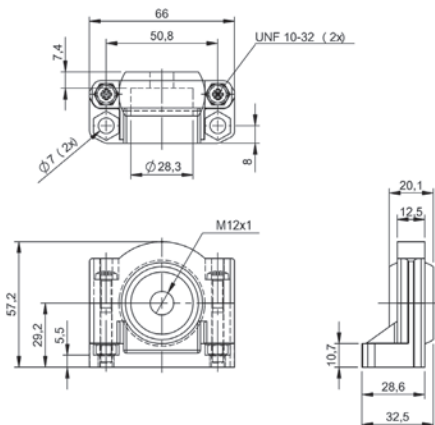
BAM00CA



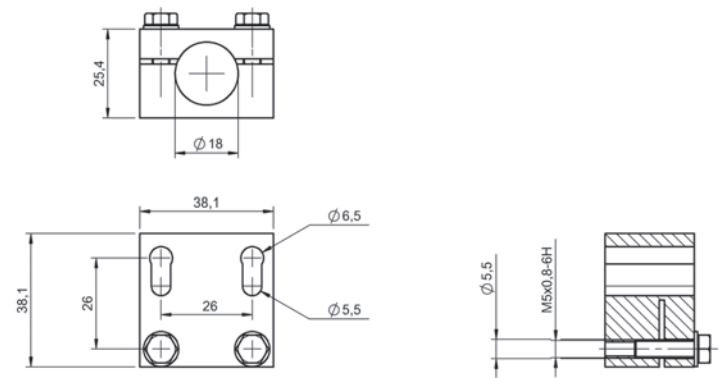
BAM00CF



BAM00EK

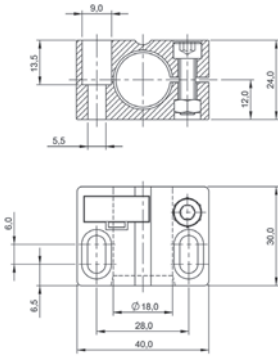


BAM01KM

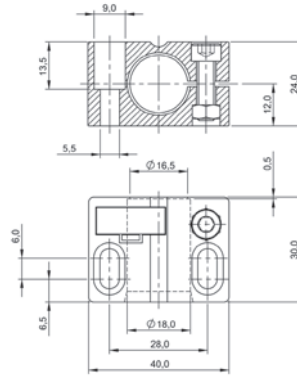


BAM00F5

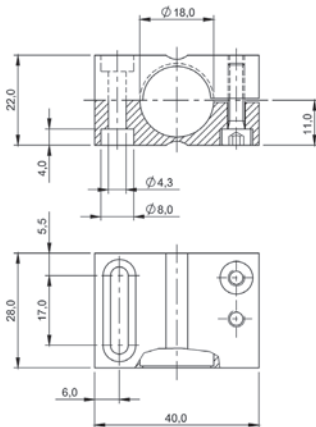




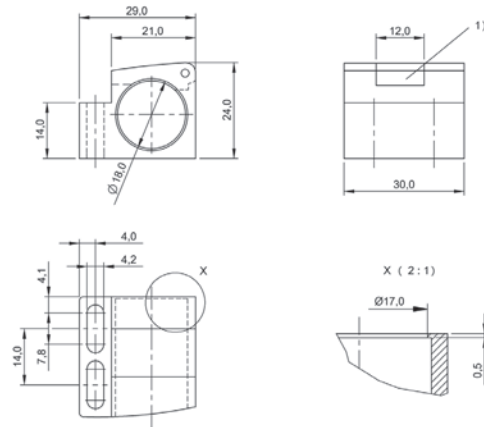
BAM00F7



BAM00F8

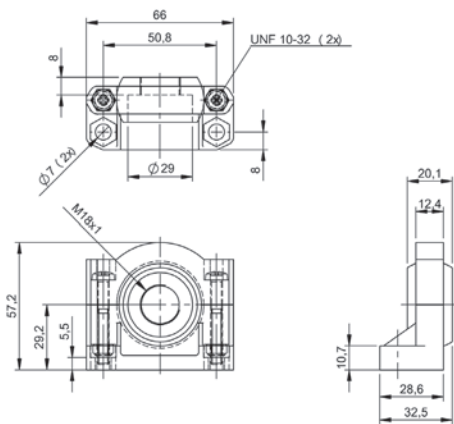


BAM00FC

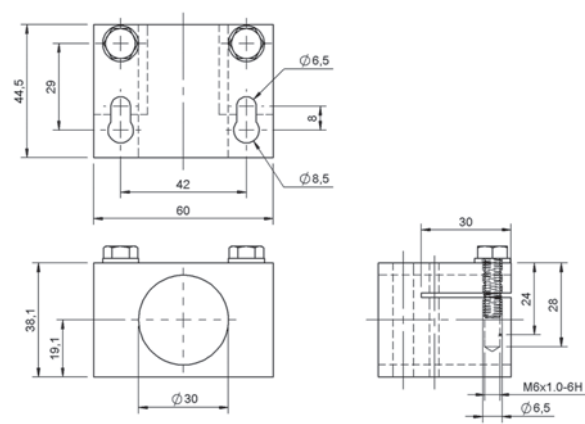


1) Schließsystem mechanisch

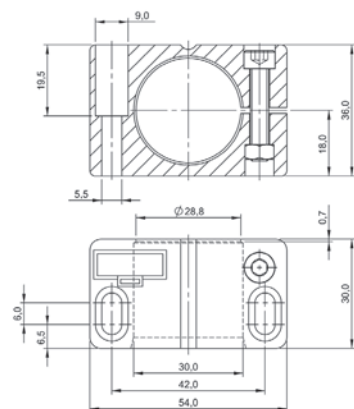
BAM00FE



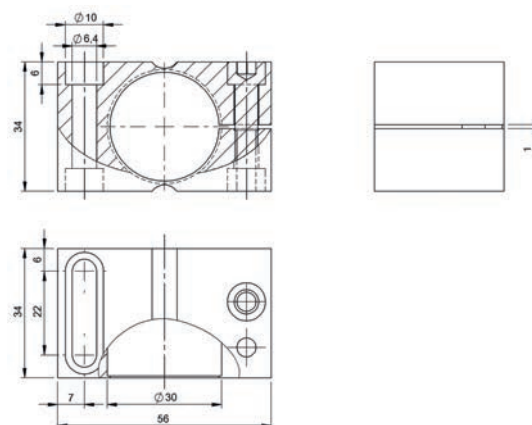
BAM00T3



BAM00HR

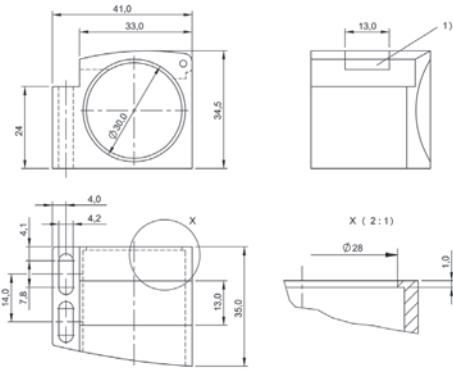


BAM00HU



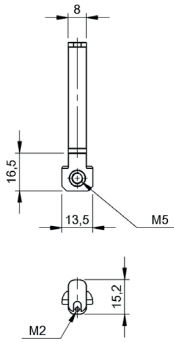
BAM00HW

450 | Zubehör | Befestigungstechnik

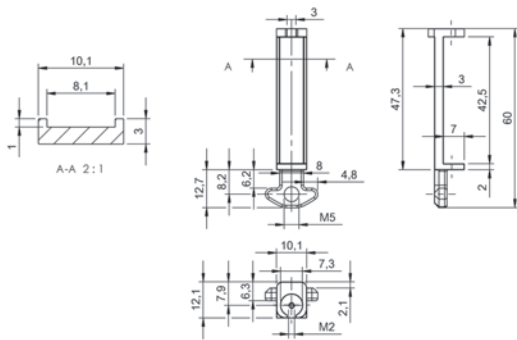


1) Schließsystem mechanisch

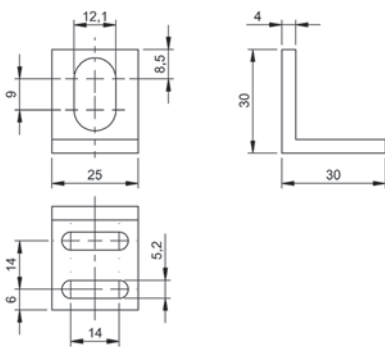
BAM00HY



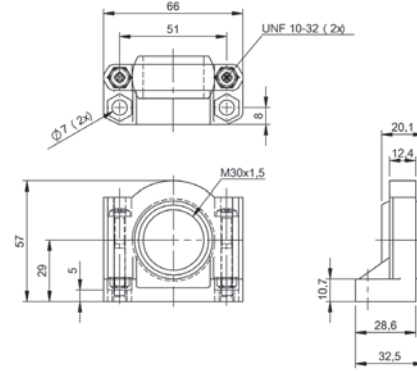
BAM02UE



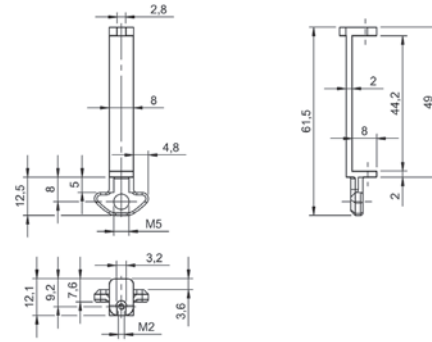
BAM01AU



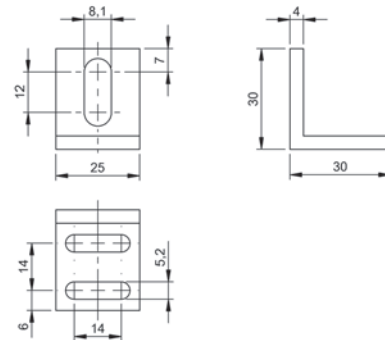
BAM00C0



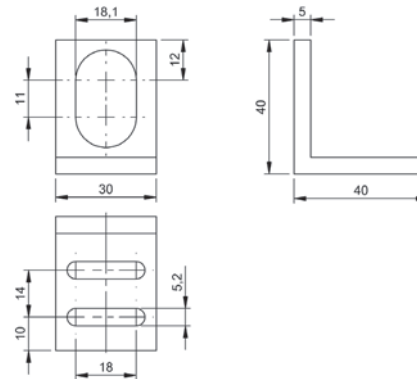
BAM00TN



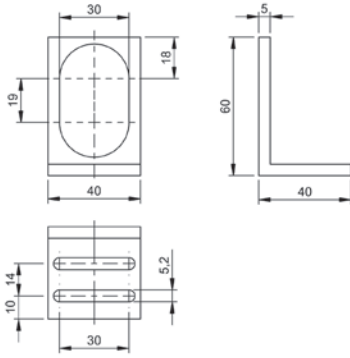
BAM00NJ



BAM009U



BAM00EY



**BAM00HH**

Sensortechnik

RFID

Machine Vision und  
Optische Identifikation

Human Machine  
Interfaces

Systeme

Safety

Industrielle  
Netzwerktechnik

Spannungsversorgung

Verbindungstechnik

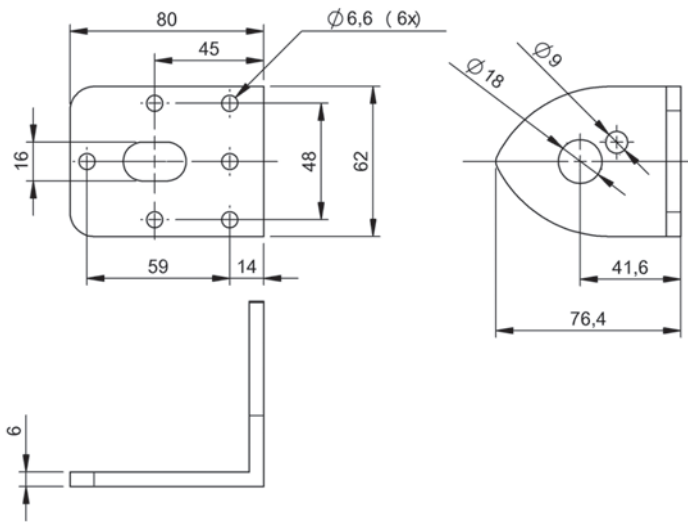
Zubehör



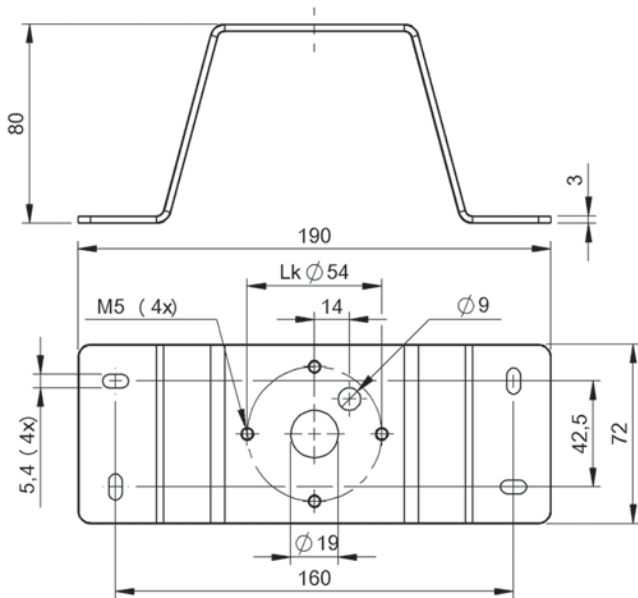
	<b>BAM0255</b> BAM MB-NI-016-800-1	<b>BAM026K</b> BAM MB-NI-017-100-1	
Funktionsprinzip	Halterung SmartLight	Halterung SmartLight	
Verwendung	für Signalleuchte Smartlight	für Signalleuchte Smartlight	
Material	Aluminium eloxiert, natur	Aluminium eloxiert, natur	
Abmessung	80 x 6 x 62 mm	Ø 70 x 100 mm	
Befestigung	Schrauben	Schrauben	
Zeichnung	Seite 454	Seite 455	



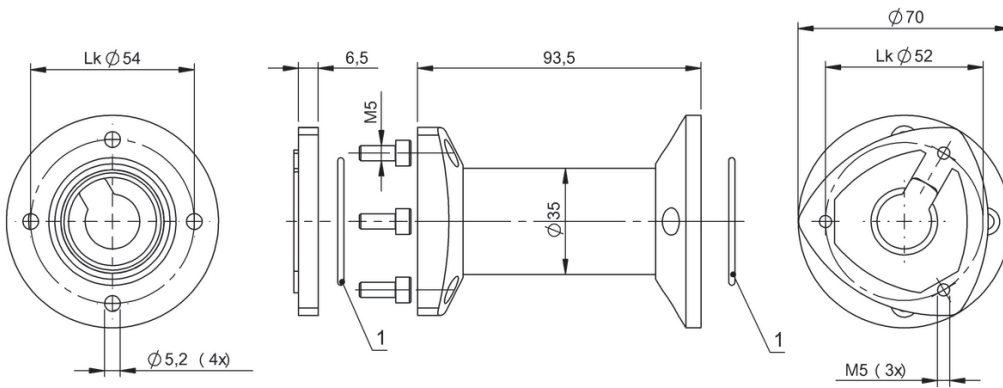
<b>BAM034C</b> BAM MB-NI-017-250-1	<b>BAM026L</b> BAM MB-NI-017-400-1	<b>BAM02M5</b> BAM MB-XA-025-D19,0-1	
Halterung SmartLight	Halterung SmartLight	Halterung SmartLight	
für Signalleuchte Smartlight	für Signalleuchte Smartlight	für Signalleuchte Smartlight	
Aluminium eloxiert, natur	Aluminium eloxiert, natur	Aluminium eloxiert, natur	
Ø 70 x 250 mm	Ø 70 x 400 mm	121 x 72 x 80 mm	
Schrauben	Schrauben	Schrauben	
Seite 455	Seite 455	Seite 454	



BAM0255

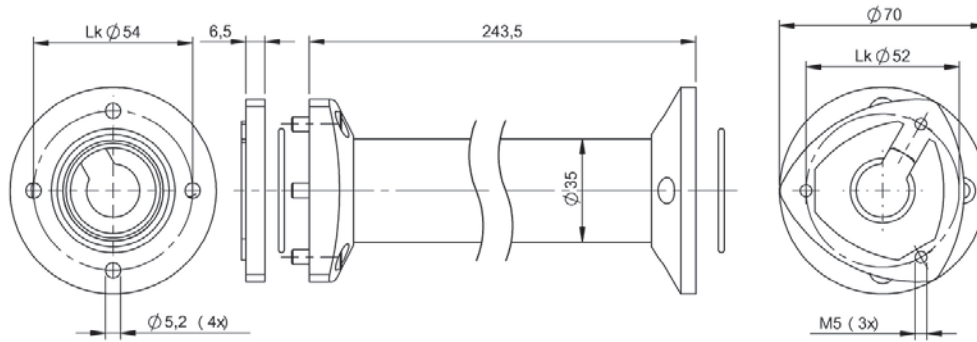


BAM02M5

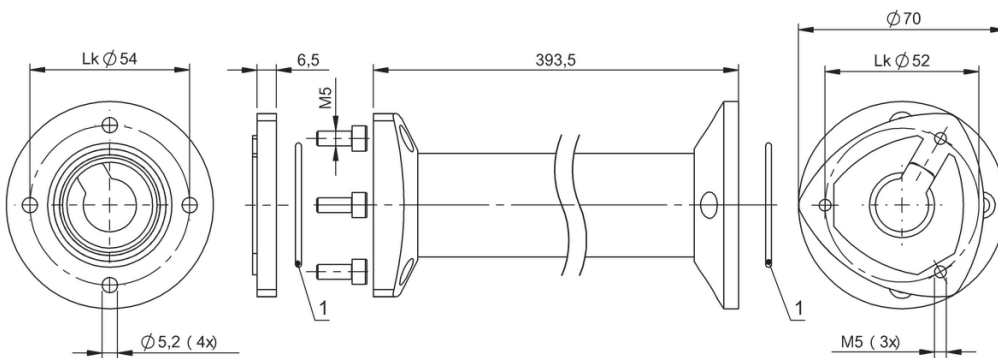


1) O-Ring

**BAM026K**



**BAM034C**



1) O-Ring

**BAM026L**



	<b>BAM02J9</b> BAM MD-VS-002-0002	<b>BAM02JA</b> BAM MD-VS-002-0003	<b>BAM02JC</b> BAM MD-VS-002-0004	
Ausführung	Halterung	Stativ	Positionierung	
Anwendung	für Tisch-/Wandmontage	Stativhalterung mit Dauerlesefunktion	Höhenverstellbare Positionierung	
Verwendung	für Vision-Sensoren BVS HS-P	für Vision-Sensoren BVS HS-P	für Vision-Sensoren BVS HS-P	
Material	ABS	ABS pulverbeschichtet Stahl	ABS Stahl	
Abmessung	84 x 126 mm	98 x 318 x 150 mm	168 x 102 mm	
Befestigung	Schrauben, Kleben	Schrauben, Kleben	hängend	
Zeichnung	Seite 458	Seite 458	Seite 458	

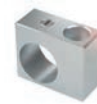


	<b>BAM01YP</b> BMS CS-M-S25-DX15-00	<b>BAM02ZU</b> BMS CU-M-S25-D030-01	<b>BAM01YT</b> BMS CUJ-M-S25-D045-00	
Ausführung	Schnellwechselplatte	Halterung Schnellwechselplatte	3D-Haltesystem	
Anwendung	für Montagesystem BMS	für Montageprofile	für Montageprofile, mit Ausrichtung in Drehlage und Winkelausrichtung	
Verwendung	für Vision-Sensoren BVS, für Anschlussplatte VESA 75/100	für Vision-Sensoren BVS ...-E, für SmartCamera BVS SC	für Vision-Sensoren BVS ...-E, für SmartCamera BVS SC	
Material	Aluminium eloxiert, natur	Aluminium eloxiert, natur	Aluminium eloxiert, natur	
Abmessung	55 x 7.5 x 60 mm	15.1 x 60 x 60 mm	60 x 84 x 60 mm	
Befestigung	Schrauben, Klemmen	Schrauben	Schrauben	
Zeichnung	Seite 459	Seite 459	Seite 459	

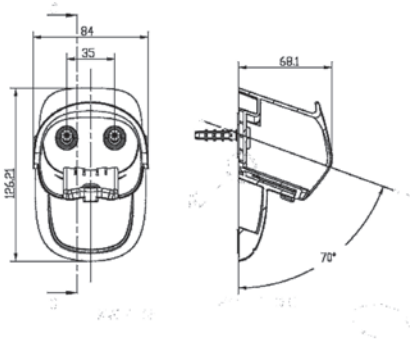




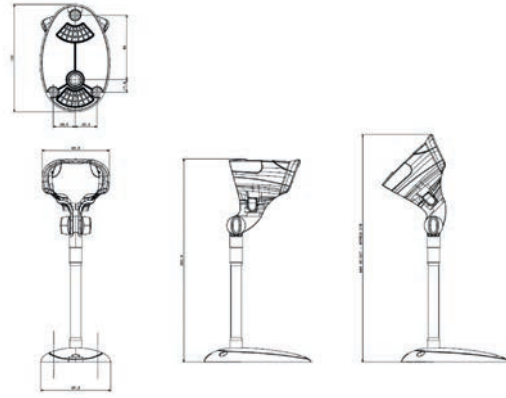
	<b>BAM02Y8</b> BAM MD-VS-002-0005	<b>BAM02Y9</b> BAM MD-VS-002-0006	<b>BAM02ZW</b> BAM MB-MS-038-B19-1	<b>BAM01AC</b> BAM MB-XA-003-B03-1	<b>BAM01TK</b> BMS CS-M-D12-IX13-01
	Stativ	Halter zur Tisch/Wandmontage	Montagewinkel	Montagewinkel	Halterung
	Stativhalterung mit Dauerlesefunktion	—	—	—	für Schutzgehäuse BVS
	für Vision-Sensoren BVS HS-Q	für Vision-Sensoren BVS HS-Q	für Vision-Sensoren BVS	für Vision-Sensoren BVS	für Vision-Sensoren BVS ...-E
	ABS Stahl	—	Aluminium eloxiert, natur	Aluminium eloxiert, natur	Edelstahl (1.4301)
	100 x 160 mm	75 x 115 mm	3 x 60 x 80 mm	106 x 50 x 75 mm	172 x 34 x 65 mm
	Schrauben, Kleben	Schrauben, Klebstoff	Schrauben, Klemmen	Schrauben, Klemmen	Schrauben, Klemmen
	Seite 458	Seite 458	Seite 458	Seite 458	Seite 458



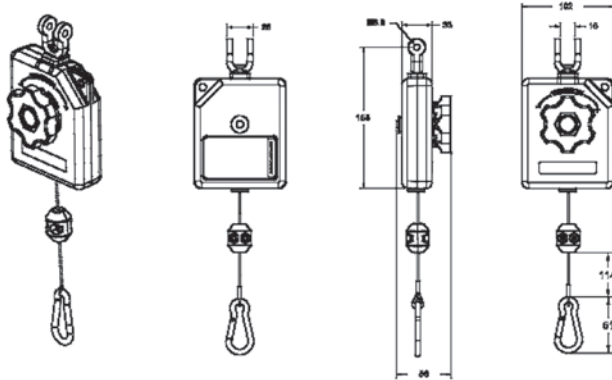
	<b>BAM00WN</b> BVS Z-MB-01	<b>BAM02P7</b> BAM MB-VS-026-B14-1	<b>BAM01AE</b> BAM MB-XA-002-B02-1	<b>BAM027R</b> BAM MB-XA-018-B11-4	<b>BAM02ML</b> BAM MC-XA-042-D20,0-1
	Montagewinkel	Montagewinkel	Montagewinkel	Verbindungsmechanik	Halterung
	für Wandmontage, für Montagesystem BMS	für Ringbeleuchtungen BAE	für Montagesystem BMS	für Wandmontage, für Montageprofile	für Wandmontage, für Montageprofile
	für Vision-Sensoren BVS	für Vision-Sensoren BVS SC-..	für Linienlichter BAE	für Linienlichter BAE	für Maschinen-Beleuchtung Ø20 mm
	Edelstahl	Aluminium eloxiert, natur	Aluminium eloxiert, natur	Edelstahl	Aluminium eloxiert, natur
	74 x 47 x 51 mm	110 x 3 x 64 mm	61 x 40 x 43 mm	23.5 x 19.5 x 23.5 mm	15 x 29 x 35 mm
	Schrauben, Klemmen	Schrauben	Schrauben, Klemmen, Ø20, Grundhalter	Schrauben	Schrauben, Klemmen
	Seite 459	Seite 459	Seite 459	Seite 459	Seite 459



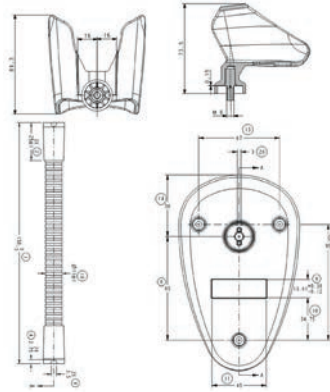
BAM02J9



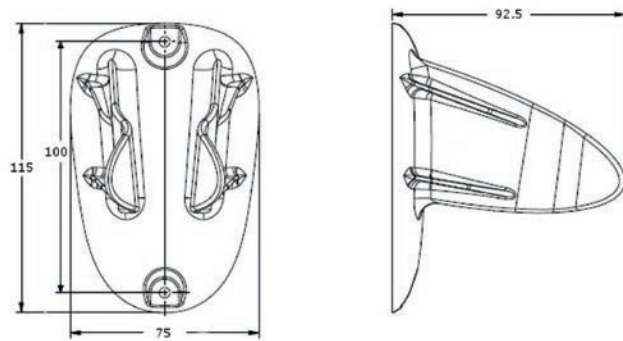
BAM02JA



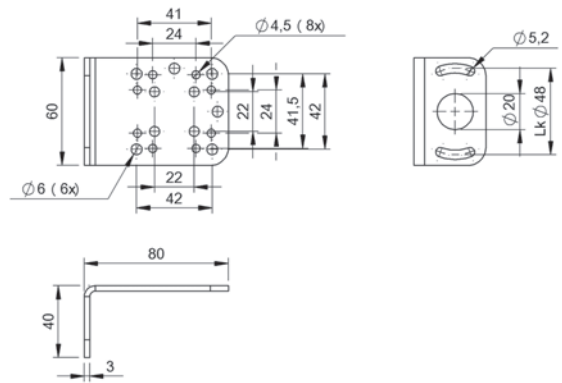
BAM02JC



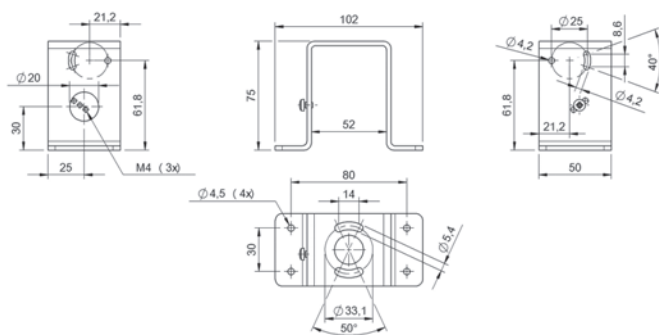
BAM02Y8



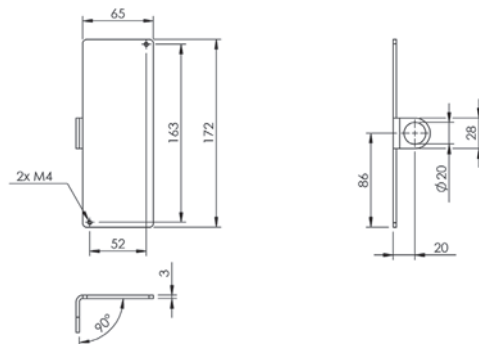
BAM02Y9



BAM02ZW



BAM01AC

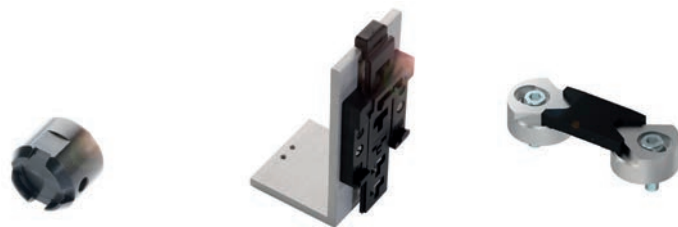


BAM01TK





	<b>BAM0127</b> BIS C-122-AD-1	<b>BAM0128</b> BIS C-122-AD-2	<b>BAM01LW</b> BIS Z-SP-003	
Funktionsprinzip	Adapter BIS	Adapter BIS	Distanzring, -stück	
Verwendung	Befestigungsadapter für Datenträger BIS C-122	Befestigungsadapter für Datenträger BIS C-122	Befestigungssatz und Distanzstück für Datenträger BIS U-100	
Material	PA 6	PA 6	PA GF	
Abmessung	Ø 11.6 x 8 mm	—	Ø 10 x 10 mm	
Befestigung	Schrauben	—	Schrauben	
Umgebungstemperatur	—	—	-40...70 °C	
Umgebungstemperatur	—	—	-40...70 °C	
Zeichnung	Seite 464	Seite 464	Seite 464	



	<b>BAM012H</b> BIS L-203-ZH1	<b>BAM012L</b> BIS Z-HW-001	<b>BAM01FT</b> BIS Z-HW-002	
Funktionsprinzip	Halterung RFID-System	Halterung RFID-System	Halterung RFID-System	
Verwendung	Halter für Datenträger BIS L-103/203	für Auswerteeinheiten BIS C/L/M-600x	Halter zur Montage von Datenträgern BIS M-107	
Material	POM	Aluminium (Haltewinkel) PA 6 (Tragschienenhalter)	PPS GF40	
Abmessung	Ø 16 x 18 mm	100 x 50 mm	Ø 30 x 13.7 mm	
Befestigung	Klemmen	Tragschiene, Hutschiene	Schrauben	
Umgebungstemperatur	-25...85 °C	0...70 °C	0...70 °C	
Umgebungstemperatur	-25...85 °C	0...70 °C	0...70 °C	
Zeichnung	Seite 465	Seite 465	Seite 465	



	<b>BAM020R</b> BIS Z-SP-004	<b>BAM01MY</b> BAM MB-XA-010-B07-4	<b>BAM02PN</b> BAM MB-XA-027-B15-4	<b>BAM01Y3</b> BAM MC-XA-018-B04-4	<b>BAM012E</b> BIS C-108-MF-01
	Distanzring, -stück	Halterung RFID-System	Halterung RFID-System	Halterung RFID-System	Halterung RFID-System
	Befestigungssatz und Distanzstück für Hochtemperaturdatenträger	Haltewinkel für Schreib-/Leseköpfe Köpfe für Bosch TS1 und TS2	Montagewinkel für BIS M-400x	Haltewinkel für Schreib-/Leseköpfe BIS VM-3xx	Montageplatte für BIS C-108
	Keramik	Edelstahl (1.4301)	Edelstahl (1.4401)	Edelstahl (1.4310)	Aluminium
	Ø 25.4 x 25.4 mm	105 x 14 x 32 mm	86 x 2.5 x 35 mm	78.2 x 11.8 x 34.8 mm	100 x 5 mm
	Schrauben	Schraube M4	Schrauben, Klemmen	Schrauben	Schrauben
	-40...240 °C	—	—	—	-30...70 °C
	-40...240 °C	—	—	—	-30...70 °C
	Seite 464	Seite 464	Seite 464	Seite 464	Seite 464



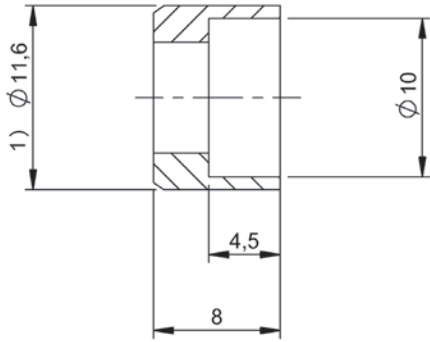
	<b>BAM01JK</b> BIS Z-HW-003	<b>BAM01KN</b> BIS Z-HW-004	<b>BAM0336</b> BIS Z-HW-008	<b>BAM0337</b> BIS Z-HW-009	<b>BAM012M</b> BIS Z-MP-001
	Halterung RFID-System	Halterung RFID-System	Halterung RFID-System	Halterung RFID-System	Halterung RFID-System
	Halter zur Montage von Antennen BIS U-3xx	Befestigung für Auswertegeräte vom Typ BIS U-602x	Halter zu Montage von Datenträgern BIS M-135/138	Halter zu Montage von Datenträgern BIS M-134/137	Metallmontageplatte für Datenträger BIS M-15x
	Edelstahl (1.4571)	Aluminium, schwarz	PPS schwarz	PPS schwarz	Edelstahl (1.4310)
	121 x 57 mm	106 x 43 x 4.6 mm	86 x 39.5 x 63 mm	86 x 39.5 x 63 mm	40 x 0.4 mm
	Schrauben	Schrauben	Schrauben	Schrauben	—
	—	—	-25...240 °C	-25...240 °C	-30...70 °C
	—	—	-25...240 °C	-25...240 °C	-30...70 °C
	Seite 465	Seite 465	Seite 465	Seite 465	Seite 465



	<b>BAM012N</b> BIS Z-ZA-001	<b>BAM012A</b> BIS C-300-HG1	<b>BAM012J</b> BIS Z-HG-002	
Funktionsprinzip	Zugriffsicherung	Handgriff	Handgriff	
Verwendung	Befestigung für Auswertegeräte vom Typ BIS U-602x	Aufnahme für Schreib-/Leseköpfe mit dem Durchmesser von 14,5 mm	Aufnahme für Schreib-/Leseköpfe mit dem Durchmesser von 18 mm	
Material	PA 6.6 schwarz (Mutter) POM schwarz (Aufnahme)	POM schwarz	POM schwarz	
Abmessung	Ø 40 x 45 mm	Ø 14,5 x 120 mm	Ø 40 x 125 mm	
Befestigung	Gewinde M30x1.5	—	—	
Umgebungstemperatur	0...70 °C	0...70 °C	0...70 °C	
Umgebungstemperatur	0...70 °C	0...70 °C	0...70 °C	
Zeichnung	Seite 466	Seite 466	Seite 466	

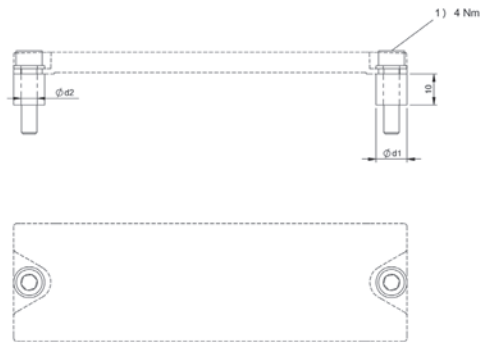


<b>BAM012K</b> BIS Z-HG-003				
Handgriff				
Aufnahme für Schreib-/ Leseköpfe mit dem Durch- messer von 30 mm				
POM schwarz				
Ø 40 x 125 mm				
—				
0...70 °C				
0...70 °C				
Seite 466				



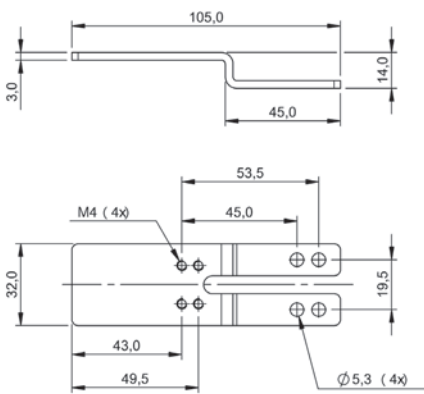
1) siehe Bemerkungen

**BAM0127**

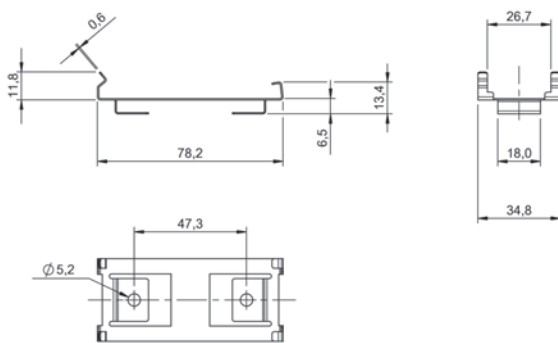


1) Anzugsmoment

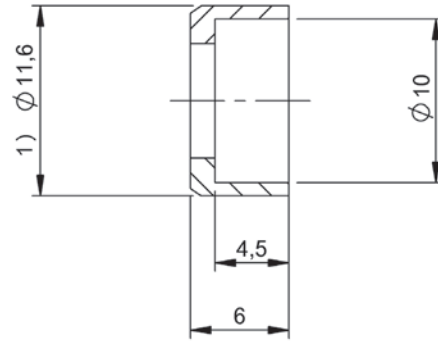
**BAM01LW**



**BAM01MY**

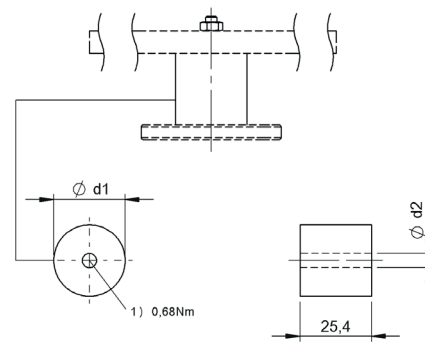


**BAM01Y3**



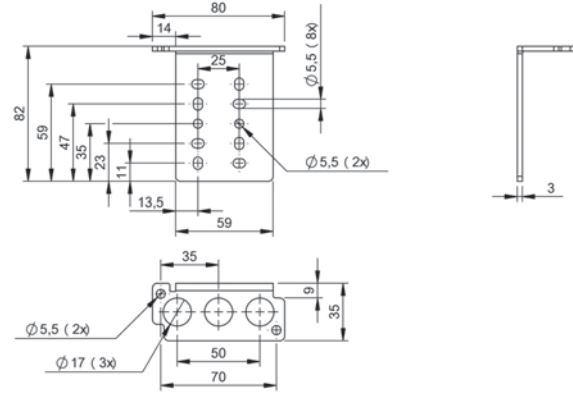
1) siehe Bemerkungen

**BAM0128**

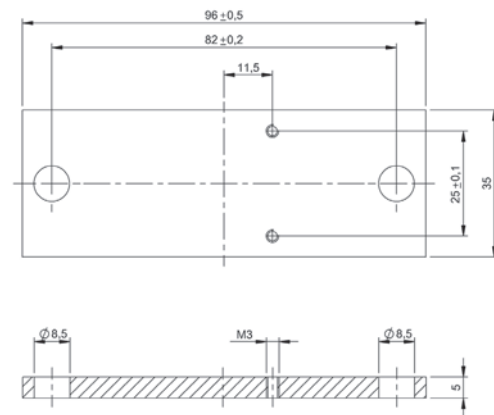


1) Anzugsmoment

**BAM020R**

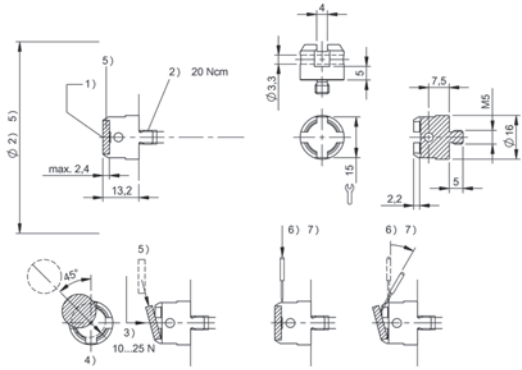


**BAM02PN**



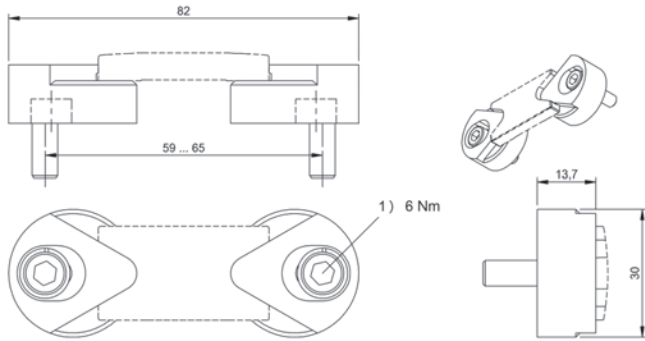
**BAM012E**





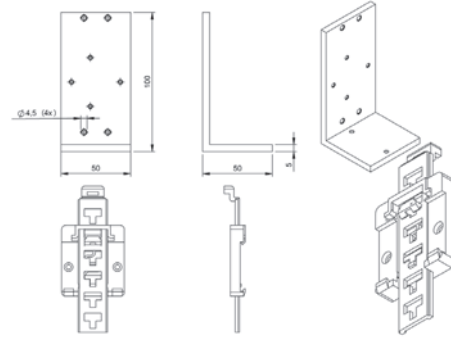
1) aktive Fläche, 2) Anzugsmoment, 3) siehe Bemerkungen, 4) Montage des Datenträgers, 5) Datenträger, 6) Achtung: Augen schützen, 7) Datenträger austauschen

**BAM012H**

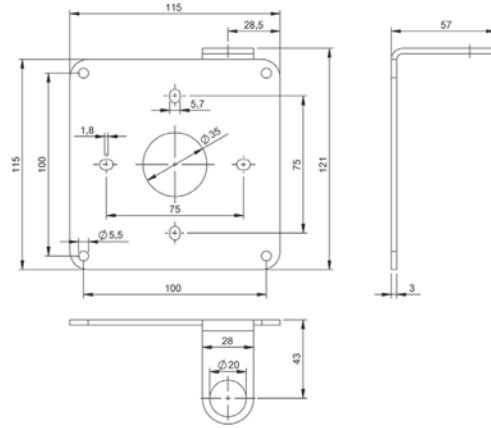


1) Anzugsmoment

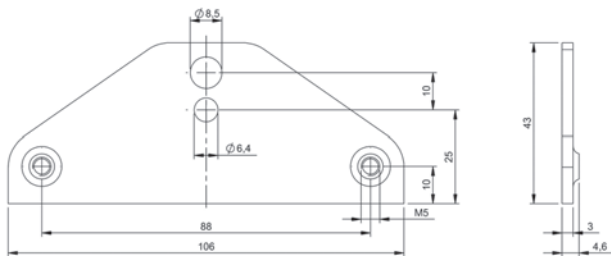
**BAM012L**



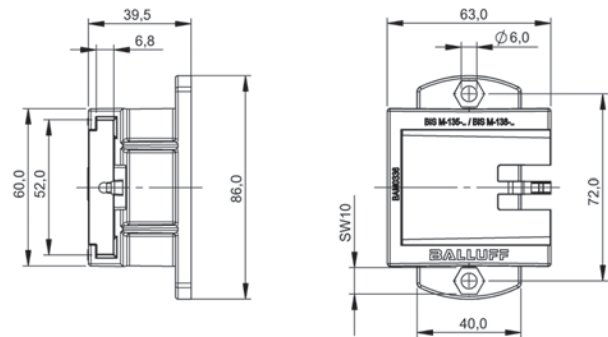
**BAM012L**



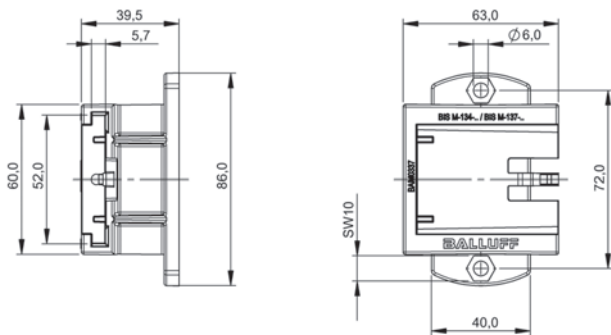
**BAM012L**



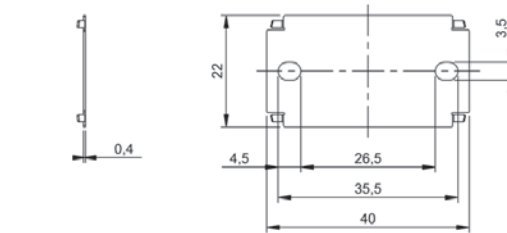
**BAM01FT**



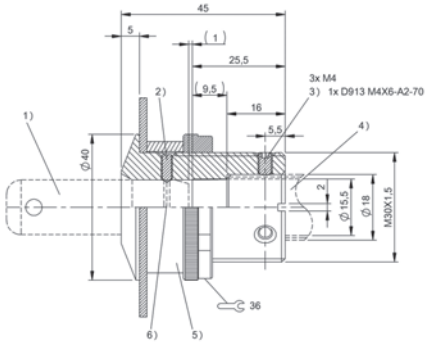
**BAM01JK**



**BAM0336**

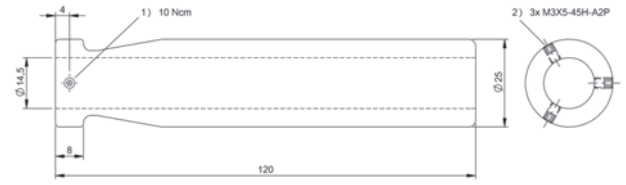


**BAM0337**



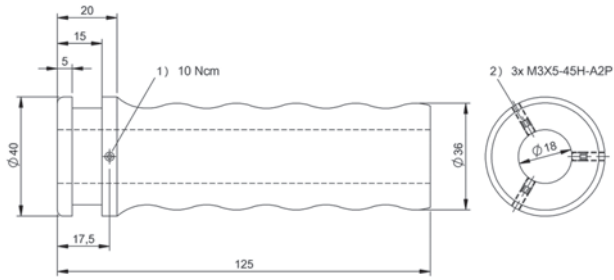
- 1) Datenträger, 2) Federndes Druckstück, 3) Gewindestift, 4) Schreib-/Lesekopf, 5) Distanzring, 6) Kerbe im Datenträger

**BAM012N**



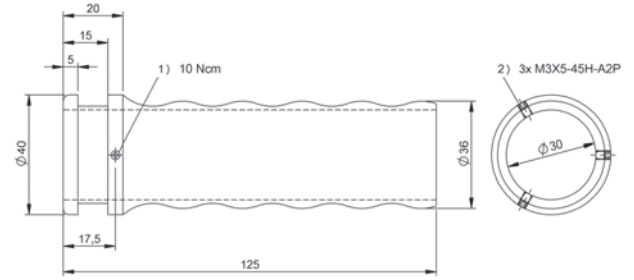
- 1) Anzugsmoment, 2) Gewindestift

**BAM012A**



- 1) Anzugsmoment, 2) Gewindestift

**BAM012J**



- 1) Anzugsmoment, 2) Gewindestift

**BAM012K**





	<b>BAM02NM</b> BAM BD-LG-003-0900	<b>BAM02NN</b> BAM BD-LG-003-1200	<b>BAM02NP</b> BAM BD-LG-003-1650	
Funktionsprinzip	Umlenkspiegel Sicherheitslichtvorhang	Umlenkspiegel Sicherheitslichtvorhang	Umlenkspiegel Sicherheitslichtvorhang	
Verwendung	für Bodenhalterung Sicherheitslichtvorhang BLG	für Bodenhalterung Sicherheitslichtvorhang BLG	für Bodenhalterung Sicherheitslichtvorhang BLG	
Material	Glas lackiert, gelb Stahl	Glas lackiert, gelb Stahl	Glas lackiert, gelb Stahl	
Abmessung	880 x 36 x 89 mm	1180 x 36 x 89 mm	1630 x 36 x 89 mm	
Befestigung	Schrauben	Schrauben	Schrauben	
Zeichnung	Seite 472	Seite 472	Seite 472	



	<b>BAM02NF</b> BAM MB-LG-024-1000-1	<b>BAM02NH</b> BAM MB-LG-024-1200-1	<b>BAM02NJ</b> BAM MB-LG-024-1650-1	
Funktionsprinzip	Bodenhalterung Sicherheitslichtvorhang	Bodenhalterung Sicherheitslichtvorhang	Bodenhalterung Sicherheitslichtvorhang	
Verwendung	für Optoelektronische Sicherheitslichtvorhänge BLG	für Optoelektronische Sicherheitslichtvorhänge BLG	für Optoelektronische Sicherheitslichtvorhänge BLG	
Material	Stahl lackiert, gelb Aluminium	Stahl lackiert, gelb Aluminium	Stahl lackiert, gelb Aluminium	
Abmessung	1018 x 195 x 195 mm	1218 x 195 x 195 mm	1668 x 195 x 195 mm	
Befestigung	Schrauben	Schrauben	Schrauben	
Zeichnung	Seite 472	Seite 473	Seite 473	



	<b>BAM02NR</b> BAM BD-LG-003-1900	<b>BAM02N6</b> BAM IA-XA-017-01	<b>BAM02N7</b> BAM IA-XA-017-02	<b>BAM02NC</b> BAM MB-LG-023-B13-3	<b>BAM02NE</b> BAM MB-LG-024-0600-1
	Umlenkspiegel Sicherheitslichtvorhang	Zubehör Sicherheitslichtvorhang	Zubehör Sicherheitslichtvorhang	Zubehör Sicherheitslichtvorhang	Bodenhalterung Sicherheitslichtvorhang
	für Bodenhalterung Sicherheitslichtvorhang BLG	für Optoelektronische Sicherheitslichtvorhänge BLG	für Optoelektronische Sicherheitslichtvorhänge BLG	für Optoelektronische Sicherheitslichtvorhänge BLG	für Optoelektronische Sicherheitslichtvorhänge BLG
	Glas lackiert, gelb Stahl	Gummi, Shorehärte 57	Gummi, Shorehärte 57	Stahl verzinkt	Stahl lackiert, gelb Aluminium
	1880 x 36 x 89 mm	Ø 25 x 20 mm	Ø 25 x 20 mm	35 x 29.7 x 39.6 mm	618 x 195 x 195 mm
	Schrauben	Schrauben	Schrauben	Schrauben	Schrauben
	Seite 472	Seite 472	Seite 472	Seite 472	Seite 472



	<b>BAM02NK</b> BAM MB-LG-024-1900-1	<b>BAM02N2</b> BAM MC-LG-036-T01-3	<b>BAM02MZ</b> BAM MC-LG-037-B07-3	<b>BAM02NO</b> BAM MC-LG-038-B07-01-3	<b>BAM02N1</b> BAM MC-LG-038-B07-02-3
	Bodenhalterung Sicherheitslichtvorhang	Zubehör Sicherheitslichtvorhang	Zubehör Sicherheitslichtvorhang	Zubehör Sicherheitslichtvorhang	Zubehör Sicherheitslichtvorhang
	für Optoelektronische Sicherheitslichtvorhänge BLG	für Optoelektronische Sicherheitslichtvorhänge BLG	für Optoelektronische Sicherheitslichtvorhänge BLG	für Optoelektronische Sicherheitslichtvorhänge BLG	für Optoelektronische Sicherheitslichtvorhänge BLG
	Stahl lackiert, gelb Aluminium	Stahl verzinkt	Stahl verzinkt	Aluminium eloxiert	Aluminium eloxiert
	1918 x 195 x 195 mm	70 x 195 x 41 mm	34.5 x 37.8 x 30.7 mm	34.5 x 195 x 12 mm	34.5 x 195 x 12 mm
	Schrauben	Schrauben, Klemmen	Schrauben, Klemmen	Schrauben	Klemmen
	Seite 473	Seite 473	Seite 473	Seite 473	Seite 473



	<b>BAM02N3</b> BAM MC-LG-040-B08-3	<b>BAM02N5</b> BAM MC-LG-041-B07-3-L	<b>BAM02N4</b> BAM MC-LG-041-B07-3-S	
Funktionsprinzip	Zubehör Sicherheitslichtvorhang	Zubehör Sicherheitslichtvorhang	Zubehör Sicherheitslichtvorhang	
Verwendung	für Optoelektronische Sicherheitslichtvorhänge BLG	für Optoelektronische Sicherheitslichtvorhänge BLG	für Optoelektronische Sicherheitslichtvorhänge BLG	
Material	Stahl verzinkt	Stahl verzinkt	Stahl verzinkt	
Abmessung	50 x 195 x 195 mm	34.5 x 30 x 26.5 mm	34.5 x 30 x 26.5 mm	
Befestigung	Schrauben	Schrauben, Klemmen	Schrauben, Klemmen	
Zeichnung	Seite 473	Seite 473	Seite 473	



BAM02P9 BAM TO-LG-011-14	BAM02PA BAM TO-LG-011-30			
Prüfstab Sicherheitslicht- vorhang	Prüfstab Sicherheitslicht- vorhang			
für Optoelektronische Sicherheitslichtvorhänge BLG	für Optoelektronische Sicherheitslichtvorhänge BLG			
Aluminium eloxiert, schwarz	Aluminium eloxiert, schwarz			
Ø 14 x 300 mm	Ø 30 x 300 mm			
—	—			
Seite 474	Seite 474			

Sensortechnik

RFID

Machine Vision und  
Optische Identifikation

Human Machine  
Interfaces

Systeme

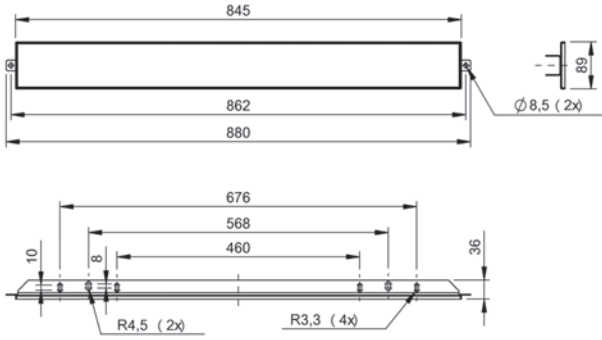
Safety

Industrielle  
Netzwerktechnik

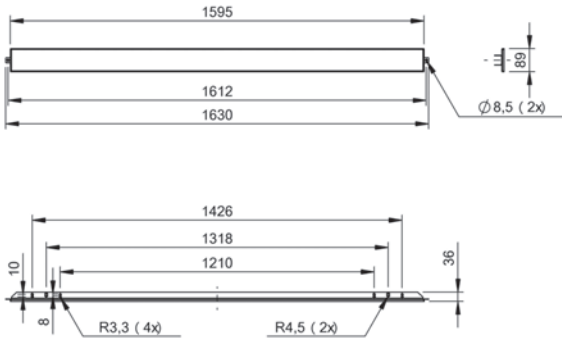
Spannungsversorgung

Verbindungstechnik

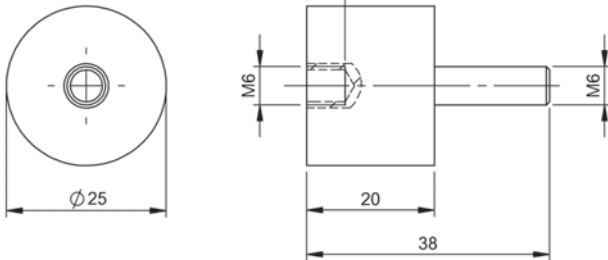
Zubehör



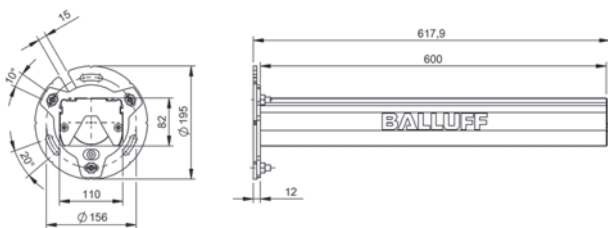
BAM02NM



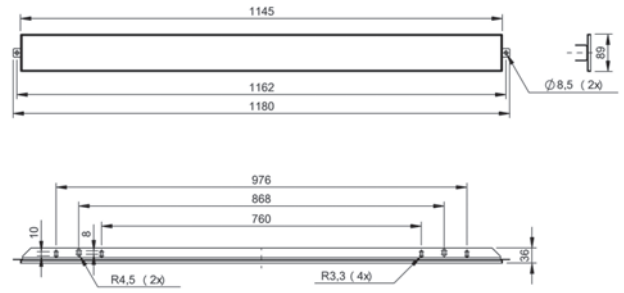
BAM02NP



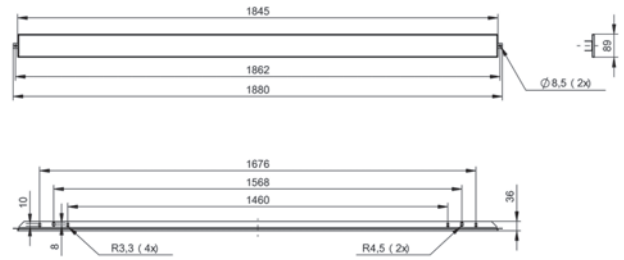
BAM02N6, BAM02N7



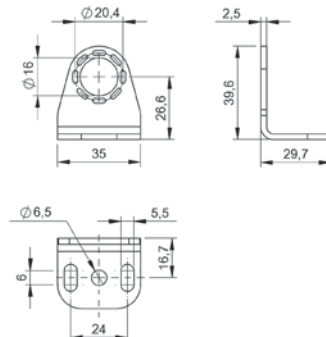
BAM02NE



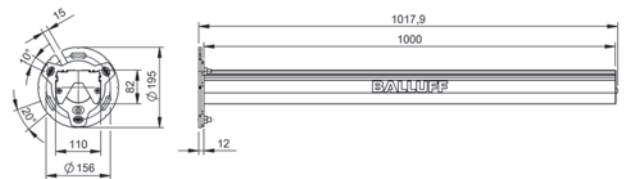
BAM02NN



BAM02NR

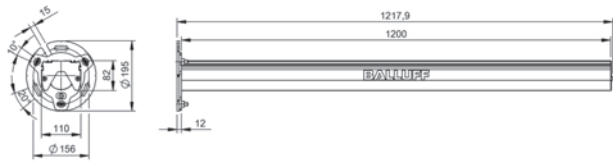


BAM02NC

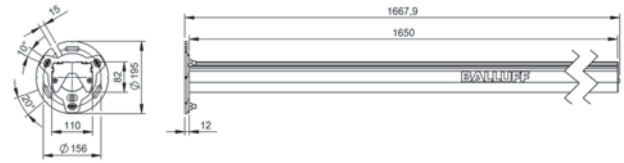


BAM02NF

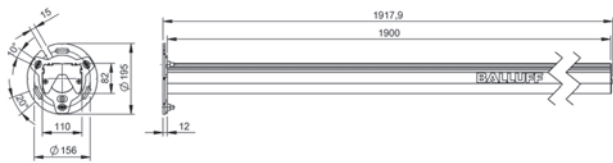




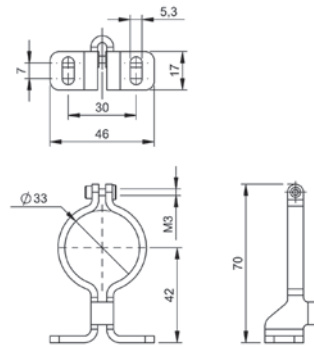
BAM02NH



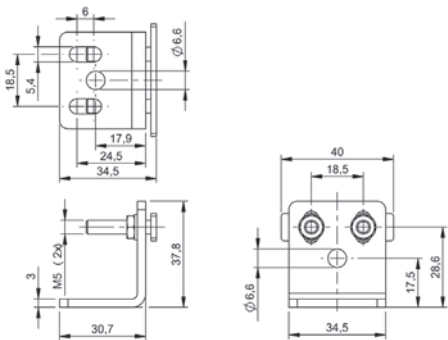
BAM02NJ



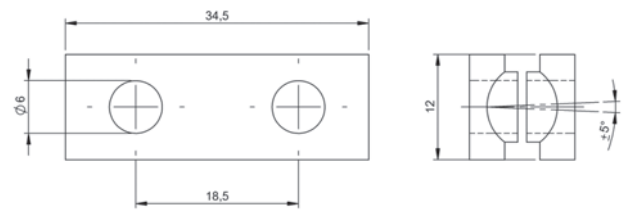
BAM02NK



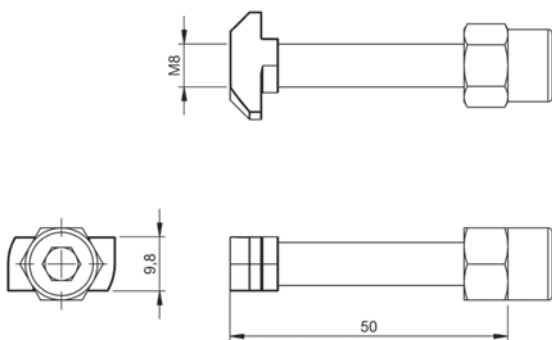
BAM02N2



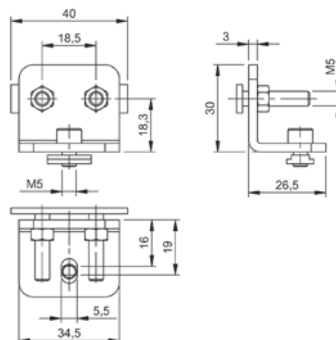
BAM02MZ



BAM02N0, BAM02N1



BAM02N3



BAM02N5, BAM02N4



BAM02P9



BAM02PA





	<b>BAM02HE</b> BAM MB-XA-021-B12-4	<b>BAM02HF</b> BAM MB-XA-022-B12-4	<b>BAM02UY</b> BAM MB-X0-028-B37-3	
Ausführung	Montagewinkel	Montagewinkel	Montagewinkel	
Verwendung	für Lichtband BLA	für Lichtband BLA	für Optoelektronische Dis- tanzsensoren BOD 37M	
Material	Edelstahl (1.4301)	Edelstahl (1.4301)	Stahl verzinkt	
Abmessung	80 x 78 x 75 mm	80 x 38 x 75 mm	118 x 2.5 x 75 mm	
Befestigung	Schrauben	Schrauben	Schrauben	
Zeichnung	Seite 482	Seite 482	Seite 482	



	<b>BAM00RY</b> BOS 18,0-HW-1	<b>BAM00T0</b> BOS 18,0-HW-3	<b>BAM00T2</b> BOS 18,0-HW-6	
Ausführung	Montagewinkel, 2 Achsen einstellbar	Montagewinkel, 2 Achsen einstellbar	Montagewinkel, 3 Achsen einstellbar	
Verwendung	für Optoelektronische Sensoren BOS 18	für Optoelektronische Sensoren BOS 11K, für Optoelektronische Sensoren BOS 16K, für Optoelektronische Senso- ren BOS 18	für Optoelektronische Sensoren BOS 11K, für Optoelektronische Sensoren BOS 16K, für Optoelektronische Senso- ren BOS 18	
Material	Stahl verzinkt	Stahl verzinkt	Stahl verzinkt	
Abmessung	20 x 35 x 35 mm	25 x 43 x 32 mm	42 x 50 x 50 mm	
Befestigung	Schrauben	Schrauben	Schrauben	
Zeichnung	Seite 483	Seite 483	Seite 483	



	<b>BAM00P8</b> BOD 63-SH-3	<b>BAM037F</b> BMS AD-M-005-D12/X01	<b>BAM037H</b> BMS AD-M-005-D12/X02	<b>BAM037R</b> BMS AD-M-005-D12/X03	<b>BAM00PT</b> BOS 11-HW-1
	Montagewinkel, Optischer Filter	Justageeinheit	Justageeinheit	Justageeinheit	Montagewinkel
	für Optoelektronische Distanzsensoren BOD 63M	für Optoelektronische Sensoren BOS 5K, für Optoelektronische Sensoren BOS 6K, für Optoelektronische Sensoren BOS R020	für Optoelektronische Sensoren BOS 21M, für Optoelektronische Sensoren BOS 23K, für Optoelektronische Sensoren BOS Q08	für Sensoren und Faseroptiken Ø2, für Sensoren und Faseroptiken Ø3, für Sensoren und Faseroptiken Ø4, für Sensoren und Faseroptiken Ø5, für Optoelektronische Sensoren BOH Q06, für Optoelektronische Sensoren BOH R002, für Optoelektronische Sensoren BOH R010, für Optoelektronische Sensoren BOH Z001	für Optoelektronische Sensoren BOS
	Stahl verzinkt verchromt	Aluminium eloxiert, natur Messing vernickelt	Aluminium eloxiert, natur Messing vernickelt	Aluminium eloxiert, natur Messing vernickelt	Edelstahl
	35 x 73 x 59 mm	33 x 12.5 x 92 mm	50 x 12.5 x 116 mm	28 x 14.5 x 98 mm	32 x 45.5 x 66.6 mm
	Schrauben	Schrauben, Klemmen	Schrauben, Klemmen	Schrauben, Klemmen	Schrauben
	Seite 482	Seite 482	Seite 482	Seite 482	Seite 482



	<b>BAM01YW</b> BAM MB-XA-013-Q08-4	<b>BAM00T4</b> BOS 2-HW-1	<b>BAM00T5</b> BOS 2-HW-2	<b>BAM00T6</b> BOS 2-HW-3	<b>BAM00U5</b> BOS 5-HW-1
	Montagewinkel, 2 Achsen einstellbar	Montagewinkel, 3 Achsen einstellbar	Montagewinkel, 2 Achsen einstellbar	Montagewinkel, 2 Achsen einstellbar	Montagewinkel, 2 Achsen einstellbar
	für Optoelektronische Sensoren BOS Q08M	für Optoelektronische Sensoren BOS 2K	für Optoelektronische Sensoren BOS 2K	für Optoelektronische Sensoren BOS 2K	für Optoelektronische Sensoren BOS 5K
	Edelstahl (1.4301)	ABS	Stahl verzinkt	Stahl verzinkt	Edelstahl
	50 x 14 x 18 mm	17.5 x 25 x 44.7 mm	11 x 17 x 36 mm	11 x 24 x 18 mm	14 x 21.5 x 42.5 mm
	Schrauben	Schrauben	Schrauben	Schrauben	Schrauben
	Seite 483	Seite 483	Seite 483	Seite 483	Seite 483



	<b>BAM00U6</b> BOS 5-HW-2	<b>BAM00U7</b> BOS 5-HW-3	<b>BAM00UF</b> BOS 5-HW-9	
Ausführung	Montagewinkel, 1 Achse einstellbar	Montagewinkel, 2 Achsen einstellbar	Montagewinkel	
Verwendung	für Optoelektronische Sensoren BOS 5K	für Optoelektronische Sensoren BOS 5K	für Optoelektronische Sensoren BOS 5K	
Material	Edelstahl	Edelstahl	Stahl verzinkt	
Abmessung	21.5 x 55.2 x 12.7 mm	29 x 56 x 46 mm	29 x 56 x 65 mm	
Befestigung	Schrauben	Schrauben	Schrauben	
Zeichnung	Seite 484	Seite 484	Seite 484	



	<b>BAM0304</b> BMS CS-M-D12-S6K-01	<b>BAM0305</b> BMS CS-M-D12-S6K-03	<b>BAM00UH</b> BOS 6-HW-1	
Ausführung	Halterung	Halterung	2 Achsen einstellbar	
Verwendung	für Optoelektronische Sensoren BOS 6K	für Optoelektronische Sensoren BOS 6K	für Optoelektronische Sensoren BOS 6K	
Material	Zinkdruckguss	Zinkdruckguss Edelstahl (1.4301)	Stahl verzinkt	
Abmessung	Ø 32 x 16 mm	Ø 32 x 16 mm	14 x 30 x 20 mm	
Befestigung	Schrauben, Klemmen	Schrauben, Klemmen	Schraube M3	
Zeichnung	Seite 485	Seite 485	Seite 485	



	<b>BAM0227</b> BAM MB-X0-014-B10-4-BLS	<b>BAM0228</b> BAM MB-X0-014-B10-4-RLS	<b>BAM0225</b> BAM MB-X0-014-B10-4-RRR	<b>BAM022A</b> BAM MC-X0-030-6K-4	<b>BAM0306</b> BMS CS-M-D12-FX18-02
	Montagewinkel	Montagewinkel	Montagewinkel	Montagewinkel	Klemmbock
	für Optoelektronische Sensoren BOS 6K	für Optoelektronische Sensoren BOS 6K	für Optoelektronische Sensoren BOS 6K	für Optoelektronische Sensoren BOS 6K	für Aufnahme von Stangen mit Ø12 mm, für Optoelektronische Sensoren BOS 23K
	Edelstahl (1.4301)	Edelstahl (1.4301)	Edelstahl (1.4301)	Aluminium eloxiert	Zinkdruckguss
	76.4 x 16.2 x 30 mm	60 x 16.2 x 47 mm	60 x 33.2 x 32 mm	32 x 16.2 x 16 mm	12 x 24 x 37 mm
	Schrauben	Schrauben	Schrauben	Schrauben	Schrauben, Klemmen
	Seite 484	Seite 484	Seite 484	Seite 484	Seite 484



	<b>BAM02ZE</b> BAM MB-X0-032-B16-1-BR2	<b>BAM02ZF</b> BAM MB-X0-032-B16-1-BS1	<b>BAM00T7</b> BOS 21-AD-1	<b>BAM00T9</b> BOS 21-HW-1	<b>BAM00TA</b> BOS 21-HW-2
	Montagewinkel, 2 Achsen einstellbar	Montagewinkel, 1 Achse einstellbar	Halterung, 1 Achse einstellbar	Montagewinkel, 2 Achsen einstellbar	Montagewinkel, 2 Achsen einstellbar
	für Optoelektronische Sensoren BOS 21M	für Optoelektronische Sensoren BOS 21M	für Optoelektronische Sensoren BOS 25K, für Optoelektronische Sensoren BOS 26K, für Optoelektronische Sensoren BOS 21M, für Reflektoren BOS R-1	für Optoelektronische Sensoren BOS 21M	für Optoelektronische Sensoren BOS 21M
	Aluminium eloxiert, natur	Aluminium eloxiert, natur	Aluminium eloxiert	Stahl verzinkt	Stahl verzinkt
	50 x 61 x 40 mm	56 x 89.5 x 23 mm	50 x 48 x 30 mm	20 x 50 x 26.5 mm	25 x 28 x 40 mm
	Schrauben	Schrauben	Schrauben	Schrauben	Schrauben
	Seite 485	Seite 485	Seite 485	Seite 485	Seite 485



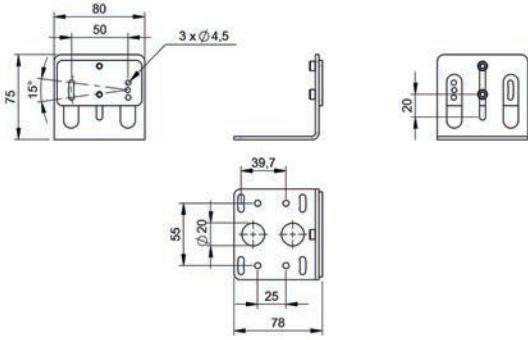
	<b>BAM01FK</b> BAM MB-X0-006-B05-4	<b>BAM01FM</b> BAM MB-X0-007-B05-4	<b>BAM00TK</b> BOS 26-HW-1	
Ausführung	Montagewinkel, 2 Achsen einstellbar	Montagewinkel, 1 Achse einstellbar	Montagewinkel, 2 Achsen einstellbar	
Verwendung	für Optoelektronische Sensoren BOS 23K	für Optoelektronische Sensoren BOS 23K	für Optoelektronische Sensoren BOS 26K	
Material	Edelstahl	Edelstahl (1.4301)	Stahl verzinkt	
Abmessung	25 x 40 x 64.5 mm	44.3 x 58 x 65 mm	19 x 48 x 47.6 mm	
Befestigung	Schrauben	Schrauben	Schrauben	
Zeichnung	Seite 486	Seite 486	Seite 486	



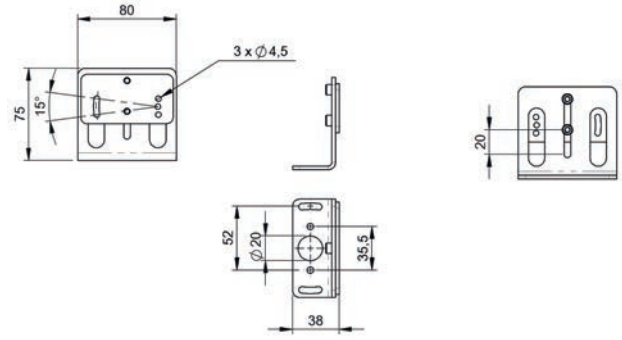
	<b>BAM00U9</b> BOS 5-HW-5	<b>BAM00UA</b> BOS 5-HW-6	<b>BAM027E</b> BAM MC-X0-034-23K-4	
Ausführung	Montagewinkel, 1 Achse einstellbar	Montagewinkel, 1 Achse einstellbar	Justageeinheit	
Verwendung	für Reflektoren BOS R-26	für Reflektoren BOS R-9, für Reflektoren BOS R-22	für Optoelektronische Sensoren BOS 23K	
Material	Stahl verzinkt	Stahl verzinkt	Edelstahl (1.4301)	
Abmessung	20 x 35 x 44.2 mm	20 x 50 x 61 mm	52.5 x 42 x 50 mm	
Befestigung	Schrauben	Schrauben	Schraube M4	
Zeichnung	Seite 487	Seite 487	Seite 487	



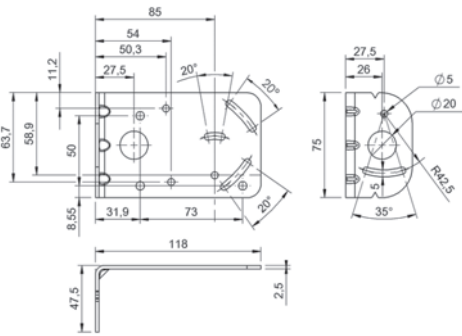




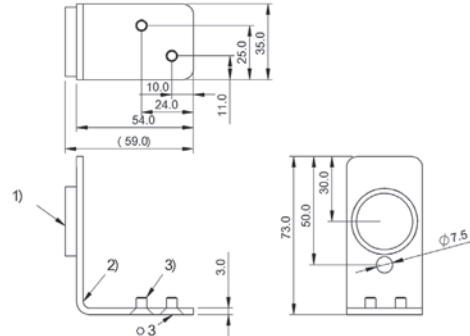
BAM02HE



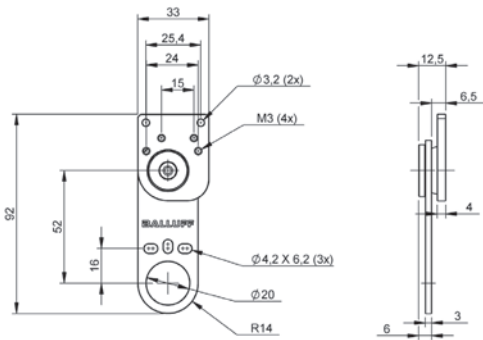
BAM02HF



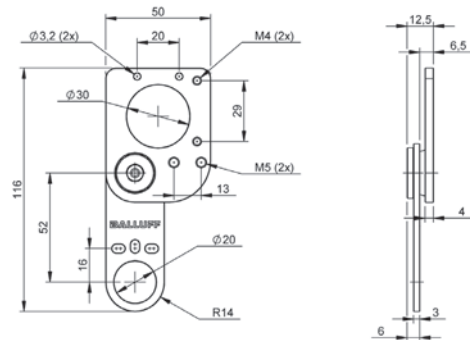
BAM02UY



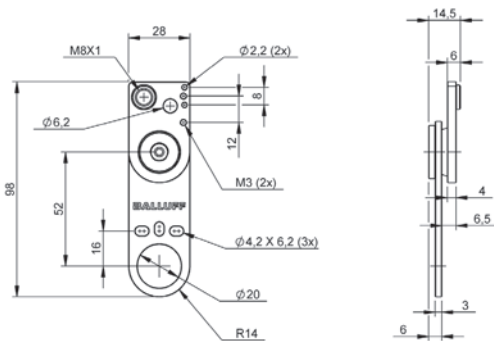
1) Optischer Filter, 2) Befestigungswinkel, 3) Schraube M5, ISO 10642



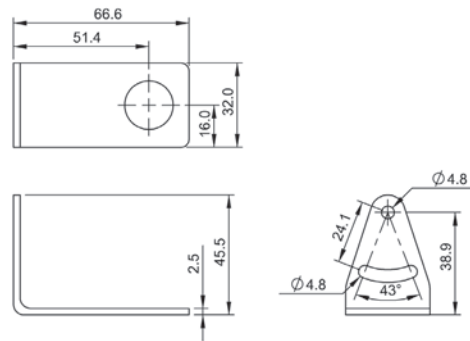
BAM00P8



BAM037F

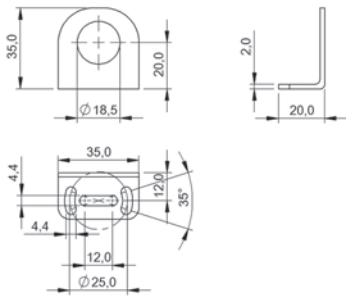


BAM037H

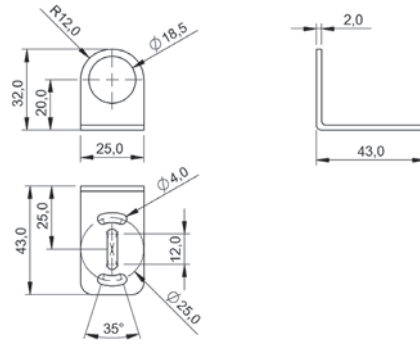


BAM037R

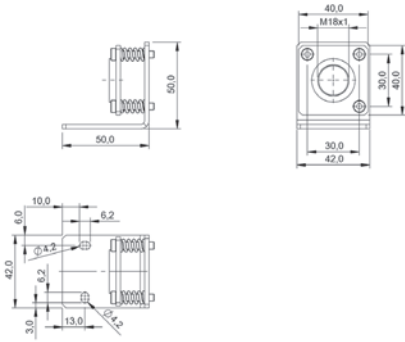
BAM00PT



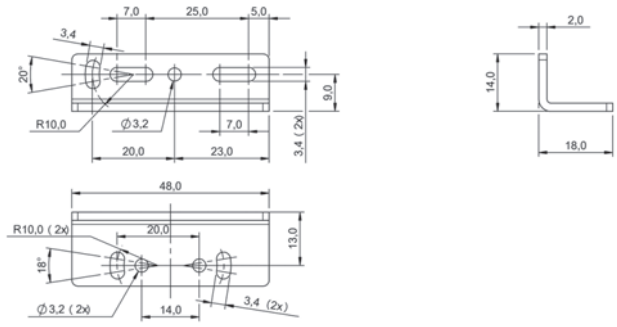
BAM00RY



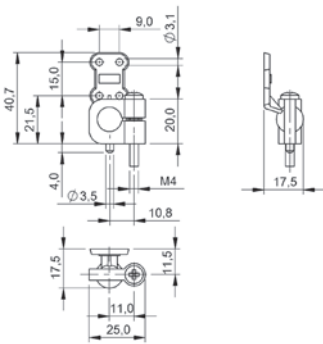
BAM00TO



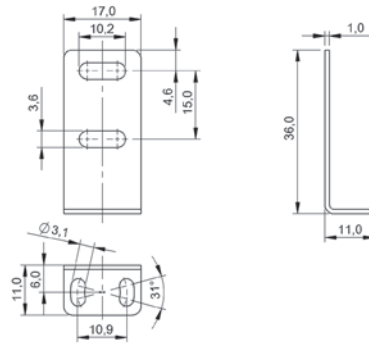
BAM00T2



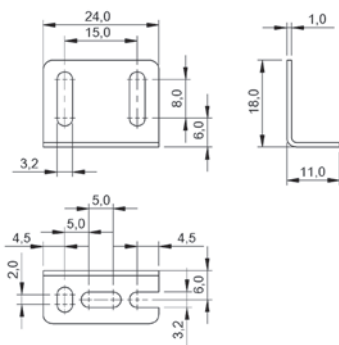
BAM01YW



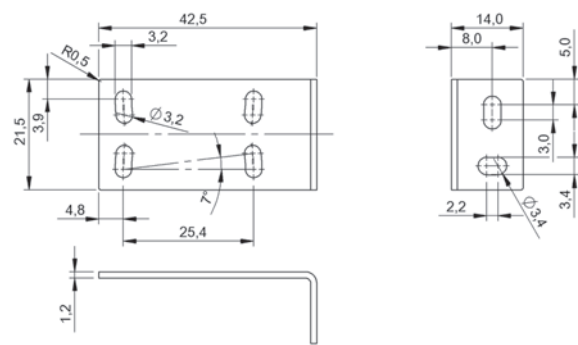
BAM00T4



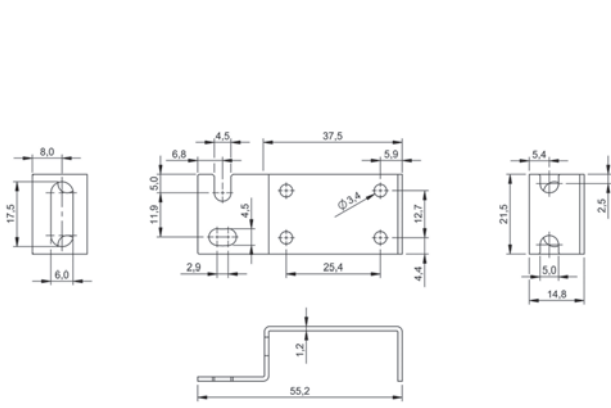
BAM00T5



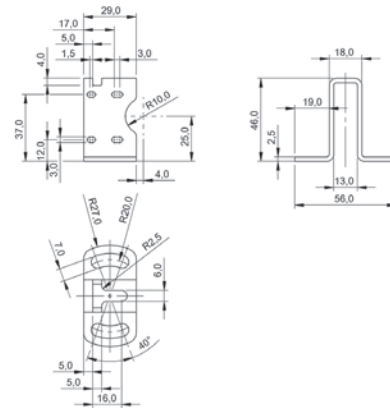
BAM00T6



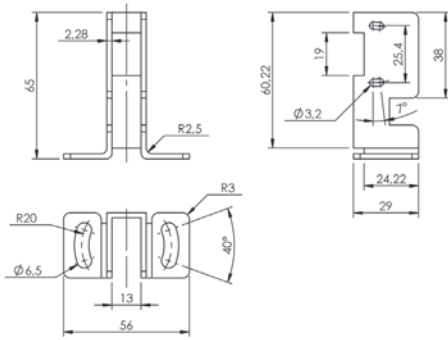
BAM00U5



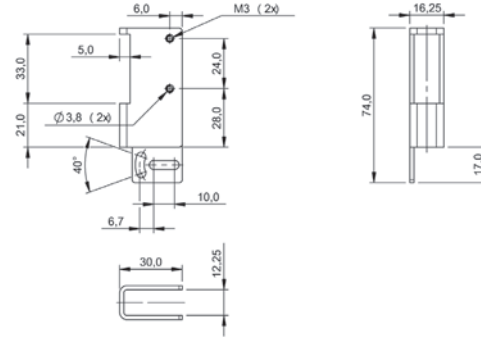
BAM00U6



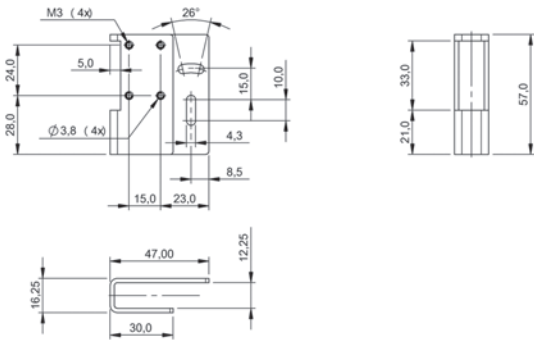
BAM00U7



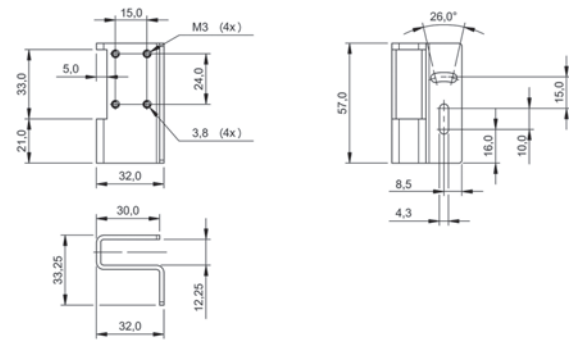
BAM00UF



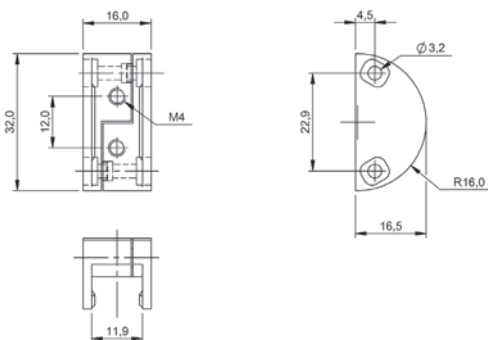
BAM0227



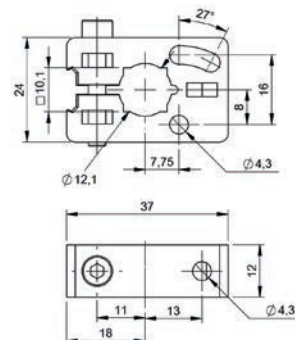
BAM0228



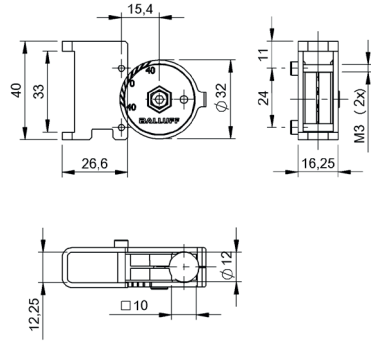
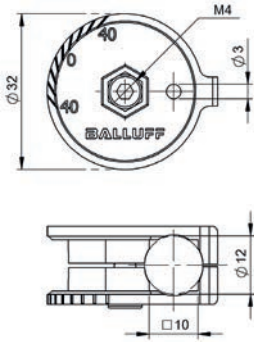
BAM0225



BAM022A

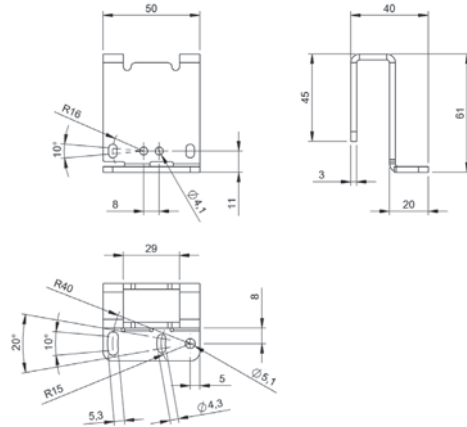
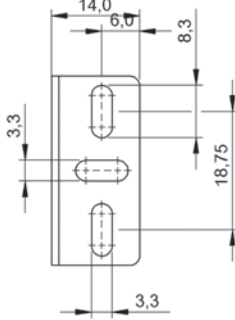
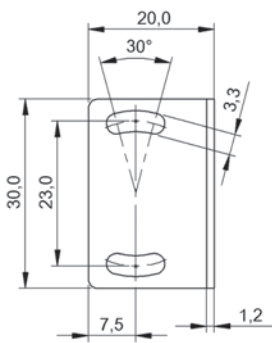


BAM0306



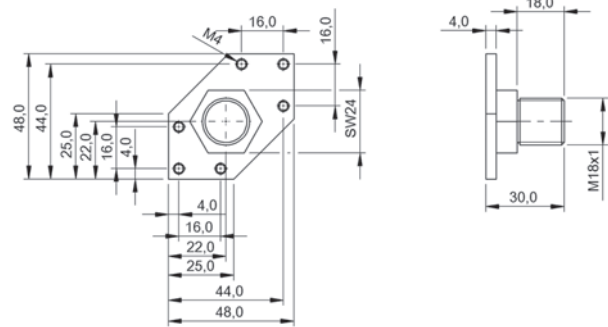
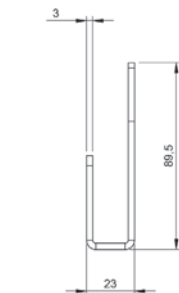
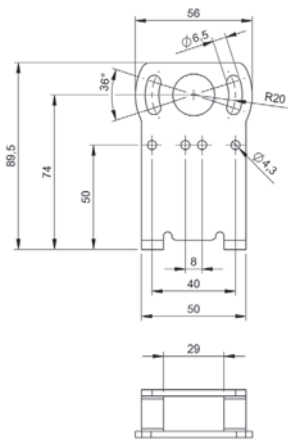
BAM0304

BAM0305



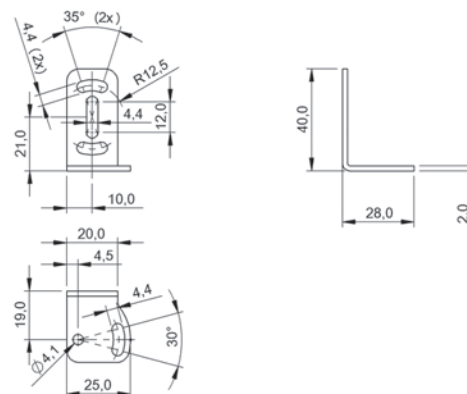
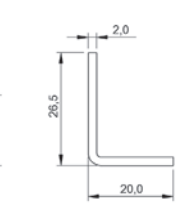
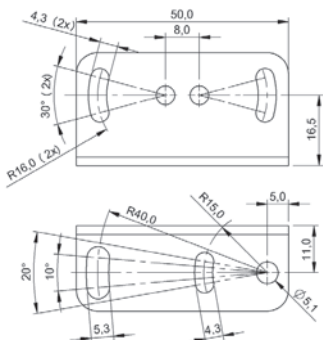
BAM000H

BAM02ZE



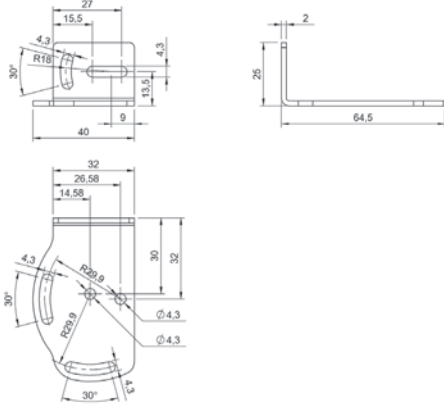
BAM02ZF

BAM00T7

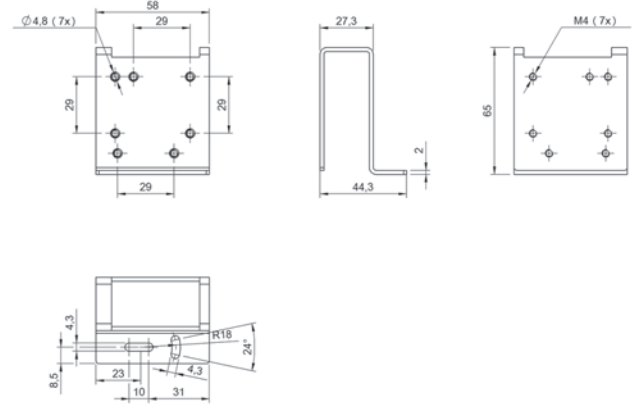


BAM00T9

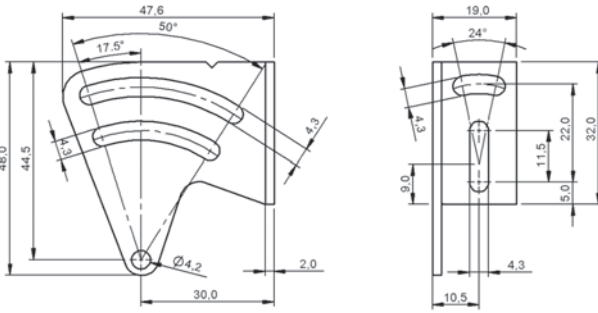
BAM00TA



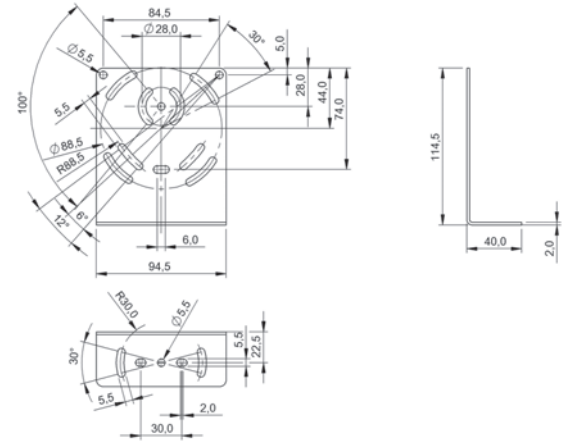
BAM01FK



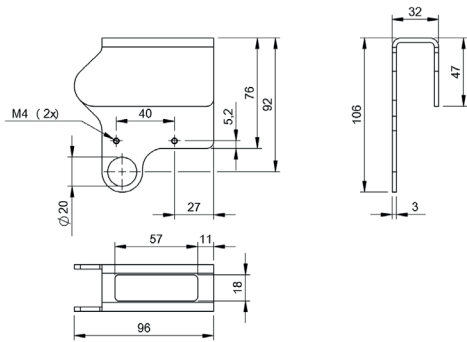
BAM01FM



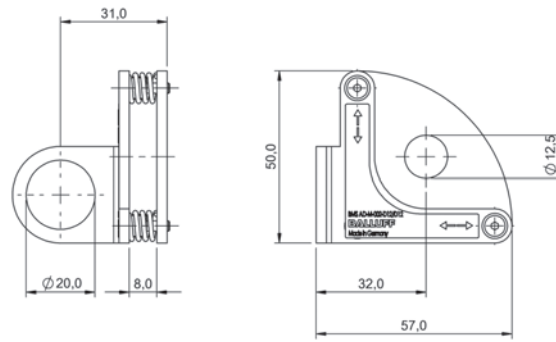
BAM00TK



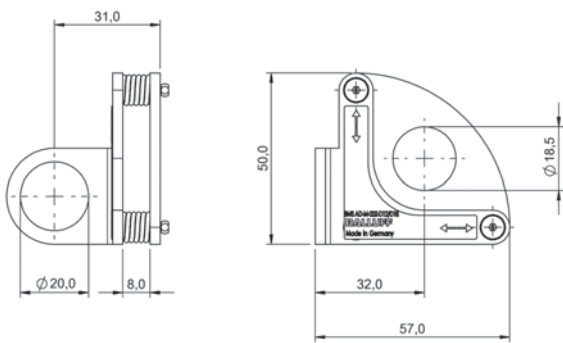
BAM00P6



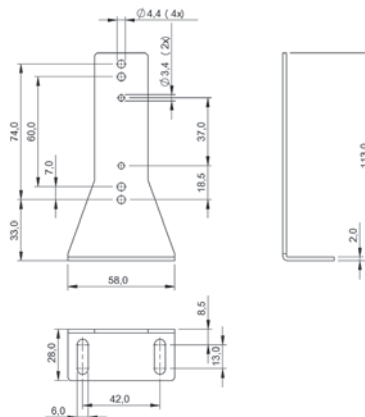
BAM02KL



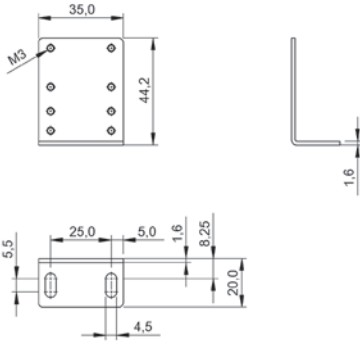
BAM003E



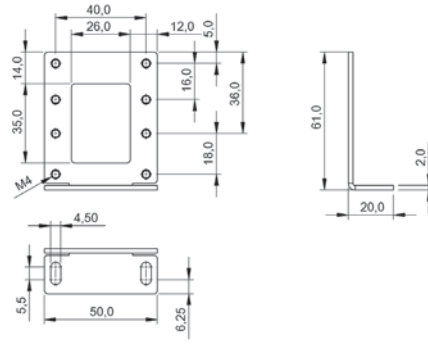
BAM0038



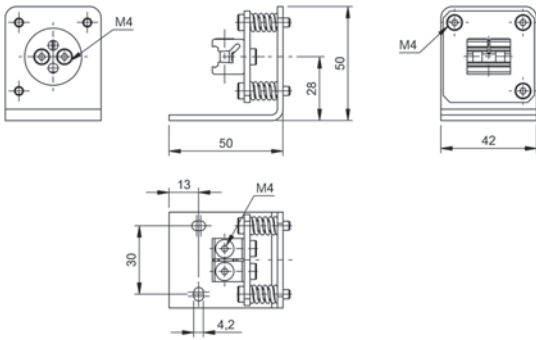
BAM00U8



BAM00U9



BAM00UA



BAM027E



	<b>BAM01K6</b> BMF 103-HW-100	<b>BAM01K7</b> BMF 103-HW-102	<b>BAM00K8</b> BMF 103-HW-41	
Funktionsprinzip	BMF Haltewinkel	BMF Haltewinkel	BMF Haltewinkel	
Anwendung	Pneumatik-Flachzylinder mit integrierter Nut	Pneumatik-Flachzylinder mit integrierter Nut	Pneumatik-Flachzylinder mit integrierter Nut	
Verwendung	für Magnetfeld-Sensoren BMF 103	für Magnetfeld-Sensoren BMF 103	für Magnetfeld-Sensoren BMF 103	
Material	Messing vernickelt	Messing vernickelt	Messing vernickelt	
Umgebungstemperatur	-40...85 °C	-40...85 °C	-40...85 °C	
Zeichnung	Seite 500	Seite 500	Seite 500	



	<b>BAM00KJ</b> BMF 103-HW-75	<b>BAM00KN</b> BMF 103-HW-85	<b>BAM023L</b> BMF 103-HW-85-SA1	
Funktionsprinzip	BMF Haltewinkel	BMF Haltewinkel	BMF Haltewinkel	
Anwendung	Pneumatikzylinder mit integrierter Nut	Pneumatikzylinder mit integrierter Nut	Pneumatikzylinder mit integrierter Nut	
Verwendung	für Magnetfeld-Sensoren BMF 103	für Magnetfeld-Sensoren BMF 103	für Magnetfeld-Sensoren BMF 103	
Material	Aluminium	Aluminium	Aluminium	
Umgebungstemperatur	-40...85 °C	-40...85 °C	-40...85 °C	
Zeichnung	Seite 501	Seite 501	Seite 501	





	<b>BAM00K9</b> BMF 103-HW-42	<b>BAM00KA</b> BMF 103-HW-43	<b>BAM00KC</b> BMF 103-HW-63	<b>BAM00KF</b> BMF 103-HW-68	<b>BAM00KH</b> BMF 103-HW-74
	BMF Haltewinkel	BMF Haltewinkel	BMF Haltewinkel	BMF Haltewinkel	BMF Haltewinkel
	Pneumatik-Flachzylinder mit integrierter Nut	Pneumatik-Flachzylinder mit integrierter Nut	Pneumatik-Flachzylinder mit integrierter Nut	Pneumatik-Flachzylinder mit integrierter Nut, Fabco „Pancake“ Zylinder	Pneumatikzylinder mit Zugstangen
	für Magnetfeld-Sensoren BMF 103	für Magnetfeld-Sensoren BMF 103	für Magnetfeld-Sensoren BMF 103	für Magnetfeld-Sensoren BMF 103	für Magnetfeld-Sensoren BMF 103
	Messing vernickelt	Messing vernickelt	Aluminium	Aluminium	Aluminium
	-40...85 °C	-40...85 °C	-40...85 °C	-40...85 °C	-40...85 °C
	Seite 500	Seite 500	Seite 500	Seite 500	Seite 500



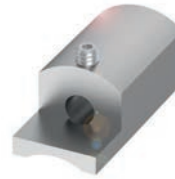
	<b>BAM00KP</b> BMF 103-HW-87	<b>BAM01E2</b> BMF 103-HW-93	<b>BAM01K9</b> BMF 303-HW-101	<b>BAM01K4</b> BMF 303-HW-103	<b>BAM01K5</b> BMF 303-HW-104
	BMF Haltewinkel	BMF Haltewinkel	BMF Haltewinkel	BMF Haltewinkel	BMF Haltewinkel
	Pneumatikzylinder mit integrierter Nut	Pneumatikzylinder, rund ohne Nut oder Zugstange, Kolbendurchmesser 8 - 80 mm	Pneumatikzylinder mit integrierter Nut	Pneumatikzylinder mit integrierter Nut	Pneumatikzylinder mit Zugstangen, Kolbendurchmesser: beliebig
	für Magnetfeld-Sensoren BMF 103	für Magnetfeld-Sensoren BMF 103	für Magnetfeld-Sensoren BMF 303	für Magnetfeld-Sensoren BMF 303	für Magnetfeld-Sensoren BMF 303
	Aluminium	Aluminium	Aluminium eloxiert	Messing vernickelt	PBTP GF30
	-40...85 °C	-40...85 °C	-40...85 °C	-40...85 °C	-40...85 °C
	Seite 501	Seite 501	Seite 501	Seite 501	Seite 501



	<b>BAM0242</b> BMF 303-HW-114	<b>BMF00J4</b> BMF 303-HW-116	<b>BAM00KZ</b> BMF 303-HW-28	
Funktionsprinzip	BMF Haltewinkel	BMF Haltewinkel	BMF Haltewinkel	
Anwendung	Pneumatikzylinder mit integrierter Nut	Pneumatikzylinder mit integrierter Nut	Pneumatikzylinder mit integrierter Nut	
Verwendung	für Magnetfeld-Sensoren BMF 303	für Magnetfeld-Sensoren BMF 303	für Magnetfeld-Sensoren BMF 303	
Material	Aluminium	Aluminium	Messing vernickelt	
Umgebungstemperatur	-40...85 °C	-40...85 °C	-40...85 °C	
Zeichnung	Seite 501	Seite 502	Seite 502	



	<b>BAM00L5</b> BMF 303-HW-44	<b>BAM00L6</b> BMF 303-HW-51	<b>BAM00L7</b> BMF 303-HW-59	
Funktionsprinzip	BMF Haltewinkel	BMF Haltewinkel	BMF Haltewinkel	
Anwendung	Schwalbenschwanznut 60° (z.B. Festo, Bosch, Numatics und Hoerbiger-Origa) oder 90° (z.B. Martonair), Pneumatikzylinder mit integrierter Nut	Pneumatikzylinder mit integrierter Nut, Halter umsetzbar für 2 T-Nut-maße.	Pneumatikzylinder, rund ohne Nut oder Zugstange, Kolbendurchmesser 8 - 80 mm	
Verwendung	für Magnetfeld-Sensoren BMF 303	für Magnetfeld-Sensoren BMF 303	für Magnetfeld-Sensoren BMF 303	
Material	Aluminium eloxiert	Aluminium eloxiert	Aluminium	
Umgebungstemperatur	-40...85 °C	-40...85 °C	-40...85 °C	
Zeichnung	Seite 502	Seite 503	Seite 503	



	<b>BAM00L0</b> BMF 303-HW-30	<b>BAM00L1</b> BMF 303-HW-31	<b>BAM00L2</b> BMF 303-HW-33	<b>BAM00L3</b> BMF 303-HW-34	<b>BAM00L4</b> BMF 303-HW-40
	BMF Haltewinkel	BMF Haltewinkel	BMF Haltewinkel	BMF Haltewinkel	BMF Haltewinkel
	Pneumatikzylinder mit integrierter Nut	Pneumatikzylinder mit integrierter Nut	Pneumatikzylinder mit integrierter Nut	Pneumatikzylinder, rund ohne Nut oder Zugstange, Kolbendurchmesser $\leq 8 - 80$ mm	Pneumatikzylinder mit integrierter Nut
	für Magnetfeld-Sensoren BMF 303	für Magnetfeld-Sensoren BMF 303	für Magnetfeld-Sensoren BMF 303	für Magnetfeld-Sensoren BMF 303	für Magnetfeld-Sensoren BMF 303
	Messing vernickelt	Neusilber	Aluminium	Messing vernickelt	Messing vernickelt
	-40...85 °C	-40...85 °C	-40...85 °C	-40...85 °C	-40...85 °C
	Seite 502	Seite 502	Seite 502	Seite 502	Seite 502



	<b>BAM00L8</b> BMF 303-HW-60	<b>BAM00L9</b> BMF 303-HW-61	<b>BAM00LC</b> BMF 303-HW-66	<b>BAM00LE</b> BMF 303-HW-69	<b>BAM00LF</b> BMF 303-HW-80
	BMF Haltewinkel	BMF Haltewinkel	BMF Haltewinkel	BMF Haltewinkel	BMF Haltewinkel
	Pneumatikzylinder mit integrierter Nut, In Verbindung mit BMF 303-HW-51, Halter umsetzbar für 2 T-Nutmaße.	Rundzylinder Fa. SMC, Pneumatikzylinder, rund ohne Nut oder Zugstange, Kolbendurchmesser 8 - 80 mm	Pneumatikzylinder mit integrierter Nut	Pneumatikzylinder mit integrierter Nut, Fabco „Pancake“ Zylinder	Pneumatikzylinder mit integrierter Tragschiene
	für Magnetfeld-Sensoren BMF 303	für Magnetfeld-Sensoren BMF 303	für Magnetfeld-Sensoren BMF 303	für Magnetfeld-Sensoren BMF 303	für Magnetfeld-Sensoren BMF 303
	Aluminium	Aluminium	Aluminium	Aluminium	Aluminium eloxiert
	-40...85 °C	-40...85 °C	-40...85 °C	-40...85 °C	-40...85 °C
	Seite 503	Seite 503	Seite 503	Seite 503	Seite 503



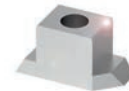
	<b>BAM01F0</b> BMF 303-HW-97	<b>BAM01K8</b> BMF 305-HW-106	<b>BAM00LH</b> BMF 305-HW-17	
Funktionsprinzip	BMF Haltewinkel	BMF Haltewinkel	BMF Haltewinkel	
Anwendung	Pneumatikzylinder mit integrierter Nut	Pneumatikzylinder mit integrierter Nut	Pneumatikzylinder mit integrierter Nut	
Verwendung	für Magnetfeld-Sensoren BMF 303	für Magnetfeld-Sensoren BMF 305	für Magnetfeld-Sensoren BMF 305	
Material	Messing vernickelt	Aluminium eloxiert	Messing vernickelt	
Umgebungstemperatur	-40...85 °C	-40...85 °C	-40...85 °C	
Zeichnung	Seite 503	Seite 504	Seite 504	



	<b>BAM02YK</b> BMF 305-HW-23-SA2	<b>BAM00LP</b> BMF 305-HW-24	<b>BAM00LR</b> BMF 305-HW-25	
Funktionsprinzip	BMF Haltewinkel	BMF Haltewinkel	BMF Haltewinkel	
Anwendung	Pneumatikzylinder mit integrierter Nut	Pneumatikzylinder, rund ohne Nut oder Zugstange, Kolbendurchmesser ≤8 - 80 mm	Schwalbenschwanznut 60° (z.B. Festo, Bosch, Numatics und Hoerbiger-Origa) oder 90° (z.B. Martonair), Pneumatikzylinder mit integrierter Nut	
Verwendung	für Magnetfeld-Sensoren BMF 305	für Magnetfeld-Sensoren BMF 305	für Magnetfeld-Sensoren BMF 305	
Material	Aluminium vernickelt	Messing vernickelt	Aluminium eloxiert	
Umgebungstemperatur	-40...85 °C	-40...85 °C	-40...85 °C	
Zeichnung	Seite 504	Seite 504	Seite 505	



	<b>BAMOOLJ</b> BMF 305-HW-20	<b>BAMOOLK</b> BMF 305-HW-20-SA1	<b>BAMOOLL</b> BMF 305-HW-21	<b>BAMOOLM</b> BMF 305-HW-22	<b>BAMOOLN</b> BMF 305-HW-23
	BMF Haltewinkel	BMF Haltewinkel	BMF Haltewinkel	BMF Haltewinkel	BMF Haltewinkel
	Pneumatikzylinder mit integrierter Nut	Pneumatikzylinder mit integrierter Nut	Mit Haltewinkel BMF 21-HW-8 für Pneumatikzylinder mit Zugankerdurchmesser 4.3...6.5 mm., Mit Haltewinkel BMF 21-HW-11 für Zylinder mit Kolbendurchmesser 8-80 mm. Befestigung mit Schlauchschelle., Mit Haltewinkel BMF 21-HW-10 für Pneumatikzylinder mit Zuganker Ø4.3...17 mm und Pneumatikzylinder mit gehäuseintegrierter Zugstange (Profil), Profilbreite 10...17 mm.	Pneumatikzylinder mit integrierter Nut	Pneumatikzylinder mit integrierter Nut
	für Magnetfeld-Sensoren BMF 305	für Magnetfeld-Sensoren BMF 305	für Magnetfeld-Sensoren BMF 305	für Magnetfeld-Sensoren BMF 305	für Magnetfeld-Sensoren BMF 305
	Messing vernickelt	Messing vernickelt	PBTP GF30	Messing vernickelt	Aluminium eloxiert
	-40...85 °C	-40...85 °C	-25...70 °C	-40...85 °C	-40...85 °C
	Seite 504	Seite 504	Seite 504	Seite 504	Seite 504



	<b>BAMOOLT</b> BMF 305-HW-26	<b>BAMOOLU</b> BMF 305-HW-27	<b>BAMOOLW</b> BMF 305-HW-32	<b>BAMOOLY</b> BMF 305-HW-35	<b>BAMOOLZ</b> BMF 305-HW-36
	BMF Haltewinkel	BMF Haltewinkel	BMF Haltewinkel	BMF Haltewinkel	BMF Haltewinkel
	Pneumatikzylinder mit integrierter Nut, In Verbindung mit BMF 303-HW-51, Halter umsetzbar für 2 T-Nutmaße., Maße der T-Nuten siehe Skizze	Pneumatikzylinder mit integrierter Tragschiene	Pneumatikzylinder mit integrierter Nut	Pneumatikzylinder mit integrierter Nut	Pneumatikzylinder mit integrierter Nut
	für Magnetfeld-Sensoren BMF 305	für Magnetfeld-Sensoren BMF 305	für Magnetfeld-Sensoren BMF 305	für Magnetfeld-Sensoren BMF 305	für Magnetfeld-Sensoren BMF 305
	Aluminium eloxiert	Aluminium eloxiert	Aluminium eloxiert	Aluminium eloxiert, schwarz	Aluminium
	-40...85 °C	-40...85 °C	-40...85 °C	-40...85 °C	-40...85 °C
	Seite 505	Seite 505	Seite 505	Seite 505	Seite 505



	<b>BAM00M0</b> BMF 305-HW-37	<b>BAM00M3</b> BMF 305-HW-46	<b>BAM00M5</b> BMF 305-HW-50	
Funktionsprinzip	BMF Haltewinkel	BMF Haltewinkel	BMF Haltewinkel	
Anwendung	Pneumatikzylinder mit integrierter Nut, Parker SST und ER Serie	Pneumatikzylinder mit integrierter Nut	Pneumatikzylinder mit integrierter Nut	
Verwendung	für Magnetfeld-Sensoren BMF 305	für Magnetfeld-Sensoren BMF 305	für Magnetfeld-Sensoren BMF 305	
Material	Aluminium	Aluminium	Aluminium eloxiert	
Umgebungstemperatur	-40...85 °C	-40...85 °C	-40...85 °C	
Zeichnung	Seite 505	Seite 505	Seite 506	



	<b>BAM00MF</b> BMF 305-HW-72	<b>BAM00MK</b> BMF 305-HW-82	<b>BAM0017</b> BMF 305-HW-91	
Funktionsprinzip	BMF Haltewinkel	BMF Haltewinkel	BMF Haltewinkel	
Anwendung	Pneumatikzylinder mit Zugstangen, Zylinderdurchmesser 5.0" bis 8.0"	Pneumatikzylinder mit integrierter Nut	Pneumatikzylinder mit integrierter Nut, Parker 3MA, 4MA	
Verwendung	für Magnetfeld-Sensoren BMF 305	für Magnetfeld-Sensoren BMF 305	für Magnetfeld-Sensoren BMF 305	
Material	Aluminium	Aluminium	Aluminium	
Umgebungstemperatur	-40...85 °C	-40...85 °C	-40...85 °C	
Zeichnung	Seite 506	Seite 506	Seite 507	



	<b>BAM00M6</b> BMF 305-HW-52	<b>BAM00M7</b> BMF 305-HW-53	<b>BAM00M9</b> BMF 305-HW-64	<b>BAM00MC</b> BMF 305-HW-70	<b>BAM00ME</b> BMF 305-HW-71
	BMF Haltewinkel	BMF Haltewinkel	BMF Haltewinkel	BMF Haltewinkel	BMF Haltewinkel
	Pneumatikzylinder mit integrierter Nut, SMC T-Rail Zylinder	Pneumatikzylinder mit integrierter Nut	Pneumatikzylinder mit integrierter Nut, Mannesmann-Rexroth Serie grün	Pneumatikzylinder mit Zugstangen, Zylinderdurchmesser 1.5" bis 2.5"	Pneumatikzylinder mit Zugstangen, Zylinderdurchmesser 3.25" bis 4.0"
	für Magnetfeld-Sensoren BMF 305	für Magnetfeld-Sensoren BMF 305	für Magnetfeld-Sensoren BMF 305	für Magnetfeld-Sensoren BMF 305	für Magnetfeld-Sensoren BMF 305
	Aluminium eloxiert, schwarz	Aluminium	Aluminium eloxiert	Aluminium	Aluminium
	-40...85 °C	-40...85 °C	-40...85 °C	-40...85 °C	-40...85 °C
	Seite 506	Seite 506	Seite 506	Seite 506	Seite 506



	<b>BAM01C4</b> BMF 305-HW-92	<b>BAM01EZ</b> BMF 305-HW-98	<b>BAM01EY</b> BMF 305-HW-99	<b>BAM00KT</b> BMF 21-HW-10	<b>BAM00KU</b> BMF 21-HW-10-E
	BMF Haltewinkel	BMF Haltewinkel	BMF Haltewinkel	BMF Haltewinkel	BMF Haltewinkel
	Pneumatikzylinder mit integrierter Nut	Pneumatikzylinder mit integrierter Nut	Pneumatikzylinder mit integrierter Nut, Halter umsetzbar für 2 T-Nutmäße.	Kolbendurchmesser: beliebig, Pneumatikzylinder mit gehäuseintegrierten Zugstangen (Profil), Pneumatikzylinder mit Zugstangen	Kolbendurchmesser: beliebig, Pneumatikzylinder mit gehäuseintegrierten Zugstangen (Profil), Pneumatikzylinder mit Zugstangen
	für Magnetfeld-Sensoren BMF 305	für Magnetfeld-Sensoren BMF 305	für Magnetfeld-Sensoren BMF 305	für Magnetfeld-Sensoren BMF 21	für Magnetfeld-Sensoren BMF 21
	Aluminium eloxiert	Messing vernickelt	Aluminium eloxiert	Aluminium eloxiert, schwarz	Edelstahl (1.4305)
	-40...85 °C	-40...85 °C	-40...85 °C	-40...85 °C	-40...85 °C
	Seite 507	Seite 507	Seite 507	Seite 507	Seite 507



	<b>BAM00KW</b> BMF 21-HW-11	<b>BAM00KY</b> BMF 21-HW-8	<b>BAM00MR</b> BMF 32-HW-12	
Funktionsprinzip	BMF Haltewinkel	BMF Haltewinkel	BMF Haltewinkel	
Anwendung	Pneumatikzylinder, rund ohne Nut oder Zugstange, Kolbendurchmesser 8 - 80 mm	Pneumatikzylinder mit Zugstangen, Pneumatikzylinder mit DUO-Schiene	Zylinder Typ EUROMEC, alle Kolbendurchmesser, Pneumatikzylinder mit integrierter Tragschiene	
Verwendung	für Magnetfeld-Sensoren BMF 21	für Magnetfeld-Sensoren BMF 21	für Magnetfeld-Sensoren BMF 32	
Material	Aluminium eloxiert, schwarz	Aluminium Druckguss eloxiert, schwarz	Aluminium Edelstahl eloxiert, schwarz	
Umgebungstemperatur	-40...85 °C	-40...85 °C	-40...85 °C	
Zeichnung	Seite 507	Seite 507	Seite 507	



	<b>BAM00NO</b> BMF 32-HW-49	<b>BAM02ZP</b> BAM MC-MF-046-203-A-C	<b>BAM02ZR</b> BAM MC-MF-046-203-A-S	
Funktionsprinzip	BMF Haltewinkel	BMF Haltewinkel	BMF Haltewinkel	
Anwendung	Pneumatikzylinder mit Zugstangen, Kolbendurchmesser 3/4", 1", 1 1/8"	Halterung für C-Nut	Halterung für Kabelbinderbefestigung	
Verwendung	für Magnetfeld-Sensoren BMF 32	für Befestigung der Teachbox BMF 203 in C-Nut	für Befestigung der Teachbox BMF 203 mit Kabelbinder	
Material	Aluminium eloxiert, schwarz	PA 12	PA 12	
Umgebungstemperatur	-40...85 °C	-25...80 °C	-25...80 °C	
Zeichnung	Seite 508	Seite 508	Seite 508	





	<b>BAM00MT</b> BMF 32-HW-13	<b>BAM00MU</b> BMF 32-HW-14	<b>BAM00MW</b> BMF 32-HW-15	<b>BAM00MY</b> BMF 32-HW-16	<b>BAM00MZ</b> BMF 32-HW-18
	BMF Haltewinkel	BMF Haltewinkel	BMF Haltewinkel	BMF Haltewinkel	BMF Haltewinkel
	Pneumatikzylinder mit Zugstangen, Kolbendurchmesser: beliebig	Pneumatikzylinder mit integrierter Tragschiene, BoschTyp 0 822 350 / 351 / 352 / 353 / 354 / 355	Kolbendurchmesser: beliebig, Pneumatikzylinder mit gehäuseintegrierter Zustange (Profil): Profilbreite: 4...17 mm, Pneumatikzylinder mit Zugstangen	Pneumatikzylinder mit Zugstangen, Pneumatikzylinder mit DUO-Schiene, Kolbendurchmesser: beliebig	Rexroth/Mecman Serie 2700 D 12-100 mm, Pneumatikzylinder mit integrierter Tragschiene
	für Magnetfeld-Sensoren BMF 32	für Magnetfeld-Sensoren BMF 32	für Magnetfeld-Sensoren BMF 32	für Magnetfeld-Sensoren BMF 32	für Magnetfeld-Sensoren BMF 32
	Aluminium eloxiert, schwarz	Aluminium eloxiert, schwarz	Aluminium eloxiert, schwarz	Aluminium eloxiert, schwarz	Aluminium eloxiert, schwarz
	-40...85 °C	-40...85 °C	-40...85 °C	-40...85 °C	-40...85 °C
	Seite 508	Seite 508	Seite 508	Seite 508	Seite 508



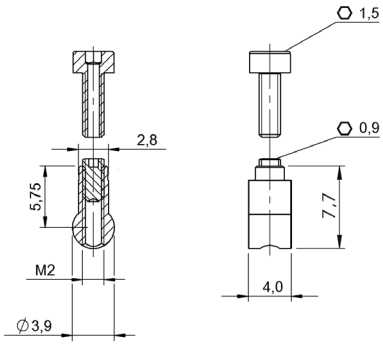
	<b>BAM02ZT</b> BAM MC-MF-046-203-A-T	<b>BAM01M9</b> BMF 235-HW-109	<b>BAM01MA</b> BMF 235-HW-110	<b>BAM01MC</b> BMF 235-HW-111	<b>BAM01Y9</b> BMF 307-HW-112
	BMF Haltewinkel	BMF Haltewinkel	BMF Haltewinkel	BMF Haltewinkel	BMF Haltewinkel
	Halterung für T-Nut	Pneumatikzylinder mit Zugstangen, Kolbendurchmesser: beliebig	Pneumatikzylinder mit Zugstangen, Kolbendurchmesser: beliebig	Pneumatikzylinder mit Zugstangen, Kolbendurchmesser: beliebig	Pneumatikzylinder, rund ohne Nut oder Zugstange, Kolbendurchmesser ≤8 - 110 mm
	für Befestigung der Teachbox BMF 203 in T-Nut	für Magnetfeld-Sensoren BMF 235	für Magnetfeld-Sensoren BMF 235	für Magnetfeld-Sensoren BMF 235	für Magnetfeld-Sensoren BMF 307, für Magnetfeld-Sensoren BMF 235
	PA 12	Aluminium	Aluminium	Aluminium	Aluminium
	-25...80 °C	—	—	—	-40...85 °C
	Seite 509	Seite 509	Seite 509	Seite 509	Seite 509



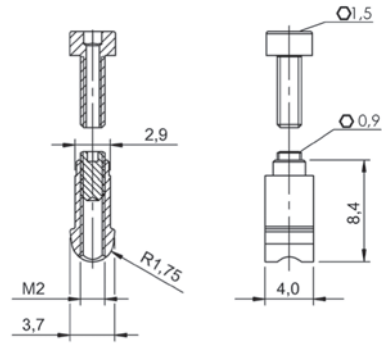
	<b>BAM02W1</b> BMF 307-HW-73-Z-115	<b>BAM02W2</b> BMF 307-HW-73-Z-255	<b>BAM00MP</b> BMF 307-HW-86	
Funktionsprinzip	BMF Haltewinkel	BMF Haltewinkel	BMF Haltewinkel	
Anwendung	Pneumatikzylinder, rund ohne Nut oder Zugstange, Kolbendurchmesser 8 - 25 mm, Für BMF 307 und BMF 315	Pneumatikzylinder, rund ohne Nut oder Zugstange, Kolbendurchmesser 25 - 63 mm, Für BMF 307 und BMF 315	Pneumatikzylinder mit Zugstangen	
Verwendung	für Magnetfeld-Sensoren BMF 307	für Magnetfeld-Sensoren BMF 307	für Magnetfeld-Sensoren BMF 307	
Material	Edelstahl Zinkdruckguss	Edelstahl Zinkdruckguss	Kunststoff Edelstahl	
Umgebungstemperatur	-30...80 °C	-30...80 °C	-25...70 °C	
Zeichnung	Seite 509	Seite 509	Seite 509	



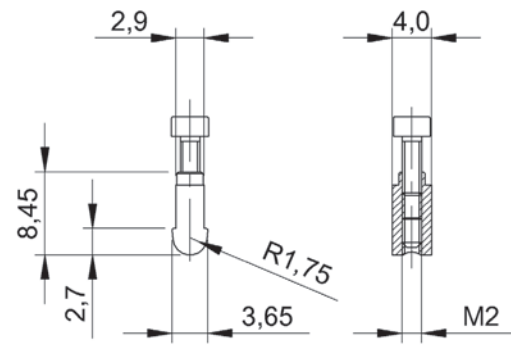
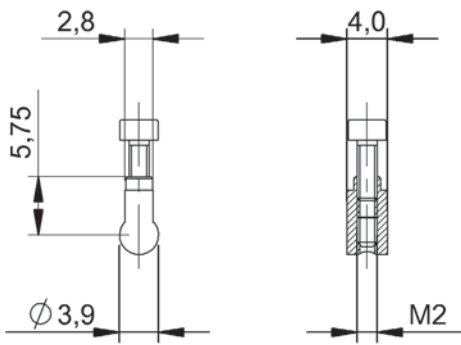
<b>BAM00KR</b> BMF 10E-HW-19				
BMF Haltewinkel				
Pneumatikzylinder, rund ohne Nut oder Zugstange, Kolbendurchmesser 8 - 63 mm				
für Magnetfeld-Sensoren BMF 10E				
Edelstahl (1.4305)				
-40...85 °C				
Seite 509				



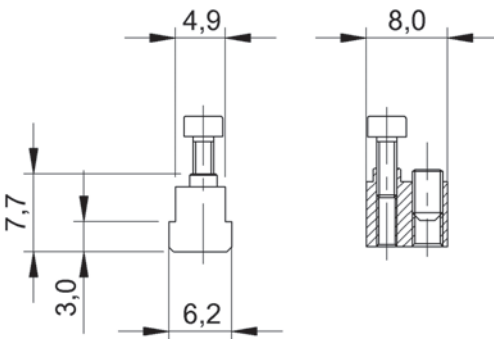
BAM01K6



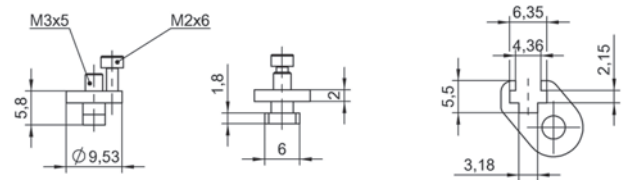
BAM01K7



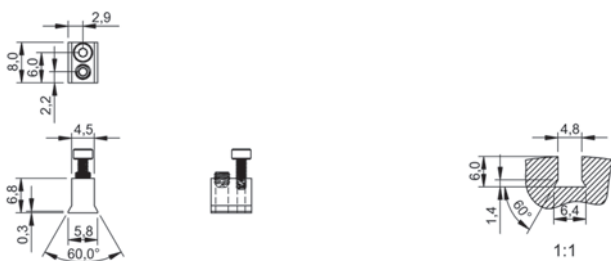
BAM00K8



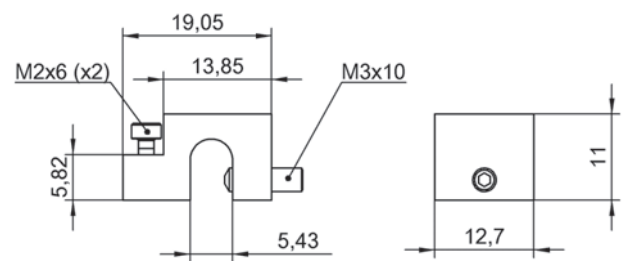
BAM00K9



BAM00KA

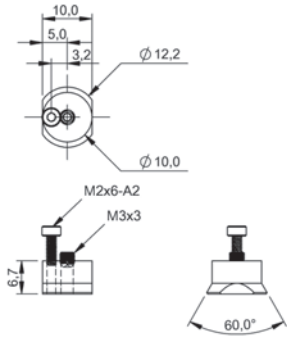


BAM00KC

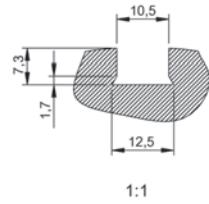


BAM00KF

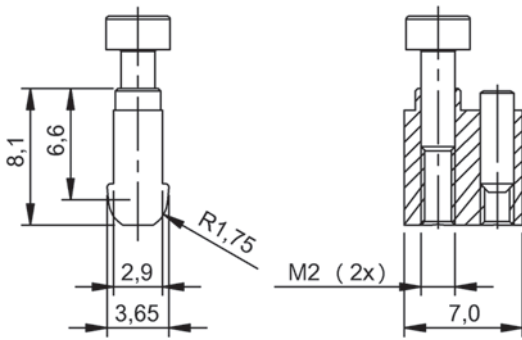
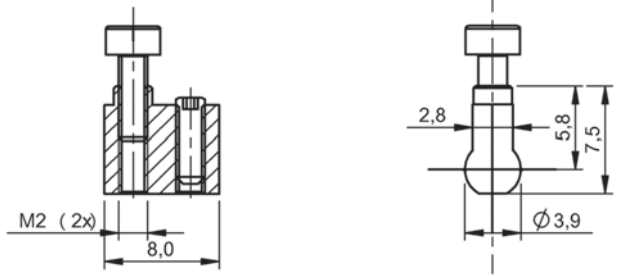
BAM00KH



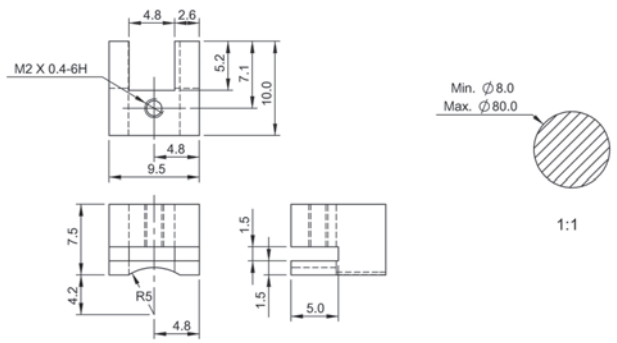
BAM00KJ



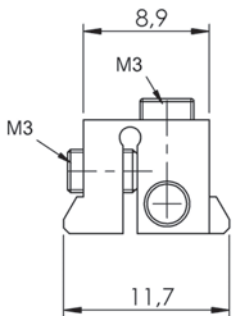
BAM00KN, BAM023L



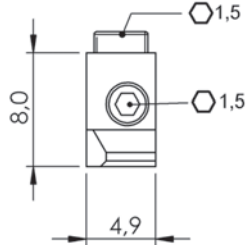
BAM00KP



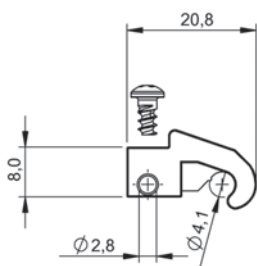
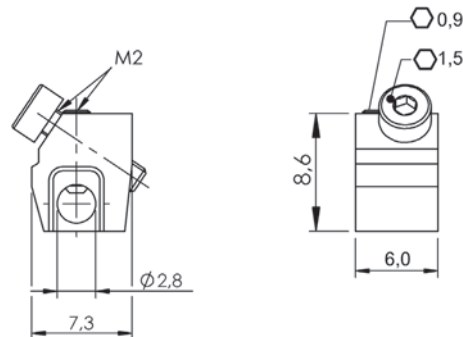
BAM01E2



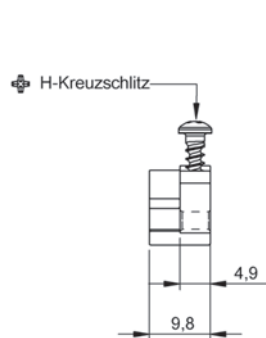
BAM01K9



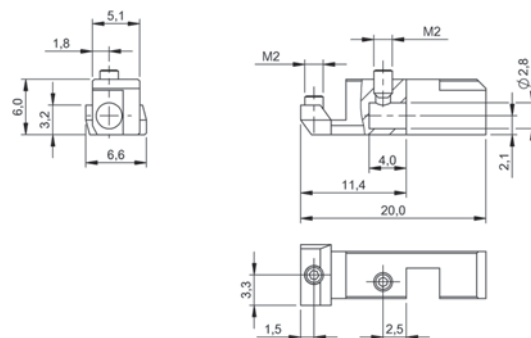
BAM01K4

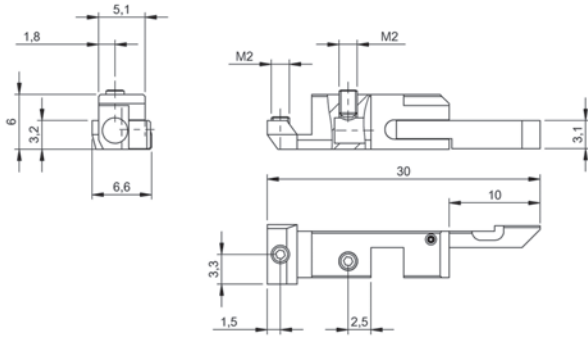


BAM01K5

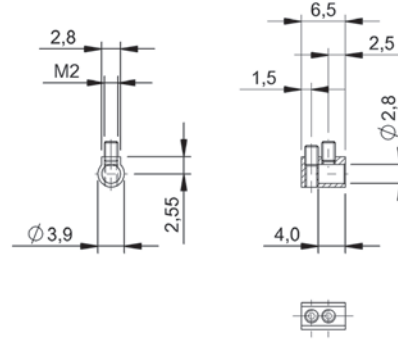


BAM0242

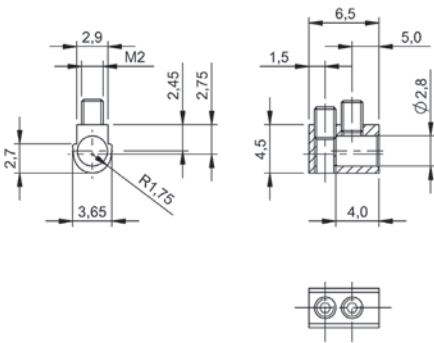




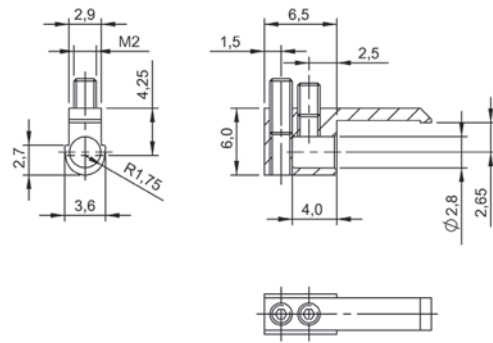
BMF00J4



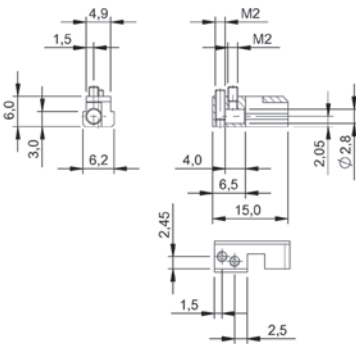
BAM00KZ



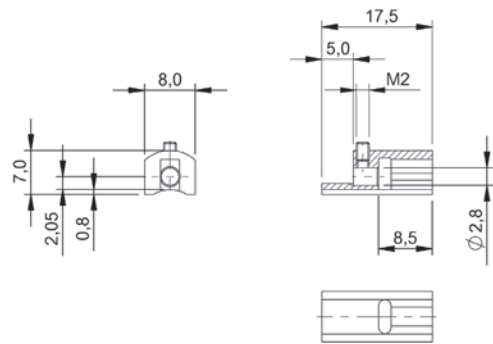
BAM00L0



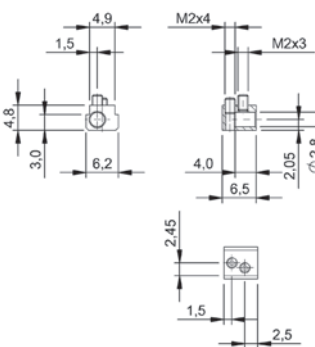
BAM00L1



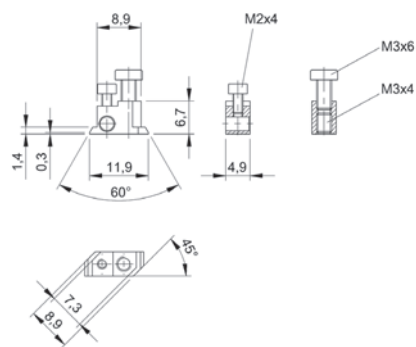
BAM00L2



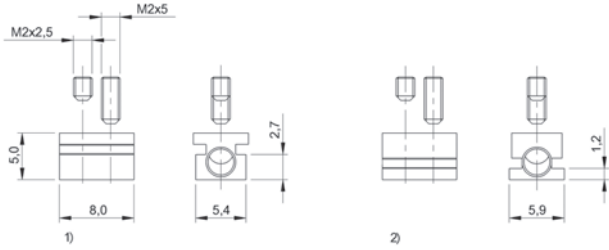
BAM00L3



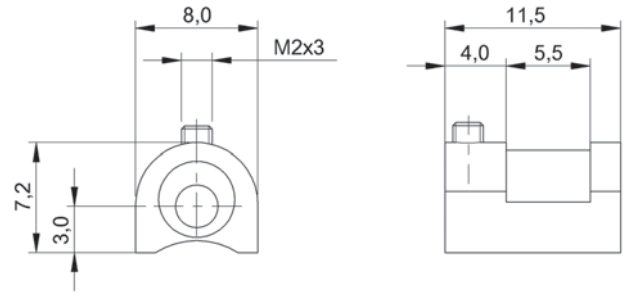
BAM00L4



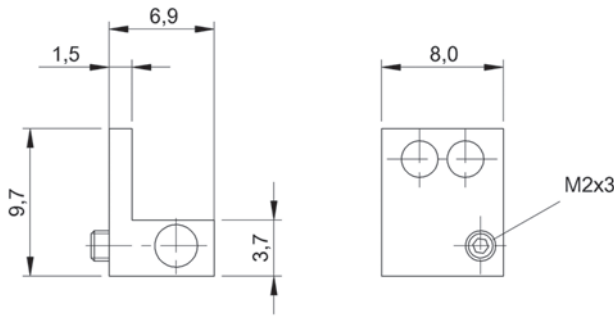
BAM00L5



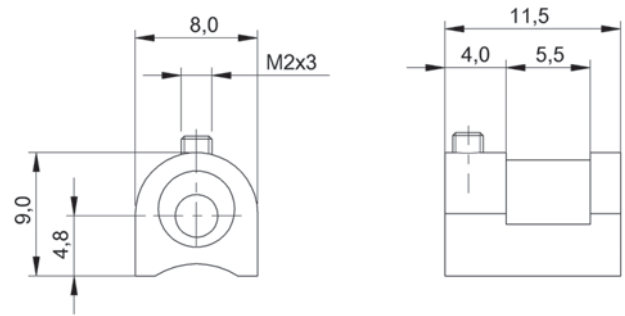
BAM00L6



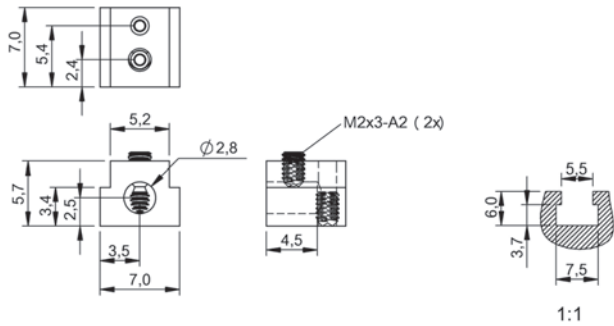
BAM00L7



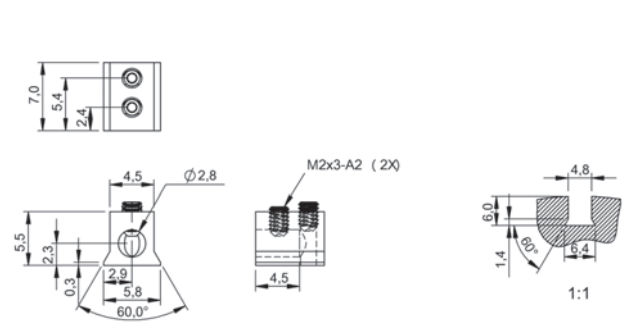
BAM00L8



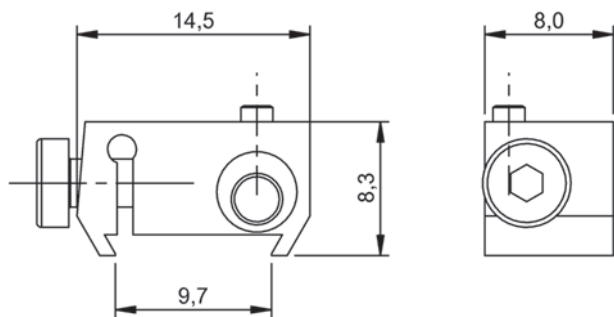
BAM00L9



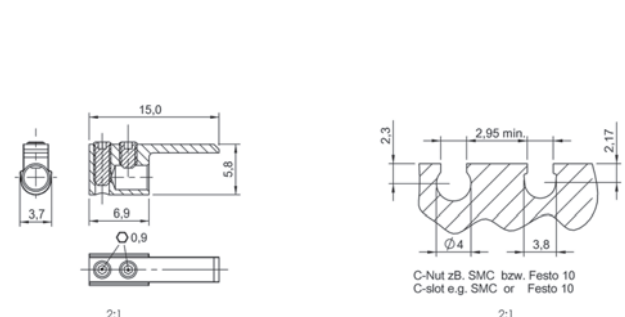
BAM00LC



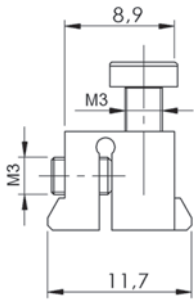
BAM00LE



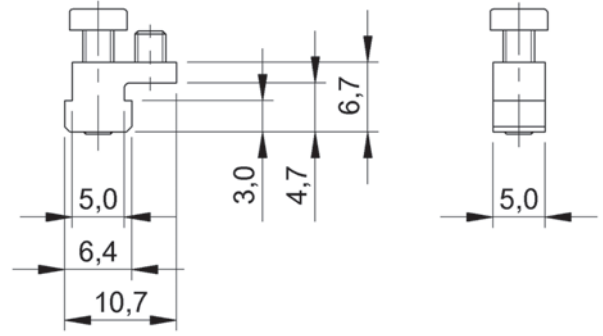
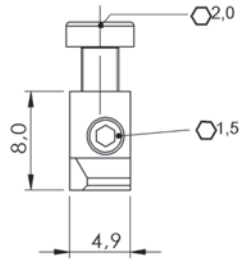
BAM00LF



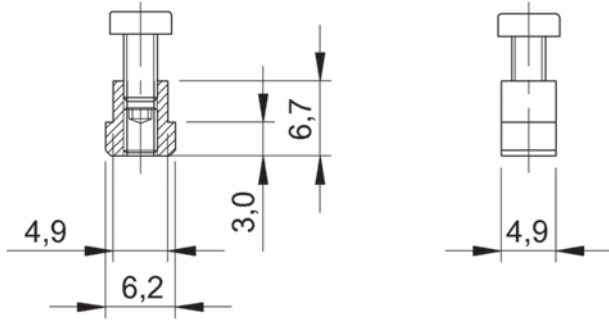
BAM01FO



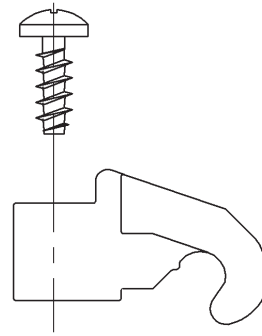
BAM01K8



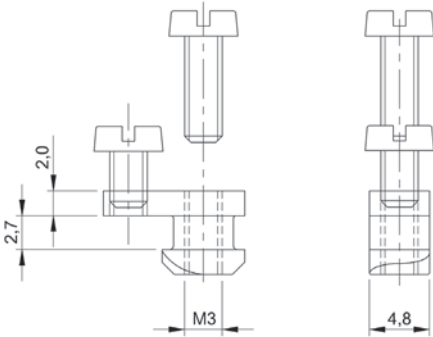
BAM00LH



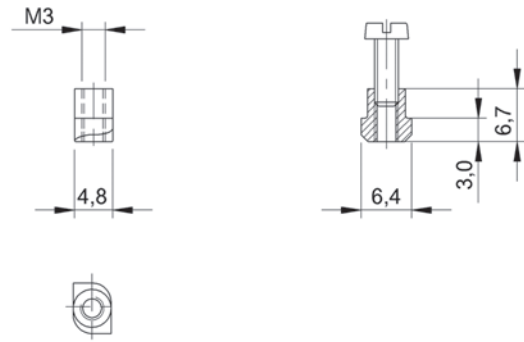
BAM00LJ, BAM00LK



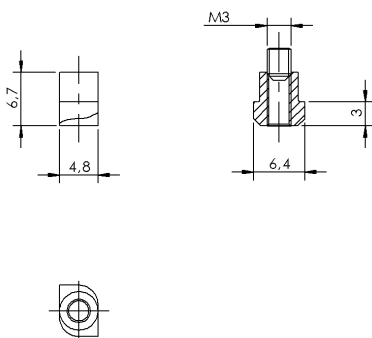
BAM00LL



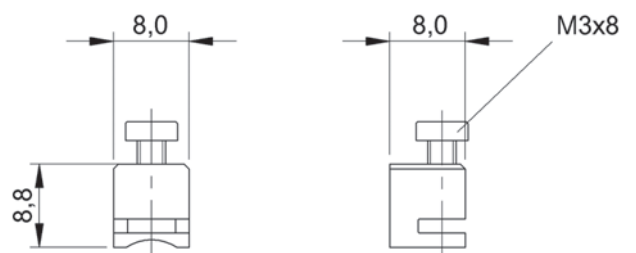
BAM00LM



BAM00LN

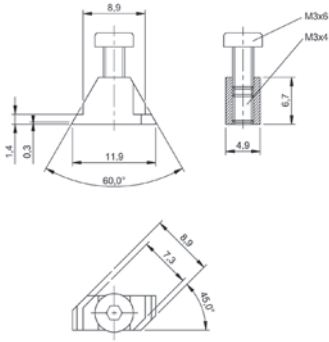


BAM02YK

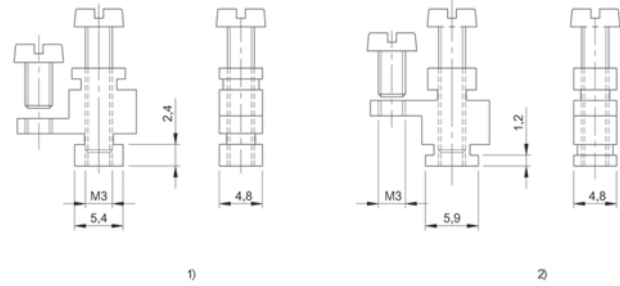


BAM00LP

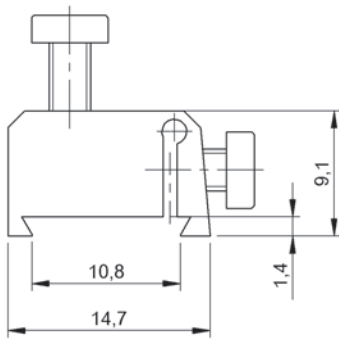




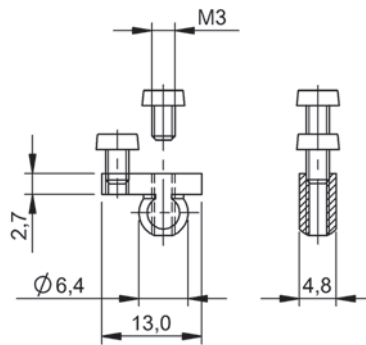
BAM00LR



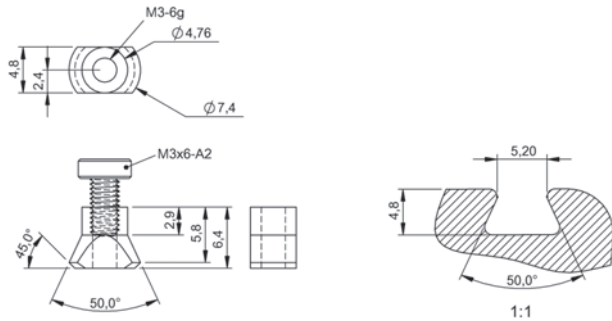
BAM00LT



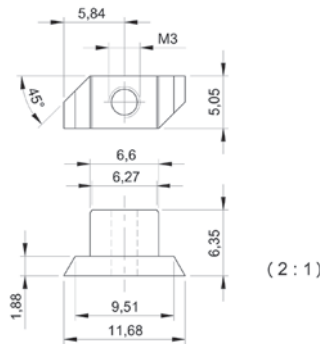
BAM00LU



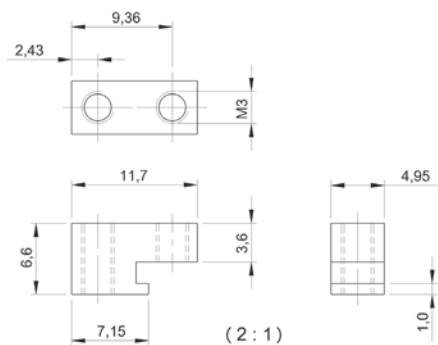
BAM00LW



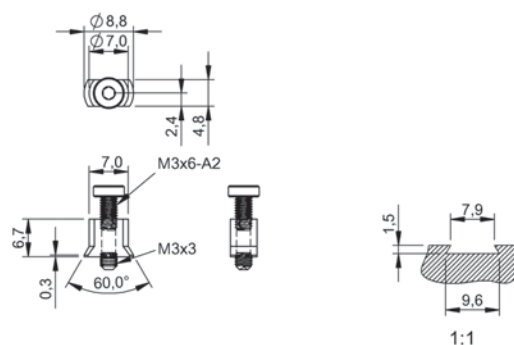
BAM00LY



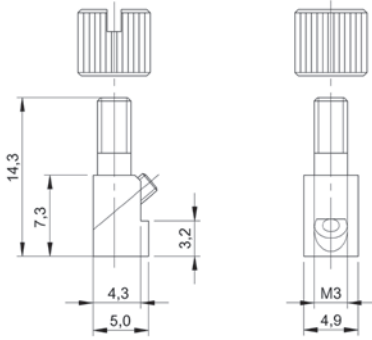
BAM00LZ



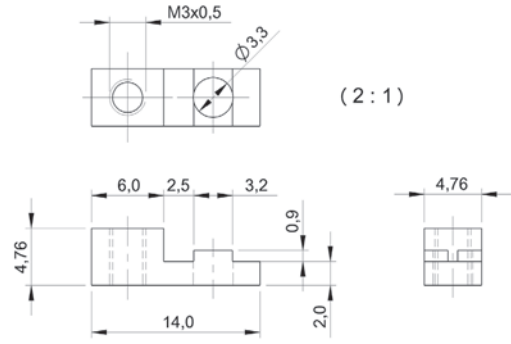
BAM00M0



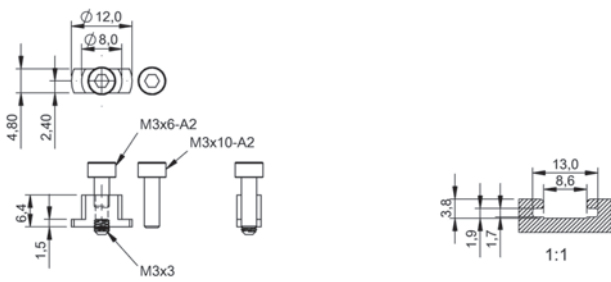
BAM00M3



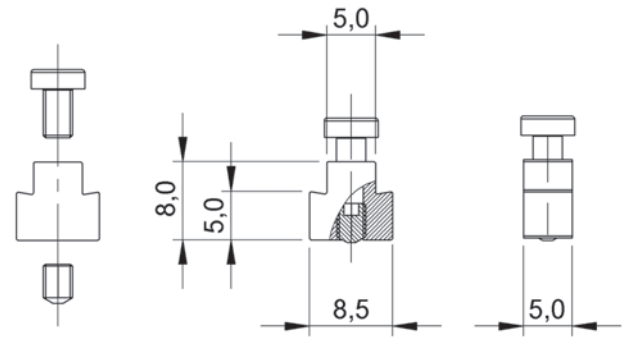
BAM00M5



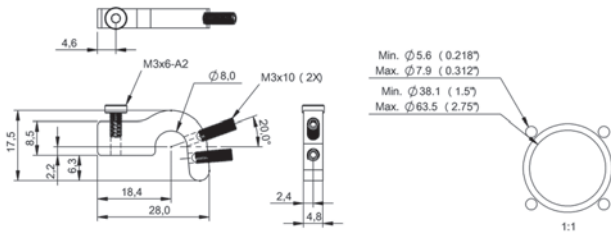
BAM00M6



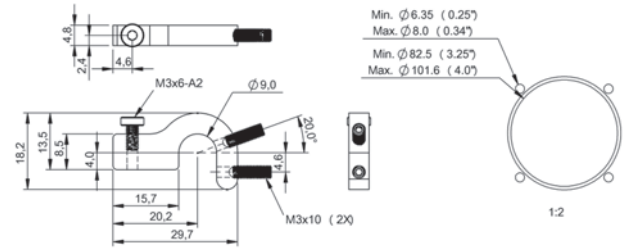
BAM00M7



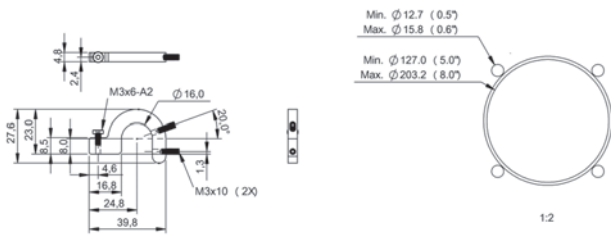
BAM00M9



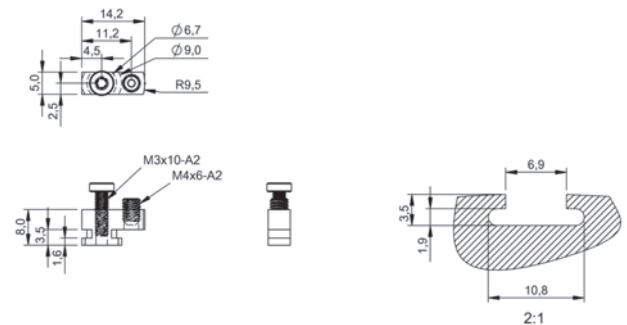
BAM00M7



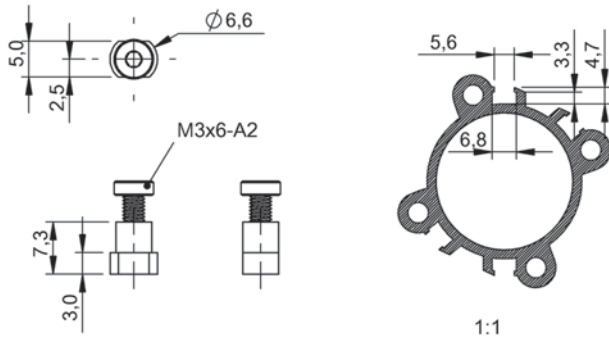
BAM00M9



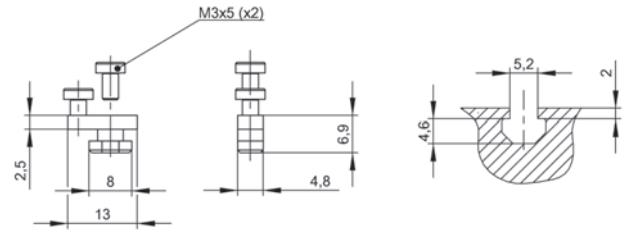
BAM00M7



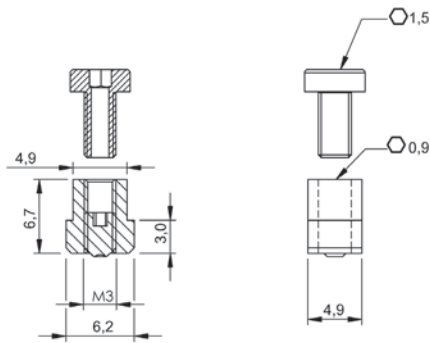
BAM00M9



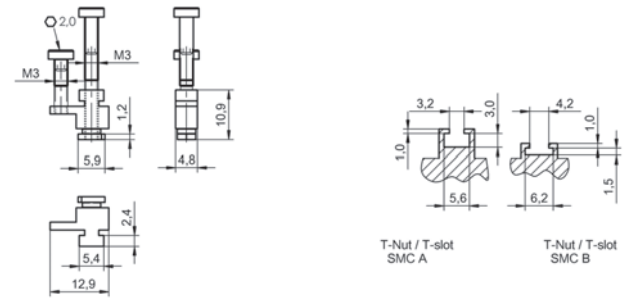
BAM0017



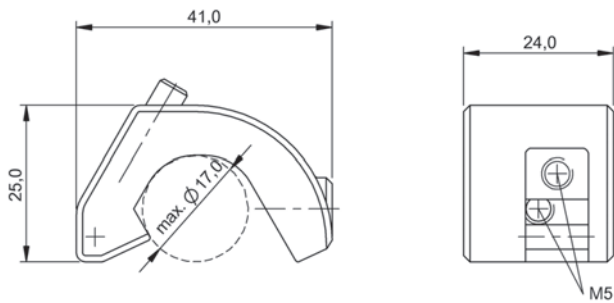
BAM01C4



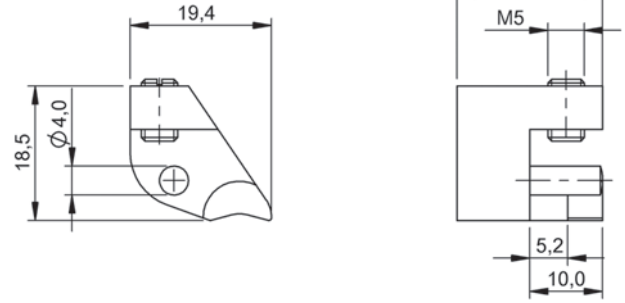
BAM01EZ



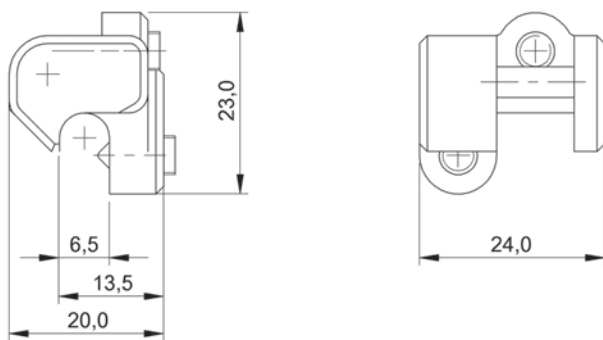
BAM01EY



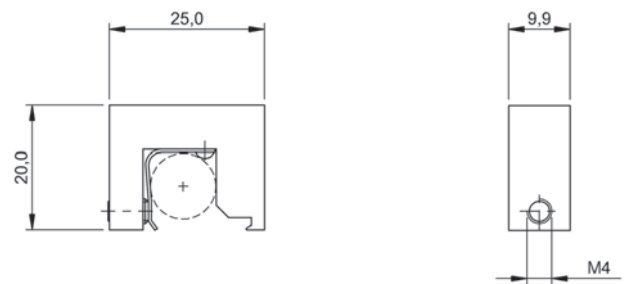
BAM00KT, BAM00KU



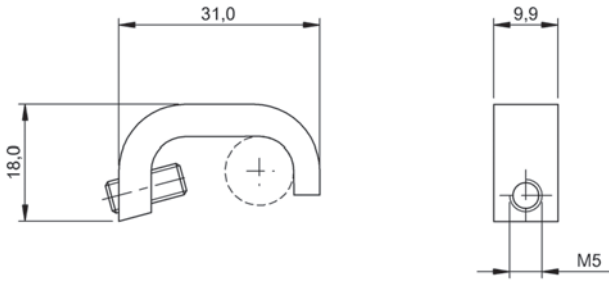
BAM00KW



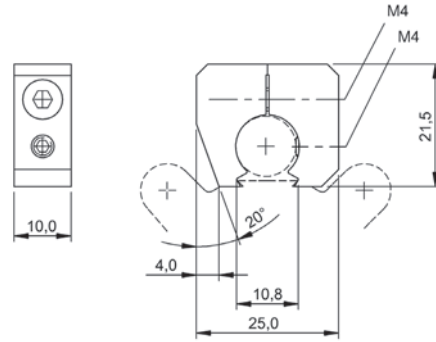
BAM00KY



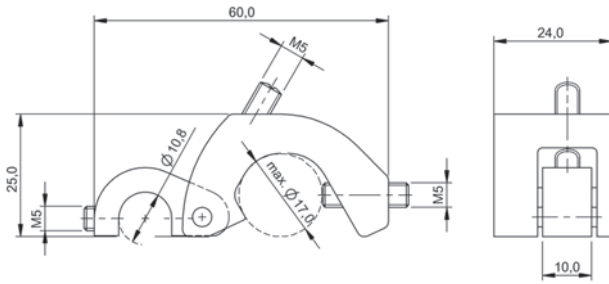
BAM00MR



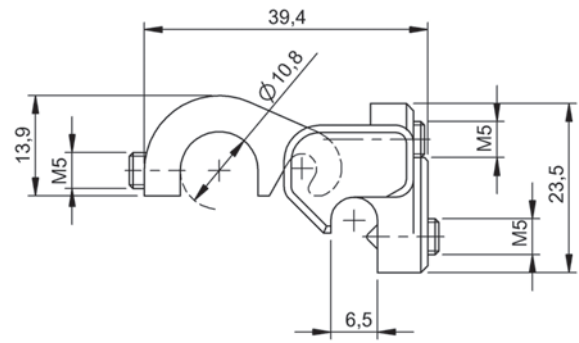
BAM00MT



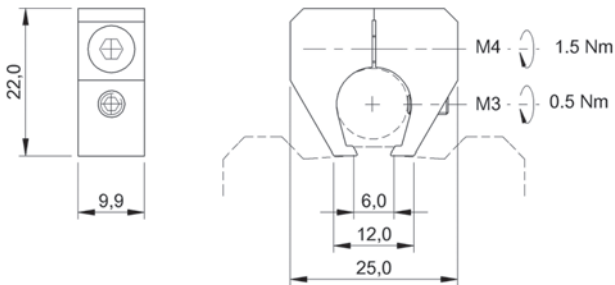
BAM00MU



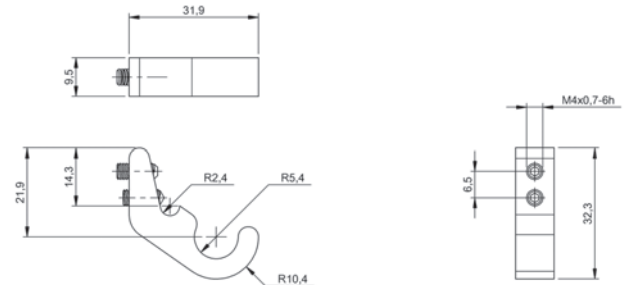
BAM00MW



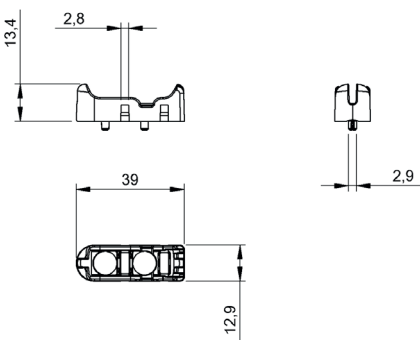
BAM00MY



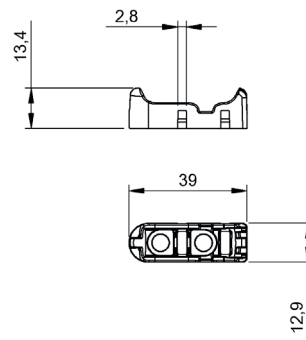
BAM00MZ



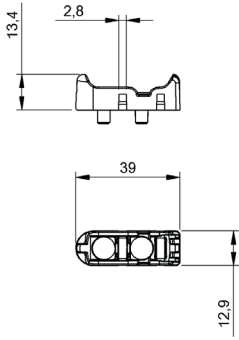
BAM00NO



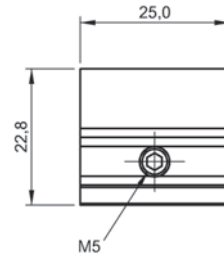
BAM02ZP



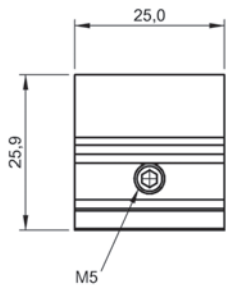
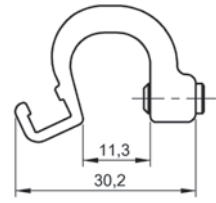
BAM02ZR



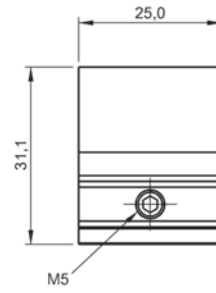
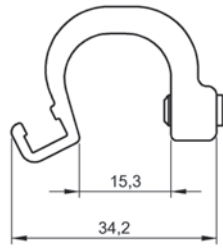
BAM02ZT



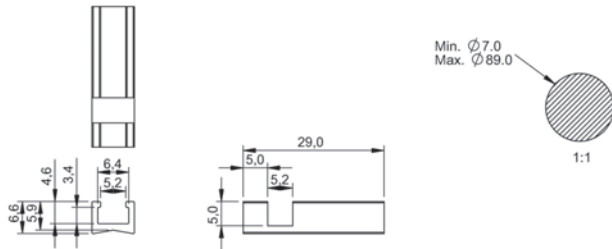
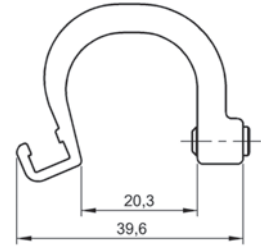
BAM01M9



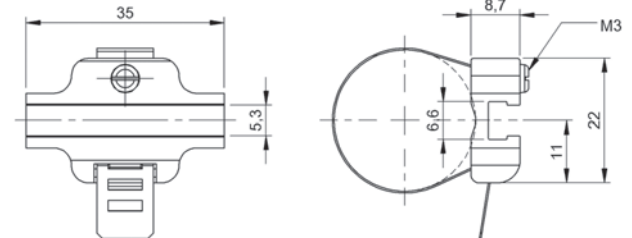
BAM01MA



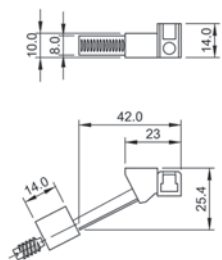
BAM01MC



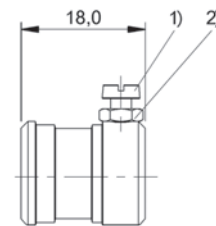
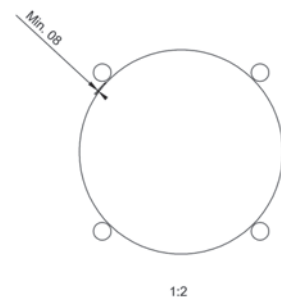
BAM01Y9



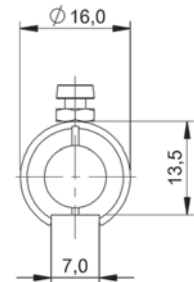
BAM02W1, BAM02W2



BAM00MP



BAM00KR

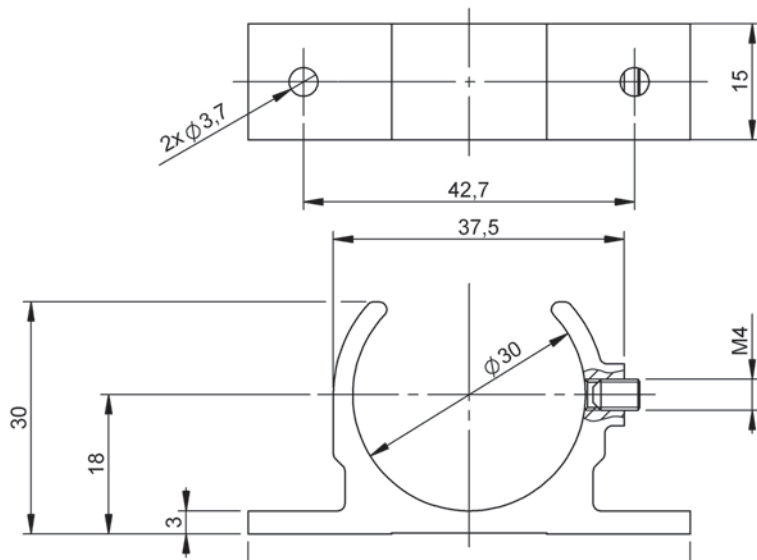




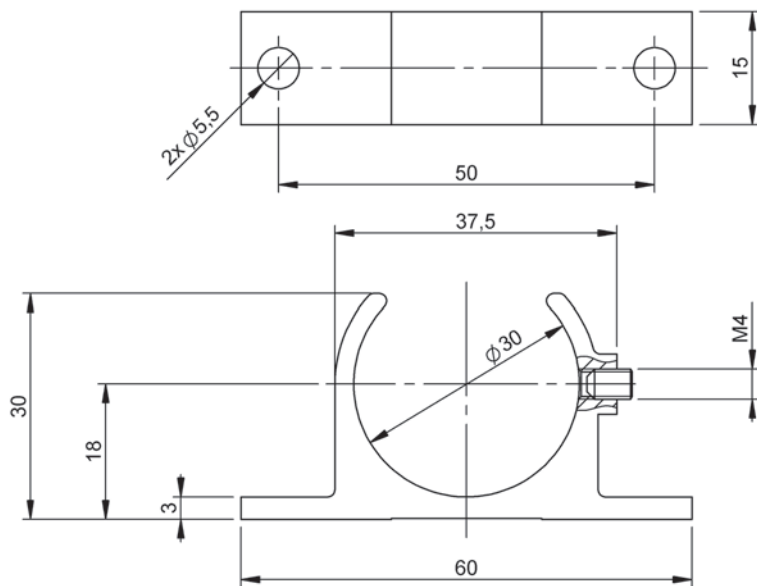
	<b>BAM010W</b> BTL6-A-MF01-A-43	
Funktionsprinzip	Gelenkstange BTL	
Material	Aluminium eloxiert	
Befestigung	Durchgangsloch 3.7 mm (2x)	
Zeichnung	Seite 512	



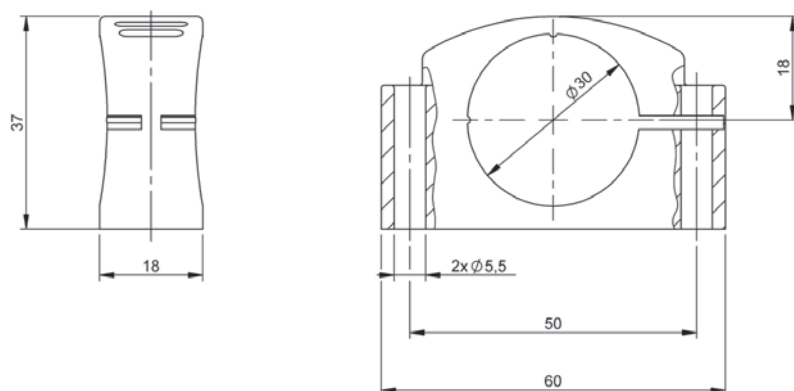
<b>BAM010Y</b> BTL6-A-MF01-A-50	<b>BAM0110</b> BTL6-A-MF03-K-50	<b>BAM01N3</b> BTL6-A-MF07-A-PF/M5
Gelenkstange BTL	Gelenkstange BTL	Gelenkstange BTL
Aluminium eloxiert	PA eloxiert	Aluminium eloxiert
Durchgangsloch 5.5 mm (2x)	Durchgangsloch 5.5 mm (2x)	Zylinderschraube ISO 4762 M5x25 (2x)
Seite 512	Seite 512	Seite 513



BAM010W

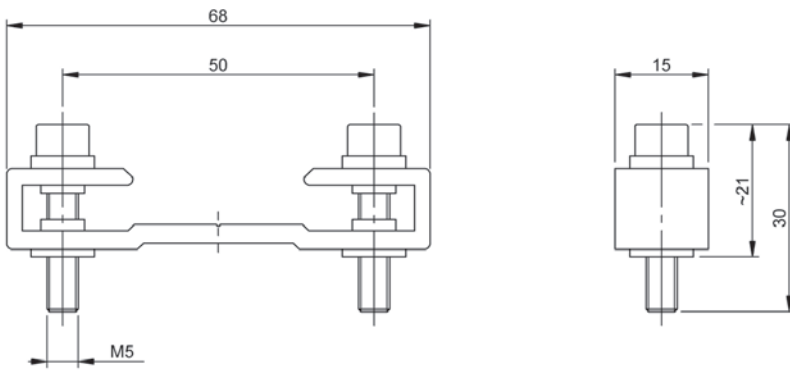


BAM010Y



BAM0110





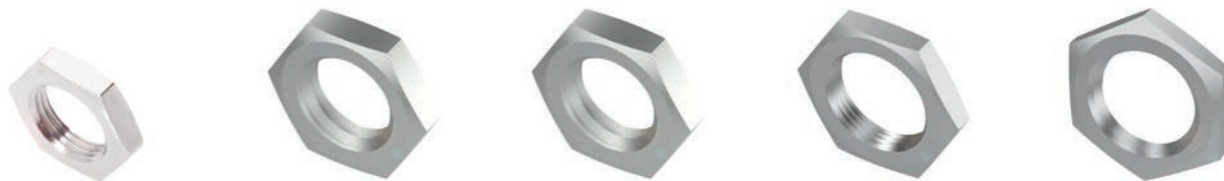
BAM01N3



	<b>BAM009K</b> BES 08-DM-1	<b>BAM01WF</b> BAM MC-XA-021-M5-4	<b>BAM01WR</b> BAM MC-XA-021-M8-3	
Funktionsprinzip	Dichtungselement	Installationszubehör allgemein	Installationszubehör allgemein	
Verwendung	zum Abdichten von druckfesten Sensoren M8	für Sensoren M05	für Sensoren M08	
Material	PA phosphatiert	Edelstahl	Stahl galvanisiert	
Umgebungstemperatur	-40...110 °C	—	—	
Zeichnung	Seite 516	Seite 516	Seite 516	



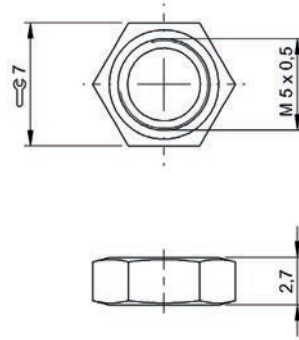
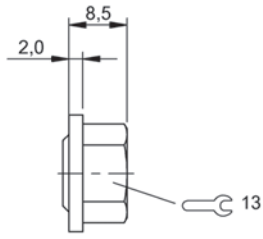
	<b>BAM01WJ</b> BAM MC-XA-021-M18-4	<b>BAM01WL</b> BAM MC-XA-021-M18-A	<b>BAM01W5</b> BAM MC-XA-021-M30-2	
Funktionsprinzip	Installationszubehör allgemein	Installationszubehör allgemein	Installationszubehör allgemein	
Verwendung	für Sensoren M18	für Sensoren M18	für Sensoren M30	
Material	Edelstahl	PA	Messing vernickelt	
Umgebungstemperatur	—	-30...85 °C	—	
Zeichnung	Seite 516	Seite 516	Seite 516	



	<b>BAM033A</b> BAM MC-XA-021-M8-4-01	<b>BAM01W3</b> BAM MC-XA-021-M12-2	<b>BAM01WH</b> BAM MC-XA-021-M12-4	<b>BAM01W6</b> BAM MC-XA-021-M16-2	<b>BAM01W4</b> BAM MC-XA-021-M18-2
	Installationszubehör allgemein	Installationszubehör allgemein	Installationszubehör allgemein	Installationszubehör allgemein	Installationszubehör allgemein
	für Sensoren M08	für Sensoren M12	für Sensoren M12	für Sensoren M16	für Sensoren M18
	Stahl -	Messing vernickelt	Edelstahl	Messing galvanisiert	Messing vernickelt
	—	—	—	—	—
	Seite 516	Seite 516	Seite 516	Seite 516	Seite 516

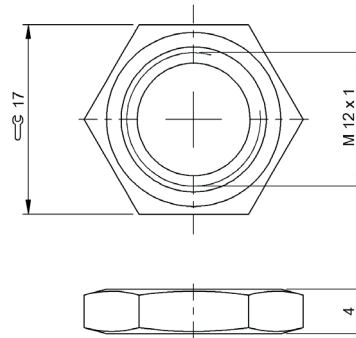
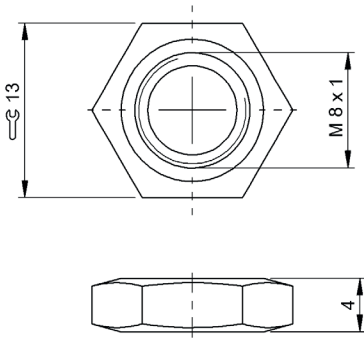


	<b>BAM01WK</b> BAM MC-XA-021-M30-4	<b>BAM01WM</b> BAM MC-XA-021-M30-A			
	Installationszubehör allgemein	Installationszubehör allgemein			
	für Sensoren M30	für Sensoren M30			
	Edelstahl	PA			
	—	-30...85 °C			
	Seite 516	Seite 517			



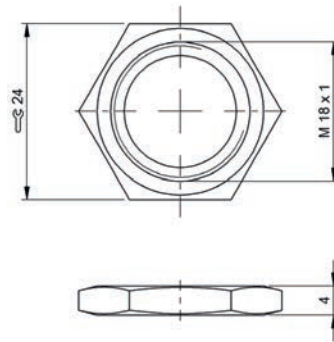
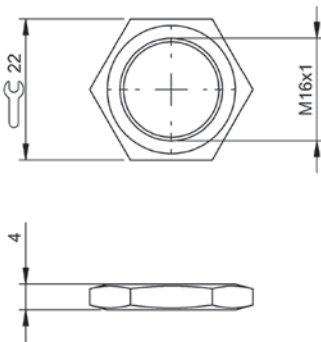
BAM009K

BAM01WF



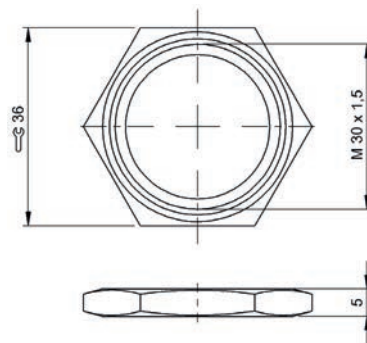
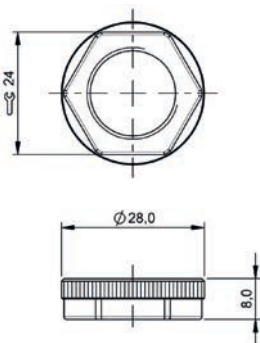
BAM01WR, BAM033A

BAM01W3, BAM01WH



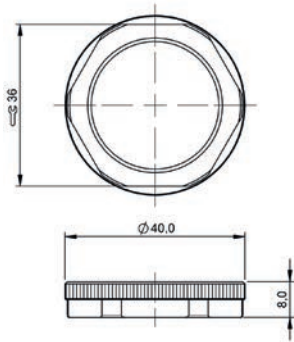
BAM01W6

BAM01W4, BAM01WJ



BAM01WL

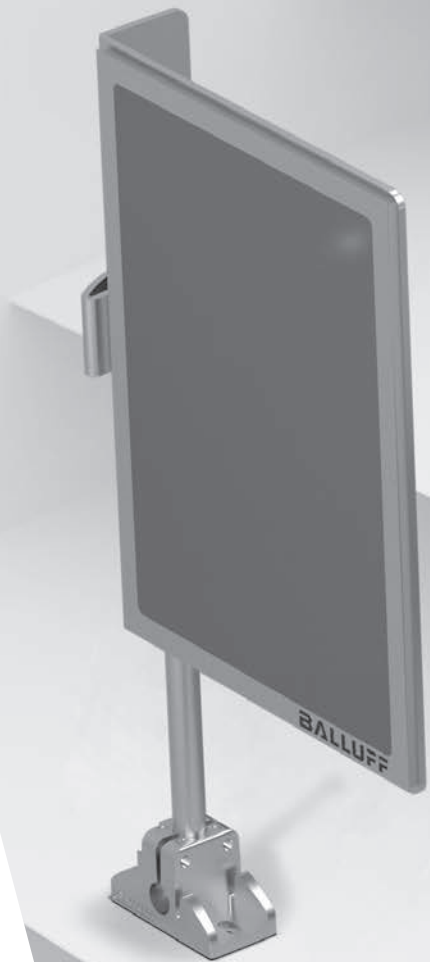
BAM01W5, BAM01WK

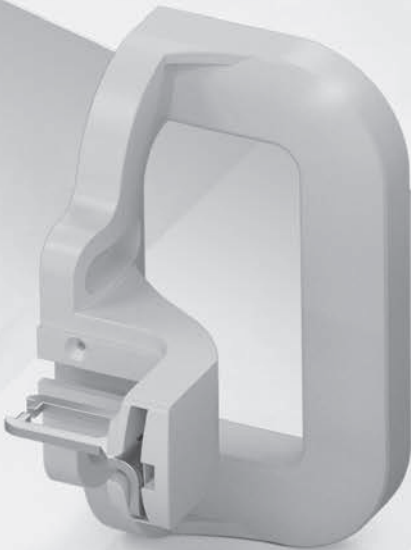
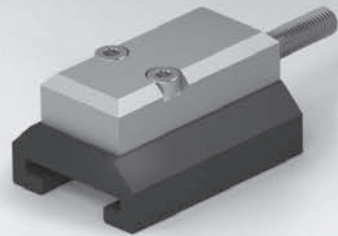


BAM01WM

# MECHANISCHES ZUBEHÖR

Einfache Montage und Installation, exakte Positionierung sowie hohe Maschinenverfügbarkeit: Unsere große Auswahl an hochwertigem Zubehör unterstützt Sie bei der optimalen Einbettung des Sensors in Maschinen und Anlagen. Die breite Balluff Produktpalette bietet die optimale Ausrüstung für nahezu alle Anwendungen.





Sensortechnik

RFID

Machine Vision und  
Optische Identifikation

Human Machine  
Interfaces

Systeme

Safety

Industrielle  
Netzwerktechnik

Spannungsversorgung

Verbindungstechnik

Zubehör



	<b>BAE00E5</b> BAE PD-US-004-S04	<b>BAE00E6</b> BAE PD-US-004-S92	
Funktionsprinzip	Teach-Adapter	Teach-Adapter	
Verwendung	für Ultraschall-Sensoren BUS	für Ultraschall-Sensoren BUS	
Teachfunktion	Pin3 auf Pin2	Pin3 auf Pin5	
Anschluss 1	M12x1-Buchse, 5-polig	M12x1-Buchse, 5-polig	
Anschluss 2	M12x1-Stecker, 5-polig	M12x1-Stecker, 5-polig	
Abmessung	12 x 30 x 300 mm	12 x 30 x 300 mm	
Material	PA	PA	
Umgebungstemperatur	-25...80 °C	-25...80 °C	
Schutzart	IP67	IP67	
Zulassung/Konformität	CE	CE	
Zeichnung	Seite 528	Seite 528	



	<b>BAM00ZL</b> BAM T0-CC-001-M3-0,4/8,0	<b>BAM033L</b> BAM T0-CC-001-M4-0,6/12,0/18,0	
Funktionsprinzip	Drehmomentschlüssel	Drehmomentschlüssel	
Verwendung	für Steckverbinder M8	für Netzwerkmodule M12	
Material	Edelstahl	Edelstahl	
Zeichnung	Seite 528	Seite 528	

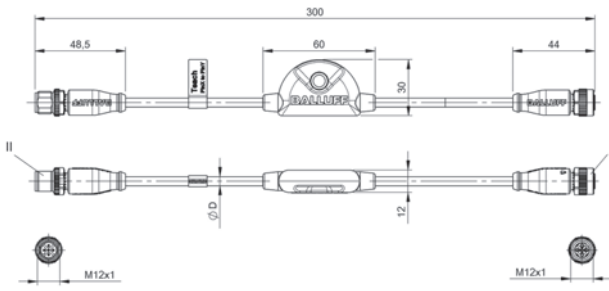




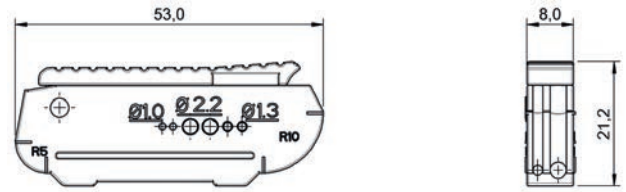
<b>BAE00MR</b> BAE PD-US-007-S92	<b>BAM000E</b> BFO CT	<b>BAM02RY</b> BAM TO-XA-013-01	<b>BAM00ZN</b> BAM TO-CC-001-A3-1,5/24,0
Teach-Adapter	Schneidgerät	Werkzeugsatz	Drehmomentschlüssel
für Ultraschall-Sensoren BUS	für Optoelektronische Faseroptiken BFO	für Montage	für Steckverbinder 7/8"
Pin1 auf Pin5	—	—	—
M12x1-Buchse, 5-polig	—	—	—
M12x1-Stecker, 5-polig	—	—	—
12 x 30 x 300 mm	21 x 8 x 53 mm	10 x 15 x 55 mm	—
PA	Kunststoff	Kunststoff	Edelstahl
-25...80 °C	—	—	—
IP67	—	—	—
CE	—	—	—
Seite 528	Seite 528	Seite 528	Seite 528



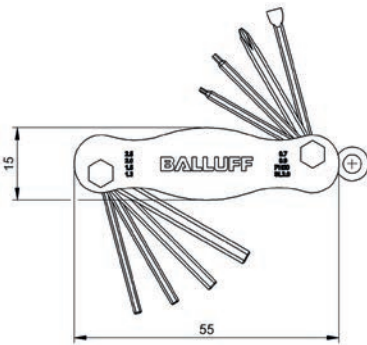
<b>BAM0291</b> BAM TO-XA-009-A-0,7-2,0			
Innensechskant-Satz			
für Montage			
Edelstahl Kunststoff			
Seite 528			



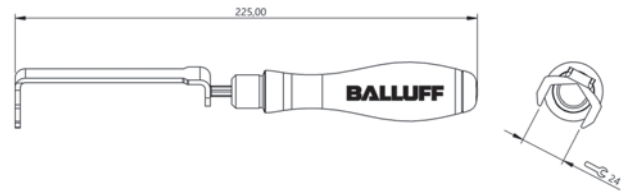
BAE00E5, BAE00E6, BAE00MR



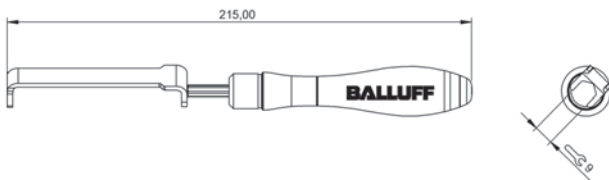
BAM000E



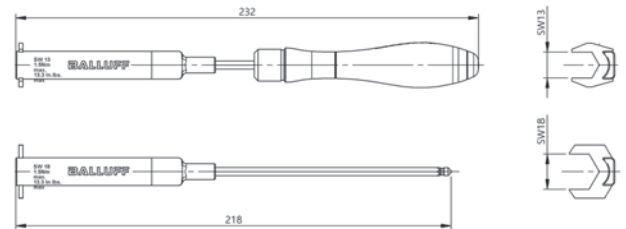
BAM02RY



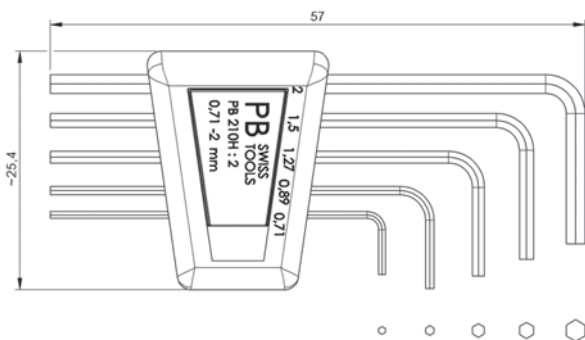
BAM00ZN



BAM00ZL



BAM033L



BAM0291

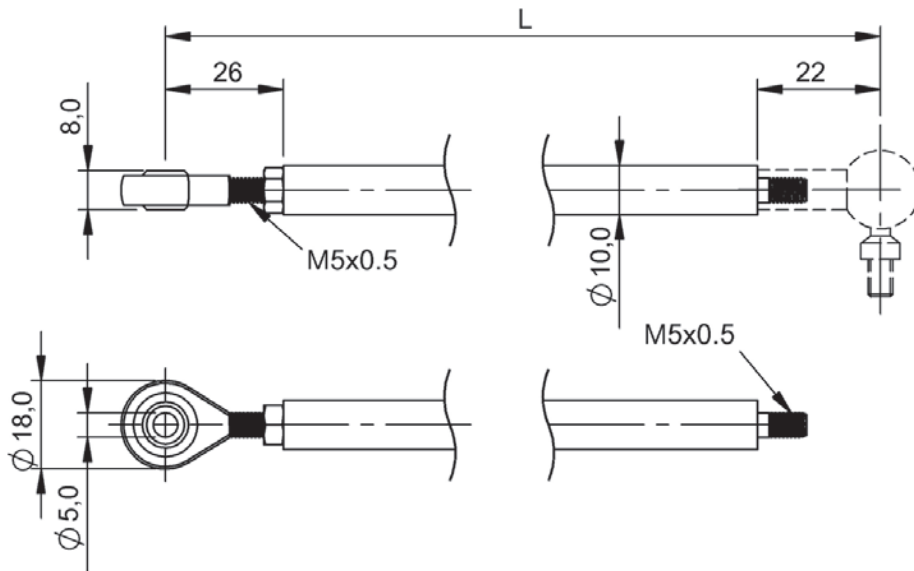




	<b>BAM00P</b> BTL2-GS10-0100-A	<b>BAM00ZA</b> BTL2-GS10-0250-A	
Funktionsprinzip	Gelenkstange BTL	Gelenkstange BTL	
Material	Aluminium eloxiert	Aluminium eloxiert	
Abmessung	Ø 10 x 100 mm	Ø 10 x 250 mm	
Befestigung	Ø 5H7 Auge/M5x0.8 Stecker	Ø 5H7 Auge/M5x0.8 Stecker	
Zeichnung	Seite 532	Seite 532	



<b>BAM0006</b> BTL2-GS10-0500-A	<b>BAM00ZJ</b> BTL2-GS10-1000-A	<b>BAM023Y</b> BTL2-GS10-2500-A	
Gelenkstange BTL	Gelenkstange BTL	Gelenkstange BTL	
Aluminium eloxiert	Aluminium eloxiert	Aluminium eloxiert	
Ø 10 x 500 mm	Ø 10 x 1000 mm	Ø 10 x 2500 mm	
Ø 5H7 Auge/M5x0.8 Stecker	Ø 5H7 Auge/M5x0.8 Stecker	Ø 5H7 Auge/M5x0.8 Stecker	
Seite 532	Seite 532	Seite 532	



BAM000P, BAM00ZA, BAM0006, BAM00ZJ, BAM023Y





	<b>BAM014M</b> BTL5-P-3800-2	<b>BAM014P</b> BTL5-P-4500-1	
Funktionsprinzip	BTL-Positionsgeber Profil	BTL-Positionsgeber Profil	
Ausführung	frei	frei	
Material	POM	POM	
Abmessung	37.6 x 14 x 20 mm	45 x 40 x 28 mm	
Abstand min. zum BTL	0.1 mm	0.1 mm	
Abstand max. zum BTL	4 mm	2 mm	
Umgebungstemperatur	-40...85 °C	-40...60 °C	
Zeichnung	Seite 536	Seite 536	



	<b>BAM014K</b> BTL5-M-2814-1S	<b>BAM014L</b> BTL5-N-2814-1S	
Funktionsprinzip	BTL-Positionsgeber Profil	BTL-Positionsgeber Profil	
Ausführung	geführt	geführt	
Material	Aluminium Iglidur J	Aluminium Iglidur J	
Abmessung	28 x 20.5 x 41 mm	28 x 23 x 41 mm	
Umgebungstemperatur	-40...85 °C	-40...85 °C	
Zeichnung	Seite 536	Seite 536	



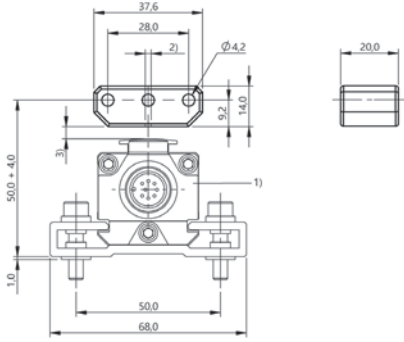


	<b>BAM014T</b> BTL5-P-5500-2	<b>BAM014W</b> BTL6-A-3800-2	<b>BAM014Z</b> BTL6-A-3801-2	<b>BAM014H</b> BTL5-F-2814-1S
	BTL-Positionsgeber Profil	BTL-Positionsgeber Profil	BTL-Positionsgeber Profil	BTL-Positionsgeber Profil
	frei	frei	frei	geführt
	POM	POM	POM	Iglidur J
	55 x 20 x 21 mm	37.6 x 29 x 21 mm	37.6 x 18.3 x 21 mm	28 x 29.9 x 40 mm
	5.0 mm	4.0 mm	4.0 mm	—
	15 mm	8 mm	8 mm	—
	-40...85 °C	-40...85 °C	-40...85 °C	-40...85 °C
	Seite 536	Seite 536	Seite 536	Seite 536



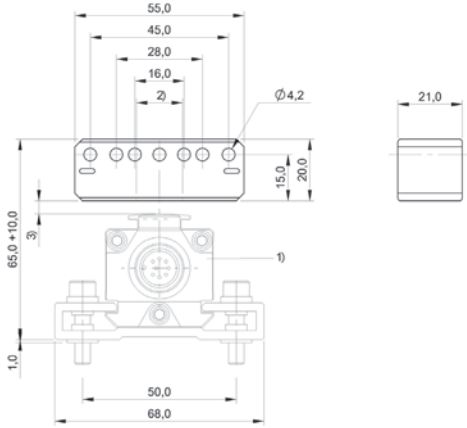
	<b>BAM01FC</b> BTL5-T-2814-1S			
	BTL-Positionsgeber Profil			
	geführt			
	Iglidur J			
	28 x 16.5 x 40 mm			
	-40...85 °C			
	Seite 537			

530 | Zubehör | Mechanisches Zubehör



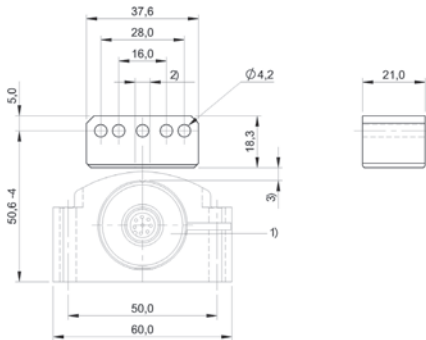
1) nicht im Lieferumfang, 2) Seitlicher Versatz, 3) Abstand zum BTL

**BAM014M**



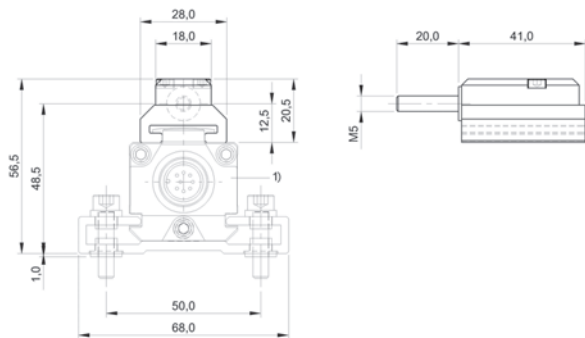
1) nicht im Lieferumfang, 2) Seitlicher Versatz, 3) Abstand zum BTL

**BAM014T**



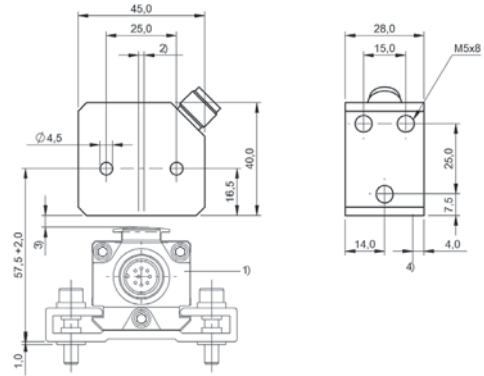
1) nicht im Lieferumfang, 2) Seitlicher Versatz, 3) Abstand zum BTL

**BAM014Z**



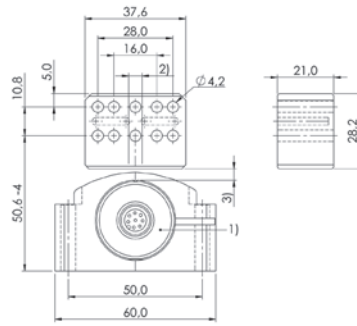
1) nicht im Lieferumfang

**BAM014K**



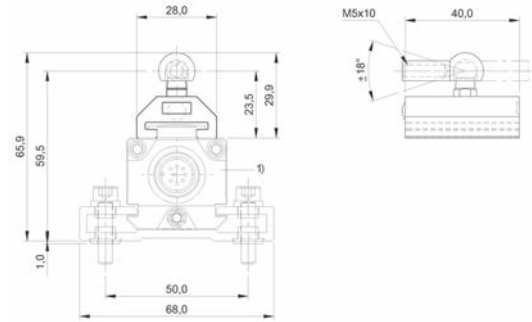
1) nicht im Lieferumfang, 2) Seitlicher Versatz, 3) Abstand zum BTL, 4) Nullpunktversatz Messbereich

**BAM014P**



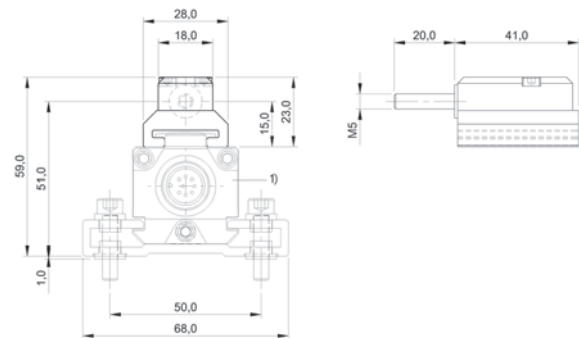
1) nicht im Lieferumfang, 2) Seitlicher Versatz, 3) Abstand zum BTL

**BAM014W**



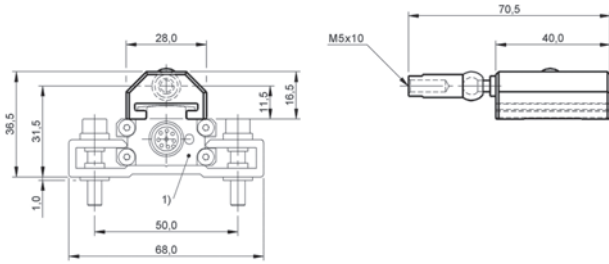
1) nicht im Lieferumfang

**BAM014H**



1) nicht im Lieferumfang

**BAM014L**



1) nicht im Lieferumfang

**BAM01FC**



	<b>BAM01A2</b> BTL-S-3112-4Z	<b>BAM01KA</b> BTL-S-3112-4Z-SA10	
Funktionsprinzip	BTL-Positionsgeber Schwimmer	BTL-Positionsgeber Schwimmer	
Ausführung	—	—	
Material	Edelstahl (1.4404)	Edelstahl (1.4404)	
Abmessung	Ø 31 x 69 mm	Ø 31 x 69 mm	
Innendurchmesser	11.7 mm	11.7 mm	
Umgebungstemperatur	-20...130 °C	-20...130 °C	
Zeichnung	Seite 536	Seite 536	



	<b>BAM0147</b> BTL2-S-4414-4Z-EX	<b>BAM0148</b> BTL2-S-4414-4Z01-EX	
Funktionsprinzip	BTL-Positionsgeber Schwimmer	BTL-Positionsgeber Schwimmer	
Ausführung	Ex	Ex	
Material	Edelstahl (1.4404)	Edelstahl (1.4404)	
Abmessung	Ø 44 x 49 mm	Ø 44 x 49 mm	
Innendurchmesser	13.0 mm	13.0 mm	
Umgebungstemperatur	-20...120 °C	-20...120 °C	
Zeichnung	Seite 536	Seite 536	



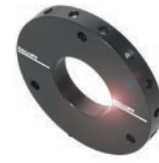
<b>BAM024J</b> BTL2-S-3212-4Z	<b>BAM0146</b> BTL2-S-4414-4Z	<b>BAM0149</b> BTL2-S-5113-4K	<b>BAM014C</b> BTL2-S-6216-8P
BTL-Positionsgeber Schwimmer	BTL-Positionsgeber Schwimmer	BTL-Positionsgeber Schwimmer	BTL-Positionsgeber Schwimmer
—	—	—	—
Edelstahl (1.4404)	Edelstahl (1.4404)	Edelstahl (1.4404)	Edelstahl (1.4541)
Ø 32 x 53 mm	Ø 44 x 49 mm	Ø 50.9 x 52 mm	Ø 62 x 80 mm
11.7 mm	13.0 mm	13.0 mm	16.0 mm
-20...120 °C	-20...120 °C	-20...120 °C	-20...120 °C
Seite 536	Seite 536	Seite 536	Seite 536



<b>BAM014A</b> BTL2-S-5113-4K-EX	<b>BAM014E</b> BTL2-S-6216-8P-EX	<b>BAM013H</b> BTL-P-0814-GR-PAF	<b>BAM013J</b> BTL-P-1012-4R
BTL-Positionsgeber Schwimmer	BTL-Positionsgeber Schwimmer	BTL-Positionsgeber Stab	BTL-Positionsgeber Stab
Ex	Ex	—	—
Edelstahl (1.4404)	Edelstahl (1.4541)	PA 6	Aluminium
Ø 50.9 x 52 mm	Ø 62 x 80 mm	Ø 17.2 x 5 mm	Ø 25 x 8 mm
13.0 mm	16.0 mm	14.0 mm	12.0 mm
-20...120 °C	-20...120 °C	-40...60 °C	-40...100 °C
Seite 537	Seite 537	Seite 537	Seite 537



	<b>BAM013K</b> BTL-P-1012-4R-PA	<b>BAM013L</b> BTL-P-1013-4R	
Funktionsprinzip	BTL-Positiongeber Stab	BTL-Positiongeber Stab	
Ausführung	—	—	
Material	PA	Aluminium	
Abmessung	Ø 25 x 8 mm	Ø 32 x 8 mm	
Innendurchmesser	12.0 mm	13.0 mm	
Umgebungstemperatur	-40...100 °C	-40...100 °C	
Zeichnung	Seite 537	Seite 537	



BAM013M BTL-P-1013-4R-PA	BAM013P BTL-P-1013-4S	BAM013R BTL-P-1014-2R	BAM013Y BTL-P-1028-15R
BTL-Positionsgeber Stab	BTL-Positionsgeber Stab	BTL-Positionsgeber Stab	BTL-Positionsgeber Stab
—	—	—	—
PA	Aluminium	Aluminium	Aluminium
Ø 32 x 8 mm	Ø 32 x 8 mm	Ø 21.9 x 8 mm	Ø 65 x 8 mm
13.0 mm	13.0 mm	13.5 mm	28.0 mm
-40...100 °C	-40...100 °C	-40...100 °C	-40...85 °C
Seite 537	Seite 537	Seite 537	Seite 538

Sensortechnik

RFID

Machine Vision und  
Optische Identifikation

Human Machine  
Interfaces

Systeme

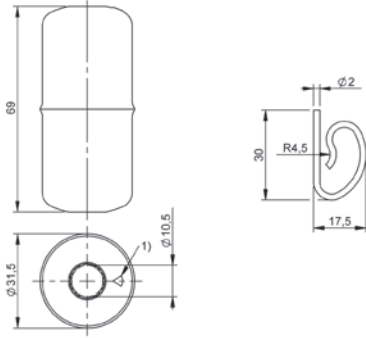
Safety

Industrielle  
Netzwerktechnik

Spannungsversorgung

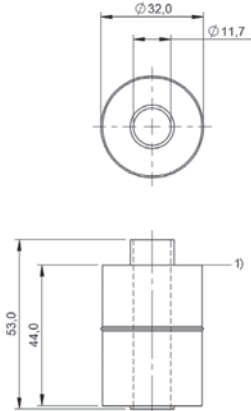
Verbindungstechnik

Zubehör



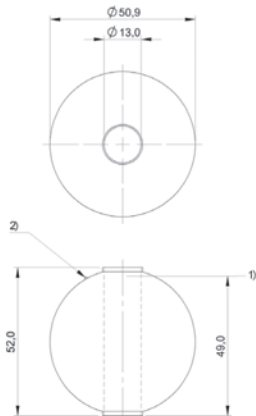
1) Kennzeichnung für Oberseite

**BAM01A2**



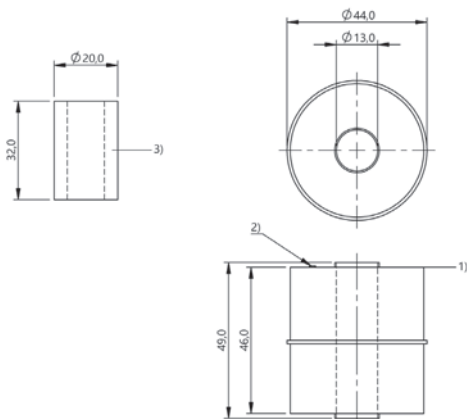
1) Bezugspunkt

**BAM024J**



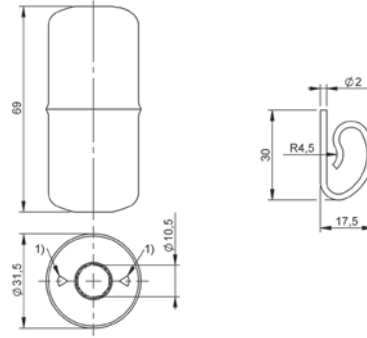
1) Bezugspunkt, 2) Kennzeichnung für Oberseite

**BAM0149**



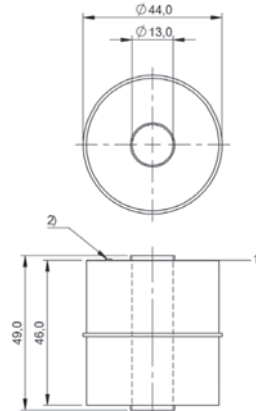
1) Bezugspunkt, 2) Kennzeichnung für Oberseite, 3) Distanzhülse

**BAM0147**



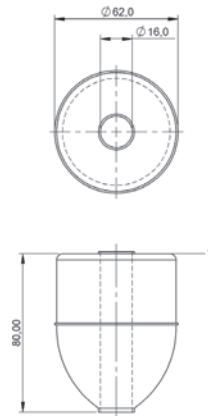
1) Kennzeichnung für Oberseite

**BAM01KA**



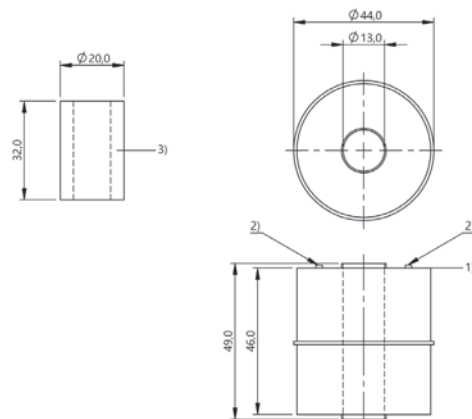
1) Bezugspunkt, 2) Kennzeichnung für Oberseite

**BAM0146**



1) Bezugspunkt

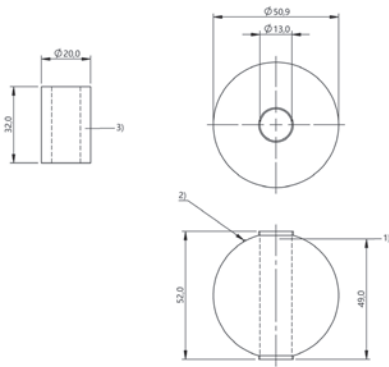
**BAM014C**



1) Bezugspunkt, 2) Kennzeichnung für Oberseite, 3) Distanzhülse

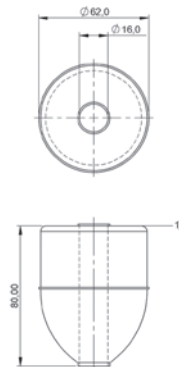
**BAM0148**





1) Bezugspunkt, 2) Kennzeichnung für Oberseite, 3) Distanzhülse

**BAM014A**

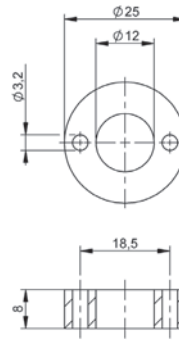


1) Bezugspunkt

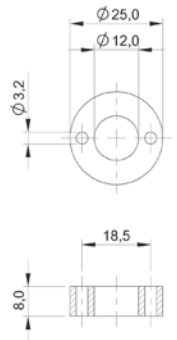
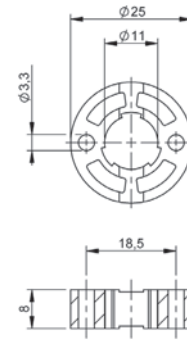
**BAM014E**



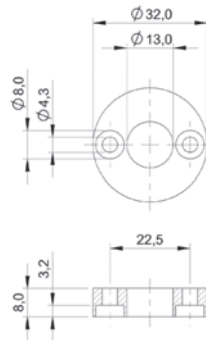
**BAM013H**



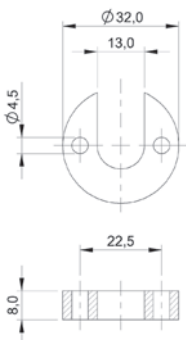
**BAM013J**



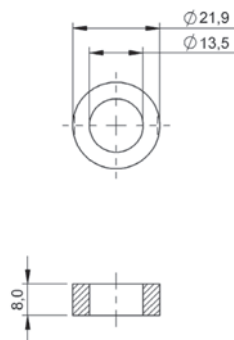
**BAM013K**



**BAM013L, BAM013M**

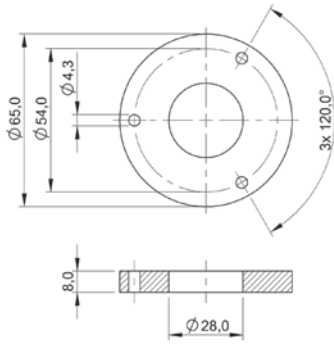


**BAM013P**



**BAM013R**

538 | Zubehör | Mechanisches Zubehör



BAM013Y





	<b>BAM032U</b> BAM IA-MS-030-A5	<b>BAM01JT</b> BAM IA-XA-003-4x5-Y	
Funktionsprinzip	—	—	
Ausführung	Infotasche A5, magnetisch	Beschriftungsschild	
Verwendung	für Beschriftungsschild Halterung	für Bezeichnung Netzwerkmodule	
Material	PET	ABS (weiss)	
Abmessung	3 x 225 x 163 mm	133 x 1 x 83 mm	
Befestigung	magnetisch	Klemmen	
Umgebungstemperatur	-30...120 °C	—	
Zeichnung	Seite 542	Seite 542	



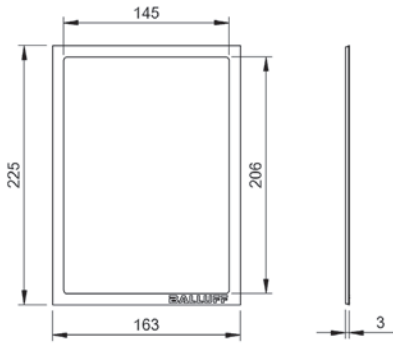
	<b>BAM01HJ</b> BAM AP-US-002-M18-0	<b>BAM0270</b> BAM TG-ID-016-A01	
Funktionsprinzip	—	Betätiger	
Ausführung	Fokussieraufsatz	Betätiger	
Verwendung	für Ultraschall-Sensoren BUS	für Sicherheitsschalter BID	
Material	POM	Edelstahl	
Abmessung	Ø 25 x 80 mm	17 x 32 x 48 mm	
Befestigung	Gewinde M18x1	Schraube M5	
Umgebungstemperatur	—	—	
Zeichnung	Seite 542	Seite 542	



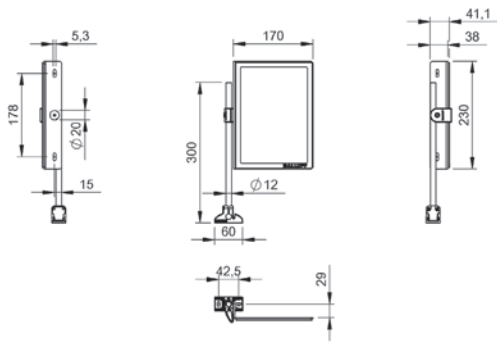
<b>BAM032W</b> BAM IA-XA-023-01	<b>BAE00EF</b> BTL7-A-CB02-K	<b>BAE00E1</b> BTL7-A-CB02-S115	<b>BAE00EC</b> BTL7-A-CB02-S32
—	Kalibrierbox	Kalibrierbox	Kalibrierbox
Beschriftungsschild	—	—	—
für Melde u. Anzeigergeräte	für Magnetostriktive Positions- messsysteme BTL	für Magnetostriktive Positions- messsysteme BTL	für Magnetostriktive Positions- messsysteme BTL
Aluminium, eloxiert Zinkdruckguss Stahl, verzinkt PP	ABS	ABS	ABS
41 x 300 x 187 mm	61 x 25 x 732 mm	61 x 25 x 732 mm	61 x 25 x 732 mm
Klemmen, Schraube M5	—	—	—
—	0...50 °C	0...50 °C	0...50 °C
Seite 542	Seite 542	Seite 542	Seite 542



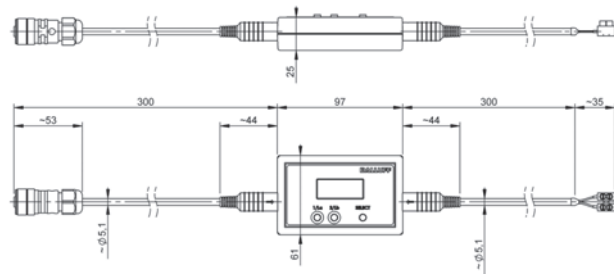
<b>BAM0271</b> BAM TG-ID-016-H01	<b>BAM0272</b> BAM TG-ID-016-H02		
Betätiger	Betätiger		
Betätiger	Betätiger		
für Sicherheitsschalter BID	für Sicherheitsschalter BID		
Aluminium	Aluminium		
145 x 72 x 113 mm	145 x 94 x 113 mm		
Schraube M5	Schraube M5		
—	—		
Seite 543	Seite 543		



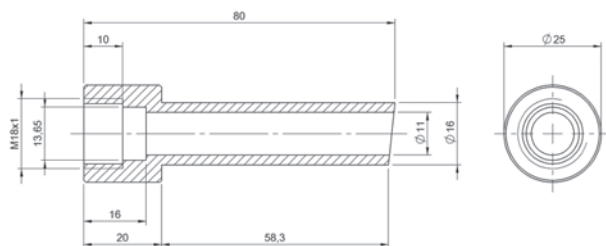
BAM032U



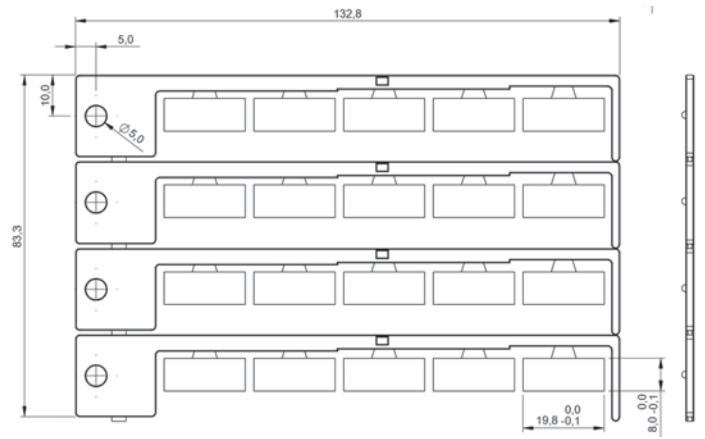
BAM032W



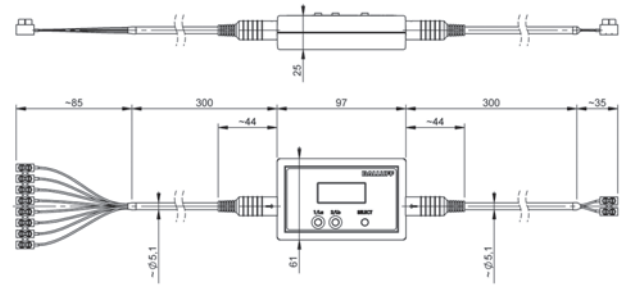
BAE00E1



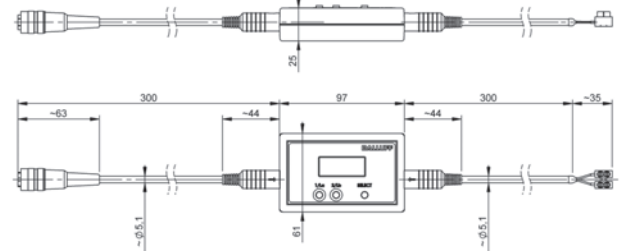
BAM01HJ



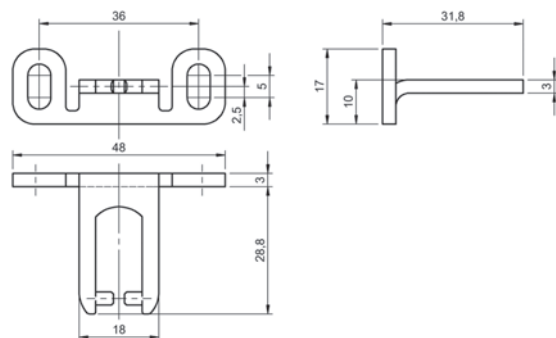
BAM01JT



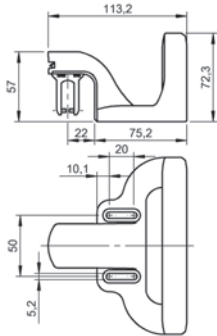
BAE00EF



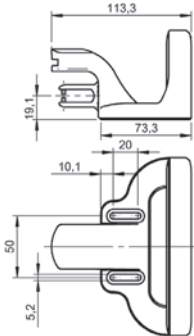
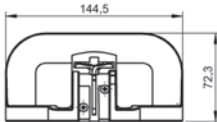
BAE00EC



BAM0270



BAM0271



BAM0272

Optimale Lichtverhältnisse für Ihre Anwendung

# BELEUCHTUNGEN FÜR VISION-SYSTEME UND MASCHINEN

Balluff bietet ein breites Spektrum an robusten Beleuchtungen für Ihre unterschiedlichen Einbau-räume und Aufgaben: für optimale Lichtverhältnisse bei der Bildverarbeitung und zur Beleuchtung von Maschinen.

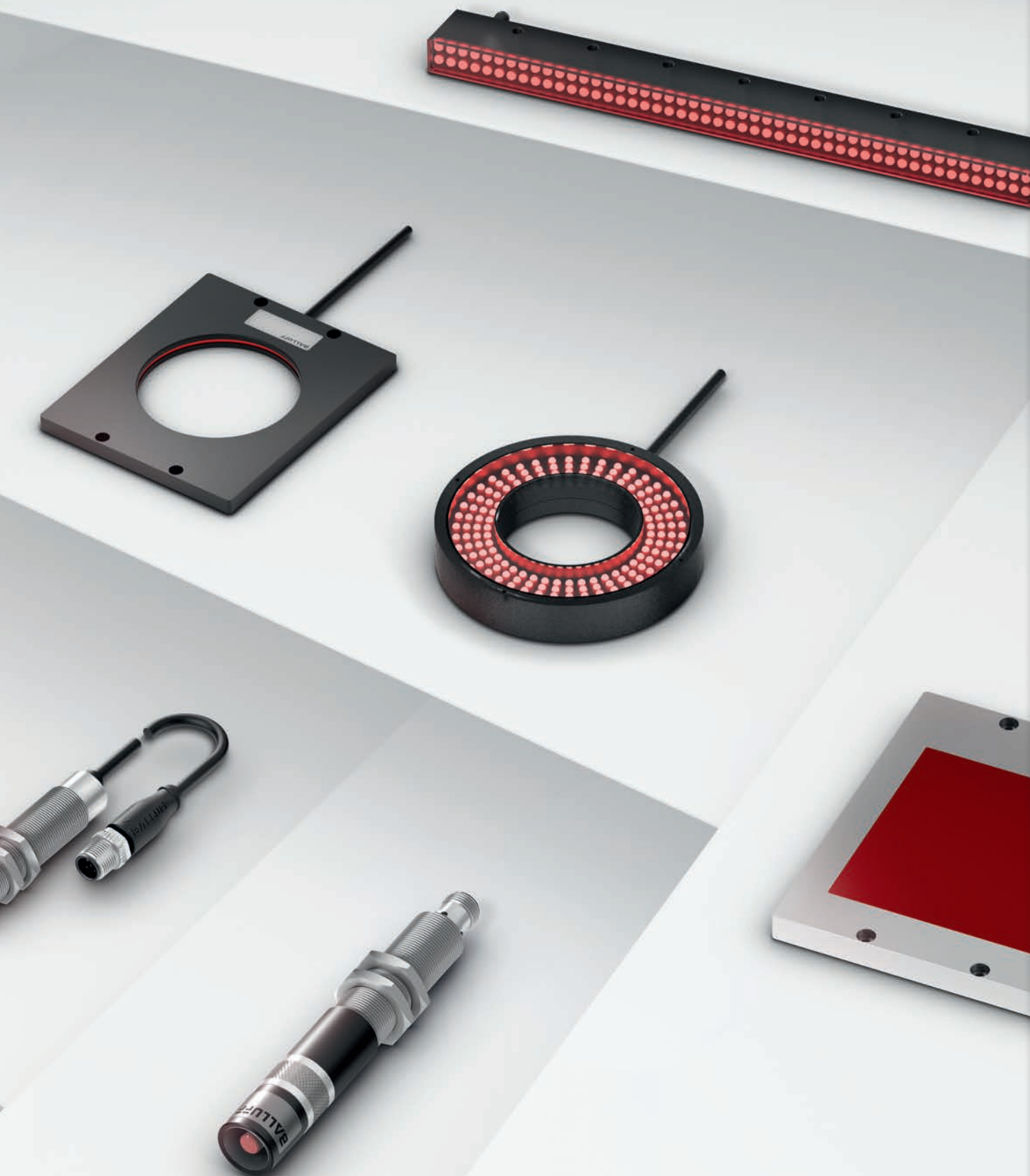
Die energiesparende und langlebige LED-Technik überzeugt mit homogenen optischen Eigenschaften. Zudem gewährleisten Balluff Beleuchtungen Augensicherheit gemäß IEC 62471. Sie können zwischen Rotlicht, Weißlicht, Infrarotlicht oder Laser-Varianten wählen.

## Die wichtigsten Vorteile

- höchste Qualität (umfangreiche EMV-Prüfungen, hohe Schutzklasse)
- leichte und schnelle Montage
- einfache Inbetriebnahme
- Robustheit und Langlebigkeit







Sensortechnik

RFID

Machine Vision und  
Optische Identifikation

Human Machine  
Interfaces

Systeme

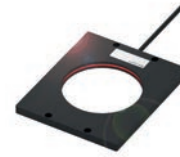
Safety

Industrielle  
Netzwerktechnik

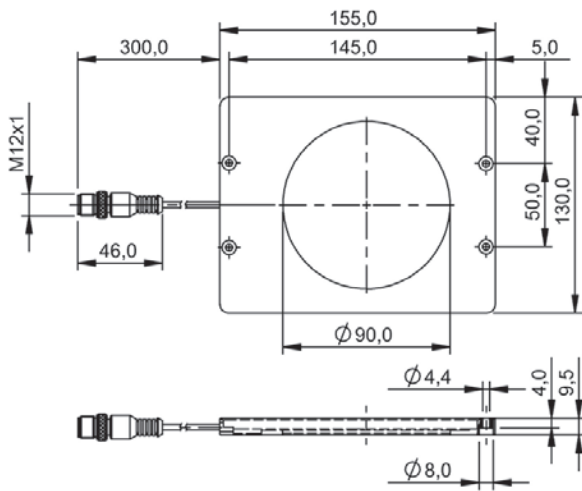
Spannungsversorgung

Verbindungstechnik

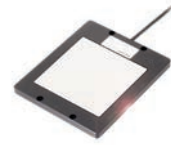
Zubehör



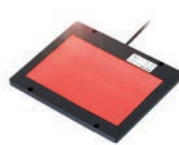
	<b>BAE00AM</b> BAE LX-VS-DR090
Anschluss	Kabel mit Steckverbinder, M12x1-Stecker, 4-polig, 0.30 m
Ausführung	Dunkelfeld-Beleuchtung
Abmessung	130 x 9.5 x 155 mm
Bemessungsbetriebsspannung Ue DC	24 V
Stromaufnahme max.	416 mA
Betriebsart	Normal
Material	Aluminium eloxiert, schwarz PMMA
Leuchtfäche	Ø 90 mm
Lichtart	LED Rotlicht
Wellenlänge	617 nm
Beleuchtungsstärke (0.1 m)	2250 Lux
Umgebungstemperatur	-10...55 °C
Zulassung/Konformität	CE, EAC
Schutzart	IP40



BAE00AM



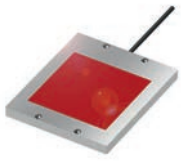
	<b>BAE00KR</b> BAE LX-VS-HI050	<b>BAE00FR</b> BAE LX-VS-HI100	
Anschluss	Kabel mit Steckverbinder, M12x1-Stecker, 4-polig, 0.30 m	Kabel mit Steckverbinder, M12x1-Stecker, 4-polig, 0.30 m	
Ausführung	Hintergrund-Beleuchtung	Hintergrund-Beleuchtung	
Abmessung	80 x 9.5 x 105 mm	130 x 12 x 155 mm	
Bemessungsbetriebsspannung Ue DC	24 V	24 V	
Stromaufnahme max.	375 mA	500 mA	
Betriebsart	Normal	Normal	
Digitale Eingänge	Trigger	Trigger	
Material	Aluminium eloxiert, schwarz Glas PMMA	Aluminium eloxiert, schwarz Glas PMMA	
Leuchtfäche	50 x 50 mm	100 x 100 mm	
Lichtart	LED Infrarot	LED Infrarot	
Wellenlänge	875 nm	875 nm	
Beleuchtungsstärke (0.1 m)	—	—	
Abstrahlwinkel	35 ° x 35 °	55° x 55°	
Umgebungstemperatur	-10...55 °C	-10...55 °C	
Zulassung/Konformität	CE, EAC	CE, EAC	
Schutzart	IP54	IP54	
Zeichnung	Seite 552	Seite 552	



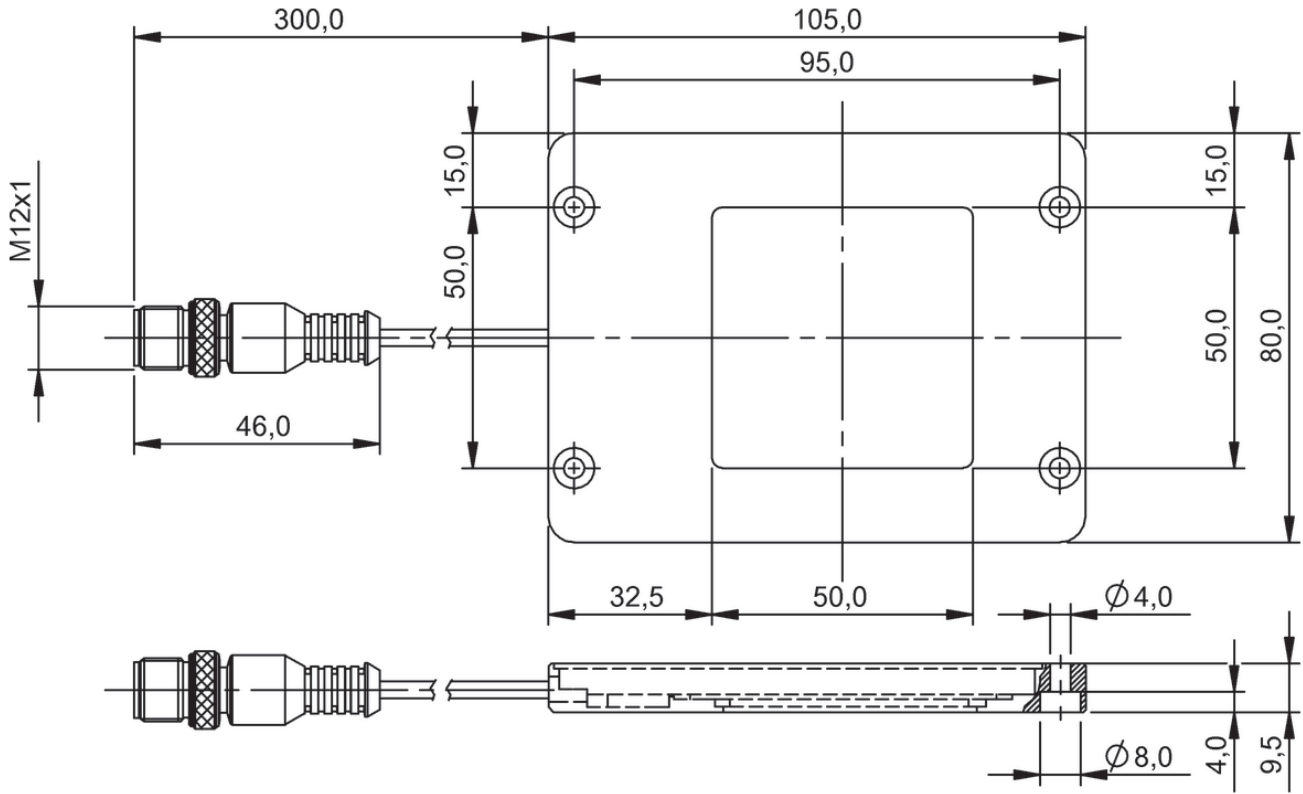
	<b>BAE00KP</b> BAE LX-VS-HI150	<b>BAE00JE</b> BAE LX-VS-HI200	<b>BAE00WM</b> BAE LX-VS-HI300	<b>BAE000E</b> BAE LX-VS-HR025
	Kabel mit Steckverbinder, M12x1-Stecker, 4-polig, 0.30 m	Kabel mit Steckverbinder, M12x1-Stecker, 4-polig, 0.30 m	Kabel mit Steckverbinder, M12x1-Stecker, 4-polig, 0.30 m	Kabel mit Steckverbinder, M12x1-Stecker, 4-polig, 0.30 m
	Hintergrund-Beleuchtung	Hintergrund-Beleuchtung	Hintergrund-Beleuchtung	Hintergrund-Beleuchtung
	130 x 9.5 x 205 mm	180 x 9.5 x 255 mm	255 x 9.5 x 330 mm	43 x 9.5 x 64.5 mm
	24 V	24 V	24 V	24 V
	830 mA	708 mA	1500 mA	208 mA
	Normal	Normal	Normal	Normal
	Trigger	Trigger	Trigger	—
	Aluminium eloxiert, schwarz Glas PMMA	Aluminium eloxiert, schwarz Glas PMMA	Aluminium eloxiert, schwarz Glas PMMA	Aluminium eloxiert, schwarz Glas PMMA
	150 x 100 mm	200 x 150 mm	300 x 200 mm	25 x 25 mm
	LED Infrarot	LED Infrarot	LED Infrarot	LED Rotlicht
	875 nm	875 nm	875 nm	617 nm
	—	—	—	350 Lux
	80 ° x 60 °	100 ° x 80 °	—	40 ° x 40 °
	-10...55 °C	-10...55 °C	-10...55 °C	-10...55 °C
	CE, EAC	CE, EAC	CE, EAC	CE, EAC
	IP54	IP54	IP54	IP54
	Seite 553	Seite 553	Seite 554	Seite 554



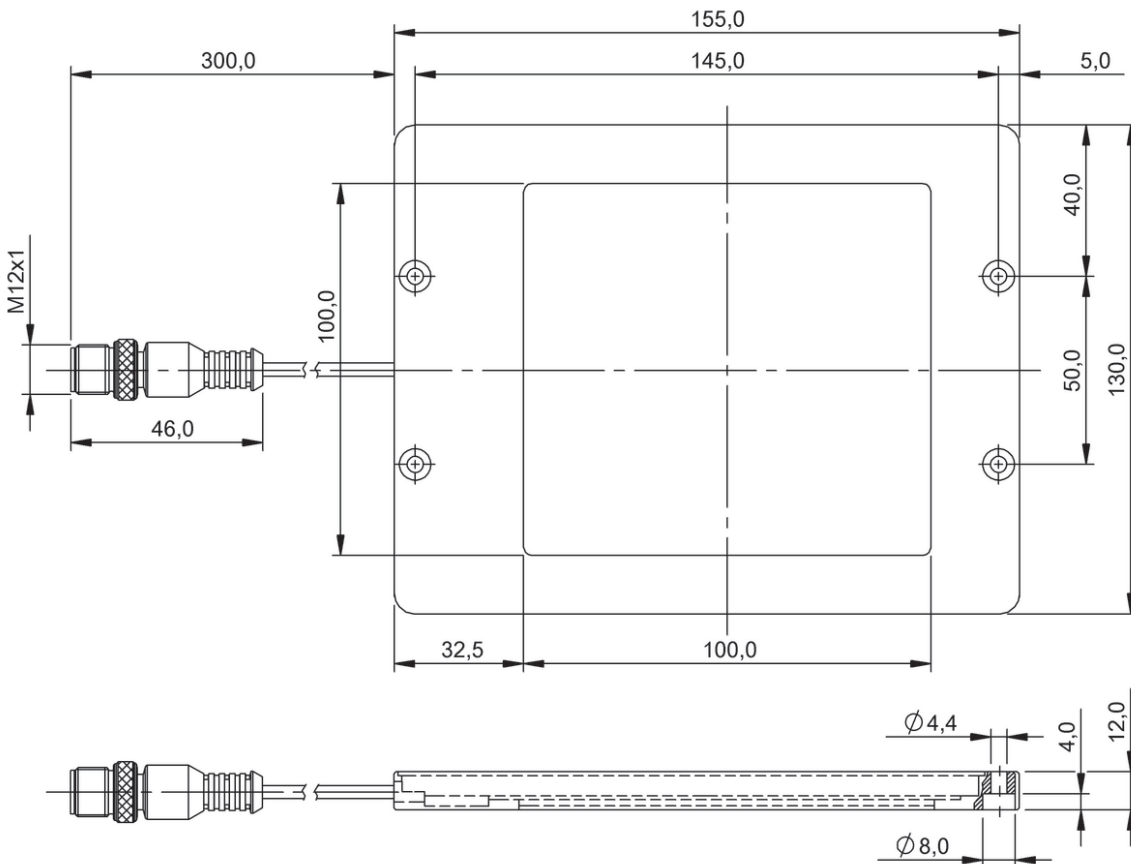
	<b>BAE000F</b> BAE LX-VS-HR050	<b>BAE000H</b> BAE LX-VS-HR100	
Anschluss	Kabel mit Steckverbinder, M12x1-Stecker, 4-polig, 0.30 m	Kabel mit Steckverbinder, M12x1-Stecker, 4-polig, 0.30 m	
Ausführung	Hintergrund-Beleuchtung	Hintergrund-Beleuchtung	
Abmessung	80 x 9.5 x 105 mm	130 x 12 x 155 mm	
Bemessungsbetriebsspannung Ue DC	24 V	24 V	
Stromaufnahme max.	250 mA	416 mA	
Betriebsart	Normal	Normal	
Digitale Eingänge	Trigger	Trigger	
Material	Aluminium eloxiert, schwarz Glas PMMA	Aluminium eloxiert, schwarz Glas PMMA	
Leuchtfäche	50 x 50 mm	100 x 100 mm	
Lichtart	LED Rotlicht	LED Rotlicht	
Wellenlänge	617 nm	617 nm	
Beleuchtungsstärke (0.1 m)	1250 Lux	3700 Lux	
Abstrahlwinkel	42 ° x 42 °	55° x 55°	
Umgebungstemperatur	-10...55 °C	-10...55 °C	
Zulassung/Konformität	CE, EAC	CE, EAC	
Schutzart	IP54	IP54	
Zeichnung	Seite 552	Seite 552	



	<b>BAE00JF</b> BAE LX-VS-HR100-E	<b>BAE00C5</b> BAE LX-VS-HR150	<b>BAE00JC</b> BAE LX-VS-HR200	<b>BAE00MU</b> BAE LX-VS-HR300
	Kabel mit Steckverbinder, M12x1-Stecker, 4-polig	Kabel mit Steckverbinder, M12x1-Stecker, 4-polig, 0.30 m	Kabel mit Steckverbinder, M12x1-Stecker, 4-polig, 0.30 m	Kabel mit Steckverbinder, M12x1-Stecker, 4-polig, 0.30 m
	Hintergrund-Beleuchtung	Hintergrund-Beleuchtung	Hintergrund-Beleuchtung	Hintergrund-Beleuchtung
	130 x 12 x 155 mm	130 x 9.5 x 205 mm	180 x 9.5 x 255 mm	255 x 9.5 x 330 mm
	24 V	24 V	24 V	24 V
	416 mA	500 mA	625 mA	1000 mA
	Normal	Normal	Normal	Normal
	Trigger	Trigger	Trigger	Trigger
	Edelstahl (1.4301) Glas PMMA	Aluminium eloxiert, schwarz Glas PMMA	Aluminium eloxiert, schwarz Glas PMMA	Aluminium eloxiert, schwarz Glas PMMA
	100 x 100 mm	150 x 100 mm	200 x 150 mm	300 x 200 mm
	LED Rotlicht	LED Rotlicht	LED Rotlicht	LED Rotlicht
	617 nm	617 nm	617 nm	617 nm
	3700 Lux	4800 Lux	5100 Lux	4750 Lux
	55° x 55°	80° x 60°	100° x 80°	—
	-10...55 °C	-10...55 °C	-10...55 °C	-10...55 °C
	CE, EAC	CE, EAC	CE, EAC	CE, EAC
	IP69K	IP54	IP54	IP54
	Seite 552	Seite 553	Seite 553	Seite 554

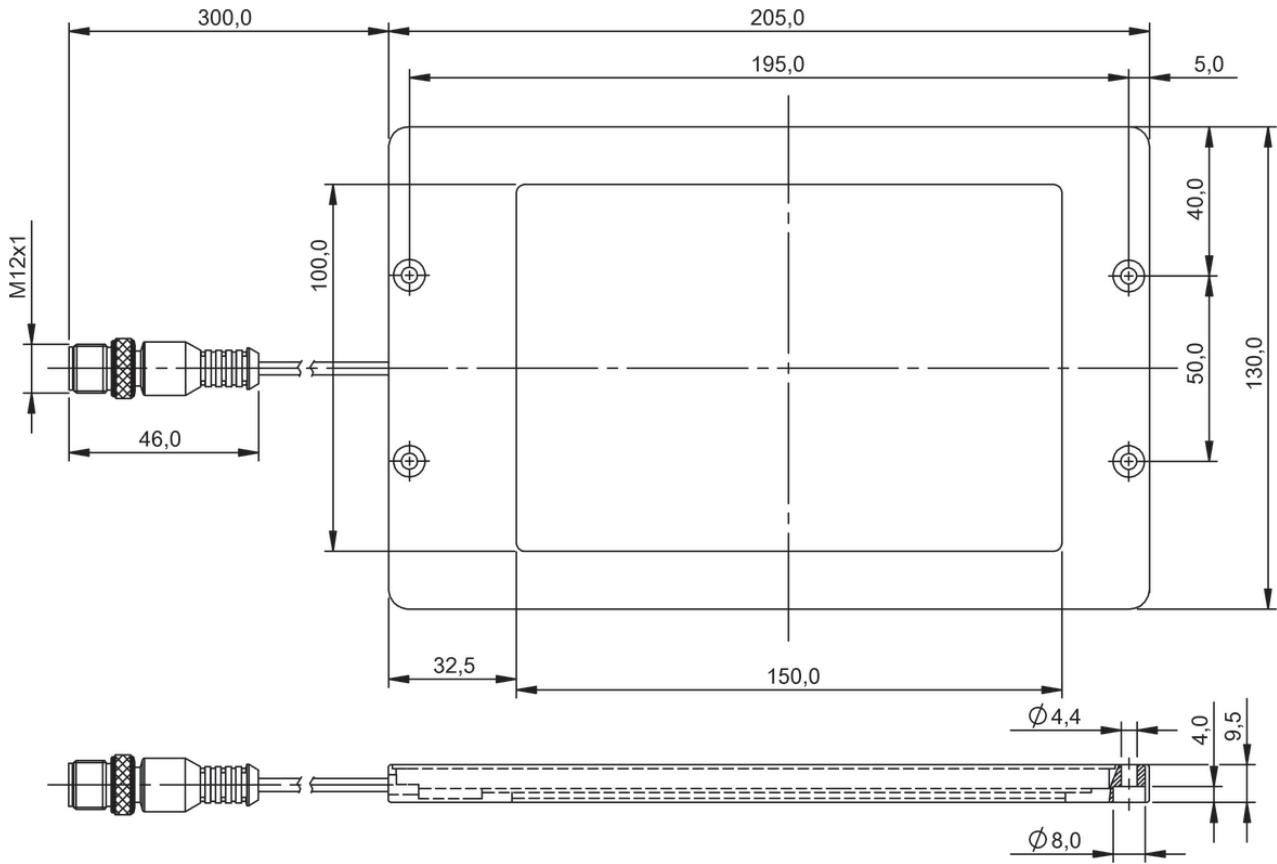


BAE00KR, BAE000F

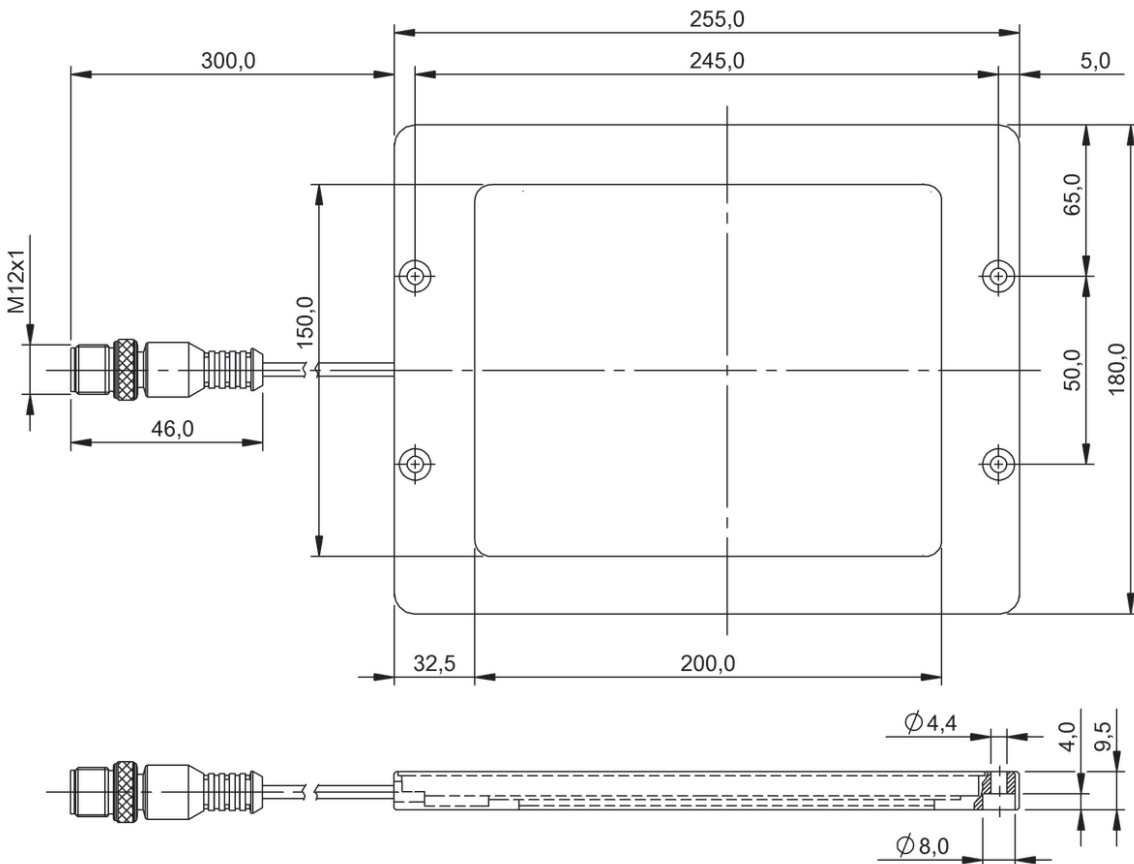


BAE00FR, BAE000H, BAE00JF



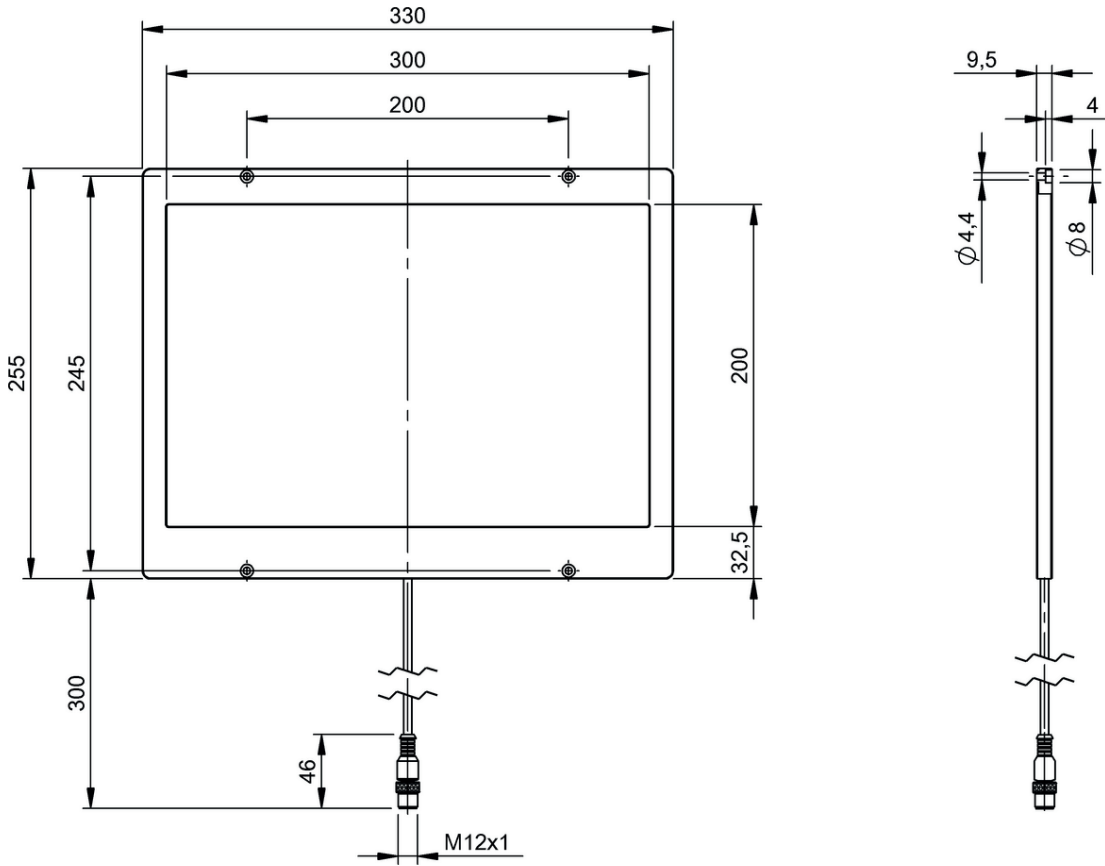


BAE00KP, BAE00C5

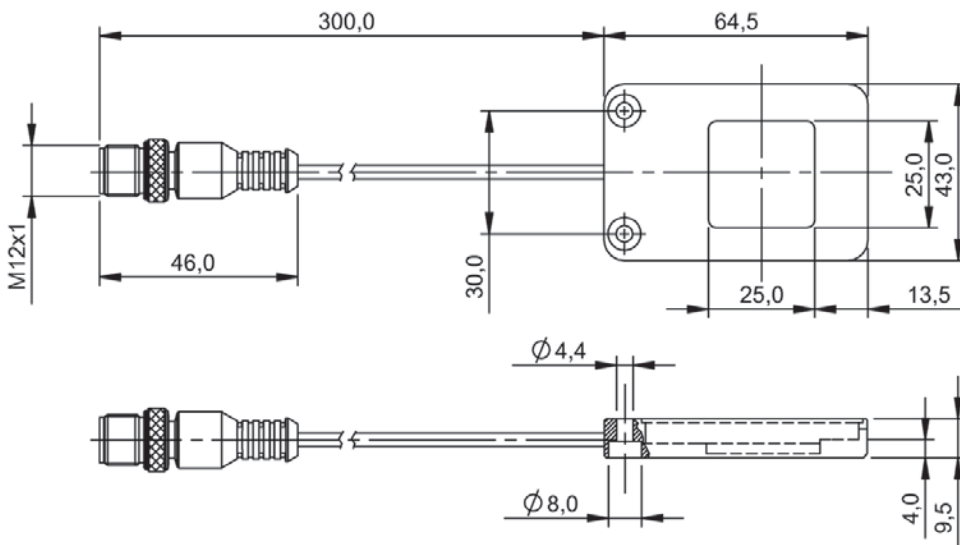


BAE00JE, BAE00JC

Sie benötigen weitere Details? In unserem Produktfinder unter [www.balluff.com](http://www.balluff.com) erhalten Sie alle produktspezifischen Angaben – unter anderem auch technische Zeichnungen, Datenblätter, Betriebsanleitungen etc. für jedes einzelne Produkt – auch zum Download.

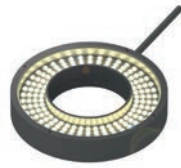


BAE00WM, BAE00MU



BAE000E

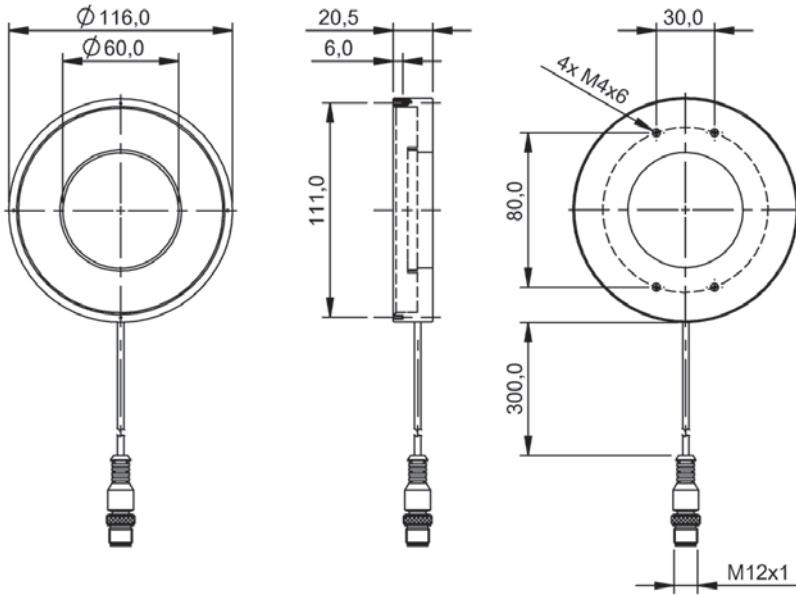




	<b>BAE000K</b> BAE LX-VS-RH100	
Anschluss	Kabel mit Steckverbinder, M12x1-Stecker, 4-polig, 0.30 m	
Ausführung	Ring-Beleuchtung	
Abmessung	Ø 116 x 20.5 mm	
Bemessungsbetriebsspannung Ue DC	24 V	
Stromaufnahme max.	750 mA, 1370 mA (Boost-Modus)	
Betriebsart	Normal, Boost	
Material	Aluminium eloxiert, schwarz Glas	
Leuchtfäche	Ø 100 mm/Ø 60 mm	
Lichtart	LED Infrarot	
Wellenlänge	875 nm	
Beleuchtungsstärke (0.1 m)	—	
Abstrahlwinkel	30 °	
Umgebungstemperatur	-10...55 °C	
Zulassung/Konformität	CE, EAC	
Schutzart	IP54	
Zeichnung	Seite 558	



	<b>BAE000J</b> BAE LX-VS-RR100	<b>BAE000AN</b> BAE LX-VS-RW100
	Kabel mit Steckverbinder, M12x1-Stecker, 4-polig, 0.30 m	Kabel mit Steckverbinder, M12x1-Stecker, 4-polig, 0.30 m
	Ring-Beleuchtung	Ring-Beleuchtung
	Ø 116 x 20.5 mm	Ø 116 x 20.5 mm
	24 V	24 V
	830 mA, 1370 mA (Boost-Modus)	410 mA, 830 mA (Boost-Modus)
	Normal, Boost	Normal, Boost
	Aluminium eloxiert, schwarz Glas	Aluminium eloxiert, schwarz Glas
	Ø 100 mm/Ø 60 mm	Ø 100 mm/Ø 60 mm
	LED Rotlicht	LED Weißlicht
	617 nm	—
	19000 Lux 32500 Lux (Boost-Modus)	8500 Lux 16100 Lux (Boost-Modus)
	30 °	30 °
	-10...55 °C	-10...55 °C
	CE, EAC	CE, EAC
	IP54	IP54
	Seite 558	Seite 558



BAE000K, BAE000J, BAE00AN



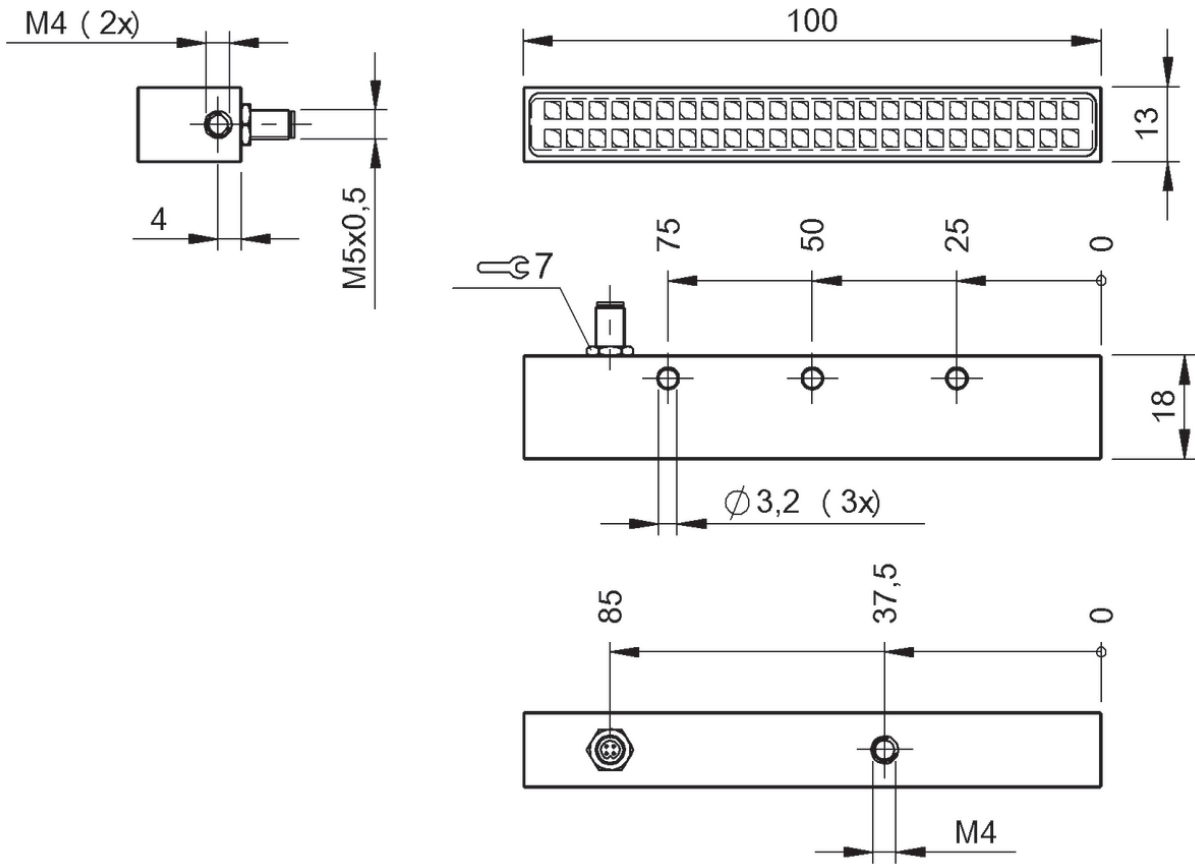


	<b>BAE00NU</b> BAE LX-VS-LI100-S26	<b>BAE00NZ</b> BAE LX-VS-LI200-S26	
Anschluss	Steckverbinder, M5x0.5-Stecker, 4-polig, 0.30 m	Steckverbinder, M5x0.5-Stecker, 4-polig, 0.30 m	
Ausführung	Linien-Beleuchtung	Linien-Beleuchtung	
Abmessung	13 x 100 x 18 mm	13 x 200 x 18 mm	
Bemessungsbetriebsspannung Ue DC	24 V	24 V	
Stromaufnahme max.	170 mA, 375 mA (Boost-Modus)	290 mA, 710 mA (Boost-Modus)	
Betriebsart	Normal, Boost	Normal, Boost	
Digitale Eingänge	Trigger	Trigger	
Material	Aluminium eloxiert, schwarz Glas	Aluminium eloxiert, schwarz Glas	
Leuchtfäche	95 x 10 mm	195 x 10 mm	
Lichtart	LED Infrarot	LED Infrarot	
Wellenlänge	875 nm	875 nm	
Beleuchtungsstärke (0.1 m)	—	—	
Farbtemperatur	—	—	
Abstrahlwinkel	75 ° x 30 °	115 ° x 35 °	
Umgebungstemperatur	-10...55 °C	-10...55 °C	
Zulassung/Konformität	CE, EAC	CE, EAC	
Schutzart	IP54	IP54	
Zeichnung	Seite 562	Seite 562	

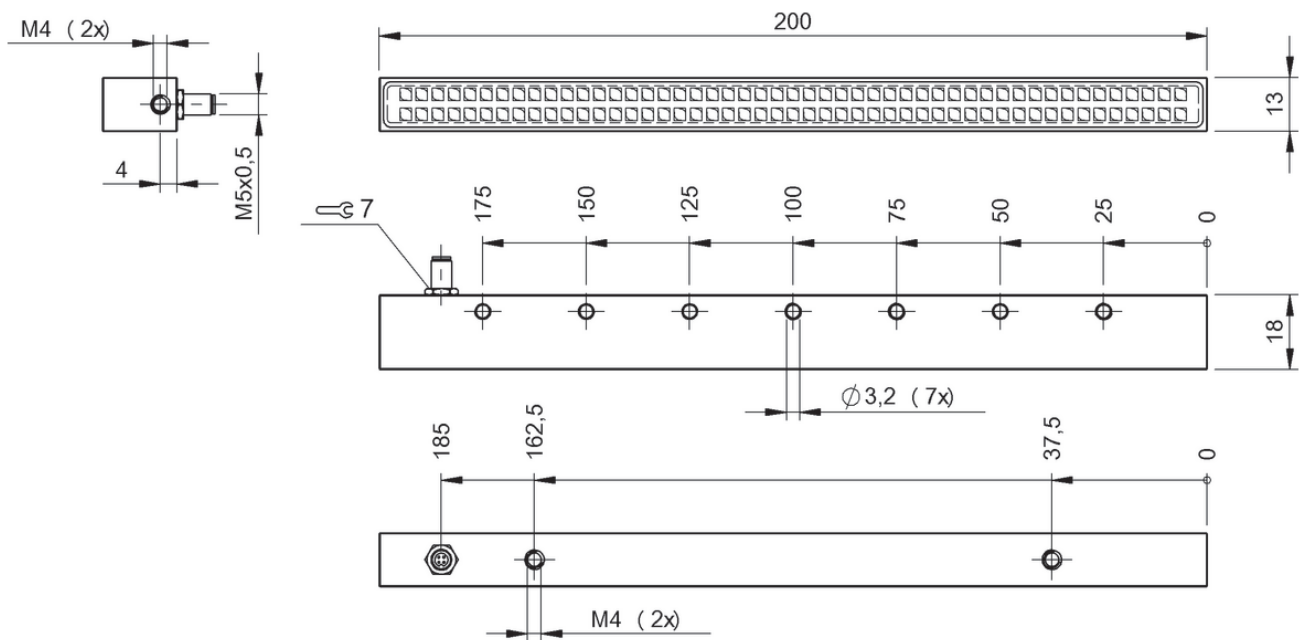




	<b>BAE00NT</b> BAE LX-VS-LR100-S26	<b>BAE00NY</b> BAE LX-VS-LR200-S26	<b>BAE00NW</b> BAE LX-VS-LW100-S26	<b>BAE00PO</b> BAE LX-VS-LW200-S26
	Steckverbinder, M5x0.5-Stecker, 4-polig, 0.30 m	Steckverbinder, M5x0.5-Stecker, 4-polig, 0.30 m	Steckverbinder, M5x0.5-Stecker, 4-polig, 0.30 m	Steckverbinder, M5x0.5-Stecker, 4-polig, 0.30 m
	Linien-Beleuchtung	Linien-Beleuchtung	Linien-Beleuchtung	Linien-Beleuchtung
	13 x 100 x 18 mm	13 x 200 x 18 mm	13 x 100 x 18 mm	13 x 200 x 18 mm
	24 V	24 V	24 V	24 V
	170 mA, 375 mA (Boost-Modus)	290 mA, 710 mA (Boost-Modus)	125 mA, 250 mA (Boost-Modus)	170 mA, 450 mA (Boost-Modus)
	Normal, Boost	Normal, Boost	Normal, Boost	Normal, Boost
	Trigger	Trigger	Trigger	Trigger
	Aluminium eloxiert, schwarz Glas	Aluminium eloxiert, schwarz Glas	Aluminium eloxiert, schwarz Glas	Aluminium eloxiert, schwarz Glas
	95 x 10 mm	195 x 10 mm	95 x 10 mm	195 x 10 mm
	LED Rotlicht	LED Rotlicht	LED Weißlicht	LED Weißlicht
	617 nm	617 nm	—	—
	6400 Lux 13500 Lux (Boost-Modus)	7150 Lux 15100 Lux (Boost-Modus)	2800 Lux 6200 Lux (Boost-Modus)	3000 Lux 7850 Lux (Boost-Modus)
	—	—	5600 K	5600 K
	75 ° x 30 °	115 ° x 35 °	80 ° x 35 °	120 ° x 40 °
	-10...55 °C	-10...55 °C	-10...55 °C	-10...55 °C
	CE, EAC	CE, EAC	CE, EAC	CE, EAC
	IP54	IP54	IP54	IP54
	Seite 562	Seite 562	Seite 562	Seite 562



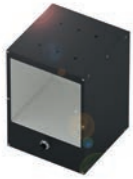
BAE00NU, BAE00NT, BAE00NW



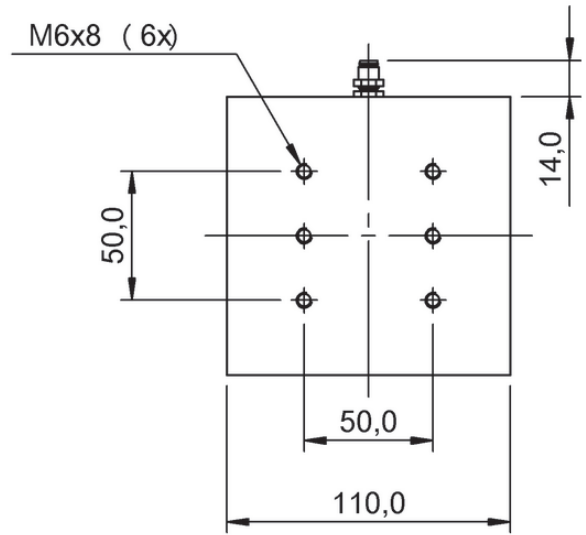
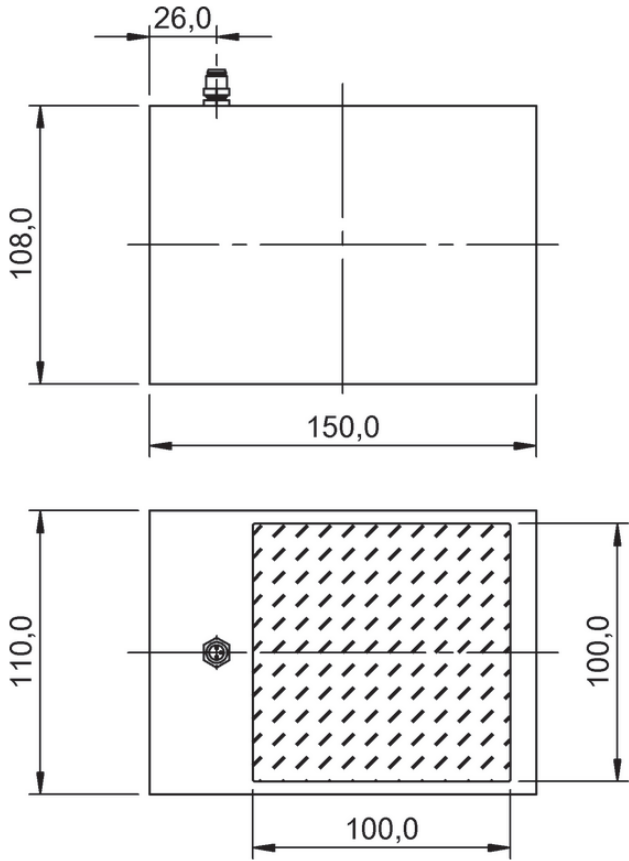
BAE00NZ, BAE00NY, BAE00PO



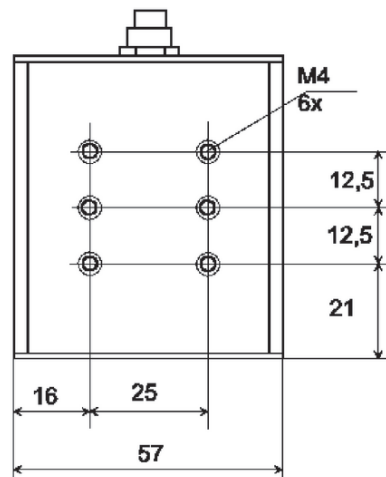
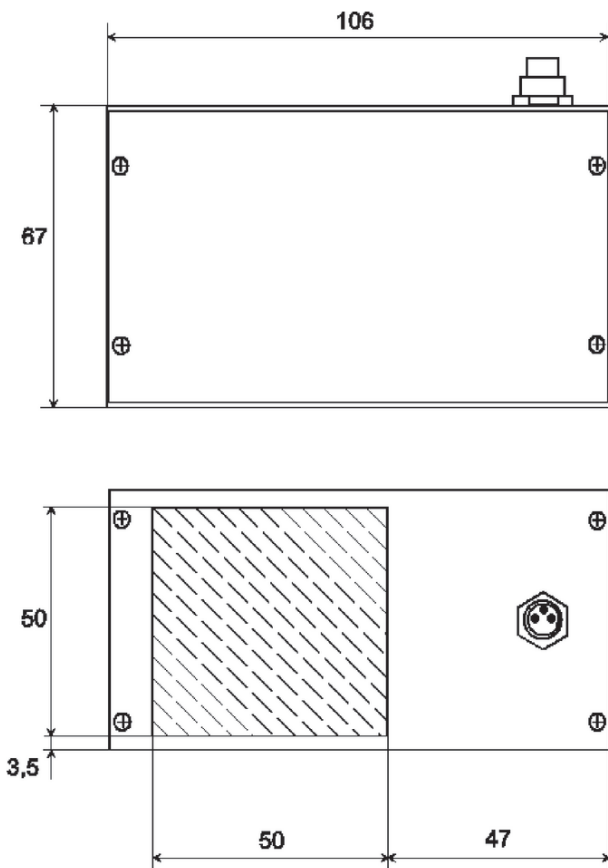
Anschluss	
Ausführung	
Abmessung	
Bemessungsbetriebsspannung Ue DC	
Stromaufnahme max.	
Betriebsart	
Material	
Leuchtfäche	
Lichtart	
Wellenlänge	
Beleuchtungsstärke (0.1 m)	
Abstrahlwinkel	
Umgebungstemperatur	
Zulassung/Konformität	
Schutzart	
Zeichnung	



<b>BAE00JA</b> BAE LX-VS-OR100	<b>BAE00J9</b> BAE LX-VS-OR50
Steckverbinder, M8x1-Stecker, 3-polig	Steckverbinder, M8x1-Stecker, 3-polig
Koax-Beleuchtung	Koax-Beleuchtung
150 x 110 x 108 mm	106 x 57 x 67 mm
24 V	24 V
625 mA	250 mA
Normal	Normal
Aluminium eloxiert, schwarz Glas	Aluminium eloxiert, schwarz Glas
100 x 100 mm	50 x 50 mm
LED Rotlicht	LED Rotlicht
630 nm	630 nm
3550 Lux	1150 Lux
105 ° x 105 °	30 ° x 30 °
-10...55 °C	-10...55 °C
CE, EAC	CE, EAC
IP54	IP54
Seite 566	Seite 566



BAE00JA



BAE00J9



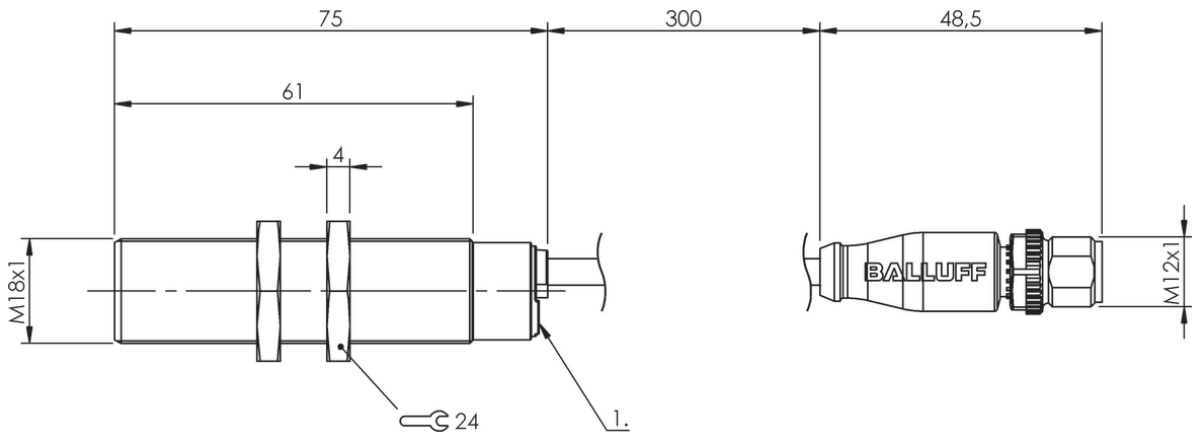


	<b>BAE00H1</b> BAE LX-VS-SI018	<b>BAE00H2</b> BAE LX-VS-SI030	
Anschluss	Kabel mit Steckverbinder, M12x1-Stecker, 4-polig, 0.30 m	Kabel mit Steckverbinder, M12x1-Stecker, 4-polig, 0.30 m	
Ausführung	Spot-Beleuchtung	Spot-Beleuchtung	
Abmessung	Ø 18 x 75 mm	Ø 30 x 64 mm	
Bemessungsbetriebsspannung Ue DC	24 V	24 V	
Stromaufnahme max.	83 mA	170 mA	
Betriebsart	Normal	Normal	
Digitale Eingänge	Trigger	Trigger	
Material	Edelstahl (1.4301) Messing Glas	Edelstahl (1.4301) Messing Glas	
Leuchtfäche	Ø 15.4 mm	Ø 27 mm	
Lichtart	LED Infrarot	LED Infrarot	
Wellenlänge	875 nm	875 nm	
Beleuchtungsstärke (0.1 m)	—	—	
Abstrahlwinkel	—	17 °	
Umgebungstemperatur	-25...75 °C	-10...50 °C	
Zulassung/Konformität	CE, EAC	CE, EAC	
Schutzart	IP67	IP67	
Zeichnung	Seite 570	Seite 570	



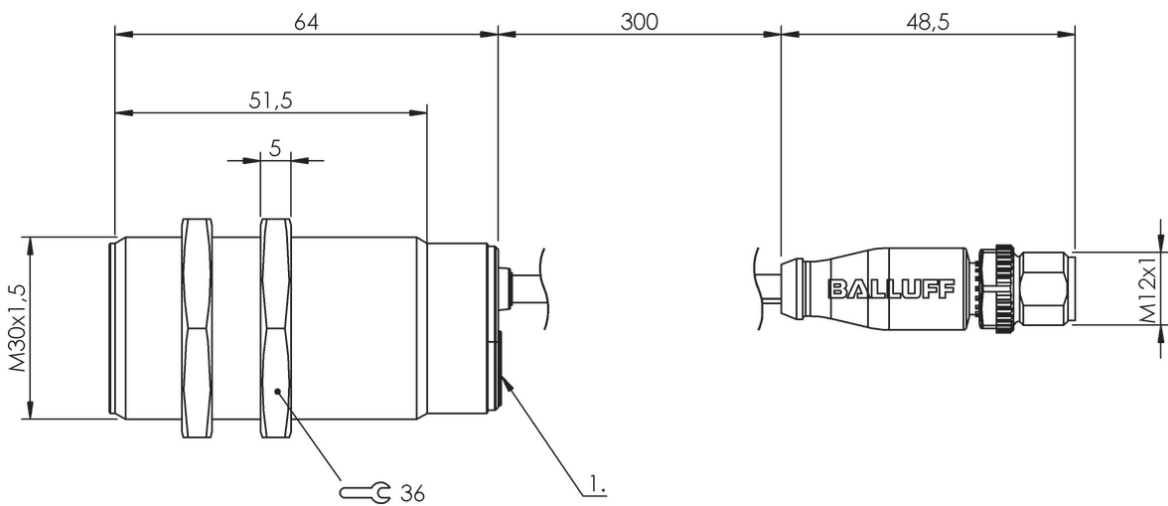


<b>BAE00KF</b> BAE LX-VS-SR012	<b>BAE00HO</b> BAE LX-VS-SR018	<b>BAE00FT</b> BAE LX-VS-SR030	
Kabel mit Steckverbinder, M12x1-Stecker, 4-polig, 0.30 m	Kabel mit Steckverbinder, M12x1-Stecker, 4-polig, 0.30 m	Kabel mit Steckverbinder, M12x1-Stecker, 4-polig, 0.30 m	
Spot-Beleuchtung	Spot-Beleuchtung	Spot-Beleuchtung	
Ø 12 x 41.5 mm	Ø 18 x 75 mm	Ø 30 x 64 mm	
24 V	24 V	24 V	
83 mA	83 mA	170 mA	
Normal	Normal	Normal	
Trigger	Trigger	Trigger	
Edelstahl (1.4301) PC	Edelstahl (1.4301) Messing Glas	Edelstahl (1.4301) Messing Glas	
Ø 9 mm	Ø 15.4 mm	Ø 27 mm	
LED Rotlicht	LED Rotlicht	LED Rotlicht	
617 nm	617 nm	617 nm	
600 Lux	10500 Lux	13800 Lux	
20 °	15 °	17 °	
-10...50 °C	-10...50 °C	-10...55 °C	
CE, EAC	CE, EAC	CE, EAC	
IP67	IP67	IP67	
Seite 571	Seite 570	Seite 570	



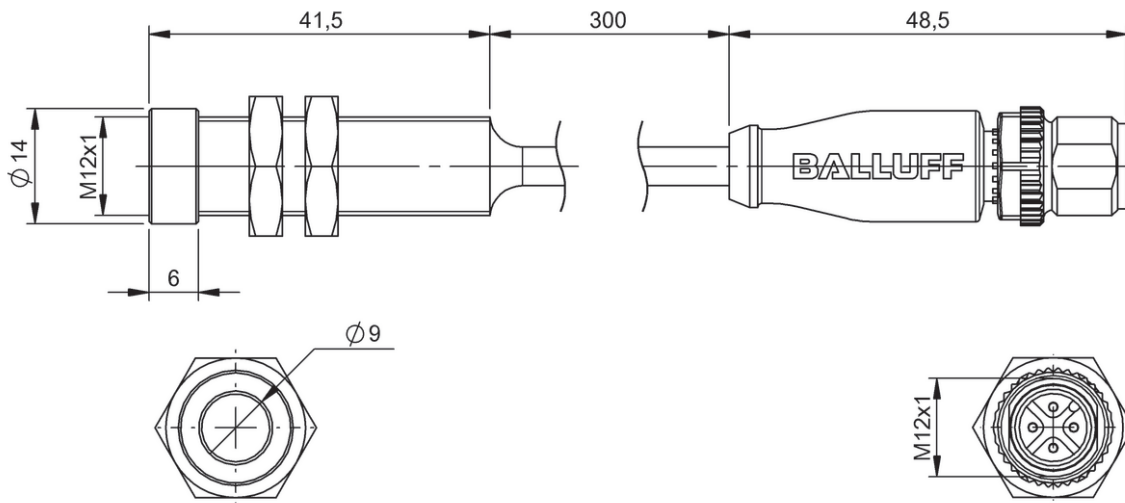
1) Betriebsanzeige grün

**BAE00H1, BAE00H0**



1) Betriebsanzeige grün

**BAE00H2, BAE00FT**



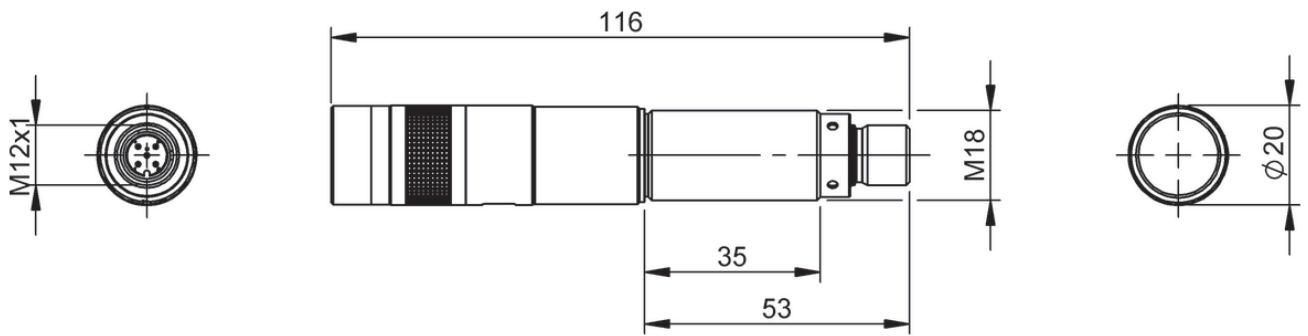
BAE00KF



	<b>BAE010A</b> BAE LX-X0-PL018-E-C1-S103	<b>BAE0104</b> BAE LX-X0-PL018-E-L1-S103	
Anschluss	Steckverbinder, M12x1-Stecker, 5-polig	Steckverbinder, M12x1-Stecker, 5-polig	
Ausführung	Laser Modul	Laser Modul	
Abmessung	Ø 20 x 116 mm	Ø 20 x 116 mm	
Betriebsspannung Ub	5...30 VDC	5...30 VDC	
Betriebsart	—	—	
Digitale Eingänge	Trigger	Trigger	
Material	Edelstahl Glas Muttern Messing vernickelt	Edelstahl Glas Muttern Messing vernickelt	
Projektionstyp	Kreuz	Linie, homogen	
Öffnungswinkel min.	30° x 30°	45°	
Lichtart	Laser Rotlicht	Laser Rotlicht	
Wellenlänge	635 nm	640 nm	
Laserklasse nach IEC 60825-1	1M	2M	
Umgebungstemperatur	-10...50 °C	-10...50 °C	
Zulassung/Konformität	CE, EAC	CE, EAC	
Schutzart	IP67	IP67	
Zeichnung	Seite 574	Seite 574	



<b>BAE0106</b> BAE LX-X0-PL018-E-L3-S103	<b>BAE0107</b> BAE LX-X0-PL018-E-L7-S103	<b>BAE0108</b> BAE LX-X0-PL018-E-L8-S103	<b>BAE0109</b> BAE LX-X0-PL018-E-P1-S103
Steckverbinder, M12x1-Stecker, 5-polig	Steckverbinder, M12x1-Stecker, 5-polig	Steckverbinder, M12x1-Stecker, 5-polig	Steckverbinder, M12x1-Stecker, 5-polig
Laser Modul	Laser Modul	Laser Modul	Laser Modul
Ø 20 x 116 mm	Ø 20 x 116 mm	Ø 20 x 116 mm	Ø 20 x 116 mm
5...30 VDC	9...30 VDC	9...30 VDC	5...30 VDC
—	—	—	—
Trigger	Trigger	Trigger	Trigger
Edelstahl Glas Muttern Messing vernickelt	Edelstahl Glas Muttern Messing vernickelt	Edelstahl Glas Muttern Messing vernickelt	Edelstahl Glas Muttern Messing vernickelt
Linie, homogen	Linie, homogen	Linie, homogen	Punkt, elliptisch
20°	45°	45°	—
Laser Rotlicht	Laser Blaulicht	Laser Grünlicht	Laser Rotlicht
640 nm	450 nm	520 nm	635 nm
2M	2M	2M	2
-10...50 °C	-10...50 °C	-10...50 °C	-10...50 °C
CE, EAC	CE, EAC	CE, EAC	CE, EAC
IP67	IP67	IP67	IP67
Seite 574	Seite 574	Seite 574	Seite 574



BAE010A, BAE0104, BAE0106, BAE0107, BAE0108, BAE0109





	<b>BAE00W8</b> BAE LX-XA-BW0170-S4	<b>BAE00W9</b> BAE LX-XA-BW0278-S4	
Anschluss	Steckverbinder, M12x1-Stecker	Steckverbinder, M12x1-Stecker	
Ausführung	Maschinen-Beleuchtung	Maschinen-Beleuchtung	
Abmessung	Ø 20 x 250 mm	Ø 20 x 358 mm	
Bemessungsbetriebsspannung Ue DC	24 V	24 V	
Betriebsart	—	—	
Material	Aluminium eloxiert PMMA	Aluminium eloxiert PMMA	
Leuchtfäche	170 x 14 mm	278 x 14 mm	
Abstrahlwinkel	120 °	120 °	
Lichtart	LED Weißlicht	LED Weißlicht	
Lichtstärke	410 lm	654 lm	
Farbtemperatur	4000 K	4000 K	
Umgebungstemperatur	-25...60 °C	-25...60 °C	
Zulassung/Konformität	CE, EAC, UL Listed	CE, EAC, UL Listed	
Schutzart	IP69K	IP69K	
Zeichnung	Seite 580	Seite 580	





	<b>BAE00WA</b> BAE LX-XA-BW0332-S4	<b>BAE00ZM</b> BAE LX-XA-BW0380A-S4	<b>BAE00Y4</b> BAE LX-XA-BW0530-S4	<b>BAE00ZN</b> BAE LX-XA-BW0560A-S4
	Steckverbinder, M12x1-Stecker	Steckverbinder, M12x1-Stecker, 4-polig	Steckverbinder, M12x1-Stecker	Steckverbinder, M12x1-Stecker, 4-polig
	Maschinen-Beleuchtung	Maschinen-Beleuchtung	Maschinen-Beleuchtung	Maschinen-Beleuchtung
	Ø 20 x 432 mm	Ø 45 x 420 mm	Ø 20 x 610 mm	Ø 45 x 600 mm
	24 V	24 V	24 V	24 V
	—	—	—	—
	Aluminium eloxiert PMMA	Aluminium eloxiert Borosilikatglas	Aluminium eloxiert PMMA	Aluminium eloxiert Borosilikatglas
	332 x 14 mm	380 x 42 mm	530 x 14 mm	560 x 42 mm
	120 °	120 °	120 °	120 °
	LED Weißlicht	LED Weißlicht diffus	LED Weißlicht	LED Weißlicht diffus
	746 lm	1800 lm	1256 lm	2700 lm
	4000 K	5000 K	4000 K	5000 K
	-25...60 °C	-20...40 °C	-25...60 °C	-20...40 °C
	CE, EAC, UL Listed	CE, EAC	CE, EAC, UL Listed	CE, EAC
	IP69K	IP67	IP69K	IP67
	Seite 581	Seite 581	Seite 582	Seite 582



	<b>BAE00Y5</b> BAE LX-XA-BW0710-S4	<b>BAE00ZP</b> BAE LX-XA-BW0760A-S4	
Anschluss	Steckverbinder, M12x1-Stecker	Steckverbinder, M12x1-Stecker, 4-polig	
Ausführung	Maschinen-Beleuchtung	Maschinen-Beleuchtung	
Abmessung	Ø 20 x 790 mm	Ø 45 x 800 mm	
Bemessungsbetriebsspannung Ue DC	24 V	24 V	
Betriebsart	—	—	
Material	Aluminium eloxiert PMMA	Aluminium eloxiert Borosilikatglas	
Leuchtfäche	710 x 14 mm	760 x 42 mm	
Abstrahlwinkel	120 °	120 °	
Lichtart	LED Weißlicht	LED Weißlicht diffus	
Lichtstärke	1661 lm	3600 lm	
Farbtemperatur	4000 K	5000 K	
Umgebungstemperatur	-25...60 °C	-20...40 °C	
Zulassung/Konformität	CE, EAC, UL Listed	CE, EAC	
Schutzart	IP69K	IP67	
Zeichnung	Seite 583	Seite 583	



	<b>BAE00ZR</b> BAE LX-XA-BW0960A-S4	<b>BAE00Y6</b> BAE LX-XA-BW1016-S4	<b>BAE00ZT</b> BAE LX-XA-BW1160A-S4	
	Steckverbinder, M12x1-Stecker, 4-polig	Steckverbinder, M12x1-Stecker	Steckverbinder, M12x1-Stecker, 4-polig	
	Maschinen-Beleuchtung	Maschinen-Beleuchtung	Maschinen-Beleuchtung	
	Ø 45 x 1000 mm	Ø 20 x 1096 mm	Ø 45 x 1200 mm	
	24 V	24 V	24 V	
	—	—	—	
	Aluminium eloxiert Borosilikatglas	Aluminium eloxiert PMMA	Aluminium eloxiert Borosilikatglas	
	960 x 42 mm	1016 x 14 mm	1160 x 42 mm	
	120 °	120 °	120 °	
	LED Weißlicht diffus	LED Weißlicht	LED Weißlicht diffus	
	4500 lm	2268 lm	5400 lm	
	5000 K	4000 K	5000 K	
	-20...40 °C	-25...60 °C	-20...40 °C	
	CE, EAC	CE, EAC, UL Listed	CE, EAC	
	IP67	IP69K	IP67	
	Seite 584	Seite 584	Seite 585	

Sensortechnik

RFID

Machine Vision und  
Optische Identifikation

Human Machine  
Interfaces

Systeme

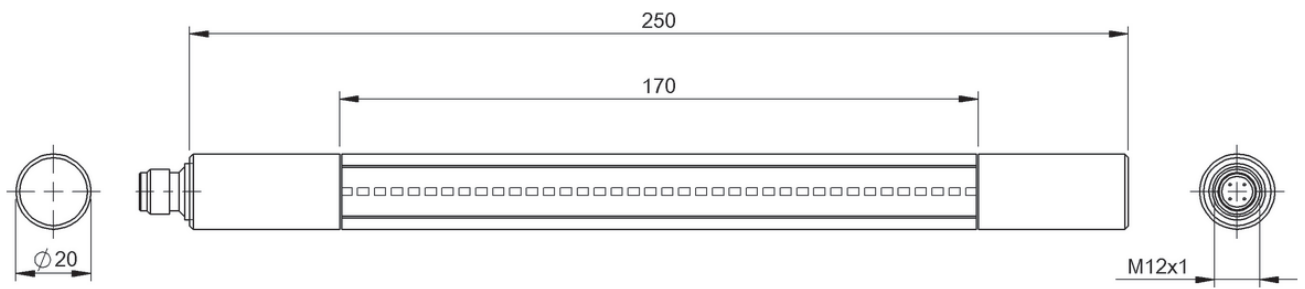
Safety

Industrielle  
Netzwerktechnik

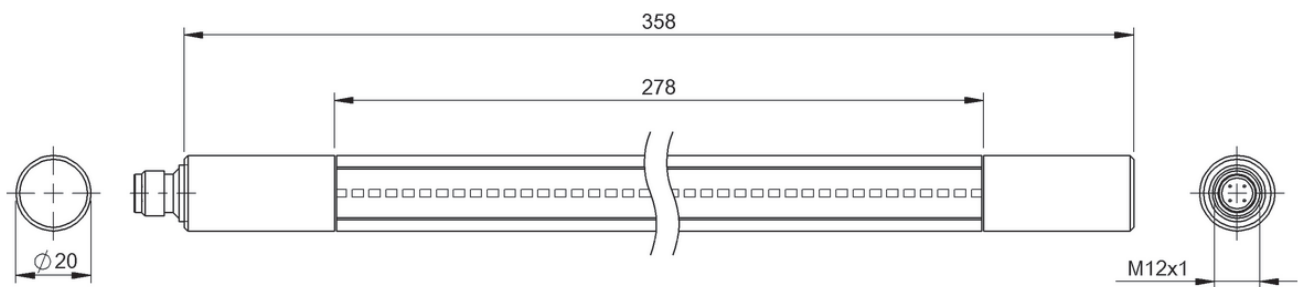
Spannungsversorgung

Verbindungstechnik

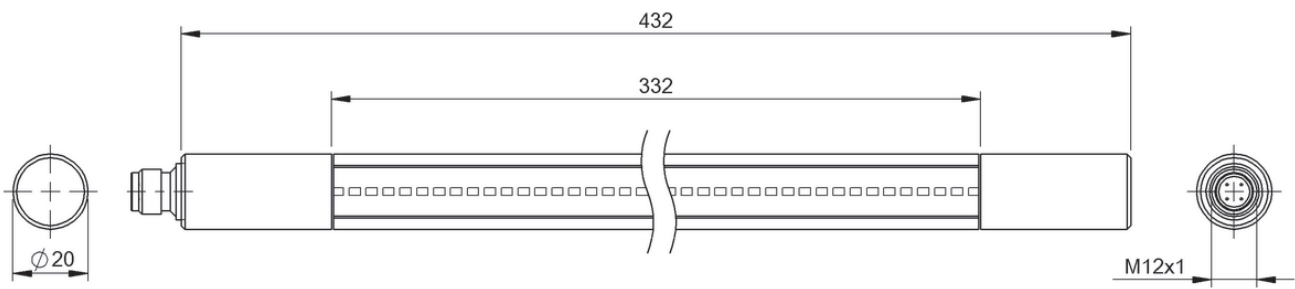
Zubehör



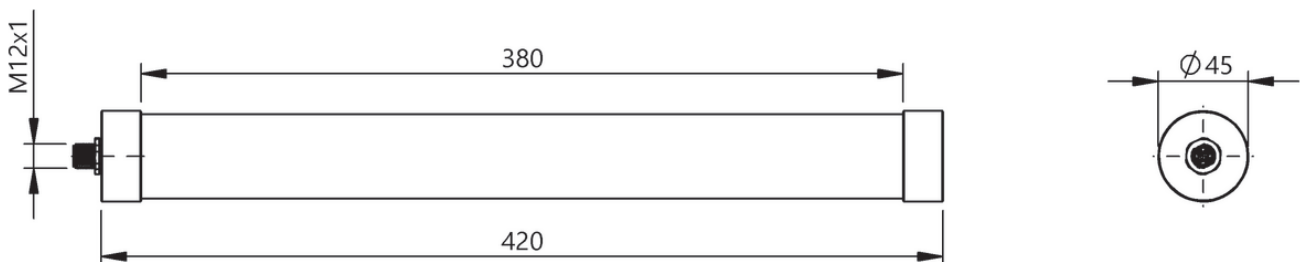
BAE00W8



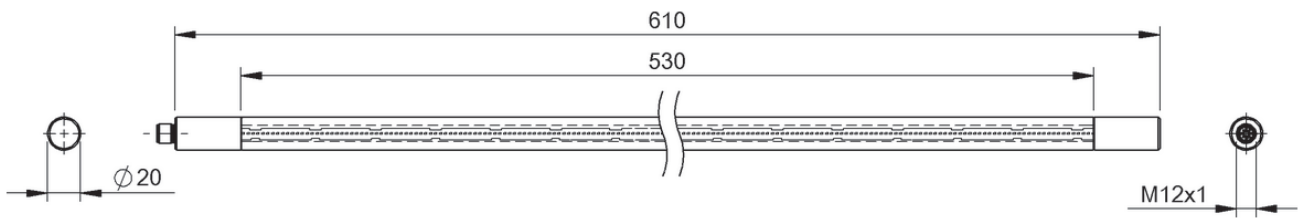
BAE00W9



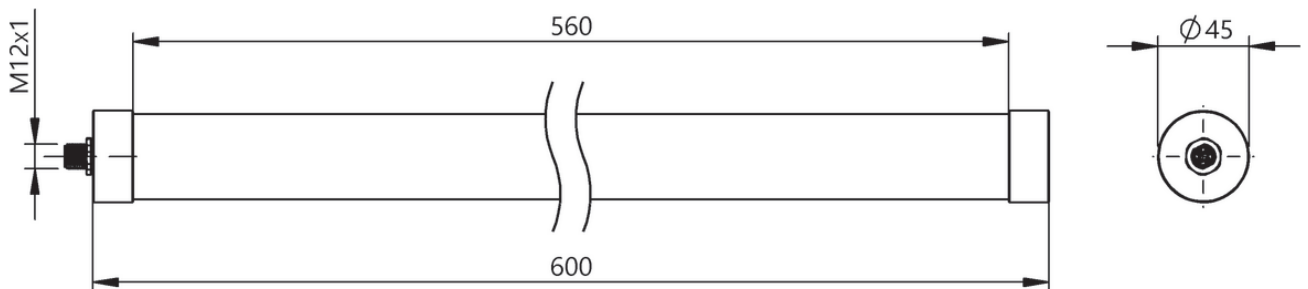
BAE00WA



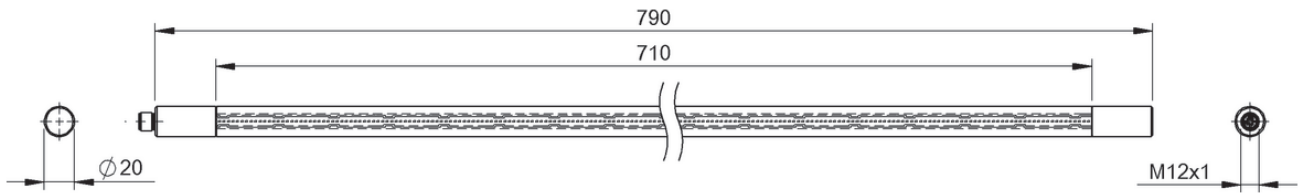
BAE00ZM



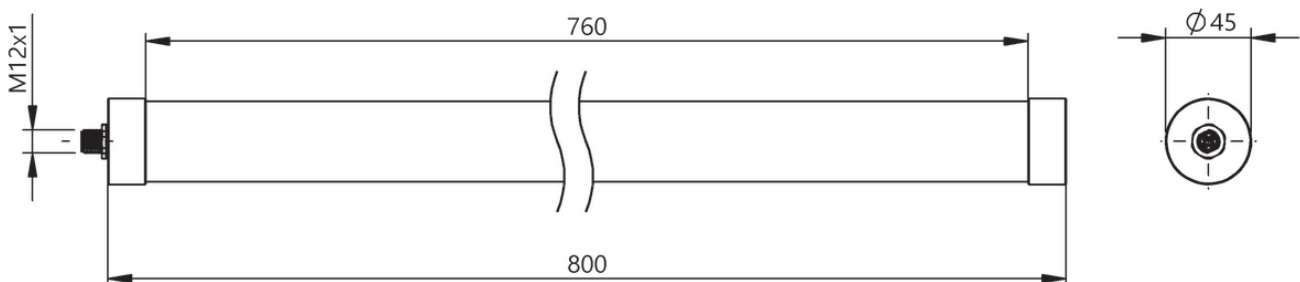
BAE00Y4



BAE00ZN

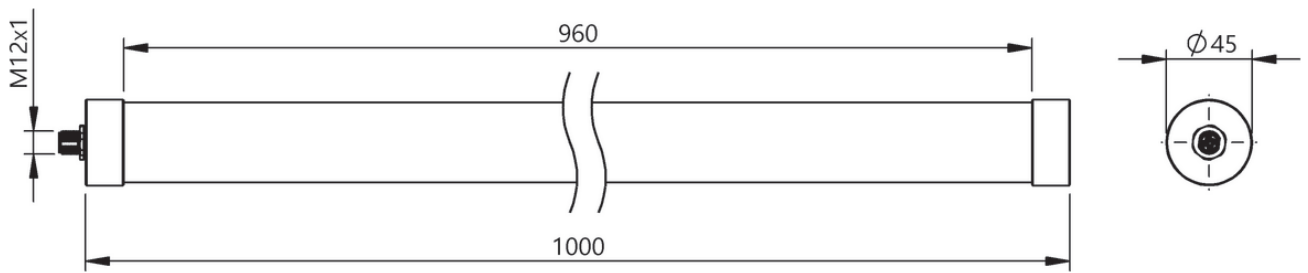


BAE00Y5

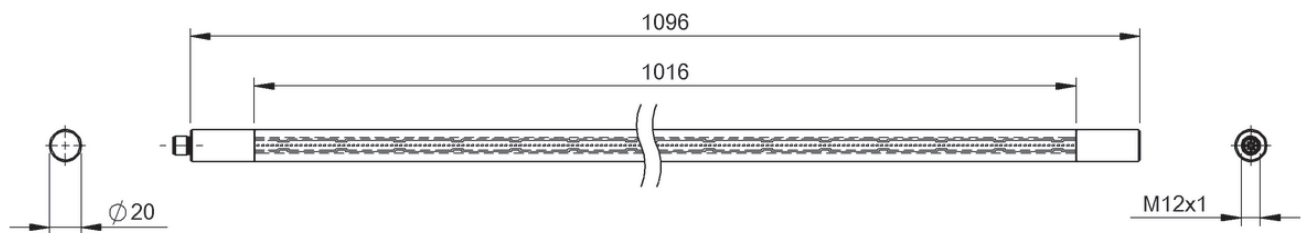


BAE00ZP

**Sie benötigen weitere Details?** In unserem Produktfinder unter [www.balluff.com](http://www.balluff.com) erhalten Sie alle produktspezifischen Angaben – unter anderem auch technische Zeichnungen, Datenblätter, Betriebsanleitungen etc. für jedes einzelne Produkt – auch zum Download.

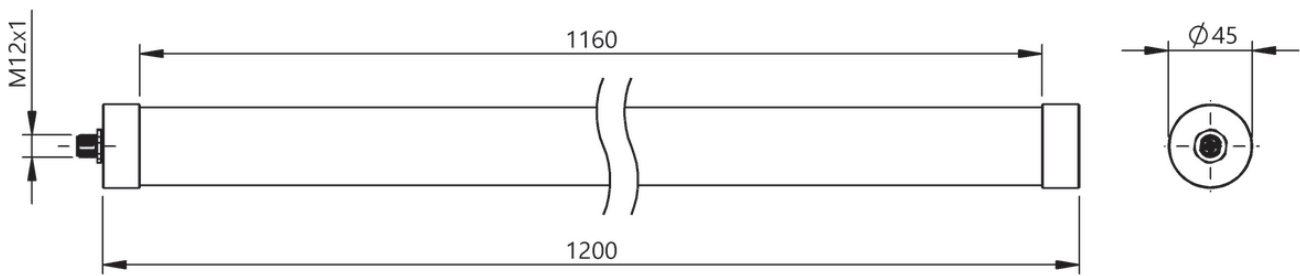


BAE00ZR



BAE00Y6





BAE00ZT



Signale effizient transportieren mit Signalkonverter

# SIGNALKONVERTER UND KOMMUNIKATIONS- ADAPTER



Unsere Signalkonverter speichern ein eingehendes Signal in einem bestimmten Format und geben es in einem anderen Format aus.

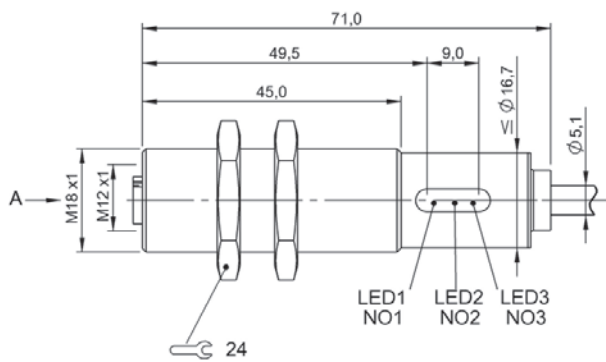
Häufig kommen solche Module bei der Umwandlung von analogen in digitale Signale oder umgekehrt zum Einsatz. Ebenfalls können Sie mit Signalkonvertern unterschiedliche Kommunikationsprotokolle umsetzen.

#### Die wichtigsten Vorteile

- einfache Installation
- Montage im Schaltschrank oder direkt am Sensor
- Anpassung des Ausgangssignals auf die Applikation
- Mischung unterschiedlicher Signale auf einer Baugruppe möglich
- Kostenreduzierungspotenzial



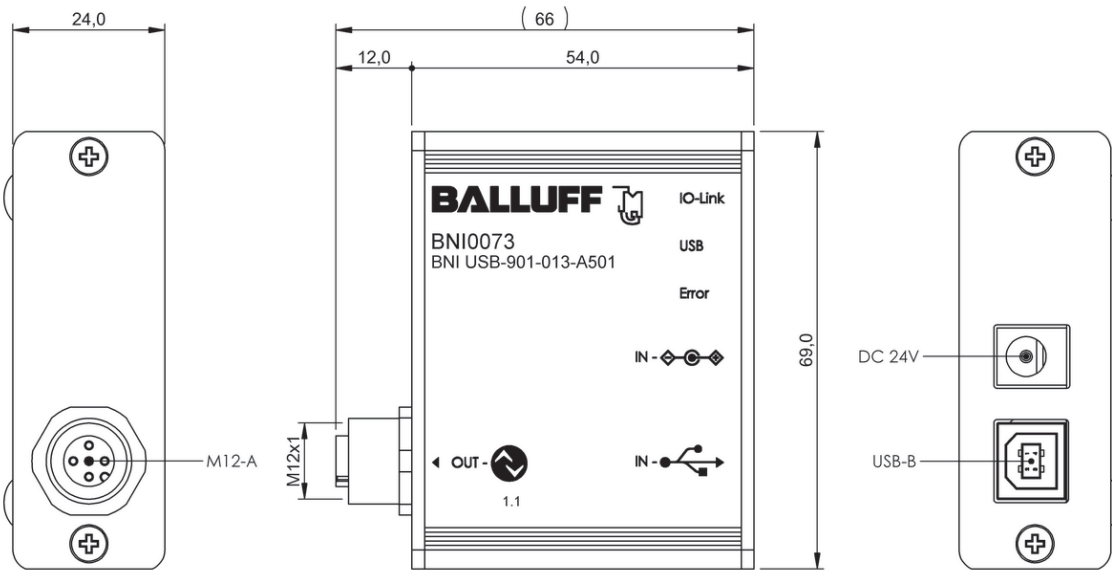
	<b>BAE006Z</b> BES 516-615-NS-1-PU-05	<b>BAE0070</b> BES 516-615-PS-1-PU-05
Funktionsprinzip	Signalkonverter	Signalkonverter
Zusatztext	für die Vorortmontage	für die Vorortmontage
Anschluss	Kabel	Kabel
Anschluss Sensor	M12x1-Buchse, 5-polig, A-codiert	M12x1-Buchse, 5-polig, A-codiert
Analoge Eingänge	Analog, Spannung (0...10 V)	Analog, Spannung (0...10 V)
Schaltausgang	3x NPN Schließer (NO)	3x PNP Schließer (NO)
Material	Messing vernickelt	Messing vernickelt
Umgebungstemperatur	-10...70 °C	-10...70 °C
Schutzart	IP67	IP67
Zulassung/Konformität	CE	CE
Zeichnung	Seite 589	Seite 589



BAE006Z, BAE0070



	<b>BNI0073</b> BNI USB-901-013-A501
Schnittstelle	1.1
Abmessung	66 x 24 x 69 mm
Material	Aluminium
Umgebungstemperatur	-5...55 °C
Schutzart	IP21
Zulassung/Konformität	CE
Zeichnung	Seite 591



BNI0073



	<b>BNI00C9</b> BNI IOL-717-002-E023	<b>BNI00C8</b> BNI IOL-725-002-E023	
Ausführung	Analog-Konverter	Analog-Konverter	
Schnittstelle	IO-Link 1.1	IO-Link 1.1	
Funktion	—	—	
Betriebsspannung Ub	18...30.2 VDC	18...30.2 VDC	
Digitale Eingänge	—	—	
Analoge Eingänge	Analog, Spannung/Analog, Strom/Analog, Temperatur (0...10 V/-10...10 V/0...5 V/-5...5 V/5...10 V/4...20 mA/0...20 mA/ Pt100/Pt1000)	—	
Analoge Ausgänge	—	Analog, Spannung/Analog, Strom (0...10 V/-10...10 V/0...5 V/-5...5 V/5...10 V/4...20 mA/0...20 mA)	
Ein-/Ausgänge konfigurierbar	ja	ja	
Auflösung	≤ 16 Bit	≤ 16 Bit	
Anschluss	M12x1-Stecker, 4-polig, A-codiert	M12x1-Stecker, 4-polig, A-codiert	
Anschluss Sensor	M12x1-Buchse, 5-polig, A-codiert	M12x1-Buchse, 5-polig, A-codiert	
Gehäusematerial	Edelstahl (1.4305) PTFE	Edelstahl (1.4305) PTFE	
Abmessung	Ø 18 x 135.5 mm	Ø 18 x 135.5 mm	
Umgebungstemperatur	-5...70 °C	-5...70 °C	
Schutzart	IP67 verschraubter Zustand	IP67 verschraubter Zustand	
Zulassung/Konformität	CE	CE	
Übertragungsrate	COM2 (38.4 kBaud)	COM2 (38.4 kBaud)	
Prozessdatenzyklus min.	10 ms	10 ms	
Prozessdaten IN	3 Byte	—	
Prozessdaten OUT	—	2 Byte	
Zeichnung	Seite 598	Seite 598	





	<b>BNI00C6</b> BNI IOL-730-002-E023	<b>BNI00C7</b> BNI IOL-740-002-E023	<b>BNI00C1</b> BNI IOL-760-002-E066	<b>BNI0041</b> BNI IOL-712-000-K023
	Analog-Konverter	Analog-Konverter	RS232-Konverter	Analog-Konverter
	IO-Link 1.1	IO-Link 1.1	IO-Link 1.1, RS232	IO-Link 1.0
	—	—	—	—
	18...30.2 VDC	18...30.2 VDC	18...30.2 VDC	18...30.2 VDC
	—	—	2x PNP, Typ3	—
	Analog, Spannung/Analog, Strom/Analog, Temperatur (0...10 V/-10...10 V/0...5 V/-5...5 V/5...10 V/4...20 mA/0...20 mA/ Pt100/Pt1000/Thermoelement Type J/Thermoelement Type K)	Analog, Temperatur (Pt100/ Pt1000/Thermoelement Type J/ Thermoelement Type K)	—	Analog, Strom (0...20 mA)
	Analog, Spannung/Analog, Strom (0...10 V/-10...10 V/0...5 V/-5...5 V/5...10 V/4...20 mA/0...20 mA)	—	—	—
	ja	ja	nein	nein
	≤ 16 Bit	≤ 16 Bit	—	≤ 14 Bit
	M12x1-Stecker, 4-polig, A-codiert	M12x1-Stecker, 4-polig, A-codiert	M12x1-Stecker, 4-polig	M12x1-Stecker, 4-polig, A-codiert
	M12x1-Buchse, 5-polig, A-codiert	M12x1-Buchse, 5-polig, A-codiert	M12x1-Buchse, 8-polig, A-codiert	M12x1-Buchse, 4-polig, A-codiert
	Edelstahl (1.4305) PTFE	Edelstahl (1.4305) PTFE	Edelstahl (1.4305) PTFE	PA
	Ø 18 x 135.5 mm	Ø 18 x 135.5 mm	Ø 18 x 118 mm	14.2 x 50.4 x 40 mm
	-5...70 °C	-5...70 °C	-5...55 °C	-5...70 °C
	IP67 verschraubter Zustand	IP67 verschraubter Zustand	IP67 verschraubter Zustand	IP67 verschraubter Zustand
	CE	CE	CE	CE
	COM2 (38.4 kBaud)	COM2 (38.4 kBaud)	COM2 (38.4 kBaud)	COM2 (38.4 kBaud)
	10 ms	10 ms	35.2 ms	3 ms
	3 Byte	3 Byte	32 Byte	2 Byte
	2 Byte	—	32 Byte	—
	Seite 598	Seite 598	Seite 598	Seite 599

Sensortechnik

RFID

Machine Vision und  
Optische Identifikation

Human Machine  
Interfaces

Systeme

Safety

Industrielle  
Netzwerktechnik

Spannungsversorgung

Verbindungstechnik

Zubehör



	<b>BNI0042</b> BNI IOL-714-000-K023	<b>BNI004T</b> BNI IOL-716-000-K023	
Ausführung	Analog-Konverter	Analog-Konverter	
Schnittstelle	IO-Link 1.0	IO-Link 1.0	
Funktion	—	—	
Betriebsspannung Ub	18...30.2 VDC	18...30.2 VDC	
Digitale Eingänge	—	—	
Analoge Eingänge	Analog, Spannung (0...10 V)	Analog, Temperatur (Pt100)	
Analoge Ausgänge	—	—	
Ein-/Ausgänge konfigurierbar	nein	nein	
Auflösung	≤ 14 Bit	≤ 14 Bit	
Anschluss	M12x1-Stecker, 4-polig, A-codiert	M12x1-Stecker, 4-polig, A-codiert	
Anschluss Sensor	M12x1-Buchse, 4-polig, A-codiert	M12x1-Buchse, 4-polig, A-codiert	
Gehäusematerial	PA	PA	
Abmessung	14.2 x 50.4 x 40 mm	14.2 x 50.4 x 40 mm	
Umgebungstemperatur	-5...70 °C	-5...70 °C	
Schutzart	IP67 verschraubter Zustand	IP67 verschraubter Zustand	
Zulassung/Konformität	CE	CE	
Übertragungsrate	COM2 (38.4 kBaud)	COM2 (38.4 kBaud)	
Prozessdatenzklus min.	3 ms	12 ms	
Prozessdaten IN	2 Byte	2 Byte	
Prozessdaten OUT	—	—	
Zeichnung	Seite 599	Seite 599	



	<b>BNI004C</b> BNI IOL-722-000-K023	<b>BNI004E</b> BNI IOL-724-000-K023	<b>BAE0073</b> BES 516-IV 2	<b>BAE002E</b> BOS S-C01
	Analog-Konverter	Analog-Konverter	—	—
	IO-Link 1.0	IO-Link 1.0	—	—
	—	—	Impulsverlängerung	Teilezähler (1 Imp. pro Teil), Teiler (1 Imp. pro x Teile), Schaltverstärker bis 400 mA, Flip-Flop (Ein-/Austaster), Schaltinverter (NO/NC)
	18...30.2 VDC	18...30.2 VDC	10...30 VDC	10...30 VDC
	—	—	PNP/NPN	PNP
	—	—	—	—
	Analog, Strom (4...20 mA)	Analog, Spannung (0...10 V)	—	—
	nein	nein	—	—
	≤ 14 Bit	≤ 14 Bit	—	—
	M12x1-Stecker, 4-polig, A-codiert	M12x1-Stecker, 4-polig, A-codiert	Schraubklemme	Steckverbinder, M12x1
	M12x1-Buchse, 4-polig, A-codiert	M12x1-Buchse, 4-polig, A-codiert	4-polig	M12x1-Buchse, 4-polig
	PA	PA	Kunststoff	PBT PA
	14.2 x 50.4 x 40 mm	14.2 x 50.4 x 40 mm	58 x 90 x 17.5 mm	Ø 20 x 60 mm
	-5...70 °C	-5...70 °C	0...60 °C	0...60 °C
	IP67 verschraubter Zustand	IP67 verschraubter Zustand	IP20, IP40	IP67
	CE	CE	CE	CE
	COM2 (38.4 kBaud)	COM2 (38.4 kBaud)	—	—
	12 ms	12 ms	—	—
	2 Byte	2 Byte	—	—
	2 Byte	2 Byte	—	—
	Seite 599	Seite 599	Seite 599	Seite 600

Sensortechnik

RFID

Machine Vision und  
Optische Identifikation

Human Machine  
Interfaces

Systeme

Safety

Industrielle  
Netzwerktechnik

Spannungsversorgung

Verbindungstechnik

Zubehör



	<b>BAE002H</b> BOS S-F01	<b>BAE002J</b> BOS S-F02	
Ausführung	—	—	
Schnittstelle	—	—	
Funktion	Schaltverstärker bis 400 mA, Ausgangswandler (PNP/NPN), Schaltinverter (NO/NC)	Schaltverstärker bis 400 mA, Ausgangswandler (PNP/NPN), Schaltinverter (NO/NC)	
Betriebsspannung Ub	10...30 VDC	10...30 VDC	
Digitale Eingänge	PNP	NPN	
Analoge Eingänge	—	—	
Analoge Ausgänge	—	—	
Ein-/Ausgänge konfigurierbar	—	—	
Auflösung	—	—	
Anschluss	Steckverbinder, M12x1	Steckverbinder, M12x1	
Anschluss Sensor	M12x1-Buchse, 4-polig	M12x1-Buchse, 4-polig	
Gehäusematerial	PBT PA	PBT PA	
Abmessung	Ø 20 x 60 mm	Ø 20 x 60 mm	
Umgebungstemperatur	0...60 °C	0...60 °C	
Schutzart	IP67	IP67	
Zulassung/Konformität	CE	CE	
Übertragungsrate	—	—	
Prozessdatenzyklus min.	—	—	
Prozessdaten IN	—	—	
Prozessdaten OUT	—	—	
Zeichnung	Seite 600	Seite 600	



	<b>BAE002K</b> BOS S-M01	<b>BAE002L</b> BOS S-M02	<b>BAE002M</b> BOS S-T01	<b>BAE002N</b> BOS S-T02
	—	—	—	—
	—	—	—	—
	Frequenzwächter bis 1 kHz, Schaltverstärker bis 400 mA	Frequenzwächter bis 1 kHz, Schaltverstärker bis 400 mA	Schaltverstärker bis 400 mA, Timer Ein-/Ausschaltverzögerung	Schaltverstärker bis 400 mA, Timer Ein-/Ausschaltverzögerung
	10...30 VDC	10...30 VDC	10...30 VDC	10...30 VDC
	PNP	NPN	PNP	NPN
	—	—	—	—
	—	—	—	—
	—	—	—	—
	Steckverbinder, M12x1	Steckverbinder, M12x1	Steckverbinder, M12x1	Steckverbinder, M12x1
	M12x1-Buchse, 4-polig	M12x1-Buchse, 4-polig	M12x1-Buchse, 4-polig	M12x1-Buchse, 4-polig
	PBT PA	PBT PA	PBT PA	PBT PA
	Ø 20 x 60 mm	Ø 20 x 60 mm	Ø 20 x 60 mm	Ø 20 x 60 mm
	0...60 °C	0...60 °C	0...60 °C	0...60 °C
	IP67	IP67	IP67	IP67
	CE	CE	CE	CE
	—	—	—	—
	—	—	—	—
	—	—	—	—
	—	—	—	—
	Seite 600	Seite 600	Seite 600	Seite 600

Sensortechnik

RFID

Machine Vision und  
Optische Identifikation

Human Machine  
Interfaces

Systeme

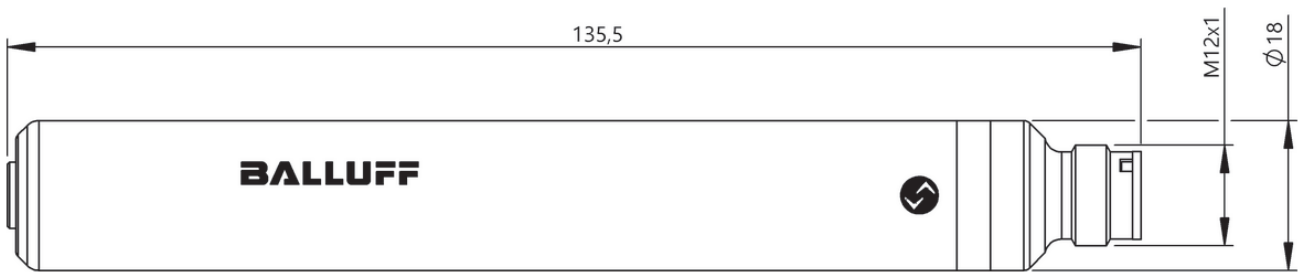
Safety

Industrielle  
Netzwerktechnik

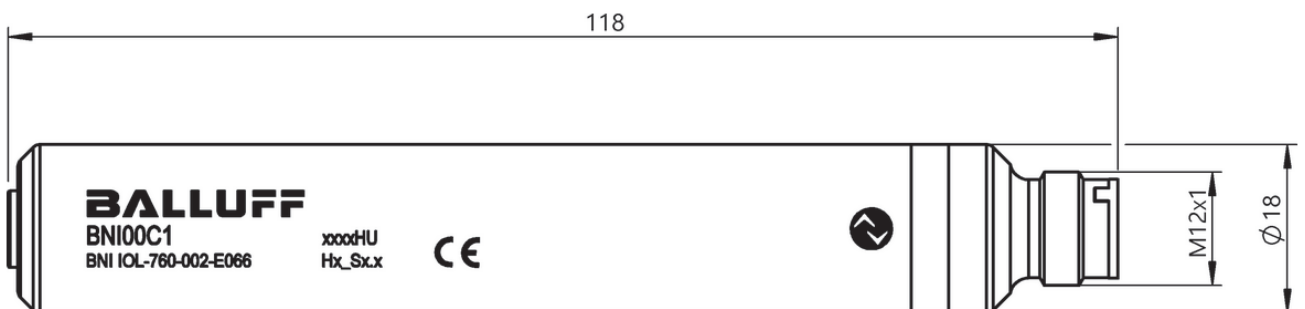
Spannungsversorgung

Verbindungstechnik

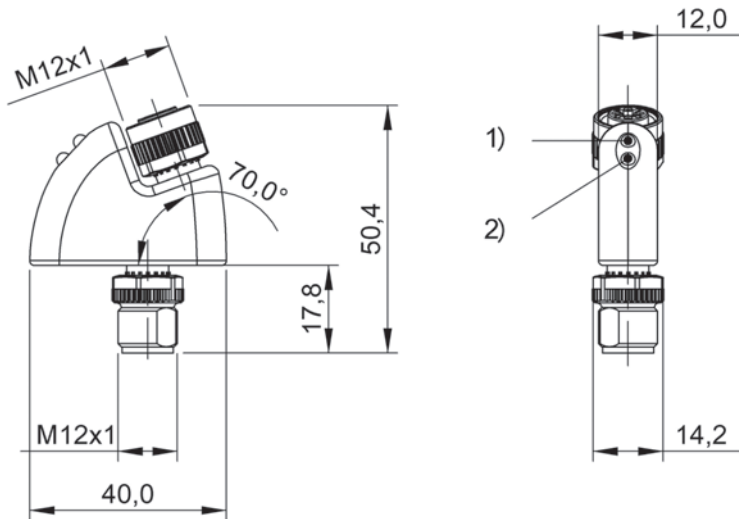
Zubehör



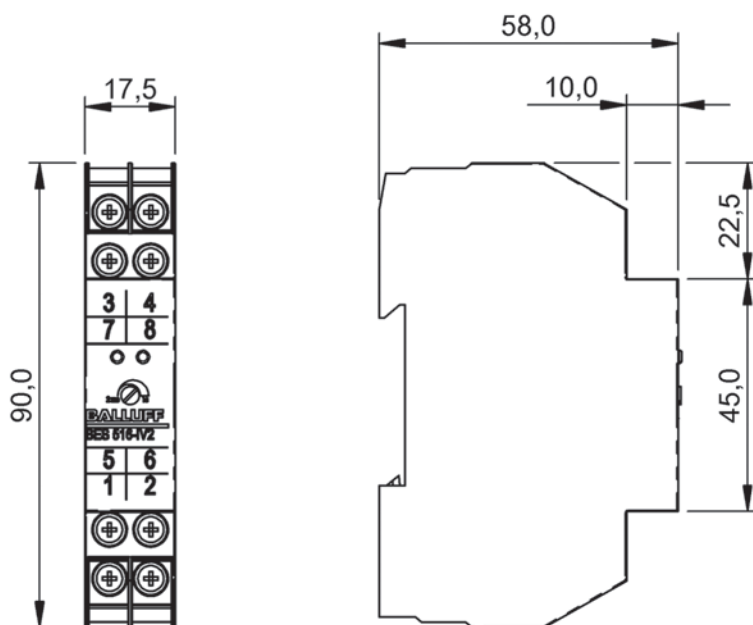
BNI00C9, BNI00C8, BNI00C6, BNI00C7



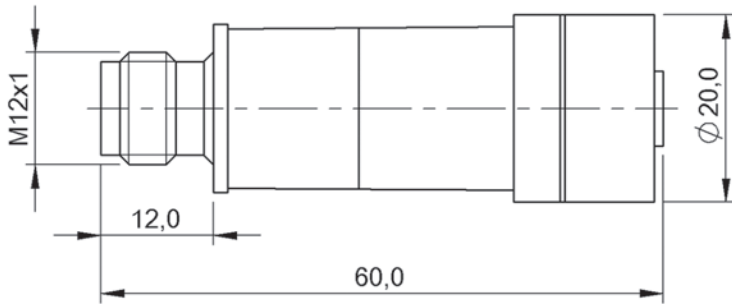
BNI00C1



BNI0041, BNI0042, BNI004T, BNI004C, BNI004E



BAE0073



BAE002E, BAE002H, BAE002J, BAE002K, BAE002L, BAE002M, BAE002N



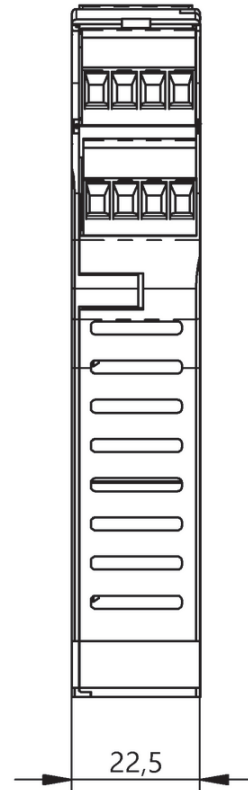
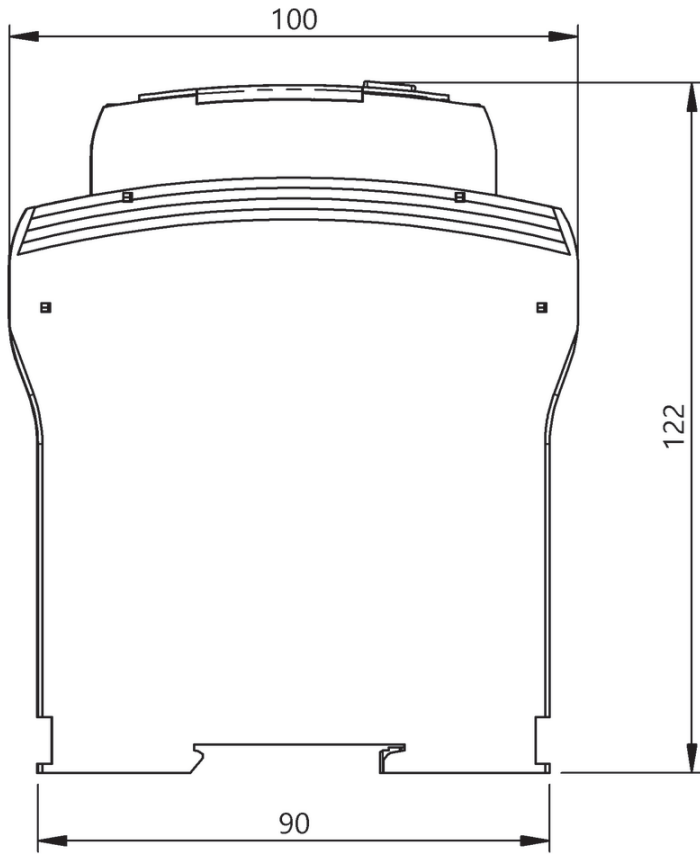




	<b>BAE00ZU</b> BAE SA-XE-051-XR	
Verwendung	—	
Betriebsspannung Ub	21.6...26.4 VDC	
Schaltausgang	—	
Anschluss	—	
Gehäusematerial	—	
Umgebungstemperatur	-20...60 °C	
Schutzart	IP20	
Zulassung/Konformität	CE, EAC	
Zeichnung	Seite 604	



	<b>BAE00ZY</b> BAE SA-XE-052-XR	<b>BAE00ZW</b> BAE SA-XE-053-XR
	—	—
	103.5...126.5 VAC	207...253 VAC
	—	—
	—	—
	—	—
	-20...60 °C	-20...60 °C
	IP20	IP20
	CE, EAC	CE, EAC
	Seite 604	Seite 604



1) aktive Fläche

**BAE00ZU, BAE00ZY, BAE00ZW**



Zubehör

# GRUNDLAGEN UND GLOSSAR



BALLUFF

Technisches Glossar

Geben Sie ein Begriff ein.

A B C D E F G H I K L M N O P R S T U V W X Z

Begriff

Absolut

Abstandssensor mit Analogausgang

Absolutdruck

ADA

Aktive Fläche

Alarmausgang

Definition

Charakteristik eines magnetkodierten Messsystems, bei dem der Messwert der aktuellen Position sofort nach dem Einschalten verfügbar ist. Jeder Position, z. B. einer Messstrecke, ist ein absolut codiertes digitales Signal oder ein Analogwert zugeordnet. Eine Referenzpunktzahl ist nicht notwendig.

Sensor, der ein kontinuierlich veränderndes Ausgangssignal erzeugt, das vom Abstand zwischen aktiver Fläche und dem Bedingungsmerkmal abhängt.

Druck gegenüber Druck Null (Vakuum). Der Wertebereich des Absolutdrucks ist immer positiv.

Automatisierungsinitiative Deutscher Automobilisten

Aktiv messender Bereich und somit nach außen empfindliche Elektrode/Platte des Elektrodensystems. Sie ist in der Regel etwas kleiner als die Fläche der Abdeckscheibe.

> nähere Informationen

"Vorsicht/Funktion am Empfänger, die bei Funktionsstörungen ein Warnsignal können durch Verschmutzung oder mechanische Dejustierung verursacht sein. Der Alarmausgang ist aktiviert, wenn das Empfänger-Signal für eine definierte Zeit fehlt."



...ausst. Diese  
...ell im Nemowoch

Sensortechnik

RFID

Machine Vision und  
Optische Identifikation

Human Machine  
Interfaces

Systeme

Safety

Industrielle  
Netzwerktechnik

Spannungsversorgung

Verbindungstechnik

Zubehör

## FASTENERS

**Einbau Klemmmuttern**

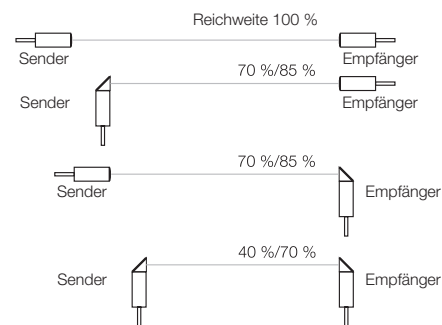
Kleine Sensoren oder Faseroptiken finden in kompakten Anlagen ihre Anwendungen bzw. nur sie können an manchen Stellen überhaupt eingebaut werden. Engste Platzverhältnisse unter schwierigen Bedingungen erschweren oft die Positionierung der Minis. Die Montageklammern zeigen ihre Vielseitigkeit durch die Aufnahme von unterschiedlichen Sensoren und Faseroptiken. Sie sind äußerst stabil, variabel und flexibel. Mit nur wenigen Arbeitsschritten können Sensoren und Faseroptiken an Gehäusen oder Grundplatten montiert werden.

- Montageklammern für glatte Sensoren und Faseroptiken:  
 $\varnothing$  3 mm,  $\varnothing$  4 mm,  $\varnothing$  6,5 mm,  $\varnothing$  8 mm
- einfache und kostengünstige Montage
- minimale Wandstärke für Innengewindebohrung: 2 mm

## ZUBEHÖR FÜR OPTOELEKTRONISCHE SENSOREN

**Umlenkköpfe,  
geeignete Kombinationen**

Alle optoelektronischen Sensoren BOS 18 können mit einem 90°-Umlenkkopf ausgerüstet werden. Die Tabelle zeigt für jeden Schaltertyp den passenden Umlenkkopf und gibt den entsprechenden Reduktionsfaktor (RF) der Reichweite an. Bei einer Einweglichtschranke können sowohl Sender als auch Empfänger mit einem 90°-Umlenkkopf ausgerüstet werden. Mit jedem Umlenkkopf reduziert sich die Reichweite um ca. 15 % bis 50 %.

**Winkelspiegel**

Bei Verwendung des Winkelspiegels ergibt sich eine Reichweitenreduzierung um 30 % bei den M12-Lichttastern und den M12-Einweglichtschranken. Nicht verwendbar für Reflexionslichtschranken.



## BELEUCHTUNGEN

**In welchem Abstand soll das Licht zum Teil angebracht werden?**

Die Beleuchtungsintensität auf einem Objekt sinkt im Quadrat mit dem Arbeitsabstand. Daher erscheinen ferner gelegene Objekte dunkler als Objekte mit geringerem Abstand. Ein helles Objekt soll z. B. einmal in einer Entfernung von 10 cm und einmal von 100 cm geprüft werden. Die Helligkeit des Objekts bei 10 cm ist 100-fach größer als bei einem Abstand von 100 cm. Wählen Sie den optimalen Abstand zwischen Lichtquelle, Sensor und Zielobjekt. Achten Sie darauf, dass die Lichtquelle die richtige Helligkeit aufweist, um eine Sättigung zu vermeiden.

**Wie sollte man reflektierende Teile beleuchten?**

Bei der Prüfung stark reflektierender Oberflächen muss der Sensor sehr sorgfältig montiert werden – gegebenenfalls ist eine externe Beleuchtung in einem geeigneten Winkel anzubringen, um den Kontrast zwischen zu erkennendem Objekt und Hintergrund zu maximieren.

**Wie hält man die Beleuchtung des zu prüfenden Teils konstant?**

Vermeiden Sie Helligkeitsschwankungen durch Umgebungslicht, Sonnenlicht oder andere externe Lichtquellen. Diese Schwankungen sind die häufigste Fehlerquelle in der Bildverarbeitung und sind häufig schwer auszumachen. Diese können verringert werden, indem Sie die Belichtungszeit des Sensors verkleinern. Zusätzlich zur sensorinternen Beleuchtung kann eine externe Beleuchtung notwendig werden. Alternative Lösungen sind Blenden oder beliebige physische Abschirmungen zur gezielten Lichtsteuerung im Inspektionsbereich.

**Wie soll das Sichtfeld beleuchtet werden?**

Das gesamte Bildfeld sollte gleichmäßig ausgeleuchtet sein. Vermeiden Sie sehr helle Punkte oder dunkle Bereiche. Die zu prüfenden Teilemerkmale sollten allerdings möglichst kontrastreich abgebildet sein und sich deutlich vom Hintergrund abheben. Wenn Sie die Anwesenheit eines bestimmten Merkmals prüfen möchten, können Sie die Komponente so beleuchten, dass ein klarer Schatten auf die zu erkennende Funktion geworfen wird. Dieser kann dann vom Vision-Sensor erkannt werden.

## WERKSTOFFE

Werkstoff	Verwendung und Eigenschaften
<b>KUNSTSTOFFE</b>	
ABS Acrylnitril-Butadien-Styrol	Schlagzäh, steif, eingeschränkte Chemikalienbeständigkeit. Manche Typen flammhemmend. Werkstoff für Gehäuse.
AES/CP Acrylnitril-Ethylen-Propylen-Styrol	Schlagzäh, steif, eingeschränkte Chemikalienbeständigkeit. Werkstoff für Gehäuse.
EP Epoxidharz	Duomer, Pressmasse, höchste mechanische Festigkeit und Temperaturbeständigkeit. Sehr gute Maßhaltigkeit. Unschmelzbar.
Epoxidharz-Glashohlkugel	Glashohlkugeln können mit Epoxidharzen verarbeitet werden. Sie werden zur Herstellung von Wandlern mit geringer Dichte und hoher Druckfestigkeit verwendet.
FEP Tetrafluorethylen-Perfluorpropylen	Hohe Temperaturbeständigkeit bis 180 °C, Isolationswerkstoff für Kabel.
LCP Liquid Crystalline Polymer	Hohe mechanische Festigkeit und Temperaturbeständigkeit. Sehr gute Chemikalienbeständigkeit. Inhärent flammwidrig.
PA Polyamid	Hohe Schlagzähigkeit, gute Chemikalienbeständigkeit.
PA 6, PA 66, PA mod., PA 12 Polyamid	Gute mechanische Festigkeit. Temperaturbeständigkeit. PA 12 ist im Lebensmittelbereich zugelassen.
PA transp. Polyamid transparent	Transparent, hart, steif. Gute Chemikalienbeständigkeit.
PBT Polybutylenterephthalat	Hohe mechanische Festigkeit und Temperaturbeständigkeit. Manche Typen flammhemmend. Gute Chemikalienbeständigkeit. Gute Ölbeständigkeit.
PC Polycarbonat	Klar, hart, elastisch und schlagzäh. Gute Temperaturbeständigkeit. Eingeschränkte Chemikalienbeständigkeit.
PEEK Polyetheretherketon	Thermoplast. Sehr hohe Festigkeit und Temperaturbeständigkeit. Gute Chemikalienbeständigkeit. Sterilisierbar und gute Beständigkeit gegen ionisierende Strahlung.
PEI Polyetherimid	Hohe mechanische Festigkeit bei sehr guter Temperaturbeständigkeit. Gute chemische Beständigkeit auch bei vielen Lösungsmitteln. Transparent mit bernsteingelber Eigenfarbe (nicht pigmentiert).
PET Polyethylenterephthalat	Hohe Bruchfestigkeit, gute Formbeständigkeit. Einsatz häufig im Lebensmittelbereich.
PMMA Polymethylmethacrylat	Klar, transparent, hart, kratzfest, UV-beständig, vorwiegend für optische Anwendungen.
POM Polyoxymethylen	Hohe Schlagzähigkeit, gute mechanische Festigkeit. Gute Chemikalienbeständigkeit.
PP Polypropylen	Sehr gute elektrische Eigenschaften. Schlagfest, zäh, mechanisch belastbar. Sehr niedrige Wasseraufnahme. Gute bis sehr gute Chemikalienbeständigkeit.
PPE Polyphenylenether	Zäh, steif, hohe mechanische Festigkeit über einen weiten Temperaturbereich. Gute chemische Beständigkeit. Gute Heißwasserbeständigkeit.
PSU Polysulfon	Hohe Temperaturbeständigkeit, hohe Schlagzähigkeit, gute Chemikalienbeständigkeit, FDA-zugelassen (lebensmittelecht).
PTFE Polytetrafluorethylen	Beste Temperatur- und Chemikalienbeständigkeit, FDA-zugelassen (lebensmittelecht).
PUR Polyurethan	Elastisch, verschleißfest, schlagzäh. Gut beständig gegenüber Ölen, Fetten, Lösungsmitteln (Dichtungen und Kabelmäntel).
PVC Polyvinylchlorid	Gute mechanische Festigkeit und Chemikalienbeständigkeit (Kabel).
PVDF Polyvinylidenfluorid	Thermoplast. Hohe Temperaturbeständigkeit und mechanische Festigkeit. Gute Chemikalienbeständigkeit (ähnlich PTFE).

Werkstoff	Verwendung und Eigenschaften
<b>METALL</b>	
Al Aluminium Knetlegierung	Standard-Aluminium für spanende Formgebung. Eloxierbar. Werkstoff für Gehäuse und Befestigungsteile.
CuZn Messing	Standard-Gehäusematerial mit Oberflächenschutz.
Edelstahl	Ausgezeichnete Korrosionsbeständigkeit und Festigkeit. Qualität 1.4034, 1.4104: Standard-Werkstoff; Qualität 1.4305, 1.4301: Standard-Werkstoff für den Lebensmittelbereich; Qualität 1.4401, 1.4404, 1.4571: Für den Lebensmittelbereich mit erhöhten Anforderungen an Chemikalienbeständigkeit bei erhöhten Temperaturen.
GD-Al Aluminium-Druckguss	Geringes spezifisches Gewicht. Gute Festigkeit und Beständigkeit. Manche Typen eloxierbar.
GD-Zn Zink-Druckguss	Gute Beständigkeit und Festigkeit. Meistens mit Oberflächenschutz.
<b>SONSTIGE</b>	
Glas	Gute chemische Beständigkeit und Festigkeit. Vorwiegend für optische Anwendungen (Linsen, Abdeckscheiben).
Keramik	Sehr gute Festigkeit und chemische Beständigkeit. Elektrisch isolierend. Ausgezeichnete Temperaturbeständigkeit.

Sensortechnik

RFID

Machine Vision und  
Optische Identifikation

Human Machine  
Interfaces

Systeme

Safety

Industrielle  
Netzwerktechnik

Spannungsversorgung

Verbindungstechnik

Zubehör

## Alphanumerisches Verzeichnis

SORTIERUNG NACH  
BESTELLCODE

<b>BAE000E</b>	BAE LX-VS-HR025	549	<b>BAE002N</b>	BOS S-T02	597
<b>BAE00AM</b>	BAE LX-VS-DR090	547	<b>BAE006Z</b>	BES 516-615-NS-1-PU-05	589
<b>BAE00AN</b>	BAE LX-VS-RW100	557	<b>BAE010A</b>	BAE LX-XO-PL018-E-C1-S103	573
<b>BAE00C5</b>	BAE LX-VS-HR150	551	<b>BAE0070</b>	BES 516-615-PS-1-PU-05	589
<b>BAE00E5</b>	BAE PD-US-004-S04	521	<b>BAE0073</b>	BES 516-IV 2	595
<b>BAE00E1</b>	BTL7-A-CB02-S115	541	<b>BAE0104</b>	BAE LX-XO-PL018-E-L1-S103	573
<b>BAE00E6</b>	BAE PD-US-004-S92	521	<b>BAE0106</b>	BAE LX-XO-PL018-E-L3-S103	573
<b>BAE00EC</b>	BTL7-A-CB02-S32	541	<b>BAE0107</b>	BAE LX-XO-PL018-E-L7-S103	573
<b>BAE00EF</b>	BTL7-A-CB02-K	541	<b>BAE0108</b>	BAE LX-XO-PL018-E-L8-S103	573
<b>BAE000F</b>	BAE LX-VS-HR050	551	<b>BAE0109</b>	BAE LX-XO-PL018-E-P1-S103	573
<b>BAE00FR</b>	BAE LX-VS-HI100	549	<b>BAM00A0</b>	BES 08-SM-1F	369
<b>BAE00FT</b>	BAE LX-VS-SR030	569	<b>BAM00A2</b>	BES 08,0-BS-1	433
<b>BAE000H</b>	BAE LX-VS-HR100	551	<b>BAM00A4</b>	BES 08,0-KB-10/W	437
<b>BAE00H0</b>	BAE LX-VS-SR018	569	<b>BAM00A5</b>	BES 08,0-KB-3	437
<b>BAE00H1</b>	BAE LX-VS-SI018	569	<b>BAM00A6</b>	BES 08,0-KB-3-F	437
<b>BAE00H2</b>	BAE LX-VS-SI030	569	<b>BAM00AA</b>	BES 08,0-KB-7	437
<b>BAE000J</b>	BAE LX-VS-RR100	557	<b>BAM00AE</b>	BES 08,0-KH-2L	419
<b>BAE00J9</b>	BAE LX-VS-OR50	565	<b>BAM00AH</b>	BES 08,0-KH-2S	419
<b>BAE00JA</b>	BAE LX-VS-OR100	565	<b>BAM00AK</b>	BES 08,0-KH-2S/W	419
<b>BAE00JC</b>	BAE LX-VS-HR200	551	<b>BAM00AL</b>	BES 08,0-KH-3L	419
<b>BAE00JE</b>	BAE LX-VS-HI200	549	<b>BAM00AR</b>	BES 08,0-KH-6S	419
<b>BAE00JF</b>	BAE LX-VS-HR100-E	551	<b>BAM00AW</b>	BES 08,1-KB-4-F	437
<b>BAE000K</b>	BAE LX-VS-RI100	557	<b>BAM00AZ</b>	BES 12-FA-70	355
<b>BAE000F</b>	BAE LX-VS-SR012	569	<b>BAM00C0</b>	BES 12-HW-1	441
<b>BAE000K</b>	BAE LX-VS-SR012	569	<b>BAM00C2</b>	BES 12-SM-2	369
<b>BAE000P</b>	BAE LX-VS-HI150	549	<b>BAM00C4</b>	BES 12,0-BS-1	433
<b>BAE00KR</b>	BAE LX-VS-HI050	549	<b>BAM00C6</b>	BES 12,0-KB-10/W	439
<b>BAE00MR</b>	BAE PD-US-007-S92	521	<b>BAM00C7</b>	BES 12,0-KB-2	439
<b>BAE00MU</b>	BAE LX-VS-HR300	551	<b>BAM00C9</b>	BES 12,0-KB-3	439
<b>BAE00NT</b>	BAE LX-VS-LR100-S26	561	<b>BAM00CA</b>	BES 12,0-KB-3-F	439
<b>BAE00NU</b>	BAE LX-VS-LI100-S26	561	<b>BAM00CF</b>	BES 12,0-KB-4-F	439
<b>BAE00NW</b>	BAE LX-VS-LW100-S26	561	<b>BAM00CY</b>	BES 12,0-KH-2L	419
<b>BAE00NY</b>	BAE LX-VS-LR200-S26	561	<b>BAM00CZ</b>	BES 12,0-KH-2L/W	419
<b>BAE00NZ</b>	BAE LX-VS-LI200-S26	561	<b>BAM000E</b>	BFO CT	521
<b>BAE00P0</b>	BAE LX-VS-LW200-S26	561	<b>BAM00E0</b>	BES 12,0-KH-2S	421
<b>BAE00W8</b>	BAE LX-XA-BW0170-S4	577	<b>BAM00E1</b>	BES 12,0-KH-2S/W	421
<b>BAE00W9</b>	BAE LX-XA-BW0278-S4	577	<b>BAM00E2</b>	BES 12,0-KH-3L	421
<b>BAE00WA</b>	BAE LX-XA-BW0332-S4	577	<b>BAM00EK</b>	BES 12,0-KB-9S	439
<b>BAE00WM</b>	BAE LX-VS-HI300	549	<b>BAM00EM</b>	BES 14,5-BS-1	433
<b>BAE00Y4</b>	BAE LX-XA-BW0530-S4	577	<b>BAM00EP</b>	BES 16-SM-2	369
<b>BAE00Y5</b>	BAE LX-XA-BW0710-S4	579	<b>BAM00ET</b>	BES 16,0-BS-1	433
<b>BAE00Y6</b>	BAE LX-XA-BW1016-S4	579	<b>BAM00EY</b>	BES 18-HW-1	441
<b>BAE00ZM</b>	BAE LX-XA-BW0380A-S4	577	<b>BAM00EZ</b>	BES 18-SM-1	369
<b>BAE00ZN</b>	BAE LX-XA-BW0560A-S4	577	<b>BAM00F0</b>	BES 18-SM-2	369
<b>BAE00ZP</b>	BAE LX-XA-BW0760A-S4	579	<b>BAM00F1</b>	BES 18-SM-3	369
<b>BAE00ZR</b>	BAE LX-XA-BW0960A-S4	579	<b>BAM00F2</b>	BES 18,0-BS-1	433
<b>BAE00ZT</b>	BAE LX-XA-BW1160A-S4	579	<b>BAM00F3</b>	BES 18,0-BS-2	433
<b>BAE00ZU</b>	BAE SA-XE-051-XR	603	<b>BAM00F5</b>	BES 18,0-KB-10/W	439
<b>BAE00ZW</b>	BAE SA-XE-053-XR	603	<b>BAM00F7</b>	BES 18,0-KB-3	439
<b>BAE00ZY</b>	BAE SA-XE-052-XR	603	<b>BAM00F8</b>	BES 18,0-KB-3-F	439
<b>BAE002E</b>	BOS S-C01	595	<b>BAM00FC</b>	BES 18,0-KB-4-F	439
<b>BAE002H</b>	BOS S-F01	597	<b>BAM00FE</b>	BES 18,0-KB-5-F	439
<b>BAE002J</b>	BOS S-F02	597	<b>BAM00FN</b>	BES 18,0-KH-2L	421
<b>BAE002K</b>	BOS S-M01	597	<b>BAM00FP</b>	BES 18,0-KH-2L/W	421
<b>BAE002L</b>	BOS S-M02	597	<b>BAM00FR</b>	BES 18,0-KH-2M	421
<b>BAE002M</b>	BOS S-T01	597			

<b>BAM00FT</b>	BES 18,0-KH-2S	421	<b>BAM00M3</b>	BMF 305-HW-46	495
<b>BAM00FW</b>	BES 18,0-KH-2S/W	421	<b>BAM00M5</b>	BMF 305-HW-50	495
<b>BAM00FY</b>	BES 18,0-KH-3L	421	<b>BAM00M6</b>	BMF 305-HW-52	495
<b>BAM00H7</b>	BES 20,0-BS-1	433	<b>BAM00M7</b>	BMF 305-HW-53	495
<b>BAM00H8</b>	BES 22-SM-2	369	<b>BAM00M9</b>	BMF 305-HW-64	495
<b>BAM00H9</b>	BES 22,0-BS-1	433	<b>BAM00MC</b>	BMF 305-HW-70	495
<b>BAM00HH</b>	BES 30-HW-1	441	<b>BAM00ME</b>	BMF 305-HW-71	495
<b>BAM00HJ</b>	BES 30-SM-1	369	<b>BAM00MF</b>	BMF 305-HW-72	495
<b>BAM00HK</b>	BES 30-SM-2	369	<b>BAM00MK</b>	BMF 305-HW-82	495
<b>BAM00HL</b>	BES 30-SM-3	371	<b>BAM00MP</b>	BMF 307-HW-86	499
<b>BAM00HM</b>	BES 30-SM-5	371	<b>BAM00MR</b>	BMF 32-HW-12	497
<b>BAM00HN</b>	BES 30,0-BS-1	433	<b>BAM00MT</b>	BMF 32-HW-13	497
<b>BAM00HR</b>	BES 30,0-KB-10/W	439	<b>BAM00MU</b>	BMF 32-HW-14	497
<b>BAM00HU</b>	BES 30,0-KB-3-F	439	<b>BAM00MW</b>	BMF 32-HW-15	497
<b>BAM00HW</b>	BES 30,0-KB-4-F	439	<b>BAM00MY</b>	BMF 32-HW-16	497
<b>BAM00HY</b>	BES 30,0-KB-5-F	441	<b>BAM00MZ</b>	BMF 32-HW-18	497
<b>BAM00J</b>	BFO D10-LA-DC-10	317	<b>BAM00NO</b>	BMF 32-HW-49	497
<b>BAM00J4</b>	BES 30,0-KH-2L	423	<b>BAM00NJ</b>	BES Q08-KH-2	441
<b>BAM00J5</b>	BES 30,0-KH-2L/W	423	<b>BAM00NM</b>	ADAPTER BFO 30-A1	317
<b>BAM00J6</b>	BES 30,0-KH-2S	423	<b>BAM00NN</b>	BFO 02-PK-1	331
<b>BAM00J7</b>	BES 30,0-KH-2S/W	423	<b>BAM00NP</b>	BFO 02-UK-1	333
<b>BAM00JL</b>	BES 36-SM-2	371	<b>BAM00NR</b>	BFO 04-FL-1	331
<b>BAM00JW</b>	BES Q40-HW-1	435	<b>BAM00NT</b>	BFO 04-FL-2	331
<b>BAM00JY</b>	BES Q40-HW-2	435	<b>BAM00NU</b>	BFO 04-FS-1	391
<b>BAM00JZ</b>	BES Q40-HW-3	435	<b>BAM00NW</b>	BFO 04-PK-1	331
<b>BAM00K3</b>	BES R04-MF-01	435	<b>BAM00OP</b>	BTL2-GS10-0100-A	525
<b>BAM00K8</b>	BMF 103-HW-41	489	<b>BAM00PO</b>	BFO 08,0-KB-1	435
<b>BAM00K9</b>	BMF 103-HW-42	489	<b>BAM00P1</b>	BFO D13-LA-EC-10	317
<b>BAM00KA</b>	BMF 103-HW-43	489	<b>BAM00P2</b>	BKT M-PK-4	333
<b>BAM00KC</b>	BMF 103-HW-63	489	<b>BAM00P3</b>	BKT M-PK-5	333
<b>BAM00KF</b>	BMF 103-HW-68	489	<b>BAM00P6</b>	BOD 63-HW-1	481
<b>BAM00KH</b>	BMF 103-HW-74	489	<b>BAM00P8</b>	BOD 63-SH-3	477
<b>BAM00KJ</b>	BMF 103-HW-75	489	<b>BAM00PT</b>	BOS 11-HW-1	477
<b>BAM00KN</b>	BMF 103-HW-85	489	<b>BAM00PW</b>	BOS 12-BL-1	317
<b>BAM00KP</b>	BMF 103-HW-87	489	<b>BAM00PY</b>	BOS 12-LT-1	377
<b>BAM00KR</b>	BMF 10E-HW-19	499	<b>BAM00RO</b>	BOS 12-WS-1	333
<b>BAM00KT</b>	BMF 21-HW-10	495	<b>BAM00R1</b>	BOS 12-WS-2	333
<b>BAM00KU</b>	BMF 21-HW-10-E	495	<b>BAM00R6</b>	BOS 18-BL-1	317
<b>BAM00KW</b>	BMF 21-HW-11	497	<b>BAM00R7</b>	BOS 18-BL-2	319
<b>BAM00KY</b>	BMF 21-HW-8	497	<b>BAM00R9</b>	BOS 18-LT-1	377
<b>BAM00KZ</b>	BMF 303-HW-28	491	<b>BAM00RL</b>	BOS 18-SM-1	381
<b>BAM00L0</b>	BMF 303-HW-30	491	<b>BAM00RP</b>	BOS 18-UK-1	333
<b>BAM00L1</b>	BMF 303-HW-31	491	<b>BAM00RR</b>	BOS 18-UK-10	333
<b>BAM00L2</b>	BMF 303-HW-33	491	<b>BAM00RT</b>	BOS 18-UK-2	335
<b>BAM00L3</b>	BMF 303-HW-34	491	<b>BAM00RU</b>	BOS 18-WS-1	335
<b>BAM00L4</b>	BMF 303-HW-40	491	<b>BAM00RY</b>	BOS 18,0-HW-1	477
<b>BAM00L5</b>	BMF 303-HW-44	491	<b>BAM00T</b>	BAM MC-XA-002-D03,0-2	429
<b>BAM00L6</b>	BMF 303-HW-51	491	<b>BAM00T0</b>	BOS 18,0-HW-3	477
<b>BAM00L7</b>	BMF 303-HW-59	491	<b>BAM00T2</b>	BOS 18,0-HW-6	477
<b>BAM00L8</b>	BMF 303-HW-60	491	<b>BAM00T3</b>	BOS 18,0-KB-1	439
<b>BAM00L9</b>	BMF 303-HW-61	491	<b>BAM00T4</b>	BOS 2-HW-1	477
<b>BAM00LC</b>	BMF 303-HW-66	491	<b>BAM00T5</b>	BOS 2-HW-2	477
<b>BAM00LE</b>	BMF 303-HW-69	491	<b>BAM00T6</b>	BOS 2-HW-3	477
<b>BAM00LF</b>	BMF 303-HW-80	491	<b>BAM00T7</b>	BOS 21-AD-1	479
<b>BAM00LH</b>	BMF 305-HW-17	493	<b>BAM00T9</b>	BOS 21-HW-1	479
<b>BAM00LJ</b>	BMF 305-HW-20	493	<b>BAM00TA</b>	BOS 21-HW-2	479
<b>BAM00LK</b>	BMF 305-HW-20-SA1	493	<b>BAM00TK</b>	BOS 26-HW-1	481
<b>BAM00LL</b>	BMF 305-HW-21	493	<b>BAM00TN</b>	BOS 30,0-KB-1	441
<b>BAM00LM</b>	BMF 305-HW-22	493	<b>BAM00TU</b>	BOS 5-BL-1	319
<b>BAM00LN</b>	BMF 305-HW-23	493	<b>BAM00TV</b>	BOS 5-BL-2	319
<b>BAM00LP</b>	BMF 305-HW-24	493	<b>BAM00TY</b>	BOS 5-BL-3	319
<b>BAM00LR</b>	BMF 305-HW-25	493	<b>BAM00TZ</b>	BOS 5-BL-4	319
<b>BAM00LT</b>	BMF 305-HW-26	493	<b>BAM00U</b>	BAM MC-XA-002-D04,0-2	429
<b>BAM00LU</b>	BMF 305-HW-27	493	<b>BAM00U0</b>	BOS 5-BL-5	319
<b>BAM00LW</b>	BMF 305-HW-32	493	<b>BAM00U1</b>	BOS 5-BL-6	319
<b>BAM00LY</b>	BMF 305-HW-35	493	<b>BAM00U2</b>	BOS 5-BL-7	319
<b>BAM00LZ</b>	BMF 305-HW-36	493	<b>BAM00U3</b>	BOS 5-BL-8	321
<b>BAM00M0</b>	BMF 305-HW-37	495	<b>BAM00U4</b>	BOS 5-BL-9	321

<b>BAM00U5</b>	BOS 5-HW-1	477	<b>BAM01H9</b>	BOS R-41	299
<b>BAM00U6</b>	BOS 5-HW-2	479	<b>BAM01HA</b>	BOS R-42	301
<b>BAM00U7</b>	BOS 5-HW-3	479	<b>BAM01HC</b>	BOS R-43	301
<b>BAM00U8</b>	BOS 5-HW-4	481	<b>BAM01HE</b>	BOS R-44	305
<b>BAM00U9</b>	BOS 5-HW-5	481	<b>BAM01HF</b>	BOS R-45	299
<b>BAM00UA</b>	BOS 5-HW-6	481	<b>BAM01HJ</b>	BAM AP-US-002-M18-0	541
<b>BAM00UF</b>	BOS 5-HW-9	479	<b>BAM01HL</b>	BIS U-500-EF-01	109
<b>BAM00UH</b>	BOS 6-HW-1	479	<b>BAM01HM</b>	BIS U-500-EF-02	109
<b>BAM00UK</b>	BOS R-1	307	<b>BAM01HN</b>	BIS U-500-EF-05	109
<b>BAM00UL</b>	BOS R-11	305	<b>BAM01HP</b>	BIS U-500-EF-10	109
<b>BAM00UN</b>	BOS R-13	299	<b>BAM01J2</b>	BMS CS-M-D12-IX09-01	407
<b>BAM00UM</b>	BOS R-12	299	<b>BAM01JK</b>	BIS Z-HW-003	461
<b>BAM00UP</b>	BOS R-14	307	<b>BAM01JM</b>	BOS R-50	301
<b>BAM00UR</b>	BOS R-15	309	<b>BAM01JN</b>	BOS R-47	307
<b>BAM00UT</b>	BOS R-16	301	<b>BAM01JP</b>	BOS R-46	305
<b>BAM00UW</b>	BOS R-2	309	<b>BAM01JT</b>	BAM IA-XA-003-4x5-Y	540
<b>BAM00UY</b>	BOS R-22	299	<b>BAM01K4</b>	BMF 303-HW-103	489
<b>BAM00OW</b>	BAM MC-XA-002-D06,5-2	429	<b>BAM01K5</b>	BMF 303-HW-104	489
<b>BAM00W4</b>	BOS R-3	309	<b>BAM01K6</b>	BMF 103-HW-100	489
<b>BAM00W6</b>	BOS R-32-0,40	301	<b>BAM01K7</b>	BMF 103-HW-102	489
<b>BAM00W7</b>	BOS R-33	305	<b>BAM01K8</b>	BMF 305-HW-106	493
<b>BAM00W8</b>	BOS R-34	305	<b>BAM01K9</b>	BMF 303-HW-101	489
<b>BAM00W9</b>	BOS R-35	301	<b>BAM01KA</b>	BTL-S-3112-4Z-SA10	533
<b>BAM00WA</b>	BOS R-5	307	<b>BAM01KM</b>	BOS 12,0-KB-1	439
<b>BAM00WC</b>	BOS R-6-0,25	303	<b>BAM01KN</b>	BIS Z-HW-004	461
<b>BAM00WE</b>	BOS R-6-45	303	<b>BAM01L4</b>	BAM PT-XA-001-095-0-05	349
<b>BAM00WF</b>	BOS R-7-0,25	303	<b>BAM01L8</b>	BAM PC-XO-006-23K-1	381
<b>BAM00WH</b>	BOS R-7-22	303	<b>BAM01LA</b>	BOS R-48	307
<b>BAM00WJ</b>	BOS R-8-0,25	303	<b>BAM01LE</b>	BAM CS-XA-004-U7/8-A	377
<b>BAM00WK</b>	BOS R-8-22	303	<b>BAM01LF</b>	BAM CS-XA-005-U7/8-A	377
<b>BAM00WL</b>	BOS R-9	307	<b>BAM01LJ</b>	BAM PC-US-007-M18-2/W	377
<b>BAM00WN</b>	BVS Z-MB-01	457	<b>BAM01LW</b>	BIS Z-SP-003	461
<b>BAM00OY</b>	BAM MC-XA-002-D08,0-2	429	<b>BAM01M9</b>	BMF 235-HW-109	497
<b>BAM00ZA</b>	BTL2-GS10-0250-A	525	<b>BAM01MA</b>	BMF 235-HW-110	497
<b>BAM00ZJ</b>	BTL2-GS10-1000-A	525	<b>BAM01MC</b>	BMF 235-HW-111	497
<b>BAM00ZL</b>	BAM TO-CC-001-M3-0,4/8,0	521	<b>BAM01MY</b>	BAM MB-XA-010-B07-4	461
<b>BAM00ZN</b>	BAM TO-CC-001-A3-1,5/24,0	521	<b>BAM01N3</b>	BTL6-A-MF07-A-PF/M5	511
<b>BAM01A2</b>	BTL-S-3112-4Z	533	<b>BAM01NC</b>	BAM PC-XO-005-18M-4	381
<b>BAM01A7</b>	BAM OF-VS-001-D-RX100	325	<b>BAM01NH</b>	BOS R-49	307
<b>BAM01AC</b>	BAM MB-XA-003-B03-1	457	<b>BAM01R2</b>	BAM PT-XA-002-127-2-30	349
<b>BAM01AE</b>	BAM MB-XA-002-B02-1	457	<b>BAM01RR</b>	BAM PC-VS-008-1	379
<b>BAM01AU</b>	BES Q08-KH-3	441	<b>BAM01TK</b>	BMS CS-M-D12-IX13-01	457
<b>BAM01AW</b>	BMS CS-M-D12-B23K-05	405	<b>BAM01TM</b>	BAM MC-XA-016-Q40-1	435
<b>BAM01AY</b>	BMS CS-M-D12-BX07-06	405	<b>BAM01U0</b>	BAM MC-XA-017-D30,0-1	433
<b>BAM01AZ</b>	BAM FS-XE-001-M5-4	357	<b>BAM01U2</b>	BAM LS-FO-002-F	329
<b>BAM01C0</b>	BAM FS-XE-002-D4-4	357	<b>BAM01UL</b>	BMS CS-M-D12-IX14-01	407
<b>BAM01C1</b>	BAM CS-XA-001-M8-C	381	<b>BAM01UT</b>	BAM MC-XA-020-D12,0-2-FS/W	419
<b>BAM01C2</b>	BAM CS-XA-002-M12-A	381	<b>BAM01UY</b>	BAM PT-XA-002-190-2-30	349
<b>BAM01C4</b>	BMF 305-HW-92	495	<b>BAM01W3</b>	BAM MC-XA-021-M12-2	515
<b>BAM01CF</b>	BOS R-40	299	<b>BAM01W4</b>	BAM MC-XA-021-M18-2	515
<b>BAM01CH</b>	BMS CU-M-D12-I060-02	397	<b>BAM01W5</b>	BAM MC-XA-021-M30-2	515
<b>BAM01CM</b>	BOS R-36	305	<b>BAM01W6</b>	BAM MC-XA-021-M16-2	515
<b>BAM01CW</b>	BMS CS-M-D12-BX08-07	399	<b>BAM01WF</b>	BAM MC-XA-021-M5-4	515
<b>BAM01E2</b>	BMF 103-HW-93	489	<b>BAM01WH</b>	BAM MC-XA-021-M12-4	515
<b>BAM01EP</b>	BAM BD-US-001-D20-4	335	<b>BAM01WJ</b>	BAM MC-XA-021-M18-4	515
<b>BAM01ER</b>	BAM BD-US-001-D32-4	335	<b>BAM01WK</b>	BAM MC-XA-021-M30-4	515
<b>BAM01ET</b>	BAM AP-US-001-M12-0	335	<b>BAM01WL</b>	BAM MC-XA-021-M18-A	515
<b>BAM01EY</b>	BMF 305-HW-99	495	<b>BAM01WM</b>	BAM MC-XA-021-M30-A	515
<b>BAM01EZ</b>	BMF 305-HW-98	495	<b>BAM01WN</b>	BIS U-500-EF-15	109
<b>BAM01F0</b>	BMF 303-HW-97	493	<b>BAM01WP</b>	BIS U-500-EF-20	111
<b>BAM01F2</b>	BMS CS-M-D12-BX11-09	405	<b>BAM01WR</b>	BAM MC-XA-021-M8-3	515
<b>BAM01F3</b>	BMS CS-M-D12-BX10-08	405	<b>BAM01Y3</b>	BAM MC-XA-018-B04-4	461
<b>BAM01FC</b>	BTL5-T-2814-1S	529	<b>BAM01Y5</b>	BAM PC-XO-005-08M-4	379
<b>BAM01FK</b>	BAM MB-XO-006-B05-4	481	<b>BAM01Y6</b>	BAM PC-XO-005-12M-4	381
<b>BAM01FM</b>	BAM MB-XO-007-B05-4	481	<b>BAM01Y9</b>	BMF 307-HW-112	497
<b>BAM01FT</b>	BIS Z-HW-002	461	<b>BAM01YL</b>	BAM PC-XO-006-23K-G/RK	381
<b>BAM01H6</b>	BOS R-31	309	<b>BAM01YN</b>	BAM CS-XA-008-M12-4	377
<b>BAM01H7</b>	BOS R-38	301	<b>BAM01YP</b>	BMS CS-M-S25-DX15-00	457

<b>BAM01YR</b>	BIS U-500-EF-03	109	<b>BAM02NM</b>	BAM BD-LG-003-0900	469
<b>BAM01YT</b>	BMS CUJ-M-S25-D045-00	457	<b>BAM02NN</b>	BAM BD-LG-003-1200	469
<b>BAM01YU</b>	BAM AP-US-004-R06-Y	335	<b>BAM02NP</b>	BAM BD-LG-003-1650	469
<b>BAM01YW</b>	BAM MB-XA-013-Q08-4	477	<b>BAM02NR</b>	BAM BD-LG-003-1900	469
<b>BAM01Z4</b>	BAM FK-CC-005-M12-A	387	<b>BAM02P</b>	BMS CS-P-D12-AD18-00	407
<b>BAM01Z5</b>	BAM FK-CC-005-M08-A	387	<b>BAM02P1</b>	BAM MC-CS-043-R08-R-01	429
<b>BAM01Z7</b>	BMS CS-M-D14-IZ	399	<b>BAM02P2</b>	BAM MC-CS-043-R08-R-02	429
<b>BAM01Z8</b>	BMS CS-M-D14-IZ-01	399	<b>BAM02P7</b>	BAM MB-VS-026-B14-1	457
<b>BAM02E3</b>	BAM PT-XA-006-M91-T-00,9	349	<b>BAM02P9</b>	BAM TO-LG-011-14	471
<b>BAM02FA</b>	BAM LS-VS-004-C2/3-0814-2	321	<b>BAM02PA</b>	BAM TO-LG-011-30	471
<b>BAM02FC</b>	BAM LS-VS-004-C2/3-1214-2	321	<b>BAM02PM</b>	BOS 6-BL-1	321
<b>BAM02FE</b>	BAM LS-VS-004-C2/3-1614-2	321	<b>BAM02PN</b>	BAM MB-XA-027-B15-4	461
<b>BAM02FF</b>	BAM LS-VS-004-C2/3-2514-2	321	<b>BAM02R</b>	BMS RS-M-D12-0150-00	401
<b>BAM02FH</b>	BAM LS-VS-004-C2/3-3514-2	323	<b>BAM02R3</b>	BOS R-60-22	303
<b>BAM02FJ</b>	BAM LS-VS-004-C2/3-5014-2	323	<b>BAM02R5</b>	BAM PC-XE-028-M8-9	369
<b>BAM02FK</b>	BAM OF-VS-002-PL-27	327	<b>BAM02R6</b>	BAM PC-XE-028-M12-9	369
<b>BAM02FL</b>	BAM OF-VS-002-UV-27	329	<b>BAM02R7</b>	BAM PC-XE-028-M18-9	369
<b>BAM02FM</b>	BAM OF-VS-002-RD-27	329	<b>BAM02R8</b>	BAM PC-XE-028-M30-9	369
<b>BAM02FN</b>	BAM OF-VS-002-YE-27	329	<b>BAM02RY</b>	BAM TO-XA-013-01	521
<b>BAM02FP</b>	BAM OF-VS-002-GN-27	327	<b>BAM02T</b>	BMS RS-M-D12-0250-00	401
<b>BAM02FR</b>	BAM OF-VS-002-BU-27	325	<b>BAM02TU</b>	BAM CS-XA-001-M12-2	371
<b>BAM02FT</b>	BAM OF-VS-002-PL-30	327	<b>BAM02U</b>	BMS RS-M-D12-1000-00	401
<b>BAM02FU</b>	BAM OF-VS-002-UV-30	329	<b>BAM02UE</b>	BAM MC-XA-014-Q08-2	441
<b>BAM02FW</b>	BAM OF-VS-002-RD-30	329	<b>BAM02UY</b>	BAM MB-XO-028-B37-3	477
<b>BAM02FY</b>	BAM OF-VS-002-GN-30	327	<b>BAM02W0</b>	BAM PC-VS-023-1-01	377
<b>BAM02FZ</b>	BAM OF-VS-002-BU-30	327	<b>BAM02W1</b>	BMF 307-HW-73-Z-115	499
<b>BAM02H0</b>	BAM OF-VS-002-PL-40	329	<b>BAM02W2</b>	BMF 307-HW-73-Z-255	499
<b>BAM02H1</b>	BAM OF-VS-002-UV-40	329	<b>BAM02WA</b>	BAM MB-XE-031-Q40-A	435
<b>BAM02H4</b>	BAM PC-OS-025-50K-1	379	<b>BAM02WF</b>	BAM PC-XE-034-Q40-1	377
<b>BAM02HE</b>	BAM MB-XA-021-B12-4	477	<b>BAM002Y</b>	BMS CUJ-P-D12-R040-00	397
<b>BAM02HF</b>	BAM MB-XA-022-B12-4	477	<b>BAM02Y3</b>	BAM LS-VS-004-C2/3-7532-2	323
<b>BAM002J</b>	BMS CU-P-D12-A040-00	397	<b>BAM02Y4</b>	BAM MB-XA-030-D30,0-5	435
<b>BAM02J9</b>	BAM MD-VS-002-0002	457	<b>BAM02Y5</b>	BAM MB-XA-029-D30,0-5	435
<b>BAM02JA</b>	BAM MD-VS-002-0003	457	<b>BAM02Y8</b>	BAM MD-VS-002-0005	457
<b>BAM02JC</b>	BAM MD-VS-002-0004	457	<b>BAM02Y9</b>	BAM MD-VS-002-0006	457
<b>BAM02JE</b>	BES 08-FA-17	355	<b>BAM02YK</b>	BMF 305-HW-23-SA2	493
<b>BAM02JT</b>	BMS CU-M-D12-B040-02	397	<b>BAM02YU</b>	BAM TG-AM-015-006	361
<b>BAM02JU</b>	BAM TG-AM-015-003	363	<b>BAM002Z</b>	BMS CC-M-D12-B-00	399
<b>BAM02JW</b>	BAM TG-AM-015-004	361	<b>BAM02ZE</b>	BAM MB-XO-032-B16-1-BR2	479
<b>BAM02JY</b>	BAM TG-AM-015-005	361	<b>BAM02ZF</b>	BAM MB-XO-032-B16-1-BS1	479
<b>BAM002K</b>	BMS CS-P-D12-AD08-00	407	<b>BAM02ZP</b>	BAM MC-MF-046-203-A-C	497
<b>BAM02KL</b>	BMS CS-M-D12-B64K-12	481	<b>BAM02ZR</b>	BAM MC-MF-046-203-A-S	497
<b>BAM02KM</b>	BAM CS-XA-001-M12-5	369	<b>BAM02ZT</b>	BAM MC-MF-046-203-A-T	497
<b>BAM002L</b>	BMS CR-P-D12-AU-00	403	<b>BAM02ZU</b>	BMS CU-M-S25-D030-01	457
<b>BAM002M</b>	BMS CC-P-D12-A-00	399	<b>BAM02ZW</b>	BAM MB-MS-038-B19-1	457
<b>BAM02M5</b>	BAM MB-XA-025-D19,0-1	453	<b>BAM003A</b>	BMS BS-M-D12-0250-01	401
<b>BAM02ML</b>	BAM MC-XA-042-D20,0-1	457	<b>BAM003C</b>	BMS CS-M-D12-BX05-02	405
<b>BAM02MN</b>	BAM OF-VS-002-IR-27	327	<b>BAM003E</b>	BMS AD-M-002-D12/D12	481
<b>BAM02MP</b>	BAM OF-VS-002-IR-30	327	<b>BAM003F</b>	BMS BS-M-D12-0250-03	403
<b>BAM02MR</b>	BAM OF-VS-002-IR-40	327	<b>BAM003H</b>	BMS BS-M-D12-0400-04	403
<b>BAM02MT</b>	BAM SP-XO-002-0,5-40-31-A	325	<b>BAM003J</b>	BMS AD-M-003-D12/IZ	401
<b>BAM02MZ</b>	BAM MC-LG-037-B07-3	469	<b>BAM003K</b>	BMS CS-M-D12-ID16-01	407
<b>BAM002N</b>	BMS CS-P-D12-AD12-00	407	<b>BAM003L</b>	BMS CS-M-D12-ID24-01	407
<b>BAM02N0</b>	BAM MC-LG-038-B07-01-3	469	<b>BAM003M</b>	BMS CS-M-D12-ID36-01	407
<b>BAM02N1</b>	BAM MC-LG-038-B07-02-3	469	<b>BAM003N</b>	BMS CR-M-D12-IU-05	403
<b>BAM02N2</b>	BAM MC-LG-036-T01-3	469	<b>BAM003P</b>	BMS CS-M-D12-IQ40-02	407
<b>BAM02N3</b>	BAM MC-LG-040-B08-3	471	<b>BAM003R</b>	BMS CS-M-D12-IQ40-03	407
<b>BAM02N4</b>	BAM MC-LG-041-B07-3-S	471	<b>BAM003T</b>	BMS CASE-01	399
<b>BAM02N5</b>	BAM MC-LG-041-B07-3-L	471	<b>BAM003U</b>	BMS CC-P-D10-A-00	399
<b>BAM02N6</b>	BAM IA-XA-017-01	469	<b>BAM003V</b>	BMS KIT-V1	399
<b>BAM02N7</b>	BAM IA-XA-017-02	469	<b>BAM003Y</b>	BMS CS-M-D12-IZ-01	399
<b>BAM02NA</b>	BAM PC-VS-023-1	377	<b>BAM0006</b>	BTL2-GS10-0500-A	525
<b>BAM02NC</b>	BAM MB-LG-023-B13-3	469	<b>BAM009A</b>	BES 06,5-BS-1	433
<b>BAM02NE</b>	BAM MB-LG-024-0600-1	469	<b>BAM009C</b>	BES 06,5-KB-1	437
<b>BAM02NF</b>	BAM MB-LG-024-1000-1	469	<b>BAM009E</b>	BES 06,5-KB-3	437
<b>BAM02NH</b>	BAM MB-LG-024-1200-1	469	<b>BAM009F</b>	BES 06,5-KB-7	437
<b>BAM02NJ</b>	BAM MB-LG-024-1650-1	469	<b>BAM009K</b>	BES 08-DM-1	515
<b>BAM02NK</b>	BAM MB-LG-024-1900-1	469	<b>BAM009L</b>	BES 08-FA-49	355

<b>BAM009M</b>	BES 08-FA-89	355	<b>BAM022Z</b>	BAM PT-XA-002-100-2-R15	349
<b>BAM009N</b>	BES 08-FA-BS-4,0-G	355	<b>BAM023L</b>	BMF 103-HW-85-SA1	489
<b>BAM009P</b>	BES 08-FA-BS-4,0-W	355	<b>BAM023T</b>	BOS R-55	299
<b>BAM009R</b>	BES 08-FA-BS-8,0-G	355	<b>BAM023U</b>	BOS R-56	299
<b>BAM009T</b>	BES 08-FA-BS-8,0-W	355	<b>BAM023Y</b>	BTL2-GS10-2500-A	525
<b>BAM009U</b>	BES 08-HW-1	441	<b>BAM024C</b>	BAM MC-XA-023-D30,0-2-FXL/W	421
<b>BAM009Z</b>	BES 08-SM-1	369	<b>BAM024E</b>	BAM MC-XA-024-D12,0-2-FM/W	419
<b>BAM010W</b>	BTL6-A-MF01-A-43	511	<b>BAM024F</b>	BAM MC-XA-024-D12,0-2-FXL/W	419
<b>BAM010Y</b>	BTL6-A-MF01-A-50	511	<b>BAM024H</b>	BAM MC-XA-024-D30,0-2-FM/W	421
<b>BAM012A</b>	BIS C-300-HG1	463	<b>BAM024J</b>	BTL2-S-3212-4Z	533
<b>BAM012E</b>	BIS C-108-MF-01	461	<b>BAM024P</b>	BMS CU-M-D12-B028-00	397
<b>BAM012H</b>	BIS L-203-ZH1	461	<b>BAM024R</b>	BMS CCJ-M-D12-B-01	397
<b>BAM012J</b>	BIS Z-HG-002	463	<b>BAM024T</b>	BMS CS-M-D12-BZ	407
<b>BAM012K</b>	BIS Z-HG-003	463	<b>BAM024W</b>	BAM PC-VS-017-1	377
<b>BAM012L</b>	BIS Z-HW-001	461	<b>BAM025T</b>	BAM TG-AM-015-001	361
<b>BAM012M</b>	BIS Z-MP-001	461	<b>BAM025U</b>	BAM FS-XE-005-M8-2-01P	363
<b>BAM012N</b>	BIS Z-ZA-001	463	<b>BAM025W</b>	BAM FS-XE-005-M8-2-01F	363
<b>BAM012P</b>	BKS-23-CS-00	369	<b>BAM026J</b>	BAM MC-XA-032-Q40-1	435
<b>BAM012T</b>	BKS-7/8-CS-00-A	381	<b>BAM026K</b>	BAM MB-NI-017-100-1	453
<b>BAM013H</b>	BTL-P-0814-GR-PAF	533	<b>BAM026L</b>	BAM MB-NI-017-400-1	453
<b>BAM013J</b>	BTL-P-1012-4R	533	<b>BAM027E</b>	BAM MC-XO-034-23K-4	481
<b>BAM013K</b>	BTL-P-1012-4R-PA	535	<b>BAM027R</b>	BAM MB-XA-018-B11-4	457
<b>BAM013L</b>	BTL-P-1013-4R	535	<b>BAM027T</b>	BAM TG-AM-015-002	363
<b>BAM013M</b>	BTL-P-1013-4R-PA	535	<b>BAM029C</b>	BAM PC-OS-024-50K-1	379
<b>BAM013P</b>	BTL-P-1013-4S	535	<b>BAM029E</b>	BAM PC-OS-024-23K-G/RK	379
<b>BAM013R</b>	BTL-P-1014-2R	535	<b>BAM029F</b>	BAM PC-OS-025-23K-M/RK	379
<b>BAM013Y</b>	BTL-P-1028-15R	535	<b>BAM029H</b>	BAM PC-OS-024-50K-G/RK	379
<b>BAM014A</b>	BTL2-S-5113-4K-EX	533	<b>BAM029J</b>	BAM PC-OS-025-50K-G/RK	379
<b>BAM014C</b>	BTL2-S-6216-8P	533	<b>BAM029K</b>	BAM PC-OS-026-23K-1	379
<b>BAM014E</b>	BTL2-S-6216-8P-EX	533	<b>BAM029L</b>	BAM PC-OS-024-23K-1	379
<b>BAM014H</b>	BTL5-F-2814-1S	529	<b>BAM029M</b>	BAM PC-OS-025-23K-1	379
<b>BAM014K</b>	BTL5-M-2814-1S	529	<b>BAM029N</b>	BAM AN-AM-001-01-1	377
<b>BAM014L</b>	BTL5-N-2814-1S	529	<b>BAM029P</b>	BAM PC-OS-026-50K-1	379
<b>BAM014M</b>	BTL5-P-3800-2	529	<b>BAM029R</b>	BAM LS-VS-004-C2/3-0614-2	321
<b>BAM014P</b>	BTL5-P-4500-1	529	<b>BAM030N</b>	BAM LS-FO-005-U1-22	331
<b>BAM014T</b>	BTL5-P-5500-2	529	<b>BAM003I</b>	BMS CS-M-D12-IZ	397
<b>BAM014W</b>	BTL6-A-3800-2	529	<b>BAM031N</b>	BAM FS-XE-005-M8/RK6	361
<b>BAM014Z</b>	BTL6-A-3801-2	529	<b>BAM0032</b>	BMS CS-M-D12-ID18-01	407
<b>BAM015A</b>	BES 516-MB-18	437	<b>BAM032T</b>	BAM IA-XA-031-200-R	397
<b>BAM015C</b>	BES 516-MB-30	437	<b>BAM032U</b>	BAM IA-MS-030-A5	541
<b>BAM015U</b>	BESA-08-CM	391	<b>BAM032W</b>	BAM IA-XA-023-01	541
<b>BAM015W</b>	BESA-12-CM	391	<b>BAM0033</b>	BMS CS-M-D12-ID30-01	407
<b>BAM015Y</b>	BESA-18-CM	391	<b>BAM033A</b>	BAM MC-XA-021-M8-4-01	515
<b>BAM015Z</b>	BESA-30-CM	391	<b>BAM033K</b>	BMS AD-M-004-X19/MIS-D	397
<b>BAM0017</b>	BMF 305-HW-91	495	<b>BAM033L</b>	BAM TO-CC-001-M4-0,6/12,0/18,0	521
<b>BAM017E</b>	BKS-PT-07/16-SI-15	349	<b>BAM033T</b>	BMS BS-M-D12-0250-05	401
<b>BAM017H</b>	BKS-PT-10/16-SI-15	349	<b>BAM033U</b>	BMS CU-M-D30-E040-00	397
<b>BAM017L</b>	BKS-PT-13/16-SI-15	351	<b>BAM033W</b>	BMS CC-M-D30-E-00	399
<b>BAM017N</b>	BKS-PT-16/16-SI-15	351	<b>BAM033Y</b>	BMS CC-M-D30-E-01	399
<b>BAM017R</b>	BKS-PT-19/16-SI-15	351	<b>BAM033Z</b>	BMS RS-M-D30-0300-01	401
<b>BAM017U</b>	BKS-PT-38/16-SI-07.5	351	<b>BAM0034</b>	BMS CR-M-D12-IU-02	403
<b>BAM017Z</b>	BKS-PT-50/16-SI-07.5	351	<b>BAM034A</b>	BAM MC-XA-049-D30,0-5	429
<b>BAM019W</b>	BAM FS-XE-004-M8-4	357	<b>BAM034C</b>	BAM MB-NI-017-250-1	453
<b>BAM019Y</b>	BAM FS-XE-003-M5-4	357	<b>BAM034K</b>	BMS CUJ-M-D30-E057-00	397
<b>BAM020P</b>	BAM LS-FO-003-M6-L	331	<b>BAM034L</b>	BMS CUJ-M-D30-E060-01	397
<b>BAM020R</b>	BIS Z-SP-004	461	<b>BAM034N</b>	BAM MB-XE-031-Q40-A-01	435
<b>BAM021E</b>	BAM PT-XA-005-260-T-R20	349	<b>BAM0035</b>	BMS CR-M-D12-IS-03	401
<b>BAM021F</b>	BAM PT-XA-005-510-T-R20	349	<b>BAM035A</b>	BMS CS-M-D30-BZ-03	399
<b>BAM021R</b>	BAM PC-XA-016-001-A	377	<b>BAM035N</b>	BMS CS-M-D12-IZ-02	399
<b>BAM021T</b>	BMS RS-M-D12-0200-00	401	<b>BAM035P</b>	BMS CC-M-D12-B-03	399
<b>BAM021U</b>	BMS RS-M-D12-0750-00	401	<b>BAM035R</b>	BAM LS-VS-007-C1/1-0818-C	325
<b>BAM021W</b>	BMS RS-M-D12-0300-00	401	<b>BAM035T</b>	BAM LS-VS-007-C1/1-1618-C	325
<b>BAM021Y</b>	BMS RS-M-D12-0100-00	399	<b>BAM035U</b>	BAM LS-VS-007-C1/1-2518-C	325
<b>BAM022A</b>	BAM MC-XO-030-6K-4	479	<b>BAM035W</b>	BAM LS-VS-007-C1/1-5018-C	325
<b>BAM022K</b>	BAM MC-XA-023-D18,0-2-FS	421	<b>BAM035Y</b>	BAM FS-AM-011-D45,0-4	435
<b>BAM022L</b>	BAM MC-XA-023-D18,0-2-FL	421	<b>BAM035Z</b>	BAM MC-XE-052-D45,0-1	435
<b>BAM022M</b>	BAM MC-XA-024-D18,0-2-FM/W	421	<b>BAM0036</b>	BMS CS-M-D12-ID08-01	407
<b>BAM022W</b>	BAM FS-XE-005-M8-2-01R	363	<b>BAM0037</b>	BMS CS-M-D12-ID12-01	407



<b>BAM037F</b>	BMS AD-M-005-D12/X01	477	<b>BAM0278</b>	BAM MB-XA-019-B11-4	403
<b>BAM037H</b>	BMS AD-M-005-D12/X02	477	<b>BAM0291</b>	BAM TO-XA-009-A-0,7-2,0	521
<b>BAM037R</b>	BMS AD-M-005-D12/X03	477	<b>BAM0304</b>	BMS CS-M-D12-S6K-01	479
<b>BAM037T</b>	BAM MC-XA-054-D02,0-4	429	<b>BAM0305</b>	BMS CS-M-D12-S6K-03	479
<b>BAM037U</b>	BAM MC-XA-054-D03,0-4	429	<b>BAM0306</b>	BMS CS-M-D12-FX18-02	479
<b>BAM037W</b>	BAM MC-XA-054-D04,0-4	429	<b>BAM0310</b>	BAM MC-XA-023-D08,0-4-FS/W	419
<b>BAM037Y</b>	BAM MC-XA-054-D05,0-4	429	<b>BAM0313</b>	BAM MC-XA-023-D08,0-2-FS	419
<b>BAM0038</b>	BMS AD-M-002-D12/D18	481	<b>BAM0318</b>	BAM MC-XA-023-D08,0-2-FXL/W	419
<b>BAM0039</b>	BMS BS-M-D12-0250-02	403	<b>BAM0327</b>	BAM MC-XA-027-D20,0-1	433
<b>BAM0040</b>	BMS CS-M-D12-BX06-03	405	<b>BAM0330</b>	BAM RF-XO-025-S023/40-PM-AS	303
<b>BAM0041</b>	BMS CZ-M-D12-I-001	401	<b>BAM0331</b>	BAM RF-XO-026-S012/40-PM-AS	305
<b>BAM0042</b>	BMS CR-M-D12-IS-04	403	<b>BAM0332</b>	BAM RF-XO-027-S004/25-PM-AS	305
<b>BAM0043</b>	BMS CS-M-D12-B21K-04	405	<b>BAM0333</b>	BAM RF-XO-030-S000/04-PM-FA	301
<b>BAM0044</b>	BMS CU-M-D12-I060-01	397	<b>BAM0336</b>	BIS Z-HW-008	461
<b>BAM0045</b>	BMS RS-S-D12-0150-00	401	<b>BAM0337</b>	BIS Z-HW-009	461
<b>BAM0046</b>	BMS RS-S-D12-0300-00	401	<b>BAM0340</b>	BMS RS-M-D30-0500-01	401
<b>BAM0092</b>	BES 03,0-KB-3	437	<b>BAM0341</b>	BMS RS-M-D30-1000-01	401
<b>BAM0094</b>	BES 04,0-KB-1	437	<b>BAM0343</b>	BMS CSJ-M-D30-EX19-02	399
<b>BAM0095</b>	BES 04,0-KB-3	437	<b>BAM0349</b>	BAM MC-XA-049-D18,0-5	429
<b>BAM0097</b>	BES 05,0-KB-1	437	<b>BAM0360</b>	BAM MC-XE-051-D45,0-3	435
<b>BAM0098</b>	BES 05,0-KB-3	437	<b>BAM0364</b>	BAM LS-VS-006-C2/3-0814-5	323
<b>BAM0099</b>	BES 05,0-KH-2S	419	<b>BAM0365</b>	BAM LS-VS-006-C2/3-1214-5	323
<b>BAM0110</b>	BTL6-A-MF03-K-50	511	<b>BAM0366</b>	BAM LS-VS-006-C2/3-1614-5	323
<b>BAM0114</b>	BKS-12-CS-01	381	<b>BAM0367</b>	BAM LS-VS-006-C2/3-2514-5	323
<b>BAM0115</b>	BKS-12-CS-02	381	<b>BAM0368</b>	BAM LS-VS-006-C2/3-3514-5	323
<b>BAM0120</b>	BKT M-PK-1	331	<b>BAM0369</b>	BAM LS-VS-006-C2/3-5014-5	325
<b>BAM0121</b>	BKT M-PK-2	331	<b>BAM0377</b>	BAM MC-XA-053-D20,0-1	433
<b>BAM0122</b>	BKT M-PK-3	333	<b>BAM0379</b>	BAM MC-XA-050-D45,0-1	435
<b>BAM0126</b>	BOS R-10	307	<b>BCC0A0A</b>	BCC A315-0000-1A-R04	259
<b>BAM0127</b>	BIS C-122-AD-1	461	<b>BCC0A03</b>	BCC M438-0000-1A-000-51X850-000	199
<b>BAM0128</b>	BIS C-122-AD-2	461	<b>BCC0A04</b>	BCC M438-0000-2A-000-51X850-000	201
<b>BAM0146</b>	BTL2-S-4414-4Z	533	<b>BCC0A05</b>	BCC M43C-0000-1A-000-54XC25-000	203
<b>BAM0147</b>	BTL2-S-4414-4Z-EX	533	<b>BCC0A06</b>	BCC M43C-0000-2A-000-54XC25-000	203
<b>BAM0148</b>	BTL2-S-4414-4Z01-EX	533	<b>BCC0A7M</b>	BCC A353-A353-30-RN036-000	223
<b>BAM0149</b>	BTL2-S-5113-4K	533	<b>BCC0A7N</b>	BCC A355-A355-30-RN037-000	223
<b>BAM0158</b>	BES 516-MB-08	435	<b>BCC0A08</b>	BCC M415-0000-1A-R04	259
<b>BAM0159</b>	BES 516-MB-12	437	<b>BCC0A09</b>	BCC A315-0000-2A-R04	259
<b>BAM0182</b>	BKS-PW-51/30-SI-TR-11	349	<b>BCC0AA5</b>	BCC A313-A313-A313-T0021-000	159
<b>BAM0183</b>	BKS-PW-26/20-SI-TR-03,5	349	<b>BCC0AA6</b>	BCC A314-A314-A314-T0022-000	159
<b>BAM0206</b>	BAM FK-VS-002-03-1	387	<b>BCC0AA7</b>	BCC A315-A315-A315-T0023-000	159
<b>BAM0212</b>	BAM PT-XA-004-070-T-R16	349	<b>BCC0AT9</b>	BCC A333-0000-10-000-61X3A5-000	167
<b>BAM0213</b>	BAM PT-XA-004-100-T-R16	351	<b>BCC0ATA</b>	BCC A333-0000-10-000-71X3A5-000	167
<b>BAM0214</b>	BAM PT-XA-004-130-T-R16	351	<b>BCC0ATC</b>	BCC A333-0000-20-000-61X3A5-000	167
<b>BAM0215</b>	BAM PT-XA-004-160-T-R16	351	<b>BCC0ATE</b>	BCC A333-0000-20-000-71X3A5-000	167
<b>BAM0216</b>	BAM PT-XA-004-190-T-R16	351	<b>BCC0ATF</b>	BCC A335-0000-20-000-81X5A5-000	175
<b>BAM0217</b>	BAM PT-XA-004-500-T-R16	351	<b>BCC0ATH</b>	BCC A335-0000-10-000-81X5A5-000	173
<b>BAM0218</b>	BAM MC-XA-027-D12,0-1	433	<b>BCC0C6E</b>	BCC M415-0000-1B-R01	259
<b>BAM0219</b>	BAM MC-XA-027-D18,0-1	433	<b>BCC0CAE</b>	BCC M455-0000-1A-RM020-020	235
<b>BAM0225</b>	BAM MB-XO-014-B10-4-RRR	479	<b>BCC0CR2</b>	BCC M415-U024-8F-696-VX04T8-018	117
<b>BAM0227</b>	BAM MB-XO-014-B10-4-BLS	479	<b>BCC0CU2</b>	BCC A353-0000-10-RN057-006	229
<b>BAM0228</b>	BAM MB-XO-014-B10-4-RLS	479	<b>BCC0CU3</b>	BCC A353-0000-10-RN057-020	229
<b>BAM0230</b>	BAM PT-XA-002-130-2-R15	349	<b>BCC0CU4</b>	BCC A353-0000-20-RN057-006	231
<b>BAM0231</b>	BAM PT-XA-002-190-2-R15	349	<b>BCC0CU5</b>	BCC A353-0000-20-RN057-020	231
<b>BAM0232</b>	BAM PT-XA-002-380-2-R15	349	<b>BCC0CU6</b>	BCC A354-0000-10-RN059-006	229
<b>BAM0233</b>	BAM PT-XA-002-500-2-R15	349	<b>BCC0CU7</b>	BCC A354-0000-10-RN059-020	229
<b>BAM0242</b>	BMF 303-HW-114	491	<b>BCC0CU9</b>	BCC A354-0000-20-RN059-006	231
<b>BAM0246</b>	BAM MC-XA-023-D12,0-2-FS	419	<b>BCC0CUA</b>	BCC A354-0000-20-RN059-020	231
<b>BAM0247</b>	BAM MC-XA-023-D12,0-2-FM/W	419	<b>BCC0CWL</b>	BCC M454-0000-1A-RN053-006	237
<b>BAM0255</b>	BAM MB-NI-016-800-1	453	<b>BCC0CWM</b>	BCC M454-0000-1A-RN053-020	237
<b>BAM0260</b>	BAM FS-XE-005-M8-2-01T	363	<b>BCC0CYC</b>	BCC M458-0000-2A-RN056-006	243
<b>BAM0264</b>	BAM MC-XA-023-D30,0-2-FS	421	<b>BCC0CYE</b>	BCC M458-0000-2A-RN056-020	243
<b>BAM0265</b>	BAM MC-XA-023-D30,0-2-FXL	421	<b>BCC0CYK</b>	BCC M458-0000-2A-RN066-020	243
<b>BAM0269</b>	BAM MC-XA-027-D08,0-1	433	<b>BCC0CYN</b>	BCC M455-0000-2A-RN054-006	243
<b>BAM0270</b>	BAM TG-ID-016-A01	541	<b>BCC0CYP</b>	BCC M455-0000-2A-RN054-020	243
<b>BAM0271</b>	BAM TG-ID-016-H01	541	<b>BCC0CYR</b>	BCC M455-0000-2A-RN063-006	241
<b>BAM0272</b>	BAM TG-ID-016-H02	541	<b>BCC0CYT</b>	BCC M455-0000-2A-RN063-020	241
<b>BAM0275</b>	BMS CU-M-D12-B040-00	397	<b>BCC0CYY</b>	BCC M458-0000-1A-RN056-006	239
<b>BAM0277</b>	BMS CS-M-D12-BX17-11	405	<b>BCC0CZY</b>	BCC M458-0000-1A-RN056-020	239

<b>BCC0C20</b>	BCC M454-0000-1A-RN060-006	237	<b>BCC0KL8</b>	BCC Z032-0000-10-148-VSOCT4-200	107
<b>BCC0C21</b>	BCC M454-0000-1A-RN060-020	237	<b>BCC0KL9</b>	BCC U0AA-U019-90-736-Z19004-010	119
<b>BCC0C22</b>	BCC M454-0000-2A-RN053-006	243	<b>BCC0KLA</b>	BCC U0AA-U019-90-736-Z19004-030	119
<b>BCC0C23</b>	BCC M454-0000-2A-RN053-020	243	<b>BCC0KLC</b>	BCC U0AA-U019-90-736-Z19004-050	119
<b>BCC0C24</b>	BCC M454-0000-2A-RN060-006	241	<b>BCC0KR4</b>	BCC M488-0000-2A-000-01X850-000	203
<b>BCC0C25</b>	BCC M454-0000-2A-RN060-020	241	<b>BCC00N2</b>	BIS C-505-PU-05	113
<b>BCC0C26</b>	BCC M455-0000-1A-RN054-006	239	<b>BCC00N3</b>	BIS C-505-PU-10	113
<b>BCC0C27</b>	BCC M455-0000-1A-RN054-020	239	<b>BCC00N7</b>	BIS C-506-PU-05	113
<b>BCC0C28</b>	BCC M455-0000-1A-RN063-006	237	<b>BCC00N8</b>	BIS C-506-PU-10	113
<b>BCC0C29</b>	BCC M455-0000-1A-RN063-020	237	<b>BCC00R8</b>	BIS Z-501-PU1-02/M	115
<b>BCC0E1K</b>	BCC M458-0000-1A-RN066-006	237	<b>BCC00R9</b>	BIS Z-501-PU1-05/E	115
<b>BCC0E1L</b>	BCC M458-0000-1A-RN066-020	237	<b>BCC00RA</b>	BIS Z-501-PU1-05/M	115
<b>BCC0E1M</b>	BCC M458-0000-2A-RN066-006	243	<b>BCC00RC</b>	BIS Z-501-PU1-10/E	115
<b>BCC0E2Z</b>	BCC M354-0000-20-RM050-005	233	<b>BCC00TT</b>	BKS-S 32M-00	209
<b>BCC0E4Y</b>	BCC M353-0000-10-RM049-005	233	<b>BCC00TU</b>	BKS-S 32M-02	101
<b>BCC0E4Z</b>	BCC M353-0000-10-RM049-020	233	<b>BCC00TY</b>	BKS-S 32M-05	101
<b>BCC0E5A</b>	BCC M45C-0000-1A-RM081-020	235	<b>BCC00TZ</b>	BKS-S 32M-10	101
<b>BCC0E5C</b>	BCC M45C-0000-2A-RM081-005	241	<b>BCC00UP</b>	BKS-S 33M-00	209
<b>BCC0E5E</b>	BCC M45C-0000-2A-RM081-020	241	<b>BCC00UR</b>	BKS-S 33M-02	103
<b>BCC0E5F</b>	BCC M455-0000-2A-RM014-020	239	<b>BCC00UU</b>	BKS-S 33M-05	103
<b>BCC0E7N</b>	BCC M333-0000-20-000-31X350-000-C027	179	<b>BCC00UW</b>	BKS-S 33M-10	103
<b>BCC0E32</b>	BCC M354-0000-20-RM050-020	233	<b>BCC00YE</b>	BKS-S115-PU-02	103
<b>BCC0E35</b>	BCC M354-0000-10-RM050-005	233	<b>BCC00YF</b>	BKS-S115-PU-05	103
<b>BCC0E38</b>	BCC M354-0000-10-RM050-020	233	<b>BCC00YH</b>	BKS-S115-PU-10	103
<b>BCC0E50</b>	BCC M353-0000-20-RM049-005	233	<b>BCC00ZN</b>	BKS-S151-19-PC-02	101
<b>BCC0E51</b>	BCC M353-0000-20-RM049-020	233	<b>BCC00ZP</b>	BKS-S151-19-PC-05	101
<b>BCC0E53</b>	BCC M454-0000-2A-RM020-020	239	<b>BCC00ZR</b>	BKS-S151-19-PC-10	101
<b>BCC0E54</b>	BCC M455-0000-1A-RM014-020	235	<b>BCC02H6</b>	BKS-S 76-RT04	199
<b>BCC0E55</b>	BCC M458-0000-1A-RM015-005	235	<b>BCC02H7</b>	BKS-S 77-RT04	189
<b>BCC0E56</b>	BCC M458-0000-1A-RM015-020	235	<b>BCC02H8</b>	BKS-S107-RT14	193
<b>BCC0E57</b>	BCC M458-0000-2A-RM015-005	241	<b>BCC02H9</b>	BKS-S109-RT14	187
<b>BCC0E58</b>	BCC M458-0000-2A-RM015-020	241	<b>BCC02HC</b>	BKS-S111-RT13	177
<b>BCC0E59</b>	BCC M45C-0000-1A-RM081-005	235	<b>BCC02HE</b>	BKS-S113-RT13	179
<b>BCC0E63</b>	BCC A354-0000-10-RN010-006	229	<b>BCC02HF</b>	BKS-S216-RT14	181
<b>BCC0E64</b>	BCC A354-0000-20-RN010-006	231	<b>BCC02HH</b>	BKS-S218-RT14	183
<b>BCC0F2T</b>	BCC M415-M313-3F-RA101-000	253	<b>BCC03WZ</b>	BCC M474-0000-2D-000-51X475-000	207
<b>BCC0F2U</b>	BCC M415-M314-3F-RA102-000	253	<b>BCC03Y0</b>	BCC M484-0000-2D-000-51X475-000	207
<b>BCC0F2Y</b>	BCC M314-M414-3E-RA102-000	253	<b>BCC03Y1</b>	BCC M474-0000-1D-000-51X475-000	205
<b>BCC0F4J</b>	BCC HB75-0000-PA-121-VX85B5-020	107	<b>BCC03Y2</b>	BCC M484-0000-1D-000-51X475-000	207
<b>BCC0F4K</b>	BCC HB75-0000-PA-121-VX85B5-050	107	<b>BCC04MC</b>	BCC M478-0000-1A-000-43X834-000	201
<b>BCC0F4L</b>	BCC HB75-0000-PA-121-VX85B5-100	107	<b>BCC04ME</b>	BCC M488-0000-1A-000-43X834-000	201
<b>BCC0F4N</b>	BCC HB75-HB75-NA-370-VX85B5-020	117	<b>BCC006A</b>	BKS-S 48-15-CP-05	99
<b>BCC0F4P</b>	BCC HB75-HB75-NA-370-VX85B5-050	117	<b>BCC006C</b>	BKS-S 48-15-CP-10	99
<b>BCC0F4R</b>	BCC HB75-HB75-NA-370-VX85B5-100	117	<b>BCC06EY</b>	BCC M435-0000-2A-000-51X575-000	195
<b>BCC0F4W</b>	BCC HA78-HA78-9D-334-PS54N2-020	111	<b>BCC06F6</b>	BCC M435-0000-1A-000-51X475-000	191
<b>BCC0F4Y</b>	BCC HA78-HA78-9D-334-PS54N2-050	111	<b>BCC06F7</b>	BCC M434-0000-2A-000-51X475-000	185
<b>BCC0F4Z</b>	BCC HA78-HA78-9D-334-PS54N2-100	111	<b>BCC06FH</b>	BCC E834-0000-20-000-53X4T2-000	209
<b>BCC0F5C</b>	BCC M314-M313-M313-U0056-000	159	<b>BCC06M4</b>	BCC M434-0000-2A-000-41X475-000	183
<b>BCC0F9M</b>	BCC M434-0000-2A-000-45X450-000	185	<b>BCC06W9</b>	BCC M435-0000-1A-000-51X575-000	191
<b>BCC0F9N</b>	BCC M435-0000-1A-000-45X450-000	191	<b>BCC06Y4</b>	BCC M415-0000-2A-R03	259
<b>BCC0F47</b>	BCC M313-M413-3E-RA101-000	253	<b>BCC06Y5</b>	BCC M434-0000-2A-000-55X450-000	185
<b>BCC0F52</b>	BCC HA72-HA72-9A-371-PX52L2-020	111	<b>BCC06Y6</b>	BCC M435-0000-1A-000-55X450-000	191
<b>BCC0F53</b>	BCC HA72-HA72-9A-371-PX52L2-050	111	<b>BCC06Y8</b>	BCC M445-0000-1A-000-51X475-000	197
<b>BCC0F54</b>	BCC HA72-HA72-9A-371-PX52L2-100	113	<b>BCC06YA</b>	BCC M435-0000-2A-000-41X575-000	195
<b>BCC0FCK</b>	BCC M414-M414-6A-710-PS0434-003	113	<b>BCC06YP</b>	BCC M454-M454-5D-RM002-000	223
<b>BCC0HAH</b>	BCC M478-0000-2A-000-41X850-000	201	<b>BCC06Z1</b>	BCC M333-0000-10-000-31X350-000	177
<b>BCC0HKZ</b>	BCC VA04-M415-3E-RA125-000	253	<b>BCC06Z5</b>	BCC M334-0000-10-000-31X450-000	181
<b>BCC0HLN</b>	BCC M333-0000-10-000-13X325-000	175	<b>BCC06Z7</b>	BCC M334-0000-20-000-31X450-000	183
<b>BCC0HLP</b>	BCC M333-0000-20-000-13X325-000	177	<b>BCC06Z9</b>	BCC M435-0000-1A-000-41X475-000	189
<b>BCC0HLR</b>	BCC M334-0000-10-000-13X425-000	179	<b>BCC06ZA</b>	BCC M445-0000-1A-000-41X475-000	197
<b>BCC0HLT</b>	BCC M334-0000-20-000-13X425-000	181	<b>BCC06ZC</b>	BCC M444-0000-2A-000-41X475-000	187
<b>BCC0HLU</b>	BCC M333-0000-10-000-13X350-000	175	<b>BCC06ZE</b>	BCC M444-0000-2A-000-51X475-000	187
<b>BCC0HLW</b>	BCC M333-0000-20-000-13X350-000	179	<b>BCC06ZF</b>	BCC M435-0000-1A-000-41X575-000	189
<b>BCC0HLY</b>	BCC M334-0000-10-000-13X450-000	181	<b>BCC06ZH</b>	BCC M445-0000-1A-000-41X575-000	197
<b>BCC0HLZ</b>	BCC M334-0000-20-000-13X450-000	183	<b>BCC06ZJ</b>	BCC M445-0000-1A-000-51X575-000	197
<b>BCC0HTL</b>	BCC M478-0000-2X-000-E3X8T2-000	207	<b>BCC06ZK</b>	BCC M445-0000-2A-000-41X575-000	199
<b>BCC0KL6</b>	BCC Z032-0000-10-148-VSOCT4-050	107	<b>BCC06ZL</b>	BCC M445-0000-2A-000-51X575-000	199
<b>BCC0KL7</b>	BCC Z032-0000-10-148-VSOCT4-100	107	<b>BCC06ZM</b>	BCC M475-0000-1A-000-01X475-000	193

<b>BCC06ZN</b>	BCC M475-0000-1A-000-01X575-000	193	<b>BCC M415-M415-3A-330-</b>	①- ②	93
<b>BCC06ZY</b>	BCC M435-0000-1A-000-43X434-000	189	<b>BCC A315-A315-30-330-</b>	①- ②	93
<b>BCC08CO</b>	BCC M434-0000-2A-000-43X434-000	185	<b>BCC A314-0000-10-003-</b>	①- ②	69
<b>BCC08CA</b>	BCC M415-M415-M415-U0007-000	161	<b>BCC A314-0000-20-003-</b>	①- ②	69
<b>BCC009A</b>	BKS-S137-19-PC-10	99	<b>BCC A324-0000-10-003-</b>	①- ②	69
<b>BCC09EU</b>	BCC M333-0000-10-000-22X334-000	177	<b>BCC A324-0000-20-003-</b>	①- ②	69
<b>BCC09JC</b>	BCC M415-M313-M313-U0014-000	161	<b>BCC A314-A314-30-304-</b>	①- ②	71
<b>BCC09JP</b>	BCC M435-0000-1A-000-A1X575-000	193	<b>BCC A314-A324-30-304-</b>	①- ②	71
<b>BCC09JW</b>	BCC M435-0000-2A-000-A1X575-000	195	<b>BCC A324-A314-30-304-</b>	①- ②	71
<b>BCC09JZ</b>	BCC M455-0000-1A-RM014-005	235	<b>BCC A324-A324-30-304-</b>	①- ②	71
<b>BCC09KO</b>	BCC M455-0000-2A-RM014-005	239	<b>BCC A315-0000-10-063-</b>	①- ②	73
<b>BCC09MR</b>	BCC M415-0000-2A-R04	259	<b>BCC A315-0000-20-063-</b>	①- ②	73
<b>BCC09MU</b>	BCC M415-M415-M415-U0016-000	161	<b>BCC A325-0000-10-063-</b>	①- ②	73
<b>BCC010E</b>	BKS-S233-PU-02	105	<b>BCC A325-0000-20-063-</b>	①- ②	73
<b>BCC010F</b>	BKS-S233-PU-05	105	<b>BCC A315-A315-30-335-</b>	①- ②	75
<b>BCC010H</b>	BKS-S233-PU-10	105	<b>BCC A315-A325-30-335-</b>	①- ②	75
<b>BCC0069</b>	BKS-S 48-15-CP-02	99	<b>BCC A325-A315-30-335-</b>	①- ②	75
<b>BCC070A</b>	BCC A334-0000-20-000-61X4A5-000	171	<b>BCC A325-A325-30-335-</b>	①- ②	75
<b>BCC070C</b>	BCC A334-0000-20-000-71X4A5-000	171	<b>BCC M418-M418-6X-378-PS58N9</b>	①- ②	89
<b>BCC070E</b>	BCC A335-0000-10-000-51X5A5-000	171	<b>BCC M418-E818-8X0-723-PS58N9</b>	①- ②	89
<b>BCC070F</b>	BCC A335-0000-10-000-61X5A5-000	171	<b>BCC E818-E818-90-377-PS58N9</b>	①- ②	89
<b>BCC070H</b>	BCC A335-0000-10-000-71X5A5-000	173	<b>BCC M414-M414-6D-331-PS54N2</b>	①- ②	85
<b>BCC070J</b>	BCC A335-0000-20-000-51X5A5-000	173	<b>BCC M414-E834-8G-668-PS54N2</b>	①- ②	85
<b>BCC070K</b>	BCC A335-0000-20-000-61X5A5-000	173	<b>BCC E834-E834-90-334-PS54N2</b>	①- ②	85
<b>BCC070L</b>	BCC A335-0000-20-000-71X5A5-000	175	<b>BCC M414-M414-6D-338-ES64N9</b>	①- ②	87
<b>BCC085F</b>	BCC M414-E814-BG-RM013-000	223	<b>BCC M414-E894-8G-672-ES64N9</b>	①- ②	87
<b>BCC085H</b>	BCC M424-E814-BG-RM013-000	223	<b>BCC E894-E894-90-339-ES64N9</b>	①- ②	87
<b>BCC086A</b>	BCC M475-0000-2A-000-01X575-000	195	<b>BCC M41C-0000-1A-049-PX0C25</b>	①- ②	45
<b>BCC088K</b>	BCC M418-M41C-3A-674-PX0825-010	117	<b>BCC M41C-0000-2A-049-PX0C25</b>	①- ②	45
<b>BCC088L</b>	BCC M418-M41C-3A-674-PX0825-020	117	<b>BCC M42C-0000-1A-049-PX0C25</b>	①- ②	45
<b>BCC088T</b>	BCC M62C-M41C-3E-675-PX0C25-010	115	<b>BCC M42C-0000-2A-049-PX0C25</b>	①- ②	45
<b>BCC088U</b>	BCC M62C-M41C-3E-675-PX0C25-020	115	<b>BCC M41C-M41C-3A-325-PX0C25</b>	①- ②	45
<b>BCC089P</b>	BCC M415-M415-M415-U0003-000	161	<b>BCC M61C-0000-10-065-PX0BP4</b>	①- ②	97
<b>BCC0098</b>	BKS-S137-19-PC-02	99	<b>BCC M62C-0000-10-065-PX0BP4</b>	①- ②	97
<b>BCC098M</b>	BCC A355-0000-10-RN022-006	229	<b>BCC M61L-0000-10-022-PX0LP4</b>	①- ②	97
<b>BCC098N</b>	BCC A355-0000-10-RN022-020	229	<b>BCC M62L-0000-10-022-PX0LP4</b>	①- ②	97
<b>BCC098P</b>	BCC A355-0000-20-RN022-006	231	<b>BCC M313-M313-30-300-</b>	①- ②	19
<b>BCC098R</b>	BCC A355-0000-20-RN022-020	231	<b>BCC M313-M323-30-300-</b>	①- ②	19
<b>BCC0099</b>	BKS-S137-19-PC-05	99	<b>BCC M313-M413-3E-300-</b>	①- ②	19
<b>BCC099A</b>	BCC M454-0000-2A-RM020-005	239	<b>BCC M313-M423-3E-300-</b>	①- ②	19
<b>BCC099C</b>	BCC M455-0000-1A-RM020-005	235	<b>BCC M314-M314-30-304-</b>	①- ②	31
<b>BCC0102</b>	BKS-S232-PU-02	105	<b>BCC M314-M324-30-304-</b>	①- ②	31
<b>BCC0103</b>	BKS-S232-PU-05	105	<b>BCC M314-M414-3E-304-</b>	①- ②	31
<b>BCC0104</b>	BKS-S232-PU-10	105	<b>BCC M314-M424-3E-304-</b>	①- ②	31
<b>BCC0706</b>	BCC A334-0000-10-000-51X4A5-000	169	<b>BCC M313-0000-10-001-</b>	①- ②	15
<b>BCC0707</b>	BCC A334-0000-10-000-61X4A5-000	169	<b>BCC M313-0000-20-001-</b>	①- ②	15
<b>BCC0708</b>	BCC A334-0000-10-000-71X4A5-000	169	<b>BCC M323-0000-10-001-</b>	①- ②	15
<b>BCC0709</b>	BCC A334-0000-20-000-51X4A5-000	169	<b>BCC M323-0000-20-001-</b>	①- ②	15
<b>BCC0714</b>	BCC M475-0000-2B-000-01X575-000	205	<b>BCC M313-0000-10-004-</b>	①- ②	15
<b>BCC0715</b>	BCC M475-0000-1B-000-01X575-000	203	<b>BCC M323-0000-10-004-</b>	①- ②	15
<b>BCC0716</b>	BCC M485-0000-2B-000-01X575-000	205	<b>BCC M323-0000-10-006-</b>	①- ②	15
<b>BCC0717</b>	BCC M485-0000-1B-000-01X575-000	205	<b>BCC M313-0000-10-036-</b>	①- ②	15
<b>BCC0718</b>	BCC M415-0000-2B-R01	259	<b>BCC M323-0000-10-036-</b>	①- ②	15
<b>BCC0719</b>	BCC M415-0000-2B-R02	259	<b>BCC M323-M313-30-300-</b>	①- ②	21
<b>BCC0720</b>	BCC A354-0000-10-RN010-020	229	<b>BCC M323-M323-30-300-</b>	①- ②	21
<b>BCC0722</b>	BCC A354-0000-20-RN010-020	231	<b>BCC M323-M313-30-602-</b>	①- ②	21
<b>BCC0723</b>	BCC A354-A354-30-RN011-000	223	<b>BCC M323-M413-3E-300-</b>	①- ②	21
<b>BCC0869</b>	BCC M474-0000-2A-000-01X475-000	187	<b>BCC M323-M423-3E-300-</b>	①- ②	21
<b>BCC A313-0000-10-097-PX03A5</b>	①- ②	67	<b>BCC M323-M413-3E-602-</b>	①- ②	21
<b>BCC A323-0000-10-097-PX03A5</b>	①- ②	67	<b>BCC M314-0000-10-003-</b>	①- ②	27
<b>BCC A313-A313-30-365-PX03A5</b>	①- ②	67	<b>BCC M314-0000-20-003-</b>	①- ②	27
<b>BCC A313-0000-10-071-VX43W6</b>	①- ②	67	<b>BCC M324-0000-10-003-</b>	①- ②	27
<b>BCC A313-0000-20-071-VX43W6</b>	①- ②	67	<b>BCC M324-0000-20-003-</b>	①- ②	27
<b>BCC A323-0000-10-071-VX43W6</b>	①- ②	67	<b>BCC M324-0000-10-008-</b>	①- ②	27
<b>BCC A323-0000-20-071-VX43W6</b>	①- ②	67	<b>BCC M324-0000-10-014-</b>	①- ②	27
<b>BCC A315-A315-30-330-</b>	①- ②	93	<b>BCC M314-0000-10-014-</b>	①- ②	27
			<b>BCC M324-0000-10-014-</b>	①- ②	27
			<b>BCC M324-M314-30-304-</b>	①- ②	33
			<b>BCC M324-M324-30-304-</b>	①- ②	33
			<b>BCC M324-M414-3E-304-</b>	①- ②	33
			<b>BCC M324-M424-3E-304-</b>	①- ②	33
			<b>BCC M415-0000-1A-001-</b>	①- ②	17
			<b>BCC M413-0000-2A-001-</b>	①- ②	17
			<b>BCC M425-0000-1A-001-</b>	①- ②	17
			<b>BCC M423-0000-2A-001-</b>	①- ②	17
			<b>BCC M415-0000-1A-004-</b>	①- ②	17
			<b>BCC M425-0000-1A-004-</b>	①- ②	17
			<b>BCC M425-0000-1A-006-</b>	①- ②	17
			<b>BCC M415-0000-1A-036-</b>	①- ②	17
			<b>BCC M413-0000-2A-036-</b>	①- ②	17
			<b>BCC M425-0000-1A-036-</b>	①- ②	17

BCC M423-0000-2A-036-	①- ②	17	BCC M324-0000-10-003-PW3434	①- ②	48
BCC M415-0000-1A-002-	①- ②	17	BCC M415-0000-1A-003-PW3434	①- ②	48
BCC M413-0000-2A-002-	①- ②	17	BCC M425-0000-1A-003-PW3434	①- ②	48
BCC M425-0000-1A-002-	①- ②	17	BCC M425-0000-1A-099-PW3434	①- ②	48
BCC M415-0000-1A-005-	①- ②	17	BCC M425-0000-1A-100-PW3534	①- ②	48
BCC M425-0000-1A-005-	①- ②	17	BCC M323-M413-3E-602-PW3334	①- ②	51
BCC M415-0000-1A-037-	①- ②	17	BCC M425-M413-3A-602-PW3334	①- ②	51
BCC M413-0000-2A-037-	①- ②	17	BCC M415-M414-3A-304-PW3434	①- ②	51
BCC M425-0000-1A-037-	①- ②	17	BCC M425-M414-3A-304-PW3434	①- ②	51
BCC M414-M313-M313-U2026	②	151	BCC M425-M413-3E-691-PW3434	①- ②	51
BCC M414-M415-M415-U2028	②	151	BCC M415-M415-3A-313-PW3534	①- ②	51
BCC M414-M425-M425-U2028	②	151	BCC M425-M415-3A-313-PW3534	①- ②	51
BCC M414-M313-M313-U2012	②	151	BCC M425-M415-3A-692-PW3534	①- ②	51
BCC M414-M323-M323-U2012	②	151	BCC M425-M413-3F-300-	①- ②	25
BCC M414-M415-M415-U2010	②	151	BCC M425-M323-3F-300-	①- ②	25
BCC M414-M425-M425-U2010	②	151	BCC M425-M413-3A-300-	①- ②	25
BCC M414-M415-M415-U2002	②	151	BCC M425-M423-3A-300-	①- ②	25
BCC M414-M425-M425-U2002	②	151	BCC M425-M324-3F-602-	①- ②	25
BCC M415-0000-1B-031-PS72N1	①- ②	91	BCC M425-M323-3F-602-	①- ②	25
BCC M415-M412-3B-329-PS72N1	①- ②	91	BCC M425-M413-3A-602-	①- ②	25
BCC M415-M313-3F-300-	①- ②	23	BCC M425-M314-3F-304-	①- ②	37
BCC M415-M323-3F-300-	①- ②	23	BCC M425-M324-3F-304-	①- ②	37
BCC M415-M413-3A-300-	①- ②	23	BCC M425-M414-3A-304-	①- ②	37
BCC M415-M423-3A-300-	①- ②	23	BCC M425-M424-3A-304-	①- ②	37
BCC M415-M314-3F-304-	①- ②	35	BCC M425-M414-3A-606-	①- ②	37
BCC M415-M324-3F-304-	①- ②	35	BCC VA04-0000-10-054-	①- ②	77
BCC M415-M414-3A-304-	①- ②	35	BCC VA04-0000-10-053-	①- ②	77
BCC M415-M424-3A-304-	①- ②	35	BCC VA04-M413-3E-664-	①- ②	77
BCC M415-M414-3A-606-	①- ②	35	BCC PA04-0000-10-070-PX0550	①- ②	77
BCC M415-M414-3A-305-PS0434	①- ②	35	BCC PA24-0000-10-070-PX0550	①- ②	77
BCC M418-0000-1A-044-PX0825	①- ②	43	BCC M415-VA04-VA04-U2005	②	153
BCC M418-0000-2A-044-PX0825	①- ②	43	BCC M415-VA04-VA04-U2004	②	153
BCC M428-0000-1A-044-PX0825	①- ②	43	BCC VA04-VA04-M415-T4075	②	153
BCC M428-0000-2A-044-PX0825	①- ②	43	BCC VB03-0000-10-055-	①- ②	79
BCC M418-M418-3A-342-PX0825	①- ②	43	BCC VB23-0000-10-055-	①- ②	79
BCC M418-0000-1A-069-PX0825	①- ②	43	BCC VB43-0000-10-055-	①- ②	79
BCC M428-0000-1A-069-PX0825	①- ②	43	BCC VB63-0000-10-055-	①- ②	79
BCC M418-0000-1A-046-PS0825	①- ②	43	BCC VB03-M413-3E-666-PX0350	①- ②	81
BCC M428-0000-1A-046-PS0825	①- ②	43	BCC VB23-M413-3E-666-PX0350	①- ②	81
BCC M415-0000-1A-003-	①- ②	29	BCC VB43-M413-3E-666-PX0350	①- ②	81
BCC M414-0000-2A-003-	①- ②	29	BCC VB63-M413-3E-666-PX0350	①- ②	81
BCC M425-0000-1A-003-	①- ②	29	BCC VC04-0000-10-053-	①- ②	83
BCC M424-0000-2A-003-	①- ②	29	BCC VC04-M413-3E-664-PX0350	①- ②	83
BCC M415-0000-1A-008-	①- ②	29	BCC VC44-0000-10-053-	①- ②	83
BCC M425-0000-1A-008-	①- ②	29	BCC VC44-M413-3E-664-PX0350	①- ②	83
BCC M424-0000-2A-008-	①- ②	29	BCC W415-0000-1A-003-SW0434	①- ②	57
BCC M415-0000-1A-010-	①- ②	29	BCC W425-0000-1A-003-SW0434	①- ②	57
BCC M425-0000-1A-010-	①- ②	29	BCC W415-W414-3A-304-SW0434	①- ②	57
BCC M415-0000-1A-014-	①- ②	29	BCC W425-W414-3A-304-SW0434	①- ②	57
BCC M414-0000-2A-014-	①- ②	29	BCC W415-W414-3A-650-SW0434	①- ②	57
BCC M425-0000-1A-014-	①- ②	29	BCC W425-W414-3A-650-SW0434	①- ②	57
BCC M424-0000-2A-014-	①- ②	29	BCC W313-0000-10-001-BW8334	①- ②	53
BCC M415-0000-1A-017-PX0534	①- ②	39	BCC W323-0000-10-001-BW8334	①- ②	53
BCC M415-0000-2A-017-PX0534	①- ②	39	BCC W314-0000-10-003-BW8434	①- ②	53
BCC M425-0000-1A-017-PX0534	①- ②	39	BCC W324-0000-10-003-BW8434	①- ②	53
BCC M415-0000-1A-034-PX0534	①- ②	39	BCC W415-0000-1A-003-BW8434	①- ②	53
BCC M415-0000-2A-034-PX0534	①- ②	39	BCC W425-0000-1A-003-BW8434	①- ②	53
BCC M425-0000-1A-034-PX0534	①- ②	39	BCC W313-0000-10-001-TW0334	①- ②	59
BCC M425-0000-1A-039-PX0534	①- ②	39	BCC W323-0000-10-001-TW0334	①- ②	59
BCC M425-0000-1A-040-PX0534	①- ②	39	BCC W314-0000-10-003-TW0434	①- ②	59
BCC M415-M415-3A-312-PX0534	①- ②	41	BCC W324-0000-10-003-TW0434	①- ②	59
BCC M425-M415-3A-312-PX0534	①- ②	41	BCC W415-0000-1A-003-TW0434	①- ②	59
BCC M415-M415-3A-313-PX0534	①- ②	41	BCC W425-0000-1A-003-TW0434	①- ②	59
BCC M425-M415-3A-313-PX0534	①- ②	41	BCC W313-0000-10-001-MW8334	①- ②	63
BCC M425-M415-3A-660-PX0534	①- ②	41	BCC W323-0000-10-001-MW8334	①- ②	63
BCC M425-M425-3A-660-PX0534	①- ②	41	BCC W314-0000-10-003-MW8434	①- ②	63
BCC M425-M415-3A-661-PX0534	①- ②	41	BCC W324-0000-10-003-MW8434	①- ②	63
BCC M425-M425-3A-661-PX0534	①- ②	41	BCC W415-0000-1A-003-MW8434	①- ②	63
BCC M415-M415-3A-315-PS0534	①- ②	41	BCC W425-0000-1A-003-MW8434	①- ②	63
BCC M415-0000-1A-001-PH0334	①- ②	47	BCC W313-W313-30-300-BW8334	①- ②	55
BCC M425-0000-1A-001-PH0334	①- ②	47	BCC W415-W414-3A-304-BW8434	①- ②	55
BCC M415-0000-1A-003-PH0434	①- ②	47	BCC W425-W414-3A-304-BW8434	①- ②	55
BCC M425-0000-1A-003-PH0434	①- ②	47	BCC W313-W313-30-300-TW0334	①- ②	61
BCC M313-0000-10-001-PW3334	①- ②	48	BCC W415-W414-3A-304-TW0434	①- ②	61
BCC M323-0000-10-001-PW3334	①- ②	48	BCC W425-W414-3A-304-TW0434	①- ②	61
BCC M425-0000-1A-001-PW3334	①- ②	48	BCC W415-W414-3A-650-TW0434	①- ②	61
BCC M425-0000-1A-004-PW3334	①- ②	48			
BCC M314-0000-10-003-PW3434	①- ②	48			

BCC W425-W414-3A-650-TW0434①-__②	61	BPI AM3040-5K-BO-KPXPO①-__②	265
BCC W313-W313-30-300-MW8334①-__②	65	BPI 4M304P-5K-BO-KPXA0①-__②	265
BCC W323-W313-30-300-MW8334①-__②	65	BPI 6M304P-5K-BO-KPXEO①-__②	265
BCC W415-W414-3A-304-MW8434①-__②	65	BPI 8M304P-5K-BO-KPXKO①-__②	265
BCC W425-W414-3A-304-MW8434①-__②	65	BPI AM304P-5K-BO-KPXPO①-__②	265
BFO005F BFO D22-LA-AC-20	317	BPI 4M304N-5K-BO-KPXA0①-__②	265
BFO005J BFO D22-LA-BC-10	317	BPI 6M304N-5K-BO-KPXEO①-__②	265
BFO005L BFO D22-LA-CC-30	317	BPI 8M304N-5K-BO-KPXKO①-__②	265
BMF00J4 BMF 303-HW-116	491	BPI AM304N-5K-BO-KPXPO①-__②	265
BNI00C1 BNI IOL-760-002-E066	593	BPI 8M3030-5K-BO-SM4CT	269
BNI00C6 BNI IOL-730-002-E023	593	BPI AM3030-5K-BO-SM4CT	269
BNI00C7 BNI IOL-740-002-E023	593	BPI 8M303P-5K-BO-SM4CT	269
BNI00C8 BNI IOL-725-002-E023	593	BPI AM303P-5K-BO-SM4CT	269
BNI00C9 BNI IOL-717-002-E023	593	BPI 8M303N-5K-BO-SM4CT	269
BNI004C BNI IOL-722-000-K023	595	BPI AM303N-5K-BO-SM4CT	269
BNI004E BNI IOL-724-000-K023	595	BPI 4M4A4P-2K-00-TP09	276
BNI004T BNI IOL-716-000-K023	595	BPI 8M4A4P-2K-00-TP0E	276
BNI0041 BNI IOL-712-000-K023	593	BPI 4M4A5P-2K-00-TP0G	276
BNI0042 BNI IOL-714-000-K023	595	BPI 8M4A5P-2K-00-TP0N	276
BNI0073 BNI USB-901-013-A501	591	BPI T009-K-00-KPX70①-__②	276
BPI 4M3030-5K-BO-SM48T	267	BPI T00E-K-00-KPXBO①-__②	276
BPI 4M3030-5K-BO-SM4CT	267	BPI T00G-K-00-KPXBO①-__②	276
BPI 6M3030-5K-BO-SM48T	267	BPI T00N-K-00-KPXLO①-__②	276
BPI 6M3030-5K-BO-SM4CT	267	BPI T00G-K-00-KPXDO①-__②	276
BPI 4M303P-5K-BO-SM48T	267	BPI T00N-K-00-KPXNO①-__②	276
BPI 4M303P-5K-BO-SM4CT	267	SET011L BAV BP-PH-00064-01	397
BPI 6M303P-5K-BO-SM48T	267	SET011M BAV BP-PH-00065-01	397
BPI 6M303P-5K-BO-SM4CT	267	SET015A BAV BP-PH-00093-01	359
BPI 4M303N-5K-BO-SM48T	267	SET015F BAV BP-PH-00093-02	361
BPI 4M303N-5K-BO-SM4CT	267	SET016A BAV BP-PH-00101-02	359
BPI 6M303N-5K-BO-SM48T	267	SET016C BAV BP-PH-00102-01	357
BPI 6M303N-5K-BO-SM4CT	267	SET016E BAV BP-PH-00102-02	359
BPI 4M3040-5K-BO-SM4CT	267	SET017R BAV BP-PH-00093-11	361
BPI 4M304P-5K-BO-SM4CT	267	SET017T BAV BP-PH-00093-12	361
BPI 4M304N-5K-BO-SM4CT	267	SET017W BAV BP-PH-00100-12	357
BPI 4M4A40-2K-BO-KPX70①-__②	271	SET017Y BAV BP-PH-00101-11	359
BPI 8M4A40-2K-BO-KPXBO①-__②	271	SET017Z BAV BP-PH-00101-12	359
BPI 4M4A4P-2K-BO-KPX70①-__②	271	SET0167 BAV BP-PH-00100-01	357
BPI 8M4A4P-2K-BO-KPXBO①-__②	271	SET0168 BAV BP-PH-00100-02	357
BPI 4M4A4N-2K-BO-KPX70①-__②	271	SET0169 BAV BP-PH-00101-01	359
BPI 8M4A4N-2K-BO-KPXBO①-__②	271	SET0180 BAV BP-PH-00102-11	359
BPI 4M4A50-2K-BO-KPXBO①-__②	271	SET0181 BAV BP-PH-00102-12	359
BPI 8M4A50-2K-BO-KPXLO①-__②	271		
BPI 4M4A5P-2K-BO-KPXBO①-__②	271		
BPI 8M4A5P-2K-BO-KPXLO①-__②	271		
BPI 4M4A5N-2K-BO-KPXBO①-__②	271		
BPI 8M4A5N-2K-BO-KPXLO①-__②	271		
BPI 4M4A40-2K-BO-SM6CT	273		
BPI 8M4A40-2K-BO-SM6CT	273		
BPI 4M4A4P-2K-BO-SM6CT	273		
BPI 8M4A4P-2K-BO-SM6CT	273		
BPI 4M4A4N-2K-BO-SM6CT	273		
BPI 8M4A4N-2K-BO-SM6CT	273		
BPI 4M4A50-2K-BO-SM6LT	273		
BPI 8M4A50-2K-BO-SM6LT	273		
BPI 4M4A5P-2K-BO-SM6LT	273		
BPI 8M4A5P-2K-BO-SM6LT	273		
BPI 4M4A5N-2K-BO-SM6LT	273		
BPI 8M4A5N-2K-BO-SM6LT	273		
BPI 4M4A4P-2K-00-TPS9	275		
BPI 8M4A4P-2K-00-TPSE	275		
BPI 4M4A5P-2K-00-TPSG	275		
BPI 8M4A5P-2K-00-TPSN	275		
BPI 4M3030-5K-BO-KPX60①-__②	265		
BPI 6M3030-5K-BO-KPX80①-__②	265		
BPI 8M3030-5K-BO-KPXA0①-__②	265		
BPI AM3030-5K-BO-KPXC0①-__②	265		
BPI 4M303P-5K-BO-KPX60①-__②	265		
BPI 6M303P-5K-BO-KPX80①-__②	265		
BPI 8M303P-5K-BO-KPXA0①-__②	265		
BPI AM303P-5K-BO-KPXC0①-__②	265		
BPI 4M303N-5K-BO-KPX60①-__②	265		
BPI 6M303N-5K-BO-KPX80①-__②	265		
BPI 8M303N-5K-BO-KPXA0①-__②	265		
BPI AM303N-5K-BO-KPXC0①-__②	265		
BPI 4M3040-5K-BO-KPXA0①-__②	265		
BPI 6M3040-5K-BO-KPXEO①-__②	265		
BPI 8M3040-5K-BO-KPXKO①-__②	265		

## Alphanumerisches Verzeichnis

SORTIERUNG NACH  
TYPENBEZEICHNUNG

BCC M313-0000-10-001-	①- ②	15	BCC M425-0000-1A-010-	①- ②	29
BCC M313-0000-20-001-	①- ②	15	BCC M415-0000-1A-014-	①- ②	29
BCC M323-0000-10-001-	①- ②	15	BCC M414-0000-2A-014-	①- ②	29
BCC M323-0000-20-001-	①- ②	15	BCC M425-0000-1A-014-	①- ②	29
BCC M313-0000-10-004-	①- ②	15	BCC M424-0000-2A-014-	①- ②	29
BCC M323-0000-10-004-	①- ②	15	BCC M314-M314-30-304-	①- ②	31
BCC M323-0000-10-006-	①- ②	15	BCC M314-M324-30-304-	①- ②	31
BCC M313-0000-10-036-	①- ②	15	BCC M314-M414-3E-304-	①- ②	31
BCC M323-0000-10-036-	①- ②	15	BCC M314-M424-3E-304-	①- ②	31
BCC M415-0000-1A-001-	①- ②	17	BCC M324-M314-30-304-	①- ②	33
BCC M413-0000-2A-001-	①- ②	17	BCC M324-M324-30-304-	①- ②	33
BCC M425-0000-1A-001-	①- ②	17	BCC M324-M414-3E-304-	①- ②	33
BCC M423-0000-2A-001-	①- ②	17	BCC M324-M424-3E-304-	①- ②	33
BCC M415-0000-1A-004-	①- ②	17	BCC M415-M314-3F-304-	①- ②	35
BCC M425-0000-1A-004-	①- ②	17	BCC M415-M324-3F-304-	①- ②	35
BCC M425-0000-1A-006-	①- ②	17	BCC M415-M414-3A-304-	①- ②	35
BCC M415-0000-1A-036-	①- ②	17	BCC M415-M424-3A-304-	①- ②	35
BCC M413-0000-2A-036-	①- ②	17	BCC M415-M414-3A-606-	①- ②	35
BCC M425-0000-1A-036-	①- ②	17	BCC M415-M414-3A-305-PS0434	①- ②	35
BCC M423-0000-2A-036-	①- ②	17	BCC M425-M314-3F-304-	①- ②	37
BCC M415-0000-1A-002-	①- ②	17	BCC M425-M324-3F-304-	①- ②	37
BCC M413-0000-2A-002-	①- ②	17	BCC M425-M414-3A-304-	①- ②	37
BCC M425-0000-1A-002-	①- ②	17	BCC M425-M424-3A-304-	①- ②	37
BCC M415-0000-1A-005-	①- ②	17	BCC M425-M414-3A-606-	①- ②	37
BCC M425-0000-1A-005-	①- ②	17	BCC M415-0000-1A-017-PX0534	①- ②	39
BCC M415-0000-1A-037-	①- ②	17	BCC M415-0000-2A-017-PX0534	①- ②	39
BCC M413-0000-2A-037-	①- ②	17	BCC M425-0000-1A-017-PX0534	①- ②	39
BCC M425-0000-1A-037-	①- ②	17	BCC M415-0000-1A-034-PX0534	①- ②	39
BCC M313-M313-30-300-	①- ②	19	BCC M415-0000-2A-034-PX0534	①- ②	39
BCC M313-M323-30-300-	①- ②	19	BCC M425-0000-1A-034-PX0534	①- ②	39
BCC M313-M413-3E-300-	①- ②	19	BCC M425-0000-1A-039-PX0534	①- ②	39
BCC M313-M423-3E-300-	①- ②	19	BCC M425-0000-1A-040-PX0534	①- ②	39
BCC M323-M313-30-300-	①- ②	21	BCC M415-M415-3A-312-PX0534	①- ②	41
BCC M323-M323-30-300-	①- ②	21	BCC M425-M415-3A-312-PX0534	①- ②	41
BCC M323-M313-30-602-	①- ②	21	BCC M415-M415-3A-313-PX0534	①- ②	41
BCC M323-M413-3E-300-	①- ②	21	BCC M425-M415-3A-313-PX0534	①- ②	41
BCC M323-M423-3E-300-	①- ②	21	BCC M425-M415-3A-660-PX0534	①- ②	41
BCC M323-M413-3E-602-	①- ②	21	BCC M425-M425-3A-660-PX0534	①- ②	41
BCC M415-M313-3F-300-	①- ②	23	BCC M425-M415-3A-661-PX0534	①- ②	41
BCC M415-M323-3F-300-	①- ②	23	BCC M425-M425-3A-661-PX0534	①- ②	41
BCC M415-M413-3A-300-	①- ②	23	BCC M415-M415-3A-315-PS0534	①- ②	41
BCC M415-M423-3A-300-	①- ②	23	BCC M418-0000-1A-044-PX0825	①- ②	43
BCC M425-M313-3F-300-	①- ②	25	BCC M418-0000-2A-044-PX0825	①- ②	43
BCC M425-M323-3F-300-	①- ②	25	BCC M428-0000-1A-044-PX0825	①- ②	43
BCC M425-M413-3A-300-	①- ②	25	BCC M428-0000-2A-044-PX0825	①- ②	43
BCC M425-M423-3A-300-	①- ②	25	BCC M418-M418-3A-342-PX0825	①- ②	43
BCC M425-M313-3F-602-	①- ②	25	BCC M418-0000-1A-069-PX0825	①- ②	43
BCC M425-M323-3F-602-	①- ②	25	BCC M428-0000-1A-069-PX0825	①- ②	43
BCC M425-M413-3A-602-	①- ②	25	BCC M418-0000-1A-046-PS0825	①- ②	43
BCC M314-0000-10-003-	①- ②	27	BCC M428-0000-1A-046-PS0825	①- ②	43
BCC M314-0000-20-003-	①- ②	27	BCC M41C-0000-1A-049-PX0C25	①- ②	45
BCC M324-0000-10-003-	①- ②	27	BCC M41C-0000-2A-049-PX0C25	①- ②	45
BCC M324-0000-20-003-	①- ②	27	BCC M42C-0000-1A-049-PX0C25	①- ②	45
BCC M324-0000-10-008-	①- ②	27	BCC M42C-0000-2A-049-PX0C25	①- ②	45
BCC M314-0000-10-014-	①- ②	27	BCC M41C-M41C-3A-325-PX0C25	①- ②	45
BCC M324-0000-10-014-	①- ②	27	BCC M415-0000-1A-001-PH0334	①- ②	47
BCC M415-0000-1A-003-	①- ②	29	BCC M425-0000-1A-001-PH0334	①- ②	47
BCC M414-0000-2A-003-	①- ②	29	BCC M415-0000-1A-003-PH0434	①- ②	47
BCC M425-0000-1A-003-	①- ②	29	BCC M425-0000-1A-003-PH0434	①- ②	47
BCC M424-0000-2A-003-	①- ②	29	BCC M313-0000-10-001-PW3334	①- ②	48
BCC M415-0000-1A-008-	①- ②	29	BCC M323-0000-10-001-PW3334	①- ②	48
BCC M425-0000-1A-008-	①- ②	29			
BCC M424-0000-2A-008-	①- ②	29			
BCC M415-0000-1A-010-	①- ②	29			

BCC M425-0000-1A-001-PW3334①-②	48	BCC VB03-0000-10-055-①-②	79
BCC M425-0000-1A-004-PW3334①-②	48	BCC VB23-0000-10-055-①-②	79
BCC M314-0000-10-003-PW3434①-②	48	BCC VB43-0000-10-055-①-②	79
BCC M324-0000-10-003-PW3434①-②	48	BCC VB63-0000-10-055-①-②	79
BCC M415-0000-1A-003-PW3434①-②	48	BCC VB03-M413-3E-666-PX0350①-②	81
BCC M425-0000-1A-003-PW3434①-②	48	BCC VB23-M413-3E-666-PX0350①-②	81
BCC M425-0000-1A-099-PW3434①-②	48	BCC VB43-M413-3E-666-PX0350①-②	81
BCC M425-0000-1A-100-PW3534①-②	48	BCC VB63-M413-3E-666-PX0350①-②	81
BCC M323-M413-3E-602-PW3334①-②	51	BCC VC04-0000-10-053-①-②	83
BCC M425-M413-3A-602-PW3334①-②	51	BCC VC04-M413-3E-664-PX0350①-②	83
BCC M415-M414-3A-304-PW3434①-②	51	BCC VC44-0000-10-053-①-②	83
BCC M425-M414-3A-304-PW3434①-②	51	BCC VC44-M413-3E-664-PX0350①-②	83
BCC M425-M414-3A-691-PW3434①-②	51	BCC M414-M414-6D-331-PS54N2①-②	85
BCC M415-M415-3A-313-PW8334①-②	51	BCC M414-E834-8G-668-PS54N2①-②	85
BCC M425-M415-3A-313-PW3534①-②	51	BCC E834-E834-90-334-PS54N2①-②	85
BCC M425-M415-3A-692-PW3534①-②	51	BCC M414-M414-6D-338-ES64N9①-②	87
BCC W313-0000-10-001-BW8334①-②	53	BCC M414-E894-8G-672-ES64N9①-②	87
BCC W323-0000-10-001-BW8334①-②	53	BCC E894-E894-90-339-ES64N9①-②	87
BCC W314-0000-10-003-BW8434①-②	53	BCC M418-M418-6X-378-PS58N9①-②	89
BCC W324-0000-10-003-BW8434①-②	53	BCC M418-E818-8X0-723-PS58N9①-②	89
BCC W415-0000-1A-003-BW8434①-②	53	BCC E818-E818-90-377-PS58N9①-②	89
BCC W425-0000-1A-003-BW8434①-②	53	BCC M415-A315-30-330-①-②	91
BCC W313-W313-30-300-BW8334①-②	55	BCC M415-M412-3B-329-PS72N1①-②	91
BCC W415-W414-3A-304-BW8434①-②	55	BCC A315-A315-30-330-①-②	93
BCC W425-W414-3A-304-BW8434①-②	55	BCC M415-M415-3A-330-①-②	93
BCC W415-0000-1A-003-SW0434①-②	57	BCC A315-A315-30-330-①-②	93
BCC W425-0000-1A-003-SW0434①-②	57	BCC M61C-0000-10-065-PX0BP4①-②	97
BCC W415-W414-3A-304-SW0434①-②	57	BCC M62C-0000-10-065-PX0BP4①-②	97
BCC W425-W414-3A-304-SW0434①-②	57	BCC M61L-0000-10-022-PX0LP4①-②	97
BCC W415-W414-3A-650-SW0434①-②	57	BCC M62L-0000-10-022-PX0LP4①-②	97
BCC W425-W414-3A-650-SW0434①-②	57	BCC0069 BKS-S 48-15-CP-02	99
BCC W313-0000-10-001-TW0334①-②	59	BCC006A BKS-S 48-15-CP-05	99
BCC W323-0000-10-001-TW0334①-②	59	BCC006C BKS-S 48-15-CP-10	99
BCC W314-0000-10-003-TW0434①-②	59	BCC0098 BKS-S137-19-PC-02	99
BCC W324-0000-10-003-TW0434①-②	59	BCC0099 BKS-S137-19-PC-05	99
BCC W415-0000-1A-003-TW0434①-②	59	BCC009A BKS-S137-19-PC-10	99
BCC W425-0000-1A-003-TW0434①-②	59	BCC00ZN BKS-S151-19-PC-02	101
BCC W313-W313-30-300-TW0334①-②	61	BCC00ZR BKS-S151-19-PC-05	101
BCC W415-W414-3A-304-TW0434①-②	61	BCC00ZP BKS-S151-19-PC-10	101
BCC W425-W414-3A-304-TW0434①-②	61	BCC00TU BKS-S 32M-02	101
BCC W415-W414-3A-650-TW0434①-②	61	BCC00TY BKS-S 32M-05	101
BCC W313-0000-10-001-MW8334①-②	63	BCC00TZ BKS-S 32M-10	101
BCC W323-0000-10-001-MW8334①-②	63	BCC00UR BKS-S 33M-02	103
BCC W314-0000-10-003-MW8434①-②	63	BCC00UU BKS-S 33M-05	103
BCC W324-0000-10-003-MW8434①-②	63	BCC00UW BKS-S 33M-10	103
BCC W415-0000-1A-003-MW8434①-②	63	BCC00YE BKS-S115-PU-02	103
BCC W425-0000-1A-003-MW8434①-②	63	BCC00YF BKS-S115-PU-05	103
BCC W313-W313-30-300-MW8334①-②	65	BCC00YH BKS-S115-PU-10	103
BCC W323-W313-30-300-MW8334①-②	65	BCC0102 BKS-S232-PU-02	105
BCC W415-W414-3A-304-MW8434①-②	65	BCC0103 BKS-S232-PU-05	105
BCC W425-W414-3A-304-MW8434①-②	65	BCC0104 BKS-S232-PU-10	105
BCC A313-0000-10-097-PX03A5①-②	67	BCC010E BKS-S233-PU-02	105
BCC A323-0000-10-097-PX03A5①-②	67	BCC010F BKS-S233-PU-05	105
BCC A313-A313-30-365-PX03A5①-②	67	BCC010H BKS-S233-PU-10	105
BCC A313-0000-10-071-VX43W6①-②	67	BCC0F4J BCC HB75-0000-PA-121-VX85B5-020	107
BCC A313-0000-20-071-VX43W6①-②	67	BCC0F4K BCC HB75-0000-PA-121-VX85B5-050	107
BCC A323-0000-10-071-VX43W6①-②	67	BCC0F4L BCC HB75-0000-PA-121-VX85B5-100	107
BCC A323-0000-20-071-VX43W6①-②	67	BCC0KL6 BCC Z032-0000-10-148-VSOCT4-050	107
BCC A314-0000-10-003-①-②	69	BCC0KL7 BCC Z032-0000-10-148-VSOCT4-100	107
BCC A314-0000-20-003-①-②	69	BCC0KL8 BCC Z032-0000-10-148-VSOCT4-200	107
BCC A324-0000-10-003-①-②	69	BAM01HL BIS U-500-EF-01	109
BCC A324-0000-20-003-①-②	69	BAM01HM BIS U-500-EF-02	109
BCC A314-A314-30-304-①-②	71	BAM01YR BIS U-500-EF-03	109
BCC A314-A324-30-304-①-②	71	BAM01HN BIS U-500-EF-05	109
BCC A324-A314-30-304-①-②	71	BAM01HP BIS U-500-EF-10	109
BCC A324-A324-30-304-①-②	71	BAM01WN BIS U-500-EF-15	109
BCC A315-0000-10-063-①-②	73	BAM01WP BIS U-500-EF-20	111
BCC A315-0000-20-063-①-②	73	BCC0F4W BCC HA78-HA78-9D-334-PS54N2-020	111
BCC A325-0000-10-063-①-②	73	BCC0F4Y BCC HA78-HA78-9D-334-PS54N2-050	111
BCC A325-0000-20-063-①-②	73	BCC0F4Z BCC HA78-HA78-9D-334-PS54N2-100	111
BCC A315-A315-30-335-①-②	75	BCC0F52 BCC HA72-HA72-9A-371-PX52L2-020	111
BCC A315-A325-30-335-①-②	75	BCC0F53 BCC HA72-HA72-9A-371-PX52L2-050	111
BCC A325-A315-30-335-①-②	75	BCC0F54 BCC HA72-HA72-9A-371-PX52L2-100	113
BCC A325-A325-30-335-①-②	75		
BCC VA04-0000-10-054-①-②	77		
BCC VA04-0000-10-053-①-②	77		
BCC VA04-M413-3E-664-①-②	77		
BCC PA04-0000-10-070-PX0550①-②	77		
BCC PA24-0000-10-070-PX0550①-②	77		

BCC00N2	BIS C-505-PU-05	113	BCC02HF	BKS-S216-RT14	181
BCC00N3	BIS C-505-PU-10	113	BCC0HLT	BCC M334-0000-20-000-13X425-000	181
BCC00N7	BIS C-506-PU-05	113	BCC0HLZ	BCC M334-0000-20-000-13X450-000	183
BCC00N8	BIS C-506-PU-10	113	BCC06Z7	BCC M334-0000-20-000-31X450-000	183
BCC0FCK	BCC M414-M414-6A-710-PS0434-003	113	BCC02HH	BKS-S218-RT14	183
BCC00R8	BIS Z-501-PU1-02/M	115	BCC06M4	BCC M434-0000-2A-000-41X475-000	183
BCC00R9	BIS Z-501-PU1-05/E	115	BCC08C0	BCC M434-0000-2A-000-43X434-000	185
BCC00RA	BIS Z-501-PU1-05/M	115	BCC0F9M	BCC M434-0000-2A-000-45X450-000	185
BCC00RC	BIS Z-501-PU1-10/E	115	BCC06F7	BCC M434-0000-2A-000-51X475-000	185
BCC088T	BCC M62C-M41C-3E-675-PX0C25-010	115	BCC06Y5	BCC M434-0000-2A-000-55X450-000	185
BCC088U	BCC M62C-M41C-3E-675-PX0C25-020	115	BCC0869	BCC M474-0000-2A-000-01X475-000	187
BCC088K	BCC M418-M41C-3A-674-PX0825-010	117	BCC02H9	BKS-S109-RT14	187
BCC088L	BCC M418-M41C-3A-674-PX0825-020	117	BCC06ZC	BCC M444-0000-2A-000-41X475-000	187
BCC0F4N	BCC HB75-HB75-NA-370-VX85B5-020	117	BCC06ZE	BCC M444-0000-2A-000-51X475-000	187
BCC0F4P	BCC HB75-HB75-NA-370-VX85B5-050	117	BCC02H7	BKS-S 77-RT04	189
BCC0F4R	BCC HB75-HB75-NA-370-VX85B5-100	117	BCC06Z9	BCC M435-0000-1A-000-41X475-000	189
BCC0CR2	BCC M415-U024-8F-696-VX04T8-018	117	BCC06ZF	BCC M435-0000-1A-000-41X575-000	189
BCC0KL9	BCC U0AA-U019-90-736-Z19004-010	119	BCC06ZY	BCC M435-0000-1A-000-43X434-000	189
BCC0KLA	BCC U0AA-U019-90-736-Z19004-030	119	BCC0F9N	BCC M435-0000-1A-000-45X450-000	191
BCC0KLC	BCC U0AA-U019-90-736-Z19004-050	119	BCC06F6	BCC M435-0000-1A-000-51X475-000	191
BCC M414-M313-M313-U2026-___②	151	BCC06W9	BCC M435-0000-1A-000-51X575-000	191	
BCC M414-M415-M415-U2028-___②	151	BCC06Y6	BCC M435-0000-1A-000-55X450-000	191	
BCC M414-M425-M425-U2028-___②	151	BCC09JP	BCC M435-0000-1A-000-A1X575-000	193	
BCC M414-M313-M313-U2012-___②	151	BCC06ZM	BCC M475-0000-1A-000-01X475-000	193	
BCC M414-M323-M323-U2012-___②	151	BCC06ZN	BCC M475-0000-1A-000-01X575-000	193	
BCC M414-M415-M415-U2010-___②	151	BCC02H8	BKS-S107-RT14	193	
BCC M414-M425-M425-U2010-___②	151	BCC06YA	BCC M435-0000-2A-000-41X575-000	195	
BCC M414-M415-M415-U2002-___②	151	BCC06EY	BCC M435-0000-2A-000-51X575-000	195	
BCC M414-M425-M425-U2002-___②	151	BCC09JW	BCC M435-0000-2A-000-A1X575-000	195	
BCC M415-VA04-VA04-U2005-___②	153	BCC086A	BCC M475-0000-2A-000-01X575-000	195	
BCC M415-VA04-VA04-U2004-___②	153	BCC06ZA	BCC M445-0000-1A-000-41X475-000	197	
BCC VA04-VA04-M415-T4075-___②	153	BCC06ZH	BCC M445-0000-1A-000-41X575-000	197	
BCC0AA5	BCC A313-A313-A313-T0021-000	159	BCC06Y8	BCC M445-0000-1A-000-51X475-000	197
BCC0AA6	BCC A314-A314-A314-T0022-000	159	BCC06ZJ	BCC M445-0000-1A-000-51X575-000	197
BCC0AA7	BCC A315-A315-A315-T0023-000	159	BCC02H6	BKS-S 76-RT04	199
BCC0F5C	BCC M314-M313-M313-U0056-000	159	BCC06ZK	BCC M445-0000-2A-000-41X575-000	199
BCC09JC	BCC M415-M313-M313-U0014-000	161	BCC06ZL	BCC M445-0000-2A-000-51X575-000	199
BCC089P	BCC M415-M415-M415-U0003-000	161	BCC0A03	BCC M438-0000-1A-000-51X850-000	199
BCC08CA	BCC M415-M415-M415-U0007-000	161	BCC04MC	BCC M478-0000-1A-000-43X834-000	201
BCC09MU	BCC M415-M415-M415-U0016-000	161	BCC0A04	BCC M438-0000-2A-000-51X850-000	201
BCC0AT9	BCC A333-0000-10-000-61X3A5-000	167	BCC0HAH	BCC M478-0000-2A-000-41X850-000	201
BCC0ATA	BCC A333-0000-10-000-71X3A5-000	167	BCC04ME	BCC M488-0000-1A-000-43X834-000	201
BCC0ATC	BCC A333-0000-20-000-61X3A5-000	167	BCC0KR4	BCC M488-0000-2A-000-01X850-000	203
BCC0ATE	BCC A333-0000-20-000-71X3A5-000	167	BCC0A05	BCC M43C-0000-1A-000-54XC25-000	203
BCC0706	BCC A334-0000-10-000-51X4A5-000	169	BCC0A06	BCC M43C-0000-2A-000-54XC25-000	203
BCC0707	BCC A334-0000-10-000-61X4A5-000	169	BCC0715	BCC M475-0000-1B-000-01X575-000	203
BCC0708	BCC A334-0000-10-000-71X4A5-000	169	BCC0714	BCC M475-0000-2B-000-01X575-000	205
BCC0709	BCC A334-0000-20-000-51X4A5-000	169	BCC0717	BCC M485-0000-1B-000-01X575-000	205
BCC070A	BCC A334-0000-20-000-61X4A5-000	171	BCC0716	BCC M485-0000-2B-000-01X575-000	205
BCC070C	BCC A334-0000-20-000-71X4A5-000	171	BCC03Y1	BCC M474-0000-1D-000-51X475-000	205
BCC070E	BCC A335-0000-10-000-51X5A5-000	171	BCC03WZ	BCC M474-0000-2D-000-51X475-000	207
BCC070F	BCC A335-0000-10-000-61X5A5-000	171	BCC03Y2	BCC M484-0000-1D-000-51X475-000	207
BCC070H	BCC A335-0000-10-000-71X5A5-000	173	BCC03Y0	BCC M484-0000-2D-000-51X475-000	207
BCC0ATH	BCC A335-0000-10-000-81X5A5-000	173	BCC0HTL	BCC M478-0000-2X-000-E3X8T2-000	207
BCC070J	BCC A335-0000-20-000-51X5A5-000	173	BCC00TT	BKS-S 32M-00	209
BCC070K	BCC A335-0000-20-000-61X5A5-000	173	BCC00UP	BKS-S 33M-00	209
BCC070L	BCC A335-0000-20-000-71X5A5-000	175	BCC06FH	BCC E834-0000-20-000-53X4T2-000	209
BCC0ATF	BCC A335-0000-20-000-81X5A5-000	175	BCC0A7M	BCC A353-A353-30-RN036-000	223
BCC0HLN	BCC M333-0000-10-000-13X325-000	175	BCC0723	BCC A354-A354-30-RN011-000	223
BCC0HLU	BCC M333-0000-10-000-13X350-000	175	BCC0A7N	BCC A355-A355-30-RN037-000	223
BCC09EU	BCC M333-0000-10-000-22X334-000	177	BCC06YP	BCC M454-M454-5D-RM002-000	223
BCC06Z1	BCC M333-0000-10-000-31X350-000	177	BCC085F	BCC M414-E814-BG-RM013-000	223
BCC02HC	BKS-S111-RT13	177	BCC085H	BCC M424-E814-BG-RM013-000	223
BCC0HLP	BCC M333-0000-20-000-13X325-000	177	BCC0E63	BCC A354-0000-10-RN010-006	229
BCC0HLW	BCC M333-0000-20-000-13X350-000	179	BCC0720	BCC A354-0000-10-RN010-020	229
BCC0E7N	BCC M333-0000-20-000-31X350-000-C027	179	BCC098M	BCC A355-0000-10-RN022-006	229
BCC02HE	BKS-S113-RT13	179	BCC098N	BCC A355-0000-10-RN022-020	229
BCC0HLR	BCC M334-0000-10-000-13X425-000	179	BCC0CU2	BCC A353-0000-10-RN057-006	229
BCC0HLY	BCC M334-0000-10-000-13X450-000	181			
BCC06Z5	BCC M334-0000-10-000-31X450-000	181			



BCC0CU3	BCC A353-0000-10-RN057-020	229	BCC09MR	BCC M415-0000-2A-R04	259
BCC0CU6	BCC A354-0000-10-RN059-006	229	BCC0C6E	BCC M415-0000-1B-R01	259
BCC0CU7	BCC A354-0000-10-RN059-020	229	BCC0718	BCC M415-0000-2B-R01	259
BCC0E64	BCC A354-0000-20-RN010-006	231	BCC0719	BCC M415-0000-2B-R02	259
BCC0722	BCC A354-0000-20-RN010-020	231	BPI 4M3030-5K-BO-KPX60①-___②	265	
BCC098P	BCC A355-0000-20-RN022-006	231	BPI 6M3030-5K-BO-KPX80①-___②	265	
BCC098R	BCC A355-0000-20-RN022-020	231	BPI 8M3030-5K-BO-KPX80①-___②	265	
BCC0CU4	BCC A353-0000-20-RN057-006	231	BPI AM3030-5K-BO-KPX60①-___②	265	
BCC0CU5	BCC A353-0000-20-RN057-020	231	BPI 4M303P-5K-BO-KPX60①-___②	265	
BCC0CU9	BCC A354-0000-20-RN059-006	231	BPI 6M303P-5K-BO-KPX80①-___②	265	
BCC0CUA	BCC A354-0000-20-RN059-020	231	BPI 8M303P-5K-BO-KPX80①-___②	265	
BCC0E4Y	BCC M353-0000-10-RM049-005	233	BPI AM303P-5K-BO-KPX60①-___②	265	
BCC0E4Z	BCC M353-0000-10-RM049-020	233	BPI 4M303N-5K-BO-KPX60①-___②	265	
BCC0E35	BCC M354-0000-10-RM050-005	233	BPI 6M303N-5K-BO-KPX80①-___②	265	
BCC0E38	BCC M354-0000-10-RM050-020	233	BPI 8M303N-5K-BO-KPX80①-___②	265	
BCC0E50	BCC M353-0000-20-RM049-005	233	BPI AM303N-5K-BO-KPX60①-___②	265	
BCC0E51	BCC M353-0000-20-RM049-020	233	BPI 4M3040-5K-BO-KPX60①-___②	265	
BCC0E2Z	BCC M354-0000-20-RM050-005	233	BPI 6M3040-5K-BO-KPX80①-___②	265	
BCC0E32	BCC M354-0000-20-RM050-020	233	BPI 8M3040-5K-BO-KPX80①-___②	265	
BCC09JZ	BCC M455-0000-1A-RM014-005	235	BPI AM3040-5K-BO-KPX60①-___②	265	
BCC0E54	BCC M455-0000-1A-RM014-020	235	BPI 4M304P-5K-BO-KPX60①-___②	265	
BCC099C	BCC M455-0000-1A-RM020-005	235	BPI 6M304P-5K-BO-KPX80①-___②	265	
BCC0CAE	BCC M455-0000-1A-RM020-020	235	BPI 8M304P-5K-BO-KPX80①-___②	265	
BCC0E55	BCC M458-0000-1A-RM015-005	235	BPI AM304P-5K-BO-KPX60①-___②	265	
BCC0E56	BCC M458-0000-1A-RM015-020	235	BPI 4M304N-5K-BO-KPX60①-___②	265	
BCC0E59	BCC M45C-0000-1A-RM081-005	235	BPI 6M304N-5K-BO-KPX80①-___②	265	
BCC0E5A	BCC M45C-0000-1A-RM081-020	235	BPI 8M304N-5K-BO-KPX80①-___②	265	
BCC0CZ0	BCC M454-0000-1A-RN060-006	237	BPI AM304N-5K-BO-KPX60①-___②	265	
BCC0CZ1	BCC M454-0000-1A-RN060-020	237	BPI 4M3030-5K-BO-SM48T	267	
BCC0CZ8	BCC M455-0000-1A-RN063-006	237	BPI 4M3030-5K-BO-SM4CT	267	
BCC0CZ9	BCC M455-0000-1A-RN063-020	237	BPI 6M3030-5K-BO-SM48T	267	
BCC0E1K	BCC M458-0000-1A-RN066-006	237	BPI 8M3030-5K-BO-SM48T	267	
BCC0E1L	BCC M458-0000-1A-RN066-020	237	BPI 4M303P-5K-BO-SM48T	267	
BCC0CWL	BCC M454-0000-1A-RN053-006	237	BPI 6M303P-5K-BO-SM4CT	267	
BCC0CWM	BCC M454-0000-1A-RN053-020	237	BPI 8M303P-5K-BO-SM4CT	267	
BCC0CZ6	BCC M455-0000-1A-RN054-006	239	BPI AM303P-5K-BO-SM4CT	267	
BCC0CZ7	BCC M455-0000-1A-RN054-020	239	BPI 4M303N-5K-BO-SM48T	267	
BCC0CYY	BCC M458-0000-1A-RN056-006	239	BPI 6M303N-5K-BO-SM4CT	267	
BCC0CYZ	BCC M458-0000-1A-RN056-020	239	BPI 8M303N-5K-BO-SM4CT	267	
BCC099A	BCC M454-0000-2A-RM020-005	239	BPI AM303N-5K-BO-SM4CT	269	
BCC0E53	BCC M454-0000-2A-RM020-020	239	BPI 4M3040-5K-BO-SM4CT	269	
BCC09K0	BCC M455-0000-2A-RM014-005	239	BPI 6M3040-5K-BO-SM4CT	267	
BCC0E5F	BCC M455-0000-2A-RM014-020	239	BPI 8M3030-5K-BO-SM4CT	269	
BCC0E57	BCC M458-0000-2A-RM015-005	241	BPI AM3030-5K-BO-SM4CT	269	
BCC0E58	BCC M458-0000-2A-RM015-020	241	BPI 6M303P-5K-BO-SM4CT	269	
BCC0E5C	BCC M45C-0000-2A-RM081-005	241	BPI 8M303P-5K-BO-SM4CT	269	
BCC0E5E	BCC M45C-0000-2A-RM081-020	241	BPI AM303N-5K-BO-SM4CT	269	
BCC0CZ4	BCC M454-0000-2A-RN060-006	241	BPI 4M4A40-2K-BO-KPX70①-___②	271	
BCC0CZ5	BCC M454-0000-2A-RN060-020	241	BPI 6M4A40-2K-BO-KPX80①-___②	271	
BCC0CYR	BCC M455-0000-2A-RN063-006	241	BPI 8M4A40-2K-BO-KPX80①-___②	271	
BCC0CYT	BCC M455-0000-2A-RN063-020	241	BPI 4M4A4P-2K-BO-KPX80①-___②	271	
BCC0E1M	BCC M458-0000-2A-RN066-006	243	BPI 6M4A4P-2K-BO-KPX80①-___②	271	
BCC0CYK	BCC M458-0000-2A-RN066-020	243	BPI 8M4A4P-2K-BO-KPX80①-___②	271	
BCC0CZ2	BCC M454-0000-2A-RN053-006	243	BPI 4M4A4N-2K-BO-KPX70①-___②	271	
BCC0CZ3	BCC M454-0000-2A-RN053-020	243	BPI 6M4A4N-2K-BO-KPX80①-___②	271	
BCC0CYN	BCC M455-0000-2A-RN054-006	243	BPI 8M4A4N-2K-BO-KPX80①-___②	271	
BCC0CYP	BCC M455-0000-2A-RN054-020	243	BPI 4M4A50-2K-BO-KPX80①-___②	271	
BCC0CYC	BCC M458-0000-2A-RN056-006	243	BPI 6M4A50-2K-BO-KPX80①-___②	271	
BCC0CYE	BCC M458-0000-2A-RN056-020	243	BPI 8M4A50-2K-BO-KPX80①-___②	271	
BCC0HKZ	BCC VA04-M415-3E-RA125-000	253	BPI AM4A5P-2K-BO-KPX80①-___②	271	
BCC0F47	BCC M313-M413-3E-RA101-000	253	BPI 4M4A5N-2K-BO-KPX80①-___②	271	
BCC0F2Y	BCC M314-M414-3E-RA102-000	253	BPI 8M4A5N-2K-BO-KPX80①-___②	271	
BCC0F2T	BCC M415-M313-3F-RA101-000	253	BPI 4M4A4P-2K-00-TPS9	275	
BCC0F2U	BCC M415-M314-3F-RA102-000	253	BPI 6M4A4P-2K-00-TPSE	275	
BCC06Y4	BCC M415-0000-2A-R03	259	BPI 8M4A4P-2K-00-TPSG	275	
BCC0A0A	BCC A315-0000-1A-R04	259	BPI 4M4A5P-2K-00-TPSN	275	
BCC0A09	BCC A315-0000-2A-R04	259	BPI 6M4A4P-2K-00-TPOE	276	
BCC0A08	BCC M415-0000-1A-R04	259	BPI 8M4A4P-2K-00-TPOG	276	
			BPI 4M4A5P-2K-00-TPON	276	

<b>BPI T009-K-00-KPX70</b> ①-__②	276	BAM029R	<b>BAM LS-VS-004-C2/3-0614-2</b>	321	
<b>BPI T00E-K-00-KPX80</b> ①-__②	276	BAM02FA	<b>BAM LS-VS-004-C2/3-0814-2</b>	321	
<b>BPI T00G-K-00-KPX80</b> ①-__②	276	BAM02FC	<b>BAM LS-VS-004-C2/3-1214-2</b>	321	
<b>BPI T00N-K-00-KPXLO</b> ①-__②	276	BAM02FE	<b>BAM LS-VS-004-C2/3-1614-2</b>	321	
<b>BPI T00G-K-00-KPXD0</b> ①-__②	276	BAM02FF	<b>BAM LS-VS-004-C2/3-2514-2</b>	321	
<b>BPI T00N-K-00-KPXN0</b> ①-__②	276	BAM02FH	<b>BAM LS-VS-004-C2/3-3514-2</b>	323	
BAM01CF	<b>BOS R-40</b>	299	BAM02FJ	<b>BAM LS-VS-004-C2/3-5014-2</b>	323
BAM01HF	<b>BOS R-45</b>	299	BAM02Y3	<b>BAM LS-VS-004-C2/3-7532-2</b>	323
BAM00UM	<b>BOS R-12</b>	299	BAM0364	<b>BAM LS-VS-006-C2/3-0814-5</b>	323
BAM00UY	<b>BOS R-22</b>	299	BAM0365	<b>BAM LS-VS-006-C2/3-1214-5</b>	323
BAM01H9	<b>BOS R-41</b>	299	BAM0366	<b>BAM LS-VS-006-C2/3-1614-5</b>	323
BAM023T	<b>BOS R-55</b>	299	BAM0367	<b>BAM LS-VS-006-C2/3-2514-5</b>	323
BAM023U	<b>BOS R-56</b>	299	BAM0368	<b>BAM LS-VS-006-C2/3-3514-5</b>	323
BAM00UN	<b>BOS R-13</b>	299	BAM0369	<b>BAM LS-VS-006-C2/3-5014-5</b>	325
BAM00UT	<b>BOS R-16</b>	301	BAM035R	<b>BAM LS-VS-007-C1/1-0818-C</b>	325
BAM01H7	<b>BOS R-38</b>	301	BAM035T	<b>BAM LS-VS-007-C1/1-1618-C</b>	325
BAM01HA	<b>BOS R-42</b>	301	BAM035U	<b>BAM LS-VS-007-C1/1-2518-C</b>	325
BAM01HC	<b>BOS R-43</b>	301	BAM035W	<b>BAM LS-VS-007-C1/1-5018-C</b>	325
BAM0333	<b>BAM RF-X0-030-S000/04-PM-FA</b>	301	BAM02MT	<b>BAM SP-X0-002-0,5-40-31-A</b>	325
BAM00W6	<b>BOS R-32-0,40</b>	301	BAM01A7	<b>BAM OF-VS-001-D-RX100</b>	325
BAM00W9	<b>BOS R-35</b>	301	BAM02FR	<b>BAM OF-VS-002-BU-27</b>	325
BAM01JM	<b>BOS R-50</b>	301	BAM02FZ	<b>BAM OF-VS-002-BU-30</b>	327
BAM00WC	<b>BOS R-6-0,25</b>	303	BAM02FP	<b>BAM OF-VS-002-GN-27</b>	327
BAM00WE	<b>BOS R-6-45</b>	303	BAM02FY	<b>BAM OF-VS-002-GN-30</b>	327
BAM02R3	<b>BOS R-60-22</b>	303	BAM02MN	<b>BAM OF-VS-002-IR-27</b>	327
BAM00WF	<b>BOS R-7-0,25</b>	303	BAM02MP	<b>BAM OF-VS-002-IR-30</b>	327
BAM00WH	<b>BOS R-7-22</b>	303	BAM02MR	<b>BAM OF-VS-002-IR-40</b>	327
BAM00WJ	<b>BOS R-8-0,25</b>	303	BAM02FK	<b>BAM OF-VS-002-PL-27</b>	327
BAM00WK	<b>BOS R-8-22</b>	303	BAM02FT	<b>BAM OF-VS-002-PL-30</b>	327
BAM0330	<b>BAM RF-X0-025-S023/40-PM-AS</b>	303	BAM02H0	<b>BAM OF-VS-002-PL-40</b>	329
BAM0331	<b>BAM RF-X0-026-S012/40-PM-AS</b>	305	BAM02FM	<b>BAM OF-VS-002-RD-27</b>	329
BAM0332	<b>BAM RF-X0-027-S004/25-PM-AS</b>	305	BAM02FW	<b>BAM OF-VS-002-RD-30</b>	329
BAM00UL	<b>BOS R-11</b>	305	BAM02FL	<b>BAM OF-VS-002-UV-27</b>	329
BAM00W7	<b>BOS R-33</b>	305	BAM02FU	<b>BAM OF-VS-002-UV-30</b>	329
BAM00W8	<b>BOS R-34</b>	305	BAM02H1	<b>BAM OF-VS-002-UV-40</b>	329
BAM01CM	<b>BOS R-36</b>	305	BAM02FN	<b>BAM OF-VS-002-YE-27</b>	329
BAM01HE	<b>BOS R-44</b>	305	BAM01U2	<b>BAM LS-FO-002-F</b>	329
BAM01JP	<b>BOS R-46</b>	305	BAM020P	<b>BAM LS-FO-003-M6-L</b>	331
BAM01JN	<b>BOS R-47</b>	307	BAM030N	<b>BAM LS-FO-005-U1-22</b>	331
BAM01LA	<b>BOS R-48</b>	307	BAM00NN	<b>BFO 02-PK-1</b>	331
BAM01NH	<b>BOS R-49</b>	307	BAM00NR	<b>BFO 04-FL-1</b>	331
BAM00WA	<b>BOS R-5</b>	307	BAM00NT	<b>BFO 04-FL-2</b>	331
BAM00WL	<b>BOS R-9</b>	307	BAM00NW	<b>BFO 04-PK-1</b>	331
BAM00UK	<b>BOS R-1</b>	307	BAM0120	<b>BKT M-PK-1</b>	331
BAM0126	<b>BOS R-10</b>	307	BAM0121	<b>BKT M-PK-2</b>	331
BAM00UP	<b>BOS R-14</b>	307	BAM0122	<b>BKT M-PK-3</b>	333
BAM00UR	<b>BOS R-15</b>	309	BAM00P2	<b>BKT M-PK-4</b>	333
BAM00UW	<b>BOS R-2</b>	309	BAM00P3	<b>BKT M-PK-5</b>	333
BAM00W4	<b>BOS R-3</b>	309	BAM00NP	<b>BFO 02-UK-1</b>	333
BAM01H6	<b>BOS R-31</b>	309	BAM00RO	<b>BOS 12-WS-1</b>	333
BAM00NM	<b>ADAPTER BFO 30-A1</b>	317	BAM00R1	<b>BOS 12-WS-2</b>	333
BAM000J	<b>BFO D10-LA-DC-10</b>	317	BAM00RP	<b>BOS 18-UK-1</b>	333
BAM00P1	<b>BFO D13-LA-EC-10</b>	317	BAM00RR	<b>BOS 18-UK-10</b>	333
BFO005F	<b>BFO D22-LA-AC-20</b>	317	BAM00RT	<b>BOS 18-UK-2</b>	335
BFO005J	<b>BFO D22-LA-BC-10</b>	317	BAM00RU	<b>BOS 18-WS-1</b>	335
BFO005L	<b>BFO D22-LA-CC-30</b>	317	BAM01ET	<b>BAM AP-US-001-M12-0</b>	335
BAM00PW	<b>BOS 12-BL-1</b>	317	BAM01YU	<b>BAM AP-US-004-R06-Y</b>	335
BAM00R6	<b>BOS 18-BL-1</b>	317	BAM01HJ	<b>BAM AP-US-002-M18-0</b>	335
BAM00R7	<b>BOS 18-BL-2</b>	319	BAM01EP	<b>BAM BD-US-001-D20-4</b>	335
BAM00TU	<b>BOS 5-BL-1</b>	319	BAM01ER	<b>BAM BD-US-001-D32-4</b>	335
BAM00TW	<b>BOS 5-BL-2</b>	319	BAM0183	<b>BKS-PW-26/20-SI-TR-03,5</b>	349
BAM00TY	<b>BOS 5-BL-3</b>	319	BAM0182	<b>BKS-PW-51/30-SI-TR-11</b>	349
BAM00TZ	<b>BOS 5-BL-4</b>	319	BAM021E	<b>BAM PT-XA-005-260-T-R20</b>	349
BAM00U0	<b>BOS 5-BL-5</b>	319	BAM021F	<b>BAM PT-XA-005-510-T-R20</b>	349
BAM00U1	<b>BOS 5-BL-6</b>	319	BAM02E3	<b>BAM PT-XA-006-M91-T-00,9</b>	349
BAM00U2	<b>BOS 5-BL-7</b>	319	BAM01L4	<b>BAM PT-XA-001-095-0-05</b>	349
BAM00U3	<b>BOS 5-BL-8</b>	321	BAM022Z	<b>BAM PT-XA-002-100-2-R15</b>	349
BAM00U4	<b>BOS 5-BL-9</b>	321	BAM0230	<b>BAM PT-XA-002-130-2-R15</b>	349
BAM02PM	<b>BOS 6-BL-1</b>	321			

BAM01R2	BAM PT-XA-002-127-2-30	349	BAM012P	BKS-23-CS-00	369
BAM0231	BAM PT-XA-002-190-2-R15	349	BAM02R8	BAM PC-XE-028-M30-9	369
BAM01UY	BAM PT-XA-002-190-2-30	349	BAM00HJ	BES 30-SM-1	369
BAM0232	BAM PT-XA-002-380-2-R15	349	BAM00HK	BES 30-SM-2	369
BAM0233	BAM PT-XA-002-500-2-R15	349	BAM00HL	BES 30-SM-3	371
BAM017E	BKS-PT-07/16-SI-15	349	BAM00HM	BES 30-SM-5	371
BAM0212	BAM PT-XA-004-070-T-R16	349	BAM00JL	BES 36-SM-2	371
BAM017H	BKS-PT-10/16-SI-15	349	BAM02TU	BAM CS-XA-001-M12-2	371
BAM0213	BAM PT-XA-004-100-T-R16	351	BAM029N	BAM AN-AM-001-01-1	377
BAM017L	BKS-PT-13/16-SI-15	351	BAM00PY	BOS 12-LT-1	377
BAM0214	BAM PT-XA-004-130-T-R16	351	BAM00R9	BOS 18-LT-1	377
BAM017N	BKS-PT-16/16-SI-15	351	BAM021R	BAM PC-XA-016-001-A	377
BAM0215	BAM PT-XA-004-160-T-R16	351	BAM01LE	BAM CS-XA-004-U7/8-A	377
BAM0216	BAM PT-XA-004-190-T-R16	351	BAM01LF	BAM CS-XA-005-U7/8-A	377
BAM017R	BKS-PT-19/16-SI-15	351	BAM01YN	BAM CS-XA-008-M12-4	377
BAM017U	BKS-PT-38/16-SI-07.5	351	BAM02WF	BAM PC-XE-034-Q40-1	377
BAM017Z	BKS-PT-50/16-SI-07.5	351	BAM01LJ	BAM PC-US-007-M18-2/W	377
BAM0217	BAM PT-XA-004-500-T-R16	351	BAM024W	BAM PC-VS-017-1	377
BAM02JE	BES 08-FA-17	355	BAM02NA	BAM PC-VS-023-1	377
BAM009L	BES 08-FA-49	355	BAM02W0	BAM PC-VS-023-1-01	377
BAM009M	BES 08-FA-89	355	BAM029L	BAM PC-OS-024-23K-1	379
BAM00AZ	BES 12-FA-70	355	BAM029E	BAM PC-OS-024-23K-G/RK	379
BAM009N	BES 08-FA-BS-4,0-G	355	BAM029M	BAM PC-OS-025-23K-1	379
BAM009P	BES 08-FA-BS-4,0-W	355	BAM029K	BAM PC-OS-026-23K-1	379
BAM009R	BES 08-FA-BS-8,0-G	355	BAM029C	BAM PC-OS-024-50K-1	379
BAM009T	BES 08-FA-BS-8,0-W	355	BAM029H	BAM PC-OS-024-50K-G/RK	379
BAM01AZ	BAM FS-XE-001-M5-4	357	BAM029F	BAM PC-OS-025-23K-M/RK	379
BAM019Y	BAM FS-XE-003-M5-4	357	BAM02H4	BAM PC-OS-025-50K-1	379
BAM019W	BAM FS-XE-004-M8-4	357	BAM029J	BAM PC-OS-025-50K-G/RK	379
BAM01C0	BAM FS-XE-002-D4-4	357	BAM029P	BAM PC-OS-026-50K-1	379
SET0167	BAV BP-PH-00100-01	357	BAM01RR	BAM PC-VS-008-1	379
SET0168	BAV BP-PH-00100-02	357	BAM01Y5	BAM PC-XO-005-08M-4	379
SET017W	BAV BP-PH-00100-12	357	BAM01Y6	BAM PC-XO-005-12M-4	381
SET016C	BAV BP-PH-00102-01	357	BAM01NC	BAM PC-XO-005-18M-4	381
SET016E	BAV BP-PH-00102-02	359	BAM00RL	BOS 18-SM-1	381
SET0180	BAV BP-PH-00102-11	359	BAM01L8	BAM PC-XO-006-23K-1	381
SET0181	BAV BP-PH-00102-12	359	BAM01YL	BAM PC-XO-006-23K-G/RK	381
SET0169	BAV BP-PH-00101-01	359	BAM01C1	BAM CS-XA-001-M8-C	381
SET016A	BAV BP-PH-00101-02	359	BAM01C2	BAM CS-XA-002-M12-A	381
SET017Y	BAV BP-PH-00101-11	359	BAM0114	BKS-12-CS-01	381
SET017Z	BAV BP-PH-00101-12	359	BAM0115	BKS-12-CS-02	381
SET015A	BAV BP-PH-00093-01	359	BAM012T	BKS-7/8-CS-00-A	381
SET015F	BAV BP-PH-00093-02	361	BAM0206	BAM FK-VS-002-03-1	387
SET017R	BAV BP-PH-00093-11	361	BAM01Z5	BAM FK-CC-005-M08-A	387
SET017T	BAV BP-PH-00093-12	361	BAM01Z4	BAM FK-CC-005-M12-A	387
BAM031N	BAM FS-XE-005-M8/RK6	361	BAM032U	BAM IA-MS-030-A5	541
BAM025T	BAM TG-AM-015-001	361	BAM01JT	BAM IA-XA-003-4X5-Y	541
BAM02YU	BAM TG-AM-015-006	361	BAM032W	BAM IA-XA-023-01	541
BAM02JW	BAM TG-AM-015-004	361	BAE00EF	BTL7-A-CB02-K	541
BAM02JY	BAM TG-AM-015-005	361	BAE00E1	BTL7-A-CB02-S115	541
BAM02JU	BAM TG-AM-015-003	363	BAE00EC	BTL7-A-CB02-S32	541
BAM027T	BAM TG-AM-015-002	363	BAM01HJ	BAM AP-US-002-M18-0	541
BAM0260	BAM FS-XE-005-M8-2-01T	363	BAM0270	BAM TG-ID-016-A01	541
BAM025U	BAM FS-XE-005-M8-2-01P	363	BAM0271	BAM TG-ID-016-H01	541
BAM025W	BAM FS-XE-005-M8-2-01F	363	BAM0272	BAM TG-ID-016-H02	541
BAM022W	BAM FS-XE-005-M8-2-01R	363	SET011L	BAV BP-PH-00064-01	397
BAM02R5	BAM PC-XE-028-M8-9	369	SET011M	BAV BP-PH-00065-01	397
BAM009Z	BES 08-SM-1	369	BAM033K	BMS AD-M-004-X19/MIS-D	397
BAM00A0	BES 08-SM-1F	369	BAM024R	BMS CCJ-M-D12-B-01	397
BAM02KM	BAM CS-XA-001-M12-5	369	BAM024P	BMS CU-M-D12-B028-00	397
BAM02R6	BAM PC-XE-028-M12-9	369	BAM0275	BMS CU-M-D12-B040-00	397
BAM00C2	BES 12-SM-2	369	BAM02JT	BMS CU-M-D12-B040-02	397
BAM00EP	BES 16-SM-2	369	BAM033U	BMS CU-M-D30-E040-00	397
BAM02R7	BAM PC-XE-028-M18-9	369	BAM002J	BMS CU-P-D12-A040-00	397
BAM00EZ	BES 18-SM-1	369	BAM034K	BMS CUJ-M-D30-E057-00	397
BAM00F0	BES 18-SM-2	369	BAM034L	BMS CUJ-M-D30-E060-01	397
BAM00F1	BES 18-SM-3	369	BAM002Y	BMS CUJ-P-D12-R040-00	397
BAM00H8	BES 22-SM-2	369	BAM0044	BMS CU-M-D12-I060-01	397

BAM01CH	BMS CU-M-D12-I060-02	397	BAM0318	BAM MC-XA-023-D08,0-2-FXL/W	419
BAM032T	BAM IA-XA-031-200-R	397	BAM0310	BAM MC-XA-023-D08,0-4-FS/W	419
BAM0031	BMS CS-M-D12-IZ	397	BAM00AE	BES 08,0-KH-2L	419
BAM003Y	BMS CS-M-D12-IZ-01	399	BAM00AH	BES 08,0-KH-2S	419
BAM035N	BMS CS-M-D12-IZ-02	399	BAM00AK	BES 08,0-KH-2S/W	419
BAM01Z7	BMS CS-M-D14-IZ	399	BAM00AL	BES 08,0-KH-3L	419
BAM01Z8	BMS CS-M-D14-IZ-01	399	BAM00AR	BES 08,0-KH-6S	419
BAM035A	BMS CS-M-D30-BZ-03	399	BAM01UT	BAM MC-XA-020-D12,0-2-FS/W	419
BAM002Z	BMS CC-M-D12-B-00	399	BAM0247	BAM MC-XA-023-D12,0-2-FM/W	419
BAM035P	BMS CC-M-D12-B-03	399	BAM0246	BAM MC-XA-023-D12,0-2-FS	419
BAM033W	BMS CC-M-D30-E-00	399	BAM024E	BAM MC-XA-024-D12,0-2-FM/W	419
BAM033Y	BMS CC-M-D30-E-01	399	BAM024F	BAM MC-XA-024-D12,0-2-FXL/W	419
BAM003U	BMS CC-P-D10-A-00	399	BAM00CY	BES 12,0-KH-2L	419
BAM002M	BMS CC-P-D12-A-00	399	BAM00CZ	BES 12,0-KH-2L/W	419
BAM01CW	BMS CS-M-D12-BX08-07	399	BAM00E0	BES 12,0-KH-2S	421
BAM0343	BMS CSJ-M-D30-EX19-02	399	BAM00E1	BES 12,0-KH-2S/W	421
BAM003T	BMS CASE-01	399	BAM00E2	BES 12,0-KH-3L	421
BAM003W	BMS KIT-V1	399	BAM022L	BAM MC-XA-023-D18,0-2-FL	421
BAM021Y	BMS RS-M-D12-0100-00	399	BAM022K	BAM MC-XA-023-D18,0-2-FS	421
BAM002R	BMS RS-M-D12-0150-00	401	BAM022M	BAM MC-XA-024-D18,0-2-FM/W	421
BAM021T	BMS RS-M-D12-0200-00	401	BAM00FN	BES 18,0-KH-2L	421
BAM002T	BMS RS-M-D12-0250-00	401	BAM00FP	BES 18,0-KH-2L/W	421
BAM021W	BMS RS-M-D12-0300-00	401	BAM00FR	BES 18,0-KH-2M	421
BAM021U	BMS RS-M-D12-0750-00	401	BAM00FT	BES 18,0-KH-2S	421
BAM002U	BMS RS-M-D12-1000-00	401	BAM00FW	BES 18,0-KH-2S/W	421
BAM033Z	BMS RS-M-D30-0300-01	401	BAM00FY	BES 18,0-KH-3L	421
BAM0340	BMS RS-M-D30-0500-01	401	BAM0264	BAM MC-XA-023-D30,0-2-FS	421
BAM0341	BMS RS-M-D30-1000-01	401	BAM0265	BAM MC-XA-023-D30,0-2-FXL	421
BAM0045	BMS RS-S-D12-0150-00	401	BAM024C	BAM MC-XA-023-D30,0-2-FXL/W	421
BAM0046	BMS RS-S-D12-0300-00	401	BAM024H	BAM MC-XA-024-D30,0-2-FM/W	421
BAM003J	BMS AD-M-003-D12/IZ	401	BAM00J4	BES 30,0-KH-2L	423
BAM0041	BMS CZ-M-D12-I-001	401	BAM00J5	BES 30,0-KH-2L/W	423
BAM003A	BMS BS-M-D12-0250-01	401	BAM00J6	BES 30,0-KH-2S	423
BAM033T	BMS BS-M-D12-0250-05	401	BAM00J7	BES 30,0-KH-2S/W	423
BAM0035	BMS CR-M-D12-IS-03	401	BAM02P1	BAM MC-CS-043-R08-R-01	429
BAM0042	BMS CR-M-D12-IS-04	403	BAM02P2	BAM MC-CS-043-R08-R-02	429
BAM0034	BMS CR-M-D12-IU-02	403	BAM037T	BAM MC-XA-054-D02,0-4	429
BAM003N	BMS CR-M-D12-IU-05	403	BAM000T	BAM MC-XA-002-D03,0-2	429
BAM002L	BMS CR-P-D12-AU-00	403	BAM037U	BAM MC-XA-054-D03,0-4	429
BAM0278	BAM MB-XA-019-B11-4	403	BAM000U	BAM MC-XA-002-D04,0-2	429
BAM0039	BMS BS-M-D12-0250-02	403	BAM037W	BAM MC-XA-054-D04,0-4	429
BAM003F	BMS BS-M-D12-0250-03	403	BAM037Y	BAM MC-XA-054-D05,0-4	429
BAM003H	BMS BS-M-D12-0400-04	403	BAM000W	BAM MC-XA-002-D06,5-2	429
BAM0043	BMS CS-M-D12-B21K-04	405	BAM000Y	BAM MC-XA-002-D08,0-2	429
BAM01AW	BMS CS-M-D12-B23K-05	405	BAM0349	BAM MC-XA-049-D18,0-5	429
BAM003C	BMS CS-M-D12-BX05-02	405	BAM034A	BAM MC-XA-049-D30,0-5	429
BAM0040	BMS CS-M-D12-BX06-03	405	BAM009A	BES 06,5-BS-1	433
BAM01AY	BMS CS-M-D12-BX07-06	405	BAM0269	BAM MC-XA-027-D08,0-1	433
BAM01F3	BMS CS-M-D12-BX10-08	405	BAM00A2	BES 08,0-BS-1	433
BAM01F2	BMS CS-M-D12-BX11-09	405	BAM0218	BAM MC-XA-027-D12,0-1	433
BAM0277	BMS CS-M-D12-BX17-11	405	BAM00C4	BES 12,0-BS-1	433
BAM024T	BMS CS-M-D12-BZ	407	BAM00EM	BES 14,5-BS-1	433
BAM0036	BMS CS-M-D12-ID08-01	407	BAM00ET	BES 16,0-BS-1	433
BAM0037	BMS CS-M-D12-ID12-01	407	BAM0219	BAM MC-XA-027-D18,0-1	433
BAM003K	BMS CS-M-D12-ID16-01	407	BAM00F2	BES 18,0-BS-1	433
BAM0032	BMS CS-M-D12-ID18-01	407	BAM00F3	BES 18,0-BS-2	433
BAM003L	BMS CS-M-D12-ID24-01	407	BAM0327	BAM MC-XA-027-D20,0-1	433
BAM0033	BMS CS-M-D12-ID30-01	407	BAM0377	BAM MC-XA-053-D20,0-1	433
BAM003M	BMS CS-M-D12-ID36-01	407	BAM00H7	BES 20,0-BS-1	433
BAM003P	BMS CS-M-D12-IQ40-02	407	BAM00H9	BES 22,0-BS-1	433
BAM003R	BMS CS-M-D12-IQ40-03	407	BAM01U0	BAM MC-XA-017-D30,0-1	433
BAM01J2	BMS CS-M-D12-IX09-01	407	BAM00HN	BES 30,0-BS-1	433
BAM01UL	BMS CS-M-D12-IX14-01	407	BAM035Y	BAM FS-AM-011-D45,0-4	435
BAM002K	BMS CS-P-D12-AD08-00	407	BAM0379	BAM MC-XA-050-D45,0-1	435
BAM002N	BMS CS-P-D12-AD12-00	407	BAM0360	BAM MC-XE-051-D45,0-3	435
BAM002P	BMS CS-P-D12-AD18-00	407	BAM035Z	BAM MC-XE-052-D45,0-1	435
BAM0099	BES 05,0-KH-2S	419	BAM00P0	BFO 08,0-KB-1	435
BAM0313	BAM MC-XA-023-D08,0-2-FS	419	BAM02WA	BAM MB-XE-031-Q40-A	435

BAM034N	BAM MB-XE-031-Q40-A-01	435	BAM02P7	BAM MB-VS-026-B14-1	457
BAM01TM	BAM MC-XA-016-Q40-1	435	BAM01AE	BAM MB-XA-002-B02-1	457
BAM026J	BAM MC-XA-032-Q40-1	435	BAM027R	BAM MB-XA-018-B11-4	457
BAM00JW	BES Q40-HW-1	435	BAM02ML	BAM MC-XA-042-D20,0-1	457
BAM00JY	BES Q40-HW-2	435	BAM0127	BIS C-122-AD-1	461
BAM00JZ	BES Q40-HW-3	435	BAM0128	BIS C-122-AD-2	461
BAM00K3	BES R04-MF-01	435	BAM01LW	BIS Z-SP-003	461
BAM02Y5	BAM MB-XA-029-D30,0-5	435	BAM020R	BIS Z-SP-004	461
BAM02Y4	BAM MB-XA-030-D30,0-5	435	BAM01MY	BAM MB-XA-010-B07-4	461
BAM0158	BES 516-MB-08	435	BAM02PN	BAM MB-XA-027-B15-4	461
BAM0159	BES 516-MB-12	437	BAM01Y3	BAM MC-XA-018-B04-4	461
BAM015A	BES 516-MB-18	437	BAM012E	BIS C-108-MF-01	461
BAM015C	BES 516-MB-30	437	BAM012H	BIS L-203-ZH1	461
BAM0092	BES 03,0-KB-3	437	BAM012L	BIS Z-HW-001	461
BAM0094	BES 04,0-KB-1	437	BAM01FT	BIS Z-HW-002	461
BAM0095	BES 04,0-KB-3	437	BAM01JK	BIS Z-HW-003	461
BAM0097	BES 05,0-KB-1	437	BAM01KN	BIS Z-HW-004	461
BAM0098	BES 05,0-KB-3	437	BAM0336	BIS Z-HW-008	461
BAM009C	BES 06,5-KB-1	437	BAM0337	BIS Z-HW-009	461
BAM009E	BES 06,5-KB-3	437	BAM012M	BIS Z-MP-001	461
BAM009F	BES 06,5-KB-7	437	BAM012N	BIS Z-ZA-001	463
BAM00A4	BES 08,0-KB-10/W	437	BAM012A	BIS C-300-HG1	463
BAM00A5	BES 08,0-KB-3	437	BAM012J	BIS Z-HG-002	463
BAM00A6	BES 08,0-KB-3-F	437	BAM012K	BIS Z-HG-003	463
BAM00AA	BES 08,0-KB-7	437	BAM02NM	BAM BD-LG-003-0900	469
BAM00AW	BES 08,1-KB-4-F	437	BAM02NN	BAM BD-LG-003-1200	469
BAM00C6	BES 12,0-KB-10/W	439	BAM02NP	BAM BD-LG-003-1650	469
BAM00C7	BES 12,0-KB-2	439	BAM02NR	BAM BD-LG-003-1900	469
BAM00C9	BES 12,0-KB-3	439	BAM02N6	BAM IA-XA-017-01	469
BAM00CA	BES 12,0-KB-3-F	439	BAM02N7	BAM IA-XA-017-02	469
BAM00CF	BES 12,0-KB-4-F	439	BAM02NC	BAM MB-LG-023-B13-3	469
BAM00EK	BES 12,0-KB-9S	439	BAM02NE	BAM MB-LG-024-0600-1	469
BAM01KM	BOS 12,0-KB-1	439	BAM02NF	BAM MB-LG-024-1000-1	469
BAM00F5	BES 18,0-KB-10/W	439	BAM02NH	BAM MB-LG-024-1200-1	469
BAM00F7	BES 18,0-KB-3	439	BAM02NJ	BAM MB-LG-024-1650-1	469
BAM00F8	BES 18,0-KB-3-F	439	BAM02NK	BAM MB-LG-024-1900-1	469
BAM00FC	BES 18,0-KB-4-F	439	BAM02N2	BAM MC-LG-036-T01-3	469
BAM00FE	BES 18,0-KB-5-F	439	BAM02MZ	BAM MC-LG-037-B07-3	469
BAM00T3	BOS 18,0-KB-1	439	BAM02N0	BAM MC-LG-038-B07-01-3	469
BAM00HR	BES 30,0-KB-10/W	439	BAM02N1	BAM MC-LG-038-B07-02-3	469
BAM00HU	BES 30,0-KB-3-F	439	BAM02N3	BAM MC-LG-040-B08-3	471
BAM00HW	BES 30,0-KB-4-F	439	BAM02N5	BAM MC-LG-041-B07-3-L	471
BAM00HY	BES 30,0-KB-5-F	441	BAM02N4	BAM MC-LG-041-B07-3-S	471
BAM00TN	BOS 30,0-KB-1	441	BAM02P9	BAM TO-LG-011-14	471
BAM02UE	BAM MC-XA-014-Q08-2	441	BAM02PA	BAM TO-LG-011-30	471
BAM00NJ	BES Q08-KH-2	441	BAM02HE	BAM MB-XA-021-B12-4	477
BAM01AU	BES Q08-KH-3	441	BAM02HF	BAM MB-XA-022-B12-4	477
BAM009U	BES 08-HW-1	441	BAM02UY	BAM MB-XO-028-B37-3	477
BAM00C0	BES 12-HW-1	441	BAM00P8	BOD 63-SH-3	477
BAM00EY	BES 18-HW-1	441	BAM037F	BMS AD-M-005-D12/X01	477
BAM00HH	BES 30-HW-1	441	BAM037H	BMS AD-M-005-D12/X02	477
BAM0255	BAM MB-NI-016-800-1	453	BAM037R	BMS AD-M-005-D12/X03	477
BAM026K	BAM MB-NI-017-100-1	453	BAM00PT	BOS 11-HW-1	477
BAM034C	BAM MB-NI-017-250-1	453	BAM00RY	BOS 18,0-HW-1	477
BAM026L	BAM MB-NI-017-400-1	453	BAM00T0	BOS 18,0-HW-3	477
BAM02M5	BAM MB-XA-025-D19,0-1	453	BAM00T2	BOS 18,0-HW-6	477
BAM02J9	BAM MD-VS-002-0002	457	BAM01YW	BAM MB-XA-013-Q08-4	477
BAM02JA	BAM MD-VS-002-0003	457	BAM00T4	BOS 2-HW-1	477
BAM02JC	BAM MD-VS-002-0004	457	BAM00T5	BOS 2-HW-2	477
BAM02Y8	BAM MD-VS-002-0005	457	BAM00T6	BOS 2-HW-3	477
BAM02Y9	BAM MD-VS-002-0006	457	BAM00U5	BOS 5-HW-1	477
BAM02ZW	BAM MB-MS-038-B19-1	457	BAM00U6	BOS 5-HW-2	479
BAM01AC	BAM MB-XA-003-B03-1	457	BAM00U7	BOS 5-HW-3	479
BAM01TK	BMS CS-M-D12-IX13-01	457	BAM00UF	BOS 5-HW-9	479
BAM01YP	BMS CS-M-S25-DX15-00	457	BAM0227	BAM MB-XO-014-B10-4-BLS	479
BAM02ZU	BMS CU-M-S25-D030-01	457	BAM0228	BAM MB-XO-014-B10-4-RLS	479
BAM01YT	BMS CUJ-M-S25-D045-00	457	BAM0225	BAM MB-XO-014-B10-4-RRR	479
BAM00WN	BVS Z-MB-01	457	BAM022A	BAM MC-XO-030-6K-4	479

630 | Alphanumerisches Verzeichnis | Sortierung nach Typenbezeichnung

BAM0306	BMS CS-M-D12-FX18-02	479	BAM00M0	BMF 305-HW-37	495
BAM0304	BMS CS-M-D12-S6K-01	479	BAM00M3	BMF 305-HW-46	495
BAM0305	BMS CS-M-D12-S6K-03	479	BAM00M5	BMF 305-HW-50	495
BAM00UH	BOS 6-HW-1	479	BAM00M6	BMF 305-HW-52	495
BAM02ZE	BAM MB-XO-032-B16-1-BR2	479	BAM00M7	BMF 305-HW-53	495
BAM02ZF	BAM MB-XO-032-B16-1-BS1	479	BAM00M9	BMF 305-HW-64	495
BAM00T7	BOS 21-AD-1	479	BAM00MC	BMF 305-HW-70	495
BAM00T9	BOS 21-HW-1	479	BAM00ME	BMF 305-HW-71	495
BAM00TA	BOS 21-HW-2	479	BAM00MF	BMF 305-HW-72	495
BAM01FK	BAM MB-XO-006-B05-4	481	BAM00MK	BMF 305-HW-82	495
BAM01FM	BAM MB-XO-007-B05-4	481	BAM0017	BMF 305-HW-91	495
BAM00TK	BOS 26-HW-1	481	BAM01C4	BMF 305-HW-92	495
BAM00P6	BOD 63-HW-1	481	BAM01EZ	BMF 305-HW-98	495
BAM02KL	BMS CS-M-D12-B64K-12	481	BAM01EY	BMF 305-HW-99	495
BAM003E	BMS AD-M-002-D12/D12	481	BAM00KT	BMF 21-HW-10	495
BAM0038	BMS AD-M-002-D12/D18	481	BAM00KU	BMF 21-HW-10-E	495
BAM00U8	BOS 5-HW-4	481	BAM00KW	BMF 21-HW-11	497
BAM00U9	BOS 5-HW-5	481	BAM00KY	BMF 21-HW-8	497
BAM00UA	BOS 5-HW-6	481	BAM00MR	BMF 32-HW-12	497
BAM027E	BAM MC-XO-034-23K-4	481	BAM00MT	BMF 32-HW-13	497
BAM01K6	BMF 103-HW-100	489	BAM00MU	BMF 32-HW-14	497
BAM01K7	BMF 103-HW-102	489	BAM00MW	BMF 32-HW-15	497
BAM00K8	BMF 103-HW-41	489	BAM00MY	BMF 32-HW-16	497
BAM00K9	BMF 103-HW-42	489	BAM00MZ	BMF 32-HW-18	497
BAM00KA	BMF 103-HW-43	489	BAM00N0	BMF 32-HW-49	497
BAM00KC	BMF 103-HW-63	489	BAM02ZP	BAM MC-MF-046-203-A-C	497
BAM00KF	BMF 103-HW-68	489	BAM02ZR	BAM MC-MF-046-203-A-S	497
BAM00KH	BMF 103-HW-74	489	BAM02ZT	BAM MC-MF-046-203-A-T	497
BAM00KJ	BMF 103-HW-75	489	BAM01M9	BMF 235-HW-109	497
BAM00KN	BMF 103-HW-85	489	BAM01MA	BMF 235-HW-110	497
BAM023L	BMF 103-HW-85-SA1	489	BAM01MC	BMF 235-HW-111	497
BAM00KP	BMF 103-HW-87	489	BAM01Y9	BMF 307-HW-112	497
BAM01E2	BMF 103-HW-93	489	BAM02W1	BMF 307-HW-73-Z-115	499
BAM01K9	BMF 303-HW-101	489	BAM02W2	BMF 307-HW-73-Z-255	499
BAM01K4	BMF 303-HW-103	489	BAM00MP	BMF 307-HW-86	499
BAM01K5	BMF 303-HW-104	489	BAM00KR	BMF 10E-HW-19	499
BAM0242	BMF 303-HW-114	491	BAM010W	BTL6-A-MF01-A-43	511
BMF00J4	BMF 303-HW-116	491	BAM010Y	BTL6-A-MF01-A-50	511
BAM00KZ	BMF 303-HW-28	491	BAM0110	BTL6-A-MF03-K-50	511
BAM00L0	BMF 303-HW-30	491	BAM01N3	BTL6-A-MF07-A-PF/M5	511
BAM00L1	BMF 303-HW-31	491	BAM009K	BES 08-DM-1	515
BAM00L2	BMF 303-HW-33	491	BAM01WF	BAM MC-XA-021-M5-4	515
BAM00L3	BMF 303-HW-34	491	BAM01WR	BAM MC-XA-021-M8-3	515
BAM00L4	BMF 303-HW-40	491	BAM033A	BAM MC-XA-021-M8-4-01	515
BAM00L5	BMF 303-HW-44	491	BAM01W3	BAM MC-XA-021-M12-2	515
BAM00L6	BMF 303-HW-51	491	BAM01WH	BAM MC-XA-021-M12-4	515
BAM00L7	BMF 303-HW-59	491	BAM01W6	BAM MC-XA-021-M16-2	515
BAM00L8	BMF 303-HW-60	491	BAM01W4	BAM MC-XA-021-M18-2	515
BAM00L9	BMF 303-HW-61	491	BAM01WJ	BAM MC-XA-021-M18-4	515
BAM00LC	BMF 303-HW-66	491	BAM01WL	BAM MC-XA-021-M18-A	515
BAM00LE	BMF 303-HW-69	491	BAM01W5	BAM MC-XA-021-M30-2	515
BAM00LF	BMF 303-HW-80	491	BAM01WK	BAM MC-XA-021-M30-4	515
BAM01F0	BMF 303-HW-97	493	BAM01WM	BAM MC-XA-021-M30-A	515
BAM01K8	BMF 305-HW-106	493	BAE00E5	BAE PD-US-004-S04	521
BAM00LH	BMF 305-HW-17	493	BAE00E6	BAE PD-US-004-S92	521
BAM00LJ	BMF 305-HW-20	493	BAE00MR	BAE PD-US-007-S92	521
BAM00LK	BMF 305-HW-20-SA1	493	BAM000E	BFO CT	521
BAM00LL	BMF 305-HW-21	493	BAM02RY	BAM TO-XA-013-01	521
BAM00LM	BMF 305-HW-22	493	BAM00ZN	BAM TO-CC-001-A3-1,5/24,0	521
BAM00LN	BMF 305-HW-23	493	BAM00ZL	BAM TO-CC-001-M3-0,4/8,0	521
BAM02YK	BMF 305-HW-23-SA2	493	BAM033L	BAM TO-CC-001-M4-0,6/12,0/18,0	521
BAM00LP	BMF 305-HW-24	493	BAM0291	BAM TO-XA-009-A-0,7-2,0	521
BAM00LR	BMF 305-HW-25	493	BAM000P	BTL2-GS10-0100-A	525
BAM00LT	BMF 305-HW-26	493	BAM00ZA	BTL2-GS10-0250-A	525
BAM00LU	BMF 305-HW-27	493	BAM0006	BTL2-GS10-0500-A	525
BAM00LW	BMF 305-HW-32	493	BAM00ZJ	BTL2-GS10-1000-A	525
BAM00LY	BMF 305-HW-35	493	BAM023Y	BTL2-GS10-2500-A	525
BAM00LZ	BMF 305-HW-36	493	BAM014M	BTL5-P-3800-2	529

BAM014P	BTL5-P-4500-1	529	BAE00WA	BAE LX-XA-BW0332-S4	577
BAM014T	BTL5-P-5500-2	529	BAE00ZM	BAE LX-XA-BW0380A-S4	577
BAM014W	BTL6-A-3800-2	529	BAE00Y4	BAE LX-XA-BW0530-S4	577
BAM014Z	BTL6-A-3801-2	529	BAE00ZN	BAE LX-XA-BW0560A-S4	577
BAM014H	BTL5-F-2814-1S	529	BAE00Y5	BAE LX-XA-BW0710-S4	579
BAM014K	BTL5-M-2814-1S	529	BAE00ZP	BAE LX-XA-BW0760A-S4	579
BAM014L	BTL5-N-2814-1S	529	BAE00ZR	BAE LX-XA-BW0960A-S4	579
BAM01FC	BTL5-T-2814-1S	529	BAE00Y6	BAE LX-XA-BW1016-S4	579
BAM01A2	BTL-S-3112-4Z	533	BAE00ZT	BAE LX-XA-BW1160A-S4	579
BAM01KA	BTL-S-3112-4Z-SA10	533	BAE006Z	BES 516-615-NS-1-PU-05	589
BAM024J	BTL2-S-3212-4Z	533	BAE0070	BES 516-615-PS-1-PU-05	589
BAM0146	BTL2-S-4414-4Z	533	BNI0073	BNI USB-901-013-A501	591
BAM0149	BTL2-S-5113-4K	533	BNI00C9	BNI IOL-717-002-E023	593
BAM014C	BTL2-S-6216-8P	533	BNI00C8	BNI IOL-725-002-E023	593
BAM0147	BTL2-S-4414-4Z-EX	533	BNI00C6	BNI IOL-730-002-E023	593
BAM0148	BTL2-S-4414-4Z01-EX	533	BNI00C7	BNI IOL-740-002-E023	593
BAM014A	BTL2-S-5113-4K-EX	533	BNI00C1	BNI IOL-760-002-E066	593
BAM014E	BTL2-S-6216-8P-EX	533	BNI0041	BNI IOL-712-000-K023	593
BAM013H	BTL-P-0814-GR-PAF	533	BNI0042	BNI IOL-714-000-K023	595
BAM013J	BTL-P-1012-4R	533	BNI004T	BNI IOL-716-000-K023	595
BAM013K	BTL-P-1012-4R-PA	535	BNI004C	BNI IOL-722-000-K023	595
BAM013L	BTL-P-1013-4R	535	BNI004E	BNI IOL-724-000-K023	595
BAM013M	BTL-P-1013-4R-PA	535	BAE0073	BES 516-IV 2	595
BAM013P	BTL-P-1013-4S	535	BAE002E	BOS S-C01	595
BAM013R	BTL-P-1014-2R	535	BAE002H	BOS S-F01	597
BAM013Y	BTL-P-1028-15R	535	BAE002J	BOS S-F02	597
BAM015U	BESA-08-CM	391	BAE002K	BOS S-M01	597
BAM015W	BESA-12-CM	391	BAE002L	BOS S-M02	597
BAM015Y	BESA-18-CM	391	BAE002M	BOS S-T01	597
BAM015Z	BESA-30-CM	391	BAE002N	BOS S-T02	597
BAM00NU	BFO 04-FS-1	391	BAE00ZU	BAE SA-XE-051-XR	603
BAE00AM	BAE LX-VS-DR090	547	BAE00ZY	BAE SA-XE-052-XR	603
BAE00KR	BAE LX-VS-HI050	549	BAE00ZW	BAE SA-XE-053-XR	603
BAE00FR	BAE LX-VS-HI100	549			
BAE00KP	BAE LX-VS-HI150	549			
BAE00JE	BAE LX-VS-HI200	549			
BAE00WM	BAE LX-VS-HI300	549			
BAE000E	BAE LX-VS-HR025	549			
BAE000F	BAE LX-VS-HR050	551			
BAE000H	BAE LX-VS-HR100	551			
BAE00JF	BAE LX-VS-HR100-E	551			
BAE00C5	BAE LX-VS-HR150	551			
BAE00JC	BAE LX-VS-HR200	551			
BAE00MU	BAE LX-VS-HR300	551			
BAE000K	BAE LX-VS-RI100	557			
BAE000J	BAE LX-VS-RR100	557			
BAE00AN	BAE LX-VS-RW100	557			
BAE00NU	BAE LX-VS-LI100-S26	561			
BAE00NZ	BAE LX-VS-LI200-S26	561			
BAE00NT	BAE LX-VS-LR100-S26	561			
BAE00NY	BAE LX-VS-LR200-S26	561			
BAE00NW	BAE LX-VS-LW100-S26	561			
BAE00P0	BAE LX-VS-LW200-S26	561			
BAE00JA	BAE LX-VS-OR100	565			
BAE00J9	BAE LX-VS-OR50	565			
BAE00H1	BAE LX-VS-SI018	569			
BAE00H2	BAE LX-VS-SI030	569			
BAE00KF	BAE LX-VS-SR012	569			
BAE00H0	BAE LX-VS-SR018	569			
BAE00FT	BAE LX-VS-SR030	569			
BAE010A	BAE LX-XO-PL018-E-C1-S103	573			
BAE0104	BAE LX-XO-PL018-E-L1-S103	573			
BAE0106	BAE LX-XO-PL018-E-L3-S103	573			
BAE0107	BAE LX-XO-PL018-E-L7-S103	573			
BAE0108	BAE LX-XO-PL018-E-L8-S103	573			
BAE0109	BAE LX-XO-PL018-E-P1-S103	573			
BAE00W8	BAE LX-XA-BW0170-S4	577			
BAE00W9	BAE LX-XA-BW0278-S4	577			

Globales Projektmanagement

# WIR SIND ÜBERALL FÜR SIE DA

## **Überall vor Ort**

Wo auch immer Sie tätig sind, wir unterstützen Sie direkt vor Ort. Dazu arbeiten wir eng mit Maschinen- und Anlagenbauern, Systemintegratoren, Planungsbüros und Instandhaltern zusammen. Und haben ein weltweites Netzwerk aus technischer Beratung, Vertrieb und After-Sales-Services für Sie aufgebaut.

## **Projekthandbücher und Freigabelisten**

Für eine reibungslose Abwicklung Ihrer Projekte stellen wir Ihnen Produktdaten individuell zusammen. Sie erhalten projektspezifische Handbücher und Freigabelisten. Dabei stehen Ihnen Ihre persönlichen Ansprechpartner von Balluff über den gesamten Projektverlauf kompetent zur Seite.

## **Individuelle Dienstleistungen**

Wenn unsere Leistungen noch mehr auf Sie zugeschnitten sein sollen, ermöglichen wir dies selbstverständlich auch: mit individuellen E-Katalogen, applikationsspezifischen Produktmodifikationen, ganzheitlichen Software- und Systemlösungen und umfassenden Logistikkonzepten.


Sie haben Fragen? Kontaktieren Sie uns. Wir sind gerne für Sie da.





 *innovating automation*



 *innovating automation*

Balluff

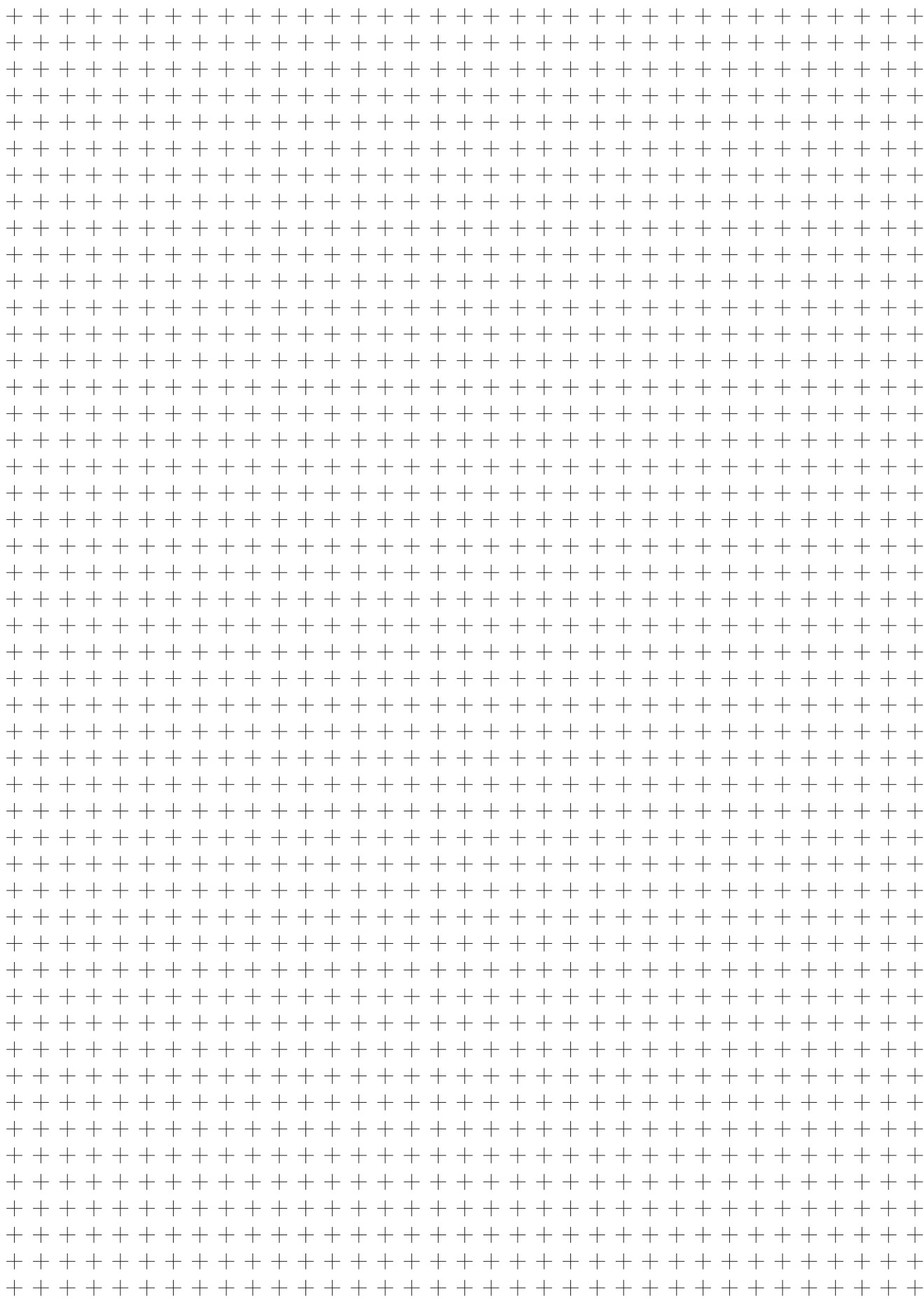
# WIR ERÖFFNEN NEUE PERSPEKTIVEN

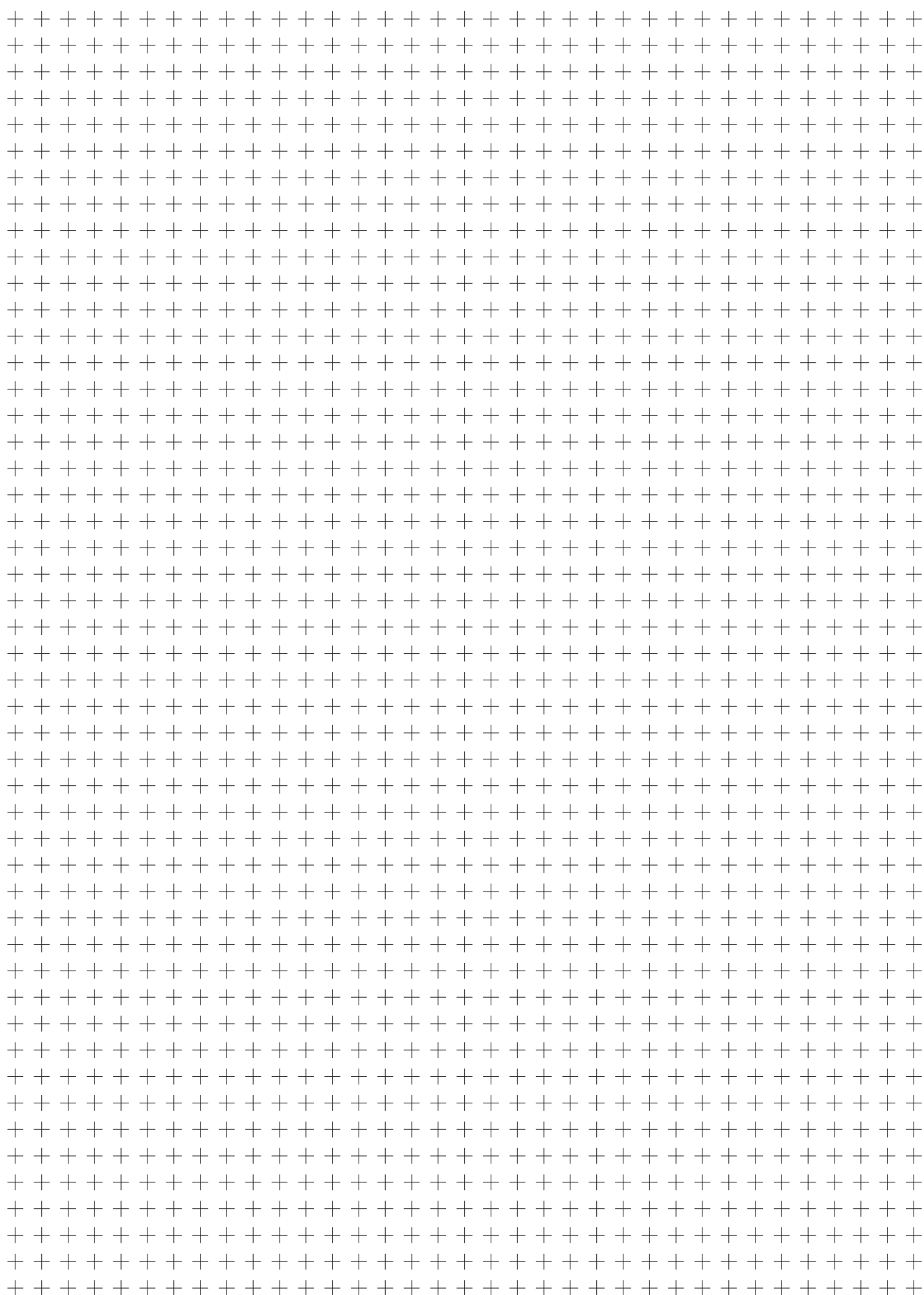
Balluff ist einer der führenden Anbieter von hochwertigen Sensor-, Identifikations- und Netzwerklösungen und von Software für Ihre Anforderungen in der Automation. Seit mehr als 90 Jahren familiengeführt, setzen sich heute weltweit rund 4000 Mitarbeiter in 37 eigenen Tochtergesellschaften für Vertrieb, Produktion und Entwicklung für höchste Qualität ein.

Für innovative Lösungen, die Ihre Wettbewerbsfähigkeit steigern, erbringen wir Spitzenleistungen. Durch langjährige Erfahrung, die Kompetenz eines Herstellers und hohes persönliches Engagement.

Wir folgen unserem Motto „innovating automation“ als Schrittmacher der Automation, als Weiter- und Neuentwickler und technologischer Vorreiter. Im offenen Austausch mit Verbänden, Hochschulen und Forschungseinrichtungen sowie im engen Kontakt mit unseren Kunden schaffen wir neue Branchenlösungen für die Automation. Mit innovativen Balluff Lösungen sind Sie für eine erfolgreiche Zukunft bestens aufgestellt.

Auf uns, unsere Produkte sowie unsere Termin- und Liefertreue können Sie sich immer verlassen. Ganz im Sinne einer guten Partnerschaft.



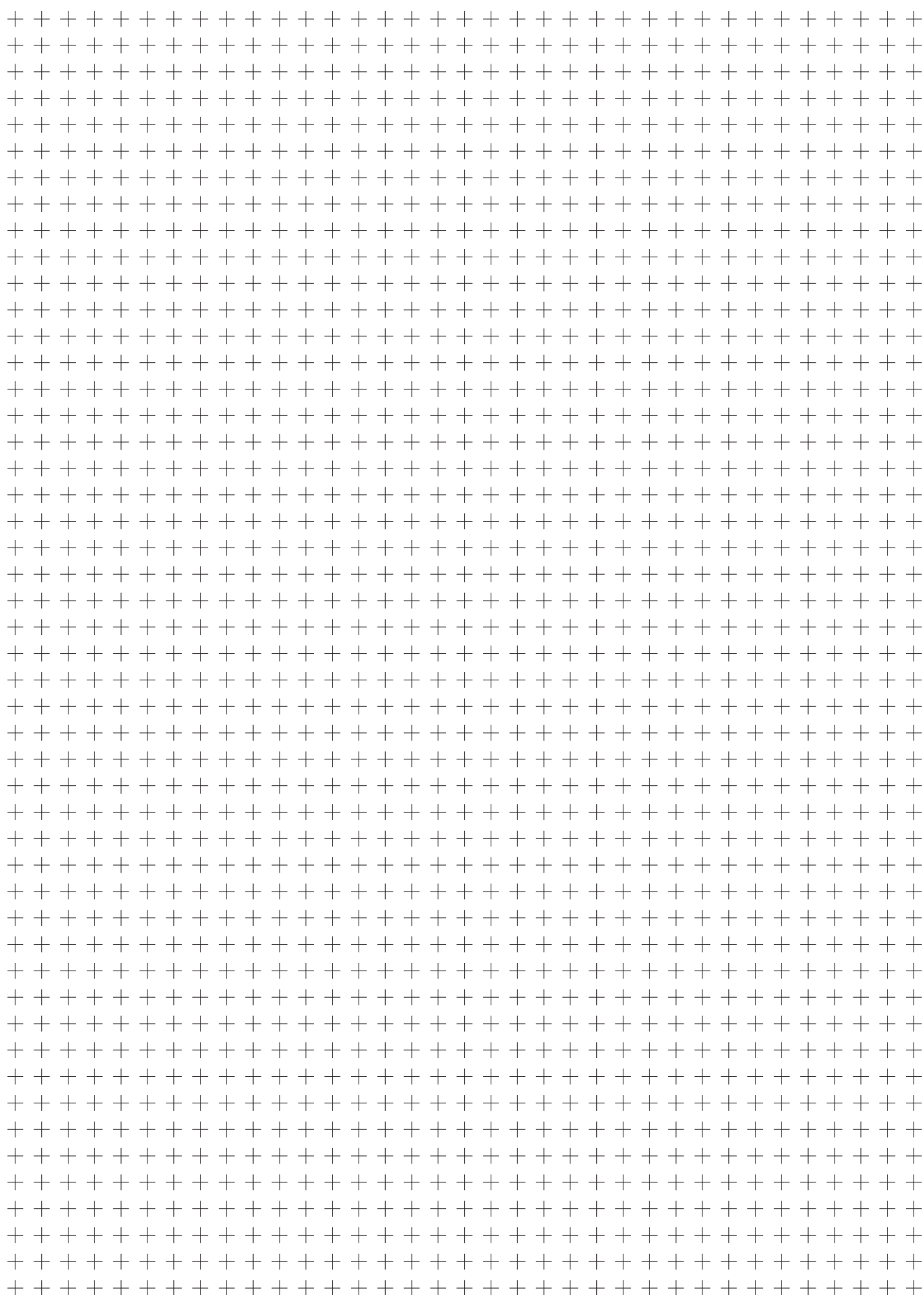




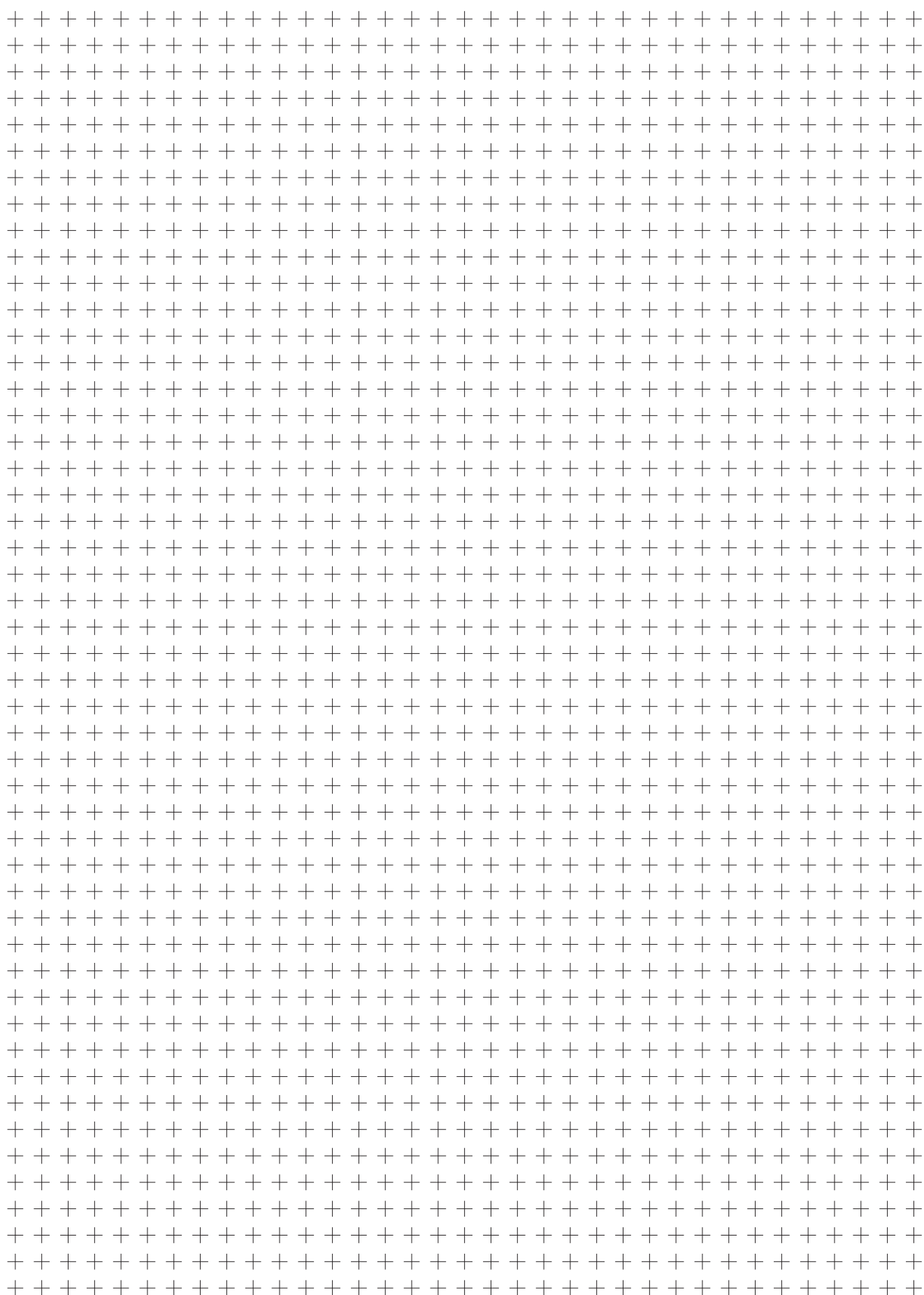












**Headquarters**

Balluff GmbH  
Schurwaldstraße 9  
73765 Neuhausen a. d. F.  
Deutschland  
Tel. +49 7158 173-0  
Fax +49 7158 5010  
balluff@balluff.de

Balluff GmbH  
Sochorgasse 12-16  
2512 Tribuswinkel  
Österreich  
Tel. +43 5 7887-0  
Fax +43 5 7887-746  
sensor@balluff.at

Balluff AG  
Keltenstrasse 49  
2564 Bellmund  
Schweiz  
Tel. +41 32 366 67 57  
Fax +41 32 366 67 58  
info.ch@balluff.ch



[www.balluff.com](http://www.balluff.com)

SO  
ERREICHEN  
SIE UNS