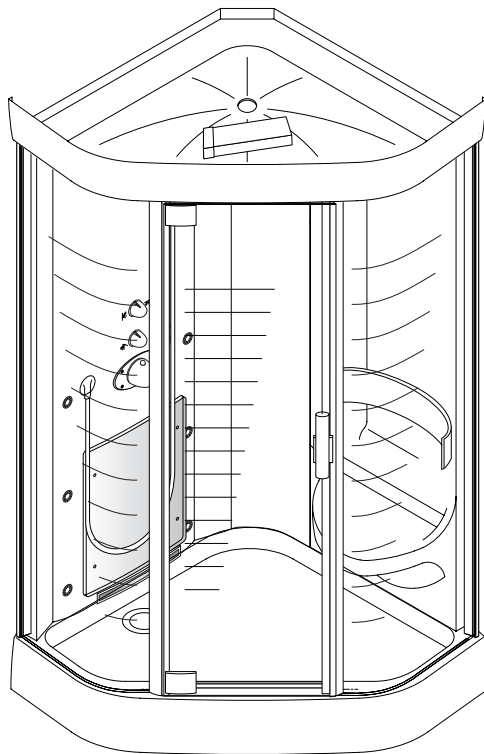


Dampfdusche

Freistehende Dampf-/Duschkabinen Serie 600



PHÂRO®

hansgrohe

Inhaltsverzeichnis

Deutsch

Stückliste Dampfdusche 610	3
Übersicht Dampfdusche 610	4
Maßbild Dampfdusche 610	5
Anschlüsse Wasser und Strom Dampfdusche 610	6
<hr/>	
Stückliste Dampfdusche 630	7
Übersicht Dampfdusche 630	8
Maßbild Dampfdusche 630	9
Anschlüsse Wasser und Strom Dampfdusche 630	10
<hr/>	
Stückliste Dampfdusche 650	11
Übersicht Dampfdusche 650	12
Maßbild Dampfdusche 650	13
Anschlüsse Wasser und Strom Dampfdusche 650	14
<hr/>	
Technische Daten/Kontrollpunkte vor Installation der Dampfdusche	15
Maßbild Dampfgenerator/Duftstoffpumpe	16
Aufbauanleitung am Beispiel der Dampfdusche 610	17 – 29
Funktionstest	28/43
Fixieren der Duschkabine	30
<hr/>	
Aufbauanleitung der Dampfdusche 650	31 – 43
Funktionstest	28/43
<hr/>	
Einstellen der Lüftungsklappe/Austausch der Glühbirne/Installation der Lautsprecher	44
Bedienelement/Armaturen	45
Einstellung und Wartung Thermostat	46
Allgemeine Gebrauchsanleitung	47
Pflege und Reparatur	48
Elektroanschlussplan für Dampf, Duftstoff und Beleuchtung	49
Elektroanschlussplan für Dampf und Beleuchtung	50
Allgemeine Geschäftsbedingungen	51

Stückliste Dampfdusche 610

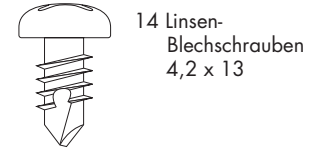
Bereits vormontiert:

- Armaturen
- Kopfbrause
- Entlüftungs-/Beleuchtungseinheit
- Türgriffe
- Wannenfüße
- Wandstange
- Dampftechnik

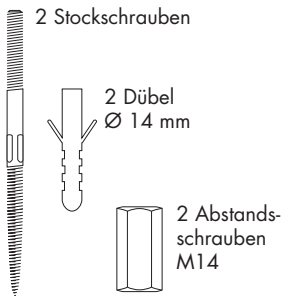
Acrylteile-Montage



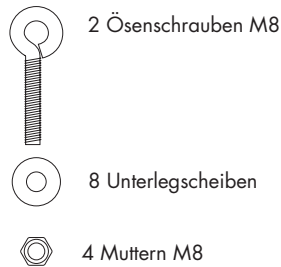
Aluprofil-Montage



Wandmontage-Set A



Wandmontage-Set B



2 Gewinde- stangen



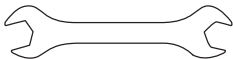
2 flexible Anschluss- schläuche



2 Kartuschen Silikon, essigsäurefrei

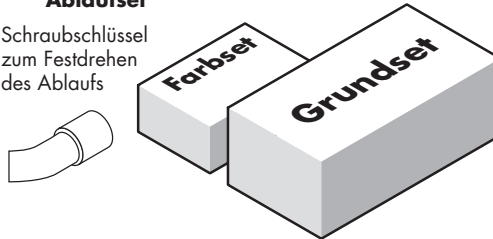


1 Gabelschlüssel (Türjustierung)

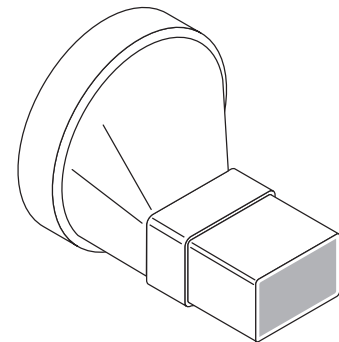


Ablaufset

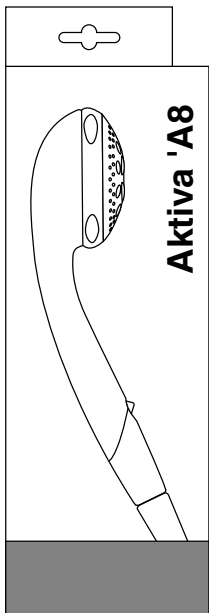
Schraubenschlüssel
zum Festdrehen
des Ablaufs



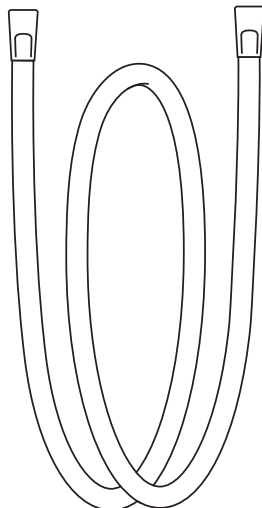
1 Entlüftungsrohr



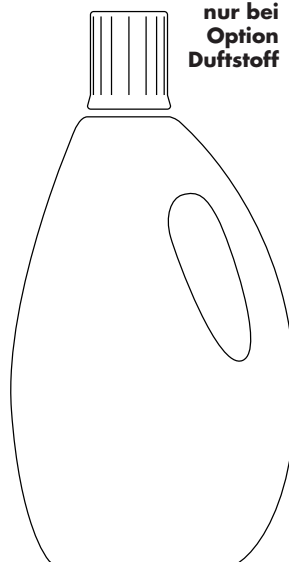
1 Handbrause



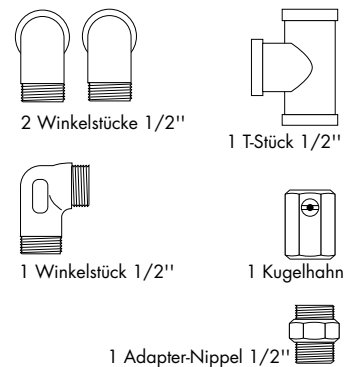
1 Brausenschlauch



1 Duftstoff-Flasche nur bei Option Duftstoff



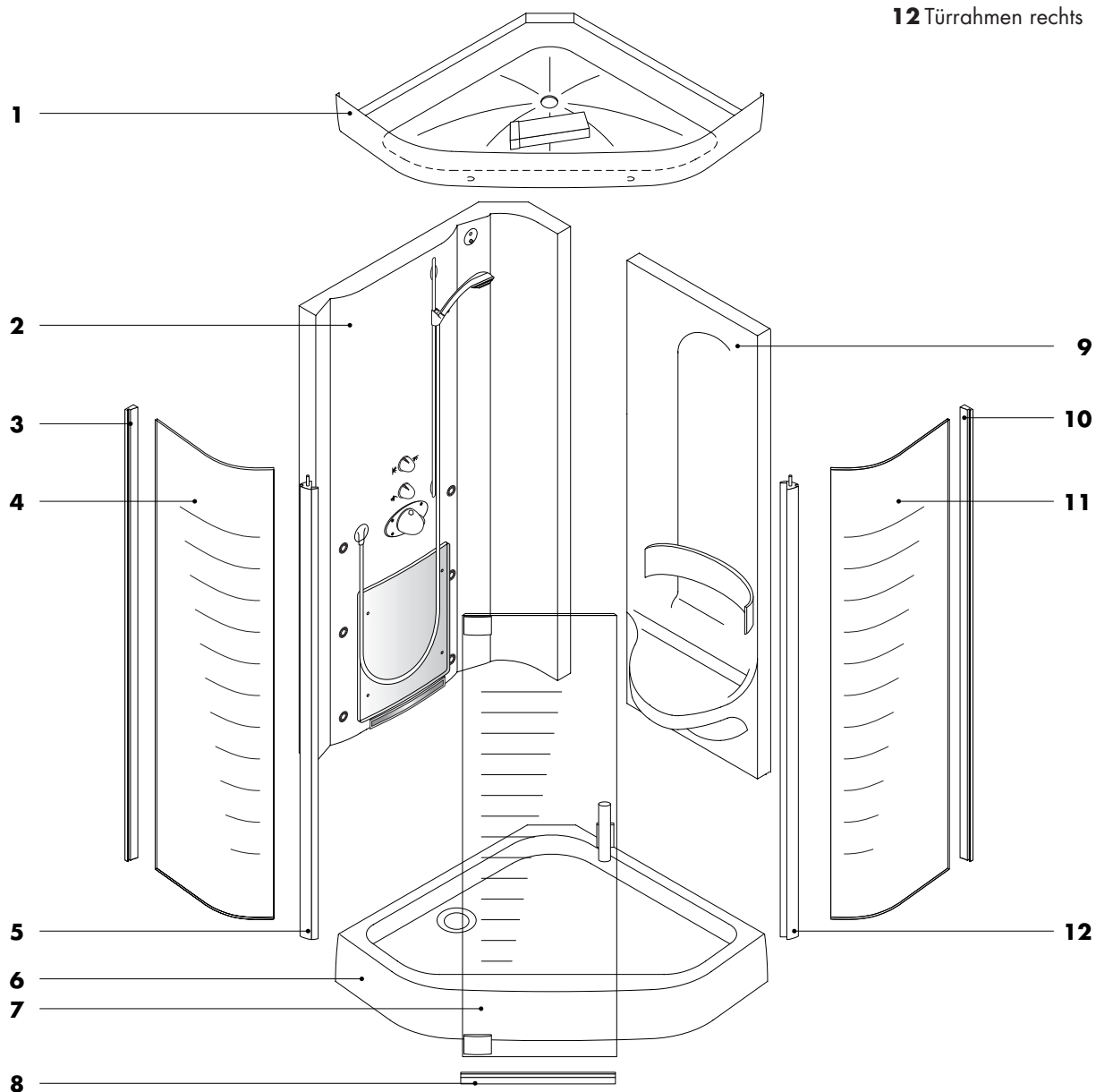
1 Wasser-Anschluss-Set



Übersicht Dampfdusche 610

Dampfdusche 610, Linksanschlag – lieferbar auch mit Rechtsanschlag

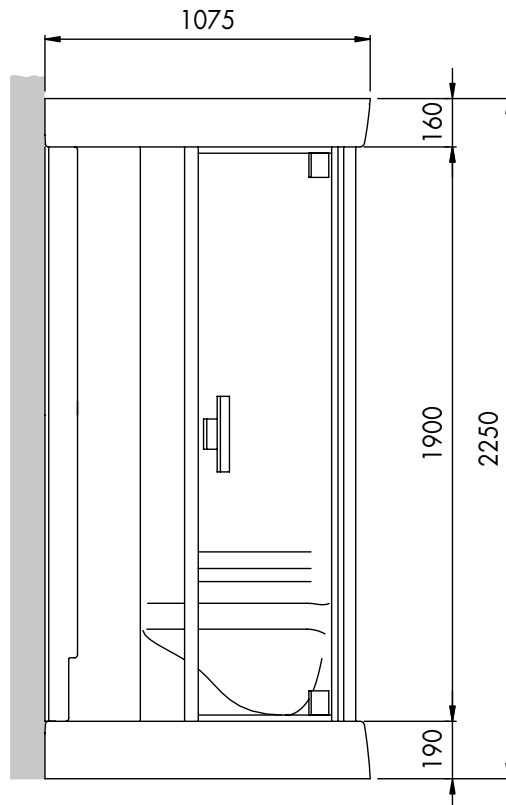
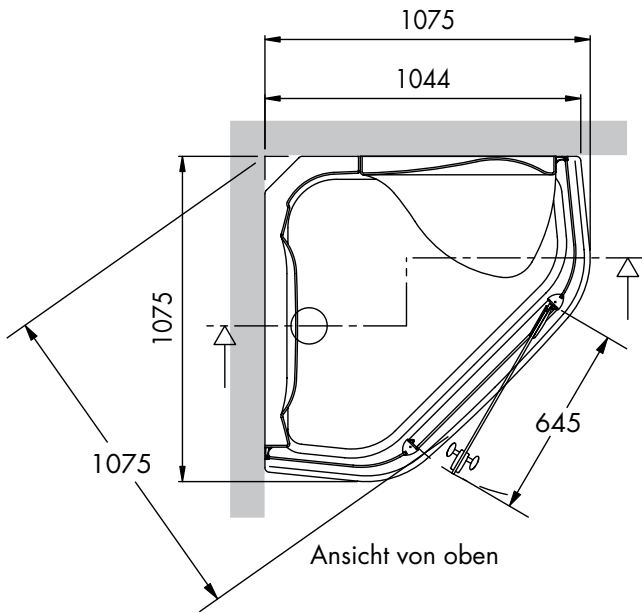
- 1 Dach
- 2 Seitenteil mit Armaturen
- 3 Klemmleiste links
- 4 Seitenscheibe links
- 5 Türrahmen links
- 6 Duschwanne mit integrierter Schürze
- 7 Tür
- 8 Einstieg-Abdichtleiste
- 9 Seitenteil mit Sitz
- 10 Klemmleiste rechts
- 11 Seitenscheibe rechts
- 12 Türrahmen rechts



Maßbild Dampfdusche 610

Dampfdusche 610

**Mindestraumhöhe DD 610:
2250 mm + 150 mm
(für Entlüftung bzw. Montage)**



Vorderansicht

Stückliste Dampfdusche 630

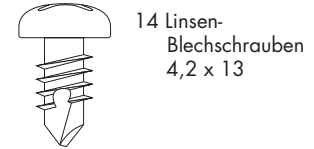
Bereits vormontiert:

- Armaturen
- Kopfbrause
- Entlüftungs-/Beleuchtungseinheit
- Türgriffe
- Wannenfüße
- Wandstange
- Dampftechnik

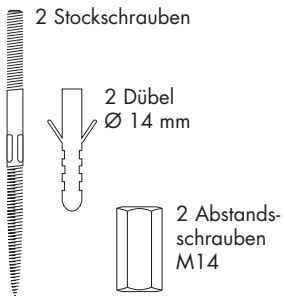
Acrylteile-Montage



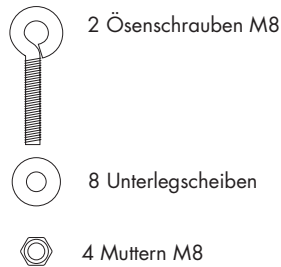
Aluprofil-Montage



Wandmontage-Set A



Wandmontage-Set B



2 Gewinde-stangen



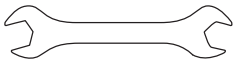
2 flexible Anschluss-schläuche



2 Kartuschen Silikon, essigsäurefrei

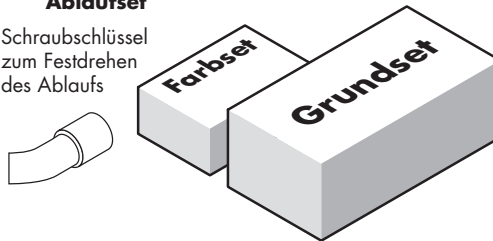


1 Gabelschlüssel (Türjustierung)

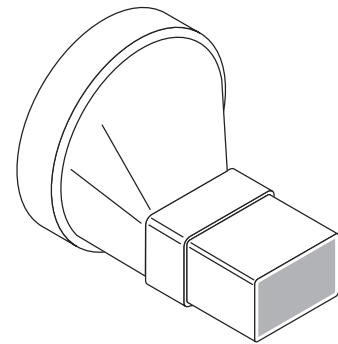


Ablaufset

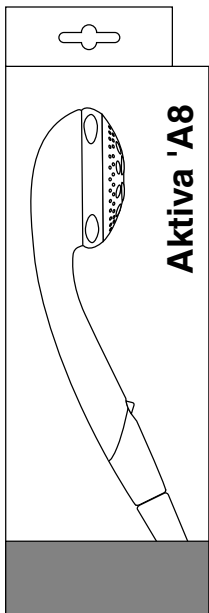
Schraubschlüssel zum Festdrehen des Ablaufs



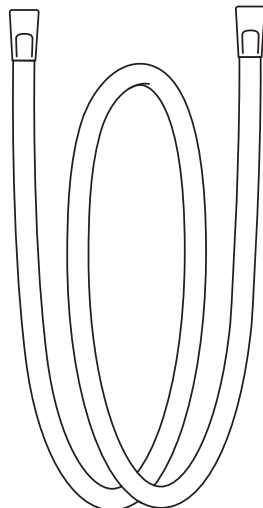
1 Entlüftungsrohr



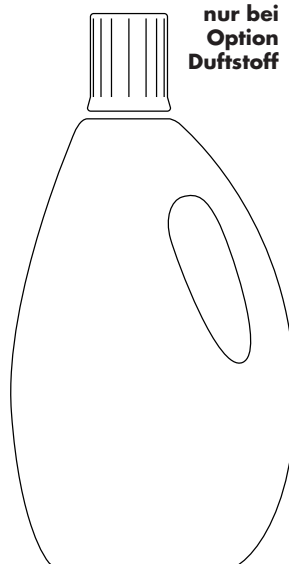
1 Handbrause



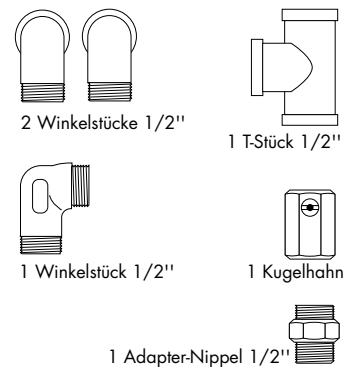
1 Brausenschlauch



1 Duftstoff-Flasche nur bei Option Duftstoff



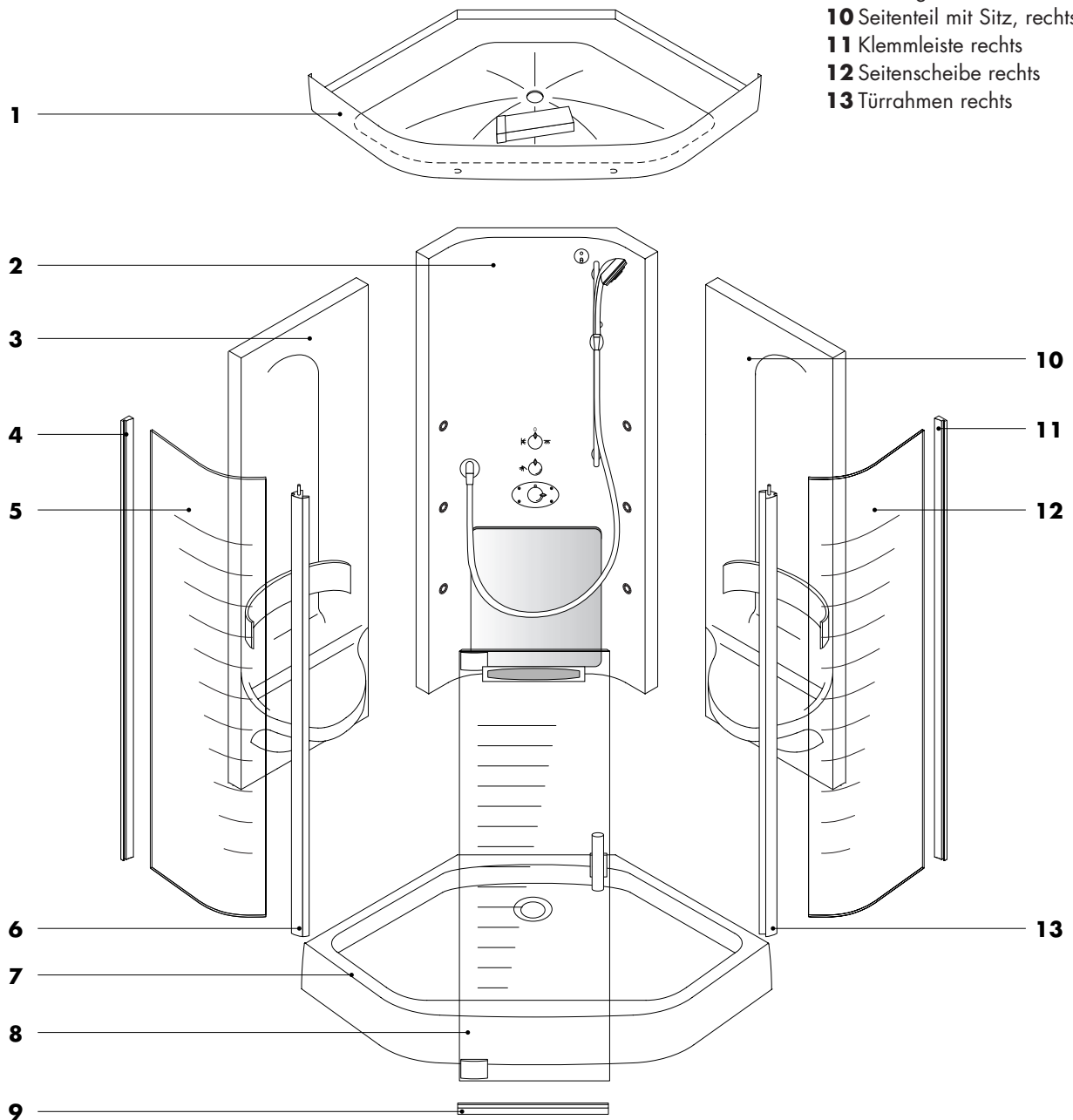
1 Wasser-Anschluss-Set



Übersicht Dampfdusche 630

Dampfdusche 630, Rechtsanschlag – lieferbar auch mit Linksanschlag

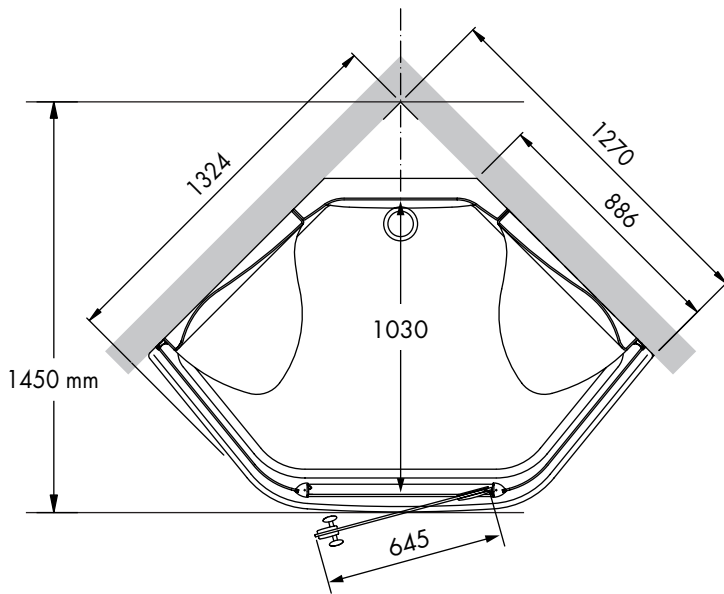
- 1 Dach
- 2 Rückwand mit Armaturen
- 3 Seitenteil mit Sitz, links
- 4 Klemmleiste links
- 5 Seitenscheibe links
- 6 Türrahmen links
- 7 Duschwanne mit integrierter Schürze
- 8 Tür
- 9 Einstieg-Abdichtleiste
- 10 Seitenteil mit Sitz, rechts
- 11 Klemmleiste rechts
- 12 Seitenscheibe rechts
- 13 Türrahmen rechts



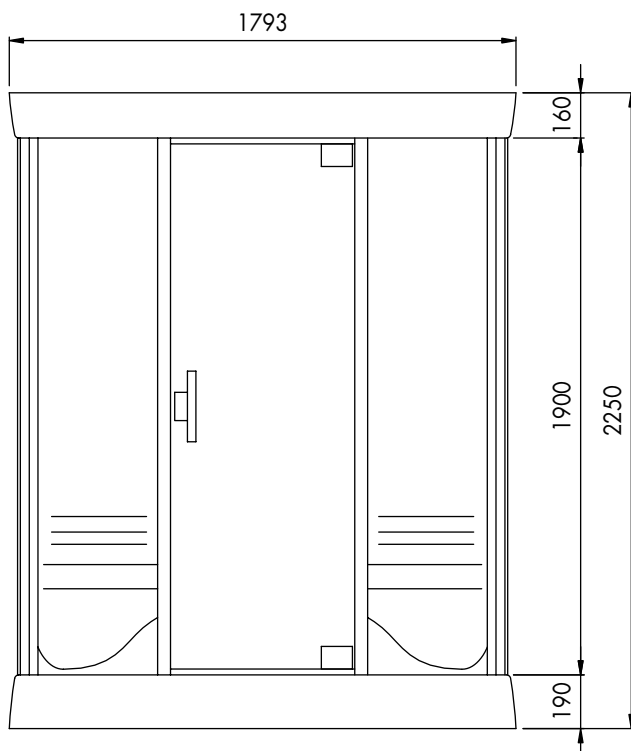
Maßbild Dampfdusche 630

Dampfdusche 630

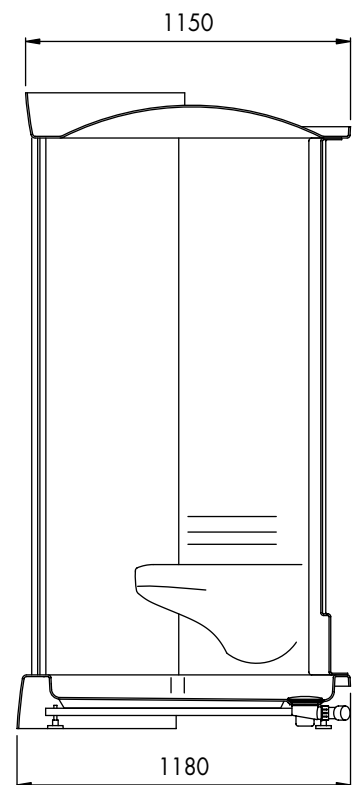
**Mindestraumhöhe DD 630:
2250 mm + 150 mm
(für Entlüftung bzw. Montage)**



Ansicht von oben

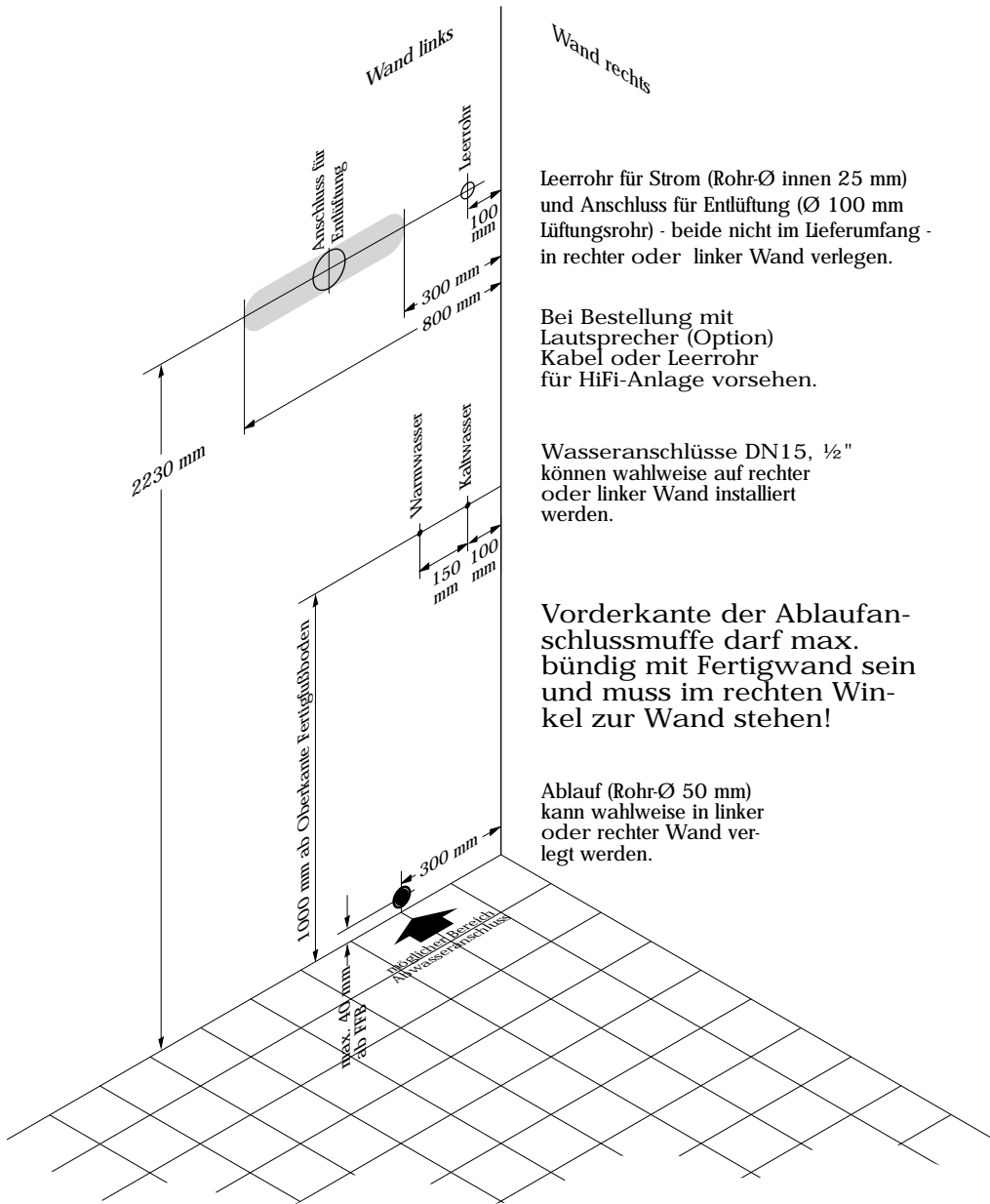


Vorderansicht



Seitenansicht

Anschlüsse Wasser und Strom Dampfdusche 630



Leerrohr für Strom (Rohr-Ø innen 25 mm) und Anschluss für Entlüftung (Ø 100 mm Lüftungsrohr) - beide nicht im Lieferumfang - in rechter oder linker Wand verlegen.

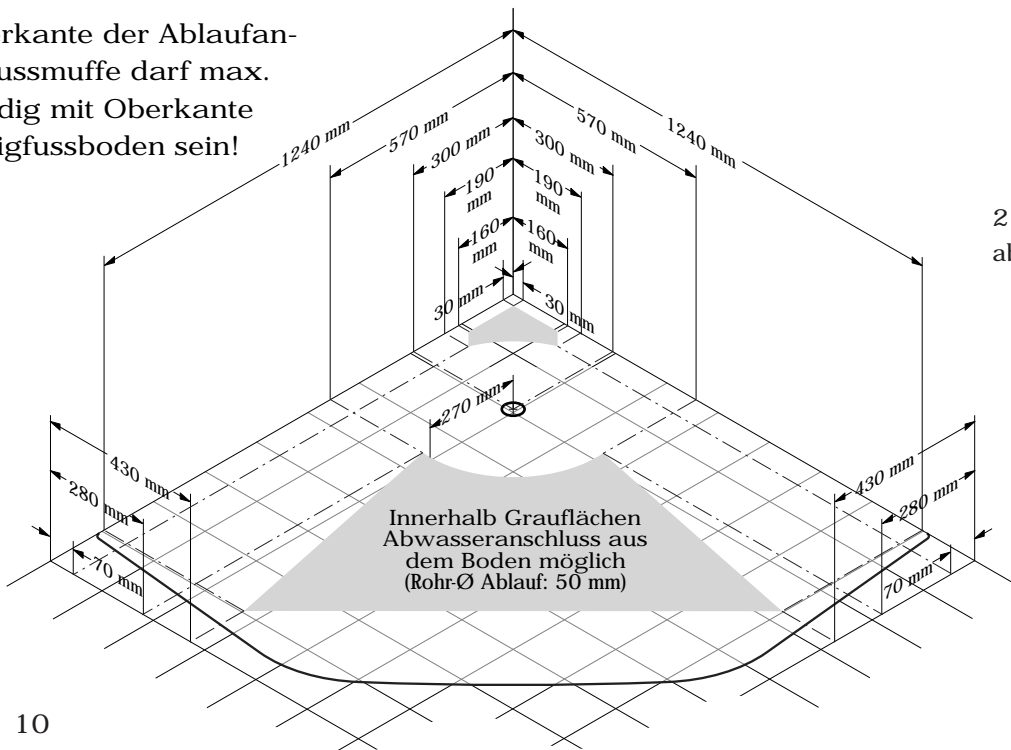
Bei Bestellung mit Lautsprecher (Option) Kabel oder Leerrohr für HiFi-Anlage vorsehen.

Wasseranschlüsse DN15, 1/2" können wahlweise auf rechter oder linker Wand installiert werden.

Vorderkante der Ablaufanschlussmuffe darf max. bündig mit Fertigwand sein und muss im rechten Winkel zur Wand stehen!

Ablauf (Rohr-Ø 50 mm) kann wahlweise in linker oder rechter Wand verlegt werden.

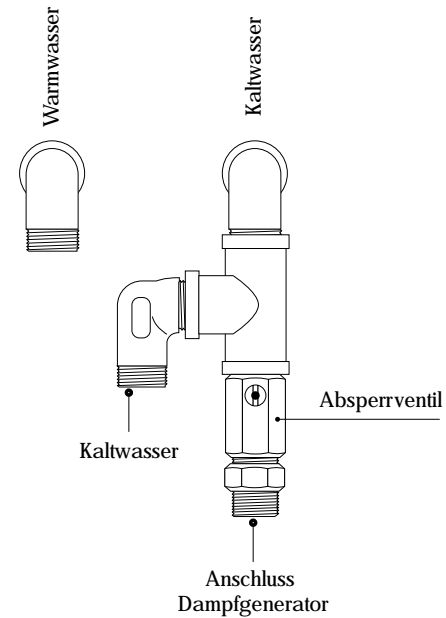
Oberkante der Ablaufanschlussmuffe darf max. bündig mit Oberkante Fertigfußboden sein!



Innerhalb Graufächen Abwasseranschluss aus dem Boden möglich (Rohr-Ø Ablauf: 50 mm)

Wasser-Einheit

1 Kaltwasser-Einheit zuerst montieren: Winkel wie dargestellt abdichten, zusammenschrauben, einschrauben.



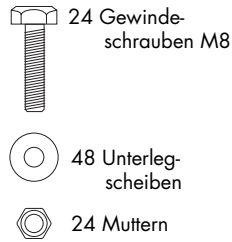
2 Warmwasser-Winkel 1/2" abdichten, einschrauben.

Stückliste Dampfdusche 650

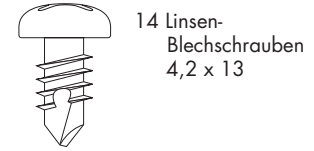
Bereits vormontiert:

- Armaturen
- Kopfbrause
- Entlüftungs-/Beleuchtungseinheit
- Türgriffe
- Wannenfüße
- Wandstange
- Dampftechnik

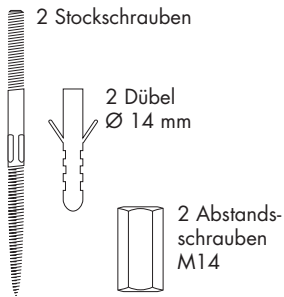
Acrylteile-Montage



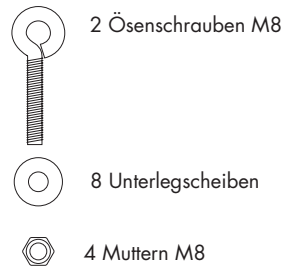
Aluprofil-Montage



Wandmontage-Set A



Wandmontage-Set B



2 Gewinde-stangen



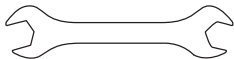
2 flexible Anschluss-schläuche



2 Kartuschen Silikon, essigsäurefrei

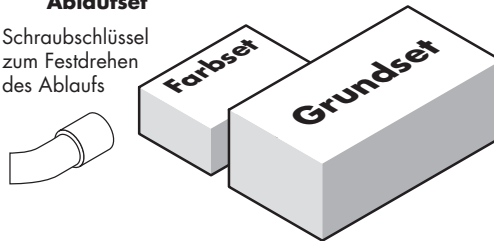


1 Gabelschlüssel (Türjustierung)

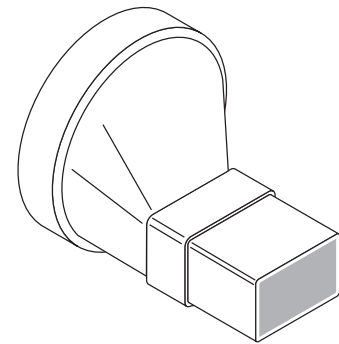


Ablaufset

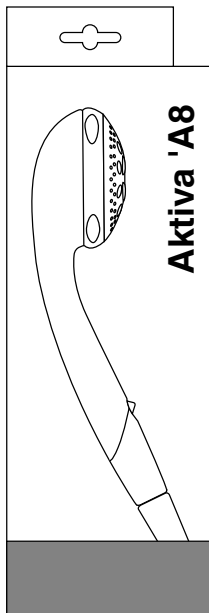
Schraubschlüssel zum Festdrehen des Ablaufs



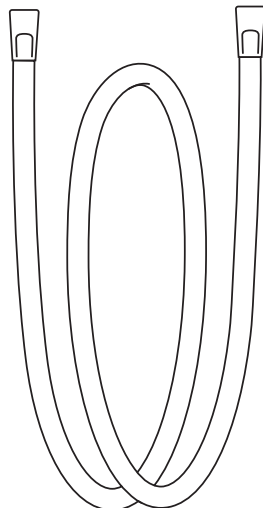
1 Entlüftungsrohr



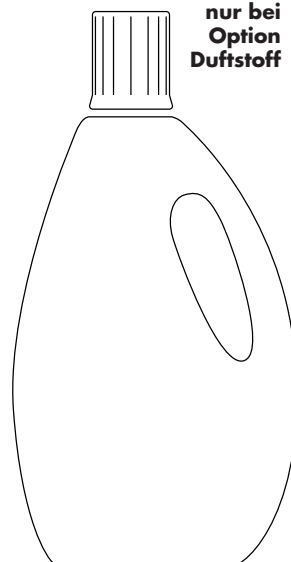
1 Handbrause



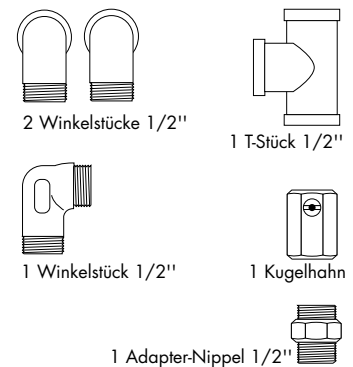
1 Brausenschlauch



1 Duftstoff-Flasche nur bei Option Duftstoff



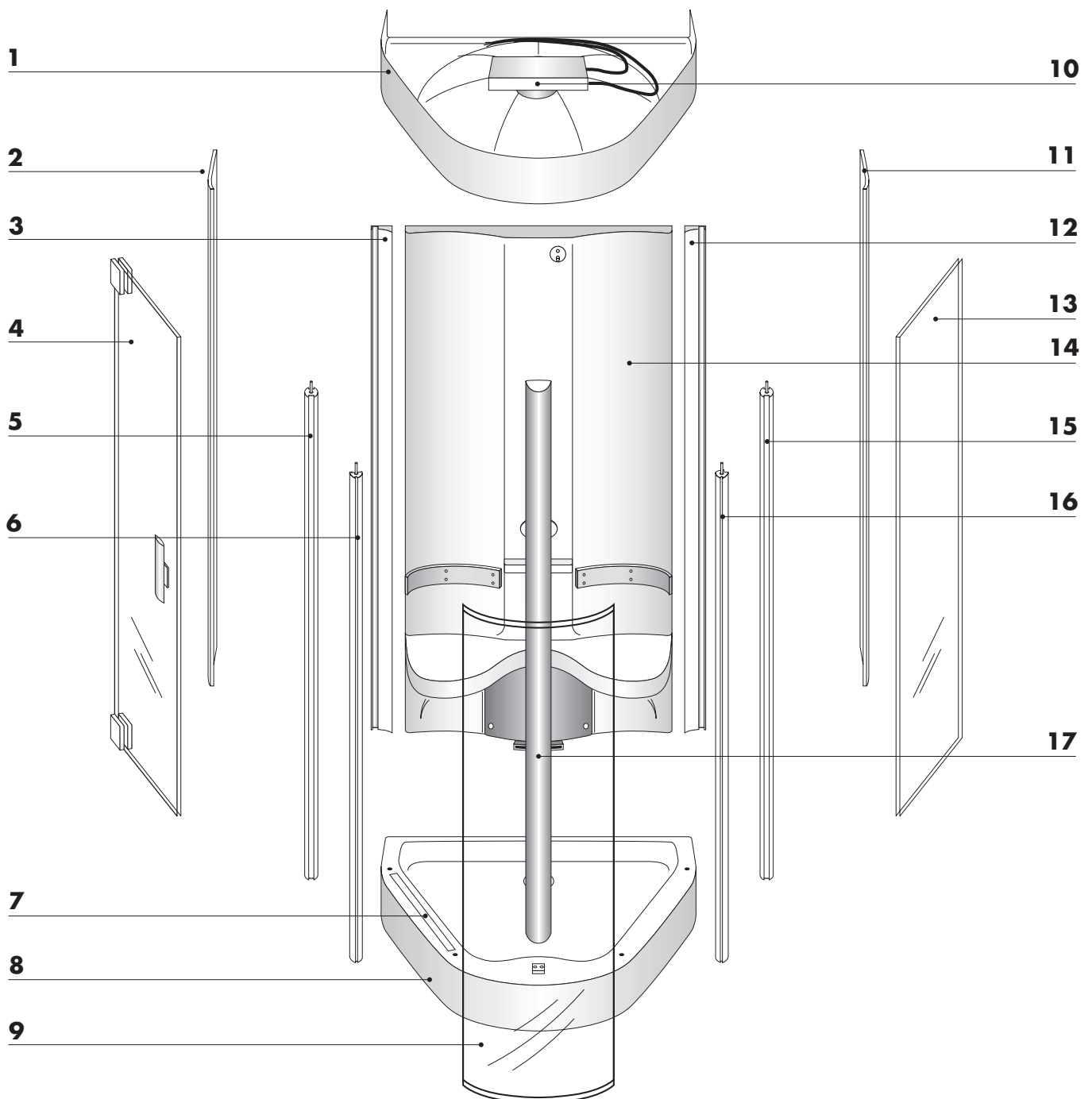
1 Wasser-Anschluss-Set



Übersicht Dampfdusche 650

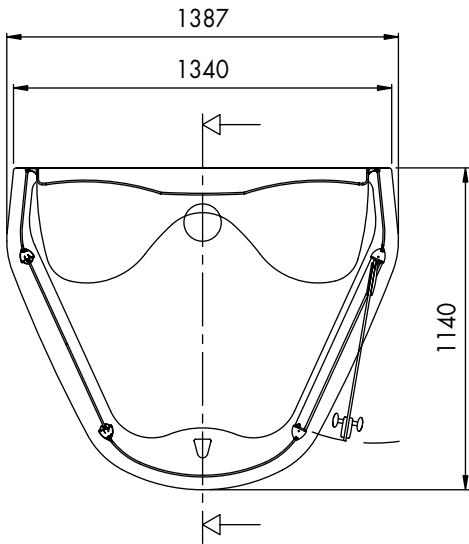
Dampfdusche 650

- | | | |
|---------------------------------------|---------------------------------------|-------------------------------------|
| 1 Dach | 7 Einstiegsleiste | 13 Seitenscheibe links |
| 2 hintere Seitenscheibe rechts | 8 Duschwanne | 14 Rückwand |
| 3 Wandausgleichsprofil rechts | 9 Frontscheibe | 15 Seitenrahmen links hinten |
| 4 Tür | 10 Lüftung | 16 Seitenrahmen links vorn |
| 5 hinterer Türrahmen | 11 hintere Seitenscheibe links | 17 Funktionssäule |
| 6 vorderer Türrahmen | 12 Wandausgleichsprofil links | |

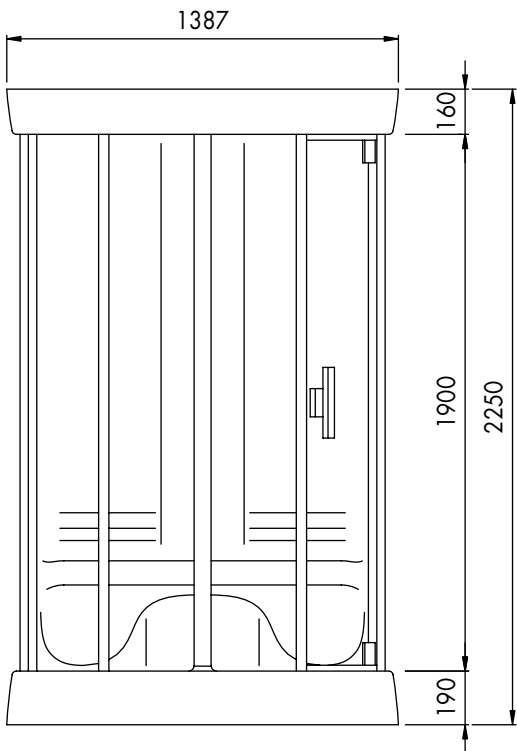


Maßbild Dampfdusche 650

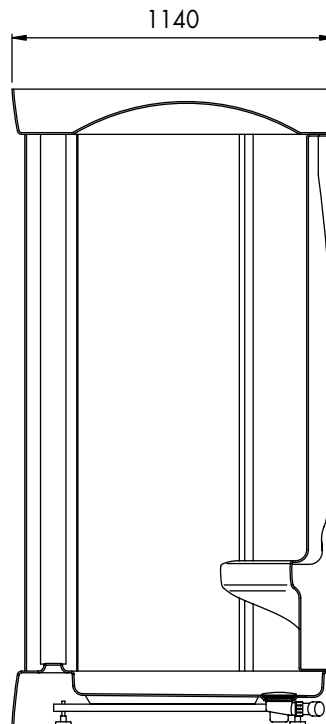
**Mindestraumhöhe DD 650:
2250 mm + 150 mm
(für Entlüftung bzw. Montage)**



Ansicht von oben

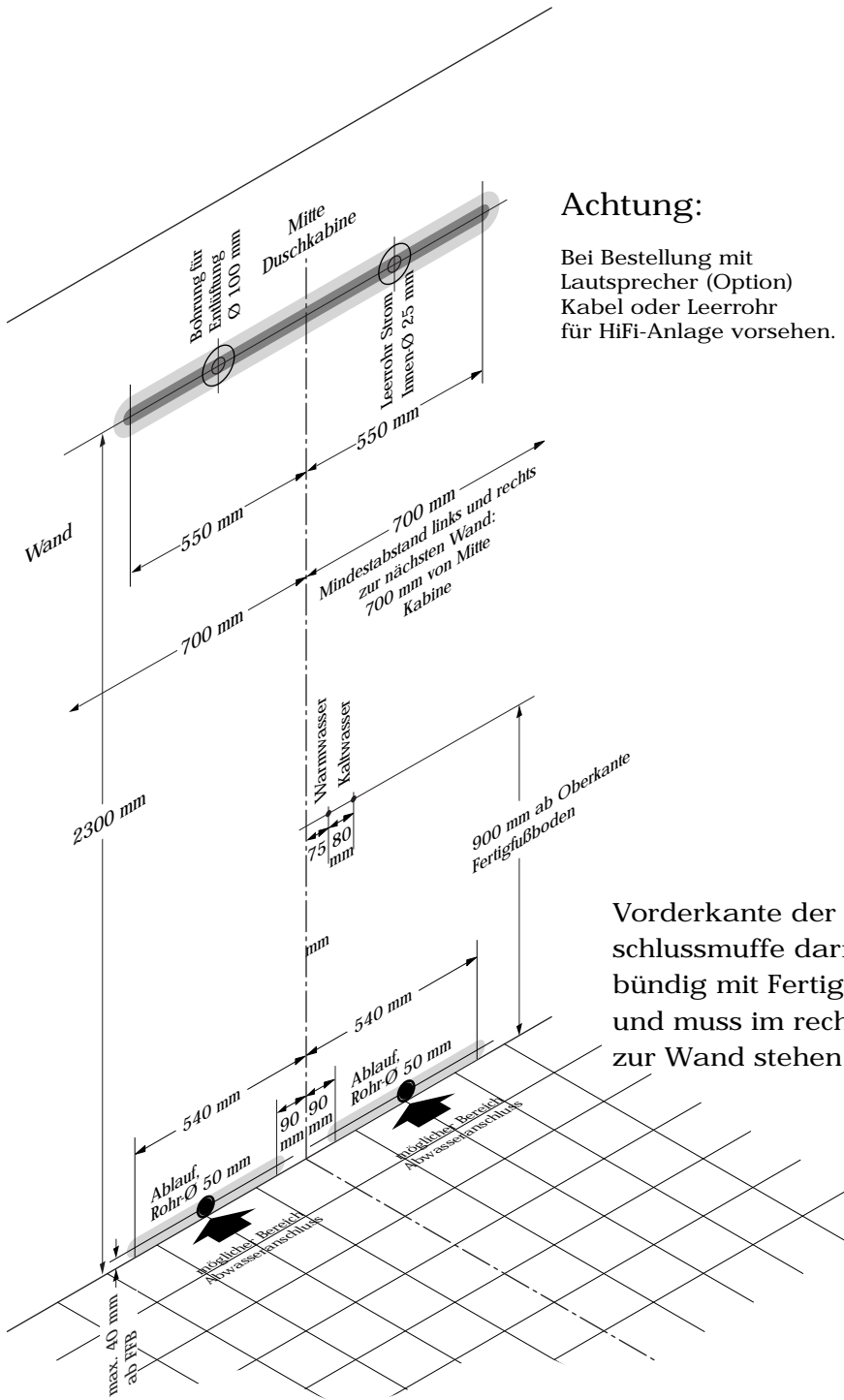


Vorderansicht



Seitenansicht

Anschlüsse Wasser und Strom Dampfdusche 650

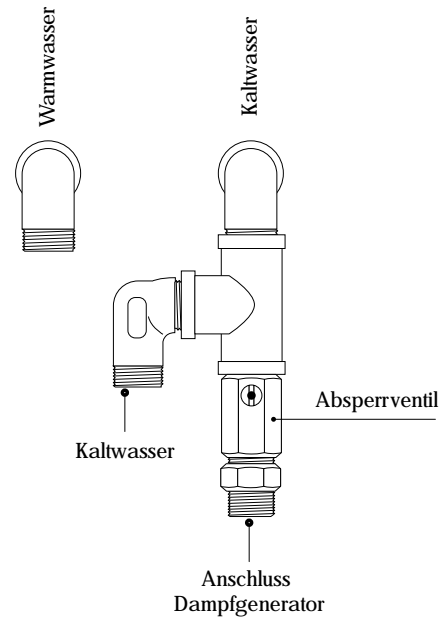


Achtung:

Bei Bestellung mit Lautsprecher (Option) Kabel oder Leerrohr für HiFi-Anlage vorsehen.

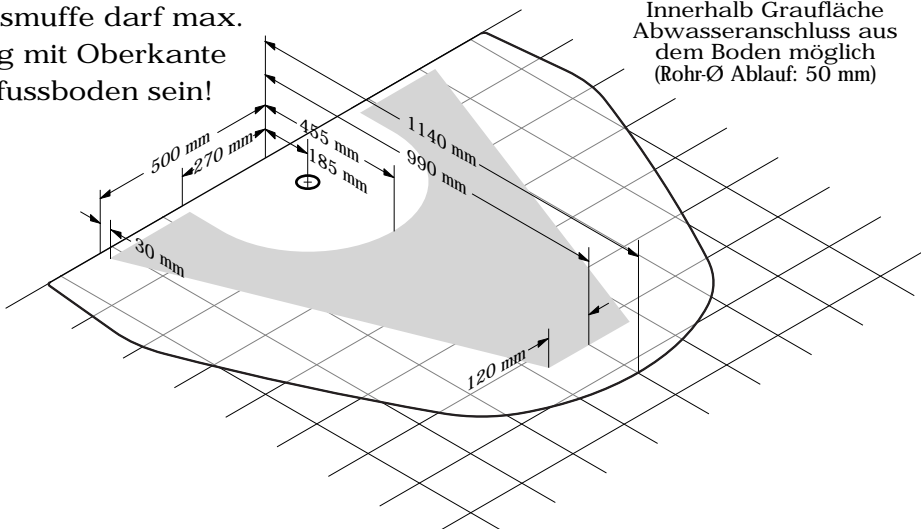
Wasser-Einheit

1 Kaltwasser-Einheit zuerst montieren: Winkel wie dargestellt abdichten, zusammenschrauben, einschrauben.



Vorderkante der Ablaufanschlussmuffe darf max. bündig mit Fertigwand sein und muss im rechten Winkel zur Wand stehen!

Oberkante der Ablaufanschlussmuffe darf max. bündig mit Oberkante Fertigfußboden sein!



Innerhalb Graufäche Abwasseranschluss aus dem Boden möglich (Rohr- \varnothing Ablauf: 50 mm)

2 Warmwasser-Winkel 1/2" abdichten, einschrauben.

Technische Daten/Kontrollpunkte vor Installation der Dampfdusche (vor-Wand-Kabinen)

Technische Daten

Mindestfließdruck:	2 bar
Betriebsdruck:	max. 10 bar
Empfohlener Betriebsdruck:	2 – 5 bar
Prüfdruck:	16 bar
Heißwassertemperatur:	max. 70 °C
Empfohlene Heißwassertemperatur:	60 °C
Temperaturskala:	20 – 60 °C
Sicherheitssperre:	38 °C

Durchflussleistung bei 3 bar

Handbrause:	14,5 l/min
Seitenbrausen:	13,6 l/min
Kopfbrause:	20,3 l/min
Kopf- + Seitenbrause:	29,1 l/min

Wasserverbrauch Dampfgenerator:	2 l/30 min
---------------------------------	------------

Kontrollpunkte vor Installation der Dampfdusche

Überprüfen Sie folgende Punkte bevor Sie mit der Installation der Dampfdusche beginnen:

- Erforderliche Mindestraumhöhe 2250 mm + 150 mm für Entlüftung bzw. Montage
- Fertigen Sie sich eine Skizze an, wo und wie die Kabine aufgebaut wird.
- Der Elektroanschluss (3 kW – 230 Volt, 50 Hz) muss vorhanden sein. Die Installation sollte ausschließlich vom Fachmann, Ihrem Elektro-Installateur durchgeführt werden. Die gesamte Stromversorgung erfolgt über einen 230 V/50 Hz-Wechselstromanschluss, Zuleitung 3 x 2,5 mm², Absicherung 16 A über FI-Schutzschalter (30 mA) muss gewährleistet sein.

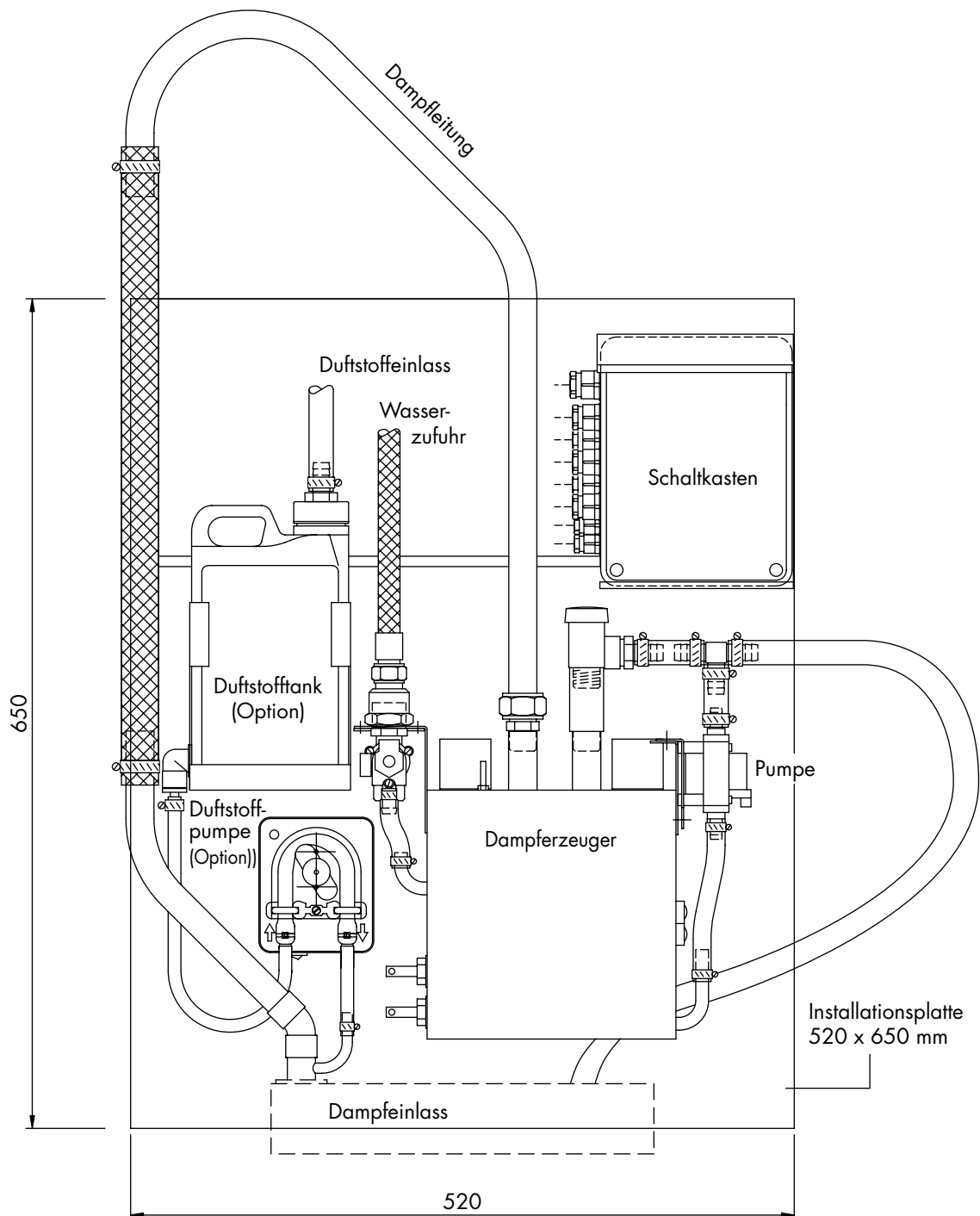
Bei der Elektro-Installation sind die entsprechenden VDE-, Landes- und EVU-Vorschriften in der jeweils gültigen Fassung einzuhalten. Die Installations- und Prüfungsarbeiten sind von zugelassenen Elektrofachleuten auszuführen, unter Berücksichtigung von VDE 0100 Teil 701. Sämtliche Arbeiten an der Dampfdusche dürfen nur im spannungsfreien Zustand vorgenommen werden.

- Der Warm- und Kaltwasseranschluss DN 15 muss nach DIN-Normen und örtlichen Vorschriften erfolgen.
- Es sollte ein Mindestfließdruck von 2 bar gewährleistet sein, um eine optimale Duschfunktion zu erreichen.

- Die Kopf- Seiten- und Handbrausen der Duschkabine sind komplett vormontiert. Nur noch Warm- und Kaltwasser müssen am Thermostat DN 15 1/2" angeschlossen werden.
- Der Dampfgenerator wird mit Kaltwasser gespeist. Der Dampfgenerator ist ausgestattet mit einem Magnetventil, welches die Zufuhr der Wassermenge automatisch regelt (Wasserverbrauch des Dampfgenerators 2 l/30 min).
- Abfluss mit Ø 50 mm oder Ø 40 mm muss unter der Kabine vorhanden sein.
- Die Kabine ist nur für den Privatgebrauch geeignet.
- Wir empfehlen eine natürliche Entlüftung der Kabine. Oberhalb der Kabine sollte eine Leitung aus hitzebeständigem Kunststoff mit Ø 100 mm angebracht werden, mit leichtem Gefälle zur Kabine. Beim Anschluss eines mechanischen Ventilationssystems sollten Sie darauf achten, dass dieses gegen hohe Luftfeuchtigkeit und den Gebrauch von Duftstoffen beständig ist. Achten Sie darauf, dass das Ventilationssystem richtig eingestellt ist, so dass nicht zu viel Dampf aus der Kabine gezogen wird!
- Achten Sie darauf, dass vor dem Aufbau der Kabine der Boden sauber und eben ist.
- Testen Sie sämtliche Komponenten beim Aufbau der Kabine auf deren Funktionen und auf Wasserdichtigkeit!
- Bei Bestellung mit Lautsprecher (Option) Leerrohr oder Kabel von HiFi-Anlage vorsehen!

Maßbild Dampfgenerator/Duftstoffpumpe

Dampftechnik ist auf Wandelement vormontiert



Aufbauanleitung am Beispiel der Dampfdusche 610

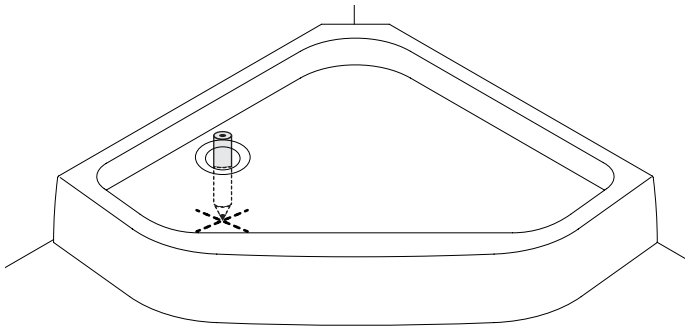


Abb. 1

Bevor Sie beginnen

Diese Montageschritte gelten prinzipiell auch für die Dampfdusche 630.

Aufbauanleitung Dampfdusche 650: Bitte weiter auf Seite 31.

Sorgen Sie dafür, dass Wände und Bodenoberfläche sauber und eben sind.

Anschlüsse

Die erforderlichen Anschlüsse (Wasser, Abfluss, Entlüftung und Dampf, Strom) sollten – je nach Dampfduschen-Typ – entsprechend vorbereitet sein (Seiten 5, 9 und 13).

Montagehöhe

Zum korrekten Aufbau der Dampfkabine muss oberhalb der Dampfkabine ein Freiraum von mindestens 15 cm bestehen. Dieser Raum ist Voraussetzung für die Montage von Dach, Entlüftung und Fixierungsstäben.

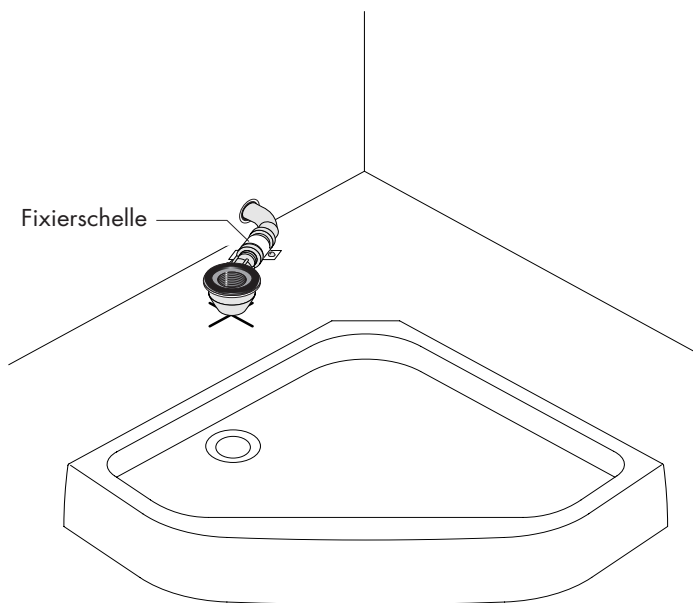


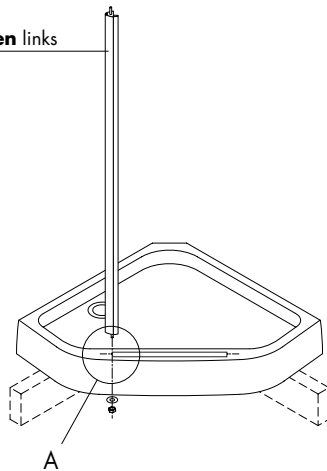
Abb. 2

Aufbauanleitung allgemein

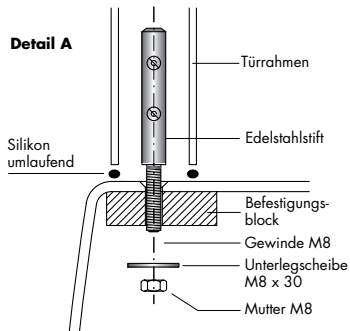
- 1 Duschwanne im Eck platzieren und über Stellfüße mit Wasserwaage ausrichten.
- 2 Ablauf am Fußboden anzeichnen (Abb. 1).
- 3 Wanne nach vorn **heben** (nicht ziehen).
- 4 Wandanschluss an Wandablaufrohr anschließen. Ablauf Staro 90 muss sich mittig über der angezeichneten Bodenmarkierung befinden (Abb. 2).
- 5 Ablaufrohr mit einer Schelle am Boden fixieren.

Aufbauanleitung am Beispiel der Dampfdusche 610

1 Türrahmen links



Detail A



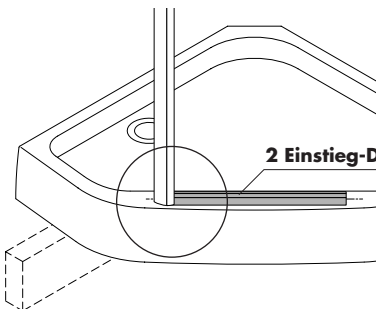
Türrahmen und Einstiegsleiste

Duschwanne vorübergehend erhöht platzieren.

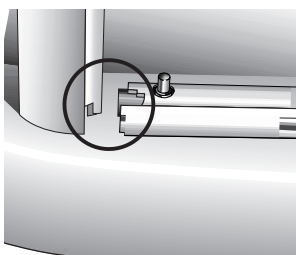
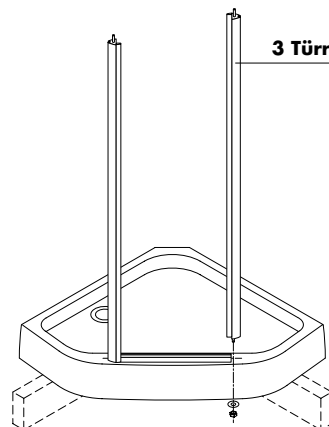
- 1 Zuerst linken Türrahmen montieren.
Essigsäurefreies Silikon auf Unterseite Türrahmen. Tür-
rahmen über Unterseite Duschwanne festschrauben
(siehe Detail A). Auf Raumhöhe achten.
- 2 Die Einstieg-Dichtleiste montieren. Essigsäurefreies Sili-
kon auf die Unterseite aufbringen und montieren.
- 3 Rechten Türrahmen montieren.
Essigsäurefreies Silikon auf Unterseite Türrahmen. Tür-
rahmen über Unterseite Duschwanne festschrauben
(siehe Detail A). Auf Raumhöhe achten.
- 4 Nach dem Festdrehen des Türrahmen unverzüglich even-
tuelle Silikonreste entfernen.

Duschwanne von Erhöhung abnehmen.

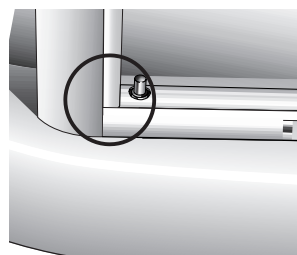
2 Einstieg-Dichtleiste



3 Türrahmen rechts

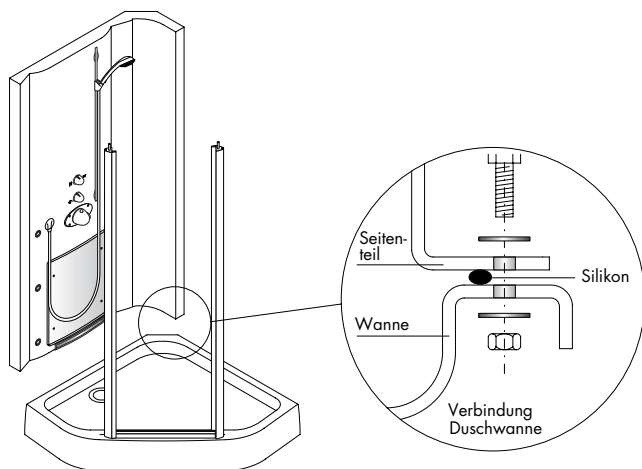


Einstiegsleiste
an Türrahmen führen.



Einstiegsleiste
an Türrahmen anpassen.

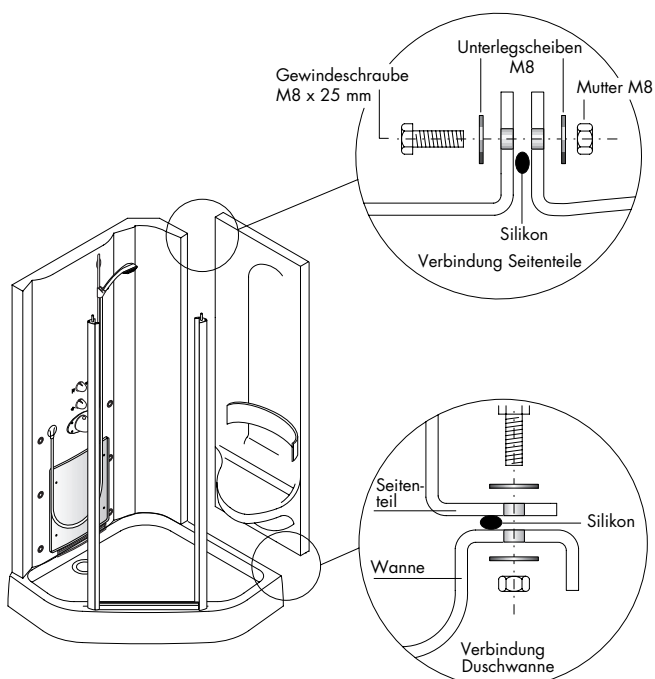
Aufbauanleitung am Beispiel der Dampfdusche 610



Seitenteil mit Armaturen

Achtung: Stellen Sie das Seitenteil nicht auf der Dampfaustrittsöffnung ab. Diese kann sonst beschädigt werden.

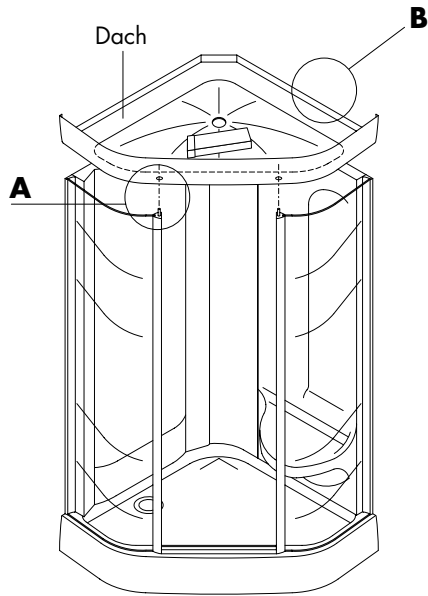
Essigsäurefreies Silikon auf den Verbindungsrahmen zur Duschwanne bringen, Rahmen an Duschwanne schrauben. Verbindungsnahte ebenfalls mit Silikon abdichten.



Seitenteil mit Sitz

Essigsäurefreies Silikon auf Verbindungsrahmen zur Duschwanne **und** auf Seitenteil mit Armaturen bringen. Rahmen auf Duschwanne schrauben und mit dem anderen Seitenteil verschrauben.

Aufbauanleitung am Beispiel der Dampfdusche 610



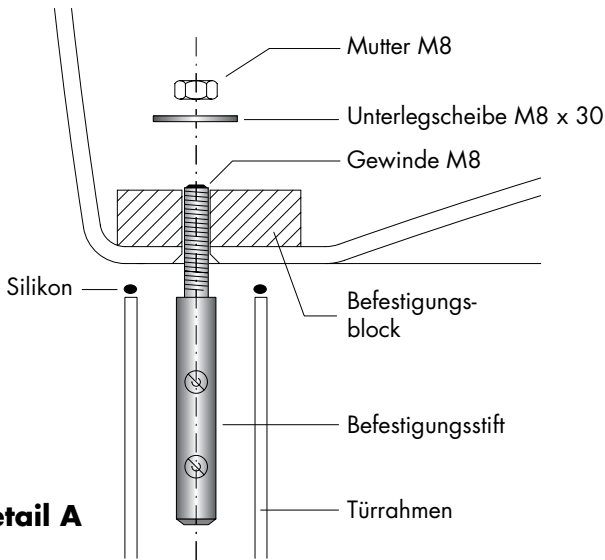
Dach

Essigsäurefreies Silikon aufbringen:
 – Oberseite der beiden Außenwände (B).
 – Oberseite der beiden Außenprofile (A).

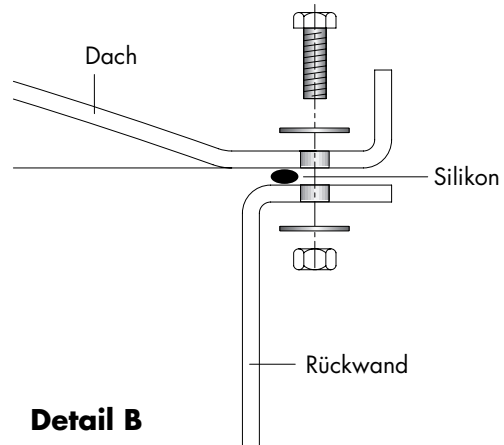
Dach auf Befestigungsstifte an der Vorderseite der Duschkabine setzen. Die vorgebohrten Löcher im Dach und in den senkrechten Außenwänden liegen übereinander.

Dach ringsherum zunächst nur leicht festziehen.

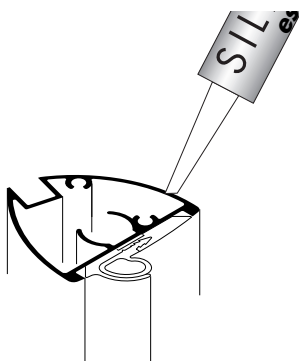
Sofort überflüssiges Silikon entfernen.



Detail A



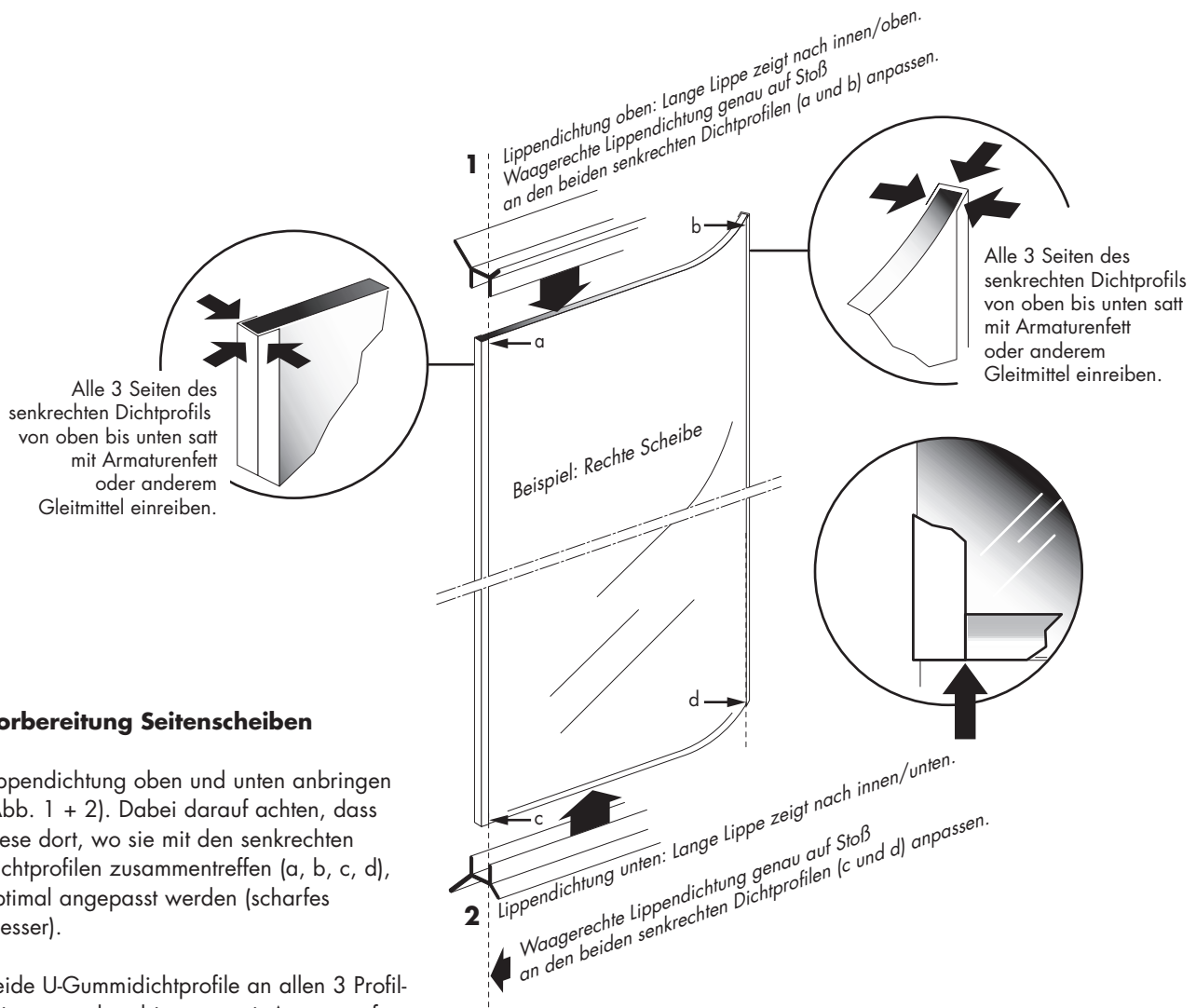
Detail B



Oberseite Türrahmen

Essigsäurefreies Silikon umlaufend auf Profilstirnseite aufbringen.

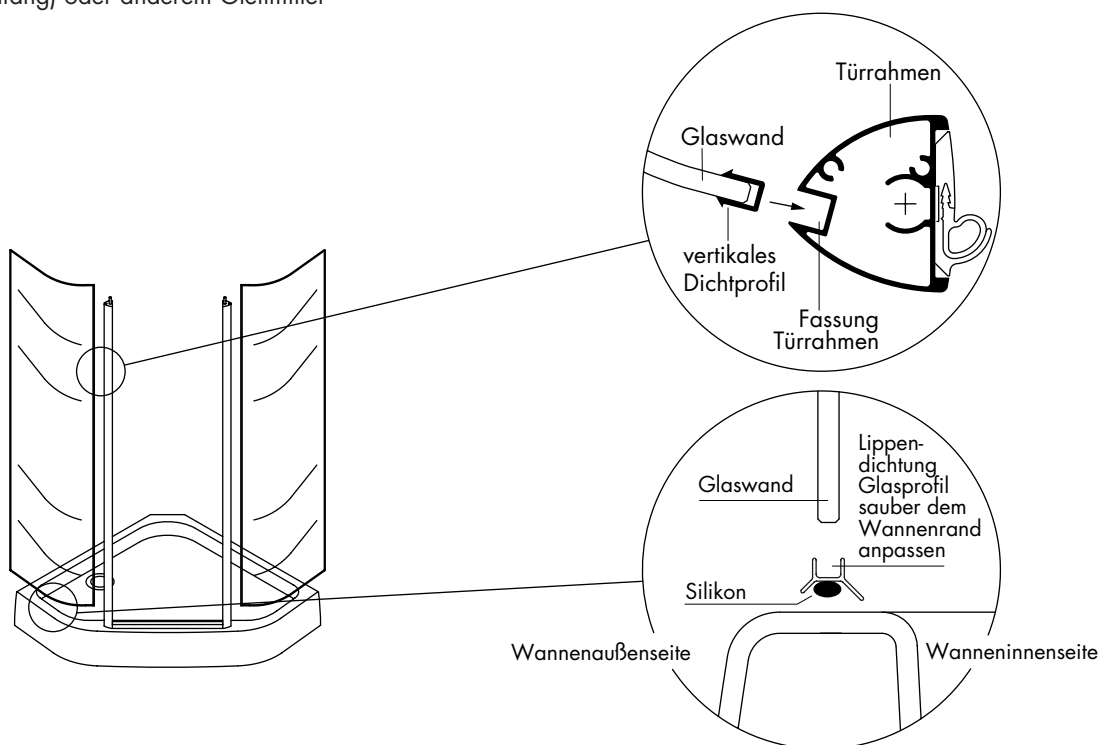
Aufbauanleitung am Beispiel der Dampfdusche 610



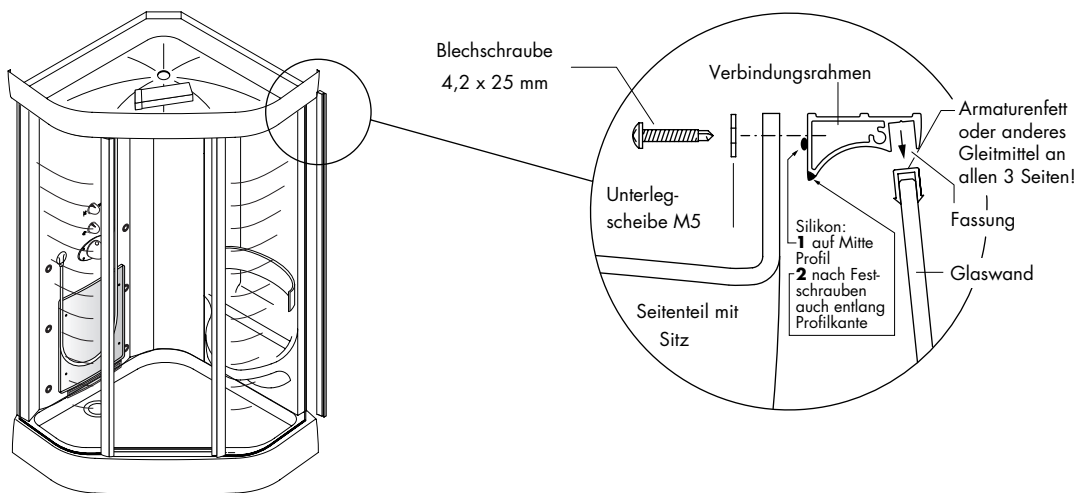
Vorbereitung Seitenscheiben

Lippendichtung oben und unten anbringen (Abb. 1 + 2). Dabei darauf achten, dass diese dort, wo sie mit den senkrechten Dichtprofilen zusammentreffen (a, b, c, d), optimal angepasst werden (scharfes Messer).

Beide U-Gummidichtprofile an allen 3 Profilsseiten von oben bis unten mit Armaturenfett (im Lieferumfang) oder anderem Gleitmittel einreiben.



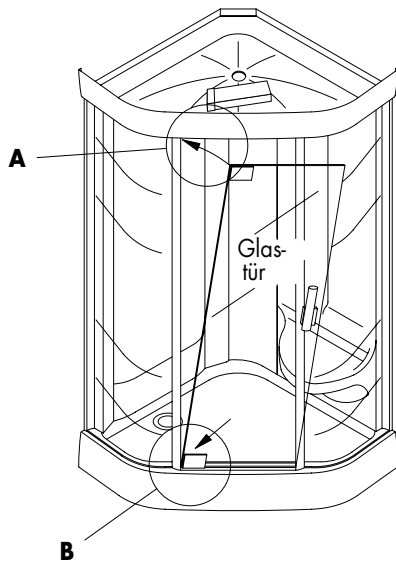
Aufbauanleitung am Beispiel der Dampfdusche 610



Verbindungsrahmen Seitenteil mit Glasscheibe

- 1** Seitenscheibe fest in die Nut des Türrahmens schieben. Lippendichtungen müssen sauber anliegen.
- 2** Essigsäurefreies Silikon am Verbindungsrahmen auftragen.
- 3** Fassung des Verbindungsrahmens fest auf Seitenscheibe schieben.
- 4** 6 Löcher \varnothing 4,5 mm, mit gleichem Abstand auf gesamte Höhe verteilt, in Verbindungssteg des Seitenteils zum Verbindungsrahmen bohren.
- 5** Verbindungsrahmen mit den Blechschrauben am Seitenteil festschrauben.

Aufbauanleitung am Beispiel der Dampfdusche 610



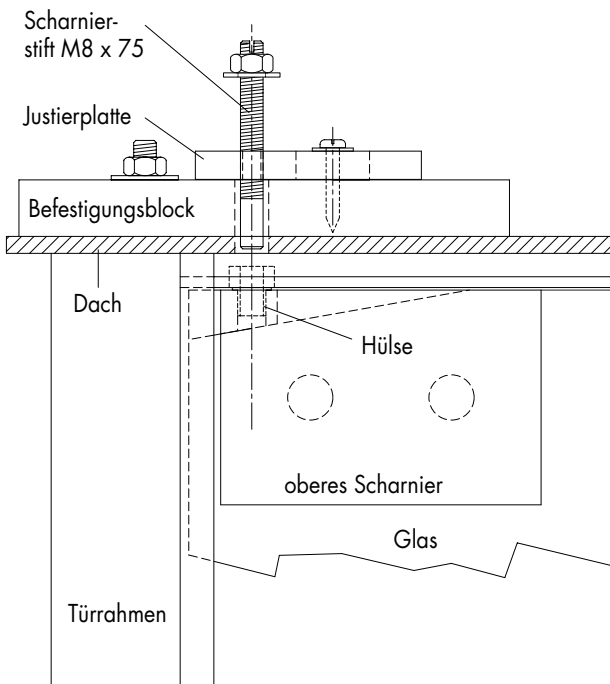
Tür einbauen

1 Oberen Scharnierstift ganz nach oben drehen, damit die Tür problemlos aufrecht gestellt werden kann.

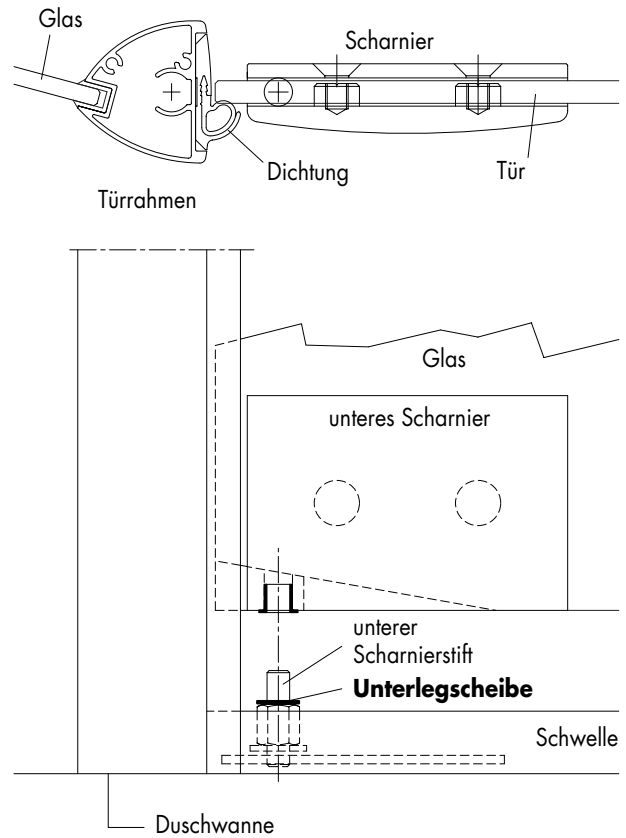
2 Tür in unteren Scharnierstift des Rahmens auf Unterlegscheibe (!) stellen.

Achtung:
Stift darf das Glas der Tür nicht berühren!

3 Stift mit Mutter sichern.

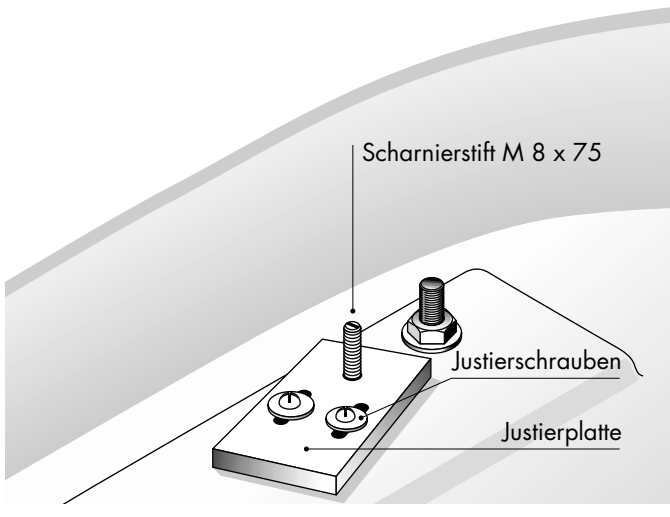


Detail A



Detail B

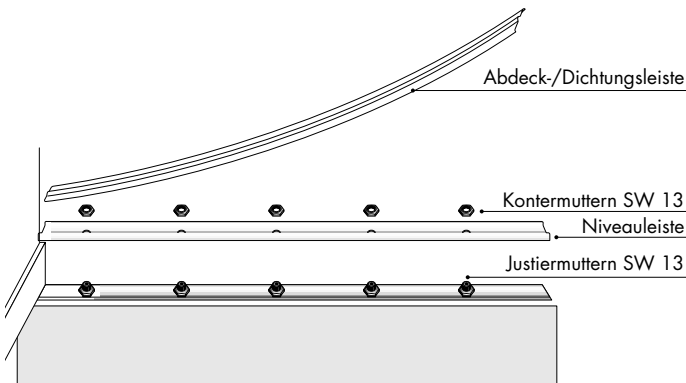
Aufbauanleitung am Beispiel der Dampfdusche 610



Feinjustierung der Tür

Beide Justierschrauben lockern (**nicht vollständig herausdrehen**).

Glasscheibe lässt sich jetzt sowohl nach links als auch nach rechts verschieben.



Justieren der Abdeck-Dichtungsleiste Duschcabinen Dampfduschen Serie 600

1 Aufgeklickte Abdeck-Dichtungsleiste entfernen (evtl. Schraubendreher vorsichtig ansetzen, anheben).

2 Alle Kontermuttern entfernen. Achtung: Dabei jeweils Inbusschlüssel 5 einstecken und Schraube festhalten.

3 Niveauleiste entfernen.

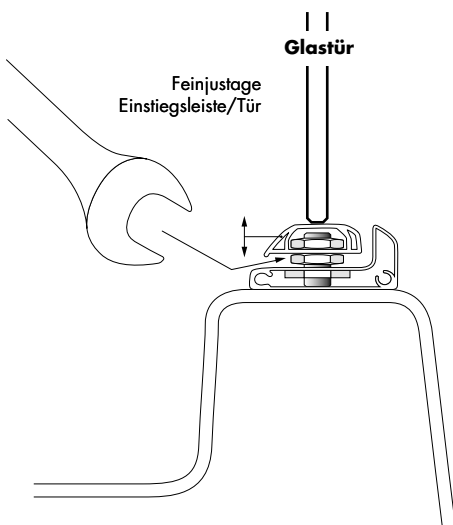
4 Justiermuttern: Höhe nach Bedarf justieren.

5 Niveauleiste einsetzen.

6 Dichtungsleiste aufklicken.

7 Dichtigkeit und Leichtgängigkeit der Tür prüfen, ggfls. beide Leisten wieder abnehmen und über Justiermuttern nachjustieren.

8 Wenn Dichtigkeit und Leichtgängigkeit gewährleistet ist, Abdeck-Dichtungsleiste wieder abnehmen, mit Kontermuttern eingestelltes Niveau sichern, Abdeck-Dichtungsleiste gleichmäßig wieder aufklicken.

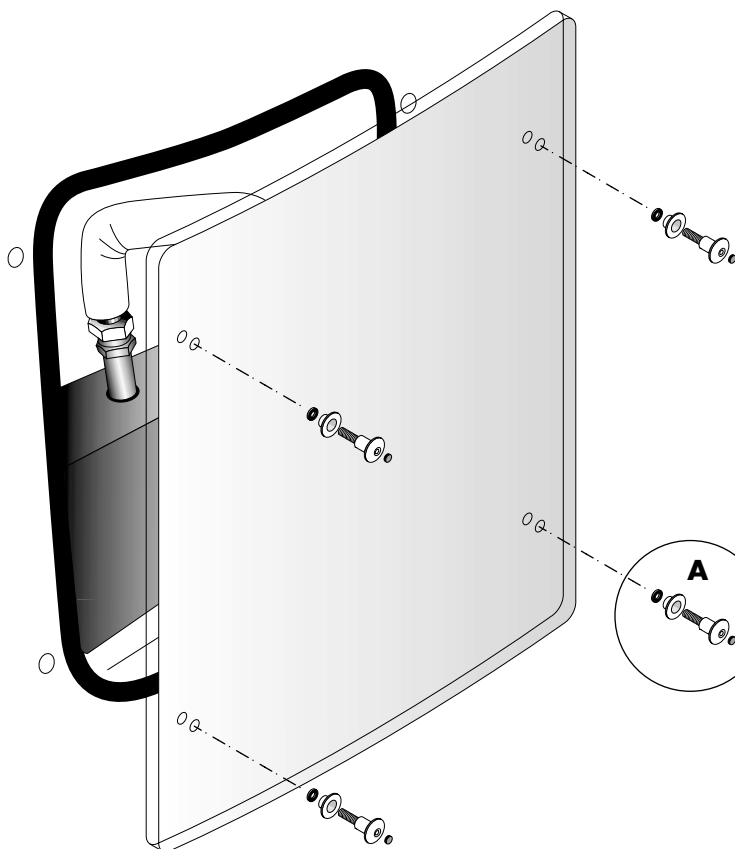


Duschkabine in Richtung Anschlüsse an die Wand schieben und anschließen.

Aufbauanleitung am Beispiel der Dampfdusche 610

Glasscheibe entnehmen

Mit kleinem Schraubendreher o. Ä. zuerst vorsichtig Abdichtungskappen aus Gummi von den Inbusschrauben abnehmen.



Reihenfolge unbedingt einhalten:

Schrauben abnehmen
mit Inbusschlüssel
Größe 3

1. oben links
2. unten links
3. oben rechts
4. unten rechts

Schrauben eindrehen:

umgekehrte
Reihenfolge

Detail A

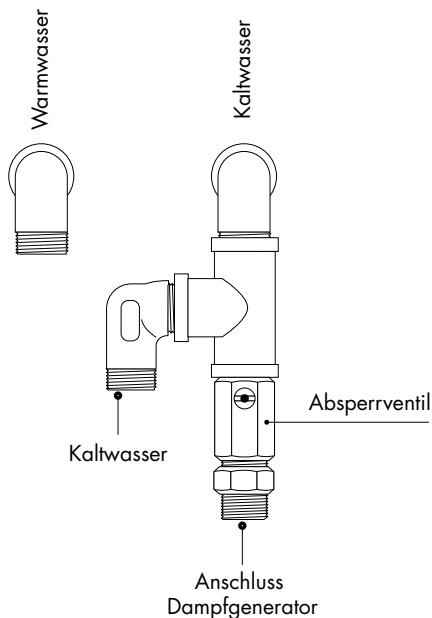
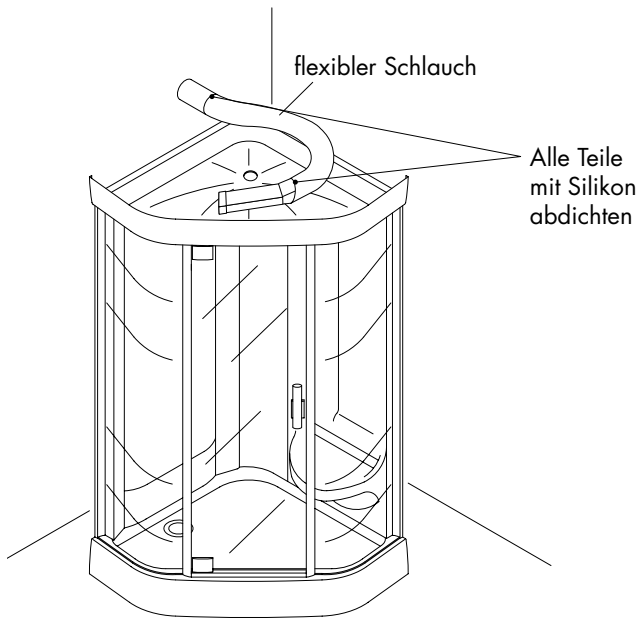
Dichtungsring

Glasschutzhülse

Befestigungsschraube Scheibe

Abdeckkappe
Inbusschraube

Aufbauanleitung am Beispiel der Dampfdusche 610



Montage Duschkabine

1 Entlüftung Duschkabine vorbereiten.

Am Außenstutzen der Entlüftung unbedingt ein bauseitiges Abluftrohr anschließen. Dieses besonders gut abdichten und mit ungefähr **1 - 2 % Gefälle nach innen führen**, so dass das Kondenswasser in die Kabine zurückläuft.

Achtung:

- Dampf bildet Kondenswasser, es kann zu Schwitzbildung in Nebenräumen etc. kommen. Es ist unbedingt zu beachten und unabdingbar, dass eine vorschriftsmäßige Entlüftung erfolgt.
- Während des Dampfens darf die Entlüftungsklappe unter keinen Umständen geschlossen werden!

2 Stromkabel durchs Leerrohr führen und vom Elektrofachmann im Schaltkasten anschließen. Temperaturfühler mit vorhandenem Stecker verbinden.

3 Lichtkabel vom Dach mit Gegenstück am Steuerungskasten verbinden.

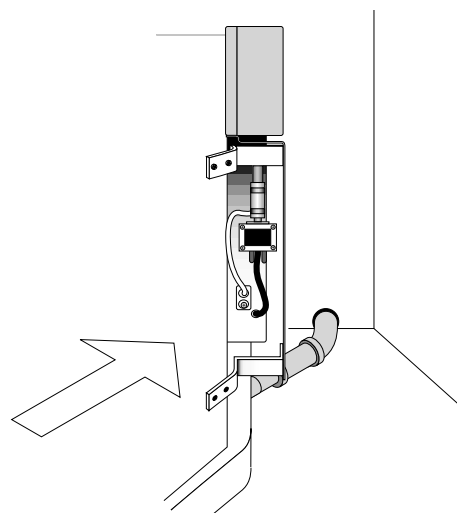
4 Wasseranschlüsse anschließen.

5 Lautsprecherkabel (Option) an bestehende Musikanlage anschließen.

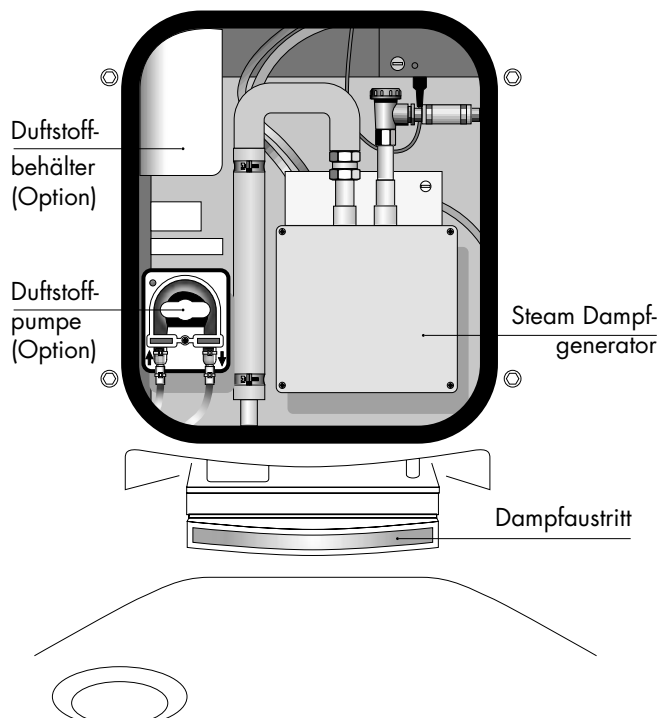
6 Kopfbrause anschließen.

7 Zuleitungen kalt und warm öffnen und auf Dichtigkeit prüfen!

8 Duschkabine in endgültige Position über Ablauf schieben.

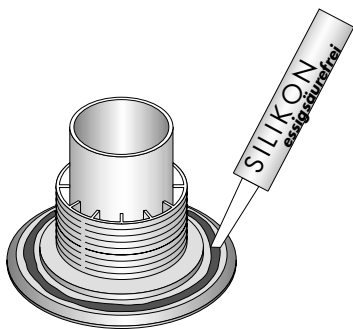


Aufbauanleitung am Beispiel der Dampfdusche 610

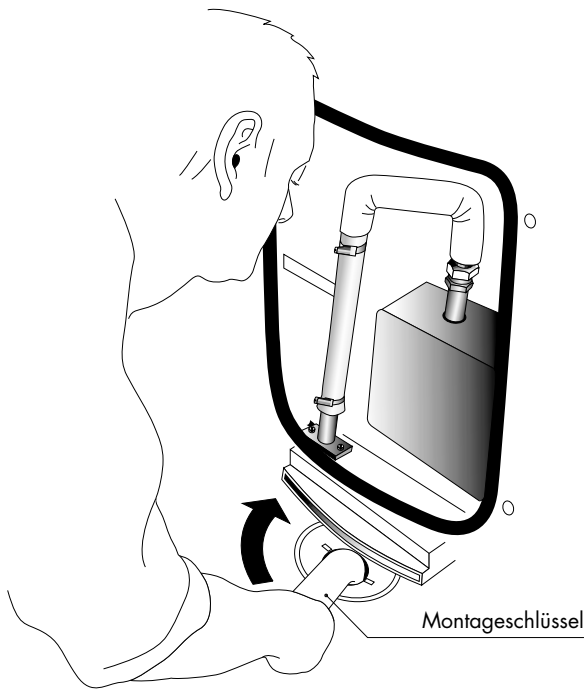


Prüfen, ob schwarzer Gummidichtungsring Ablauf Staro sauber aufliegt – zur Gewährleistung optimaler Dichtigkeit auf rundum saubere Flächen achten.

Auf Unterseite Wannenablauf rundum essigsäurefreies Silikon auftragen, mit dem zweiten Montageschlüssel (im Lieferumfang enthalten) eindrehen.



Aufbauanleitung am Beispiel der Dampfdusche 610



Oberteil Wannenablauf (Staro 90) wieder einschrauben:

Beim Festziehen des Oberteils Wannenablauf (Staro 90) darauf achten, dass sich dieser mittig in der Wannenablaufmulde befindet. Etwas Wasser in Ablauf eingießen und Dichtigkeit Abfluss prüfen.

9 Funktionstest durchführen.

Funktionstest

a) Lichttaste drücken (Funktionstest Deckenbeleuchtung).

b) Steam-Taste drücken (Steam-Generator heizt auf), warten, bis Dampf sichtbar.

c) Duftstoff-Taste (EUCA-Taste) drücken (erkennbare Bewegung der Eukalyptus-Pumpe im Sichtfenster), falls Option vorhanden.

Abschließend alle Funktionen wieder über Tastatur ausschalten.

d) Alle Wasseranschlüsse auf Dichtigkeit überprüfen.

Wenn der Funktionstest erfolgreich abgeschlossen ist:

Alle Fugen fettfrei machen!

Fugen innerhalb der Kabine mit essigsäurefreiem Silikon abdichten.

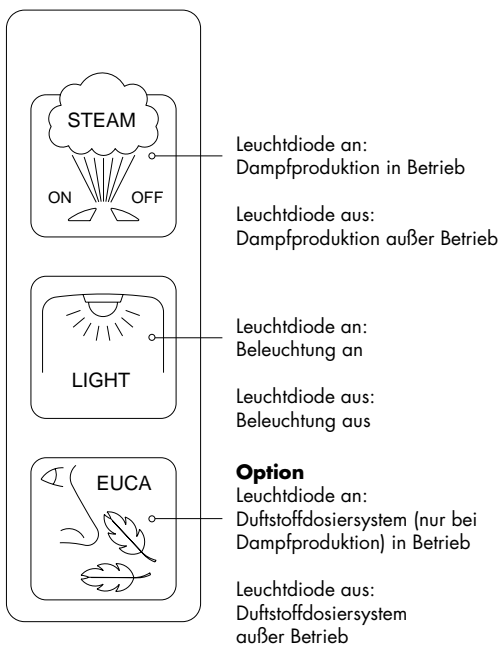
Generell bei eingeschalteter Dampfdusche:

Licht rot: Anlage betriebsbereit

Licht grün: Dampfgenerator ist eingeschaltet

Ist Temperaturmaximum erreicht, schaltet Anlage wieder von grün nach **rot**.

Fällt Temperatur ab, schaltet Anlage wieder von rot nach **grün**.



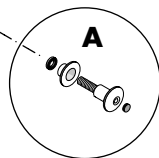
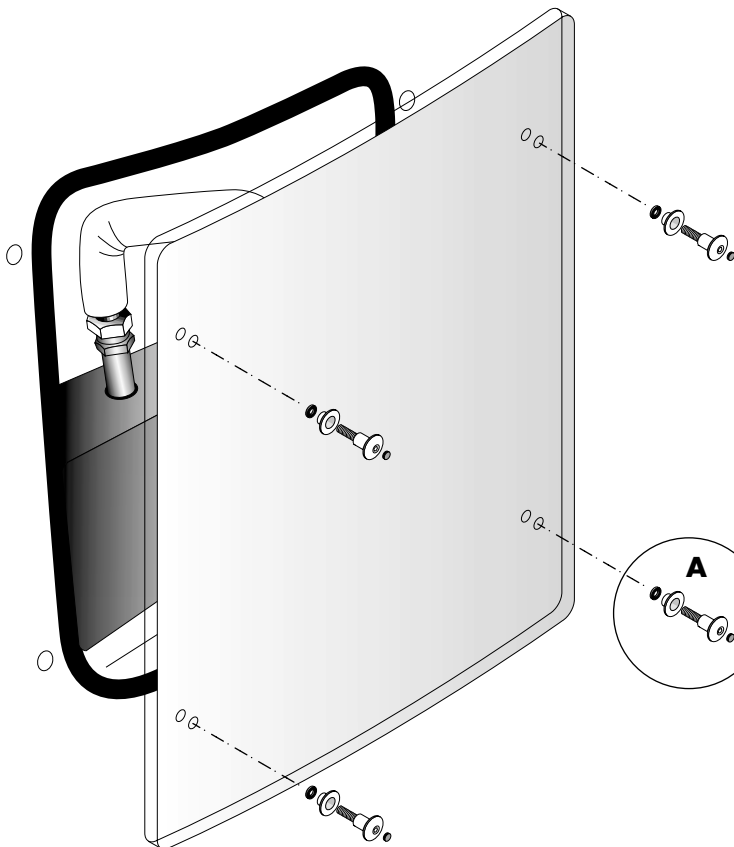
**Bedienelement:
Dampf, Licht, Duftstoffe (Duftstoffe = Option)**

Aufbauanleitung am Beispiel der Dampfdusche 610

10 Montage Glasscheibe: Alle 4 Schrauben zur Befestigung der Glasscheibe vorbereiten.

Glasscheibe ausrichten, gegen umlaufende Gummidichtung drücken – die beiden **rechten** Schrauben locker eindrehen, dann die beiden **linken** Schrauben eindrehen. **Wichtig: Keinesfalls über Kreuz eindrehen!!!**

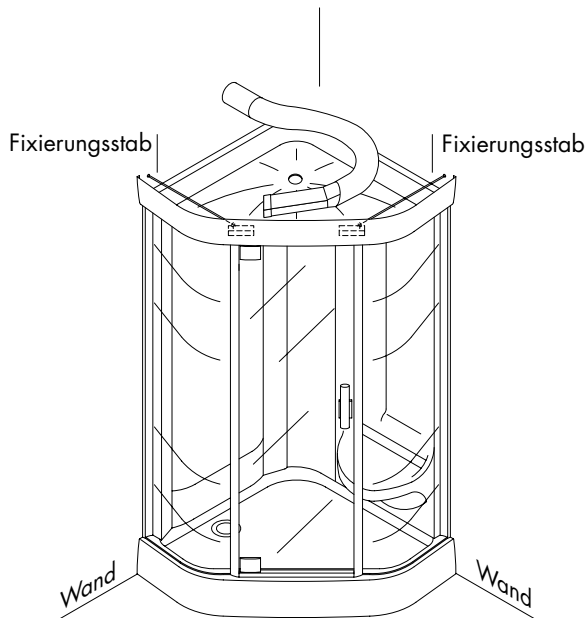
Unter Druck gegen Scheibe erst die beiden **rechten** Schrauben abwechselnd bis zum Anschlag festdrehen, dann die beiden **linken** Schrauben abwechselnd bis zum Anschlag festdrehen.



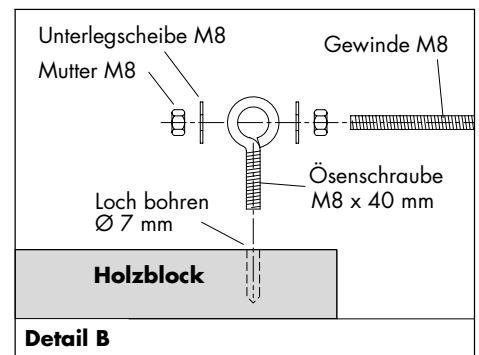
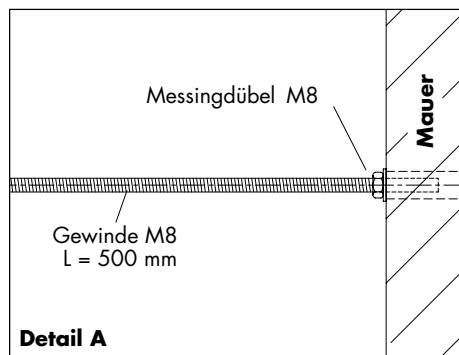
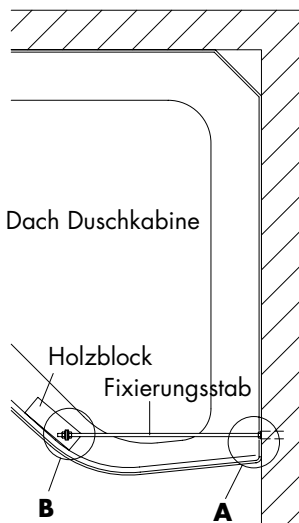
Detail A

- Dichtungsring
- Glasschutzhülse
- Befestigungsschraube Scheibe
- Abdeckkappe Inbusschraube

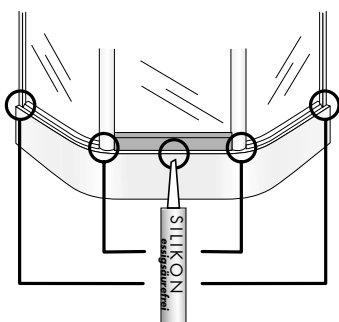
Fixieren der Duschkabine am Beispiel der Dampfdusche 610



11 Fixierungsstäbe Wand – Duschkabine befestigen (Abbildung links). Mit den Muttern beiderseits der Ösen-schraube kann die Duschkabine exakt installiert bzw. justiert werden. Darauf achten, dass Tür leichtgängig öffnet und dicht schließt.



Achtung: Achten Sie darauf, dass die Entlüftungs-klappe nicht vollständig geschlossen ist! (Einstellung Entlüftungs-klappe siehe Seite 28.)



12 Sämtliche Ecken und die Türschwelle mit Silikon abdich-ten. Darauf achten, dass Stoßecken inner- und außerhalb der Duschkabine mit Silikon abgedichtet werden.

Achtung:
Kritische Bereiche (z. B. Nahtstellen) besonders sorgfältig mit essigsäurefreiem Silikon abdichten.

Weiter auf Seite 44

Bevor Sie beginnen

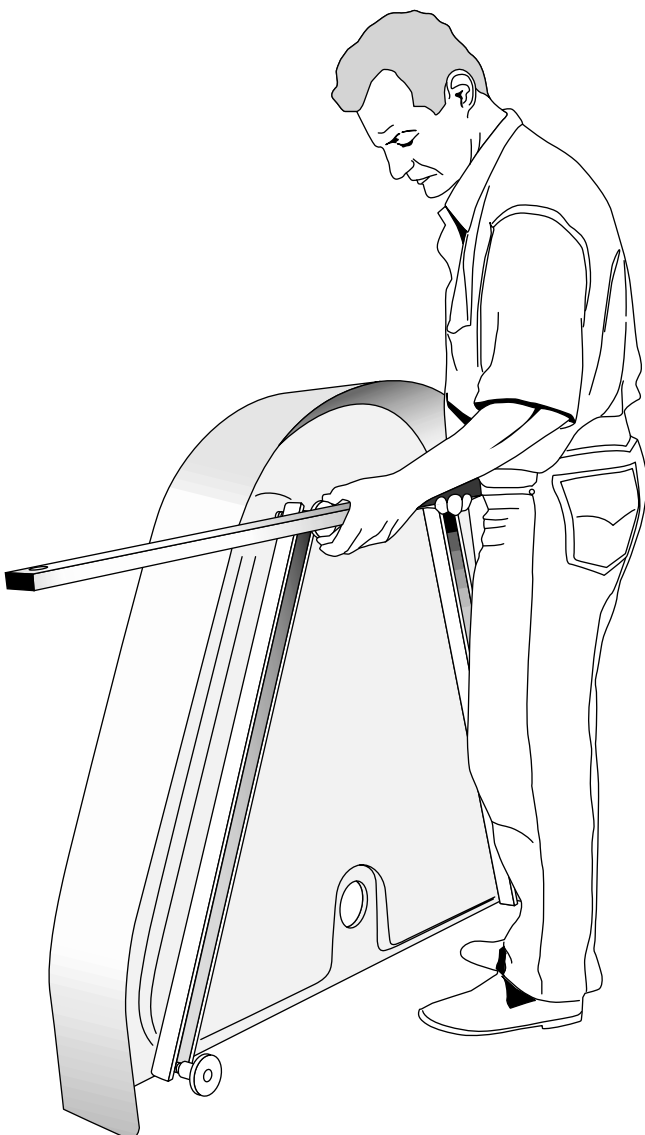
Sorgen Sie dafür, dass Wände und Bodenoberfläche sauber und eben sind.

Die erforderlichen Anschlüsse (Wasser, Abfluss, Entlüftung und Dampf, Strom) sollten – je nach Dampfduschen-Typ – entsprechend vorbereitet sein (Seiten 5, 9 und 13).

Montagehöhe

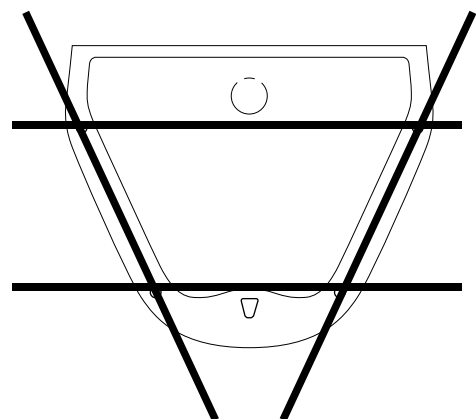
Zum korrekten Aufbau der Dampfkabine muss oberhalb der Dampfkabine ein Freiraum von mindestens 15 cm bestehen. Dieser Raum ist Voraussetzung für die Montage von Dach, Entlüftung und Fixierungsstäben.

Wichtig: Position des Ablaufs muss vor Montagebeginn festgelegt werden.



Duschwanne vorbereiten

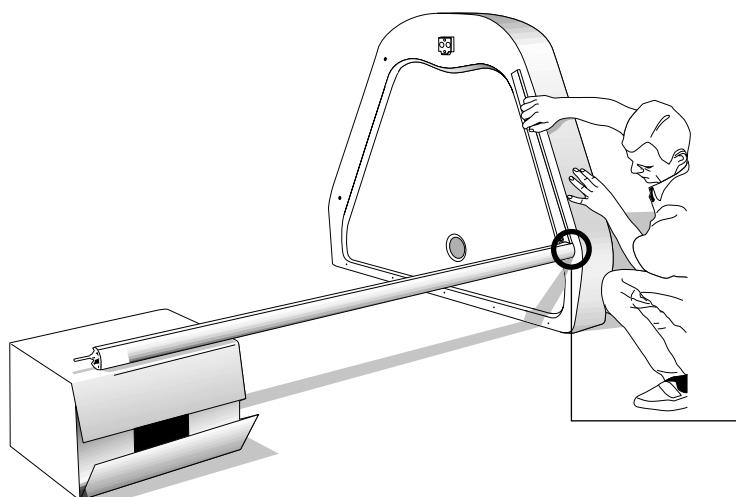
1. Höhe der FüÙe mit Setzlatte vorjustieren. alle FüÙe müssen den Boden berühren.
2. Wanne am Boden positionieren, Feinjustage der FüÙe vornehmen.
3. Mit Setzlatte Wanne ausrichten:



**Schürze darf Boden nicht berühren.
Ideal: wenn Spalt sichtbar zwischen Boden
und Schürze von ca. 1 – 3 mm.**

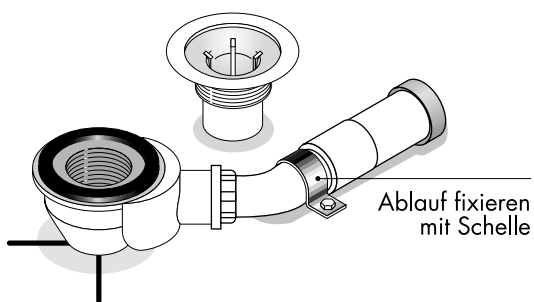
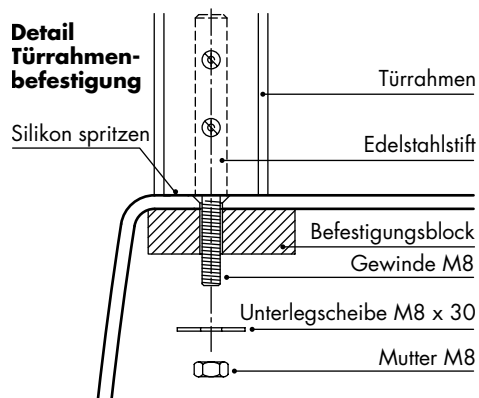
4. Einstellung FüÙe mit Kontermutter sichern.

Aufbauanleitung Dampfdusche 650



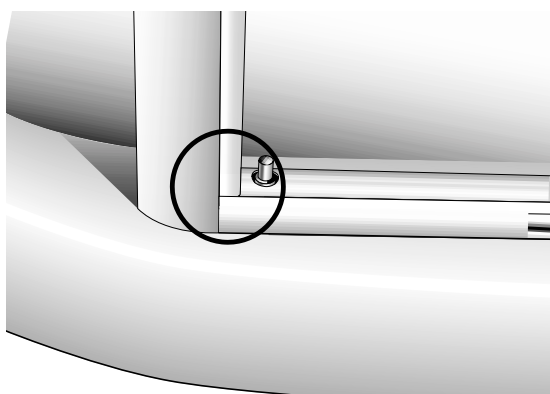
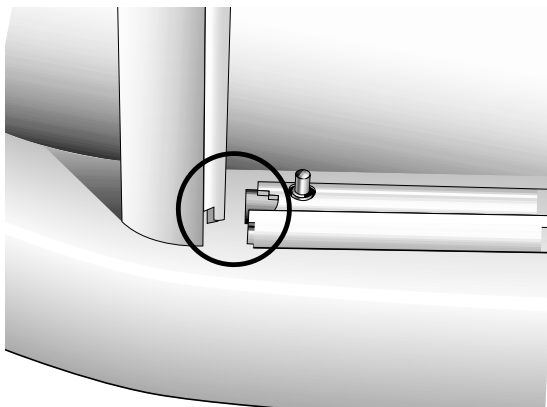
Türrahmen montieren

1. Wanne vorne anheben bis sie auf ihrem Rückteil steht. Falls Beipack-Karton zum Abstützen verwendet wird, Karton zuvor leeren.
2. Türrahmen in Wanne einsetzen, mit Mutter M8 (SW13) + Unterlegscheibe 8 x 25 befestigen.



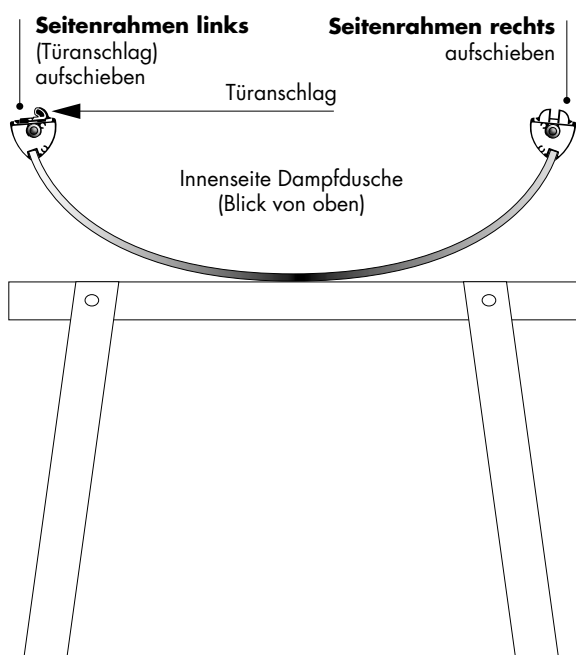
Ablauf vorrichten

Staro 90 an Duschwanne montieren, Rohre auf Endposition ausrichten, mit Schelle fixieren.



Einstiegsleiste montieren

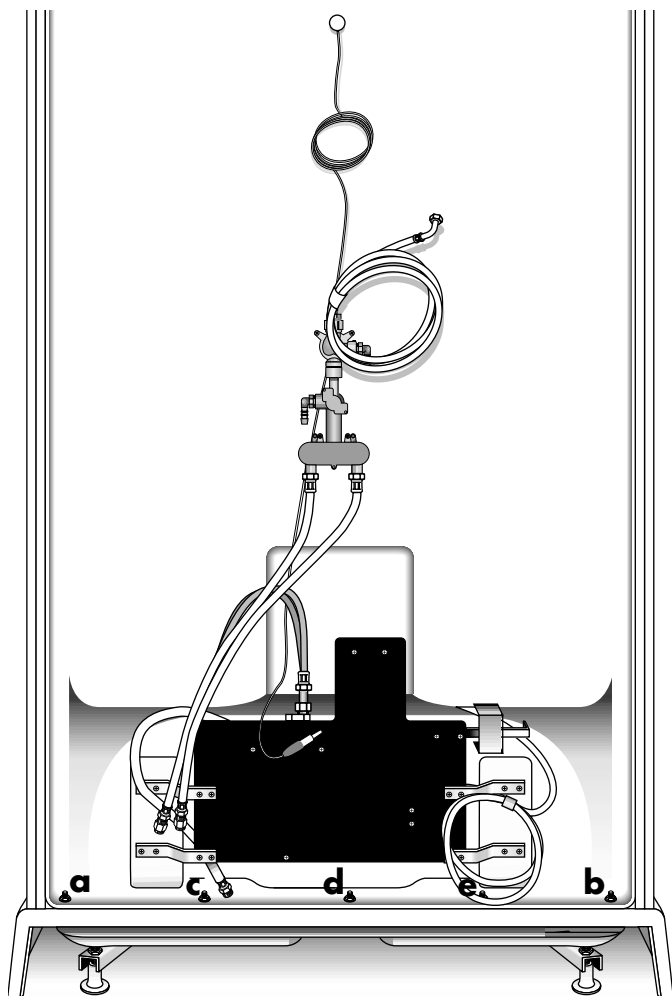
1. Einstiegsleiste an Türrahmen führen.
2. Einstiegsleiste an Türrahmen anpassen.



Montage Frontscheibe

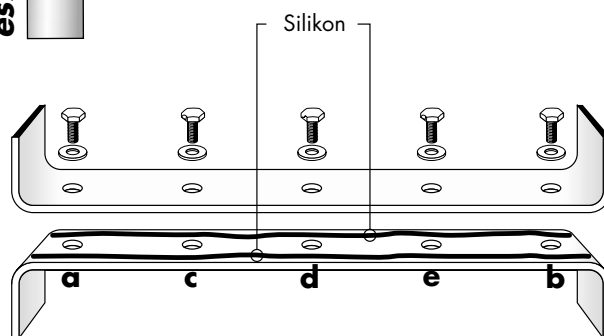
1. Frontscheibe auf gepolsterte Böcke legen.
2. Nut Seitenrahmen links mit reichlich Glasreiniger einsprühen, auf Frontscheibe schieben.
3. Nut Seitenrahmen rechts mit reichlich Glasreiniger einsprühen, auf Frontscheibe schieben.
4. Dichtprofil unten und oben anbringen, ggfls. anpassen.
5. Auf einwandfreien Sitz der beiden Rahmen links und rechts der Frontscheibe achten.

Aufbauanleitung Dampfdusche 650

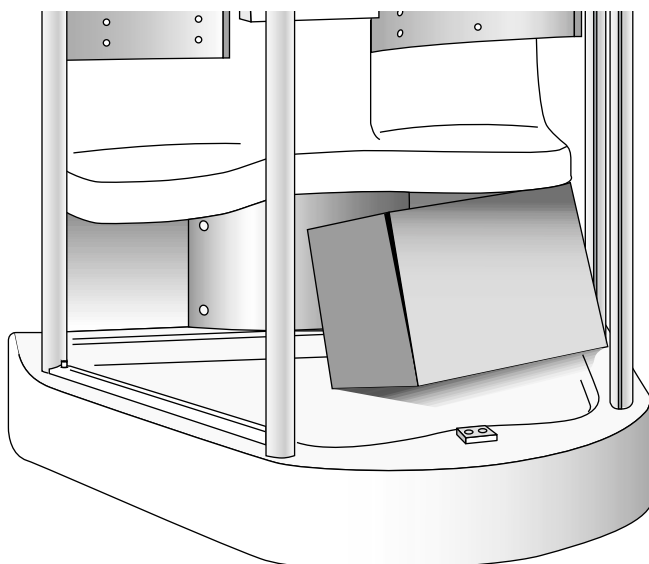


Rückwand montieren

Grundsätzlich alle Bauteile, die miteinander verschraubt werden, mit essigsäurefreiem Silikon nach folgendem Schema abdichten:



1. Silikon auftragen.
2. Rückwand über Duschwanne bringen.
3. Rückwand und Duschwanne verschrauben: Zuerst **a** und **b** (M8, SW 13), Unterlegscheibe 8 x 25.



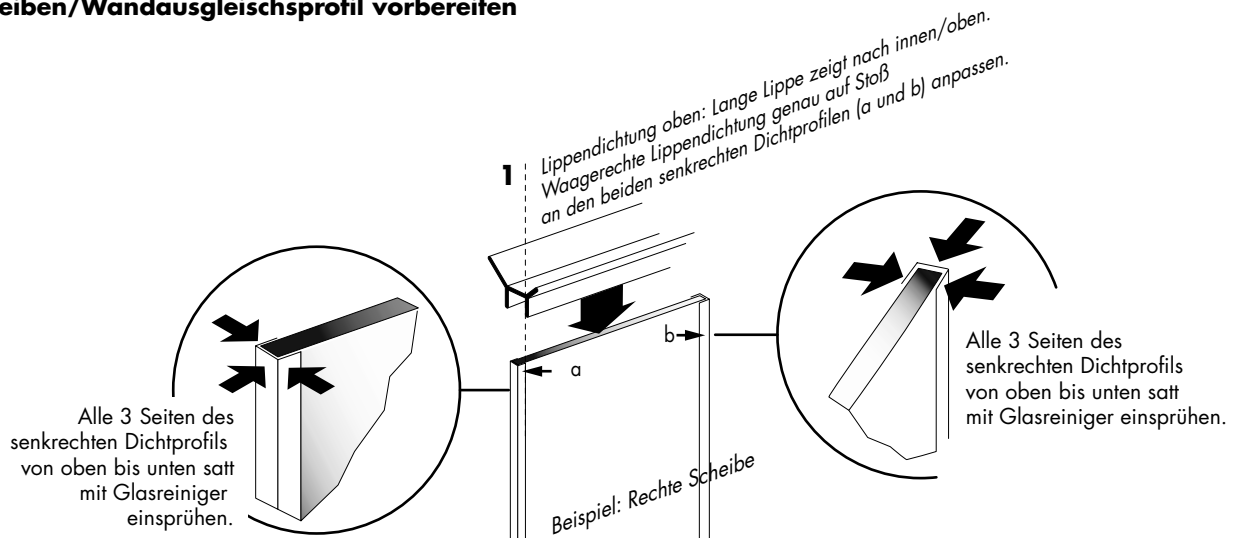
Rückwand lässt sich bei Bedarf z. B. mit Beipack-Karton abstützen. Unbedingt sicherstellen, so dass Karton Stützlast hält. (Abb. links unten)

4. Verschraubung **c**, **d**, **e** anbringen, festziehen (Abb. links oben).

Silikonreste sofort entfernen.

Aufbauanleitung Dampfdusche 650

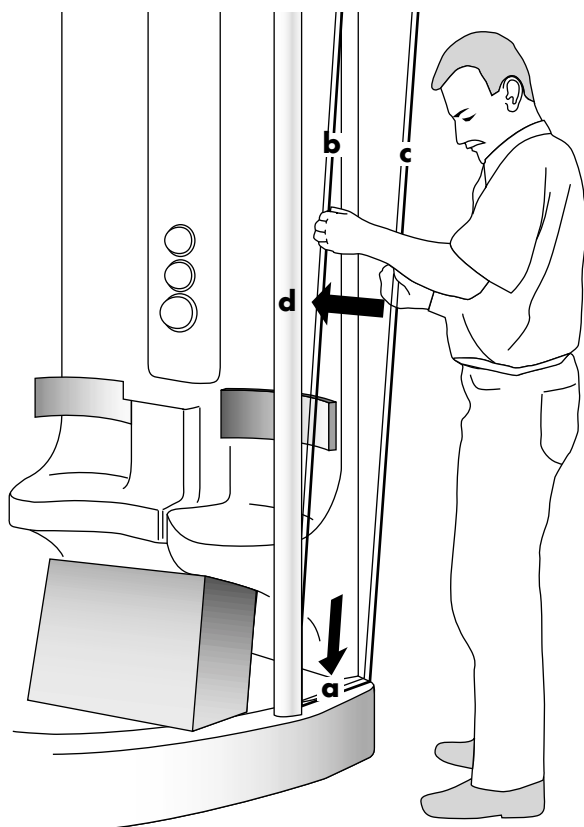
Seitenscheiben/Wandausgleichsprofil vorbereiten



Vorbereitung kleine Seitenscheibe

1. Lippendichtung oben und unten anbringen (Abb. rechts 1 + 2). Dabei darauf achten, dass diese dort, wo sie mit den senkrechten Dichtprofilen zusammentreffen (a, b, c, d), optimal angepasst werden (scharfes Messer).

2. Beide U-Gummidichtprofile an allen 3 Profelseiten mit reichlich Glasreiniger einsprühen.

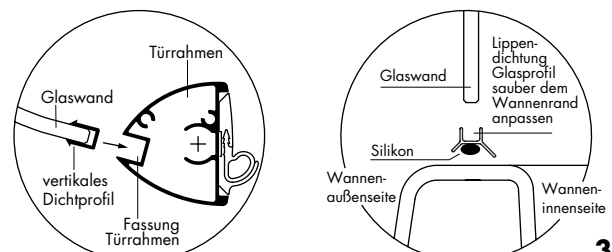


3. Essigsäurefreies Silikon unter unterem Dichtprofil auftragen (Abb. unten rechts).

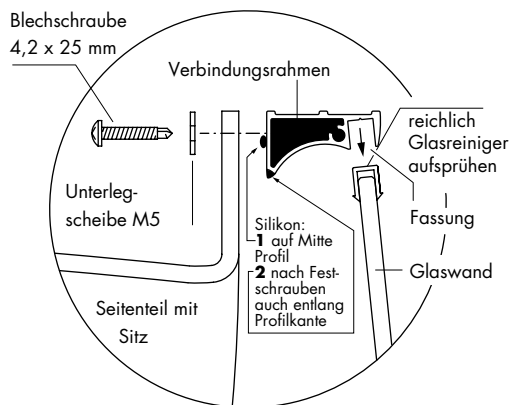
Seitenscheibe in Nut Seitenrahmen **d** eindrücken. Druck sowohl in Richtung Nut als auch nach unten zum Dichtprofil **a** des Seitenrahmens ausüben (Abb. links).

4. Einwandfreien Sitz des Dichtprofils auf dem Wannensrand überprüfen. **Darauf achten, dass obere Glas-kanten unbedingt in der Höhe bündig mit Seiten-rahmen sind. Seitenscheibe darf nicht über Sei-tenrahmen hinausragen.**

Kleine Seitenscheibe auf gegenüberliegender Kabinenseite: sinngemäß ebenso montieren.



Aufbauanleitung Dampfduche 650

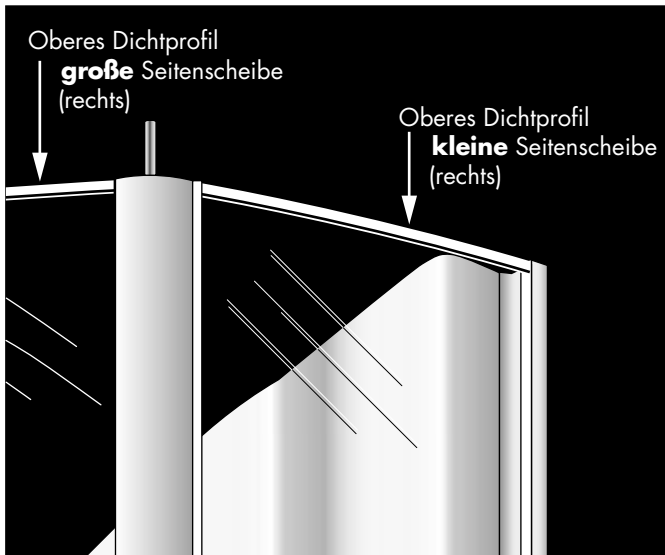


Seitenscheiben/Wandausgleichsprofil mit Rückwand montieren

1. Prüfen, ob Bohrlöcher Wandausgleichsprofil deckungsgleich mit Rückwand.
2. Wandausgleichsprofil mit Rückwand verschrauben.
3. Reichlich Glasreiniger in Nut Wandausgleichsprofil und auf beide seitlichen Dichtprofile der kleinen Glasscheibe sprühen.
4. Wandausgleichsprofil hinten auf kleine Seitenscheibe aufdrücken bis Dichtung einwandfrei sitzt.
5. Kleine Seitenscheibe (sitzt hinten bereits fest im Wandausgleichsprofil) in Nut Seitenrahmen schieben.



Kleine Seitenscheibe auf gegenüberliegender Kabinenseite: sinngemäß ebenso montieren.



Wandausgleichsprofil mit Rückwand verschrauben

5. Oberes Dichtprofil an **kleiner** Seitenscheibe **und an großer** Seitenscheibe anbringen ggfls. anpassen.

Gegenüberliegende Kabinenseite: sinngemäß ebenso montieren (statt großer Seitenscheibe heißt es dort "Tür").

6. Wandausgleichsprofile links und rechts von Kabinenrückseite mit Rückwand verschrauben.

Zwischenräume sorgfältig mit essigsäurefreiem Silikon abdichten.

Silikonreste sofort entfernen.

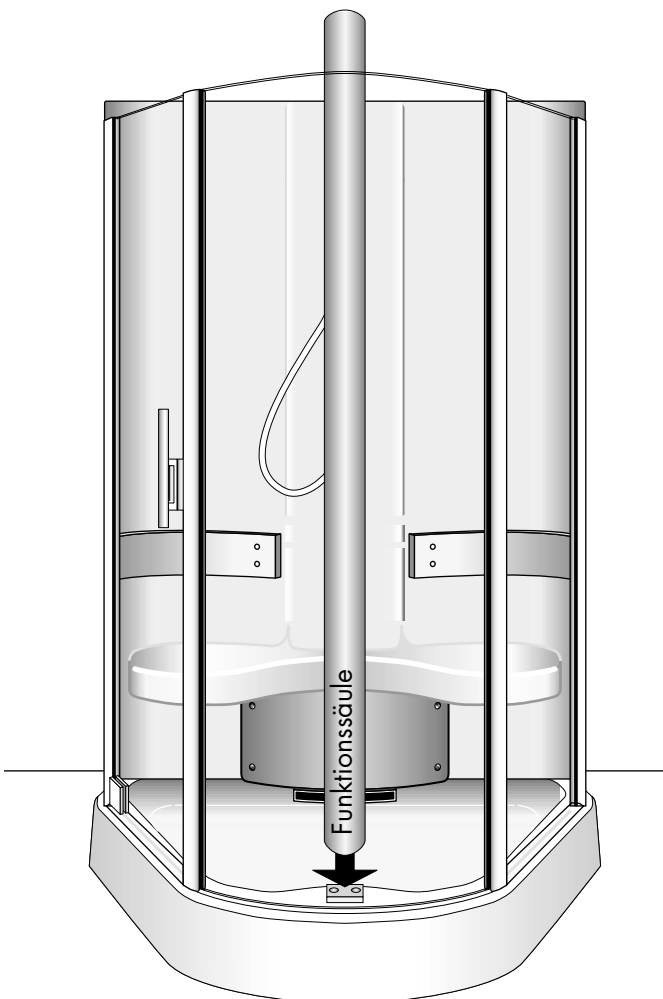
Funktionssäule montieren

1. Wasseranschlüsse kalt und warm mit Funktionssäule verbinden.

2. Funktionssäule festschrauben.

3. Brauseschlauch anschließen.

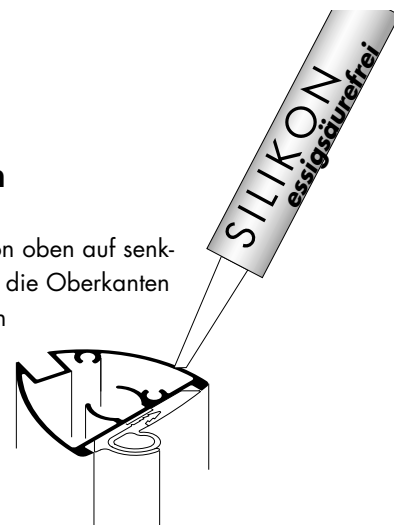
4. Handbrause mit Brauseschlauch verbinden.





Dach montieren

1. Essigsäurefreies Silikon oben auf senkrechte Außenwände und die Oberkanten Türrahmen/Seitenrahmen aufbringen.

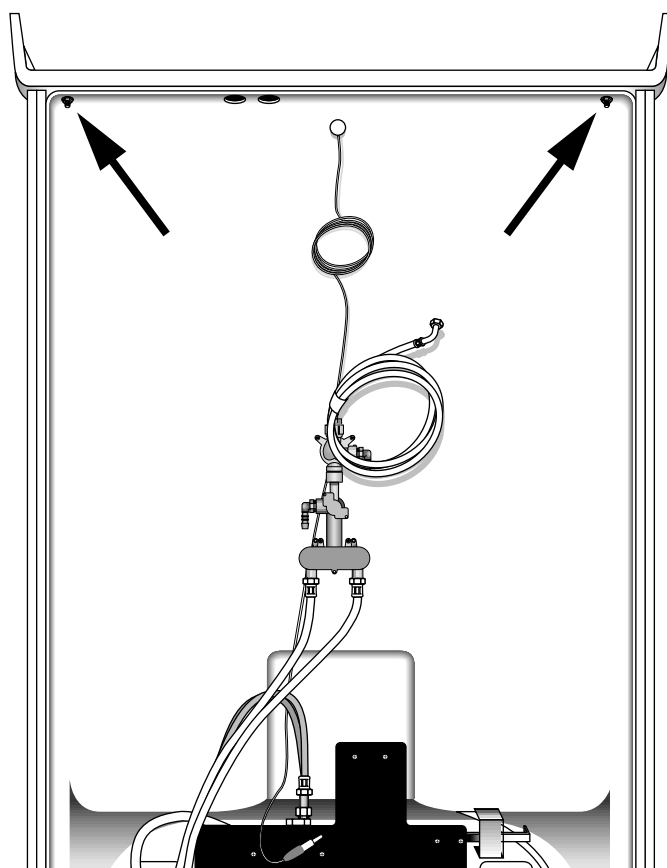


2. Dach vorsichtig über Rückwand, Seitenrahmen und Befestigungsstifte der Türrahmen führen (vorgebohrte Löcher im Dach und in den senkrechten Außenwänden liegen übereinander).

Wichtig: auf einwandfreien Sitz der oberen Türabschlussleiste achten (Abb. links).

Einwandfreier Sitz der Verbindung Funktionssäule/Dach sicherstellen.

Silikonreste sofort entfernen.



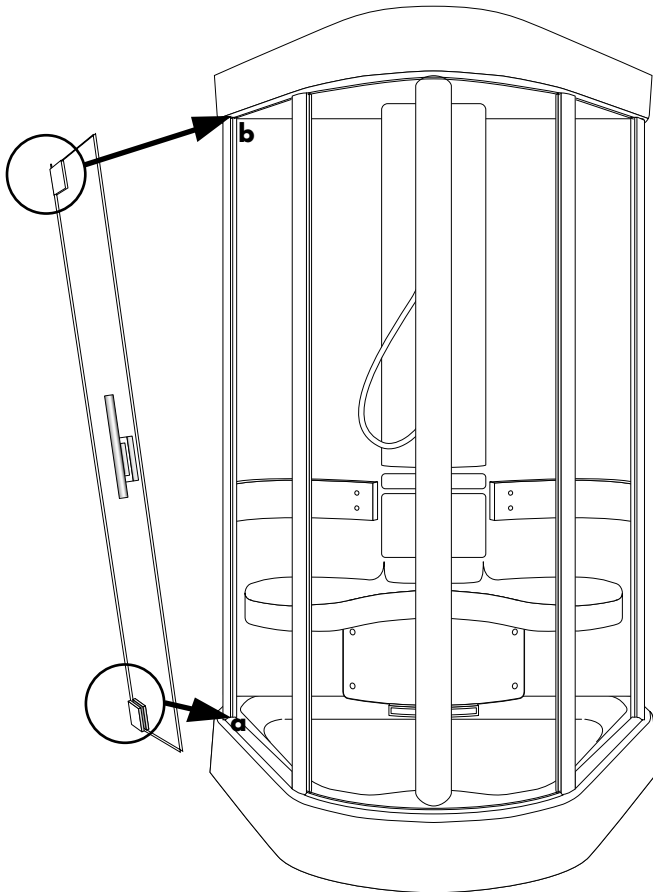
3. Dach durch Rückwand oben links und rechts mit jeweils 1 Schraube / 1 Mutter M8 / 2 Unterlegscheiben 8 x 25 fixieren (Abb. links).

4. Dach ringsherum zunächst nur leicht festziehen.

5. Befestigungsstifte der Tür- und Seitenrahmen auf dem Dach festziehen mit je 1 Mutter M8 / Unterlegscheibe 8 x 25.

6. Schrauben und Muttern Dach festziehen.

Unverzüglich überflüssiges Silikon entfernen.

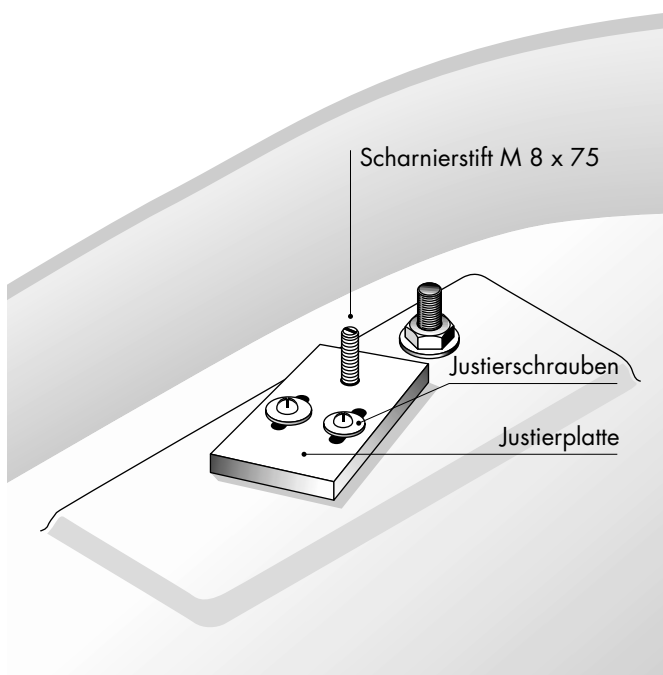


Tür einsetzen

1 Oberen Scharnierstift ganz nach oben drehen, damit die Tür problemlos aufrecht gestellt werden kann.

2 Tür in unteren Scharnierstift (**a**) des Rahmens auf Unterlegscheibe (!) stellen, dann ins obere Scharnier (**b**) führen. (Abb. links)

Achtung:
Stift darf das Glas der Tür nicht berühren!



3. Mutter M8 (SW 13) auf Scharnierstift drehen, festziehen (Drehsicherung).

4. Leichtgängigkeit und ordnungsgemäßes Schließen der Tür überprüfen.

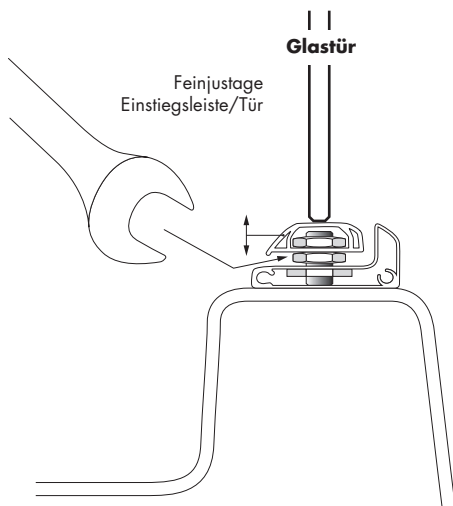
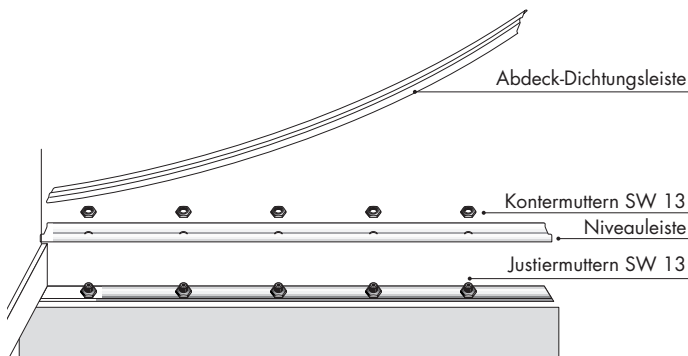
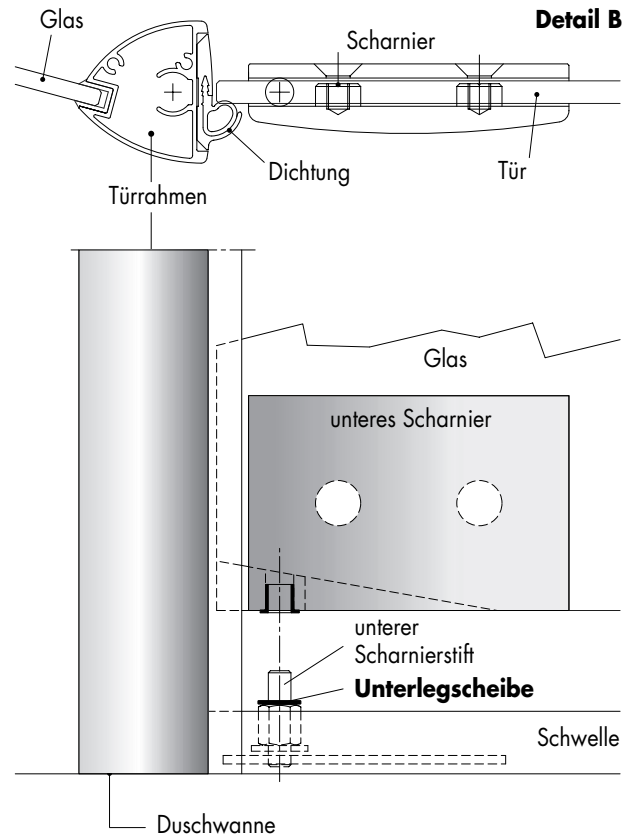
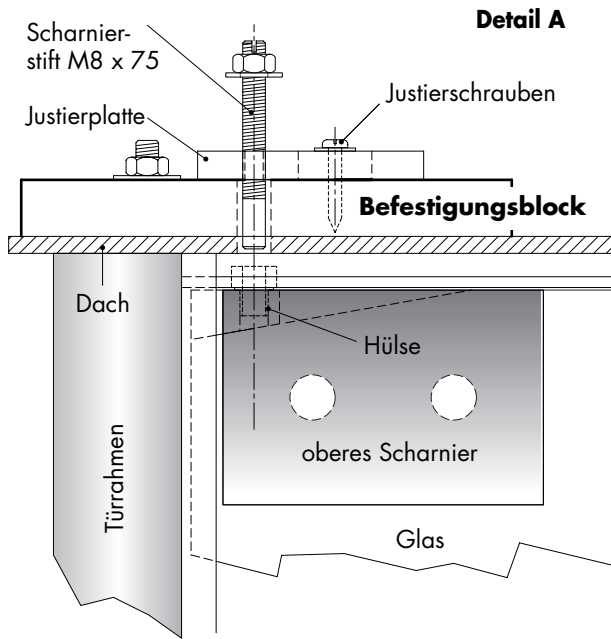
Eventuell Tür über Justierplatte mit Justierschrauben auf Baldachindach nachjustieren, bis Funktionen einwandfrei.

Feinjustierung Tür

Beide Justierschrauben lockern (**nicht vollständig herausdrehen**).

Glasscheibe lässt sich jetzt sowohl nach links als auch nach rechts verschieben.

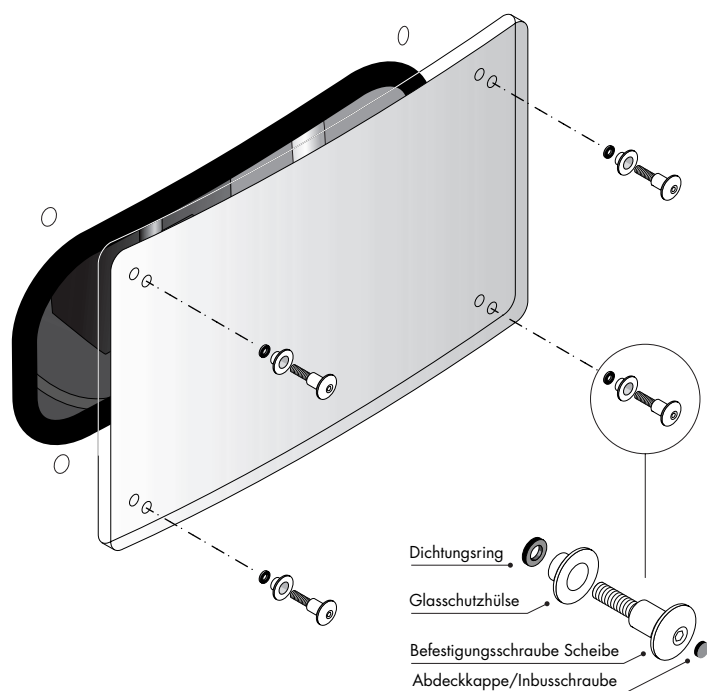
Aufbauanleitung Dampfdusche 650



Justieren der Abdeck-Dichtungsleiste

- 1 Aufgeklickte Abdeck-Dichtungsleiste entfernen (evtl. Schraubendreher vorsichtig ansetzen, anheben).
- 2 Alle Kontermuttern entfernen. Achtung: Dabei jeweils Inbusschlüssel 5 einstecken und Schraube festhalten.
- 3 Niveauleiste entfernen.
- 4 Justiermuttern: Höhe nach Bedarf justieren (Detail Abb. links unten).
- 5 Niveauleiste einsetzen.
- 6 Dichtungsleiste aufklicken.
- 7 Dichtigkeit und Leichtgängigkeit der Tür prüfen, ggfls. beide Leisten wieder abnehmen und über Justiermuttern nachjustieren.
- 8 Wenn Dichtigkeit und Leichtgängigkeit gewährleistet ist, Abdeck-Dichtungsleiste wieder abnehmen, mit Kontermuttern eingestelltes Niveau sichern, Abdeck-Dichtungsleiste gleichmäßig wieder aufklicken.

**Wasser und Strom anschließen,
Thermostatabgleich durchführen,
Kabine in Endposition bringen,
Ablauf anschließen.**



Abdeckscheibe entnehmen

Mit kleinem Schraubendreher o. Ä. zuerst vorsichtig Abdichtungskappen aus Gummi von den Inbusschrauben abnehmen.

Reihenfolge unbedingt einhalten:

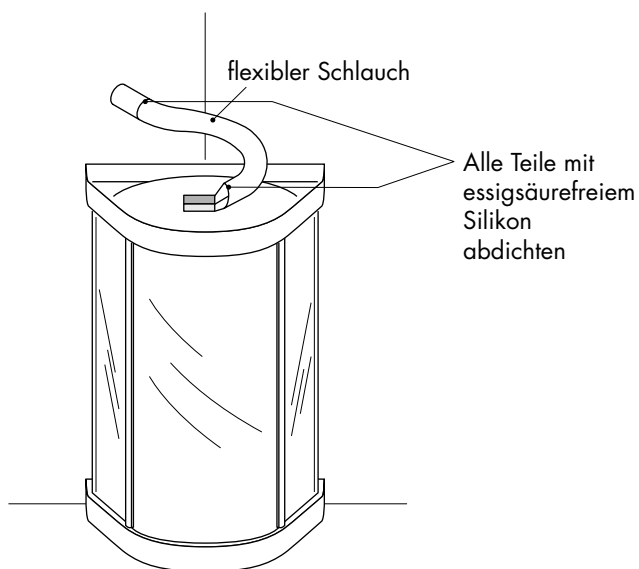
Schrauben abnehmen
mit Inbusschlüssel
Größe 3

1. oben links
2. unten links
3. oben rechts
4. unten rechts

Schrauben eindrehen:

umgekehrte
Reihenfolge

Aufbauanleitung Dampfdusche 650



1 Entlüftung Duschkabine vorbereiten.

Am Außenstutzen der Entlüftung unbedingt ein bauseitiges Abluftrohr anschließen. Dieses besonders gut abdichten und mit ungefähr **1 – 2 % Gefälle nach innen führen**, so dass das Kondenswasser in die Kabine zurückläuft.

Achtung:

- Dampf bildet Kondenswasser, es kann zu Schwitzbildung in Nebenräumen etc. kommen. Es ist unbedingt zu beachten und unabdingbar, dass eine vorschriftsmäßige Entlüftung erfolgt.
- Während des Dampfens darf die Entlüftungsklappe unter keinen Umständen geschlossen werden!

2 Stromkabel durchs Leerrohr führen und vom Elektrofachmann im Schaltkasten anschließen. Temperaturfühler mit vorhandenem Stecker verbinden.

Abschließende Arbeitsschritte

3. Lichtkabel vom Dach mit Gegenstück am Steuerungskasten verbinden.

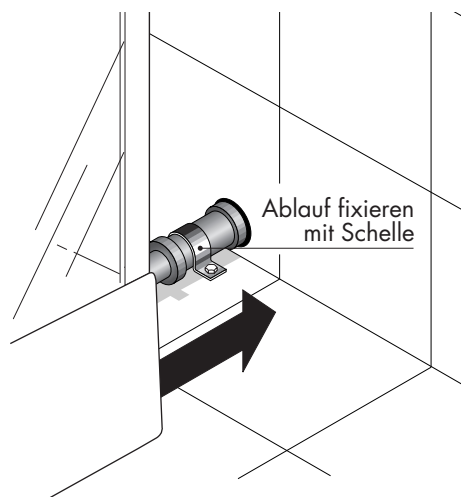
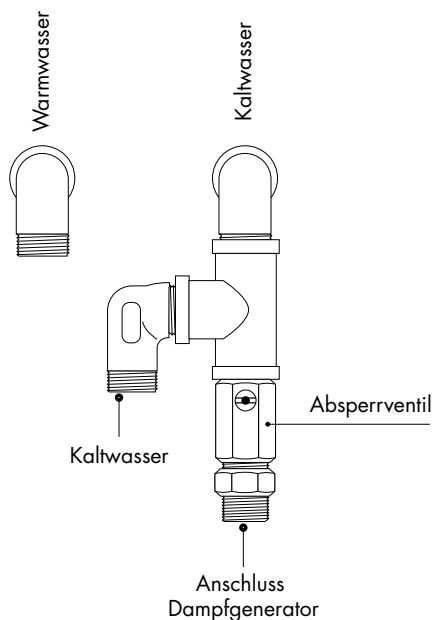
4. Wasseranschlüsse anschließen.

5. Lautsprecherkabel (Option) an bestehende Musikanlage anschließen.

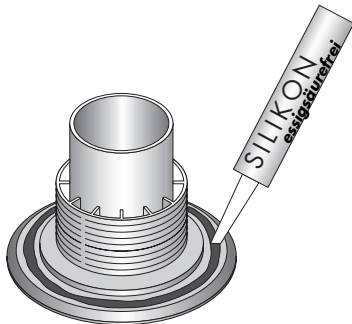
6. Kopfbrause anschließen.

7. Zuleitungen kalt und warm öffnen, auf Dichtigkeit prüfen!

8. Duschkabine in endgültige Position über Ablauf schieben.



Aufbauanleitung Dampfdusche 650



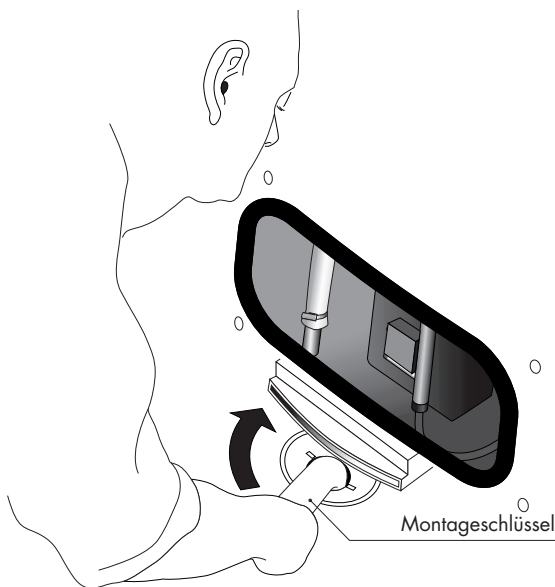
Wannenablauf montieren

Prüfen, ob schwarzer Gummidichtungsring Ablauf Staro sauber aufliegt – zur Gewährleistung optimaler Dichtigkeit auf rundum saubere Flächen achten.

Auf Unterseite Wannenablauf rundum essigsäurefreies Silikon auftragen, mit dem zweiten Montageschlüssel (im Lieferumfang enthalten) eindrehen.

Oberteil Wannenablauf (Staro 90) wieder einschrauben:

Beim Festziehen des Oberteils Wannenablauf (Staro 90) darauf achten, dass sich dieser mittig in der Wannenablaufmulde befindet. Etwas Wasser in Ablauf eingießen und Dichtigkeit Abfluss prüfen.



Funktionstest durchführen

a) Lichttaste drücken (Funktionstest Deckenbeleuchtung).

b) Steam-Taste drücken (Steam-Generator heizt auf), warten, bis Dampf sichtbar.

c) Duftstoff-Taste (EUCA-Taste) drücken (erkennbare Bewegung der Eukalyptus-Pumpe im Sichtfenster), falls Option vorhanden.

Abschließend alle Funktionen wieder über Tastatur ausschalten.

d) Alle Wasseranschlüsse auf Dichtigkeit überprüfen.

Wenn der Funktionstest erfolgreich abgeschlossen ist:

Alle Fugen fettfrei machen!

Fugen innerhalb der Kabine mit essigsäurefreiem Silikon abdichten.

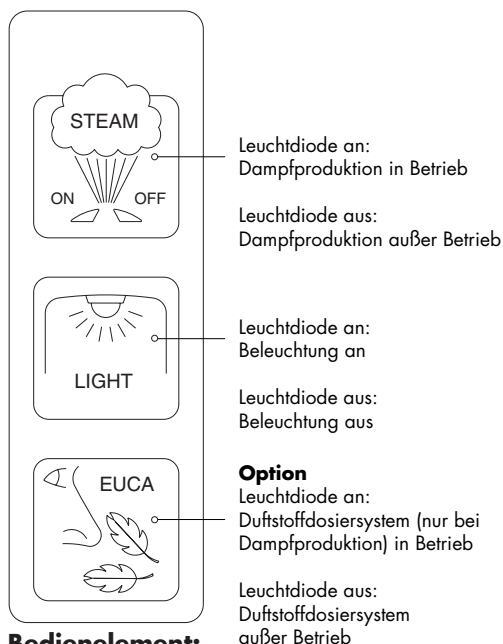
Generell bei eingeschalteter Dampfdusche:

Licht rot: Anlage betriebsbereit

Licht grün: Dampfgenerator ist eingeschaltet

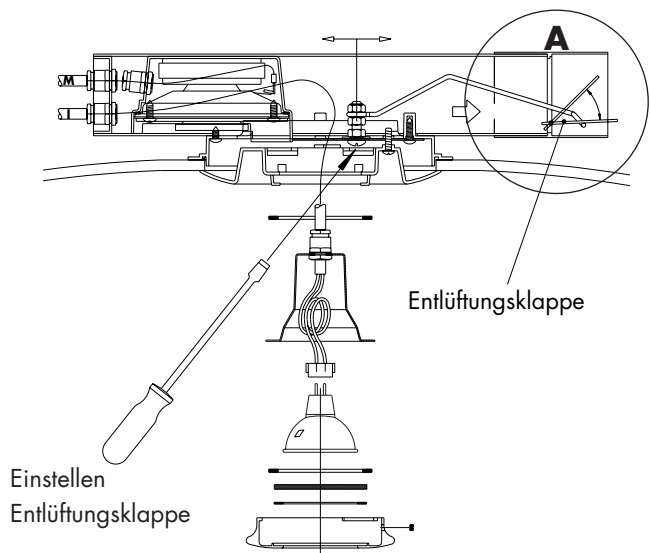
Ist Temperaturmaximum erreicht, schaltet Anlage wieder von grün nach **rot**.

Fällt Temperatur ab, schaltet Anlage wieder von rot nach **grün**.



Bedienelement:
Dampf, Licht, Duftstoffe (Duftstoffe = Option)

Einstellen der Lüftungsklappe/Austausch der Glühbirne/Installation der Lautsprecher



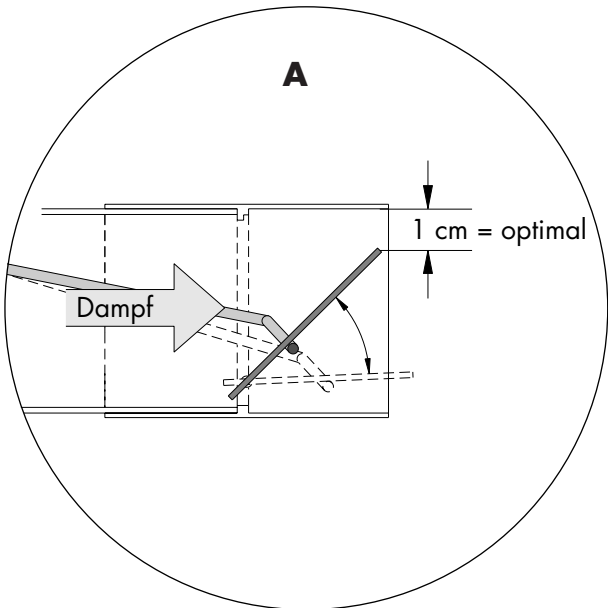
Austausch der Glühbirne

Öffnen Sie den Chromring der Beleuchtung durch Drehung nach links. Die Glühbirne (Halogenbirne 12 V - 20 W) ist jetzt erreichbar und Sie können diese einfach ersetzen. Setzen Sie die Beleuchtungseinheit in derselben Reihenfolge wieder zusammen.

Einstellen der Lüftungsclappe

Chromring an der Beleuchtung durch Drehung nach links abnehmen. Mit Schraubendreher Fixierschraube lockern, Entlüftungsschraube einstellen.

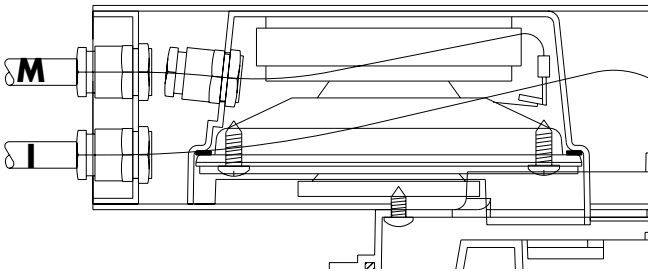
Achtung:
Entlüftungsclappe darf nie vollständig geschlossen sein.



Anschluss der Entlüftung

Schließen Sie unbedingt am Außenstutzen der Entlüftung ein bauseitiges Abluftrohr an. Dichten Sie dieses besonders gut ab und führen Sie es mit ungefähr 1 – 2% Gefälle nach innen, so dass das Kondenswasser in die Kabine zurückläuft.

Achtung: Achten Sie darauf, dass die Entlüftungsclappe nicht vollständig geschlossen ist! Um eine gleichmäßige Dampfentlüftung zu gewährleisten, ist die Einstellung der Clappe wie in Abbildung links vorzunehmen. Empfehlung: Spaltöffnung ca. 1 cm.

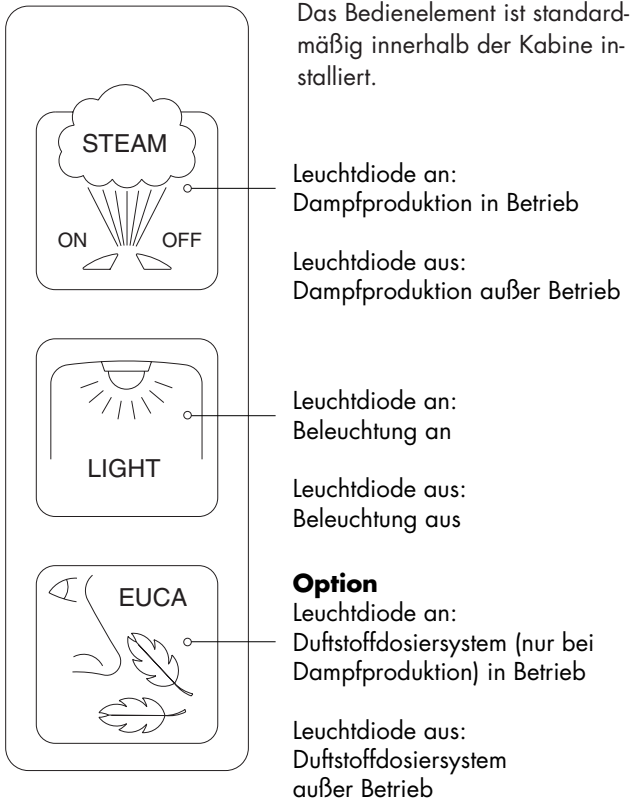


Installation der Lautsprecher

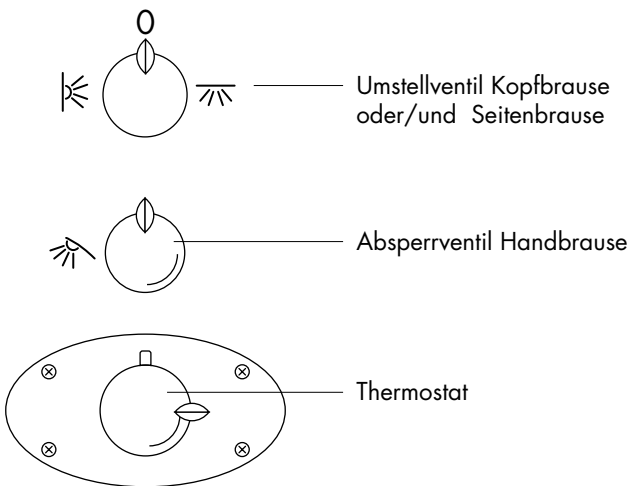
Der Lautsprecher wird, falls bestellt, schon in die Entlüftungs-/Beleuchtungseinheit integriert. Die Anschlüsse des Lautsprechers werden auf dem Dach angebracht. Schließen Sie diese an Ihre stationäre Hifi-Anlage an. Leistung der Lautsprecher: 50 W

Achtung:
 Anschluss der Lautsprecher Leitung: M
 Anschluss der Beleuchtung Leitung: I

Bedienelement/Armaturen



Bedienelement Dampf, Licht und Duftstoffe

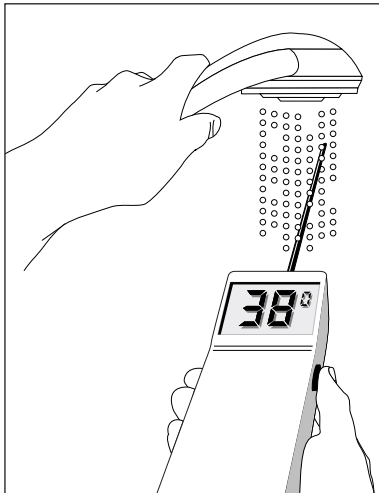


Armaturen

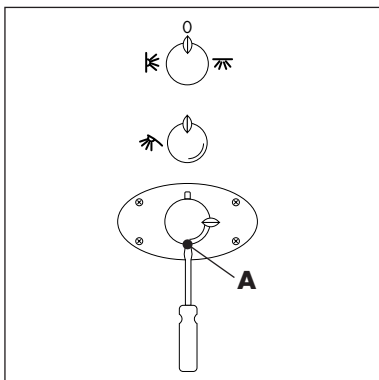
Achtung:

Es dürfen maximal 2 Funktionen gleichzeitig ausgewählt werden.

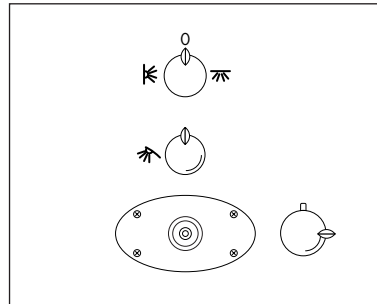
Einstellung und Wartung Thermostat



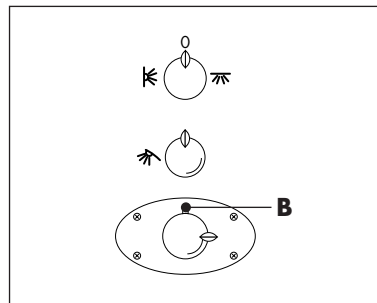
- 1 Handbrause öffnen.
- 2 Thermostat auf 38 °C justieren.



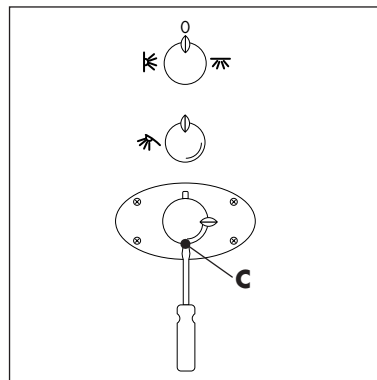
- 3 Befestigungsschraube (A) Thermostatgriff lösen.



- 4 Thermostatgriff abnehmen.



- 5 Thermostatgriff senkrecht ausrichten und aufstecken (roter Knopf (B) zeigt nach oben).



- 6 Thermostatgriff festschrauben (C).

Die Griffe von Umstell- und Absperrventil können bei Bedarf nach vorne abgezogen werden.

Thermostat warten

Die Vorabsperren schließen automatisch beim Ausbau der Rückflussverhinderer (1)!

1. Thermostatgriff auf 38 °C stellen und festhalten.
Griffschraube lösen und Thermostatgriff abziehen.
2. Abdeckung abschrauben.
3. Handbrause in Betrieb nehmen.
4. Beide Rückflussverhinderer (1) abwechselnd, entgegen dem Uhrzeigersinn, herausdrehen. Die Vorabsperren werden nach ca. 3 Umdrehungen geschlossen/geöffnet.



5. Schmutzfangsiebe entnehmen und reinigen.

Einbau in umgekehrter Reihenfolge vornehmen.

Achtung:

Bei Frostgefahr und Entleerung der Rohrleitung: Rückflussverhinderer ausbauen und die Installationseinheit durch Ausblasen mit Pressluft wasserfrei machen.

Allgemeine Gebrauchsanweisung

Eine neue Welt: Dampf – und Brausespaß von Pharo!

Diese Kabine und die dazugehörige Technik wurde speziell für den Privatgebrauch entwickelt. Einfach herrlich dieses Gefühl, dass man zu Hause, wenn man Lust hat, ins Dampfbad oder unter die Dusche steigen kann. Wärme und Dampf beruhigen und reinigen die Haut porentief. Sie können wieder frei durchatmen. Sie spüren die Ruhe und die wohltuende Wirkung auf Muskulatur, Kreislauf und Haut.

Armaturen

Es dürfen maximal 2 Funktionen gleichzeitig ausgewählt werden.

Kräuter und Duftstoffe

Beim richtigen Gebrauch können diese besänftigen, erfrischen oder entspannen. Wir entwickelten aus verschiedenen, äußerst wirksamen Kräutern herrliche Duftstoffe.

Eine Wohltat für Ihren Körper!

Vor dem Gebrauch

Falls Sie bei Gesundheitsproblemen Ihre Zweifel haben, raten wir Ihnen, Ihren Arzt zu fragen.

Sicherheit

RUTSCHGEFAHR

Die dicke Acryloberfläche ist besonders rutschsicher. Dennoch kann der Boden durch den Gebrauch von Seife und Shampoo in Kombination mit Wasser glatt werden.

Entlüftung

Sorgen Sie dafür, dass die Kabine gut gelüftet ist. Wenn Sie das Gefühl haben, dass zuviel Dampf durch die Entlüftung entweicht, schließen Sie die Entlüftung etwas.

Achtung!

Die Belüftungsklappe darf niemals völlig geschlossen sein.

Nach Benutzung die Kabinentüre offen lassen bis die Kabine trocken ist. Idealerweise die Kabine mit Handtuch trockenreiben.

Temperatur

Die Kabinentemperatur ist thermostatisch geregelt, und bereits auf eine angenehme Gebrauchstemperatur (ca. 47 °C) eingestellt. Die Dampfproduktion stellt sich nach 30 Minuten automatisch ab.

Achtung!

Direkte Berührung mit dem Dampfeinlass verursacht Verbrühungen. Lassen Sie Kinder nie unbeaufsichtigt in der Kabine!

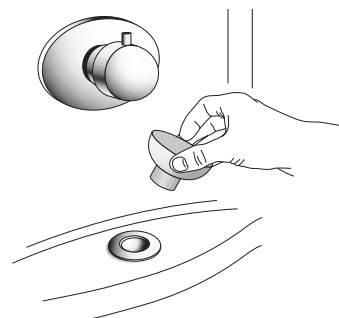
Duftstoffe

Bei der Option Duftstoffdosiersystem findet eine automatische Beigabe von Duftstoffen ausschließlich während der Dampf produzierenden Phase statt.

Pharo bietet folgende Duftstoffe an:

Eukalyptus, Eukaminze, Zitrone und Tannenduft.

Einfüllen der Duftstoffe



Achtung:

Verwenden Sie nur Original Pharo-Duftstoffe. Bei Verwendung von Duftstoffen anderer Hersteller können wir Ihnen keine Garantie geben! – **Es dürfen nur Duftstoffe auf Milch- oder Wasserbasis verwendet werden.**

Tipps für den komfortablen Gebrauch.

Um besonders komfortabel dampfduschen zu können, empfiehlt es sich den Dampfgenerator 5 Minuten vor dem Benutzen der Kabine einzuschalten. Sie erwartet dann eine angenehm vorgewärmte Dampfdusche, darüber hinaus kann Ihr Körper die wohltuende Wärme schneller aufnehmen. Sie können nun volle 25 Minuten Dampf genießen.

Schalten Sie die Beleuchtung und die Duftstoffdosierung erst ein, wenn Sie in die Kabine steigen.

Der Dampfgenerator

Die Dampfproduktion des Dampfgenerators erfolgt durch Heizwiderstände in einem drucklosen Behälter aus Edelstahl.

Achtung! Nach Beendigung des Dampfvorgangs wird der Dampfgenerator nach ca. 20 Minuten automatisch durchgespült.

Achtung! Ab 14 Härtegraden Ihres Wassers ist zum Schutz des Dampfgenerators eine Wasserenthärtungsanlage in die Wasserzufuhr einzubauen.

WANN SOLLTEN SIE ENTKALKEN?

Die Beantwortung dieser Frage hängt von der Gebrauchsfrequenz und der Wasserhärte ab. Entkalken ist erforderlich, sobald einer der folgenden Punkte zutrifft:

- Dampfproduktion und das Erreichen der richtigen Kabinentemperatur dauern länger als bisher.
- Während der Dampfproduktion kommt heißes Wasser aus der Düse.

Achtung:
Verbrühungsgefahr, darüber hinaus mögliche Beschädigung des Acryls.

- Während der Dampfphase kommen kochende Geräusche aus der Dampf Düse.

Ist kein Enthärter eingebaut, empfehlen wir Ihnen zweimal jährlich (bei wöchentlicher Benutzung der Dampfdusche) eine Entkalkung, auch wenn keiner der oben genannten Punkte zutreffen sollte. Sie verlängern dadurch die Lebensdauer und sparen Energie! Rechtzeitiges Entkalken sorgt für mehr Badespaß und beugt Beschädigungen vor.

Bevor Sie entkalken, sorgen Sie dafür, dass der Dampfgenerator nicht unter Strom steht.

Beleuchtung/Austausch der Glühbirne

Öffnen Sie den Chromring der Beleuchtung durch Drehung nach links. Die Glühbirne (12 V – 20 W) ist jetzt erreichbar und Sie können diese einfach ersetzen. Setzen Sie die Beleuchtungseinheit in umgekehrter Reihenfolge wieder zusammen.

Duftdosiermittel

Es stehen Ihnen verschiedene Duftstoffe zur Auswahl, z.B. Eukalyptus, Eukaminze, Zitrone und Tannenduft. Diese müssen nach Herstelleranleitung verdünnt werden, z.B. 1 Teil Duftstoff auf 4 Teile Wasser.

Achtung! Beim Gebrauch von Duftstoffen anderer Hersteller entfällt bei Beschädigungen die Garantie.

Reinigungs- und Pflegetipps

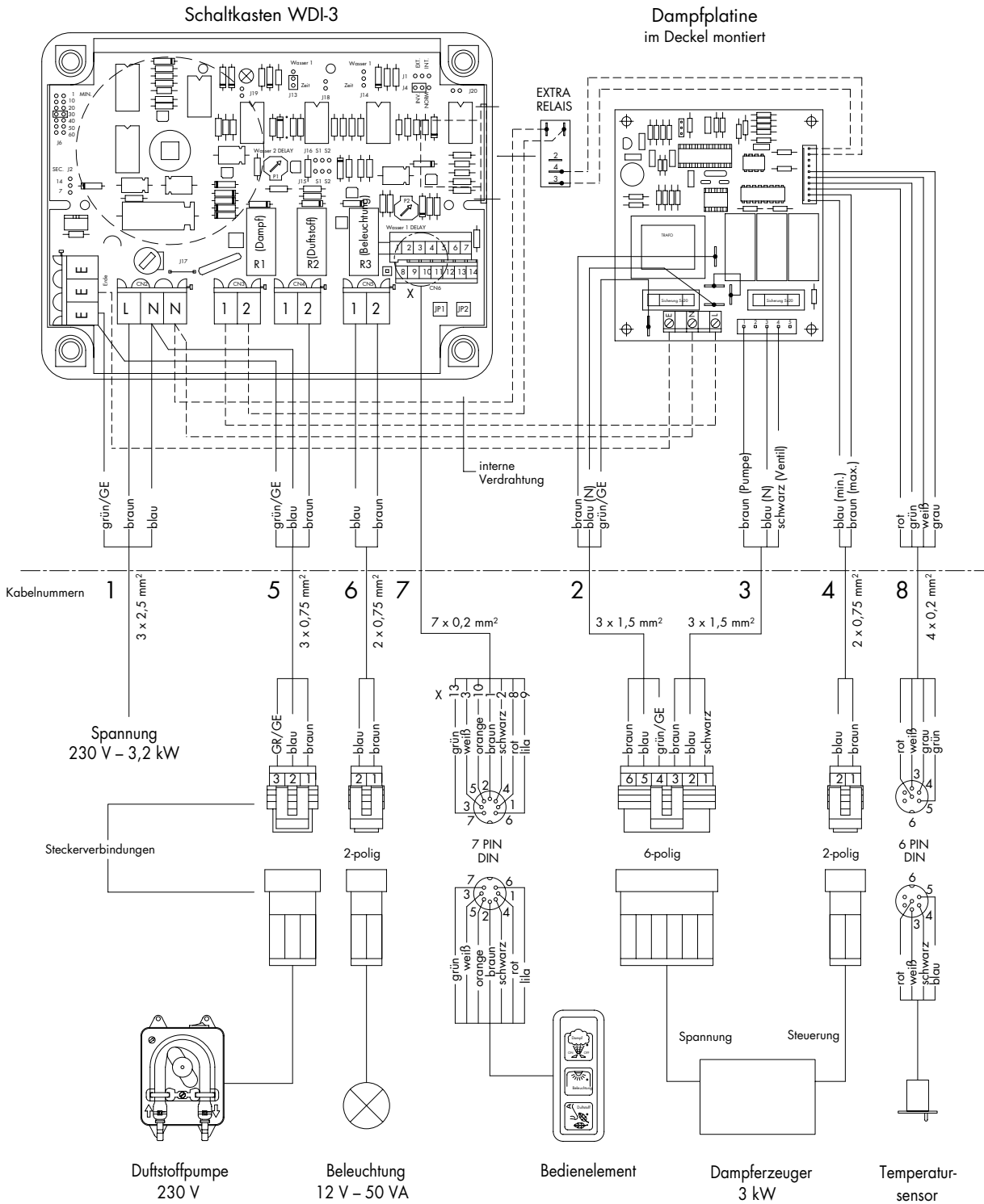
Die Reinigung und Pflege ist einfach, da Baderückstände an der glatten Acryloberfläche kaum Ansatzmöglichkeiten finden. Nach jedem Duschen die Kabine mit Wasser abspülen und mit einem Tuch trocknen. Stärkere Verschmutzungen sind mit warmem Wasser und einigen Tropfen flüssigem Reinigungsmittel (ohne Alkohol), oder auch mit Seifenlauge schnell zu entfernen. Vermeiden Sie jedoch sand- und scheuerhaltige Mittel. Starke Kalkablagerungen lassen sich mit etwas trockenem Seifenpulver lösen.

Verstopfte Abflüsse können mit Rohrreinigern gereinigt werden. Dabei ist die Anleitung des Herstellers strikt zu befolgen. Unmittelbar danach Reinigungsreste gründlich mit Wasser wespülen.

Sollte die Acryloberfläche einmal durch Unachtsamkeit beschädigt werden (z.B. leichte Kratzer), lässt sich der Schaden meistens mit wenig Mühe schnell beheben. Verwenden Sie dafür Polierpaste und beachten Sie dabei die Anleitung des Herstellers. Tiefe Kratzer behandeln Sie am besten mit Schleifpapier. Schleifen Sie zunächst großflächig um den Kratzer mit Trockenschleifpapier (Korn 120). Schleifen Sie so lange, bis der Kratzer nicht mehr sichtbar und mit dem Fingernagel nicht mehr zu fühlen ist. Achten Sie darauf, dass Sie nicht zu tief schleifen. Schleifen Sie jetzt mit Nassschleifpapier (Korn 400, 600 und höher). Nehmen Sie nun wieder die Polierpaste. Wenn Sie eine Lammfellpolierscheibe besitzen, dann sollten Sie diese auf eine Bohrmaschine aufspannen und die Stelle solange polieren, bis sie wieder im vollen Glanz erstrahlt. Danach in üblicher Weise reinigen und nachspülen.

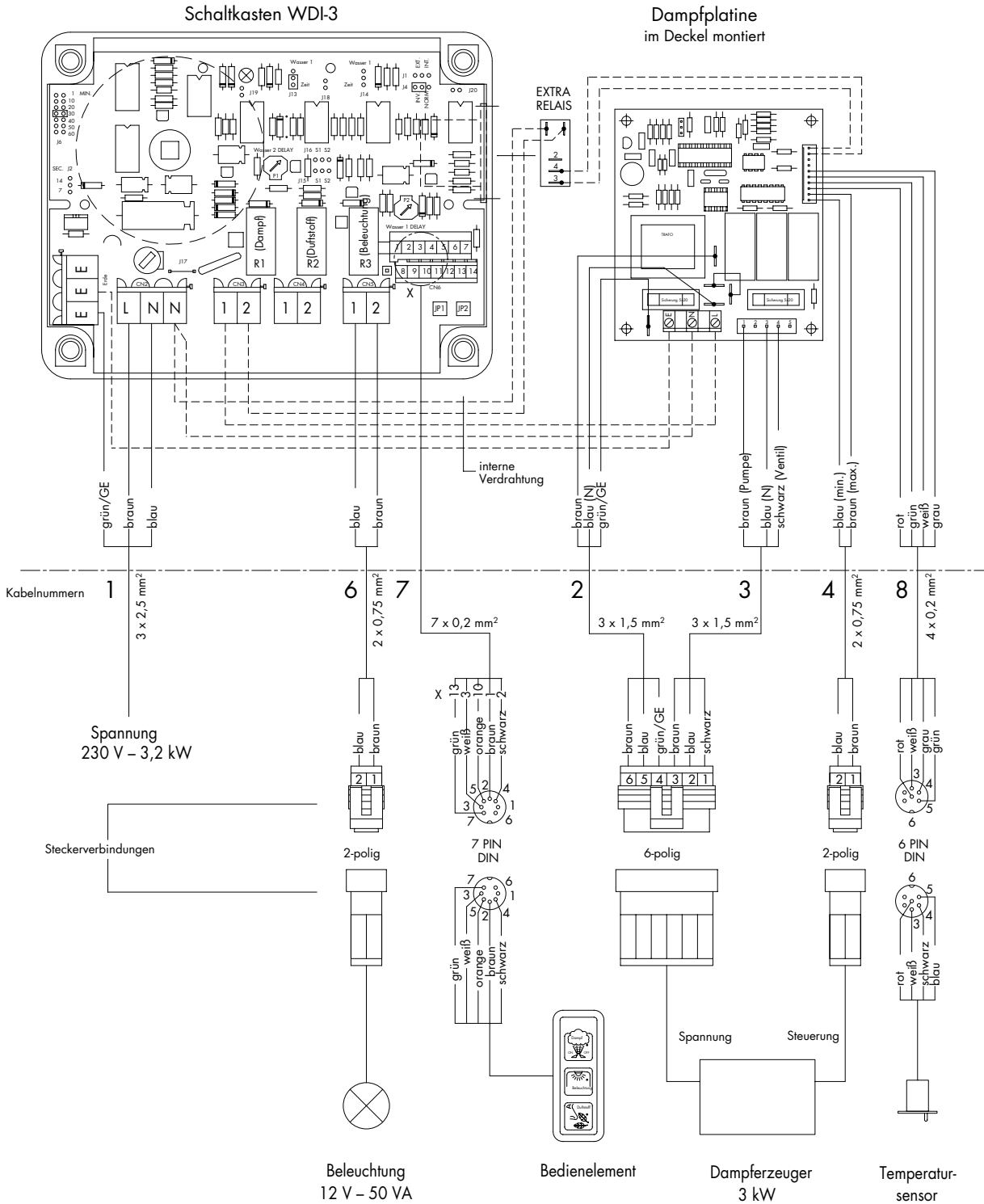
Elektroanschlussplan für Dampf, Duftstoff und Beleuchtung

Kombination von Dampf, Duftdosierung (Option) und Beleuchtungsinstallation



Elektroanschlussplan für Dampf und Beleuchtung

Kombination von Dampf und Beleuchtungsinstallation



Allgemeine Geschäftsbedingungen

1. Angebot, Vertragsabschluss, Ausführung

- 1.1 Für alle Vertragsabschlüsse mit uns gelten die nachfolgenden Bedingungen. Diese werden vom Käufer mit Auftragserteilung, spätestens mit Annahme der ersten Lieferung anerkannt und gelten für die gesamte Dauer der Geschäftsverbindung. Abweichende Einkaufsbedingungen des Käufers gelten nur mit unserer schriftlichen Zustimmung.
- 1.2 Unsere Angebote sind stets freibleibend, sofern sie nicht ausdrücklich als verbindlich bezeichnet sind. Der Vertrag kommt erst mit unserer schriftlichen Bestätigung und entsprechend deren Inhalt oder durch Lieferung zustande.
- 1.3 Alle Angaben über Formen, Abmessungen, Farben, Ausführung usw., die in unseren Drucksachen, Katalogen, Preislisten oder in anderen Vertragsunterlagen enthalten sind, sind nur annähernd maßgebend, soweit sie nicht ausdrücklich als verbindlich bezeichnet sind.
- 1.4 Wir behalten uns Änderungen des Vertragsgegenstandes im Rahmen der Zumutbarkeit vor. Sonderanfertigungen nach Wunsch des Käufers berechnen wir zu Mehr- und Minderlieferungen bis zu 10%. Berechnet wird jeweils die tatsächliche Lieferung.
- 1.5 Zusicherungen, Nebenabreden und Änderungen des Vertrags müssen schriftlich erfolgen.

2. Preise und Zahlungsbedingungen

- 2.1 Die in unseren Angebotsunterlagen (Kataloge, Preislisten, Disketten usw.) angegebenen Bruttopreise sind mit dem Verkaufsabgabe-Multi zu multiplizieren und beziehen sich auf den Tag der Lieferung. Zu diesen Preisen addiert sich die Mehrwertsteuer in der jeweils gesetzlichen Höhe. Die Preise verstehen sich ab Station Elgersweier. Bei Sendungen ab DM 100,- Waren-Nettowert ist die Verpackung im Preis enthalten. Bei wertmäßig kleineren Sendungen wird die Verpackung zu unseren Selbstkosten berechnet. Bei einem Auftragswert unter DM 100,- berechnen wir DM 10,- Mindermengenzuschlag. Abnahmemengen die kleiner sind als die angegebene Verpackungseinheit, werden mit 10% Zuschlag auf den Warenwert abgewickelt. Für Sendungen an dritte Empfänger berechnen wir einen Zuschlag von 5% des Warenwertes. Der Versand erfolgt generell frei Station. Bei Bestellungen unter DM 1.500,- Waren-Nettowert wird die Fracht auf der Rechnung belastet. Expresskosten gehen auf Rechnung des Empfängers. Bei Postgutsendungen wird dem Käufer die volle Gebühr berechnet.
- 2.2 Wir berechnen die bei Vertragsabschluss vereinbarten bzw. gültigen Bruttopreise, die auf den zu dieser Zeit gültigen Kostenfaktoren basieren. Sollten sich diese Kostenfaktoren (insbesondere Material, Löhne, Energie, Abgaben) zwischen Vertragsabschluss und Lieferung ändern, sind wir berechtigt, eine entsprechende Bruttopreisänderung vorzunehmen.
- 2.3 Unsere Rechnungen sind zahlbar innerhalb 7 Tagen mit 3 % Skonto, innerhalb 14 Tagen mit 2 % Skonto oder innerhalb 30 Tagen netto ohne Abzug, jeweils ab Rechnungsdatum. Skontoabzug ist nur zulässig, wenn kein Zahlungsrückstand mit anderen Rechnungen besteht.
- 2.4 Die Aufrechnung mit von uns bestrittenen und/oder nicht rechtskräftig festgestellten Gegenansprüchen des Käufers, ist nicht statthalt. Ein evtl. Zurückbehaltungsrecht kann der Käufer nur aufgrund von Gegenansprüchen aus demselben Vertrag geltend machen.

3. Zahlungsverzug, Vermögensverschlechterung

- 3.1 Bei verspäteter Zahlung oder Stundung werden Zinsen mit 4 % p.a. über dem jeweiligen Basiszinssatz der Europäischen Zentralbank berechnet, zuzüglich Mehrwertsteuer.
- 3.2 Gerät der Käufer mit einer Zahlung in Verzug oder liegen konkrete Anhaltspunkte für eine bestehende Zahlungsunfähigkeit des Bestellers vor, so können wir die Weiterarbeit an laufenden Aufträgen einstellen; außerdem können wir die sofortige Vorauszahlung aller, auch der noch nicht fälligen Forderungen (einschließlich Wechsel und gestundeter Beträge) oder entsprechende Sicherheitsleistung verlangen. Kommt der Käufer diesem Verlangen nicht nach, sind wir berechtigt, von dem Vertrag bzw. den Verträgen zurückzutreten und dem Käufer die bis dahin entstandenen Kosten (einschließlich entgangener Gewinn) in Rechnung zu stellen.

4. Lieferzeit, Lieferverzug, Unmöglichkeit

- 4.1 Die vereinbarte Lieferzeit gilt als eingehalten, wenn bis zu ihrem Ablauf die Lieferung unser Werk verlassen hat oder die Versandbereitschaft mitgeteilt ist. Nachträgliche Änderungs- oder Ergänzungswünsche des Käufers verlängern die Lieferzeit angemessen. Dasselbe gilt, wenn unvorhergesehene Hindernisse eintreten, die außerhalb unseres Willens liegen (z. B. höhere Gewalt, Streik, Aussperrung, Verzögerung in der Anlieferung wesentlicher Rohstoffe, Materialien oder Teile durch unsere Unterverlieferanten). Dies gilt auch, wenn diese Umstände bei unseren Zulieferern eintreten. Die genannten Umstände sind auch dann nicht von uns zu vertreten, wenn sie während eines bereits vorliegenden Verzugs eintreten. Ist das Ende der oben genannten Hindernisse nicht absehbar, können wir vom Vertrag zurücktreten.
- 4.2 Liegt eine von uns verschuldete Lieferverzögerung vor, so kann uns der Käufer schriftlich eine angemessene Nachfrist setzen mit dem Hinweis, dass er die Abnahme des Vertragsgegenstandes nach Ablauf der Frist ablehnt. Nach erfolglosem Ablauf der Nachfrist kann der Käufer durch schriftliche Erklärung vom Vertrag zurücktreten. Bei Vorsatz oder grober Fahrlässigkeit kann er Schadenersatz wegen Nichterfüllung oder Verzugs verlangen. Weitergehende Schadenersatzansprüche, insbesondere gemäß §§ 286 und 326 BGB, werden - soweit gesetzlich zulässig - ausgeschlossen.
- 4.3 Die vorstehende Regelung gilt auch bei von uns verschuldeter Unmöglichkeit der Lieferung.

5. Gefahrenübergang, Teillieferung, Versicherung

- 5.1 Die Gefahr geht in jedem Fall bei Übergabe des Vertragsgegenstandes an die (eigene oder fremde) Transportperson auf den Käufer über. Entsprechendes gilt auch bei Teillieferungen, zu denen wir berechtigt sind. Liegt die Ursache für eine Verzögerung des Versandes beim Käufer, so geht die Gefahr vom Tag der Anzeige der Versandbereitschaft an auf diesen über. Auf Wunsch des Käufers versichern wir den Vertragsgegenstand auf seine Kosten gegen alle versicherbaren Risiken.

6. Abnahmeverzug, Abrufaufträge

- 6.1 Nimmt der Käufer den Vertragsgegenstand nicht fristgemäß ab, sind wir berechtigt, sofortige Abnahme und Bezahlung zu verlangen oder ihm eine angemessene Nachfrist zu setzen. Nach deren Ablauf können wir anderweitig über den Vertragsgegenstand verfügen und den Käufer mit angemessen verlängerter Frist beliefern. Unberührt davon bleiben unsere Rechte unter den Voraussetzungen des § 326 BGB, vom Vertrag zurückzutreten oder Schadenersatz wegen Nichterfüllung zu verlangen. Verlangen wir Schadenersatz wegen Nichterfüllung, können wir 25 % des vereinbarten Preises zuzüglich Mehrwertsteuer als Entschädigung ohne Nachweis fordern, sofern der Käufer seinerseits nicht nachweist, dass uns nur ein wesentlich geringerer Schaden entstanden ist. Wir behalten uns vor, einen höheren Schaden geltend zu machen, soweit er uns tatsächlich entstanden ist.
- 6.2 Von uns auf Abruf bestätigte Bestellungen müssen, sofern nicht anders vereinbart, spätestens innerhalb eines Jahres ab Bestätigungsdatum abgenommen werden. Dasselbe gilt bei Terminrückstellungen oder nachträglicher Abrufstellung. Wird die Ware innerhalb der vereinbarten oder der genannten Fristen nicht abgerufen, gelten die Regelungen in Absatz 6.1 entsprechend.

7. Eigentumsvorbehalt, Forderungsabtretung

- 7.1 Der Vertragsgegenstand bleibt bis zur vollen Bezahlung unserer sämtlichen Forderungen aus der Geschäftsverbindung mit dem Käufer unser Eigentum. Dies gilt auch im Falle des Einbaus unserer Ware. Wird der Vertragsgegenstand mit anderen Waren verarbeitet, verbunden und/oder vermischt, steht uns Miteigentum zu, und zwar im Verhältnis des Rechnungswertes unserer Waren zu diesen anderen Waren zum Zeitpunkt der Verarbeitung, Verbindung oder Vermischung.
- 7.2 Der Käufer darf unsere Vorbehaltsware nur im gewöhnlichen Geschäftsverkehr und nur dann veräußern, wenn er uns gegenüber nicht im Zahlungsverzug ist. Zu anderen Verfügungen über die Vorbehaltsware (z. B. Sicherungsübereignung, Verpfändung) ist er nicht berechtigt. Kaufpreis- oder Werklohnforderungen des Käufers aus der Weiterveräußerung

unserer Vorbehaltsware werden bereits jetzt in Höhe unserer Rechnungswerte bis zum Gleichgewicht in Absatz 7.1 genannten Forderungen an uns abgetreten. Der Käufer ist unwiderruflich berechtigt, diese Forderungen einzuziehen. Der Käufer verpflichtet sich, uns auf Verlangen die Namen der Drittschuldner sowie die Höhe deren Verbindlichkeiten mitzuteilen und uns darüber hinaus soweit zu informieren, dass wir in der Lage sind, die uns abgetretenen Forderungen zu realisieren.

- 7.3 Wir sind verpflichtet, die uns zustehenden Sicherheiten auf Verlangen nach unserer Wahl freizugeben, soweit sie die zu sichernden offenen Forderungen um mehr als 25 % übersteigen.
- 7.4 Bei Zahlungsverzug, drohender Zahlungseinstellung, im Fall unbefriedigender Auskunft über die Zahlungsfähigkeit bzw. Vermögenslage des Käufers oder wenn Zwangsvollstreckung oder Wechselproteste gegen ihn vorgekommen sind, sind wir befugt, die gelieferte Ware an uns zu nehmen oder zu verwerten. Der Besteller ist zur Herausgabe verpflichtet. Er hat außerdem sämtliche Kosten der Rücknahme und Verwertung der Ware zu tragen. Die Verwertungskosten betragen ohne Nachweis 20 % des Verwertungserlöses.
- 7.5 Von einer Pfändung oder anderer Beeinträchtigung der Vorbehaltsware durch Dritte muss uns der Käufer unverzüglich benachrichtigen. Alle uns durch die Pfändung entstehenden Kosten trägt der Käufer.

8. Gewährleistung, Haftung

- 8.1 Erkennbare Mängel sind spätestens binnen 8 Tagen nach Empfang der Lieferung, versteckte Mängel unverzüglich nach Entdeckung schriftlich zu rügen.
- 8.2 Wenn eine Mängelrüge begründet geltend gemacht wird, dürfen Zahlungsansprüche nur in einem Umfang zurückgehalten werden, der in einem angemessenen Verhältnis zum aufgetretenen Mangel steht.
- 8.3 Wir haften nur für rechtzeitig gerügte Mängel, zu denen auch das Fehlen zugesicherter Eigenschaften gehört, wie folgt:
 - 8.3.1 Alle diejenigen Teile, die sich innerhalb von 24 Monaten seit Einbau, längstens jedoch 30 Monate seit Lieferung, infolge eines vor dem Gefahrenübergang liegenden Umstandes - insbesondere wegen fehlerhafter Bauart, schlechter Baustoffe oder mangelhafter Ausführung - als unbrauchbar oder in ihrer Brauchbarkeit nicht unerheblich beeinträchtigt herausstellen, werden von uns unentgeltlich nach unserer Wahl ausgetauscht oder neu geliefert. Mehrere Nachbesserungsversuche oder Neulieferungen sind zulässig. Ersetzte Teile werden unser Eigentum.
 - 8.3.2 Von den durch die Ausbesserung bzw. Ersatzlieferung entstehenden unmittelbaren Kosten tragen wir - insoweit als sich die Beanstandung als berechtigt herausstellt - die Kosten des Ersatzstückes einschließlich des Versandes sowie die angemessenen Kosten des Aus- und Einbaues. Ferner tragen wir, falls dies nach Lage des Einzelfalles billigerweise verlangt werden kann, die Kosten der etwa erforderlichen Erstellung eigener Monteur- oder Hilfskräfte; ausgenommen hiervon sind Fahrkosten ins Ausland. Im übrigen trägt der Besteller die Kosten. Für das Ersatzstück und die Ausbesserung beträgt die Gewährleistung 6 Monate.
 - 8.3.3 Zur Vornahme uns notwendig erscheinender Ausbesserungen und Ersatzlieferungen hat der Käufer uns die erforderliche Zeit und Gelegenheit zu geben; ansonsten sind wir von der Mängelhaftung befreit.
 - 8.3.4 Keine Mängelhaftung übernehmen wir für Schäden, verursacht durch: ungeeignete oder unsachgemäße Verwendung; fehlerhafte Montage, Einbau bzw. Inbetriebsetzung durch den Käufer oder Dritte; natürliche Abnutzung; fehlerhafte, unsachgemäße oder nachlässige Behandlung; fehlende oder mangelhafte Wartung, ungeeignete Betriebsmittel; mangelhafte Bauarbeiten; chemische, elektrochemische oder elektrische Einflüsse. Durch seitens des Käufers oder Dritter unsachgemäß ohne unsere vorherige Genehmigung vorgenommene Änderungen oder Instandsetzungsarbeiten, wird die Haftung für die daraus entstandenen Folgen ausgeschlossen.
- 8.4 Ist Nachbesserung oder Ersatz nicht möglich oder endgültig fehlgeschlagen oder wird sie unzumutbar verzögert, so kann der Käufer Minderung des Preises oder Rückgängigmachung des Vertrages verlangen. Ausgeschlossen sind - soweit gesetzlich zulässig - alle anderen, weitergehenden vertraglichen und außervertraglichen Ansprüche des Käufers gegen uns und unsere Erfüllungsgehilfen einschließlich Schadenersatzansprüchen wegen unmittelbarer und mittelbarer Schäden, entgangenen Gewinn und aus der Durchführung der Gewährleistung, soweit nicht grobe Fahrlässigkeit oder Vorsatz unsererseits vorliegt, bzw. für das Fehlen zugesicherter Eigenschaften zwingend gehaftet wird.

9. Verletzung von Nebenpflichten, Verjährung

- 9.1 Unsere anwendungstechnische Beratung, in Wort und Schrift sowie Vorschläge, Berechnungen, Projektierungen usw. sollen dem Käufer lediglich die bestmögliche Verwendung unserer Produkte erläutern. Sie befreit den Käufer nicht von seiner Verpflichtung, sich durch eigene Prüfung von der Eignung unserer Produkte für den von ihm beabsichtigten Zweck zu überzeugen.
- 9.2 Kann durch schuldhaftes Verletzung der uns obliegenden Nebenpflichten auch vor Vertragsabschluss, z.B. durch unterlassene oder fehlerhafte Beratung oder falsche Anleitung, der Vertragsgegenstand nicht vertragsgemäß verwendet werden, so haften wir unter Auschluss weiterer Ansprüche des Käufers gemäß Absatz 8. dieser Bedingungen entsprechend. Für die Verletzung von Nebenpflichten auch vor Vertragsabschluss (vertraglich und außervertraglich) sind wir bzw. unsere Erfüllungs- oder Verrichtungsgehilfen, soweit gesetzlich zulässig, nur bei grober Fahrlässigkeit oder Vorsatz zum Schadenersatz verpflichtet. Für evtl. Ansprüche des Käufers aus der Verletzung solcher Nebenpflichten und unerlaubter Handlung, soweit nicht Vorsatz oder grobe Fahrlässigkeit vorliegt, gelten die gesetzlichen Verjährungsvorschriften für kaufrechtliche Gewährungsansprüche (6 Monate) entsprechend.

10. Rücksendungen

- 10.1 Von uns gelieferte Ware wird grundsätzlich nicht zurückgenommen. Erklären wir uns im Einzelfall nach vorheriger schriftlicher Vereinbarung ausnahmsweise hierzu bereit, wird eine Bearbeitungsgebühr von 20 % des Warenwertes zuzüglich Mehrwertsteuer erhoben. Notwendige Aumarbeitungskosten werden gesondert berechnet. Die Transportgefahr und die Transportkosten trägt der Käufer.

11. Erfüllungsort, anwendbares Recht, Teilwirksamkeit, Gerichtsstand

- 11.1 Erfüllungsort und Zahlungen sind der Sitz unserer Firma.
- 11.2 Es gilt das Recht der Bundesrepublik Deutschland. Die Geltung der einheitlichen internationalen Kaufgesetze (EKG und EKAG) wird ausgeschlossen.
- 11.3 Unsere Verkaufsbedingungen bleiben auch bei rechtlicher Unwirksamkeit einzelner Punkte im übrigen verbindlich. Anstelle einer unwirksamen Regelung gilt das gesetzlich Zulässige.
- 11.4 Für sämtliche gegenwärtigen und künftigen Ansprüche aus der Geschäftsverbindung mit Vollkaufleuten, juristischen Personen des öffentlichen Rechts oder Trägern eines öffentlich-rechtlichen Sondervermögens wird nach unserer Wahl als ausschließlicher Gerichtsstand der Sitz unserer Firma oder Stuttgart vereinbart. Das gleiche gilt, wenn der Käufer keinen allgemeinen Gerichtsstand im Inland hat, nach Vertragsabschluss seinen Wohnsitz oder gewöhnlichen Aufenthaltsort aus dem Inland verlegt oder sein Wohnsitz oder gewöhnlicher Aufenthaltsort zum Zeitpunkt der Klageerhebung nicht bekennt ist.

Adressen

Möchten Sie mehr über
Pharo-Produkte wissen?
Wir helfen Ihnen gerne weiter:

Would you like to know more
about Pharo products?
We would be delighted to help:

Österreich

Hansgrohe
Industriezent. N.O. Süd 2d/M18
A-2355 Wiener Neudorf
Telefon +43/(0)22 36/6 28 30
Telefax +43/(0)22 36/6 19 05
e-mail info@hansgrohe.at
internet: www.hansgrohe.at

Belgien

Hansgrohe
91, rue Vanderschrickstraat
B-1060 Brussel/Bruzelles
Téléphone +32/(0)2/5 43 01 40
Télécopie +32/(0)2/5 37 94 86
e-mail: info@hansgrohe.be
internet: www.hansgrohe.be

Schweiz

Hansgrohe
Industriestrasse 9
CH-5432 Neuenhof
Telefon + 41/(0)56/4 16 26 26
Telefax + 41/(0)56/4 16 26 27
e-mail: info@hansgrohe.ch
internet: www.hansgrohe.ch

Tschechien

Hansgrohe
Moravská 85
CZ-619 00 Brno
Telefon +420/5/ 47 21 23 34
Telefax +420/5/ 47 21 25 21
e-mail: info@hansgrohe.cz
internet: www.hansgrohe.com

Deutschland

Axor – Hansgrohe AG
Postfach 1145
D-77761 Schiltach
Telefon +49/(0) 78 36/51-0
Telefax +49/(0) 78 36/51 11 70
e-mail info@hansgrohe.com
internet www.hansgrohe.com

Dänemark

Hansgrohe
Jegstrupvej 6
DK-8361 Hasselager
Telefon +45/(0)86 28 74 00
Telefax +45/(0)86 28 74 01
e-mail: info@hansgrohe.dk
internet: www.hansgrohe.dk

Spanien

Hansgrohe
Riera Can Pahissa 26 B
E-08750 Malins de Rei
Telefono +34/93/680 39 00
Telefax +34/93/680 39 09
e-mail info@hansgrohe.es
internet: www.hansgrohe.es

Frankreich

Hansgrohe
6-8, rue Henri Poincaré Z.A.
F-92167 Antony Cedex
Téléphone +33/(0)1/40 96 40 00
Télécopie +33/(0)1/40 96 40 54
e-mail hansgrohe@wanadoo.fr
internet: www.hansgrohe.com

United Kingdom and Eire

Hansgrohe
Units D1 and D2
Sandown Park Trading Estate
Royal Mills
Esher
Surrey KT10 8BL
United Kingdom
Telephone+44/(0)13 72/465 655
Facsimile +44/(0)13 72/470 670
e-mail sales@hansgrohe.co.uk
internet: www.hansgrohe.co.uk

Griechenland

Niveco SA
Posidonus Ave 46
GR-17561 P. Faliro
Tel. +30/(0)1/9 88 01 80
Fax +30/(0)1/9 88 38 47
e-mail niveco@arci.gr
internet www.hansgrohe.com

Ungarn

Hansgrohe
H-1047-Budapest
Váci út 53.
Tel.:+36/1/231 00 36
Fax +36/1/231 01 78

Italien

Hansgrohe
S.S.10 KM. 24,4
I-14019 Villanova d'Asti
Telefono +39/0141/93 11 11
Telefax +39/0141/94 65 94
e-mail: info@hansgrohe.it
internet: www.hansgrohe.i

Norwegen

Hansgrohe
Nye Vakasvei 8c
N-1395 Hvalstad
Telefon +47/66 98 17 50
Telefax +47/66 98 17 01
e-mail info@hansgrohe.no
internet: www.hansgrohe.no

Niederlande

Hansgrohe
Pieter Goedkoopweg 44
NL-2031 EL Haarlem
Telefoon +31/(0)23/5 31 91 14
Telefax +31/(0)23/5 32 07 10
e-mail info@hansgrohe.nl
internet: www.hansgrohe.nl

Portugal

José Ricardo Botas S.A.
Rua Silva Lobo
-Alapraia-
P-2765-043 Estoril
Tel.: (0) 351/21/466 71 10
Fax: (0) 351/21/466 71 19
e-mail: hansgrohe@rb.pt
internet www.hansgrohe.com

Polen

Hansgrohe
Ul. Sowia 12
PL-62-080 Tarnowo Podgórne
Telefon +48/(0)61/816 86 00
Telefax +48/(0)61/816 86 09
e-mail info@hansgrohe.pl
internet www.hansgrohe.com

Schweden

Hansgrohe
Almviksvägen 41
S-23044 Bunkflostrand
Telefon +46/(0)40/13 05 90
Telefax +46/(0)40/13 05 92
e-mail info@hansgrohe.se
internet www.hansgrohe.se

Finnland

Hansgrohe
Juhani Niemi Oy
Mäntytie 11
SF-00270 Helsinki
Tel. + 358/(0) 9/477 70 30
Fax + 358/(0) 9/241 75 54
e-mail hansgrohe@netsonic.fi
internet www.hansgrohe.com

Singapur

Hansgrohe
60B Martin Road
11-03/04 Trade Mart Singapore
Singapore 239067
Tel: +65/732 20 02
Fax: +65/732 00 30
e-mail: hgsing@pacific.net.sg
internet: www.hansgrohe.com

USA

Hansgrohe
1465 Ventura Drive
USA-Cumming, GA 30130
Phone +1/770/8 44 74 14
Fax +1/770/8 44 02 36
e-mail: info@hansgrohe-usa.com
internet: www.hansgrohe-usa.com

Hansgrohe
1490 Bluegrass Lakes Parkway
Alpharetta, GA 30004
Phone +1/770/360 98 80
Fax +1/770/360 98 87
e-mail: info@hansgrohe-usa.com
internet: www.hansgrohe-usa.com

Russland

Homag GUS GmbH
Büro Hansgrohe
Malye Kamenshiki 16
RUS-109172 Moskau
Tel.: +7/095/912 75 77
Fax: +7/095/912 74 62
e-mail: hansgrohe@cityline.ru
internet: www.hansgrohe.com

Lettland

REATON Ltd.
21 Viskalu iela
LV-1026 Riga
Tel.: +371/702 37 49
Fax: +371/755 37 04
e-mail: reaton@parks.lv
internet: www.hansgrohe.com

Litauen

AB "Morena"
Geologu 6,
LT-2038 Vilnius
Tel.: +370/(0)2/30 66 03
Fax: +370/(0)2/26 42 86
e-mail: gyitis@morena.lt
internet: www.hansgrohe.com

Kroatien + Bosnien

Omega Nova Sibenik d.o.o.
K. Zvonimira bb
HR-22000 Sibenik
Tel.: +385/(0)22/33 00 00
+385/(0) 22/33 00 01
Fax: +385/(0) 22/33 02 21
e-mail: omega-nova@si.tel.hr
internet: www.hansgrohe.com

Türkei

Dizayn Ev Gereçleri
san. Ve Tic. LTD
Ortaklar Cad. No: 1
80290 Mecidiyeköy/Istanbul-TR
Tel.: +90/(0)212/266 02 73
+90/(0)212/266 50 80
Fax: +90/(0)212/272 23 01
hansgrohe@superonline.com
internet www.hansgrohe.com

Japan

C/O Cera Trading Co., Ltd.
Toto Nogizaka Bldg. B1F
1-24-3 Minamioyama, Minato-Ku
Tokyo 107-0062 Japan
Tel.: +81/(0)3/37 96 61 51
Fax: +81/(0)3/34 02 7185

Japan privat:

Hansgrohe
502 Higashikitazawa Cityhouse
1-18-20 Kitazawa, Setagaya-Ku
Tokyo 155-0031 Japan
Tel./Fax: +81/(0)3/54 52 16 71
e-mail: mikhansgrohe@aol.com
internet: www.hansgrohe.com

China

Hansgrohe Beijing Rep-Office
Unit 312
Guang Hua Chang An Building 1
Jian Gou Men Nei Avenue 7
Dong Cheng District
100005 Beijing P. R. China
Tel.: +86/(0)10/65 17 13 98/9
Fax: +86/(0)10/65 17 13 97

Hansgrohe Shanghai Rep-Office
Unit T104
Lucky Target Square Building
Chengdu Bei Lu 500
Huangpu District
200003 Shanghai P.R. China
Tel.: +86/(0)21/63 60 23 46
63 60 90 26
Fax: +86/(0)21/63 60 12 03

Hansgrohe Guangzhou Rep-Office
Unit T310
Metro Plaza Building
Tian He Bei Lu 183
510075 Guangzhou P.R. China
Tel.: +86/(0)20/38 77 04 15
Fax: +86/(0)20/87 55 62 23

Hansgrohe Sanitary Products (Shanghai)
Co., Ltd.
Factory: Groundfloor
Building A & B No. 512
Yutang Road, Timwell Industrial Park
Songjiang Industrial Zone
Songjiang district
201600 Shanghai P.R. China
Tel.: +86/(0)21/57 74 12 39
Fax: +86/(0)21/57 74 12 33

hansgrohe