

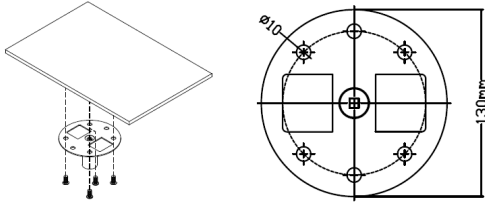
Acer Projektor Deckenhalterung

Die Universelle

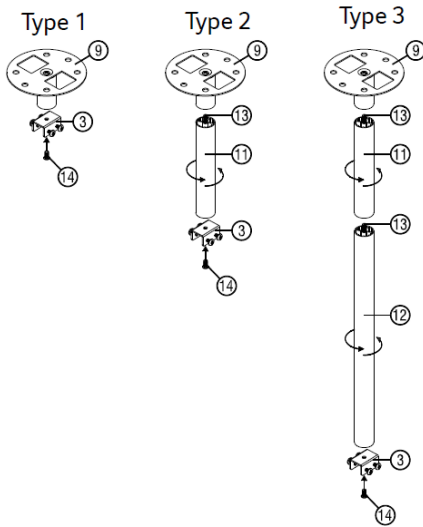
- Eine Deckenhalterung für fast alle Acer Projektoren*
- Schnelle und einfache Installation
- Um 360° Drehbar
- Bis zu 25° Neigungswinkel



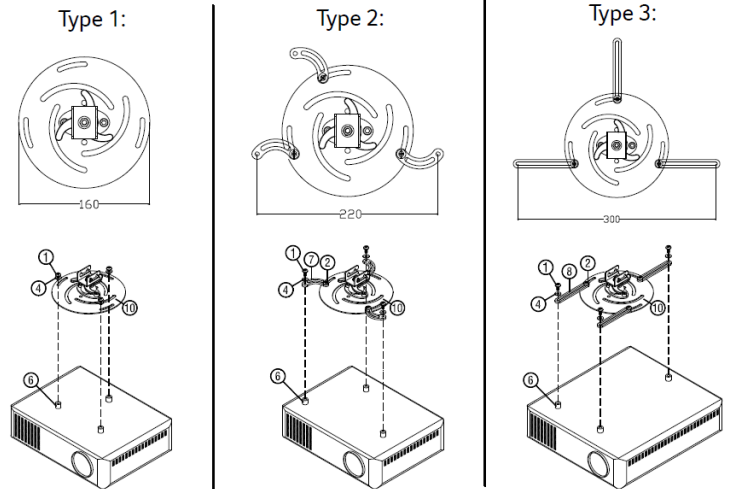
- 1.** Bohren Sie 4 Löcher in die Decke und befestigen Sie die Deckenhalterung an der Decke. Wichtig: Achten Sie auf den festen Halt der Deckenhalterung!



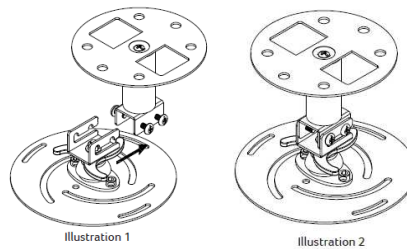
- 2.** Wählen Sie die Verlängerungsstücke aus, die Sie für Ihre Deckenhalterung benötigen (die kurze Deckenhalterung enthält keine Verlängerungsstücke)



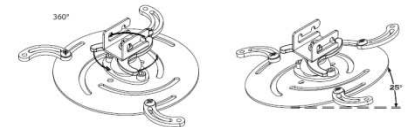
- 3.** Type 1: Für Projektoren kleinerer Baugröße verwenden Sie 3 Schrauben, um den Projektor an der Deckenhalterung zu befestigen. Type 2 und Type 3: Für größere Projektoren verwenden Sie die beiliegenden Verlängerungsstücke/Arme wie abgebildet



- 4.** Verbinden Sie die am Projektor befestigte Halterung mit dem Anschlussstück an der Decke mit 4 Schrauben.



- 5.** Stellen Sie, sofern nötig, die Neigung und den horizontalen Winkel so ein wie Sie ihn benötigen.



Bezeichnung	Acer Universelle Projektor Deckenhalterung kurz max 11 cm
Typ	Artikelnr.: MC.JLC11.002 – EAN: 4713147892877
Deckenabstand	bis 11 cm
Neigungswinkel	bis 25°
Drehung	Um 360°
Material / Farbe	Aluminum / silber
Im Lieferumfang	Deckenhalterung, Schrauben, Muttern und Inbusschlüssel

Bezeichnung	Acer Universelle Projektor Deckenhalterung lang max 64 cm
Typ	Artikelnr.: MC.JLC11.003 – EAN: 4713147892884
Deckenabstand	bis 64 cm
Neigungswinkel	bis 25°
Drehung	Um 360°
Material / Farbe	Aluminum / silber
Im Lieferumfang	Deckenhalterung, Verlängerungsstücke, Schrauben, Muttern und Inbusschlüssel