



Schwerlastprofile SLP-SP „Advantage“ 12.20



Merkmale der Profile:

- Schalungselement, erschütterungsarm überfahrbar durch spezielle **abschleifbare Profiloberfläche** aus **Kunstharz** und Sinuskontur
- Querkraftübertragung mittels **durchgehender Fugenleiste auf der ganzen Länge des Profils**- Verankerung mit **Bewehrungsanschluss** und Mattenaufleger
- Profile auch **mit Durchlassöffnung für Fugendübel** lieferbar
- Erweiterte Aufstandsbreite durch spezielle U-Bügelkonstruktion
- **Einfach im Einbau**, ohne aufwendige Montage – **siehe AVS Zubehör**
- bestens geeignet für stark beanspruchte **Regalgänge** sowie **Torbereiche/Durchfahrtstore** mit regem Staplerverkehr

Einsatzgebiete:

- Lager- und Produktionshallen, Distributionszentren, Papier- und Glasfabriken, Baumärkte etc.



Schwerlastprofile SLP-SP „Advantage“ 12.20 L-I

Unser Standardprogramm:

Artikel-Nr.:	Artikel	Standard Höhe	Standard Abdeckung Breite	<u>schleifbare</u> Standard Abdeckung Stärke	Standard Länge	Für BP bis	kg/m
50-15-33	SLP-SP 150/12.20-L-I	H = 150 mm	B = 120 mm	T = 20 mm	L = 3000 mm	18 cm	ca. 15
50-16-33	SLP-SP 160/12.20-L-I	H = 160 mm	B = 120 mm	T = 20 mm	L = 3000 mm	18 cm	ca. 15
50-18-33	SLP-SP 180/12.20-L-I	H = 180 mm	B = 120 mm	T = 20 mm	L = 3000 mm	20 cm	ca. 15,5
50-20-33	SLP-SP 200/12.20-L-I	H = 200 mm	B = 120 mm	T = 20 mm	L = 3000 mm	22 cm	ca. 16,5
50-22-33	SLP-SP 220/12.20-L-I	H = 220 mm	B = 120 mm	T = 20 mm	L = 3000 mm	25 cm	ca. 17
50-23-33	SLP-SP 230/12.20-L-I	H = 230 mm	B = 120 mm	T = 20 mm	L = 3000 mm	25 cm	ca. 17,5
50-28-33	SLP-SP 280/12.20-L-I	H = 280 mm	B = 120 mm	T = 20 mm	L = 3000 mm	30 cm	ca. 19,5

Profile inklusive Fugenleiste, Stahl schwarz, Verbindungslaschen

** Alternativ auch mit „Fugendübel“ anstatt Fugenleiste lieferbar !!*

Optionen:

- Querkraftleisten auch in anderen Breiten und Stärken lieferbar
- Alternativ auch mit Fugendübel in verschiedenen Durchmessern lieferbar



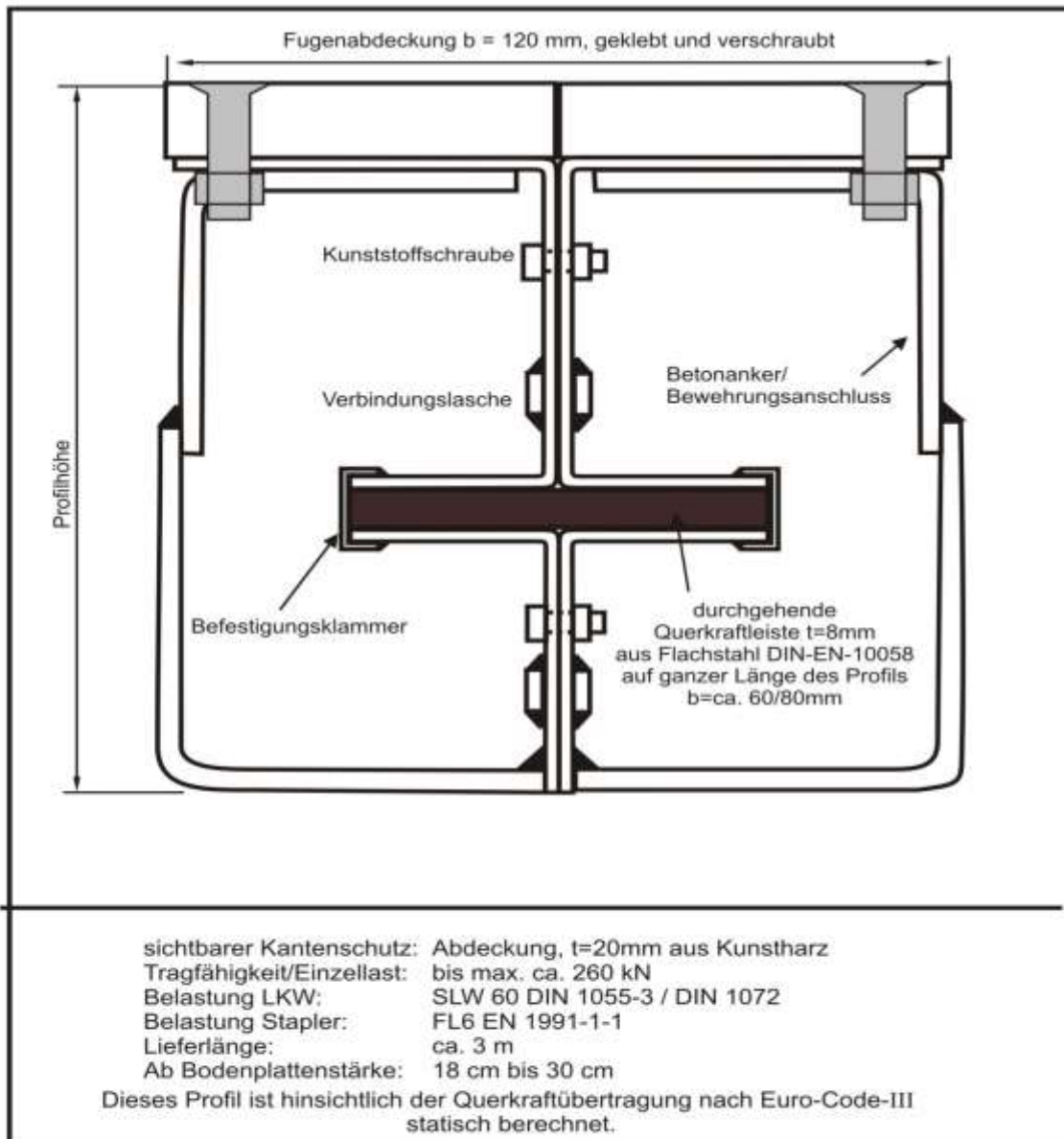
Systemskizze / Datenblatt SLP-SP "Advantage" 12.20-L

Güte: S235 aus Stahlblech

DIN-EN-10025/10029, Klasse D

Profilhöhe von $h = 150$ mm bis $h = 280$ mm

mit Abdeckung $t = 20$ mm in schleifbarer Ausführung





Fugenprofiltechnik GmbH

Hombergstr. 33 L
45549 Sprockhövel

E-Mail: info@avs-profile.de
Internet: www.avs-profile.de

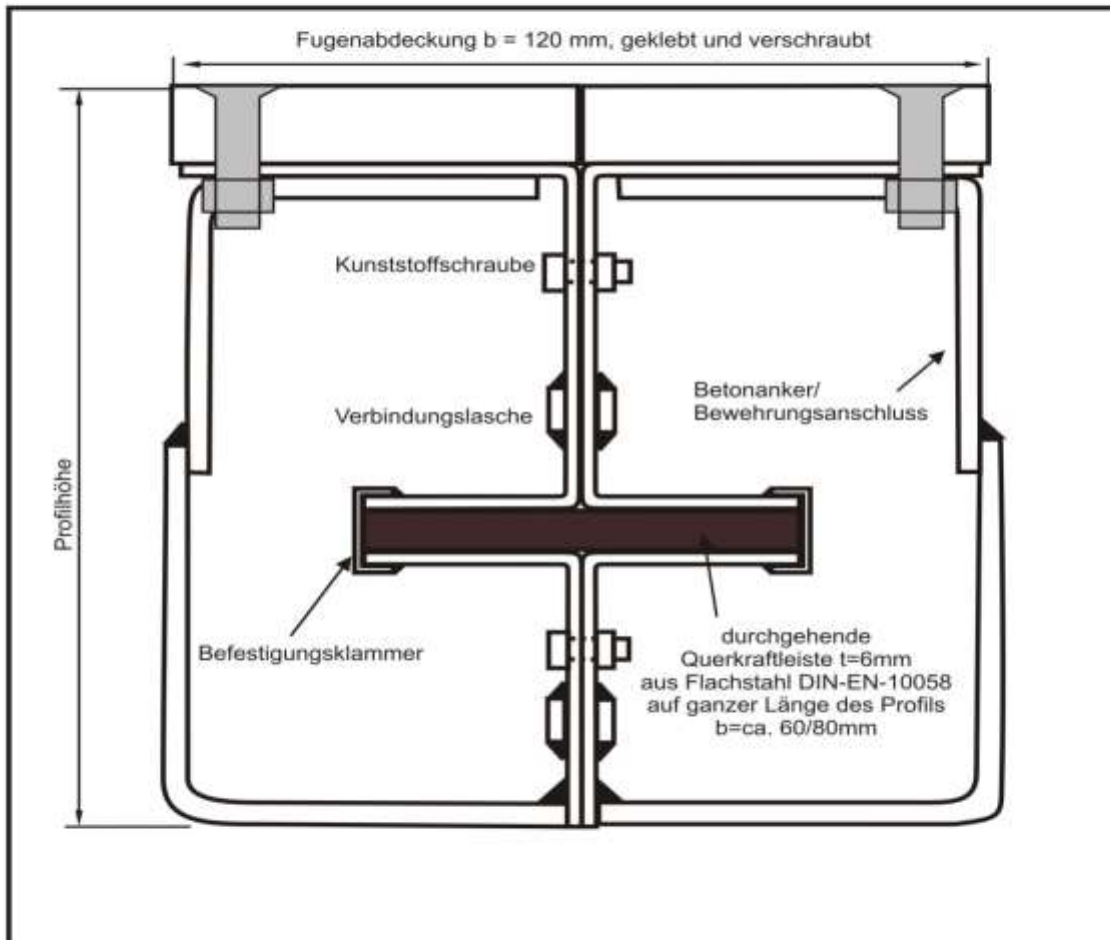
Systemskizze / Datenblatt SLP-SP "Advantage" 12.20-L I-II

Güte: S235 aus Stahlblech

DIN-EN-10025/10029, Klasse D

Profilhöhe von $h = 150$ mm bis $h = 280$ mm

mit Abdeckung $t = 20$ mm in schleifbarer Ausführung



sichtbarer Kantenschutz: Abdeckung, $t=20$ mm aus Kunstharz
Tragfähigkeit/Einzellast: bis max. ca. 180 kN
Belastung LKW: SLW 60 DIN 1055-3 / DIN 1072
Belastung Stapler: FL6 EN 1991-1-1
Lieferlänge: ca. 3 m
Ab Bodenplattenstärke: 18 cm bis 30 cm

Dieses Profil ist hinsichtlich der Querkraftübertragung nach Euro-Code-III
statisch berechnet.



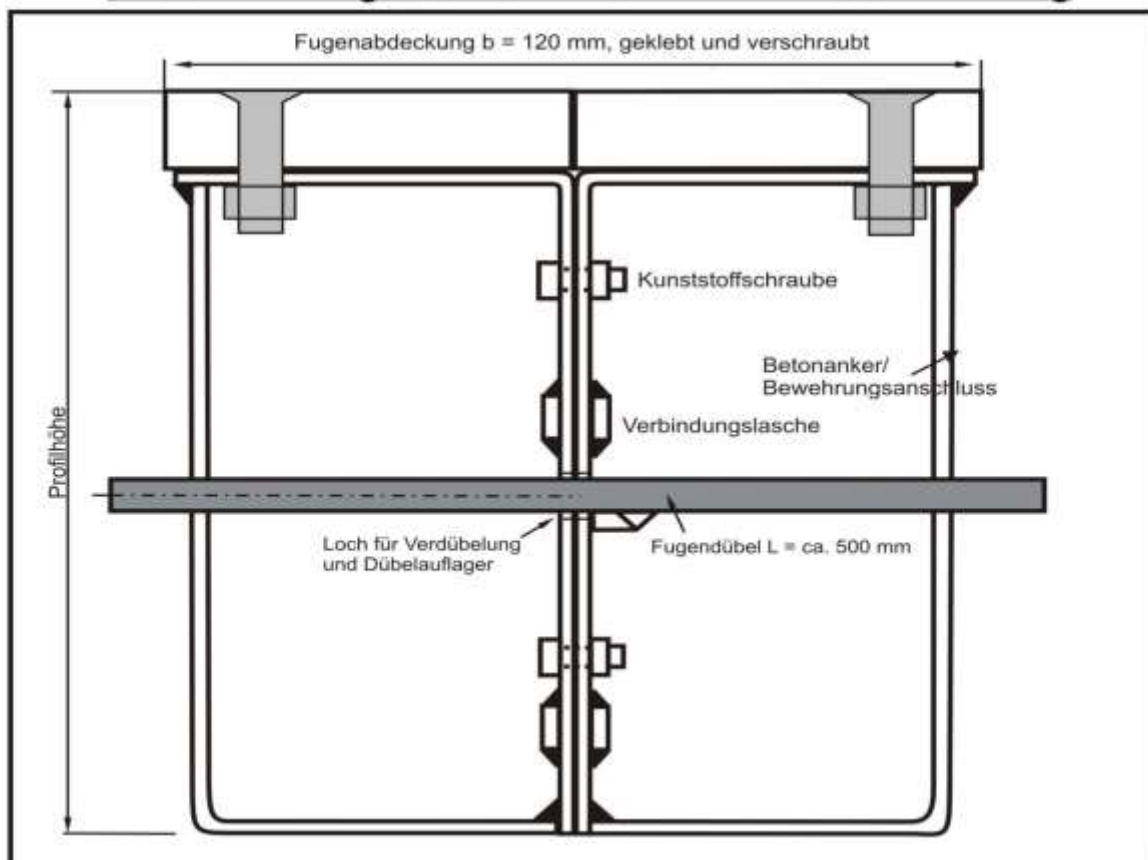
Systemskizze / Datenblatt SLP-SP "Advantage" 12.20-D

Güte: S235 aus Stahlblech

DIN-EN-10025/10029, Klasse D

Profilhöhe von $h = 150$ mm bis $h = 280$ mm

mit Abdeckung $t = 20$ mm in schleifbarer Ausführung



sichtbare Fugenabdeckung: Abdeckung, $t = 20$ mm aus Kunstharz
 Belastung LKW: SLW 60 DIN 1055-3 / DIN 1072
 Lieferlänge: ca. 3 m
 Für Bodenplattenstärke: 18 cm bis 30 cm cm

Tragfähigkeit/ charakteristische Einzellast mit Querkraftdübel Güte: S235JR DIN-EN-10060, kunststoffbeschichtet, 10 Stk. je 3m-Profil/e=ca.300mm, bei Fugenöffnung 10 mm

Dübeldurchmesser:	Tragfähigkeit/ Einzellast:
1. $\varnothing 20$ mm	ca. 30 kN
2. $\varnothing 25$ mm	ca. 50 kN
3. $\varnothing 30$ mm	ca. 80 kN

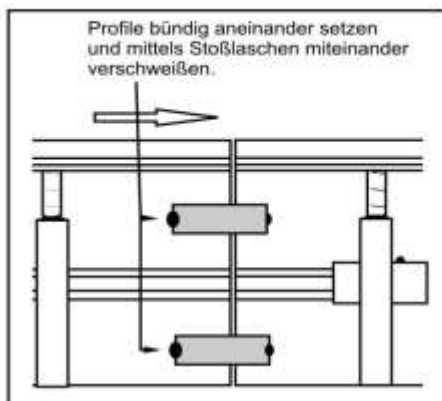
Dieses Profil ist hinsichtlich der Querkraftübertragung nach Euro-Code-III statisch berechnet.



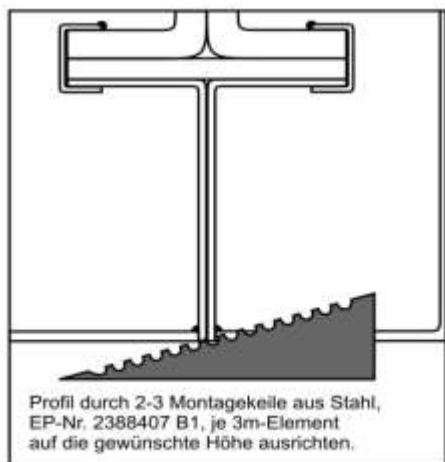
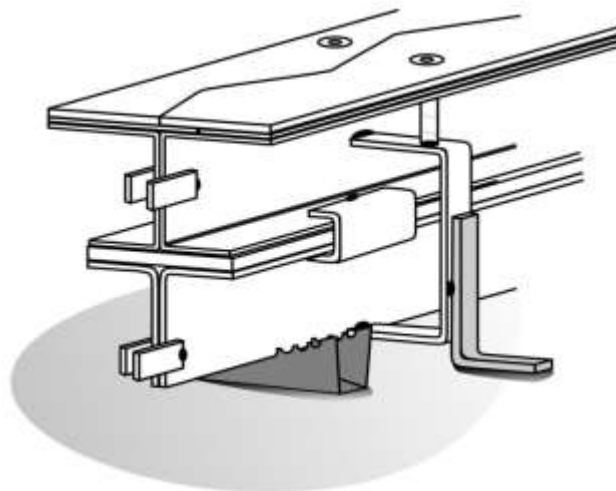
Fugenprofiltechnik GmbH

Homburgstr. 33 L
45549 Sprockhövel

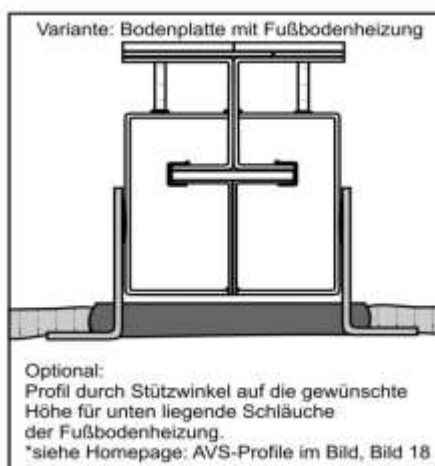
E-Mail: info@avs-profile.de
Internet: www.avs-profile.de



Profile bündig aneinander setzen
und mittels Stoßlaschen miteinander
verschweißen.



Profil durch 2-3 Montagekeile aus Stahl,
EP-Nr. 2388407 B1, je 3m-Element
auf die gewünschte Höhe ausrichten.



Variante: Bodenplatte mit Fußbodenheizung

Optional:
Profil durch Stützwinkel auf die gewünschte
Höhe für unten liegende Schläuche
der Fußbodenheizung.
*siehe Homepage: AVS-Profile im Bild, Bild 18

Einbauhinweis:

Voraussetzung für die Funktionsfähigkeit der Profile ist ein höhengleicher Einbau mit Montagekeilen aus Stahl, EP-Nr. 2388407 B1 (etwa 2-3 Stück je 3m-Profil) und/oder angeschweißten **AVS-Stützwinkeln** sowie eine hohlraumfreie, vollflächige Unterfütterung, besonders in den Profilkehlen. Des Weiteren sind die Profile an Stoßstellen (Übergangsbereich Profil an Profil) bündig miteinander zu verschweißen.

Vor den Betonierarbeiten sollte eine geeignete Epoxidharzhaftbrücke auf die Profilflanken der Kunstharzabdeckung aufgetragen werden, um einen optimalen Verbund zum Frischbeton zu erzielen. Die Wartezeit zwischen aufbringen der Haftbrücke und dem Einbau des Frischbeton sollte nach Vorgabe des Materialherstellers eingehalten werden.

Um den Betondruck halten zu können, empfehlen wir entsprechende Erdnägel.

Die Profilloberfläche ist nach Fertigstellung der Betonsohle planeben abzuschleifen.

Unsere Produkte sind von unseren Kunden auf ihre Eignung und Einsatzzwecke zu prüfen.

- Technische Änderungen vorbehalten -



AUSSCHREIBUNGSTEXT für Schwerlastprofil Typ SLP-SP „Advantage“ 12.20-L

Menge	Artikel	Einheitspreis/lfm	Gesamtpreis
_____ lfm	<p>Liefern und einbauen eines hochwertigen und sehr stark belastbaren Stahlschalungs- und Fugenprofils als Fugenschutz mit schleifbarer Kunstharzabdeckung und Spezial-Sinuskontur in t = 20 mm mit durchgehender Querkraftleiste aus Flachstahl DIN-EN-10058 t = 8 mm, mit einer Tragfähigkeit/Einzellast bis ca. 260 kN, auf ganzer Länge des Profils für sehr stark beanspruchte „fugenlose“ Betonböden mit Flurförderfahrzeugen aller Art und Bereifung, besonders geeignet für Staplerverkehr mit hohen Lasten sowie fachgerecht mittels 2-3 Montagekeilen aus Stahl, EP-Nr. 2388407 B1 je 3m-Element auf Höhe eingestellt.</p> <p><u>Bodenplattenstärken von ca. 18 cm bis 30 cm</u></p> <p>Amplitude: +/- 20 mm Profilsichtbreite: 120 mm Bodenplattenstärke: d =cm</p> <p>Fabrikat: AVS-SLP-SP „Advantage“ 12.20-L oder gleichwertig</p> <p>Hersteller: AVS Fugenprofiltechnik GmbH Hombergstr. 33 L 45549 Sprockhövel</p> <p>Tel.: + 49 (0) 2324 239137-0 Fax.: + 49 (0) 2324 239137-1 E-Mail: info@avs-profile.de</p>	_____ €	_____ €
Zulage für erforderliche Form- und Verbindungsstücke der Vorposition – siehe AVS-Zubehörteile			
Menge	Artikel	Einheitspreis	Gesamtpreis
Stück	Formstücke: Kreuz-Stück/ T-Stück/ W-Stück mit durchgehender Querkraftleiste	€	€
	Zulage für objektbezogene statische Berechnung mit den spezifischen Angaben zu Bodenplatte mit AVS-Profilen insgesamt		€



Fugenprofiltechnik GmbH

Hombergstraße 33 L
45549 Sprockhövel

E-Mail: info@avs-profile.de
Internet: www.avs-profile.de

AUSSCHREIBUNGSTEXT
für Schwerlastprofil
Typ SLP-SP „Advantage“ 12.20-L I/II

Menge	Artikel	Einheitspreis/lfm	Gesamtpreis
_____ lfm	<p>Liefern und einbauen eines hochwertigen und sehr stark belastbaren Stahlschalungs- und Fugenprofils als Fugenschutz mit schleifbarer Kunstharzabdeckung und Spezial-Sinuskontur in t=20mm mit durchgehender Querkraftleiste aus Flachstahl DIN-EN-10058 t = 6 mm, mit einer Tragfähigkeit/Einzellast bis ca. 180 kN, auf ganzer Länge des Profils für stark beanspruchte „fugenlose“ Betonböden mit Flurförderfahrzeugen aller Art und Bereifung, besonders geeignet für Staplerverkehr mit hohen Lasten sowie fachgerecht mittels 2-3 Montagekeilen aus Stahl, EP-Nr. 2388407 B1 je 3m-Element auf Höhe eingestellt.</p> <p><u>Bodenplattenstärken von ca. 18 cm bis 30 cm</u></p> <p>Amplitude: +/- 20 mm Profilsichtbreite: 120 mm Bodenplattenstärke: d =cm</p> <p>Fabrikat: AVS-SLP-SP „Advantage“ 12.20-L I/II oder gleichwertig</p> <p>Hersteller: AVS Fugenprofiltechnik GmbH Hombergstr. 33 L 45549 Sprockhövel</p> <p>Tel.: + 49 (0) 2324 239137-0 Fax.: + 49 (0) 2324 239137-1 E-Mail: info@avs-profile.de</p>	_____ €	_____ €
Zulage für erforderliche Form- und Verbindungsstücke der Vorposition – siehe AVS-Zubehörteile			
Menge	Artikel	Einheitspreis	Gesamtpreis
Stück	Formstücke: Kreuz-Stück/ T-Stück/ W-Stück mit durchgehender Querkraftleiste	€	€
	Zulage für objektbezogene statische Berechnung mit den spezifischen Angaben zu Bodenplatte mit AVS-Profilen insgesamt		€