



*Schroff*

# SCHRANK- UND WANDGEHÄUSEZUBEHÖR

**Inhalt** **Schrankzubehör – Übersicht**

Schränke ..... 1

Wandgehäuse .. 2

**Schrank-,  
Wandgehäuse-  
Zubehör ..... 3**

Klimatechnik .. 4

Elektronik-  
gehäuse ..... 5

Baugruppenträger/  
19"-Einschübe . 6

Frontplatten,  
Steckbaugruppen,  
Kassetten ..... 7

Systeme ..... 8

Netzgeräte .... 9

Backplanes ... 10

Steckverbinder,  
Frontelemente-  
system ..... 11

Anhang ..... 12



36108007 (00504002 00509005 00508006 00508008 00505032 00711023 00504006 01495004)

## Schrankzubehör – Übersicht

Übersicht ..... 3.0



## Monitore, Tastaturen



## Steckdosenleisten

Mechanik	
19"-Frontplatten mit Kabelösen, Kabeldurchführungen .....	3.2
19"-Kabelwannen .....	3.9
19"-Kabelführungen ..	3.10
19"-Fachboden, 19"-Geräteträger, 19"-Schubfächer ..	3.13
19"-Verteilerfelder ..	3.14
19"-Montagewannen für LSA+ ..	3.15
19"-Modulträger ..	3.16
Befestigungsmaterial .....	3.17
Kabelträger .....	3.21
Kabelkanäle .....	3.21
Teleskop-schienen .....	3.22
Elektrik	
Schrankleuchten ..	3.29
Türkontakt-schalter .....	3.32
19"-Verteiler .....	3.33
Kleinverteiler .....	3.34
Versorgungs-module .....	3.34
Potential-ausgleich .....	3.37
Netzanschluss-leitungen .....	3.38
Stromschienen ..	3.39
Monitore, Tastaturen	
Monitore, Tastaturen .....	3.44
19"-Schubfach mit Tastatur .....	3.45
Steckdosenleisten mit Anschlusskabel	
SCHUKO .....	3.52
UTE .....	3.55
IEC .....	3.58
BS .....	3.61
USA .....	3.62
Schweiz .....	3.63
19"-Stromver-teiler, 3-phasig ..	3.65
Steckdosen-leisten Wieland ..	3.66
Power Control	
Steckdosen-leisten .....	3.72
Multimeter .....	3.74
Fernüberwachte Steckdosen-leisten .....	3.75
Power Management	
Software .....	3.79

36108008 (00510003 00510006 00709018 00711008 00709001 00708032)

## Frontplatten-Express



Frontplattenexpress

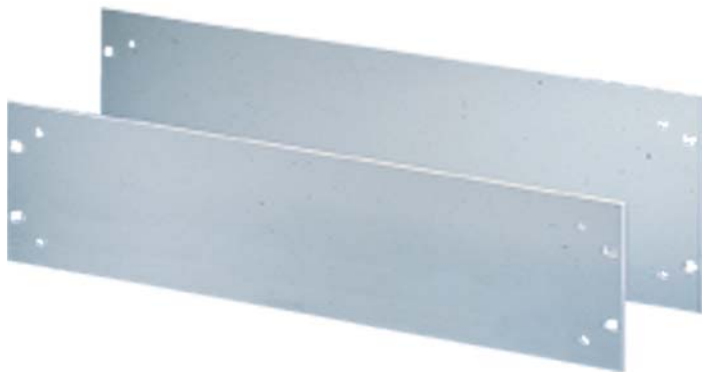
## FRONTPLATTEN EXPRESS

30402151

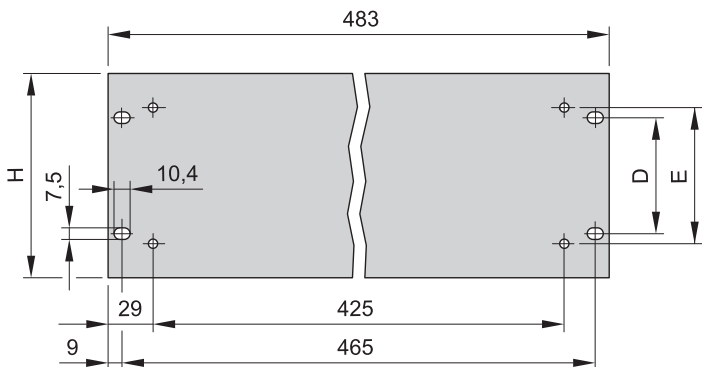
**Wir machen Ihre Frontplatte.  
Sie bestimmen, wie lange wir dafür brauchen.**

- **Einfach:** Sie konfigurieren Ihre Frontplatten direkt im Internet - keine Anmeldung, kein Programm-Download. Der Preis wird gleich angezeigt.
- **Schnell:** Sie spezifizieren Ihre Frontplatte in wenigen Minuten - wir fertigen ab 2 Tagen.
- **Flexibel:** Sie bestimmen die Menge und die Fertigungszeit - und damit die Kosten.
- **Individuell:** Wir fertigen nach Ihren Anforderungen - mechanische Bearbeitung, Lackierung und Bedruckung.
- **Praktisch:** Wir erleichtern Ihnen zusätzlich die Arbeit - auf Wunsch montieren wir auch das Zubehör.

## 19"-Frontplatten mit Löchern für Griffe



00592006



BZA42371

- 19"-Frontplatten haben zusätzliche Löcher zur Befestigung von Griffen

### Lieferumfang

Pos.	Menge	Beschreibung
1	1	19"-Frontplatte, Al

### Bestellinformationen

Höhe	H	D	E	Frontplatte, 4 mm, eloxiert	Frontplatte, 3 mm, voreloxiert, Schnittkanten blank
HE	mm	mm	mm	Bestell-Nr.	Bestell-Nr.
1	43,6	31,7	25	40304-050	30219-161
2	88,1	76,2	55	40304-051	30219-162
3	132,5	57,1	88	40304-052	30219-163
4	177,0	101,6	120	40304-053	30219-164
5	221,4	146,0	180	40304-054	30219-165
6	265,9	190,4	180	40304-055	30219-166

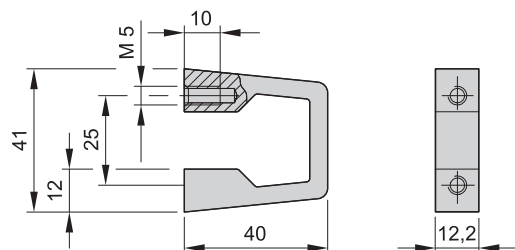
### Hinweis

- 19"-Befestigungsmaterial siehe Seite 3.17
- Frontplattenbearbeitung nach Ihren Vorgaben unter [www.frontplattenexpress.eu](http://www.frontplattenexpress.eu)

## Schrankzubehör – Mechanik

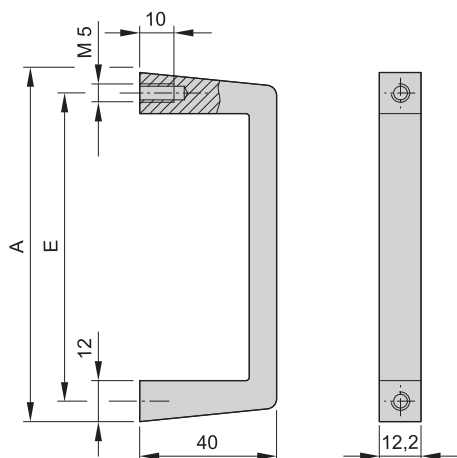
## Frontgriff, einteilig, Breite 12,2 mm

1 HE



bza42316

2 HE ... 6 HE



bza42327

- Statische Tragfähigkeit 30 kg/Pair

- Anschraubung von hinten

## Lieferumfang

Pos.	Menge	Beschreibung
1	1	Frontgriff, Al Profil, eloxiert

## Bestellinformationen

Höhe	A	E	farblos eloxiert	schwarz eloxiert
HE	mm	mm	Bestell-Nr.	Bestell-Nr.
1	41	25	10501-116	–
2	69	55	10501-004	10501-025
3	102	88	10501-005	10501-026
4	132	120	10501-006	10501-027
5	194	180	10501-007	10501-028
6	249	235	10501-008	10501-029

## Zubehör

<b>Linsenkopfschraube mit Kreuzschlitz</b> selbstsichernd, M5 × 12, verzinkt, VPE 100 Stück	<b>21100-788</b>
--	------------------

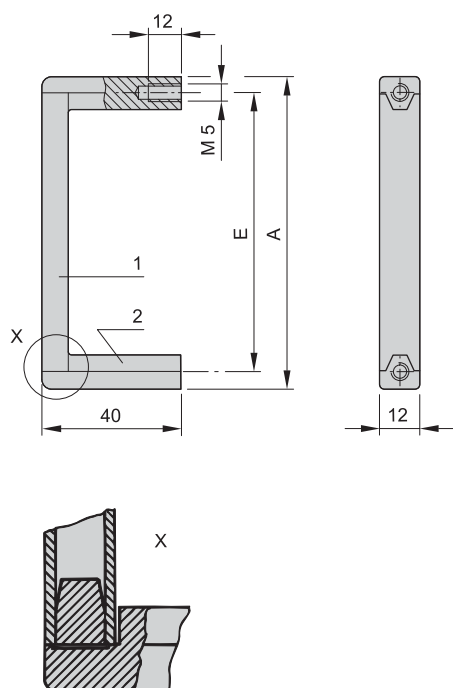
Lieferung erfolgt ausschließlich in Lieferlosgrößen:

Bestellen Sie mindestens 10 Stück Frontgriffe oder ein Vielfaches davon

## Hinweis

- Linsenkopfschraube bitte separat bestellen

## Frontgriff, mehrteilig, Breite 12 mm



A3-227

- Statische Tragfähigkeit 10 kg/Pair

- Dreiteilig, Mittelteil aus Al-Profil, Kopfstücke aus glasfaser-verstärktem Kunststoff

- Anschraubung von vorne

## Lieferumfang (Bausatz)

Pos.	Menge	Beschreibung
1	1	Frontgriff, Al-Profil, eloxiert
2	2	Kopfstück, PA, schwarz

## Bestellinformationen

Höhe	A	E	Bestell-Nr.
HE	mm	mm	
3	102	88	10502-057
4	134	120	10502-059
5	194	180	10502-063
6	249	235	10502-065

## Zubehör

<b>Linsenkopfschraube mit Kreuzschlitz</b> selbstsichernd, M5 × 12, verzinkt, VPE 100 Stück	<b>21100-788</b>
--	------------------

Lieferung erfolgt ausschließlich in Lieferlosgrößen:

Bestellen Sie mindestens 10 Stück Frontgriffe oder ein Vielfaches davon

## Hinweis

- Linsenkopfschraube bitte separat bestellen

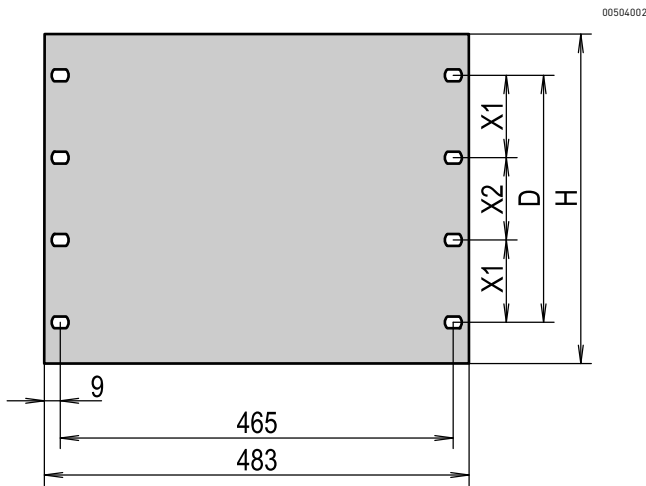
## Schrankzubehör – Mechanik

### 19"-Frontplatten

- Al eloxiert, Farben lichtgrau (RAL 7035) oder schwarzgrau (RAL 7021)

#### Lieferumfang

Pos.	Menge	Beschreibung
1	1	19"-Frontplatte, Al, 3 mm/4 mm



00504002

szs42889

#### Bestellinformationen

Höhe	H	D	X1	X2	Befestigungslöcher	3 mm, RAL 7021	3 mm, RAL 7035	3 mm, Al eloxiert, Schnittkanten blank	4 mm, Al eloxiert
HE	mm	mm	mm	mm	Stück	Bestell-Nr.	Bestell-Nr.	Bestell-Nr.	Bestell-Nr.
1	43,6	31,7	-	-	4	30118-948	30118-299	30219-098	40304-074
2	88,1	76,2	-	-	4	30118-949	30118-301	30219-101	40304-075
3	132,5	57,1	-	-	4	30118-950	30118-302	30219-104	40304-076
4	177,0	101,6	-	-	4	30118-951	30118-303	30219-107	40304-077
5	221,4	146,0	-	-	4	30118-952	30118-304	30219-110	40304-078
6	265,9	190,4	-	-	4	30118-953	30118-305	30219-113	40304-079
7	310,3	234,9	88,9	57,1	8	30118-954	30118-306	30219-137	40304-080
8	354,8	279,4	101,6	76,2	8	30118-955	30118-307	30219-138	40304-081
9	399,2	323,8	101,6	120,6	8	30118-956	30118-308	30219-143	40304-082
10	443,7	368,3	101,6	165,1	8	30118-957	30118-309	30219-144	40304-083
Lieferung: zum Schrank oder Gestell lose beigelegt									Bestell-Nr./35

#### Hinweis

- 19"-Befestigungsmaterial siehe Seite 3.17
- Frontplattenbearbeitung nach Ihren Vorgaben unter [www.frontplattenexpress.eu](http://www.frontplattenexpress.eu)

## Schrankzubehör – Mechanik

## 19"-Kunststofffrontplatten zum Einclippen



00507003



00507004

- Einfache Montage durch Einclippen auf die 19"-Ebene
- Formschönes Design
- Zwei Farben: lichtgrau oder schwarz
- 6 HE Frontplatten können werkzeuglos in 1, 2 oder 3 HE Schritten abgeknickt werden

## Lieferumfang

Pos.	Menge	Beschreibung
1	10	19"-Kunststofffrontplatte zum Einclippen, ABS, antistatisch, UL 94 V-0

## Bestellinformationen

Höhe HE	Höhe mm	Beschreibung	Bestell-Nr.
1	43,6	schwarz	<b>D19BPT1RU</b>
1	43,6	lichtgrau	<b>87927991</b>
2	88,1	schwarz	<b>D19BPT2RU</b>
2	88,1	lichtgrau	<b>87927992</b>
6	270,0	schwarz	23130-560
6	270,0	lichtgrau	23130-561
<b>Lieferung: zum Schrank oder Gestell lose beigelegt</b>			<b>Bestell-Nr./35</b>

## Schrankzubehör – Mechanik

### 19"-Belüftungsf frontplatten



- Al eloxiert, Al roh, lichtgrau (RAL 7035) oder schwarzgrau (RAL 7021)

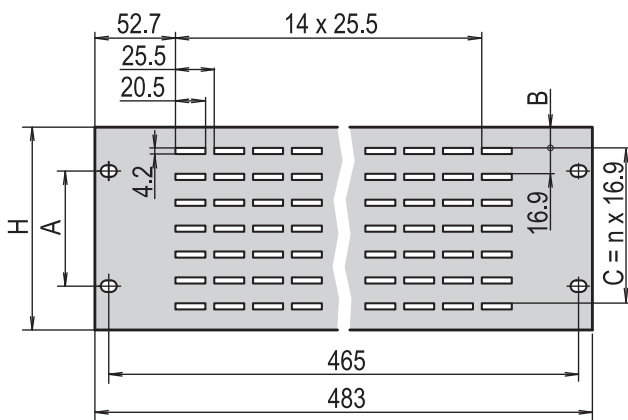
#### Lieferumfang

Pos.	Menge	Beschreibung
1	1	19"-Belüftungsf frontplatte, Al, 2,5 mm

#### Hinweis

- 19"-Befestigungsmaterial siehe Seite 3.17

00504005



00502509

#### Bestellinformationen

Höhe	H	A	B	C	RAL 7021	RAL 7035	Al eloxiert	Al roh
HE	mm	mm	mm	mm	Bestell-Nr.	Bestell-Nr.	Bestell-Nr.	Bestell-Nr.
1	43,6	31,7	11,2	16,9	30118-962	30702-056	30702-047	30702-044
2	88,1	76,2	16,6	50,7	30118-963	30702-057	30702-048	30702-045
3	132,5	57,1	13,5	101,4	30118-964	30702-058	30702-049	30702-046
Lieferung: zum Schrank oder Gestell lose beigelegt								Bestell-Nr./35

### 19"-Belüftungsf frontgitter 2 HE



#### Lieferumfang (Bausatz)

Pos.	Menge	Beschreibung
1	1	Frontgitter, Kunststoff, schwarz
2	1	Filter
3	1	Halblech, St, 1 mm, Feuer-aluminiert

#### Bestellinformationen

Beschreibung	Bestell-Nr.
19"-Belüftungsf frontgitter 2 HE	60715-049
Zubehör	
Ersatzfilter für 19"-Belüftungsf frontgitter 2 HE, VPE 3 Stück	60715-050
Lieferung: zum Schrank oder Gestell lose beigelegt	Bestell-Nr./35

#### Hinweis

- 19"-Befestigungsmaterial siehe Seite 3.17

02892009



## Schrankzubehör – Mechanik

## 19"-Frontplatte für Kabelösen



00509001

- 19"-Frontplatte zur Aufnahme von Kabelösen (Montage der Kabelösen, einstecken und 45°-Drehung)

## Lieferumfang

Pos.	Menge	Beschreibung
1	1	19"-Frontplatte, 1 HE, St, 1,5 mm

## Bestellinformationen

Höhe H	Höhe H	RAL 7021	RAL 7035
HE	mm	Bestell-Nr.	Bestell-Nr.
1	43,6	20118-762	20118-761
Lieferung: zum Schrank oder Gestell lose beigelegt			Bestell-Nr./35

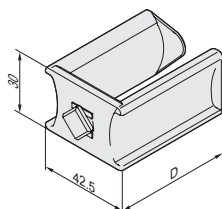
## Hinweis

- Kabelösen bitte separat bestellen
- 19"-Befestigungsmaterial siehe Seite 3.17



00504020

Kunststoffkabelöse auf 19"-Frontplatte montiert



41804050

## Kunststoffkabelöse

- Einfache Montage der Kabelöse, einstecken und 45° drehen

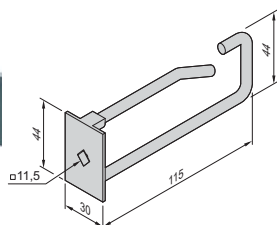
## Bestellinformationen

Kunststoffkabelöse	Bestell-Nr.
Tiefe D = 55 mm, mit Clip, VPE 5 Stück	60118-458
Tiefe D = 100 mm, mit Clip, VPE 5 Stück	60118-459
Lieferung: zum Schrank oder Gestell lose beigelegt	Bestell-Nr./35



00506019

Stahlkabelöse auf 19"-Frontplatte montiert



00506050

## Stahlkabelöse

- Einfache Montage der Kabelöse, einstecken und 45° drehen

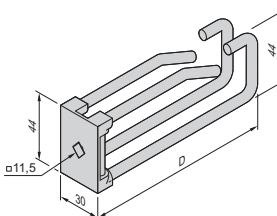
## Bestellinformationen

Stahlkabelöse	Bestell-Nr.
Rundstahl 5 mm, Breite 44 mm, Tiefe 115 mm, VPE 5 Stück	60118-457
Lieferung: zum Schrank oder Gestell lose beigelegt	Bestell-Nr./35



00509005

Gummiauflage montiert auf Doppel-Stahlkabelöse



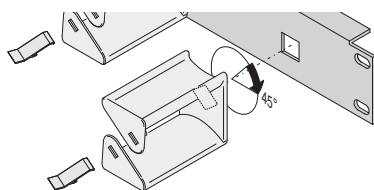
00509050

## Doppel-Stahlkabelöse

- Einfache Montage der Kabelöse, einstecken und 45° drehen

## Bestellinformationen

Doppel-Stahlkabelöse	Bestell-Nr.
Rundstahl 5 mm, Breite 44 mm, Tiefe D = 80 mm, VPE 5 Stück	60118-473
Rundstahl 5 mm, Breite 44 mm, Tiefe D = 115 mm, VPE 5 Stück	60118-474
<b>Zubehör</b>	
Gummiauflage für Doppel-Stahlkabelöse für Tiefe D = 80 mm, VPE 5 Stück	60118-475
Gummiauflage für Doppel-Stahlkabelöse für Tiefe D = 115 mm, VPE 5 Stück	60118-476
Lieferung: zum Schrank oder Gestell lose beigelegt	Bestell-Nr./35



41806051

Befestigung der Kabelöse an der Frontplatte, einstecken und 45° drehen (Beispiel mit Kunststoffkabelöse)

## Schrankzubehör – Mechanik

### 19"-Frontplatte mit Kabelführung und Kabeldurchführung



00506016

#### Lieferumfang

Pos.	Menge	Beschreibung
1	2	19"-Frontplatte mit integrierter Kabelführung, St, 1,5 mm, 78 mm tief

#### Bestellinformationen

Höhe HE	Höhe mm	Beschreibung	RAL 7035 Bestell-Nr.	RAL 7021 Bestell-Nr.
1	43,6	2 ovale Kabeldurchführungsöffnungen 150 x 32 mm	20118-757	20118-758
2	88,1	2 ovale Kabeldurchführungsöffnungen 150 x 76 mm	20118-759	20118-760
Lieferung: zum Schrank oder Gestell lose beigelegt			Bestell-Nr./35	

#### Hinweis

- 19"-Befestigungsmaterial siehe Seite 3.17

### 19"-Kabeldurchführung

- Einbauhöhe 1 HE oder 2 HE

#### Lieferumfang

Pos.	Menge	Beschreibung
1	2	19"-Kabeldurchführung, St, 1,5 mm

#### Bestellinformationen

Höhe HE	Höhe mm	Beschreibung	RAL 7021 Bestell-Nr.	RAL 7035 Bestell-Nr.
1	43,6	Kabeldurchführungsöffnung 27,5 x 438 mm	20118-767	20118-734
2	88,1	Kabeldurchführungsöffnung 72,0 x 438 mm	20118-768	20118-736
Lieferung: zum Schrank oder Gestell lose beigelegt			Bestell-Nr./35	

#### Hinweis

- 19"-Befestigungsmaterial siehe Seite 3.17

01696006

## Schrankzubehör – Mechanik

## 19"-Kabeldurchführung mit Bürstenleiste



- Einbauhöhe 1 HE
- Kein Durchfädeln erforderlich

## Lieferumfang

Pos.	Menge	Beschreibung
1	2	Al-Profil mit Bürstenleiste (Kunststoff, schwarz), verpresst

## Bestellinformationen

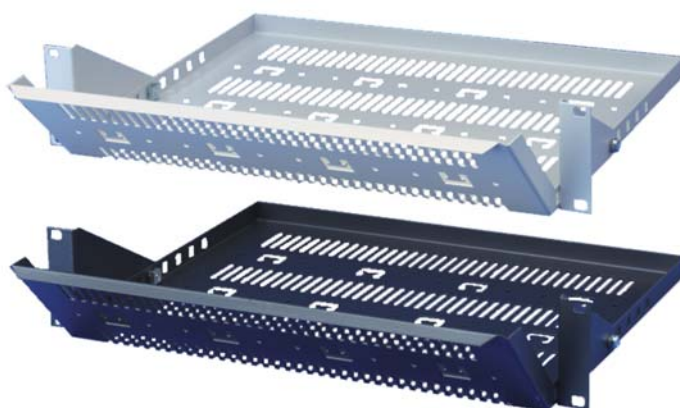
Beschreibung	Bestell-Nr.
19"-Kabeldurchführung mit Bürstenleiste	<b>60118-437</b>
Lieferung: zum Schrank oder Gestell lose beigelegt	Bestell-Nr./35

## Hinweis

- 19"-Befestigungsmaterial siehe Seite 3.17

01604007

## 19"-Kabelwanne, 2 HE



- Traglast 15 kg
- Einbauhöhe 2 HE
- Tiefenverstellbar im Raster von 25 mm, Überstand nach vorn min. 91 mm, max. 191 mm

## Lieferumfang (Bausatz)

Pos.	Menge	Beschreibung
1	1	19"-Kabelwanne, 2 HE, St, 1,5 mm
2	2	Montagewinkel, St, 1,5 mm

## Bestellinformationen

Breite	Tiefe	RAL 7021	RAL 7035
mm	mm	Bestell-Nr.	Bestell-Nr.
430	450	<b>20118-795</b>	<b>20118-794</b>
Lieferung: zum Schrank oder Gestell lose beigelegt			Bestell-Nr./35

## Hinweis

- 19"-Befestigungsmaterial siehe Seite 3.17

00507001

## Kabelmanagement horizontal



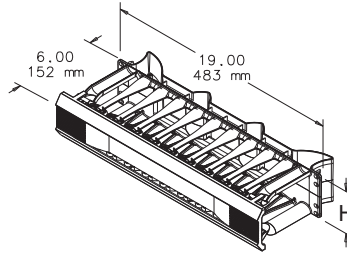
Frontseitig

40011010



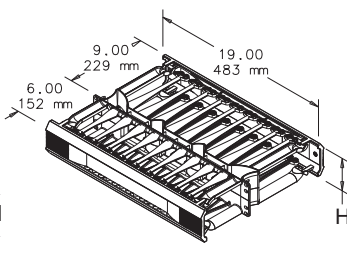
Front- und rückseitig

40011006



Frontseitig

89073653



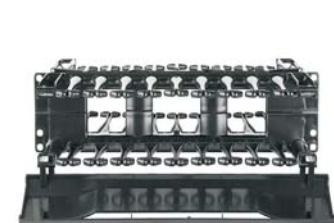
Front- und rückseitig

89073654



Applikation

40011009



Kabelmanager mit geöffneter Abdeckung

40011007



Draufsicht, Kabelmanager mit front- und rückseitigen Kabelfingern

40011008

- Sehr gute horizontale Kabelführung für große Kabelmengen
- Die Kabel werden mit stabilen, abgerundeten Kabelfingern gehalten
- Schneller Kabelzugriff (Abdeckung nach oben, unten schwenken oder ganz entfernen)
- Einfache Montage: einclippen, dann anschrauben
- 1 und 2 HE Ausführung
- Ausführungen für frontseitige und rückseitige Kabelführung
- Optimale Kabelführung von horizontal zu vertikal

# NEU

## Lieferumfang

Pos.	Menge	Beschreibung
1	1	Plastikrahmen, schwarz
2	1	Montagematerial mit Benutzeranleitung

## Bestellinformationen

Beschreibung	Höhe H	HE		Tiefe	Bestell-Nr.
		mm	mm		
Frontseitig	1	44,5	483,00	152 mm	DCHS1
Frontseitig	2	88,9	483,00	152 mm	DCHS2
Front- und rückseitig	2	88,9	483,00	229 mm + 152 mm	DCHD2

## Hinweis

- 19"-Befestigungsmaterial siehe Seite 3.17

## Schrankzubehör – Mechanik

## 19"-Geräteträger, 1 HE



00508007

- Statische Traglast 5 kg
- Einbauhöhe 1 HE

## Lieferumfang

Pos.	Menge	Beschreibung
1	1	Geräteträger, St, 1,5 mm

## Bestellinformationen

Breite mm	Tiefe mm	AlZn Bestell-Nr.	RAL 7021 Bestell-Nr.	RAL 7035 Bestell-Nr.
447	390	20118-781	20118-782	20118-783
Lieferung: zum Schrank oder Gestell lose beigelegt				Bestell-Nr./35

- 19"-Befestigungsmaterial siehe Seite 3.17

## 19"-Geräteträger, 2 HE



00508003

- Statische Traglast 10 kg
- Einbauhöhe 2 HE

## Lieferumfang

Pos.	Menge	Beschreibung
1	1	Geräteträger, St, 1,5 mm

## Bestellinformationen

Breite mm	Tiefe mm	RAL 7021 Bestell-Nr.	RAL 7035 Bestell-Nr.
447	238	20118-784	20118-785
Lieferung: zum Schrank oder Gestell lose beigelegt			Bestell-Nr./35

- 19"-Befestigungsmaterial siehe Seite 3.17

## 19"-Geräteträger, tiefenverstellbar, 2 HE



00508010

- Statische Traglast 15 kg
- Einbauhöhe 2 HE
- Tiefenverstellbar im Raster von 25 mm (Überstand nach vorn min. 26 mm)

## Lieferumfang (Bausatz)

Pos.	Menge	Beschreibung
1	1	Geräteträger, St, 1,5 mm
2	2	Montagewinkel mit Befestigungsmaterial, St, 1,5 mm

## Bestellinformationen

Breite mm	Tiefe mm	RAL 7021 Bestell-Nr.	RAL 7035 Bestell-Nr.
430	250	20118-786	
430	300	20118-787	20118-790
430	400	20118-788	20118-791
Lieferung: zum Schrank oder Gestell lose beigelegt			Bestell-Nr./35

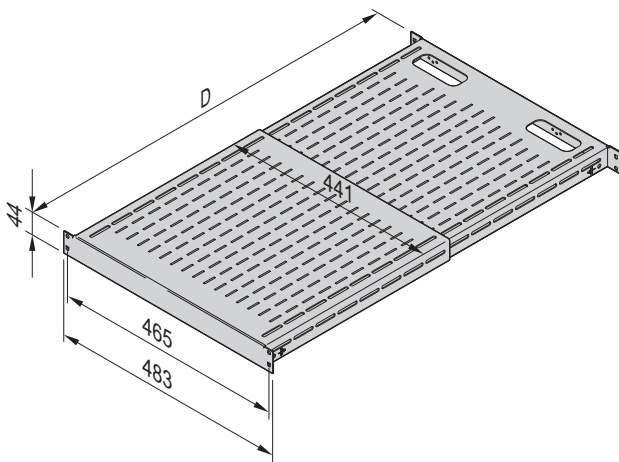
- 19"-Befestigungsmaterial siehe Seite 3.17

### 19"-Fachboden stationär, tiefenverstellbar, 1 HE



Fachboden mit variablem Montagemaß

40011016



89073664

- Statische Traglast 68 kg
- Einbauhöhe 1 HE
- Zur Montage an vier 19"-Holmen oder vier 19"-Winkelprofilen
- Tiefenverstellbares Montagemaß von 19"-Winkel zu 19"-Winkel
- 2 Ausführungen
  - Montagemaß von 495 ... 851 mm
  - Montagemaß von 792 ... 1151 mm
- 2 ovale Ausbrüche zur Kabeldurchführung
- Farbe RAL 9005 (schwarz)

# NEU

#### Lieferumfang

Pos.	Menge	Beschreibung
1	1	Fachboden, tiefenverstellbar, Breite 19", RAL 9005 (schwarz); Fachboden wird am 19"-Holm oder 19"-Winkelprofil eingehängt
2	1	Montagematerial mit Benutzeranleitung

#### Bestellinformationen

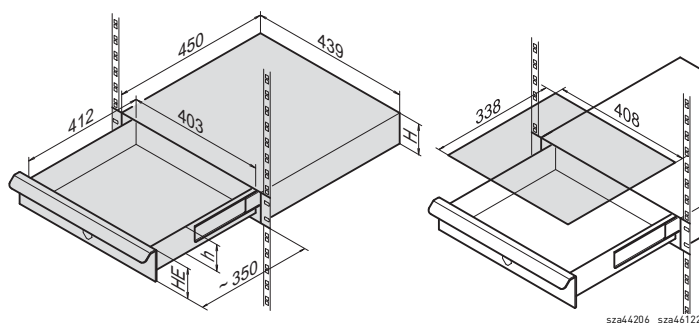
19"-Fachboden stationär, tiefenverstellbar, 1 HE	Bestell-Nr.
Montagemaß von 495 ... 851 mm	<b>D19FVT69B</b>
Montagemaß von 792 ... 1151 mm	<b>D19FVT912B</b>

#### Hinweis

- 19"-Befestigungsmaterial siehe Seite 3.17

## Schrankzubehör – Mechanik

## 19"-Schubfach



19"-Schubfach

Schreibplatte

- Höhe 1, 2 oder 3 HE
- Statische Traglast 15 kg
- Optionale Schreibplatte

## Lieferumfang (montiert)

Pos.	Menge	Beschreibung
1	1	19"-Schubfach mit Schloss (2 Schlüssel)
1	2	Befestigungsmaterial

## Bestellinformationen

Höhe H	Höhe h	Frontplatte eloxiert	Frontplatte RAL 7021	Frontplatte RAL 7035	
HE	mm	mm	Bestell-Nr.	Bestell-Nr.	Bestell-Nr.
1	41,6	30	20110-061	20110-180	20110-054
2	86,0	73	20110-062	20110-181	20110-055
3	130,5	117	20110-063	20110-182	20110-056

## Zubehör

Schreibplatte für 19"-Schubfach	St, 1 mm, RAL 7035, 1 Stück	20110-060
Lieferung: zum Schrank oder Gestell lose beigelegt		Bestell-Nr./35

## 19"-Tastaturschubfach 2 HE

- Für Tastaturen bis 425 mm Breite, 210 mm Tiefe, 45 mm Höhe
- IP 40 in geschlossenem Zustand

## Lieferumfang

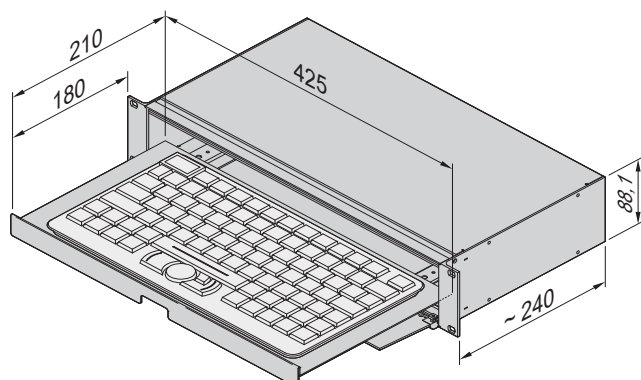
Pos.	Menge	Beschreibung
1	1	Tastaturschubfach mit Klappfrontplatte, Al, eloxiert (inkl. Verriegelung)
2	2	Teleskopschiene, St, verzinkt
3	1	Tastaturauflage, St, 2,5 mm, RAL 7030
4	2	Modulschiene vorne, Al-Profil, eloxiert

## Bestellinformationen

Beschreibung	Bestell-Nr.
19"-Tastaturschubfach 2 HE	10822-009
Zubehör	
Schloss für 19"-Tastaturschubfach	60126-118
1 × Schloss inkl. 2 Schlüssel	
Lieferung: zum Schrank oder Gestell lose beigelegt	Bestell-Nr./35

## Hinweis

- Ohne Tastatur
- 19"-Befestigungsmaterial siehe Seite 3.17



## Schrankzubehör – Mechanik

### 19"-Verteilerfeld, Kat 6



Verteilerfeld Cat6

01604002

- 1 HE-Verteilerfeld mit 24 x RJ45 Ports
- Einsatz in Kommunikationsnetzen, gemäß ISO/IEC 11801 (Stand 03/95)
- Erfüllt die Werte gemäß EN 50 173 (Stand 07/95)
- Montagefreundlich durch Dual-Schneidklemmtechnik (LSA+/110)
- Schließen und Öffnen des Gehäuses erfolgt werkzeugfrei mit Schnellverschluss

#### Lieferumfang (montiert)

Pos.	Menge	Beschreibung
1	1	19"-Gehäuse, geschirmt, St, RAL 7035, 1 HE, mit Erdungsbolzen
2	3	Backplanes mit 8 x Dual-Schneidklemmtechnik für AWG 22-24 Kabel und 8 x RJ45 Buchsen
3	24	Kabelbinder

#### Bestellinformationen

Beschreibung	Bestell-Nr.
19"-Verteilerfeld, Kat 6	60118-435
Lieferung: zum Schrank oder Gestell lose beigelegt	Bestell-Nr./35

#### Hinweis

- 19"-Befestigungsmaterial siehe Seite 3.17

### Schaltplantasche



Stahl, A4

Kunststoff, A4

00506004 00506005

- Zur Aufbewahrung von Unterlagen und Schaltplänen
- Montage mit zweiseitigem Klebeband

#### Lieferumfang

Pos.	Menge	Beschreibung
1	1	Schaltplantasche
2	1	Klebeband

#### Bestellinformationen

Beschreibung	Abmessungen H x B x T mm	Bestell-Nr.
Stahl, DIN A4, RAL 7035	180 x 336 x 34	21126-271
Kunststoff, DIN A4, grau	195 x 356 x 21	60100-302
Kunststoff, DIN A3, grau	305 x 305 x 25	ADP2
Lieferung: zum Schrank oder Gestell lose beigelegt		Bestell-Nr./35



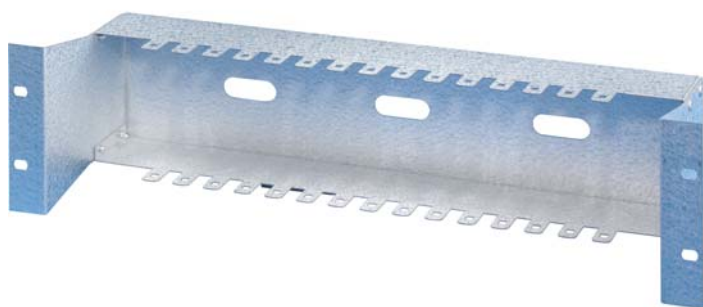
Kunststoff A3

00506006



## Schrankzubehör – Mechanik

## 19"-Montagewanne für LSA+



- Einbauhöhe 3 HE
- Zur Aufnahme von bis zu 15 LSA+ Leisten

## Lieferumfang (Bausatz)

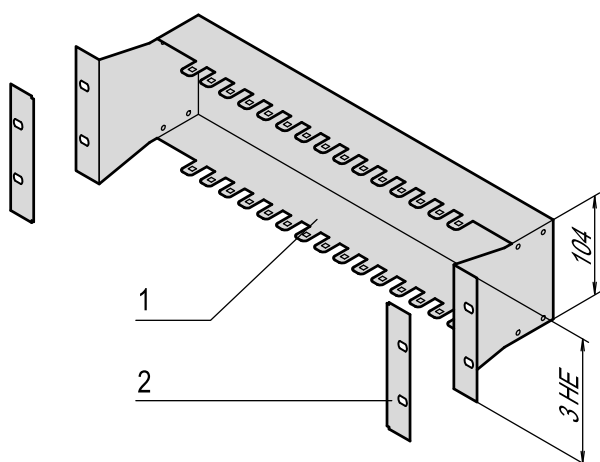
Pos.	Menge	Beschreibung
1	1	19"-Montagewanne, Oberfläche AlZn, 1,5 mm
2	2	Flanschabdeckung, Al, eloxiert

## Bestellinformationen

Beschreibung	Bestell-Nr.
19"-Montagewanne für LSA+	<b>21493-079</b>
Lieferung: zum Schrank oder Gestell lose beigelegt	Bestell-Nr./35

## Hinweis

- 19"-Befestigungsmaterial siehe Seite 3.17



00506008

VTA45668

## 19"-Montagebügel



- Einbauhöhe 1 HE
- Zur Befestigung von Kabelkanälen und Systemleisten (z. B. LSA+ oder Infra+)
- Montageebene wahlweise um 70 oder 170 mm gegenüber der 19"-Ebene zurückgesetzt

## Lieferumfang

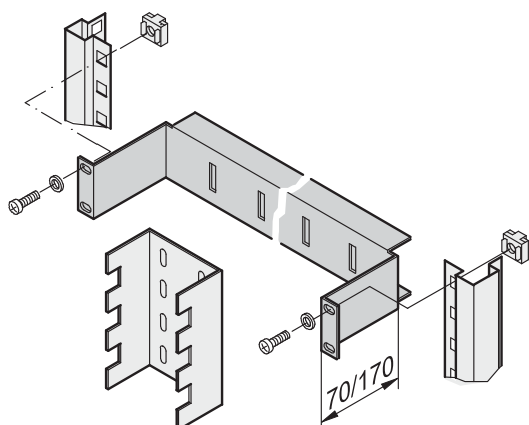
Pos.	Menge	Beschreibung
1	1	19"-Montagebügel, St, 1,5 mm, RAL 7035

## Bestellinformationen

Beschreibung	Tiefe mm	Bestell-Nr.
19"-Montagebügel	70	<b>30118-802</b>
19"-Montagebügel	170	<b>30118-803</b>
Lieferung: zum Schrank oder Gestell lose beigelegt		Bestell-Nr./35

## Hinweis

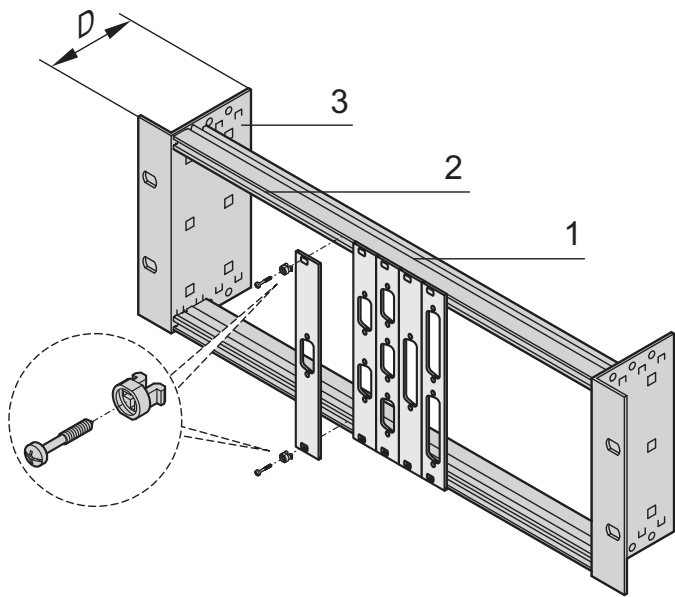
- 19"-Befestigungsmaterial siehe Seite 3.17



00506007

SC30

## 19"-Modulträger, 3 HE



- Für den Ausbau mit Teilfrontplatten mit SUB-D-, ST Typ 3- oder FDDI-Ausbrüchen
- In zwei Ausführungen erhältlich:
  - ohne Zugentlastungsschiene
  - mit Zugentlastungsschiene
- Optional Frontplatten AL, 2,5 mm, RAL 7035

### Lieferumfang (Bausatz)

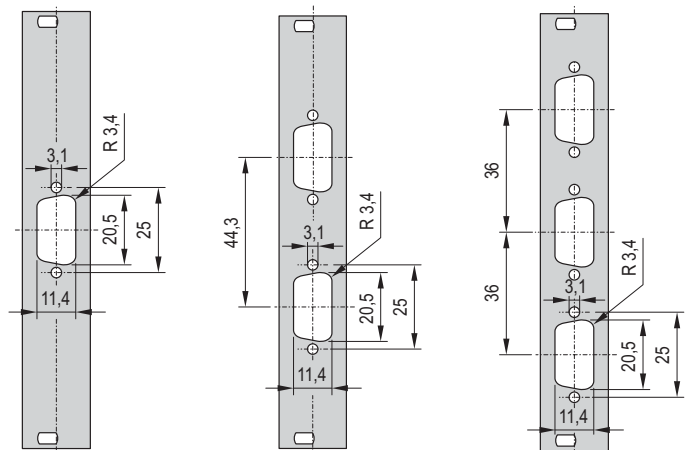
Pos.	Menge	Beschreibung
1	1	19"-Modulträger, 3 HE, AL
2	2	Gewindestreifen mit Gewinde M2,5
3	2	Flanschplatten, St, 1 mm, RAL 7035
4	1	Zugentlastungsschiene, St, 1,5 mm, RAL 7035 (nur bei Ausführung mit Zugentlastung)
5	1	Befestigungsmaterial

### Bestellinformationen

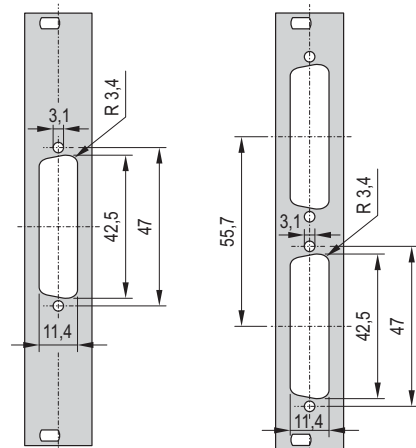
Beschreibung	Höhe HE	Tiefe D mm	Bestell-Nr.
19"-Modulträger ohne Zugentlastung	3	40	20118-630
19"-Modulträger mit Zugentlastung	3	115	20118-631

### Zubehör

Frontplatte 3 HE, 4 TE, 1 Stück	30118-328
Frontplatte 3 HE, 7 TE, 1 Stück	30118-329
Frontplatte 3 HE, 14 TE, 1 Stück	30118-330
Frontplatte 3 HE, 28 TE, 1 Stück	30118-331
Frontplatte Sub-D 9-polig 3 HE, 4 TE, Ausbruch 1 x 9-polig, 1 Stück	30118-338
Frontplatte Sub-D 9-polig 3 HE, 4 TE, Ausbruch 2 x 9-polig, 1 Stück	30118-336
Frontplatte Sub-D 9-polig 3 HE, 4 TE, Ausbruch 3 x 9-polig, 1 Stück	30118-332
Frontplatte Sub-D 25-polig 3 HE, 4 TE, Ausbruch 1 x 25-polig, 1 Stück	30118-334
Frontplatte Sub-D 25-polig 3 HE, 4 TE, Ausbruch 2 x 25-polig, 1 Stück	30118-335
Schnellverschluss für Frontplattenbefestigung, VPE 100 Stück	21100-586
Lieferung: zum Schrank oder Gestell lose beigelegt	Bestell-Nr./35



Frontplatte Sub-D 9-polig



Frontplatte Sub-D 25-polig

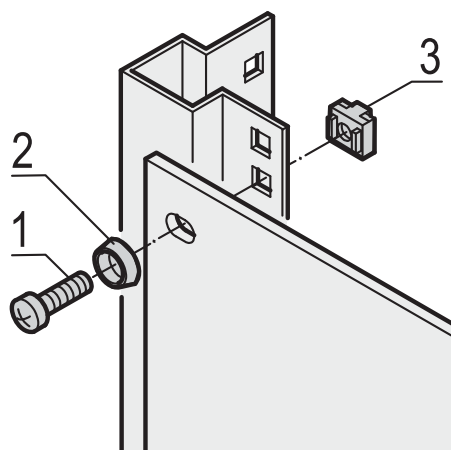
### Hinweis

- Frontplatte oder Schnellverschluss bitte separat bestellen
- 19"-Befestigungsmaterial siehe Seite 3.17
- Frontplattenbearbeitung nach Ihren Vorgaben unter [www.frontplattenexpress.eu](http://www.frontplattenexpress.eu)

**FRONTPLATTEN**  
*EXPRESS*

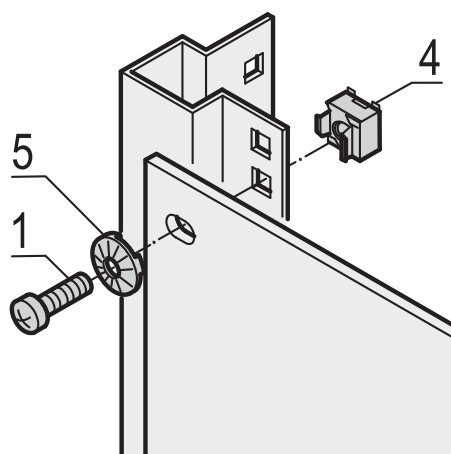
## Schrankzubehör – Mechanik

## 19"-Befestigungsmaterial, M6



Ohne Erdung

sc128



Mit Erdung

00504053

- Zur Befestigung von Frontplatten, Verteilerfeldern oder anderen Einbauten an Gestell, Winkelprofilen oder Tiefenstreben mit Rechtecklochung
- Zur normgerechten Erdung an mindestens einem Befestigungspunkt eine Erdungskäfigmutter und eine Nomelscheibe verwenden

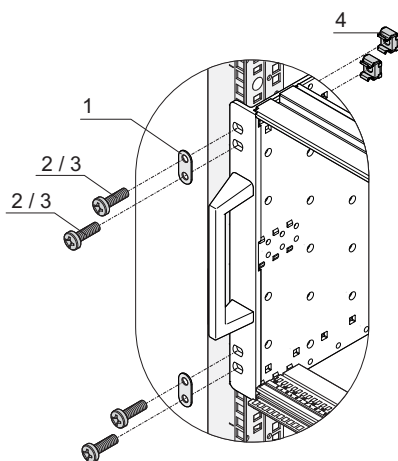
## Lieferumfang

Pos.	Beschreibung
1	Linsenschraube, M6 x 16, St, verzinkt
2	Kunststoffscheibe, schwarz
3	Käfigmutter, M6, St, verzinkt
4	Erdungskäfigmutter, M6, St, verzinkt
5	Nomelscheibe, St, verzinkt, Innendurchmesser 6,1 mm, Außendurchmesser 12,2 mm

## Bestellinformationen

Pos.	Beschreibung	Menge/ VPE	Bestell-Nr.
1+2+3	19"-Befestigungssatz (Schraube, Scheibe, Mutter)	4	21190-095
1+2+3	19"-Befestigungssatz (Schraube, Scheibe, Mutter)	32	21190-435
1+2+3	19"-Befestigungssatz (Schraube, Scheibe, Mutter)	50	21101-809
1+2+3	19"-Befestigungssatz (Schraube, Scheibe, Mutter)	100	21101-810
1	Linsenschraube M6, verzinkt	50	21100-021
1	Linsenschraube M6, verzinkt	100	21100-022
1	Linsenschraube M6, verzinkt, schwarz	100	21100-650
2	Kunststoffscheibe	50	21100-015
2	Kunststoffscheibe	100	21100-016
3	Käfigmutter M6	50	21100-003
3	Käfigmutter M6	100	21100-004
4	Erdungskäfigmutter M6	10	21120-131
4	Erdungskäfigmutter M6	100	21120-132
5	Nomelscheibe für Erdung M6	100	21101-173
Lieferung: zum Schrank oder Gestell lose beigelegt			Bestell-Nr./35

## 19"-dual Befestigungssatz



06113052

- Zur Befestigung von einem Baugruppenträger mit doppelten Befestigungsbohrungen pro 19"-Befestigungswinkeln (z.B. Rugged- und Bahn-Baugruppenträger)
- Download der 3D CAD-Daten im Internet

NEU

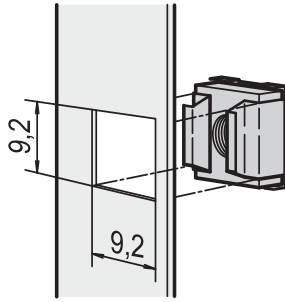
## Lieferumfang

Pos.	Menge	Beschreibung
1	4	Doppelunterlegscheibe, St, rostfrei
2	8	M6 x 16 (Torx 30 Antrieb)
3	8	M6 x 16 (Pozidrive Antrieb)
4	8	Käfigmutter KM6
1	4	Benutzeranleitung

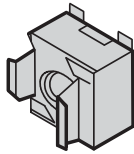
## Bestellinformationen

Beschreibung	Bestell-Nr.
19" dual Befestigungssatz	24566-109

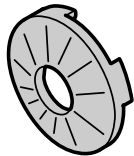
### Käfigmutter M4/M5



Käfigmutter



Erdungskäfigmutter



Nomelscheibe

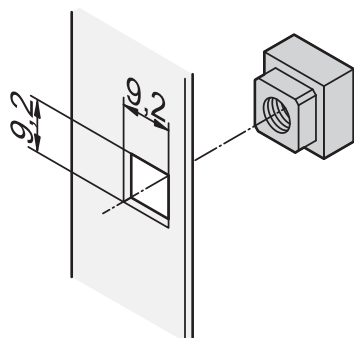
- Zur Befestigung von Sonderteilen (in der Rechtecklochung), die eine Gewindestärke von M4 oder M5 erfordern
- Zur normgerechten Erdung an mindestens einem Befestigungspunkt eine Erdungskäfigmutter und eine Nomelscheibe verwenden

### Bestellinformationen

Beschreibung	Beschreibung	Menge/ VPE	Bestell-Nr.
b2a42733	Käfigmutter M4	St, verzinkt, für Materialstärken 1,8 bis 2,6 mm	50 <b>21100-001</b>
	Käfigmutter M4	St, verzinkt, für Materialstärken 1,8 bis 2,6 mm	100 <b>21100-002</b>
00503050	Erdungskäfigmutter M4	St, verzinkt, für Materialstärke 1,8 bis 2,6 mm	10 <b>21120-127</b>
	Erdungskäfigmutter M4	St, verzinkt, für Materialstärke 1,8 bis 2,6 mm	100 <b>21120-128</b>
	Nomelscheibe M4 für Erdung	St, verzinkt, Innendurchmesser 4,1 mm, Außendurchmesser 8 mm	100 <b>21120-148</b>
00502512	Käfigmutter M5	St, verzinkt, für Materialstärken 1,8 bis 2,6 mm	50 <b>21100-215</b>
	Käfigmutter M5	St, verzinkt, für Materialstärken 1,8 bis 2,6 mm	100 <b>21100-216</b>
	Erdungskäfigmutter M5	St, verzinkt, für Materialstärke 1,8 bis 2,6 mm	10 <b>21120-129</b>
	Erdungskäfigmutter M5	St, verzinkt, für Materialstärke 1,8 bis 2,6 mm	100 <b>21120-130</b>
	Nomelscheibe M5 für Erdung	St, verzinkt, Innendurchmesser 5,1 mm, Außendurchmesser 10,2 mm	100 <b>21120-149</b>
<b>Lieferung: zum Schrank oder Gestell lose beigelegt</b>			<b>Bestell-Nr./35</b>

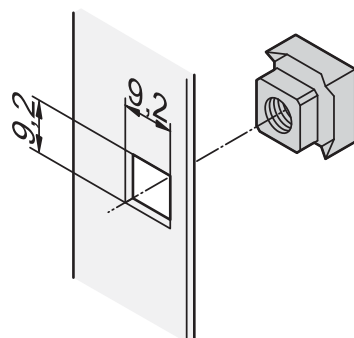
## Schrankzubehör – Mechanik

## Vierkantmutter M6



Vierkantmutter

bza42735



Vierkant-Erdungsmutter

06704051

- Zur präzisen, verdrehsicheren Befestigung ohne Spiel
- Zur normgerechten Erdung an mindestens einem Befestigungspunkt eine Vierkant-Erdungsmutter und eine Nomelscheibe verwenden

## Bestellinformationen

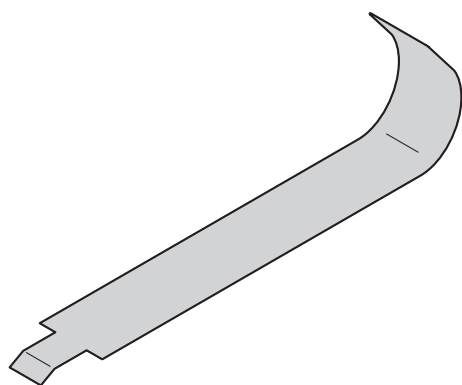
Beschreibung	Beschreibung	Menge/VPE	Bestell-Nr.
Vierkantmutter M6	St, verzinkt, für Materialstärke 3,7 mm	50	21100-558
Vierkantmutter M6	St, verzinkt, für Materialstärke 3,7 mm	100	21101-007
Vierkant-Erdungsmutter M6	St, verzinkt, für Materialstärke 1,5 mm	50	21101-172
Vierkant-Erdungsmutter M6	St, verzinkt, für Materialstärke 3,5 mm	50	21101-171
Nomelscheibe für Erdung M6	St, verzinkt, Innendurchmesser 6,1 mm, Außendurchmesser 12,2 mm	100	21101-173
Lieferung: zum Schrank oder Gestell lose beigelegt			Bestell-Nr./35

## Montagehilfe für Käfigmuttern

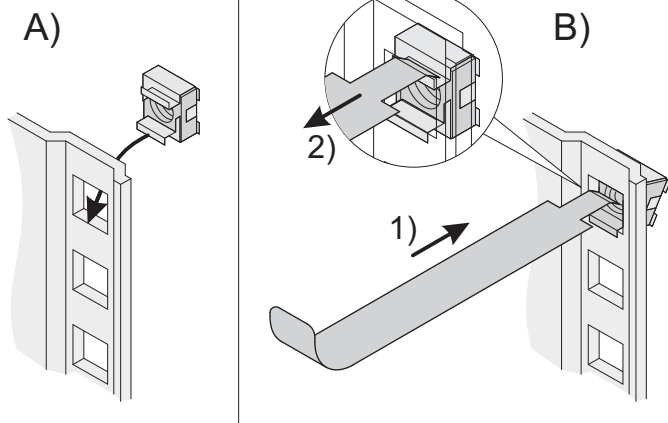
- Zum Ein-/Ausbau von Käfigmuttern

## Bestellinformationen

Beschreibung	Menge/VPE	Bestell-Nr.
Montagehilfe für Käfigmuttern	1	21127-990
Lieferung: zum Schrank oder Gestell lose beigelegt		Bestell-Nr./35



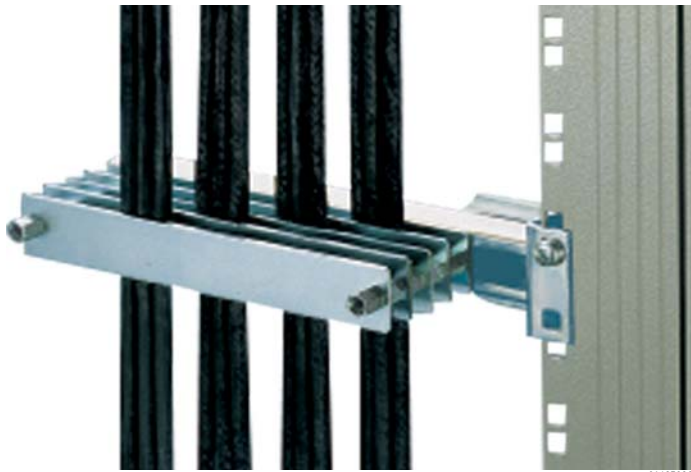
06708057



06708056

## Schrankzubehör – Mechanik

### Sandwichkabelführung für C-Profile



01695039

- Kabelführung in bis zu 5 Ebenen
- Für Kabeldurchmesser von 4 ... 7 mm, nutzbare Breite 190 mm

#### Lieferumfang (Bausatz)

Pos.	Menge	Beschreibung
1	6	Andruckplatten, 15 x 250 mm, St, 2,5 mm, chromatiert und verzinkt, Bolzenabstand 200 mm
2	10	Gummistreifen
3	10	Abstandshalter M6 für Kabeldurchmesser von 4 ... 7 mm
4	1	Befestigungsmaterial

#### Bestellinformationen

Beschreibung	Bestell-Nr.
Sandwichkabelführung für C-Profile	20118-740
Lieferung: zum Schrank oder Gestell lose beigelegt	Bestell-Nr./35

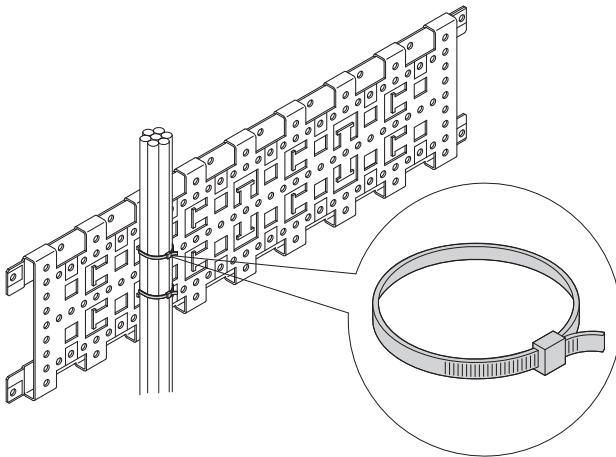
### Kabelbinder

#### Lieferumfang

Pos.	Menge	Beschreibung
1	25	Kabelbinder, Kunststoff

#### Bestellinformationen

Beschreibung		Bestell-Nr.
Kabelbinder	186 mm x 5 mm	20118-352
Kabelbinder	360 mm x 5 mm	20118-353
Kabelbinder	92 mm x 2,5 mm	20118-351
Lieferung: zum Schrank oder Gestell lose beigelegt		Bestell-Nr./35



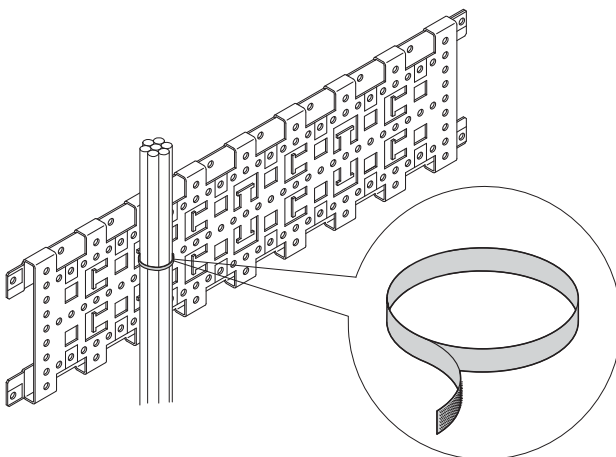
01005078

### Klettband

- Länge 300 mm (für Kabelbündel mit Durchmessern bis zu max. 90 mm)

#### Bestellinformationen

Beschreibung	Bestell-Nr.
Klettband, Polyäthylen/Polyamid schwarz, Länge 300 mm, VPE 10 Stück	20118-624
Lieferung: zum Schrank oder Gestell lose beigelegt	Bestell-Nr./35



01005079

## Schrankzubehör – Mechanik

### Kabelträger



Kabelträger mit Rückholfeder

00592015

- Für Kabelführung an ausziehbaren Geräten und Einschüben
- Kabelbefestigung mit Kabelbindern
- 2 Ausführungen:
  - Kabelträger **mit** Rückholfeder für eine gleichförmige, den Auszugsbewegungen angepasste Kabelführung
  - Kabelträger **ohne** Rückholfeder mit direkter Verbindung zum Auszugsteil

### Bestellinformationen

Beschreibung	Menge/VPE	Bestell-Nr.
Kabelträger <b>mit</b> Rückholfeder	1	<b>20118-729</b>
Kabelträger <b>ohne</b> Rückholfeder	1	<b>20118-706</b>
<b>Zubehör</b>		
Kabelbinder 92 mm x 2,5 mm, VPE 25 Stück		<b>20118-351</b>
Lieferung: zum Schrank oder Gestell lose beigelegt		Bestell-Nr./35

### Technische Daten

	Kabelträger mit Rückholfeder	Kabelträger ohne Rückholfeder
Traglast	2 kg	5 kg
Auszugslänge	730 mm	720 mm
Platzbedarf bei eingezogenem Zustand	25 mm	25 mm
Material	St, Vierkantrohr, 16 mm <sup>2</sup> , verzinkt	St-Profil, 1 mm, verzinkt

### Hinweis

- 19"-Befestigungsmaterial siehe Seite 3.17



Kabelträger ohne Rückholfeder

00592016

### Kabelkanal

- Zur Kabelführung im seitlichen und hinteren Schrankbereich
- Montage an Schrankholmen, Tiefenstreben oder C-Profilen

### Lieferumfang

Pos.	Menge	Beschreibung
1	1	Kabelkanal, 2 m, Kunststoff, grau

### Bestellinformationen

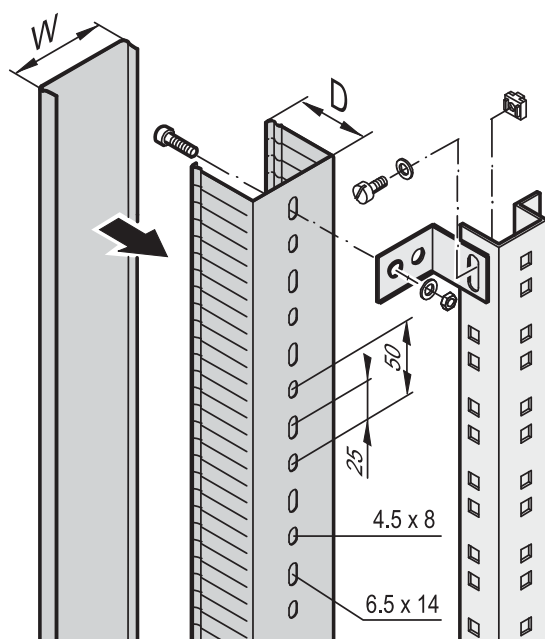
Tiefe D mm	Breite W mm	Länge mm	Bestell-Nr.
60	30	2000	<b>60103-011</b>
60	60	2000	<b>60103-010</b>

### Zubehör

<b>Befestigungsmaterial für Kabelkanal</b> (4 Winkel, Schrauben, Scheiben, Muttern, Käfigmuttern)	<b>21100-123</b>
Lieferung: zum Schrank oder Gestell lose beigelegt	Bestell-Nr./35

### Hinweis

- Befestigungsmaterial für Kabelkanal bitte separat bestellen



SC78

## Schrankszubehör – Mechanik

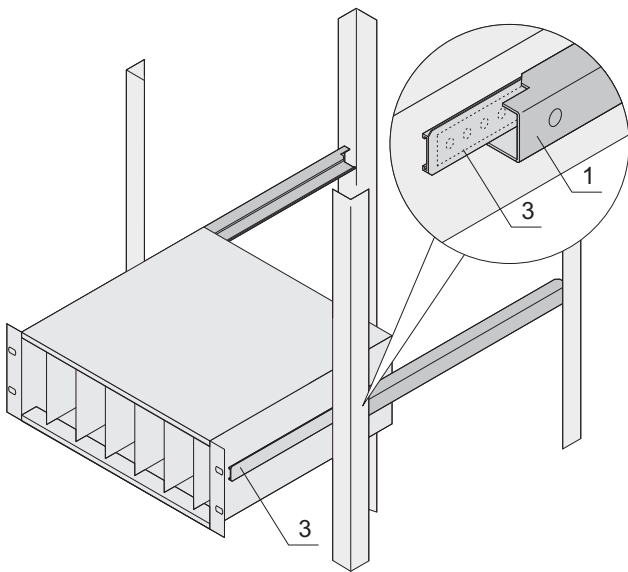
### Einfache Teleskopschiene zum Einbau von Baugruppenträgern in Schränke



06101006

- Zum Einbau von 84 TE breiten Baugruppenträgern in die 19"-Ebene
- Belastbarkeit: 25 kg pro Paar
- Das Führungsprofil ist abgestimmt auf das Befestigungsmaß im Schrank (wird an das 19"-Profil der Schränke angeschraubt); die Adapterschiene ist abgestimmt auf die Tiefe und das Befestigungsmaß am Baugruppenträger (wird wie eine Teleskopschiene in das Führungsprofil eingeschoben)
- Sicherheitshinweis:  
Keine Auszugssicherung, kein Anschlag bei Vollauszug

### Teleskopschienen mit Führungsprofil für Schrankmontage



06108072

#### Lieferumfang (Bausatz)

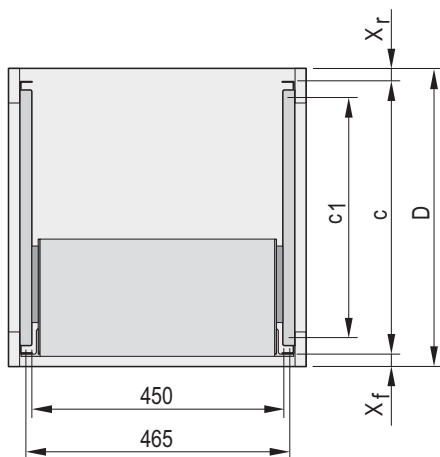
Pos.	Menge	Beschreibung
1	2	C-Profil, Al
2	1	Befestigungsmaterial

#### Bestellinformationen

Für Schrankserie	Tiefe D mm	$x_f$ mm	$x_r$ mm	c mm	c1 mm	Bestell-Nr.
VARISTAR	600	50	50	500	369	24562-464
VARISTAR	800	50	50	700	569	24562-466
VARISTAR	900	50	50	800	669	24562-467
VARISTAR	1000	50	50	900	769	24562-468
VARISTAR	1100	50	50	1000	869	24562-472
VARISTAR	1200	50	50	1100	969	24562-473
eurorack	600	60	60	480	397	24562-449
eurorack	800	60	60	680	597	24562-451
eurorack	900	60	60	780	697	24562-452
NOVASTAR	500	33	60	407	350	24562-460
NOVASTAR	600	33	60	507	450	24562-461
NOVASTAR	800	33	60	707	650	24562-474
Laborgestell	250	0	0	250	162	24562-446
Lieferung: zum Schrank oder Gestell lose beigelegt						Bestell-Nr./35

#### Hinweis

- Adapterschiene siehe Seite 3.23



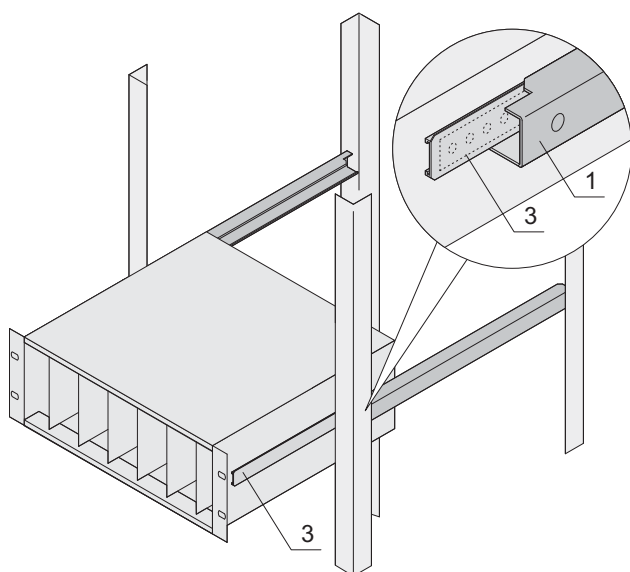
06108082

$x_f$ ,  $x_r$ : Abstand 19"-Ebene zur Schrankkante (vorn, hinten)  
 c: Abstand der 19" Ebenen zueinander,  
 c1: Befestigungsmaß des Führungsprofils an den 19"-Winkelprofilen



## Schrankzubehör – Mechanik

## Teleskopschienen mit Adapterschiene für Baugruppenträger



- Schiene dient zur Befestigung des Baugruppenträgers am Führungsprofil zur Schrankmontage

## Lieferumfang (Bausatz)

Pos.	Menge	Beschreibung
3	2	Al-Profil, inkl. Gewindestreifen M4
4	1	Befestigungsmaterial

## Bestellinformationen

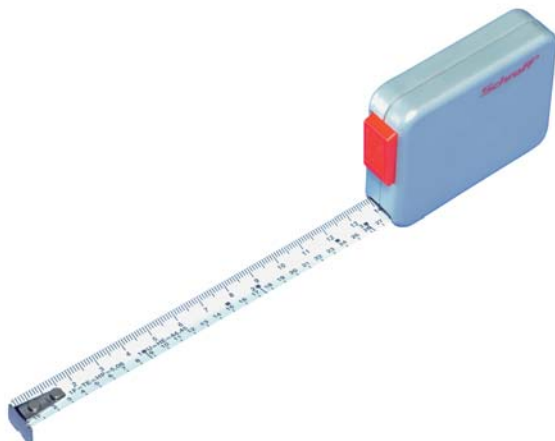
Für Baugruppenträgertiefe mm	Bestell-Nr.
175	24562-453
235	24562-454
295	24562-455
355	24562-456
415	24562-457
475	24562-458
<b>Lieferung: zum Schrank oder Gestell lose beigelegt</b>	<b>Bestell-Nr./35</b>

## Hinweis

- Passendes Führungsprofil siehe Seite 3.22

06108072

## Bandmaß



- Bandmaß mit cm-, HE-, TE-Teilung (Länge 2 m)
- Gehäuse Kunststoff, Bandmaß Metall mit automatischem Einzug

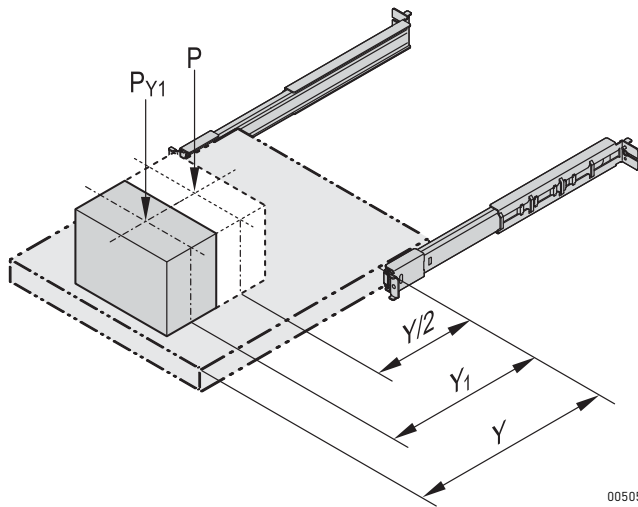
## Bestellinformationen

Beschreibung	Menge/VPE	Bestell-Nr.
Bandmaß	1	89009-001

32506001

## Schrankzubehör – Teleskopschienen

### Dimensionierung von Teleskopschienen



00505053

#### Berechnung der Traglast

Die angegebene Traglast P gilt unter der Annahme, dass sich der Lastschwerpunkt in der Mitte des Auszugs ( $Y/2$ ) befindet. Für eine andere Position des Lastschwerpunkts ( $Y_1$ ) bitte folgende Formel verwenden:

Traglast  $P(Y_1) = \frac{1}{2} P Y / Y_1$  (jedoch maximal P)

Beispiel:

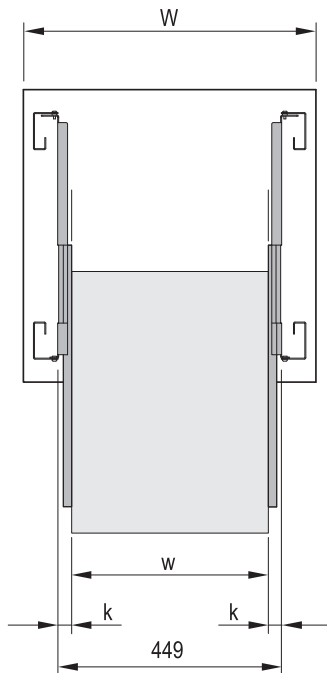
Traglast  $P = 45 \text{ kg}$ ,

Auszugslänge  $Y = 250 \text{ mm}$ ,

Schwerpunktlage  $Y_1 = 150 \text{ mm}$

Es ergibt sich:

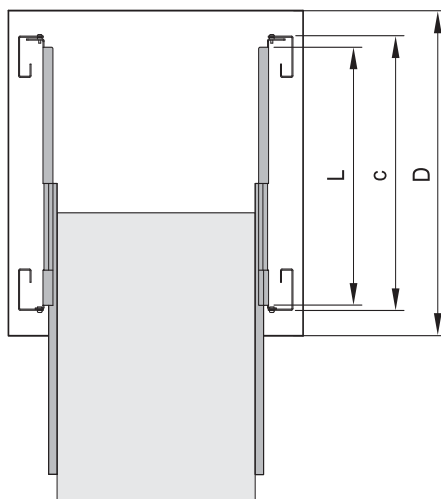
$P(Y_1) = \frac{1}{2} P Y / Y_1 = \frac{1}{2} \times 45 \text{ kg} \times 250 / 150 = 37,5 \text{ kg}$



00505060

#### Bestimmung der maximalen Einbaubreite (w)

Bei jeder Teleskopschiene ist die maximale Einbaubreite (w) für einen Auszug oder ein Schubfach angegeben. Dies ist der maximale Freiraum, der sich zwischen den Teleskopschienen ergibt, wenn sie in einen 19"-Schrank eingebaut werden.



00505061

#### Befestigung an 19°-Winkelprofilen

Teleskopschienen werden im 19"-Schrank an den vorderen und den hinteren 19°-Winkelprofilen montiert.

Dazu muss ihre Länge (L) auf die Distanz der 19°-Winkel zueinander (in der Tiefe) abgestimmt sein. Dazu ist bei den Schränken das passende 19°-Abstandsmaß (c) angegeben.

## Schrankzubehör – Teleskopschienen

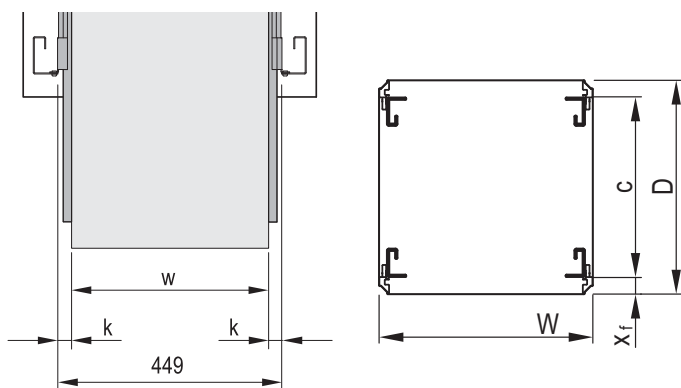
## Teleskopschiene, schmal, für Baugruppenträger



- Passend für 84 TE breite Baugruppenträger (Typ F, Typ H, Typ L)
- Arretierung bei Vollauszug
- Aushängbar
- Auszugslänge > 100 %
- Schienenbreite 7,5 mm
- Maximale Einbaubreite des Auszugs-/Schubfachs  $w = 84$  TE (435 mm)

NEU

00516001



$k$  = Schienenbreite 7,5 mm,  
 $w$  = max. Einbaubreite 84 TE  
 (435 mm)

C-Maße:  
 Varistar 500 mm und 700 mm,  
 Novastar 507 mm bis 707 mm

00505060

01004146

## Lieferumfang

Pos.	Menge	Beschreibung
1	2	Teleskopschiene, St, verzinkt

## Bestellinformationen

Länge L mm	Auszugslänge Y mm	Traglast P kg	Bestell-Nr.
356	Siehe Tabelle Technische Daten	15	<b>60110-441</b>
559	Siehe Tabelle Technische Daten	15	<b>60110-440</b>

## Zubehör

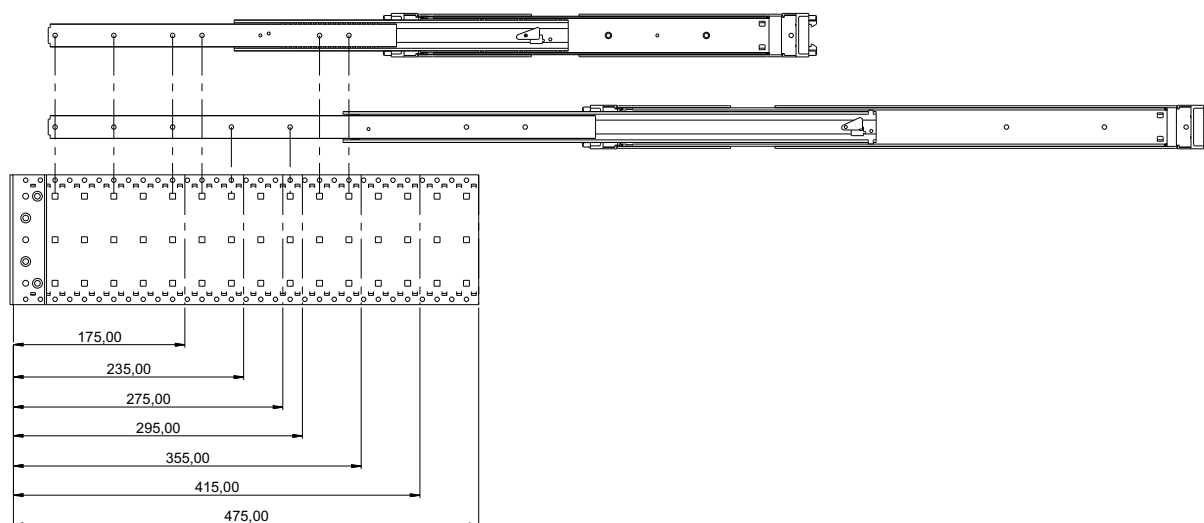
<b>Befestigungsmaterial</b> für Varistar, zur Montage von 2 Teleskopschienen, VPE 1 Satz	<b>21120-193</b>
<b>Befestigungsmaterial</b> für Novastar, zur Montage von 2 Teleskopschienen, VPE 1 Satz	<b>21120-194</b>
<b>Lieferung: zum Schrank oder Gestell lose beigelegt</b>	<b>Bestell-Nr./35</b>

## Technische Daten

Länge L mm	Auszugslänge Y		
	Varistar SL/HD mm	Novastar SL mm	Novastar HD mm
356	350	362	352
559	553	565	555

## Hinweis

- Zur Montage an der 19"-Ebene bitte Befestigungsmaterial separat bestellen



Teleskopschienen-Anschraubpunkte an der Baugruppenträgerseitenwand

00515050

## Schrankzubehör – Teleskopschienen

### Universal 1 HE Teleskopschiene



- Statische Traglast pro Paar von 23 - 39 kg
- Montage seitlich an den 19"-Holmen (19"-Ebene bleibt frei zur Befestigung des Auszugs/Schubfachs)
- Aushängbar
- Auszugslänge > 100 %
- Schienenbreite  $k = 9,7$  mm, max. Einbaubreite des Auszugs/Schubfachs  $w = 429$  mm

### Lieferumfang

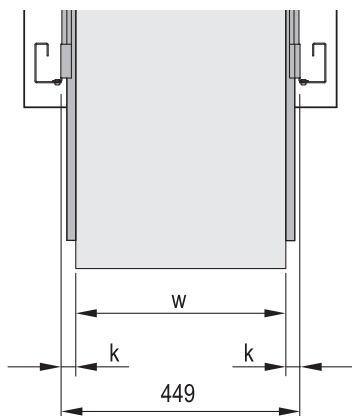
Pos.	Menge	Beschreibung
1	2	Teleskopschiene, St, verzinkt

### Bestellinformationen

Länge L mm	Auszugslänge Y mm	Traglast P kg	Bestell-Nr.
356	381	39	20110-090
406	432	36	20110-091
457	483	34	20110-092
508	533	32	20110-093
559	584	29	20110-094
610	635	27	20110-095
660	686	23	20110-096
711	737	23	20110-097

### Zubehör

<b>Befestigungsmaterial</b> für VARISTAR, zur Montage von 2 Teleskopschienen, VPE 1 Satz	<b>21120-158</b>
<b>Befestigungsmaterial</b> für eurorack, zur Montage von 2 Teleskopschienen, VPE 1 Satz	<b>21120-159</b>
<b>Befestigungsmaterial</b> für NOVASTAR, zur Montage von 2 Teleskopschienen, VPE 1 Satz	<b>21120-160</b>
<b>Lieferung: zum Schrank oder Gestell lose beigelegt</b>	<b>Bestell-Nr./35</b>



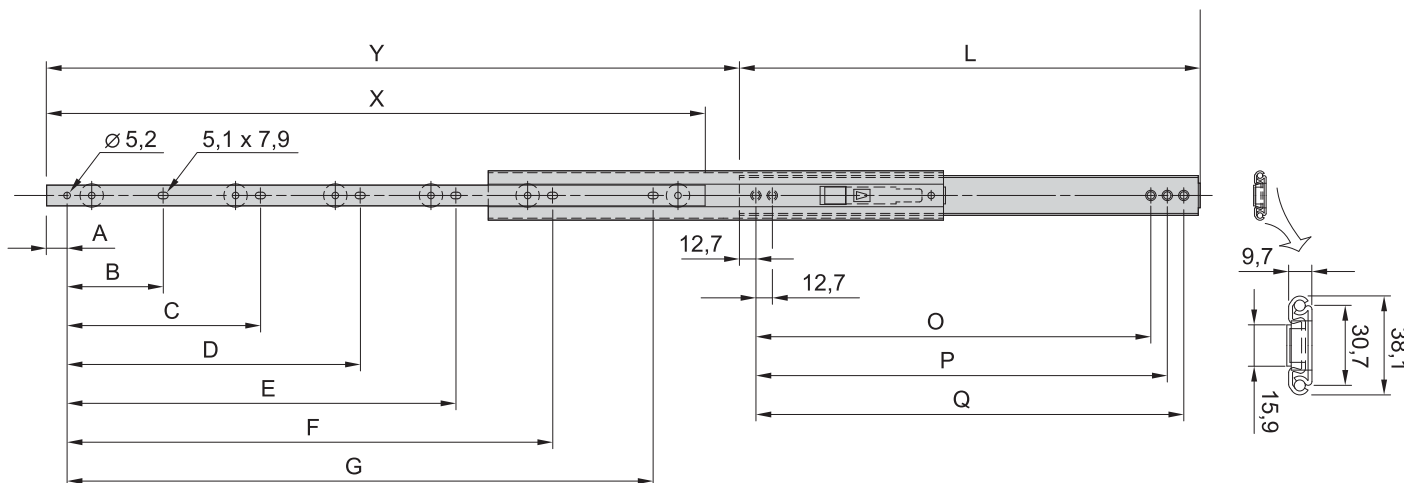
$k$  = Schienenbreite,  $w$  = max. Einbaubreite

### Maßtabelle

Länge L	Innenteil									Außenteil		
	A	B	C	D	E	F	G	X	O	P	Q	
356	29,5	92,1	184,2	276,2	-	-	-	349,3	304,6	317,3	330,0	
406	29,5	92,1	184,2	276,2	-	-	-	349,3	355,4	368,1	380,8	
457	29,5	92,1	184,2	276,2	-	-	-	349,3	406,4	419,1	431,8	
508	89,9	92,1	184,2	276,2	368,3	-	-	501,7	457,4	470,1	482,8	
559	89,9	92,1	184,2	276,2	368,3	-	-	501,7	508,1	520,8	533,5	
610	89,9	92,1	184,2	276,2	368,3	-	-	501,7	558,6	571,3	584,0	
660	7,4	92,1	184,2	276,2	368,3	460,4	552,4	603,3	609,4	622,1	634,8	
711	7,4	92,1	184,2	276,2	368,3	460,4	552,4	603,3	660,2	672,9	685,6	

### Hinweis

- Zur Montage an der 19"-Ebene bitte Befestigungsmaterial separat bestellen
- Universal-Teleskopschienen können ohne zusätzliche Montagesätze auch in ungenormten Anwendungen, also außerhalb von 19"-Schränken eingesetzt werden



## Schrankszubehör – Teleskopschienen

### Universal 2 HE Teleskopschiene



- Statische Traglast pro Paar von 46 - 61 kg
- Montage seitlich an den 19"-Holmen (19"-Ebene bleibt frei zur Befestigung des Auszugs/Schubfachs)
- Arretierung bei Vollauszug
- Auszugslänge > 100 %
- Schienenbreite  $k = 16$  mm, max. Einbaubreite des Auszugs/Schubfachs  $w = 417$  mm

### Lieferumfang

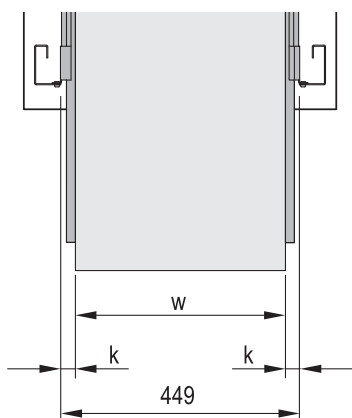
Pos.	Menge	Beschreibung
1	2	Teleskopschiene, St, verzinkt

### Bestellinformationen

Länge L mm	Auszugslänge Y mm	Traglast P kg	Bestell-Nr.
305	330	61	20110-100
356	381	60	20110-101
406	432	58	20110-102
457	483	57	20110-103
508	533	55	20110-104
559	584	52	20110-105
610	635	50	20110-106
660	686	48	20110-107
711	737	46	20110-108

### Zubehör

<b>Befestigungsmaterial</b> für VARISTAR, zur Montage von 2 Teleskopschienen, VPE 1 Satz	<b>21120-158</b>
<b>Befestigungsmaterial</b> für eurorack, zur Montage von 2 Teleskopschienen, VPE 1 Satz	<b>21120-159</b>
<b>Befestigungsmaterial</b> für NOVASTAR, zur Montage von 2 Teleskopschienen, VPE 1 Satz	<b>21120-160</b>
<b>Lieferung:</b> zum Schrank oder Gestell lose beigelegt	<b>Bestell-Nr./35</b>



00505010

00505060 00505054

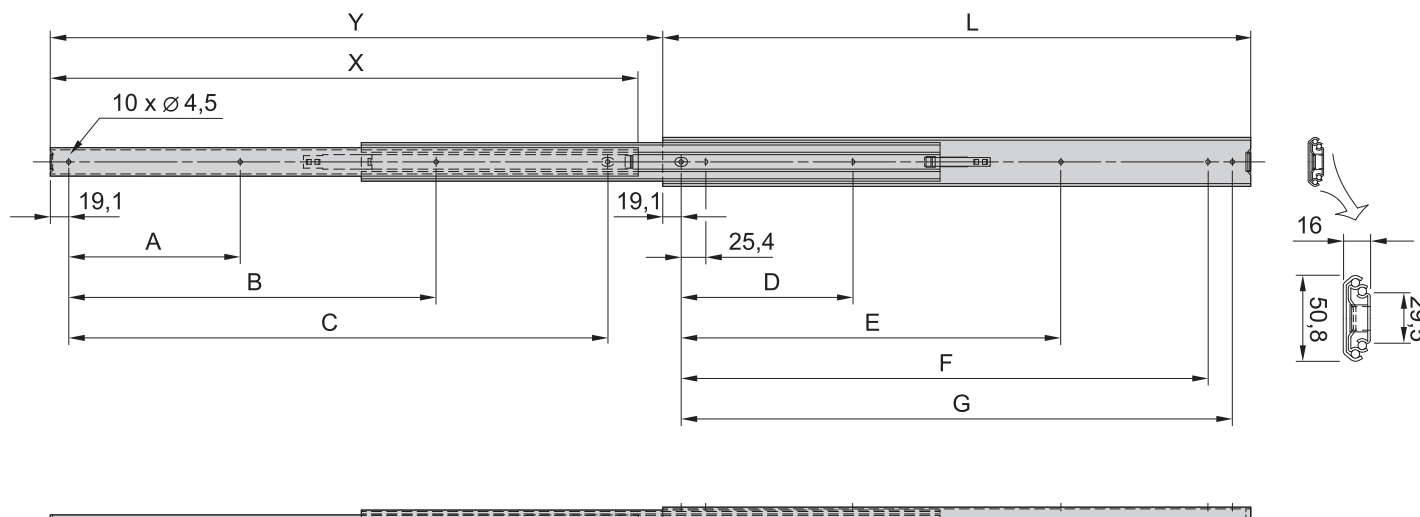
$k$  = Schienenbreite,  $w$  = max. Einbaubreite

### Maßtabelle

Länge L	Innenteil				Außenteil			
	A	B	C	X	D	E	F	G
305	76,2	177,8	254,0	305,0	76,2	190,5	241,3	266,7
356	101,6	203,2	304,8	356,0	88,9	215,9	292,1	317,5
406	127,0	228,6	355,6	406,0	127,0	241,3	342,9	368,3
457	127,0	279,4	406,4	457,0	127,0	292,1	393,7	419,1
508	152,4	304,8	457,2	508,0	152,4	317,5	444,5	469,9
559	177,8	330,2	508,0	559,0	177,8	342,9	495,3	520,7
610	177,8	381,0	558,8	610,0	177,8	393,7	546,1	571,5
660	203,2	406,4	609,6	660,0	203,2	419,1	596,9	622,3
711	228,6	431,8	660,4	711,0	228,6	444,5	647,7	673,1

### Hinweis

- Zur Montage an der 19"-Ebene bitte Befestigungsmaterial separat bestellen
- Universal-Teleskopschienen können ohne zusätzliche Montagesätze auch in ungenormten Anwendungen, also außerhalb von 19"-Schränken eingesetzt werden



## Schrankzubehör – Teleskopschienen

### Universal 2 HE, schmale Teleskopschiene



- Statische Traglast pro Paar von 46 - 57 kg
- Montage seitlich an den 19"-Holmen (19"-Ebene bleibt frei zur Befestigung des Auszugs/Schubfachs)
- Arretierung bei Vollauszug
- Auszugslänge > 110 %
- Schienenbreite  $k = 9,7$  mm, max. Einbaubreite des Auszugs/Schubfachs  $w = 429$  mm

#### Lieferumfang

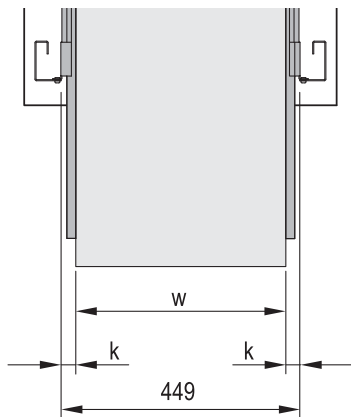
Pos.	Menge	Beschreibung
1	2	Teleskopschiene, St, verzinkt

#### Bestellinformationen

Länge L mm	Auszugslänge Y mm	Traglast P kg	Bestell-Nr.
356	432	57	20110-071
406	483	55	20110-072
457	533	55	20110-073
508	584	55	20110-074
559	635	46	20110-075
584	660	46	20110-076
610	686	46	20110-077

#### Zubehör

<b>Befestigungsmaterial</b> für VARISTAR, zur Montage von 2 Teleskopschienen, VPE 1 Satz	<b>21120-161</b>
<b>Befestigungsmaterial</b> für eurorack, zur Montage von 2 Teleskopschienen, VPE 1 Satz	<b>21120-162</b>
<b>Teleskopschienen Montagesatz</b> für NOVASTAR, zur Montage von 2 Teleskopschienen, VPE 1 Satz	<b>21120-163</b>
<b>Lieferung: zum Schrank oder Gestell lose beigelegt</b>	<b>Bestell-Nr./35</b>



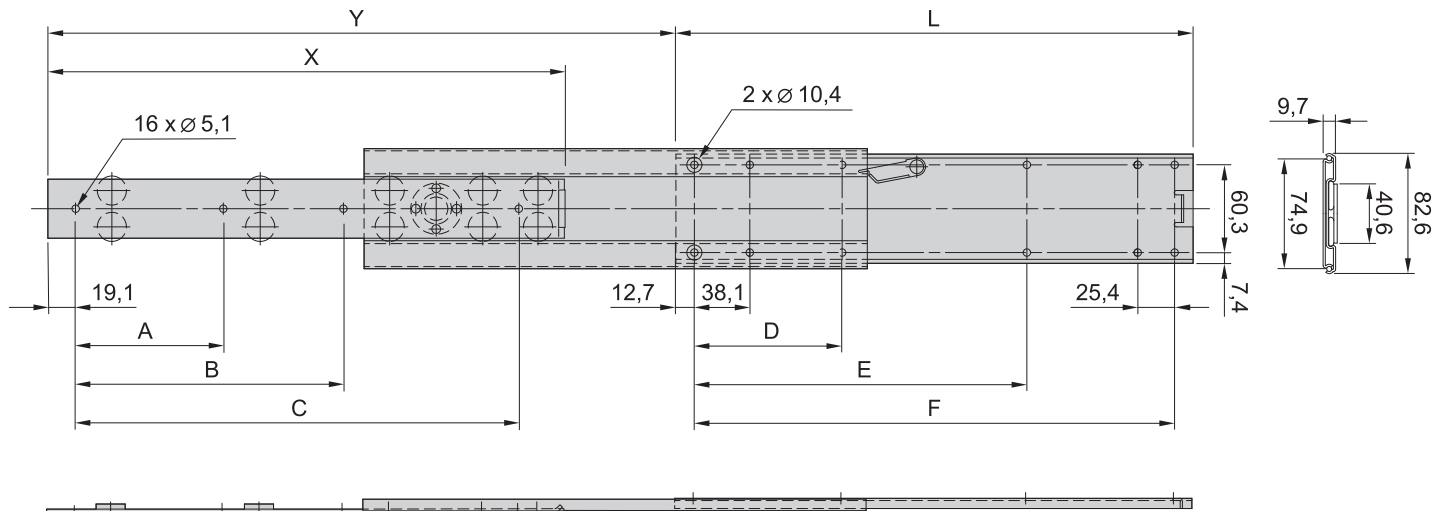
$k$  = Schienenbreite,  $w$  = max. Einbaubreite

#### Maßtabelle

Länge L	Innenteil				Außenteil		
	A	B	C	X	D	E	F
356	101,6	184,2	304,8	356,0	101,6	228,6	330,2
406	127,0	209,6	355,6	406,0	127,0	254,0	381,0
457	127,0	235,0	406,4	457,0	152,4	279,4	431,8
508	152,4	260,4	457,2	508,0	152,4	330,2	482,6
559	203,2	412,8	508,0	559,0	177,8	355,6	533,4
584	203,2	431,8	533,4	584,0	177,8	381,0	558,8
610	203,2	438,2	558,8	610,0	203,2	381,0	584,2

#### Hinweis

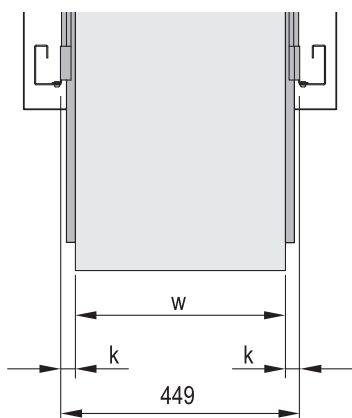
- Zur Montage an der 19"-Ebene bitte Befestigungsmaterial separat bestellen
- Universal-Teleskopschienen können ohne zusätzliche Montagesätze auch in ungenormten Anwendungen, also außerhalb von 19"-Schränken eingesetzt werden



## Schrankszubehör – Teleskopschienen

### Universal 2 HE, Schwerlast Teleskopschiene

- Statische Traglast pro Paar von 72 - 100 kg
- Montage seitlich an den 19"-Holmen (19"-Ebene bleibt frei zur Befestigung des Auszugs/Schubfachs)
- Endanschlag gedämpft
- Auszugslänge > 100 %
- Schienenbreite k = 19,1 mm, max. Einbaubreite des Auszugs/Schubfachs w = 411 mm



k = Schienenbreite, w = max. Einbaubreite

### Lieferumfang

Pos.	Menge	Beschreibung
1	2	Teleskopschiene, St, verzinkt

### Bestellinformationen

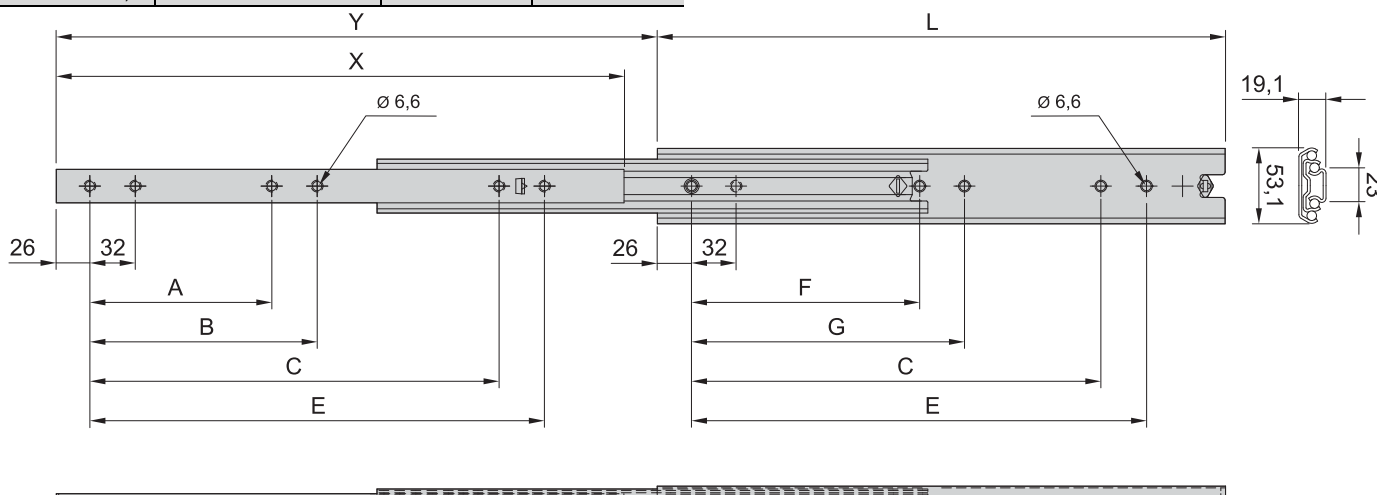
Länge L mm	Auszugslänge Y mm	Traglast P kg	Bestell-Nr.
300	473	77	20110-190
350	573	83	20110-191
400	423	88	20110-192
450	473	94	20110-193
500	523	100	20110-194
550	573	94	20110-195
600	623	88	20110-196
700	723	72	20110-198

### Zubehör

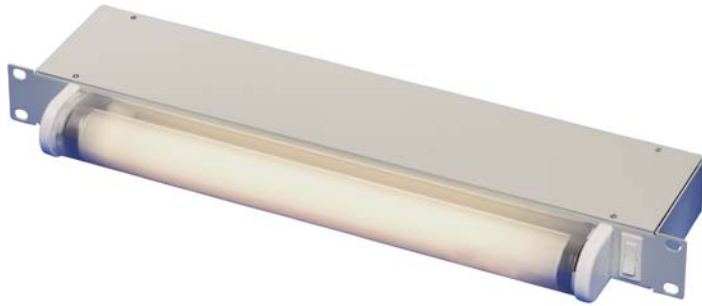
<b>Befestigungsmaterial</b> für VARISTAR, zur Montage von 2 Teleskopschienen, VPE 1 Satz	<b>21120-164</b>
<b>Befestigungsmaterial</b> für eurorack, zur Montage von 2 Teleskopschienen, VPE 1 Satz	<b>21120-165</b>
<b>Befestigungsmaterial</b> für NOVASTAR, zur Montage von 2 Teleskopschienen, VPE 1 Satz	<b>21120-166</b>
<b>Lieferung:</b> zum Schrank oder Gestell lose beigelegt	<b>Bestell-Nr./35</b>

### Maßtabelle

Länge L mm	Y mm	Innenteil (mm)			Außenteil (mm)			
		A	B	X	C	E	F	G
300	473,5	-	-	300	192	224	-	-
350	573,5	-	-	350	224	256	-	-
400	423,5	128	160	400	288	320	160	192
450	473,5	128	160	450	320	352	160	192
500	523,5	160	192	500	384	416	192	224
550	573,5	160	192	550	416	448	192	224
600	623,5	192	256	600	480	512	256	288
650	673,5	192	256	650	544	576	256	288
700	723,5	256	288	700	576	608	288	320



### Schrankleuchte für 19"-Montage



00504006

- Mit Netzschalter
- Einbauhöhe 1 HE

#### Lieferumfang

Pos.	Menge	Beschreibung
1	1	19"-Schrankleuchte mit Leuchtstoffröhre und Netzschalter, 1 HE, IEC 60320-C14-Stecker
1	1	Befestigungsmaterial

#### Bestellinformationen

Beschreibung	Bestell-Nr.
Schrankleuchte für 19"-Montage	<b>20118-746</b>

#### Zubehör

<b>Netzanschlussleitung BS</b> British Standard-Stecker, IEC 60320-C13-Buchse, 2,5 m, 1 Stück	<b>60103-137</b>
<b>Netzanschlussleitung, IEC</b> IEC 60320-C14-Stecker, IEC 60320 C13-Buchse, 2,5 m, 1 Stück	<b>60197-053</b>
<b>Netzanschlussleitung, SCHUKO/UTE</b> SCHUKO/UTE-Stecker, IEC 60320-C13-Buchse, 2,5 m, 1 Stück	<b>62150-191</b>
<b>Türkontaktschalter, verkabelt</b> SCHUKO/UTE-Stecker IEC 60320-C13-Buchse, 1 Stück	<b>20118-753</b>
<b>Lieferung: montiert im Schrank oder am Gestell</b>	<b>Bestell-Nr./05</b>
<b>Lieferung: zum Schrank oder Gestell lose beigelegt</b>	<b>Bestell-Nr./35</b>

#### Technische Daten

Netzspannung	230 V <sub>AC</sub>
Leistung	14 W
Leuchtmittel	Leuchtstoffröhre T8, Sockel G13, Durchmesser 26 mm, Länge 360 mm
Anschluss	IEC 60320-C14-Stecker
Montage	19"-Ebene
Abmessungen	Höhe 40 mm, Breite 483 mm, Tiefe 100 mm

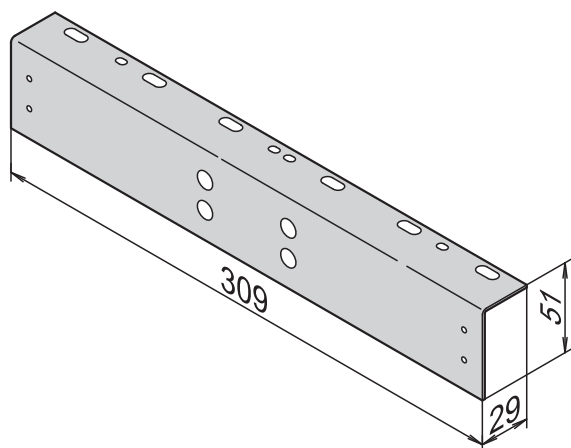
#### Hinweis

- Netzanschlussleitung oder Türkontaktschalter bitte separat bestellen



## Schrankzubehör – Elektrik

## Schrankleuchte für Gestellmontage



01695011

s2a45584

- Mit Netzschalter
- Prüfzeichen VDE, störungsfrei

## Lieferumfang

Pos.	Menge	Beschreibung
1	1	Glühluchte (Kunststoffgehäuse) mit Anschlusskabel, IEC 60320-C13-Stecker und Netzschalter
2	1	Befestigungswinkel, Höhe 51 mm, Breite 309 mm, Tiefe 29 mm
3	1	Befestigungsmaterial

## Bestellinformationen

Beschreibung	Bestell-Nr.
Schrankleuchte für Gestellmontage	20118-747
<b>Zubehör</b>	
Netzanschlussleitung BS British Standard-Stecker, IEC 60320-C13-Buchse, 2,5 m, 1 Stück	60103-137
Netzanschlussleitung, IEC IEC 60320-C14-Stecker, IEC 60320 C13-Buchse, 2,5 m, 1 Stück	60197-053
Netzanschlussleitung, SCHUKO/UTE SCHUKO/UTE-Stecker, IEC 60320-C13-Buchse, 2,5 m, 1 Stück	62150-191
Türkontaktschalter, verkabelt SCHUKO/UTE-Stecker IEC 60320-C13-Buchse, 1 Stück	20118-753
Lieferung: montiert im Schrank oder am Gestell	Bestell-Nr./05
Lieferung: zum Schrank oder Gestell lose beigelegt	Bestell-Nr./35

## Technische Daten

Netzspannung	230 V <sub>AC</sub>
Leistung	35 W
Leuchtmittel	Glühlampe S14s, Durchmesser 30 mm, Länge 300 mm
Anschluss	IEC 60320-C14-Stecker
Montage	Mit Befestigungswinkel am Schrankgestell
Abmessungen	Höhe 35 mm, Breite 309 mm, Tiefe 51 mm

## Hinweis

- Netzanschlussleitung oder Türkontaktschalter bitte separat bestellen

### Schrankleuchte für Magnetbefestigung



007\_1000

- Mit Netzschalter
- Mit integrierter SCHUKO- bzw. UTE-Steckdose, 230 V<sub>AC</sub>, 16 A

#### Lieferumfang

Pos.	Menge	Beschreibung
1	1	Schrankleuchte (Kunststoffgehäuse) mit Anschlusskabel IEC 60320-C14-Stecker, integriertem Netzschalter und Steckdose

#### Bestellinformationen

Beschreibung	Bestell-Nr.
Schrankleuchte für Magnetbefestigung mit UTE-Steckdose	<b>20118-748</b>
Schrankleuchte für Magnetbefestigung mit SCHUKO-Steckdose	<b>20118-749</b>
<b>Zubehör</b>	
<b>Netzanschlussleitung BS</b> British Standard-Stecker, IEC 60320-C13-Buchse, 2,5 m, 1 Stück	<b>60103-137</b>
<b>Netzanschlussleitung, IEC</b> IEC 60320-C14-Stecker, IEC 60320 C13-Buchse, 2,5 m, 1 Stück	<b>60197-053</b>
<b>Netzanschlussleitung, SCHUKO/UTE</b> SCHUKO/UTE-Stecker, IEC 60320-C13-Buchse, 2,5 m, 1 Stück	<b>62150-191</b>
<b>Türkontaktschalter, verkabelt</b> SCHUKO/UTE-Stecker IEC 60320-C13-Buchse, 1 Stück	<b>20118-753</b>
<b>Lieferung: zum Schrank oder Gestell lose beigelegt</b>	<b>Bestell-Nr./35</b>

#### Technische Daten

Netzspannung	230 V <sub>AC</sub>
Leistung	11 W
Leuchtmittel	Kompaktleuchtstofflampe PL-S, Sockel G23, Durchmesser 13 mm, Länge 200 mm
Anschluss	IEC 60320-C14-Stecker
Steckdose	250 V <sub>AC</sub> , 16 A
Befestigung	Magnet
Abmessungen	Höhe 355 mm, Breite 65 mm, Tiefe 65 mm

#### Hinweis

- Netzanschlussleitung oder Türkontaktschalter bitte separat bestellen

## Schrankzubehör – Elektrik

## LED-Beleuchtung für Schrankmontage



00516004

## Technische Daten

Eingang	AC	DC
Eingangsspannung	90 ... 230 V <sub>AC</sub>	20 ... 60 V <sub>DC</sub>
Leistungsaufnahme	max. 5 W	max. 5 W
Strom	max. 2,5 A/240 V <sub>AC</sub>	max. 2,5 A/60 V <sub>DC</sub>
Farbe	weiß	blau
Leuchtstärke	400 lm bei 120° (1200 lm bei 360° bzw. entsprechend einer 95 W Glühlampe)	
Lampentyp	LED, Abstrahlwinkel 120°	
Lichtfarbe	Tageslicht, Farbtemperatur: 6000 K bis 7000 K	
Lebensdauer	60000 h bei +20 °C (+68 °F)	
Befestigung	Magnetbefestigung	
Gehäuse	Kunststoff, transparent	
Gewicht	0,2 kg (0,5 lbs)	
Betriebstemperaturen	-30 bis +60 °C (-22 bis +140 °F)	
Lagertemperatur	-40 bis +85 °C (-40 bis +185 °F)	
Luftfeuchtigkeit bei Betrieb/ Lagerung	max. 90 % rH (nicht kondensierend)	
Schutzart	IP20	
Schutzklasse	II (doppelt isoliert)	III (12 V <sub>DC</sub> , Kleinspannung)

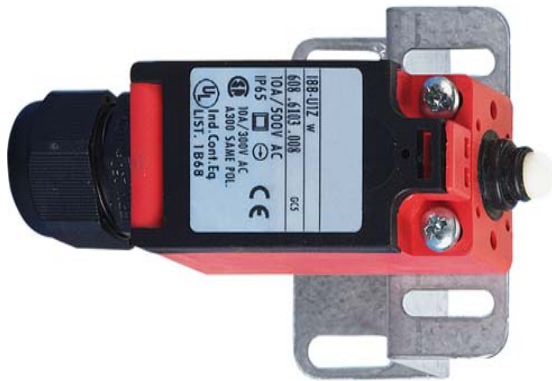
- Energieeffizient: verbraucht nur 5 W
- Hell: Ausgangsleistung entspricht 95 W
- Wartungsfrei, lange Lebensdauer
- Einfache Montage dank Magnetbefestigung
- Integrierte Schaltung für Weitbereichseingang von 90 ... 260 V<sub>AC</sub> oder 20 ... 60 V<sub>DC</sub>-Spannungen
- Ein-/Ausschalter oder integrierter Infrarot-Bewegungsmelder
- Optionales Zubehör: Winkel mit 1 HE für 19"-Einbaumaß, Cliphalter zur Clipbefestigung, Netzkabel (vormontiert) und Feder-/Messerleisten

## Bestellinformationen

LED-Beleuchtung für Schrankmontage				
Beschreibung	Eingang	Eingangsspannung	Menge/VPE Stück	Bestell-Nr.
Mit IR-Bewegungsmelder	AC	90 ... 260 V <sub>AC</sub>	1	60118-542
Mit Ein-/Ausschalter	AC	90 ... 260 V <sub>AC</sub>	1	60118-543
Mit IR-Bewegungsmelder	DC	20 ... 60 V <sub>DC</sub>	1	60118-544
Mit Ein-/Ausschalter	DC	20 ... 60 V <sub>DC</sub>	1	60118-545
Zubehör				
Eingangskabel für AC, Länge 2,0 m (78,7 Zoll), 1 Stück				60118-546
Eingangskabel für DC, Länge 2,0 m (78,7 Zoll), 1 Stück				60118-547
Verlängerungskabel für AC, Länge 1,0 m (39,4 Zoll), 1 Stück				60118-548
Verlängerungskabel für DC, Länge 1,0 m (39,4 Zoll), 1 Stück				60118-549
Anschlusskabel mit IEC 60320 C18-Steckverbinder für AC, Länge 0,5 m (19,7 Zoll), 1 Stück				60130-114
Federleiste für AC, 1 Stück				60118-550
Federleiste für DC, 1 Stück				60118-551
Messerleiste für AC, 1 Stück				60118-552
Messerleiste für DC, 1 Stück				60118-553
19"-Winkel, 1 HE, RAL 7021 (schwarz) 1 Stück				20118-807
19"-Winkel, 1 HE, RAL 7035 (grau) 1 Stück				20118-808
Clipsatz VPE 2 Stück				20118-809

## Schrankzubehör – Elektrik

### Türkontaktschalter



00505029

#### Lieferumfang

Pos.	Menge	Beschreibung
1	1	Türkontaktschalter (ohne Anschlusskabel)
2	1	PG-Verschraubung M20 x 1,5 für Kabeldurchmesser 6 ... 12 mm
3	4	Befestigungswinkel für Schrankmontage (VARISTAR, PROLINE, eurorack)
4	1	Befestigungsmaterial

#### Bestellinformationen

Beschreibung	Bestell-Nr.
Türkontaktschalter	<b>20118-738</b>
Lieferung: montiert im Schrank oder am Gestell	Bestell-Nr./05
Lieferung: zum Schrank oder Gestell lose beigelegt	Bestell-Nr./35

### Türkontaktschalter, verkabelt



00505028

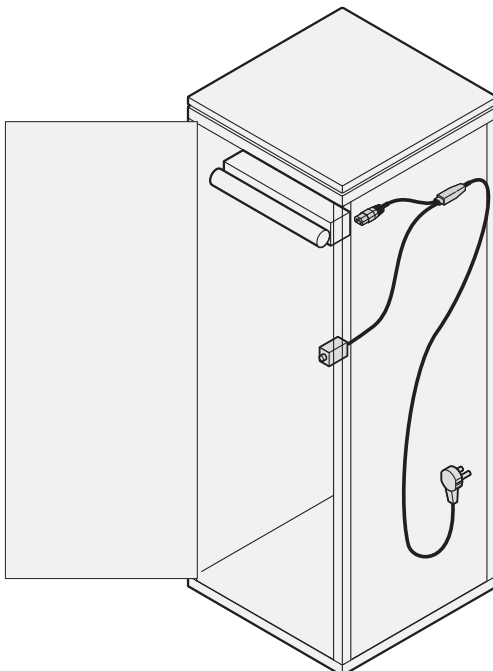
- Anschluss an die Schrankleuchte durch IEC 60320-C13-Buchse
- Anschluss an das Stromnetz durch SCHUKO/UTE-Stecker
- Einfachste Handhabung durch Plug and Play (komplett verdrahtet)

#### Lieferumfang (komplett verkabelt)

Pos.	Menge	Beschreibung
1	1	Türkontaktschalter mit Verbindungsleitung zu IEC 60320-C13-Buchse Steckverbinder und Netzanschluss SCHUKO/UTE, komplett verdrahtet
2	1	PG-Verschraubung M20 x 1,5 für Kabeldurchmesser 6 ... 12 mm
3	4	Befestigungswinkel für Schrankmontage (VARISTAR, PROLINE, eurorack)
4	1	Befestigungsmaterial

#### Bestellinformationen

Beschreibung	Bestell-Nr.
Türkontaktschalter, verkabelt	<b>20118-753</b>
Lieferung: montiert im Schrank oder am Gestell	Bestell-Nr./05
Lieferung: zum Schrank oder Gestell lose beigelegt	Bestell-Nr./35



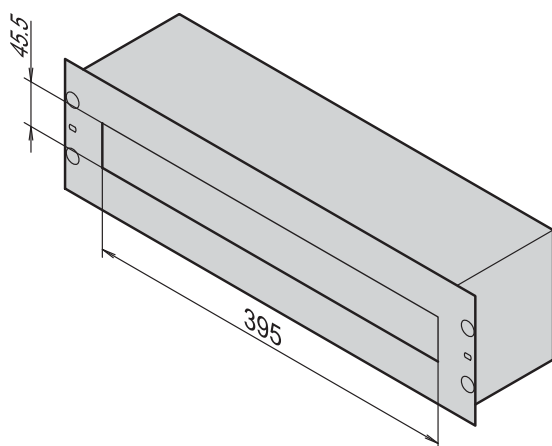
00501501

## Schrankzubehör – Elektrik

## 19"-Verteilerbox

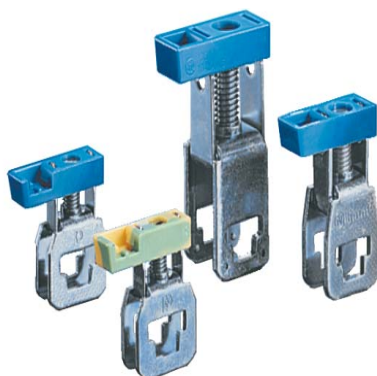


01495004



s2a45585

Anschlussklemme



01695012

Klemmschelle



01695034

- Zum Einbau von Versorgungsmodulen auf DIN-Profilschienen (DIN 43880)
- Mit Kabelabfangschiene auf der Rückseite, Zugentlastung mit Klemmschellen
- Zwei Sammelschienen für Anschlussklemmen von 4 ... 35 mm<sup>2</sup>

## Lieferumfang (montiert)

Pos.	Menge	Beschreibung
1	1	Gehäuse, 2-teilig, 3 HE/84 TE, AlZn
2	1	Frontplatte mit Ausschnitt für Versorgungsmodul, St, 1 mm, RAL 7035
3	2	Sammelschienen für Anschlussklemmen, Cu, 200 x 3 x 10 mm, verzinkt, isoliert befestigt
4	1	DIN-Profilschiene, St, verzinkt, tiefenverstellbar mit Abstandsbolzen
5	1	Kabelabfangschiene für Klemmschellen, verzinkt
6	1	Bürstenleiste, Kunststoff, schwarz, zur Kabeleinführung
7	2	Verschlussstreifen, Glasfaser verstärkter Polyester, für ungenutzte Modulplätze
8	1	Erdungsleitung, Cu, 1,5 mm <sup>2</sup> , grün/gelb, Länge 360 mm
9	1	Beschriftungsstreifen

## Bestellinformationen

Beschreibung	Bestell-Nr.
19"-Verteilerbox	60118-434
19"-Verteilerbox (mit Überseeverpackung)	60118-521

## Zubehör

Anschlussklemmen für 19"-Verteilerbox 4 mm <sup>2</sup> , gelb/grün, VPE 10 Stück	21101-529
Anschlussklemmen für 19"-Verteilerbox 4 mm <sup>2</sup> , blau (N), VPE 10 Stück	21101-532
Anschlussklemmen für 19"-Verteilerbox 16 mm <sup>2</sup> , gelb/grün (PE), VPE 10 Stück	21101-530
Anschlussklemmen für 19"-Verteilerbox 16 mm <sup>2</sup> , blau (N), VPE 10 Stück	21101-533
Anschlussklemmen für 19"-Verteilerbox 35 mm <sup>2</sup> , gelb/grün (PE), VPE 10 Stück	21101-531
Anschlussklemmen für 19"-Verteilerbox 35 mm <sup>2</sup> , blau (N), VPE 10 Stück	21101-534
Klemmschellen für 19"-Verteilerbox VPE 14 Stück	21190-753
Lieferung: zum Schrank oder Gestell lose beigelegt	Bestell-Nr./35

## Hinweis

- 19"-Befestigungsmaterial siehe Seite 3.17
- Versorgungsmodule siehe Seite 3.36

## Schrankzubehör – Elektrik

### Kleinverteiler



- Zum Einbau von Versorgungsmodulen auf DIN-Profilschienen (DIN 43880)

#### Lieferumfang

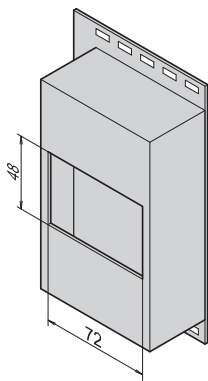
Pos.	Menge	Beschreibung
1	1	Kleinverteiler, Kunststoff, hellgrau, mit integrierter DIN-Profilschiene
2	1	Montageplatte für Schrankmontage, Al, 2,5 mm
3	1	Verschlussstreifen, Kunststoff, hellgrau, für ungenutzte Modulplätze
4	1	Befestigungsmaterial für Schrankmontage

#### Bestellinformationen

Beschreibung	Bestell-Nr.
Kleinverteiler	20118-538
<b>Lieferung: zum Schrank oder Gestell lose beigelegt</b>	<b>Bestell-Nr./35</b>

#### Hinweis

- Versorgungsmodule siehe Seite 3.36



01695010

SZA45586

### Versorgungsmodule nach DIN 43880

- Zum Einbau in 19"-Verteilerbox oder Kleinverteiler
- Zum Einrasten auf DIN-Profilschiene

#### Bestellinformationen

Beschreibung	Breite mm	Bestell-Nr.
Sicherungsautomat 1 x 16 A	17.7	20119-355
Sicherungsautomat 3 x 16 A	53.5	20119-356
FI-Schutzschalter, 16 A, 30 mA	46	20119-354
SCHUKO-Steckdose 250 V, 16 A	44	20119-357
UTE-Steckdose 250 V, 16 A	44	20119-358
<b>Lieferung: zum Schrank oder Gestell lose beigelegt</b>		<b>Bestell-Nr./35</b>



Sicherungsautomaten

01695005



FI-Schutzschalter



Steckdose

01695004 01695003

## Schrankzubehör – Elektrik

## Verteilerdose



01695009

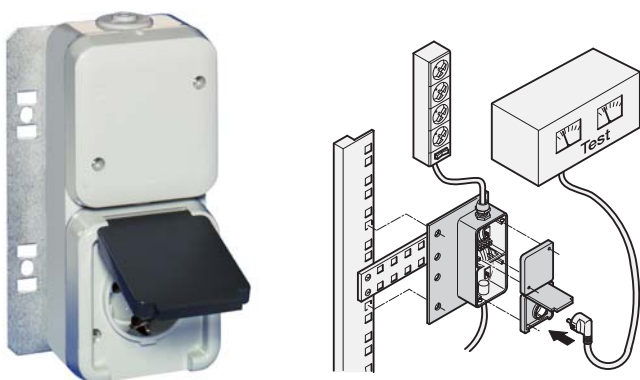
## Lieferumfang

Pos.	Menge	Beschreibung
1	1	Verteilerdose, Kunststoff, hellgrau
2	1	Klemmleiste, 5-polig, für Kabelquerschnitt 2,5 mm <sup>2</sup>
3	1	Montageplatte, Al, 2,5 mm, für Schrankmontage
4	1	Befestigungsmaterial für Schrankmontage

## Bestellinformationen

Beschreibung	Bestell-Nr.
Verteilerdose	20118-536
Lieferung: zum Schrank oder Gestell lose beigelegt	Bestell-Nr./35

## Verteilerdose mit SCHUKO-Steckdose



01604004

sc107

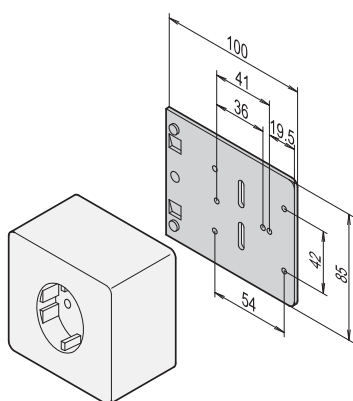
## Lieferumfang

Pos.	Menge	Beschreibung
1	1	Verteilerdose mit SCHUKO-Steckdose, Kunststoff, hellgrau, mit Klemmleiste für Kabelquerschnitt bis 4 mm <sup>2</sup>
2	1	Montageplatte 90 x 100 mm, AlZn, 1,5 mm, zur Montage an Schrankholmen, 19"-Profilen und Tiefenstreben
3	1	Befestigungsmaterial für Schrankmontage

## Bestellinformationen

Beschreibung	Bestell-Nr.
Verteilerdose mit SCHUKO-Steckdose	20118-280
Lieferung: zum Schrank oder Gestell lose beigelegt	Bestell-Nr./35

## Montageplatte für Einzelsteckdosen



ela44796

- Für handelsübliche Aufputzsteckdosen

## Lieferumfang

Pos.	Menge	Beschreibung
1	1	Montageplatte, Al, 2,5 mm, für Schrankmontage
2	1	Befestigungsmaterial für Schrankmontage

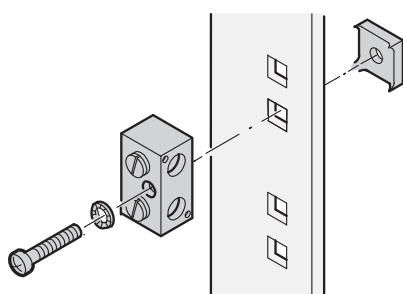
## Bestellinformationen

Beschreibung	Bestell-Nr.
Montageplatte für Einzelsteckdosen	20118-537
Lieferung: zum Schrank oder Gestell lose beigelegt	Bestell-Nr./35

## Hinweis

- Aufputzsteckdose nicht im Schroff-Programm enthalten

## Erdungsklemme



sc27

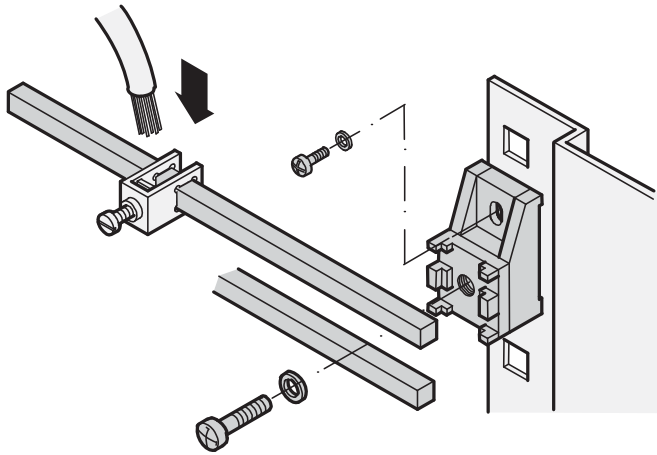
- IBM-kompatible Erdungsklemme zum Anschluss eines Schrankes an die Gebäudeerde
- Maximaler Kabelquerschnitt 100 mm<sup>2</sup>
- Oberfläche verzinkt, gemäß IBM Ref.-Nr. 4716804

## Bestellinformationen

Beschreibung	Bestell-Nr.
Erdungsklemme inkl. Befestigungsmaterial	20118-030
Lieferung: zum Schrank oder Gestell lose beigelegt	Bestell-Nr./35

## Schrankzubehör – Elektrik

### Potentialausgleichschiene



sc5

- Zum Anklemmen von Erd Draht und Litzeleitungen mittels Anschlussklemmen
- Vom Gestell isolierte Befestigung

#### Lieferumfang

Pos.	Menge	Beschreibung
1	1	Schiene, Cu, Querschnitt 35 mm <sup>2</sup>
2	2	Schienentragesockel für max. 2 Schienen, Kunststoff
3	1	Befestigungsmaterial für Schrankmontage

#### Bestellinformationen

Länge mm	Bestell-Nr.
200	20118-281
480	20118-282
1000	20118-265
1910	20118-266

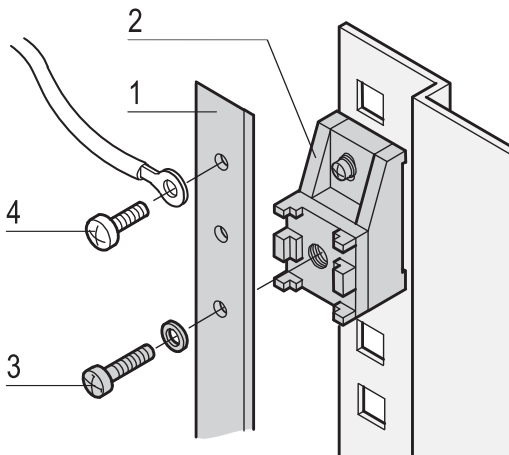
#### Zubehör

Zusätzliche zweite Erdungsschiene Länge 200 mm, 1 Stück	60118-145
Zusätzliche zweite Erdungsschiene Länge 480 mm, 1 Stück	60118-144
Anschlussklemmen für Erdungsschiene Kabelquerschnitt 4 mm <sup>2</sup> , VPE 20 Stück	20118-366
Anschlussklemmen für Erdungsschiene Kabelquerschnitt 16 mm <sup>2</sup> , VPE 10 Stück	20118-365
Anschlussklemmen für Erdungsschiene Kabelquerschnitt 35 mm <sup>2</sup> , VPE 5 Stück	20118-364
Lieferung: zum Schrank oder Gestell lose beigelegt	Bestell-Nr./35

#### Hinweis

- Anschlussklemmen oder zweite Schiene bitte separat bestellen

### Potentialausgleichschiene, Flachband



sc6

- Zum Anschrauben von Erdungskabeln mit Ringösen
- Anschraubpunkte M5 im Abstand von 20 mm
- Vom Gestell isolierte Befestigung

#### Lieferumfang

Pos.	Menge	Beschreibung
1	1	Schiene, Ms, blank, 1000 x 15 x 3 mm, Anschraubpunkte M5 im Abstand von 20 mm
2	2	Schienentragesockel, Kunststoff
3	1	Befestigungsmaterial für Schrankmontage

#### Bestellinformationen

Beschreibung	Menge/VPE	Bestell-Nr.
Potentialausgleichschiene, Flachband	1	20118-590
Potentialausgleichschiene, Flachband	10	20118-591

#### Zubehör

Pos. 4 Linsenkopfschraube M5 x 10 St, verzinkt, VPE 100 Stück	21120-150
Lieferung: zum Schrank oder Gestell lose beigelegt	Bestell-Nr./35

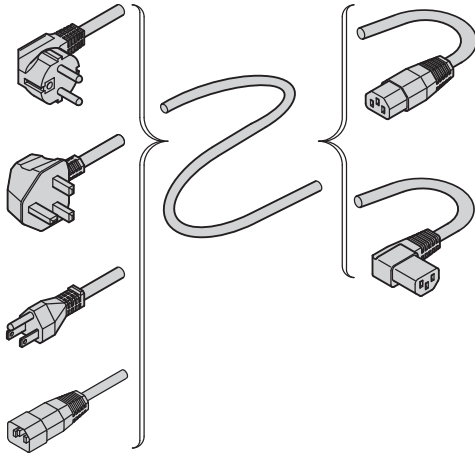
#### Hinweis

- Linsenschraube M5 zum Anschrauben der Erdungskabel bitte separat bestellen



## Schrankzubehör – Elektrik

### Netzanschlussleitung



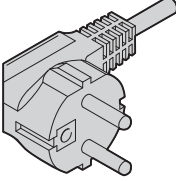
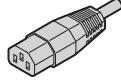
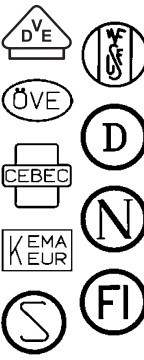
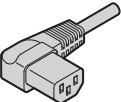
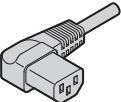
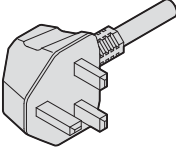
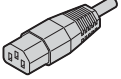

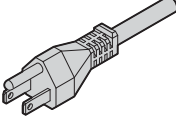
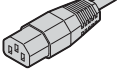

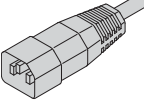
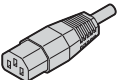
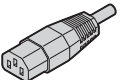
- Anwendung für:
  - Lüfter, Schrankleuchten, etc.
  - Industrielle PC-Anschlüsse
  - Unterbrechungsfreie Stromversorgung
  - Systeme

### Lieferumfang

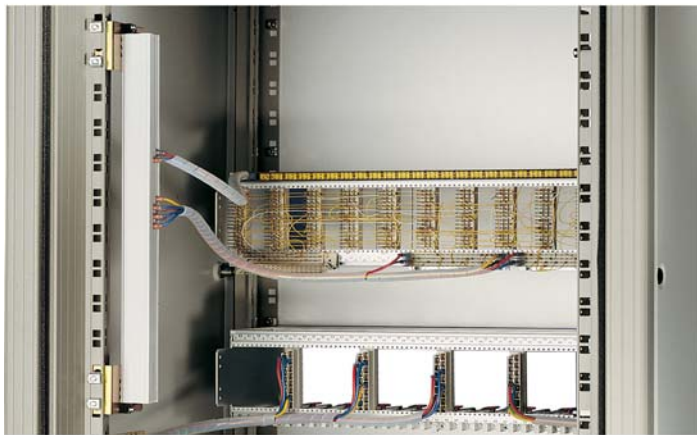
Pos.	Menge	Beschreibung
1	1	Netzanschlussleitung, PVC, max. 250 V <sub>AC</sub> , max. 10 A

AZA43067

### Bestellinformationen

Stecker, Netzseite	Buchse IEC 60320 C13, Geräteseite	Länge mm	Farbe	Anwendung	Zulassungen/ Approbationen	Bestell-Nr.
SCHUKO/UTE						
		2500	schwarz	Deutschland, Frankreich, Österreich, Norwegen, Niederlande, Schweden, Finnland, Spanien, Portugal, Türkei, Griechenland, Belgien, Luxemburg		62150-191
		2500	grau (nach DIN 47732)			60103-131
		2500	grau (nach DIN 47732)			60704-020
BS						
		2500	schwarz	Großbritannien, Irland		60103-137
USA						
		2000	schwarz	USA, Kanada		60103-141
IEC 60320 C14		500				60110-360
		1000	schwarz	weltweit	IEC 60320	60110-361
		2500				60197-053
<b>Lieferung: zum Schrank oder Gestell lose beigelegt</b>						<b>Bestell-Nr./35</b>

## Stromschiene 3- und 4-polig



00892013

- Vertikale Stromverteilung in Schränken
- Durch Absägen auf beliebige Längen kürzbar
- Anschlüsse: Flachstecker FASTON 6,3 x 0,8 mm

### Lieferumfang (montiert)

Pos.	Menge	Beschreibung
1	1	Isolierkörper für 4 Innenleiter, Länge 1855 mm, PVC
2	3 (4)	Innenleiter, eingeschoben
3	2	Befestigung mit Isolieranschlag, eingeschoben, PA 6, schwarz,

### Bestellinformationen

Beschreibung	Material	Länge mm	Bestell-Nr.
3-polig	E-Cu verzinkt	1855	20100-018
4-polig	E-Cu verzinkt	1855	20100-017
4-polig	Messing blank	1855	20100-015

### Zubehör

<b>Pos. 3</b> Befestigung mit Isolieranschlag PVC, schwarz, VPE 10 Stück mit Befestigungsmaterial	20100-019
<b>Pos. 5</b> Befestigungswinkel für Schrankmontage St, 1,5 mm, Oberfläche ALZn, VPE 4 Stück	20100-029

### Technische Daten

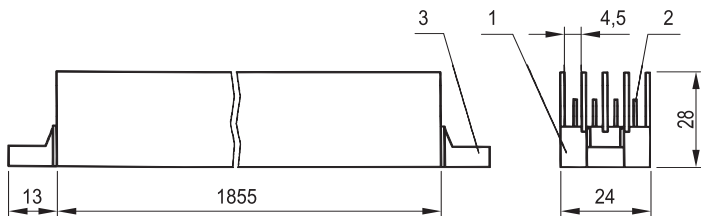
Nennspannung	500 V <sub>AC</sub> (50 Hz)
Nennstrom Messingleiter	32 A (T <sub>U</sub> = 40 °C)
Nennstrom Cu-Leiter	63 A (T <sub>U</sub> = 40 °C)
Leiterwiderstand	6,8 mΩ /m (Messing), 1,9 mΩ/m (Cu)
Max. Temperatur der Schiene	70 °C
Brandverhalten des Isolierkörpers	UL 94-V0

### Hinweis

- Nach Ablängen bitte Befestigung mit Isolieranschlag separat bestellen

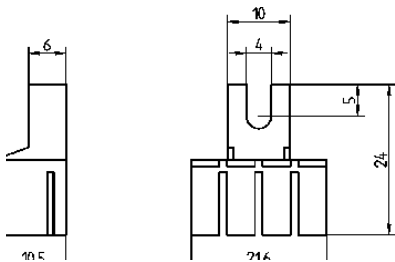


00892015



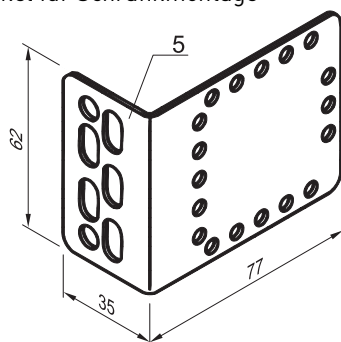
AZA42396

Befestigung mit Isolieranschlag für Stromschiene 3-, 4-polig



aza42393

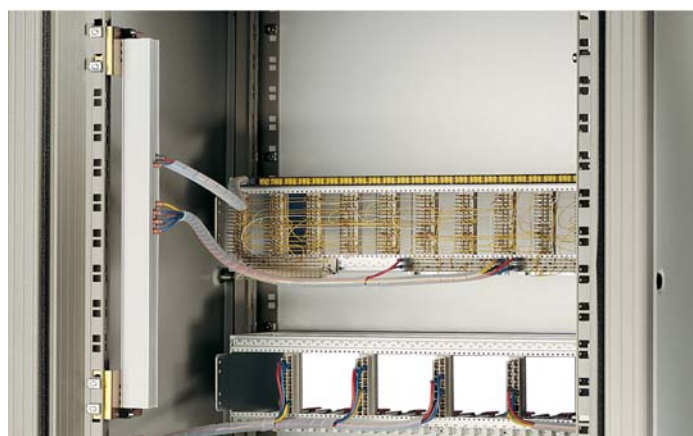
Befestigungswinkel für Schrankmontage



aza40567

## Schrankzubehör – Elektrik

## Stromschiene 1- und 2-polig



00892013

- Vertikale Stromverteilung in Schränken
- Durch Absägen auf beliebige Längen kürzbar
- Anschlüsse Flachstecker FASTON 6,3 x 0,8 mm

## Lieferumfang (montiert)

Pos.	Menge	Beschreibung
1	1	Isolierkörper für 2 Innenleiter, Länge 1900 mm, PVC
2	1 (2)	Innenleiter, eingeschoben
3	2	Isolieranschlag, eingeklebt, PA 6, grau

## Bestellinformationen

Beschreibung	Material	Länge mm	Bestell-Nr.
1-polig	E-Cu verzinkt	1900	20100-010
2-polig	E-Cu verzinkt	1900	20100-008
2-polig	Messing blank	1900	20100-006
2-polig	Messing verzinkt	1900	20100-007

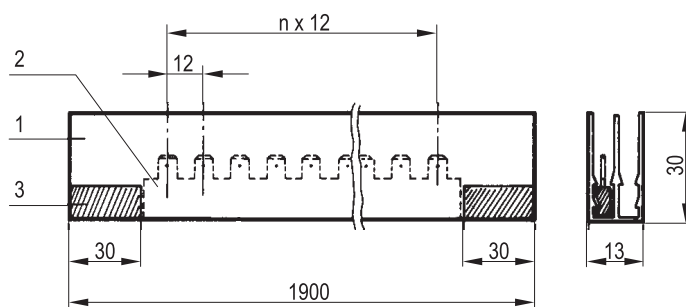
## Technische Daten

Nennspannung	500 V <sub>AC</sub> (50 Hz)
Isolierspannung	750 V
Nennstrom Messingleiter	50 A (T <sub>U</sub> =20°C), 32 A (T <sub>U</sub> =50°C)
Cu-Leiter	100 A (T <sub>U</sub> =20°C), 60 A (T <sub>U</sub> =50°C)
Durchschlagspannung/Prüfspannung	2500 V/2 kV/1 min
Leiterquerschnitt	18 mm <sup>2</sup>
Leiterwiderstand	4 mΩ/m (Messing), 1 mΩ/m (Cu)
Max. Temperatur der Schiene	70 °C
Brandverhalten des Isolierkörpers	UL 94-V0

- Zur Montage: Befestigung mit Isolieranschlag oder Befestigungsbügel bitte separat bestellen siehe Seite 3.42



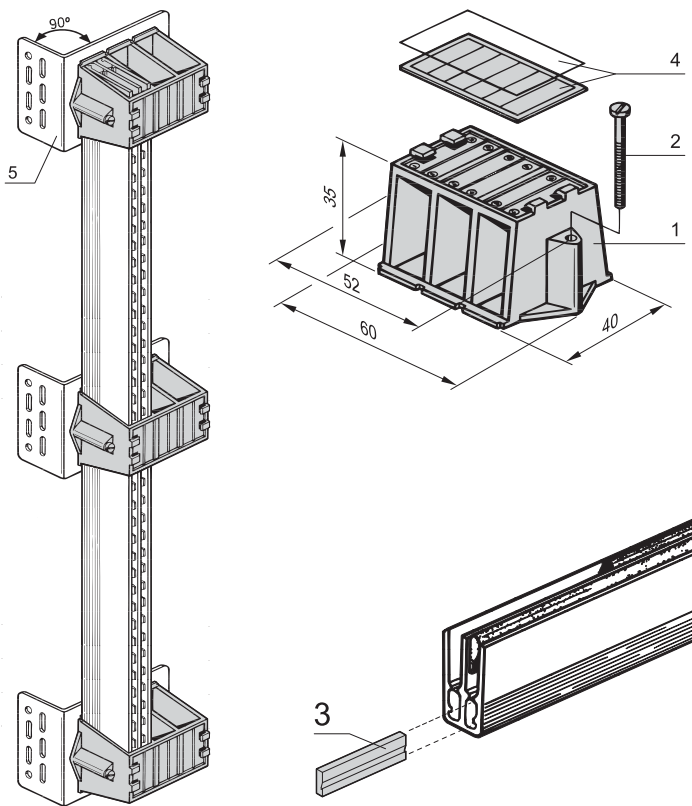
00892014



A4\_561

## Schrankzubehör – Elektrik

### Befestigungsbügel für Stromschiene 1-, 2-polig



a4-562 a4-565 00505051

- Befestigung von 1 ... 3 Stromschiene in voller Länge (max. 6 Leiter)
- Nach Ablängen neue Isolieranschlänge einkleben
- Zur Leiterkennzeichnung sind Zahlen von 1 ... 12 eingepreßt

#### Lieferumfang

Pos.	Menge	Beschreibung
1	4	Befestigungsbügel, Kunststoff, Noryl, schwarz
2	8	Kreuzschlitzschraube, St, M4 x 30, verzinkt

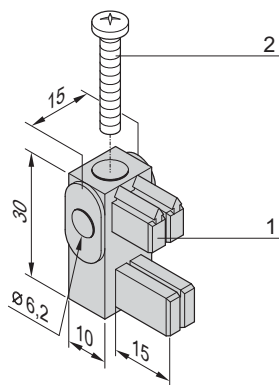
#### Bestellinformationen

Beschreibung	Bestell-Nr.
Befestigungsbügel für Stromschiene 1-, 2-polig	20100-028
<b>Zubehör</b>	
Pos. 3 Isolieranschlag für gekürzte Stromschiene 1-, 2-polig	20100-009
Pos. 4 Bezeichnungsschild mit Transparentabdeckung VPE je 10 Stück	20100-013
Pos. 5 Befestigungswinkel für Schrankmontage St, 1,5 mm, Oberfläche ALZn, VPE 4 Stück	20100-029

#### Hinweis

- Aus Stabilitätsgründen ist im Abstand von 500 mm jeweils ein Befestigungsbügel einzusetzen

### Befestigung mit Isolieranschlag für Stromschiene 1-, 2-polig



ela44253

- Einfache platzsparende Befestigung gekürzter Stromschiene
- Mit integriertem Isolieranschlag
- Anreihen möglich

#### Lieferumfang

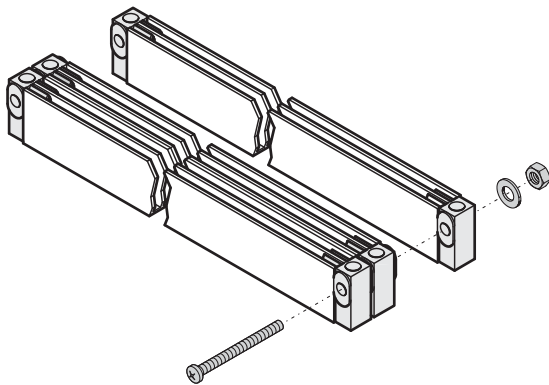
Pos.	Menge	Beschreibung
1	4	Befestigung mit Isolieranschlag, Noryl, schwarz
2	4	Schraube, M4 x 25, St, verzinkt

#### Bestellinformationen

Beschreibung	Bestell-Nr.
Befestigung mit Isolieranschlag für Stromschiene 1-, 2-polig	20100-030
Befestigungswinkel für Schrankmontage St, 1,5 mm, Oberfläche ALZn, VPE 4 Stück	20100-029

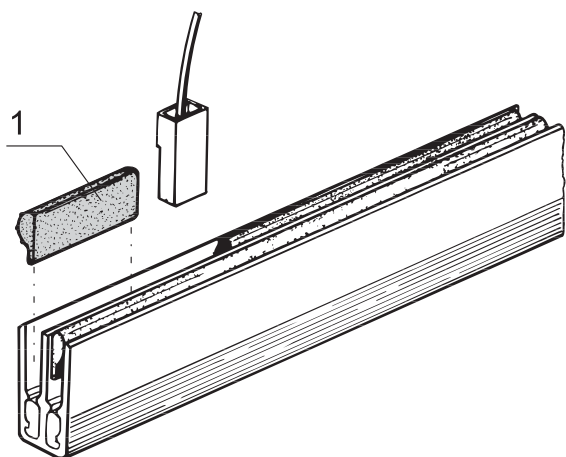
#### Hinweis

- M6-Schraube, -Scheibe, -Mutter zum Anreihen nicht im Lieferumfang enthalten



ELA44254

## Schrankzubehör – Elektrik

Berührungsschutz für Stromschiene  
1 ... 4-polig

a4-566

- Abdeckung der Innenleiter (zwischen den Anschlusssteckern)
- Auf beliebige Länge kürzbar

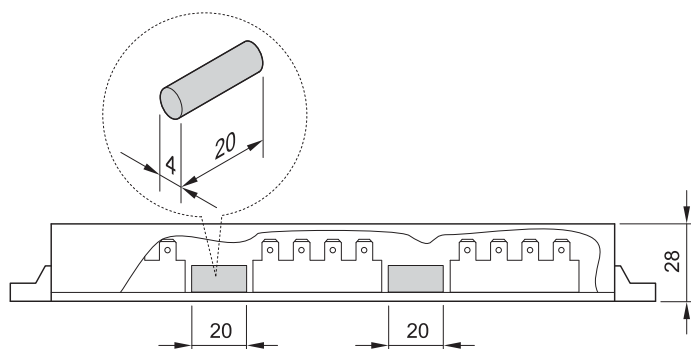
## Lieferumfang

Pos.	Menge	Beschreibung
1	1	Berührschutz für Stromschiene, Länge 1 m

## Bestellinformationen

Beschreibung	Länge m	Bestell-Nr.
Berührschutz für Stromschiene	1	60100-398

## Isolieranschlag für Stromschiene 1 ... 4-polig



a4-1961c

- Der Isolieranschlag trennt mehrere Stromkreise innerhalb einer Schiene

## Lieferumfang

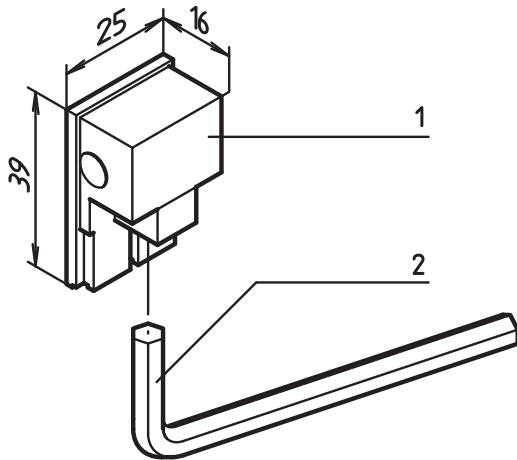
Pos.	Menge	Beschreibung
1	10	Isolieranschlag, PVC Ø 4 x 20 mm

## Bestellinformationen

Beschreibung	Bestell-Nr.
Isolieranschlag für Stromschiene 1 ... 4-polig	20100-021

## Schrankzubehör – Elektrik

### Versorgungsstecker 63 A für Stromschiene 1 ... 4-polig



ela44252

- Nennstrom max. 63 A bei 40°C
- Kabelquerschnitt max. 16 mm<sup>2</sup>
- Berührungssichere Stromversorgung

#### Lieferumfang

Pos.	Menge	Beschreibung
1	1	Versorgungsstecker, ABS/E-Cu, verzinkt, ABS, selbstverlöschend
2	1	Inbusschlüssel, St, verzinkt

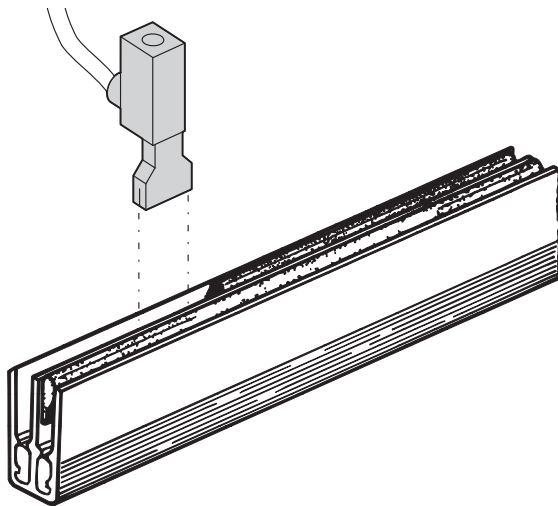
#### Bestellinformationen

Beschreibung	Bestell-Nr.
Versorgungsstecker 63 A für Stromschiene 1 ... 4-polig	<b>60100-478</b>

#### Hinweis

- Der Versorgungsstecker benötigt zwei FASTON-Steckplätze

### Versorgungsstecker 125 A für Stromschiene 1 ... 4-polig



00505052

- Nennstrom max. 125 A bei 40°C
- Kabelquerschnitt max. 25 mm<sup>2</sup>
- Berührungssichere Stromversorgung

#### Lieferumfang

Pos.	Menge	Beschreibung
1	1	Versorgungsstecker, PA, halogenfrei, Kupferplatte, geklemmt

#### Bestellinformationen

Beschreibung	Bestell-Nr.
Versorgungsstecker 125 A für Stromschiene 1 ... 4-polig	<b>60100-575</b>

#### Hinweis

- Der Versorgungsstecker benötigt drei FASTON-Steckplätze

## Schrankzubehör – Monitore, Tastaturen

## Monitor, Tastatur, Touchpad, 1 HE



00510003



00510002



00510005

Frontansicht

Detail Tastatur, Mousepad



00510004

Rückansicht

- Ausziehbarer 17" TFT Farbmonitor Einschub, 1 HE (Auflösung 1280 x 1024, SXGA; Anschluss an VGA-Schnittstelle)
- Tastatur mit deutscher-, englischer- oder französischer Tastenbelegung (Anschluss an PS2 oder USB)
- Integriertes Touchpad (Anschluss an PS2 oder USB)
- Spannungsversorgung: Weitbereichseingang (Nennspannung 110 bis 240 V<sub>AC</sub>), Spannungsversorgung mit 12-, 24- und 48 V<sub>DC</sub> auf Anfrage
- Montage tiefenverstellbar für unterschiedliche Abstandsmaße der Serverwinkelprofile; Einbautiefe (c-Maß = Abstand der 19" Profile): 560 ... 800 mm (kleinere Einbautiefen auf Anfrage)
- Weitere Ausführungen auf Anfrage
  - Mit Trackball oder Nummernblock
  - Tastenbelegung für arabisch, belgisch, dänisch, englisch US, finnisch, italienisch, portugiesisch, russisch, schwedisch, schweizerisch, spanisch und tschechisch
  - Mit DVI Anschluss

CE

NEU

## Lieferumfang (montiert und verdrahtet)

Pos.	Menge	Beschreibung
1	1	1 HE-Einschub, ausziehbar, RAL 9005 schwarz; 17"-Monitor, Tastatur und Touchpad; Anschluss Monitor über VGA (SUB-D 15), Anschluss Tastatur und Touchpad wahlweise über PS/2 oder USB
2	1	Anschlussleitung für Netzanschluss, Länge 2 m, SCHUKO/UTE-Stecker ... IEC 60320-C13-Buchse
3	1	Anschlussleitung PS/2 - PS2, Länge 2 m; für Maus,
4	1	Anschlussleitung PS/2 - PS2, Länge 2 m; für Tastatur
5	2	Anschlussleitung USB - USB, Länge 2 m; für Tastatur und Maus
6	1	Anschlussleitung SUB-D 15, Länge 2 m; für Monitor
7	1	Befestigungsmaterial und Benutzeranleitung

## Technische Daten

Nennspannung	110 ... 240 V <sub>AC</sub> (50 Hz ... 60 Hz)
Leistungsaufnahme	Aktiv max 30 W, Standby < 1 W
Monitor	17", TFT-Display, Auflösung 1280 x 1024 (SXGA), 16,9 Mio. Farben, Kontrast 500:1, Helligkeit 300cd/cm <sup>2</sup> , On Screen Menü; Anschluss 15-pin H-DSUB-Buchse
Tastatur	83 Tasten (Nummernblock integriert), Anschluss an Rechner mit PS/2 oder USB
Touchpad	Industrie-Standard, Breite 62 mm, Höhe 46 mm, Anschluss an Rechner mit PS/2 oder USB
Maße (Monitor geschlossen)	Höhe 44 mm, Breite 482 mm, Tiefe 500 mm
Maße (Bildschirm offen, ganz ausgezogen)	Höhe 380 mm, Breite 483 mm, Tiefe min. 1000 mm (je nach Einbautiefe)
Auszugstiefe	500 mm
Gewicht	13 kg
MTBF	35000 h

## Bestellinformationen

Beschreibung	Menge/VPE Stück	Bestell-Nr.
Deutsche Tastaturbelegung	1	60118-518
Englische Tastaturbelegung	1	60118-519
Französische Tastaturbelegung	1	60118-520
<b>Zubehör</b>		
<b>Netzanschlussleitung BS</b> British Standard-Stecker, IEC 60320-C13-Buchse, 2,5 m, 1 Stück		<b>60103-137</b>
<b>Lieferung: montiert im Schrank oder am Gestell</b>		<b>Bestell-Nr./05</b>
<b>Lieferung: zum Schrank oder Gestell lose beigelegt</b>		<b>Bestell-Nr./35</b>

## Hinweis

- Adaption an andere Netzanschlüsse siehe Seite 3.39

## Schrankzubehör – Monitore, Tastaturen

### 19"-Schubfach mit Tastatur (Touchpad)



- Ausziehbares 1 HE Schubfach mit Industrie-Tastatur inkl. Funktionstasten, Nummernblock, Touchpad; Arretierung bei Vollauszug
- Anschluss an PS/2- oder USB-Schnittstelle mit Adapter (bitte separat bestellen)
- Farbe hellgrau (RAL 7035) oder grauschwarz (RAL 7021)

**NEU**

#### Lieferumfang (montiert und verdrahtet)

Pos.	Menge	Beschreibung
1	1	19"-Schubfach mit Frontplatte 1 HE; Tastatur mit PS/2-Stecker, Kabellänge 1,5 m, Touchpad 62 x 46 mm

#### Bestellinformationen

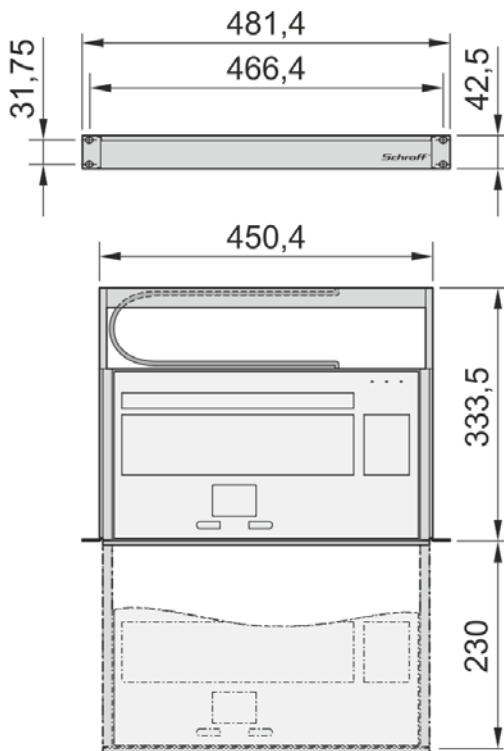
Höhe HE	Breite mm	Tiefe mm	Beschreibung	RAL 7035 Bestell-Nr.	RAL 7021 Bestell-Nr.
1	482	334	Deutsche-Tastaturbelegung	60118-522	60118-526
1	482	334	Französische-Tastaturbelegung	60118-524	60118-528
1	482	334	UK-Tastaturbelegung	60118-525	60118-529
1	482	334	USA-Tastaturbelegung	60118-523	60118-527

#### Zubehör

<b>Adapter, 2 x PS/2 – USB</b>	PS/2 Buchse – USB-Stecker, Länge 160 mm, 1 Stück	60118-515
--------------------------------	--	-----------

#### Hinweis

- Adapter, 2 x PS/2-Buchsen zum Anschluss an USB-Schnittstelle des Rechners bitte separat bestellen
- 19"-Befestigungsmaterial siehe Seite 3.17



Schubfach: Frontansicht, Tastatur geschlossen/ -ausgezogen



Adapter, 2 x PS/2 auf USB



## Schrankzubehör – Management

### Schrank-Management-Basiseinheiten



EMX 111

00711020

- Überwachung und Management von Luft/Wasser-Wärmetauscher, Umgebungsparameter und Zutritt
- Lokale Anzeige, Ethernet Schnittstelle und Web-Interface
- 2 Ausführungen
  - EMX-111: Überwachung für einen Luft/Wasser-Wärmetauscher und bis zu max. 16 Sensorwerte
  - EMX-888 (19"-Gehäuse): Überwachung für bis zu 8 Luft/Wasser-Wärmetauscher und bis zu max. 128 Sensorwerte

#### Lieferumfang

Pos.	Menge	Beschreibung
1	1	Schrank-Management-Basiseinheit; integriertes Netzteil, 230 V <sub>AC</sub> , IEC C13 Buchse
2	1	Netzanschlussleitung IEC C13 auf SCHUKO/UTE, Kabelzugsicherung mit Clip
3	2	Befestigungswinkel
4	1	Seriellles Schnittstellenkabel mit DB9F-Anschluss, schwarz
13	1	Benutzeranleitung



EMX 888

00711023

#### Bestellinformationen

Höhe H mm	Breite W mm	Tiefe D mm	Bestell-Nr.
44	251	53	EMX111
44	440	134	EMX888

#### Schnittstellen

EMX111	EMX888	Beschreibung
1	8	RJ12-Buchse; Anschluss für Umgebungssensoren
1	8	RJ45-Buchse (RS 485; Anschluss für Luft/Wasser-Wärmetauscher)
1	8	RJ45-Buchse; Anschluss für Asset Management Strips
1	1	RJ45-Buchse; Anschluss für Netzwerk (Ethernet)
1	1	USB-Buchse, Host
1	1	USB-Buchse, Device
-	2	Potentialfreie Kontakte
1	1	RS 232 Buchse, Serielle Schnittstelle



Rückansicht EMX 888

00711021

#### Hinweis






- Sensoren (Temperatur, Feuchte, Differenzdruck, Luftstrom ...) und Hub zum Anschluss mehrerer Sensoren siehe ab Seite 3.48

## Schrankzubehör – Management

### Sensoren

- Die Sensoren werden über RJ12 Schnittstelle an die Basiseinheit angeschlossen
- Die angeschlossenen Sensoren werden automatisch erkannt

### Bestellinformationen

	Beschreibung	Messung	Eingang / Anschluss	Menge/ VPE Stück	Bestell-Nr.
 <small>00709002</small>	Temperatursensor	1 x Temperatur	Kabellänge 3 m	1	60110-313
 <small>00709002</small>	Temperatur-/ Luftfeuchtigkeitskombisensor	1 x Temperatur 1 x Feuchte	Kabellänge 3 m	1	60110-314
 <small>00709003</small>	Zwei Temperatur-/ Luftfeuchtigkeitskombisensoren	2 x Temperatur 2 x Feuchte	Kabellänge 3 m + 3 m	1	60110-315
 <small>00711022</small>	Zwei Temperatur- und ein Temperatur / Luftfeuchtigkeitskombisensor	3 x Temperatur 1 x Feuchte	Kabellänge 3 m + 3 m + 3 m	1	DPX-T3H1
 <small>00711018</small>	Dual potentialfreier Kontakt- Sensor	-	Kabellänge 0,5 m	1	DPX-CC2-TR
 <small>00711019</small>	Differenzdruck- und Tempera- tur-Sensor	1 x Druck 1 x Temperatur	Kabellänge 3 m	1	DPX-T1DP1
 <small>00712002</small>	Luftstrom-Sensor	1 x Luftströmung	Kabellänge 3 m	1	DPX-AF1

### Hinweis

- Weitere Sensoren z.B. Rauchmelder, Erschütterung, Leckage ... auf Anfrage

## Schrankzubehör – Management

Hub zum Anschluss von  
Umgebungssensoren

00709011

- Anschluss (Signale und Spannungsversorgung) erfolgt mit RJ12 Stecker an der Power Control Steckdosenleiste oder am Schrank-Management-System
- Es können max. 4 Sensoren angeschlossen werden, je nach Sensor können somit bis 16 Messwerte übertragen werden (Temperatursensor, Temperatur-/Feuchtigkeitskombisensor, Differenzdruck, potentialfreier Kontakte, Luftstromsensor)

**NEU**

## Lieferumfang

Pos.	Menge	Beschreibung
1	1	Gehäuse, Höhe 18 mm, Breite 106 mm, Tiefe 37 mm
2	1	RJ12-Buchsen zum Anschluss an Steckdosenleiste oder Schrank-Management-System (IN; für Stromversorgung und Datenübertragung)
3	4	RJ12-Buchsen zum Anschluss von Sensoren (OUT)
4	1	Verbindungskabel RJ12-Stecker – RJ12-Stecker, Länge 1 m
5	2	Montagewinkel, St, 2 mm, RAL 7035

## Bestellinformationen

Beschreibung	Bestell-Nr.
Hub zum Anschluss von 4 Sensoren (max. 16 Messwerte)	60110-316

Schränke ..... 1

Wandgehäuse .. 2

Schrank-,  
Wandgehäuse-  
Zubehör ..... 3

Klimatechnik .. 4

Elektronik-  
gehäuse ..... 5

Baugruppenträger/  
19"-Einschübe . 6

Frontplatten,  
Steckbaugruppen,  
Kassetten ..... 7

Systeme ..... 8

Netzgeräte .... 9

Backplanes ... 10

Steckverbinder,  
Frontelemente-  
system ..... 11

Anhang ..... 12



00712001



00704003

Einphasige und dreiphasige Leisten



00704004

Leisten mit fest verdrahteten Anschlussleitungen oder mit dem Stecksystem Wieland® GST 18



00704005

Vielzahl von Funktionselementen bis hin zu Master-Slave



00708047

19"-Stromverteiler für 3-Phasen, 2 Leistungsklassen

## Steckdosenleisten

- Modularer, kompakter Aufbau mit einer Vielzahl von Funktionselementen
- Netzanschluss mit Kabel und landesspezifischem Stecker oder über Wieland® System GST18
- Horizontale Montage an der 19"-Ebene (1 HE) oder vertikal am Schrankgestell
- Mehrphasige Einspeisung durch dreiphasige Leisten oder IEC-Stromverteiler



## Steckdosenleisten im 1 HE Al-Profil

- Festverdrahtetes Anschlusskabel mit landesspezifischem Netzanschlussstecker oder Wieland® GST18
- Landesspezifische Steckereinsätze IEC, SCHUKO, UTE, British Standard, USA oder Schweizer-Ausführung
- Funktionselemente: Fehlerstrom-, Überstrom-, Transientenschutz, Netzstörfilter mit Display
- Einphasige und dreiphasige Einspeisung



00704005 00708032



00708033

## 19"-Stromverteiler, 3-phasig

- 3-phasiger Stromverteiler zum Anschluss von 1-phasigen Verbrauchern oder Steckdosenleisten
- Eingang 3-phasig 400 VAC (32 A oder 63 A)
- Ausgang mit IEC 60320-C19-Buchsen
  - 6 x 230 VAC bei Ausführung 32 A/Phase
  - 9 x 230 VAC bei Ausführung 63 A/Phase
- Überstromschutz für jeden Ausgang

## ServicePLUS ab Seite 3.71

z. B. Individuelle Konfiguration Bauform, Steckereinsätze, Netzanschluss, Funktionselemente (Filter, Überstrom, Überspannungsschutz, ...)

[www.schroff.biz/ServicePLUS/](http://www.schroff.biz/ServicePLUS/)



30407004

Steckdosenleisten mit Anschlusskabel

## SCHUKO

SCHUKO-Steckdosenleisten ..... 3.52

SCHUKO-Steckdosenleisten, Master-Slave .... 3.53

SCHUKO-Steckdosenleisten, 3 Stromkreise .... 3.54

## UTE

UTE-Steckdosenleisten ..... 3.55

UTE-Steckdosenleisten, Master-Slave .... 3.56

UTE-Steckdosenleisten, 3 Stromkreise .... 3.57

## IEC

IEC-Steckdosenleisten, C13 ..... 3.58

IEC-Steckdosenleisten, C19 ..... 3.59

IEC-Steckdosenleisten, C19, 3 Phasen ..... 3.60

## SCHUKO/ IEC

Steckdosenleisten mit 2 Zuleitungen ..... 3.61

## BS

BS-Steckdosenleisten ..... 3.62

## USA

USA-Steckdosenleisten ..... 3.63

## Schweiz

Steckdosenleisten Schweizer Ausführung ..... 3.64

## Steckdosenleisten Wieland®

SCHUKO-Steckdosenleisten, Wieland® ..... 3.67

UTE-Steckdosenleisten, Wieland® ..... 3.68

IEC Steckdosenleisten, Wieland® ..... 3.69

Anschlusskabel für Wieland® ..... 3.70

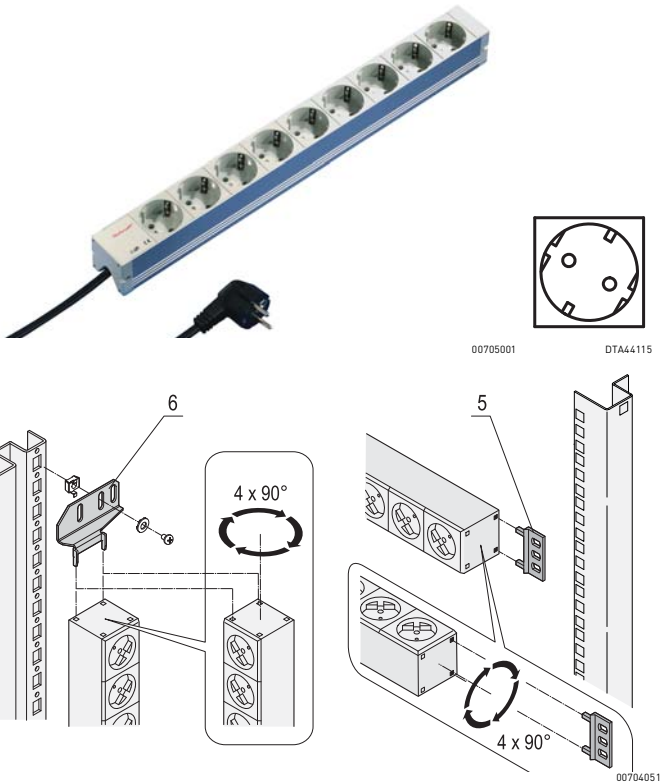
19"-Stromverteiler 3-phasig ..... 3.71

ServicePLUS ... 3.71

Power Control Steckdosenleisten ..... 3.72

## Schrankszubehör – Steckdosenleisten

### SCHUKO-Steckdosenleiste



- Steckdosenleisten mit SCHUKO-Steckereinsätzen, wahlweise mit Schalter oder Funktionselementen
- Einbauhöhe 1 HE
- Anschlussleitung 2 m mit SCHUKO/UTE-Stecker
- Steckdosenleisten beim Einbau in alle vier Richtungen (in 90°-Schritten) drehbar
- Montage horizontal und vertikal möglich
- 230 V, 16 A
- Gemäß DIN 57620, VDE 0620



#### Lieferumfang (montiert)

Pos.	Menge	Beschreibung
1	1	Al-Profil, 1 HE, eloxiert, zur Aufnahme der Steckereinsätze und Funktionselemente
2		SCHUKO-Steckereinsätze (35° gedreht, PA, RAL 7035), Schalter (beleuchtet) und Funktionselemente, Art und Anzahl siehe Bestellinformationen
3	2	Endstück, PA, RAL 7035
4	1	Anschlussleitung schwarz, 2 m, 05VV-F 3G 1,5 mm <sup>2</sup> , mit SCHUKO/UTE-Stecker, PVC, vergossen
5	2	Befestigungswinkel, PA, RAL 7035 (nur bei 10"-, 19"-Ausführungen)

Pos. 6 Befestigungswinkel zur vertikalen Montage



ServicePLUS siehe Seite 3.71

#### Bestellinformationen

Beschreibung	Steckereinsätze	Länge Zoll	Länge mm	Tiefe mm	Schalter	Funktionselement	Bestell-Nr.
SCHUKO	3	–	184	44	–	–	60110-200
	4	10"	210	44	–	–	60110-201
	9	19"	438.5	44	–	–	60110-202
	12	–	947.5	44	–	–	60110-203
	15	–	1202	44	–	–	60110-204
	19	–	1753	44	–	–	60110-205
SCHUKO mit Schalter	8	19"	438.5	44	X	–	60110-206
	12	–	947.5	44	X	–	60110-207
	15	–	1202	44	X	–	60110-208
	19	–	1753	44	X	–	60110-209
SCHUKO mit Funktionselement	6	19"	438.5	88	–	Fehlerstromschutzschalter	60110-216
	6	19"	438.5	75	–	Überstromschutz	60110-212
	6	19"	438.5	88	–	Fehlerstromschutzschalter + Überstromschutz	60110-217
	7	19"	438.5	44	–	Netzentstörfilter	60110-214
	8	19"	438.5	44	–	Transientenschutz	60110-210
	6	19"	438.5	44	–	Transientenschutz, Netzentstörfilter	60110-266
9	–	947.5	44	–	Transientenschutz	60110-211	

Lieferung: montiert im Schrank oder am Gestell

Bestell-Nr./05

Lieferung: zum Schrank oder Gestell lose beigelegt

Bestell-Nr./35

#### Zubehör

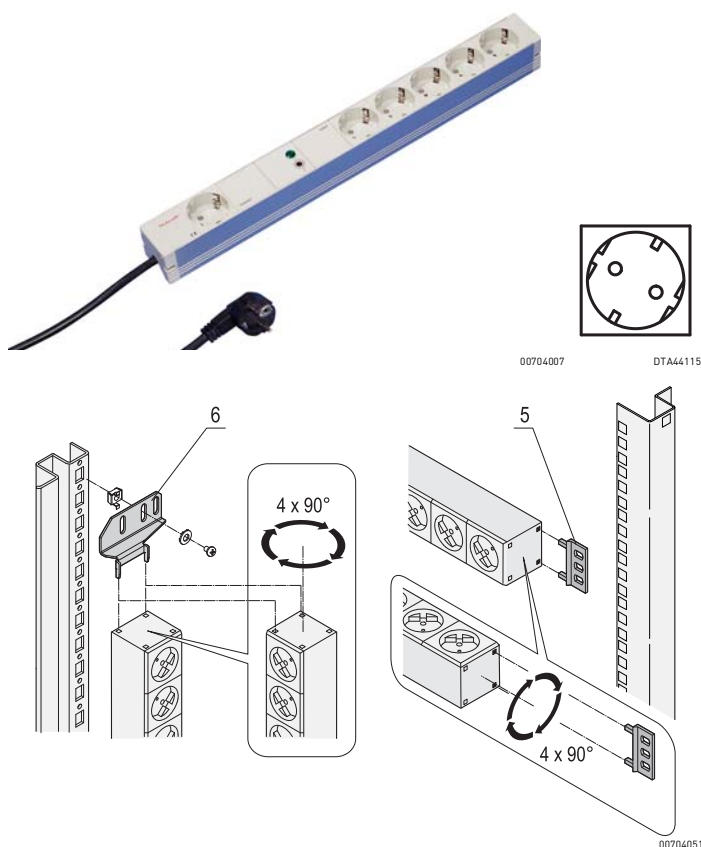
Pos. 6 Befestigungswinkel für Steckdosenleisten zur vertikalen Montage, St, 2 mm, VPE 2 Stück	20110-068
Befestigungsplatte zur Montage von zwei Steckdosenleisten nebeneinander zur vertikalen Montage, St, 2 mm, Höhe 70 mm, Breite 135 mm, VPE 2 Stück	23130-010

#### Hinweis

- Befestigungswinkel für vertikale Montage bitte separat bestellen
- Individuelle Konfiguration im Internet [www.schroff.biz/configuration](http://www.schroff.biz/configuration)

## Schrankzubehör – Steckdosenleisten

## SCHUKO-Steckdosenleiste, Master-Slave



Pos. 6 Befestigungswinkel zur vertikalen Montage



ServicePLUS siehe Seite 3.71

- Beim Einschalten des Master-Gerätes werden die Slave-Ausgänge ans Netz geschaltet (Schaltschwelle einstellbar)
- Einbauhöhe 1 HE
- Anschlussleitung 2 m mit SCHUKO/UTE-Stecker
- Steckdosenleisten beim Einbau in alle vier Richtungen (in 90°-Schritten) drehbar
- Montage horizontal und vertikal möglich
- 110 ... 230 V, 16 A
- Gemäß DIN 57620



## Lieferumfang (montiert)

Pos.	Menge	Beschreibung
1	1	Al-Profil, 1 HE, eloxiert, zur Aufnahme der Steckereinsätze
2	6	SCHUKO-Steckereinsätze (35° gedreht, PA, RAL 7035)
3	2	Endstück, PA, RAL 7035
4	1	Anschlussleitung schwarz, 2 m, 05VV-F 3G 1,5 mm <sup>2</sup> , mit SCHUKO/UTE-Stecker, PVC, vergossen
5	2	Befestigungswinkel, PA, RAL 7035

## Bestellinformationen

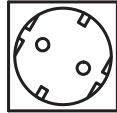
Steckereinsätze	Länge Zoll	Länge mm	Tiefe mm	Bestell-Nr.
6	19"	438.5	44	<b>60110-270</b>
Lieferung: montiert im Schrank oder am Gestell				Bestell-Nr./05
Lieferung: zum Schrank oder Gestell lose beigelegt				Bestell-Nr./35
<b>Zubehör</b>				
Pos. 6 Befestigungswinkel für Steckdosenleisten zur vertikalen Montage, St, 2 mm, VPE 2 Stück				<b>20110-068</b>
Befestigungsplatte zur Montage von zwei Steckdosenleisten nebeneinander zur vertikalen Montage, St, 2 mm, Höhe 70 mm, Breite 135 mm, VPE 2 Stück				23130-010

## Hinweis

- Befestigungswinkel für vertikale Montage bitte separat bestellen
- Individuelle Konfiguration im Internet [www.schroff.biz/configuration](http://www.schroff.biz/configuration)

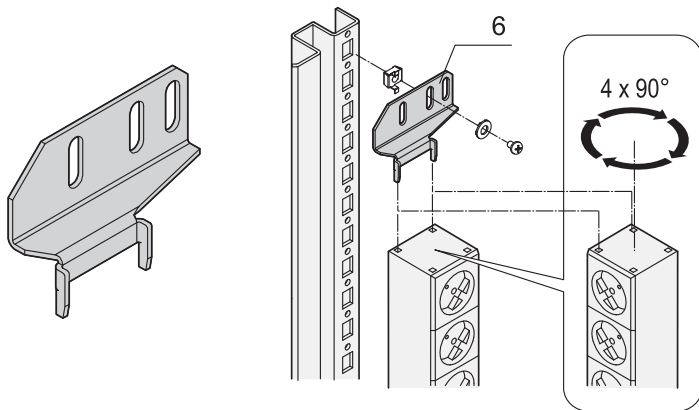
## Schrankzubehör – Steckdosenleisten

### SCHUKO-Steckdosenleiste, 3 Phasen



00704008

DTA44115



00502502

Pos. 6 Befestigungswinkel zur vertikalen Montage



ServicePLUS siehe Seite 3.71

- Steckdosenleisten mit Schuko-Steckereinsätzen, 3 Phasen
- Einbauhöhe 1 HE
- Anschlussleitung 2 m, offenes Ende mit Aderendhülsen
- Steckdosenleisten beim Einbau in alle vier Richtungen (in 90°-Schritten) drehbar
- Vertikale Montage
- 3 Phasen, 16 A pro Phase
- Gemäß DIN 57620



#### Lieferumfang (montiert)

Pos.	Menge	Beschreibung
1	1	Al-Profil, 1 HE, eloxiert, zur Aufnahme der Steckereinsätze
2	9	SCHUKO-Steckereinsätze (35° gedreht, PA, RAL 7035), 3-Phasen x 3 Einsätze, verschiedenfarbig
3	2	Endstück, PA, RAL 7035
4	1	Anschlussleitung schwarz, 2 m, 05VV-F 5G 2,5 mm <sup>2</sup> , offenes Ende mit Aderendhülsen

#### Bestellinformationen

Steckereinsätze	Höhe HE	Länge mm	Tiefe mm	Bestell-Nr.
9	1	608.5	44	<b>60110-219</b>

Lieferung: montiert im Schrank oder am Gestell

Bestell-Nr./05

Lieferung: zum Schrank oder Gestell lose beigelegt

Bestell-Nr./35

#### Zubehör

Pos. 6 Befestigungswinkel für Steckdosenleisten zur vertikalen Montage, St, 2 mm, VPE 2 Stück	<b>20110-068</b>
---	------------------

**Befestigungsplatte zur Montage von zwei Steckdosenleisten nebeneinander** zur vertikalen Montage, St, 2 mm, Höhe 70 mm, Breite 135 mm, VPE 2 Stück

23130-010

#### Hinweis

- Befestigungswinkel für vertikale Montage bitte separat bestellen
- Individuelle Konfiguration im Internet [www.schroff.biz/configuration](http://www.schroff.biz/configuration)



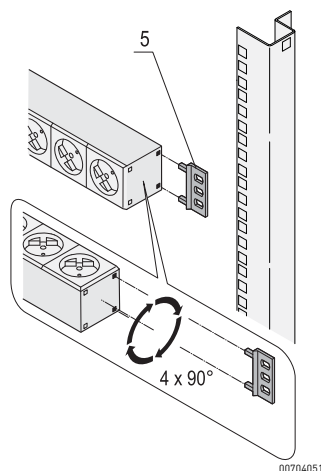
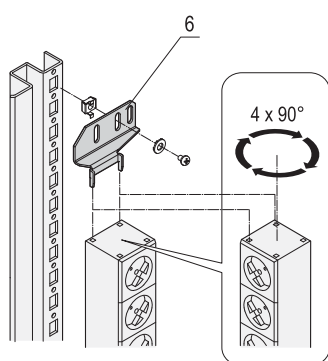
## Schrankzubehör – Steckdosenleisten

## UTE-Steckdosenleiste



00705002

DTA44116



00704051

- Steckdosenleisten mit UTE-Steckereinsätzen, wahlweise mit Schalter oder Funktionselementen
- Einbauhöhe 1 HE
- Anschlussleitung 2 m mit SCHUKO/UTE-Stecker
- Steckdosenleisten beim Einbau in alle vier Richtungen (in 90°-Schritten) drehbar
- Montage horizontal und vertikal möglich
- 230 V, 16 A
- Gemäß NFC 61-303



## Lieferumfang (montiert)

Pos.	Menge	Beschreibung
1	1	Al-Profil, 1 HE, eloxiert, zur Aufnahme der Steckereinsätze und Funktionselemente
2		UTE-Steckereinsätze (35° gedreht, PA, RAL 7035), Leuchtschalter (beleuchtet) und Funktionselemente, Art und Anzahl siehe Bestellinformationen
3	2	Endstück, PA, RAL 7035
4	1	Anschlussleitung schwarz, 2 m, 05VV-F 3G 1,5 mm <sup>2</sup> , mit SCHUKO/UTE-Stecker, PVC, vergossen
5	2	Befestigungswinkel, PA, RAL 7035 (nur bei 10"-, 19"-Ausführungen)

Pos. 6 Befestigungswinkel zur vertikalen Montage



ServicePLUS siehe Seite 3.71

## Bestellinformationen

Beschreibung	Steckereinsätze	Länge Zoll	Länge mm	Tiefe mm	Schalter	Funktionselement	Bestell-Nr.
Steckdosenleiste 10", 4 Steckereinsätze UTE	4	10"	210	44	-	-	60110-220
	9	19"	438.5	44	-	-	60110-221
	12	-	947.5	44	-	-	60110-222
	15	-	1202	44	-	-	60110-223
	19	-	1753	44	-	-	60110-224
UTE mit Schalter	8	19"	438.5	44	X	-	60110-225
	12	-	947.5	44	X	-	60110-226
UTE mit Funktionselement	6	19"	438.5	88	-	Fehlerstromschutzschalter	60110-230
	6	19"	438.5	75	-	Überstromschutz	60110-228
	6	19"	438.5	88	-	Fehlerstromschutzschalter + Überstromschutz	60110-231
	7	19"	438.5	44	-	Netzstörfilter	60110-229
	8	19"	438.5	44	-	Transientenschutz	60110-227
	6	19"	438.5	44	-	Transientenschutz, Netzstörfilter	60110-267
Lieferung: montiert im Schrank oder am Gestell							Bestell-Nr./05
Lieferung: zum Schrank oder Gestell lose beigelegt							Bestell-Nr./35
<b>Zubehör</b>							
Pos. 6 Befestigungswinkel für Steckdosenleisten zur vertikalen Montage, St, 2 mm, VPE 2 Stück							20110-068
Befestigungsplatte zur Montage von zwei Steckdosenleisten nebeneinander zur vertikalen Montage, St, 2 mm, Höhe 70 mm, Breite 135 mm, VPE 2 Stück							23130-010

## Hinweis

- Befestigungswinkel für vertikale Montage bitte separat bestellen
- Individuelle Konfiguration im Internet [www.schroff.biz/configuration](http://www.schroff.biz/configuration)

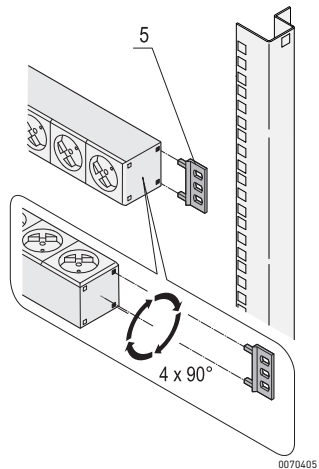
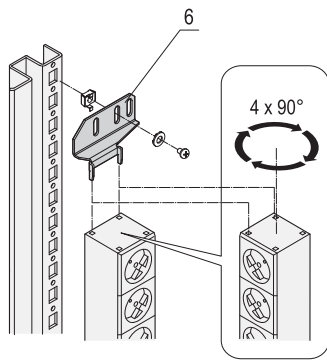
## Schrankzubehör – Steckdosenleisten

### UTE-Steckdosenleiste, Master-Slave



00704006

DTA44116



Pos. 6 Befestigungswinkel zur vertikalen Montage



ServicePLUS siehe Seite 3.71

- Beim Einschalten des Master-Gerätes werden die Slave-Ausgänge ans Netz geschaltet (Schaltschwelle einstellbar)
- Einbauhöhe 1 HE
- Anschlussleitung 2 m mit SCHUKO/UTE-Stecker
- Steckdosenleisten beim Einbau in alle vier Richtungen (in 90°-Schritten) drehbar
- Montage horizontal und vertikal möglich
- 230 V, 16 A
- Gemäß NFC 61-303



#### Lieferumfang (montiert)

Pos.	Menge	Beschreibung
1	1	Al-Profil, 1 HE, eloxiert, zur Aufnahme der Steckereinsätze
2	6	UTE-Steckereinsätze (35° gedreht, PA, RAL 7035)
3	2	Endstück, PA, RAL 7035
4	1	Anschlussleitung schwarz, 2 m, 05VV-F 3G 1,5 mm <sup>2</sup> , mit SCHUKO/UTE-Stecker, PVC, vergossen
5	2	Befestigungswinkel, PA, RAL 7035

#### Bestellinformationen

Steckereinsätze	Länge Zoll	Länge mm	Tiefe mm	Bestell-Nr.
6	19"	438.5	44	60110-232

Lieferung: montiert im Schrank oder am Gestell

Bestell-Nr./05

Lieferung: zum Schrank oder Gestell lose beigelegt

Bestell-Nr./35

#### Zubehör

Pos. 6 Befestigungswinkel für Steckdosenleisten zur vertikalen Montage, St, 2 mm, VPE 2 Stück	20110-068
---	-----------

**Befestigungsplatte zur Montage von zwei Steckdosenleisten nebeneinander** zur vertikalen Montage, St, 2 mm, Höhe 70 mm, Breite 135 mm, VPE 2 Stück

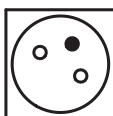
23130-010

#### Hinweis

- Befestigungswinkel für vertikale Montage bitte separat bestellen
- Individuelle Konfiguration im Internet [www.schroff.biz/configuration](http://www.schroff.biz/configuration)

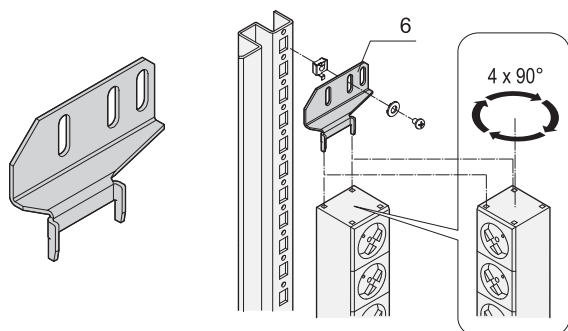
## Schrankzubehör – Steckdosenleisten

## UTE-Steckdosenleiste, 3 Phasen



00704010

DTA44116



Pos. 6 Befestigungswinkel zur vertikalen Montage



ServicePLUS siehe Seite 3.71

- Steckdosenleisten mit UTE-Steckereinsätzen, 3 Phasen
- Einbauhöhe 1 HE
- Anschlussleitung 2 m, offenes Ende mit Aderendhülsen
- Steckdosenleisten beim Einbau in alle vier Richtungen (in 90°-Schritten) drehbar
- Vertikale Montage
- 3 Phasen, 16 A pro Phase
- Gemäß NFC 61-303



## Lieferumfang (montiert)

Pos.	Menge	Beschreibung
1	1	Al-Profil, 1 HE, eloxiert, zur Aufnahme der Steckereinsätze
2	9	UTE-Steckereinsätze (35° gedreht, PA, RAL 7035), 3 Phasen x 3 Einsätze, verschiedenfarbig
3	2	Endstück, PA, RAL 7035
4	1	Anschlussleitung schwarz, 2 m, 05VV-F 5G 2,5 mm <sup>2</sup> , offenes Ende mit Aderendhülsen

## Bestellinformationen

Steckereinsätze	Höhe HE	Länge mm	Tiefe mm	Bestell-Nr.
9	1	608.5	44	60110-233

Lieferung: montiert im Schrank oder am Gestell **Bestell-Nr./05**Lieferung: zum Schrank oder Gestell lose beigelegt **Bestell-Nr./35**

## Zubehör

**Pos. 6** Befestigungswinkel für Steckdosenleisten zur vertikalen Montage, St, 2 mm, VPE 2 Stück **20110-068**

**Befestigungsplatte zur Montage von zwei Steckdosenleisten nebeneinander** zur vertikalen Montage, St, 2 mm, Höhe 70 mm, Breite 135 mm, VPE 2 Stück **23130-010**

## Hinweis

- Befestigungswinkel für vertikale Montage bitte separat bestellen
- Individuelle Konfiguration im Internet [www.schroff.biz/configuration](http://www.schroff.biz/configuration)

## Schrankzubehör – Steckdosenleisten

### IEC-Steckdosenleiste, C13



00710010

dta44118

- Steckdosenleisten mit IEC 60320-C13-Buchsen
- Einbauhöhe 1 HE
- Anschlussleitung 2 m, offenes Ende mit Aderendhülsen
- Steckdosenleisten beim Einbau in alle vier Richtungen (in 90°-Schritten) drehbar
- Montage horizontal und vertikal möglich
- 230 V, 10 A
- Gemäß IEC 60320



#### Lieferumfang (montiert)

Pos.	Menge	Beschreibung
1	1	Al-Profil, 1 HE, eloxiert, zur Aufnahme der Steckdoseneinsätze und Funktionselemente
2		IEC 60320-C13-Steckdoseneinsätze (PA, RAL 7035), Anzahl siehe Bestellinformationen
3	2	Endstück, PA, RAL 7035
4	1	Anschlussleitung, 2 m, schwarz, offenes Ende mit Aderendhülsen, H05VV-F 3G 1,5 mm <sup>2</sup>
5	2	Befestigungswinkel, PA, RAL 7035, (nur bei 19"-Ausführungen)

#### Bestellinformationen

Steckereinsätze	Länge Zoll	Länge mm	Tiefe mm	Part no.
8	19"	438.5	44	60110-290
12	19"	438.5	44	60110-291
16	-	608.5	44	60110-292

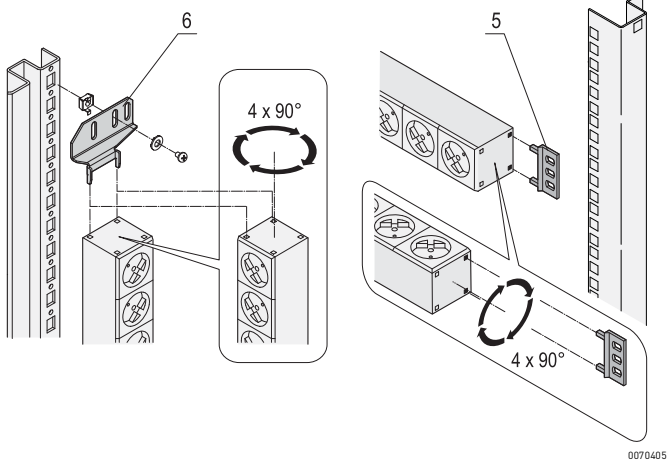
Lieferung: montiert im Schrank oder am Gestell Bestell-Nr./05  
 Lieferung: zum Schrank oder Gestell lose beigelegt Bestell-Nr./35

#### Zubehör

<b>Verriegelungslasche für IEC 60320-C13-Stecker</b> VPE 12 Stück	<b>60110-362</b>
<b>Pos. 6 Befestigungswinkel für Steckdosenleisten</b> zur vertikalen Montage, St, 2 mm, VPE 2 Stück	<b>20110-068</b>
<b>Befestigungsplatte zur Montage von zwei Steckdosenleisten nebeneinander</b> zur vertikalen Montage, St, 2 mm, Höhe 70 mm, Breite 135 mm, VPE 2 Stück	<b>23130-010</b>
<b>Netzanschlussleitung, IEC</b> : für Verriegelungslasche IEC 60320-C14-Stecker, IEC 60320 C13-Buchse, 0,5 m, 1 Stück	<b>60110-360</b>
<b>Netzanschlussleitung, IEC</b> : für Verriegelungslasche IEC 60320-C14-Stecker, IEC 60320 C13-Buchse, 1 m, 1 Stück	<b>60110-361</b>

#### Hinweis

- Befestigungswinkel zur vertikalen Montage bitte separat bestellen
- IEC-Steckdosenleisten, fernüberwacht und ferngesteuert, siehe Seite 3.75
- IEC-Steckdosenleisten mit universellen Anschlüssen (Wieland®-Steckverbinder) siehe Seite 3.67
- Individuelle Konfiguration im Internet [www.schroff.biz/conf](http://www.schroff.biz/conf)



00704051

Pos. 6 Befestigungswinkel zur vertikalen Montage



00708036

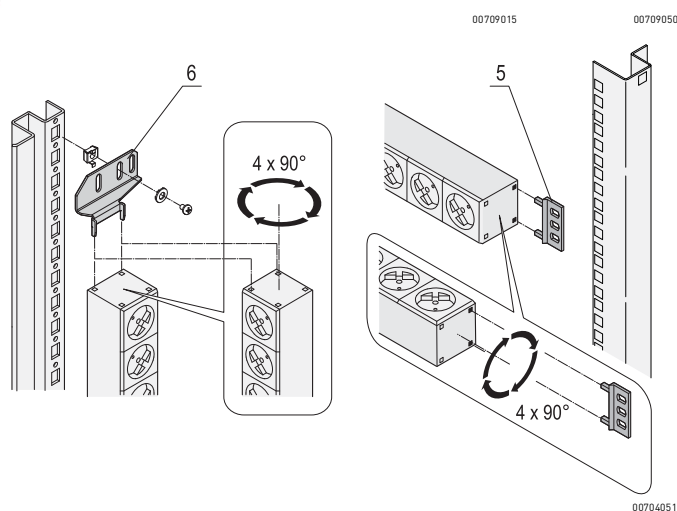
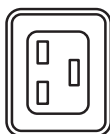
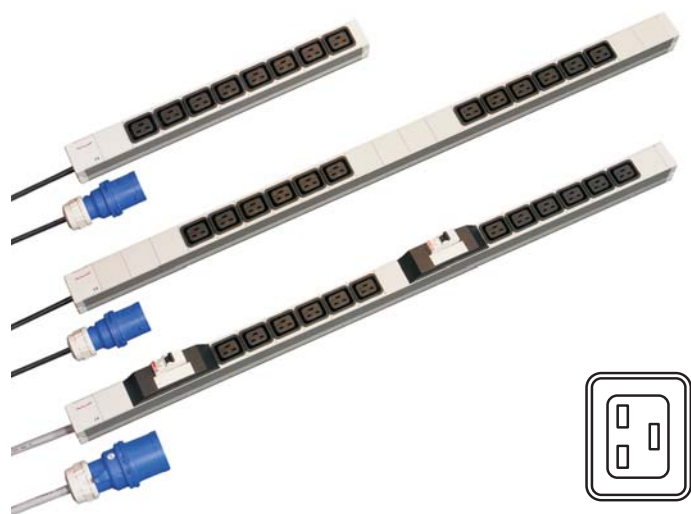
Zugsicherung durch Verriegelungslaschen



ServicePLUS siehe Seite 3.71

## Schrankzubehör – Steckdosenleisten

## IEC-Steckdosenleiste, C19



Pos. 6 Befestigungswinkel zur vertikalen Montage



ServicePLUS siehe Seite 3.71

- Steckdosenleisten mit C19 IEC-Buchsen (8 oder 12 Stück)
- Einbauhöhe 1 HE
- Anschlussleitung 2 m, mit Anschlussstecker nach IEC 60309
- Steckdosenleisten beim Einbau in alle vier Richtungen (in 90°-Schritten) drehbar
- Montage vertikal (19"-Ausführung horizontal und vertikal)
- 230 V, 32 A (mit 2 x 16 A Sicherung), 16 A (ohne Sicherung)



## Lieferumfang

Pos.	Menge	Beschreibung
1	1	Al-Profil, 1 HE, eloxiert, zur Aufnahme der Steckereinsätze und Funktionselemente
2		Steckereinsätze IEC 60320 C19 (PA, RAL 7035), Art und Anzahl siehe Bestellinformationen
3	2	Endstück, PA, RAL 7035
4	1	Anschlussleitung, 2 m, mit IEC 60309 Anschlussstecker
5	2	Befestigungswinkel, PA, RAL 7035, (nur bei 19" Ausführungen)

## Bestellinformationen

Steckerein- sätze	Länge	Länge	Tiefe	Eingang	Sicherung	Part no.
IEC 60320 C19	Zoll	mm	mm			
8	19"	438.5	44	230 V <sub>AC</sub> , 16 A	–	60110-280
12	–	947.5	44	230 V <sub>AC</sub> , 16 A	–	60110-282
12	–	947.5	44	230 V <sub>AC</sub> , 32 A	2 x 16 A	60110-281

Lieferung: montiert im Schrank oder am Gestell **Bestell-Nr./05**Lieferung: zum Schrank oder Gestell lose beigelegt **Bestell-Nr./35**

## Zubehör

**Pos. 6** Befestigungswinkel für Steckdosenleisten zur vertikalen Montage, St, 2 mm, VPE 2 Stück **20110-068**

**Befestigungsplatte zur Montage von zwei Steckdosenleisten nebeneinander** zur vertikalen Montage, St, 2 mm, Höhe 70 mm, Breite 135 mm, VPE 2 Stück **23130-010**

## Hinweis

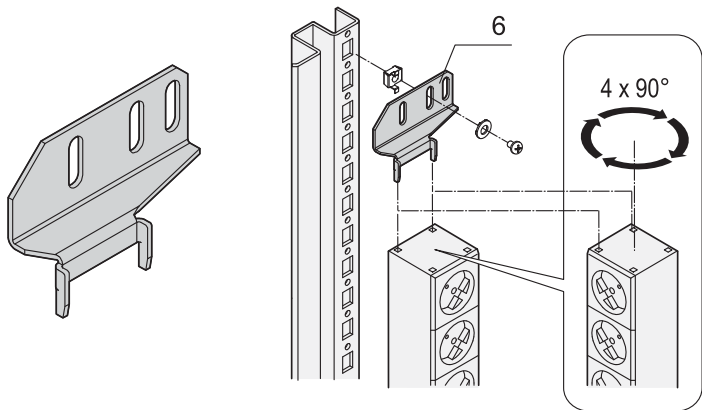
- Befestigungswinkel zur vertikalen Montage bitte separat bestellen
- 19"-Befestigungsmaterial siehe Seite 3.17
- Individuelle Konfiguration im Internet [www.schroff.biz/conf](http://www.schroff.biz/conf)

## Schrankzubehör – Steckdosenleisten

### IEC-Steckdosenleiste, 3 Phasen



00709019      DTA44118      00709050  
C13      C19



Pos. 6 Befestigungswinkel zur vertikalen Montage



ServicePLUS siehe Seite 3.71

- Steckdosenleisten mit IEC-Buchsen nach IEC 60320 (C13 oder C13/C19)
- Einbauhöhe 1 HE
- Anschlussleitung 2 m, 3 Phasen, mit Anschlussstecker nach IEC 60309 (16 A oder 32 A)
- Steckdosenleisten beim Einbau in alle vier Richtungen (in 90°-Schritten) drehbar
- Montage vertikal
- 400 V, 32 A (mit 6 x 16 A Sicherung), 16 A (ohne Sicherung)



#### Lieferumfang

Pos.	Menge	Beschreibung
1	1	Al-Profil, 1 HE, eloxiert, zur Aufnahme der Steckereinsätze und Funktionselemente
2		Steckdoseneinsätze IEC 60320 (PA, RAL 7035), Art und Anzahl siehe Bestellinformationen
3	2	Endstück, PA, RAL 7035
4	1	Anschlussleitung, 2 m, mit IEC 60309 Anschlussstecker

#### Bestellinformationen

Eingang	Länge mm	Tiefe mm	Ausgang	Sicherung	Part no.
400 V <sub>AC</sub> , 16 A	947,5	44	18 x IEC C13	–	60110-283
400 V <sub>AC</sub> , 16 A	947,5	44	18 x IEC C13, 6 x IEC C19	–	60110-284
400 V <sub>AC</sub> , 32 A	1753,0	44	24 x IEC C13, 6 x IEC C19	6 x 16 A	60110-285

Lieferung: montiert im Schrank oder am Gestell      Bestell-Nr./05

Lieferung: zum Schrank oder Gestell lose beigelegt      Bestell-Nr./35

#### Zubehör

Pos. 6 Befestigungswinkel für Steckdosenleisten zur vertikalen Montage, St, 2 mm, VPE 2 Stück      20110-068

Befestigungsplatte zur Montage von zwei Steckdosenleisten nebeneinander zur vertikalen Montage, St, 2 mm, Höhe 70 mm, Breite 135 mm, VPE 2 Stück      23130-010

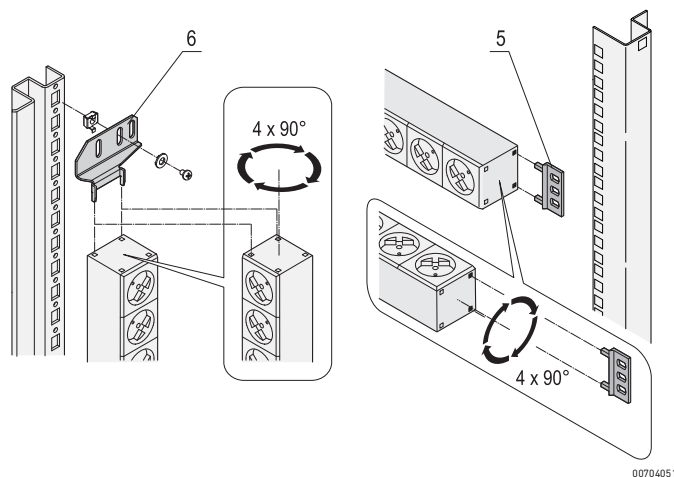
#### Hinweis

- Befestigungswinkel zur vertikalen Montage bitte separat bestellen
- 19"-Befestigungsmaterial siehe Seite 3.17
- Individuelle Konfiguration im Internet [www.schroff.biz/conf](http://www.schroff.biz/conf)

## Schrankzubehör – Steckdosenleisten

Steckdosenleisten mit 2 Zuleitungen,  
SCHUKO- und IEC, 3 Phasen

00712005 C13 dta44118 SCHUKO dta44115



00704051

- Steckdosenleisten mit IEC 60320-C13-Buchsen und SCHUKO-Buchsen
- Einbauhöhe 1 HE
- Zwei Anschlussleitungen (Längsrichtung halbiert), 3 m (mit offenem Ende), 2 x 3 Phasen, 400 V<sub>AC</sub> (Bereich rot, schwarz, weiß)
- Steckdosenleisten beim Einbau in alle vier Richtungen (in 90°-Schritten) drehbar
- Montage horizontal und vertikal möglich

CE

NEU

## Lieferumfang

Pos.	Menge	Beschreibung
1	1	Al-Profil, 1 HE, eloxiert, zur Aufnahme der Steckereinsätze
2		Steckdoseneinsätze IEC 60320 (IPA, RAL 7035), Art und Anzahl siehe Bestellinformationen
3	2	Endstück, PA, RAL 7035
4	1	Anschlussleitung, 2 x 2 m, offenes Kabelende zum Auflegen

## Bestellinformationen

Eingang	Länge mm	Tiefe mm	Ausgang	Part no.
400 V <sub>AC</sub> , 16 A	1848,5	44	36 x IEC C13 + 12 x SCHUKO	<b>60110-286</b>
400 V <sub>AC</sub> , 16 A	1848,5	44	48 x IEC C13	<b>60110-287</b>

Lieferung: montiert im Schrank oder am Gestell **Bestell-Nr./05**

Lieferung: zum Schrank oder Gestell lose beigelegt **Bestell-Nr./35**

## Zubehör

**Pos. 6** Befestigungswinkel für Steckdosenleisten zur vertikalen Montage, St, 2 mm, VPE 2 Stück **20110-068**

**Befestigungsplatte zur Montage von zwei Steckdosenleisten nebeneinander** zur vertikalen Montage, St, 2 mm, Höhe 70 mm, Breite 135 mm, VPE 2 Stück **23130-010**

## Hinweis

- Befestigungswinkel zur vertikalen Montage, nur beim Einbau in 47 HE Schrank notwendig, bitte separat bestellen



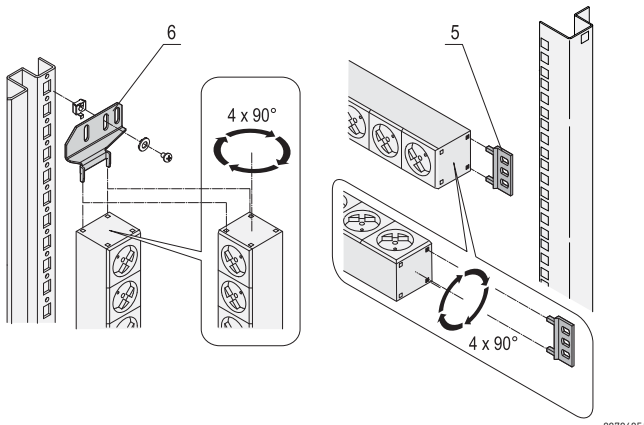
ServicePLUS siehe Seite 3.71

## Schrankzubehör – Steckdosenleisten

### BS-Steckdosenleiste



00705004 DTA44117



Pos. 6 Befestigungswinkel zur vertikalen Montage



ServicePLUS siehe Seite 3.71

- Steckdosenleisten mit British Standard-Steckereinsätzen, wahlweise mit Schalter
- Einbauhöhe 1 HE
- Anschlussleitung 2 m mit BS-Stecker (Sicherung integriert)
- Steckdosenleisten beim Einbau in alle vier Richtungen (in 90°-Schritten) drehbar
- Montage horizontal und vertikal möglich
- 230 V, 13 A
- Gemäß BS-1363



### Lieferumfang (montiert)

Pos.	Menge	Beschreibung
1	1	Al-Profil, 1 HE, eloxiert, zur Aufnahme der Steckereinsätze und Funktionselemente
2		BS-Steckereinsätze (PA, RAL 7035) und Schalter (beleuchtet), Art und Anzahl siehe Bestellinformationen
3	2	Endstück, PA, RAL 7035
4	1	Anschlussleitung schwarz, 2 m, 05VV-F 3G 1,5 mm <sup>2</sup> , mit BS-Stecker (13 A-Sicherung integriert), PVC, vergossen
5	2	Befestigungswinkel, PA, RAL 7035, nur bei 19"-Ausführungen

### Bestellinformationen

Beschreibung	Stecker-einsätze	Länge Zoll	Länge mm	Tiefe mm	Bestell-Nr.
BS	7	19"	438.5	44	60110-243
BS	10	-	947.5	44	60110-244
BS mit Schalter	6	19"	438.5	44	60110-245

Lieferung: montiert im Schrank oder am Gestell Bestell-Nr./05  
 Lieferung: zum Schrank oder Gestell lose beigelegt Bestell-Nr./35

### Zubehör

Pos. 6 Befestigungswinkel für Steckdosenleisten zur vertikalen Montage, St, 2 mm, VPE 2 Stück	20110-068
Befestigungsplatte zur Montage von zwei Steckdosenleisten nebeneinander zur vertikalen Montage, St, 2 mm, Höhe 70 mm, Breite 135 mm, VPE 2 Stück	23130-010

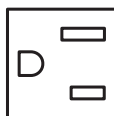
### Hinweis

- Befestigungswinkel für vertikale Montage bitte separat bestellen
- Individuelle Konfiguration im Internet [www.schroff.biz/configuration](http://www.schroff.biz/configuration)



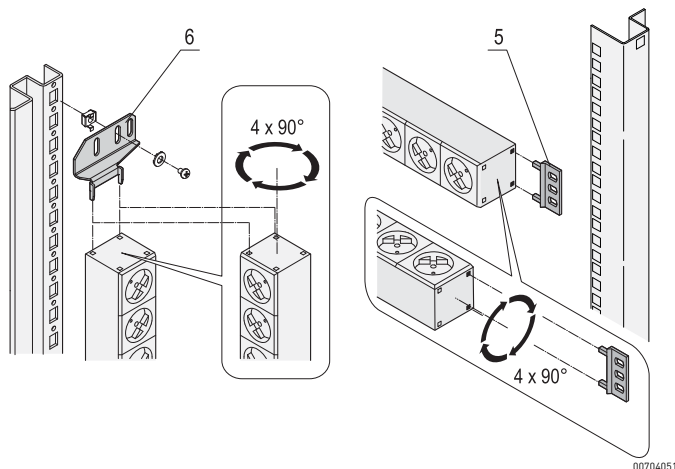
## Schrankzubehör – Steckdosenleisten

## USA-Steckdosenleiste



00705005

DTA44797



Pos. 6 Befestigungswinkel zur vertikalen Montage



ServicePLUS siehe Seite 3.71

- Steckdosenleisten mit USA-Steckereinsätzen, wahlweise mit Schalter
- Einbauhöhe 1 HE
- Anschlussleitung 2 m mit USA-Stecker
- Steckdosenleisten beim Einbau in alle vier Richtungen (in 90°-Schritten) drehbar
- Montage horizontal und vertikal möglich
- 115 V, 15 A
- Gemäß UL-498

## Lieferumfang (montiert)

Pos.	Menge	Beschreibung
1	1	Al-Profil, 1 HE, eloxiert, zur Aufnahme der Steckereinsätze und Funktionselemente
2		USA-Steckereinsätze (PA, RAL 7035) und Schalter (beleuchtet), Art und Anzahl siehe Bestellinformationen
3	2	Endstück, PA, RAL 7035
4	1	Anschlussleitung schwarz, 2 m, 05VV-F 3G 1,5 mm <sup>2</sup> , mit USA-Stecker, PVC, vergossen
5	2	Befestigungswinkel, PA, RAL 7035, nur bei 19"-Ausführungen

## Bestellinformationen

Beschreibung	Stecker-einsätze	Länge Zoll	Länge mm	Tiefe mm	Bestell-Nr.
USA	11	19"	438.5	44	<b>60110-240</b>
USA	15	-	947.5	44	<b>60110-241</b>
USA mit Schalter	11	19"	438.5	44	<b>60110-242</b>
<b>Lieferung: montiert im Schrank oder am Gestell</b>					<b>Bestell-Nr./05</b>
<b>Lieferung: zum Schrank oder Gestell lose beigelegt</b>					<b>Bestell-Nr./35</b>

## Zubehör

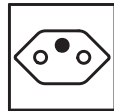
<b>Pos. 6</b> Befestigungswinkel für Steckdosenleisten zur vertikalen Montage, St, 2 mm, VPE 2 Stück	<b>20110-068</b>
<b>Befestigungsplatte zur Montage von zwei Steckdosenleisten nebeneinander</b> zur vertikalen Montage, St, 2 mm, Höhe 70 mm, Breite 135 mm, VPE 2 Stück	23130-010

## Hinweis

- Befestigungswinkel für vertikale Montage bitte separat bestellen
- Individuelle Konfiguration im Internet [www.schroff.biz/configuration](http://www.schroff.biz/configuration)

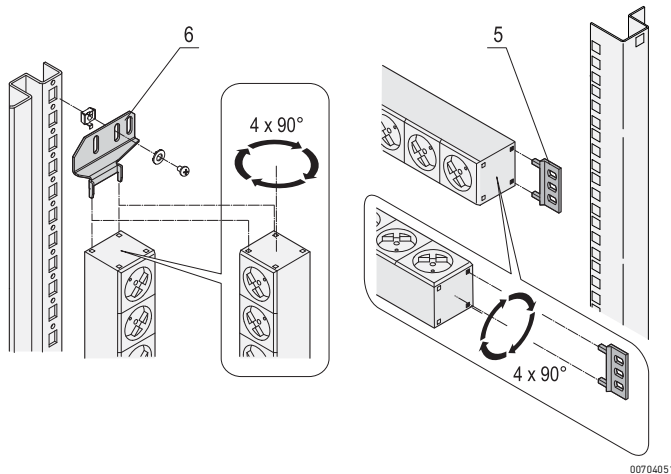
## Schrankzubehör – Steckdosenleisten

### Steckdosenleiste Schweizer-Ausführung



00705006

DTA44124



Pos. 6 Befestigungswinkel zur vertikalen Montage



ServicePLUS siehe Seite 3.71

- Steckdosenleisten mit Steckereinsätzen Schweizer-Ausführung, wahlweise mit Schalter
- Einbauhöhe 1 HE
- Anschlussleitung 2 m mit Stecker Schweizer-Ausführung
- Steckdosenleisten beim Einbau in alle vier Richtungen (in 90°-Schritten) drehbar
- Montage horizontal und vertikal möglich
- 230 V, 10 A
- Gemäß SEV.IEC 60884



#### Lieferumfang (montiert)

Pos.	Menge	Beschreibung
1	1	Al-Profil, 1 HE, eloxiert, zur Aufnahme der Steckereinsätze und Funktionselemente
2		Steckereinsätze Schweizer-Ausführung (PA, RAL 7035) und Schalter (beleuchtet), Art und Anzahl siehe Bestellinformationen
3	2	Endstück, PA, RAL 7035
4	1	Anschlussleitung schwarz, 2 m, 05VV-F 3G 1,0 mm <sup>2</sup> , mit Stecker Schweizer-Ausführung, PVC, vergossen
5	2	Befestigungswinkel, PA, RAL 7035

#### Bestellinformationen

Beschreibung	Stecker-einsätze	Länge Zoll	Länge mm	Tiefe mm	Bestell-Nr.
Schweizer Ausführung	10	19"	438.5	44	<b>60110-453</b>
Schweizer Ausführung mit Schalter	9	19"	438.5	44	<b>60110-454</b>
<b>Lieferung: montiert im Schrank oder am Gestell</b>					<b>Bestell-Nr./05</b>
<b>Lieferung: zum Schrank oder Gestell lose beigelegt</b>					<b>Bestell-Nr./35</b>
<b>Zubehör</b>					
<b>Pos. 6 Befestigungswinkel für Steckdosenleisten zur vertikalen Montage, St, 2 mm, VPE 2 Stück</b>					<b>20110-068</b>
<b>Befestigungsplatte zur Montage von zwei Steckdosenleisten nebeneinander zur vertikalen Montage, St, 2 mm, Höhe 70 mm, Breite 135 mm, VPE 2 Stück</b>					23130-010

#### Hinweis

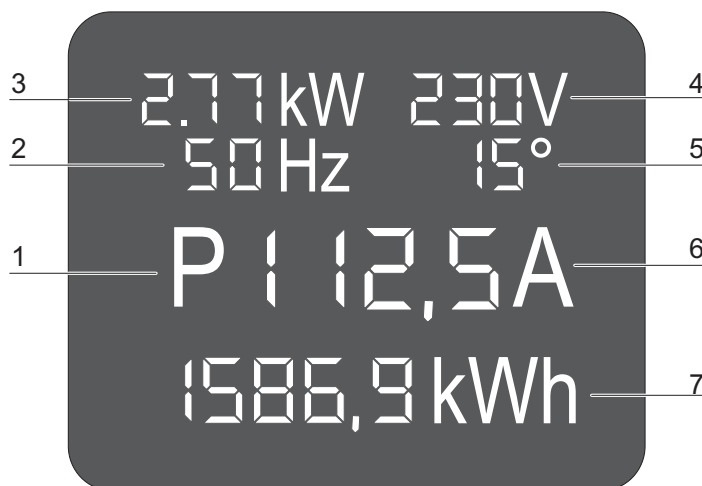
- Befestigungswinkel für vertikale Montage bitte separat bestellen
- Individuelle Konfiguration im Internet [www.schroff.biz/configuration](http://www.schroff.biz/configuration)

## Schrankzubehör – Steckdosenleisten

## Steckdosenleisten mit Leistungsmessung über lokales Display

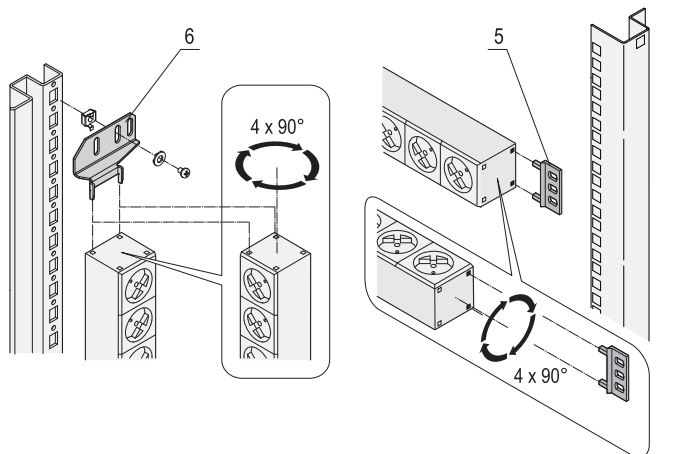


00711014 dta44118 dta44115



- 1: Phasenangabe (P1) - zeigt die Meßwerte der Phase an  
 2: Frequenz (Hz) - aktuelle Netzfrequenz  
 3: Leistungsmessung (kW) - tatsächlich aufgenommene Leistung der Verbraucher unter Berücksichtigung der Phasenverschiebung (Leistungsverbrauch der angeschlossenen Geräte)  
 4: Netzspannung (V) - anliegende Spannung des Netzes, an dem die Leistungsmessung angeschlossen ist  
 5: Phasenwinkel (°) - Phasenverschiebung im Stromnetz  
 6: Ampère (A) - aktuelle Stromstärke der angeschlossenen Geräte  
 7: Kilowattstunde (kWh) - Energiezähler zu Erfassung des Stromverbrauches der angeschlossenen Geräte

00711050



00704051

- Steckdosenleisten mit SCHUKO- oder IEC 60320-C13-Buchsen
- Integrierte Messung und Anzeige über lokales Display
- Einbauhöhe 1 HE
- Steckdosenleiste 51n beim Einbau in alle vier Richtungen (in 90°-Schritten) drehbar
- Montage horizontal und vertikal möglich



## Lieferumfang

Pos.	Menge	Beschreibung
1	1	Al-Profil, 1 HE, eloxiert, zur Aufnahme der Buchsen und Display
2		Steckereinsätze, PA, Art und Anzahl siehe Bestellinformationen
3	2	Endstück, PA, RAL 7035
4	1	Anschlussleitung schwarz, 2 m, 05VV-F 3G 1,5 mm <sup>2</sup> , mit SCHUKO/UTE-Stecker, PVC, vergossen
5	2	Befestigungswinkel, PA, RAL 7035
7	1	Benutzeranleitung

## Bestellinformationen

Höhe HE	Länge mm	Messung	Tiefe mm	Anzahl Ausgänge	Part no.
1	19"	438.5	44	7 x SCHUKO	60110-294
1	19"	438.5	44	8 x IEC C13	60110-296

Lieferung: montiert im Schrank oder am Gestell Bestell-Nr./05  
 Lieferung: zum Schrank oder Gestell lose beigelegt Bestell-Nr./35

## Zubehör

Pos. 6	Befestigungswinkel für Steckdosenleisten zur vertikalen Montage, St, 2 mm, VPE 2 Stück	20110-068
	Befestigungsplatte zur Montage von zwei Steckdosenleisten nebeneinander zur vertikalen Montage, St, 2 mm, Höhe 70 mm, Breite 135 mm, VPE 2 Stück	23130-010

## Schrankzubehör – Steckdosenleisten

### 19"-Stromverteiler, 3-phasig



- 3-phasiger Stromverteiler zum Anschluss von 1-phasigen Verbrauchern oder Steckdosenleisten
- Eingang 3-phasig 400 V<sub>AC</sub> (32 A oder 63 A)
- Ausgang mit IEC 60320-C19-Buchsen
  - 6 × 230 V<sub>AC</sub> bei Ausführung 32 A/Phase
  - 9 × 230 V<sub>AC</sub> bei Ausführung 63 A/Phase
- Überstromschutz für jeden Ausgang



#### Lieferumfang (montiert)

Pos.	Menge	Beschreibung
1	1	19"-Stromverteiler, 3 HE, St, 1,5 mm, RAL 7021, mit Kabelverschraubung M32, Kunststoff, weiß
2	6/9	Steckereinsätze IEC 60320-C19, mit Kabelsicherungsbügel, Anzahl siehe Bestellinformationen
3	6/9	Überstromschutzschalter, 16 A, Anzahl siehe Bestellinformationen
4	2	Griff, Al, schwarz, inkl. Befestigungsmaterial (lose beigelegt)

#### Bestellinformationen

Höhe mm	Breite mm	Tiefe mm	Ausgang	Eingang	Part no.
131	484	250	6 (2 × 230 V <sub>AC</sub> pro Phase)	3 × 32 A (400 V <sub>AC</sub> )	<b>60110-365</b>
131	484	250	9 (3 × 230 V <sub>AC</sub> pro Phase)	3 × 63 A (400 V <sub>AC</sub> )	<b>60110-366</b>

<b>Lieferung: montiert im Schrank oder am Gestell</b>	<b>Bestell-Nr./05</b>
<b>Lieferung: zum Schrank oder Gestell lose beigelegt</b>	<b>Bestell-Nr./35</b>

#### Zubehör

<b>Netzanschlussleitung, IEC 60320 C20 Stecker, Wieland®-Buchse zum Anschluss vom 19"-Stromverteiler zur Wieland®-Steckdosen Länge 1 m, 1 Stück</b>	<b>60110-326</b>
<b>Netzanschlussleitung, IEC 60320 C20 Stecker, Wieland®-Buchse zum Anschluss vom 19"-Stromverteiler zur Wieland®-Steckdosen Länge 2,5 m, 1 Stück</b>	<b>60110-327</b>
<b>Netzanschlussleitung, IEC 60320 C20 Stecker, Wieland®-Buchse zum Anschluss vom 19"-Stromverteiler zur Wieland®-Steckdosen Länge 5 m, 1 Stück</b>	<b>60110-328</b>

#### Hinweis

- SCHUKO-Steckdosenleiste siehe Seite 3.67
- UTE-Steckdosenleiste siehe Seite 3.68
- IEC-Steckdosenleiste siehe Seite 3.69



00708033

Überstromschutzschalter (je Phase und Ausgangsbuchse)



00708034

Rückseite: Stecker-Haltebügel und Kabelverschraubung



00708041

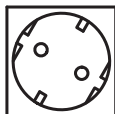
Netzanschlusskabel zu Wieland® Steckdosenleisten



ServicePLUS siehe Seite 3.71

## Schrankzubehör – Steckdosenleisten

## SCHUKO-Steckdosenleiste mit Wieland® Anschluss



- Einbauhöhe 1 HE
- Eingang mit Wieland® GST 18-Stecker
- Ausgang mit SCHUKO-Buchsen
- Ausführungen mit und ohne Überstromschutz
- Buchseneinsätze in den Farben weiß, schwarz oder rot
- Steckdosenleisten beim Einbau in alle vier Richtungen (in 90°-Schritten) drehbar
- Montage horizontal und vertikal möglich
- Gemäß DIN 57620

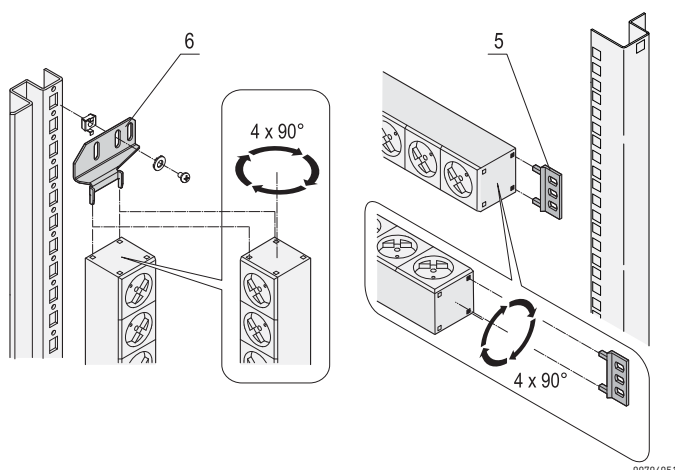


## Lieferumfang

Pos.	Menge	Beschreibung
1	1	Al-Profil, 1 HE, eloxiert, Länge 438,5 mm, Tiefe 44 mm, Höhe 44,45; zur Aufnahme der Steckereinsätze
2	6/8	Steckereinsätze (35° gedreht, PA), Anzahl und Farbe siehe Bestellinformationen
3	2	Endstück, PA, RAL 7035
4	1	Anschlussbuchse Wieland® GST 18
5	2	Befestigungswinkel, PA, RAL 7035



Überstromschutzschalter



Pos. 6 Befestigungswinkel zur vertikalen Montage



ServicePLUS siehe Seite 3.71

## Bestellinformationen

Beschreibung	Stecker-einsätze	Länge Zoll	Länge mm	Tiefe mm	Funktionselement	Part no.
SCHUKO, weiß, Wieland®, mit Überstromschutzschalter	6	19"	438.5	44	Überstromschutz	60110-352
SCHUKO, schwarz, Wieland®, mit Überstromschutzschalter	6	19"	438.5	44	Überstromschutz	60110-353
SCHUKO, rot, Wieland®, mit Überstromschutzschalter	6	19"	438.5	44	Überstromschutz	60110-354
SCHUKO, weiß, Wieland®	8	19"	438.5	44	-	60110-343
SCHUKO, schwarz, Wieland®	8	19"	438.5	44	-	60110-344
SCHUKO, rot, Wieland®	8	19"	438.5	44	-	60110-345
Lieferung: montiert im Schrank oder am Gestell						Bestell-Nr./05
Lieferung: zum Schrank oder Gestell lose beigelegt						Bestell-Nr./35
<b>Zubehör</b>						
Pos. 6 Befestigungswinkel für Steckdosenleisten zur vertikalen Montage, St, 2 mm, VPE 2 Stück						20110-068
Befestigungsplatte zur Montage von zwei Steckdosenleisten nebeneinander zur vertikalen Montage, St, 2 mm, Höhe 70 mm, Breite 135 mm, VPE 2 Stück						23130-010

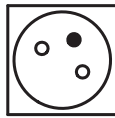
## Schrankzubehör – Steckdosenleisten

### UTE-Steckdosenleiste mit Wieland® Anschluss



00708045

DTA44116



- Einbauhöhe 1 HE
- Eingang mit Wieland® GST 18-Stecker
- Ausgang mit UTE-Buchsen
- Ausführungen mit und ohne Überstromschutz
- Buchseneinsätze in den Farben weiß, schwarz oder rot
- Steckdosenleisten beim Einbau in alle vier Richtungen (in 90°-Schritten) drehbar
- Montage horizontal und vertikal möglich
- Gemäß NFC 61-303



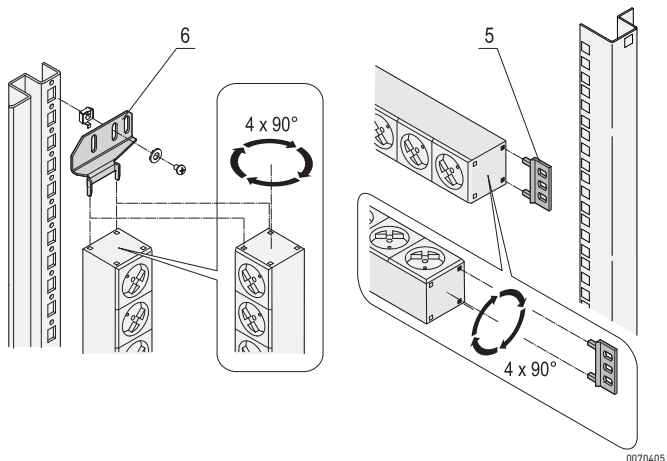
### Lieferumfang

Pos.	Menge	Beschreibung
1	1	Al-Profil, 1 HE, eloxiert, Länge 438,5 mm, Tiefe 44 mm, Höhe 44,45; zur Aufnahme der Steckereinsätze
2	6/8	Steckereinsätze (35° gedreht, PA), Anzahl und Farbe siehe Bestellinformationen
3	2	Endstück, PA, RAL 7035
4	1	Anschlussbuchse Wieland® GST 18
5	2	Befestigungswinkel, PA, RAL 7035



00708048

Überstromschutzschalter



00704051

Pos. 6 Befestigungswinkel zur vertikalen Montage

### Hinweis

- Befestigungswinkel für vertikale Montage bitte separat bestellen
- Netzanschlussleitungen siehe Seite 3.70
- 19"-Stromverteiler zum Anschluss mehrerer Steckdosenleisten siehe Seite 3.66
- Individuelle Konfiguration im Internet [www.schroff.biz/configuration](http://www.schroff.biz/configuration)



ServicePLUS siehe Seite 3.71

### Bestellinformationen

Beschreibung	Steckereinsätze	Länge Zoll	Länge mm	Tiefe mm	Funktionselement	Part no.
UTE, weiß, Wieland®, mit Überstromschutzschalter	6	19"	438.5	44	Überstromschutz	<b>60110-355</b>
UTE, schwarz, Wieland®, mit Überstromschutzschalter	6	19"	438.5	44	Überstromschutz	<b>60110-356</b>
UTE, rot, Wieland®, mit Überstromschutzschalter	6	19"	438.5	44	Überstromschutz	<b>60110-357</b>
UTE, weiß, Wieland®	8	19"	438.5	44	-	<b>60110-346</b>
UTE, schwarz, Wieland®	8	19"	438.5	44	-	<b>60110-347</b>
UTE, rot, Wieland®	8	19"	438.5	44	-	<b>60110-348</b>
Lieferung: montiert im Schrank oder am Gestell						Bestell-Nr./05
Lieferung: zum Schrank oder Gestell lose beigelegt						Bestell-Nr./35

### Zubehör

Pos. 6 Befestigungswinkel für Steckdosenleisten zur vertikalen Montage, St, 2 mm, VPE 2 Stück	<b>20110-068</b>
Befestigungsplatte zur Montage von zwei Steckdosenleisten nebeneinander zur vertikalen Montage, St, 2 mm, Höhe 70 mm, Breite 135 mm, VPE 2 Stück	23130-010

## Schrankzubehör – Steckdosenleisten

## IEC-Steckdosenleiste mit Wieland® Anschluss



00708046

dta44118

- Einbauhöhe 1 HE
- Eingang mit Wieland® GST 18-Stecker
- Ausgang mit IEC 60320 C13-Buchsen
- Ausführungen mit und ohne Überstromschutz
- Buchseneinsätze in den Farben weiß, schwarz oder rot
- Steckdosenleisten beim Einbau in alle vier Richtungen (in 90°-Schritten) drehbar
- Montage horizontal und vertikal möglich
- Gemäß IEC 60320



## Lieferumfang

Pos.	Menge	Beschreibung
1	1	Al-Profil, 1 HE, eloxiert, Länge 438,5 mm, Tiefe 44 mm, Höhe 44,45; zur Aufnahme der Steckereinsätze
2	6/12	Steckereinsätze (35° gedreht, PA), Anzahl und Farbe siehe Bestellinformationen
3	2	Endstück, PA, RAL 7035
4	1	Anschlussbuchse Wieland® GST 18
5	2	Befestigungswinkel, PA, RAL 7035



Zugsicherung durch Verriegelungslaschen

00708036

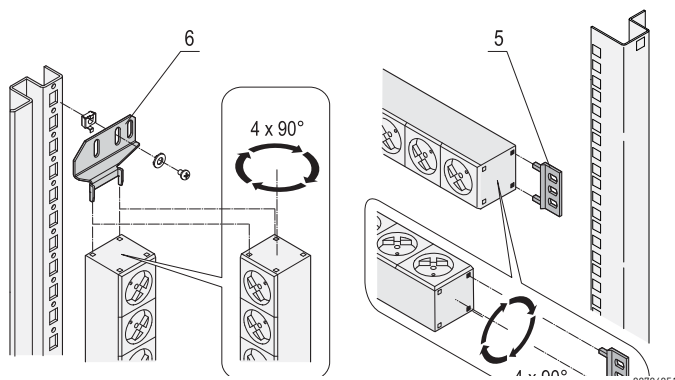


Überstromschutzschalter

00708049

## Hinweis

- Befestigungswinkel für vertikale Montage bitte separat bestellen
- Netzanschlussleitungen siehe Seite 3.70
- 19"-Stromverteiler zum Anschluss mehrerer Steckdosenleisten siehe Seite 3.66
- Individuelle Konfiguration im Internet [www.schroff.biz/configuration](http://www.schroff.biz/configuration)



Pos. 6 Befestigungswinkel zur vertikalen Montage

00704051

## Bestellinformationen

Beschreibung	Steckereinsätze	Länge Zoll	Länge mm	Tiefe mm	Funktionselement	Part no.
IEC, weiß, Wieland®, mit Überstromschutzschalter	6	19"	438.5	44	Überstromschutz	60110-349
IEC, schwarz, Wieland®, mit Überstromschutzschalter	6	19"	438.5	44	Überstromschutz	60110-350
IEC, rot, Wieland®, mit Überstromschutzschalter	6	19"	438.5	44	Überstromschutz	60110-351
IEC, weiß, Wieland®	12	19"	438.5	44	-	60110-340
IEC, schwarz, Wieland®	12	19"	438.5	44	-	60110-341
IEC, rot, Wieland®	12	19"	438.5	44	-	60110-342

Lieferung: montiert im Schrank oder am Gestell

Bestell-Nr./05

Lieferung: zum Schrank oder Gestell lose beigelegt

Bestell-Nr./35

## Zubehör

Pos. 6 Befestigungswinkel für Steckdosenleisten zur vertikalen Montage, St, 2 mm, VPE 2 Stück	20110-068
Befestigungsplatte zur Montage von zwei Steckdosenleisten nebeneinander zur vertikalen Montage, St, 2 mm, Höhe 70 mm, Breite 135 mm, VPE 2 Stück	23130-010
Verriegelungslasche für IEC 60320-C13-Stecker VPE 12 Stück	60110-362
Netzanschlussleitung, IEC für Verriegelungslasche IEC 60320-C14-Stecker, IEC 60320 C13-Buchse, 0,5 m, 1 Stück	60110-360
Netzanschlussleitung, IEC für Verriegelungslasche IEC 60320-C14-Stecker, IEC 60320 C13-Buchse, 1 m, 1 Stück	60110-361

## Schrankzubehör – Steckdosenleisten

### Anschlussleitungen für Wieland® Steckdosenleisten



- Ermöglicht den einfachen Anschluss an die Stromversorgung (z.B. für Steckdosenleisten)
- Unterschiedliche Anschlussstecker
- Mit unterschiedliche Kabellängen erhältlich



### Lieferumfang

Pos.	Menge	Beschreibung
1	1	Anschlussleitung, 1,5 mm <sup>2</sup> , schwarz, Ein-/ Ausgänge und Kabellängen siehe Bestellinformationen

### Bestellinformationen

Eingang	Strom A	Ausgang	Länge m	Part no.
Offenes Ende	16	Wieland® GST 18	1	<b>60110-320</b>
Offenes Ende	16	Wieland® GST 18	2,5	<b>60110-321</b>
Offenes Ende	16	Wieland® GST 18	5	<b>60110-322</b>
IEC 60309	16	Wieland® GST 18	1	<b>60110-323</b>
IEC 60309	16	Wieland® GST 18	2,5	<b>60110-324</b>
IEC 60309	16	Wieland® GST 18	5	<b>60110-325</b>
IEC 60320 C20	16	Wieland® GST 18	1	<b>60110-326</b>
IEC 60320 C20	16	Wieland® GST 18	2,5	<b>60110-327</b>
IEC 60320 C20	16	Wieland® GST 18	5	<b>60110-328</b>
SCHUKO/ UTE	16	Wieland® GST 18	1	<b>60110-329</b>
SCHUKO/ UTE	16	Wieland® GST 18	2,5	<b>60110-330</b>
BS-Stecker	13	Wieland® GST 18	1	<b>60110-331</b>
BS-Stecker	13	Wieland® GST 18	2.5	<b>60110-332</b>

00708031



ServicePLUS siehe Seite 3.71

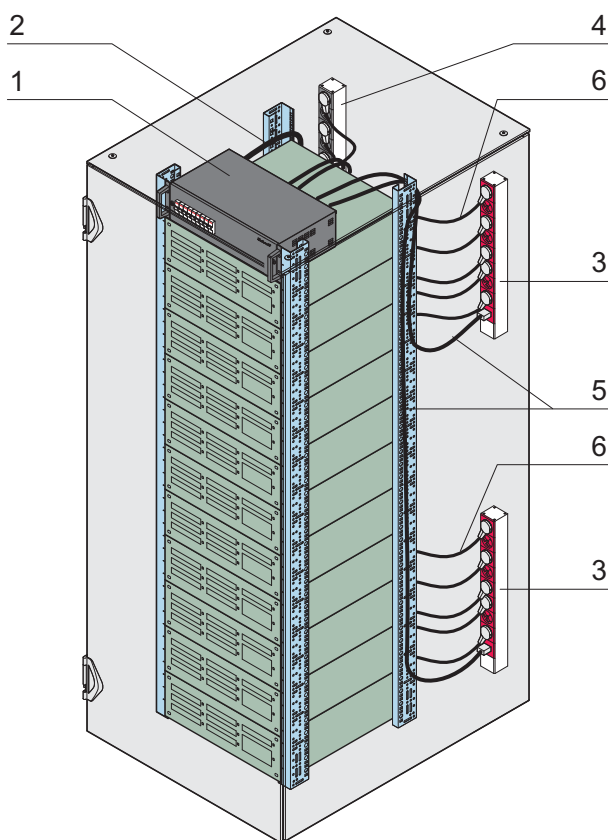
### Hinweis

- Andere Ein-/ Ausgänge, Kabellängen auf Anfrage
- Individuelle Konfiguration im Internet  
[www.schroff.biz/configuration](http://www.schroff.biz/configuration)



## Schrankzubehör – Steckdosenleisten

### Drehstrom-Elektroverteilung mit 19"-Stromverteiler und Steckdosenleisten mit Wieland®-Anschluss



01008070

- Modularer Aufbau
- Anschluss des 19"-Stromverteilers (3-phasig) im Schrank durch Elektriker
- Einfache Verkabelung der Steckdosenleisten mit "Plug & Play"

#### Verkabelungsbeispiel

Pos.	Beschreibung
1	19"-Stromverteiler
2	Drehstromanschlusskabel
3	Steckdosenleisten mit Wieland® Anschluss, rot
4	Steckdosenleisten mit Wieland® Anschluss, schwarz
5	Netzanschlussleitung, von 19"-Stromverteiler zur Steckdosenleiste
6	Netzanschlussleitung, von Steckdosenleiste zu Verbraucher (z.B. Server)



#### configuration

Freie Zusammenstellung und Variation von Komponenten

#### Einfach. Schnell. Zum Wunschprodukt.

- Konfiguration:
  - Verschiedene Bauformen (Längen)
  - Unterschiedliche Steckereinsätze
  - Unterschiedliche Netzanschlussleitungen
  - Ein- und mehrphasig
  - Kombinationen von Funktionen (Netzentstörfilter, Fehlerstromschutzschalter, Überstromschutz, Transientenschutz)
- Online-Konfiguration: [www.schroff.de/configuration](http://www.schroff.de/configuration)



#### solution

Integration und kundenspezifische Entwicklungen

#### Einfach. Alles. Aus einer Hand.

- Integration im Schrank inkl. Verkabelung und Funktionstest
- Kundenspezifische Lösungen

Schränke ..... 1

Wandgehäuse .. 2

Schrank-,  
Wandgehäuse-  
Zubehör ..... 3

Klimatechnik .. 4

Elektronik-  
gehäuse ..... 5

Baugruppenträger/  
19"-Einschübe .. 6

Frontplatten,  
Steckbaugruppen,  
Kassetten ..... 7

Systeme ..... 8

Netzgeräte .... 9

Backplanes ... 10

Steckverbinder,  
Frontelemente-  
system ..... 11

Anhang ..... 12

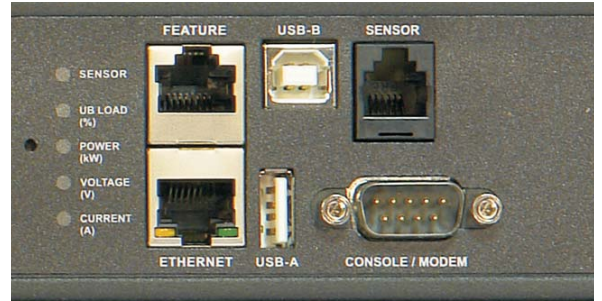


00711001



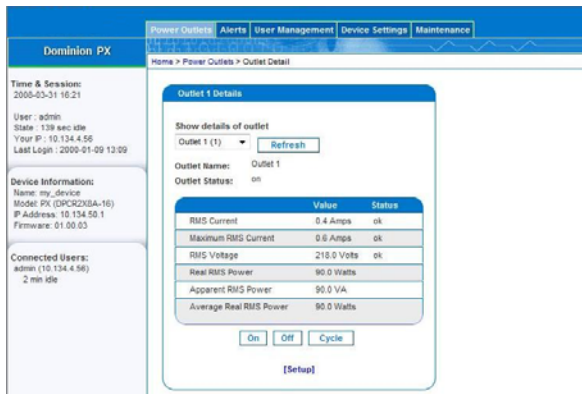
Display

00715001



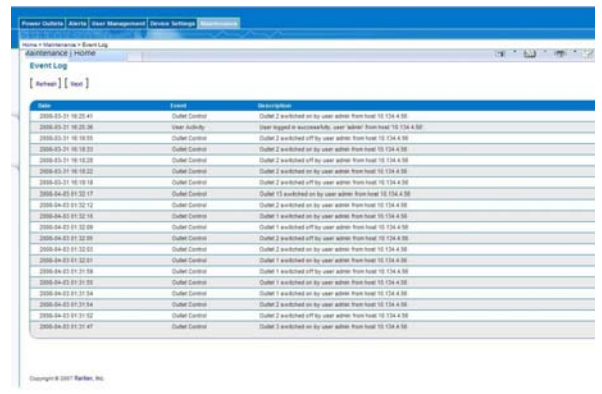
Schnittstellen

00711009



Fernüberwachung und Parametrierung mit Web-Bedienoberfläche

00708013



Aufzeichnung der Ereignisse

00708014

## Power Management

- Überwachung von Leistung, Strom und Spannung der gesamten Steckdosenleiste oder für jeden einzelnen Steckereinsatz
- Fernüberwachung und lokale Anzeige über Display
- Fernsteuerung der einzelnen Einsätze (Ein-/Ausschalten)
- Sequenzielles Ein-/Ausschalten der einzelnen Einsätze programmierbar
- Individuelle Benutzerzugangsberechtigungen für jeden Steckereinsatz



00710009

### Multimeter

- Messen von Strom, Spannung, Scheinleistung, Wirkleistung, und Leistungsfaktor bei angeschlossenen Verbrauchern oder Steckdosenleisten
- Bereitstellung der Daten im Netzwerk bzw. Anzeige am lokalen Display



00715006

### Fernüberwachte Steckdosenleisten

- Messen von Strom, Spannung, Scheinleistung, Wirkleistung, und Leistungsfaktor, pro Phase oder Ausgang
- Bereitstellung der Daten im Netzwerk bzw. Anzeige am lokalen Display
- Messung auf Phasenebene und Schaltfunktion auf Anfrage

### Fernüberwachte und ferngesteuerte Steckdosenleisten

- Messen von Strom, Spannung, Scheinleistung, Wirkleistung, Leistungsfaktor und Verbrauch auf Ausgangsebene
- Bereitstellung der Daten im Netzwerk bzw. Anzeige am lokalen Display
- Ferngesteuertes Ein-/Ausschalten einzelner Ausgänge



00715007

### Umgebungssensoren

- Sensoren (Temperatur, Feuchte, Differenzdruck, Luftstrom...) und Hub zum Anschluss mehrerer Sensoren siehe ab Seite 3.49



30407004

### ServicePLUS ab Seite 3.79

z. B. Individuelle Konfiguration (Bauform, Steckereinsätze, Netzanschluss)

[www.schroff.biz/ServicePLUS/](http://www.schroff.biz/ServicePLUS/)

Multimeter ..... 3.74

Fernüberwachte (pro Phase) Steckdosenleisten .... 3.75

Fernüberwachte (pro Phase) und ferngesteuerte Steckdosenleisten 3.76

Fernüberwachte (pro Ausgang) und ferngesteuerte Steckdosenleisten 3.77

Power Management Software ..... 3.78

ServicePLUS .... 3.79

## Schrankszubehör – Power Control Steckdosenleisten

### Fernüberwachtes Multimeter



Frontansicht

00715002



Rückansicht

00715003

- Inline-Meter, 1 HE; 19"-Gehäuse mit 19"-Befestigungswinkeln
- Messen von Strom, Spannung und Leistung (Schein- und Wirkleistung) pro Phase und Summenwert
- Lokale Anzeige von Strom und Spannung pro Phase und Summenwert
- Ethernet-Schnittstelle und Web-Interface
- Anschluss von 4 Verbrauchern oder Steckdosenleisten; Eingang mit IEC 60320 C20-Stecker; Ausgang mit IEC 60320 C19-Buchsen
- Netzanschluss mit C13-Buchse nach IEC 60320
- Zur Erfassung von Temperatur, Feuchte usw. können Umgebungssensoren angeschlossen werden



**NEU**

### Lieferumfang

Pos.	Menge	Beschreibung
1	1	Gehäuse, schwarz, Breite 440,0 mm, Anzeige und Bedientasten, Schnittstellen an Front- und Rückseite
2	1	Netzanschlusskabel, C13 Buchse – IEC 60320, Kabellänge 1,5 m
3	2	19" Befestigungswinkel, Länge 305 mm, St, 1 mm, schwarz
4	1	Kabelabfangschiene

### Bestellinformationen

Höhe HE	Breite mm	Tiefe mm	Eingang	Anzahl Ausgänge	Ausgangsstrom A	Bestell-Nr.
1	440,0	183	4 × IEC C20	4 × IEC C19	16	60110-446

#### Zubehör

<b>Temperatursensor</b> Kabellänge 3 m, 1 Stück	60110-313
<b>Temperatur-/Luftfeuchtigkeitskombisensor</b> Kabellänge 3 m, 1 Stück	60110-314
<b>Zwei Temperatur-/Luftfeuchtigkeitskombisensoren</b> Kabellänge 2 x 3 m, 2 Stück	60110-315
<b>Dual potentialfreier Kontakt-Sensor</b> Kabellänge x m, 1 Stück	DPX-CC2-TR
<b>Zwei Temperatur- und ein Temperatur/Luftfeuchtigkeitskombisensor</b> Kabellänge 3 x 3 m, 1 Stück	DPX-T3H1
<b>Differenzdruck- und Temperatur-Sensor</b> Kabellänge 3 m, 1 Stück	DPX-T1DP1
<b>Luftstrom-Sensor</b> Kabellänge 3 m, 1 Stück	DPX-AF1
<b>Hub zum Anschluss von 4 Sensoren (max. 16 Messwerte)</b> Anschlusskabel 1 m, Befestigungsmaterial, 1 Stück	60110-316

### Hinweis

- 3-phasige Ausführung auf Anfrage
- Benutzeranleitung, aktuelle Firmware liegt zum Download bereit: Bitte unter [www.schroff.biz/oneclick/](http://www.schroff.biz/oneclick/) Bestell-Nr. eingeben
- Power Management Software siehe Seite 3.78
- Passende Steckdosenleisten siehe Kapitel Steckdosenleisten Seite 3.58
- Sensoren (Temperatur, Feuchte, Differenzdruck, Luftstrom...) und Hub zum Anschluss mehrerer Sensoren siehe ab Seite 3.48
- 19"-Befestigungsmaterial siehe Seite 3.17

## Schrankzubehör – Power Control Steckdosenleisten

## Fernüberwachte (pro Phase) Steckdosenleisten

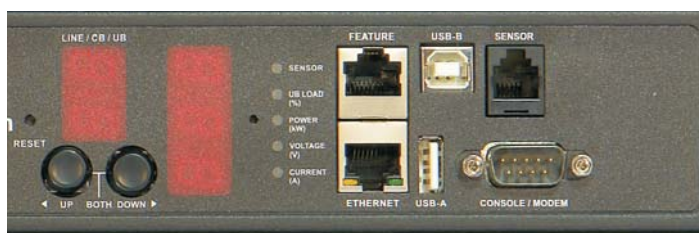


- Messen von Strom, Spannung und Leistung (Schein- und Wirkleistung) pro Phase und Summenwert
- Lokale Anzeige von Strom und Spannung pro Phase und Summenwert
- Ethernet Schnittstelle und Web-Interface
- Ausgänge nach IEC 60320 mit C13-Buchsen (230 V<sub>AC</sub>, 10 A) und C19-Buchsen (230 V<sub>AC</sub>, 16 A)
- Netzanschluss 230 V<sub>AC</sub>/ 400 V<sub>AC</sub>, 16 A- oder 32 A-Stecker, Kabellänge 3 m
- Mit magnetischen Trennschaltern nach UL 489 (bei 32 A Ausführung)
- Zur Erfassung von Temperatur, Feuchte usw. können Umgebungssensoren angeschlossen werden



## Lieferumfang

Pos.	Menge	Beschreibung
1	1	Steckdosenleiste, schwarz, mit Schnittstellen, Stecker-einsätze und Display, Netzanschluss-Kabellänge 3 m
2	1	Befestigungsmaterial
3	1	Benutzeranleitung



Display, Schnittstelle

## Bestellinformationen

Länge mm	Zoll	Höhe mm	Tiefe mm	Eingang	Anzahl Ausgänge	Bestell-Nr.
440	19"	44	133,0	230 V <sub>AC</sub> , 16 A, 1phasig, IEC 60320 C20	8 x IEC C13	60110-306
1298	-	52	43,0	230 V <sub>AC</sub> , 16 A, 1phasig, IEC 60320 C20	24 x IEC C13	60110-307
1539	-	52	53,0	230 V <sub>AC</sub> , 32 A, 1phasig, IEC 60309	20 x IEC C13, 4 x IEC C19	60110-308
1780	-	52	65,0	400 V <sub>AC</sub> , 32 A, 3phasig, IEC 60309	24 x IEC C13, 12 x IEC C19	60110-309

## Zubehör

Temperatursensor Kabellänge 3 m, 1 Stück	60110-313
Temperatur-/Luftfeuchtigkeitskombisensor Kabellänge 3 m, 1 Stück	60110-314
Zwei Temperatur-/Luftfeuchtigkeitskombisensoren Kabellänge 2 x 3 m, 2 Stück	60110-315
Dual potentialfreier Kontakt-Sensor Kabellänge x m, 1 Stück	DPX-CC2-TR
Zwei Temperatur- und ein Temperatur/Luftfeuchtigkeitskombisensor Kabellänge 3 x 3 m, 1 Stück	DPX-T3H1
Differenzdruck- und Temperatur-Sensor Kabellänge 3 m, 1 Stück	DPX-T1DP1
Luftstrom-Sensor Kabellänge 3 m, 1 Stück	DPX-AF1
Hub zum Anschluss von 4 Sensoren (max. 16 Messwerte) Anschlusskabel 1 m, Befestigungsmaterial, 1 Stück	60110-316

## Hinweis

- Ausführungen mit zusätzlicher Schaltfunktion auf Anfrage
- Schnittstellenbeschreibung, Benutzeranleitung, aktuelle Firmware: Zum Download bitte unter [www.schroff.biz/oneclick/](http://www.schroff.biz/oneclick/) Bestell-Nr. eingeben
- Power Management Software siehe Seite 3.78
- Sensoren (Temperatur, Feuchte, Differenzdruck, Luftstrom...) und Hub zum Anschluss mehrerer Sensoren siehe ab Seite 3.48

## Schrankzubehör – Power Control Steckdosenleisten

### Fernüberwachte (pro Phase) und ferngesteuerte Steckdosenleisten



- Messen von Strom, Spannung und Leistung (Schein- und Wirkleistung) pro Phase und Summenwert
- Lokale Anzeige von Strom und Spannung pro Phase und Summenwert
- Ferngesteuertes Ein- und Ausschalten der angeschlossenen Verbraucher
- Ethernet Schnittstelle und Web-Interface
- Ausgänge nach IEC 60320 mit C13-Buchsen (230 V<sub>AC</sub>, 10 A) und C19-Buchsen (230 V<sub>AC</sub>, 16 A)
- Netzanschluss 230 V<sub>AC</sub>/ 400 V<sub>AC</sub>, 16 A- oder 32 A-Stecker, Kabellänge 3 m
- Mit magnetischen Trennschaltern nach UL 489 (bei 32 A Ausführung)
- Zur Erfassung von Temperatur, Feuchte usw. können Umgebungssensoren angeschlossen werden



# NEU

00711001

### Lieferumfang

Pos.	Menge	Beschreibung
1	1	Steckdosenleiste, schwarz, mit Schnittstellen, Stecker-einsätze und Display, Netzanschluss-Kabellänge 3 m
2	1	Befestigungsmaterial
3	1	Benutzeranleitung



00711009

Display, Schnittstelle

### Bestellinformationen

Länge mm	Höhe Zoll	Tiefe mm	Eingang	Anzahl Ausgänge	Bestell-Nr.
440	19"	44	230 V <sub>AC</sub> , 16 A, 1phasig, IEC 60320 C20	8 x IEC C13	60110-447
1297	-	52	230 V <sub>AC</sub> , 16 A, 1phasig, IEC 60320 C20	24 x IEC C13	60110-449
1539	-	52	230 V <sub>AC</sub> , 32 A, 1phasig, IEC 60309	20 x IEC C13, 4 x IEC C19	60110-448
1780	-	52	400 V <sub>AC</sub> , 32 A, 3phasig, IEC 60309	24 x IEC C13, 12 x IEC C19	60110-450

### Zubehör

Temperatursensor Kabellänge 3 m, 1 Stück	60110-313
Temperatur-/Luftfeuchtigkeitskombisensor Kabellänge 3 m, 1 Stück	60110-314
Zwei Temperatur-/Luftfeuchtigkeitskombisensoren Kabellänge 2 x 3 m, 2 Stück	60110-315
Dual potentialfreier Kontakt-Sensor Kabellänge x m, 1 Stück	DPX-CC2-TR
Zwei Temperatur- und ein Temperatur/Luftfeuchtigkeitskombisensor Kabellänge 3 x 3 m, 1 Stück	DPX-T3H1
Differenzdruck- und Temperatur-Sensor Kabellänge 3 m, 1 Stück	DPX-T1DP1
Luftstrom-Sensor Kabellänge 3 m, 1 Stück	DPX-AF1
Hub zum Anschluss von 4 Sensoren (max. 16 Messwerte) Anschlusskabel 1 m, Befestigungsmaterial, 1 Stück	60110-316

### Hinweis

- Schnittstellenbeschreibung, Benutzeranleitung, aktuelle Firmware: Zum Download bitte unter [www.schroff.biz/oneclick/](http://www.schroff.biz/oneclick/) Bestell-Nr. eingeben
- Power Management Software siehe Seite 3.78
- Sensoren (Temperatur, Feuchte, Differenzdruck, Luftstrom...) und Hub zum Anschluss mehrerer Sensoren siehe ab Seite 3.48

## Schrankzubehör – Power Control Steckdosenleisten

## Fernüberwachte (pro Ausgang) und ferngesteuerte Steckdosenleisten



00715009

- Ferngesteuertes Ein-/Ausschalten der angeschlossenen Verbraucher
- Messen von Strom, Spannung und Leistung (Schein- und Wirkleistung) pro Ausgang, Phase und Summenwert
- Lokale Anzeige von Strom und Spannung pro Ausgang, Phase und Summenwert
- Ethernet Schnittstelle und Web-Interface
- Ausgänge nach IEC 60320 mit C13-Buchsen (230 V<sub>AC</sub>, 10 A) und C19-Buchsen (230 V<sub>AC</sub>, 16 A)
- Netzanschluss 230 V<sub>AC</sub>, 32 A-Stecker nach IEC 60309, Kabellänge 3 m
- Mit magnetischen Trennschaltern nach UL 489
- Zur Erfassung von Temperatur, Feuchte usw. können Umgebungssensoren angeschlossen werden



NEU

## Lieferumfang

Pos.	Menge	Beschreibung
1	1	Steckdosenleiste, schwarz, mit Schnittstellen, Stecker-einsätze und Display, Netzanschluss Kabellänge 3 m
2	1	Befestigungsmaterial
3	1	Benutzeranleitung

## Bestellinformationen

Länge mm	Zoll	Höhe mm	Tiefe mm	Eingang	Anzahl Ausgänge	Bestell-Nr.
440	19"	44	183	230 V <sub>AC</sub> , 16 A, 1phasig, IEC 60309	8 x IEC C13	60110-442
1539	-	52	65	230 V <sub>AC</sub> , 32 A, 1phasig, IEC 60309	20 x IEC C13	60110-443
1539	-	52	65	230 V <sub>AC</sub> , 32 A, 1phasig, IEC 60309	20 x IEC C13, 4 x IEC C19	60110-444
1539	-	52	65	400 V <sub>AC</sub> , 32 A, 3phasig, IEC 60309	21 x IEC C13, 3 x IEC C19	60110-445

## Zubehör

Temperatursensor Kabellänge 3 m, 1 Stück	60110-313
Temperatur-/Luftfeuchtigkeitskombisensor Kabellänge 3 m, 1 Stück	60110-314
Zwei Temperatur-/Luftfeuchtigkeitskombisensoren Kabellänge 2 x 3 m, 2 Stück	60110-315
Dual potentialfreier Kontakt-Sensor Kabellänge x m, 1 Stück	DPX-CC2-TR
Zwei Temperatur- und ein Temperatur/Luftfeuchtigkeitskombisensor Kabellänge 3 x 3 m, 1 Stück	DPX-T3H1
Differenzdruck- und Temperatur-Sensor Kabellänge 3 m, 1 Stück	DPX-T1DP1
Luftstrom-Sensor Kabellänge 3 m, 1 Stück	DPX-AF1
Hub zum Anschluss von 4 Sensoren (max. 16 Messwerte) Anschlusskabel 1 m, Befestigungsmaterial, 1 Stück	60110-316

## Hinweis

- Differenzstrommessung auf Anfrage
- Schnittstellenbeschreibung, Benutzeranleitung, aktuelle Firmware: Zum Download bitte unter [www.schroff.biz/oneclick/](http://www.schroff.biz/oneclick/) Bestell-Nr.eingeben
- Power Management Software siehe Seite 3.78
- Sensoren (Temperatur, Feuchte, Differenzdruck, Luftstrom...) und Hub zum Anschluss mehrerer Sensoren siehe ab Seite 3.48

## Schrankzubehör – Power Control Steckdosenleisten

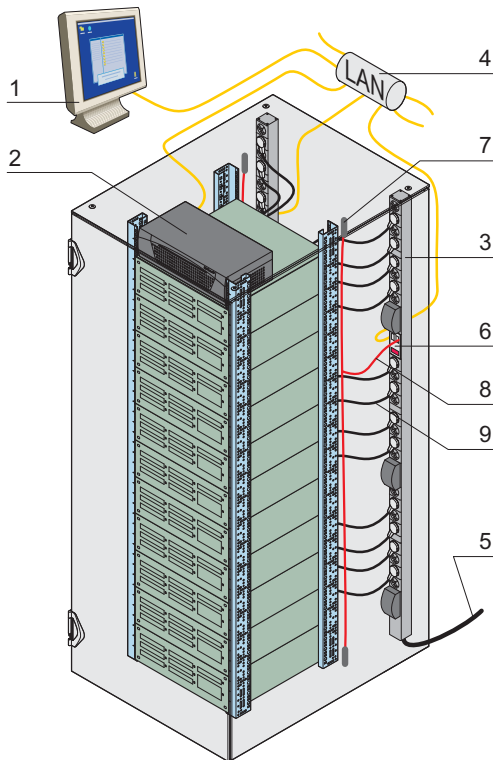
### Power Management Software

#### Energiemanagement mit Power IQ®

- Zentralisierte Verwaltung mit Massenkfiguration, Firmwareverwaltung und Ausgangsbenennung
- Erzeugen von Energie-, Kosten- und Aktivstrom-Berichten einzelner Stecker, IT-Geräte bis hin zum kompletten Rechenzentrum
- Export von grafischen Daten
- Aggregieren von Stromdaten unterschiedlicher Hersteller

#### Bestellinformationen

Beschreibung	Bestell-Nr.
Technische Daten	auf Anfrage



01009050

#### Verkabelungsbeispiel

Pos.	Beschreibung
1	Echtzeitüberwachung über Web Benutzeroberfläche (GUI)
2	Vorhandener Kundenserver oder optional erhältliche Hardware, auf dem die Software installiert ist
3	Fernüberwachte und ferngesteuerte Steckdosenleiste, verfügbar mit IEC C13 und C19 Steckereinsätzen
4	Anbindung der Position 1, 2 und 3 an LAN
5	CEE Stromanschlusskabel verfügbar mit 230 V <sub>AC</sub> (16 A oder 32 A) oder 400 V <sub>AC</sub> (16 A und 32 A) Einspeisung
6	Lokales Display
7	Fernüberwachte Umgebungssensoren
8	Anschluss der Sensoren an die Steckdosenleiste
9	Netzanschlussleitung, von der Steckdosenleiste zum Verbraucher (z.B. Server)



## Schrankzubehör – Power Control Steckdosenleisten ServicePLUS



### configuration

Freie Zusammenstellung und Variation von Komponenten

### Einfach. Schnell. Zum Wunschprodukt.

- Konfigurationsmöglichkeiten
  - Verschiedene Bauformen (Höhe, Länge)
  - Unterschiedliche Netzanschlussleitungen
  - Ein- und mehrphasig
- Messung auf Phasenebene und Schaltfunktionen
- Online-Konfiguration: [www.schroff.de/configuration](http://www.schroff.de/configuration)



### solution

Integration und kundenspezifische Entwicklungen

### Einfach. Alles. Aus einer Hand.

- Schrankintegration, Komplettausbau inkl. Verkabelung und Funktionstest
- Kundenspezifische Lösungen z.B. Software Anpassungen

## Anhang – Bestellhinweise

### Verpackungseinheiten

Eine Verpackungseinheit (VPE) - z. B. Karton, Beutel - enthält die angegebene Menge.  
Bestellen Sie die Stückzahl 1, so erhalten Sie automatisch die als Verpackungseinheit (VPE) definierte Menge.

Beispiel: EMV-Dichtung (Textil)  
Seite 5.22  
Artikelnummer 21101-853

Menge (pro Artikelnummer): 10 Stück

Bestellte Menge: . . . . . Gelieferte Menge:

1 . . . . . 10 Stück  
2 . . . . . 20 Stück  
3 . . . . . 30 Stück

### Preisliste

Unsere Preisliste erhalten Sie per E-Mail von Ihrem Kundenberater.  
Kontaktdaten finden Sie unter [www.schroff.biz/kontakt](http://www.schroff.biz/kontakt).

### Immer bestens informiert

Über unsere Webseite [www.schroff.biz](http://www.schroff.biz) informieren wir Sie permanent über Neuheiten und technische Veränderungen.

### Quick Links

**Katalogbestellung:** [www.schroff.biz/kataloge](http://www.schroff.biz/kataloge)

**Produktkonfiguratoren:** [www.schroff.biz/conf](http://www.schroff.biz/conf)

**Kontaktübersicht:** [www.schroff.de/kontakte](http://www.schroff.de/kontakte)

**Produktsuche:** [www.schroff.biz/oneclick](http://www.schroff.biz/oneclick)

**Frontplattenexpress:** [www.frontplattenexpress.eu](http://www.frontplattenexpress.eu)

**VARISTAR:** [www.varistar.de](http://www.varistar.de)

**Bahntechnik:** [www.schroff.de/bahn](http://www.schroff.de/bahn)

**IT-Infrastruktur:** [www.schroff.de/datacom](http://www.schroff.de/datacom)

### Lieferlosgrößen

Die mit Lieferlosgröße (LLG) gekennzeichneten Artikel werden vorverpackt in unserem Lager bevorratet.  
Beachten Sie bitte, dass Lieferungen nur in den jeweils angegebenen Lieferlosgrößen (LLG, z. B. 5 Stück, 10 Stück, 50 Stück, etc.) möglich sind.  
Davon abweichende Bestellmengen (z. B. 2 Stück) werden auf die nächst mögliche lieferbare Menge = Lieferlosgröße (LLG, hier: 10 Stück) abgeändert.

Beispiel: Modulschienen vorn  
Seite 5.31  
Artikelnummer 34560-228

Menge (pro Artikelnummer): 1 Stück  
Lieferlosgröße (LLG): 10 Stück

Bestellte Menge: . . . . . Gelieferte Menge:

≤ 10 . . . . . 10 Stück  
> 10 ≤ 20 . . . . . 20 Stück  
> 20 ≤ 30 . . . . . 30 Stück

### Lieferzeiten

Bestellnummern in Fettdruck sind innerhalb von 2 Arbeitstagen versandfertig, Bestellnummern in Normalschrift innerhalb von 10 Arbeitstagen.

### Geschäftsverbindungen

Die Schroff GmbH ist reiner B2B-Anbieter. Privatpersonen können Schroff-Produkte über unsere Vertriebspartner beziehen (siehe [www.schroff.biz/kontakt](http://www.schroff.biz/kontakt)).

### Verantwortlich für Inhalt und Druck

Schroff GmbH, Marketing Kommunikation,  
D-75334 Straubenhardt, Deutschland

Die Angaben in diesem Katalog wurden sorgfältig erstellt und geprüft - unterstützt durch ein zertifiziertes Qualitätsmanagementsystem nach EN ISO 9001/2000.

Irrtümer und Druckfehler, vor allem aber Änderungen durch Weiterentwicklung und Verbesserung unserer Produkte vorbehalten. Es besteht kein Anspruch auf Schadenersatz.

<b>Schränke</b>	Übersicht .....	1.0	LHX 20/40 Luft/Wasser-Wärmetauscher	1.224	<b>1</b>
	Varistar Schrankplattform .....	1.2	LHX 3 Luft/Wasser-Wärmetauscher .....	1.236	
	Varistar Elektronik.....	1.10	Novastar.....	1.240	
	Varistar EMC.....	1.54	Eurorack .....	1.270	
	Varistar Seismic.....	1.84	Outdoor .....	1.316	
	Varistar MIL .....	1.120	Etsirack.....	1.346	
	Varistar Daten-/ Netzwerktechnik... ..	1.124	19"-Laborgestelle.....	1.354	
	Varistar Einhausung.....	1.202	Proline.....	1.362	
<b>Wandgehäuse</b>	Übersicht .....	2.0			<b>2</b>
	Epcase.....	2.36			
	LAN-Wandverteiler.....	2.46			
<b>Schrank- und Wandgehäusezubehör</b>	Übersicht .....	3.0	Monitore, Tastaturen, Überwachung	3.44	<b>3</b>
	Mechanik .....	3.2	Steckdosenleisten .....	3.50	
	Teleskopschienen .....	3.24	Power Control Steckdosenleisten....	3.72	
	Elektrik.....	3.29			
<b>Klimatechnik</b>	Übersicht .....	4.0	Zubehör.....	4.58	<b>4</b>
	Kühlkonzepte/Service.....	4.2			
	19"-Lüftereinschübe .....	4.4			
	Filterlüfter.....	4.20			
<b>Tischgehäuse</b>	Übersicht .....	5.0	Comptec.....	5.100	<b>5</b>
	RatiopacPRO.....	5.6	Zubehör.....	5.108	
	PropacPRO.....	5.44	Interscale.....	5.200	
	CompacPRO.....	5.100	Minipac Kleingehäuse .....	5.230	
<b>Baugruppenträger/ 19"-Einschübe</b>	Übersicht .....	6.0	EuropacPRO Rugged .....	6.92	<b>6</b>
	EuropacPRO.....	6.2	MultipacPRO.....	6.112	
	EuropacPRO für Bahnanwendungen	6.70	Inpac .....	6.128	
	EuropacPRO Industrieanwendungen	6.86			
<b>Frontplatten, Steckbaugruppen, Kassetten</b>	Übersicht .....	7.0	Leiterplatten-Zubehör.....	7.102	<b>7</b>
	Frontplatten .....	7.2			
	Steckbaugruppen .....	7.16			
	Kassetten.....	7.64			
<b>Systeme</b>	Übersicht .....	8.0	AdvancedMC Module.....	8.56	<b>8</b>
	AdvancedTCA.....	8.2	CompactPCI, -serial, -PlusIO, PSB	8.68	
	AdvancedMC Carrier .....	8.26	VME, VME64x, VXS, VPX.....	8.88	
	MicroTCA.....	8.36	Zubehör.....	8.106	
<b>Netzgeräte</b>	Übersicht .....	9.0	19"-Zubehör.....	9.18	<b>9</b>
	19"-AC/DC-Schaltregler .....	9.2	Netzgeräte für MicroTCA .....	9.20	
	19"-AC/DC-Linearregler .....	9.12	Netzgeräte für VMEbus .....	9.22	
	19"-AC/DC-Wandler .....	9.15	Netzgeräte für CompactPCI, VME64x	9.24	
<b>Backplanes</b>	Übersicht .....	10.0	VME64x, VMEbus .....	10.15	<b>10</b>
	CompactPCI, -serial, -PlusIO .....	10.4	Power .....	10.18	
	PXI .....	10.11	Universal.....	10.19	
	VXS .....	10.14	Testadapter .....	10.20	
<b>Steckverbinder, Frontelementesysteme</b>	Übersicht .....	11.0			<b>11</b>
	Steckverbinder .....	11.2			
	Frontelementesystem .....	11.12			
<b>Anhang</b>	Normen Abkürzungen.....	12.0			<b>12</b>
	Bestellhinweise .....	12.10			