



CONNECT AND PROTECT

Wandgehäuse


nvent

SCHROFF

FÜR DATEN- UND NETZWERKTECHNIK

ÜBERSICHT

HAUPTKATALOG

- Schränke 1
- Wandgehäuse ... 2
- Schrank-,
Wandgehäuse-
Zubehör 3
- Klimatechnik ... 4
- Elektronik-
gehäuse 5
- Baugruppenträger/
19"-Einschübe .. 6
- Frontplatten,
Steckbaugruppen,
Kassetten 7
- Systeme 8
- Netzgeräte 9
- Backplanes 10
- Steckverbinder,
Frontelemente-
system 11
- Anhang 12

Epcase

Verteiler-, Netzwerkgehäuse für 10"- und 19"-Anwendungen mit schwenkbaren Seitenwänden
Stahl, IP 20



Wandgehäuse

FÜR DATEN- UND NETZWERKTECHNIK

LAN-WANDGEHÄUSE

Ideal für LWL-Anwendungen oder
als Kupfer-Kleinverteiler,
mit Anreihmodulen erweiterbar
Stahl, IP 20



Übersicht 0.0

Für Daten- und
Netzwerktechnik

epcase 2.24

LAN-Wandvertei-
ler 2.36

Schrank-
zubehör 3.0

Wandgehäuse – LAN-Wandverteiler

ÜBERSICHT

HAUPTKATALOG

- Schränke 1
- Wandgehäuse . . . 2
- Schrank-,
Wandgehäuse-
Zubehör 3
- Klimatechnik . . . 4
- Elektronik-
gehäuse 5
- Baugruppenträger/
19"-Einschübe . . 6
- Frontplatten,
Steckbaugruppen,
Kassetten 7
- Systeme 8
- Netzgeräte 9
- Backplanes 10
- Steckverbinder,
Frontelemente-
system 11
- Anhang 12



41801004



41804001

Tür und Seitenwände leicht abnehmbar



41801005

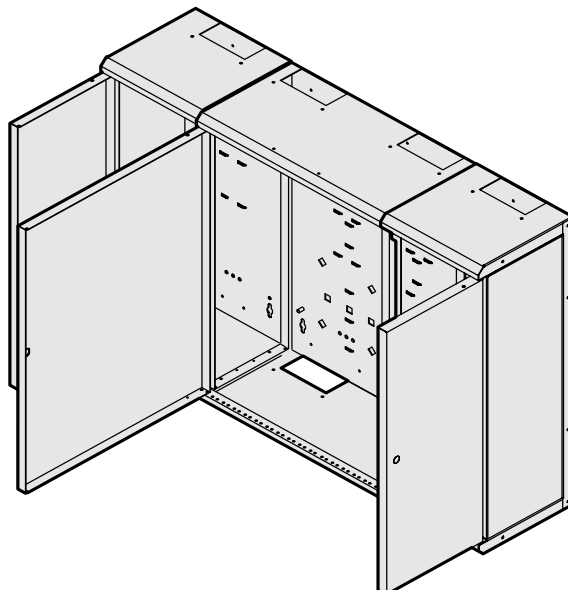
Vertikale 19"-Ebene, dadurch geringe Gehäusetiefe



41801006

Verstauen von Kabelüberlängen

Modularität durch Grundgehäuse und Anreihmodule



VTLW6672

Wandgehäuse – LAN-Wandverteiler

ÜBERSICHT

Übersicht 2.36

FLACHES WANDGEHÄUSE

- Ideal als LWL-Unterverteiler, 4 HE-Wandverteiler oder als Kombination LWL-, Kupfer- und Telefonverteiler
- Optimale Führung von Lichtwellenleitern
- Tür und Seitenwände leicht abnehmbar
- Mit Anreihmodulen erweiterbar



41801006

LWL-KLEINGEHÄUSE

- Vorbereitet zur Aufnahme von bis zu vier Spleißkassetten
- Geringe Gehäusetiefe von nur 85 mm

LWL-Kleingehäuse

LWL-Kleingehäuse 2.38

Kabelführung zum Kleben 2.38

Aufsteckbleche für Spleißkassetten 2.39

Spleißkassette 2.39



41801017

WANDVERTEILER, MODULAR

- Modularität durch Grundgehäuse und Anreihmodule
- Kombination von LWL-, Kupfer- oder Telekommunikationsanwendungen möglich
- Geringe Bautiefe von 220 mm durch vertikale 19"-Ebene

Wandverteiler modular

Grundgehäuse 2.40

Anreihmodul 2.41

Kabelführung zum Einrasten 2.41

Spleißkassettenhalter 2.42

Spleißkassette 2.42

LSA+ Halterung 2.43

Schließeinsätze 2.43

19"-Winkel 2.43



41802002

WANDVERTEILER, 4 HE VERTIKAL

- Geringe Bautiefe von 220 mm durch vertikale 19"-Ebene
- Ecktür mit seitlichem Acrylglas
- Ventilator nachrüstbar

Wandverteiler 4 HE

Wandverteiler 4 HE 2.44

Kabelführung zum Kleben 2.45

SERVICEPLUS

- z.B. Sonderfarben, Sondergrößen
- z.B. Klimatisierung
- z.B. Ein-/ Umbauten, Ausbrüche
- z.B. Kundenspezifische Lösungen

Wandgehäuse – LAN-Wandverteiler

LWL-KLEINGEHÄUSE



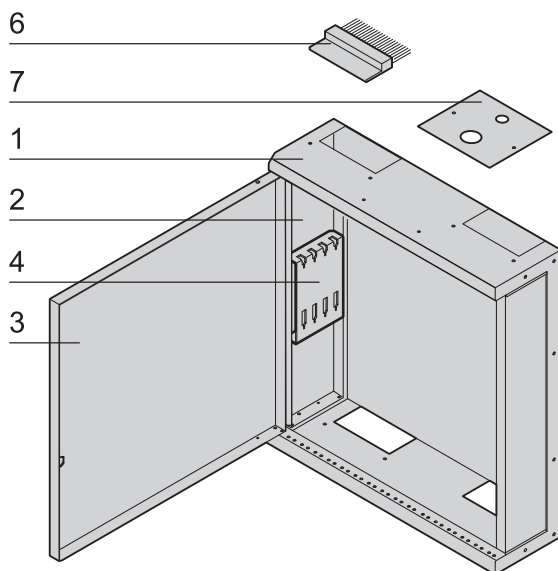
- Zur Aufteilung des LWL-Stammkabels oder als Büroverteiler
- Platz für max. 48 Fasern

LIEFERUMFANG (montiert)

Pos.	Menge	Beschreibung
1	1	Gehäuse, St, 1,5 mm, RAL 7035, je 2 Kabeleinführungsöffnungen oben und unten (ohne Abdeckung)
2	2	Seitenwand, St, 1 mm, RAL 7035, schwenkbar
3	1	Tür, St, 1 mm, RAL 7035, mit Schließeinsatz 2233-X
4	1	Spleißkassettenhalter vierfach
5	1	Befestigungsmaterial für Wandmontage (Wandabstand 6,5 mm)

BESTELLINFORMATIONEN

Höhe mm	Breite mm	Tiefe mm	Bestell-Nr.
300	300	85	60239-006
Pos. 6 Bürstenleiste für LWL-Kleingehäuse, selbstklebend, VPE 2 Stück			60239-030
Pos. 7 Kabeldurchführungsplatte für LWL-Kleingehäuse, St, 1 mm, verzinkt, VPE 2 Stück			60239-025



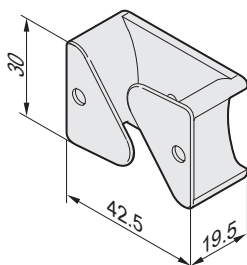
41801003

v1w6684

HINWEIS

- Zur Abdeckung der Kabeleinführungsöffnungen bitte entweder Bürstenleiste oder Kabeldurchführungsplatte separat bestellen
- Aufsteckblech für Spleißkassetten siehe Seite 2.39
- Spleißkassetten siehe Seite 2.39

KABELFÜHRUNG ZUM KLEBEN



- Zur Führung von Kabeln unter Einhaltung der notwendigen Biegeradien

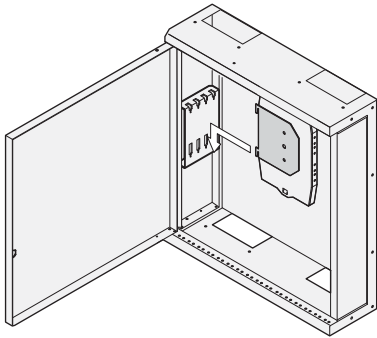
BESTELLINFORMATIONEN

Beschreibung	Bestell-Nr.
Kabelführung zum Kleben, Kunststoff, schwarz, VPE 4 Stück	60239-020

41804051

Wandgehäuse – LAN-Wandverteiler

AUFSTECKBLECH FÜR SPLEIßKASSETTEN



- Die Spleißkassette wird am Aufsteckblech montiert und anschließend in den Spleißkassettenhalter eingehängt

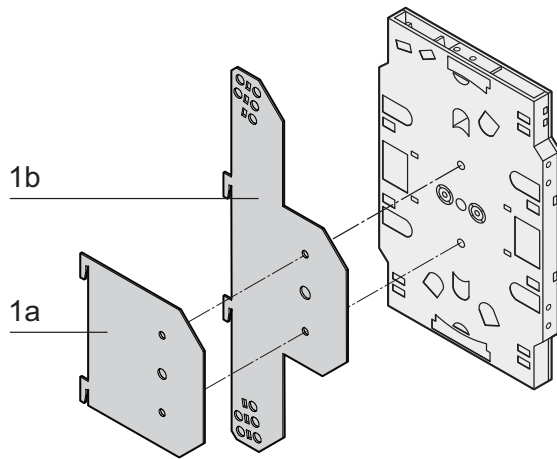
LIEFERUMFANG

Pos.	Menge	Beschreibung
1	4	Aufsteckblech, St, 1 mm, verzinkt
2	8	Befestigungsclip für Spleißkassette

BESTELLINFORMATIONEN

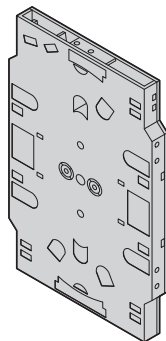
Pos.	Beschreibung	Bestell-Nr.
Pos. 1a	Aufsteckblech ohne Kabelführung	60239-013
Pos. 1b	Aufsteckblech mit Kabelführung für Kabelbinder	60239-014

41806050



VTLW6678

SPLEIßKASSETTE



Spleißkassette

- Zur Aufnahme von maximal 12 Spleißen nach Telekom-Standard
- LWL-Spleißkassetten nach DIN 47662

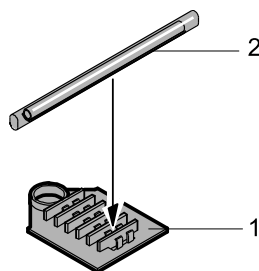
LIEFERUMFANG

Pos.	Menge	Beschreibung
1	1	Spleißkassette, Kunststoff, cremeweiß
2	1	Deckel, Kunststoff, cremeweiß
3	4	Kabelbinder

BESTELLINFORMATIONEN

Beschreibung	Bestell-Nr.
Spleißkassette	60239-062
Pos. 1 Spleißhalter, VPE 10 Stück	21101-122
Pos. 2 Spleißschutzhülse, Länge 60 mm, VPE 6 Stück	21101-123

vtlw6679



Spleißhalter (1), Spleißschutzhülse (2)

HINWEIS

- Spleißhalter und Spleißschutzhülsen bitte separat bestellen

vtlw6680

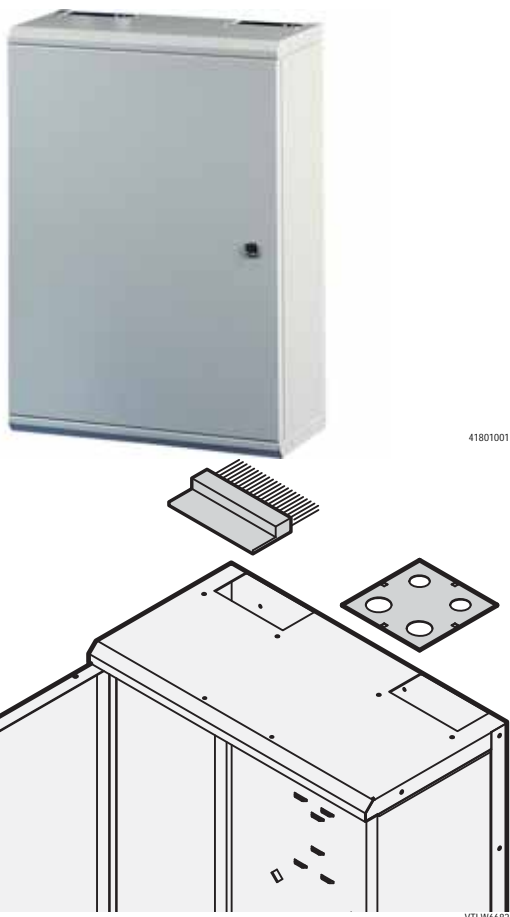
Wandgehäuse – LAN-Wandverteiler



Das modulare Gehäusesystem wird als Unter- oder Etagenverteiler sowohl für LWL-Technik als auch für Kupfer- oder Telefonverteiler eingesetzt.

Die nur 220 mm tiefen Grundgehäuse können mit Anreihmodulen und Zubehör erweitert werden.

GRUNDGEHÄUSE



- Zur Aufnahme von Spleißkassettenhaltern, LSA+ Halterung und/oder 19"-Winkeln
- Platz für max. 288 Fasern und Kabelüberlängen bis 1 m

LIEFERUMFANG (montiert)

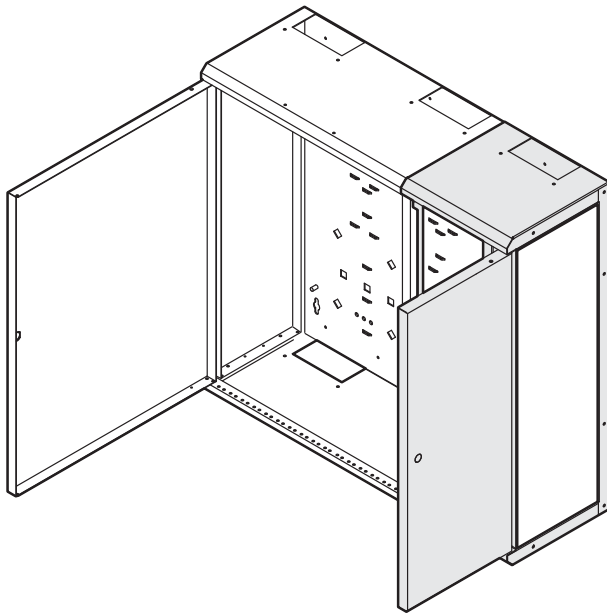
Pos.	Menge	Beschreibung
1	1	Gehäuse, St, 1,5 mm, RAL 7035, mit je 2 Kabeleinführungsöffnungen oben und unten (ohne Abdeckung)
2	2	Seitenwand, St, 1 mm, RAL 7035, schwenkbar
3	1	Tür, St, 1 mm, RAL 7035, mit Schließung 2233-X
4	1	Befestigungsmaterial für Wandmontage (Wandabstand 6,5 mm)

BESTELLINFORMATIONEN

Höhe mm	Breite mm	Tiefe mm	Bestell-Nr.
600	425	220	60239-001
Erdungssatz für Wandverteiler ausreichend für ein Grundgehäuse und zwei Anreihmodule, 1 Satz			60239-060
Bürstenleiste für Wandverteiler selbstklebend, VPE 2 Stück			60239-031
Kabeldurchführungsplatte für Wandverteiler VPE 2 Stück			60239-026

Wandgehäuse – LAN-Wandverteiler

ANREIHMODUL



VTLW6673

- Zum Anreihen an ein Grundgehäuse, wahlweise rechts oder links
- Zur Aufnahme von Spleißkassettenhaltern oder LSA+ Halterung

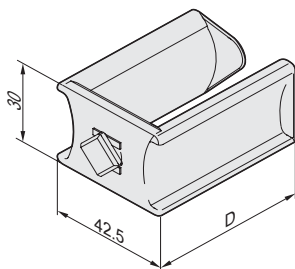
LIEFERUMFANG (montiert)

Pos.	Menge	Beschreibung
1	1	Anreihmodul, St, 1,5 mm, RAL 7035, mit je 2 Kabeleinführungsöffnungen oben und unten
2	1	Tür, St, 1 mm, RAL 7035, mit Schließung
3	1	Türpfosten
4	1	Befestigungsmaterial

BESTELLINFORMATIONEN

Höhe mm	Breite mm	Tiefe mm	Bestell-Nr.
600	225	220	60239-004
Bürstenleiste für Wandverteiler selbstklebend, VPE 2 Stück			60239-031
Kabeldurchführungsplatte für Wandverteiler VPE 2 Stück			60239-026

KABELFÜHRUNG ZUM EINRASTEN



41804050

- Zur Führung von Kabeln unter Einhaltung der notwendigen Biegeradien
- Montage durch Einsetzen in die Gehäuserückwand und anschließender Vierteldrehung
- Verwendbar in Grundgehäuse und Anreihmodul

BESTELLINFORMATIONEN

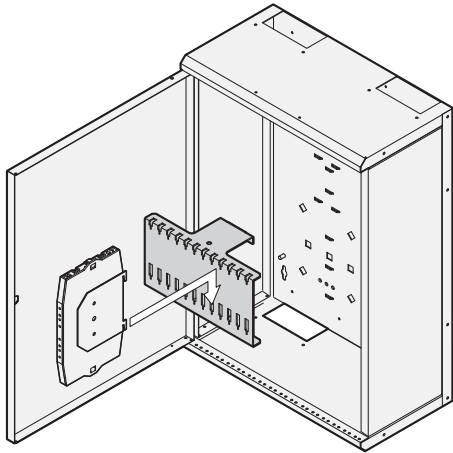
Beschreibung	Bestell-Nr.
Kabelführung zum Einrasten, Kunststoff, schwarz, Tiefe D = 55 mm, VPE 4 Stück	60239-021

HINWEIS

- Nicht in LWL-Kleingehäuse und Wandverteiler 4 HE verwendbar

Wandgehäuse – LAN-Wandverteiler

SPLEIßKASSETTENHALTER



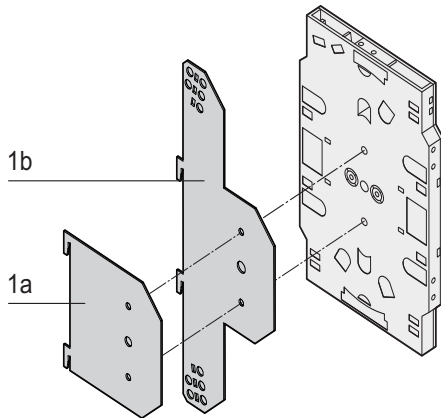
- Zur Aufnahme von 12 Spleißkassetten, die dazu an Aufsteckblechen montiert werden
- Einhängen und Sichern des Spleißkassettenhalters in der Gehäuserückwand
- Schraubfreie Montage

BESTELLINFORMATIONEN

Beschreibung	Bestell-Nr.
Spleißkassettenhalter 12-fach, St, 1 mm, verzinkt, 1 Stück	60239-012
Pos. 1a Aufsteckblech ohne Kabelführung VPE 4 Stück	60239-013
Pos. 1b Aufsteckblech mit Kabelführung für Kabelbinder, VPE 4 Stück	60239-014
Kabelbinder 92 mm x 2,5 mm, VPE 25 Stück	20118-351

HINWEIS

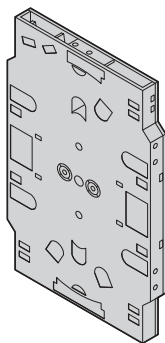
- Aufsteckbleche bitte separat bestellen

v1w6677


Aufsteckbleche

v1w6678

SPLEIßKASSETTE



Spleißkassette

- Zur Aufnahme von maximal 12 Spleißen nach Telekom-Standard
- LWL-Spleißkassetten nach DIN 47662

LIEFERUMFANG

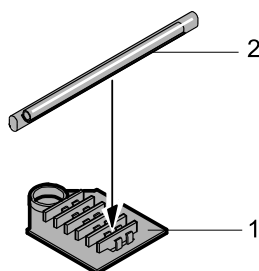
Pos.	Menge	Beschreibung
1	1	Spleißkassette, Kunststoff, cremeweiß
2	1	Deckel, Kunststoff, cremeweiß
3	4	Kabelbinder

BESTELLINFORMATIONEN

Beschreibung	Bestell-Nr.
Spleißkassette	60239-062
Pos. 1 Spleißhalter, VPE 10 Stück	21101-122
Pos. 2 Spleißschutzhülse, Länge 60 mm, VPE 6 Stück	21101-123

HINWEIS

- Spleißhalter und Spleißschutzhülsen bitte separat bestellen

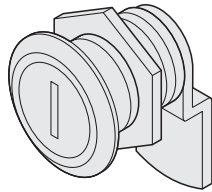
v1w6679


Spleißhalter (1), Spleißschutzhülse (2)

v1w6679

Wandgehäuse – LAN-Wandverteiler

SCHLIEBEINSATZ FÜR GRUNDGEHÄUSE UND ANREIHMODUL



41804054

- Zum Austausch der vorhandenen Einsätze in Grundgehäuse oder Anreihmodul

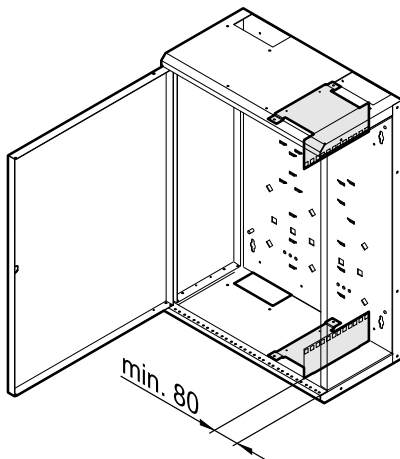
LIEFERUMFANG (montiert)

Pos.	Menge	Beschreibung
1	1	Schließeinsatz
2	2	Schlüssel

BESTELLINFORMATIONEN

Beschreibung	Menge/VPE	Bestell-Nr.
Schließeinsatz 2233-X (im Standard-Lieferumfang enthalten)	1	60239-051

19"-WINKEL FÜR GRUNDGEHÄUSE



VTLW6685

- Zum Aufbau einer vertikalen 19"-Ebene (4 HE) im Grundgehäuse
- Verstellbar im 20 mm-Raster

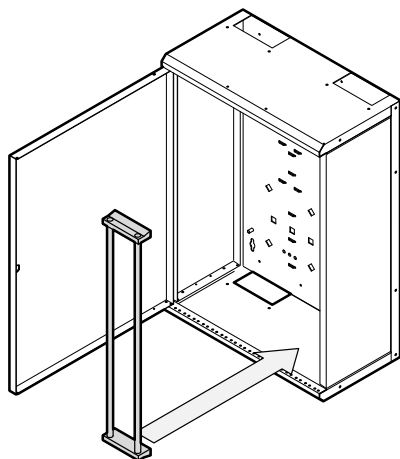
BESTELLINFORMATIONEN

Beschreibung	Bestell-Nr.
19"-Winkel für Grundgehäuse, St, 1,5 mm, RAL 7035, VPE 2 Stück	60239-035

HINWEIS

- Nicht in LWL-Kleingehäuse und Anreihmodul verwendbar

LSA+ HALTERUNG



41801501

- Zur Aufnahme von LSA+ Anschluss technik
- Zur Montage in Grundgehäuse oder Anreihmodul

LIEFERUMFANG (Bausatz)

Pos.	Menge	Beschreibung
1	2	Stangenhalter, St, 1,5 mm, verzinkt
2	2	Stangen, Edelstahl
3	1	Erdungssatz
4	1	Befestigungsmaterial

BESTELLINFORMATIONEN

Beschreibung	Bestell-Nr.
LSA+ Halterung	60239-040

Wandgehäuse – LAN-Wandverteiler

WANDVERTEILER 4 HE, VERTIKAL


41802002

- Flaches 19"-Wandgehäuse (220 mm tief) für universelle Verkabelungssysteme
- Einbaumöglichkeiten für Verteilerpanels (Kupfer und LWL) oder für aktive Komponenten (z. B. Switches), bis zu einer Tiefe von max. 300 mm
- Vorbereitet für den Lüftereinbau
- Schutzart IP 20 (mit montiertem geschlossenem Abdeckblech)

LIEFERUMFANG (montiert)

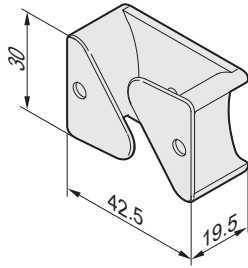
Pos.	Menge	Beschreibung
1	1	Gehäuse, St, 1,5 mm, RAL 7035, mit je 2 Kabeleinführungsöffnungen oben und unten
2	1	Seitenwand, St, 1 mm, RAL 7035, mit Lüftungsöffnungen (vorbereitet für Ventilatoreinbau)
3	1	Ecktür, St, 1 mm, RAL 7035, 90° abgewinkelt, mit Acrylglas und seitlicher Schließung 2233-X
4	3	Abdeckblech für Kabeleinführungsöffnungen, lose beigelegt (je nach Montageposition entweder geschlossen oder mit Lüftungsöffnungen)
5	1	Bürstenleiste, schwarz, lose beigelegt
6	2	19"-Winkel, St, 1,5 mm, RAL 7035 (4 HE, vertikal)
7	1	Befestigungsmaterial für Wandmontage (Wandabstand 6,5 mm)
8	1	Erdungssatz

BESTELLINFORMATIONEN

Höhe mm	Breite mm	Tiefe mm	Bestell-Nr.
600	425	220	60240-006
Ventilator 230 V _{AC} mit Abdeckgitter			1 Stück 20234-822
Thermostat mit Netzanschluss 230 V _{AC}			1 Stück 20118-719
Bürstenleiste für Wandverteiler selbstklebend, VPE 2 Stück			60239-031

Wandgehäuse – LAN-Wandverteiler

KABELFÜHRUNG ZUM KLEBEN



- Zur Führung von Kabeln unter Einhaltung der notwendigen Biegeradien

BESTELLINFORMATIONEN

Beschreibung	Beschreibung	Bestell-Nr.
Kabelführung zum Kleben	Kunststoff, schwarz, VPE 4 Stück	60239-020

41804051

Wandgehäuse – Epcase

ÜBERSICHT

HAUPTKATALOG

- Schränke 1
- Wandgehäuse . . . 2
- Schrank-,
Wandgehäuse-
Zubehör 3
- Klimatechnik . . . 4
- Elektronik-
gehäuse 5
- Baugruppenträger/
19"-Einschübe . . 6
- Frontplatten,
Steckbaugruppen,
Kassetten 7
- Systeme 8
- Netzgeräte 9
- Backplanes 10
- Steckverbinder,
Frontelemente-
system 11
- Anhang 12



Schwenkbare Seitenwände für leichten Zugang

01506002

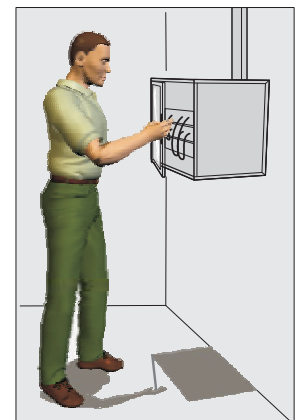
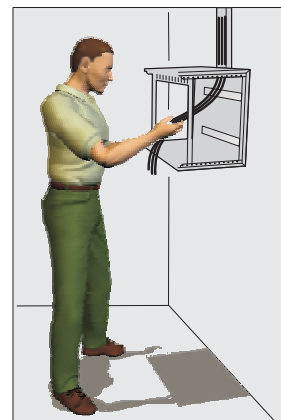
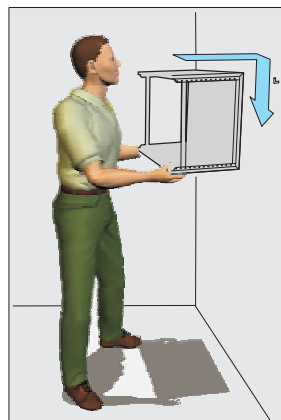
Optimale Raumaussnutzung durch zusätzliche vertikale 19"-Ebene; Lüfter nachrüstbar

01505008

01505003

NORMEN

- Schutzart IP 20
IEC 60529



Einfacher Aufbau und Montage: montieren, verkabeln, verkleiden

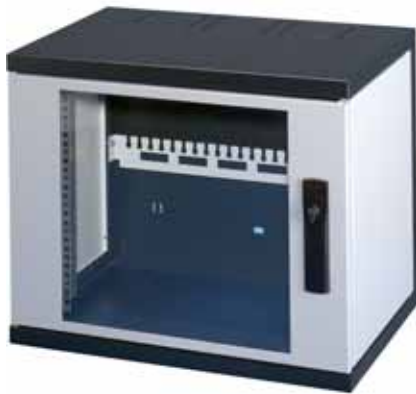
01504051

Wandgehäuse – Epcase

ÜBERSICHT

PREISWERTES WANDGEHÄUSE

- Schwenkbare Seitenwände für leichten Zugang
- Komplett vormontiert
- Optimale Raumausnutzung durch tiefenverstellbare 19"-Winkelprofile und zusätzliche vertikale 19"-Ebene
- Schutzart IP 20



01506001

EPCASE 19"

- 19"-Ausbau von 9 ... 20 HE



01505006

EPCASE 10"

- 10"-Ausbau von 4 ... 12 HE

SERVICEPLUS

- z. B. Sonderfarben, Sondergrößen
- z. B. Klimatisierung
- z. B. Ein-/ Umbauten, Ausbrüche
- z. B. Kundenspezifische Lösungen

Übersicht 2.24

epcase 19"
19"-
Wandgehäuse 2.26
Lüfter 2.27
Schutzgitter 2.27
Luftfilter 2.28
Schwenkhebelgriff . 2.28
19"-Geräteträger . 2.29
Modemträger 2.30
Vertikale 19"-Ebene . 2.30
Kabelöse 2.31
Kabelabfangschiene 2.31
Kurzgleitschiene . . . 2.31

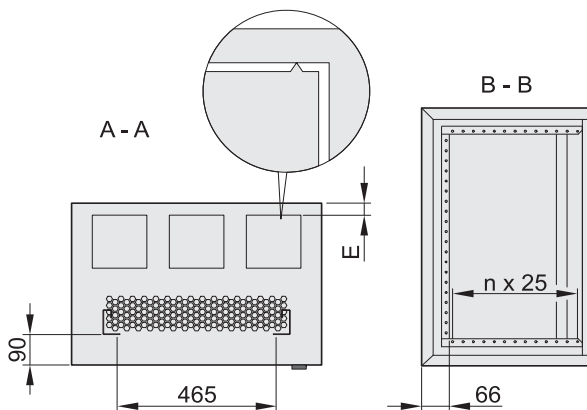
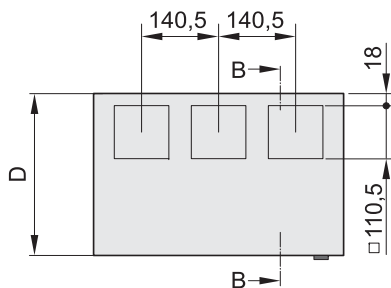
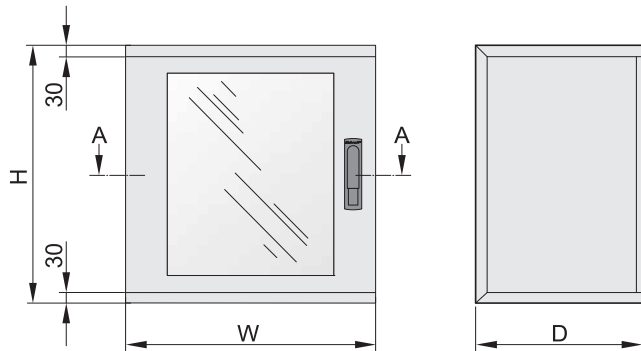
epcase 10"
10"-
Wandgehäuse 2.32
Luftfilter 2.33
Geräteträger 2.33
10"-Frontplatten . . . 2.34
10"-Steckdosen-
leiste 1 HE,
SCHUKO 2.35

Wandgehäuse – Epcase

19"-WANDGEHÄUSE



01506002



eca46458

- Multifunktionales 19"-Wandgehäuse mit schwenkbaren Seitenwänden
- Einführung der Kabel von oben oder von unten möglich; die Öffnung einer Kabeleinführung lässt sich durch je zwei Bürstenleisten abdichten oder zum Ventilatoreinbau nutzen
- Kabelabfangschiene im Lieferumfang enthalten (im Höhenraster von 25 mm verschiebbar)
- 19"-Winkelprofile können im Tiefenraster von 25 mm verschoben werden
- Schutzart IP 20

LIEFERUMFANG (montiert)

Pos.	Menge	Beschreibung
1	1	Grundgehäuse, C-Form, St, 2 mm, RAL 7021
2	1	Verglaste Tür mit Schlüsselschild (Schlüssel-Nr. 2233), Türgriff-ausbruch S2100, Rahmen, St, 1,5 mm, RAL 7035, Scheibe, Sekuritglas 4 mm
3	2	Seitenwand, St, 1,5 mm, RAL 7035
4	1	Kabelabfangschiene, St, RAL 7035
5	2	19"-Winkelprofil, St, 2 mm, Oberfläche AlZn
6	2	Bürstenleiste (zur Abdeckung einer Kabeleinführungsöffnung)
7	1	Befestigungsmaterial für Wandmontage

BESTELLINFORMATIONEN

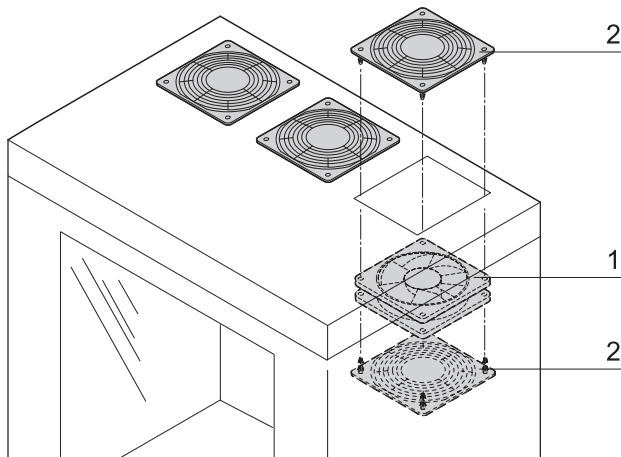
Höhe	Höhe H	Breite W	Tiefe D	E	Gewicht	Traglast	Bestell-Nr.
HE	mm	mm	mm	mm	kg	kg	
9	487	600	300	18	18	60	10236-151
9	487	600	400	18	20	35	10236-152
12	612	600	400	18	24	35	10236-156
12	612	600	500	85	25	30	10236-157
16	812	600	400	18	28	35	10236-160
16	812	600	500	85	30	30	10236-161
16	812	600	600	85	32	25	10236-162
20	962	600	500	85	34	30	10236-165
20	962	600	600	85	38	25	10236-166
Erdung, VPE 1 Satz							21236-097
Bürstenleiste, 1 Stück							21236-094
Füße, Kunststoff, schwarz, VPE 4 Stück							21236-089
Kabelschellen für Kabelbündel 30 ... 34 mm, VPE 10 Stück							20114-728
Kabelbinder 92 mm x 2,5 mm, VPE 25 Stück							20118-351
19"-Befestigungssatz (Schraube, Scheibe, Mutter) (32 x Schrauben M6 x 16, 32 x Kunststoffscheiben, 32 x Käfigmuttern)							21190-435

HINWEIS

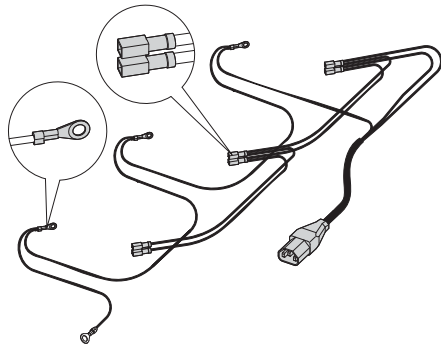
- Schwenkhebelgriff für 1-Punkt-Verriegelung mit DIN-Profilhalbzylinder nachrüstbar, siehe Seite 2.28

Wandgehäuse – Epcase

LÜFTER MIT ABDECKGITTER, 230 V_{AC}



01503057



Anschlusskabel und Erdung für 1 ... 3 Ventilatoren

- Zum Einbau in Kabeleinführungsöffnungen (oben/unten)
- Lüftermontage durch Einclippen der Schutzgitter
- Anschluss von bis zu 3 Lüftern über separates Anschlusskabel

LIEFERUMFANG

Pos.	Menge	Beschreibung
1	1	Lüfter 230 V _{AC} , Maße 38 x 119 x 119 mm
2	2	Schutzgitter, Kunststoff, schwarz

BESTELLINFORMATIONEN

Beschreibung	Bestell-Nr.
Lüfter mit Abdeckgitter, 230 V _{AC}	21236-092
Anschlusskabel für 1 ... 3 Lüfter, Anschluss IEC-320-Stecker, 1 Stück	21236-099
Thermostat mit Netzanschluss 230 V _{AC} , SCHUKO/UTE-Stecker, IEC-320-Buchse, 1 Stück	20118-750

TECHNISCHE DATEN

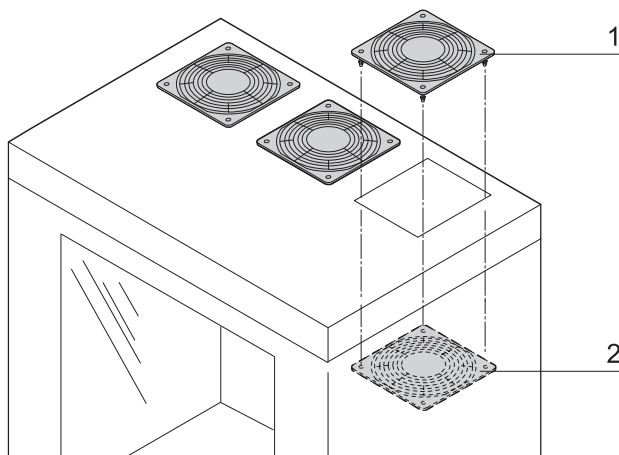
	50 Hz	60 Hz
Frequenz	50 Hz	60 Hz
Spannung	230 V _{AC}	230 V _{AC}
Luftfördermenge freiblasend	162 m ³ /h	192 m ³ /h
Schalldruckpegel	37 dB(A)	41 dB(A)
Max. statischer Druck	73 Pa	88 Pa
Max. Umgebungstemperatur	+70 °C	+70 °C
Leistungsaufnahme	15 W	14 W

01505057

HINWEIS

- Anschlusskabel bitte separat bestellen

SCHUTZGITTER



01505058

- Zur passiven Kühlung
- Zum Abdecken der Öffnung

LIEFERUMFANG

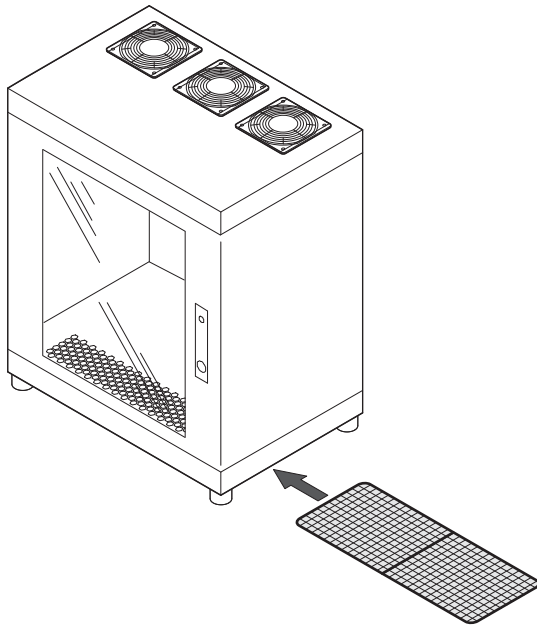
Pos.	Menge	Beschreibung
1	1	Schutzgitter mit Zapfen, Kunststoff, schwarz
2	1	Schutzgitter mit Löchern, Kunststoff, schwarz

BESTELLINFORMATIONEN

Beschreibung	Bestell-Nr.
Schutzgitter	21236-127

Wandgehäuse – Epcase

LUFTFILTER FÜR 19" WANDGEHÄUSE



01505059

- Filterung der Eintrittsluft am Gehäuseboden
- Montage unter dem Gehäuse, einfacher Filterwechsel
- Filterklasse G3

LIEFERUMFANG

Pos.	Menge	Beschreibung
1	2	Trägerwinkel, St, 1 mm, RAL 7021
2	3	Filtermatte mit Rundstahlrahmen, Filterklasse G3
3	1	Befestigungsmaterial

BESTELLINFORMATIONEN

Beschreibung	Bestell-Nr.
Luftfilter für Gehäusetiefe 300/400 mm	21236-103
Luftfilter für Gehäusetiefe 500/600 mm	21236-104
Ersatzfiltermatte für Gehäusetiefe 300/400 mm, VPE 3 Stück	21236-125
Ersatzfiltermatte für Gehäusetiefe 500/600 mm, VPE 3 Stück	21236-123

SCHWENKHEBELGRIF FÜR 1-PUNKT-VERRIEGELUNG



01005016

- Zum Einbau anstelle des Schlüsselschildes
- Öffnen durch Druckknopf
- Mit DIN-Profilhalbzylinder nachrüstbar

LIEFERUMFANG

Pos.	Menge	Beschreibung
1	1	Schwenkhebelgriff für 1-Punkt-Verriegelung
2	1	Befestigungsmaterial

BESTELLINFORMATIONEN

Beschreibung	Bestell-Nr.
Schwenkhebelgriff für 1-Punkt-Verriegelung	23130-067
Zubehör	
DIN-Profilhalbzylinder, gleichschließend für Schwenkhebelgriff (1 Schlüssel passt in alle Schlösser) inkl. 2 Schlüssel (Typ 333)	25127-995
DIN-Profilhalbzylinder, gleichschließend für Schwenkhebelgriff (1 Schlüssel passt in alle Schlösser) inkl. 2 Schlüssel (Typ 2233)	60130-402

HINWEIS

- ASSA, KABA, RONIS und weitere Schließungen auf Anfrage

Wandgehäuse – Epcase

19"-GERÄTETRÄGER, 1 HE



00508006

- Statische Traglast 5 kg
- Einbauhöhe 1 HE

LIEFERUMFANG

Pos.	Menge	Beschreibung
1	1	Geräteträger, St, 1,5 mm

BESTELLINFORMATIONEN

Breite mm	Tiefe mm	RAL 7035 Bestell-Nr.
447	390	20118-783
19"-Befestigungssatz (Schraube, Scheibe, Mutter) (4 x Schraube M6 x 16, 4 x Kunststoffscheibe, 4 x Käfigmutter)		21190-095

19"-GERÄTETRÄGER, 2 HE



00508002

- Statische Traglast 10 kg
- Einbauhöhe 2 HE

LIEFERUMFANG

Pos.	Menge	Beschreibung
1	1	Geräteträger, St, 1,5 mm

BESTELLINFORMATIONEN

Breite mm	Tiefe mm	RAL 7035 Bestell-Nr.
447	238	20118-785
19"-Befestigungssatz (Schraube, Scheibe, Mutter) (4 x Schraube M6 x 16, 4 x Kunststoffscheibe, 4 x Käfigmutter)		21190-095

19"-GERÄTETRÄGER, TIEFENVERSTELLBAR, 2 HE



- Statische Traglast 15 kg
- Einbauhöhe 2 HE
- Tiefenverstellbar im Raster von 25 mm (Überstand nach vorn min. 26 mm)

LIEFERUMFANG (Bausatz)

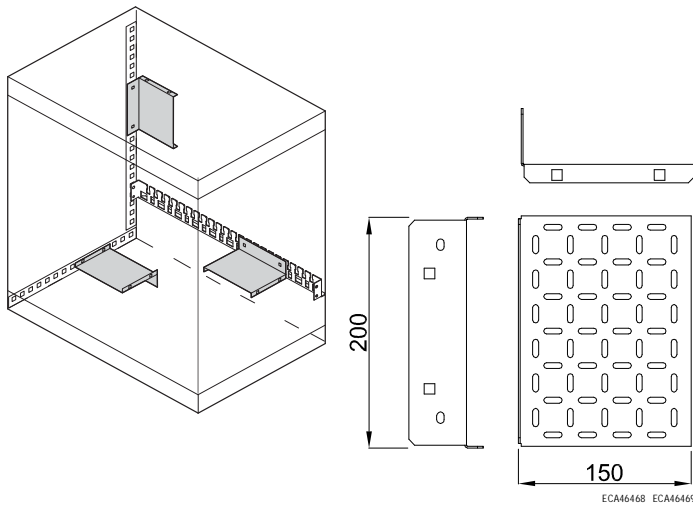
Pos.	Menge	Beschreibung
1	1	Geräteträger, St, 1,5 mm
2	2	Montagewinkel mit Befestigungsmaterial, St, 1,5 mm

BESTELLINFORMATIONEN

Breite mm	Tiefe mm	RAL 7035 Bestell-Nr.
430	250	
430	300	20118-790
19"-Befestigungssatz (Schraube, Scheibe, Mutter) (4 x Schraube M6 x 16, 4 x Kunststoffscheibe, 4 x Käfigmutter)		21190-095

Wandgehäuse – Epcase

MODEMTRÄGER



- Zur Befestigung von Modems und anderen Geräten
- Montage an der Kabelabfangschiene oder direkt am Gehäuse
- Statische Traglast 3 kg

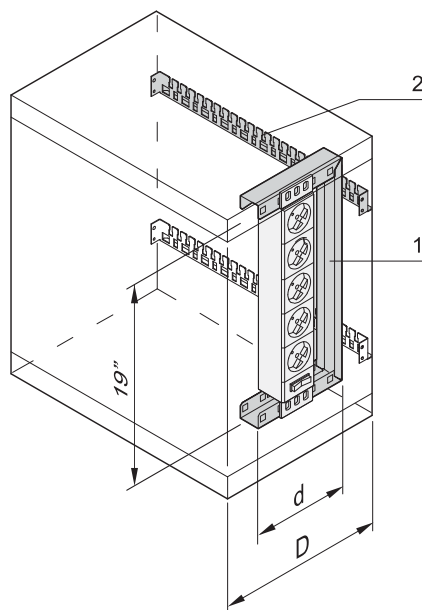
LIEFERUMFANG

Pos.	Menge	Beschreibung
1	1	Modemträger, St, 1,5 mm, RAL 7035
2	1	Befestigungsmaterial

BESTELLINFORMATIONEN

Breite mm	Tiefe mm	Bestell-Nr.
200	150	21236-122

VERTIKALE 19"-EBENE



- Zum seitlichen, vertikalen Einbau von 19"-Komponenten
- Ab einer Gehäusehöhe von 12 HE einsetzbar

LIEFERUMFANG (Bausatz)

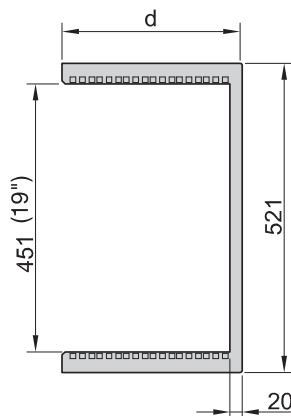
Pos.	Menge	Beschreibung
1	1	Vertikale 19"-Ebene, St, 2 mm, RAL 7035
2	1	Kabelabfangschiene, St, RAL 7035
3	1	Befestigungsmaterial

BESTELLINFORMATIONEN

Höhe HE	d mm	Für Gehäusetiefe D mm	Bestell-Nr.
3	167	300 ... 600	21236-120
6	300	400 ... 600	21236-121

Montagebeispiel mit 19"-Steckdosenleiste

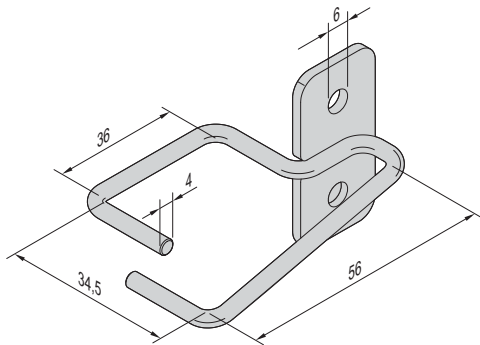
01505062



ECA46477

Wandgehäuse – Epcase

KABELÖSE



01505051

- Zur Kabelbefestigung/Kabelführung seitlich an den Winkelprofilen

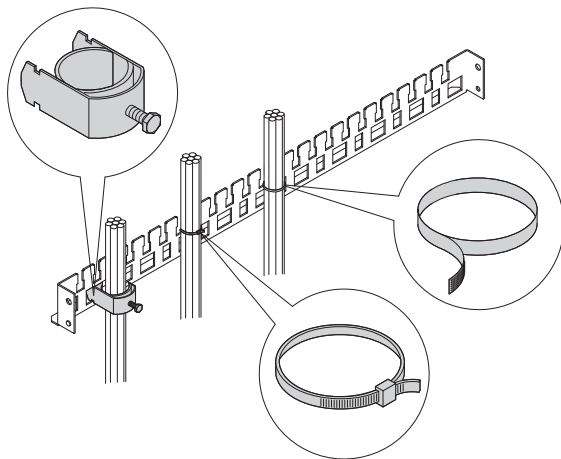
LIEFERUMFANG

Pos.	Menge	Beschreibung
1	4	Kabelöse, St, 4 mm, verzinkt
2	1	Befestigungsmaterial

BESTELLINFORMATIONEN

Beschreibung	Bestell-Nr.
Kabelöse	21236-102

KABELABFANGSCHIENE



01505052

- Zur Zugentlastung oder Kabelführung an der Gehäuserückseite
- Höhenverstellbar im 25-mm-Raster

LIEFERUMFANG

Pos.	Menge	Beschreibung
1	1	Kabelabfangschiene, St, 1,5 mm, RAL 7035
2	1	Befestigungsmaterial

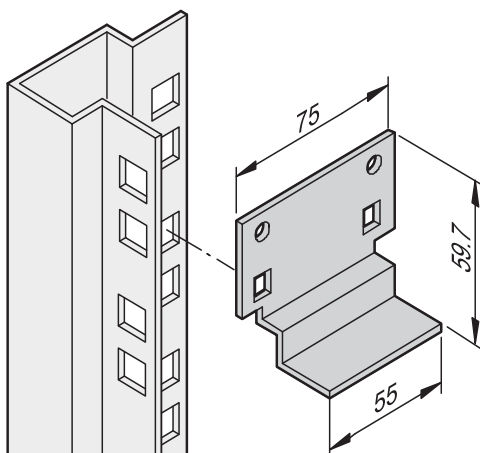
BESTELLINFORMATIONEN

Beschreibung	Bestell-Nr.
Kabelabfangschiene	21236-090
Kabelschellen für Kabelbündel 30 ... 34 mm, VPE 10 Stück	20114-728
Kabelbinder 92 mm x 2,5 mm, VPE 25 Stück	20118-351
Klettband Polyäthylen/Polyamid schwarz, Länge 300 mm, VPE 10 Stück	20118-624

HINWEIS

- Im Lieferumfang des 19"-Wandgehäuses ist bereits eine Kabelabfangschiene enthalten

KURZGLEITSCHIENE



SC96XXXX

- Auflage für schwere 19"-Einschübe
- Zum Einhängen in die 19"-Winkelprofile
- Statische Traglast max. 15 kg pro Paar

LIEFERUMFANG

Pos.	Menge	Beschreibung
1	2 / 10	Kurzgleitschiene, St, 1,5 mm, Oberfläche AlZn
2	1	Befestigungsmaterial

BESTELLINFORMATIONEN

Beschreibung	Menge/VPE	Bestell-Nr.
Kurzgleitschiene	2	23130-094
Kurzgleitschiene	10	23130-095

Wandgehäuse – Epcase

10"-WANDGEHÄUSE



- Multifunktionales 10"-Wandgehäuse mit schwenkbaren Seitenwänden
- Einführung der Kabel von oben oder von unten möglich; die Öffnung zur Kabeleinführung lässt sich mit einer Bürstenleiste abdichten
- 10"-Winkelprofile können im Tiefenraster von 25 mm verschoben werden

LIEFERUMFANG (montiert)

Pos.	Menge	Beschreibung
1	1	Grundgehäuse, C-Form, St, 2 mm, RAL 7021
2	1	Verglaste Tür mit Schloss (Schlüssel-Nr. 2233), Rahmen, St, 1,5 mm, RAL 7035, Scheibe, Sekuritglas, 4 mm
3	2	Seitenwand, St, 1,5 mm, RAL 7035
4	2	10"-Winkelprofil, St, 1,5 mm, Oberfläche AlZn
5	2	Bürstenleisten
6	1	Befestigungsmaterial für Wandmontage

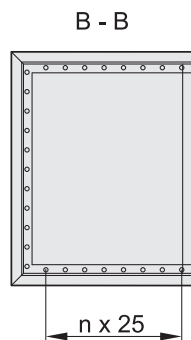
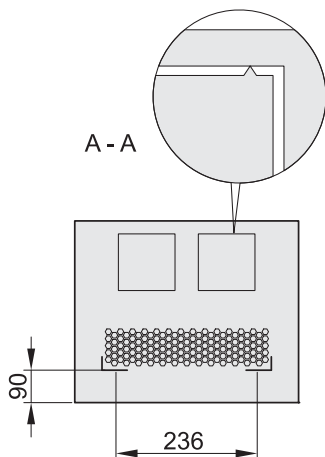
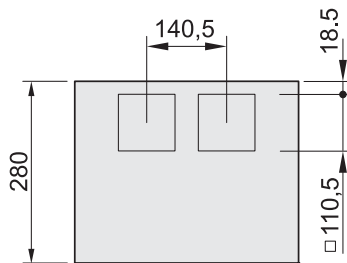
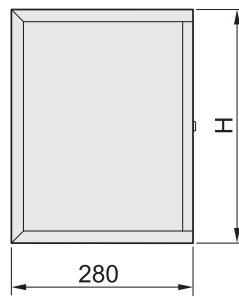
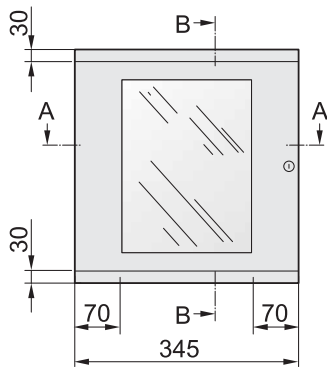
01505007

BESTELLINFORMATIONEN

Höhe HE	Höhe H mm	Breite W mm	Tiefe D mm	Gewicht kg	Bestell-Nr.
4	262	345	280	5	10238-151
8	462	345	280	10	10238-152
12	612	345	280	23	10238-153
Erdung, VPE 1 Satz					21236-097
Kabelbinder 92 mm x 2,5 mm, VPE 25 Stück					20118-351
19"-Befestigungssatz (Schraube, Scheibe, Mutter) (32 x Schrauben M6 x 16, 32 x Kunststoffscheiben, 32 x Käfigmuttern)					21190-435
Füße, Kunststoff, schwarz, VPE 4 Stück					21236-089

HINWEIS

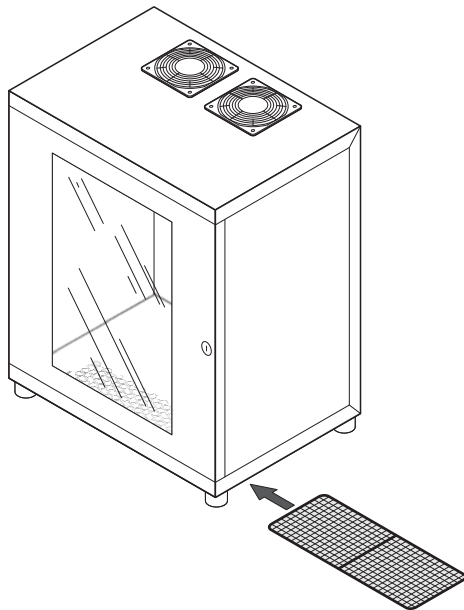
- Schwenkhebelgriff und DIN-Profilhalbzylinder sind nicht nachrüstbar



eca46478

Wandgehäuse – Epcase

LUFTFILTER FÜR 10" WANDGEHÄUSE



01506050

- Filterung der Eintrittsluft am Gehäuseboden
- Montage unter dem Gehäuse, einfacher Filterwechsel
- Filterklasse G3

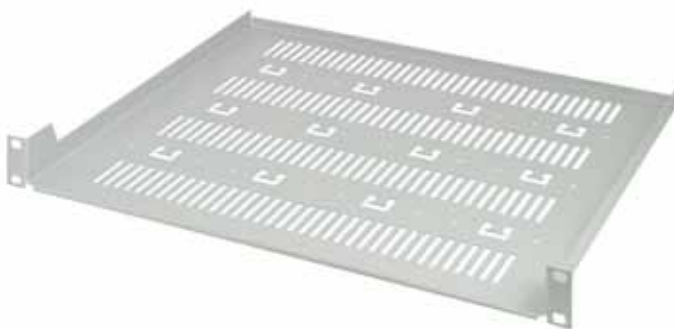
LIEFERUMFANG

Pos.	Menge	Beschreibung
1	2	Trägerwinkel, St, 1 mm, RAL 7021
2	3	Filtermatte mit Rundstahrahmen, Filterklasse G3
3	1	Befestigungsmaterial

BESTELLINFORMATIONEN

Beschreibung	Bestell-Nr.
Luftfilter für 10" Wandgehäuse	21236-095
Ersatzfiltermatte für 10" Wandgehäuse, VPE 3 Stück	21236-126

GERÄTETRÄGER FÜR 10" WANDGEHÄUSE



00508006

- Statische Traglast 5 kg
- Einbauhöhe 1 HE
- Breite 10" (254 mm)

LIEFERUMFANG

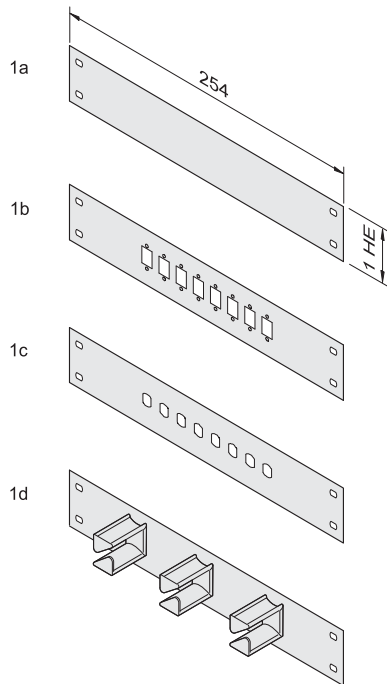
Pos.	Menge	Beschreibung
1	1	Geräteträger, St, 1,5 mm, RAL 7035
2	1	Befestigungsmaterial

BESTELLINFORMATIONEN

Breite mm	Tiefe mm	Bestell-Nr.
220	150	20118-716

Wandgehäuse – Epcase

10"-FRONTPLATTEN



- Höhe 1 HE
- Breite 10" (254 mm)

LIEFERUMFANG

Pos.	Menge	Beschreibung
1	1	Frontplatte, St, 1,5 mm, RAL 7035

BESTELLINFORMATIONEN

Pos.	Beschreibung	Menge/ VPE	Bestell-Nr.
1a	10"-Blindfrontplatte, St, 1,5 mm, RAL 7035	1	20118-717
1b	10"-Frontplatte, 8 Ports SC, St, 1,5 mm, RAL 7035	1	20118-713
1c	10"-Frontplatte, 8 Ports ST, St, 1,5 mm, RAL 7035	1	20118-714
1d	10"-Frontplatte mit 3 Kunststoffkabelösen, St, 1,5 mm, RAL 7035	1	20118-715
Befestigungssatz VPE = je 8 × (Schraube, Scheibe, Mutter)			21100-435

01503053

Wandgehäuse – Epcase

STECKDOSENLEISTE 10", 1 HE



00704001

- Steckdosenleiste mit vier Steckereinsätzen
- Befestigungswinkel für die Montage am 10"-Holm ist im Lieferumfang enthalten

LIEFERUMFANG

Pos.	Menge	Beschreibung
1	1	Steckdosenleiste 10", 1 HE, 4 Steckereinsätze, Anschlussleitung 2 m mit SCHUKO/UTE-Stecker
2	2	Befestigungswinkel für 10"-Montage

BESTELLINFORMATIONEN

Beschreibung	Bestell-Nr.
Steckdosenleiste 10", 4 Steckereinsätze SCHUKO	60110-201
Steckdosenleiste 10", 4 Steckereinsätze UTE	60110-220
Befestigungssatz VPE = je 8 × (Schraube, Scheibe, Mutter)	21100-435

North America

Warwick, RI, USA

Tel +1.800.525.4682

San Diego, CA, USA

Tel +1.800.854.7086

Europe, Middle East & India

Straubenhardt, Germany

Tel +49 7082 794 0

Betschdorf, France

Tel +33 3 88 90 64 90

Warsaw, Poland

Tel +48 22 209 98 35

Hemel Hempstead,

Great Britain

Tel +44 1442 24 04 71

Lainate, Italy

Tel +39 02 932 714 1

Dubai, United Arab Emirates

Tel +971 4 37 81 700

Bangalore, India

Tel +91 80 67152000

Istanbul, Turkey

Tel +90 216 250 7374

Asia Pacific

Shanghai, China

Tel +86 21 2412 6943

Singapore

Tel +65 6768 5800

Shin-Yokohama, Japan

Tel +81 45 476 0271

Our powerful portfolio of brands:

CADDY ERICO HOFFMAN RAYCHEM SCHROFF TRACER



[nVent.com/SCHROFF](https://www.nVent.com/SCHROFF)