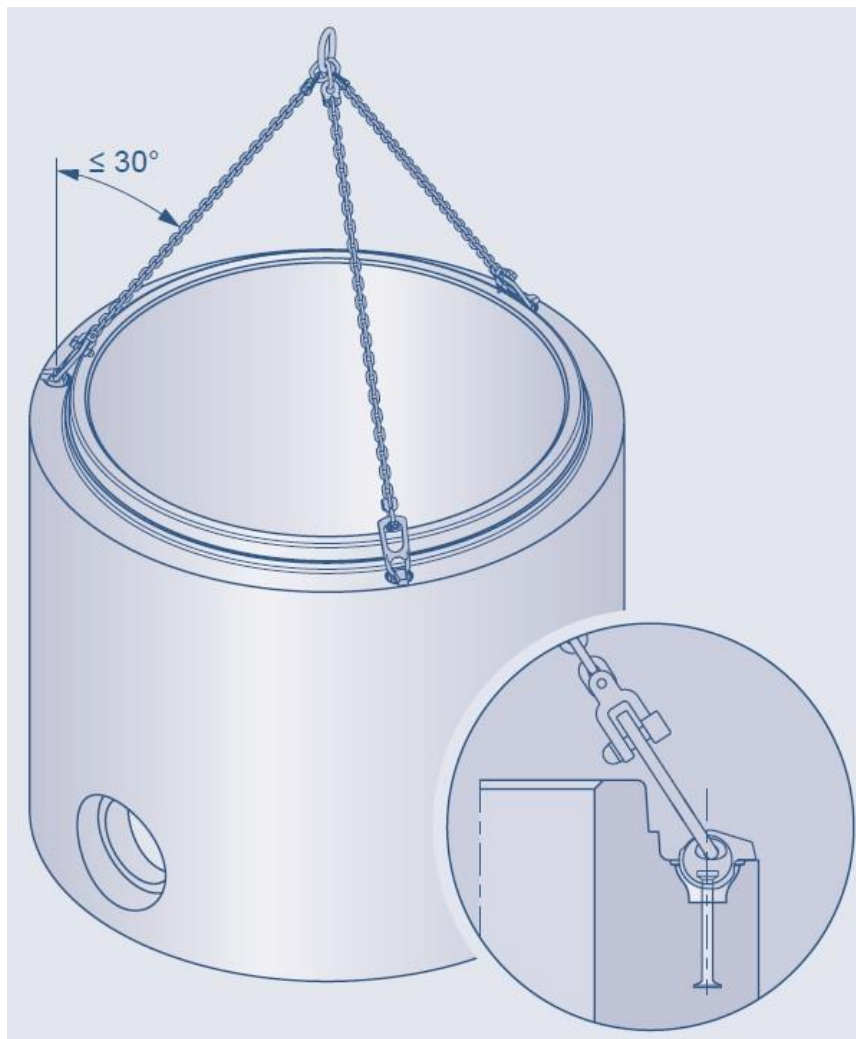


## Zusätzliche Einbau- und Verwendungsanleitung für Kugelkopf-Transportanker bei Fertigteilschächten der Fa. Betonwerk Steinbach



Die Lippenstellung des Philipp KK-Hebekopfes darf sich entgegengesetzt der Zugrichtung befinden. Voraussetzung hierfür ist ein Schrägzug  $\leq 30^\circ$ .

