

## CAPÍTULO 2

### 2.1. Introducción

---

Los sistemas de radiocomunicación han evidenciado una importante evolución desde sus inicios hasta hoy en día, evolución que se ha acelerado en los últimos años con la introducción de las técnicas de procesado digital de señal. Dichas técnicas han permitido una utilización cada vez más frecuente de modulaciones de tipo digital, modulaciones que ofrecen una mayor eficiencia tanto espectral como de potencia y que brindan entonces la posibilidad de desplegar un mayor número de servicios de telecomunicación empleando los limitados recursos radioeléctricos.

La imposición de fuertes requisitos en figura de ruido, ruido de fase, distorsión no lineal, etc, en sistemas que trabajan con tales señales, y en muchas ocasiones con multiplexación de un buen número de ellas, ha determinado entonces la necesidad de desarrollar dispositivos como amplificadores, mezcladores, osciladores, etc, con prestaciones elevadas, prestaciones que se hacen críticas en la medida en que la banda de operación para los nuevos servicios se desplaza a frecuencias cada vez más altas.

Los servicios de telefonía móvil de segunda generación y tercera generación, los sistemas de televisión digital terrenal o satelital, los sistemas inalámbricos punto-punto y punto-multipunto, etc, ya sea en explotación o en desarrollo son ejemplos clásicos de las transformaciones sufridas en las características de los bloques que los integran. Su implementación viene exigiendo importantes retos tecnológicos al nivel industrial y también científico. Una breve consulta a las más recientes publicaciones así lo evidencia.

Dentro de los requisitos a atribuir a los bloques de radiofrecuencia, conviene destacar aquellos relativos a la **distorsión no lineal**. El empleo de señales con modulaciones digitales, y la multiplexación de un gran número de ellas mediante división en tiempo, frecuencia y/o código, ha determinado importantes modificaciones en cuanto a

la naturaleza de la forma de onda a amplificar o mezclar. En este sentido, es muy frecuente que la señal de interés tenga una envolvente no constante y con picos elevados respecto a su valor medio, picos que pueden alcanzar los límites de manejo “lineal” de potencia de unos y otros, provocando fenómenos de distorsión e incluso que sea imposible la recuperación de la información transmitida.

La solución a estos fenómenos pasa por emplear dispositivos con una capacidad de potencia muy superior a la de trabajo (el “backoff” de potencia) con el coste y la ineficiencia que ello implica, o en el empleo de técnicas que permitan elevar dichos límites de linealidad en dispositivos más pequeños. Para lograr esto último, se pueden emplear técnicas de linealización externas al dispositivo, también costosas y complejas, o la optimización de sus propiedades intrínsecas en cuanto a distorsión con todas las ventajas que ello trae asociado.

Sin embargo, y aunque la reflexión anterior parezca tan lógica, muchos esfuerzos por elevar el rango dinámico de los amplificadores y mezcladores basados en estos dispositivos se han dirigido hacia el empleo de backoff y de redes externas. La causa fundamental de este fenómeno radica en que aprovechar al máximo las capacidades de un dispositivo implica un control preciso de sus propiedades de distorsión, algo todavía por lograr.

El objetivo que se va persiguiendo actualmente es el desarrollo de procedimientos de caracterización experimental y de modelado de tipo local y global que permitan mejorar el control sobre las propiedades de distorsión no lineal de los mismos. Y por control queremos entender no sólo la posibilidad de reproducir con precisión sus características, sino la utilización de los resultados de caracterización y modelado en la optimización del funcionamiento de las aplicaciones ya mencionadas.

Con esto se ve la necesidad de caracterizar las no linealidades de los dispositivos por lo que a continuación veremos los conceptos teóricos básicos necesarios para caracterizarlos.

Con la plataforma que se ha desarrollado, se puede evaluar experimentalmente parámetros no lineales estándar tanto para excitaciones con uno o dos tonos, como para señales con distintas modulaciones que veremos a continuación.

## **2.2. Descripción del sistema de medida**

---

La caracterización de la respuesta no lineal de dispositivos de radiofrecuencia y microondas resulta de gran importancia por dos cuestiones. Por una parte, existen dispositivos que deben comportarse de la forma más lineal posible, es decir, la distorsión no lineal a su salida debe encontrarse limitada por un valor máximo. Un ejemplo de ello serían los amplificadores. En cambio, también podemos encontrarnos dispositivos donde ocurre lo contrario, es decir, están preparados para trabajar en un régimen no lineal. Un ejemplo de ello serían los multiplicadores de frecuencia o los mezcladores.

En cualquiera de los casos, resulta necesario disponer de métodos de medida de la distorsión no lineal, así como conocer los mecanismos que pueden degradar la medida.

## **2.3. No linealidades en amplificadores y mezcladores.**

---

Los amplificadores están generalmente preparados para trabajar en un régimen de funcionamiento lineal, el cual se caracteriza por un aumento de la potencia de salida proporcional al incremento de la potencia de entrada. La diferencia en dB entre ambos niveles de potencia constituye la ganancia del amplificador. Sin embargo, conforme aumenta la potencia de señal a la entrada, llega un momento en que el amplificador comienza a saturarse y la potencia a la salida ya no aumenta proporcionalmente (comportamiento no lineal). Se dice entonces que el amplificador ha entrado en compresión.

En la siguiente figura se puede observar el comportamiento anteriormente comentado. Dependiendo del tipo de amplificador con el que estemos trabajando, la saturación o el comportamiento no lineal surgirá para potencias más bajas o más altas.

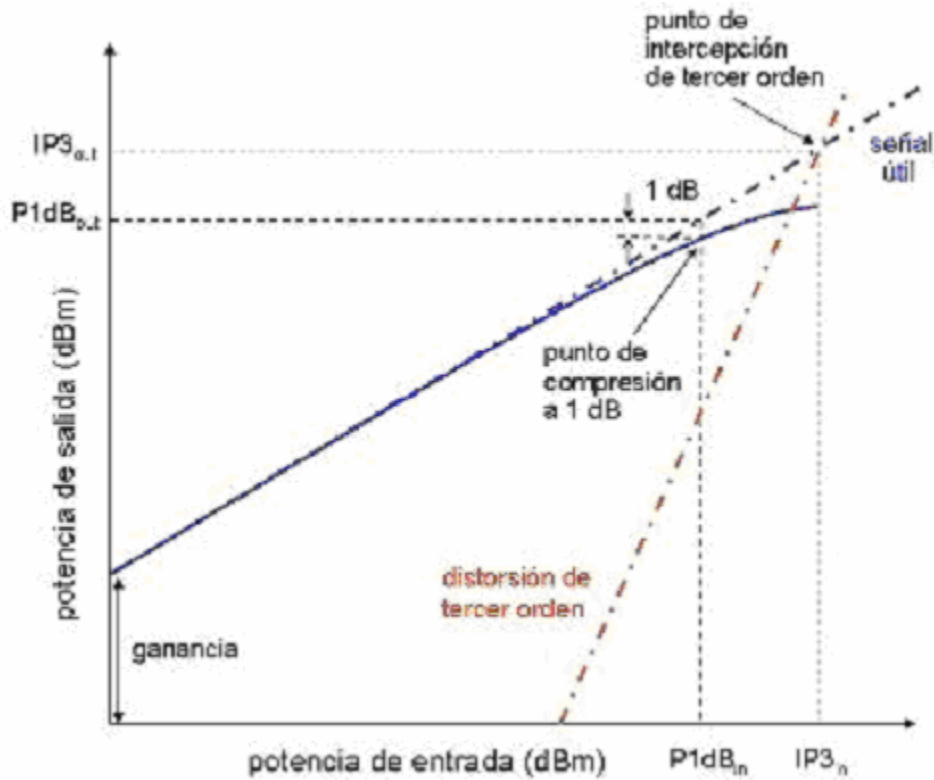


Fig. 2. 1. No linealidades de los amplificadores.

### 2.3.1. Punto de compresión a 1dB

Para caracterizar un amplificador uno de los parámetros que se utiliza es el conocido como punto de compresión a 1 dB. El punto de compresión a 1 dB se define como aquel punto en que la potencia a la salida del amplificador se encuentra 1 dB por debajo del comportamiento lineal (ideal), y puede referirse tanto a la entrada como a la salida del dispositivo. En la figura 1.2. podemos observar gráficamente el significado del punto de compresión a 1dB.

### 2.3.2. Intermodulación

---

La distorsión de intermodulación es el resultado de la interacción entre dos o más señales en el interior de un dispositivo no lineal, produciendo a su salida otras señales no deseadas. Estas señales adicionales que aparecen a la salida del dispositivo se conocen con el nombre de productos de intermodulación. Considerando que a la entrada del dispositivo no lineal tenemos dos tonos de radiofrecuencia  $f_1$  y  $f_2$ , a su salida se producirán productos de intermodulación a frecuencias suma y diferencia de múltiplos de las frecuencias originales, es decir:

$$f_{\text{salida}} = mf_1 \pm nf_2$$

donde  $m$  y  $n$  son números enteros mayores o iguales que la unidad. El orden de la distorsión no lineal queda determinado por la suma de  $m$  y  $n$ .

En los casos particulares de  $m=0$  ó  $n=0$ , a la salida del dispositivo se obtienen armónicos a frecuencias múltiplos de las frecuencias de entrada:

$$f_{\text{salida}} = mf_1, \quad f_{\text{salida}} = nf_2$$

Este tipo de distorsión se conoce con el nombre de *distorsión armónica* y necesita tan sólo una señal para generarse. En la siguiente figura se representan las diferentes frecuencias de los armónicos y productos de intermodulación de segundo y tercer orden que se generan a la salida de un dispositivo no lineal en el caso particular de que a su entrada se introduzcan dos tonos a frecuencias  $f_1 = 100$  MHz y  $f_2 = 110$  MHz.

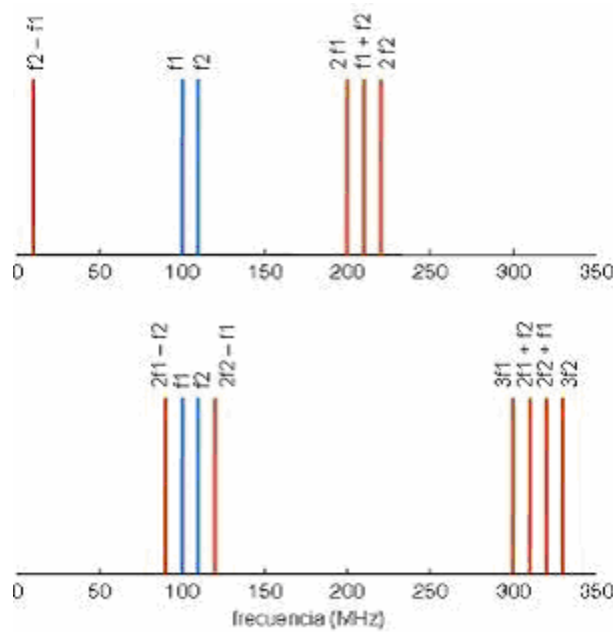


Fig. 2. 2. Armónicos y productos de intermodulación de segundo y tercer orden.

Como puede observarse en la figura 1.3., tanto las distorsiones de segundo orden como la armónica caen bastante alejadas de la banda de interés donde se encuentran las señales deseadas y, por lo tanto, generalmente no suelen causar problemas. En cambio, los productos de intermodulación de tercer orden del tipo  $2f_1 - f_2 = 90$  MHz y  $2f_2 - f_1 = 120$  MHz son los más perjudiciales, ya que se generan muy cerca de las señales de interés y son difíciles de filtrar. Resulta peor el caso de una señal multicanal formada por diversas portadoras de radiofrecuencia, ya que la mayoría de los productos de intermodulación de este tipo caerán encima de los canales y serán imposibles de filtrar. Si además la banda de canales ocupa más de una octava de frecuencia, entonces ocurrirá lo mismo con la distorsión de segundo orden. Los restantes productos de intermodulación de tercer orden  $2f_1 + f_2 = 310$  MHz y  $2f_2 + f_1 = 320$  MHz no suelen representar un problema en la práctica.

En general, conforme aumenta el orden de la distorsión, el nivel de los productos de intermodulación a la salida del dispositivo disminuye. Sin embargo, los productos de intermodulación de tercer orden tienen una amplitud proporcional al cubo de la señal de entrada, mientras que los productos de segundo orden son proporcionales al cuadrado de la señal de entrada. De este modo, si se aumenta en 1 dB la potencia de cada una de las señales de entrada, los productos de intermodulación de segundo y tercer orden a la salida

del dispositivo no lineal aumentarán en 2 y 3 dB, respectivamente. Por lo tanto, para potencias elevadas puede ser que la distorsión de tercer orden supere a la de segundo orden.

Para caracterizar las distorsiones no lineales de segundo y tercer orden a la salida de un dispositivo se emplean los parámetros *HD2* (distorsión armónica de segundo orden), *HD3* (distorsión armónica de tercer orden), *IMD2* (distorsión de intermodulación de segundo orden) y *IMD3* (distorsión de intermodulación de tercer orden) expresados en dBc. Éstos se definen como el cociente entre los niveles de potencia eléctrica de los términos de distorsión de segundo o tercer orden y el nivel de potencia eléctrica de las señales deseadas.

### **2.3.3. Efecto de la memoria en circuitos no lineales**

---

La presencia de memoria en circuitos no lineales origina cambios en la amplitud y la fase de las componentes de distorsión como consecuencia de cambios en la frecuencia de modulación de manera que se puede atribuir a la memoria del circuito cualquier comportamiento de la intermodulación de dos tonos que no sea constante ante una separación variable entre dichos tonos.

Al modelar los amplificadores mediante una relación entrada-salida sin memoria, las amplitudes de los términos de intermodulación de tercer orden aumentan con la tercera potencia de la amplitud de entrada, pero no son funciones de la separación entre dos tonos.

Por tanto, cuando se analizan amplificadores no lineales, es necesario emplear como señal de prueba dos tonos con amplitud y separación variable para descubrir cómo responde la distorsión a los cambios en la amplitud y separación en frecuencias.

Las causas de los efectos de memoria pueden ser de naturaleza eléctrica o térmica. Los efectos térmicos de memoria afectan a frecuencias de modulación bajas, por debajo de las centenas de KHz y pueden provocar la pérdida de la simetría entre los productos de

intermodulación inferior y superior para algunas frecuencias de modulación. En cuanto a los efectos eléctricos de memoria, se puede considerar que su principal causa es la variación de impedancias asociadas a la envolvente de la modulación, principalmente en el caso en que su frecuencia varíe desde DC hasta algunos MHz.

#### **2.3.4. Punto de intercepción de tercer orden**

---

Otro parámetro para caracterizar la distorsión no lineal de un amplificador es el punto de intercepción de tercer orden (*IP3*) y que se define como el punto donde se intersectan las rectas teóricas de potencia de señal útil y de potencia de intermodulación. Al igual que el punto de compresión de 1dB, este parámetro puede referirse tanto a la entrada como a la salida del dispositivo. Evidentemente, cuanto más elevado sea el valor de *IP3* más lineal será nuestro dispositivo. Podemos observar fácilmente este concepto en la figura 2.1.

### **2.4. Concepto de eficiencia**

---

Uno de los factores que mayor interés presentan en los amplificadores es la eficiencia de potencia en el circuito, también conocido como rendimiento.

La eficiencia debe ser lo mayor posible para que el amplificador entregue una señal de la máxima potencia posible a cambio de la potencia que toma de la fuente de alimentación en forma de corriente continua.

El rendimiento o eficiencia viene dada por:

$$\eta\% = \frac{\text{Potencia de la señal entregada a la carga (a.c)}}{\text{Potencia suministrada por la fuente (d.c)}} * 100\%$$



El rendimiento indica cuánta potencia de la fuente alcanza la carga como una señal a.c, indica también la cantidad que no llega a la carga y que debe disiparse en forma de calor por el transmisor.

Por último indicar que el rendimiento depende del punto de operación establecido.

## 2.5. Modulaciones

---

Al tratar temas de tercera generación de telefonía móvil, resulta evidente que las técnicas de modulación utilizadas deber ser digitales también. Un esquema de modulación de datos define cómo los bits de datos son combinados con la señal portadora.

Sin entrar en mucho detalle, vamos a recordar los conceptos básicos de las modulaciones que vamos a usar a lo largo del trabajo, por tener una ligera idea de cada una de ellas.

### 2.5.1. BPSK

---

En esta modulación se tiene como resultados posibles dos fases de salida para la portadora con una sola frecuencia. Una fase de salida representa un 1 lógico y la otra un 0 lógico. Conforme la señal digital de entrada cambia de estado, la fase de la portadora de salida se desplaza entre dos ángulos que están  $180^\circ$  fuera de fase.

El espectro de salida de un modulador de **BPSK** es sólo una señal de doble banda lateral con portadora suprimida, donde las frecuencias laterales superiores e inferiores están separadas de la frecuencia de la portadora por un valor igual a la mitad de la tasa de bit. En consecuencia, el mínimo ancho de banda requerido, para permitir el peor caso de la señal de salida del BPSK es igual a la tasa de bit de entrada

### 2.5.1. QPSK o WCDMA

---

**QPSK** son las siglas de Quadrature Phase Shift Keying. Es una forma de modulación en la que la señal se envía en cuatro fases, 45, 135, 225, y 315 grados, y el cambio de fase de un símbolo al siguiente codifica dos bits por símbolo. La modulación QPSK es equivalente a la 4-QAM.

Una de sus principales ventajas es que ofrece la misma eficiencia de potencia, utilizando la mitad de ancho de banda, lo que es muy importante en la transmisión de datos.

### 2.5.2. M-QAM

---

Los sistemas M-QAM utilizan dos portadoras en cuadratura, modulada cada una de ellas en amplitud con varios niveles. La señal transmitida es:

$$s(t) = \sum_k I_k m(t - kT) \cos 2\pi f_0 t + \sum_k Q_k m(t - kT) \sin 2\pi f_0 t$$

donde  $m(t)$  es el pulso conformador;

$T$  es el período de símbolo (inverso de la velocidad de modulación);

$f_0$  es la frecuencia de la portadora digital, y;

$I_k$  y  $Q_k$  son los niveles de amplitud que toman las portadoras en fase y cuadratura, respectivamente ( $\pm 1, \pm 3, \pm 5, \dots$ ).

En un sistema M-QAM,  $M$  es el número de puntos que contiene la constelación de símbolos (típicamente,  $M = 2, 4, 16, 64, 256$ ). El número de bits que representa cada símbolo es:

$$q = \log_2 M \text{ (típicamente, } q = 1, 2, 4, 6, 8)$$

El ancho de banda utilizado es  $1/T$ , que es la frecuencia de símbolo multiplicado por  $(1+\alpha)$ , con  $\alpha =$  factor de roll-off.

El factor de roll-off es un parámetro de diseño del pulso conformador. Usando dicho factor, el ancho de banda del pulso viene dado por la ecuación:

$$B_{\omega} = B_T(1 - \rho)$$

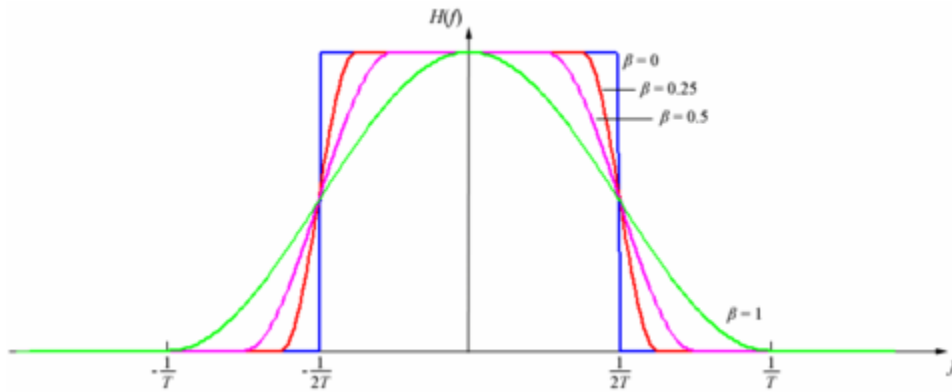


Fig. 2. 3. Variación del factor de roll-off

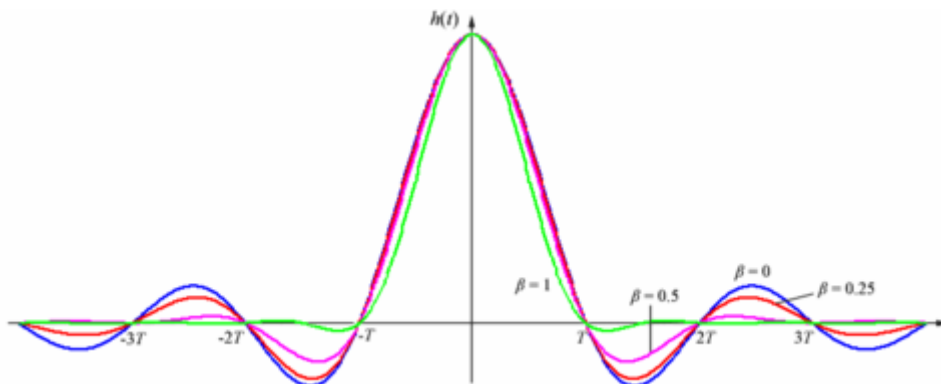


Fig. 2. 4. Respuesta al impulso del filtro para distintos valores del factor de roll-off

En las gráficas anteriores podemos observar que el factor de roll-off se encuentra comprendido entre 0 y 1 y el efecto que esto tiene sobre la respuesta al impulso.

## **2.6. Estándar 3GPP**

---

### **2.6.1 GSM, base del 3GPP**

---

La normalización del sistema UMTS se lleva a cabo dentro del foro 3GPP. Su misión consiste en la elaboración de las especificaciones técnicas de UMTS, con el objeto de que posteriormente cada organismo de normalización afiliado pueda trasponerlas en los estándares correspondientes. En el caso de Europa, el organismo encargado de esta tarea es ETSI.

Dentro del ámbito europeo, UMTS se plantea como la solución para resolver las limitaciones de capacidad presentes en las actuales redes GSM y las extensiones de las mismas. Dichas limitaciones se deben fundamentalmente a la tecnología de acceso empleada por este tipo de sistemas, tanto en la interfaz radio, basada en una combinación de técnicas FDMA/TDMA, como en la red de acceso, donde fundamentalmente se utiliza conmutación de circuitos.

La labor de normalización de la ITU-T, encuadrada dentro de la propuesta IMT-2000, realmente se reduce a la especificación de un marco de referencia para la armonización de los sistemas 3G.

### **2.6.2 Principales características del 3GPP**

---

El estándar 3GPP (Third Generation Partnership Project) es un acuerdo de colaboración entre entidades de estándares de distintas partes del mundo. ETSI es el organismo europeo de estándares, T1 es el organismo de estándares de Estados Unidos y Canadá; de manera similar hay otros organismos en otras partes del mundo. Todas estas organizaciones se han unido en un punto para realizar un acuerdo de especificaciones técnicas aplicables globalmente.

La idea es no tener especificaciones distintas para la tercera generación en cada parte del mundo, a través del trabajo en grupo y creando una lista de especificaciones.

Las principales características del estándar 3GPP se resumen a continuación:

- La red IP+WLAN y la red UMTS/GPRS son totalmente independientes.
- La autenticación, autorización y contabilidad pasa a ser controlados por la red UMTS/GPRS. El tráfico de usuario y los servicios siguen siendo controlados por la red IP/WLAN.
- El tráfico de usuario se transporta hasta la red UMTS/GPRS. El usuario tiene acceso a los servicios 3G de datos desde la WLAN, por ejemplo, a SMS, MMS.
- El usuario puede moverse desde el acceso a WLAN al UMTS/GPRS y viceversa, manteniendo la sesión activa de datos, y además el cambio es imperceptible, se hace en tiempo real y sin ningún retardo.
- Se añade el acceso de WLAN al core network de UMTS, de forma que se puedan heredar sus prestaciones y servicios para tiempo real.

### **2.6.3 UMTS y W-CDMA**

---

Las siglas *UMTS* son la abreviatura de *Universal Mobile Telecommunications System*, y constituyen la visión europea de sistemas con capacidad 3G. Inicialmente promovido por ETSI, su especificación corre a cargo del foro 3GPP, participando por varios organismos de normalización regionales. UMTS se basa en el empleo de una interfaz radio W-CDMA (*Wideband Code Division Multiple Access*), con dos modos de operación, FDD (Frequency Division Duplex) y TDD (Time Division Duplex), y una tasa de 3.84Mchip/s. Dentro de la red, en una primera fase se considera la utilización de los actuales elementos disponibles en las redes GSM y GPRS, planteándose su evolución para fases posteriores.

El estándar UMTS surge debido a la necesidad de una cobertura universal, unido a la oferta de servicios multimedia de alta calidad, accesibles desde cualquier lugar y para cualquier usuario y debido a la necesidad de comunicaciones de alta velocidad.

En la siguiente figura se puede observar un esquema de la arquitectura básica de UMTS:

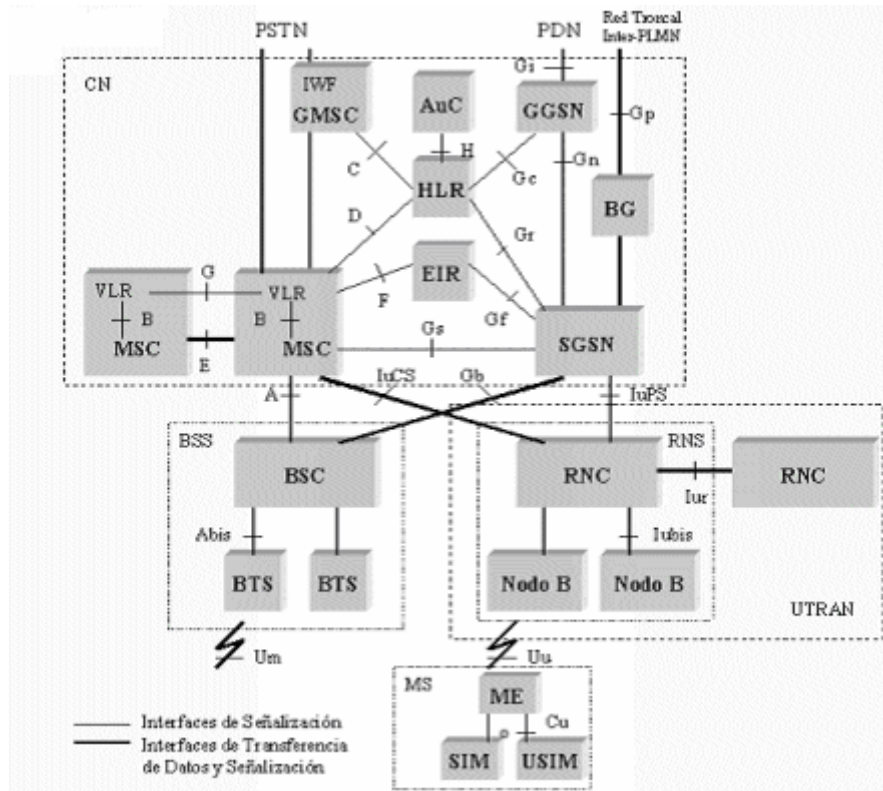


Fig. 2. 5. Arquitectura básica de UMTS.

Las siglas W-CDMA son la abreviatura de Wideband Code Division Multiple Access. Es la técnica de acceso al medio utilizada en UMTS. Para los sistemas de tercera generación, la utilización de un acceso CDMA frente al acceso TDMA usado en GSM podría considerarse la mejora tecnológica que distingue a unos sistemas de otros.

La principal características de esta técnica de acceso al medio es que la transmisión de señales se efectúa en el mismo instante de tiempo y en la misma frecuencia. De manera que el receptor será capaz de discernir entre las mismas haciendo una división en código.

La ventaja fundamental de este tipo de multiplexación es la optimización que se logra del espectro.

En CDMA es imprescindible realizar un control de la potencia que se transmite, de manera que el enlace ascendente (UL) el móvil limita la potencia transmitida y en el descendente (DL) se regula la potencia transmitida por la estación base, de forma que se transmite mayor potencia cuando el móvil se encuentra a mayor distancia.