

Nieder- und Mittelspannungskabel

Garnituren und Zubehör



NS-MS Zubehör	7
Allgemeine Informationen	8
NS/MS-Zubehör	8
NS-Endverschlüsse	11
Schrumpf-Endverschlüsse	13
Schrumpf-Endverschluss Typ ET 1-Kabine	13
Schrumpf-Endverschluss Typ VEIK	13
Schrumpf-Endverschluss Typ VEFK	14
Direkt-Trafo-Anschlüsse	15
Trafo-Einleiterklemme Typ TKD 11, 12	15
Trafo-Zweileiterklemme Typ TKD 22, 23	15
Trafo-Vierleiterklemme Typ TKD 43, 44, 45	16
Abdeckhaube Typ THD 1, 2, 4	16
NS-Muffen	17
Schrumpf-Endmuffen	19
Schrumpf-Endmuffe Typ EPKE	19
Warmschrumpf-Muffen	20
Schrumpf-Verbindungs­muffe Typ MXKT	20
Schrumpf-Übergangsmuffe Typ VMPK	20
Schrumpf-Abzweigmuffe Typ LVBO	21
Schrumpf-Verbindungs­muffe Typ SUM1	22
Schrumpf-Verbindungs­muffe Typ SUM4	23
Schrumpf-Verbindungs­muffe Typ SUMR4	24
Schrumpf-Übergangsmuffe Typ SUM4-UE	25
Schrumpf-Übergangsmuffe Typ SUMR4-UE	26
Schrumpf-Abdichtmuffe Typ SRM4	27
Schrumpf-Verbindungs­muffe Typ SUM-TT	28
Kunststoff-Muffen	29
Kunststoff-Verbindungs­muffe Typ BV	29
Kunststoff-Abzweigmuffe Typ BAV	29
Kunststoff-Abzweigmuffe Typ BAVC	30
Kunststoff-Verbindungs­muffe Typ VMP 600	31
Grauguss-Muffen	32
Guss-Verbindungs­muffe Typ MR	32
Guss-Verbindungs­muffe Typ M	33
Guss-Abzweigmuffe Typ Y	34
Guss-Abzweigmuffe Typ D	35
Guss-Parallel-Abzweigmuffe Typ DP	36
MS-Endverschlüsse	37
Aufschiebe-Endverschlüsse	39
Aufschiebe-Endverschluss Typ TI 24	39
Aufschiebe-Endverschluss Typ TO 24	40
Warmschrumpf-Endverschlüsse	41
Schrumpf-Endverschluss Typ IXSU-F	41
Schrumpf-Endverschluss Typ OXSU-F	42
Steckendverschlüsse	43
Winkel-Steck-Endverschluss Typ CE 24-250	43
Winkel-Steck-Endverschluss Typ CE 24-250G (mit Metallgehäuse)	44
Gerader Steck-Endverschluss Typ EASG 20-250	45
Winkel-Steck-Endverschluss Typ CE 24-400	46
T-Steckendverschluss Typ CB 24-630	47
T-Koppel-Steckendverschluss Typ CC 24-630	48
T-Koppel-Überspannungsableiter Typ CSA 24-10	49
Innenkonus Steck-Endverschluss Typ CPI 2, 800 A	50
Innenkonus Steck-Endverschluss Typ CPI 3, 1250 A	50
Geräteanschluss­teil Typ GA 21 250 A	51
Geräteanschluss­teil Typ GA 22 400 A	51

Geräteanschlusssteil Typ GA 23 630 A	51
Befestigungsgarnitur Typ AEN 21	52
Befestigungsgarnitur Typ BEN 22/23	52
Steckisolator Typ STF 21	53
Kupplungsstück Typ CP 630	53
Spannungsfeste Abdeckhaube Typ CBC 630	54
Isolierabschluss Typ EAS 630	54
Erdungsadapter Typ E 250	55
Erdungsadapter Typ E 630	55
MS-Muffen	57
Warm-Schrumpfmuffen	59
Schrumpf-Verbindungs-muffe Typ MXSU-...	59
Schrumpf-Verbindungs-muffe Typ SXSU-...	60
Schrumpf-Verbindungs-muffe Typ SXSU-53...	61
Schrumpf-Verbindungs-muffe Typ EPKJ-24/1HL-1HL	62
Schrumpf-Verbindungs-muffe Typ EPKJ-24/3SB-3SB	63
Warm-schrumpf-Übergangs-Muffen	64
Schrumpf-Übergangs-muffe Typ MXSU-24/1XU-3SB	64
Schrumpf-Übergangs-muffe Typ MXSU-24/1XU-1HL	65
Schrumpf-Übergangs-muffe Typ MXSU-24/1XU-1HL(3L)	66
Schrumpf-Übergangs-muffe Typ EPKJ-06U/1XU-1HL	67
Schrumpf-Übergangs-muffe Typ EPKJ-06U/1XU- 1HL(3L)	68
Schrumpf-Übergangs-muffe Typ EPKJ-24/1XU-3SB	69
Kaltschrumpf-Muffen	70
Kaltschrumpf-Verbindungs-muffe Typ CSJA	70
Überspannungsableiter	71
Überspannungsableiter	73
Überspannungsableiter Typ LVA	73
Zubehör Typ LVA-B	73
Metalloxid-Überspannungsableiter Typ HDA...MA	74
Anschlusselement Typ HDA-M	75
Überspannungsableiter für Steck-Endverschlüsse	76
T-Koppel-Überspannungsableiter Typ CSA 24-10	76
Schrumpfmateri-al	77
Schrumpfschläuche	79
Typ MWTM-A/U	79
Typ MWTM	80
Typ WCSM	81
Typ ATUM	82
Typ SR2	83
Abdicht- und Reparaturmanschetten	84
Typ CRSM	84
Typ RFSM	84
Formteile	85
Aufteilkappe Typ 302K	85
Aufteilkappe Typ 402W	85
Aufteilkappe Typ 502K	86
Aufteilkappe Typ 603W	86
Aufteilkappe Typ 706A	87
Endabschlusskappe Typ 102L	87
Endabschlusskappe Typ 102W	88
Reduktion Typ DHEC	88
Rohrabdichtung	89
Rohrabdichtelement Typ RDSS	89
Gleitmittel Typ RDSSG	90
Druckgas-Füllvorrichtung Typ RDSSW	90
Druckgaskapseln Typ RDSSD	90

Mastic-Clip Typ RDSSM	91
Adapter Typ RDSS-AD-210	91
Dichtungs- und Klebebänder	92
Typ S 1052	92
Typ S 1061	92
Typ S 1323	93
Typ S 1085	93
Typ EPPA 206	94
Sammelschienen-Isolationen	95
Schrumpfschlauch Typ LVIT	95
Schrumpfband Typ LVBT	96
Schrumpfschlauch Typ BBIT	96
Schrumpfschlauch Typ BPTM	97
Schrumpfband Typ HVBT	97
Kabelbriden	99
Befestigungsbriden	101
Befestigungsbride Typ BR	101
Befestigungsbride Typ BRA	102
Befestigungsbride Typ BCT	103
Bridenunterlage Typ BCTU	104
Brideneinlage Typ BE 3	105
Brideneinlage Typ BE-Y	106
Befestigungsbride Typ BFBT 1	107
Befestigungsbride Typ BFB 1	108
Befestigungsbride Typ KOZ 1	109
Befestigungsbride Typ KOZ 3	110
Stützkreuz Typ STKR	111
Drehkreuz Typ SUPD	112
Schnellverleger Typ SV	113
Kabelgurten BRIFIX	114
BRIFIX® Kabelgurte Typ KG	114
BRIFIX® Kabelgurte endlos Typ KGE	115
Kabelsystem BRIPORT	116
Kabelführung Typ KF	116
Kabelträger Typ KTV	117
Kabelträger Typ KTW	117
Kabelträger Typ KTV verstellbar	118
Sicherungssplint Typ KTS	118
Schienensystem MULTIFIX	119
MULTIFIX-Profilschiene Typ MPS... 50/25	119
MULTIFIX-Profilschiene Typ MPS... 50/50	119
MULTIFIX-Profilschiene Typ MPS... 50/100	120
MULTIFIX-Stütze Typ MST... 50/50	120
MULTIFIX-Stützenplatte Typ MSP.. 50/100	121
MULTIFIX-Kopf-Platte Typ MKP..50/50	121
MULTIFIX-Kopf-Platte Typ MKP..50/100	122
MULTIFIX-Montage-Platte Typ MMP.. 50/50	122
MULTIFIX-Montage-Platte Typ MMP.. 50/100	123
MULTIFIX-Gerade-Verbinder Typ MGV	123
MULTIFIX-Aussenverbinder Typ MAV... 90	124
MULTIFIX-Schraubengarnitur Typ MSV	124
MULTIFIX-Schraubengarnitur Typ MAS	125
MULTIFIX-Hammerkopfschrauben Typ MSGS	125
MULTIFIX-Nutenstein Typ MSVN	126
MULTIFIX-Hammerkopf-Muttern Typ MHM	126
MULTIFIX-Unterlagsscheibe Typ MUS	127
MULTIFIX-U-Konterplatte Typ MUK	127
MULTIFIX-Schutzstopfen Typ MSS	128

Profilschienen	129
Profilschienen Typ PS	129
Nutensteine Typ PSVN	129
Gewindeplatten Typ PSVG	130
Ankerschienenschrauben Typ PS...A	130
Segmentanker Typ HSA	131
Verankerungsbriden	132
Verankerungsbride Typ BAT	132
Verankerungsbride Typ BAFT	133
Verankerungsbride Typ BA	134
Verankerungsbride Typ BAF	135
Montagelehre Typ ML	136
Steinhülse Typ MLS	137
Dübel Typ MLD	137
Sicherungsplatte Typ SIP	138
Verbindungselemente und Erdungsmaterial	139
Schraubtechnik	141
Schraubkabelschuh Typ BLMT	141
Schraubkabelschuh Typ SICOK	141
Schraubverbinder Typ BSM	142
Schraubverbinder Typ SICOV	142
Presselemente nach DIN	143
Pressverbinder (DIN 46267) Typ PVD	143
Pressverbinder (DIN 46267) Typ PVD-B, längsdicht	144
Pressverbinder reduziert (DIN 46267) Typ PVD-R, längsdicht	145
Presskabelschuh (DIN 46235) Typ PKD	146
Presskabelschuh Typ PKD AL - CU mit Profilbohrung	147
Anschlussbolzen Typ PAD	147
Klemmen	148
Verbindungsklemme mit Isolation Typ VI	148
Verbindungsklemme Typ V	148
Abzweigklemmen	149
Fräs-Abzweigklemme Typ FAZ 2	149
Schraubkompakt-Abzweigklemme Typ KA 3	149
Schraubkompakt-Abzweigklemme Typ KA 4	150
Abzweigklemme Typ P	150
Abzweigklemme Typ PI	151
Erdungsmaterial	152
Erdklemme Typ CL	152
Kupfergeflechtband Nr. 63, verzinkt	152
Kontaktfeder Typ P	153
Erdklemme Typ EK	153
Kupferdraht Typ CUV, verzinkt	154
Rundkupfer Typ CUB, blank	154
Erdungsset Typ ES 13	155
Erdungsset Typ ES 15	155
Erdungskit Typ LEK	156
Erdungsset Typ SK-AL-SEV	156
Erdungsset Typ SK-AL-VSM	157
Montagematerial	159
Kabelgleitfett	161
Kabelgleitfett Typ Nr. 15	161
Kabelabdeckung Typ KD	161
Wiederöffnbares Giessharz Typ WG	162
Ausgussmasse Nr. 1	163
Reinigungsmaterial	164
Reinigungsmittel Typ HP 90/1	164
Reinigungsmittel Typ V 52	164

Reinigungsmittel Typ RIV 60	165
Corundtuch Typ CT	165
Rauhfaser-Streifen Typ RFS	166
Klarsicht-Abdeckfolie Typ KAD	166
Lötmaterial	167
Lötzinn Typ LZ	167
Flussmittel, Streichpapier	167
Lötmaterial für Aluminium	168
Stahlschwamm	168
Stützisolatoren	169
Stützisolator Typ H 60/12	169
Stützisolator Typ H 80/16	169
Bänder	171
Isolier- und Wickelbänder	173
Selbstvulkanisierendes Isolierband Typ B 50	173
Selbstvulkanisierendes Halbleiterband Typ B 40	173
Kunststoff-Klebeband	174
Silikonband Typ B70	174
Stahlbänder	175
Ligarex-Band	175
Montagematerial	175
Diverse Bänder/Schnüre	176
Kabelwarnband Typ WB	176
Schiesskordel Typ ZE	176
Schnur imprägniert Typ SI	177
Abdicht- und Dichtungsmaterial	178
Abdichtband Typ XZ	178
Duxseal-Abdichtkitt Typ DUX	178
Werkzeuge	179
Zugschlaufen	181
Zugschlaufen Typ LP	181
Zugschlaufen Typ LP../3x...	182
Zugschlaufen Typ ZP	183
Kabel-Ziehstrumpf Typ K../1	183
Schrumpf- und Lötwerkzeug	184
Brenner-Set Typ BS 4000	184
Brennergriff Typ B 4032	184
Brennergriff Typ B 4034	184
Abstellfuss Typ B 4091, Aufhängehaken Typ B 4290	185
Löt- Schrumpfbrenner	185
Regler Typ BRDS 2435.2	186
Propanschlauch	186
Propanschlauch Typ 406.44	187
Schlauchanschluss 3/8" Typ B 281.36	187
Einohr-Bride Typ B 404.44	187
Doppelabgang Typ B 1033	188
Werkzeugkoffer	189
Werkzeugkoffer Typ WK 2	189
Werkzeugkoffer Typ WK 3	189
Schraubtechnik	190
Gegenhalter Typ GH	190
Zangen	191
Mantelzange Typ PG3	191
Polyäthylen Zange Typ PZ 310	191
Papier-Abisolierzange Type PAZ	191

Messer	192
Kabelmesser Typ BRUGG	192
Hakenmesser Typ HM 50	192
Kabelmesser Typ VMC	193
TDC-Schlitzer Typ KMF	193
Kabelbearbeitung	194
Kabelschere Typ WKS 32, WKS 45	194
Einstreichtsäge Typ FACOM	194
Halbleiterschälgerät Typ HLS	195
Kantenschneider Typ KS	195
Armierungsschneider Typ AS 2076	196
Silikonspray Typ SIS	196

NS-MS Zubehör

NS/MS-Zubehör

Kabel sind an ihren Enden und bei Muffen so abzuschliessen, dass weder in die Leiter noch in die Spindel Feuchtigkeit eindringen kann. Zudem ist dafür zu sorgen, dass sowohl die elektrischen als auch die mechanischen Anforderungen erfüllt sind.

Niederspannungs-Endverschlüsse

Trafo Anschlussklemmen

Trafo Anschlussklemmen werden zur einfachen Montage an Transformatoren verwendet und ermöglichen den Anschluss von bis zu vier Parallelkabeln. Eine berührungssichere Isolation der Anschlussklemmen garantieren die dazugehörigen Hauben.

Warmschrumpf-Endverschlüsse

Für Freiluft- und Innenmontage hat sich in den letzten Jahren die Warschrumpftechnik durchgesetzt. Sämtliche Kabeltypen können mit den Schrumpf-Endverschlüssen betriebssicher abgeschlossen werden.

Niederspannungs-Muffen

Verbindungsmuffen

Bei der Montage von Verbindungsmuffen wird aus Kostengründen vermehrt die Schrumpftechnik eingesetzt. Mehrere Schrumpfschläuche mit Heisserschmelzkleber bilden den Aufbau des Kabels nach.

Abzweigmuffen

Für Abzweigmuffen werden fast ausschliesslich Gehäuse eingesetzt, die vergossen werden. Dies ermöglicht eine einfache und rasche Montage. Vergussmassen haben dabei die Aufgabe, das Eindringen von Feuchtigkeit zu verhindern. Als Vergussmasse stehen Zweikomponenten-Systeme und Warmvergussmassen zur Verfügung.

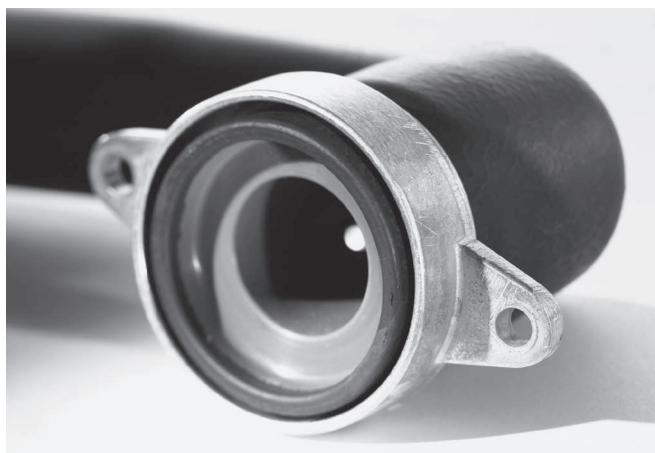
Brugg Cables bietet zudem eine interessante alternative Montagetechnik mit Schrumpf-Abzweigmuffen, die sich wachsender Beliebtheit erfreut und seit Jahren betriebssicher angewendet wird.



Mittelspannungs-Endverschlüsse

Steck-Endverschlüsse

Steck-Endverschlüsse ermöglichen das berührungssichere Anschliessen von Polymerkabeln an Kompaktschaltanlagen, Transformatoren oder Motoren. Das umfangreiche Zubehör ermöglicht vielfältige Anschlusskombinationen. Überspannungsableiter komplettieren das Sortiment.



Aufschiebe-Endverschlüsse

Aufschiebe-Endverschlüsse bestehen aus vorfabrizierten Silikonbauteilen. Sie lassen sich schnell und sicher, ohne spezielle Werkzeuge auf die vorbereiteten Kabelenden montieren. Bei beengten Platzverhältnissen ist die kurze Bauform ein entscheidender Vorteil.

Warmschrumpf-Endverschlüsse

Schrumpf-Endverschlüsse sind aus wärmeschrumpfenden, kriechstromfesten Schrumpfschläuchen aufgebaut. Sie eignen sich für Innenraum- und Freiluftanwendungen.

Mittelspannungs-Muffen

Warm- und Kalt-Schrumpftechnik

Die verschiedenen Komponenten bestehen aus vorfabrizierten Einzelteilen. Dank dem grossen Schrumpfbereich ist diese Technik universell für alle Kabeltypen einsetzbar. Da keine Spezialwerkzeuge nötig sind, lassen sich diese Muffen rasch und zuverlässig installieren.



Übergangsmuffen

Als Übergangsmuffe bezeichnet man Verbindungsmuffen, die für das Verbinden von Polymerkabeln mit Masse- oder Haftmassenkabeln eingesetzt werden. Brugg Cables empfiehlt dazu ausschliesslich Wärmeschrumpfmuffen zu verwenden, die seit Jahren betriebssicher angewendet werden.

Kabelbriden

Bei der Verlegung von Kabeln ist zu beachten, dass sich die Längenänderungen infolge späterer thermischer Belastungen nicht nachteilig auf die Muffen auswirken. Durch den Einsatz von geeigneten Briden können diese Belastungen eliminiert werden. Für Kabel mit Kunststoffmantel werden Briden mit Gummieinlagen empfohlen. Brugg Cables bietet Unterstützung bei der Berechnung und Auswahl der Bridentypen und Kabelgurte an.



Befestigungsbriden

Unter Befestigungsbriden versteht man Kabelbriden, die in bestimmten Abständen die Kabel fixieren. Entsprechend dem Kabeltyp ist die dazugehörige Kabelbride zu wählen.

Verankerungsbriden

Verankerungsbriden verhindern ein Abgleiten des Kabels in Steilhängen, und werden mittels Montagelehren oder Anschlagplatten montiert. Die Haltekraft ist abhängig vom Kabeltyp, der Kabelkonstruktion und der gewählten Bride.

Kabelgurte

BRIFIX®-Kabelgurte kommen zur kurzschluss-sicheren Verlegung von Einleiterkabel zum Einsatz. Sie eignen sich für alle Kabelarten und Spannungen. Entsprechend der zu erwartenden Kurzschluss-Beanspruchung ist der notwendige Abstand zu wählen.

Werkzeuge

Kabelanlagen haben im Betrieb hohen Anforderungen über eine lange Zeit zu genügen. Zudem erfordert die Betriebssicherheit eine saubere und exakte Montage von Kabel und Zubehör. Um diese Voraussetzungen zu erfüllen, ist es unerlässlich, auch entsprechendes Werkzeug einzusetzen. Brugg Cables bietet für die Montage von Nieder- und Mittelspannungsgarnituren geeignetes Werkzeug an.

Detaillierte Informationen und Datenblätter zu den einzelnen Zubehör-Produkten sind Online im e-Catalog zu finden.

NS-Endverschlüsse

Schrumpf-Endverschluss Typ ET 1-Kabine

Innenmontage, für 1-Leiter-Ceanderkabel 1 kV

Bestehend aus

Abdichtmuffe, Kabelschuh, Kabelbinder

Verpackungseinheit

Set à 1 Stück



Artikel-Nr.	Typ	Querschnitt mm ²	Leitermaterial	Gewicht kg/Set
87168	ET 1-Kabine 150/50	150/50	Cu	0.20
87170	ET 1-Kabine 240/80	240/80	Cu	0.30
87167	ET 1-Kabine 150/35	150/35	Al	0.20
87169	ET 1-Kabine 240/50	240/50	Al	0.30

Schrumpf-Endverschluss Typ VEIK

Innenmontage, für 4-Leiter-Ceanderkabel 1 kV

Bestehend aus

Aufteilkappe, Abdichtmuffe, ohne Anschlusselemente

Verpackungseinheit

Set à 1 Stück

Separat zu bestellen sind:

Presskabelschuh (DIN 46235) Typ PKD



Artikel-Nr.	Typ	Querschnitt mm ²	Gewicht kg/Set
39276	VEIK 6 - 16	6 - 16	0.10
39277	VEIK 25 - 70	25 - 70	0.10
39278	VEIK 95 - 150	95 - 150	0.20
39279	VEIK 185 - 240	185 - 240	0.30

Schrumpf-Endverschluss Typ VEFK

Freiluftmontage, für 4-Leiter-Ceanderkabel 1 kV

Bestehend aus

Aufteilkappe, Abdichtmuffe, ohne Anschlusselemente

Verpackungseinheit

Set à 1 Stück

Separat zu bestellen sind:

Pressverbinder (DIN 46267) Typ PVD-B, längsdicht



Artikel-Nr.	Typ	Querschnitt mm ²	Gewicht kg/Set
39280	VEFK 6 - 16	6 - 16	0.10
39281	VEFK 25 - 70	25 - 70	0.20
39282	VEFK 95 - 150	95 - 150	0.40
39283	VEFK 185 - 240	185 - 240	0.50

Trafo-Einleiterklemme Typ TKD 11, 12

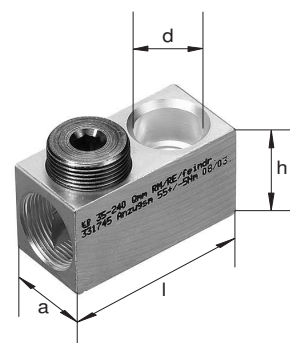
zum waagrechten oder senkrechten Anschluss von Kupfer- oder Aluminium-Leitern

Bestehend aus

hochfester Al-Legierung, galvanisch verzinkt.
Schrauben: Stahl galvanisch verzinkt

Verpackungseinheit

Set à 4 Stück



Typ	a mm	d mm	h mm	l mm
TKD 11	30	M 12	34	64
TKD 12	30	M 20	34	64

Artikel-Nr.	Typ	Querschnitt mm ²	Gewicht kg/Stk.
71952	TKD 11	35 - 240	0.17
71953	TKD 12	35 - 240	0.16

Trafo Zweileiterklemme Typ TKD 22, 23

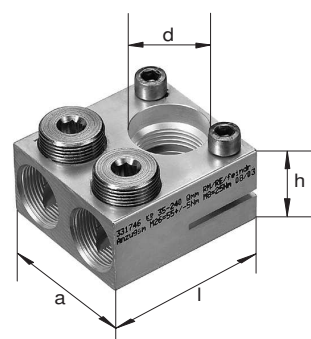
zum waagrechten oder senkrechten Anschluss von Kupfer- oder Aluminium-Leitern

Bestehend aus

hochfester Al-Legierung, galvanisch verzinkt.
Schrauben: Stahl galvanisch verzinkt

Verpackungseinheit

Set à 4 Stück



Typ	a mm	d mm	h mm	l mm
TKD 22	64	M 20	34	70
TKD 23	64	M 30 x 2	34	70

Artikel-Nr.	Typ	Querschnitt mm ²	Gewicht kg/Stk.
71954	TKD 22	35 - 240	0.40
71955	TKD 23	35 - 240	0.39

Trafo-Vierleiterklemme Typ TKD 43, 44, 45

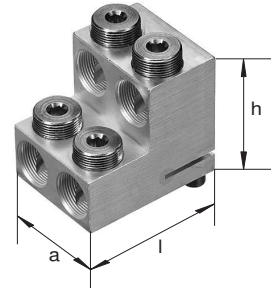
zum waagrechten oder senkrechten Anschluss von Kupfer- oder Aluminium-Leitern

Bestehend aus

hochfester Al-Legierung, galvanisch verzinkt.
Schrauben: Stahl galvanisch verzinkt

Verpackungseinheit

Set à 4 Stück



Typ	a mm	d mm	h mm	l mm
TKD 43	64	M 30 x 2	74	84
TKD 44	64	M 42 x 3	74	84
TKD 45	64	M 48 x 3	74	84

Artikel-Nr.	Typ	Querschnitt mm ²	Gewicht kg/Stk.
71956	TKD 43	35 - 240	0.82
71957	TKD 44	35 - 240	0.80
71958	TKD 45	35 - 240	0.75

Abdeckhaube Typ THD 1, 2, 4

zur berührungssicheren Abdeckung von Trafoanschlussklemmen

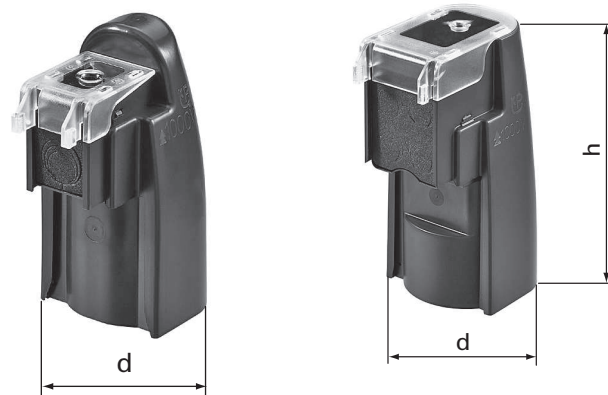
THDI = Innenraum
THDF = Freiluft

Bestehend aus

Haube aus feuerfesten Propylenen, schwarz für waagrechte und senkrechte Leiterabgänge

Verpackungseinheit

Set à 4 Stück



Artikel-Nr.	Typ	Querschnitt mm ²	Höhe mm	d mm	passend zu	Gewicht kg/Stk.
71959	THDI 1	35 - 240	180	100	TKD 11, 12	0.30
71960	THDF 1	35 - 240	180	100	TKD 11, 12	0.30
71961	THDI 2	35 - 240	240	120	TKD 22, 23	0.34
71962	THDF 2	35 - 240	240	120	TKD 22, 23	0.34
71963	THDI 4	35 - 240	240	125	TKD 43, 44, 45	0.34
71964	THDF 4	35 - 240	240	125	TKD 43, 44, 45	0.34

Technische Änderungen jederzeit vorbehalten.

NS-Muffen

Schrumpf-Endmuffe Typ EPKE

zum spannungsfesten und wasserdichten Abschliessen
von Kabelenden die unter Spannung stehen, bis 1 kV

geeignet für alle Verlegearten

Bei Bestellung angeben

Kabeltyp

Querschnitt



Artikel-Nr.	Typ	Querschnitt mm ²	Gewicht kg/Stk.
60028	EPKE 0024	6 - 25	0.04
60030	EPKE 0064	35 - 95	0.08
60031	EPKE 0084	120 - 300	0.12
89473	EPKE 0024-PPb	6 - 25	0.04
89474	EPKE 0064-PPb	35 - 95	0.04
89475	EPKE 0084-PPb	120 - 300	0.04

Schrumpf-Verbindungs-muffe Typ MXKT

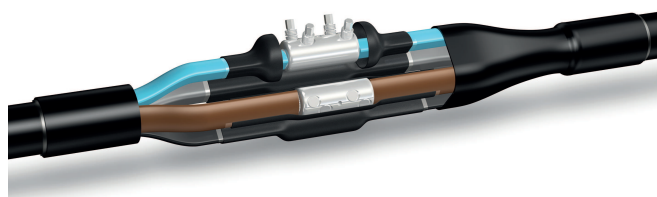
Verbindungs-muffe für 4-Leiter GKN-/GN-CLN Kabel mit Cu oder Al Leiter bis 1 kV

Bestehend aus

Schraubverbinder mit Dichtmuffe, Erdungsmaterial, Aussenschutz mit Schrumpfschlauch oder Schrumpfmanschette

Verpackungseinheit

Set à 1 Stück



Artikel-Nr.	Typ	Querschnitt mm ²	Aussenschutz	Länge mm	Gewicht kg/Stk.
83286	MXKT 4x006-025	6 - 25	Schrumpfschlauch	400	1.20
83287	MXKT 4x016-050	16 - 50	Schrumpfschlauch	650	2.10
83288	MXKT 4x050-150-W	50 - 150	Schrumpfmanschette	750	2.50
83289	MXKT 4x120-240-W	120 - 240	Schrumpfmanschette	1000	2.60

Schrumpf-Übergangsmuffe Typ VMPK

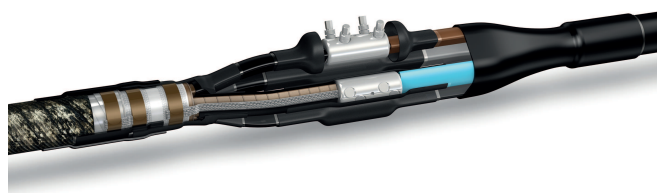
Übergangsmuffe für 4-Leiter GKN-/GN-CLN-Kabel auf 4-Leiter-PPB-Kabel bis 1 kV

Bestehend aus

Aufteilkappe, Schraubverbinder mit Dichtmuffe, Aussenschutz mit Schrumpfschlauch oder Schrumpfmanschette, Potenzialausgleich mit lötfreier Erdungsgarnitur

Verpackungseinheit

Set à 1 Stück



Artikel-Nr.	Typ	Querschnitt mm ²	Aussenschutz	Länge mm	Gewicht kg/Stk.
83290	VMPK 4x010-025	10 - 25	Schrumpfschlauch	600	1.20
83291	VMPK 4x016-050	16 - 50	Schrumpfschlauch	650	2.10
83292	VMPK 4x095-150-W	95 - 150	Schrumpfmanschette	1000	2.50
83293	VMPK 4x120-240-W	120 - 240	Schrumpfmanschette	1200	2.60

Schrumpf-Abzweigmuffe Typ LVBO

für Ceanderkabel 1 kV

Bestehend aus

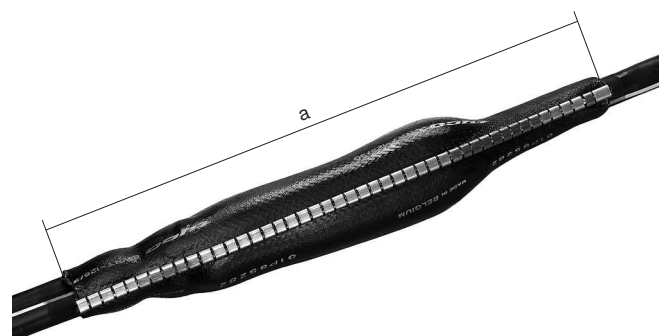
Schrumpf-Manschette beschichtet, Dichtungs- und Erdungs-material, Abzweigklemmen
 Zusatzset Typ LVBO-Z für Hauptkabel 25 und 35 mm² muss separat bestellt werden.

Bei Bestellung angeben

Kabeltyp
 Querschnitt

Verpackungseinheit

Set à 1 Stück



Typ	Querschnitt Hauptkabel mm ²	Querschnitt Abzweigkabel mm ²	a mm	Gewicht kg
LVBO-GKN 150 RM	3 x 150/150	3 x 16/16 - 3 x 50/50	600	2.70
LVBO-GKN 150 Alse	3 x 150Alse/95	3 x 16/16 - 3 x 50/50	600	2.70
LVBO-Z	3 x 25/25 - 3 x 35/35			

Artikel-Nr.	Typ
89675	LVBO-GKN 150 RM
83132	LVBO-GKN 150 Alse
89676	LVBO-Z

Schrumpf-Verbindungs-muffe Typ SUM1

Universalmuffe für 1-Leiter-Ceander- und ..CLCUN-Polymerkabel 1 kV

Bestehend aus

Pressverbinder, Dichtmuffe, Abdicht- und Erdungsmaterial, Muffenschutz aus dickwandigem Schrumpfschlauch, Montageanleitung

Bei Bestellung angeben

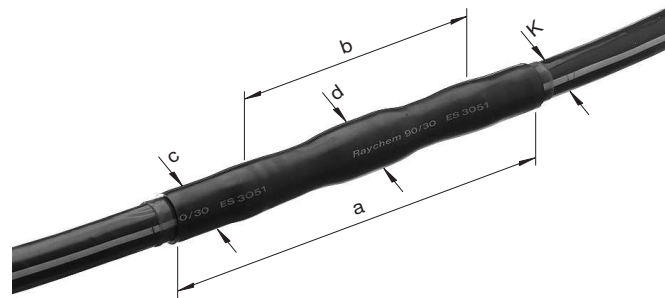
Kabeltyp
Leitermaterial
Querschnitt

Verpackungseinheit

Set à 1 Stück

Separat zu bestellen sind:

Pressverbinder (DIN 46267) Typ PVD



Typ	Querschnitt mm ²	a mm	b mm	c mm	d mm
SUM1-D	70 - 150	380	300	K + 12	50
SUM1-E	185 - 500	570	480	K + 12	60

Artikel-Nr.	Typ	Querschnitt mm ²	Universalmuffe	Gewicht kg/Stk.
87302	SUM1-D	70 - 150	ohne Verbinder	0.50
87303	SUM1-E	185 - 500	ohne Verbinder	0.80
87296	SUM1-D 1 x 95/35	95/35	mit Verbinder	0.50
87298	SUM1-D 1 x 150/50	150/50	mit Verbinder	0.50
87299	SUM1-E 1 x 240/80	240/80	mit Verbinder	0.80
87300	SUM1-E 1 x 300/100	300/100	mit Verbinder	0.80

Schrumpf-Verbindungs-muffe Typ SUM4

Universalmuffe für Ceander- und 4-Leiter ..CLN-Polymerkabel 1 kV

Bestehend aus

Pressverbinder, Dichtmuffe, Abdicht- und Erdungsmaterial, Muffenschutz aus dickwandigem Schrumpfschlauch, Montageanleitung

Bei Bestellung angeben

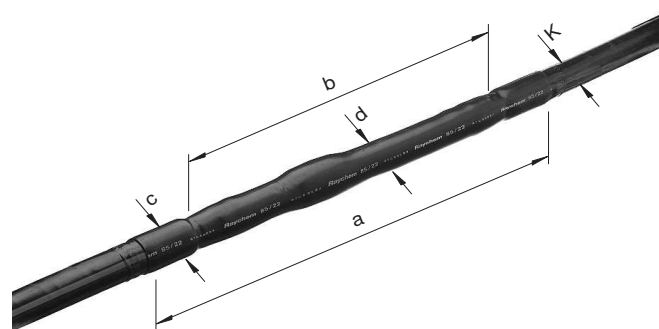
Kabeltyp
Leitermaterial
Querschnitt

Verpackungseinheit

Set à 1 Stück

Separat zu bestellen sind:

Pressverbinder (DIN 46267) Typ PVD



Typ	Querschnitt mm ²	a mm	b mm	c mm	d mm
SUM2-4-C	6 - 10	320	210	K + 12	34
SUM4-D	10 - 25	380	300	K + 12	42
SUM4-E	25 - 50	570	480	K + 12	55
SUM4-F1	70 - 150	950	720	K + 12	72
SUM4-F2	185 - 240	950	720	K + 12	85

Artikel-Nr.	Typ	Querschnitt mm ²	Universalmuffe	Gewicht kg/Stk.
86798	SUM2-4-C	6 - 10	ohne Pressverbinder	0.30
86799	SUM4-D	10 - 25	ohne Pressverbinder	0.50
86800	SUM4-E	25 - 50	ohne Pressverbinder	0.80
86801	SUM4-F1	70 - 150	ohne Pressverbinder	1.80
88044	SUM4-F2	185 - 240	ohne Pressverbinder	1.80
86786	SUM2-4-C 2 - 3 x 6/6	6	mit Pressverbinder	0.40
86787	SUM2-4-C 2 - 3 x 10/10	10	mit Pressverbinder	0.50
86788	SUM4-D 3 x 16/16	16	mit Pressverbinder	0.80
86789	SUM4-D 3 x 25/25	25	mit Pressverbinder	1.00
86791	SUM4-E 3 x 50/50	50	mit Pressverbinder	1.50
86793	SUM4-F 3 x 95/95	95	mit Pressverbinder	2.20
86795	SUM4-F 3 x 150/150	150	mit Pressverbinder	2.50
86797	SUM4-F 3 x 240/240	240	mit Pressverbinder	2.70

Technische Änderungen jederzeit vorbehalten.

20190704-1

Schrumpf-Verbindungs-muffe Typ SUMR4

Universalmuffe für Ceander- und 4-Leiter-...CLN-Polymerkabel 1 kV

Bestehend aus

Pressverbinder, Dichtmuffe, Abdicht- und Erdungsmaterial, Muffenschutz aus längsgeteilter Schrumpf-Manschette, Montageanleitung

Bei Bestellung angeben

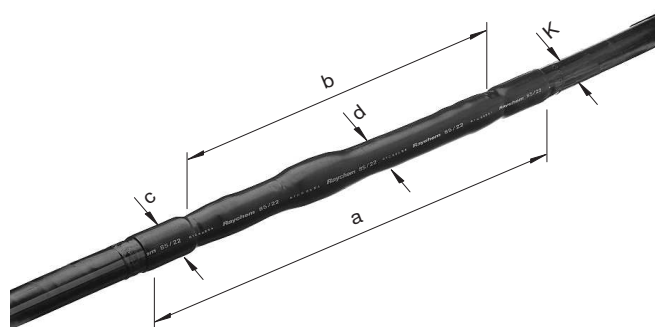
Kabeltyp
Leitermaterial
Querschnitt

Verpackungseinheit

Set à 1 Stück

Separat zu bestellen sind:

Pressverbinder (DIN 46267) Typ PVD



Typ	Querschnitt mm ²	a mm	b mm	c mm	d mm
SUMR4-D	10 - 25	380	300	K + 12	42
SUMR4-E	25 - 50	570	480	K + 12	55
SUMR4-F1	70 - 150	950	720	K + 12	72
SUMR4-F2	185 - 240	950	720	K + 12	85

Artikel-Nr.	Typ	Querschnitt mm ²	Universalmuffe	Gewicht kg/Stk.
87253	SUMR4-D	10 - 25	ohne Pressverbinder	0.50
87254	SUMR4-E	25 - 50	ohne Pressverbinder	1.00
87255	SUMR4-F	70 - 150	ohne Pressverbinder	1.90
88059	SUMR4-F/2	185 - 240	ohne Pressverbinder	2.00
87246	SUMR4-E 3 x 50/50	50	mit Pressverbinder	1.30
87248	SUMR4-F 3 x 95/95	95	mit Pressverbinder	2.60
87250	SUMR4-F 3 x 150/150	150	mit Pressverbinder	2.90
87252	SUMR4-F 3 x 240/240	240	mit Pressverbinder	3.20

Schrumpf-Übergangsmuffe Typ SUM4-UE

für Ceander- und 4-Leiter-Polymerkabel auf 4-Leiter-PPB-Kabel 1 kV

Bestehend aus

Dichtmuffe, Abdicht- und Erdungsmaterial, Muffenschutz aus dickwandigem Schrumpfschlauch, Montageanleitung

Bei Bestellung angeben

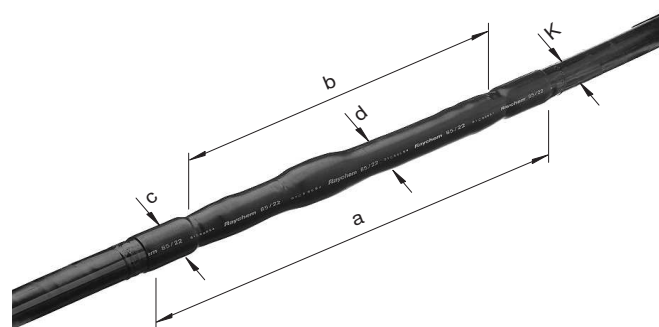
Kabeltyp
Leitermaterial
Querschnitt

Verpackungseinheit

Set à 1 Stück

Separat zu bestellen sind:

Pressverbinder (DIN 46267) Typ PVD



Typ	Querschnitt mm ²	a mm	b mm	c mm	d mm
SUM4-UE-2-4C	6 - 10	400	250	K + 12	34
SUM4-UE-D	10 - 25	550	430	K + 12	42
SUM4-UE-E	25 - 50	750	610	K + 12	55
SUM4-UE-F1	70 - 150	1100	900	K + 12	72
SUM4-UE-F2	185 - 240	1100	900	K + 12	85

Artikel-Nr.	Typ	Querschnitt mm ²	Übergangsmuffe	Gewicht kg/Stk.
88023	SUM4-UE-C	6 - 10	ohne Pressverbinder	0.50
88024	SUM4-UE-D	10 - 25	ohne Pressverbinder	0.90
88025	SUM4-UE-E	25 - 50	ohne Pressverbinder	1.40
88026	SUM4-UE-F	70 - 150	ohne Pressverbinder	1.90
88027	SUM4-UE-F	185 - 240	ohne Pressverbinder	2.40
88087	SUM4-UE-D	16	mit Pressverbinder	1.10
88088	SUM4-UE-D	25	mit Pressverbinder	1.20
88090	SUM4-UE-E	50	mit Pressverbinder	1.80
88092	SUM4-UE-F	95	mit Pressverbinder	2.50
88094	SUM4-UE-F	150	mit Pressverbinder	3.00
88096	SUM4-UE-F	240	mit Pressverbinder	3.80

Technische Änderungen jederzeit vorbehalten.

20190704-1

Schrumpf-Übergangsmuffe Typ SUMR4-UE

für Ceander- und 4-Leiter-Polymerkabel auf 4-Leiter-PPB-Kabel 1 kV

Bestehend aus

Dichtmuffe, Dichtungs- und Erdungsmaterial, Muffenschutz aus längsgeteilter Schrumpf-Manschette, Montageanleitung

Bei Bestellung angeben

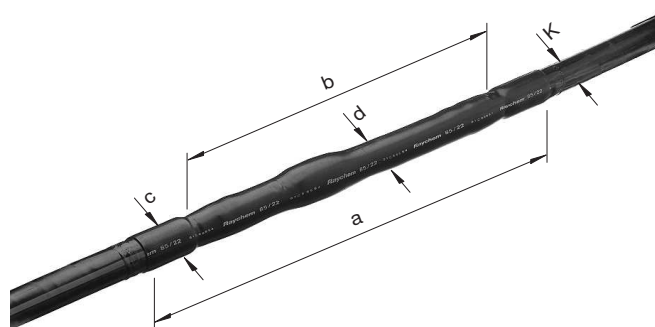
Kabeltyp
Leitermaterial
Querschnitt

Verpackungseinheit

Set à 1 Stück

Separat zu bestellen sind:

Pressverbinder (DIN 46267) Typ PVD



Typ	Querschnitt mm ²	a mm	b mm	c mm	d mm
SUMR4-UE-D	10 - 25	550	430	K + 12	42
SUMR4-UE-E	25 - 50	750	610	K + 12	55
SUMR4-UE-F1	70 - 150	1100	900	K + 12	72
SUMR4-UE-F2	185 - 240	1100	900	K + 12	85

Artikel-Nr.	Typ	Querschnitt mm ²	Übergangsmuffe	Gewicht kg/Stk.
87305	SUMR4-UE-E	25 - 50	ohne Pressverbinder	1.40
87306	SUMR4-UE-F1	70 - 150	ohne Pressverbinder	1.90
87307	SUMR4-UE-F2	185 - 240	ohne Pressverbinder	2.40
89819	SUMR4-UE-D 25	25	mit Pressverbinder	1.20
89821	SUMR4-UE-E 50	50	mit Pressverbinder	1.80
89823	SUMR4-UE-F 95	95	mit Pressverbinder	2.50
89825	SUMR4-UE-F 150	150	mit Pressverbinder	3.00
89827	SUMR4-UE-F 240	240	mit Pressverbinder	3.80

Schrumpf-Abdichtmuffe Typ SRM4

für 4-Leiter-PPB-Kabel, zum Erstellen von Übergangsmuffen PPB- auf Polymerkabel 1 kV (SUM4+SRM4)

Bestehend aus

Dichtmuffe, Aufteilkappe, Abdicht- und Erdungsmaterial

Bei Bestellung angeben

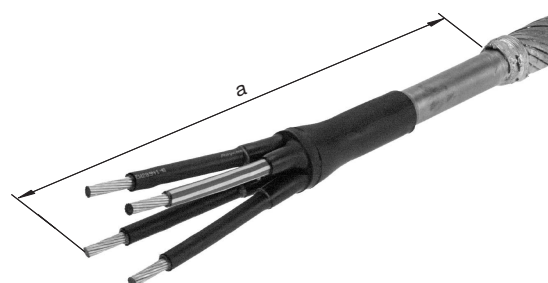
Kabeltyp
Leitermaterial
Querschnitt

Verpackungseinheit

Set à 1 Stück

Separat zu bestellen sind:

Passende SUM4 oder SUMR4 und längsdichte PVD-B Pressverbinder



Typ	Querschnitt mm ²	a mm
SRM2-4-C	6 - 10	240
SRM4-D	10 - 25	360
SRM4-E	25 - 50	490
SRM4-F1	70 - 150	660
SRM4-F2	185 - 240	660

Artikel-Nr.	Typ	Querschnitt mm ²	Abdichtmuffe	Gewicht kg/Stk.
87238	SRM2-4-C	6 - 10	ohne Pressverbinder	0.20
87239	SRM4-D	10 - 25	ohne Pressverbinder	0.40
87240	SRM4-E	25 - 50	ohne Pressverbinder	0.60
87241	SRM4-F1	70 - 150	ohne Pressverbinder	1.00
88062	SRM4-F2	185 - 240	ohne Pressverbinder	1.70

Technische Änderungen jederzeit vorbehalten.

20190704-1

Schrumpf-Verbindungs-muffe Typ SUM-TT

für TT- Ein- und Mehrleiterkabel 1 kV

Bestehend aus

Dichtmuffe, Dichtungsmaterial, Muffenschutz aus mittelwandigem Schrumpfschlauch, Montageanleitung

Bei Bestellung angeben

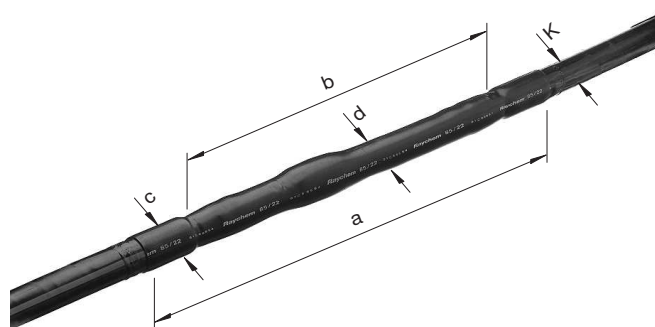
Kabeltyp
Leitermaterial
Querschnitt

Verpackungseinheit

Set à 1 Stück

Separat zu bestellen sind:

Pressverbinder (DIN 46267) Typ PVD



Typ	Querschnitt mm ²	a mm	b mm	d max. mm
SUM-TT 1 x 25 - 95	25 - 95	330	210	25
SUM-TT 1 x 120 - 300	120 - 300	500	350	36
SUM-TT 4/5 x 6 - 25	6 - 25	330	210	40
SUM-TT 4/5 x 35 - 95	35 - 95	500	350	60
SUM-TT 4/5 x 120 - 240	120 - 240	1000	720	75

Artikel-Nr.	Typ	Querschnitt mm ²	Anzahl Leiter	Gewicht kg/Stk.
89664	SUM1-TT 25 - 95	25 - 95	1	1.00
89665	SUM1-TT 120 - 300	120 - 300	1	1.20
89658	SUM4-TT 6 - 25	6 - 25	4	2.00
89659	SUM4-TT 35 - 95	35 - 95	4	2.20
89660	SUM4-TT 120 - 240	120 - 240	4	2.50
89661	SUM5-TT 6 - 25	6 - 25	5	2.00
89662	SUM5-TT 35 - 95	35 - 95	5	2.20
89663	SUM5-TT 120 - 240	120 - 240	5	2.50

Kunststoff-Verbindungs-muffe Typ BV

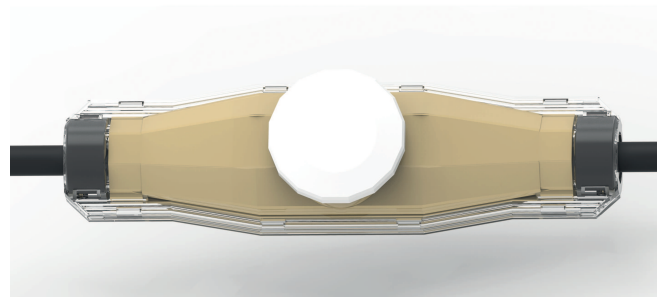
für Ceander- und 4-Leiterkabel 1 kV

Bestehend aus

Zweiteiligem Kunststoffgehäuse mit integriertem Dichtsystem und Einschnappmechanismus, 2-Komponenten-Giessharz, Klemmenblock

Bei Bestellung angeben

Kabeltyp
Querschnitt



Typ	Länge mm	Breite mm	Höhe mm	Kabel-Ø mm	Leiterzahl Querschnitt mm ²
BV 0	220	60	80	13 - 20	5 x 2.5 - 6
BV 1	230	65	85	16 - 25	5 x 6 - 16
BV 2	266	77	97	21 - 30	4 x 16 - 25

Artikel-Nr.	Typ	Gewicht kg/Stk.
64626	BV 0 - KB	0.60
64627	BV 1 - KB	0.80
64628	BV 2 - KB	1.20

Kunststoff-Abzweigmuffe Typ BAV

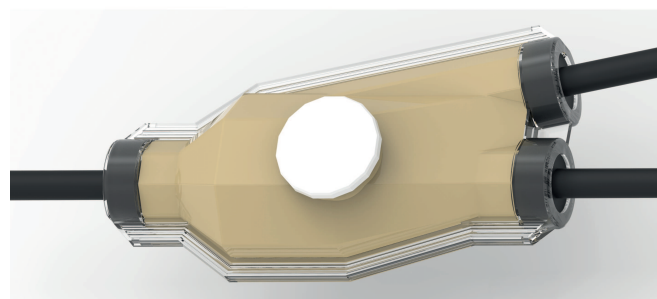
für Ceander- und 4-Leiterkabel 1 kV

Bestehend aus

Zweiteiligem Kunststoffgehäuse mit integriertem Dichtsystem und Einschnappmechanismus, 2-Komponenten-Giessharz, Abzweigklemmen

Bei Bestellung angeben

Kabeltyp
Querschnitt



Typ	Länge mm	Breite mm	Höhe mm	Max. Ø Hauptkabel mm	Max. Ø Abzweigkabel mm
BAV 2	200	80	120	30	30

Artikel-Nr.	Typ	Querschnitt mm ²	Gewicht kg/Stk.
64632	BAV 2 - AK	6 - 25	2.00

Kunststoff-Abzweigmuffe Typ BAVC

für Ceander- und 4-Leiterkabel 1 kV

Bestehend aus

Zweitelligem Kunststoffgehäuse mit integriertem Dichtsystem und Einschnappmechanismus. Demontierbare Zugentlastung, Dichtungsmaterial für Kabeleinführungen.

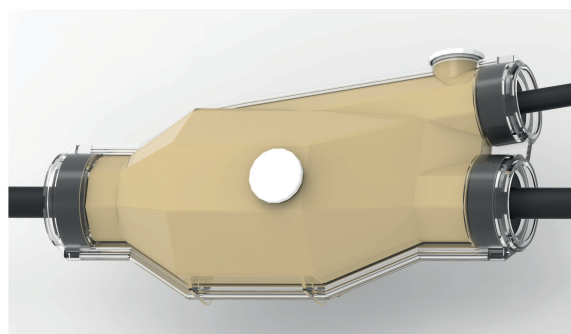
Optional mit 2-Komponenten-Giessharz, ohne Verbindungselemente, inkl. Erdklemme.

Bei Bestellung angeben

Kabeltyp
Querschnitt

Separat zu bestellen sind:

Abzweigklemmen (siehe Kapitel "Verbindungselemente, Erdungsmaterial")



Typ	Länge	Breite	Höhe	Max. Ø Hauptkabel	Max. Ø Abzweigkabel	d1	d2	Giessharzvolu- men	Hauptkabel Cu- rm Querschnitt	Abzweigkabel Quer- schnitt	Hauptkabel Al- se Querschnitt
	mm	mm	mm	mm	mm	mm	mm	l	mm ²	mm ²	mm ²
BAVC 5	490	180	210	52	33	55	37	3.90	16 - 95	≤ 4 x 50	70 - 120
BAVC 7	564	220	240	58	47	61	52	5.85	120 - 185	4 x 25 - 4 x 120	150 - 240

Artikel-Nr.	Typ	Option	Gewicht kg/Stk.
76754	BAVC 5	ohne	2.00
76798	BAVC 7	ohne	2.50
76863	BAVC 5 - WG	Giessharz WG + Erdklemme	6.00
76864	BAVC 7 - WG	Giessharz WG + Erdklemme	8.60

Kunststoff-Verbindungs-muffe Typ VMP 600

für Ceander- und 4-Leiterkabel 1 kV

Bestehend aus

Kunststoffgehäuse, Dichtungsmaterial, 2-Komponenten-Ver-gussmasse, Erdungsmaterial, ohne Verbindungselemente

Bei Bestellung angeben

Kabeltyp
Querschnitt

Separat zu bestellen sind:

Pressverbinder (DIN 46267) Typ PVD
Verbindungselemente (siehe Kapitel "Verbindungselemente, Erdungsmaterial")



Typ	Länge mm	Breite mm	Höhe mm	d1 mm	Gießharzvolumen l
VMP 600	600	170	160	52	4.50

Artikel-Nr.	Typ	Querschnitt mm ²	Vergussmasse	Gewicht kg/Stk.
71409	VMP 600 WG	35 - 150	Gießharz WG	5.00
71411	VMP 600	35 - 150	ohne	0.90

Guss-Verbindungs-muffe Typ MR

für Ceander- und 4-Leiterkabel 1 kV

Bestehend aus

Gussgehäuse (gründiert), Trennmittel, Dichtungsmaterial und 2-Komponenten-Giessharz, Erdungsmaterial, ohne Verbindungselemente

Bei Bestellung angeben

Kabeltyp
Querschnitt

Verpackungseinheit

Set à 1 Stück

Separat zu bestellen sind:

Verbindungsklemme mit Isolation Typ VI
Verbindungsklemme Typ V
Verbindungselemente (siehe Kapitel "Verbindungselemente, Erdungsmaterial")



Typ	Länge mm	Breite mm	Höhe mm	d mm	Giessharzvolumen l
MR 65	652	180	160	65	5.40

Artikel-Nr.	Typ	Querschnitt Polymerkabel mm ²	Übergang auf PPB Querschnitt mm ²	Vergussmasse	Gewicht kg/Stk.
86999	MR 65 WG	120 - 240	95 - 150	Giessharz WG	20.50
85447	MR 65			ohne	14.70

Guss-Verbindungsmuffe Typ M

für Niederspannungskabel 1 kV

Bestehend aus

Gussgehäuse (grundiert), Dichtungsmaterial, Ausgussmasse, Erdungsmaterial, ohne Verbindungselemente

Bei Bestellung angeben

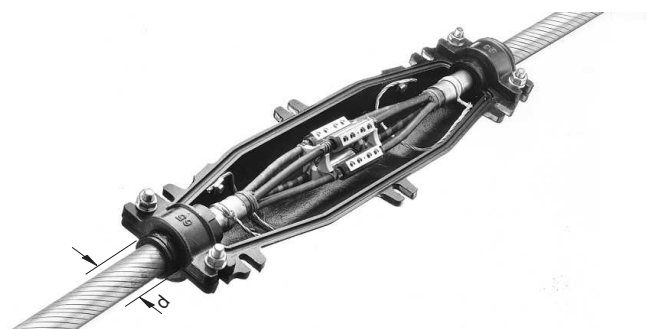
Kabeltyp
Querschnitt

Verpackungseinheit

Set à 1 Stück

Separat zu bestellen sind:

Verbindungsklemme mit Isolation Typ VI
Verbindungsklemme Typ V
Verbindungselemente (siehe Kapitel "Verbindungselemente, Erdungsmaterial")



Typ	Länge mm	Breite mm	Höhe mm	d mm	Giessharzvolumen l
M 40	450	140	130	40	2.20
M 50	550	208	150	50	3.60
M 65	800	260	200	65	10.80

Artikel-Nr.	Typ	Querschnitt mm ²	Vergussmasse	Gewicht kg/Stk.
87013	M 40 WG	25 - 35	Giessharz WG	10.20
87014	M 50 WG	50 - 70	Giessharz WG	16.60
87015	M 65 WG	95 - 185	Giessharz WG	38.80
87009	M 50 B	50 - 70	Ausgussmasse Nr. 1	16.60
87010	M 65 B	95 - 185	Ausgussmasse Nr. 1	38.80
82703	M 40	25 - 35	ohne	8.00
82704	M 50	50 - 70	ohne	13.00
82705	M 65	95 - 185	ohne	28.00

Guss-Abzweigmuffe Typ Y

für Ceander- und 4-Leiterkabel 1 kV

Bestehend aus

Gussgehäuse (gründiert), Trennmittel, Dichtungsmaterial, Ausgussmasse, Erdungsmaterial, ohne Abzweigklemmen

Bei Bestellung angeben

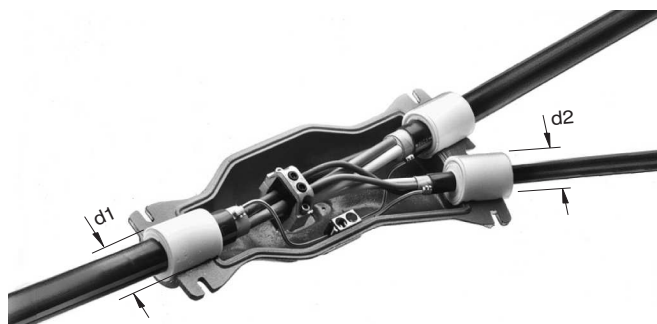
Kabeltyp
Querschnitt

Verpackungseinheit

Set à 1 Stück

Separat zu bestellen sind:

Fräs-Abzweigklemme Typ FAZ 2
Schraubkompakt-Abzweigklemme Typ KA 3
Abzweigklemmen (siehe Kapitel "Verbindungselemente, Erdungsmaterial")



Typ	Länge	Breite	Höhe	Max. Ø Hauptkabel	Max. Ø Abzweigkabel	d1	d2	Gießharz-volumen	Hauptkabel Cu-rm Querschnitt	Abzweigkabel Querschnitt	Hauptkabel Al-se Querschnitt	Abzweigkabel Querschnitt
	mm	mm	mm	mm	mm	mm	mm	l	mm ²	mm ²	mm ²	mm ²
YB 65 - 65	550	280	190	63	63	65	65	5.80	120 - 240	4 x 50 - 150	150 - 240	4 x 95 - 4 x 240

Artikel-Nr.	Typ	Vergussmasse	Gewicht kg/Stk.
87028	YB 65 - 65 WG	Gießharz WG	21.00
87026	YB 65 - 65 B	Ausgussmasse Nr. 1	21.00
28735	YB 65 - 65	ohne	15.00

Guss-Abzweigmuffe Typ D

für Niederspannungskabel 1 kV

Bestehend aus

Gussgehäuse (grundiert), Dichtungsmaterial, Ausgussmasse, Erdungsmaterial, ohne Abzweigklemmen

Bei Bestellung angeben

Kabeltyp
Querschnitt

Verpackungseinheit

Set à 1 Stück

Separat zu bestellen sind:

Abzweigklemmen (siehe Kapitel "Verbindungselemente, Erdungsmaterial")



Typ	Länge mm	Breite mm	Höhe mm	d mm	Gießharzvolumen l
D 40	450	300	150	40	3.80
D 50	580	410	180	50	7.90
D 65	700	490	220	65	13.60

Artikel-Nr.	Typ	Querschnitt mm ²	Vergussmasse	Gewicht kg/Stk.
87022	D 40 WG	25 - 35	Gießharz WG	14.80
87023	D 50 WG	50 - 70	Gießharz WG	26.90
87024	D 65 WG	95 - 240	Gießharz WG	47.60
87019	D 50 B	50 - 70	Ausgussmasse Nr. 1	26.90
87020	D 65 B	95 - 240	Ausgussmasse Nr. 1	47.60
82707	D 40		ohne	11.00
82708	D 50		ohne	19.00
82709	D 65		ohne	34.00

Guss-Parallel-Abzweigmuffe Typ DP

für Niederspannungskabel 1 kV

Bestehend aus

Gussgehäuse (grundiert), Dichtungsmaterial, Ausgussmasse, Erdungsmaterial, ohne Abzweigklemmen

Bei Bestellung angeben

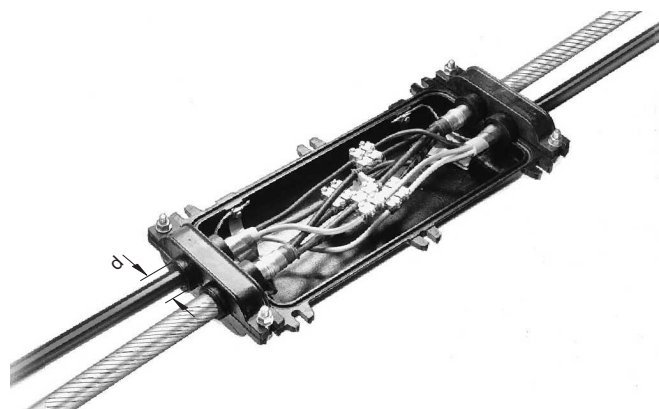
Anzahl und Durchmesser der Einführungen
Kabeltyp
Querschnitt

Verpackungseinheit

Set à 1 Stück

Separat zu bestellen sind:

Abzweigklemmen (siehe Kapitel "Verbindungselemente, Erdungsmaterial")



Typ	Länge mm	Breite mm	Höhe mm	d mm	Gießharzvolumen l
DP 40	510	240	145	40	10.75
DP 50	622	308	175	50	13.60
DP 65	810	375	210	65	28.60

Artikel-Nr.	Typ	Querschnitt Hauptkabel mm ²	Vergussmasse	Gewicht kg/Stk.
87030	DP 50 B	50 - 70	Ausgussmasse Nr. 1	47.60
87031	DP 65 B	95 - 185	Ausgussmasse Nr. 1	85.00
81154	DP 40		ohne	15.00
81041	DP 50		ohne	34.00
81155	DP 65		ohne	56.00

MS-Endverschlüsse

Aufschiebe-Endverschluss Typ TI 24

Innenmontage

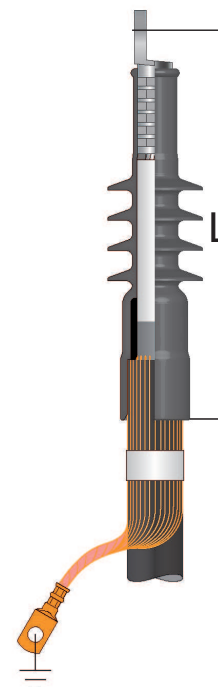
Mehrbereichsendverschluss für Einleiter-Polymerkabel
bis 20 kV

Bestehend aus

Einteiligem Körper aus Silikonkautschuk, Montagematerial

Verpackungseinheit

Set à 3 Stück



Bestell Informationen

Artikel-Nr.	Typ	Querschnitt 20 kV mm ²	Länge mm	Beschreibung	Gewicht kg
71685	TI 24/1	25 - 70	250	Basis-Set ohne Kabelschuh	0.8
71686	TI 24/2	95 - 240	260	Basis-Set ohne Kabelschuh	1.0
71687	TI24CA/3	300	330	Basis-Set ohne Kabelschuh	1.0
72010	TI24CA/4	400	470	Basis-Set ohne Kabelschuh	1.5
83505	TI24CA/25-95	25 - 95	295	komplett mit Schraubkabelschuh	1.0
83506	TI24CA/95-240	95 - 240	330	komplett mit Schraubkabelschuh	1.0
83507	TI24CA/300-400	300 - 400	470	komplett mit Schraubkabelschuh	1.0
83010	SEHDI 20.2	400 - 630	215	komplett mit Schraubkabelschuh	1.0

Ersatzteile

Artikel-Nr.	Typ	Beschreibung	Gewicht kg
76973	TI/TO-SKS 25-95	Schraubkabelschuh	0.1
76974	TI/TO-SKS 95-240	Schraubkabelschuh	0.1
76975	TI/TO-SKS 300-400	Schraubkabelschuh	0.1
71023	MB	Mastic Band für Easy Strip Kabel	0.1

Aufschiebe-Endverschluss Typ TO 24

Freiluftmontage

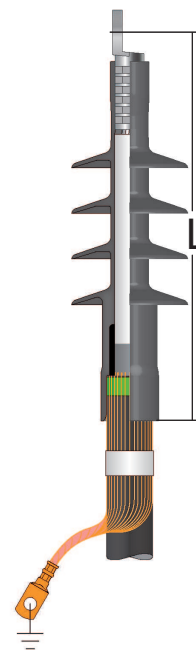
Mehrbereichsendverschluss für Einleiter-Polymerkabel
bis 20 kV

Bestehend aus

Einteiligem Isolierkörper aus Silikonkautschuk
Montagematerial

Verpackungseinheit

Set à 3 Stück



Bestell Informationen

Artikel-Nr.	Typ	Querschnitt 20 kV mm ²	Länge mm	Beschreibung	Gewicht kg
71688	TO 24/1	25 - 70	330	Basis-Set ohne Kabelschuh	1.4
71689	TO 24/2	95 - 240	335	Basis-Set ohne Kabelschuh	1.4
71690	TO24CA/3	300	385	Basis-Set ohne Kabelschuh	1.4
72012	TO24CA/4	400	500	Basis-Set ohne Kabelschuh	3.0
83502	TO24CA/25-95	25 - 95	365	komplett mit Schraubkabelschuh	1.4
83503	TO24CA/95-240	95 - 240	400	komplett mit Schraubkabelschuh	1.4
83504	TO24CA/300-400	300 - 400	470	komplett mit Schraubkabelschuh	1.4

Ersatzteile

Artikel-Nr.	Typ	Beschreibung	Gewicht kg
76973	TI/TO-SKS 25-95	Schraubkabelschuh	0.1
76974	TI/TO-SKS 95-240	Schraubkabelschuh	0.1
76975	TI/TO-SKS 300-400	Schraubkabelschuh	0.1
71023	MB	Mastic Band für Easy Strip Kabel	0.1

Schrumpf-Endverschluss Typ IXSU-F

Innenraum
für Einleiter-Mittelspannungs-Polymerkabel bis 30 kV

Bestehend aus

kriechstromfestem Schrumpfschlauch mit integrierter Feldsteuerungs- und Abdichtschicht

Bei Bestellung angeben

Kabeltyp
Leitermaterial
Nennspannung
Querschnitt

Verpackungseinheit

Set à 3 Stück

Separat zu bestellen sind:

Presskabelschuh (DIN 46235) Typ PKD



Artikel-Nr.	Typ	Querschnitt 10 kV mm ²	Querschnitt 20 kV mm ²	Querschnitt 30 kV mm ²	Länge a mm	Gewicht kg/Set
71472	IXSU-F 5121	50 - 120	25 - 70		365	2.50
71473	IXSU-F 5131	120 - 300	70 - 240		380	2.50
71474	IXSU-F 5141	240 - 630	185 - 400		370	2.50
71475	IXSU-F 5151	630 - 1000	400 - 800		390	2.50
71940	IXSU-F 6131			50 - 120	470	3.00
71941	IXSU-F 6141			150 - 400	490	3.00
71942	IXSU-F 6151			500 - 800	510	3.00

Schrumpf-Endverschluss Typ OXSU-F

Freiluft
für Einleiter-Mittelspannungs-Polymerkabel bis 30 kV

Bestehend aus
kriechstromfestem Schrumpfschlauch mit integrierter Feldsteuerungs- und Abdichtschicht

Bei Bestellung angeben

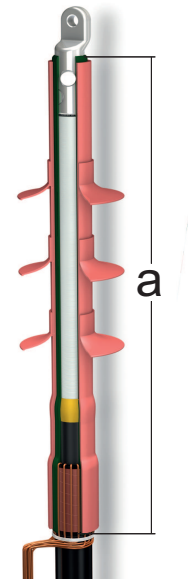
Kabeltyp
Leitermaterial
Nennspannung
Querschnitt

Verpackungseinheit

Set à 3 Stück

Separat zu bestellen sind:

Anschlusselemente
z.B. Anschlussbolzen Typ PAD



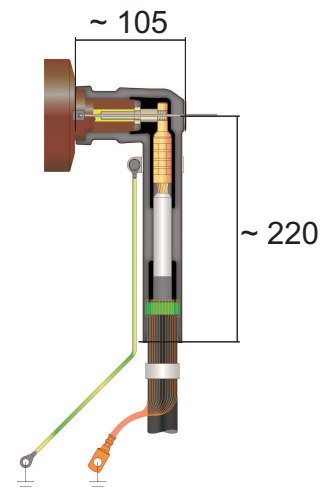
Artikel-Nr.	Typ	Querschnitt 10 kV mm ²	Querschnitt 20 kV mm ²	Querschnitt 30 kV mm ²	Länge a mm	Gewicht kg/Set
71476	OXSU-F 5121	50 - 120	25 - 70		465	3.00
71477	OXSU-F 5131	120 - 300	70 - 240		480	3.00
71478	OXSU-F 5141	240 - 630	185 - 400		490	3.00
71479	OXSU-F 5151	630 - 1000	400 - 800		500	3.00
72196	OXSU-F 6131			50 - 120	530	3.50
72197	OXSU-F 6141			120 - 400	550	3.50
72198	OXSU-F 6151			400 - 800	570	3.50

Winkel-Steck-Endverschluss Typ CE 24-250

für Einleiter-Polymerkabel bis 20 kV
Berührungssicherer Steck-Endverschluss mit
Steckkontakt 250 A

Bestehend aus

Einteiligem Isolierkörper aus Silikonkautschuk mit äusserer
Leitschicht, passend zu Geräteanschlussstück nach DIN 47636.
Press- oder Schraubkabelschuh, Erdanschluss



Bestell Informationen

Artikel-Nr.	Typ	Nennspannung kV	Leitermaterial	Beschreibung	Gewicht kg
72212	CE 24-250/50	20	Cu	komplett mit Presskabelschuh	1.0
72214	CE 24-250/95	20	Cu	komplett mit Presskabelschuh	1.0
72215	CE 24-250/25-95	20	Cu + Al	komplett mit Schraubkabelschuh	1.0

Ersatzteile

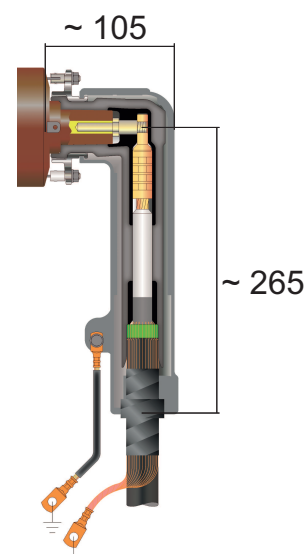
Artikel-Nr.	Typ	Leitermaterial	Beschreibung	Gewicht kg
71047	CE-KS 50	Cu	Presskabelschuh	0.1
71049	CE-KS 95	Cu	Presskabelschuh	0.1
71055	CE-SKS 25-95	Cu + Al	Schraubkabelschuh	0.1
79424	MP-MV3		Montagepaste	0.1
71022	DB		Dichtungsband	0.1
71023	MB		Mastic Band für Easy Strip Kabel	0.1

Winkel-Steck-Endverschluss Typ CE 24-250G (mit Metallgehäuse)

für Einleiter-Polymerkabel bis 20 kV
Berührungssicherer Steck-Endverschluss mit
Steckkontakt 250 A

Bestehend aus

Einteiligem Isolierkörper aus Silikonkautschuk mit Steuer- und Glättungselektrode, passend zu Geräteanschlusssteil nach DIN 47636. Press- oder Schraubkabelschuh, zweiteiligem Aluminiumgehäuse mit Erdungslitze, Erdanschluss



Bestell Informationen

Artikel-Nr.	Typ	Nennspannung kV	Leitmaterial	Beschreibung	Gewicht kg
72218	CE 24-250G/50	20	Cu	komplett mit Presskabelschuh	1.5
72220	CE 24-250G/95	20	Cu	komplett mit Presskabelschuh	1.5
72221	CE 24-250G/25-95	20	Cu + Al	komplett mit Schraubkabelschuh	1.5

Ersatzteile

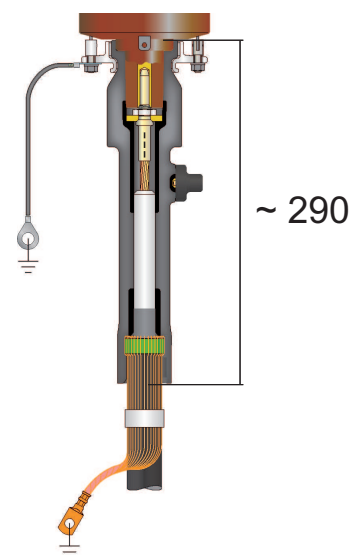
Artikel-Nr.	Typ	Leitmaterial	Beschreibung	Gewicht kg
71047	CE-KS 50	Cu	Presskabelschuh	0.1
71049	CE-KS 95	Cu	Presskabelschuh	0.1
71055	CE-SKS 25-95	Cu + Al	Schraubkabelschuh	0.1
79424	MP-MV3		Montagepaste	0.1
71022	DB		Dichtungsband	0.1
71023	MB		Mastic Band für Easy Strip Kabel	0.1

Gerader Steck-Endverschluss Typ EASG 20-250

für Einleiter-Polymerkabel bis 20 kV
Berührungssicherer Steck-Endverschluss mit
Steckkontakt 250 A

Bestehend aus

Einteiligem Isolierkörper aus Silikonkautschuk mit äußerer
Leitschicht, passend zu Geräteanschlusssteil nach DIN 47636.
Schraubkabelschuh, Erdanschluss, kapazitiver Messpunkt



Bestell Informationen

Artikel-Nr.	Typ	Nennspannung kV	Beschreibung	Gewicht kg
71765	EASG 20-250/25-95	20	komplett mit Schraubkabelschuh	1.0

Ersatzteile

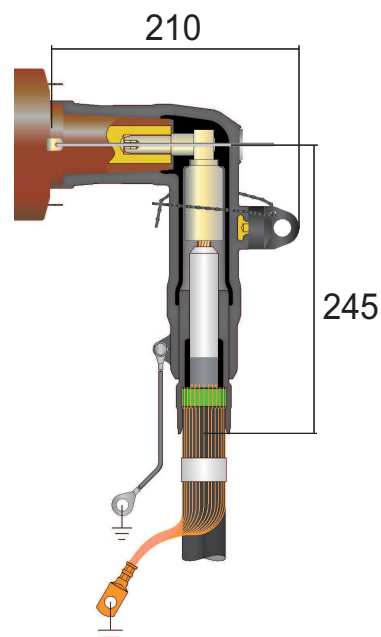
Artikel-Nr.	Typ	Beschreibung	Gewicht kg
71056	EASG-SKS 25-95	Schraubkabelschuh	0.1
79424	MP-MV3	Montagepaste	0.1
71022	DB	Dichtungsband	0.1
71023	MB	Mastic Band für Easy Strip Kabel	0.1

Winkel-Steck-Endverschluss Typ CE 24-400

für Einleiter-Polymerkabel bis 20 kV
Berührungssicherer Steck-Endverschluss mit
Steckkontakt 400 A

Bestehend aus

Einteiligem Isolierkörper aus Silikonkautschuk mit äusserer
Leitschicht, passend zu Geräteanschlusssteil nach DIN 47636.
Schraubkabelschuh, Erdanschluss, kapazitiver Messpunkt



Bestell Informationen

Artikel-Nr.	Typ	Nennspannung kV	Beschreibung	Gewicht kg
76930	CE 24-400/25-95	20	komplett mit Schraubkabelschuh	1.5
76931	CE 24-400/95-240	20	komplett mit Schraubkabelschuh	1.5

Ersatzteile

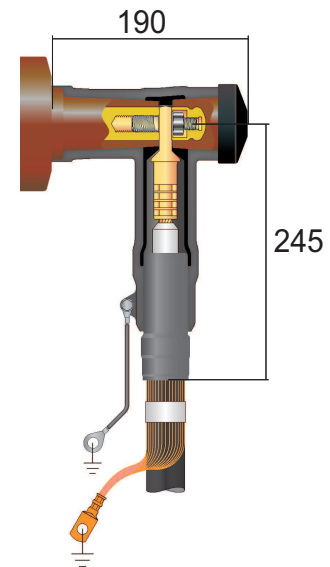
Artikel-Nr.	Typ	Beschreibung	Gewicht kg
76935	CE-SKS 25-95	Schraubkabelschuh	0.1
71029	CE-SKS 95-240	Schraubkabelschuh	0.1
79424	MP-MV3	Montagepaste	0.1
71022	DB	Dichtungsband	0.1
71023	MB	Mastic Band für Easy Strip Kabel	0.1

T-Steckendverschluss Typ CB 24-630

Für Einleiter-Polymerkabel bis 20 kV
Berührungssicherer Steck-Endverschluss mit
Schraubkontakt 630 A

Bestehend aus

Einteiligem Isolierkörper aus Silikonkautschuk mit äusserer Leitschicht, Feldsteuerelement, passend zu Geräteanschluss- teil nach DIN 47636. Press- oder Schraubkabelschuh, Erdanschluss, kapazitiver Messpunkt



Bestell Informationen

Artikel-Nr.	Typ	Nennspannung kV	Leitermaterial	Beschreibung	Gewicht kg
71982	CB 24-630/50	20	Cu	komplett mit Presskabelschuh	1.5
71984	CB 24-630/95	20	Cu	komplett mit Presskabelschuh	1.5
71986	CB 24-630/150	20	Cu	komplett mit Presskabelschuh	1.5
71988	CB 24-630/240	20	Cu	komplett mit Presskabelschuh	1.5
76932	CB 24-630/25-95	20	Cu + Al	komplett mit Schraubkabelschuh	1.5
76933	CB 24-630/95-300	20	Cu + Al	komplett mit Schraubkabelschuh	1.5
83001	CB 24-1250/300-500	20	Cu + Al	komplett mit Schraubkabelschuh	2.0
72022	CB 36-1250/630	20 + 30	Cu	komplett mit Presskabelschuh	2.0

Ersatzteile

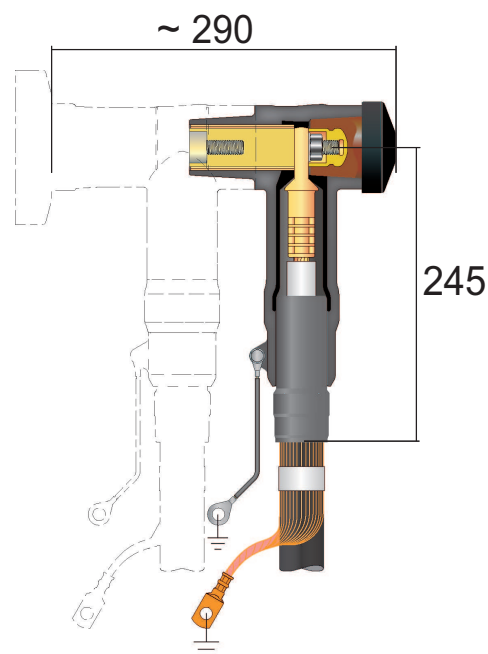
Artikel-Nr.	Typ	Leitermaterial	Beschreibung	Gewicht kg
71032	CB/CC-KS 50	Cu	Presskabelschuh	0.1
71034	CB/CC-KS 95	Cu	Presskabelschuh	0.1
71036	CB/CC-KS 150	Cu	Presskabelschuh	0.1
71038	CB/CC-KS 240	Cu	Presskabelschuh	0.1
83077	CB/CC-SKS 25-95	Cu + Al	Schraubkabelschuh	0.1
76934	CB/CC-SKS 95-300	Cu + Al	Schraubkabelschuh	0.1
83079	CB/CC-SKS 300-500	Cu + Al	Schraubkabelschuh	0.1
83080	Schirm-SKS 10-50/12	Cu + Al	Schraubkabelschuh	0.1
79424	MP-MV3		Montagepaste	0.1
71022	DB		Dichtungsband	0.1
71023	MB		Mastic Band für Easy Strip Kabel	0.1

T-Koppel-Steckendverschluss Typ CC 24-630

für Einleiter-Polymerkabel bis 20 kV
zum rückseitigen Anschluss an Steckendverschluss Typ
CB 24

Bestehend aus

einteiligem Isolierkörper aus Silikonkautschuk mit äusserer
Leitschicht, Feldsteuerelement, passend zu Geräteanschluss-
teil nach DIN 47636. Press- oder Schraubkabelschuh, Erdan-
schluss, kapazitiver Messpunkt



Bestell Informationen

Artikel-Nr.	Typ	Nennspannung kV	Leitermaterial	Beschreibung	Gewicht kg
71882	CC 24-630/50	20	Cu	komplett mit Presskabelschuh	1.8
71884	CC 24-630/95	20	Cu	komplett mit Presskabelschuh	1.8
71886	CC 24-630/150	20	Cu	komplett mit Presskabelschuh	1.8
71888	CC 24-630/240	20	Cu	komplett mit Presskabelschuh	1.8
71890	CC 24-630/25-95	20	Cu + Al	komplett mit Schraubkabelschuh	1.8
83058	CC 24-630/95-300	20	Cu + Al	komplett mit Schraubkabelschuh	1.8
83000	CC 24-1250/300-500	20	Cu + Al	komplett mit Schraubkabelschuh	2.0

Ersatzteile

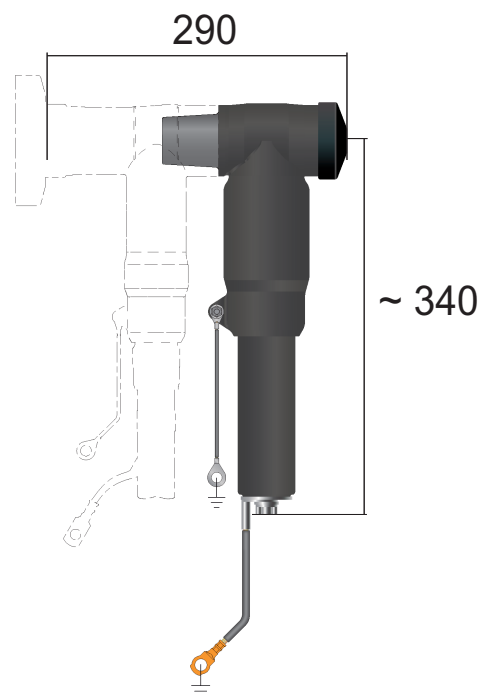
Artikel-Nr.	Typ	Leitermaterial	Beschreibung	Gewicht kg
71032	CB/CC-KS 50	Cu	Presskabelschuh	0.1
71034	CB/CC-KS 95	Cu	Presskabelschuh	0.1
71036	CB/CC-KS 150	Cu	Presskabelschuh	0.1
71038	CB/CC-KS 240	Cu	Presskabelschuh	0.1
83077	CB/CC-SKS 25-95	Cu + Al	Schraubkabelschuh	0.1
76934	CB/CC-SKS 95-300	Cu + Al	Schraubkabelschuh	0.1
83079	CB/CC-SKS 300-500	Cu + Al	Schraubkabelschuh	0.1
83080	Schirm-SKS 10-50/12	Cu + Al	Schraubkabelschuh	0.1
79424	MP-MV3		Montagepaste	0.1
71022	DB		Dichtungsband	0.1
71023	MB		Mastic Band für Easy Strip Kabel	0.1

T-Koppel-Überspannungsableiter Typ CSA 24-10

zum rückseitigen Anschluss an Steckendverschluss Typ
CB 24 oder CC 24

Bestehend aus

Isolierkörper aus Silikonkautschuk mit integriertem Aktivteil,
kapazitivem Messpunkt, Erdanschluss



Technische Daten

Typ	Nennableitstrom kA	Steilstoss-Strom 1/20 μ s 5 kA kV	Blitzstoss-Strom 8/20 μ s 10kA kV	Schaltstoss-Strom 30/75 μ s 250 A kV
CSA 12-10	10	42.4	40.0	30.1
CSA 17.5-10	10	69.6	65.0	48.9
CSA 21-10	10	80.3	75.0	56.5
CSA 24-10	10	85.6	80.0	60.2
CSA 26.4-10	10	94.2	88.0	66.3

Bestell Informationen

Artikel-Nr.	Typ	Dauerbetriebsspannung U_c kV	Bemessungsspannung U_r kV _{eff}	Gewicht kg/Stk.
72046	CSA 12-10	12.0	15	1.90
72047	CSA 17.5-10	17.5	22	2.00
72049	CSA 21-10	21.0	27	2.00
72048	CSA 24-10	24.0	30	2.10
83002	CSA 26.4-10	26.4	33	2.10

Ersatzteile

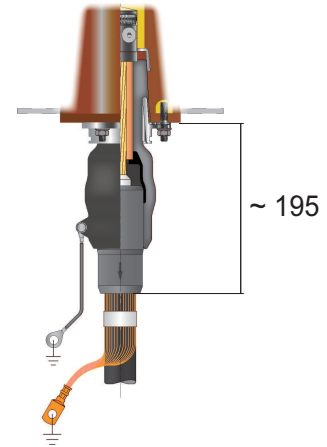
Artikel-Nr.	Typ	Beschreibung	Gewicht kg
70949		CSA-Gewindebolzen M12	0.1
70959		CSA-Gewindebolzen M16	0.1

Innenkonus Steck-Endverschluss Typ CPI 2, 800 A

Für Einleiter-Polymerkabel bis 20 kV
Berührungssicherer Innenkonus Steck-Endverschluss mit
Steckkontakt 800 A

Bestehend aus

Einteiligem Isolierkörper aus Silikonkautschuk mit äusserer
Leitschicht, Feldsteuerelement,
passend zu Geräteanschlusssteil Grösse 2 gemäss
EN 50180 / 50181, Mehrbereichs-
Schraubkontakt, Erdanschluss



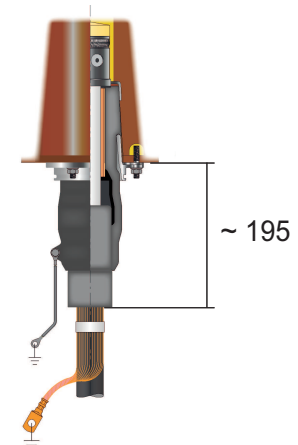
Artikel-Nr.	Typ	Querschnitt 20 kV mm ²	Dehnungsbereich mm
72240	CPI 2/25-70	25 - 70	17.0 - 24.3
72241	CPI 2/95-120	95 - 120	21.2 - 33.6
72242	CPI 2/150-185	150 - 185	21.2 - 33.6
72243	CPI 2/240	240	21.2 - 33.6
72244	CPI 2/300	300	28.9 - 40.0

Innenkonus Steck-Endverschluss Typ CPI 3, 1250 A

Für Einleiter-Polymerkabel bis 20 kV
Berührungssicherer Innenkonus Steck-Endverschluss
mit Steckkontakt 1250 A

Bestehend aus

Einteiligem Isolierkörper aus Silikonkautschuk mit äusserer
Leitschicht, Feldsteuerelement,
passend zu Geräteanschlusssteil Grösse 3 gemäss
EN 50180 / 50181, Mehrbereichs-
Schraubkontakt, Erdanschluss



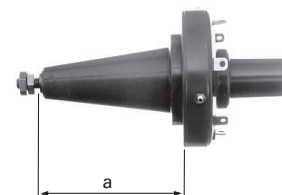
Artikel-Nr.	Typ	Querschnitt 20 kV mm ²	Dehnungsbereich mm
72245	CPI 3/95-120	95 - 120	21.2 - 33.6
72246	CPI 3/150-185	150 - 185	21.2 - 33.6
72247	CPI 3/240	240	21.2 - 33.6
72248	CPI 3/300	300	28.9 - 36.4
72249	CPI 3/400-630	400 - 630	34.0 - 45.6

Geräteanschlusssteil Typ GA 21 250 A

zum Einbau in elektrischen Anlagen und Transformatoren
nach DIN 47636 bis 20 kV

Verpackungseinheit

Set à 3 Stück



Artikel-Nr.	Typ	a mm	Gewicht kg/Stk.
71767	GA 21 - L	168	2.00
71768	GA 21 - K	106	1.90

Geräteanschlusssteil Typ GA 22 400 A

zum Einbau in elektrischen Anlagen und Transformatoren
nach DIN 47636 bis 20 kV

Verpackungseinheit

Set à 3 Stück



Artikel-Nr.	Typ	Gewicht kg/Stk.
37878	GA 22 400A	3.50

Geräteanschlusssteil Typ GA 23 630 A

zum Einbau in elektrischen Anlagen und Transformatoren
nach DIN 47636 bis 30 kV

Verpackungseinheit

Set à 3 Stück



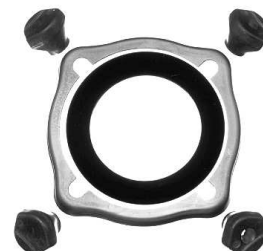
Artikel-Nr.	Typ	Gewicht kg/Stk.
37748	GA 23 630A	3.50

Befestigungsgarnitur Typ AEN 21

zur Befestigung von Geräteanschlusssteilen GA 21 nach
DIN 42531

Verpackungseinheit

Set à 3 Stück



Artikel-Nr.	Typ	Gewicht kg/Stk.
86235	AEN 21	0.50

Befestigungsgarnitur Typ BEN 22/23

zur Befestigung von Geräteanschlusssteilen GA 22,
GA 23 nach DIN 42532

Verpackungseinheit

Set à 3 Stück



Artikel-Nr.	Typ	Gewicht kg/Stk.
86239	BEN 22/23	1.00

Steckisolator Typ STF 21

Innenraum und Freiluft zum Anschluss von konventionellen Endverschlüssen an Anlagen mit Geräteanschlussteil nach DIN 47636 bis 20 kV/250 A

Verpackungseinheit

Set à 3 Stück



Artikel-Nr.	Typ	Länge mm
71414	STF 21	270

Kupplungsstück Typ CP 630

zu Steckendverschluss Typ CB 24



Artikel-Nr.	Typ	Gewicht kg/Stk.
71770	CP 630	0.70

Spannungsfeste Abdeckhaube Typ CBC 630

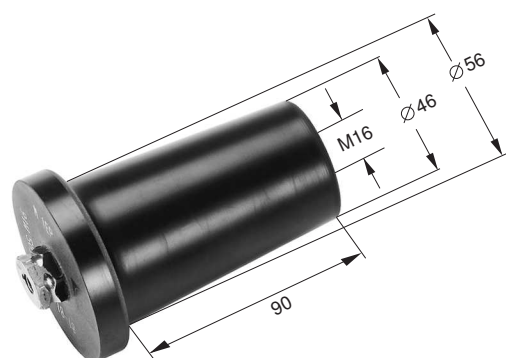
zu Geräte-Anschlusssteil Typ B und C



Artikel-Nr.	Typ	Gewicht kg/Stk.
71771	CBC 630	0.70
71778	CBC 400	0.70

Isolierabschluss Typ EAS 630

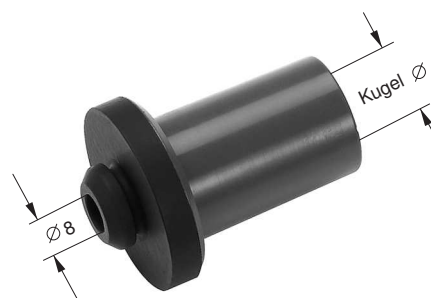
zu Steckendverschluss Typ CB 24, CC 24



Artikel-Nr.	Typ	Gewicht kg/Stk.
71772	EAS 630	0.70

Erdungsadapter Typ E 250

zu Steckendverschluss Typ EASW 20



Artikel-Nr.	Typ	Ø mm	Gewicht kg/Stk.
71773	E 250	20	0.70

Erdungsadapter Typ E 630

zu Steckendverschluss Typ CB 24, CC 24



Artikel-Nr.	Typ	Ø mm	Gewicht kg/Stk.
71774	E 630	20	0.70

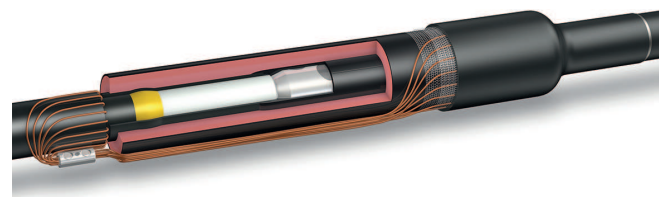
MS-Muffen

Schrumpf-Verbindungs-muffe Typ MXSU-...

Warmschrumpf-Verbindungs-muffe 20kV für Einleiter-Polymerkabel

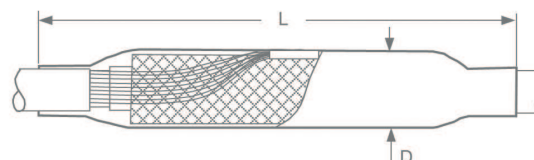
Bestehend aus

Muffenschutz aus dickwandigem Schrumpfschlauch, Schrumpfmuffe, Schraubverbinder und Erdungsmaterial



Bei Bestellung angeben

Kabeltyp
Leitermaterial
Nennspannung
Querschnitt



Hinweis

Ausschliesslich für Schraubverbinder geeignet

Verpackungseinheit

1 Stück = Material für 1 Leiter

Typ	L mm	D mm
MXSU-5111	550	52
MXSU-5131	600	60
MXSU-5141	650	68
MXSU-5151	700	72
MXSU-5131-T2	500	48
MXSU-5141-T4	520	50

Artikel-Nr.	Typ	Querschnitt mm ²	Spannung kV	Gewicht kg/Stk.
72270	MXSU-5111	25 - 95	24	2.50
72272	MXSU-5131	95 - 240	24	3.00
72274	MXSU-5141	240 - 400	24	4.00
72275	MXSU-5151	500	24	5.00
77853	MXSU-5131-T2	25/95-95/240	24	2.50
77854	MXSU-5141-T4	95/240-240/400	24	4.00

Technische Änderungen jederzeit vorbehalten.

20190704-1

Schrumpf-Verbindungs-muffe Typ SXSU-...

für Einleiter-Polymerkabel bis 30 kV

Bestehend aus

Muffenschutz aus dickwandigem Schrumpfschlauch, Schrumpfmuffe, Pressverbinder und Erdungsmaterial

Bei Bestellung angeben

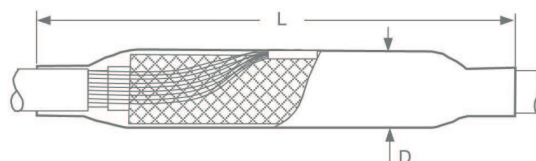
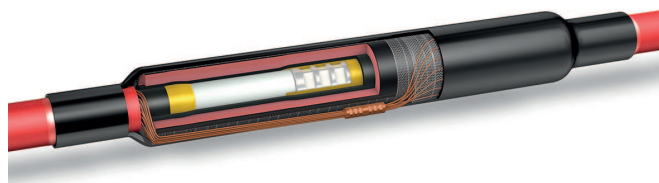
Kabeltyp
Leitermaterial
Nennspannung
Querschnitt

Hinweis

Ausschliesslich geeignet für Pressverbinder

Verpackungseinheit

1 Stück = Material für 1 Leiter



Typ	L mm	d mm
SXSU-51...	750	60
SXSU-61...	950	90

Artikel-Nr.	Typ	Querschnitt mm²	Spannung kV	Gewicht kg/Stk.
86880	SXSU-5121/50	50	10	2.00
86882	SXSU-5121/95	95	10	2.50
86884	SXSU-5121/150	150	10	2.50
86886	SXSU-5131/240	240	10	3.00
86887	SXSU-5131/300	300	10	3.00
86890	SXSU-5121/50	50	20	2.50
86892	SXSU-5131/95	95	20	3.00
86894	SXSU-5131/150	150	20	3.00
86896	SXSU-5131/240	240	20	3.00
86897	SXSU-5141/300	300	20	4.00
86898	SXSU-5141/400	400	20	4.00
86899	SXSU-6122/95	95	30	3.50
86901	SXSU-6122/150	150	30	3.50
86903	SXSU-6132/240	240	30	4.50
86904	SXSU-6132/300	300	30	4.50
86905	SXSU-6142/400	400	30	4.50
86906	SXSU-6142/500	500	30	5.00
86907	SXSU-6142/630	630	30	5.00

Schrumpf-Verbindungs-muffe Typ SXSU-53...

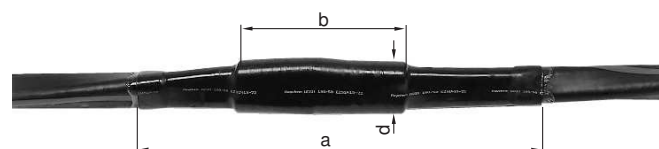
für Ein-/ Dreileiter-Polymerkabel bis 20 kV

Bestehend aus

Warmschrumpfmuffe, Muffenschutz aus dickwandigem Schrumpfschlauch, Schrumpfmanschette um alle drei Phasen und Erdungsmaterial

Bei Bestellung angeben

Kabeltyp
Leitermaterial
Nennspannung
Querschnitt



Hinweis

Ausschliesslich geeignet für Pressverbinder

Zubehör

Separat zu bestellen sind: Pressverbinder (DIN 46267) Typ PVD

Separat zu bestellen sind:

Pressverbinder (DIN 46267) Typ PVD, Seite 143

Typ	a mm	b mm	d max. mm
SXSU-5321	1500	470	160
SXSU-5331	1500	480	190

Artikel-Nr.	Typ	Querschnitt 10 kV mm ²	Querschnitt 20 kV mm ²	Gewicht kg/Stk.
89643	SXSU-5321	95 - 150	25 - 70	6.50
89644	SXSU-5331	185 - 300	95 - 240	7.00

Technische Änderungen jederzeit vorbehalten.

20190704-1

Schrumpf-Verbindungs-muffe Typ EPKJ-24/1HL-1HL

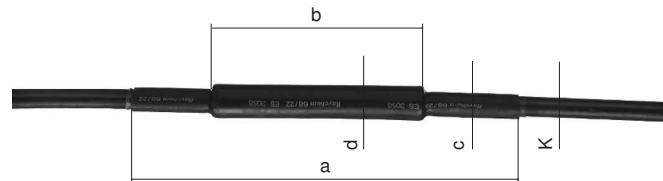
für Einleiter-Papierbleikabel bis 20 kV

Bestehend aus

Muffenschutz aus Schrumpfschlauch, Schrumpfmuffe, Erdungsmaterial, ohne Pressverbinder

Bei Bestellung angeben

Kabeltyp
Leitermaterial
Nennspannung
Querschnitt



Separat zu bestellen sind:

Pressverbinder (DIN 46267) Typ PVD-B, längsdicht

Verpackungseinheit

1 Stück = Material für 1 Leiter

Typ	a mm	b mm	d mm
EPKJ-24B/1HL-1HL	850	500	50
EPKJ-24C/1HL-1HL	950	500	65

Artikel-Nr.	Typ	Querschnitt 10 kV mm ²	Querschnitt 20 kV mm ²	Gewicht kg/Stk.
58614	EPKJ-24B/1HL-1HL	35 - 95	35 - 70	2.00
58615	EPKJ-24C/1HL-1HL	120 - 300	95 - 240	2.50

Schrumpf-Verbindungs-muffe Typ EPKJ-24/3SB-3SB

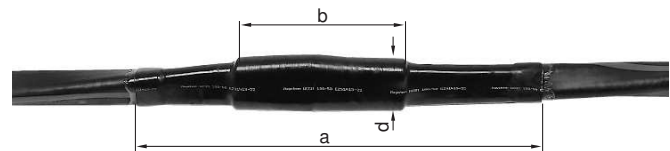
für Dreileiter-Papierbleikabel bis 20 kV

Bestehend aus

Muffenschutz aus glasfaserverstärkter Schrumpfmanschette,
Schrumpfmuffe, Erdungsmaterial, ohne Pressverbinder

Bei Bestellung angeben

Kabeltyp
Leitermaterial
Nennspannung
Querschnitt



Separat zu bestellen sind:

Pressverbinder (DIN 46267) Typ PVD-B, längsdicht

Verpackungseinheit

1 Stück = Material für 3 Leiter

Typ	a mm	b mm	d mm
EPKJ-24B/3SB-3SB	2000	500	110
EPKJ-24C/3SB-3SB	2000	500	130

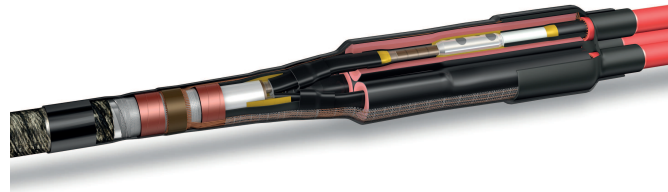
Artikel-Nr.	Typ	Querschnitt 10 kV mm ²	Querschnitt 20 kV mm ²	Gewicht kg/Stk.
58610	EPKJ-24B/3SB-3SB	35 - 95	35 - 70	8.00
58611	EPKJ-24C/3SB-3SB	120 - 300	95 - 240	9.00

Schrumpf-Übergangsmuffe Typ MXSU-24/1XU-3SB

Für Einleiter-Polymerkabel auf Dreileiter
Papierbleikabel, 24 kV

Bestehend aus

Warmschrumpfmuffe, Muffenschutz aus dickwandigem
Schrumpfschlauch mit Schraubverbinder und Erdungsmaterial



Bei Bestellung angeben

Kabeltyp
Leitermaterial
Nennspannung
Querschnitt

Verpackungseinheit

1 Stück = Material für 3 Leiter

Typ	a mm
MXSU-24C/1XU-3SB	1000
MXSU-24A/1XU-3SB	920

Artikel-Nr.	Typ	Querschnitt mm ²	Spannung kV	Gewicht kg
83026	MXSU-24A/1XU-3SB	25 - 70SM / 95RM	24	5.30
83027	MXSU-24C/1XU-3SB	95 - 185SM / 240RM	24	6.60

Schrumpf-Übergangsmuffe Typ MXSU-24/1XU-1HL

Für Einleiter-Polymerkabel auf Einleiter-Papierbleikabel, 24 kV

Bestehend aus

Warmschrumpfmuffe, Muffenschutz aus dickwandigem Schrumpfschlauch mit Schraubverbinder und Erdungsmaterial



Bei Bestellung angeben

Kabeltyp
Leitermaterial
Nennspannung
Querschnitt

Verpackungseinheit

1 Stück = Material für 1 Leiter

Typ	a mm
MXSU-24A/1XU-1HL	720
MXSU-24C/1XU-1HL	720

Artikel-Nr.	Typ	Querschnitt mm ²	Spannung kV	Gewicht kg
83028	MXSU-24A/1XU-1HL	25 - 95	24	2.00
83029	MXSU-24C/1XU-1HL	95 - 240	24	2.40

Schrumpfung-Übergangsmuffe Typ MXSU-24/1XU-1HL(3L)

Für Ein-/Dreileiter-Polymerkabel auf
Dreibleimantelkabel, 24 kV

Bestehend aus

Warm Schrumpfmuffe, Muffenschutz mit Schrumpfmanschette, Schraubverbinder, Erdungsmaterial



Bei Bestellung angeben

Kabeltyp
Leitermaterial
Nennspannung
Querschnitt

Verpackungseinheit

1 Stück = Material für 3 Leiter

Typ	a mm
MXSU-24A/1XU-1HL(3L)	1500
MXSU-24C/1XU-1HL(3L)	1500

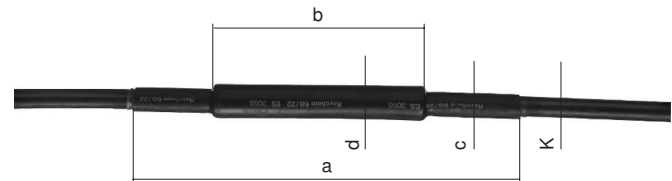
Artikel-Nr.	Typ	Querschnitt mm ²	Spannung kV	Gewicht kg
89027	MXSU-24A/1XU-1HL(3L)	25 - 95	24	6.30
89028	MXSU-24C/1XU-1HL(3L)	95 - 240	24	7.50

Schrumpf-Übergangsmuffe Typ EPKJ-06U/1XU-1HL

für Einleiter-Polymerkabel auf Einleiter Papierbleikabel bis 20 kV

Bestehend aus

Muffenschutz aus Schrumpfmanschette, Schrumpfmuffe, Erdungsmaterial, ohne Pressverbinder



Bei Bestellung angeben

Kabeltyp
Leitermaterial
Nennspannung
Querschnitt

Separat zu bestellen sind:

Pressverbinder (DIN 46267) Typ PVD-B, längsdicht

Verpackungseinheit

1 Stück = Material für 1 Leiter

Typ	a mm	b mm	d mm
EPKJ-06U-5121/1XU-1HL	750	420	20
EPKJ-06U 5131/1XU-1HL	750	420	65
EPKJ-06U 5141/1XU-1HL	750	420	80

Artikel-Nr.	Typ	Querschnitt 10 kV mm ²	Querschnitt 20 kV mm ²	Gewicht kg/Stk.
39226	EPKJ-06U-5121/1XU-1HL	95 - 150	35 - 70	2.00
39227	EPKJ-06U 5131/1XU-1HL	185 - 300	95 - 240	2.50
39228	EPKJ-06U 5141/1XU-1HL	400 - 630	300 - 400	3.00

Technische Änderungen jederzeit vorbehalten.

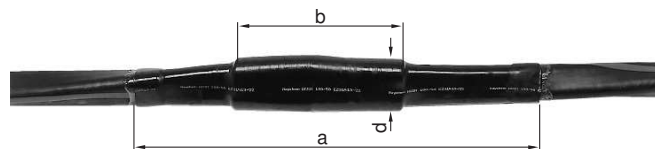
20190704-1

Schrumpf-Übergangsmuffe Typ EPKJ-06U/1XU-1HL(3L)

für Ein-/Dreileiter-Polymerkabel auf Dreibleimantelkabel bis 20 kV

Bestehend aus

Aussenschutz für 3 Phasen aus Schrumpfmanschette, Muffenschutz pro Phase aus Schrumpfmanschette, Schrumpfmuffe, Erdungsmaterial, Aufteilkappe, ohne Pressverbinder



Bei Bestellung angeben

Kabeltyp
Leitermaterial
Nennspannung
Querschnitt

Separat zu bestellen sind:

Pressverbinder (DIN 46267) Typ PVD-B, längsdicht

Verpackungseinheit

1 Stück = Material für 3 Leiter

Typ	a mm	b mm	d mm
EPKJ-06U 5321/1XU-1HL(3L)	1500	500	170
EPKJ-06U 5331/1XU-1HL(3L)	1500	510	190

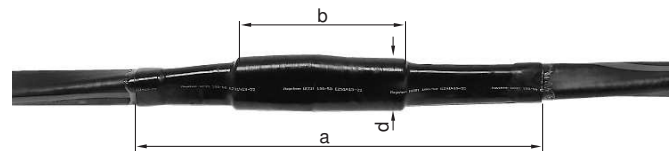
Artikel-Nr.	Typ	Querschnitt 10 kV mm ²	Querschnitt 20 kV mm ²	Gewicht kg/Stk.
89646	EPKJ-06U 5321/1XU-1HL(3L)	95 - 150	35 - 70	6.50
89647	EPKJ-06U 5331/1XU-1HL(3L)	185 - 300	95 - 240	7.00

Schrumpf-Übergangsmuffe Typ EPKJ-24/1XU-3SB

für Ein-/Dreileiter-Polymerkabel auf Dreileiter-Papierbleikabel bis 20 kV

Bestehend aus

Muffenschutz aus glasfaserverstärkter Schrumpfmanschette, Schrumpfmuffe, Erdungsmaterial, ohne Pressverbinder



Bei Bestellung angeben

Kabeltyp
Leitermaterial
Nennspannung
Querschnitt

Separat zu bestellen sind:

Pressverbinder (DIN 46267) Typ PVD-B, längsdicht

Verpackungseinheit

1 Stück = Material für 3 Leiter

Typ	a mm	b mm	d mm
EPKJ-24B/1XU-3SB	1500	500	170
EPKJ-24C/1XU-3SB	1500	500	190

Artikel-Nr.	Typ	Querschnitt 10 kV mm ²	Querschnitt 20 kV mm ²	Gewicht kg/Stk.
71909	EPKJ-24B/1XU-3SB	95 - 150	35 - 70	6.50
71910	EPKJ-24C/1XU-3SB	185 - 300	95 - 240	7.00

Technische Änderungen jederzeit vorbehalten.

20190704-1

Kaltschrumpf-Verbindungs-muffe Typ CSJA

für Einleiter-Polymerkabel bis 20 kV

Bestehend aus

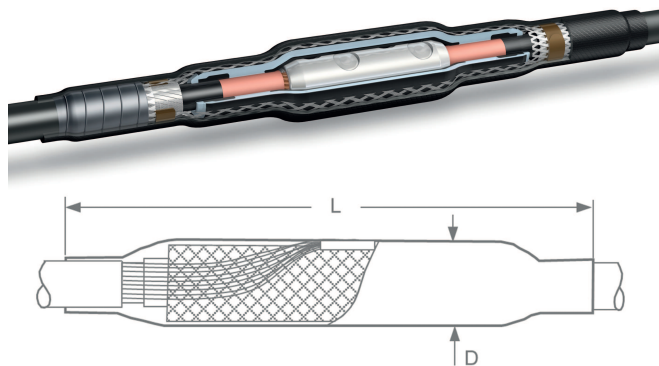
Muffe komplett mit Schraubverbinder

Bei Bestellung angeben

Kabeltyp
Leitermaterial
Nennspannung
Querschnitt

Verpackungseinheit

1 Stück = Material für 1 Leiter



Typ	L mm	D mm
CSJA-24B/1XU-1XU-M	740	45
CSJA-24C/1XU-1XU-M	740	50
CSJA-24D/1XU-1XU-M	810	60

Artikel-Nr.	Typ	Querschnitt mm ²	Spannung kV	Gewicht kg/Stk.
72253	CSJA-24B/1XU-1XU-M	35-150	20	2.00
72254	CSJA-24C/1XU-1XU-M	95-240	20	2.20
72255	CSJA-24D/1XU-1XU-M	185-400	20	3.20

Überspannungsableiter

Überspannungsableiter Typ LVA

10 kA Überspannungsableiter mit Kunststoffgehäuse und Überlastanzeige für Innen- und Freiluftanwendung im Niederspannungsnetz

Bei Bestellung angeben

Bemessungsspannung Ur
Betriebsspannung

Verpackungseinheit

Set à 1 Stück

Technische Daten

Grenzableitstrom: 65 kA
Nennableitstrom: 10 kA
Langwellenfestigkeit: 2000 μ s, 500 A
Energieaufnahme bei Hochstrom: 5.3 kJ/kV Uc
Energieaufnahme bei Rechteckstrom: 2.6 kJ/kV Uc
Zugfestigkeit: 200 Nm
Drehmoment: 12 Nm
Drehmoment Erdanschluss: 5 Nm



Restspannung

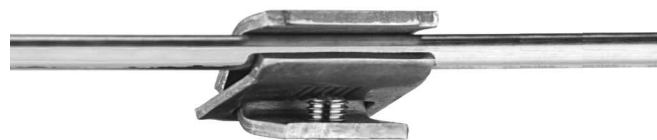
Typ	Bemessungsspannung Ur kV	Schaltstoss-Strom 2000 μ s 250A kV	Blitzstoss-Strom 8/20 μ s 1 kA kV	Blitzstoss-Strom 8/20 μ s 2.5 kA kV	Blitzstoss-Strom 8/20 μ s 2.5 kA kV	Blitzstoss-Strom 8/20 μ s 10kA kV	Blitzstoss-Strom 8/20 μ s 2.5 kA kV
LVA-280	0.28	1.1	0.8	0.9	1.0	1.10	1.4
LVA-440	0.44	0.8	1.2	1.3	1.4	1.55	1.8

Artikel-Nr.	Typ	Gewicht kg/Stk.
59950	LVA-280-AS	0.45
59951	LVA-440-AS	0.50

Zubehör Typ LVA-B

Verpackungseinheit

Set à 1 Stück



Artikel-Nr.	Typ	Gewicht kg/Stk.
64279	LVA-B	0.05

Metalloxid-Überspannungsableiter Typ HDA...MA

10 kA Überspannungsableiter mit Kunststoffgehäuse, für Innen- und Freiluftanwendung

Bei Bestellung angeben

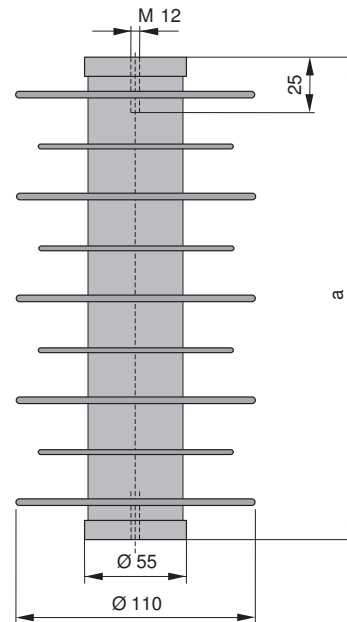
Betriebsspannung
Dauerspannung U_c

Verpackungseinheit

Set à 1 Stück

Technische Daten

Grenzableitstrom: 65 kA
Leitungsentladungsklasse: 1
Nennableitstrom: 10 kA
Energieaufnahme: 2.6 kJ/kV U_c
Langwellenfestigkeit: 2000 μ s, 500 A
Umbruchmoment (Fuss): 200 Nm
Zugfestigkeit: 1000 Nm
Drehmoment (M12): 58 Nm



Typ	Dauerspannung U_c kV	Bemessungsspannung U_r kV	Nennsteh-Stoss-Spannung kV	Prüf-, Wechselspannung trocken kV	Prüf-, Wechselspannung nass kV	a mm	Fadenlänge a mm	Kriechweglänge mm
HDA-12 MA	12	15	101	70	65	212	206	400
HDA-18 MA	18	22	180	100	110	325	343	733
HDA-24 MA	24	30	240	100	110	325	401	793

Typ	Steilstoss-Strom 1/3 μ s 10 kA kV	Schaltstoss-Strom 2000 μ s 500 A kV	Blitzstoss-Strom 5 kA kV	Blitzstoss-Strom 10 kA kV	Blitzstoss-Strom 20 kA kV	Blitzstoss-Strom 40 kA kV
HDA-12 MA	45.2	29.6	37.2	40	44.8	52.4
HDA-18 MA	67.8	44.4	55.8	60	67.2	78.6
HDA-24 MA	90.4	59.2	74.4	80	89.6	105.0

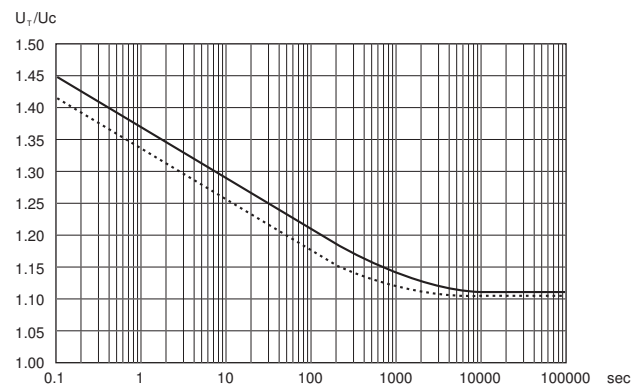
Artikel-Nr.	Typ	Gewicht kg/Stk.
64291	HDA-12 MA N-N	1.90
64293	HDA-18 MA N-N	3.10
64295	HDA-24 MA N-N	3.80

Technische Änderungen jederzeit vorbehalten.

Temporäre Überspannung

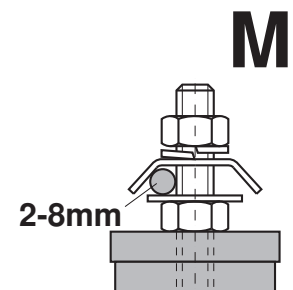
Die nebenstehende Kurve zeigt, für welche Zeit (sec) der Ableiter netzfrequenten Überspannungen (UT) standhält, ohne Schaden zu erleiden.

— bei 60 °C ohne Vorbelastung
 bei 60 °C mit 65 kA, 4/10 µs Vorbelastung



Anschlusselement Typ HDA-M

Das Anschlusselement vom Typ M ist sowohl für den Mittelspannungsanschluss, als auch für den Erdanschluss geeignet.



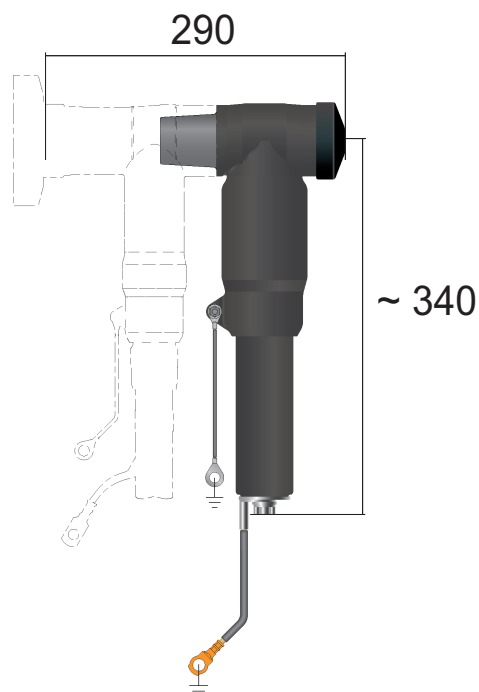
Artikel-Nr.	Typ	Anschluss	Gewicht kg/Stk.
48404	HDA-M	Ø 2 - 8	0.15

T-Koppel-Überspannungsableiter Typ CSA 24-10

zum rückseitigen Anschluss an Steckendverschluss Typ CB 24 oder CC 24

Bestehend aus

Isolierkörper aus Silikonkautschuk mit integriertem Aktivteil, kapazitivem Messpunkt, Erdanschluss



Technische Daten

Typ	Nennableitstrom kA	Steilstoss-Strom 1/20 µs 5 kA kV	Blitzstoss-Strom 8/20 µs 10kA kV	Schaltstoss-Strom 30/75 µs 250 A kV
CSA 12-10	10	42.4	40.0	30.1
CSA 17.5-10	10	69.6	65.0	48.9
CSA 21-10	10	80.3	75.0	56.5
CSA 24-10	10	85.6	80.0	60.2
CSA 26.4-10	10	94.2	88.0	66.3

Bestell Informationen

Artikel-Nr.	Typ	Dauerbetriebsspannung Uc kV	Bemessungsspannung Ur kVeff	Gewicht kg/Stk.
72046	CSA 12-10	12.0	15	1.90
72047	CSA 17.5-10	17.5	22	2.00
72049	CSA 21-10	21.0	27	2.00
72048	CSA 24-10	24.0	30	2.10
83002	CSA 26.4-10	26.4	33	2.10

Ersatzteile

Artikel-Nr.	Typ	Beschreibung	Gewicht kg
70949		CSA-Gewindebolzen M12	0.1
70959		CSA-Gewindebolzen M16	0.1

Schrumpfmateriale

Typ MWTM-A/U

unbeschichtet, mittelwandig

Alterungs- und wetterbeständiger Schrumpfschlauch mit gutem Isoliervermögen, mit hoher mechanischer und thermischer Festigkeit. Beständig gegenüber Kabeltränkmassen sowie Erd-Alkalien und anderen chemischen Einflüssen.

Anwendung

Thermoplastische Isolation, zum Beispiel auf papierisolierte Leiter an Endverschlüssen und in Übergangsmuffen

Verpackungseinheit

ab Rolle

Farbe

schwarz



Artikel-Nr.	Typ	Liefer-Ø mm	Schrumpf-Ø mm	Wanddicke mm	Standard-Packung m
14263	MWTM 10/3-A/U	10	3	1.0	40
31558	MWTM 16/5-A/U	16	5	1.5	40
11051	MWTM 25/8-A/U	25	8	2.0	40
11052	MWTM 35/12-A/U	35	12	2.0	30
64331	MWTM 50/16-A/U	50	16	2.0	25
64332	MWTM 75/22-A/U	75	20	2.7	10

Typ MWTM

beschichtet, mittelwandig

Alterungs- und wetterbeständiger Schrumpfschlauch mit gutem Isolier- und Abdichtvermögen, mit hoher mechanischer und thermischer Festigkeit. Beständig gegenüber Kabeltränkmassen, sowie Erd-Alkalien und anderen chemischen Einflüssen. Der Kleber weist eine glatte, schmutzabweisende Oberfläche auf.

Anwendung

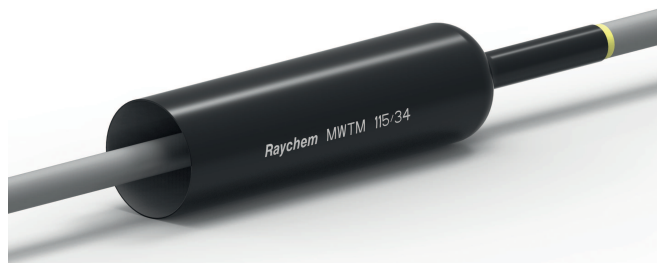
Thermoplastische Isolation, zum Beispiel auf wasserdichte Ummantelung von Anschlüssen, Verbindungen usw. für Erdverlegung und Freiluft

Verpackungseinheit

Stück à 1 m

Farbe

schwarz



Artikel-Nr.	Typ	Liefer-Ø mm	Schrumpf-Ø mm	Wanddicke mm	Standard-Packung Stk.
28533	MWTM 10/3-1000/172	12	3	1.0	25
31559	MWTM 16/5-1000/172	16	5	1.5	25
28514	MWTM 25/8-1000/172	25	8	2.0	10
14605	MWTM 35/12-1000/172	35	12	2.0	10
14609	MWTM 50/16-1000/172	50	16	2.0	10
31560	MWTM 63/19-1000/172	63	19	2.5	10
14612	MWTM 75/22-1000/172	75	22	3.0	5
31561	MWTM 85/25-1000/172	85	25	3.0	5
14616	MWTM 95/29-1000/172	95	29	3.3	5
14620	MWTM 115/34-1000/172	115	34	3.3	5
31562	MWTM 140/42-1000/172	140	42	3.5	5
28546	MWTM 160/50-1000/172	160	50	3.5	5
12127	MWTM 180/60-1000/172	180	60	3.5	5

Typ WCSM

beschichtet, dickwandig

Besonders dickwandiger, wetterbeständiger Schrumpfschlauch mit hoher mechanischer und thermischer Festigkeit. Resistent gegenüber Erd-Alkalien und anderen chemischen Einflüssen. Der Kleber weist eine glatte, schmutzabweisende Oberfläche auf.

Anwendung

Mechanisch stark beanspruchte Isolationen, Kabelmantelersatz, Kabelmuffen, druckfeste Ummantelung von Bauteilen. Geeignet für Erdverlegung und Freiluftanwendungen



Verpackungseinheit

Stück à 1 m

Farbe

schwarz

Artikel-Nr.	Typ	Liefer-Ø mm	Schrumpf-Ø mm	Wanddicke mm	Standard-Packung Stk.
31563	WCSM 9/3-1000/172	9	3	1.8	20
28566	WCSM 13/4-1000/172	13	4	2.4	20
28567	WCSM 20/6-1000/172	19	6	2.4	20
14518	WCSM 33/8-1000/172	28	9	3.0	10
14524	WCSM 43/12-1000/172	38	12	4.1	10
14529	WCSM 51/16-1000/172	51	16	4.1	10
31564	WCSM 70/21-1000/172	68	22	4.1	5
53875	WCSM 85/25-1000/172	85	25	4.1	5
14533	WCSM 105/30-1000/172	90	30	4.1	5
14537	WCSM 130/36-1000/172	130	36	4.2	5
45083	WCSM 180/50-1000/172	180	50	4.5	5

Typ ATUM

beschichtet, flexibel

Flexibler, innenseitig mit Schmelzkleber beschichteter Schrumpfschlauch. Wasserdicht verklebend. Grosse Haftfestigkeit auf Metall und Polymeren. Hohe mech. Festigkeit. Ausgezeichnete Beständigkeit gegen UV-Strahlung und Erdalkalien. Gute elektrische Durchschlagfestigkeit.

Anwendung

Isolation, Abdichtung und mech. Entlastung von elektrischen Verbindungen, zum Beispiel bei erdverlegten Kabeln. Wasserdichte Einkapselung von Bauteilen

Verpackungseinheit

Stück à 1.2 m

Farbe

schwarz



Artikel-Nr.	Typ	Liefer-Ø mm	Schrumpf-Ø mm	Wanddicke mm	Standard-Packung Stk.
35997	ATUM 4/1	4	1	1.0	30
31763	ATUM 8/2	8	2	1.0	30
28703	ATUM 9/3	9	3	1.4	30
14428	ATUM 12/4	12	4	1.8	20
28539	ATUM 19/6	19	6	2.2	20
14623	ATUM 24/8	24	8	2.5	20
14624	ATUM 40/13	40	13	2.5	10

Typ SR2

Unbeschichtet, mittelwandig

Alterungs- und wetterbeständiger Schrumpfschlauch mit gutem Isolier- und Abdichtvermögen, mit hoher mechanischer und thermischer Festigkeit. Beständig gegenüber Kabeltränkmassen, sowie Erd-Alkalien und anderen chemischen Einflüssen.

Anwendung

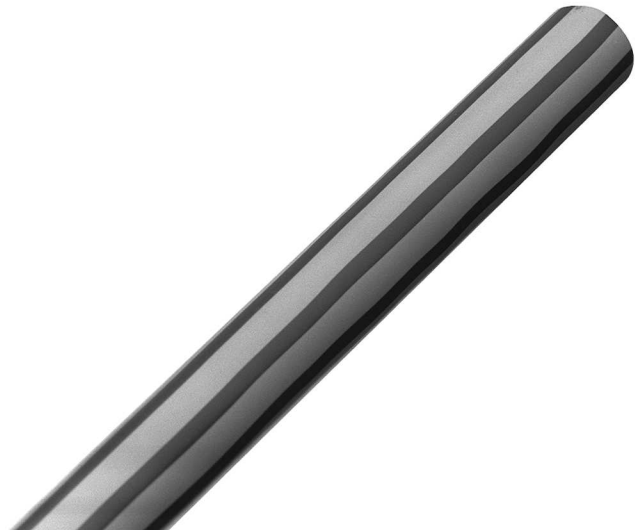
Thermoplastische Isolation, zum Beispiel auf papierisolierte Leiter an Endverschlüssen und in Übergangsmuffen. Bezeichnungen von PEN Leiter.

Verpackungseinheit

ab Rolle

Farbe

grün-gelb



Artikel-Nr.	Typ	Liefer-Ø mm	Schrumpf-Ø mm	Wanddicke mm	Standard-Packung m
77962	SR2 27/9	27	9	1.5	25
77963	SR2 12/4	12	4	1.5	25

Typ CRSM

beschichtet, mittelwandig

Reparatursystem zur schnellen und dauerhaften Ausbesserung beschädigter Kabelmäntel. Ermöglicht einen enganliegenden, wasserdichten und optimal isolierenden Abschluss auf Metall- und Polymermäntel. Die längsgeteilte Manschette wird um den zu reparierenden Kabelabschnitt gelegt und mit einer flexiblen, rostfreien Schiene aus Chrom-Nickelstahl geschlossen. Nach dem Schrumpfen und Abkühlen kann die Verschlusschiene, falls erforderlich, weggeschnitten werden.

Farbe

schwarz



Artikel-Nr.	Typ	Liefer-Ø	Schrumpf-Ø	Wanddicke	Anwendungsbe- reich	Länge	Standard-Packun- g Stk.
		mm	mm	mm	mm	m	
35919	CRSM 34/10-1500/239	34	10	2.4	12 - 21	1.5	5
28836	CRSM 53/13-1500/239	53	13	2.3	15 - 32	1.5	5
28837	CRSM 84/20-1500/239	84	20	2.3	23 - 50	1.5	5
15359	CRSM 107/29-1500/239	107	29	2.3	34 - 65	1.5	5
15360	CRSM 143/36-1500/239	143	36	2.3	42 - 86	1.5	1
31565	CRSM 198/55-1500/239	198	55	2.5	62 - 120	1.5	1
15362	CRSM 250/98-1500/239	250	98	1.7	115 - 150	1.5	1
58808	CRSM-53/13-600/239	53	13	2.3	15 - 32	0.6	5
53554	CRSM 84/20-1000/239	84	20	2.3	23 - 50	1.0	5
58809	CRSM-107/29-1000/239	107	29	2.3	34 - 65	1.0	5

Typ RFSM

3-lagig, glasfaserverstärkt, beschichtet für erhöhte mechanische Anforderungen, mit Temperaturindikator

Glasfaserverstärkte Schrumpfmanschette für Nieder- und Mittelspannungsmuffen und zum Reparieren von Kabelmänteln

Verschlussystem und Montage wie bei CRSM

Farbe

schwarz



Artikel-Nr.	Typ	Liefer-Ø	Schrumpf-Ø	Wanddicke	Anwendungsbe- reich	Länge	Standard-Packun- g Stk.
		mm	mm	mm	mm	m	
59851	RFSM 65/20-750/123	65	20	4.5	23 - 40	0.75	1
59852	RFSM 95/30-750/123	95	30	4.5	35 - 55	1.00	1
59853	RFSM 125/40-750/123	125	40	4.5	45 - 60	1.25	1
59854	RFSM 165/55-750/123	165	55	4.5	60 - 90	1.25	1
59857	RFSM-95/30-1000/123	95	30	4.5	35 - 55	1.00	1
59848	RFSM-125/40-1250/123	125	40	4.5	45 - 60	1.25	1
59849	RFSM-165/55-1250/123	165	55	4.5	60 - 90	1.25	1

Aufteilkappe Typ 302K

beschichtet für 2-Leiterkabel

Anwendung

Abdichten von Kabeln für Freiluft und Innenraum



Artikel-Nr.	Typ	Querschnitt mm ²	Kabel-Ø mm	Leiter-Ø (isoliert) mm	Standard-Packung Stk.
28557	302K333	4 - 25	9 - 28	4 - 15	20
30394	302K224	35 - 150	32 - 48	7 - 22	20
28583	302K466	185 - 300	42 - 86	17 - 40	10

Aufteilkappe Typ 402W

beschichtet für 3-Leiterkabel

Anwendung

Abdichten von Kabeln für Freiluft und Innenraum



Auswahltabelle zu Mittelspannungskabel

Typ	Querschnitt 10 kV mm ²	Querschnitt 20 kV mm ²	Querschnitt 30 kV mm ²
402W526	3 x 1 x 120	3 x 1 x 70	-
402W248	3 x 1 x 150 - 3 x 1 x 300	3 x 1 x 95 - 3 x 1 x 240	3 x 1 x 70
402W439	3 x 1 x 400	3 x 1 x 300	3 x 1 x 95 - 3 x 1 x 300

Artikel-Nr.	Typ	Querschnitt mm ²	Kabel-Ø mm	Leiter-Ø (isoliert) mm	Standard-Packung Stk.
15657	402W533	4 - 35	13 - 32	4.2 - 14	10
28732	402W516	50 - 150	22 - 53	9 - 22	5
14952	402W526	185 - 300	28 - 70	13 - 32	5
37522	402W248		45 - 95	22 - 40	5
14953	402W439		60 - 145	30 - 55	5

Aufteilkappe Typ 502K

beschichtet für 4-Leiterkabel

Anwendung

Abdichten von Kabeln für Freiluft und Innenraum



Artikel-Nr.	Typ	Kabel-Ø mm	Leiter-Ø (isoliert) mm	Querschnitt mm ²	Standard-Packung Stk.
71715	502S012	9 - 26	2 - 8	1 - 25	20
11048	502K033	15 - 35	4 - 13	4 - 35	15
28515	502K046	19 - 45	7 - 20	35 - 70	5
11049	502K016	25 - 60	9 - 25	70 - 150	5
11050	502K026	31 - 90	13 - 33	150 - 300	5

Aufteilkappe Typ 603W

beschichtet für 5-Leiterkabel

Anwendung

Abdichten von Kabeln für Freiluft und Innenraum

Hinweis

Eine der fünf Öffnungen = 20/6



Artikel-Nr.	Typ	Kabel-Ø mm	Leiter-Ø (isoliert) mm	Querschnitt mm ²	Standard-Packung Stk.
28551	603W035	26 - 60	7 - 27	25 - 95	5

Aufteilkappe Typ 706A

Beschichtet für 3-Leiter mit 3 Speedpipe

Anwendung

Abdichten von Kabeln für Freiluft und Innenraum



Artikel-Nr.	Typ	Kabel-Ø mm	Leiter-Ø mm	Speedpipe-Ø mm	Standard-Packung Stk.
72268	706A011-103/89	114 - 35	44.7 - 14	22 - 7	1
72269	706A012-103/89	152 - 63.5	65 - 20	28.4 - 9	1

Endabschlusskappe Typ 102L

beschichtet, mittelwandig

Anwendung

Für Kabel ohne Innendruck

Farbe

schwarz



Artikel-Nr.	Typ	Liefer-Ø mm	Schrumpf-Ø mm	Kabel-Ø mm	Länge mm	Standard-Packung Stk.
14621	102L011	10	4	4 - 8	34	100
11717	102L022	20	8	8 - 17	55	100
11718	102L033	35	15	15 - 30	90	100
14069	102L044	55	25	25 - 50	143	50
28534	102L048	75	32	40 - 70	150	25
11719	102L055	100	45	50 - 95	162	10
28645	102L066	120	70	75 - 115	145	10

Endabschlusskappe Typ 102W

beschichtet, mittelwandig, extra lange Ausführung

Anwendung

Für Kabel ohne Innendruck und zum Aufbau von Endmuffen.

Farbe

schwarz



Artikel-Nr.	Typ	Liefer-Ø mm	Schrumpf-Ø mm	Kabel-Ø mm	Länge mm	Standard-Packung Stk.
28868	102W033	35	15	15 - 32	182	10

Reduktion Typ DHEC

beschichtet

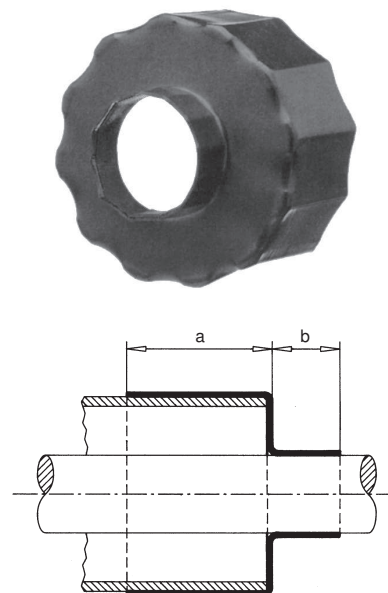
Bestehend aus

Reduktion zum Abdichten zwischen Schutzrohr und Kabel

Montage: Die Reduktion wird zuerst auf der grossen Durchmesserseite geschrumpft, dabei beginnt man an der Öffnung des Schrumpfteils

Farbe

schwarz



Artikel-Nr.	Typ	Rohr-Ø aussen mm	Kabel-Ø mm	a mm	b mm	Standard-Packung Stk.
35432	DHEC 2060	85 - 125	17 - 26	75	50	50
28516	DHEC 2100	80 - 92	25 - 32	75	35	60
15306	DHEC 2200	80 - 122	25 - 50	75	35	30
15307	DHEC 2300	80 - 135	25 - 55	75	35	30
15149	DHEC 2400	110 - 140	50 - 75	55	35	25
15555	DHEC 2500	150 - 170	55 - 85	70	45	30

Rohrabdichtelement Typ RDSS

zum Abdichten von Kabeln in Kunststoffrohren

Bestehend aus

Vorgefertigtes mit Dichtmasse beschichtetes Dichtelement, das sich durch Aufblasen optimal der gegebenen Geometrie anpasst

Maximaler Kabeldurchmesser entspricht der Summe aller Kabeldurchmesser

Bei Bestellung angeben

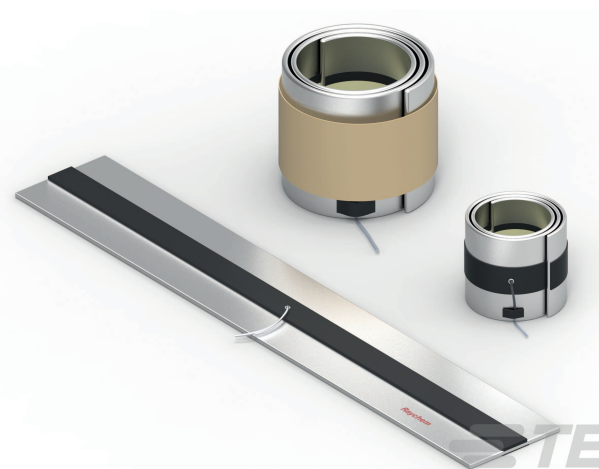
Anzahl Kabel und Summe aller Kabeldurchmesser
Rohrinnendurchmesser

Verpackungseinheit

Karton à 10 Stück inkl. 1 Gleitmittel

Separat zu bestellen sind:

Adapter Typ RDSS-AD-210
Rohr $\varnothing > 150$ mm



Zuteilungstabelle

Typ	Rohr- \varnothing innen mm	Max. \varnothing 1 oder 2 Kabel mm	Max. \varnothing 3 und mehr Kabel mm
RDSS 75	55	28	23
RDSS 75	60	30	25
RDSS 75	65	40	35
RDSS 75	70	46	41
RDSS 75	75	56	51
RDSS 100	75	45	40
RDSS 100	80	52	47
RDSS 100	85	60	55
RDSS 100	90	66	61
RDSS 100	95	74	69
RDSS 100	100	80	75
RDSS 100	105	85	80
RDSS 100	110	90	85
RDSS 125	110	83	78
RDSS 125	115	91	86
RDSS 125	120	95	90
RDSS 125	125	103	98
RDSS 150	125	100	95
RDSS 150	130	107	102
RDSS 150	135	112	107
RDSS 150	140	118	113
RDSS 150	145	123	118
RDSS 150	150	129	124

Artikel-Nr.	Typ	Standard-Packung Stk.	Gewicht kg/Stk.
64621	RDSS 45	10	0.05
64622	RDSS 60	10	0.05
59939	RDSS 75	10	0.05
59940	RDSS 100	10	0.08
59991	RDSS 125	10	0.09
64340	RDSS 150	10	0.09

Gleitmittel Typ RDSSG

für die Montage von RDSS Dichtelementen



Artikel-Nr.	Typ	Inhalt mg
59992	RDSSG	50

Druckgas-Füllvorrichtung Typ RDSSW

zum Expandieren der Rohrabdichtung

Vorrichtung zum Expandieren von Rohrabdichtelementen Typ RDSS



Artikel-Nr.	Typ	Standard-Packung Stk.	Gewicht kg/Stk.
59941	RDSSW	1	0.50

Druckgaskapseln Typ RDSSD

Druckgaspatrone zu Druckgas-Füllvorrichtung

Verpackungseinheit

Karton à 10 Stück



Artikel-Nr.	Typ	Standard-Packung Stk.	Gewicht kg/Stk.
59942	RDSSD	10	0.10

Mastic-Clip Typ RDSSM

zum Abdichten zwischen den Kabeln, ab 3 Kabel pro Rohr

Verpackungseinheit

Karton à 10 Stück



Artikel-Nr.	Typ	passend zu	Gewicht kg/Stk.
64645	RDSSM 45	RDSS 45	0.10
59947	RDSSM 75	RDSS 75	0.10
59948	RDSSM 100	RDSS 100	0.12
59949	RDSSM 125	RDSS 125	0.15
64341	RDSSM 150	RDSS 150	0.15

Adapter Typ RDSS-AD-210

zum Abdichten von Kabeln in Kunststoffrohren Ø
> 150 bis 210 mm



Artikel-Nr.	Typ	Standard-Packung Stk.	Gewicht kg/Stk.
64346	RDSS-AD-210	1	0.20

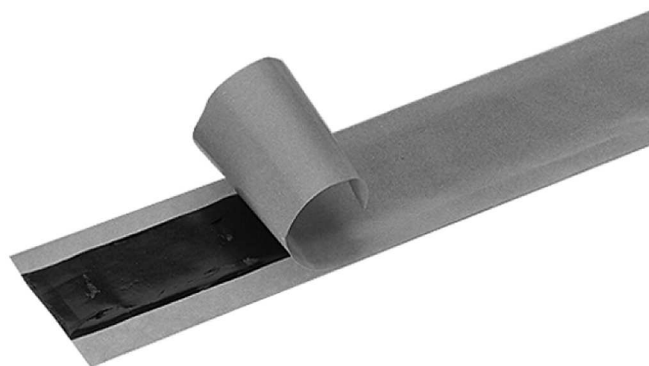
Typ S 1052

Dichtungs- und Füllband. Plastisch formbarer Mastic. Für Dauertemperaturen bis 70° C

Ausser als Band auch in diversen Profilen lieferbar

Farbe

schwarz



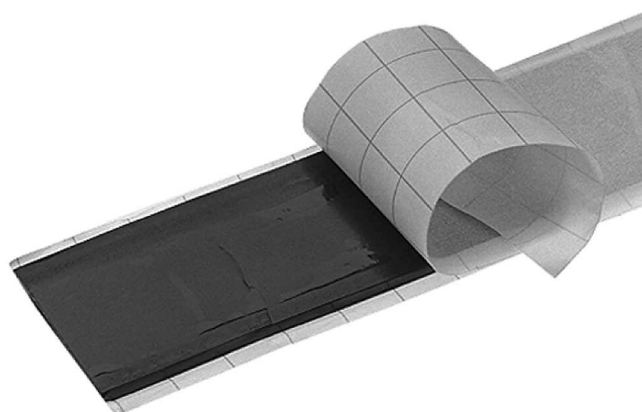
Artikel-Nr.	Typ	Breite mm	Dicke mm	Länge m	Standard-Packung Stk.
15660	S 1052-2-500	50	3	0.5	1

Typ S 1061

Bei Erwärmung stark fließendes Dichtungsband mit guten elektrischen Eigenschaften. Anpassungsfähigkeit, selbstverlöschend

Farbe

schwarz



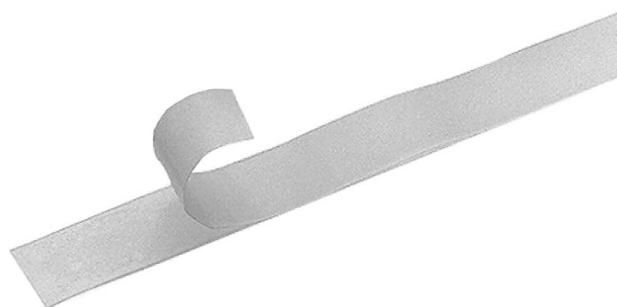
Artikel-Nr.	Typ	Breite mm	Dicke mm	Länge m	Standard-Packung Stk.
53878	S 1061-8-1500	60	4	1.5	1

Typ S 1323

Heisschmelz-Kleber in Bandform. Ähnlich dem Kleber-Typ/172 und /232 in Schrumpfschläuchen und Formteilen

Farbe

gelb, transparent



Artikel-Nr.	Typ	Breite mm	Dicke mm	Länge m	Standard-Packung Stk.
71652	S 1323-2-500	30	2	0.5	1

Typ S 1085

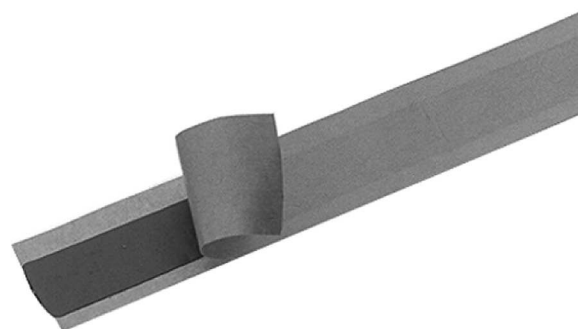
Kriechstromfestes, wetterbeständiges Dichtungs- und Füllband.

Anwendung

im Mittelspannungsbereich bis 36 kV

Farbe

rotbraun



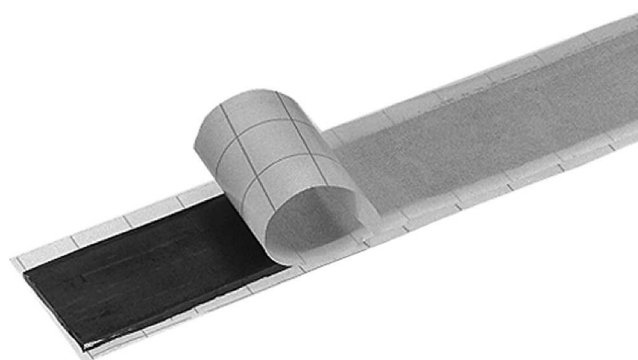
Artikel-Nr.	Typ	Breite mm	Dicke mm	Länge m	Standard-Packung Stk.
12325	S 1085-1-300	20	1	0.3	1

Typ EPPA 206

Wird hauptsächlich als Polster- und Füllmaterial eingesetzt.
Plastisch formbar und selbstverlöschend

Farbe

schwarz



Artikel-Nr.	Typ	Breite mm	Dicke mm	Länge m	Standard-Packung Stk.
53877	EPPA 206-2-1500	50	2	1.5	1

Schrumpfschlauch Typ LVIT

für Spannungen bis 3,6 kV

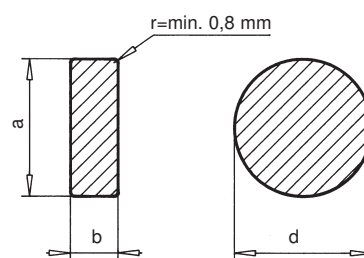
Flammwidriger, sehr flexibler Schlauch, der sich leicht an Biegungen oder Abknickungen von runden und rechteckigen Sammelschienen anpasst. Geeignet für Betriebstemperaturen bis 105°C

Verpackungseinheit

ab Rolle

Farbe

schwarz



Typ	a + b mm	d mm
LVIT 30/10-A/U	17 - 40	11 - 27
LVIT 75/25-A/U	40 - 94	27 - 65
LVIT 150/50-A/U	94 - 210	60 - 140

Schrumpfband Typ LVBT

beschichtet für Spannungen bis 1 kV

Flexibles Isolierband für die Isolierung von Sammelschienen.
Mit einer Schrumpfrate von 50% die ideale Ergänzung zu LVIT

Verpackungseinheit

1 Rolle = 1Stück

Farbe

schwarz



Artikel-Nr.	Typ	Breite mm	Wanddicke mm	Länge m/Rolle	Standard-Packung Rolle
53711	LVBT-1-R	30	1.5	8	8
53712	LVBT-2-R	75	1.5	8	4

Schrumpfschlauch Typ BBIT

halogenfrei, hochtemperaturbeständig für Spannungen
bis 30 kV

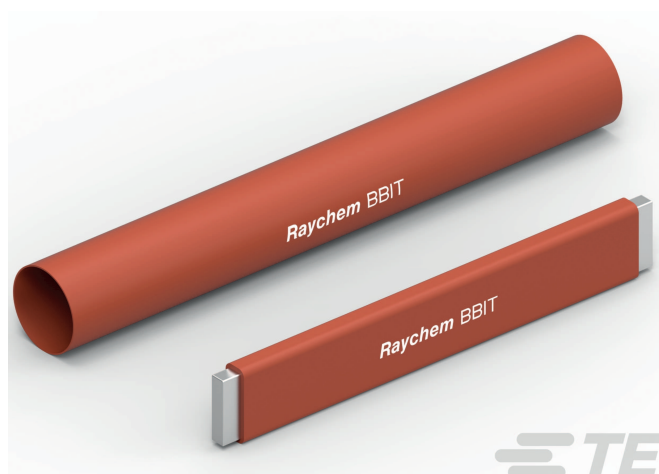
Besonders dickwandiger Schrumpfschlauch, vor allem zur
Verringerung von Phasenabständen und Abständen zwischen
Phase und benachbarten Anlageteilen.

Verpackungseinheit

ab Rolle

Farbe

rot



Artikel-Nr.	Typ	Liefer-Ø mm	Schrumpf-Ø mm	Wanddicke mm	Länge m/Rolle
37573	BBIT 25/10-A/U	25	10	4	30
35907	BBIT 40/16-A/U	40	16	4	30
35908	BBIT 65/25-A/U	65	25	4	15
53714	BBIT 100/40-A/U	100	40	4	15
53715	BBIT 150/60-A/U	150	60	4	15

Schrumpfschlauch Typ BPTM

halogenfrei, hochtemperaturbeständig für Spannungen bis 30 kV

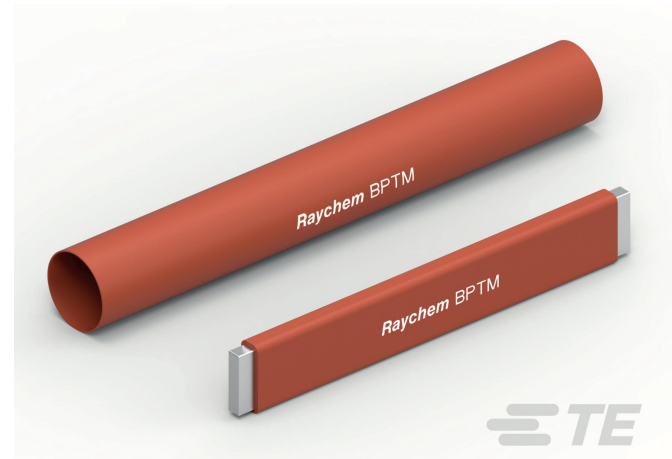
Dickwandiger Schrumpfschlauch, vor allem zur Erhöhung der Betriebssicherheit, Ausschaltung von Lichtbogen-Fusspunkten und Schutz vor Kurzschlüssen, zum Beispiel beim Eindringen von Tieren in Schaltanlagen

Verpackungseinheit

ab Rolle

Farbe

rot



Artikel-Nr.	Typ	Liefer-Ø mm	Schrumpf-Ø mm	Wanddicke mm	Länge m/Rolle
39365	BPTM 15/6-A/U	15	6	2.0	30
37607	BPTM 30/12-A/U	30	12	2.3	30
53716	BPTM 50/20-A/U	50	20	2.5	30
53717	BPTM 75/30-A/U	75	30	2.5	30
35711	BPTM 100/40-A/U	100	40	2.5	25
53718	BPTM 120/50-A/U	120	50	3.0	25
53719	BPTM 175/70-A/U	175	70	3.0	-

Schrumpfband Typ HVBT

halogenfrei, hochtemperaturbeständig für Spannungen bis 30 kV

Wärmeschrumpfendes Band zur Isolierung unregelmässiger Formen wie Sammelschienen-Verbindungen, Kabelanschlüssen an Sammelschienen usw. Beim Schrumpfprozess verbinden sich die Lagen des Bandes zu einer homogenen Kunststoffschicht.

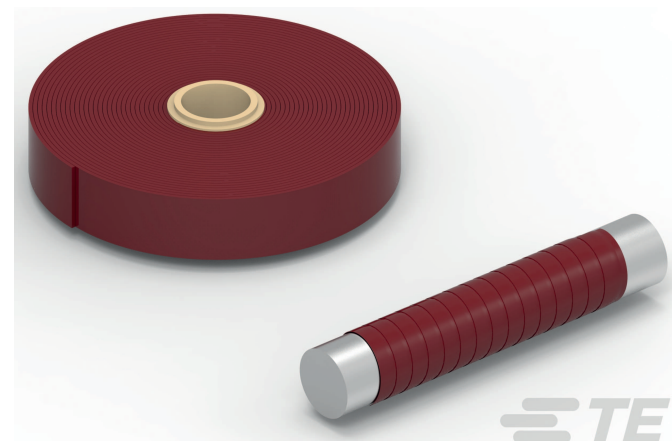
Füllmasse Typ EPPA 206 zum Ausgleich von stark unregelmässigen Oberflächen z.B. Schraubenköpfe. Vor der Verwendung von HVBT aufbringen

Verpackungseinheit

1 Rolle = 1Stück

Farbe

rot



Artikel-Nr.	Typ	Schrumpf-Ø mm	Breite mm	Länge m/Rolle	Standard-Packung Rolle
37548	HVBT-12-A	1	25	10	1
35958	HVBT-14-A	1	50	10	1
37549	HVBT-16-A	1	100	10	1

Kabelbriden

Befestigungsbride Typ BR

Bestehend aus

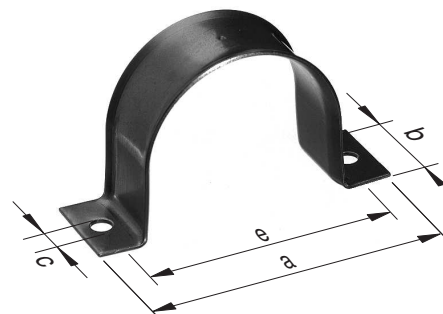
rostfreiem Stahlblech A2 gebördelt

Bei Bestellung angeben

Befestigungsart
Kabeldurchmesser
Kabeltyp

Verpackungseinheit

Beutel à 10 Stück



Artikel-Nr.	Typ	Kabel-Ø mm	a mm	b mm	c mm	e mm	Blechdicke mm	Gewicht kg/Stk.
37885	BR 17	14 - 16.9	60	20	7	40	1.5	0.01
37521	BR 19	17 - 18.9	60	20	7	40	1.5	0.01
37520	BR 21	19 - 20.9	60	20	7	40	1.5	0.02
31592	BR 24	21 - 23.9	84	20	7	64	1.5	0.02
31593	BR 27	24 - 26.9	84	20	7	64	1.5	0.02
31594	BR 30	27 - 29.9	84	20	7	64	1.5	0.02
31595	BR 34	30 - 33.9	84	20	9	64	1.5	0.03
31596	BR 38	34 - 37.9	84	30	9	64	2.0	0.05
31597	BR 42	38 - 41.9	84	30	9	64	2.0	0.06
31598	BR 46	42 - 45.9	130	30	9	110	2.0	0.08
31599	BR 50	46 - 49.9	130	30	9	110	2.0	0.08
31600	BR 54	50 - 53.9	130	30	9	110	2.0	0.09
31601	BR 58	54 - 57.9	130	30	9	110	2.0	0.10
31602	BR 62	58 - 61.9	130	30	9	110	2.0	0.10
31603	BR 68	62 - 67.9	130	40	9	110	2.0	0.12
31604	BR 74	68 - 73.9	130	40	9	110	2.0	0.13
31605	BR 80	74 - 79.9	130	40	9	110	2.0	0.14
31606	BR 86	80 - 85.9	140	40	11	120	2.0	0.15
31607	BR 92	86 - 91.9	150	40	11	130	2.0	0.16
31608	BR 100	92 - 100	150	40	11	130	2.0	0.17

Befestigungsbride Typ BRA

abgekröpft für Montage an Freileitungsmast

Technische Angaben und Abmessungen siehe Typ BR



Artikel-Nr.	Typ
86465	BRA 17
86466	BRA 19
86467	BRA 21
86468	BRA 24
86469	BRA 27
86470	BRA 30
86471	BRA 34
86472	BRA 38
86473	BRA 42
86474	BRA 46
86475	BRA 50
86476	BRA 54
86477	BRA 58
86478	BRA 62
86479	BRA 68
86480	BRA 74
86481	BRA 80
86482	BRA 86
86483	BRA 92
86484	BRA 100

Befestigungsbride Typ BCT

Bestehend aus

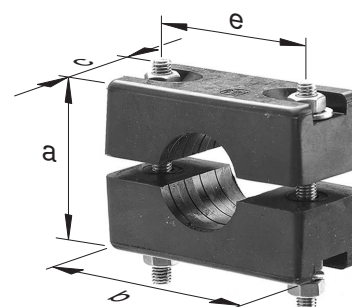
Körper aus synthetischem Gummi mit rostfreien Schrauben A2

Bei Bestellung angeben

Befestigungsart
Kabeldurchmesser
Kabeltyp

Separat zu bestellen sind:

Stützkreuz Typ STKR
Profilschienen Typ PS
Nutensteine Typ PSVN



Typ	a	b	c	e	Kabel-Ø	Schrauben	Max. Dicke der Befestigungsunterlage
	mm	mm	mm	mm	mm	mm	mm
BCT 1-25-2	53	72	36	51	20 - 25	M 8 x 70	10
BCT 1-30-2	53	72	36	51	26 - 30	M 8 x 70	10
BCT 1-35-2	53	72	36	51	31 - 35	M 8 x 70	10
BCT 1-40-2	64	95	45	70	36 - 40	M 8 x 90	10
BCT 1-45-2	64	95	45	70	41 - 45	M 8 x 90	10
BCT 1-52-2	64	95	45	70	46 - 52	M 8 x 90	10
BCT 1-65-2	114	148	66	115	53 - 65	M 10 x 140	13
BCT 1-77-2	114	148	66	115	66 - 77	M 10 x 140	13
BCT 1-89-2	114	148	66	115	78 - 89	M 10 x 140	13
BCT 1-103-2	114	148	66	115	90 - 103	M 10 x 140	13

Artikel-Nr.	Typ	Verpackungseinheit Stk.	Gewicht kg/Stk.
86570	BCT 1-25-2	20	0.21
86515	BCT 1-30-2	20	0.21
86516	BCT 1-35-2	20	0.20
86517	BCT 1-40-2	10	0.37
86518	BCT 1-45-2	10	0.35
86519	BCT 1-52-2	10	0.32
86520	BCT 1-65-2	-	1.40
86521	BCT 1-77-2	-	1.28
86522	BCT 1-89-2	-	1.15
86523	BCT 1-103-2	-	1.00

Bridenunterlage Typ BCTU

Für BCT Befestigungsbriden bei Montage auf Schienen-
Profil

Bestehend aus

rostfreiem Stahl A2

Bei Bestellung angeben

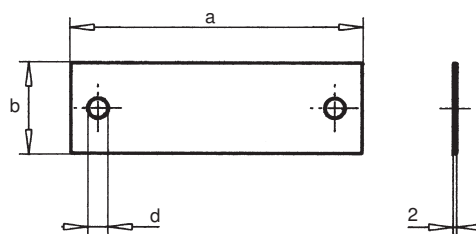
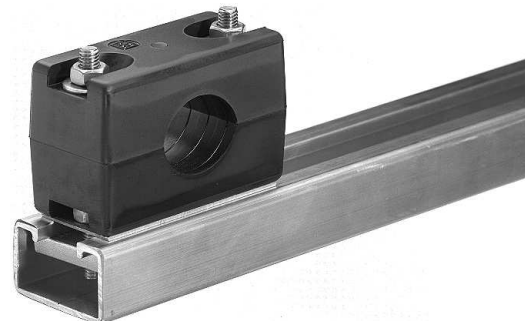
Bridentyp

Verpackungseinheit

Set à 10 Stück

Separat zu bestellen sind:

Befestigungsbride Typ BCT
Nutensteine Typ PSVN



Artikel-Nr.	Typ	a mm	b mm	d mm	Kabelbride
37841	BCTU 35	67	30	9	BCT 1-25-2 - 1-35-2
37840	BCTU 52	87	37	9	BCT 1-40-2 - 1-52-2
37839	BCTU 103	137	50	11	BCT 1-65-2 - 1-103-2

Brideneinlage Typ BE 3

zur Befestigung von 3 Einleiterkabeln

Bestehend aus

Einlage aus Gummi öffnenbar

Bei Bestellung angeben

Grösse der Brideneinlage

Kabeldurchmesser

Kabeltyp

Verpackungseinheit

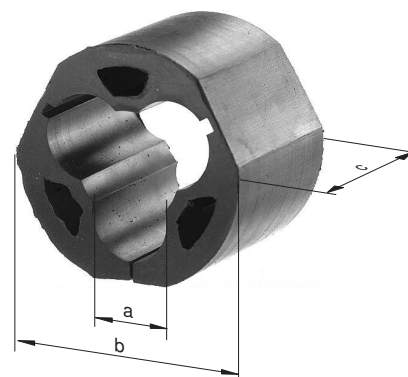
Beutel à 10 Stück

Separat zu bestellen sind:

Befestigungsbride Typ BR

Stützkreuz Typ STKR

Profilschienen Typ PS



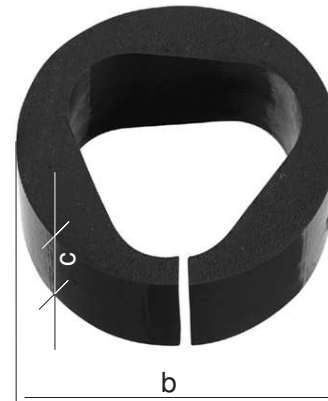
Zuteilungstabelle

Kabel-Ø mm	Brideneinlage	Bride	Bride	Bride
25	BE 3-2529	BFB1-1070	BCT 1-77-2	BR 68
26	BE 3-2529	BFB1-1070	BCT 1-77-2	BR 74
27	BE 3-2529	BFB1-1070	BCT 1-77-2	BR 74
28	BE 3-2529	BFB1-1075	BCT 1-89-2	BR 74
29	BE 3-2529	BFB1-1075	BCT 1-89-2	BR 74
30	BE 3-2933	BFB1-1080	BCT 1-89-2	BR 80
31	BE 3-2933	BFB1-1080	BCT 1-89-2	BR 80
32	BE 3-2933	BFB1-1083	BCT 1-89-2	BR 80
33	BE 3-2933	BFB1-1083	BCT 1-89-2	BR 86
34	BE 3-3340	BFB1-1085	BCT 1-89-2	BR 86
35	BE 3-3340	BFB1-1085	BCT 1-103-2	BR 92
36	BE 3-3340	BFB1-2090	BCT 1-103-2	BR 92
37	BE 3-3340	BFB1-2090	BCT 1-103-2	BR 92
38	BE 3-3340	BFB1-2090	BCT 1-103-2	
39	BE 3-3946	BFB1-2093	BCT 1-103-2	
40	BE 3-3946	BFB1-2093	BCT 1-103-2	
41	BE 3-3946	BFB1-2095	BCT 1-103-2	
42	BE 3-3946	BFB1-2095	BCT 1-103-2	
43	BE 3-3946	BFB1-2095	BCT 1-103-2	
44	BE 3-3946	BFB1-2098	BCT 1-103-2	
45	BE 3-3946	BFB1-2100	BCT 1-103-2	
46	BE 3-3946	BFB1-3103	BCT 1-103-2	

Artikel-Nr.	Typ	a mm	b mm	c mm	Gewicht kg/Stk.
37870	BE 3-2529	27	75	60	0.12
39363	BE 3-2933	31	85	60	0.18
37871	BE 3-3340	37	90	60	0.18
45060	BE 3-3946	44	95	60	0.20

Brideneinlage Typ BE-Y

zu Kabel GKT/XKDT-YT



Zuteilungstabelle

Kabeltyp 20 kV	Brideneinlage	Bride	Bride	Bride	Bride
XKDT-YT 50	BE-Y 50/78	BFB1-1078	BCT 1-89-2	BR 80	BRA 86
XKDT-YT 95	BE-Y 95/85	BFB1-2088	BCT 1-89-2	BR 86	BRA 92
XKDT-YT 150	BE-Y 150/98	BFB1-2098	BCT 1-103-2	BR 100	
XKDT-YT 240	BE-Y 240/106	BFB1-3108			

Zuteilungstabelle

Kabeltyp	Brideneinlage	Bride	Anzahl Einlagen	Bride mm	Anzahl Einlagen
XKDT-YT 50	BE-Y 50/78	BA 80-77/80	8	BAF 80-77/80	5
XKDT-YT 95	BE-Y 95/85	BA 110-83/86	10	BAF 110-83/86	6
XKDT-YT 150	BE-Y 150/98	BA 110-95/98	10	BAF 110-95/98	6
XKDT-YT 240	BE-Y 240/106	BA 110-104/107	10	BAF 110-104/107	6

Artikel-Nr.	Typ	b mm	c mm
64565	BE-Y 50/78	78	50
64566	BE-Y 95/85	85	50
64567	BE-Y 150/98	98	50
64568	BE-Y 240/106	106	50

Befestigungsbride Typ BFBT 1

Bestehend aus

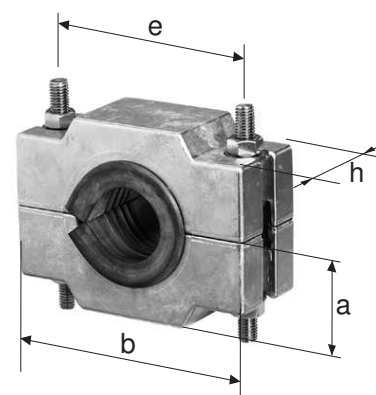
Aluminiumguss mit rostfreien Schrauben A2, Gummieinlage, inkl. Befestigungsschrauben

Bei Bestellung angeben

Befestigungsart
Kabeldurchmesser
Kabeltyp

Separat zu bestellen sind:

Stützkreuz Typ STKR
Profilschienen Typ PS
Nutensteine Typ PSVN



Grösse	a mm	b mm	e mm	h mm	Schrauben mm	Zeichnung
1040 - 1073	60	160	130	60	M 12 x 160	S1467-4
2068 - 2088	65	175	145	60	M 12 x 170	S1468-4
3083 - 3108	75	200	170	60	M 12 x 190	S1469-4
4103 - 4133	90	245	210	80	M 16 x 220	S1470-4
5128 - 5148	100	255	220	100	M 16 x 240	S1471-4

Artikel-Nr.	Typ	Kabel-Ø mm	Artikel-Nr.	Typ	Kabel-Ø mm
88850	BFBT1-1040	37.6 - 40.0	88723	BFBT1-3095	92.6 - 95.0
88851	BFBT1-1043	40.1 - 42.5	88724	BFBT1-3098	95.1 - 97.5
88852	BFBT1-1045	42.6 - 45.0	88725	BFBT1-3100	97.6 - 100.0
88853	BFBT1-1048	45.1 - 47.5	88726	BFBT1-3103	100.1 - 102.5
88854	BFBT1-1050	47.6 - 50.0	88727	BFBT1-3105	102.6 - 105.0
88700	BFBT1-1053	50.0 - 52.5	88728	BFBT1-3108	105.1 - 107.5
88701	BFBT1-1055	52.6 - 55.0	88729	BFBT1-4103	100.1 - 102.5
88702	BFBT1-1058	55.1 - 57.5	88730	BFBT1-4105	102.6 - 105.0
88703	BFBT1-1060	57.6 - 60.0	88731	BFBT1-4108	105.1 - 107.5
88704	BFBT1-1063	60.1 - 62.5	88732	BFBT1-4110	107.6 - 110.0
88705	BFBT1-1065	62.6 - 65.0	88733	BFBT1-4113	110.1 - 112.5
88706	BFBT1-1068	65.1 - 67.5	88734	BFBT1-4115	112.6 - 115.0
88707	BFBT1-1070	67.6 - 70.0	88735	BFBT1-4118	115.1 - 117.5
88708	BFBT1-1073	70.1 - 72.5	88736	BFBT1-4120	117.6 - 120.0
88709	BFBT1-2068	65.1 - 67.5	88737	BFBT1-4123	120.1 - 122.5
88710	BFBT1-2070	67.6 - 70.0	88738	BFBT1-4125	122.6 - 125.0
88711	BFBT1-2073	70.1 - 72.5	88739	BFBT1-4128	125.1 - 127.5
88712	BFBT1-2075	72.6 - 75.0	88740	BFBT1-4130	127.6 - 130.0
88713	BFBT1-2078	75.1 - 77.5	88741	BFBT1-4133	130.1 - 132.5
88714	BFBT1-2080	77.6 - 80.0	88742	BFBT1-5128	125.1 - 127.5
88715	BFBT1-2083	80.1 - 82.5	88743	BFBT1-5130	127.6 - 130.0
88716	BFBT1-2085	82.6 - 85.0	88744	BFBT1-5133	130.1 - 132.5
88717	BFBT1-2088	85.1 - 87.5	88745	BFBT1-5135	132.6 - 135.0
88718	BFBT1-3083	80.1 - 82.5	88746	BFBT1-5138	135.1 - 137.5
88719	BFBT1-3085	82.6 - 85.0	88747	BFBT1-5140	137.6 - 140.0
88720	BFBT1-3088	85.1 - 87.5	88748	BFBT1-5143	140.1 - 142.5
88721	BFBT1-3090	87.6 - 90.0	88749	BFBT1-5145	142.6 - 145.0
88722	BFBT1-3093	90.1 - 92.5	88750	BFBT1-5148	145.1 - 147.5

Befestigungsbride Typ BFB 1

Bestehend aus

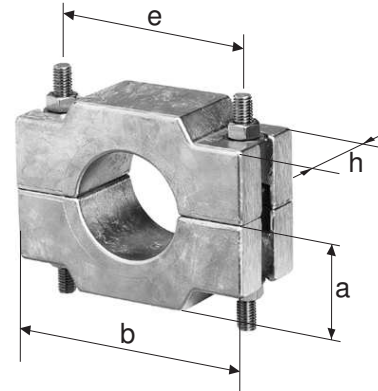
Aluminiumguss mit rostfreien Schrauben A2, inkl. Befestigungsschrauben

Bei Bestellung angeben

Befestigungsart
Kabeldurchmesser
Kabeltyp

Separat zu bestellen sind:

Stützkreuz Typ STKR
Profilschienen Typ PS
Nutensteine Typ PSVN



Grösse	a mm	b mm	e mm	h mm	Schrauben mm	Zeichnung
1053 - 1085	60	160	130	60	M 12 x 160	S1474-4
2080 - 2100	65	175	145	60	M 12 x 170	S1475-4
3095 - 3120	75	200	170	60	M 12 x 190	S1476-4
4115 - 4145	90	245	210	80	M 16 x 220	S1477-4
5140 - 5160	100	255	220	100	M 16 x 240	S1478-4

Artikel-Nr.	Typ	Kabel-Ø mm	Artikel-Nr.	Typ	Kabel-Ø mm
88830	BFB1-1053	50.1 - 52.5	88323	BFB1-3108	105.1 - 107.5
88831	BFB1-1055	52.6 - 55.0	88324	BFB1-3110	107.6 - 110.0
88832	BFB1-1058	55.1 - 57.5	88325	BFB1-3113	110.1 - 112.5
88833	BFB1-1060	57.6 - 60.0	88326	BFB1-3115	112.6 - 115.0
88834	BFB1-1063	60.1 - 62.5	88327	BFB1-3118	115.1 - 117.5
88300	BFB1-1065	62.6 - 65.0	88328	BFB1-3120	117.6 - 120.0
88301	BFB1-1068	65.1 - 67.5	88329	BFB1-4115	112.6 - 115.0
88302	BFB1-1070	67.6 - 70.0	88330	BFB1-4118	115.1 - 117.5
88303	BFB1-1073	70.1 - 72.5	88331	BFB1-4120	117.6 - 120.0
88304	BFB1-1075	72.6 - 75.0	88332	BFB1-4123	120.1 - 122.5
88305	BFB1-1078	75.1 - 77.5	88333	BFB1-4125	122.6 - 125.0
88306	BFB1-1080	77.6 - 80.0	88334	BFB1-4128	125.1 - 127.5
88307	BFB1-1083	80.1 - 82.5	88335	BFB1-4130	127.6 - 130.0
88308	BFB1-1085	82.6 - 85.0	88336	BFB1-4133	130.1 - 132.5
88309	BFB1-2080	77.6 - 80.0	88337	BFB1-4135	132.6 - 135.0
88310	BFB1-2083	80.1 - 82.5	88338	BFB1-4138	135.1 - 137.5
88311	BFB1-2085	82.6 - 85.0	88339	BFB1-4140	137.6 - 140.0
88312	BFB1-2088	85.1 - 87.5	88340	BFB1-4143	140.1 - 142.5
88313	BFB1-2090	87.6 - 90.0	88341	BFB1-4145	142.6 - 145.0
88314	BFB1-2093	90.1 - 92.5	88342	BFB1-5140	137.6 - 140.0
88315	BFB1-2095	92.6 - 95.0	88343	BFB1-5143	140.1 - 142.5
88316	BFB1-2098	95.1 - 97.5	88344	BFB1-5145	142.6 - 145.0
88317	BFB1-2100	97.6 - 100.0	88345	BFB1-5148	145.1 - 147.5
88318	BFB1-3095	92.6 - 95.0	88346	BFB1-5150	147.6 - 150.0
88319	BFB1-3098	95.1 - 97.5	88347	BFB1-5153	150.1 - 152.5
88320	BFB1-3100	97.6 - 100.0	88348	BFB1-5155	152.6 - 155.0
88321	BFB1-3103	100.1 - 102.5	88349	BFB1-5158	155.1 - 157.5
88322	BFB1-3105	102.6 - 105.0	88350	BFB1-5160	157.6 - 160.0

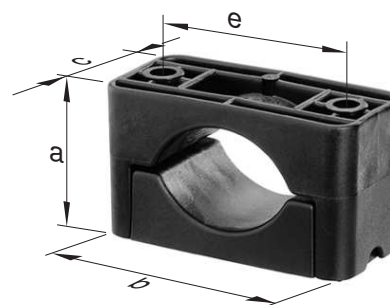
Befestigungsbride Typ KOZ 1

Bestehend aus

glasfaserverstärktem Polyamid, halogenfrei, ohne Schrauben

Bei Bestellung angeben

Befestigungsart
Kabeldurchmesser
Kabeltyp



Typ	a mm	b mm	c mm	e mm	Schrauben mm
KOZ 1 18 - 26	44	77	45	50	M 8 x 70
KOZ 1 26 - 38	60	92	60	60	M 10 x 90
KOZ 1 36 - 52	74	107	60	75	M 10 x 100
KOZ 1 50 - 75	100	128	60	95	M 10 x 140

Artikel-Nr.	Typ	Gewicht kg/Stk.
71821	KOZ 1 18 - 26	0.10
71822	KOZ 1 26 - 38	0.17
71823	KOZ 1 36 - 52	0.22
71824	KOZ 1 50 - 75	0.30

Befestigungsbride Typ KOZ 3

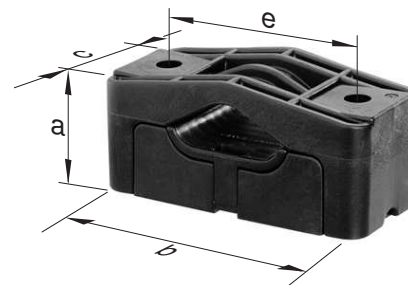
für Verlegung im Dreieck

Bestehend aus

glasfaserverstärktem Polyamid, halogenfrei, ohne Schrauben

Bei Bestellung angeben

Befestigungsart
Kabeldurchmesser
Kabeltyp



Typ	a mm	b mm	c mm	e mm	Schrauben mm
KOZ 3 25 - 40	105	172	80	125	M 12 x 140
KOZ 3 38 - 53	115	190	80	145	M 12 x 160
KOZ 3 53 - 66	135	205	80	145	M 12 x 200

Artikel-Nr.	Typ	Gewicht kg/Stk.
71826	KOZ 3 25 - 40	0.80
71827	KOZ 3 38 - 53	0.90
71828	KOZ 3 53 - 66	1.15

Stützkreuz Typ STKR

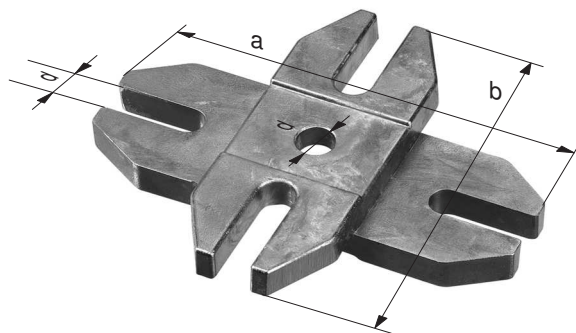
zur Befestigung von BFB/BCT-Briden

Ausführung

Aluguss

Separat zu bestellen sind:

Befestigungsbride Typ BCT
Befestigungsbride Typ BFBT 1



Typ	d mm	a mm	b mm
STKR	14	175	145

Zuteilungstabelle

Bride	montiert auf Seite	zusätzliche U-Scheibe	Artikel-Nr. U-Scheibe
BCT 1-40-2 - 1-52-2	a	M 8 x 24	65264
BCT 1-65-2 - 1-103-2	a	M 10 x 30	58777
BFB1 1065 - 1085, BFBT1 1053 - 1073	b		
BFB1 2080 - 2100, BFBT1 2068 - 2088	a		

Artikel-Nr.	Typ	Gewicht kg/Stk.
30320	STKR	0.50

Drehkreuz Typ SUPD

Bestehend aus

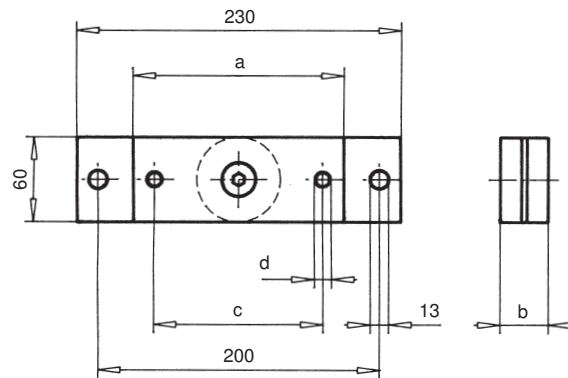
Aluminiumplatten, Gleitelementen und Schrauben

Bei Bestellung angeben

Bridentyp

Separat zu bestellen sind:

Befestigungsbride Typ BCT



Zuteilungstabelle

Grösse	Bride
5	BCT 1-65-2 - 1-103-2

Artikel-Nr.	Typ	a mm	b mm	c mm	d mm	Gewicht kg/Stk.
45048	SUPD 5	140	24	115	M 10	0.80

Schnellverleger Typ SV

Bestehend aus

Bügel, Druckplatte und Gegenwanne aus Aluminium und verzinkter Stahlschraube

Bei Bestellung angeben

Bridentyp

Separat zu bestellen sind:

Profilschienen Typ PS



Artikel-Nr.	Typ	Kabel-Ø mm	Gewicht kg/Stk.
28660	SV 12	8 - 12	0.01
28661	SV 16	12 - 16	0.02
28662	SV 20	16 - 20	0.02
28663	SV 25	20 - 25	0.03
28664	SV 32	25 - 32	0.03
28665	SV 40	32 - 40	0.05
28666	SV 48	40 - 48	0.06
28667	SV 56	48 - 56	0.07
28668	SV 64	56 - 64	0.09
28669	SV 70	64 - 70	0.15

BRIFIX® Kabelgurte Typ KG

zum kurzschlussfesten Bandagieren von Einleiterkabeln in Kabelkellern, Kabelstollen, Muffenschächten usw.

Die BRIFIX-Kabelgurten zeichnen sich durch hohe Reißfestigkeit und einfache Montage aus.

Bei Bestellung angeben

Kabeldurchmesser d oder Gesamtumfang



Typ	Länge mm	Breite mm	d mm	Umfang mm
KG 350/40	350	40	25 - 34	170 - 230
KG 420/40	420	40	35 - 45	231 - 305
KG 600/40	600	40	46 - 62	306 - 420
KG 750/40	750	40	63 - 80	421 - 545
KG 900/40-1	900	40	81 - 100	546 - 680
KG 900/40-2	900	40	101 - 110	681 - 745
KG 900/40-3	900	40	111 - 120	746 - 810
KG 1200/40	1200	40	121 - 129	811 - 870

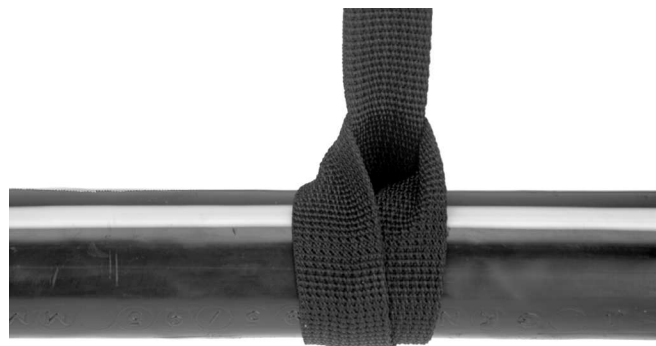
Artikel-Nr.	Typ	Standard-Packung Stk.	Gewicht kg/Stk.
71504	KG 350/40	25	0.06
71505	KG 420/40	25	0.08
71506	KG 600/40	25	0.08
71507	KG 750/40	25	0.08
71508	KG 900/40-1	25	0.08
71509	KG 900/40-2	25	0.08
71510	KG 900/40-3	25	0.08
71558	KG 1200/40	25	0.10

BRIFIX[®] Kabelgurte endlos Typ KGE

zum Aufhängen von Kabeln in Kabelkellern, Kabelstollen, Muffenschächten, usw.

Die BRIFIX-Kabelgurten zeichnen sich durch hohe Reissfestigkeit und einfache Montage aus.

Der Kabelgurte-Abstand wird entsprechend dem Kabelgewicht und der Zugkraft festgelegt.

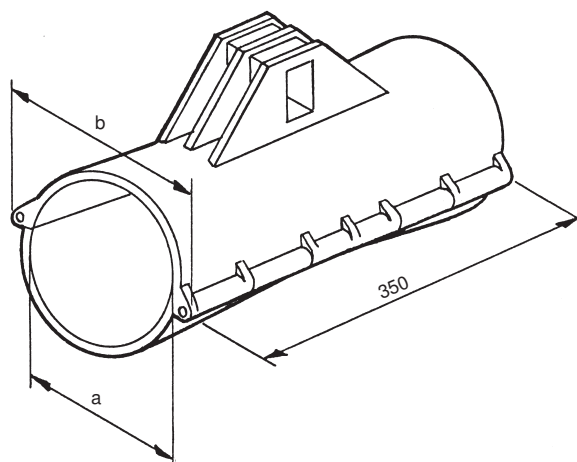


Typ	Länge mm	Breite mm	Max. Kabel-Ø mm	Bruchkraft N
KGE 800/25	800	25	80	500
KGE 1500/25	1500	25	80	500

Artikel-Nr.	Typ	Standard-Packung Stk.	Gewicht kg/Stk.
58618	KGE 800/25	25	0.01
58619	KGE 1500/25	25	0.02

Kabelführung Typ KF

zweiteilige Kabelführung aus hochwertigem flammhemmendem und halogenfreiem Kunststoff mit Scharnierstangen aus rostfreiem Stahl



Typ	a mm	b mm	Max. Tragkraft kg
KF 100	102	146	80
KF 150	146	195	100

Artikel-Nr.	Typ	Gewicht kg/Stk.	Standard-Packung Stk.
45020	KF 100	1.14	12
48240	KF 150	1.32	6

Kabelträger Typ KTV

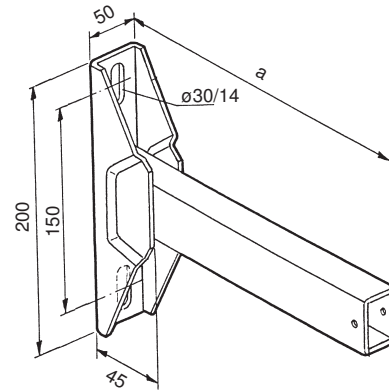
Bestehend aus

Vierkanrohr und rechtwinklig angeschweisstem Flansch, Sicherungssplint

Auf Anfrage sind auch andere Längen lieferbar

Ausführung

Stahl feuerverzinkt



Artikel-Nr.	Typ	a mm	Gewicht kg/Stk.
87146	KTV 200	200	1.40
87147	KTV 350	350	1.85
87148	KTV 410	410	2.00
87149	KTV 600	600	2.40

Kabelträger Typ KTW

Objektbezogene Fertigung: min. 100 Stück

Bestehend aus

Vierkanrohr und angeschweisstem Flansch, Sicherungssplint

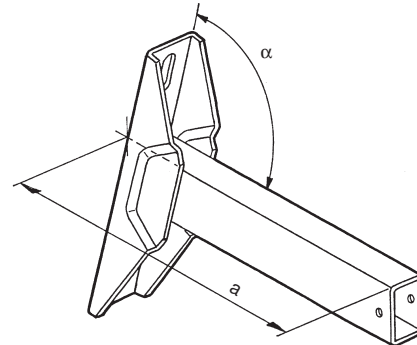
Auf Anfrage sind auch andere Längen lieferbar

Bei Bestellung angeben

Winkel :45° - 90°

Ausführung

Stahl feuerverzinkt



Artikel-Nr.	Typ	a mm	Gewicht kg/Stk.
87154	KTWV 200	200	1.40
87155	KTWV 350	350	1.85
87156	KTWV 410	410	2.00
87157	KTWV 600	600	2.40

Technische Änderungen jederzeit vorbehalten.

20190704-1

Kabelträger Typ KTV verstellbar

Winkel α 45° - 90° einstellbar

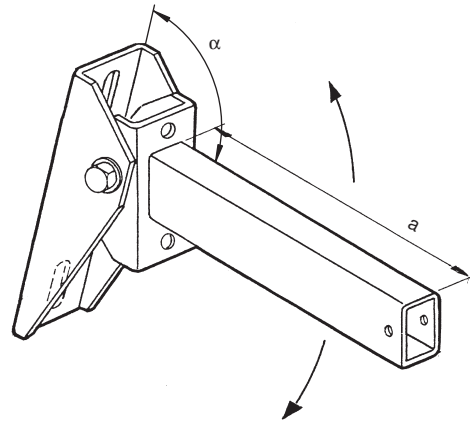
Bestehend aus

Vierkantrohr und schwenkbarem Flansch, Sicherungssplint

Auf Anfrage sind auch andere Längen lieferbar

Ausführung

Stahl feuerverzinkt



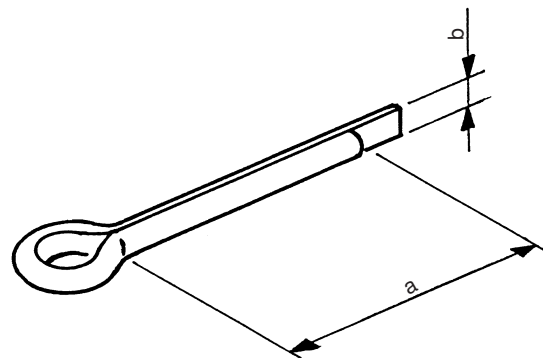
Artikel-Nr.	Typ	a mm	Gewicht kg/Stk.
87163	KTVV 600	600	3.60

Sicherungssplint Typ KTS

zur Fixierung von Kabelführungen auf Kabelträgern

Ausführung

Stahl rostfrei



Artikel-Nr.	Typ	a mm	b mm	Standard-Packung Stk.
48338	KTS 5/40	40	5	100

MULTIFIX-Profilschiene Typ MPS... 50/25

C-Profil mit Lochung im 25-mm-Raster und Markierungen für genaues Abtrennen

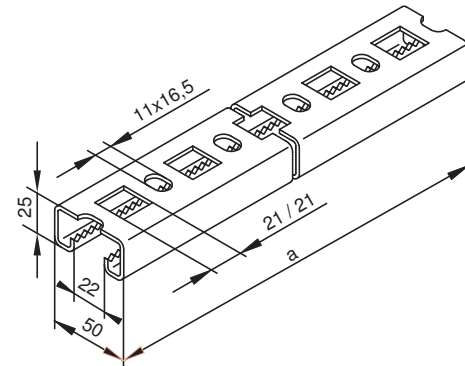
Auf Anfrage sind auch andere Längen lieferbar

Anwendung

Geeignet für leichte Installationen

Ausführung

Stahl feuerverzinkt



Artikel-Nr.	Typ	a mm	Gewicht kg/Stk.
64931	MPSV 50/25-1000	1000	2.27
64932	MPSV 50/25-2000	2000	4.54
64933	MPSV 50/25-3000	3000	6.81
64934	MPSV 50/25-6000	6000	13.62

MULTIFIX-Profilschiene Typ MPS... 50/50

C-Profil mit Lochung im 25-mm-Raster und Markierungen für genaues Abtrennen

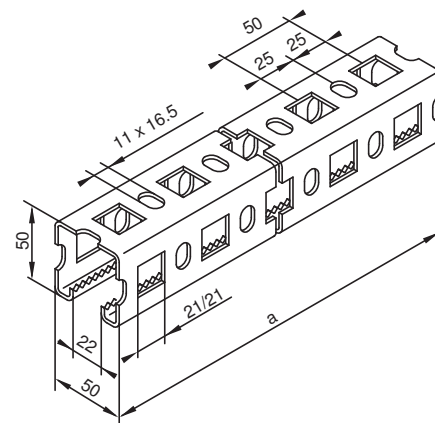
Auf Anfrage sind auch andere Längen lieferbar

Anwendung

Geeignet für mittlere Installationen

Ausführung

Stahl feuerverzinkt



Artikel-Nr.	Typ	a mm	Gewicht kg/Stk.
64935	MPSV 50/50-1000	1000	2.84
64936	MPSV 50/50-2000	2000	5.68
64937	MPSV 50/50-3000	3000	8.52
64938	MPSV 50/50-6000	6000	17.04

MULTIFIX-Profilschiene Typ MPS... 50/100

C-Profil mit Lochung im 25-mm-Raster und Markierungen für genaues Abtrennen

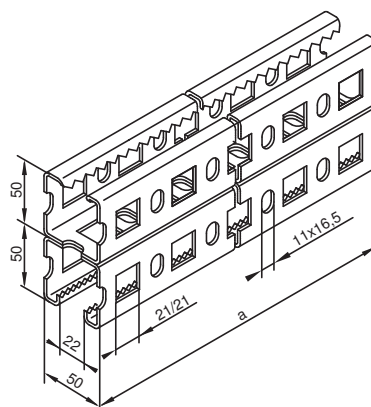
Auf Anfrage sind auch andere Längen lieferbar

Anwendung

Geeignet für schwere Installationen

Ausführung

Stahl feuerverzinkt



Artikel-Nr.	Typ	a mm	Gewicht kg/Stk.
64939	MPSV 50/100-1000	1000	5.78
64940	MPSV 50/100-2000	2000	11.56
64941	MPSV 50/100-3000	3000	17.34
64942	MPSV 50/100-6000	6000	34.68

MULTIFIX-Stütze Typ MST... 50/50

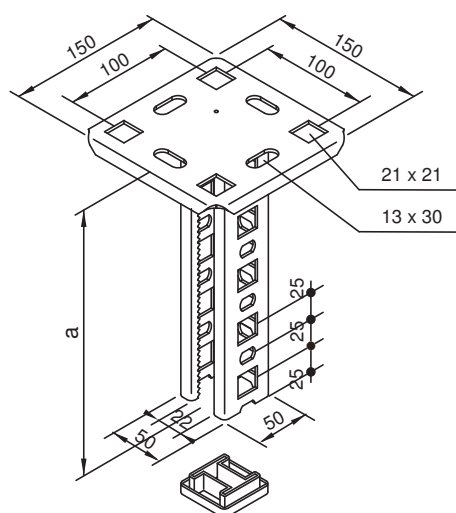
für Decken- oder Wandmontage

Die abgebogene Fussplatte garantiert eine maximale Sicherheit

Auf Anfrage sind auch andere Längen lieferbar

Ausführung

Stahl feuerverzinkt



Artikel-Nr.	Typ	a mm	Gewicht kg/Stk.
64793	MSTV 50/50-300	300	1.56
64794	MSTV 50/50-500	500	2.11
64795	MSTV 50/50-1000	1000	3.48

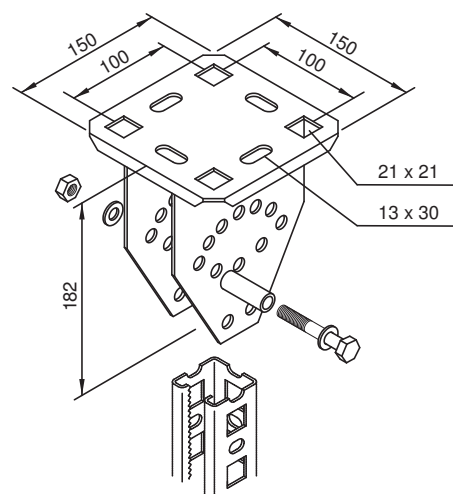
MULTIFIX-Stützenplatte Typ MSP... 50/100

**für Decken- oder Wandmontage
inkl. Schraubengarnitur**

Die abgebogene Fussplatte garantiert eine maximale Sicherheit.

Ausführung

Stahl feuerverzinkt



Artikel-Nr.	Typ	Gewicht kg/Stk.
53930	MSPV 50/100	1.31

MULTIFIX-Kopf-Platte Typ MKP...50/50

für Decken- oder Wandmontage

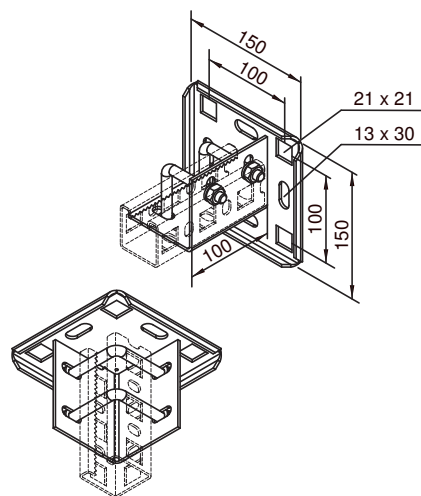
Die abgebogene Fussplatte garantiert eine maximale Steifheit.

Anwendung

Geeignet zur Erstellung von Decken-, Wand- oder Bodentraversen mit Profilschiene MPS...50/50

Ausführung

Stahl feuerverzinkt



Artikel-Nr.	Typ	Gewicht kg/Stk.
53932	MKPV 50/50	1.45

MULTIFIX-Kopf-Platte Typ MKP...50/100

für Decken- oder Wandmontage

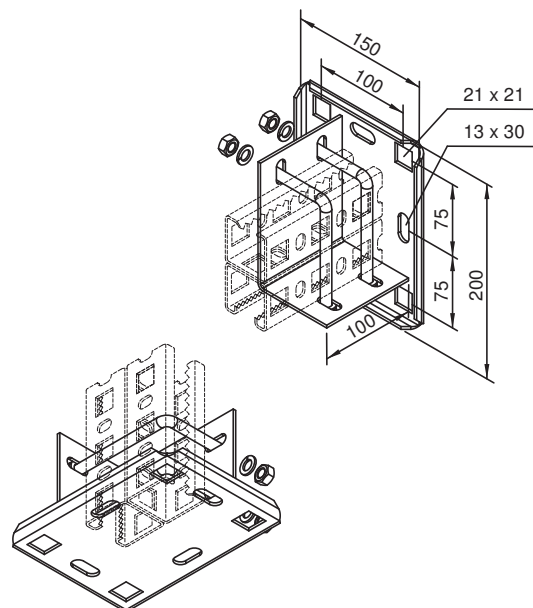
Die abgebogene Fussplatte garantiert eine maximale Steifheit.

Anwendung

Geeignet zur Erstellung von Decken-, Wand- oder Bodentraversen mit Profilschiene MPS...50/100

Ausführung

Stahl feuerverzinkt



Artikel-Nr.	Typ	Gewicht kg/Stk.
53934	MKPV 50/100	1.64

MULTIFIX-Montage-Platte Typ MMP... 50/50

für Decken- oder Wandmontage

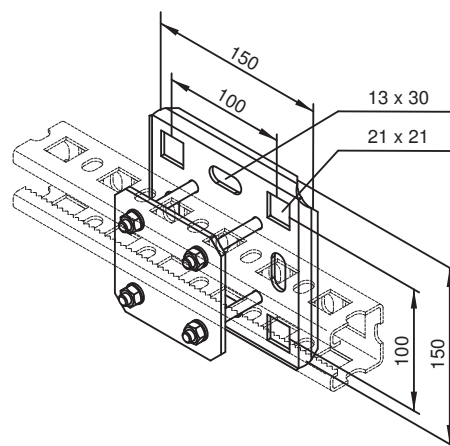
Die abgebogene Fussplatte garantiert eine maximale Steifheit.

Anwendung

Geeignet zur Fixierung von Profilschienen MPS...50/50

Ausführung

Stahl feuerverzinkt



Artikel-Nr.	Typ	Gewicht kg/Stk.
53936	MMPV 50/50	1.20

MULTIFIX-Montage-Platte Typ MMP... 50/100

für Decken- oder Wandmontage

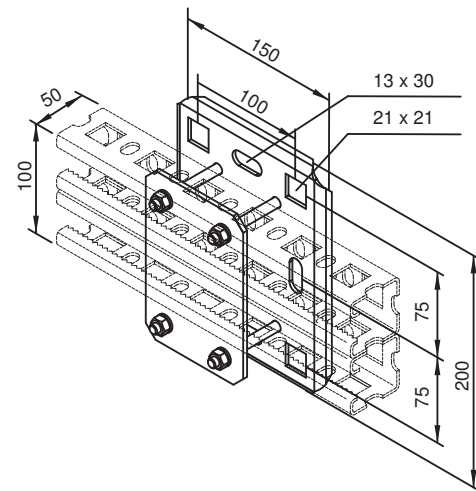
Die abgebogene Fussplatte garantiert eine maximale Steifheit.

Anwendung

Geeignet zur Fixierung von Profilschienen MPS...50/100

Ausführung

Stahl feuerverzinkt



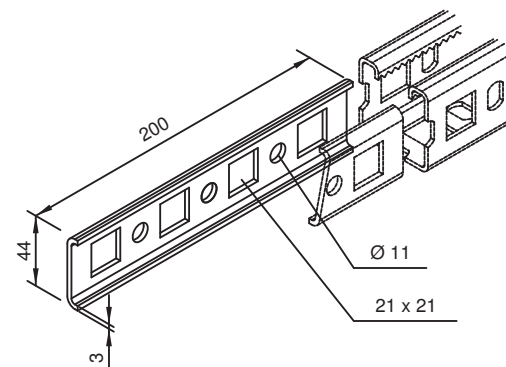
Artikel-Nr.	Typ	Gewicht kg/Stk.
53938	MMPV 50/100	1.40

MULTIFIX-Gerade-Verbinder Typ MGVS

zum geraden Verbinden bzw. zum Verlängern von Profilschienen Typ MPS...50/50 und 50/100

Ausführung

Stahl feuerverzinkt



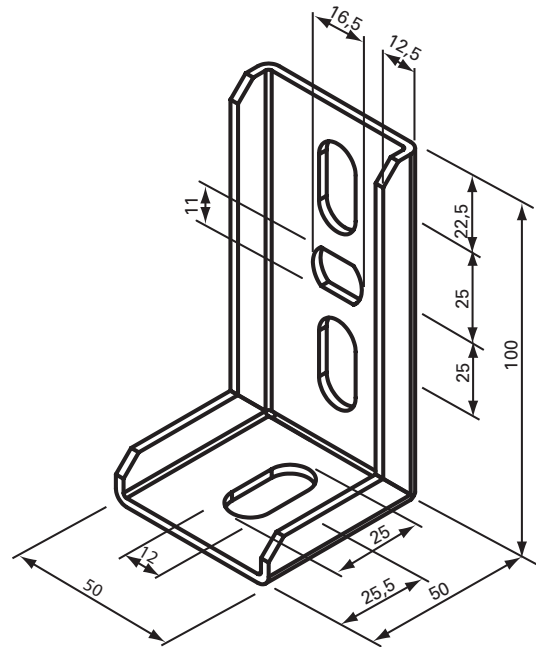
Artikel-Nr.	Typ	Gewicht kg/Stk.
53940	MGVS	0.36

MULTIFIX-Aussenverbinder Typ MAV... 90

zur Erstellung von 90°-Winkel-Konstruktionen aus Profilschienen

Ausführung

Stahl feuerverzinkt



Artikel-Nr.	Typ	Gewicht kg/Stk.
53942	MAVS 90	0.44

MULTIFIX-Schraubengarnitur Typ MSV

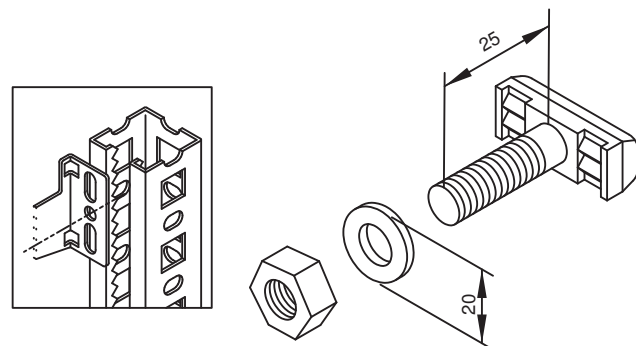
zur Befestigung von Trägern und Auslegern jeder Art

Ausführung

Stahl verzinkt

Verpackungseinheit

Standard-Packung à 25 Stück



Artikel-Nr.	Typ	Gewinde	U-Scheibe Ø mm
64797	MSVG 10 x 25	M 10	30

Technische Änderungen jederzeit vorbehalten.

20190704-1

MULTIFIX-Schraubengarnitur Typ MAS

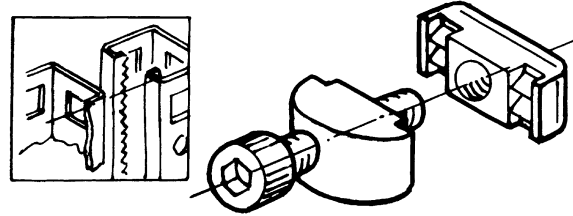
zur Befestigung von Trägern und Auslegern jeder Art

Ausführung

Stahl verzinkt

Verpackungseinheit

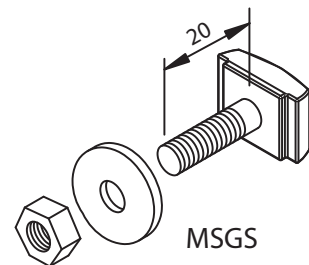
Standard-Packung à 25 Stück



Artikel-Nr.	Typ	Gewinde
64798	MAS 10 x 25	M 10

MULTIFIX-Hammerkopfschrauben Typ MSGS

zur Befestigung von Trägern und Auslegern jeder Art



Artikel-Nr.	Typ	Gewinde
53948	MSGS 10 x 25	M 10

MULTIFIX-Nutenstein Typ MSVN

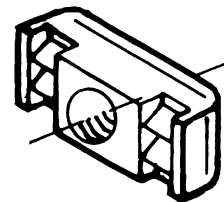
für Befestigungen aller Art an Profilschienen Typ MPS

Ausführung

Stahl verzinkt

Verpackungseinheit

Standard-Packung à 25 Stück



Artikel-Nr.	Typ	Gewinde
64799	MSVN 8	M 8
64800	MSVN 10	M 10

MULTIFIX-Hammerkopf-Muttern Typ MHM

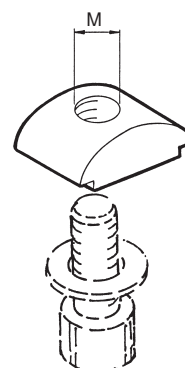
zur Befestigung von Trägern und Auslegern mit Lochung 21 x 21

Ausführung

Stahl verzinkt

Verpackungseinheit

Standard-Packung à 100 Stück



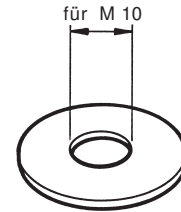
Artikel-Nr.	Typ	Gewinde
53950	MHMS 10	M 10

MULTIFIX-Unterlagsscheibe Typ MUS

zum Abdecken der 21 x 21 mm-Lochung an Profilschienen
und Stützen Ø 32 mm, 3.7 mm dick

Ausführung

Stahl verzinkt



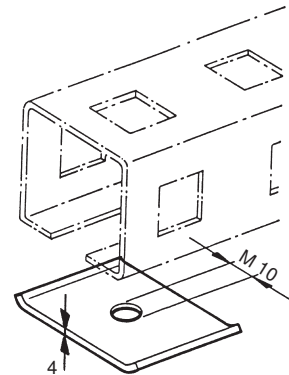
Artikel-Nr.	Typ	Standard-Packung Stk.
53954	MUSS 10	100

MULTIFIX-U-Konterplatte Typ MUK

Konterplatte zu Profilschiene Typ MPS

Ausführung

Stahl feuerverzinkt



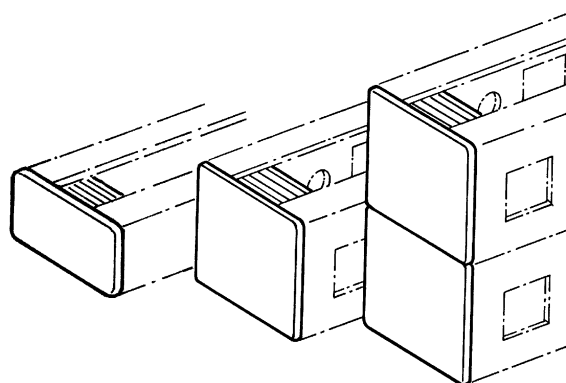
Artikel-Nr.	Typ	passend zu
53956	MUKS 10	M 10

Technische Änderungen jederzeit vorbehalten.

20190704-1

MULTIFIX-Schutzstopfen Typ MSS

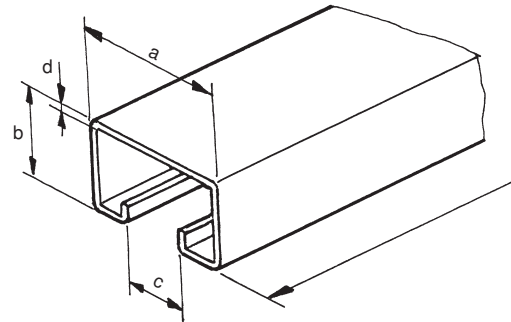
zum Einschieben in Profilschienen und Stützen



Artikel-Nr.	Typ	Profilschiene
53958	MSSK 50/25	MPS 50/25
53959	MSSK 50/50	MPS 50/50

Profilschienen Typ PS

Auf Wunsch Zuschnitt nach Ihren Angaben



Artikel-Nr.	Typ	a mm	b mm	c mm	d mm	Länge m	Ausführung	Gewicht kg/m
28670	PSA 32	32	18	15.4	3	3.0	Aluminium	0.56
31633	PSA 50	50	30	22.0	3	6.5	Aluminium	1.00
48357	PSV 50	50	30	22.0	3	6.0	Stahl feuerverzinkt	3.10

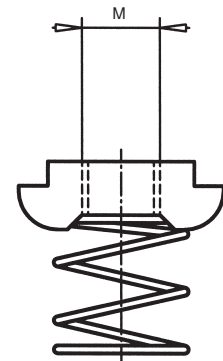
Nutensteine Typ PSVN

Ausführung

Stahl verzinkt

Verpackungseinheit

Standard-Packung à 100 Stück



Artikel-Nr.	Typ	Profil	Gewinde
28696	PSVN 32 - 8	PSA 32	M 8
28695	PSVN 32 - 10	PSA 32	M 10

Technische Änderungen jederzeit vorbehalten.

20190704-1

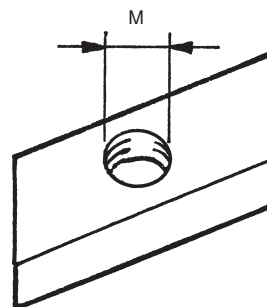
Gewindeplatten Typ PSVG

Ausführung

Stahl verzinkt

Verpackungseinheit

Standard-Packung à 100 Stück



Artikel-Nr.	Typ	Profil	Gewinde
31519	PSVG 50 - 8	PSA/PSB/PSV 50	M 8
31521	PSVG 50 - 10	PSA/PSB/PSV 50	M 10
31520	PSVG 50 - 12	PSA/PSB/PSV 50	M 12

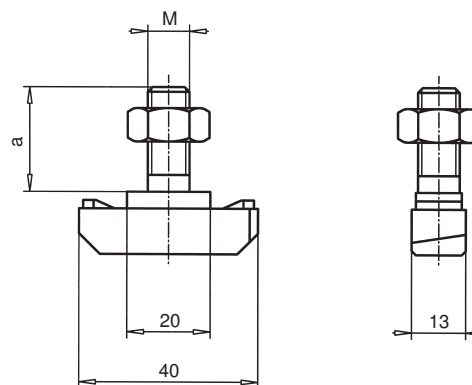
Ankerschienenerschrauben Typ PS...A

Ausführung

Stahl verzinkt

Verpackungseinheit

Standard-Packung à 25 Stück



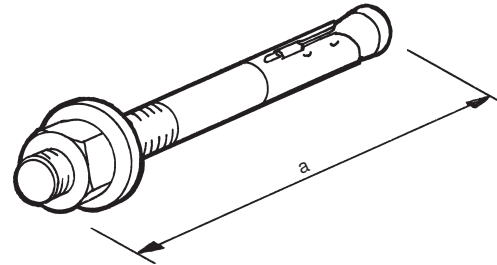
Artikel-Nr.	Typ	Profil	a mm	Gewinde
31693	PSVA 50-10-30	PSA/PSS/PSV 50	30	M 10
31736	PSVA 50-12-30	PSA/PSS/PSV	30	M 12
31697	PSVA 50-12-40	PSA/PSS/PSV	40	M 12
31698	PSVA 50-12-50	PSA/PSS/PSV	50	M 12

Segmentanker Typ HSA

für Befestigungen aller Art an Profilschienen Typ MPS

Ausführung

Stahl verzinkt



Artikel-Nr.	Typ	a mm	Gewinde	Standard-Packung Stk.
53960	HSAF 10/90	90	M 10	50
53961	HSAF 10/120	120	M 10	50

Verankerungsbride Typ BAT

Bestehend aus

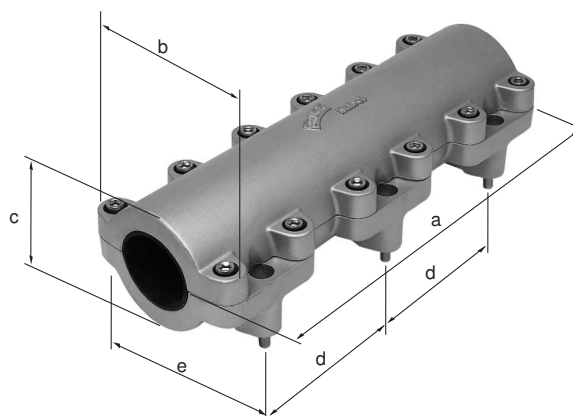
Aluminiumguss mit rostfreien Schrauben A2, Gummieinlage, inkl. Befestigungsschrauben

Bei Bestellung angeben

Befestigungsart
Kabeldurchmesser
Kabeltyp

Separat zu bestellen sind:

Montagelehre Typ ML
Steinhülse Typ MLS
Dübel Typ MLD



Typ	a mm	b mm	c mm	d mm	e mm	Zeichnung
BAT 40	300	106	64	180	70	S1534-4
BAT 80	400	146	104	240	110	S1535-4
BAT 110	500	186	140	185	150	S1536-4
BAT 130	500	220	170	185	185	S1533-4
BAT 160	600	270	205	220	230	S1537-4

Artikel-Nr.	Typ	Kabel-Ø mm	Artikel-Nr.	Typ	Kabel-Ø mm
89477	BAT 40 23/25	23 - 25	89498	BAT 110 82/85	82 - 85
89478	BAT 40 25/27	25 - 27	89499	BAT 110 85/88	85 - 88
89479	BAT 40 27/29	27 - 29	89500	BAT 110 88/91	88 - 91
89480	BAT 40 29/31	29 - 31	89501	BAT 110 91/94	91 - 94
89481	BAT 40 31/33	31 - 33	89502	BAT 110 94/97	94 - 97
89482	BAT 80 34/37	34 - 37	89503	BAT 110 97/100	97 - 100
89483	BAT 80 37/40	37 - 40	89504	BAT 110 100/103	100 - 103
89484	BAT 80 40/43	40 - 43	89505	BAT 130 103/107	103 - 107
89485	BAT 80 43/46	43 - 46	89506	BAT 130 107/111	107 - 111
89486	BAT 80 46/49	46 - 49	89507	BAT 130 111/115	111 - 115
89487	BAT 80 49/52	49 - 52	89508	BAT 130 115/119	115 - 119
89488	BAT 80 52/55	52 - 55	89509	BAT 130 119/123	119 - 123
89489	BAT 80 55/58	55 - 58	88460	BAT 160 123/127	123 - 127
89490	BAT 80 58/61	58 - 61	88461	BAT 160 127/131	127 - 131
89491	BAT 80 61/64	61 - 64	88462	BAT 160 131/135	131 - 135
89492	BAT 80 64/67	64 - 67	88463	BAT 160 135/139	135 - 139
89493	BAT 80 67/70	67 - 70	88464	BAT 160 139/143	139 - 143
89494	BAT 80 70/73	70 - 73	88465	BAT 160 143/147	143 - 147
89495	BAT 110 73/76	73 - 76	88466	BAT 160 147/151	147 - 151
89496	BAT 110 76/79	76 - 79	88467	BAT 160 151/155	151 - 155
89497	BAT 110 79/82	79 - 82			

Verankerungsbride Typ BAFT

Bestehend aus

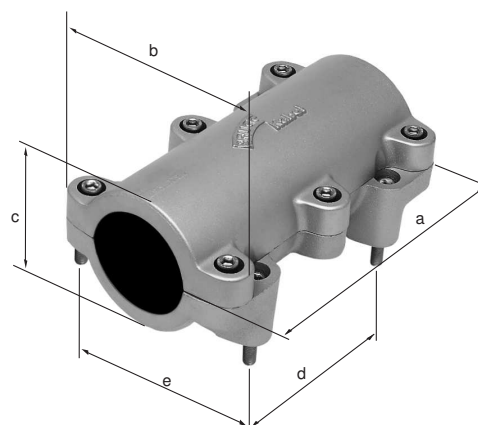
Aluminiumguss mit rostfreien Schrauben A2, Gummieinlage, inkl. Befestigungsschrauben

Bei Bestellung angeben

Befestigungsart
Kabeldurchmesser
Kabeltyp

Separat zu bestellen sind:

Montagelehre Typ ML
Steinhülse Typ MLS
Dübel Typ MLD



Typ	a mm	b mm	c mm	d mm	e mm	Zeichnung
BAFT 40	180	106	64	90	70	S1548-4
BAFT 80	250	146	104	140	110	S1549-4
BAFT 110	300	186	140	185	150	S1550-4
BAFT 130	316	220	170	184	180	S1551-4
BAFT 160	300	270	205	185	230	S2003

Artikel-Nr.	Typ	Kabel-Ø mm	Artikel-Nr.	Typ	Kabel-Ø mm
89510	BAFT 40 23/25	23 - 25	89531	BAFT 110 82/85	82 - 85
89511	BAFT 40 25/27	25 - 27	89532	BAFT 110 85/88	85 - 88
89512	BAFT 40 27/29	27 - 29	89533	BAFT 110 88/91	88 - 91
89513	BAFT 40 29/31	29 - 31	89534	BAFT 110 91/94	91 - 94
89514	BAFT 40 31/33	31 - 33	89535	BAFT 110 94/97	94 - 97
89515	BAFT 80 34/37	34 - 37	89536	BAFT 110 97/100	97 - 100
89516	BAFT 80 37/40	37 - 40	89537	BAFT 110 100/103	100 - 103
89517	BAFT 80 40/43	40 - 43	89538	BAFT 130 103/107	103 - 107
89518	BAFT 80 43/46	43 - 46	89539	BAFT 130 107/111	107 - 111
89519	BAFT 80 46/49	46 - 49	89540	BAFT 130 111/115	111 - 115
89520	BAFT 80 49/52	49 - 52	89541	BAFT 130 115/119	115 - 119
89521	BAFT 80 52/55	52 - 55	89542	BAFT 130 119/123	119 - 123
89522	BAFT 80 55/58	55 - 58	60123	BAFT 160 123/127	123 - 127
89523	BAFT 80 58/61	58 - 61	60124	BAFT 160 127/131	127 - 131
89524	BAFT 80 61/64	61 - 64	60125	BAFT 160 131/135	131 - 135
89525	BAFT 80 64/67	64 - 67	60126	BAFT 160 135/139	135 - 139
89526	BAFT 80 67/70	67 - 70	60127	BAFT 160 139/143	139 - 143
89527	BAFT 80 70/73	70 - 73	60128	BAFT 160 143/147	143 - 147
89528	BAFT 110 73/76	73 - 76	60129	BAFT 160 147/151	147 - 151
89529	BAFT 110 76/79	76 - 79	60130	BAFT 160 151/155	151 - 155
89530	BAFT 110 79/82	79 - 82			

Verankerungsbride Typ BA

Bestehend aus

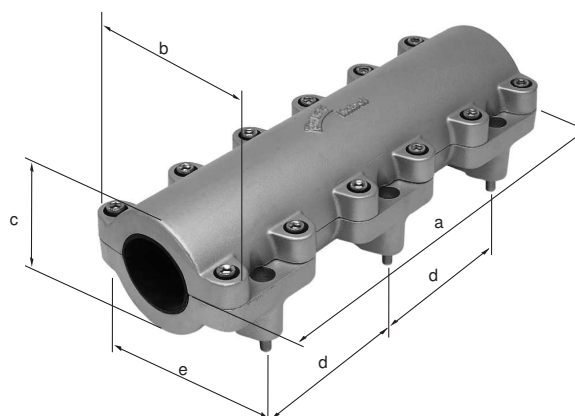
Aluminiumguss mit rostfreien Schrauben A2, inkl. Befestigungsschrauben

Bei Bestellung angeben

Befestigungsart
Kabeldurchmesser
Kabeltyp

Separat zu bestellen sind:

Montagelehre Typ ML
Steinhülse Typ MLS
Dübel Typ MLD



Typ	a mm	b mm	c mm	d mm	e mm	Zeichnung
BA 40	300	106	64	180	70	S1539-4
BA 80	400	146	104	240	110	S1540-4
BA 110	500	186	140	185	150	S1541-4
BA 130	500	220	170	185	185	S1542-4
BA 160	600	270	205	220	230	S1543-4

Artikel-Nr.	Typ	Kabel-Ø mm	Artikel-Nr.	Typ	Kabel-Ø mm
89570	BA 40 24/26	24 - 26	89592	BA 110 83/86	83 - 86
89571	BA 40 26/28	26 - 28	89593	BA 110 86/89	86 - 89
89572	BA 40 28/30	28 - 30	89594	BA 110 89/92	89 - 92
89573	BA 40 30/32	30 - 32	89595	BA 110 92/95	92 - 95
89574	BA 40 32/34	32 - 34	89596	BA 110 95/98	95 - 98
89575	BA 40 34/36	34 - 36	89597	BA 110 98/101	98 - 101
89576	BA 40 36/38	36 - 38	89598	BA 110 101/104	101 - 104
89577	BA 40 38/40	38 - 40	89599	BA 110 104/107	104 - 107
89578	BA 80 41/44	41 - 44	89600	BA 110 107/110	107 - 110
89579	BA 80 44/47	44 - 47	89601	BA 130 110/114	110 - 114
89580	BA 80 47/50	47 - 50	89602	BA 130 114/118	114 - 118
89581	BA 80 50/53	50 - 53	89603	BA 130 118/122	118 - 122
89582	BA 80 53/56	53 - 56	89604	BA 130 122/126	122 - 126
89583	BA 80 56/59	56 - 59	89605	BA 130 126/130	126 - 130
89584	BA 80 59/62	59 - 62	88450	BA 160 130/134	130 - 134
89585	BA 80 62/65	62 - 65	88451	BA 160 134/138	134 - 138
89586	BA 80 65/68	65 - 68	88452	BA 160 138/142	138 - 142
89587	BA 80 68/71	68 - 71	88453	BA 160 142/146	142 - 146
89588	BA 80 71/74	71 - 74	88454	BA 160 146/150	146 - 150
89589	BA 80 74/77	74 - 77	88455	BA 160 150/154	150 - 154
89590	BA 80 77/80	77 - 80	88456	BA 160 154/158	154 - 158
89591	BA 110 80/83	80 - 83	88457	BA 160 158/162	158 - 162

Verankerungsbride Typ BAF

Bestehend aus

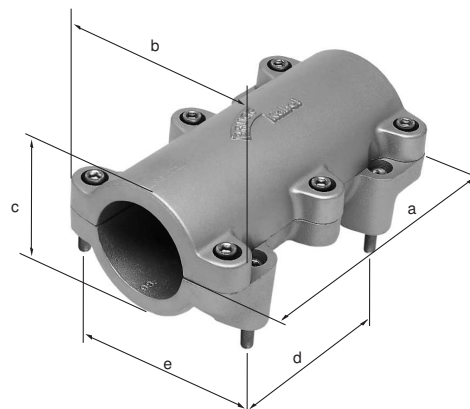
Aluminiumguss mit rostfreien Schrauben A2, inkl. Befestigungsschrauben

Bei Bestellung angeben

Befestigungsart
Kabeldurchmesser
Kabeltyp

Separat zu bestellen sind:

Montagelehre Typ ML
Steinhülse Typ MLS
Dübel Typ MLD



Typ	a mm	b mm	c mm	d mm	e mm	Zeichnung
BAF 40	180	106	64	90	70	S1544-4
BAF 80	250	146	104	140	110	S1545-4
BAF 110	300	186	140	185	150	S1546-4
BAF 130	316	220	170	184	180	S1547-4
BAF 160	300	270	205	185	230	S2002

Artikel-Nr.	Typ	Kabel-Ø mm	Artikel-Nr.	Typ	Kabel-Ø mm
89606	BAF 40 24/26	24 - 26	89628	BAF 110 83/86	83 - 86
89607	BAF 40 26/28	26 - 28	89629	BAF 110 86/89	86 - 89
89608	BAF 40 28/30	28 - 30	89630	BAF 110 89/92	89 - 92
89609	BAF 40 30/32	30 - 32	89631	BAF 110 92/95	92 - 95
89610	BAF 40 32/34	32 - 34	89632	BAF 110 95/98	95 - 98
89611	BAF 40 34/36	34 - 36	89633	BAF 110 98/101	98 - 101
89612	BAF 40 36/38	36 - 38	89634	BAF 110 101/104	101 - 104
89613	BAF 40 38/40	38 - 40	89635	BAF 110 104/107	104 - 107
89614	BAF 80 41/44	41 - 44	89636	BAF 110 107/110	107 - 110
89615	BAF 80 44/47	44 - 47	89637	BAF 130 110/114	110 - 114
89616	BAF 80 47/50	47 - 50	89638	BAF 130 114/118	114 - 118
89617	BAF 80 50/53	50 - 53	89639	BAF 130 118/122	118 - 122
89618	BAF 80 53/56	53 - 56	89640	BAF 130 122/126	122 - 126
89619	BAF 80 56/59	56 - 59	89641	BAF 130 126/130	126 - 130
89620	BAF 80 59/62	59 - 62	60115	BAF 160 130/134	130 - 134
89621	BAF 80 62/65	62 - 65	60116	BAF 160 134/138	134 - 138
89622	BAF 80 65/68	65 - 68	60117	BAF 160 138/142	138 - 142
89623	BAF 80 68/71	68 - 71	60118	BAF 160 142/146	142 - 146
89624	BAF 80 71/74	71 - 74	60119	BAF 160 146/150	146 - 150
89625	BAF 80 74/77	74 - 77	60120	BAF 160 150/154	150 - 154
89626	BAF 80 77/80	77 - 80	60121	BAF 160 154/158	154 - 158
89627	BAF 110 80/83	80 - 83	60122	BAF 160 158/162	158 - 162

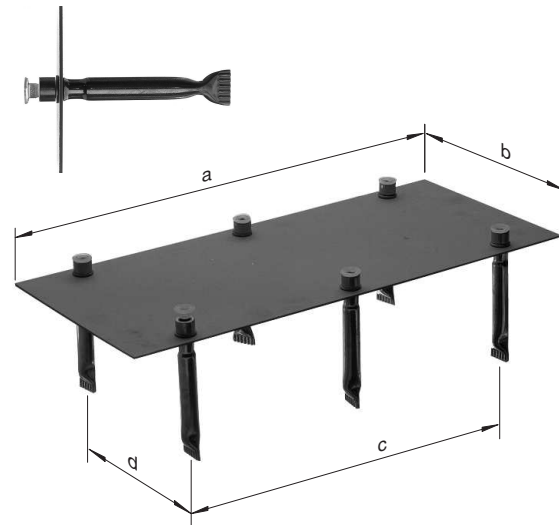
Montagelehre Typ ML

Bestehend aus

Gelochte Aluminiumplatte, Steinhülsen mit rostfreien Schrauben, Schutzkappen bei Innen-6kt.-Schrauben

Bei Bestellung angeben

Bridentyp



Zuteilungstabelle

Typ	passend zu	Lochzahl	a mm	b mm	c mm	d mm
ML A1	BA 40	4	300	110	180	70
ML A2	BA 80	4	400	150	240	110
ML A3	BA 110	6	500	190	185	150
ML A4	BA 130	6	500	220	185	185
ML F1	BAF 40	4	180	110	90	70
ML F2	BAF 80	4	250	150	140	110
ML F3	BAF 110	4	300	190	185	150
ML F4	BAF 130	4	320	220	184	180

Artikel-Nr.	Typ
48200	ML A1
48202	ML A2
48204	ML A3
48206	ML A4
48201	ML F1
48203	ML F2
48205	ML F3
48207	ML F4

Steinhülse Typ MLS

zum Einbetonieren für die Montage von Verankerungsbriden

Bestehend aus

Steinhülse Stahl verzinkt M12



Artikel-Nr.	Typ	passend zu Bride	Anzahl Steinhülsen
89551	MLS 12/1	BA/BAT 40 - 80, BAF/BAFT 40 - 130	4
89552	MLS 12/2	BA/BAT 110 - 130	6

Dübel Typ MLD

für die Montage von Verankerungsbriden

Bestehend aus

Dübel Stahl verzinkt M12



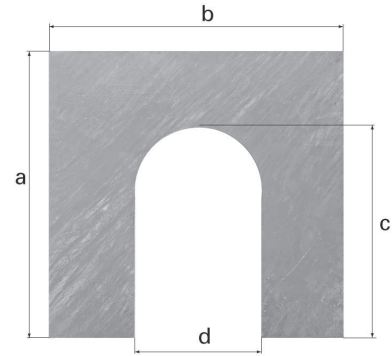
Artikel-Nr.	Typ	passend zu Bride	Anzahl Dübel
89553	MLD 12/1	BA/BAT 40 - 80, BAF/BAFT 40 - 130	4
89554	MLD 12/2	BA/BAT 110 - 130	6

Sicherungsplatte Typ SIP

für Verankerungsbriden BA/BAF 40-80 und 80-110

Ausführung

Stahl feuerverzinkt



Zuteilungstabelle

Typ	passend zu	a mm	b mm	c mm	d mm
SIP 50	BA/BAF 40-80	200	150	125	50
SIP 85	BA/BAF 80-110	200	200	143	85

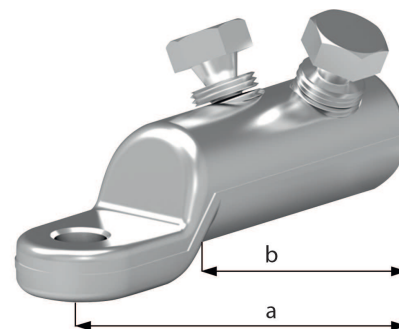
Artikel-Nr.	Typ
1852	SIP 50
1853	SIP 85

Verbindungselemente und Erdungsmaterial

Schraubkabelschuh Typ BLMT

für Kabel mit Alu- und Kupferleiter, längsdicht

mit Abreisschrauben



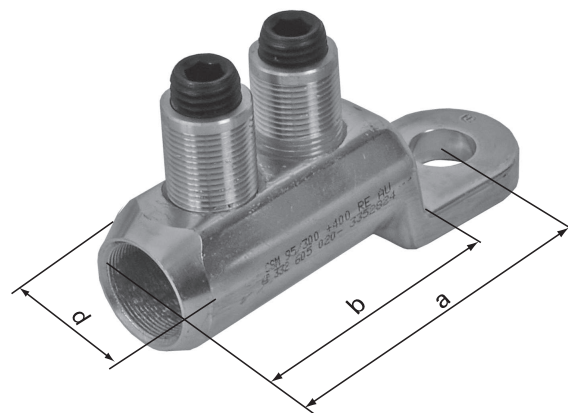
Artikel-Nr.	Typ	rm/rmv mm ²	se mm ²	a mm	b mm	d mm	Laschenbohrung mm
71895	BLMT 25-95/12	25-95	25-70	60	30	24	13
79457	BLMT 95-240/12	95-240	95-150	112	60	33	13
71896	BLMT 95-240/16	95-240	95-150	112	60	33	17
72004	BLMT 150-400/12	150-400	150-240	137	80	42	13
64524	BLMT 150-400/16	150-400	150-240	137	80	42	17

Schraubkabelschuh Typ SICOK

für Kabel mit Alu- und Kupferleiter, längsdicht

mit Abreisschrauben

geeignet für Cu-Leiter flexibel Klasse 5 (IEC 60228), feindrätig

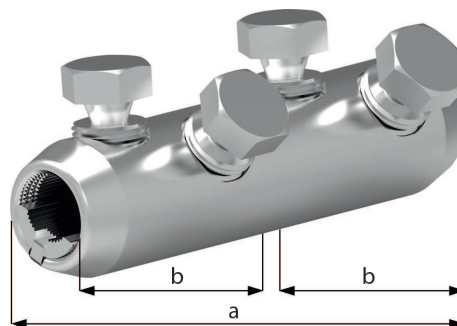


Artikel-Nr.	Typ	rm/rmv mm ²	se mm ²	a mm	b mm	d mm	Laschenbohrung mm
72151	SICOK 25-150	25 - 150	35 - 120	81	62	28	13
72152	SICOK 95-300	95 - 300	95 - 240	100	84	38	13

Schraubverbinder Typ BSM

für Kabel mit Alu- und Kupferleiter, längsdicht

mit Trennsteg und Abreisschrauben



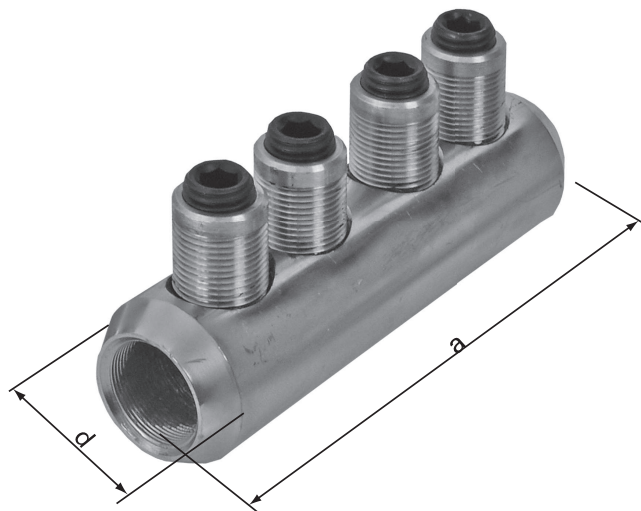
Artikel-Nr.	Typ	rm/rmv mm ²	se mm ²	a mm	b mm	d mm
71892	BSM 25-95	25-95	25-70	65	30	24
71894	BSM 95-240	95-240	95-150	125	60	33
64518	BSM 150-400	150-400	150-240	170	80	42

Schraubverbinder Typ SICOV

für Kabel mit Alu- und Kupferleiter, längsdicht

mit Trennsteg und Abreisschrauben

geeignet für Cu-Leiter flexibel Klasse 5 (IEC 60228), feindrätig



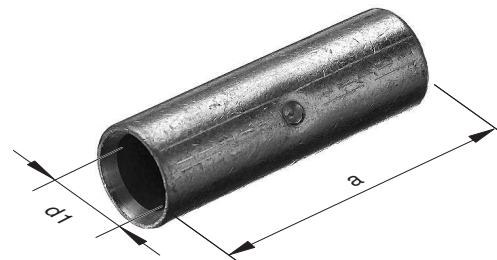
Artikel-Nr.	Typ	rm/rmv mm ²	se mm ²	a mm	d mm
72153	SICOV 10-95	10 - 95	50 - 70	75	24
72154	SICOV 25-150	25 - 150	35 - 120	112	28
72155	SICOV 95-300	95 - 300	95 - 240	140	38
72158	SICOV 50-240	50 - 240	50 - 240	134	33

Pressverbinder (DIN 46267) Typ PVD

für Kabel mit Kupferleiter

Ausführung

Kupfer verzinkt



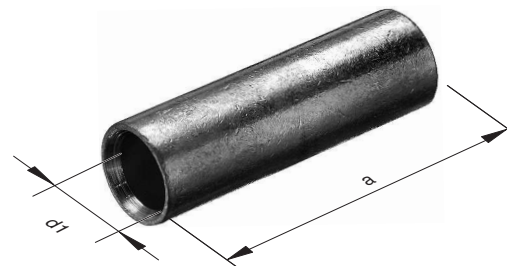
Artikel-Nr.	Typ	Querschnitt mm ²	a mm	d1 mm	Presskennzahl
48178	PVD 6	6	30	3.8	5
48179	PVD 10	10	30	4.5	6
48180	PVD 16	16	50	5.5	8
48181	PVD 25	25	50	7.0	10
48182	PVD 35	35	50	8.2	12
48183	PVD 50	50	56	10.0	14
48184	PVD 70	70	56	11.5	16
48185	PVD 95	95	70	13.5	18
48186	PVD 120	120	70	15.5	20
48187	PVD 150	150	80	17.0	22
48188	PVD 185	185	85	19.0	25
48189	PVD 240	240	90	21.5	28
53772	PVD 300	300	100	24.5	32
53773	PVD 400	400	150	27.5	38
53774	PVD 500	500	160	31.0	42
53775	PVD 630	630	160	34.5	44
53776	PVD 800	800	200	40.0	52
53777	PVD 1000	1000	200	44.0	58

Pressverbinder (DIN 46267) Typ PVD-B, längsdicht

für Kabel mit Kupferleiter

Ausführung

Kupfer verzinkt



Artikel-Nr.	Typ	Querschnitt mm ²	a mm	d1 mm	Presskennzahl
48502	PVD-B 10	10	30	4.5	6
48168	PVD-B 16	16	55	5.5	8
48169	PVD-B 25	25	55	7.0	10
48170	PVD-B 35	35	55	8.2	12
48171	PVD-B 50	50	60	10.0	14
48172	PVD-B 70	70	60	11.5	16
48173	PVD-B 95	95	75	13.5	18
48174	PVD-B 120	120	75	15.5	20
48175	PVD-B 150	150	85	17.0	22
48176	PVD-B 185	185	90	19.0	25
48177	PVD-B 240	240	95	21.5	28
53778	PVD-B 300	300	105	24.5	32
64831	PVD-B 400	400	160	27.5	38
64832	PVD-B 500	500	170	31.0	42
64833	PVD-B 630	630	170	34.5	44

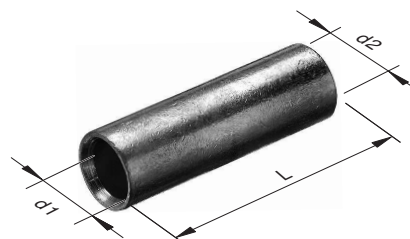
Pressverbinder reduziert (DIN 46267) Typ PVD-R, längsdicht

für Kabel mit Kupferleiter, ungleiche Querschnitte

Verbinder für andere Querschnitte auf Anfrage

Ausführung

Kupfer verzinkt



Artikel-Nr.	Typ	Querschnitt mm ²	a mm	d1 mm	d2 mm	Presskennzahl
64471	PVD-R 16/6	16/6	55	5.5	3.8	8
64365	PVD-R 16/10	16/10	55	5.5	4.5	8
64366	PVD-R 25/10	25/10	55	7.0	4.5	10
64367	PVD-R 25/16	25/16	55	7.0	5.5	10
64368	PVD-R 35/16	35/16	55	8.2	5.5	12
64369	PVD-R 35/25	35/25	55	8.2	7.0	12
64922	PVD-R 50/16	50/16	60	10.0	5.5	14
64370	PVD-R 50/25	50/25	60	10.0	7.0	14
64371	PVD-R 50/35	50/35	60	10.0	8.2	14
64373	PVD-R 70/50	70/50	60	11.5	10.0	16
58850	PVD-R 95/25	95/25	75	13.5	7.0	18
64374	PVD-R 95/50	95/50	75	13.5	10.0	18
64375	PVD-R 95/70	95/70	75	13.5	11.5	18
64376	PVD-R 120/50	120/50	75	15.5	10.0	20
64378	PVD-R 120/95	120/95	75	15.5	13.5	20
58852	PVD-R 150/50	150/50	85	17.0	8.2	22
64379	PVD-R 150/70	150/70	85	17.0	11.5	22
64380	PVD-R 150/95	150/95	85	17.0	13.5	22
64381	PVD-R 150/120	150/120	85	17.0	15.5	22
64384	PVD-R 185/150	185/150	90	19.0	17.0	25
64385	PVD-R 240/120	240/120	95	21.5	15.5	28
64386	PVD-R 240/150	240/150	95	21.5	17.0	28
64387	PVD-R 240/185	240/185	95	21.5	19.0	28
64388	PVD-R 300/150	300/150	105	24.5	17.0	32
64389	PVD-R 300/185	300/185	105	24.5	19.0	32
64390	PVD-R 300/240	300/240	105	24.5	21.5	32

Technische Änderungen jederzeit vorbehalten.

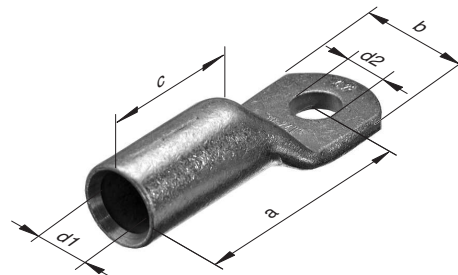
20190704-1

Presskabelschuh (DIN 46235) Typ PKD

für Kabel mit Kupferleiter

Ausführung

Kupfer verzinkt



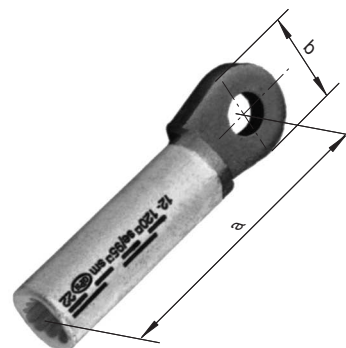
Artikel-Nr.	Typ	Querschnitt	a	b	c	d1	Laschenbohrung	Presskennzahl
		mm ²					d2	
			mm	mm	mm	mm	mm	
48503	PKD 6/6	6	24	8.5	10	3.8	6.5	5
48504	PKD 10/6	10	27	10.0	10	4.5	6.5	6
71450	PKD 10/10	10	36	15.0	10	4.5	10.5	6
71451	PKD 10/12	10	36	17.0	10	4.5	13.0	6
48190	PKD 16/10	16	36	17.0	20	5.5	10.5	8
64323	PKD 16/12	16	38	19.0	20	5.5	13.0	8
48191	PKD 25/10	25	38	17.0	20	7.0	10.5	10
54367	PKD 25/12	25	38	19.0	20	7.0	13.0	10
48192	PKD 35/10	35	42	21.0	19	8.2	10.5	12
48193	PKD 50/12	50	52	24.0	28	10.0	13.0	14
64623	PKD 50/16	50	52	24.0	28	10.0	17.0	14
48194	PKD 70/12	70	55	24.0	28	11.5	13.0	16
48195	PKD 95/12	95	65	28.0	35	13.5	13.0	18
64624	PKD 95/16	95	65	28.0	35	13.5	17.0	18
48196	PKD 120/12	120	70	32.0	35	15.5	13.0	20
64640	PKD 120/16	120	70	32.0	35	15.5	17.0	20
48197	PKD 150/12	150	78	34.0	35	17.0	13.0	22
64625	PKD 150/16	150	78	34.0	35	17.0	17.0	22
48198	PKD 185/12	185	82	37.0	40	19.0	13.0	25
64641	PKD 185/16	185	82	37.0	40	19.0	17.0	25
64771	PKD 240/12	240	92	42.0	40	21.5	13.0	28
48199	PKD 240/16	240	92	42.0	40	21.5	17.0	28
53779	PKD 300/16	300	100	48.0	50	24.5	17.0	32
53780	PKD 400/16	400	115	55.0	70	27.5	17.0	38
53781	PKD 500/20	500	125	60.0	70	31.0	21.0	42
53782	PKD 630/20	630	135	60.0	80	34.5	21.0	44
53783	PKD 800/20	800	165	75.0	100	40.0	21.0	52
53784	PKD 1000/20	1000	165	85.0	100	44.0	21.0	58

Presskabelschuh Typ PKD AL – CU mit Profilbohrung

für Kabel mit Aluminium-Sektorleiter

Ausführung

Aluminium und Kupfer



Artikel-Nr.	Typ	Querschnitt mm ²	a mm	b mm	Laschenbohrung mm	Presskennzahl
64992	PKD AL-CU 95/12	95	84	25	13	22
64993	PKD AL-CU 120/12	120	91	30	13	22
64994	PKD AL-CU 150/12	150	95	30	13	25
64996	PKD AL-CU 240/16	240	111	38	17	32

Anschlussbolzen Typ PAD

für Freiluft-Endverschlüsse

Ausführung

Kupfer verzinkt



Artikel-Nr.	Typ	Querschnitt mm ²	a mm	b mm	d1 mm	d2 mm	Presskennzahl
71224	PAD 35	35	165	125	8.2	20	12
71225	PAD 50	50	165	125	10.0	20	14
71226	PAD 70	70	165	125	11.5	20	16
71227	PAD 95	95	165	125	13.5	20	18
71228	PAD 120	120	165	125	15.5	20	20
71229	PAD 150	150	165	125	17.0	20	22
71230	PAD 185	185	175	125	19.0	20	25
71231	PAD 240	240	185	125	21.5	20	28
71232	PAD 300	300	190	125	23.5	20	32
71233	PAD 400	400	190	110	27.5	30	38
71234	PAD 500	500	195	110	31.0	30	42
71235	PAD 630	630	202	110	34.5	30	44

Technische Änderungen jederzeit vorbehalten.

20190704-1

Verbindungsklemme mit Isolation Typ VI

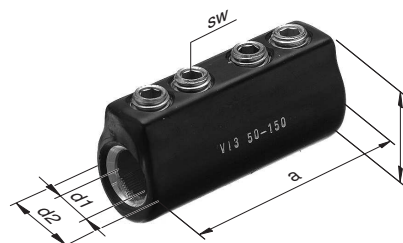
für Niederspannungskabel mit Kupfer- oder Aluminiumleiter

Bestehend aus

Stiftschrauben mit Innensechskant, Zentrierungshilfe, Isolation

Ausführung

Aluminium verzinkt



Artikel-Nr.	Typ	Querschnitt mm ²	a mm	b mm	d1 mm	d2 mm	sw mm
47940	VI 1	4 - 16	38	15	5.6	12	2.5
47941	VI 2	16 - 50	65	26	10.0	20	4.0
47942	VI 3	50 - 150	80	40	16.0	30	6.0

Verbindungsklemme Typ V

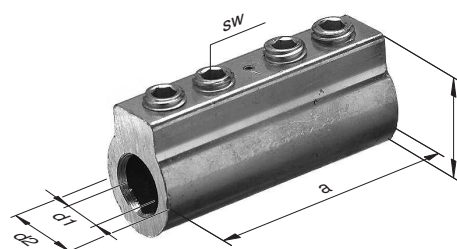
für Niederspannungskabel mit Kupfer- oder Aluminiumleiter

Bestehend aus

Stiftschrauben mit Innensechskant, Zentrierungshilfe

Ausführung

Aluminium verzinkt



Artikel-Nr.	Typ	Querschnitt mm ²	a mm	b mm	d1 mm	d2 mm	sw mm
44866	V 1	4 - 16	36	13	5.6	10.0	2.5
44867	V 2	16 - 50	62	23	10.0	17.5	4.0
44868	V 3	50 - 150	77	36	16.0	27.0	6.0

Fräs-Abzweigklemme Typ FAZ 2

für Niederspannungskabel mit Kupfer- oder Aluminiumleiter

Bestehend aus

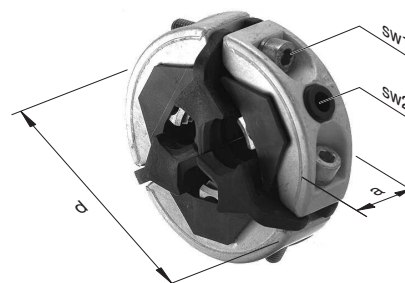
zweiteiligem Klemmkörper, Isolierhülle und Frässhraube mit Abreisskopf



Artikel-Nr.	Typ	Querschnitt Hauptkabel mm ²	Abzweig mm ²
64080	FAZ 150 RM	150	2.5 - 50
83131	FAZ 150 Alse	150	2.5 - 50

Schraubkompakt-Abzweigklemme Typ KA 3

für 3-Leiter-Polymer-Kabel bis 1 kV, Hauptleiter ungeschnitten



Typ	a mm	d mm	sw1 mm	sw2 mm
KA 31	28	87	6	5
KA 32 16 - 70	28	87	6	5
KA 32 95 - 150	28	92	6	5
KA 36 95 - 120	31	121	8	8
KA 36 150	31	126	8	8

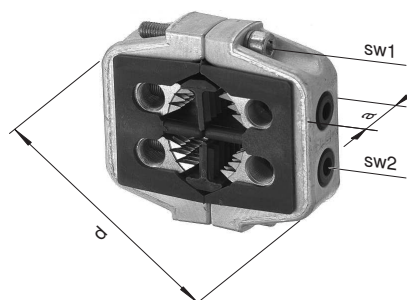
Artikel-Nr.	Typ	Querschnitt Hauptkabel Cu mm ²	Querschnitt Hauptkabel Al mm ²	Abzweig mm ²
15581	KA 32 16 - 25	3 x 16 - 25	-	6 - 50
15547	KA 32 50	3 x 50	-	6 - 50
28697	KA 32 95	3 x 95	-	6 - 50
14313	KA 35 95 - 120	3 x 95 - 120	3 x 150	16 - 50
28700	KA 36 95 - 120	3 x 95 - 120	3 x 150	50 - 150
28698	KA 32 150	3 x 150	-	6 - 50
28699	KA 36 150	3 x 150	-	50 - 150
14311	KA 33 240AL	-	3 x 240	6 - 70

Technische Änderungen jederzeit vorbehalten.

20190704-1

Schraubkompakt-Abzweigklemme Typ KA 4

für 4-Leiter Polymer- und PPB-Kabel bis 1 kV, Hauptleiter ungeschnitten



Typ	a mm	d mm	sw1 mm	sw2 mm
KA 42 16 - 70	28	83	6	5
KA 43 35 - 50	28	96	6	5
KA 43 95 - 150	28	115	6	5
KA 46	30	131	8	8

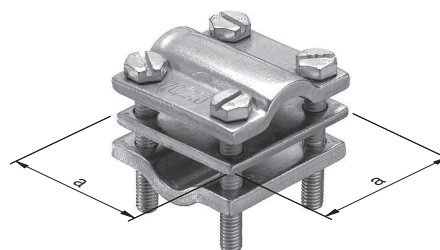
Artikel-Nr.	Typ	Querschnitt Hauptkabel Cu mm ²	Querschnitt Hauptkabel Al mm ²	Abzweig mm ²
30397	KA 42 16	4 x 16 - 25	-	6 - 50
14309	KA 42 35	4 x 35	4 x 50	6 - 50
48496	KA 43 35	4 x 35	4 x 50	6 - 70
14659	KA 42 50	4 x 50	4 x 50	6 - 50
14307	KA 42 70	4 x 70	4 x 95	6 - 50
36441	KA 42 95 - 120	4 x 95 - 120	4 x 150	6 - 50
14304	KA 43 95 - 120	4 x 95 - 120	4 x 150	6 - 70
37686	KA 46 150AL	-	4 x 150	50 - 150
14303	KA 43 150	4 x 150	4 x 185	6 - 70
14290	KA 43 240AL	-	4 x 240	6 - 70

Abzweigklemme Typ P

für Niederspannungskabel mit Kupferleiter, Hauptkabel ungeschnitten

Ausführung

Messing vernickelt, Schrauben rostfrei



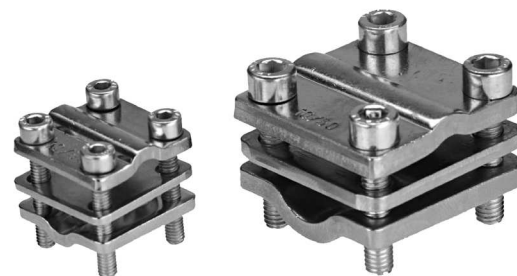
Artikel-Nr.	Typ	Querschnitt Hauptkabel mm ²	Abzweig mm ²	a mm
82791	P 10/50-10/50	10 - 50	10 - 50	26
82790	P 70/240-10/50	70 - 240	10 - 50	42
82789	P 70/240-70/240	70 - 240	70 - 240	42

Abzweigklemme Typ PI

für Niederspannungskabel mit Kupferleiter, Hauptkabel ungeschnitten

Ausführung

Messing vernickelt, Zylinderschrauben mit Innensechskant, rostfrei



Artikel-Nr.	Typ	Querschnitt Hauptkabel mm ²	Abzweig mm ²	a mm
87905	PI 10/50-10/50	10 - 50	10 - 50	26
87906	PI 70/240-10/50	70 - 240	10 - 50	42
87907	PI 70/240-70/240	70 - 240	70 - 240	42

Erdklemme Typ CL

für Niederspannungskabel GN-CLN

Verpackungseinheit

Set à 20 Stück

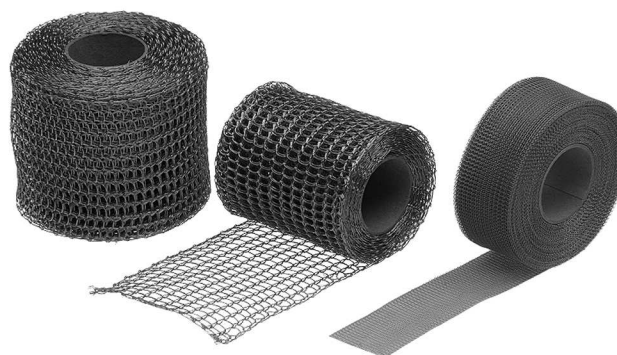


Artikel-Nr.	Typ	Für Erdleiter mm ²
31616	CL-6	6
30284	CL-16	16

Kupfergeflechtband Nr. 63, verzinkt

für Erd- oder Abschirmungsüberführungen

Hohe Flexibilität, passt sich allen Profilen an, reissfest



Artikel-Nr.	Typ	Länge m	Breite mm	Dicke mm	Standard-Packung Rolle
14954	Nr. 63-9/25	9.15	25	0.15	1
53552	Nr. 63-1/60	1.00	60	0.50	1
47985	Nr. 63-2/60	2.00	60	0.50	1
71494	Nr. 63-3/60	3.00	60	0.50	1
47986	Nr. 63-5/60	5.00	60	0.50	1
71920	Nr. 63-7.5/60	7.50	60	0.50	1
71921	Nr. 63-10/60	10.00	60	0.50	1

Kontaktfeder Typ P

für Erdungen und als Montagehilfe zum Entfernen der äusseren Halbleiterschicht

Verpackungseinheit

Set à 10 Stück



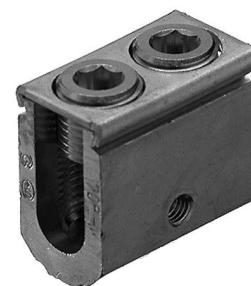
Artikel-Nr.	Typ	Für Ø mm ²
71717	P 59	4 - 10
71718	P 60	9 - 15
28710	P 61	14 - 22
31532	P 62	19 - 29
28711	P 63	24 - 37
28712	P 64	31 - 50
28713	P 65	44 - 70
48281	P 66	58 - 94

Erdklemme Typ EK

für Erdverbindungen im Muffengehäuse

Ausführung

Messing



Artikel-Nr.	Typ	Für Erdleiter mm ²
28736	EK 70	70
48462	EK 120	120

Kupferdraht Typ CUV, verzinkt

für Erdungen und Armierungsüberführungen



Artikel-Nr.	Typ	Draht Ø mm	Länge m	Standard-Packung	Gewicht kg/Stk.
10295	CUV 1.5/1 KG	1.5		Kunststoffspule	1.0

Rundkupfer Typ CUB, blank

für Erdungen



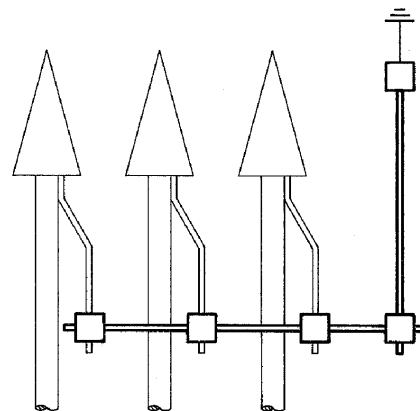
Artikel-Nr.	Typ	Durchmesser mm	Länge m	Standard-Packung
39199	CUB 8	8	1 - 6	Stange à 6 m

Erdungsset Typ ES 13

für Einleiter-Endverschlüsse (für das Anschliessen der Kabelabschirmung an die Betriebserde)

Bestehend aus

2 x 1 m Rundkupfer Ø 8 mm, 5 P-Klemmen



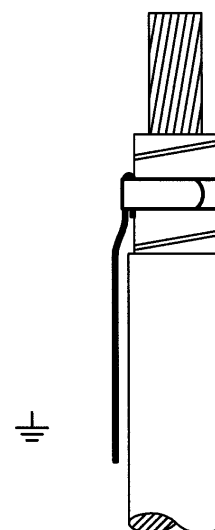
Artikel-Nr.	Typ	Querschnitt 10 kV mm ²	Querschnitt 20 kV mm ²	Querschnitt 30 kV mm ²
86603	ES 13	alle	alle	alle

Erdungsset Typ ES 15

für bandabgeschirmte Polymerkabel (für alle Endverschlusstypen)

Bestehend aus

3 Flachkupferlitzen, 3 Rollfedern



Artikel-Nr.	Typ	Querschnitt 10 kV mm ²	Querschnitt 20 kV mm ²	Querschnitt 30 kV mm ²
88067	ES 15/1	16 - 150	25 - 95	-
88068	ES 15/2	185 - 500	120 - 300	70 - 240

Erdungskit Typ LEK

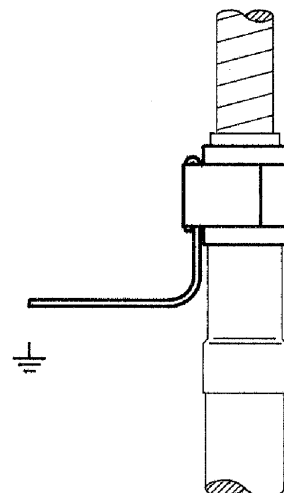
Lötfreier Erdanschluss für PPB-Einleiterkabel

Bestehend aus

Erdungsband und Rollfeder

Verpackungseinheit

Set à 3 Stück



Artikel-Nr.	Typ	Für Ø mm
48139	LEK 1	20 - 35
48140	LEK 2	30 - 45
48141	LEK 3	40 - 65

Erdungsset Typ SK-AL-SEV

für bandabgeschirmte Polymerkabel (für alle Endver-
schlussstypen)

Bestehend aus

Aluminium-Schichtenmantel-Kontaktierung mit Kupfer-Schirm-
band, Inox Stahlbänder, Dichtbänder, PVC Band

Verpackungseinheit

Set à 3 Stück



Artikel-Nr.	Typ	Querschnitt 20 kV mm ²	Durchmesser über Isolation mm
83121	SK-AL-SEV 20	25 95	20
83122	SK-AL-SEV 25	70 - 300	25
83123	SK-AL-SEV 50	400 - 630	50

Erdungsset Typ SK-AL-VSM

für bandabgeschirmte Polymerkabel (für alle Muffentypen)

Bestehend aus

Aluminium-Schichtenmantel-Kontaktierung mit Kupfer-Schirmband, Inox Stahlbänder, Dichtbänder, PVC Band

Verpackungseinheit

Set à 3 Stück



Artikel-Nr.	Typ	Querschnitt 20 kV mm ²	Durchmesser über Isolation mm
83124	SK-AL-VSM 20	25 - 95	20
83125	SK-AL-VSM 25	70 - 300	25
83126	SK-AL-VSM 50	400 - 630	50

Montagematerial

Kabelgleitfett Typ Nr. 15

auf Pflanzenölbasis, zum Einziehen von Kabeln in Rohr-
anlagen

Verpackungseinheit

1 Palett à 30 Stück



Artikel-Nr.	Typ	Inhalt kg
14690	Nr. 15 - 4.5	4.5

Kabelabdeckung Typ KD

Stabile Kabelabdeckung aus Kunststoff. Einfache Verle-
gung dank geringem Gewicht

Verpackungseinheit

Bundweise verpackt zu 20 Stück = 8 m Verlegelänge



Artikel-Nr.	Typ	Kabel-Ø mm	L x B x H mm
15592	KD 50	≤ 50	420 x 110 x 80
15593	KD 80	≤ 80	420 x 120 x 150
15594	KD 120	≤ 120	420 x 150 x 200

Wiederöffnbares Giessharz Typ WG

für Niederspannungsarmaturen und Durchführungen

Bestehend aus

Harz und Härter, im Zweikammerbeutel



Zuteilungstabelle

Muffe	Giessharz	Inhalt l
MR 65	2 x WG 2200 + 1 x WG 1000	5.40
YB 65 - 65	2 x WG 2000 + 1 x WG 2200	6.20
M 40	2 x WG 2200	2.20
M 50	2 x WG 2000	4.00
M 65	4 x WG 2200 + 1 x WG 2000	10.80
D 40	2 x WG 2000	4.00
D 50	3 x WG 2200 + 1 x WG 1000	7.60
D 65	6 x WG 2200 + 1 x WG 1600	13.60
DP 40	4 x WG 2200 + 1 x WG 2000	10.80
DP 50	5 x WG 2200 + 3 x WG 1000	14.00
DP 65	12 x WG 2200 + 1 x WG 2000	28.40
BAVC 5	2 x WG 2000	4.00
BAVC 7	3 x WG 2000	6.00
VMP 600	4 x 1200	4.80

Artikel-Nr.	Typ	Inhalt l
48463	WG 1000	1.00
48142	WG 1200	1.20
21667	WG 2000	2.00
21668	WG 2200	2.20

Ausgussmasse Nr. 1

für Gussmuffen und Mittelspannungs-Masse-Endverschlüsse

Verpackungseinheit

1 Palett à 45 Stück



Zuteilungstabelle

Muffe	Ausgussmasse kg
M 30	1.5
M 40	3.0
M 50	4.5
M 65	12.0
M 80	24.0
M 95	30.0
M 110	40.0
YA 45 - 55	5.0
YB 65 - 65	7.5
D 30	2.0
D 40	4.5
D 50	9.0
D 65	16.0
DP 40	12.0
DP 50	15.0
DP 65	30.0

Artikel-Nr.	Typ	Inhalt kg
10215	Nr. 1 - 10	10

Reinigungsmittel Typ HP 90/1

zum Reinigen und Entfetten von Kabelmänteln und Isolationen

Isopropanol
 Verdunstet schnell und rückstandfrei.
 Farblos
 Gefahrgut: UN 1219



Artikel-Nr.	Typ	Inhalt
76949	HP90/1	0.5

Reinigungsmittel Typ V 52

zum Reinigen und Entfetten von Kabelmänteln und Isolationen



Artikel-Nr.	Typ	Inhalt
76992	V 52 - 5	5.0
86404	V 52 - 25	25.0
86405	V 52 - 200	200.0

Technische Änderungen jederzeit vorbehalten.

Reinigungsmittel Typ RIV 60

zum Reinigen und Entfetten von Kabelmänteln und Isolationen

RIV 60 ist ein halogenfreier Hochleistungsreiniger: Verdunstet schnell und rückstandsfrei
 Farbe: farblos/klar
 Geruch: schwach



Artikel-Nr.	Typ	Inhalt l
72194	RIV 60-1	1.0
72195	RIV 60-10	10.0

Corundtuch Typ CT

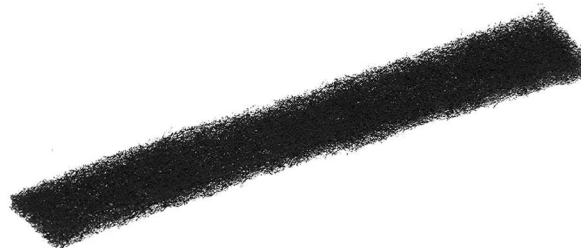
zum Schleifen der Isolation und Aufrauen der Kabelmäntel



Artikel-Nr.	Typ	Körnung	Länge m	Breite mm	Standard-Packung Rolle
71667	CT 80	80	0.3	30	100

Rauhfaser-Streifen Typ RFS

zum Aufrauen der Kabelmäntel und Isolation für bessere Haftung von Giessharzen



Artikel-Nr.	Typ	Abmessungen mm	Standard-Packung Stk.
31743	RFS 200	200 x 30 x 10	10

Klarsicht-Abdeckfolie Typ KAD

zum Abdecken von gereinigten Teilen bei Schleifarbeiten usw.



Artikel-Nr.	Typ	Länge m	Breite mm	Standard-Packung Stk.
64639	KAD	48	100	12

Lötzinn Typ LZ

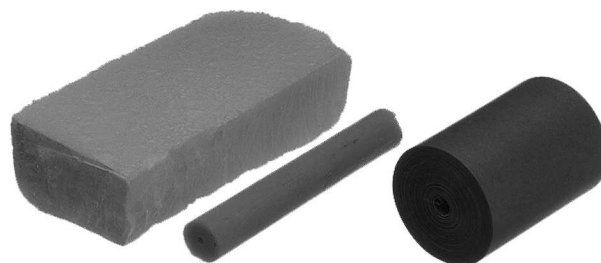
- Kolophonium Zinn zum Verlöten von Erdüberführungen, Drahtabbund usw.
- Streichzinn zum Verlöten von Blei und zum Erstellen von Lötplomben



Artikel-Nr.	Typ	Ausführung	Abmessungen mm	Standard-Packung
78827	LZK 5	Kolophonium Zinn	Ø 5	Ring offen
78826	LZK 2	Kolophonium Zinn	Ø 2	Ring offen
03263	LZS 12/450	Streichzinn für Papierkabel	12 x 450	Dreikantstange
28598	LZS 9/440	Streichzinn für Polymerkabel	9 x 440	Halbrundstange

Flussmittel, Streichpapier

- Stearin zum Reinigen der Lötstellen bei Bleimänteln oder Muffen
- Streichpapier zum Überstreichen der Lötstelle
- VZP Verzinnungspaste für Cu- und Stahlmäntel



Artikel-Nr.	Typ	Standard-Packung
62446	Stearin	Platte à 1 kg
03281	Streichpapier	Rolle à 0.3 kg

Lötmaterial für Aluminium

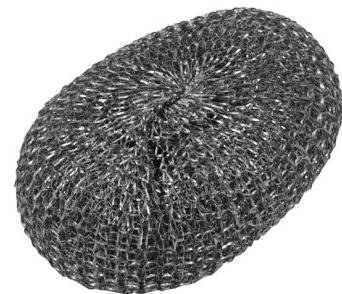
Lötstab zum Verlöten von Aluminium



Artikel-Nr.	Typ	Abmessungen mm	Standard-Packung
11791	Alutinol-Lötstab	6 x 445	Stäbe offen

Stahlschwamm

zum Reinigen von Aluminium-Mantel und Leiter



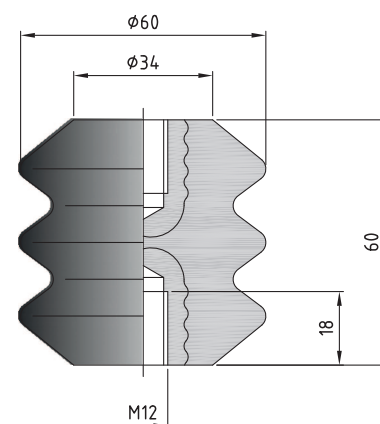
Artikel-Nr.	Typ	Gewicht g	Standard-Packung Stk.
64404	Stahlschwamm	50	1

Stützisolator Typ H 60/12

zum isolierten Aufstellen von Kabelendverschlüssen und Muffen

Bestehend aus

Epoxi-Isolator mit eingegossenen Gewindebüchsen für Innenanwendungen



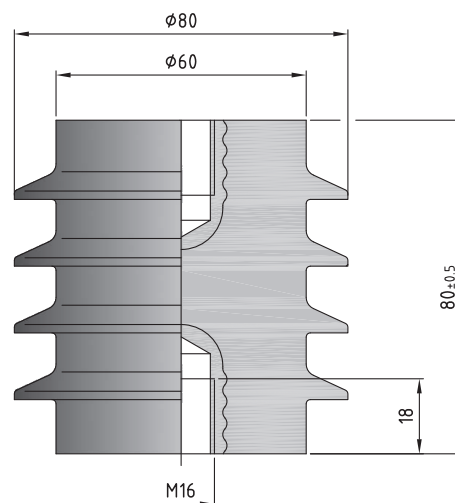
Artikel-Nr.	Typ	Kriechweglänge mm	Gewinde	\emptyset mm	Höhe mm	Nennspannung kV
39260	H 60/12	85	M 12	60	60	6

Stützisolator Typ H 80/16

zum isolierten Aufstellen von Kabelendverschlüssen und Muffen

Bestehend aus

Epoxi-Isolator mit eingegossenen Gewindebüchsen für Aussenanwendungen



Artikel-Nr.	Typ	Kriechweglänge mm	Gewinde	\emptyset mm	Höhe mm	Nennspannung kV
76424	H 80/16	145	M 16	80	80	6

Bänder

Selbstvulkanisierendes Isolierband Typ B 50

für Kunststoff-Isolierwickel bei Wickelmuffen und Endverschlüssen zu Polymerkabeln

Homogene Verschweissung der Wickellagen, keine Lufteinschlüsse



Artikel-Nr.	Typ	Länge m	Breite mm	Dicke mm	Standard-Packung Rolle
54196	B 50 19/4.5	4.5	19	0.6	1
54197	B 50 19/9.1	9.1	19	0.6	10

Selbstvulkanisierendes Halbleiterband Typ B 40

für die Feldsteuerung bei Wickelmuffen und Endverschlüssen zu Polymerkabeln

Glättung unregelmässiger Profile, gute Dehnbarkeit, dauerelastisch



Artikel-Nr.	Typ	Länge m	Breite mm	Dicke mm	Standard-Packung Rolle
54194	B 40 19/4.5	4.5	19	0.76	10

Kunststoff-Klebeband

zum Isolieren und Kennzeichnen



Artikel-Nr.	Typ	Farbe	Länge m	Breite mm	Dicke mm	Standard-Packung Rolle
14735	PVC Klebeband 20/19	schwarz	20	19	0.19	10
14816	PVC Klebeband 20/19	blau	20	19	0.19	10
14817	PVC Klebeband 20/19	rot	20	19	0.19	10
14818	PVC Klebeband 20/19	grün	20	19	0.19	10
14955	PVC Klebeband 20/30	schwarz	20	30	0.19	5
14956	PVC Klebeband 20/50	schwarz	20	50	0.19	4

Silikonband Typ B70

für Schutzwickel und Abdichtungen an PPB-Kabeln



Artikel-Nr.	Typ	Länge m	Breite mm	Dicke mm	Standard-Packung Rolle
54200	B 70 - 25	9.1	25	0.5	1

Ligarex-Band

zum Abbinden von Armierungen usw.



Artikel-Nr.	Typ	Länge m	Breite mm	Standard-Packung Rolle
11275	LGB 25/10-verzinkt	25	10	1

Montagematerial



Artikel-Nr.	Typ	zu Bandbreite mm	Standard-Packung Stk.
11274	LGS 10-Schloss verzinkt	10	100
04788	LGZ 5/10-Spannzange	5 + 10	1

Kabelwarnband Typ WB

Aufdruck:

- Achtung - Kabel - Gefahr (rot/weiss)



Artikel-Nr.	Typ	Länge m	Breite mm	Dicke mm	Standard-Packung Rolle
15553	WB 250/100	250	100	0.2	1

Schiesskordel Typ ZE

Polypropylen-Schnur zum Verlegen oder Einblasen in Rohranlagen, zum Einziehen eines Hilfsseils

Reissfestigkeit 320 kg



Artikel-Nr.	Typ	Länge m	Ø mm	Standard-Packung Rolle
37718	ZE 500/4	500	4	1
37719	ZE 1000/4	1000	4	1

Schnur imprägniert Typ SI

für Befestigungen aller Art und zum Abbinden der Papierisolation



Artikel-Nr.	Typ	Ø mm	Standard-Packung	Gewicht kg/Stk.
03267	SI 1.2	1.2	Rolle à 240 m	0.15

Abdichtband Typ XZ

zur Abdichtung der Kabeleinführungen bei Muffen, die mit Giessharz Typ WG oder VM 109 vergossen werden



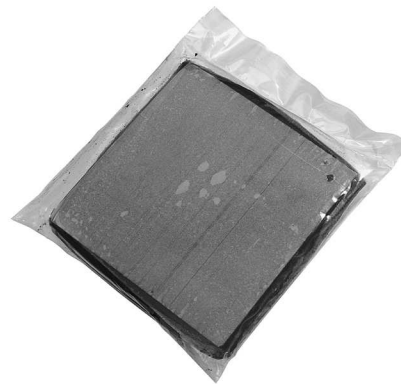
Artikel-Nr.	Typ	Länge m	Breite mm	Dicke mm	Standard-Packung Rolle
31544	XZ 10/80	10	80	2	1
53964	XZ 5/80	5	80	2	1
53965	XZ 5/50	5	50	2	1

Duxseal-Abdichtkitt Typ DUX

zum Abdichten von Kabeleinführungen

Bestehend aus

Abdichtmasse auf synthetischer Basis



Artikel-Nr.	Typ	Verpackungseinheit Stk.	Gewicht kg/Stk.
71385	DUX 2.5	8	2.50

Werkzeuge

Zugschlaufen Typ LP

zum Einziehen von 1-Leiterkabeln am Kupfer- oder Aluminiumleiter

Bestehend aus

Zugschlaufe und Presshülse aus Stahl, längsdicht
Die Sets sind komplett mit Schrumpfschlauch vom Typ MWMTM geeignet für Nieder-, Mittel und Hochspannungskabel bis 110 kV.

Technische Daten

Max zulässige Zugkraft für ein 1-Leiterkabel pro Rohr

- Cu-Leiter = 60 N/mm²
- Al-Leiter = 30 N/mm²

Max zulässige Zugkraft für 3 x 1-Leiterkabel in ein Rohr

- Cu-Leiter = 40 N/mm²
- Al-Leiter = 20 N/mm²

Für die Presshülse ist ein 35 t Presskopf erforderlich



Bestell Informationen

Artikel-Nr.	Typ	Min. Ø Leiter mm	Max. Ø Leiter mm	Äquivalenter Leiterquerschnitt mm ²	Presskennzahl Schlaufe/Leiter
48072	LP 1/50	7.5	9.5	50	20/20
37695	LP 1/95	9.5	12.5	95	20/20
37696	LP 1/150	12.5	15.0	150	20/20
37697	LP 2/240	16.5	19.0	240	27/27
37698	LP 2/300	18.5	21.0	300	27/27
37699	LP 3/400	21.5	24.5	400	30/30
37700	LP 4/500	23.5	27.0	500	34/34
37701	LP 4/630	27.0	31.5	630	34/38

Zugschlaufen Sets für Un bis 110 kV

Artikel-Nr.	Typ	MWMTM
88895	LP 1/ 50 komplett	63/19-500
88896	LP 1/ 95 komplett	63/19-500
88898	LP 1/150 komplett	63/19-500
88900	LP 2/240 komplett	85/25-500
88901	LP 2/300 komplett	85/25-500
88921	LP 3/400 komplett	95/29-500
88922	LP 4/500 komplett	95/29-500
88923	LP 4/630 komplett	115/34-500

Zugschlaufen Typ LP.../3x...

zum Einziehen von 3- und 4-Leiterkabel vom Typ GKN und GN-CLN am Kupfer- oder Aluminiumleiter

Bestehend aus

Zugschleife und Presshülse aus Stahl, längsdicht, Schrumpfschlauch Typ MWTM

Technische Daten

Bei 4-Leiterkabeln werden nur 3 Leiter verpresst.
Max zulässige Zugkraft für Mehrleiterkabel

- Cu-Leiter = 40 N/mm²
- Al-Leiter = 20 N/mm²

Für die Presshülse ist ein 35 t Presskopf erforderlich.



Bestell Informationen

Artikel-Nr.	Typ	Länge mm	Min. Ø Leiter mm	Max. Ø Leiter mm	MWTM
87363	LP 1/3 x 50	230	12.5	15.0	63/19-500
87365	LP 2/3 x 95	310	18.5	21.0	85/25-500
87367	LP 4/3 x 150 rm, se	375	23.5	27.0	95/29-500
87368	LP 4/3 x 240 se	375	27.0	31.5	115/34-500
87369	LP 4/3 x 240 rm	380	33.0	36.5	115/34-500

Typ	Relevanter Querschnitt für Zugkraft mm ²	Presskennzahl Schleife/Leiter	Max. zul. Zugkraft, Cu-Leiter N	Max. zul. Zugkraft, Al-Leiter N
LP 1/3 x 50	150	20/20	6000	3000
LP 2/3 x 95	285	27/27	11400	5700
LP 4/3 x 150 rm, se	450	34/34	18000	9000
LP 4/3 x 240 se	720	34/38		14400
LP 4/3 x 240 rm	720	34/44	28800	14400

Zugschlaufen Typ ZP

zum Einziehen von zugarmierten Kabeln

Bruchlast pro Runddraht = 600 N
Bruchlast pro Flachdraht = 2500 N

Bestehend aus

Zugschleife und Presshülse aus Stahl



Typ	Länge mm	Presshülse Innen-Ø mm	Presshülse Aussen-Ø mm
ZP 1	215	14	20
ZP 2	285	20	26
ZP 3	325	24	30
ZP 4	350	28	34

Artikel-Nr.	Typ	Armierung Anzahl Runddraht Ø	Armierung Anzahl Flachdraht 6 x 1.2 mm
12068	ZP 1	≤ 44	≤ 16
12066	ZP 2	-	17 - 37
12069	ZP 3	-	38 - 53
12070	ZP 4	-	54 - 71

Kabel-Ziehstrumpf Typ K../1

zum Einziehen von Kabeln

Bruchlast = min. 1.5-fache zulässige Kabel-Zugkraft

Bestehend aus

Zugstrumpf mit Schlaufe ohne Kausche

Bemerkungen

Ziehstrümpfe sind bei Al-Leitern zu empfehlen



Artikel-Nr.	Typ	Länge mm	Für Kabel-Ø mm	Gewicht kg
64273	K40/1	600	25 - 40	0.25
21499	K50/1	600	40 - 50	0.30

Brenner-Set Typ BS 4000

Bestehend aus

- Brennergriff Typ B 4032
- Löt-Schrumpfbrenner Typ B 4244, Typ B 4442, Typ B 4443
- Regler Typ BRDS 2435.2
- 3 m Propanschlauch Typ B 406.44.33.3



Artikel-Nr.	Typ	Gewicht kg/Set
86992	BS 4000	2.00

Brennergriff Typ B 4032

mit schwenkbarem Anschluss 3/8"



Artikel-Nr.	Typ	Gewicht kg/Stk.
53584	B 4032	0.40

Brennergriff Typ B 4034

mit Sparflamme und schwenkbarem Anschluss 3/8"



Artikel-Nr.	Typ	Gewicht kg/Stk.
53585	B 4034	0.40

Abstellfuss Typ B 4091, Aufhängehaken Typ B 4290

zu Löt- Schrumpfbrenner



Artikel-Nr.	Typ	Gewicht kg/Stk.
53586	B 4091	0.01
53602	B 4290	0.02

Löt- Schrumpfbrenner

verstellbar für harte oder weiche Flamme



Artikel-Nr.	Typ	Flammen-Ø mm
53587	B 4244	9
53588	B 4442	20
53589	B 4443	30
53590	B 4444	40

Regler Typ BRDS 2435.2

mit Dichtigkeits-Prüfeinrichtung und Schlauchbruchsicherung

Anwendung

zum Anschliessen an 3- bis 33-kg-Flaschen,
Regelbereich 0-4 bar



Artikel-Nr.	Typ	Gewicht kg/Stk.
53593	BRDS 2435.2	0.60

Propanschlauch

mit beidseitig montiertem Anschluss 3/8"



Artikel-Nr.	Typ	Länge m
53595	B 406.44.33.3	3
53596	B 406.44.33.6	6

Propanschlauch Typ 406.44

Verpackungseinheit

ab Rolle



Artikel-Nr.	Typ	Länge m	Gewicht kg/m
53597	406.44	50	0.15

Schlauchanschluss 3/8" Typ B 281.36

Anwendung

zu Propangas-Schlauch



Artikel-Nr.	Typ	Gewicht kg/Stk.
53598	B 281.36	0.02

Einohr-Bride Typ B 404.44

Anwendung

zu 3/8" Schlauchanschluss



Artikel-Nr.	Typ	Gewicht kg/Stk.
53599	B 404.44	0.01

Doppelabgang Typ B 1033

Anwendung

zum Anschliessen von zwei Verbrauchern



Artikel-Nr.	Typ	Gewicht kg/Stk.
53600	B 1033	0.30

Werkzeugkoffer Typ WK 2

Für die komplette Kabelvorbereitung

Bestehend aus Hartschalenkoffer bestückt mit:

- Kontaktfeder Typ P
- Polyäthylen Zange Typ PZ 310
- Halbleiterschälgerät Typ HLS
- Mantelzange Typ PG3
- Kantenschneider Typ KS



Artikel-Nr.	Typ
-------------	-----

89808	WK 2
-------	------

Werkzeugkoffer Typ WK 3

Für die sichere und effiziente Montage der Erdungsset auf die MS Aluschichtenmantelkabel

Bestehend aus Hartschalenkoffer bestückt mit:

- Mantelschneider MP2/60
- Mantelschnittgerät MSG
- Mantelanheber MH
- Rollenwerkzeug ROTO-TMG
- LIGAREX-Zange LGZ



Artikel-Nr.	Typ
-------------	-----

83066	WK 3
-------	------

Gegenhalter Typ GH

für die Montage von Schraubverbindern



Artikel-Nr.	Typ	Gewicht kg/Stk.
71897	GH	0.70

Mantelzange Typ PG3

Anwendung

zum Entfernen des Kabelmantels



Artikel-Nr.	Typ	Gewicht kg/Stk.
71394	PG 3	0.80

Polyäthylen Zange Typ PZ 310

für Mittelspannungskabel

Mit zwei Messern für Rund- und Längsschnitt, Schnitttiefe einstellbar

Anwendung

Zange zum Absetzen der XLPE- oder EPR-Isolation



Artikel-Nr.	Typ	Max. Isolations-Ø mm	Gewicht kg/Stk.
71706	PZ 310	33	0.70

Papier-Abisolierzange Type PAZ

Anwendung

zum Entfernen der Papierisolation



Artikel-Nr.	Typ
71748	PAZ

Kabelmesser Typ BRUGG

gerade, mit Holzgriff, massive Ausführung für alle Kabelarten



Artikel-Nr.	Typ	Gewicht kg/Stk.	Standard-Packung Stk.
04627	BRUGG	0.10	12

Hakenmesser Typ HM 50

mit isoliertem Griff

Anwendung

geeignet zum Abisolieren von allen Kabeltypen



Artikel-Nr.	Typ	Gewicht kg/Stk.
09257	HM 50	0.10

Kabelmesser Typ VMC

gerade, mit isoliertem Griff und Lederetui



Artikel-Nr.	Typ	Gewicht kg/Stk.
35968	VMC	0.05

TDC-Schlitzer Typ KMF

isoliert, mit Fuss

Anwendung

zum Abisolieren von Mantelisolationen



Artikel-Nr.	Typ	Gewicht kg/Stk.
04539	KMF	0.05

Kabelschere Typ WKS 32, WKS 45

Länge 250 mm, Übersetzung mit Ratsche und isolierten Handgriffen

Anwendung

zum Abschneiden von Kabeln ohne Armierung



Artikel-Nr.	Typ	Max. Kabel-Ø mm	Gewicht kg/Stk.
53974	WKS 32	32	0.70
64339	WKS 45	45	0.90

Einstreichsäge Typ FACOM

Anwendung

zum Einsägen der Kabelarmierung



Artikel-Nr.	Typ	Gewicht kg/Stk.
54062	FACOM	0.40

Halbleiterschälgerät Typ HLS

für MS-Kabel max. Durchmesser über äusseren Halbleiter 44 mm

Bestehend aus

Kabelschäler, Ersatzmesser und Inbussschlüssel, Anschlag-scheiben, verpackt in Gerätekofter

Anwendung

Zum Abschälen der äusseren, festverschweissten Leitschicht



Artikel-Nr.	Typ	Bezeichnung
89807	HLS	
71654	HLSE	Ersatzmesser zu HLS

Kantenschneider Typ KS

für MS-Kabel bis 300 mm², variabel einstellbar, für sauberes Anfasen der abgesetzten Isolierung



Artikel-Nr.	Typ
71428	KS

Armierungsschneider Typ AS 2076

Anwendung

Universell einsetzbarer Armierungsschneider für müheloses und schnelles Abestzen der F-Armierung
Auswechselbare Schneidekette

Technische Daten

- Max. Kabelgrösse: 150 mm²
- Kabeldurchmesser: 20 - 76 mm
- Schneidtiefe: 4 mm



Artikel-Nr.	Typ	Bezeichnung	Gewicht kg/Stk.
54357	AS 2076	Armierungsschneider	0.50
64515	ASE 2076	Ersatzmesser	0.00

Silikonspray Typ SIS

Anwendung

für allg. Montagearbeiten



Artikel-Nr.	Typ
28808	SIS

Schweiz

Brugg Kabel AG
Industriestrasse 19
CH-5200 Brugg
Tel. +41 56 460 33 33
info.energiekabel@brugg.com
www.bruggcables.com

Brugg Cables Academy
Industriestrasse 19
CH-5200 Brugg
Tel. +41 56 460 33 33
info.academy@brugg.com



BRUGG CABLES ACADEMY
Stay connected.

Informieren Sie sich über unser aktuelles Kursprogramm unter www.bruggcables.com/academy

