



BUNDGAARD BYG

BYGGEVEJLEDNING



Byggevejledning

Dette er en byggevejledning, som viser Bundgaard Byg A/S's løsninger ved en standard hal.

Byggevejledningen er udarbejdet med det formål at gøre det lettere for dig at opføre din hal.

Byggevejledningen skal rådgive og hjælpe dig under montage. Vi beder dig derfor læse den grundigt igennem, inden du påbegynder montagen af hallen.

Byggevejledningen er kun et supplement til de udleverede tegninger og produktinformation. Det vil sige, at alt information skal tages fra de tilsendte tegninger samt produktinformation. Hvis der opstår tvivl, så ring!



Bundgaard Byg A/S vil altid være klar med vejledning og gode råd.

*Telefon: 86 52 56 44
Mail: info@bundgaardbyg.dk
Hjemmeside: www.bundgaardbyg.dk
Udgave: Juni 2021*

*Læs beskrivelsen og sammenlign med tegningsmaterialet fra Bundgaard Byg.
ER DU I TVIVL – SÅ RING – 86 52 56 44*



Indhold

| | |
|---|----|
| Byggevejledning..... | 2 |
| Afsætning af bygning..... | 4 |
| Udgravning til fundament og placering af ankerjern..... | 5 |
| Placering af ankerjern | 6 |
| Støbning af sokkel | 7 |
| Illustration af sokkel med punktfundament | 8 |
| Portåbning og portstyr ved 2-delt skydeport..... | 9 |
| Portåbning og portstyr ved ensidig skydeport | 10 |
| Udsparing ved hejseport..... | 11 |
| Potentialudligning..... | 12 |
| Før spærmontage | 13 |
| Montage af tagtømmer..... | 13 |
| Montage af kipningsbeslag..... | 15 |
| Montage af udhæng i sider..... | 16 |
| Montage af udhæng og vindskede i gavl | 17 |
| Montage af lysplader | 18 |
| Montage af sidetømmer | 19 |
| Montage af tømmer på hel gavl..... | 20 |
| Montage af tømmer på gavl med skydeport..... | 21 |
| Montage af tømmer på gavl med ledhejseport..... | 22 |
| Lapper til gavlsøjler | 23 |
| Skydeport i gavl..... | 24 |
| Skydeport i side..... | 25 |
| Skydeport i side..... | 26 |
| Beskrivelse af skydeports montage | 26 |
| Montage af stålplader..... | 27 |
| Montage af stålplader..... | 28 |
| Tagrender og nedløb..... | 29 |

Afsætning af bygning

Læs beskrivelsen og sammenlign med tegningsmaterialet fra Bundgaard Byg.

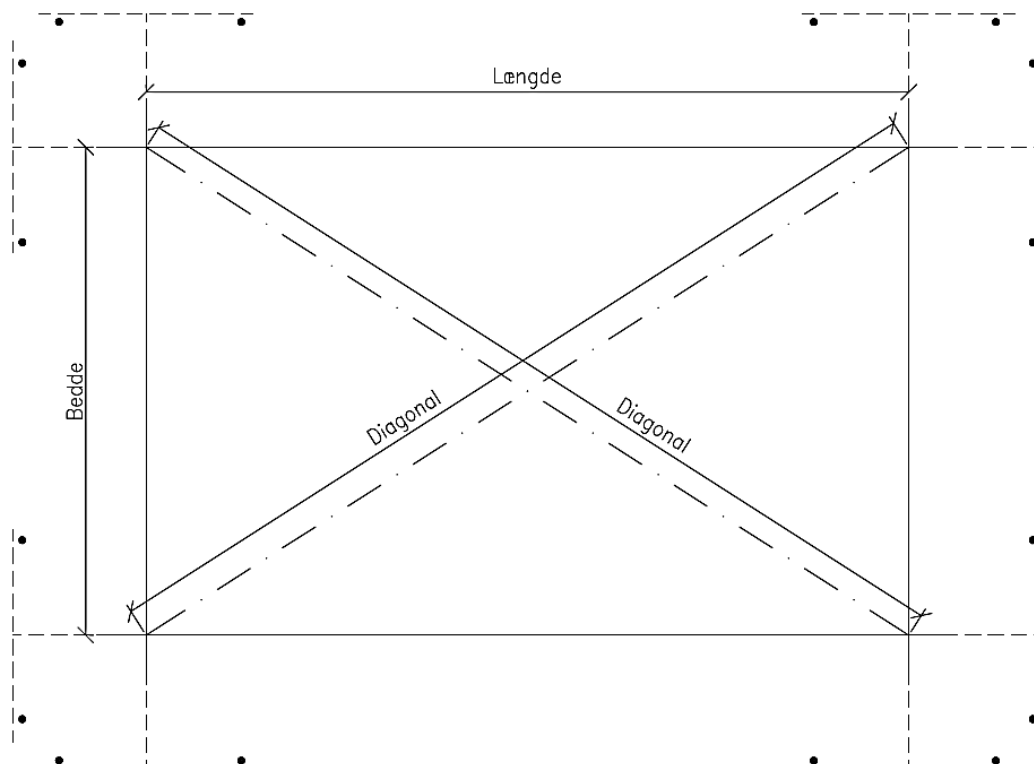
1. Bygherren eller entreprenøren skal inden, afsætningen af bygningen, have 16 pæle med spids, samt 8 stk. brædder med en min. længde på 1500 mm.
2. Som vist på tegningen herunder opsættes der galger i hvert hjørne.
3. Længde og bredde på udvendigt fundament afsættes, de mål kan findes på tilsendte fundamentplan fra Bundgaard Byg.
4. Der kontrolleres om bygningen er i vinkel, ved at måle diagonalerne, som skal være ens. Diagonalmålet findes på tilsendt fundamentplan fra Bundgaard Byg.

Bemærk: Alle mål kontrolleres inden igangsætning af gravearbejdet og igen ved støbning.

OBS: De afsatte mål på tegningerne fra Bundgaard Byg er inkl. evt. puds.

OBS: Ved bygninger over 50 m. skal der laves mellemgalger.

Denne tegning viser, hvordan bygningen skal afsættes, mere information skal hentes fra tegningerne fra Bundgaard Byg.



4 pæle pr. hjørne i alt 16 stk.

Diagonal kan aflæses på fundamentplan.

Læs beskrivelsen og sammenlign med tegningsmaterialet fra Bundgaard Byg.

ER DU I TVIVL – SÅ RING – 86 52 56 44



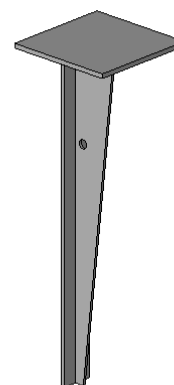
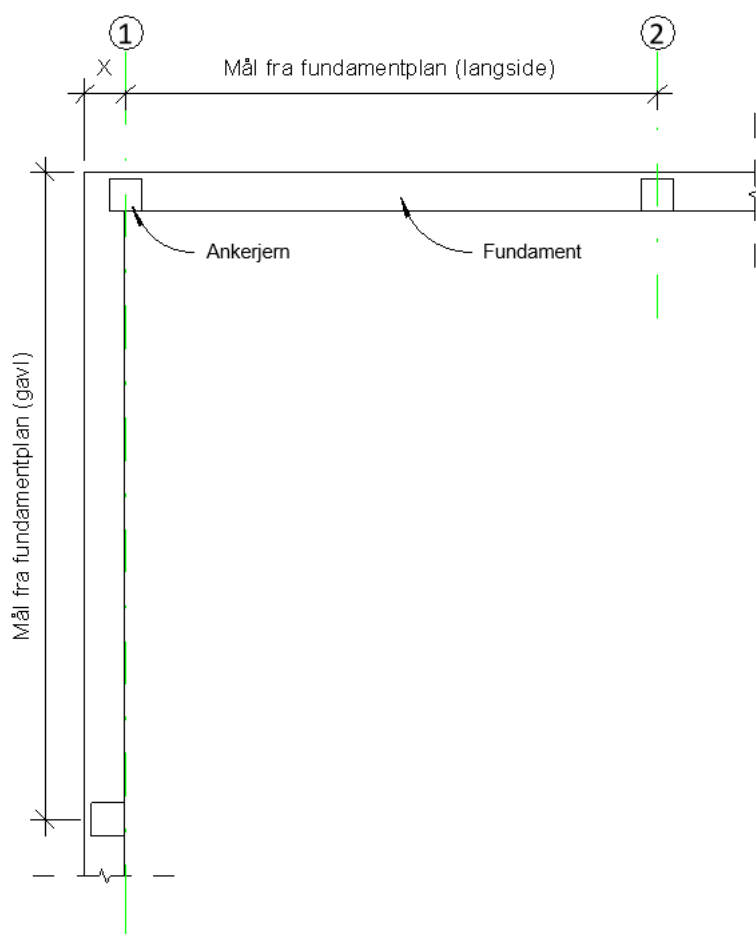
Udgravning til fundament og placering af ankerjern

Udgravning:

1. Der udgraves render i jorden til fundamentet. Renderne udgraves i min. 300 mm bredde.
2. Der skal udgraves til fast bund. Dog mindst til frostfri dybde: 1200 mm under færdigt terræn.
3. Renderne skal renses for løs jord og lignende inden udstøbning.

Placering af ankerjern: (fra Grædstrup Stål)

1. Ankerjernene placeres som vist på nedenstående tegning (se på Bundgaard Byg's fundamentplan.) De anførte mål på fundamentplanen til ankerjernene er til midt ankerjernplade.
2. Ved placering af ankerjern skal målene findes på tilsendte fundamentplan og detalje fra Bundgaard Byg.



3D - Ankerjern

Læs beskrivelsen og sammenlign med tegningsmaterialet fra Bundgaard Byg.

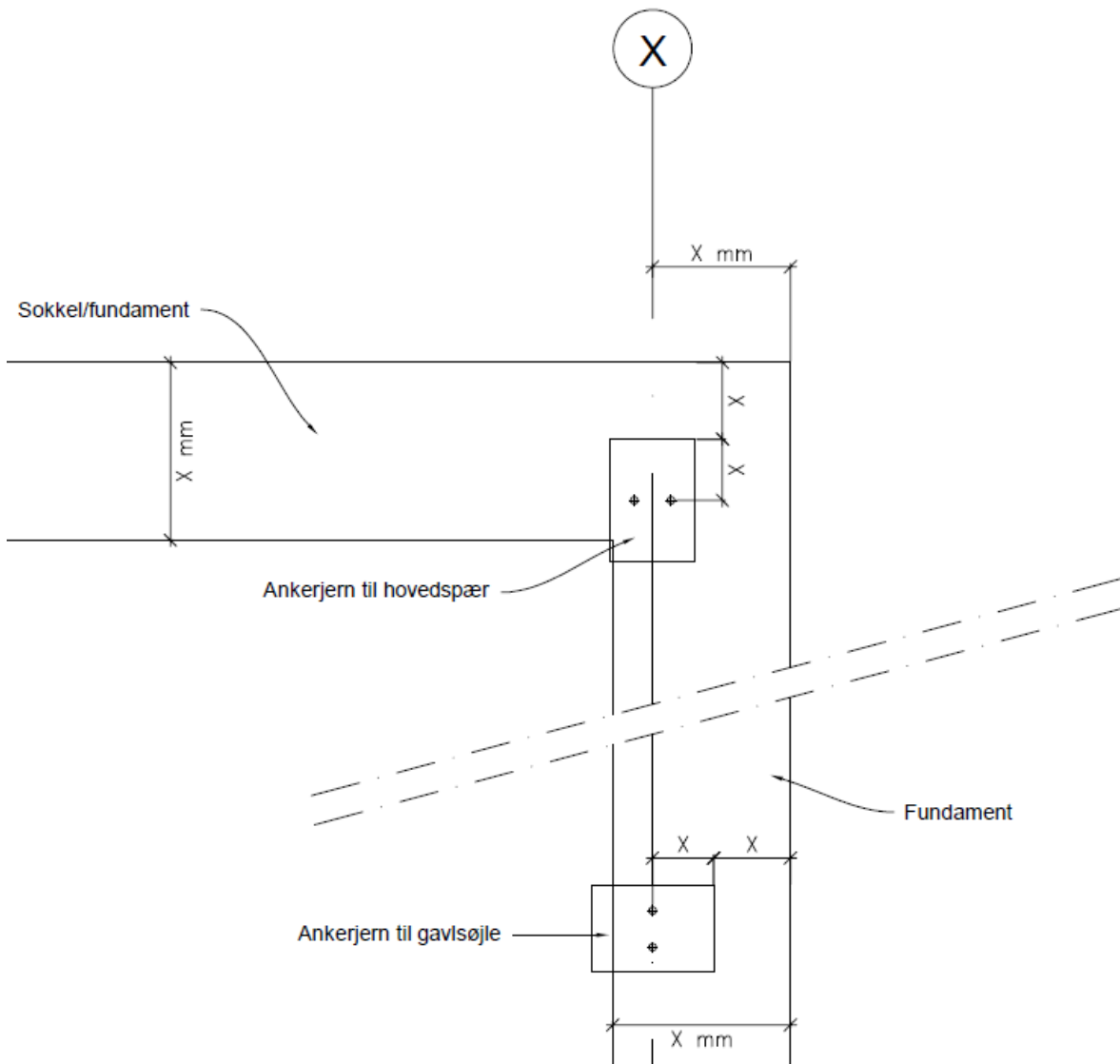
ER DU I TVIVL – SÅ RING – 86 52 56 44

Placering af ankerjern

(fra DS Stålkonstruktion og Give Stål)

Placering af ankerjern:

1. Ankerjernene placeres som vist på tilsendte fundamentplan og detalje fra Bundgaard Byg.
2. Ved placering af ankerjernene er det vigtigt, at bolteafstanden stemmer overens med fundamentplan og detalje fra Bundgaard Byg.
3. Derudover er det vigtigt at måle og kontrollere, at c/c afstanden på ankerbolte har det samme mål som på tilsendte fundamentplan fra Bundgaard Byg.



Læs beskrivelsen og sammenlign med tegningsmaterialet fra Bundgaard Byg.

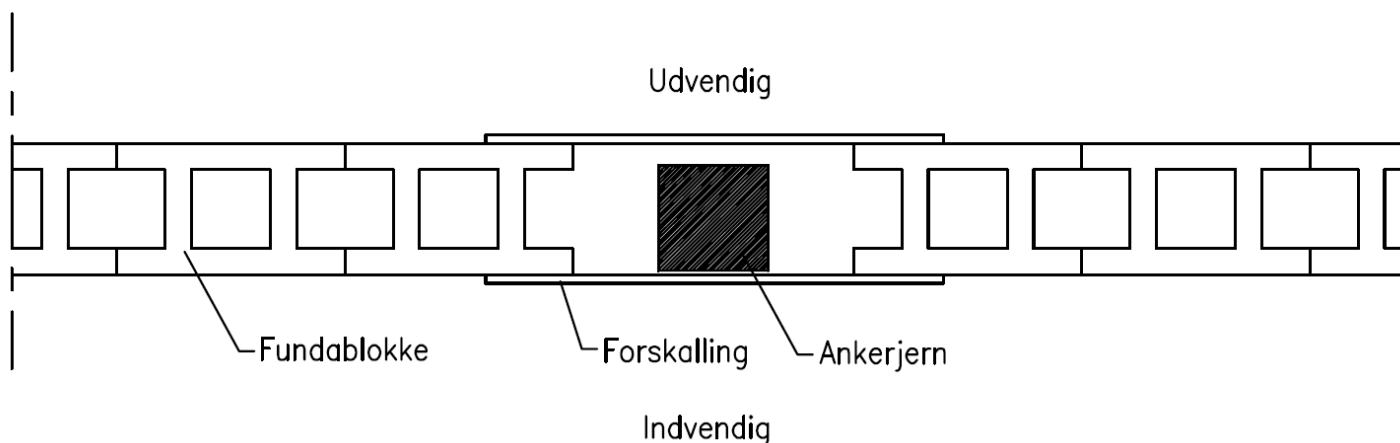
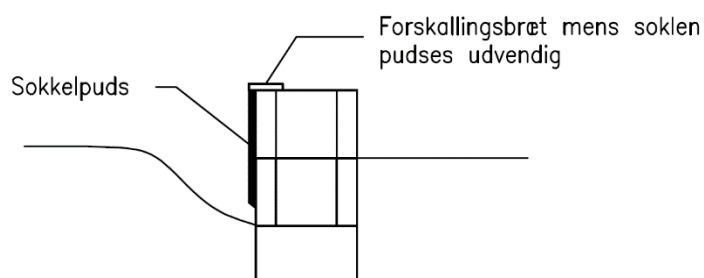
ER DU I TVIVL – SÅ RING – 86 52 56 44



Støbning af sokkel

Ved støbning af sokkel er det vigtigt at:

1. Der altid støbes 2 rækker fundablokke.
2. Når det sidste ankerjern er faststøbt, skal Bundgaard Byg underrettes.
3. Hvis soklen skal pudses udvendigt, skal dette gøres inden montage af stålpærene.
4. Pladsen i og omkring hallen reguleres med sand/stabilgrus, således at montører og lastbiler kan færdes. (læs nærmere i ordrebekræftelsen fra Bundgaard Byg)
5. Husk at udvendigt fundamentmål, er inkl. evt. puds.



Forskellige scenarier af byggemetoder:

Punktfundamenter:

Der skal laves punktfundamenter ved spærbenene. Information på løsningen vil fremgå i Bundgaard Byg's tilsendte tegningsmateriale. Heraf fremgår størrelser, længder, armering og typer mv.

Port type:

Der er forskellige måder at støbe på afhængigt af om det er en ledhøjseport eller en skydeport, der vil komme mere information om dette på side 9 – 11.

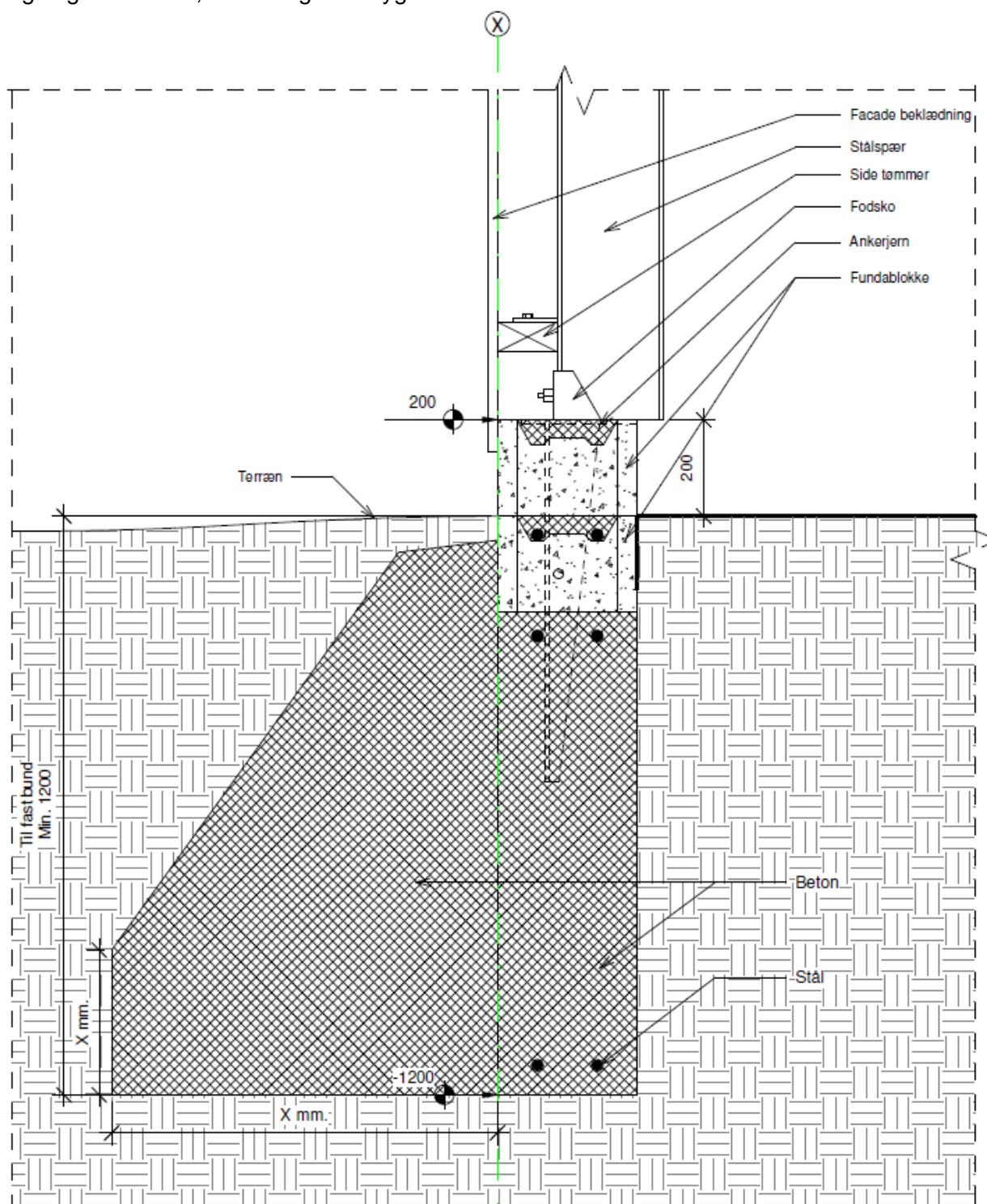
Læs beskrivelsen og sammenlign med tegningsmaterialet fra Bundgaard Byg.

ER DU I TVIVL – SÅ RING – 86 52 56 44



Illustration af sokkel med punktfundament

Mere information vil fremgå i Bundgaard Byg's tilsendte tegningsmateriale. Både på størrelser, længder, armering og typer. Denne illustration er for at give læseren et visuelt billede af opbygningen ved fundament/sokkel. Det skal nævnes at spær konstruktionen på denne tegning er fra Grædstrup Stål. Husk at det endelige resultat altid skal være som vist på tilsendte tegningsmateriale, fra Bundgaard Byg.



Læs beskrivelsen og sammenlign med tegningsmateriale fra Bundgaard Byg.

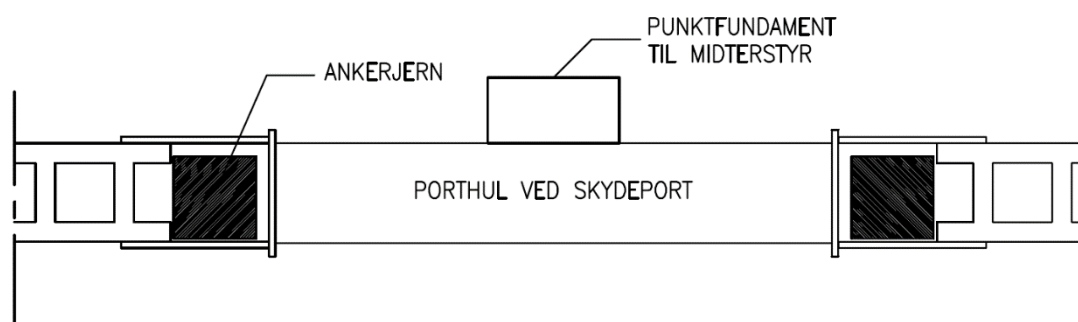
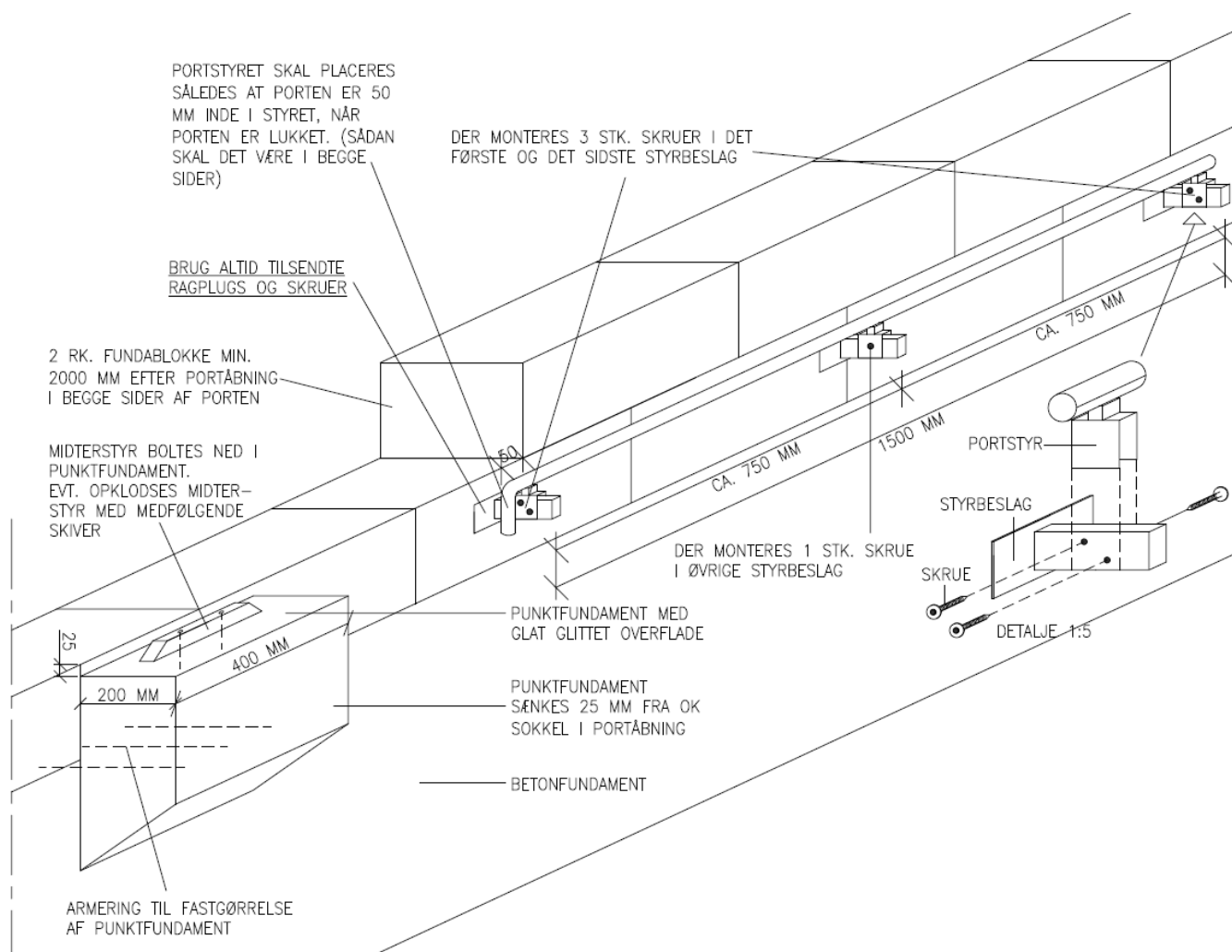
ER DU I TVIVL – SÅ RING – 86 52 56 44



Portåbning og portstyr ved 2-delt skydeport

Denne side illustrerer hvordan portstyret monteres, samt hvorledes støbearbejdet skal udføres.

OBS: Portstyret kan først monteres når skydeporten er monteret.



Læs beskrivelsen og sammenlign med tegningsmaterialet fra Bundgaard Byg.

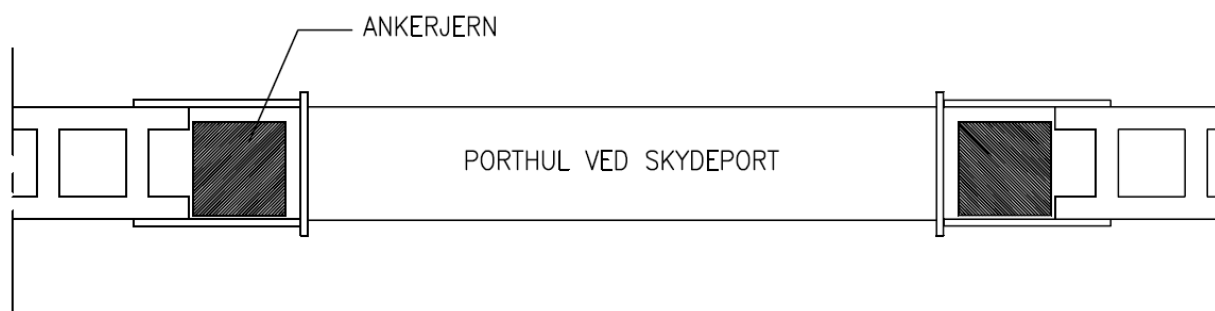
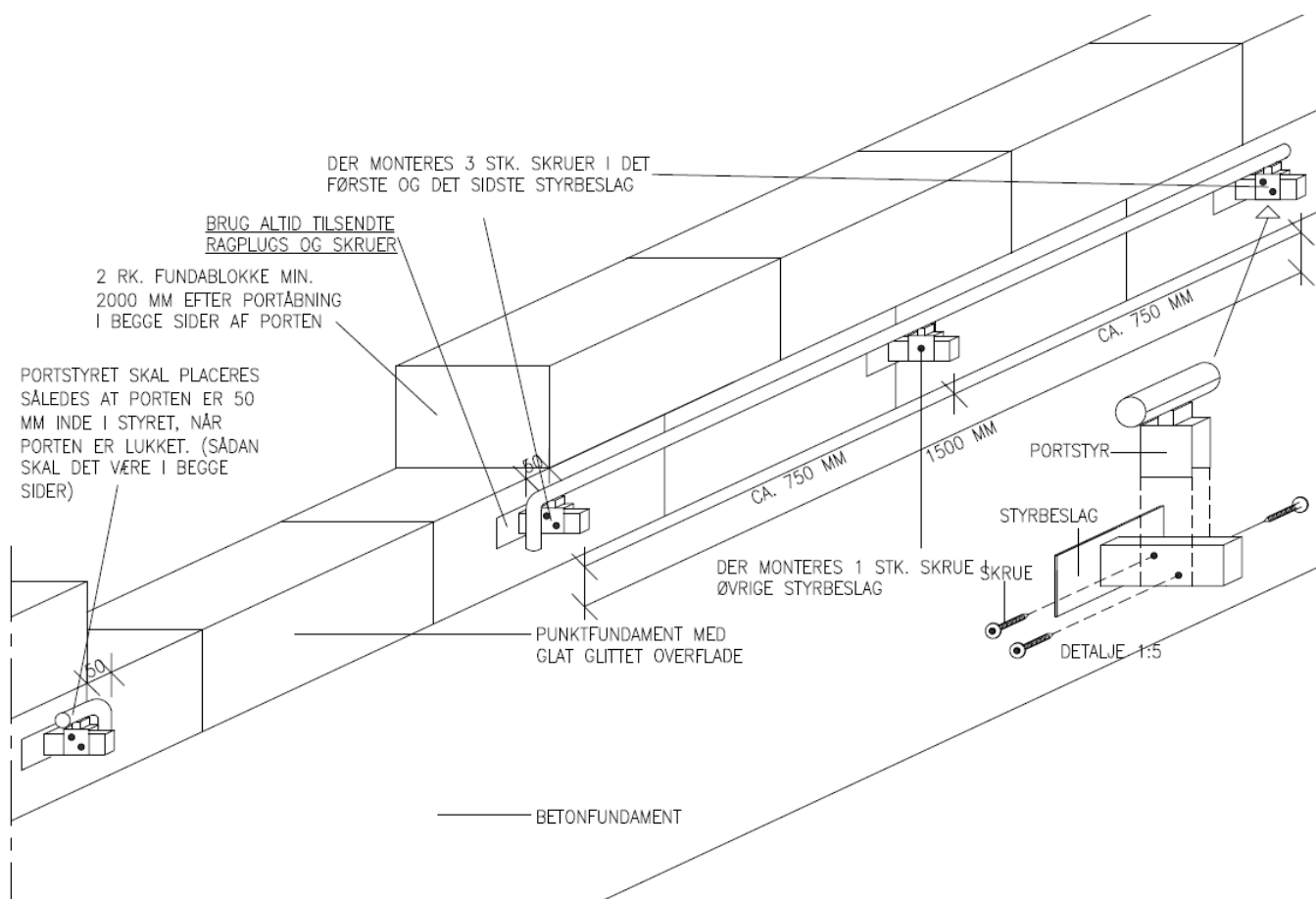
ER DU I TVIVL – SÅ RING – 86 52 56 44



Portåbning og portstyr ved ensidig skydeport

Denne side illustrerer hvordan portstyret monteres, samt hvorledes støbearbejdet skal udføres.

OBS: Portstyret kan først monteres når skydeporten er monteret.



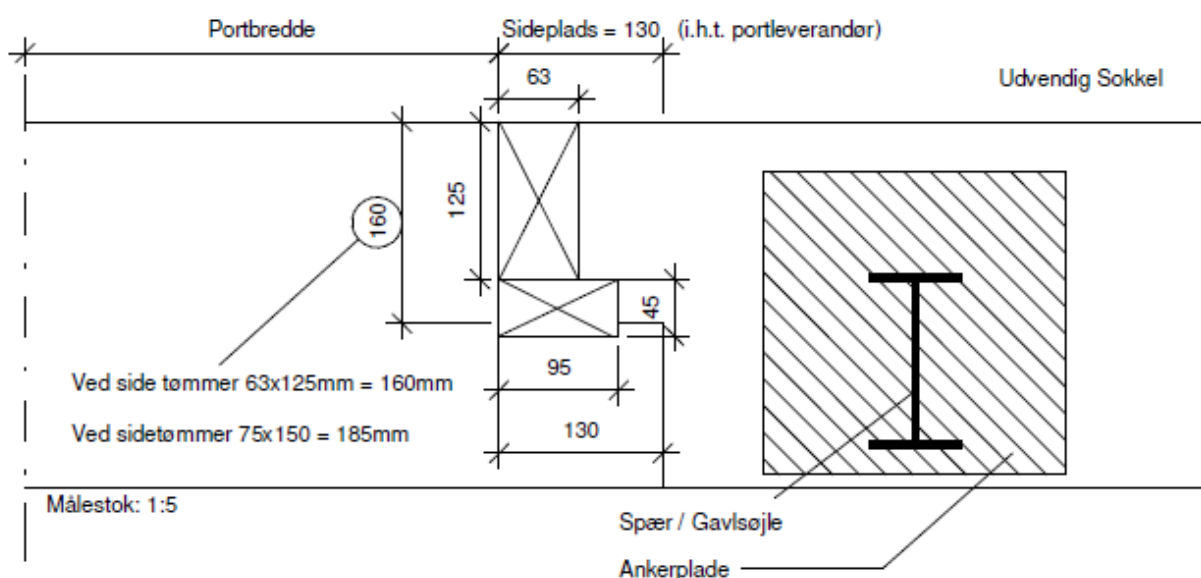
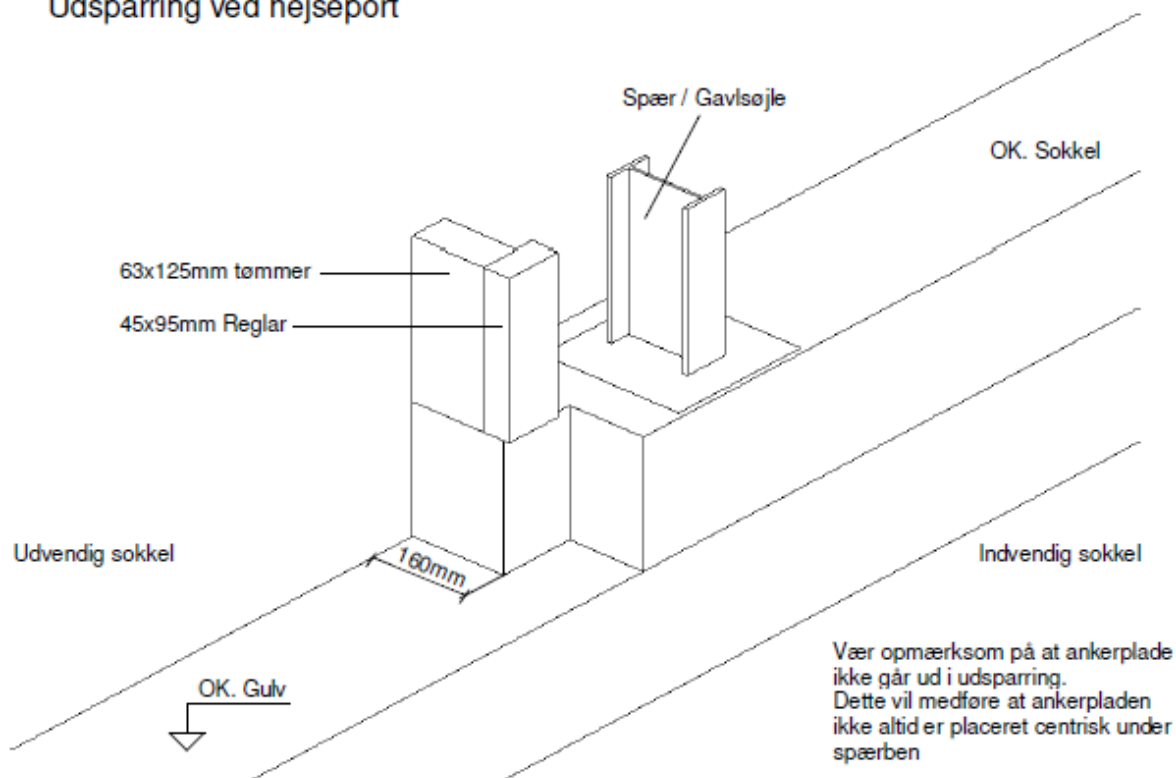
Læs beskrivelsen og sammenlign med tegningsmaterialet fra Bundgaard Byg.

ER DU I TVIVL – SÅ RING – 86 52 56 44



Udsparring ved hejseport

Udsparring ved hejseport



Læs beskrivelsen og sammenlign med tegningsmaterialet fra Bundgaard Byg.

ER DU I TVIVL – SÅ RING – 86 52 56 44



Potentialudligning

Efter bestemmelser for elektriske installationer skal der udføres potentialudligning.

Støbeentreprenøren skal efter anvisning fra en autoriseret EL-installatør indstøbe og indmure diverse potentialudligningsstålprofiler i fundamenter, kanaler, gulve samt ydervægge. Alt udligningsmateriale (udover konstruktionsarmering) leveres og monteres af EL-installatøren.

Hvis de støbte og murede konstruktioner etableres inden potentialudligningsmaterialet er monteret, er støbeentreprenøren ansvarlig. Støbeentreprenøren skal sikre at konstruktionsarmeringen er forsvarligt sammenbundet.

HUSK !

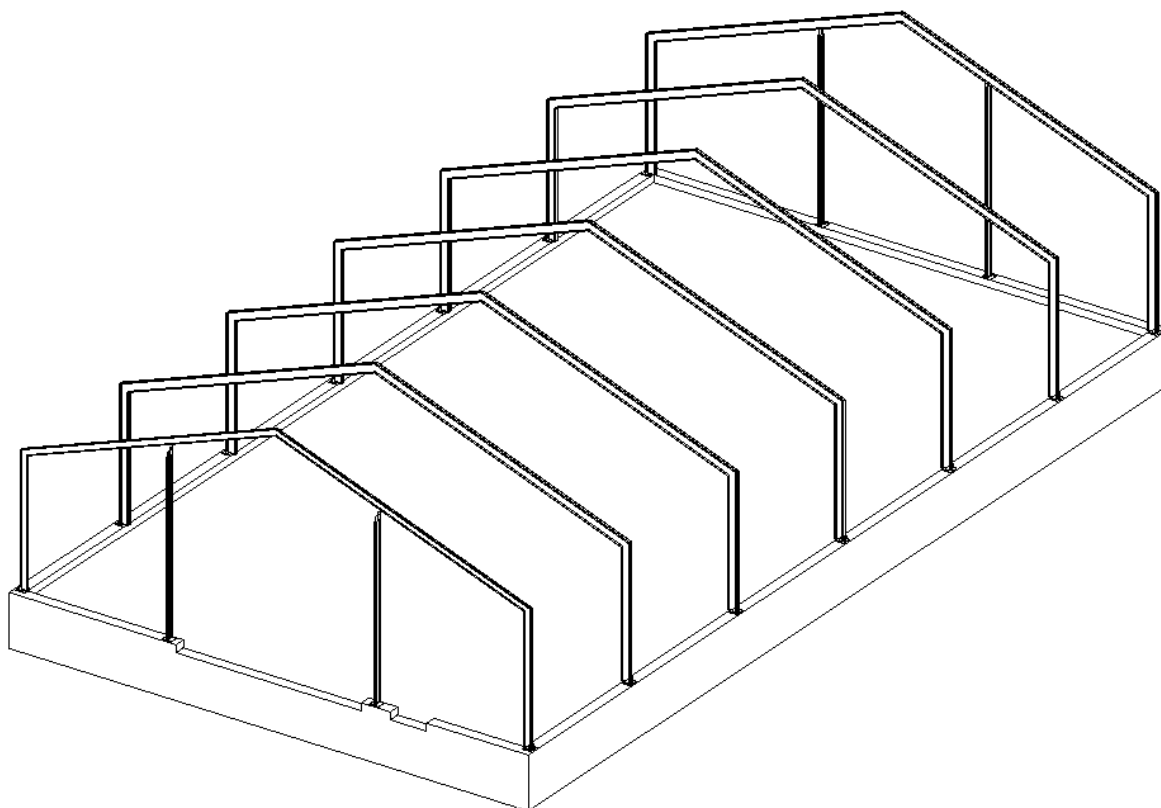
ANKERJERNENE SKAL RENGØRES
FOR BETON INDEN SPÆRMONTAGE.

(Er ankerjernene ikke rengjorte, vil evt. merforbrug af tid blive faktureret til bygherren)



Før spærmontage

1. Hvis ikke andet er aftalt, iht. ordrebekræftelsen, er det bygherres ansvar, at hele byggepladsen er terrænreguleret. Pladsen skal være ryddet, jævn, farbar og bæredygtig frem til portåbning, indvendig i hele hallen, samt 6 m omkring hallen, så beton- og spærbiler (20 tons og ca. 20 m langt vogntog) samt håndværkere og byggelift kan færdes uhindret. Hvis ovenstående ikke overholdes vil det medføre ekstra udgifter som afholdes af bygherre.
2. Der må ikke være elektriske luftledninger indenfor en afstand af 10,0 m, hvis dette er tilfældet skal Bundgaard Byg kontaktes.
3. Der skal være plads til kørsel med teleskoplift ind og ud ved den ene gavl, ved montagen af stålspar. (anden adgang til hallen kun efter nærmere aftale)
4. Tagtømmer skal være klargjort, se nærmere på side 14.
5. Der skal være 2 montører og en teleskoplift til rådighed ved montage af spær, som skal oplægge tagtømmer. Når alt tagtømmer er lagt op, efterspændes vindafstivning af montører.
6. Såfremt bygherre selv varetager støbearbejdet er det bygherres ansvar at ankerjern er placeret korrekt i forhold til støbeplanen. Ankerjern skal være rengjorte for beton inden spærrejsning.



Læs beskrivelsen og sammenlign med tegningsmaterialet fra Bundgaard Byg.

ER DU I TVIVL – SÅ RING – 86 52 56 44

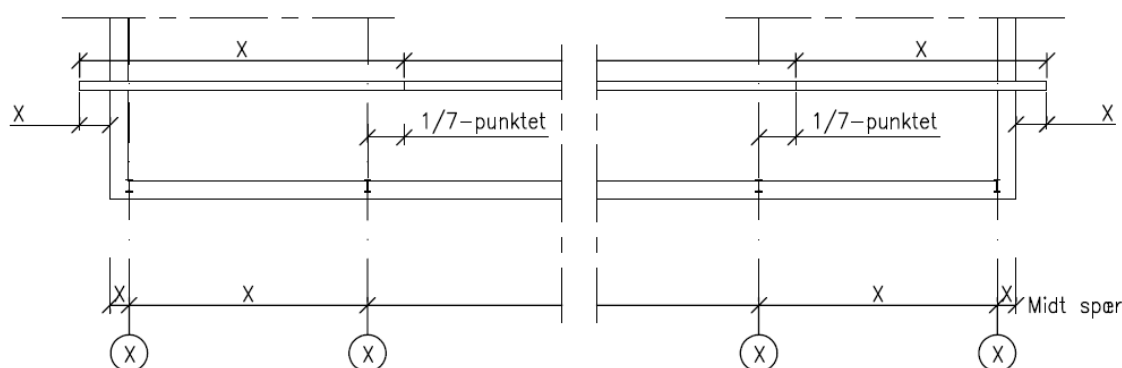
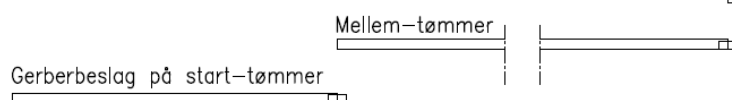
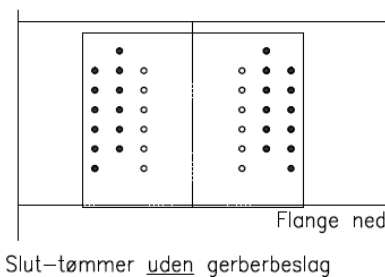


Montage af tagtømmer

1. Kig på tilsendte tegningsmateriale for at få et overblik over hvilket tagtømmer der er bestilt, samt hvor det skal anvendes. (Vær opmærksom på at der findes start og slut tømmer.)
2. Vær opmærksom på at tagtømmeret skal samles i 1/7 dels punktet medmindre andet er angivet i tegningsmateriale. (Se på tilsendte tegninger fra Bundgaard Byg)
3. Vend krumninger på tømmeret opad
4. Søm gerberbeslagene på det klargjorte tagtømmer, som vist på skitsen nederst på siden.
5. Klargør tagtømmer til montage af spær:
 - Haller 10 - 15 m. bredde: 3 rk. tømmer
 - Haller 16 - 20 m. bredde: 5 rk. tømmer
 - Haller 21 - 30 m. bredde: 7 rk. tømmer
 - Haller 31 - 40 m. bredde: 9 rk. tømmer
6. Tagtømmeret fastgøres til åselapperne med 2 stk. franske skruer. Længde og dimensioner fremgår i tegningsmateriale fra Bundgaard Byg.
7. W-gerberbeslagene fuldsømmes i de to yderste rækker (længst væk fra tømmerensamlingen). I alt 4 rk. pr. side.

8. W 120: ved 75 x 150/175 mm. tømmer

9. W 140: ved 75 x 200/225 mm. tømmer



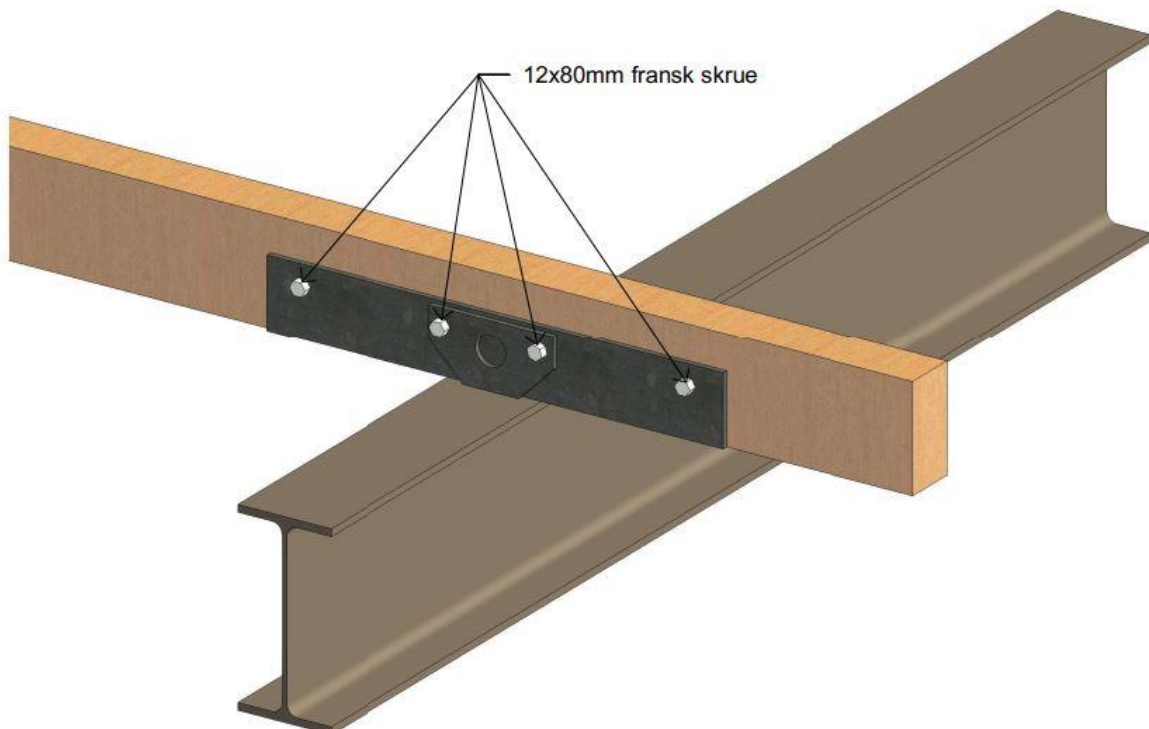
Læs beskrivelsen og sammenlign med tegningsmateriale fra Bundgaard Byg.

ER DU I TVIVL – SÅ RING – 86 52 56 44

Montage af kipningsbeslag

Kipningsbeslag er et beslag, som sikrer stålkonstruktionens stabilitet.

1. Beslagene skal monteres mellem tagtømmeret og de tilhørende lapper.
2. Det er anvist på tegningerne hvor kipningsbeslagene skal monteres.
3. Der kan forekomme forskellige antal huller i kipningsbeslag. Der skal monteres franske skruer i alle huller.
4. Hvis tagtømmeret er 75 mm i bredden. Skal beslagets huller monteres med 12x80mm franske skruer. Hvis ikke andet er beskrevet i tegningsmaterialet.
5. Hvis tagtømmeret er 75 mm i bredden + et 25 mm bræt. Skal beslagets huller monteres med 12x100mm franske skruer. Hvis ikke andet er beskrevet i tegningsmaterialet.
6. Hvis tagtømmeret er 2x75 mm i bredden. Skal beslagets huller monteres med 12x120mm franske skruer. Hvis ikke andet er beskrevet i tegningsmaterialet.
7. Det er vigtigt, at det ekstra tømmer, der monteres på tagtømmeret, ligeledes samles i 1/7 delspunktet, som det oprindelige tømmer. (Husk at gerberbeslag skal monteres yderst på tømmeret og ikke imellem)



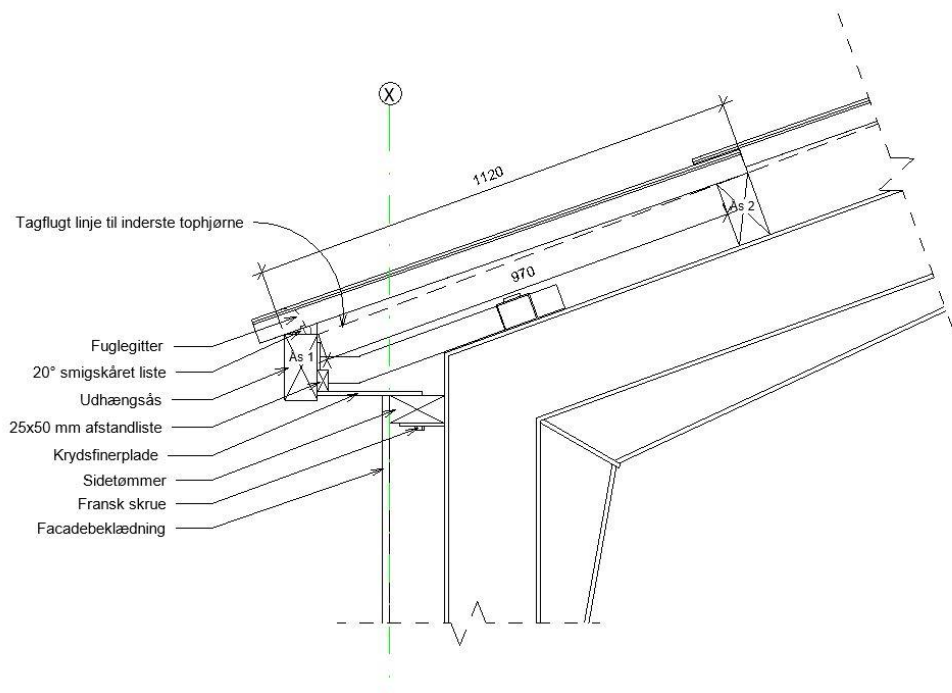
*Læs beskrivelsen og sammenlign med tegningsmaterialet fra Bundgaard Byg.
ER DU I TVIVL – SÅ RING – 86 52 56 44*

Montage af udhæng i sider

1. Udvælg det pæneste tømmer til udhængsåse.
2. Krydsfinérpladen og udhængsåsen smørres med imprægneringsvæsken inden de monteres.
3. Oplæg udhængsåsen - ås 1 - med målet 1120 mm målt fra top ås 2 til udvendig udhængsås/ ås 1. (se tegning)
4. Hulafstand i eternit hjørnehulplade er 1070 mm.
5. Det vandrette udhæng (krydsfinér) skal sættes op før tagpladerne lægges op.
6. Krydsfinérpladen og udhængsåsen smørres med imprægneringsvæsken inden de monteres.
7. Fuglegitter monteres på 20° smigskåret lægte og sømmes med 2,0x40 galv. søm pr. 500mm
8. Krydsfinérpladen sømmes med 2,0x40 galv. søm pr. 200mm
9. 25 x 50 mm liste sømmes med 2,8x65 galv. søm pr. 300mm

Beskrivelse af udhængsås:

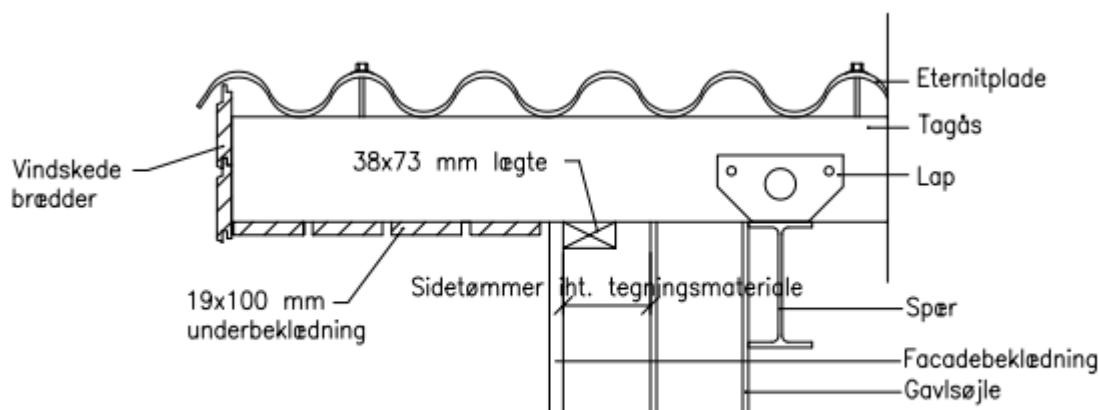
For at placere udhængsåsen skal målet 1120 mm afsættes som det er angivet på detaljen nedenfor. Derudover skal inderste tophjørne på "ås 1" afsættes lige med tagflugten fra "ås 2" (Dette kan gøres med en retholt)



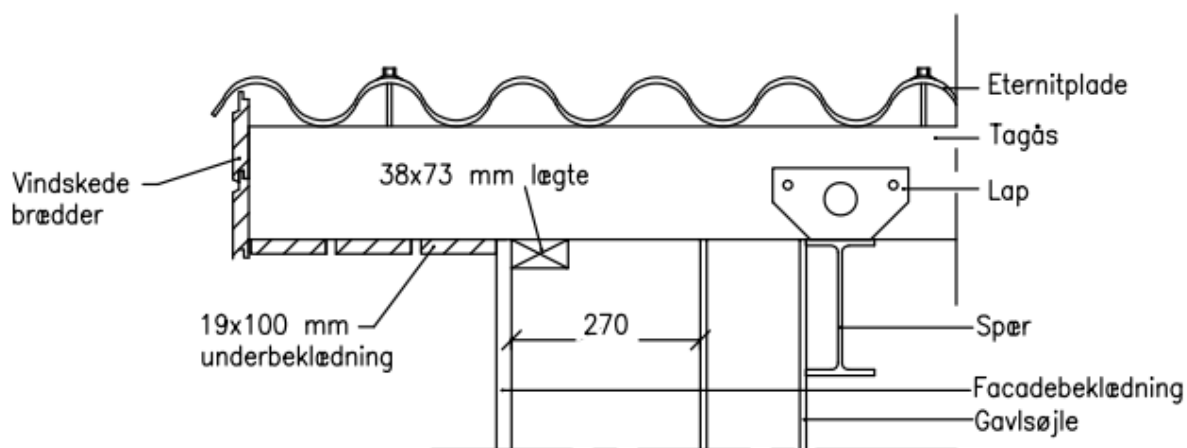
Læs beskrivelsen og sammenlign med tegningsmaterialet fra Bundgaard Byg.

ER DU I TVIVL – SÅ RING – 86 52 56 44

Montage af udhæng og vindskede i gavl



Gavl med skydeport



Gavl

Udhæng:

1. Underbeklædning fastsømmes med 2 stk. 28/65 galv. søm pr. bræt pr. ås.
2. Underbeklædningens samlinger udføres med forskydning.

OBS: Der anvendes 1 stk. 19 x 125 mm nedenfor portoverligger og ind mod gavl.

Vindskede:

1. Vindskedebrædderne er tilpasset tagtømmerets dimension.
2. Samtlige tagtømmer i gavludhæng saves af med et lodret snit. Længden på gavludhænget skal saves efter underbeklædning, samtidigt skal udhænget tilpasses tagpladerne.
3. Trykimprægnerede vindskedebrædder sømmes med 2 stk. 34/90 galv. søm pr. bræt pr. ås.
4. I kippen løber vindskedebrædderne forbi hinanden, og afskæres med et lodret snit, inden de fastsømmes.
5. Vindskedebrædders samlinger udføres med forskydning

Læs beskrivelsen og sammenlign med tegningsmaterialet fra Bundgaard Byg.

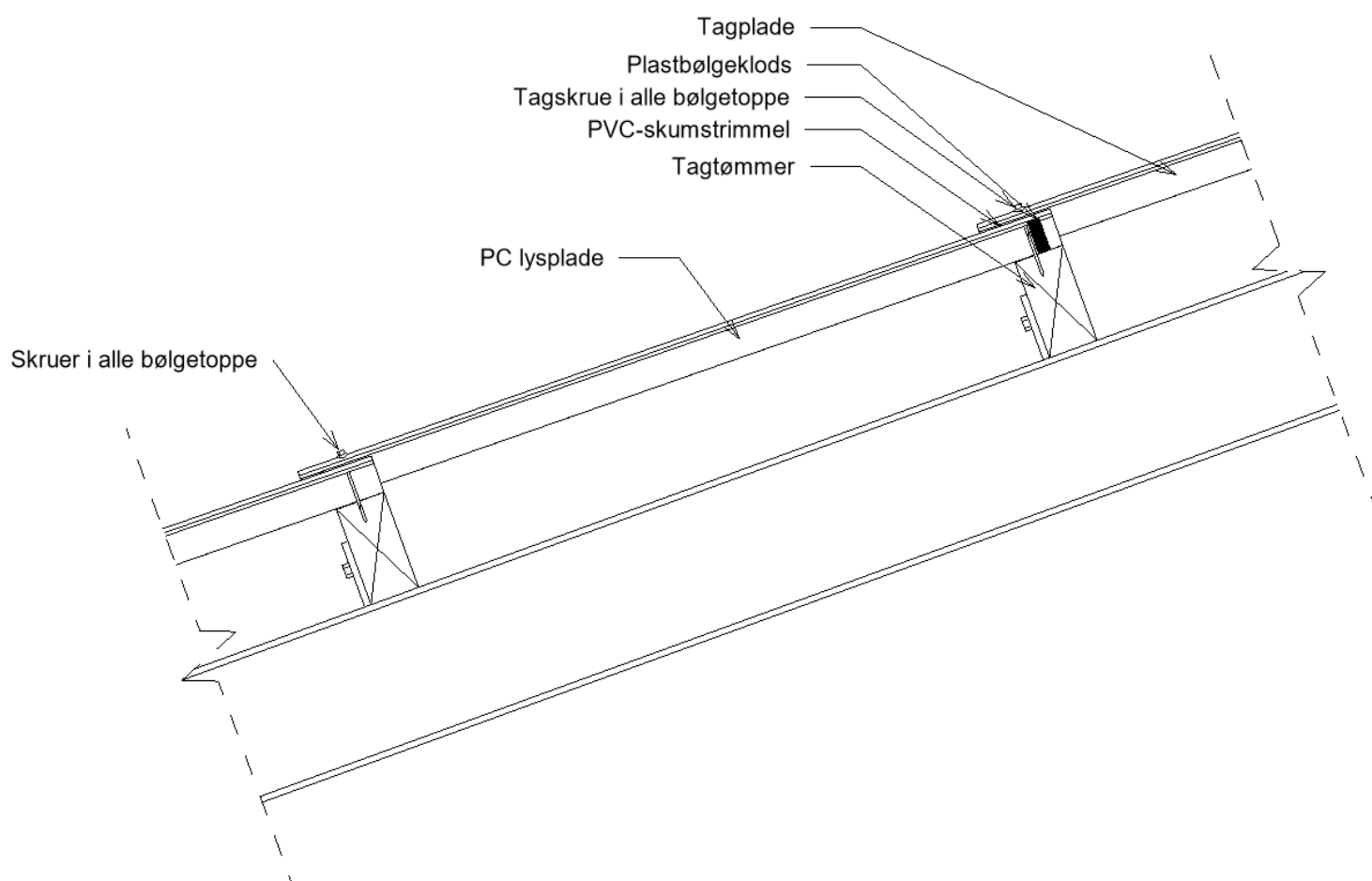
ER DU I TVIVL – SÅ RING – 86 52 56 44



Montage af lysplader

Der henvises til montagevejledningen på den valgte tagpladeleverandørs hjemmeside:
www.cembrit.dk

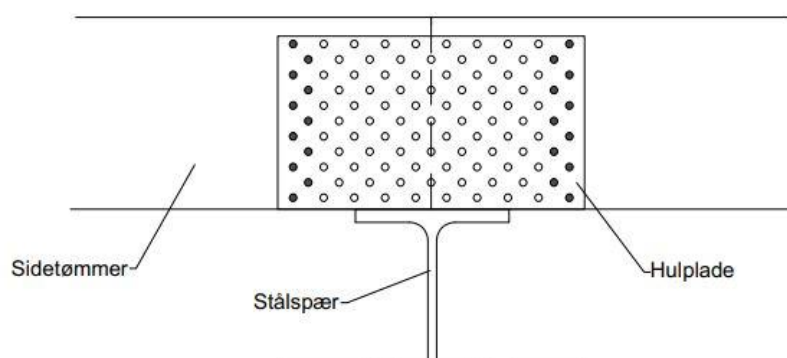
1. Til tætning af pladerne anvendes PVC-skumstrimler i tværgående samlinger.
2. Skumstrimlerne skal ligge nedenfor tagskruerne.
3. Ved PC-ovenlysplader anvendes plastbølgeklods foroven, PC-lyspladen skrues i alle bølgetoppe foroven og forneden



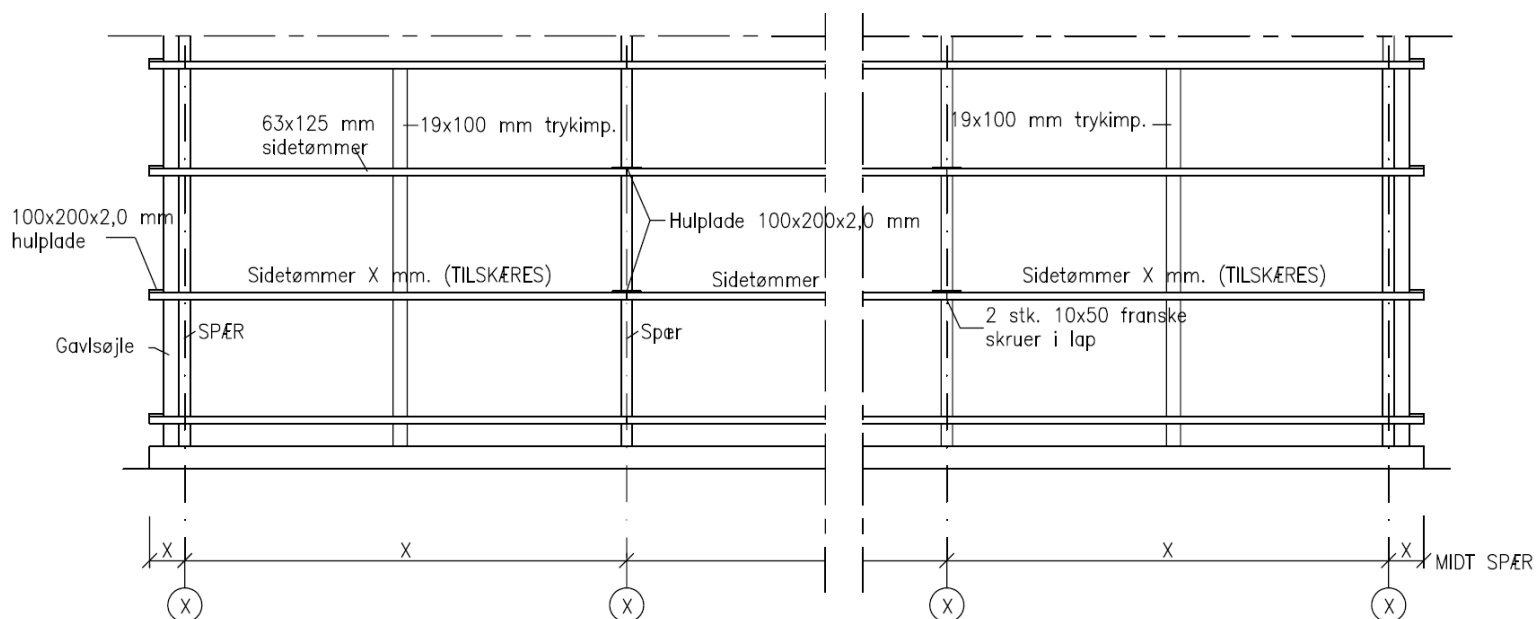


Montage af sidetømmer

1. Sidetømmeret samles ved spærben.
2. Hulplader monteres over samling af sidetømmer, dog ikke øverste og nederste række tømmer. (se tegning nederst på siden)
3. Hulplader fuldsømmes i de to yderste rækker (længst væk fra tømmerensamling). I alt 4 rk. Der regnes 22 stk. 40/40 kamsøm pr. beslag.



4. 19x100 mm trykimp. brædder placeres mellem spær/gavlsøjler på indiv. side. De skal bruges til opretning af sidetømmeret, før montagen af stålplader. (disse kan nedtages senere)



Se efter på tegningsmateriale fra Bundgaard Byg

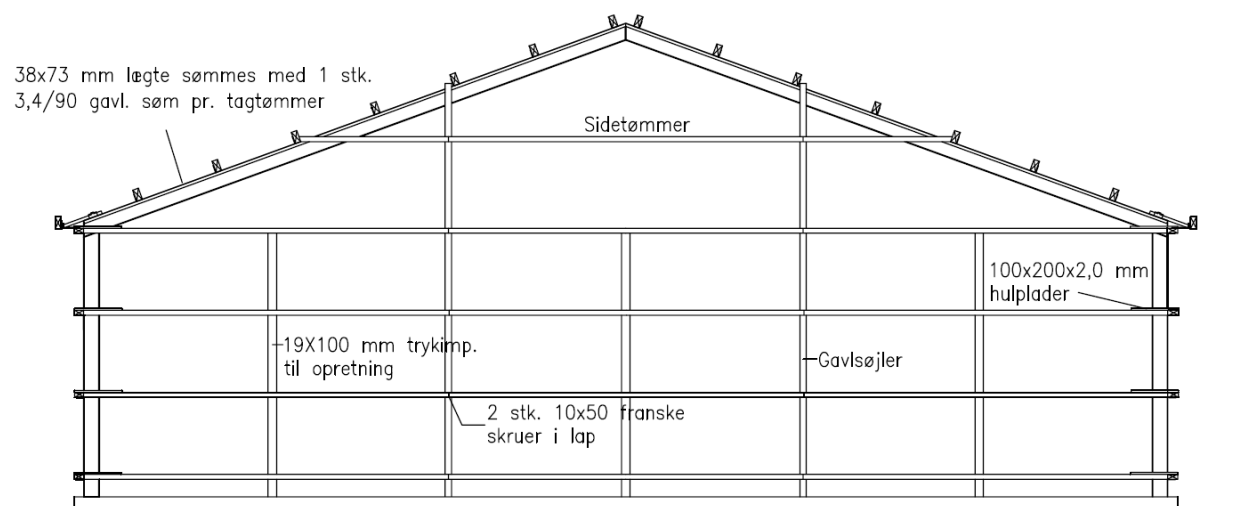
Læs beskrivelsen og sammenlign med tegningsmateriale fra Bundgaard Byg.

ER DU I TVIVL – SÅ RING – 86 52 56 44

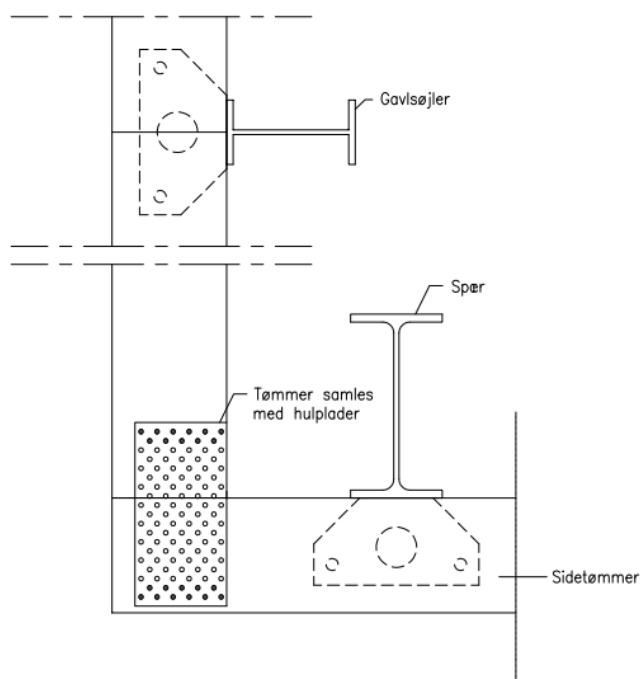


Montage af tømmer på gavl uden port

1. 19x100 mm trykimp. brædder bruges til opretning af tømmer før montage af stålplader.
(Disse brædder kan fjernes igen efter stålplade montagen er færdig)
2. Der monteres 2 stk. 10x50mm franske skruer i alle lapper.
3. Se tegningsmateriale fra Bundgaard Byg for mere information.



4. Der monteres hulplader i alle samlinger med sidetømmeret.
(som vist på detaljen til højre)



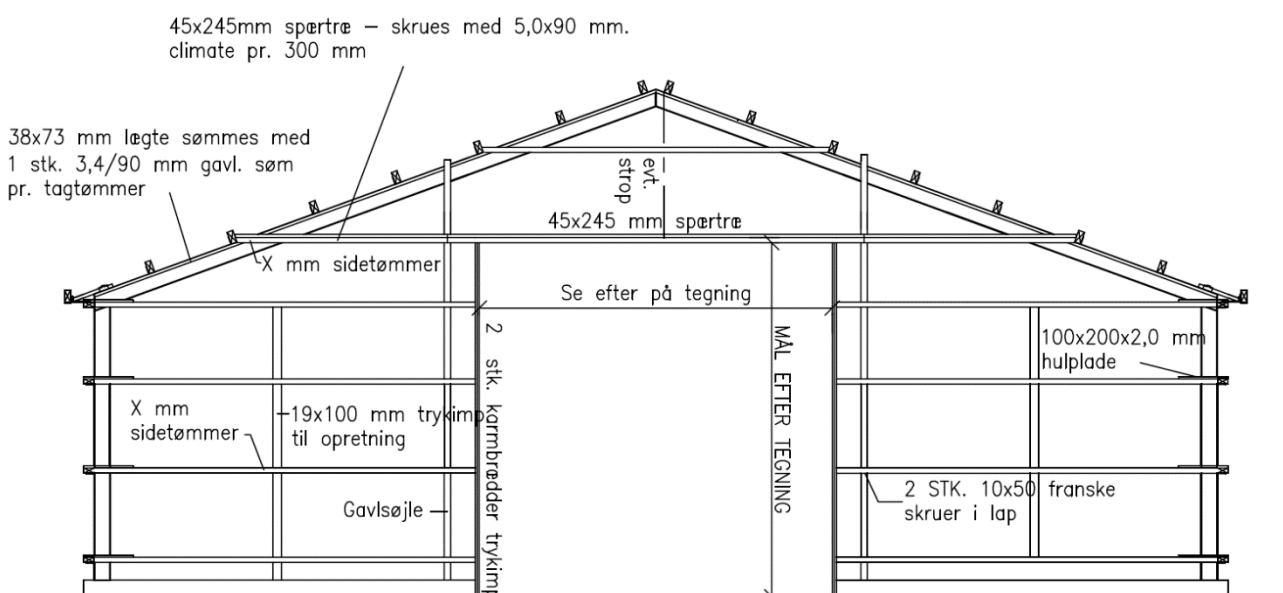
Læs beskrivelsen og sammenlign med tegningsmaterialet fra Bundgaard Byg.

ER DU I TVIVL – SÅ RING – 86 52 56 44

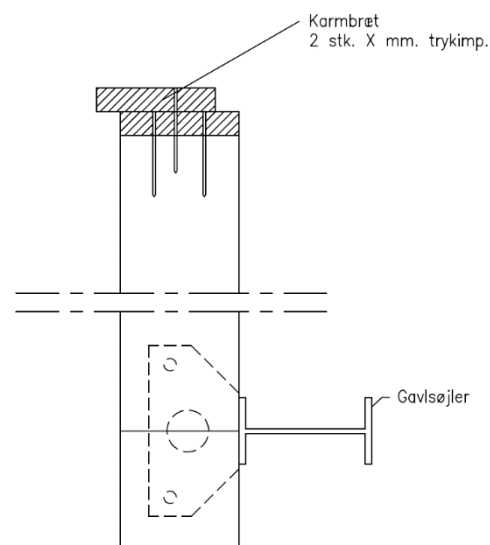


Montage af tømmer på gavl med skydeport

1. Der monteres et spærtræ hvortil skydeporten kan fastgøres. Spærtræet er fastgjort i sidetømmeret (Se side 23) Spærtræet monteres helt ud til tagtømmeret.
2. I tilfælde af en bred portåbning skal der evt. monteres en "Strop" som kommer med fra spærleverandøren.
3. 19x100 mm trykimp. brædder bruges til opretning af tømmer før montage af stålplader.
4. I sidetømmeret monteres 2 stk. 10x50mm franske skruer i alle lapper.
5. Se tegningsmateriale fra Bundgaard Byg for mere information.



6. Ved portåbning monteres der to trykimp. karmbrædder som bestilles efter sidetømmerets størrelse. Til højre ses en detalje over hvordan karmbrædderne monteres

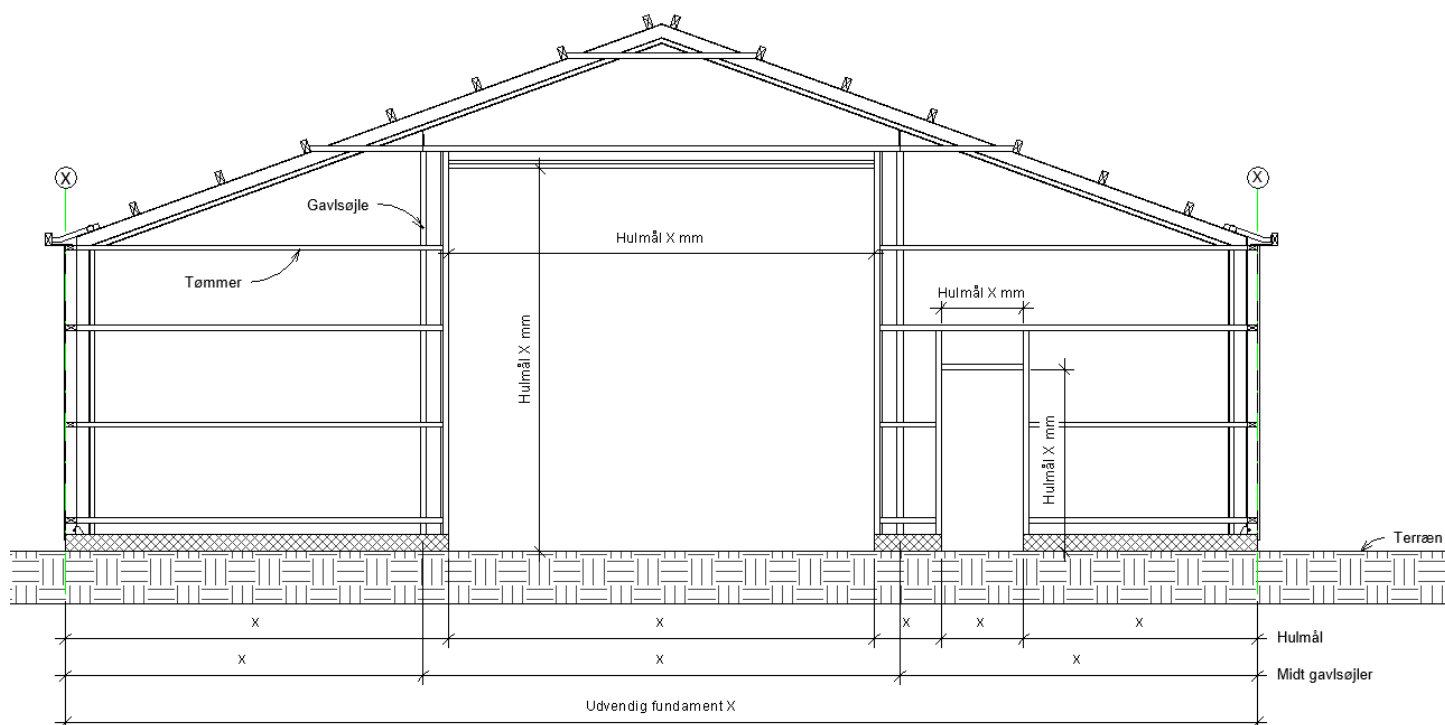


Læs beskrivelsen og sammenlign med tegningsmateriale fra Bundgaard Byg.

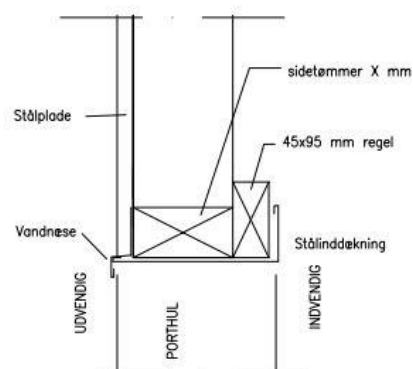
ER DU I TVIVL – SÅ RING – 86 52 56 44



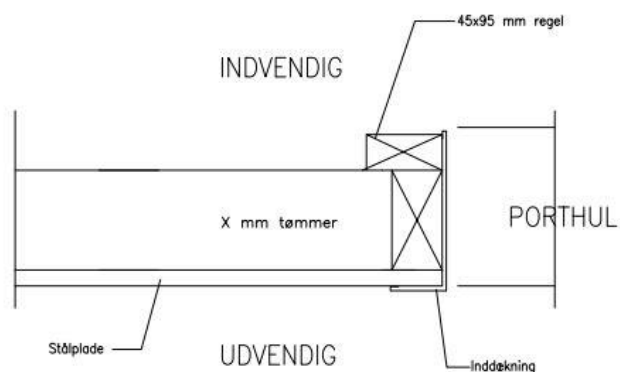
Montage af tømmer på gavl med ledhejseport



1. OBS: Se tilsendte tegning, der vil være information om hvordan tømmer placeres til fastgørelse af ledhejseport.
2. 19x100 mm trykimp. brædder bruges til opretning af tømmer før montage af stålplader.
3. I sidetømmeret monteres 2 stk. 10x50mm franske skruer i alle lapper.
4. Ved ledhejseport monteres der et stykke 45x95 regel som vist på detaljen til højre.
5. Se tegningsmateriale fra Bundgaard Byg for mere information.



DETALJE 1
LODRET SNIT OVER PORTE



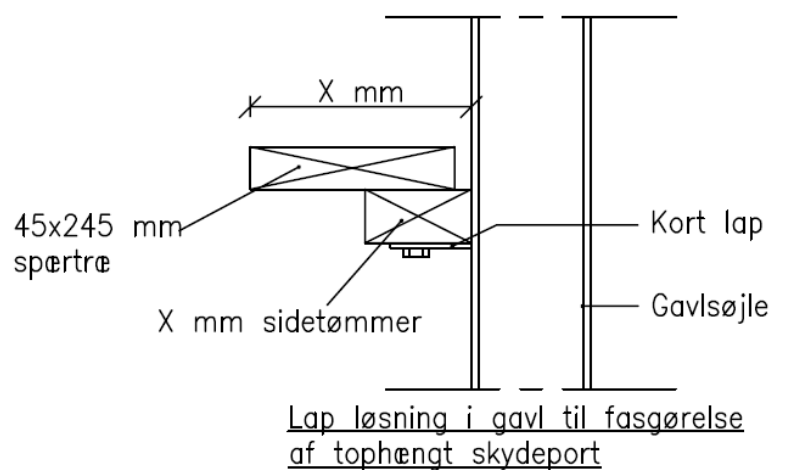
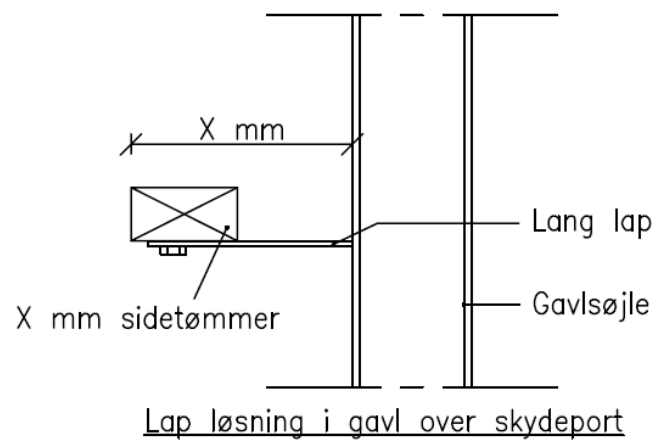
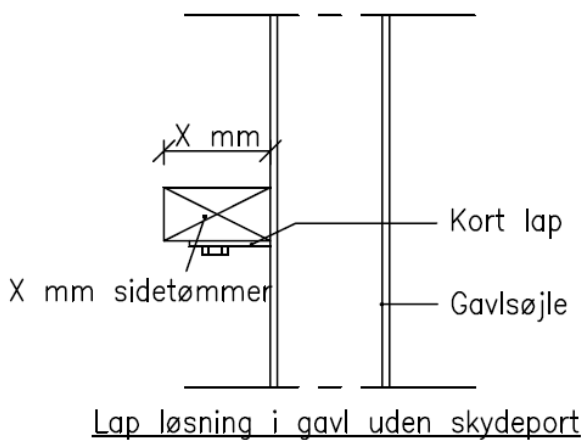
DETALJE 2
VANDRET SNIT PORT

Læs beskrivelsen og sammenlign med tegningsmateriale fra Bundgaard Byg.

ER DU I TVIVL – SÅ RING – 86 52 56 44

Lapper til gavlsøjler

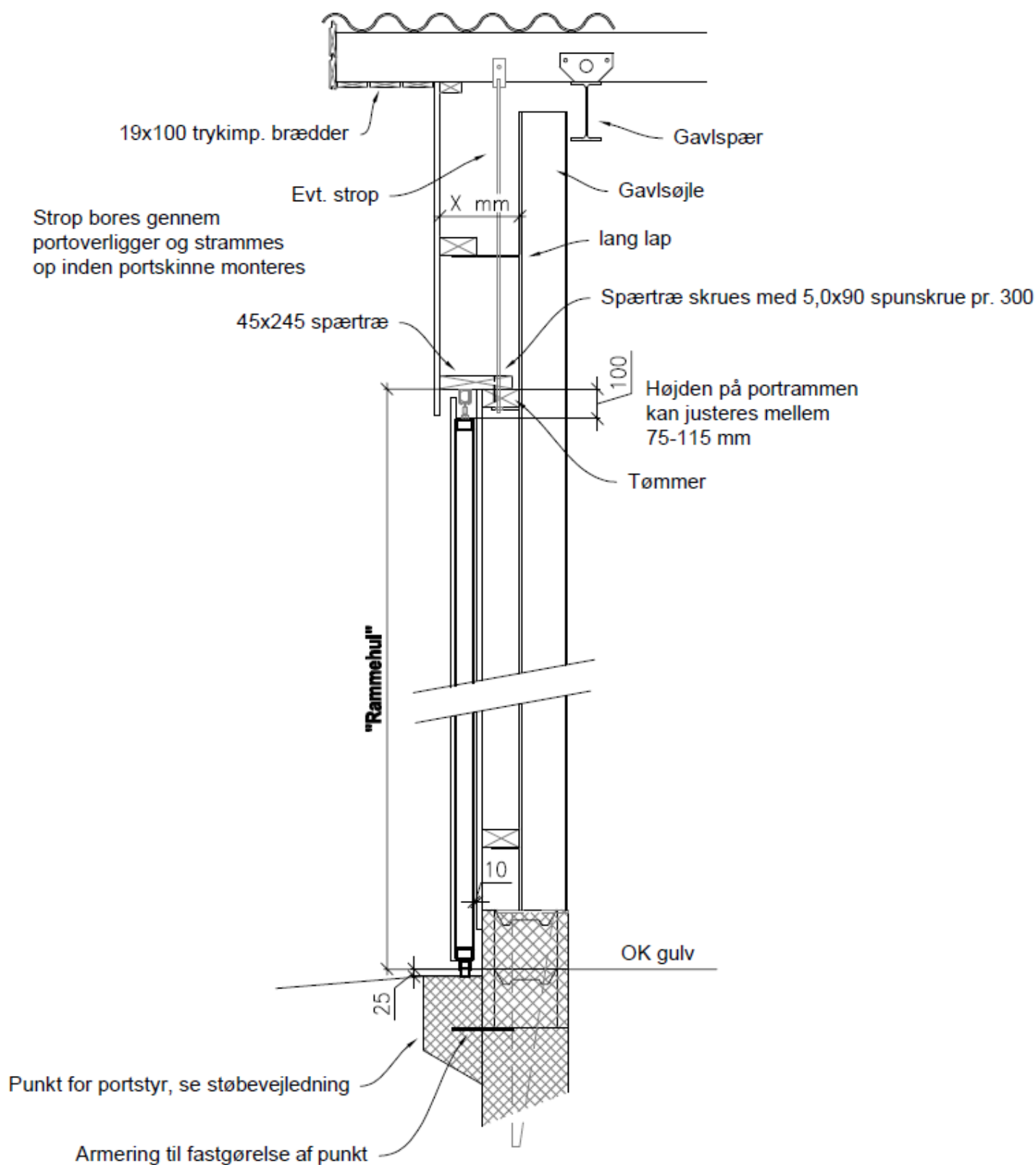
1. Ved lapper på gavlsøjler, findes der to typer - en kort og en lang lap.
2. Den lange lap anvendes over skydeporte. Den korte lap anvendes alle andre steder på gavle



Læs beskrivelsen og sammenlign med tegningsmaterialet fra Bundgaard Byg.
ER DU I TVIVL – SÅ RING – 86 52 56 44



Skydeport i gavl

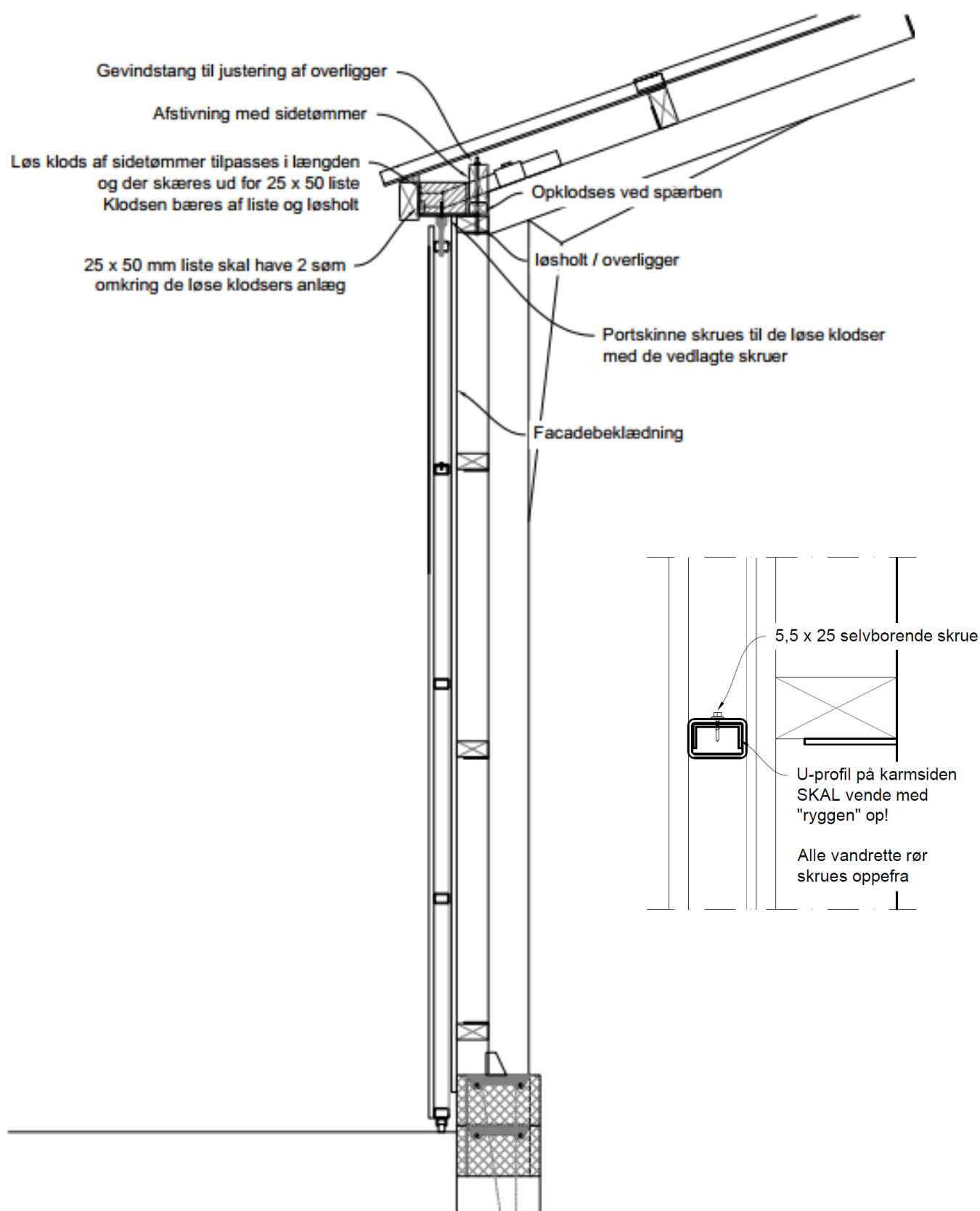


Læs beskrivelsen og sammenlign med tegningsmaterialet fra Bundgaard Byg.

ER DU I TVIVL – SÅ RING – 86 52 56 44



Skydeport i side

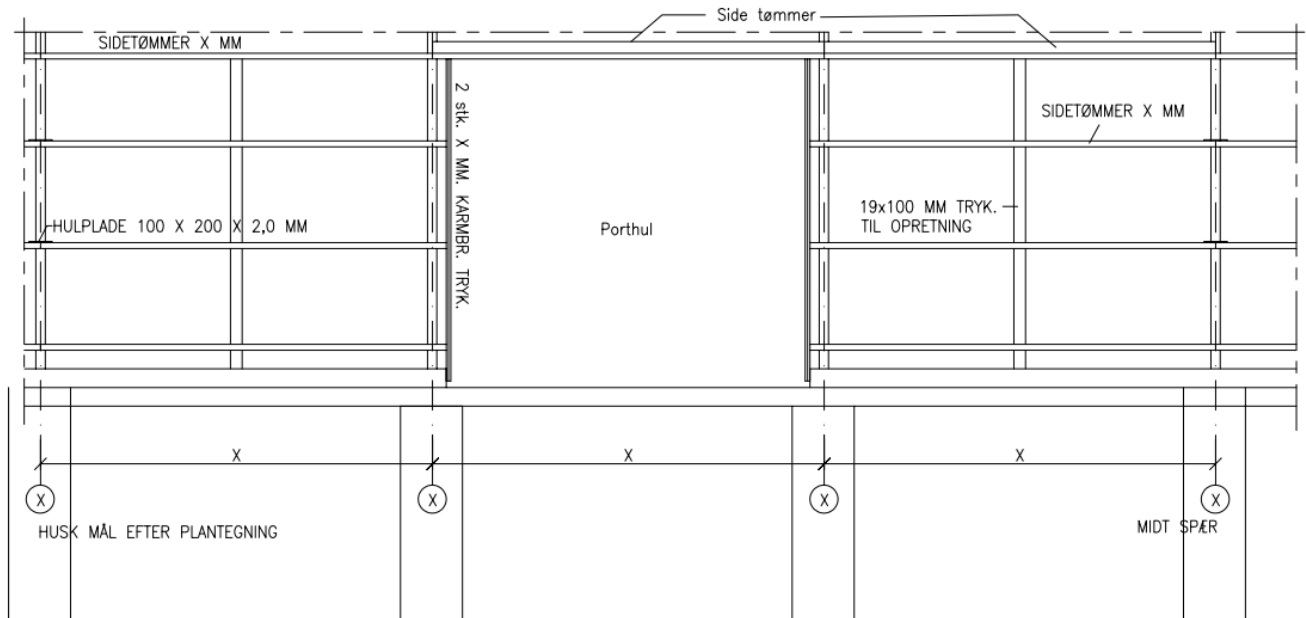


Læs beskrivelsen og sammenlign med tegningsmaterialet fra Bundgaard Byg.

ER DU I TVIVL – SÅ RING – 86 52 56 44

Skydeport i side

Husk at montere tømmer til montering af køreskinne til skydeport i side.



Beskrivelse af skydeports montage

Inden rammerne samles, fjernes eventuelle galvaniseringsklatter inde i rørene. Disse hugges let bort med en mejsel eller et stemmejern.

Rammen klodses op inden den skrues sammen, således at den ikke vrider. Det er vigtigt, at alle skruer til samling af profiler skrues i. Skrueerne skrues i oppefra, da koblingsstykkerne altid er U-profiler. Med fordel kan man anvende en båndstrammer til at trække profilerne sammen med. Slagliste skal altid påskrues et sidestykke, der buer udad og altid udvendig på port.

Stålbladerne skrues på rammen, inden denne monteres. Pladerne skrues i alle bundbølger. Porten hejses op med kædeetræk eller lignende.

Slaglisten monteres udvendigt.

Porthåndtag skal ligge vandret og skrues ind i portrammen med en klods bag stålblade.

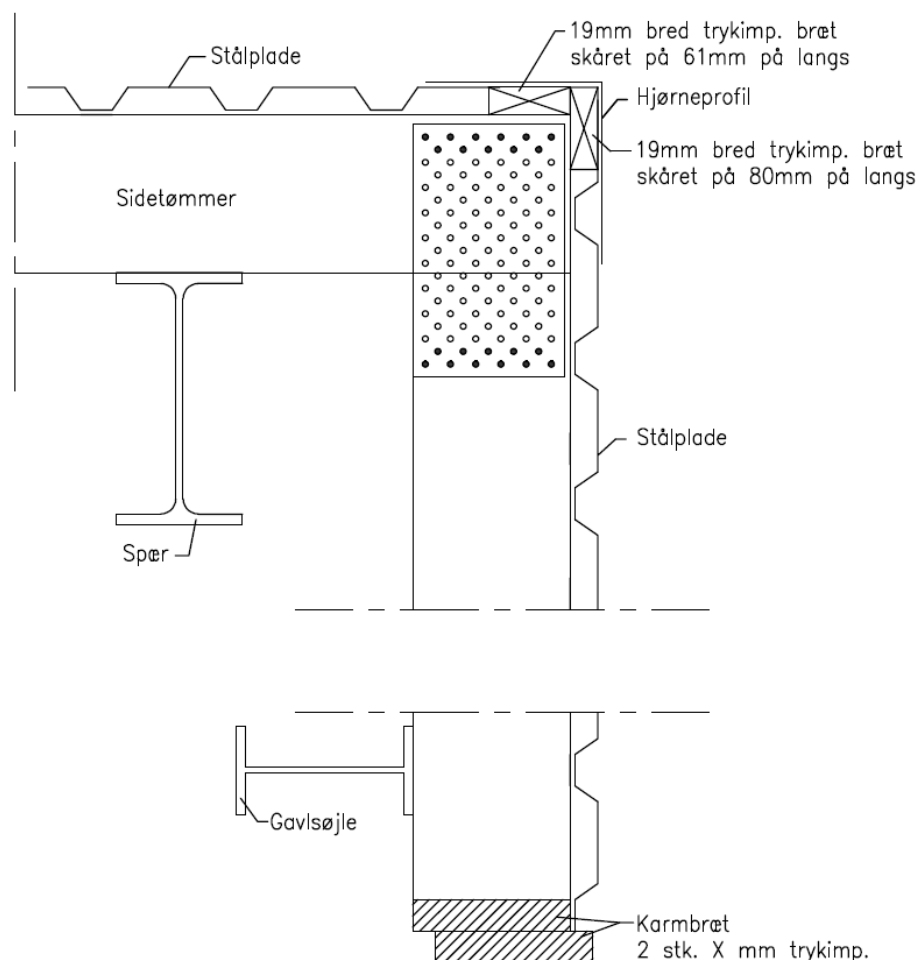
Påboltning af portstyr iht. side 10 og 11 - Udføres af tømrer.



Montage af stålplader

1. Ved montage af stålplader starter man fra en skydeport og monterer mod hjørnerne.
2. Inden montagen påbegyndes, rettes sidetømmer op med 1 stk 19x100 mm. trykimp. bræt i hvert fag. Se side 19.
3. Stålpladerne skubbes helt op imod det vandrette udhæng i langsiderne.
4. Stålpladerne monteres med selvborende 35 mm skruer og skrues i alle bølgebunde. Alt skærestøv og borespåner fjernes STRAKS efter forarbejdningen. DER SKAL IKKE BORES FOR, I STÅLPLADERNE.
5. Alle hjørneprofiler monteres med skruer udfor og imellem løsholte.
6. Ved plademontage på skydeporte anvendes selvborende skruer til stål.

Brug ALDRIG vinkelsliber eller rundsav med skæreskive ved tilpasning af stålplader og profiler.
Brug derimod nipler og sporklipper

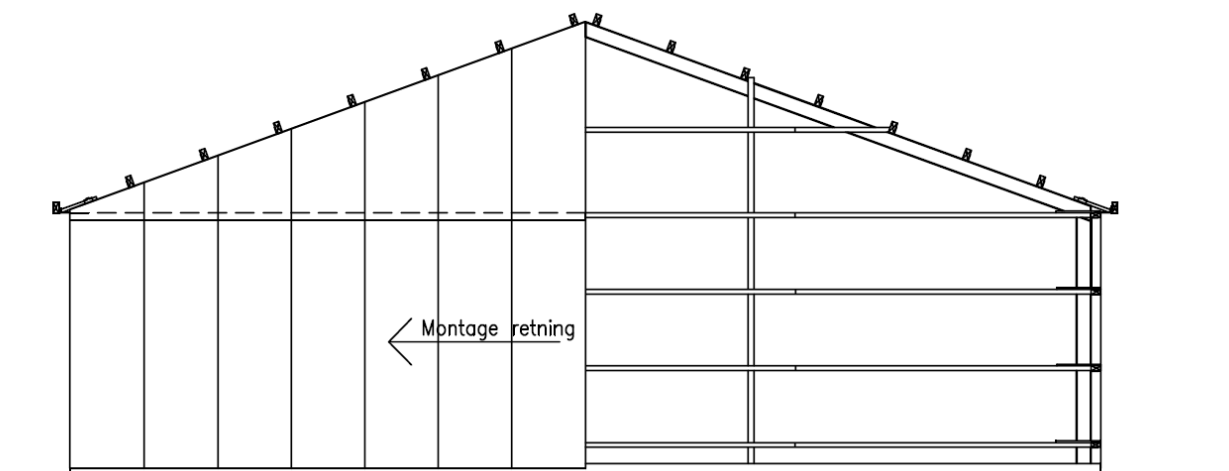


Læs beskrivelsen og sammenlign med tegningsmaterialet fra Bundgaard Byg.
ER DU I TVIVL – SÅ RING – 86 52 56 44

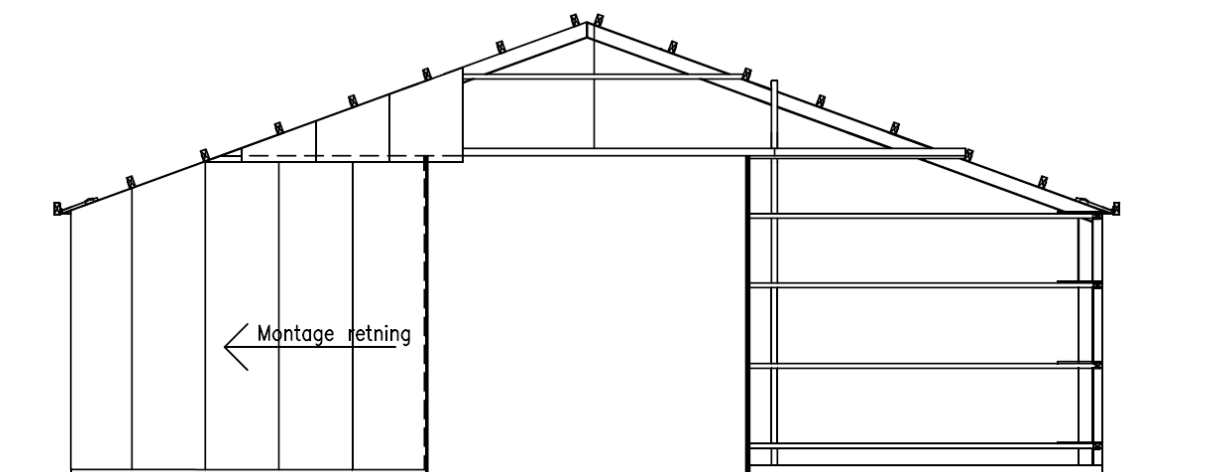


Montage af stålplader

Denne illustration er ved montage af stålplader på en gavl uden port.



Denne illustration er ved montage af stålplade på en gavl med skydeport.



OBS: ved gavle med ledhøjseport skal pladerne monteres på en anden måde end vist på disse illustrationer. Derfor henvises der til den pladeopstalt som er tilsendt med tegningsmaterialet fra Bundgaard Byg.

Læs beskrivelsen og sammenlign med tegningsmaterialet fra Bundgaard Byg.

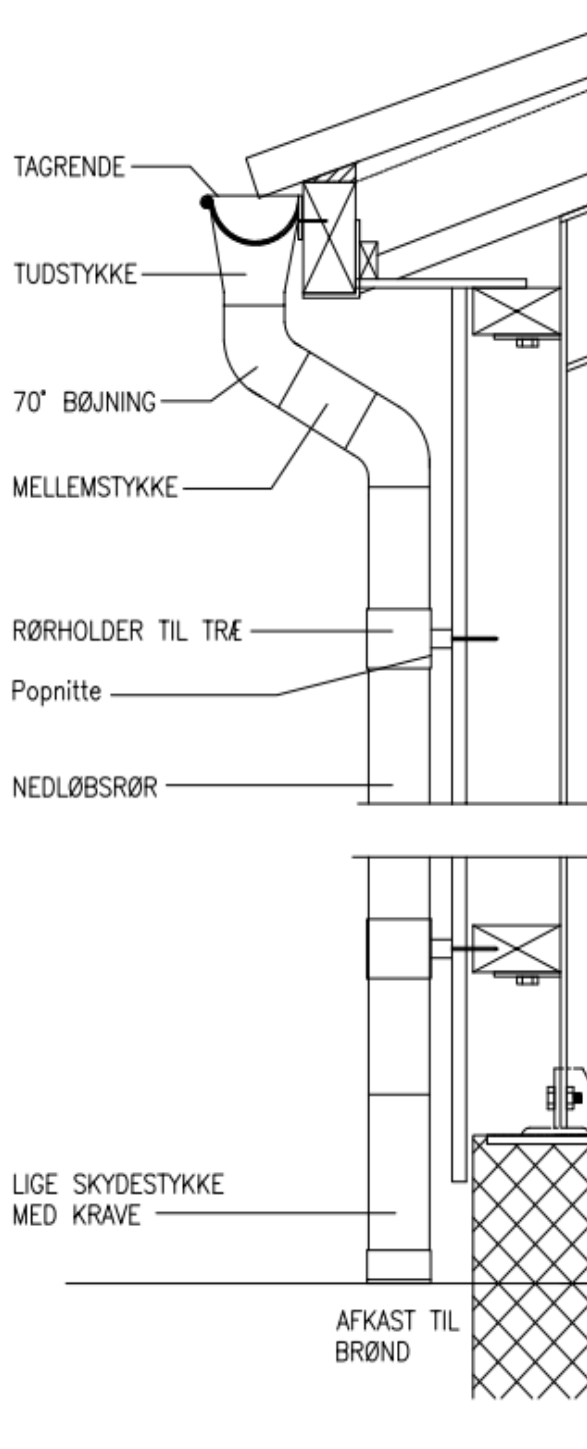
ER DU I TVIVL – SÅ RING – 86 52 56 44



Tagrender og nedløb

Brug aldrig vinkelsliber eller rundsav ved tilpasning af render og nedløb

Der henvises til leverandørens montagevejledning



KONSOLJERN

Monteres efter leverandørens anvisninger. Konsoljernene skrues fast med 4,5x60 mm skruer.

I hver 4. bølge ved B9 / B9-MAX.

TUDSTYKKE

Afmærk nedløbsrørets placering. Skær hullet i samme størrelse som rørets diameter. Bøj med en tang en kant på min. 5 mm i begge sider, så der dannes en drypnæse. Dette sikrer optimalt afløb. Tudstykket fastgøres om rendens bagkant og låsebeslaget klemmes omkring forvulsten.

SAMLESTYKKER

Samlestykket hægtes på rendens bagkant, således at midtermarkeringen er ud for samlingen. Derefter lægges samlestykkets buede forkant over forvulsten, trykkes nedefter og sikres ved ombuk af låsefligen.

ENDEBUND

Påsættes med et let tryk. Slå låsefligene på endebundens bagside med håndfladen, så den griber fat i rendens kant.

Til sidst låses endebunden med lette slag, med en gummihammer. Brug evt. silikone til ekstra tætning.

OPSÆTNING AF TAGRENDER

Renden lægges ned i konsoljernet, og trykkes på plads med et hårdt tryk.

RØRHOLDER

Rørholder monteres med 2 stk. stålpladeskruer pr. rørholder.

NEDLØBSRØR

Tilpas længden på rørstykket mellem bøjningerne. Bøjninger og mellemstykke samles og påsættes tudstykket. Udmål længden på nedløbsrøret, der tages hensyn til skydestykke med krave. Tilpas og tilslut nedløbet til evt. afløb.

Husk at fjerne savspåner og lignende

Læs beskrivelsen og sammenlign med tegningsmaterialet fra Bundgaard Byg.

ER DU I TVIVL – SÅ RING – 86 52 56 44