



 <b>GEFAHR</b>		 <b>DANGER</b>
<p><b>Gefährliche elektrische Spannung!</b></p> <p><b>Kann Tod, schwere Personenschäden sowie Schäden an Geräten und Ausrüstung bewirken.</b></p> <p>Vor dem Arbeiten an diesem Gerät, Anlage unbedingt spannungsfrei schalten. Gefahr bei gespanntem Federspeicher! Federspeicher entspannen.</p>	 	<p><b>Hazardous voltage!</b></p> <p><b>Will cause death, serious personal injury, or equipment damage.</b></p> <p>Disconnect power before working on this equipment.</p> <p>Danger if spring is charged! Discharge spring.</p>



0.1 Symbole

0.1 Symbols

	Warnhinweis	Warning
	Warnung vor gefährlicher, elektrischer Spannung	Warning, electricity
	elektrische Gefährdung	Electrical Shock Hazard
	Vor Arbeiten freischalten	Switch off before beginning work
	Warnung Kopfschutz tragen	Warning, wear safety helmet
	Warnung vor Handverletzungen	Warning, crushing hazard: hand
	autorisierte Elektrofachkraft	authorized electrician
	Elektrostatisch gefährdetes Gerät	Electrostatic sensitive device
	CE-Zeichen	CE identification
	Sichtprüfung	Visual examination
	Haken	hook
	Schrauben- /Steckschlüssel mit Schlüsselweite	wrench with size in mm
	Schlitzschraubendreher	Slotted-type screwdriver
	Kreuzschlitzschraubendreher Philips (PH), PoziDriv (PZ)	Cruciform screwdriver Philips (PH), PoziDriv (PZ)
	Torx-Schraubendreher (T)	Torx screwdriver (T)
	Innensechskant-Schraubendreher	Hexagon socket screwdriver
	Anzugsdrehmoment	Tightening torque 1 Nm = 0.74 ft lbf
	Kabelbinder	Cable tie
	Handschriftlich ergänzen	Add in writing
	Erster Schritt einer Handlungsabfolge	First step of action sequence
BK / BN / BU / GN / GY	Farbcodierung nach DIN IEC 60757 Schwarz / Braun / Blau / Grün / Grau	Color code for wires according to DIN IEC 60757 Black / Brown / Blue / Green / Gray

## 0.2 Warnhinweise

## 0.2 Safety instructions

Operating Instructions Betriebsanleitung  
Instruções de Serviço İşletme kılavuzu

Notice d'utilisation  
Руководство по эксплуатации

Instructivo  
Instrukcja obsługi

Istruzioni operative  
使用说明

	<p><b>EN</b>  <b>DANGER</b></p> <p><b>Hazardous voltage. Will cause death or serious injury.</b> Turn off and lock out all power supplying this device before working on this device. Replace all covers before power supplying this device is turned on.</p> <p> <b>NOTICE</b> </p> <p>Installation and maintenance must be carried out by qualified personnel.</p>
<p><b>DE</b>  <b>GEFAHR</b></p> <p><b>Gefährliche Spannung. Lebensgefahr oder schwere Verletzungsgefahr.</b> Bevor Arbeiten am Gerät durchgeführt werden, müssen alle Stromquellen ausgeschaltet und mit einer Einzelschaltersicherung versehen werden. Vor dem Wiedereinschalten der Stromquellen müssen alle Abdeckungen wieder angebracht werden.</p> <p> <b>HINWEIS</b> </p> <p>Installations- und Wartungsarbeiten sind von qualifiziertem Personal durchzuführen.</p>	<p><b>FR</b>  <b>DANGER</b></p> <p><b>Tension électrique dangereuse. Danger de mort ou risque de blessures graves.</b> Avant d'intervenir sur l'appareil, couper toutes les sources de tension et les consigner contre la refermeture. Remettre en place tous les couvercles avant de remettre l'appareil sous tension.</p> <p> <b>NOTIFICATION</b> </p> <p>L'installation et la maintenance doivent être effectuées uniquement par des personnes qualifiées.</p>
<p><b>ES</b>  <b>PELIGRO</b></p> <p><b>Tensión peligrosa. Puede causar la muerte o lesiones graves.</b> Antes de trabajar en este dispositivo, desconecte y bloquee todas las fuentes que lo alimentan eléctricamente. Recoloque todas las cubiertas antes de volver a conectar la alimentación eléctrica para este dispositivo.</p> <p> <b>NOTA</b> </p> <p>La instalación y el mantenimiento deben corre a cargo de personal cualificado.</p>	<p><b>IT</b>  <b>PERICOLO</b></p> <p><b>Tensione pericolosa. Può causare la morte o lesioni gravi.</b> Prima di lavorare su questa apparecchiatura, disinserire tutte le fonti di alimentazione elettrica dell'apparecchiatura ed assicurarle contro la reinserzione. Riapplicare tutte le coperture prima di reinserire l'alimentazione di questa apparecchiatura.</p> <p> <b>NOTA</b> </p> <p>L'installazione e la manutenzione devono essere eseguite da personale qualificato.</p>
<p><b>PT</b>  <b>PERIGO</b></p> <p><b>Tensão perigosa. Perigo de morte ou ferimentos graves.</b> Desligue e bloqueie todas as fontes de alimentação antes de executar quaisquer trabalhos no aparelho. Volte a colocar todas as coberturas antes de voltar a ligar as fontes de alimentação.</p> <p> <b>ATENÇÃO</b> </p> <p>A instalação e manutenção têm de ser efetuadas por pessoal qualificado.</p>	<p><b>TR</b>  <b>TEHLİKE</b></p> <p><b>Tehlikeli gerilim. Ölüm tehlikesi veya ağır yaralanma tehlikesi mevcuttur.</b> Cihazda çalışmalar yapılmadan önce, tüm güç kaynakları kapatılmalı ve bir açma emniyetiyle donatılmalıdır. Güç kaynakları tekrar açılmadan önce tüm kapaklar yerlerine takılmalıdır.</p> <p> <b>NOT</b> </p> <p>Montaj ve bakım işlemleri kalifiye personel tarafından yapılmalıdır.</p>
<p><b>РУ</b>  <b>ОПАСНО</b></p> <p><b>Опасное напряжение. Опасность для жизни или телесных повреждений.</b> До начала работы выключите и заблокируйте все источники питания этого устройства. Перед включением питания снова установите все крышки.</p> <p> <b>ПРИМЕЧАНИЕ</b> </p> <p>Установка и техническое обслуживание должны производиться квалифицированным персоналом.</p>	<p><b>PL</b>  <b>ZAGROŻENIE</b></p> <p><b>Niebezpieczne napięcie. Niebezpieczeństwo poważnych obrażeń lub utraty życia.</b> Wyłączyc i zablokować wszystkie źródła zasilania urządzenia przed rozpoczęciem pracy na urządzeniu. Założyć wszystkie osłony przed podłączeniem urządzenia do źródła zasilania.</p> <p> <b>UWAGA</b> </p> <p>Instalacja i konserwacja muszą być wykonywane przez wykwalifikowany personel.</p>
<p><b>中</b>  <b>危険</b></p> <p><b>危険电压。可能导致生命危险或重伤危险。</b> 操作此设备前必须确保切断其电源并采取防接通保护措施。在设备接通电源前，更换所有盖板。</p> <p> <b>注意</b> </p> <p>安装和维护必须由具备专业资质的人员进行。</p>	<p><b>HR</b>  <b>OPASNOST</b></p> <p><b>Opasni napon. Opasnost po život ili opasnost od teških ozljeda.</b> Prije rada na uređaju potrebno je isključiti sve izvore struje i osigurati uređaj zaštitom od uključivanja. Prije ponovnog uključivanja izvora struje potrebno je opet postaviti sve poklopce.</p> <p> <b>NAPOMENA</b> </p> <p>Montažu i održavanje treba obavljati kvalificirano osoblje.</p>
<p><b>FI</b>  <b>VAARA</b></p> <p><b>Vaarallinen jännite. Vakava loukkaantumisvaara tai hengenvaara.</b> Laitteen kaikki virransyöttö tulee katkaista ja sen kytketyminen päälle tulee estää lukolla ennen kuin laitteeseen kohdistetaan mitään toimenpiteitä. Kaikki kotelot tulee kiinnittää takaisin ennen kuin laitteen virransyöttö kytketään uudelleen päälle.</p> <p> <b>HUOMAUTUS</b> </p> <p>Asennus- ja huoltotyöt on annettava pätevän ammattilaisen suoritettaviksi.</p>	<p><b>БГ</b>  <b>ОПАСНОСТ</b></p> <p><b>Опасно напрежение. Опасност за живота или опасност от тежки телесни повреди.</b> Преди да извършвате дейности по устройството, изключете и обезопасете всички захранващи източници. Поставете всички капаци на мястото им, преди отново да включите захранването на устройството.</p> <p> <b>ПРЕДУПРЕЖДЕНИЕ</b> </p> <p>Инсталирането и поддръжката трябва да се извършват от квалифициран персонал.</p>

<p><b>EE</b>  <b>OHT</b></p> <p>Ohtlik pinge. Oht elule või raskete vigastuste oht. Enne seadme hooldustöid lülitage kõik toiteallikad välja ja võtke meetmed nende sisselülitamise takistamiseks. Enne toiteallikate uuesti sisselülitamist tuleb kõik katted tagasi paigaldada.</p> <p> <b>MÄRKUS</b></p> <p>Paigaldus- ja hooldustöid tohib teha ainult kvalifitseeritud personal.</p>	<p><b>LV</b>  <b>BĪSTAMI</b></p> <p>Bīstams spriegums. Letālu seku vai smagu traumu risks. Pirms veicat darbu ar šo ierīci pilnībā izslēdziet un nobloķējiet tās strāvas padevi. Pirms ieslēdzat ierīces strāvas padevi uzlieciet atpakaļ visus pārsegus.</p> <p> <b>BRĪDINĀJUMS</b></p> <p>Uzstādīšana un tehniskā apkope jāveic kvalificētiem darbiniekiem.</p>
<p><b>LT</b>  <b>PAVOJUS</b></p> <p>Pavojinga įtampa. Pavojus gyvybei arba sunkaus susižalojimo pavojus. Prieš dirbdami ties šiuo prietaisu, išjunkite ir užblokuokite visus šio prietaiso maitinimo šaltinius. Prieš įjungdami šio prietaiso maitinimo šaltinį, vėl uždėkite visus dangčius.</p> <p> <b>NUORODA</b></p> <p>Įrengimą ir techninę priežiūrą turi vykdyti kvalifikuoti darbuotojai.</p>	<p><b>DA</b>  <b>FARE</b></p> <p>Farlig spænding. Livsfare eller risiko for slemme kvæstelser. Sluk for og lås strømmen, der forsyner denne enhed, før du arbejder med denne enhed. Erstat alle afdækninger, før strømmen, der tilføres denne enhed, tændes.</p> <p> <b>BEMÆRK</b></p> <p>Installationen og vedligeholdelsen skal foretages af uddannet personale.</p>
<p><b>MT</b>  <b>PERIKLU</b></p> <p>Vultaġġ perikoluż. Riskju ta' mewt jew korriment serju. Qabel taħdem fuq dan l-apparat, itfi kull provvista tal-elettriku tiegħu u sakkar kontra xegħil mill-ġdid aċċidentali. Erga' installa l-ghotjien kollha qabel tirtorna l-provvista tal-elettriku fl-apparat.</p> <p> <b>AVVIŻ</b></p> <p>L-installazzjoni u l-manutenzjoni għandhom jitwettqu minn personal ikkwalifikat.</p>	<p><b>NL</b>  <b>GEVAAR</b></p> <p>Gevaarlijke spanning. Levensgevaar of gevaar voor ernstig letsel. Voordat u aan dit apparaat werkt, moet u alle actieve energiebronnen voor dit apparaat uitschakelen. Plaats alle afdekkingen terug voordat u energiebronnen voor dit apparaat inschakelt.</p> <p> <b>OPMERKING</b></p> <p>Installatie en onderhoud moeten worden verricht door gekwalificeerd personeel.</p>
<p><b>EL</b>  <b>ΚΙΝΔΥΝΟΣ</b></p> <p>Επικίνδυνη τάση. Κίνδυνος για τη ζωή ή σοβαρού τραυματισμού. Απενεργοποιήστε και ασφαλίστε όλη την ενέργεια που τροφοδοτεί τη συσκευή, προτού εργαστείτε σε αυτή. Τοποθετήστε ξανά όλα τα καλύμματα, προτού ενεργοποιήσετε την τροφοδοσία της συσκευής με ενέργεια.</p> <p> <b>ΠΡΟΣΟΧΉ</b></p> <p>Η εγκατάσταση και συντήρηση πρέπει να διεξάγονται από εξειδικευμένο προσωπικό.</p>	<p><b>GA</b>  <b>CONTÚIRT</b></p> <p>Volts contúirteach. Baol go bhfaighfear bás nó tromghortú. Múch gach cumhacht a sholáthraíonn an gléas seo agus glasáil amach í roimh obair a dhéanamh ar an ngléas seo. Cuir na clúdaigh ar fad ar ais roimh an gcumhacht a sholáthraíonn an gléas seo a chur ar siúl arís.</p> <p> <b>FÓGRA</b></p> <p>Ní mór don fheistiú agus don chothabháil a bheith déanta ag pearsanra cáilithe.</p>
<p><b>RO</b>  <b>PERICOL</b></p> <p>Tensiune periculoasă. Pericol de moarte sau de accidentări grave. Opriti și blocați alimentarea cu energie a acestui dispozitiv înainte de a lucra la acesta. Așezați la loc toate capacele înainte de a porni alimentarea cu energie a acestui dispozitiv.</p> <p> <b>ÎNȘTIINȚARE</b></p> <p>Instalarea și întreținerea trebuie să se efectueze de către personalul calificat.</p>	<p><b>SV</b>  <b>FARA</b></p> <p>Farlig spänning. Livsfara eller risk för allvarliga personskador. Innan arbete utförst på utrustningen ska strömförsörjningen till utrustningen stängas av. Montera alla skyddsplåtar igen innan utrustningen slås på.</p> <p> <b>OBS</b></p> <p>Installation och underhåll får endast utföras av kvalificerad personal.</p>
<p><b>CZ</b>  <b>NEBEZPEČÍ</b></p> <p>Nebezpečné napětí. Nebezpečí smrtelného nebo těžkého úrazu. Před zahájením prací na tomto zařízení odpojte a zajistěte veškeré příklady energie. Před opětovným připojením zařízení vraťte všechny kryty na svá místa.</p> <p> <b>POZNÁMKA</b></p> <p>Instalaci a údržbu musí provádět kvalifikovaní pracovníci.</p>	<p><b>SL</b>  <b>NEVARNOST</b></p> <p>Nevarna napetost. Nevarnost za življenje ali nevarnost hudih poškodb. Izklopite in prekinite celotno napajanje naprave, preden na njej opravljate dela. Preden napajanje znova vklopite, namestite vse pokrove.</p> <p> <b>OPOMBA</b></p> <p>Namestitev in vzdrževanje mora opraviti usposobljeno osebje.</p>
<p><b>SK</b>  <b>NEBEZPEČENSTVO</b></p> <p>Nebezpečné napätie. Nebezpečenstvo ohrozenia života alebo vzniku ťažkých zranení. Pred prácou na zariadení vypnite a zaistite všetky napájacie prípojky tohto zariadenia. Pred zapnutím napájania tohto zariadenia najprv nasad'te späť všetky kryty.</p> <p> <b>UPOZORNENIE</b></p> <p>Instaláciu a údržbu musí vykonávať kvalifikovaný personál.</p>	<p><b>HU</b>  <b>VESZÉLY</b></p> <p>Veszélyes feszültség. Életveszély vagy súlyos sérülésveszély. Mielőtt bármilyen munkavégzést kezd az eszközön, az áramellátást le kell kapcsolni, és véletlen bekapcsolás elleni védelemmel kell ellátni. Az áramellátás visszakapcsolása előtt minden burkolatot vissza kell helyezni.</p> <p> <b>MEGJEGYZÉS</b></p> <p>A telepítést és a karbantartást kizárólag szakképzett személyzet végezheti.</p>

### 0.3 Sicherheitshinweise

Siemens bietet Produkte und Lösungen mit Industrial Security-Funktionen an, die den sicheren Betrieb von Anlagen, Lösungen, Maschinen, Geräten und/oder Netzwerken unterstützen. Sie sind wichtige Komponenten in einem ganzheitlichen Industrial Security-Konzept. Die Produkte und Lösungen von Siemens werden unter diesem Gesichtspunkt ständig weiterentwickelt. Siemens empfiehlt, sich unbedingt regelmäßig über Produkt-Updates zu informieren.

Für den sicheren Betrieb von Produkten und Lösungen von Siemens ist es erforderlich, geeignete Schutzmaßnahmen (z. B. Zellschutzkonzept) zu ergreifen und jede Komponente in ein ganzheitliches Industrial Security-Konzept zu integrieren, das dem aktuellen Stand der Technik entspricht. Dabei sind auch eingesetzte Produkte von anderen Herstellern zu berücksichtigen. Weitergehende Informationen über Industrial Security finden Sie unter:

<http://www.siemens.com/industrialsecurity>

Um stets über Produkt-Updates informiert zu sein, melden Sie sich für unseren produktspezifischen Newsletter an. Weitere Informationen hierzu finden Sie unter <https://support.industry.siemens.com>

### 0.4 Hinweis zum Umfang der Anleitung

Diese Bedienungsanleitung enthält aus Gründen der Übersichtlichkeit nicht sämtliche Detailinformationen zu allen Produktvarianten und kann auch nicht jeden denkbaren Fall der Aufstellung, des Betriebes oder der Instandhaltung berücksichtigen.

Sollten Sie weitere Informationen wünschen, oder sollten besondere Probleme auftreten, die in der Bedienungsanleitung nicht ausführlich genug behandelt werden, können Sie die erforderliche Auskunft über die örtliche Siemens-Niederlassung anfordern.

Außerdem weisen wir darauf hin, dass der Inhalt dieser Bedienungsanleitung nicht Teil einer früheren oder bestehenden Vereinbarung, Zusage oder eines Rechtsverhältnisses ist oder dieses abändern soll. Sämtliche Verpflichtungen von Siemens ergeben sich aus dem jeweiligen Kaufvertrag, der auch die vollständige und alleingültige Gewährleistungsregelung enthält. Diese vertraglichen Gewährleistungsbestimmungen werden durch die Ausführung dieser Bedienungsanleitung weder erweitert noch beschränkt.

SENTRON® ist eine eingetragene Marke der Siemens AG. Die übrigen Bezeichnungen in dieser Dokumentation können Marken sein, deren Benutzung durch Dritte für deren Zwecke die Rechte der Inhaber verletzt.

### 0.3 Security information

Siemens provides products and solutions with industrial security functions that support the secure operation of plants, solutions, machines, equipment and/or networks. They are important components in a holistic industrial security concept. With this in mind, Siemens' products and solutions undergo continuous development. Siemens recommends strongly that you regularly check for product updates.

For the secure operation of Siemens products and solutions, it is necessary to take suitable preventive action (e.g. cell protection concept) and integrate each component into a holistic, state-of-the-art industrial security concept. Third-party products that may be in use should also be considered. For more information about industrial security, visit:

<http://www.siemens.com/industrialsecurity>

To stay informed about product updates as they occur, sign up for a product-specific newsletter. For more information, visit <https://support.industry.siemens.com>


### 0.4 Note regarding the manuals scope

For reasons of clarity, these instructions do not cover all details or variations in equipment, nor do they provide for every possible contingency to be met in connection with installation, operation or maintenance.

Should further information be desired or should particular problems arise which are not covered sufficiently for the Purchaser's purposes, the matter should be referred to the local Siemens Sales Office.

The contents of this instruction manual shall not become part or modify any prior or existing agreement, commitment or relationship. The sales contract contains the entire obligations of Siemens. The warranty contained in the contract between the parties is the sole warranty of Siemens. Any statements contained herein do not create new warranties or modify the existing warranty.

SENTRON® is a trade-mark of Siemens AG. The other designations in this documentation can be trademarks. Use by third parties for their own purposes violates the owner's rights.

<b>VORSICHT</b>		<b>CAUTION</b>
Zum Schutz der elektrostatisch gefährdeten Bauelemente (EGB) ist der Schalter, anzuschließende Geräte und das Bedienpersonal auf das gleiche Potenzial zu bringen.		To protect the electrostatic sensitive devices (ESD) the circuit breaker, equipment to be connected, and also operating personnel, need to be at the same potential.

## 0.5 Inhaltsverzeichnis

Symbole	0- II
Warnhinweise	0- III
Sicherheitshinweise	0- V
Hinweis zum Umfang der Anleitung	0- V
Inhaltsverzeichnis	0- VI
<b>1 Aufbau</b>	<b>1- 1</b>
Leistungsschalter	1- 1
Einschubrahmen	1- 2
<b>2 Schilder</b>	<b>2- 1</b>
Ausstattungsschild Leistungsschalter	2- 1
Schild Bemessungsstrommodul	2- 1
Typschild Leistungsschalter	2- 2
Typschild Einschubrahmen	2- 2
<b>3 Normen, Bestimmungen</b>	<b>3- 1</b>
Normen	3- 1
<b>4 Transport</b>	<b>4- 1</b>
Überseeverpackung	4- 1
Auspacken	4- 1
Transport mit Kran	4- 2
<b>5 Montage</b>	<b>5- 1</b>
Einbau	5- 1
Einbaulage	5- 1
Einbau auf waagerechter Ebene	5- 2
Einbau an senkrechter Ebene mit Tragwinkel	5- 2
Anschlusschienen	5- 4
Horizontalanschluss	5- 4
Flanschanschluss (nur Einschubrahmen)	5- 4
Frontanschluss	5- 5
Festeinbauschalte	5- 5
Einschubrahmen	5- 6
Vertikalanschluss	5- 7
Festeinbauschalte	5- 7
Einschubrahmen	5- 8
Zulässige Anschlusschienen-Varianten für Baugröße I 1000 V DC Leistungstrennschalter	5- 10
Zulässige Verschaltungen, Schaltpläne für Baugröße I 1000 V DC Leistungstrennschalter	5- 10
Bestellnummern	5- 11
Hauptleiter anschließen	5- 13
Hauptleiteranschluss säubern	5- 13
Kupfer-Anlagenschienen säubern	5- 13
Anlagenseitige Schienen festschrauben	5- 13
Hauptleiter abstützen	5- 14
Hilfsleiteranschlüsse	5- 15
Querschnitte	5- 15
Messerleiste	5- 16
Anordnung	5- 16
Nachrüsten	5- 16
Leitungen anschließen	5- 17
Schleifkontaktmodul	5- 17
Nachrüsten	5- 17
Hilfsstromstecker	5- 18
Ausführungen	5- 18
Nur Festeinbauschalte:	
Führungszungen anbringen	5- 18
Nur Festeinbauschalte	
Kodierung Hilfsstromstecker - Messerleiste	5- 19
Hilfsstromstecker aufsetzen	5- 19

## 0.5 Table of contents

Symbols	0- II
Safety instructions	0- III
Security information	0- V
Note regarding the manuals scope	0- V
Table of contents	0- VI
<b>1 Design</b>	<b>1- 1</b>
Circuit breaker	1- 1
Guide frame	1- 2
<b>2 Labels</b>	<b>2- 1</b>
Circuit breaker options label	2- 1
Rating Plug label	2- 1
Type label circuit breaker	2- 2
Type label guide frame	2- 2
<b>3 Standard specifications</b>	<b>3- 1</b>
Standards	3- 1
<b>4 Transport</b>	<b>4- 1</b>
Overseas packing	4- 1
Unpacking	4- 1
Lifting by crane	4- 2
<b>5 Installation</b>	<b>5- 1</b>
Mounting	5- 1
Mounting position	5- 1
Mounting on horizontal surface	5- 2
Mounting to vertical surface with mounting angles	5- 2
Connecting bars	5- 4
Horizontal connection	5- 4
Flange connection (guide frame only)	5- 4
Front connection	5- 5
Fixed-mounted breaker	5- 5
Guide frame	5- 6
Vertical connection	5- 7
Fixed-mounted breaker	5- 7
Guide frame	5- 8
Permissible connection bar versions for frame size I 1000 V DC non-automatic air circuit breaker	5- 10
Permissible connections, connection schemes for frame size I 1000 V DC non-automatic air circuit breaker	5- 10
Order numbers	5- 11
Connecting the main conductors	5- 13
Cleaning the main conductor connection	5- 13
Cleaning the copper bars	5- 13
Bolt tight line-side bars	5- 13
Bracing the main conductors	5- 14
Auxiliary conductors	5- 15
Cross sections	5- 15
Receptacle	5- 16
Arrangement	5- 16
Retrofitting	5- 16
Connecting secondary wiring	5- 17
Sliding contact module	5- 17
Retrofitting	5- 17
Auxiliary connectors	5- 18
Versions	5- 18
Fixed-mounted breaker only:	
mounting of guide tongues	5- 18
Fixed-mounted breaker only	
Coding auxiliary connectors	5- 19
Mounting secondary disconnects	5- 19

Unzulässige Bereiche für Leitungen	5- 20	Impermissible area for wires	5- 20
Leitungsverlegung am Einschubrahmen	5- 20	Wiring in guide frame	5- 20
Bestückung mit Hilfsleiteranschlüssen	5- 21	Arrangement of secondary disconnects	5- 21
Bestellnummern	5- 21	Order numbers	5- 21
Schutzleiter anschließen	5- 22	Connecting the grounding conductor	5- 22
Festeinbauschalter	5- 22	Fixed-mounted breaker	5- 22
Einschubrahmen	5- 22	Guide frame	5- 22
Erdschutz zwischen Einschubrahmen und		Ground protection between guide frame and	
Einschubschalter	5- 23	draw-out circuit breaker	5- 23
Nachrüsten	5- 23	Retrofitting	5- 23
Kontakt fetten	5- 24	Lubrication of contact	5- 24
Bestellnummern / Z-Option	5- 24	Order numbers / Z-option	5- 24
Umrüsten Festeinbauschalter in		Converting fixed-mounted circuit breakers	
Einschubschalter	5- 25	into draw-out circuit breakers	5- 25
Umrüsten	5- 25	Conversion	5- 25
Schilder aktualisieren	5- 27	Updating the labels	5- 27
Bestellnummern / Z-Option	5- 28	Order numbers / Z-option	5- 28
<b>6 Inbetriebnahme</b>	<b>6- 1</b>	<b>6 Commissioning</b>	<b>6- 1</b>
Vorbereitung des Einschubschalters	6- 1	Preparation of draw-out circuit breaker	6- 1
Schalter in Einschubrahmen einsetzen	6- 1	Inserting the circuit breaker in the guide frame	6- 1
Positionen des Schalters im Einschubrahmen	6- 2	Positions of the breaker in the guide frame	6- 2
Handkurbelsperre lösen /		Unlocking the racking handle /	
Handkurbel herausziehen	6- 3	Withdrawing racking handle	6- 3
Schalter in Betriebsstellung verfahren	6- 3	Racking circuit breaker into the connected position	6- 3
Handkurbel einschieben	6- 3	Push in the racking handle	6- 3
Federspeicher spannen	6- 4	Charging the spring storage	6- 4
Spannen per Hand	6- 4	Charging manually	6- 4
Spannen durch Motorantrieb	6- 4	Charging with a motor operating mechanism	6- 4
Checkliste für Inbetriebnahme	6- 5	Checklist for commissioning	6- 5
Einschalten	6- 6	Closing	6- 6
Ausschalten	6- 6	Switching off	6- 6
Auslösen durch Überstromauslöser	6- 7	Tripping by overcurrent release	6- 7
Wiederinbetriebnahme nach Auslösung		Reclosing a circuit breaker tripped by the	
durch Überstromauslöser	6- 7	trip unit	6- 7
Außerbetriebnahme	6- 9	Putting out of service	6- 9
Störungsbeseitigung	6- 10	Troubleshooting	6- 12
<b>7 Schaltpläne</b>	<b>7- 1</b>	<b>7 Circuit diagrams</b>	<b>7- 1</b>
Klemmenbelegung Zubehör	7- 1	Terminal assignment accessory	7- 1
Hilfsstromschalter	7- 3	Auxiliary switches	7- 3
Meldeschalter	7- 4	Signaling switches	7- 4
Hilfsauslöser / Elektrische Einschaltsperr	7- 5	Auxiliary releases / Electrical closing lockout	7- 5
Einschaltmagnet / Elektrisch EIN (S10)	7- 5	Closing coil / Electrical ON (S10)	7- 5
Motorantrieb	7- 6	Motor operating mechanism	7- 6
Ferrücksetzmagnet	7- 6	Remote reset coil	7- 6
Schutzkreise für ETU45B - ETU76B	7- 7	Trip unit circuitry for ETU45B - ETU76B	7- 7
Mit Breaker Status Sensor (BSS)		With Breaker Status Sensor (BSS)	
und Messmodul	7- 7	and metering module	7- 7
Nur mit Messmodul	7- 8	With Metering module only	7- 8
Nur mit Breaker Status Sensor (BSS)	7- 9	With Breaker Status Sensor (BSS) only	7- 9
<b>8 Elektronische Ausrüstung</b>	<b>8- 1</b>	<b>8 Electronic components</b>	<b>8- 1</b>
Überstromauslöser	8- 1	Overcurrent releases	8- 1
Funktionsübersicht	8- 1	Overview of functions	8- 1
Überstromauslöser ETU15B	8- 3	Overcurrent release ETU15B	8- 3
Ansicht	8- 3	Design	8- 3
Einstellen des Überstromschutzes	8- 4	Overcurrent protection settings	8- 4
Schutzfunktionen	8- 4	Protective functions	8- 4
Kennlinien	8- 5	Characteristics	8- 5
Überstromauslöser ETU25B	8- 6	Overcurrent release ETU25B	8- 6
Ansicht	8- 6	Design	8- 6
Einstellen des Überstromschutzes	8- 7	Overcurrent protection settings	8- 7
Schutzfunktionen	8- 7	Protective functions	8- 7
Kennlinien	8- 8	Characteristics	8- 8
Überstromauslöser ETU27B	8- 9	Overcurrent release ETU27B	8- 9

Ansicht	8- 9	Design	8- 9
Einstellen des Überstromschutzes	8- 10	Overcurrent protection settings	8- 10
Schutzfunktionen	8- 10	Protective functions	8- 10
Kennlinien	8- 11	Characteristics	8- 11
Überstromauslöser ETU45B	8- 12	Overcurrent release ETU45B	8- 12
Ansicht	8- 12	Design	8- 12
Einstellen des Überstromschutzes	8- 13	Overcurrent protection settings	8- 13
Schutzfunktionen	8- 14	Protective functions	8- 14
Kennlinien	8- 14	Characteristics	8- 14
Überstromauslöser ETU76B	8- 17	Overcurrent release ETU76B	8- 17
Ansicht	8- 17	Design	8- 17
Einstellen des Überstromschutzes	8- 18	Overcurrent protection settings	8- 18
Schutzfunktionen	8- 18	Protective functions	8- 18
Kennlinien	8- 19	Characteristics	8- 19
Bestellnummern	8- 19	Order numbers	8- 19
Anzeigen	8- 20	Indications	8- 20
Schutzfunktionen	8- 22	Protective functions	8- 22
Grundschutzfunktionen	8- 22	Basic protective functions	8- 22
Weitere Funktionen	8- 25	Additional functions	8- 25
Displays	8- 30	Displays	8- 30
Alphanumerisches Display bei ETU45B	8- 30	Alphanumeric display of ETU45B	8- 30
Menüstruktur ETU45B	8- 34	Menu structure ETU45B	8- 34
Grafikdisplay bei ETU76B	8- 42	Graphical display of ETU76B	8- 42
Bemessungsstrommodul	8- 65	Rating Plug	8- 65
Bestellnummern	8- 66	Order numbers	8- 66
Bemessungsstrommodul tauschen	8- 66	Exchange of rating plug	8- 66
Erdschlussschutzmodul	8- 67	Ground-fault protection module	8- 67
Austausch des Überstromauslösers	8- 71	Replacing the overcurrent release	8- 71
Interner Selbsttest der Überstromauslösefunktion	8- 74	Internal self-test of the overcurrent tripping function	8- 74
Plombier- und Abschließvorrichtung	8- 76	Sealing and locking device	8- 76
CubicleBUS-Module	8- 77	CubicleBUS modules	8- 77
System-Architektur	8- 77	System architecture	8- 77
Interne Module	8- 79	Internal modules	8- 79
Breaker Status Sensor (BSS)	8- 79	Breaker Status Sensor (BSS)	8- 79
COM-Modul	8- 83	COM module	8- 83
COM35-Modul	8- 88	COM35 module	8- 88
COM15-Modul	8- 90	COM15 module	8- 90
COM16-Modul	8- 91	COM16 module	8- 91
Messfunktion PLUS	8- 92	Metering function PLUS	8- 92
Nachrüsten des Kommunikationsanschlusses	8- 103	Retrofitting of the communication	8- 103
Schilder aktualisieren	8- 103	Updating the options label	8- 103
Externe Cubicle <b>BUS</b> -Module	8- 104	External Cubicle <b>BUS</b> -modules	8- 104
Allgemeines	8- 104	General	8- 104
ZSI-Modul	8- 108	ZSI-module	8- 108
Digitales Eingangsmodul	8- 111	Digital input module	8- 111
Digitale Ausgangsmodule	8- 112	Digital output modules	8- 112
Analoges Ausgangsmodul	8- 115	Analog output module	8- 115
Bestellnummern	8- 116	Order numbers	8- 116
Wandler	8- 117	Transformers	8- 117
Internen N-Wandler nachrüsten	8- 117	Retrofitting the internal neutral CT	8- 117
Kabelbaum vom Überstromauslöser abbauen	8- 117	Disconnecting the cable harness from ETU	8- 117
Neuen Kabelbaum am Überstromauslöser anbauen	8- 117	Connecting new cable harness to ETU	8- 117
Wandlerabdeckung am N-Leiteranschluss abbauen	8- 118	Removing rear cover of neutral CT compartment	8- 118
N-Wandler einsetzen	8- 118	Inserting neutral CT	8- 118
N-Wandler anschließen	8- 119	Connecting the neutral CT	8- 119
Anschlüsse am Überstromauslöser stecken	8- 119	Connecting the ETU	8- 119
Externer Wandler für Neutralleiter	8- 120	External transformer for neutral conductor	8- 120
Zuordnung der Anschlüsse	8- 120	Terminal assignment	8- 120
Spannungswandler	8- 121	Voltage transformers	8- 121
Verdrahtungsplan	8- 121	Wiring plan	8- 121
Beschaltungsbeispiele	8- 122	Connection examples	8- 122
Parametrieren der Messfunktion PLUS	8- 123	Parameterizing the metering function PLUS	8- 123
Übersetzungsverhältnis und Bestellnummer	8- 124	Transmission ratio and order number	8- 124
Kundenseitige Beistellung der Spannungswandler	8- 124	Customers' own voltage transformers	8- 124



Externer G-Wandler	8- 125	External ground-fault current transformer	8- 125
Beispiele	8- 125	Examples	8- 125
Anschließen	8- 125	Connection	8- 125
Externe Spannungsversorgung	8- 126	External voltage supply	8- 126
Anschluss	8- 126	Connection	8- 126
Anforderungen	8- 126	Requirements	8- 126
Bestellnummer	8- 126	Order number	8- 126
Handprüfgerät	8- 127	Test device	8- 127
Ansicht	8- 127	View	8- 127
Vorbereitende Arbeiten	8- 127	Preparations	8- 127
Spannungsversorgung	8- 128	Voltage supply	8- 128
Netzspannung umschalten	8- 128	Mains voltage reconnection	8- 128
Anschließen	8- 128	Connection	8- 128
Bedienung	8- 130	Operation	8- 130
Prüfen der Stromwandler	8- 130	Testing the current transformers	8- 130
Ergebnis N-Wandler-Prüfung	8- 130	Result of neutral CT check	8- 130
Prüfen der Auslösefunktion	8- 131	Testing the tripping function	8- 131
Prüfen der Messwertanzeige	8- 131	Testing the display of the measured values	8- 131
Aktivieren des Überstromauslösers	8- 132	Activation of trip unit	8- 132
Nachbereitende Arbeiten	8- 132	Finishing	8- 132
Bestellnummer	8- 132	Order number	8- 132
<b>9 Wiedereinschaltsperr zurücksetzen</b>	<b>9- 1</b>	<b>9 Reset reclosing lockout</b>	<b>9- 1</b>
Manuelle Rücksetzung	9- 1	Manual reset reclosing lockout	9- 1
Automatische Rücksetzung	9- 2	Automatic reset	9- 2
Automatische Rücksetzung nachrüsten	9- 3	Retrofitting automatic reset	9- 3
Rücksetzmechanik einbauen	9- 3	Installing reset mechanism	9- 3
Auslösemagnet F5 ausbauen	9- 3	Removing tripping coil F5	9- 3
Rücksetzfeder und Bolzen einbauen	9- 4	Installing reset spring and bolt	9- 4
Auslösemagnet F5 einbauen	9- 4	Installing tripping coil F5	9- 4
Schilder aktualisieren	9- 4	Updating the options label	9- 4
Ausstattungsschild des Leistungsschalters	9- 5	Options-label of the circuit breaker	9- 5
Bestellnummern / Z-Option	9- 5	Order numbers / Z-options	9- 5
Fern-Rücksetzoption nachrüsten	9- 5	Installing the remote reset option	9- 5
Einbau	9- 5	Mounting	9- 5
Abstellschalter für Fern-Rücksetzmagneten montieren	9- 6	Mounting the cut-off switch for remote reset coil	9- 6
Fern-Rücksetzmagnet montieren	9- 6	Mounting remote reset coil	9- 6
Leitungen anschließen	9- 7	Connecting wires	9- 7
Funktionstest	9- 7	Function test	9- 7
Ausstattungsschild aktualisieren	9- 8	Updating the options label	9- 8
Bestellnummern / Z-Option	9- 8	Order numbers / Z-options	9- 8
<b>10 Hilfsauslöser</b>	<b>10- 1</b>	<b>10 Auxiliary releases</b>	<b>10- 1</b>
Übersicht	10- 1	Overview	10- 1
Einbauplätze	10- 1	Mounting locations	10- 1
Hilfsauslöser nachrüsten	10- 2	Installing auxiliary releases	10- 2
Optionale Meldeschalter am Hilfsauslöser anbringen	10- 3	Installing optional signaling switches on auxiliary releases	10- 3
Einrasten	10- 3	Snap-In	10- 3
Abbauen	10- 3	Disassembly	10- 3
Verzögerungszeiten am		Setting delay times at	
Unterspannungsauslöser einstellen	10- 3	Undervoltage release	10- 3
Unverzögerter Auslöser F3	10- 3	Instantaneous release F3	10- 3
Verzögerter Auslöser F4	10- 3	Time-delayed release F4	10- 3
Abstellschalter für übererregte Hilfsauslöser und Einschaltmagneten einbauen	10- 4	Installing cut-off switch for overexcited shunt trip and closing coil	10- 4
Elektrisch EIN (S10) nachrüsten	10- 4	Installing Electrical ON (S10)	10- 4
Mikroschalter einsetzen	10- 4	Installing micro-switch	10- 4
Taster einsetzen	10- 4	Inserting push-button	10- 4
Mechanische Funktionsprüfung	10- 5	Mechanical function test	10- 5
Leitungen anschließen	10- 6	Connecting wires	10- 6
Abschließende Arbeiten	10- 6	Final work	10- 6
Elektrische Funktionsprüfung	10- 7	Electrical function test	10- 7
Einschaltmagnet	10- 7	Closing coil	10- 7
Spannungsauslöser	10- 8	Shunt trip	10- 8
Unterspannungsauslöser	10- 8	Undervoltage release	10- 8

Ausstattungsschild aktualisieren	10- 8	Updating the options label	10- 8
Bestellnummern / Z-Option	10- 9	Order numbers / Z-options	10- 9
Kondensator-Speichergerät für Spannungsauslöser	10- 11	Capacitor Energy Storage Unit for shunt release	10- 11
Technische Daten	10- 11	Technical data	10- 11
Montage	10- 11	Installation	10- 11
Bestellnummern	10- 12	Order numbers	10- 12
<b>11 Hilfsstromschalter</b>	<b>11- 1</b>	<b>11 Auxiliary and control switches</b>	<b>11- 1</b>
Schaltergruppe Meldung	11- 1	Signaling switches	11- 1
Meldeschalter nachrüsten	11- 1	Mounting signaling switches	11- 1
Meldeschalter Schalterstellung	11- 2	Contact position-driven switches	11- 2
Schnappmontage von Meldeschalter S20		Snap in mounting of signaling switch S20	
„Einschaltbereitmeldeschalter“	11- 2	“Ready-to-close”	11- 2
Schnappmontage von Meldeschalter S21		Snap in mounting of signaling switch S21	
„Federspeicherzustand“	11- 2	“spring charged”	11- 2
Meldeschalter am Überstromauslöser montieren	11- 3	Mounting signaling switches at trip unit	11- 3
Schaltergruppe Steuerung	11- 4	Control switches	11- 4
Schaltergruppe Kommunikation	11- 4	Communication switches	11- 4
Leitungen anschließen	11- 4	Connecting wires	11- 4
Ausstattungsschild aktualisieren	11- 5	Updating the options label	11- 5
Bestellnummern / Z-Option	11- 5	Order numbers / Z-options	11- 5
<b>12 Motorantrieb</b>	<b>12- 1</b>	<b>12 Motor-operated mechanism</b>	<b>12- 1</b>
Nachrüsten des Motorantriebs	12- 1	Retrofitting the motor-operated mechanism	12- 1
Motor auf Antriebswelle setzen	12- 1	Mounting the motor on the operating shaft	12- 1
Motorantrieb befestigen /		Fixing the motor-operated mechanism /	
Leitungen anschließen	12- 2	connecting wires	12- 2
Motorabstellschalter am Bedienpult	12- 2	Motor disconnect switch at the front panel	12- 2
Motorabstellschalter einsetzen	12- 3	Installing motor disconnect switch	12- 3
Motorabstellschalter anschließen	12- 3	Connecting motor disconnect switch	12- 3
Knebelschalter einsetzen	12- 3	Installing the selector knob	12- 3
Ausstattungsschild aktualisieren	12- 4	Updating the options label	12- 4
Bestellnummern / Z-Option	12- 4	Order numbers / Z-options	12- 4
<b>13 Anzeige- und Bedienelemente</b>	<b>13- 1</b>	<b>13 Indicators and operating elements</b>	<b>13- 1</b>
Verriegelungsset	13- 1	Locking set	13- 1
Mechanischer Schaltspielzähler	13- 2	Mechanical make-break operations counter	13- 2
Feld am Bedienpult ausbrechen	13- 2	Knocking out the field on the front panel	13- 2
Motorabstellschalter	13- 2	Motor cut-off switch	13- 2
Elektrisch EIN Taster (S10)	13- 2	Electrical ON push-button (S10)	13- 2
NOT-AUS Pilzdrucktaster	13- 3	EMERGENCY OFF push-button	13- 3
Ausstattungsschild aktualisieren	13- 3	Updating the options label	13- 3
<b>14 Abschließvorrichtungen</b>	<b>14- 1</b>	<b>14 Locking devices</b>	<b>14- 1</b>
Sicherheitsschlösser	14- 1	Safety locks	14- 1
Abschließvorrichtung in AUS-Stellung	14- 3	Locking device in OFF position	14- 3
Steuerschieber einbauen	14- 4	Fitting control gate	14- 4
Sicherheitsschloss einbauen	14- 5	Installing safety lock	14- 5
Felder am Bedienpult ausbrechen	14- 6	Knocking out the fields on the front panel	14- 6
Sicherheitsschloss Elektrisch EIN (S10) nachrüsten	14- 6	Retrofitting safety lock for Electrical ON (S10)	14- 6
Schlüsselbetätigung für		Field installing key protected operation for	
Mechanisch EIN nachrüsten	14- 6	mechanical ON	14- 6
Abschließvorrichtung gegen Verfahren aus der		Retrofitting locking device against moving from	
Trennstellung nachrüsten	14- 7	the disconnected position	14- 7
Nur für BG III: Schalter Einschubrahmen:	14- 7	For frame size III only: Changing the query plate	14- 7
Baugruppe im Einschubrahmen montieren	14- 8	Assemble unit into guide frame	14- 8
Schlossbaugruppe einbauen	14- 8	Installing lock unit	14- 8
Bowdenzug anbauen	14- 9	Mounting the bowden wire	14- 9
Bowdenzug verlegen	14- 9	Fix the bowden wire	14- 9
Bowdenzug justieren	14- 10	Adjusting the bowden wire	14- 10
Feld aus Bedienpult ausbrechen	14- 10	Knocking out the field on the front panel	14- 10
Endkontrolle	14- 11	Final inspection	14- 11
Abschließvorrichtung in AUS-Stellung		Retrofitting locking device in OFF position	
(Schaltschranktür) nachrüsten	14- 12	(cubicle door)	14- 12
Schlossbaugruppe einbauen	14- 13	Fitting locking unit	14- 13
Öffnung in Schaltschranktür bohren	14- 13	Drill hole into cubicle door	14- 13
Sicherheitsschloss Handkurbel nachrüsten	14- 14	Retrofitting safety lock for racking handle	14- 14

Schlossbaugruppe vormontieren	14- 15	Arranging lock assembly	14- 15
Einbau	14- 15	Installing	14- 15
Feld aus Bedienpult ausbrechen	14- 16	Knocking out the field on the front panel	14- 16
Sicherheitsschloss Mechanisch AUS nachrüsten	14- 16	Retrofitting safety lock for mechanical OFF	14- 16
Sicherheitsschloss Rücksetzknopf nachrüsten	14- 17	Retrofitting safety lock for reset button	14- 17
Abschließen	14- 18	Locking	14- 18
Schilder aktualisieren	14- 18	Updating the labels	14- 18
Ausstattungsschild des Leistungsschalters	14- 18	Circuit Breaker options label	14- 18
Typschild Einschubrahmen	14- 18	Type label guide frame	14- 18
Bestellnummern / Z-Option	14- 19	Order numbers / Z-options	14- 19
Vorrichtungen für Bügelschlösser	14- 21	Padlocking provisions	14- 21
Verschlussbügel für „AUS“	14- 22	Locking bracket for “OFF”	14- 22
Abschließvorrichtung Shutter	14- 24	Locking device for shutter	14- 24
Shutter komplett geschlossen	14- 24	Shutter totally closed	14- 24
Shutter unten geöffnet	14- 24	Shutter below opened	14- 24
Abschließvorrichtung Verfahrsschienen	14- 25	Locking device for guide rails	14- 25
Abschließvorrichtung Handkurbel	14- 25	Locking device for racking handle	14- 25
Abschließvorrichtung Antriebshandhebel	14- 26	Locking device for spring charging lever	14- 26
Nachrüsten	14- 26	Retrofitting	14- 26
Abschließvorrichtung für Taster Mechanisch AUS	14- 27	Locking device for Mechanical OFF button	14- 27
Abschließvorrichtung für Taster Mechanisch EIN	14- 27	Locking device for Mechanical ON button	14- 27
Plombierkappe nachrüsten	14- 27	Retrofitting sealing cover	14- 27
Schilder aktualisieren	14- 28	Updating the labels	14- 28
Ausstattungsschild des Leistungsschalters	14- 28	Circuit Breaker options label	14- 28
Bestellnummern / Z-Option	14- 28	Order numbers / Z-options	14- 28
<b>15 Plombiervorrichtungen</b>	<b>15- 1</b>	<b>15 Sealing facilities</b>	<b>15- 1</b>
Plombierkappe Elektrisch EIN (S10)	15- 1	Sealing cap for Electrical ON (S10)	15- 1
Plombierkappen Mechanisch EIN und AUS	15- 1	Sealing cover for Mechanical ON and OFF	15- 1
Plombiervorrichtung Überstromauslöser	15- 1	Sealing facility for overcurrent release	15- 1
<b>16 Sperrvorrichtungen</b>	<b>16- 1</b>	<b>16 Interlocking devices</b>	<b>16- 1</b>
Sperrvorrichtung gegen Verfahren bei offener Schaltschranktür	16- 2	Interlock to prevent racking with cubicle door open	16- 2
Einbau der Verriegelung	16- 2	Fitting interlocking	16- 2
Funktion prüfen	16- 2	Function check	16- 2
Verriegelung der Schaltschranktür	16- 3	Cubicle door interlock	16- 3
Riegel montieren	16- 3	Fit bolt	16- 3
Festeinbauschalter	16- 3	Fixed-mounted breaker	16- 3
Einschubschalter	16- 5	Draw-out circuit breaker	16- 5
Schaltschranktür bohren	16- 5	Cubicle door interlock drill pattern	16- 5
Falle an Schaltschranktür montieren	16- 6	Installing catch on cubicle door	16- 6
Funktionskontrolle	16- 6	Function check	16- 6
Zugangssperre über Taster		Retrofitting access block over mechanical ON and OFF button	16- 7
Mechanisch EIN und AUS nachrüsten	16- 7	Updating the labels	16- 8
Schilder aktualisieren	16- 8	Circuit Breaker options label	16- 8
Ausstattungsschild des Leistungsschalters	16- 8	Type label guide frame	16- 8
Typschild Einschubrahmen	16- 8	Order numbers / Z-options	16- 8
Bestellnummern / Z-Option	16- 8		
<b>17 Zubehör für Einschubrahmen</b>	<b>17- 1</b>	<b>17 Options for guide frame</b>	<b>17- 1</b>
Shutter	17- 1	Shutter	17- 1
Nachrüsten	17- 2	Retrofitting	17- 2
Betätiger zusammenbauen und mit Feder komplettieren	17- 2	Assembling actuator and completing with spring	17- 2
Betätiger einsetzen	17- 3	Inserting actuator	17- 3
Shutter anbauen	17- 3	Fitting shutter	17- 3
Typschild aktualisieren	17- 5	Updating the type label	17- 5
Bestellnummern / Z-Option	17- 6	Order numbers / Z-options	17- 6
Kodierung Schalter - Einschubrahmen	17- 7	Coding between circuit breaker and guide frame	17- 7
Bemessungsstromkodierung	17- 7	Rating current coding	17- 7
Bemessungsstromkodierung nachrüsten	17- 8	Retrofitting the rating current coding	17- 8
Ausstattungsabhängige Kodierung	17- 9	Option-related coding	17- 9
Kodierung am Schalter anbringen	17- 9	Fitting coding on circuit breaker	17- 9
Kodierung am Einschubrahmen anbringen	17- 10	Fitting coding on guide frame	17- 10

Bestellnummer	17- 10	Order number	17- 10
Kodiervarianten	17- 11	Coding variants	17- 11
Positionsmeldeswitcher für Einschubrahmen	17- 15	Position signaling switches for guide frame	17- 15
Anschlüsse	17- 15	Terminals	17- 15
Schalterposition und Kontakte	17- 16	Circuit Breaker position and contact state	17- 16
Montage	17- 16	Installation	17- 16
Typschild aktualisieren	17- 17	Updating the type label	17- 17
Bestellnummern / Z-Option	17- 17	Order numbers / Z-options	17- 17
<b>18 Gegenseitige mechanische Verriegelung</b>	<b>18- 1</b>	<b>18 Mutual mechanical circuit breaker interlocking</b>	<b>18- 1</b>
Verriegelungsbaustein	18- 1	Mutual mechanical interlocking module	18- 1
Version 1	18- 2	Version 1	18- 2
Version 2	18- 2	Version 2	18- 2
Bowdenzug verlegen	18- 2	Fixing the bowden wire	18- 2
Konfigurationen	18- 3	Configurations	18- 3
Allgemeine Hinweise	18- 3	General notes	18- 3
Zwei Schalter gegeneinander	18- 4	Two circuit breakers against each other	18- 4
Drei Schalter untereinander	18- 5	Three circuit breakers among each other	18- 5
Drei Schalter untereinander (Einer von Dreien)	18- 6	Three circuit breakers among each other (1 out of 3)	18- 6
Drei Schalter gegeneinander	18- 7	Three circuit breakers against each other	18- 7
Drei Schalter, zwei davon gegeneinander	18- 8	Three circuit breakers, two of them against each other	18- 8
Verriegelung nachrüsten	18- 9	Retrofitting interlocking module	18- 9
Zwischenwelle und Kupplung einbauen	18- 9	Installing intermediate shaft and coupling	18- 9
Einbau	18- 10	Fitting	18- 10
Funktionsprobe	18- 11	Function check	18- 11
Verriegelungsbaustein anbauen	18- 12	Fitting interlocking module	18- 12
Verriegelungsbaustein Version 1	18- 12	Mutual mechanical interlocking module version 1	18- 12
Verriegelungsbaustein Version 2	18- 13	Mutual mechanical interlocking module version 2	18- 13
Bowdenzüge montieren	18- 14	Mounting the bowden wires	18- 14
Bowdenzug am Ausgang einbauen	18- 14	Fitting bowden wire on output site	18- 14
Bowdenzug verlegen	18- 14	Fixing the bowden wire	18- 14
Bowdenzug am Eingang des zu verriegelnden Schalters einbauen	18- 14	Installing the bowden wire at the input of the circuit breaker to be interlocked	18- 14
Bowdenzug justieren	18- 15	Adjusting the bowden wire	18- 15
Schilder aktualisieren	18- 16	Updating labels	18- 16
Ausstattungsschild des Leistungsschalters	18- 16	Circuit Breaker options label	18- 16
Typschild des Einschubrahmens	18- 17	Type label guide frame	18- 17
Bestellnummern / Z-Option	18- 17	Order numbers / Z-options	18- 17
<b>19 Phasentrennwände</b>	<b>19- 1</b>	<b>19 Phase barriers</b>	<b>19- 1</b>
Festeinbau	19- 2	Fixed version	19- 2
Vertikal	19- 2	Vertical	19- 2
Horizontal	19- 2	Horizontal	19- 2
Einschubtechnik	19- 2	Draw out version	19- 2
Vertikal	19- 2	Vertical	19- 2
Horizontal	19- 2	Horizontal	19- 2
<b>20 Lichtbogenkammerabdeckungen</b>	<b>20- 1</b>	<b>20 Arc chute covers</b>	<b>20- 1</b>
Nachrüsten	20- 1	Retrofitting	20- 1
Baugröße I und II	20- 2	Frame size I and II	20- 2
Baugröße III	20- 3	Frame size III	20- 3
Typschild Einschubrahmen aktualisieren	20- 4	Updating the guide frame type label	20- 4
Bestellnummern / Z-Option	20- 4	Order numbers / Z-options	20- 4
<b>21 Türdichtungsrahmen IP41</b>	<b>21- 1</b>	<b>21 Door sealing frame IP41</b>	<b>21- 1</b>
Maßbild des Türausschnittes	21- 1	Dimension drawing of door cutout	21- 1
Türdichtungsrahmen einbauen	21- 2	Installing the sealing frame	21- 2
<b>22 Schutzabdeckung IP55</b>	<b>22- 1</b>	<b>22 Protective cover IP55</b>	<b>22- 1</b>
Ausführung mit Metallscharnieren	22- 1	Version with metal hinges	22- 1
Maßbild für Türausschnitt und Befestigungsbohrungen	22- 1	Dimension drawing for door cutout and mounting holes	22- 1
Anbau der Schutzabdeckung	22- 2	Mounting the protective cover	22- 2
Handhabung	22- 2	Handling	22- 2

Bestellnummer	22- 2	Order number	22- 2
Ausführung mit Kunststoffscharnieren	22- 3	Version with plastic hinges	22- 3
Maßbild für		Dimension drawing for	
Türausschnitt und Befestigungsbohrungen	22- 3	door cutout and mounting holes	22- 3
Anbau der Schutzabdeckung	22- 4	Mounting the protective cover	22- 4
Handhabung	22- 4	Handling	22- 4
Bestellnummer	22- 4	Order number	22- 4
<b>23 Wartung</b>	<b>23- 1</b>	<b>23 Maintenance</b>	<b>23- 1</b>
Vorbereitung von Wartungsarbeiten	23- 3	Preparation for maintenance	23- 3
Schalter ausschalten und Federspeicher entspannen	23- 3	Opening the circuit breaker and discharging the stored energy springs	23- 3
Schalter aus dem Einschubrahmen entnehmen	23- 4	Removing the breaker from the guide frame	23- 4
Lichtbogenkammern prüfen	23- 5	Checking arc chutes	23- 5
Lichtbogenkammer ausbauen	23- 5	Removing arc chutes	23- 5
Sichtprüfung vornehmen	23- 6	Visual inspection	23- 6
Lichtbogenkammer einbauen	23- 7	Installing arc chutes	23- 7
Bestellnummern	23- 8	Order numbers	23- 8
Kontaktabbrand prüfen	23- 9	Checking contact erosion	23- 9
Verschleißanzeige justieren	23- 10	Adjusting the contact wear indicator	23- 10
Strombahnen wechseln	23- 11	Replacing internal contact assemblies	23- 11
Bedienpult abnehmen	23- 11	Removing front panel	23- 11
Lichtbogenkammern ausbauen	23- 12	Remove arc chutes	23- 12
Strombahnen ausbauen	23- 12	Removing pole assemblies	23- 12
Strombahnen einbauen	23- 19	Installing pole assemblies	23- 19
Bestellnummern	23- 25	Order numbers	23- 25
Bedienpult aufsetzen	23- 26	Attaching the front panel	23- 26
Mechanische Funktionsprüfung	23- 26	Mechanical function test	23- 26
Lichtbogenkammern einbauen	23- 26	Installing the arc chutes	23- 26
Antriebssystem austauschen	23- 26	Replacing operating system	23- 26
<b>24 Entsorgung</b>	<b>24- 1</b>	<b>24 Disposal</b>	<b>24- 1</b>
Entsorgung von Niederspannungs-Leistungsschaltern	24- 1	Low-voltage circuit breakers disposal	24- 1
<b>25 Abkürzungen</b>	<b>25- 1</b>	<b>25 Abbreviations</b>	<b>25- 1</b>
<b>26 Begriffe</b>	<b>26- 1</b>	<b>26 Glossary</b>	<b>26- 1</b>
<b>27 Index - deutsch</b>	<b>27- 1</b>	<b>27 Index - english</b>	<b>27- 1</b>
Stichworte	27- 1	Keywords	27- 1
MLFB-Position	27- 4	MLFB-Position	27- 4
Z-Optionen	27- 4	Z-options	27- 4
<b>28 Formulare</b>	<b>28- 1</b>	<b>28 Forms</b>	<b>28- 1</b>
Kennwerte	28- 1	Parameters	28- 1
Checklisten	28- 1	Checklists	28- 1
Meldung über Leistungsschalter-Umbau	28- 2	Announcement of circuit breaker modification	28- 3
SENTRON 3WL1 ETU-Einstellwerte	28- 4	SENTRON 3WL1 ETU-settings	28- 5
Kontakt	28- 6	Contact	28- 6

## Verwendungshinweis

Diese Bedienungsanleitung ist geeignet für Leistungsschalter mit der Bestellnummer-Bezeichnung:

3WL1\_\_\_\_-\_\_6-\_\_\_\_

3WL1\_\_\_\_-\_\_7-\_\_\_\_

Diese Bedienungsanleitung ist geeignet für Einschubrahmen mit der Bestellnummer-Bezeichnung:

3WL921\_-F\_\_\_\_-

3WL921\_-G\_\_\_\_-

3WL921\_-H\_\_\_\_-

3WL921\_-I\_\_\_\_-

## Note for use

These operating instructions are suitable for circuit breakers with the order number designation:

3WL1\_\_\_\_-\_\_6-\_\_\_\_

3WL1\_\_\_\_-\_\_7-\_\_\_\_

These operating instructions are suitable for guide frames with the order number designation:

3WL921\_-F\_\_\_\_-

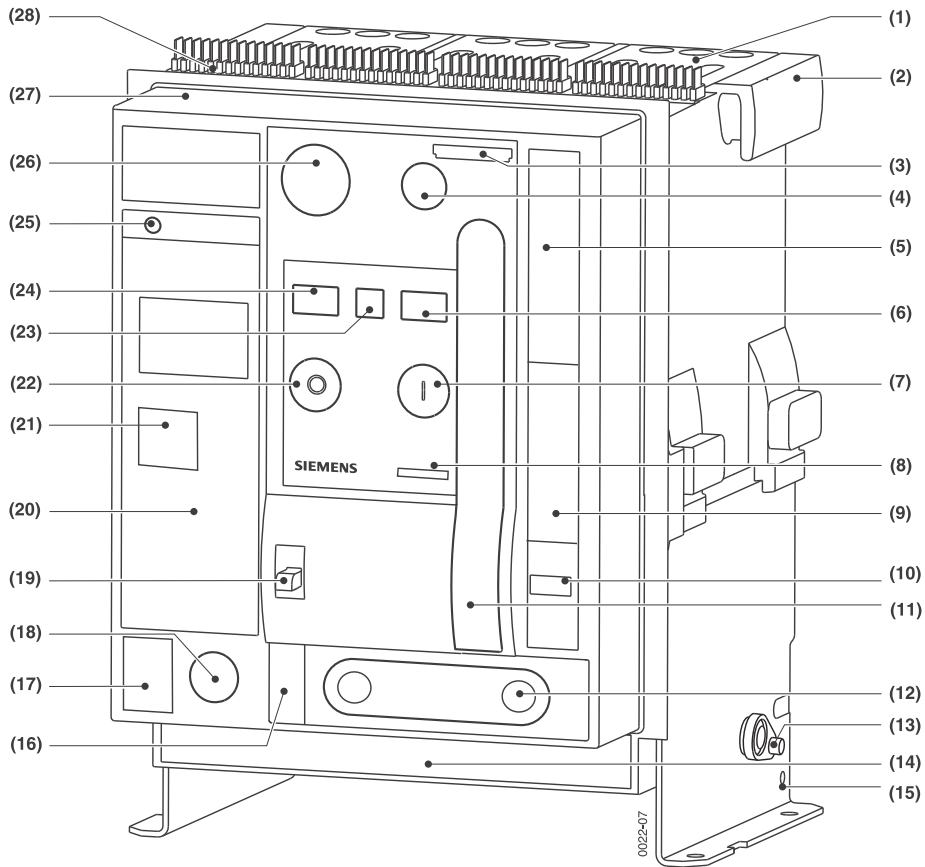
3WL921\_-G\_\_\_\_-

3WL921\_-H\_\_\_\_-

3WL921\_-I\_\_\_\_-



1.1 Leistungsschalter



- (1) Lichtbogenkammer → (Seite 23-5)
- (2) Tragegriff
- (3) Kennzeichnungsschilder
- (4) Motorabstellschalter (Option) → (Seite 12-3) **oder** Elektrisch EIN (S10) (Option) → (Seite 10-4)
- (5) Typschild Leistungsschalter → (Seite 2-1)
- (6) Speicherzustandsanzeige → (Seite 6-6)
- (7) Taster „Mechanisch EIN“
- (8) max. Schalterbemessungsstrom
- (9) Einfahrpiktogramm
- (10) Schaltspielzähler (Option)
- (11) Antriebshandhebel → (Seite 6-4)
- (12) Handkurbel
- (13) Einfahrwelle
- (14) Ausstattungsschild → (Seite 2-1)
- (15) Erdungsanschluss → (Seite 5-22)
- (16) Positionsanzeige → (Seite 6-2)
- (17) Tabelle Erdschluss-Schutz → (Seite 8-29)
- (18) Sicherheitsschloss Handkurbel (Option)
- (19) Mechanische Entriegelung der Handkurbel (Option)
- (20) Überstromauslöser → (Seite 8-1)
- (21) Bemessungsstrommodul
- (22) Taster „Mechanisch AUS“ **oder** Pilzdrucktaster „NOT-AUS“ (Option)
- (23) Einschaltbereitschaftsanzeige → (Seite 6-6)
- (24) Schaltstellungsanzeige → (Seite 6-6)
- (25) Ausgelöst-Anzeige (Rücksetzknopf) → (Seite 6-8)
- (26) Abschließvorrichtung „AUS“ (Option)
- (27) Bedienpult
- (28) Messerleiste für Hilfsstromanschlüsse (ausstattungsabhängig)

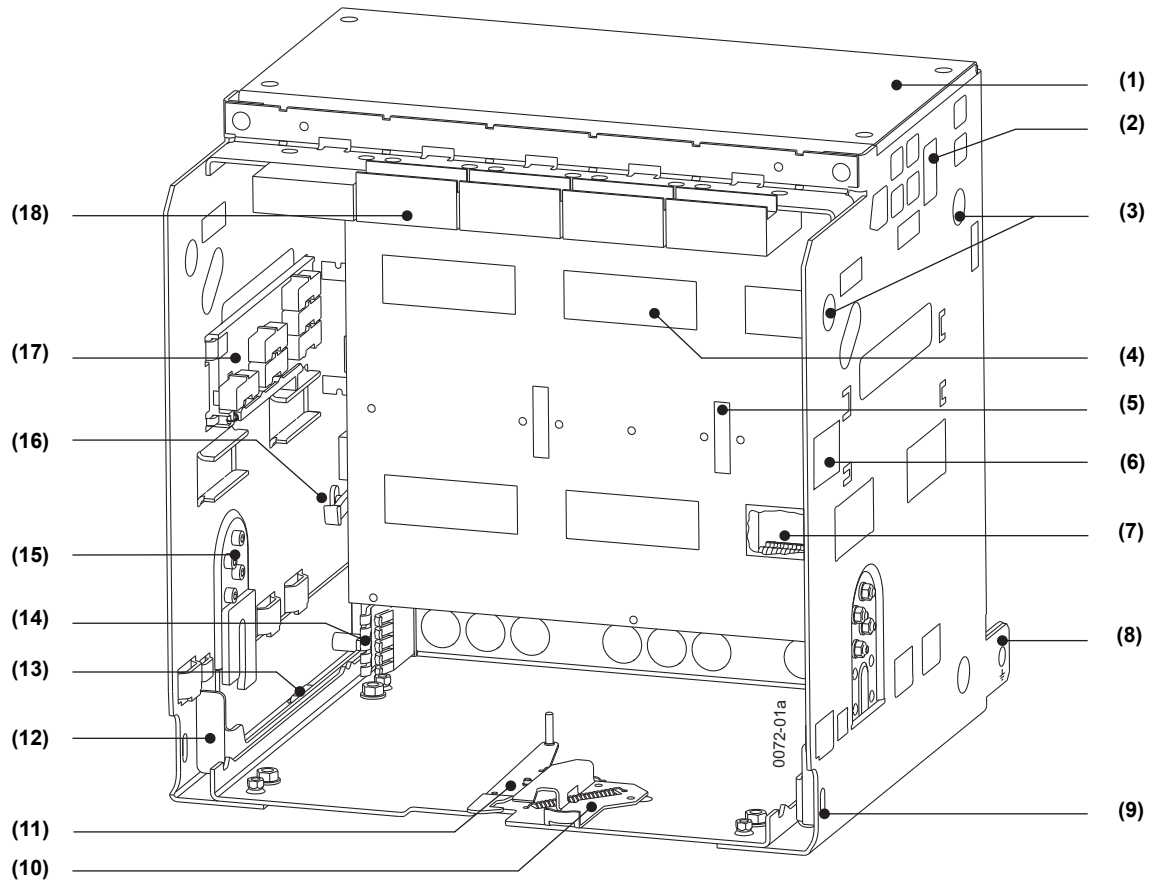
1.1 Circuit breaker

- (1) Arc chute → (page 23-5)
- (2) Carrying handle
- (3) Identification tags
- (4) Motor disconnect switch (option) → (page 12-3) **or** Electrical ON (S10) (option) → (page 10-4)
- (5) Type label circuit breaker → (page 2-1)
- (6) Stored-energy indicator → (page 6-6)
- (7) “Mechanical ON” button
- (8) Max. rating current value
- (9) Racking pictogram
- (10) Make-break operations counter (option)
- (11) Spring charging lever → (page 6-4)
- (12) Racking handle
- (13) Racking shaft
- (14) Option label → (page 2-1)
- (15) Earthing terminal → (page 5-22)
- (16) Position indicator → (page 6-2)
- (17) Table for ground-fault protection → (page 8-29)
- (18) Safety lock for racking handle (option)
- (19) Mechanical release of racking handle (option)
- (20) Overcurrent release → (page 8-1)
- (21) Rating Plug
- (22) “Mechanical OFF” button **or** “EMERGENCY OFF” mushroom button (option)
- (23) “Ready-to-close” indicator → (page 6-6)
- (24) Breaker ON / OFF indicator → (page 6-6)
- (25) Tripped indicator (Reset button) → (page 6-8)
- (26) Locking device “OFF” (option)
- (27) Front panel
- (28) Receptacle for auxiliary contacts (according to equipment)



## 1.2 Einschubrahmen

## 1.2 Guide frame

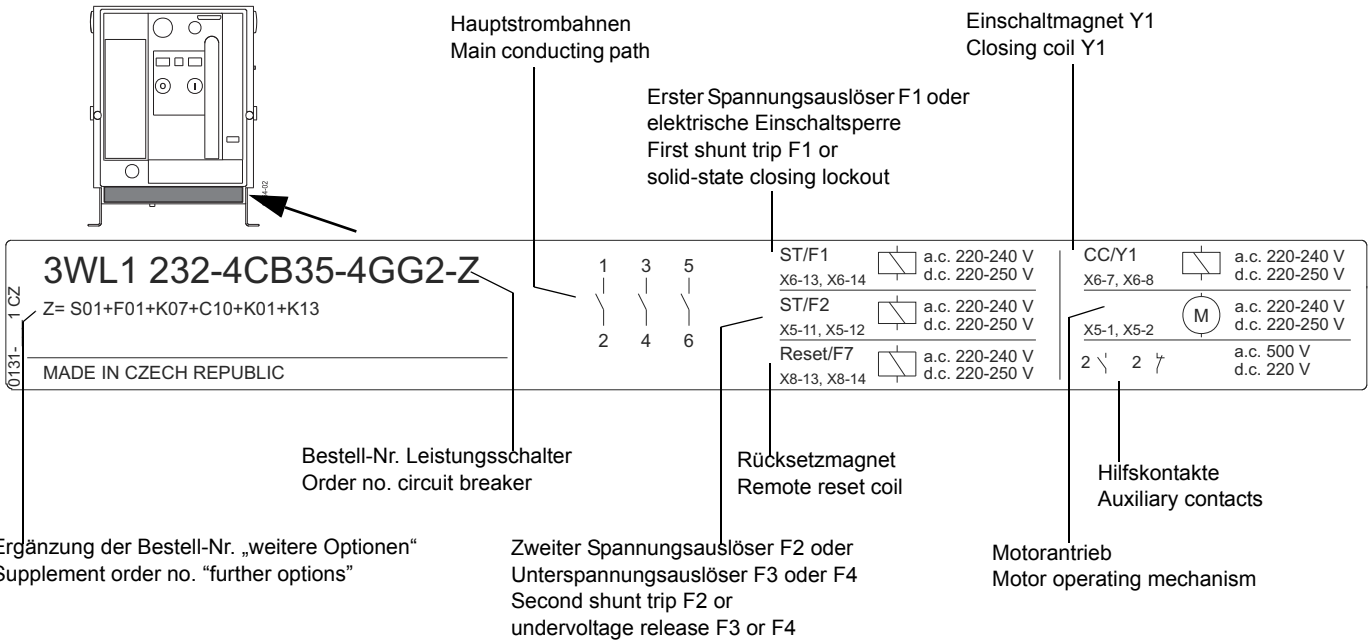


- |      |                                                                          |      |                                                                   |
|------|--------------------------------------------------------------------------|------|-------------------------------------------------------------------|
| (1)  | Lichtbogenkammerabdeckung (Option)                                       | (1)  | Arc chute cover (option)                                          |
| (2)  | Ausblasöffnungen                                                         | (2)  | Arcing openings                                                   |
| (3)  | Öffnung für Kranhaken → (Seite 4-2)                                      | (3)  | Hole for crane hook → (page 4-2)                                  |
| (4)  | Shutter (Option)                                                         | (4)  | Shutter (option)                                                  |
| (5)  | Abschließvorrichtung Shutter (Option)                                    | (5)  | Locking device shutter (option)                                   |
| (6)  | Typschild Einschubrahmen → (Seite 2-2)                                   | (6)  | Type label guide frame → (page 2-2)                               |
| (7)  | Trennkontakte                                                            | (7)  | Disconnecting contacts                                            |
| (8)  | Erdungsanschluss Ø 14 mm → (Seite 5-22)                                  | (8)  | Earthing terminal Ø 14 mm → (page 5-22)                           |
| (9)  | Abschließvorrichtung Verfahrsschiene                                     | (9)  | Locking device guide rail                                         |
| (10) | Sperrvorrichtung gegen Verahren bei geöffneter Schaltschranktür (Option) | (10) | Locking device to prevent racking with cubicle door open (option) |
| (11) | Türverriegelung Einschubrahmen (Option)                                  | (11) | Door interlocking guide frame (option)                            |
| (12) | Verfahrsschiene                                                          | (12) | Guide rail                                                        |
| (13) | werkseitige Bemessungsnennstromkodierung                                 | (13) | Ampere rating coding by factory                                   |
| (14) | Schleifkontakt Schaltererdung (Option)                                   | (14) | Sliding contact for circuit breaker earthing (option)             |
| (15) | Ausstattungsabhängige Kodierung (Option)                                 | (15) | Option-related coding (option)                                    |
| (16) | Shutterbetätiger (Option)                                                | (16) | Shutter operating device (option)                                 |
| (17) | Positionsmeldeswitcher (Option)                                          | (17) | Position signalling switch (option)                               |
| (18) | Schleifkontaktmodul Hilfsleiter (Anzahl ausstattungsabhängig)            | (18) | Auxiliary disconnects (quantity according to equipment)           |

## 2 Schilder

### 2.1 Ausstattungsschild Leistungsschalter

(Mit Anschlussbezeichnungen)

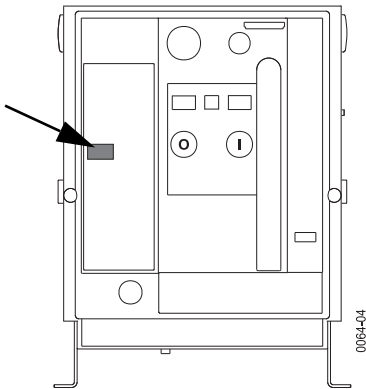


## 2 Labels

### 2.1 Circuit breaker options label

(With terminal designations)

### 2.2 Schild Bemessungsstrommodul

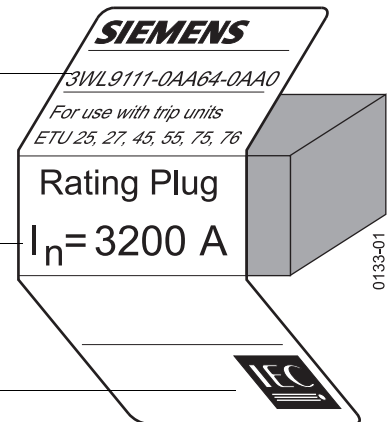


### 2.2 Rating Plug label

Bestell-Nr. Bemessungsstrommodul  
Rating Plug order no.

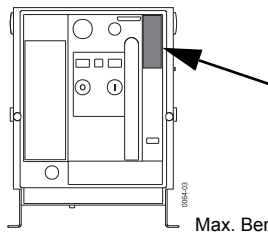
Bemessungsnennstrom des Leistungsschalters  
Rated current of the circuit breaker

Approbationszeichen  
Approval



### 2.3 Typschild Leistungsschalter

### 2.3 Type label circuit breaker



Max. Bemessungs-nennstrom des Leistungsschalters  
Max. rated current of the circuit breaker

Bemessungs-isolationsspannung  
Rated insulation voltage

Bemessungsstoßspannungsfestigkeit  
Rated impulse withstand voltage

Bemessungs-betriebsspannung  
Rated operational voltage

Bemessungs-kurzschlussausschaltvermögen  
Rated short-circuit breaking capacity

Bemessungs-kurzzeitstromfestigkeit  
Rated short-time withstand current

Hinweis für Einsatz in IT-Systemen  
Direction for use in IT systems

GB/T 14048.2  
IEC / EN 60947-2

CE EAC CCC

Trennfunktion  
Disconnecting function

Gebrauchskategorie  
Utilization category

Bemessungsfrequenzen  
Range of the rated frequency

Cat. B

$I_n$  max. 2000 A

$U_i$  1000 V~ 50/60 Hz

$U_{imp}$  12 kV

$U_e$	500 V~	690 V~
$I_{cs} (= I_{cu})$	85 kA	85 kA
$I_{cw} /1s$	85 kA	85 kA

$U_e$	1000 V~
$I_{cs} (= I_{cu})$	50 kA
$I_{cw} /1s$	50 kA

1000 V

ID-No. 000000000000104

Normen  
Standards

Approbation  
Approval

Trennfunktion  
Disconnecting function

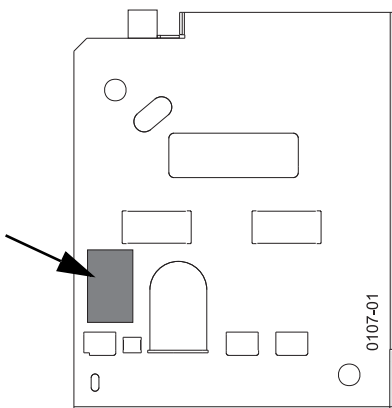
Gebrauchskategorie  
Utilization category

Bemessungsfrequenzen  
Range of the rated frequency

0132 Ident-Nr. Leistungsschalter  
circuit breaker ID

### 2.4 Typschild Einschubrahmen

### 2.4 Type label guide frame



Bestell-Nr. Einschubrahmen  
Guide frame order no.

Kennzeichen „weitere Optionen“  
Supplement „further options“

Bemessungs-nennstrom des Einschubrahmens  
Guide frame maximum current rating

Bemessungs-isolationsspannung  
Rated insulation voltage

Einsetzbare Leistungsschalter  
Suitable circuit breakers

Siemens interne Daten  
Siemens-internal order reference

**SIEMENS**

3WL9211-0BM10-Z  
Z= R01+R15+R37+R41+R63

$I_n$  max 3200 A  $U_i$  690 V





suitable for: WL 1000


Q.C.

Bz/Pos. 934183 /20  
ass.order 250000445789 1 of 5

MADE IN CZECH REPUBLIC

0134

 <b>GEFAHR</b>	  	 <b>WARNING</b>
<p><b>Gefährliche Spannung!</b></p> <p><b>Verursacht Tod, ernste Verletzungen oder Zerstörung von Material / Eigentum.</b></p> <p>Nur qualifiziertes Personal darf an dem Gerät arbeiten, welches mit den Warn-, Sicherheitshinweisen und Wartungsvorschriften vertraut gemacht wurde.</p> <p>Die erfolgreiche und sichere Funktion dieses Gerätes hängt von ordentlicher Bedienung, Installation, Behandlung und Wartung ab.</p>		<p><b>Hazardous voltage!</b></p> <p><b>Will cause death, serious personal injury, or equipment/property damage.</b></p> <p>Only qualified personnel should work on this equipment, after becoming thoroughly familiar with all warnings, safety notices, and maintenance procedures contained herein and on the devices.</p> <p>Successful and safe operation of this equipment is dependant on proper handling, installation, operation and maintenance.</p>

<b>Qualifiziertes Personal</b>		<b>Qualified Person</b>
<p>im Sinne dieser Bedienungsanleitung bzw. der Warnhinweise auf dem Produkt selbst sind Personen, die mit Aufstellung, Montage, Inbetriebsetzung und Betrieb des Produktes vertraut sind und über die ihrer Tätigkeit entsprechenden Qualifikationen verfügen, wie z. B.:</p> <ul style="list-style-type: none"> <li>a) Ausbildung oder Unterweisung bzw. Berechtigung, Stromkreise und Geräte / Systeme gemäß den Standards der Sicherheitstechnik ein- und auszuschalten, zu erden und zu kennzeichnen.</li> <li>b) Ausbildung oder Unterweisung gemäß den Standards der Sicherheitstechnik in Pflege und Gebrauch angemessener Sicherheitsausrüstung.</li> <li>c) Schulung in Erster Hilfe.</li> </ul>		<p>For the purpose of this instruction manual and product labels, a “qualified person” is one who is familiar with the installation, construction and operation of the equipment and the hazards involved and who, in addition, has the following qualifications:</p> <ul style="list-style-type: none"> <li>a) Is trained and authorized to energize, de-energize, clear, earth and tag circuits and equipment in accordance with established safety practices.</li> <li>b) Is trained in the proper care and use of protective equipment in accordance with established safety practices.</li> <li>c) Is trained in rendering first aid.</li> </ul>

**Umgebungsbedingungen**

Die Leistungsschalter sind für den Betrieb in geschlossenen Räumen bestimmt, in denen keine durch Staubentwicklung und ätzende Dämpfe oder Gase erschwerten Betriebsbedingungen vorliegen. Für staubige oder feuchte Räume sind entsprechende Kapselungen vorzusehen.

**Ambient Conditions**

The circuit breakers are suited for operation in enclosed spaces not subject to operating conditions aggravated by dust, corrosive vapors or gases. Breakers to be installed in dusty or damp locations must be appropriately enclosed.

**3.1 Normen**

Der Leistungsschalter entspricht den Normen:

- IEC 60947-2 / EN 60947-2



**3.1 Standards**

The circuit breaker is in conformity with the standards:

- IEC 60947-2 / EN 60947-2

## 4 Transport

### 4.1 Überseeverpackung

Feuchtigkeitsanzeigeschild überprüfen Check humidity indicator		Weitere Lagerung Further storage
Rosa Pink 	Blau Blue 	Trockenmittel erneuern oder trocknen Kunststoffolie dicht verschweißen Verpackung regelmäßig überprüfen  Renew or dry desiccant Reseal the plastic sheeting Check packing from time to time
Dichteverpackung unwirksam Schalter auf Korrosionsschäden prüfen Schäden dem Transportunternehmen melden  Sealed packing defective Inspect for corrosion Notify damages to forwarding agent	Gut Good	

### 4.2 Auspacken

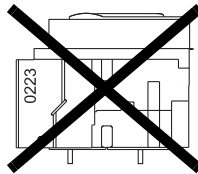
Schalter auspacken und auf Transportschäden untersuchen.

Bei späterem Einbau von Schalter oder Einschubrahmen: Lagerung und Weiterversand nur in der Originalverpackung.

### 4.2 Unpacking

Unpack the circuit breaker and inspect it for damage.



In case of later installation of the circuit breaker or guide frame: they may only be stored and redispached in the original packing.



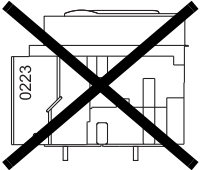
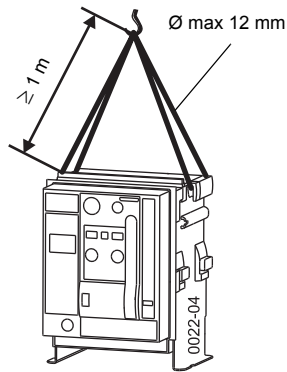
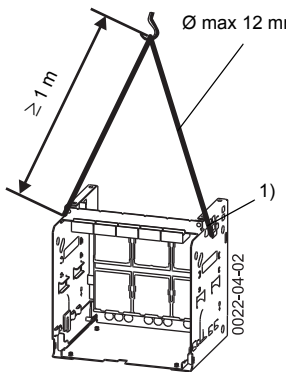
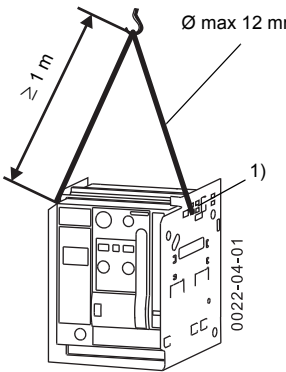
VORSICHT	CAUTION
Schalter nicht auf die Rückseite legen!	Do not place circuit breaker on its rear side!

### 4.3 Transport mit Kran

### 4.3 Lifting by crane

 <b>GEFAHR</b>	 <b>DANGER</b>
<p><b>Schweres Gerät.</b></p> <p><b>Falsches Kranen kann Tod, schwere Personenschäden sowie Schäden an Geräten und Ausrüstung bewirken.</b></p> <p>Niemals einen Leistungsschalter, Kurzschleiß-, Erdungs- und Überbrückungseinschub oder Einschubrahmen über Personen heben. Bedienungshinweise zum Kranen beachten. Nur OSHA/NIOSH geprüftes Krangeschirr verwenden. Benutze persönliche Schutzausrüstung beim Heben oder Bewegen von Leistungsschaltern und Einschubrahmen.</p>	<p><b>Heavy Equipment.</b></p> <p><b>Improper lifting will cause death, serious personal injury, or equipment/property damage.</b></p> <p>Never lift a circuit breaker, short-circuit, earthing and jumpering device or guide frame above personnel. Follow instructions for use of lifting bar assembly.</p> <p>Use OSHA/NIOSH approved rigging equipment and personal protection equipment for lifting/moving the circuit breakers and guide frames.</p>



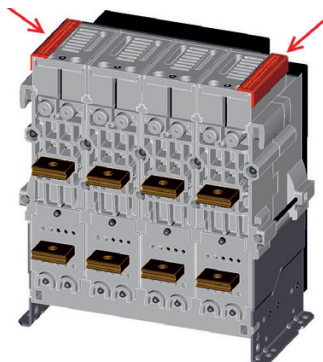
<b>Vorsicht Caution</b>	<b>Schalter Breaker</b>	<b>Einschubrahmen Guide frame</b>	<b>Schalter + Einschubrahmen Breaker + Guide frame</b>																								
<p>Nicht auf die Rückseite legen!</p> <p>Do not place breaker on its rear side!</p> 																											
<b>Baugröße / Polzahl Frame size / No. of poles</b>	<b>Gewicht Weight</b>																										
<table style="width: 100%; border-collapse: collapse;"> <tr><td style="width: 50%;">I / 3</td><td style="width: 50%;">max. 47 kg</td></tr> <tr><td>I / 4</td><td>max. 55 kg</td></tr> <tr><td>II / 3</td><td>max. 85 kg</td></tr> <tr><td>II / 4</td><td>max. 103 kg</td></tr> <tr><td>III / 3</td><td>max. 90 kg</td></tr> <tr><td>III / 4</td><td>max. 108 kg</td></tr> </table>	I / 3	max. 47 kg	I / 4	max. 55 kg	II / 3	max. 85 kg	II / 4	max. 103 kg	III / 3	max. 90 kg	III / 4	max. 108 kg	<table style="width: 100%; border-collapse: collapse;"> <tr><td style="width: 50%;">max. 27 kg</td><td style="width: 50%;">max. 76 kg</td></tr> <tr><td>max. 32 kg</td><td>max. 91 kg</td></tr> <tr><td>max. 54 kg</td><td>max. 123 kg</td></tr> <tr><td>max. 65 kg</td><td>max. 148 kg</td></tr> <tr><td>max. 70 kg</td><td>max. 166 kg</td></tr> <tr><td>max. 119 kg</td><td>max. 227 kg</td></tr> </table>	max. 27 kg	max. 76 kg	max. 32 kg	max. 91 kg	max. 54 kg	max. 123 kg	max. 65 kg	max. 148 kg	max. 70 kg	max. 166 kg	max. 119 kg	max. 227 kg		
I / 3	max. 47 kg																										
I / 4	max. 55 kg																										
II / 3	max. 85 kg																										
II / 4	max. 103 kg																										
III / 3	max. 90 kg																										
III / 4	max. 108 kg																										
max. 27 kg	max. 76 kg																										
max. 32 kg	max. 91 kg																										
max. 54 kg	max. 123 kg																										
max. 65 kg	max. 148 kg																										
max. 70 kg	max. 166 kg																										
max. 119 kg	max. 227 kg																										

1) Seil oberhalb des Aufklebers einhängen

1) Hook cable above the label

Schutz für Transportarbeiten.  
Nur für Baugröße I mit hohen Lichtbogenkammern!

Protection for transport work.  
For frame size I with high arc chutes only!





Achtung: Vor Inbetriebnahme entfernen  
Nur für Anheben des Leistungsschalters / Bitte gut aufbewahren

Attention: Remove before commissioning  
Use only for lifting the circuit breaker / Please keep it safe

## 5 Montage

## 5 Installation

<p><b>! WARNUNG</b></p> <p>Sicherer Betrieb des Schalters setzt voraus, dass er von qualifiziertem Personal sachgemäß unter Beachtung der Warnhinweise dieser Bedienungsanleitung montiert und in Betrieb gesetzt wird.</p> <p>Insbesondere sind sowohl die allgemeinen Errichtungs- und Sicherheitsvorschriften zu Arbeiten an Starkstromanlagen (z.B. DIN VDE) als auch die den fachgerechten Einsatz von Hebe- einrichtungen und Werkzeugen und die Benutzung persönlicher Schutzausstattungen (Schutzbrillen u.ä.) betreffenden Vorschriften zu beachten.</p> <p>Bei Nichtbeachtung können Tod, schwere Körperverletzung oder erheblicher Sachschaden die Folge sein.</p>		<p><b>! WARNING</b></p> <p>Safe operation is dependent upon proper handling and installation by qualified personnel under observance of all warnings contained in this instruction manual.</p> <p>In particular the general erection and safety regulations (e.g. DIN VDE, IEC) and regulations regarding the correct use of hoisting gear and tools and of personal protective gear (safety goggles and the like) shall be observed.</p> <p>Non-observance can result in death, severe personal injury or substantial property damage.</p>
-------------------------------------------------------------------------------------------------------------------------------------------------------------------------------------------------------------------------------------------------------------------------------------------------------------------------------------------------------------------------------------------------------------------------------------------------------------------------------------------------------------------------------------------------------------------------------------------------------------------------------------------------------------------------------	-----------------------------------------------------------------------------------	---------------------------------------------------------------------------------------------------------------------------------------------------------------------------------------------------------------------------------------------------------------------------------------------------------------------------------------------------------------------------------------------------------------------------------------------------------------------------------------------------------------------------------------------

<p><b>! GEFAHR</b></p> <p><b>Schweres Gerät.</b></p> <p><b>Falsches Kranen kann Tod, schwere Personenschäden sowie Schäden an Geräten und Ausrüstung bewirken.</b></p> <p>Niemals einen Leistungsschalter, Kurzschleiß-, Erdungs- und Überbrückungseinschub oder Einschubrahmen über Personen heben. Bedienungshinweise zum Kranen beachten. Nur OSHA / NIOSH geprüftes Krangeschirr verwenden. Benutze persönliche Schutzausrüstung beim Heben oder Bewegen von Leistungsschaltern und Einschubrahmen.</p>		<p><b>! DANGER</b></p> <p><b>Heavy Equipment.</b></p> <p><b>Improper lifting will cause death, serious personal injury, or equipment / property damage.</b></p> <p>Never lift a circuit breaker, short-circuit, earthing and jumpering device or guide frame above personnel. Follow instructions for use of lifting bar assembly. Use OSHA / NIOSH approved rigging equipment and personal protection equipment for lifting / moving the circuit breakers and guide frames.</p>
-------------------------------------------------------------------------------------------------------------------------------------------------------------------------------------------------------------------------------------------------------------------------------------------------------------------------------------------------------------------------------------------------------------------------------------------------------------------------------------------------------------	------------------------------------------------------------------------------------	----------------------------------------------------------------------------------------------------------------------------------------------------------------------------------------------------------------------------------------------------------------------------------------------------------------------------------------------------------------------------------------------------------------------------------------------------------------------------------

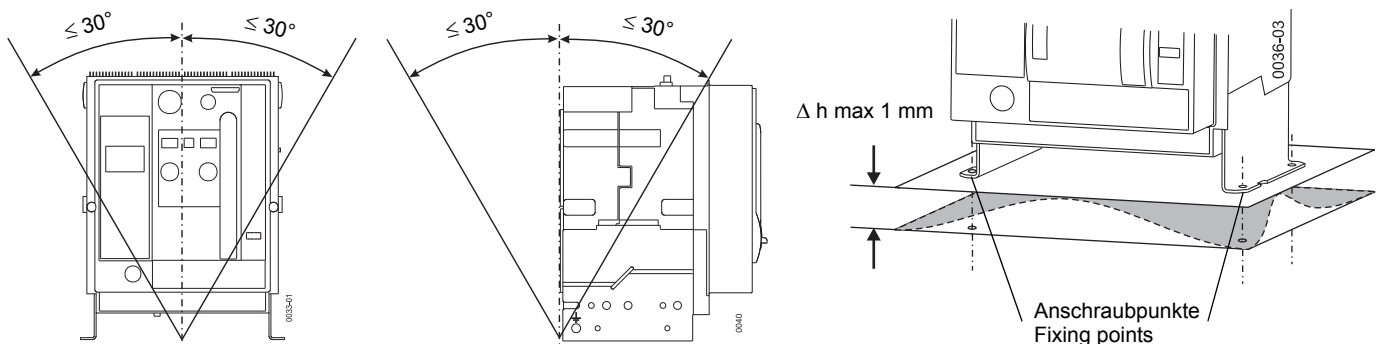
### 5.1 Einbau

### 5.1 Mounting

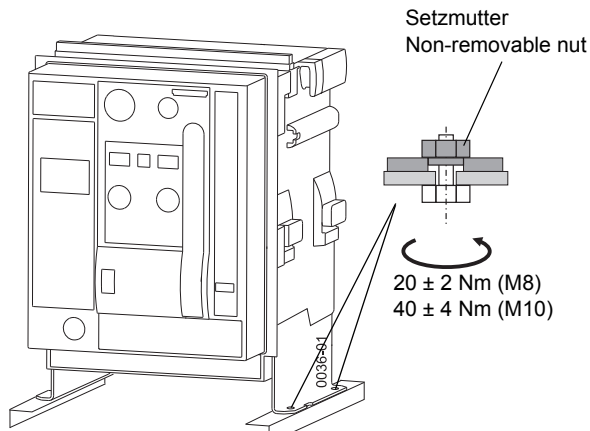
#### 5.1.1 Einbaulage

#### 5.1.1 Mounting position

<p><b>! WARNUNG</b></p> <p>Wenn ein Schalter geneigt montiert ist, kann er auf den Schienen herausrutschen, wenn er in der Trennposition ist.</p>	<p><b>! WARNING</b></p> <p>Breaker mounted tilted towards the frontside: Breaker may slide out on rails, when racked in disconnect position.</p>
---------------------------------------------------------------------------------------------------------------------------------------------------	--------------------------------------------------------------------------------------------------------------------------------------------------



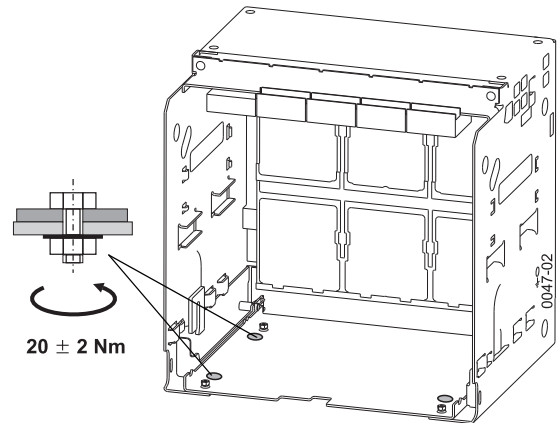
### 5.1.2 Einbau auf waagerechter Ebene



BG I + BG II / FS I + FS II  
4 Schrauben M8-8.8  
4 bolts M8-8.8

BG III / FS III  
4 Schrauben M10-8.8  
4 bolts M10-8.8

### 5.1.2 Mounting on horizontal surface



4 Schrauben M8-8.8 + Muttern + Spannscheiben  
4 bolts M8-8.8 + nuts + conical spring washers

Werden in Schaltschränken **ohne** Fachböden mehrere Einschub-schalter übereinander angeordnet, empfehlen wir Lichtbogen-kammerabdeckungen zu verwenden.

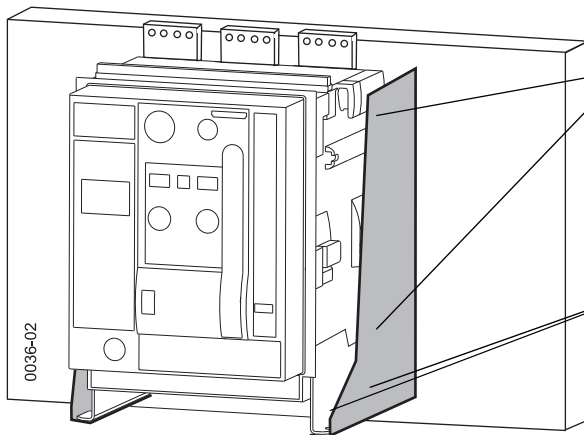
If several draw-out circuit breakers are arranged one above the other in cubicles **without** compartment bases we recommend to use arc chute covers.

### 5.1.3 Einbau an senkrechter Ebene mit Tragwinkel

Nur für Festeinbauschaalter der Baugrößen I und II.

### 5.1.3 Mounting to vertical surface with mounting angles

For fixed-mounted breaker frame size I and II only



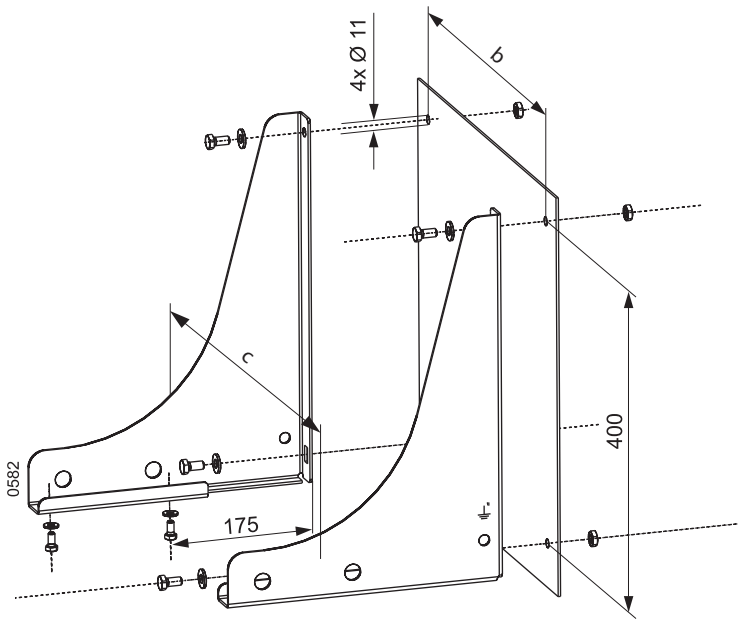
4 Schrauben M10-8.8 + Muttern + Spannscheiben  
4 bolts M10-8.8 + nuts + conical spring washers

Setzmutter  
Non-removable nut

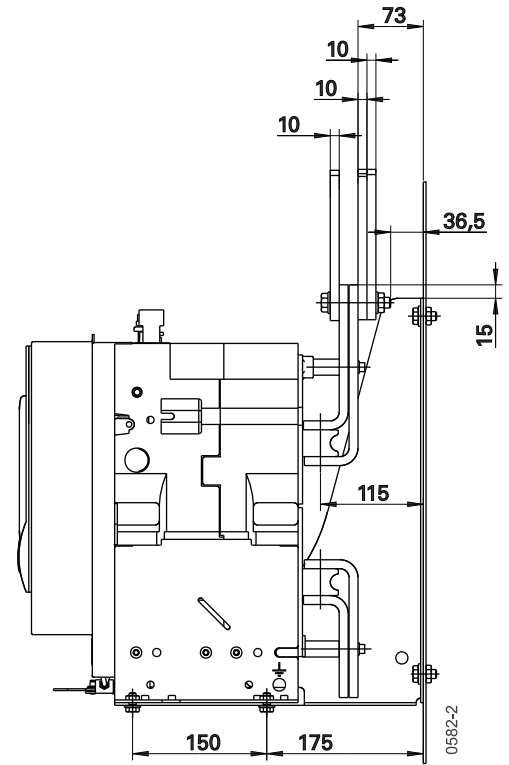
4 Schrauben M8-8.8 + Spannscheiben  
4 bolts M8-8.8 + conical spring washers

20 ± 2 Nm





Darstellung für Baugröße II mit Frontanschluss  
Representation for frame size II with front connection






Schalter / Breaker	b [mm]	c [mm]
BG I / FS I 3 pol	300	338
4 pol	390	428
BG II / FS II 3 pol	440	478
4 pol	570	608

	Bestellnummer Order number
Tragwinkel Bracket angle	3WL9111-0BB50-0AA0

## 5.2 Anschlusschienen

## 5.2 Connecting bars

 <b>WARNUNG</b>		 <b>WARNING</b>
<p>Achtung, die Befestigungsschrauben oberhalb und unterhalb der Anschlusschienen auf der Rückseite des Einschubrahmens sind spannungsführend!</p>		<p>Attention, the fastening screws above and below the connection bars on the back of the guide frame are voltage-carrying!</p>

Baugrößen / Maßbilder → (Seite 7-1)

Frame sizes / dimension drawings → (page 7-1)

Die Hauptleiter-Mindestquerschnitte der anlagenseitigen Anschlusschienen sind in IEC 60947 und Katalog LV 10 angegeben.

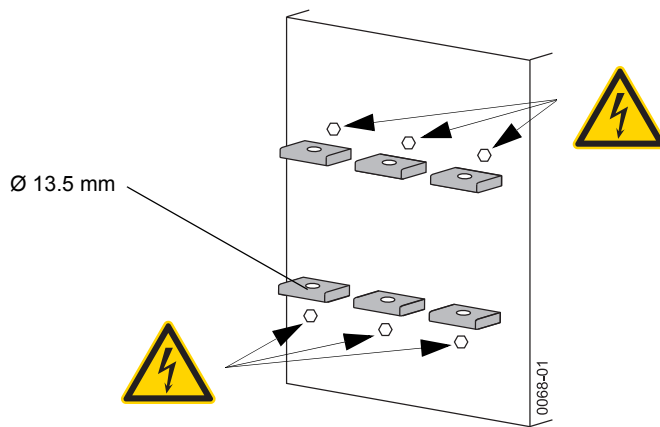
The minimum dimensions for bus bar connections are given in IEC 60947 und Katalog LV 10.

### 5.2.1 Horizontalanschluss

### 5.2.1 Horizontal connection

Der Horizontalanschluss ist Standardanschluss für Festeinbauschalter und Einschubrahmen.

The horizontal connection is the standard connection for fixed-mounted circuit breakers and guide frames.



#### Nur für Einschubrahmen:

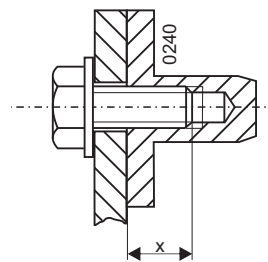
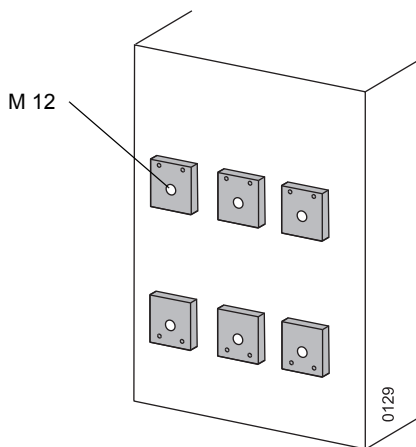
→ Einbau des Horizontalanschlusses beim Umrüsten (Seite 5-9)


#### For guide frames only:

→ Installing horizontal connection for retrofitting (page 5-9)

### 5.2.2 Flanschanschluss (nur Einschubrahmen)

### 5.2.2 Flange connection (guide frame only)



  
70 ± 4 Nm

Einschraubtiefe / Screw-in depth:  
x = 18–24 mm  
= 45/64" - 15/32"

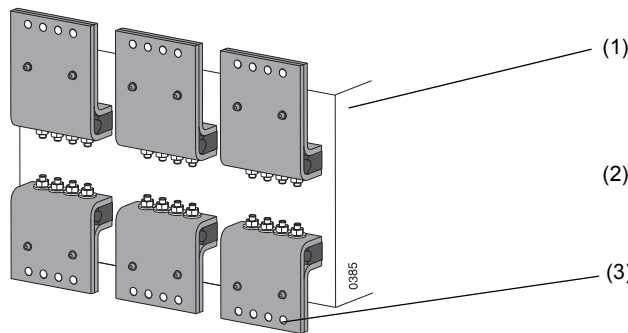
Der Einbau der Flanschanschlüsse erfolgt wie der Einbau der Vertikal- und Horizontalanschlüsse → (Seite 5-9).

The flanged connections are installed in the same way as the vertical and horizontal connections → (page 5-9)

### 5.2.3 Frontanschluss

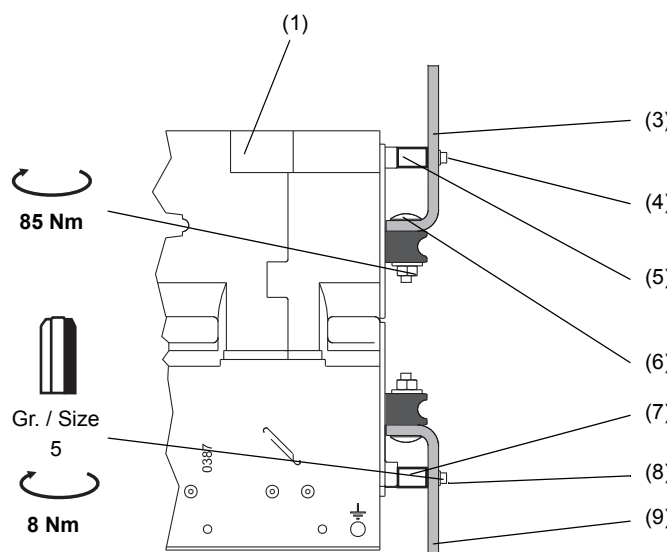
#### Festeinbauschalter

Ausführung der Anschlussschienen:



- (1) Standardausführung
- (2) Ausführung nach DIN 43673 (Doppellochreihe)
- (3) Bohrungen  $\varnothing$  13,5

Befestigung der Anschlussschienen:

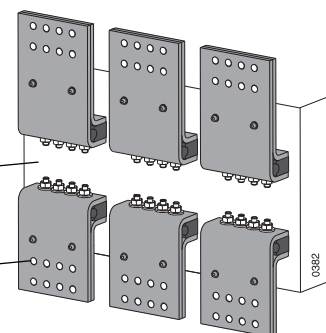


- (1) Für Baugröße:
  - I  $\leq$  1000 A und
  - II  $\leq$  2000 A
- (2) Für Baugröße:
  - I 1250 A - 2000 A, Schaltvermögen H
  - II 2500 A, 3200 A
  - III 4000 A
- (3) Lange Anschlussschiene
- (4) Kurze Innensechskantschraube ISO 4762 M6 mit Spannscheibe
- (5) Kurze Distanzhülse
- (6) Schlossschraube DIN 603 M12 mit Spannscheibe und Mutter
- (7) Lange Distanzhülse
- (8) Lange Innensechskantschraube ISO 4762 M6 mit Spannscheibe
- (9) Kurze Anschlussschiene

### 5.2.3 Front connection

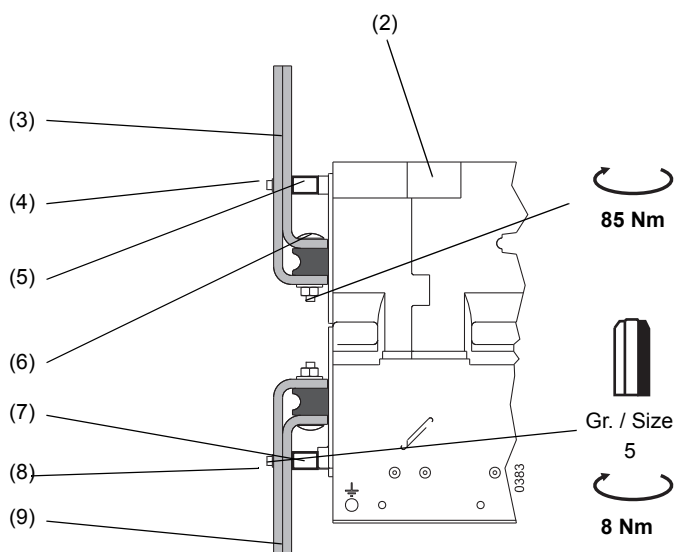
#### Fixed-mounted breaker

Two variations are offered:



- (1) Standard version
- (2) Version according to DIN 43673 (double hole row)
- (3) Holes  $\varnothing$  13.5

Fastening connecting bars:

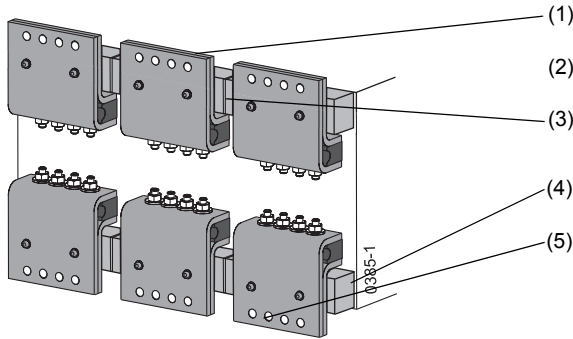


- (1) For frame size:
  - I  $\leq$  1000 A and
  - II  $\leq$  2000 A
- (2) For frame size:
  - I 1250 A - 2000 A, breaking capacity H
  - II 2500 A, 3200 A
  - III 4000 A
- (3) Long connecting bar
- (4) Short hexagon socket-head screw ISO 4762 M6 with conical spring washer
- (5) Short distance sleeve
- (6) Coach screw DIN 603 M12 with conical spring washer and nut
- (7) Long distance sleeve
- (8) Long hexagon socket-head screw ISO 4762 M6 with conical spring washer
- (9) Short connecting bar

Hinweis	Note
Diese Anschlussart ist in der BG II und BG III Schaltvermögen C nicht zulässig.	This type of connection is not permitted in FS II and FS III breaking capacity C.

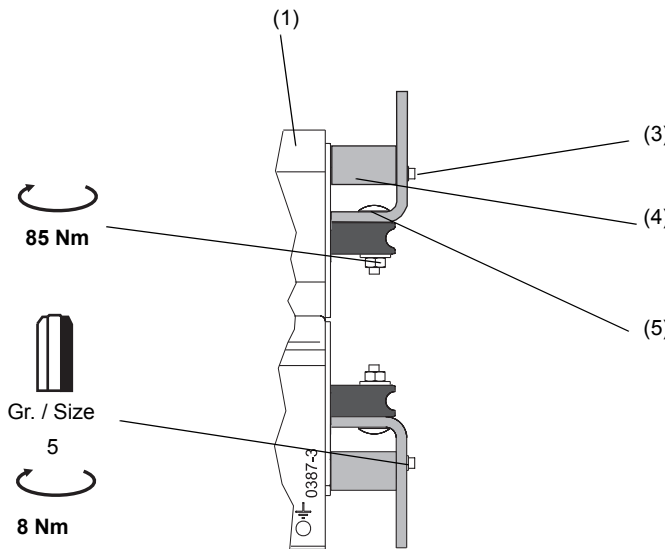
## Einschubrahmen

Ausführung der Anschlusschienen:



- (1) Standardausführung
- (2) Ausführung nach DIN 43673 (Doppellochreihe)
- (3) Nuten für Phasentrennwände; Einbaulage wie gezeigt!
- (4) Stützer
- (5) Bohrungen Ø 13,5

Befestigung der Anschlusschienen:



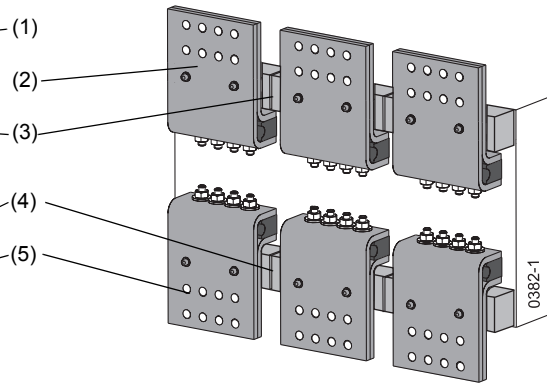
- (1) Für Baugröße:
  - I ≤ 1000 A und
  - II ≤ 2000 A
- (2) Für Baugröße:
  - I 1250 A - 2000 A, Schaltvermögen H
  - II 2500 A, 3000 A
  - III 4000 A
- (3) Innensechskantschraube ISO 4762 M6 mit Spannscheibe
- (4) Stützer; Einbaulage wie gezeigt!
- (5) Schlossschraube DIN 603 M12 mit Spannscheibe und Mutter

**Umrüsten von Vertikal- oder Flanschanschluss auf Frontanschluss erfordert vorher Einbau des Horizontalanschlusses!**

→ (Seite 5-8)

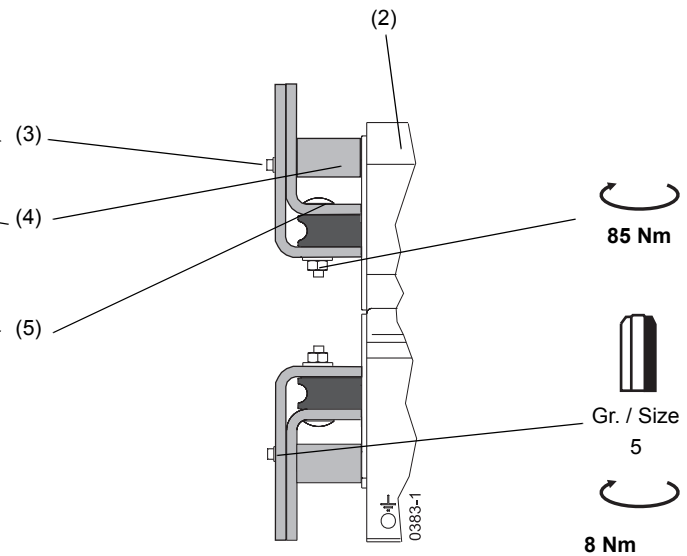
## Guide frame

Two variations are offered:



- (1) Standard version
- (2) Version according to DIN 43673 (double hole row)
- (3) Slots for phase separation walls; mounting position as shown!
- (4) Support
- (5) Holes Ø 13.5

Fastening connecting bars:



- (1) For frame size:
  - I ≤ 1000 A and
  - II ≤ 2000 A
- (2) For frame size:
  - I 1250 A - 2000 A, breaking capacity H
  - II 2500 A, 3200 A
  - III 4000 A
- (3) Hexagon socket-head screw ISO 4762 M6 with conical spring washer
- (4) Support; mounting position as shown!
- (5) Coach screw DIN 603 M12 with conical spring washer and nut

**Conversion from vertical or flange connection to front connection requires installation of horizontal connection first!**

→ (page 5-8)

## 5.2.4 Vertikalanschluss

## 5.2.4 Vertical connection

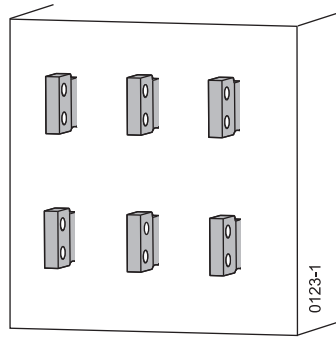
### 5.2.4.1 Festeinbauschalter

### 5.2.4.1 Fixed-mounted breaker

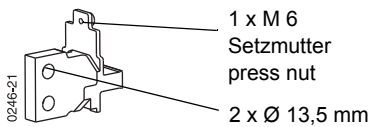
<table border="1"> <thead> <tr> <th>Baugröße Frame size</th> <th>Bemessungs-nennstrom Rated current</th> </tr> </thead> <tbody> <tr> <td>I</td> <td> <math>\leq 1000</math> A            1250 A - 2000 A <sup>1)</sup>            Schaltvermögen H<sup>1)</sup>            breaking capacity H<sup>1)</sup> </td> </tr> </tbody> </table>	Baugröße Frame size	Bemessungs-nennstrom Rated current	I	$\leq 1000$ A 1250 A - 2000 A <sup>1)</sup> Schaltvermögen H <sup>1)</sup> breaking capacity H <sup>1)</sup>	<p>1) 2 Anschlusschienen pro Hauptanschluss, oben und unten mittels Langloch versetzt befestigt, s. Bild für Baugröße II</p> <p>1) 2 connecting bars per main terminal, fixed at upper and lower terminal by means of elongated hole with offset, see drawing for size II.</p>		<p>1 x M12 - 8.8 + Mutter + Spanscheiben (oben + unten)</p> <p>1 x M12 - 8.8 + Nut + conical spring washers (top + bottom)</p>	<p>85 Nm</p>
Baugröße Frame size	Bemessungs-nennstrom Rated current							
I	$\leq 1000$ A 1250 A - 2000 A <sup>1)</sup> Schaltvermögen H <sup>1)</sup> breaking capacity H <sup>1)</sup>							
<table border="1"> <thead> <tr> <th>Baugröße Frame size</th> <th>Bemessungs-nennstrom Rated current</th> </tr> </thead> <tbody> <tr> <td>II</td> <td> <math>\leq 2500</math> A <sup>1)</sup>            3200 A         </td> </tr> </tbody> </table>	Baugröße Frame size	Bemessungs-nennstrom Rated current	II	$\leq 2500$ A <sup>1)</sup> 3200 A	<p>1) 1 Anschlusschiene pro Hauptanschluss, mittig befestigt, s. Bild für Baugröße I</p> <p>1) 1 connecting bar per main terminal, fixed in the centre, see drawing for size I.</p>		<p>3 x M12 - 8.8 + Muttern + Spanscheiben (oben + unten)</p> <p>3 x M12 - 8.8 + Nuts + conical spring washers (top + bottom)</p>	<p>85 Nm</p>
Baugröße Frame size	Bemessungs-nennstrom Rated current							
II	$\leq 2500$ A <sup>1)</sup> 3200 A							
<table border="1"> <thead> <tr> <th>Baugröße Frame size</th> <th>Bemessungs-nennstrom Rated current</th> </tr> </thead> <tbody> <tr> <td>III</td> <td> <math>\leq 5000</math> A         </td> </tr> </tbody> </table>	Baugröße Frame size	Bemessungs-nennstrom Rated current	III	$\leq 5000$ A			<p>4 x M12 - 8.8 + Muttern + Spanscheiben (oben + unten)</p> <p>4 x M12 - 8.8 + Nuts + conical spring washers (top + bottom)</p>	<p>85 Nm</p>
Baugröße Frame size	Bemessungs-nennstrom Rated current							
III	$\leq 5000$ A							

### 5.2.4.2 Einschubrahmen

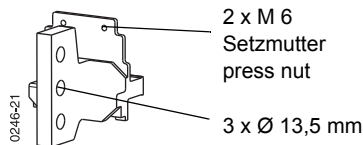
### 5.2.4.2 Guide frame



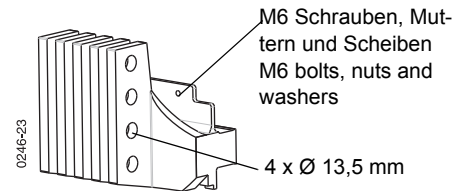
Baugröße Frame size	Bemessungs-nennstrom Rated current
I	≤ 1000 A, 1200 A - 2000 A Schaltvermögen H breaking capacity H



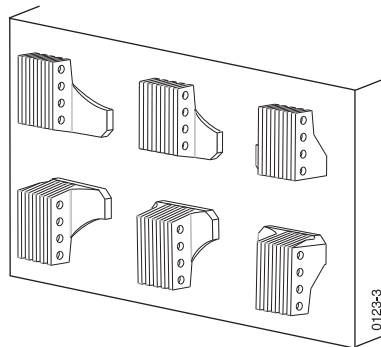
Baugröße Frame size	Bemessungs-nennstrom Rated current
II	≤ 2000 A 2500 A 3200 A



Baugröße Frame size	Bemessungs-nennstrom Rated current
III	≤ 5000 A



Baugröße Frame size	Bemessungs-nennstrom Rated current
II	4000 A
III	6300 A



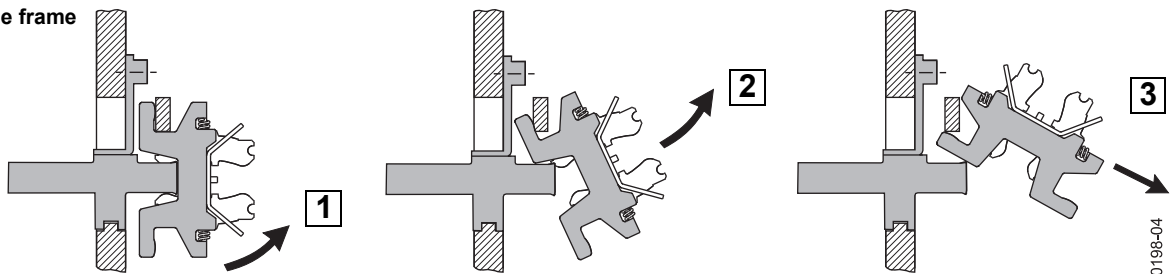
Vertikalanschlüsse links und rechts asymmetrisch

Vertical terminals left and right asymmetrical

### Ausbau der Lamellenkontakte

### Removing finger contacts

Rückseite Einschubrahmen  
Back side of guide frame



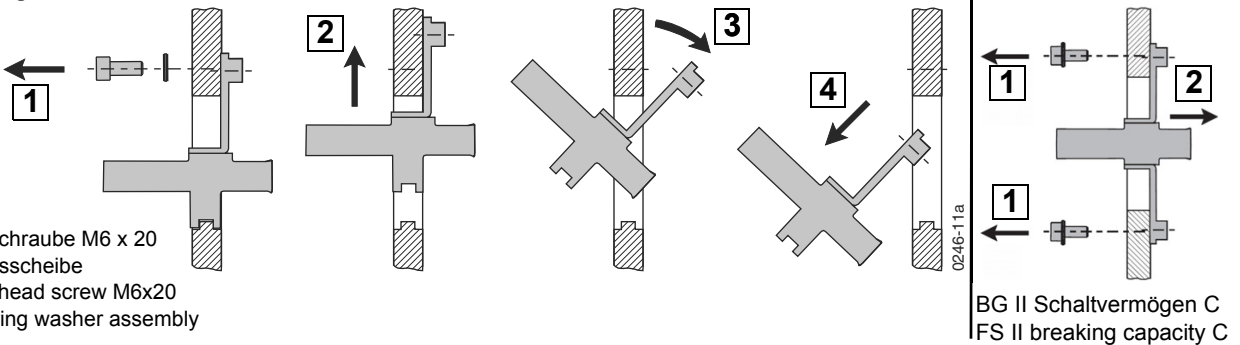
## Ausbau des Horizontalanschlusses

## Removing horizontal connection

### Rückseite Einschubrahmen Back side of guide frame

Gr. / Size  
5

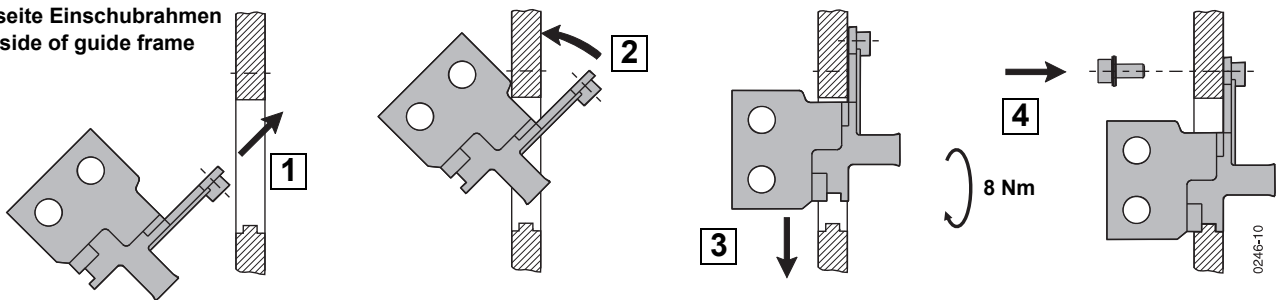
Innensechskantschraube M6 x 20  
und Sicherungsscheibe  
Hexagon socket head screw M6x20  
and conical spring washer assembly



## Einbau des Vertikalanschlusses

## Installing vertical connection

### Rückseite Einschubrahmen Back side of guide frame



Montageschritte für Einbau von Horizontal- und Flanschan-  
schluss analog.

Mounting steps for installation of horizontal or flange connec-  
tion are similar.

## Einbau des Vertikalanschlusses für BG II, Schaltvermögen C

## Installing vertical connection for FS II, breaking capacity C

<p>5 Innensechskantschraube M5 x 12 mit Federring 6 Innensechskantschraube M6 x 20 mit Sicherungsscheibe</p>		<p>5 Hexagon socket head screw M5x12, with spring washer 6 Hexagon socket head screw M6x20 with conical spring washer</p>
<p><b>Hinweis</b> Die Abbildung zeigt den oberen Vertikalanschluß, der untere Anschluß ist spiegelbildlich zu montieren</p>		<p><b>Note</b> Picture shows upper vertical terminal, bottom must be assembled inversly</p>

<p><b>Hinweis</b> Die Lamellenblöcke für Leistungsschalter der Baugröße III, 4000 A, sind nicht vollständig mit Lamellen bestückt. Achtung! Bei der Montage nur gleichartig ausgestattete Lamellenblöcke verwenden.</p>	<p><b>Note</b> The finger cluster for circuit breaker frame size III, 4000 A, are not fully equipped with contact blades. Attention! Use only similarly equipped finger cluster.</p>
-----------------------------------------------------------------------------------------------------------------------------------------------------------------------------------------------------------------------------	------------------------------------------------------------------------------------------------------------------------------------------------------------------------------------------

### 5.2.5 Zulässige Anschlussschienen-Varianten für Baugröße I 1000 V DC Leistungstrennschalter

Baugröße I 1000 V DC Leistungstrennschalter werden nur in vierpoliger Ausführung angeboten. Plus-/Minuspole des in Reihe zu verschaltenden Leistungstrennschalters bilden die außenliegenden jeweils oberen Anschlüsse der Phasen N und L3. Verfügbare Schienenvarianten für diese beiden Anschlüsse sind Horizontal- und Vertikalanschluss. Die sechs verbleibenden Horizontalanschlüsse sind nach folgenden Schemata zu verschalten.

### 5.2.5 Permissible connection bar versions for frame size I 1000 V DC non-automatic air circuit breaker

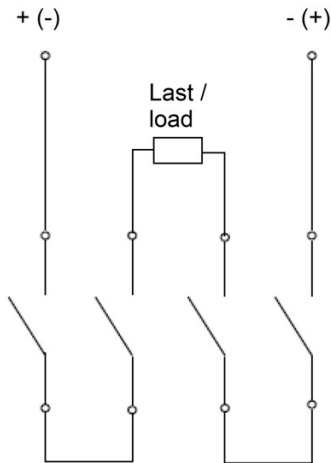
Frame size I 1000V DC non-automatic air circuit breakers are only available in the 4-pole version. The upper connections of phases N and L3 form the positive/negative poles in a non-automatic air circuit breaker that is switched in series. Horizontal and vertical connections are available. The six remaining horizontal connections must be connected according to the schematics below.

Hinweis	Note
Minimale Anforderung an die Kurzschlussbrücken (Anzahl x Breite x Dicke): 3 x 50 mm x 10 mm	Minimum requirement on the jumpers (quantity x width x thickness) 3 x 50 mm x 10 mm

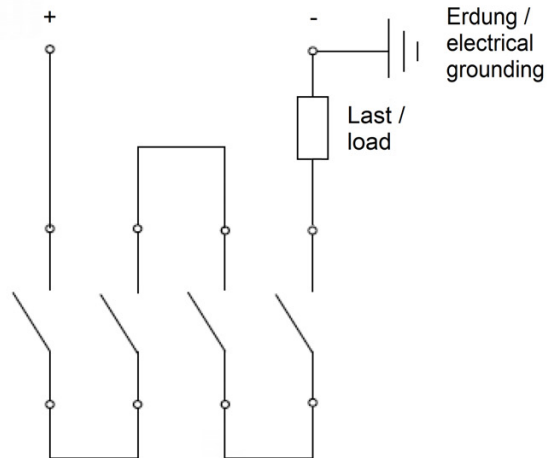
### 5.2.6 Zulässige Verschaltungen, Schaltpläne für Baugröße I 1000 V DC Leistungstrennschalter

### 5.2.6 Permissible connections, connection schemes for frame size I 1000 V DC non-automatic air circuit breaker

nicht geerdete Photovoltaikanlage /  
electrical ungrounded application



geerdete Photovoltaikanlage /  
electrical grounded application





5.2.7 Bestellnummern

5.2.7 Order numbers

Anschlusschienen Festeinbauswitcher Connecting bars fixed-mounted breaker	Baugröße Frame size	Bemessungs-nennstrom Rated current	Anzahl <sup>1)</sup> Number <sup>1)</sup>	Bestellnummer Order number
Frontanschluss einfach oben Front connection, single hole, top	I	≤ 1000 A	1	3WL9111-0AL01-0AA0
		1250 A - 1600 A	1	3WL9111-0AL02-0AA0
	II	≤ 2000 A	1	3WL9111-0AL03-0AA0
		2500 A	1	3WL9111-0AL04-0AA0
		3200 A	1	3WL9111-0AL05-0AA0
	III	≤ 4000 A	1	3WL9111-0AL06-0AA0
Frontanschluss Doppelloch oben Front connection, double hole, top	I	≤ 1000 A	1	3WL9111-0AL07-0AA0
		Schaltvermögen / breaking capacity H 1250 A - 2000 A	1	3WL9111-0AL08-0AA0
	II	≤ 2000 A	1	3WL9111-0AL11-0AA0
		2500 A	1	3WL9111-0AL12-0AA0
		3200 A	1	3WL9111-0AL13-0AA0
	III	4000 A	1	3WL9111-0AL14-0AA0
Frontanschluss einfach unten Front connection, single hole, bottom	I	≤ 1000 A	1	3WL9111-0AL51-0AA0
		1250 A - 1600 A	1	3WL9111-0AL52-0AA0
	II	≤ 2000 A	1	3WL9111-0AL53-0AA0
		2500 A	1	3WL9111-0AL54-0AA0
		3200 A	1	3WL9111-0AL55-0AA0
	III	≤ 4000 A	1	3WL9111-0AL56-0AA0
Frontanschluss Doppelloch unten Front connection, double hole, bottom	I	≤ 1000 A	1	3WL9111-0AL57-0AA0
		Schaltvermögen / breaking capacity H 1250 A - 2000 A	1	3WL9111-0AL58-0AA0
	II	≤ 2000 A	1	3WL9111-0AL61-0AA0
		2500 A	1	3WL9111-0AL62-0AA0
		3200 A	1	3WL9111-0AL63-0AA0
	III	4000 A	1	3WL9111-0AL64-0AA0
Vertikalanschluss Vertical connection	I	≤ 1000 A	1	3WL9111-0AM01-0AA0
		Schaltvermögen / breaking capacity H 1250 A - 2000 A	2	
	II	≤ 2500 A	1	3WL9111-0AM02-0AA0
		3200 A	2	
	III	5000 A	1	3WL9111-0AM03-0AA0

<sup>1)</sup> Anzahl Anschlusschienen pro Hauptanschluss  
(z. B. 3-poliger Leistungsschalter = sechs Hauptanschlüsse)

<sup>1)</sup> Number of connecting bars per main contact  
(e. g. circuit breaker with 3 poles = 6 main contacts)



Anschlusschienen Einschubrahmen Connecting bars guide frame	Baugröße Frame size	Bemessungs-nennstrom Rated current	Anzahl <sup>1)</sup> Number <sup>1)</sup>	Bestellnummer Order number
Frontanschluss einfach Front connection, single hole	I	≤ 1000 A	1	3WL9111-0AN01-0AA0
		1250 A - 1600 A	1	3WL9111-0AN02-0AA0
	II	≤ 2000 A	1	3WL9111-0AN03-0AA0
		2500 A	1	3WL9111-0AN04-0AA0
		3200 A	1	3WL9111-0AN05-0AA0
	III	≤ 4000 A	1	3WL9111-0AN06-0AA0
	Frontanschluss Doppelloch Front connection, double hole	I	≤ 1000 A	1
Schaltvermögen / breaking capacity H 1250 A - 2000 A			1	3WL9111-0AN08-0AA0
II		≤ 2000 A	1	3WL9111-0AN11-0AA0
		2500 A	1	3WL9111-0AN12-0AA0
		3200 A	1	3WL9111-0AN13-0AA0
III		4000 A	1	3WL9111-0AN14-0AA0
Vertikalanschluss Vertical connection		I	≤ 1000 A	1
	Schaltvermögen / breaking capacity H 1250 A - 2000 A		1	3WL9111-0AN16-0AA0
	II	Schaltvermögen / breaking capacity C 1600 A - 3200 A	1	3WL9111-0AN38-0AA0
		2000 A	1	3WL9111-0AN17-0AA0
		2500 A	1	3WL9111-0AN18-0AA0
		3200 A	1	3WL9111-0AN21-0AA0
	III	5000 A	1	3WL9111-0AN22-0AA0
		6300 A 3-polig: oben/unten/ 3 pole: above/below	1 Satz / Set	3WL9111-0AN23-0AA0
		6300 A 4-polig oben / 4 pole above	1 Satz / Set	3WL9111-0AN20-0AA0
	6300 A 4-polig unten / 4 pole below	1 Satz / Set	3WL9111-0AN10-0AA0	
Flanschanschluss Flange connection	I	≤ 1000 A	1	3WL9111-0AN24-0AA0
		Schaltvermögen / breaking capacity H 1250 A - 2000 A	1	3WL9111-0AN25-0AA0
	II	≤ 2000 A	1	3WL9111-0AN26-0AA0
		≤ 2500 A	1	3WL9111-0AN27-0AA0
		≤ 3200 A	1	3WL9111-0AN28-0AA0
	III	≤ 4000 A	1	3WL9111-0AN31-0AA0
Horizontalanschluss Horizontal connection	I	≤ 1000 A	1	3WL9111-0AN32-0AA0
		Schaltvermögen / breaking capacity H 1250 A - 2000 A	1	3WL9111-0AN33-0AA0
	II	Schaltvermögen / breaking capacity C 1600 A - 3200 A	1	3WL9111-0AN47-0AA0
		≤ 2000 A	1	3WL9111-0AN34-0AA0
		≤ 2500 A	1	3WL9111-0AN35-0AA0
		≤ 3200 A	1	3WL9111-0AN36-0AA0
	III	≤ 5000 A	1	3WL9111-0AN37-0AA0

1) Anzahl Anschlusschienen pro Hauptanschluss  
(z. B. 3-poliger Leistungsschalter = sechs Hauptanschlüsse)

1) Number of connecting bars per main contact  
(e. g. circuit breaker with 3 poles = 6 main contacts)

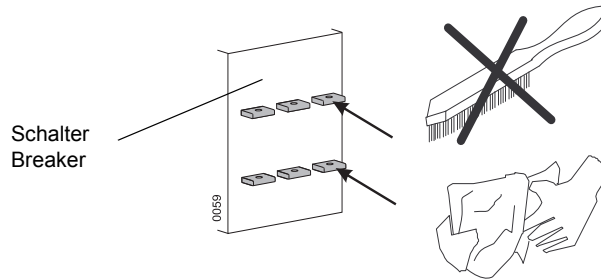
### 5.3 Hauptleiter anschließen

### 5.3 Connecting the main conductors

 <b>WARNUNG</b>	 <b>WARNING</b>
<p>Bei 4-poligen Leistungsschaltern ist der N-Leiter immer ganz links anzuschließen. Anderenfalls kann es zu Fehlfunktionen des elektronischen Überstromauslösers kommen. Das Anschließen von Kabeln unmittelbar an die Leistungsschalteranschlüsse ist nicht zulässig.</p>	<p>On 4-pole circuit breakers, the neutral conductor must always be connected all on the left. Otherwise this can cause malfunctions of the electronic over-current release. The connection of cables directly to the circuit breaker terminals is not permitted.</p>

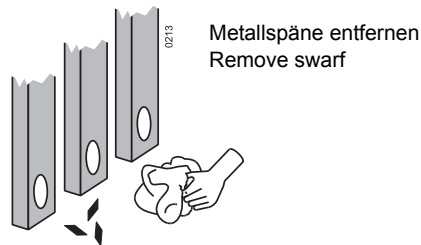
#### Hauptleiteranschluss säubern

#### Cleaning the main conductor connection



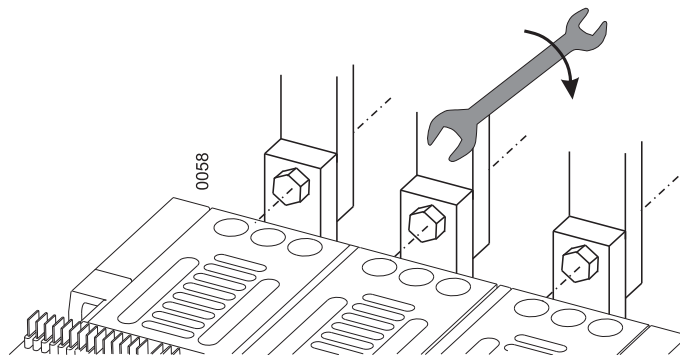
#### Kupfer-Anlagenschienen säubern

#### Cleaning the copper bars



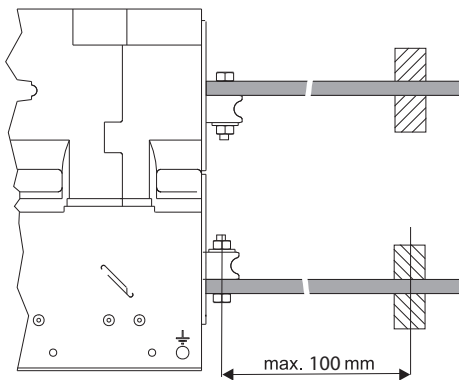
#### Anlagenseitige Schienen festschrauben

#### Bolt tight line-side bars



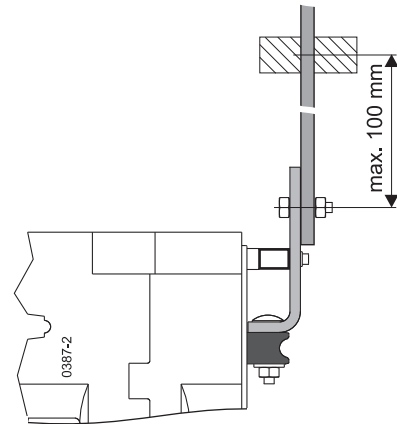
## Hauptleiter abstützen

für Schaltvermögen N, S, H

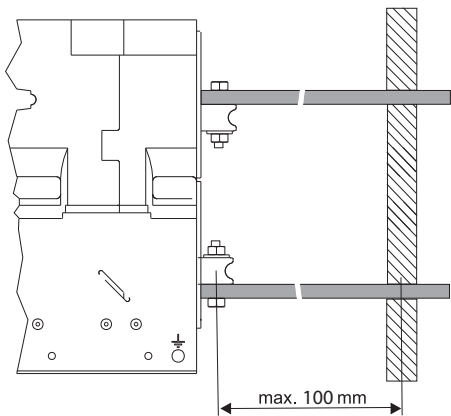


## Bracing the main conductors

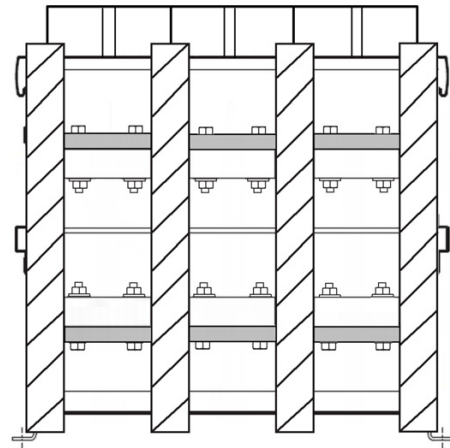
for breaking capacity N, S, H



**BG II Schaltvermögen C ( $I_{CS} = I_{CU} > 100 \text{ kA}$ )**



**FS II breaking capacity C ( $I_{CS} = I_{CU} > 100 \text{ kA}$ )**



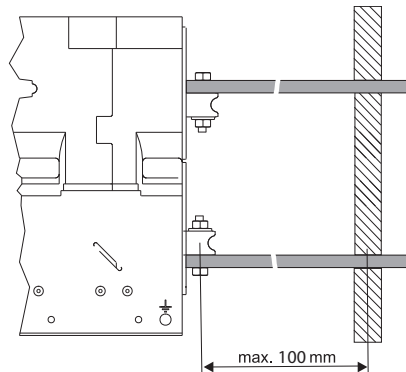
### Hinweis

Die Hauptleiter für BG II Schaltvermögen C ( $I_{CS} = I_{CU} > 100 \text{ kA}$ ) sind in vertikaler und horizontaler Richtung abzustützen.

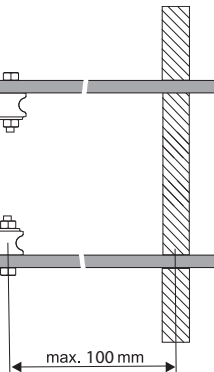
### Note

The main conductors for FS II breaking capacity C ( $I_{CS} = I_{CU} > 100 \text{ kA}$ ) must be braced in vertical and horizontal direction.

**BG III Schaltvermögen C ( $I_{CS} = I_{CU} > 100 \text{ kA}$ )**



**FS III breaking capacity C ( $I_{CS} = I_{CU} > 100 \text{ kA}$ )**



## 5.4 Hilfsleiteranschlüsse

### Klemmenbelegung:

→ Schaltpläne (Seite 7-1) und folgende



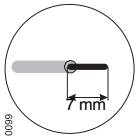
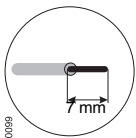
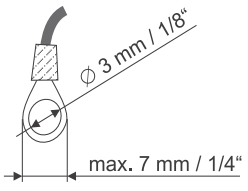
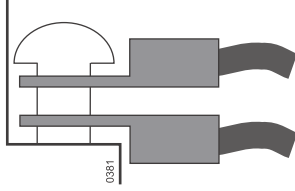
### 5.4.1 Querschnitte

## 5.4 Auxiliary conductors

### Terminal assignment:

→ Circuit diagrams (page 7-1) and following

### 5.4.1 Cross sections

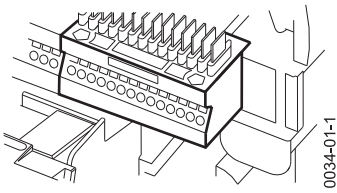
Anschluss-Typ Connection type	Leiter abisolieren Strip conductors	1 x 	2 x 
<b>Schraubklemmen (SIGUT-Technik)</b> <b>Screw-type terminal (SIGUT system)</b>		<b>0,5-2,5 mm<sup>2</sup></b> AWG 20-14 + Aderendhülse <sup>1)</sup> Wire end ferrule <sup>1)</sup>	<b>0,5-1,5 mm<sup>2</sup></b> AWG 20-15 + Aderendhülse <sup>1)</sup> Wire end ferrule <sup>1)</sup>
<b>Schraublose Anschlussstechnik</b> <b>Screwless terminal system</b>		<b>0,5-2,5 mm<sup>2</sup></b> AWG 20-14 + Aderendhülse <sup>2)</sup> Wire end ferrule <sup>2)</sup>	<b>0,5-2,5 mm<sup>2</sup></b> AWG 20-14 + Aderendhülse <sup>2)</sup> Wire end ferrule <sup>2)</sup>
<b>Vormontierte Leitungen</b> <b>Pre-assembled wires</b>		<b>AWG 14</b> Länge / length: 1 m / 40"	
<b>Ringösen-Schraubtechnik</b> <b>Ring lug system</b>		Empfehlung: AMP, Reihe PIDG AWG 16-14 Bestell-Nr. 50881  Recommendation: AMP, PIDG series AWG 16-14 order no. 50881 	

- 1) 1 x bis 2,5 mm<sup>2</sup> Rohrform **ohne** Kunststoffhülse nach DIN 46 228 T1  
1 x bis 1,5 mm<sup>2</sup> Rohrform **mit** Kunststoffhülse nach DIN 46 228 T2  
2 x bis 1,5 mm<sup>2</sup> Rohrform **mit** Kunststoffhülse, Zwillings-Aderendhülse
- 2) 2 x bis 2,5 mm<sup>2</sup> Rohrform **ohne** Kunststoffhülse nach DIN 46 228 T1  
2 x bis 1,5 mm<sup>2</sup> Rohrform **mit** Kunststoffhülse nach DIN 46 228 T2

- 1) 1 no. up to 2.5 mm<sup>2</sup> tube-type **without** insulating sleeve as per DIN 46 228 T1  
1 no. up to 1.5 mm<sup>2</sup> tube-type **with** insulating sleeve as per DIN 46 228 T2  
2 nos. up to 1.5 mm<sup>2</sup> tube-type **with** insulating sleeve, twin wire end ferrule
- 2) 2 nos. up to 2.5 mm<sup>2</sup> tube-type **without** insulating sleeve as per DIN 46 228 T1  
2 nos. up to 1.5 mm<sup>2</sup> tube-type **with** insulating sleeve as per DIN 46 228 T2

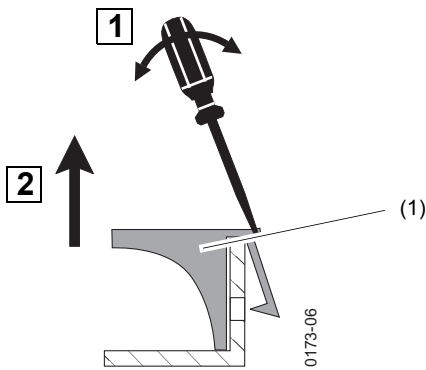
## 5.4.2 Messerleiste

### Anordnung



- (1) Lichtbogenkammer
- (2) Messerleiste

### Nachrüsten

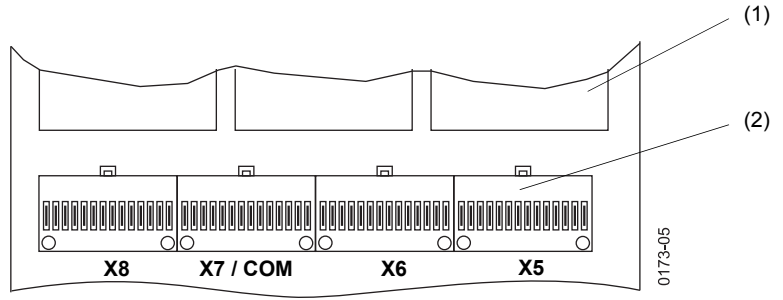


- (1) Blindblock
- (2) Messerleiste

**Nur für Leistungsschalter, 1000 V Ausführung und BG II Schaltvermögen C**

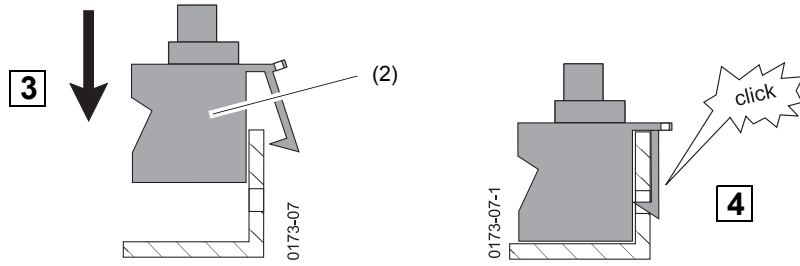
## 5.4.2 Receptacle

### Arrangement



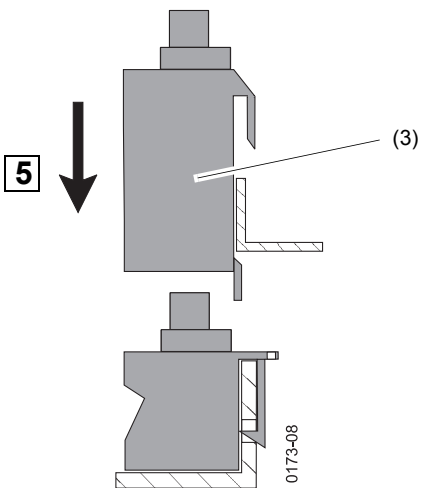
- (1) Arc chute
- (2) Receptacle

### Retrofitting

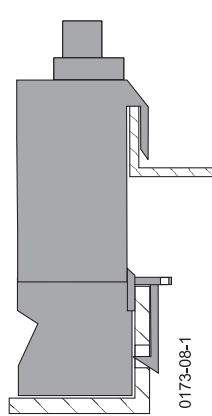


- (1) Blanking cover
- (2) Receptacle

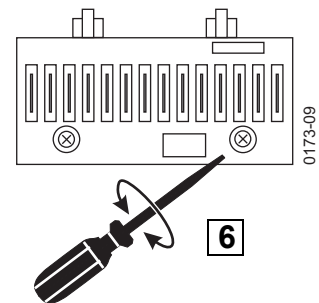
**Only for circuit breaker, 1000 V version and FS II breaking capacity C**



- (3) Messerleistenadapter für hohe Lichtbogenkammer



- (3) Receptacle adapter for high arc chute

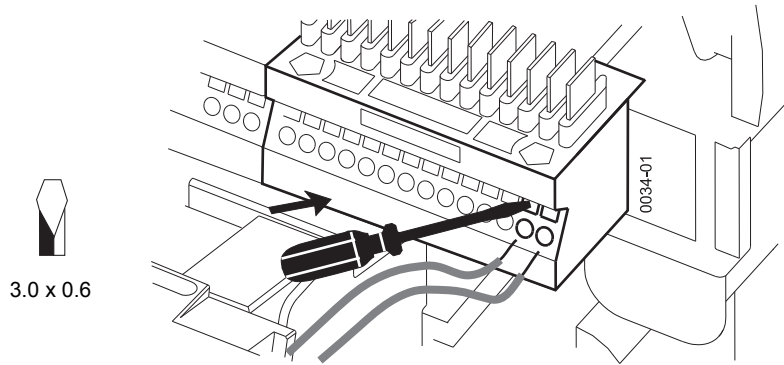


## Leitungen anschließen

Schraublose Anschluss-technik

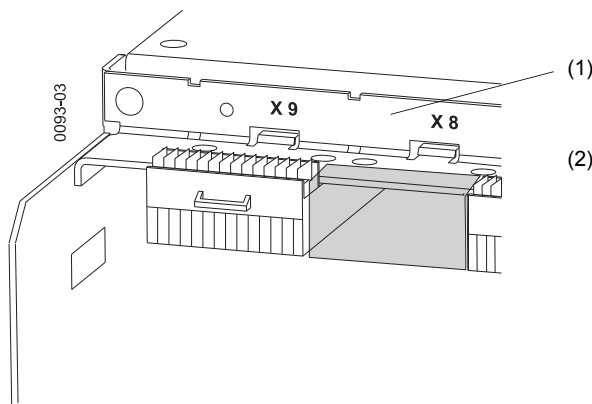
## Connecting secondary wiring

Screwless terminal system



### 5.4.3 Schleifkontaktmodul

Nachrüsten

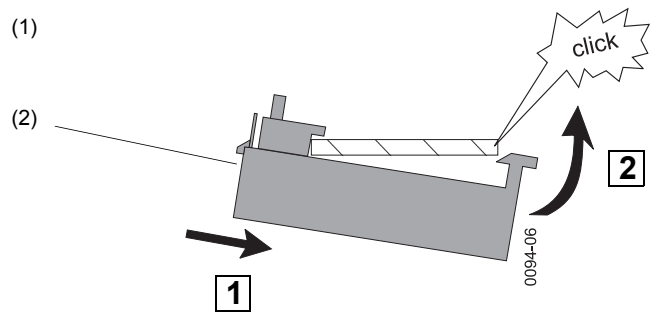


- (1) Einschubrahmen mit Schleifkontaktmodulen
- (2) Schleifkontaktmodul

Für die SIGUT-Anschluss-technik steht auch ein einteiliges Schleifkontaktmodul zur Verfügung.

### 5.4.3 Sliding contact module

Retrofitting

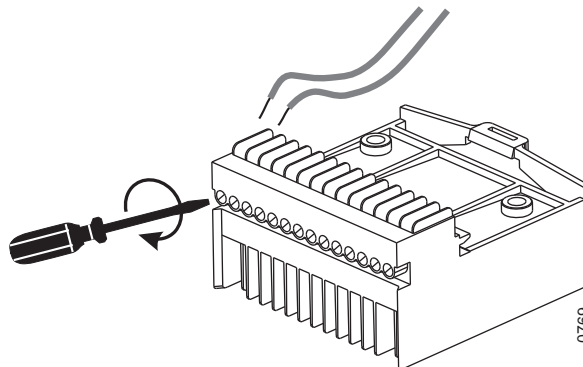


- (1) Cradle with sliding contact modules
- (2) Sliding contact module

For the SIGUT terminal system, a one-piece sliding contact module is also available.

0.5 Nm

3.0 x 0.6

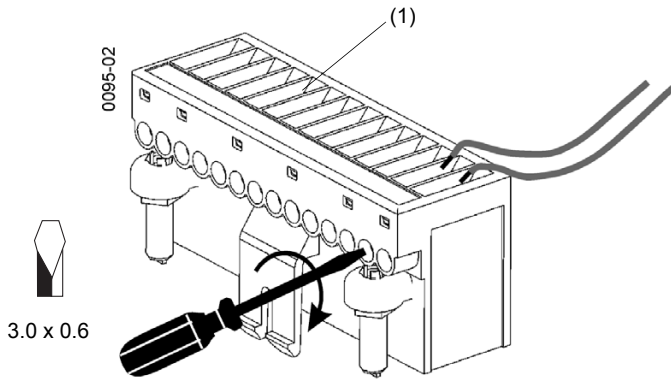


Einteilige Schleifkontaktmodule benötigen keinen Hilfsstromstecker. Die Leitungen werden direkt am Schleifkontaktmodul angeschlossen.

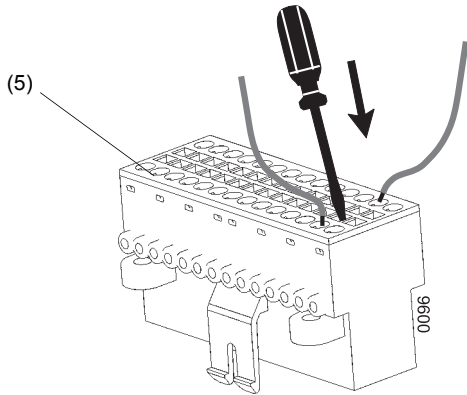
The one-piece sliding contact modules do not require auxiliary plugs. The wiring is directly to the sliding contact module.

## 5.4.4 3.0 x 0.6 Hilfsstromstecker

### Ausführungen



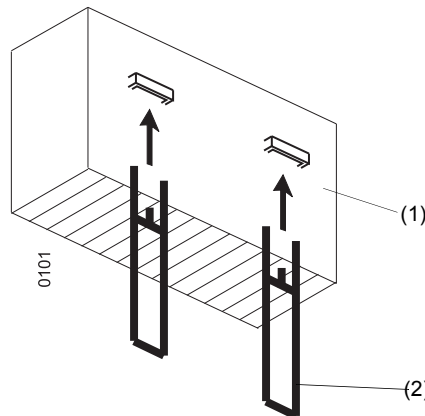
- (1) SIGUT-Technik
- (2) Ringösen-Schraubtechnik
- (3) Isolierte Ringöse
- (4) Schrauben ANSI B 18.6.3 #4



- (5) Schraublose Anschluss Technik, 2 Klemmen pro Kontakt
- (6) **Nur Festeinbauschalter:** Vormontierte Leitungen

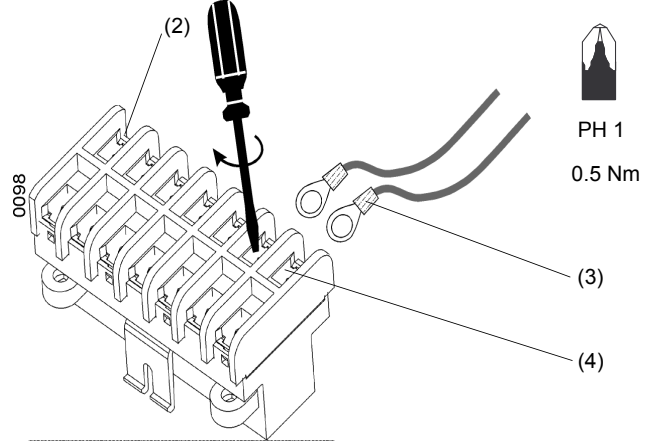
### Nur Festeinbauschalter: Führungszungen anbringen

- (1) Rückseite Hilfsstromstecker
- (2) Führungszungen

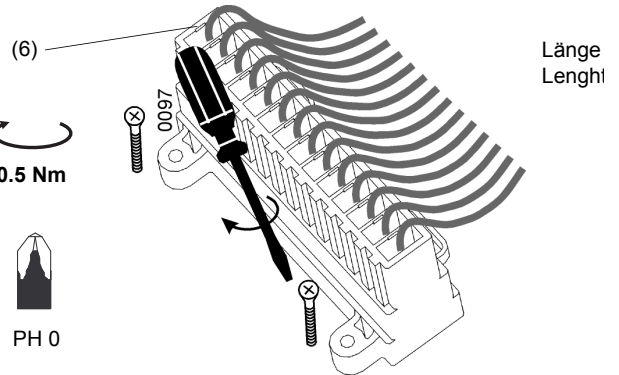


## 5.4.4 Auxiliary connectors

### Versions



- (1) SIGUT system
- (2) Ring lug system
- (3) Isolierte Ringöse
- (4) Schrauben ANSI B 18.6.3 #4



- (5) Screwless terminal system, 2 terminals in parallel per contact
- (6) **Fixed-mounted breaker only:** pre-assembled wires

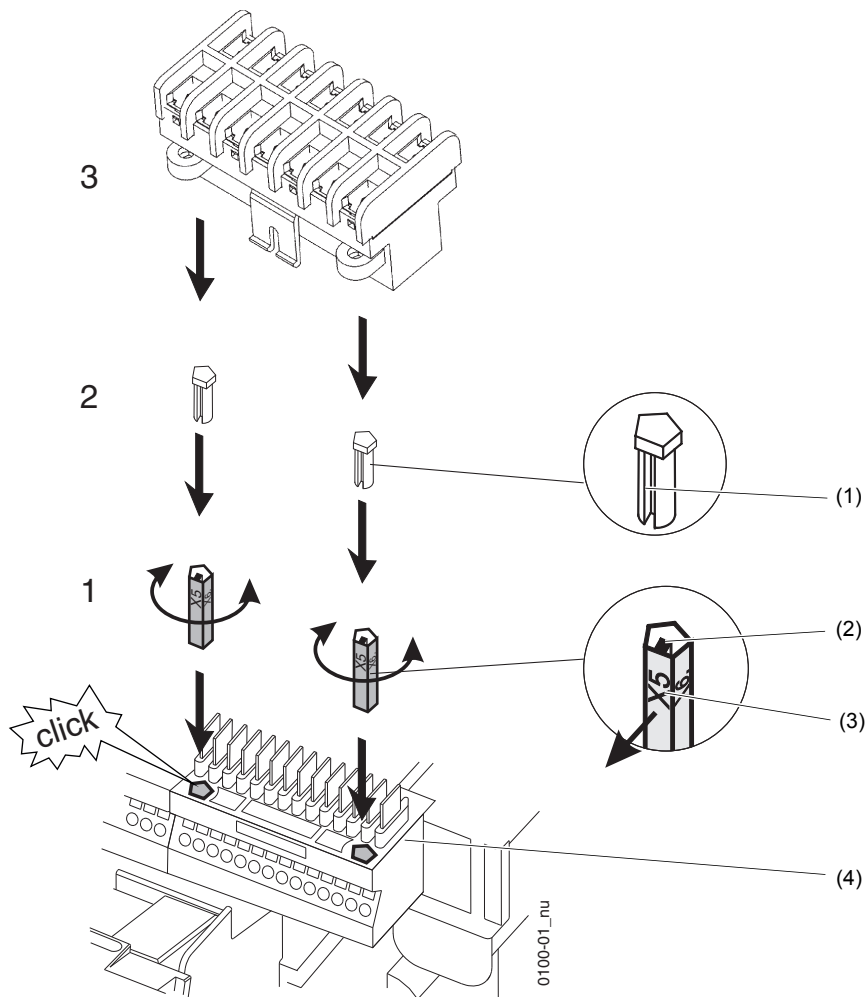
### Fixed-mounted breaker only: mounting of guide tongues

- (1) Back side of auxiliary connector
- (2) Guide tongues



**Nur Festeinbauschalter**  
**Kodierung Hilfsstromstecker - Messerleiste**

**Fixed-mounted breaker only**  
**Coding auxiliary connectors**

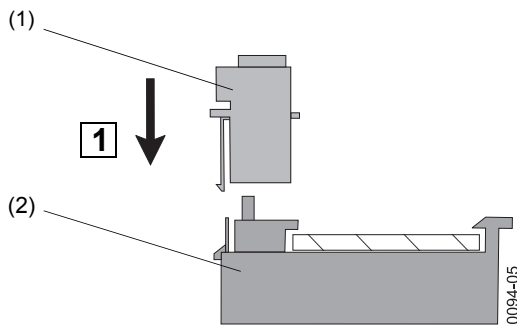


- (1) Nut
- (2) Führung
- (3) Modulbezeichnung (hier: X5; muss nach vorn zeigen)
- (4) Modul X5

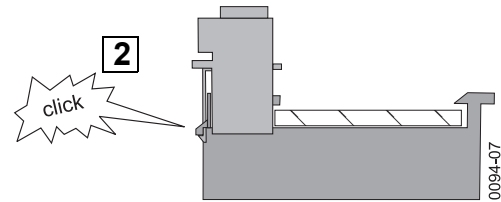
- (1) Male pin: groove
- (2) Female socket: guide
- (3) Module designation (here X5, must be visible from the front)
- (4) Module X5

**Hilfsstromstecker aufsetzen**

**Mounting secondary disconnects**



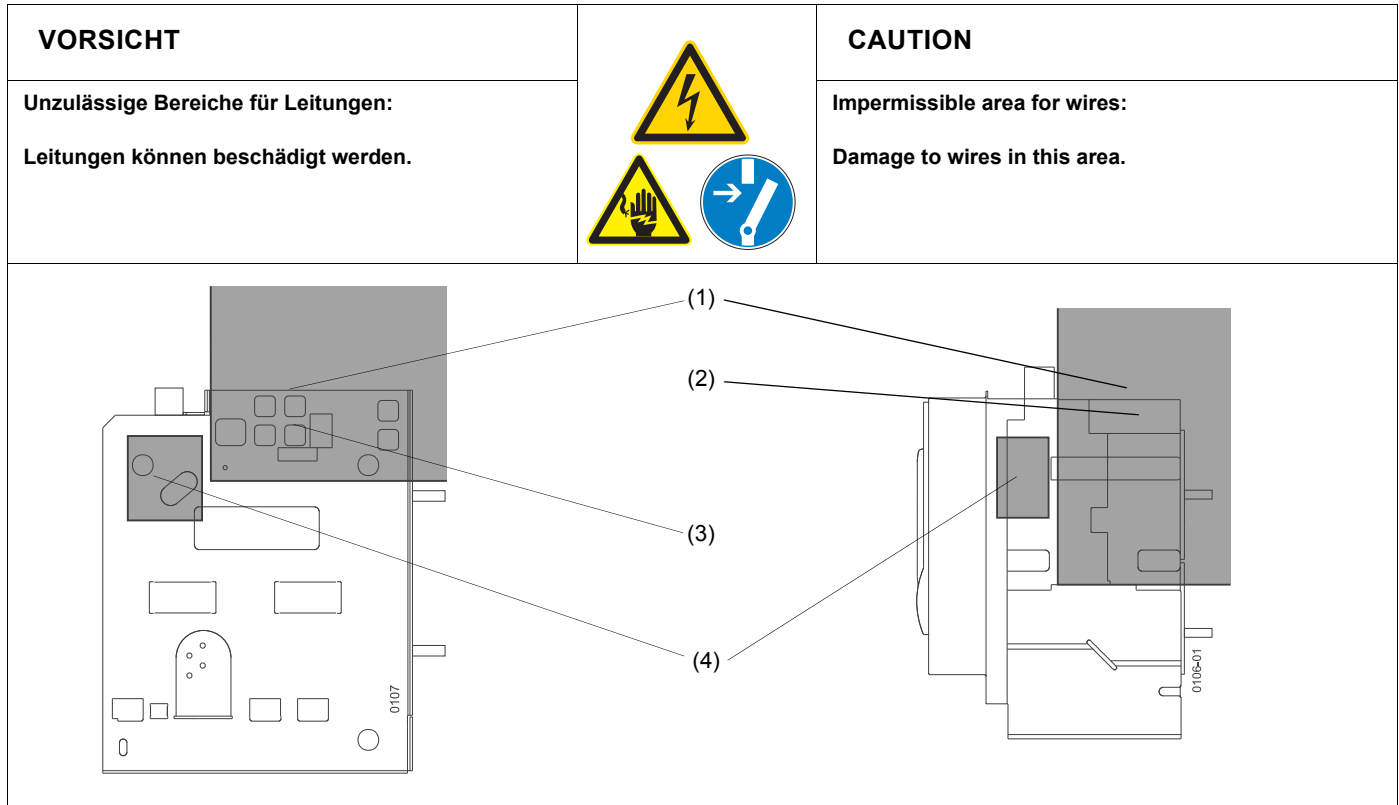
- (1) Hilfsstromstecker
- (2) **Festeinbauschalter:** Messerleiste  
**Einschubschalter:** Schleifkontaktmodul



- (1) Auxiliary connector
- (2) **Fixed-mounted breaker:** Breaker secondary disconnect block  
**Draw-out circuit breaker:** Guide frame secondary disconnect block

### 5.4.5 Unzulässige Bereiche für Leitungen

### 5.4.5 Impermissible area for wires



- (1) Ausblasraum\*)
- (2) Tragegriff
- (3) Ausblasöffnungen
- (4) Verriegelungen

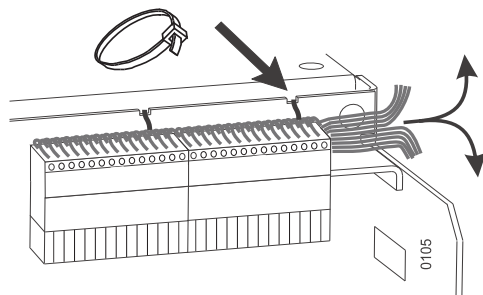
- (1) Arcing space\*)
- (2) Carrying handle
- (3) Arcing openings
- (4) Interlocks

\*) Sind Lichtbogenkammerabdeckungen vorhanden, dürfen die Hilfsleiter nicht auf diesen Abdeckungen verlegt werden.

\*) If there are arc chute covers installed, auxiliary wires must not lay directly on top of these covers.

### 5.4.6 Leitungsverlegung am Einschubrahmen

### 5.4.6 Wiring in guide frame



#### 5.4.7 Bestückung mit Hilfsleiteranschlüssen

Klemmen X6 sind immer vorhanden. In Abhängigkeit von der Ausrüstung des Leistungsschalters mit optionalem Zubehör sind weitere Klemmen erforderlich.

Ggf. müssen die entsprechenden Messerleisten, Hilfsstromstecker und für Einschubrahmen auch Schleifkontaktmodule nachgerüstet werden.

#### 5.4.7 Arrangement of secondary disconnects

The terminals X6 are standard. Depending on optional accessories, additional terminals may be necessary.

In case of necessity, additional receptacles, hand plugs and (for guide frames) sliding contact modules have to be fitted.

Klemme	Optionales Zubehör	Optional accessories
X5	<ul style="list-style-type: none"> <li>- Motorantrieb mit Speicher mit mechanischem und elektrischem Abruf</li> <li>- 2. Hilfsauslöser = Spannungsauslöser F2 <b>oder</b> Unterspannungsauslöser F3 <b>oder</b>, verzögerbarer Unterspannungsauslöser F4</li> <li>- Hilfsstromschalter S3 + S4 oder S7 + S8 oder S3 + S8</li> <li>- Motorabstellschalter S12 (nur möglich, wenn Motorantrieb gewählt)</li> </ul>	<ul style="list-style-type: none"> <li>- Motorized operating mechanism with mechanical and electrical closing command</li> <li>- 2<sup>nd</sup> auxiliary release = shunt trip F2 <b>or</b> undervoltage release F3 <b>or</b> delayed undervoltage release F4</li> <li>- Auxiliary switches S3 + S4 or S7 + S8 or S3 + S8</li> <li>- Motor disconnect switch S12 (only if motorized operating mechanism exist)</li> </ul>
X7	<ul style="list-style-type: none"> <li>- Ausgelöst-Meldeschalter S24</li> <li>- Speicherzustandsmeldung S21</li> <li>- Elektrisch EIN Taster (S10)</li> <li>- Meldeschalter am 1. Hilfsauslöser S22</li> <li>- Meldeschalter am 2. Hilfsauslöser S23</li> </ul>	<ul style="list-style-type: none"> <li>- Trip signaling switch S24</li> <li>- Signaling switches storage spring charged S21</li> <li>- Electrical ON push-button (S10)</li> <li>- Signaling switches 1<sup>st</sup> auxiliary release S22</li> <li>- Signaling switches 2<sup>nd</sup> auxiliary release S23</li> </ul>
X8	<ul style="list-style-type: none"> <li>- Überstromauslöser ETU 45B, ETU76B (interner <b>CubicleBUS</b>)</li> <li>- Anschlüsse für externen Stromwandler für Überlastungsschutz im N-Leiter und Erdschlusschutz</li> <li>- Stromwandler im N-Leiter eingebaut</li> <li>- Stromwandler im Sternpunkt des Transformators eingebaut</li> <li>- Fernrücksetzmagnet F7</li> <li>- externer Spannungswandler</li> </ul>	<ul style="list-style-type: none"> <li>- Overcurrent release ETU 45B, ETU76B (internal <b>CubicleBUS</b>)</li> <li>- Terminals for external current transformer for overload protection of neutral pole and ground-fault protection</li> <li>- Current transformer installed in the neutral conductor</li> <li>- Current transformer installed in the star point of the transformer</li> <li>- Remote reset coil for trip indication F7</li> <li>- External voltage transformer</li> </ul>

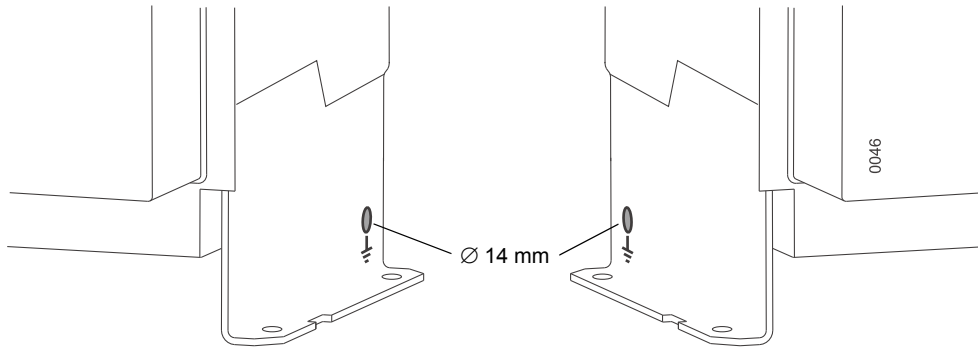
#### 5.4.8 Bestellnummern

#### 5.4.8 Order numbers

Artikel	Article	Bestell-Nr. / Order numbers
Messerleiste	Receptacle	3WL9111-0AB01-0AA0
Verlängerung für Messerleiste (Für Ausführung mit hoher Lichtbogenkammer: 1000 V...)	Extension for receptacle (For version with high arc chutes: 1000 V,...)	3WL9111-0AB02-0AA0
Hilfsstromstecker SIGUT	Hand plug SIGUT	3WL9111-0AB03-0AA0
Hilfsstromstecker schraublose Anschluss technik	Hand plug screwless terminal system	3WL9111-0AB04-0AA0
Hilfsstromstecker Ringösen	Hand plug ring lug system	3WL9111-0AB05-0AA0
Hilfsstromstecker mit vormontierten Leitungen	Hand plug pre-assembled wires	3WL9111-0AB06-0AA0
Kodiersatz	Coding set	3WL9111-0AB07-0AA0
Schleifkontaktmodul	Secondary disconnects	3WL9111-0AB08-0AA0
Blindblock	Blanking cover	3WL9111-0AB12-0AA0
Messerleiste SIGUT einteilig	Receptacle SIGUT one-piece	3WL9111-0AB18-0AA0

## 5.5 Schutzleiter anschließen

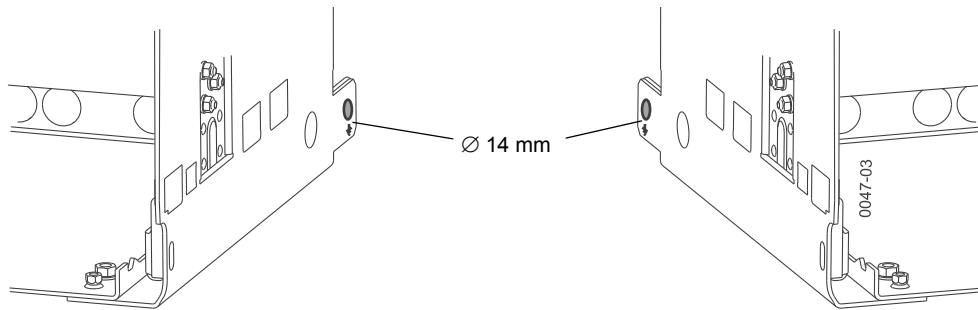
### 5.5.1 Festeinbauswitcher



## 5.5 Connecting the grounding conductor

### 5.5.1 Fixed-mounted breaker

### 5.5.2 Einschubrahmen



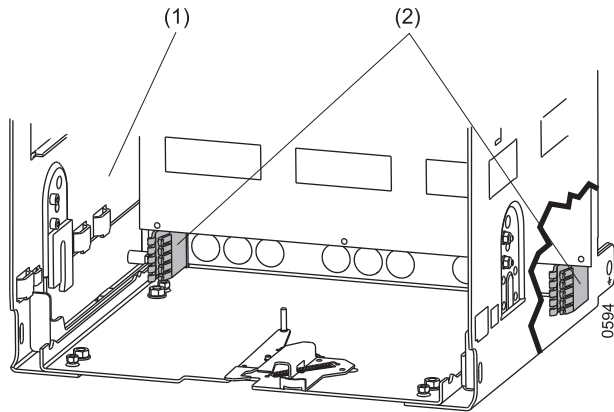
### 5.5.2 Guide frame

Bei BG II 4000 A wird der Einschubrahmen nur durch die Schrauben zur Befestigung im Schaltschrank geerdet.

The guide frame of FS II 4000 A is grounded only by the screws fastening it in the cubicle.

## 5.6 Erdschutz zwischen Einschubrahmen und Einschubschalter

Nicht zulässig bei BG II Schaltvermögen C.

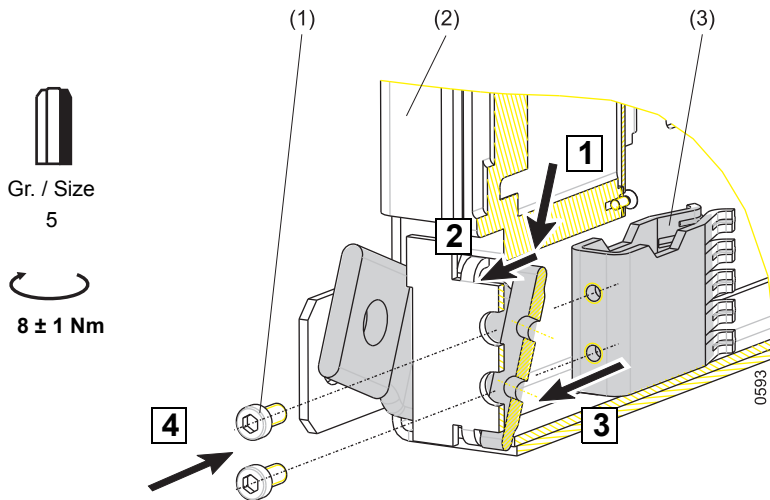


- (1) Einschubrahmen
- (2) Kontaktmodul für Einschubrahmen
- (3) Rückseite des Einschubschalters
- (4) Kontaktmodul für Einschubschalter

### 5.6.1 Nachrüsten

#### Anbau des Kontaktmoduls am Einschubrahmen

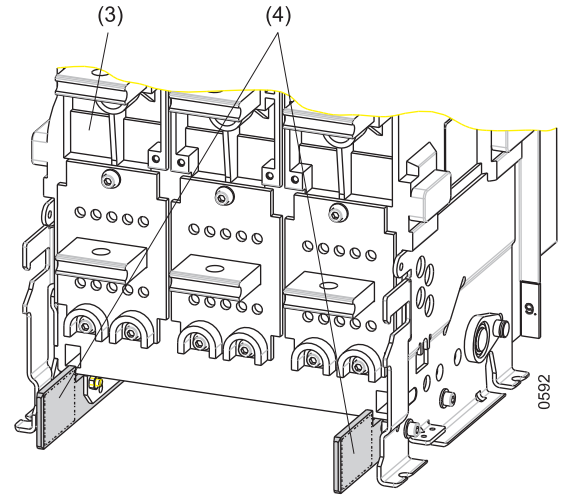
Vor Einbau des Einschubrahmens in die Schaltanlage anbauen.



- (1) 2 x Innensechskantschraube M6 x 12 DIN 6912
- (2) Rückseite des Einschubrahmens
- (3) Kontaktmodul
- (4) Erdungsanschluss

## 5.6 Ground protection between guide frame and draw-out circuit breaker

Not permitted in FS II breaking capacity C.

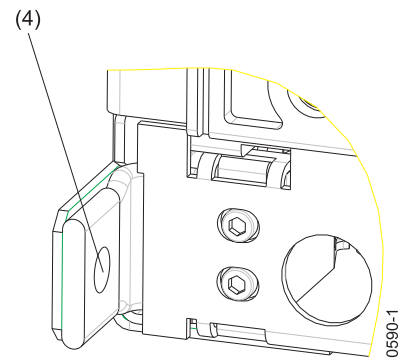


- (1) Guide frame
- (2) Contact module for the guide frame
- (3) Back of the draw-out circuit breaker
- (4) Contact module for the draw-out circuit breaker

### 5.6.1 Retrofitting

#### Fitting contact module on the guide frame

Mount it before fitting the guide frame in the panel.



- (1) 2 x hexagon socket thin head cap screw M6 x 12 DIN 6912
- (2) Back of the guide frame
- (3) Contact module
- (4) Grounding connection

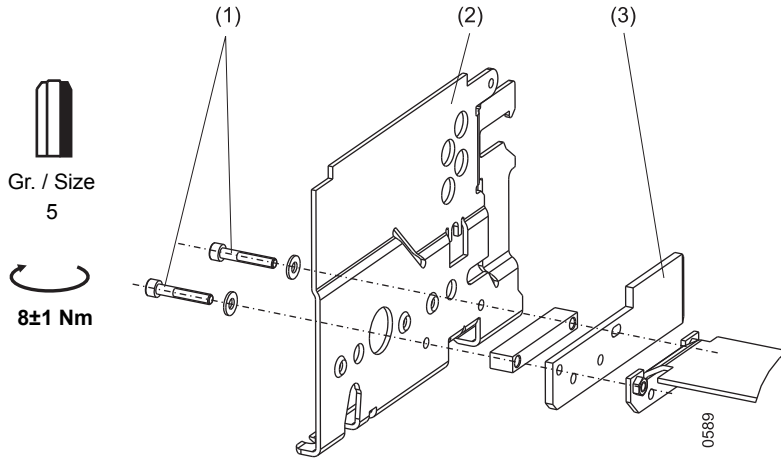
### 5.6.2 Kontakt fetten

Lamellenkontakt vor dem Zusammenbau fetten.

Fett: Isoflex Topas NB 52,

Fa. Klüber Lubrication München SE & Co. KG

#### Kontaktmodul am Einschubschalter anbauen



- (1) 2 x Innensechskantschraube M6
- (2) Innenseite Einschubschalterfuß
- (3) Erdungsmesser

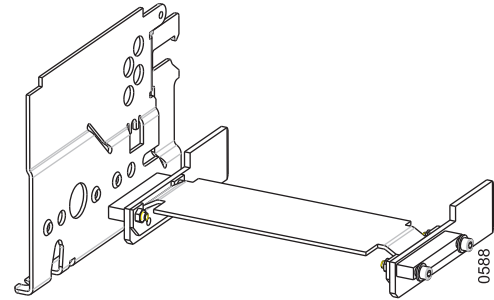
### 5.6.2 Lubrication of contact

Grease finger contact before assembly.

Grease: Isoflex Topas NB 52,

Co. Klüber Lubrication München SE & Co. KG

#### Fitting contact module to a draw-out circuit breaker



- (1) 2 x hexagon socket thin head cap screw M6
- (2) Inside of draw-out circuit breaker foot
- (3) Grounding blade

### 5.6.3 Bestellnummern / Z-Option

Kontaktmodul für ... Contact module for ...	Bestellnummer Order number
Einschubrahmen Baugröße I und II guide frame FS I and II	3WL9111-0BA01-0AA0
Einschubrahmen Baugröße III guide frame FS III	3WL9111-0BA02-0AA0
Einschubschalter BG I / 3-polig draw-out circuit breaker frame size I / 3-pole	3WL9111-0BA05-0AA0
Einschubschalter BG II / 3-polig draw-out circuit breaker frame size II / 3-pole	3WL9111-0BA06-0AA0
Einschubschalter BG III / 3-polig draw-out circuit breaker frame size III / 3-pole	3WL9111-0BA07-0AA0
Einschubschalter BG I / 4-polig draw-out circuit breaker frame size I / 4-pole	3WL9111-0BA08-0AA0
Einschubschalter BG II / 4-polig draw-out circuit breaker frame size II / 4-pole	3WL9111-0BA04-0AA0
Einschubschalter BG III / 4-polig draw-out circuit breaker frame size III / 4-pole	3WL9111-0BA10-0AA0

Hinweis	Note
Dieses Zubehör ist für BG II Schaltvermögen C Leistungsschalter und Einschubrahmen nicht verwendbar.	These accessories cannot be used for FS II breaking capacity C circuit breakers and guide frames.

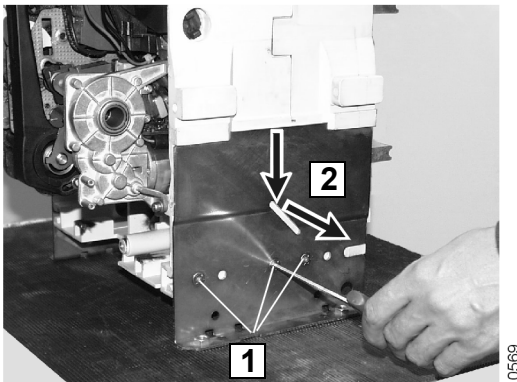
## 5.7 Umrüsten Festeinbauswitcher in Einschubswitcher

**Nicht zulässig bei BG II und III Schaltvermögen C!**

- Ausschalten und Federspeicher entspannen → (Seite 23-3)
- Festeinbauswitcher ausbauen → (Seite 5-1)
- Anschlüsse bis auf den Horizontalanschluss abrüsten → (Seite 5-4)
- Bedienpult abnehmen → (Seite 23-11)
- Überstromauslöser ausbauen → (Seite 8-71)
- Nennstromkodierung an den neuen Switcherfüßen und am Einschubrahmen anbringen → (Seite 17-7)

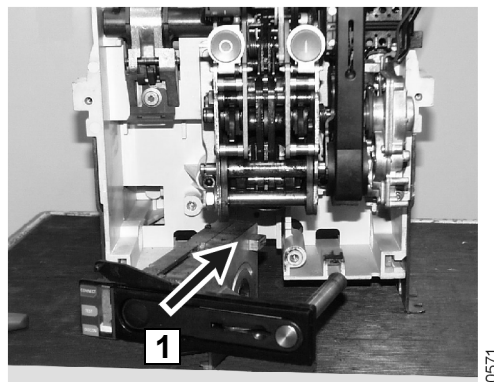
### 5.7.1 Umrüsten

#### Schalterfüße wechseln



- 1 3 Senkschrauben M6x20 lösen und entfernen (**Baugröße I** ohne die mittlere Schraube.)
- 2 Schalterfuß des Festeinbauswitchers abnehmen
- 3 Schalterfuß für Einschubswitcher ansetzen
- 4 Schalterfuß mit 3 bzw. 2 Senkschrauben M6x20 anschrauben

#### Einfahrtrieb einbauen



- 1 Einfahrtrieb einsetzen

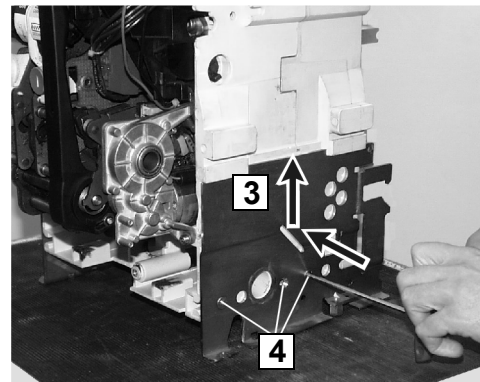
## 5.7 Converting fixed-mounted circuit breakers into draw-out circuit breakers

**Not permitted in FS II and III breaking capacity C!**

- Switch off and discharge the storage spring → (page 23-3)
- Remove fixed-mounted circuit breaker → (page 5-1)
- Remove terminals other than horizontal terminals → (page 5-4)
- Remove front panel → (page 23-11)
- Remove overcurrent release → (page 8-71)
- Install rated current coding at the new circuit breaker feet and at the guide frame → (page 17-7)

### 5.7.1 Conversion

#### Replacing circuit breaker feet

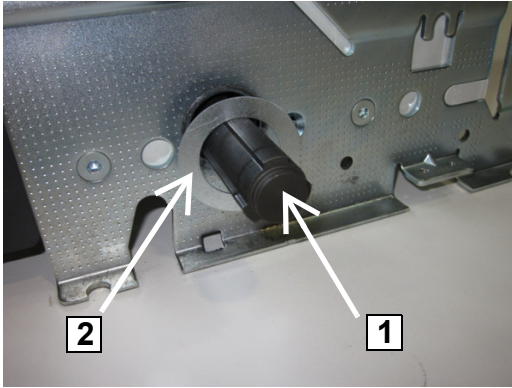


- 1 Loosen and remove countersunk 3 head screws M6x20 (**Frame size I** without the screw in the middle)
- 2 Remove circuit breaker foot of fixed-mounted breaker
- 3 Replace by foot for draw-out circuit breaker
- 4 Fit it finally using 3x (resp. 2) screws M6x20

#### Installing racking mechanism

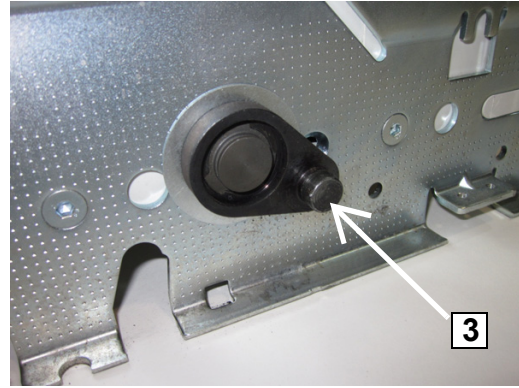
- 1 Install racking mechanism

## Einfahrwelle einbauen

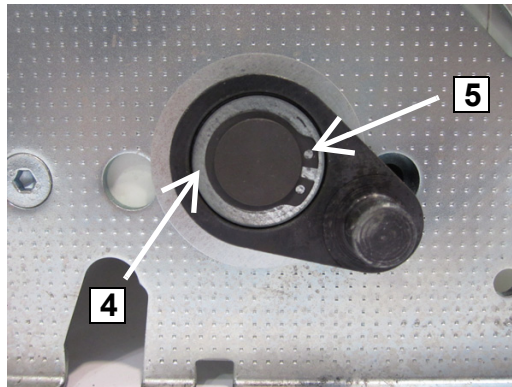


- 1 Einfahrwelle einsetzen
- 2 Ausgleichsscheibe  $\varnothing 30,1 \times \varnothing 45 \times 0,5$  einsetzen, wenn Spiel der Einfahrwelle  $> 0,5$  mm (BG I Schaltvermögen H)  
Spialausgleich erfolgt beidseitig (links/rechts) !
- 3 Kurbel aufsetzen

## Installing racking shaft



- 1 Insert racking shaft
- 2 Insert spacer washer  $\varnothing 30,1 \times \varnothing 45 \times 0,5$ , if clearance of racking shaft  $> 0,5$  mm (FS I breaking capacity H)  
Adjustment of clearance shall be on both sides (left/right)!
- 3 Fit crank

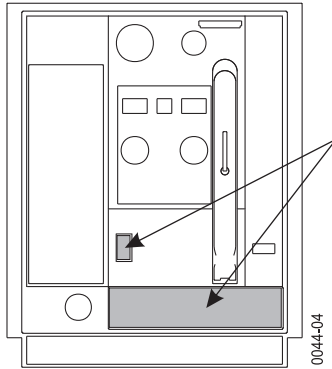


- 4 Wenn vorhanden, Stützscheiben  $\varnothing 17,2 \times \varnothing 26 \times \dots$  einsetzen
- 5 Kurbel mit Sicherungsring DIN 471-17x1 sichern

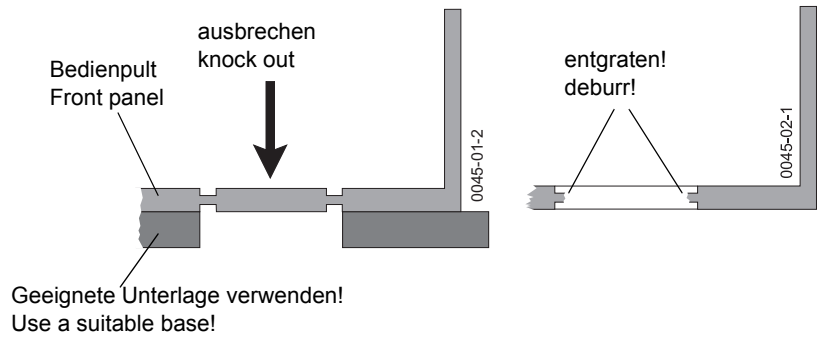
- 4 If existing, insert supporting washer  $\varnothing 17,2 \times \varnothing 26 \times \dots$
- 5 Secure crank with retaining ring DIN 471-17x1



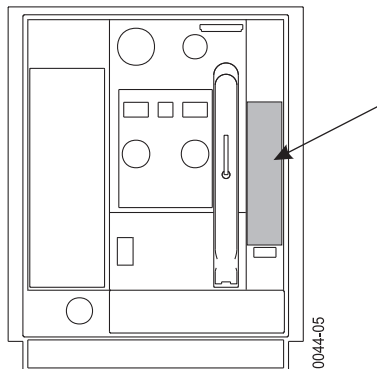
### Bedienpult ausbrechen



### Providing cut-outs in the front panel



### Klebeschild am Bedienpult anbringen



### Fix adhesive label at the front panel

#### Anschließend

- Steuerschieber einbauen → (Seite 14-4)
- Überstromauslöser einbauen → (Seite 8-71)
- Bedienpult anbauen → (Seite 23-26)
- Einschubrahmen mit den für die jeweilige Anschlussart erforderlichen Anschlussschienen ausrüsten (müssen separat bestellt werden) → (Seite 5-4)
- Einschubrahmen einbauen → (Seite 5-1)
- Schalter in Einschubrahmen einsetzen und in Betriebsstellung verfahren → (Seite 6-1)

#### Then:

- Install control gate → (page 14-4)
- Install overcurrent release → (page 8-71)
- Install front panel → (page 23-26)
- Assemble the required terminals on the guide frame (need to be ordered separately) → (page 5-4)
- Install guide frame → (page 5-1)
- Insert circuit breaker in guide frame and rack into connected position → (page 6-1)

#### 5.7.2 Schilder aktualisieren

#### 5.7.2 Updating the labels

Hinweis	Note
<p>Nach dem Einbau zusätzlicher Komponenten sind folgende Angaben mit einem weißen Permanentstift bzw. mit Aufklebern aus dem beiliegenden Etikettenbogen zu aktualisieren! Davor ist es ggf. notwendig die zu korrigierenden Zeichen mit einem schwarzen Permanentstift zu füllen.</p>	<p>After installing additional components, add the following data using a white and indelible ink pen or the appropriate label from the set of labels supplied! If necessary the signs which need to be corrected have to be filled with a black permanent pen before.</p>

**Ausstattungsschild des Leistungsschalters**

**Options label of the circuit breaker**



<p><b>3WL1 232-4CB31-4GG2-Z</b></p> <p>Z= S01+F01+K07+C10+K01+K13</p> <p>MADE IN CZECH REPUBLIC</p>		<p>ST/F1 X6-13, X6-14  a.c. 220-240 V d.c. 220-250 V</p> <p>ST/F2 X5-11, X5-12  a.c. 220-240 V d.c. 220-250 V</p> <p>Reset/F7 X8-13, X8-14  a.c. 220-240 V d.c. 220-250 V</p>	<p>CC/Y1  a.c. 220-240 V X6-7, X6-8 d.c. 220-250 V</p> <p> a.c. 220-240 V X5-1, X5-2 d.c. 220-250 V</p> <p> a.c. 500 V d.c. 220 V</p>
-----------------------------------------------------------------------------------------------------	--	-------------------------------------------------------------------------------------------------------------------------------------------------------------------------------------------------------	---------------------------------------------------------------------------------------------------------------------------------------------------

**5.7.3 Bestellnummern / Z-Option**

**5.7.3 Order numbers / Z-option**

Umbausatz für Festeinbau- in Einschubschalter ... Conversion kit for fixed-mounted into draw-out circuit breaker ...	Bestellnummer Order number	12. Stelle ändern Modify 12 <sup>th</sup> position
BG I-3polig, Schaltvermögen N oder S, ≤ 1600 A frame size I, 3-pole, breaking capacity N or S, ≤ 1600 A	3WL9111-0BC11-0AA0	5
BG I-3polig, 2000 A oder Schaltvermögen H frame size I, 3-pole, 2000 A or breaking capacity H	3WL9111-0BC23-0AA0	
BG I-3polig, 1000 V oder 690V(+20%) frame size I, 3-pole, order code 1000 V or 690V(+20%)	3WL9111-0BC25-0AA0	
BG II-3polig frame size II, 3-pole	3WL9111-0BC12-0AA0	
BG III-3polig frame size III, 3-pole	3WL9111-0BC13-0AA0	
BG I-4polig, Schaltvermögen N oder S, ≤ 1600 A frame size I, 4-pole, breaking capacity N or S, ≤ 1600 A	3WL9111-0BC14-0AA0	
BG I-4polig, 2000 A oder Schaltvermögen H frame size I, 4-pole, 2000 A or breaking capacity H	3WL9111-0BC24-0AA0	
BG I-4polig, 1000 V oder 690V(+20%) frame size I, 4-pole, order code 1000 V or 690V(+20%)	3WL9111-0BC26-0AA0	
BG II-4polig frame size II, 4-pole	3WL9111-0BC15-0AA0	
BG III-4polig frame size III, 4-pole	3WL9111-0BC16-0AA0	

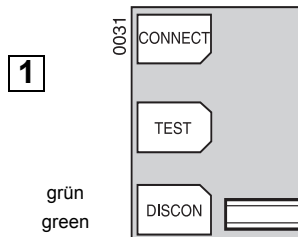
Hinweis	Note
Umbausätze können nur über die oben genannte Bestellnummer mit zusätzlicher Angabe der Identnummer des Schalters bestellt werden.	Conversion kits may only be ordered using the above mentioned order number and only together with the identity numbers of the circuit breakers the kits are intended for.

## 6 Inbetriebnahme

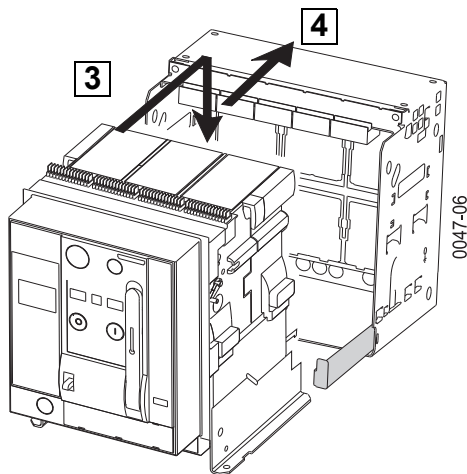
### 6.1 Vorbereitung des Einschubschalters

#### 6.1.1 Schalter in Einschubrahmen einsetzen

VORSICHT	CAUTION
Bügelschlösser am Shutter entfernen!	Remove padlocks on the shutter!



- 1 Positionsanzeige prüfen  
Bei anderer Anzeige ist Einschieben des Schalters nicht möglich.
- 2 Verfahrsschienen herausziehen

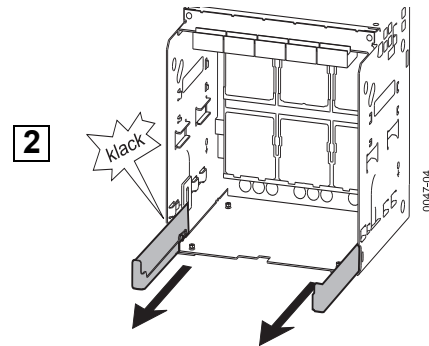


- 3 Schalter einsetzen
- 4 und in Trennstellung schieben
- 5 Schaltschranktür schließen

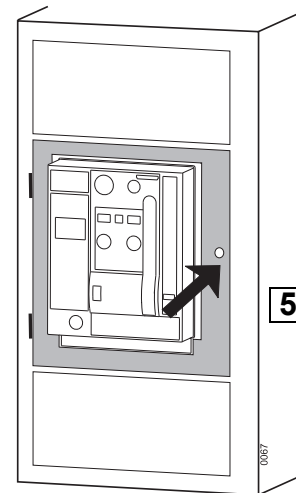
## 6 Commissioning

### 6.1 Preparation of draw-out circuit breaker

#### 6.1.1 Inserting the circuit breaker in the guide frame



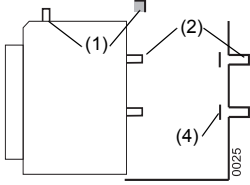
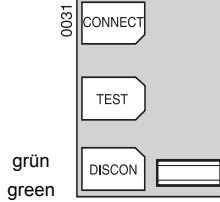
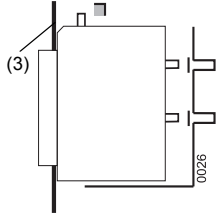
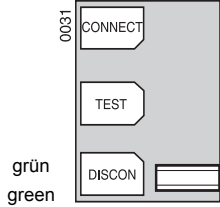
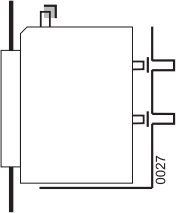
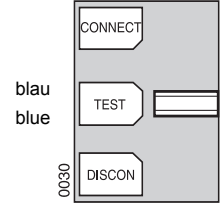
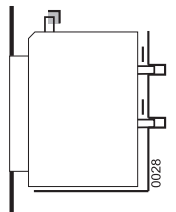
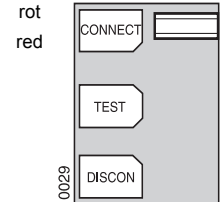
- 1 Check breaker position indicator  
Ensure it shows DISCON. Otherwise the circuit breaker cannot be inserted.
- 2 Draw out guide rails



- 3 Place the circuit breaker in the guide frame
- 4 and push it into disconnected position
- 5 Close cubicle door

6.1.2 Positionen des Schalters im Einschubrahmen

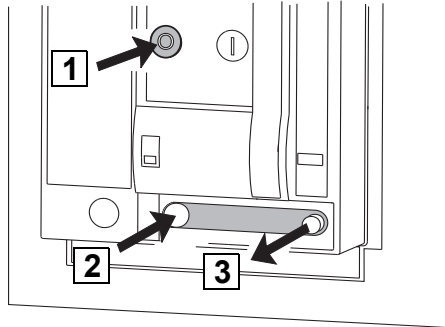
6.1.2 Positions of the breaker in the guide frame

	Darstellung Diagram	Positionsanzeige Position indicator	Hauptstrom- kreis Power circuit	Hilfstromkreis Auxiliary circuit	Schalt- schranktür Cubicle door	Shutter Shutter
<b>Wartungsstellung</b> <b>Maintenance position</b>		grün green 	getrennt disconnected	getrennt disconnected	offen open	geschlossen closed
<b>Trennstellung</b> <b>Disconnected position</b>		grün green 	getrennt disconnected	getrennt disconnected	geschlossen closed	geschlossen closed
<b>Prüfstellung</b> <b>Test position</b>		blau blue 	getrennt disconnected	verbunden connected	geschlossen closed	geschlossen closed
<b>Betriebsstellung</b> <b>Connected position</b>		rot red 	verbunden connected	verbunden connected	geschlossen closed	offen open

- (1) Hilfsstromkreis
- (2) Hauptstromkreis
- (3) Schaltschranktür
- (4) Shutter

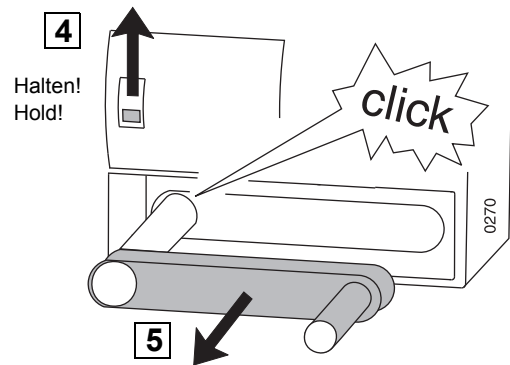
- (1) Auxiliary circuit
- (2) Primary circuit
- (3) Cubicle door
- (4) Shutter

**6.1.3 Handkurbelsperre lösen / Handkurbel herausziehen**



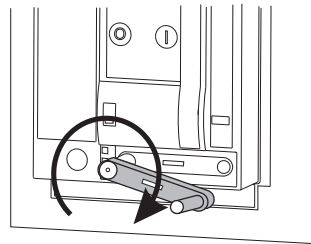
- 1 Ausschalten
- 2 Kurbel reindrücken
- 3 Herausziehen des Handgriffs

**6.1.3 Unlocking the racking handle / Withdrawing racking handle**

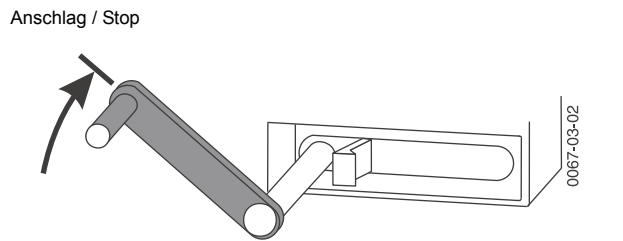


- 1 OPEN circuit breaker
- 2 Push crank
- 3 Pull out the handle
- 4 Lift and hold the control lever
- 5 Pull out the crank

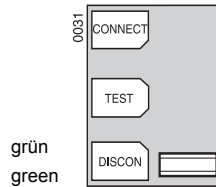
**6.1.4 Schalter in Betriebsstellung verfahren**



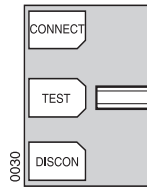
**6.1.4 Racking circuit breaker into the connected position**



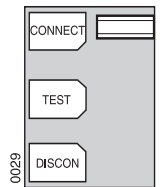
**Positionsanzeige  
Position indicator**



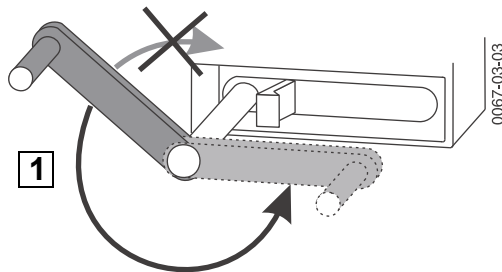
blau  
blue



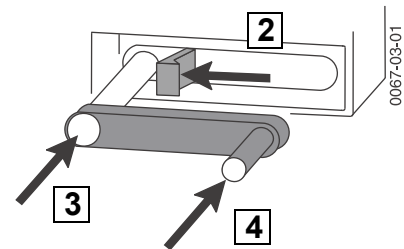
rot  
red



**6.1.5 Handkurbel einschieben**



**6.1.5 Push in the racking handle**






Achtung	Notice
<p>Mögliche Beschädigung durch Handkurbel</p> <p>Überdrehen der Handkurbel über den Anschlag hinaus kann den Einfahrtrieb beschädigen.</p> <p>Wenn der Anschlag erreicht ist, ist die Handkurbel <i>entgegen dem Uhrzeigersinn</i> bis in die Position zu drehen, in der sie eingeschoben werden kann.</p>	<p>Possible damage using the racking handle</p> <p>Turn the racking handle beyond the stop may cause damage to the racking mechanism.</p> <p>When the stop is engaged, rotate the handle <i>counterclockwise</i> into a position to allow it to be stowed.</p>

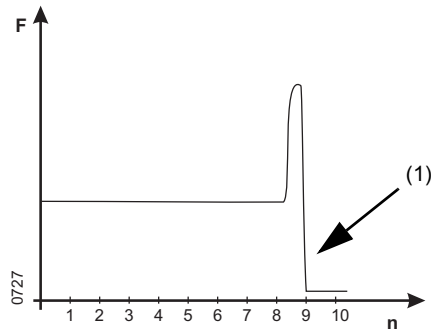
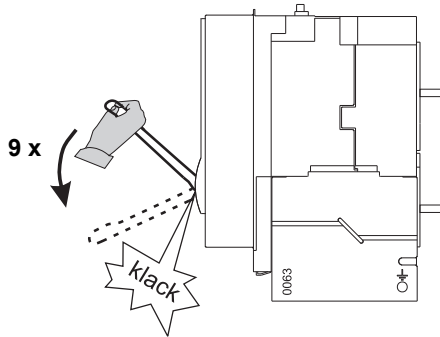
## 6.2 Federspeicher spannen

## 6.2 Charging the spring storage

### 6.2.1 Spannen per Hand

### 6.2.1 Charging manually

 <b>WARNUNG</b>		 <b>WARNING</b>
<p><b>Kann Personenschäden verursachen.</b></p> <p>Einen ausgebauten, freistehenden Leistungsschalter vor dem Spannen des Federspeichers unbedingt in geeigneter Weise abstützen (z. B. bei Wartungsarbeiten auf der Werkbank).</p>		<p><b>May result in serious injury.</b></p> <p>Secure a not mounted circuit breaker when charging it manually (e. g. during service on the work bench).</p>




F Betätigungskraft  
n Anzahl der Hübe  
(1) Feder ist gespannt

F Handle force  
n Number of strokes  
(1) Spring charged

<p><b>ACHTUNG</b></p> <p>Zum Spannen des Federspeichers den Handhebel vollständig umfassen und jeden Hub gleichmäßig und vollständig bis zum Anschlag ausführen. Der 9. Hub ist genau so weit und gleichmäßig zu betätigen, wie die ersten acht Hübe, obwohl die Betätigungskraft deutlich zunimmt. Ist der Federspeicher vollständig gespannt, lässt sich der Handhebel ohne Widerstand bewegen.</p>	<p><b>NOTICE</b></p> <p>To charge the storage spring, grip the handle firmly and carry out each stroke evenly, moving the lever down as far as it will go. Despite a significant increase in the actuating force required, the lever must be moved as far in the ninth stroke as in the first eight. When the storage spring is fully charged, the lever can be moved without resistance.</p>
-------------------------------------------------------------------------------------------------------------------------------------------------------------------------------------------------------------------------------------------------------------------------------------------------------------------------------------------------------------------------------------------------------	-----------------------------------------------------------------------------------------------------------------------------------------------------------------------------------------------------------------------------------------------------------------------------------------------------------------------------------------------------------------------------------------------

### 6.2.2 Spannen durch Motorantrieb



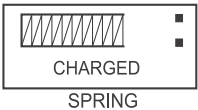
### 6.2.2 Charging with a motor operating mechanism

<p>Der Motorantrieb startet automatisch nach Anlegen der Steuerspannung. Am Ende des Spannvorgangs schaltet der Motor automatisch ab. Unmittelbar nach einem Einschaltvorgang, bei dem der Federspeicher entspannt wird, wird er vom Motor wieder gespannt, wenn der Motor permanent mit Spannung versorgt wird. → Nachrüsten des Motorantriebs (<a href="#">Seite 12-1</a>)</p>		<p>The motor operating mechanism starts automatically when the control voltage is applied. The motor switches off automatically when the charging process is completed. The motor will re-engage immediately following spring discharge during a closing operation if voltage is applied to recharge the spring again. → Retrofitting the motor operating mechanism (<a href="#">page 12-1</a>)</p>
--------------------------------------------------------------------------------------------------------------------------------------------------------------------------------------------------------------------------------------------------------------------------------------------------------------------------------------------------------------------------------------	-------------------------------------------------------------------------------------	---------------------------------------------------------------------------------------------------------------------------------------------------------------------------------------------------------------------------------------------------------------------------------------------------------------------------------------------------------------------------------------------------------

<p> <b>GEFAHR</b></p> <p><b>Gefährliche elektrische Spannung!</b></p> <p><b>Kann Tod, schwere Personenschäden sowie Schäden an Geräten und Ausrüstung bewirken.</b></p> <p>Vor dem Arbeiten an diesem Gerät, Anlage unbedingt spannungsfrei schalten.</p>	 	<p> <b>DANGER</b></p> <p><b>Hazardous voltage!</b></p> <p><b>Will cause death, serious personal injury, or equipment / property damage.</b></p> <p>Disconnect power before working on this equipment.</p>
---------------------------------------------------------------------------------------------------------------------------------------------------------------------------------------------------------------------------------------------------------------------------------------------------------------------------------------------	----------------------------------------------------------------------------------------------------------------------------------------------------------------------------	----------------------------------------------------------------------------------------------------------------------------------------------------------------------------------------------------------------------------------------------------------------------------------------------



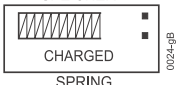
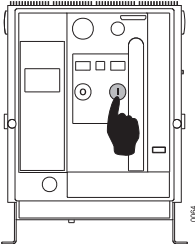
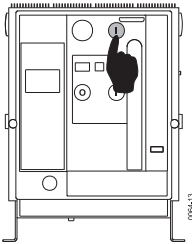
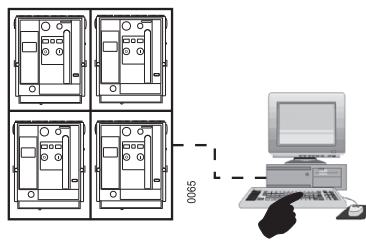


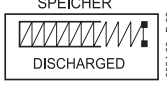


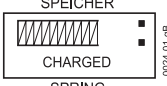
### 6.3 Checkliste für Inbetriebnahme

### 6.3 Checklist for commissioning

Durchzuführende Arbeiten		Action required		✓
Bemessungsstrommodul stecken (bei Einschubschalter in Wartungs- oder Trennstellung) → Bemessungsstrommodul (Seite 8-65)		Insert rating plug (in maintenance or disconnected position of draw out circuit breaker) → Rating Plug (page 8-65)		
Rücksetzknopf drücken Mechanische Wiedereinschaltsperr zurückgesetzt		Press red pin to reset Mechanical reclosing lockout		
Betriebswerte am Überstromauslöser einstellen → Überstromauslöser (Seite 8-1)		Set the overcurrent release to appropriate values → Overcurrent releases (page 8-1)		
Schalter ausschalten		Switch OFF circuit breaker		
Hilfs- und Steuerspannungen anschließen		Apply auxiliary and control voltages		
Schaltschranktür schließen		Close the cubicle door		
Einschubschalter in Betriebsstellung verfahren		Rack circuit breaker into connected position		
Handkurbel einschieben (bei Einschubschalter)		Push in the racking handle of the draw out circuit breaker		
Federspeicher spannen		Charge storage spring		
<b>Bedingungen zur Einschaltbereitschaft (je nach Ausführung)</b>		<b>Conditions for "Ready-to-close" (if applicable)</b>		
Unterspannungsauslöser	erregt	Undervoltage release	energized	
Spannungsauslöser	nicht erregt	Shunt trip	not energized	
Elektrische Einschaltsperr → (Seite 7-5)	nicht erregt	Electrical closing lockout → (page 7-5)	not energized	
Elektrische Verriegelung des Einschaltmagneten in der Anlagensteuerung	aufgehoben	Electrical interlocking of closing coil in the switch board control wiring	disabled	
Gegenseitige mechanische Schalterverriegelungen	nicht wirksam	Mutual mechanical interlock	not effective	
Sperrvorrichtungen	nicht aktiviert	Locking devices	not activated	
<b>Zustandsanzeigen beachten!</b>		<b>Observe indications!</b>		
Achtung: Schalter ist einschaltbereit wenn OK im Fenster BEREIT angezeigt wird und lässt sich manuell oder per Steuerkommando einschalten!				Caution: circuit breaker is "Ready-to-close" if window READY shows OK and may be switched on manually or by remote control

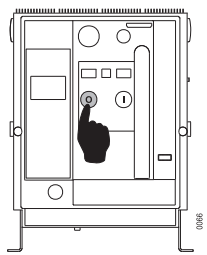
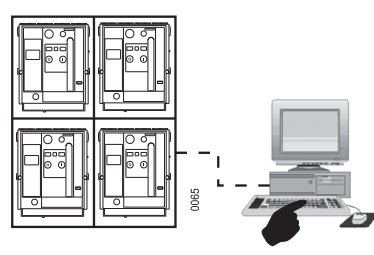

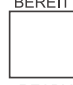
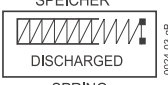


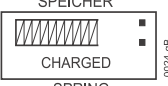
## 6.4 Einschalten

## 6.4 Closing

<p><b>Zustandsanzeigen Indications</b></p> <div style="display: flex; justify-content: space-around; align-items: center;"> <div style="text-align: center;"> <p>KONTAKTE OPEN CONTACTS</p>  </div> <div style="text-align: center;"> <p>BEREIT OK READY</p>  </div> <div style="text-align: center;"> <p>SPEICHER CHARGED SPRING</p>  </div> </div>		
<p><b>EIN-Taster / ON button</b></p>	<p><b>Elektrisch EIN (S10)/ Electrical ON (S10)</b></p>	<p><b>Fernbetätigung / Remote activation</b></p>
	<p>oder or</p> 	<p>oder or</p> 
<p><b>Zustandsanzeigen Indications</b></p> <div style="display: flex; justify-content: space-around; align-items: center;"> <div style="text-align: center;"> <p>KONTAKTE CLOSED CONTACTS</p>  </div> <div style="text-align: center;"> <p>BEREIT READY</p>  </div> <div style="text-align: center;"> <p>SPEICHER DISCHARGED SPRING</p>  </div> </div> <p>Ohne Motorantrieb Without motor operating mechanism</p> <p>Mit Motorantrieb nach max. 12 s With motor operating mechanism after max. 12 s</p> <div style="display: flex; justify-content: space-around; align-items: center;"> <div style="text-align: center;"> <p>KONTAKTE CLOSED CONTACTS</p>  </div> <div style="text-align: center;"> <p>BEREIT READY</p>  </div> <div style="text-align: center;"> <p>SPEICHER CHARGED SPRING</p>  </div> </div> <p>(Unmittelbar nach dem Einschalten wird der Federspeicher durch den Motorantrieb wieder gespannt) (The storage spring will be recharged by the motor operating mechanism immediately after the breaker has closed)</p>		

## 6.5 Ausschalten

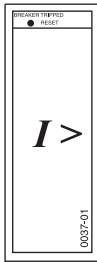
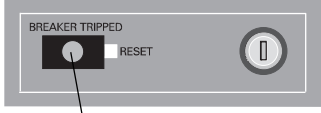


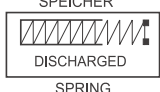


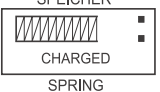
## 6.5 Switching off

<p><b>AUS-Taster / OFF button</b></p>	<p><b>Fernbetätigung / Remote activation</b></p>
	<p>oder or</p> 
<p>Die minimale Zeitdifferenz zwischen EIN- und AUS-Befehl für den Niederspannungs-Leistungsschalters 3WL soll eine Periode von 100 ms nicht unterschreiten.</p> <p>The minimum time interval between ON- and OFF-signal of the LOW-Voltage Power Circuit Breakers 3WL shall not be shorter than 100 ms.</p>	
<p><b>Zustandsanzeigen Indications</b></p> <div style="display: flex; justify-content: space-around; align-items: center;"> <div style="text-align: center;"> <p>KONTAKTE OPEN CONTACTS</p>  </div> <div style="text-align: center;"> <p>BEREIT READY</p>  </div> <div style="text-align: center;"> <p>SPEICHER DISCHARGED SPRING</p>  </div> </div> <p>Ohne Motorantrieb Without motor operating mechanism</p> <div style="display: flex; justify-content: space-around; align-items: center;"> <div style="text-align: center;"> <p>KONTAKTE OPEN CONTACTS</p>  </div> <div style="text-align: center;"> <p>BEREIT OK READY</p>  </div> <div style="text-align: center;"> <p>SPEICHER CHARGED SPRING</p>  </div> </div> <p>Mit Motorantrieb With motor operating mechanism</p>	



## 6.6 Auslösen durch Überstromauslöser

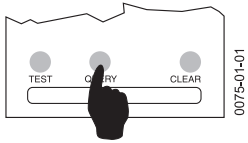
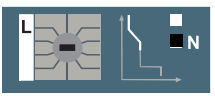
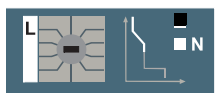
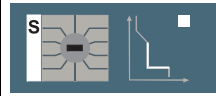

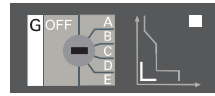
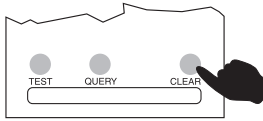
## 6.6 Tripping by overcurrent release

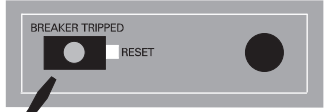
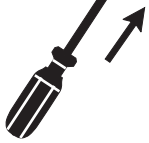
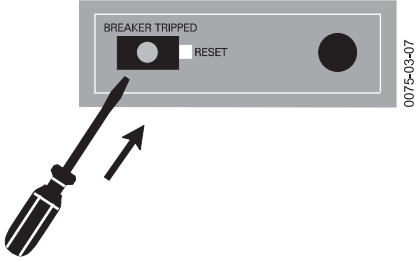





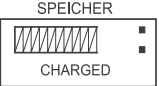
Überstromauslösung		Overcurrent trip			
		 <p>0075-03-09</p> <p>Ausgelöst-Anzeige / Tripped indicator</p>			
<b>Zustandsanzeigen</b> <b>Indications</b>	Ohne Motorantrieb Without motor operating mechanism	 KONTAKTE OPEN CONTACTS	 BEREIT READY	 SPEICHER DISCHARGED SPRING	0024-03-3B
	Mit Motorantrieb With motor operating mechanism	 KONTAKTE OPEN CONTACTS	 BEREIT READY	 SPEICHER CHARGED SPRING	0024-02-3B

## 6.7 Wiederinbetriebnahme nach Auslösung durch Überstromauslöser

## 6.7 Reclosing a circuit breaker tripped by the trip unit

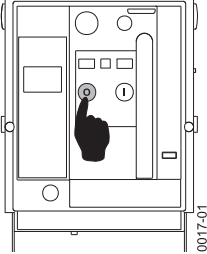
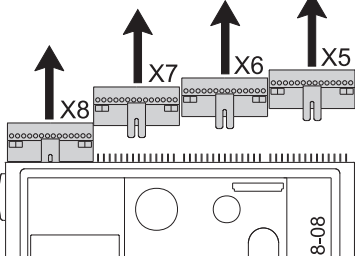
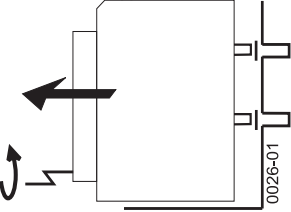
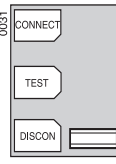
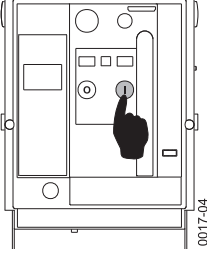
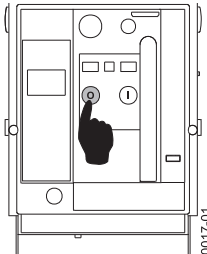



Hinweis	Note
Der Auslösegrund kann mit der Taste „QUERY“ am Überstromauslöser abgefragt werden. Er wird für mindestens zwei Tage gespeichert, sofern der Überstromauslöser vor der Auslösung mindestens 10 min lang aktiviert war.	The reason for tripping can be displayed using the “QUERY” button on the trip unit. This is stored for at least two days, provided that the trip unit was activated for at least 10 minutes before tripping.

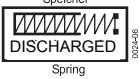
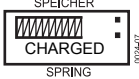
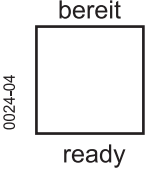
<b>1</b> Auslösegrund ermitteln / Find reason for tripping	 <p>0075-01-01</p>				
<b>2</b> Anzeige / Indicator	 <p>Überlast im Hauptleiter Overload in main conductor</p>	 <p>Überstrom im N-Leiter Overload in neutral conductor</p>	 <p>Kurzschluss: kurzzeitverzögerte Auslösung Short circuit: short-time-delay trip</p>	 <p>Kurzschluss: unverzögerte Auslösung Short circuit: instantaneous trip</p>	 <p>Erdschluss-Auslösung Ground-fault trip</p>
<b>3</b> Ursache ermitteln und beseitigen / Find and remedy causes	<ul style="list-style-type: none"> <li>- Verbraucher prüfen</li> <li>- Einstellungen am Überstromauslöser überprüfen</li> <li>- Check downstream load</li> <li>- Check overcurrent release settings</li> </ul>		<ul style="list-style-type: none"> <li>- Schaltanlage überprüfen</li> <li>- Verbraucher prüfen</li> <li>- Inspect panel</li> <li>- Check downstream load</li> </ul>		
<b>4</b> Schalter prüfen / Inspect circuit breaker	Kontaktsystem auf eventuelle Schäden untersuchen → Wartung (Seite 23-1) Inspect contact system for possible damage → Maintenance (page 23-1)				
<b>5</b> Auslösegrund löschen / Clear trip cause	 <p>0075-01-04</p>				

<p><b>6</b> Wiederein- schaltsperr zurücksetzen / Reset reclo- sing lockout</p>	<p>Mit mechanischer Wiedereinschaltsperr With mechanical reclosing lockout</p>  <p>0075-03-07</p>	<p>Automatische Rücksetzung der Wiedereinschaltsperr → (Seite 9-2) Automatic reset reclosing lockout → (page 9-2)</p>
<p><b>7</b> Ausgelöst- Meldung zurücksetzen / Reset tripped indicator</p>	<p>Manuelle Rücksetzung der Wiedereinschaltsperr und der Ausgelöst-Meldung → (Seite 9-1) Manual reset reclosing lockout and reset tripped indicator → (page 9-1)</p> 	 <p>0075-03-07</p>
<p><b>8</b> Zustands- anzeigen / Indications</p>	<p>Ohne Motorantrieb Without motor operating mecha- nism</p> <div style="display: flex; justify-content: space-around; align-items: center;"> <div style="text-align: center;"> <p>KONTAKTE OPEN CONTACTS</p>  </div> <div style="text-align: center;"> <p>BEREIT READY</p>  </div> <div style="text-align: center;"> <p>SPEICHER DISCHARGED SPRING</p>  <p>0024-03-0B</p> </div> </div> <hr/> <p>Mit Motorantrieb With motor operating mecha- nism</p> <div style="display: flex; justify-content: space-around; align-items: center;"> <div style="text-align: center;"> <p>KONTAKTE OPEN CONTACTS</p>  </div> <div style="text-align: center;"> <p>BEREIT OK READY</p>  </div> <div style="text-align: center;"> <p>SPEICHER CHARGED SPRING</p>  <p>0024-03-0B</p> </div> </div>	
<p><b>9</b></p>	<p>→ Federspeicher spannen (Seite 6-4) → Einschalten (Seite 6-6) → Charge the storage spring (page 6-4) → Close (page 6-6)</p>	


6.8 Außerbetriebnahme

6.8 Putting out of service

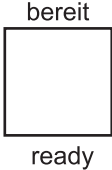
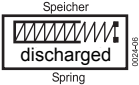

	Festeinbauschalter / Fixed-mounted circuit breaker	Einschubschalter / Draw-out circuit breaker
1 AUS / OFF		
2 Hilfstromkreise trennen / Disconnect auxiliary circuits		<p>Hilfstromkreis Auxiliary circuit</p>  <p>Positionsanzeige Position indicator</p>  <p>grün green</p>
3 EIN / ON		
4 AUS / OFF		
5 Zustandsanzeigen / Indications	<div style="display: flex; justify-content: space-around; align-items: center;"> <div style="text-align: center;"> <p>KONTAKTE OPEN CONTACTS</p>  </div> <div style="text-align: center;"> <p>BEREIT READY</p>  </div> <div style="text-align: center;"> <p>SPEICHER DISCHARGED SPRING</p>  </div> </div>	

Festeinbau-schalter	Einschub-schalter	Störung	Ursache	Abhilfe	
X	X	Schalter lässt sich nicht einschalten  Schalter ist <b>nicht</b> einschaltbereit  Einschaltbereitschaftsanzeige:	1. Federspeicher nicht gespannt  	Federspeicher spannen  	
X	X	<div style="text-align: center;"> <p>bereit</p>  <p>ready</p> </div>	2. Unterspannungsauslöser nicht erregt	Unterspannungsauslöser an Spannung legen	
X	X		3. Mechanische Wiedereinschalt-sperre wirksam	Ursache für Überstromauslösung beseitigen und Rücksetzknopf drücken	
X	X		4. Elektrische Einschalt-sperre wirksam	Steuerspannung der Einschalt-sperre aufheben <sup>1)</sup>	
X	X		5. „AUS“ mit Zylinderschloss abgeschlossen (Zubehör)	Zylinderschloss aufschließen <sup>1)</sup>	
X	X		6. „AUS“ mit Vorhängeschlössern abgeschlossen (Zubehör)	Vorhängeschlösser entfernen <sup>1)</sup>	
X	X		7. Taster „Mechanisch AUS“ abgeschlossen (Zubehör)	Taster „Mechanisch AUS“ freigeben <sup>1)</sup>	
X	X		8. „Not-AUS-Taster“ in AUS-Posi-tion verriegelt (Zubehör)	„Not-AUS-Taster“ entriegeln <sup>1)</sup> Entgegen Uhrzeigersinn drehen	
X	X		9. Sperre gegen Einschalten bei geöffneter Schaltschranktür wirksam (Zubehör)	Schaltschranktür schließen	
X	X		10. Gegenseitige mechanische Ver-riegelung wirksam (Zubehör)	Verriegelten Schalter ausschalten bzw. in Trennstellung kurbeln <sup>1)</sup>	
X	X		11. Elektronischer Überstromaus-löser fehlt oder falsch eingebaut	Elektronischen Überstromauslöser richtig einbauen	
X	X		12. Spannungsauslöser ist erregt	Spannungsauslöser abschalten	
X	X		13. Einschaltmagnet ist erregt	Einschaltmagnet vor Wiederein-schalten abschalten	
	X			14. Handkurbel ist herausgezogen	Schalter in Trenn-, Prüf- oder Betriebsstellung kurbeln, Handkurbel entriegeln und bündig einstecken

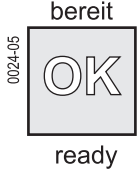
<sup>1)</sup> Sicherheitseinrichtung!  
Aufhebung der Sicherheitsmaßnahme nur nach Überprüfen der betriebsmäßigen Zulässigkeit!

Festeinbau-schalter	Einschub-schalter	Störung	Ursache	Abhilfe
X	X	Schalter lässt sich nicht einschalten Schalter ist einschaltbereit	1. Betriebsspannung des Einschaltmagneten falsch bzw. nicht vorhanden	Kontrollieren bzw. richtige Spannung anlegen
	X	Einschaltbereitschaftsanzeige:	2. Schalter steht in Trennstellung im Einschubrahmen	Schalter in Prüfstellung bzw. Betriebsstellung kurbeln
X		<div style="text-align: center;">  </div>	3. Hilfsstromstecker abgezogen	Hilfsstromstecker aufstecken
	X	Schalter kann aus der Wartungsstellung nicht in die Trennstellung geschoben werden	1. Der Einfahrmechanismus steht nicht in Trennstellung	Einfahrmechanismus in Trennstellung kurbeln (grüne Positionsanzeige)
	X	Schalter kann nicht in die Einfahr-schienen eingesetzt werden	1. Werkseitige Kodierung von Schalter und Einschubrahmen stimmen nicht überein	Schalterttyp entsprechend Angaben am Einschubrahmen verwenden
	X	Beim Kurbeln von der Trenn- in die Prüfstellung bewegt sich der Schalter während der ersten ca. 6 Umdrehungen nicht	1. Kein Fehler, funktionsbedingt	Weiter kurbeln
	X	Zum Verfahren lässt sich die Handkurbel nicht herausziehen	1. Schalter ist eingeschaltet	Taster „Mechanisch AUS“ drücken und Handkurbelsperre anheben <sup>2)</sup>
	X		2. Schaltschranktür nicht vollständig geschlossen (Verfahrsperr als Zubehör)	Schaltschranktür schließen
	X	Handkurbel lässt sich nicht zurückstecken	1. Handkurbel ist verriegelt	Schalter in Trenn-, Prüf- oder Betriebsstellung kurbeln, Handkurbel entriegeln und bündig einstecken
X		Schaltschranktür lässt sich nicht öffnen (Türverriegelung als Zubehör)	1. Eingeschalteter Schalter verriegelt die Schaltschranktür	Schalter ausschalten <sup>2)</sup>
	X		2. Schalter steht in Betriebsstellung	Schalter in Prüf- oder Trennstellung kurbeln <sup>2)</sup>

<sup>2)</sup> Nur zulässig, wenn der Hauptstromkreis unterbrochen werden darf!

Fixed-mounted circuit- breaker	Draw-out circuit breaker	Disturbance	Cause	Remedy
X	X	<p>circuit breaker cannot be closed and circuit breaker <b>not</b> "Ready-to-close".</p> <p>"Ready-to-close" indicator shows:</p> <div style="text-align: center;">  <p>0024-04</p> </div>	<p>1. Spring not charged</p> <div style="text-align: center;">  </div>	<p>Charge spring</p> <div style="text-align: center;">  </div>
X	X		2. Undervoltage release not energized	Energize undervoltage release
X	X		3. Mechanical reclosing lock-out effective	Rectify cause of overcurrent tripping and press reset button
X	X		4. Electrical closing interlock effective	Switch off control voltage for interlocking <sup>1)</sup>
X	X		5. "OFF" locked off by cylinder lock (accessories)	Unlock <sup>1)</sup>
X	X		6. "OFF" locked off by padlocks (accessories)	Remove padlocks <sup>1)</sup>
X	X		7. "Mechanical OFF" button locked off (accessories)	Unlock the "Mechanical OFF" button <sup>1)</sup>
X	X		8. "EMERGENCY OFF" button engaged in operating position (accessories)	Release "EMERGENCY OFF" button <sup>1)</sup> by rotating it
X	X		9. Lockout against closing with cubicle door open effective (accessories)	Close cubicle door
X	X		10. Mutual mechanical circuit breaker interlocks effective (accessories)	Open second circuit breaker or rack into disconnected position <sup>1)</sup>
X	X		11. Electronic overcurrent release (trip unit) missing or incorrectly installed	Fit electronic overcurrent release properly
X	X		12. Shunt trip energized	De-energize shunt trip
X	X		13. Closing coil energized	Closing coil has to be de-energized shortly for reclosing
	X		14. Racking handle withdrawn	Rack circuit breaker into disconnected, test or connected position, unlatch crank and push it fully in


<sup>1)</sup> Safety feature!  
 This remedy action amounts to a reversal (disabling) of a safety precaution installed earlier. Please do ensure that such disabling is now permissible / authorized!

Fixed-mounted circuit-breaker	Draw-out circuit breaker	Disturbance	Cause	Remedy
X	X	circuit breaker cannot be closed and circuit breaker "Ready-to-close".	1. Closing coil not energized or incorrectly energized	Check or apply correct voltage
	X	"Ready-to-close" indicator:	2. circuit breaker in disconnected position in guide frame	Rack circuit breaker into test or connected position
X			3. Auxiliary connectors have been removed	Plug in the auxiliary connectors
	X	Circuit breaker cannot be moved from the maintenance position into the disconnected position	1. Racking mechanism of breaker not in disconnected position (note breaker position indicator)	Rack the mechanism into disconnected position (green position indication)
	X	Circuit breaker cannot be fitted in the guide rails	1. Factory mounted coding of breaker and guide frame doesn't match	Use breaker type according to guide frame label
	X	When racking from the disconnected into the test position, the circuit breaker does not move during the first 6 rotations (approximately)	1. Not a fault	Continue racking
	X	Racking handle cannot be drawn out	1. Circuit breaker is closed	Press "Mechanical OFF" button and pull racking handle block out <sup>2)</sup>
	X		2. Cubicle door not completely closed (Locking device as accessory)	Close cubicle door
	X	Racking handle cannot be pushed in	1. Racking handle is interlocked	Rack circuit breaker into disconnected, test or connected position, unlatch crank and push it fully in
X		Cubicle door cannot be opened (door interlock as accessory)	1. Closed circuit breaker is preventing opening of cubicle door	Open the circuit breaker <sup>2)</sup>
	X		2. Circuit breaker in connected position	Rack circuit breaker into test or disconnected position <sup>2)</sup>

<sup>2)</sup> Only permissible if the power circuit may be interrupted!

## 7 Schaltpläne

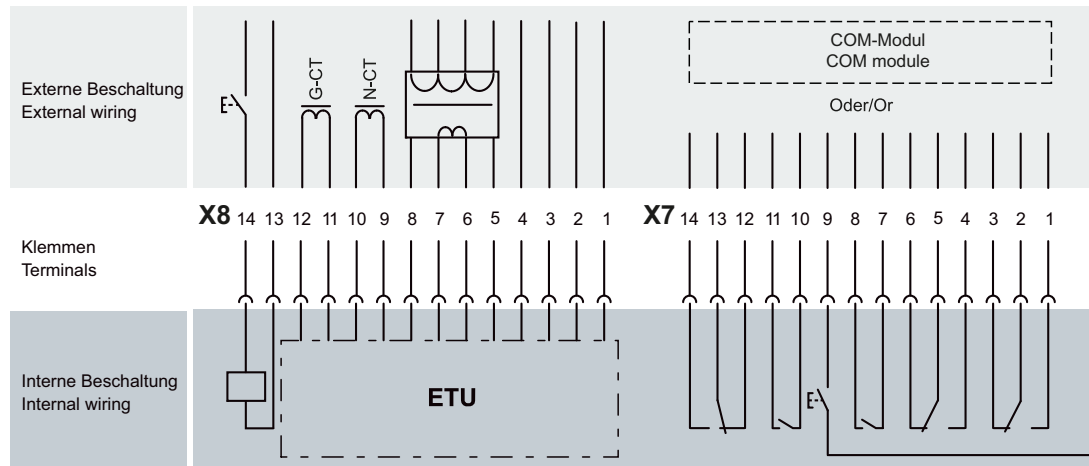
### 7.1 Klemmenbelegung Zubehör

X8		externe Beschaltung	external wiring
14	L/L+	U <sub>S</sub> /U <sub>C</sub>	
13	N/L-		
12	S2	G-Wandler	G-transformer
11	S1	G-Wandler	G-transformer
10	S2	N-Wandler / Brücke	N-transformer / short terminals
9	S1	N-Wandler / Brücke	N-transformer / short terminals
8	Stern Star	ext. Spannungswandler	external voltage transformer star
7	L3	ext. Spannungswandler	external voltage transformer
	N	N-Leiter interner Spannungsabgriff bei 3-poligem Schalter	N conductor internal voltage tap for 3 pole breaker
6	L2	ext. Spannungswandler	external voltage transformer
5	L1	ext. Spannungswandler	external voltage transformer
4	0 V DC		
3	24 V DC		
2		CubicleBUS-Anschluß oder Abschlußwiderstand 120 Ω, 0,5 W, wenn kein externes <b>CubicleBUS</b> -Modul angeschlossen ist	CubicleBUS connection or Termination resistor 120 Ω, 0,5 W, if there is no external <b>CubicleBUS</b> -module connected
1			

## 7 Circuit diagrams

### 7.1 Terminal assignment accessory

X7 / COM		externe Beschaltung	external wiring
14			
13			
12			
11			
10			
9	L/L+	U <sub>S</sub> /U <sub>C</sub>	
8			
7			
6			
5			
4			
3			
2			
1			



**X7**  
X7 ist bei Benutzung eines COM-Modules mit Z-Option F02, F12 oder F35 nicht nutzbar.

X7 cannot be used if a COM module with Z option F02, F12 or F35 is used.

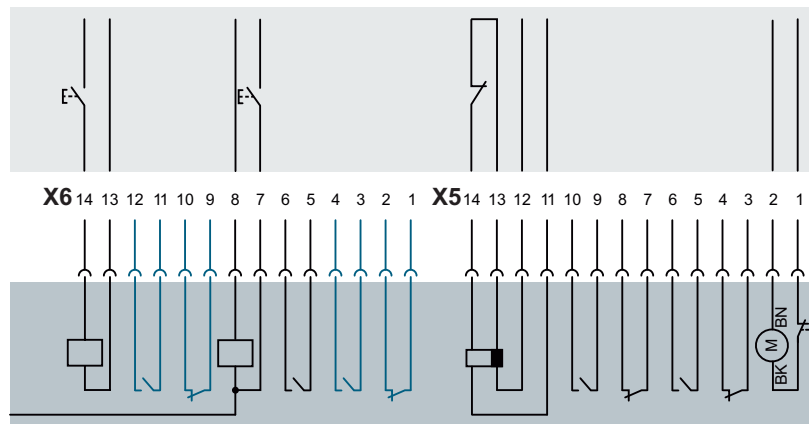
X8		interne Beschaltung	internal wiring
14	F7	Fern-Rücksetzmagnet	Remote reset bell alarm & tripped indicator
13			
12	S2	ETU	
11	S1	ETU	
10	S2	ETU	
9	S1	ETU	
8		ext. Spannungswandler	external voltage transformer
7		bei ext. Spannungswandler oder internem Spannungsabgriff und 3-poligem Schalter	with external voltage transformer or internal voltage tap and 3-pole breaker
6		ext. Spannungswandler	external voltage transformer
5		ext. Spannungswandler	external voltage transformer
4	0 V DC		
3	24 V DC		
2	<b>CubicleBUS</b> +		
1	<b>CubicleBUS</b> -		

X7		interne Beschaltung	internal wiring
14	S24	1. ausgelöst Meldeschalter (RESET-Stellung)	1 <sup>st</sup> trip signaling switch (RESET-position)
13			
12			
11	S21	Speicherzustandmeldung	„Spring charged“ signal
10			
9	S10	Elektrisch „EIN“	Local electric close
8	S25	2. ausgelöst Meldeschalter	2 <sup>nd</sup> trip signaling switch
7			
6	S22	Meldeschalter am ersten Hilfsauslöser	Signaling contact at the 1 <sup>st</sup> auxiliary release
5			
4			
3	S23	Meldeschalter am zweiten Hilfsauslöser	Signaling contact at the 2 <sup>nd</sup> auxiliary release
2			
1			



<b>X6</b>		
Kürzel /code	externe Beschaltung	external wiring
14	L/L+	U <sub>c</sub>
13	N/L-	
12		
11		
10		
9		
8	N/L-	U <sub>c</sub>
7	L/L+	
6		
5		
4		
3		
2		
1		

<b>X5</b>		
Kürzel /code	externe Beschaltung	external wiring
14	( ] )	EMERGENCY OFF or short terminals
13		
12	L/L+	U <sub>c</sub>
11	N/L-	
10		
9		
8		
7		
6		
5		
4		
3		
2	L/L+	U <sub>c</sub>
1	L/L-	



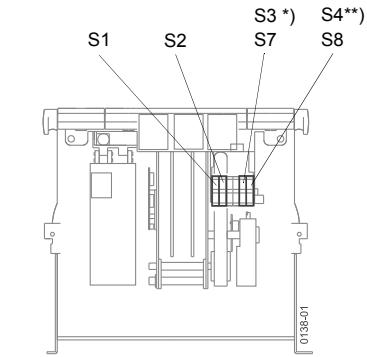
<b>X6</b>		
Kürzel /code	interne Beschaltung	internal wiring
14	F1	Erster Hilfsauslöser „f“ 1 <sup>st</sup> auxiliary release „ST“
13		
12	S1	„S“ *)
11		
10	S1	„Ö“ *)
9		
8		Einschaltmagnet Closing coil
7		
6	S20	Einschaltbereitschaftsmeldung „Ready-to-close“ signal
5		
4	S2	„S“ *)
3		
2	S2	„Ö“ *)
1		

<b>X5</b>		
Kürzel /code	interne Beschaltung	internal wiring
14		nur F4 „schnell AUS“ F4 only „quick OFF“
13		
12	zweiter Hilfsauslöser: F2 „ST“, F3 „UVR“, F4 „UVR <sub>td</sub> “	2 <sup>nd</sup> auxiliary release: F2 „ST“, F3 „UVR“, F4 „UVR <sub>td</sub> “
11		
10	S3 „S“ oder S7 „S“	S3 „NO“ or S7 „NO“
9		
8	S3 „Ö“ oder S7 „S“	S3 „NC“ or S7 „NO“
7		
6	S4 „S“ oder S8 „S“	S4 „NO“ or S8 „NO“
5		
4	S4 „Ö“ oder S8 „S“	S4 „NC“ or S8 „NO“
3		
2	S12	Motorantrieb, (optional: Motor- abstellschalter)
1		

\*) Hilfsschalter S1 und S2 gehören zur Standardausstattung  
Auxiliary switches S1 and S2 belong to standard configuration

## 7.2 Hilfsstromschalter

## 7.2 Auxiliary switches



\*) gleicher Einbauplatz wie S7  
same location as S7

\*\*) gleicher Einbauplatz wie S8  
same location as S8

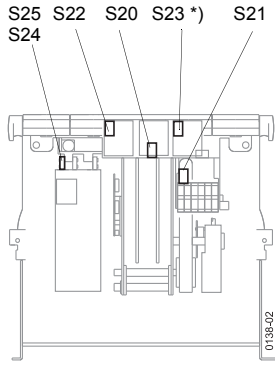
	Standard-Hilfsstromschalter Standard auxiliary switches S1, S2				optionale Zusatz-Hilfsstromschalter optional auxiliary switches S3, S4, S7, S8								
Klemmen Terminals	X6.10	X6.12	X6.2	X6.4		X5.8	X5.10	X5.4	X5.6	X5.8	X5.10	X5.4	X5.6
Leistungsnummer Wire no.	X6-10	X6-12	X6-2	X6-4		X5-8	X5-10	X5-4	X5-6	X5-8	X5-10	X5-4	X5-6
Intern Internal	1	3	1	3		1	3	1	3	3	3	3	3
	S1	S2	S3	S4		S3	S4	S7	S8				
Leistungsnummer Wire no.	X6-9	X6-11	X6-1	X6-3		X5-7	X5-9	X5-3	X5-5	X5-7	X5-9	X5-3	X5-5
Klemmen Terminals	X6.9	X6.11	X6.1	X6.3		X5.7	X5.9	X5.3	X5.5	X5.7	X5.9	X5.3	X5.5

01336-01

Bestell-Nr. Leistungsschalter, 16. Stelle (?) Order no. circuit breaker, 16 <sup>th</sup> position (?)		Ausstattung mit Hilfsstromschaltern Equipped with auxiliary switches						
		S1	S2		S3	S4	S7	S8
3WL1 ___ - ___ - ___ ?-Z	2	X	X					
	4	X	X		X	X		
	7	X	X				X	X
	8	X	X		X			X

### 7.3 Meldeschalter

### 7.3 Signaling switches



\*) gleicher Einbauplatz wie S43  
same location as S43

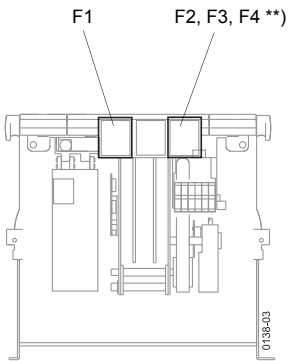
	S20 Einschalt- bereitschafts- meldung "Ready to close" signal	S21 Speicher- zustands- meldung "Spring charged" signal	S22 Meldeschalter erster Hilfsauslöser F1 Signal 1st aux. trip F1	S23 Meldeschalter (optional) zweiter Hilfsauslöser F2 Signal (optional) 2nd aux. trip F2	oder Unterspannungsauslöser F3 oder F4 or undervoltage release F3 or F4	S24 1. Ausgelöst- Meldeschalter 1st trip signaling switch	S25 2. Ausgelöst- Meldeschalter 2nd trip signaling switch
Klemmen Terminals	X6.6	X7.10	X7.6 X7.4	X7.3 X7.1	X7.3 X7.1	X7.14 X7.12	X7.8
Leitungsnummer Wire no.	X6-6	X7-10	NC NO	NC NO	NO NC	NO NC	X7-8
Funktion Farbe / Color	4	4	de-energized BN oder/ or GY energized BU	de-energized BN oder/ or GY energized BU	energized BN oder/ or GY de-energized BU	„Trip“ BN oder/ or GY „Reset“ BU	2
Intern Internal	S20	S21	S22 F1	S23 F2	S23 F3 F4	S24	S25
Farbe / Color	1	1	1 BK	1 BK	1 BK	1 BK	1
Leitungsnummer Wire no.	X6-5	X7-11	COM	COM	COM	COM	X7-7
Klemmen Terminals	X6.5	X7.11	X7.5	X7.2	X7.2	X7.13	X7.7

- 1) Schließer-Kontakt geschlossen bedeutet, Unterspannungsauslöser angezogen bzw. Spannungsauslöser nicht angezogen - Einschaltbereitschaft möglich.  
Schließer-Kontakt offen bedeutet, Unterspannungsauslöser abgefallen bzw. Spannungsauslöser angezogen - Schalter nicht einschaltbereit.

- 1) NO-contact closed means that the undervoltage release is energized or shunt trip is not energized - circuit breaker is possibly "Ready-to-close".  
NO-contact open means that the undervoltage release is not energized or shunt trip is energized - circuit breaker is not "Ready-to-close".

## 7.4 Hilfsauslöser / Elektrische Einschaltsperr

## 7.4 Auxiliary releases / Electrical closing lockout



\*\*\*) gleicher Einbauplatz  
same location

	F1 erster Spannungsauslöser 1st shunt trip	Optional: F2 zweiter Hilfsauslöser <b>oder</b> F3 Unterspannungsauslöser <b>oder</b> F4 Unterspannungsauslöser, verzögert  Optional: F2 2nd shunt trip <b>or</b> F3 undervoltage release <b>or</b> F4 undervoltage release with delay (*)
Klemmen Terminals	X6.14	X5.12, X5.12, X5.14, X5.13, X5.12
Leitungsnummer Wire no.		X5-12, X5-12, X5-14, X5-13, X5-12
Intern Internal	<p>Farbe / Color</p>	
Leitungsnummer Wire no.		X5-11, X5-11, X5-11, X5-11
Klemmen Terminals	X6.13	X5.11, X5.11, X5.11, X5.11

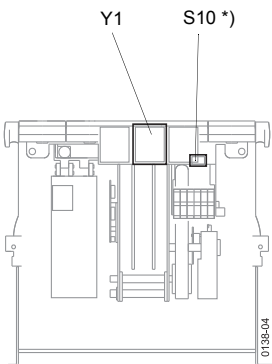
0136-03a

\*) NOT-AUS oder Brücke (auch bei F3 möglich)  
Spannungsauslöser mit 100 % ED können als elektrische Einschalt-  
sperr genutzt werden.

\*) EMERGENCY OFF or short terminals (also possible at F3)  
Shunt trips with 100% duty cycle may act as an electrical closing  
lockout.

## 7.5 Einschaltmagnet / Elektrisch EIN (S10)

## 7.5 Closing coil / Electrical ON (S10)



\*) gleicher Einbauplatz wie S12  
same location as S12

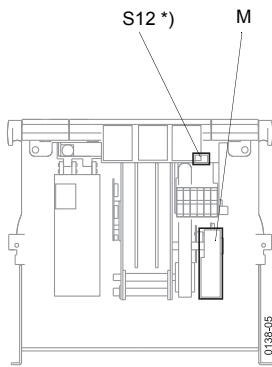
	S10 Elektrisch "EIN" Local electric close	Y1 Einschaltmagnet Closing coil
Klemmen Terminals	X7.9	X6.7
Leitungsnummer Wire no.	X7.9	
Intern Internal	<p>Farbe / Color</p>	
Leitungsnummer Wire no.	X6-7	
Klemmen Terminals		X6.8

0136-04a

Zwillings-Aderend-  
hülse verwenden  
use twin wire  
end ferrule

Crimpwerkzeug z.B.:  
Weidmüller PZ3 bis PZ6  
WAGO Variocrimp 4  
Crimping tool e.g.:  
Weidmüller PZ3 to PZ6  
WAGO Variocrimp 4

## 7.6 Motorantrieb



\*) gleicher Einbauplatz wie S10  
same location as S10



24 - 30 V DC  
48 - 60 V DC

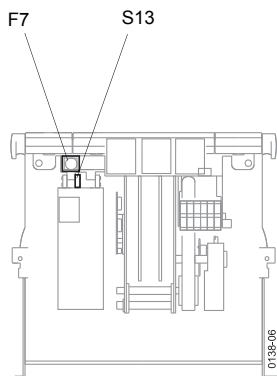
L+ → X5.2 Braun / Brown  
L- → X5.1 Schwarz / Black

## 7.6 Motor operating mechanism

	M Motorantrieb  Charging motor	M Motorantrieb Optional: Motorabstellschalter S12  Charging motor optional: motor cut-off switch S12
Klemmen Terminals	X5.1	X5.1
Leitungsnummer Wire no.	X5-1	X5-1
Farbe color	BK	BK
Intern Internal		
Farbe color	BN	BN
Leitungsnummer Wire no.	X5-2	X5-2
Klemmen Terminals	X5.2	X5.2

0136-05a

## 7.7 Fernrücksetzmagnet



## 7.7 Remote reset coil

	F7 Fern-Rücksetzmagnet S13 Abstellschalter für Fern-Rücksetzung  F7 remote reset coil S13 cut-off switch for remote reset coil
Klemmen Terminals	X8.14
Leitungsnummer Wire no.	
Intern Internal	
Leitungsnummer Wire no.	
Klemmen Terminals	X8.13

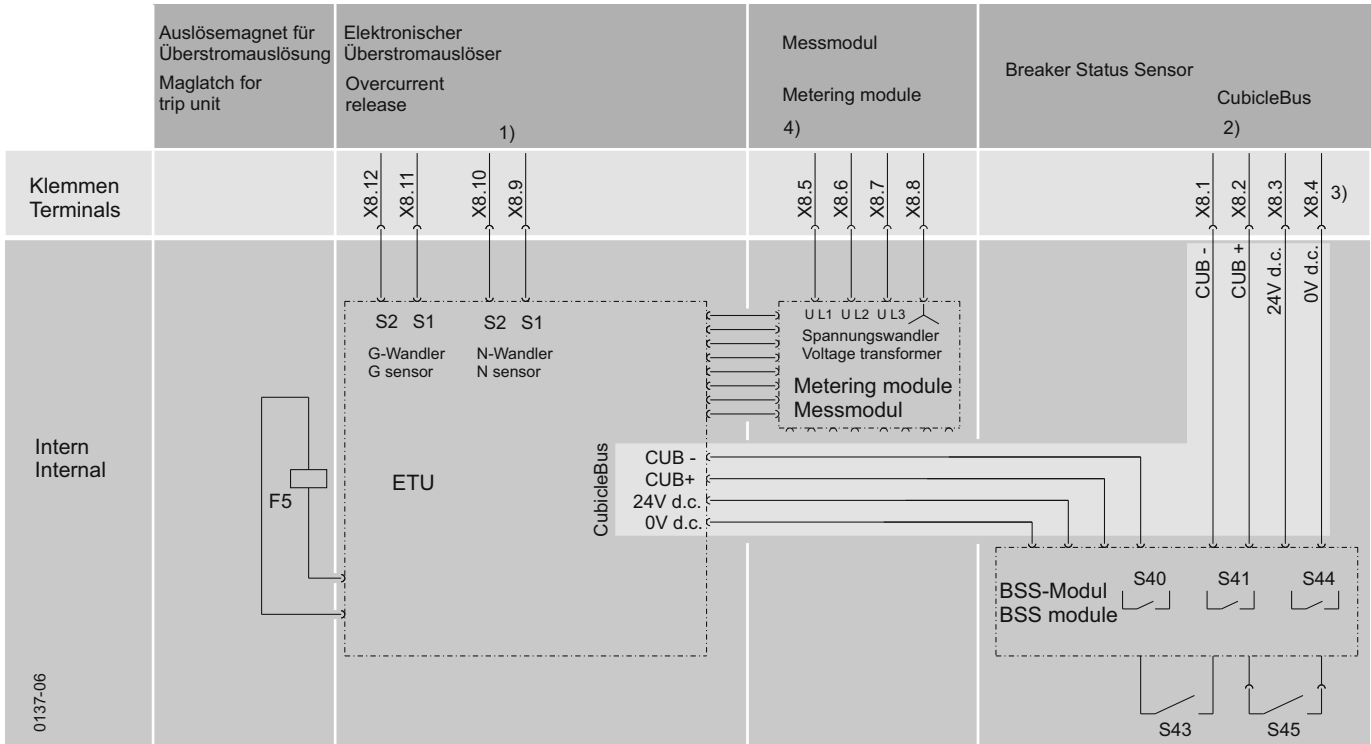
0136-06

## 7.8 Schutzkreise für ETU45B - ETU76B

## 7.8 Trip unit circuitry for ETU45B - ETU76B

### 7.8.1 Mit Breaker Status Sensor (BSS) und Messmodul

### 7.8.1 With Breaker Status Sensor (BSS) and metering module



1) Drahtbrücke X8.9-X8.10 wenn kein externer N-Wandler

2) Abschlusswiderstand 120 Ω, 0,5 W an X8-1 / X8-2, wenn kein externes **CubicleBUS**-Modul angeschlossen ist

3) Wenn **kein** Messmodul und auch **kein** BSS-Modul verwendet werden: Direktverbindung X8 zu ETU

4) Nur bei ext. Spannungswandler

1) Jumper X8.9-X8.10 if there is no external N sensor

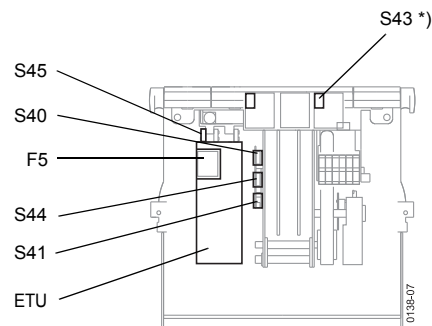
2) Terminating resistor 120 Ω, 0.5 W on X8-1 / X8-2, if not external **CubicleBUS** - module is connected

3) If **no** metering module and **no** BSS module is used: Direct connection X8 to ETU

4) For external voltage transformer only

- BSS-Modul: Schalter Status Sensor
- **CubicleBUS** : Bussystem zur Verbindung von Schalterkomponenten und den COM-Modulen
- ETU: Elektronischer Überstromauslöser
- S40 Meldeschalter Einschaltbereitschaft
- S41 Meldeschalter Speicherzustand
- S43 Meldeschalter am zweiten Hilfsauslöser F2 oder F3 oder F4
- S44 Meldeschalter Schaltstellung Hauptkontakte (EIN / AUS)
- S45 Ausgelöst-Meldeschalter

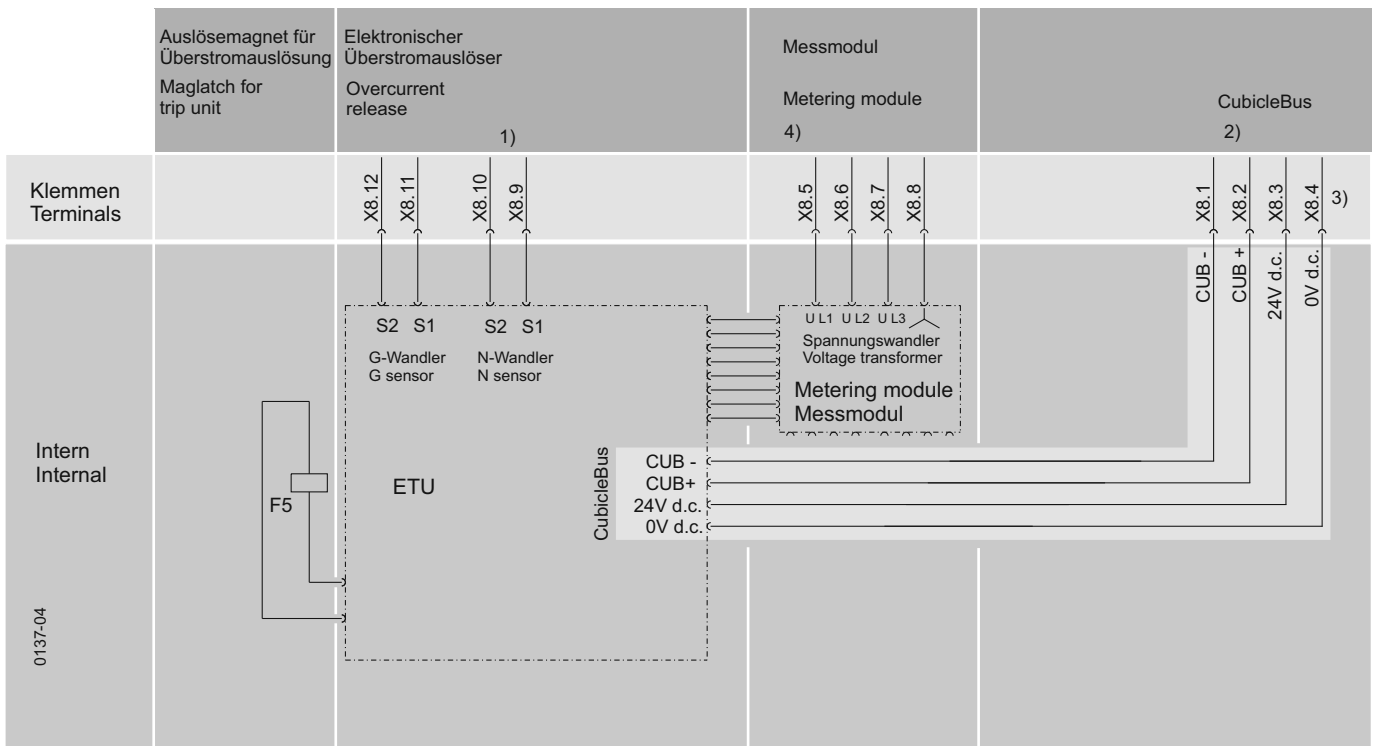
- BSS module: Breaker Status Sensor
- **CubicleBUS** : Bus system for interconnection of circuit breaker components and COM modules
- ETU: Overcurrent release
- S40 Signaling switch „Ready-to-close“
- S41 Signaling switch spring charged
- S43 Signaling switch 2<sup>nd</sup> auxiliary release F2 or F3 or F4
- S44 Signaling switch ON-OFF position
- S45 Trip signaling switch



\*) gleicher Einbauplatz wie S23  
same location as S23

7.8.2 Nur mit Messmodul

7.8.2 With Metering module only

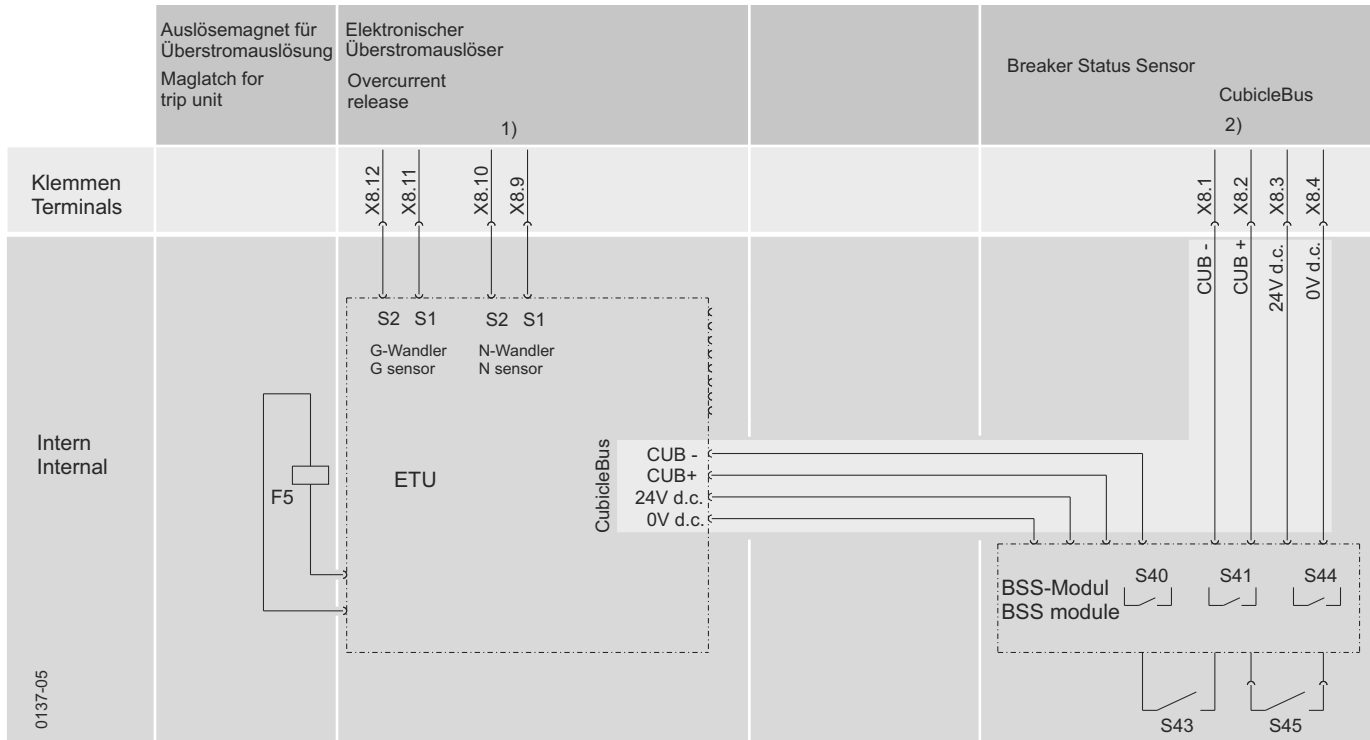


- 1) Drahtbrücke X8.9-X8.10 wenn kein externer N-Wandler
- 2) Abschlusswiderstand 120 Ω, 0,5 W an X8-1 / X8-2, wenn kein externes **CubicleBUS**-Modul angeschlossen ist
- 3) Wenn **kein** Messmodul und auch **kein** BSS-Modul verwendet werden: Direktverbindung X8 zu ETU
- 4) Nur bei ext. Spannungswandler

- 1) Jumper X8.9-X8.10 if there is no external N sensor
- 2) Terminating resistor 120 Ω, 0.5 W on X8-1 / X8-2, if not external **CubicleBUS** - module is connected
- 3) If **no** metering module and **no** BSS module is used: Direct connection X8 to ETU
- 4) For external voltage transformer only

### 7.8.3 Nur mit Breaker Status Sensor (BSS)

### 7.8.3 With Breaker Status Sensor (BSS) only



1) Drahtbrücke X8.9-X8.10 wenn kein externer N-Wandler

2) Abschlusswiderstand 120 Ω, 0,5 W an X8-1 / X8-2, wenn kein externes **CubicleBUS**-Modul angeschlossen ist

1) Jumper X8.9-X8.10 if there is no external N sensor

2) Terminating resistor 120 Ω, 0.5 W on X8-1 / X8-2, if not external **CubicleBUS** - module is connected



HINWEIS	NOTICE
Wir haben den Inhalt der Druckschrift auf Übereinstimmung mit der beschriebenen Hardware und Software geprüft. Dennoch können Abweichungen nicht ausgeschlossen werden, so dass wir für die vollständige Übereinstimmung keine Gewähr übernehmen. Die Angaben in dieser Druckschrift werden regelmäßig überprüft, notwendige Korrekturen sind in den nachfolgenden Auflagen enthalten.	The information contained in this manual has been verified to be accurate. However, the possibility of deviations can not be excluded as updates are incorporated to the product.  All updates to the hardware and software will be included in the next revision of the manual.

## 8.1 Überstromauslöser

## 8.1 Overcurrent releases

## 8.1.1 Funktionsübersicht

## 8.1.1 Overview of functions

Funktionen Functions	Überstromauslöser / Overcurrent release				
	ETU15B → (8-3)	ETU25B → (8-6)	ETU27B → (8-9)	ETU45B → (8-12)	ETU76B → (8-17)
<b>Grundschutzfunktionen</b> → (Seite 8-22) <b>Basic protective functions</b> → (page 8-22)					
Überlastschutz, langzeitverzögert (L-Auslösung) Overload protection, Long-time-delayed (L-tripping)	✓	✓	✓	✓	✓
Kurzzeitverzögerter Kurzschluss-Schutz (S-Auslösung) Short-time-delay short-circuit protection (S-tripping)	-	✓	✓	✓	✓
Unverzögerter Kurzschluss-Schutz (I-Auslösung) Instantaneous short-circuit protection (I-tripping)	✓	✓ <sup>1)</sup>	✓ <sup>1)</sup>	✓	✓
Neutralleiter-Schutz (N-Auslösung) Neutral conductor protection (N-tripping)	-	-	✓	✓	✓
Erdschlussauslösung (G-Auslösung) Ground-fault tripping (G-tripping)	-	-	✓	o	o
<b>Zusätzliche Funktionen</b> → (Seite 8-25) <b>Additional functions</b> → (page 8-25)					
Lastüberwachung Load monitoring	-	-	-	✓	✓
Voreilende Meldung „L-Auslösung“ Leading signal "L-tripping "	-	-	-	✓	✓
Thermisches Gedächtnis ein-/ausschaltbar Thermal memory can be switched on/off	-	-	-	✓	✓
Zeitverzögerte Selektivitäts-Steuerung Zone selective interlocking	-	-	-	o	o
N-Leiterschutz ein-/ausschaltbar Neutral conductor protection can be switched on/off	-	-	✓	✓	✓
Kurzverzögerter Kurzschlusschutz ein-/ausschaltbar Short-time-delay short-circuit protection can be switched on/off	-	-	-	✓	✓
Unverzögerter Kurzschlusschutz ein-/ausschaltbar Instantaneous short-circuit protection can be switched on/off	-	-	-	✓	✓
Kurzverzögerter Kurzschlusschutz umschaltbar auf $I^2t$ Short-time-delay short-circuit protection switchable to $I^2t$	-	-	-	✓	✓
Überlastschutz umschaltbar auf $I^4t$ Overload protection switchable to $I^4t$	-	-	-	✓	✓
Überlastschutz ein-/ausschaltbar Overload protection can be switched on/off	-	-	-	-	✓
Umschaltbare Parametersätze Changeable parameter sets	-	-	-	-	✓
Erdschlusschutz umschaltbar auf $I^2t$ Ground-fault switchable to $I^2t$	-	-	-	✓	✓
Erdschlussalarm Ground-fault alarm	-	-	-	o	o

Funktionen Functions	Überstromauslöser / Overcurrent release				
	ETU15B → (8-3)	ETU25B → (8-6)	ETU27B → (8-9)	ETU45B → (8-12)	ETU76B → (8-17)
<b>Anzeige</b> → (Seite 8-30) <b>Display</b> → (page 8-30)					
Anzeige alphanumerisch Alphanumeric display	-	-	-	o	-
Grafische Anzeige (fest eingebaut) Graphical display (fixed-mounted)	-	-	-	-	✓
<b>Kommunikation</b> <b>Communication</b>					
Kommunikation über <b>CubicleBUS</b> Communication via <b>CubicleBUS</b>	-	-	-	✓	✓
Kommunikation über PROFIBUS-DP, PROFINET IO, Modbus TCP und Modbus RTU Communication via PROFIBUS-DP, PROFINET IO, Modbus TCP and Modbus RTU	-	-	-	o	o
Kommunikation über Ethernet Communication via Ethernet	-	-	-	o	o
<b>Messfunktion PLUS</b> → (Seite 9-92) <b>Metering function PLUS</b> → (page 9-92)					
Messfunktion <i>PLUS</i> Metering function <i>PLUS</i>	-	-	-	o	o
<b>Parametrierung</b> <b>Parameterization</b>					
Parametrierung über Drehkodierschalter Parameterization by rotary coding switches	✓	✓	✓	✓	-
Parametrierung über Kommunikation (Absolutwerte) Parameterization by communication (absolute values)	-	-	-	-	✓
Parametrierung über Menü (Absolutwerte) Parameterization by menu (absolute values)	-	-	-	-	✓
Fernparametrierung der Grundfunktionen Remote parameterization of basic protection functions	-	-	-	-	✓
Fernparametrierung der zusätzlichen Funktionen Remote parameterization of additional functions	-	-	-	✓	✓
<b>Sonstiges</b> <b>Other</b>					
Anschlussmöglichkeit für eine externe DC-24-V-Versorgung Provision for connecting to an external 24 V DC power supply	-	-	-	✓	✓

✓ Standard  
o optional  
- nicht verfügbar  
1) fest eingestellt

✓ standard  
o optional  
- not available  
1) fixed

## 8.1.2 Überstromauslöser ETU15B

### Ansicht

## 8.1.2 Overcurrent release ETU15B

### Design

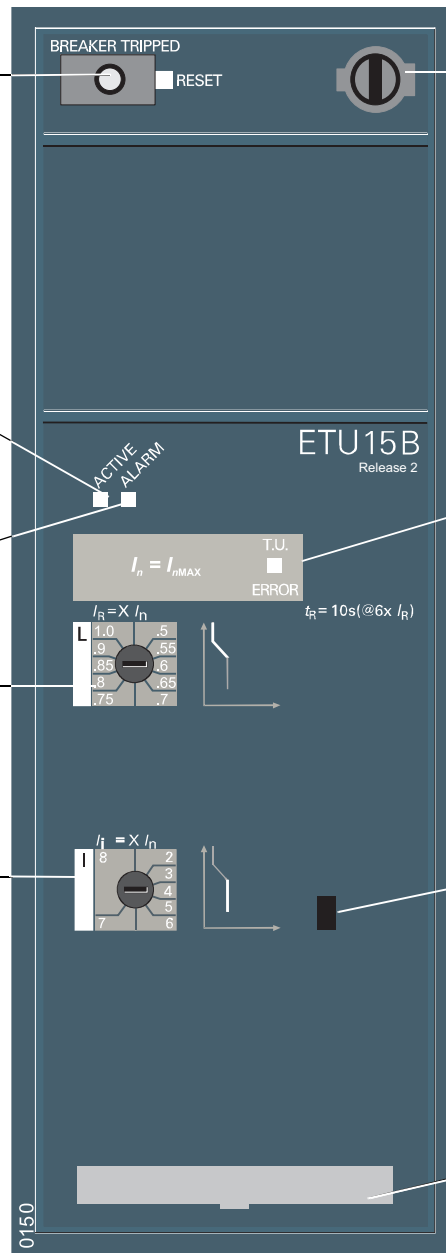
Mechanisches RESET  
für Wiedereinschaltperre  
Mechanical RESET  
for reclosing lockout

Anzeige Überstromauslöser aktiviert  
Indicator overcurrent release activated

Anzeige Überlastalarm  
Indicator overload alarm

Drehkodierschalter Einstellwert  
Überlastauslöser  
Rotary coding switch long time  
delay pickup setting

Drehkodierschalter Einstellwert  
Kurzschlussauslösung  
unverzögert  
Rotary coding switch  
instantaneous pickup setting



**Option:** Sicherheitsschloss  
verhindert versehentliches Drücken des  
Resetknopfes nach Überstromauslösung

**Option:** Safety lock  
prevents accidental resetting of the lock-out  
mechanism after a trip

Anzeige Fehler im Überstromauslöser  
Trip unit error indicator

Plombieröse  
Sealing eyelet

Prüfbuchse  
Test connector

### VORSICHT

Zum Schutz der elektrostatisch gefährdeten Bauelemente (EGB) ist die beigefügte Schutzkappe auf die Prüfbuchse zu setzen. Vor Entfernen der Schutzkappe sind anzuschließende Geräte und das Bedienpersonal auf das gleiche Potenzial zu bringen.



### CAUTION

To protect the electrostatic sensitive devices (ESD) the attached protective cover must be installed on the test connector. Before the protective cover is removed, ensure that equipment to be connected, and also operating personnel, are at the same potential.

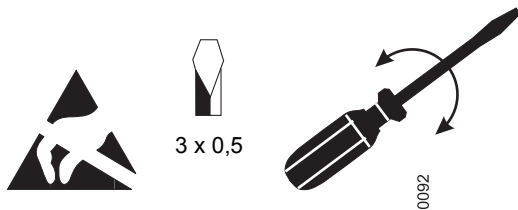
## Einstellen des Überstromschutzes

## Overcurrent protection settings

<b>VORSICHT</b> Parametereinstellungen grundsätzlich nur vornehmen, wenn der Leistungsschalter ausgeschaltet ist. Eine Veränderung der Parameter bei eingeschaltetem Leistungsschalter kann zu ungewolltem Auslösen des Leistungsschalters führen.	<b>CAUTION</b> Adjust parameters only when the circuit-breaker is switched off. If the parameters are modified with the circuit-breaker switched on, this can trip the circuit-breaker unintentionally.
<b>VORSICHT</b> Bei der Anlagenprojektierung und Selektivitätsbetrachtung ist sicherzustellen, dass der Leistungsschalter nicht Ströme führen kann, die oberhalb der im Katalog angegebenen Schaltleistungswerte liegen. Übergeordnete Schutzgeräte sind so einzustellen, dass diese Fehlerfälle sicher abgeschaltet werden.	<b>CAUTION</b> When planning a project and considering selectivity it has to be ensured loads carried by the circuit-breaker will not exceed the breaking capacity stated in the 3WL catalogue. Upstream protection equipment has to be set in a way, that these faults are interrupted safely.

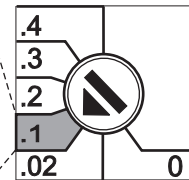
Die Einstellung aller Parameter erfolgt mit Drehkodierschaltern.

All parameters are adjusted with rotary coding switches.



Der Wert 0,1 ist eingestellt, wenn der Drehschalter in diesem **Drehwinkelbereich** steht

The value 0.1 is set if the rotary switch is positioned in this **zone**



### Schutzfunktionen

- Überlastschutz – L-Auslösung ([page 8-22](#))
- Kurzverzögerte Kurzschlussauslösung – S-Auslösung ([Seite 8-22](#))

### Protective functions

- Overload protection – L-tripping ([page 8-22](#))
- Short-time-delayed short-circuit tripping – S-tripping ([page 8-22](#))

## Kennlinien

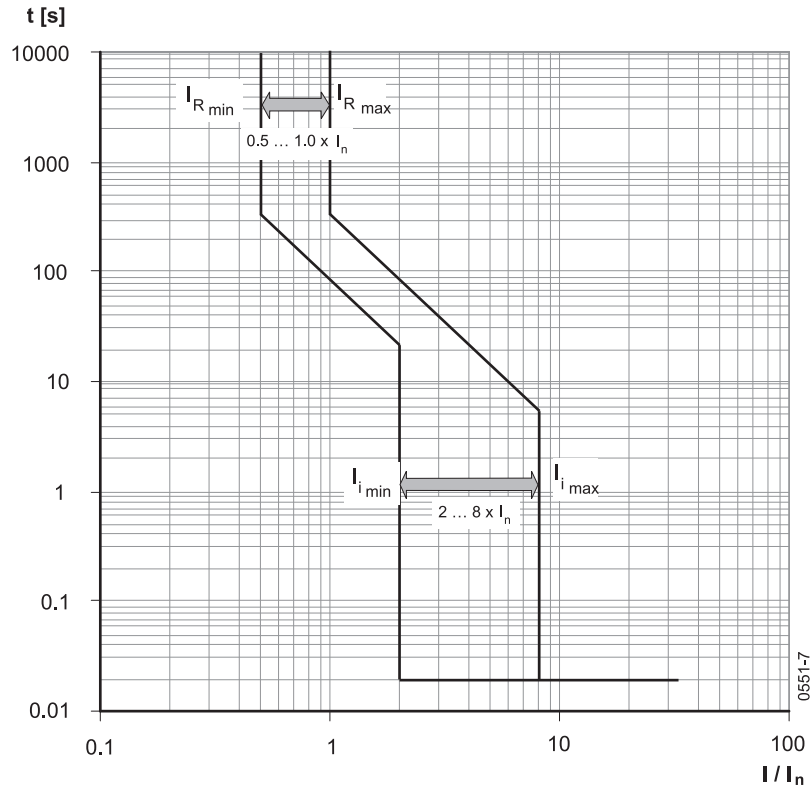
Die im Folgenden dargestellten Bereiche sind reine Einstellbereiche der jeweiligen Parameter. Mögliche Toleranzbereiche wurden dabei nicht berücksichtigt.

### L-, I-Auslösung

## Characteristics

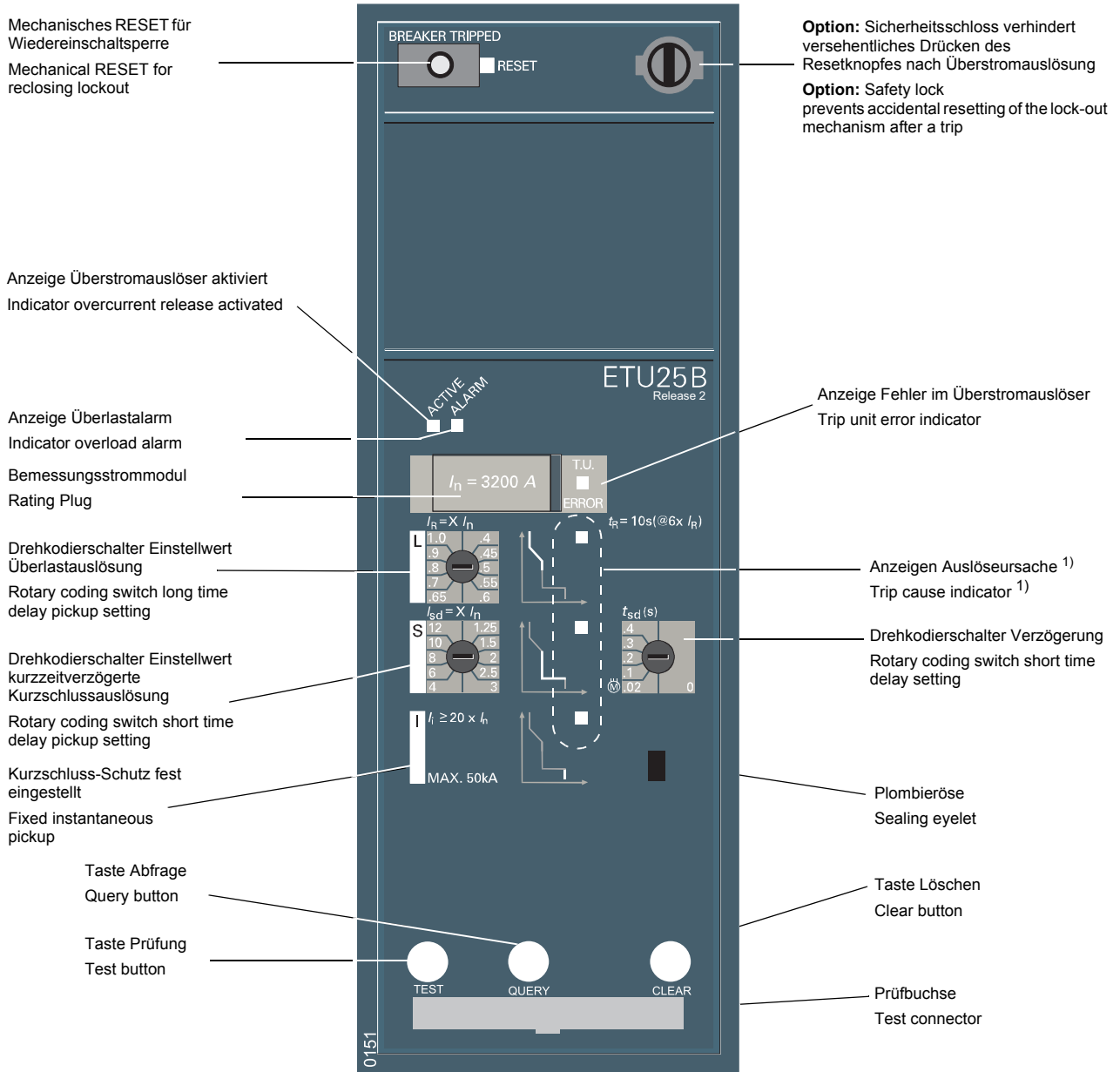
The ranges shown in the following are only setting ranges of the respective parameters. Possible tolerance ranges have not been considered.

### L-, I-tripping




Ansicht

Design



<sup>1)</sup> Die Auslöseursache wird für mindestens zwei Tage gespeichert, sofern der Überstromauslöser vor der Auslösung mindestens 10 min lang aktiviert war.

<sup>1)</sup> The trip cause is stored internally for at least two days, if the overcurrent release had been activated for at least 10 min before tripping.

VORSICHT		CAUTION
<p>Zum Schutz der elektrostatisch gefährdeten Bauelemente (EGB) ist die beigegefügte Schutzkappe auf die Prüfbuchse zu setzen. Vor Entfernen der Schutzkappe sind anzuschließende Geräte und das Bedienpersonal auf das gleiche Potenzial zu bringen.</p>		<p>To protect the electrostatic sensitive devices (ESD) the attached protective cover must be installed on the test connector. Before the protective cover is removed, ensure that equipment to be connected, and also operating personnel, are at the same potential.</p>

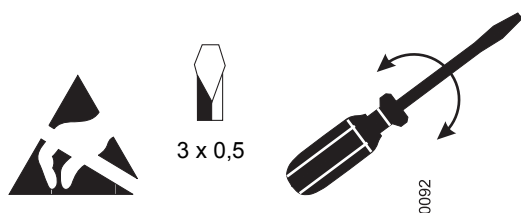
## Einstellen des Überstromschutzes

## Overcurrent protection settings

<b>VORSICHT</b> Parametereinstellungen grundsätzlich nur vornehmen, wenn der Leistungsschalter ausgeschaltet ist. Eine Veränderung der Parameter bei eingeschaltetem Leistungsschalter kann zu ungewolltem Auslösen des Leistungsschalters führen.	<b>CAUTION</b> Adjust parameters only when the circuit-breaker is switched off. If the parameters are modified with the circuit-breaker switched on, this can trip the circuit-breaker unintentionally.
<b>VORSICHT</b> Bei der Anlagenprojektierung und Selektivitätsbetrachtung ist sicherzustellen, dass der Leistungsschalter nicht Ströme führen kann, die oberhalb der im Katalog angegebenen Schaltleistungswerte liegen. Übergeordnete Schutzgeräte sind so einzustellen, dass diese Fehlerfälle sicher abgeschaltet werden.	<b>CAUTION</b> When planning a project and considering selectivity it has to be ensured loads carried by the circuit-breaker will not exceed the breaking capacity stated in the 3WL catalogue.  Upstream protection equipment has to be set in a way, that these faults are interrupted safely.

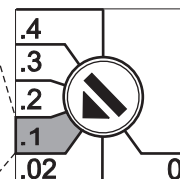
Die Einstellung aller Parameter erfolgt mit Drehkodierschaltern.

All parameters are adjusted with rotary coding switches.



Der Wert 0,1 ist eingestellt, wenn der Drehschalter in diesem **Drehwinkelbereich** steht

The value 0.1 is set if the rotary switch is positioned in this **zone**



### Schutzfunktionen

- Überlastschutz – L-Auslösung ([page 8-22](#))
- Kurzverzögerte Kurzschlussauslösung – S-Auslösung ([Seite 8-22](#))
- Unverzögerte Kurzschlussauslösung – I-Auslösung ([Seite 8-24](#))

### Protective functions

- Overload protection – L-tripping ([page 8-22](#))
- Short-time-delayed short-circuit tripping – S-tripping ([page 8-22](#))
- Instantaneous short-circuit tripping – I-tripping ([page 8-24](#))

## Kennlinien

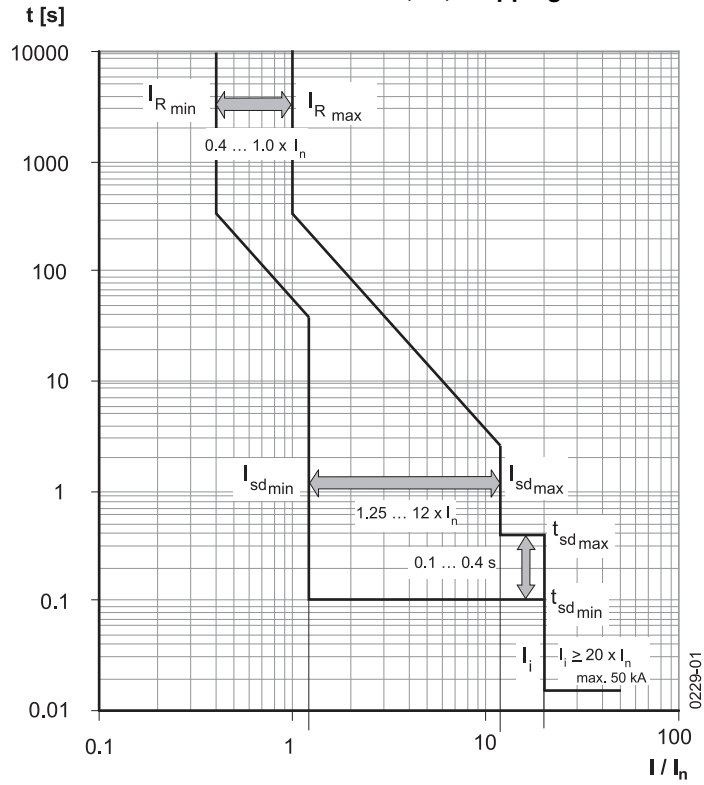
Die im Folgenden dargestellten Bereiche sind reine Einstellbereiche der jeweiligen Parameter. Mögliche Toleranzbereiche wurden dabei nicht berücksichtigt.

### L-, S-, I-Auslösung

## Characteristics

The ranges shown in the following are mere setting ranges of the respective parameters. Possible tolerance ranges have not been considered.

### L-, S-, I-tripping



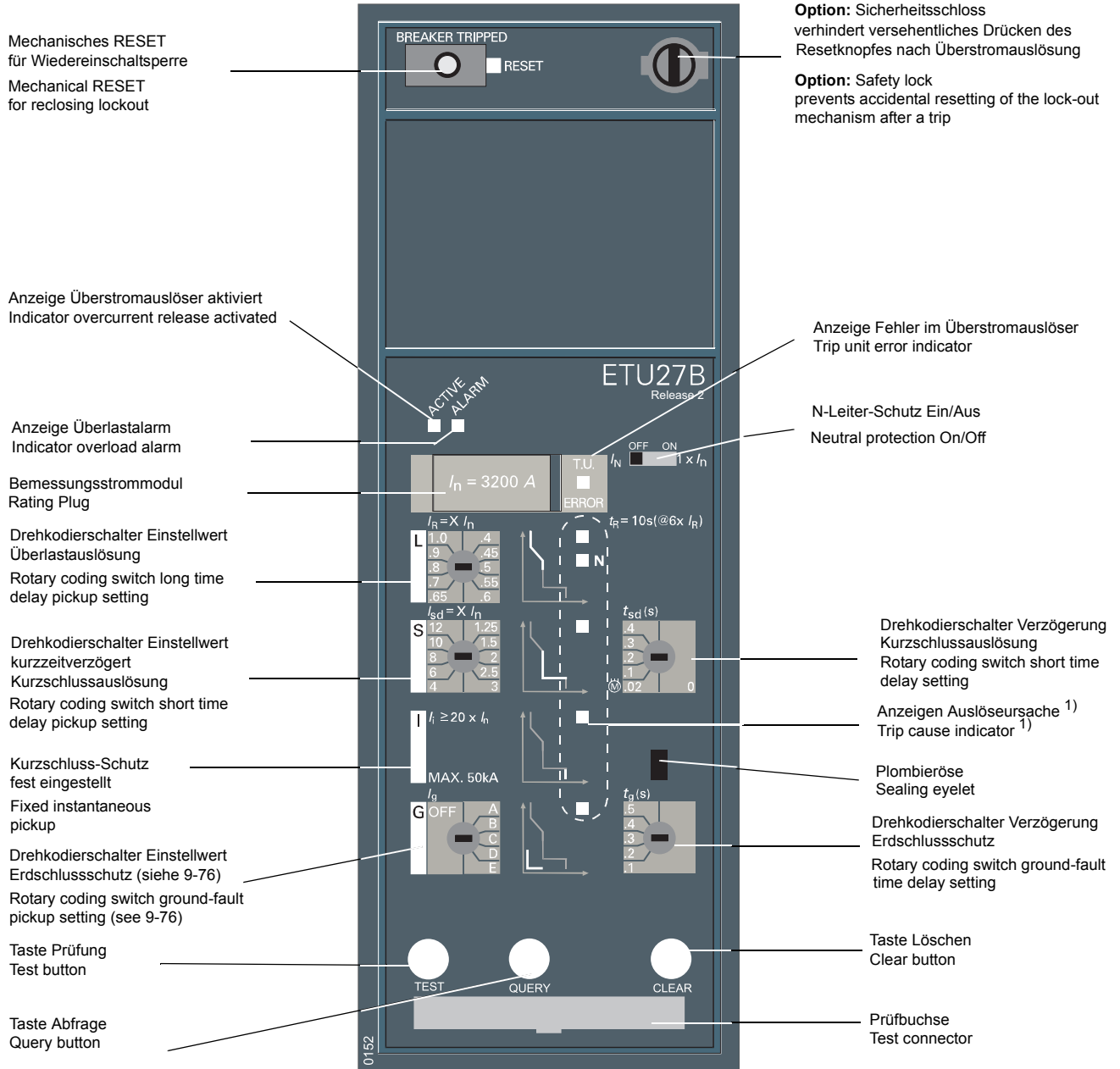


8.1.4 Überstromauslöser ETU27B

8.1.4 Overcurrent release ETU27B


Ansicht

Design



1) Die Auslöseursache wird für mindestens zwei Tage gespeichert, sofern der Überstromauslöser vor der Auslösung mindestens 10 min lang aktiviert war.

1) The trip cause is stored internally for at least two days, if the overcurrent release has been activated for at least 10 min before tripping.

VORSICHT		CAUTION
<p>Zum Schutz der elektrostatisch gefährdeten Bauelemente (EGB) ist die beigegefügte Schutzkappe auf die Prüfbuchse zu setzen. Vor Entfernen der Schutzkappe sind anzuschließende Geräte und das Bedienpersonal auf das gleiche Potenzial zu bringen.</p>		<p>To protect the electrostatic sensitive devices (ESD) the attached protective cover must be installed on the test connector. Before the protective cover is removed, ensure that equipment to be connected, and also operating personnel, are at the same potential.</p>

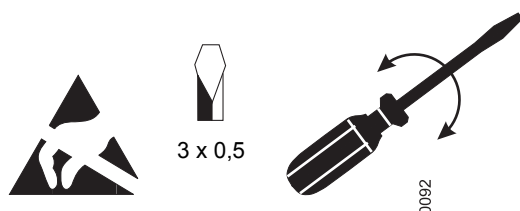
## Einstellen des Überstromschutzes

## Overcurrent protection settings

<p><b>VORSICHT</b></p> <p>Parametereinstellungen grundsätzlich nur vornehmen, wenn der Leistungsschalter ausgeschaltet ist. Eine Veränderung der Parameter bei eingeschaltetem Leistungsschalter kann zu ungewolltem Auslösen des Leistungsschalters führen.</p>	<p><b>CAUTION</b></p> <p>Adjust parameters only when the circuit-breaker is switched off. If the parameters are modified with the circuit-breaker switched on, this can trip the circuit-breaker unintentionally.</p>
<p><b>VORSICHT</b></p> <p>Bei der Anlagenprojektierung und Selektivitätsbetrachtung ist sicherzustellen, dass der Leistungsschalter nicht Ströme führen kann, die oberhalb der im Katalog angegebenen Schaltleistungswerte liegen. Übergeordnete Schutzgeräte sind so einzustellen, dass diese Fehlerfälle sicher abgeschaltet werden.</p>	<p><b>CAUTION</b></p> <p>When planning a project and considering selectivity it has to be ensured loads carried by the circuit-breaker will not exceed the breaking capacity stated in the 3WL catalogue. Upstream protection equipment has to be set in a way, that these faults are interrupted safely.</p>

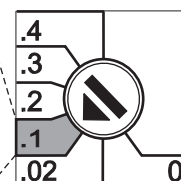
Die Einstellung der Parameter für die Grundfunktionen erfolgt mit Drehkodierschaltern.

The parameters for the basic functions are adjusted with rotary coding switches.



Der Wert 0,1 ist eingestellt, wenn der Drehschalter in diesem **Drehwinkelbereich** steht

The value 0.1 is set if the rotary switch is positioned in this **zone**



Die Ein/Ausschaltung des N-Leiterschutzes erfolgt mit einem Schiebeschalter.

The neutral conductor protection is switched on/off with a slide switch.

### Schutzfunktionen

- Überlastschutz –  
L-Auslösung ([Seite 8-22](#))
- Kurzverzögerte Kurzschlussauslösung –  
S-Auslösung ([Seite 8-22](#))
- Unverzögerte Kurzschlussauslösung –  
I-Auslösung ([Seite 8-24](#))
- Erdschlussauslösung –  
G-Auslösung ([page 8-24](#))
- Neutralleiterschutz –  
N-Auslösung ([Seite 8-25](#))

### Protective functions

- Overload protection –  
L-tripping ([page 8-22](#))
- Short-time-delayed short-circuit tripping –  
S-tripping ([page 8-22](#))
- Instantaneous short-circuit tripping –  
I-tripping ([page 8-24](#))
- Ground fault tripping -  
G-tripping ([page 8-24](#))
- Neutral conductor protection -  
N-tripping ([page 8-25](#))

## Kennlinien

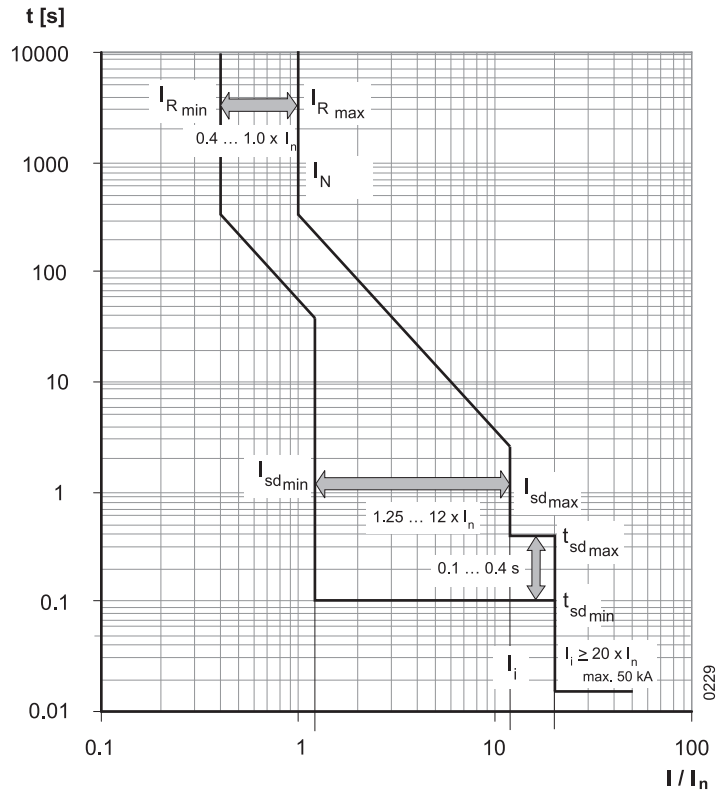
Die im Folgenden dargestellten Bereiche sind reine Einstellbereiche der jeweiligen Parameter. Mögliche Toleranzbereiche wurden dabei nicht berücksichtigt.

### L-, S-, I-, N-Auslösung

## Characteristics

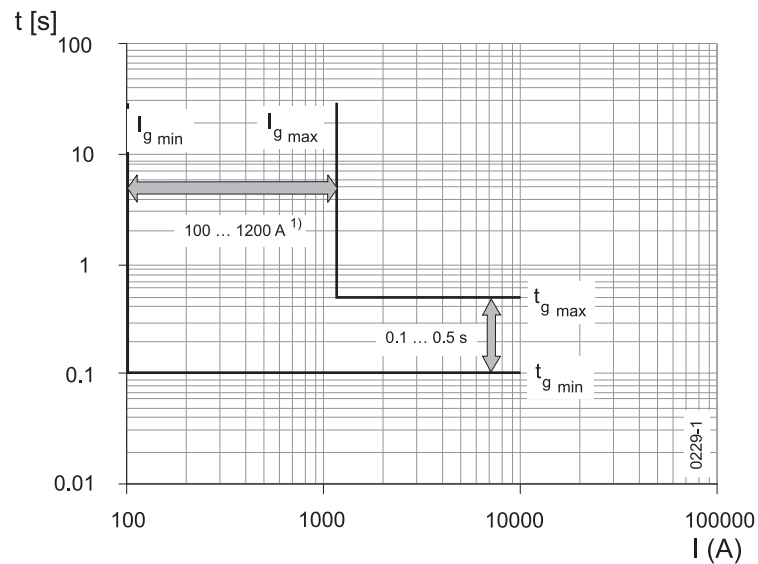
The ranges shown in the following are mere setting ranges of the respective parameters. Possible tolerance ranges have not been considered.

### L, S-, I-, N-tripping



## Erdschlussauslösung

## Ground-fault tripping

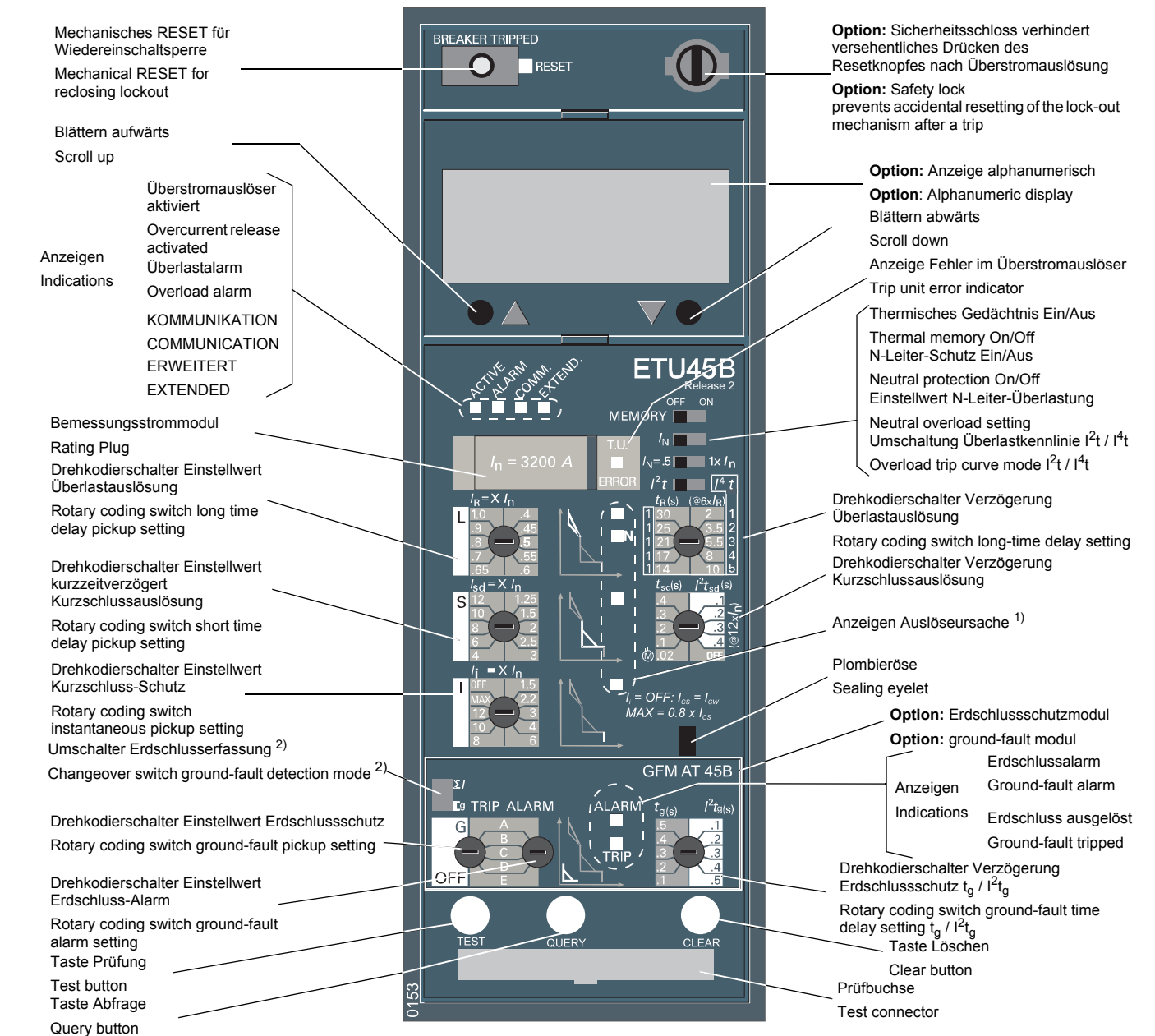


<sup>1)</sup> Baugröße I und II: 100 ... 1200 A  
Baugröße III: 400 ... 1200 A

<sup>1)</sup> Frame size I and II: 100 ... 1200 A  
Frame size III: 400 ... 1200 A

Ansicht

Design



1) Die Auslöseursache wird für mindestens zwei Tage gespeichert, sofern der Überstromauslöser vor der Auslösung mindestens 10 min lang aktiviert war. (mit Hilfsenergie beliebig lange)

1) The trip cause is stored internally for at least two days, if the overcurrent release has been activated for at least 10 min before tripping. (for unlimited time with auxiliary power).

2) Umschalter nur bei ausgebautem Modul zugänglich.

2) Changeover switch only accessible with removed module.

<p><b>VORSICHT</b></p> <p>Zum Schutz der elektrostatisch gefährdeten Bauelemente (EGB) ist die beigefügte Schutzkappe auf die Prüfbuchse zu setzen. Vor Entfernen der Schutzkappe sind anzuschließende Geräte und das Bedienpersonal auf das gleiche Potenzial zu bringen.</p>		<p><b>CAUTION</b></p> <p>To protect the electrostatic sensitive devices (ESD) the attached protective cover must be installed on the test connector. Before the protective cover is removed, ensure that equipment to be connected, and also operating personnel, are at the same potential.</p>
--------------------------------------------------------------------------------------------------------------------------------------------------------------------------------------------------------------------------------------------------------------------------------	--	--------------------------------------------------------------------------------------------------------------------------------------------------------------------------------------------------------------------------------------------------------------------------------------------------

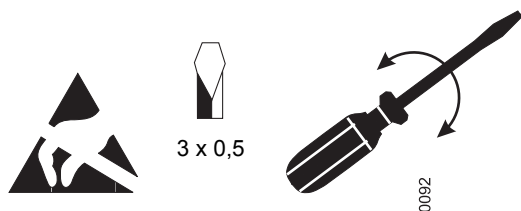
## Einstellen des Überstromschutzes

## Overcurrent protection settings

VORSICHT	CAUTION
<p>Parametereinstellungen grundsätzlich nur vornehmen, wenn der Leistungsschalter ausgeschaltet ist. Eine Veränderung der Parameter bei eingeschaltetem Leistungsschalter kann zu ungewolltem Auslösen des Leistungsschalters führen.</p>	<p>Adjust parameters only when the circuit-breaker is switched off. If the parameters are modified with the circuit-breaker switched on, this can trip the circuit-breaker unintentionally.</p>
VORSICHT	CAUTION
<p>Bei der Anlagenprojektierung und Selektivitätsbetrachtung ist sicherzustellen, dass der Leistungsschalter nicht Ströme führen kann, die oberhalb der im Katalog angegebenen Schaltleistungswerte liegen. Übergeordnete Schutzgeräte sind so einzustellen, dass diese Fehlerfälle sicher abgeschaltet werden.</p>	<p>When planning a project and considering selectivity it has to be ensured loads carried by the circuit-breaker will not exceed the breaking capacity stated in the 3WL catalogue.  Upstream protection equipment has to be set in a way, that these faults are interrupted safely.</p>

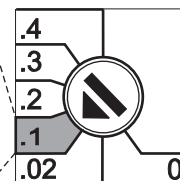
Die Einstellung der Parameter für die Grundfunktionen erfolgt mit Drehkodierschaltern.

The parameters for the basic functions are adjusted with rotary coding switches.



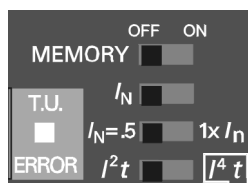
Der Wert 0,1 ist eingestellt, wenn der Drehschalter in diesem **Drehwinkelbereich** steht

The value 0.1 is set if the rotary switch is positioned in this **zone**



Verschiedene Zusatzfunktionen werden mit Schiebeschaltern eingestellt.

Various additional functions are adjusted with slide switches.



Die Einstellungen für die Zusatzfunktion „Lastüberwachung“ können erfolgen über:

- das alphanumerische Display → (Seite 8-30)
- TD400 und die Software "powerconfig"
- die COM-Module mit einem PC mit installierter Software „powerconfig“ → (Seite 26-3)

Diese Einstellungen können nur vorgenommen werden, wenn der Überstromauslöser aktiviert ist, d. h. eine externe 24 V DC-Spannungsversorgung angeschlossen ist.

The settings for the additional function “load monitoring” can be adjusted through:

- the alphanumeric display → (page 8-30)
- TD400 and the software "powerconfig"
- the COM modules with a PC with the software “powerconfig” installed → (page 26-3)

These settings can only be adjusted if the overcurrent release is activated, i.e. it must be connected to an external 24 V DC voltage supply.

## Schutzfunktionen

- Überlastschutz –  
L-Auslösung (Seite 8-22)
- Kurzverzögerte Kurzschlussauslösung –  
S-Auslösung (Seite 8-22)
- Unverzögerte Kurzschlussauslösung –  
I-Auslösung (Seite 8-24)
- Erdschlussauslösung –  
G-Auslösung (Seite 8-24)
- Neutralleiterschutz –  
N-Auslösung (Seite 8-25)
- Lastüberwachung („Lastaufnahme / Lastabwurf“)  
(Seite 8-25)
- Voreilende Meldung „L-Auslösung“ (Seite 8-26)
- Thermisches Gedächtnis ein- / ausschaltbar  
(Seite 8-26)
- Erdschlusschutzmodule (Seite 8-67)

## Kennlinien

Die im Folgenden dargestellten Bereiche sind reine Einstellbereiche der jeweiligen Parameter. Mögliche Toleranzbereiche wurden dabei nicht berücksichtigt.

### L-Auslösung

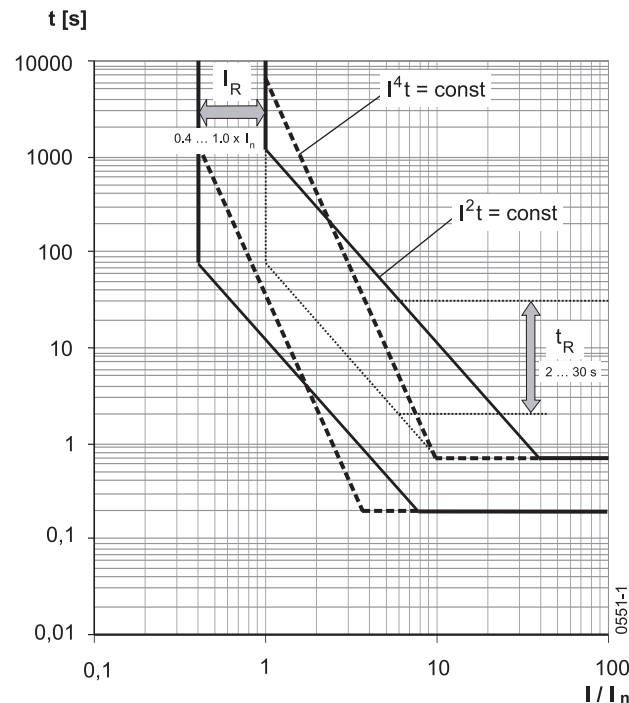
## Protective functions

- Overload protection –  
L-tripping (page 8-22)
- Short-time-delayed short-circuit tripping –  
S-tripping (page 8-22)
- Instantaneous short-circuit tripping –  
I-tripping (page 8-24)
- Ground fault tripping -  
G-tripping (page 8-24)
- Neutral conductor protection -  
N-tripping (page 8-25)
- Load monitoring (load restore/load shedding)  
(page 8-25)
- Leading signal "L-tripping" (page 8-26)
- Thermal memory can be switched On/Off  
(page 8-26)
- Ground fault protection modules (page 8-67)

## Characteristics

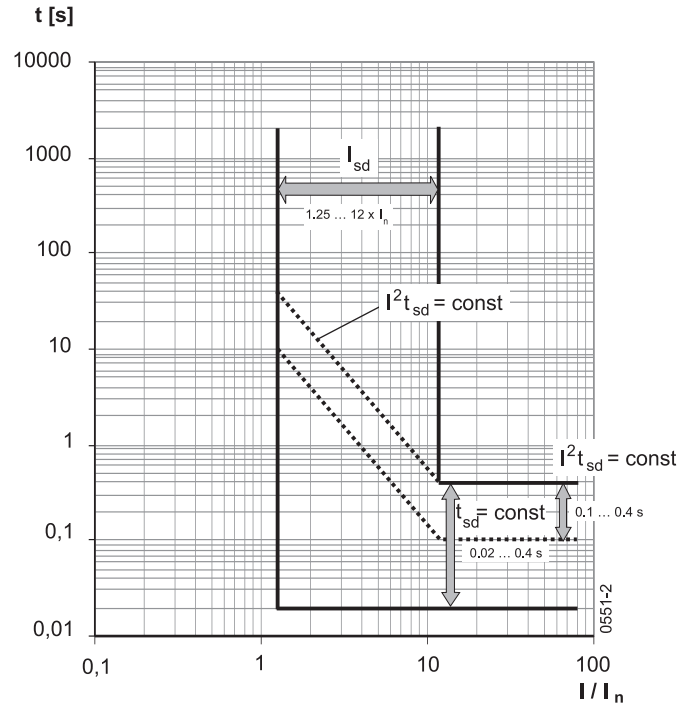
The ranges shown in the following are only setting ranges of the respective parameters. Possible tolerance ranges have not been considered.

### L-tripping



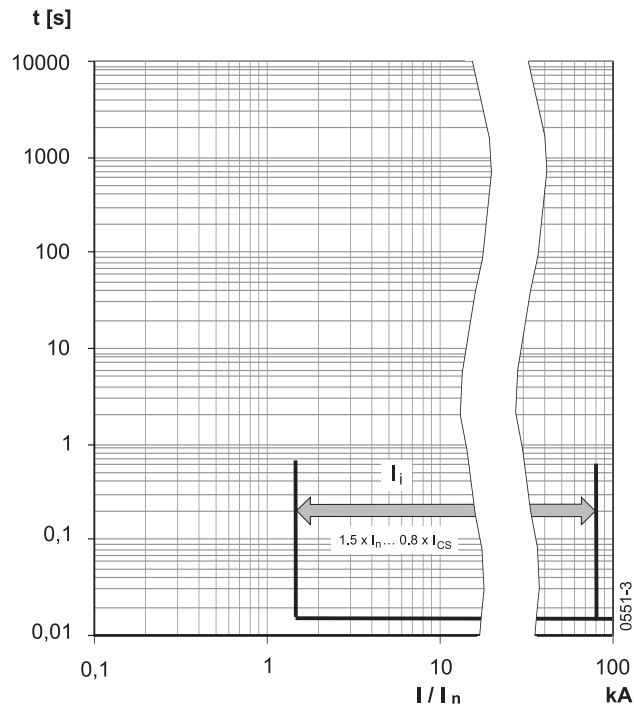
### S-Auslösung

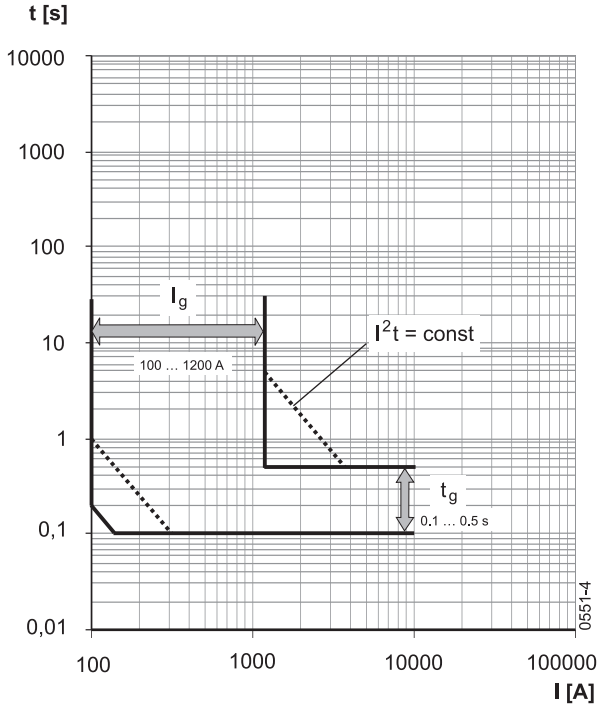
### S-tripping



### I-Auslösung

### I-tripping





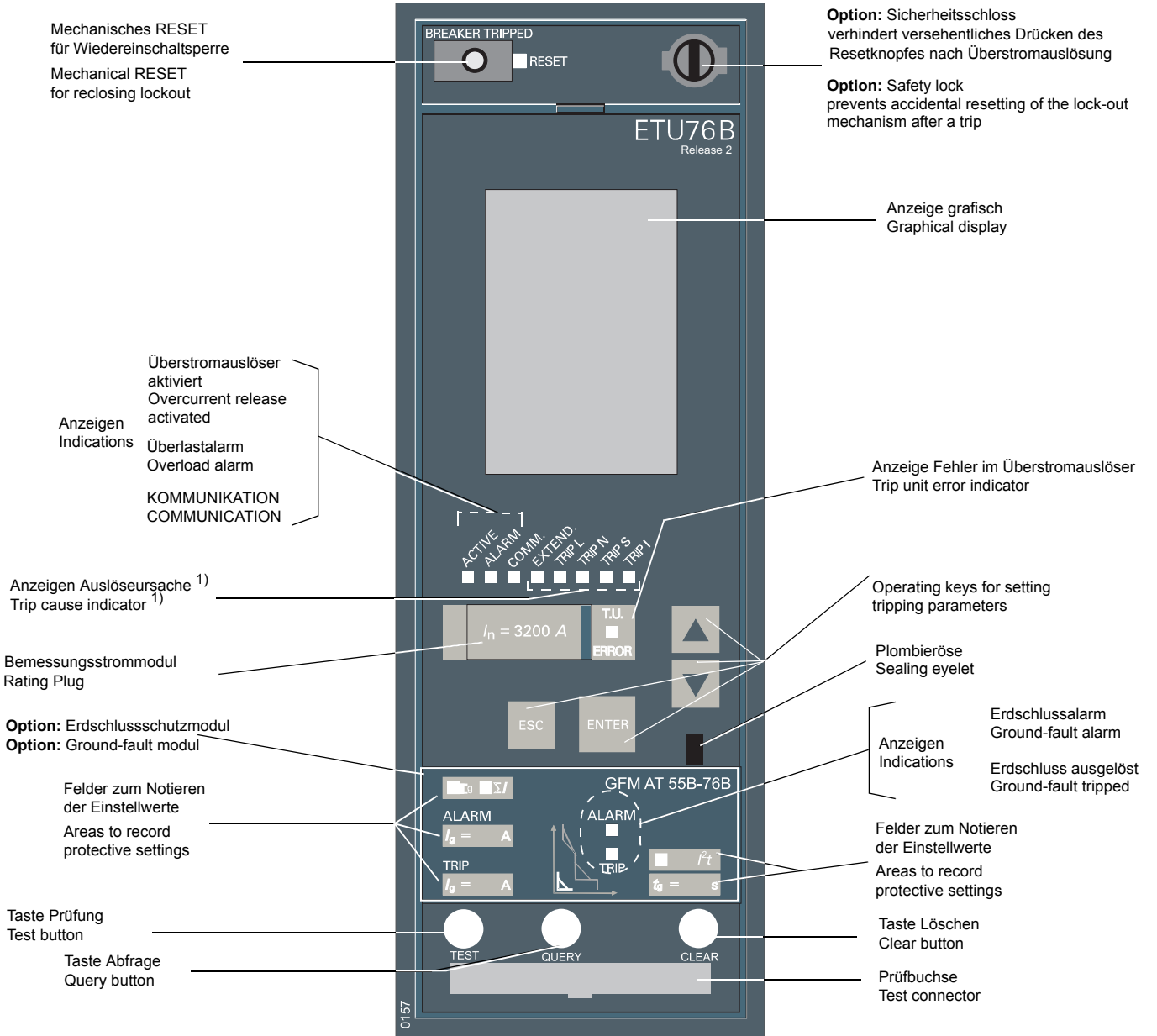


8.1.6 Überstromauslöser ETU76B

8.1.6 Overcurrent release ETU76B


Ansicht

Design



<sup>1)</sup> Die Auslöseursache wird für mindestens zwei Tage gespeichert, sofern der Überstromauslöser vor der Auslösung mindestens 10 min lang aktiviert war. (mit Hilfsenergie beliebig lange)

<sup>1)</sup> The trip cause is stored internally for at least two days, if the overcurrent release has been activated for at least 10 min before tripping. (for unlimited time with auxiliary power).

VORSICHT		CAUTION
<p>Zum Schutz der elektrostatisch gefährdeten Bauelemente (EGB) ist die beigegefügte Schutzkappe auf die Prüfbuchse zu setzen. Vor Entfernen der Schutzkappe sind anzuschließende Geräte und das Bedienpersonal auf das gleiche Potenzial zu bringen.</p>		<p>To protect the electrostatic sensitive devices (ESD) the attached protective cover must be installed on the test connector. Before the protective cover is removed, ensure that equipment to be connected, and also operating personnel, are at the same potential.</p>

## Einstellen des Überstromschutzes

## Overcurrent protection settings

<b>VORSICHT</b> Parametereinstellungen grundsätzlich nur vornehmen, wenn der Leistungsschalter ausgeschaltet ist. Eine Veränderung der Parameter bei eingeschaltetem Leistungsschalter kann zu ungewolltem Auslösen des Leistungsschalters führen.	<b>CAUTION</b> Adjust parameters only when the circuit-breaker is switched off. If the parameters are modified with the circuit-breaker switched on, this can trip the circuit-breaker unintentionally.
<b>VORSICHT</b> Bei der Anlagenprojektierung und Selektivitätsbetrachtung ist sicherzustellen, dass der Leistungsschalter nicht Ströme führen kann, die oberhalb der im Katalog angegebenen Schaltleistungswerte liegen. Übergeordnete Schutzgeräte sind so einzustellen, dass diese Fehlerfälle sicher abgeschaltet werden.	<b>CAUTION</b> When planning a project and considering selectivity it has to be ensured loads carried by the circuit-breaker will not exceed the breaking capacity stated in the 3WL catalogue.  Upstream protection equipment has to be set in a way, that these faults are interrupted safely.
<b>VORSICHT</b> Bei Abschaltung der Überlastschutzfunktion ist sicherzustellen, dass keine Überlastfälle eintreten können. Eine thermische Zerstörung des Schaltgerätes, der Anlage oder des Verbrauchers wären die Folge. Aufretende Überlastfälle können in diesem Fall nur bei Überschreiten der Ansprechwerte für die Kurzschlusschutzfunktion (verzögert oder unverzögert) durch Auslösung abgeschaltet werden. Diese Ansprechwerte sind entsprechend anzupassen.	<b>CAUTION</b> When deactivating the overload protection, it has to be ensured overloads will not occur. Otherwise, thermal destruction of the circuit-breaker, the switchgear or the consumer load could result. In these cases occurring overloads can only be handled by the short time and instantaneous protection. The pick-up values need to be adjusted accordingly.

Die Einstellung aller Parameter für die Grund- und Zusatzfunktionen kann erfolgen über:

- das Grafikdisplay → (Seite 8-42)
- TD400 und die Software "powerconfig"
- die COM-Module mit einem PC mit installierter Software „powerconfig“ → (Seite 26-3)
- über Modbus RTU mit einem PC und zusätzlicher Software

Dazu muss der Überstromauslöser aktiviert, d. h. eine externe 24 V DC-Spannungsversorgung angeschlossen sein.

### Schutzfunktionen

- Überlastschutz – L-Auslösung (Seite 8-22)
- Kurzverzögerte Kurzschlussauslösung – S-Auslösung (Seite 8-22)
- Unverzögerte Kurzschlussauslösung – I-Auslösung (Seite 8-24)
- Erdschlussauslösung – G-Auslösung (Seite 8-24)
- Erdschlusschutzmodule (Seite 8-67)
- Neutralleiterschutz – N-Auslösung (Seite 8-25)
- Lastüberwachung („Lastaufnahme / Lastabwurf“) (Seite 8-25)
- Voreilende Meldung „L-Auslösung“ (Seite 8-26)
- Thermisches Gedächtnis ein- / ausschaltbar (Seite 8-26)

All parameters for the basic and the additional functions can be adjusted through:

- the graphical display → (page 8-42)
- TD400 and the software "powerconfig"
- the COM modules with a PC with the software "powerconfig" installed → (page 26-3)
- the Modbus RTU with a PC and additional software

To do this, the overcurrent release must be activated, i.e. it must be connected to an external 24 V DC voltage supply.

### Protective functions

- Overload protection – L-tripping (page 8-22)
- Short-time-delayed short-circuit tripping – S-tripping (page 8-22)
- Instantaneous short-circuit tripping – I-tripping (page 8-24)
- Ground fault tripping - G-tripping (page 8-24)
- Ground fault protection modules (page 8-67)
- Neutral conductor protection - N-tripping (page 8-25)
- Load monitoring (load restore/load shedding) (page 8-25)
- Leading signal "L-tripping" (page 8-26)
- Thermal memory can be switched On/Off (page 8-26)

## Kennlinien

Die im Folgenden dargestellten Bereiche sind reine Einstellbereiche der jeweiligen Parameter. Mögliche Toleranzbereiche wurden dabei nicht berücksichtigt.

Die Kennlinien gelten für einen Leistungsschalter in der Ausführung Schaltvermögen H, 440 V, Baugröße II, mit Erdschlussschutzmodul.

→ Überlastschutz – L-Auslösung (Seite 8-14)

## Characteristics

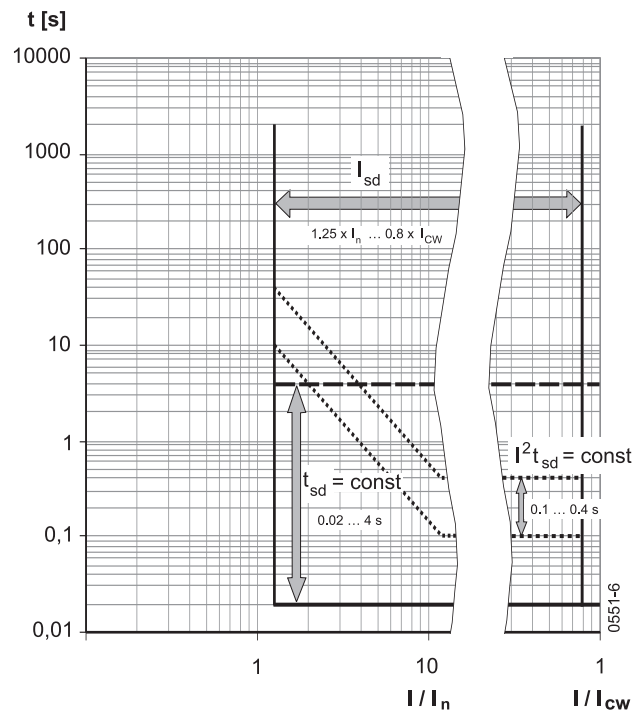
The ranges shown in the following are only setting ranges of the respective parameters. Possible tolerance ranges have not been considered.

The characteristics apply to the circuit breaker version breaking capacity H, at 440 V, frame size II, with ground-fault protection module.

→ Overload protection – L-tripping (page 8-14)

## S-Auslösung

## S-tripping



→ Unverzögerte Kurzschlussauslösung – I-Auslösung (Seite 8-15)

→ Erdschlussauslösung – G-Auslösung (Seite 8-16)

→ Instantaneous short-circuit tripping – I-tripping (page 8-15)

→ Ground-fault tripping - G-tripping (page 8-16)

### 8.1.7 Bestellnummern

### 8.1.7 Order numbers

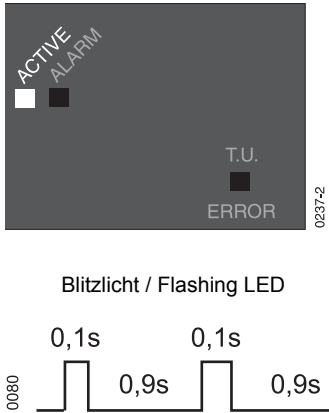

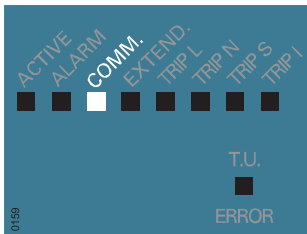
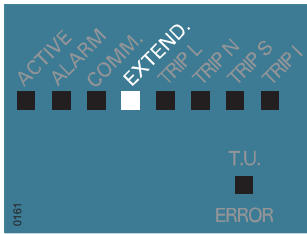
Überstromauslöser Overcurrent release		Bestell-Nr. Order no.
ETU15B		3WL9311-5AA00-0AA2
ETU25B		3WL9312-5AA00-0AA2
ETU27B		3WL9312-7AA00-0AA2
ETU45B		3WL9314-5AA00-0AA2
ETU45B	mit Messfunktion PLUS with metering function PLUS	3WL9314-5AA30-0AA2
ETU76B		3WL9317-6AA00-0AA2
ETU76B	mit Messfunktion PLUS with metering function PLUS	3WL9317-6AA30-0AA2

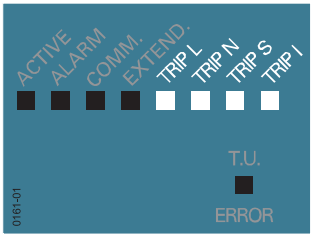
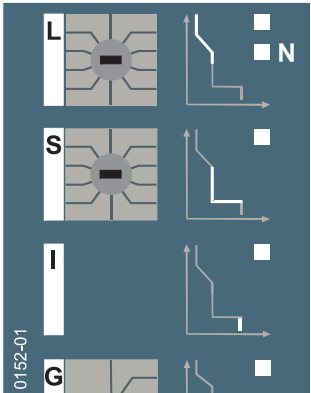

## 8.1.8 Anzeigen

Die Ausstattung der Anzeigen ist abhängig vom Typ des Überstromauslösers.

## 8.1.8 Indications

Scope of indications depends on the type of overcurrent release.

<p><b>Überlastauslöser ist aktiviert.</b></p> <p><math>I &gt; I_{min}</math></p> <ul style="list-style-type: none"> <li>- oder wenn 24 V Hilfsspannung anliegt</li> </ul> <p><math>I_{min}</math>:</p> <ul style="list-style-type: none"> <li>- 80 A für Baugröße I / II</li> <li>- 150 A für Baugröße III</li> </ul>	 <p>Blitzlicht / Flashing LED</p> <p>0,1s 0,9s 0,1s 0,9s</p>	<p><b>Overcurrent release is activated</b></p> <p><math>I &gt; I_{min}</math></p> <ul style="list-style-type: none"> <li>- or when 24 V auxiliary power is applied</li> </ul> <p><math>I_{min}</math>:</p> <ul style="list-style-type: none"> <li>- 80 A for frame size I / II</li> <li>- 150 A for frame size III</li> </ul>
<p><b>Überstromalarm</b></p> <ul style="list-style-type: none"> <li>- Dauerlicht, wenn</li> </ul> <p><math>I \geq I_R</math></p>		<p><b>Overcurrent alarm</b></p> <ul style="list-style-type: none"> <li>- Steady light, if</li> </ul> <p><math>I \geq I_R</math></p>
<p><b>Kommunikation aktiv</b></p> <ul style="list-style-type: none"> <li>- Ein anderer <b>CubicleBUS</b>-Teilnehmer wurde erkannt und Kommunikation aufgenommen</li> </ul>		<p><b>Communication active</b></p> <ul style="list-style-type: none"> <li>- Another <b>CubicleBUS</b> participant has been recognised and communication started.</li> </ul>
<p><b>Erweiterte Schutzfunktion hat ausgelöst</b></p> <ul style="list-style-type: none"> <li>- verursacht durch Messfunktion</li> <li>- Auslösegrund im Ereignisspeicher gespeichert</li> <li>- Auslösegrund auslesbar über: <ul style="list-style-type: none"> <li>* TD400 und die Software "powerconfig"</li> <li>* die COM-Module mit einem PC mit installierter Software „powerconfig“ → (Seite 26-3)</li> <li>* Grafisches Display (ETU76B)</li> <li>* Externe digitale Ausgangsmodule</li> </ul> </li> </ul>		<p><b>Extended protective function has tripped</b></p> <ul style="list-style-type: none"> <li>- due to metering function</li> <li>- trip cause saved in event memory</li> <li>- trip cause readable through: <ul style="list-style-type: none"> <li>* TD400 and the software "powerconfig"</li> <li>* the COM modules with a PC with the software "powerconfig" installed → (page 26-3)</li> <li>* graphic display (ETU76B)</li> <li>* External digital output modules</li> </ul> </li> </ul>

<p><b>Schutzfunktion hat ausgelöst (Überstrom)</b></p> <ul style="list-style-type: none"> <li>- Anzeige leuchtet, wenn Query-Taste gedrückt</li> <li>- Nur ein Auslösegrund wird angezeigt</li> <li>- Nur der letzte Auslösegrund wird angezeigt</li> </ul>	 <p>oder / or</p> 	<p><b>Protective function has tripped (Overcurrent)</b></p> <ul style="list-style-type: none"> <li>- Indicator lights up when the Query button is pressed</li> <li>- Only one trip cause is displayed</li> <li>- Only the last trip cause is displayed</li> </ul>
<p><b>LED T.U. ERROR</b></p> <p><b>1. T.U. Error blinkt:</b></p> <p>Schutzfunktion ist eingeschränkt, die Schutzparameter sind auf die Minimalwerte zurück gesetzt.</p> <p>Ursachen:</p> <ul style="list-style-type: none"> <li>- Bemessungsstrom des Bemessungsstrommoduls ist größer als der des Leistungsschalters</li> <li>- Drehkodierschalter in undefinierter Zwischenstellung</li> <li>- Überstromauslöser defekt</li> </ul> <p><b>2. T.U. Error leuchtet dauernd:</b></p> <p>Schutzfunktion ist nicht gewährleistet.</p> <p>Ursachen:</p> <ul style="list-style-type: none"> <li>- Bemessungsstrommodul und Leistungsschalter sind nicht kompatibel</li> <li>- Überstromauslöser defekt</li> </ul>		<p><b>LED T.U. ERROR</b></p> <p><b>1. T.U. Error flashes</b></p> <p>Limited protective function, the protective parameters are reset to minimum values.</p> <p>Causes:</p> <ul style="list-style-type: none"> <li>- Rated current of the rating plug is higher than that of the circuit breaker</li> <li>- Rotary coding switch in undefined intermediate position</li> <li>- Trip unit defective</li> </ul> <p><b>2. T.U. Error lights up continuously:</b></p> <p>Protective function not guaranteed.</p> <p>Causes:</p> <ul style="list-style-type: none"> <li>- Rating Plug not compatible with circuit breaker type</li> <li>- Trip unit defective</li> </ul>

## 8.1.9 Schutzfunktionen

### 8.1.9.1 Grundschtzfunktionen

Die Grundschtzfunktionen des Überstromauslösers sind ohne zusätzliche Hilfsspannung sichergestellt. Die erforderliche Energie wird von schalterinternen Energiewandlern bereitgestellt.

Für die Bewertung der Ströme wird durch die Elektronik des Überstromauslösers der Effektivwert (r.m.s.) berechnet.

Die Parametrierung der einzelnen Funktionen erfolgt typenabhängig mittels:

- Drehkodierschalter (ETU15B ... 45B)
- elektronischer Datenübertragung (ETU76B) über:
  - TD400 und die Software "powerconfig"
  - die COM-Module mit einem PC mit installierter Software „powerconfig“ → (Seite 26-3)
- Bedientastenfeld (ETU76B).

### Überlastschutz – L-Auslösung

Der Einstellwert  $I_R$  bestimmt den maximalen Dauerstrom, bei dem der Schalter ohne Auslösung betrieben werden kann. Der Trägheitsgrad  $t_R$  bestimmt, wie lange eine Überlast andauern kann, ohne dass es zu einer Auslösung kommt.

	Einstellwerte für $I_R$	Current setting values for $I_R$
ETU15B	0,5 / 0,55 / 0,6 / 0,65 / 0,7 / 0,75 / 0,8 / 0,85 / 0,9 / 1	0.5 / 0.55 / 0.6 / 0.65 / 0.7 / 0.75 / 0.8 / 0.85 / 0.9 / 1
ETU25B, ...27B, ..45B	0,4 / 0,45 / 0,5 / 0,55 / 0,6 / 0,65 / 0,7 / 0,8 / 0,9 / 1,0	0.4 / 0.45 / 0.5 / 0.55 / 0.6 / 0.65 / 0.7 / 0.8 / 0.9 / 1.0
ETU76B	0,4 ... 1,0 ( $I_R = \dots \times I_n$ , Angabe in Ampere)	0.4 ... 1.0 ( $I_R = \dots \times I_n$ , data in Amps)

	Einstellwerte für $t_R$ (bei $6 \times I_R$ )	settings for $t_R$ (at $6 \times I_R$ )
ETU15B	10 s	10 s
ETU25B, ...27B, ..45B	2 / 3,5 / 5,5 / 8 / 10 / 14 / 17 / 21 / 25 / 30 s	2 / 3.5 / 5.5 / 8 / 10 / 14 / 17 / 21 / 25 / 30 s
ETU76B	2 ... 30 s	2 ... 30 s

Die Auslösekennlinie hat eine  $I^2t$ -Charakteristik. Für einige Überstromauslöser besteht die Möglichkeit, auf eine  $I^4t$ -Charakteristik umzuschalten. → (Seite 8-27)

### Kurzverzögerte Kurzschlussauslösung – S-Auslösung

Bei den Überstromauslösern ETU25B, ..27B, ..45B und ..76B kann die Auslösung infolge eines Kurzschlussstromes  $I_{sd}$  um die Zeit  $t_{sd}$  verzögert werden.

Damit kann eine Selektivität des Kurzschlussschutzes in Schaltanlagen mit mehreren Staffelebenen erreicht werden.

	Einstellwerte für $I_{sd}$ (Angabe in Ampere)	Current setting values for $I_{sd}$ (data in Amps)
ETU25B, ...27B, ..45B	$I_{sd} = (1,25 / 1,5 / 2 / 2,5 / 3 / 4 / 6 / 8 / 10 / 12) \times I_n$	$I_{sd} = (1.25 / 1.5 / 2 / 2.5 / 3 / 4 / 6 / 8 / 10 / 12) \times I_n$
ETU76B	$I_{sd} = 1,25 \times I_n \dots 0,8 \times I_{cw}$	$I_{sd} = 1.25 \times I_n \dots 0.8 \times I_{cw}$

## 8.1.9 Protective functions

### 8.1.9.1 Basic protective functions

The basic protective functions of the overcurrent release are ensured without additional auxiliary voltage. The required energy is supplied by the circuit breaker's internal energy transformers.

To evaluate the currents, the electronic system of the overcurrent release calculates the r.m.s value.

The individual functions are parameterised according to the types through:

- rotary coding switch (ETU15B ... 45B)
- electronic data transfer (ETU76B) through
  - TD400 and the software "powerconfig"
  - the COM modules with a PC with the software "powerconfig" installed → (page 26-3)
- the control board (ETU76B)

### Overload protection – L-tripping

The current setting  $I_R$  defines the maximum continuous current the circuit breaker can carry without tripping. The time-lag class  $t_R$  determines the maximum duration of an overload without tripping.

The tripping characteristic is an  $I^2t$ -characteristic. Some overcurrent releases can be switched over to an  $I^4t$ -characteristic. → (page 8-27)

### Short-time-delayed short-circuit tripping – S-tripping

On overcurrent releases ETU25B, ..27B, ..45B and .76B, tripping due to the short-circuit current  $I_{sd}$  can be delayed by the time  $t_{sd}$ .

This provides selectivity for the short-circuit protection in switchgear with several grading levels.

	Einstellwerte für $t_{sd}$	Setting values for $t_{sd}$
ETU25B, ETU27B	$t_{sd} = 0 / 0,02(M)^1 / 0,1 / 0,2 / 0,3 / 0,4$ s	$t_{sd} = 0 / 0,02(M)^1 / 0,1 / 0,2 / 0,3 / 0,4$ s
ETU45B	$t_{sd} = 0,02(M)^1 / 0,1 / 0,2 / 0,3 / 0,4$ s; OFF	$t_{sd} = 0,02(M)^1 / 0,1 / 0,2 / 0,3 / 0,4$ s; OFF
ETU76B	$t_{sd} = 0,02(M)^1 / 0,08 \dots 4$ s <sup>2)</sup> ; OFF	$t_{sd} = 0,02(M)^1 / 0,08 \dots 4$ s <sup>2)</sup> ; OFF

- 1) Die Verzögerungszeit 0,02 s ist keine Staffelzeit!  
In dieser Stellung wird die Motorschutzfunktion eingeschaltet.
- 2) Für Einstellwerte  $t_{sd} > 0,4$  s erfolgt automatisch eine Reduzierung des maximal möglichen Einstellwertes  $I_{sd}$  in Abhängigkeit von der Baugröße auf:  
Baugröße I: 15 kA  
Baugröße II: 20 kA  
Baugröße III: 30 kA

Die maximal zulässigen, einstellbaren Stromwerte sind vom Kurzschlusschaltvermögen und der Betriebsspannung abhängig. Die maximalen Werte können dem Typschild entnommen werden.

Mit dem Einstellwert  $t_{sd} = 0$  s können die Überstromauslöser ETU25B und ETU27B einen unverzögerten Kurzschlusschutz mit einstellbarem Ansprechwert realisieren, der kleiner ist, als der fest eingestellte Ansprechwert  $I_i$ .

Die Einstellung „OFF“ für Überstromauslöser ETU45B und ETU76B dient dazu, den kurzverzögerten Kurzschlusschutz abzuschalten.

Für einige Überstromauslöser besteht die Möglichkeit, auf eine  $I^2t$ -Charakteristik umzuschalten. → (Seite 8-27)

Bei Verwendung der zeitverkürzten Selektivitätssteuerung (ZSI) → (Seite 8-27) in Schalterstellung "S" oder "S+G" wird der Wert für die Verzögerungszeit  $t_{sd}$  auf 50 ms gesetzt, wenn der Leistungsschalter im Kurzschlussfall kein Blockiersignal von einem nachgeordneten Leistungsschalter erhält. Er schaltet dann unabhängig vom eingestellten Wert für  $t_{sd}$  bereits nach 50 ms ab.

Mit Blockiersignal gilt weiter die eingestellte Zeit  $t_{sd}$ . Zur Sicherheit wird nach höchstens 3 s das Blockiersignal beendet.

### Motorschutzfunktion

In der Schalterstellung  $t_{sd} = \textcircled{M}$  (0,02 s) wird eine spezielle Schutzfunktion für elektromotorische Antriebe eingeschaltet. Sie verhindert das Ansprechen der kurzverzögerten Kurzschlussausrückung auf die Einschaltstromspitze von Elektromotoren. Gleichzeitig wird ein Phasenausfallschutz aktiviert → (Seite 8-26) und die Zeitkonstante für die interne rechnerische Nachbildung des Erwärmungs- und Abkühlungsprozesses von Anlagenschutz auf Motorschutz umgeschaltet.

- 1) The time delay 0.02 s isn't a grading time!  
In this position, the motor protection function is activated.
- 2) For settings  $t_{sd} > 0.4$  s, the maximum possible setting  $I_{sd}$  is reduced automatically according to the frame size:  
Frame size I: 15 kA  
Frame size II: 20 kA  
Frame size III: 30 kA

The maximum permissible, adjustable current values depend on the short-circuit breaking capacity and the operational voltage. The maximum values can be found on the type label.

With the setting  $t_{sd} = 0$  s, the overcurrent releases ETU25B and ETU27B can provide an instantaneous short-circuit protection with an adjustable operate value which is smaller than the fixed operate value  $I_i$ .

The setting "OFF" for the overcurrent releases ETU45B and ETU76B is provided to deactivate the short-time-delay short-circuit protection.

Some overcurrent releases can be switched over to an  $I^2t$ -characteristic. → (page 8-27)

If the zone selective interlocking (ZSI) link → (page 8-27) is used, and the ZSI module is set to "S" or "S+G" the delay time  $t_{sd}$  is automatically set to 50 ms provided that in the event of short-circuit the circuit breaker does not receive a blocking signal from a downstream circuit breaker. In this case regardless of the adjusted  $t_{sd}$  value the circuit breaker will trip after 50 ms

If a blocking signal exists the adjusted delay time  $t_{sd}$  is valid. For safety reasons after 3 s maximum the blocking signal is terminated.

### Motor protection function

In the circuit breaker position  $t_{sd} = \textcircled{M}$  (0.02 s), a special protection function for electromotive drives is activated. It prevents the short-time-delay short-circuit tripping from being activated during the peak inrush current of electric motors. At the same time, a phase failure protection is activated → (page 8-26) and the time constant for the internally calculated reproduction of the temperature-rise and cooling process is switched over from switchgear protection to motor protection.

## Unverzögerte Kurzschlussauslösung – I-Auslösung

Die Überschreitung des Einstellwert  $I_i$  führt zu einer unverzögerten Abschaltung des Leistungsschalters.

Einstellwerte für $I_i$	
ETU15B	$I_i = (2 / 3 / 4 / 5 / 6 / 7 / 8) \times I_n$
ETU25B, ETU27B	$I_i \geq 20 \times I_n$ (fest eingestellt) MAX = 50 kA
ETU45B	OFF <sup>1)</sup> $I_i = (1,5 / 2,2 / 3 / 4 / 6 / 8 / 10 / 12) \times I_n$ MAX = $0,8 \times I_{CS}$
ETU76B	$I_i = 1,5 \times I_n \dots 0,8 \times I_{CS}$ ; OFF <sup>1)</sup> (Angabe in Ampere) MAX = 100 kA

<sup>1)</sup> Bei abgeschalteter I-Auslösung reduziert sich das Ausschaltvermögen des Leistungsschalters auf  $I_{CS} = I_{CW}$ .

Für die Überstromauslöser ETU45B und ETU76B ist es nicht möglich, gleichzeitig den kurzverzögerten Kurzschlussschutz, Einstellung  $t_{sd} = \text{OFF}$ , und den unverzögerten Kurzschlussschutz,  $I_i = \text{OFF}$ , abzuschalten!

Wird bei  $t_{sd} = \text{OFF}$  die Einstellung  $I_i = \text{OFF}$  ausgewählt, erfolgt intern automatisch eine Korrektur auf  $I_i = 1,5 \times I_n$ .

## Erdschlussauslösung – G-Auslösung

Ist der Überstromauslöser mit einem Erdschlussschutzmodul ausgestattet, können Verbraucher vor unzulässig hohen Erdschlussströmen geschützt werden.

	Erdschlussschutz → (Seite 8-67)
ETU15B, ETU25B	nicht verfügbar
ETU27B	Standard: Bei symmetrischer Belastung der Außenleiter durch vektorielle Summenbildung der Ströme
ETU45B, ETU76B	Bei symmetrischer Belastung der Außenleiter durch vektorielle Summenbildung der Ströme. Optional erhältlich: separater Wandler 1200 A : 1 A

Der Ansprechwert  $I_g$  legt zusammen mit der Einstellung der Verzögerungszeit  $t_g$  die Abschaltung von Erdschlussfehlern fest.

Einstellwerte für Ansprechwert $I_g$	Baugröße	
	I / II	III
A	100 A	400 A
B	300 A	600 A
C	600 A	800 A
D	900 A	1000 A
E	1200 A	1200 A
OFF		

Einstellwerte für $t_g$	
ETU27B, ETU45B	$t_g = 0,1 / 0,2 / 0,3 / 0,4 / 0,5$ s
ETU76B	$t_g = 0,1 \dots 0,5$ s

## Instantaneous short-circuit tripping – I-tripping

If the current setting  $I_i$  is exceeded, the circuit breaker is tripped instantaneously.

Current setting values for $I_i$	
ETU15B	$I_i = (2 / 3 / 4 / 5 / 6 / 7 / 8) \times I_n$
ETU25B, ETU27B	$I_i \geq 20 \times I_n$ (fixed setting) MAX = 50 kA
ETU45B	OFF <sup>1)</sup> $I_i = (1,5 / 2,2 / 3 / 4 / 6 / 8 / 10 / 12) \times I_n$ MAX = $0,8 \times I_{CS}$
ETU76B	$I_i = 1,5 \times I_n \dots 0,8 \times I_{CS}$ ; OFF <sup>1)</sup> (data in Amps) MAX = 100 kA

<sup>1)</sup> If the I-tripping is deactivated, the breaking capacity of the circuit breaker is reduced to  $I_{CS} = I_{CW}$ .

For the overcurrent releases ETU45B and ETU76B it is not possible to deactivate the short-time-delay short-circuit protection, setting  $t_{sd} = \text{OFF}$ , and the instantaneous short-circuit protection  $I_i = \text{OFF}$  at the same time!

If the setting  $I_i = \text{OFF}$  is selected with  $t_{sd} = \text{OFF}$ , there is an automatic internal correction to  $I_i = 1,5 \times I_n$ .

## Ground-fault tripping – G-tripping

If the overcurrent release is equipped with an ground-fault protection module, loads can be protected against impermissibly high ground-fault currents.

	ground-fault protection → (page 8-67)
ETU15B, ETU25B	not available
ETU27B	Standard: vectorial summation of currents, if loading is balanced to ground
ETU45B, ETU76B	Vectorial summation of currents, if loading is balanced to ground Optional available: external current transformer 1200 A : 1 A

The pickup  $I_g$ , together with the setting for the time-delay  $t_g$ , determines the shutdown of ground-fault currents.

Setting values for pickup current $I_g$	Frame size	
	I / II	III
A	100 A	400 A
B	300 A	600 A
C	600 A	800 A
D	900 A	1000 A
E	1200 A	1200 A
OFF		

Setting values for $t_g$	
ETU27B, ETU45B	$t_g = 0,1 / 0,2 / 0,3 / 0,4 / 0,5$ s
ETU76B	$t_g = 0,1 \dots 0,5$ s



Bei Schalterstellung „G“ oder „S+G“ am ZSI-Modul (zeitverzögerte Selektivitäts-Steuerung) → (Seite 8-27) wird der Wert für die Verzögerungszeit  $t_g$  auf 100 ms gesetzt, wenn der Leistungsschalter im Erdschlussfall kein Blockiersignal von einem nachgeordneten Leistungsschalter erhält. Er schaltet dann unabhängig vom eingestellten Wert für  $t_g$  bereits nach 100 ms ab. Mit Blockiersignal gilt weiter die eingestellte Zeit  $t_g$ . Zur Sicherheit wird nach längstens 3 s das Blockiersignal beendet.

Für einige Überstromauslöser besteht die Möglichkeit, auf eine  $I^2t$ -Charakteristik umzuschalten. → (Seite 8-29)

### Neutralleiterschutz – N-Auslösung

Die Überstromauslöser ETU27B,..45B und ..76B bieten die Möglichkeit, auch den Neutralleiter vor Überlast zu schützen. Dazu ist ein Stromwandler für den Neutralleiter erforderlich, der ggf. nachgerüstet werden kann. → (Seite 8-120)

Für die Auslösung gilt der gleiche Trägheitsgrad  $t_R$ , wie für die Überlastauslösung.

Einstellwerte für $I_N$	
ETU27B	$I_N = I_n$ ; OFF
ETU45B	$I_N = (0,5 / 1,0) \times I_n$ ; OFF
ETU76B	$I_N = (0,2 \dots 2,0^{1}) \times I_n$ ; OFF

<sup>1)</sup> Einstellwerte über  $1,0 \times I_n$  stehen nur für 3polige Schalter zur Verfügung.

VORSICHT
Einstellwerte $I_N > 1 \times I_n$ nur bei entsprechender Dimensionierung des N-Leiters verwenden!



If the ZSI module (zone selective interlocking) → (page 8-27) is set to "G" or "S+G" the delay time  $t_g$  is automatically set to 100 ms provided that in the event of ground-fault the circuit breaker does not receive a blocking signal from a downstream circuit breaker. In this case regardless of the adjusted  $t_g$  value the circuit breaker will trip after 100 ms. If a blocking signal exists the adjusted delay time  $t_g$  is valid. For safety reasons after 3 s the blocking signal is terminated.

Some overcurrent releases can be switched over to an  $I^2t$ -characteristic. → (page 8-29)

### Neutral conductor protection – N-tripping

The overcurrent releases ETU27B, ..45B, and ..76B offer the possibility to protect the neutral conductor against overload, too. This requires a current transformer for the neutral conductor, which can be retrofitted if necessary. → (page 8-120)

As for tripping, the same time-lag class  $t_R$  applies as for overload tripping.

Setting values for $I_N$	
ETU27B	$I_N = I_n$ ; OFF
ETU45B	$I_N = (0.5 / 1.0) \times I_n$ ; OFF
ETU6B	$I_N = (0.2 \dots 2.0^{1}) \times I_n$ ; OFF

<sup>1)</sup> Current settings above  $1.0 \times I_N$  are only available for 3-pole circuit breakers.

CAUTION
Setting values $I_N > 1 \times I_n$ should only be used if the neutral conductor has been sufficiently dimensioned.

### 8.1.9.2 Weitere Funktionen

#### Lastüberwachung („Lastaufnahme / Lastabwurf“)

Die Überstromauslöser ETU45B und ETU76 B bieten die Möglichkeit, den Laststrom zusätzlich zu überwachen. Es lassen sich zwei Stromwerte, „Lastabwurf“ und „Lastaufnahme“, und eine Verzögerungszeit  $t_x$  einstellen.

Bei Unterschreiten des Einstellwertes „Lastaufnahme“ und gleichzeitigem Überschreiten des unteren Grenzwertes der Stromübertragung wird nach Ablauf der eingestellten Verzögerungszeit  $t_x$  über den **CubicleBUS** eine Meldung ausgegeben. Bei Überschreiten des Einstellwertes „Lastabwurf“ wird nach Ablauf der eingestellten Verzögerungszeit  $t_x$  über den **CubicleBUS** eine Meldung ausgegeben. Diese Meldungen können zum Zu- bzw. Abschalten von Verbrauchern genutzt werden. Damit lassen sich z. B. Überlastauslösungen von Einspeiseschaltern vorbeugend vermeiden.

Einstellwerte für Lastüberwachung	
„Lastabwurf“ und „Lastaufnahme“	40 A ... $1,5 \times I_R$
Verzögerungszeit	$t_x = 1 \dots 15$ s

Die Einstellung der Lastüberwachung kann erfolgen über:

- das alphanumerische Display (ETU45B)
- das Grafikdisplay (ETU76B)
- TD400 und die Software "powerconfig"
- die COM-Module mit einem PC mit installierter Software „powerconfig“ → (Seite 26-3)

### 8.1.9.2 Additional functions

#### Load monitoring (load restore / load shedding)

The overcurrent releases ETU45B and ETU76B offer the possibility of additional load monitoring. Two current values, “load shedding” and “load restore”, as well as a delay time  $t_x$ , can be set.

If the actual load falls below the setting “load restore” but simultaneously exceeds the “minimum of communicated currents” parameter a signal is generated through the **CubicleBUS** after the set delay time  $t_x$  has elapsed. Also if the the actual load exceeds the setting “load shed” a signal is generated through the **CubicleBUS** after the delay time  $t_x$  has elapsed. These signals can be used to connect or disconnect loads, thereby preventing an overload tripping of incoming circuit breakers.

Setting values for load monitoring	
“Load shedding” and “load restore”	40 A ... $1.5 \times I_R$
Delay time	$t_x = 1 \dots 15$ s

Load monitoring can be adjusted through:

- the alphanumeric display (ETU45B)
- the graphical display (ETU76B)
- TD400 and the software "powerconfig"
- the COM modules with a PC with the software “powerconfig” installed → (page 26-3)

## Voreilende Meldung „L-Auslösung“

Die Überstromauslöser ETU45B und ETU76B stellen eine voreilende Meldung „L-Auslösung“ bereit. Diese wird 100 ms vor der Überlastauslösung über den **CubicleBUS** ausgegeben. Damit können z.B. Thyristor-Regelgeräte abgesteuert werden. Die Meldung erfolgt auch wenn der Schalter über den internen Selbsttest ausgelöst wird.

## Phasenausfallschutz

Beim Überstromauslöser ETU76B kann der Phasenausfallschutz auch eingeschaltet werden, wenn der Motorschutz → (Seite 8-23) nicht aktiviert ist.

Ist bei aktiviertem Phasenausfallschutz der Betriebsstrom der am niedrigsten belasteten Phase um 50 % kleiner als der Betriebsstrom der am höchsten belasteten Phase, so wird der Einstellwert  $I_R$  automatisch auf 80 % reduziert. Unterscheiden sich die Werte der drei Phasenströme um weniger als 50 %, so gilt wieder der Einstellwert  $I_R$ .

## Thermisches Gedächtnis ein- / ausschaltbar

Die Überstromauslöser ETU45B und ETU76B bieten die Möglichkeit, die interne rechnerische Nachbildung der thermischen Prozesse in nachgeordneten Anlagen und Verbrauchern auch dann fortzusetzen, wenn der Leistungsschalter ausgeschaltet und keine externe Spannungsversorgung der Elektronik gegeben ist. Damit kann auch bei häufigen Ein- und Ausschaltvorgängen und wechselnder Belastung ein wirksamer Schutz vor thermischer Überlastung gewährleistet werden.

### Verhalten im Überlastbereich:

- oberhalb von  $1,125 \times I_R$  erfolgt eine streng monotone Erwärmung gemäss Kennlinie

### Verhalten im Nennstrombereich:

- unterhalb von  $1,125 \times I_R$  erfolgt keine Erwärmung
- es erfolgt eine Abkühlung nach Exponentialfunktion mit einer Zeitkonstanten von  $18 \times t_R$  für Anlagenschutz bzw.  $10 \times t_R$  für Motorschutz

### Verhalten bei **\_ParaSwitchTherm = EIN:**

Bei eingeschaltetem Thermischen Gedächtnis wird die thermischen Vorgeschichte berücksichtigt:

- nach einer Auslösung werden die thermischen Speicher der Phasen mit dem auf 90 % reduzierten Wärmeequivalent der wärmsten Phase vorbesetzt (Ermöglichen des Wiedereinschaltens)
- Abkühlung nach Exponentialfunktion mit einer Zeitkonstanten von  $18 \times t_R$  für Anlagenschutz bzw.  $10 \times t_R$  für Motorschutz.

Bei eigenversorgten Auslösern wird in der Phase der Deaktivierung die Abkühlung bei Re-Aktivierung für eine Zeitspanne von max. 60 min. softwaremässig nachempfunden, so dass sich für fremd- und eigenversorgte Auslöser annähernd gleiche Auslösezeiten ergeben.

### Verhalten bei **\_ParaSwitchTherm = AUS:**

Bei abgeschaltetem Thermischen Gedächtnis wird die thermische Vorgeschichte nicht berücksichtigt:

- der Auslöser startet bei Aktivierung immer mit Wärmespeicher NULL

## Leading signal “L-tripping”

The overcurrent releases ETU45B and ETU76B provide a leading signal "L-tripping", which is transmitted through the **CubicleBUS** 100 ms before overload tripping. In this way it is possible e.g. to disconnect thyristor controllers. The signal is also provided even if the circuit breaker is released about the internal self-test.

## Phase failure protection

In overcurrent release ETU76B, the phase failure protection can also be activated if the motor protection → (page 8-23) is not activated.

If the phase failure protection is activated and the operating current of the lowest loaded phase is 50% smaller than the operating current of the highest loaded phase, the setting value  $I_R$  is automatically reduced to 80%. If the values of the three phase currents differ by less than 50%, the setting  $I_R$  applies again.

## Thermal memory can be switched On/Off

Overcurrent releases ETU45B and ETU76B offer the possibility to continue with the internally calculated reproduction of the thermal processes in downstream switchgear and consumers even if the circuit breaker is open and the electronic system has no external supply. In this way, an effective protection against thermal overload can be guaranteed for frequent closing and opening processes, too.

### Behaviour in the overload range:

- above  $1.125 \times I_R$  a strictly monotonic warming according to the overload characteristics takes place

### Behaviour in the nominal current range:

- under  $1.125 \times I_R$  no warming takes place
- cooling down according to an exponential function with a time constant of  $18 \times t_R$  and  $10 \times t_R$  for switchgear protection and motor protection respectively

### Behaviour with **\_ParaSwitchTherm = ON:**

If the thermal memory is activated the thermal prehistory will be taken into account:

- after a trip the thermal memories of the phases will be set to 90% of the thermal equivalent of the warmest phase (enable re-closing)
- cooling down according to an exponential function with a time constant of  $18 \times t_R$  and  $10 \times t_R$  for switchgear protection and motor protection respectively

Trip units not connected to an external power supply will calculate the cooling down after re-closure of the circuit breaker for a maximum period of 60 minutes. Thus trip unit powered from CTs or an external source will show a similar behaviour as regards tripping times.

### Behaviour with **\_ParaSwitchTherm = OFF:**

If the thermal memory is deactivated the thermal prehistory will not be taken into account:

- on start-up the thermal memory is set to zero

- nach einer Auslösung werden die thermischen Speicher der Phasen auf NULL gesetzt

Aktivieren des thermischen Gedächtnisses kann erfolgen über:

- einen Schiebeschalter (ETU45B)



- das Grafikdisplay (ETU76B)
- TD400 und die Software "powerconfig" (ETU76B)
- die COM-Module mit einem PC mit installierter Software „powerconfig“ → (Seite 26-3) (ETU76B).
- den Modbus RTU mit einem PC und zusätzlicher Software

### Zeitverzögerte Selektivitäts-Steuerung (ZSI)

Die Kombination des Leistungsschalters mit einem ZSI-Modul → (Seite 8-108) erlaubt es, in Schaltanlagen mit mehreren Staffelebenen einen auftretenden Kurzschluss genau zu lokalisieren.

Dazu werden alle Leistungsschalter über ihre ZSI-Module miteinander verbunden.

Im Kurz- und/oder Erdschlussfall fragt jeder vom Kurzschlussstrom durchflossene Leistungsschalter die ihm direkt nachgeordneten Leistungsschalter ab, ob der Kurz- und/oder Erdschluss auch in der nächsten untergeordneten Staffelebene auftritt. Es löst nur der, in Energieflussrichtung gesehen, nächstgelegene, dem Kurz- und/oder Erdschluss vorgeordnete Leistungsschalter aus.

Eine eingestellte Verzögerungszeit  $t_{sd}$  für die Kurzschlussauslösung wird auf 50 ms gesetzt bei Schalterstellung am ZSI-Modul „S“ oder „S+G“, wenn der Leistungsschalter im Kurzschlussfall kein Blockiersignal ZSI-IN von einem nachgeordneten Leistungsschalter erhält. Bei einem erkannten Kurzschluss wird ein Blockiersignal ZSI-OUT an die vorgeordneten Leistungsschalter ausgegeben.

Die Kurzschlussauslösung erfolgt jedoch frühestens nach 50 ms, typisch sind 80 ... 90 ms.

Eine eingestellte Verzögerungszeit  $t_g$  für die Erdschlussauslösung wird auf 100 ms gesetzt bei Schalterstellung am ZSI-Modul „G“ oder „S+G“, wenn der Leistungsschalter im Erdschlussfall kein Blockiersignal ZSI-IN von einem nachgeordneten Leistungsschalter erhält. Bei einem erkannten Erdschluss wird ein Blockiersignal ZSI-OUT an die vorgeordneten Leistungsschalter ausgegeben. Die Erdschlussauslösung erfolgt jedoch frühestens nach 100 ms, typisch sind 130 ... 140 ms.

Zur Sicherheit wird nach längstens 3 s ein ausgegebenes Blockiersignal ZSI-OUT beendet.

### Überlastschutz umschaltbar auf $I^4t$

Die Überstromauslöser ETU45B und ETU76B bieten die Möglichkeit, für den Überlastschutz mittels Schiebeschalter von der  $I^2t$ - auf eine  $I^4t$ -abhängige Funktion umzuschalten. Damit wird die Selektivität des Überlastschutzes in Kombination mit Sicherungen verbessert.

In diesem Fall ändern sich die Einstellmöglichkeiten für den Trägheitsgrad  $t_R$  wie folgt:

Einstellwerte für $t_R$	
ETU45B	$t_R = 1 / 2 / 3 / 4 / 5$ s (bei $6 \times I_R$ )
ETU76B	$t_R = 1 \dots 5$ s (bei $6 \times I_R$ )

- after a trip the thermal memories of the phases will be set to zero

The thermal memory can be activated through:

- a slide switch (ETU45B)



- the graphical display (ETU76B)
- TD400 and the software "powerconfig" (ETU76B)
- the COM modules with a PC with the software "powerconfig" installed → (page 26-3) (ETU76B).
- the Modbus RTU with a PC and additional software

### Zone selective interlocking (ZSI)

If the circuit breaker is combined with a ZSI-module → (page 8-108), a short-circuit occurring in systems with several grading levels can be localised precisely.

For this purpose, all circuit breakers are interconnected via their ZSI-modules.

When a short-circuit or ground-fault occurs, each circuit breaker affected by the short-circuit or ground-fault current queries its downstream circuit breaker to determine whether the short-circuit or ground-fault is present in the next downstream grading level. In the direction of the energy flow, only the circuit breaker nearest to the short-circuit or ground-fault in the upstream direction is tripped.

A possible delay time setting  $t_{sd}$  for the short-circuit tripping is set to 50 ms if "S" or "S+G" is selected on the ZSI module and if in the event of short-circuit the circuit breaker does not receive a blocking signal ZSI-IN sent from its downstream circuit breaker. In case of a detected short-circuit a blocking signal ZSI-OUT will be sent to the preceding circuit breakers.

The trip does take place after at least 50 ms. It typically delays between 80 and 90 ms.

A possible delay time setting  $t_g$  for the ground-fault tripping is set to 100 ms if "G" or "S+G" is selected on the ZSI module and if in the event of ground-fault the circuit breaker does not receive a blocking signal ZSI-IN sent from its downstream circuit breaker.

In case of a detected ground-fault a blocking signal ZSI-OUT will be sent to the preceding circuit breakers. The trip does take place after at least 100 ms. It typically delays between 130 and 140 ms.

For safety reason after a maximum delay time of 3 s a given blocking signal ZSI-OUT is terminated.

### Overload protection switchable to $I^4t$

The overcurrent releases ETU 45B and ETU76B offer the possibility to switch over from the  $I^2t$  to an  $I^4t$  inverse-time function for the overload protection by means of a slide switch. This improves the selectivity of the overload protection in combination with fuses.

In this case, the setting possibilities for the time-lag class  $t_R$  change as follows:

Setting values for $t_R$	
ETU45B	$t_R = 1 / 2 / 3 / 4 / 5$ s (at $6 \times I_R$ )
ETU76B	$t_R = 1 \dots 5$ s (at $6 \times I_R$ )

## Überlastschutz abschaltbar

Beim Überstromauslöser ETU76B ist es möglich, den Überlastschutz abzuschalten. Das kann z. B. erforderlich sein, wenn die Einspeisung der Anlage durch einen Generator erfolgt.

Die Abschaltung kann erfolgen über:

- das Grafikdisplay
- TD400 und die Software "powerconfig"
- die COM-Module mit einem PC mit installierter Software „powerconfig“ → (Seite 26-3)
- den Modbus RTU mit einem PC und zusätzlicher Software

## Switching off overload protection

On overcurrent release ETU76B it is possible to switch off the overload protection. This might be necessary e.g. if the system is fed by a generator.

Switching off can be effected through:

- the graphical display
- TD400 and the software "powerconfig"
- the COM modules with a PC with the software "powerconfig" installed → (page 26-3)
- the Modbus RTU with a PC and additional software

VORSICHT	CAUTION
Bei Abschaltung der Überlastschutzfunktion ist sicherzustellen, dass keine Überlastfälle eintreten können. Eine thermische Zerstörung des Schaltgerätes, der Anlage oder des Verbrauchers wären die Folge. Auftretende Überlastfälle können in diesem Fall nur bei Überschreiten der Ansprechwerte für die Kurzschlusschutzfunktion (verzögert oder unverzögert) durch Auslösung abgeschaltet werden. Diese Ansprechwerte sind entsprechend anzupassen.	When deactivating the overload protection, it has to be ensured overloads will not occur. Otherwise, thermal destruction of the circuit-breaker, the switchgear or the consumer load could result. In these cases occurring overloads can only be handled by the short time and instantaneous protection. The pick-up values need to be adjusted accordingly.

## Kurzverzögerter Kurzschlusschutz umschaltbar auf $I^2t$

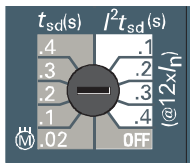
Die Überstromauslöser ETU45B und ETU76B bieten die Möglichkeit, von einer konstanten Verzögerungszeit auf eine  $I^2t$ -Kennlinie umzuschalten. Dadurch wird die Verzögerungszeit bei konstantem  $I^2t_{sd}$ -Wert abhängig vom Kurzschlussstrom und es kann eine bessere Selektivität mit nachgeschalteten Sicherungen erreicht werden.

In diesem Fall ändern sich die Einstellmöglichkeiten für den Trägheitsgrad wie folgt:

Einstellwerte für $t_{sd}$	
ETU45B, ETU76B	$t_{sd} = 0,1 / 0,2 / 0,3 / 0,4$ s (bei $12 \times I_n$ )

Die Umschaltung auf die  $I^2t_{sd}$ -abhängige Kennlinie kann erfolgen über:

- den  $t_{sd}$ -Drehkodierschalter (ETU45B); diesen auf einen Wert im weiß gekennzeichneten Bereich stellen.



- das Grafikdisplay (ETU76B)
- TD400 und die Software "powerconfig" (ETU76B)
- die COM-Module mit einem PC mit installierter Software „powerconfig“ → (Seite 26-3) (ETU76B).
- den Modbus RTU mit einem PC und zusätzlicher Software

## Short-time-delay short-circuit protection switchable to $I^2t$

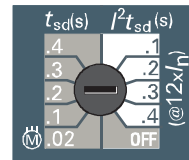
The overcurrent releases ETU 45B and ETU76B offer the possibility to switch over from a constant time delay to an  $I^2t$ -characteristic. In this way, the time delay depends on the short-circuit current, but with a constant  $I^2t_{sd}$ -value, providing a better selectivity with downstream fuses.

In this case, the setting possibilities for the time-lag class change as follows:

Setting values for $t_{sd}$	
ETU45B, ETU78B	$t_{sd} = 0.1 / 0.2 / 0.3 / 0.4$ s (at $12 \times I_n$ )

Switchover to the  $I^2t_{sd}$ -characteristic can be made through:

- the  $t_{sd}$  rotary coding switch (ETU45B); which must be set to a value in the white area.



- the graphical display (ETU76B)
- TD400 and the software "powerconfig" (ETU76B)
- the COM modules with a PC with the software "powerconfig" installed → (page 26-3) (ETU76B).
- the Modbus RTU with a PC and additional software

## Erdschlussschutz umschaltbar auf $I^2t$ -Kennlinie

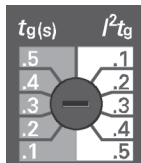
Die Erdschlussschutzmodule für die Überstromauslöser ETU45B und ETU76B bieten die Möglichkeit, von einer konstanten Verzögerungszeit auf eine  $I^2t$ -Kennlinie umzuschalten.

Dadurch erhält man eine Auslösekennlinie mit stromabhängiger Verzögerungszeit bei konstantem  $I^2t_g$ -Wert und kann in Schaltungen mit mehreren Staffelebenen eine bessere Selektivität des Erdschlussschutzes erzielen.

Die Einstellbereiche für die Verzögerungszeit bleiben unverändert.

Die Umschaltung auf die  $I^2t_g$ -abhängige Kennlinie kann erfolgen über:

- den  $t_g$ -Drehkodierschalter (ETU45B); diesen auf einen Wert im weiß gekennzeichneten Bereich stellen.



- das Grafikdisplay (ETU76B)
- TD400 und die Software "powerconfig" (ETU76B)
- die COM-Module mit einem PC mit installierter Software „powerconfig“ → (Seite 26-3) (ETU76B)
- den Modbus RTU mit einem PC und zusätzlicher Software

## Erdschlussalarm

→ Erdschlussschutz (Seite 8-67)

## Umschaltbare Parametersätze

Der Überstromauslöser ETU76B gestattet die Speicherung von zwei unterschiedlichen Parametersätzen für die Schutzfunktionen.

Damit ist es möglich, beim Umschalten auf eine andere Einspeisung auch anderen Schutzbedürfnissen Rechnung zu tragen.

Die Umschaltung kann erfolgen manuell über:

- das Grafikdisplay
- TD400 und die Software "powerconfig"
- die COM-Module mit einem PC mit installierter Software „powerconfig“ → (Seite 26-3)

oder automatisiert über:

- die COM-Module
- den **Cubicle**BUS mit einem Eingangssignal am digitalen Eingangsmodule.

## Ground-fault protection switchable to $I^2t$ characteristic

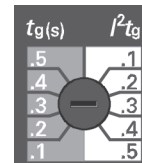
The ground-fault protection modules for the overcurrent releases ETU45B and ETU76B offer the possibility to switch over from a constant delay time to an  $I^2t$ -characteristic.

This provides an inverse-time tripping characteristic with a constant  $I^2t_g$ -value, providing better selectivity of the ground-fault protection in system with several grading levels.

The setting options for the delay time remain unchanged.

Switchover to the  $I^2t_g$ -characteristic can be made through:

- the  $t_g$  rotary coding switch (ETU45B); this must be set to a value in the white area



- the graphical display (ETU76B)
- TD400 and the software "powerconfig" (ETU76B)
- the COM modules with a PC with the software "powerconfig" installed → (page 26-3) (ETU76B)
- the Modbus RTU with a PC and additional software

## Ground-fault alarm

→ Ground-fault protection (page 8-67)

## Changeable parameter sets

The overcurrent release ETU76B enables the storage of two different parameter sets for protective functions.

This enables changeover to new protection settings whenever there is a transfer to another supply source.

Switchover can be made manually through:

- the graphical display
- TD400 and the software "powerconfig"
- the COM modules with a PC with the software "powerconfig" installed → (page 26-3)

or automatically via:

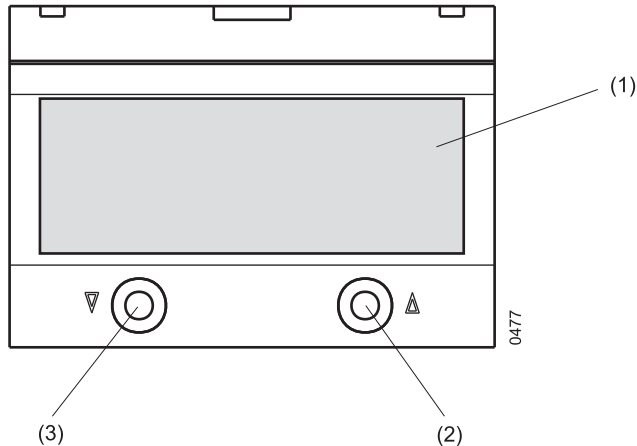
- the COM modules
- the **Cubicle**BUS with an input signal at the digital input module.

## 8.1.10 Displays

### Alphanumerisches Display bei ETU45B

Das alphanumerische Display steht optional für die Überstromauslöser vom Typ ETU45B zur Verfügung.

#### Aufbau



- (1) Bildschirm (4 Zeilen à 20 Zeichen)
- (2) Taste Nach-oben
- (3) Taste Nach-unten

#### Nachrüsten

Der Überstromauslöser ETU45B kann nachträglich mit einem alphanumerischen Display ausgestattet werden.

## 8.1.10 Displays

### Alphanumeric display of ETU45B

The alphanumeric display is available as an option for overcurrent releases of the types ETU45B.

#### Design

- (1) Screen (4 lines with 20 characters each)
- (2) Up-key
- (3) Down-key

#### Retrofitting

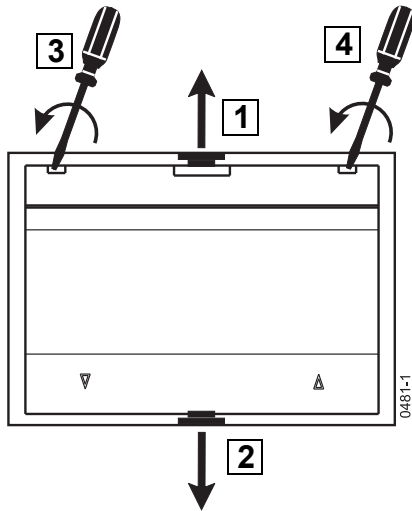
The overcurrent release ETU45B, can be retrofitted with an alphanumeric display.

 <b>GEFAHR</b>		 <b>DANGER</b>
<b>Gefährliche elektrische Spannung!</b>  <b>Kann Tod, schwere Personenschäden sowie Schäden an Geräten und Ausrüstung bewirken.</b>  Vor dem Arbeiten an diesem Gerät, Anlage unbedingt spannungsfrei schalten.		<b>Hazardous voltage!</b>  <b>Will cause death, serious personal injury, or equipment / property damage.</b>  Disconnect power before working on this equipment.

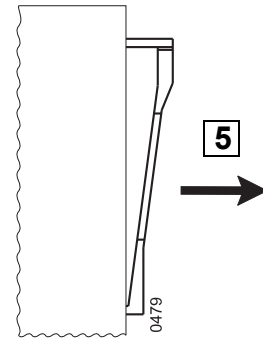
- Ausschalten und Federspeicher entspannen  
→ (Seite 23-3)
- Externe Spannungsversorgung 24 V DC ausschalten, sofern vorhanden
- Plombierhaube des Überstromauslösers entfernen, sofern vorhanden → (Seite 8-76)

- Switch off and discharge the storage spring  
→ (page 23-3)
- Switch off external 24 V DC voltage supply, if applicable
- Remove sealing cap of overcurrent release, if applicable  
→ (page 8-76)

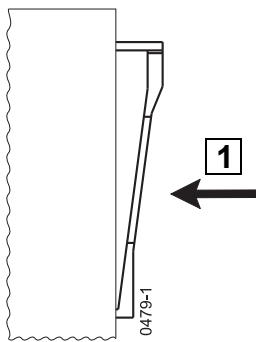
### Blindabdeckung ausbauen



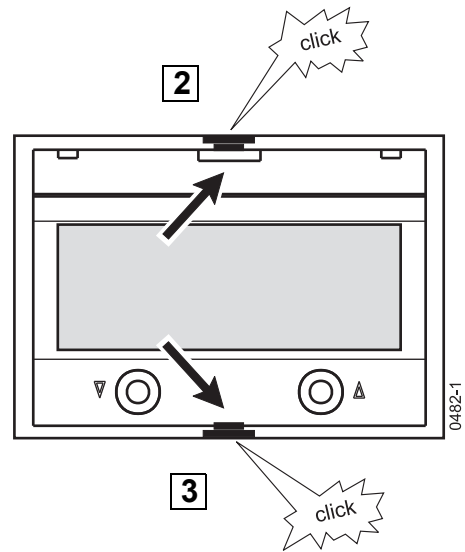
### Removing dummy flange



### Display einsetzen und einrasten



### Installing display and latching it tight



- Die Anzeige kann auch nach oben geneigt eingesetzt werden! Die Tasten sind dann über der Anzeige
- Plombierhaube des Überstromauslösers ggf. aufsetzen und plombieren → (Seite 8-76)
- Externe Spannungsversorgung 24 V DC einschalten, sofern vorhanden

- The display may be inserted inclined upwards with buttons above the display!
- Fit and seal trip unit sealing cap, if applicable, → (page 8-76)
- Switch on external 24 V DC voltage supply, if applicable

## Ändern der Einbaulage

Werksseitig wird das alphanumerische Display nach unten geneigt eingebaut. Es kann jedoch um 180° gedreht werden. Danach ist das Display nach oben geneigt.

## Modifying the displays inclination

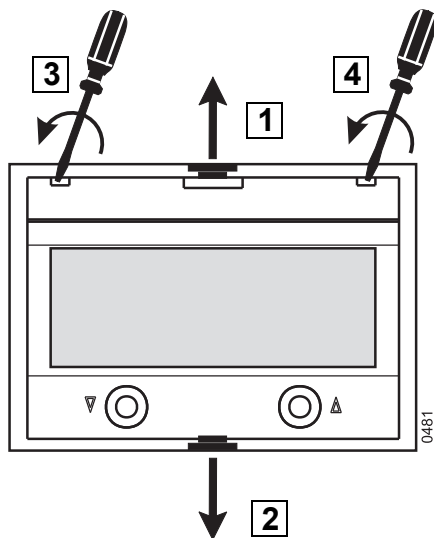
At the factory, the alphanumeric display is installed with a downward inclination. However, it can be turned by 180°; the display is then inclined upwards.

<b>⚠ GEFAHR</b>		<b>⚠ DANGER</b>
<b>Gefährliche elektrische Spannung!</b>  Kann Tod, schwere Personenschäden sowie Schäden an Geräten und Ausrüstung bewirken.  Vor dem Arbeiten an diesem Gerät, Anlage unbedingt spannungsfrei schalten.		<b>Hazardous voltage!</b>  Will cause death, serious personal injury, or equipment / property damage.  Disconnect power before working on this equipment.

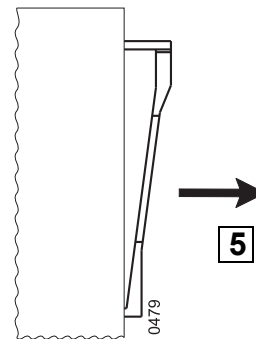
- Ausschalten und Federspeicher entspannen  
→ (Seite 23-3)
- Externe Spannungsversorgung 24 V DC ausschalten, sofern vorhanden
- Plombierhaube des Überstromauslösers entfernen, sofern vorhanden → (Seite 8-76)

- Switch off and discharge the storage spring  
→ (page 23-3)
- Switch off external 24 V DC voltage supply, if applicable
- Remove trip unit sealing cap, if applicable  
→ (page 8-76)

### Display ausbauen

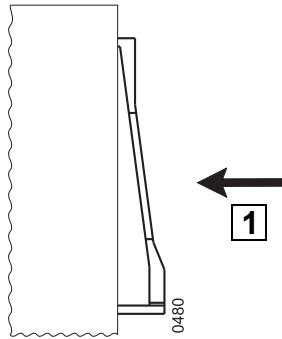


### Removing the display

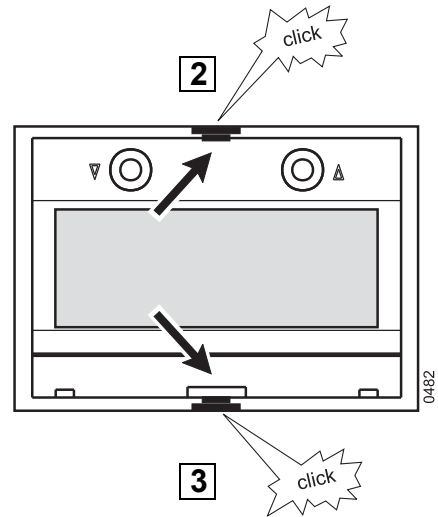




### Display um 180° gedreht einsetzen und einrasten



### Installing the display turned by 180° and latching it tight



- Plombierhaube des Überstromauslösers ggf. aufsetzen und plombieren → (Seite 8-76)
- Externe Spannungsversorgung 24 V DC einschalten, sofern vorhanden

- Fit and seal the trip unit sealing cap, if applicable → (page 8-76)
- Switch on external 24 V DC voltage supply, if applicable

### Schilder aktualisieren

### Updating the options label

Hinweis	Note
Nach dem Einbau zusätzlicher Komponenten sind folgende Angaben mit einem weißen Permanentstift bzw. mit Aufklebern aus dem beiliegenden Etikettenbogen zu aktualisieren! Davor ist es ggf. notwendig die zu korrigierenden Zeichen mit einem schwarzen Permanentstift zu füllen.	After installing additional components, add the following data using a white and indelible ink pen or the appropriate label from the set of labels supplied! If necessary the signs which need to be corrected have to be filled with a black permanent pen before.

### Ausstattungsschild des Leistungsschalters

### Options label of the circuit breaker

0131-05\_1CZ

**3WL1 232-4CB35-4GG2-Z**

Z= S01+F01+K07+C10+K01+K13

MADE IN CZECH REPUBLIC

1 3 5

2 4 6

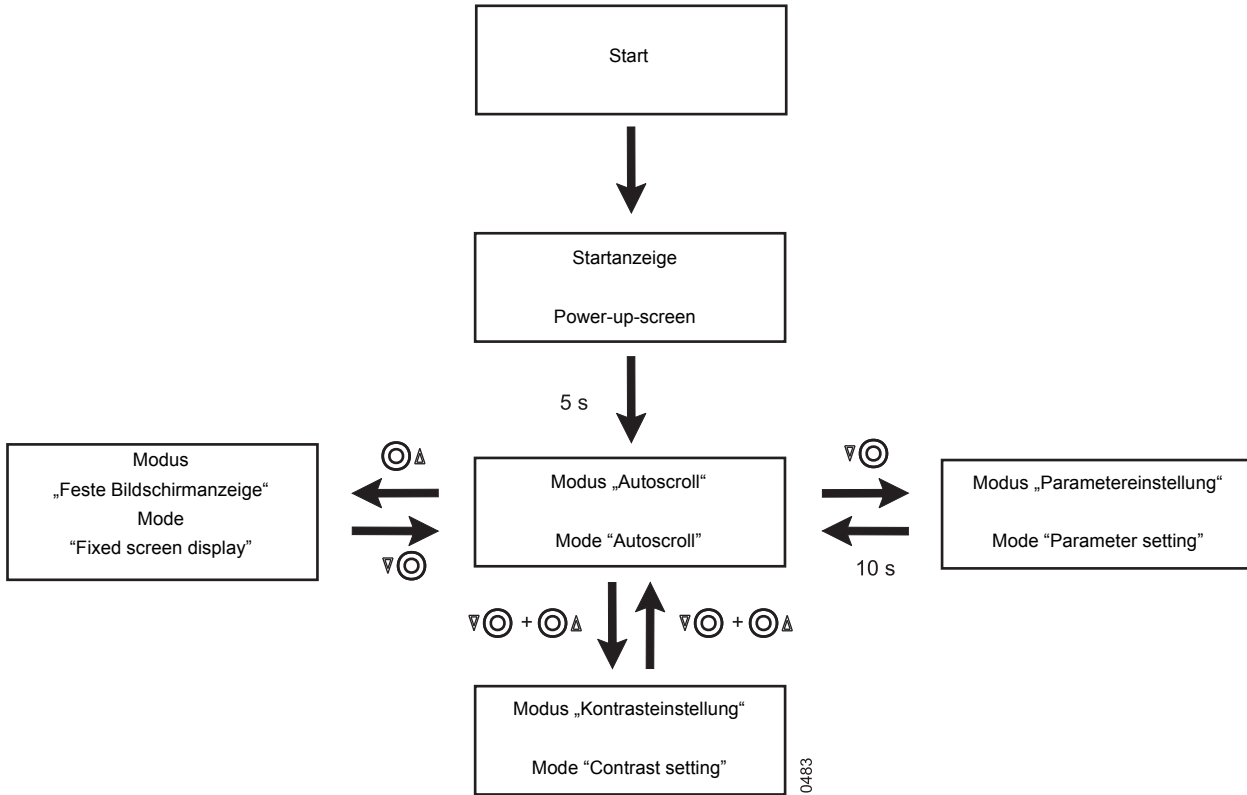
ST/F1 X6-13, X6-14		a.c. 220-240 V d.c. 220-250 V	CC/Y1 X6-7, X6-8		a.c. 220-240 V d.c. 220-250 V
ST/F2 X5-11, X5-12		a.c. 220-240 V d.c. 220-250 V	X5-1, X5-2		a.c. 220-240 V d.c. 220-250 V
Reset/F7 X8-13, X8-14		a.c. 220-240 V d.c. 220-250 V	2 2		a.c. 500 V d.c. 220 V

	Bestell-Nr. Order no.	9. Stelle ändern Modify 9 <sup>th</sup> position
Alphanumerisches Display für ETU45B Alphanumeric display for ETU45B	3WL9111-0AT81-0AA0	F

## Menüstruktur ETU45B

Nach dem Anlegen der Versorgungsspannung wechselt die Displaydarstellung nach ca. 5 s von der Startanzeige in den Autoscroll-Modus. Von dort aus kann mit Hilfe der beiden Tasten in weitere Modi verzweigt werden.

### Übersicht



## Menu structure ETU45B

After the supply voltage has been applied, the display changes from "Power-up screen" to "Autoscroll" mode after about 5 s. Thereafter, further modes can be accessed by means of the two buttons.

### Overview

#### Modus „Autoscroll“

Im normalen Betrieb befindet sich das Display im Autoscroll-Modus.

Um in den Modus „Autoscroll“ zu gelangen, folgende Taste(n) drücken:	
Im Modus „Feste Bildschirmanzeige“	
Im Modus „Zähler Auslösungen zurücksetzen“	oder
Im Modus „Kontrasteinstellung“	+
Im Modus „Parametereinstellung“	10 Sekunden keine Taste drücken
Im Modus „Info Auslösungen“	 0075-01-04

#### „Autoscroll“ mode

During normal operation, the display is in "Autoscroll" mode

To access Autoscroll mode, press the following button(s)	
In mode "Fixed screen display"	
In mode "Tripping counter reset"	or
In mode "Contrast setting"	+
In mode "Parameter setting"	Do not press any button for 10 seconds
In mode "Tripping info"	 0075-01-04

In diesem Modus wird automatisch alle 5 Sekunden zum nächsten Screen gewechselt.

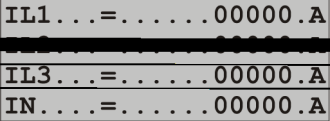
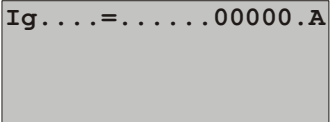
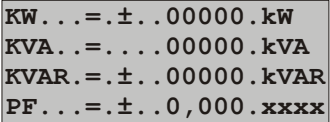
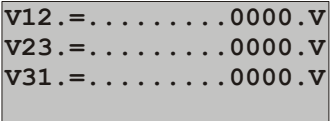
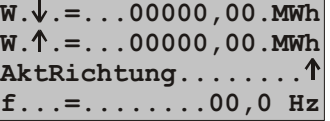
Ist kein Messmodul installiert, wechselt die Anzeige ständig zwischen den Screens 1 und 2.

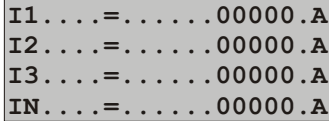
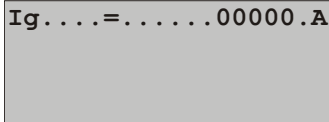
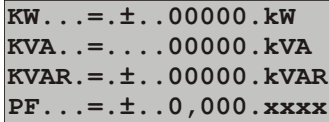
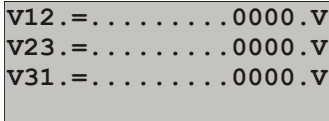
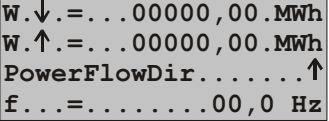
Ist ein Messmodul installiert, werden im Autoscroll-Modus insgesamt fünf Screens angezeigt.

In this mode, the display automatically changes to the next screen every 5 seconds.

If there is no metering module available, the display changes continuously between the screens 1 and 2.



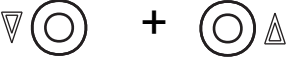
If there is a metering module available, a total of five screens are displayed in "Autoscroll" mode.

Angezeigte Screens im Modus „Autoscroll“	
<b>ohne Messmodul</b>	
Screen 1	 <p>Strom <math>I_{L1}</math> Strom <math>I_{L2}</math> Strom <math>I_{L3}</math> Strom <math>I_N</math></p>
Screen 2	 <p>Erdschlussstrom <math>I_g</math> (Es wird nur dann ein Wert angezeigt, wenn ein Erdschlusschutzmodul eingebaut ist.)</p>
<b>bei eingebautem Messmodul zusätzlich</b>	
Screen 3	 <p>Wirkleistung P Scheinleistung S Blindleistung Q Leistungsfaktor</p>
Screen 4	 <p>Spannung <math>U_{12}</math> Spannung <math>U_{23}</math> Spannung <math>U_{31}</math></p>
Screen 5	 <p>Energie (positive Richtung) Energie (negative Richtung) Aktuelle Energieflussrichtung Frequenz</p>


Screens displayed in the "Autoscroll" mode	
<b>without metering module</b>	
Screen 1	 <p>Current <math>I_1</math> Current <math>I_2</math> Current <math>I_3</math> Current <math>I_N</math></p>
Screen 2	 <p>Ground-fault current <math>I_g</math> (A value is only displayed if an ground-fault protection module is fitted.)</p>
<b>with metering module installed, additionally</b>	
Screen 3	 <p>Active power P Apparent power S Reactive power Q Power factor</p>
Screen 4	 <p>Voltage <math>U_{12}</math> Voltage <math>U_{23}</math> Voltage <math>U_{31}</math></p>
Screen 5	 <p>Energy (positive direction) Energy (negative direction) Present direction of energy flow Frequency</p>

HINWEIS
Beim erneuten Aufbau einer Bildschirmseite werden die anzuzeigenden Daten stets aktualisiert. Während der Darstellung einer Bildschirmseite erfolgt keine Aktualisierung.

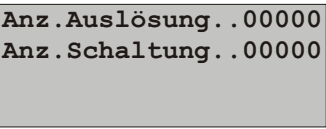
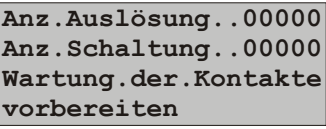
NOTICE
The data to be displayed are updated every time the screen page is set up again. No updates take place when a screen page is being displayed.



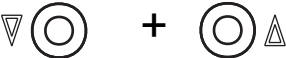
Tastenfunktionen im Modus „Autoscroll“	
	Anzeige wird eingefroren; Wechsel in den Modus „Feste Bildschirmanzeige“
	Wechsel in den Modus „Parametereinstellung“
	Wechsel in den Modus „Kontrasteinstellung“



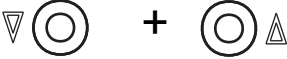
### Modus „Feste Bildschirmanzeige“

Um in den Modus „Feste Bildschirmanzeige“ zu gelangen, folgende Taste drücken:	
Im Modus „Autoscroll“	


In diesem Modus werden Wartungsinformationen mit der Anzahl der Auslösungen und Schaltungen des Leistungsschalters sowie mit Wartungshinweisen angezeigt. Die angezeigten Informationen hängen von der Anzahl der Auslösungen des Leistungsschalters ab.

	Anzahl der Auslösungen Anzahl der Schaltungen
	Anzahl der Auslösungen Anzahl der Schaltungen Wartungshinweise

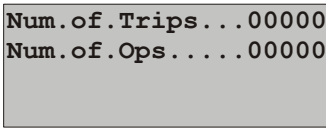
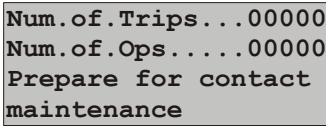
Tastenfunktionen im Modus „Feste Bildschirmanzeige“	
	Wechsel in den nächsthöheren Screen
	Wechsel in den Modus „Autoscroll“
Wenn Screen 6 angezeigt wird 	Wechsel in den Modus „Zähler Auslösungen zurücksetzen“



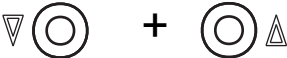
Button functions in the “Autoscroll” mode	
	Display is frozen Switchover to mode “Fixed screen display”
	Change to mode “Parameter setting”
	Change to mode “Contrast setting”

### Mode “Fixed screen display”

To access “Fixed screen display” mode, press the following button:	
In “Autoscroll” mode	

In this mode, maintenance information is provided with the number of circuit breaker trips and switching operations as well as with maintenance instructions. The information displayed depends on the number of circuit breaker trips operations.

	Number of tripping operations Number of switching operations
	Number of tripping operations Number of switching operations Maintenance instructions

Button functions in mode “Fixed screen display”	
	Change to next higher screen level
	Change to “Autoscroll” mode
If screen 6 is displayed 	Change to mode “Tripping counter reset”





## Untermodus „Zähler Auslösungen zurücksetzen“





Dieser Modus bietet die Möglichkeit, den Zähler für die Auslösungen und Schaltungen auf den Wert Null zurückzusetzen.

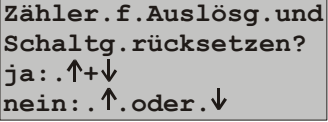
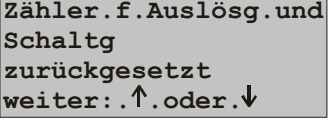
## Submode “Tripping counter reset”

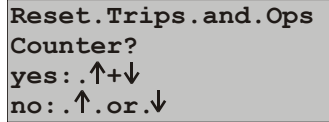
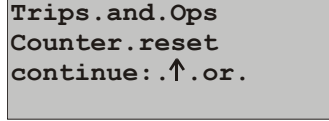
This mode offers the possibility to reset the counter for the trips and the switching operations to zero.


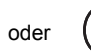







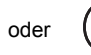


VORSICHT	CAUTION
Das Zurücksetzen des Zählers sollte nur erfolgen, nachdem die Kontakte gewartet wurden. Wird der Zähler zurückgesetzt, ohne dass die Kontakte gewartet wurden, stimmen die angezeigten Wartungsinformationen nicht mehr mit dem tatsächlichen Zustand der Kontakte überein.	If the counter is reset without contact maintenance having been performed, the maintenance information displayed will not correspond to the actual condition of the contacts. This can destroy the contacts.


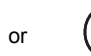







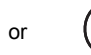


Um in den Modus „Zähler zurücksetzen“ zu gelangen, folgende Taste(n) drücken:	
Im Modus „Feste Bildschirmanzeige“, wenn Screen 6 angezeigt wird	  +  

To access “Tripping counter reset mode”, press the following button(s)	
In the mode “Fixed screen display”, when screen 6 is displayed	  +  

Angezeigte Screens im Modus „Zähler Auslösungen zurücksetzen“	
<b>Screen 1</b> 	Dieser Screen dient als Sicherheitsabfrage. Das Zurücksetzen des Zählers nur nach Wartung der Kontakte durchführen!
<b>Screen 2</b> 	Das Zurücksetzen der Zähler für die Auslösungen und Schaltungen wird bestätigt.

Screens displayed in mode “Tripping counter reset”	
<b>Screen 1</b> 	This screen is used for safety queries. Reset the counter after contact maintenance only!
<b>Screen 2</b> 	Counter reset for trips and switching operations confirmed.

Tastenfunktionen im Modus „Zähler Auslösungen zurücksetzen“	
<b>Wenn Screen 1 angezeigt wird</b>	
  oder  	Abbruch, kein Zurücksetzen der Zähler auf Null. Wechsel in den Modus „Autoscroll“
  +  	Zurücksetzen der Zähler auf Null Wechsel zu Screen 2.
<b>Wenn Screen 2 angezeigt wird</b>	
  oder  	Wechsel in den Modus „Autoscroll“

Button functions in mode “Tripping counter reset”	
<b>If screen 1 is displayed</b>	
  or  	Cancelling, no counter reset to zero Change to “Autoscroll” mode
  +  	Counter reset to zero Change to screen 2
<b>If screen 2 is displayed</b>	
  or  	Change to “Autoscroll” mode

## Modus „Parametereinstellung“

## Mode “Parameter setting”


<p><b>VORSICHT</b></p> <p>Parametereinstellungen grundsätzlich nur vornehmen, wenn der Leistungsschalter ausgeschaltet ist. Eine Veränderung der Parameter bei eingeschaltetem Leistungsschalter kann zu ungewolltem Auslösen des Leistungsschalters führen.</p>	<p><b>CAUTION</b></p> <p>Adjust parameters only when the circuit breaker is switched off.</p> <p>If the parameters are modified with the circuit breaker switched on, this can trip the circuit breaker unintentionally.</p>
----------------------------------------------------------------------------------------------------------------------------------------------------------------------------------------------------------------------------------------------------------------------	------------------------------------------------------------------------------------------------------------------------------------------------------------------------------------------------------------------------------


Dieser Modus erlaubt die Einstellung folgender Parameter:

- Lastabwurf
- Lastaufnahme
- Verzögerungszeit Lastabwurf / Lastaufnahme
- Spracheinstellung für Display

In this mode, the following parameters can be adjusted:

- load shedding
- load restore
- delay time for load shedding/load restore
- language setting for display






<b>Um in den Modus „Parametereinstellung“ zu gelangen, folgende Taste(n) drücken:</b>	
Im Modus „Autoscroll“	






<b>To access “Parameter setting” mode, press the following button(s):</b>	
In “Autoscroll” mode	

Angezeigte Screens im Modus „Parametereinstellung“	
Screen 1	<div style="border: 1px solid black; padding: 5px; width: fit-content;">                     Parameter Ändern                      Lastabwurf..=.0000.A                      ↑=+ ↓=-                      ↑.und.↓=Bestätigen                 </div> Einstellung Lastabwurf
Screen 2	<div style="border: 1px solid black; padding: 5px; width: fit-content;">                     Parameter Ändern                      Lastaufnahme=.0000.A                      ↑=+ ↓=-                      ↑.und.↓=Bestätigen                 </div> Einstellung Lastaufnahme
Screen 3	<div style="border: 1px solid black; padding: 5px; width: fit-content;">                     Parameter Ändern                      tx.....=.00.s                      ↑=+ ↓=-                      ↑.und.↓=Bestätigen                 </div> Einstellung Verzögerungszeit Lastabwurf / -aufnahme
Screen 4	<div style="border: 1px solid black; padding: 5px; width: fit-content;">                     Parameter Ändern                      Sprache/Lang=...XXXX                      ↑=+ ↓=-                      ↑.und.↓=Bestätigen                 </div> Einstellung Sprache Display Für XXXX kann stehen: ENGL für englisch oder DEUT für deutsch
Screen 5	<div style="border: 1px solid black; padding: 5px; width: fit-content;">                     Parameter werden geändert                      10s warten                 </div> Parameteränderungen werden durchgeführt, nach 10 Sekunden Wechsel in den Modus „Autoscroll“

Screens displayed in the mode “Parameter setting”	
Screen 1	<div style="border: 1px solid black; padding: 5px; width: fit-content;">                     Change Parameters                      Load.Shed..=.0000.A                      ↑=+ ↓=-                      ↑.und.↓=Confirm                 </div> Setting Load shedding
Screen 2	<div style="border: 1px solid black; padding: 5px; width: fit-content;">                     Change Parameters                      Load.Restore=.0000.A                      ↑=+ ↓=-                      ↑.und.↓=Confirm                 </div> Setting Load restore
Screen 3	<div style="border: 1px solid black; padding: 5px; width: fit-content;">                     Change Parameters                      tx.....=.00.s                      ↑=+ ↓=-                      ↑.und.↓=Confirm                 </div> Setting Delay time Load shedding/load restore
Screen 4	<div style="border: 1px solid black; padding: 5px; width: fit-content;">                     Change Parameters                      Sprache/Lang=...XXXX                      ↑=+ ↓=-                      ↑.und.↓=Confirm                 </div> Setting Display language XXXX may be ENGL for english or DEUT for german
Screen 5	<div style="border: 1px solid black; padding: 5px; width: fit-content;">                     Changed.Parameter being.saved,                      wait.10s                 </div> Parameter settings are being changed, switches to “Autoscroll” mode after 10 seconds

<b>HINWEIS</b>	<b>NOTICE</b>
Wird bei angezeigtem Screen 1, 2, 3 oder 4 innerhalb von 10 s keine Taste betätigt, wird der Modus „Parametereinstellung“ abgebrochen. Bereits vorgenommene Parameteränderungen werden nicht übernommen. Es erfolgt der Wechsel in den Modus „Autoscroll“.	When screen 1, 2, 3 or 4 is displayed and no key is pressed within 10 seconds, mode “Parameter setting” is canceled. Any parameter changes performed are not accepted. Display switches back to “Autoscroll” mode

Tastenfunktionen im Modus „Parametereinstellung“	
	Erhöht den eingestellten Wert
	Verringert den eingestellten Wert
  + 	Bestätigt den eingestellten Wert, Wechsel zum nächsten Screen

Button functions in mode “Parameter setting”	
	Increases the set value
	Reduces the set value
  + 	Confirms the set value Switches to the next screen




### Modus „Kontrasteinstellung“

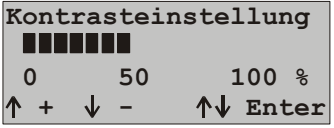
Dieser Modus erlaubt die Kontrasteinstellung des Displays.

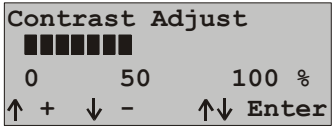
Um in den Modus „Kontrasteinstellung“ zu gelangen, folgende Taste(n) drücken:	
Im Modus „Autoscroll“	  + 




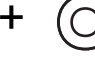

### Mode “Contrast setting”






In this mode, the contrast of the display can be adjusted.

To access “Contrast setting” mode, press the following button(s):	
In “Autoscroll” mode	  + 

Angezeigte Screens im Modus „Kontrasteinstellung“	
<b>Screen 1</b> 	Kontrasteinstellung Je länger der Balken, desto höher der Kontrast.

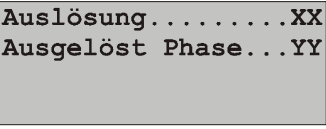
Screens displayed in the mode “Contrast setting”	
<b>Screen 1</b> 	Contrast setting The longer the bar, the higher the contrast

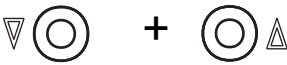
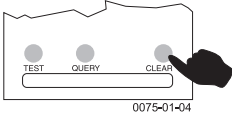
Tastenfunktionen im Modus „Kontrasteinstellung“	
	Erhöht den Kontrast
	Verringert den Kontrast
  + 	Eingestellten Kontrast übernehmen, Wechsel in den Modus „Autoscroll“

Button functions in mode “Contrast setting”	
	Increases the contrast
	Reduces the contrast
  + 	Accepts the contrast, switch to the “Autoscroll” mode

## Anzeige „Info Auslösung“

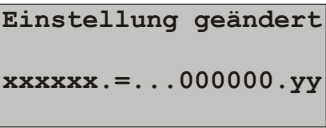
In diesen Modus wird automatisch gewechselt, sobald eine Auslösung erfolgte, vorausgesetzt es ist eine externe DC-24-V-Spannung angeschlossen.

Angezeigte Screens im Modus „Info Auslösung“	
	Art der Auslösung Betroffene Phase Für XX kann stehen: L, S, I, G, N Für YY kann stehen: L1, L2, L3, N

Tastenfunktionen im Modus „Info Auslösung“	
	Anzeige der Wartungsinformationen Erneutes Drücken: Rückkehr in Modus „Info Auslösung“
	CLEAR-Taste drücken Wechsel in den Modus „Autoscroll“

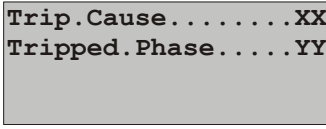
## Anzeige „Parameteränderungen anzeigen“

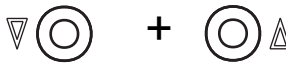
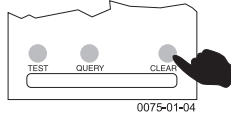
In diesen Modus wird automatisch gewechselt, sobald ein beliebiger Parameter über die Drehkodierschalter geändert wurde, vorausgesetzt es ist eine externe DC-24-V-Spannungsversorgung angeschlossen.

Angezeigte Screens im Modus „Parameteränderungen anzeigen“	
	Anzeige des geänderten Wertes

## Screen “Tripping info”

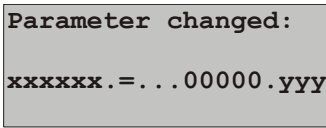
In this mode, there is an automatic change as soon as there is a tripping, provided that an external 24 V DC voltage supply has been connected.

Screens displayed in the mode “Tripping info”	
	Tripping type Phase affected XX may be: L, S, I, G, N YY may be: L1, L2, L3, N

Button functions in the mode “Tripping info”	
	Display of maintenance instructions If pressed again: Return to the mode “Tripping info”
	Press CLEAR-button Switches to “Autoscroll” mode

## Screen “Display parameter changes”

The display automatically switches to this mode when a parameter has been changed via the rotary coding switches, provided an external 24 V DC voltage supply has been connected.

Screens displayed in mode “Display parameter changes”	
	Display of the changed value



**Größen sowie deren Werte und Einheiten, die in Screen 1 angezeigt werden können.** **Technical data with values and units that can be displayed in screen 1**

Geänderte Größe	Mögliche Anzeige	Einheit
IR.....=....00000.YY	Absolutwert	A
ISD....=....00000.YY	Absolutwert	A
Ii.....=....00000.YY	Absolutwert oder OFF	A
Ig.....=....0000.YY	Absolutwert	A
Ig.alarm.=...0000.YY	Absolutwert	A
tg.....=.....000.YY	100 200 300 400 500	ms
I <sup>2</sup> tg..=.....000.YY	100 200 300 400 500	ms
I <sup>2</sup> tR..=.....000.YY	2 3,5 5,5 8 10 14 17 21 25 30	s
I <sup>4</sup> tR..=.....0.YY	1 2 3 4 5	s
tSD....=.....000.YY	20 100 200 300 400	ms
I <sup>2</sup> tSD.=.....000.YY	100 200 300 400	ms
th.mem.=.....000...	ON OFF	..

Changed data	Displayed Values	Unit
IR.....=....00000.YY	LT pickup value in primary amperes	A
ISD....=....00000.YY	ST pickup value in primary amperes	A
Ii.....=....00000.YY	IN pickup value in primary amperes	A
Ig.....=.....0000.YY	GF pickup value in primary amperes	A
Ig.ala.=.....0000.YY	GF alarm pickup value in primary amperes	A
tg.....=.....000.YY	GF delay: 100 200 300 400 500	ms
I <sup>2</sup> tg..=.....000.YY	GF I <sup>2</sup> t delay: 100 200 300 400 500	ms
I <sup>2</sup> tR..=.....000.YY	LT I <sup>2</sup> t delay: 2 3,5 5,5 8 10 14 17 21 35 30	s
I <sup>4</sup> tR..=.....0.YY	LT I <sup>4</sup> t delay: 1 2 3 4 5	s
tSD....=.....000.YY	ST delay: 20 100 200 300 400	ms
I <sup>2</sup> tSD.=.....000.YY	100 200 300 400	ms
th.mem.=.....000....	ON OFF	..

IR	Ansprechstrom für Überlastauslösung	Current for overload tripping
ISD	Ansprechstrom für kurzzeitverzögerte Kurzschlussauslösung	Current for short-time delayed short-circuit tripping
Ii	Ansprechstrom für unverzögerte Kurzschlussauslösung	Current for instantaneous short-circuit tripping
Ig	Ansprechstrom für Auslösung des Erdschlussschutzes (Wird nur angezeigt, wenn ein Erdschlussschutzmodul eingebaut ist.)	Current for ground-fault protection tripping (this is only displayed if there is an ground-fault protection module available)
Ig alarm	Ansprechstrom für Alarmanzeige des Erdschlussschutzes (Wird nur angezeigt, wenn ein Erdschlussschutzmodul eingebaut ist.)	Response current for ground-fault protection alarm indicator (this is only displayed if a ground-fault protection module is installed)
tg	Verzögerungszeit für den Erdschlussschutz (Wird nur angezeigt, wenn ein Erdschlussschutzmodul eingebaut ist.)	Delay time for ground-fault protection (this is only displayed if a ground-fault protection module is installed)
I <sup>2</sup> tg	I <sup>2</sup> t-abhängige Verzögerung des Erdschlussschutzes (Wird nur angezeigt, wenn ein Erdschlussschutzmodul eingebaut ist.)	Inverse-time delay (I <sup>2</sup> t-dependent) of ground-fault protection (this is only displayed if a ground-fault protection module is installed)
I <sup>2</sup> tR	I <sup>2</sup> t-abhängige Verzögerung der Überlastauslösung	Inverse-time delay (I <sup>2</sup> t-dependent) for overload tripping
I <sup>4</sup> tR	I <sup>4</sup> t-abhängige Verzögerung der Überlastauslösung	Inverse-time delay (I <sup>4</sup> t-dependent) for overload tripping
tSD	Verzögerungszeit Kurzschlussauslösung	Delay time of short-circuit tripping
I <sup>2</sup> tSD	I <sup>2</sup> t-abhängige Verzögerungszeit der Kurzschlussauslösung	Inverse-time delay (I <sup>2</sup> t-dependent) for short-circuit tripping
th mem	Zeigt an, ob Temperaturgedächtnis ein- / ausgeschaltet ist	Indicates whether thermal memory is on / off

**Tastenfunktionen im Modus „Parameteränderungen anzeigen“**

Der geänderte Wert wird für 4 Sekunden angezeigt. Danach Rückkehr in den Modus, in dem sich das Display vorher befand.

**Button functions in mode “Display parameter changes”**

The changed value is displayed for 4 seconds. The display then switches back to the previous mode.

## Grafikdisplay bei ETU76B

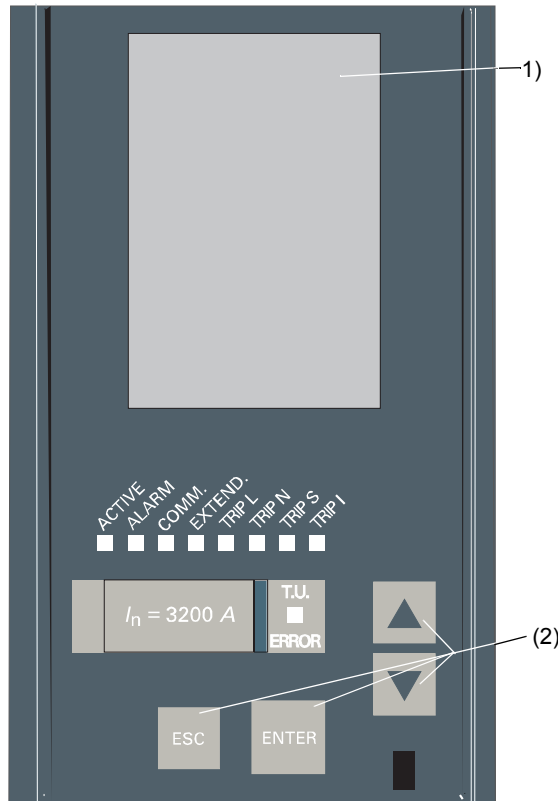
Der Überstromauslöser ETU76B ist standardmäßig mit einem fest eingebauten Grafikdisplay ausgestattet. Dieses Display ermöglicht eine maximal 8-zeilige Textausgabe oder die grafische Darstellung von Kurvenverläufen.

Es dient sowohl der Anzeige von Daten als auch zur Parametrierung des Überstromauslösers und der Messfunktion. Die Bedienung des Displays erfolgt über die Bedientasten am Überstromauslöser.

## Graphical display of ETU76B

The overcurrent release ETU76B is equipped with a fixed-mounted graphical display as standard. This display enables a text output with a maximum of 8 lines or the graphical representation of characteristics.

It is used both to display data and to parameterise the overcurrent release as well as the metering function. The display is operated through the control provided on the overcurrent release.

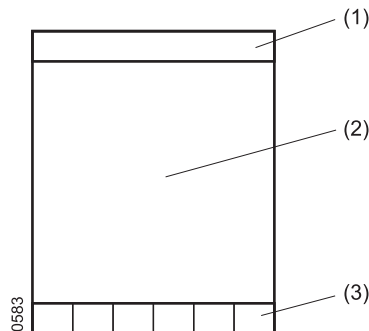


- (1) Grafikdisplay
- (2) Bedientasten

- (1) Graphical display
- (2) Operating keys

### Aufbau des Displays

### Display design

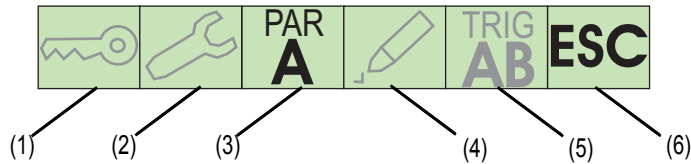


- (1) Menüüberschrift
- (2) 8-zeilige alphanumerische Anzeige oder grafische Darstellung von Kurvenverläufen
- (3) Statuszeile

- (1) Menu title
- (2) 8-line alphanumeric display or graphical representation of characteristics
- (3) Status line

## Statuszeile

In der Statuszeile wird durch fett dargestellte Symbole angezeigt, welche Handlungen durch den Bediener zum gegenwärtigen Zeitpunkt möglich sind und welche Einstellungen gerade aktiv sind.



- (1) Zugang nur mit Passwort
- (2) Wartung erforderlich
- (3) Eingestellter Parametersatz für die Schutzfunktionen
- (4) Editiermöglichkeit
- (5) Eingestellter Trigger
- (6) oberes oder unteres Ende der Liste erreicht / Handlungsmöglichkeiten für den Bediener /

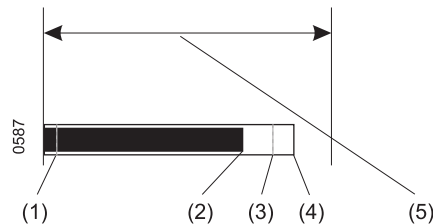
## Status line

The status line shows, by means of bold symbols, which actions the operator can carry out and which settings are currently active at this moment.

- (1) Access with password only
- (2) Maintenance required
- (3) Set parameter set for protective functions
- (4) Editing option
- (5) Set trigger
- (6) upper or lower end of a list reached  
Possible actions by the operator

## Darstellung von Balkendiagrammen

Die Messwerte für einige Parameter werden sowohl als Zahlenwert als auch grafisch als Balkendiagramm dargestellt.



- (1) Gemessenes Minimum
- (2) Aktueller Messwert
- (3) Gemessenes Maximum
- (4) 100% des zu messenden Parameters
- (5) Breite des Displays

## Representation of bar diagrams

The measured-values for some parameters are displayed both as numerical values and graphically in form of a bar diagram.

- (1) Lowest measured-value
- (2) Current measured value
- (3) Highest measured-value
- (4) 100% of the measured parameter
- (5) Width of display

Die Markierungen für gemessenes Minimum und Maximum werden während der Messung automatisch aktualisiert.

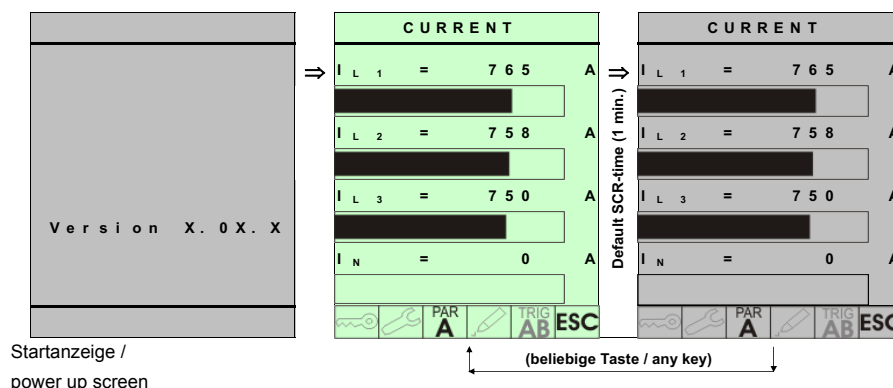
The markings for the lowest and highest measured-value are automatically updated during the measurement.

## Anzeige während des Betriebes

Nach dem Anlegen der Versorgungsspannung wechselt die Displaydarstellung nach ca. 5 s von der Startanzeige in die Betriebsanzeige. Es werden die Ströme in den drei Phasen und im N-Leiter angezeigt und als Balkendiagramm dargestellt. Nach ca. 1 min schaltet sich die Hintergrundbeleuchtung des Displays ab. Sie kann durch Betätigen einer beliebigen Taste wieder eingeschaltet werden.

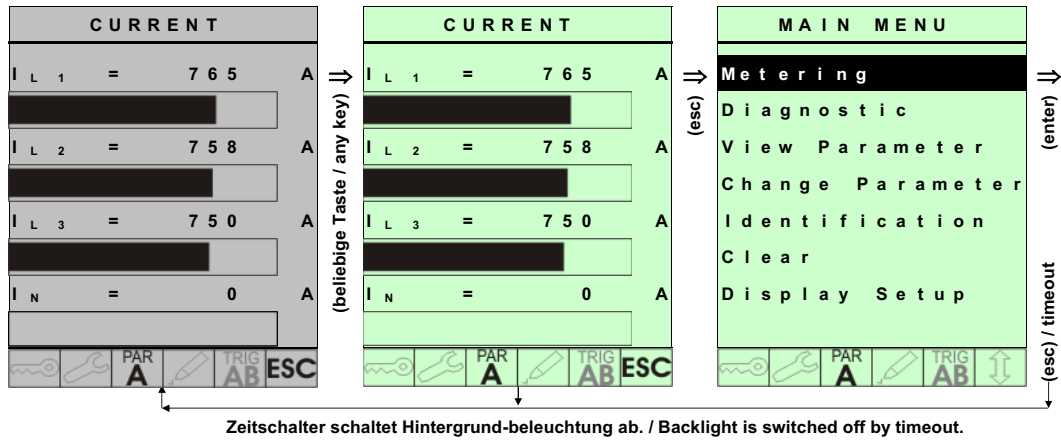
## Display during operation

After the supply voltage is applied, the display switches from the "power up screen" to the operational screen after approximately 5 seconds. It shows the currents in the three phases and in the neutral conductor as values and in form of a bar diagram. The background illumination of the display is automatically switched off after approximately 1 minute. It can be switched on again by pressing any button.



## Aufrufen des Hauptmenüs

## Calling the main menu



Die Dauer, nach der die Hintergrundbeleuchtung abgeschaltet wird und der Bildschirm wieder die Ströme anzeigt kann unter „Einstellungen“ ⇒ „Default SCR“ zwischen 30 und 600 Sekunden eingestellt werden.





The time until the background illumination is switched off and the currents are displayed again may be set between 30 to 600 seconds at „Display Setup“ ⇒ „Default SCR“.

## Navigieren in der Menüstruktur und Werteeingabe

## Navigating the menu structure and entering values

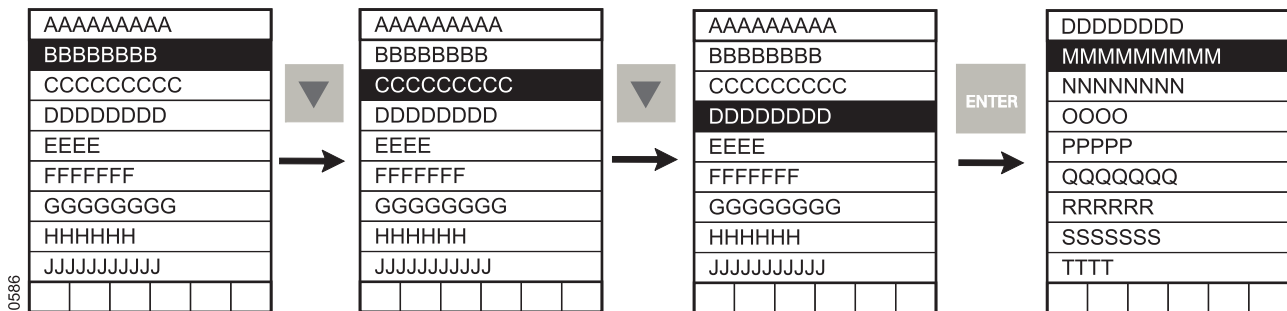
Das Navigieren in der Menüstruktur erfolgt mit den Bedientasten

To navigate in the menu structure, use the operating keys.

Tastenfunktionen		Button functions
Verschieben der Markierung oder Wert erhöhen oder verringern	 	Shift the marking or increase or decrease a value
Auswahl des markierten Menüpunktes bzw. Einstellung eingeben		Select the marked menu item or accept the entered value
Wechsel in das vorherige Menü		Return to the previous menu

## Auswahl eines Menüpunktes

## Selection of a menu item



Im folgenden wird gezeigt, wie man sich Daten anzeigen lassen kann und wie man Parameter einstellt. Der besseren Übersicht halber erfolgt die Darstellung einsprachig zunächst in deutsch, dann in english. Die zur Verfügung stehenden Menüpunkte sind von der Konfiguration von Schalter und ETU abhängig und können von den hier gezeigten abweichen.

The following pages describe how to display data and how to set parameters. For a better overview, the representation is given in German first, and then in English. The menus depend on the configuration of circuit breaker and ETU and may be different from the shown examples.

English part continued on → (page 8-55).

## Messwerte anzeigen

### Beispiel 1: Anzeige der Ströme

HAUPTMENÜ	MESSWERTE	STROM	I <sub>L1</sub>
Messwerte	I <sub>avg</sub> = 752 A	I <sub>L1</sub> = 765 A	I <sub>L1 min</sub> = 706 A
Diagnose	U <sub>avg</sub> = 401 V		28 - JAN - 01
Parameter zeigen	P = + 277 kW	I <sub>L2</sub> = 758 A	16:29:32.01
Parameter ändern	S = 302 kVA		I <sub>L1 max</sub> = 788 A
Identifikation	Q = + 120 kvar	I <sub>L3</sub> = 750 A	04 - JAN - 01
Löschen	φ <sub>avg</sub> = 0.918 ind		08:59:38.21
Einstellungen	W = + 21207 MWh	I <sub>N</sub> = 0 A	
	f <sub>req</sub> = 50.02 Hz		
	φ <sub>WL</sub> = 48.0 °C		

MESSWERTE	STROM
U <sub>avg</sub> = 401 V	I <sub>G</sub> = 5 A
P = + 277 kW	I <sub>avg</sub> = 752 A
S = 302 kVA	I <sub>avg lt</sub> = 752 A
Q = + 120 kvar	
φ <sub>avg</sub> = 0.918 ind	U <sub>sym</sub> = 10 %
W = + 21207 MWh	
f <sub>req</sub> = 50.02 Hz	
φ <sub>WL</sub> = 48.0 °C	

### Beispiel 2: Leistungswerte anzeigen

HAUPTMENÜ	MESSWERTE	WIRKLEISTUNG	P <sub>avg</sub>
Messwerte	I <sub>avg</sub> = 752 A	P <sub>L1</sub> = + 278 kW	P <sub>avg min</sub> = + 252 kW
Diagnose	U <sub>avg</sub> = 401 V	P <sub>L2</sub> = + 277 kW	28 - JAN - 01
Parameter zeigen	P = + 277 kW	P <sub>L3</sub> = + 279 kW	16:29:32.01
Parameter ändern	S = 302 kVA	P <sub>avg</sub> = + 277 kW	P <sub>avg max</sub> = + 302 kW
Identifikation	Q = + 120 kvar		04 - JAN - 01
Löschen	φ <sub>avg</sub> = 0.918 ind		08:59:38.21
Einstellungen	W = + 21207 MWh		
	f <sub>req</sub> = 50.02 Hz		
	φ <sub>WL</sub> = 48.0 °C		

MESSWERTE
U <sub>avg</sub> = 401 V
P = + 277 kW
S = 302 kVA
Q = + 120 kvar
φ <sub>avg</sub> = 0.918 ind
W = + 21207 MWh
f <sub>req</sub> = 50.02 Hz
φ <sub>WL</sub> = 48.0 °C

### Beispiel 3: Anzeige der Harmonischen

**HAUPTMENÜ**

- Messwerte
- Diagnose
- Parameter zeigen
- Parameter ändern
- Identifikation
- Löschen
- Einstellungen

**MESSWERTE**

$I_{avg} = 752 \text{ A}$   
 $U_{avg} = 401 \text{ V}$   
 $P = + 277 \text{ kW}$   
 $S = 302 \text{ kVA}$   
 $Q = + 120 \text{ kvar}$   
 $\varphi_{avg} = 0.918 \text{ ind}$   
 $W = + 21207 \text{ MWh}$   
**freq = 50.02 Hz**

**FREQUENZ**

**freq = 50.02 Hz**  
 $I_{THD} = 10 \%$   
 $U_{THD} = 10 \%$   
 Formfaktor = 1.1  
 Scheitelf. = 1.4

**FREQ**

$f_{min} = 50.02 \text{ Hz}$   
 28- JAN- 01  
 16: 29: 32. 01  
 $f_{max} = 50.02 \text{ Hz}$   
 04- JAN- 01  
 08: 59: 38. 21

**MESSWERTE**

$U_{avg} = 401 \text{ V}$   
 $P = + 277 \text{ kW}$   
 $S = 302 \text{ kVA}$   
 $Q = + 120 \text{ kvar}$   
 $\varphi_{avg} = 0.918 \text{ ind}$   
 $W = + 21207 \text{ MWh}$   
**freq = 50.02 Hz**  
 $S_{WL} = 48.0 \text{ } ^\circ \text{C}$

**FREQUENZ**

$I_{THD} = 10 \%$   
 $U_{THD} = 10 \%$   
 Formfaktor = 1.1  
 Scheitelf. = 1.4  
**Harmonische**

**HARMONISCHE**

	$I_{avg}$	$U_{avg}$
THD	10.0%	10.0%
2	0.0%	0.0%
3	0.0%	0.0%
4	0.0%	0.0%
5	9.0%	9.0%
6	0.0%	0.0%
7	3.0%	3.0%

28 0.0% 0.0%  
 29 0.0% 0.0%

### Parameter anzeigen

#### Beispiel 4: Eingestellte Schutzparameter anzeigen

**HAUPTMENÜ**

- Messwerte
- Diagnose
- Parameter zeigen
- Parameter ändern
- Identifikation
- Löschen
- Einstellungen

**PARAMETER ZEIGEN**

- System konfigur.
- Schutzparam. A**
- Schutzparam. B
- Meßfunktion
- Schwellwerte
- Kommunikation

**SCHUTZPARAM. A**

**L Schutz = 1000 A**  
 $S \text{ Schutz} = 8500 \text{ s}$   
 $I \text{ Schutz} = 14400 \text{ A}$   
 $N \text{ Schutz} = 120 \text{ A}$   
 $G \text{ Schutz} = 500 \text{ A}$   
 ThermGed = Aus  
 Ph. Ausf. = Ein  
 $\tau = 100$

**L SCHUTZ**

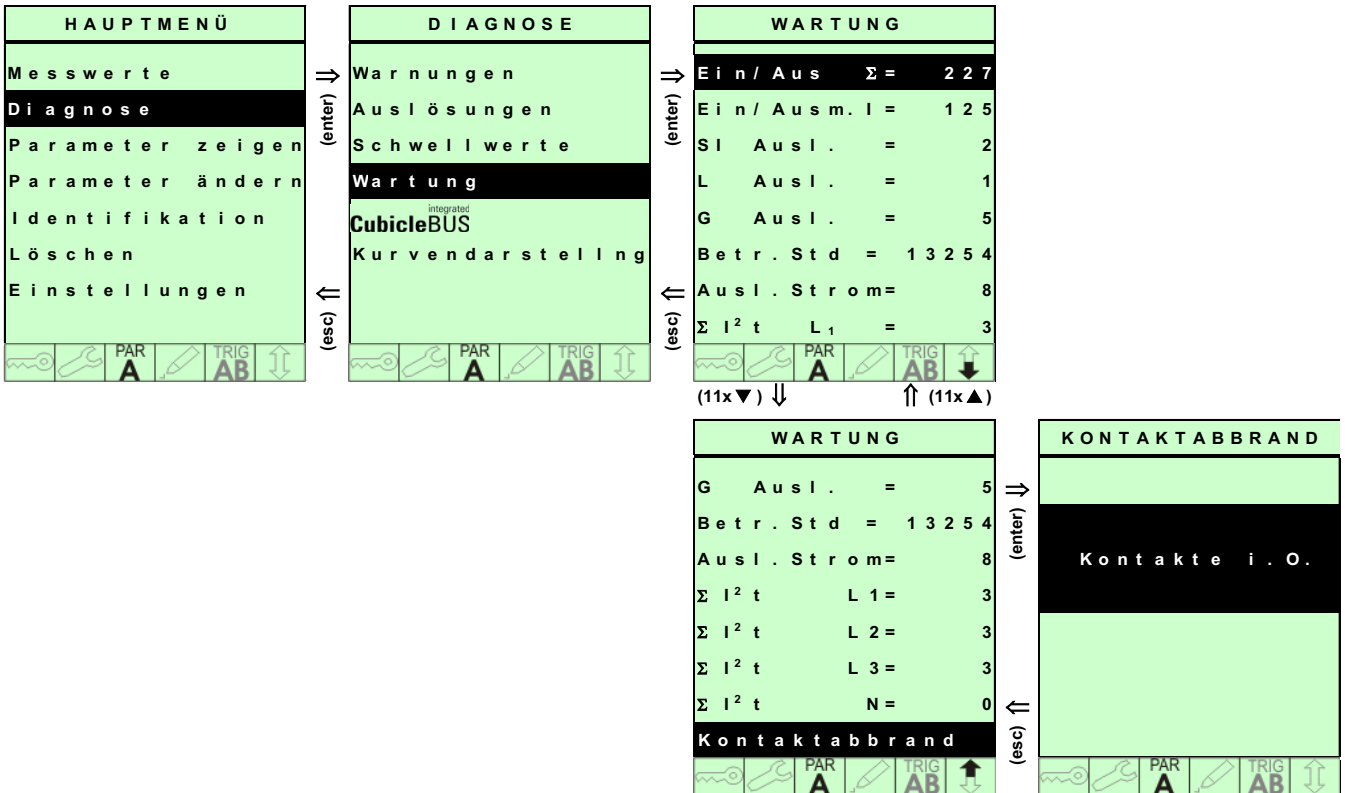
Status = Ein  
 Wert = 1000 A  
 verzög = 4.8 s  
 $I * t = I^4 t$

### Beispiel 5: Eingestellten Schutzparametersatz auswählen



### Diagnoseinformationen aufrufen

#### Beispiel 6: Wartungsinformationen abfragen

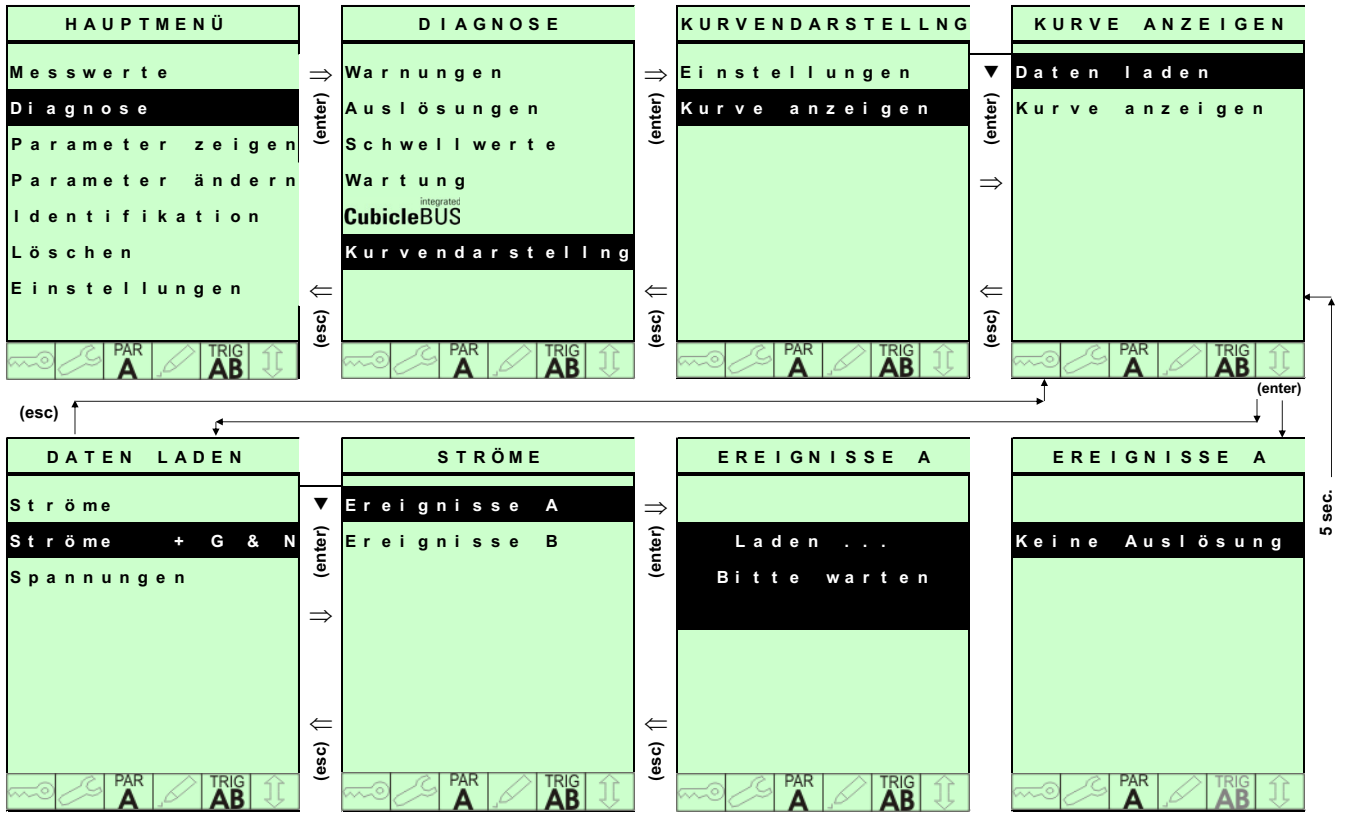


## Beispiel 7: Kurvendarstellung einstellen



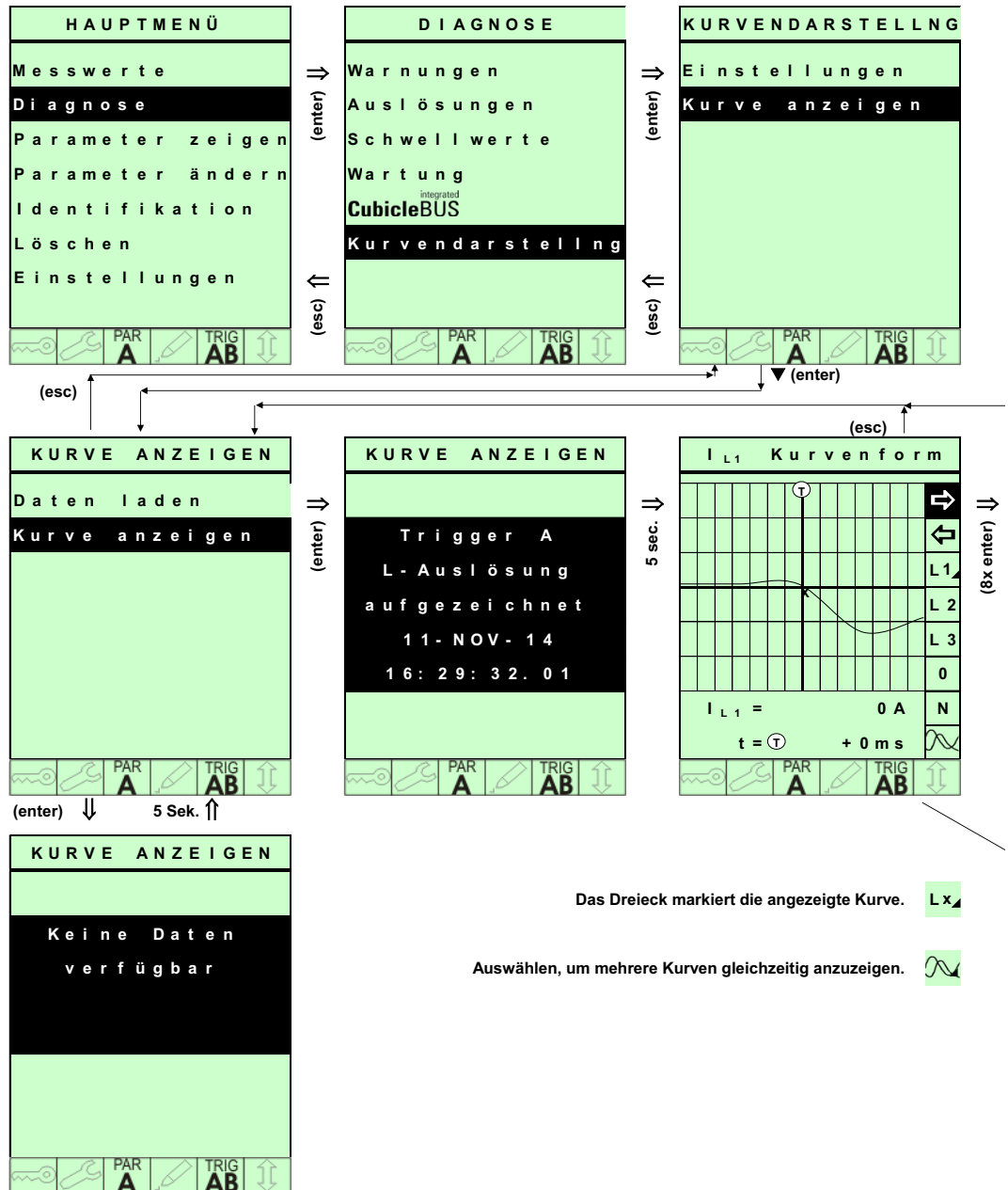


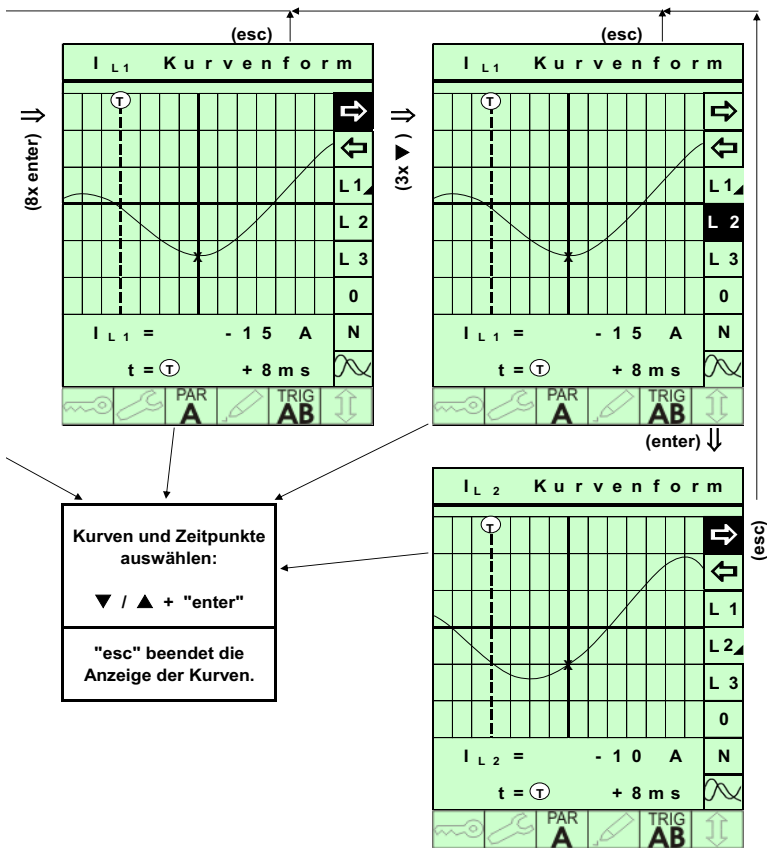
**Beispiel 8: Ereignis für die Kurvendarstellung auswählen**



(weiter mit Display „Kurve anzeigen“ in Beispiel 9)

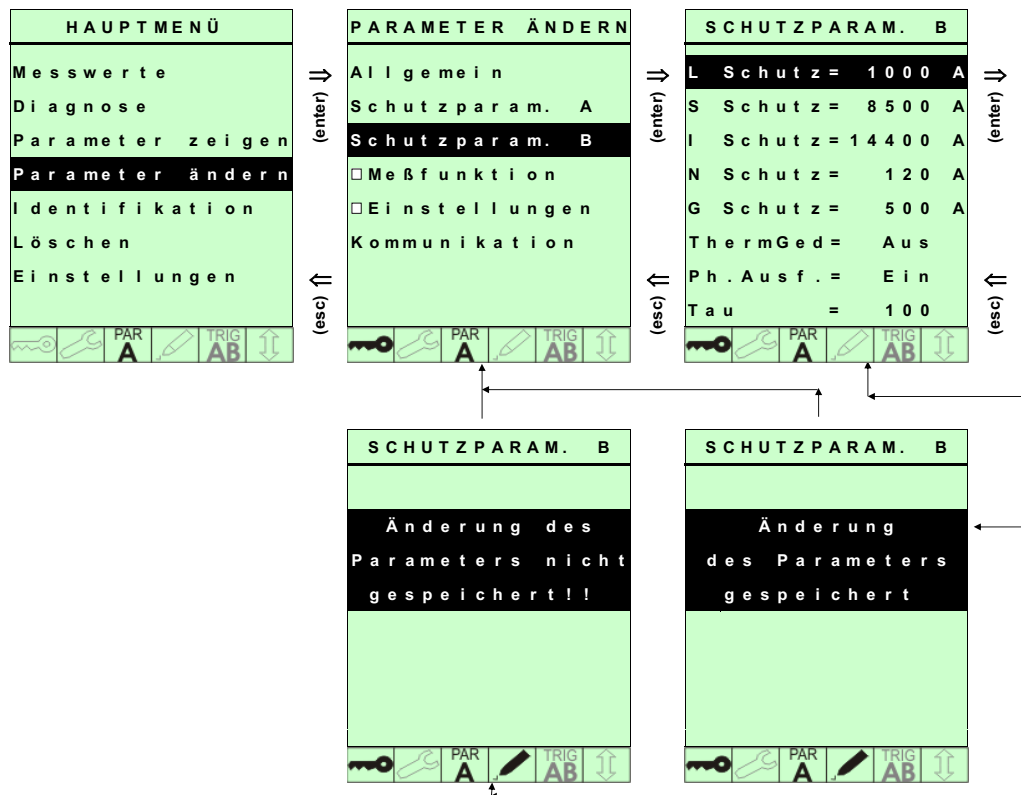
## Beispiel 9: Kurven anzeigen





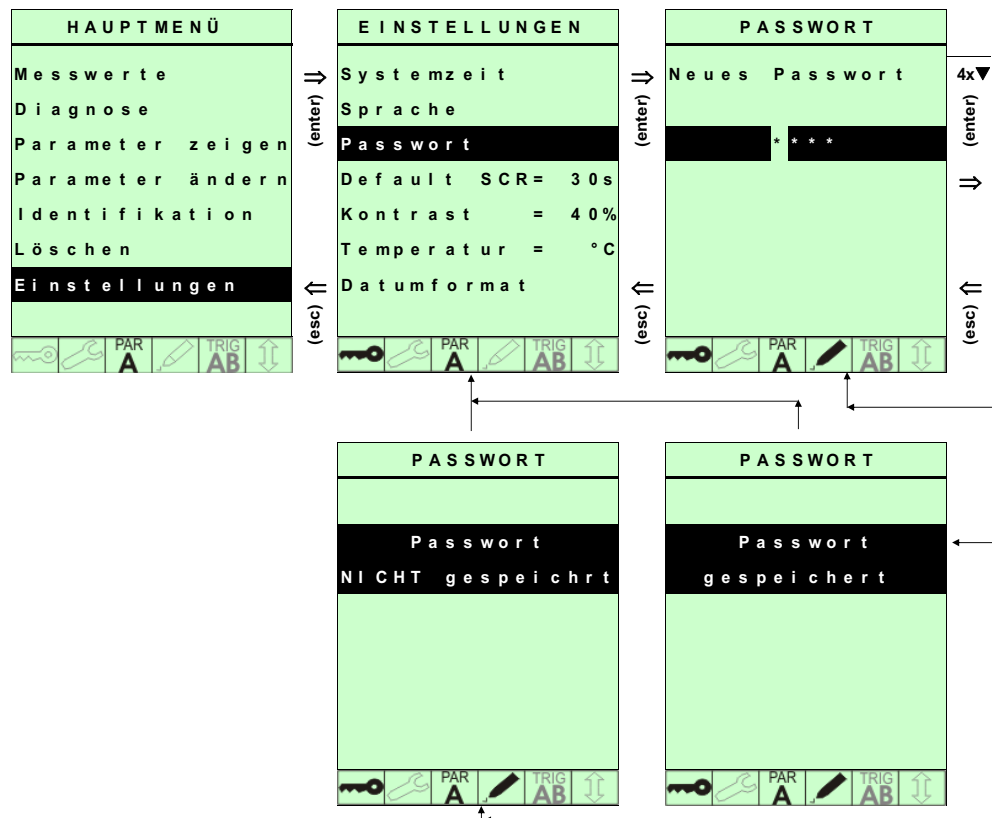
## Parameter ändern

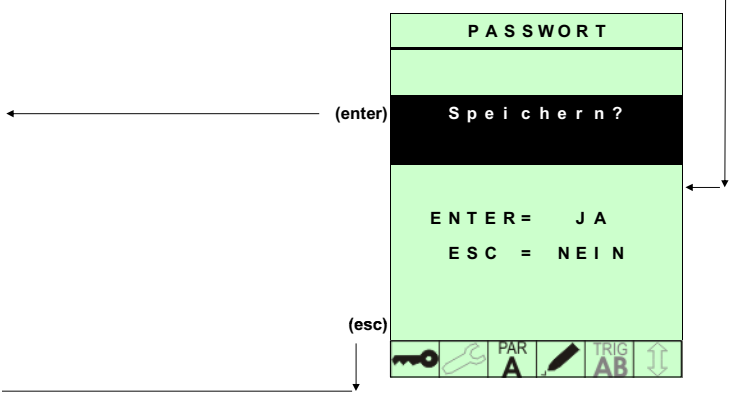
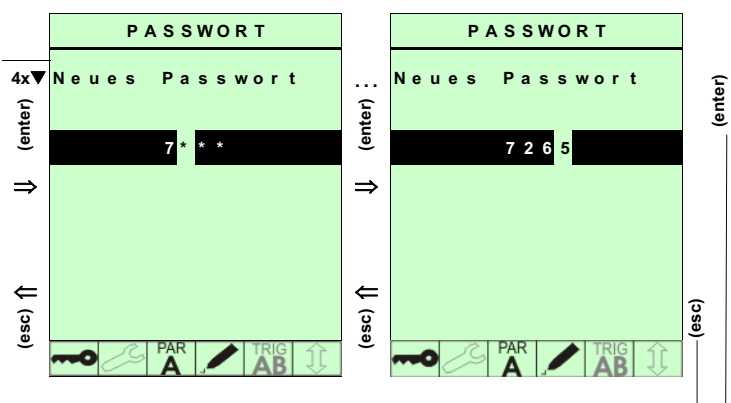
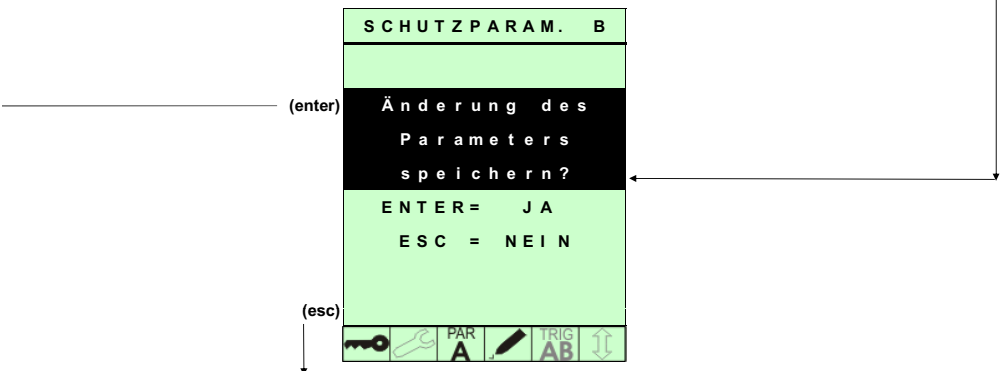
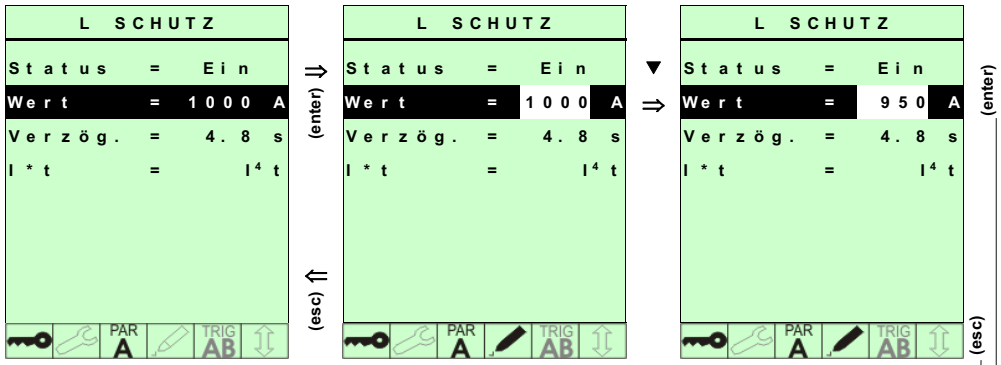
### Beispiel 10: Schutzparameter einstellen



## Einstellungen

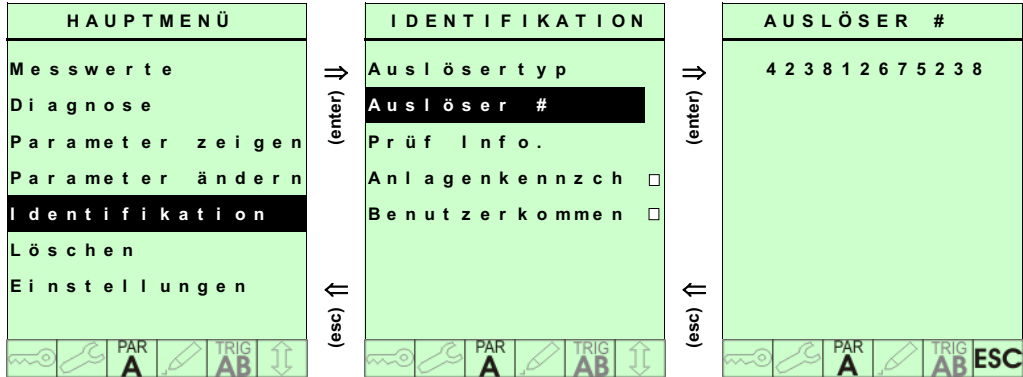
### Beispiel 11: Passwort eingeben





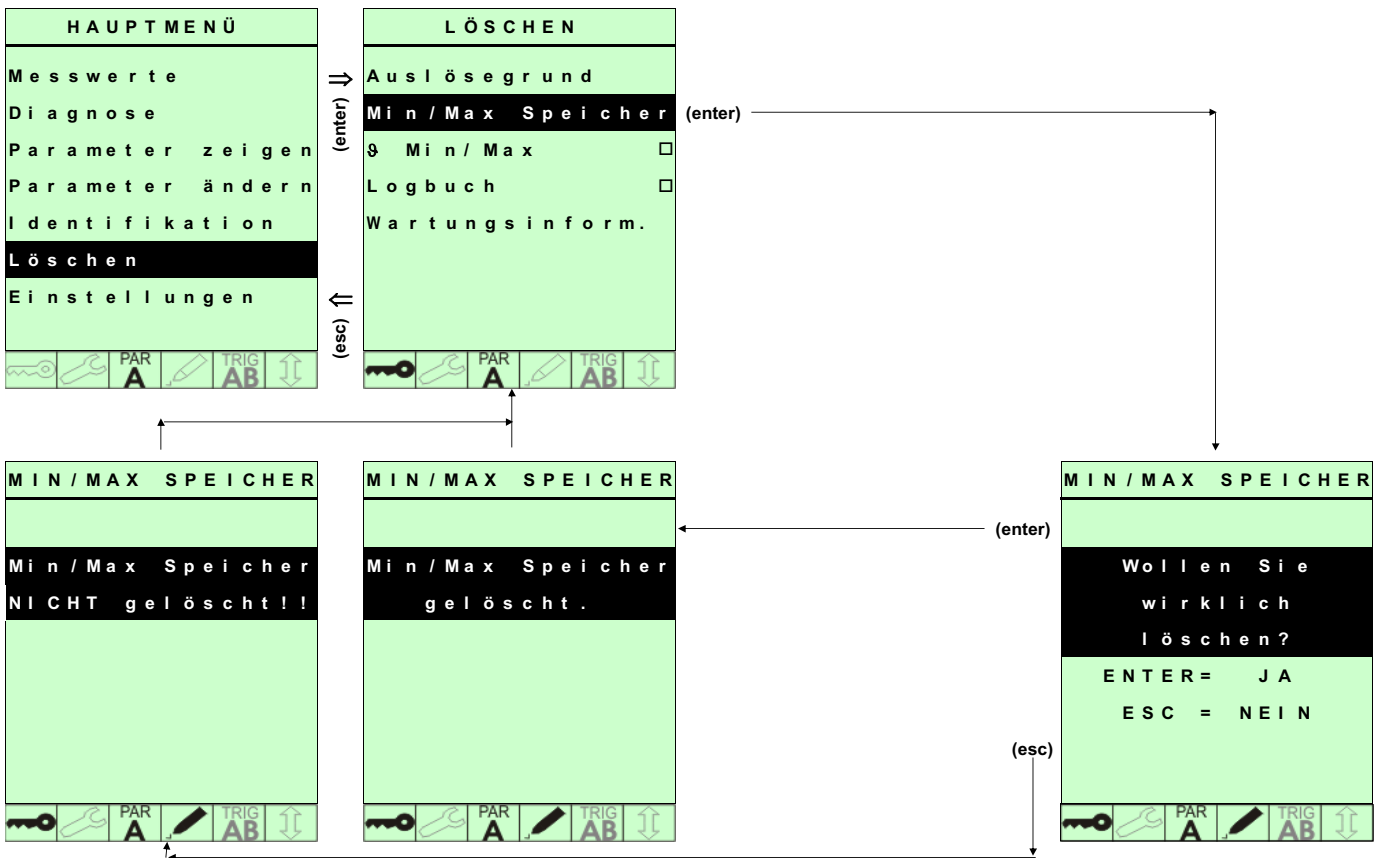
## Identifikationen

### Beispiel 12: Identifikation



## Rückstellungen

### Beispiel 13: Gemessene Maximal- und Minimalwerte löschen



## Displaying measured-values

### Example 1: Displaying the currents

MAIN MENU	METERING	CURRENT	I <sub>L1</sub>
Metering	I <sub>avg</sub> = 752 A	I <sub>L1</sub> = 765 A	I <sub>L1 min</sub> = 706 A
Diagnostic	U <sub>avg</sub> = 401 V	I <sub>L2</sub> = 758 A	28 - JAN - 01
View Parameter	P = + 277 kW	I <sub>L3</sub> = 750 A	16: 29: 32. 01
Change Parameter	S = 302 kVA	I <sub>N</sub> = 0 A	I <sub>L1 max</sub> = 788 A
Identification	Q = + 120 kVAR		04 - JAN - 01
Clear	pf <sub>avg</sub> = 0.918 lag		08: 59: 38. 21
Display Setup	W = + 21207 MWh		
	f <sub>req</sub> = 50.02 Hz		
	Temp = 48.0 °C		
		I <sub>G</sub> = 5 A	
		I <sub>avg</sub> = 752 A	
		I <sub>avglt</sub> = 752 A	
		Unbal. = 10 %	

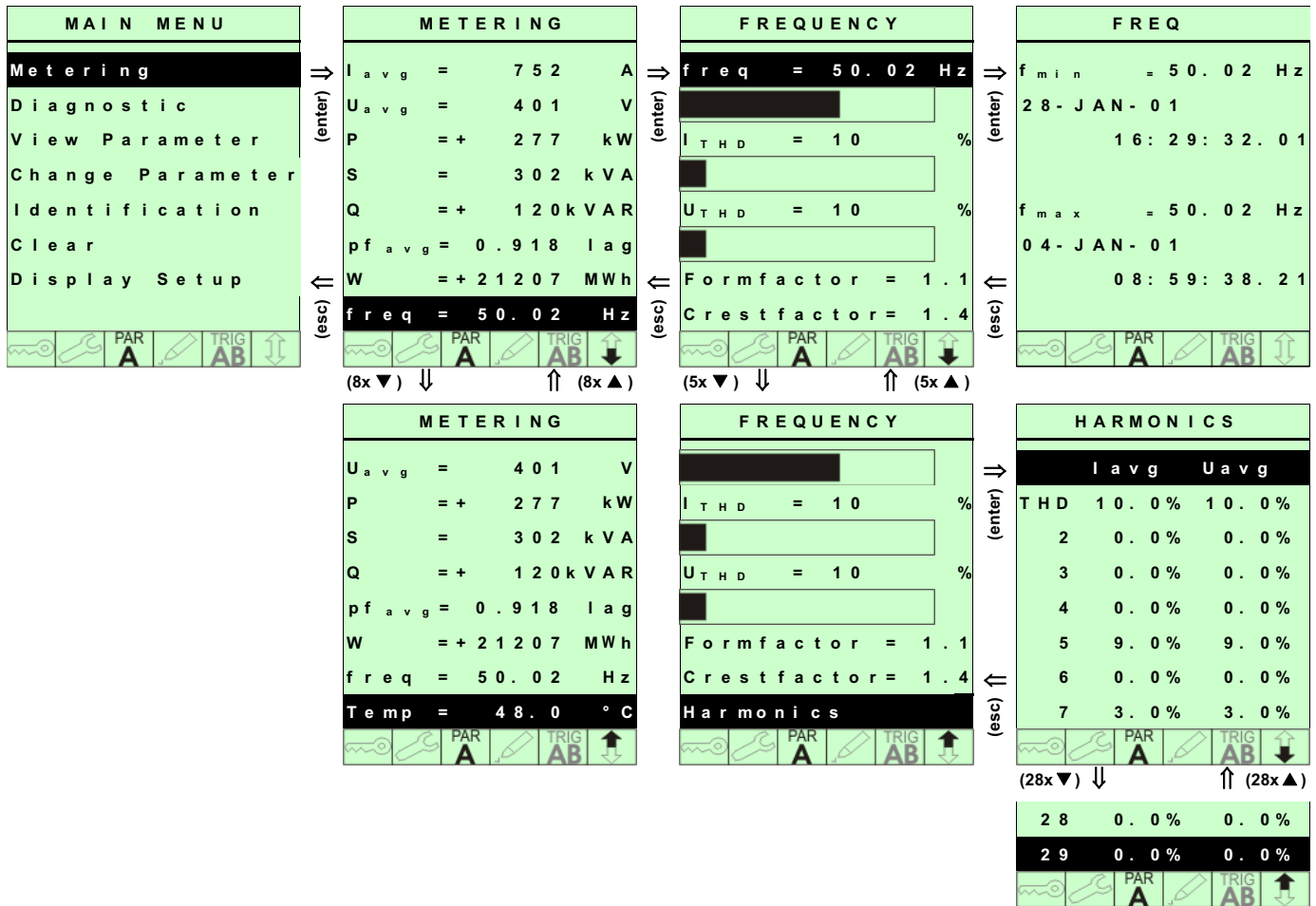
Navigation: (enter) ↓, (esc) ↑, (8x ▼) ↓, (8x ▲) ↑, (7x ▼) ↓, (7x ▲) ↑

### Example 2: Displaying active power

MAIN MENU	METERING	REAL POWER	P <sub>AVG</sub>
Metering	I <sub>avg</sub> = 752 A	P <sub>L1</sub> = + 278 kW	P <sub>avg min</sub> = + 252 kW
Diagnostic	U <sub>avg</sub> = 401 V	P <sub>L2</sub> = + 277 kW	28 - JAN - 01
View Parameter	P = + 277 kW	P <sub>L3</sub> = + 279 kW	16: 29: 32. 01
Change Parameter	S = 302 kVA	P <sub>avg</sub> = + 277 kW	P <sub>avg max</sub> = + 302 kW
Identification	Q = + 120 kVAR		04 - JAN - 01
Clear	pf <sub>avg</sub> = 0.918 lag		08: 59: 38. 21
Display Setup	W = + 21207 MWh		
	f <sub>req</sub> = 50.02 Hz		
	Temp = 48.0 °C		

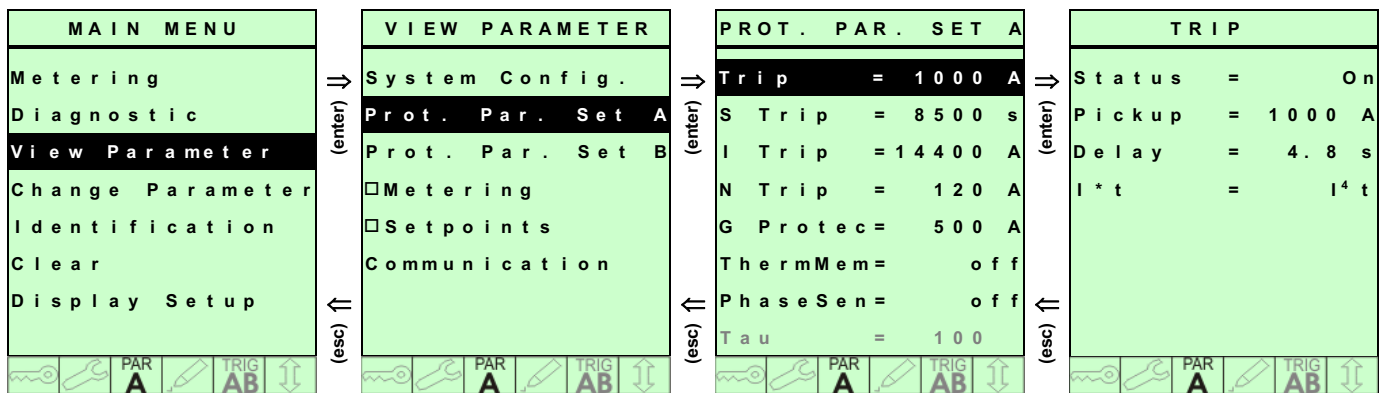
Navigation: (enter) ↓, (esc) ↑, (8x ▼) ↓, (8x ▲) ↑

### Example 3: Displaying harmonics



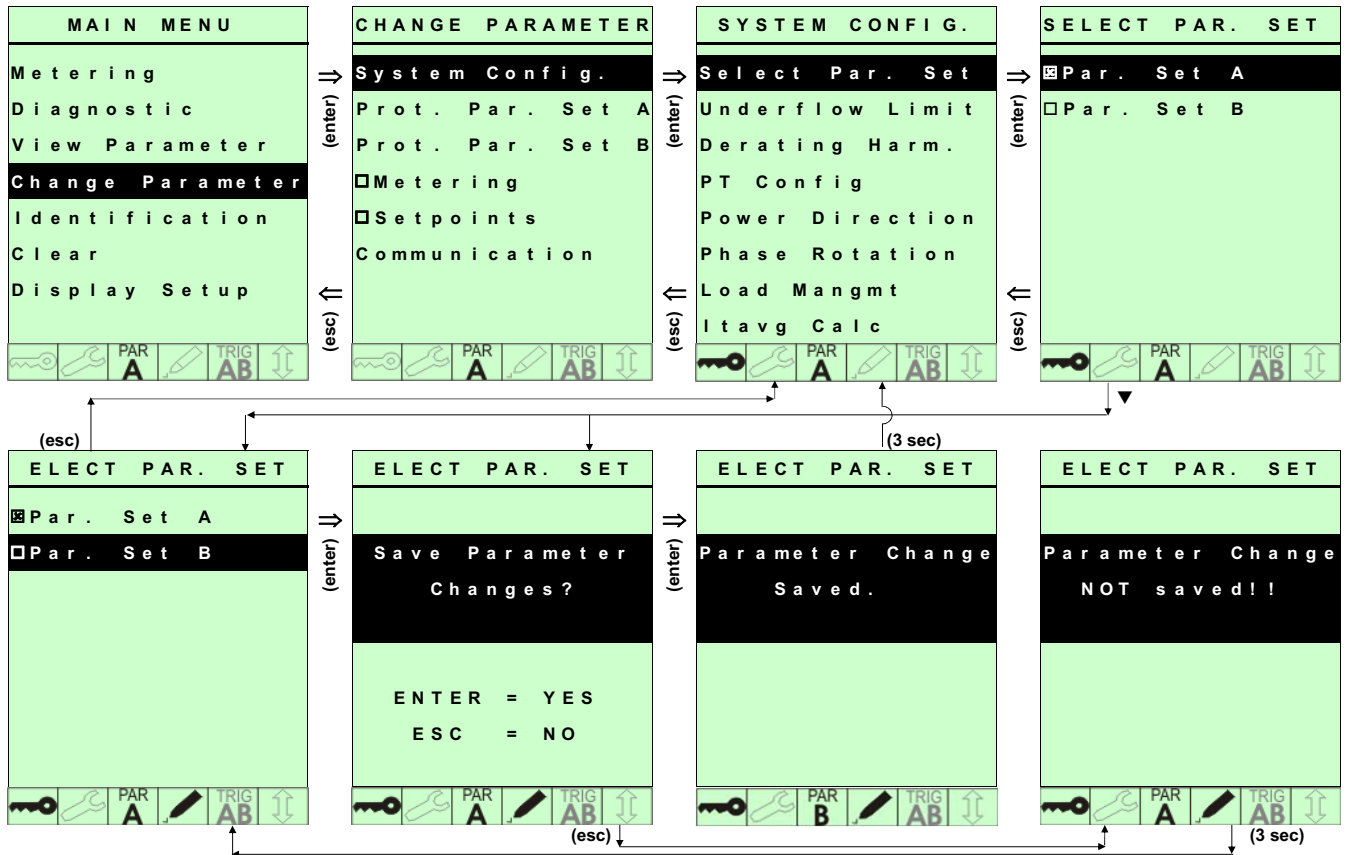
### Displaying parameters

#### Example 4: Displaying protection parameter settings



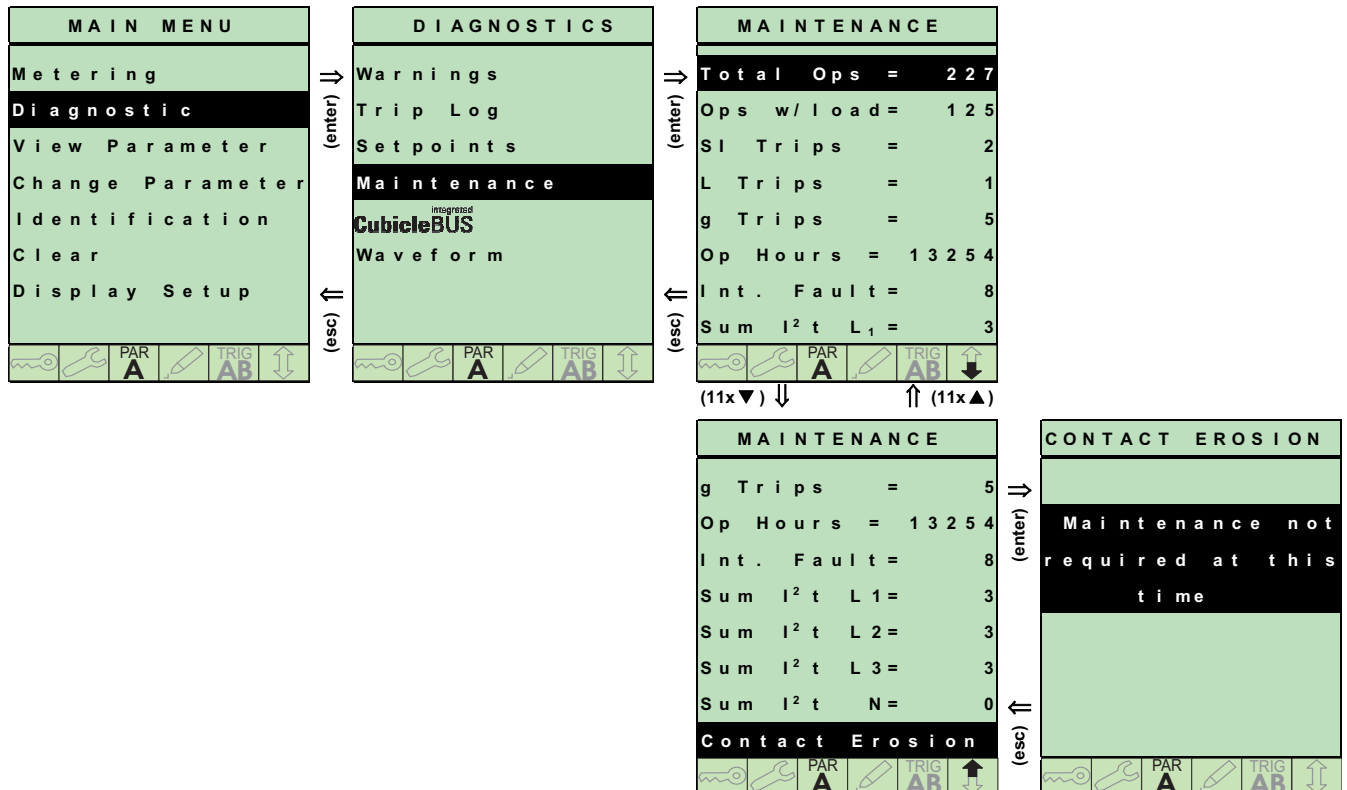


### Example 5: Choosing the protection parameter set



### Calling up diagnostic information

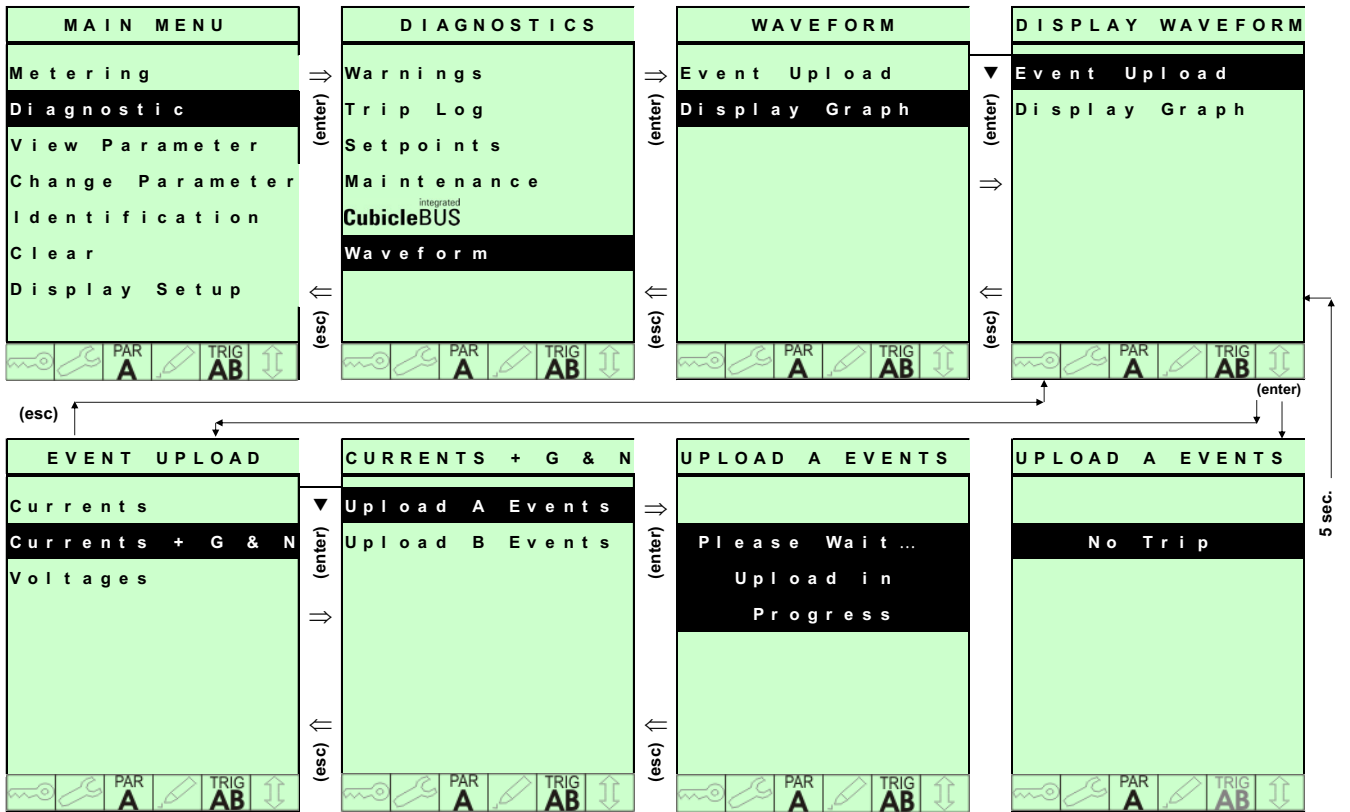
#### Example 6: Inquiring maintenance information



### Example 7: Adjusting representation of characteristics

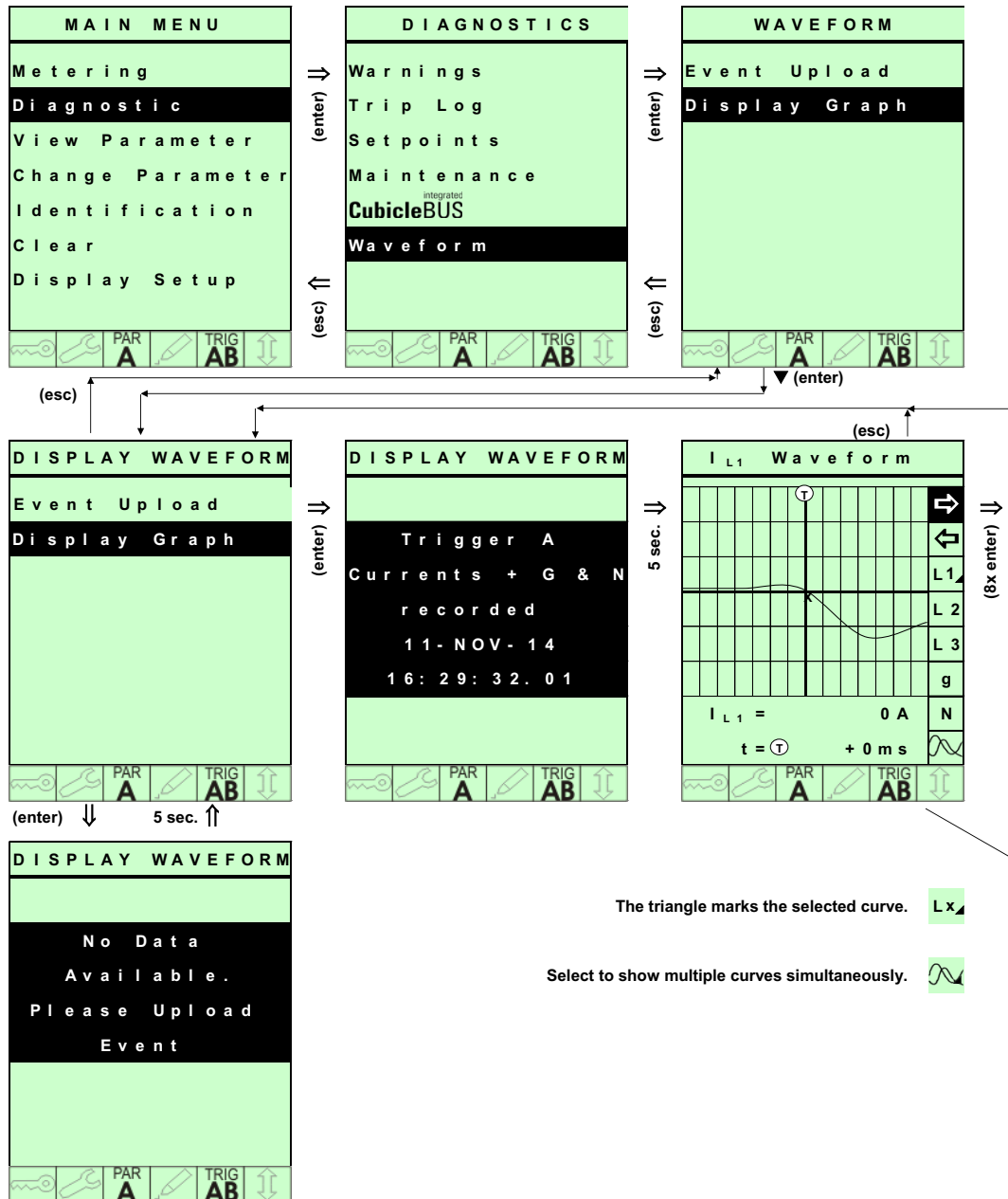


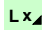
**Example 8: Selecting event for displaying characteristics**



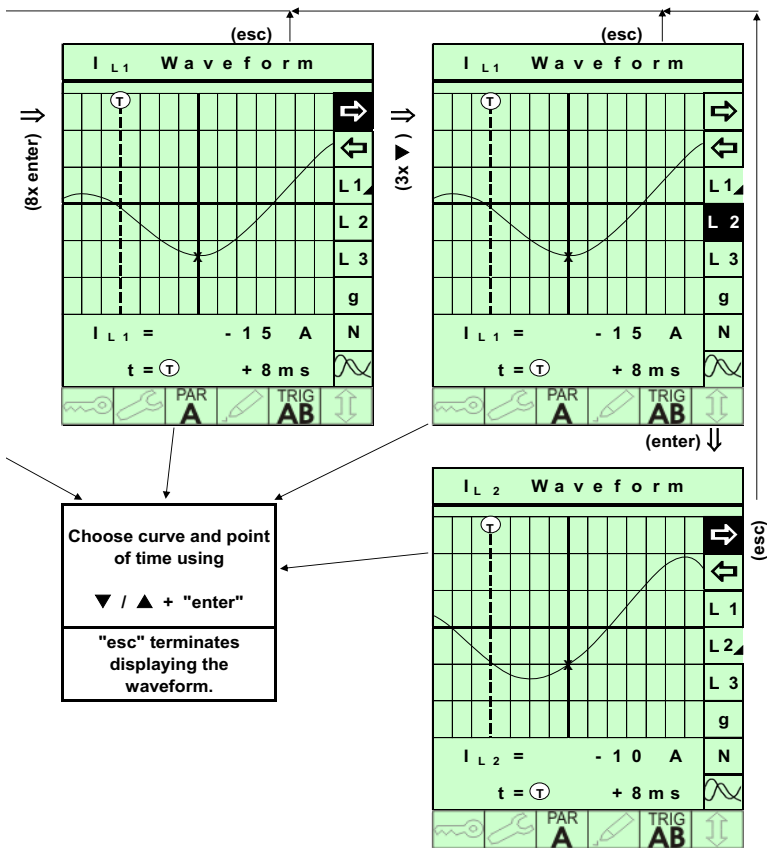
(Continue with "Display waveform" in example 9)

### Example 9: Displaying characteristics



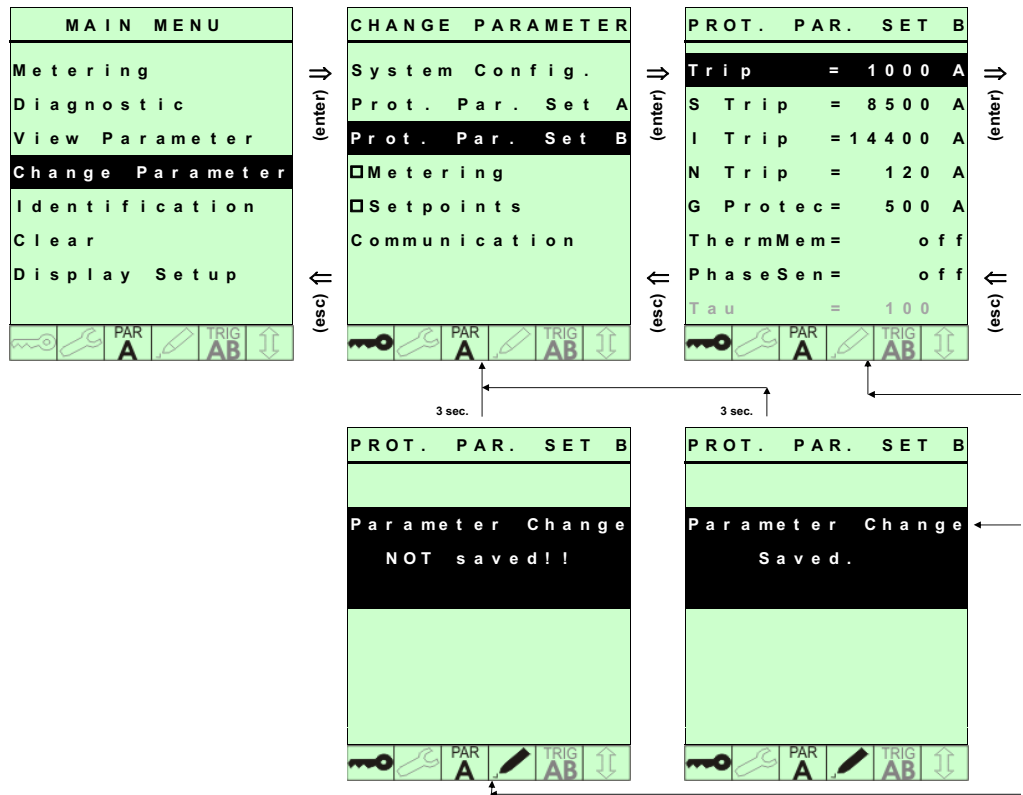
The triangle marks the selected curve. 

Select to show multiple curves simultaneously. 



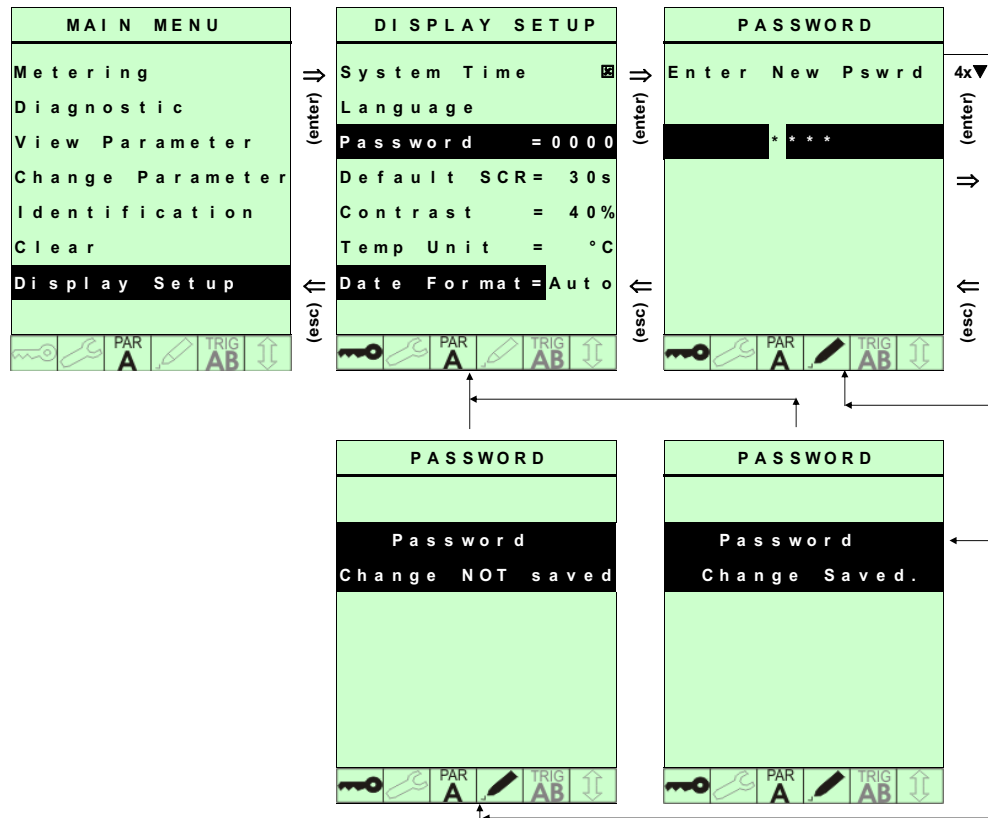
## Changing parameters

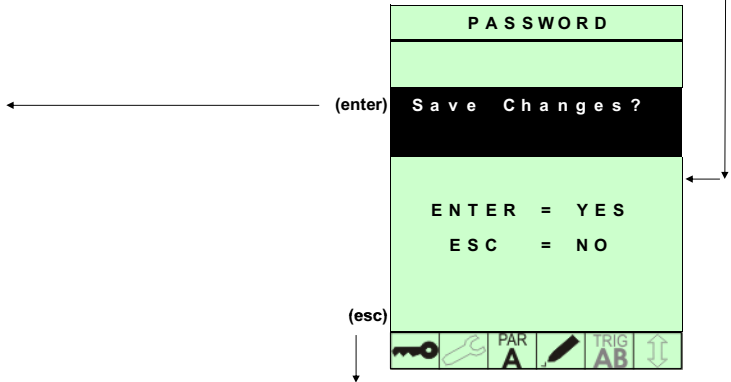
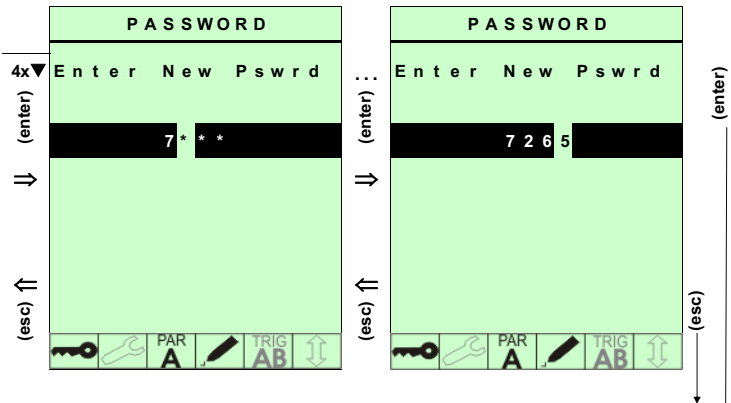
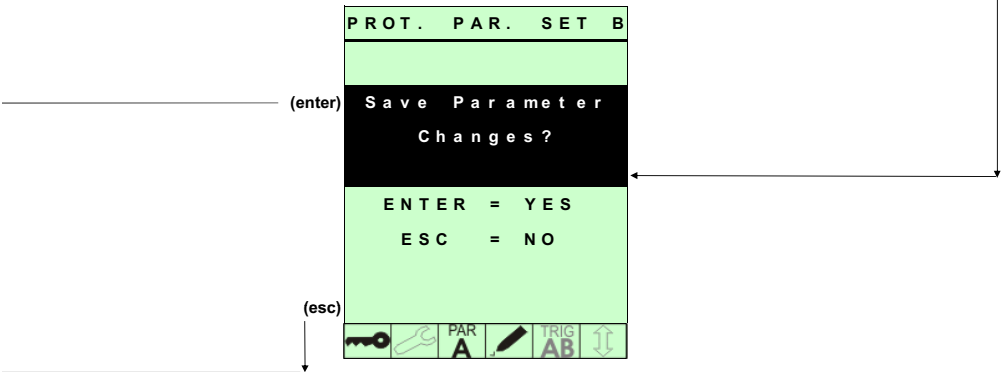
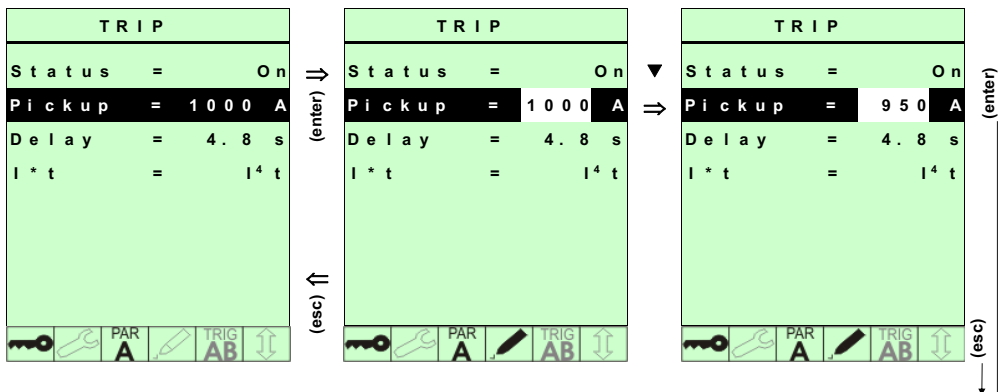
### Example 10: Setting protection parameters



## Adjusting the settings

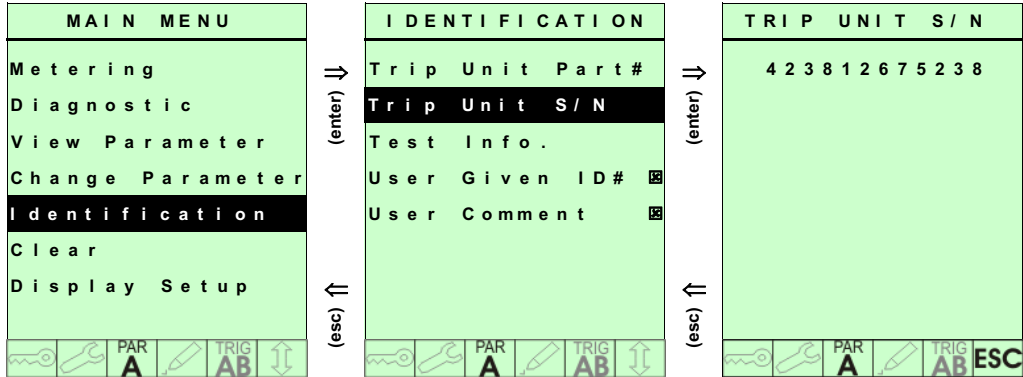
### Example 11: Entering password





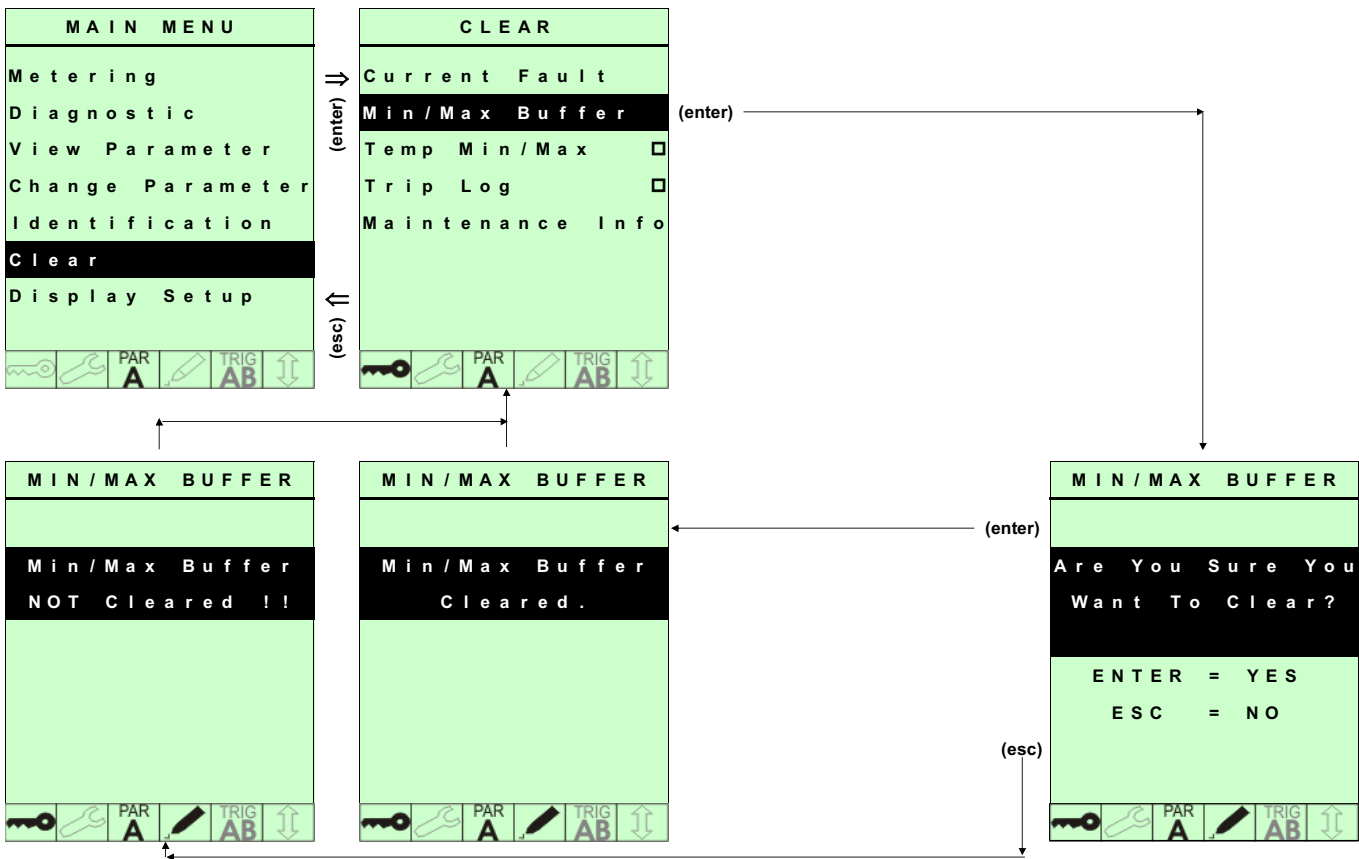
## Identifications

### Example 12: Identification



## Clear

### Example 13: Deleting the measured minimum and maximum values

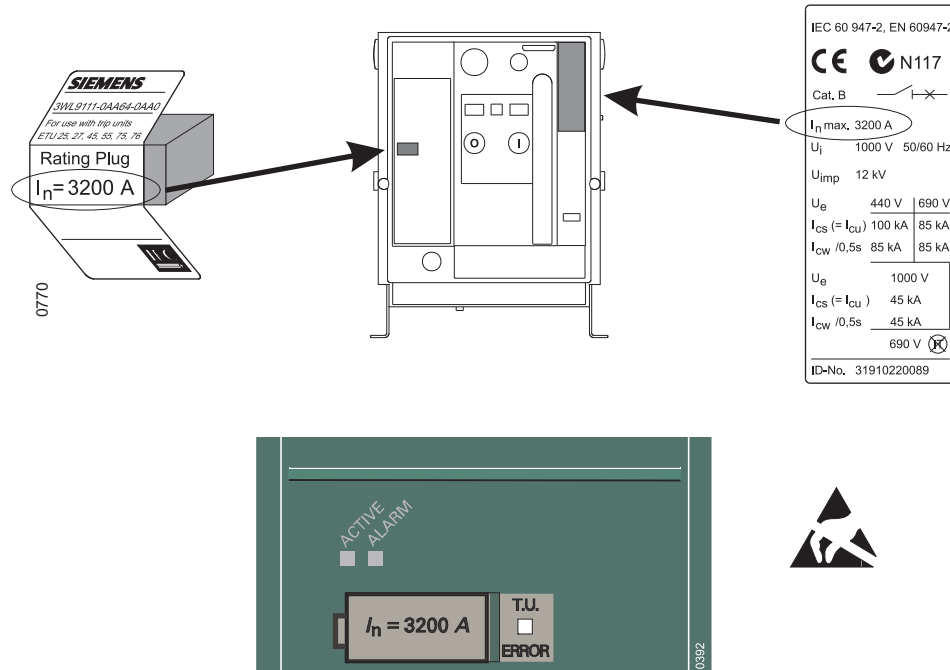




## 8.1.11 Bemessungsstrommodul

## 8.1.11 Rating Plug

VORSICHT	CAUTION
<p>Beim Austausch des Bemessungsstrommoduls ist sicherzustellen, dass dessen Bemessungsstrom <math>I_n</math> kleiner oder gleich dem zulässigen maximalen Bemessungsstrom <math>I_{n\max}</math> des Leistungsschalters ist. Andernfalls kann es zur thermischen Überlastung des Schalters und ggf. auch der Anlage kommen. Der kleinste zulässige Bemessungsstrom für Schalter BG III ist 1250 A.</p>	<p>If the rating plug is to be replaced the rated current <math>I_n</math> of the rating plug has to be equal to or smaller than the maximum rated current <math>I_{n\max}</math> of the circuit breaker.</p> <p>Otherwise a thermal overload of the circuit breaker / installation can occur. Minimum permissible rating plug for a circuit breaker of frame size III is 1250 A.</p>



Das Bemessungsstrommodul bestimmt den Bemessungsstrom innerhalb eines gewissen Bereiches für eine gegebene Baugröße des Leistungsschalters.

Wird ein Bemessungsstrommodul für einen Strom gesteckt, der größer ist, als der maximal zulässige Bemessungsstrom des Leistungsschalters, so wird dieser Fehler von der Elektronik des Überstromauslösers erkannt und mit einer blinkenden Anzeige T.U. ERROR signalisiert.

Der Überstromauslöser ignoriert den vom falschen Bemessungsstrommodul vorgegebenen Wert für den Bemessungsstrom und setzt diesen auf den Wert des für die Baugröße des betreffenden Leistungsschalters kleinsten Bemessungsstrommoduls.

Gleiches passiert, wenn für einen Schalter der Baugröße III ein Bemessungsstrommodul kleiner 1250 A verwendet wird oder gar kein Bemessungsstrommodul gesteckt ist. Alle eingestellten Schutzparameter werden entsprechend angepasst; die Anzeige T.U. ERROR blinkt.

Wird ein Leistungsschalter ohne Bemessungsstrommodul in Betrieb genommen, blinkt die Anzeige T.U. ERROR und der Überstromauslöser setzt den Bemessungsstrom auf den Wert des für die Baugröße des betreffenden Leistungsschalters kleinsten Bemessungsstrommoduls.

The rating plug defines the rated current within a specific range for a given circuit breaker size.

If a rating plug with a higher current than the maximum permissible circuit breaker rated current is plugged in, the electronic system of the overcurrent release recognizes this error and signals it with a flashing indication T.U. ERROR.

The overcurrent release ignores the default value for the rated current provided by the false rating plug and adjusts it to the value of the smallest rating plug provided for the frame size of the circuit breaker concerned.

The same happens if a circuit breaker with frame size III is equipped with a rating plug smaller than 1250 A. All set protection parameters are adjusted accordingly; the T.U. ERROR indicator will flash.

If a circuit breaker is started up without a rating plug, the T.U. ERROR indicator will flash and the overcurrent release sets the rated current to the value of the smallest rating plug for the frame size of the circuit breaker used.

## Bestellnummern

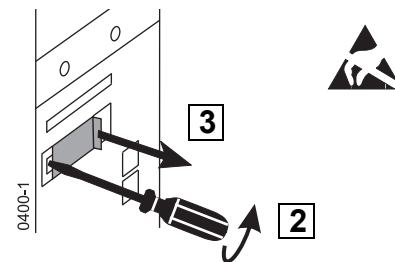
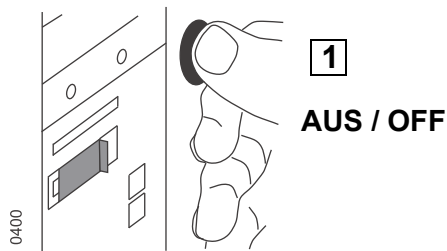
## Order numbers

Baugröße Frame size		Bemessungsstrommodul Rating Plug	Bestell-Nr. Order no.
I	II	250 A	3WL9111-0AA51-0AA0
		315 A	3WL9111-0AA52-0AA0
		400 A	3WL9111-0AA53-0AA0
		500 A	3WL9111-0AA54-0AA0
		630 A	3WL9111-0AA55-0AA0
		800 A	3WL9111-0AA56-0AA0
		1000 A	3WL9111-0AA57-0AA0
	III	1250 A	3WL9111-0AA58-0AA0
		1600 A	3WL9111-0AA61-0AA0
		2000 A	3WL9111-0AA62-0AA0
		2500 A	3WL9111-0AA63-0AA0
		3200 A	3WL9111-0AA64-0AA0
		4000 A	3WL9111-0AA65-0AA0
		5000 A	3WL9111-0AA66-0AA0
		6300 A	3WL9111-0AA67-0AA0

## Bemessungsstrommodul tauschen

## Exchange of rating plug

VORSICHT	CAUTION
<p>Das Bemessungsstrommodul darf nur unter folgenden Bedingungen gezogen werden:</p> <ul style="list-style-type: none"> <li>- Der Einschubschalter befindet sich in der Trennstellung oder - der Festeinbauschalter ist ausgeschaltet und der Überstromauslöser ist von der Hilfsspannungsversorgung getrennt</li> <li>oder - der Überstromauslöser ist ausgebaut.</li> </ul> <p><b>Ein Betrieb des Überstromauslösers ohne Bemessungsstrommodul ist nicht zulässig</b></p>	<p>The rating plug may be removed only if:</p> <ul style="list-style-type: none"> <li>- The draw-out circuit breaker is in the disconnect position</li> <li>or - the fixed-mounted breaker is switched off and the overcurrent release disconnected from control supply</li> <li>or - the overcurrent release has been removed from the breaker.</li> </ul> <p><b>Operating the overcurrent release without rating plug is not permitted.</b></p>



### 8.1.12 Erdschlussschutzmodul

Die Überstromauslöser ETU45B und ETU76B können optional mit einem Erdschlussschutzmodul ausgestattet werden. Es dient dem Schutz nachgeordneter Verbraucher vor unzulässig hohen Erdschlussströmen.

Das Überschreiten des Einstellwertes führt je nach Ausführung des Erdschlussschutzmoduls nur zur Ausgabe einer Meldung oder gleichzeitig auch zum Auslösen des Überstromauslösers. → (Seite 8-24)

Folgende Gerätekombinationen sind möglich:

Überstromauslöser	Erdschlussschutzmodul
ETU76B	GFM AT 55B-76B
ETU45B	GFM AT 45B

Die Erdschlusserfassung kann durch zwei Arten erfolgen:

- bei symmetrischer Belastung der Außenleiter durch vektorielle Summenbildung der Ströme
- Direkte Messung des Erdschlussstromes mit einem separaten Wandler 1200 A : 1 A.

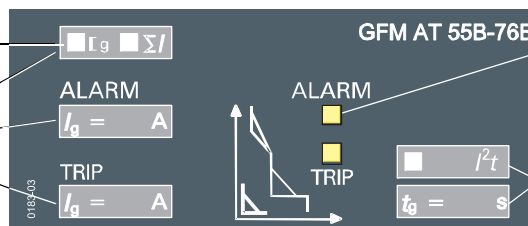
Hinweis	Note
Bei Erdschlusserfassung mittels vektorieller Summenbildung der Ströme in einem 4 poligem Netz wird dringend empfohlen, auch den Strom des N-Leiters einzubeziehen. Dazu ist ein N-Wandler erforderlich, der ggf. nachgerüstet werden muss. Anderenfalls führt auch ein entsprechender Strom im N-Leiter zum Ansprechen des Erdschlussschutzes. → (Seite 7-7)	If the ground fault is detected by vectorial summation of the currents in a 4 pole network, it is imperatively recommended to include the current of the neutral conductor, too. This requires a neutral conductor transformer, which may have to be retrofitted. Otherwise, a corresponding current in the neutral conductor will also activate the ground-fault protection. → (page 7-7)

Hinweis	Note
Ausgabe von Alarmen und Meldungen über die COM-Module ist möglich.	Output of alarms and messages via the COM modules is possible.

### Modul GFM AT 55B-76B

Erdschlusserfassung  
Ground-fault detection mode

Felder zum Notieren  
der Einstellwerte  
Labeling areas for  
recording setting values



Anzeigen  
Indications

G-ALARM  
G ALARM

G ausgelöst  
G tripped

Felder zum Notieren  
der Einstellwerte  
Labeling areas for recording  
setting values

### 8.1.12 Ground-fault protection module

The overcurrent releases ETU45B and ETU 76B can be optionally equipped with a ground-fault protection module. It is used to protect downstream loads against unpermissibly high ground-fault currents.

Depending on the ground-fault protection module version, the set value being exceeded will cause either an alarm only or an alarm and a trip at the same time. → (page 8-24)

The following device combinations are possible:

Overcurrent release	Ground-fault protection module
ETU76B	GFM AT 55B-76B
ETU45B	GFM AT 45B

There are two means of ground-fault detection:

- symmetrical load of the phase conductor by vectorial summation
- Direct measuring of the ground-fault current with a separate transform 1200 A : 1 A

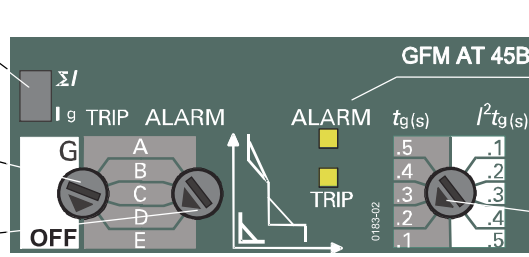
- Erdschlussschutz durch Auslösung des Leistungsschalters und Alarmmeldung
- Auslösung kann abgeschaltet werden
- Modul parametrierbar über:
  - das Grafikdisplay (ETU76B)
  - TD400 und die Software "powerconfig" (ETU76B)
  - die COM-Module mit einem PC mit installierter Software „powerconfig“ → (Seite 26-3) (ETU76B).
- Erdschlusserfassung wählbar:
  - vektorielle Summenbildung  $\Sigma I = L1+L2+L3+N$
  - externer Erdschlusswandler SI = 1200 A : 1 A

- Ground-fault protection by way of alarm signal and tripping the circuit breaker
- Tripping function can be switched off
- Module programmable via:
  - the graphical display (ETU76B)
  - TD400 and the software "powerconfig" (ETU76B)
  - the COM modules with a PC with the software "powerconfig" installed → (page 26-3) (ETU76B).
- Ground-fault detection mode selectable:
  - vectorial summation  $\Sigma I = L1+L2+L3+N$
  - external ground-fault transformer SI = 1200 A : 1 A

### Modul GFM AT 45B

### Module GFM AT 45B

- Umschalter Erdschlusserfassung  
Changeover switch ground-fault detection mode
- Drehkodierschalter Einstellwert Erdschlussschutz  
Rotary coding switch ground-fault pickup setting
- Drehkodierschalter Einstellwert Erdschluss-Alarm  
Rotary coding switch ground-fault alarm setting



- Anzeigen  
Indications
- Erdschlussalarm  
Ground-fault alarm
- Erdschluss ausgelöst  
Ground-fault tripped
- Drehkodierschalter Erdschlussschutz  
Verzögerung  $t_g / I^2 t_g$   
Rotary coding switch ground-fault delay setting  $t_g / I^2 t_g$

- Erdschlussschutz durch Auslösung des Leistungsschalters und Alarmmeldung
- Auslösung kann abgeschaltet werden, Stellung OFF
- Umschalter Erdschlusserfassung nur bei ausgebautem Modul oder ausgebautem Überstromauslöser zugänglich

- Ground-fault protection by tripping the circuit breaker and alarm signaling
- Tripping function can be switched off, OFF position
- Changeover switch for ground-fault detection mode only accessible with removed module or removed overcurrent release.

Einstellwerte für $I_g$	Baugröße	
	I / II	III
A	100 A	400 A
B	300 A	600 A
C	600 A	800 A
D	900 A	1.000 A
E	1.200 A	1.200 A
OFF		




Current Settings for $I_g$	Frame size	
	I / II	III
A	100 A	400 A
B	300 A	600 A
C	600 A	800 A
D	900 A	1,000 A
E	1,200 A	1,200 A
OFF		

Einstellwerte für $t_g$	
ETU27B ... 45B	$t_g = 0,1 / 0,2 / 0,3 / 0,4 / 0,5$ s
ETU76B	$t_g = 0,1 \dots 0,5$ s

Settings for $t_g$	
ETU27B ... 45B	$t_g = 0.1 / 0.2 / 0.3 / 0.4 / 0.5$ s
ETU76B	$t_g = 0.1 \dots 0.5$ s

## Nachrüsten

## Retrofitting

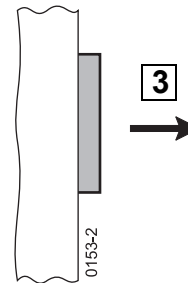
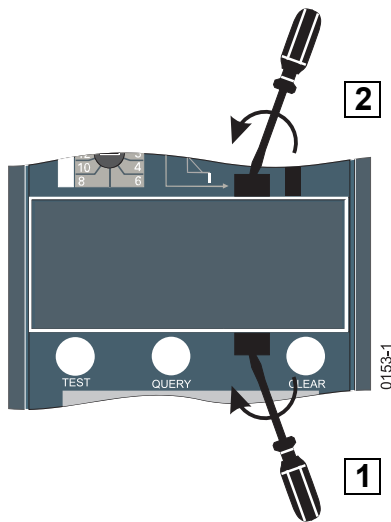
 <b>GEFAHR</b>		 <b>DANGER</b>
<p>Gefährliche Spannung sowie bewegliche Teile mit hoher Geschwindigkeit.</p> <p>Kann Tod, schwere Personenschäden sowie Schäden an Geräten und Ausrüstung bewirken.</p> <p>Vor dem Arbeiten an diesem Gerät, Anlage unbedingt spannungsfrei schalten.</p> <p>Vor dem Entfernen jeglicher Abdeckungen und des Bedienpults des Leistungsschalters unbedingt Speicherfeder entspannen. → (Seite 23-3)</p>		<p>Hazardous voltages and high-speed moving parts.</p> <p>Will cause death, serious personal injury, or equipment / property damage.</p> <p>Always de-energize and ground equipment before working on this equipment.</p> <p>Discharge springs before removing barriers / covers → (page 23-3).</p>

- Ausschalten und Federspeicher entspannen → (Seite 23-3)
- Externe Spannungsversorgung 24 V DC ausschalten, sofern vorhanden
- Plombierhaube des Überstromauslösers entfernen, sofern vorhanden → (Seite 8-76)

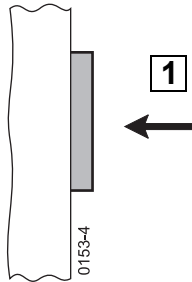
- Switch off and discharge the storage spring → (page 23-3)
- Switch off external 24 V DC voltage supply, if applicable
- Remove sealing cap of overcurrent release, if applicable → (page 8-76)

## Blindmodul ausbauen

## Removing dummy module



## Erdschlussschutzmodul einsetzen und einrasten



- Externe Spannungsversorgung 24-V-DC einschalten, sofern vorgesehen
- Parameter für Erdschlussschutz einstellen
- Prüfung der Auslösefunktion mit Hilfe des Handprüfgerätes → (Seite 8-131)
- Plombierhaube des Überstromauslösers ggf. aufsetzen und plombieren → (Seite 8-76)

## Schilder aktualisieren

Hinweis	Note
Nach dem Einbau zusätzlicher Komponenten sind folgende Angaben mit einem weißen Permanentstift bzw. mit Aufklebern aus dem beiliegenden Etikettenbogen zu aktualisieren! Davor ist es ggf. notwendig die zu korrigierenden Zeichen mit einem schwarzen Permanentstift zu füllen.	After installing additional components, add the following data using a white and indelible ink pen or the appropriate label from the set of labels supplied! If necessary the signs which need to be corrected have to be filled with a black permanent pen before.

## Ausstattungsschild des Leistungsschalters

0131-05\_T CZ

**3WL1 232-4CB35-4GG2-Z**

Z= S01+F01+K07+C10+K01+K13

---

MADE IN CZECH REPUBLIC

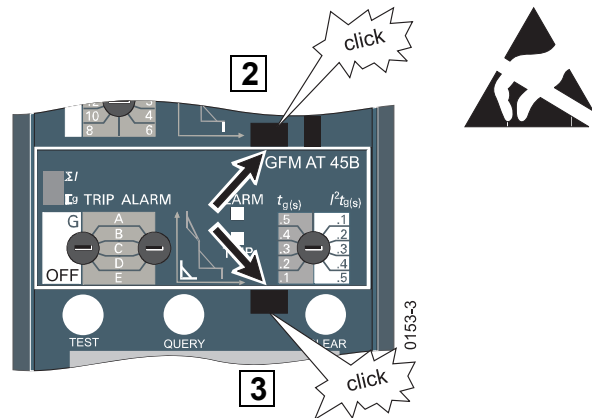
ST/F1		a.c. 220-240 V
X6-13, X6-14		d.c. 220-250 V
ST/F2		a.c. 220-240 V
X5-11, X5-12		d.c. 220-250 V
Reset/F7		a.c. 220-240 V
X8-13, X8-14		d.c. 220-250 V

CC/Y1		a.c. 220-240 V
X6-7, X6-8		d.c. 220-250 V
X5-1, X5-2		a.c. 220-240 V
2 2 2		a.c. 500 V
		d.c. 220 V

## Bestellnummern und MLFB-Änderung

Erdschlussschutzmodul Ground-fault protection module	Bestell-Nr. Order no.	10. Stelle ändern Modify 10 <sup>th</sup> position
GFM AT für ETU76B GFM AT for ETU76B	3WL9111-0AT56-0AA0	G
GFM AT für ETU45B GFM AT for ETU45B	3WL9111-0AT53-0AA0	G

## Installing and snapping the ground-fault protection module into place



- Switch on external voltage supply 24 V DC, if applicable
- Adjust settings for ground-fault protection
- Test the tripping function with the handheld test device → (page 8-131)
- Install and seal sealing cap of overcurrent release, if applicable → (page 8-76)

## Updating the options label

## Options label of the circuit breaker

### 8.1.13 Austausch des Überstromauslösers

### 8.1.13 Replacing the overcurrent release

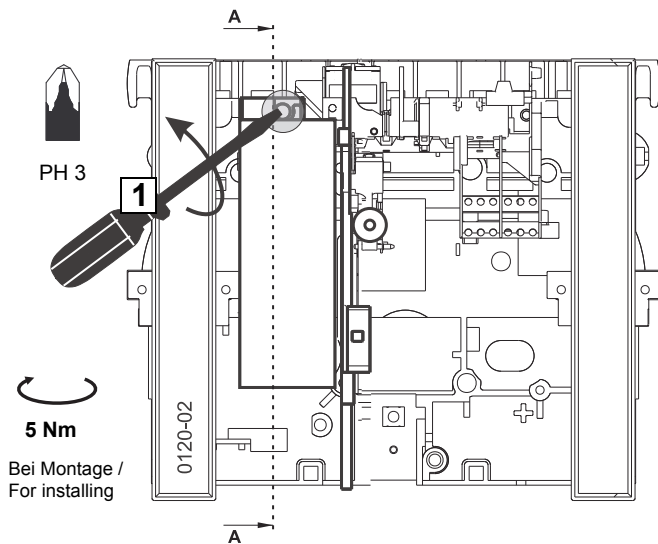
 <b>GEFAHR</b>	  	 <b>DANGER</b>
<p><b>Gefährliche elektrische Spannung!</b></p> <p><b>Kann Tod, schwere Personenschäden sowie Schäden an Geräten und Ausrüstung bewirken.</b></p> <p>Vor dem Arbeiten an diesem Gerät, Anlage unbedingt spannungsfrei schalten.</p>		<p><b>Hazardous voltage!</b></p> <p><b>Will cause death, serious personal injury, or equipment / property damage.</b></p> <p>Disconnect power before working on this equipment.</p>

<b>ACHTUNG</b>		<b>NOTICE</b>
<p>Austausch nur durch Personal, welches das „Service- und Montageseminar - Niederspannungs Leistungsschalter 3WL“ bei SIEMENS besucht hat.</p>		<p>Replacement only by qualified personnel, who have participated in the “seminar for Service and assembly of low-voltage circuit breakers 3WL” at SIEMENS.</p>

<b>VORSICHT</b>		<b>CAUTION</b>
<p>Überstromauslöser nur auswechseln, wenn Schalter AUS und Federspeicher entspannt ist.</p>		<p>Exchange overcurrent release only if circuit breaker is OFF and storage spring is not charged.</p>

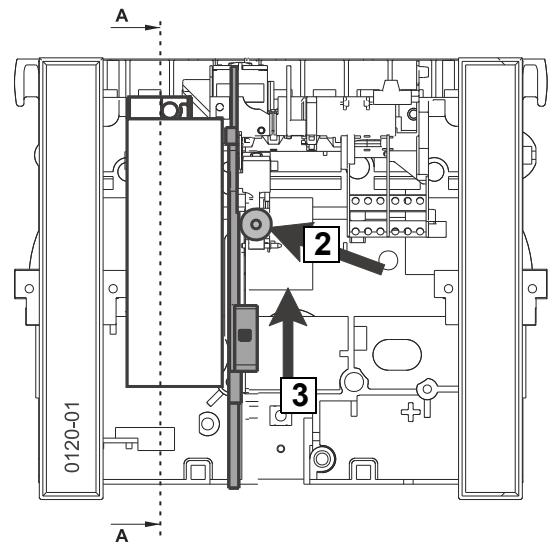
#### Ausbau

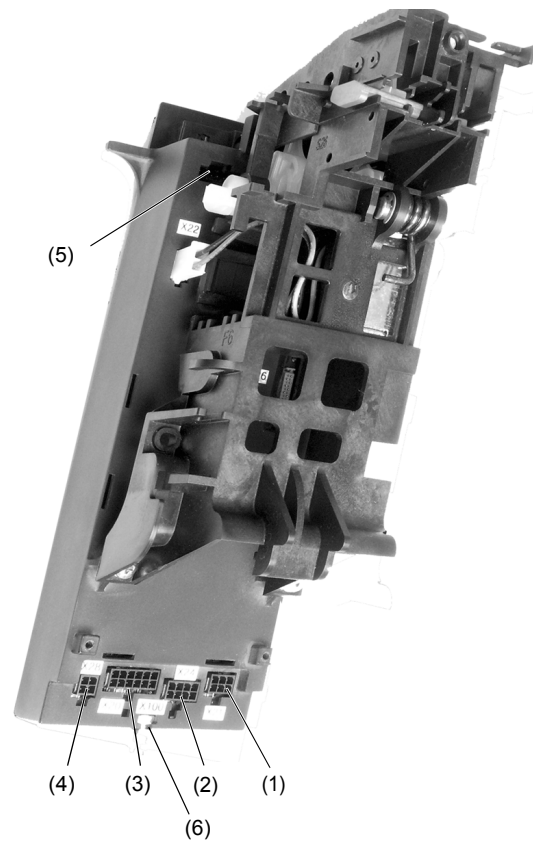
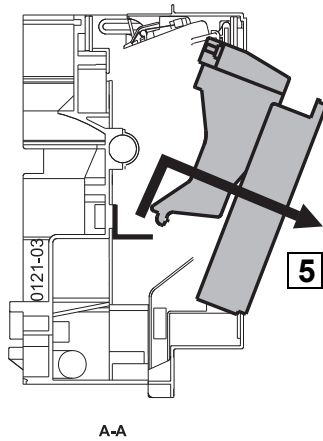
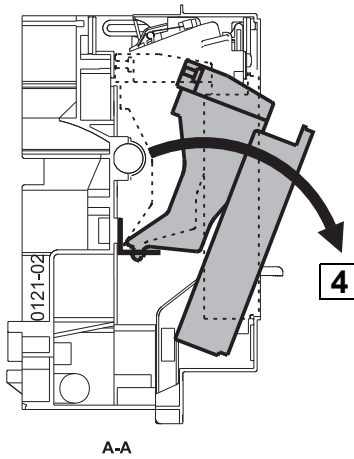
- Ausschalten und Federspeicher entspannen  
→ (Seite 23-3)
- Bedienpult abnehmen → (Seite 23-11)



#### Removing

- Switch off and discharge the storage spring  
→ (page 23-3)
- Remove front panel → (page 23-11)





- (1) **Energiewandler** (X21)
- (2) N-/g-Wandler (X24)
- (3) Messwandler Teil 1 (X20)
- (4) Messwandler Teil 2 (X28)
- (5) 5poliger **CubicleBUS** (X27)
- (6) Anschluss Gehäusemasse (X100)

**Stecker abziehen**


Die Belegung der Anschlussbuchsen ist typenabhängig.

- (1) **Energy transformer** (X21)
- (2) N-/g-transformer (X24)
- (3) Measuring transformer part 1 (X20)
- (4) Measuring transformer part 2 (X28)
- (5) 5-pole **CubicleBUS** (X27)
- (6) Connection GND (X100)

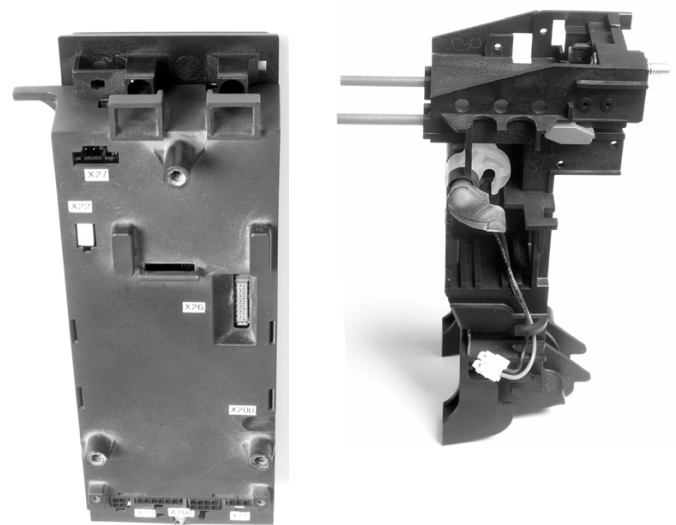
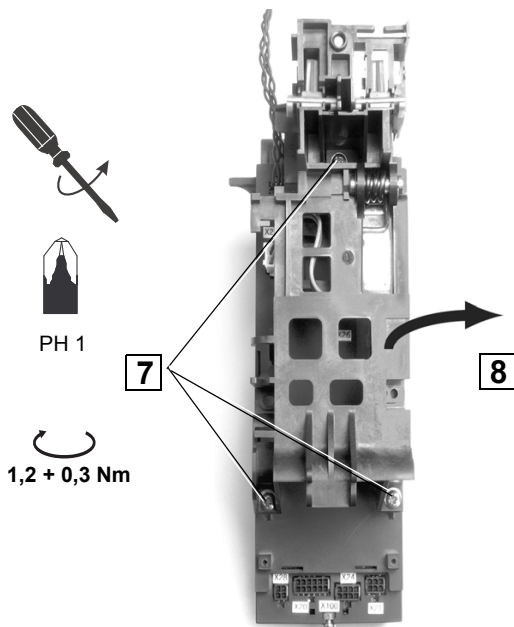
**Remove connectors**

The pin assignment of the connecting socket depends on the type.

Hinweis	Note
<p>Vor dem Abziehen der Stecker Leitungsverlegung merken. Sie muss beim Einbau in gleicher Art wieder hergestellt werden, um ein Einklemmen von Leitungen beim Zusammenbau zu verhindern.</p>	<p>Mark the position of the connector so that you can maintain the wire polarity to avoid a destruction of the wire.</p>

VORSICHT		CAUTION
<p>Wandler nur mit dem vorgesehenen Prüfgerät überprüfen. Direkte Messungen an den Wandlersteckern sind zu unterlassen. Diese können beschädigt werden, was den Ausfall des Überstromauslösers zur Folge haben kann.</p>		<p>Current transformers must only be tested using the test device provided. Do not take direct measurements at the current-transformer connectors, as they may sustain damage, which could cause the overcurrent release to fail.</p>





### Einbau

Der Einbau erfolgt in umgekehrter Reihenfolge.

### Installation

Installation is done in reverse order.

ACHTUNG	NOTICE
Verdrehung der Schwingmetalle vermeiden. Anziehdrehmoment beachten.	Avoid contorsion of anti-vibration rubber, pay attention to tightening torque.

Wird ein Überstromauslösersystem mit einer anderen Konfiguration als bisher verwendet eingebaut, so ist die Bestell-Nr. auf dem Ausstattungsschild des Leistungsschalters entsprechend den Katalogangaben zu korrigieren.

If an overcurrent release with another configuration than the existing one is installed, the order no. on the type label of the circuit breaker must be changed according to the catalogue data.

ACHTUNG	NOTICE
Nach Austausch des Überstromauslösers unbedingt Prüfung mit dem Handprüfgerät durchführen! → (Seite 8-127)	After replacing the overcurrent release, always test with the test unit! → (page 8-127)

Das Ergebnis der Prüfung ist schriftlich zu dokumentieren. Dazu ist das Formblatt „Meldung über Leistungsschalter-Umbau“ zu nutzen. Das Formblatt kann am Ende der Bedienungsanleitung kopiert werden. → (Seite 28-2) Um die Zurückverfolgbarkeit der Schalteraustattung beim Hersteller zu gewährleisten, ist der Umbau dem Technischen Service von SIEMENS mitzuteilen. Dazu ist das Formblatt vollständig ausgefüllt an die zuständige Adresse zu senden.

The result of the test has to be documented. For that reason the form “Announcement of circuit breaker modification” should be used. The form can be copied from the end of this operating instructions. → (page 28-3) To ensure the retraceability of the circuit breaker equipment at the manufacturers site, the modification needs to be announced to the Technical Service of SIEMENS. To provide this information the form should be filled out completely and should be send to the responsible address.

Zur Bestellung von Überstromauslösersystemen siehe Katalog SENTRON WL.

For ordering overcurrent releases, please refer to catalogue SENTRON WL.

Für diesbezügliche Rückfragen steht die Hotline (Technical assistance) zur Verfügung.

Please contact the hotline for technical assistance if you have any questions.

### 8.1.14 Interner Selbsttest der Überstromauslösefunktion

### 8.1.14 Internal self-test of the overcurrent tripping function

Für Inbetriebnahme und Funktionskontrolle.

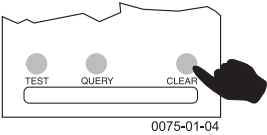
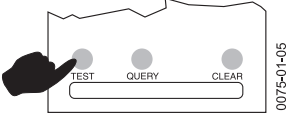
For commissioning and function testing.

#### Voraussetzungen

- Überstromauslöser ist aktiviert durch:  
Betriebsstrom  
externe Spannungsversorgung
- Strom nicht im Überlastbereich  
→ Anzeigen (Seite 8-20)

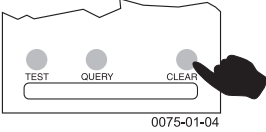
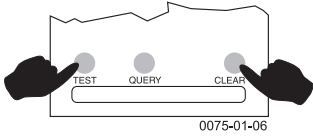
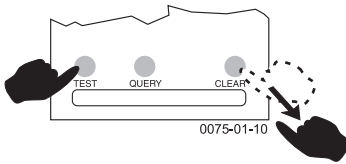
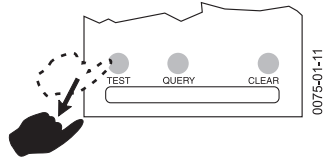
#### Conditions

- overcurrent release is activated by:  
normal current  
external voltage supply
- operating current not in overload range  
→ Indications (page 8-20)

Interner Selbsttest des Schalters <i>ohne Auslösung</i> Internal self test of the breaker <i>without tripping</i>				
Der normale Betrieb des Leistungsschalters wird nicht beeinträchtigt Normal operation of the circuit breaker is not impaired				
Der Test kann jederzeit mit CLEAR abgebrochen werden	 <p style="text-align: center;">0075-01-04</p>			
The test can be interrupted at any time by pressing CLEAR				
<b>1</b>	 <p style="text-align: center;">0075-01-05</p>			
<b>Lauflicht / Running light</b> (Alle Anzeigen leuchten nacheinander auf / All indicators will light up one after another)				
<b>2</b>	<table border="1" style="width: 100%;"> <tr> <td style="width: 50%;">                     Dauer des Lauflichts entspricht dem eingestellten Trägheitsgrad <math>t_R</math>                      The flashing time corresponds to the time-lag class <math>t_R</math> </td> <td style="width: 50%;">                     Die Abweichung der Lauflichtdauer vom eingestellten Trägheitsgrad <math>t_R</math> ist grösser als <b>10 %</b>                      The flashing time deviates from the set time-lag class <math>t_R</math> more than <b>10 %</b> </td> </tr> </table>	Dauer des Lauflichts entspricht dem eingestellten Trägheitsgrad $t_R$ The flashing time corresponds to the time-lag class $t_R$	Die Abweichung der Lauflichtdauer vom eingestellten Trägheitsgrad $t_R$ ist grösser als <b>10 %</b> The flashing time deviates from the set time-lag class $t_R$ more than <b>10 %</b>	
Dauer des Lauflichts entspricht dem eingestellten Trägheitsgrad $t_R$ The flashing time corresponds to the time-lag class $t_R$	Die Abweichung der Lauflichtdauer vom eingestellten Trägheitsgrad $t_R$ ist grösser als <b>10 %</b> The flashing time deviates from the set time-lag class $t_R$ more than <b>10 %</b>			
<b>3</b>	<table border="1" style="width: 100%;"> <tr> <td style="width: 33%;">                     Anzeige L-Auslösung leuchtet                      The L-tripping indicator lights up                       Test <b>OK</b>:                 </td> <td style="width: 33%;">                     Anzeige T.U. ERROR leuchtet                      LED T.U. ERROR lights up                       Test <b>nicht OK</b> / Test <b>not OK</b>:                 </td> <td style="width: 33%;">                     Test <b>nicht OK</b> / Test <b>not OK</b>                      Überstromauslöser ist defekt, auch wenn Anzeige L-Auslösung leuchten sollte                      Overcurrent release is defective, even if the L-tripping indicator lights up                 </td> </tr> </table>	Anzeige L-Auslösung leuchtet The L-tripping indicator lights up  Test <b>OK</b> :	Anzeige T.U. ERROR leuchtet LED T.U. ERROR lights up  Test <b>nicht OK</b> / Test <b>not OK</b> :	Test <b>nicht OK</b> / Test <b>not OK</b> Überstromauslöser ist defekt, auch wenn Anzeige L-Auslösung leuchten sollte Overcurrent release is defective, even if the L-tripping indicator lights up
Anzeige L-Auslösung leuchtet The L-tripping indicator lights up  Test <b>OK</b> :	Anzeige T.U. ERROR leuchtet LED T.U. ERROR lights up  Test <b>nicht OK</b> / Test <b>not OK</b> :	Test <b>nicht OK</b> / Test <b>not OK</b> Überstromauslöser ist defekt, auch wenn Anzeige L-Auslösung leuchten sollte Overcurrent release is defective, even if the L-tripping indicator lights up		
<b>4</b>	<table border="1" style="width: 100%;"> <tr> <td style="width: 33%;">                     - Anzeige erlischt nach 30 s                      - Ende des Selbsttests                      - Vorzeitiges Beenden mit CLEAR                 </td> <td style="width: 33%;">                     - LEDs go out after 30 s                      - End of internal self test                      - Premature ending of test by CLEAR                 </td> <td style="width: 33%;"></td> </tr> </table>	- Anzeige erlischt nach 30 s - Ende des Selbsttests - Vorzeitiges Beenden mit CLEAR	- LEDs go out after 30 s - End of internal self test - Premature ending of test by CLEAR	
- Anzeige erlischt nach 30 s - Ende des Selbsttests - Vorzeitiges Beenden mit CLEAR	- LEDs go out after 30 s - End of internal self test - Premature ending of test by CLEAR			
<b>5</b>	<table border="1" style="width: 100%;"> <tr> <td style="width: 33%;">                     Überstromauslöser OK                      Overload release OK                 </td> <td style="width: 33%;"></td> <td style="width: 33%; text-align: center;">                     Prüfung mit Handprüfgerät                      Please carry out a comprehensive testing with handheld test device                 </td> </tr> </table>	Überstromauslöser OK Overload release OK		Prüfung mit Handprüfgerät Please carry out a comprehensive testing with handheld test device
Überstromauslöser OK Overload release OK		Prüfung mit Handprüfgerät Please carry out a comprehensive testing with handheld test device		

Interner Selbsttest des Schalters *mit Auslösung* → (Seite 8-75)

Internal circuit breaker self-test *with tripping* → (page 8-75)

<b>Interner Selbsttest des Schalters mit Auslösung</b> <b>Internal circuit breaker self-test with tripping</b>			
<p>Interner Selbsttest mit Auslösung nur durchführen, wenn nachgeordnete Stromkreise abgeschaltet werden dürfen!  Internal self test with tripping should only be performed if downstream circuits are allowed to be safety disconnected!</p>			
<p>Der Test kann jederzeit mit CLEAR abgebrochen werden</p>  <p>The test can be canceled at any time by pressing CLEAR</p>			
1	<p><b>1</b></p>  <p><b>2</b></p>  <p><b>3</b></p> 		
2	<p style="text-align: center;"><b>Lauflicht /Running light</b></p> <p style="text-align: center;">(Alle Anzeigen leuchten nacheinander auf / All indicators will light up one after another)</p>		
3	<p>Dauer des Lauflichts entspricht dem eingestellten Trägheitsgrad <math>t_R</math></p> <p>The flashing time corresponds to the time-lag class <math>t_R</math></p>	<p>Die Abweichung der Lauflichtdauer vom eingestellten Trägheitsgrad <math>t_R</math> ist grösser als <b>10%</b></p> <p>The flashing time deviates from the set time-lag class <math>t_R</math> more than <b>10%</b></p>	
4	<p>Schalter löst aus Breaker trips</p> <p style="text-align: center;"><b>Test OK</b></p>	<p>Schalter löst nicht aus. Breaker does not trip</p> <p style="text-align: center;"><b>Test nicht OK / Test not OK</b></p>	<p><b>Test nicht OK / Test not OK</b></p> <p>Überstromauslöser ist defekt, auch wenn Schalter auslösen sollte Overcurrent release is defective, even if the circuit breaker trips</p>
5	<p>→ Wiederinbetriebnahme nach Auslösung durch Überstromauslöser (Seite 6-7)</p> <p>→ Reclosing a circuit breaker tripped by the trip unit (page 6-7)</p>	<ul style="list-style-type: none"> <li>- Prüfung mit Handprüfgerät</li> <li>- Verdrahtung Auslöser - Auslösemagnet prüfen</li> <li>- Auslösemagnet prüfen</li> <li>- Please carry out a comprehensive test with test unit</li> <li>- Check wiring between overcurrent release and tripping coil</li> <li>- Test tripping coil</li> </ul>	

Internal self test of the breaker *without tripping* → (page 8-74)

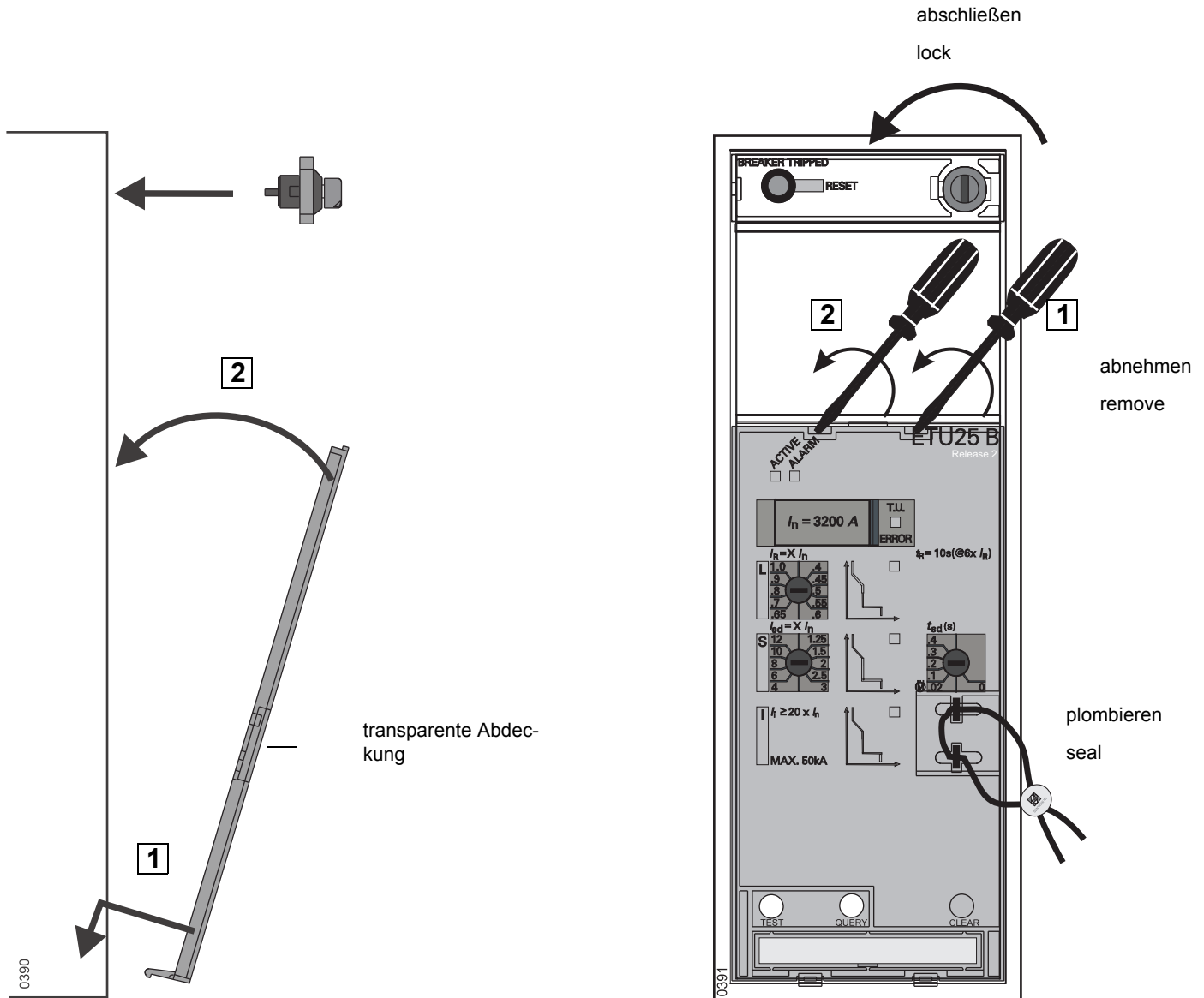
Interner Selbsttest des Schalters *ohne Auslösung* → (Seite 8-74)

### 8.1.15 Plombier- und Abschließvorrichtung

Montage der Abschließvorrichtung → (Seite 14-17)

### 8.1.15 Sealing and locking device

Assembly of the locking device → (page 14-17)



Hinweis	Note
Draht zum Plombieren möglichst kurz halten!	Keep sealing wire as short as possible!

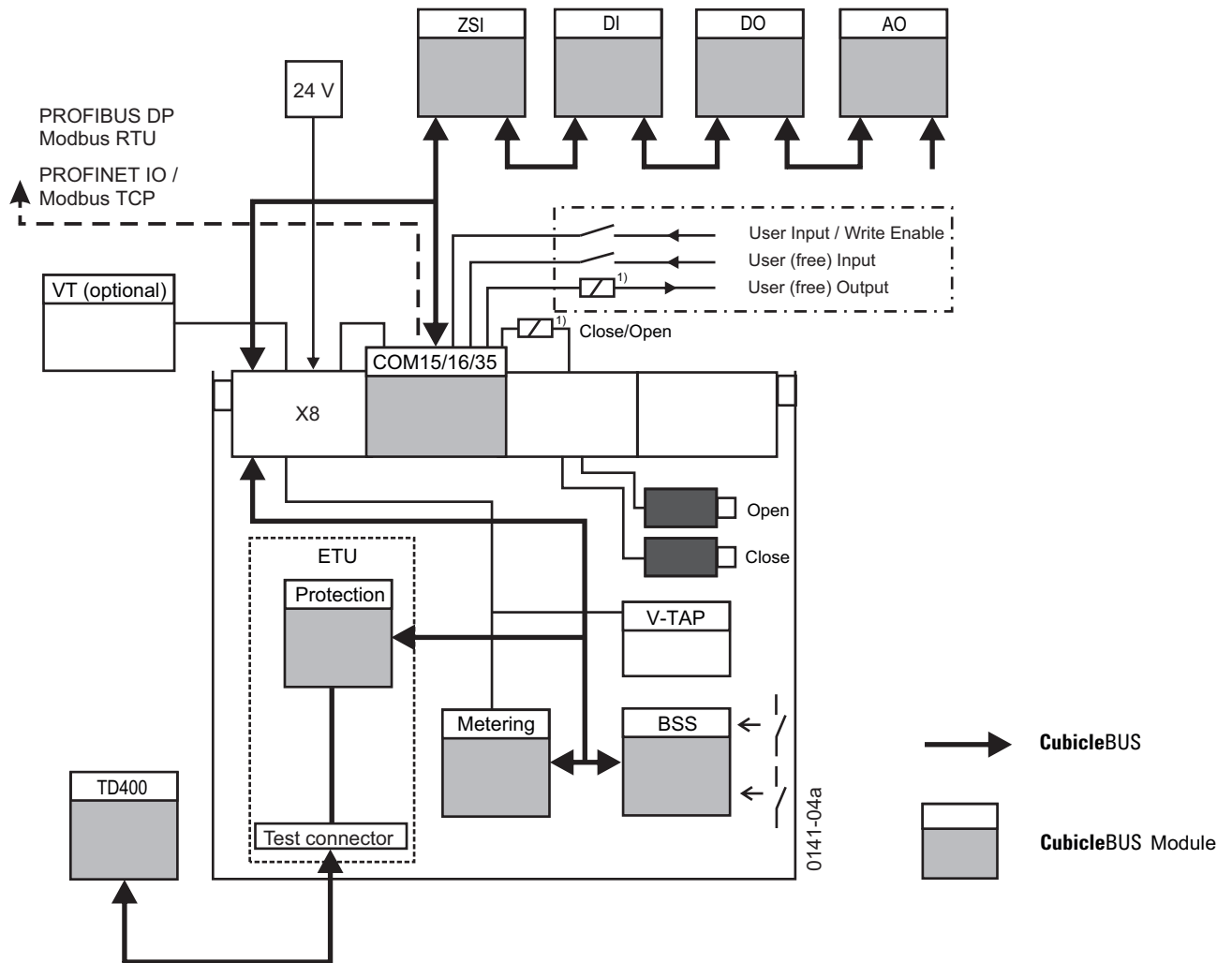
	Bestell-Nr. Order no.
ETU15B ... ETU45	3WL9111-0AT45-0AA0
ETU76B	3WL9111-0AT46-0AA0

## 8.2 CubicleBUS-Module

### 8.2.1 System-Architektur

## 8.2 CubicleBUS modules

### 8.2.1 System architecture



1) Erklärung Relais siehe Kommunikationshandbuch

1) See communication manual for explanation on relay

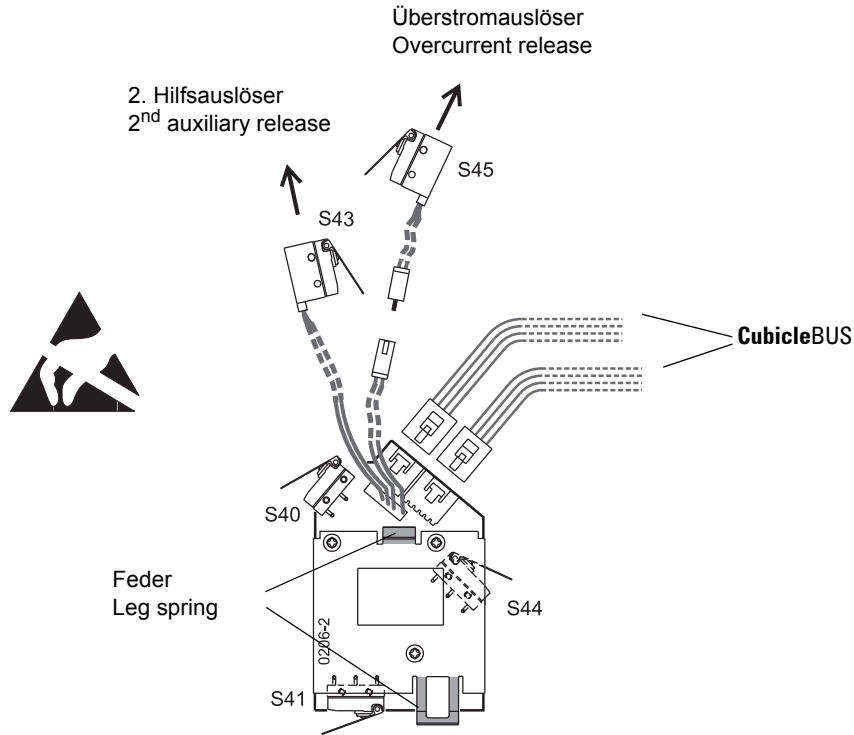
- **AO**: Analoges Ausgangsmodul
  - **TD400**: Test Device; Adapter zum Parametrieren, Bedienen und Beobachten des Leistungsschalters mit powerconfig
  - **BSS**: Breaker Status Sensor für die Erfassung der Meldungen über den Zustand des Leistungsschalters
  - **CubicleBUS**: Internes Bussystem für die Verbindung von Schalterkomponenten untereinander und für den Anschluss von externen **CubicleBUS**-Modulen
  - **COM-Modul**: Kommunikationsmodul für die Verbindung zwischen **CubicleBUS** und Modbus RTU, PROFIBUS DP, PROFINET IO und Modbus TCP
  - **DI**: Digitale Eingangsmodule für potentialfreie Eingangssignale „0/1“-Signale; maximal zwei Module mit unterschiedlicher Konfiguration anschließbar
  - **DO**: Digitale Ausgangsmodule mit je 6 Ausgängen; maximal drei Module mit unterschiedlicher Konfiguration bzw. Ausführung anschließbar
  - **ETU**: Elektronischer Überstromauslöser
  - **Metering**: Messfunktion *PLUS*
  - **PROFIBUS-DP**: Feldbus zur Verbindung von Automatisierungskomponenten
  - **PROFINET IO**: Feldbus zur Verbindung von Automatisierungskomponenten
  - **Modbus TCP**: Feldbus zur Verbindung von Energiemanagement Systemen
  - **Protection**: Schutzmodul
  - **VT**: externer Spannungswandler
  - **V-TAP**: interner Spannungsabgriff
  - **ZSI**: Modul für zeitverkürzte Selektivitätssteuerung (ZSS) (engl. Zone Selective Interlocking), muss immer als erstes Modul angeschlossen werden
  - **Open / Close**: Ein- und Ausschaltmagnet zum Schalten des Leistungsschalters über Kommunikation
- **AO**: Analog output module
  - **TD400**: Test Device; adapter for parameterizing, operating and monitoring the circuit breaker via powerconfig
  - **BSS**: Breaker Status Sensor for acquisition of signals about the circuit breaker status
  - **CubicleBUS**: Internal bus system for interconnection of circuit breaker components and for connection of external **CubicleBUS**-modules
  - **COM module**: Communications module for interconnection of **CubicleBUS** and Modbus RTU, PROFIBUS DP, PROFINET IO and Modbus TCP
  - **DI**: Digital input modules for potential-free input signals - “0/1”-signals; two modules with different configurations connectable as a maximum
  - **DO**: Digital output modules with 6 outputs each; a maximum of three modules with different configurations or versions connectable
  - **ETU**: Electronic overcurrent release
  - **Metering**: Metering function *PLUS*
  - **PROFIBUS-DP**: Fieldbus for connection of automation components
  - **PROFINET IO**: Fieldbus for connection of automation components
  - **Modbus TCP**: Fieldbus for connection of energy management systems
  - **Protection**: Protection module
  - **VT**: external voltage transformer
  - **V-TAP**: internal voltage tap
  - **ZSI**: Module for zone selective interlocking, must always be connected as the first module
  - **Open / Close**: Closing coil and opening coil for switching the circuit breaker via communication

Hinweis	Note
<p>Die Grundschutzfunktionen der elektronischen Überstromauslöser benötigen keine Hilfsenergie. Sollen zusätzlichen Funktionen der Überstromauslöser genutzt werden, die einen Datenaustausch über den <b>CubicleBUS</b> erfordern, muss eine externe 24 V DC-Spannungsversorgung angeschlossen werden. → (Seite 8-126)</p>	<p>The basic functions of the electronic overcurrent releases do not require auxiliary power supply. To use extended functions of the overcurrent releases requiring data exchange via the <b>CubicleBUS</b>, an external 24 V DC voltage supply must be connected. → (page 8-126)</p>

## 8.2.2 Interne Module

### 8.2.2.1 Breaker Status Sensor (BSS)

Für das Sammeln von Informationen über den Zustand des Leistungsschalters mittels Meldeschalter und deren Übertragung auf den **CubicleBUS**.



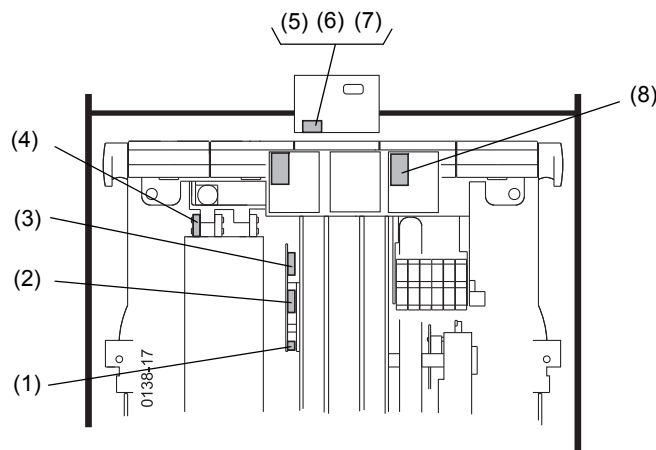
## 8.2.2 Internal modules

### 8.2.2.1 Breaker Status Sensor (BSS)

For collecting circuit breaker status information via signaling switches and transmitting these data to the **CubicleBUS**.

### Meldeschalter für den BSS

### Signaling switches for BSS



- (1) Meldeschalter Speicherzustand S41
- (2) Meldeschalter S44 Hauptkontakte (EIN / AUS)
- (3) Meldeschalter Einschaltbereitschaft S40
- (4) Ausgelöst-Meldeschalter S45
- (5) Meldeschalter Betriebsstellung S46
- (6) Meldeschalter Prüfstellung S47
- (7) Meldeschalter Trennstellung S48
- (8) Meldeschalter S43 am zweiten Hilfsauslöser

- (1) Signaling switch spring charged S41
- (2) Signaling switch ON-OFF position S44
- (3) Signaling switch „Ready-to-close“ S40
- (4) Trip signaling switch S45
- (5) Signaling switch connected position S46
- (6) Signaling switch test position S47
- (7) Signaling switch disconnected position S48
- (8) Signaling switch S43 2<sup>nd</sup> auxiliary release

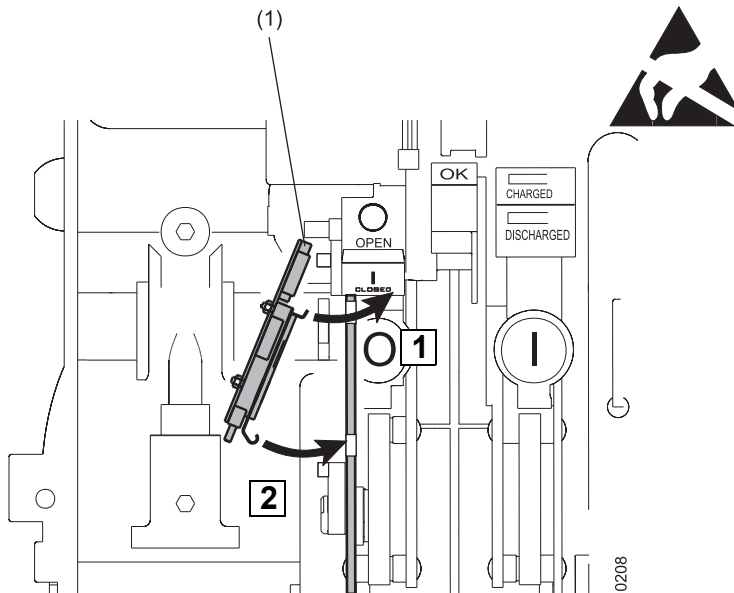
## BSS-Modul montieren

## Installing the BSS module

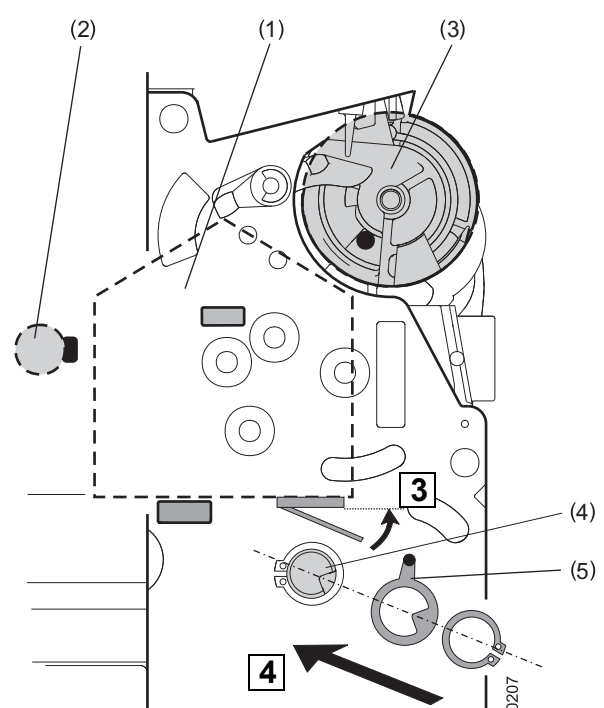
 <b>WARNUNG</b>		 <b>WARNING</b>
<p>Vor dem Arbeiten an diesem Gerät, Anlage unbedingt spannungsfrei schalten sowie das Gerät erden.</p>		<p>Always de-energize and ground equipment before working on this equipment.</p>

- Ausschalten und Federspeicher entspannen → (Seite 23-3)
- Bedienpult abnehmen → (Seite 23-11)
- Überstromauslöser ausbauen → (Seite 8-71)

- Switch off and discharge the storage spring → (page 23-3)
- Remove front panel → (page 23-11)
- Remove the overcurrent release → (page 8-71)



- (1) BSS
- (2) Schaltwelle
- (3) Einschaltbereitschaftsanzeige
- (4) Antriebswelle
- (5) Mitnehmer



- (1) BSS
- (2) Main shaft
- (3) „Ready-to-close“ indicator
- (4) Operating shaft
- (5) Driver

## Meldeschalter am Hilfsauslöser UVR anbringen

- → (Seite 10-3)

## Attaching signaling switch on the auxiliary release

- → (page 10-3)



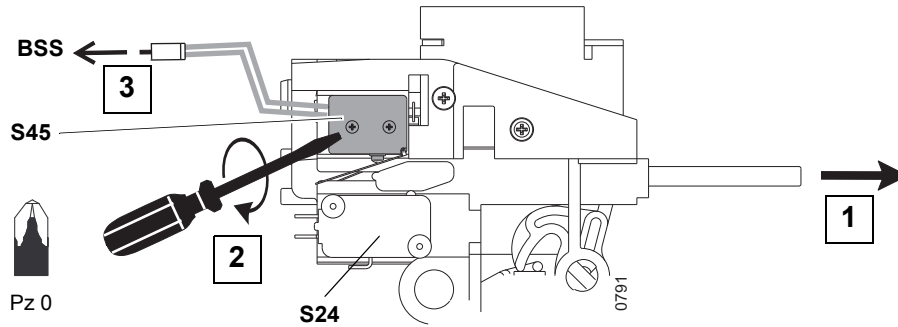
## Meldeschalter am Schutzmodul montieren

## Attaching signaling switch on the protection module

VORSICHT	CAUTION
Selbstschneidende Schrauben vorsichtig anziehen. Die Meldeschalter dürfen sich bei der Montage nicht verformen.	Tighten self-tapping screws carefully. The signaling switches must not be deformed during installation.

Überstromauslöser Systemträger in Kunststoffausführung (schwarz):

Carrier of overcurrent system, plastic made (black):






S24 Ausgelöstmeldeschalter (ohne Kommunikation)  
S45 Ausgelöstmeldeschalter (mit Kommunikation)

S24 Trip signaling switch (without communication)  
S45 Trip signaling switch (with communication)

## BSS-Modul anschließen

## Connecting BSS-module

 <b>GEFAHR</b>		 <b>DANGER</b>
<p><b>Gefährliche elektrische Spannung!</b></p> <p><b>Kann Tod, schwere Personenschäden sowie Schäden an Geräten und Ausrüstung bewirken.</b></p> <p>Vor dem Arbeiten an diesem Gerät, Anlage unbedingt spannungsfrei schalten.</p>		<p><b>Hazardous voltage!</b></p> <p><b>Will cause death, serious personal injury, or equipment / property damage.</b></p> <p>Disconnect power before working on this equipment.</p>

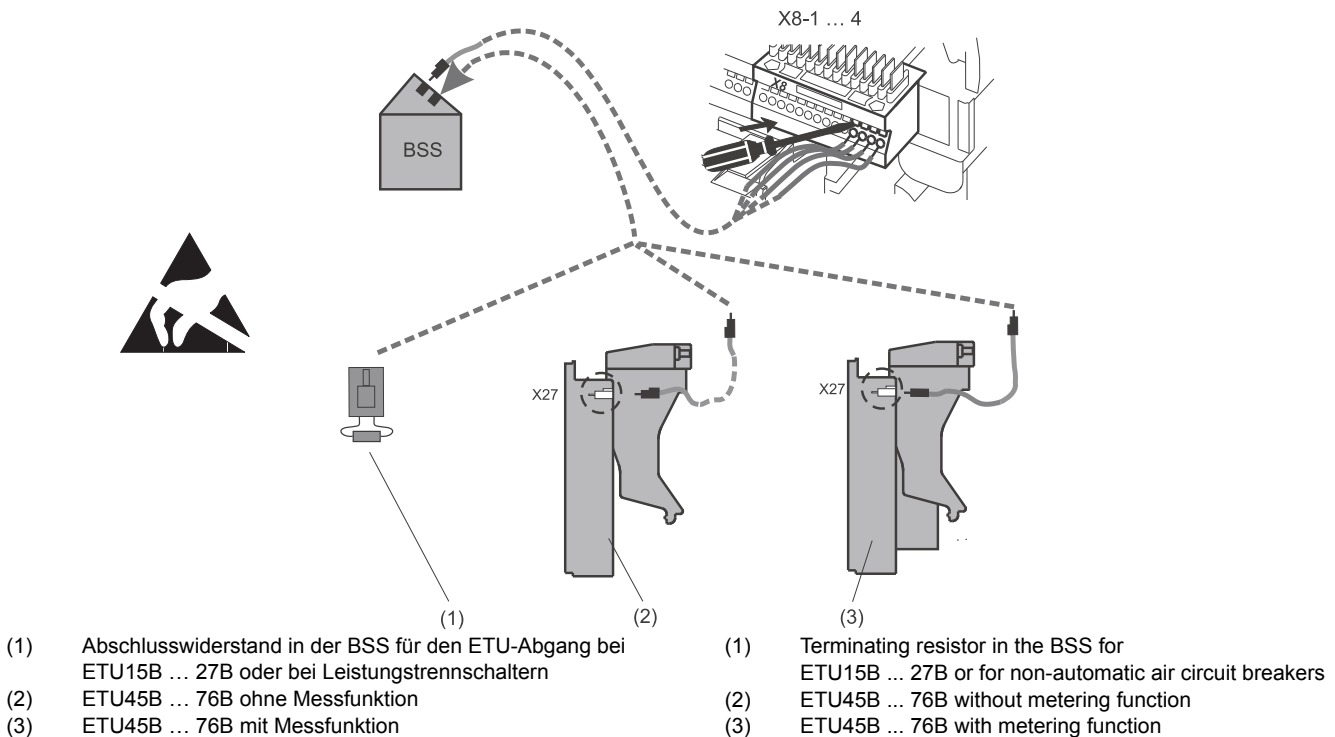
Der erste **CubicleBUS**-Anschluss führt an die Messerleiste X8. Der zweite **CubicleBUS**-Anschluss erfolgt je nach Ausstattung des Leistungsschalters.

→ Schaltpläne (Seite 7-1)

The first **CubicleBUS** connection leads to receptacle X8. The second **CubicleBUS** connection is performed according to the circuit breaker equipment.

→ Circuit diagrams (page 7-1)

Hinweis	Note
<p>Ggf. fehlende Hilfsstromanschlüsse nachrüsten (Messerleiste, Hilfsstromstecker, Schleifkontaktmodul für Einschubrahmen). → (Seite 5-15)</p>	<p>If necessary missing auxiliary terminals may be retrofitted (receptacle, auxiliary connectors and sliding contact module for guide frames). → (page 5-15)</p>



### 8.2.2.2 COM-Modul

#### Allgemeines

Die Kommunikationsmodule erlauben einen Zugriff über deren jeweilige Feldbuschnittstelle auf den Leistungsschalter:

- Lesen und Schreiben von Parametern
- Lesen von Leistungsschalterzuständen
- Lesen von Messwerten
- Übertragen von Meldungen und Alarmen
- Übertragung von Wartungsinformationen
- Erfassung Position Leistungsschalter im Einschubrahmen
- Zusatzfunktionen über interne Ein- und Ausgänge
- Ein- und Ausschalten des Leistungsschalters über Feldbus
- Umsetzung leistungsschalterinterner CubicleBUS-Information

Weitere Informationen enthalten die Systemhandbücher der jeweiligen Kommunikationsmodule:

Kommunikationsfähige Leistungsschalter 3WL über das Kommunikationsmodul COM35 – PROFINET IO, Modbus TCP  
<https://support.industry.siemens.com/cs/ww/de/view/109757987>

Systemhandbuch - Kommunikationsfähige Leistungsschalter 3WL / 3VL Modbus  
<https://support.industry.siemens.com/cs/ww/de/view/39850157>

Systemhandbuch - Kommunikationsfähige Leistungsschalter 3WL / 3VL PROFIBUS  
<https://support.industry.siemens.com/cs/ww/de/view/12560390>

### 8.2.2.2 COM module

#### General

The communication modules permit access to the circuit breaker via their respective fieldbus interface:

- Reading and writing parameters
- Reading circuit breaker states
- Reading measured values
- Transmitting messages and alarms
- Transmitting maintenance information
- Sensing the position of the circuit breaker in the guide frame
- Additional functions via internal inputs and outputs
- Closing and opening the circuit breaker via fieldbus
- Implementing circuit breaker-internal CubicleBUS information

Further information can be found in the system manuals of the respective communication modules:

3WL circuit breakers with communication capability via the COM35 communication module - PROFINET IO, Modbus TCP  
<https://support.industry.siemens.com/cs/ww/en/view/109757987>

System manual for 3WL/3VL circuit breakers with communication capability - Modbus  
<https://support.industry.siemens.com/cs/ww/en/view/39850157>

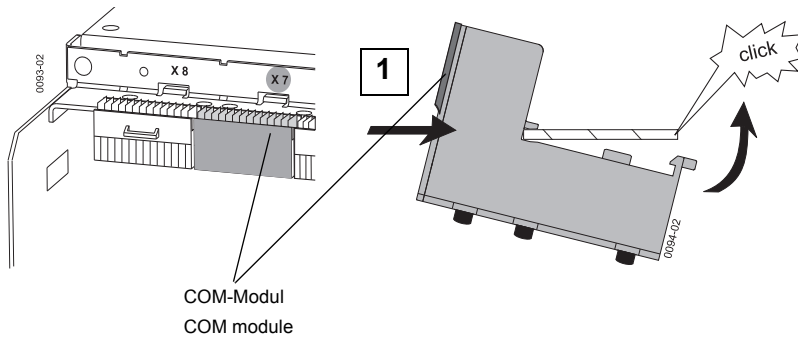
System manual for 3WL/3VL circuit breakers with communication capability - PROFIBUS  
<https://support.industry.siemens.com/cs/ww/en/view/12560390>

Sicherheitshinweis	Securitynote
<p>Um Anlagen, Systeme, Maschinen und Netzwerke gegen Cyber-Bedrohungen zu sichern, ist es erforderlich, ein ganzheitliches Industrial Security-Konzept zu implementieren (und kontinuierlich aufrechtzuerhalten), das dem aktuellen Stand der Technik entspricht. Die Produkte und Lösungen von Siemens formen nur einen Bestandteil eines solchen Konzepts. Weitergehende Informationen über Industrial Security finden Sie unter  <a href="https://www.siemens.com/industrialsecurity">https://www.siemens.com/industrialsecurity</a></p>	<p>In order to protect plants, systems, machines and networks against cyber threats, it is necessary to implement – and continuously maintain – a holistic, state-of-the-art industrial security concept. Siemens' products and solutions constitute one element of such a concept. For more information about industrial security, please visit  <a href="https://www.siemens.com/industrialsecurity">https://www.siemens.com/industrialsecurity</a></p>

Hinweis	Note
<p>Dies ist ein Produkt für Industrieumgebung A nach der Produktnorm IEC 60947-1/-2. In Haushaltsumgebung kann dieses Gerät unerwünschte Funkstörungen verursachen. In diesem Fall kann der Anwender verpflichtet sein, angemessene Maßnahmen durchzuführen</p>	<p>This is a product for industrial environment A according to the product standard IEC 60947-1/-2. In residential environment this device can cause unwanted radio interferences. In this case the user can be put in charge to perform special measures.</p>

## COM-Modul am Einschubrahmen montieren

- Ausschalten und Federspeicher entspannen  
→ (Seite 23-3)
- Schalter in Wartungsstellung ziehen → (Seite 23-4)

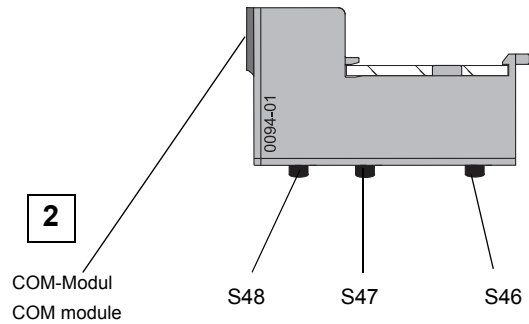


S46, S47 und S48:

Meldeswitcher zur Erfassung der Position des Leistungsschalters im Einschubrahmen zur Weiterleitung auf den jeweiligen Feldbus und den **CubicleBUS**

## Fitting COM module on the guide frame

- Switch off and discharge the storage spring  
→ (page 23-3)
- Pull the breaker into maintenance position → (page 23-4)

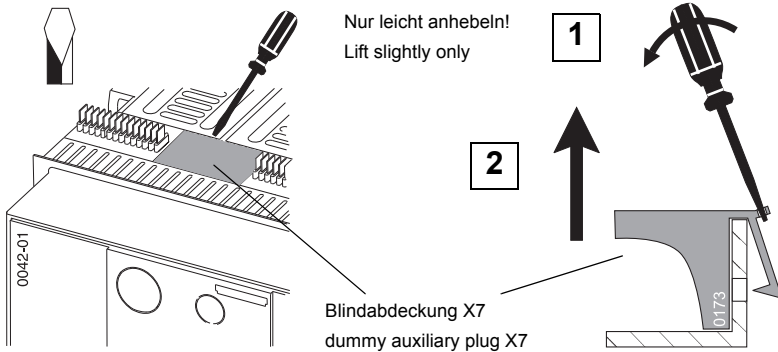


S46, S47 and S48:

Signaling switch for sensing the position of the circuit breaker in the guide frame for forwarding to the respective fieldbus and the **CubicleBUS**

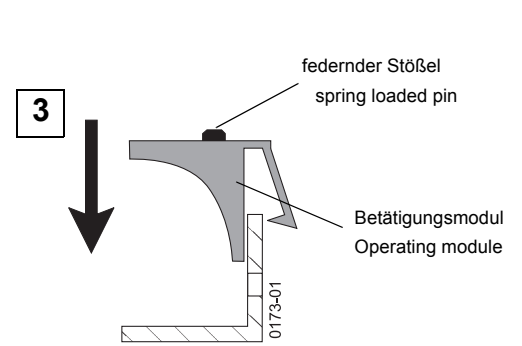
### Betätigungsmodul mit Stößel am Einschubschalter montieren

Für die Betätigung der Meldeschalter S46, S47 und S48.



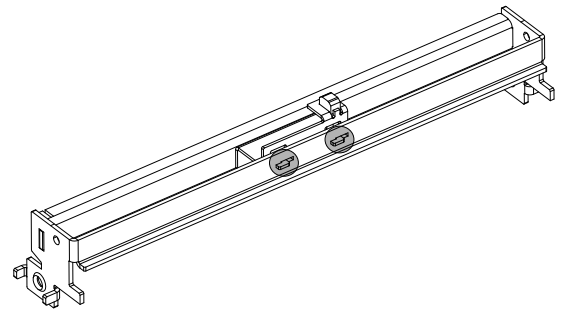
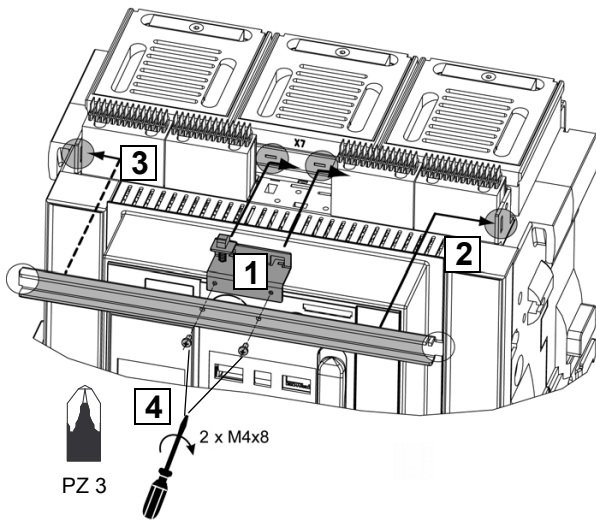
### Fitting operating module with pin on the draw-out circuit breaker

For actuating signaling switches S46, S47 and S48.



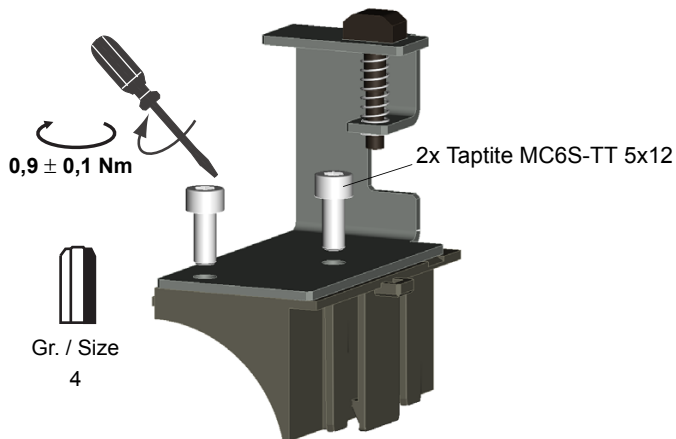
Nur für BG II und BG III mit  $U_e = 1000\text{ V}$  und BG II Schaltvermögen C

FS II and FS III with  $U_e = 1000\text{ V}$  only and FS II breaking capacity C



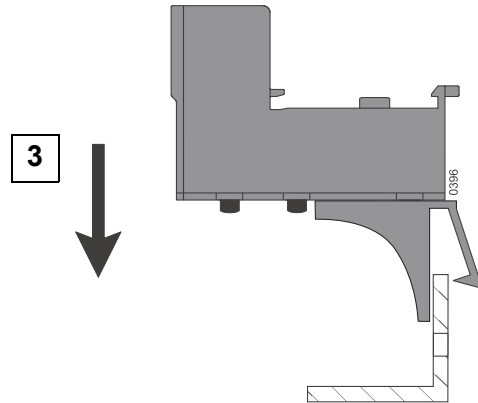
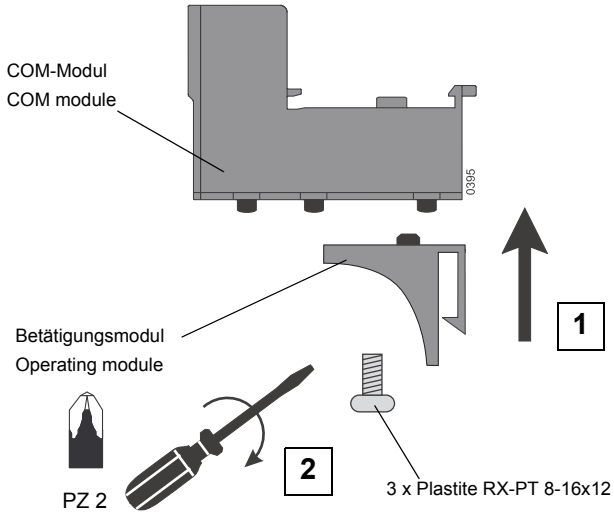
BG I 1000 V oder 690 V(+20%) Bemessungsbetriebsspannung

FS I 1000 V or 690 V(+20%) rated operational voltage



## COM-Modul am Festeinbauschalter montieren

## Fitting COM module on the fixed-mounted breaker



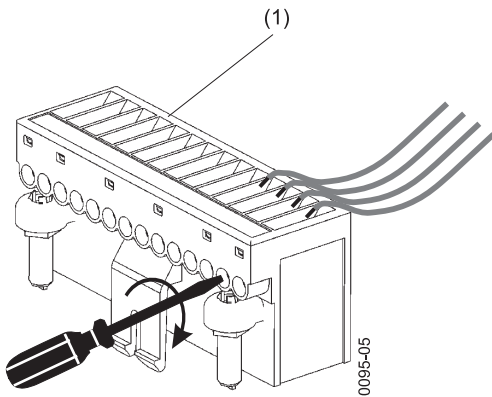
## Leitungen anschließen

→ Schaltpläne (Seite 7-1)

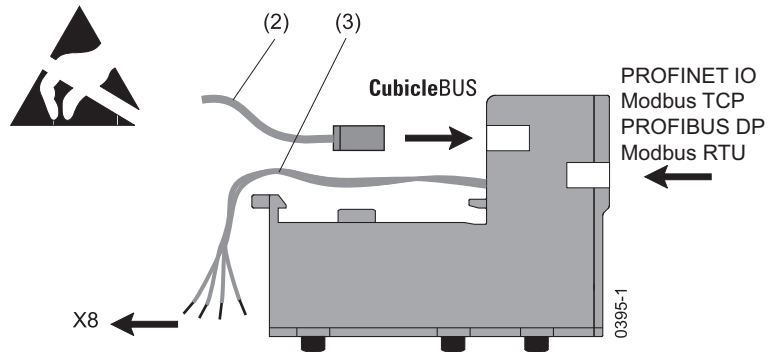
## Connecting wires

→ Circuit diagrams (page 7-1)

Hinweis	Note
Ggf. fehlende Hilfsstromanschlüsse nachrüsten (Messerleiste, Hilfsstromstecker, Schleifkontaktmodul für Einschubrahmen). → (Seite 5-15)	If necessary missing auxiliary terminals may be retrofitted (receptacle, auxiliary connectors and sliding contact module for guide frames). → (page 5-15)



- (1) Handstecker X8
- (2) Verbindungsleitung zum ersten externen **CubicleBUS**-Modul oder Abschlusswiderstand
- (3) Verbindungsleitung zum Handstecker X8



- (1) Hand plug X8
- (2) Connecting cable to first external **CubicleBUS** module or terminating resistor
- (3) Connecting cable to hand plug X8

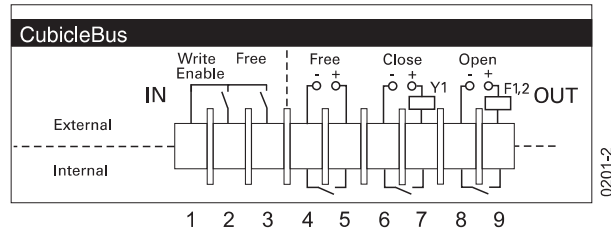
Beschriftung	Belegung	Klemme
X8-1	<b>CubicleBUS -</b>	X8.1
X8-2	<b>CubicleBUS +</b>	X8.2
X8-3	24 V DC +	X8.3
X8-4	24 V DC Masse	X8.4

Designation	Assignment	Terminal
X8-1	<b>CubicleBUS -</b>	X8.1
X8-2	<b>CubicleBUS +</b>	X8.2
X8-3	24 V DC +	X8.3
X8-4	24 V DC GND	X8.4

<b>ACHTUNG</b>	<b>NOTICE</b>
Werden keine externen <b>CubicleBUS</b> -Module am COM-Modul angeschlossen, ist in den <b>CubicleBUS</b> -Anschluss der Abschlusswiderstand (120 Ω) zu stecken. Anderenfalls kann es zu Fehlfunktionen der Elektronik kommen.	If no external <b>CubicleBUS</b> -modules are connected to the COM module, the terminating resistor (120 Ω) has to be plugged into the <b>CubicleBUS</b> -terminating. Otherwise there may be malfunctions in the electronic system.

### Anschlüsse für zusätzliche Ein- und Ausgänge

### Connections for additional inputs and outputs



<b>Spannungsversorgung nach IEC 61558 SELV / PELV / Power supply according to IEC 61558 SELV / PELV</b>			
	Spannung / Voltage	Max. Strom / max. current	
		COM15/16	COM35
Power supply	24 V DC	125 mA max.	125 mA max.
Write Enable		10 mA max.	10 mA max.
Free IN		10 mA max.	10 mA max.
Free OUT		400 mA max.	400 mA max. (1 A @ T <sub>ambient</sub> < 40 °C)
Close		400 mA max.	400 mA max.
Open		400 mA max.	400 mA max.

Werte bei T<sub>Umgebung</sub> < 70 °C

Nähere Informationen über die Verwendung dieser Ein- und Ausgänge enthalten die jeweiligen Systemhandbücher.

Ratings at T<sub>ambient</sub> < 70 °C

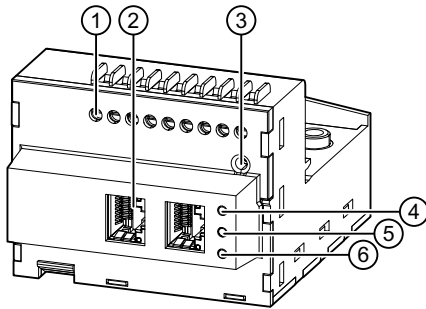
More detailed information about the use of these inputs and outputs can be found in the relevant system manuals.

### 8.2.2.3 COM35-Modul

Das Kommunikationsmodul COM35 erlaubt einen Zugriff über die beiden Feldbusschnittstellen PROFINET IO und Modbus TCP auf den Leistungsschalter.

Das COM35 bietet darüber hinaus:

- Ethernet Switchfunktionalität
- Zwei Protokolle zeitgleich auf beiden Ports verwendbar
- Dynamic Arc Sentry (DAS) über die COM35 Ein- und Ausgänge
- Signiertes Firmware Update
- Ausgelöstmeldung über den COM35 Ausgang



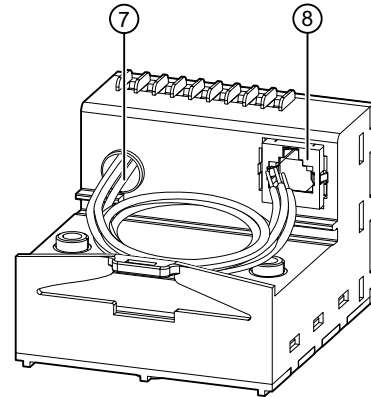
- (1) Anschlussklemmen für zusätzliche Ein- bzw. Ausgänge zur Bereitstellung spezieller Funktionen
- (2) RJ45-Buchsen für PROFINET IO- und Modbus TCP-Anschluss
- (3) Funktions-Taster
- (4) PROFINET IO – LED
- (5) Modbus TCP – LED
- (6) **CubicleBUS** – LED
- (7) Anschlussleitungen zum Hilfsleiterkontaktsystem X8
- (8) **CubicleBUS**-Anschluss zum Anschließen externer **CubicleBUS**-Module oder des Abschlusswiderstands

### 8.2.2.3 COM35 module

The COM35 communication module permits access to the circuit breaker via the two fieldbus interfaces PROFINET IO and Modbus TCP.

The COM35 also offers:

- Ethernet switch functionality
- Two logs can be used simultaneously on both ports
- Dynamic Arc Sentry (DAS) via the COM35 inputs and outputs
- Signed firmware update
- Tripped signal via the COM35 output



- (1) Connection terminals for additional inputs and outputs to provide special functions
- (2) RJ45 sockets for PROFINET IO and Modbus TCP connection
- (3) Function key
- (4) PROFINET IO – LED
- (5) Modbus TCP – LED
- (6) **CubicleBUS** – LED
- (7) Connecting cables to the auxiliary conductor contact system X8
- (8) **CubicleBUS** connection for connecting external **CubicleBUS** modules or for the terminating resistor

Hinweis	Note
Das Modul ist in der Bestellergänzung F35 und dem Nachrüstkit 3WL9111-0AT66-0AA0 enthalten. Es ist ebenfalls als Ersatzteil 3WL9111-0AT65-0AA0 erhältlich.	The module is included in ordering supplement F35 and the retrofit kit 3WL9111-0AT66-0AA0. It is also available as spare part 3WL9111-0AT65-0AA0.



## Anzeigen

LED	Anzeige	Bedeutung
PROFINET IO	grün	Normale PROFINET IO Kommunikation
	grün blinkend	Kommunikation mit PROFINET IO Controller, keine Kommunikation mit PROFINET IO Supervisor
	rot	keine Kommunikation mit PROFINET IO Controller, keine Kommunikation mit PROFINET IO Supervisor
Modbus TCP	grün	Mindestens eine geöffnete Modbus TCP Verbindung
	grün blinkend	Ethernet-Link vorhanden aber keine Modbus TCP Verbindung
	aus	kein Ethernet-Link
CubicleBUS	aus	Keine <b>CubicleBUS</b> -Teilnehmer aktiv
	grün	<b>CubicleBUS</b> -Kommunikation funktioniert
	grün blinkend	Trennerbetrieb (keine ETU gefunden)
	rot	<b>CubicleBUS</b> -Fehler

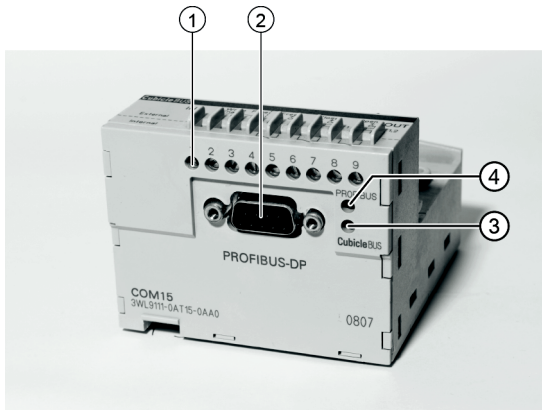
## Indications

LED	Indication	Meaning
PROFINET IO	green	Normal PROFINET IO communication
	green flashing	Communication with PROFINET IO Controller, no communication with PROFINET IO Supervisor
	red	No communication with PROFINET IO Controller, no communication with PROFINET IO Supervisor
Modbus TCP	green	At least one opened Modbus TCP connection
	green flashing	Ethernet link available but no Modbus TCP connection
	off	No Ethernet link
CubicleBUS	off	No <b>CubicleBUS</b> participant active
	green	<b>CubicleBUS</b> communication operating
	green flashing	No ETU installed (e.g. non-automatic/disconnected switch application)
	red	<b>CubicleBUS</b> error

### 8.2.2.4 COM15-Modul

Das Kommunikationsmodul COM15 erlaubt einen Zugriff über die Feldbusschnittstelle PROFIBUS DP auf den Leistungsschalter.

Ansicht



- (1) Anschlussklemmen für zusätzliche Ein- bzw. Ausgänge zur Bereitstellung spezieller Funktionen
- (2) Sub-D-Stecker, 9polig, für PROFIBUS-DP-Anschluss
- (3) **CubicleBUS**-LED
- (4) PROFIBUS-DP-LED
- (5) Anschlussleitungen zum Handstecker X8
- (6) **CubicleBUS**-Anschluss zum Anschließen externer **CubicleBUS**-Module oder des Abschlusswiderstandes

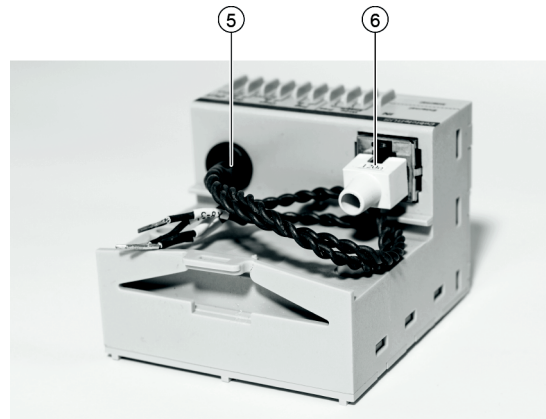
### Anzeigen

LED	Anzeige	Bedeutung
PROFIBUS-DP	aus	Keine Spannung am COM15
	grün	PROFIBUS-DP-Kommunikation funktioniert
	rot	Busfehler oder Bus nicht ansprechbar
<b>CubicleBUS</b>	aus	Keine <b>CubicleBUS</b> -Module gefunden
	grün	<b>CubicleBUS</b> -Kommunikation funktioniert
	grün blinkend	<b>CubicleBUS</b> -Teilnehmer gefunden, aber die <b>CubicleBUS</b> -Verbindung innerhalb des Schalters ist gestört
	rot	<b>CubicleBUS</b> -Fehler

### 8.2.2.4 COM15 module

The COM15 communication module allows access to the circuit breaker via the PROFIBUS DP fieldbus interface.

View



- (1) Connection terminals for additional inputs and outputs to provide special functions
- (2) SUB-D plug, 9-pole, for PROFIBUS-DP connection
- (3) **CubicleBUS** LED
- (4) PROFIBUS-DP-LED
- (5) Connecting cables to hand plug X8
- (6) **CubicleBUS** connection for connecting external **CubicleBUS**-modules or for the terminating resistor

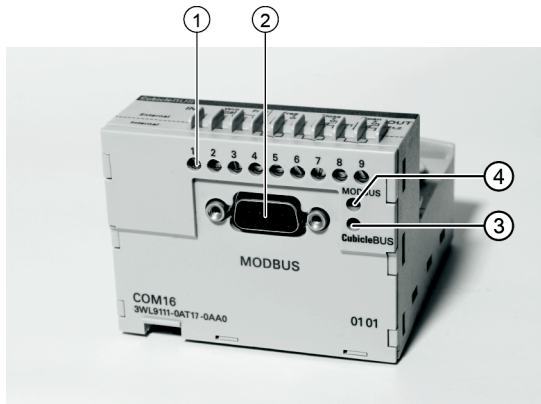
### Indications

LED	Indication	Significance
PROFIBUS-DP	off	No voltage at COM15
	green	PROFIBUS-DP communication operating
	red	Bus fault or bus not responding
<b>CubicleBUS</b>	off	No <b>CubicleBUS</b> -modules found
	green	<b>CubicleBUS</b> communication operating
	green flashing	<b>CubicleBUS</b> participant found, but <b>CubicleBUS</b> connection inside circuit breaker disturbed
	red	<b>CubicleBUS</b> faulty

### 8.2.2.5 COM16-Modul

Das Kommunikationsmodul COM16 erlaubt einen Zugriff über die Feldbusschnittstelle Modbus RTU auf den Leistungsschalter.

Ansicht



- (1) Anschlussklemmen für zusätzliche Ein- bzw. Ausgänge zur Bereitstellung spezieller Funktionen
- (2) Sub-D-Stecker, 9polig, für Modbus RTU-Anschluss
- (3) **CubicleBUS** LED
- (4) Modbus RTU-LED
- (5) Anschlussleitungen zum Handstecker X8
- (6) **CubicleBUS**-Anschluss zum Anschließen externer **CubicleBUS**-Module oder des Abschlusswiderstandes

#### Installation und Betrieb

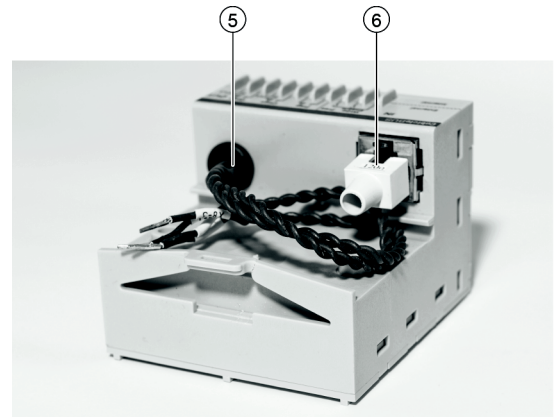
Der mechanische Einbau erfolgt wie beim COM35-Modul:  
am Einschubrahmen → (Seite 8-84)  
am Festeinbauswitcher → (Seite 8-86).

Installation und Betrieb wird im Systemhandbuch mit der Dokumentbestellnummer 3ZX1012-0WL10-1AB1 beschrieben. Es kann kostenlos heruntergeladen werden unter:  
<http://support.automation.siemens.com/WW/view/de/39850157>

### 8.2.2.5 COM16 module

The COM16 communication module permits access to the circuit breaker via the Modbus RTU fieldbus interface.

View



- (1) Connection terminals for additional inputs and outputs to provide special functions
- (2) SUB-D plug, 9-pole, for Modbus RTU connection
- (3) **CubicleBUS** LED
- (4) Modbus RTU LED
- (5) Connecting cables to hand plug X8
- (6) **CubicleBUS** connection for connecting external **CubicleBUS** modules or for the terminating resistor

#### Installation and operation

Assembly is done as for the COM35 module:  
for the guide frame → (page 8-84)  
for fixed-mounted breakers → (page 8-86)

Installation and operating is described in the systemhandbook with document order number 3ZX1012-0WL10-1AC1. It can be downloaded free of charge from:  
<http://support.automation.siemens.com/WW/view/en/39850157>

### 8.2.2.6 Messfunktion PLUS

Die Überstromauslöser ETU45B und ETU76B können mit einer Messfunktion ausgestattet werden. Diese erfordert jedoch das Vorhandensein des internen Spannungsabgriffs, des externen Spannungswandlers 3WL9111-0BB68-0AA0 oder handelsüblicher externer Spannungswandler. → (Seite 8-121)

Zusätzlich zu den Werten für die Ströme stellt die Messfunktion über den **CubicleBUS** Angaben über Spannungen, Leistungen, Energiewerte, Leistungsfaktoren und über die Frequenz für die weitere Verarbeitung bereit.

Diese Daten können beispielsweise auf dem Display der Überstromauslöser angezeigt, mit Hilfe des COM-Moduls PROFIBUS DP, PROFINET IO, Modbus RTU oder Modbus TCP übertragen und an die Ausgänge von externen **CubicleBUS**-Modulen übergeben werden. Auf ihrer Grundlage lassen sich Aussagen über den Zustand des Energienetzes treffen. Bei Verwendung der Messfunktion ohne Kommunikation wird für die Funktionalität eine externe 24 V Hilfsspannungsversorgung benötigt.

### 8.2.2.6 Metering function PLUS

Trip unit ETU45B and ETU76B can be equipped with a metering function. However this requires the presence of the internal voltage tap, the external voltage transformer 3WL9111-0BB68-0AA0 or commercially available external voltage transformers. → (page 8-121)

In addition to the values for the currents, the metering function provides data on voltages, powers, energy values, power factors and frequency through the **CubicleBUS**, for further processing.

These data can, for example, be displayed on the trip unit, transferred using the COM module PROFIBUS DP, PROFINET IO, Modbus RTU or Modbus TCP and passed on to the outputs of external **CubicleBUS** modules. Based on these data, conclusions can be drawn about the condition of the power system. To use the metering function without communication an external 24 V auxiliary voltage supply is required.

Messgröße	Measured parameter	Genauigkeit <sup>1)</sup> / Accuracy <sup>1)</sup>
Ströme $I_{L1}, I_{L2}, I_{L3}, I_N$	Currents $I_{L1}, I_{L2}, I_{L3}, I_N$	$\pm 1 \%$
Erdschlussstrom $I_g$ (Messung mit externem G-Wandler)	Ground-fault current $I_g$ (Measurement with external ground-fault transformer)	$\pm 5 \%$
Verkettete Spannungen $U_{L12}, U_{L23}, U_{L31}$	Line-to-line voltage $U_{L12}, U_{L23}, U_{L31}$	$\pm 1 \%$
Sternpunktspannungen $U_{L1N}, U_{L2N}, U_{L3N}$	Neutral point voltages $U_{L1N}, U_{L2N}, U_{L3N}$	$\pm 1 \%$
Momentaner Mittelwert der verketteten Spannungen $U_{avgD}$	Present average of line-to-line voltage $U_{avgD}$	$\pm 1 \%$
Momentaner Mittelwert der Sternpunktspannungen $U_{avgY}$	Present average of neutral point voltages $U_{avgY}$	$\pm 1 \%$
Scheinleistungen $S_{L1}, S_{L2}, S_{L3}$	Apparent power $S_{L1}, S_{L2}, S_{L3}$	$\pm 2 \%$
Summe Scheinleistung	Total apparent power	$\pm 2 \%$
Wirkleistungen $P_{L1}, P_{L2}, P_{L3}$	Active power $P_{L1}, P_{L2}, P_{L3}$	$\pm 3 \%$ @ $\cos\varphi > 0.6$
Summe Wirkleistung	Total active power	$\pm 3 \%$ @ $\cos\varphi > 0.6$
Blindleistungen $Q_{L1}, Q_{L2}, Q_{L3}$	Reactive power $Q_{L1}, Q_{L2}, Q_{L3}$	$\pm 4 \%$ @ $\cos\varphi > 0.6$
Blindleistung Total	Total reactive power	$\pm 4 \%$ @ $\cos\varphi > 0.6$
Leistungsfaktoren $\cos\varphi_{L1}, \cos\varphi_{L2}, \cos\varphi_{L3}$ ,	Power factors $\cos\varphi_{L1}, \cos\varphi_{L2}, \cos\varphi_{L3}$ ,	$\pm 0.04$
Leistungsfaktor total $\cos\varphi_{avg}$ ,	Power factor total $\cos\varphi_{avg}$	$\pm 0.04$
Langzeitmittelwert der Ströme in den Phasen $L_1, L_2, L_3$	Long-time average of currents $I_{L1}, I_{L2}, I_{L3}$	$\pm 1 \%$
Langzeitmittelwert Strom 3-phasig	Long-time average of 3-phase current	$\pm 1 \%$
Langzeitmittelwert Wirkleistung in den Phasen $L_1, L_2, L_3$	Long-time average of active power in $L_1, L_2, L_3$	$\pm 3 \%$ @ $\cos\varphi > 0.6$
Langzeitmittelwert Wirkleistung 3-phasig	Long-time average of active power 3-phase	$\pm 3 \%$ @ $\cos\varphi > 0.6$
Langzeitmittelwert Scheinleistung der Phasen $L_1, L_2, L_3$	Long-time average of apparent power in $L_1, L_2, L_3$	$\pm 2 \%$
Langzeitmittelwert Scheinleistung 3-phasig	Long-time average of apparent power 3-phase	$\pm 2 \%$
Langzeitmittelwert Blindleistung 3-phasig	Long-time average of reactive power 3-phase	$\pm 4 \%$ @ $\cos\varphi > 0.6$
Wirkarbeit Bezug	Energy consumed	$\pm 3 \%$
Wirkarbeit Rückspeisung	Energy delivered	$\pm 3 \%$
Blindarbeit Bezug	Reactive energy consumed	$\pm 4 \%$
Blindarbeit Rückspeisung	Reactive energy delivered	$\pm 4 \%$
Frequenz	Frequency	$\pm 0.1 \text{ Hz}$
Klirrfaktoren Strom und Spannung	Distortion factor of current and voltage	$\pm 3 \%$ bis 29. Harmonischen up to 29 <sup>th</sup> harmonic
Phasenunsymmetrie Strom und Spannung <sup>2)</sup>	Phase unbalance of current and voltage <sup>2)</sup>	$\pm 1 \%$

<sup>1)</sup> **Genauigkeit wird folgendermaßen angegeben:**  
 $\pm (x \%$  vom Messbereichendwert + 2 LSD (Least Significant Digit)  
für ein Jahr nach der Kalibrierung

**Referenzbedingung:**

Eingangsstrom  $I: I_{n \max} \pm 1 \%$   
Eingangsspannung:  $U_n \pm 1 \%$   
Frequenz  $f: 50 \text{ Hz}$   
Leistungsfaktor:  $\cos\varphi = 1$   
Kurvenform: Sinus, Klirrfaktor  $< 5 \%$  symmetrische Belastung  
Umgebungstemperatur:  $35 \text{ °C} \pm 5 \text{ °C}$   
Hilfsspannung: DC 24 V nach DIN 19240 / EN 61131

Anwärmzeit: 2 Stunden  
Fremdfelder: keine

**Messbereich:**

Strom  $0,2 \dots 1,2 I_{n \max}$   
Spannung  $0,8 \dots 1,2 U_n$

<sup>2)</sup> **IEC-Definition:**  
Verhältnis des größten Unterschiedes der Phase zur höchstbelasteten Phase.

<sup>1)</sup> **Definition of accuracy:**  
 $\pm (x \%$  of measuring range + 2 LSD (Least Significant Digit) for one  
year after calibration

**Reference condition:**

Input current  $I: I_{n \max} \pm 1 \%$   
Input voltage  $U: U_n \pm 1 \%$   
Frequency  $f: 50 \text{ Hz}$   
Powerfactor:  $\cos\varphi = 1$   
Waveform: sine, harmonic distortion  $< 5 \%$  symmetrical load  
Ambient temperature:  $35 \text{ °C} \pm 5 \text{ °C}$   
Auxiliary voltage: DC 24 V according DIN 19240 / EN 61131

Warm-up time: 2 hours  
External fields: no

**Metering range:**

Current:  $0.2 \dots 1.2 I_{n \max}$   
Voltage:  $0.8 \dots 1.2 U_n$

<sup>2)</sup> **IEC-Definition:**  
Ratio of the largest difference between the phases and the most heavily loaded phase.

## Erweiterte Schutzfunktionen

Mit Hilfe der Messfunktion können erweiterte Schutzfunktionen realisiert werden, die über die Funktionalität der Überstromauslöser hinausgehen.

Parameter		Einstellbereich Range	Verzögerung Delay
Unterspannung	Under voltage	100 ... 1100 V	0 ... 15 s
Überspannung	Over voltage	200 ... 1200 V	0 ... 15 s
Wirkleistung Bezug	Active power in normal direction	1 ... 12000 kW	0 ... 15 s
Wirkleistung Einspeisung	Active power in reverse direction	1 ... 12000 kW	0 ... 15 s
Überfrequenz	Over frequency	40 ... 70 Hz	0 ... 15 s
Unterfrequenz	Under frequency	40 ... 70 Hz	0 ... 15 s
Phasenunsymmetrie Strom <sup>1)</sup>	Phase current unbalance <sup>1)</sup>	5 ... 50 %	0 ... 15 s
Phasenunsymmetrie Spannung <sup>1)</sup>	Phase voltage unbalance <sup>1)</sup>	5 ... 50 %	0 ... 15 s
Drehfeldererkennung	Phase rotation		
Klirrfaktor Strom	Current distortion factor	3 ... 50 %	5 ... 15 s
Klirrfaktor Spannung	Voltage distortion factor	3 ... 50 %	5 ... 15 s

<sup>1)</sup> **ANSI-Definition:**  
Verhältnis des größten Unterschiedes der Phasen zum Mittelwert der Phasen.  
**IEC-Definition:**  
Verhältnis des größten Unterschiedes der Phase zur höchstbelasteten Phase.

Über- bzw. unterschreitet einer dieser Parameter den für ihn eingestellten Wert, erhält der Überstromauslöser nach der eingestellten Verzögerung über den **CubicleBUS** die Aufforderung auszulösen.

Die Einstellung der Parameter kann erfolgen über:

- TD400 und die Software "powerconfig"
- die COM-Module mit einem PC mit installierter Software „powerconfig“ → (Seite 26-3)
- das Grafikdisplay (ETU76B).

## Extended protective functions

The metering function is used to implement extended protective functions beyond the functionality of the overcurrent releases.

<sup>1)</sup> **ANSI-Definition:**  
Ratio of the largest difference between the phases and the average of all 3 phases.  
**IEC-Definition:**  
Ratio of the largest difference between the phases and the most heavily loaded phase.

If one of these parameters exceeds or falls below its default settings, the overcurrent release is tripped after the adjusted delay through the **CubicleBUS**.

The parameters can be adjusted through:

- TD400 and the software "powerconfig"
- the COM modules with a PC with the software "powerconfig" installed → (page 26-3)
- the graphical display (ETU76B)

## Setpoints

Durch die Setpoint-Funktion können spezielle Ereignisse im Energienetz signalisiert bzw. aufgezeichnet werden.

## Setpoints

The setpoint function can be used to signal or record special events in the power system.

Parameter		Bereich Range	Verzögerung Delay
Überstrom Phase	Phase overcurrent	30 ... 10000 A	0 ... 255 s
Überstrom Erdstrom	Ground overcurrent	30 ... 1200 A	0 ... 255 s
Überstrom Neutraleiter	Neutral conductor overcurrent	30 ... 10000 A	0 ... 255 s
Phasenunsymmetrie Strom <sup>1)</sup>	Phase current unbalance <sup>1)</sup>	5 ... 50 %	0 ... 255 s
Langzeitmittelwert Strom	Long-time average current	30 ... 10000 A	0 ... 255 s
Unterspannung	Under voltage	100 ... 1100 V	0 ... 255 s
Phasenunsymmetrie Spannung <sup>1)</sup>	Phase voltage unbalance <sup>1)</sup>	5 ... 50 %	0 ... 255 s
Überspannung	Over voltage	100 ... 1100 V	0 ... 255 s
Wirkleistung überschritten Bezug	Over power in normal direction	1 ... 12000 kW	0 ... 255 s
Wirkleistung überschritten Rückspeisung	Over power in reverse direction	1 ... 12000 kW	0 ... 255 s
Langzeitmittelwert Wirkleistung überschritten	Long-time active power average exceeded	1 ... 12000 kW	0 ... 255 s
Langzeitmittelwert Scheinleistung überschritten	Long-time apparent power average exceeded	1 ... 12000 kVA	0 ... 255 s
Langzeitmittelwert Blindleistung überschritten	Long-time reactive power average exceeded	1 ... 12000 kVar	0 ... 255 s
Blindleistung überschritten Bezug	Reactive power exceeded in normal direction	1 ... 12000 kVar	0 ... 255 s
Blindleistung überschritten Rückspeisung	Reactive power exceeded in reverse direction	1 ... 12000 kVar	0 ... 255 s
Scheinleistung überschritten	Apparent power exceeded	1 ... 12000 kVA	0 ... 255 s
Überfrequenz	Over frequency	40 ... 70 Hz	0 ... 255 s
Unterfrequenz	Under frequency	40 ... 70 Hz	0 ... 255 s
Leistungsfaktor unterschritten	Power factor (PF) undershot	-0,001 ... 0,001	0 ... 255 s
Leistungsfaktor überschritten	Power factor (PF) exceeded	-0,001 ... 0,001	0 ... 255 s
Klirrfaktor Strom überschritten	Current distortion factor exceeded	3 ... 50 %	0 ... 255 s
Klirrfaktor Spannung überschritten	Voltage distortion factor exceeded	3 ... 50 %	0 ... 255 s
Scheitelfaktor überschritten	Peak factor exceeded	1 ... 2.55	0 ... 255 s
Formfaktor überschritten	Form factor exceeded	1 ... 2.55	0 ... 255 s

<sup>1)</sup> **ANSI-Definition:**  
Verhältnis des größten Unterschiedes der Phasen zum Mittelwert der Phasen.  
**IEC-Definition:**  
Verhältnis des größten Unterschiedes der Phase zur höchstbelasteten Phase.

<sup>1)</sup> **ANSI-Definition:**  
Ratio of the largest difference between the phases and the average of all 3 phases.  
**IEC-Definition:**  
Ratio of the largest difference between the phases and the most heavily loaded phase.

Über- bzw. unterschreitet einer dieser Parameter den für ihn eingestellten Wert, wird nach Ablauf der eingestellten Verzögerung über den **CubicleBUS** eine Meldung ausgegeben.

If one of these parameters exceeds or falls below its setting for a longer time period than the adjusted delay, this event will be communicated via **CubicleBUS**.

Die Einstellung der Parameter kann erfolgen über:

- TD400 und die Software "powerconfig"
- die COM-Module mit einem PC mit installierter Software „powerconfig“ → (Seite 26-3)
- das Grafikdisplay (ETU76B).

The parameters can be adjusted through:

- TD400 and the software "powerconfig"
- the COM modules with a PC with the software "powerconfig" installed → (page 26-3)
- the graphical display (ETU76B)

## Messfunktion PLUS

Die Messfunktion *Plus* bietet neben den Grundfunktionen

- zwei unabhängige Kurvenformspeicher sowie
- eine harmonische Analyse

Die zwei unabhängigen Kurvenformspeicher können zur Analyse der Strom- und Spannungswerte zur Zeit eines Ereignisses genutzt werden.

Sind die Kurvenformspeicher auf „Aufzeichnung“ (Standardeinstellung) parametrierbar, so erfolgt eine fortwährende Aufzeichnung bis zum Eintreffen eines zuvor definierten Ereignisses. Dann wird die Aufzeichnung gestoppt und man kann über eine Visualisierung (Grafikdisplay, Laptop bzw. PC) die Kurvenverläufe des Stroms bzw. der Spannung zur Zeit des Ereignisses betrachten. Das Zeitfenster beträgt eine Sekunde. Die Auflösung beträgt 1649 Werte / Sekunde.

Werte, die jeweils für einen der Kurvenformspeicher ausgewählt werden können:

Einstellgrößen für Kurvenformspeicher	
Ströme	$I_{L1}, I_{L2}, I_{L3}, I_{LN}, I_g$
Spannungen	$U_{L1}, U_{L2}, U_{L3}$

Die Kurvenformspeicher können auch über Kommunikationskanäle (PROFIBUS-DP und PROFINET IO, Modbus TCP, Modbus RTU, **CubicleBUS**) einzeln gestartet bzw. gestoppt werden.

Die Parametrierung der Kurvenformspeicher kann erfolgen über:

- TD400 und die Software "powerconfig"
- die COM-Module mit einem PC mit installierter Software „powerconfig“ → (Seite 26-3)
- das Grafikdisplay (ETU76B).

## Nachrüsten

 <b>WARNUNG</b>		 <b>WARNING</b>
<b>Vor dem Arbeiten an diesem Gerät, Anlage unbedingt spannungsfrei schalten sowie das Gerät erden.</b>		<b>Always de-energize and ground equipment before working on this equipment.</b>

- Ausschalten und Federspeicher entspannen → (Seite 23-3)
- Einschubschalter in Wartungsstellung ziehen → (Seite 23-4)
- Bedienpult abnehmen → (Seite 23-11)
- Überstromauslöser ausbauen → (Seite 8-71)

- Switch off and discharge the storage spring → (page 23-3)
- Move draw-out circuit breaker to maintenance position → (page 23-4)
- Remove front panel → (page 23-11)
- Remove overcurrent release → (page 8-71)

Hinweis	Note
Wird die Messfunktion <i>PLUS</i> nachgerüstet, beträgt die Messgenauigkeit für Strom- und Spannungswerte 3%. Entsprechend ändert sich die Genauigkeit der anderen Messgrößen. Ist eine Messgenauigkeit von 1% erforderlich, muss der Überstromauslöser zusammen mit der Messfunktion <i>PLUS</i> zum Kalibrieren an den Hersteller eingeschickt werden.	If the metering function <i>PLUS</i> is retrofitted, the current and voltage accuracy is 3% and the accuracy of the other measured values changes accordingly. If an accuracy of 1% is required, the overcurrent release must be submitted to the manufacturer for calibration, together with the metering function <i>PLUS</i> .

## Metering function PLUS

In addition to the basic functions, the metering function *PLUS* offers:

- two independent waveform memories
- harmonic analysis

The two independent waveform memories can be used to analyse the current and voltage values at the time of the event.

If the waveform memories are programmed to “recording” (standard setting), continuous recording takes place until a previously defined event occurs. Then, the recording is stopped, and the current or voltage waveforms at the time of the event can be observed through a visual display (graphical LCD, laptop or PC).

The time window is one second; the resolution is 1649 values/second.

The values that can be selected for one of the waveform memories are:

Settings for waveform buffers memory	
Currents	$I_{L1}, I_{L2}, I_{L3}, I_{LN}, I_g$
Voltages	$U_{L1}, U_{L2}, U_{L3}$

The waveform memories can also be started or stopped individually through the communication channels (PROFIBUS-DP and PROFINET IO, Modbus TCP, Modbus RTU, **CubicleBUS**).

The waveform memories can be parameterized via:

- TD400 and the software "powerconfig"
- the COM modules with a PC with the software “powerconfig” installed → (page 26-3)
- the graphical display (ETU76B)

## Retrofitting



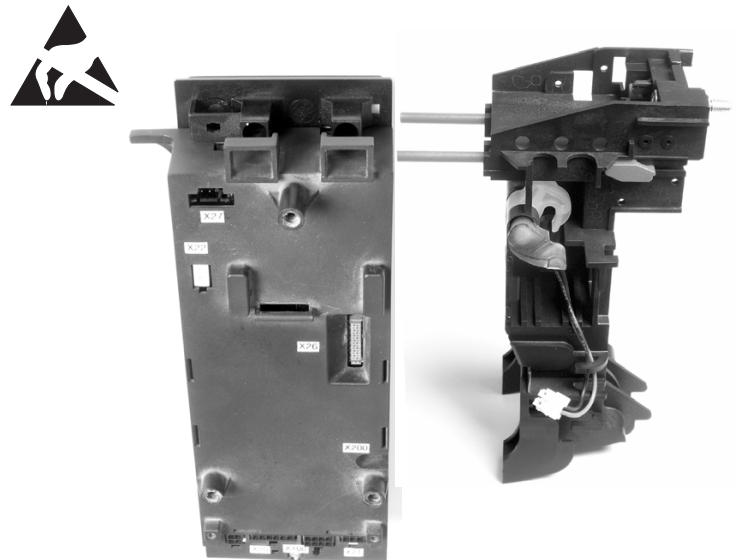
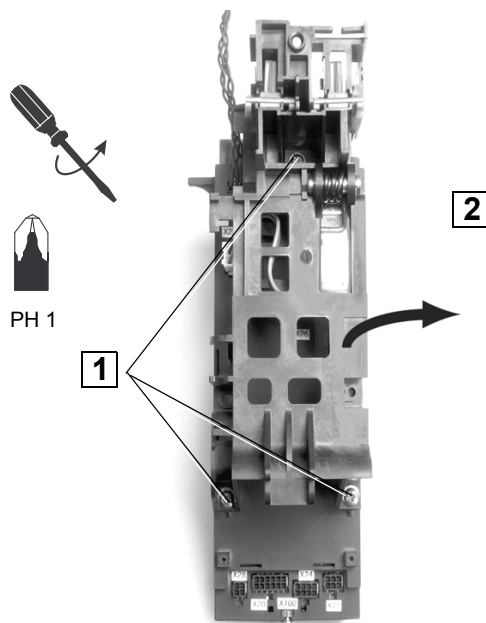
	<b>Bestell-Nr. Order no.</b>
Nachrüstkit „Messfunktion <i>PLUS</i> “ Retrofit „Metering function <i>PLUS</i> “	3WL9111-0AT05-0AA0

### Auslösermechanik vom elektronischen Überstromauslöser abbauen

Ggf. bestehende Leitungsfixierungen lösen und Anschlussstecker des Auslösemagneten abziehen.

### Removing tripping mechanism from electronic overcurrent release

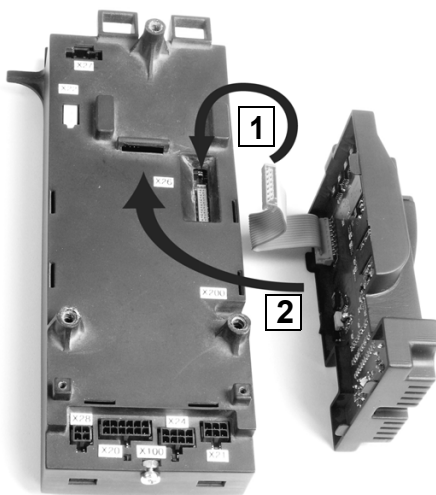
If applicable, undo existing cable fixings and unplug connector of tripping coil



### Messfunktion aufstecken und verschrauben

### Installing metering function and screwing tight

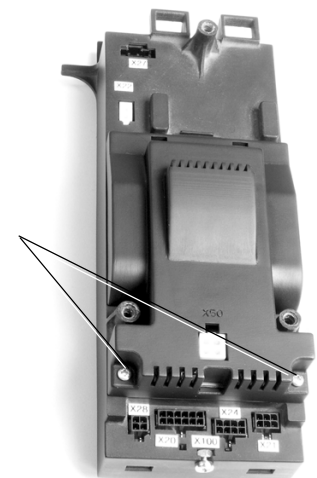
<b>VORSICHT</b>	<b>CAUTION</b>
Selbstschneidende Schraube vorsichtig anziehen!	Tighten self-tapping screw carefully!



PZ 1



1 Nm



**Mechanik anbauen und Anschlussstecker für Auslösemagneten stecken**

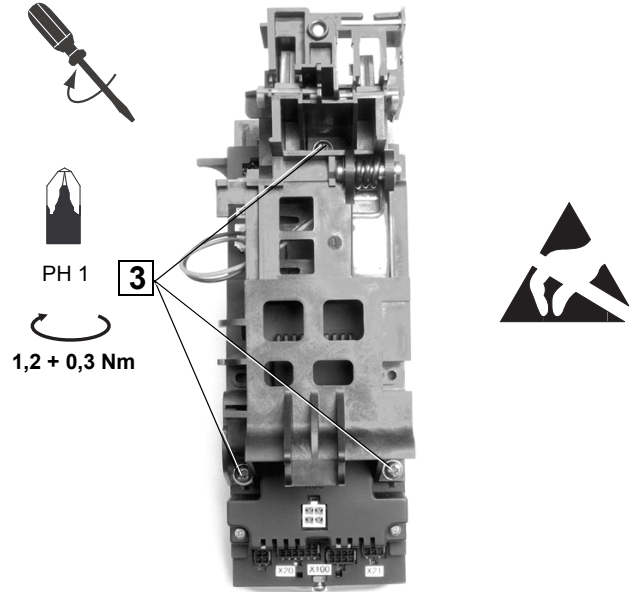
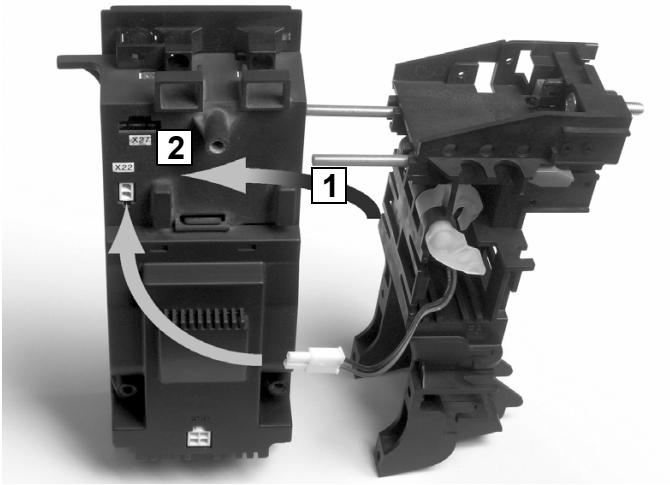
**Installing mechanism and plugging connector for tripping coil**

**VORSICHT**

Verdrehung der Schwingmetalle vermeiden! Anziehdrehmoment beachten!

**CAUTION**

Avoid distortion of anti-vibration rubber, pay attention to tightening torque.

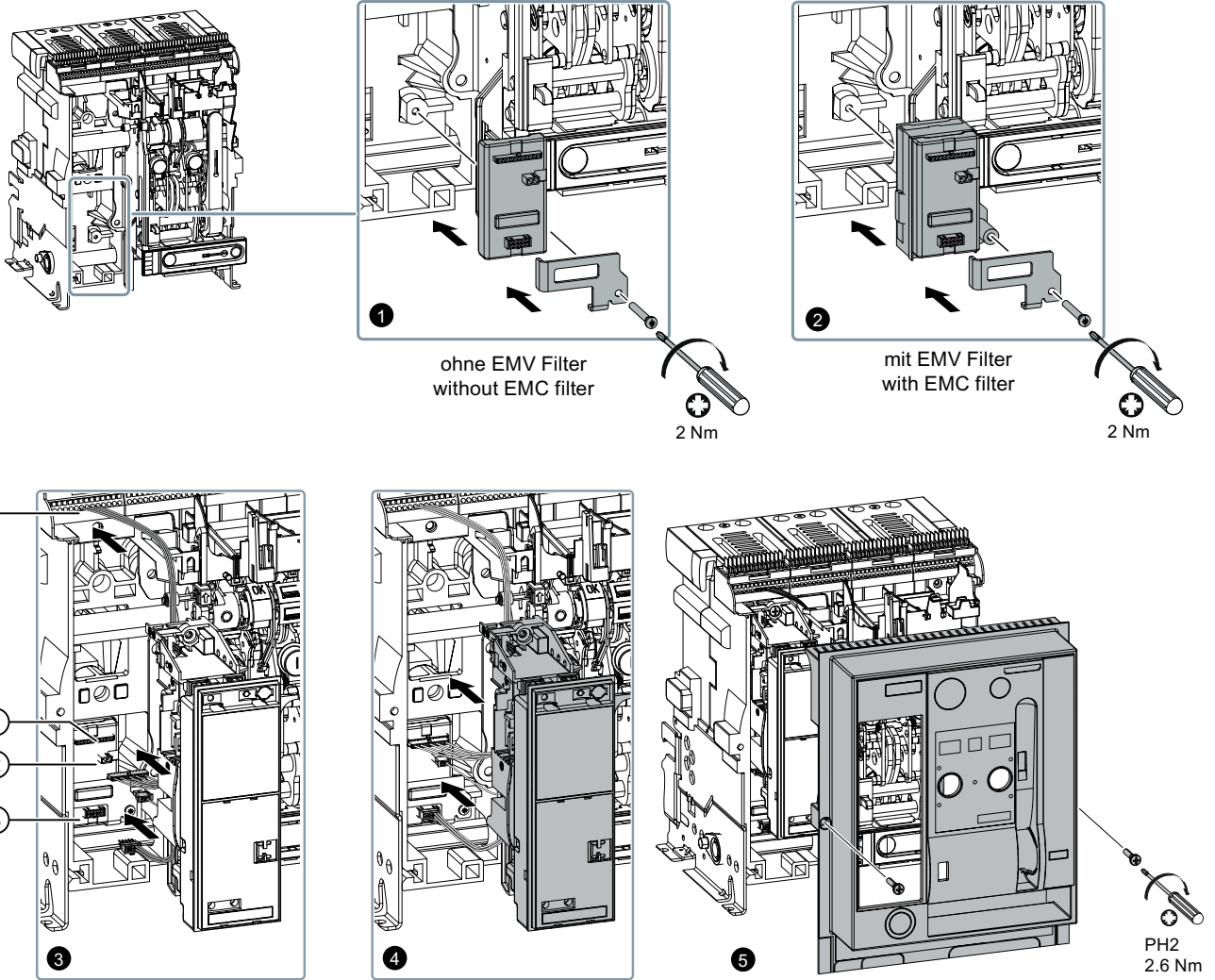


## Spannungskonverter (V-TAP) einbauen

- Bedienpult abnehmen → (Seite 23-11)
- Überstromauslöser ausbauen → (Seite 8-71)
- Messfunktion einbauen → (Seite 8-96)

## Installing voltage converter (V-TAP)

- Remove front panel → (page 23-11)
- Remove overcurrent release → (page 8-71)
- Install metering function → (page 8-96)



- 1 Spannungskonverter ohne EMV-Filter einbauen
  - Befestigung mit Halblech und Schraube
- 2 Spannungskonverter mit EMV-Filter einbauen
  - Befestigung mit Halblech, Buchse und längerer Schraube (Länge 40 mm)
- 3 Leitungen anschließen → (Seite 7-1)
  - L1, L2, L3 [1] und N [2] an X8...8
  - Spannungskonverter mit MF (an X50) verbinden [3]  
Verkabelung → (Seite 8-100)
  - Leitungen [4] mit Kabelbindern fixieren → (Seite 8-100)
- 4 Überstromauslöser einbauen → (Seite 8-71)
- 5 Bedienpult aufsetzen → (Seite 23-26)

- 1 Install voltage converter without EMC filter
  - Fastening with mounting plate and screw
- 2 Install voltage converter with EMC filter
  - Fastening with mounting plate, socket and long screw (length 40 mm)
- 3 Connect cables → (page 7-1)
  - L1, L2, L3 [1] and N [2] at X8...8
  - Connect voltage converter with MF (at X50)  
Cabling → (page 8-100)
  - Fix cables [4] using cable ties → (Seite 8-100)
- 4 Install overcurrent release → (page 8-71)
- 5 Attach the front panel → (page 23-26)

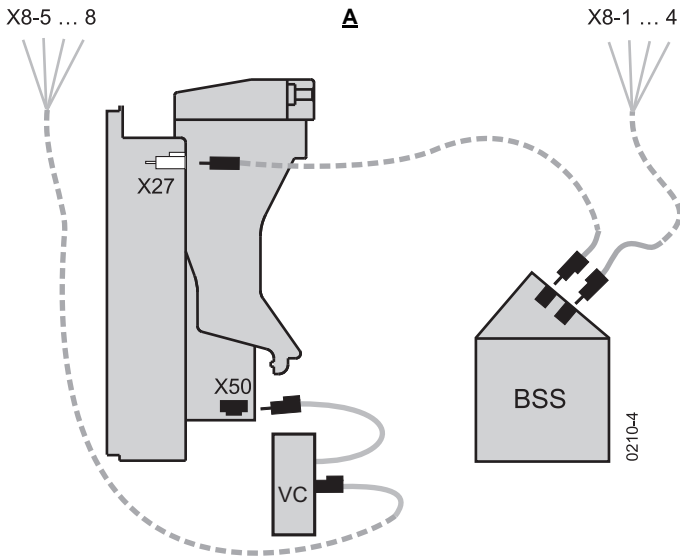
## Vorkonfektionierte Leitungen anschließen

## Connecting pre-assembled cables

Hinweis	Note
Ggf. fehlende Hilfsstromanschlüsse nachrüsten (Messerleiste, Hilfsstromstecker, Schleifkontaktmodul für Einschubrahmen). → (Seite 5-15)	If necessary missing auxiliary terminals may be retrofitted (receptacle, auxiliary connectors and sliding contact module for guide frames). → (page 5-15)

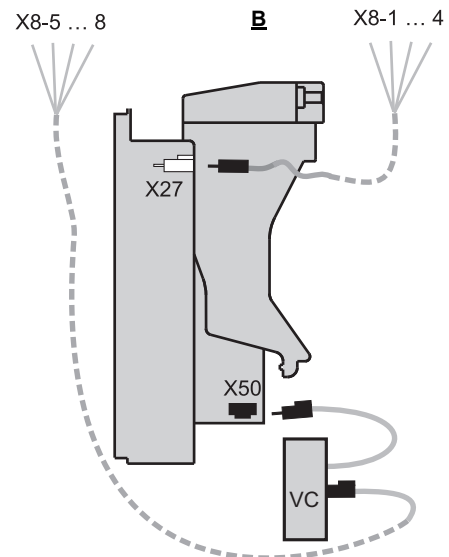
Anschlussvariante A: mit BSS

Variant A: with BSS



Anschlussvariante B: ohne BSS

Variant B: without BSS



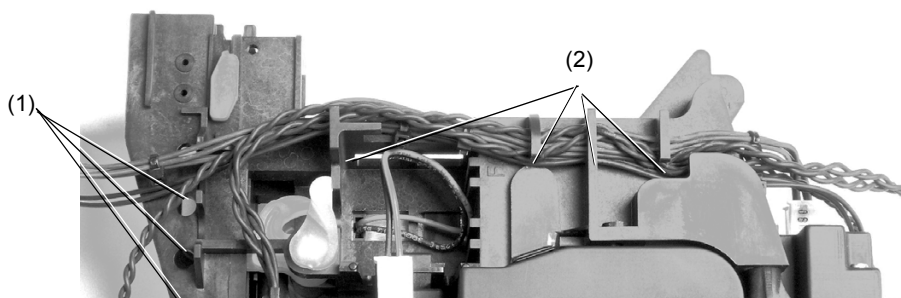
Anschlussbelegung	
X50	externer Spannungswandler
X27	<b>CubicleBUS</b>
VC	Spannungskonverter

Terminal assignment	
X50	External voltage transformer
X27	<b>CubicleBUS</b>
VC	Voltage converter

Hinweis	Note
Werden keine externen <b>CubicleBUS</b> -Module an X8-1 und X8-2 angeschlossen, ist an diese Klemmen der Abschlusswiderstand anzuschließen. Anderenfalls kann es zu Fehlfunktionen der Elektronik kommen.	If no external <b>CubicleBUS</b> modules are connected to X8-1 and X8-2, this terminals must be equipped with the end resistor. Otherwise there may be malfunctions in the electronic system.

## Leitungen verlegen und fixieren

## Laying and fixing the cables



- (1) 3 Bohrungen als Fixierpunkte  
(2) Fixierhilfen

- (1) 3 holes as fixing points  
(2) Fixing aids



Alle Leitungen sorgfältig verlegen und mit Kabelbindern an den Fixierpunkten befestigen. Leitungen um die Fixierhilfen führen und unmittelbar links und rechts daneben mit Kabelbindern fixieren.

Lay all cables carefully and fix them with cable straps at the fixing points. Lead the cables around the fixing aids and fix them directly on the left and right of the aids with cable straps.

**Anschließend:**

- Überstromauslöser einbauen → (Seite 8-71)
- Leitungen an X8 anschließen
- Bedienpult aufsetzen → (Seite 23-26)

**Then:**

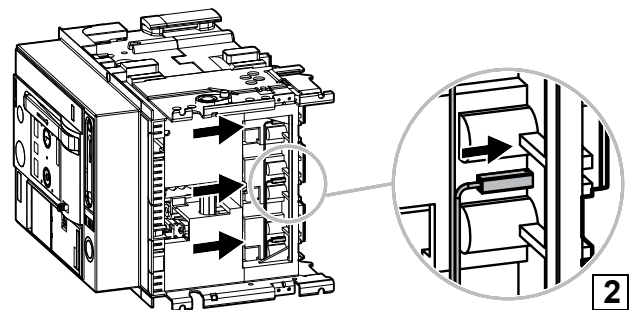
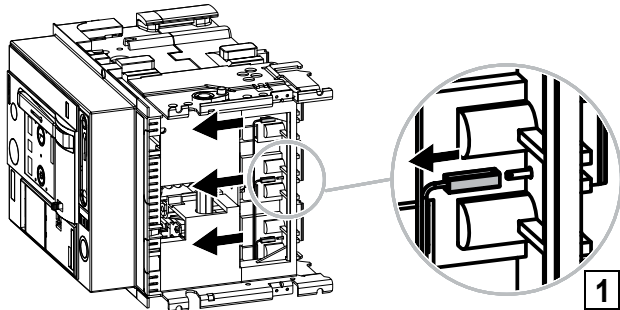
- Install overcurrent release → (page 8-71)
- Connect cables to X8
- Install front panel → (page 23-26)

**Umbau interner Spannungsabgriff (V-TAP) (F36/F37)**

„Von unten nach Oben bzw. von Oben nach Unten“

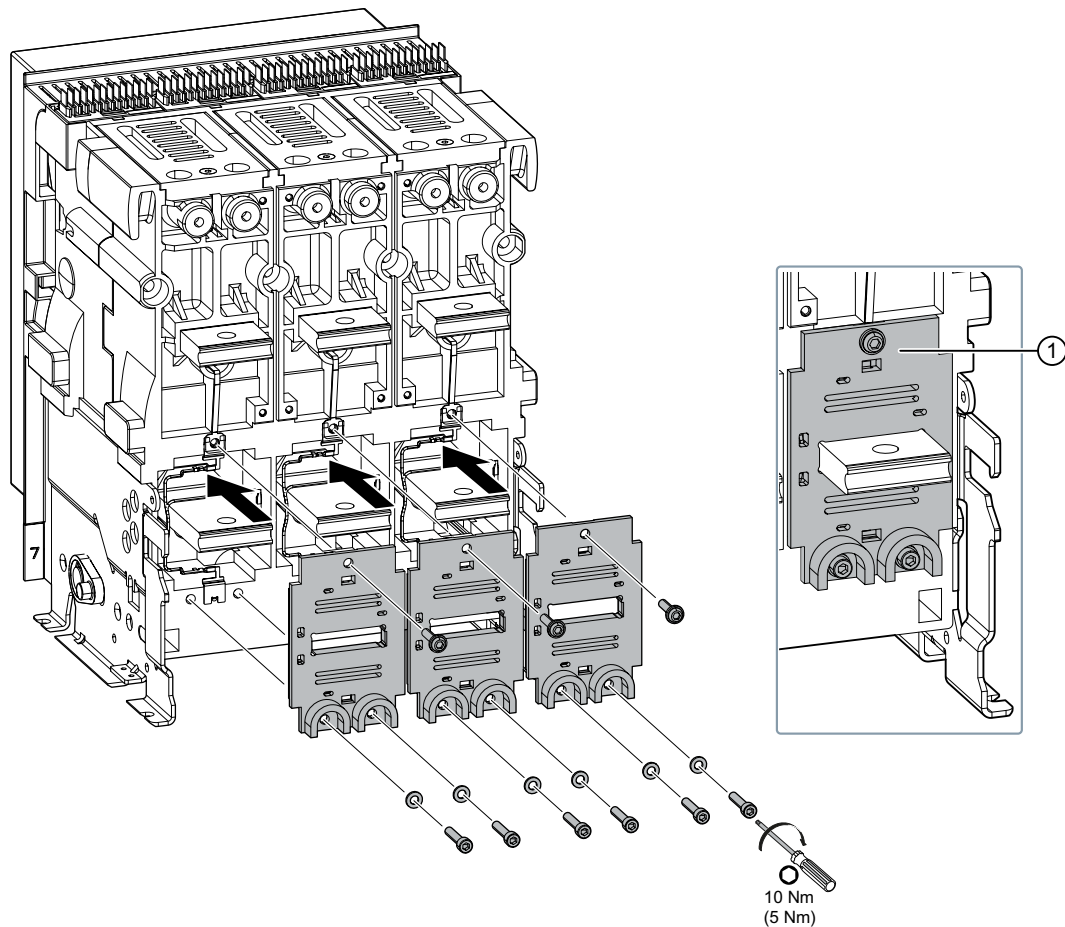
**Conversion of internal voltage tap (V-TAP) (F36/F37)**

"From bottom to top or from top to bottom"



- Kabelkanalabdeckung entfernen → (Seite 23-16)
- Stecker lösen, siehe Abbildung 1
- Wandlerabdeckung abschrauben und abnehmen → (Seite 23-16)
- Neue Wandlerabdeckung mit geändertem Spannungsabgriff einbauen → (Seite 23-23)
- Stecker befestigen, siehe Abbildung 3. Dabei sicherstellen, dass die Bleche [1] kontaktieren

- Remove cable duct cover → (page 23-16)
- Detach plug, see Fig 1
- Unscrew and remove transformer cover → (page 23-16)
- Install new transformer cover with changed voltage tap → (page 23-23)
- Fasten plug, see Fig. 3. Ensure that the plates [1] make contact



- Kabelkanalabdeckung anbringen → (Seite 23-23)

- Attach the cable duct cover → (page 23-23)

	Bestell-Nr. Order no.
<b>Von Unten nach Oben</b> <b>From bottom to top</b>	
Baugröße 1 Frame size 1	3WL9111-0AT71-0AA0
Baugröße 2 Frame size 2	3WL9111-0AT72-0AA0
Baugröße 3 Frame size 3	3WL9111-0AT73-0AA0
<b>Von Oben nach Unten</b> <b>From top to bottom</b>	
Baugröße 1 Frame size 1	3WL9111-0AT74-0AA0
Baugröße 2 Frame size 2	3WL9111-0AT75-0AA0
Baugröße 3 Frame size 3	3WL9111-0AT76-0AA0

**Schaltanlagen-Isolationsprüfung**

Für Schaltanlagen mit mehr als 19 Leistungsschalter mit internem Spannungsabgriff gilt: Vor der Isolationsprüfung der Schaltanlage müssen die internen Spannungskonverter jeweils von der Messfunktion getrennt werden.

**Switchgear insulation test**

The following applies for switchgear with more than 19 circuit breakers with internal voltage tap: prior to the insulation test of the switchgear the internal voltage converters must each be disconnected from the metering function.

 <b>WARNUNG</b>		 <b>WARNING</b>
<b>Vor dem Arbeiten an diesem Gerät, Anlage unbedingt spannungsfrei schalten sowie das Gerät erden.</b>		<b>Always de-energize and ground equipment before working on this equipment.</b>

- Ausschalten und Federspeicher entspannen  
→ (Seite 23-3)
- Einschubschalter in Wartungsstellung ziehen  
→ (Seite 23-4)
- Bedienpult abnehmen → (Seite 23-11)
- Stecker X50 an der Messfunktion trennen

Nach der Isolationsprüfung muss die Verbindungsleitung an X50 wieder angeschlossen werden.

- Stecker X50 wieder an die Messfunktion anschließen
- Bedienpult aufsetzen → (Seite 23-26)

Anschließend sind die Spannungsmesswerte der Messfunktion zu überprüfen durch Anlegen von Netzspannung in der Schaltanlage.

- Switch off and discharge the storage spring  
→ (page 23-3)
- Move draw-out circuit breaker to maintenance position  
→ (page 23-4)
- Remove front panel → (page 23-11)
- Disconnect X50 at the metering function

After the insulation test the connecting cable at X50 has to be connected again.

- Connect plug X50 to metering function again
- Attach front panel → (page 23-26)

Then check the measured voltage values of the metering function by connecting line voltage in the switchgear.

### 8.2.2.7 Nachrüsten des Kommunikationsanschlusses

Der Leistungsschalter kann mit dem „Kommunikations-Nachrüstkit“ nachträglich befähigt werden, Daten über Kommunikation auszutauschen.

- Einbau des Breaker Status Sensors (BSS)  
→ (Seite 8-80)
- Einbau des COM-Moduls  
→ (Seite 8-84)
- Austausch des Überstromauslösers ETU15B, ETU25B oder ETU27B gegen ETU45B oder ETU76B  
→ (Seite 8-71)

### 8.2.2.7 Retrofitting of the communication

The circuit breaker can be retrofitted with the "communication retrofit kit" to enable it to exchange data via communication.

- Mounting breaker status sensor (BSS)  
→ (page 8-80)
- Mounting COM module  
→ (page 8-84)
- Exchanging overcurrent release ETU15B, ETU25B or ETU27B against ETU45B or ETU76B  
→ (page 8-71)

### 8.2.2.8 Schilder aktualisieren

### 8.2.2.8 Updating the options label

Hinweis	Note
Nach dem Einbau zusätzlicher Komponenten sind folgende Angaben mit einem weißen Permanentstift bzw. mit Aufklebern aus dem beiliegenden Etikettenbogen zu aktualisieren! Davor ist es ggf. notwendig die zu korrigierenden Zeichen mit einem schwarzen Permanentstift zu füllen.	After installing additional components, add the following data using a white and indelible ink pen or the appropriate label from the set of labels supplied! If necessary the signs which need to be corrected have to be filled with a black permanent pen before.

#### Ausstattungsschild des Leistungsschalters

#### Options label of the circuit breaker

**3WL1 232-4CB35-4GG2-Z**

Z= S01+F01+K07+C10+K01+K13

MADE IN GERMANY

ST/F1 X6-13, X6-14		a.c. 220-240 V d.c. 220-250 V	CC/Y1 X6-7, X6-8		a.c. 220-240 V d.c. 220-250 V
ST/F2 X5-11, X5-12		a.c. 220-240 V d.c. 220-250 V		X5-1, X5-2	a.c. 220-240 V d.c. 220-250 V
Reset/F7 X8-13, X8-14		a.c. 220-240 V d.c. 220-250 V		2 2	a.c. 500 V d.c. 220 V

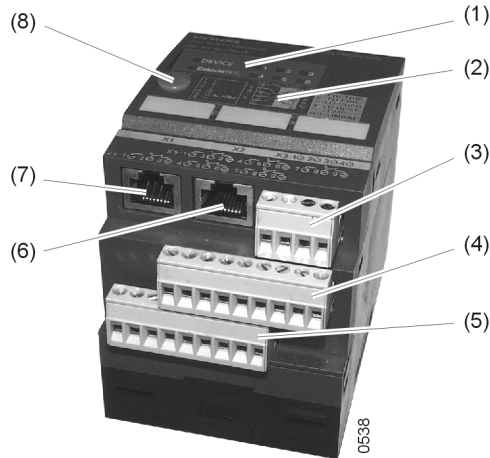
Beschreibung description	Bestellnummer Order number	
	Ersatzteil spare part	Z-Option Z-option
Messfunktion <i>PLUS</i> Metering function <i>PLUS</i>	Zusammen mit der ETU Together with the ETU	F36, F37, F38
Breaker Status Sensor (BSS)	3WL9111-0AT16-0AA0	F01
COM15 - Modul / COM15 - module	3WL9111-0AT15-0AA0	–
COM16 - Modul / COM16 - module	3WL9111-0AT17-0AA0	–
COM35 - Modul / COM35 - module	3WL9111-0AT65-0AA0	–
	Nachrüstsatz retrofit kit	Z-Option Z-option
COM15 PROFIBUS DP + BBS + Kabelsatz COM15 PROFIBUS DP + BBS + cabelset	3WL9111-0AT12-0AA0	F02
COM16 Modbus RTU+ BBS + Kabelsatz COM16 Modbus RTU+ BBS + cabelset	3WL9111-0AT18-0AA0	F12
COM35 PROFINET IO / Modbus TCP+ BBS + Kabelsatz COM35 PROFINET IO / Modbus TCP+ BBS + cabelset	3WL9111-0AT66-0AA0	F35
Messfunktion <i>PLUS</i> (erfordert Spannungsabgriff) Metering function <i>PLUS</i> (requires voltage tab)	3WL9111-0AT05-0AA0	–

## 8.2.3 Externe CubicleBUS-Module

### 8.2.3.1 Allgemeines

#### Verwendung

Externe **CubicleBUS**-Module dienen der Kommunikation des Leistungsschalters SENTRON WL mit Sekundärgeräten im Leistungsschalterfeld. Mit ihrer Hilfe lassen sich z. B. Analoganzeigen ansteuern, Auslösestatus und Auslösegrund des Leistungsschalters übertragen und zusätzliche Steuersignale einlesen. Mit Hilfe eines dieser Module kann des weiteren eine zeitverkürzte Selektivitätssteuerung für den Kurzschlusschutz realisiert werden.



- (1) Anzeige-LED
- (2) Drehkodierschalter
- (3) Anschluss X3: **CubicleBUS**
- (4) Anschluss X5: Ein- bzw. Ausgänge
- (5) Anschluss X4: Ein- bzw. Ausgänge
- (6) Anschluss X2: **CubicleBUS**
- (7) Anschluss X1: **CubicleBUS**
- (8) Taste „TEST“

#### Montage

Die externen **CubicleBUS**-Module werden im Schaltfeld auf eine standardmäßige 35 mm-Hutschiene aufgeschnappt. Dabei ist zu beachten, dass die Länge der Anschlussleitung des ersten Moduls zum Leistungsschalter maximal 2 m beträgt.

#### Verbindungsaufbau

Für die Verbindung der **CubicleBUS**-Module untereinander und zum Leistungsschalter sind ausschließlich die mitgelieferten vorkonfigurierten Leitungen zu verwenden. Über diese Leitungen erfolgt auch die Spannungsversorgung der **CubicleBUS**-Module mit 24 V DC. Werden mehr als 2 **CubicleBUS**-Module angeschlossen, muss die Versorgung mit 24 V DC über eine separate Leitungsverbindung von Modul zu Modul erfolgen.

## 8.2.3 External CubicleBUS modules

### 8.2.3.1 General

#### Application

External **CubicleBUS** modules are used for communication between the circuit breaker SENTRON WL and the secondary equipment in the circuit breaker panel. They are provided to control analog indications, transmit the circuit breaker tripping status and the tripping reason, and to read additional control signals. Furthermore, with one of these modules it is possible to implement a zone selective interlocking for short-circuit protection.

- (1) Indication LED
- (2) Rotary coding switch
- (3) Connection X3: **CubicleBUS**
- (4) Connection X5: Inputs or outputs
- (5) Connection X4: Inputs or outputs
- (6) Connection X2: **CubicleBUS**
- (7) Connection X1: **CubicleBUS**
- (8) "TEST" button

#### Installation

The external **CubicleBUS**-modules are snapped onto a standard 35-mm DIN-rail inside the switchgear panel. It must be ensured that the length of the connecting cable of the first module to the circuit breaker does not exceed 2 m.

#### Connection setup

The **CubicleBUS** modules must only be connected to each other and to the circuit breaker using the pre-assembled cables supplied. These cables are also used for the 24 V DC voltage supply of the **CubicleBUS**-modules. If more than two **CubicleBUS**-modules are connected, the 24 V DC voltage supply must be fed via a separate cable from module to module.

Hinweis	Note
Ggf. fehlende Hilfsstromanschlüsse nachrüsten (Messerleiste, Hilfsstromstecker, Schleifkontaktmodul für Einschubrahmen). → (Seite 5-15)	If necessary missing auxiliary terminals may be retrofitted (receptacle, auxiliary connectors and sliding contact module for guide frames). → (page 5-15)



An einen Leistungsschalter ist immer nur ein **CubicleBUS**-Modul direkt anzuschließen. Der Anschluss weiterer Module hat immer von Modul zu Modul zu erfolgen. Stichleitungen sind nicht zulässig!

Falls vorhanden, ist das ZSI-Modul immer das erste Modul und muß direkt an den Leistungsschalter angeschlossen werden.

Am letzten Modul ist die **CubicleBUS**-Leitung am Anschluss X3 mit einem 120 Ω-Widerstand abzuschließen. Dieser liegt jedem Modul bei.

Die Gesamtlänge der **CubicleBUS**-Leitungen darf vom Leistungsschalter, Hilfstromstecker X8, bis zum letzten **CubicleBUS**-Modul 10 m nicht überschreiten.

Only one **CubicleBUS**-module can be connected directly to a circuit breaker. Further modules must be connected from module to module. Spur lines are not permissible!

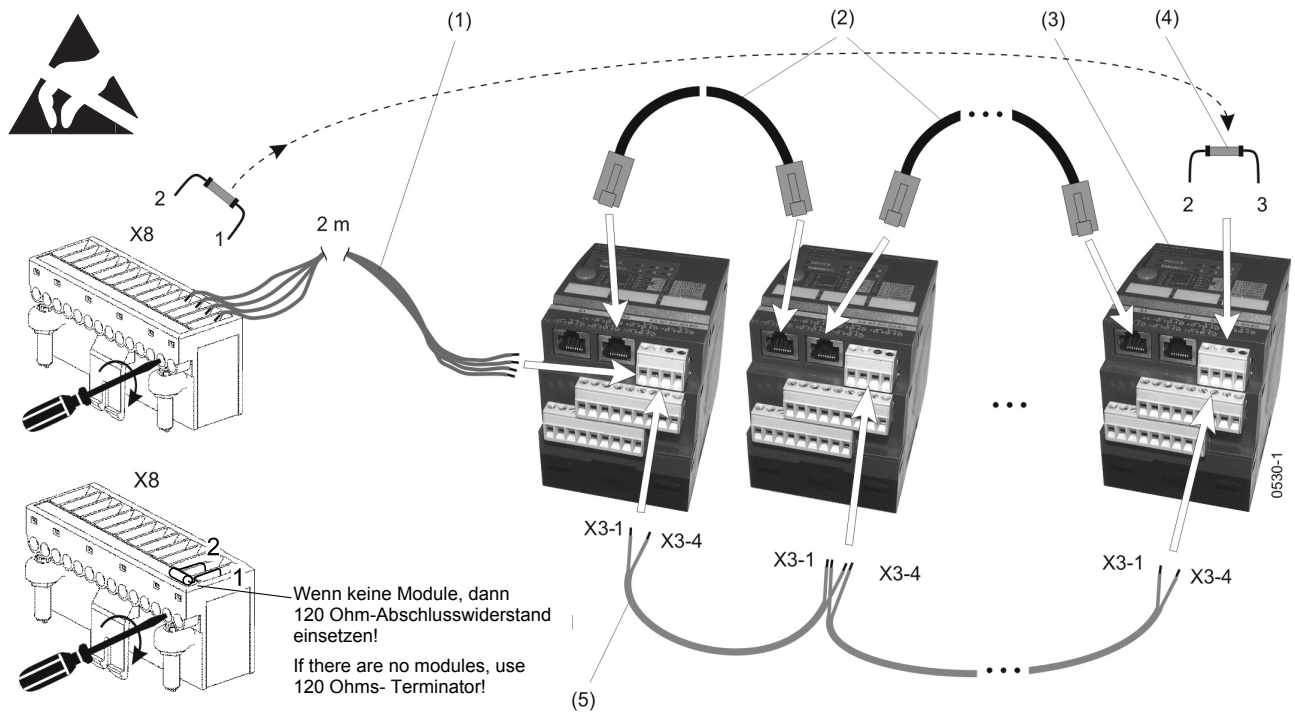
If provided, the ZSI-module is always the first module, and must be connected directly to the circuit breaker.

The **CubicleBUS** cable must be connected to the X3 connection of the last module with a 120 Ω resistor, which is integrated in a Western plug and is supplied with each module.

The total length of the **CubicleBUS** cables must not exceed 10 m from the circuit breaker – auxiliary current plug X8 – up to the last **CubicleBUS**-module.

### Leistungsschalter ohne COM-Modul

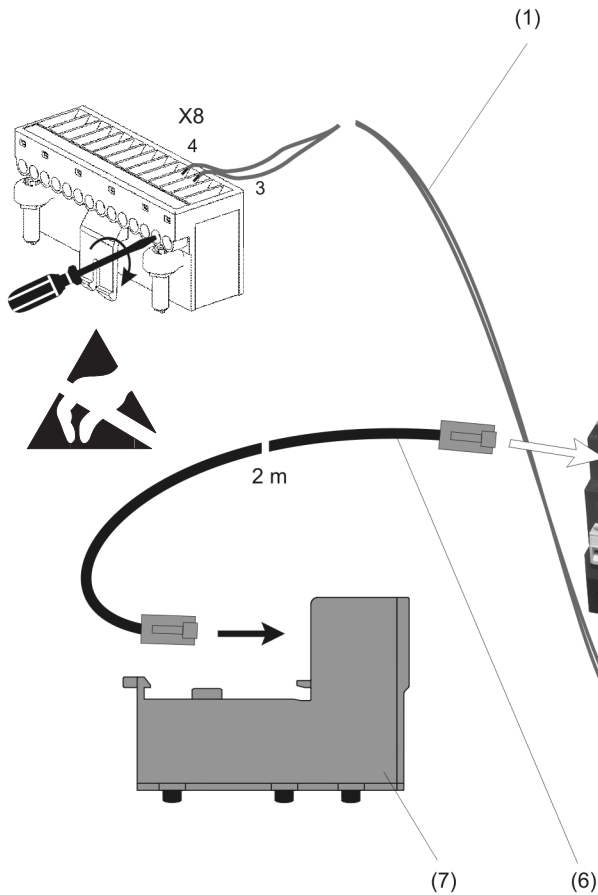
### Circuit Breaker without COM module



- (1) Anschlussleitung zum 1. Modul (4 adrig, Adern X8-4 / X3-1 mit X8-3 / X3-4 und X8-1 / X3-2 mit X8-2 / X3-3 jeweils verdreht)
- (2) Verbindungsleitungen zwischen den Modulen
- (3) **CubicleBUS**-Module
- (4) Abschlusswiderstand 120 Ω 0,5 W am letzten Modul
- (5) Leitungsverbindung zur Spannungsversorgung mit 24 V DC

- (1) Connecting cable to 1<sup>st</sup> module (4-core, cores X8-4/X3-1 twisted with X8-3/X3-4 and X8-1/X3-2 twisted with X8-2/X3-3)
- (2) Connecting cables between modules
- (3) **CubicleBUS** modules
- (4) Terminating resistor 120 Ω, 0.5 W
- (5) Cable connection for 24 V DC voltage supply

## Leistungsschalter mit COM-Modul

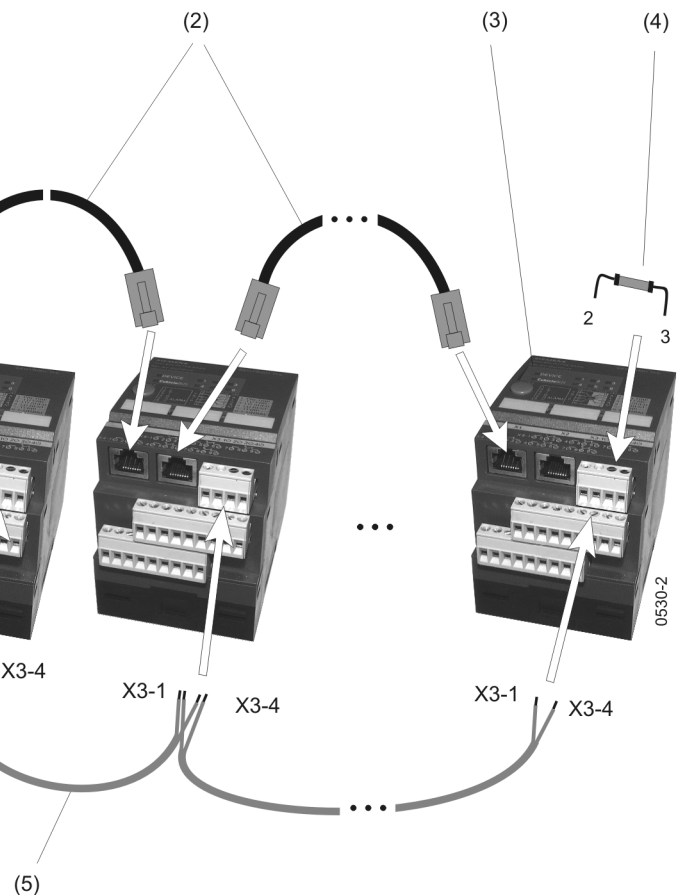


- (1) **Nur bei mehr als 2 CubicleBUS-Modulen:**  
Verbindungsleitungen zwischen X8 und dem ersten **CubicleBUS**-Modul zur Spannungsversorgung mit 24 V DC
- (2) Verbindungsleitungen zwischen den **CubicleBUS**-Modulen
- (3) **CubicleBUS**-Module
- (4) Abschlusswiderstand 120 Ω, 0,5 W am letzten Modul
- (5) Verbindungsleitungen zwischen den **CubicleBUS**-Modulen zur Spannungsversorgung 24 V DC
- (6) Verbindungsleitung zwischen COM-Modul und 1. **CubicleBUS**-Modul (mit zwei Western-Steckern)
- (7) COM-Modul

## Anzeigen

LED	Anzeige	Bedeutung
DEVICE	grün	Modul in Betrieb
	gelb	Modul im Testmodus
	rot	Modul gestört
<b>CubicleBUS</b>	grün	Verbindung zum <b>CubicleBUS</b> besteht
	aus	keine Verbindung zum <b>CubicleBUS</b>
alle anderen LED	gelb	Option eingestellt bzw. Meldung vorhanden
	aus	Option nicht eingestellt bzw. keine Meldung vorhanden

## Circuit Breaker with COM module

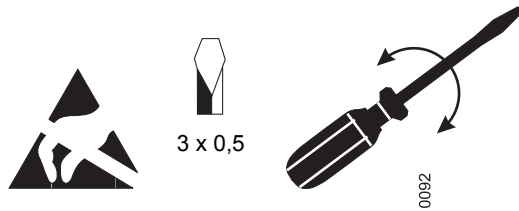


- (1) **Only if there are more than 2 CubicleBUS-modules:**  
Connecting cables between the X8 and the first **CubicleBUS** module for 24 V DC voltage supply
- (2) Connecting cables between **CubicleBUS**-modules
- (3) **CubicleBUS**-modules
- (4) Terminating resistor 120 Ω, 0.5 W
- (5) Connecting cables between **CubicleBUS**-modules for 24 V DC voltage supply
- (6) Connecting cable between COM module and the first **CubicleBUS**-module (with two western plugs)
- (7) COM module

## Indications

LED	Indication	Significance
DEVICE	green	Module in operation
	yellow	Module in test mode
	red	Module faulty
<b>CubicleBUS</b>	green	Connection to <b>CubicleBUS</b> available
	off	no connection to <b>CubicleBUS</b>
All other LED's	yellow	Option set or signal available
	off	Option not set or no signal available

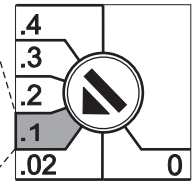
## Einstellprinzip



## Setting principle

Der Wert 0,1 ist eingestellt, wenn der Drehschalter in diesem **Drehwinkelbereich** steht

The value 0.1 is set if the rotary switch is positioned in this **zone**



## Modultest

VORSICHT
Bei der Anlagenprojektierung und Selektivitätsbetrachtung ist sicherzustellen, dass der Leistungsschalter nicht Ströme führen kann, die oberhalb der im Katalog angegebenen Schaltleistungswerte liegen. Übergeordnete Schutzgeräte sind so einzustellen, dass diese Fehlerfälle sicher abgeschaltet werden.

## Module test

CAUTION
When planning a project and considering selectivity it has to be ensured loads carried by the circuit-breaker will not exceed the breaking capacity stated in the 3WL catalogue.
Upstream protection equipment has to be set in a way, that these faults are interrupted safely.

Die korrekte Funktion der **CubicleBUS**-Module kann im Test-Modus überprüft werden.

Einmaliges Betätigen der Taste „TEST“ startet den Test-Modus.

Alle Ausgänge und die dazu gehörenden LEDs werden ausgeschaltet. Die Farbe der DEVICE-LED wechselt von grün auf gelb.

The correct operation of the **CubicleBUS**-modules can be verified in the test mode.

The test mode is started by pushing the “TEST” button once.

All outputs and the associated LED's are switched off. The colour of the DEVICE LED changes from green to yellow.

## Prüfen der Ein- und Ausgänge

Betätigen der Taste „TEST“	Wirkung
2 x kurz hintereinander	- LED 1 und Ein- / Ausgang 1 ein
Nach Pause, 2 x kurz hintereinander	- LED 1 und Ein- / Ausgang 1 aus, - LED 2 und Ein- / Ausgang 2 ein
Nach Pause, 2 x kurz hintereinander	- LED 2 und Ein- / Ausgang 2 aus, - LED 3 und Ein- / Ausgang 3 ein
...	...
Nach Pause, 2 x kurz hintereinander	- LED 5 und Ein- / Ausgang 5 aus, - LED 6 und Ein- / Ausgang 6 ein
Nach Pause, 1x	Ein- / Ausgang 6 aus, alle LEDs ein
1x	Test-Modus beginnt von vorn, alle Ein- / Ausgänge und die dazu gehörenden LEDs sind aus

Mehrmaliges Betätigen der Taste „TEST“ kurz hintereinander bewirkt bei eingeschalteter LED abwechselndes Ein- und Ausschalten des jeweiligen Ein- / Ausgangs.

## Prüfen nur der LEDs

Bei mehrmaligem Betätigen der Taste „TEST“ mit einer Pause dazwischen werden nur die LEDs einzeln nach einander eingeschaltet. Nach der letzten LED werden alle LED eingeschaltet.

Abermaliges Betätigen der Taste „TEST“ startet den Test-Modus von vorn und alle LEDs sowie Ein- / Ausgänge werden ausgeschaltet.

## Testing inputs and outputs

Pressing the “TEST” Button	Reaction
Twice quickly	- LED 1 and Input/output 1 on
After a pause, twice quickly	- LED 1 and input/output 1 off, - LED 2 and Input/output 2 on
After a pause, twice quickly	- LED 2 and input/output 2 off, - LED 3 and Input/output 3 on
...	...
After a pause, twice quickly	- LED 5 and input/output 5 off, - LED 6 and Input/output 6 on
After a pause, once	Input/output 6 off, all LEDs on
Once	Test mode starts again, all inputs/ouputs and the associated LED's are off

Pushing the "TEST" button several times in quick succession when an LED is on switches the respective input/output on and off alternately.

## Testing LED's only

Pushing the "Test" button several times with pauses in between switches the LEDs on successively. After the last LED, all LEDs are switched on.

Repeated pushing the “TEST” button starts the test mode again, and all LEDs, inputs and outputs are switched off.

## Test-Modus verlassen

Taste „TEST“ ca. 30 s nicht betätigen.  
Sind alle LEDs eingeschaltet, wird der Test-Modus bereits nach ca. 1 s verlassen.

### 8.2.3.2 ZSI-Modul

#### Funktion

Die Kombination des Leistungsschalters mit einem ZSI-Modul (**Zeit**-verzögerte **Selektivitäts-Steuerung**) erlaubt es, in Schaltanlagen mit mehreren Staffelebenen einen auftretenden Kurzschluss genau zu lokalisieren.

Dazu werden alle Leistungsschalter über ihr ZSI-Modul miteinander verbunden.

Im Kurz- und/oder Erdschlussfall fragt jeder vom Kurzschlussstrom durchflossene Leistungsschalter die ihm direkt nachgeordneten Leistungsschalter ab, ob der Kurz- und/oder Erdschluss auch in der nächsten untergeordneten Staffelebene auftritt. Es löst nur der, in Energieflussrichtung gesehen, nächstgelegene, dem Kurz- und/oder Erdschluss vorgeordnete Leistungsschalter aus.

Eine eingestellte Verzögerungszeit  $t_{sd}$  für die Kurzschlussauslösung wird auf 50 ms gesetzt bei Schalterstellung am ZSI-Modul „S“ oder „S+G“, wenn der Leistungsschalter im Kurzschlussfall kein Blockiersignal ZSI-IN von einem nachgeordneten Leistungsschalter erhält. Bei einem erkannten Kurzschluss wird ein Blockiersignal ZSI-OUT an die vorgeordneten Leistungsschalter ausgegeben. Die Kurzschlussauslösung erfolgt jedoch frühestens nach 50 ms, typisch sind 80 ... 90 ms.

Eine eingestellte Verzögerungszeit  $t_g$  für die Erdschlussauslösung wird auf 100 ms gesetzt bei Schalterstellung am ZSI-Modul „G“ oder „S+G“, wenn der Leistungsschalter im Erdschlussfall kein Blockiersignal ZSI-IN von einem nachgeordneten Leistungsschalter erhält. Bei einem erkannten Erdschluss wird ein Blockiersignal ZSI-OUT an die vorgeordneten Leistungsschalter ausgegeben. Die Erdschlussauslösung erfolgt jedoch frühestens nach 100 ms, typisch sind 130 ... 140 ms.

Zur Sicherheit wird nach längstens 3 s ein ausgegebenes Blockiersignal ZSI-OUT beendet.

Das ZSI-Modul des Leistungsschalters SENTRON WL ist mit dem ZSI-Modul der Leistungsschalter 3WN und 3WS sowie SENTRON 3VA funktionskompatibel.

#### Montage

→ (Seite 8-104)

#### Anschluss

→ (Seite 8-104)

Es kann pro Leistungsschalter nur ein ZSI-Modul angeschlossen werden.

Wird das ZSI-Modul zusammen mit anderen **CubicleBUS**-Modulen verwendet, muss das ZSI-Modul direkt an das COM-Modul bzw. den Handstecker X8 angeschlossen werden.

## Quitting the test mode

Do not press the "TEST" button for approximately 30 seconds.  
If all LED's are on, the test mode is already quitted after about 1 s.

### 8.2.3.2 ZSI-module

#### Function

If the circuit breaker is combined with a ZSI-module, a short-circuit occurring in systems with several grading levels can be localised precisely.

For this purpose, all circuit breakers are interconnected via their ZSI-modules.

When a short-circuit or ground-fault occurs, each circuit breaker affected by the short-circuit or ground-fault current queries its downstream circuit breaker to determine whether the short-circuit or ground-fault is present in the next downstream grading level. In the direction of the energy flow, only the circuit breaker nearest to the short-circuit or ground-fault in the upstream direction is tripped.

A possible delay time setting  $t_{sd}$  for the short-circuit tripping is set to 50 ms if "S" or "S+G" is selected on the ZSI module and if in the event of short-circuit the circuit breaker does not receive a blocking signal ZSI-IN sent from its downstream circuit breaker. In case of a detected short-circuit a blocking signal ZSI-OUT will be sent to the preceding circuit breakers. The trip does take place after 50 ms. It typically delays between 80 and 90 ms.

A possible delay time setting for the ground-fault tripping is set to 100 ms if "G" or "S+G" is selected on the ZSI module and if in the event of ground-fault the circuit breaker does not receive a blocking signal ZSI-IN sent from its downstream circuit breaker. In case of a detected ground-fault a blocking signal ZSI-OUT will be sent to the preceding circuit breakers. The trip does take place after 100 ms. It typically delays between 130 and 140 ms.

For safety reason after a maximum delay time of 3 s a given blocking signal ZSI-OUT is terminated.

The ZSI-module of the circuit breaker SENTRON WL is function-compatible with the ZSI-module of the circuit breakers 3WN and 3WS as well as the MCCB SENTRON 3VA.

#### Installation

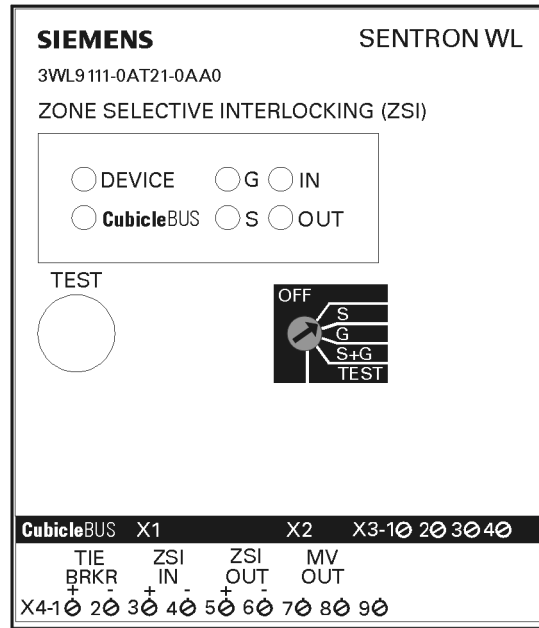
→ (page 8-104)

#### Connection

→ (page 8-104)

Only one ZSI-module can be connected per circuit breaker.

If the ZSI-module is used together with other **CubicleBUS**-modules, the ZSI-module must be connected directly to the COM module or hand plug X8.



Klemme	Anschluss
TIE BRKR	Nur für spezielle Anwendungsfälle; Erlaubt die volle ZSI-Funktionalität in Schaltanlagen mit Koppel- bzw. Brückenschalter ohne Zusatzkomponenten
ZSI IN	ZSI-Module von Leistungsschaltern der untergeordneten Ebene
ZSI OUT	ZSI-Module von Leistungsschaltern der übergeordneten Ebene
MV OUT	Meldung an die Mittelspannungsebene

Beim Anschließen ist die angegebene Polarität zu beachten, Plus auf Plus und Minus auf Minus!

Die maximale Leitungslänge der ZSI-Verdrahtung beträgt bei einem Leitungsquerschnitt von 0.75 mm<sup>2</sup> (2-Draht-Leitung) max. 400 m. Bei ZSI-Verbindungen ausschließlich zwischen WL-Schaltern sind, bei Erhöhung des Leiterquerschnittes auf 2,5 mm<sup>2</sup>, auch Leitungslängen bis zu 1000 m zulässig.

Die ZSI-Verbindungen sind paarweise verdreht oder mit abgeschirmter Leitung auszuführen.

Das ZSI-Modul gestattet den Anschluss von bis zu:

- 8 Leistungsschaltern an den Eingang ZSI IN und
- 20 Leistungsschaltern an den Ausgang ZSI OUT.

Terminal	Connection
TIE BRKR	Only for special applications; Allows complete ZSI-functionality in systems with buscouplers without additional components
ZSI IN	ZSI-modules of lower-level circuit breakers
ZSI OUT	ZSI-modules of higher-level circuit breakers
MV OUT	Signal to the medium-voltage level

Observe the specified polarity when connecting: plus to plus and minus to minus!

The maximum wire length of the ZSI wiring is 400 m for a wire size of AWG 18 (2-wire conductor). For ZSI connections between WL circuit breakers only, wire lengths of up to 1000 m are permissible if the conductor size is increased to AWG 13.

The ZSI connections must consist of twisted pair cables or shielded cables.

The ZSI-module allows connection of up to:

- 8 circuit breakers at the ZSI IN input and
- 20 circuit breakers at the ZSI OUT output

## Einstellungen

→ Einstellprinzip ([Seite 8-107](#))

Einstellungen ZSI-Modul	
OFF	ZSI-Funktion deaktiviert
S	ZSI-Modul wirksam nur für kurzverzögerten Kurzschluss
G	ZSI-Modul wirksam nur für Erdschlussschutz
S + G	ZSI-Modul wirksam für kurzverzögerten Kurzschluss und Erdschlussschutz
TEST	Testposition zur Überprüfung der ZSI-Funktionalität

## Anzeigen

→ ([Seite 8-106](#))

## Testen

→ ([Seite 9-107](#))

## Settings

→ Setting principle ([page 8-107](#))

Settings ZSI - module	
OFF	ZSI-function deactivated
S	ZSI module effective for short-time delayed short-circuits only
G	ZSI module effective for ground-fault protection only
S + G	ZSI module effective for short-time delayed short-circuits and ground-fault protection
TEST	Test position for checking the ZSI functionality

## Indications

→ ([page 8-106](#))

## Testing

→ ([page 9-107](#))

### 8.2.3.3 Digitales Eingangsmodul

#### Funktion

Mit dem digitalen Eingangsmodul können bis zu 6 zusätzliche binäre Signale (DC 24 V) an das System angeschlossen werden.

Diese Eingangssignale werden über den **CubicleBUS** auf den PROFIBUS-DP, PROFINET IO, Modbus RTU und Modbus TCP übertragen und können entsprechend ausgewertet werden.

Für den Überstromauslöser ETU76B ist es alternativ möglich, ein solches Eingangssignal am Eingang 1 für die Umschaltung zwischen den ggf. vorgehaltenen, zwei unterschiedlichen Schutzparametersätzen zu nutzen.

#### Montage

→ (Seite 8-104)

#### Anschluss

→ Verbindungsaufbau (Seite 8-104)

Es können maximal zwei digitale Eingangsmodule gleichzeitig am **CubicleBUS** betrieben werden

- 1 Modul mit der Einstellung „PROFIBUS-DP INPUT“
- 1 Modul mit der Einstellung „PARAMETER SWITCH“

#### Anschlussbelegung

### 8.2.3.3 Digital input module

#### Function

With the digital input module, up to 6 additional binary signals (DC 24 V) can be connected to the system.

These input signals are transferred to the PROFIBUS-DP, PROFINET IO, Modbus RTU and Modbus TCP via the **CubicleBUS** and can be evaluated accordingly.

For the overcurrent release ETU76B, it is possible as an alternative to use an input signal of this type as input 1 to switch between two different sets of protection parameters (if provided).

#### Installation

→ (page 9-104)

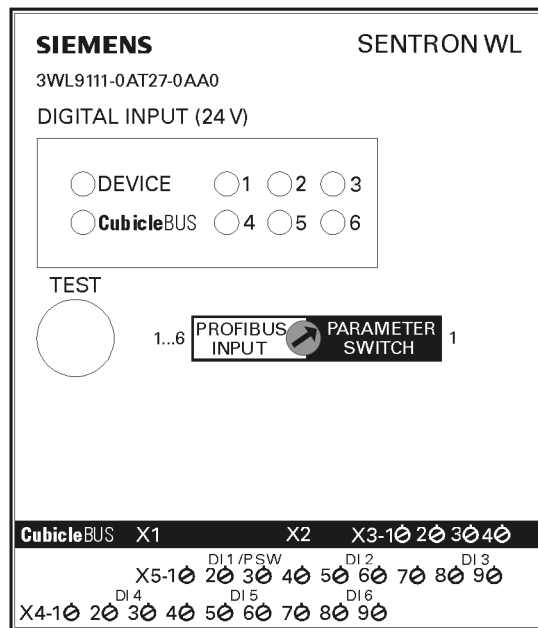
#### Connection

→ Connection setup (page 8-104)

A maximum of two digital input modules can be operated on the **CubicleBUS** at the same time

- 1 module with the setting “PROFIBUS-DP INPUT”
- 1 module with the setting “PARAMETER SWITCH”

#### Terminal assignment



Anschlussbelegung digitales Eingangsmodul	
X4	Eingänge 4-6
X5	Eingänge 1-3

Terminal assignment of digital input module	
X4	Inputs 4-6
X5	Inputs 1-3

#### Einstellungen

→ Einstellprinzip (Seite 9-107)

#### Settings

→ Setting principle (page 8-107)

Einstellungen digitales Eingangsmodul	
PROFIBUS-DP INPUT	Eingänge 1-6 sind aktiv. Bei Anliegen eines Eingangssignals wird über das COM-Modul eine entsprechende Meldung auf den jeweiligen Feldbus ausgegeben
PARAMETER SWITCH	Eingang 1 wird zur Parametersatz-Umschaltung genutzt, alle anderen Eingänge sind funktionslos. Kein Eingangssignal (LED 1 leuchtet nicht): Anforderung Parametersatz A aktiviert Eingangssignal liegt an (LED 1 leuchtet): Anforderung Parametersatz B aktiviert

Settings of digital input module	
PROFIBUS-DP INPUT	Inputs 1-6 are active. If an input signal is present, a corresponding message is output via the COM module to the respective fieldbus
PARAMETER SWITCH	Input 1 is used for parameter switchover. All other inputs have no function.  No input signal (LED 1 not lights up): Parameter set A activated Input signal present (LED 1 lights up): Parameter set B activated

Hinweis	Note
Die Anforderungen zur Parameterumschaltung kann durch eine Anforderung über die PROFIBUS-DP, Modbus RTU und Modbus TCP / PROFINET IO-Kommunikation, den TD400 oder über das Grafikdisplay überstimmt werden. Weitere Einzelheiten siehe „SENTRON 3WL / 3VL kommunikationsfähige Leistungsschalter - PROFIBUS DP“	The parameter switchover query can be overruled by a query via the PROFIBUS-DP, Modbus RTU and Modbus TCP / PROFINET IO-communication, the TD400 or the graphical display. For further details please refer to "SENTRON 3WL / 3VL Circuit Breakers with communication capability - PROFIBUS DP".

## Anzeigen

→ (Seite 8-106)

## Testen

→ (Seite 8-107)

### 8.2.3.4 Digitale Ausgangsmodule

#### Funktion

Mit digitalen Ausgangsmodulen können bis zu 6 Meldungen ausgegeben werden.

Meldet der Überstromauslöser ein Ereignis, leuchtet nach Ablauf der eingestellten Verzögerungszeit die zum Ereignis gehörende LED auf und das Modul setzt ein Signal am entsprechenden Ausgang.

Digitale Ausgangsmodule stehen in folgenden Ausführungen zur Verfügung:

- mit Drehkodierschalter und Relaisausgängen
- konfigurierbar und mit Relaisausgängen.

#### Montage

→ (Seite 8-104)

#### Anschluss

→ Verbindungsaufbau (Seite 8-104)

Sollen digitale Ausgangsmodule mit Drehkodierschalter und konfigurierbare digitale Ausgangsmodule gemeinsam an einem Leistungsschalter angeschlossen werden, können pro Leistungsschalter angeschlossen werden:

- 1 digitales Ausgangsmodul mit Drehkodierschalter und Ausgangsbelegung 1
- 1 digitales Ausgangsmodul mit Drehkodierschalter und Ausgangsbelegung 2
- 1 konfigurierbares digitales Ausgangsmodul

## Indications

→ (page 8-106)

## Testing

→ (page 8-107)

### 8.2.3.4 Digital output modules

#### Function

With digital output modules, up to 6 signals can be transmitted.

If the overcurrent release signals an event, the corresponding LED lights up after the adjusted delay time has elapsed, and the module sets a signal at the corresponding output.

Digital output modules are available in the following versions:

- with rotary coding switch and relay outputs
- configurable and with relay outputs

#### Installation

→ (page 8-104)

#### Connection

→ Connection setup (page 8-104)

If a combination of digital output modules with rotary coding switch and configurable digital outputs is to be connected to a circuit breaker, the following can be connected per circuit breaker:

- 1 digital output module with rotary coding switch and output assignment 1
- 1 digital output module with rotary coding switch and output assignment 2
- 1 configurable digital output module

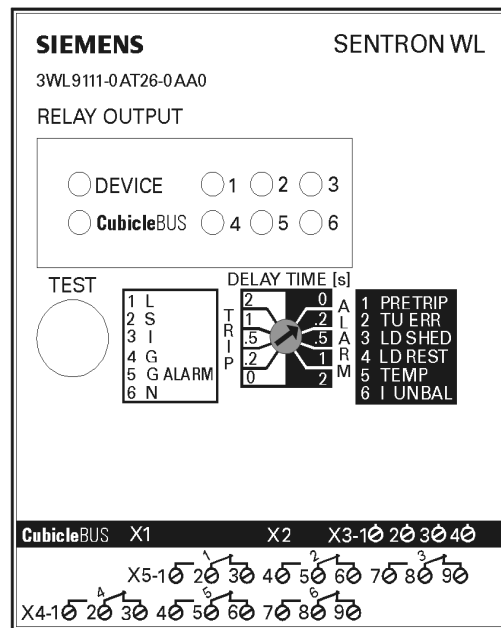


## Anschlussbelegung

## Terminal assignment

### Digitale Ausgangsmodule mit Drehkodierschalter

### Digital output modules with rotary coding switch

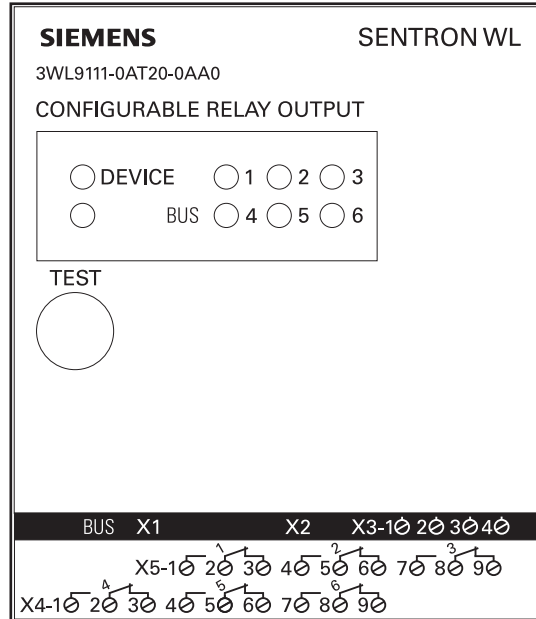


- (1) Ausgangsbelegung 1
- (2) Einstellung der Verzögerungszeit
- (3) Ausgangsbelegung 2

- (1) Output assignment 1
- (2) Delay time setting
- (3) Output assignment 2

### Konfigurierbare digitale Ausgangsmodule

### Configurable digital output modules



Anschlussbelegung digitales Ausgangsmodul	
X4	Ausgänge 4-6
X5	Ausgänge 1-3

Digitale Ausgangsmodule mit Relaisausgang stellen an ihren Ausgängen Wechsler zur Verfügung.

Terminal assignment of digital output module	
X4	Outputs 4-6
X5	Outputs 1-3

Digital output modules with relay output provide changeover contacts at their outputs.

Belastbarkeit der Ausgänge	
Relaisausgang	250 V AC, 6 A 24 V DC, 2 A 250 V DC, 0,2 A

Current carrying capacity of the outputs	
Relay output	250 V AC, 6 A 24 V DC, 2 A 250 V DC, 0.2 A

## Einstellungen

### Digitale Ausgangsmodule mit Drehkodierschalter

→ Einstellprinzip ([Seite 8-107](#))

Ausgangsbelegung 1 (TRIP)	
L	Meldekontakt Überlastauslösung
S	Meldekontakt kurzverzögerte Kurzschlussauslösung
I	Meldekontakt unverzögerte Kurzschlussauslösung
G	Meldekontakt Erdschlussauslösung
G ALARM	Meldekontakt Erdschlussalarm
N	Meldekontakt Neutralleiterauslösung

## Settings

### Digital output modules with rotary coding switch

→ Setting principle ([page 8-107](#))

Terminal assignment 1 (TRIP)	
L	Signaling contact overload tripping
S	Signaling contact short-time delayed short-circuit tripping
I	Signaling contact instantaneous short-circuit tripping
G	Signaling contact ground-fault tripping
G ALARM	Signaling contact ground-fault alarm
N	Signaling contact neutral conductor tripping

Einstellung Verzögerungszeit	
TRIP	0 ... 2 s
ALARM	0 ... 2 s

Die Einstellung der Verzögerungszeit bestimmt, wie lange ein Signal vom Überstromauslöser anliegen muss, bevor die zur Meldung gehörende LED aufleuchtet und die Meldung an den entsprechenden Ausgang gesetzt wird.

Delay time setting	
TRIP	0 ... 2 s
ALARM	0 ... 2 s

The delay time setting determines how long a signal of the overcurrent release must be present until the corresponding LED lights up and the signal is set at the corresponding output.

Ausgangsbelegung 2 (ALARM)	
PRE TRIP	Meldekontakt voreilende Meldung Überlastauslösung (Verzögerungszeit 0 s)
TU ERR	Meldekontakt ETU-Fehler
LD SHED	Meldekontakt Lastabwurf (Verzögerungszeit 0 s)
LD REST	Meldekontakt Lastaufnahme (Verzögerungszeit 0 s)
TEMP	Meldekontakt Temperaturalarm
I UNBAL	Meldekontakt Phasenunsymmetrie Strom

Output assignment 2 (ALARM)	
PRE TRIP	Signaling contact leading signal overload tripping (delay time 0 s)
TU ERR	Signaling contact ETU error
LD SHED	Signaling contact load shedding (delay time 0 s)
LD REST	Signaling contact load restore (delay time 0 s)
TEMP	Signaling contact temperature alarm
I UNBAL	Signaling contact phase unbalance current

### Konfigurierbare digitale Ausgangsmodule

Die Einstellung der konfigurierbaren digitalen Ausgangsmodule kann erfolgen über:

- die Prüfbuchse des Überstromauslösers mit dem TD400
- die COM-Module mit einem PC mit installierter Software „powerconfig“ → ([Seite 26-3](#))

## Anzeigen

→ ([Seite 9-106](#))

## Testen

→ ([Seite 8-107](#))

### Configurable digital output modules

Configurable digital output modules can be adjusted through:

- the test socket of the overcurrent release with the TD400
- the COM modules with a PC with software "powerconfig" installed → ([page 26-3](#))

## Indications

→ ([page 8-106](#))

## Testing

→ ([page 8-107](#))

### 8.2.3.5 Analoges Ausgangsmodul

#### Funktion

Mit dem analogen Ausgangsmodul lassen sich analoge Messwerte ausgeben, die z. B. mit Hilfe von Drehspulinstrumenten an der Schaltschranktür angezeigt werden können. Es stehen insgesamt 4 Ausgänge zur Verfügung.

Für das Ausgangssignal sind zwei unterschiedliche Formate wählbar:

- 4 ... 20 mA, Ausgabe über Messerleiste X5
- 0 ... 10 V, Ausgabe über Messerleiste X4.

#### Montage

→ (Seite 8-104)

#### Anschluss

→ Verbindungsaufbau (Seite 8-104)

Es können maximal 2 analoge Ausgangsmodule angeschlossen werden, deren Drehkodierschalter jedoch unterschiedlich eingestellt sein müssen (Modul 1 bzw. Modul 2).

#### Anschlussbelegung

### 8.2.3.5 Analog output module

#### Function

With the analog output module, analog measured-values can be transmitted, which can be shown on the cubicle door by means of moving-coil instruments. A total of 4 outputs is available.

For the output signal, two different formats can be selected:

- 4 ... 20 mA, output via receptacle X5
- 0 ... 10 V, output via receptacle X4

#### Installation

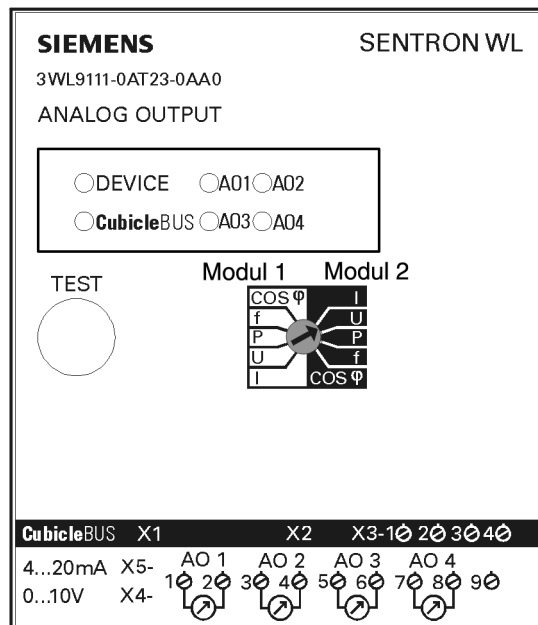
→ (page 8-104)

#### Connection

→ Connection setup (page 8-104)

A maximum of 2 analog output modules can be connected; the rotary coding switches of these modules must, however, have different settings (module 1/module 2).

#### Terminal assignment



## Einstellungen

→ Einstellprinzip (Seite 8-107)

Mit dem Drehkodierschalter werden die auszugebenden Messgrößen bestimmt. Diese liegen immer an beiden Klemmenleisten in dem entsprechenden Format an.

An den Ausgängen stehen folgende Messgrößen zur Verfügung:

Ausgangsbelegung				
Stellung	AO 1	AO 2	AO 3	AO 4
I	$I_{L1}$	$I_{L2}$	$I_{L3}$	$I_N$
U	$U_{L12}$	$U_{L23}$	$U_{L31}$	$U_{L1N}$
P	$P_{L1}$	$P_{L2}$	$P_{L3}$	$S_{total}$
f	f	$U_{LLavg}$	$P_{total}$	$\cos \varphi_{avg}$
$\cos \varphi$	$\cos \varphi_{L1}$	$\cos \varphi_{L2}$	$\cos \varphi_{L3}$	Phasenunsymmetrie Strom in %

## Anzeigen

→ (Seite 8-90)

## Testen

→ (Seite 8-110)

### 8.2.3.6 Bestellnummern

Jedes **CubicleBUS**-Modul wird mit einem Abschlusswiderstand  $120 \Omega$ , integriert in einen Westernstecker, und mit einem Verbindungskabel 0,2 m für den **CubicleBUS**-Anschluss ausgeliefert.

## Settings

→ Setting principle (page 8-107)

The measured-values to be signalled are adjusted using the rotary coding switch. They are always present on the two terminal strips in the corresponding format.

The following values are available at the outputs:

Output Assignment				
Position	AO 1	AO 2	AO 3	AO 4
I	$I_{L1}$	$I_{L2}$	$I_{L3}$	$I_N$
U	$U_{L12}$	$U_{L23}$	$U_{L31}$	$U_{L1N}$
P	$P_{L1}$	$P_{L2}$	$P_{L3}$	$S_{total}$
f	f	$U_{LLavg}$	$P_{total}$	$\cos \varphi_{avg}$
$\cos \varphi$	$\cos \varphi_{L1}$	$\cos \varphi_{L2}$	$\cos \varphi_{L3}$	Phase unbalance current in %

## Indications

→ (page 8-90)

## Testing

→ (page 8-110)

### 8.2.3.6 Order numbers

Each **CubicleBUS**-module is supplied with a terminating resistor  $120 \Omega$ , integrated in a western plug, and with a connecting cable 0.2 m for connection to the last **CubicleBUS**-module.

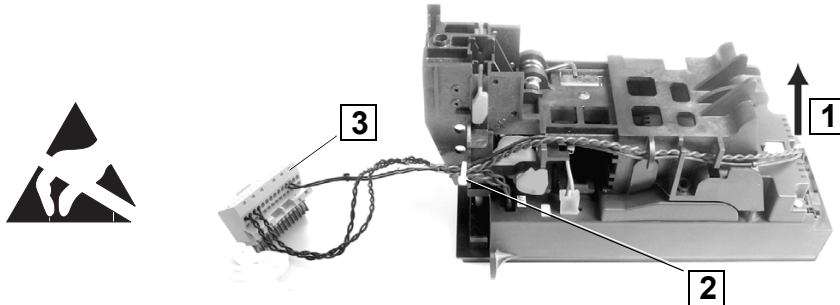
<b>CubicleBUS</b> -Modul <b>CubicleBUS</b> -Module	<b>Bestell-Nr.</b> <b>Order no.</b>
ZSI-Modul ZSI-module	3WL9111-0AT21-0AA0
Analoges Ausgangsmodul Analog output module	3WL9111-0AT23-0AA0
Digitales Ausgangsmodul mit Relaisausgang Digital output module with relay output	3WL9111-0AT26-0AA0
Digitales Ausgangsmodul mit Relaisausgang parametrierbar Digital output module with relay output, parameterizable	3WL9111-0AT20-0AA0
Digitales Eingangsmodul Digital input module	3WL9111-0AT27-0AA0
Vorkonfektioniertes Kabel 1 m Pre-assembled cable 1 m	3WL9111-0BC02-0AA0
Vorkonfektioniertes Kabel 2 m Pre-assembled cable 2 m	3WL9111-0BC03-0AA0
Vorkonfektioniertes Kabel 0,2 m Pre-assembled cable 0.2 m	3WL9111-0BC04-0AA0

## 8.3 Wandler

### 8.3.1 Internen N-Wandler nachrüsten

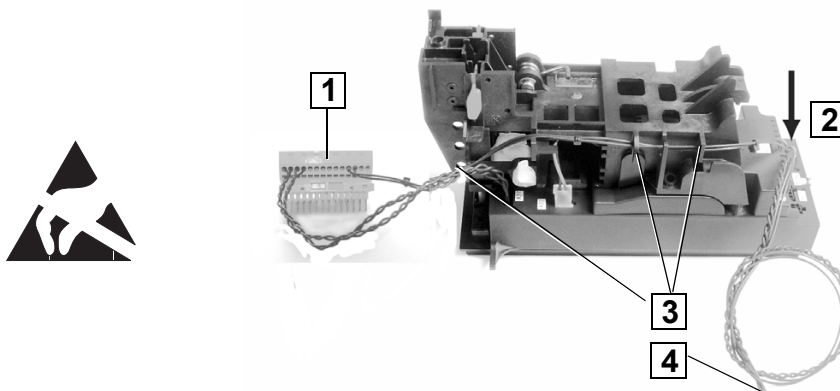
- Ausschalten und Federspeicher entspannen → (Seite 23-3)
- Festeinbauschalter ausbauen → (Seite 5-1) bzw. Schalter aus Einschubrahmen entnehmen → (Seite 23-4)
- Bedienpult abnehmen → (Seite 23-11)
- Überstromauslöser ausbauen → (Seite 8-71)

#### Kabelbaum vom Überstromauslöser abbauen



- 1 Stecker von X24 abziehen
- 2 Kabelfixierungen auftrennen
- 3 Kabel von Klemmen 9 bis 12 der Messerleiste X8 lösen

#### Neuen Kabelbaum am Überstromauslöser anbauen



- 1 Adern X8-11 und X8-12 an Klemmen 11 und 12 der Messerleiste X8 anklemmen
- 2 Stecker an X24 stecken
- 3 Kabel mit Kabelbindern fixieren
- 4 Stecker mit N-Wandler im Schalter verbinden

## 8.3 Transformers

### 8.3.1 Retrofitting the internal neutral CT

- Switch off the breaker and discharge the storage spring → (page 23-3)
- Dismount the fixed breaker → (page 5-1) or remove the drawout breaker from its guide frame → (page 23-4)
- Take off the front panel → (page 23-11)
- Remove the ETU → (page 8-71)

#### Disconnecting the cable harness from ETU

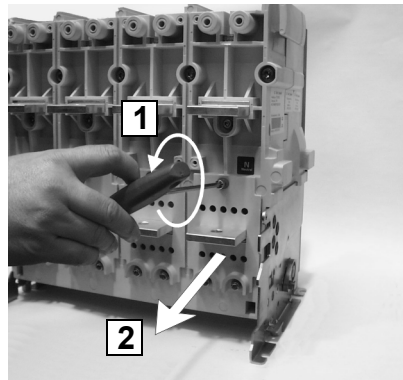
- 1 Unplug connector from X24
- 2 Remove cable binders
- 3 Disconnect cables from terminals 9 to 12 of receptacle X8

#### Connecting new cable harness to ETU

- 1 Connect cable terminals X8-11 and X8-12 to terminals 11 and 12 of receptacle X8
- 2 Plug connector to X24
- 3 Use cable ties to secure the cables
- 4 Connect the connector to the neutral CT in the circuit breaker

**Wandlerabdeckung am N-Leiteranschluss  
abbauen**

**Removing rear cover of neutral CT compartment**

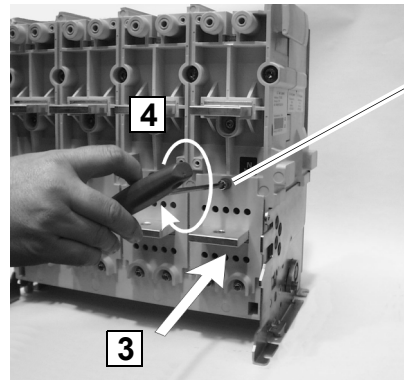
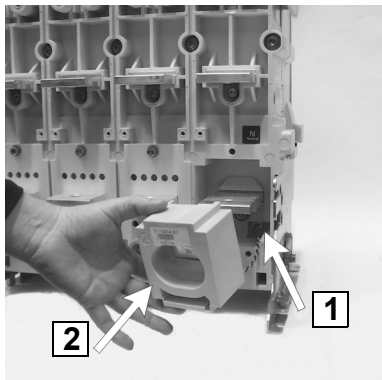


- 1 Schrauben lösen
- 2 Wandlerabdeckung abnehmen

- 1 Remove screws
- 2 Take off the rear cover

**N-Wandler einsetzen**

**Inserting neutral CT**



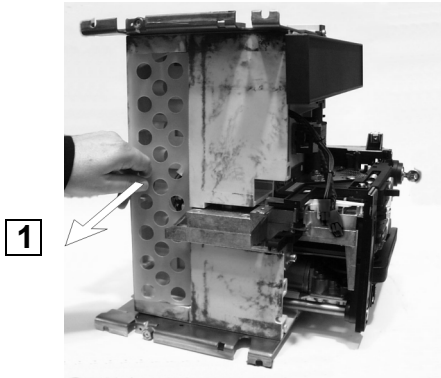
- 1 Stecker vom Wandleranschluss in den Kabelraum einführen
  - 2 Wandler einsetzen
  - 3 Wandlerabdeckung aufsetzen
  - 4 Mit Schrauben befestigen
- \*) **Selbstschneidende Schraube nur 5 Nm**

- 1 Push the CT terminal plug into the cable duct
  - 2 Insert CT
  - 3 Replace rear cover of CT compartment
  - 4 Fasten the screws
- \*) **self tapping screw 5 Nm only**

VORSICHT	CAUTION
<p><b>Beim Verwenden selbstschneidender Schrauben Gewindegänge nicht zerstören!</b></p> <p>Schraube wie folgt eindrehen:</p> <ul style="list-style-type: none"> <li>- Schraube ansetzen</li> <li>- von Hand entgegen dem Uhrzeigersinn drehen, bis sich die Gewindegänge treffen</li> <li>- eindrehen</li> <li>- mit Drehmomentschlüssel auf 5 Nm festziehen.</li> </ul>	<p><b>By using self tapping screws do not damage threads!</b></p> <p>Tight the screw as follows:</p> <ul style="list-style-type: none"> <li>- insert the screw</li> <li>- by hand, with slight inward pressure, rotate the screw counter clockwise until the threads match</li> <li>- tighten by hand till snug</li> <li>- tighten to a torque of 5 Nm with torquing tool.</li> </ul>

## N-Wandler anschließen

Schalter auf die rechte Seite legen

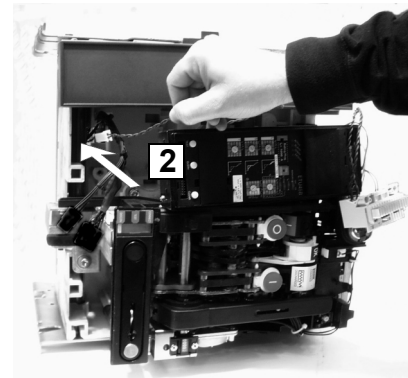


- 1 Kabelkanalabdeckung abnehmen
- 2 Überstromauslöser in geeigneter Weise ablegen und freien Stecker des neuen Kabelbaums in den Kabelkanal einführen

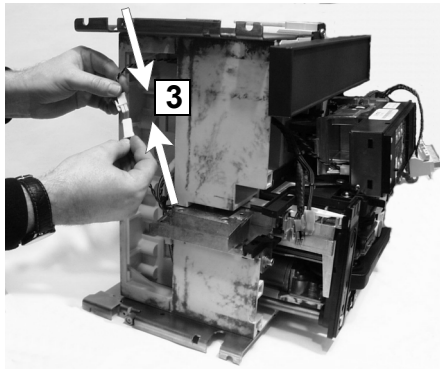


## Connecting the neutral CT

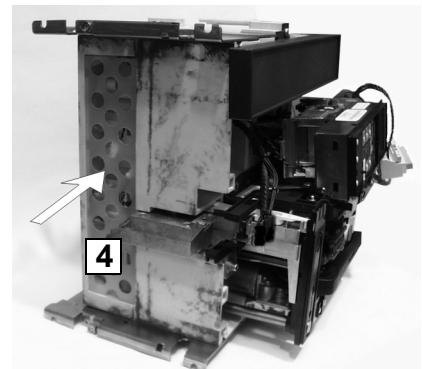
Lay the breaker on its right hand side.



- 1 Take off the cable duct cover
- 2 Place the ETU suitably and push the free connector of the cable harness into the cable duct



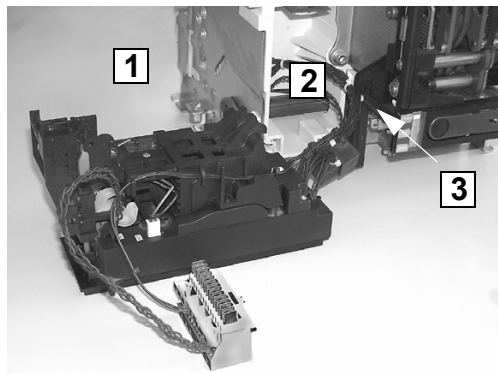
- 3 Stecker des Kabelbaums mit Stecker des N-Wandlers verbinden
- 4 Verbundene Stecker im Kabelkanal platzieren und Kabelkanalabdeckung aufsetzen



- 3 Plug the connector of the cable harness into the connector of the neutral CT
- 4 Place the connectors so-joined in the cable duct and replace the cover on the cable duct

## Anschlüsse am Überstromauslöser stecken

Überstromauslöser fixieren und Schalter auf die Füße stellen.



- 1 Überstromauslöser vor dem Schalter ablegen
- 2 Stecker an X20 und X21 stecken
- 3 Kabel mit Kabelbinder fixieren

Anschließend: (bitte wenden)

## Connecting the ETU

Fix the ETU and place the breaker upright.

- 1 Place the ETU in front of the breaker as shown
- 2 Plug the connectors to X20 and X21
- 3 Fasten the cables with the binders

Then: (please turn over)

**Anschließend:**

- Überstromauslöser anbauen → (Seite 8-71)
- Bedienpult anbauen → (Seite 23-26)
- Festeinbauschafter einbauen → (Seite 5-1) bzw. Schalter in Einschubrahmen einsetzen und in Betriebsstellung verfahren → (Seite 6-1)

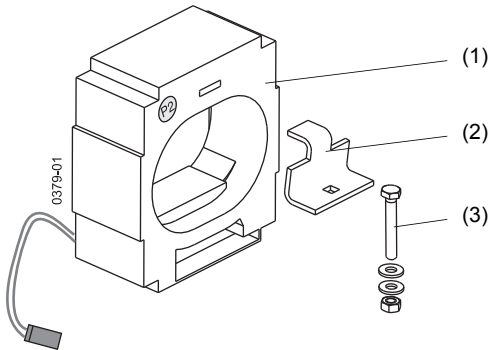
**Then:**

- Remount the ETU → (page 8-71)
- Remount the front panel → (page 23-26)
- Install the fixed breaker → (page 5-1) or place the drawout breaker in its frame guide and rack into connected position → (page 6-1)

**8.3.2 Externer Wandler für Neutralleiter**

**8.3.2 External transformer for neutral conductor**

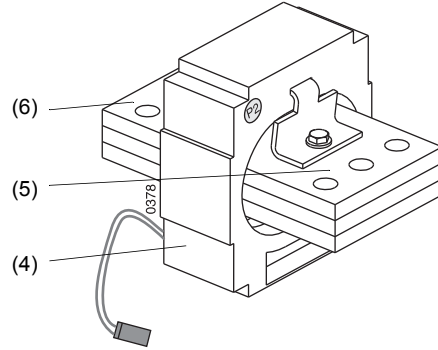
Hinweis	Note
Die Sekundäranschlusssleitungen vom Neutralleiter-Wandler zum 3WL-Leistungsschalter sind zu verdrehen!	The secondary wiring from the neutral CT to the 3WL circuit breaker must be twisted!



- (1) Ausführung für anlagenseitige Kupferschiene
- (2) Montagewinkel
- (3) Schraube M6 mit Scheiben und Mutter
- (4) Ausführung mit Kupferanschlussstücken
- (5) Anschluss P2
- (6) Anschluss P1

→ Maßbilder (Seite 7-13)

**Zuordnung der Anschlüsse**



- (1) Version for copper bar on switchgear side
- (2) Mounting bracket
- (3) Screw M6 with washers and nut
- (4) Version with copper connectors
- (5) Terminal P2
- (6) Terminal P1

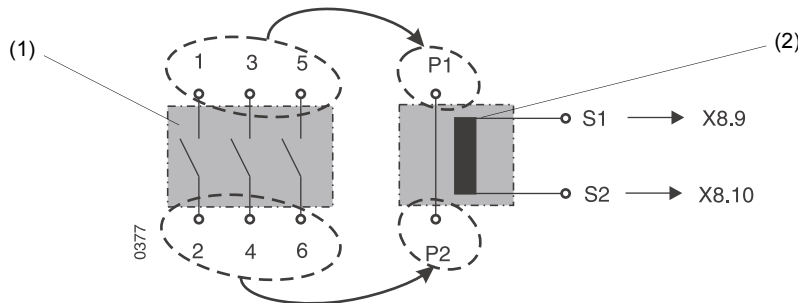
→ Dimension drawings (page 7-13)

**Terminal assignment**

Hinweis	Note
Ggf. fehlende Hilfsstromanschlüsse nachrüsten (Messerleiste, Hilfsstromstecker, Schleifkontaktmodul für Einschubrahmen). → (Seite 5-15)	If necessary missing auxiliary terminals may be retrofitted (receptacle, auxiliary connectors and sliding contact module for guide frames). → (page 5-15)

**Anschlußwiderstand X8.9 - X8.10 entfernen!**

**Remove the link X8.9 - X8.10!**



- (1) Hauptstrombahn
- (2) Externer N-Wandler

Durch diese Zuordnung wird gleiche Stromflussrichtung im Schalter und im externen N-Wandler gewährleistet.

- (1) Power circuit
- (2) External sensor for neutral CT

This arrangement ensures the same direction of the current flow for the circuit breaker and the external neutral CT



### 8.3.3 Spannungswandler

Wenn kein interner Spannungsabgriff vorhanden ist, werden für die Messung der Spannungen durch die Messfunktion Spannungswandler benötigt.

Spannungswandler ab Seriennummer 980102XXXXXX haben intern primär- und sekundärseitig einen Sternpunkt und sekundär eine elektronische Sicherung.

Der Spannungswandler kann auf eine standardmäßige 35-mm-Hutschiene im Schaltfeld aufgeschnappt werden. Dabei ist eine waagerechte oder senkrechte Gebrauchslage möglich.

Bei vertikaler Gebrauchslage wird durch die Montage eines Endhalters (z. B. SIEMENS 8WA1 805) ein Verrutschen des Spannungswandlers auf der Schiene verhindert.

### 8.3.3 Voltage transformers

If there is no internal voltage tap, voltage transformers are required to measure the voltages using the metering function.

Voltage transformers from serial numbers 980102XXXXXX on upwards are connected internally in star on both primary and secondary side. They are equipped with a secondary current protection.

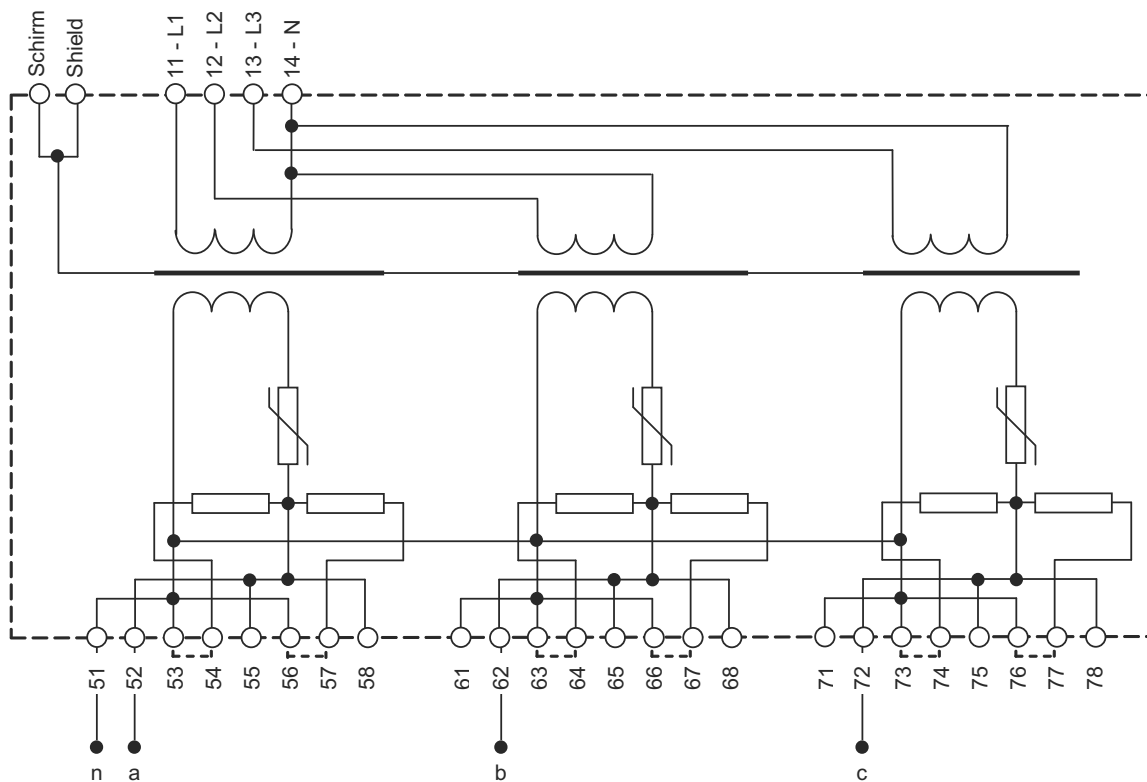
Voltage transformer can be snapped to a standard 35-mm DIN-rail in the switchgear panel. It is possible to assemble it either horizontally or vertically.

The use of an end retainer (e.g. SIEMENS 8WA1 805) will prevent the voltage transformer slipping in case of vertical assembly.

#### Verdrahtungsplan

#### Wiring plan

Hinweis	Note
Im Folgenden wird der Anschluß von Siemens-Spannungswandlern in Netzen mit Neutralleiter beschrieben. Ohne Neutralleiter können diese Spannungswandler nicht verwendet werden. Für diesen Fall sind geeignete Spannungswandler → (Seite 8-124) primär in Dreieckschaltung anzuschließen	Below the wiring of Siemens-voltage transformers using the neutral conductor is described. Without neutral conductor these voltage transformers can not be used. In this case suitable voltage transformers → (page 8-124) need to be used in delta connection.



Die Genauigkeit der Spannungswandler ist von der Anzahl der angeschlossenen Messfunktionen pro Spannungswandler abhängig:

- Klasse 0,5 für 1 - 3 Messfunktionen
- Klasse 3 für 4 - 6 Messfunktionen

Diese Angaben gelten für Umgebungstemperaturen von 30 - 50 °C und einer primärseitigen Spannung von 80 - 120%  $U_e$  für die Dauer von einem Jahr.

The accuracy of the voltage measurement depends on the number of metering functions connected per voltage transformer:

- class 0,5 for 1 - 3 metering functions
- class 3 for 4 - 6 metering functions

This data applies to ambient temperatures from 30 to 50 °C and a primary voltage of 80 to 120%  $U_e$  for one year.

<b>VORSICHT</b>	<b>CAUTION</b>
Vor der Durchführung von Isolationsprüfungen in der Schaltanlage sind die Spannungswandler primärseitig vom Netz zu trennen.	Before performing insulation tests in the panel, the voltage transformers must be disconnected from the power supply on the primary side.

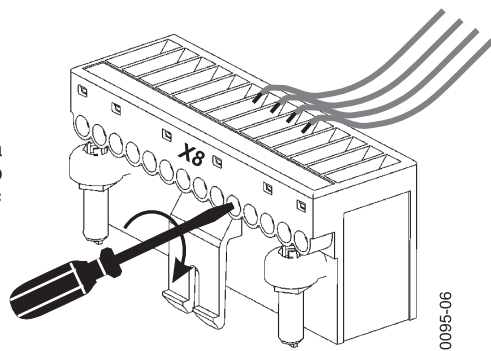
Bezeichnung / designation Spannung (Leiter-Leiter) / Voltage (Phase-Phase) 380 ... 690 V AC	Primär / primary Klemme / terminal	Sekundär / secondary Klemme / terminal
Phase L1 / a	11	52
Phase L2 / b	12	62
Phase L3 / c	13	72
N / n	14	51, 61, 71
Schirm / shield	S	
Schirm des Spannungswandlers an den Erdungspunkt (PE-Potential) der Anlage anschließen (Mindestquerschnitt = 2,5 mm <sup>2</sup> )  Shield of the voltage transformer must be connected to the earth point of the gear (PE potential), by a minimum cross section of 2,5 mm <sup>2</sup> .		

### Beschaltungsbeispiele

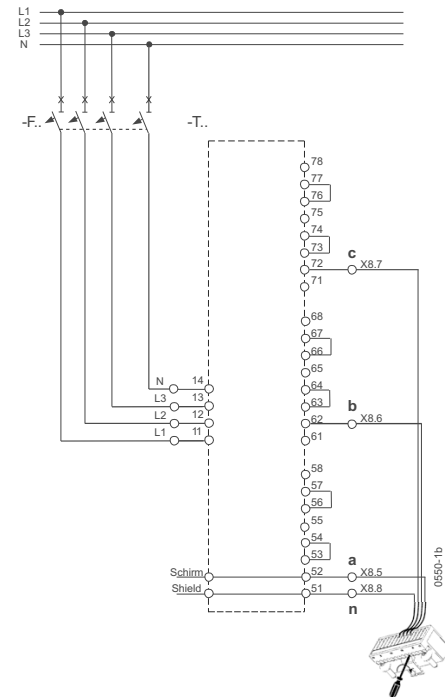
### Connection examples



X8.5: Phase L1/a  
X8.6: Phase L2/b  
X8.7: Phase L3/c  
X8.8: N/n



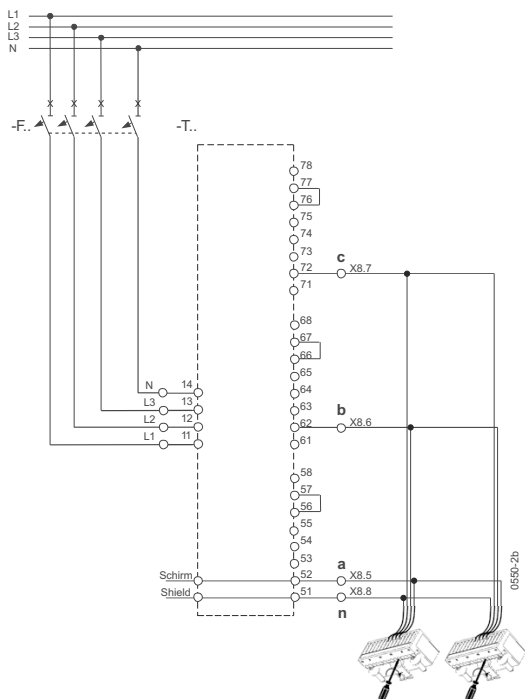
0095-06



	Phase L1 / a	Phase L2 / b	Phase L3 / c
<b>Anzahl der Messfunktionen / number of metering functions</b>	Brücken / connections	Brücken / connections	Brücken / connections
1 (Variante / variant 1)	53-54 56-57	63-64 66-67	73-74 76-77
2 (Variante / variant 2)	56-57	66-67	76-77
3-6 (Variante / variant 3)	-	-	-

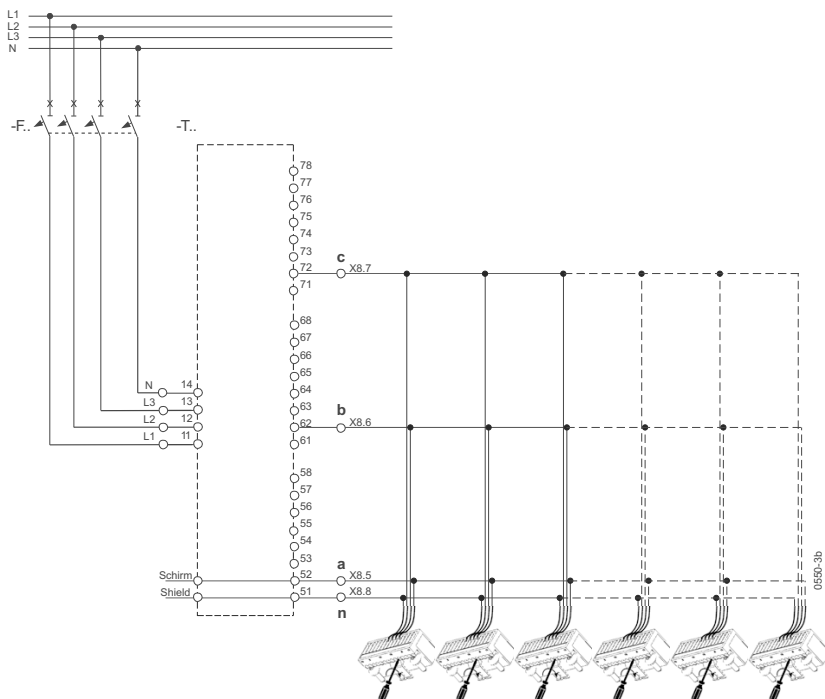
Variante 1: primärseitig (L-L) 380 V ... 690 V AC sekundärseitig Anschaltung einer Messfunktion

Variant 1: primary (L-L) 380 ... 690 V AC one metering function connected on secondary side



Variante 2: primärseitig (L-L) 380 V ... 690 V AC  
sekundärseitig Anschaltung zweier Messfunktionen

Variante 2: primary (L-L) 380 V ... 690 V AC  
two metering functions connected on secondary side



Variante 3: primärseitig (L-L) 380 V ... 690 V AC  
sekundärseitig Anschaltung von drei bis zu sechs Messfunktionen

Variante 3: primary (L-L) 380 V ... 690 V AC  
three to six metering functions connected on secondary side

### Parametrieren der Messfunktion PLUS

Die Messfunktion muss anschließend parametrieren werden.

Die Parametrierung erfolgt über:

- das Grafikdisplay (ETU76B),
- TD400 und die Software "powerconfig"
- die COM-Module mit einem PC mit installierter Software „powerconfig“ → (Seite 26-3)

Folgende Einstellungen sind vorzunehmen (am Beispiel mit ETU76B):

Über **PARAMETER ÄNDERN / System Konfig. / Spannungswandler** sind folgende Daten des Spannungswandlers einzugeben:

- Primär: 400 V (Werkseinstellung)
- Sekundär: 100 V (Werkseinstellung)
- Schaltg.: Stern Y (Werkseinstellung)

Über **PARAMETER ÄNDERN / System Konfig. / Leistungsfluss** ist einzugeben:

- Oben nach Unten (Werkseinstellung) oder
- Unten nach Oben

Über **PARAMETER ÄNDERN / System Konfig. / Phasendreh Sinn** ist einzugeben:

- L1 - L2 - L3 (Werkseinstellung) oder
- L1 - L3 - L2

### Parameterizing the metering function PLUS

The metering function must be parameterized subsequently to match the voltage transformer.

Parameterizing can be performed using:

- the graphical display (ETU76B),
- TD400 and the software "powerconfig"
- the COM modules with a PC with the software "powerconfig" installed → (page 26-3)

The following settings need to be done (e.g. with ETU76B):

By **CHANGE PARAMETERS / System Config. / PT Config** the following voltage transformer data must be fed:

- Primary: 400 V (factory adjustment)
- Secondary: 100 V (factory adjustment)
- Wiring: Ypsilon Y (factory adjustment)

By **CHANGE PARAMETERS / System Config. / Power Direction** must be fed:

- Downward (factory adjustment) or
- Upward

By **CHANGE PARAMETERS / System Config. / Phase Rotation** must be fed:

- L1 - L2 - L3 (factory adjustment) or
- L1 - L3 - L2

## Übersetzungsverhältnis und Bestellnummer

## Transmission ratio and order number

Übersetzungsverhältnis / Transmission ratio		Bestell-Nr. / Order no.
Primär / primary:	380 - 690 V	3WL9111-0BB68-0AA0
Sekundär / secondary:	95 - 172,5 V	
Verhältnis / ratio:	4 : 1	
Abmessungen / dimensions:	→ (7-13)	

### Kundenseitige Beistellung der Spannungswandler

Die kundenseitige Beistellung des Spannungswandlers ist unter folgender Beachtung möglich:

- Bemessungsausgangsspannung 100 V ... 120 V
- Ausgangsbelastung mit 100 kΩ je angeschlossener Messfunktion
- Für eine Messgenauigkeit von 1% sind Wandler der Klasse 0,5 erforderlich.

Die Spannungswandler sind wie in den gezeigten Beschaltungsbeispielen zu verdrahten und sowohl primärseitig als auch sekundärseitig abzuschirmen.

### Customers' own voltage transformers

Customers can use their own voltage transformers, if the following data are complied with:

- rated output voltage 100 V ... 120 V
- output load with 100 kΩ per metering function connected
- to achieve an accuracy of 1%, class 0.5 voltage transformers are required.

The voltage transformers have to be wired according to the circuit examples above and must be fuse-protected both on the primary and the secondary side.

Hinweis	Note
Ohne Neutralleiter sind die Spannungswandler primär in Dreieckschaltung anzuschließen.	Without neutral conductor the voltage transformers need to be wired in delta connection on the primary side.

Geeignete Spannungswandler sind z.B.:  
Fa. Ritz, Typ KSZR 100/1 oder  
Fa. Ritz, Typ KSZR 70

Die Parametrierung erfolgt über:

- das Grafikdisplay (ETU76B),
- TD400 und die Software "powerconfig"
- die COM-Module mit einem PC mit installierter Software „powerconfig“ → (Seite 26-3)

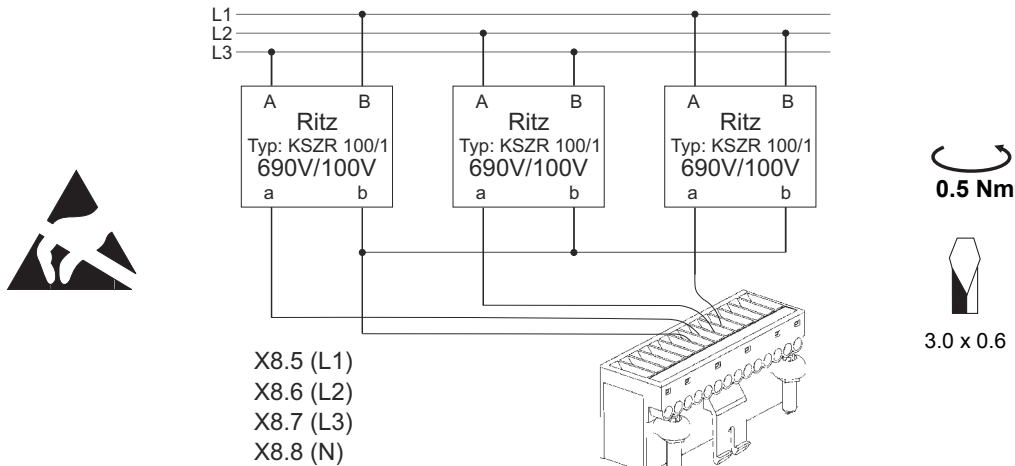
Suitable voltage transformers are for instance:  
Co. Ritz, Type KSZR 100/1 or  
Co. Ritz, Type KSZR 70

Parameterizing can be performed using:

- the graphical display (ETU76B),
- TD400 and the software "powerconfig"
- the COM modules with a PC with the software "powerconfig" installed → (page 26-3)

Beispiel für Phasendreh Sinn L1 - L2 - L3 mit  $U_e = 690\text{ V}$

Example for phase rotation L1 - L2 - L3 with  $U_e = 690\text{ V}$



**Folgende Einstellungen sind vorzunehmen (Beispiel mit ETU76B):**

Über **PARAMETER ÄNDERN / System Konfig. / Spannungswandler** sind folgende Daten des Spannungswandlers einzugeben:

- Primär: 690 V (Beispiel, je nach Spannungswandler)
- Sekundär: 100 V (Werkseinstellung)
- Schaltg.: Dreieck  $\Delta$

Über **PARAMETER ÄNDERN / System Konfig. / Leistungsfluss** ist einzugeben:

- Oben nach Unten (Werkseinstellung) oder
- Unten nach Oben

Über **PARAMETER ÄNDERN / System Konfig. / Phasendreh Sinn** ist einzugeben:

- L1 - L2 - L3 (wie im Beispiel, Werkseinstellung) oder
- L1 - L3 - L2

**8.3.4 Externer G-Wandler**

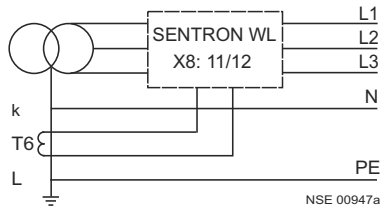
Für die Gewährleistung der Schutzfunktion vor unzulässigen Erdschlussströmen kann auch ein handelsüblicher externer Stromwandler mit folgenden Eigenschaften verwendet werden:

- Primär-Bemessungsstromstärke: 1200 A
- Sekundär-Bemessungsstromstärke: 1 A
- Klassengenauigkeit: Klasse 1
- Schalterinterne Bürde: 0,11  $\Omega$

**Beispiele**

**3-poliger Leistungsschalter mit Stromwandler im geerdeten Sternpunkt des Transformators**

**3-pole circuit breaker with current transformers "Y" connected with the star point of the transformer grounded**



**Anschließen**

**The following settings need to be done (e.g. with ETU76B):**

By **CHANGE PARAMETERS / System Config. / PT Config** the following voltage transformer data must be fed:

- Primary: 690 V (e.g., according to voltage transformer)
- Secondary: 100 V (factory adjustment)
- Wiring: Delta  $\Delta$

By **CHANGE PARAMETERS / System Config. / Power Direction** must be fed:

- Downward (factory adjustment) or
- Upward

By **CHANGE PARAMETERS / System Config. / Phase Rotation** must be fed:

- L1 - L2 - L3 (as in example, factory adjustment) or
- L1 - L3 - L2

**8.3.4 External ground-fault current transformer**

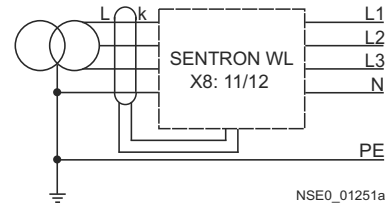
The ground-fault protection can use an external current transformer with the following properties:

- primary current: 1200 A
- secondary current: 1 A
- ANSI: Class 1
- Breaker internal burden: 0.11  $\Omega$

**Examples**

**4-poliger Leistungsschalter mit Summenstromwandler**

**4-pole circuit breaker summation current transformer**



**Connection**

Hinweis	Note
Ggf. fehlende Hilfsstromanschlüsse nachrüsten (Messerleiste, Hilfsstromstecker, Schleifkontaktmodul für Einschubrahmen). → (Seite 5-15)	If necessary missing auxiliary terminals may be retrofitted (receptacle, auxiliary connectors and sliding contact module for guide frames). → (page 5-15)

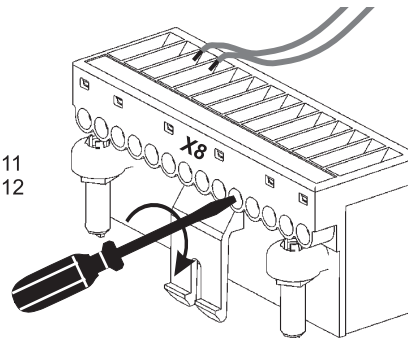


0.5 Nm



3.0 x 0.6

X8.11  
X8.12



0095-07

## 8.4 Externe Spannungsversorgung

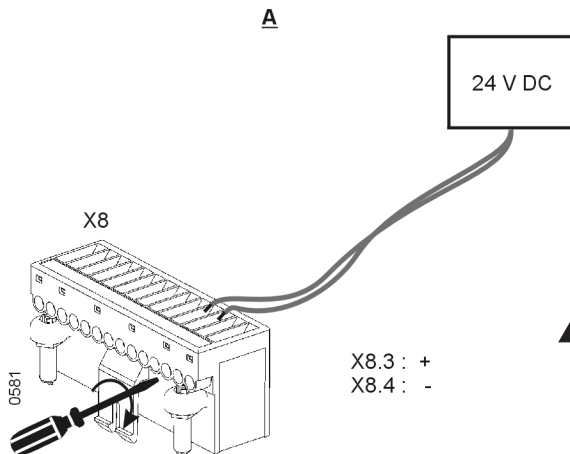
Die Grundschutzfunktionen der elektronischen Überstromauslöser benötigen keine Hilfsenergie.

Sollen die zusätzlichen Funktionen der Überstromauslöser ETU45B ... 76B genutzt werden, die einen Datenaustausch über den **CubicleBUS** erfordern, muss eine externe 24 V DC-Spannungsversorgung angeschlossen werden.

### 8.4.1 Anschluss

Variante A: Anschluss an den Handstecker X8 (Vorzugsvariante)

Variante B: Anschluss an ein beliebiges **CubicleBUS**-Modul



## 8.4 External voltage supply

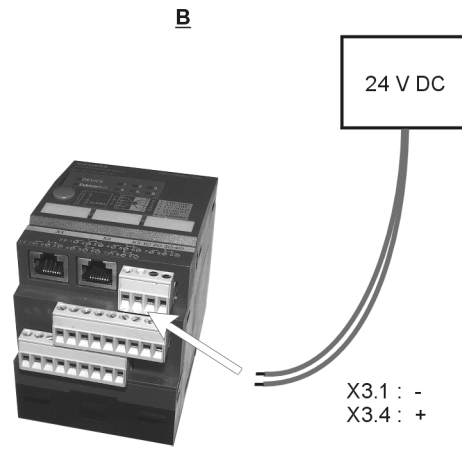
The basic functions of the electronic overcurrent releases do not require auxiliary power supply.

To use the extended functions of the overcurrent releases ETU45B ... 76B requiring data exchange through the **CubicleBUS**, an external 24 V DC voltage supply must be connected.

### 8.4.1 Connection

Version A: Connection to hand plug X8 (preferred version)

Version B: Connection to any **CubicleBUS**-module X8



### 8.4.2 Anforderungen

Die externe Spannungsversorgung mit 24 V DC muss mindestens den Anforderungen der DIN 19240 / EN 61131 genügen.

Für die Versorgung eines Leistungsschalters mit der maximal möglichen Anzahl externer **CubicleBUS**-Module kann das unten aufgeführte Siemens-Netzteil verwendet werden. Soll ein zweiter Leistungsschalter versorgt werden, ist auch ein zweites Netzteil erforderlich.

Bei Verwendung von Spannungsversorgungen eines anderen Herstellers sollten folgende Bedingungen erfüllt werden:

- Primär getaktetes Schaltnetzteil
- 24 V DC,  $\pm 3\%$
- Stromnennwert: 5 A pro Leistungsschalter mit der maximal möglichen Anzahl externer **CubicleBUS**-Module

### 8.4.3 Bestellnummer

Stromversorgung / Power supply	Bestell-Nr. / Order no.
SITOP PSU100S Eingang: AC 120/230 V, Ausgang 24 V DC / 5 A input: AC 120/230 V, output 24 V DC / 5A	6EP1333-2BA20

### 8.4.2 Requirements

The external voltage supply with 24 V DC must comply at least with the requirements of DIN 19240 / EN 61131.

To supply power to a circuit breaker equipped with the maximum number of external **CubicleBUS**-modules possible, the Siemens power supply unit mentioned below can be used. If a second circuit breaker must be fed, a second power supply unit will be necessary, too.

When using voltage supply units from other manufacturers, the following conditions must be fulfilled:

- Primary-switched-mode power supply unit
- 24 V DC,  $\pm 3\%$
- Current rating: 5 A per circuit breaker with the maximum number of external **CubicleBUS**-modules possible

### 8.4.3 Order number

VORSICHT	CAUTION
Die externe Spannungsversorgung für die elektronischen Komponenten darf nicht zur Stromversorgung des Motorantriebes verwendet werden!	The external power supply, used for electronic components, shall not be used to supply the motor operating mechanism!

## 8.5 Handprüfgerät

Das Handprüfgerät dient der Überprüfung der korrekten Funktion des Überstromauslösers, der Energie- und Stromwandler, des Auslösemagneten F5 sowie der Messwertanzeige.

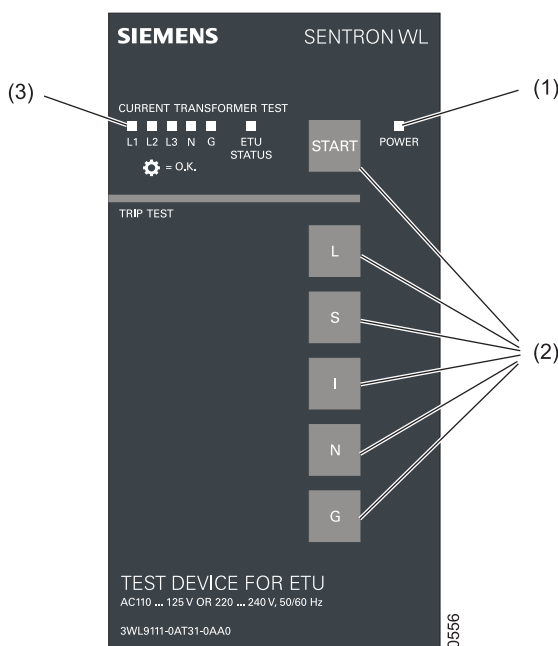
## 8.5 Test device

The handheld test device is used to verify the proper operation of the trip unit, the energy transformers and current transformers as well as the tripping coil F5 and the data display

 <b>GEFAHR</b>		 <b>DANGER</b>
<p><b>Gefährliche elektrische Spannung!</b></p> <p><b>Kann Tod, schwere Personenschäden sowie Schäden an Geräten und Ausrüstung bewirken.</b></p> <p>Vor dem Arbeiten an diesem Gerät, Anlage unbedingt spannungsfrei schalten.</p>		<p><b>Hazardous voltage!</b></p> <p><b>Will cause death, serious personal injury, or equipment / property damage.</b></p> <p>Disconnect power before working on this equipment.</p>

### 8.5.1 Ansicht

### 8.5.1 View



- (1) LED für die Betriebsspannungsanzeige
- (2) Bedientasten
- (3) 6 LED für die Anzeige der Testergebnisse

- (1) LED for operating voltage indication
- (2) Control buttons
- (3) 6 LED's to show test results

### 8.5.2 Vorbereitende Arbeiten

- Leistungsschalter aus- und freischalten
- Federspeicher entspannen
- Einstellwerte des Überstromauslösers dokumentieren
- Erdschlussschutz, wenn vorhanden, am Überstromauslöser ausschalten ( $I_g = \text{OFF}$ )
- Einstellwert  $I_R = 1,0 I_n$
- Externe Spannungsversorgung für die Elektronik, wenn vorhanden, unterbrechen
- Abdeckkappe von der Prüfbuchse X25 der ETU entfernen

### 8.5.2 Preparations

- Push open button and isolate the circuit breaker
- discharge the storage spring
- Note the setting values of the overload release
- Switch off the ground-fault protection at the trip unit, if available ( $I_g = \text{OFF}$ )
- Setting value  $I_R = 1.0 I_n$
- Interrupt external voltage supply for the electronic system, if available
- Remove the cap from the test connector X25 of the trip unit

<p><b>VORSICHT</b></p> <p>Die Verwendung des Handprüfgerätes bei eingeschaltetem Leistungsschalter kann zu Fehlauslösungen und Zerstörung des Handprüfgerätes führen. Den Leistungsschalter vor dem Testen in die Trennposition verfahren, oder in der Stellung „AUS“ testen.</p>		<p><b>CAUTION</b></p> <p>Using the Hand-Held test unit with circuit breaker closed can cause nuisance tripping of the circuit breaker and will destroy the test unit. Rack the circuit breaker to the DISCONNECT position (draw-out style) or switch the circuit breaker OFF before testing.</p>
-----------------------------------------------------------------------------------------------------------------------------------------------------------------------------------------------------------------------------------------------------------------------------------	-----------------------------------------------------------------------------------	--------------------------------------------------------------------------------------------------------------------------------------------------------------------------------------------------------------------------------------------------------------------------------------------------

**8.5.3 Spannungsversorgung**

Das Handprüfgerät wird aus einem Wechselspannungsnetz 220 ... 240 V oder 110 ... 125 V, 50/60 Hz versorgt. Werksseitig sind 220 ... 240 V eingestellt.

Der Umschalter befindet sich auf der Leiterplatte im Inneren des Handprüfgerätes.

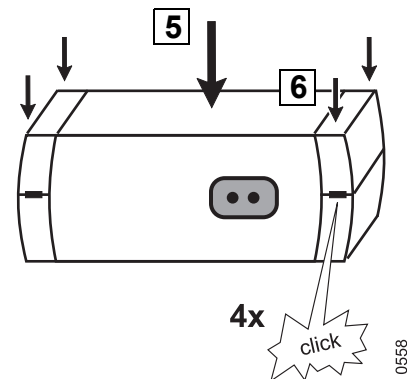
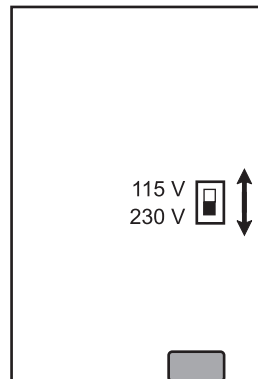
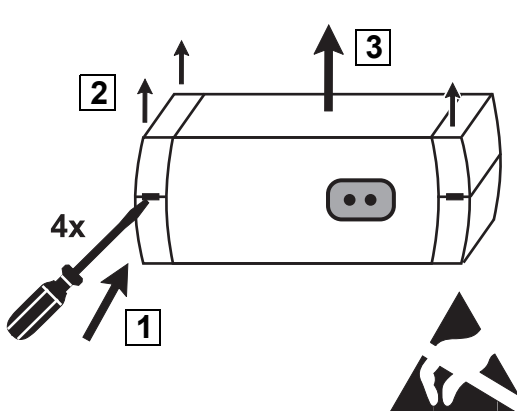
**8.5.3 Voltage supply**

The test device is supplied by an AC power system 220 ... 240 V or 110 ... 125 V, 50/60 Hz. The factory setting is 220 ... 240 V.

The changeover switch is located on the printed circuit board inside the test device.

**Netzspannung umschalten**

**Mains voltage reconnection**

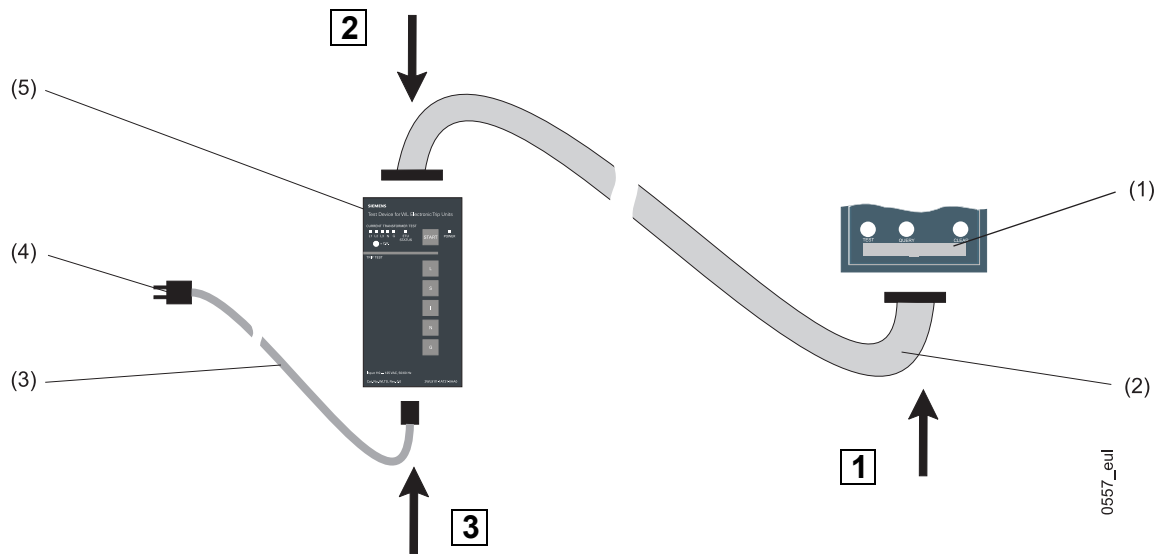


**8.5.4 Anschließen**

**8.5.4 Connection**

<p><b>Hinweis</b></p>	<p><b>Note</b></p>
<p>Reihenfolge beim Anschließen beachten! Anderenfalls kommt es zu Fehlfunktionen und falschen Prüfergebnissen.</p>	<p>Please observe the connecting sequence! Otherwise there may be false tripping and false results.</p>





- (1) Prüfbuchse am Überstromauslöser
- (2) SUB-D 40polig (Handprüfgerät) auf Buchsenleiste 40polig bzw. ab ETU-Release 2: SUB-D 40polig (Handprüfgerät) auf Stiftleiste 40polig
- (3) Spannungsversorgung
- (4) Stecker
- (5) Handprüfgerät

- (1) Test socket at the overcurrent release
- (2) SUB-D, 40-pole (test device) to socket connector, 40-pole or, with ETU release 2 and higher, SUB-D, 40-pole (test device) to plug connector, 40-pole
- (3) Voltage supply
- (4) plug
- (5) Test device

## 8.5.5 Bedienung

Nach dem Anschluss der Spannungsversorgung startet automatisch die Statusprüfung. Dabei werden verschiedene Komponenten und Parameter des Überstromauslösers abgefragt. Verläuft die Statusprüfung erfolgreich, leuchtet die LED „ETU STATUS“ mit Dauerlicht. Anderenfalls ist der Überstromauslöser oder eine seiner Komponenten (z. B. das Bemessungsstrommodul) defekt oder nicht vorhanden.

Anzeige	Bedeutung
1 x kurz, Pause	Prüfgerät defekt
2 x kurz, Pause	Überstromauslösers defekt
4 x kurz, Pause	- Parameter nicht korrekt eingestellt - Stromwandler nicht korrekt angeschlossen - falsches Bemessungsstrommodul - Bemessungsstrommodul fehlt
5 x kurz, Pause	- Auslösemagnet F5 nicht korrekt angeschlossen - Auslöser defekt

Der Statustest kann jederzeit durch längeres (mehr als 3 s) Betätigen der Taste „START“ wiederholt werden. Prinzipiell ist auch die Prüfung eines bereits aktivierten, z. B. eines von einer externen Spannungsquelle versorgten Überstromauslösers möglich. Dabei ist zu beachten, dass im Ergebnis der Statusprüfung die LED „ETU STATUS“ durchaus 2 x kurz blinken kann, ohne dass ein Fehler vorliegt. Sicherheitshalber sollte der Statustest bei abgeschalteter externer Spannungsversorgung des Überstromauslösers wiederholt werden.

Der Statustest wird von den Überstromauslöser des Typs ETU25B mit einer Ident-Nr. kleiner als 253030xxxxxx / 273030xxxxxx / 150704xxxxxx nicht unterstützt. Durch Drücken der Taste „L“ für ca. 3 Sekunden beim Anlegen der Versorgungsspannung an das Prüfgerät kann der Statustest für diese Typen übersprungen werden. In diesem Fall muss die korrekte Funktion des Überstromauslösers vor dem Start weiterer Tests mit dem Prüfgerät sichergestellt werden, z. B. durch die Funktion „Aktivierung des Überstromauslösers“ und Prüfung der LED-Anzeigen am Überstromauslöser.

### Prüfen der Stromwandler

Zum Prüfen der Strom- und Energiewandler kurz (weniger als 2 s) die Taste „START“ betätigen.



Eine leuchtende LED bestätigt die korrekte Funktion des entsprechenden Wandlers. Blinkt eine LED, ist der entsprechende Wandler nicht vorhanden, nicht korrekt angeschlossen, defekt oder es ist ein Wandler ohne Energieversorgung angeschlossen.

### Ergebnis N-Wandler-Prüfung

Ein Blinken (1 s an, 1 s aus) signalisiert einen Fehler im Bereich des Messwandlers. Ursache dafür ist entweder ein fehlender Messwandler (z. B. kein externer Neutralleiter-Wandler angeschlossen), eine fehlerhafte Verbindung zum Messwandler oder ein defekter Messwandler.

## 8.5.5 Operation

The status test starts immediately after connecting the voltage supply and queries the various components and parameters of the trip unit. If the status test is successful, the “ETU STATUS” LED will light up. Otherwise, the “ETU STATUS” LED will flash. It is possible to draw conclusions about the fault cause from the way in which it flashes.

Indication	Meaning
1 x briefly, pause	Test device defective
2 x briefly, pause	Trip unit defective
4 x briefly, pause	- Parameters not set correctly - Current sensor not properly connected - wrong rating plug - Missing rating plug
5 x briefly, pause	- Tripping coil F5 not properly connected - coil defective

The status test can be repeated any time by pressing the “START” button for at least three seconds. It is basically also possible to test a trip unit that is already activated, e.g. supplied by an external voltage source. However, it must be taken into account that the “ETU STATUS” LED may briefly flash twice when the status test result is displayed even if there have not been any faults. As a precaution, the status test should be repeated without external voltage supply of the trip unit.

The status test is not supported by the trip unit type ETU25B with an identification number less than 253030xxxxxx / 273030xxxxxx / 150704xxxxxx. By pressing the “L” button for approximately 3 seconds while switching on the test device power supply, the status test can be skipped for these types. In that case the accurate function of the trip unit has to be ensured before further tests will be done with the test device, e.g. by function “Activation of trip unit” and checking the LED on the trip unit.

### Testing the current transformers

To test the current sensors and energy transformers, press the “START” button less than two seconds.



A lit-up LED confirms the proper operation of the corresponding transformer. If an LED flashes, the corresponding transformer/transducer is not available, not properly connected, defective or a transformer without power supply is connected.

### Result of neutral CT check

A flashing light (1 second on, 1 second off) indicates an error in the area of the transducer. The cause of this will either be a missing transducer (e.g. no external neutral CT connected), a missing connection to the transducer or a faulty transducer.

Ein schnelles Blinken (0,5 s an, 0,5 s aus) signalisiert einen besonderen Zustand des Energiewandlers. Ursache dafür ist entweder ein fehlender Energiewandler (z. B. bei Anschluss eines externen Neutralleiter-Wandlers bzw. eines Wandlers ohne Energieversorgung), eine fehlerhafte Verbindung zum Energiewandler oder ein defekter Energiewandler.

A rapid flashing light (0.5 seconds on, 0.5 seconds off) indicates a special condition in the area of the energy transformer. The cause of this will either be a missing energy transformer (e.g. if an external neutral CT is connected or a CT without power supply is connected), a missing connection to the energy transformer or a faulty energy transformer.

### Prüfen der Auslösefunktion

### Testing the tripping function

HINWEIS	NOTICE
Überstromauslöser der Typen ETU25B bzw. ETU27B mit einer Ident-Nr. kleiner als 250205 xxxxxx bzw. 270206xxxxxx reagieren nur auf die Prüfung der L-Auslösung.	Overcurrent releases type ETU25B resp. ETU27B with an identification number smaller than 250205 xxxxxx resp. 270206xxxxxx do only react to a test of the L-tripping function.

- Federspeicher per Hand spannen
- Einschalten

- Charge the storage spring by hand
- Close

Zum Prüfen der Auslösefunktion eine der Tasten „L“, „S“, „I“, „N“ oder „G“ betätigen.

To test the tripping function, press one of the buttons “L”, “S”, “I”, “N” or “G”.



Der Leistungsschalter löst nach der eingestellten Verzögerungszeit zuzüglich 2 Sekunden aus. Der Auslösegrund kann über die Taste „QUERY“ am Überstromauslöser abgefragt werden. Dazu muss der Überstromauslöser mindestens 10 Minuten lang aktiviert gewesen sein. Anderenfalls verfügt der Überstromauslöser nicht über die entsprechende Schutzfunktion oder ist defekt.

The circuit breaker trips after the time delay plus 2 seconds. The tripping reason can be inquired through the “QUERY” button at the trip unit. The trip cause storage function is available only, if the trip unit had been activated for least 10 min before tripping. Otherwise, the trip unit doesn't have the corresponding protective function or is defective.

### Prüfen der Messwertanzeige

### Testing the display of the measured values

Nach einem durchgeführten Auslösetest ist bei nicht aktivierter ETU die Funktion der Speicherfähigkeit der Auslösegründe über die Query Taste zu prüfen.

Once a tripping test has been carried out, if the ETU is not activated, the storage capability of the tripping reasons must be checked using the Query button.

Verfügbar ab Seriennummer des Handprüfgerätes E10403xxxxxx und E30403xxxxxx.

Available at test devices with serial number E10403xxxxxx and E30403xxxxxx or higher.

Zum Prüfen der Messwertanzeige im Display oder per Fernübertragung gleichzeitig die Tasten „I“ und „N“ betätigen.

To check the correctness of the measured values in the display or via remote transmission press the “I” and “N” keys simultaneously



Für die Dauer von 30 s wird über die Messwandler nacheinander ein Strom in L1, L2, L3, N und G simuliert. Dabei blinkt die LED des jeweiligen Wandlers. Der Test gilt als erfolgreich, wenn an entsprechender Stelle ein Strom angezeigt wird.

A current is successively simulated via the measuring transformers in L1, L2, L3, N and G for 30 sec. The LED of the respective transformer will flash. The test can be considered successful if current is indicated in the corresponding position.

### Aktivieren des Überstromauslösers

Zum Aktivieren des Überstromauslösers gleichzeitig die Tasten „N“ und „G“ betätigen.



Der Überstromauslöser bleibt bis zum Drücken einer anderen Taste aktiviert.

Mit dieser Funktion kann z. B. die Anzeige der „T.U.-Error“-LED überprüft werden, wenn der Statustest mit dem Fehler „Überstromauslöser defekt“ beendet wurde.

#### 8.5.6 Nachbereitende Arbeiten

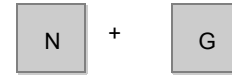
- Notierte Einstellwerte wieder herstellen
- Abdecklappe auf X25 setzen

#### 8.5.7 Bestellnummer

	<b>Bestell-Nr. Order no.</b>
Handprüfgerät Test device	3WL9111-0AT32-0AA0

### Activation of trip unit

To activate the trip unit press the “N” and “G” keys simultaneously



The trip unit is activated up to pressing another key.

With this function the “T.U.-Error“-LED can be checked, if the status test had finished with the error “Trip unit defective”.

#### 8.5.6 Finishing

- Restore the noticed settings
- Mount the Cover on X25

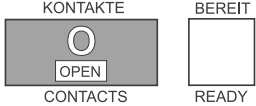
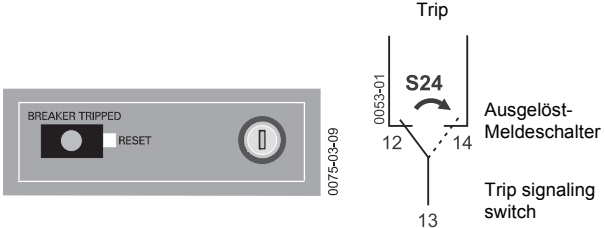
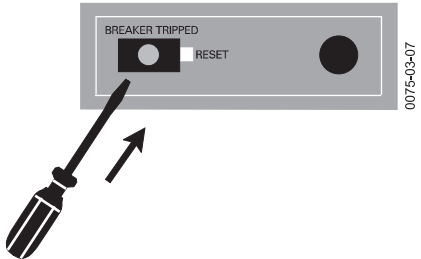
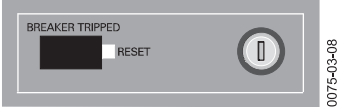
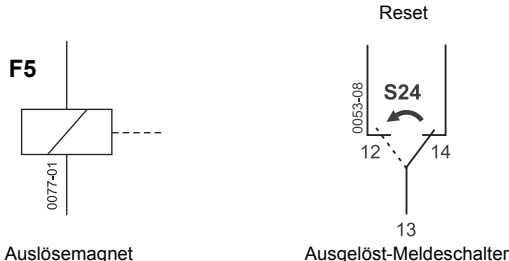
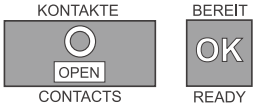
#### 8.5.7 Order number

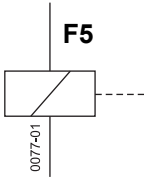
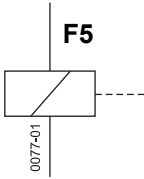


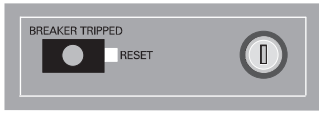
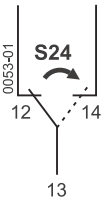
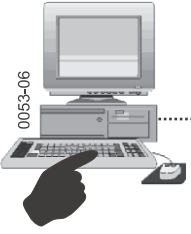
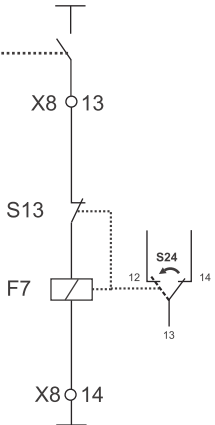
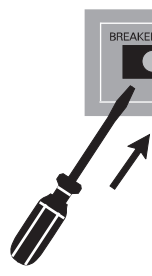
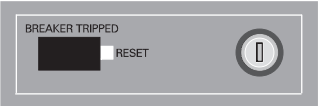
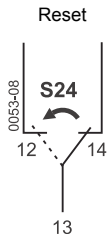
## 9 Wiedereinschaltsperr zurücksetzen

## 9 Reset reclosing lockout

### 9.1 Manuelle Rücksetzung

### 9.1 Manual reset reclosing lockout

1	<p>Schalter schaltet <b>aus</b> durch Überstromauslösung Circuit Breaker is <b>tripped</b> by overcurrent</p>	
2	<p>Zustandsanzeigen / Indications</p> 	<p>Meldungen / Signals</p> 
3	<p><b>Manuelle Rücksetzung / Manual reset</b></p>  <p>Ausgelöst-Anzeige (roter Stößel) drücken, bis sie einrastet Press tripped indicator (red pin), till it latches</p>	
4	 <p>Ausgelöst-Anzeige zurückgesetzt Tripped indicator reset</p>	 <p>Auslösemagnet und Ausgelöst-Meldung werden zurückgesetzt. Tripping coil and tripped signal are reset.</p>
5	<p>Zustandsanzeigen / Indications</p>  <p>Schalter ist wieder einschaltbereit, sofern Federspeicher gespannt und keine Verriegelung aktiv Circuit Breaker is „Ready-to-close“ again, if spring is charged and no interlock is active</p>	


1	<p>Schalter schaltet <b>aus</b> durch Überstromauslösung Circuit Breaker is <b>tripped</b> by overcurrent</p>	
2	<p><b>Automatische Rücksetzung / Automatic reset</b></p> <div style="display: flex; justify-content: space-around; align-items: center;"> <div style="text-align: center;"> <p>Auslösemagnet</p>  </div> <div style="text-align: center;"> <p><b>F5</b></p>  </div> <div style="text-align: center;"> <p>Automatische mechanische Rücksetzeinrichtung</p> <p>Automatic mechanical reset</p> </div> </div>	
3	<p><b>Zustandsanzeigen / Indications</b></p> <div style="display: flex; justify-content: space-around; align-items: center;"> <div style="text-align: center;"> <p>KONTAKTE OPEN CONTACTS</p>  </div> <div style="text-align: center;"> <p>BEREIT OK READY</p>  </div> </div> <p>Schalter ist <b>sofort</b> wieder einschaltbereit, sofern Federspeicher gespannt Circuit Breaker is <b>immediately</b> „Ready-to-close“ again, if spring storage is charged</p>	<p><b>Meldungen / Signals</b></p> <div style="display: flex; justify-content: space-around; align-items: center;"> <div style="text-align: center;">  <p>0075-03-09</p> </div> <div style="text-align: center;"> <p>Trip</p>  <p>0053-01</p> </div> <div style="text-align: center;"> <p>Ausgelöst- Meldeswitcher</p> <p>Trip signaling switch</p> </div> </div>
4	<p><b>Rücksetzen von Ausgelöst-Anzeige und Ausgelöst-Meldung</b> <b>Reset tripped indicator and tripped signal</b></p>	
	<p><b>Fernrücksetzung / Remote reset</b></p> <p><b>Option:</b> Fernrücksetzen der Ausgelöst-Anzeige und der Ausgelöst-Meldung durch einen Fern-Rücksetzmagneten → (Seite 9-5)</p> <p><b>Option:</b> Remote reset of the tripped indicator and the tripped signal by means of a remote reset magnet → (page 9-5)</p> <div style="display: flex; align-items: center;">  <div style="margin-left: 20px;">  </div> </div>	<p><b>Manuelle Rücksetzung / Manual reset</b></p>  <p>0075-03-07</p> <p>Ausgelöst-Anzeige (roter Stößel) drücken, bis sie einrastet Press tripped indicator (red pin), till it latches</p>
5	<div style="display: flex; justify-content: space-around; align-items: center;"> <div style="text-align: center;">  <p>0075-03-08</p> <p>Ausgelöst-Anzeige zurückgesetzt Tripped indicator reset</p> </div> <div style="text-align: center;"> <p>Reset</p>  <p>0053-08</p> <p>Ausgelöst- Meldeswitcher</p> <p>Trip signaling</p> <p>Ausgelöst-Meldung zurückgesetzt Tripped signal reset</p> </div> </div>	


### 9.3 Automatische Rücksetzung nachrüsten

Mit der automatischen Rücksetzung der Wiedereinschaltperre wird nach einer Kurzschluß- oder Überlastauslösung des elektronischen Überstromauslösers der Leistungsschalter sofort wieder einschaltbereit. Gegebenenfalls ist die elektrische Schalteransteuerung anzupassen. Die Ausgelöst-Anzeige und die Ausgelöst-Meldung müssen separat entweder manuell vor Ort oder mit dem Fernrücksetzmagneten zurückgesetzt werden.

### 9.3 Retrofitting automatic reset

With the automatic reset of the closing lock-out the circuit breaker is „Ready-to-close“ again immediately after tripping because of a short-circuit or overcurrent fault. Therefore it may be necessary to change the electrical control settings. The tripped indication and the tripped signal must be reset either manually on the overcurrent release or by means of the remote reset magnet.

<p><b>! WARNUNG</b></p>		<p><b>! WARNUNG</b></p>
<p><b>Verletzungsgefahr!</b></p> <p>Die Schaltmechanik kann Personenschäden verursachen, wenn das Bedienpult abgenommen ist. Vor dem Abbauen des Bedienpultes Ausschalten und Feder-speicher entspannen → (Seite 23-3):</p> <ul style="list-style-type: none"> <li>- Entfernen des Handsteckers X5</li> <li>- AUS-Taste betätigen</li> <li>- EIN-Taste betätigen</li> <li>- AUS-Taste nochmals betätigen.</li> </ul>		<p><b>Mechanical hazard!</b></p> <p>Mechanism can cause severe injury when cover is removed.</p> <p>Switch off and discharge the storage spring before removing cover → (page 23-3):</p> <ul style="list-style-type: none"> <li>- Remove hand plug X5</li> <li>- Push OPEN button</li> <li>- Push CLOSE button</li> <li>- Push OPEN button again.</li> </ul>

<p><b>! WARNUNG</b></p>		<p><b>! WARNUNG</b></p>
<p><b>Kann Tod oder Personenschäden verursachen.</b></p> <p>Vor dem Entfernen jeglicher Abdeckungen oder des Bedienpults unbedingt die Speicherfeder des Leistungsschalters entspannen → (Seite 23-3)</p>		<p><b>May result in death or serious injury.</b></p> <p>Discharge storage spring before removing barriers / covers → (page 23-3).</p>

- Bedienpult abnehmen → (Seite 23-11)
- Überstromauslöser ausbauen → (Seite 8-71)

- Remove front panel → (page 23-11)
- Remove overcurrent release → (page 8-71)

#### 9.3.1 Rücksetzmechanik einbauen

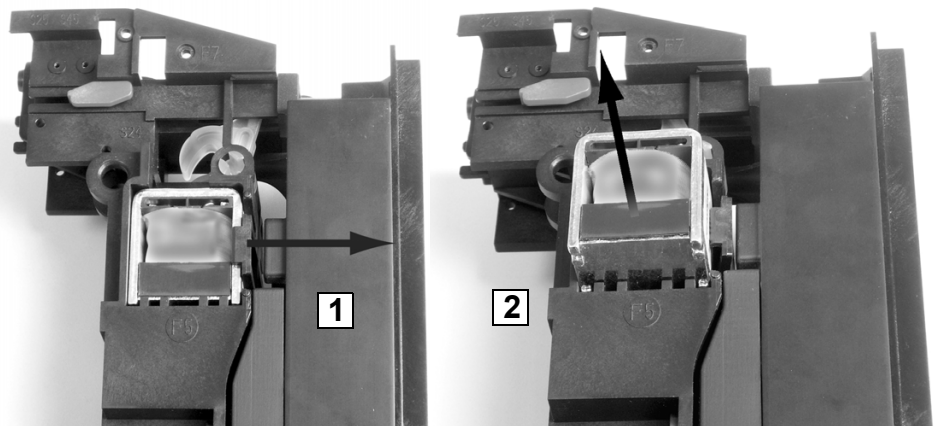
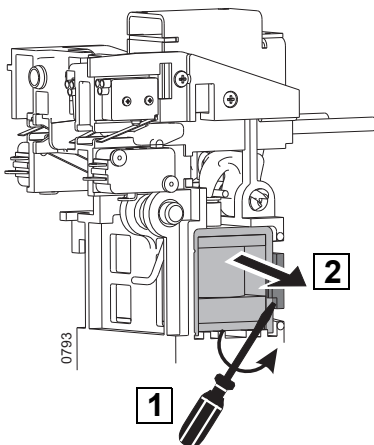
#### 9.3.1 Installing reset mechanism

##### Auslösemagnet F5 ausbauen

##### Removing tripping coil F5

Überstromauslöser auf Systemträger

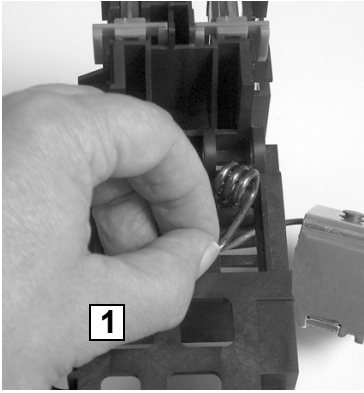
Trip unit on system carrier



- 1 Schnapphaken zurückdrücken
- 2 Auslösemagnet herausnehmen

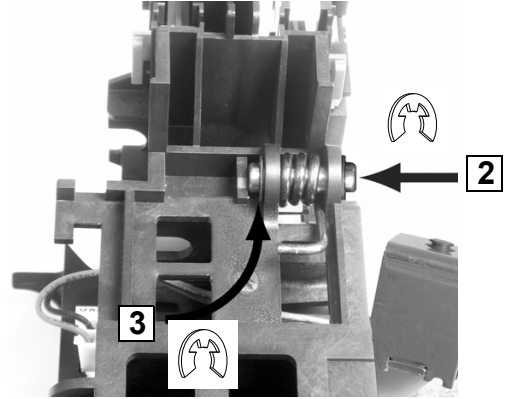
- 1 Push snap-action hook back
- 2 Remove tripping coil

### Rücksetzfeder und Bolzen einbauen



- 1 Rücksetzfeder einsetzen
- 2 Bolzen mit Sicherungsscheibe einsetzen
- 3 Bolzen mit zweiter Sicherungsscheibe sichern

### Installing reset spring and bolt

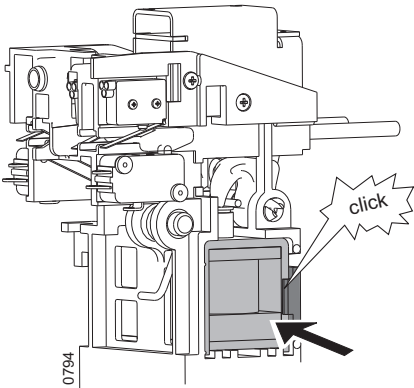


- 1 Fit reset spring
- 2 Fit bolt with lock washer
- 3 Secure the bolt with second lock washer

### Auslösemagnet F5 einbauen

### Installing tripping coil F5

<b>VORSICHT</b>		<b>CAUTION</b>
Während der Installation nicht die Adern des Auslösemagneten einklemmen.		Do not pinch the wires of the tripping coil during installation



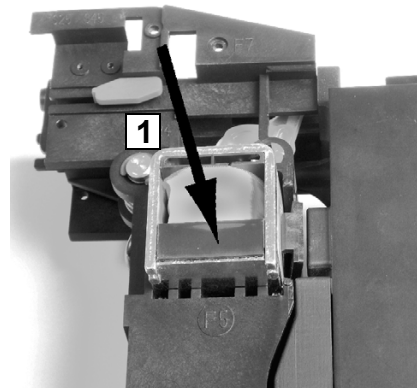
- 1 Auslösemagnet einsetzen

#### Anschließend

- Überstromauslöser einbauen → (Seite 8-71)
- Bedienpult anbauen → (Seite 23-26)

#### 9.3.2 Schilder aktualisieren

<b>Hinweis</b>	<b>Note</b>
Nach dem Einbau zusätzlicher Komponenten sind folgende Angaben mit einem weißen Permanentstift bzw. mit Aufklebern aus dem beiliegenden Etikettenbogen zu aktualisieren! Davor ist es ggf. notwendig die zu korrigierenden Zeichen mit einem schwarzen Permanentstift zu füllen.	After installing additional components, add the following data using a white and indelible ink pen or the appropriate label from the set of labels supplied! If necessary the signs which need to be corrected have to be filled with a black permanent pen before.

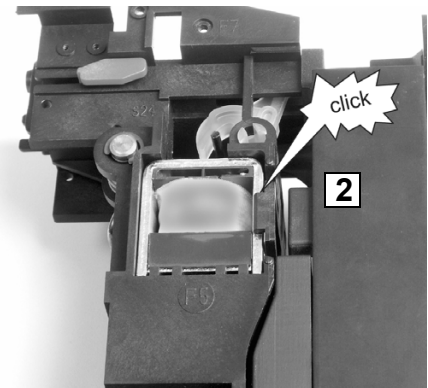


- 1 Fit tripping coil

#### Then

- Install overcurrent release → (page 8-71)
- Install front panel → (page 23-26)

#### 9.3.2 Updating the options label





### 9.3.2.1 Ausstattungsschild des Leistungsschalters

### 9.3.2.1 Options-label of the circuit breaker

0131-04\_1 CZ

**3WL1 232-4CB35-4GG2-Z**

Z= S01+F01+K07+C10

MADE IN CZECH REPUBLIC

1 3 5  
2 4 6

ST/F1 X6-13, X6-14 a.c. 220-240 V  
d.c. 220-250 V

ST/F2 X5-11, X5-12 a.c. 220-240 V  
d.c. 220-250 V

Reset/F7 X8-13, X8-14 a.c. .... V  
d.c. .... V

CC/Y1 X6-7, X6-8 a.c. 220-240 V  
d.c. 220-250 V

X5-1, X5-2 (M) a.c. 220-240 V  
d.c. 220-250 V

2 2 a.c. 500 V  
d.c. 220 V

### 9.3.2.2 Bestellnummern / Z-Option

### 9.3.2.2 Order numbers / Z-options

	Bestellnummer Order number	Z-Option Z-options
Automatische Rücksetzung der Wiedereinschaltsperrung für ETU-Träger in Kunststoffausführung Automatic reset of the reclosing lock-out for trip unit system carrier, made of plastics	3WL9111-0AK21-0AA0	K01
Automatische Rücksetzung der Wiedereinschaltsperrung für ETU-Träger in Metallausführung (bis etwa Baujahr 2006) Automatic reset of the reclosing lock-out for trip unit system carrier made of metal (up to approx. year 2006)	3WL9111-0AK01-0AA0	K01

### 9.4 Fern-Rücksetzoption nachrüsten

### 9.4 Installing the remote reset option

Nur für Fernrücksetzen der Ausgelöst-Anzeige und Ausgelöst-Meldung.

Only for remote resetting of tripped indicator and trip signaling switch.

VORSICHT	CAUTION
Nur bei automatischer Rücksetzung der Wiedereinschaltsperrung verwendbar! Anderenfalls wird Fernrücksetzmagnet überlastet und zerstört.	Can only be used with automatic reclosing lockout reset! The remote reset coil will otherwise be overloaded and destroyed.

### 9.4.1 Einbau

### 9.4.1 Mounting

<b>WARNUNG</b>	<b>WARNING</b>
<p><b>Verletzungsgefahr!</b></p> <p>Die Schaltmechanik kann Personenschäden verursachen, wenn das Bedienpult abgenommen ist. Vor dem Abbauen des Bedienpultes Ausschalten und Feder-speicher entspannen → (Seite 23-3):</p> <ul style="list-style-type: none"> <li>- Entfernen des Handsteckers X5</li> <li>- AUS-Taste betätigen</li> <li>- EIN-Taste betätigen</li> <li>- AUS-Taste nochmals betätigen.</li> </ul>	<p><b>Mechanical hazard!</b></p> <p>Mechanism can cause severe injury when cover is removed.</p> <p>Switch off and discharge the storage spring before removing cover → (page 23-3):</p> <ul style="list-style-type: none"> <li>- Remove hand plug X5</li> <li>- Push OPEN button</li> <li>- Push CLOSE button</li> <li>- Push OPEN button again.</li> </ul>

- Bedienpult abnehmen → (Seite 23-11)
- Überstromauslöser ausbauen → (Seite 8-71)

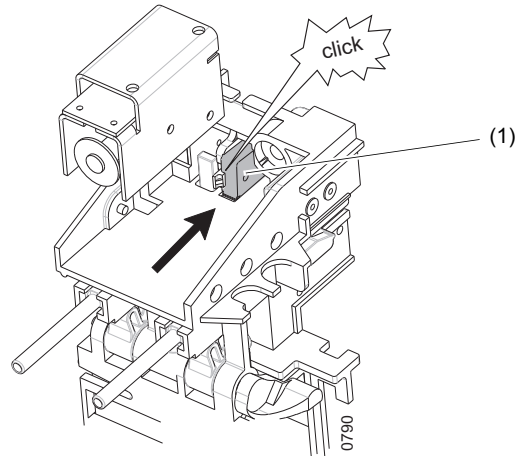
- Remove front panel → (page 23-11)
- Remove overcurrent release → (page 8-71)

### Abstellschalter für Fern-Rücksetzmagneten montieren

### Mounting the cut-off switch for remote reset coil

Überstromauslöser Systemträger in Kunststoffausführung (schwarz):

Carrier of overcurrent system, plastic made (black color):

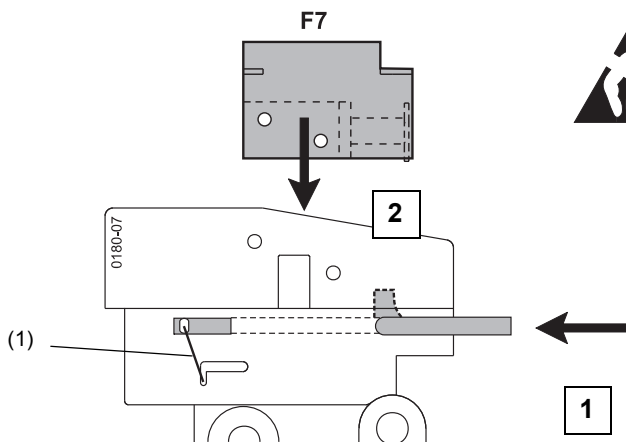


(1) Abstellschalter S13

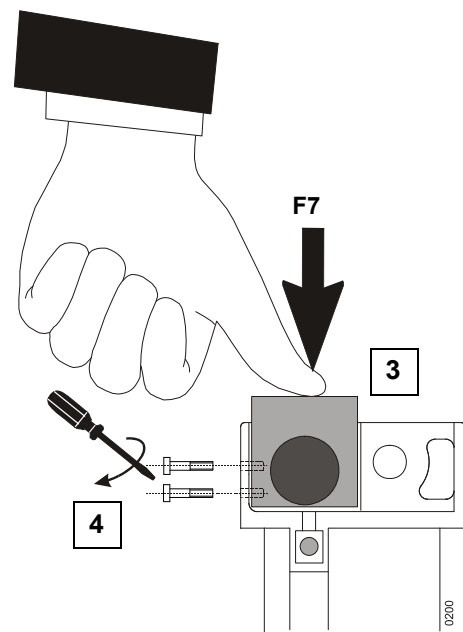
(1) Cut-off switch S13

### Fern-Rücksetzmagnet montieren

### Mounting remote reset coil



(1) Feder  
Für Überstromauslöser Systemträger in Kunststoffausführung (schwarz) nicht erforderlich.



(1) Spring  
Not necessary for carrier of over current system, plastic made (black colour).

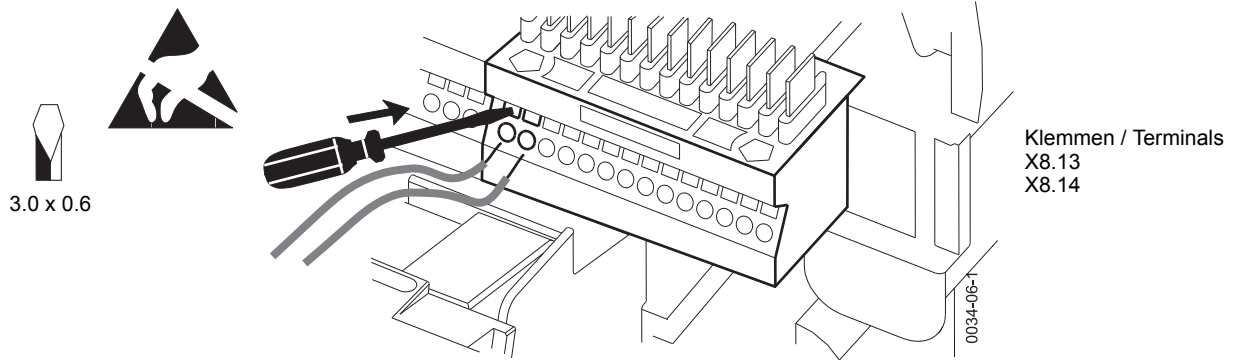
### 9.4.2 Leitungen anschließen

→ Schaltpläne (Seite 7-1)

### 9.4.2 Connecting wires

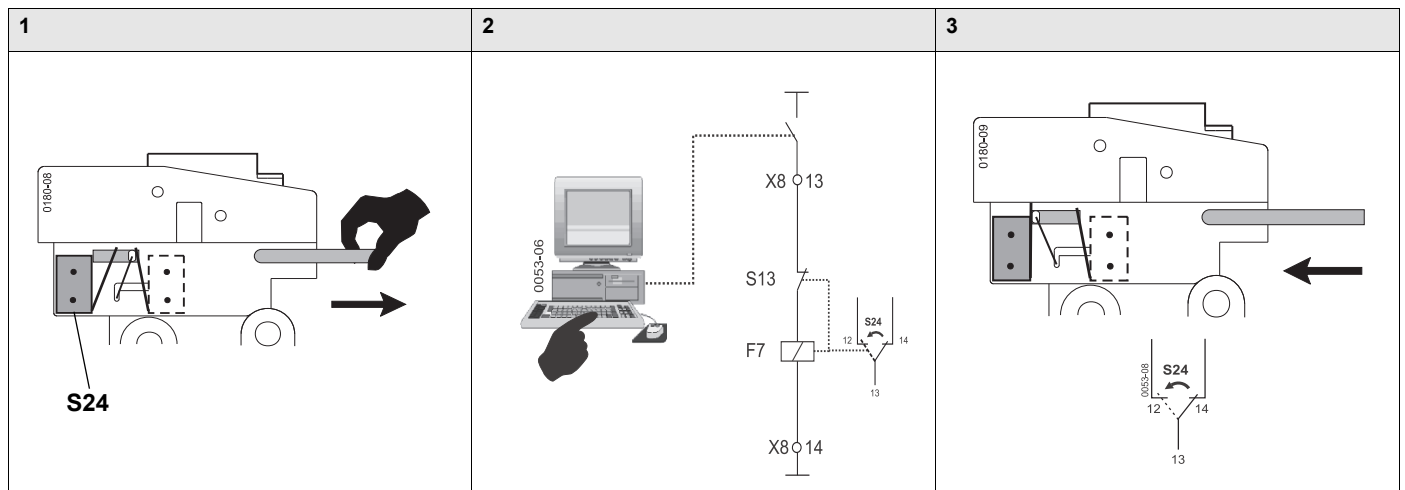
→ Circuit diagrams (page 7-1)

Hinweis	Note
Ggf. fehlende Hilfsstromanschlüsse nachrüsten (Messerleiste, Hilfsstromstecker, Schleifkontaktmodul für Einschubrahmen). → (Seite 5-15)	If necessary missing auxiliary terminals may be retrofitted (receptacle, auxiliary connectors and sliding contact module for guide frames). → (page 5-15)



### 9.4.3 Funktionstest

### 9.4.3 Function test



#### Anschließend

- Überstromauslöser einbauen → (Seite 8-71)
- Bedienpult anbauen → (Seite 23-26)

#### Then

- Install overcurrent release → (page 8-71)
- Install front panel → (page 23-26)

#### 9.4.4 Ausstattungsschild aktualisieren

#### 9.4.4 Updating the options label

Hinweis	Note
Nach dem Einbau zusätzlicher Komponenten sind folgende Angaben mit einem weißen Permanentstift bzw. mit Aufklebern aus dem beiliegenden Etikettenbogen zu aktualisieren! Davor ist es ggf. notwendig die zu korrigierenden Zeichen mit einem schwarzen Permanentstift zu füllen.	After installing additional components, add the following data using a white and indelible ink pen or the appropriate label from the set of labels supplied! If necessary the signs which need to be corrected have to be filled with a black permanent pen before.

3WL1 232-4CB35-4GG2-Z

Z= S01+F01+K07+C10+K01+K13

MADE IN CZECH REPUBLIC

ST/F1  
X6-13, X6-14

ST/F2  
X5-11, X5-12

Reset/F7  
X8-13, X8-14

a.c. 220-240 V  
d.c. 220-250 V

a.c. 220-240 V  
d.c. 220-250 V

a.c. 220-240 V  
d.c. 220-250 V

CC/Y1  
X6-7, X6-8

X5-1, X5-2

2 2

a.c. 220-240 V  
d.c. 220-250 V

a.c. 220-240 V  
d.c. 220-250 V

a.c. 500 V  
d.c. 220 V


##### 9.4.4.1 Bestellnummern / Z-Option

##### 9.4.4.1 Order numbers / Z-options

	Spannung Voltage	Bestellnummer Order number	Z-Option Z-options
Fern-Rücksetzmagnet / Remote reset coil	24 V DC	3WL9111-0AK03-0AA0	K10
	48 V DC	3WL9111-0AK04-0AA0	K11
	110 - 125 V AC / DC	3WL9111-0AK05-0AA0	K12
	208 - 250 V AC / DC	3WL9111-0AK06-0AA0	K13

## 10 Hilfsauslöser

## 10 Auxiliary releases

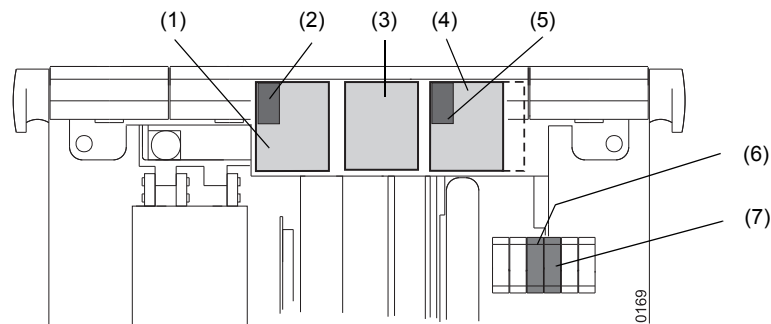
<p><b>! WARNUNG</b></p> <p><b>Kann Tod oder Personenschäden verursachen.</b></p> <p>Vor dem Entfernen jeglicher Abdeckungen oder des Bedienpults unbedingt die Speicherfeder des Leistungsschalters entspannen → (Seite 23-3)</p>		<p><b>! WARNING</b></p> <p><b>May result in death or serious injury.</b></p> <p>Discharge storage spring before removing barriers / covers → (page 23-3).</p>
-----------------------------------------------------------------------------------------------------------------------------------------------------------------------------------------------------------------------------------	-----------------------------------------------------------------------------------	---------------------------------------------------------------------------------------------------------------------------------------------------------------

### 10.1 Übersicht

### 10.1 Overview

#### Einbauplätze

#### Mounting locations



- (1) Erster Spannungsauslöser F1
- (2) Meldeschalter S22
- (3) Einschaltmagnet Y1
- (4) Zweiter Spannungsauslöser F2  
**oder** Unterspannungsauslöser (unverzögert) F3  
**oder** Unterspannungsauslöser (verzögert) F4
- (5) Meldeschalter S23 **oder** S43
- (6) Abstellschalter S14 für Spannungsauslöser 5 % ED (übererregt)
- (7) Abstellschalter S15 für Einschaltmagnet Y1 5 % ED (übererregt)

- (1) 1<sup>st</sup> shunt trip F1
- (2) Signaling switch S22
- (3) Closing coil Y1
- (4) 2<sup>nd</sup> shunt trip F2  
**or** undervoltage release (instantaneous) F3  
**or** undervoltage release (time-delayed) F4
- (5) Signaling switch S23 **or** S43
- (6) Cut-off switch S14 for shunt trip 5% D (overexcited)
- (7) Cut-off switch S15 for closing coil Y1 5% D (overexcited)

Spannungsauslöser mit 100 % ED können als elektrische Einschaltsperrung genutzt werden.

Shunt trips with 100% D may be used as an electrical closing lock-out.

<p><b>VORSICHT</b></p> <p>Sicherstellen, dass der Einschaltmagnet mit 5% ED nur angesteuert werden kann, wenn sich der Leistungsschalter in einschaltbereitem Zustand befindet. Anderenfalls wird der Einschaltmagnet zerstört.</p>	<p><b>CAUTION</b></p> <p>Make sure that the closing coil with 5% operating time is only activated when the circuit breaker is ready for closing. Otherwise the closing coil will be destroyed.</p>
-----------------------------------------------------------------------------------------------------------------------------------------------------------------------------------------------------------------------------------------	--------------------------------------------------------------------------------------------------------------------------------------------------------------------------------------------------------

## 10.2 Hilfsauslöser nachrüsten

## 10.2 Installing auxiliary releases

### WARNUNG

#### Verletzungsgefahr!

Die Schaltmechanik kann Personenschäden verursachen, wenn das Bedienpult abgenommen ist.  
Vor dem Abbauen des Bedienpultes Ausschalten und Feder-  
speicher entspannen → (Seite 23-3):

- Entfernen des Handsteckers X5
- AUS-Taste betätigen
- EIN-Taste betätigen
- AUS-Taste nochmals betätigen.



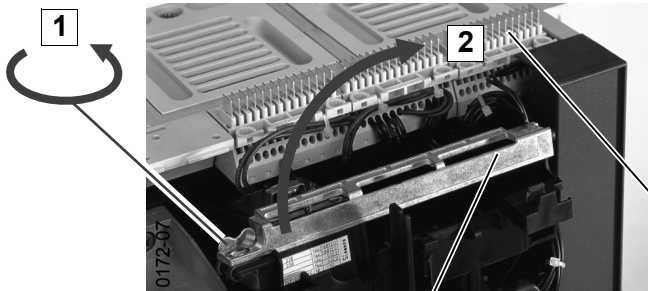
### WARNING

#### Mechanical hazard!

Mechanism can cause severe injury when cover is removed.  
Switch off and discharge the storage spring before removing  
cover → (page 23-3):

- Remove hand plug X5
- Push OPEN button
- Push CLOSE button
- Push OPEN button again.

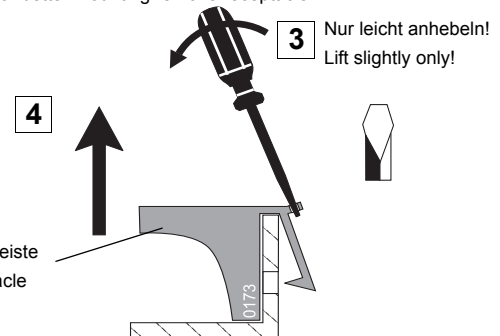
- Bedienpult abnehmen → (Seite 23-11)



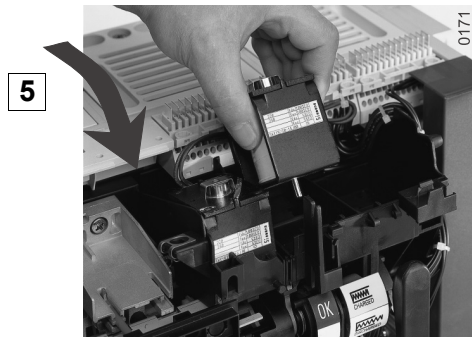
Haltebügel  
Retaining bracket

- Remove front panel → (page 23-11)

Für besseres Montieren Messerleiste abnehmen  
For better mounting remove receptacle.



Messerleiste  
Receptacle

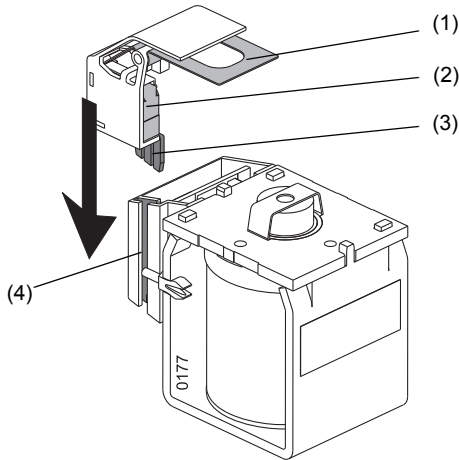


Haltebügel wieder aufsetzen und arretieren  
Replace retaining bracket and fix.

### 10.3 Optionale Meldeschalter am Hilfsauslöser anbringen

Meldet den Betriebszustand des Hilfsauslösers als S43 an den BSS **oder** als S22/S23 → (Seite 7-1) und folgende.

Einrasten

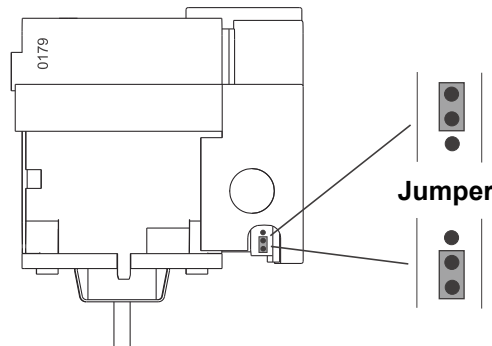


- (1) Wippe
- (2) Meldeschalter
- (3) Führung
- (4) Nut
- (5) Rasthaken

- 1 Rasthaken ziehen
- 2 Meldeschalter herausziehen

### 10.4 Verzögerungszeiten am Unterspannungsauslöser einstellen

Unverzögerter Auslöser F3

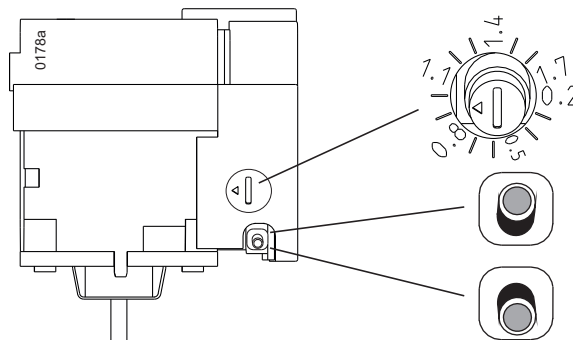


Instantaneous release F3

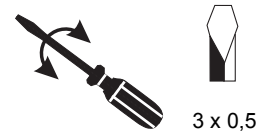
kurzzeitverzögert:  $t_d < 200$  ms  
short-time delayed:

unverzögert:  
instantaneous:  $t_d < 80$  ms  
(Auslieferungszustand)  
(delivery condition)

Verzögerter Auslöser F4



Time-delayed release F4



Verzögerungszeit  $t_d$  / Delay time  $t_d$   
 $t_d = (0.2 / 0.3 / 0.4 \dots 1.7 \text{ s}) + 1.6 \text{ s}$

$t_d = 0.2 / 0.3 / 0.4 \dots 1.7 \text{ s}$

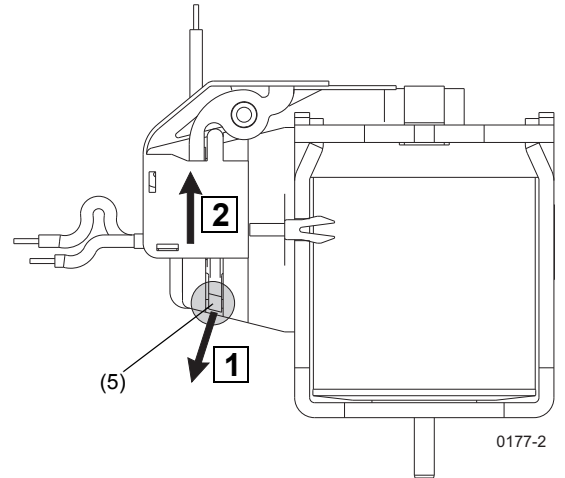
### 10.3 Installing optional signaling switches on auxiliary releases

Signals the operating status of the auxiliary release as S43 to the BSS **or** as S22/S23 → (page 7-1) and following.

Snap-In

Abbauen

Disassembly

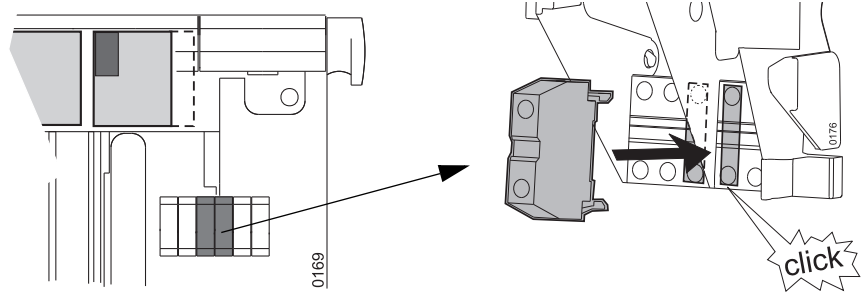
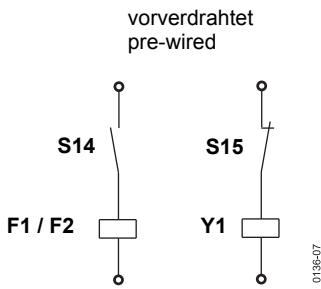


- (1) Rocker
- (2) Signaling switch
- (3) Guide
- (4) Groove
- (5) Snap-fit

- 1 Disengage the snap-fit
- 2 Pull-out the signaling switch assembly

**10.5 Abstellschalter für übererregte Hilfsauslöser und Einschaltmagneten einbauen**

**10.5 Installing cut-off switch for overexcited shunt trip and closing coil**

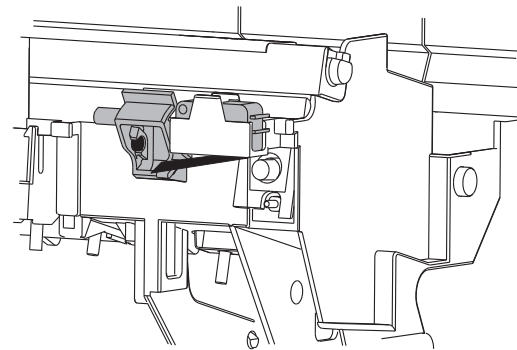
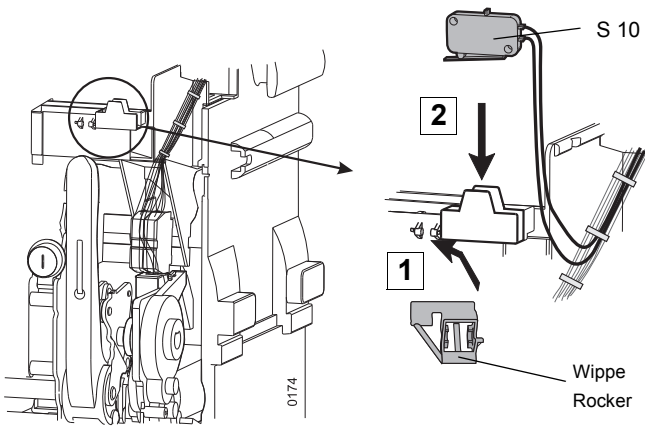


**10.6 Elektrisch EIN (S10) nachrüsten**

**10.6 Installing Electrical ON (S10)**

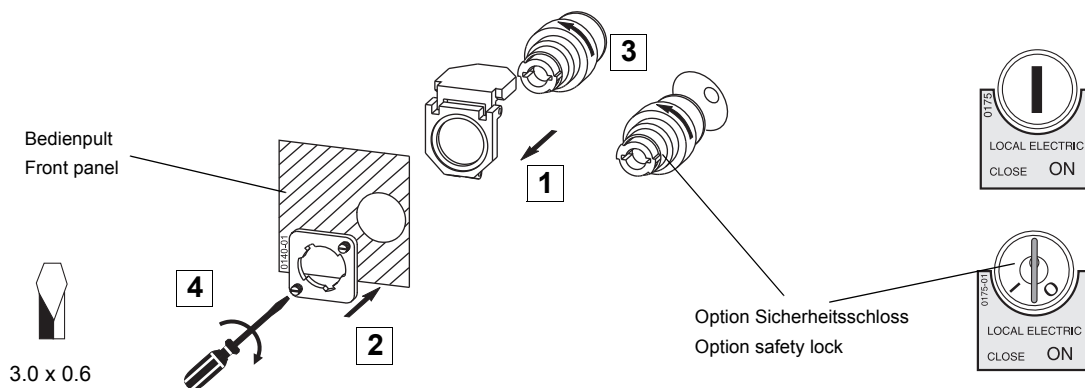
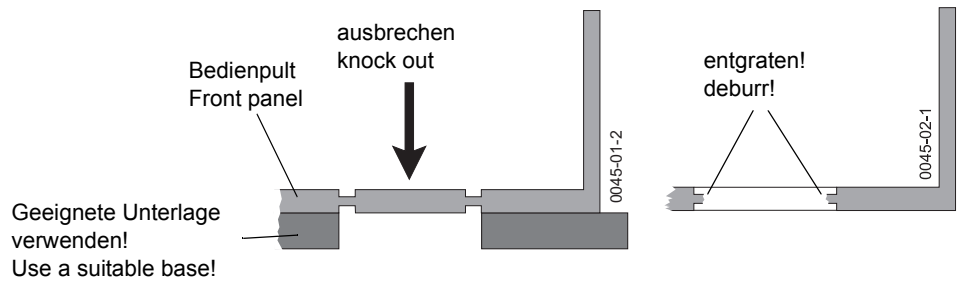
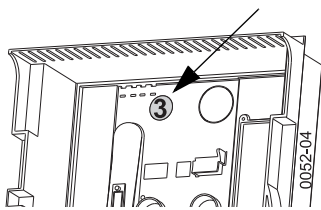
**Mikroschalter einsetzen**

**Installing micro-switch**



**Taster einsetzen**




**Inserting push-button**

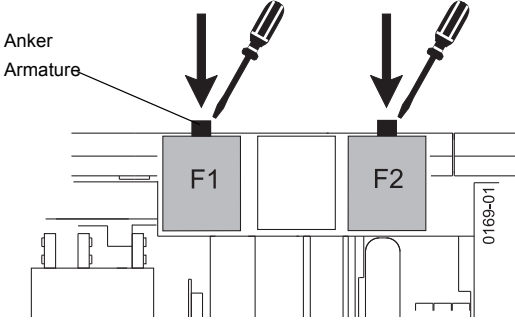
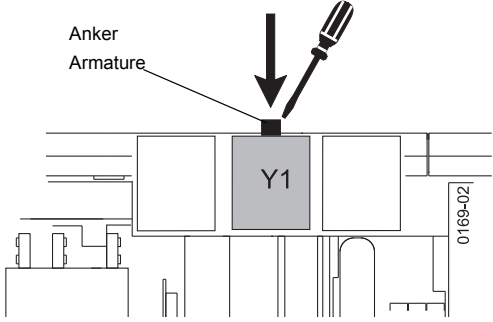
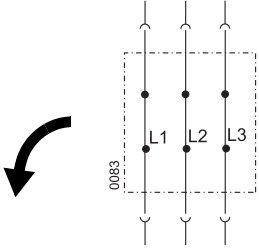
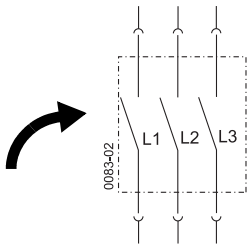




## 10.7 Mechanische Funktionsprüfung

## 10.7 Mechanical function test

 <p><b>WARNUNG</b></p> <p><b>Verletzungsgefahr!</b></p> <p>Die Schaltmechanik kann Personenschäden verursachen. Nicht hineingreifen</p>		 <p><b>WARNING</b></p> <p><b>Mechanical hazard!</b></p> <p>Mechanism can cause severe injury. Do not reach into the circuit breaker.</p>
------------------------------------------------------------------------------------------------------------------------------------------------------------------------------------------------------------------------------	-----------------------------------------------------------------------------------	--------------------------------------------------------------------------------------------------------------------------------------------------------------------------------------------------------------------------------

	Spannungsauslöser Shunt trip	Einschaltmagnet Closing coil
<b>1</b>	<ul style="list-style-type: none"> <li>→ Federspeicher per Hand spannen (Seite 6-4)</li> <li>→ Charge the spring storage manually (page 6-4)</li> </ul>	
<b>2</b>	<ul style="list-style-type: none"> <li>→ Einschalten (Seite 6-5)</li> <li>→ Close circuit breaker (page 6-5)</li> </ul>	
<b>3</b>		
<b>4</b>	 <p>Schalter schaltet <b>aus</b> Circuit Breaker <b>opens</b></p>	 <p>Schalter schaltet <b>ein</b> Circuit Breaker <b>closes</b></p>
<b>5</b>	<ul style="list-style-type: none"> <li>→ Ausschalten (Seite 6-6)</li> <li>→ Switch off (page 6-6)</li> </ul>	

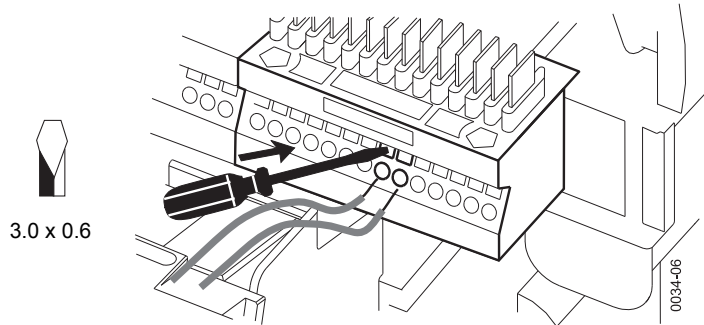
## 10.8 Leitungen anschließen

→ Schaltpläne (Seite 7-5)

## 10.8 Connecting wires

→ Circuit diagrams (page 7-5)

Hinweis	Note
Ggf. fehlende Hilfsstromanschlüsse nachrüsten (Messerleiste, Hilfsstromstecker, Schleifkontaktmodul für Einschubrahmen). → (Seite 5-15)	If necessary missing auxiliary terminals may be retrofitted (receptacle, auxiliary connectors and sliding contact module for guide frames). → (page 5-15)



### Klemmen / Terminals:

Y1	: X6.7 / X6.8
F1	: X6.13 / X6.14
F2, F3	: X5.11 / X5.12
F4	: X5.11 ... X5.14
S10	: X7.9 / X6.7

## 10.9 Abschließende Arbeiten

- Bedienpult anbauen → (Seite 23-26)
- Hilfsstromstecker aufsetzen → (Seite 5-19)
- Leitungen an Hilfsstromstecker anschließen → (Seite 5-18)
- Einschubschalter in Prüfstellung verfahren  
→ (Seite 6-2)

## 10.9 Final work

- Install front panel → (page 23-26)
- Fit auxiliary connectors → (page 5-19)
- Connect wires to auxiliary connector → (page 5-18)
- Move the draw-out circuit breaker into the test position  
→ (page 6-2)

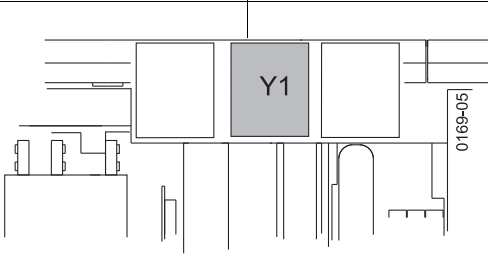
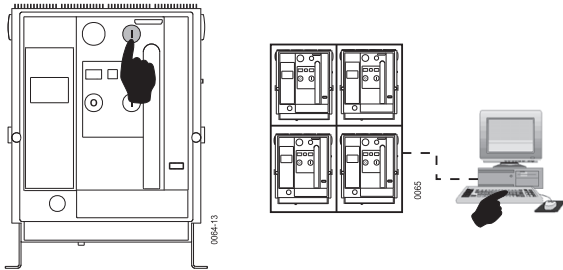



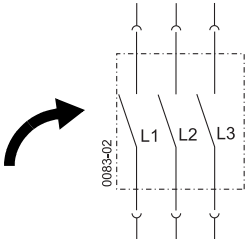
## 10.10 Elektrische Funktionsprüfung

## 10.10 Electrical function test

<b>VORSICHT</b>		<b>CAUTION</b>
Diese Funktionsprüfung darf nur bei aufgesetztem Bedienpult erfolgen. Der Einschubschalter darf nicht in der Betriebsstellung stehen.		This function check must only be carried out with the front panel fitted. The draw-out circuit breaker should not be in the connected position.

### Einschaltmagnet

### Closing coil

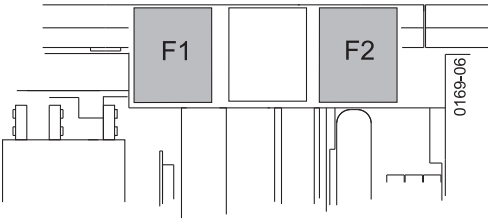
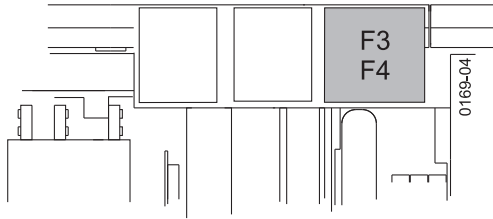
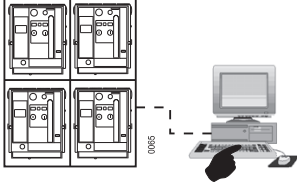
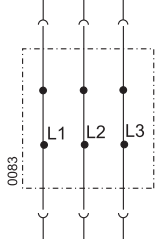
<b>1</b>	<p>→ Federspeicher spannen (Seite 6-4) → Charge the spring storage (page 6-4)</p>	
<b>2</b>		
<b>3</b>	<p>Einschaltmagnet betätigen / Actuate the closing coil operation</p> <p>Elektrisch EIN (S10) / Electrical ON (S10) Fernbetätigung / Remote activation</p> 	<div style="display: flex; justify-content: space-around; align-items: center;"> <div style="text-align: center;"> <p>KONTAKTE</p>  <p>CONTACTS</p> </div> <div style="text-align: center;"> <p>BEREIT</p>  <p>READY</p> </div> <div style="text-align: center;"> <p>SPEICHER</p>  <p>CHARGED SPRING</p> </div> </div> <p style="text-align: right; font-size: small;">0024-gjB</p>
<b>4</b>	 <p>Schalter schaltet ein Circuit Breaker closes</p>	

**Spannungsauslöser**

**Shunt trip**

**Unterspannungsauslöser**

**Undervoltage release**

1	→ Federspeicher spannen (Seite 6-4) / → Charge the spring storage (page 6-4) → Einschalten (Seite 6-5) / → Close circuit breaker (page 6-5)	
2		
3	<p><b>Spannungsauslöser betätigen / Actuate shunt trip</b></p> <p>Fernbetätigung / Remote activation</p> 	<p><b>Hilfsspannung unterbrechen!</b> <b>Interrupt auxiliary voltage!</b></p>
4	<p>Schalter schaltet aus Circuit Breaker opens</p> 	

**10.11 Ausstattungsschild aktualisieren**

**10.11 Updating the options label**

Hinweis	Note
Nach dem Einbau zusätzlicher Komponenten sind folgende Angaben mit einem weißen Permanentstift bzw. mit Aufklebern aus dem beiliegenden Etikettenbogen zu aktualisieren! Davor ist es ggf. notwendig die zu korrigierenden Zeichen mit einem schwarzen Permanentstift zu füllen.	After installing additional components, add the following data using a white and indelible ink pen or the appropriate label from the set of labels supplied! If necessary the signs which need to be corrected have to be filled with a black permanent pen before.

0131-02\_TCZ

**3WL1 232-4CB35-4xx2-Z**

Z= S01+F01+K07+M04+R09+S13+C10+C17+M25+C26+C11

Z = A00

MADE IN CZECH REPUBLIC

1	3	5
2	4	6

ST/F1		a.c. ---V
X6-13, X6-14		d.c. ---V
ST/F2		a.c. ---V
X5-11, X5-12		d.c. ---V
Reset/F7		a.c. ---V
X8-13, X8-14		d.c. ---V

CC/Y1		a.c. ---V
X6-7, X6-8		d.c. ---V
X5-1, X5-2		a.c. ---V
2 2 7		a.c. 500 V
		d.c. 220 V

1. Hilfsauslöser / 1<sup>st</sup> auxiliary release  
14. Stelle / position 14: → (10-9)

2. Hilfsauslöser / 2<sup>nd</sup> auxiliary release  
15. Stelle / position 15: → (10-10)

Einschaltmagnet / Closing coil  
Meldeswitcher / Signaling switches  
Elektrisch EIN (S10) / Electrical ON (S10)

mitgelieferte Aufkleber anbringen  
attach labels provided

**10.11.1 Bestellnummern / Z-Option**
**10.11.1 Order numbers / Z-options**

Einschaltmagnet / Closing coil	AC V 50/60 Hz	DC V	Bestell-Nr. / Order no.	Z-Option / Z-options
Einschaltmagnet Y1 (100 % ED, geeignet für Dauerbetrieb)  Closing coil Y1 (100% duty, suitable for continuous operation)	-	24	3WL9111-0AD01-0AA0	M21
	-	30	3WL9111-0AD02-0AA0	M22
	-	48	3WL9111-0AD03-0AA0	M23
	-	60	3WL9111-0AD04-0AA0	M24
	110-127	110-125	3WL9111-0AD05-0AA0	M25
	208-240	220-250	3WL9111-0AD06-0AA0	M26
Übererregter Einschaltmagnet Y1 (5 % ED, nicht geeignet für Dauerbetrieb)  Overexcited closing coil Y1 (5% duty, not suitable for continuous operation)	-	24	3WL9111-0AD11-0AA0	M31
	-	48	3WL9111-0AD12-0AA0	M33
	110-127	110-125	3WL9111-0AD13-0AA0	M35
	208-240	220-250	3WL9111-0AD14-0AA0	M36

Meldeschalter / Signaling switches	Bestell-Nr. / Order no.	Z-Option / Z-options
Meldeschalter am ersten Hilfsauslöser / Signaling switch for 1 <sup>st</sup> auxiliary release	3WL9111-0AH02-0AA0	C26
Meldeschalter am zweiten Hilfsauslöser / Signaling switch for 2 <sup>nd</sup> auxiliary release	3WL9111-0AH02-0AA0	C27

Elektrisch EIN (S10) / Electrical ON (S10)	Bestell-Nr. / Order no.	Z-Option / Z-options
Taster mit Plombierkappe / Button with sealing cap	3WL9111-0AJ02-0AA0	C11
Taster mit Schloss CES / Key-operated button CES	3WL9111-0AJ03-0AA0	C12
Taster mit Schloss IKON / Key-operated button IKON	3WL9111-0AJ05-0AA0	C14

1. Hilfsauslöser / 1 <sup>st</sup> auxiliary release	AC V 50/60 Hz	DC V	Bestell-Nr. / Order no.	14. Stelle ändern in / Modify 14 <sup>th</sup> position
kein 1. Hilfsauslöser / no 1 <sup>st</sup> auxiliary release	-	-	-----	A
Spannungsauslöser F1 (100 % ED, geeignet für Dauerbetrieb)  Shunt trip F1 (100% duty, suitable for continuous operation)	-	24	3WL9111-0AD01-0AA0	B
	-	30	3WL9111-0AD02-0AA0	C
	-	48	3WL9111-0AD03-0AA0	D
	-	60	3WL9111-0AD04-0AA0	E
	110-127	110-125	3WL9111-0AD05-0AA0	F
	208-240	220-250	3WL9111-0AD06-0AA0	G
1. Hilfsauslöser / 1 <sup>st</sup> auxiliary release	AC V 50/60 Hz	DC V	Bestell-Nr. / Order no.	Z-Option / Z-options
übererregter Spannungsauslöser F1 (5 % ED, nicht geeignet für Dauerbetrieb)	-	24	3WL9111-0AD11-0AA0	M41
	-	48	3WL9111-0AD12-0AA0	M43
Overexcited shunt trip F1 (5% duty, not suitable for continuous operation)	110-127	110-125	3WL9111-0AD13-0AA0	M45
	208-240	220-250	3WL9111-0AD14-0AA0	M46

<b>2. Hilfsauslöser / 2<sup>nd</sup> auxiliary release</b>	<b>AC V 50/60 Hz</b>	<b>DC V</b>	<b>Bestell-Nr. / Order no.</b>	<b>15. Stelle ändern in / Modify 15<sup>th</sup> position</b>
kein 2. Hilfsauslöser / no 2 <sup>nd</sup> auxiliary release	-	-	-----	A
Spannungsauslöser F2 Shunt trip F2	-	24	3WL9111-0AD01-0AA0	B
	-	30	3WL9111-0AD02-0AA0	C
	-	48	3WL9111-0AD03-0AA0	D
	-	60	3WL9111-0AD04-0AA0	E
	110	110	3WL9111-0AD05-0AA0	F
	230	220	3WL9111-0AD06-0AA0	G
Unterspannungsauslöser F3 (unverzögert) Undervoltage release F3 (instantaneous)	-	24	3WL9111-0AE01-0AA0	J
	-	30	3WL9111-0AE02-0AA0	K
	-	48	3WL9111-0AE03-0AA0	L
	-	60	3WL9111-0AE07-0AA0	U
	110-127	110-125	3WL9111-0AE04-0AA0	M
	208-240	220-250	3WL9111-0AE05-0AA0	N
	380-415	-	3WL9111-0AE06-0AA0	P
Unterspannungsauslöser F4 (verzögert) Undervoltage release F4 (time-delayed)	-	48	3WL9111-0AE11-0AA0	Q
	110-127	110-125	3WL9111-0AE12-0AA0	R
	208-240	220-250	3WL9111-0AE13-0AA0	S
	380-415	-	3WL9111-0AE14-0AA0	T

## 10.12 Kondensator-Speichergerät für Spannungsauslöser

## 10.12 Capacitor Energy Storage Unit for shunt release



Das Kondensator-Speichergerät 3WL9111-0BA... ist ein Vorschaltgerät für die Spannungsauslöser. Es kann ein Auslöser mit einem dauernd anliegenden AUS-Kommando angesteuert werden. Es ermöglicht mit seinem Energiespeicher, nach einem Ausfall der Betriebsspannung innerhalb der Speicherzeit, ein einmaliges Ausschalten des Leistungsschalters mit dem Spannungsauslöser.

The capacitor energy storage unit 3WL9111-0BA... is connected in series with the shunt release. For shunt releases a continuous OFF-command is permissible. If the operating voltage fails within the storage time, it is possible by means of the energy store to initiate one tripping operation of the circuit breaker via the shunt release.

### Technische Daten

### Technical data

#### Betriebsspannung/Operating voltage (+10/-15%):

#### Operating voltage (+10/-15%):

**Speicherzeit:** bei Nennspannung = 5 min.

**Storage time:** at rated voltage = 5 min.

(Max. zulässige Wartezeit zwischen Spannungsausfall und Auslösung des Leistungsschalters mit dem Spannungsauslöser)

(Maximum permissible waiting time between voltage failure and tripping of circuit breaker with the shunt release)

**Wiederaufladezeit:** bei Nennspannung = 15 s

**Restored energy time:** at rated voltage = 15 s

(Ladezeit des Energiespeichers nach einer Auslösung)

(Charging time of energy store after tripping)

**Leistungsaufnahme:** max. ca. 3 VA, 3 W

**Power consumption:** max. 3 VA, 3 W

(ohne angeschlossenen Spannungsauslöser)

(without connected shunt release)

**Arbeitstemperaturbereich:** -20 bis +70 °C

**Working temperature range:** -20 to +70 °C

**Gewicht:** ca. 0,5 kg

**Weight:** approx. 0.5 kg

### Montage

### Installation

Das Kondensator-Speichergerät ist getrennt vom Schalter zu befestigen:

The capacitor energy storage unit must be mounted separately from the circuit breaker:

- auf einer Hutschiene DIN EN 50022-35
- oder auf ebener Fläche mit beiliegenden Schiebern und 3 Schrauben M4

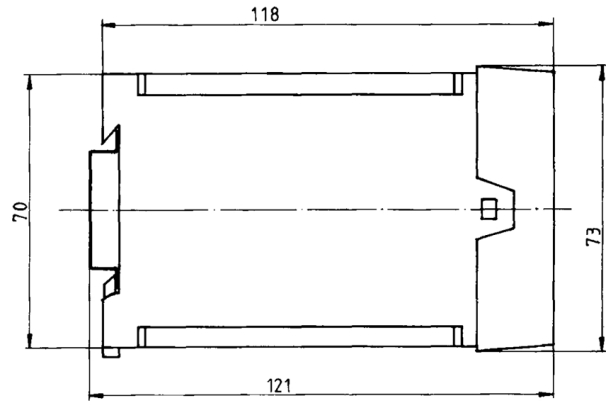
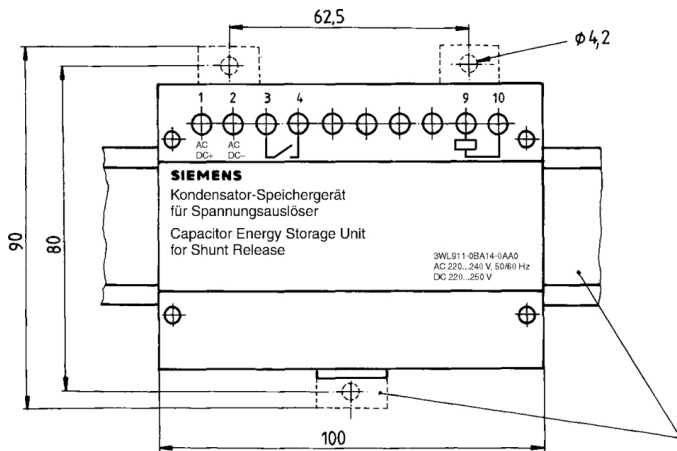
- on a DIN EN 50022-35 rail
- or on a level surface by means of the clips supplied and three 4 mm diameter bolts

Zulässige Betriebslage:

Permissible operating position:

- beliebig

- any



Schraubbefestigung oder  
Schnappbefestigung auf Hutschiene DIN EN 50022-35

screw fixing or  
Snap-on mounting on DIN EN 50022-35 rail

Anschluss:

- gemäß Anschlussplan
- Schraubanschlüsse für max. 2 Leitungen 2,5 mm<sup>2</sup> (flexibel mit Aderendhülsen)

Connections:

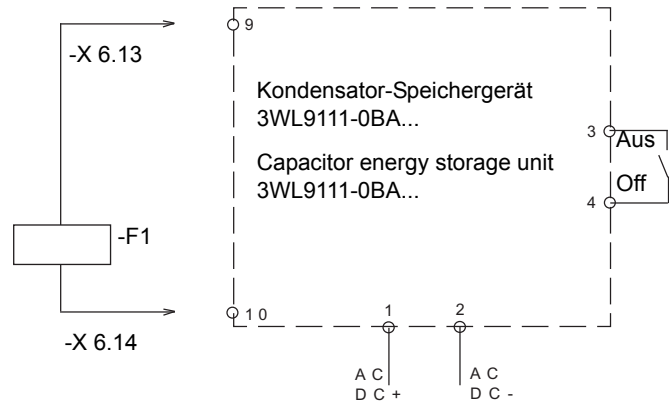
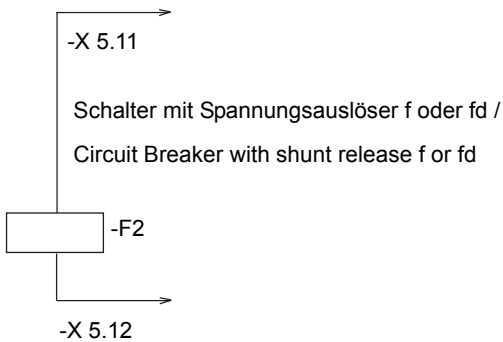
- according to connection diagram
- screw terminal for maximum 2 cables 2.5 mm<sup>2</sup> (flexible with wire ferrules)

## 2. Spannungsauslöser

## 2<sup>nd</sup> shunt release

## 1. Spannungsauslöser

## 1<sup>st</sup> shunt release



Die Betriebsspannung des Spannungsauslösers muss in Art und Höhe der des Kondensator-Speichergerätes entsprechen.

The level and the type of the operating voltage for the shunt release must be equal to the operating voltage of the capacitor-energy storage unit.

## Bestellnummern

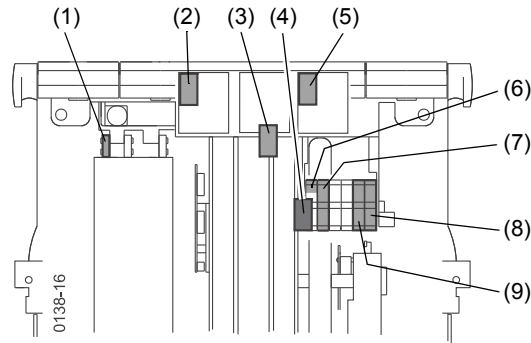
## Order numbers

Kondensator-Speichergerät / Capacitor Energy Storage Unit	Bestell-Nr. / Order no.
220-240 V AC, 50/60 Hz 220-250 V DC	3WL9111-0BA14-0AA0



## 11 Hilfsstromschalter

### 11.1 Schaltergruppe Meldung



- (1) Ausgelöst-Meldeschalter S24
- (2) Meldeschalter S22 am 1. Hilfsauslöser → (Seite 10-3)
- (3) Meldeschalter Einschaltbereitschaft S20
- (4) Meldeschalter Speicherzustand S21
- (5) Meldeschalter S23 am 2. Hilfsauslöser oder am Unterspannungsauslöser → (Seite 10-3)
- (6) Meldeschalter Schaltstellung S1 (Standard)
- (7) Meldeschalter Schaltstellung S2 (Standard)
- (8) Meldeschalter Schaltstellung S4 **oder** S8
- (9) Meldeschalter Schaltstellung S3 **oder** S7

## 11 Auxiliary and control switches

### 11.1 Signaling switches

- (1) Trip signaling switch S24
- (2) Signaling switch S22 for 1st shunt trip → (page 10-3)
- (3) Signaling switch for „Ready-to-close“ S20
- (4) Signaling switch for storage spring charged S21
- (5) Signaling switch S23 for 2<sup>nd</sup> shunt trip or undervoltage release → (page 10-3)
- (6) Contact position-driven auxiliary switch S1 (standard)
- (7) Contact position-driven auxiliary switch S2 (standard)
- (8) Contact position-driven auxiliary switch S4 **or** S8
- (9) Contact position-driven auxiliary switch S3 **or** S7

#### 11.1.1 Meldeschalter nachrüsten

<p><b>! WARNUNG</b></p> <p><b>Verletzungsgefahr!</b></p> <p>Die Schaltmechanik kann Personenschäden verursachen, wenn das Bedienpult abgenommen ist. Vor dem Abbauen des Bedienpultes Ausschalten und Federspeicher entspannen → (Seite 23-3):</p> <ul style="list-style-type: none"> <li>- Entfernen des Handsteckers X5</li> <li>- AUS-Taste betätigen</li> <li>- EIN-Taste betätigen</li> <li>- AUS-Taste nochmals betätigen.</li> </ul>	
-------------------------------------------------------------------------------------------------------------------------------------------------------------------------------------------------------------------------------------------------------------------------------------------------------------------------------------------------------------------------------------------------------------------------------------------------	--

#### 11.1.1 Mounting signaling switches

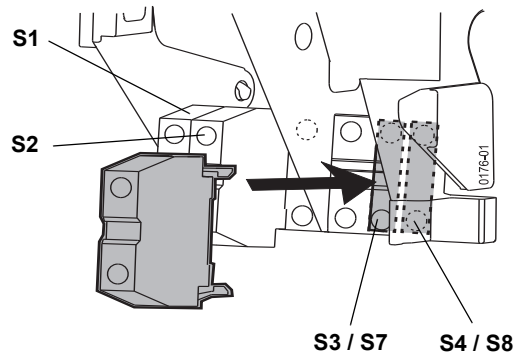
<p><b>! WARNUNG</b></p> <p><b>Mechanical hazard!</b></p> <p>Mechanism can cause severe injury when cover is removed.</p> <p>Switch off and discharge the storage spring before removing cover → (page 23-3):</p> <ul style="list-style-type: none"> <li>- Remove hand plug X5</li> <li>- Push OPEN button</li> <li>- Push CLOSE button</li> <li>- Push OPEN button again.</li> </ul>	
--------------------------------------------------------------------------------------------------------------------------------------------------------------------------------------------------------------------------------------------------------------------------------------------------------------------------------------------------------------------------------------	--

- Leistungsschalter ausschalten und Federspeicher entspannen → (Seite 23-3)
- Leistungsschalter im Einschubrahmen in Wartungsposition bewegen → (Seite 23-4)
- Bedienpult abnehmen → (Seite 23-11)
- Information über Anschlussklemmenverdrahtung → (Seite 7-1)

- OPEN the circuit breaker and discharge the storage spring → (page 23-3)
- Move circuit breaker into maintenance position → (page 23-4)
- Remove front panel → (page 23-11)
- For Terminal wiring information → (page 7-1)

## Meldeschalter Schalterstellung

## Contact position-driven switches



Die Anschlussleitungen der Meldeschalter sind an die Hilfsleiterklemmblöcke X5 und X6 entsprechend dem Verdrahtungsplan → (Seite 7-3) anzuklemmen.

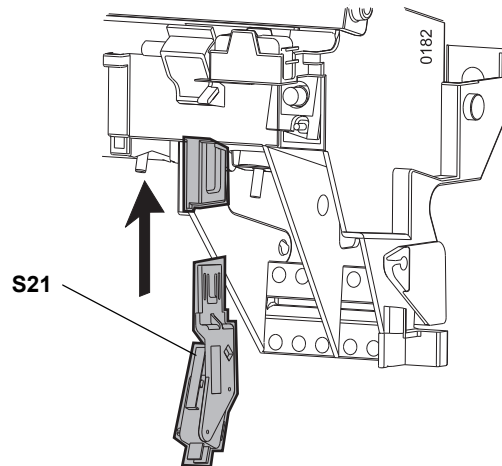
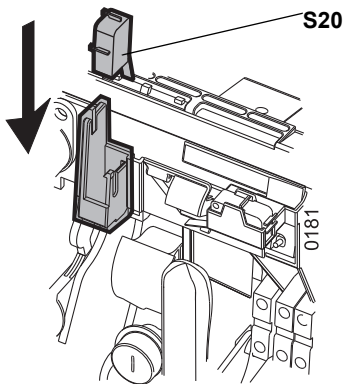
The connecting wires from the signaling switches must be connected to terminals X5 and X6 according to the wiring plan → (page 7-3).

### Schnappmontage von Meldeschalter S20 „Einschaltbereitmeldeschalter“

### Snap in mounting of signaling switch S20 „Ready-to-close“

### Schnappmontage von Meldeschalter S21 „Federspeicherzustand“

### Snap in mounting of signaling switch S21 “spring charged”



Die Anschlussleitungen der Meldeschalter sind an den Klemmblock S20 an X6, S21 an X7 entsprechend Verdrahtungsplan → (Seite 7-4) anzuschließen.

The connecting wires of the signaling switch must be connected to terminal block S20 at X6, S21 at X7 according to the wiring plan → (page 7-4).

### 11.1.2 Meldeschalter am Überstromauslöser montieren

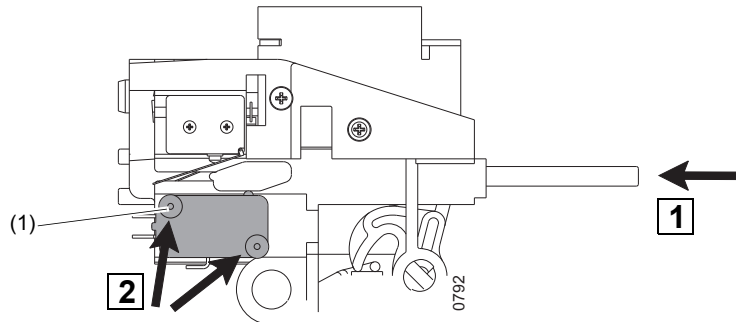
- Überstromauslöser ausbauen → (Seite 8-71)

Überstromauslöser Systemträger in Kunststoffausführung (schwarz):

### 11.1.2 Mounting signaling switches at trip unit

- Remove overcurrent release → (page 8-71)

Trip unit system carrier, made of plastics (black color):



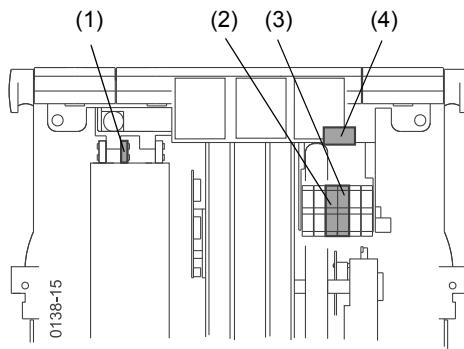
(1) 2 Schnappstifte

(1) 2 snap pins

<b>VORSICHT</b>	<b>CAUTION</b>
Selbstschneidende Schrauben vorsichtig anziehen. Die Meldeschalter dürfen sich bei der Montage nicht verformen.	Tighten self-tapping screws carefully. The signaling switches must not be deformed during installation.

## 11.2 Schaltergruppe Steuerung

## 11.2 Control switches



- (1) Abstellschalter S13 für Fern-Rücksetzung → (Seite 9-6)
- (2) Abstellschalter S14 für Spannungsauslöser F1 (übererregt) → (Seite 10-4)
- (3) Abstellschalter S15 für Einschaltmagnet Y1 (übererregt) → (Seite 10-4)
- (4) Schalter Elektrisch EIN (S10) → (Seite 10-4) oder Motorabstellschalter S12 → (Seite 12-2)

- (1) Cut-off switch S13 for remote-reset → (page 9-6)
- (2) Cut-off switch S14 for shunt trip F1 (overexcited) → (page 10-4)
- (3) Cut-off switch S15 for closing coil Y1 (overexcited) → (page 10-4)
- (4) Switch Electrical ON (S10) → (page 10-4) or motor disconnect switch S12 → (page 12-2)

## 11.3 Schaltergruppe Kommunikation

→ Meldeschalter für den BSS (Seite 8-79)

## 11.3 Communication switches

→ Signaling switches for BSS (page 9-79)

## 11.4 Leitungen anschließen

→ Schaltpläne (Seite 7-1)

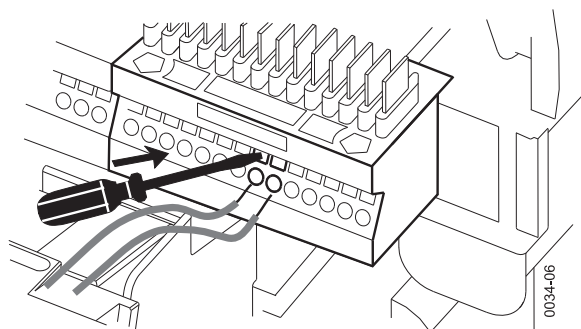
## 11.4 Connecting wires

→ Circuit diagrams (page 7-1)

Hinweis	Note
Ggf. fehlende Hilfsstromanschlüsse nachrüsten (Messerleiste, Hilfsstromstecker, Schleifkontaktmodul für Einschubrahmen). → (Seite 5-15)	If necessary missing auxiliary terminals may be retrofitted (receptacle, auxiliary connectors and sliding contact module for guide frames). → (page 5-15)



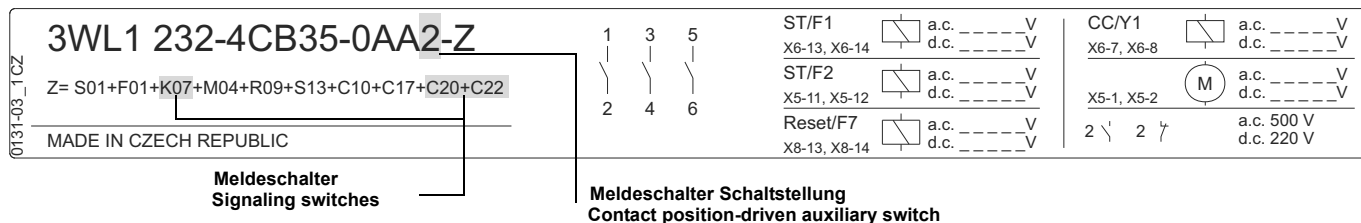
3.0 x 0.6



## 11.5 Ausstattungsschild aktualisieren

## 11.5 Updating the options label

Hinweis	Note
Nach dem Einbau zusätzlicher Komponenten sind folgende Angaben mit einem weißen Permanentstift bzw. mit Aufklebern aus dem beiliegenden Etikettenbogen zu aktualisieren! Davor ist es ggf. notwendig die zu korrigierenden Zeichen mit einem schwarzen Permanentstift zu füllen.	After installing additional components, add the following data using a white and indelible ink pen or the appropriate label from the set of labels supplied! If necessary the signs which need to be corrected have to be filled with a black permanent pen before.



## 11.6 Bestellnummern / Z-Option

## 11.6 Order numbers / Z-options




Meldeschalter / Signaling switches	Bestellnummer / Order number	Z-Option / Z-options
Meldeschalter Speicherzustand S21 Signaling switch for spring charged S21	3WL9111-0AH08-0AA0	C20
Meldeschalter Einschaltbereitschaft S20 Signaling switch for „Ready-to-close“ S20	3WL9111-0AH01-0AA0	C22
Ausgelöst-Meldeschalter S24 (1 Wechsler) für ETU-Träger in Metallausführung (bis etwa Baujahr 2006) Trip signaling switch S24 (1 changeover contact) for trip unit system carrier, made of metal (up to approx. year 2006)	3WL9111-0AH04-0AA0	K07
Ausgelöst-Meldeschalter S24 (1 Wechsler) für ETU-Träger in Kunststoffausführung Trip signaling switch S24 (1 changeover contact) for trip unit system carrier, made of plastics	3WL9111-0AH14-0AA0	K07

Zusätzliche Meldeschalter Schaltstellung / Additional contact position-driven auxiliary switches	Bestellnummer / Order number	an Pos. 16 in MLFB „2“ ersetzen durch/ Replace on pos. 16 of MLFB „2“ by
2 S + 2 Ö / 2 NO + 2 NC (S3, S4)	3WL9111-0AG01-0AA0	4
2 S / 2 NO (S7)	3WL9111-0AG02-0AA0	7
1 S + 1 Ö / 1 NO + 1 NC (S8)	3WL9111-0AG03-0AA0	8

## 12 Motorantrieb

Für automatisches Spannen des Federspeichers. Wird eingeschaltet, wenn Federspeicher entspannt und Steuerspannung vorhanden. Schaltet nach dem Spannen automatisch ab.

### 12.1 Nachrüsten des Motorantriebs

 <b>WARNUNG</b>		 <b>WARNING</b>
<b>Verletzungsgefahr!</b>  Die Schaltmechanik kann Personenschäden verursachen, wenn das Bedienpult abgenommen ist. Vor dem Abbauen des Bedienpultes Ausschalten und Federspeicher entspannen → (Seite 23-3): <ul style="list-style-type: none"><li>- Entfernen des Handsteckers X5</li><li>- AUS-Taste betätigen</li><li>- EIN-Taste betätigen</li><li>- AUS-Taste nochmals betätigen.</li></ul>		<b>Mechanical hazard!</b>  Mechanism can cause severe injury when cover is removed.  Switch off and discharge the storage spring before removing cover → (page 23-3): <ul style="list-style-type: none"><li>- Remove hand plug X5</li><li>- Push OPEN button</li><li>- Push CLOSE button</li><li>- Push OPEN button again.</li></ul>

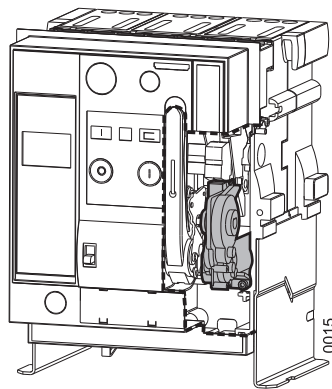
## 12 Motor-operated mechanism

For charging the spring storage automatically. It is switched on if the spring storage is discharged and control voltage is applied. The motor-operated mechanism is automatically switched off after the spring storage has been fully charged.

### 12.1 Retrofitting the motor-operated mechanism

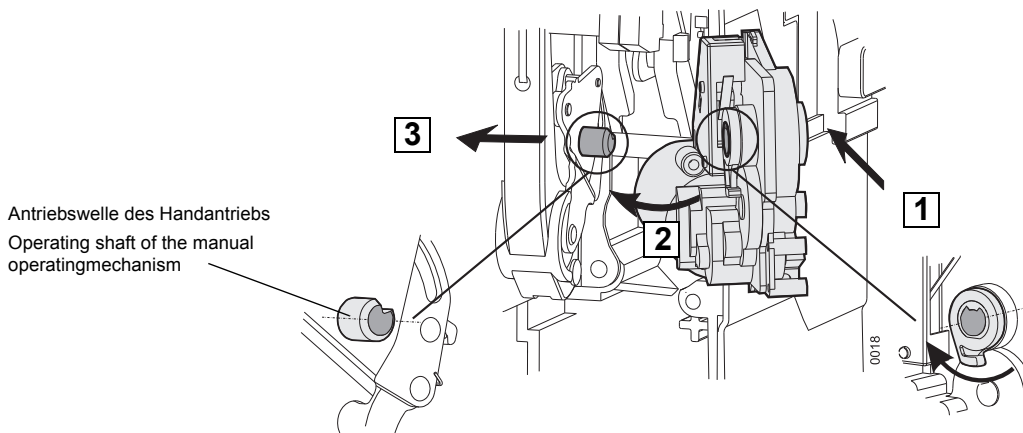
- Bedienpult abnehmen → (Seite 23-11)

- Remove front panel → (page 23-11)

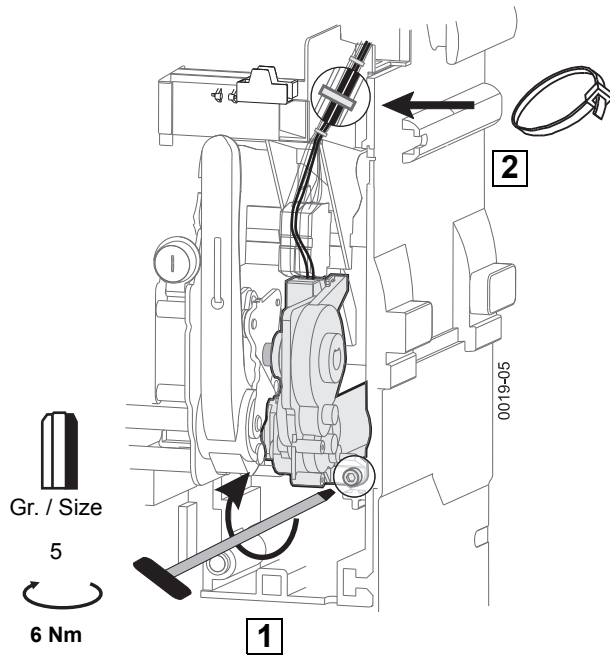


### Motor auf Antriebswelle setzen

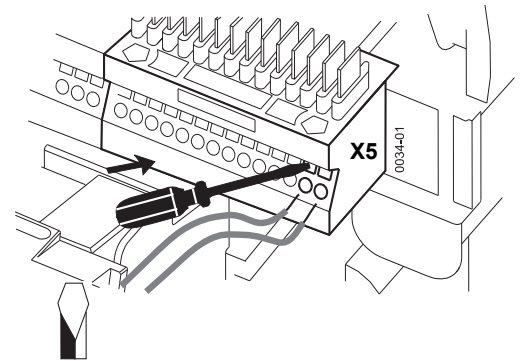
### Mounting the motor on the operating shaft



**Motorantrieb befestigen /  
Leitungen anschließen**



**Fixing the motor-operated mechanism /  
connecting wires**



3.0 x 0.6

Klemmen / Terminals:  
X5.1 (L-) BK / schwarz / black  
X5.2 (L+) BN / braun / brown

→ Schaltpläne (Seite 7-6)

→ Circuit diagrams (page 7-6)

Hinweis	Note
Ggf. fehlende Hilfsstromanschlüsse nachrüsten (Messerleiste, Hilfsstromstecker, Schleifkontaktmodul für Einschubrahmen). → (Seite 5-15)	If necessary missing auxiliary terminals may be retrofitted (receptacle, auxiliary connectors and sliding contact module for guide frames). → (page 5-15)

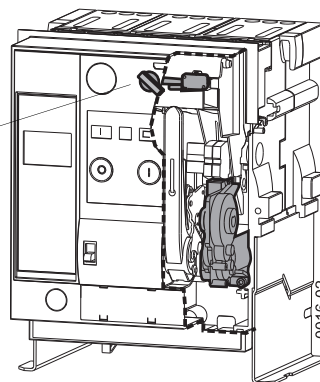
**12.2 Motorabstellschalter am Bedienpult**

Option.  
Zum Abschalten der Steuerspannung des Motorantriebs.  
Lieferung vorkonfektioniert mit einer angelöteten Leitung.

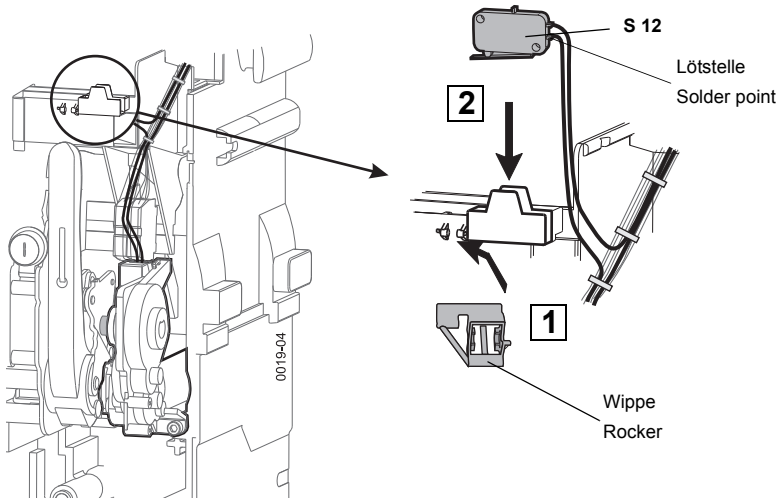
**12.2 Motor disconnect switch at the front panel**

Option.  
For de-energizing the motor-operated mechanism.  
Supplied pre-assembled with a soldered wire.

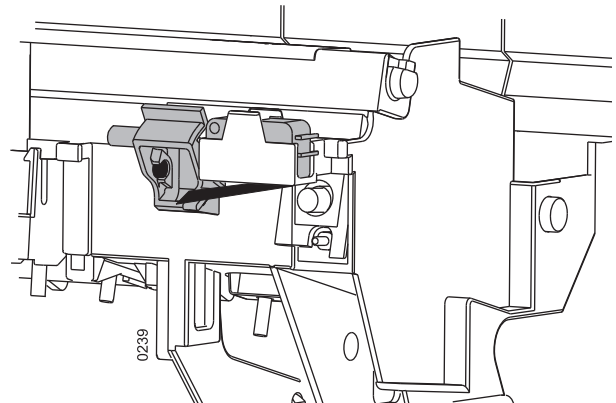
Nicht möglich bei vorhandenem Elektrisch Ein (S10)  
Not possible if Electrical ON (S10) available



### Motorabstellschalter einsetzen



### Installing motor disconnect switch



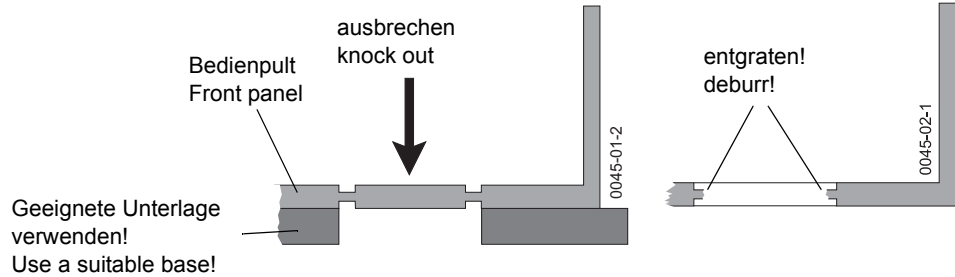
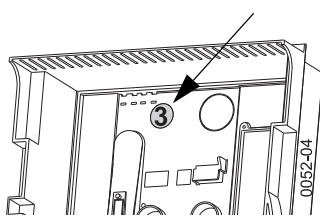
### Motorabstellschalter anschließen

- Schaltplan → (Seite 7-6)
- Klemme X5.1 lösen und Leitung X5-1 (vom Motorantrieb kommend) herausziehen
- Leitung X5-1 vom Abstellschalter S12 an Klemme X5.1 anschließen
- Leitung X5-1 vom Motorantrieb an Anschluss 4 des Abstellschalters anlöten

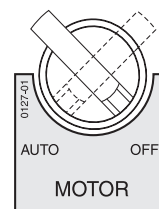
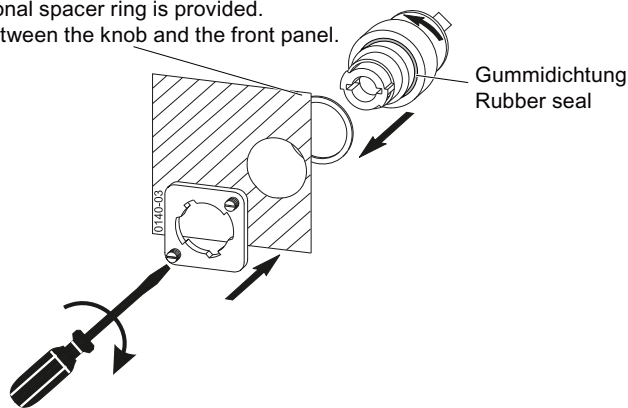
### Connecting motor disconnect switch

- Wiring scheme → (page 7-6)
- Open terminal X5.1 and disconnect wire X5-1 (wire from motor-operated mechanism)
- Connect wire X5.1 of the disconnect switch S12 to terminal X5.1.
- Solder wire X5-1 of the motor-operated mechanism to connection 4 of the disconnect switch

### Knebelschalter einsetzen



Note: An additional spacer ring is provided. It is installed between the knob and the front panel.



Hinweis	Note
Ggf. fehlende Hilfsstromanschlüsse nachrüsten (Messerleiste, Hilfsstromstecker, Schleifkontaktmodul für Einschubrahmen). → (Seite 5-15)	If necessary missing auxiliary terminals may be retrofitted (receptacle, auxiliary connectors and sliding contact module for guide frames). → (page 5-15)



### 12.3 Ausstattungsschild aktualisieren

### 12.3 Updating the options label

Hinweis	Note
Nach dem Einbau zusätzlicher Komponenten sind folgende Angaben mit einem weißen Permanentstift bzw. mit Aufklebern aus dem beiliegenden Etikettenbogen zu aktualisieren! Davor ist es ggf. notwendig die zu korrigierenden Zeichen mit einem schwarzen Permanentstift zu füllen.	After installing additional components, add the following data using a white and indelible ink pen or the appropriate label from the set of labels supplied! If necessary the signs which need to be corrected have to be filled with a black permanent pen before.

**3WL1 232-4CB35-1GG2-Z**

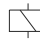
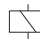
Z= S01+F01+K07+C10+K01+K13

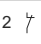
**Z = A00**

MADE IN CZECH REPUBLIC



1 3 5  
2 4 6

ST/F1 X6-13, X6-14		a.c. 220-240 V d.c. 220-250 V
ST/F2 X5-11, X5-12		a.c. 220-240 V d.c. 220-250 V
Reset/F7 X8-13, X8-14		a.c. 220-240 V d.c. 220-250 V

CC/Y1 X6-7, X6-8		a.c. 220-240 V d.c. 220-250 V
X5-1, X5-2		a.c. V d.c. V
2 2		a.c. 500 V d.c. 220 V

#### 12.3.1 Bestellnummern / Z-Option

#### 12.3.1 Order numbers / Z-options

	Spannung / Voltage	Leistungsaufnahme / Power consumption	Bestellnummer / Order number	Z-Option / Z-options
Motorantrieb / Motor-operated mechanism	24 V DC / 30 V DC	110 W	3WL9111-0AF01-0AA0	M01
	48 V DC / 60 V DC	120 W	3WL9111-0AF02-0AA0	M03
	110-127 V AC / 110-125 V DC	150 W	3WL9111-0AF03-0AA0	M05
	208-240 V AC / 220-250 V DC	130 W	3WL9111-0AF04-0AA0	M06
Motorabstellschalter / Motor disconnect switch			3WL9111-0AJ06-0AA0	S25

## 13 Anzeige- und Bedienelemente

Zum Nachrüsten stehen zusätzliche Anzeige- und Bedienelemente zur Verfügung.

## 13 Indicators and operating elements

There are additional indicators and operating elements available for retrofitting.

 <b>WARNUNG</b>		 <b>WARNING</b>
<b>Vor dem Arbeiten an diesem Gerät, Anlage unbedingt spannungsfrei schalten sowie das Gerät erden.</b>		<b>Always de-energize and ground equipment before working on this equipment.</b>

### Bei Nachrüstung:

- Ausschalten und Federspeicher entspannen  
→ (Seite 23-3)
- Bedienpult abnehmen → (Seite 23-11)

### 13.1 Verriegelungsset

Das Verriegelungsset ist erforderlich, wenn die Bedienbarkeit der Taster Mechanisch EIN und AUS durch Nachrüsten verschiedener Zubehörteile an spezielle Erfordernisse des Schaltanlagenbetriebes angepasst werden soll. (z. B. Pilzdrucktaster NOT-AUS, Sicherheitsschlösser, Zugangssperren für Werkzeugbetätigung, Plombierungen)

Lieferumfang:

- (1) 2 Stück Zugangssperren  
→ (Seite 16-7)
- (2) 2 Stück Plombierkappen zum Verplomben oder Einhängen eines Vorhängeschlosses  
→ (Seite 14-27)
- (3) 2 Stück Schlossträger für Sicherheitsschloss zur Schlüsselbetätigung → (Seite 14-1)
- (4) 1 Grundplatte

### For retrofitting:

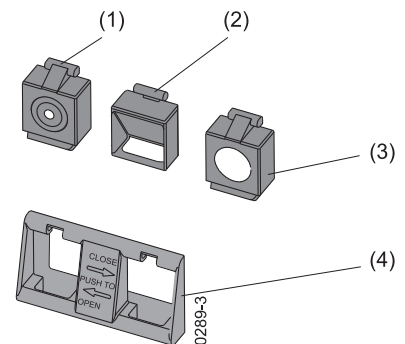
- Switch off and discharge the storage spring  
→ (page 23-3)
- Remove front panel → (page 23-11)

### 13.1 Locking set

The locking set is required, if the operation of the mechanical ON and OFF buttons has to be adapted to special operational requirements of the switchgear by retrofitting several accessories. (e.g. mushroom button for EMERGENCY OFF, safety locks, access blocks for tool operation, seals)

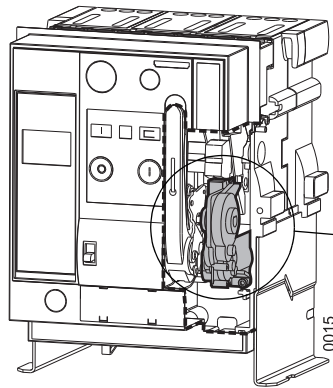
Contents of supply:

- (1) 2 access blocks  
→ (page 16-7)
- (2) 2 sealing caps for leads or padlocks  
→ (page 14-27)
- (3) 2 safety lock holders  
→ (page 14-1)
- (4) 1 base plate



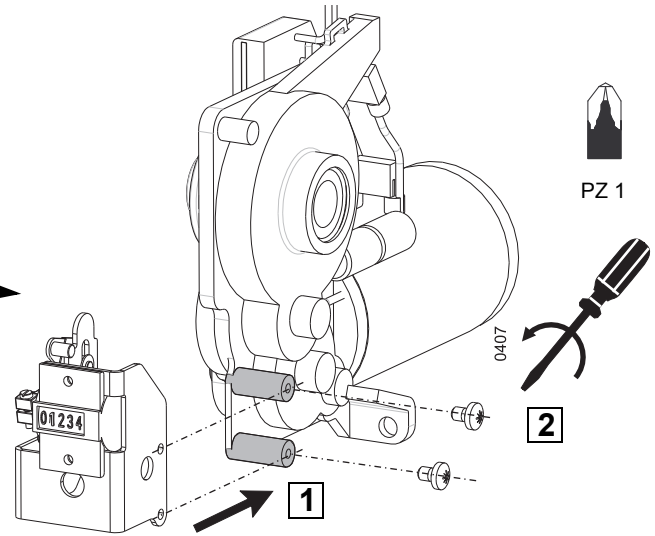
### 13.2 Mechanischer Schaltspielzähler

Der mechanische Schaltspielzähler kann nachgerüstet werden, wenn der Leistungsschalter mit einem Motorantrieb ausgestattet ist.



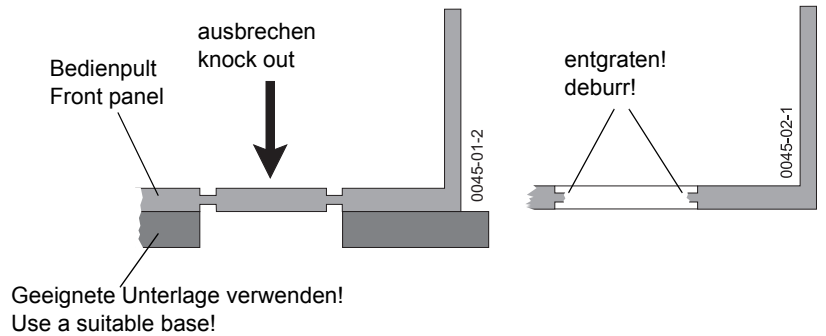
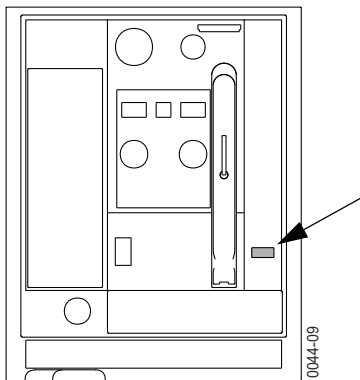
### 13.2 Mechanical make-break operations counter

The mechanical make-break operations counter can be retrofitted if the circuit breaker is equipped with a motor operating mechanism.



#### Feld am Bedienpult ausbrechen

#### Knocking out the field on the front panel



### 13.3 Motorabstellschalter

→ (Seite 12-2)

### 13.3 Motor cut-off switch

→ (page 12-2)

### 13.4 Elektrisch EIN Taster (S10)

→ (Seite 10-4)

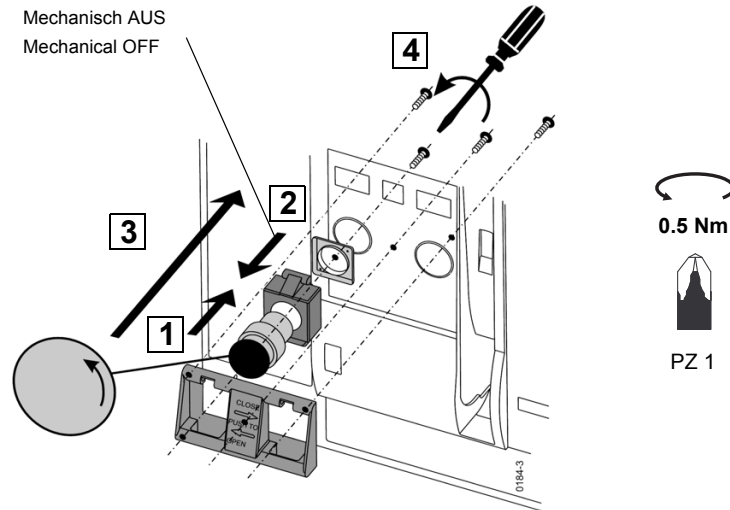
### 13.4 Electrical ON push-button (S10)

→ (page 10-4)

### 13.5 NOT-AUS Pilzdrucktaster

### 13.5 EMERGENCY OFF push-button

<b>VORSICHT</b>	<b>CAUTION</b>
Selbstschneidende Schrauben vorsichtig anziehen!	Tighten self-tapping screws carefully!



<b>Hinweis</b>	<b>Note</b>
NOT-AUS Pilzdrucktaster wie dargestellt einbauen (Pfeil rechts).	Install the EMERGENCY OFF mushroom pushbutton as shown (arrow on the right side).

### 13.6 Ausstattungsschild aktualisieren

### 13.6 Updating the options label

<b>Hinweis</b>	<b>Note</b>
Nach dem Einbau zusätzlicher Komponenten sind folgende Angaben mit einem weißen Permanentstift bzw. mit Aufklebern aus dem beiliegenden Etikettenbogen zu aktualisieren! Davor ist es ggf. notwendig die zu korrigierenden Zeichen mit einem schwarzen Permanentstift zu füllen.	After installing additional components, add the following data using a white and indelible ink pen or the appropriate label from the set of labels supplied! If necessary the signs which need to be corrected have to be filled with a black permanent pen before.

0131-04\_1 CZ

**3WL1 232-4CB35-4GG2-Z**

Z= S01+F01+K07+C10+K01+K13

MADE IN CZECH REPUBLIC

1	3	5	ST/F1		a.c. 220-240 V	CC/Y1		a.c. 220-240 V
			X6-13, X6-14		d.c. 220-250 V	X6-7, X6-8		d.c. 220-250 V
2	4	6	ST/F2		a.c. 220-240 V	X5-1, X5-2		a.c. 220-240 V
			X5-11, X5-12		d.c. 220-250 V			d.c. 220-250 V
			Reset/F7		a.c. 220-240 V	2		a.c. 500 V
			X8-13, X8-14		d.c. 220-250 V			d.c. 220 V

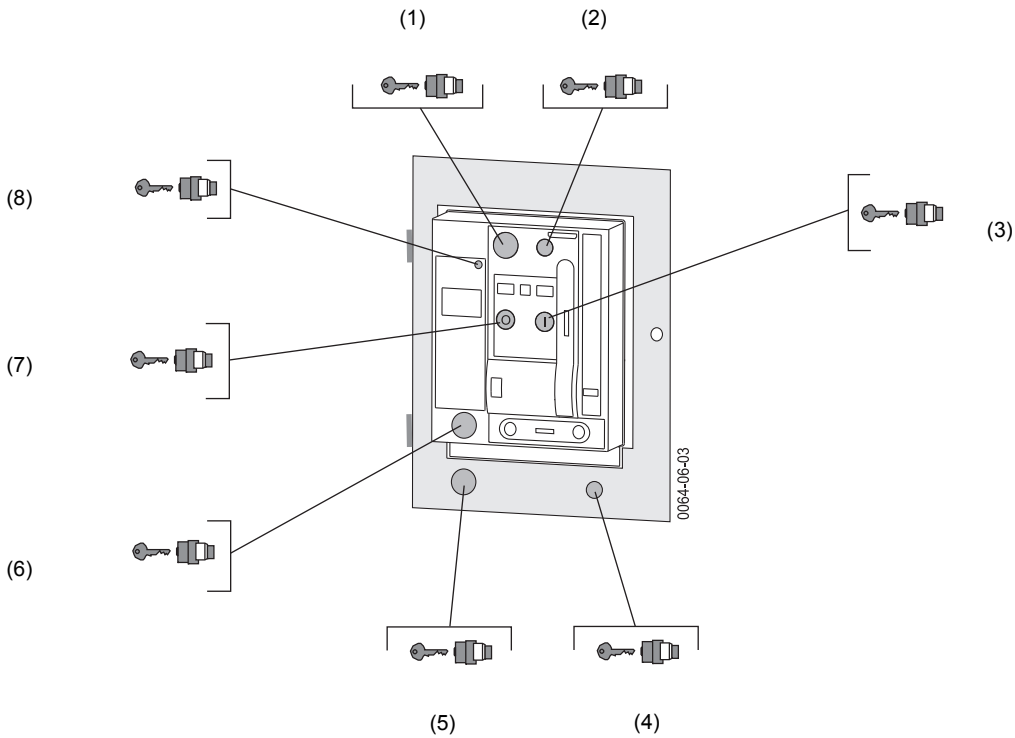
	Bestellnummer Order number	Z-Option Z-options
Mechanischer Schaltspielzähler / Make-break operations counter	3WL9111-0AH07-0AA0	C01
NOT-AUS / EMERGENCY OFF	3WL9111-0BA72-0AA0	S24

14.1 Sicherheitsschlösser

→ Vorrichtungen für Bügelschlösser (Seite 14-21)

14.1 Safety locks

→ Padlocking provisions (page 14-21)



(3); (4); (5) siehe Bestellhinweis → (Seite 14-19)

(3); (4); (5) refer to order instruction → (page 14-19)

Erforderlicher Bauraum für Schlüssel → (Seite 7-1)

Necessary room for key → (page 7-1)

	Sicherheitsschloss Safety lock	Fabrikate Manufacturer	Wirkung Effects
1	Abschließvorrichtung in AUS-Stellung (Bedienpult)  Locking device in OFF position (front panel)	PROFALUX RONIS CES IKON CASTELL KIRK FORTRESS	Mit dieser Funktion wird ein Einschalten des Leistungsschalters verhindert und die Trennerbedingung nach IEC 60 947-2 in AUS-Stellung erfüllt. Diese Abschließung wirkt nur auf diesen Schalter. Nach einem Auswechseln des Leistungsschalters ist das Einschalten nicht mehr verhindert, sofern nicht der neue Leistungsschalter auch gegen unbefugtes Einschalten gesichert ist. Zum Aktivieren der Abschließung muss der Leistungsschalter ausgeschaltet sein. Bei eingeschaltetem Leistungsschalter ist die Abschließvorrichtung blockiert. Die Sperre ist nur bei abgezogenem Schlüssel wirksam. Der Sicherheitsschlüssel ist nur in „AUS“ abziehbar. → (Seite 14-3)  This function prevents closing of the circuit breaker and fulfils the disconnecting condition in OFF position according to IEC 60 947-2. This lock only actuates on this circuit breaker. After replacing the circuit breaker, closing is not prevented anymore unless the new circuit breaker is secured against unauthorised closing, too. To activate the locking device, the circuit breaker must be opened. If the circuit breaker is closed, the locking device is blocked. The block is only effective when the key is removed. The safety key can only be removed in "OFF" position. → (page 14-3)
2	Abschließvorrichtung für Elektrisch EIN (S10)  Locking device for Electrical ON (S10)	CES IKON	Verhindert unautorisiertes elektrisches Einschalten am Bedienpult. Mechanisches Einschalten und Fern-einschaltung bleiben möglich. Die Sperre ist nur bei abgezogenem Schlüssel wirksam. → (Seite 14-6)  Prevents electrical closing on the front panel. Mechanical closing and remote closing are still possible. The block is only effective if the key is withdrawn. → (page 14-6)

	<b>Sicherheitsschloss Safety lock</b>	<b>Fabrikate Manufacturer</b>	<b>Wirkung Effects</b>
3	Schlüsselbetätigung für Mechanisch EIN  Key protected operation for Mechanical ON	CES IKON	Verhindert unautorisiertes mechanisches Einschalten. Der Mechanisch-EIN-Taster kann nur bei gestecktem Schlüssel betätigt werden (Schlüsselbetätigung). Einschalten durch Taster Elektrisch EIN (S10) oder Ferneinschaltung bleiben möglich. Die Sperre ist nur bei abgezogenem Schlüssel wirksam. → (Seite 14-6)  Prevents unauthorised mechanical closing. The mechanical ON button can only be pressed if the key is inserted (key operation). Closing via Electrical ON button (S10) and remote closing are still possible. The block is only effective when the key is removed. → (page 14-6)
4	Abschließvorrichtung gegen Verfahren aus der Trennstellung  Locking device against moving from the disconnected position	PROFALUX RONIS CES IKON	Verhindert bei Einschubschaltern das Herausziehen der Kurbel in der Trennstellung. Übertragung des Sperrsignals vom Schloss zur Abschließvorrichtung durch Bowdenzug. Ein Schalteraustausch ist nicht möglich. Die Sperre ist nur bei abgezogenem Schlüssel wirksam. → (Seite 14-7)  On draw-out circuit breakers, it prevents drawing out of the racking handle in the disconnected position. Transmission of the blocking signal from the lock to the circuit breaker through bowden wire. Circuit breaker replacement is not possible. The block is only effective when the key is removed. → (page 14-7)
5	Abschließvorrichtung in AUS-Stellung (Schaltschranktür)  Locking device in OFF position (cubicle door)	PROFALUX RONIS CES IKON KIRK	Mit dieser speziellen Funktion für Einschubschalter wird schalterunabhängig ein Einschalten verhindert und die Trennerbedingung in AUS-Stellung erfüllt. Ein unbefugtes Einschalten ist auch nach dem Auswechseln des Leistungsschalters nicht möglich. Zum Aktivieren der Abschließung muss der Leistungsschalter ausgeschaltet sein. Bei eingeschaltetem Leistungsschalter ist die Abschließvorrichtung blockiert. Die Sperre ist nur bei abgezogenem Schlüssel wirksam. Der Sicherheitsschlüssel ist nur in „AUS“ abziehbar. → (Seite 14-12)  This special function for draw-out circuit breakers prevents closing and fulfills the disconnecting condition in OFF position regardless of the circuit breaker. Unauthorised closing is not possible either after circuit breaker replacement. To activate the lock, the circuit breaker must be open. If the circuit breaker is closed, the locking device is blocked. The block is only effective when the key is removed. The safety key can only be removed in "OFF" position. → (page 14-12)
6	Abschließvorrichtung für Handkurbel  Locking device for racking handle	PROFALUX RONIS CES IKON KIRK	Verhindert das Herausziehen der Kurbel. Der Schalter ist gegen Verfahren gesichert. Die Sperre ist nur bei abgezogenem Schlüssel wirksam. → (Seite 14-14)  Prevents drawing out of the racking handle. The circuit breaker is locked against moving. The block is only effective when the key is removed. → (page 14-14)
7	Schlüsselbetätigung für Mechanisch AUS  Key protected operation for Mechanical OFF	CES IKON	Verhindert unautorisiertes mechanisches Ausschalten am Bedienpult. Der Mechanisch-AUS-Taster kann nur bei gestecktem Schlüssel betätigt werden (Schlüsselbetätigung). Fernausschaltung bleibt möglich. Die Sperre ist nur bei abgezogenem Schlüssel wirksam. → (Seite 14-16)  Prevents unauthorised mechanical tripping. The mechanical OFF button can only be pressed if the key is inserted (key operation). Remote tripping is still possible. The block is only effective when the key is removed. → (page 14-16)
8	Abschließvorrichtung gegen Rücksetzen der Ausgelöst-Anzeige  Locking device against reset trip indicator		Eine abschließbare Abdeckung verhindert das manuelle Rücksetzen der Ausgelöst-Anzeige nach Überstromauslösung. → (Seite 14-17)  A lockable cover prevents pressing the reset button after overcurrent tripping. → (page 14-17)

### 14.1.1 Abschließvorrichtung in AUS-Stellung

Bei abgezogenem Schlüssel ist der Schalter gegen Einschalten gesichert.

#### Abschließen

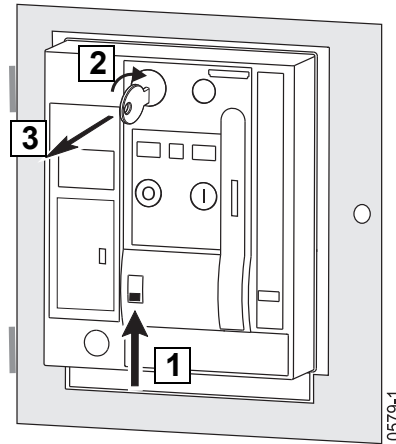
Zum Aktivieren der Abschließung muss der Schalter ausgeschaltet sein.

### 14.1.1 Locking device in OFF position

If the key is removed, closing the circuit breaker is not possible.

#### Locking

To activate the lock, the circuit breaker must be open.



#### Nachrüsten

- Ausschalten und Federspeicher entspannen → (Seite 23-3)
- Bedienpult abnehmen → (Seite 23-11)

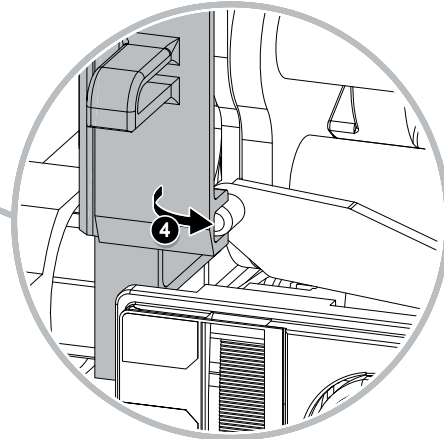
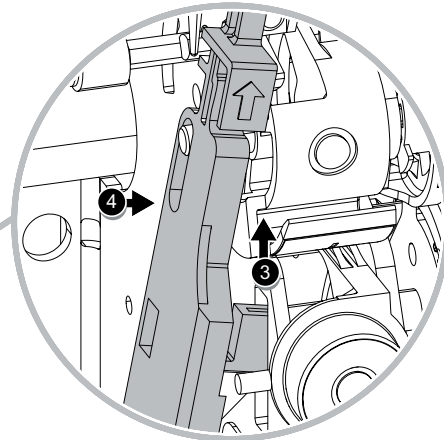
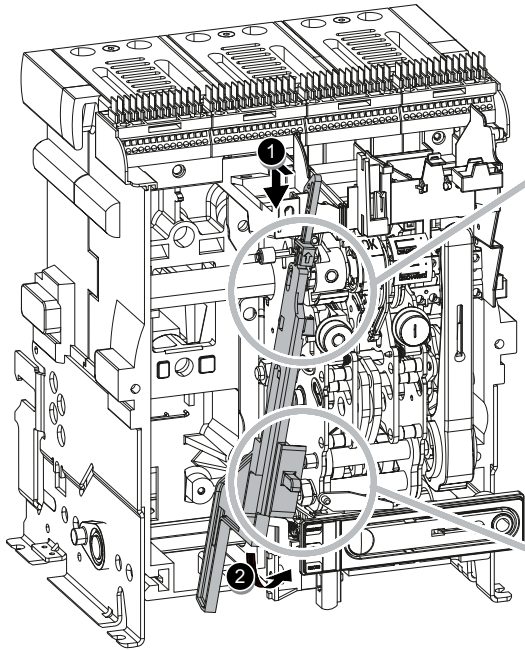
#### Retrofitting

- Switch off and discharge the storage spring → (page 23-3)
- Remove front panel → (page 23-11)

## Steuerschieber einbauen

(bei Einschubschaltern immer vorhanden)

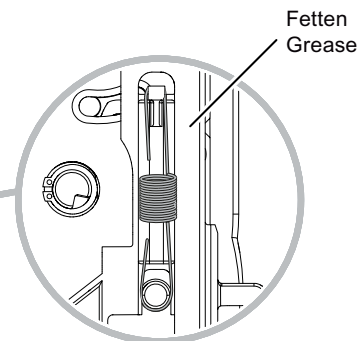
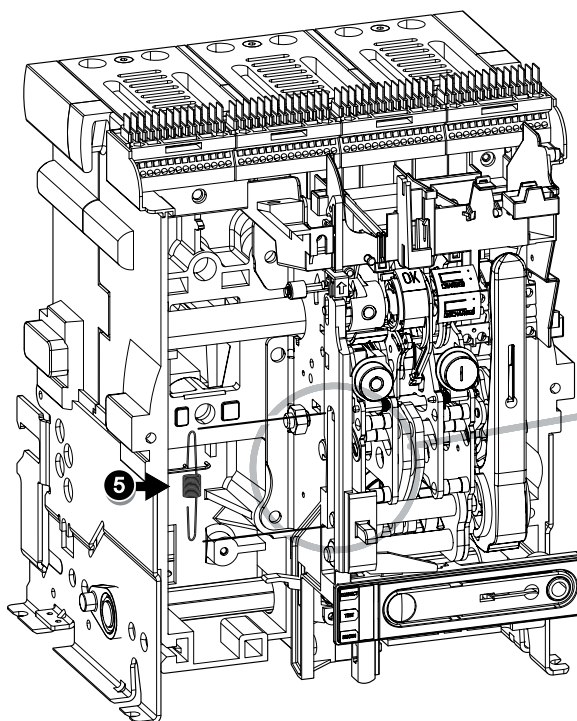
- Überstromauslöser ausbauen → (Seite 9-71)



## Fitting control gate

(always available on draw-out circuit breakers)

- Remove overcurrent release → (page 9-71)

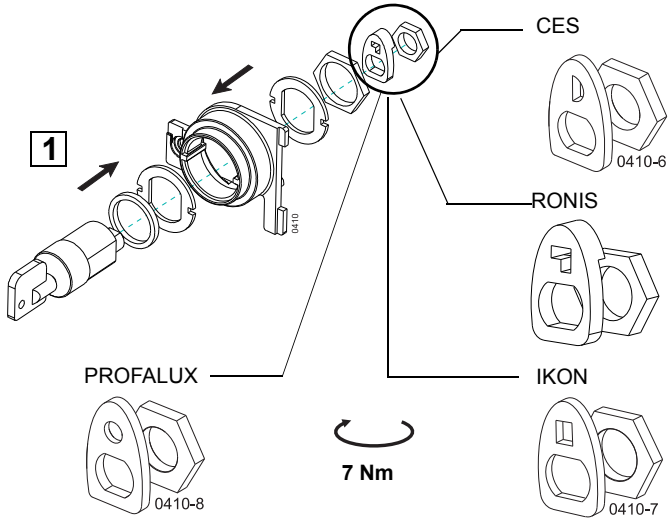




## Sicherheitsschloss einbauen

Für Sicherheitsschlösser der Typen:

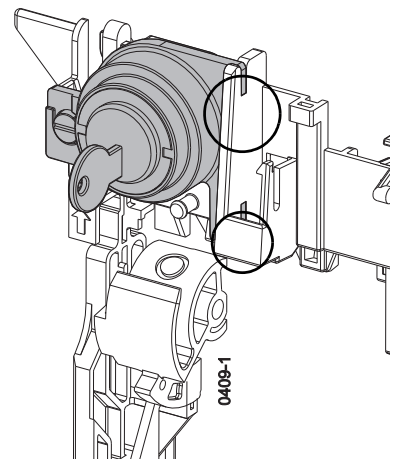
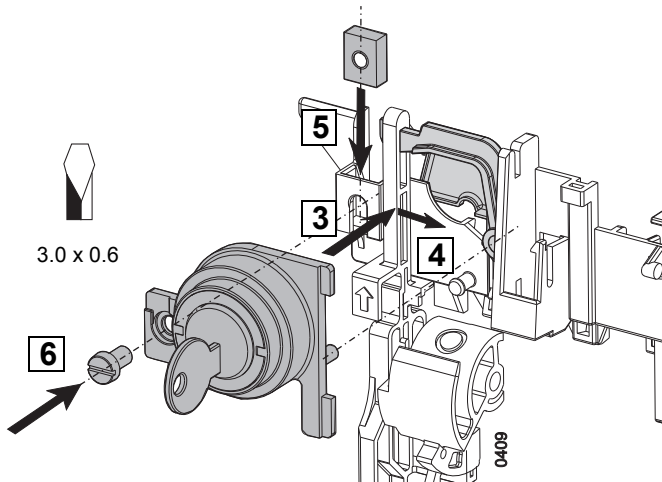
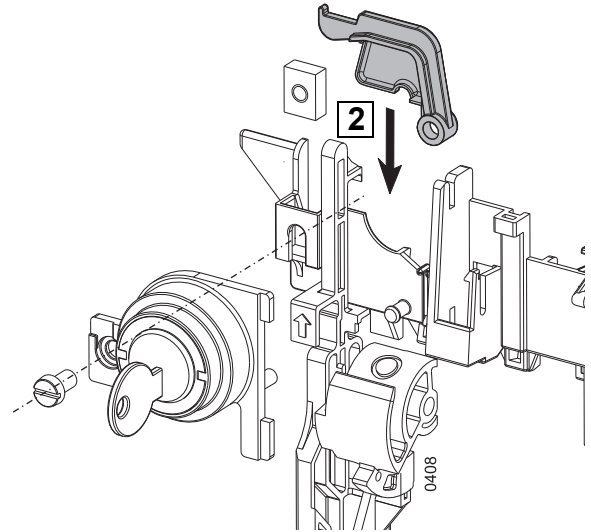
PROFALUX, RONIS, CES, IKON, KIRK



## Installing safety lock

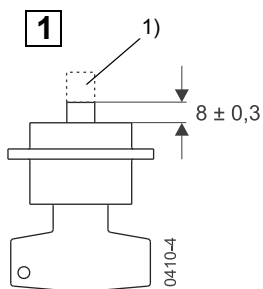
For safety lock types:

PROFALUX, RONIS, CES, IKON, KIRK

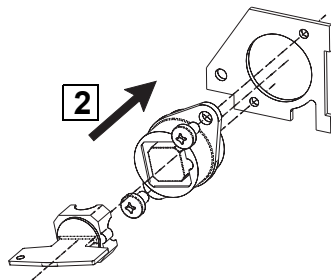


Für Sicherheitsschlösser der Typen:

CASTELL, FORTRESS

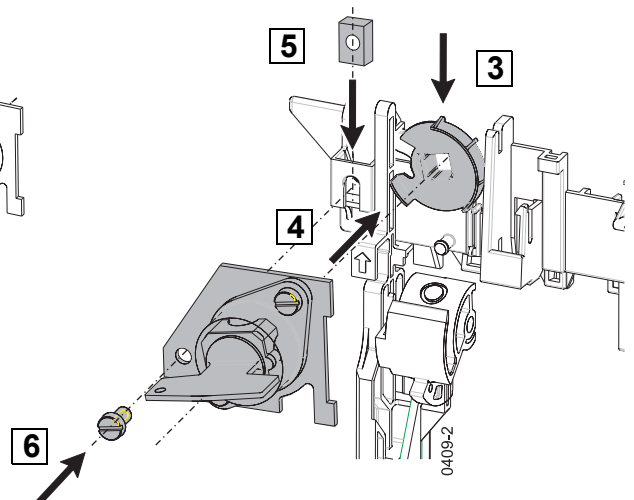


1) Auf  $8 \pm 0,3$  mm kürzen  
Shorten to  $8 \pm 0.3$  mm



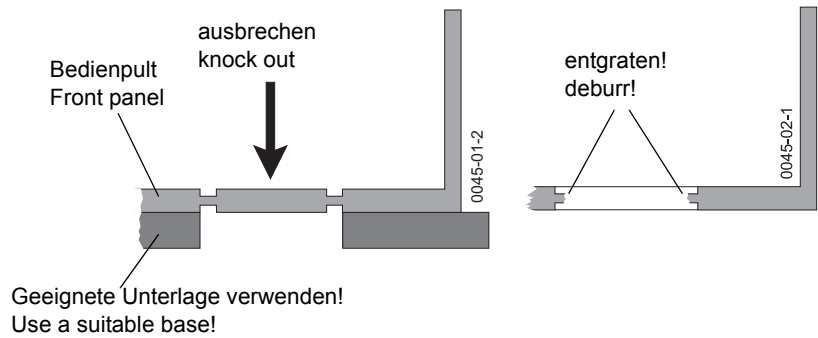
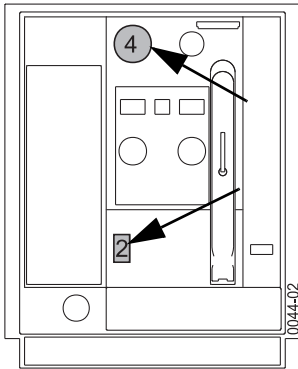
For safety lock types:

CASTELL, FORTRESS



## Felder am Bedienpult ausbrechen

## Knocking out the fields on the front panel



### Anschließend:

- Überstromauslöser einbauen → (Seite 9-71)
- Bedienpult anbauen → (Seite 23-26)

### Then

- Install overcurrent release → (page 9-71)
- Install front panel → (page 23-26)

### 14.1.2 Sicherheitsschloss Elektrisch EIN (S10) nachrüsten

→ Elektrisch EIN (S10) nachrüsten (Seite 10-4)

### 14.1.2 Retrofitting safety lock for Electrical ON (S10)

→ Installing Electrical ON (S10) (page 10-4)

### 14.1.3 Schlüsselbetätigung für Mechanisch EIN nachrüsten

Einbau des Sicherheitsschlosses unter Verwendung des Verriegelungssets. → (Seite 13-1)

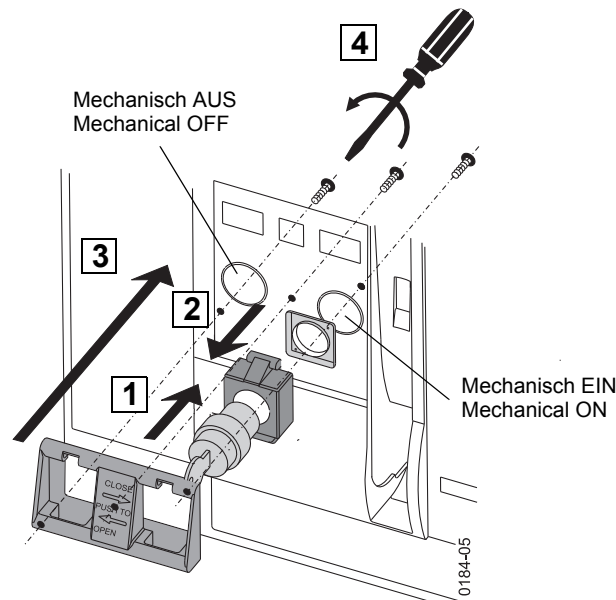
- Ausschalten und Federspeicher entspannen → (Seite 23-3)
- Bedienpult abnehmen → (Seite 23-11)

### 14.1.3 Field installing key protected operation for mechanical ON

Installing the safety lock using the locking set. → (page 13-1)

- Switch off and discharge the storage spring → (page 23-3)
- Remove front panel → (page 23-11)

VORSICHT	CAUTION
Selbstschneidende Schrauben vorsichtig anziehen!	Tighten self-tapping screws carefully!



### Anschließend:

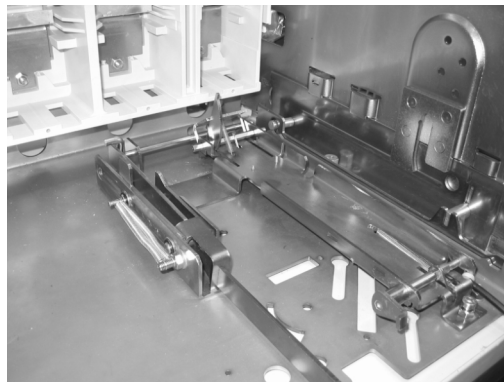
- Bedienpult anbauen → (Seite 23-26)

### Then:

- Install front panel → (page 23-26)

**14.1.4 Abschließvorrichtung gegen Verfahren aus der Trennstellung nachrüsten**

**14.1.4 Retrofitting locking device against moving from the disconnected position**



0771

- Ausschalten und Federspeicher entspannen  
→ (Seite 23-3)
- Schalter aus dem Einschubrahmen entnehmen  
→ (Seite 23-4)

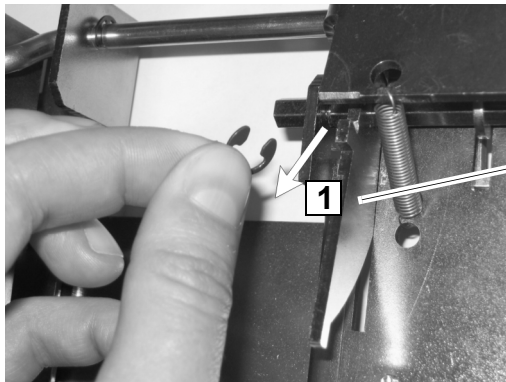
- Switch off and discharge the storage spring  
→ (page 23-3)
- Remove the breaker from the guide frame  
→ (page 23-4)

**Nur für BG III: Schalter Einschubrahmen:**

**For frame size III only: Changing the query plate**

**Umbau der Verriegelungsbaugruppe**

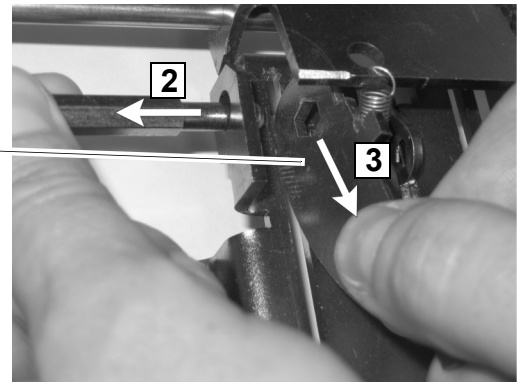
**Retrofit of the locking assembly**



0772

(1) Abfrageblech

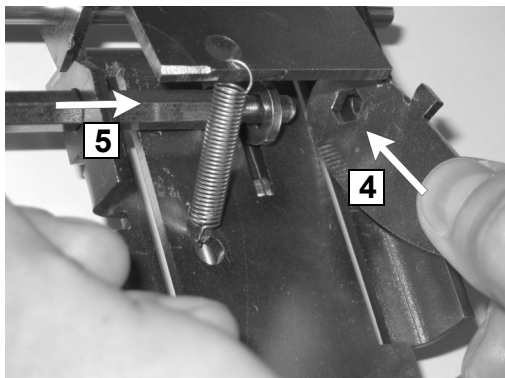
- 1 Sicherungsscheibe entfernen
- 2 Achse herausziehen
- 3 Abfrageblech entnehmen



0773

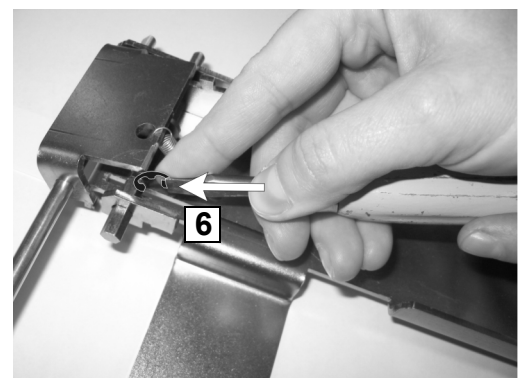
(1) Query plate

- 1 Remove the lock washer
- 2 Pull out the shaft
- 3 Remove the query plate on the other side



0774

- 4 Abfrageblech auf der anderen Seite einsetzen
- 5 Achse einschieben
- 6 Sicherungsscheibe montieren



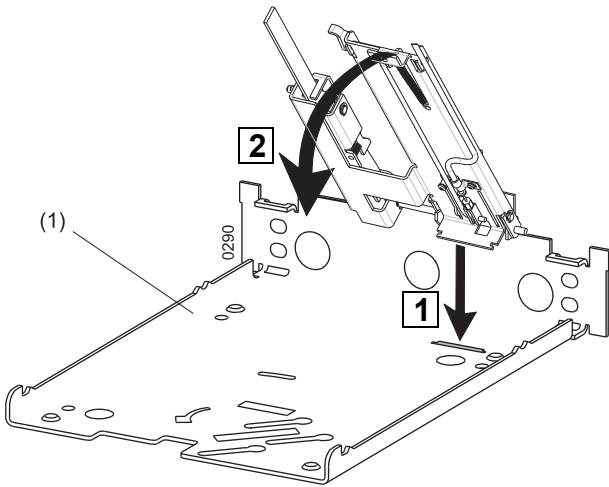
0775

- 4 Insert the query plate on the other side
- 5 Pull in the shaft
- 6 Assemble the lock washer

## Baugruppe im Einschubrahmen montieren

## Assemble unit into guide frame

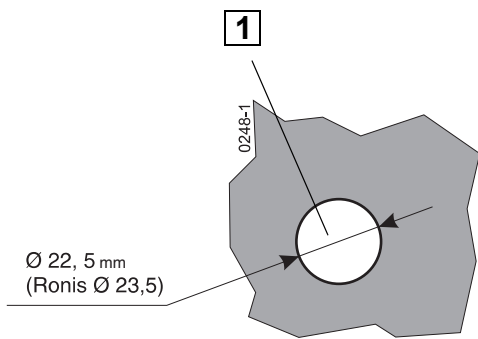
VORSICHT	CAUTION
Selbstschneidende Schraube vorsichtig anziehen!	Tighten self-tapping screw carefully!



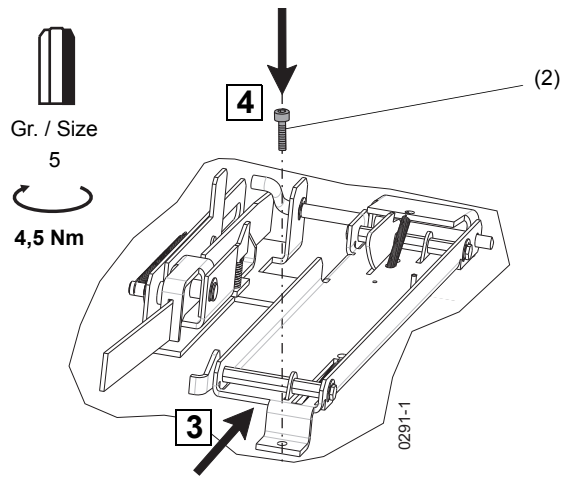
- (1) Bodenplatte Einschubrahmen
- (2) Selbstschneidende Schraube M6

## Schlossbaugruppe einbauen

Unter Beachtung der Länge des Bowdenzuges und der Abmessungen eine geeignete Stelle für die Montage der Schlossbaugruppe am Schaltschrank auswählen.



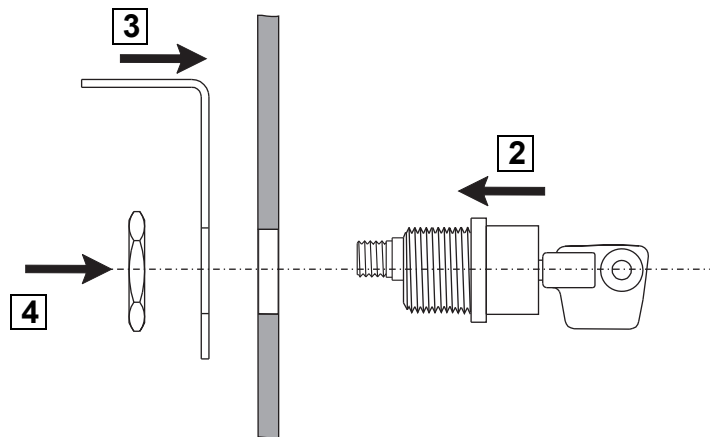
- 1 Loch in Schaltschranktür bohren
- 2 ... 4 Schlossbaugruppe anbauen



- (1) Base of guide frame
- (2) Self-tapping screw M6

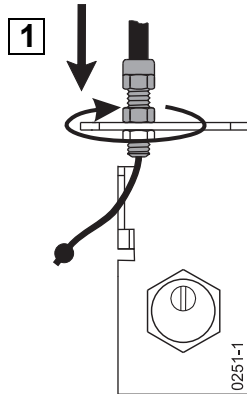
## Installing lock unit

Select a suitable place for installing the lock unit taking the length of the bowden wire at the switchgear cubicle into account.

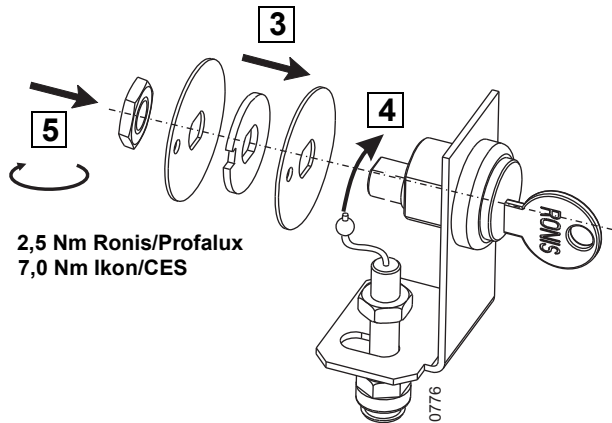


- 1 Drill hole
- 2 ... 4 Mount lock unit

## Bowdenzug anbauen

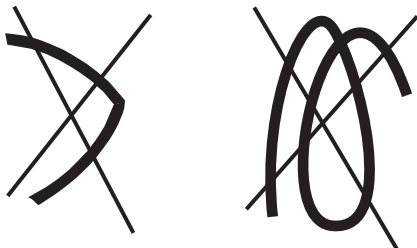


- 1 Bowdenzug locker am Blech befestigen
- 2 Schlüssel nach links bis zum Anschlag drehen

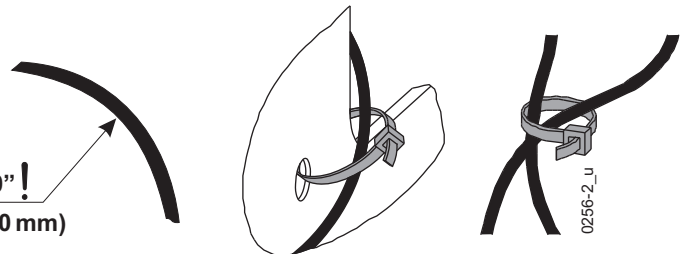


- 3 Scheiben auf das Schloss stecken
- 4 Kugel des Bowdenzuges zwischen die Scheiben in die Aussparungen legen
- 5 Scheiben mit Mutter befestigen
- 6 Bowdenzug ausrichten, so dass die Seele ohne Winkelversatz zwischen den Scheiben läuft
- 7 Bowdenzug festziehen

## Bowdenzug verlegen

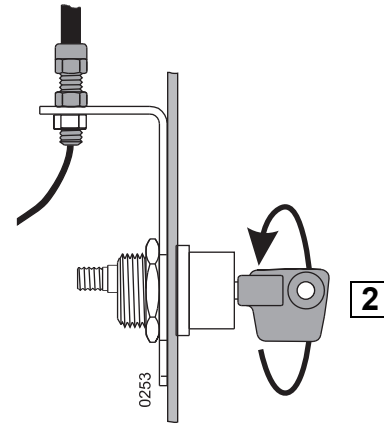


$R > 20''$  !  
( $R > 500 \text{ mm}$ )

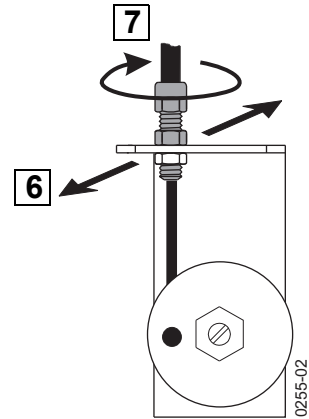


## Fix the bowden wire

## Mounting the bowden wire



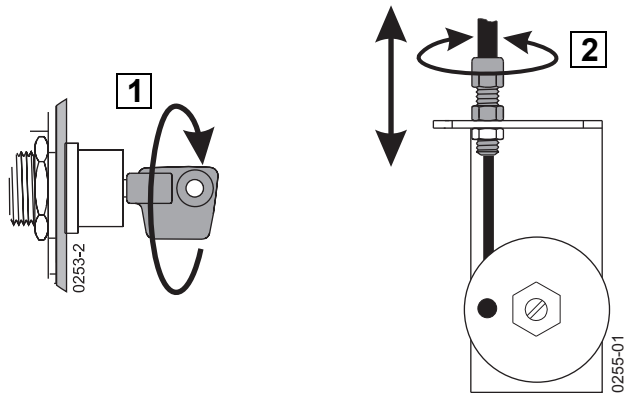
- 1 Mount bowden wire at plate
- 2 Turn key to the left to the stop position



- 3 Insert washer on the lock
- 4 Place the ball of the bowden wire in between the washers, using the cut-outs
- 5 Fix washers by nut
- 6 Align bowden wire with middle washer
- 7 Fix nuts of bowden wire

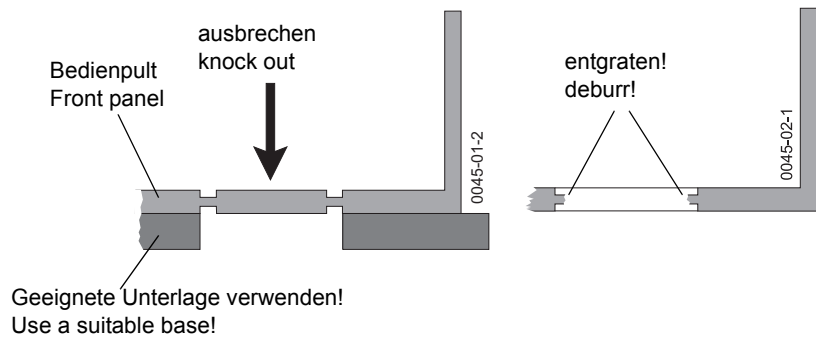
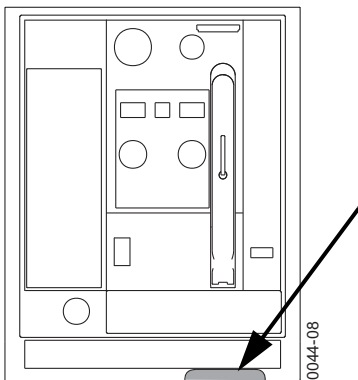
## Bowdenzug justieren

Zum Justieren Schaltschranktür schließen, da sich sonst andere Betätigungswege für den Bowdenzug ergeben!



- 1 Schlüssel nach rechts drehen (abschließen)
- 2 Bowdenzug so weit einstellen, bis Verriegelung in gezeigter Stellung senkrecht steht

## Feld aus Bedienpult ausbrechen

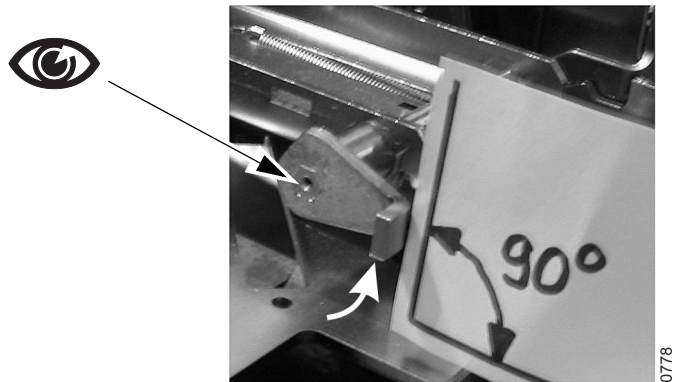


## Anschließend:

- Bedienpult anbauen → [\(Seite 23-26\)](#)

## Adjusting the bowden wire

Close the cubicle door for adjustment, because the length of the bowden wire can change by opening the cubicle door!



- 1 Turn key to the right to the close position
- 2 Adjust the bowden wire, until the interlock surface is in an upright position

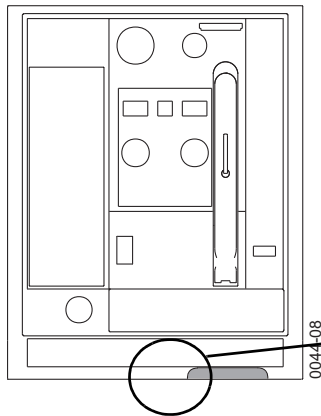
## Knocking out the field on the front panel

## Then:

- Install front panel → [\(page 23-26\)](#)

## Endkontrolle

- Verriegelung aufschließen
- Leistungsschalter in den Einschubrahmen einsetzen, Leistungsschalter in Trennstellung schieben → (Seite 6-1)

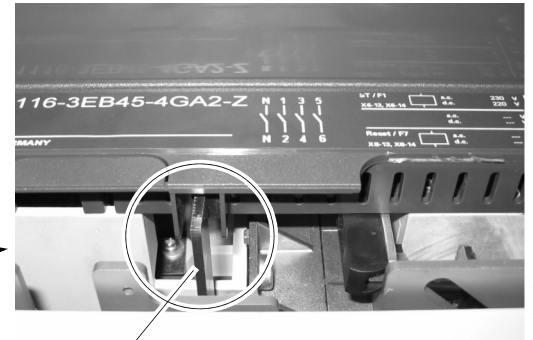


(1) Hebel

- Prüfen, ob sich der Hebel (1) etwa in der Mitte der Aussparung am Bedienpult befindet und sich frei bewegen kann, ggf. Leistungsschalter nochmals entnehmen und Hebel richten
- Schaltschranktür schließen
- Leistungsschalter in Betriebsstellung verfahren

## Final inspection

- Unlock the locking device
- Insert the circuit breaker, move the circuit breaker into disconnect position → (page 6-1)



(1)

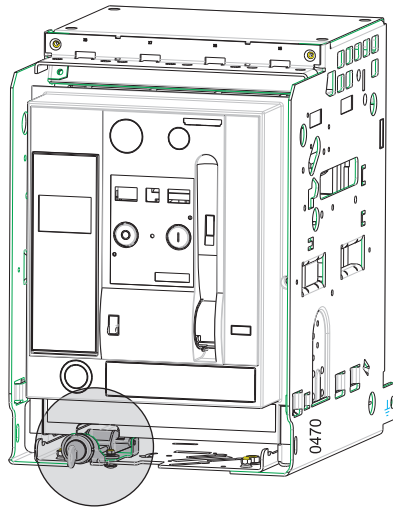
(1) Lever

- Check whether the lever (1) is free to move and nearly in the middle of the front panel cut out. If not, take the breaker out and adjust the lever.
- Close the cubicle door
- Move the circuit breaker into the connect position

HINWEIS	NOTICE
<p>Die Abschließvorrichtung gegen Verfahren aus der Trennstellung kann <u>nur</u> in der Trennstellung oder bei leerem Einschubrahmen aktiviert werden.</p> <p>Die Aktivierung erfolgt durch Drehen des Schlüssels im Uhrzeigersinn und anschließendes Abziehen.</p> <p>In Test- bzw. Betriebsstellung kann der Schlüssel nicht gedreht und abgezogen werden.</p> <p>Bei aktivierter Abschließvorrichtung kann der Leistungsschalter nicht verfahren und nicht aus dem Einschubrahmen entnommen werden. Es ist auch nicht möglich, einen Leistungsschalter in den Einschubrahmen einzusetzen.</p> <p>Zum Aufheben der Verfahrersperre den Schlüssel erst etwas im Schloß bewegen, damit sich die Blockierung im Schloss selbst löst. Dann gegen den Uhrzeigersinn entriegeln.</p>	<p>The locking device against moving from the disconnected position can <u>only</u> be activated in disconnected position, or when the guide frame is empty</p> <p>Activation is effected by turning the key clockwise and removing the key.</p> <p>The key cannot be turned and removed in test or connected position.</p> <p>When locking device is locked, the breaker can not be moved within nor can it be taken out of the guide frame. It is also not possible to insert a breaker into a locked guide frame.</p> <p>To open the locking device, first turn the key a little in the lock, so that the block in the lock is released all by itself. Then turn counter-clockwise to unlock.</p>

**14.1.5 Abschließvorrichtung in AUS-Stellung (Schaltschranktür) nachrüsten**

**14.1.5 Retrofitting locking device in OFF position (cubicle door)**



**! WARNUNG**

Vor dem Arbeiten an diesem Gerät, Anlage unbedingt spannungsfrei schalten sowie das Gerät erden.



**! WARNUNG**

Always de-energize and ground equipment before working on this equipment.

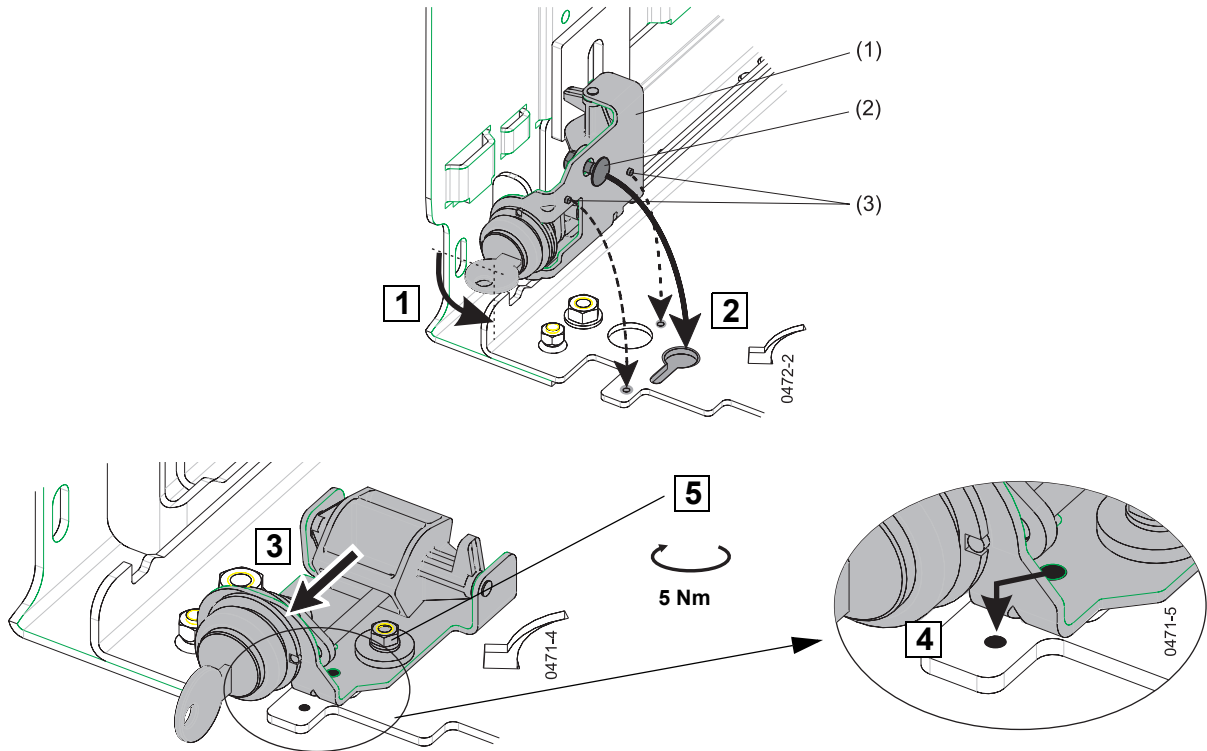
- Ausschalten und Federspeicher entspannen → (Seite 23-3)
- Leistungsschalter im Einschubrahmen in Wartungsposition bewegen → (Seite 23-4)
- Bedienpult abnehmen → (Seite 23-11)

- Switch off and discharge the storage spring → (page 23-3)
- Move the circuit breaker into maintenance position in the cradle → (page 23-4)
- Remove front panel → (page 23-11)



## Schlossbaugruppe einbauen

## Fitting locking unit



- (1) Schlossbaugruppe
- (2) Schlossschraube M5 mit Scheibe und Mutter
- (3) 2 Butzen

- (1) Locking unit
- (2) Coach screw M5 with washer and nut
- (3) 2 alignment protrusions

### Anschließend:

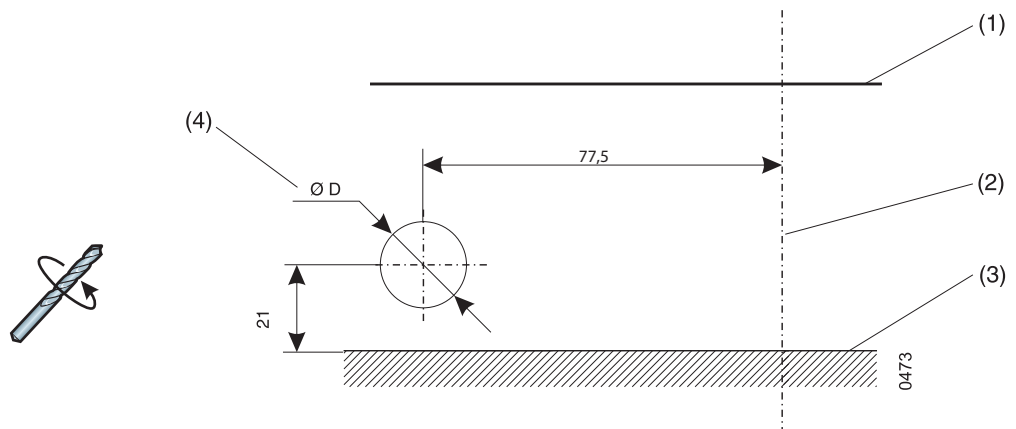
- Bedienpult anbauen → (Seite 23-26)

### Then:

- Install front panel → (page 23-26)

## Öffnung in Schaltschranktür bohren

## Drill hole into cubicle door



- (1) Unterkante Türausschnitt
- (2) Mitte Bedienpult
- (3) Montageebene des Schalters oder Einschubrahmens
- (4) Lochdurchmesser D entsprechend Schlosstyp + 1 mm

- (1) Lower edge of door cutout
- (2) Centre of front panel
- (3) Breaker or guide frame mounting surface
- (4) Hole diameter D according safety lock type + 1 mm

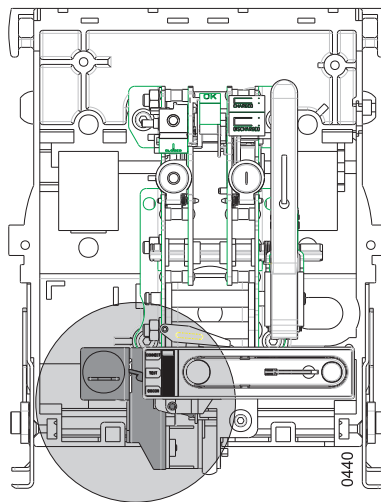
#### 14.1.6 Sicherheitsschloss Handkurbel nachrüsten

#### 14.1.6 Retrofitting safety lock for racking handle

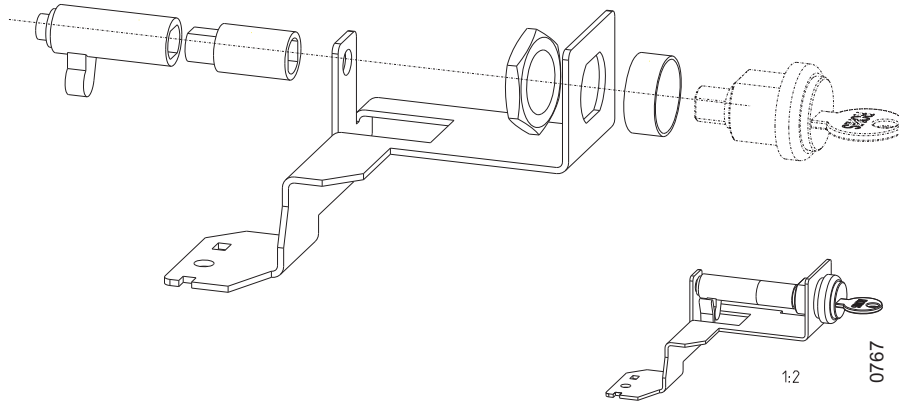
 <b>WARNUNG</b>		 <b>WARNING</b>
Vor dem Arbeiten an diesem Gerät, Anlage unbedingt spannungsfrei schalten sowie das Gerät erden.		Always de-energize and ground equipment before working on this equipment.

- Ausschalten und Federspeicher entspannen → (Seite 23-3)
- Leistungsschalter im Einschubrahmen in Wartungsposition bewegen → (Seite 23-4)
- Bedienpult abnehmen → (Seite 23-11)

- Switch off and discharge the storage spring → (page 23-3)
- Move the circuit breaker into maintenance position in the cradle → (page 23-4)
- Remove front panel → (page 23-11)

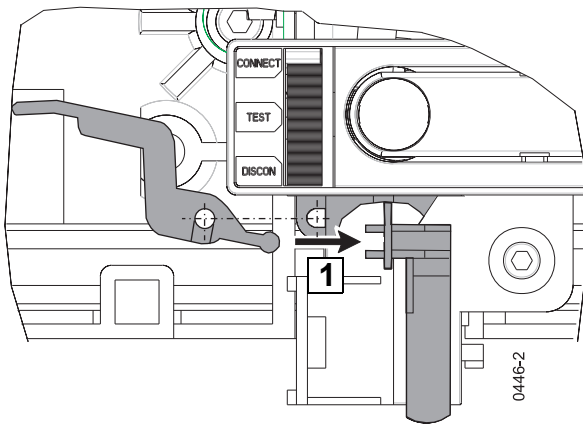


### Schlossbaugruppe vormontieren

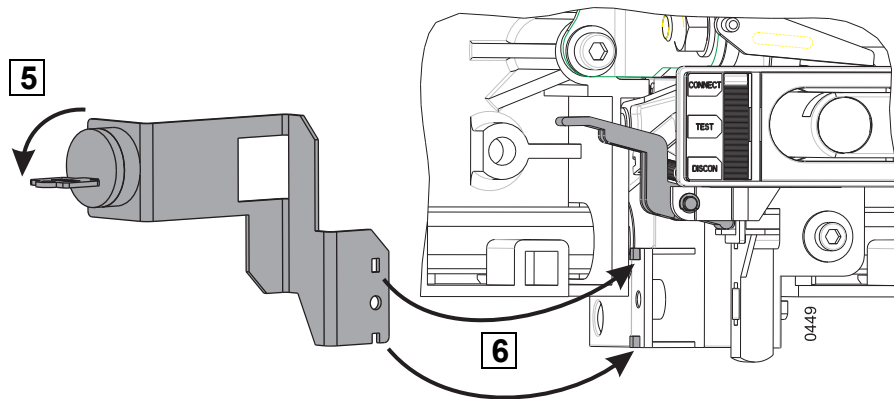
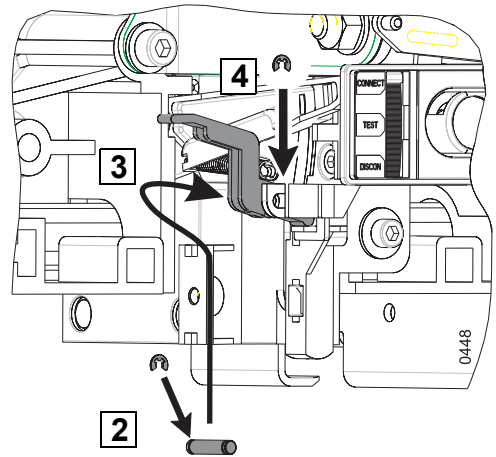


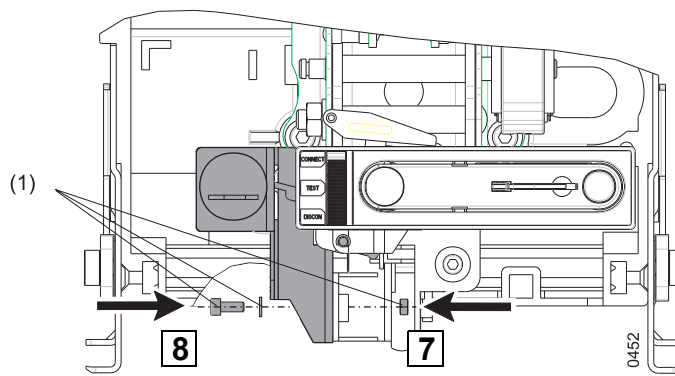
### Arranging lock assembly

### Einbau



### Installing



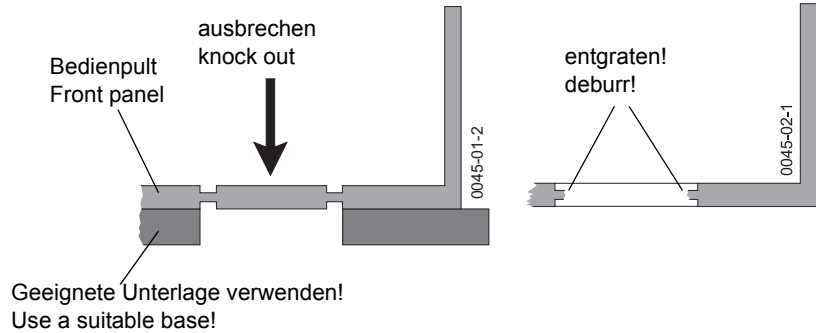
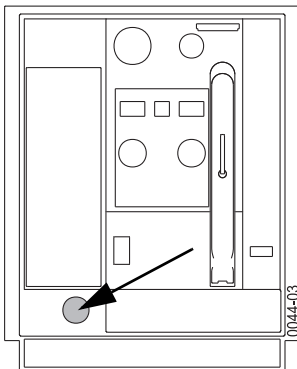


(1) Innensechskantschraube M6 mit Scheibe und Mutter

(1) Hexagon socket-head screw M6 with washer and nut

### Feld aus Bedienpult ausbrechen

### Knocking out the field on the front panel



#### Anschließend:

- Bedienpult anbauen → [\(Seite 23-26\)](#)

#### Then:

- Install front panel → [\(page 23-26\)](#)

#### 14.1.7 Sicherheitsschloss Mechanisch AUS nachrüsten

- Sicherheitsschloss einbauen [\(Seite 14-5\)](#)

#### 14.1.7 Retrofitting safety lock for mechanical OFF

- Installing safety lock [\(page 14-5\)](#)

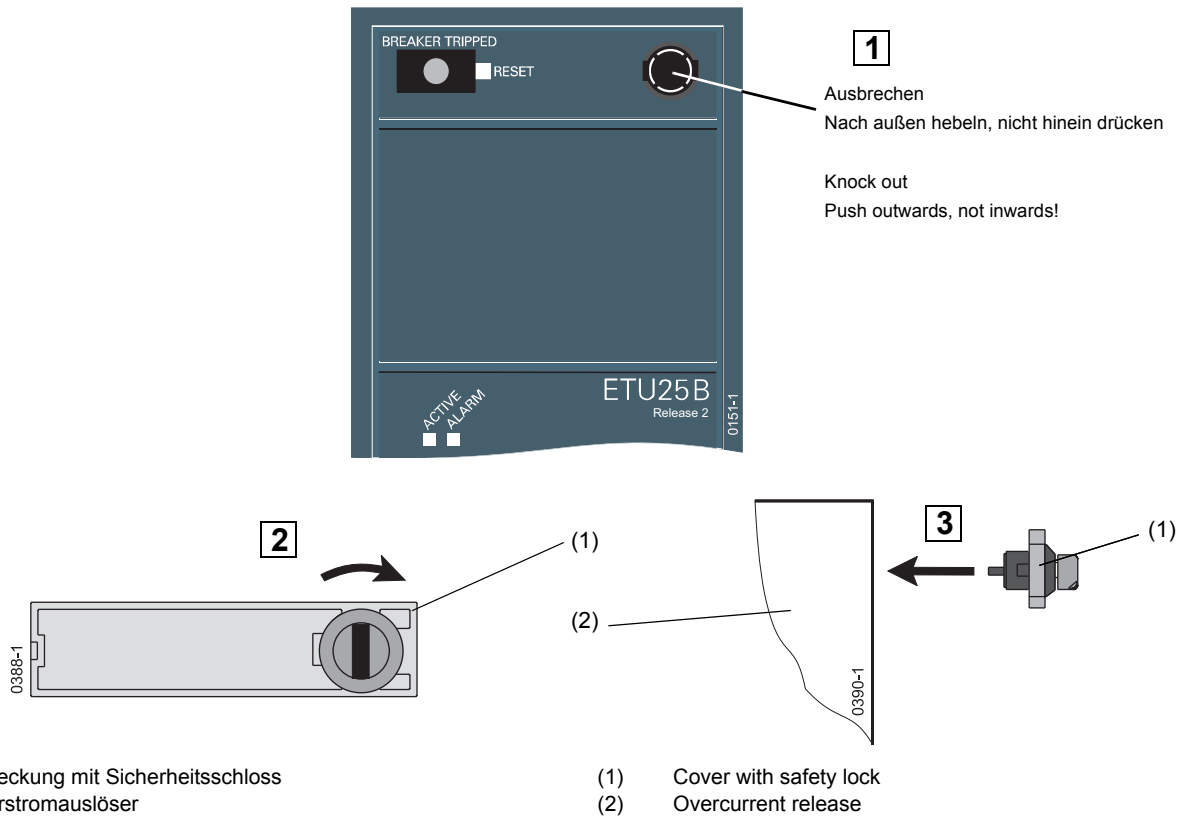
14.1.8 Sicherheitsschloss Rücksetzknopf nachrüsten

14.1.8 Retrofitting safety lock for reset button

 <p><b>WARNUNG</b></p>		 <p><b>WARNING</b></p>
<p>Vor dem Arbeiten an diesem Gerät, Anlage unbedingt spannungsfrei schalten sowie das Gerät erden.</p>		<p>Always de-energize and ground equipment before working on this equipment.</p>

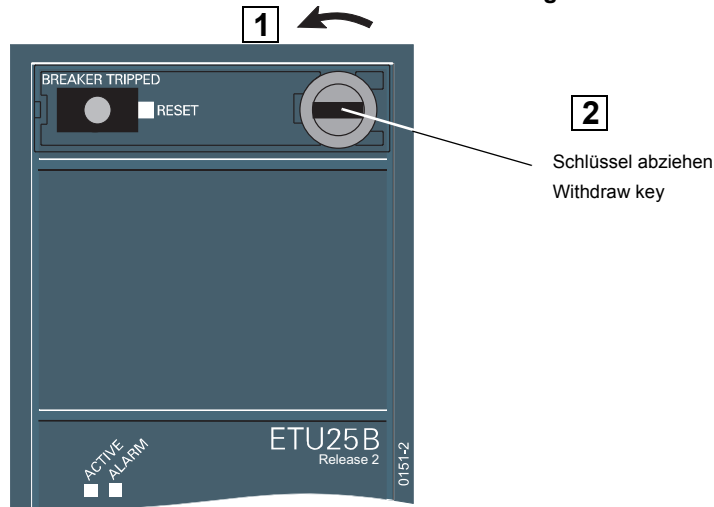
- Ausschalten und Federspeicher entspannen  
→ (Seite 23-3)

- Switch off and discharge the storage spring  
→ (page 23-3)



**Abschließen**

**Locking**



**14.1.9 Schilder aktualisieren**

**14.1.9 Updating the labels**

Hinweis	Note
<p>Nach dem Einbau zusätzlicher Komponenten sind folgende Angaben mit einem weißen Permanentstift bzw. mit Aufklebern aus dem beiliegenden Etikettenbogen zu aktualisieren! Davor ist es ggf. notwendig die zu korrigierenden Zeichen mit einem schwarzen Permanentstift zu füllen.</p>	<p>After installing additional components, add the following data using a white and indelible ink pen or the appropriate label from the set of labels supplied! If necessary the signs which need to be corrected have to be filled with a black permanent pen before.</p>

Z-Option → (Seite 14-19) und folgende.

Z-options → (page 14-19) and following.

**14.1.9.1 Ausstattungsschild des Leistungsschalters**

**14.1.9.1 Circuit Breaker options label**

0131-04_TCZ	3WL1 232-4CB35-4GG2-Z		ST/F1 X6-13, X6-14 a.c. 220-240 V d.c. 220-250 V	CC/Y1 X6-7, X6-8 a.c. 220-240 V d.c. 220-250 V
	Z= S01+F01+K07+C10+K01+K13 MADE IN CZECH REPUBLIC	ST/F2 X5-11, X5-12 a.c. 220-240 V d.c. 220-250 V	Reset/F7 X8-13, X8-14 a.c. 220-240 V d.c. 220-250 V	X5-1, X5-2 a.c. 220-240 V d.c. 220-250 V

**14.1.9.2 Typschild Einschubrahmen**

**14.1.9.2 Type label guide frame**

0134-01_CZ	SIEMENS	
	3WL9211-0BM10-Z	
	Z= R01+R15+R37+R40+R43	
	I <sub>N</sub> 3200 A	
	934183 /20 250000445789 1 of 5 ID-No. 31910220089 MADE IN CZECH REPUBLIC	

### 14.1.9.3 Bestellnummern / Z-Option

### 14.1.9.3 Order numbers / Z-options

#### Hinweis

Die folgende Abschließvorrichtung

	Sicherheitsschloss Safety lock	Fabrikate Makes	Bestellnummer Order number	Z-Option / Z-options	
				Schalter / Breaker	Einschubrahmen / Guide frame
4	Abschließvorrichtung gegen Verfahren aus der Trennstellung Locking device against moving from the disconnected position	CES IKON PROFALUX RONIS	3WL9111-0BA81-0AA0 3WL9111-0BA83-0AA0 3WL9111-0BA85-0AA0 3WL9111-0BA86-0AA0		R81 R83 R85 R86

ist **nicht gleichzeitig einsetzbar mit** einer oder allen unten aufgeführten Abschließvorrichtungen / Verriegelungen.

#### Note

The following locking device

is **mutually exclusive to** one or all of the below listed locking devices / interlocks.

	Sicherheitsschloss Safety lock	Fabrikate Makes	Bestellnummer Order number	Z-Option / Z-options	
				Schalter / Breaker	Einschubrahmen / Guide frame
5	Abschließvorrichtung in AUS-Stellung (Schaltschranktür) Locking device in OFF position (cubicle door)	PROFALUX CES RONIS	3WL9111-0BA50-0AA0 3WL9111-0BA51-0AA0 3WL9111-0BA58-0AA0		R60 R61 R68
	Abschließvorrichtung Locking device		Bestellnummer Order number	Z-Option / Z-options	
				Schalter / Breaker	Einschubrahmen / Guide frame
3	Sperrvorrichtung gegen Verfahren bei offener Schaltschranktür für Einschubschalter Locking device to prevent racking with cubicle door open		3WL9111-0BB15-0AA0		R50
5	Türverriegelung für Einschubrahmen Door locking mechanism for guide frame		3WL9111-0BB13-0AA0		R30

Weitere Sicherheitsschlösser auf der Folgeseite.

More safety locks on the following page.

Bitte beachten Sie die Einschränkungen bei Abschließvorrichtung 4

→ (Seite 14-19)

Please consider the conditions using locking device 4

→ (page 14-19)

	Sicherheitsschloss Safety lock	Fabrikate Makes	Bestellnummer Order number	Z-Option / Z-options	
				Schalter / Breaker	Einschubrahmen / Guide frame
1	Abschließvorrichtung in AUS-Stellung (Bedienpult)  Locking device in OFF position (front panel)	CES IKON FORTRESS / CASTELL <sup>1)</sup> KIRK RONIS PROFALUX	3WL9111-0BA36-0AA0 3WL9111-0BA38-0AA0 3WL9111-0BA31-0AA0 3WL9111-0BA34-0AA0 3WL9111-0BA33-0AA0 3WL9111-0BA35-0AA0	S01 S03 S05 S06 S08 S09	
2	Abschließvorrichtung für Elektrisch EIN (S10) Locking device for Electrical ON (S10)	CES IKON	3WL9111-0AJ03-0AA0 3WL9111-0AJ05-0AA0	C12 C14	
3	Schlüsselbetätigung für Mechanisch EIN (Schloss mit Verriegelungsset) Key protected operation for Mechanical ON (lock with locking set)	CES IKON	3WL9111-0BA22-0AA0 3WL9111-0BA24-0AA0	- -	- -
4	Abschließvorrichtung gegen Verfahren aus der Trennstellung Locking device against moving from the disconnected position	CES IKON PROFALUX RONIS	3WL9111-0BA81-0AA0 3WL9111-0BA83-0AA0 3WL9111-0BA85-0AA0 3WL9111-0BA86-0AA0		R81 R83 R85 R86
5	Abschließvorrichtung in AUS-Stellung (Schaltschranktür)  Locking device in OFF position (cubicle door)	PROFALUX CES IKON KIRK RONIS	3WL9111-0BA50-0AA0 3WL9111-0BA51-0AA0 3WL9111-0BA53-0AA0 3WL9111-0BA57-0AA0 3WL9111-0BA58-0AA0		R60 R61 R63 R66 R68
6	Abschließvorrichtung für Handkurbel  Locking device for racking handle	CES IKON KIRK PROFALUX RONIS	3WL9111-0BA73-0AA0 3WL9111-0BA75-0AA0 3WL9111-0BA80-0AA0 3WL9111-0BA76-0AA0 3WL9111-0BA77-0AA0	S71 S73 S74 S75 S76	
7	Schlüsselbetätigung für Mechanisch AUS (Schloss mit Verriegelungsset)  Key protected operation for Mechanical OFF (lock with locking set)	CES IKON	3WL9111-0BA22-0AA0 3WL9111-0BA24-0AA0	- -	- -
8	Abschließvorrichtung gegen Rücksetzen der Ausgelöst-Anzeige und Plombierbare Abdeckung der ETU:  Locking device against reset trip indicator and sealable cover of the ETU:  ETU15B ... ETU45B ETU76B		3WL9111-0AT45-0AA0 3WL9111-0AT46-0AA0	-	-

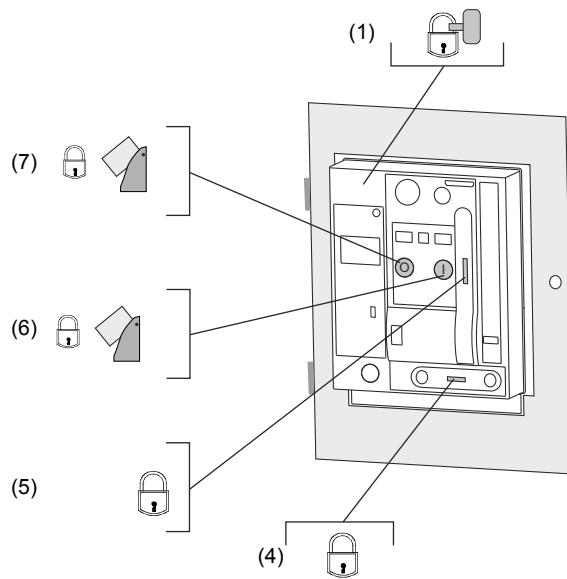
<sup>1)</sup> Einbausatz ohne Schloss; Schloss muss separat beim Hersteller bestellt werden.  
FORTRESS: Nicht mit großem T-Schlüssel (708)!

<sup>1)</sup> Assembly kit without lock; the lock must be ordered separately at the manufacturer's.  
FORTRESS: Not to use with large T key (708)!



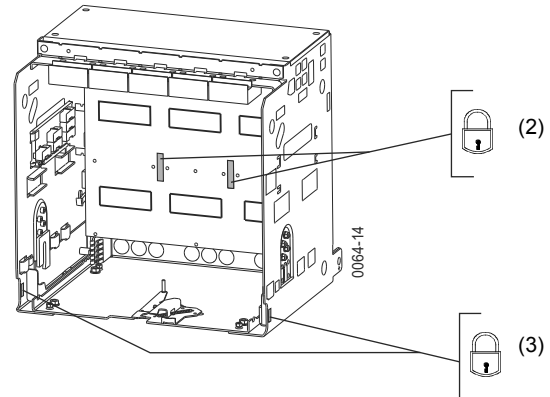
## 14.2 Vorrichtungen für Bügelschlösser

→ Sicherheitsschlösser (Seite 14-1)



## 14.2 Padlocking provisions

→ Safety locks (page 14-1)



	<b>Abschließvorrichtung Locking device</b>	<b>Wirkung Effects</b>
<b>1</b>	Verschlussbügel für „AUS“ Locking bracket for "OFF"	Der Verschlussbügel für „AUS“ kann mit bis zu 4 Bügelschlössern Ø 6 mm abgeschlossen werden. Das Einschalten des Leistungsschalters ist nicht möglich und die Trennerbedingung in AUS-Stellung wird erfüllt. → (Seite 14-22) The locking bracket for "OFF" can be locked with up to 4 padlocks Ø 0,25". The circuit breaker cannot be closed and the disconnecting condition in OFF position is fulfilled. → (page 14-22)
<b>2</b>	Shutter	Bei entnommenem Schalter können mit Bügelschlössern verschiedene Shutterpositionen abgeschlossen werden. → (Seite 14-24) If the circuit breaker has been taken out, the shutter can be padlocked in various positions. → (page 14-24)
<b>3</b>	Verfahrsschienen Guide rails	Die Verfahrsschienen können mit 2 Bügelschlössern abgeschlossen werden, so dass sie nicht mehr herausgezogen werden können. Das Einsetzen eines Schalters in den Einschubrahmen ist nicht möglich. → (Seite 14-25) The guide rails can be locked with 2 padlocks so that they cannot be drawn out anymore. It is not possible to insert a circuit breaker in the guide frame. → (page 14-25)
<b>4</b>	Handkurbel Racking handle	Das Herausziehen der Kurbel kann mit bis zu 3 Bügelschlössern verhindert werden. Der Schalter ist gegen Verfahren gesichert. → (Seite 14-25) Drawing out of the racking handle can be prevented by fitting a maximum of 3 padlocks. The circuit breaker is then locked against moving. → (page 14-25)
<b>5</b>	Antriebshandhebel Spring charging lever	Der Antriebshandhebel kann mit einem Bügelschloss abgeschlossen werden. Ein Spannen des Federspeichers per Hand ist nicht möglich. → (Seite 14-26) The spring charging lever can be padlocked. The storage spring then cannot be charged manually. → (page 14-26)
<b>6</b>	Mechanisch EIN Mechanical ON	Das Betätigen des Tasters Mechanisch EIN kann durch Abschließen der Plombierkappe mit bis zu 3 Bügelschlössern verhindert werden. Einschalten durch Taster Elektrisch EIN (S10) oder Ferneinschaltung bleiben möglich. → (Seite 14-27) Operation of the mechanical ON button can be prevented by locking the sealing cap with a maximum of 3 padlocks. Closing via Electrical ON button (S10) and remote closing are still possible. → (page 14-27)
<b>7</b>	Mechanisch AUS Mechanical OFF	Das Betätigen des Tasters Mechanisch AUS kann durch Abschließen der Plombierkappe mit bis zu 3 Bügelschlössern verhindert werden. Fernausschaltung bleibt möglich. → (Seite 14-27) Operation of the mechanical OFF button can be prevented by locking the sealing cap with a maximum of 3 padlocks. Remote tripping is still possible. → (page 14-27)

### 14.2.1 Verschlussbügel für „AUS“

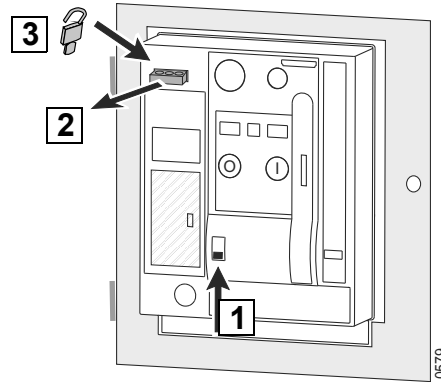
Wenn der Steuerschieber angehoben wird (Schritt 1), kann der Schlossbügel herausgezogen werden und Schlösser eingehangen werden. Mit angebrachten Schlössern kann der Schalter nicht eingeschaltet werden. Die Vorrichtung kann mit bis zu vier Schlössern mit max. 6,0 mm / 0,25" Bügeldurchmesser gleichzeitig bestückt werden.

#### Abschließen

### 14.2.1 Locking bracket for "OFF"

When the Control Gate is lifted (Step 1), the padlock provision can be extended, and padlocks installed. With padlocks installed, this circuit breaker cannot be closed. This provision will support up to four padlocks at a time of max. 6.0 mm / 0.25" diameter .

#### Locking






#### Nachrüsten

#### Retrofitting

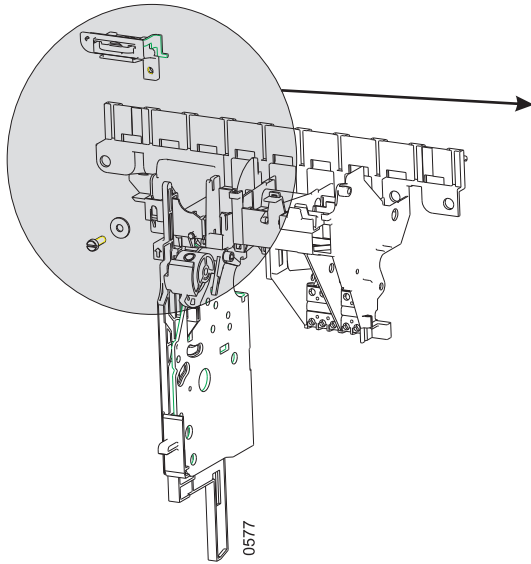
 <b>WARNUNG</b>		 <b>WARNING</b>
<b>Vor dem Arbeiten an diesem Gerät, Anlage unbedingt spannungsfrei schalten sowie das Gerät erden.</b>		<b>Always de-energize and ground equipment before working on this equipment.</b>

- Ausschalten und Federspeicher entspannen  
→ (Seite 23-3)
- Leistungsschalter im Einschubrahmen in Wartungsposition bewegen
- Bedienpult abnehmen → (Seite 23-11)
- Steuerschieber einbauen, sofern nicht vorhanden  
→ (Seite 14-4)

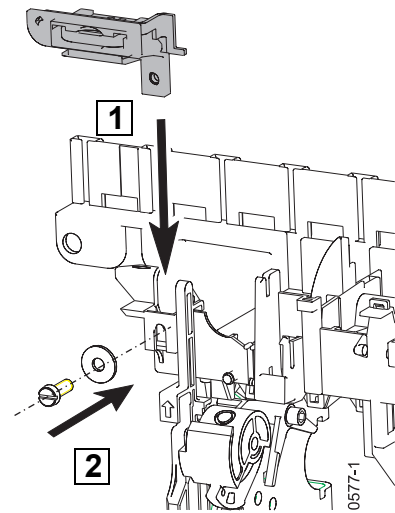
- Switch off and discharge the storage spring  
→ (page 23-3)
- Move the circuit breaker into the maintenance position in the cradle
- Remove front panel → (page 23-11)
- Install control gate if not available  
→ (page 14-4)

 <b>WARNUNG</b>		 <b>WARNING</b>
<b>Schnell bewegte Teile</b>  <b>Können schwere Personenschäden verursachen.</b>  Vor der Ausführung von Wartungs- und anderen Arbeiten am Leistungsschalter unbedingt den Federspeicher entspannen.		<b>High speed moving parts.</b>  <b>Can cause serious personal injury.</b>  Discharge springs before inspection or any work within the circuit breaker.

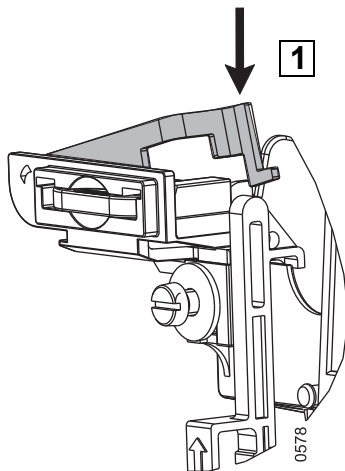
**Verschlussbügel anbauen**



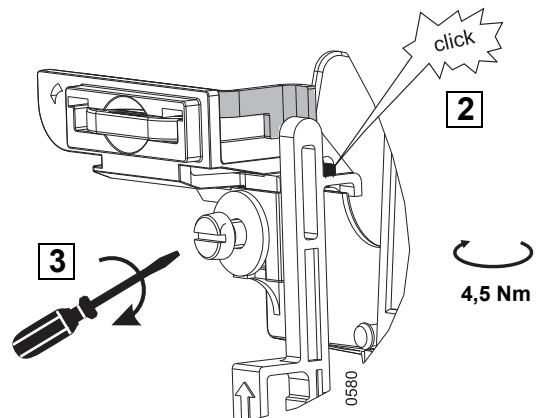
**Fitting locking bracket**



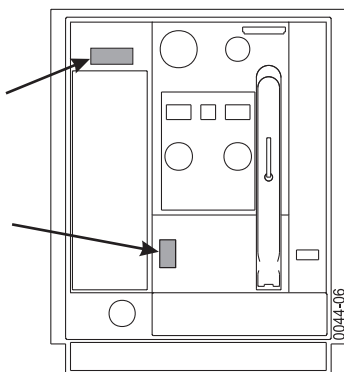
**Blech in Steuerschieber einrasten**



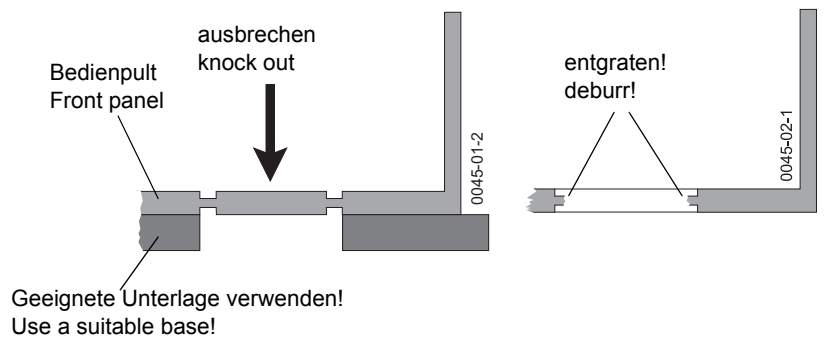
**Latching plate in control gate**



**Feld aus Bedienpult ausbrechen**



**Knocking out the field on the front panel**



**Anschließend:**

- Bedienpult anbauen → (Seite 23-26)

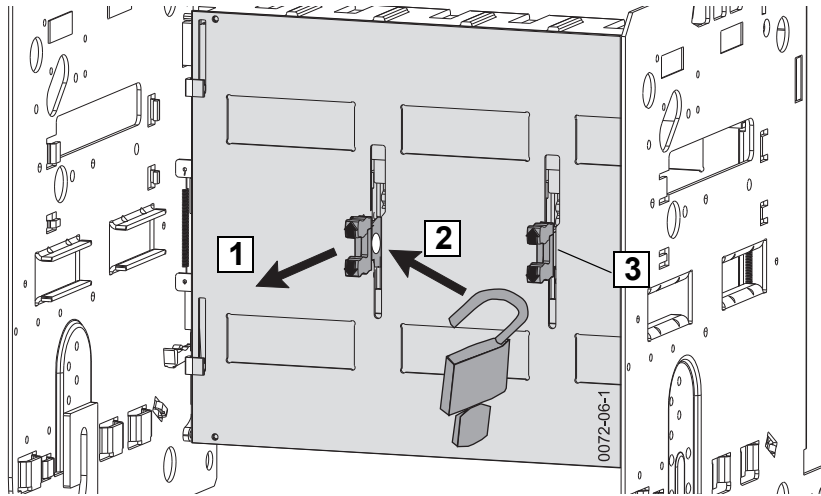
**Then:**

- Install front panel → (page 23-26)

## 14.2.2 Abschließvorrichtung Shutter

Mit Bügelschlössern lassen sich verschiedene Positionen des Shutter sichern, wie z. B.:

### Shutter komplett geschlossen



- 1 Streifenheberpaar vorziehen bis Langloch sichtbar
- 2 Schloss einhängen und abschließen
- 3 Mit dem zweiten Streifenheberpaar ebenso verfahren

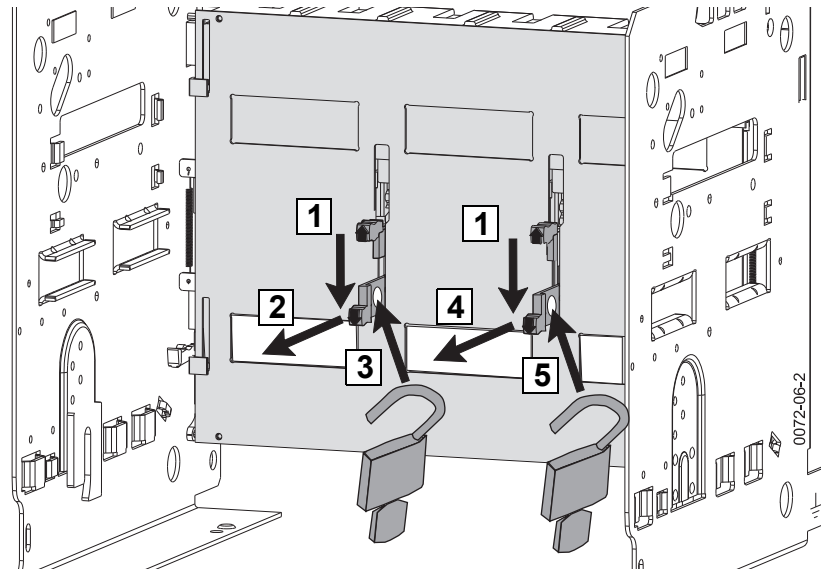
## 14.2.2 Locking device for shutter

The shutter can be padlocked in various positions, such as e.g.:

### Shutter totally closed

- 1 Pull both strip raisers to the front until the elongated hole is visible
- 2 Fit padlock and lock
- 3 Proceed in the same way with the other two strip raisers

### Shutter unten geöffnet



### Shutter below opened

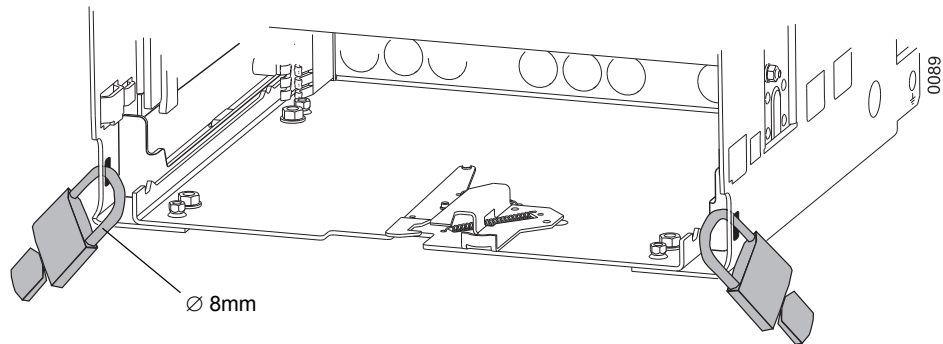
VORSICHT	CAUTION
Vor dem Einfahren des Schalters in die Betriebsstellung die Bügelschlösser am Shutter entfernen!	Remove the padlocks at the shutter before moving the circuit breaker to the connected position!

→ Shutter nachrüsten ([Seite 17-2](#))

→ Retrofitting shutter ([page 17-2](#))

### 14.2.3 Abschließvorrichtung Verfahrsschienen

Standardmäßig vorhanden.

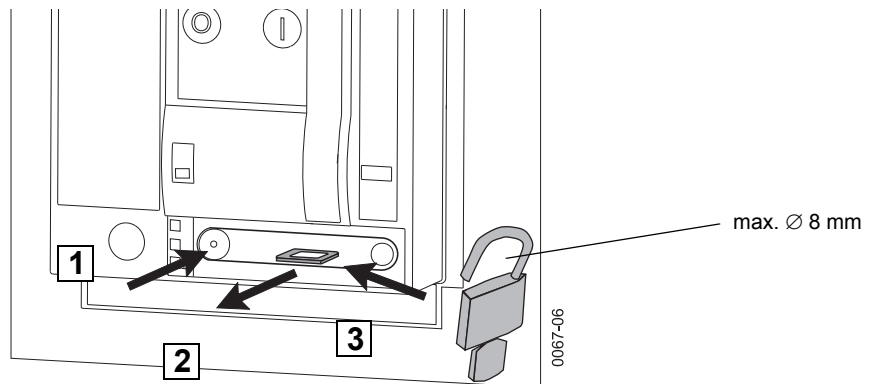


### 14.2.3 Locking device for guide rails

Available as standard.

### 14.2.4 Abschließvorrichtung Handkurbel

Standardmäßig vorhanden.  
Bis zu 3 Bügelschlösser möglich.

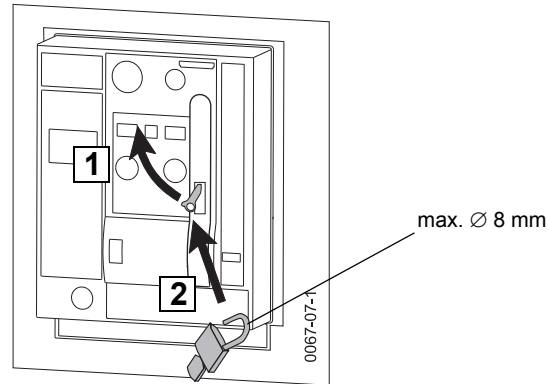


### 14.2.4 Locking device for racking handle

Available as standard.  
Up to 3 padlocks possible.

## 14.2.5 Abschließvorrichtung Antriebshandhebel

## 14.2.5 Locking device for spring charging lever



### Nachrüsten

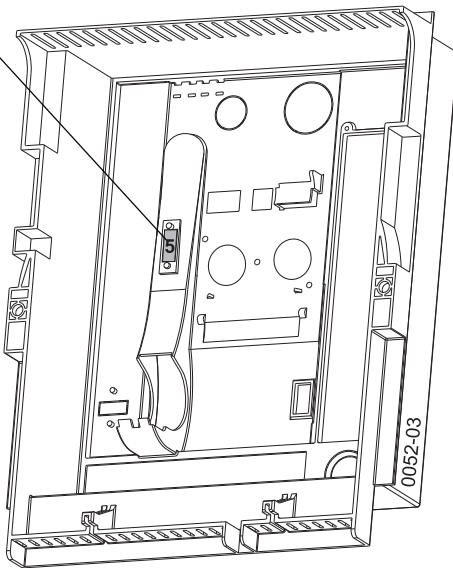
- Ausschalten und Federspeicher entspannen → (Seite 23-3)
- Leistungsschalter im Einschubrahmen in Wartungsposition bewegen → (Seite 23-4)
- Bedienpult abnehmen → (Seite 23-11)

### Retrofitting

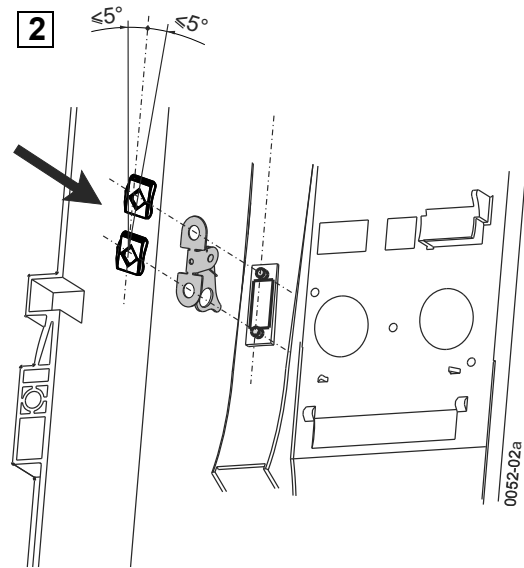
- Switch OFF and discharge the storage spring → (page 23-3)
- Move the circuit breaker into the maintenance position in the cradle → (page 23-4)
- Remove front panel → (page 23-11)

Ausbrechen  
Knock out

1



2



### Anschließend:

- Bedienpult anbauen → (Seite 23-26)

### Then:

- Install front panel → (page 23-26)

#### 14.2.6 Abschließvorrichtung für Taster Mechanisch AUS

→ folgender Absatz

#### 14.2.7 Abschließvorrichtung für Taster Mechanisch EIN

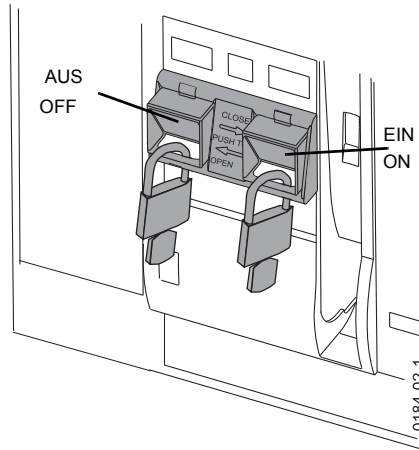
Dieses optionale Zubehör verhindert das EIN- und / oder AUS-Schalten des Leistungsschalters von Hand. Die Klappen vor den Tasten können mit bis zu drei Vorhängeschlössern versehen werden. **Mit angebrachten Vorhängeschlössern kann der Leistungsschalter immer noch elektrisch fernbetätigt EIN- und AUS-Schalten.**

#### 14.2.6 Locking device for Mechanical OFF button

→ following passage

#### 14.2.7 Locking device for Mechanical ON button

The manual closing and / or opening of this circuit breaker can be prevented, when this optional accessory is installed. The covers for the CLOSE button and the OPEN button will accept up to three padlocks each. **With padlocks applied, it is still possible to electrically open and close this circuit breaker.**



#### Plombierkappe nachrüsten

#### Retrofitting sealing cover

 <b>WARNUNG</b>		 <b>WARNING</b>
<p><b>Vor dem Arbeiten an diesem Gerät, Anlage unbedingt spannungsfrei schalten sowie das Gerät erden.</b></p>		<p><b>Always de-energize and ground equipment before working on this equipment.</b></p>

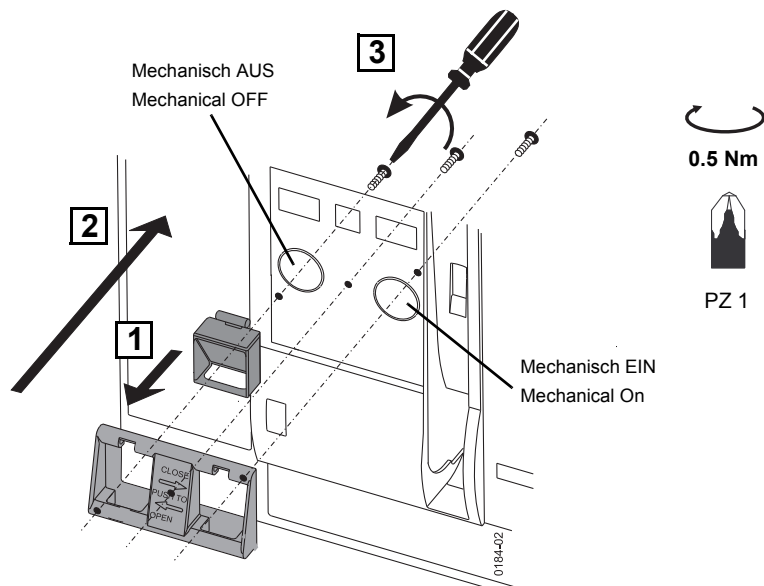
- Ausschalten und Federspeicher entspannen → (Seite 23-3)
- Leistungsschalter im Einschubrahmen in Wartungsposition bewegen
- Bedienpult abnehmen → (Seite 23-11)

Siehe auch → Verriegelungsset (Seite 13-1)

- Switch off and discharge the storage spring → (page 23-3)
- Move the circuit breaker into the maintenance position in the cradle
- Remove front panel → (page 23-11)

See also → Locking set (page 13-1)

<b>VORSICHT</b>	<b>CAUTION</b>
Selbstschneidende Schrauben vorsichtig anziehen!	Tighten self-tapping screws carefully!



**Anschließend:**

- Bedienpult anbauen → (Seite 23-26)

**Then:**

- Install front panel → (page 23-26)

**14.2.8 Schilder aktualisieren**

**14.2.8 Updating the labels**

Hinweis	Note
Nach dem Einbau zusätzlicher Komponenten sind folgende Angaben mit einem weißen Permanentstift bzw. mit Aufklebern aus dem beiliegenden Etikettenbogen zu aktualisieren! Davor ist es ggf. notwendig die zu korrigierenden Zeichen mit einem schwarzen Permanentstift zu füllen.	After installing additional components, add the following data using a white and indelible ink pen or the appropriate label from the set of labels supplied! If necessary the signs which need to be corrected have to be filled with a black permanent pen before.

**Ausstattungschild des Leistungsschalters**

**Circuit Breaker options label**

0131-04\_1 CZ

**3WL1 232-4CB35-4GG2-Z**

Z= S01+F01+K07+C10+K01+K13

MADE IN CZECH REPUBLIC

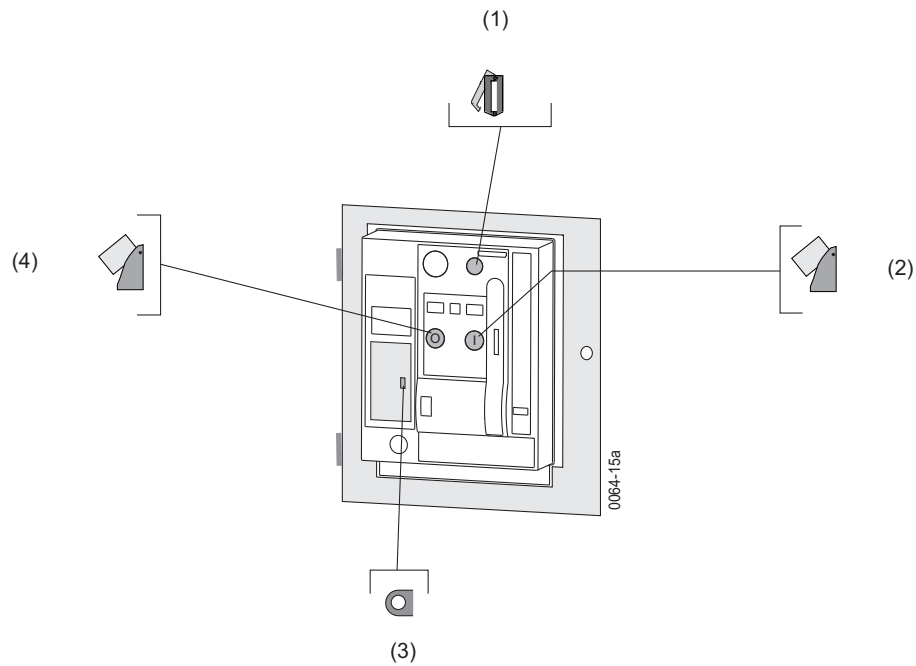
ST/F1 X6-13, X6-14		a.c. 220-240 V d.c. 220-250 V	CC/Y1 X6-7, X6-8		a.c. 220-240 V d.c. 220-250 V
ST/F2 X5-11, X5-12		a.c. 220-240 V d.c. 220-250 V	X5-1, X5-2		a.c. 220-240 V d.c. 220-250 V
Reset/F7 X8-13, X8-14		a.c. 220-240 V d.c. 220-250 V	2 2		a.c. 500 V d.c. 220 V

**Bestellnummern / Z-Option**

**Order numbers / Z-options**

	Abschließvorrichtung Locking device	Bestellnummer Order number	Z-Option / Z-options	
			Schalter / Breaker	Einschubrahmen / Guide frame
1	Verschlussbügel „AUS“ (mit bis zu 4 Bügelschlössern abschließbar) Locking bracket for "OFF" (lockable with up to 4 padlocks)	3WL9111-0BA41-0AA0	S07	-
5	Abschließvorrichtung für Antriebshandhebel Locking device for spring charging lever	3WL9111-0BA71-0AA0	S33	-





- (1) Plombierkappe über Taster Elektrisch EIN (S10)
- (2) Klappbare Plombierkappe über Taster Mechanisch EIN
- (3) PlombierVorrichtung Überstromauslöser
- (4) Klappbare Plombierkappe über Taster Mechanisch AUS

- (1) Sealing cover for Electrical ON button (S10)
- (2) Hinged Sealing cover for Mechanical ON button
- (3) Sealing facility for overcurrent release
- (4) Hinged Sealing cover for Mechanical OFF button

**Plombierkappe Elektrisch EIN (S10)**

→ Elektrisch EIN (S10) nachrüsten ([Seite 10-4](#))

**Plombierkappen Mechanisch EIN und AUS**

→ Plombierkappe nachrüsten ([Seite 14-27](#))

**PlombierVorrichtung Überstromauslöser**

→ Plombier- und AbschließVorrichtung ([Seite 8-76](#))

**Sealing cap for Electrical ON (S10)**

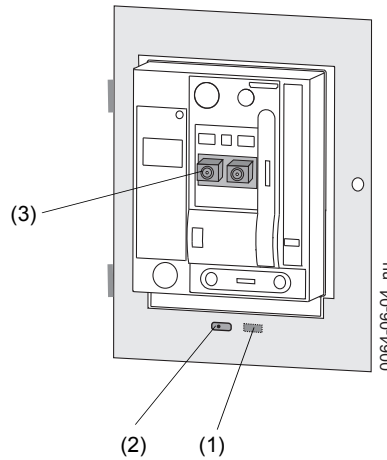
→ Installing Electrical ON (S10) ([page 10-4](#))

**Sealing cover for Mechanical ON and OFF**

→ Retrofitting sealing cover ([page 14-27](#))

**Sealing facility for overcurrent release**

→ Sealing and locking device ([page 8-76](#))



siehe Bestellhinweis, → (Seite 14-19)

refer to order instruction, → (page 14-19)

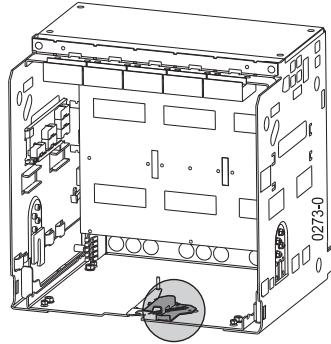
	<b>Sperrvorrichtung Interlock</b>	<b>Wirkung Effects</b>
1	<p>Sperrvorrichtung gegen Verfahren bei offener Schaltschranktür für Einschubschalter</p> <p>Locking device to prevent racking with cubicle door open</p>	<p>Die Handkurbel wird bei offener Schaltschranktür blockiert und kann nicht herausgezogen werden. Ein Verfahren des Einschubschalters ist nicht möglich. Die Sperre wirkt nur auf die eingeschobene Handkurbel. → (Seite 16-2)</p> <p>The racking handle is blocked if the cubicle door is open and it cannot be drawn out. Racking the draw-out circuit breaker is not possible. The block only actuates on the inserted racking handle. → (page 16-2)</p>
2	<p>Verriegelung der Schaltschranktür</p> <p>Cubicle door locking mechanism</p>	<p>Schaltschranktür kann nicht geöffnet werden, wenn</p> <ul style="list-style-type: none"> <li>der Festeinbauschalter eingeschaltet ist (Übertragung des Sperrsignals mittels Bowdenzug) bzw.</li> <li>sich der Einschubschalter in der Betriebsstellung befindet.</li> </ul> <p>→ (Seite 16-3)</p> <p>The cubicle door cannot be opened</p> <ul style="list-style-type: none"> <li>if the fixed-mounted circuit breaker is closed (signal transmission through bowden wire) or</li> <li>if the draw-out circuit breaker is in connected position.</li> </ul> <p>→ (page 16-3)</p>
3	<p>Zugangssperre über Taster Mechanisch EIN und AUS (Verriegelungsset)</p> <p>Access block over mechanical ON and OFF button (locking set)</p>	<p>Taster Mechanisch EIN und AUS sind jeweils mit einer Kappe abgedeckt, die eine Betätigung nur mit einem Werkzeug zulässt. → (Seite 16-7)</p> <p>The mechanical ON and OFF buttons are each covered in such a way that operation is possible with a tool only. → (page 16-7)</p>

## 16.1 Sperrvorrichtung gegen Verfahren bei offener Schaltschranktür

- Ausschalten und Federspeicher entspannen → (Seite 23-3)
- Schalter aus dem Einschubrahmen entnehmen → (Seite 23-4)

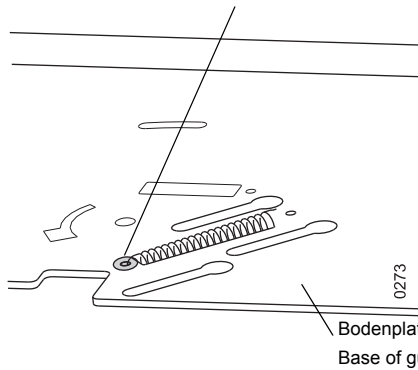
## 16.1 Interlock to prevent racking with cubicle door open

- Switch off and discharge the storage spring → (page 23-3)
- Remove the breaker from the guide frame → (page 23-4)



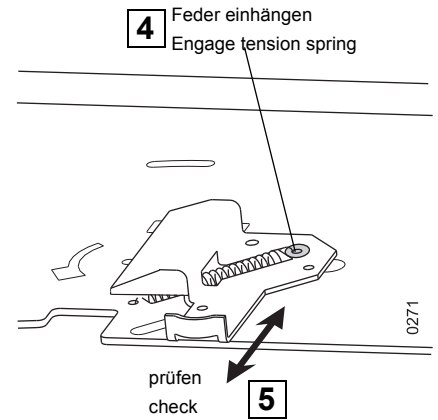
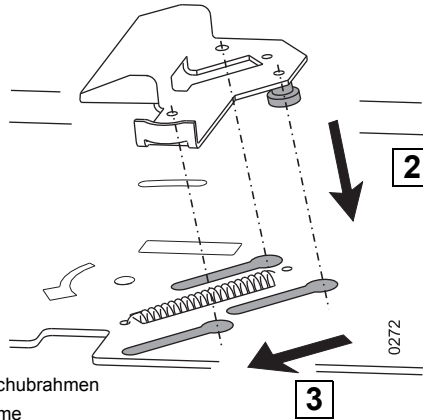
### Einbau der Verriegelung

- 1** Feder einhängen  
Engage tension spring



Bodenplatte Einschubrahmen  
Base of guide frame

### Fitting interlocking



### Funktion prüfen






- Schalter in Einschubrahmen einsetzen und in Trennstellung schieben → (Seite 6-1)
- Herausziehen der Handkurbel darf nicht möglich sein

### Function check

- Insert the circuit breaker in the guide frame and push into disconnected position → (page 6-1)
- It must not be possible to draw out the racking handle

## 16.2 Verriegelung der Schaltschranktür

## 16.2 Cubicle door interlock

 <b>GEFAHR</b>		 <b>DANGER</b>
<p><b>Gefährliche elektrische Spannung!</b></p> <p><b>Kann Tod, schwere Personenschäden sowie Schäden an Geräten und Ausrüstung bewirken.</b></p> <p>Vor dem Arbeiten an diesem Gerät, Anlage unbedingt spannungsfrei schalten sowie das Gerät erden.</p> <p>Leistungsschalter ausschalten und aus dem Einschubrahmen herausnehmen.</p>	 	<p><b>Hazardous voltage!</b></p> <p><b>Will cause death, serious personal injury, or equipment / property damage.</b></p> <p>Always de-energize and ground equipment before working on this equipment.</p> <p>Open circuit breaker, and remove from guide frame.</p>

### 16.2.1 Riegel montieren

### 16.2.1 Fit bolt

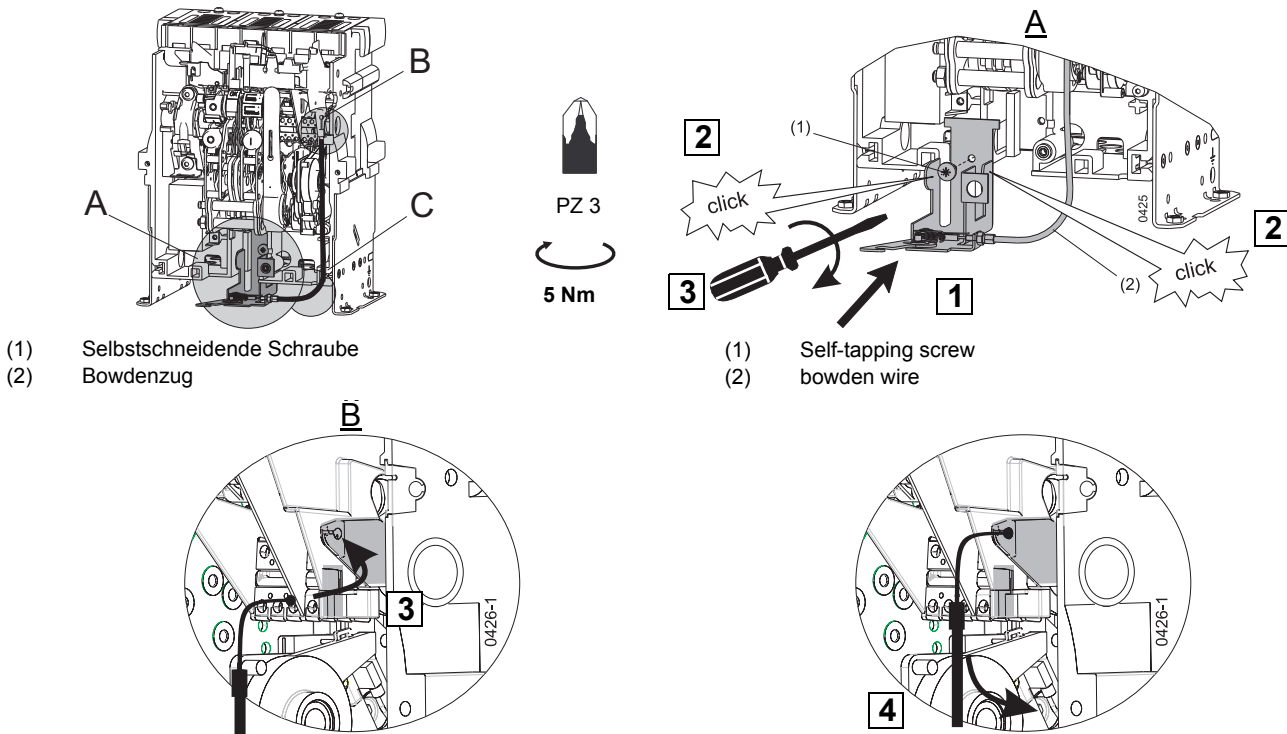
#### 16.2.1.1 Festeinbauschalter

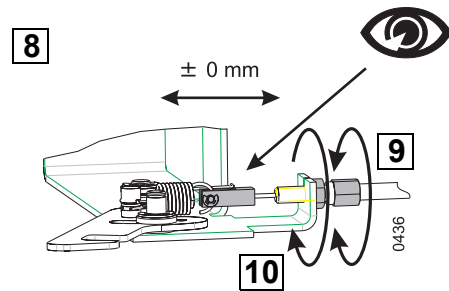
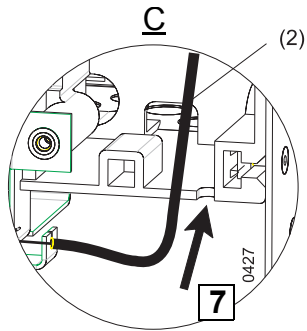
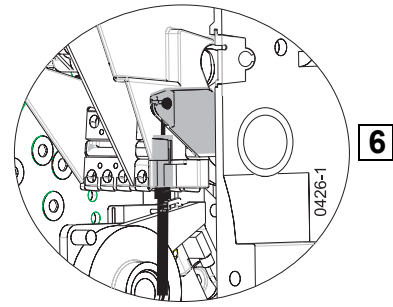
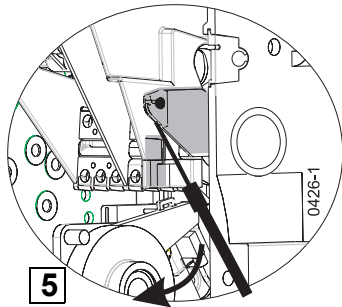
- Ausschalten und Federspeicher entspannen  
→ (Seite 23-3)
- Bedienpult abnehmen → (Seite 23-11)

#### 16.2.1.1 Fixed-mounted breaker

- Switch OFF and discharge the storage spring  
→ (page 23-3)
- Remove front panel → (page 23-11)

<b>VORSICHT</b>	<b>CAUTION</b>
Selbstschneidende Schraube vorsichtig anziehen!	Tighten self-tapping screws carefully!





#### Einstellung des Bowdenzuges:

- 8 Schalter einschalten
- 9 Den Riegel mittels Bowdenzug-Stellschraube in die gerade Position einstellen.
- 10 Kontermutter am Bowdenzug anziehen.
- 11 Schalter ausschalten

#### Anschließend:

- Bedienpult anbauen → [\(Seite 23-26\)](#)

#### Adjustment of bowden wire:

- 8 CLOSE the breaker.
- 9 Adjust latching lever to straight position by adjusting the bowden wire screw.
- 10 Secure counter nut on bowden wire.
- 11 OPEN breaker

#### Then:

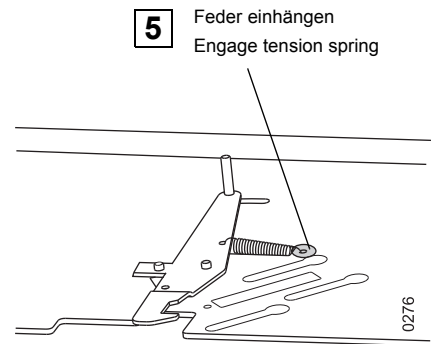
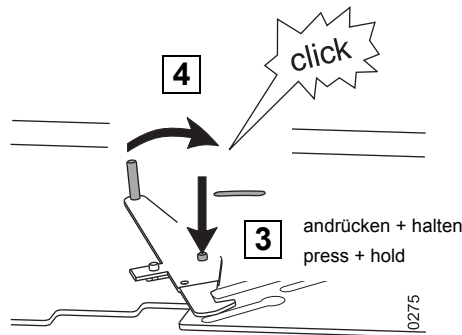
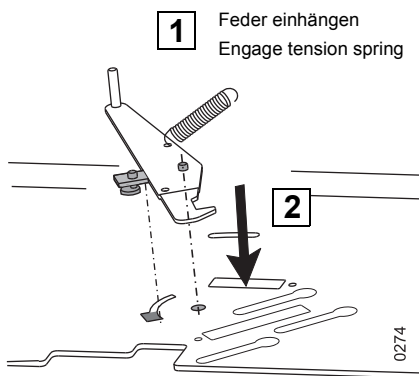
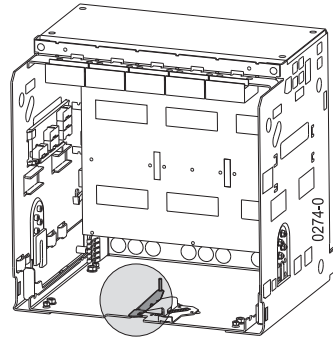
- Attach front panel → [\(page 23-26\)](#)

### 16.2.1.2 Einschubschalter

- Leistungsschalter ausschalten und Federspeicher entspannen → (Seite 23-3)
- Einschubschalter aus Einschubrahmen entnehmen → (Seite 23-4)

### 16.2.1.2 Draw-out circuit breaker

- OPEN the circuit breaker and discharge the storage spring → (page 23-3)
- Remove the breaker from the guide frame → (page 23-4)



#### Anschließend:

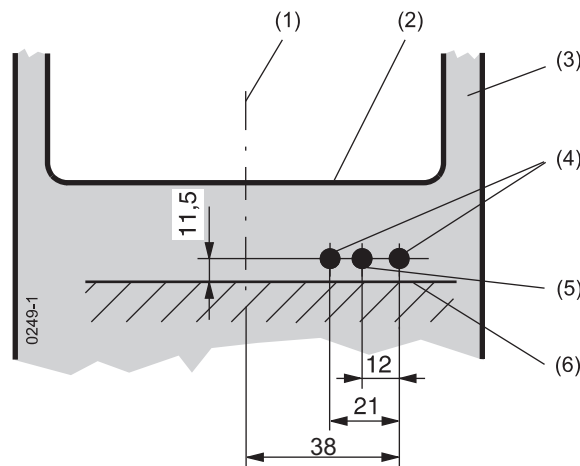
- Einschubschalter in Einschubrahmen einsetzen, in Trennstellung schieben → (Seite 6-1)

#### Then:

- Insert the draw-out circuit breaker into the guide frame, push into disconnected position → (page 6-1)

### 16.2.2 Schaltschranktür bohren

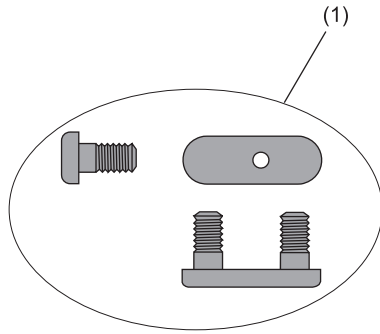
### 16.2.2 Cubicle door interlock drill pattern



- (1) Mitte Bedienpult
- (2) Türausschnitt für Bedienpult
- (3) Innenseite Schaltschranktür
- (4) 2 Befestigungsbohrungen Ø 5,5 mm
- (5) Öffnung zum Überlisten Ø 5,5 mm
- (6) Montagefläche

- (1) Centre of front panel
- (2) Door cutout for front panel
- (3) Inner side of cubicle door
- (4) 2 mounting holes Ø 5.5 mm
- (5) Hole for outwitting Ø 5.5 mm
- (6) Mounting surface

### 16.2.3 Falle an Schaltschranktür montieren



- (1) Klammer mit Öffnung zum Überlisten
- (2) Innenseite Schaltschranktür
- (3) Falle
- (4) 2 Scheiben ISO7089 - 5
- (5) 2 Sechskantmuttern M5 (DIN EN ISO 4032)

### 16.2.4 Funktionskontrolle

Festeinbauschalter:

- Schaltschranktür schließen
- Federspeicher spannen
- Einschalten

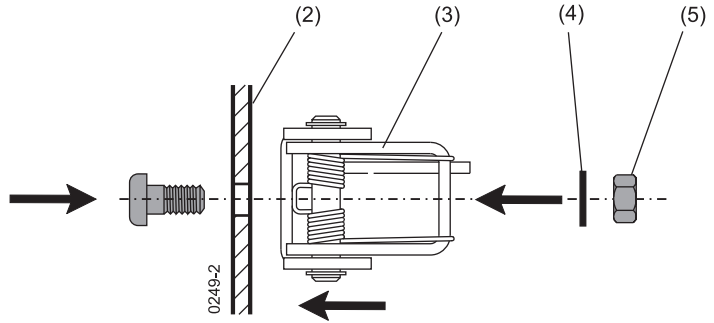
Einschubschalter:

- Schalter in Betriebsstellung verfahren
- Schaltschranktür schließen

Tür muss jetzt verriegelt sein.

Prüfen der „Überlistungsmöglichkeit“:

### 16.2.3 Installing catch on cubicle door



- (1) Clip with hole for outwitting
- (2) Inner side of cubicle door
- (3) Catch
- (4) 2 washers ISO7089 - 5
- (5) 2 Hexagonal nuts M5 (DIN EN ISO 4032)

### 16.2.4 Function check

Fixed-mounted circuit breaker:

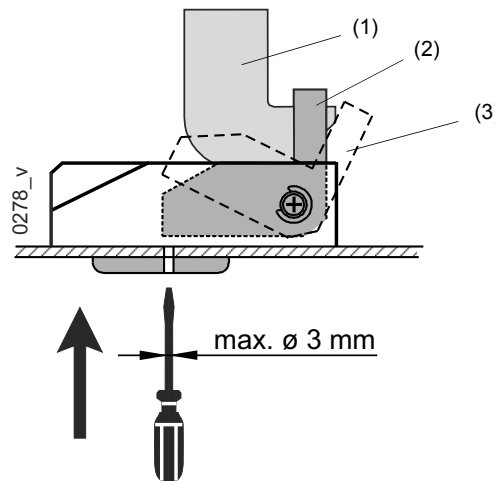
- Close cubicle door
- Charge the spring storage
- Close

Draw-out circuit breaker

- Rack the circuit breaker into connected position
- Close the cubicle door

The door must be locked now.

Checking the outwitting function:



- (1) Riegelstellung bei eingeschaltetem Schalter
- (2) Falle in Normallage
- (3) Falle im überlisteten Zustand

- (1) Lock position with circuit breaker closed
- (2) Trap in normal position
- (3) Trap in bypassed position

Anschließend:

- Festeinbauschalter:  
Federspeicher entspannen → (Seite 23-3)

Then:

- Fixed-mounted circuit breaker:  
discharge the spring storage → (page 23-3)

### 16.3 Zugangssperre über Taster Mechanisch EIN und AUS nachrüsten

(Werkzeugbetätigung)

Diese Sperre begrenzt den Zugang zu den manuellen EIN und / oder AUS-Tasten des Leistungsschalters. Die Sperre erlaubt nur Zugang zu den Tasten mittels eines Dornes (3 mm bzw. 1/8" Durchmesser).

### 16.3 Retrofitting access block over mechanical ON and OFF button

(Tool operation)

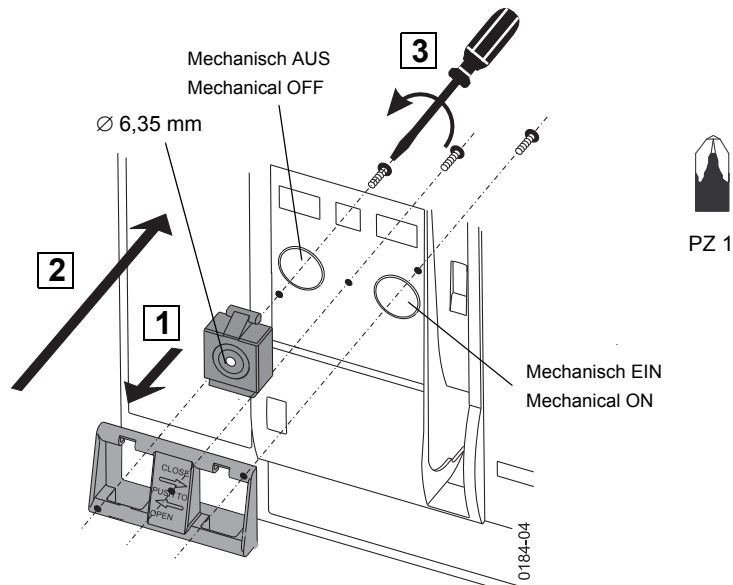
This interlock limits the access to the manual CLOSE and / or OPEN buttons on the circuit breaker. The blocking device only allows access to the manual CLOSE and / or OPEN buttons via a small tool (1/8" resp. 3 mm diameter rod).

 <b>WARNUNG</b>	 	 <b>WARNING</b>
<p>Vor dem Arbeiten an diesem Gerät, Anlage unbedingt spannungsfrei schalten sowie das Gerät erden.</p>		<p>Always de-energize and ground equipment before working on this equipment.</p>

- Ausschalten und Federspeicher entspannen  
→ (Seite 23-3)
- Bedienpult abnehmen → (Seite 23-11)

- Switch OFF and discharge the spring storage  
→ (page 23-3)
- Remove front panel → (page 23-11)

<b>VORSICHT</b>	<b>CAUTION</b>
Selbstschneidende Schrauben vorsichtig anziehen!	Tighten self-tapping screws carefully!



Anschließend:

- Bedienpult anbauen → (Seite 23-26)

Then:

- Fit front panel → (page 23-26)



## 16.4 Schilder aktualisieren

## 16.4 Updating the labels

Hinweis	Note
Nach dem Einbau zusätzlicher Komponenten sind folgende Angaben mit einem weißen Permanentstift bzw. mit Aufklebern aus dem beiliegenden Etikettenbogen zu aktualisieren! Davor ist es ggf. notwendig die zu korrigierenden Zeichen mit einem schwarzen Permanentstift zu füllen.	After installing additional components, add the following data using a white and indelible ink pen or the appropriate label from the set of labels supplied! If necessary the signs which need to be corrected have to be filled with a black permanent pen before.

### 16.4.1 Ausstattungsschild des Leistungsschalters

### 16.4.1 Circuit Breaker options label

0131-04\_1 CZ

**3WL1 232-4CB35-4GG2-Z**

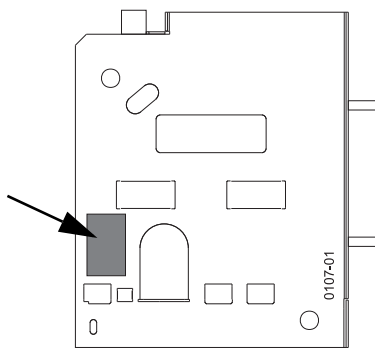
Z= S01+F01+K07+C10+K01+K13

MADE IN CZECH REPUBLIC

1	3	5	ST/F1		a.c. 220-240 V	CC/Y1		a.c. 220-240 V
2	4	6	X6-13, X6-14		d.c. 220-250 V	X6-7, X6-8		d.c. 220-250 V
			ST/F2		a.c. 220-240 V	X5-1, X5-2		a.c. 220-240 V
			X5-11, X5-12		d.c. 220-250 V			d.c. 220-250 V
			Reset/F7		a.c. 220-240 V	2		a.c. 500 V
			X8-13, X8-14		d.c. 220-250 V	2		d.c. 220 V

### 16.4.2 Typschild Einschubrahmen

### 16.4.2 Type label guide frame



Kennzeichen „weitere Optionen“  
Supplement „further options“

**SIEMENS**

**3WL9211-0BM10-Z**

Z= R01+R15+R37+R41+R63

$I_n \text{ max}$  3200 A  $U_i$  690 V

suitable for: WL 1000

Bz/Pos. 934183 /20

ass.order 250000445789 1 of 5

Q.C.

MADE IN CZECH REPUBLIC

0134

### 16.4.3 Bestellnummern / Z-Option

### 16.4.3 Order numbers / Z-options

	Sperrvorrichtung / Interlock	Bestellnummern / Order numbers	Z-Option / Z-options	
			Schalter / Breaker	Einschubrahmen / Guide frame
1	Sperrvorrichtung für Einschubschalter gegen Verfahren bei offener Schaltschranktür Locking device to prevent racking with cubicle door open	3WL9111-0BB15-0AA0	-	R50
2	Türverriegelung für Festeinbauswitcher Door locking mechanism for fixed-mounted breaker	3WL9111-0BB12-0AA0	S30	-
3	Türverriegelung für Einschubrahmen Door locking mechanism for guide frame	3WL9111-0BB13-0AA0	-	R30
4	Zugangssperre über Taster Mechanisch EIN und AUS (Verriegelungsset) Access block over mechanical CLOSE and OPEN button (locking set)	3WL9111-0BA21-0AA0	-	-

**GEFAHR**

**Gefährliche elektrische Spannung!**

**Kann Tod, schwere Personenschäden sowie Schäden an Geräten und Ausrüstung bewirken.**

Vor dem Arbeiten an diesem Gerät, Anlage unbedingt spannungsfrei schalten.

**DANGER**

**Hazardous voltage!**

**Will cause death, serious personal injury, or equipment / property damage.**

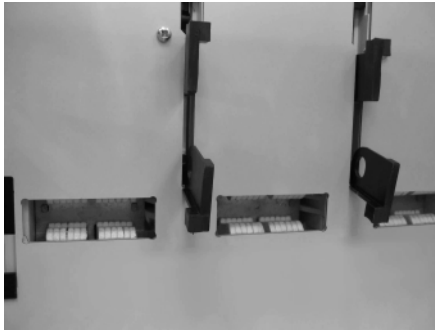
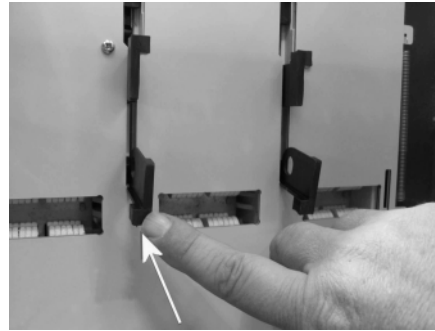
Disconnect power before working on this equipment.

**Hinweis**

Vor dem Einsetzen des Leistungsschalters in den Einschubrahmen müssen die Fenster des Shutters geschlossen sein und die schwarzen Plastik-Streifenheber sich in der Mittelposition befinden, um eine Beschädigung des Shutters zu verhindern und eine sichere Funktion zu gewährleisten

**Note**

Before the breaker will be inserted in the guide frame, the shutter windows must be closed and the black plastic stripe lifters must be in the middle position as shown, to prevent shutter damage and to ensure proper shutter operation.

**1****2**

- 1 Für Servicezwecke können die Fenster des Shutters durch die schwarzen Streifenheber geöffnet und fixiert werden.
- 2 Durch leichtes Betätigen (Drücken) der Streifenheber springen diese in die Grundstellung zurück und schließen die Fenster des Shutters.

- 1 The shutter windows can be opened and fixed by the black plastic stripe lifters.
- 2 The black plastic stripe lifters will move back into the initial position and will close the shutter window by slight pushing on the black plastic stripe lifters as shown.

**17.1 Shutter**

Die Verschlussstreifen des Shutters verschließen die Lamellenkontakte des Einschubrahmens, sobald der Einschubschalter in die Position „TEST“ verfahren wurde. Damit wird die Trennerbedingung bereits in der Position „TEST“ erfüllt.

Mit den Streifenhebern können die Verschlussstreifen manuell geöffnet werden.

Die Lage der Streifenheber lässt sich mit Bügelschlössern in verschiedenen Positionen fest fixieren und gegen unbefugtes Verändern sichern. → (Seite 14-24)

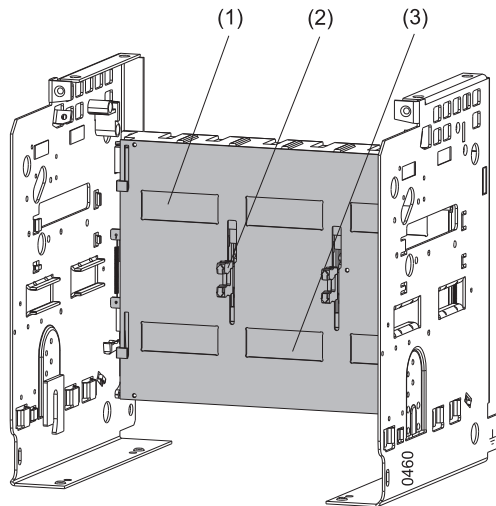
**17.1 Shutter**

The shutter locking straps lock the finger contacts of the guide frame as soon as the draw-out circuit breaker is taken in the “TEST” position. So the isolating condition is fulfilled in the “TEST” position.

The locking straps can be lifted manually with the strap lifters.

The strap lifters can be fixed in several positions by means of padlocks and secured against unauthorised changes.

→ (page 14-24)



- (1) Verschlussstreifen oben
- (2) 4 Streifenheber
- (3) Verschlussstreifen unten

- (1) Upper locking strap
- (2) 4 strap lifters
- (3) Lower locking strap

**17.1.1 Nachrüsten**

**17.1.1 Retrofitting**

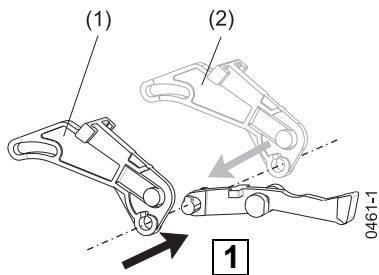
 <b>WARNUNG</b>		 <b>WARNING</b>
<p>Vor dem Arbeiten an diesem Gerät, Anlage unbedingt spannungsfrei schalten sowie das Gerät erden.</p>		<p>Always de-energize and ground equipment before working on this equipment.</p>

- Ausschalten und Federspeicher entspannen  
→ (Seite 23-3)
- Einschubschalter aus Einschubrahmen entnehmen  
→ (Seite 23-4)

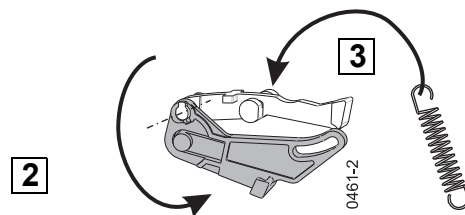
- Switch off and discharge the storage spring  
→ (page 23-3)
- Remove the breaker from the guide frame  
→ (page 23-4)

**Betätiger zusammenbauen und mit Feder komplettieren**

**Assembling actuator and completing with spring**



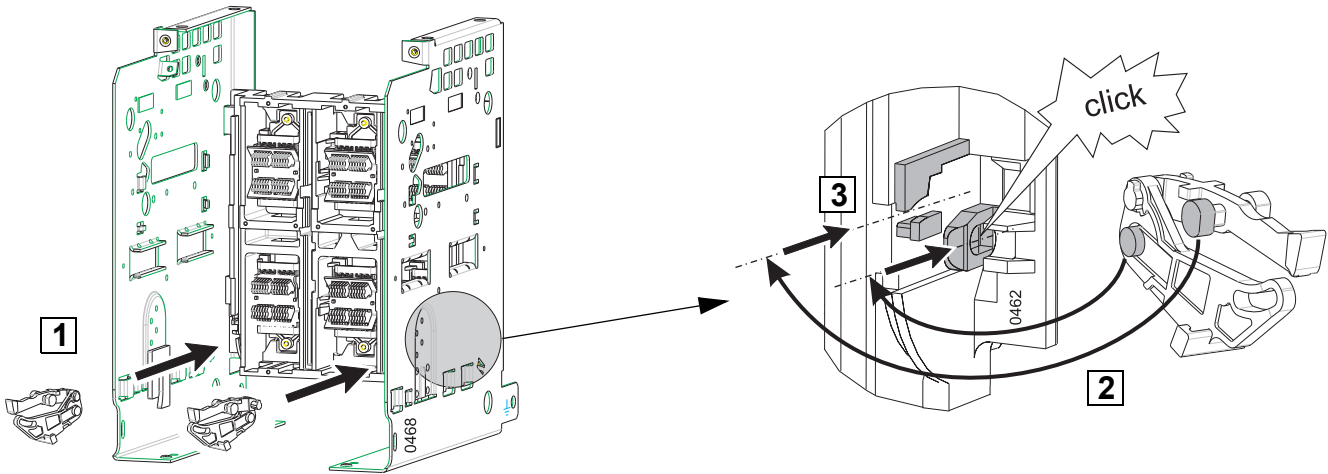
- (1) Zusammenbau für rechte Seite
- (2) Zusammenbau für linke Seite



- (1) Assembly for right-hand side
- (2) Assembly for left-hand side

### Betätiger einsetzen

### Inserting actuator



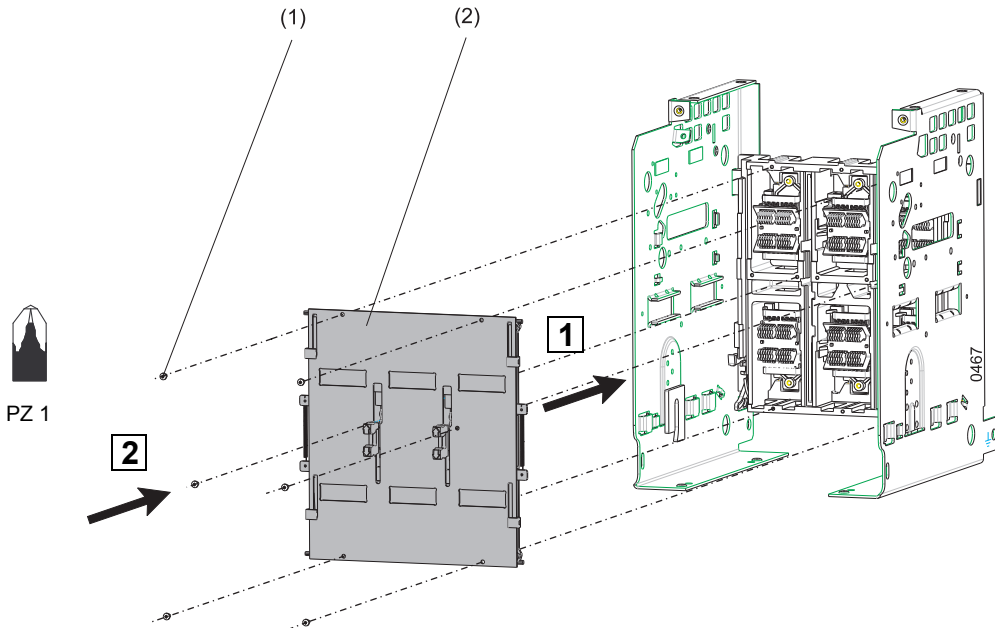
### Shutter anbauen

### Fitting shutter

Nur für Baugröße I und II

Frame size I and II only

VORSICHT	CAUTION
Selbstschneidende Schrauben vorsichtig anziehen!	Tighten self-tapping screws carefully!



- (1) Selbstschneidende Schrauben (Anzahl abhängig von Schalterausführung)
- (2) Shutter mit Streifenhebern und Verschlussstreifen

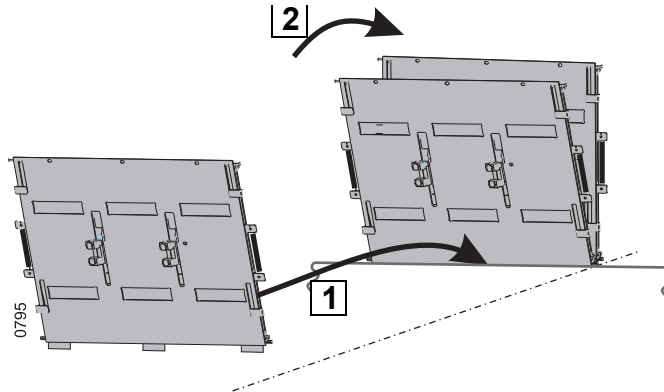
- (1) Tighten self-tapping screws (number according to circuit breaker version)
- (2) Shutter with strap lifters and locking straps

Nur für Baugröße III:

Frame size III only:



PZ 1



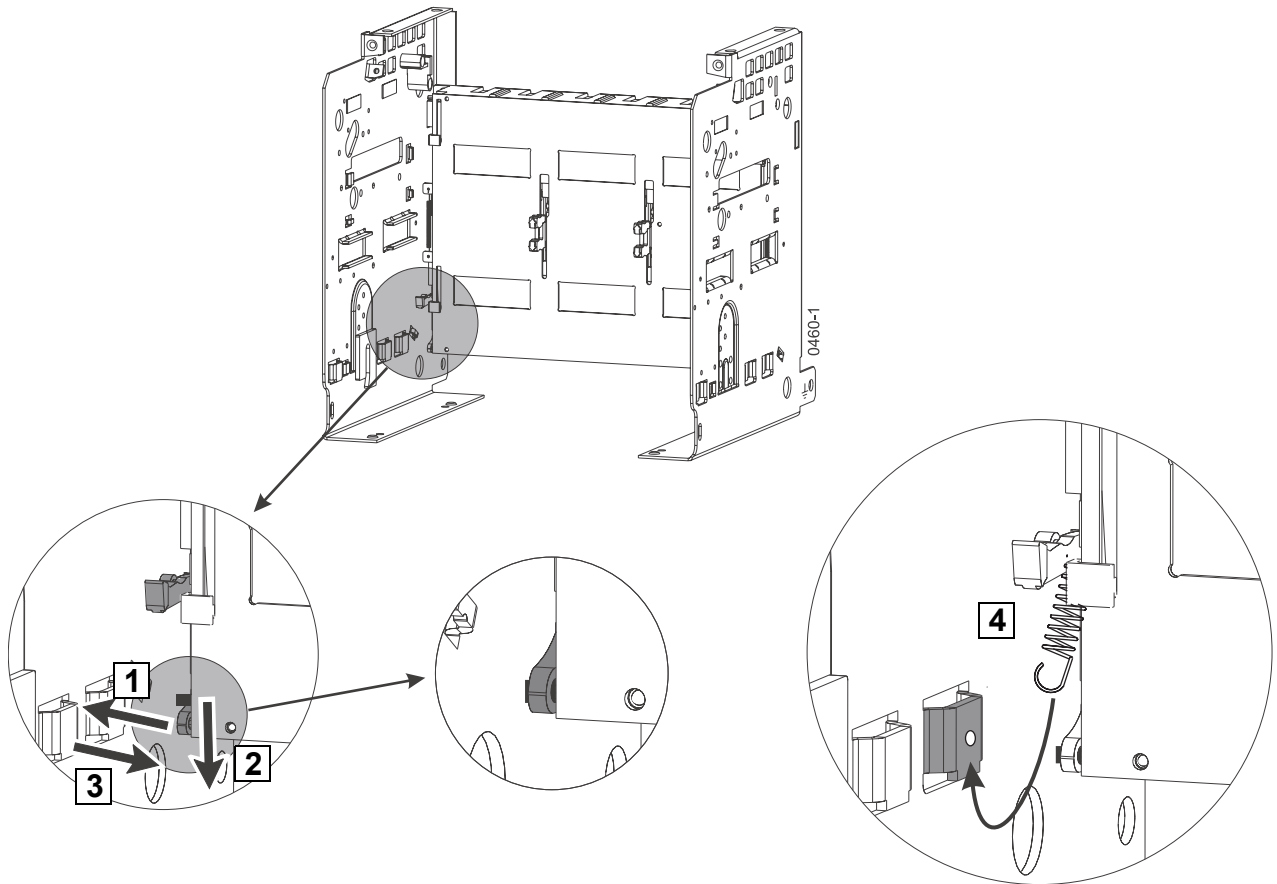
- 1 Shutter schräg in die Schlitzte der unteren Traverse einsetzen
- 2 Shutter an die Rückwand klappen und mit 5 oder 7 Plastite - Schrauben entsprechend 3- oder 4-poliger Ausführung befestigen

- 1 Insert shutter plate in the lower slot of sheet metal traverse
- 2 Turn up shutter plate against rear wall and fasten with self-tapping screws, 5 screws for 3-pol version and 7 screws for 4-pol. version

Hinweis	Note
Für den nächsten Arbeitsschritt, Shutter in Betätiger einrasten, kann es vorteilhaft sein, die unteren Schrauben erst nach dem Einrasten einzuschrauben.	For the next step - latching the shutter in the actuator - it may be advantageous to fit the lower screws after latching.

Shutter in Betätiger einrasten und Feder einhängen

Latching shutter in actuator and fitting spring



Wenn nötig verbleibende untere Schrauben einschrauben.

If applicable fit the remaining screws in the lower row.

Hinweis	Note
Sicher stellen, dass Verschlussstreifen nicht klemmen! Dazu nach dem Einbau Verschlussstreifen oben und unten einmal öffnen.	Assure proper operation by moving each locking strap independently.

**Anschließend:**

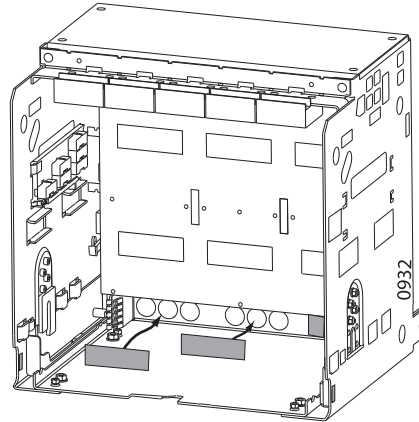
- Schalter in Einschubrahmen einsetzen und in Betriebsstellung verfahren → (Seite 6-1)
- Zugangslöcher verschließen

Zugangslöcher zum Anschließen der frontseitigen Hauptstrombahnen können mit beiliegenden Klebepads verschlossen werden.

**Then:**

- Insert the circuit breaker in the guide frame and rack into connected position → (page 6-1)
- Closing the access holes

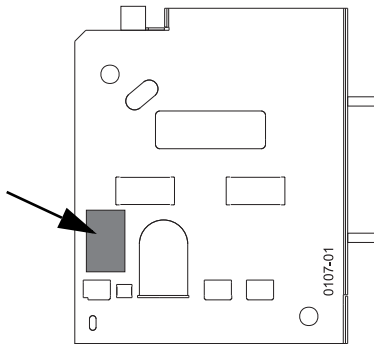
Access holes can be closed after bolting the line side bars by using the enclosed adhesive tapes.



**17.1.2 Typschild aktualisieren**

**17.1.2 Updating the type label**

Hinweis	Note
Nach dem Einbau zusätzlicher Komponenten sind folgende Angaben mit einem weißen Permanentstift bzw. mit Aufklebern aus dem beiliegenden Etikettenbogen zu aktualisieren! Davor ist es ggf. notwendig die zu korrigierenden Zeichen mit einem schwarzen Permanentstift zu füllen.	After installing additional components, add the following data using a white and indelible ink pen or the appropriate label from the set of labels supplied! If necessary the signs which need to be corrected have to be filled with a black permanent pen before.



Kennzeichen „weitere Optionen“  
Supplement „further options“



0134

17.1.3 Bestellnummern / Z-Option

17.1.3 Order numbers / Z-options

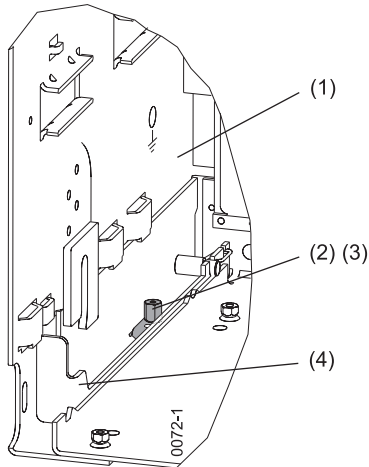
	Polzahl Pole number	Baugröße Frame size	Bestellnummer Order number	Z-Option Z-options	
Shutter	3	I	3WL9111-0AP04-0AA0	R21	
			3WL9111-0AP06-0AA0		
		II	nur für Schaltvermögen C breaking capacity C only		3WL9111-0AP43-0AA0
		III			3WL9111-0AP07-0AA0
	4	I			3WL9111-0AP08-0AA0
					3WL9111-0AP11-0AA0
		II	nur für Schaltvermögen C breaking capacity C only		3WL9111-0AP44-0AA0
		III			3WL9111-0AP12-0AA0

## 17.2 Kodierung Schalter - Einschubrahmen

### 17.2.1 Bemessungsstromkodierung

Einschubschalter und Einschubrahmen sind standardmäßig mit einer Bemessungsstromkodierung ausgestattet.

Diese stellt sicher, dass in einen Einschubrahmen nur solche Schalter eingesetzt werden können, deren Kontaktmesser zu den Lamellenkontakten des Einschubrahmens passen.



- (1) Einschubrahmen, linke Innenseite; rechte Innenseite analog
- (2) Kodierbolzen an der Verfahrtschiene im Einschubrahmen
- (3) Selbstschneidende Schraube M5 x 12
- (4) Verfahrtschiene
- (5) Einschubschalter, rechte Seite; linke Seite analog;
- (6) Kodierbolzen am Einschubschalter
- (7) Selbstschneidende Schraube M4 x 16

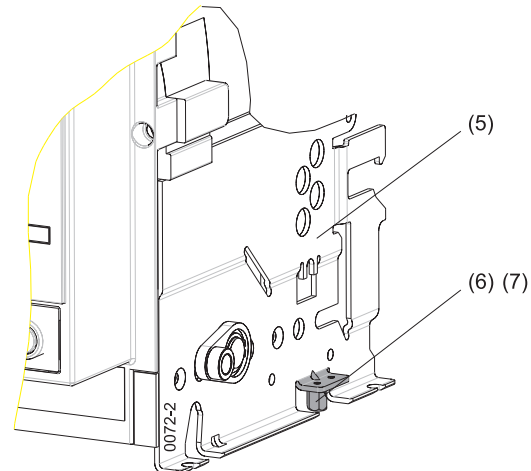
Bei Bestellung eines Einschubschalters mit Einschubrahmen ist die Bemessungsstromkodierung bereits werksseitig eingerichtet. Soll die Umrüstung eines Festeinbaus Schalters in einen Einschubschalter erfolgen, muss die Bemessungsstromkodierung nachgerüstet werden.

## 17.2 Coding between circuit breaker and guide frame

### 17.2.1 Rating current coding

Draw-out circuit breakers and guide frames are equipped with a current coding as standard.

This coding ensures that only those circuit breakers can be inserted in the guide frame whose contact blades fit into the finger contacts of the guide frame.



- (1) Guide frame, left inner side, right inner side analogous
- (2) Coding bolt on the guide rail in the guide frame
- (3) Self-tapping screw M5 x 12
- (4) Guide rail
- (5) Draw-out circuit breaker, right side; left side analogous;
- (6) Coding bolt at the draw-out circuit breaker
- (7) Self-tapping screw M4 x 16

When a draw-out circuit breaker is ordered with the guide frame, the rating current coding is already provided at the factory. If a fixed-mounted circuit breaker has to be converted into a draw-out circuit breaker, the rating current coding must be retrofitted.



## Bemessungsstromkodierung nachrüsten

## Retrofitting the rating current coding

Die Kodierbolzen sind an den Schalterfüßen und an den Verfahr-  
schielen nach folgendem Schema anzubringen:

Mount the coding bolts at the circuit breaker feet and at the guide  
rails according to the following scheme:

Baugröße Frame size	Bemessungsstrom Rating current	Kodierung / Coding			
		Schalter Breaker		Einschubrahmen Frame guide	
		links left	rechts right	links left	rechts right
I	1000 A				
	1600 A				
	2000 A Schaltvermögen H / breaking capacity H				
II	2000 A				
	2500 A				
	3200 A				
	4000 A				
	Schaltvermögen C / breaking capacity C				
III	4000 A				
	5000 A				
	6300 A				
	Schaltvermögen C / breaking capacity C				

## 17.2.2 Ausstattungsabhängige Kodierung

Einschubschalter und Einschubrahmen können nachträglich mit einer ausstattungsabhängigen Kodierung ausgerüstet werden.

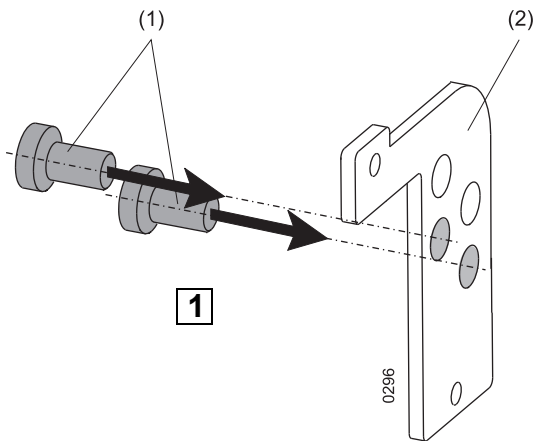
Damit lassen sich Schalter und Einschubrahmen unter Berücksichtigung unterschiedlicher Ausstattungen unverwechselbar zuordnen. Sind Schalter und Einschubrahmen unterschiedlich kodiert, ist das Einfahren des Schalters nicht möglich.

Es gibt 36 wählbare Kodiermöglichkeiten.

### Vor dem Einbau:

- Ausschalten und Federspeicher entspannen  
→ (Seite 23-3)
- Einschubschalter aus Einschubrahmen entnehmen  
→ (Seite 23-4)

### 17.2.2.1 Kodierung am Schalter anbringen



- (1) Kodierstift
- (2) Kodierplatte
- (3) Innensechskantschraube M5 mit Spannscheibe und Mutter
- (4) Senkkopfschraube M5 mit Vierkantmutter

### Für Baugröße III:

- Kodierplatte horizontal gespiegelt montieren
- Zum Befestigen werden nur die beiden Schrauben ohne Muttern und Scheibe benötigt

## 17.2.2 Option-related coding

Draw-out circuit breakers and guide frames can be retrofitted with a version-related coding.

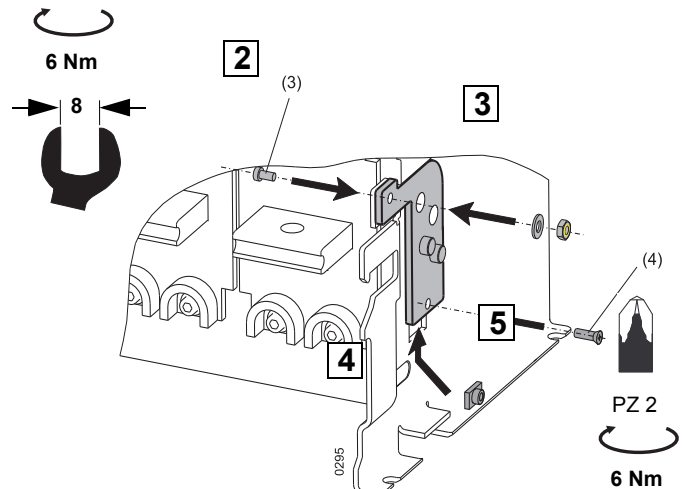
In this way, the circuit breaker and the guide frame can be assigned to each other unmistakably considering different equipment. If the circuit breaker and the guide frame have a different coding, it will not be possible to rack in the circuit breaker.

There are 36 selectable coding possibilities.

### Before installation:

- Switch off and discharge the storage spring  
→ (page 23-3)
- Remove the breaker from the guide frame  
→ (page 23-4)

### 17.2.2.1 Fitting coding on circuit breaker



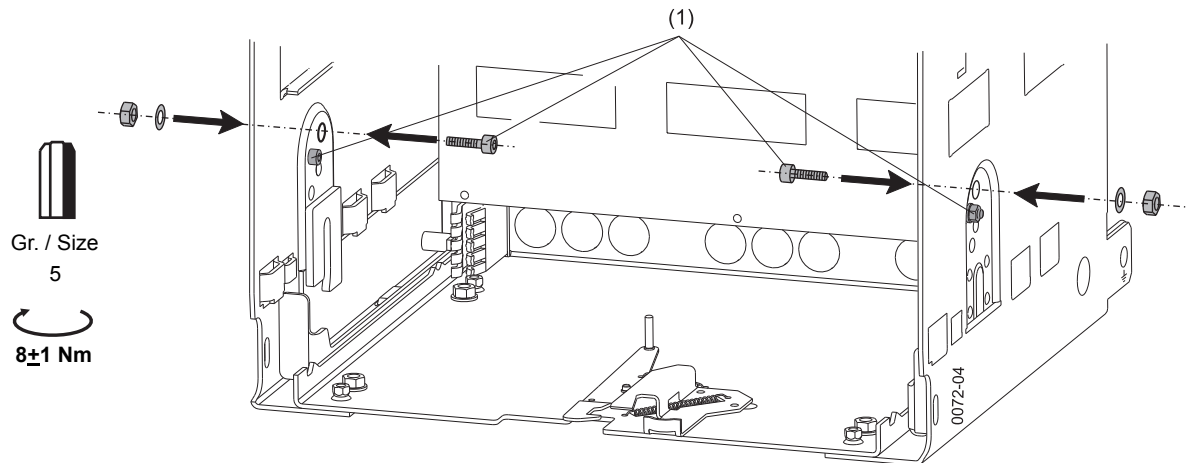
- (1) Coding pin
- (2) Coding plate
- (3) Hexagon socket-head screw M5 with conical spring washer and nut
- (4) Countersunk-head bolt M5 with square nut

### For frame size III:

- Mount coding plate in horizontally mirrored position
- For fixing, only the two bolts are required without nuts and washer

### 17.2.2.2 Kodierung am Einschubrahmen anbringen

### 17.2.2.2 Fitting coding on guide frame



(1) Max. 4 x Innensechskantschraube M6 mit Spannscheibe und Mutter als Kodierelement

(1) Max. 4 x Hexagon socket-head screw M6 with conical spring washer and nut as coding element

#### Anschließend:

- Schalter in Einschubrahmen einsetzen und in Betriebsstellung verfahren → (Seite 6-1)

#### Then:

- Insert the circuit breaker in the guide frame and rack into connected position → (page 6-1)

### 17.2.3 Bestellnummer

### 17.2.3 Order number

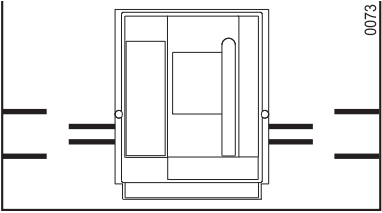
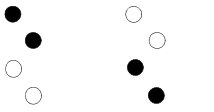
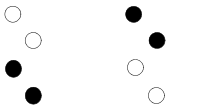
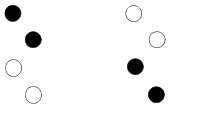
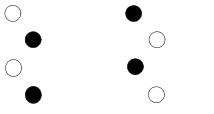
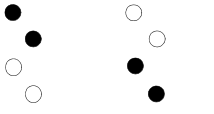
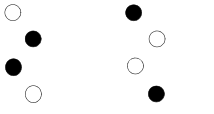
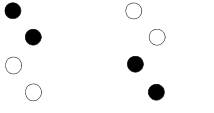
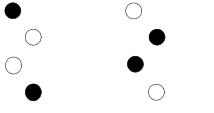
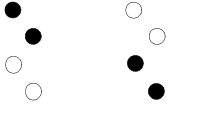
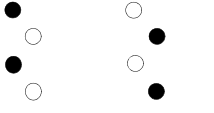
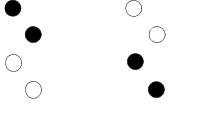
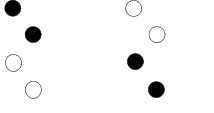
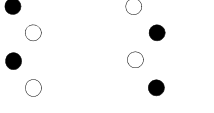
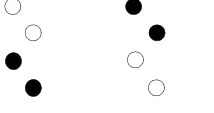
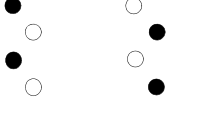
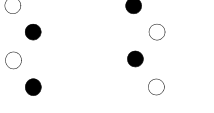
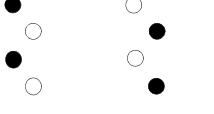
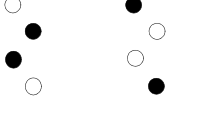
Ausstattungsabhängige Kodierung für Option-related coding for	Bestellnummer Order number
BG I / BG II FS I / FS II	3WL9111-0AR12-0AA0
BG III FS III	3WL9111-0AR13-0AA0

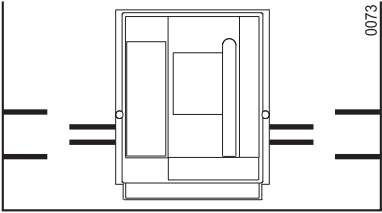
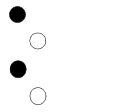
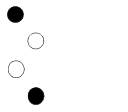
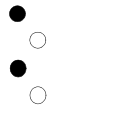
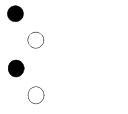
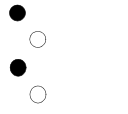
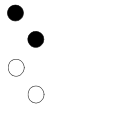
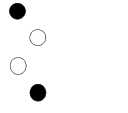
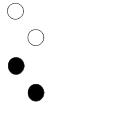
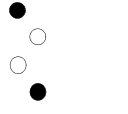
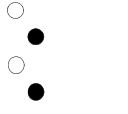
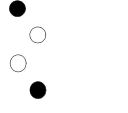
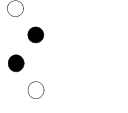
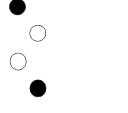
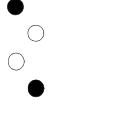
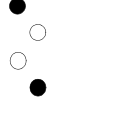
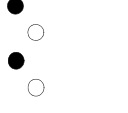
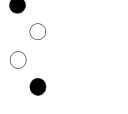
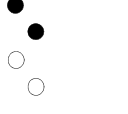
Auf den folgenden Seiten kann die Zuordnung von Kodierung und Verwendungszweck festgehalten werden.

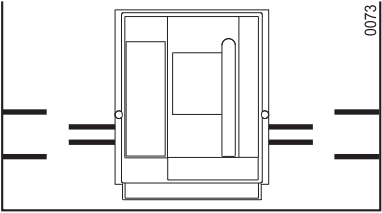
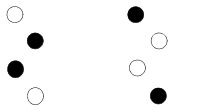
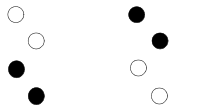
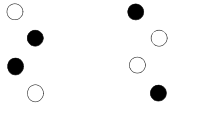
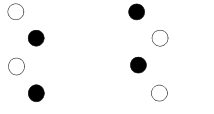
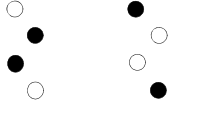
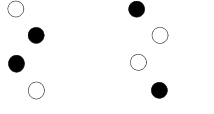
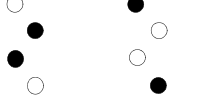
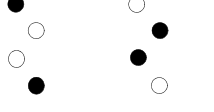
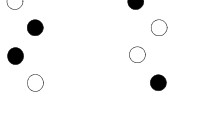
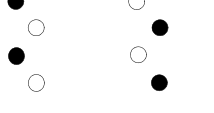
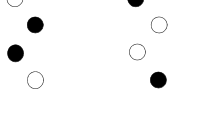
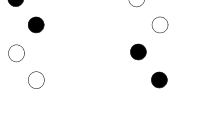
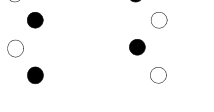

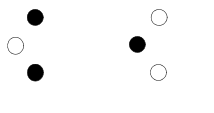
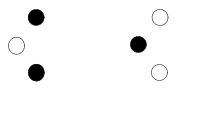
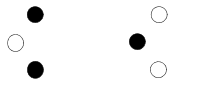
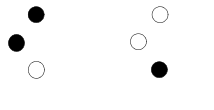
On the following pages the assignment of coding variant and usage may be documented.

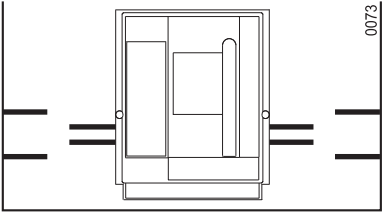
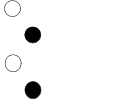
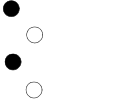
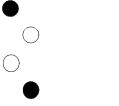
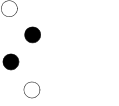
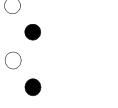
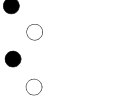
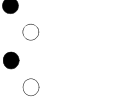
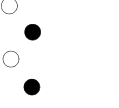
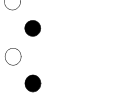
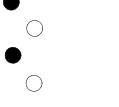
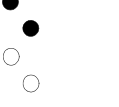
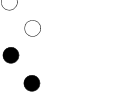
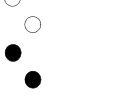
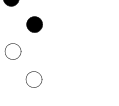

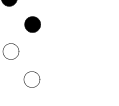
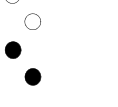
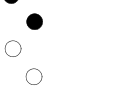
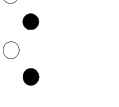
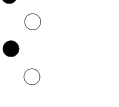
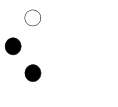
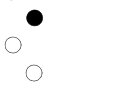
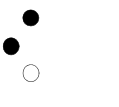
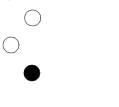
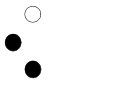
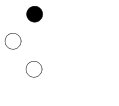
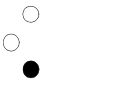
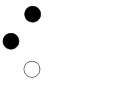
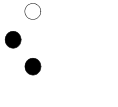
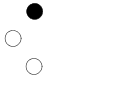
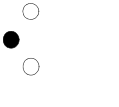
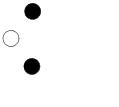
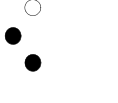
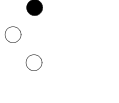
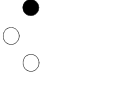
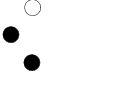
17.2.4 Kodiervarianten

17.2.4 Coding variants

Nr. / No.	 <p>● = mit Kodierelement      ● = with coding element ○ = ohne Kodierelement      ○ = without coding element</p>		Verwendet für: Used for:
1			
2			
3			
4			
5			
6			
7			
8			
9			

Nr. / No.	 ● = mit Kodierelement      ● = with coding element ○ = ohne Kodierelement      ○ = without coding element		Verwendet für: Used for:
10			
11			
12			
13			
14			
15			
16			
17			
18			

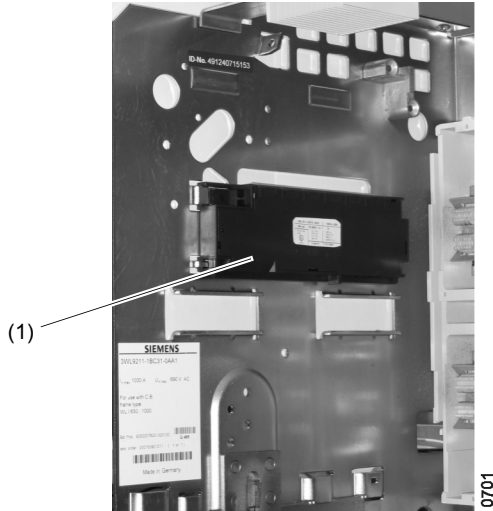
Nr. / No.	 ● = mit Kodierelement      ● = with coding element ○ = ohne Kodierelement      ○ = without coding element		Verwendet für: Used for:
19			
20			
21			
22			
23			
24			
25			
26			
27			

Nr. / No.	 ● = mit Kodierelement      ● = with coding element ○ = ohne Kodierelement      ○ = without coding element		Verwendet für: Used for:
28	 	 	
29	 	 	
30	 	 	
31	 	 	
32	 	 	
33	 	 	
34	 	 	
35	 	 	
36	 	 	

### 17.3 Positionsmeldeswitcher für Einschubrahmen

Am Einschubrahmen können Positionsmeldeswitcher nachgerüstet werden. Mit deren Hilfe lassen sich die drei Schalterpositionen im Einschubrahmen (Trenn-, Prüf- und Betriebsstellung) kundenseitig auswerten.

→ Tabelle "Schalterposition und Kontakte" (Seite 17-16)



(1) Positionsmeldeswitchermodul

Es stehen zwei Ausführungen zur Verfügung.

#### Ausführung 1:

- S30 Meldeswitcher für Trennstellung
- S31 Meldeswitcher für Prüfstellung
- S34 Meldeswitcher für Betriebsstellung

#### Ausführung 2:

- S30 Meldeswitcher für Trennstellung
- S31 / S32 Meldeswitcher für Prüfstellung
- S33 / S34 / S35 Meldeswitcher für Betriebsstellung

#### 17.3.1 Anschlüsse

Eine Reihe von Zugbügelklemmen für Nennquerschnitte 1 x 0,5 mm<sup>2</sup> bis 1 x 2,5 mm<sup>2</sup>.

### 17.3 Position signaling switches for guide frame

The guide frame can be retrofitted with position signaling switches.

The signal of these switches can be used to identify the circuit breaker position (disconnected / test / connected) in the guide frame.

→ Table "Circuit Breaker position and contact state" (page 17-16)

(1) Position signaling switch module

Two versions are available.

#### Version 1:

- S30 Signaling switch for disconnected position
- S31 Signaling switch for test position
- S34 Signaling switch for connected position

#### Version 2:

- S30 Signaling switch for disconnected position
- S31 / S32 Signaling switch for test position
- S33 / S34 / S35 Signaling switch for connected position

#### 17.3.1 Terminals

One row of tension spring terminals for cross section 1 x AWG 20 ... 1 x AWG 14.



### 17.3.2 Schalterposition und Kontakte

### 17.3.2 Circuit Breaker position and contact state

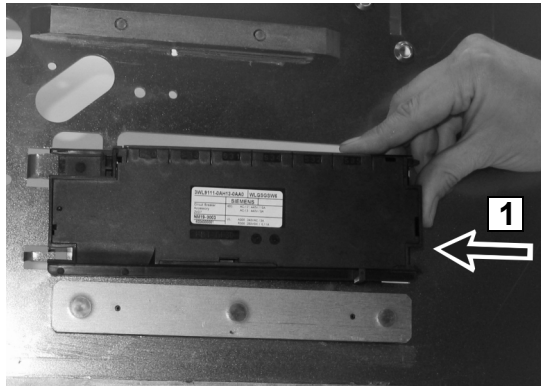
Meldeschalter Signaling switch	Kontakte Contacts	Schalterposition / Circuit Breaker position		
		Trennstellung Disconnected position	Prüfstellung Test position	Betriebsstellung Connected position
S30				
S31 / S32				
S33 / S34/ S35				

- Kontakt geöffnet
- Kontakt geschlossen

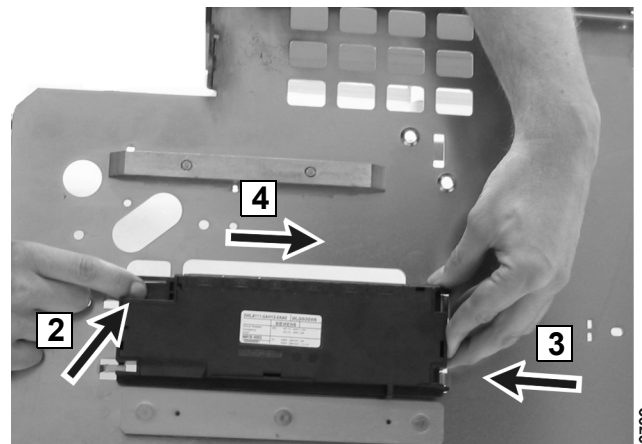
- Contact open
- Contact closed

### 17.3.3 Montage

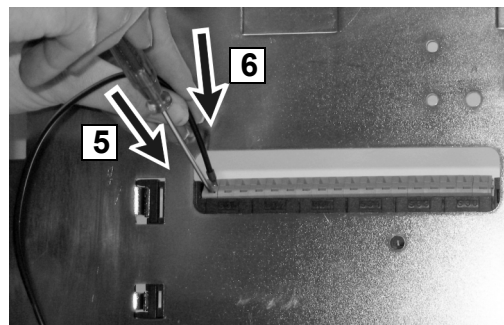
### 17.3.3 Installation



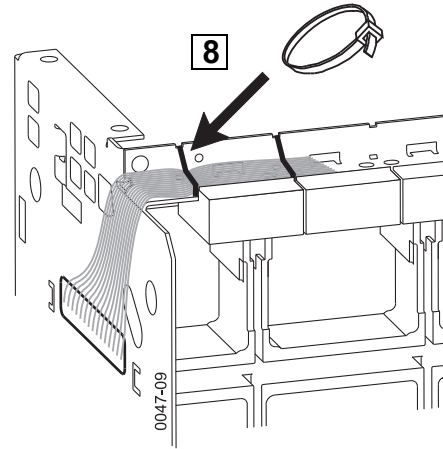
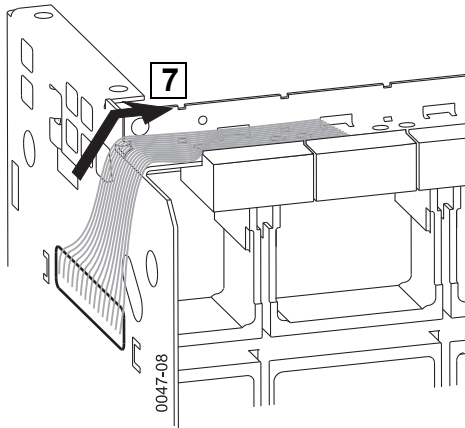
0703



0702



0704



**Anschließend:**

- Schalter in Einschubrahmen einsetzen und in Betriebsstellung verfahren → (Seite 6-1)

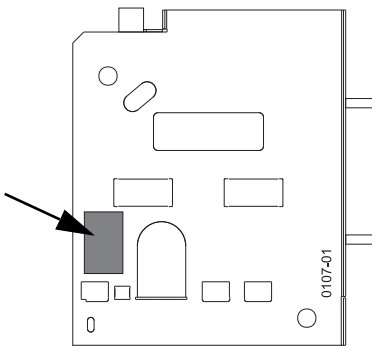
**Then:**

- Insert the circuit breaker in the guide frame and rack into connected position → (page 6-1)

**17.3.4 Typschild aktualisieren**

**17.3.4 Updating the type label**

Hinweis	Note
Nach dem Einbau zusätzlicher Komponenten sind folgende Angaben mit einem weißen Permanentstift bzw. mit Aufklebern aus dem beiliegenden Etikettenbogen zu aktualisieren! Davor ist es ggf. notwendig die zu korrigierenden Zeichen mit einem schwarzen Permanentstift zu füllen.	After installing additional components, add the following data using a white and indelible ink pen or the appropriate label from the set of labels supplied! If necessary the signs which need to be corrected have to be filled with a black permanent pen before.



Kennzeichen „weitere Optionen“  
Supplement „further options“



0134

**17.3.5 Bestellnummern / Z-Option**

**17.3.5 Order numbers / Z-options**

Ausführung Version	Bestellnummer Order number	Z-Option Z-options
1	3WL9111-0AH11-0AA0	R15
2	3WL9111-0AH12-0AA0	R16

## 18 Gegenseitige mechanische Verriegelung

## 18 Mutual mechanical circuit breaker interlocking

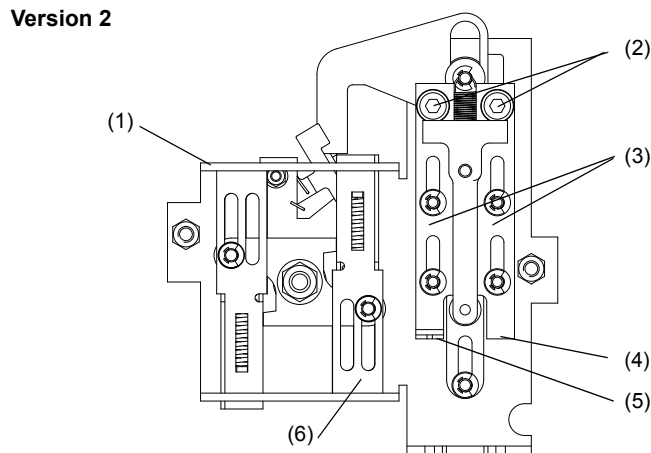
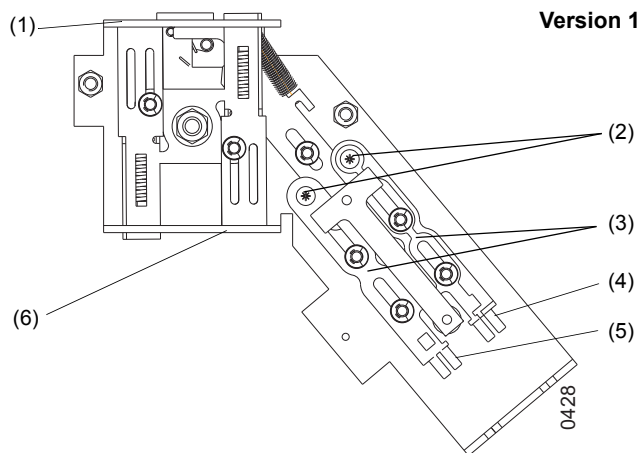
HINWEIS	NOTICE
<p>Für die Funktion der Verriegelung sind in der Schaltanlage Mindestvoraussetzungen zu schaffen:</p> <ol style="list-style-type: none"> <li>1 Bowdenzüge sind möglichst gerade, wenig gekrümmt zu verlegen.</li> <li>2 Biegeradien des Bowdenzuges müssen &gt; 500 mm ausgeführt sein.</li> <li>3 Im Bowdenzugverlauf darf die Summe aller Krümmungswinkel 540° nicht überschreiten.</li> <li>4 Bei vertikaler Anordnung zu verriegelnder Leistungsschalter sollen die Verriegelungsmechaniken fluchten.</li> <li>5 Zu verriegelnde Leistungsschalter müssen so angeordnet sein, dass 2 m, 3 m oder 4,5 m lange Bowdenzüge unter Einhaltung der in den Punkten 1. - 4. genannten Bedingungen optimal verlegt werden können.</li> <li>6 Die Bowdenzugverlegung muss vor der Justage der Verriegelung fixiert werden (Kabelbinder o.ä.)</li> <li>7 Durch die Wahl der Schaltanlagenfachbreite muss die Justagefreiheit für die Verriegelung gewährleistet sein.</li> <li>8 Öffnungen und Durchbrüche in Anlagenelementen sind so zu gestalten, dass durchgeführte Bowdenzüge im Verlauf nicht richtungsorientiert oder behindert werden.</li> </ol>	<p>For a proper function of the interlocking device, the following minimum prerequisites have to be met in the switchgear:</p> <ol style="list-style-type: none"> <li>1 Bowden cables are to laid out as straight and as unbowed as possible.</li> <li>2 Bending radii of the bowden wires must exceed &gt; 500 mm.</li> <li>3 The total curving of the bowden wire must not exceed 540 degrees.</li> <li>4 When stacking interlocked circuit breakers vertically, the interlocking devices shall be in line with each other.</li> <li>5 Circuit Breakers intended to be interlocked must be positioned, so that bowden wires of 2 m, 3 m or 4.5 m length can be laid out optimally, while complying with the conditions of paragraphs 1. to 4.</li> <li>6 Before adjusting the interlocking device, the laying of bowden wires must be fixed, e.g. using cable ties.</li> <li>7 The width of the switchgear section must be selected as wide as necessary to ensure space for an adjustment of the interlocking device.</li> <li>8 Openings have to be created in the switchgear components, so that bowden wires are not forced in their orientation or direction and that they are not hindered in their run.</li> </ol>

Ermöglicht in der Standardausführung verschiedene Varianten der gegenseitigen Verriegelung von maximal drei Leistungsschaltern.

In the standard design there are various versions for the mutual interlocking system available, comprising a maximum of three circuit breakers.

### 18.1 Verriegelungsbaustein

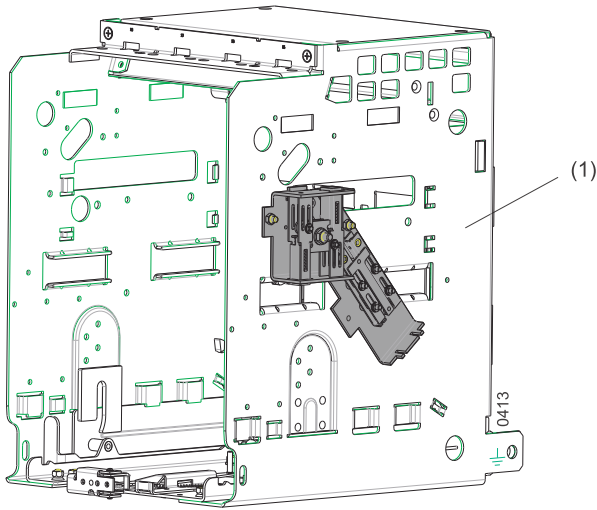
### 18.1 Mutual mechanical interlocking module



- (1) Ausgang 1  
 (2) Version 1: Bohrung für Plastite Schraube mit Zahnscheibe für die Konfigurierung der gegenseitigen Verriegelung  
 Version 2: Bohrung mit Setzmutter für Zylinderkopfschraube M6 mit Scheibe für die Konfigurierung der gegenseitigen Verriegelung  
 (3) Indexbügel  
 (4) Eingang 1  
 (5) Eingang 2  
 (6) Ausgang 2

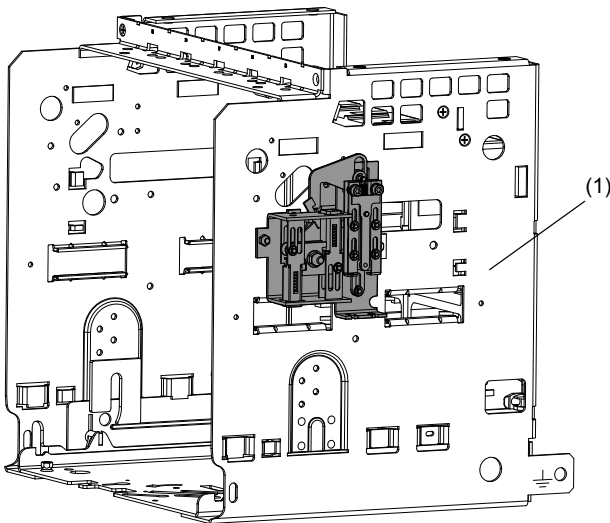
- (1) Output 1  
 (2) Version 1: Holes for plastite screw with toothed lock washer for the configuration of the mutual mechanical circuit breaker interlocking  
 Version 2: Holes with press nut for cheese-head M6 with washer for the configuration of the mutual mechanical circuit breaker interlocking  
 (3) Non-interchangeable brackets  
 (4) Input 1  
 (5) Input 2  
 (6) Output 2

18.1.1 Version 1



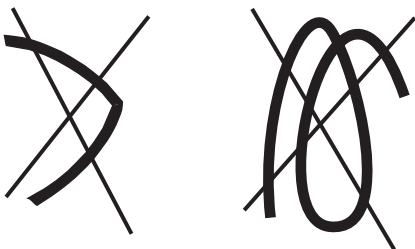
- (1) Einschubrahmen
- (2) Festeinbauswitcher

18.1.2 Version 2

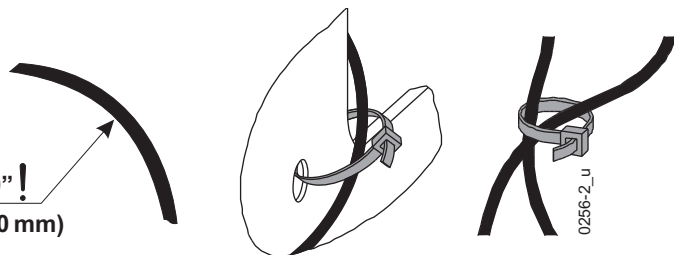


- (1) Einschubrahmen
- (2) Festeinbauswitcher

**Bowdenzug verlegen**

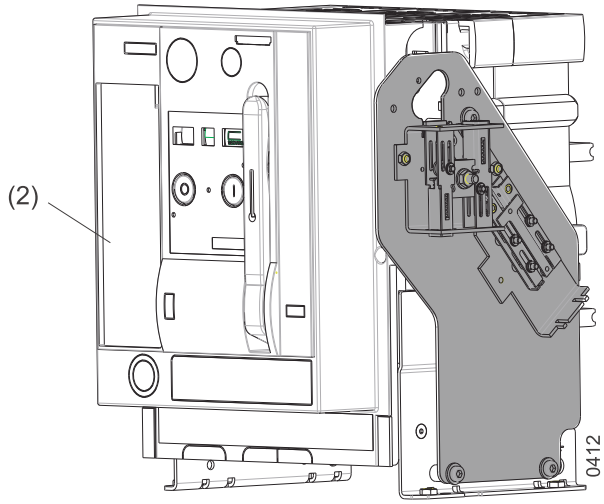


**R > 20" !**  
(R > 500 mm)



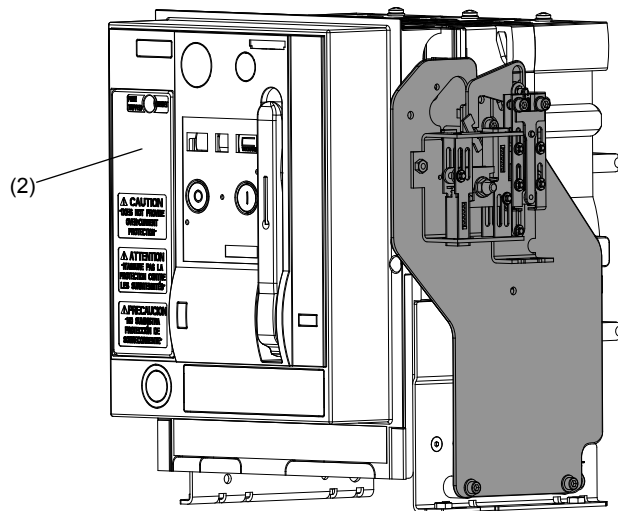
**Fixing the bowden wire**

18.1.1 Version 1



- (1) Guide frame
- (2) Fixed-mounted breaker

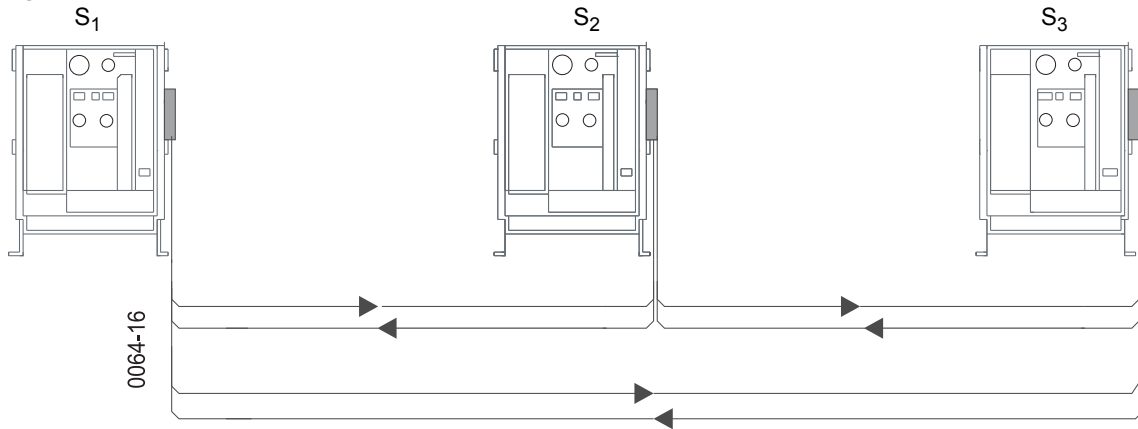
18.1.2 Version 2



- (1) Guide frame
- (2) Fixed-mounted breaker

## 18.2 Konfigurationen

### 18.2.1 Allgemeine Hinweise



In den nachstehenden Konfigurationsanleitungen gelten folgende Bezeichnungen:

$A_1$  : Ausgangsinformation 1

$E_1$  : Eingangsinformation 1

$S_1$  : Leistungsschalter 1

Um z.B. die Ausgangsinformation 1 des Leistungsschalters 1 mit der Eingangsinformation 2 des Schalters 2 zu koppeln, wird im folgenden die Abkürzung  $S_1 A_1 - S_2 E_2$  verwendet.

Die Zustände der Schalter werden im Bedienpult wie folgt angezeigt:

## 18.2 Configurations

### 18.2.1 General notes

In the following configuration instructions, the following designations apply:







$A_1$  : Output information 1

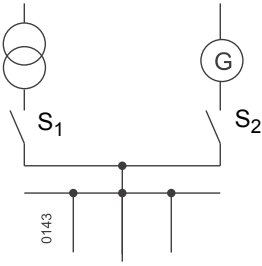
$E_1$  : Input information 1

$S_1$  : Circuit breaker 1

For example, in order to couple the output information 1 of circuit breaker 1 with the input information 2 of circuit breaker 2, the abbreviation  $S_1 A_1 - S_2 E_2$  is used.

The states of the circuit breaker are shown at the front panel:

<div style="display: flex; justify-content: space-around;"> <div style="text-align: center;"> <p>KONTAKTE</p>  <p>CLOSE</p> <p>CONTACTS</p> </div> <div style="text-align: center;"> <p>BEREIT</p>  <p>READY</p> <p>0189</p> </div> </div>	Schalter eingeschaltet	Circuit breaker closed
<div style="display: flex; justify-content: space-around;"> <div style="text-align: center;"> <p>KONTAKTE</p>  <p>OPEN</p> <p>CONTACTS</p> </div> <div style="text-align: center;"> <p>BEREIT</p>  <p>READY</p> <p>0188</p> </div> </div>	Schalter ausgeschaltet und nicht einschaltbereit (verriegelt)	Circuit breaker open and not „Ready-to-close“ (interlocked)
<div style="display: flex; justify-content: space-around;"> <div style="text-align: center;"> <p>KONTAKTE</p>  <p>OPEN</p> <p>CONTACTS</p> </div> <div style="text-align: center;"> <p>BEREIT</p>  <p>READY</p> <p>0187</p> </div> </div>	Schalter ausgeschaltet und einschaltbereit (nicht verriegelt)	Circuit breaker open and „Ready-to-close“ (not interlocked)

Beispiel Example	Mögliche Schalterzustände Possible circuit breaker states	
	<b>S<sub>1</sub></b>	<b>S<sub>2</sub></b>
	<div style="display: flex; justify-content: space-around;"> <div style="text-align: center;"> <p>KONTAKTE</p> <div style="border: 1px solid black; padding: 5px; width: 40px; height: 40px; margin: 0 auto;">O</div> <p>CONTACTS</p> <p>OPEN</p> </div> <div style="text-align: center;"> <p>BEREIT</p> <div style="border: 1px solid black; padding: 5px; width: 40px; height: 40px; margin: 0 auto;">OK</div> <p>READY</p> </div> </div> <p style="text-align: right; margin-right: 10px;">0187</p>	<div style="display: flex; justify-content: space-around;"> <div style="text-align: center;"> <p>KONTAKTE</p> <div style="border: 1px solid black; padding: 5px; width: 40px; height: 40px; margin: 0 auto;">O</div> <p>CONTACTS</p> <p>OPEN</p> </div> <div style="text-align: center;"> <p>BEREIT</p> <div style="border: 1px solid black; padding: 5px; width: 40px; height: 40px; margin: 0 auto;">OK</div> <p>READY</p> </div> </div> <p style="text-align: right; margin-right: 10px;">0187</p>
	<div style="display: flex; justify-content: space-around;"> <div style="text-align: center;"> <p>KONTAKTE</p> <div style="border: 1px solid black; padding: 5px; width: 40px; height: 40px; margin: 0 auto;">I</div> <p>CONTACTS</p> <p>CLOSE</p> </div> <div style="text-align: center;"> <p>BEREIT</p> <div style="border: 1px solid black; padding: 5px; width: 40px; height: 40px; margin: 0 auto;"></div> <p>READY</p> </div> </div> <p style="text-align: right; margin-right: 10px;">0189</p>	<div style="display: flex; justify-content: space-around;"> <div style="text-align: center;"> <p>KONTAKTE</p> <div style="border: 1px solid black; padding: 5px; width: 40px; height: 40px; margin: 0 auto;">O</div> <p>CONTACTS</p> <p>OPEN</p> </div> <div style="text-align: center;"> <p>BEREIT</p> <div style="border: 1px solid black; padding: 5px; width: 40px; height: 40px; margin: 0 auto;"></div> <p>READY</p> </div> </div> <p style="text-align: right; margin-right: 10px;">0188</p>
<div style="display: flex; justify-content: space-around;"> <div style="text-align: center;"> <p>KONTAKTE</p> <div style="border: 1px solid black; padding: 5px; width: 40px; height: 40px; margin: 0 auto;">O</div> <p>CONTACTS</p> <p>OPEN</p> </div> <div style="text-align: center;"> <p>BEREIT</p> <div style="border: 1px solid black; padding: 5px; width: 40px; height: 40px; margin: 0 auto;"></div> <p>READY</p> </div> </div> <p style="text-align: right; margin-right: 10px;">0188</p>	<div style="display: flex; justify-content: space-around;"> <div style="text-align: center;"> <p>KONTAKTE</p> <div style="border: 1px solid black; padding: 5px; width: 40px; height: 40px; margin: 0 auto;">I</div> <p>CONTACTS</p> <p>CLOSE</p> </div> <div style="text-align: center;"> <p>BEREIT</p> <div style="border: 1px solid black; padding: 5px; width: 40px; height: 40px; margin: 0 auto;"></div> <p>READY</p> </div> </div> <p style="text-align: right; margin-right: 10px;">0189</p>	

**Beschreibung:**

Ein Schalter kann jeweils nur dann eingeschaltet werden, wenn der andere ausgeschaltet ist.

**Benötigtes Material:**

Jeder Schalter hat einen Verriegelungsbaustein sowie einen Bowdenzug.

Bestellnummer → (Seite 18-17)

**Anschlüsse der Bowdenzüge:**

- 1. Bowdenzug:      S<sub>1</sub> A<sub>1</sub> - S<sub>2</sub> E<sub>1</sub>
- 2. Bowdenzug:      S<sub>2</sub> A<sub>1</sub> - S<sub>1</sub> E<sub>1</sub>

**Bemerkung:**

S<sub>x</sub> E<sub>x</sub>

An diesen Anschlüssen sind die Zylinderschrauben mit Spannscheiben in die Indexbügel einzuschrauben.

**Description:**

A circuit breaker can be closed only if the other is open.

**Materials required:**

Each circuit breaker has an interlocking module and a bowden wire.

Order no. → (page 18-17)

**Connections of bowden wires:**

- 1<sup>st</sup> bowden wire:      S<sub>1</sub> A<sub>1</sub> - S<sub>2</sub> E<sub>1</sub>
- 2<sup>nd</sup> bowden wire:      S<sub>2</sub> A<sub>1</sub> - S<sub>1</sub> E<sub>1</sub>

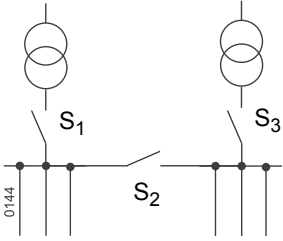







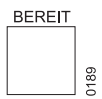

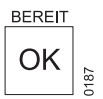





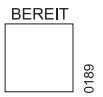







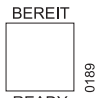

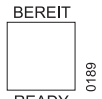
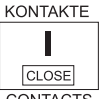
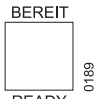

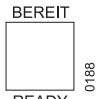

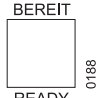
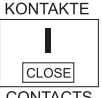
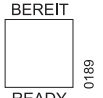
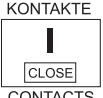
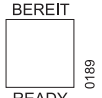

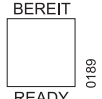

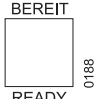

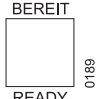
**Note:**

S<sub>x</sub> E<sub>x</sub>

At these connections the cheese-head screws with conical spring washers must be screwed into the non-interchangeable bracket.

### 18.2.3 Drei Schalter untereinander

### 18.2.3 Three circuit breakers among each other

Beispiel Example	Mögliche Schalterzustände Possible circuit breaker states					
	S <sub>1</sub>		S <sub>2</sub>		S <sub>3</sub>	
	 KONTAKTE CONTACTS	 BEREIT READY	 KONTAKTE CONTACTS	 BEREIT READY	 KONTAKTE CONTACTS	 BEREIT READY
	 KONTAKTE CONTACTS	 BEREIT READY	 KONTAKTE CONTACTS	 BEREIT READY	 KONTAKTE CONTACTS	 BEREIT READY
	 KONTAKTE CONTACTS	 BEREIT READY	 KONTAKTE CONTACTS	 BEREIT READY	 KONTAKTE CONTACTS	 BEREIT READY
	 KONTAKTE CONTACTS	 BEREIT READY	 KONTAKTE CONTACTS	 BEREIT READY	 KONTAKTE CONTACTS	 BEREIT READY
	 KONTAKTE CONTACTS	 BEREIT READY	 KONTAKTE CONTACTS	 BEREIT READY	 KONTAKTE CONTACTS	 BEREIT READY
	 KONTAKTE CONTACTS	 BEREIT READY	 KONTAKTE CONTACTS	 BEREIT READY	 KONTAKTE CONTACTS	 BEREIT READY
	 KONTAKTE CONTACTS	 BEREIT READY	 KONTAKTE CONTACTS	 BEREIT READY	 KONTAKTE CONTACTS	 BEREIT READY

#### Beschreibung:

Es können immer zwei beliebige Schalter eingeschaltet werden, wobei der Dritte jeweils verriegelt wird.

#### Benötigtes Material:

Jeder Schalter hat einen Verriegelungsbaustein sowie einen Bowdenzug. Drei weitere Bowdenzüge sind getrennt zu bestellen.

Bestell-Nr. → (Seite 18-17)

#### Anschlüsse der Bowdenzüge: (vgl. (18-3))

1. Bowdenzug: S<sub>1</sub> A<sub>1</sub> - S<sub>2</sub> E<sub>1</sub>
2. Bowdenzug: S<sub>1</sub> A<sub>2</sub> - S<sub>3</sub> E<sub>1</sub>
3. Bowdenzug: S<sub>2</sub> A<sub>1</sub> - S<sub>1</sub> E<sub>1</sub>
4. Bowdenzug: S<sub>2</sub> A<sub>2</sub> - S<sub>3</sub> E<sub>2</sub>
5. Bowdenzug: S<sub>3</sub> A<sub>1</sub> - S<sub>1</sub> E<sub>2</sub>
6. Bowdenzug: S<sub>3</sub> A<sub>2</sub> - S<sub>2</sub> E<sub>2</sub>

#### Description:

Any two circuit breakers can be closed, with the third being interlocked.

#### Materials required:

Each circuit breaker has an interlocking module and a bowden wire. Three additional bowden wires must be ordered separately.

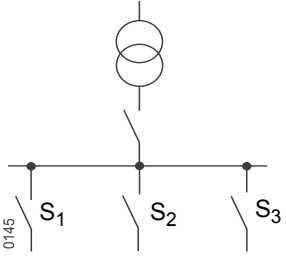

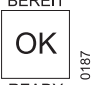
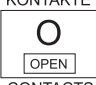

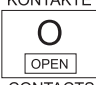



















Order no. → (page 18-17)

#### Connections of bowden wires: (compare (18-3))

- 1<sup>st</sup> bowden wire: S<sub>1</sub> A<sub>1</sub> - S<sub>2</sub> E<sub>1</sub>
- 2<sup>nd</sup> bowden wire: S<sub>1</sub> A<sub>2</sub> - S<sub>3</sub> E<sub>1</sub>
- 3<sup>rd</sup> bowden wire: S<sub>2</sub> A<sub>1</sub> - S<sub>1</sub> E<sub>1</sub>
- 4<sup>th</sup> bowden wire: S<sub>2</sub> A<sub>2</sub> - S<sub>3</sub> E<sub>2</sub>
- 5<sup>th</sup> bowden wire: S<sub>3</sub> A<sub>1</sub> - S<sub>1</sub> E<sub>2</sub>
- 6<sup>th</sup> bowden wire: S<sub>3</sub> A<sub>2</sub> - S<sub>2</sub> E<sub>2</sub>

**18.2.4 Drei Schalter untereinander  
(Einer von Dreien)**

**18.2.4 Three circuit breakers among each other  
(1 out of 3)**

Beispiel Example	Mögliche Schalterzustände Possible circuit breaker states		
	S <sub>1</sub>	S <sub>2</sub>	S <sub>3</sub>
	KONTAKTE  CONTACTS OPEN BEREIT  READY 0187	KONTAKTE  CONTACTS OPEN BEREIT  READY 0187	KONTAKTE  CONTACTS OPEN BEREIT  READY 0187
	KONTAKTE  CONTACTS CLOSE BEREIT  READY 0189	KONTAKTE  CONTACTS OPEN BEREIT  READY 0188	KONTAKTE  CONTACTS OPEN BEREIT  READY 0188
	KONTAKTE  CONTACTS OPEN BEREIT  READY 0188	KONTAKTE  CONTACTS CLOSE BEREIT  READY 0189	KONTAKTE  CONTACTS OPEN BEREIT  READY 0188
KONTAKTE  CONTACTS OPEN BEREIT  READY 0188	KONTAKTE  CONTACTS OPEN BEREIT  READY 0188	KONTAKTE  CONTACTS CLOSE BEREIT  READY 0189	

**Beschreibung:**

Wenn ein Schalter eingeschaltet ist, können die beiden Anderen nicht eingeschaltet werden.

**Benötigtes Material:**

Jeder Schalter hat einen Verriegelungsbaustein sowie einen Bowdenzug. Drei weitere Bowdenzüge sind getrennt zu bestellen.

Bestellnummer → (Seite 18-17)

**Anschlüsse der Bowdenzüge: (vgl. (18-3))**

1. Bowdenzug:	S <sub>1</sub> A <sub>1</sub> -	<table border="1"><tr><td>S<sub>2</sub> E<sub>1</sub></td></tr></table>	S <sub>2</sub> E <sub>1</sub>
S <sub>2</sub> E <sub>1</sub>			
2. Bowdenzug:	S <sub>1</sub> A <sub>2</sub> -	<table border="1"><tr><td>S<sub>3</sub> E<sub>1</sub></td></tr></table>	S <sub>3</sub> E <sub>1</sub>
S <sub>3</sub> E <sub>1</sub>			
3. Bowdenzug:	S <sub>2</sub> A <sub>1</sub> -	<table border="1"><tr><td>S<sub>1</sub> E<sub>1</sub></td></tr></table>	S <sub>1</sub> E <sub>1</sub>
S <sub>1</sub> E <sub>1</sub>			
4. Bowdenzug:	S <sub>2</sub> A <sub>2</sub> -	<table border="1"><tr><td>S<sub>3</sub> E<sub>2</sub></td></tr></table>	S <sub>3</sub> E <sub>2</sub>
S <sub>3</sub> E <sub>2</sub>			
5. Bowdenzug:	S <sub>3</sub> A <sub>1</sub> -	<table border="1"><tr><td>S<sub>1</sub> E<sub>2</sub></td></tr></table>	S <sub>1</sub> E <sub>2</sub>
S <sub>1</sub> E <sub>2</sub>			
6. Bowdenzug:	S <sub>3</sub> A <sub>2</sub> -	<table border="1"><tr><td>S<sub>2</sub> E<sub>2</sub></td></tr></table>	S <sub>2</sub> E <sub>2</sub>
S <sub>2</sub> E <sub>2</sub>			

**Bemerkung:**

S <sub>x</sub> E <sub>x</sub>
-------------------------------

An diesen Anschlüssen sind die Zylinderschrauben mit Spanscheiben in die Indexbügel einzuschrauben.

**Description:**

When one circuit breaker is closed, the other two cannot be closed.

**Materials required:**

Each circuit breaker has an interlocking module and a bowden wire. Three additional bowden wires must be ordered separately.

Order no. → (page 18-17)

**Connections of bowden wires: (compare (18-3))**

1 <sup>st</sup> bowden wire:	S <sub>1</sub> A <sub>1</sub> -	<table border="1"><tr><td>S<sub>2</sub> E<sub>1</sub></td></tr></table>	S <sub>2</sub> E <sub>1</sub>
S <sub>2</sub> E <sub>1</sub>			
2 <sup>nd</sup> bowden wire:	S <sub>1</sub> A <sub>2</sub> -	<table border="1"><tr><td>S<sub>3</sub> E<sub>1</sub></td></tr></table>	S <sub>3</sub> E <sub>1</sub>
S <sub>3</sub> E <sub>1</sub>			
3 <sup>rd</sup> bowden wire:	S <sub>2</sub> A <sub>1</sub> -	<table border="1"><tr><td>S<sub>1</sub> E<sub>1</sub></td></tr></table>	S <sub>1</sub> E <sub>1</sub>
S <sub>1</sub> E <sub>1</sub>			
4 <sup>th</sup> bowden wire:	S <sub>2</sub> A <sub>2</sub> -	<table border="1"><tr><td>S<sub>3</sub> E<sub>2</sub></td></tr></table>	S <sub>3</sub> E <sub>2</sub>
S <sub>3</sub> E <sub>2</sub>			
5 <sup>th</sup> bowden wire:	S <sub>3</sub> A <sub>1</sub> -	<table border="1"><tr><td>S<sub>1</sub> E<sub>2</sub></td></tr></table>	S <sub>1</sub> E <sub>2</sub>
S <sub>1</sub> E <sub>2</sub>			
6 <sup>th</sup> bowden wire:	S <sub>3</sub> A <sub>2</sub> -	<table border="1"><tr><td>S<sub>2</sub> E<sub>2</sub></td></tr></table>	S <sub>2</sub> E <sub>2</sub>
S <sub>2</sub> E <sub>2</sub>			

**Note:**

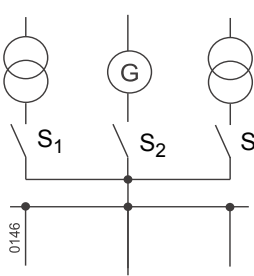
S <sub>x</sub> E <sub>x</sub>
-------------------------------

At these connections, the cheese-head screws must be screwed into the non-interchangeable brackets with conical spring washers.



## 18.2.5 Drei Schalter gegeneinander

## 18.2.5 Three circuit breakers against each other

Beispiel Example	Mögliche Schalterzustände Possible circuit breaker states					
	S <sub>1</sub>		S <sub>2</sub>		S <sub>3</sub>	
	KONTAKTE O OPEN CONTACTS	BEREIT OK READY 0187	KONTAKTE O OPEN CONTACTS	BEREIT OK READY 0187	KONTAKTE O OPEN CONTACTS	BEREIT OK READY 0187
	KONTAKTE I CLOSE CONTACTS	BEREIT  READY 0189	KONTAKTE O OPEN CONTACTS	BEREIT  READY 0188	KONTAKTE O OPEN CONTACTS	BEREIT OK READY 0187
	KONTAKTE O OPEN CONTACTS	BEREIT OK READY 0187	KONTAKTE O OPEN CONTACTS	BEREIT  READY 0188	KONTAKTE I CLOSE CONTACTS	BEREIT  READY 0189
	KONTAKTE I CLOSE CONTACTS	BEREIT  READY 0189	KONTAKTE O OPEN CONTACTS	BEREIT  READY 0188	KONTAKTE I CLOSE CONTACTS	BEREIT  READY 0189
KONTAKTE O OPEN CONTACTS	BEREIT  READY 0188	KONTAKTE I CLOSE CONTACTS	BEREIT  READY 0189	KONTAKTE O OPEN CONTACTS	BEREIT  READY 0188	

### Beschreibung:

Es können zwei Schalter (S<sub>1</sub>, S<sub>3</sub>) unabhängig voneinander ein- und ausgeschaltet werden, wobei der Dritte (S<sub>2</sub>) nur einschaltbereit ist, wenn die beiden Anderen ausgeschaltet sind. Ist der Dritte eingeschaltet, so können die beiden anderen Schalter nicht eingeschaltet werden.

### Benötigtes Material:

Jeder Schalter hat einen Verriegelungsbaustein sowie einen Bowdenzug. Ein Bowdenzug ist getrennt zu bestellen.

Bestellnummer → (Seite 18-17)

### Anschlüsse der Bowdenzüge (vgl. (18-3))

1. Bowdenzug:	S <sub>1</sub> A <sub>1</sub> -	S <sub>2</sub> E <sub>1</sub>
2. Bowdenzug:	S <sub>2</sub> A <sub>1</sub> -	S <sub>1</sub> E <sub>1</sub>
3. Bowdenzug:	S <sub>2</sub> A <sub>2</sub> -	S <sub>3</sub> E <sub>1</sub>
4. Bowdenzug:	S <sub>3</sub> A <sub>1</sub> -	S <sub>2</sub> E <sub>2</sub>

### Bemerkung:

S<sub>x</sub> E<sub>x</sub>

An diesen Anschlüssen sind die Zylinderschrauben mit Spannscheiben in die Indexbügel einzuschrauben.

### Description:

Two circuit breakers (S<sub>1</sub>, S<sub>3</sub>) can be independently opened and closed, the third (S<sub>2</sub>) being „Ready-to-close“ only if the other two are open. If the third is closed, the other two cannot be closed.

### Materials required:

Each circuit breaker has an interlocking module and a bowden wire. A bowden wire must be ordered separately.

Order no. → (page 18-17)

### Connections of bowden wires: (compare (18-3))

1 <sup>st</sup> bowden wire:	S <sub>1</sub> A <sub>1</sub> -	S <sub>2</sub> E <sub>1</sub>
2 <sup>nd</sup> bowden wire:	S <sub>2</sub> A <sub>1</sub> -	S <sub>1</sub> E <sub>1</sub>
3 <sup>rd</sup> bowden wire:	S <sub>2</sub> A <sub>2</sub> -	S <sub>3</sub> E <sub>1</sub>
4 <sup>th</sup> bowden wire:	S <sub>3</sub> A <sub>1</sub> -	S <sub>2</sub> E <sub>2</sub>

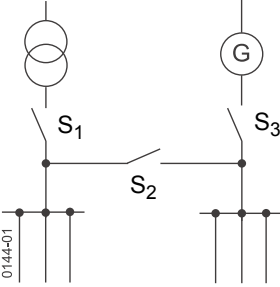




































### Note:

S<sub>x</sub> E<sub>x</sub>

At these connections, the cheese-head screws must be screwed into the non-interchangeable brackets with conical spring washers.

## 18.2.6 Drei Schalter, zwei davon gegeneinander

## 18.2.6 Three circuit breakers, two of them against each other

Beispiel Example	Mögliche Schalterzustände Possible circuit breaker states					
	S <sub>1</sub>		S <sub>2</sub>		S <sub>3</sub>	
	KONTAKTE  CONTACTS BEREIT  READY 0187	KONTAKTE  CONTACTS BEREIT  READY 0187	KONTAKTE  CONTACTS BEREIT  READY 0187			
	KONTAKTE  CONTACTS BEREIT  READY 0187	KONTAKTE  CONTACTS BEREIT  READY 0189	KONTAKTE  CONTACTS BEREIT  READY 0188			
	KONTAKTE  CONTACTS BEREIT  READY 0187	KONTAKTE  CONTACTS BEREIT  READY 0188	KONTAKTE  CONTACTS BEREIT  READY 0189			
	KONTAKTE  CONTACTS BEREIT  READY 0189	KONTAKTE  CONTACTS BEREIT  READY 0187	KONTAKTE  CONTACTS BEREIT  READY 0187			
	KONTAKTE  CONTACTS BEREIT  READY 0189	KONTAKTE  CONTACTS BEREIT  READY 0189	KONTAKTE  CONTACTS BEREIT  READY 0188			
	KONTAKTE  CONTACTS BEREIT  READY 0189	KONTAKTE  CONTACTS BEREIT  READY 0188	KONTAKTE  CONTACTS BEREIT  READY 0189			

### Beschreibung:

Ein Schalter (S<sub>1</sub>) kann unabhängig von den beiden Anderen ein- und ausgeschaltet werden. Die beiden anderen Schalter schließen sich gegenseitig aus, d. h. einer kann nur eingeschaltet werden, wenn der Andere ausgeschaltet ist.

### Benötigtes Material:

Zwei von drei Schaltern (S<sub>2</sub>, S<sub>3</sub>) haben je einen Verriegelungsbaustein sowie je einen Bowdenzug.

Bestellnummer → (Seite 18-17)

### Anschlüsse der Bowdenzüge: (vgl. (18-3))

1. Bowdenzug: S<sub>2</sub> A<sub>1</sub> -  $\boxed{S_3 E_1}$   
 2. Bowdenzug: S<sub>3</sub> A<sub>1</sub> -  $\boxed{S_2 E_1}$

### Bemerkung:

$\boxed{S_x E_x}$

An diesen Anschlüssen sind die Zylinderschrauben mit Spanscheiben in die Indexbügel einzuschrauben.

### Description:

One circuit breaker (S<sub>1</sub>) can be opened and closed independently of the two others. The two others cancel each other out, i.e. one can only be closed if the other is open.

### Materials required:

Two of the three circuit breakers (S<sub>2</sub>, S<sub>3</sub>) each have an interlocking module and a bowden wire.

Order no. → (page 18-17)

### Connections of bowden wires: (compare (18-3))

- 1<sup>st</sup> bowden wire: S<sub>2</sub> A<sub>1</sub> -  $\boxed{S_3 E_1}$   
 2<sup>nd</sup> bowden wire: S<sub>3</sub> A<sub>1</sub> -  $\boxed{S_2 E_1}$

### Note:

$\boxed{S_x E_x}$

At these connections the cheese-head screws must be screwed into the non-interchangeable brackets with conical spring washers.

### 18.3 Verriegelung nachrüsten

### 18.3 Retrofitting interlocking module

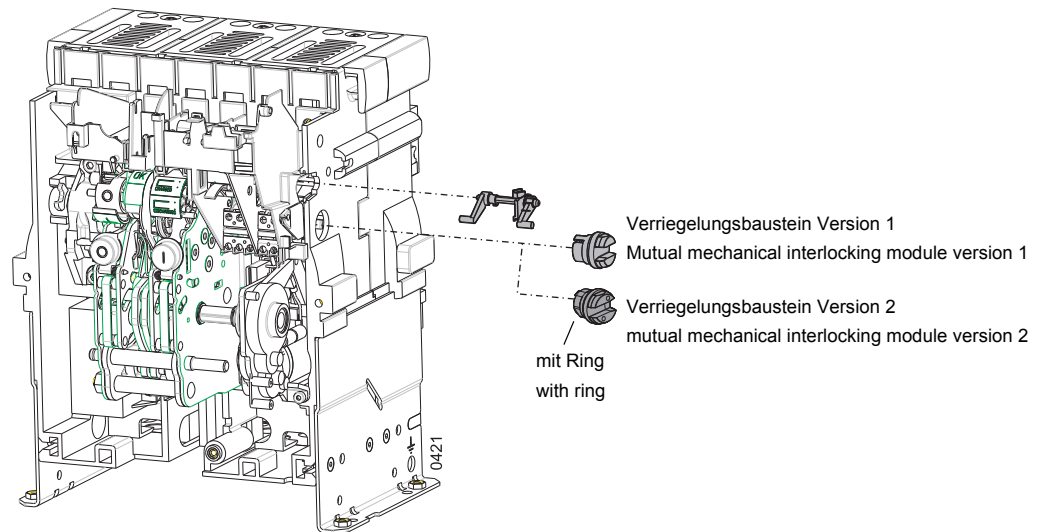
 <b>WARNUNG</b>		 <b>WARNING</b>
Vor dem Arbeiten an diesem Gerät, Anlage unbedingt spannungsfrei schalten sowie das Gerät erden.		Always de-energize and ground equipment before working on this equipment.

- Ausschalten und Federspeicher entspannen → (Seite 23-3)
- Einschubschalter aus Einschubrahmen entnehmen → (Seite 23-4) bzw. Festeinbauswitcher ggf. ausbauen → (Seite 5-1)
- Bedienpult und ggf. rechte seitliche Abdeckung abnehmen → (Seite 23-26)

- Switch off and discharge the storage spring → (page 23-3)
- Remove the breaker from the guide frame → (page 23-4) or remove the fixed-mounted breaker if necessary → (page 5-1)
- Remove front panel and side cover on the right, if required → (page 23-26)

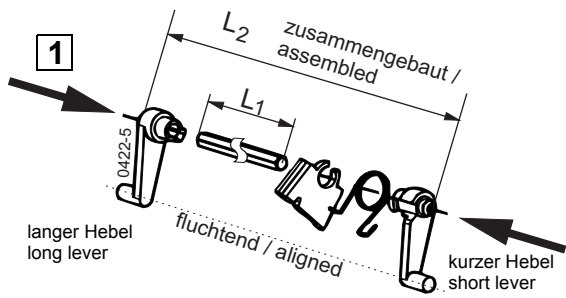
#### 18.3.1 Zwischenwelle und Kupplung einbauen

#### 18.3.1 Installing intermediate shaft and coupling



## Einbau

Für Baugröße I, II, III Festeinbau



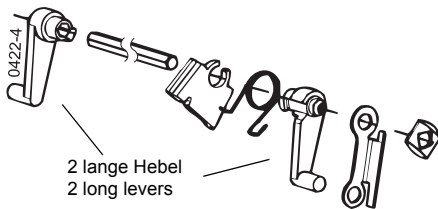
## Fitting

For frame size I, II, III fixed mounted

Baugröße Frame size	Sechskant Länge L <sub>1</sub> Hexagon shaft length L <sub>1</sub> (mm)	Länge der Baugruppe L <sub>2</sub> Length of assembly L <sub>2</sub> (mm)
I	48	59
II	118	129
III nur Festeinbau fixed-mounted only	232	243

Für Baugröße III, Einschubausführung

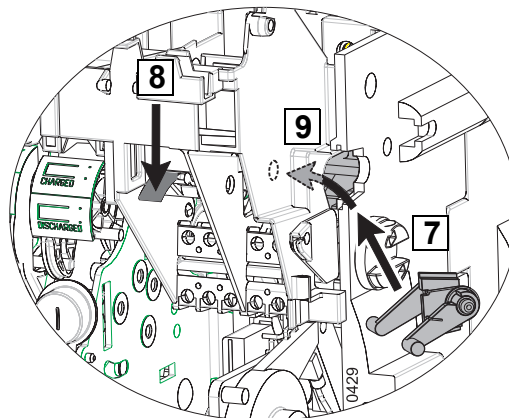
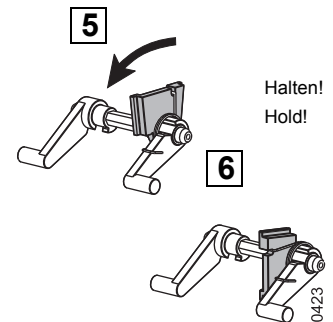
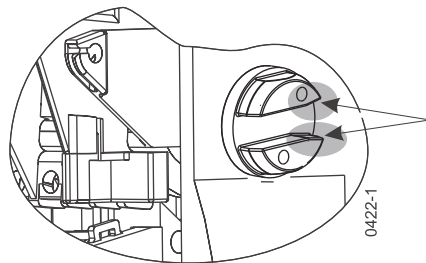
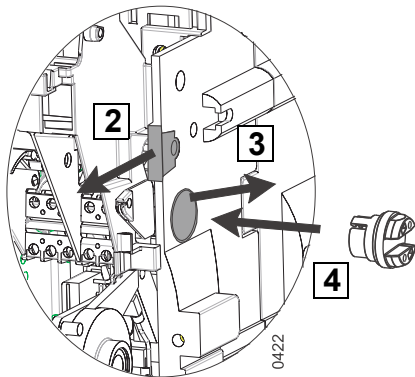
For frame size III, draw out version



Verriegelungsbaustein Version 1  
mutual mechanical interlocking module version 1



Verriegelungsbaustein Version 2  
mutual mechanical interlocking module version 2

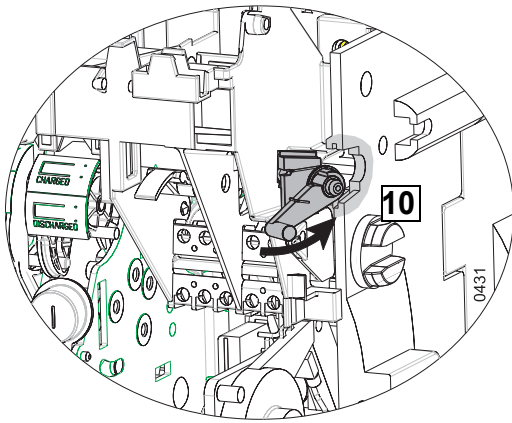


### HINWEIS

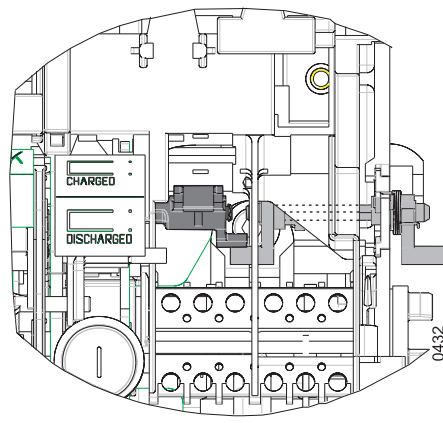
Im Arbeitsschritt 9 muss die Zwischenwelle in eine Bohrung im Schalterinneren einrasten.  
Erst dann lässt sich im Arbeitsschritt 10 die Halterung der Zwischenwelle in die Führung der Seitenwand einsetzen.

### NOTICE

In working step 9, the intermediate shaft must engage in a hole inside the circuit breaker.  
Only then it will be possible - in working step 10 - to fit the support for the intermediate shaft in the guide of the side wall.

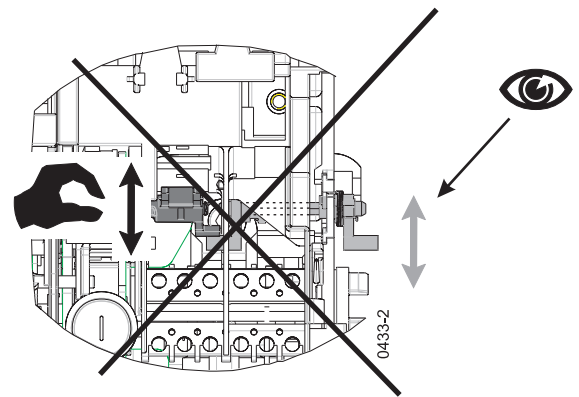
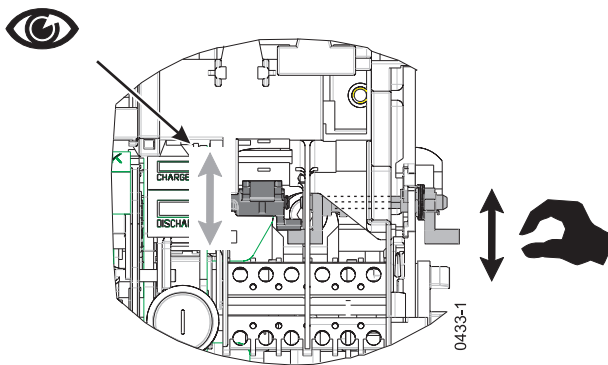


**Funktionsprobe**



kurzer Hebel außen  
short lever outside

**Function check**



**Anschließend:**

- Bedienpult und ggf. rechte seitliche Abdeckung wieder anbauen → [Seite 23-26](#)

**Then:**

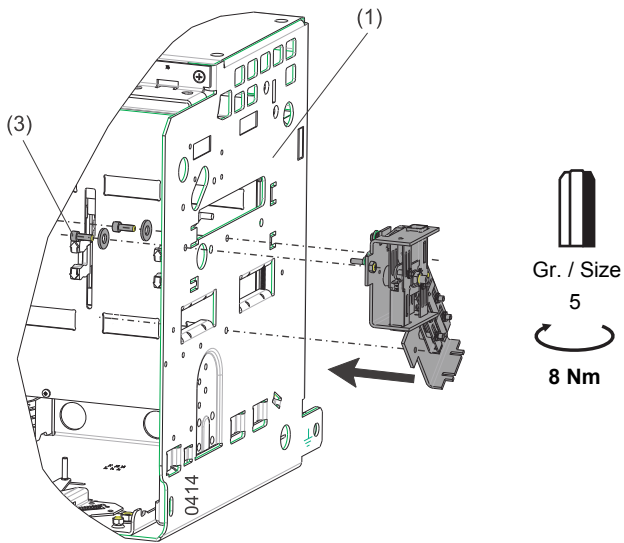
- Fit back front panel and side cover on the right, if it was removed → [page 23-26](#)

### 18.3.2 Verriegelungsbaustein anbauen

### 18.3.2 Fitting interlocking module

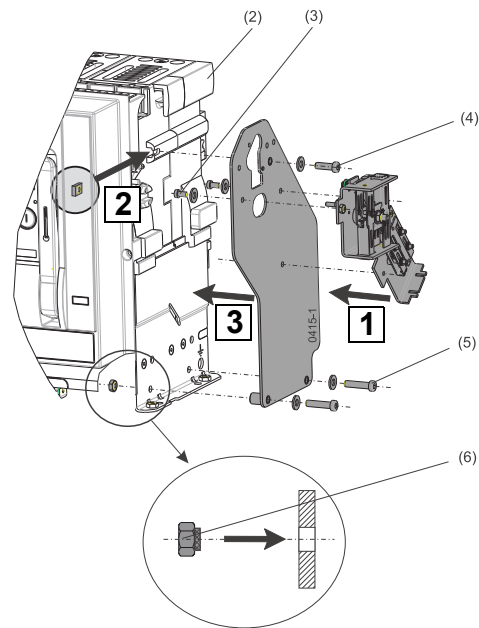
HINWEIS	NOTICE
Bei nicht ausreichender Montagefreiheit im Schaltschrank an der rechten Schalterseite kann es vorteilhaft sein, vor dem Anbau des Verriegelungsbausteins die ausgangsseitigen Bowdenzüge vorzumontieren. → (Seite 18-14)	If there isn't enough free space for installation on the right side of the circuit breaker inside the cubicle, it may be advantageous to pre-assemble the bowden wires on the outgoing side before fitting the interlocking module. → (page 18-14)

#### Verriegelungsbaustein Version 1



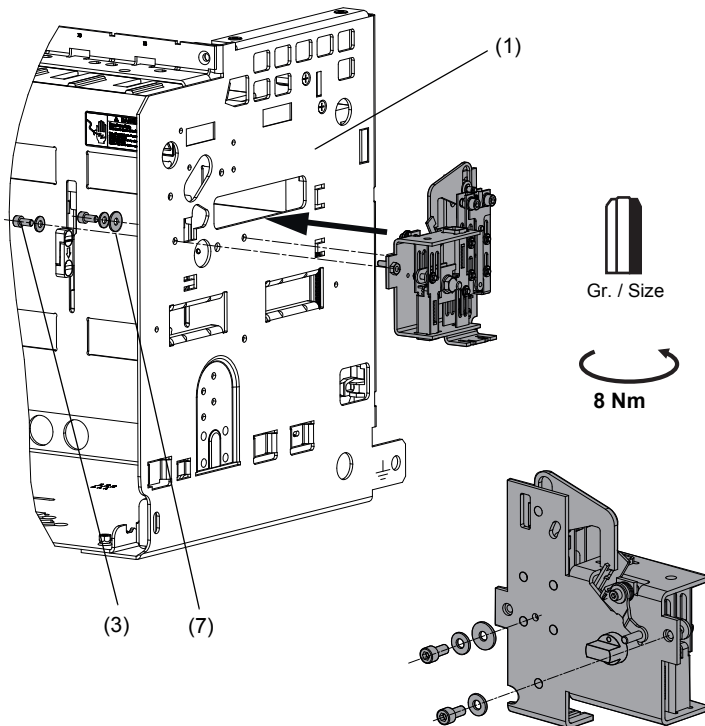
- (1) Einschubrahmen
- (2) Festeinbauschalter
- (3) 2 x Innensechskantschraube M6 x 12 mit Spanscheibe
- (4) 1 x Innensechskantschraube M6 x 25 mit Spanscheibe und Vierkantschraube
- (5) 2 x Innensechskantschraube M6 x 35 mit Spanscheibe
- (6) 2 x Setzmutter; zieht sich beim Festschrauben in den Schalterfuß; ggf. Mutter festhalten

#### Mutual mechanical interlocking module version 1



- (1) Guide frame
- (2) Fixed-mounted breaker
- (3) 2 x Hexagon socket-head screw M6 x 12 with conical spring washer
- (4) 1 x Hexagon socket-head screw M6 x 25 with conical spring washer and square nut
- (5) 2 x Hexagon socket-head screw M6 x 35 with conical spring washer
- (6) 2 x press nut; penetrates into mounting foot by tightening; if necessary, prevent press nut from rotating

## Verriegelungsbaustein Version 2

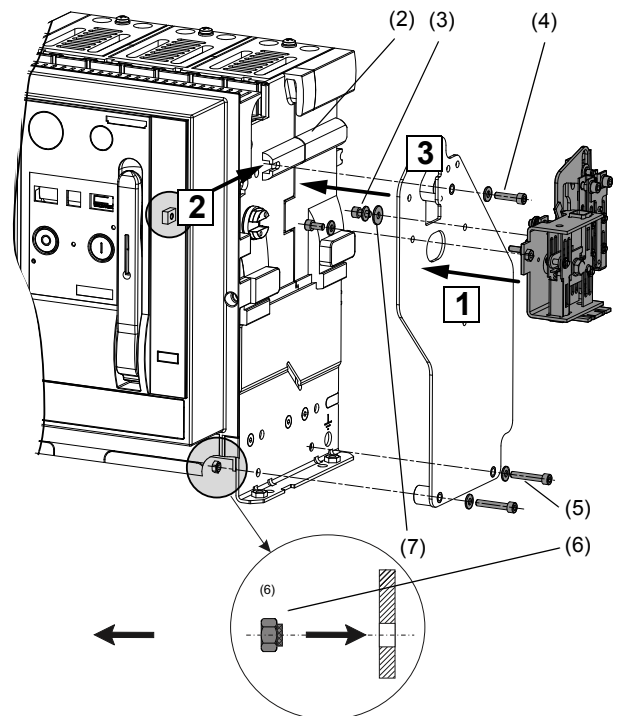


- (1) Einschubrahmen
- (2) Festeinbauschalter
- (3) 2 x Innensechskantschraube M6 x 12 mit Spannscheibe
- (4) 1 x Innensechskantschraube M6 x 25 mit Spannscheibe und Vierkantmutter
- (5) 2 x Innensechskantschraube M6 x 35 mit Spannscheibe
- (6) 2 x Setzmutter; zieht sich beim Festschrauben in den Schalterfuß; ggf. Mutter festhalten
- (7) 1 x Unterlegscheibe DIN EN ISO 7093-1-6,4

### Anschließend:

- Festeinbauschalter wieder einbauen → [\(Seite 5-1\)](#)

## Mutual mechanical interlocking module version 2



- (1) Guide frame
- (2) Fixed-mounted breaker
- (3) 2 x Hexagon socket-head screw M6 x 12 with conical spring washer
- (4) 1 x Hexagon socket-head screw M6 x 25 with conical spring washer and square nut
- (5) 2 x Hexagon socket-head screw M6 x 35 with conical spring washer
- (6) 2 x press nut; penetrates into mounting foot by tightening; if necessary, prevent press nut from rotating
- (7) 1 x washer DIN EN ISO 7093-1-6,4

### Then:

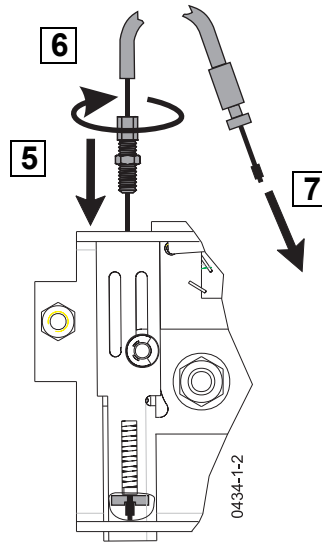
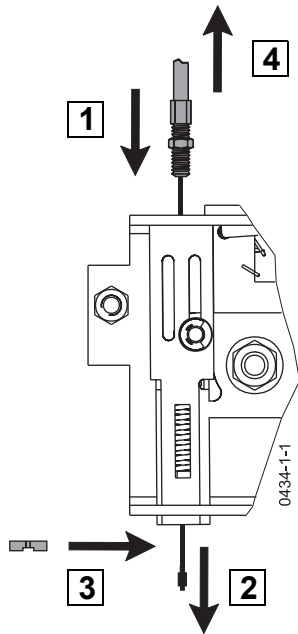
- Install the breaker again → [\(page 5-1\)](#)

### 18.3.3 Bowdenzüge montieren

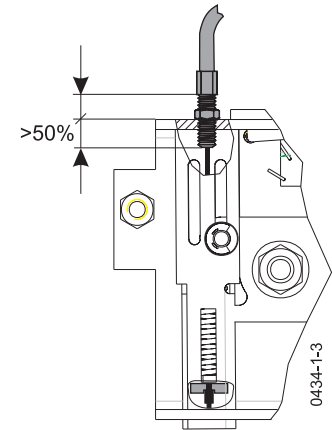
### 18.3.3 Mounting the bowden wires

#### Bowdenzug am Ausgang einbauen

#### Fitting bowden wire on output site

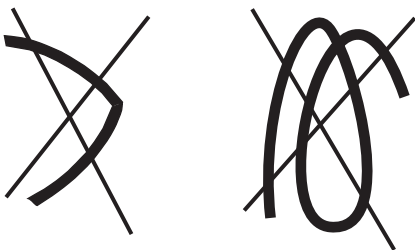


Voll eingeschraubt

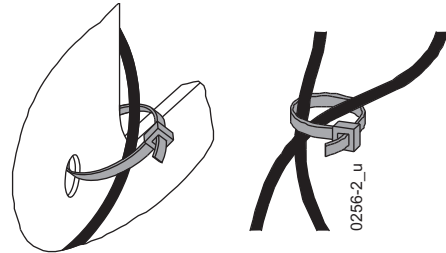


#### Bowdenzug verlegen

#### Fixing the bowden wire

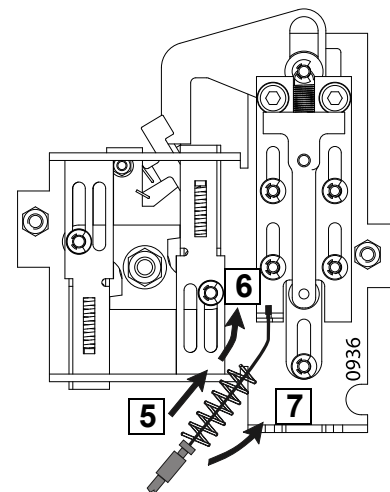
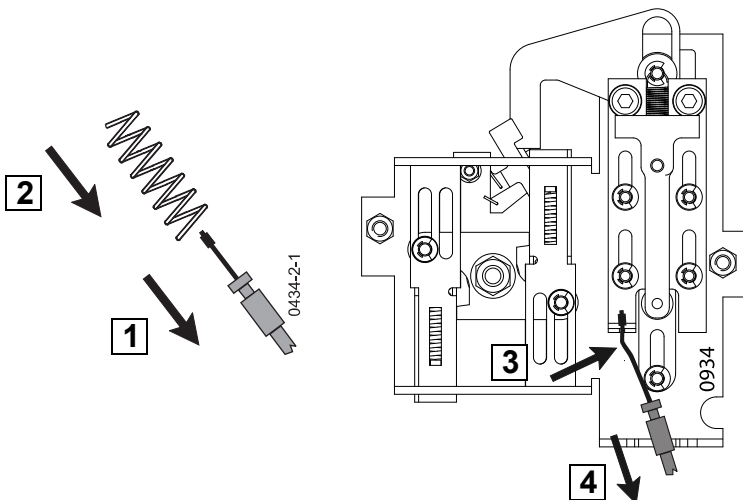


$R > 20''!$   
( $R > 500 \text{ mm}$ )

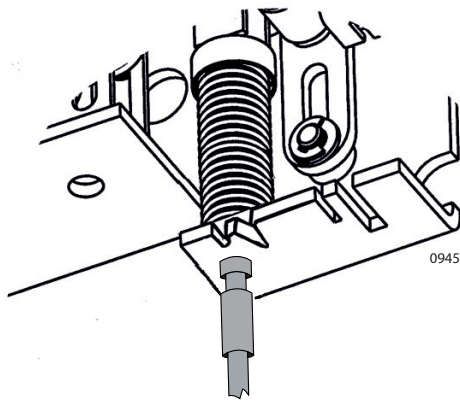


#### Bowdenzug am Eingang des zu verriegelnden Schalters einbauen

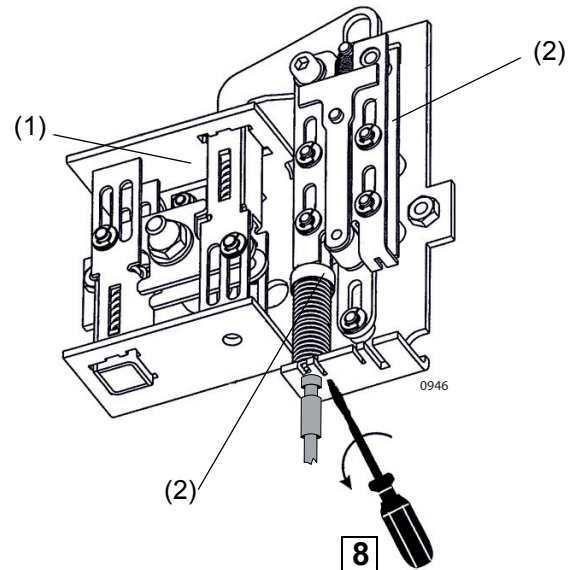
#### Installing the bowden wire at the input of the circuit breaker to be interlocked



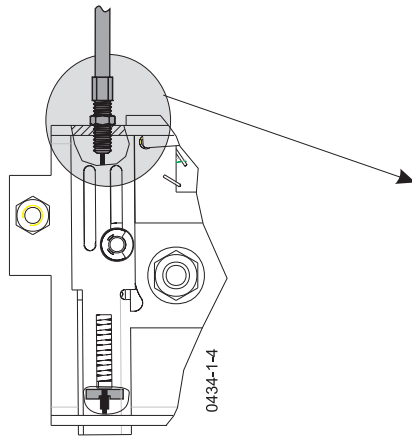




- (1) Ausführung mit Indexbügel aus Stahl  
 (2) Indexbügel



- (1) Version with steel index clip  
 (2) Index clip



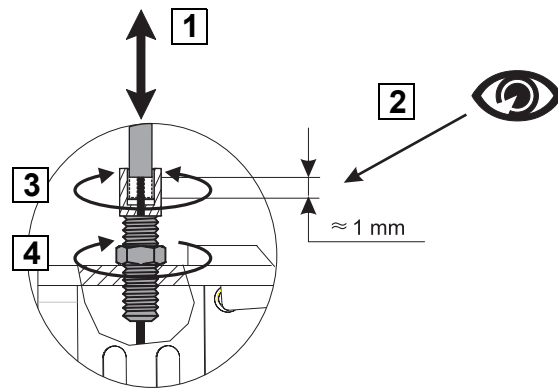
### Bowdenzug justieren

#### Anschließend:

- Entsprechend der vorgesehenen Konfiguration der gegenseitigen Schalterverriegelung ggf. Zylinderschrauben mit Scheiben, bzw. Plastite-Schrauben mit Zahnscheiben in die entsprechenden Indexbügel einschrauben → Konfigurationen (Seite 18-3)
- Einschubschalter in Einschubrahmen einsetzen, in Trennstellung schieben, ggf. Schaltschranktür schließen und in Betriebsstellung verfahren → (Seite 6-1)

#### Funktionstest

- Schaltschranktüren schließen
- Federspeicher der zu verriegelnden Schalter spannen → (Seite 6-4)
- Nacheinander die verschiedenen Möglichkeiten der vorgesehenen Verriegelungskonfiguration testen
- Ggf. Bowdenzüge nachjustieren



### Adjusting the bowden wire

#### Then:

- According to the planned configuration of the mutual circuit breaker interlocking, screw cheese-head bolts with toothed lock washers, respectively plastite-screws with lock washers into the associated index clips if applicable → Configurations (page 18-3)
- Insert the draw-out circuit breaker into the guide frame, push into disconnected position, close the cubicle door if required and rack it into connected position → (page 6-1)

#### Function check

- Close the cubicle doors
- Charge storage spring of circuit breakers to be interlocked → (page 6-4)
- Test the various possibilities of the planned interlocking configuration one after the other
- Re-adjust bowden wires if necessary

### Anschließend:

- Leistungsschalter ausschalten und Federspeicher entspannen → (Seite 23-3)
- Leistungsschalter im Einschubrahmen in Wartungsposition bewegen → (Seite 23-4)
- Bedienpult abnehmen → (Seite 23-26)
- Information über Anschlussklemmenverdrahtung → (Seite 7-1)

### Then:

- OPEN the circuit breaker and discharge the storage spring → (page 23-3)
- Move circuit breaker into maintenance position → (page 23-4)
- Remove front panel → (page 23-26)
- For Terminal wiring information → (page 7-1)

HINWEIS	NOTICE
<p>Folgende Wartungshinweise beachten:</p> <ol style="list-style-type: none"> <li>1 Die Einstellung der Bowdenzüge muss nach den ersten 100 Schaltoperationen kontrolliert und gegebenenfalls nachjustiert werden!</li> <li>2 Nach je weiteren 1000 Schaltoperationen oder mindestens nach jedem Jahr muss die Einstellung der Verriegelung kontrolliert und gegebenenfalls nachjustiert werden!</li> <li>3 Bei der Kontrolle sind die Bowdenzüge auf Knick- und Scheuerstellen, aufgespleißte Drähte der Stahlseele, Beschädigungen der Schlauchfassungen und der Justageeinheit (Schlauchfassung mit Einstellgewinde und Mutter) zu überprüfen und gegebenenfalls auszuwechseln. Außerdem ist die Leichtgängigkeit beweglicher Teile der Verriegelungsmechanik in ihren Lagern zu prüfen.</li> <li>4 Bei erschwerten Umgebungsbedingungen, z. B. erhöhte Umgebungstemperatur oder starkes Verschmutzungspotential, müssen diese Wartungszyklen angepasst verringert werden!</li> <li>5 Bei Strombahnwartung der Leistungsschalter, spätestens nach Erreichung der maximal zulässigen elektrischen Lastwechsel der jeweiligen Baugröße, sind die Verschleißteile der Verriegelung zu wechseln. → Tabelle (Seite 18-17).</li> </ol>	<p>The following maintenance advises have to be taken into account:</p> <ol style="list-style-type: none"> <li>1 The adjustment of the bowden wires needs to be checked after the first 100 switching operations and has to be readjusted if necessary!</li> <li>2 The adjustment of the mutual interlocking device needs to be checked and if necessary readjusted every 1000 operations or at least once every year!</li> <li>3 During the inspection, the bowden wires have to be checked against kinks and grinding points, split wires of the steel soul, damages of the tube settings and the adjustment unit (tube setting with thread and nut) and have to be readjusted if necessary! In addition, the movability of movable parts of the interlocking device in their bearings needs to be examined.</li> <li>4 At aggravated environmental conditions e.g. increased environmental temperature or strong pollution potential the cycles of maintenance have to be reduced!</li> <li>5 When maintaining the pole assembly of the circuit breaker, but not later than at the maximum number of electrical operations, the wearing parts of the interlocking device have to be replaced. → table (page 18-17).</li> </ol>

### 18.3.4 Schilder aktualisieren

### 18.3.4 Updating labels

Hinweis	Note
Nach dem Einbau zusätzlicher Komponenten sind folgende Angaben mit einem weißen Permanentstift bzw. mit Aufklebern aus dem beiliegenden Etikettenbogen zu aktualisieren! Davor ist es ggf. notwendig die zu korrigierenden Zeichen mit einem schwarzen Permanentstift zu füllen.	After installing additional components, add the following data using a white and indelible ink pen or the appropriate label from the set of labels supplied! If necessary the signs which need to be corrected have to be filled with a black permanent pen before.

### Ausstattungsschild des Leistungsschalters

### Circuit Breaker options label

3WL1 232-4CB35-4GG2-Z

Z= S01+F01+K07+C10+K01+K13

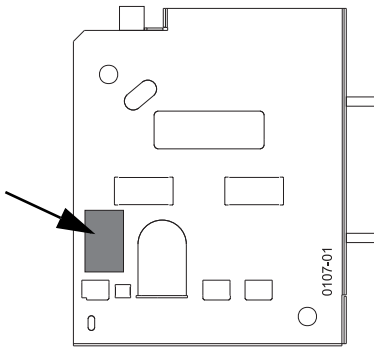
MADE IN CZECH REPUBLIC

ST/F1 X6-13, X6-14		a.c. 220-240 V d.c. 220-250 V
ST/F2 X5-11, X5-12		a.c. 220-240 V d.c. 220-250 V
Reset/F7 X8-13, X8-14		a.c. 220-240 V d.c. 220-250 V

CC/Y1 X6-7, X6-8		a.c. 220-240 V d.c. 220-250 V
X5-1, X5-2		a.c. 220-240 V d.c. 220-250 V
2		a.c. 500 V d.c. 220 V

## Typschild des Einschubrahmens

## Type label guide frame



Kennzeichen „weitere Optionen“  
Supplement „further options“



0134

## Bestellnummern / Z-Option

## Order numbers / Z-options

Gegenseitige mechanische Schalterverriegelung Mutual mechanical interlocking		Bestellnummern Order numbers	Z-Option / z-options	
			Schalter / Breaker	Einschubrahmen / Guide frame
Für Festeinbauswitcher <sup>1)</sup> For fixed-mounted circuit breaker <sup>1)</sup>	Version 2 version 2	3WL9111-0BB21-0AA0	S55	-
Für Einschubrahmen <sup>1)</sup> For guide frame <sup>1)</sup>		3WL9111-0BB22-0AA0	-	R56
Für Einschubschalter For draw-out circuit breaker		3WL9111-0BB23-0AA0	R57	-
Für Einschubpaket <sup>1)</sup> For draw-out package <sup>1)</sup>		3WL9111-0BB24-0AA0	R55	-
Adapter für Baugröße III, Einschubschalter Adapter for Frame Size III, draw-out circuit breaker		3WL9111-0BB30-0AA0		
<b>Verschleißteile der Verriegelung</b> <b>Wearing parts of the mutual mechanical interlocking module</b>				
1 Bowdenzug 2000 mm (M5) 1 Bowden cable 2,000 mm (M5)	für Verriegelungs- baustein Version 1 interlocking module version 1	3WL9111-0BB25-0AA0	-	-
1 Bowdenzug 3000 mm (M5) 1 Bowden cable 3,000 mm (M5)		3WL9111-0BB26-0AA0	-	-
1 Bowdenzug 4500 mm (M5) 1 Bowden cable 4,500 mm (M5)		3WL9111-0BB27-0AA0	-	-
1 Bowdenzug 2000 mm (M8 x 1) 1 Bowden cable 2,000 mm (M8 x 1)	für Verriegelungs- baustein Version 2 interlocking module version 2	3WL9111-0BB45-0AA0	-	-
1 Bowdenzug 3000 mm (M8 x 1) 1 bowden wire 3,000 mm (M8 x 1)		3WL9111-0BB46-0AA0	-	-
1 Bowdenzug 4500 mm (M8 x 1) 1 Bowden cable 4,500 mm (M8 x 1)		3WL9111-0BB47-0AA0	-	-
1 Kupplung am Schalter (mit Ring) 1 Coupling (with ring)		3WL9112-8AH47-0AA0	-	-
Muss ein Verriegelungsbaustein der Version 1 und der Version 2 miteinander in Funktion gebracht werden, sind die dazugehörigen Bowdenzüge (siehe Bestell-MLFB) zu verwenden. If version 1 and version 2 of locking devices should be used in combination, the corresponding bowden wires (see ordering MLFB) have to be used.				

<sup>1)</sup> Mit Bowdenzug 2000 mm.

<sup>1)</sup> With bowden wire 2000 mm.

## 19 Phasentrennwände

Als Störlichtbogenbarrieren können vom Anlagenbauer Phasentrennwände aus Isoliermaterial hergestellt werden. An der Rückwand der Festeinbauschafter bzw. der Einschubrahmen sind Führungsnuten und Befestigungslöcher vorhanden.

### Verwendbares Material

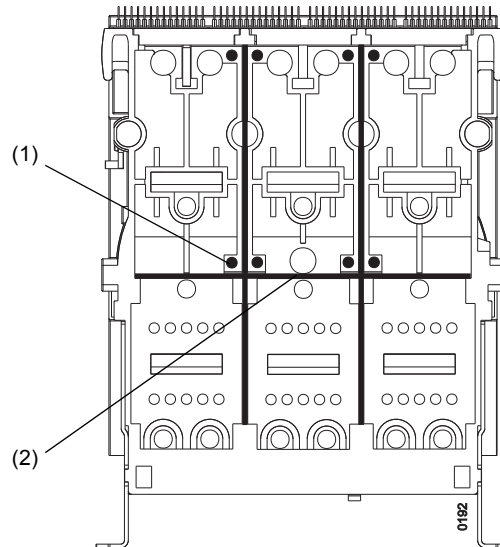
- NEMA GPO-3-Material, mind. 2,3 mm / 0,091",  
max. 4,0 mm / 0,157" dick:  
z.B. G-Etronax PM GPO-3 der Firma Isola AG
- oder vergleichbares Material:
- z.B. Durapol FR-HA2 der Firma Isola AG

## 19 Phase barriers

The panel manufacturer can provide phase barriers made of insulating material as a short-circuit barrier. The necessary guide slots and fixing points are provided on the rear wall of the fixed-mounted circuit breakers and the guide frames.

### Suitable material

- NEMA GPO-3, min. thickness 2.3 mm / 0.091",  
max. thickness 4.0 mm / 0.157"  
e.g. G-Etronax PM GPO-3 manufactured by Isola AG
- or comparable material:
- e.g. Durapol FR-HA2 manufactured by Isola AG

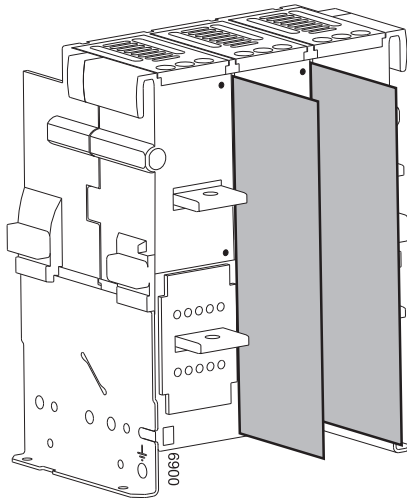


- (1) 8 Befestigungslöcher für selbstschneidende Schrauben  
Ø 4,2 mm, Einschraubtiefe max. 16 mm
- (2) Führungsnut 4 mm breit

- (1) 8 mounting holes for self-tapping screw Ø 4.2 mm, / 0.165"  
screw-in depth max. 16 mm / 0.63"
- (2) Guide slot 4 mm / 0.157" wide

**19.1 Festeinbau**

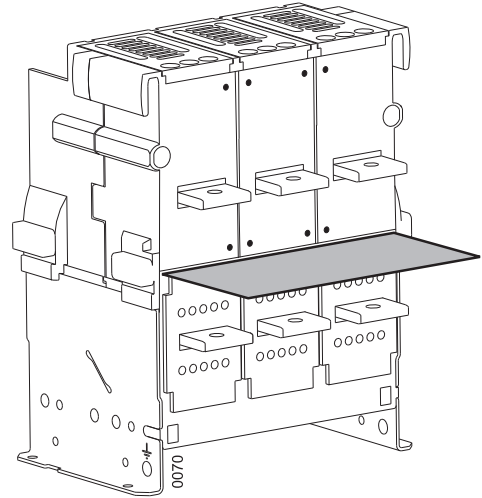
**Vertikal**



**Vertical**

**19.1 Fixed version**

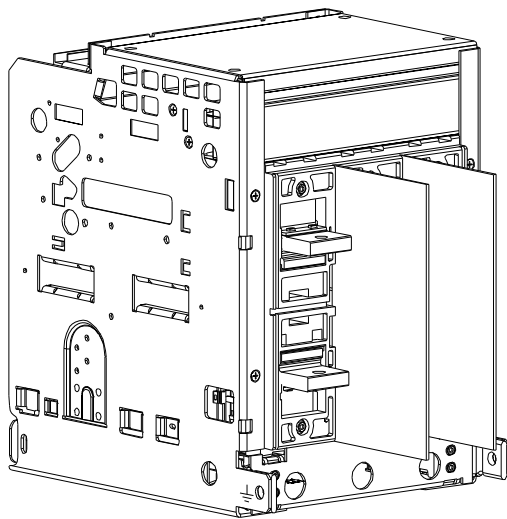
**Horizontal**



**Horizontal**

**19.2 Einschubtechnik**

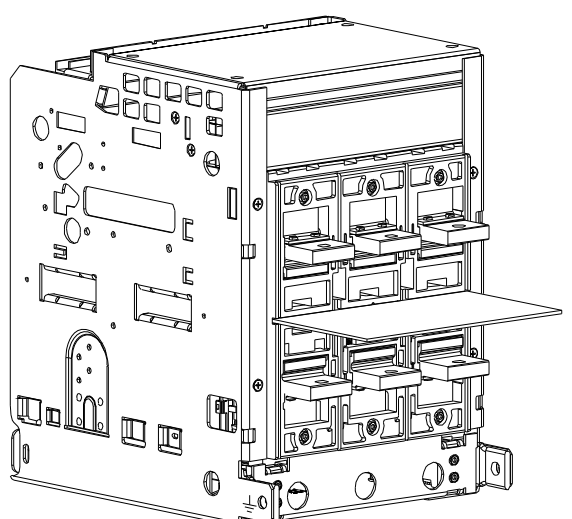
**Vertikal**



**Vertical**

**19.2 Draw out version**

**Horizontal**



**Horizontal**

## 20 Lichtbogenkammerabdeckungen

Die Lichtbogenkammerabdeckung steht als optionale Zusatzausrüstung für Einschubrahmen zur Verfügung.

Sie dient dem Schutz von Schaltanlagenteilen, die sich unmittelbar über dem Leistungsschalter befinden.






### 20.1 Nachrüsten

## 20 Arc chute covers

The arc chute cover is an accessory for guide frames.

The cover is provided to protect switchgear components which are located directly above the circuit breaker.

### 20.1 Retrofitting

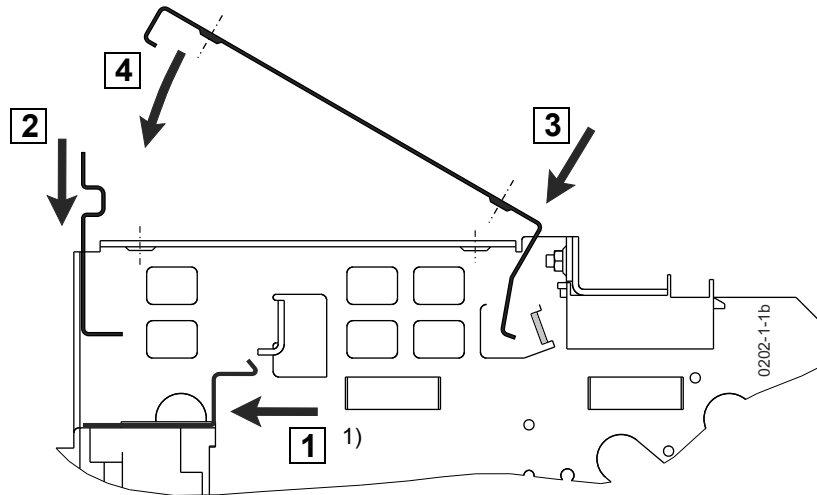
 <b>GEFAHR</b>		 <b>DANGER</b>
<p><b>Gefährliche Spannung.</b></p> <p><b>Kann Tod, schwere Personenschäden sowie Schäden an Geräten und Ausrüstung bewirken.</b></p> <p>Vor dem Arbeiten an diesem Gerät, Anlage unbedingt spannungsfrei schalten sowie das Gerät erden.</p> <p>Leistungsschalter ausschalten und aus dem Einschubrahmen herausnehmen.</p>	  	<p><b>Hazardous voltages.</b></p> <p><b>Will cause death, serious personal injury, or equipment/property damage.</b></p> <p>Always de-energize and ground equipment before working on this equipment.</p> <p>Open circuit breaker, and remove from guide frame.</p>

- Ausschalten und Federspeicher entspannen  
→ (Seite 23-3)
- Schalter aus dem Einschubrahmen entnehmen  
→ (Seite 23-4)

- Switch off and discharge the spring storage  
→ (page 23-3)
- Remove the breaker from the guide frame  
→ (page 23-4)

20.1.1 Baugröße I und II

20.1.1 Frame size I and II

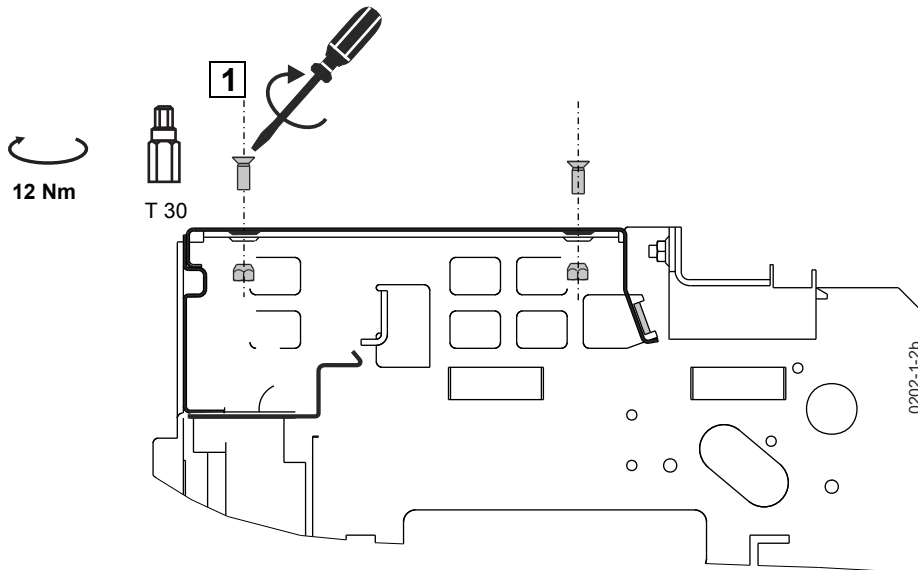


- 1 Abschottblech auf Kunststoffrückwand auflegen und Kontouren ineinander ausrichten.
- 2 „Haube hinten“ einsetzen
- 3 „Haube oben“ hinter Befestigungslappen der Seitenwände einführen und
- 4 auf den Einschubrahmen auflegen

- 1 Insert partition on plastic back and adjust the contours to each other.
- 2 Insert "rear cover"
- 3 Insert "upper cover" behind fixing strap of side walls and
- 4 lay on guide frame

1) Abbildung kann vom Original abweichen

1) Image may differ from original

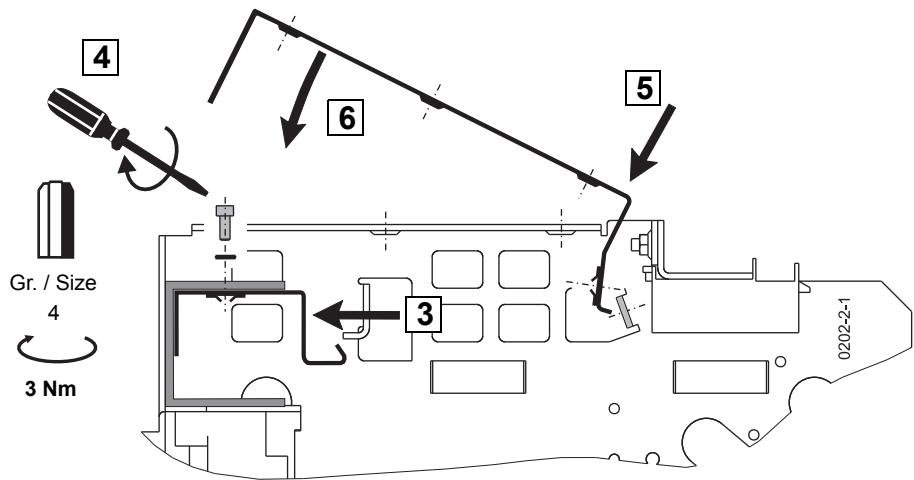
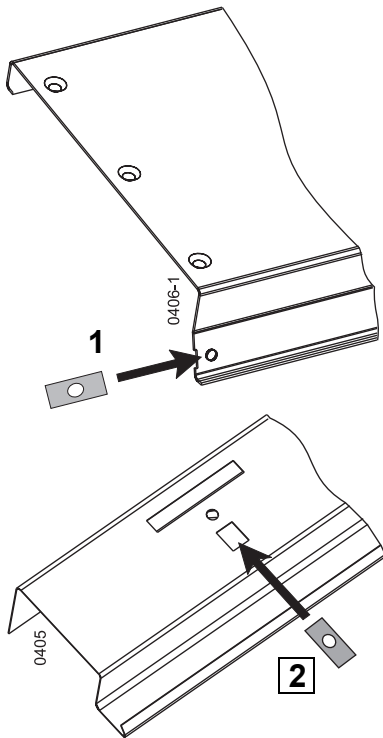


- 1 „Haube oben“ befestigen: 4 x M6 x 16 mit Kegelmutter

- 1 Fixing „upper cover“: 4 x M6 x 16 with cone nut

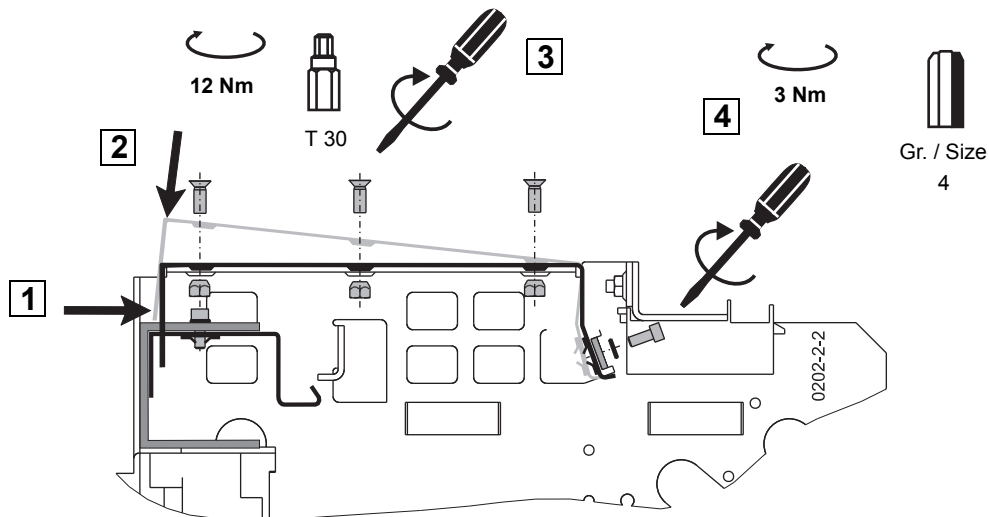
## 20.1.2 Baugröße III

## 20.1.2 Frame size III



- 1 Je ein Befestigungsblech über rechte und linke Befestigungsbohrungen der Haube schieben
- 2 Befestigungsbleche in Abschottblech einsetzen
- 3 Abschottblech in den Querträger einlegen
- 4 und befestigen: 2 x M5 x 12 mit Spannscheibe
- 5 Haube hinter Befestigungsflappen der Seitenwände einführen und
- 6 absenken

- 1 Slip one quick nut each over the right-side and left-side fixing holes of the cover
- 2 Insert quick nuts in partition
- 3 Lay partition into cross member
- 4 and fix: 2 x M5 x 12 with conical spring washer
- 5 Insert cover behind fixing strap of side walls and
- 6 set down



- 1 Hintere Arretierungszungen der Haube in die Schlitz des Querträgers drücken
- 2 Haube herunter drücken
- 3 Haube befestigen: 6 x M6 x 16 mit Kegelmutter
- 4 2 x M5 x 12 mit Spannscheibe

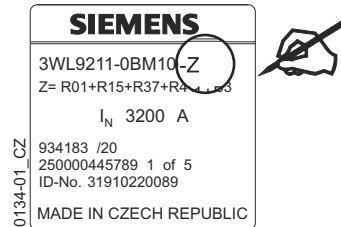
- 1 Press rear cover retainers into the slots of the cross member
- 2 Press cover down
- 3 Fix cover: 6 x M6 x 16 with cone nut
- 4 2 x M5 x 12 with conical spring washer



## 20.2 Typschild Einschubrahmen aktualisieren

## 20.2 Updating the guide frame type label

Hinweis	Note
<p>Nach dem Einbau zusätzlicher Komponenten sind folgende Angaben mit einem weißen Permanentstift bzw. mit Aufklebern aus dem beiliegenden Etikettenbogen zu aktualisieren! Davor ist es ggf. notwendig die zu korrigierenden Zeichen mit einem schwarzen Permanentstift zu füllen.</p>	<p>After installing additional components, add the following data using a white and indelible ink pen or the appropriate label from the set of labels supplied! If necessary the signs which need to be corrected have to be filled with a black permanent pen before.</p>



### 20.2.1 Bestellnummern / Z-Option

### 20.2.1 Order numbers / Z-options

	Polzahl No. of poles	Baugröße Frame size	Bestellnummer Order number	Z-Option z options
Lichtbogenkammerabdeckung für Einschubrahmen	3	I	3WL9111-0AS32-0AA0	R10
		II	3WL9111-0AS36-0AA0	
		III	3WL9111-0AS38-0AA0	
Arc chute cover for Guide frame	4	I	3WL9111-0AS42-0AA0	
		II	3WL9111-0AS44-0AA0	
		III	3WL9111-0AS46-0AA0	

## 21 Türdichtungsrahmen IP41

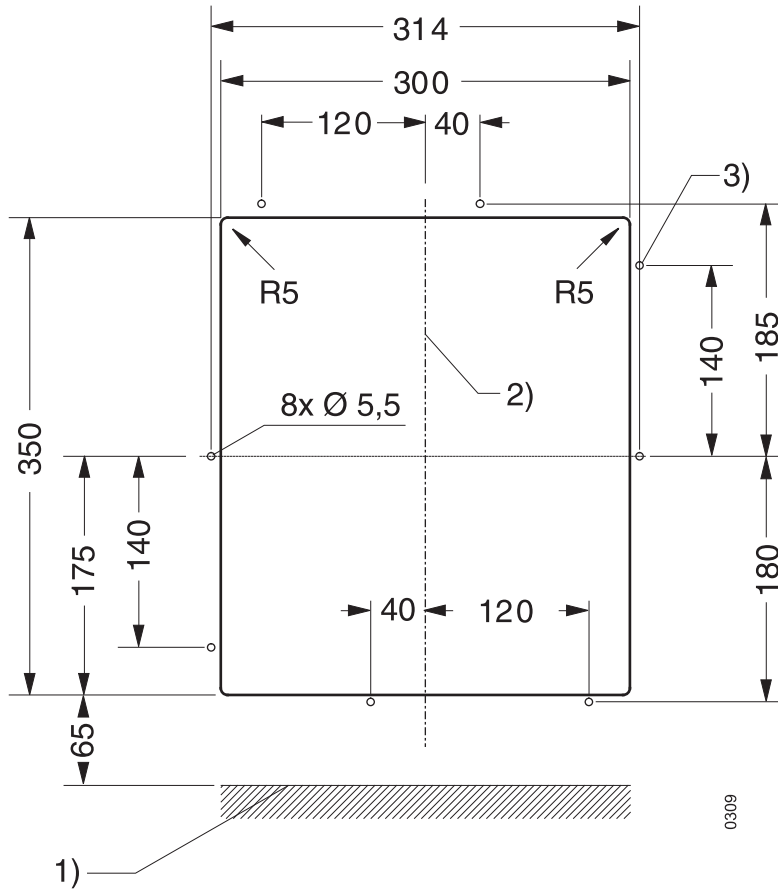
### Maßbild des Türausschnittes

Vorderansicht der Schaltschranktür

## 21 Door sealing frame IP41

### Dimension drawing of door cutout

Frontview of the cubicle door

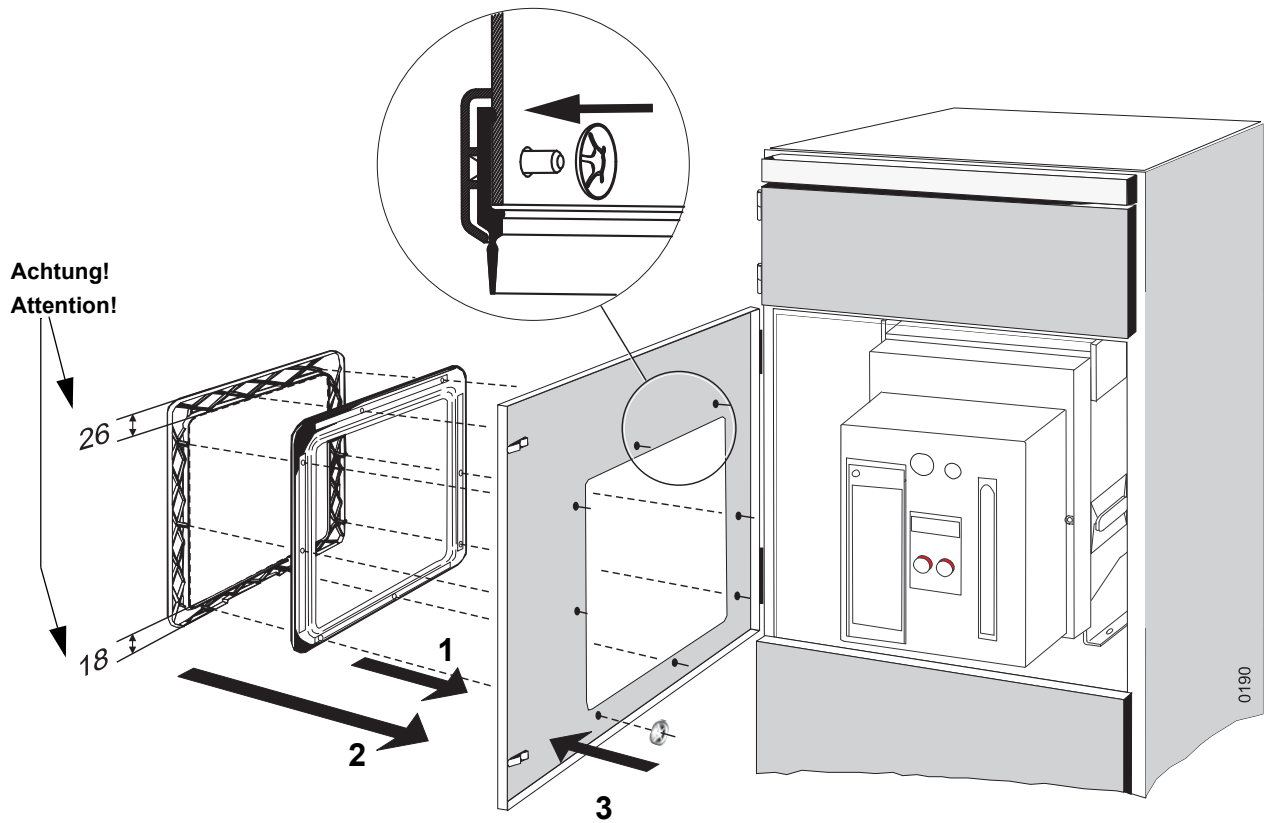


- (1) Montagefläche des Schalters oder Einschubrahmens
- (2) Mitte Bedienpult
- (3) 8 Stück Montagebohrungen für Türdichtungsrahmen

- (1) Mounting surface of circuit breaker or guide frame
- (2) Centre of front panel
- (3) Eight mounting holes for the door sealing frame

## Türdichtungsrahmen einbauen

## Installing the sealing frame



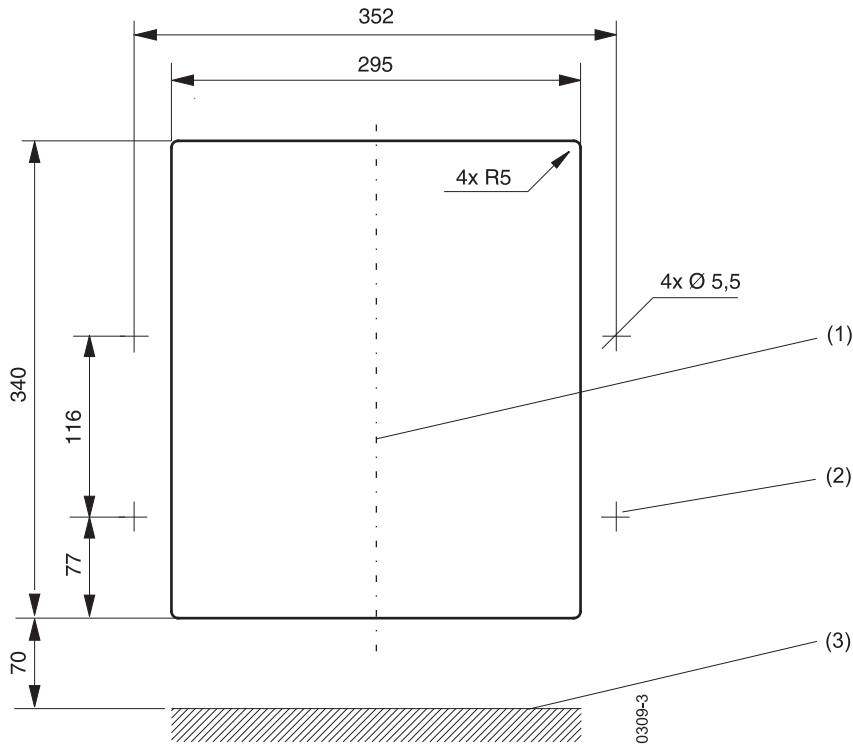
	Bestellnummer Order number
Türdichtungsrahmen Door sealing frame	3WL9111-0AP01-0AA0

## 22 Schutzabdeckung IP55

### 22.1 Ausführung mit Metallscharnieren

An der Schaltschranktür mit *zwei* Schrauben auf beiden Seiten der Haube befestigt.

#### 22.1.1 Maßbild für Türausschnitt und Befestigungsbohrungen



- (1) Mitte Bedienpult
- (2) 4 Montagebohrungen für Scharniere
- (3) Montagefläche des Schalters oder des Einschubrahmens

## 22 Protective cover IP55

### 22.1 Version with metal hinges

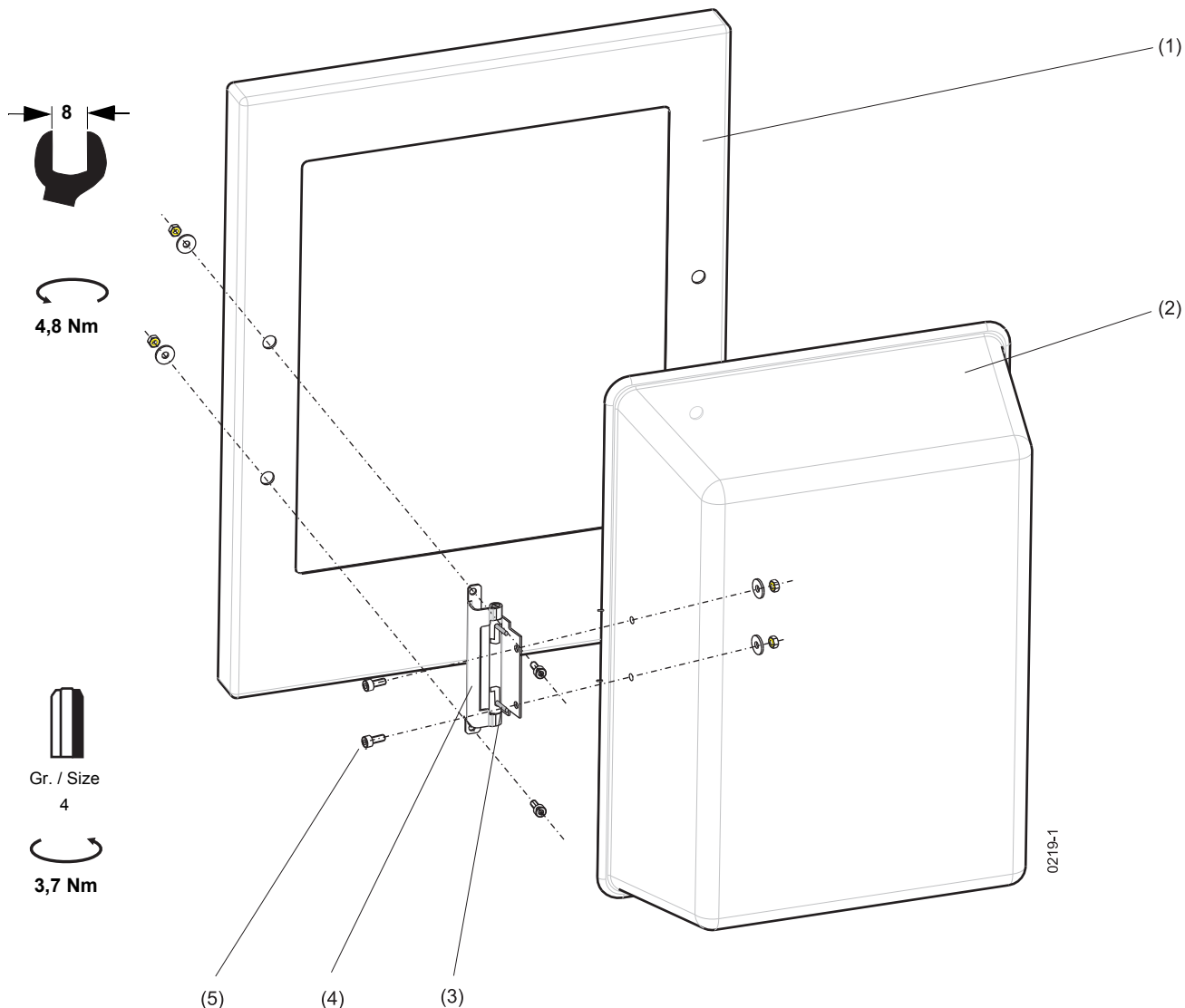
Attached to the cubicle door with *two* bolts on either side of the cover

#### 22.1.1 Dimension drawing for door cutout and mounting holes

- (1) Center of breaker front panel
- (2) 4 mounting holes for hinges
- (3) Mounting surface of circuit breaker or guide frame

### 22.1.2 Anbau der Schutzabdeckung

### 22.1.2 Mounting the protective cover



- (1) Schaltschranktür mit Türausschnitt
- (2) Schutzabdeckung
- (3) Verriegelungshebel, 2 x je Scharnier
- (4) 2 x Scharnier mit Öffnungsfunktion (rechts und links)
- (5) 8 x Innensechskantschraube M5 mit Scheibe und Sicherungsmutter

Anbau des Scharniers an der rechten Seite in gleicher Weise.

- (1) Cubicle door with door cut out
- (2) Shrouding cover
- (3) Hinge pin, 2 per hinge
- (4) 2 x hinge (right and left) with opening function
- (5) 8 x Hexagon socket screw M5 with washer and safety nut

Installation of the right side hinge in the same way.

### 22.1.3 Handhabung

Zum Öffnen der Haube erst beide Verriegelungshebel (3) eines Scharniers zur Scharniermitte hin entriegeln und die Haube an den Seiten leicht zusammendrücken. Zum Abnehmen der Haube zuerst beide Scharniere entriegeln.

### 22.1.3 Handling

To open the cover first push both hinge pins (3) towards the hinge-center and press the cover-sides gently together. Release both hinges to remove the cover.

### 22.1.4 Bestellnummer

### 22.1.4 Order number

	Bestellnummer / Order number
Schutzabdeckung mit Metallscharnieren Protective cover with metal hinges	3WL9111-0AP03-0AA0

## 22.2 Ausführung mit Kunststoffscharnieren

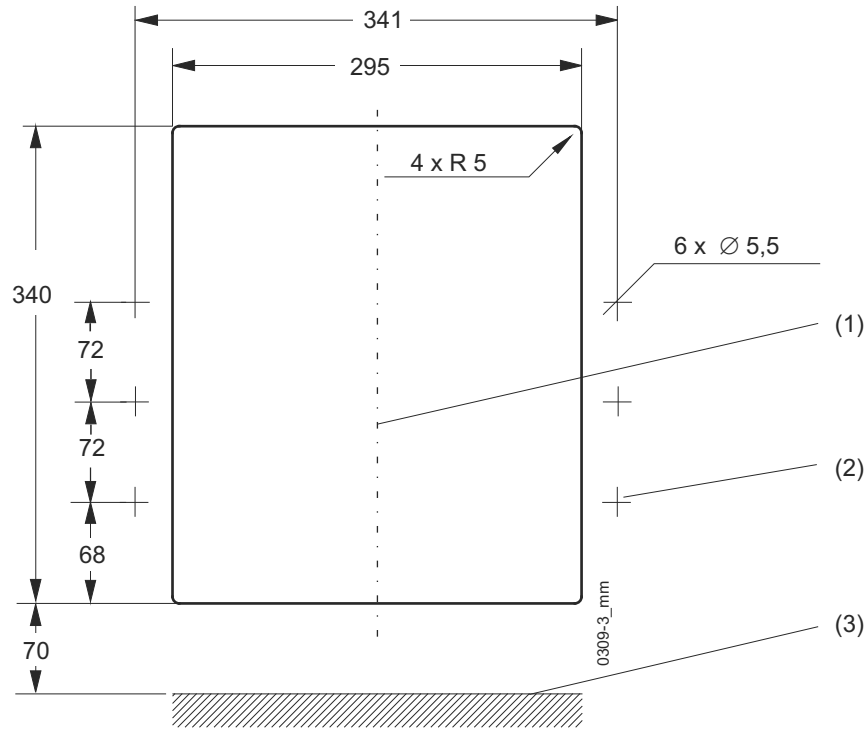
An der Schaltschranktür mit *drei* Schrauben auf beiden Seiten der Haube befestigt.

### 22.2.1 Maßbild für Türausschnitt und Befestigungsbohrungen

## 22.2 Version with plastic hinges

Attached to the cubicle door with *three* bolts on either side of the cover

### 22.2.1 Dimension drawing for door cutout and mounting holes

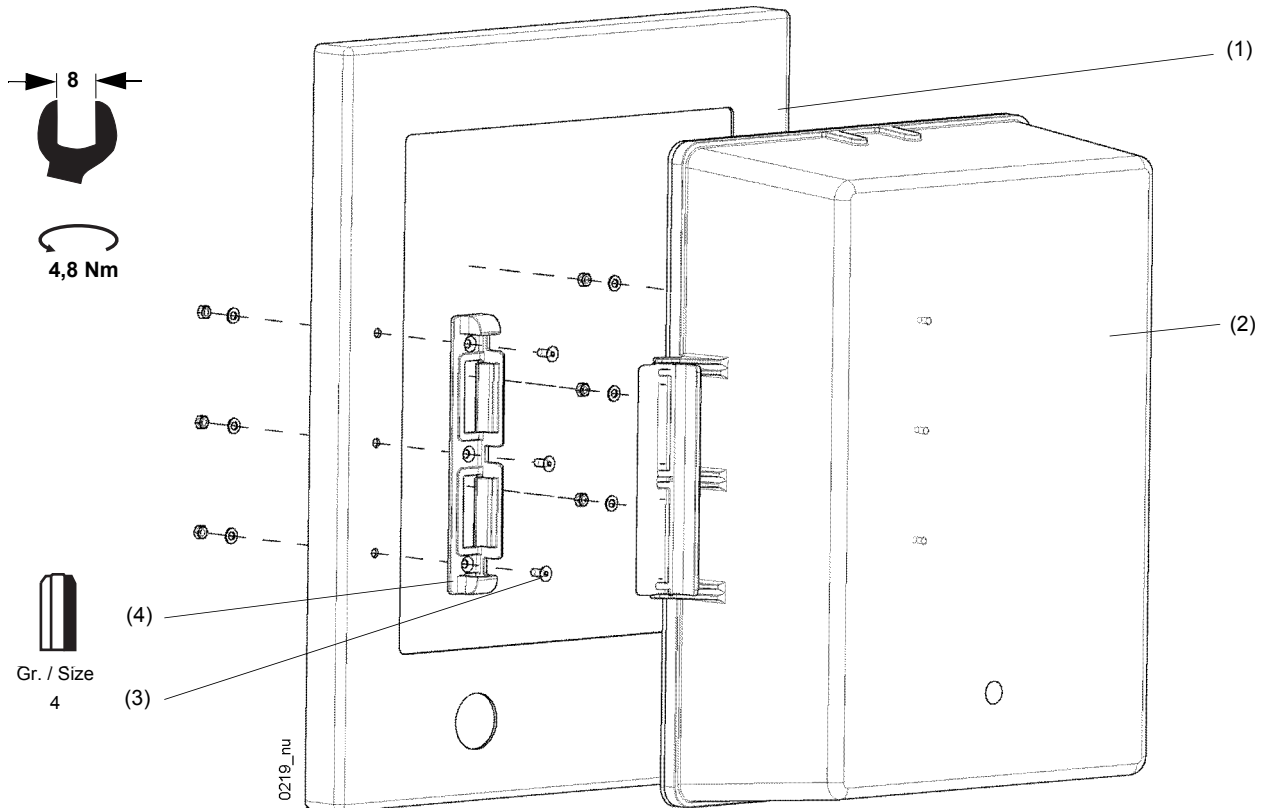


- (1) Mitte Bedienpult
- (2) 6 Montagebohrungen für Scharniere
- (3) Montagefläche des Schalters oder des Einschubrahmens

- (1) Centre of breaker front panel
- (2) 6 holes for mounting hinges
- (3) Guide frame mounting surface

### 22.2.2 Anbau der Schutzabdeckung

### 22.2.2 Mounting the protective cover



- (1) Schaltschranktür mit Türausschnitt
- (2) Schutzabdeckung
- (3) 6 x Innensechskantschraube M5 mit Scheibe und Sicherungsmutter
- (4) Scharnier mit Öffnungsfunktion (rechts und links)

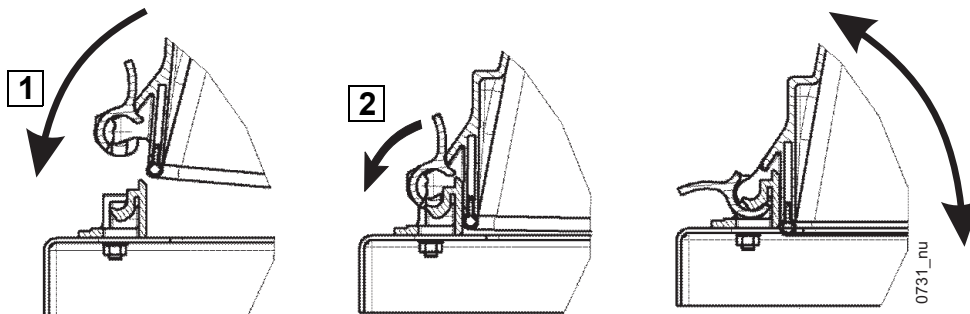
Anbau des Scharniers an der rechten Seite in gleicher Weise.

- (1) Cubicle door with door cutout
- (2) Protective cover
- (3) 6 x Hexagon socket-head screw M5 with washers and safety nuts
- (4) Hinges with opening function (right and left)

Installation of the right side hinge in the same fashion.

### 22.2.3 Handhabung




### 22.2.3 Handling




### 22.2.4 Bestellnummer

### 22.2.4 Order number

Bestellnummer / Order number	
Schutzabdeckung mit Kunststoffscharnieren Protective cover with plastic hinges	3WL9111-0AP02-0AA0

 <b>GEFAHR</b>	    	 <b>DANGER</b>
<p><b>Beim Betrieb elektrischer Geräte stehen zwangsläufig bestimmte Teile dieser Geräte unter gefährlicher Spannung. Unsachgemäßer Umgang mit diesen Geräten kann deshalb zu Tod oder schweren Körperverletzungen sowie erheblichen Sachschäden führen.</b></p> <p>Beachten Sie daher bei Instandhaltungsmaßnahmen an diesem Gerät alle in diesem Kapitel und auf dem Produkt selbst aufgeführten Hinweise. Die Instandhaltung darf nur durch entsprechend qualifiziertes Personal erfolgen. Vor Beginn der Arbeiten muss der spannungsfreie Zustand der Schaltanlage hergestellt und während der Arbeiten sichergestellt werden (gemäß EN 50 110-1, DIN VDE 0105-100 und BGV A2). Die fünf Sicherheitsregeln sind einzuhalten:</p> <ul style="list-style-type: none"> <li>- Freischalten</li> <li>- Gegen Wiedereinschalten sichern</li> <li>- Spannungsfreiheit feststellen</li> <li>- Erden und Kurzschließen</li> <li>- Benachbarte, unter Spannung stehende Teile abdecken oder abschränken</li> </ul> <p>Das Gerät ist vom Netz zu trennen. Es dürfen nur vom Hersteller zugelassene Ersatzteile verwendet werden. Die vorgeschriebenen Wartungsintervalle sowie die Anweisungen für Reparatur und Austausch sind unbedingt einzuhalten, um Schäden an Personen und Anlagen zu vermeiden.</p>		<p><b>Hazardous voltages are present in this electrical equipment during operation.</b></p> <p><b>Failure to properly maintain the equipment can result in death, severe personal injury or substantial property damage.</b></p> <p>The instructions contained in this chapter and on product labels have to be followed.</p> <p>Maintenance shall be performed only by qualified personnel.</p> <p>Before beginning to work, de-energize the panel and secure the de-energized state during work (according to EN 50 110-1, DIN VDE 0105-100 and BGV A2).</p> <p>Observe the Five Safety Rules.</p> <ul style="list-style-type: none"> <li>- Disconnecting</li> <li>- Securing against reclosing</li> <li>- Checking safe insulation from supply</li> <li>- Earthing and short-circuiting</li> <li>- Covering or providing barriers to adjacent live parts</li> </ul> <p>Disconnect the equipment from the supply. Use only authorized spare parts in the repair of the equipment.</p> <p>The inspection intervals as well as the instructions for repair and replacement shall be duly observed, to avert damages from persons and gear.</p>

<b>Qualifiziertes Personal</b>		<b>Qualified Person</b>
<p><b>im Sinne dieser Bedienungsanleitung bzw. der Warnhinweise auf dem Produkt selbst sind Personen, die mit Aufstellung, Montage, Inbetriebsetzung und Betrieb des Produktes vertraut sind und über die ihrer Tätigkeit entsprechenden Qualifikationen verfügen, wie z. B.:</b></p> <ul style="list-style-type: none"> <li>d) <b>Ausbildung oder Unterweisung bzw. Berechtigung, Stromkreise und Geräte / Systeme gemäß den Standards der Sicherheitstechnik ein- und auszuschalten, zu erden und zu kennzeichnen.</b></li> <li>e) <b>Ausbildung oder Unterweisung gemäß den Standards der Sicherheitstechnik in Pflege und Gebrauch angemessener Sicherheitsausrüstung.</b></li> <li>f) <b>Schulung in Erster Hilfe.</b></li> </ul>		<p><b>For the purpose of this instruction manual and product labels, a “qualified person” is one who is familiar with the installation, construction and operation of the equipment and the hazards involved and who, in addition, has the following qualifications:</b></p> <ul style="list-style-type: none"> <li>a) <b>Is trained and authorized to energize, de-energize, clear, earth and tag circuits and equipment in accordance with established safety practices.</b></li> <li>b) <b>Is trained in the proper care and use of protective equipment in accordance with established safety practices.</b></li> <li>c) <b>Is trained in rendering first aid.</b></li> </ul>



In Abhängigkeit von den jeweiligen Betriebsbedingungen sind die Lichtbogenkammern und das Kontaktsystem zu inspizieren. Insbesondere nach erfolgter Kurzschlussabschaltung ist deren Zustand noch vor dem erneuten Einschalten zu kontrollieren.

Strombahnen sind je nach Zustand zu wechseln, jedoch spätestens nach Anzahl Nennstromabschaltungen gemäß folgender Tabelle.

Maximale Anzahl Nennstromabschaltungen / maximum number of switching operations					
Baugröße Frame size	Bemessungsbetriebsspannung $U_e$ Rated operational voltage $U_e$			Bemessungsbetriebsspannung $U_e$ Rated operational voltage $U_e$	
	bis / up to 690 V AC	bis / up to 1000 V AC	bis / up to 1150 V AC	600 V DC	1000 V DC
I	10000 / 7500 <sup>a)</sup>	1000	--	--	1000
II	7500 / 4000 <sup>b) c)/ 2000<sup>d)</sup></sup>	1000	500	6000	1000
III	2000 / 1000 <sup>e)</sup>	1000	500	--	--

a) Baugröße I, 2000 A, Schaltvermögen H

b) Baugröße II, 3200 A

c) Baugröße II, Schaltvermögen C

d) Baugröße II, 4000 A

e) Baugröße III, Schaltvermögen C

Der Betreiber hat in Abhängigkeit von den Einsatzbedingungen des Schalters Inspektionsintervalle festzulegen:

- mindestens 1 x pro Jahr
- nach schweren Abschaltungen
- nach Auslösen des elektronischen Überstromauslösers
- nachgeschaltete Leistungstrennschalter sind ebenfalls zu prüfen

Im Rahmen der Inspektionen und/oder nach 1000 (500 bei 1150 V-Einsatz) Nennstromabschaltungen sind zu kontrollieren: (max. Schaltspiele entsprechend Katalogangaben)

- Lichtbogenkammern und Kontaktsystem
- elektrische u. mechanische Funktionen des Schalters
- Funktion der mechanischen Ein- und Ausschaltung
- Haupt- und Steuerstromkreise, Funktion und Anschlüsse auf festen Sitz prüfen
- Einstellungen des elektronischen Überstromauslösers sind auf Plausibilität und entsprechend den Anlagenverhältnissen zu überprüfen, ggf. zu korrigieren

Lichtbogenkammerabdeckung am Einschubrahmen sind spätestens nach drei Kurzschlussabschaltungen des Leistungsschalters auszutauschen. Nach Erreichen der Lebensdauer ist die Entsorgung des Schaltgerätes/ ausgetauschter Teile gemäß den geltenden rechtlichen Bestimmungen durch den Betreiber zu veranlassen.

Je nach Zustand, spätestens jedoch nach 10 000 Schaltungen sind die Lichtbogenkammern und das Kontaktsystem zu erneuern.

Ebenso kann es abhängig von der Beanspruchung des Leistungsschalters erforderlich sein, das Antriebssystem nach 10 000 Schaltungen auszutauschen.

The arc chutes and contact system must be inspected according to these operation instructions. If a fault condition opens the circuit breaker, the circuit breaker should be inspected before it is put back into service.

Contact assemblies need to be changed according to their condition, but at least after the number of switching operations given in the table.

a) Frame Size I, 2000 A, breaking capacity H

b) Frame Size II, 3200 A

c) Frame Size II, breaking capacity C

d) Frame Size II, 4000 A

e) Frame Size III, breaking capacity C

The switchgear operator has to determine inspection intervals depending on the breaker application conditions:

- min. 1 x per annum
- after interruption of heavy loads
- after trips by the overcurrent release (trip unit)
- down stream connected non-automatic circuit breakers have to be inspected as well

During the inspection and/or after 1000 (500 for 1150 V application) switching operations, the following items must be examined: (max. operations see catalog)

- arc chutes and contact systems
- electrical and mechanical functionality of the breaker
- mechanical on- / off-functionality
- main and auxiliary circuits, function and connecting quality
- plausibility control of trip unit settings and correction, if necessary

Draw-Out guide frames with arc-chute covers installed, have to be replaced after no more than three short-circuit interruptions of the circuit breaker. If the breaker endurance is exhausted, then the breaker and old spare parts need to be disposed off, according to the effective legal regulations.

The arc chutes and the contact system must be replaced depending upon their condition, but latest after 10,000 switching operations.

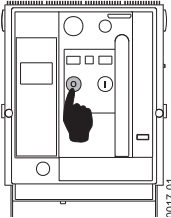
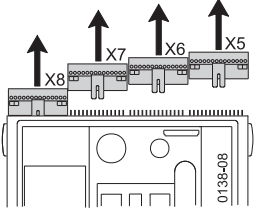
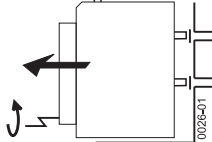
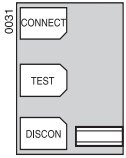
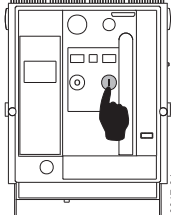
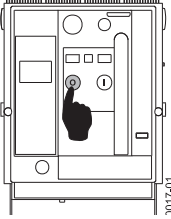



Depending on the circuit breaker stress it may also be necessary to replace the operating system after 10,000 switching operations.

**23.1 Vorbereitung von Wartungsarbeiten**

**23.1 Preparation for maintenance**

**23.1.1 Schalter ausschalten und Federspeicher entspannen**

**23.1.1 Opening the circuit breaker and discharging the stored energy springs**

	Festeinbauswitcher / Fixed-mounted breaker	Einschubswitcher / Draw-out breaker
<b>1</b> <b>AUS/</b> <b>OFF</b>		
<b>2</b> <b>Hilfsstromkreise trennen</b> <b>Disconnect auxiliary circuits</b>		<p>Hilfsstromkreis Auxiliary circuit</p>  <p>Positionsanzeige Position indicator</p>  <p>grün green</p>
<b>3</b> <b>EIN/</b> <b>ON</b>		
<b>4</b> <b>AUS/</b> <b>OFF</b>		
<b>5</b> <b>Zustandsanzeigen</b> <b>Indications</b>	<div style="display: flex; justify-content: space-around; align-items: flex-start;"> <div style="text-align: center;"> <p>KONTAKTE OPEN</p>  <p>CONTACTS</p> </div> <div style="text-align: center;"> <p>BEREIT READY</p>  <p>READY</p> </div> <div style="text-align: center;"> <p>SPEICHER DISCHARGED</p>  <p>SPRING</p> </div> </div> <p style="text-align: right; font-size: small;">0024-03-gB</p>	

### 23.1.2 Schalter aus dem Einschubrahmen entnehmen

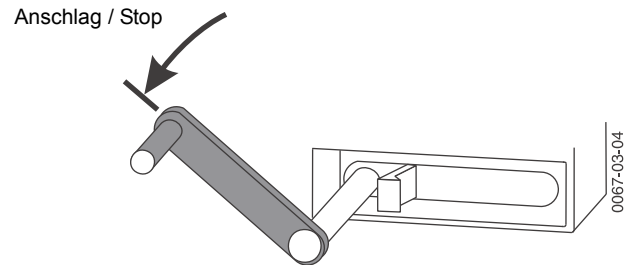
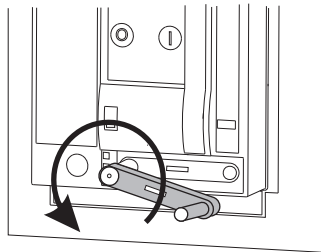
### 23.1.2 Removing the breaker from the guide frame

#### Schalter in Trennstellung kurbeln

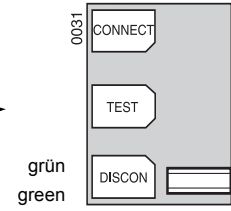
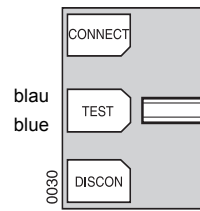
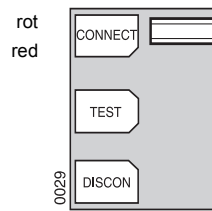
#### Cranking the breaker into the disconnected position

- Ausschalten → (Seite 6-6)
- Handkurbelsperre lösen und Handkurbel herausziehen → (Seite 6-3)

- Switch off → (page 6-6)
- Unlock racking handle / withdraw racking handle → (page 6-3)

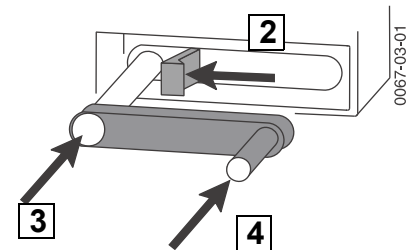
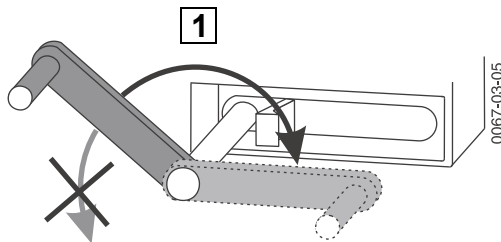


#### Positionsanzeige Position indicator



#### Handkurbel einschieben

#### Push in the racking handle



#### Achtung

Mögliche Beschädigung durch Handkurbel

Überdrehen der Handkurbel über den Anschlag hinaus kann den Einfahrtrieb beschädigen.

Wenn der Anschlag erreicht ist, ist die Handkurbel *im Uhrzeigersinn* bis in die Position zu drehen, in der sie eingeschoben werden kann.

#### Notice

Possible damage using the racking handle

Turn the racking handle beyond the stop may cause damage to the racking mechanism.

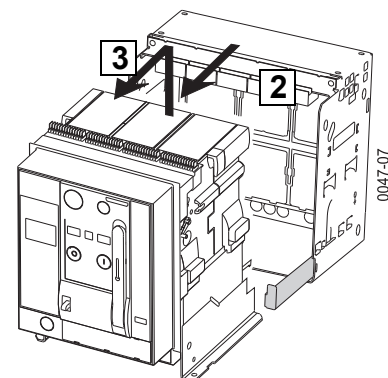
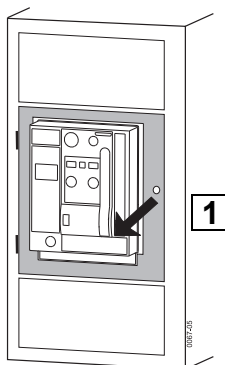
When the stop is engaged, rotate the handle *clockwise* into a position to allow it to be stowed.

#### Schaltschranktür öffnen

#### Opening cubicle door

#### Schalter in Wartungsstellung ziehen und entnehmen

#### Pull circuit breaker to maintenance position and remove




## 23.2 Lichtbogenkammern prüfen

## 23.2 Checking arc chutes

### 23.2.1 Lichtbogenkammer ausbauen

### 23.2.1 Removing arc chutes

<p><b>WARNUNG</b></p> <p>Vor Beginn der Arbeiten muss der spannungsfreie Zustand der Schaltanlage hergestellt und während der Arbeiten sichergestellt werden (gemäß EN 50 110-1, DIN VDE 0105-100 und BGV A2). Die fünf Sicherheitsregeln sind einzuhalten:</p> <ul style="list-style-type: none"> <li>- Freischalten</li> <li>- Gegen Wiedereinschalten sichern</li> <li>- Spannungsfreiheit feststellen</li> <li>- Erden und Kurzschließen</li> <li>- Benachbarte, unter Spannung stehende Teile abdecken oder abschränken</li> </ul> <p>Das Gerät ist vom Netz zu trennen.</p>		<p><b>WARNING</b></p> <p>Before beginning to work, de-energize the panel and secure the de-energized state during work (according to EN 50 110-1, DIN VDE 0105-100 and BGV A2).</p> <p>Observe the Five Safety Rules:</p> <ul style="list-style-type: none"> <li>- Disconnecting</li> <li>- Securing against reclosing</li> <li>- Checking safe insulation from supply</li> <li>- Earthing and short-circuiting</li> <li>- Covering or providing barriers to adjacent live parts</li> </ul> <p>Disconnect the equipment from the supply.</p>
---------------------------------------------------------------------------------------------------------------------------------------------------------------------------------------------------------------------------------------------------------------------------------------------------------------------------------------------------------------------------------------------------------------------------------------------------------------------------------------------------------------------------------------------------------------------------------------	-----------------------------------------------------------------------------------	----------------------------------------------------------------------------------------------------------------------------------------------------------------------------------------------------------------------------------------------------------------------------------------------------------------------------------------------------------------------------------------------------------------------------------------------------------------------------------------------------------------------------------------------

- Ausschalten und Federspeicher entspannen  
→ (Seite 23-3)
- Einschubschalter in Wartungsstellung ziehen  
→ (Seite 23-4)

- Switch off and discharge the storage spring  
→ (page 23-3)
- Pull draw-out circuit breaker to maintenance position  
→ (page 23-4)

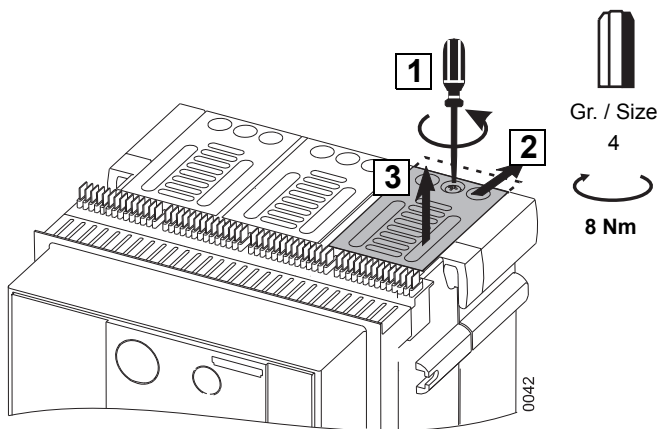
<p><b>VORSICHT</b></p> <p>Bruchgefahr! Lichtbogenkammer nicht senkrecht auf die Isolierwände abstellen, sondern auf die Seite legen.</p>		<p><b>CAUTION</b></p> <p>Risk of breaking! Do not place the arc chute vertically on the insulating walls, but lay it on the side.</p>
----------------------------------------------------------------------------------------------------------------------------------------------	-----------------------------------------------------------------------------------	-------------------------------------------------------------------------------------------------------------------------------------------

$U_e$  bis 690 V

$U_e$  up to 690 V

BG II Schaltvermögen C  
BG I + II,  $U_e > 690$  V

FS II breaking capacity C  
FS I + II  $U_e > 690$  V



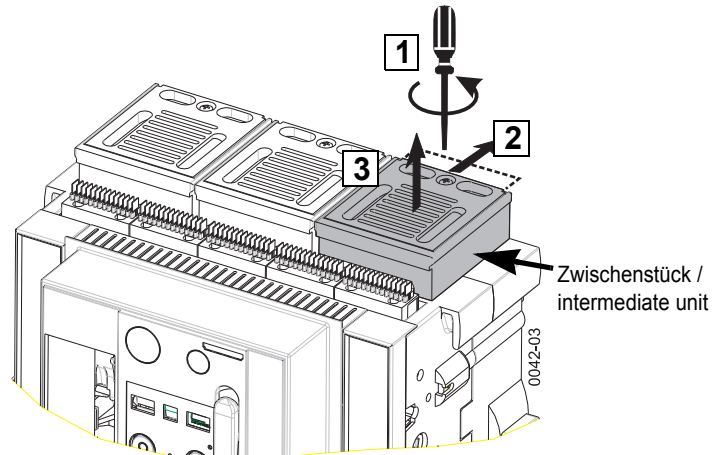
- 1 Schraube ca. 15 mm herausdrehen, nicht herausnehmen
- 2 Deckel zurückschieben
- 3 Lichtbogenkammer herausnehmen  
(bei hoher Lichtbogenkammer mit Zwischenstück)

#### Baugröße I Einschubschalter mit hoher Lichtbogenkammer:

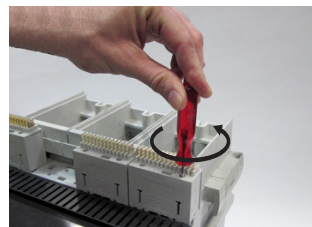
Vor der Entnahme der Zwischenstücke sind die Messerleistenadapter abzuschrauben und abzuziehen (siehe Bild).

#### Frame size I draw-out circuit breaker with high arc chute:


Before removing the intermediate unit, the receptacle adapters have to be unscrewed and pulled out (see picture).

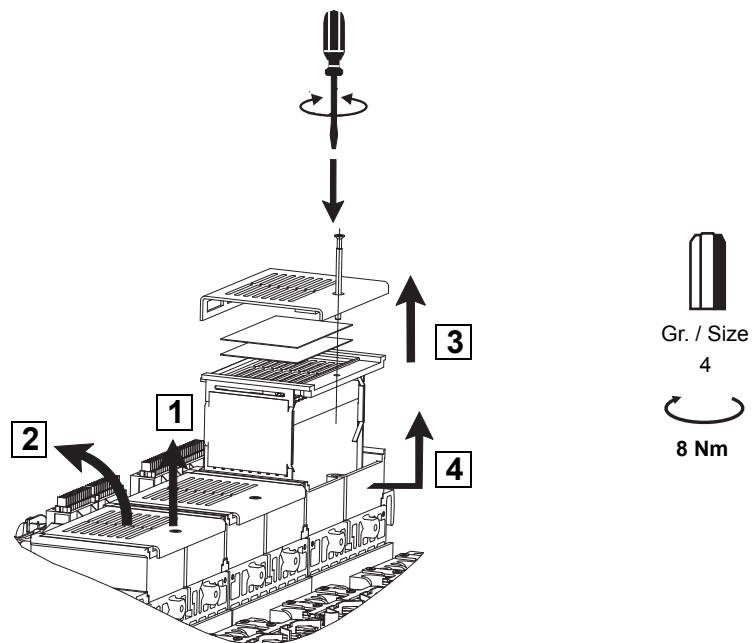


- 1 Loosen screw by approx. 15 mm, do not remove it
- 2 Push the cover back
- 3 Take out the arc chute  
(for high arc chutes with intermediate unit)



PH 1

<p><b>WARNUNG</b></p> <p>Vor Beginn der Arbeiten muss der spannungsfreie Zustand der Schaltanlage hergestellt und während der Arbeiten sichergestellt werden (gemäß EN 50 110-1, DIN VDE 0105-100 und BGV A2). Die fünf Sicherheitsregeln sind einzuhalten:</p> <ul style="list-style-type: none"> <li>- Freischalten</li> <li>- Gegen Wiedereinschalten sichern</li> <li>- Spannungsfreiheit feststellen</li> <li>- Erden und Kurzschließen</li> <li>- Benachbarte, unter Spannung stehende Teile abdecken oder abschränken</li> </ul> <p>Das Gerät ist vom Netz zu trennen.</p>		<p><b>WARNING</b></p> <p>Before beginning to work, de-energize the panel and secure the de-energized state during work (according to EN 50 110-1, DIN VDE 0105-100 and BGV A2).</p> <p>Observe the Five Safety Rules:</p> <ul style="list-style-type: none"> <li>- Disconnecting</li> <li>- Securing against reclosing</li> <li>- Checking safe insulation from supply</li> <li>- Earthing and short-circuiting</li> <li>- Covering or providing barriers to adjacent live parts</li> </ul> <p>Disconnect the equipment from the supply.</p>
-----------------------------------------------------------------------------------------------------------------------------------------------------------------------------------------------------------------------------------------------------------------------------------------------------------------------------------------------------------------------------------------------------------------------------------------------------------------------------------------------------------------------------------------------------------------------------------	-----------------------------------------------------------------------------------	----------------------------------------------------------------------------------------------------------------------------------------------------------------------------------------------------------------------------------------------------------------------------------------------------------------------------------------------------------------------------------------------------------------------------------------------------------------------------------------------------------------------------------------------



- 1 Schraube herausdrehen
- 2 Blechdeckel anheben und abnehmen;
- 3 Lichtbogenkammer herausnehmen
- 4 Zwischenstück nach hinten schieben und herausnehmen

- 1 Unscrew the screw
- 2 Lift and remove the sheet metal cover
- 3 Remove the arc chute
- 4 Push back and remove the intermediate unit

### 23.2.2 Sichtprüfung vornehmen

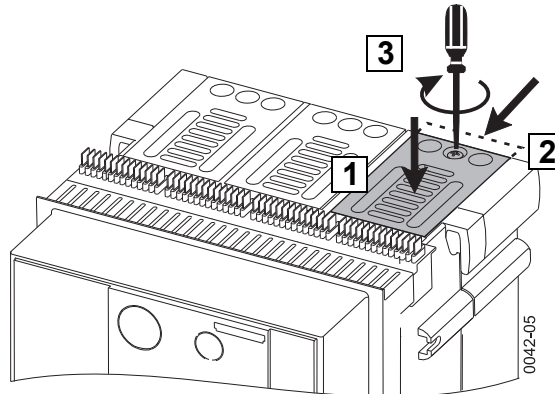
Bei starkem Verschleiß (Ausbrennungen an den Löschblechen) Lichtbogenkammern erneuern.

### 23.2.2 Visual inspection

In the case of heavy wear (burnout on arc splitter plates), replace the arc chutes.

### 23.2.3 Lichtbogenkammer einbauen

$U_e$  bis 690 V



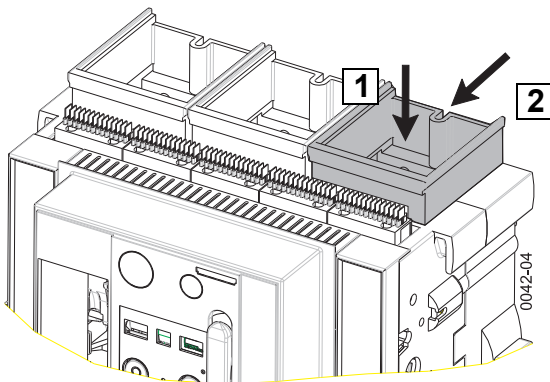
- 1 Lichtbogenkammer einsetzen
- 2 Deckel vorschieben
- 3 Schraube festziehen

### 23.2.3 Installing arc chutes

$U_e$  up to 690 V

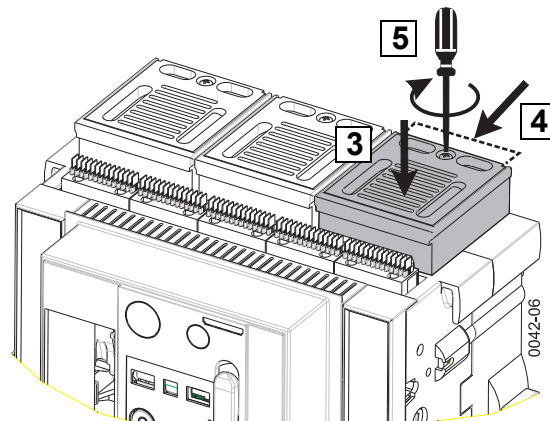
- 1 Insert arc chute
- 2 Slide the cover into place
- 3 Tighten the screw

**BG I + II mit  $U_e > 690$  V**  
**BG II Schaltvermögen C**



- 1 Zwischenstück einsetzen
- 2 Zwischenstück vorschieben
- 3 Deckel zurückschieben und Lichtbogenkammer einsetzen
- 4 Deckel vorschieben
- 5 Schraube festziehen
- 6 Wenn vorhanden, Messerleistenadapter aufsetzen und festschrauben → (Seite 23-5)

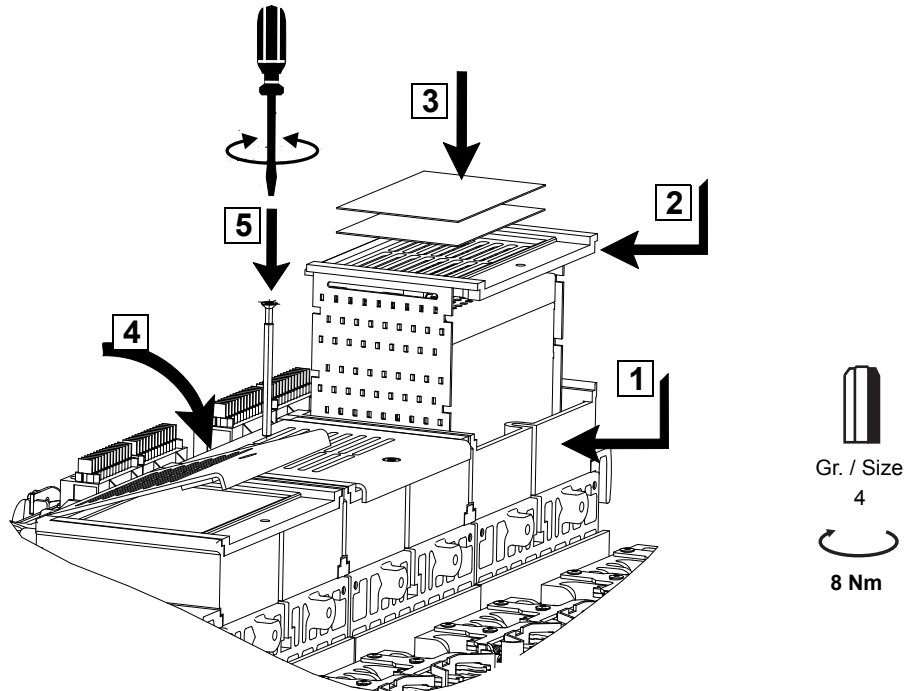
**FS I and II with  $U_e > 690$  V**  
**FS II breaking capacity C**



- 1 Install intermediate unit
- 2 Shift intermediate unit forward
- 3 Push cover back and insert arc chute
- 4 Slide the cover into place
- 5 Tighten the screw
- 6 If existent, put on the receptacle adapter and screw tight → (page 23-5)

BG III mit  $U_e = 1000\text{ V}$  oder Schaltvermögen C

FS III with  $U_e = 1000\text{ V}$  or breaking capacity C



- 1 Zwischenstück einsetzen und nach vorn schieben
- 2 Lichtbogenkammer einsetzen und Abdeckung nach vorn schieben
- 3 Siebe (2x) in Lichtbogenkammerabdeckung einlegen
- 4 Blechdeckel aufsetzen
- 5 Schraube einsetzen und festziehen

- 1 Install intermediate unit and push forward
- 2 Insert arc chute and push its cover towards the front
- 3 Insert sieve (2x) into arc chute cover
- 4 Apply sheet metal to cover
- 5 Tighten the screw



23.2.4 Bestellnummern

23.2.4 Order numbers

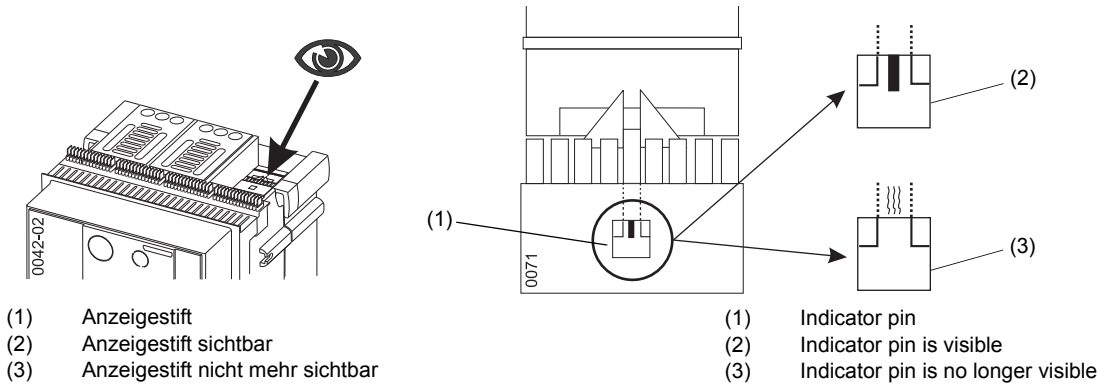
Spannung Voltage	Lichtbogenkammern für Baugröße ... Arc chutes for Frame size ...		Bestellnummer Order number
≤ 690 V	I		3WL9111-0AS01-0AA0
		Schaltvermögen H oder 2000 A / breaking capacity H or 2000 A	3WL9111-0AS07-0AA0
	II	Schaltvermögen N/S/H / breaking capacity N/S/H	3WL9111-0AS02-0AA0
		Schaltvermögen C / breaking capacity C	3WL9111-0AS10-0AA0
	III		3WL9111-0AS03-0AA0
1000 V	I	(Einschubausführung / withdrawable version)	3WL9111-0AS08-0AA0
		(Festeinbau / fixed-mounted version) AC (Z=A05 / A16)	3WL9111-0AS09-0AA0
		(Festeinbau / fixed-mounted version) DC (Z=A05)	3WL9111-0AS21-0AA0
1000 V 1150 V	II	Z=A05 / A15	3WL9111-0AS05-0AA0
	III	Z=A05	3WL9111-0AS06-0AA0

## 23.3 Kontaktabbbrand prüfen

## 23.3 Checking contact erosion

<p><b>⚠ GEFAHR</b></p> <p><b>Gefährliche elektrische Spannung!</b></p> <p><b>Kann Tod, schwere Personenschäden sowie Schäden an Geräten und Ausrüstung bewirken.</b></p> <p>Vor dem Arbeiten an diesem Gerät, Anlage unbedingt spannungsfrei schalten.</p>		<p><b>⚠ DANGER</b></p> <p><b>Hazardous voltage!</b></p> <p><b>Will cause death, serious personal injury, or equipment / property damage.</b></p> <p>Disconnect power before working on this equipment.</p>
<p><b>⚠ WARNUNG</b></p> <p><b>Kann Tod oder Personenschäden verursachen.</b></p> <p>Vor dem Entfernen jeglicher Abdeckungen oder des Bedienpults unbedingt die Speicherfeder des Leistungsschalters entspannen → (Seite 23-3)</p>		<p><b>⚠ WARNING</b></p> <p><b>May result in death or serious injury.</b></p> <p>Discharge storage spring before removing barriers / covers → (page 23-3).</p>

- Ausschalten und Federspeicher entspannen → (Seite 23-3)
  - Einschubschalter in Wartungsstellung ziehen → (Seite 23-4)
  - Federspeicher per Hand spannen → (Seite 6-4)
  - Einschalten → (Seite 6-6)
  - Lichtbogenkammer ausbauen → (Seite 23-5)
- Switch off and discharge the spring storage → (page 23-3)
  - Move the circuit breaker into the maintenance position in the cradle → (page 23-4)
  - Charge the storage spring manually → (page 6-4)
  - Close → (page 6-6)
  - Remove arc chutes → (page 23-5)



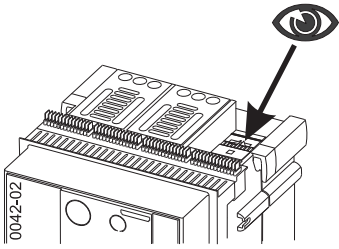
Ist der Anzeigestift nicht mehr sichtbar, muss das Kontaktsystem ausgetauscht werden. Für die Sichtprüfung bei Festeinbauschaltern ggf. einen Spiegel zu Hilfe nehmen.

If the indicator pin is no longer visible, the contact system must be replaced. For the visual inspection of fixed-mounted circuit breakers, use a mirror if required.



### 23.3.1 Verschleißanzeige justieren

- Federspeicher per Hand spannen → (Seite 6-4)
- Einschalten → (Seite 6-6)



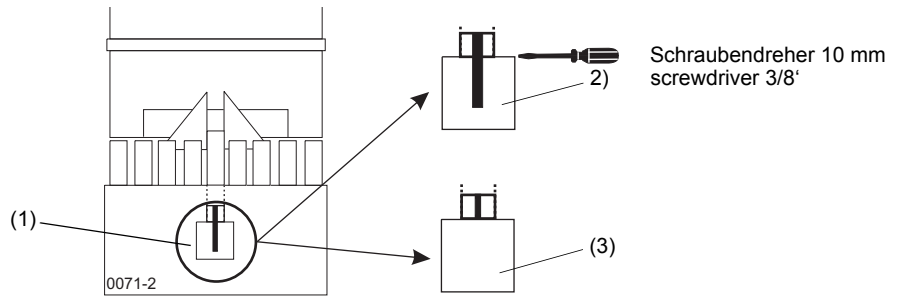
- (1) Anzeigestift
- (2) Anzeigestift ungekürzt
- (3) Anzeigestift justiert

Den Anzeigestift (Kunststoff) entlang der oberen Kante der großen Aussparung kürzen. Einen Schraubendreher zum abscheren benutzen.

Ist der Anzeigestift nicht mehr sichtbar, muss das Kontaktsystem ausgetauscht werden.

### 23.3.1 Adjusting the contact wear indicator

- Charge the storage spring manually → (page 6-4)
- Close → (page 6-6))



- (1) Indicator pin
- (2) Indicator pin before adjusting
- (3) Indicator pin adjusted

Cut the plastic indicator pin along the upper edge of the big recess, using a screwdriver as cutter.

If the indicator pin is no longer visible, the contact system must be replaced.

## 23.4 Strombahnen wechseln



Bei folgenden Leistungsschaltern dürfen die Strombahnen nur durch den Hersteller ausgetauscht werden:

- BG I Schaltvermögen H,
- BG I 2000 A,
- BG I 690 V(+20%),
- BG I 1000 V,
- BG II Schaltvermögen C,
- BG III Schaltvermögen C!

## 23.4 Replacing internal contact assemblies

For the circuit breakers listed below the internal contact assemblies may be replaced by the manufacturer only:

- FS I breaking capacity H,
- FS I 2000 A,
- FS I 690 V(+20%),
- FS I 1000 V,
- FS II breaking capacity C,
- FS III breaking capacity C!

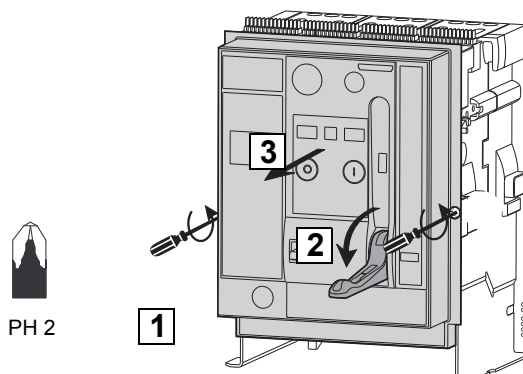
 <b>GEFAHR</b>	 <b>DANGER</b>
<p><b>Beim Betrieb elektrischer Geräte stehen zwangsläufig bestimmte Teile dieser Geräte unter gefährlicher Spannung. Unsachgemäßer Umgang mit diesen Geräten kann deshalb zu Tod oder schweren Körperverletzungen sowie erheblichen Sachschäden führen.</b></p> <p>Beachten Sie daher bei Instandhaltungsmaßnahmen an diesem Gerät alle in diesem Kapitel und auf dem Produkt selbst aufgeführten Hinweise.</p> <p>Die Instandhaltung darf nur durch entsprechend qualifiziertes Personal erfolgen.</p> <p>Vor Beginn der Arbeiten muss der spannungsfreie Zustand der Schaltanlage hergestellt und während der Arbeiten sichergestellt werden (gemäß EN 50 110-1, DIN VDE 0105-100 und BGV A2).</p> <p>Die fünf Sicherheitsregeln sind einzuhalten:</p> <ul style="list-style-type: none"> <li>- Freischalten</li> <li>- Gegen Wiedereinschalten sichern</li> <li>- Spannungsfreiheit feststellen</li> <li>- Erden und Kurzschließen</li> <li>- Benachbarte, unter Spannung stehende Teile abdecken oder abschränken</li> </ul> <p>Das Gerät ist vom Netz zu trennen.</p> <p>Es dürfen nur vom Hersteller zugelassene Ersatzteile verwendet werden.</p> <p>Die vorgeschriebenen Wartungsintervalle sowie die Anweisungen für Reparatur und Austausch sind unbedingt einzuhalten, um Schäden an Personen und Anlagen zu vermeiden.</p>	<p><b>Hazardous voltages are present in this electrical equipment during operation.</b></p> <p><b>Failure to properly maintain the equipment can result in death, severe personal injury or substantial property damage.</b></p> <p>The instructions contained in this chapter and on product labels have to be followed.</p> <p>Maintenance shall be performed only by qualified personnel.</p> <p>Before beginning to work, de-energize the panel and secure the de-energized state during work (according to EN 50 110-1, DIN VDE 0105-100 and BGV A2).</p> <p>Observe the Five Safety Rules.</p> <ul style="list-style-type: none"> <li>- Disconnecting</li> <li>- Securing against reclosing</li> <li>- Checking safe insulation from supply</li> <li>- Earthing and short-circuiting</li> <li>- Covering or providing barriers to adjacent live parts</li> </ul> <p>Disconnect the equipment from the supply.</p> <p>Use only authorized spare parts in the repair of the equipment.</p> <p>The inspection intervals as well as the instructions for repair and replacement shall be duly observed, to avert damages from persons and gear.</p>
        	

- Ausschalten und Federspeicher entspannen  
→ (Seite 23-3)
- Schalter aus dem Einschubrahmen entnehmen  
→ (Seite 23-4)
- Festeinbauschalter ausbauen

- Switch off and discharge the spring storage  
→ (page 23-3)
- Remove the circuit breaker from the guide frame  
→ (page 23-4)
- Remove fixed-mounted breaker

### 23.4.1 Bedienpult abnehmen

### 23.4.1 Removing front panel



### 23.4.2 Lichtbogenkammern ausbauen

→ (Seite 23-5)

### 23.4.3 Strombahnen ausbauen

#### Schaltwellenhalter anbauen bei BG I und II

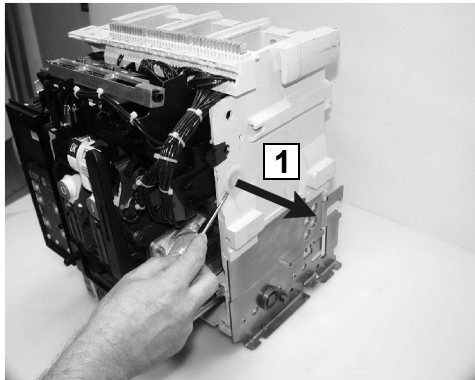
### 23.4.2 Remove arc chutes

→ (page 23-5)

### 23.4.3 Removing pole assemblies

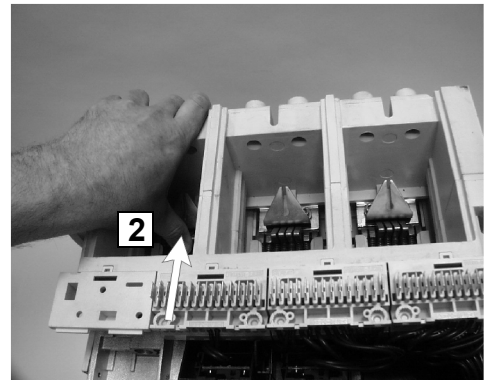
#### Mounting main shaft retainer for FS I and II

VORSICHT	CAUTION
Schaltwelle mit Schaltwellenhalter arretieren! Sonst wird das Antriebssystem dejustiert und Reparatur in Siemens-Fachwerkstatt erforderlich.	Block main shaft with main shaft retainer! Otherwise the operating system will be de-adjusted and it will be necessary to have it repaired in a Siemens workshop.



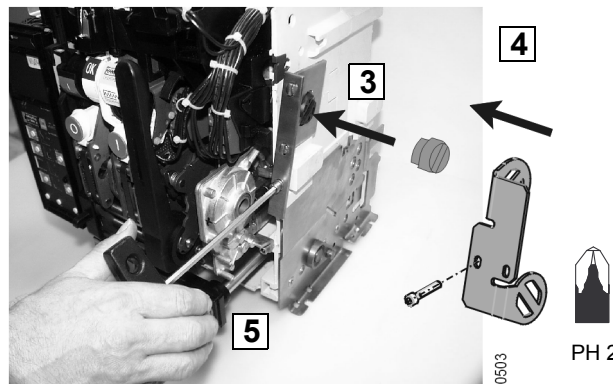
0501

- 1 Aufkleber entfernen
- 2 Kontakte zusammendrücken und halten



0502

- 1 Remove sticker
- 2 Press contacts together and hold them

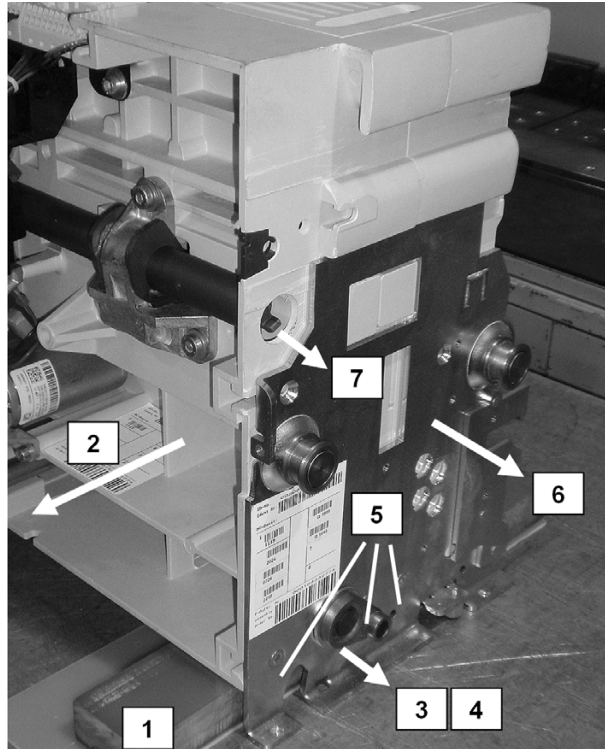


0503

PH 2

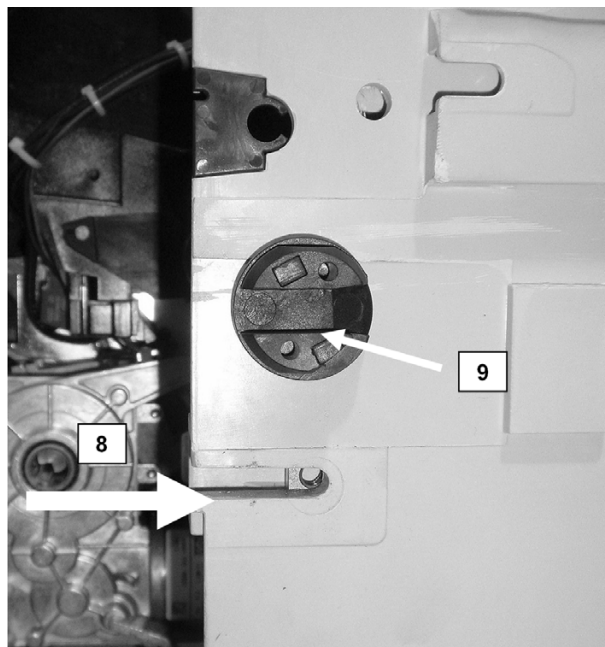
- 3 4 5 Schaltwellenhalter ansetzen und befestigen

- 3 4 5 Mount and fix main shaft support



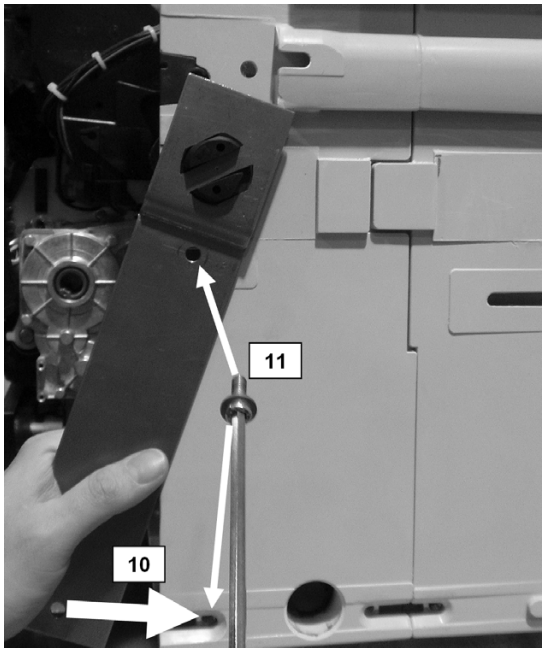
- 1 Schalter mit geeigneter Unterlage gegen Umfallen sichern
- 2 Bedienpult demontieren
- 3 Sicherungsring entfernen
- 4 Kurbel abnehmen
- 5 Schrauben herausdrehen
- 6 Schalterfuß abnehmen
- 7 Aufkleber entfernen

- 1 Secure circuit breaker with suitable support against tipping over
- 2 Dismount front panel
- 3 Remove retaining ring
- 4 Remove crank
- 5 Loose and remove screws
- 6 Remove circuit breaker foot
- 7 Remove sticker



- 8 Einlegemutter in das Gehäuse schieben
- 9 Kupplung auf die Schaltwelle drücken

- 8 Put the insert nut into the front housing
- 9 Push the clutch onto the main shaft



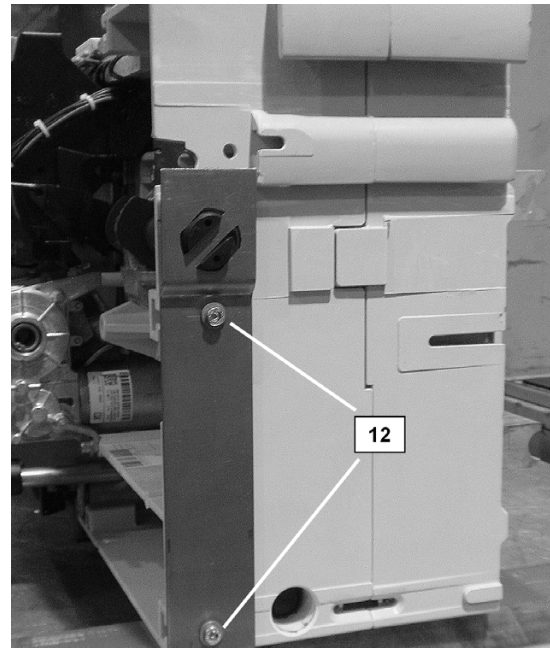
- 10** Hilfswerkzeug auf Kupplung stecken und in vertikale Position drehen
- 11** Hilfswerkzeug mit Schrauben M6x20 an den gezeigten Positionen fixieren
- 12** Beide Befestigungspunkte zur Fixierung des Hilfswerkzeuges

### HINWEIS

Zum Lösen der Schaltwelle die Schritte 1 bis 12 in umgekehrter Reihenfolge ausführen.

Anziehdrehmoment:

Schalterfuß = 10 Nm  
 Bedienpult = 2,5 Nm



- 10** Put the auxiliary tool on the clutch and rotate it into a vertical position
- 11** Fix the auxiliary tool with screws M6x20 at the shown positions
- 12** Both fastening points to fix the auxiliary tool



### NOTICE

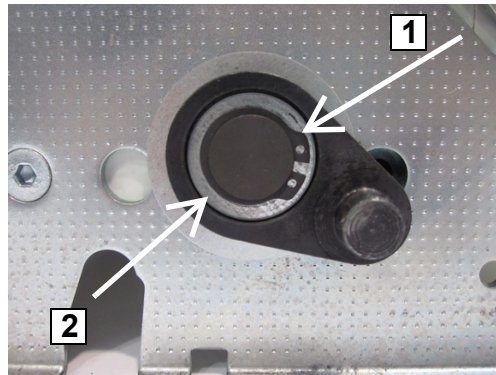
To release the main shaft, please perform steps 1 to 12 in reverse order.

Tightening torque:

Circuit Breaker foot = 10 Nm  
 Front panel = 2.5 Nm

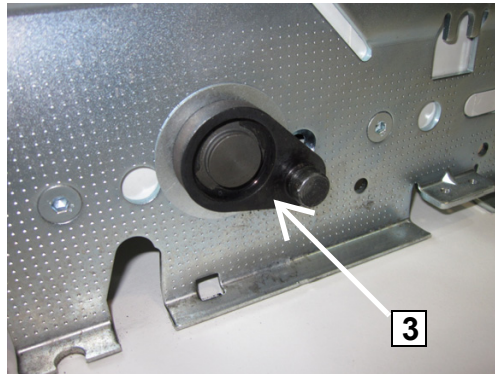
**Nur für Einschubschalter:  
Einfahrwelle ausbauen**

**For draw-out circuit breaker only:  
Removing racking shaft**



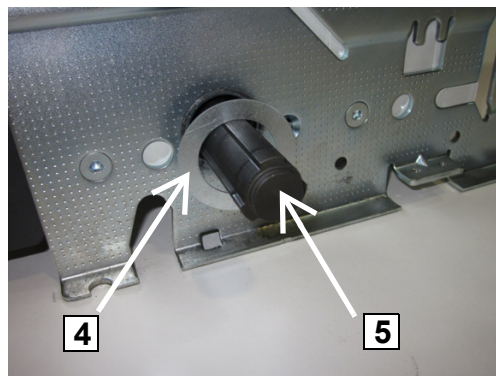
- 1 Sicherungsring entfernen
- 2 Wenn vorhanden, Ausgleichsscheibe  $\text{Ø } 30,1 \times \text{Ø } 45 \times 0,5$  entnehmen

- 1 Remove retaining ring
- 2 If existent, remove spacer washer  $\text{Ø } 30,1 \times \text{Ø } 45 \times 0,5$



- 3 Kurbel abnehmen

- 3 Remove crank

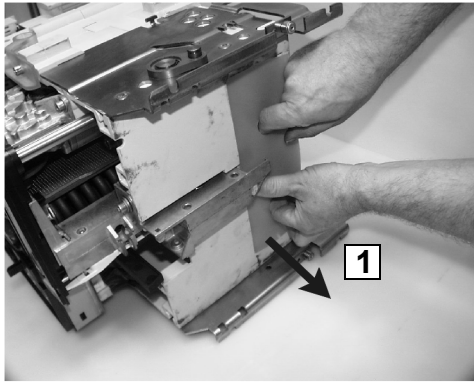


- 4 Wenn vorhanden, Stützscheiben  $\text{Ø } 17,2 \times \text{Ø } 26 \times$  entnehmen
- 5 Einfahrwelle herausziehen

- 4 If existent, remove supporting washer  $\text{Ø } 17,2 \times \text{Ø } 26 \times \dots$
- 5 Pull out racking shaft

## Wandler ausbauen

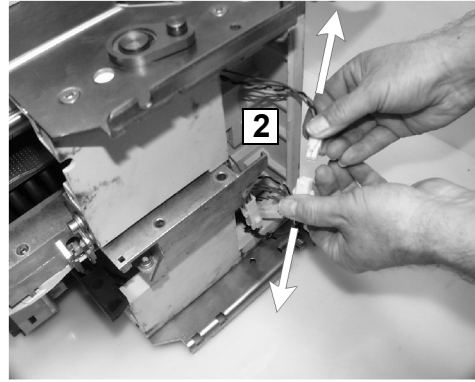
Schalter auf die Seite legen



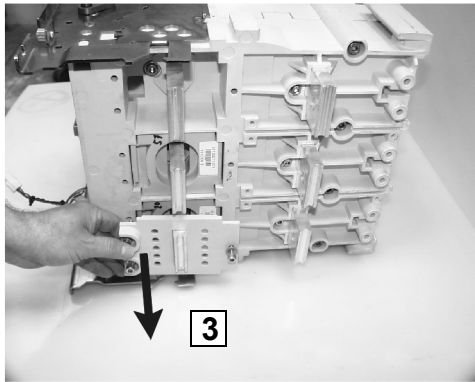
- 1 Kabelkanalabdeckung abnehmen
- 2 Steckverbindungen trennen

## Removing current transformers

Lay circuit breaker on the side

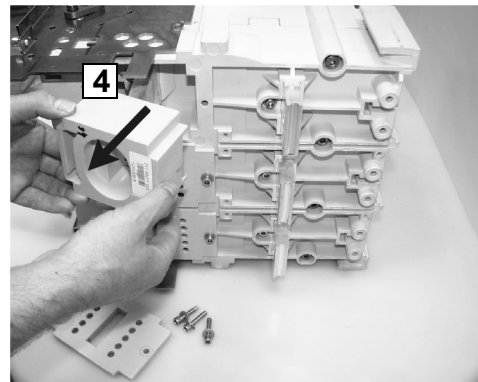


- 1 Remove cover of cable duct
- 2 Detach connectors



- 3 Wandlerabdeckungen abschrauben
- 4 Wandler entnehmen

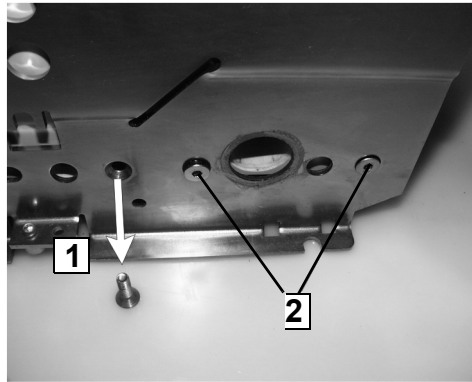
  
Gr. / Size  
5



- 3 Remove current transformer covers
- 4 Remove current transformers

## Baugröße I und II: Schalterfüße lösen

## Frame size I and II: unfix the circuit breaker feet



Gr. / Size  
4

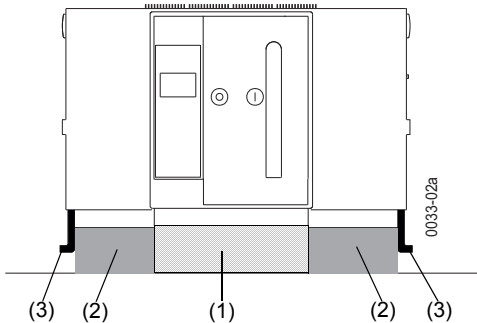
- 1 Schalter aufrichten, Schraube entfernen
  - 2 Diese Schrauben nur lösen!
- Baugröße I:** nur 1 Schraube vorhanden

- 1 Place circuit breaker in upright position, remove screw
  - 2 Loosen these screws only!
- Frame size I:** there is only one screw

## Baugröße III: Schalterfüße abbauen

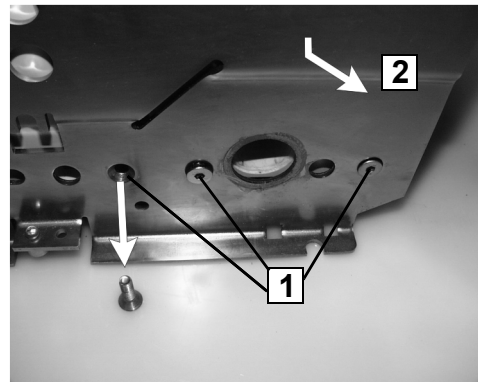
## Frame size III: Remove circuit breaker feet

VORSICHT	CAUTION
Vor dem Entfernen der Schrauben Schalter auf geeignete Auflage stellen, sodaß die Füße entlastet sind.	Before removing the screws put the breaker on a suitable support plate to make shure that circuit breaker feet are free.



- (1) Frei zu lassender Bereich
- (2) Geeignete Unterlage
- (3) Schalterfüße

- 1 Schrauben entfernen
- 2 Schalterfüße abnehmen



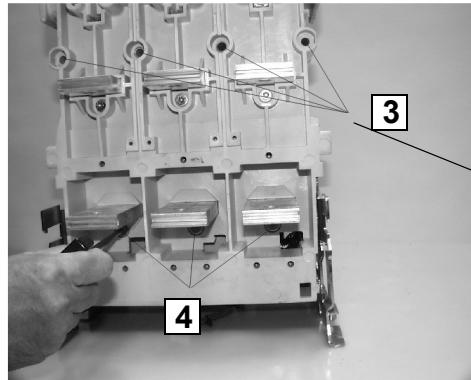
- (1) Space to be left free
- (2) Suitable support
- (3) Circuit breaker feet

- 1 Remove screws
- 2 Remove circuit breaker feet



## Rückwand abbauen

## Removing rear wall



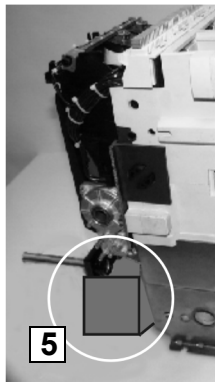
Gr. / Size  
6

Nur Baugröße III /  
Frame size III only:

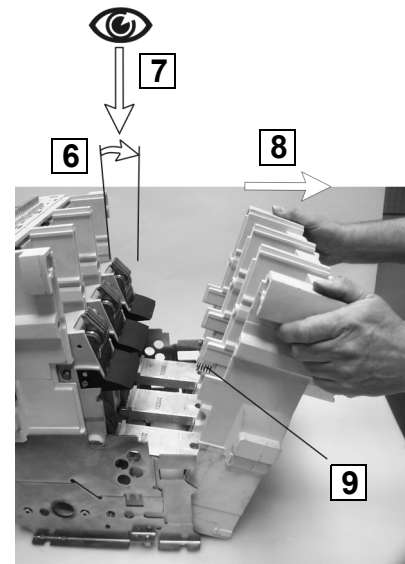
Gr. / Size  
8

- 3 Schrauben oben entfernen
- 4 Schrauben unten entfernen

- 3 Remove upper screws
- 4 Remove lower screws

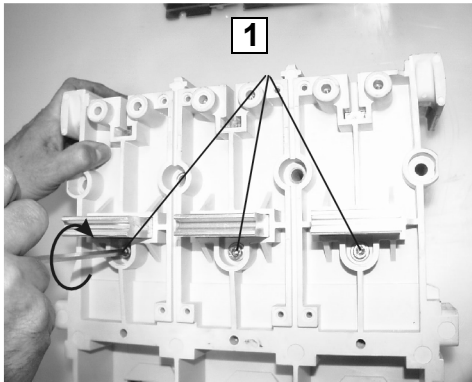


- 5 Schalter abstützen
- 6 Rückwand vorsichtig etwas abziehen, bis Endlagenhaltefedern sichtbar
- 7 Position der Endlagenhaltefedern merken
- 8 Rückwand abnehmen
- 9 Endlagenhaltefedern entnehmen



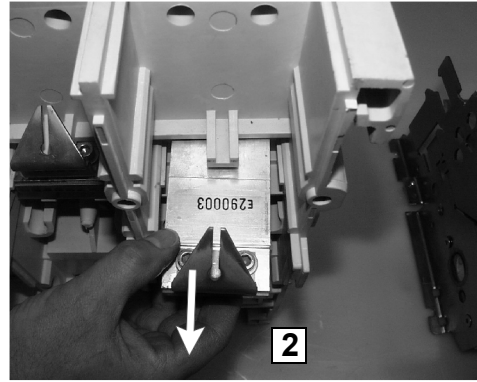
- 5 Support circuit breaker
- 6 Draw off rearwall carefully until the endposition retaining springs appear
- 7 Note the position of the end position retaining springs
- 8 Draw off rearwall
- 9 Remove end position retaining springs

## Obere Festkontakte ausbauen



- 1 Schrauben und Muttern entfernen
- 2 Festkontakt herausziehen

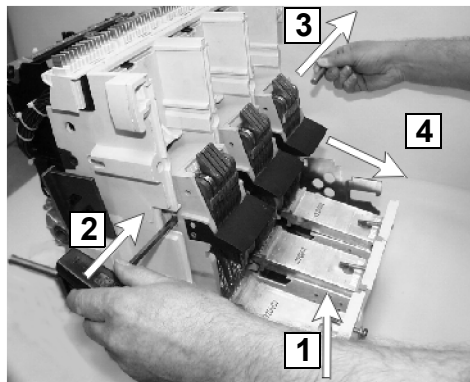
## Removing upper fixed contacts



- 1 Remove bolts and nuts
- 2 Remove fixed contact

## Untere bewegliche Kontakte ausbauen

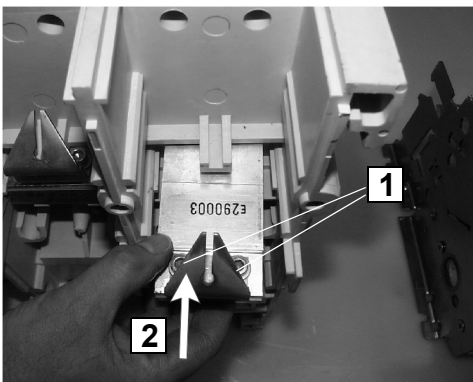
- 1 Anschlussschienen abstützen
- 2 Koppelbolzen herausdrücken
- 3 Koppelbolzen entnehmen
- 4 Strombahnen abnehmen



- 1 Support connecting bars
- 2 Push out coupling bolt
- 3 Take coupling bolt out
- 4 Remove pole assemblies

## 23.4.4 Strombahnen einbauen

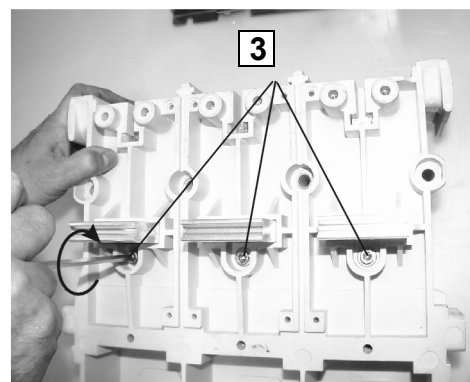
### Obere Festkontakte in Rückwand einbauen



- 1 **Nur Baugröße I:** Schrauben der Leithörner lösen
- 2 Kontakt einsetzen und Vierkantroter in Ausnehmung einlegen
- 3 Kontakte befestigen;  
Schrauben der Leithörner mit 10 Nm nachziehen;  
**Nur Baugröße I:** Leithorn gerade an das Schaltergehäuse andrücken und mit 15 Nm festziehen

## 23.4.4 Installing pole assemblies

### Installing upper fixed contacts in rear wall



- 1 **Only frame size I:** Undo screws of guide horns
- 2 Mount contact and insert square nut in recess
- 3 Fix contacts  
Re-tighten screws of guide horns with 10 Nm;  
**Only frame size I:** press guide horn straight against the circuit breaker housing and tighten with 15 Nm

Gr. / Size  
5

10 Nm  
BG I / FS I:  
15 Nm

## Untere bewegliche Kontakte einbauen

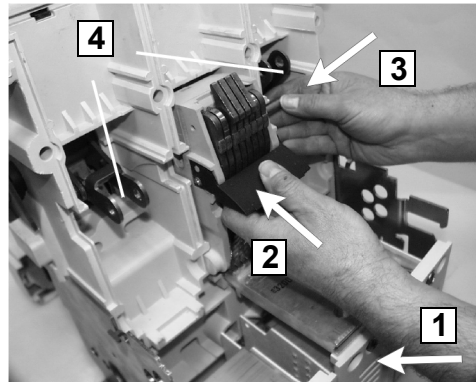
Lagerstellen und Koppelbolzen vor dem Zusammenbau reinigen und fetten. (Fett: Isoflex Topas NB 52, Fa. Klüber Lubrication München SE & Co. KG)

## Installing lower moving contacts

Clean and grease bearings and coupling bolts before assembly. (Grease: Isoflex Topas NB 52, Co. Klüber Lubrication München SE & Co. KG)

Hinweis	Note
<p><b>Nur Baugröße I:</b> Schraubverbindungen des Leithorns nicht mehrmalig lösen/anziehen. Sicherungsmutter</p>	<p><b>Only frame size I:</b> Do not repeatedly loosen/tighten the screw connections of the guide horn. Locking nut</p>

- 1 Anschlusschienen abstützen
- 2 Mittlere Strombahn ansetzen
- 3 Koppelbolzen einschieben
- 4 Äußere Strombahnen anbauen



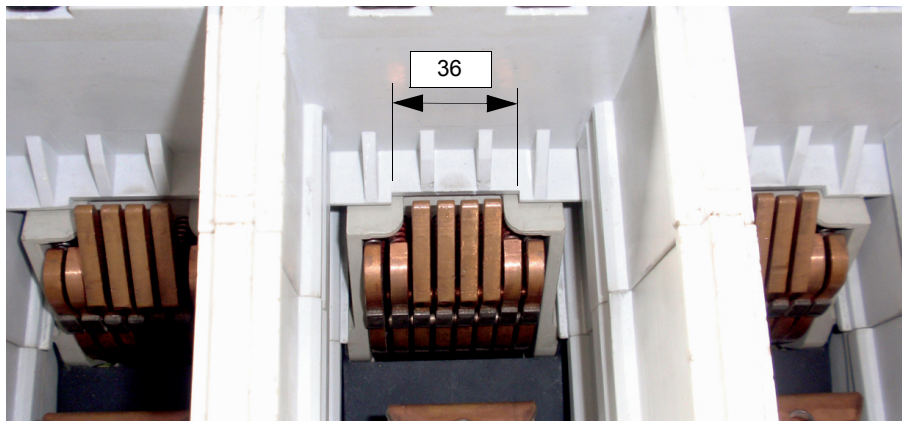
- 1 Mount supports for connecting bars
- 2 Mount central pole assembly
- 3 Insert coupling bolt
- 4 Mount external pole assemblies

Beim Wechseln von Strombahnen der BG I (3 / 4-pol) vor dem Fertigungszeitpunkt Aug.2003 ist an der Gehäusevorderwand die Ausnehmung entsprechend der Abbildung zu vergrößern

Gehäuse **alter Bauart** mit kurzen Kontakthebeln

In order to replace the current path of the FS I (3 / 4-pole) before production date Aug. 2003 the cutout on the front housing needs rework according to the image.

**Old stile** housing with short contact levers

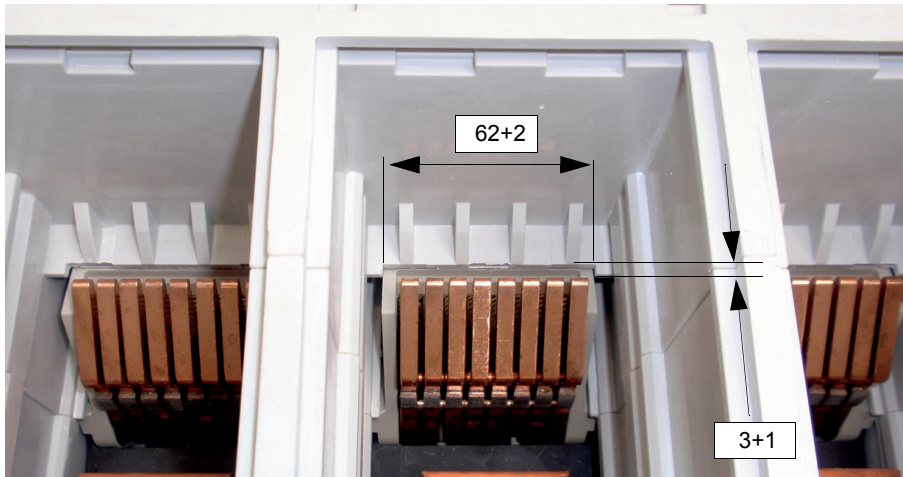


Aussparung von 36 mm auf 62+2 mm nacharbeiten.

Gehäuse **neuer Bauart** mit langen Kontakthebeln

Rework the cutout from 36 mm to 62+2 mm.

Housing in **new stile** with long contact levers



### Rückwand anbauen

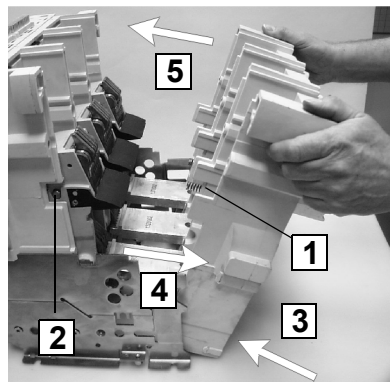
(Vorher Abstützungen der Strombahnen entfernen.)

### Installing rear wall

(First, remove supports for pole assemblies)

<b>ACHTUNG</b>	<b>NOTICE</b>
Leitungen des Wandlerkabelbaumes nicht einklemmen!	Do not pinch the cables of the transformer cable harness!

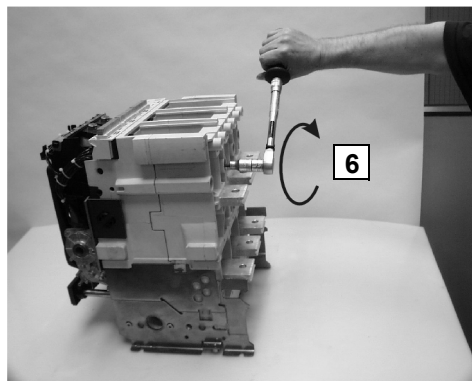
- 1 Endlagenhaltefedern einsetzen
- 2 Auf mittigen Sitz der Koppelbolzen achten
- 3 Rückwand ansetzen
- 4 Anschlussschienen einführen
- 5 Rückwand mit Schaltergehäuse zusammenführen



- 1 Insert end position retaining springs
- 2 Inspect to ensure that the coupling bolts are centered
- 3 Attach rear wall
- 4 Insert connecting bars
- 5 Place rear wall and circuit breaker housing together

#### Baugröße I / II Frame size I / II:

- Oben / Upper Gr. / Size 6  
**18 Nm**
- Unten / Lower Gr. / Size 6  
**12 Nm**



#### Baugröße III / Frame size III:

- Oben / Upper Gr. / Size 8  
**25 Nm**
- Unten / Lower Gr. / Size 6  
**18 Nm**

- 6 Erst unten verschrauben, beginnend in der Mitte; kurze Schrauben unten, lange Schrauben oben

- 6 Screw tight at the bottom first, starting in the middle; short screws lower, long screws upper

### Funktionsprobe:

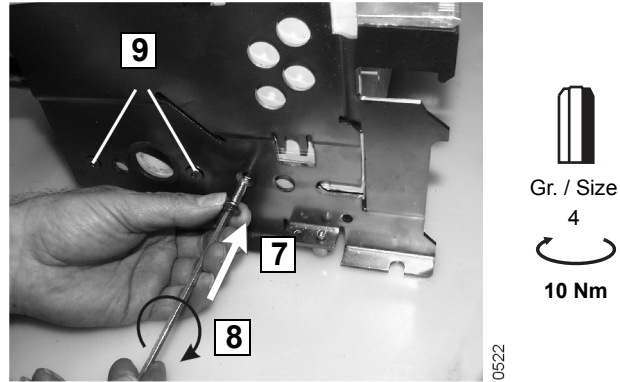
Die Kontakte müssen sich vollständig zusammendrücken lassen und selbsttätig in ihre Ausgangslage zurückkehren. Anderenfalls Rückwand lösen und korrekten Sitz der Endlagenfedern überprüfen.

### Schalterfüße anbringen

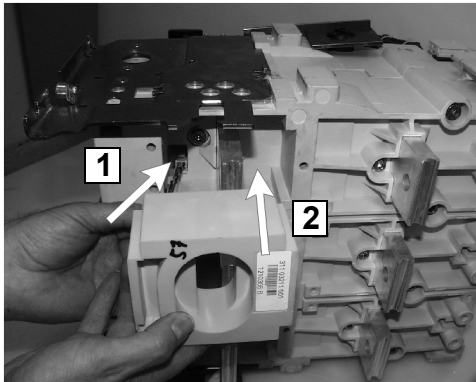
### Function test:

It must be possible to press the contacts completely together, and they must return independently to their original position. If this is not the case, loosen the rear wall and check that the end position retaining springs are properly in place.

### Attaching the circuit breaker feet



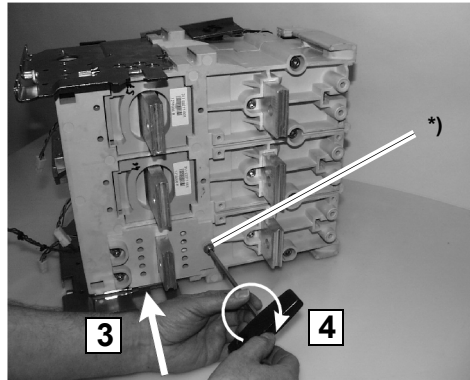
## Wandler einbauen



0523

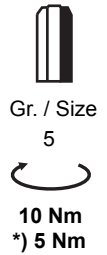
- 1 Schalter auf die Seite legen, Anschlussleitung einführen
  - 2 Wandler einsetzen
  - 3 Wandlerabdeckungen aufsetzen
  - 4 Mit Schrauben befestigen
- \*) Selbstschneidende Schraube nur 5 Nm

## Installing current transformers



0524

- 1 Lay circuit breaker on its side, insert connecting wire
  - 2 Insert current transformer
  - 3 Fit transformer covers
  - 4 Fasten the screws
- \*) self tapping screw 5 Nm only



### VORSICHT

**Beim Verwenden selbstschneidender Schrauben Gewindegänge nicht zerstören!**

Schraube wie folgt eindrehen:

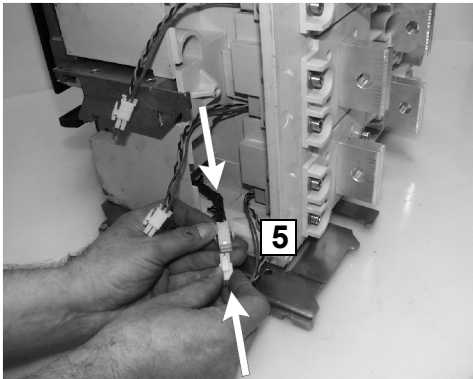
- Schraube ansetzen
- von Hand entgegen dem Uhrzeigersinn drehen, bis sich Gewindegänge treffen
- eindrehen
- mit Drehmomentenschlüssel auf 5 Nm festziehen

### CAUTION

**When using self-tapping screws, do not damage existing threads!**

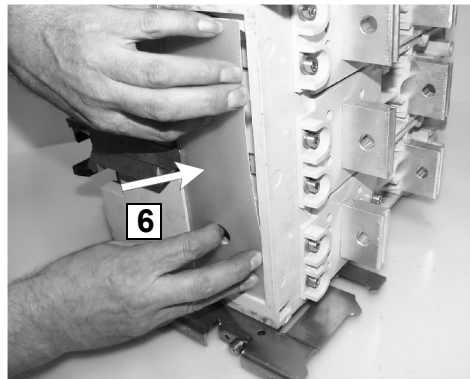
Tightening of the screw:

- insert screw
- rotate the screw counter-clockwise by hand until the thread fits
- tighten by hand till snug
- tighten to a torque of 5 Nm



0525

- 5 Steckverbindungen herstellen
- 6 Kabelkanalabdeckung anbringen



0526

- 5 Establish plug connections
- 6 Mount cable duct covers

### VORSICHT

**Die Vollständigkeit und der feste Sitz der Steckverbindungen ist zu gewährleisten!**

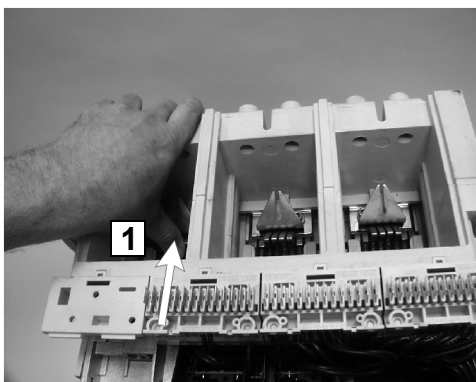
Dies ist nur bei richtigem Kontakt der Steckverbindungen gegeben.

### CAUTION

**The completeness and reliable seat of plug and socket connection has to be ensured!**

The protective function of the circuit breaker depends on a good contact of the plug and socket connection.

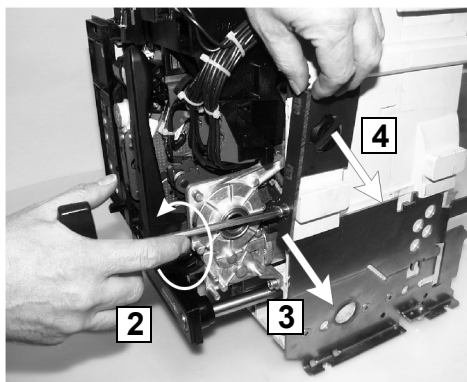
## Schaltwellenhalter abbauen



0502

- 1 Schalter aufrichten, Kontakte zusammendrücken und halten
- 2 Schaltwellenhalter abschrauben
- 3 Schaltwellenhalter abnehmen
- 4 Kupplung abnehmen

## Removing main shaft retainer

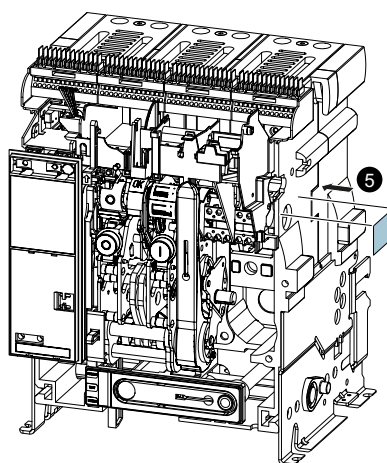


0527



PH 2

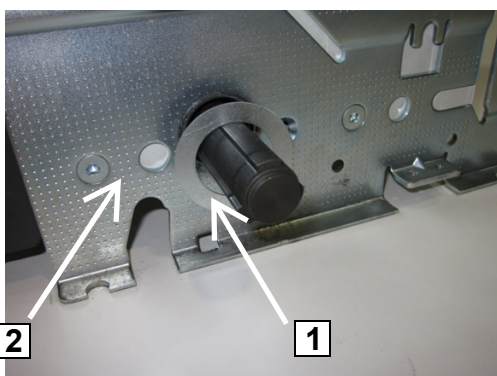
- 1 Place circuit breaker in an upright position, press and hold the contacts together
- 2 Unscrew the main shaft retainer
- 3 Remove the main shaft retainer
- 4 Remove the coupling



- 5 Aufkleber anbringen

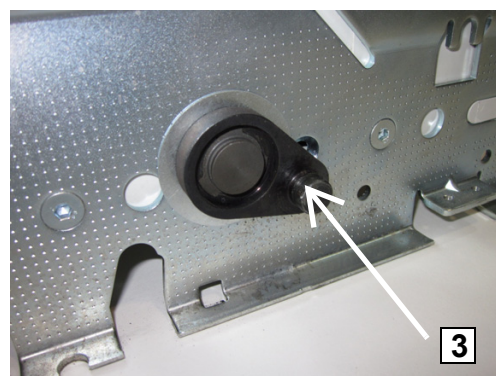
- 5 Attach sticker

## Nur für Einschubschalter: Einfahrwelle einbauen

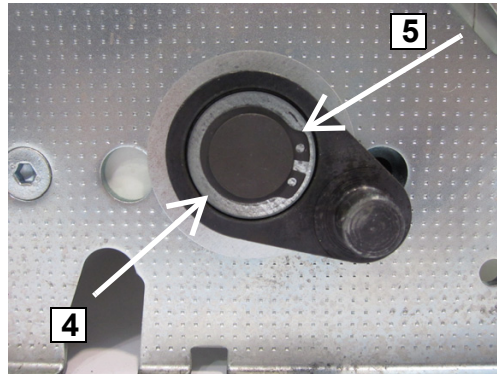


- 1 Einfahrwelle einschieben
- 2 Wenn vorhanden, Ausgleichsscheibe  $\varnothing 30,1 \times \varnothing 45 \times 0,5$  einsetzen
- 3 Kurbel aufsetzen

## For draw-out circuit breaker only: Installing racking shaft



- 1 Insert racking shaft
- 2 If existing, insert spacer washer  $\varnothing 30,1 \times \varnothing 45 \times 0,5$
- 3 Fit crank



- 4 Wenn vorhanden, Stützscheiben  $\varnothing$  17,2 x  $\varnothing$  26 x ... einsetzen  
 5 Kurbel mit Sicherungsring DIN 471-17x1 sichern

- 4 If existing, insert supporting washer  $\varnothing$  17,2 x  $\varnothing$  26 x ...  
 5 Secure crank with retaining ring DIN 471-17x1.

### 23.4.5 Bestellnummern

Strombahn für einen Hauptkontakt:

Baugröße Frame size	Max. Bemessungs-nennstrom Max. circuit breaker rated current $I_{n \max}$ (A)	Ausschaltvermögen bei 440 V Rated breaking capacity at 440 V $I_{cu}$ (kA)	Bestellnummer Order number	PKG PS
I	1000 / 1250 / 1600	50 / 65	3WL9111-0AM90 L1Y <sup>1)</sup>	1 st 1 pc
II	2000	55 / 80 / 100	3WL9111-0AM91 L1Y <sup>1)</sup>	1 st 1 pc
	2500 / 3200 / 4000	55 / 80 / 100	3WL9111-0AM92 L1Y <sup>1)</sup>	1 st 1 pc
III	4000 / 5000 / 6300	100	3WL9111-0AM93 L1Y <sup>1)</sup>	1 st 1 pc

### 23.4.5 Order numbers

Pole assembly for a single main contact

<sup>1)</sup> Bitte bei Bestellung Ident.-Nr. des Leistungsschalters in Klartext angeben.

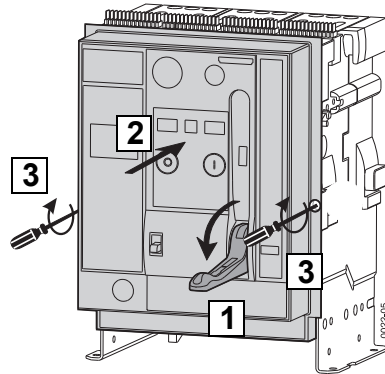
<sup>1)</sup> Please give also Ident.-no. of the circuit breaker when ordering.

Hinweis		Note
<p>Ersatzstrombahnen können nur über die oben genannte Bestellnummern mit zusätzlicher Angabe der Identnummer des zu wartenden Leistungsschalters bestellt werden!</p> <p>Die Identnummer befindet sich auf dem Typschild oben rechts am Bedienpult.</p> <p>Die Anzahl der benötigten Ersatzstrombahnen entspricht der Polzahl des zu wartenden Leistungsschalters.</p>		<p>Spare parts of pole assemblies will be ordered by means of the order numbers given in the table above in conjunction with the ID-No. of the circuit breaker which needs a maintenance of pole assemblies!</p> <p>The ID-No. is stated on the type label located on the right side of the front cover.</p> <p>The number of spare parts required is equivalent to the number of poles.</p>



### 23.4.6 Bedienpult aufsetzen

### 23.4.6 Attaching the front panel



### 23.4.7 Mechanische Funktionsprüfung

### 23.4.7 Mechanical function test

- Federspeicher per Hand spannen → (Seite 6-4)
- Einschalten → (Seite 6-6)
- Ausschalten → (Seite 6-6)

- Charge the storage spring manually → (page 6-4)
- Close → (page 6-6)
- Switch off → (page 6-6)

### 23.4.8 Lichtbogenkammern einbauen

### 23.4.8 Installing the arc chutes

→ (Seite 23-7)

→ (page 23-7)

### 23.5 Antriebssystem austauschen

### 23.5 Replacing operating system

Der Austausch des Antriebssystem des Leistungsschalters ist von Siemens-Fachpersonal durchzuführen.

The circuit breaker system must be replaced by Siemens after sales service specialists.

## 24 Entsorgung

### 24.1 Entsorgung von Niederspannungs-Leistungsschaltern

Siemens Niederspannungs-Leistungsschalter sind umweltverträgliche Erzeugnisse, die überwiegend aus recyclefähigen Materialien bestehen.

Zur Entsorgung empfehlen wir die Demontage/Trennung in folgende Werkstofffraktionen:

- **Metalle:**  
zur Weitergabe als Mischschrott an den Verwerter
- **Kunststoffe:**  
Entsorgung als Gewerbeabfall zur thermischen Verwertung
- **Elektronik, isolierte Kabel, Motoren:**  
Recycling über Elektroschrott-Entsorger

Aufgrund der langen Lebensdauer der Siemens Niederspannungs-Leistungsschalter sind die Entsorgungshinweise bei Außerbetriebnahme möglicherweise nicht mehr aktuell oder nationale Regelungen sehen andere Entsorgungswege vor.

Die örtlichen Kundendienststellen stehen für die Beantwortung von Entsorgungsfragen jederzeit zur Verfügung.

## 24 Disposal

### 24.1 Low-voltage circuit breakers disposal

Siemens low-voltage circuit breakers are environmentally friendly products, which predominantly consist of recyclable materials.

For disposal, we recommend disassembly and separation into the following material components:

- **Metals:**  
to be transferred as mixed scrap metal to the recycling company
- **Plastics:**  
disposal as commercial waste for thermal recycling
- **Electronics, insulated cables, motors:**  
recycling via electronics scrap disposal company

Caused by the long lifetime of Siemens low-voltage circuit breakers, the disposal guidelines may be inaccurate or replaced by other national regulations when taking the breakers out of service.

The local customer service is available at any time to answer disposal-related questions.

## 25 Abkürzungen

<b>A</b>	Einstellwert Erdschlussschutz
<b>A<sup>1/2</sup></b>	Ausgangsinformation <sup>1/2</sup> (Gegenseitige mechanische Schalterverriegelung)
<b>AC</b>	Alternating current = Wechselstrom
<b>AMP</b>	AMP Incorporated, Harrisburg
<b>ANSI</b>	Standardisierungs Organisation in den USA
<b>AWG</b>	Amerikanische Leiterquerschnittsgrößen
<b>B</b>	Einstellwert Erdschlussschutz
<b>BG</b>	Baugröße
<b>BSS</b>	Breaker Status Sensor
<b>C</b>	Einstellwert Erdschlussschutz
<b>CC</b>	Closing coil, Einschaltmagnet
<b>COM</b>	Kommunikationsmodul
<b>COMM.</b>	Kommunikation
<b>CONNECT</b>	Betriebsstellung
<b>CSA</b>	Canadian Standards Association (Prüforganisation)
<b>CT</b>	Stromwandler
<b>CUB -</b>	<b>Cubicle</b> BUS - Anschluss, -
<b>CUB +</b>	<b>Cubicle</b> BUS - Anschluss, +
<b>D</b>	Einstellwert Erdschlussschutz
<b>(D)</b>	Duty cycle → ED (Einschaltdauer)
<b>DC</b>	Direct current = Gleichstrom
<b>DIN</b>	Deutsches Institut für Normung e.V.
<b>DISCON</b>	Trennstellung
<b>E</b>	Einstellwert Erdschluss-Schutz
<b>E<sup>1/2</sup></b>	Eingangsinformation <sup>1/2</sup> (Gegenseitige mechanische Schalterverriegelung)
<b>ED</b>	Einschaltdauer
<b>EGB</b>	Elektrostatisch gefährdetes Bauelement englisch: → ESD
<b>EN</b>	Europäische Norm
<b>(ESD)</b>	(Electrostatic-sensitive device) → EGB (Elektrostatisch gefährdetes Bauelement)
<b>ETU</b>	Electronic trip unit = Elektron. Überstromauslöser
<b>EXTEND.</b>	Erweiterte Schutzfunktion
<b>F1</b>	Erster Spannungsauslöser
<b>F2</b>	Zweiter Spannungsauslöser
<b>F3</b>	Unterspannungsauslöser → (10-3)
<b>F4</b>	Unterspannungsauslöser mit Verzögerung → (10-3)
<b>F5</b>	Auslösemagnet
<b>F7</b>	Fern-Rücksetzmagnet
<b>(FS)</b>	Frame size → BG (Baugröße)

## 25 Abbreviations

<b>A</b>	Set current for ground-fault protection
<b>A<sup>1/2</sup></b>	Output information <sup>1/2</sup> (Mutual mechanical interlocking)
<b>AC / a.c.</b>	Alternating current
<b>AMP</b>	AMP Incorporated, Harrisburg
<b>ANSI</b>	American National Standard Institute
<b>AWG</b>	American Wire Gauge
<b>B</b>	Set current for ground-fault protection
<b>(BG)</b>	Baugröße → FS (Frame size)
<b>BSS</b>	Breaker Status Sensor
<b>C</b>	Set current for ground-fault protection
<b>CC</b>	Closing coil
<b>COM</b>	Communication module
<b>COMM.</b>	Communication
<b>CONNECT</b>	Connected position
<b>CSA</b>	Canadian Standards Association
<b>CT</b>	current transformer
<b>CUB -</b>	<b>Cubicle</b> BUS -
<b>CUB +</b>	<b>Cubicle</b> BUS +
<b>D</b>	Set current for ground-fault protection
<b>D</b>	Duty cycle
<b>DC / d.c.</b>	Direct current
<b>DIN</b>	German Institute for Standardization
<b>DISCON</b>	Disconnected position
<b>E</b>	Set current for ground-fault protection
<b>E<sup>1/2</sup></b>	Input information <sup>1/2</sup> (Mutual mechanical interlocking)
<b>(ED)</b>	Einschaltdauer → D (Duty cycle)
<b>(EGB)</b>	Elektrostatisch gefährdetes Bauelement → ESD (Electrostatic-sensitive device)
<b>EN</b>	European Standard
<b>ESD</b>	Electrostatic-sensitive device german: → EGB
<b>ETU</b>	Electronic trip unit (Overcurrent release)
<b>EXTEND.</b>	Extended (additional) protection function
<b>F1</b>	1st shunt trip
<b>F2</b>	2nd shunt trip
<b>F3</b>	Undervoltage release → (10-3)
<b>F4</b>	Undervoltage release with time delay → (10-3)
<b>F5</b>	Tripping coil
<b>F7</b>	Remote reset coil
<b>FS</b>	Frame size

<b>G-Alarm</b>	Ground-fault alarm = Erdschlussalarm	<b>G-alarm</b>	Ground-fault alarm
<b>G-Auslösung</b>	Erdschluss-Auslösung	<b>G-tripping</b>	Tripping on ground-fault
<b>I / O</b>	Ein- und Ausgangsmodul	<b>I / O</b>	Input / Output module
<b><math>I^2t</math></b>	Stromabhängigkeit der Verzögerungszeit, nach einer Formel bei der das Produkt aus der Zeit und dem Quadrat des Stromes konstant ist	<b><math>I^2t</math></b>	Delay time-current relationship based on formula $I^2t = \text{constant}$
<b><math>I^2t_g</math></b>	Einstellwert der stromabhängigen Verzögerungszeit der Erdschlussauslösung bei $I^2t_g = \text{const}$	<b><math>I^2t_g</math></b>	Delay time for ground-fault based on formula $I^2t_g = \text{constant}$
<b><math>I^2t_{sd}</math></b>	Einstellwert der stromabhängigen Verzögerungszeit der Kurzschlussauslösung bei $I^2t_{sd} = \text{const}$	<b><math>I^2t_{sd}</math></b>	Delay time for S tripping based on formula $I^2t_{sd} = \text{constant}$
<b><math>I^4t</math></b>	Stromabhängigkeit der Verzögerungszeit, nach einer Formel bei der das Produkt aus der Zeit und dem Wert des Stromes in der vierten Potenz konstant ist	<b><math>I^4t</math></b>	Delay time-current relationship based on formula $I^4t = \text{constant}$
<b>I-Auslösung</b>	Unverzögerte Kurzschlussauslösung	<b>I-tripping</b>	Instantaneous tripping (short-circuit)
<b><math>I_{ab}</math></b>	Ansprechwert Lastabwurf	<b><math>I_{ab}</math></b>	Operating value for load shedding
<b><math>I_{an}</math></b>	Ansprechwert Lastaufnahme	<b><math>I_{an}</math></b>	Operating value for load restore
<b><math>I_{avg}</math></b>	Momentaner Mittelwert des Stromes	<b><math>I_{avg}</math></b>	Present average of current
<b><math>I_{avgl}</math></b>	Langzeitmittelwert des Stromes	<b><math>I_{avgl}</math></b>	Long term average of current
<b><math>I_{cm}</math></b>	Bemessungs-Kurzschlusseinschaltvermögen	<b><math>I_{cm}</math></b>	Rated service short-circuit making capacity
<b><math>I_{cs}</math></b>	Bemessungs-Betriebskurzschlussausschaltvermögen	<b><math>I_{cs}</math></b>	Rated service short-circuit breaking capacity
<b><math>I_{cu}</math></b>	Bemessungs-Grenzkurzschlussausschaltvermögen	<b><math>I_{cu}</math></b>	Rated ultimate short-circuit breaking capacity
<b><math>I_{cw}</math></b>	Bemessungs-Kurzzeitstromfestigkeit	<b><math>I_{cw}</math></b>	Rated short-time withstand current
<b>ID</b>	Ident-Nummer	<b>ID</b>	Identification number
<b>IEC</b>	Internationale Elektrotechnische Kommission	<b>IEC</b>	International Electrotechnical Commission
<b><math>I_g</math></b>	Ansprechwert Erdschluss-Schutz	<b><math>I_g</math></b>	Current setting value for G-tripping
<b><math>I_i</math></b>	Einstellwert der unverzögerten Kurzschlussauslösung	<b><math>I_i</math></b>	Set current for I tripping
<b><math>I_{IT}</math></b>	Einpoliger Kurzschlussprüfstrom (IT-Systeme)	<b><math>I_{IT}</math></b>	Single-pole short-circuit test current (IT systems)
<b><math>I_N</math></b>	Einstellwert N-Leiter-Schutz	<b><math>I_N</math></b>	Current setting value for N-tripping
<b><math>I_n</math></b>	Bemessungsstrom (Wert des Bemessungsstrommoduls)	<b><math>I_n</math></b>	Rated current (value of rating plug)
<b><math>I_{n \max}</math></b>	maximal möglicher Bemessungsstrom	<b><math>I_{n \max}</math></b>	Max. possible rated current
<b><math>I_R</math></b>	Einstellwert der stromabhängig verzögerten Überlastauslösung	<b><math>I_R</math></b>	Current setting value for L-tripping
<b><math>I_{sd}</math></b>	Einstellwert der kurzzeitverzögerten Kurzschlussauslösung	<b><math>I_{sd}</math></b>	Current setting value for S-tripping
<b><math>I_{THD}</math></b>	Klirrfaktor Strom	<b><math>I_{THD}</math></b>	Distortion factor of current
<b>L1</b>	Phase 1	<b>L1</b>	Phase 1
<b>L2</b>	Phase 2	<b>L2</b>	Phase 2
<b>L3</b>	Phase 3	<b>L3</b>	Phase 3
<b>L-Auslösung</b>	stromabhängig verzögerte Überlastauslösung	<b>L-tripping</b>	Long-time delayed tripping (overload)
<b>LED</b>	Licht emittierende Diode	<b>LED</b>	Light emitting diode
<b>M</b>	Motor	<b>M</b>	Motor
<b>MLFB</b>	Maschinenlesbare Fabrikatebezeichnung	<b>MLFB</b>	(Machine-Readable Product Designation)
<b>N</b>	Neutralleiter	<b>N</b>	Neutral pole
<b>N 117</b>	Approbationszeichen Australien	<b>N 117</b>	Approval label code for Australia
<b>(NC)</b>	Normally closed contact → Ö (Öffner)	<b>NC</b>	Normally closed contact

<b>(NEMA)</b>	National Electrical Manufacturers Association (USA)	<b>NEMA</b>	National Electrical Manufacturers Association (USA)
<b>(NO)</b>	Normally open contact → S (Schließer)	<b>NO</b>	Normally open contact
<b>NIOSH</b>	National Institute for Occupational Safety and Health (USA), Arbeitssicherheitsbehörde	<b>NIOSH</b>	National Institute for Occupational Safety and Health (USA)
<b>N-Auslösung</b>	Auslösung wegen Überstrom im N-Leiter	<b>N-tripping</b>	Neutral (overload) tripping
<b>Ö</b>	Öffner	<b>(Ö)</b>	Öffner → NC (Normally closed contact)
<b>OSHA</b>	Occupational Safety and Health Administration (USA)	<b>OSHA</b>	Occupational Safety and Health Administration (USA)
<b>PIDG</b>	Crimpösen der Firma AMP	<b>PIDG</b>	Ring lug style (Trademark of AMP)
<b>PZ 3...6</b>	Crimpzangen der Firma Weidmüller, Detmold	<b>PZ 3...6</b>	Crimping tool (Weidmüller GmbH)
<b>S</b>	Schließer	<b>(S)</b>	Schließer → NO (Normally open contact)
<b>S<sub>1/2/3</sub></b>	Leistungsschalter <sub>1/2/3</sub> (Gegenseitige mechanische Schalterverriegelung)	<b>S<sub>1/2/3</sub></b>	Circuit breaker <sub>1/2/3</sub> (Mutual mechanical interlocking)
<b>S1</b>	Meldeschalter Schaltstellung	<b>S1</b>	Contact position-driven auxiliary switch
<b>S2</b>	Meldeschalter Schaltstellung	<b>S2</b>	Contact position-driven auxiliary switch
<b>S3</b>	Meldeschalter Schaltstellung	<b>S3</b>	Contact position-driven auxiliary switch
<b>S4</b>	Meldeschalter Schaltstellung	<b>S4</b>	Contact position-driven auxiliary switch
<b>S7</b>	Meldeschalter Schaltstellung	<b>S7</b>	Contact position-driven auxiliary switch
<b>S8</b>	Meldeschalter Schaltstellung	<b>S8</b>	Contact position-driven auxiliary switch
<b>S10</b>	Elektrisch EIN (S10) → (10-4)	<b>S10</b>	Switch Electrical ON (S10) → (10-4)
<b>S11</b>	Motorendlagenschalter	<b>S11</b>	Motor cut-off switch
<b>S12</b>	Motorabstellschalter	<b>S12</b>	Motor disconnect switch
<b>S13</b>	Abstellschalter für Fern-Rücksetzung	<b>S13</b>	Cut-off switch for remote-reset
<b>S14</b>	Abstellschalter für Spannungsauslöser F1 (übererregt) → (10-4)	<b>S14</b>	Cut-off switch for overexcited shunt trip F1 (fast operation) → (10-4)
<b>S15</b>	Abstellschalter für Einschaltmagnet Y1 (übererregt) → (10-4)	<b>S15</b>	Cut-off switch for overexcited closing coil Y1 (fast operation) → (10-4)
<b>S20</b>	Meldeschalter Einschaltbereitschaft	<b>S20</b>	Signaling switch for "Ready-to-close"
<b>S21</b>	Meldeschalter Speicherzustand	<b>S21</b>	Signaling switch for "storage spring charged"
<b>S22</b>	Meldeschalter am 1. Hilfsauslöser	<b>S22</b>	Signaling switch for 1st shunt trip
<b>S23</b>	Meldeschalter am 2. Hilfsauslöser	<b>S23</b>	Signaling switch for 2nd shunt trip
<b>S24</b>	1. Ausgelöst-Meldeschalter	<b>S24</b>	1 <sup>st</sup> Trip signaling switch / Bell switch alarm
<b>S25</b>	2. Ausgelöst-Meldeschalter	<b>S25</b>	2 <sup>nd</sup> Trip signaling switch / Bell switch alarm
<b>S30</b>	Meldeschalter für Trennstellung	<b>S30</b>	Signaling switch for disconnected position
<b>S31</b>	Meldeschalter für Prüfstellung	<b>S31</b>	Signaling switch for test position
<b>S32</b>	Meldeschalter für Prüfstellung	<b>S32</b>	Signaling switch for test position
<b>S33</b>	Meldeschalter für Betriebsstellung	<b>S33</b>	Signaling switch for connected position
<b>S34</b>	Meldeschalter für Betriebsstellung	<b>S34</b>	Signaling switch for connected position
<b>S35</b>	Meldeschalter für Betriebsstellung	<b>S35</b>	Signaling switch for connected position
<b>S40</b>	<b>Cubicle</b> BUS -seitiger Meldeschalter Einschaltbereitschaft	<b>S40</b>	<b>Cubicle</b> BUS signaling switch for "Ready-to-close"
<b>S41</b>	<b>Cubicle</b> BUS -seitiger Meldeschalter Speicherzustand	<b>S41</b>	<b>Cubicle</b> BUS signaling switch for "storage spring charged"
<b>S43</b>	<b>Cubicle</b> BUS -seitiger Meldeschalter am zweiten Hilfsauslöser F2 oder F3 oder F4	<b>S43</b>	<b>Cubicle</b> BUS signaling switch for 2 <sup>nd</sup> shunt trip F2 or F3 or F4
<b>S44</b>	<b>Cubicle</b> BUS -seitiger Meldeschalter Schaltstellung Hauptkontakte (EIN / AUS)	<b>S44</b>	<b>Cubicle</b> BUS signaling switch for "main contacts ON/OFF"

<b>S45</b>	<b>CubicleBUS</b> -seitiger Ausgelöst-Meldeschalter	<b>S45</b>	<b>CubicleBUS</b> tripped signaling switch
<b>S46</b>	<b>CubicleBUS</b> -seitiger Meldeschalter für Betriebsstellung	<b>S46</b>	<b>CubicleBUS</b> signaling switch for connected position
<b>S47</b>	<b>CubicleBUS</b> -seitiger Meldeschalter für Prüfstellung	<b>S47</b>	<b>CubicleBUS</b> signaling switch for test position
<b>S48</b>	<b>CubicleBUS</b> -seitiger Meldeschalter für Trennstellung	<b>S48</b>	<b>CubicleBUS</b> signaling switch for disconnected position
<b>S-Auslösung</b>	kurzzeitverzögerte Kurzschlussauslösung	<b>S-tripping</b>	Short-time delayed tripping
<b>SIGUT</b>	Siemens Zugbügelklemme	<b>SIGUT</b>	Siemens trademark for termination technique
<b>ST</b>	Spannungsauslöser (shunt trip)	<b>ST</b>	Shunt trip
<b>TD400</b>	Test Device	<b>TD400</b>	Test Device
<b>T.U. ERROR</b>	Fehler im Überstromauslöser	<b>T.U. ERROR</b>	Trip unit error
<b>TEST</b>	Prüfstellung	<b>TEST</b>	Test position
<b>t<sub>g</sub></b>	Verzögerungszeit der Erdschlussauslösung	<b>t<sub>g</sub></b>	Delay time for G-tripping
<b>t<sub>R</sub></b>	Verzögerungszeit der Überlastauslösung (definiert bei 6 x I <sub>R</sub> )	<b>t<sub>R</sub></b>	Delay time for L-tripping (defined at 6 x I <sub>R</sub> )
<b>TRIP G</b>	Grund der letzten Auslösung war Erdschluss	<b>TRIP G</b>	Trip cause was ground-fault
<b>TRIP I</b>	Grund der letzten Auslösung war Kurzschluss (unverzögert)	<b>TRIP I</b>	Trip cause was short-circuit (instantaneous)
<b>TRIP L</b>	Grund der letzten Auslösung war Überlast in einem Hauptleiter	<b>TRIP L</b>	Trip cause was overload
<b>TRIP N</b>	Grund der letzten Auslösung war Überstrom im N-Leiter	<b>TRIP N</b>	Trip cause was neutral pole overload
<b>TRIP S</b>	Grund der letzten Auslösung war Kurzschluss (verzögert)	<b>TRIP S</b>	Trip cause was short-circuit (short-time delayed)
<b>t<sub>sd</sub></b>	Verzögerungszeit der Kurzschlussauslösung	<b>t<sub>sd</sub></b>	Delay time for S-tripping
<b>t<sub>x</sub></b>	Verzögerungszeit Lastüberwachung	<b>t<sub>x</sub></b>	Delay time for load monitoring
<b>U<sub>c</sub></b>	Bemessungsbetätigungsspannung	<b>U<sub>c</sub></b>	Rated control voltage
<b>U<sub>e</sub></b>	Bemessungsbetriebsspannung	<b>U<sub>e</sub></b>	Rated operational voltage
<b>U<sub>i</sub></b>	Bemessungsisolationsspannung	<b>U<sub>i</sub></b>	Rated insulation voltage
<b>U<sub>imp</sub></b>	Bemessungs-Stossspannungsfestigkeit	<b>U<sub>imp</sub></b>	Rated impulse withstand voltage
<b>U<sub>THD</sub></b>	Klirrfaktor Spannung	<b>U<sub>THD</sub></b>	Distortion factor of voltage
<b>UVR</b>	Unterspannungsauslöser (unverzögert)	<b>UVR</b>	Undervoltage release (instantaneous)
<b>UVR td</b>	Unterspannungsauslöser (verzögert)	<b>UVR td</b>	Undervoltage release (delayed)
<b>VDE</b>	Verband Deutscher Elektrotechniker	<b>VDE</b>	German Association for Electrical, Electronic & Information Technologies
<b>V-TAP</b>	Interner Spannungsabgriff	<b>V-TAP</b>	Internal voltage tap
<b>WAGO</b>	WAGO Kontakttechnik, München	<b>WAGO</b>	WAGO Kontakttechnik, München
<b>X</b>	Klemmenbezeichnung nach DIN	<b>X</b>	Terminal designation according to DIN
<b>Y1</b>	Einschaltmagnet	<b>Y1</b>	Closing coil
<b>Z =...</b>	Ergänzung der Bestell-Nr. „weitere Optionen“	<b>Z =...</b>	Order number supplement “further options”
<b>(ZSI)</b>	Zone Selective Interlocking (deutsch: → ZSS)	<b>ZSI</b>	Zone Selective Interlocking
<b>ZSS</b>	Zeitverkürzte Selektivitätssteuerung (engl. ZSI)	<b>(ZSS)</b>	(Zeitverkürzte Selektivitätssteuerung, english → ZSI)

**Antriebshandhebel**

Durch mehrere Pumpbewegungen wird der Federspeicherantrieb gespannt.

**Ausgelöst-Meldeschalter**

Sammelmeldung von Überlast-, Kurzschluss- und Erdschlussauslösung durch Mikroschalter

**Ausstattungsabhängige Kodierung**

Um zu vermeiden, daß innerhalb einer Schaltanlage Schalter gleicher Baugröße aber mit unterschiedlicher Ausstattung beim Einsetzen in den Einschubrahmen vertauscht werden, können Leistungsschalter und Einschubrahmen mit einer Kodiervorrichtung ausgerüstet werden.

**Automatische Rücksetzung**

Für die sofortige Herstellung der Einschaltbereitschaft nach einer Überstromauslösung wird als Option eine automatische mechanische Rücksetzeinrichtung angeboten.

**Bemessungsstromkodierung → (Seite 17-7)**

Eine Bemessungsstromkodierung erfolgt werkseitig, d.h. jeder Leistungsschalter läßt sich nur in einen Einschubrahmen mit gleichem Bemessungsstrom einsetzen.

**Bemessungsstrommodul / „Rating Plug“**

Dieses Modul legt z.B. den Einstellbereich des Überlastschutz fest.

**BSS - Modul**

Breaker Status Sensor - für das Sammeln von Informationen über den Zustand des Leistungsschalters mittels Meldeschalter und deren Übertragung auf den **CubicleBUS**.

**COM - Module**

Kommunikationsmodule mit Zugriff auf den Leistungsschalter:

- Lesen und Schreiben von Parametern
- Lesen von Leistungsschalterzuständen/Messwerten
- Ein- und Ausschalten des Leistungsschalters über Feldbus
- Zusatzfunktionen über potentialfreie Aus- bzw. Eingänge
- Umsetzung leistungsschalterinterne **CubicleBUS** - Information

Zusatzfunktion bei Verwendung für Einschubschalter:

- Erfassung Position Leistungsschalter im Einschubrahmen

**COM15 - Modul**

Kommunikationsmodul COM15 mit Zugriff auf den Leistungsschalter über die Feldbusschnittstelle PROFIBUS DP.

**COM16 - Modul**

Kommunikationsmodul COM16 mit Zugriff auf den Leistungsschalter über die Feldbusschnittstelle Modbus RTU.

**Automatic reset**

To re-establish the „Ready-to-close“ state immediately after an overcurrent tripping, an automatic mechanical reset is offered as an option.

**Auxiliary releases**

There are undervoltage releases and shunt trips available.

**Breaking capacity (IEC 60947-2)**

N	= circuit breaker with ECO-breaking capacity	= 2
S	= circuit breaker with standard breaking capacity	= 3
H	= circuit breaker with high breaking capacity	= 4
C	= circuit breaker with very high breaking capacity	= 5
DC	= circuit breaker with DC-breaking capacity	= 8

**BSS module**

Breaker Status Sensor - for collecting circuit breaker status information via signalling switches and transmitting these data to the **CubicleBUS**.

**Closing coil**

Electrical activation of stored energy

**Coding of auxiliary connectors**

To prevent interchanging the auxiliary wiring connections by mistake, the auxiliary connectors are coded.

**COM modules**

Communication modules with access to the circuit breaker:

- Reading and writing parameters
- Reading circuit breaker states/measured values
- Closing and opening the circuit breaker via fieldbus
- Additional functions via floating outputs or inputs
- Implementing breaker-internal **CubicleBUS** information

Additional functions when a draw-out breaker is used:

- Sensing position of circuit breaker in guide frame

**COM15 module**

COM15 communication module with access to the circuit breaker via the PROFIBUS DP fieldbus interface.

**COM16 module**

COM16 communication module with access to the circuit breaker via the Modbus RTU fieldbus interface.

**COM35 module**

COM35 communication module with access to the circuit breaker via the two fieldbus interfaces PROFINET IO and Modbus TCP.

Additional functions:

- Ethernet switch functionality
- Two logs can be used simultaneously on both ports
- Dynamic Arc Sentry (DAS)
- Firmware update

## COM35 - Modul

Kommunikationsmodul COM35 mit Zugriff auf den Leistungsschalter über die beiden Feldbusschnittstellen PROFINET IO und Modbus TCP.

Zusatzfunktionen:

- Ethernet Switchfunktionalität
- Zwei Protokolle zeitgleich auf beiden Ports verwendbar
- Dynamic Arc Sentry (DAS)
- Firmware Update

## CubicleBUS → (Seite 8-77)

Datenbussystem im Schalternahbereich und zum Feldbus (PROFIBUS-DP, PROFINET IO, Modbus RTU und Modbus TCP.)

## Einschaltmagnet

Elektrischer Abruf der Federspeicherenergie

## Elektrisch EIN (S10)

Elektrischer Abruf der Speicherenergie über den Einschaltmagneten

## Elektrische Einschaltsperr

Zur elektrischen Verriegelung von zwei oder mehreren Schaltern (Einschaltverriegelung). Die elektrische Einschaltsperr dient zum Sperren gegen Einschalten des Leistungsschalters mit einem Dauersignal.

## Energiewandler

Energiequelle für Eigenversorgung des Überstromauslösers

## Federspeicherantrieb

Baueinheit mit Feder als Energiespeicher. Die Feder wird mittels Antriebshandhebel oder Motorantrieb gespannt und durch Verklüngen in gespanntem Zustand gehalten. Durch Freigeben dieser Verklüngen wird die Speicherenergie auf den Schaltpol geleitet, der Schalter schaltet ein.

## Fern-Rücksetzung

Mittels des optionalen Fern-Rücksetzmagneten werden die elektrische Meldung des Ausgelöst-Meldesalters und der rote Resetknopf zurückgesetzt.

## CubicleBUS → (page 8-77)

Bus system in the vicinity of the circuit breaker and to the FieldBus (PROFIBUS-DP, PROFINET IO, Modbus RTU and Modbus TCP.)

## Electrical closing lockout...

For electrical interlocking of two or more circuit breakers (closing interlock). The electrical closing lockout can block closing the circuit breaker with a sustained signal.

## Electrical ON (S10)

Electrical activation of the stored energy through the closing coil

## Energy transformer

Power supply for the overcurrent release.

## Finger contacts

Connects the main terminals of the circuit breaker with the main terminals of the guide frame.

## Guide rail

Used for placing the circuit breaker in the guide frame.

## Motor-operated mechanism

The motor charges the spring storage automatically as soon as voltage is applied to the auxiliary connections. After closing, the spring storage is automatically charged for the next closing operation.

## Mechanical reclosing lockout

After tripping, the circuit breaker cannot be reclosed until the mechanical reclosing lockout has been reset by hand.

## Mutual mechanical interlocking

There are various versions for the mutual interlocking system available, comprising a maximum of three circuit breakers.

## Option-related coding

To prevent circuit breakers of the same size but different equipment from being inserted in incorrect guide frames, the circuit breakers and the guide frames can be equipped with a coding facility.

## Position indicator

To show the circuit breaker position in the guide frame.

## Position signaling switch

For remote signaling of the circuit breaker position in the guide frame.



## Gegenseitige mechanische Verriegelung

Ermöglicht verschiedene Varianten der gegenseitigen Verriegelung von Leistungsschaltern.

## Hilfsauslöser

Es stehen Unterspannungsauslöser und Spannungsauslöser (= Arbeitsstromauslöser) zur Verfügung.

## Kodierung Handstecker

Um ein Vertauschen der Hilfsleiteranschlüsse zu verhindern wurden die Handstecker kodierbar gestaltet.

## Lamellenkontakte

Verbinden die Hauptanschlüsse des Leistungsschalters mit den Hauptanschlüssen des Einschubrahmens.

## Mechanische Wiedereinschaltsperrung

Nach einer Überstromauslösung ist der Schalter gegen Wiedereinschalten gesperrt, bis die mechanische Wiedereinschaltsperrung von Hand zurückgesetzt wird.

## Meldeschalter Schaltstellung

Die Betätigung dieser Hilfsstromschalter erfolgt in Abhängigkeit vom Schaltzustand des Leistungsschalters.

## Motorantrieb

Durch den Motorantrieb wird der Federspeicher automatisch gespannt, sobald Spannung an den Hilfsstromanschlüssen anliegt. Nach einer Einschaltung wird der Federspeicherantrieb automatisch für die nächste Einschaltung gespannt.

## Nennstromkodierung → Bemessungsstromkodierung

## Positionsanzeige

Zur Anzeige der Schalterposition im Einschubrahmen

## Positionsmeldeschalter

Zur Fernanzeige der Schalterposition im Einschubrahmen

## Powerconfig

Inbetriebnahme- und Service Software, kostenlos verfügbar unter: [www.siemens.com/powerconfig-download](http://www.siemens.com/powerconfig-download) *powerconfig* (ab Version 2.2) dient als gemeinsames Inbetriebnahme- und Wartungs-Werkzeug für die kommunikationsfähigen Leistungsschalter. Es bietet eine einheitliche Oberfläche und ein einheitliches Bedienkonzept bei den durchzuführenden Aktivitäten wie

- parametrieren
- bedienen
- beobachten sowie
- diagnostizieren.

Aktuell unterstützt *powerconfig* die Sprachen Deutsch und Englisch. s. „SENTRON Kommunikationshandbuch“  
→ <http://support.automation.siemens.com>

## Schaltvermögen (IEC 60947-2)

N	= Leistungsschalter mit ECO-Schaltvermögen	= 2
S	= Leistungsschalter mit Standardschaltvermögen	= 3
H	= Leistungsschalter mit hohem Schaltvermögen	= 4
C	= Leistungsschalter mit sehr hohem Schaltvermögen	= 5
DC	= Leistungsschalter mit DC-Schaltvermögen	= 8

## Powerconfig

Software for commissioning and service, free of charge available at: [www.siemens.com/powerconfig-download](http://www.siemens.com/powerconfig-download) *powerconfig* (from Version 2.2) is used as a shared commissioning and maintenance tool for the circuit breakers with communication capability. It offers a standardized interface and a uniform operator control concept for the activities to be carried out, such as

- Parameterizing
- Operating
- Monitoring, and
- Diagnosing.

*powerconfig* currently supports German and English. "SENTRON communication handbook"  
→ <http://support.automation.siemens.com>

## Rated current coding → (Seite 17-7)

The rated current is coded at the factory, i.e. each and every circuit breaker can only be inserted in a guide frame with the same rated current.

## Rating Plug

This module defines e.g. the setting range of the overload protection.

## Remote reset

The electrical signal of the tripped signaling switch and the red reset button are reset by the optional remote reset magnet.

## Safe OFF

This additional function prevents closing the circuit breaker and fulfills the disconnecting condition in OFF position as per IEC 60947-2:

- "Mechanical Off" button pressed
- main contacts open
- crank handle of draw-out circuit breakers removed
- the various interlocking conditions are fulfilled.

## Shunt trip

For remote circuit breaker tripping and locking against closing

## Shutter

Shutters are insulation plates for covering live main circuits in the guide frame (shock protection).

## Signaling switch for switch position

These auxiliary switches operate according to the circuit breaker switch position.

## Spring charging lever

The spring storage is charged manually by several pumping operations.

## Spring storage

Module containing a spring as an energy store. The spring is charged by means of a hand-operated lever or a motor, and is latched in its charged state. When the latches are released, the stored energy is transmitted to the pole, the circuit breaker closes.

## Tool operation

A cover with a hole (∅ 6,35) means that buttons can only be pressed using a rod.

## Trip signaling switch

## Shutter

Shutter sind Isolierstoffplatten zum Abdecken spannungsführender Hauptstrombahnen im Einschubrahmen (Berührungsschutz).

## Sicheres AUS

Mit dieser zusätzlichen Funktion wird ein Einschalten des Leistungsschalters verhindert und die Trennerbedingung in AUS-Stellung nach IEC 60947-2 erfüllt:

- „Mechanisch AUS“-Taster wurde gedrückt
- die Hauptkontakte sind geöffnet
- bei Einschubschaltern ist die Kurbel eingezogen
- die verschiedenen Verriegelungsbedingungen sind erfüllt

## Spannungsauslöser

Zum Fernausschalten des Leistungsschalters und Sperren gegen Einschalten

## Unterspannungsauslöser

Zum Fernausschalten und Verriegeln des Leistungsschalters. Einsatz des Leistungsschalters in NOT-AUS Kreisen (nach EN 60 204 Teil 1 / DIN VDE 0113 Teil 1) zusammen mit einer getrennt angeordneten NOT-AUS-Einrichtung, kurzzeitige Spannungseinbrüche sollen nicht zum Ausschalten des Leistungsschalters führen.

## Unterspannungsauslöser (verzögert)

Zum Fernausschalten und Verriegeln des Leistungsschalters. Spannungseinbrüche sollen nicht zum Ausschalten des Leistungsschalters führen.

## Verfahrsschiene

Dient zum Aufnehmen des Leistungsschalters im Einschubrahmen.

## Werkzeugbetätigung

Durch eine Abdeckung mit Loch ( $\varnothing$  6,35 mm) können Taster nur mit einem Dorn betätigt werden.

Group signal for overload, short-circuit and ground-fault tripping by microswitches.

## Undervoltage release

For remote tripping and interlocking of the circuit breaker. Circuit breaker application in emergency OFF circuits (as per EN 60 204 Part 1 / DIN VDE 0113 Part 1) together with an emergency OFF facility to be arranged separately. The circuit breaker shall not be tripped by short-time voltage drops (e.g. motor start-up).

## Undervoltage release (time delayed)

For remote tripping and interlocking of the circuit breaker. The circuit breaker shall not be tripped by voltage drops (e.g. system transfers).

## 27 Index - deutsch

Index zu den Seiten mit Bestellnummern u.a. Angaben zu bestimmten MLFB-Positionen und Z-Optionen → (27-4)

### 27.1 Stichworte

<b>A</b>	
Abkürzungen	25-1
Abmessungen	
Schutzhaube IP55	22-1
Tragwinkel für Wandmontage	5-2
Türdichtungsrahmen IP41	21-1
Abschließvorrichtungen	14-1
Anschlusschienen	5-4
Anzeige- und Bedienelemente	13-1
Aufbau	1-1
Auslösefunktion, Prüfung der ~	8-74
Ausschalten	6-6
durch Überstromauslösung	6-7
und Federspeicher entspannen	6-9
<b>B</b>	
Bedienpult	
abnehmen	23-11
aufsetzen	23-26
Bemessungsstrommodul	1-1
Bemessungsstrommodul	8-65
Betriebsstellung	6-2
Breaker Status Sensor (BSS)	8-79
BSS (Breaker Status Sensor)	8-79
BügelSchlösser	14-21
<b>C</b>	
COM15-Modul	8-90
COM16-Modul	8-91
COM35-Modul	8-88
COM-Module	8-83
CubicleBUS	
Externe Module	8-104
Interne Module	8-79
System Architektur	8-77
<b>D</b>	
Display-Neigung ändern	8-32
<b>E</b>	
Einbau	
an senkrechter Ebene	5-2
auf waagerechter Ebene	5-2
Einbaulage	5-1
Einschalten	6-6
Elektrisch EIN (S10)	10-4
Elektronische Ausrüstung	8-1
Erdschlusschutzmodule	8-67
ETU <i>siehe Überstromauslöser</i>	
<b>F</b>	
Federspeicher	6-4
Feuchtigkeitsanzeigeschild	4-1
Flanschanschluss	5-4
Führungszungen	5-18
<b>G</b>	
Gegenseitige mechanische Schalterverriegelung	18-1
Gewicht	4-2
<b>H</b>	
Handkurbel	
herausziehen	6-3
in Betriebsstellung einschieben	6-3
in Trennstellung einschieben	23-4
Hauptleiter	5-13
Hilfsauslöser	10-1
Hilfsleiteranschlüsse	5-15
Hilfsstromschalter	11-1

## 27 Index - english

Index to pages with order-numbers and other information related to certain MLFB-positions or Z-options → (27-4)

### 27.1 Keywords

<b>A</b>	
Abbreviations	25-1
Access block	16-7
Ambient Conditions	3-1
Arc chute covers	20-1
Automatic reset	9-2
Auxiliary and control switches	11-1
Auxiliary conductors	5-15
Auxiliary releases	10-1
<b>B</b>	
Bell alarm switch <i>see Signaling switches - Trip signaling switch</i>	
Breaker Status Sensor (BSS)	8-79
BSS (Breaker Status Sensor)	8-79
<b>C</b>	
Circuit diagrams	7-1
Closing	6-6
Coding auxiliary connectors	5-19
Coding breaker - guide frame	17-7
COM module	8-83
COM15 module	8-90
COM16 module	8-91
COM35 modul	8-88
Connected position	6-2
Connecting bars	5-4
Contact erosion	23-9
Control gate	14-4
Crank handle <i>see Racking handle</i>	
Crank the breaker into connected position	6-3
Crank the breaker into disconnected position	23-4
CubicleBUS	
External modules	8-104
Internal modules	8-79
System architecture	8-77
Current Transformer	8-117
External ground-fault CT	8-125
external neutral CT	8-120
internal neutral CT	8-117
testing the CT	8-130
<b>D</b>	
Design	1-1
Dimensions	
bracket for wall installation	5-2
Door sealing frame IP41	21-1
Shrouding cover IP55	22-1
Disconnected position	6-2
Display-Inclination, change of ~	8-32
Door locking mechanism for fixed-mounted breaker	16-3
Door sealing frame IP41	21-1
<b>E</b>	
Earth-fault <i>see Ground-fault</i>	
Electrical ON (S10)	10-4
Electronic equipment	8-1
EMERGENCY OFF	13-3
ETU <i>see Overcurrent release</i>	
<b>F</b>	
Flange connection	5-4
Front panel	
attaching the ~	23-26
removing the ~	23-11
<b>G</b>	
Glossary	26-1
Ground-fault protection module	8-67

Horizontalanschluss	5-4	Grounding conductor	5-22
<b>I</b>		Guide tongues	5-18
Inbetriebnahme	6-1	<b>H</b>	
Störungsbeseitigung	6-10	Horizontal connection	5-4
<b>K</b>		Humidity indicator	4-1
Kodierung Hilfsstromstecker - Messerleiste	5-19	<b>I</b>	
Kodierung Schalter - Einschubrahmen	17-7	Indicators and operating elements	13-1
Kontaktabbbrand	23-9	Inserting the breaker in the guide frame	6-1
<b>L</b>		Installation	5-1
Lagerung	4-1	Installing arc chutes	23-7
Leitungsverlegung	5-20	Troubleshooting	6-12
Lichtbogenkammer einbauen	23-7	Interlocking devices	16-1
Lichtbogenkammerabdeckungen	20-1	Interphase barriers	19-1
<b>M</b>		<b>L</b>	
Manuelle Rücksetzung	9-1	Labels	2-1
Meldeschalter	7-4	Locking devices	14-1
Messerleiste	1-1, 5-16	Locking set	13-1
Messerleistenadapter	23-5	<b>M</b>	
Montage	5-1	Main conductors	5-13
Motorabstellschalter	12-2	Maintenance	23-1
Motorantrieb	12-1	Maintenance position	6-2
Motorschutzfunktion	8-23	Pull the breaker into ~	23-4
<b>N</b>		Make-break operations counter	13-2
Normen, Bestimmungen	3-1	Manual reset reclosing lockout	9-1
NOT-AUS	13-3	Motor disconnect switch	12-2
<b>P</b>		Motor operating mechanism	12-1
Phasentrennwände	19-1	Motor protection function	8-23
Plombiervorrichtungen	15-1	Mounting	
Positionen des Schalters im Einschubrahmen <i>siehe Schalter</i>		on horizontal surface	5-2
Positionsmeldeschalter	17-15	position	5-1
Powerconfig	26-3	to vertical surface	5-2
Prüfen		Mutual mechanical interlocking	18-1
der Auslösefunktion	8-74	<b>O</b>	
der Stromwandler	8-130	Overcurrent release	8-1
Prüfstellung	6-2	ETU15B	8-3
<b>Q</b>		ETU25B	8-6
Qualifiziertes Personal	3-1, 23-1	ETU27B	8-9
<b>R</b>		ETU45B	8-12
Ringösen-Schraubtechnik	5-18	Attaching or turning the display	8-30
Rücksetzung		Menu	8-34
automatisch	9-2	ETU76B	8-17
Automatische Rücksetzung nachrüsten	9-3	Entering numerical values	8-62
Fernrücksetzung	9-2	Graphical display	8-42
manuell	9-1	Menu	8-44
Wiedereinschaltsperrung und Fernrücksetzung	9-1	Basic protective functions	8-22
<b>S</b>		Additional functions	8-25
Schalter		Self-test	8-74
.. aus dem Einschubrahmen entnehmen	23-4	Order numbers	8-19
.. in Betriebsstellung kurbeln	6-3	Replacing the electronic trip unit	8-71
.. in Einschubrahmen einsetzen	6-1	Overseas packing	4-1
.. in Trennstellung kurbeln	23-4	<b>P</b>	
.. in Wartungsstellung ziehen	23-4	Padlocking facilities	14-21
Positionen des Schalters im Einschubrahmen	6-2	Pole assembly	23-11
Schaltpläne	7-1	Position signaling switch	17-15
Schaltspielzähler	13-2	Positions of the breaker in the guide frame	6-2
Schilder	2-1	Powerconfig	26-3
Schraublose Anschlusstechnik	5-18	Protective conductor	5-22
Schutzhaube IP55	22-1	Putting back into service after tripping	6-7
Schutzleiter	5-22	Putting into service	6-1
Selbsttest	8-74	<b>Q</b>	
Shutter	17-1	Qualified Person	3-1, 23-1
Sicheres AUS	14-3	<b>R</b>	
Sicherheitsabstände		Racking handle	
Leitungsverlegung	5-20	push in the ~ in CONNECT position	6-3
Sicherheitsschlösser	14-1	push in the ~ in DISCONNECT position	23-4
SIGUT-Technik	5-18	withdrawing ~	6-3
Spannungswandler	8-121	Rating plug	1-1, 8-65
Kundenseitige Beistellung	8-124	Receptacle	1-1, 5-16
Sperrvorrichtungen	16-1	Receptacle adapter	23-5

Steuerschieber .....	14-4	Reclosing lockout and remote reset .....	9-1
Störungsbeseitigung .....	6-10	Remove breaker from guide frame .....	23-4
Strombahnen .....	23-11	Replacing the electronic trip unit .....	8-71
Stromwandler .....	8-117	Reset .....	
Externer G-Wandler .....	8-125	automatic .....	9-2
Externer N-Wandler .....	8-120	manual .....	9-1
Interner N-Wandler .....	8-117	Reclosing lockout and remote reset .....	9-1
Prüfen der ~ .....	8-130	remote .....	9-2
Symbole .....	0-II	Retrofitting automatic reset .....	9-3
<b>T</b>		Ring lug system .....	5-18
Transport .....	4-1	<b>S</b>	
Trennstellung .....	6-2	Safety distances .....	
Türdichtungsrahmen .....	21-1	Wiring .....	5-20
Türverriegelung für Festeinbauschalter .....	16-3	Safety locks .....	14-1
<b>U</b>		Screwless terminal system .....	5-18
Überseeverpackung .....	4-1	Sealing caps .....	15-1
Überstromauslöser .....	8-1	Self-test .....	8-74
ETU15B .....	8-3	Shrouding cover IP55 .....	22-1
ETU25B .....	8-6	Shutter .....	17-1
ETU27B .....	8-9	Signaling switches .....	
ETU45B .....	8-12	Trip signaling switch .....	7-1, 7-4
Display einsetzen/umdrehen .....	8-30	SIGUT system .....	5-18
Menü .....	8-34	Standard specifications .....	3-1
ETU76B .....	8-17	Storage spring .....	6-4
Grafikdisplay .....	8-42	Supplementary devices for guide frame .....	17-1
Menü .....	8-44	Switching off .....	6-6
Zahlenwerte eingeben .....	8-52	and discharging the storage spring .....	6-9
Grundschutzfunktionen .....	8-22	Symbols .....	0-II
weitere Funktionen .....	8-25	<b>T</b>	
Selbsttest .....	8-74	Test position .....	6-2
Bestellnummern .....	8-19	Testing .....	
auswechseln .....	8-71	the Current Transformer .....	8-130
Überstromauslösung, Wiederinbetriebnahme nach ~ .....	6-7	the Tripping Function .....	8-74
Umgebungsbedingungen .....	3-1	Transformer <i>see Current Transformer / Voltage Transformer</i> .....	8-117
Unterspannungsauslöser .....	10-3	Transport .....	4-1
<b>V</b>		Tripping .....	
Verriegelungsset .....	13-1	by electronic trip unit .....	6-7
Vertikalanschluss .....	5-7	Putting back into service after ~ .....	6-7
<b>W</b>		Testing the ~ function .....	8-74
Wandler <i>siehe Spannungswandler / Stromwandler</i> .....		Troubleshooting .....	6-12
Wartung .....	23-1	<b>U</b>	
Wartungsstellung .....	6-2	Undervoltage release .....	10-3
Wiedereinschaltsperrung und Fern-Rücksetzung .....	9-1	<b>V</b>	
Wiederinbetriebnahme nach Überstromauslösung .....	6-7	Vertical connection .....	5-7
<b>Z</b>		Voltage Transformer .....	8-121
ZSI / ZSS-Modul .....	8-108	customers own VT .....	8-124
Zugangssperre .....	16-7	<b>W</b>	
Zusatzrüstungen für Einschubrahmen .....	17-1	Weight .....	4-2
		Wiring .....	5-20
		<b>Z</b>	
		ZSI-module .....	8-108

## 27.2 MLFB-Position

Pos. 9 Display ETU45B	9-35
Pos. 9 Überstromauslöser / Overcurrent release	9-79
Pos. 10 Erdschlussschutz / Ground-fault protection	9-74
Pos. 10 Überstromauslöser / Overcurrent release	9-79

## 27.3 Z-Optionen

### A

A05 Lichtbogenkammer mit Zwischenstück / Arc chute with intermediate unit	23-8
A15 Lichtbogenkammer mit Zwischenstück / Arc chute with intermediate unit	23-8
A16 Lichtbogenkammer mit Zwischenstück / Arc chute with intermediate unit	23-8

### C

C01 Mechanischer Schaltspielzähler / Make-break operations counter	13-3
C11 Elektrisch EIN (S10) Plombierkappe / Electrical ON (S10) sealing cap	10-9
C12 Elektrisch EIN (S10) Abschließvorrichtung / Electrical ON (S10) Locking device	10-9, 14-20
C14 Elektrisch EIN (S10) Abschließvorrichtung / Electrical ON (S10) Locking device	10-9, 14-20
C20 Speicherzustand / Spring charged S21	11-5
C22 Einschaltbereitschaft / "Ready-to-close" S20	11-5
C26 Meldeschalter am 1. Hilfsauslöser / Signaling switch for 1 <sup>st</sup> auxiliary release	10-9
C27 Meldeschalter am 2. Hilfsauslöser / Signaling switch for 2 <sup>nd</sup> auxiliary release	10-9

### F

F35 PROFINET IO - Modbus TCP COM35-Modul /COM35 module 8-88	
F36 Messfunktion PLUS, Ue ≤ 690 V / Metering function PLUS, Ue ≤ 690 V	8-103
F37 Messfunktion PLUS, Ue ≤ 690 V / Metering function PLUS, Ue ≤ 690 V	8-103
F38 Messfunktion PLUS / Metering function PLUS	8-103

### K

K01 Autom. Rücksetzung der Wiedereinschaltsperrung / Automatic reset of the reclosing lock-out	9-5
K07 Ausgelöst-Meldeschalter / Trip-signaling switch S24	11-5
K10 Fern-Rücksetzmagnet / Remote reset coil	9-8
K11 Fern-Rücksetzmagnet / Remote reset coil	9-8
K12 Fern-Rücksetzmagnet / Remote reset coil	9-8
K13 Fern-Rücksetzmagnet / Remote reset coil	9-8

### M

M01 Motorantrieb / Motor operating mechanism	12-4
M03 Motorantrieb / Motor operating mechanism	12-4
M05 Motorantrieb / Motor operating mechanism	12-4
M06 Motorantrieb / Motor operating mechanism	12-4
M21 Einschaltmagnet / Closing coil	10-9
M22 Einschaltmagnet / Closing coil	10-9
M23 Einschaltmagnet / Closing coil	10-9
M24 Einschaltmagnet / Closing coil	10-9
M25 Einschaltmagnet / Closing coil	10-9
M26 Einschaltmagnet / Closing coil	10-9
M31 Einschaltmagnet / Closing coil	10-9
M33 Einschaltmagnet / Closing coil	10-9
M35 Einschaltmagnet / Closing coil	10-9
M36 Einschaltmagnet / Closing coil	10-9

### P

Pos. 9 Display ETU45B	8-33
Pos. 10 Erdschlussschutz / Ground-fault protection	8-70
Pos. 12 Einbauart / Installation type	5-28
Pos. 14 1. Hilfsauslöser / 1 <sup>st</sup> auxiliary release	10-9
Pos. 15 2. Hilfsauslöser / 2 <sup>nd</sup> auxiliary release	10-10
Pos. 16 Hilfsstromschalter / Auxiliary switch	7-3, 11-5

## 27.2 MLFB-Position

Pos. 12 Einbauart / Installation type	5-34
Pos. 14 1. Hilfsauslöser / 1 <sup>st</sup> auxiliary release	11-13
Pos. 15 2. Hilfsauslöser / 2 <sup>nd</sup> auxiliary release	11-14
Pos. 16 Hilfsstromschalter / Auxiliary switch	8-3, 12-6

## 27.3 Z-options

### R

R10 Lichtbogenkammerabdeckung / Arc chute cover	20-4
R15 Positionsmeldeschalter / Position signaling switches	17-17
R16 Positionsmeldeschalter / Position signaling switches	17-17
R21 Shutter	17-6
R30 Türverriegelung für Einschubrahmen / Door locking mechanism for guide frame	14-19, 16-8
R50 Sperrvorrichtung / Locking device	14-19, 16-8
R55 gegenseitige Schalterverriegelung / mutual interlocking	18-17
R56 gegenseitige Schalterverriegelung / mutual interlocking	18-17
R57 gegenseitige Schalterverriegelung / mutual interlocking	18-17
R60 Abschließvorrichtung in AUS-Stellung / Locking device in OFF position	14-19, 14-20
R61 Abschließvorrichtung in AUS-Stellung / Locking device in OFF position	14-19, 14-20
R63 Abschließvorrichtung in AUS-Stellung / Locking device in OFF position	14-20
R66 Abschließvorrichtung in AUS-Stellung / Locking device in OFF position	14-20
R68 Abschließvorrichtung in AUS-Stellung / Locking device in OFF position	14-19, 14-20
R81 Abschließvorrichtung / Locking device	14-19, 14-20
R83 Abschließvorrichtung / Locking device	14-19, 14-20
R85 Abschließvorrichtung / Locking device	14-19, 14-20
R86 Abschließvorrichtung / Locking device	14-19, 14-20

### S

S01 Abschließvorrichtung in AUS-Stellung / Locking device in OFF position	14-20
S03 Abschließvorrichtung in AUS-Stellung / Locking device in OFF position	14-20
S05 Abschließvorrichtung in AUS-Stellung / Locking device in OFF position	14-20
S06 Abschließvorrichtung in AUS-Stellung / Locking device in OFF position	14-20
S07 Verschlussbügel „AUS“ / Locking bracket for "OFF"	14-28
S08 Abschließvorrichtung in AUS-Stellung / Locking device in OFF position	14-20
S09 Abschließvorrichtung in AUS-Stellung / Locking device in OFF position	14-20
S24 NOT-AUS / EMERGENCY OFF	13-3
S25 Motorabstellschalter / Motor disconnect switch	12-4
S30 Türverriegelung für Festeinbauschalter / Door locking mechanism for fixed-mounted breaker	16-8
S33 Abschließvorrichtung für Antriebshandhebel / Locking device for spring charging lever	14-28
S55 gegenseitige Schalterverriegelung / mutual interlocking	18-17
S71 Abschließvorrichtung für Handkurbel / Locking device for racking handle	14-20
S73 Abschließvorrichtung für Handkurbel / Locking device for racking handle	14-20
S74 Abschließvorrichtung für Handkurbel / Locking device for racking handle	14-20
S75 Abschließvorrichtung für Handkurbel / Locking device for racking handle	14-20
S76 Abschließvorrichtung für Handkurbel / Locking device for racking handle	14-20







## 28 Formulare

### 28.1 Kennwerte

Verschiedene Einstellungen werden auf folgenden Seiten festgehalten:

- Bemessungsstromkodierung ([Seite 17-7](#))
- Ausstattungsabhängige Kodierung ([Seite 17-11](#))
- ETU-Einstellungen ([Seite 28-4](#))

### 28.2 Checklisten

- Checkliste für Inbetriebnahme ([Seite 6-5](#))
- Störungsbeseitigung ([Seite 6-10](#))

## 28 Forms

### 28.1 Parameters

Various parameters may be put down on the following pages

- Rating current coding ([page 17-7](#))
- Option-related coding ([page 17-11](#))
- ETU-settings ([page 28-5](#))

### 28.2 Checklists

- Checklist for commissioning ([page 6-5](#))
- Troubleshooting ([page 6-12](#))

HINWEIS	NOTICE
Die Formulare auf den folgenden Seiten kopieren, nicht die Seiten entfernen.	Copy the forms on the following pages. Do not remove them.

# Leistungsschalter 3WL1

## Austausch oder Ersatz der ETU

### Meldung über Leistungsschalter-Umbau

Siemens AG	
Technical Assistance	<a href="https://support.industry.siemens.com">https://support.industry.siemens.com</a>

Kunde:
--------

#### Leistungsschalter 3WL:

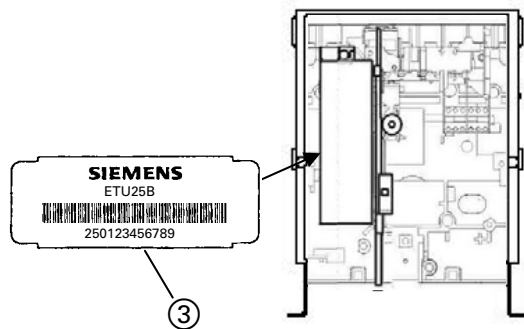
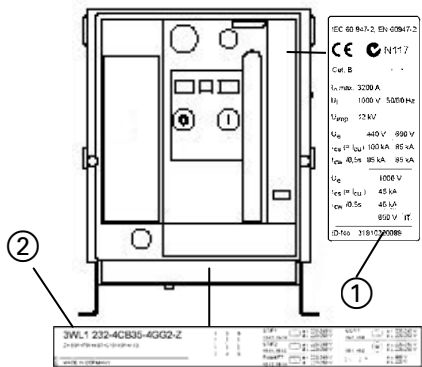
Ident-Nummer:	①
MLFB:	② 3WL
Ident-Nummer der ETU:	③

#### Ersatz durch ETU:

Ident-Nummer der ETU:	③
-----------------------	---

#### Funktionsprüfung:

Prüfung bestanden: Ja / Nein [Prüfgerät, MLFB 3WL9111-0AT32-0AA0]	
<b>Wandler</b> test	L1
	L2
	L3
	N
<b>Auslöse</b> test	G
	L
	S
	I
(Einstellung: Ig= OFF erforderlich) G	



Name:	Dienststelle:
Geschult am:	Schulungsort:
Datum:	Unterschrift:

# Circuit-breaker 3WL1

## Change or replacement of the ETU

### Announcement of circuit-breaker modification

<b>Siemens AG</b>	
<b>Technical Assistance</b>	<a href="https://support.industry.siemens.com">https://support.industry.siemens.com</a>

**Customer:**

**Circuit-breaker 3WL:**

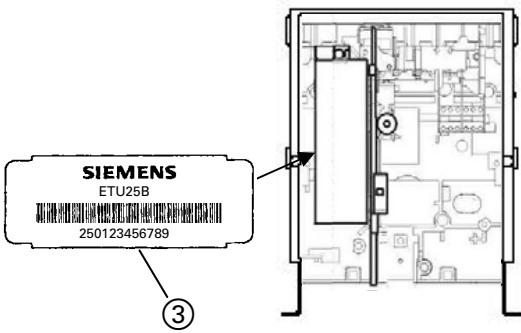
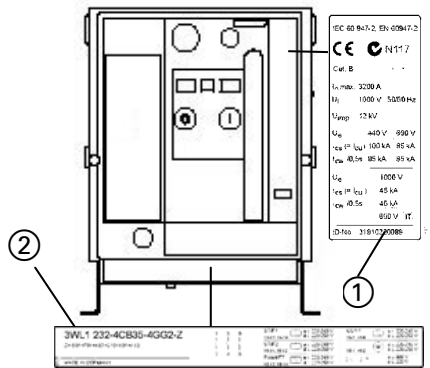
ID No.:	①
MLFB:	② 3WL
ID No. of the ETU:	③

**Replaced by ETU:**

ID No. of the ETU:	③
--------------------	---

**Function test:**

Test passed: Yes / No	
[Test device, MLFB 3WL9111-0AT32-0AA0]	
<b>Transformer test</b>	L1
	L2
	L3
	N
	G
<b>Trip out test</b>	L
	S
	I
	N
(Settings: Ig= OFF necessary) G	

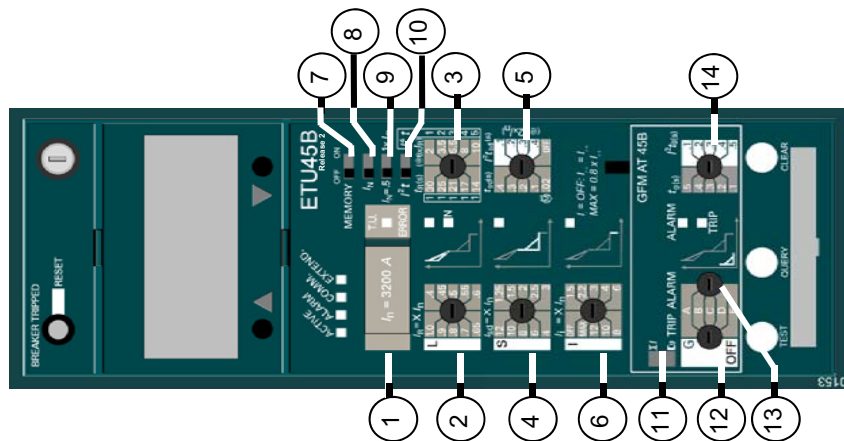


Name:	Department:
Date of training:	Place of 3WL assembly training:
Date:	Signature:

# SENTRON WL

ID-Nummer: X

siehe



Bsp. ETU45B mit GFM AT 45B und Display

	ETU15B	ETU25B	ETU27B	ETU45B	Einstellwerte
<b>Bemessungsstrom</b>	<input checked="" type="checkbox"/> $I_n$ max	<input checked="" type="checkbox"/>	<input checked="" type="checkbox"/>	<input checked="" type="checkbox"/>	$I_n =$ A
<b>L Überlast-Schutz</b>	<input checked="" type="checkbox"/>	<input checked="" type="checkbox"/>	<input checked="" type="checkbox"/>	<input checked="" type="checkbox"/>	$I_R =$ x $I_n$
Einstellwert	<input checked="" type="checkbox"/>	<input checked="" type="checkbox"/>	<input checked="" type="checkbox"/>	<input checked="" type="checkbox"/>	$t_R =$ s
Verzögerung	<input checked="" type="checkbox"/> fix	<input checked="" type="checkbox"/> fix	<input checked="" type="checkbox"/> fix	<input checked="" type="checkbox"/>	<input type="checkbox"/> $I^2 t$ <input type="checkbox"/> $I^4 t$
Charakteristik	<input checked="" type="checkbox"/>	<input checked="" type="checkbox"/>	<input checked="" type="checkbox"/>	<input checked="" type="checkbox"/>	<input type="checkbox"/> OFF <input type="checkbox"/> ON
Thermisches Gedächtnis	<input checked="" type="checkbox"/>	<input checked="" type="checkbox"/>	<input checked="" type="checkbox"/>	<input checked="" type="checkbox"/>	
<b>S Kurzschluss-Schutz, kurzzeitverzögert</b>					
Einstellwert	<input checked="" type="checkbox"/>	<input checked="" type="checkbox"/>	<input checked="" type="checkbox"/>	<input checked="" type="checkbox"/>	$I_{sd} =$ x $I_n$
Verzögerung, fix oder	<input checked="" type="checkbox"/>	<input checked="" type="checkbox"/>	<input checked="" type="checkbox"/>	<input checked="" type="checkbox"/>	$t_{sd} =$ s
Verzögerung, $I^2 t_{sd}$	<input checked="" type="checkbox"/>	<input checked="" type="checkbox"/>	<input checked="" type="checkbox"/>	<input checked="" type="checkbox"/>	$t_{sd} =$ s
ZSI-Modul 3WL911-0AT21-0AA0 extern	<input type="checkbox"/>	<input type="checkbox"/>	<input type="checkbox"/>	<input type="checkbox"/>	<input type="checkbox"/> JA <input type="checkbox"/> NEIN
<b>I Kurzschluss-Schutz, unverzögert</b>					
Einstellwert	<input checked="" type="checkbox"/>	<input checked="" type="checkbox"/>	<input checked="" type="checkbox"/>	<input checked="" type="checkbox"/>	$I_I =$ x $I_n$
<b>N Neutralleiter-Schutz</b>					
aktive / inaktiv	<input checked="" type="checkbox"/>	<input checked="" type="checkbox"/>	<input checked="" type="checkbox"/>	<input checked="" type="checkbox"/>	<input type="checkbox"/> OFF <input type="checkbox"/> ON
Einstellwert	<input checked="" type="checkbox"/>	<input checked="" type="checkbox"/>	<input checked="" type="checkbox"/>	<input checked="" type="checkbox"/>	$I_N =$ x $I_n$
<b>G Erdschluss-Schutz</b>					
Art der Stromerfassung	<input type="checkbox"/>	<input type="checkbox"/>	<input type="checkbox"/>	<input type="checkbox"/>	<input type="checkbox"/> $\Sigma I$ <input type="checkbox"/> ext. Wandler
Einstellwert TRIP	<input type="checkbox"/>	<input type="checkbox"/>	<input checked="" type="checkbox"/>	<input type="checkbox"/>	$I_g =$ A
Einstellwert ALARM	<input type="checkbox"/>	<input type="checkbox"/>	<input type="checkbox"/>	<input type="checkbox"/>	$I_g =$ A
Verzögerung, fix oder	<input type="checkbox"/>	<input type="checkbox"/>	<input checked="" type="checkbox"/>	<input type="checkbox"/>	$t_g =$ s
Verzögerung, $I^2 t_g$	<input type="checkbox"/>	<input type="checkbox"/>	<input type="checkbox"/>	<input type="checkbox"/>	$t_g =$ s

... Standard  
 ... Option

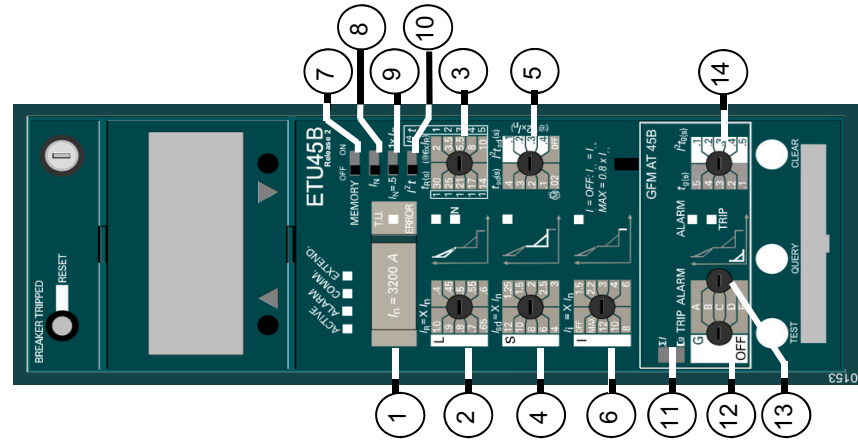
# SENTRON WL

ID-number: x

see x

ETU15B ETU25B ETU27B ETU45B

setting values



	ETU15B	ETU25B	ETU27B	ETU45B	
<b>rated current</b>	I <sub>n max</sub>				I <sub>n</sub> = A
<b>L Overload protection</b>					
Current settings	✓		✓	✓	I <sub>R</sub> = x I <sub>n</sub>
Delay	fix	fix	fix	fix	t <sub>R</sub> = s
Characteristic					<input type="checkbox"/> I <sup>2</sup> t <input type="checkbox"/> I <sup>4</sup> t
Thermal memory					<input type="checkbox"/> OFF <input type="checkbox"/> ON
<b>S Fixed instantaneous, short time delay</b>					
Current settings					I <sub>sd</sub> = x I <sub>n</sub>
Short time delay, fix or	✓	✓	✓	✓	t <sub>sd</sub> = s
Short time delay, I <sup>2</sup> t <sub>sd</sub>					t <sub>sd</sub> = s
ZSI-module 3WL9111-0AT21-0AAA0				o	<input type="checkbox"/> YES <input type="checkbox"/> NO
<b>I Instantaneous short-circuit protection</b>					
Current settings	✓	fix	fix	✓	I <sub>i</sub> = x I <sub>n</sub>
<b>N Neutral conductor protection</b>					
active / inactive				✓	<input type="checkbox"/> OFF <input type="checkbox"/> ON
Current settings				✓	I <sub>N</sub> = x I <sub>n</sub>
<b>G Earth-fault protection</b>					
Method of current detection				o	<input type="checkbox"/> Σ I <input type="checkbox"/> ext. transformer
Current settings TRIP			✓	o	I <sub>g</sub> = A
Current settings ALARM				o	I <sub>g</sub> = A
Short time delay, fix or			✓	o	t <sub>g</sub> = s
Short time delay, I <sup>2</sup> t <sub>g</sub>				o	t <sub>g</sub> = s

✓ ... Standard  
o ... Option

e.g. ETU45B with GFM AT 46B and Display

**WEB:** <https://support.industry.siemens.com>

Technische Änderungen vorbehalten. Zum späteren Gebrauch aufbewahren.  
Subject to change without prior notice. Store for use at a later date.  
© **Siemens AG 09.2018**

**Bestell-Nr. / Order No.:**  
**3ZW1012-0WL11-0AB1**  
Deutsch/English