



000001

Município de Capanema - PR

PORTARIA Nº 7.776, DE 08 DE DEZEMBRO DE 2020.

Nomeia Pregoeira e Comissão de Apoio à Licitação para execução de Pregão nas formas Presencial e Eletrônico.

O Prefeito do Município de Capanema, Estado do Paraná, no uso de suas atribuições legais,

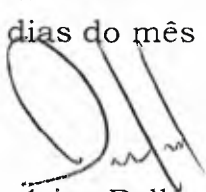
RESOLVE

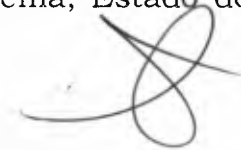
Art. 1º Nomear a servidora ***Roselia Kriger Becker Pagani*** para exercer a função de ***PREGOEIRA*** do Município de Capanema, a fim de contratar bens e/ou serviços na Modalidade Pregão nas formas Presencial e Eletrônico, para o período de 01/01/2021 a 31/12/2021.

Art. 2º Nomear , ***Raquel Santana Belchior Szimanski Caroline Pilati, Jeandra Wilmsen,*** para exercer a função de ***Apoio à Licitação*** do Município de Capanema, a fim de auxiliar nas licitações para contratação de bens e/ou serviços na Modalidade Pregão nas formas Presencial e Eletrônico.

Art. 3º A presente portaria entrará em vigor na data de 01/01/2021, ficando nessa data revogada a Portaria nº **7.531, DE 09/12/2019.**

Gabinete do Prefeito do Município de Capanema, Estado do Paraná, aos oito dias do mês de dezembro de 2020.


Américo Belle
Prefeito Municipal





000002

Município de Capanema - PR

Capanema - PR, 01 de junho de 2021

Assunto: Pregão Eletrônico

DE: Adelar Kerber
PARA: Americo Bellé

Senhor Prefeito:

Pelo presente solicitamos a Vossa Excelência a competente Autorização para AQUISIÇÃO DE 01 (UM) ROLO COMPACTADOR DE SOLO VIBRATÓRIO, PARA USO DA SECRETARIA DE VIAÇÃO, OBRAS E SERVIÇOS URBANOS DE CAPANEMA - PR..

O valor máximo para o item foi definido através do menor preço obtido entre os orçamentos solicitados pela Administração a empresas distintas, que seguem em anexo ao Termo de Referência.

O custo total máximo estimado para esta aquisição é de R\$ 468.011,11(Quatrocentos e Sessenta e Oito Mil e Onze Reais e Onze Centavos).

Respeitosamente,

Adelar Kerber
Secretário Municipal de Viação,
Obras e Serviços Urbanos



000003

Município de Capanema - PR

TERMO DE REFERÊNCIA

1. ORGÃO INTERESSADO

1.1 Secretaria Municipal de Viação, Obras e Serviços Urbanos

2. OBJETO

2.1. AQUISIÇÃO DE 01 (UM) ROLO COMPACTADOR DE SOLO VIBRATÓRIO, PARA USO DA SECRETARIA DE VIAÇÃO, OBRAS E SERVIÇOS URBANOS DE CAPANEMA - PR.

3. RESPONSÁVEL PELO TERMO DE REFERÊNCIA

3.1 Adelar Kerber

4. JUSTIFICATIVA PARA A AQUISIÇÃO

4.1. Justifica-se a realização do presente certame baseado na necessidade de aquisição rolo compactador vibratório para compra a frota da Secretaria de Viação, Obras e Serviços Urbanos do Município de Capanema - PR, para suprir a grande demanda de serviços de manutenção estradas urbanas e rurais do Município.

4.2. A aquisição do equipamento possibilitará a ampliação da oferta de serviços públicos para a comunidade na intervenção efetiva e na melhoria da malha viária para atender o transporte escolar e transporte de pacientes para o centro Municipal de saúde e no escoamento da produção agrícola.

4.3. O município conta com dois equipamentos similares sendo que o equipamento Frota 136, marca BOMAG é importado e tem sérios problemas mecânicos e de reposição de peças devido a falta destes itens no mercado nacional e o alto custo e prazos de importação das peças.

4.4. Os valores máximos de cada item foram definidos através dos orçamentos solicitados pela Administração a empresas distintas, que seguem em anexo a este Termo de Referência.

5. DEFINIÇÃO E QUANTIDADE DO OBJETO:

Lote: 1 - Lote 001

Item	Código do produto/serviço	Nome do produto/serviço	Quantidade	Unidade	Preço máximo	Preço máximo total
1	60931	ROLO COMPACTADOR DE SOLO VIBRATÓRIO AUTOPROPELIDO, TAMBOR LISO, NOVO. CARACTERÍSTICAS MÍNIMAS: ANO E MODELO 2021/2021, ZERO HORA, FABRICAÇÃO NACIONAL, POTENCIA LÍQUIDA MÍNIMA DE 125 HP, SISTEMA DE TENSÃO DE 24 VOLTS, TRANSMISSÃO TIPO HIDROSTÁTICA COM 02 MARCHAS A FRENTE E 02 A RÉ, CHASSI COM ARTICULAÇÃO MÍNIMA DE 09° PARA CADA LADO E ARTICULAÇÃO MÍNIMA DE 33° PARA CADA LADO, DIREÇÃO TIPO HIDRAULICA, CILINDRO VIBRATÓRIO LISO COM KIT PE DE CARNEIRO, COM CAPACIDADE TEÓRICA DE SUBIR EM RAMPA COM VIBRAÇÃO DE 45%, CILINDRO COM LARGURA	1,00	UN	468.011,11	468.011,11



000004

Município de Capanema - PR

	MÍNIMA DE 2.100MM, CILINDRO COM DIAMETRO MÍNIMO DE 1.500MM, SISTEMA DE VIBRAÇÃO DE ALTA E BAIXA AMPLITUDE, FREQUENCIA DE VIBRAÇÃO DE NO MÍNIMO 1.810 VPM, AMPLITUDE ALTA MÍNIMA DE 1,8MM, AMPLITUDE BAIXA MÍNIMA DE 0,9MM, FORÇA CENTRÍFUGA EM ALTA AMPLITUDE MÍNIMA DE 230 KN, FORÇA CENTRÍFUGA EM BAIXA AMPLITUDE MÍNIMA DE 130 KN, PESO OPERACIONAL MÍNIMO DE 10.800 KG, CABINE FECHADA COM AR CONDICIONADO ORIGINAL DE FÁBRICA TIPO ROPS/FOPS, RASPADORES DE ROLO, SISTEMA DE CONTROLE E MEDIÇÃO DE COMPACTAÇÃO ORIGINAL DE FABRICA, HOROMETRO, MARCADOR DE TEMPERATURA, ROTAÇÃO, INDICADOR DE COMBUSTÍVEL, SISTEMA DE MONITORAMENTO VIA SATÉLITE ORIGINAL DE FABRICA, INTERRUPTOR PRINCIPAL DE BATERIA, MANUAIS DE OPERAÇÃO, MANUTENÇÃO E PEÇAS EM LINGUA PORTUGUESA, GARANTIA DE 12 MESES DA ENTRADA EM OPERAÇÃO.				
TOTAL					468.011,11
6. CONDIÇÕES DE AQUISIÇÃO E DE ENTREGA DO OBJETO					
6.1 A empresa vencedora deverá entregar os equipamentos em até 30 (trinta) dias após a solicitação formal.					
6.2. A CONTRATADA deverá entregar os equipamentos com suas próprias ferramentas, com seus próprios veículos e com seus próprios funcionários, ficando sob sua inteira responsabilidade sobre qualquer acidente que porventura acontecer com seus funcionários					
6.3. <u>Quando a entrega do objeto for realizada, caberá à CONTRATADA apresentar comunicação escrita, informando o fato ao fiscal do Contrato, o qual verificará os equipamentos entregues e confeccionará um termo de recebimento provisório, identificando o bem recebido, cuja finalidade é apenas para atestar que a Contratada entregou o bem na data estipulada na solicitação, fornecendo uma cópia do documento à CONTRATADA.</u>					
6.4. <u>Juntamente com a entrega dos bens, a CONTRATADA deverá apresentar a nota fiscal correspondente, nos termos definidos pelo Departamento de Compras do Município.</u>					
6.5. <u>Após o recebimento provisório, o Município, por meio de comissão de recebimento, formada por três servidores efetivos, realizará, no prazo de até 15 (quinze) dias, a liquidação da aquisição, isto é, a verificação da compatibilidade dos bens entregues com as especificações do Termo de referência e da solicitação mencionado no item 6.1., para fins de recebimento definitivo.</u>					



000095

Município de Capanema - PR

6.6. Uma via da solicitação mencionada no item 6.1. deverá ser carimbada e assinada pela comissão de recebimento, para fins de recebimento definitivo dos equipamentos, os quais serão armazenados em arquivo próprio do Controle Interno ou do Departamento de Compras do Município.

6.7. A Comissão realizará inspeção minuciosa de todo os equipamentos, por meio de servidores públicos efetivos competentes, acompanhados dos profissionais encarregados pela solicitação de compra, com a finalidade de verificar a adequação dos bens e constatar e relacionar a quantidade e qualidade do equipamentos a que vier ser recusada.

6.8. A CONTRATADA fica obrigada a substituir, às suas expensas, no todo ou em parte, os equipamentos em que se verificarem vícios, defeitos ou incorreções resultantes da qualidade dos equipamentos entregues, cabendo à fiscalização não atestar o recebimento dos objetos até que sejam sanadas todas as eventuais pendências que possam vir a ser apontadas.

6.9. No caso de equipamentos rejeitado, a Contratada deverá providenciar a imediata troca por outro sem defeito ou de acordo com o **Termo de Referência e solicitação**, dentro do prazo de **24 (vinte e quatro) horas**, contado da notificação enviada pelo Município, sob pena de aplicação das sanções previstas no edital e seus anexos, ficando sob sua responsabilidade todos os custos da operação de troca.

6.10. Após tal inspeção e eventuais regularizações de pendências, será lavrado Termo de Recebimento Definitivo, em 02 (duas) vias de igual teor e forma, ambas assinadas pela fiscalização, relatando as eventuais pendências verificadas e os produtos substituídos, para posterior emissão de Nota fiscal dos equipamentos e veículo fornecidos, disponibilizando uma das vias para a empresa contratada.

6.11. Na hipótese de o termo de recebimento definitivo não ser elaborado tempestivamente, reputar-se-á como realizado, consumando-se o recebimento definitivo no dia do esgotamento do prazo, desde que o fato seja comunicado à Contratante 05 (cinco) dias anteriores à exaustão do prazo.

6.12. O recebimento definitivo do objeto licitado não exime a CONTRATADA, em qualquer época, das garantias concedidas e das responsabilidades assumidas em contrato e por força das disposições legais em vigor (Lei nº 10.406, de 2002).

6.13. A notificação a que se refere o item 6.9. poderá ser encaminhada via e-mail para a CONTRATADA.

6.14. A ausência de confecção do termo de recebimento provisório ou definitivo nos termos deste edital ensejará a responsabilização administrativa dos agentes e servidores públicos que se omitirem.

7. PRAZO DE VIGÊNCIA DO CONTRATO

7.1. O contrato terá validade de 12 (doze) meses.

8. GERÊNCIA E FISCALIZAÇÃO DO CONTRATO



000006

Município de Capanema - PR

8.1. O contrato será acompanhado, controlada, fiscalizada, gerenciada e avaliada por Sandro Seibert.

9. INFORMAÇÕES ADICIONAIS

9.1. Havendo qualquer discordância entre a descrição ou unidade de medida do CATMAT e a do Edital, prevalecerá a descrição e unidade de medida constante do Edital e nesse termo de referência.

9.2. O preço a ser ajustado incluirá todos os custos referentes à entrega do objeto, inclusive entrega por profissional especializado, entre outros.

9.3. A empresa licitante deverá comprovar que possui estrutura física própria, homologada fabricante do equipamento afim de garantir o atendimento dos serviços de manutenção preventiva do equipamento através de técnicos treinados pelo fabricante.

9.4. A empresa licitante deverá ofertar sem custo para a Administração treinamento operacional ano mínimo 02 servidores indicados pela Secretaria solicitante.

9.5. O Equipamento deverá ser entregue na Prefeitura Municipal de Capanema na Av. Gov. F. Viriato Paritot de Souza, 1.080, Capanema PR, Cep 85760-000

Capanema, 01 de junho de 2021

Adelar Kerber
Secretário Municipal de Viação,
Obras e Serviços Urbanos

000007
000003

ORÇAMENTO - MODELOS

OBJETO: AQUISIÇÃO DE 01(UM) ROLO COMPACTADOR DE SOLO VIBRATÓRIO, PARA USO DA SECRETARIA DE VIAÇÃO, OBRAS E SERVIÇOS URBANOS DE CAPANEMA - PR.

MODALIDADE: PREGÃO ELETRÔNICO.
PRAZO DE ENTREGA: 30 DIAS APÓS A SOLICITAÇÃO DA SECRETARIA RESPONSÁVEL.
PRAZO DE PAGAMENTO: 30 DIAS APÓS ENTREGA DA NDTA FISCAL.

PREGÃO ELETRÔNICO				FORNECEDORES			MÉDIA	TOTAL
ITEM	DESCRIÇÃO	UN.	QTDE.	BANCO DE PREÇO	YAMADIESEL	PARANÁ EQUIPAMENTOS S.A		
1	60931 - ROLO COMPACTADOR DE SOLO VIBRATÓRIO AUTOPROPULIDO, TAMBOR LISO, NOVO. CARACTERÍSTICAS MÍNIMAS: ANO E MODELO 2021/2021, ZERO HORA, FABRICAÇÃO NACIONAL, POTENCIA LÍQUIDA MÍNIMA DE 125 HP, SISTEMA DE TENSÃO DE 24 VOLTS, TRANSMISSÃO TIPO HIDROSTÁTICA COM 02 MARCHAS A FRENTE E 02 A RÉ, CHASSI COM ARTICULAÇÃO MÍNIMA DE 09° PARA CADA LADO E ARTICULAÇÃO MÍNIMA DE 33° PARA CADA LADO, DIREÇÃO TIPO HIDRAULICA, CILINDRO VIBRATÓRIO LISO COM KIT PE DE CARNEIRO, COM CAPACIDADE TEÓRICA DE SUBIR EM RAMPA COM VIBRAÇÃO DE 45%, CILINDRO COM LARGURA MÍNIMA DE 2.100MM, CILINDRO COM DIAMETRO MÍNIMO DE 1.500MM, SISTEMA DE VIBRAÇÃO DE ALTA E BAIXA AMPLITUDE, FREQUENCIA DE VIBRAÇÃO DE NO MÍNIMO 1.810 VPM, AMPLITUDE ALTA MÍNIMA DE 1,8MM, AMPLITUDE BAIXA MÍNIMA DE 0,9MM, FORÇA CENTRÍFUGA EM ALTA AMPLITUDE MÍNIMA DE 230 KN, FORÇA CENTRÍFUGA EM BAIXA AMPLITUDE MÍNIMA DE 130 KN, PESO OPERACIONAL MÍNIMO DE 10.800 KG, CABINE FECHADA COM AR CONDICIONADO ORIGINAL DE FÁBRICA TIPO ROPS/FOPS, RASPADORES DE ROLO, SISTEMA DE CONTROLE E MEDIÇÃO DE COMPACTAÇÃO ORIGINAL DE FABRICA, HOROMETRO, MARCADOR DE TEMPERATURA, ROTAÇÃO, INDICADOR DE COMBUSTÍVEL, SISTEMA DE MONITORAMENTO VIA SATÉLITE ORIGINAL DE FABRICA, INTERRUPTOR PRINCIPAL DE BATERIA, MANUAIS DE OPERAÇÃO, MANUTENÇÃO E PEÇAS EM LINGUA PORTUGUESA, GARANTIA DE 12 MESES DA ENTRADA EM OPERAÇÃO.	UN	1	494033,33	440.000,00	470.000,00	468011,11	468.011,11
VALOR TOTAL								R\$ 468.011,11

DATA 11/05/2021

[Handwritten Signature]

CIENTE

13/5/2021

[Signature]

000008
000004

De: Lucyleide Arcanjo - Mantomac <lucy@mantomac.com.br>
Enviado em: quinta-feira, 25 de fevereiro de 2021 15:47
Para: apoiolicitacao@capanema.pr.gov.br
Assunto: Re: ORÇAMENTO DE ROLO COMPACTADOR

Boa tarde,

Infelizmente somos autorizados somente em SC e RS , não atendemos Paraná.

Contato que tenho que atende PR é a Vianmaq 41 3555-2161.

Att



LUCYLEIDE ALINE DA SILVA ARCANJO
Assistente Administrativa

lucy@mantomac.com.br | (47) 3144.5399 | (47) 3144.5367

www.mantomac.com.br | fb.com/mantomac | instagram.com/mantomac

Distribuidor: **KOMATSU**   



Em 25/02/2021 15:40, apoiolicitacao@capanema.pr.gov.br escreveu:

BOA TARDE, SOLICITO ORÇAMENTO DE UM ROLO COMPACTADOR CONFORME DESCRIÇÃO EM ANEXO.
NECESSITO QUE ME DEVOLVA CARIMBADO E ASSINADO O MAIS BREVE POSSIVEL.
FAVOR ENVIAR PROSTECTO COM AS CARACTERISTICAS TÉCNICAS.
POR GENTILEZA CONFIRMAR O RECEBIMENTO.

JEANDRA
SETOR DE LICITAÇÕES – (46) 3552-1321
MUNICÍPIO DE CAPANEMA - PR

YAMADIESEL EQUIPAMENTOS

ENDEREÇO: Rodovia Br 277 Km 113 Nr 540 - Bairro Rondinha - Caixa Postal 856 - Campo Largo/PR

TELEFONES: (41) 3555-3723 - (41) 3555-3679 - E-mail: contato@yamadiesel.com.br

CNPJ: 22.087.311/0001-72

IE: 906.900.40-80

Campo Largo/PR, 26 de fevereiro de 2021.

PROPOSTA DE PREÇOS

Para:

PREFEITURA MUNICIPAL DE CAPANEMA

Endereço: Av. Pedro Viriato Parigot de Souza, 1080 - Centro, Capanema/PR. Cep.: 85.760-000

Telefone: (46) 3552-1321

E-mail: apoiolicitacao@capanema.pr.gov.br

Prezados (as),

Apresentamos e submetemos à vossa apreciação, nossa proposta de preços, relativa ao fornecimento de:

01 (Um) **ROLO COMPACTADOR VIBRATÓRIO** novo/zero hora, com as seguintes **ESPECIFICAÇÕES MÍNIMAS**, ano/modelo 2021/2021, marca XCMG, modelo XS123PDBR, peso operacional de 12.000 kg, equipado com motor turbo diesel nacional com potência de 130 HP, 04 (Quatro) cilindros e atendimento comprovado pelo CONSELHO NACIONAL DO MEIO AMBIENTE-CONAMA ao controle de emissão de poluentes PROCONVE MAR I, transmissão hidrostática com 2 velocidades à frente e 2 velocidades à ré, tração no cilindro frontal e nos pneus traseiros, cilindro com kit patas com largura de 2.130mm e diâmetro de 1.523 mm, potência centrífuga de 305KN, impacto de vibração em alta de 38.522Kgf, impacto de vibração em baixa de 22.910Kgf, sistema de vibração de duas amplitudes sendo a alta amplitude de 1.8mm e a baixa amplitude de 0.9mm, sistema de frequência de 33Hz, capacidade de subida de rampa de 45%, cabine ROPS/FOPS fechada com ar condicionado equipada com sistema de som Rádio AM/FM/USB e luzes de trabalho noturno dianteira e traseira, sistema elétrico de 24 Volts com buzina, interruptor geral da bateria, alarme de ré e painel de instrumentos completo. Deve acompanhar o equipamento no ato da entrega técnica, chave reserva, **manuais de operação e manutenção em língua portuguesa**. O fabricante deverá fornecer garantia mínima de 12 meses livre de horas trabalhadas e assistência técnica obrigatoriamente realizada pela própria empresa vencedora do certame licitatório, devidamente autorizada pelo fabricante no Estado do Paraná.

O valor para fornecimento do objeto acima é de:

R\$ 440.000,00 - (Quatrocentos e Quarenta Mil Reais).

O prazo de fornecimento é de 60 dias, salvo venda prévia.

O prazo de validade desta proposta de preços é de 60 dias.

Atenciosamente,


Cleison Junior Tureck - Dpto Comercial
YAMADIESEL EQUIPAMENTOS**YAMADIESEL EQUIPAMENTOS**

PARANÁ

www.yamadiesel.com.br

(41) 3555-3723/Campo Largo - (45) 3097-6433/Cascavel

De: Cleison Tureck <cleison@yamadiesel.com.br>
Enviado em: sexta-feira, 26 de fevereiro de 2021 10:53
Para: apoiolicitacao@capanema.pr.gov.br
Cc: Contato Yamadiesel; Newmar Pertile
Assunto: Proposta Rolo Compactador XCMG XS123BR 2021/2021
Anexos: Rolo compactador XCMG XS123PDBR 2021.jfif; Rolo Compactador XS123PDBR 2020.pdf; Pref CAPANEMA # XCMG XS123PDBR Fev 2021 #.pdf

Prezados (as),

Segue em anexo a proposta de preços referente ao fornecimento de equipamento do tipo **ROLO COMPACTADOR DE SOLOS VIBRATÓRIO AUTOPROPELIDO**

A fim do seu município **não licitar um equipamento de má qualidade**, sugerimos incluir no Edital para se obter uma **segurança jurídica mínima** para a prefeitura nesta contratação:

Nas características técnicas / termo de referência do Edital ainda **na fase de propostas**:

- 1) Apresentar Catálogo técnico do equipamento **devidamente publicado no site do fabricante em Língua Portuguesa**;
- 2) Para garantia e assistência técnica, a licitante deverá comprovar por meio documental expedido pelo fabricante do equipamento, (em original ou cópia autenticada), que é **revendedor autorizado do fabricante no Estado do Paraná**, (vedada a terceirização);

TERMO DE REFERÊNCIA SUGERIDO:

01 (Um) **ROLO COMPACTADOR VIBRATÓRIO** novo/zero hora, com as seguintes **ESPECIFICAÇÕES MÍNIMAS**, ano/modelo 2021/2021, peso operacional de 12.000 kg, equipado com motor turbo diesel com potência de 130 HP, 04 (Quatro) cilindros com atendimento comprovado pelo CONSELHO NACIONAL DO MEIO AMBIENTE -CONAMA ao controle de emissão de poluentes PROCONVE MAR I, transmissão hidrostática com 2 velocidades à frente e 2 velocidades à ré, tração no cilindro frontal e nos pneus traseiros, cilindro liso com largura de 2.130 mm e diâmetro de 1.523 mm, potência centrífuga de 290KN, impacto de vibração em alta de 36.292Kgf, impacto de vibração em baixa de 22.910Kgf, sistema de vibração de duas amplitudes sendo a alta amplitude de 1.8mm e a baixa amplitude de 0.9mm, sistema de frequência de 33Hz, capacidade de subida de rampa de 45%, cabine ROPS/FOPS fechada com ar condicionado equipada com sistema de som Rádio AM/FM/USB e luzes de trabalho noturno dianteira e traseira, sistema elétrico de 24 Volts com buzina, interruptor geral da bateria, alarme de ré e painel de instrumentos completo. Deve acompanhar o equipamento no ato da entrega técnica, chave reserva, **manuais de operação e manutenção em língua portuguesa**. O fabricante deverá fornecer garantia mínima de 12 meses livre de horas trabalhadas e assistência técnica obrigatoriamente realizada pela própria empresa vencedora do certame licitatório, **devidamente autorizada pelo fabricante no Estado do Paraná, (vedada a terceirização)**.

-> As questões acima listadas podem ser exigidas no Edital na fase de apresentação de propostas e é uma **condição atendida pelos principais fabricantes nacionais**.

Cordialmente,

Cleison Junior Tureck

YAMADIESEL EQUIPAMENTOS

Paraná: (41) 3555-3723 ou (41) 3555-3679

Celular/Whatsapp: (41) 98838 8109

E-mail: cleison@yamadiesel.com.br

ORÇAMENTO

RAZÃO SOCIAL: PARANA EQUIPAMENTOS S.A

CNPJ:76.527.951/0005-09 E-MAIL: munarim_diego@pesa.com.br

ENDEREÇO: Rodovia BR 277 Km 590

COMPLEMENTO: _____ BAIRRO: Jardim Maria Luiza

TELEFONE (45) 2101-2500 ou (45) 9.8803-0506 CONTATO: Diego Munarin

CIDADE: CASCAVEL UF:PR

ORÇAMENTO PARA AQUISIÇÃO DE 01(UM) ROLO COMPACTADOR DE SOLO VIBRATÓRIO, PARA USO DA SECRETARIA DE VIAÇÃO, OBRAS E SERVIÇOS URBANOS DE CAPANEMA - PR.

MODALIDADE: PREGÃO ELETRÔNICO

PRAZO DE ENTREGA: 30 DIAS APÓS A SOLICITAÇÃO DA SECRETARIA RESPONSÁVEL.

PRAZO DE PAGAMENTO: TRINTA DIAS APÓS ENTREGA DOS PRODUTOS E DA NOTA FISCAL.

VALIDADE: 12 MESES.

DESCRIÇÃO	UN	QTDE	VALOR UNITÁRIO	VALOR TOTAL
ROLO COMPACTADOR DE SOLO VIBRATÓRIO AUTOPROPELIDO, TAMBOR LISO, NOVO. CARACTERÍSTICAS MÍNIMAS:, ANO E MODELO 2021/2021, ZERO HORA, FABRICAÇÃO NACIONAL, POTENCIA LÍQUIDA MÍNIMA DE 125 HP, SISTEMA DE TENSÃO DE 24 VOLTS, TRANSMISSÃO TIPO HIDROSTÁTICA COM 02 MARCHAS A FRENTE E 02 A RÉ, CHASSI COM ARTICULAÇÃO MÍNIMA DE 09° PARA CADA LADO E ARTICULAÇÃO MÍNIMA DE 33° PARA CADA LADO, DIREÇÃO TIPO HIDRAULICA, CILINDRO VIBRATÓRIO LISO COM KIT PE DE CARNEIRO, COM CAPACIDADE TEÓRICA DE SUBIR EM RAMPA COM VIBRAÇÃO DE 45%, CILINDRO COM LARGURA MÍNIMA DE 2.100MM, CILINDRO COM DIAMETRO MÍNIMO DE 1.500MM, SISTEMA DE VIBRAÇÃO DE ALTA E BAIXA AMPLITUDE, FREQUENCIA DE VIBRAÇÃO DE NO MÍNIMO 1.810 VPM, AMPLITUDE ALTA MÍNIMA DE 1,8MM, AMPLITUDE BAIXA MÍNIMA DE 0,9MM, FORÇA CENTRÍFUGA EM ALTA AMPLITUDE MÍNIMA DE 230 KN, FORÇA CENTRÍFUGA EM BAIXA AMPLITUDE MÍNIMA DE 130 KN, PESO OPERACIONAL MÍNIMO DE 10.800 KG, CABINE FECHADA COM AR CONDICIONADO ORIGINAL DE FÁBRICA TIPO ROPS/FOPS, RASPADORES DE ROLO, SISTEMA DE CONTROLE E MEDIÇÃO DE COMPACTAÇÃO ORIGINAL DE FABRICA, HOROMETRO, MARCADOR DE TEMPERATURA, ROTAÇÃO, INDICADOR DE COMBUSTÍVEL, SISTEMA DE MONITORAMENTO VIA SATÉLITE ORIGINAL DE	UN	1		

000012

000008

FABRICA, INTERRUPTOR PRINCIPAL DE BATERIA, MANUAIS DE OPERAÇÃO, MANUTENÇÃO E PEÇAS EM LINGUA PORTUGUESA, GARANTIA DE 12 MESES DA ENTRADA EM OPERAÇÃO.				
---	--	--	--	--

R\$ 470.000,00

DATA 11/05/2021

ORÇAMENTO DEVE SER DEVOLVIDO AO SETOR DE COMPRAS DO MUNICÍPIO DE CAPANEMA O MAIS BREVE POSSÍVEL COM CABEÇALHO DEVIDAMENTE PREENCHIDO, CARIMBADO E ASSINADO EM TODAS AS FOLHAS.

76.527.951/0005-09

PARANÁ EQUIPAMENTOS S/A

ROD. FEDERAL 277 - KM 590
CEP 85813-550

CASCATEL

PARANÁ

Assunto: Orçamento Rolo

De: Diego Munarim <munarim_diego@pesa.com.br>

Data: 11/05/2021 11:23

Para: "apoiolicitacao@capanema.pr.gov.br" <apoiolicitacao@capanema.pr.gov.br>

Bom dia!

Jeandra,

Conforme solicitou, segue em anexo orçamento do Rolo.

Qualquer duvida estou a disposição.

Att.

Diego Munarim
DVM - Vendas Externas Cascavel
Fone: (45) 9.8803 - 0506
munarim_diego@pesa.com.br



CONHEÇA UMA NOVA PESA

Anexos:

1794_210511111641_001.pdf

78,0KB

Relatório de Cotação: cotação rápida 1592

Pesquisa realizada entre 11/05/2021 13:41:02 e 11/05/2021 13:41:45

Item 1: compactador liso terraplenagem

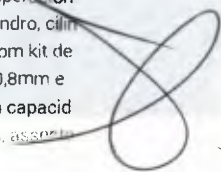
PREÇOS / PROPOSTAS	QUANTIDADE	PREÇO ESTIMADO	TOTAL	
317		R\$ 494.033,33 (un)	R\$ 494.033,33	
Preço Compras Governamentais	Órgão Público	Identificação	Data Licitação	Preço
1	PREFEITURA MUNICIPAL DE FLOR DA SERRA DO SUL PR	NºPregão:172021 UASG:985475	29/04/2021	R\$ 450.000,00
2	PREFEITURA MUNICIPAL DE ANTA GORDA	NºPregão:42020 UASG:988513	29/10/2020	R\$ 553.500,00
3	MINISTÉRIO DA DEFESA Comando do Exército Comando Militar do Sul 1º Batalhão Ferroviário	NºPregão:52020 UASG:160447	13/08/2020	R\$ 478.500,00
Valor Unitário				R\$ 494.033,33
				Media dos Preços Obtidos: R\$ 494.033,33
Valor Global:			R\$ 494.033,33	

Detalhamento dos Itens

Item 1: compactador liso terraplenagem

Preço Estimado: R\$ 494.033,33 (un)

Média dos Preços Obtidos: R\$ 494.033,33

Quantidade	Descrição	Observação
1 Unidade	rolo compactador vibratório, novo, ano 2020, equipado com motor a diesel turbo alimentado de no mínimo 125 hp, peso operacional de no mínimo 11.800 kg, com transmissão hidrostática, com pneus de tração 23,1x26 / 12I, com tração também no cilindro, cilindro liso com diâmetro mínimo de 1.480mm, largura de trabalho mínima de 2.130mm e espessura de no mínimo 25mm, com kit de pata de carneiro, frequência de no mínimo 30hz, força centrífuga de no mínimo 234kn, amplitude de baixa de no mínimo 0,8mm e de alta de no mínimo 1,8mm, capacidade de subir rampas com inclinação de no mínimo 47%, tanque de combustível com capacidade de 240 litros ou superior, cabine rops/fops com ar condicionado quente e frio, luzes de trabalho dianteiras e traseiras, assento do operador confortável, cinto de segurança e demais equipamentos obrigatórios exigidos por lei	
Preço (Compras Governamentais) 1: Média das Propostas Iniciais		R\$ 450.000,00
Órgão: PREFEITURA MUNICIPAL DE FLOR DA SERRA DO SUL PR		Data: 29/04/2021 09:00
Objeto: Aquisição de equipamentos rodoviários, conforme contrato 0413-1/2020 celebrado entre o Município e a Agência de Fomento Paraná, através da Secretaria de Estado do Desenvolvimento Urbano - SEDU e seu ente de cooperação o Serviço Social autônomo PARANACIDADE..		Modalidade: Pregão Eletrônico
		SRP: NÃO
Descrição: MAQUINA AGRICOLA DE PREPARAR TERRENO Lote 2-01 (UM) ROLO COMPACTADOR VIBRATÓRIO AUTOPROPELIDO (última série, novo, zero hora), potência líquida no volante (máxima HP) mínima de 110 HP, Peso Operacional Homologado mínimo de 11.900 Kg e demais características técnicas constantes no MODELO 07.		Identificação: NºPregão:172021 / UASG:985475
		Lote/Item: /2
		Ata: Link Ata
		Fonte: www.comprasgovernamentais.gov.br
		Quantidade: 1

000015
000011

Unidade: Unidade

UF: PR

CNPJ RAZÃO SOCIAL DO FORNECEDOR VALOR DA PROPOSTA INICIAL

22.087.311/0001-72 YAMADIESEL COMERCIO DE MAQUINAS - EIRELI R\$ 450.000,00

* VENCEDOR *

Marca: XCMG
Fabricante: XCMG
Modelo: XS123PDBR

Descrição: Apresentamos e submetemos à apreciação de V. Sas nossa proposta de preços, a preços fixos, relativa ao fornecimento de 01 (um) ROLO COMPACTADOR VIBRATORIO AUTOPROPELIDO, novo, zero hora, ano/modelo de fabricação 2021, marca/fabricante XCMG modelo XS123PDBR conforme as características técnicas em anexo (upload comprasnet - Documentos da Proposta) exigidas no modelo 07 do Edital supracitado para o lote 07

Endereço:
RÓD BR-277 CURITIBA PONTA GROSSA, 540

76.527.951/0001-85 PARANA EQUIPAMENTOS S A R\$ 450.000,00

Marca: Caterpillar
Fabricante: Caterpillar Brasil Ltda
Modelo: CS54B

Descrição: Rolo compactador vibratório de solo de fabricação nacional, marca CATERPILLAR, modelo CS54B. Acionado por motor diesel CATERPILLAR modelo C4.4 ACERT com potência bruta de 129 HP. Tambor liso de 2.134 mm de largura e 1.534 mm de diâmetro. Cinta kit Pata Quadrada. Raspador dianteiro. Sistema vibratório de amplitudes Alta e Baixa. Frequência simples de 30,5 Hz (1830 rpm) com alta e baixa amplitude. Controle elétrico/hidráulico para mudanças das faixas de velocidades. Força centrífuga máxima de 234 kN. Força centrífuga mínima de 133 kN. Duas faixas de velocidades. Alternador de 75A. Sistema de partida de 24 volts. Sistema de alarme sonoro do motor e hidráulico. Kit de marcadores e luzes de aviso. Sistema com 2 bombas de propulsão, permitindo um esforço de tração contínuo especialmente em condições de baixa sustentação. Dois sistemas de freio. Transmissão hidrostática de 2 velocidades adiante e 2 a ré. Pneu tipo tração. Cabine ROPS/FOPS fechada com ar condicionado. Peso de operação: 11.965 kg.

Estado: PR Cidade: Curitiba Endereço: RÓD BR-116, 11807

Preço (Compras Governamentais) 2: Média das Propostas Iniciais R\$ 553.500,00

Órgão: PREFEITURA MUNICIPAL DE ANTA GORDA

Data: 29/10/2020 14:00

Objeto: Aquisição de um rolo compactador vibratório para a Secretaria Municipal da Agricultura.

Modalidade: Pregão Eletrônico

SRP: NÃO

Descrição: COMPACTADOR LISO TERRAPLENAGEM - Rolo compactador vibratório, novo, ano 2020, equipado com motor a Diesel turbo alimentado de no mínimo 125 HP, peso operacional de no mínimo 11.800 kg, com transmissão hidrostática, com pneus de tração 23,1X26 / 12L, com tração também no cilindro, cilindro liso com diâmetro mínimo de 1.480mm, largura de trabalho mínima de 2.130mm e espessura de no mínimo 25mm, com kit de Pata de Carneiro, frequência de no mínimo 30Hz, força centrífuga de no mínimo 234kn, amplitude de baixa de no mínimo 0,8mm e de alta de no mínimo 1,8mm, capacidade de subir rampas com inclinação de no mínimo 47%, tanque de combustível com capacidade de 240 litros ou superior, cabine ROPS/FOPS com ar condicionado quente e frio, luzes de trabalho dianteiras e traseiras, assento do operador confortável, cinto de segurança e demais equipamentos obrigatórios exigidos por lei

Identificação: NºPregão:42020 / UASG:988513

Lote/Item: /1

Ata: Link Ata

Adjudicação: 29/10/2020 16:00

Homologação: 03/11/2020 13:00

Fonte: www.comprasgovernamentais.gov.br

Quantidade: 1

Unidade: Unidade

UF: PR

CatMat: 70009 - COMPACTADOR LISO PARA USO EM TERRAPLENAGEM

CNPJ RAZÃO SOCIAL DO FORNECEDOR VALOR DA PROPOSTA INICIAL

14.767.899/0001-87 GRA ASSESSORIA E CONSULTORIA EM NEGOCIOS INTERNACIONAIS EIRELI R\$ 404.000,00

* VENCEDOR *

Marca: XCMG
Fabricante: XCMG
Modelo: XS123BRI

Descrição: Rolo compactador vibratório, novo, ano 2020, marca XCMG, modelo XS123BRI, equipado com motor a Diesel turbo alimentado de 130 HP, peso operacional de 12.820 Kg, com transmissão hidrostática, com pneus de tração 23,1X26 / 12L, com tração também no cilindro, cilindro liso com diâmetro de 1.523 mm, largura de trabalho de 2.130mm e espessura de 25mm, com kit de Pata de Carneiro, frequência de 33Hz, força centrífuga de 305kn, amplitude de baixa de 0,9mm e de alta de 1,8mm, capacidade de subir rampas com inclinação de 65%, tanque de combustível com capacidade de 253 litros, cabine ROPS/FOPS com ar condicionado quente e frio, luzes de trabalho dianteiras e traseiras, assento do operador confortável, cinto de segurança e demais equipamentos obrigatórios exigidos por lei. Conforme Convênio nº 892262/2019 - Programa Fomento ao Setor Agropecuário.

Estado: RS Cidade: Venâncio Aires Endereço: ROD RSC 453, SN

79.879.318/0002-25 MANTOMAC COM DE PECAS E SERVICOS LTDA R\$ 405.000,00

CNPJ

RAZÃO SOCIAL DO FORNECEDOR

VALOR DA PROPOSTA INICIAL

Marca: DYNAPAC

Fabricante: DYNAPAC DO BRASIL IND. E COMÉRCIO DE MÁQ LTDA

Modelo: CA25D

Descrição: Um Rolo Compactador vibratório novo, modelo CA25D, marca Dynapac, ano 2020, equipado com motor a Diesel turbo alimentado de 130 HP, peso operacional de 12.000Kg, com transmissão hidrostática, com pneus de tração 23,1X26 / 12L, com tração também no cilindro, cilindro liso com diâmetro de 1.500mm, largura de trabalho de 2.130mm e espessura de 25mm, com kit de Pata de Carneiro, frequência de 33Hz, força centrífuga de 250kn, amplitude de baixa de 0,9mm e de alta de no mínimo 1,8mm, capacidade de subir rampas com inclinação de 47% com vibração, tanque de combustível com capacidade de 280 litros, cabine ROPS/FOPS com ar condicionado quente e frio, luzes de trabalho dianteiras e traseiras, assento do operador confortável, cinto de segurança e demais equipamentos obrigatórios exigidos por lei.

Endereço:

RUA ALWIN RUTZEN, 101

11.920.102/0001-41 BERTINATTO MAQUINAS EIRELI

R\$ 405.000,00

Marca: LiuGong

Fabricante: LiuGong

Modelo: 6612E

Descrição: Rolo compactador vibratório, novo, ano 2020, equipado com motor a Diesel turbo alimentado de 162 HP, peso operacional de 12.200 Kg, com transmissão hidrostática, com pneus de tração 23,1X26 / 12L, com tração também no cilindro, cilindro liso com diâmetro de 1.555 mm, largura de trabalho de 2.130 mm e espessura de 30 mm, com kit de Pata de Carneiro, frequência de 30Hz, força centrífuga de 300 kn, amplitude de baixa de 1,1 mm e de alta de 2,0 mm, capacidade de subir rampas com inclinação de 50 %, tanque de combustível com capacidade de 300 litros, cabine ROPS/FOPS com ar condicionado quente e frio, luzes de trabalho dianteiras e traseiras, assento do operador confortável, cinto de segurança e demais equipamentos obrigatórios exigidos por lei.

Endereço:

RUA VOLUNTARIOS DA PATRIA, 1013

31.261.184/0001-77 EDINEIDE DE F. VASQUES BRITO COMERCIO E SERVICOS

R\$ 1.000.000,00

Marca: DYNAPAC

Fabricante: DYNAPAC

Modelo: CA 25 D

Descrição: Rolo compactador vibratório, novo, ano 2020, equipado com motor a Diesel turbo alimentado de no mínimo 125 HP, peso operacional de no mínimo 11.800 Kg, com transmissão hidrostática, com pneus de tração 23,1X26 / 12L, com tração também no cilindro, cilindro liso com diâmetro mínimo de 1.480mm, largura de trabalho mínima de 2.130mm e espessura de no mínimo 25mm, com kit de Pata de Carneiro, frequência de no mínimo 30Hz, força centrífuga de no mínimo 234kn, amplitude de baixa de no mínimo 0.8mm e de alta de no mínimo 1.8mm, capacidade de subir rampas com inclinação de no mínimo 47%, tanque de combustível com capacidade de 240 litros ou superior, cabine ROPS/FOPS com ar condicionado quente e frio, luzes de trabalho dianteiras e traseiras, assento do operador confortável, cinto de segurança e demais equipamentos obrigatórios exigidos por lei.

Endereço:

R DOS AUETES, 86

Preço (Compras Governamentais) 3: Mediana das Propostas Finais

R\$ 478.600,00

Órgão: MINISTÉRIO DA DEFESA

Comando do Exército

Comando Militar do Sul

1º Batalhão Ferroviário

Objeto: Registro de preços para eventual aquisição de equipamentos e viaturas em proveito do 1º B Fv..

Descrição: **COMPACTADOR LISO TERRAPLENAGEM - ROLO COMPACTADOR DE PNEUS**
Rolo compactador de pneus, equipamento novo de fabricação nacional ou importado, com data de fabricação no ano corrente ou superior a data de emissão da nota de empenho, zero hora de funcionamento (será aceito um limite de 10 (dez) horas para a realização de testes e embarque do material); tração nos pneus: peso operacional sem lastro (referencial, podendo ser aceita divergências de até 15 %) 10.000 kg, peso operacional lastreado (referencial, podendo ser aceita divergências de até 15 %) 13.000 kg por roda. Motor: Motor ciclo Diesel, 4 (quatro) tempos, refrigerado a água ou líquido arrefecedor, com as seguintes características: 1) Turbo alimentado; 2) Potência líquida máxima no volante do motor: 135 hp; 3) Combustível: Óleo Diesel; 4) Controle de emissões, mínimo EPA Tier III;

CatMat: 70009 - COMPACTADOR LISO PARA USO EM TERRAPLENAGEM

Data: 13/08/2020 09:00

Modalidade: Pregão Eletrônico

SRP: SIM

Identificação: NºPregão:52020 / UASG:160447

Lote/Item: /17

Ata: Link Ata

Adjudicação: 24/08/2020 16:35

Homologação: 24/08/2020 16.43

Fonte: www.comprasgovernamentais.gov.br

Quantidade: 4

Unidade: Unidade

UF: SC

CNPJ

RAZÃO SOCIAL DO FORNECEDOR

VALOR DA PROPOSTA FINAL

76.527.951/0001-85 PARANA EQUIPAMENTOS S A

R\$ 478.600,00

* VENCEDOR *

000017

~~000013~~

RAZÃO SOCIAL DO FORNECEDOR

VALOR DA PROPOSTA FINAL

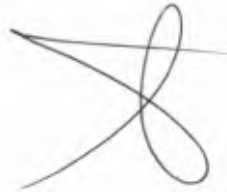
Marca: Caterpillar
Fabricante: Caterpillar
Modelo: CW34

Descrição: Rolo compactador pneumático marca CATERPILLAR, modelo CW34. Equipado com motor diesel CATERPILLAR modelo C4.4 ACERT de 131 HP de potência bruta, ciclo de quatro tempos, que atende aos padrões de emissões MAR-1 ou (TIER3) do Brasil, turbo-alimentado; - Oito (08) pneus com sistema de suspensão tipo oscilante dos eixos dianteiro e traseiro; - Largura total de compactação em 2.09 m com sobreposição dos pneus de 42 mm; - Sistema de propulsão tipo hidrostática - 3 velocidades de deslocamento à frente/ré (0-6 km/h; 0-12 km/h e 0-19 km/h); - Posto de operação com plataforma deslizante tipo multi-posições com rotação de 180°. - Cabine fechada com certificação ROPS/FOPS e com ar condicionado; - Sistema elétrico de vinte e quatro volts (24V), com alternador de cinquenta e cinco amperes (55A), com bateria modelo 3T-5760 - Tanque de combustível com capacidade de 270 litros; - Sistema pressurizado de distribuição de água com barra espargidora com filtragem tripla; - Tanque de água com capacidade de 380 litros construído em polietileno com medidor de nível; - Compartimento de lastro misto para acomodação de água, areia e/ou aço; - Sistema de Inflação/Pressão dos Pneus; - Compartimento de 3m3 para acomodação de água, areia e/ou aço; - Não acompanha nenhum contrapeso extra; - Sistema de Inflação/Pressão dos Pneus; - Peso operacional base de 10.000kg, chegando ao máximo se totalmente lastreado: 27.000 kg (3,4ton por pneu); - Balança integrada ao painel; - Código Finame 3417853 Classificação Fiscal 84294000. Demais itens serão entregues via customização, conforme solicitado em edital e esclarecido e acordado via e-mail funcional. Prazo de entrega: 180 dias, garantia de 12 meses na máquina e 24 meses no trem de força conforme edital em epigrafe. Demais itens atendendo ao edital.

Estado
PR

Cidade:
Curitiba

Endereço
RCD PR-116, 11807





Município de Capanema - PR

000018

Capanema - PR, 01 de junho de 2021

Assunto: Pregão Eletrônico

DE: Prefeito Municipal

PARA:

- Departamento de Contabilidade;
- Procuradoria Jurídica;
- Pregoeiro e Equipe de Apoio à Licitação.

Aprovo o Termo de Referência e Preliminarmente à autorizo a tramitação do desse processo cujo objeto é AQUISIÇÃO DE 01 (UM) ROLO COMPACTADOR DE SOLO VIBRATÓRIO, PARA USO DA SECRETARIA DE VIAÇÃO, OBRAS E SERVIÇOS URBANOS DE CAPANEMA - PR., deverá tramitar pelos setores competentes com vistas:

- 1 - À indicação de recursos de ordem orçamentária para fazer frente a despesa;
- 2 - À elaboração de parecer sobre a possibilidade do procedimento licitatório, indicando a modalidade e o tipo de licitação a serem adotados no certame;
- 3 - À elaboração da minuta do instrumento convocatório da licitação e da minuta do contrato;
- 4 - Ao exame e aprovação das minutas indicadas no item 3 acima.

Atenciosamente,

Américo Bellé
Prefeito Municipal



000019

Município de Capanema - PR

Capanema - PR, 01 de junho de 2021

Assunto: Pregão Eletrônico

DE: Departamento de Contabilidade

PARA: Prefeito Municipal

Senhor Prefeito

Em atenção ao ofício datado de 01/06/2021, objeto: AQUISIÇÃO DE 01 (UM) ROLO COMPACTADOR DE SOLO VIBRATÓRIO, PARA USO DA SECRETARIA DE VIAÇÃO, OBRAS E SERVIÇOS URBANOS DE CAPANEMA - PR., informamos a existência de previsão de recursos orçamentários para assegurar o pagamento das obrigações decorrentes do Certame, sendo que o pagamento será efetuado através da Dotação Orçamentária abaixo descrita;

Essa licitação o valor está estimado em R\$ 468.011,11 (Quatrocentos e Sessenta e Oito Mil e Onze Reais e Onze Centavos)

Dotações					
Exercício da despesa	Conta da despesa	Funcional programática	Fonte de recurso	Natureza da despesa	Grupo da fonte
2021	1690	08.001.26.782.2601.1261	000	4.4.90.52.00.00	Do Exercício
2021	1691	08.001.26.782.2601.1261	501	4.4.90.52.00.00	De Exercícios Anteriores

Respeitosamente,

Cleomar Walter

Téc. Cont. CRC: PR-046483/O-2

CPF: 723.903.959-53



Município de Capanema - PR

000020

EDITAL DE PREGÃO (ELETRÔNICO) Nº 46/2021
LOCAL: Prefeitura do Município de Capanema – Paraná
www.comprasgovernamentais.gov.br “Acesso Identificado”

O **MUNICÍPIO DE CAPANEMA**, Estado do Paraná, inscrito no CNPJ sob n.º 75.972.760/0001-60, através da Secretaria Municipal da Viação, Obras e Serviços Urbanos, sediado à Av.Gov.Pedro Viriato Parigot de Souza, 1.080 – Centro – Capanema Paraná, por intermédio do Excelentíssimo Prefeito Municipal, Sr. Américo Bellé, torna pública a realização de procedimento de licitação, na modalidade **PREGÃO ELETRÔNICO**, do tipo **MENOR PREÇO POR ITEM UNITÁRIO**, para atender à solicitação da Secretaria Municipal de Viação, Obras e Serviços Urbanos, objetivando a **AQUISIÇÃO DE 01 (UM) ROLO COMPACTADOR DE SOLO VIBRATÓRIO, PARA USO DA SECRETARIA DE VIAÇÃO, OBRAS E SERVIÇOS URBANOS DE CAPANEMA - PR.**

DATA E HORA DA ABERTURA DA SESSÃO PÚBLICA:

Dia **05/07/2021** as **8h30m**

UASG: 987487 – PREFEITURA MUNICIPAL DE CAPANEMA/PR
Local da Sessão Pública: www.comprasgovernamentais.gov.br

O certame deverá ser processado e julgado em conformidade com as disposições deste Edital e seus Anexos, da Lei n.º 10.520, de 17 de julho de 2002, do Decreto Federal n.º 10.024, de 20 de setembro de 2021, da Lei Complementar n.º 123, de 14 de dezembro de 2006, alterada pela Lei Complementar Federal n.º 147, de 14 de agosto de 2014 e legislação complementar aplicável e, no que couber, na Lei Federal n.º 8.666 de 21 de junho de 1993.

É Pregoeira, deste Município, Roselia Kriger Becker Pagani, designada pela **Portaria n.º 7.776 de 08/12/2020**, publicada no Diário Oficial Eletrônico do Município de Capanema PR, Edição 630 de 09/12/2020.

1 DO ENCAMINHAMENTO DA PROPOSTA, DOCUMENTOS DE HABILITAÇÃO E DA SESSÃO PÚBLICA

1.1. O recebimento das propostas, envio dos documentos de habilitação, abertura e disputa de preços, será exclusivamente por meio eletrônico, no endereço **www.comprasgovernamentais.gov.br**.

1.2. A abertura da sessão pública do **PREGÃO ELETRÔNICO** ocorrerá **05/07/2021**, no site **www.comprasgovernamentais.gov.br**, nos termos das condições descritas neste Edital.

1.3. **É VEDADA A IDENTIFICAÇÃO DOS PROPONENTES LICITANTES NO SISTEMA, EM QUALQUER HIPÓTESE, ANTES DO TÉRMINO DA FASE COMPETITIVA DO PREGÃO** (Decreto n.º 5.450/05, art. 24, § 5º).

2 DO OBJETO

2.1 Constitui objeto deste **PREGÃO** a **AQUISIÇÃO DE 01 (UM) ROLO COMPACTADOR DE SOLO VIBRATÓRIO, PARA USO DA SECRETARIA DE VIAÇÃO, OBRAS E SERVIÇOS URBANOS DE CAPANEMA - PR.**

000021



Município de Capanema - PR

2.2 Edital e seus Anexos poderão ser obtidos através da Internet pelos endereços eletrônicos: www.comprasgovernamentais.gov.br e www.capanema.pr.gov.br.

2.3 A licitação será dividida em itens, conforme tabela do ANEXO I do edital, facultando-se ao licitante a participação em quantos itens forem de seu interesse.

2.4 Em caso de **discordância** existente entre as especificações deste objeto descrito no **Compras Governamentais** e as especificações constantes deste **Edital**, prevalecerão as **últimas**.

2.5 As informações **administrativas relativas a este Edital** poderão ser obtidas junto ao Setor de Licitações pelo telefone nº (046) 35521321.

2.6 As **questões estritamente técnicas referentes ao objeto licitado** serão prestadas pela Secretaria Municipal de Viação, Obras e Serviços Urbanos, 46) 999143655 com o Sr. Lucian Pilatti, ou pelo e-mail gerenciademáquinas@capanema.pr.gov.br

3 DO CRITÉRIO DE JULGAMENTO E MODO DE DISPUTA

3.1 O critério de julgamento será o de **MENOR PREÇO POR ITEM UNITÁRIO**, observada às especificações técnicas constantes do **Anexo I** e demais condições definidas neste Edital.

3.2 Será utilizado o modo de disputa "**ABERTO**", em que os licitantes apresentarão lances públicos e sucessivos, com prorrogações.

4 DA IMPUGNAÇÃO AO EDITAL E DO PEDIDO DE ESCLARECIMENTO

4.1 Qualquer pessoa, física ou jurídica, é parte legítima para solicitar esclarecimentos ou providências em relação ao presente PREGÃO, ou ainda para **impugnar este Edital**, desde que o faça com antecedência de até **03 (três) dias úteis**, da data fixada para a abertura da sessão pública do certame.

4.1.1 As impugnações ao Edital deverão ser dirigidas a pregoeira e protocolizadas em dias úteis, das 08h00 às 16h00, na Av. Gov. Pedro Viriato Parigot de Souza, 1.080, Setor de Protocolo, Centro, Capanema, ou encaminhadas através de e-mail no endereço eletrônico: licitacao@capanema.pr.gov.br

4.1.2 Caberá ao Pregoeiro, auxiliado pelos responsáveis pela elaboração deste Edital e seus anexos, decidir sobre a impugnação no prazo de até 02 (dois) dias úteis contados da data de recebimento da impugnação.

4.1.3 A pregoeira deverá decidir sobre a impugnação antes da abertura do certame.

4.1.4 Quando o acolhimento da impugnação implicar alteração do Edital capaz de afetar a formulação das propostas, será designada nova data para a realização deste PREGÃO.

4.2 A impugnação deverá, obrigatoriamente, estar acompanhada de CPF ou RG, em se tratando de pessoa física, e de CNPJ, em se tratando de pessoa jurídica (por documento original ou cópia autenticada), bem como do respectivo ato constitutivo e procuração, na hipótese de procurador, que comprove que o signatário, efetivamente, representa e possui poderes de representação da impugnante.

4.2.1. Os pedidos de **esclarecimentos** referentes a este processo licitatório deverão ser enviados ao Pregoeiro, **até 03 (três) dias úteis anteriores** à data designada para abertura da sessão pública, exclusivamente por meio eletrônico via internet, endereçados exclusivamente ao e-mail: licitacao@capanema.pr.gov.br

4.2.2. O pregoeiro responderá aos pedidos de esclarecimentos no prazo de dois dias úteis, contado da data de recebimento do pedido, e poderá requisitar subsídios formais aos responsáveis pela elaboração do edital e dos anexos.

4.3 As impugnações e pedidos de esclarecimentos não suspendem os prazos previstos no certame.



000022

Município de Capanema - PR

4.3.1 A concessão de efeito suspensivo à impugnação é medida excepcional e deverá ser motivada pelo pregoeiro, nos autos do processo de licitação.

4.3.2 As respostas aos pedidos de esclarecimentos serão divulgadas pelo sistema e vincularão os participantes e a administração.

5 DAS CONDIÇÕES PARA PARTICIPAÇÃO NO PREGÃO

5.1 Poderão participar deste Pregão interessados cujo ramo de atividade seja compatível com o objeto desta licitação, e que estejam com Credenciamento regular no Sistema de Cadastramento Unificado de Fornecedores – SICAF, conforme disposto no art. 9º da IN SEGES/MP nº 3, de 2018.

5.1.1 As empresas não cadastradas no SICAF, que tiverem interesse em participar do presente PREGÃO, deverão providenciar o seu cadastramento e sua habilitação de acordo com as orientações que seguem no link: www.comprasgovernamentais.gov.br/index.php/sicaf, até o terceiro dia útil a data do recebimento das propostas.

5.1.2 A regularidade do cadastramento do licitante será confirmada por meio de consulta ao Portal COMPRASNET, no ato da abertura do Pregão.

5.1.3 Será concedido tratamento favorecido para as microempresas e empresas de pequeno porte, para as sociedades cooperativas mencionadas no artigo 34 da Lei nº 11.488, de 2007, para o agricultor familiar, o produtor rural pessoa física e para o microempreendedor individual - MEI, nos limites previstos da Lei Complementar nº 123, de 2006, alterada pela Lei Complementar nº 147/2014, de 07 de agosto de 2014.

5.2 Será vedada a participação de empresas:

- a) proibidos de participar de licitações e celebrar contratos administrativos, na forma da legislação vigente;
- b) estrangeiros que não tenham representação legal no Brasil com poderes expressos para receber citação e responder administrativa ou judicialmente;
- c) enquadradas nas disposições no artigo 9º da Lei Federal nº 8.666/93 e suas alterações posteriores, ou ainda,
- d) que estejam sob falência, concurso de credores, em processo de dissolução ou liquidação.

5.3 Como requisito para participação neste Pregão, o licitante assinalará “sim” ou “não”, em campo próprio do sistema eletrônico, relativo às seguintes declarações:

5.3.1 Que cumpre os requisitos estabelecidos no artigo 3º da Lei Complementar n.º 123, de 2006, estando apta a usufruir do tratamento favorecido estabelecido em seus artigos 42 a 49;

5.3.2 Que está ciente e concorda com as condições contidas no Edital e seus anexos, bem como de que cumpre plenamente os requisitos de habilitação definidos neste Edital;

5.3.3 Que inexistem fatos impeditivos para sua habilitação no certame, ciente da obrigatoriedade de declarar ocorrências posteriores;

5.3.4 Que não emprega menor de 18 (dezoito) anos em trabalho noturno, perigoso ou insalubre e não emprega menor de 16 (dezesseis) anos, salvo menor, a partir de 14 (quatorze) anos, na condição de aprendiz, nos termos do artigo 7º, inciso XXXIII, da Constituição Federal;

5.3.5 Que a proposta foi elaborada de forma independente;

5.3.6 Que não possui, em sua cadeia produtiva, empregados executando trabalho degradante ou forçado, observando o disposto nos incisos III e IV do artigo 1º e no inciso III do artigo 5º da Constituição Federal.



Município de Capanema - PR

6 DO CREDENCIAMENTO

6.1 O Credenciamento é o nível básico do registro cadastral no SICAF, que permite a participação dos interessados na modalidade licitatória Pregão, em sua forma eletrônica.

6.2 O cadastro no SICAF deverá ser feito no Portal de Compras do Governo Federal, no sítio www.comprasgovernamentais.gov.br, por meio de certificado digital conferido pela Infraestrutura de Chaves Públicas Brasileira – ICP - Brasil.

6.3 O credenciamento junto ao provedor do sistema implica a responsabilidade do licitante ou de seu representante legal e a presunção de sua capacidade técnica para realização das transações inerentes a este Pregão.

6.4 O licitante responsabiliza-se exclusiva e formalmente pelas transações efetuadas em seu nome, assume como firmes e verdadeiras suas propostas e seus lances, inclusive os atos praticados diretamente ou por seu representante, excluída a responsabilidade do provedor do sistema ou do órgão ou entidade promotora da licitação por eventuais danos decorrentes de uso indevido das credenciais de acesso, ainda que por terceiros.

6.5 É de responsabilidade do cadastrado conferir a exatidão dos seus dados cadastrais no SICAF e mantê-los atualizados junto aos órgãos responsáveis pela informação, devendo proceder, imediatamente, à correção ou à alteração dos registros tão logo identifique incorreção ou aqueles se tornem desatualizados.

6.5.1 A não observância do disposto no subitem anterior poderá ensejar desclassificação no momento da habilitação

7 DA APRESENTAÇÃO DA PROPOSTA E DOS DOCUMENTOS DE HABILITAÇÃO

7.1. Os licitantes encaminharão, exclusivamente por meio do sistema, concomitantemente com os documentos de habilitação exigidos no item 11 do edital, proposta com a descrição do objeto ofertado e o preço, até a data e o horário estabelecidos para abertura da sessão pública, quando, então, encerrar-se-á automaticamente a etapa de envio dessa documentação.

7.2. O envio da proposta, acompanhada dos documentos de habilitação exigidos no item 11 deste Edital, ocorrerá por meio de chave de acesso e senha.

7.3. Os licitantes poderão deixar de apresentar os documentos de habilitação que constem do SICAF, assegurado aos demais licitantes o direito de acesso aos dados constantes dos sistemas.

7.4. As Microempresas e Empresas de Pequeno Porte deverão encaminhar a documentação de habilitação, ainda que haja alguma restrição de regularidade fiscal e trabalhista, nos termos do art. 43, § 1º da LC nº 123, de 2006.

7.5. Incumbirá ao licitante acompanhar as operações no sistema eletrônico durante a sessão pública do Pregão, ficando responsável pelo ônus decorrente da perda de negócios, diante da inobservância de quaisquer mensagens emitidas pelo sistema ou de sua desconexão.

7.6. Até a abertura da sessão pública, os licitantes poderão retirar ou substituir a proposta e os documentos de habilitação anteriormente inseridos no sistema;

7.7. Não será estabelecida, nessa etapa do certame, ordem de classificação entre as propostas apresentadas, o que somente ocorrerá após a realização dos procedimentos de negociação e julgamento da proposta.

7.8. Os documentos que compõem a proposta e a habilitação do licitante melhor classificado somente serão disponibilizados para avaliação do pregoeiro e para acesso público após o encerramento do envio de lances

8 DA ABERTURA DA SESSÃO PÚBLICA, CLASSIFICAÇÃO DAS PROPOSTAS E FORMULAÇÃO DE LANCES



Município de Capanema - PR

000024

8.1 No dia **05/06/2021**, as 8h30m do horário de Brasília-DF, a sessão pública na internet será aberta por comando da Pregoeira, com a divulgação das propostas eletrônicas recebidas e início da etapa de lances.

8.2 O Pregoeiro verificará as propostas apresentadas, desclassificando desde logo aquelas que não estejam em conformidade com os requisitos estabelecidos neste Edital, contenham vícios insanáveis ou não apresentem as especificações técnicas exigidas no Termo de Referência.

8.2.1 Também será desclassificada a proposta que identifique o licitante.

8.2.2 A desclassificação será sempre fundamentada e registrada no sistema, com acompanhamento em tempo real por todos os participantes.

8.2.3 A não desclassificação da proposta não impede o seu julgamento definitivo em sentido contrário, levado a efeito na fase de aceitação.

8.3 O sistema ordenará automaticamente as propostas classificadas, sendo que somente estas participarão da fase de lances.

8.4 O sistema disponibilizará campo próprio para troca de mensagens entre o Pregoeiro e os licitantes.

8.5 Iniciada a etapa competitiva, os licitantes deverão encaminhar lances exclusivamente por meio do sistema eletrônico, sendo imediatamente informados do seu recebimento e do valor consignado no registro.

8.5.1 O lance deverá ser ofertado pelo valor total/unitário do item.

8.6 Os licitantes poderão oferecer lances sucessivos, observando o horário fixado para abertura da sessão e as regras estabelecidas no Edital.

8.7 O licitante somente poderá oferecer lance de valor inferior ao último por ele ofertado e registrado pelo sistema.

8.8 O intervalo mínimo de diferença de valores entre os lances, que incidirá tanto em relação aos lances intermediários quanto em relação à proposta que cobrir a melhor oferta deverá ser de **R\$ 0,01 (um centavo)**.

8.9 O intervalo entre os lances enviados pelo mesmo licitante não poderá ser inferior a vinte (20) segundos e o intervalo entre lances não poderá ser inferior a três (3) segundos, sob pena de serem automaticamente descartados pelo sistema os respectivos lances.

8.10 Será adotado para o envio de lances no pregão eletrônico o modo de disputa "ABERTO", em que os licitantes apresentarão lances públicos e sucessivos, com prorrogações.

8.11 **A etapa de lances da sessão pública terá duração de 10 (dez) minutos** e, após isso, será prorrogada automaticamente pelo sistema quando houver lance ofertado nos últimos dois minutos do período de duração da sessão pública.

8.12 A prorrogação automática da etapa de lances, de que trata o item anterior, será de dois minutos e ocorrerá sucessivamente sempre que houver lances enviados nesse período de prorrogação, inclusive no caso de lances intermediários.

8.13 Não havendo novos lances na forma estabelecida nos itens anteriores, a sessão pública encerrar-se-á automaticamente.

8.14 Encerrada a fase competitiva sem que haja a prorrogação automática pelo sistema, poderá o pregoeiro, assessorado pela equipe de apoio, justificadamente, admitir o reinício da sessão pública de lances, em prol da consecução do melhor preço.

8.15 Em caso de falha no sistema, os lances em desacordo com os subitens anteriores deverão ser desconsiderados pelo pregoeiro, devendo a ocorrência ser comunicada imediatamente à Secretaria de Gestão do Ministério da Economia.

8.16 Na hipótese do subitem anterior, a ocorrência será registrada em campo próprio do sistema.

000025



Município de Capanema - PR

8.17 Não serão aceitos dois ou mais lances de mesmo valor, prevalecendo aquele que for recebido e registrado em primeiro lugar.

8.18 Durante o transcurso da sessão pública, os licitantes serão informados, em tempo real, do valor do menor lance registrado, vedada a identificação do licitante.

8.19 No caso de desconexão com o Pregoeiro, no decorrer da etapa competitiva do Pregão, o sistema eletrônico poderá permanecer acessível aos licitantes para a recepção dos lances.

8.20 Quando a desconexão do sistema eletrônico para o pregoeiro persistir por tempo superior a dez minutos, a sessão pública será suspensa e reiniciada somente após decorridas vinte e quatro horas da comunicação do fato pelo Pregoeiro aos participantes, no sítio eletrônico utilizado para divulgação.

8.21 Havendo eventual empate entre propostas ou lances, o critério de desempate será aquele previsto no art. 3º, § 2º, da Lei nº 8.666, de 1993, assegurando-se a preferência, sucessivamente, aos bens produzidos:

8.21.1 no país;

8.21.2 por empresas brasileiras;

8.21.3 por empresas que invistam em pesquisa e no desenvolvimento de tecnologia no País;

8.22 por empresas que comprovem cumprimento de reserva de cargos prevista em lei para pessoa com deficiência ou para reabilitado da Previdência Social e que atendam às regras de acessibilidade previstas na legislação. persistindo o empate, a proposta vencedora será sorteada pelo sistema eletrônico dentre as propostas empatadas.

8.23 Encerrada a etapa de envio de lances da sessão pública, o pregoeiro deverá encaminhar, pelo sistema eletrônico, contraproposta ao licitante que tenha apresentado o melhor preço, para que seja obtida melhor proposta, vedada a negociação em condições diferentes das previstas neste Edital.

8.24 A negociação será realizada por meio do sistema, podendo ser acompanhada pelos demais licitantes.

8.25 O pregoeiro solicitará ao licitante melhor classificado que, no prazo de 02 (duas) horas, envie a proposta adequada ao último lance ofertado após a negociação realizada, acompanhada, se for o caso, dos documentos complementares, quando necessários à confirmação daqueles exigidos neste Edital e já apresentados.

8.26 Após a negociação do preço, o Pregoeiro iniciará a fase de aceitação e julgamento da proposta.

9 DA ACEITABILIDADE DA PROPOSTA VENCEDORA

9.1 Encerrada a etapa de negociação, o pregoeiro examinará a proposta classificada em primeiro lugar quanto à adequação ao objeto e à compatibilidade do preço em relação ao máximo estipulado para construção neste Edital e em seus anexos, observado o disposto no parágrafo único do art. 7º e no § 9º do art. 26 do Decreto n.º 10.024/2021.

9.2 Será desclassificada a proposta ou o lance vencedor, apresentar preço final superior ao preço máximo fixado (Acórdão nº 1455/2018 -TCU - Plenário), ou que apresentar preço manifestamente inexequível.

9.2.1 Considera-se inexequível a proposta que apresente preços global ou unitários simbólicos, irrisórios ou de valor zero, incompatíveis com os preços dos insumos e salários de



000026

Município de Capanema - PR

mercado, acrescidos dos respectivos encargos, ainda que o ato convocatório da licitação não tenha estabelecido limites mínimos, exceto quando se referirem a materiais e instalações de propriedade do próprio licitante, para os quais ele renuncie a parcela ou à totalidade da remuneração.

9.3 Qualquer interessado poderá requerer que se realizem diligências para aferir a exequibilidade e a legalidade das propostas, devendo apresentar as provas ou os indícios que fundamentam a suspeita.

9.4 Na hipótese de necessidade de suspensão da sessão pública para a realização de diligências, com vistas ao saneamento das propostas, a sessão pública somente poderá ser reiniciada mediante aviso prévio no sistema com, no mínimo, vinte e quatro horas de antecedência, e a ocorrência será registrada em Contrato.

9.5 O Pregoeiro poderá convocar o licitante para enviar documento digital complementar, por meio de funcionalidade disponível no sistema, no prazo de 02 (duas) horas, sob pena de não aceitação da proposta

9.5.1 O prazo estabelecido poderá ser prorrogado pelo Pregoeiro por solicitação escrita e justificada do licitante, formulada antes de findo o prazo, e formalmente aceita pelo Pregoeiro.

9.5.2 Dentre os documentos passíveis de solicitação pelo Pregoeiro, destacam-se os que contenham as características do material ofertado, tais como marca, modelo, tipo, fabricante e procedência, além de outras informações pertinentes, a exemplo de catálogos, folhetos ou propostas, encaminhados por meio eletrônico, ou, se for o caso, por outro meio e prazo indicados pelo Pregoeiro, sem prejuízo do seu ulterior envio pelo sistema eletrônico, sob pena de não aceitação da proposta.

9.6 Se a proposta ou lance vencedor for desclassificado, o Pregoeiro examinará a proposta ou lance subsequente, e, assim sucessivamente, na ordem de classificação.

9.7 Havendo necessidade, o Pregoeiro suspenderá a sessão, informando no "chat" a nova data e horário para a sua continuidade.

9.8 Encerrada a análise quanto à aceitação da proposta, o pregoeiro verificará a habilitação do licitante, observado o disposto neste Edital.

10 DA HABILITAÇÃO

10.1. Como condição prévia ao exame da documentação de habilitação do licitante detentor da proposta classificada em primeiro lugar, o Pregoeiro verificará o eventual descumprimento das condições de participação, especialmente quanto à existência de sanção que impeça a participação no certame ou a futura contratação, mediante a consulta aos seguintes cadastros:

a) SICAf.

b) **Consulta Consolidada de Pessoa Jurídica do Tribunal de Contas da União**
(<https://certidoes-apf.apps.tcu.gov.br/>)

10.2. A consulta aos cadastros será realizada em nome da empresa licitante e também de seu sócio majoritário, por força do artigo 12 da Lei nº 8.429, de 1992, que prevê, dentre as sanções impostas ao responsável pela prática de ato de improbidade administrativa, a proibição de contratar com o Poder Público, inclusive por intermédio de pessoa jurídica da qual seja sócio majoritário.

10.3. Constatada a existência de sanção, o Pregoeiro reputará o licitante inabilitado, por falta de condição de participação.

10.4. No caso de inabilitação, haverá nova verificação, pelo sistema, da eventual ocorrência do empate ficto, previsto nos arts. 44 e 45 da Lei Complementar nº 123, de 2006, seguindo-se a disciplina antes estabelecida para aceitação da proposta subsequente.

10.5. Para a **habilitação** dos licitantes detentores da melhor oferta, será exigida a documentação **relativa**:

a) **à habilitação jurídica.**



Município de Capanema - PR

- b) à qualificação econômico-financeira**
c) à regularidade fiscal e trabalhista

10.6. Encerrada a etapa de lances, a pregoeira convocará o licitante detentor da melhor oferta, item a item, para que este anexe em ARQUIVO ÚNICO (COMPACTADO ex: zip e pdf) no sistema COMPRASNET, a **PROPOSTA DE PREÇOS AJUSTADA**, em conformidade com o último lance ofertado. Para tanto, a pregoeira fará uso de a ferramenta "CONVOCAR ANEXO", devendo o licitante anexar os documentos utilizando o link "ANEXAR" disponível apenas para o licitante/vencedor.

10.7. Havendo a necessidade de envio de documentos de habilitação complementares, necessários à confirmação daqueles exigidos neste Edital e já apresentados, o licitante será convocado a encaminhá-los, em formato digital, via sistema, **no prazo de 02 (duas) horas**, sob pena de inabilitação

10.8. O licitante deverá anexar a **Proposta de Preços ajustada, num prazo de até 02 (DUAS) HORAS de efetivo funcionamento do órgão público, ou seja, das 8h às 12h e das 13h30min às 17h30min**, contados da convocação.

10.9. Em caso de indisponibilidade do sistema, será aceito o envio da proposta ajustada por meio do e-mail: **roselia.licitacao@capanema.pr.gov.br**. Após o envio do e-mail, o responsável pelo envio deverá entrar em contato com a pregoeira para confirmar o recebimento do e-mail e do seu conteúdo. A pregoeira não se responsabilizará por emails que, por qualquer motivo, não forem recebidos em virtude de problemas no servidor ou navegador, tanto do Município de Capanema-PR quanto do emissor.

a) A fim de aplicar o princípio da isonomia entre as licitantes, após transcorrido o prazo de 02 (duas) horas, não serão considerados, para fins de análise, sob qualquer alegação, o envio da Proposta de Preço, sendo realizado, pela Pregoeira, o registro da não aceitação da proposta.

a.1) Em caso de impossibilidade de atendimento ao prazo, o licitante deverá solicitar, **dentro do prazo estipulado**, via chat ou e-mail, prorrogação do mesmo.

b) É facultado a Pregoeira ou à autoridade competente, em qualquer fase da licitação, a promoção de diligência destinada a esclarecer ou complementar a instrução do processo, **vedada a inclusão posterior de documento ou informação que deveria constar do processo desde a realização da sessão pública.**

c) Se a proposta não for aceitável ou se a LICITANTE deixar de enviar a Proposta de Preços atualizada ou não atender às exigências habilitatórias, a Pregoeira DESCLASSIFICARÁ e examinará a proposta subsequente e, assim, sucessivamente, na ordem de classificação, até a apuração de uma proposta que atenda a este Edital.

10.10. Os documentos deverão ser apresentados em: original, fotocópia, Publicação de Órgão da Imprensa Oficial, ou ainda extraídos da INTERNET, ficando nesta hipótese sua veracidade sujeita à nova consulta a ser feita pela Equipe de Apoio deste Pregão.

10.11. A habilitação dos Licitantes será comprovada por meio de prévia e regular inscrição cadastral no SICAF, desde que os documentos comprobatórios estejam validados e atualizados.

a) O cadastro no SICAF, abrangente dos níveis indicados no art. 6º da Instrução Normativa SLTI/MPOG nº 3, de 26 abril de 2018, **substituirá apenas** os documentos indicados nos subitens **13.7.1 - Habilitação Jurídica, 13.7.2 - Qualificação econômico-financeira e 13.7.3 - Regularidade fiscal e trabalhista**, sendo que os demais são obrigatórios apresentação.

b) Na hipótese dos documentos se encontrarem vencidos no referido sistema (SICAF), o licitante convocado deverá encaminhar, juntamente com os demais, o documento válido que comprove o atendimento das exigências deste Edital, sob pena de inabilitação, ressalvado o disposto quanto à comprovação da regularidade fiscal das microempresas ou empresas de pequeno porte, conforme estatui o art. 43, § 1º da LC nº 123, de 2006.

c) Também poderão ser consultados os sítios oficiais emissores de certidões de regularidade fiscal e trabalhista, especialmente quando o licitante esteja com alguma documentação vencida junto ao SICAF;

10.12. Os Licitantes deverão cumprir as seguintes exigências de habilitação:



000028

Município de Capanema - PR

a) A documentação relativa à **HABILITAÇÃO JURÍDICA** consistirá em:

10.12.1.1. RELATIVA À HABILITAÇÃO JURÍDICA:

a) No caso de empresário individual: inscrição no Registro Público de Empresas Mercantis, a cargo da Junta Comercial da respectiva sede.

b. No caso de sociedade empresária ou empresa individual de responsabilidade limitada - EIRELI: ato constitutivo, estatuto ou contrato social em vigor, devidamente registrado na Junta Comercial da respectiva sede, acompanhado de documento comprobatório de seus administradores;

b.1) Os documentos deverão estar acompanhados de todas as alterações ou da consolidação respectiva.

c. No caso de sociedade simples: inscrição do ato constitutivo no Registro Civil das Pessoas Jurídicas do local de sua sede, acompanhada de prova da indicação dos seus administradores.

d. No caso de microempresa ou empresa de pequeno porte: certidão expedida pela Junta Comercial ou pelo Registro Civil das Pessoas Jurídicas, conforme o caso, que comprove a condição de microempresa ou empresa de pequeno porte;

e. No caso de cooperativa:

e.1) A ata de fundação e o estatuto social em vigor, com a ata da assembleia que o aprovou, devidamente arquivado na Junta Comercial ou inscrito no Registro Civil das Pessoas Jurídicas da respectiva sede;

e.2) O registro de que trata o art. 107 da Lei nº 5.764, de 1971;

e.3) O regimento dos fundos constituídos pelos cooperados, com ata da assembleia que os aprovou;

e.4) Os editais de convocação das três últimas assembleias gerais extraordinárias;

e.5) A ata da sessão em que os cooperados autorizaram a cooperativa a contratar o objeto da licitação;

f. No caso de empresa ou sociedade estrangeira em funcionamento no País: decreto de autorização;

g. Para qualquer tipo de empresa: Certidão simplificada de registro do comércio - Junta Comercial, cuja pesquisa tenha sido realizada em data não anterior a 90 (noventa) dias da data prevista para apresentação dos envelopes, salvo o previsto na alínea "c" deste subitem;

10.12.1.2. RELATIVA À REGULARIDADE FISCAL:

a) Prova de Inscrição no Cadastro Nacional de Pessoas Jurídicas – CNPJ, com data de emissão não superior a 60 (sessenta) dias; **no caso da empresa apresentar com data superior a 60 (sessenta) dias o O(a) Pregoeiro(a) poderá consultar o site:**

000028



Município de Capanema - PR

http://www.receita.fazenda.gov.br/pessoajuridica/cnpj/cnpjreva/cnpjreva_solicitacao.asp

para averiguar se houve alterações. (se não houver alterações a empresa não será desclassificada);

b) Prova de regularidade referente ao Fundo de Garantia por Tempo de Serviço (FGTS), demonstrando a situação regular, expedido pela Caixa Econômica Federal;

c) Prova de regularidade para com a Fazenda Federal (Certidão Conjunta Negativa da Dívida Ativa da União e Receita Federal);

c.1) A aceitação de Certidão Conjunta Negativa de Débitos Relativos a Tributos Federais e a Dívida Ativa da União está condicionada à verificação da correspondente autenticidade nos seguintes endereços eletrônicos: www.receita.fazenda.gov.br e www.pgfn.fazenda.gov.br.

d) Prova de regularidade para com a Receita Estadual, da unidade de federação da sede da licitante;

e) Prova de regularidade para com a Fazenda Municipal, (Certidão Negativa de Tributos Municipais, emitida pela prefeitura da sede do licitante);

10.12.1.3. RELATIVA À REGULARIDADE ECONÔMICA FINANCEIRA:

a) Certidão negativa de falência ou recuperação judicial, ou liquidação judicial, ou de execução patrimonial, conforme o caso, expedida pelo distribuidor da sede do licitante, ou de seu domicílio, dentro do prazo de validade previsto na própria certidão, ou, na omissão desta, expedida a menos de **90 (noventa) dias** contados da data da sua apresentação;

10.12.1.4. REGULARIDADE TRABALHISTA:

a) Certidão Negativa de Débitos Trabalhistas (CNDT), de acordo com a Lei 12.440/11 (validade 180 dias contados da data de sua emissão).

10.13. Deverá apresentar ainda as **DECLARAÇÃO UNIFICADA:**

10.13.1. Declaração Unificada conforme modelo. (ANEXO III)

10.13.2. Para efeitos da **Lei Complementar nº 123/2006**, as licitantes deverão apresentar, a fim de **COMPROVAR O ENQUADRAMENTO:**

10.13.2.1. A empresa, de acordo com o disposto na Lei Complementar nº 123/2006, de 14 de dezembro de 2006, alterada pela Lei nº 147/2014, de 07 de agosto de 2014, deverá apresentar **juntamente com a documentação de habilitação, a Declaração de Microempresa ou Empresa de Pequeno Porte (ANEXO IV).**

10.13.2.2. **Certidão Simplificada de Microempresa ou Empresa de Pequeno Porte expedida pela Junta Comercial do Estado da sede da Licitante, nos últimos 90 (NOVENTA) dias**, contados a partir da data prevista para recebimento das propostas e da habilitação.

10.13.3. Os documentos de que tratam os subitens anteriores serão analisados pela pregoeira e sua Equipe de Apoio quanto a sua conformidade com o solicitado neste Edital.

10.13.4. No julgamento da habilitação, a pregoeira poderá sanar erros ou falhas que não alterem a substância das propostas, dos documentos e sua validade jurídica, mediante despacho fundamentado, registrado em Contrato e acessível a todos, atribuindo-lhes validade e eficácia para fins de habilitação e classificação.



000030

Município de Capanema - PR

10.13.5. O não atendimento das exigências constantes do item 13 deste Edital implicará a inabilitação do licitante.

10.13.6. O licitante provisoriamente vencedor em um item, que estiver concorrendo em outro item, ficará obrigado a comprovar os requisitos de habilitação cumulativamente, isto é, somando as exigências do item em que venceu às do item em que estiver concorrendo, e assim sucessivamente, sob pena de inabilitação, além da aplicação das sanções cabíveis.

10.13.7. Não havendo a comprovação cumulativa dos requisitos de habilitação, a inabilitação recairá sobre o(s) item(ns) de menor(es) valor(es) cuja retirada(s) seja(m) suficiente(s) para a habilitação do licitante nos remanescentes.

10.13.8. Contratado o atendimento às exigências de habilitação fixadas no Edital, o licitante será declarado vencedor.

11. DO ENVIO DA PROPOSTA DE PREÇOS

11.1. A proposta de preços provisoriamente classificada em primeiro lugar, contendo as especificações detalhadas do objeto, com os preços unitários, adequados aos lances eventualmente ofertados, deverá ser anexada no sistema do Compras Governamentais, no prazo máximo de **03 (três) horas**, contados a partir da convocação pela Pregoeira.

11.1.1. A proposta deverá ser subscrita pelo representante legal do licitante, mediante procuração devidamente assinada, se for o caso, com firma reconhecida, que comprove a outorga de poderes, na forma da lei, para formular ofertas e lances de preços, bem como praticar todos os demais atos pertinentes ao certame, devendo ser acompanhada do contrato ou estatuto social.

11.2. O licitante que abandonar o certame, deixando de enviar a documentação indicada no item anterior, será desclassificado e sujeitar-se-á às sanções previstas neste Edital.

11.3. A proposta deverá **conter**:

11.3.1. proposta de preços, conforme modelo constante do Anexo II do presente Edital, vedado o preenchimento desta com dados aleatórios, sob pena de desclassificação da proposta;

11.3.2. preços unitários e totais, em moeda corrente nacional, em algarismo e por extenso, sem inclusão de qualquer encargo financeiro ou previsão inflacionária;

11.3.3. indicação de que nos preços ofertados já estão inclusos os tributos, fretes, taxas, seguros, encargos sociais, trabalhistas e todas as demais despesas necessárias à execução do objeto;

11.3.4. prazo de validade da proposta não inferior a 60 (sessenta) dias, contados da data estipulada para a abertura do presente certame, conforme previsto no art. 69, § 2º combinado com o artigo 66, § 4º;

11.3.5. indicação/especificação do produto e marca;

11.3.6. declaração de que se enquadra na condição de micro e pequena empresa prevista na Lei Complementar 123/06.

11.3.7. O preço proposto deverá ser expresso em moeda corrente nacional (Real), com até três casas decimais (0,000).

11.3.8. A proposta, enviada exclusivamente por meio do Sistema Eletrônico, deve atender todas as especificações técnicas obrigatórias do **Edital** e **Anexos** sob pena de desclassificação.

11.3.9. A Pregoeira reserva o direito de realizar diligências para instrução do processo sobre informações que não estejam claras, bem como de solicitar documentos complementares que julgar necessários para os respectivos esclarecimentos.

000031



Município de Capanema - PR

11.3.10.A **proposta** apresentada terá que refletir preços equivalentes aos praticados no mercado no dia de sua apresentação.

11.4. A Prefeitura Municipal poderá solicitar ao licitante a prorrogação do prazo de validade da PROPOSTA por até 30 (trinta) dias. Neste caso, tanto a solicitação quanto a aceitação serão formuladas por escrito, sendo facultado ao licitante recusar ou aceitar o pedido; entretanto, no caso de concordância, a PROPOSTA não poderá ser modificada.

12. DO ENCAMINHANDO DA DOCUMENTAÇÃO

12.1. A documentação solicitada no item 11, em original ou cópias autenticadas, e a proposta original, deverão ser anexadas junto com a proposta de preços inicial, no site do compras governamentais.

12.1. Consideradas cumpridas todas as exigências do edital quanto à apresentação da proposta final pelo licitante classificado em primeiro lugar, o pregoeiro o declarará vencedor.

12.2. Ocorrendo a inabilitação, o pregoeiro convocará o autor do segundo menor lance para apresentar sua documentação de habilitação e, se necessário, observada a ordem crescente de preço, os autores dos demais lances, desde que atendam ao critério de aceitabilidade estabelecido pelo instrumento convocatório, ou poderá revogar a licitação.

13. DA VERIFICAÇÃO DA DOCUMENTAÇÃO DE HABILITAÇÃO

13.1. Visando à comprovação da habilitação do licitante, serão consultadas online, em sistemas específicos, as seguintes situações:

13.1.1. estar habilitado parcialmente no Sistema de Cadastramento Unificado de Fornecedores – SICAF;

13.1.2. ter declarado no sítio Compras Governamentais a inexistência de fato superveniente impeditivo da habilitação;

13.1.3. ter declarado no sítio Compras Governamentais que não utiliza mão de obra infantil;

13.1.4. ter declarado no sítio Compras Governamentais que está de acordo com todas as exigências editalícias;

13.1.5. ter declarado no sítio Compras Governamentais a “Elaboração Independente de Proposta”;

13.1.6. não possuir registro impeditivo da empresa no SICAF, no Cadastro Nacional de Empresas Inidôneas e Suspensas (CEIS), da Controladoria Geral da União (CGU), disponível no Portal da Transparência (www.portaltransparência.gov.br/ceis) e no Cadastro Nacional de Condenações Cíveis por Ato de Improbidade Administrativa (CNCIA) e no Cadastro de Impedidos de Licitar do TCEPR (<http://servicos.tce.pr.gov.br/tcepr/municipal/ail/ConsultarImpedidosWeb.aspx>). Caso haja algum registro impeditivo, o licitante será excluído do certame;

13.2. Consideradas cumpridas todas as exigências do edital quanto à apresentação da documentação de habilitação pelo licitante classificado em primeiro lugar, o pregoeiro o declarará vencedor.

13.3. Ocorrendo a inabilitação, o pregoeiro convocará o autor do segundo menor lance para apresentar sua documentação de habilitação e, se necessário, observada a ordem crescente de preço, os autores dos demais lances, desde que atendam ao critério de aceitabilidade estabelecido pelo instrumento convocatório, ou poderá revogar a licitação.

14. DOS RECURSOS



000032

Município de Capanema - PR

19.3. A via do instrumento destinada ao Contratada, devidamente assinada pelo Contratante, será disponibilizada por correio eletrônico, na forma do item antecedente, ou para retirada no Paço Municipal a partir de 05 (cinco) dias após o protocolo da entrega das vias originais prevista no item anterior.

19.4. Para a assinatura do contrato, está deverá ser assinada pelo representante legal da adjudicatária (diretor, sócio da empresa ou procurador), mediante apresentação do contrato social e procuração, **na hipótese de nomeação de procurador**, e cédula de identidade do representante.

19.5. O prazo para a assinatura do contrato poderá ser prorrogado uma vez, por igual período, quando solicitado pelo adjudicatário durante o seu transcurso e desde que ocorra motivo justificado aceito pela Administração.

20. DAS CONDIÇÕES DE RECEBIMENTO/EXECUÇÃO DO OBJETO

20.1. A empresa vencedora deverá entregar os equipamentos em até **30 (trinta) dias** após a solicitação formal.

20.2. A CONTRATADA deverá entregar os equipamentos com suas próprias ferramentas, com seus próprios veículos e com seus próprios funcionários, ficando sob sua inteira responsabilidade sobre qualquer acidente que porventura acontecer com seus funcionários.

20.3. **Quando a entrega do objeto for realizada, caberá à CONTRATADA apresentar comunicação escrita, informando o fato ao fiscal do Contrato, o qual verificará os equipamentos entregues e confeccionará um termo de recebimento provisório, identificando o bem recebido, cuja finalidade é apenas para atestar que a Contratada entregou o bem na data estipulada na solicitação, fornecendo uma cópia do documento à CONTRATADA.**

20.4. **Juntamente com a entrega dos bens, a CONTRATADA deverá apresentar a nota fiscal correspondente, nos termos definidos pelo Departamento de Compras do Município.**

20.5. **Após o recebimento provisório, o Município, por meio de comissão de recebimento, formada por três servidores efetivos, realizará, no prazo de até 15 (quinze) dias, a liquidação da aquisição, isto é, a verificação da compatibilidade dos bens entregues com as especificações do Termo de referência e da solicitação mencionado no item 20.1., para fins de recebimento definitivo.**

20.6. **Uma via da solicitação mencionada no item 20.1.. deverá ser carimbada e assinada pela comissão de recebimento, para fins de recebimento definitivo dos equipamentos, os quais serão armazenados em arquivo próprio do Controle Interno ou do Departamento de Compras do Município.**

20.7. **A Comissão realizará inspeção minuciosa de todo os equipamentos, por meio de servidores públicos efetivos competentes, acompanhados dos profissionais encarregados pela solicitação de compra, com a finalidade de verificar a adequação dos bens e constatar e relacionar a quantidade e qualidade do equipamentos a que vier ser recusada.**

20.8. A CONTRATADA fica obrigada a substituir, às suas expensas, no todo ou em parte, os equipamentos em que se verificarem vícios, defeitos ou incorreções resultantes da qualidade dos equipamentos entregues, cabendo à fiscalização não atestar o recebimento dos objetos até que sejam sanadas todas as eventuais pendências que possam vir a ser apontadas.

20.9. No caso de equipamentos rejeitado, a Contratada deverá providenciar a imediata troca por outro sem defeito ou de acordo com o **Termo de Referência e solicitação**, dentro do prazo de **24 (vinte e quatro) horas**, contado da notificação enviada pelo Município, sob pena de aplicação das sanções previstas no edital e seus anexos, ficando sob sua responsabilidade todos os custos da operação de troca.

20.10. Após tal inspeção e eventuais regularizações de pendências, será lavrado Termo de Recebimento Definitivo, em 02 (duas) vias de igual teor e forma, ambas assinadas pela fiscalização,



Município de Capanema - PR

relatando as eventuais pendências verificadas e os produtos substituídos, para posterior emissão de Nota fiscal dos equipamentos e veículo fornecidos, **disponibilizando uma das vias para a empresa contratada.**

20.11. Na hipótese de o termo de recebimento definitivo não ser elaborado tempestivamente, reputar-se-á como realizado, consumando-se o recebimento definitivo no dia do esgotamento do prazo, desde que o fato seja comunicado à Contratante 05 (cinco) dias anteriores à exaustão do prazo.

20.12. O recebimento definitivo do objeto licitado não exime a CONTRATADA, em qualquer época, das garantias concedidas e das responsabilidades assumidas em contrato e por força das disposições legais em vigor (Lei nº 10.406, de 2002).

20.13. A notificação a que se refere o item 20.09 poderá ser encaminhada via e-mail para a CONTRATADA.

20.14. A ausência de confecção do termo de recebimento provisório ou definitivo nos termos deste edital ensejará a responsabilização administrativa dos agentes e servidores públicos que se omitirem.

21. DAS INFRAÇÕES E DAS SANÇÕES ADMINISTRATIVAS

21.1. Comete infração administrativa, a licitante/Adjudicatária que, no decorrer da licitação:

a) Não retirar a nota de empenho, ou não assinar o contrato, quando convocada dentro do prazo de validade da proposta;

a) Apresentar documentação falsa;

b) Deixar de entregar os documentos exigidos no certame;

c) Não mantiver a sua proposta dentro de prazo de validade;

d) Comportar-se de modo inidôneo;

e) Cometer fraude fiscal;

f) Fizer declaração falsa;

g) Ensejar o retardamento da execução do certame.

21.2. A licitante/Adjudicatária que cometer qualquer das infrações discriminadas no subitem anterior ficará sujeita, sem prejuízo da responsabilidade civil e criminal, às seguintes sanções:

a) Multa de até **2% (dois por cento)** sobre o valor estimado do(s) item(s) prejudicado(s) pela conduta do licitante;

b) Impedimento de licitar e de contratar com o Município de Capanema e descredenciamento no SICAF, pelo prazo de até dois anos;

21.3. Em caso de inexecução do contrato, erro de execução, execução imperfeita, mora de execução, inadimplemento contratual ou não veracidade das informações prestadas, a Contratada estará sujeita às sanções administrativas abaixo, garantidas a prévia defesa:

21.3.1. Advertência por escrito;

21.3.2. Multas:

a) Multa de **0,5 % por dia de atraso na entrega do material, calculada sobre o valor total da Contrato de registro de preços, limitada ao percentual máximo de 10% do valor total da respectiva Contrato, a partir do qual estará configurada a sua inexecução total;**

b) Multa de **0,2 % sobre o valor total da Contrato de registro de preços, por infração a qualquer cláusula ou condição do edital ou da Contrato de registro de preços não especificada na alínea "a" deste item, aplicada em dobro na reincidência;**

c) Multa de **5 % sobre o valor total da Contrato de registro de preços, no caso de rescisão do contrato por ato unilateral da Administração, motivado por culpa da Contratada, havendo a possibilidade de cumulação com as demais sanções cabíveis;**



000034

Município de Capanema - PR

d) Multa de 20,0 % sobre o valor total d Contrato de registro de preços, quando configurada a inexecução total da Contrato.

21.3.3.Suspensão temporária de participação em licitação e impedimento de contratar com a Administração, por prazo não superior a 02 (dois) anos;

22.3.4.Declaração de inidoneidade para licitar ou contratar com a Administração Pública enquanto perdurarem os motivos determinantes da punição ou até que seja promovida a reabilitação perante a própria autoridade que aplicou a penalidade, que será concedida sempre que o contratada ressarcir a Administração pelos prejuízos resultantes e depois de decorrido o prazo de 02 (dois) anos.

21.4. As sanções de suspensão temporária de participação em licitação e impedimento de contratar e de declaração de inidoneidade para licitar ou contratar com a Administração poderão também ser aplicadas às empresas ou aos profissionais que:

a) Tenham sofrido condenação definitiva por praticarem, por meios dolosos, fraude fiscal no recolhimento de quaisquer tributos;

b) Tenham praticado atos ilícitos visando a frustrar os objetivos da licitação;

c) Demonstrem não possuir idoneidade para contratar com a Administração em virtude de atos ilícitos praticados.

21.5. As penalidades serão aplicadas após regular processo administrativo, em que seja assegurado ao licitante o contraditório e a ampla defesa, com os meios e recursos que lhes são inerentes, observando-se o procedimento previsto na Lei nº 8.666/93, e subsidiariamente na Lei nº 9.784/99.

21.6. A multa será descontada da garantia do contrato, caso houver, e de pagamentos eventualmente devidos pela Administração.

21.7. A sanção de declaração de inidoneidade para licitar ou contratar com a Administração Pública é de competência exclusiva do(a) Prefeito(a) Municipal.

21.8. As demais sanções são de competência exclusiva do Pregoeiro.

21.9. A autoridade competente, na aplicação das sanções, levará em consideração a gravidade da conduta do infrator, o caráter educativo da pena, bem como o dano causado à Administração, observado o princípio da proporcionalidade.

21.10. As multas serão recolhidas em favor do Município, no prazo máximo de **30 (trinta) dias**, a contar da data assinatura do Contrato do recebimento da comunicação enviada pela autoridade competente, ou, quando for o caso, inscritas na Dívida Ativa do Município e cobradas judicialmente.

21.11. As penalidades serão obrigatoriamente registradas no SICAF.

21.12. As sanções aqui previstas são independentes entre si, podendo ser aplicadas isoladas ou, no caso das multas, cumulativamente, sem prejuízo de outras medidas cabíveis.

22. DA REVOGAÇÃO E ANULAÇÃO

22.1. Fica assegurado a Prefeitura Municipal de Capanema o direito de revogar a licitação por razões de interesse público decorrentes de fato superveniente devidamente comprovado, ou anulá-la em virtude de vício insanável.

22.2. A declaração de nulidade de algum ato do procedimento somente resultará na nulidade dos atos que diretamente dele dependam.

22.3. Quando da declaração de nulidade de algum ato do procedimento, a autoridade competente indicará expressamente os atos a que ela se estende.

22.4. A nulidade do procedimento de licitação não gera obrigação de indenizar pela Administração.

000035



Município de Capanema - PR

22.5. A nulidade da contratação opera efeitos retroativamente, impedindo os efeitos jurídicos que o contrato, ordinariamente, deveria produzir, além de desconstituir os já produzidos.

22.6. Nenhum ato será declarado nulo se do vício não resultar prejuízo ao interesse público ou aos demais interessados.

22.7. A revogação ou anulação será precedida de procedimento administrativo, assegurado o contraditório e a ampla defesa, e formalizada mediante parecer escrito e devidamente fundamentado.

22.8. A autoridade competente para anular ou revogar a licitação é o Prefeito Municipal de Capanema.

23. DA RESPONSABILIDADE DA CONTRATADA

23.1. A Contratada é responsável pelos danos causado à Administração ou a terceiros, decorrentes de sua culpa ou dolo na execução da Contrato de Registro de Preços.

23.2. O recebimento provisório ou definitivo do objeto não exclui a responsabilidade da Contratada pelos prejuízos resultantes da incorreta execução do contrato e de vícios ocultos do objeto adquirido.

23.3. O material entregue deverá possuir, no mínimo, 2 (dois) anos de garantia/validade contados da Contrato da entrega do produto. O produto entregue deverá possuir, no mínimo, 75% de sua validade contados da Contrato de fabricação. (Recomendado pelas normas de orientações básicas de compra do Ministério da Saúde).

23.4. Durante o prazo de garantia, caso não seja possível a solução do problema no próprio local onde se encontre o material e haja necessidade de transporte para sede própria da proponente, fica sob responsabilidade desta todos os ônus com transporte, locomoção, alimentação, hospedagem e outros que por ventura se fizerem necessários à perfeita solução do problema.

23.5. Incumbe à Contratada o ônus da prova da origem do defeito.

24. DAS DISPOSIÇÕES GERAIS

24.3. O resultado e demais atos do presente certame será divulgado no Diário Oficial Eletrônico do Município de Capanema através do endereço eletrônico <https://www.capanema.pr.gov.br/doi>, e no Portal de Transparência do Município através do endereço eletrônico www.capanema.pr.gov.br/.

24.4. Os licitantes assumem todos os custos de preparação e apresentação de suas propostas e a Prefeitura Municipal de Capanema não será, em caso algum, responsável por esses custos, independentemente da condução ou do resultado do processo licitatório.

24.5. Os proponentes são responsáveis pela fidelidade e legitimidade das informações e dos documentos apresentados em qualquer fase da licitação.

24.6. Com fundamento na norma do art. 43, § 3º, da Lei Federal n.º 8.666/93, é facultado ao Pregoeiro ou à autoridade competente, em qualquer fase da licitação, a promoção de diligência destinada a esclarecer ou complementar a instrução do processo, vedada a inclusão posterior de documento ou informação que deveria constar do processo desde a realização da sessão pública.

24.7. Das sessões públicas serão lavradas Contratos circunstanciadas, devidamente assinadas pelo Pregoeiro.

24.8. Os casos omissos serão resolvidos pelo Pregoeiro, que decidirá, com base na legislação vigente.

24.9. No julgamento das propostas e da habilitação, o Pregoeiro poderá relevar omissões puramente formais, sanar erros ou falhas, desde que não contrariem a legislação vigente.



000036

Município de Capanema - PR

- 14.1. **Declarado o vencedor**, a pregoeira abrirá prazo, durante o qual, qualquer licitante poderá de forma motivada, em campo próprio do sistema, manifestar sua intenção de recorrer.
- 14.2. A falta de manifestação motivada quanto à intenção de recorrer importará na decadência desse direito.
- 14.3. Uma vez aceita a intenção de recurso será concedido o prazo de 03 (três) dias para a apresentação das razões de recurso, ficando os demais licitantes, desde logo intimados para, querendo, apresentarem as contrarrazões em igual prazo, que começará a contar do término do prazo do recorrente, sendo-lhes assegurada vista imedio dos elementos indispensáveis à defesa dos seus interesses.
- 14.4. Os recursos e contrarrazões deverão ser manifestados exclusivamente por meio eletrônico via internet, no site: www.comprasgovernamentais.gov.br
- 14.5. O recurso contra decisão da Pregoeira não terá efeito suspensivo
- 14.6. Decorridos os prazos para os recursos e contrarrazões, a Pregoeira terá até 5 (cinco) dias para:
- 14.6.1. Negar admissibilidade ao recurso, quando interposto sem motivação ou fora do prazo estabelecido;
 - 14.6.2. motivadamente, reconsiderar a decisão;
 - 14.6.3. manter a decisão, encaminhando o recurso à autoridade competente;
- 14.7. O acolhimento do recurso importará na invalidação apenas dos atos insuscetíveis de aproveitamento.
- 14.8. Decididos os recursos e constatada a regularidade dos atos procedimentais, a autoridade competente adjudicará o objeto e homologará o processo licitatório para determinar a contratação.
- 14.9. **Não havendo recurso**, a Pregoeira adjudicará o objeto ao licitante vencedor e encaminhará o procedimento à autoridade superior para homologação.

15. DA REABERTURA DA SESSÃO PÚBLICA

- 15.1. A sessão pública poderá ser reaberta:
- 15.1.1. Nas hipóteses de provimento de recurso que leve à anulação de atos anteriores à realização da sessão pública precedente ou em que seja anulada a própria sessão pública, situação em que serão repetidos os atos anulados e os que dele dependam.
 - 15.1.2. Quando houver erro na aceitação do preço melhor classificado ou quando o licitante declarado vencedor não assinar o contrato, não retirar o instrumento equivalente ou não comprovar a regularização fiscal e trabalhista, nos termos do art. 43, §1º da LC nº 123/2006. Nessas hipóteses, serão adotados os procedimentos imediatamente posteriores ao encerramento da etapa de lances.
- 15.2. Todos os licitantes remanescentes deverão ser convocados para acompanhar a sessão reaberta.
- 15.2.1. A convocação se dará por meio do sistema eletrônico ("chat") ou e-mail, de acordo com a fase do procedimento licitatório.
 - 15.2.2. A convocação feita por e-mail dar-se-á de acordo com os dados contidos no SICAF, sendo responsabilidade do licitante manter seus dados cadastrais atualizados.

16. DA ADJUDICAÇÃO E HOMOLOGAÇÃO

- 16.1. Constatado o atendimento das exigências fixadas neste Edital, o licitante classificado em primeiro lugar será declarado vencedor.



Município de Capanema - PR

16.1.1. Se o primeiro proponente classificado não atender às exigências de habilitação, será examinada a documentação do segundo proponente classificado, na ordem de classificação, e assim sucessivamente, até o encontro de uma proposta que atenda a todas as exigências do edital, sendo o respectivo proponente declarado vencedor e a ele adjudicado o objeto da licitação.

16.2. A homologação do resultado da licitação é de responsabilidade da autoridade competente e só poderá ser realizada depois da adjudicação do objeto ao proponente vencedor pela pregoeira, ou, quando houver recurso, pela própria autoridade competente.

16.2.1. A homologação do resultado desta licitação não obriga esta Administração à aquisição do objeto licitado.

17. DO PAGAMENTO

17.1. O pagamento será efetuado através de transferência eletrônico para a conta bancária da Contratada indicada pela mesma, no prazo máximo de 30 (trinta) dias contados da apresentação da Nota Fiscal, após o recebimento definitivo do objeto.

17.2. A vencedora do certame deverá apresentar as certidões (FGTS, TRABALHISTA, CERTIDÃO ESTADUAL, FEDERAL E MUNICIPAL) em validade para o pagamento.

17.3. Quaisquer erros ou emissão ocorrido na documentação fiscal será motivo de correção por parte da adjudicatária e haverá em decorrência, suspensão do prazo de pagamento até que o problema seja definitivamente sanado.

18. DA DOTAÇÃO ORÇAMENTÁRIA

18.1. Não haverá reajuste de preço.

18.2. Valor máximo estimado da licitação é de **R\$ 468.011,11 (Quatrocentos e Sessenta e Oito Mil e Onze Reais e Onze Centavos)**.

18.3. Os recursos destinados ao pagamento do objeto de ~~que tratado~~ o presente edital, são recursos Taxas – Prestação de Serviços. Os recursos orçamentários correrão por conta da seguinte dotação:

Dotações					
Exercício da despesa	Conta da despesa	Funcional programática	Fonte de recurso	Natureza da despesa	Grupo da fonte
2021	1690	08.001.26.782.2601.1261	000	4.4.90.52.00.00	Do Exercício
2021	1691	08.001.26.782.2601.1261	501	4.4.90.52.00.00	De Exercícios Anteriores

19. DAS CONDIÇÕES PARA ASSINATURA DO CONTRATO

19.1. As obrigações decorrentes deste **PREGÃO** consubstanciar-se-ão no **TERMO DE CONTRATO**, cuja minuta consta como **Anexo V** deste Edital.

19.2. O Contrato Administrativo será encaminhado através de correio eletrônico, para o endereço de e-mail disponibilizado pelo licitante na fase de habilitação, competindo ao Contratada a **impressão e assinatura do instrumento em 02 (duas) vias**, providenciando a entrega da via original no Departamento de Licitações da Prefeitura Municipal, **em até 05 (cinco) dias após o seu recebimento**.



000038

Município de Capanema - PR

24.10. Na hipótese de divergência entre este Edital e quaisquer condições apresentadas pelos licitantes, prevalecerão sempre, para todos os efeitos, os termos deste Edital e dos documentos que o integram.

24.11. Todos os documentos exigidos deverão ser apresentados no original ou por qualquer processo de cópia reprográfica autenticada ou em publicação de órgão da imprensa, na forma da lei, ou ainda, excepcionalmente através de cópia acompanhada do original para autenticação pela pregoeira, e serão retidos para oportuna juntada aos autos do processo administrativo pertinente a esta licitação.

24.12. Todos os documentos expedidos pelo licitante deverão estar subscritos por seu representante legal ou procurador, com identificação clara do subscritor.

24.13. Os documentos emitidos através da Internet serão conferidos pela Equipe de Apoio.

24.14. Os documentos apresentados para a habilitação deverão estar em nome do licitante, com número de CNPJ. Se o licitante for matriz, todos os documentos deverão estar em nome da matriz. Se for filial, todos os documentos deverão estar em nome da filial, exceto aqueles que, pela própria natureza ou por determinação legal, forem comprovadamente emitidos apenas em nome da matriz ou cuja validade abranja todos os estabelecimentos da empresa.

24.15. Salvo as exceções previstas neste Edital, os documentos exigidos para habilitação não poderão, em hipótese alguma, ser substituídos por protocolos que configurem o seu requerimento, não podendo, ainda, ser remetidos posteriormente ao prazo fixado.

24.16. O presente PREGÃO poderá ser anulado ou revogado, nos termos do artigo 49 da Lei Federal nº 8.666/93.

24.17. O licitante vencedor deverá manter, durante a vigência do respectivo contrato, todas as condições de habilitação e de participação exigidas no procedimento licitatório.

24.18. Os licitantes serão responsáveis pela fidelidade e legitimidade das informações e dos documentos apresentados em qualquer fase da licitação.

24.19. Não havendo expediente ou ocorrendo qualquer fato superveniente que impeça a realização do certame na data marcada, a sessão será automaticamente transferida para o primeiro dia útil subsequente no mesmo horário, desde que não haja comunicação da pregoeira em contrário.

24.20. Na contagem dos prazos estabelecidos neste Edital e seus Anexos, excluir-se-á o dia do início e incluir-se-á o do vencimento. Só se iniciam e vencem os prazos em dias de expediente na Prefeitura Municipal de Capanema.

24.21. Casos omissos e dúvidas serão resolvidos pela pregoeira.

24.22. As normas deste PREGÃO serão sempre interpretadas em favor da ampliação da disputa entre os interessados, e o desatendimento de exigências formais, desde que não comprometa a aferição da habilitação do licitante nem a exata compreensão de sua proposta, não implicará o afastamento de qualquer licitante.

24.23. Integram este Edital, para todos os fins e efeitos, os seguintes Anexos:

ANEXO I	Termo de Referência – Especificações Técnicas e Condições de Fornecimento;
ANEXO II	Modelo Padrão de Proposta Comercial;
ANEXO III	Modelo de Declaração unificada
ANEXO IV	Modelo de Declaração de Enquadramento – ME/EPP;
ANEXO V	Modelo de Minuta do Contrato

Capanema, 01 de junho de 2021.

.....
AMÉRICO BELLÉ
PREFEITO MUNICIPAL



000039

Município de Capanema - PR

ANEXO - II

MODELO- PADRÃO DE PROPOSTA COMERCIAL (uso obrigatório por todas as licitantes) (papel timbrado da licitante)

A empresa, estabelecida na (endereço completo, telefone, fax e endereço eletrônico, se houver), inscrita no CNPJ sob nº, neste ato representada por, cargo, RG....., CPF....., (endereço), propõe fornecer à Prefeitura Municipal de Capanema, em estrito cumprimento ao previsto no Edital de Pregão Eletrônico nº 46/2021, conforme abaixo discriminado:

ITE	QT	UNID.	MARCA	MATERIAL/SERVIÇO
1..	XX	Unidade	XX	...

Informar marca;

Informar Valor Unitário;

Informar especificação dos produtos;

Informar que a proponente se obriga a cumprir todos os termos da Nota de Empenho a ser firmada com a vencedora do certame.

Informar que a validade desta proposta é de **60 (sessenta) dias corridos**, contados da data da abertura da sessão pública de **PREGÃO ELETRÔNICO**.

Prazo máximo de entrega dos materiais será de acordo com o ANEXO I do edital.

Nos preços ofertados já estão inclusos os tributos, fretes, taxas, seguros, encargos sociais, trabalhistas e todas as demais despesas necessárias à execução do objeto.

..... de 2021.

Local e Data

Assinatura do Responsável pela Empresa
(Nome Legível/Cargo/Carimbo do CNPJ)

000040



Município de Capanema - PR

ANEXO - III

MODELO DE DECLARAÇÃO UNIFICADA (papel timbrado da licitante)

À pregoeira e equipe de apoio

Prefeitura Municipal de Capanema, Estado do Paraná
PREGÃO ELETRÔNICO Nº 46/2021

Pelo presente instrumento, a empresa, CNPJ nº, com sede na, através de seu representante legal infra-assinado, que:

1) Declaramos, para os fins do disposto no inciso V do art. 27 da Lei n.º 8.666/93, acrescido pela Lei n.º 9.854/99, que não empregamos menores de 18 (dezoito) anos em trabalho noturno, perigoso ou insalubre e não empregamos menores de 16 (dezesesseis) anos. Ressalva ainda, que, caso empregue menores na condição de aprendiz (a partir de 14 anos, deverá informar tal situação no mesmo documento).

2) Declaramos, sob as penas da lei, que a empresa não foi declarada inidônea para licitar ou contratação com a Administração Pública.

3) Declaramos para os devidos fins de direito, na qualidade de Proponente dos procedimentos licitatórios, instaurados por este Município, que o(a) responsável legal da empresa é o(a) Sr.(a)....., Portador(a) do RG sob nº e CPF nº, cuja função/cargo é.....(sócio administrador/procurador/diretor/etc), **responsável pela assinatura do Contrato.**

4) Declaramos para os devidos fins que **NENHUM** sócio desta empresa exerce cargo ou função pública impeditiva de relacionamento comercial com a Administração Pública.

5) Declaramos de que a empresa não contratação empregados com incompatibilidade com as autoridades contratantes ou ocupantes de cargos de direção ou de assessoramento até o terceiro grau, na forma da Súmula Vinculante nº 013 do STF (Supremo Tribunal Federal).

6) Declaramos para os devidos fins que em caso de qualquer comunicação futura referente a este processo licitatório, bem como em caso de eventual contratação, **concordo que o Contrato** seja encaminhado para o seguinte endereço:

E-mail:

Telefone: ()

7) Caso altere o citado e-mail ou telefone comprometo-me em protocolizar pedido de alteração junto ao Sistema de Protocolo deste Município, sob pena de ser considerado como intimado nos dados anteriormente fornecidos.

8) Nomeamos e constituímos o senhor(a)..... portador(a) do CPF/MF sob nº....., para ser o(a) responsável para acompanhar a execução da **Contrato**, referente ao Pregão Eletrônico n.º Nº 46/2021 e todos os atos necessários ao cumprimento das obrigações contidas no instrumento convocatório, seus Anexos e na Contrato de Registro de Preços/Contrato.

..... de 2021.

Local e Data

Assinatura do Responsável pela Empresa
(Nome Legível/Cargo/Carimbo do CNPJ)



000041

Município de Capanema - PR

ANEXO - IV

MODELO PADRÃO DE DECLARAÇÃO DE ENQUADRAMENTO - ME/EPP (papel timbrado da licitante)

Pelo presente instrumento, a empresa, CNPJ nº, com sede na, através de seu representante legal infra-assinado, declara, sob as penas do artigo 299 do Código Penal, que se enquadra na situação de microempresa, empresa de pequeno porte ou cooperativa, nos termos da Lei Complementar nº 123/06, alterada pela Lei Complementar nº 147/14, bem assim que inexistem fatos supervenientes que conduzam ao seu desenquadramento desta situação.

..... de 2021.
Local e Data

Assinatura do Responsável pela Empresa
(Nome Legível/Cargo/Carimbo do CNPJ)

000042



Município de Capanema - PR

ANEXO VI MINUTA DO CONTRATO

CONTRATO DE FORNECIMENTO QUE ENTRE SI CELEBRAM O MUNICÍPIO DE CAPANEMA E XXXXXXXXXXXXXXXXXXXXXXXXXXXXXXXXXXXX

Pelo presente instrumento particular de Contrato de Fornecimento, sem vínculo empregatício, de um lado o **MUNICÍPIO DE CAPANEMA**, com sede e Prefeitura à Avenida Pedro Viriato Parigot de Souza, 1080, Estado do Paraná, inscrito no CNPJ sob o nº **75.792.760/0001-60**, a seguir denominado **CONTRATANTE**, neste ato representado pelo Prefeito Municipal, Sr. **AMÉRICO BELLÉ**. De outro lado **XXXXXX, CNPJ XXXXX, RUAXXXXXXXXXX - CEP: XXXXXXXX- BAIRRO: XXXXX, Município de XXXXXXXXXXXXXXXX**, nesse ato representada pelo Sr(a). **XXXXXXXXXXXXXXXXXX**, CPF nº **XXXXXXXXXXXX** RG nº **XXXXXXXXXXXXXXXXXX**, vêm firmar o presente Contrato nos termos das Lei n.º 8.666/93, de 21 de junho de 1993 e legislação pertinente, obedecidas às condições estabelecidas no **Pregão Eletrônico N° 46/2021**, que fazem parte integrante deste instrumento, mediante as cláusulas e condições a seguir estipuladas:

1. CLÁUSULA PRIMEIRA - DO OBJETO

1.1. AQUISIÇÃO DE 01 (UM) ROLO COMPACTADOR DE SOLO VIBRATÓRIO, PARA USO DA SECRETARIA DE VIAÇÃO, OBRAS E SERVIÇOS URBANOS DE CAPANEMA - PR.

2. CLÁUSULA SEGUNDA - DO REGIME DE FORNECIMENTO

2.1. A empresa vencedora deverá entregar os equipamentos em até **30 (trinta) dias** após a solicitação formal

3. CLÁUSULA TERCEIRA - DO LOCAL, DA QUANTIDADE E DO PRAZO DE ENTREGA DOS OBJETOS

3.1. O objeto deverá ser entregue conforme discriminado abaixo:

Item	Código do produto/serviço	Nome do produto/serviço	Quantidade	Unidade	Preço máximo	Preço máximo total
TOTAL						

4. CLÁUSULA QUARTA - DAS OBRIGAÇÕES DO FORNECEDOR

4.2. O fornecedor obriga-se a:

4.2.1. Efetuar a entrega dos equipamentos e do veículo em perfeitas condições, acompanhados da respectiva nota fiscal constando detalhadamente as indicações da marca, fabricante e prazo de garantia;

4.2.2. Atender prontamente a quaisquer exigências da Administração, inerentes ao objeto da presente licitação;

4.2.3. Comunicar à Administração, no prazo máximo de 24 (vinte e quatro) horas que antecede a data da entrega, os motivos que impossibilitem o cumprimento do prazo previsto, com a devida comprovação;



000043

Município de Capanema - PR

4.2.4. Não transferir a terceiros, por qualquer forma, nem mesmo parcialmente, as obrigações assumidas, nem subcontratar qualquer das prestações a que está obrigada, exceto nas condições autorizadas no Edital ou na minuta de contrato;

4.2.5. Responsabilizar-se pelas despesas dos tributos, encargos trabalhistas, previdenciários, fiscais, comerciais, taxas, fretes, seguros, deslocamento de pessoal, prestação de garantia e quaisquer outras que incidam ou venham a incidir na execução do contrato (quando for o caso).

5. CLÁUSULA QUINTA - DAS OBRIGAÇÕES DA CONTRATANTE

5.2. A CONTRATANTE obriga-se a:

5.2.1. Receber provisoriamente os equipamentos, disponibilizando local, data e horário;

5.2.2. Acompanhar e fiscalizar o cumprimento das obrigações do fornecedor, através de servidor especialmente designado;

5.2.3. Efetuar o pagamento no prazo previsto.

6. CLÁUSULA SEXTA - DO VALOR DO CONTRATO

6.2. O valor do contrato é de R\$ ~~xxxxxxxxxx (xxxxxxxxxxxxxxxxxxxxxx)~~

6.2.1. No valor acima estão incluídas todas as despesas ordinárias diretas e indiretas decorrentes da execução contratual, inclusive tributos e/ou impostos, encargos sociais, trabalhistas, previdenciários, fiscais e comerciais incidentes, taxa de administração, materiais de consumo, seguro e outros necessários ao cumprimento integral do objeto contratado.

6.3. Os preços são fixos e irredutíveis.

7. CLÁUSULA SÉTIMA - DA VIGÊNCIA

7.2. O prazo de vigência do contrato será de 12 (**doze**) meses, a partir da data da assinatura do instrumento, nos termos do artigo 57 da Lei nº 8.666, de 1993.

7.3. O prazo de vigência previsto no item acima terá início na data de xx/xx/2021 e encerramento em xx/xx/2021.

8. CLÁUSULA OITAVA - DO PAGAMENTO

8.1. O pagamento será realizado em até 30 (trinta) dias após a emissão e entrega de notas fiscais referentes aos equipamentos entregues, juntamente com os comprovantes de recebimento do objeto emitido pela Contratante.

8.2. O pagamento somente será efetuado após o recebimento definitivo dos objetos, nos termos da cláusula nona deste instrumento contratual.

8.3. Havendo erro na apresentação da Nota Fiscal/Fatura ou dos documentos pertinentes à contratação, ou, ainda, circunstância que impeça a liquidação da despesa, o pagamento ficará pendente até que o fornecedor providencie as medidas saneadoras. Nesta hipótese, o prazo para pagamento iniciar-se-á após a comprovação da regularização da situação, não acarretando qualquer ônus para a Contratante.

8.3.1. A nota fiscal deverá ser emitida em nome do: **Município de Capanema, CNPJ 75.972.760/0001-60, Av. Gov. Pedro Viriato Parigot de Souza, 1.080, Capanema PR, Cep 85760-000.**

8.4. Antes do pagamento, a Contratante verificará, por meio de consulta eletrônica, a regularidade do cadastramento do fornecedor no SICAF e/ou nos sites oficiais, especialmente quanto à regularidade fiscal, devendo seu resultado ser impresso, autenticado e juntado ao processo de pagamento.



Município de Capanema - PR

8.5. Quando do pagamento, será efetuado a retenção tributária prevista na legislação aplicável.

8.5.1. O fornecedor regularmente optante pelo Simples Nacional, nos termos da Lei Complementar nº 123, de 2006, não sofrerá a retenção tributária quanto aos impostos e contribuições abrangidos por aquele regime. No entanto, o pagamento ficará condicionado à apresentação de comprovação, por meio de documento oficial, de que faz jus ao tratamento tributário favorecido previsto na referida Lei Complementar.

8.6. O pagamento será efetuado por meio de Ordem Bancária de Crédito, mediante depósito em conta corrente, na agência e estabelecimento bancário indicado pelo fornecedor, ou por outro meio previsto na legislação vigente.

8.7. Será considerada como data do pagamento o dia em que constar como emitida a ordem bancária para pagamento.

8.8. A CONTRATANTE não se responsabilizará por qualquer despesa que venha a ser efetuada pelo fornecedor, que porventura não tenha sido acordada no contrato.

8.9. Nos casos de eventuais atrasos de pagamento, desde que o fornecedor não tenha concorrido de alguma forma para tanto, o valor devido deverá ser acrescido de encargos moratórios proporcionais aos dias de atraso, apurados desde a data limite prevista para o pagamento até a data do efetivo pagamento, à taxa de 6% (seis por cento) ao ano, aplicando-se a seguinte fórmula:

$$EM = I \times N \times VP$$

EM = Encargos Moratórios a serem acrescidos ao valor originariamente devido

I = Índice de atualização financeira, calculado segundo a fórmula:

I =	(6 /
	100)
	365

N = Número de dias entre a data limite prevista para o pagamento e a data do efetivo pagamento

VP = Valor da Parcela em atraso

9. CLÁUSULA NONA - DO PRAZO E CONDIÇÕES DE RECEBIMENTO DO OBJETO

9.1. A empresa vencedora deverá entregar os equipamentos em até **30 (trinta) dias** após a solicitação formal.

9.2. A CONTRATADA deverá entregar os equipamentos com suas próprias ferramentas, com seus próprios veículos e com seus próprios funcionários, ficando sob sua inteira responsabilidade sobre qualquer acidente que porventura acontecer com seus funcionários.

9.3. Quando a entrega do objeto for realizada, caberá à CONTRATADA apresentar comunicação escrita, informando o fato ao fiscal do Contrato, o qual verificará os equipamentos entregues e confeccionará um termo de recebimento provisório, identificando o bem recebido, cuja finalidade é apenas para atestar que a Contratada entregou o bem na data estipulada na solicitação, fornecendo uma cópia do documento à CONTRATADA.

9.4. Juntamente com a entrega dos bens, a CONTRATADA deverá apresentar a nota fiscal correspondente, nos termos definidos pelo Departamento de Compras do Município.

9.5. Após o recebimento provisório, o Município, por meio de comissão de recebimento, formada por três servidores efetivos, realizará, no prazo de até 15 (quinze) dias, a liquidação da aquisição, isto é, a verificação da compatibilidade dos bens entregues com as especificações do Termo de referência e da solicitação mencionado no item 9.1, para fins de recebimento definitivo.

9.6. Uma via da solicitação mencionada no item 9.1, deverá ser carimbada e assinada pela comissão de recebimento, para fins de recebimento definitivo dos equipamentos, os



000045

Município de Capanema - PR

quais serão armazenados em arquivo próprio do Controle Interno ou do Departamento de Compras do Município.

9.7. A Comissão realizará inspeção minuciosa de todo os equipamentos, por meio de servidores públicos efetivos competentes, acompanhados dos profissionais encarregados pela solicitação de compra, com a finalidade de verificar a adequação dos bens e constatar e relacionar a quantidade e qualidade do equipamentos a que vier ser recusada.

9.8. A CONTRATADA fica obrigada a substituir, às suas expensas, no todo ou em parte, os equipamentos em que se verificarem vícios, defeitos ou incorreções resultantes da qualidade dos equipamentos entregues, cabendo à fiscalização não atestar o recebimento dos objetos até que sejam sanadas todas as eventuais pendências que possam vir a ser apontadas.

9.9. No caso de equipamentos rejeitado, a Contratada deverá providenciar a imediata troca por outro sem defeito ou de acordo com o **Termo de Referência e solicitação**, dentro do prazo de **24 (vinte e quatro) horas**, contado da notificação enviada pelo Município, sob pena de aplicação das sanções previstas no edital e seus anexos, ficando sob sua responsabilidade todos os custos da operação de troca.

9.10. Após tal inspeção e eventuais regularizações de pendências, será lavrado Termo de Recebimento Definitivo, em 02 (duas) vias de igual teor e forma, ambas assinadas pela fiscalização, relatando as eventuais pendências verificadas e os produtos substituídos, para posterior emissão de Nota fiscal dos equipamentos e veículo fornecidos, **disponibilizando uma das vias para a empresa contratada.**

9.11. **Na hipótese de o termo de recebimento definitivo não ser elaborado tempestivamente, reputar-se-á como realizado, consumando-se o recebimento definitivo no dia do esgotamento do prazo, desde que o fato seja comunicado à Contratante 05 (cinco) dias anteriores à exaustão do prazo.**

9.12. O recebimento definitivo do objeto licitado não exime a CONTRATADA, em qualquer época, das garantias concedidas e das responsabilidades assumidas em contrato e por força das disposições legais em vigor (Lei nº 10.406, de 2002).

9.13. A notificação a que se refere o item 9.09 poderá ser encaminhada via e-mail para a CONTRATADA.

9.14. **A ausência de confecção do termo de recebimento provisório ou definitivo nos termos deste edital ensejará a responsabilização administrativa dos agentes e servidores públicos que se omitirem.**

10. CLÁUSULA DÉCIMA - DA DOTAÇÃO ORÇAMENTÁRIA

10.1. As despesas decorrentes da presente aquisição correrão à conta de recursos específicos consignados no Orçamento Geral Do Município deste exercício, na dotação abaixo discriminada:

Dotações					
Exercício da despesa	Conta da despesa	Funcional programática	Fonte de recurso	Natureza da despesa	Grupo da fonte
2021	1690	08.001.26.782.2601.1261	000	4.4.90.52.00.00	Do Exercício
2021	1691	08.001.26.782.2601.1261	501	4.4.90.52.00.00	De Exercícios Anteriores

11. CLÁUSULA DÉCIMA PRIMEIRA - DA FISCALIZAÇÃO



Município de Capanema - PR

11.1. A fiscalização do presente Contrato será exercida pelo Sr. **Sandro Seibert**, funcionário da Secretaria Municipal de Viação, Obras e Serviços Urbanos, à qual competirá dirimir as dúvidas que surgirem no curso da execução do contrato e de tudo dará ciência à Administração.

11.1.1. O representante da CONTRATANTE deverá ter a experiência necessária para o acompanhamento e controle da execução do contrato.

11.2. A fiscalização de que trata esta cláusula não exclui nem reduz a responsabilidade do fornecedor, inclusive perante terceiros, por qualquer irregularidade, ainda que resultante de imperfeições técnicas, vícios redibitórios, ou emprego de equipamentos inadequado ou de qualidade inferior e, na ocorrência desta, não implica em corresponsabilidade da CONTRATANTE ou de seus agentes e prepostos, de conformidade com o art. 70 da Lei nº 8.666, de 1993.

11.3. O fiscal do contrato anotar em registro próprio todas as ocorrências relacionadas com a execução do contrato, indicando dia, mês e ano, bem como o nome dos empregados eventualmente envolvidos, determinando o que for necessário à regularização das faltas ou defeitos observados e encaminhando os apontamentos à autoridade competente para as providências cabíveis.

12. CLÁUSULA DÉCIMA SEGUNDA - DAS ALTERAÇÕES E DO REAJUSTE

12.1. Eventuais alterações contratuais reger-se-ão pela disciplina do artigo 65 da Lei nº 8.666, de 1993.

12.1.1. O fornecedor ficará obrigado a aceitar, nas mesmas condições contratuais, os acréscimos ou supressões que se fizerem necessários, até o limite de 25% (vinte e cinco por cento) do valor inicial atualizado da contratação.

12.1.2. As supressões resultantes de acordo celebrado entre os contratantes poderão exceder o limite de 25% (vinte e cinco por cento).

12.1.3. Em caso de prorrogação contratual a que se refere o art. 57, §1º, da Lei 8.666/93, quando acordado pelas partes e nas hipóteses em que o fornecedor não deu causa à prorrogação, respeitar-se-á o índice INPC/IBGE para a atualização dos valores.

13. CLÁUSULA DÉCIMA TERCEIRA - DAS INFRAÇÕES E DAS SANÇÕES ADMINISTRATIVAS

13.1. Comete infração administrativa, a licitante/Adjudicatária que, no decorrer da licitação:

- a) Não retirar a nota de empenho, ou não assinar o contrato, quando convocada dentro do prazo de validade da proposta;
- b) Apresentar documentação falsa;
- c) Deixar de entregar os documentos exigidos no certame;
- d) Não manter a sua proposta dentro de prazo de validade;
- e) Comportar-se de modo inidôneo;
- f) Cometer fraude fiscal;
- g) Fizer declaração falsa;
- h) Ensejar o retardamento da execução do certame.

13.2. A licitante/Adjudicatária que cometer qualquer das infrações discriminadas no subitem anterior ficará sujeita, sem prejuízo da responsabilidade civil e criminal, às seguintes sanções:

- a) Multa de até **2% (dois por cento)** sobre o valor estimado do(s) item(s) prejudicado(s) pela conduta do licitante;



000047

Município de Capanema - PR

b) Impedimento de licitar e de contratar com o Município de Capanema e descredenciamento no SICAF, pelo prazo de até dois anos;

13.3. Em caso de inexecução do contrato, erro de execução, execução imperfeita, mora de execução, inadimplemento contratual ou não veracidade das informações prestadas, o fornecedor estará sujeita às sanções administrativas abaixo, garantidas a prévia defesa:

I- Advertência por escrito;

II- Multas:

a.1. a Multa de 1% por dia de falta ou recusa na entrega do objeto, calculada sobre o valor total do item vencido pela licitante, limitada ao percentual máximo de 10% do valor total do item, a partir do qual estará configurada a sua inexecução total;

a.2. Multa de 5% sobre o valor do item no caso de inexecução parcial do contrato;

a.3. Multa de 0,2% até 2% sobre o valor total do item, por infração a qualquer cláusula ou condição do contrato ou do edital, aplicada em dobro na reincidência;

a.4. Multa de 15% sobre o valor total do contrato, no caso de rescisão do contrato por ato unilateral da Administração, motivado por culpa da Contratada, havendo a possibilidade de cumulação com as demais sanções cabíveis;

a.5. Multa de 20% sobre o valor total do contrato, quando configurada a sua inexecução total.

Suspensão temporária de participação em licitação e impedimento de contratar com a Administração, por prazo não superior a 02 (dois) anos;

III- Declaração de inidoneidade para licitar ou contratar com a Administração Pública enquanto perdurarem os motivos determinantes da punição ou até que seja promovida a reabilitação perante a própria autoridade que aplicou a penalidade, que será concedida sempre que o contratado ressarcir a Administração pelos prejuízos resultantes e depois de decorrido o prazo de 02 (dois) anos.

13.4. As sanções de suspensão temporária de participação em licitação e impedimento de contratar e de declaração de inidoneidade para licitar ou contratar com a Administração poderão também ser aplicadas às empresas ou aos profissionais que:

a) Tenham sofrido condenação definitiva por praticarem, por meios dolosos, fraude fiscal no recolhimento de quaisquer tributos;

b) Tenham praticado atos ilícitos visando a frustrar os objetivos da licitação;

c) Demonstrem não possuir idoneidade para contratar com a Administração em virtude de atos ilícitos praticados.

13.5. As penalidades serão aplicadas após regular processo administrativo, em que seja assegurado ao licitante o contraditório e a ampla defesa, com os meios e recursos que lhes são inerentes, observando-se o procedimento previsto na Lei nº 8.666/93, e subsidiariamente na Lei nº 9.784/99.

13.6. A multa será descontada da garantia do contrato, caso houver, e de pagamentos eventualmente devidos pela Administração.

13.7. A sanção de declaração de inidoneidade para licitar ou contratar com a Administração Pública é de competência exclusiva do(a) Prefeito(a) Municipal.

13.8. As demais sanções são de competência exclusiva do Presidente da Comissão Permanente de Licitação.

13.9. A autoridade competente, na aplicação das sanções, levará em consideração a gravidade da conduta do infrator, o caráter educativo da pena, bem como o dano causado à Administração, observado o princípio da proporcionalidade.



Município de Capanema - PR

13.10. As multas serão recolhidas em favor do Município, no prazo máximo de **30 (trinta) dias**, a contar da data do recebimento da comunicação enviada pela autoridade competente, ou, quando for o caso, inscritas na Dívida Ativa do Município e cobradas judicialmente.

13.11. As penalidades serão obrigatoriamente registradas no SICAF.

13.12. As sanções aqui previstas são independentes entre si, podendo ser aplicadas isoladas ou, no caso das multas, cumulativamente, sem prejuízo de outras medidas cabíveis.

14. CLÁUSULA DÉCIMA QUARTA - MEDIDAS ACAUTELADORAS

14.1. Consoante o artigo 45 da Lei nº 9.784, de 1999, a Administração Pública poderá motivadamente adotar providências acauteladoras, inclusive retendo o pagamento, como forma de prevenir a ocorrência de dano de difícil ou impossível reparação.

15. CLÁUSULA DÉCIMA QUINTA- DA FRAUDE E DA CORRUPÇÃO

15.1. Em atendimento a Lei Federal nº 12.846 de 01/058/2013, os licitantes devem observar e o contratado devem observar e fazer observar, por seus fornecedores e subcontratados, se admitida subcontratação, o mais alto padrão de ética durante todo o processo de licitação, de contratação e de execução do objeto contratual.

Para os propósitos desta cláusula, definem-se as seguintes práticas:

a) "Prática Corrupta": Oferecer, dar, receber ou solicitar, direta ou indiretamente, qualquer vantagem com o objetivo de influenciar a ação de servidor público no processo de licitação ou na execução de contrato;

b) "Prática Fraudulenta": A falsificação ou omissão dos fatos, com o objetivo de influenciar o processo de licitação ou de execução de contrato;

c) "Prática Colusiva": Esquematizar ou estabelecer um acordo entre dois ou mais licitantes, com ou sem o conhecimento de representante ou prepostos do órgão licitador, visando estabelecer preços em níveis artificiais e não competitivos;

d) "Prática Coercitiva": Causar dano ou ameaçar causar dano, direta ou indiretamente, as pessoas ou sua propriedade, visando influenciar sua participação em um processo licitatório ou afetar a execução do contrato;

e) "Prática Obstrutiva": (i) destruir, falsificar, alterar ou ocultar provas em inspeções ou fazer declarações falsas aos representantes do organismo financeiro multilateral, com objetivo de impedir materialmente a apuração de alegações de prática prevista na cláusula III, deste edital (ii) atos cuja intenção seja impedir materialmente o exercício do direito de o organismo financeiro multilateral promover inspeção.

15.2. Na hipótese de financiamento, parcial ou integral, por organismo financeiro multilateral, mediante adiantamento ou reembolso, este organismo imporá sanção sobre um empresa ou pessoa física, inclusive declarando-a inelegível, indefinidamente ou por prazo indeterminado, para a outorga de contratos financiados pelo organismo se, em qualquer momento, constatar o envolvimento da empresa diretamente ou por meio de um agente, em práticas corruptas, fraudulentas, colusivas, coercitivas ou obstrutivas ao participar da licitação ou da execução de um contrato financiado pelo organismo.

15.3. Considerando os propósitos das cláusulas acima, o licitante vencedor como condição para contratação deverá concordar e autorizar que, na hipótese do contrato vir a ser financiado, em parte ou integralmente, por organismo financeiro multilateral, mediante adiantamento ou reembolso, permitirá que o organismo financeiro e/ou pessoas por ele formalmente indicados, possam inspecionar o local de execução do contrato e todos os documentos, contas e registro relacionadas a licitação e execução do



000049

Município de Capanema - PR

16. CLÁUSULA DÉCIMA SEXTA - DA RESCISÃO CONTRATUAL

16.1. Constituem motivo para rescisão do contrato:

- a) O não cumprimento de cláusulas contratuais, especificações, projetos ou prazos;
- b) O cumprimento irregular de cláusulas contratuais, especificações, projetos, cronogramas e prazos;
- c) A lentidão do seu cumprimento, levando a Administração a comprovar a impossibilidade da conclusão na entrega dos equipamentos, nos prazos estipulados;
- d) O atraso injustificado entrega dos equipamentos;
- e) A paralisação do da entrega, sem justa causa e prévia comunicação à Administração;
- f) A subcontratação total do seu objeto, a associação do contratado com outrem, a cessão ou transferência, total ou parcial, bem como a fusão, cisão ou incorporação, não admitidas neste edital e no contrato;

16.1.1. A subcontratação parcial do seu objeto, sem que haja prévia aquiescência da Administração e autorização em contrato.

16.1.2. O desatendimento das determinações regulares da autoridade designada para acompanhar e fiscalizar a sua execução, assim como as de seus superiores;

16.1.3. O cometimento reiterado de faltas na sua execução, anotadas na forma do § 1º do art. 67 da Lei nº 8.666/93;

- a) A decretação de falência ou a instauração de insolvência civil;
- b) A dissolução da sociedade ou o falecimento do contratado;
- c) A alteração social ou a modificação da finalidade ou da estrutura da empresa, que prejudique a execução do contrato;

d) Razões de interesse público de alta relevância e de amplo conhecimento justificadas e determinadas pela máxima autoridade da esfera administrativa a que está subordinado o contratante e exaradas no processo administrativo a que se refere o contrato;

e) A supressão, por parte da Administração, das aquisições, acarretando modificação do valor inicial do contrato além do limite permitido no § 1º do art. 65 da Lei nº 8.666/93;

f) A suspensão de sua execução, por ordem escrita da Administração, por prazo superior a 120 (cento e vinte) dias, salvo em caso de calamidade pública, grave perturbação da ordem interna ou guerra, ou ainda por repetidas suspensões que totalizem o mesmo prazo, independentemente do pagamento obrigatório de indenizações pelas sucessivas e contratualmente imprevistas desmobilizações e mobilizações e outras previstas, assegurado ao contratado, nesses casos, o direito de optar pela suspensão do cumprimento das obrigações assumidas até que seja normalizada a situação;

g) O atraso superior a 90 (noventa) dias dos pagamentos devidos pela Administração decorrentes da aquisição, ou parcelas destes, já recebidas, salvo em caso de calamidade pública, grave perturbação da ordem interna ou guerra, assegurado ao contratado o direito de optar pela suspensão do cumprimento de suas obrigações até que seja normalizada a situação;

h) A não liberação, por parte da Administração, de área, local ou objeto para a entrega dos equipamentos, nos prazos contratuais;

i) A ocorrência de caso fortuito ou de força maior, regularmente comprovada, impeditiva da execução do contrato;

j) Descumprimento do disposto no inciso V do art. 27 da Lei nº 8.666/93, sem prejuízo das sanções penais cabíveis.

16.2- A rescisão, devidamente motivada nos autos, será precedida de procedimento administrativo, assegurado o contraditório e a ampla defesa.

16.3. Os casos da rescisão contratual serão formalmente motivados nos autos, assegurado o contraditório e a ampla defesa.

000050



Município de Capanema - PR

16.4. A rescisão administrativa ou amigável deverá ser precedida de autorização escrita e fundamentada da autoridade competente.

16.5. Quando a rescisão ocorrer sem que haja culpa do fornecedor, será esta ressarcida dos prejuízos regularmente comprovados que houver sofrido, tendo ainda direito a:

k) Devolução da garantia;

l) Pagamentos devidos pela execução do Contrato até a data da rescisão.

16.6. A rescisão por descumprimento das cláusulas contratuais acarretará a execução da garantia contratual, para ressarcimento da CONTRATANTE, e dos valores das multas e indenizações a ela devidos, bem como a retenção dos créditos decorrentes do Contrato, até o limite dos prejuízos causados à CONTRATANTE, além das sanções previstas neste instrumento.

17. CLÁUSULA DÉCIMA SETIMA - DOS CASOS OMISSOS

17.1. Os casos omissos ou situações não explicitadas nas cláusulas deste Contrato serão decididos pela CONTRATANTE, segundo as disposições contidas na Lei nº 8.078, de 1990 - Código de Defesa do Consumidor, no Decreto nº 3.722, de 2001, na Lei Complementar nº 123, de 2006, e na Lei nº 8.666, de 1993, bem como nos demais regulamentos e normas administrativas federais, que fazem parte integrante deste Contrato, independentemente de suas transcrições.

18. CLÁUSULA DÉCIMA OITAVA- DA PUBLICAÇÃO

18.1A publicação resumida do instrumento de contrato no Diário Oficial Do Município será providenciada pela CONTRATANTE, no prazo de vinte dias 20 (vinte) dias, contados do quinto dia útil do mês seguinte ao da sua assinatura, correndo a despesa por sua conta.

19. CLÁUSULA DÉCIMA NONA - DO FORO

19.1. As questões decorrentes da utilização do presente Instrumento que não puderem ser dirimidas administrativamente, serão processadas e julgadas na Justiça Estadual, Comarca de Capanema-PR.

E assim, por estarem de acordo, ajustados e contratados, após lido e achado conforme, as partes a seguir firmam o presente Contrato em 02 (duas) vias, de igual teor e forma, para um só efeito.

Capanema-PR, xx/xx/2021

AMÉRICO BELLÉ
Prefeito Municipal
MUNICÍPIO DE CAPANEMA
Contratante

XXXXXXXXXXXXXXXXXXXX
Representante Legal
XXXXXXXXXXXXXXXXXXXX
Contratada



051

Município de Capanema - PR
Procuradoria-Geral

PARECER JURÍDICO N° 166/2021

INTERESSADO: Comissão Permanente de Licitações

ASSUNTO: Análise prévia do Pregão Eletrônico n° 46/2021

EMENTA: ANÁLISE PRÉVIA DA LICITAÇÃO. PREGÃO ELETRÔNICO. AQUISIÇÃO DE 01 ROLO COMPACTADOR DE SOLO VIBRATÓRIO, PARA USO DA SECRETARIA DE VIAÇÃO, OBRAS E SERVIÇOS URBANOS DO MUNICÍPIO DE CAPANEMA. DOCUMENTAÇÃO EM ORDEM. JUSTIFICATIVA E DOCUMENTOS ADEQUADOS. POSSIBILIDADE DE PUBLICAÇÃO DO EDITAL. PARECER FAVORÁVEL.

1. CONSULTA:

A Pregoeira e a equipe de apoio, designados pela portaria n°. 7.776/2020, encaminham para análise desta Procuradoria Municipal, minuta de edital de pregão eletrônico, tipo menor preço, por item, para aquisição de 01 rolo compactador de solo vibratório, para uso da secretaria de viação, obras e serviços urbanos do Município de Capanema, conforme condições e especificações contidas no edital e seus anexos.

Constam no processo administrativo:

- I) Portaria n° 7.776/2020 – fl. 01;
- II) Solicitação da contratação – fl. 02;
- III) Termo de Referência – fls. 03/06;
- IV) Orçamento e pesquisa de preços – fls. 07/17;
- V) Despacho de encaminhamento da Prefeita Municipal – fl. 18;
- VI) Parecer do Departamento de Contabilidade – fl. 19;
- VII) Minuta do edital – fls. 20/38;
- VIII) Anexos 02 a 04 – fls. 39/41; e, Anexo 05 (minuta contratual) – fls. 42/50. É o relatório.

2. PARECER:

Convém destacar, inicialmente, que compete a esta Procuradoria, nos termos do parágrafo único do art. 38, da Lei 8.666/93, prestar consultoria sob o prisma estritamente jurídico dos documentos apresentados, não cabendo nenhuma consideração acerca do mérito da presente contratação e da discricionariedade da



0052

Município de Capanema - PR
Procuradoria-Geral

Administração Pública ao traçar os parâmetros dos produtos entendidos como necessários.

No entanto, oportuno destacar que a presente manifestação jurídica tem o escopo de apontar possíveis riscos do ponto de vista jurídico e recomendar alguma providência para salvaguardar a Administração e o erário público. Assim, parte das observações aqui expendidas se constitui em recomendações e, caso a Administração opte por não acatá-las, recomenda-se motivar o ato, nos termos do art. 50, da Lei nº 9.784/99. O cumprimento ou não das recomendações decorre do exercício da competência discricionária da autoridade administrativa, a qual responde isoladamente no caso de descumprimento das recomendações deste parecer ou pela ausência de fundamentação dos atos administrativos.

Contudo, as questões que envolvem a legalidade, isto é, os requisitos previstos no ordenamento jurídico são de observância obrigatória, os quais, para não serem aplicados, deve haver motivação e justificativa plausível para tanto.

Nesse rumo, forçoso reconhecer que a análise dos aspectos técnicos dos objetos da contratação pretendida pela Administração não constitui tarefa afeta a este órgão jurídico, o que somente de forma excepcional poderemos adentrar, em razão da omissão grosseira do setor competente na descrição dos objetos ou na justificativa da contratação.

Ante as questões acima suscitadas, passaremos à análise dos aspectos relacionados à legalidade do feito.

2.1. Da licitação: do cabimento da modalidade Pregão Eletrônico

No tocante à escolha da modalidade pregão, os fundamentos estão assentados em dois fatores: (1) a possibilidade jurídica de caracterização do objeto da licitação como um bem/serviço comum, nos termos da lei 10.520/2002; e (2) a necessidade de se contratar aquele que oferece o menor valor pelo serviço/bem, dentro dos parâmetros objetivamente fixados no edital.

Nesse rumo, o Pregão é modalidade de licitação instituída pela Lei Federal nº. 10.520/2002, restrita à contratação de bens e serviços comuns, com disciplina e procedimentos próprios visando a acelerar o processo de escolha de futuros contratados da Administração em hipóteses determinadas e específicas,



053

Município de Capanema - PR
Procuradoria-Geral

aplicando-se, subsidiariamente, as normas da Lei 8.666/93. A própria lei acima mencionada, em seu art. 1º, Parágrafo Único, esclarece o que se deve entender por “bens e serviços comuns”:

“Consideram-se bens e serviços comuns, para os fins e efeitos deste artigo, aqueles cujos padrões de desempenho e qualidade possam ser objetivamente definidos pelo edital, por meio de especificações usuais no mercado”.

A doutrina tem muito estudado a abrangência da expressão “bens e serviços comuns”, citem-se as considerações do insigne Professor José dos Santos Carvalho Filho, em sua obra “Manual de Direito Administrativo” (25ª Ed., Editora Atlas, p. 304), para quem a amplitude do termo “bens e serviços comuns” permite a adoção do pregão para praticamente todos os bens e serviços:

“Para especificar quais os bens e serviços comuns, e diante da previsão legal de ato regulamentar, foi expedido o Decreto nº 3.555, de 8.8.2000 (publ. Em 9.8.2000). No anexo, onde há a enumeração, pode constatar-se que praticamente todos os bens e serviços foram considerados comuns; poucos, na verdade, estarão fora da relação, o que significa que o pregão será adotado em grande escala”.

Também o Tribunal de Contas da União, em análise quanto à abrangência do significado de bens e serviços comuns, já se manifestou diversas vezes, tais como nos acórdãos 313/2004, 2.471/2008, ambos do Plenário:

“11. O administrador público, ao analisar se o objeto do pregão enquadra-se no conceito de bem ou serviço comum, deverá considerar dois fatores: os padrões de desempenho e qualidade podem ser objetivamente definidos no edital? As especificações estabelecidas são usuais de mercado? Se esses dois requisitos forem atendidos o bem ou serviço poderá ser licitado na modalidade pregão.

12. A verificação do nível de especificidade do objeto constitui um ótimo recurso a ser utilizado pelo administrador público na identificação de um bem de natureza comum. Isso não significa que somente os bens pouco sofisticados poderão ser objeto do pregão, ao contrário, objetos complexos também podem ser enquadrados como comuns (...).”

(Acórdão nº 313/2004 - Plenário)

“19. O entendimento de bem comum, de acordo com diversos autores, nada tem a ver com a complexidade do bem adquirido e sim com produtos que sejam comumente encontrados no mercado,



054

Município de Capanema - PR
Procuradoria-Geral

sem a necessidade de alterações específicas para o fornecimento em questão”.

(Acórdão nº 2.471/2008 – Plenário)

Logo, em virtude do objeto pretendido pela Administração (Termo de Referência), bem como da verificação de existência de um mercado vasto, diversificado e capaz de identificar amplamente as especificações usuais deste objeto, infere-se que este pode ser considerado como bem comum.

2.2. Do Termo de Referência

Em licitações realizadas na modalidade pregão, é obrigatória a elaboração de Termo de Referência ou Projeto Básico, que deve dispor sobre as condições gerais de execução do contrato.

Destarte, limitando-se a examinar a presença dos elementos essenciais do documento, verifica-se que o Termo de Referência atende de maneira **suficiente** aos requisitos legais, pois fornece subsídios claros para que os licitantes elaborem as suas propostas.

Ademais, oportuno registrar a necessidade da administração se atentar no que tange às condições de recebimento do objeto e as disposições editalícias concernentes ao pagamento.

Aliás, quanto ao recebimento do objeto, calha observar que a ausência de confecção do Termo de Recebimento Provisório e Definitivo ensejará a responsabilização administrativa dos agentes e servidores públicos que se omitirem.

2.3. Da minuta do edital e do contrato

No tocante à minuta do edital, verifica-se que há a previsão das condições essenciais de procedibilidade, conforme o art. 40, da Lei 8.666/93, atendendo de forma satisfatória os requisitos da Lei 10.520/2002, bem como as disposições dos Decretos Federais nº. 3.555/2000 e 5.450/2005.

A minuta contratual contém as cláusulas obrigatórias que o caso requer, especialmente o que dispõe o art. 55, da Lei 8.666/93.



Município de Capanema - PR
Procuradoria-Geral

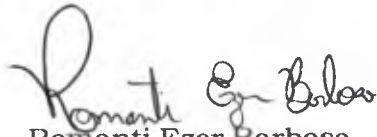
0053

3. CONCLUSÃO

Diante do exposto, esta Procuradoria se manifesta favoravelmente à publicação da minuta de edital em apreço, bem como de seus anexos, ora rubricados com o intuito de identificar a documentação examinada.

Ademais, importante salientar a necessidade de publicação deste edital no portal eletrônico do Município de Capanema, em atendimento à Lei Federal 12.527/2011.

Capanema, 15 de junho de 2021.


Romanti Ezer Barbosa
Procurador Municipal
OAB/PR 56.675

Romanti Ezer Barbosa
Procurador Jurídico de
Capanema - PR
Dec. nº 6001/2015
OAB/PR 56.675



Município de Capanema - PR

050

AUTORIZAÇÃO PARA LICITAÇÃO

Capanema - PR, 16 de junho de 2021

Assunto: Pregão Eletrônico nº 46/2021

DE: Prefeito Municipal
PARA: Pregoeiro e Equipe de Apoio à Licitação

Considerando as informações e pareceres contidos no presente processo **AUTORIZO** a licitação sob a modalidade PREGÃO ELETRÔNICO, que tem por objeto o AQUISIÇÃO DE 01 (UM) ROLO COMPACTADOR DE SOLO VIBRATÓRIO, PARA USO DA SECRETARIA DE VIAÇÃO, OBRAS E SERVIÇOS URBANOS DE CAPANEMA - PR., nos termos da Lei nº 10.520, de 17 de julho de 2002, e da Lei nº 8.666, de 21 de junho de 1993.

A Comissão de Licitação é aquela nomeada pela **Portaria nº 7.776 de 08/12/2020**, publicada no Diário Oficial Eletrônico do Município de Capanema PR, Edição 630 de 09/12/2020.

Encaminhe-se ao Setor de Licitações para as providências necessárias.

Americo Bellé
Prefeito Municipal

AVISO DE LICITAÇÃO

PREGÃO ELETRÔNICO Nº 46/2021

O MUNICÍPIO DE CAPANEMA, Estado do Paraná, torna público que realizará Processo Licitatório, nos termos a seguir: Modalidade: PREGÃO ELETRÔNICO nº46/2021. Tipo de Julgamento: Menor preço Por Item. Modo de Disputa: Aberto Objeto: AQUISIÇÃO DE 01 (UM) ROLO COMPACTADOR DE SOLO VIBRATÓRIO, PARA USO DA SECRETARIA DE VIAÇÃO, OBRAS E SERVIÇOS URBANOS DE CAPANEMA - PR.. R\$ 468.011,11 Quatrocentos e Sessenta e Oito Mil e Onze Reais e Onze Centavos). Abertura das propostas: 08:30 Horas do dia 05/07/2021.

Local: <https://www.comprasgovernamentais.gov.br> , demais informações podem ser adquiridas na Prefeitura Municipal de Capanema, sito a Av. Gov. Pedro Viriato Parigot de Souza, 1080- Capanema - Paraná - Centro e também no site www.capanema.pr.gov.br.

Capanema, 16/06/2021

Roselia Kriger Becker Pagani

Pregoeira

0057

RELAÇÃO DE ITENS - PREGÃO ELETRÔNICO Nº 00046/2021-000

05053

1 - Itens da Licitação**1 - Cabo rolo de pintura**

Descrição Detalhada: ROLO COMPACTADOR DE SOLO VIBRATÓRIO AUTOPROPELIDO, TAMBOR LISO, NOVO. CARACTERÍSTICAS MÍNIMAS:, ANO E MODELO 2021/2021, ZERO HORA, FABRICAÇÃO NACIONAL, POTENCIA LÍQUIDA MÍNIMA DE 125 HP, SISTEMA DE TENSÃO DE 24 VOLTS, TRANSMISSÃO TIPO HIDROSTÁTICA COM 02 MARCHAS A FRENTE E 02 A RÉ, CHASSI COM ARTICULAÇÃO MÍNIMA DE 09° PARA CADA LADO E ARTICULAÇÃO MÍNIMA DE 33° PARA CADA LADO, DIREÇÃO TIPO HIDRAULICA, CILINDRO VIBRATÓRIO LISO COM KIT PE DE CARNEIRO, COM CAPACIDADE TEÓRICA DE SUBIR EM RAMP A COM VIBRAÇÃO DE 45%, CILINDRO COM LARGURA MÍNIMA DE 2.100MM, CILINDRO COM DIAMETRO MÍNIMO DE 1.500MM, SISTEMA DE VIBRAÇÃO DE ALTA E BAIXA AMPLITUDE, FREQUENCIA DE VIBRAÇÃO DE NO MÍNIMO 1.810 VPM, AMPLITUDE ALTA MÍNIMA DE 1,8MM, AMPLITUDE BAIXA MÍNIMA DE 0,9MM, FORÇA CENTRÍFUGA EM ALTA AMPLITUDE MÍNIMA DE 230 KN, FORÇA CENTRÍFUGA EM BAIXA AMPLITUDE MÍNIMA DE 130 KN, PESO OPERACIONAL MÍNIMO DE 10.800 KG, CABINE FECHADA COM AR CONDICIONADO ORIGINAL DE FÁBRICA TIPO ROPS/FOPS, RASPADORES DE ROLO, SISTEMA DE CONTROLE E MEDIÇÃO DE COMPACTAÇÃO ORIGINAL DE FABRICA, HOROMETRO, MARCADOR DE TEMPERATURA, ROTAÇÃO, INDICADOR DE COMBUSTÍVEL, O RESTANTE DA ESPECIFICAÇÃO CONFORTE TERMO DE REFERÊNCIA

Tratamento Diferenciado: Não**Aplicabilidade Decreto 7174/2010:** Não**Quantidade Total:** 1**Critério de Julgamento:** Menor Preço**Critério de Valor:** Valor Estimado**Unidade de Fornecimento:** Unidade**Valor Total (R\$):** 468.011,11**Intervalo Mínimo entre Lances (R\$):** 0,01**Local de Entrega (Quantidade):** Capanema/PR (1)

0059

Licitação

Dispensa/Inexigibilidade
 Pedido de Cotação

Disponibilizar Aviso de Licitação apenas para Divulgação

16/06/2021 10:15:57



Este Aviso de Licitação será Divulgado no Portal de Compras (www.gov.br/compras) na data de 17/06/2021.

Resumo do Aviso de Licitação

Órgão

96120 - ESTADO DO PARANA

UASG Responsável

987487 - PREFEITURA MUNICIPAL DE CAPANEMA

Modalidade de Licitação

Pregão

Nº da Licitação

00046/2021

Forma de Realização

Eletrônico

Característica

Tradicional

Modo de Disputa

Aberto

Nº do Processo

46

Tipo de Licitação

Menor Preço

Quantidade de Itens

 Equalização de ICMS Internacional

1

Objeto

Aquisição de 01 (um) ROLO COMPACTADOR de solo vibratório, para uso da SECRETARIA DE VIAÇÃO, OBRAS E SERVIÇOS URBANOS DE CAPANEMA - PR.

Data da Divulgação

17/06/2021

Data da Disponibilidade do Edital

A partir de 17/06/2021 às 08:00

Data/Hora da Abertura da Licitação

Em 05/07/2021 às 08:30

Disponibilizar apenas para Divulgação

Aviso de Licitação





CLÁUSULA PRIMEIRA - Conforme Contrato firmado em 19/11/2020, objeto do Edital de licitação, Modalidade Tomada de Preços nº 23/2020, entre as partes acima identificadas, para **CONTRATAÇÃO DE EMPRESA ESPECIALIZADA EM RECAPEAMENTO ASFALTICO SOBRE PEDRAS IRREGULARES NA LOCALIDADE DE CRISTO REI, ZONA RURAL DO MUNICÍPIO DE CAPANEMA PR, EM ATENDIMENTO AO CONTRATO DE REPASSE Nº 893890/2019/MDR/CAIXA**, em conformidade com o Parecer Jurídico nº 145/2021, fica prorrogado o prazo de Vigencia do Contrato nº 527/2020 até 16/07/2021.

CLÁUSULA SEGUNDA: As demais cláusulas do contrato originário, não atingidas por este Termo, permanecem inalteradas.

E, por assim estarem ajustados firmam o presente em 02 (duas) vias de igual teor e forma.

Capanema - PR, 27 de maio de 2021

AMÉRICO BELLE
Prefeito Municipal

SILVIA LETICIA STEFFENS DA ROSA
Representante Legal
CAW SERVICOS DE TERRAPLENAGEM LTDA - EPP
Contratada

Leia-se:

1.º Termo Aditivo ao Contrato nº 527/2020, que entre si celebram de um lado o MUNICÍPIO DE CAPANEMA - PARANÁ e de outro lado a empresa CAW SERVICOS DE TERRAPLENAGEM LTDA - EPP

Pelo presente instrumento particular que firma de um lado, MUNICÍPIO DE CAPANEMA - PR, inscrito no Cadastro Nacional de Pessoa Jurídica (CNPJ) sob o nº 75.972.760/0001-60, neste ato representada pelo Prefeito Municipal abaixo assinado, doravante designada PREFEITURA, Senhor AMÉRICO BELLE, doravante designada CONTRATANTE, e de outro lado a empresa CAW SERVICOS DE TERRAPLENAGEM LTDA - EPP, pessoa jurídica de direito privado, situada a ESTV CHACARA PEDREIRA, KM 48 - CEP: 85750000 - BAIRRO: PRÓXIMO A CIDADE, inscrita no CNPJ sob o nº 04.726.528/0001-01, neste ato por seu representante legal, SILVIA LETICIA STEFFENS DA ROSA, CPF:836.693.539-68 ao fim assinado, doravante designada CONTRATADA, estando as partes sujeitas as normas da Leis nº 8.666/93 e suas alterações subsequentes, ajustam o presente Contrato, em decorrência do Edital Tomada de Preços nº 23/2020, mediante as seguintes cláusulas e condições.

CLÁUSULA PRIMEIRA - Conforme Contrato firmado em 19/11/2020, objeto do Edital de licitação, Modalidade Tomada de Preços nº 23/2020, entre as partes acima identificadas, para **CONTRATAÇÃO DE EMPRESA ESPECIALIZADA EM RECAPEAMENTO ASFALTICO SOBRE PEDRAS IRREGULARES NA LOCALIDADE DE CRISTO REI, ZONA RURAL DO MUNICÍPIO DE CAPANEMA PR, EM ATENDIMENTO AO CONTRATO DE REPASSE Nº 893890/2019/MDR CAIXA**, em conformidade com o Parecer Jurídico nº 145/2021, fica prorrogado o prazo de EXECUÇÃO do Contrato nº 527/2020 até 16/07/2021.

CLÁUSULA SEGUNDA: As demais cláusulas do contrato originário, não atingidas por este Termo, permanecem inalteradas.

E, por assim estarem ajustados firmam o presente em 02 (duas) vias de igual teor e forma.

Capanema - PR, 27 de maio de 2021

AMÉRICO BELLE
Prefeito Municipal

SILVIA LETICIA STEFFENS DA ROSA
Representante Legal
CAW SERVICOS DE TERRAPLENAGEM LTDA - EPP
Contratada

Capanema, 16 de junho de 2021

Roselia Kriger Becker Pagani
Chefe do Setor de Licitações

AVISO DE LICITAÇÃO

PREGÃO ELETRÔNICO Nº 46/2021

O MUNICÍPIO DE CAPANEMA, Estado do Paraná, torna público que realizará Processo Licitatório, nos termos a seguir: Modalidade: PREGÃO ELETRÔNICO nº46/2021. Tipo de Julgamento: Menor preço Por Item. Modo de Disputa: Aberto Objeto: AQUISIÇÃO DE 01 (UM) ROLO COMPACTADOR DE SOLO VIBRATÓRIO, PARA USO DA SECRETARIA DE VIAÇÃO, OBRAS E SERVIÇOS URBANOS DE CAPANEMA - PR.. R\$ 468.011,11 Quatrocentos e Sessenta e Oito Mil e Onze Reais e Onze Centavos). Abertura das propostas: 08:30 Horas do dia 05/07/2021. Local: <https://www.comprasgovernamentais.gov.br>, demais informações podem ser adquiridas na Prefeitura Municipal de Capanema, sito a Av. Gov. Pedro Viriato Parigot de Souza, 1080- Capanema - Paraná - Centro e também no site www.capanema.pr.gov.br. Capanema, 16/06/2021

Roselia Kriger Becker Pagani
Pregoeira

LEIS

LEI Nº 1.774, DE 15 DE JUNHO DE 2021.

Autoriza o Poder Executivo, em nome do Município de Capanema/PR, a adquirir a título oneroso o imóvel rural registrado sobre Matrícula Imobiliária nº 4.083 no Serviço de Registro de Imóveis da Comarca de Capanema/PR e dá outras providências.

O PREFEITO DO MUNICÍPIO DE CAPANEMA/PR

Faço saber que a Câmara Municipal de Vereadores aprovou e eu sanciono a seguinte Lei:

Art. 1º Fica o Poder Executivo de Capanema/PR autorizado a adquirir onerosamente, em nome do município, o imóvel rural descrito na matrícula de nº 4.083 do Cartório de Registro de Imóveis (CRI) desta Comarca.

§1º O terreno é de propriedade de LUIZ GUILHERME POSSAN e VILAMAR ANTÔNIO POSSAN.

§2º A área está situada na zona rural de Capanema e está compreendida entre o vilarejo do Porto Moisés Lupion e os Rios Iguaçú e Santo Antônio, e possui 210.500 m² (duzentos e dez mil e quinhentos metros quadrados).

§3º O referido imóvel confronta-se nos seguintes termos, NORTE: confronta com o Rio Iguaçú, LESTE: por linhas secas confronta com os lotes n.º 86B; 86A e 97 da mesma Gleba nº 145-CP, SUL: pelo Rio Santo Antônio, confronta com a República Argentina, CADASTRO-INCRA nº 722 030 024 724.

§4º A Comissão de Avaliação de Imóveis Urbanos e Rurais, de que trata a Portaria nº 7.651 de 15 de julho de 2020, procedeu a análise do imóvel, objeto de aquisição desta Lei, emitindo Parecer Técnico de avaliação, sendo que o bem foi estimado em R\$ 550.036,50 (quinhentos e cinquenta mil, trinta seis reais e cinquenta centavos).

§5º A aquisição será formalizada por intermédio da lavratura de escritura pública de compra e venda com cláusula "ad corpus" e posterior registro na matrícula no imóvel.

**AVISO DE LICITAÇÃO
TOMADA DE PREÇOS Nº 6/2021**

Nos termos da norma vigente e observado o disposto no respectivo processo, que objetiva: **CONTRATAÇÃO DE EMPRESA DE ENGENHARIA PARA EXECUÇÃO DA FINALIZAÇÃO DE OBRA PARALIZADA DO SISTEMA DE ESGOTAMENTO SANITÁRIO DE TRIUNFO/PB, CDNFORME CONVENIO Nº TC PAC 0634/2014; DESIGNO os servidores Antônio da Silva Duarte de Sá., Secretário, como Gestor; e Jonas Jose Moreira Pessoa, Engenheiro, para Fiscal, do contrato decorrente da licitação, modalidade Tomada de Preços nº 00006/2021, especialmente para acompanhar e fiscalizar a execução do referido contrato, respectivamente.**

TRIUNFO - PB, 18 DE Junho DE 2021.
ESPEDITO CESARIO DE FREITAS FILHO
Prefeito

**PREFEITURA MUNICIPAL DE NATUBA
AVISO DE LICITAÇÃO
PREGÃO PRESENCIAL Nº 11/2021**

Torna público que fará realizar através do Pregoeiro Oficial e Equipe de Apoio, sediada na Rua Presidente Epitácio Pessoa, 209 - Centro - Natuba - PB, às 09:00 horas do dia 09 de Junho de 2021, licitação modalidade Pregão Presencial, do tipo menor preço, para: **CONTRATAÇÃO DE EMPRESA OBJETIVANDO O FORNECIMENTO PARCELADO DE COMBUSTÍVEL (ETANOL), LUBRIFICANTES E FILTROS PARA ATENDER AS DEMANDAS DOS VEÍCULOS DAS DIVERSAS SECRETARIAS DO MUNICÍPIO DE NATUBA/PB. Recursos: previstos no orçamento vigente. Fundamento legal: Lei Federal nº 10.520/02 e subsidiariamente a Lei Federal nº 8.666/93; Lei Complementar nº 123/06; Decreto Federal nº 10.520/02; Decreto Municipal nº 11/2011/11; e legislação pertinente, consideradas as alterações posteriores das referidas normas. Informações: no horário das 08:00 às 12:00 horas dos dias úteis, no endereço supracitado. Telefone: (083) 3397-1042. E-mail: cpinatuba@gmail.com. Edital: www.tce.pb.gov.br; www.natuba.pb.gov.br.**

Natuba - PB, 18 de Junho de 2021
AMÓIS ALVES DA SILVA

**ESTADO DO PARANÁ
PREFEITURA MUNICIPAL DE APUCARANA****AVISO DE LICITAÇÃO
PREGÃO Nº 88/2021**

OBJETO: Contratação de empresa especializada para prestação de serviços continuados de administração, gerenciamento, intermediação e controle do credenciamento de postos de combustíveis para o fornecimento de combustíveis para a Prefeitura do município de Apucarana. TIPO: Menor Preço - Lote - Serviços. Valor Máximo Estimado: R\$ 1.374.367,50 (um milhão trezentos e setenta e quatro mil, trezentos e sessenta e dois reais e cinquenta centavos). Disponível: a partir do dia 22/06/21 no site da Prefeitura: www.apucarana.pr.gov.br (Compras ou Diário Oficial - Licitação - PMA). Data de realização: 02/07/21 às 14:00 horas. Esclarecimentos: das 08:00 às 18:00 horas, telefones: (43) 3162-4259, 3162-4228

Apucarana-PR, 18 de junho de 2021.
SEBASTIÃO FERREIRA MARTINS JUNIOR
Prefeito

**PREFEITURA MUNICIPAL DE ARAPONGAS
DESPACHO**

Processo Administrativo nº. 104/2021. Dispensa nº. 035/2021. Partes: Município de Arapongas e PROMEFARMA MEDICAMENTOS E PRODUTOS HOSPITALARES LTDA., CNPJ nº. 81.706.251/0001-98 - (R\$ 640,00); MCW PRODUTOS MEDICOS E HOSPITALARES LTDA., CNPJ nº. 94.389.400/0001-84 - (R\$ 3.318,48). Objeto: aquisição emergencial de medicamentos conforme requisições 844/2021 e 845/2021. Valor: R\$ 3.958,48 (três mil, novecentos e cinquenta e oito reais e quarenta e oito centavos).

Despacho: dispenso o procedimento licitatório, a que se refere este EXTRATO, com base no art. 24, inciso IV, da Lei Federal nº. 8.666/93. Ratificado pelo Prefeito na data de 16/06/2021. Data e Assinaturas.

SÉRGIO ONOFRE DA SILVA
Prefeito

DESPACHO DE 18 DE JUNHO DE 2020

Processo Administrativo: nº 261/2020. Termo de Credenciamento: nº 270/2021. Partes: Município de Arapongas e JASMINE CLINICA MEDICA LTDA, CNPJ/MF nº. 33.434.800/0001-70. Objeto: credenciamento de pessoas jurídicas da área da saúde, para atuarem em plantões médicos presenciais por hora nas áreas de: psiquiatria, ginecologia, infectologia, hematologia e outras especialidades que assim forem necessárias, em atendimento a Secretaria Municipal de Saúde. Modalidade: Inexigibilidade nº. 030/2020 - Chamamento Público nº. 010/2020. Valor: R\$1.725.000,00 (um milhão, setecentos e vinte e cinco mil reais). Prazo de Vigência: Até 30/09/2021.

Despacho: Dispenso o procedimento licitatório, a que se refere este EXTRATO, com base nos artigos n.º 198, inciso I, c/c Art. 199, §1º, da Constituição Federal de 1988, combinado Art. 24 da Lei Federal nº 8.080/90 e ainda nos termos do Art. 25 caput da Lei n.º 8.666/93. Autorizado pelo Prefeito Municipal na data de 23/11/2020.

SÉRGIO ONOFRE DA SILVA
Prefeito

DESPACHO DE 18 DE JUNHO DE 2020

Processo Administrativo: nº 271/2021; 292/2021; 291/2021; 283/2021. Partes: Município de Arapongas e AMORA CAROLINA OELGAO WOLFF - SERVICOS MEDICOS, CNPJ/MF nº. 35.703.105/0001-91; L & Q MEDICINA HIPERBARICA LTOA, CNPJ/MF nº. 31.471.937/0001-79; JFERNANDES SERVICOS MEDICOS LTDA, CNPJ/MF nº. 41.598.529/0001-36; YWI ASSISTENCIA MEDICA LTDA, CNPJ/MF nº. 39.822.178/0001-53. Objeto: Credenciamento de pessoas jurídicas da área da saúde, para atuarem em plantões médicos presenciais por hora, em atendimento a Secretaria Municipal de Saúde. Modalidade: Inexigibilidade nº. D26/2020 - Chamamento Público nº. 006/2020. Valor: R\$5.978.832,00 (cinco milhões novecentos e setenta e oito mil, oitocentos e trinta e dois reais). Prazo de Vigência: Até 30/09/2021.

Despacho: Dispenso o procedimento licitatório, a que se refere este EXTRATO, com base nos artigos n.º 198, inciso I, c/c Art. 199, §1º, da Constituição Federal de 1988, combinado Art. 24 da Lei Federal nº 8.080/90 e ainda nos termos do Art. 25 caput da Lei n.º 8.666/93. Autorizado pelo Prefeito Municipal na data de 10/11/2020.

SÉRGIO ONOFRE DA SILVA
Prefeito

PREFEITURA MUNICIPAL DE CAPANEMA**AVISO DE LICITAÇÃO
PREGÃO ELETRÔNICO Nº 45/2021**

O MUNICÍPIO DE CAPANEMA, Estado do Paraná, torna público que realizará Processo Licitatório, nos termos a seguir: Modalidade: PREGÃO ELETRÔNICO nº45/2021. Tipo de Julgamento: Menor preço Por Item. Modo de Disputa: Aberto. Objeto: AQUISIÇÃO DE MEDICAMENTOS DA LINHA COMPLEMENTAR PARA FORNECIMENTO JUNTO ÀS FARMÁCIAS DA UBS CENTRAL E DOS DEMAIS POSTOS DE SAÚDE DO MUNICÍPIO DE CAPANEMA - PR, PROCESSADO PELO SISTEMA DE REGISTRO DE PREÇOS.. R\$ 2.946.878,45 Dois Milhões, Novecentos e Quarenta e Seis Mil, Oitocentos e Setenta e Dois Reais e Quarenta e Cinco Centavos). Abertura das propostas: 08:30 Horas do dia 02/07/2021. Local: <https://www.comprasgovernamentais.gov.br>

Demais informações podem ser adquiridas na Prefeitura Municipal de Capanema, sito a Av. Gov. Pedro Viriato Parigot de Souza, 1080- Capanema - Paraná - Centro e também no site www.capanema.pr.gov.br.

Capanema-PR, 16 de junho de 2021.
ROSELIA KRIGER BECKER PAGANI
Pregoeira

**AVISO DE LICITAÇÃO
PREGÃO ELETRÔNICO Nº 46/2021**

O MUNICÍPIO DE CAPANEMA, Estado do Paraná, torna público que realizará Processo Licitatório, nos termos a seguir: Modalidade: PREGÃO ELETRÔNICO nº46/2021. Tipo de Julgamento: Menor preço Por Item. Modo de Disputa: Aberto. Objeto: AQUISIÇÃO DE 01 (UM) ROLO COMPACTADOR DE SOLO VIBRATÓRIO, PARA USO DA SECRETARIA DE VIACÃO, OBRAS E SERVIÇOS URBANOS DE CAPANEMA - PR.. R\$ 468.011,11 Quatrocentos e Sessenta e Oito Mil e Onze Reais e Onze Centavos). Abertura das propostas: 08:30 Horas do dia 05/07/2021. Local: <https://www.comprasgovernamentais.gov.br>

Demais informações podem ser adquiridas na Prefeitura Municipal de Capanema, sito a Av. Gov. Pedro Viriato Parigot de Souza, 1080- Capanema - Paraná - Centro e também no site www.capanema.pr.gov.br.

Capanema-PR, 16 de junho de 2021.
ROSELIA KRIGER BECKER PAGANI
Pregoeira

**AVISO DE LICITAÇÃO
PREGÃO ELETRÔNICO Nº 47/2021**

O MUNICÍPIO DE CAPANEMA, Estado do Paraná, torna público que realizará Processo Licitatório, nos termos a seguir: Modalidade: PREGÃO ELETRÔNICO nº 47/2021. Tipo de Julgamento: Menor preço Por Item. Modo de Disputa: Aberto

Objeto: CONTRATAÇÃO DE EMPRESA ESPECIALIZADA PARA PRESTAÇÃO DE SERVIÇOS DE VULCANIZAÇÃO, CONSERTO, MONTAGEM E DESMONTAGEM DE PNEUS DA FROTA DE VEÍCULOS E MÁQUINAS DO MUNICÍPIO DE CAPANEMA-PR. PROCESSADO PELO SISTEMA DE REGISTRO DE PREÇOS. R\$ 254.260,00 Duzentos e Cinquenta e Quatro Mil, Ouzentos e Sessenta Reais). Abertura das propostas: 08:30 Horas do dia 06/07/2021. Local: <https://www.comprasgovernamentais.gov.br>

Demais informações podem ser adquiridas na Prefeitura Municipal de Capanema, sito a Av. Gov. Pedro Viriato Parigot de Souza, 1080- Capanema - Paraná - Centro e também no site www.capanema.pr.gov.br.

Capanema-PR, 16 de junho de 2021.
ROSELIA KRIGER BECKER PAGANI
Pregoeira

PREFEITURA MUNICIPAL DE CASCAVEL**AVISO DE LICITAÇÃO
PREGÃO ELETRÔNICO Nº 118/2021**

Objeto: Contratação de empresa para serviço de transporte de material biológico, materiais sujo e limpo da CME, entrega de mercadorias e toners. Sessão Pública: 05 de Junho de 2021 às 09h00min. Local: www.gov.br/compras. UASG Nº: 987493. Tipo: Menor Preço. Valor Total da Licitação: R\$ 2.905.298,46. O Edital de licitação e demais documentos relativos ao certame estão disponíveis para acesso a qualquer hora e por qualquer interessado no Portal do Cidadão do Município de Cascavel: <https://cascaavel.atende.net>.

Cascavel-PR, 18 de junho de 2021.
ANA CAROLINE CÔTERLI HANK
Pregoeira

**AVISO DE LICITAÇÃO
PREGÃO ELETRÔNICO Nº 119/2021**

Objeto: Formação de registro de preços com vistas à futura e eventual contratação de empresa para prestação de serviços de manutenção de aparelhos de ar condicionado, incluindo peças e acessórios para os diversos órgãos da Administração Públicas. Sessão Pública: 06 de Junho de 2021 às 09h00min. Local: www.gov.br/compras. UASG N.º 987493. Tipo: Menor Preço. Valor Total da Licitação: R\$ 1.082.264,04. O Edital de licitação e demais documentos relativos ao certame estão disponíveis para acesso a qualquer hora e por qualquer interessado no Portal do Cidadão do Município de Cascavel: <https://cascaavel.atende.net>.

Em 18 de junho de 2021
JOSÉ CARLOS ZAMBONI
Pregoeiro

PREFEITURA MUNICIPAL DE FAZENDA RIO GRANDE**AVISO DE HOMOLOGAÇÃO E ADJUDICAÇÃO
PREGÃO ELETRÔNICO Nº 16/2021**

O PREFEITO DO MUNICÍPIO DE FAZENDA RIO GRANDE, Estado do Paraná, no uso de suas atribuições legais, HOMOLOGA Pregão Eletrônico nº 16/2021, o qual tem como objeto o "Registro de Preços para aquisição de Material Odontológico, conforme solicitação da Secretaria Municipal de Saúde", e ADJUDIICA o objeto em favor das seguintes empresas: ODONTOSUL LTDA, pessoa jurídica inscrita no CNPJ sob o nº 04.971.211/0001-22, como vencedora do item 01 com o valor total de R\$ 97,80(noventa e sete reais e oitenta centavos); item 03 com o valor total de R\$ 5.112,00(cinco mil cento e doze reais); item 05 com o valor total de R\$ 108,00(cento e oito reais); item 06 com o valor total de R\$ 162,66(cento e sessenta e dois reais e sessenta e seis centavos); item 07 com o valor total de R\$ 161,95(cento e sessenta e um reais e noventa e cinco centavos); item 08 com o valor total de R\$ 1.105,44(mil cento e cinco reais e quarenta e quatro centavos); item 10 com o valor total de R\$ 377,10(trezentos e setenta e sete reais e dez centavos); item 12 com o valor total de R\$ 1.850,04(mil oitocentos e cinquenta reais e quatro centavos) e DENTAL OPEN - COMERCIO DE PRODUTOS ODONTOLÓGICOS, pessoa jurídica inscrita no CNPJ sob o nº 08.849.206/0001-00, como vencedora do item 02 com o valor total de R\$ 98,99(noventa e oito reais e noventa e nove centavos); item 04 com o valor total de R\$ 29,99(vinte e nove reais e noventa e nove centavos); item 09 com o valor total de R\$ 161,99(cento e sessenta e um reais e noventa e nove centavos); item 11 com o valor total de R\$ 1.703,16(mil setecentos e três reais e dezesseis centavos); item 13 com o valor total





TCEPR

TRIBUNAL DE CONTAS DO ESTADO DO PARANÁ

000002

[Voltar](#)

Registrar processo licitatório

Informações Gerais	
Município	CAPANEMA
Entidade Executora	MUNICÍPIO DE CAPANEMA
Os campos Ano, Nº e Modalidade devem ser iguais aos informados (à informar) no SIM-AM	
Ano*	2021
Modalidade*	Pregão
Nº licitação/dispensa/inexigibilidade*	46
Recursos provenientes de organismos internacionais/multilaterais de crédito	
A licitação utiliza estes recursos?	<input type="checkbox"/>
Número edital/processo*	46
Descrição do Objeto*	AQUISIÇÃO DE 01 (UM) ROLO COMPACTADOR DE SOLO VIBRATÓRIO, PARA USO DA SECRETARIA DE VIAÇÃO, OBRAS E SERVIÇOS URBANOS DE CAPANEMA - PR.
Forma de Avaliação	Menor Preço
Dotação Orçamentária*	0800126782260112601690449052
Preço máximo/Referência de preço - R\$*	468.011,11
Data de Lançamento do Edital	21/06/2021
Data da Abertura das Propostas	05/07/2021
Há itens exclusivos para EPP/ME?	Não
Há cota de participação para EPP/ME?	Não
Trata-se de obra com exigência de subcontratação de EPP/ME?	Não
Há prioridade para aquisições de microempresas regionais ou locais?	Não

[Confirmar](#)

CPF: 63225824968 (Logout)



Município de Capanema - PR

000063

AVISO DE RETIFICAÇÃO DO EDITAL PREGÃO ELETRÔNICO Nº 46/2021

O Prefeito Municipal Américo Bellé, torna pública, a todas as empresas interessadas em participar do referido certame, a retificação do Edital do PREGÃO ELETRÔNICO Nº 46/2021, com alterações descritas a seguir.

OBJETO: AQUISIÇÃO DE 01 (UM) ROLO COMPACTADOR DE SOLO VIBRATÓRIO, PARA USO DA SECRETARIA DE VIAÇÃO, OBRAS E SERVIÇOS URBANOS DE CAPANEMA - PR.

No Edital item 23.3.

Onde Lia-se:

23.3.O material entregue deverá possuir, no mínimo, 2 (dois) anos de garantia/validade contados da Contrato da entrega do produto. O produto entregue deverá possuir, no mínimo, 75% de sua validade contados da Contrato de fabricação. (Recomendado pelas normas de orientações básicas de compra do Ministério da Saúde).

Leia-se:

23.3. O Rolo deverá ter Garantia de 12 meses da Entrada em Operação.

Os demais itens **permanecem** inalterados.

Capanema, 28 de junho de 2021

Américo Bellé- Prefeito Municipal

005066

Licitação

Dispensa/Inexigibilidade

Pedido de Cotação

Disponibilizar Aviso de Evento de Licitação para Publicação-Divulgação

28/06/2021 16:31:43

Eventos



Este Evento de Retificação será Divulgado no Portal de Compras (www.gov.br/compras) na data de 29/06/2021.

Resumo do Evento de Retificação

Órgão		UASG Responsável		
96120 - ESTADO DO PARANA		987487 - PREFEITURA MUNICIPAL DE CAPANEMA		
Modalidade de Licitação	Nº da Licitação	Forma de Realização	Característica	Modo de Disputa
Pregão	00046/2021	Eletrônico	Tradicional	Aberto
Objeto				
Aquisição de 01 (um) ROLO COMPACTADOR de solo vibratório, para uso da SECRETARIA DE VIAÇÃO, OBRAS E SERVIÇOS URBANOS DE CAPANEMA - PR.				
Motivo do Evento de Retificação				
FICA ALTERADO O ITEM 23.3 DO EDITAL: O Rolo deverá ter Garantia de 12 meses da Entrada em Operação.				
Data da Divulgação do Evento de Retificação	Data da Disponibilidade do Edital	Data/Hora da Abertura da Licitação		
29/06/2021	A partir de 17/06/2021 às 08:00	Em 05/07/2021 às 08:30		

Disponibilizar para Divulgação

Evento de Retificação

Solução 2

EXPEDIENTE

ORGÃO DE DIVULGAÇÃO DOS ATOS OFICIAIS DO MUNICÍPIO DE CAPANEMA

AUTORIZADO PELA LEI 1.431/2.005 DE 06/04/2.005,
LEI MUNICIPAL Nº 1.648/2018

COORDENAÇÃO/DIREÇÃO: Andrea Marize Weschenfelder Paeze
- Secretária de Administração

DIAGRAMAÇÃO/EDIÇÃO: Caroline Pilati

APOIO TÉCNICO: Pedro Augusto Santana

PREFEITURA DE CAPANEMA

Avenida Pedro Viriato Parigot de Souza, 1080 - CEP:85760-000
Fone: 46 3552-1321

E-mail: diariooficial@capanema.pr.gov.br / adm@capanema.pr.gov.br
Capanema - Paraná

Prefeito Municipal: Américo Bellé

Vice-Prefeito Municipal: José Carlos Balzan

Secretária de Administração: Andrea Marize Weschenfelder Paeze
Secretária de Agricultura e Meio Ambiente: Raquel Belchior Szimanski
Secretária de Educação, Cultura e Esporte: Zaida Teresinha Parabocz
Secretária da Família e Desenvolvimento Social: Loiri Albanese Moraes
Secretário de Finanças: Luiz Alberto Letti
Secretário de Indústria, Comércio e Turismo: João Pedro Markus
Secretário de Planejamento e Projetos: Guilherme Alexandre
Secretário de Saúde: Jonas Welter
Secretário de Viação, Obras e Serviços Urbanos: Adelar Kerber
Chefe de Gabinete: Paulo de Souza

Controladora Geral do Município: Arieli Caciara Wons

CÂMARA MUNICIPAL DE CAPANEMA

R. Padre Cirilo, 1270 - CEP: 85760-000

Fone: (46) 3552-1596 e (46) 3552-2329

Fax: (46) 3552-3217

E-mail: secretarialegislativa@capanema.pr.leg.br
Capanema - Paraná

Vereador: Ercio Marques Schappo - Presidente

Vereador: Sergio Ullrich - Vice - Presidente

Vereador: Edson Wilmsen - 1º Secretário

Vereador: Delmar C. Balzan - 2º Secretário

Vereador: Cladir Sinesio Klein

Vereador: Dirceu Alchieri

Vereador: Geancarlo Denardin

Vereador: Valdomiro Brizola

Vereadora: Olinda Terezinha Szimanski Pelegrina Lopes

ATOS LICITATÓRIOS

AVISO DE LICITAÇÃO

PREGÃO ELETRÔNICO Nº 49/2021

O MUNICÍPIO DE CAPANEMA, Estado do Paraná, torna público que realizará Processo Licitatório, nos termos a seguir: Modalidade: PREGÃO ELETRÔNICO nº49/2021. Tipo de Julgamento: Menor preço Por Item. Modo de Disputa: Aberto

Objeto: AQUISIÇÃO DE MEDICAMENTOS DA LINHA BÁSICA PARA FORNECIMENTO JUNTO ÀS FARMÁCIAS DA UBS CENTRAL E DOS DEMAIS POSTOS DE SAÚDE DO MUNICÍPIO DE CAPANEMA - PR, PROCESSADO PELO SISTEMA DE REGISTRO DE PREÇOS.. R\$ 1.773.050,50 Um Milhão, Setecentos e Seten-

ta e Três Mil e Cinquenta Reais e Cinquenta Centavos). Abertura das propostas: 08:30 Horas do dia 13/07/2021. Local: <https://www.comprasgovernamentais.gov.br>, demais informações podem ser adquiridas na Prefeitura Municipal de Capanema, sito a Av. Gov. Pedro Viriato Parigot de Souza, 1080- Capanema - Paraná - Centro e também no site www.capanema.pr.gov.br.

Capanema, 28/06/2021

Roselia Kriger Becker Pagani
Pregoeira

AVISO DE LICITAÇÃO

PREGÃO ELETRÔNICO Nº 50/2021

O MUNICÍPIO DE CAPANEMA, Estado do Paraná, torna público que realizará Processo Licitatório, nos termos a seguir: Modalidade: PREGÃO ELETRÔNICO nº50/2021. Tipo de Julgamento: Menor preço Por Item. Modo de Disputa: Aberto

Objeto: AQUISIÇÃO DE MATERIAIS DIVERSOS DESTINADOS À ASSOCIACAO DE PAIS E AMIGOS DOS EXCEPCIONAIS DE CAPANEMA - APAE, CNES N.º 3388506, ATRAVÉS DA SECRETARIA MUNICIPAL DE SAÚDE DE CAPANEMA-PR, EM ATENDIMENTO ÀS EMENDAS PARLAMENTARES N.º 81000174, PROPOSTA N.º 36000.156048/2017-00 E N.º 37020007, PORPOSTA N.º 36000302889202000, FUNDO A FUNDO FEDERAL, PROCESSADA PELO SISTEMA REGISTRO DE PREÇOS.. R\$ 11.761,35 Onze Mil, Setecentos e Sessenta e Um Reais e Trinta e Cinco Centavos). Abertura das propostas: 08:30 Horas do dia 14/07/2021. Local: <https://www.comprasgovernamentais.gov.br>, demais informações podem ser adquiridas na Prefeitura Municipal de Capanema, sito a Av. Gov. Pedro Viriato Parigot de Souza, 1080- Capanema - Paraná - Centro e também no site www.capanema.pr.gov.br.

Capanema, 28/06/2021

Roselia Kriger Becker Pagani
Pregoeira

AVISO DE RETIFICAÇÃO DO EDITAL

PREGÃO ELETRÔNICO Nº 46/2021

O Prefeito Municipal Américo Bellé, torna pública, a todas as empresas interessadas em participar do referido certame, a retificação do Edital do PREGÃO ELETRÔNICO Nº 46/2021, com alterações descritas a seguir.

OBJETO: AQUISIÇÃO DE 01 (UM) ROLO COMPACTADOR DE SOLO VIBRATÓRIO, PARA USO DA SECRETARIA DE VIAÇÃO, OBRAS E SERVIÇOS URBANOS DE CAPANEMA - PR.

No Edital item 23.3.

Onde Lia-se:

23.3.O material entregue deverá possuir, no mínimo, 2 (dois) anos de garantia/validade contados da Contrato da entrega do produto. O produto entregue deverá possuir, no mínimo, 75% de sua validade contados da Contrato de fabricação. (Recomendado pelas normas de orientações básicas de compra do Ministério da Saúde).

Leia-se:

23.3. O Rolo deverá ter Garantia de 12 meses da Entrada em Operação.

Os demais itens permanecem inalterados.

Capanema, 28 de junho de 2021

Américo Bellé- Prefeito Municipal



Ministério da Economia
Secretaria Especial de Desburocratização, Gestão e Governo Digital
Secretaria de Gestão

Sistema de Cadastramento Unificado de Fornecedores - SICAF

Declaração

Declaramos para os fins previstos na Lei nº 8.666, de 1993, conforme documentação registrada no SICAF, que a situação do fornecedor no momento é a seguinte:

Dados do Fornecedor

CNPJ: 08.671.846/0001-65 DUNS®: 898903103
Razão Social: TKBR IMPORTACAO DE MAQUINAS E EQUIPAMENTOS LTDA
Nome Fantasia: TAKEUCHI BRASIL
Situação do Fornecedor: Credenciado Data de Vencimento do Cadastro: 27/06/2022
Natureza Jurídica: SOCIEDADE EMPRESÁRIA LIMITADA
MEI: Não
Porte da Empresa: Empresa de Pequeno

Ocorrências e Impedimentos

Ocorrência: Nada Consta
Impedimento de Licitar: Nada Consta
Ocorrências Impeditivas indiretas: Nada Consta
Vínculo com "Serviço Público": Nada Consta

Níveis cadastrados:

I - Credenciamento

II - Habilitação Jurídica

III - Regularidade Fiscal e Trabalhista Federal

Receita Federal e PGFN Validade: 13/11/2021
FGTS Validade: 18/08/2021
Trabalhista (<http://www.tst.jus.br/certidao>) Validade: 22/11/2021

IV - Regularidade Fiscal Estadual/Distrital e Municipal

Receita Estadual/Distrital Validade: 26/07/2021
Receita Municipal Validade: 25/07/2021

VI - Qualificação Econômico-Financeira

Validade: 31/05/2022

TAKEUCHI

BRASIL

À
Prefeitura Municipal de Capanema – PR.

PREGÃO ELETRÔNICO Nº 46/2021

A empresa TKBR IMPORTAÇÃO DE MAQUINAS E EQUIPAMENTOS LTDA, estabelecida à Rua Ademar Bornia, 629, Sala A, Jd. Europa – CEP 87.110-00 – Sarandi – PR. Telefone (44) 3031-6709. Inscrita no CNPJ sob nº 08.671.846/0001-65 e Inscrição Estadual sob nº 90484200-17 E-mail: licitacaotkbr@outlook.com, neste ato representado pelo Sr. ODAURO VITORIANO, Sócio Administrador, Brasileiro, Casado, RG 1659642-6 SSP/PR, CPF 240.292.899-91, residente à Av. Laguna nº 20, apto 302, Centro, Maringá – Pr., propõe fornecer à Prefeitura Municipal de Capanema, em estrito cumprimento ao previsto no Edital de Pregão Eletrônico nº 46/2021.

ANEXO – II

PROPOSTA COMERCIAL

ITEM	QT	UNIDADE	MARCA	MATERIAL / SERVIÇO
1.	1	UN	LIUGONG	ROLOCOMPACTADOR VIBRATORIO, MARCA LIUGONG, MODELO 6612E, NOVO.

MARCA: LIUGONG

VALOR UNITÁRIO: R\$424.000,00 (Quatrocentos e Vinte e Quatro mil reais).

DESCRIÇÃO: ROLOCOMPACTADOR DE SOLO VIBRATÓRIO AUTOPROPELIDO
LIUGONG, Modelo 6612E

DECLARAÇÃO: Declaro (amos) para os devidos fins e efeitos legais, sob as penalidades cabíveis, que o preço oferecido para o item acima, englobam todas as despesas de transporte, mão de obra, impostos, seguro e total responsabilidade pelas obrigações fiscais, trabalhistas, previdenciárias e todos os encargos que incidirem ou venham a incidir sobre o objeto, diretas ou indiretas.

TKBR – Importação de Máquinas e Equipamentos Ltda;
Av. Ademar Bornia 629 – Sala A, Jardim Europa, Sarandi – Pr. CEP 87113-000.
Fone: 44-3031-6709 - www.takeuchibr.com - CNPJ 08.671.846/0001-65 * I.E. 904.84200-17

TAKEUCHI

BRASIL

VALIDADE DA PROPOSTA: 60 (sessenta) dias, contados da data da abertura da sessão pública de PREGÃO ELETRÔNICO.

PRAZO DE GARANTIA: 12 (doze) meses de Fábrica e sem limite de horas de utilização

PRAZO MÁXIMO DE ENTREGA: 30 dias após a solicitação formal.

LOCAL DE ENTREGA: Prefeitura Municipal de Capanema na Avenida Governador Viriato Parigot de Souza. 1080, Capanema, PR, CEP 85.760-000.

A Empresa **TKBR IMPORTAÇÃO DE MAQUINAS E EQUIPAMENTOS LTDA**, se obriga a cumprir todos os termos da Nota de Empenho a ser firmada com a vencedora do certame.

TERMO DE REFERÊNCIA

ESPECIFICAÇÕES TÉCNICAS E CONDIÇÕES DE FORNECIMENTO

Lote 1: Lote 001

1) DISCRIMINAÇÃO	2) EXIGÊNCIAS MÍNIMAS DO MUNICÍPIO	2) ESPECIFICAÇÕES DO MODELO PROPOSTO
1. MARCA/MODELO	INDICAR	LIUGONG / 6612E
1.1 – Ano / estado	2021, nova, zero hora	2021/2021, novo, zero hora
2. TIPO	Rolo Compactador de Solo Vibratório Autopropelido	Rolo Compactador de Solo Vibratório Autopropelido
3. FABRICAÇÃO		
3.1 Fabricação Nacional	Fabricação Nacional	Fabricação Nacional
4 – MOTOR		
4.1 Potência Líquida Mínima	Potência Líquida Mínima de 125HP	Potência Líquida de 162HP
5 – SISTEMA DE TENSÃO		
5.1 – Sistema de Tensão de 24 VOLTS	Sistema de Tensão de 24 VOLTS	Sistema de Tensão de 24 VOLTS
6 - TRANSMISSÃO		
6.1 Transmissão Tipo.	Transmissão Tipo Hidrostática com 02 marchas a frente e 02 marchas a ré.	Transmissão Tipo Hidrostática com 02 marchas a frente e 02 marchas a ré.
7 – CHASSI		
7.1 Articulação mínima de 09° para cada lado e Articulação mínima de 33° para cada lado.	Chassi com Articulação mínima de 09° para cada lado e Articulação mínima de 33° para cada lado.	Chassi com Articulação de 10° para cada lado e Articulação de 35° para cada lado.

TKBR – Importação de Máquinas e Equipamentos Ltda;

Av. Ademar Bornia 629 – Sala A, Jardim Europa, Sarandi – Pr. CEP 87113-000.

Fone: 44-3031-6709 - www.takeuchibr.com - CNPJ 08.671.846/0001-65 * I.E. 904.84200-17

069

8 – DIREÇÃO		
8.1 Direção Tipo Hidráulica	Direção Tipo Hidráulica	<i>Direção Tipo Hidráulica</i>
9 – CILINDRO VIBRATÓRIO		
9.1 Liso com Kit Pé de Carneiro.	Cilindro Vibratório liso com Kit Pé de Carneiro.	<i>Cilindro Vibratório liso com Kit Pé de Carneiro.</i>
10 – CAPACIDADE DE SUBIDA		
10.1 Capacidade Teórica de subir em rampa com vibração de 45%	Capacidade Teórica de subir em rampa com vibração de 45%	<i>Capacidade Teórica de subir em rampa com vibração de 65%.</i>
11 - CILINDRO		
11.1 Largura do Cilindro	Cilindro com Largura Mínima de 2.100MM	<i>Cilindro com Largura de 2130MM</i>
11.2 Diâmetro	Cilindro com Diâmetro mínimo de 1.500mm	<i>Cilindro com diâmetro de 1.555mm</i>
12 – SISTEMA DE VIBRAÇÃO		
12.1 Alta e baixa Amplitude	Sistema de Vibração de Alta e Baixa Amplitude	<i>Sistema de vibração de Alta e Baixa Amplitude.</i>
12.2 Frequência Mínima	Frequência de Vibração de no Mínimo 1.810VPM	<i>Frequência de Vibração de 4200VPM</i>
12.3 Amplitude Alta Mínima	Amplitude Alta Mínima de 1,8MM	<i>Amplitude Alta de 1.800MM</i>
12.4 Amplitude Baixa Mínima	Amplitude Baixa Mínima de 0,9MM	<i>Amplitude Baixa de 1.1MM</i>
13 – FORÇA CENTRÍFUGA		
13.1 Força Centrífuga Mínima em Alta Amplitude	Força Centrífuga Mínima de 230KN em Alta Amplitude	<i>Força Centrífuga de 300KN em Alta Amplitude</i>
13.2 Força Centrífuga Mínima em Baixa Amplitude	Força Centrífuga Mínima de 130KN em baixa Amplitude.	<i>Força Centrífuga de 190KN em Baixa Amplitude.</i>
14. PESO OPERACIONAL		
14.1 Peso Operacional Mínimo	Peso Operacional Mínimo de 10800KG.	<i>Peso Operacional de 12.200KG</i>
15 – CABINE		
15.1 Cabine Fechada com Ar Condicionado Original de Fábrica Tipo Rops/Fops	Cabine Fechada com Ar Condicionado Original de Fábrica Tipo Rops/Fops	<i>Cabine Fechada com Ar Condicionado Original de Fábrica Tipo Rops/Fops</i>
16 – RASPADOR DE ROLO		
16.1 Raspador de Rolo	Raspador de Rolo	<i>Raspador de Rolo</i>
17 – SISTEMA DE CONTROLE E MEDIÇÃO DE COMPACTAÇÃO	Sistema de Controle e Medição de Compactação Original de Fábrica.	<i>Sistema de Controle e Medição de Compactação Original de Fábrica.</i>
18 - HOROMETRO	Horometro	<i>Horometro</i>
19 – MARCADOR DE TEMPERATURA, ROTAÇÃO	Marcador de Temperatura, Rotação	<i>Marcador de Temperatura, Rotação</i>
20 – INDICADOR DE COMBUSTÍVEL	Indicador de Combustível	<i>Indicador de Combustível</i>


TAKEUCHI

BRASIL

3970

21 - SISTEMA DE MONITORAMENTO VIA SATÉLITE.	Sistema Monitoramento Satélite Original Fábrica.	de Via de	Sistema de Monitoramento Via Satélite Original de Fábrica.
22 - INTERRUPTOR PRINCIPAL DE BATERIA	Interruptor Principal de Bateria	de	Interruptor Principal de Bateria
23 - MANUAIS DE OPERAÇÃO, MANUTENÇÃO E PEÇAS.	Manuais de operação, manutenção e peças em língua Portuguesa.		Manuais de operação, manutenção e peças em língua Portuguesa.
24 - GARANTIA			
24.1 Tempo de Garantia	Garantia de 12 meses da entrada em operação.1		Garantia de 12 meses da entrada em operação.1

Sarandi, em 14 de julho de 2021.


ODAURO VITORIANO - Sócio Administrador

08.671.846/0001-65

TKBR Importação de Máquinas e Equipamentos Ltda

AV ADEMAR BORNIA, 629 - SALA A
JARDIM EUROPA - CEP. 87.113-000

SARANDI - PR

TKBR - Importação de Máquinas e Equipamentos Ltda;
Av. Ademar Bornia 629 - Sala A, Jardim Europa, Sarandi - Pr. CEP 87113-000.
Fone: 44-3031-6709 - www.takeuchibr.com - CNPJ 08.671.846/0001-65 * I.E. 904.84200-17

TKBR IMPORTAÇÃO DE MÁQUINAS E EQUIPAMENTOS LTDA

C.N.P.J. (I.F.) N°. 08.671.846/0001-65

IRE 412.0588187-8

DÉCIMA QUARTA ALTERAÇÃO E CONSOLIDAÇÃO DO CONTRATO SOCIAL

ODAURO DE CARVALHO VITORIANO, brasileiro, casado no regime de comunhão parcial de bens, empresário, nascido em 27/03/1988, natural de Maringá-PR, residente e domiciliado nesta cidade de Maringá-PR, à Avenida São Paulo, 2925, Apto A-802, Vila Bosque, CEP 87005-040, portador do RG nº. 7.953.630-0 SSP-PR, CPF nº 066.298.969-47, sócio unipessoal componente da sociedade limitada unipessoal que gira sob o nome de: “TKBR IMPORTAÇÃO DE MÁQUINAS E EQUIPAMENTOS LTDA”, inscrita no CNPJ/MF nº 08.671.846/0001-65, com sede e foro nesta cidade de Sarandi-PR, Avenida Ademar Bornia, 629, Sala A, Jardim Europa, CEP: 87.113-000, com seu Contrato Social arquivado na Junta Comercial do Estado do Paraná sob o nº 412.0588187-8 por despacho em sessão do dia 28/02/2007, resolve por este instrumento particular de alteração contratual, modificar seu contrato primitivo e posteriores alterações, conforme cláusulas e condições seguintes:

CLÁUSULA PRIMEIRA : Ingresso de Sócio

Ingressa neste presente ato na sociedade **ODAURO VITORIANO**, brasileiro, casado no regime de comunhão parcial de bens, natural de Maringá-PR, empresário, residente e domiciliado nesta cidade de Maringá, estado do Paraná, à Avenida Laguna nº 20, Apto 302, Edifício Paladium, CEP 87050-260, portador do RG nº 1.659.642 SSP-PR e CPF nº 240.292.899-91.

CLÁUSULA SEGUNDA: Saída de Sócio / Cessão de Quotas

Retira-se da sociedade neste ato o sócio **ODAURO DE CARVALHO VITORIANO**, possuidor de 270.000 (duzentas e setenta mil) quotas, no valor de R\$ 1,00 (um real) cada uma, vendendo e transferindo a totalidade de suas quotas, pelo valor nominal, ao sócio ingressante **ODAURO VITORIANO**, já qualificado anteriormente, que será recebido em moeda corrente do país, em até 120 (cento e vinte) meses a partir do registro do presente instrumento.

Parágrafo Único – Em decorrência da presente alteração de contrato social, o capital social inteiramente subscrito e integralizado na forma prevista, na importância de R\$ 270.000,00 (duzentos e setenta mil reais), dividido em 270.000 (duzentas e setenta mil) quotas de R\$ 1,00 (um real) cada uma, pertence a:

Titular	Quotas	Capital (R\$)	%
ODAURO VITORIANO	270.000	270.000,00	100
Total	270.000	270.000,00	100

005072

TKBR IMPORTAÇÃO DE MAQUINAS E EQUIPAMENTOS LTDA**C.N.P.J. (M.F.) N° 08.671.846/0001-65****NIRE 412.0588187-8****DÉCIMA QUARTA ALTERAÇÃO E CONSOLIDAÇÃO DO CONTRATO SOCIAL****CLÁUSULA TERCEIRA: Representatividade Societária**

A administração da sociedade caberá ao sócio **ODAURO VITORIANO**, na qualidade de administrador da sociedade, ao qual compete privativa e individualmente o uso da firma, bem como a representação ativa e passiva, judicial e extrajudicial.

CLÁUSULA QUARTA: Declaração de Desimpedimento

O administrador declara sob as penas da lei, de que não esta impedido de exercer a administração da sociedade, por lei especial, ou em virtude de condenação criminal, ou por se encontrarem sob os efeitos dela, a pena que vede, ainda que temporariamente, o acesso a cargos públicos; ou por crime falimentar, de prevaricação, peita ou suborno, concussão, peculato, ou contra a economia popular, contra o sistema financeiro nacional, contra normas de defesa de concorrência, contra as relações de consumo, fê pública, ou a propriedade.

CLAUSULA QUINTA: Consolidação Contratual

O sócio unipessoal resolve por este instrumento atualizar e consolidar o contrato social que passa a ter a seguinte redação:

TKBR IMPORTAÇÃO DE MAQUINAS E EQUIPAMENTOS LTDA**C.N.P.J. (M.F.) N° 08.671.846/0001-65****N.I.R.E. 412.0588187-8****CONSOLIDAÇÃO DO CONTRATO SOCIAL**

ODAURO VITORIANO, brasileiro, casado no regime de comunhão parcial de bens, natural de Maringá-PR, empresário, residente e domiciliado nesta cidade de Maringá, estado do Paraná, à Avenida Laguna n° 20, Apto 302, Edifício Paladium, CEP 87050-260, portador do RG n° 1.659.642 SSP-PR e CPF n° 240.292.899-91, sócio unipessoal componente da sociedade limitada unipessoal que gira sob o nome de: **“TKBR IMPORTAÇÃO DE MAQUINAS E EQUIPAMENTOS LTDA”**, inscrita no CNPJ/MF n° 08.671.846/0001-65, com sede e foro nesta cidade de Sarandi-PR, Avenida Ademar Bornia, 629, Sala A, Jardim Europa, CEP: 87.113-000, com seu Contrato Social arquivado na Junta Comercial do Estado do Paraná sob o n° 412.0588187-8 por despacho em sessão

TKBR IMPORTAÇÃO DE MAQUINAS E EQUIPAMENTOS LTDA**C.N.P.J. (M.F.) Nº. 08.671.846/0001-65****NIRE 412.0588187-8****DÉCIMA QUARTA ALTERAÇÃO E CONSOLIDAÇÃO DO CONTRATO SOCIAL**

do dia 28/02/2007, resolve por este instrumento particular consolidar seu contrato social, conforme cláusulas e condições seguintes:

CLAUSULA PRIMEIRA: A sociedade gira sob o nome empresarial de “TKBR IMPORTAÇÃO DE MAQUINAS E EQUIPAMENTOS LTDA” e tem sua sede e foro na Avenida Ademar Bornia, 629, Sala A, Jardim Europa, CEP: 87.113-000, na cidade de Sarandi-PR.

Parágrafo Único – A sociedade tem como nome fantasia: TAKEUCHI BRASIL.

CLAUSULA SEGUNDA: O objetivo social da sociedade é “*Compra, venda e importação de máquinas e equipamentos novos e usados, peças e partes, acessórios, representação comercial, locação de máquinas e equipamentos, serviços combinados de escritório e apoio administrativo e comissária de despachos*”.

CLAUSULA TERCEIRA: O capital social é de R\$ 270.000,00 (duzentos e setenta mil reais).

CLAUSULA QUARTA: A sociedade iniciou suas atividades em 28 de fevereiro de 2007 e seu prazo será por tempo indeterminado.

CLAUSULA QUINTA: A administração da sociedade caberá ao sócio **ODAURO VITORIANO**, na qualidade de administrador da sociedade, ao qual compete privativa e individualmente o uso da firma, bem como a representação ativa e passiva, judicial e extrajudicial.

CLAUSULA SEXTA: O administrador declara sob as penas da lei, de que não esta impedido de exercer a administração da sociedade, por lei especial, ou em virtude de condenação criminal, ou por se encontrarem sob os efeitos dela, a pena que vede, ainda que temporariamente, o acesso a cargos públicos; ou por crime falimentar, de prevaricação, peita ou suborno, concussão, peculato, ou contra a economia popular, contra o sistema financeiro nacional, contra normas de defesa de concorrência, contra as relações de consumo, fé pública, ou a propriedade.

CLAUSULA SÉTIMA: A sociedade poderá a qualquer tempo, abrir ou fechar filial ou outra dependência, mediante alteração contratual assinada pelo sócio.

TKBR IMPORTAÇÃO DE MAQUINAS E EQUIPAMENTOS LTDA

C.N.P.J. (M.F.) Nº. 08.671.846/0001-65

NIRE 412.0588187-8

DÉCIMA QUARTA ALTERAÇÃO E CONSOLIDAÇÃO DO CONTRATO SOCIAL

CLAUSULA OITAVA: O administrador fixará uma retirada mensal, a título de “pró-labore”, observadas a disposições regulamentares pertinentes.

CLAUSULA NONA: Falecendo ou interditado o sócio, a sociedade continuará suas atividades com os herdeiros e/ou sucessores do sócio falecido ou interditado. Inexistindo interesse por parte dos herdeiros e/ou sucessores do sócio falecido ou interditado, o valor de seus haveres será apurado e liquidado com base na situação patrimonial da sociedade, à data da resolução, verificada em balanço especialmente levantado.

Parágrafo Único – O mesmo procedimento será adotado em outros casos em que a sociedade se resolva em relação a seu sócio.

CLAUSULA DÉCIMA: Fica eleito o foro da Comarca de Sarandi, estado do Paraná, para o exercício e o cumprimento dos direitos e obrigações resultantes deste contrato.

E por assim, lavra, data e assina o presente instrumento obrigando-se por si e por seus herdeiros a cumpri-lo em todos os seus termos.

Sarandi-PR, 12 de novembro de 2020.

ODAURO DE CARVALHO VITORIANO
(Assinado digitalmente através de e-CPF)

ODAURO VITORIANO
(Assinado digitalmente através de e-CPF)

ED WILSON MARCHINICHEN
Advogado - OAB/PR nº 40.264
(Assinado digitalmente através de e-CPF)

TKBR IMPORTAÇÃO DE MAQUINAS E EQUIPAMENTOS LTDA

C.N.P.J. (M.F.) Nº. 08.671.846/0001-65

NIRE 412.0588187-8

DÉCIMA QUARTA ALTERAÇÃO E CONSOLIDAÇÃO DO CONTRATO SOCIAL

do dia 28/02/2007, resolve por este instrumento particular consolidar seu contrato social, conforme cláusulas e condições seguintes:

CLAUSULA PRIMEIRA: A sociedade gira sob o nome empresarial de “TKBR IMPORTAÇÃO DE MAQUINAS E EQUIPAMENTOS LTDA” e tem sua sede e foro na Avenida Ademar Bornia, 629, Sala A, Jardim Europa, CEP: 87.113-000, na cidade de Sarandi-PR.

Parágrafo Único – A sociedade tem como nome fantasia: TAKEUCHI BRASIL.

CLAUSULA SEGUNDA: O objetivo social da sociedade é “*Compra, venda e importação de máquinas e equipamentos novos e usados, peças e partes, acessórios, representação comercial, locação de máquinas e equipamentos, serviços combinados de escritório e apoio administrativo e comissária de despachos*”.

CLAUSULA TERCEIRA: O capital social é de R\$ 270.000,00 (duzentos e setenta mil reais).

CLAUSULA QUARTA: A sociedade iniciou suas atividades em 28 de fevereiro de 2007 e seu prazo será por tempo indeterminado.

CLAUSULA QUINTA: A administração da sociedade caberá ao sócio **ODAURO VITORIANO**, na qualidade de administrador da sociedade, ao qual compete privativa e individualmente o uso da firma, bem como a representação ativa e passiva, judicial e extrajudicial.

CLAUSULA SEXTA: O administrador declara sob as penas da lei, de que não esta impedido de exercer a administração da sociedade, por lei especial, ou em virtude de condenação criminal, ou por se encontrarem sob os efeitos dela, a pena que vede, ainda que temporariamente, o acesso a cargos públicos; ou por crime falimentar, de prevaricação, peita ou suborno, concussão, peculato, ou contra a economia popular, contra o sistema financeiro nacional, contra normas de defesa de concorrência, contra as relações de consumo, fé pública, ou a propriedade.

CLAUSULA SÉTIMA: A sociedade poderá a qualquer tempo, abrir ou fechar filial ou outra dependência, mediante alteração contratual assinada pelo sócio.

TKBR IMPORTAÇÃO DE MAQUINAS E EQUIPAMENTOS LTDA**C.N.P.J. (M.F.) Nº. 08.671.846/0001-65****NIRE 412.0588187-8****DÉCIMA QUARTA ALTERAÇÃO E CONSOLIDAÇÃO DO CONTRATO SOCIAL**

CLAUSULA OITAVA: O administrador fixará uma retirada mensal, a título de “pró-labore”, observadas as disposições regulamentares pertinentes.

CLAUSULA NONA: Falecendo ou interditado o sócio, a sociedade continuará suas atividades com os herdeiros e/ou sucessores do sócio falecido ou interditado. Inexistindo interesse por parte dos herdeiros e/ou sucessores do sócio falecido ou interditado, o valor de seus haveres será apurado e liquidado com base na situação patrimonial da sociedade, à data da resolução, verificada em balanço especialmente levantado.

Parágrafo Único – O mesmo procedimento será adotado em outros casos em que a sociedade se resolva em relação a seu sócio.

CLAUSULA DÉCIMA: Fica eleito o foro da Comarca de Sarandi, estado do Paraná, para o exercício e o cumprimento dos direitos e obrigações resultantes deste contrato.

E por assim, lavra, data e assina o presente instrumento obrigando-se por si e por seus herdeiros a cumpri-lo em todos os seus termos.

Sarandi-PR, 12 de novembro de 2020.

ODAURO DE CARVALHO VITORIANO
(Assinado digitalmente através de e-CPF)

ODAURO VITORIANO
(Assinado digitalmente através de e-CPF)

ED WILSON MARCHINICHEN
Advogado - OAB/PR nº 40.264
(Assinado digitalmente através de e-CPF)



1002

ASSINATURA ELETRÔNICA

Certificamos que o ato da empresa TKBR IMPORTAÇÃO DE MAQUINAS E EQUIPAMENTOS LTDA. consta assinado digitalmente por:

IDENTIFICAÇÃO DO(S) ASSINANTE(S)	
CPF	Nome
06629896947	ODAURO DE CARVALHO VITORIANO
24029289991	ODAURO VITORIANO
56794410982	ED WILSON MARCHINICHEN

CERTIFICO O REGISTRO EM 23/12/2020 12:24 SOB Nº 20208034943.
PROTOCOLO: 208034943 DE 23/12/2020.
CÓDIGO DE VERIFICAÇÃO: 12006430554. CNPJ DA SEDE: 08671846000165.
NIRE: 41205881878. COM EFEITOS DO REGISTRO EM: 23/12/2020.
TKBR IMPORTAÇÃO DE MAQUINAS E EQUIPAMENTOS LTDA.



SEBASTIAO MOTA
SECRETÁRIO-GERAL
www.empresafacil.pr.gov.br

A validade deste documento, se impresso, fica sujeito à comprovação de sua autenticidade nos respectivos portais, informando seus respectivos códigos de verificação.



REPÚBLICA FEDERATIVA DO BRASIL

CADASTRO NACIONAL DA PESSOA JURÍDICA

NÚMERO DE INSCRIÇÃO 08.671.846/0001-65 MATRIZ	COMPROVANTE DE INSCRIÇÃO E DE SITUAÇÃO CADASTRAL	DATA DE ABERTURA 28/02/2007
---	---	--------------------------------

NOME EMPRESARIAL TKBR IMPORTACAO DE MAQUINAS E EQUIPAMENTOS LTDA

TÍTULO DO ESTABELECIMENTO (NOME DE FANTASIA) TAKEUCHI BRASIL	PORTE EPP
---	--------------

CÓDIGO E DESCRIÇÃO DA ATIVIDADE ECONÔMICA PRINCIPAL 46.62-1-00 - Comércio atacadista de máquinas, equipamentos para terraplenagem, mineração e construção; partes e peças
--

CÓDIGO E DESCRIÇÃO DAS ATIVIDADES ECONÔMICAS SECUNDÁRIAS 45.12-9-01 - Representantes comerciais e agentes do comércio de veículos automotores 77.31-4-00 - Aluguel de máquinas e equipamentos agrícolas sem operador 77.19-5-99 - Locação de outros meios de transporte não especificados anteriormente, sem condutor 82.11-3-00 - Serviços combinados de escritório e apoio administrativo 52.50-8-01 - Comissaria de despachos

CÓDIGO E DESCRIÇÃO DA NATUREZA JURÍDICA 206-2 - Sociedade Empresária Limitada
--

LOGRADOURO AV ADEMAR BORNIA	NÚMERO 629	COMPLEMENTO SALA A
--------------------------------	---------------	-----------------------

CEP 87.113-000	BAIRRO/DISTRITO JARDIM EUROPA	MUNICÍPIO SARANDI	UF PR
-------------------	----------------------------------	----------------------	----------

ENDEREÇO ELETRÔNICO TAYNARA@WANGBRASIL.COM.BR	TELEFONE (44) 3305-5025/ (44) 3035-9565
--	--

ENTE FEDERATIVO RESPONSÁVEL (EFR) *****
--

SITUAÇÃO CADASTRAL ATIVA	DATA DA SITUAÇÃO CADASTRAL 28/02/2007
-----------------------------	--

MOTIVO DE SITUAÇÃO CADASTRAL

SITUAÇÃO ESPECIAL *****	DATA DA SITUAÇÃO ESPECIAL *****
----------------------------	------------------------------------

Aprovado pela Instrução Normativa RFB nº 1.863, de 27 de dezembro de 2018.

Emitido no dia 02/06/2021 às 11:36:56 (data e hora de Brasília).

Página: 1/1

À
Prefeitura Municipal de Capanema – PR.

PREGÃO ELETRÔNICO Nº 46/2021

A empresa TKBR IMPORTAÇÃO DE MAQUINAS E EQUIPAMENTOS LTDA, estabelecida à Rua Ademar Bornia, 629, Sala A, Jd. Europa – CEP 87.110-00 – Sarandi – PR, Telefone (44) 3031-6709. Inscrita no CNPJ sob nº 08.671.846/0001-65 e Inscrição Estadual sob nº 90484200-17 E-mail: licitacaotkbr@outlook.com, neste ato representado pelo Sr. ODAURO VITORIANO, Sócio Administrador, Brasileiro, Casado, RG 1659642-6 SSP/PR, CPF 240.292.899-91, residente à Av. Laguna nº 20, apto 302, Centro, Maringá – Pr., propõe fornecer à Prefeitura Municipal de Capanema, em estrito cumprimento ao previsto no Edital de Pregão Eletrônico nº 46/2021.

ANEXO - III

DECLARAÇÃO UNIFICADA

À pregoeira e equipe de apoio,
Prefeitura Municipal de Capanema, Estado do Paraná
PREGÃO ELETRÔNICO Nº 46/2021

Pelo presente instrumento, a empresa TKBR IMPORTAÇÃO DE MAQUINAS E EQUIPAMENTOS LTDA, CNPJ nº 08.671846/0001-65, com sede na AV. ADEMAR BORNIA, 629, Sala A, JARDIM EUROPA, SARANDI - PARANÁ, através de seu representante legal infra-assinado, que:

- 1) Declaramos, para os fins do disposto no inciso V do art. 27 da Lei n.º 8.666/93, acrescido pela Lei n.º 9.854/99, que não empregamos menores de 18 (dezoito) anos em trabalho noturno, perigoso ou insalubre e não empregamos menores de 16 (dezesesseis) anos. Ressalva ainda, que, caso empregue menores na condição de aprendiz (a partir de 14 anos, deverá informar tal situação no mesmo documento).
- 2) Declaramos, sob as penas da lei, que a empresa não foi declarada inidônea para licitar ou contratação com a Administração Pública.
- 3) Declaramos para os devidos fins de direito, na qualidade de Proponente dos procedimentos licitatórios, instaurados por este Município, que o(a) responsável legal da empresa é o(a) Sr.(a) Sr. ODAIR VITORIANO, Sócio Administrador, Brasileiro, Casado, RG 1.503.448-3 SSP/PR, CPF 206.385.409-25, residente à Rua Imbuia, 101 – Jd. Vitória – Maringá – Pr, responsável pela assinatura do Contrato.

4) Declaramos para os devidos fins que não temos vínculo de cargo ou função pública impeditiva de relacionamento comercial com a Administração Pública.

5) Declaramos de que a empresa não contrata empregados com incompatibilidade com as autoridades contratantes ou ocupantes de cargos de direção ou de assessoramento até o terceiro grau, na forma da Súmula Vinculante nº 013 do STF (Supremo Tribunal Federal).

6) Declaramos para os devidos fins que em caso de qualquer comunicação futura referente a este processo licitatório, bem como em caso de eventual contratação, concordo que o Contrato seja encaminhado para o seguinte endereço:

E-mail: licitacaotkbr@outlook.com

Telefone: (44) 3031-6709

7) Caso altere o citado e-mail ou telefone comprometo-me em protocolizar pedido de alteração junto ao Sistema de Protocolo deste Município, sob pena de ser considerado como intimado nos dados anteriormente fornecidos.

8) Nomeamos e constituímos o senhor(a) ODAURO VITORIANO, Sócio Administrador, Brasileiro, Casado, RG 1659642-6 SSP/PR, CPF 240.292.899-91, para ser o(a) responsável para acompanhar a execução da Contrato, referente ao Pregão Eletrônico n.º Nº 46/2021 e todos os atos necessários ao cumprimento das obrigações contidas no instrumento convocatório, seus Anexos e na Contrato de Registro de Preços/Contrato.

Sarandi, em 05 de julho de 2021.

Assinado de forma digital por
ODAURO
VITORIANO:24029289991
Dados: 2021.07.02 17:17:06 -03'00'

ODAURO VITORIANO – Sócio Administrador

000034

À
Prefeitura Municipal de Capanema – PR.

PREGÃO ELETRÔNICO Nº 46/2021

A empresa TKBR IMPORTAÇÃO DE MAQUINAS E EQUIPAMENTOS LTDA, estabelecida à Rua Ademar Bornia, 629, Sala A, Jd. Europa – CEP 87.110-00 – Sarandi – PR, Telefone (44) 3031-6709. Inscrita no CNPJ sob nº 08.671.846/0001-65 e Inscrição Estadual sob nº 90484200-17 E-mail: licitacaotkbr@outlook.com, neste ato representado pelo Sr. ODAURO VITORIANO, Sócio Administrador, Brasileiro, Casado, RG 1659642-6 SSP/PR, CPF 240.292.899-91, residente à Av. Laguna nº 20, apto 302, Centro, Maringá – Pr., propõe fornecer à Prefeitura Municipal de Capanema, em estrito cumprimento ao previsto no Edital de Pregão Eletrônico nº 46/2021.

ANEXO – IV

MODELO PADRÃO DE DECLARAÇÃO DE ENQUADRAMENTO – ME/EPP

Pelo presente instrumento, a empresa TKBR IMPORTAÇÃO DE MAQUINAS E EQUIPAMENTOS LTDA, CNPJ nº 08.671.846/0001-65, com sede na Av. Ademar Bornia nº 629, Sala A, Jd. Europa, Sarandi-PR, através de seu representante legal infra-assinado, declara, sob as penas do artigo 299 do Código Penal, que se enquadra na situação de microempresa, empresa de pequeno porte ou cooperativa, nos termos da Lei Complementar nº 123/06, alterada pela Lei Complementar nº 147/14, bem assim que inexistem fatos supervenientes que conduzam ao seu desenquadramento desta situação.

Sarandi, em 05 de julho de 2021.

Assinado de forma digital por
ODAURO VITORIANO:24029289991
Dados: 2021.07.02 17:16:27 -03'00'

ODAURO VITORIANO – Sócio Administrador

0000de

À
Prefeitura Municipal de Capanema – PR.

PREGÃO ELETRÔNICO Nº 46/2021

A empresa TKBR IMPORTAÇÃO DE MAQUINAS E EQUIPAMENTOS LTDA, estabelecida à Rua Ademar Bornia, 629, Sala A, Jd. Europa – CEP 87.110-00 – Sarandi – PR, Telefone (44) 3031-6709. Inscrita no CNPJ sob nº 08.671.846/0001-65 e Inscrição Estadual sob nº 90484200-17 E-mail: licitacaotkbr@outlook.com, neste ato representado pelo Sr. ODAURO VITORIANO, Sócio Administrador, Brasileiro, Casado, RG 1659642-6 SSP/PR, CPF 240.292.899-91, residente à Av. Laguna nº 20, apto 302, Centro, Maringá – Pr., propõe fornecer à Prefeitura Municipal de Capanema, em estrito cumprimento ao previsto no Edital de Pregão Eletrônico nº 46/2021.

ANEXO – IV

MODELO PADRÃO DE DECLARAÇÃO DE ENQUADRAMENTO – ME/EPP

Pelo presente instrumento, a empresa TKBR IMPORTAÇÃO DE MAQUINAS E EQUIPAMENTOS LTDA, CNPJ nº 08.671.846/0001-65, com sede na Av. Ademar Bornia nº 629, Sala A, Jd. Europa, Sarandi-PR, através de seu representante legal infra-assinado, declara, sob as penas do artigo 299 do Código Penal, que se enquadra na situação de microempresa, empresa de pequeno porte ou cooperativa, nos termos da Lei Complementar nº 123/06, alterada pela Lei Complementar nº 147/14, bem assim que inexistem fatos supervenientes que conduzam ao seu desenquadramento desta situação.

Sarandi, em 05 de julho de 2021.

Assinado de forma digital por
ODAURO VITORIANO:24029289991
Dados: 2021.07.02 17:16:27 -03'00'

ODAURO VITORIANO – Sócio Administrador



Governo do Estado do Paraná
Secretaria da Micro e Pequena Empresa
Junta Comercial do Estado do Paraná



00008pe

CERTIDÃO SIMPLIFICADA

Sistema Nacional de Registro de Empresas Mercantis - SINREM

Certificamos que as informações abaixo constam dos documentos arquivados
nesta Junta Comercial e são vigentes na data da sua expedição.

Nome Empresarial: TKBR IMPORTAÇÃO DE MAQUINAS E EQUIPAMENTOS LTDA.		Protocolo: PRC2107019877			
Natureza Jurídica: Sociedade Empresária Limitada					
NIRE (Sede) 41205881878	CNPJ 08.671.846/0001-65	Data de Ato Constitutivo 28/02/2007	Início de Atividade 28/02/2007		
Endereço Completo Avenida ADEMAR BORNIA, Nº 629, SALA A, JARDIM EUROPA - Sarandi/PR - CEP 87113-000					
Objeto Social COMPRA, VENDA E IMPORTAÇÃO DE MAQUINAS E EQUIPAMENTOS NOVOS E USADOS, PEÇAS E PARTES, ACESSÓRIOS, REPRESENTAÇÃO COMERCIAL, LOCAÇÃO DE MAQUINAS E EQUIPAMENTOS, SERVIÇOS COMBINADOS DE ESCRITÓRIO E APOIO ADMINISTRATIVO E COMISSÁRIA DE DESPACHOS.					
Capital Social R\$ 270.000,00 (duzentos e setenta mil reais)		Porte EPP (Empresa de Pequeno Porte)	Prazo de Duração Indeterminado		
Capital Integralizado R\$ 270.000,00 (duzentos e setenta mil reais)					
Dados do Sócio					
Nome ODAULO VITORIANO	CPF/CNPJ 240.292.899-91	Participação no capital R\$ 270.000,00	Espécie de sócio Sócio	Administrador S	Término do mandato
Dados do Administrador					
Nome ODAULO VITORIANO	CPF 240.292.899-91	Término do mandato			
Último Arquivamento					
Data 31/05/2021	Número 20213477726	Ato/eventos 316 / 316 - ENQUADRAMENTO DE EMPRESA DE PEQUENO PORTE		Situação ATIVA Status SEM STATUS	

Esta certidão foi emitida automaticamente em 02/06/2021, às 08:16:27 (horário de Brasília).
Se impressa, verificar sua autenticidade no <https://www.empresafacil.pr.gov.br>, com o código NVG2FDMB.



PRC2107019877

LEANDRO MARCOS RAYSEL BISCAIA
Secretário Geral

PODER JUDICIÁRIO
ESTADO DO PARANÁ
COMARCA DE SARANDI

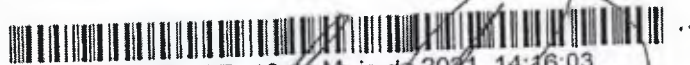
CARTÓRIO DO DISTRIBUIDOR E ANEXOS
AV. MARINGÁ, 3033 - JARDIM NOVA ALIANÇA
SARANDI/PR - 87111-001

TITULAR
BEL. SEBASTIANA DA GLORIA XAVIER
JURAMENTADO
BEL. THIAGO HENRIQUE JORGE XAVIER

Certidão Negativa

Certifico, a pedido de parte interessada, que revendo os livros e arquivos de distribuição CÍVEL Correspondente a Falência, Concordata, Recuperação Judicial e Extrajudicial sob minha guarda neste cartório, verifiquei NÃO CONSTAR nenhum registro em andamento contra:

T K B R IMPORTAÇÃO DE MAQUINAS E EQUIPAMENTOS LTDA
CNPJ 08.671.846/0001-65, no período compreendido entre a presente data e os últimos 20 anos que a antecedem.



SARANDI/PR, 18 de Maio de 2021, 14:16:03

BEL. THIAGO HENRIQUE JORGE XAVIER

SERVIÇO DIST. DE ÁGUA BOA
Edner Roger Midauar Seghosi
Escritório - Port. 0122003

Tabulador de Notas
Exclusivo para
Autenticação de Cópia

FTS73973

Serviço Dist. de Água Boa-PR
AUTENTICAÇÃO
CERTIFICO que a Presente fotocópia
confere com o seu original do que dou fé.

Água Boa 08 JUN. 2021

Edner Roger Midauar Seghosi
ESCREVENTES
 Maria de Fátima Dias Midauar
TABELIA

Custas = R\$ 33,64

Página 0001/0001

CLG6612E ROLLER

DCEC POWER TIER 3
(葡萄牙语)

OPERATION AND MAINTENANCE MANUAL

Informações de segurança

A maior parte dos acidentes envolvendo a operação, manutenção e reparo de um produto são causados por falha em observar as regras ou precauções de segurança. Normalmente um acidente pode ser evitado pelo reconhecimento de situações potencialmente perigosas antes que o acidente ocorra. A pessoa deve ficar alerta a perigos em potencial. Essa pessoa também deverá ter o treinamento, habilidades e ferramentas necessários para executar essas funções adequadamente.

A operação, lubrificação, manutenção ou reparo inadequados deste produto podem ser perigosos e podem resultar em ferimentos ou morte.

Não opere ou execute qualquer lubrificação, manutenção ou reparo neste produto até que tenha lido e entendido as informações de operação, lubrificação, manutenção e reparos.

As precauções e advertências de segurança são fornecidas neste manual e no produto. Caso não se preste atenção a essas advertências de perigo, poderão ocorrer ferimentos ou morte a você ou outras pessoas.

Os perigos são identificados pelo "Símbolo de alerta de segurança" e seguidos por uma "Palavra de sinal" como ATENÇÃO, como mostrado abaixo.

ATENÇÃO

O significado deste símbolo de alerta de segurança é o seguinte:

Atenção. Fique alerta. Sua segurança está envolvida. A mensagem que aparece sob a advertência, explicando o perigo, pode ser por escrito ou representada por figuras. As operações que podem danificar o produto são identificadas por etiquetas de AVISO no produto e nesta publicação.

A LiuGong não pode prever todas as circunstâncias possíveis que podem envolver um perigo em potencial. As advertências nesta publicação e no produto não são, portanto, completas. Caso seja usada uma ferramenta, método de trabalho ou técnica de operação não recomendada especificamente pela LiuGong, você deve ter certeza de que é seguro para você e para os outros. Você também deve se assegurar de que não danificará a máquina ou a tornará insegura para os procedimentos de operação, lubrificação, manutenção pelos procedimentos que selecionou.

As informações, especificações e ilustrações desta publicação têm por base as informações disponíveis no momento em que foi escrita. As especificações, torques, pressões, medidas, ajustes, ilustrações e outros itens podem ser alterados a qualquer momento. Essas alterações podem afetar a manutenção fornecida para o produto. Obtenha as informações mais completas e atuais antes de iniciar qualquer serviço. A LiuGong possui as informações mais atuais disponíveis.

LEI CALIFORNIANA 65

O gás do escapamento do motor diesel e alguns de seus componentes são reconhecidos no estado da Califórnia como possíveis causadores de câncer, defeitos de nascença e outros danos reprodutivos.

O polo da bateria, o terminal e os acessórios relacionados contêm chumbo e compostos de chumbo, sempre lave as mãos após manusear.

TABELA DE CONTEUDOS

Prefácio

Informações de segurança

Etiquetas de segurança e suas posições5

Informações gerais de perigo 14

Prevenção de esmagamentos e cortes 18

Prevenção de queimaduras 18

Prevenção de incêndio e explosão20

Extintores de incêndio e kit de primeiros socorros
.....21

Prevenção contra ferimentos decorrentes de
tempestades elétricas21

Estação do operador22

Trava da estrutura de direção22

Cuidados com o implemento22

Cuidados sobre a operação da máquina22

Cuidados sobre a manutenção da máquina28

Principais peças de reposição a serem
substituídas periodicamente31

Aplicação e especificação

Aplicações32

Especificações principais33

Manual de operação

Antes da operação 36

Controles do operador e painéis de instrumentos
..... 37

Partida do motor 58

Técnicas de operação 60

Informações de transporte 65

Manual de manutenção

Amaciamento 69

Cronograma de manutenção 70

Especificações gerais de torque 72

Especificações de lubrificação 73

Procedimentos de manutenção importantes ... 75

ÍNDICE

Prefácio

Este manual inclui instruções importantes de como operar, lubrificar, verificar, testar e regular a máquina e é seu componente-chave permanente.

Este manual deve ser mantido em um local limpo, seguro e que seja conveniente para sua leitura e utilização por parte dos operadores. Este manual não deve ser retirado da máquina ao revendê-la ou alugá-la.

Algumas fotografias e ilustrações neste manual mostram detalhes de acessórios que podem ser diferentes de sua máquina. As proteções e tampas podem ter sido removidas apenas para um melhor entendimento da ilustração.

Leia este manual com atenção e siga todas as instruções para garantir a operação e manutenção adequadas desta máquina. As instruções contidas neste manual deverão auxiliar o leitor a evitar possíveis ferimentos ou danos à máquina. O operador deverá operar a máquina de maneira correta e hábil para garantir a segurança.

Use esta máquina somente para o objetivo descrito neste manual. Entre em contato com o revendedor LiuGong para obter aprovação antes de fazer qualquer modificação ou adicionar acessórios à máquina. A adição de qualquer acessório não autorizado poderá tornar o funcionamento da máquina perigoso e reduzir a vida útil da máquina. A Guangxi LiuGong não se responsabiliza por qualquer dano resultante do uso de acessórios ou práticas de trabalho não aprovados.

Somente pessoal treinado ou experiente está autorizado a operar ou manter esta máquina. Anote corretamente o tipo de máquina, número de série, número de série do motor e todos os números de série dos componentes principais para sua referência ao solicitar peças ou em caso de roubo. Registre os números corretos nos dois manuais do operador e em um local seguro fora da máquina.

Segurança

A seção de segurança lista as precauções básicas de segurança. Além disso, esta seção identifica o texto e os locais dos sinais e etiquetas de advertência usados na máquina.

Leia e entenda as precauções básicas listadas na seção de segurança antes de operar ou executar manutenção, reparos ou lubrificação nesta máquina.

Operação

A seção de operação é uma referência para o operador novato e uma atualização para o operador experiente. Leia, entenda e consulte-a sempre que necessário. Esta seção inclui uma descrição dos medidores, controles da máquina, interruptores e outros controles na estação de operação. Ela fornece também informações sobre reboque e transporte.

As fotografias e ilustrações guiam o operador através dos procedimentos corretos de verificação, partida, operação e parada da máquina.

As técnicas de operação descritas nesta publicação são básicas. A habilidade e as técnicas se desenvolvem à medida que o operador ganha conhecimento sobre a máquina e suas capacidades.

Manutenção

A seção de manutenção é um guia para o cuidado do equipamento. As instruções ilustradas, passo a passo estão agrupadas pelos intervalos de manutenção. Os itens sem um intervalo específico estão listados sob o intervalo de serviço "Quando necessário". Os itens nos "intervalos de manutenção" são citados nas instruções detalhas que seguem.

Para a substituição de peças e componentes-chave favoráveis ao ambiente ao manter um motor, utilize as peças OEM e os componentes do mesmo tipo e as mesmas especificações. Caso contrário, a LIUGONG não aceita qualquer responsabilidade legal por qualquer consequência resultante da utilização de peças não aprovadas.

Intervalos de manutenção

Use o horímetro para determinar os intervalos de manutenção. Os intervalos de calendário mostrados (diariamente, semanalmente, mensalmente, etc.) podem ser usados ao invés dos intervalos do horímetro caso eles forneçam cronogramas de manutenção mais convenientes e próximos da leitura do horímetro de serviço indicada. A manutenção recomendada sempre deverá ser executada no intervalo que ocorrer primeiro.

Sob condições extremamente severas, operação com pó ou umidade, poderá ser necessária uma lubrificação mais frequente que a indicada nos "intervalos de manutenção".

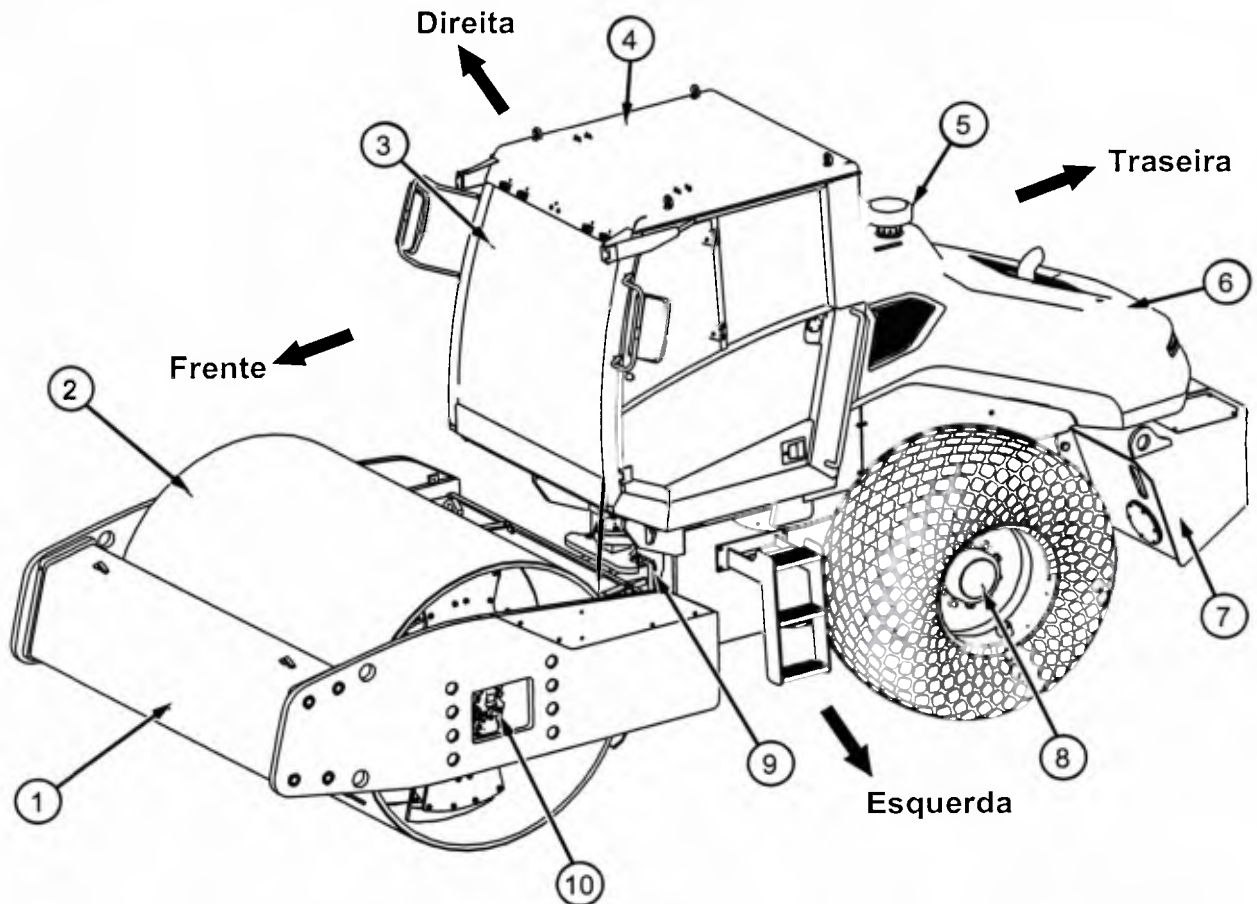
Execute a manutenção também nos itens com intervalos múltiplos da exigência original. Por exemplo, a cada 500 horas de serviço, execute a manutenção também nos itens listados sob: a cada 250 horas, 50 horas e a cada 8 horas ou diariamente.

Todas as informações, figuras, tabelas e especificações são as informações de produto mais recentes que puderam ser obtidas no momento da publicação. A Guangxi LiuGong Company se reserva o direito de fazer qualquer alteração sem prévio aviso.

Manutenção do motor certificada

Os métodos corretos de manutenção e reparo são essenciais para manter o motor e os sistemas da máquina funcionando corretamente. Como proprietário, você é responsável pela execução das manutenções exigidas listadas no Manual de manutenção para esta máquina. É proibido que a pessoa responsável pelo reparo, manutenção, serviço, venda, leasing ou comercialização de motores e máquinas remover, alterar ou tornar inoperantes quaisquer dispositivos relacionados com emissões ou elementos de design instalados sobre ou dentro de um motor ou máquina que esteja em conformidade com as regulamentações. Certos elementos da máquina como o sistema de escapamento, sistema de combustível, sistema elétrico, sistema de admissão de ar e sistema de arrefecimento podem estar relacionados com emissões e não devem ser alterados a menos que aprovado pela LiuGong.

Componentes principais



1. Estrutura dianteira
2. Tambor vibratório
3. Cabine
4. Sistema de A/C
5. Sistema do motor

6. Capô do motor
7. Estrutura traseira
8. Eixo traseiro
9. Sistema elétrico
10. Sistema hidráulico

Tipo e número de série da máquina e peças

Nome do fabricante	Guangxi Liugong Machinery Co., Ltd.
Modelo da máquina	
Número de série da máquina	
Tipo de motor	
Número de série do motor	
Tipo de bomba de acionamento	
Número de série da bomba de acionamento	
Tipo de bomba de vibração	
Número de série da bomba de vibração	
Número de série do redutor do tambor	
Número de série do motor de acionamento dianteiro	
Número de série do motor de acionamento traseiro	
Número de série do motor de vibração	
Número de série do tambor	
Fabricante da cabine	
Número de série da cabine	

Nota: O usuário deverá preencher a tabela acima de acordo com a configuração específica após receber a máquina.

Informações de segurança

Símbolo de segurança



O símbolo de alerta de segurança aparece em máquinas, sinais de segurança, manuais ou em informações importantes de segurança em outros lugares. Ao ver este símbolo, deve-se seguir as instruções nas informações de segurança, resguardando-se de qualquer possibilidade de ferimentos ou morte.

Sinais de segurança

As definições dos sinais de segurança com as palavras "PERIGO", "ATENÇÃO" e "CUIDADO" que aparecem neste manual e na máquina são:

PERIGO

PERIGO: esta palavra denota perigo iminente e que ferimentos graves ou morte podem ocorrer caso as instruções não sejam seguidas.

ATENÇÃO

ATENÇÃO: esta palavra denota perigo em potencial e que ferimentos graves ou morte podem ocorrer caso as instruções não sejam seguidas.

CUIDADO

CUIDADO: esta palavra denota perigo em potencial e que ferimentos leves ou médios podem ocorrer caso as instruções não sejam seguidas.

A palavra "CUIDADO" também é utilizada para indicar informações de segurança relacionadas a operações inseguras que podem causar ferimentos. A palavra "PERIGO" representa as condições mais graves de perigo. Os sinais de segurança "PERIGO" ou "ATENÇÃO" são colocados próximos a locais particularmente perigosos. As informações gerais de instrução são colocadas no sinal de segurança "CUIDADO".

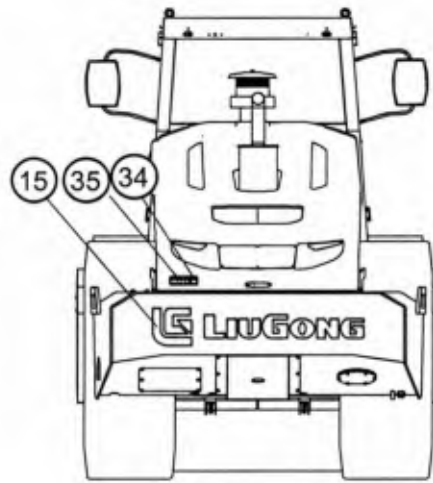
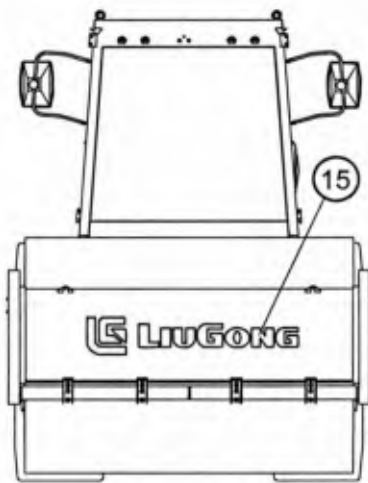
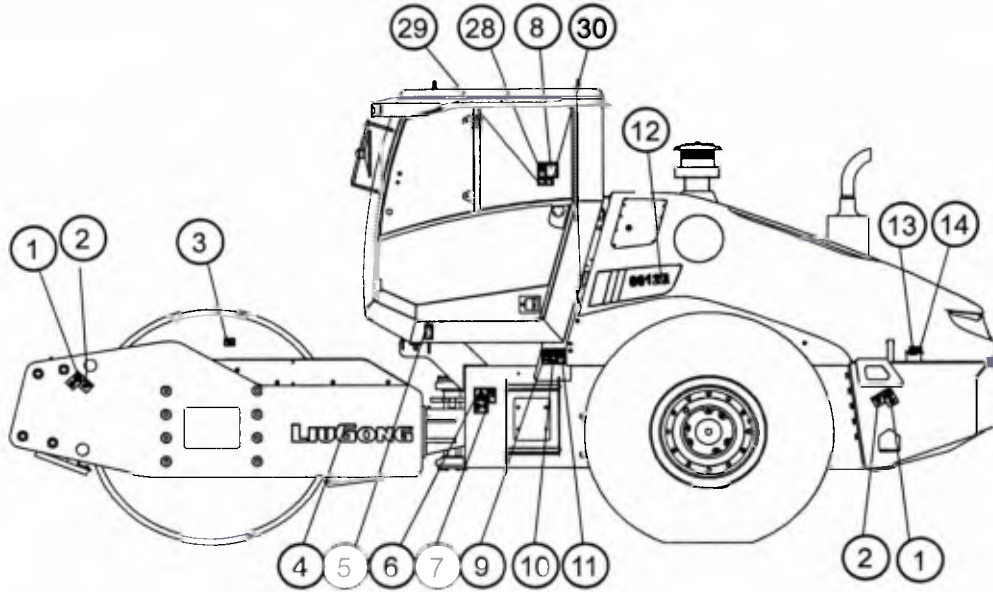
Etiquetas de segurança e suas posições

Sua máquina possui várias etiquetas específicas de segurança. Esta seção revisa a posição exata e a descrição dos perigos. Leia, entenda e familiarize-se com todas as etiquetas de segurança.

Certifique-se de que possa ler todas as etiquetas de segurança. Limpe ou substitua caso não consiga ler as palavras ou ver as figuras. Ao limpar as etiquetas use um pano, água e sabão. Não use solvente, gasolina ou outros produtos químicos abrasivos para limpar as etiquetas de segurança. Solventes, gasolina ou produtos químicos abrasivos podem soltar a parte adesiva da etiqueta fazendo com que caiam da máquina.

Caso a etiqueta esteja danificada, faltando ou não possa ser lida, substitua-a. Se a etiqueta estiver em uma peça que será substituída, certifique-se de que a etiqueta seja instalada na peça nova. Antes de começar a trabalhar, preste atenção nas etiquetas de instruções e de segurança localizadas na cabine.

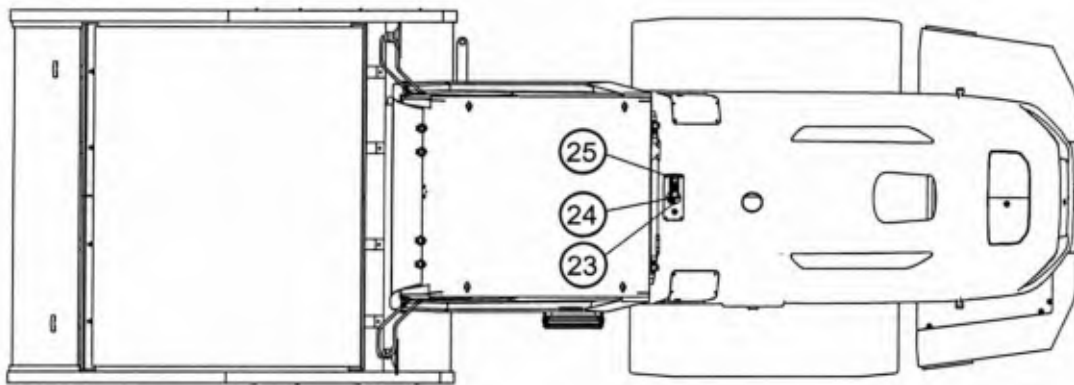
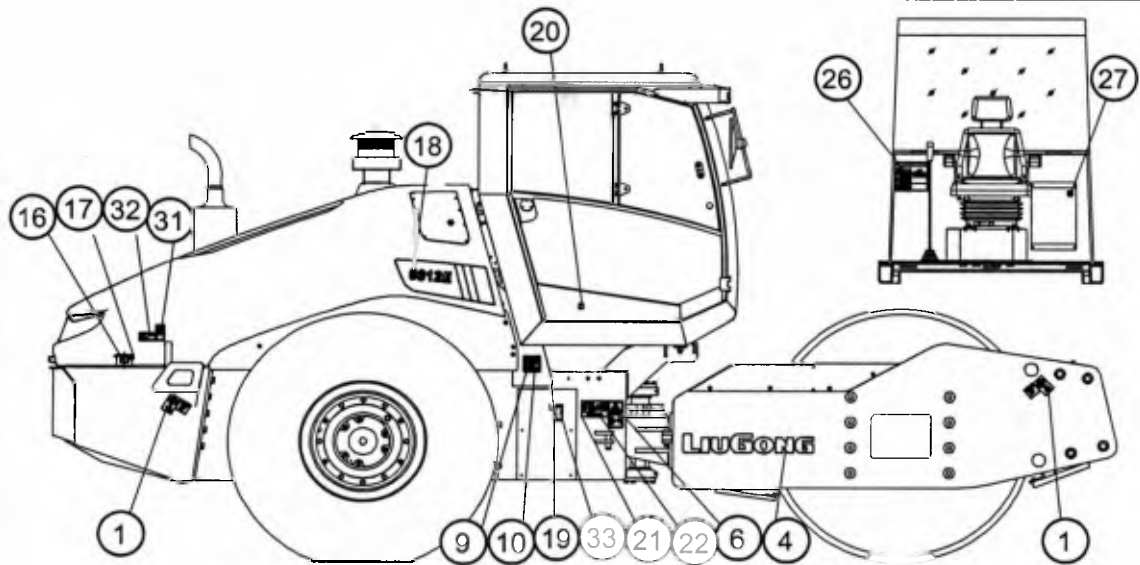
Posição das etiquetas



- | | | |
|-----------------------------|-----------------------------|-----------------------------|
| 1. SÍMBOLO | 13. ETIQUETA DE ADVERTÊNCIA | 25. ETIQUETA |
| 2. SÍMBOLO | 14. ETIQUETA | 26. ETIQUETA |
| 3. SÍMBOLO | 15. DECORAÇÃO | 27. ETIQUETA |
| 4. DECORAÇÃO | 16. ETIQUETA DE ADVERTÊNCIA | 28. ETIQUETA DE ADVERTÊNCIA |
| 5. ETIQUETA DE ADVERTÊNCIA | 17. ETIQUETA | 29. ETIQUETA DE AVISO |
| 6. ETIQUETA DE ADVERTÊNCIA | 18. ETIQUETA | 30. SÍMBOLO |
| 7. ETIQUETA DE ADVERTÊNCIA | 19. ETIQUETA | 31. ETIQUETA DE ADVERTÊNCIA |
| 8. ETIQUETA DE ADVERTÊNCIA | 20. ETIQUETA | 32. ETIQUETA DE ADVERTÊNCIA |
| 9. ETIQUETA DE ADVERTÊNCIA | 21. PLACA | 33. ETIQUETA DE PERIGO |
| 10. ETIQUETA DE ADVERTÊNCIA | 22. REBITE | 34. ETIQUETA |
| 11. ETIQUETA DE ADVERTÊNCIA | 23. ETIQUETA DE ADVERTÊNCIA | 35. ETIQUETA |
| 12. ETIQUETA | 24. NOTICE DECAL | |

020094

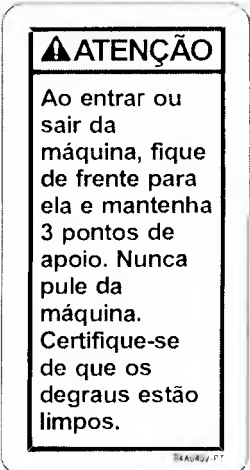


Posição das etiquetas



- | | | |
|-----------------------------|-----------------------------|-----------------------------|
| 1. SÍMBOLO | 13. ETIQUETA DE ADVERTÊNCIA | 25. ETIQUETA |
| 2. SÍMBOLO | 14. ETIQUETA | 26. ETIQUETA |
| 3. SÍMBOLO | 15. DECORAÇÃO | 27. ETIQUETA |
| 4. DECORAÇÃO | 16. ETIQUETA DE ADVERTÊNCIA | 28. ETIQUETA DE ADVERTÊNCIA |
| 5. ETIQUETA DE ADVERTÊNCIA | 17. ETIQUETA | 29. ETIQUETA DE AVISO |
| 6. ETIQUETA DE ADVERTÊNCIA | 18. ETIQUETA | 30. SÍMBOLO |
| 7. ETIQUETA DE ADVERTÊNCIA | 19. ETIQUETA | 31. ETIQUETA DE ADVERTÊNCIA |
| 8. ETIQUETA DE ADVERTÊNCIA | 20. ETIQUETA | 32. ETIQUETA DE ADVERTÊNCIA |
| 9. ETIQUETA DE ADVERTÊNCIA | 21. PLACA | 33. ETIQUETA DE PERIGO |
| 10. ETIQUETA DE ADVERTÊNCIA | 22. REBITE | 34. ETIQUETA |
| 11. ETIQUETA DE ADVERTÊNCIA | 23. ETIQUETA DE ADVERTÊNCIA | 35. ETIQUETA |
| 12. ETIQUETA | 24. NOTICE DECAL | |

000093

Informações das etiquetas

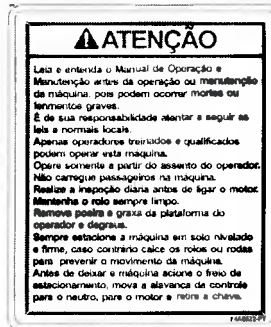
<p>5. ETIQUETA DE ADVERTÊNCIA (Localizada próxima da escada) Ao montar ou desmontar a máquina, fique de frente para ela e mantenha 3 pontos de contato. Jamais salte da máquina. Verifique se os degraus estão limpos.</p>	 <p>74A6402</p>
<p>6. ETIQUETA DE PERIGO (Localizada na articulação) PERIGO DE ESMAGAMENTO. Mantenha distância.</p>	 <p>74A3163</p>
<p>7. ETIQUETA DE ADVERTÊNCIA (Localizada próxima da escada) RIESGO DE APLASTAMIENTO Enganche la traba de la articulación antes del transporte o de la reparación.</p>	 <p>74A6619</p>

Informações das etiquetas

8. ETIQUETA DE ADVERTÊNCIA

(Localizada na cabine)

Leia e entenda o Manual de Operação e Manutenção antes de operar ou executar a manutenção nesta máquina, poderão ocorrer ferimentos sérios ou morte. É de sua responsabilidade estar consciente e seguir todas as leis e normas locais. Somente uma equipe de operadores qualificados deve operar esta máquina. Opere a máquina somente a partir do banco. Não carregue pessoas na máquina. Faça inspeções diárias antes de dar partida no motor. Mantenha o rolo compactador limpo. Remova a sujeira e a graxa da plataforma do operador e dos degraus. Estacione sempre em terreno plano e firme, caso contrário, calce os tambores ou as rodas para evitar que a máquina se mova. Antes de sair da máquina, acione o freio de estacionamento, mova a alavanca de controle de movimento para neutro, pare a máquina e retire a chave.

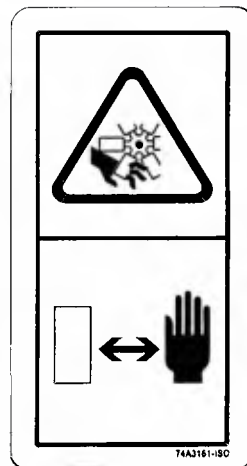


74A6622

9. ETIQUETA DE ADVERTÊNCIA

(Localizada próxima da ventoinha do motor)

PERIGO DE CORTES. Mantenha distância ou desligue o motor antes de executar qualquer reparo.







74A3161




Informações das etiquetas

<p>10. ETIQUETA DE ADVERTÊNCIA (Localizado junto à superfície quente) Superfície quente, mantenha distância.</p>	 <p>74A3168</p>
<p>11. ETIQUETA DE ADVERTÊNCIA (Localizada próxima à correia do motor) RISCO DE ENREDAMENTO. Mantenha distância ou desligue o motor antes de executar qualquer reparo.</p>	 <p>74A6309</p>
<p>13. ETIQUETA DE ADVERTÊNCIA (Junto à tampa do bocal do tanque de óleo hidráulico) TANQUE HIDRÁULICO. Alivie a pressão do tanque. Com o motor desligado, remova a tampa lentamente para evitar queimaduras com o óleo quente.</p>	 <p>74A6216</p>

Informações das etiquetas

<p>16. ETIQUETA DE ATENÇÃO (Localizada próxima à correia do motor) TANQUE DE COMBUSTÍVEL Abasteça o tanque de combustível ou realize reparos no sistema de combustível com o motor desligado, mantenha faíscas e chamas longe do sistema de combustível. Não fume perto do sistema de combustível.</p>	 <p>74A6214</p>
<p>23. ETIQUETA DE ADVERTÊNCIA (Localizada próxima à tampa do bocal de abastecimento de fluido de arrefecimento) Líquido quente sob pressão, execute reparos somente quando frio.</p>	 <p>74A6306-PT 74A3180</p>
<p>24. ETIQUETA DE AVISO (Localizada próxima da escada) O líquido de arrefecimento do motor contém anticongelante que o protege até -37°C (-41°F). Substitua o líquido de arrefecimento anualmente.</p>	 <p>74A6444</p>
<p>28. ETIQUETA DE ADVERTÊNCIA (Localizada na cabine) RISCO DE ESMAGAMENTO Use o cinto de segurança. Não salte se a máquina inclinar.</p>	 <p>74A6495</p>

Informações das etiquetas

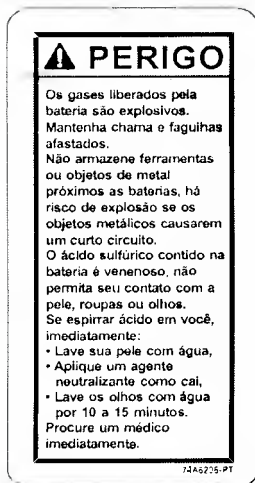
<p>29. ETIQUETA DE AVISO (Localizada na cabine)</p> <p>Evite danos às peças eletrônicas, desligue a chave geral da máquina quando a mesma não estiver em uso. Antes de soldar na máquina, sempre desconecte as baterias e os controladores.</p>	 <p>74A6220</p>
<p>31. ETIQUETA DE AVISO (Localizada próxima à capô do motor)</p> <p>Sistema pressurizado. Alivie a pressão antes da manutenção.</p>	 <p>74A6308</p>
<p>32. ETIQUETA DE ADVERTÊNCIA (Localizada no motor de partida)</p> <p>PERIGO DE ATROPELAMENTO. Ligue o motor a partir do assento do operador com a transmissão em NEUTRAL (NEUTRO).</p>	 <p>74A6610</p> <p>74A3101</p>

Informações das etiquetas

33. ETIQUETA DE PERIGO

(Localizada próxima da bateria)

Os gases da bateria são combustíveis. Mantenha chamas e faíscas à distância, não armazene ferramentas ou objetos metálicos próximos de baterias. Existe o risco de explosão caso o objeto metálico cause um curto-circuito. O ácido sulfúrico contido nas baterias é venenoso, não permita que o ácido entre em contato com a pele, roupas ou olhos. Caso o ácido caia em você, imediatamente lave sua pele com água. Aplique um agente neutralizante como cal. Lave os olhos com água durante 10 a 15 minutos. Procure um médico imediatamente.



74A6206

Informações gerais de perigo

Familiarize-se com os cuidados de segurança, ferimentos graves ou morte e danos a propriedades poderão ocorrer caso as instruções não sejam seguidas.

Somente pessoal treinado e qualificado deverá estar autorizado a operar ou manter esta máquina.

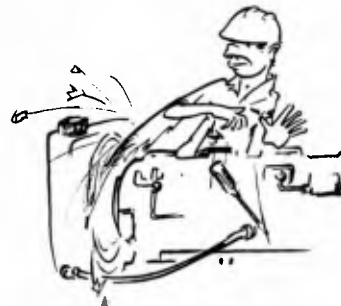


Não opere a máquina caso se sinta doente, sonolento ou após tomar algum medicamento. Verifique com seu médico caso se sinta inseguro. Nunca opere o maquinário quando estiver sob influência de drogas ou álcool.

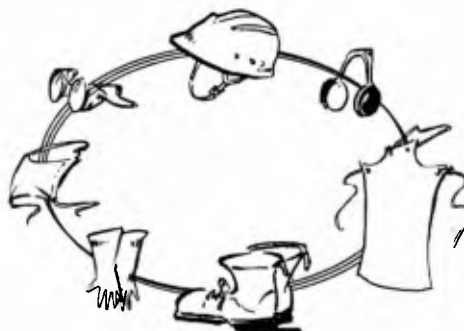
Fixe uma etiqueta de advertência **NÃO OPERAR** ou similar na chave de partida ou alavancas de controle antes de executar qualquer reparo ou manutenção na máquina.



Não use roupas largas, acessórios pendurados ou cabelos longos, pois podem ficar presos nos controles ou nas partes móveis da máquina.



Use equipamento de proteção individual (EPI) apropriado como, capacete, proteção auricular, óculos de segurança, sapatos de segurança e luvas ao operar ou executar a manutenção da máquina.



O uso de óculos de proteção, óculos de segurança ou máscara facial podem proteger seus olhos contra ferimentos causados por líquidos a alta pressão ao executar a manutenção em baterias armazenadas, por detritos projetados quando o motor está em funcionamento ou quando estiver usando ferramentas. Ao remover molas ou peças elásticas, adicionar ácido ou eletrólito nas baterias, use máscara protetora facial. Ao executar operações de solda ou corte a gás com um maçarico, use óculos de proteção específicos adequados para a tarefa em execução. Consulte o fornecedor do equipamento de solda para obter mais informações.

15



Ao trabalhar em locais muito ruidosos, use equipamento de proteção adequado para proteger sua audição, como protetores auriculares ou tampões. Evite os danos à sua audição causados pela exposição a ruídos altos.



Certifique-se de que todas as proteções e tampas estão bem instaladas na máquina. Sempre instale novamente as proteções e tampas retiradas para reparos ou manutenção. Repare as proteções e tampas danificadas antes de operar a máquina.

Mantenha a máquina, principalmente os painéis, acessos, degraus e escadas, livres de materiais estranhos como detritos, óleo, ferramentas e outros itens que não façam parte da máquina.

Prenda todos os itens soltos como marmitas, ferramentas e outros.

Preste atenção ao abrir compartimentos de fluídos, evite que materiais estranhos entrem no sistema. Remova materiais soltos de perto de tampas e bujões.



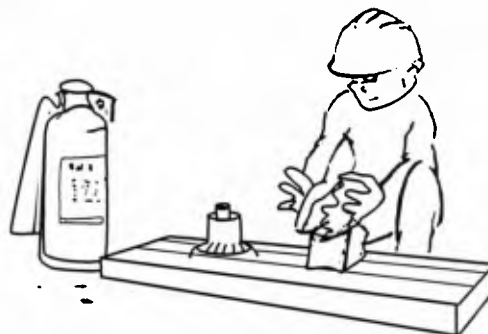
Conheça os sinais de mão do local de trabalho e quem os faz. Aceite sinais de apenas uma pessoa.

Não fume e mantenha-se afastado de chamas abertas quando fizer manutenção no ar condicionado ou se houver gás refrigerante, as chamas em contato com o mesmo e a fumaça do cigarro causam ferimentos ou morte.

Nunca coloque fluídos de manutenção em recipientes de vidro.

Observe as leis e normas relevantes ao manusear artigos perigosos como lubrificantes, combustíveis, refrigerantes, solventes, filtros, baterias e outros materiais.

Use qualquer solução de limpeza com cuidado. Não use qualquer material inflamável para lavar os componentes, como por exemplo diesel ou gasolina. Eles poderão pegar fogo com facilidade.



Relate qualquer reparo necessário a tempo.

Não permita que pessoas não autorizadas fiquem na máquina ou em volta dela.

A Guangxi Liugong não assume qualquer responsabilidade por falhas causadas por alterações na estrutura da máquina executadas sem a autorização da Liugong.

Ar comprimido

O ar comprimido pode causar ferimentos. Ao usar ar comprimido para limpeza, use proteção facial, roupas protetoras, protetores auriculares e sapatos de proteção. Nunca dirija o ar comprimido para você ou outras pessoas. O ar comprimido pode penetrar na pele e causar ferimentos graves ou morte. A pressão máxima de ar usada não deve exceder 25 psi (0,2 MPa)

Fluídos a alta pressão

⚠ ATENÇÃO

Evite ferimentos causados por óleo a alta pressão. Certifique-se de que a pressão do sistema foi liberada completamente antes de iniciar os reparos em linhas hidráulicas. O óleo hidráulico sob pressão em contato com a pele pode causar ferimentos graves ou danos.

Tome cuidado antes de desconectar linhas hidráulicas ou conectores. O óleo a alta pressão que é liberado pode fazer com que uma mangueira chicoteie.

Sempre apoie os implementos e libere a pressão residual antes de desconectar linhas hidráulicas. Quando as linhas são removidas, a pressão aplicada com cargas nos implementos pode fazer com que o óleo seja pulverizado.

Use óculos de segurança e luvas de couro. Nunca verifique vazamentos de alta pressão com as mãos desprotegidas. Use uma placa ou papelão ao verificar vazamentos.



Até um vazamento do tamanho da cabeça de um alfinete pode causar ferimentos graves, caso seja atingido por um jato de óleo a alta pressão procure imediatamente um médico.



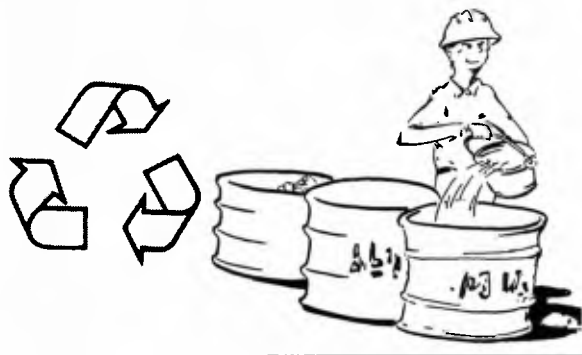
Descarte de fluídos residuais

O manuseio inadequado de fluídos residuais causará poluição do ambiente. Obedeça todas as normas para o descarte de fluídos residuais.

Recolha todos os fluidos residuais ao executar inspeções, manutenção, testes, regulagens e reparos na máquina.

Esteja preparado para recolher os fluidos com recipientes adequados antes de abrir qualquer compartimento ou desmontar qualquer componente que contenha fluidos.

Use recipientes adequados para coletar fluidos residuais. Não use recipientes de comida ou garrafas de bebidas pois eles poderão induzir as pessoas a beber o conteúdo.



Cuidados sobre acumuladores

Os acumuladores contêm nitrogênio a alta pressão tornando-os itens perigosos. Leia as exigências abaixo e preste atenção quanto ao uso adequado dos acumuladores.

Verifique os acumuladores antes de carregá-los com nitrogênio. Caso não haja uma plaqueta de identificação afixada ao acumulador seu uso seguro não poderá ser garantido. Nunca carregue acumuladores que possuam uma plaqueta de identificação incompleta ou que sejam de um tipo não identificado.

Os acumuladores são carregados com nitrogênio. O uso de oxigênio, ar comprimido ou outro gás inflamável no acumulador poderá causar uma explosão e possíveis ferimentos, morte e danos à máquina.

Tome cuidado para não danificar o diafragma ao carregar os acumuladores com nitrogênio.

A válvula do acumulador deverá ser instalada verticalmente. Não tente consertar um acumulador soldando-o.

Não faça qualquer furo no acumulador ou feche um furo soldando.

Não solde um anel no acumulador.

Os acumuladores são tanques a alta pressão e deverão ser consertados somente por pessoas especializadas.

Libere sempre a pressão do acumulador antes de descartá-lo.

Perigo: amianto

Respirar pó de amianto pode ser perigoso para sua saúde. Equipamentos e peças de reposição da LiuGong não possuem amianto. A LiuGong recomenda o uso de peças de reposição originais. Observe as regras abaixo caso manuseie qualquer peça de reposição que contenha amianto ou fibras de amianto.

- Nunca use ar comprimido para limpar amianto. Use um método úmido para limpar materiais que contenham amianto. Molhe a área para limpar o pó de amianto.
- Também poderá ser usado um aspirador de pó que possua um filtro de particulados de alta eficiência (HEPA).
- Não triture materiais que contenham amianto.
- A máquina deve ser usada pelo operador com o vento a favor dele para evitar o contato com o pó de amianto.
- Obedeça todas as normas ambientais para o descarte de amianto.
- Tome banho após entrar em contato com amianto.
- Use um respirador adequado caso não exista qualquer outro meio de controlar o pó.

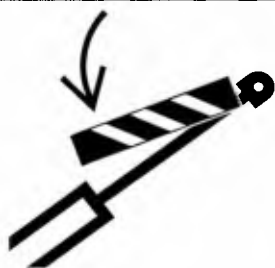


003105

Prevenção de esmagamentos e cortes

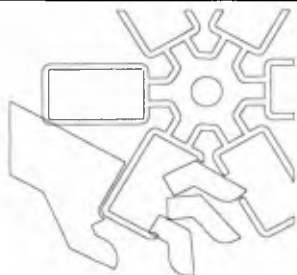
Não coloque as mãos, braços ou qualquer outra parte do corpo no caminho de peças removíveis.

Apoie adequadamente os equipamentos e implementos ao trabalhar sob os mesmos. Não dependa de cilindros hidráulicos para segurar o implemento/ acessório. O implemento/ acessório pode cair caso a alavanca de controle seja movida acidentalmente ou se uma linha hidráulica se rompa.



Para as peças com proteções, caso seja necessário removê-las para executar a manutenção, sempre instale novamente as proteções após o término da manutenção.

Peças giratórias ou móveis podem causar cortes ou esmagamentos. Mantenha distância ou desligue o motor antes de executar qualquer reparo.



Mantenha as mãos e objetos longe das pás da ventoinha em movimento. Elas podem arremessar ou cortar qualquer objeto que entre em contato com as pás em movimento.

Nunca tente fazer qualquer regulagem enquanto a máquina está se movendo ou o motor esteja ligado, a menos que especificado de outra forma.

Se a máquina necessitar ser reparada com o motor em movimento, certifique-se de que um operador qualificado esteja disponível na cabine para desligar o motor caso seja necessário.

Não use cabos amassados ou desgastados. Use luvas ao manusear cabos.

Os pinos do retentor, quando golpeados com força, podem ser arremessados e ferir as pessoas próximas. Certifique-se de que não existam pessoas nas proximidades ao acionar os pinos do retentor. Use óculos de proteção quando golpear um pino do retentor para evitar ferimentos aos olhos.

Poderão ser arremessadas lascas ou outros detritos quando golpeados. Certifique-se de que ninguém pode se ferir com detritos arremessados antes de golpear qualquer objeto.

Prevenção de queimaduras

Algumas partes da máquina esquentam durante o funcionamento normal. Tome cuidado ao executar a manutenção no motor e na parte hidráulica. Deixe a máquina esfriar caso tenha sido utilizada durante um longo intervalo de tempo.

Fluido de arrefecimento

Na temperatura de operação, o fluido de arrefecimento do motor está quente e sob pressão. O radiador e todas as linhas para os aquecedores e o motor contêm água quente ou vapor. Qualquer contato pode causar queimaduras graves.



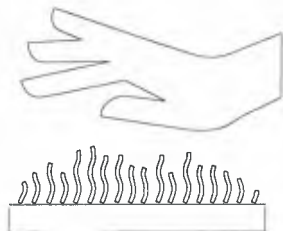
Verifique o nível do fluido de arrefecimento somente depois que o motor estiver desligado e a tampa do bocal de abastecimento de fluido de arrefecimento esteja fria o suficiente para ser removida com as mãos.

Remova a tampa do bocal de abastecimento do sistema de arrefecimento lentamente para aliviar a pressão.

O fluido de arrefecimento contém álcalis que podem causar ferimentos. Evite o contato com a pele, olhos e boca.

Óleo

O óleo quente e seus componentes podem causar ferimentos. Não permita que o óleo quente ou seus componentes entrem em contato com a pele.



Na temperatura de operação, o tanque de óleo hidráulico está quente e pode estar sob pressão.

Remova a tampa do tanque de óleo hidráulico somente depois que o motor estiver desligado e a tampa esteja fria o suficiente para ser removida com as mãos.

Remova a tampa do bocal de abastecimento do tanque de óleo hidráulico lentamente para aliviar a pressão.

Libere toda a pressão residual antes que qualquer linha, conector ou itens relacionados possa ser desconectado ou removido dos sistemas pneumáticos, de óleo, combustível ou resfriamento.

Baterias

As baterias liberam gases inflamáveis que podem explodir.

As baterias e seus terminais podem conter chumbo, não toque nas baterias com as mãos nuas. Sempre lave suas mãos logo depois de executar a manutenção das baterias.

Não fume ao observar os níveis do eletrólito da bateria.

O eletrólito é um ácido e causa ferimentos caso entre em contato com a pele ou os olhos. Caso isto ocorra, lave com água e procure um médico imediatamente.

Sempre use óculos de proteção e luvas ao verificar as baterias.



Prevenção de incêndio e explosão

Todos os combustíveis, a maior parte dos lubrificantes e algumas misturas de fluido de arrefecimento são inflamáveis.

Poderá ocorrer um incêndio caso o combustível vazze ou caia sobre superfícies quentes ou componentes elétricos.

Não fume ao abastecer ou na área de abastecimento ou onde existam materiais inflamáveis armazenados.



Limpe e aperte todas as conexões elétricas. Verifique diariamente quanto a cabos elétricos soltos ou danificados. Antes de operar a máquina, aperte, repare ou substitua qualquer cabo solto ou danificado.

Verifique o circuito elétrico periodicamente para evitar um incêndio causado por sobrecargas ou curtos-circuitos.

Mantenha todos os combustíveis e lubrificantes armazenados em recipientes marcados adequadamente e longe de pessoas não autorizadas.

Armazene panos com óleo ou outros materiais inflamáveis em um recipiente protetor longe de chamas ou outras fontes de ignição.

Não solde ou corte a quente tubos que contenham fluidos inflamáveis. Remova-os da máquina e limpe-os cuidadosamente com solvente não inflamável antes de soldá-los ou cortá-los a quente.

Remova todos os materiais inflamáveis como combustível, lubrificantes e outros detritos antes que se acumulem na máquina.

Não opere a máquina próximo a chamas abertas

Mantenha todas as chamas abertas ou faíscas longe da bateria. Não fume nas áreas de carga da bateria.

Não carregue baterias congeladas. Isto poderá causar uma explosão.

Éter

Dar a partida na máquina usando éter poderá resultar em danos graves ao motor ou ferimentos ou morte.



Cuidados relacionados a linhas, tubos e mangueiras

Não dobre ou bata em linhas de alta pressão. Não instale tubos ou mangueiras dobrados ou danificados.

Aperte qualquer tubulação de combustível ou óleo, tubo do sistema hidráulico ou mangueira solto. Repare qualquer tubulação de combustível ou óleo, tubo ou mangueira danificado. Vazamentos podem causar incêndios. Entre em contato com a LiuGong ou o revendedor LiuGong para obter peças de reposição autorizadas.

Substitua a peça antes de usar caso veja qualquer evidência das seguintes situações:

- Conexões danificadas ou vazando.
- Capa externa danificada ou desgastada e arame de reforço exposto.
- Capa externa inchada.
- Evidência de dobra ou esmagamento.
- Arame de aço de reforço da mangueira engastado nas capas externas.

000108

- Conexões instaladas incorretamente ou tensionadas.

Certifique-se de todas as braçadeiras, proteções e blindagens contra calor estejam instaladas ou apertadas adequadamente. Durante a operação, isto evitará a vibração, abrasão, atrito com outras peças e protegerá contra o calor excessivo.

Antes de remover ou reparar qualquer linha do sistema de ar condicionado, certifique-se sempre de que não existe chama aberta nas proximidades, pois qualquer vazamento de gás que entre em contato com fogo poderá liberar fumaça venenosa. Nunca fume ao reparar ou manter o sistema de ar condicionado, qualquer vazamento de gás que queimar e for inalado pode causar ferimentos ou morte.

Extintores de incêndio e kit de primeiros socorros

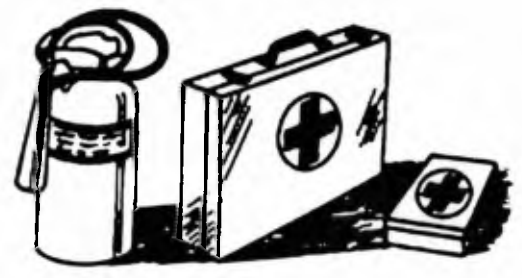
A máquina deverá possuir um extintor de incêndio que atenda todas as normas e leis locais.

Mantenha o extintor de incêndio em conformidade com todas as leis e normas locais. Consulte o corpo de bombeiros local para obter mais informações.

Saiba como usar o extintor e o kit de primeiros socorros.

O local de trabalho deverá contar com um kit de primeiros socorros. Verifique periodicamente o conteúdo do kit e substitua os medicamentos conforme a necessidade.

Mantenha os telefones de médicos, prontos socorros ou corpo de bombeiros, etc. com você de modo que possa contatá-los no caso de uma emergência. Afixe os números de contato nos locais exigidos pelas normas. Certifique-se de que todas as pessoas saibam onde estão os números de telefone e conheçam o método de contato correto.



Inspeção e mantenha o extintor com regularidade. Obedeça às recomendações da plaqueta de instruções e a todas as leis e normas locais relacionadas com extintores.

Prevenção contra ferimentos decorrentes de tempestades elétricas

Quando houverem relâmpagos nas proximidades da máquina, o operador não deve tentar subir ou descer da máquina.

Caso esteja na cabine durante uma tempestade elétrica, permaneça na cabine. Caso esteja no chão durante uma tempestade elétrica, mantenha distância da máquina.



Estação do operador

Qualquer alteração ou equipamento adicional instalado no interior da cabine do operador não deverá se projetar dentro do espaço do operador. Um rádio, extintor ou outro equipamento deverá ser instalado de modo que seja mantido o espaço definido para o operador. Qualquer item trazido para a cabine não deverá se projetar no espaço definido do operador. Marmitas ou outros itens soltos deverão ser fixados. Os objetos não devem representar perigo de impacto durante o percurso em terrenos acidentados ou no caso de inclinação da máquina.

Trava da estrutura de direção

Conecte a trava da estrutura de direção quando a máquina está sendo levantada e transportada. Conecte também a trava da estrutura de direção quando estiver executando reparos próximo da junta da articulação.

Desmonte a trava da estrutura de direção antes de operar a máquina.

Para obter mais informações consulte o item Trava da estrutura de direção no Manual de operação.

Cuidados com o implemento

Os implementos só deverão ser instalados por pessoas autorizadas que foram treinadas para operar e manter o implemento de acordo com o manual do operador.

Consulte as instruções no manual de operação e qualquer outra informação relacionada ao instalar e usar os implementos.

A instalação incorreta dos implementos ou peças opcionais não apenas resultará em problemas de segurança, mas também influenciará negativamente a operação e vida útil da máquina e dos implementos.

É proibido alterar a máquina ou qualquer implemento sem a autorização do revendedor LiuGong.

A LiuGong não se responsabiliza por qualquer ferimento, acidente ou dano à máquina resultante do uso de implementos não autorizados.

Cuidados sobre a operação da máquina

Entrando e saindo da máquina

Verifique o estado da escada, degraus e dos corrimãos antes de entrar ou sair da máquina. Limpe-os de graxa, lubrificantes e sujeira antes de usá-los. Repare qualquer peça danificada e aperte parafusos soltos.

Entre e saia da máquina somente onde existirem corrimãos, degraus ou escadas.

Vire-se para a máquina antes de entrar ou sair da mesma, segure os corrimãos com as duas mãos e pise na escada ou degrau. Toque três pontos simultaneamente (dois pés e uma mão ou duas mãos e um pé) para assegurar a estabilidade do corpo.



Nunca salte da máquina.

Nunca suba ou desça de uma máquina em movimento.

Tome cuidado para não tocar qualquer alavanca de controle ao entrar ou sair da máquina.

Não tente subir ou descer da máquina carregando ferramentas ou outros itens. Use uma corda para puxar as ferramentas para a plataforma ou peça a um auxiliar passá-las a você.

Entenda sua máquina

Seja capaz de operar todos os equipamentos de sua máquina.

Entenda a finalidade de todos os sistemas de controle, instrumentos e indicadores.

Entenda a carga nominal, faixa de velocidade e as características de frenagem e direção, raio de giro e o espaço necessário para operação.

Lembre-se de que chuva, neve, gelo, cascalho e terra fofa podem alterar o desempenho da máquina.

Entenda os sinais de segurança na máquina (Perigo, Advertência, Cuidado) e quaisquer outros sinais.

Conheça sua área de trabalho

Antes de ligar a máquina, inspecione a área em que irá trabalhar. Você deve verificar: ventilação adequada, a posição de quaisquer aclives, canais visíveis, objetos pendurados ou caindo, condição do solo (macio ou duro), água acumulada e áreas pantanosas, rochas ou troncos, fundações escondidas, postes ou os limites externos de paredes, limites externos de áreas onde é enterrado lixo ou que foi preenchido com terra, furos ou aberturas, obstáculos, lama ou gelo, tráfego, excesso de poeira, fumaça ou nevoeiro, a posição exata de cabos ou tubulações de energia, gás, serviços telefônicos, água, esgoto e outros serviços públicos que estão escondidos ou pendurados. Caso necessário, antes de iniciar o trabalho peça para as empresas de serviços públicos marcarem, fecharem ou moverem esses serviços.

Antes de dar partida no motor

Inspeccione cuidadosamente a máquina antes de ligar o motor, certifique-se de que todos os sistemas estão em boas condições de funcionamento. Certifique-se de que não haja pessoas sobre ou em volta da máquina antes de ligar o motor.

Mantenha dos degraus e corrimãos limpos. Limpe sujeira ou areia de seus sapatos antes de entrar na máquina.

Verifique todos os componentes estruturais, tampas e para-lamas quanto à deformação ou danos.

Verifique o estado das proteções de segurança, como portas, proteções e tampas. Caso necessário, repare qualquer dano.

Verifique o sistema hidráulico quanto ao vazamento de óleo. Verifique o estado das mangueiras e tubos.

Verifique os fixadores quanto à segurança.

Verifique o estados dos chicotes elétricos e fusíveis, substitua ou repare conforme a necessidade. Verifique também os conectores quanto a uma boa conexão.

Verifique o nível de combustível e o sistema de combustível quanto ao estado, drene água ou sedimento no separador de água/combustível. Descarte os fluidos de acordo com as normas locais.

Substitua todas as peças danificadas ou perdidas e execute a lubrificação de acordo com o cronograma de manutenção.

Remova todos os objetos soltos da cabine. Os objetos soltos podem afetar a operação e causar acidentes.

Regule o assento do operador para a posição mais confortável e que forneça a operação mais fácil da máquina. Verifique se o cinto de segurança está em boas condições e o estado das ferragens. Repare ou substitua qualquer item danificado. Substitua o cinto de segurança após três anos de uso ou sempre que o cinto mostrar sinais de desgaste ou danos.

Verifique todo o equipamento de iluminação antes da operação em pouca iluminação e certifique-se de que o sistema de iluminação está em boas condições.

Partida do motor

Não ligue o motor caso exista uma etiqueta **NÃO LIGUE** ou similar fixada na chave de ignição ou nas alavancas de controle.



Não ligue o motor até que esteja sentado no assento do operador e com o cinto de segurança afivelado.



Certifique-se de que as alavancas de controle hidráulico estejam na posição **NEUTRAL** (neuro) e que a alavanca de câmbio esteja em **NEUTRAL** (neuro) antes de ligar o motor.

Toque a buzina para avisar as pessoas antes de ligar o motor.



Só ligue o motor a partir do assento do operador na cabine. Nunca ligue o motor diretamente nos terminais do motor de partida. Ligar o motor diretamente nos terminais poderá resultar em danos ao sistema elétrico, ferimentos ou morte.

Depois que o motor está ligado, observe instrumentos e luzes de advertência, e certifique-se de que eles estão funcionando e que todas as leituras estão dentro da faixa de trabalho.

Observe os movimentos da máquina e ouça com atenção para verificar se existem ruídos atípicos. Desligue o motor imediatamente caso exista qualquer falha ou anormalidade. Localize a fonte do problema e conserte antes de iniciar o trabalho.



Nunca deixe o motor ligado em um ambiente fechado ou pouco ventilado. Caso trabalhe dentro de um edifício, abra as portas e janelas para assegurar uma ventilação adequada e tente evitar o envenenamento pelos gases do escapamento. Use o sistema de exaustão elétrico ao trabalhar em um local fechado.



Antes de operar a máquina

Certifique-se de que não existem pessoas na máquina e coloque o cinto de segurança antes de operar a máquina.

Mantenha todas as janelas, telas e espelhos retrovisores limpos. Fixe as portas e janelas na posição aberta ou fechada.

Ajuste os espelhos retrovisores para proporcionarem a melhor visão, principalmente perto de máquina.

Retire todos os obstáculos do local onde a máquina irá trabalhar. Fique atento quanto a perigos como cabos de alta tensão, canais, etc.

Verifique se há rachaduras e buracos no chão que possam causar danos à máquina. Certifique-se que não há edifícios ou equipamentos que possam ser danificados pelas vibrações do rolo compactador.

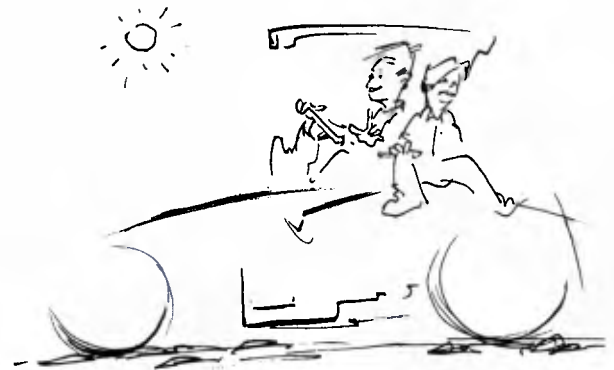
Certifique-se de que a buzina, alarme de ré (caso exista) e todos os outros dispositivos de alerta estejam funcionando adequadamente.

Operação da máquina

Antes de operar a máquina em uma via, verifique se ela atende às exigências das leis e normas locais para operação em rodovias. Certifique-se de obter uma autorização para operação em rodovias com a seção administrativa competente. Siga as leis de tráfego locais ao conduzir a máquina em vias.

Antes de dirigir a máquina, observe com atenção as proximidades e familiarize-se com as relações entre a direção para a qual deseja ir e o pedal/alavanca de operação.

Não permita que ninguém sente na máquina, a menos que exista um assento adicional, cinto de segurança e Estrutura de proteção contra capotamento (ROPS).



Antes de trabalhar com a máquina, você deve operar a mesma lentamente para uma área aberta, verifique o funcionamento adequado de todas as alavancas de controle e todos os dispositivos de proteção.

Anote qualquer reparo necessário durante o funcionamento da máquina, como ruído anormal, vibração, cheiro, leitura incorreta dos medidores, vazamento de gás ou óleo, etc., pare o que está fazendo e relate os reparos necessários.

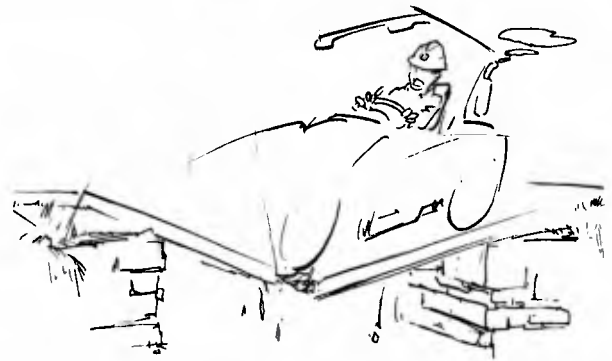
Poeira, chuva pesada e nevoeiro turvarão sua visão. Mantenha os vidros, espelhos e faróis limpos e em bom estado. Você deve diminuir a velocidade e acender os faróis adequados quando a visibilidade diminui.



Caso esteja dirigindo ou operando a máquina com pouca visão ou em uma área com muita gente, trabalhe com um sinalizador, mantenha o sinalizador dentro de seu campo de visão e coordene seus sinais de mão.



Não se aproxime da borda de um penhasco, dique ou colina para evitar o desmoronamento.



Certifique-se de a distância de bordas ou buracos seja segura ao conduzir o equipamento.



Evite qualquer situação que possa levar à inclinação da máquina. A máquina poderá se inclinar quando trabalha em colinas, margens e declives. A máquina também pode se inclinar ao atravessar canais, colinas ou outras obstruções inesperadas.

Evite operar a máquina em um declive. Se possível, suba e desça de inclinações de maneira a evitar tombamento.



Tome cuidado ao trabalhar junto a cabos de alta tensão. Caso seja possível tocar no cabo elétrico durante o trabalho, consulte a empresa fornecedora de eletricidade antes de trabalhar.

O contato com um cabo elétrico poderá causar acidentes, como ferimentos ou morte, não deixe nenhuma parte da máquina próxima a um cabo elétrico. Verifique a área acima da máquina e conheça a distância exata entre o cabo, a máquina e o solo. Se possível, corte a alimentação elétrica. Caso não seja possível, peça para um sinalizador guiá-lo.



Se a máquina entrou em contato com um cabo de alta tensão:

- Alerta todas as pessoas para manter distância da máquina.
- Caso consiga soltar o ponto de contato, separe o cabo de alta tensão da máquina e saia.
- Caso não consiga soltar o ponto de contato, permaneça dentro da cabine até que a empresa fornecedora de eletricidade corte a alimentação e você seja informado que pode sair.
- Caso ocorra um incêndio, mantenha seus pés o mais próximos possível e pule da máquina sem tocar o solo com suas mãos. Tente pular para um local seguro.

Ao transportar, certifique-se de que os ganchos e equipamentos de reboque são adequados. Conecte o equipamento de tração somente a um gancho ou barra de tração. Nunca monte em um cabo de aço ou dispositivo similar, nem permita que outros o façam.

Não deverá haver ninguém entre a máquina e o equipamento de tração ao manobrar para conectá-los. Trave a lingueta ou gancho do equipamento de tração para alinhá-lo com a barra de tração ou gancho.

Motor Parado

Certifique-se de que a máquina pare de vibrar.

Não desligue o motor imediatamente após a máquina parar de funcionar, para evitar danos ao motor e reduzir a vida útil.

Depois que a máquina parar, deixe o motor em marcha lenta continuamente por 3 minutos, para deixar arrefecer gradualmente. Coloque a alavanca de controle de aceleração na posição mínima.

Estacionando a máquina

Quando possível, selecione um local nivelado e plano para estacionar a máquina, aplique o freio de estacionamento (caso exista).

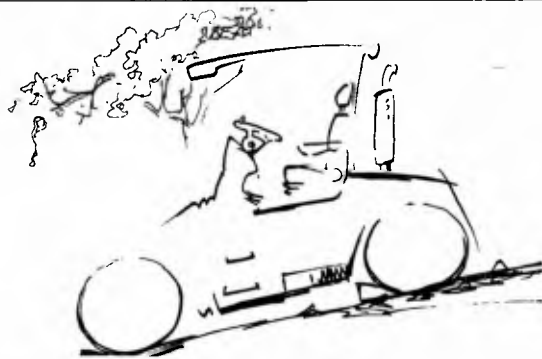
Verifique quaisquer perigos aéreos como a possibilidade de queda de rochas, linhas de força ou qualquer outro perigo que possa existir.

Verifique o estado do solo. Não estacione a máquina próximo na borda de um penhasco, escavação ou poço aberto.

Leve em consideração as condições ambientais como a possibilidade de inundação, neve, tempestades elétricas e a exposição a vento e frio. Qualquer uma dessas condições poderá danificar a máquina.

Não obstrua, verifique o acesso ao local e outras condições de emergência que a máquina possa obstruir.

Caso seja necessário estacionar a máquina em um aclive ou declive, engate o freio de estacionamento (caso exista) e desligue o motor. Coloque calços sob os tambores para evitar que a máquina se mova.



Entenda e obedeça todas as normas relacionadas com vias públicas, caso a máquina seja estacionada em uma. Poderá ser necessária sinalização ou iluminação adicional.

Desligue a função de vibração e mova a alavanca de controle de deslocamento para a posição NEUTRAL (NEUTRO) para que a máquina pare de se deslocar.

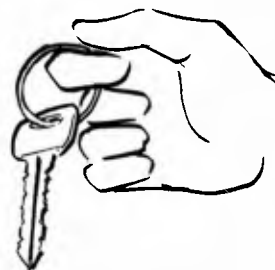
Engate o botão do freio de estacionamento (caso exista).

Opere o acelerador para ajustar a rotação do motor para marcha lenta.

Desligue o motor e retire a chave do contato.

Gire a chave geral da máquina para a posição OFF (DESLIGADO) para evitar que a bateria descarregue.

Ao deixar a máquina, trave todas as tampas e portas com a chave. Remova a chave e mantenha-a com você.



Cuidados sobre a manutenção da máquina

Prepare a área de trabalho

Escolha uma área limpa e plana com espaço adequado, iluminação suficiente e boa ventilação para executar qualquer reparo. Limpe a superfície do chão, absorva combustível, óleo lubrificante e água e espalhe areia ou outros materiais absorventes em pisos escorregadios. Mantenha a área de trabalho limpa e seca.

Apoie corretamente a máquina

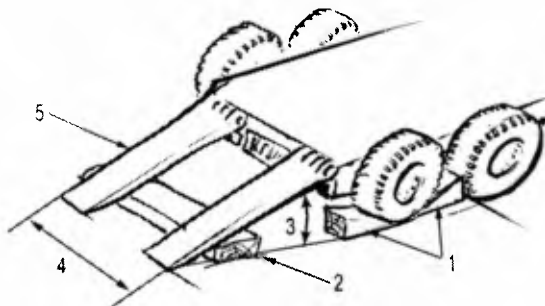
Abaixe até o solo ou apoie qualquer implemento com cavaletes ou outros métodos. Certifique-se de que nenhum implemento possa se mover durante a manutenção ou reparo, use calços de aço ou outros dispositivos para impedir o movimento da máquina.

Não trabalhe sob qualquer parte da máquina ou implemento que não esteja apoiado corretamente. Não confie nos sistemas hidráulicos como suporte. Use cavaletes ou outras medidas que sejam seguras e possam suportar o peso que está sendo apoiado sobre eles.

Informações de transporte

Obedeça as leis que regem os parâmetros da carga (peso, largura, comprimento e altura).

Calce a roda do caminhão para que ele não possa se mover.



1. Cunha
2. Bloco
3. Ângulo (ângulo máx. 15°)
4. Distância entre as rampas
5. Rampa

Use rampas de carga adequadas para a máquina que está sendo transportada. Leve em consideração: tamanho, resistência, ângulo de saída e altura correta. Certifique-se de que a rampa de carga seja antiderrapante e livre de lama e neve.

Use correntes e blocos para prender a máquina no caminhão.

Mantenha os leigos à distância.

Coloque todos os equipamentos de trabalho na posição de transporte, prenda todos os equipamentos e implementos ou equipamentos adicionais com correntes ou outros métodos de fixação para impedir o movimento acidental.

Operação de soldagem

Qualquer pessoa que execute operações de soldagem deve ter certificados ocupacionais e executar a operação em um local com dispositivos adequados disponíveis. Ao executar a operação de soldagem, o funcionário deverá seguir as instruções abaixo:

Antes de executar a operação de soldagem, desligue a chave principal da máquina, desconecte a bateria, desconecte os controladores, GPS e outras peças elétricas.

Remova toda a pintura do local a ser soldado para evitar que seja gerado gás nocivo.

Não inale gás produzido pela queima de tinta.

Nunca solde tubos próximo de mangueiras de borracha e cabos elétricos.

Remova sempre a pressão residual da máquina. Nunca solde tubos que estão instalados na máquina.

Use sempre o EPI correto para soldagem, proteja os olhos usando telas e sinais informando o tipo de operação que está sendo executada.

Assegure uma boa ventilação.

Remova todos os materiais inflamáveis, coloque um extintor de incêndio na área de trabalho.



Use EPI adequado ao executar a limpeza. Leve em consideração a exposição a: produtos químicos, superfícies escorregadias, água a alta pressão e respingos de material.



Não pulverize água diretamente sobre sensores, conectores ou instrumentos do sistema elétrico. Poderão ocorrer avarias caso entre água no sistema elétrico.

Limpe os equipamentos periodicamente

Todo o óleo e dejetos acumulados deverão ser removidos da máquina para evitar possíveis ferimentos ou danos à máquina. O motor, radiador, compartimento da bateria, mangueira hidráulica, tanque de combustível e a cabine devem ser mantidos limpos.

090118

Principais peças de reposição a serem substituídas periodicamente

Nº.	Principais peças de reposição a serem substituídas periodicamente	Quantidade	Intervalos de substituição
1	Filtro de óleo do motor	1	A cada 4 meses ou 400 h (o que ocorrer primeiro)
2	Separador de óleo-água	1	
3	Pré-filtro de combustível	1	
4	Filtro secundário de combustível	1	
5	Elemento do filtro de ar	1	
6	Elemento do filtro de ar de segurança	1	
7	Elemento do filtro de retorno do tanque de óleo hidráulico	1	A cada seis meses ou 1000 h (o que ocorrer primeiro)
8	Filtro de sucção de óleo da bomba de deslocamento	1	Anualmente ou 2000 h (o que ocorrer primeiro)
9	Filtro de sucção de óleo da bomba de vibração	1	
10	Duto de combustível (pré-filtro de combustível – bomba de elevação de combustível)	1	A cada dois anos ou 4000 h (o que ocorrer primeiro)
11	Mangueira de combustível (linha de retorno de combustível)	1	
12	Mangueira de combustível (tubo de sucção de óleo)	1	
13	Vedação do cilindro da direção	2	
14	Mangueira (bomba da direção para bomba de medição)	1	
15	Mangueira (bomba de medição para cilindro da direção)	2	
16	Mangueira (mangueiras entre dois cilindros de direção)	2	
17	Mangueira do freio (válvula de freio - eixo motriz)	1	
18	Mangueira do freio (eixo motriz - redutor do tambor)	1	

1. Para assegurar a segurança da carregadeira durante o uso, o usuário deve substituir as peças listadas na tabela acima regularmente devido à importância dessas peças na segurança e prevenção de incêndios.
2. Os materiais dessas peças se decompõem com o tempo ou tem mais facilidade de desgaste ou corrosão. Além disso, é muito difícil determinar o estado dessas peças simplesmente pela manutenção regular. Portanto, seja qual for o estado de uso dessas peças, é necessário substituí-las com regularidade para assegurar seu desempenho.
3. Se as peças não funcionam adequadamente, elas devem ser reparadas ou substituídas imediatamente, mesmo se o cronograma de substituição indicar outra data.
4. Se a cobertura do tubo da mangueira fixa apresentar qualquer dano, como deformações ou rachaduras, deverá ser substituído juntamente com a mangueira.
5. Substitua o o-ring, vedações e outras peças desse tipo juntamente com a mangueira.
6. Entre em contato com o revendedor autorizado Liugong Machinery Co., Ltd. para substituir as principais peças de segurança.

Aplicação e especificação

Aplicações

Esta máquina é um equipamento automotor para serviço pesado. É usado principalmente para a compactação da infraestrutura, da infraestrutura secundária e de aterramento. É o equipamento ideal para autoestradas, aeroportos, barragens, estacionamentos e reservatórios de água.

Este rolo compactador é uma máquina de engenharia geral, que não é adequado para uso em ambientes inflamáveis, explosivos, com muito pó ou tóxicos.

Exigências dos ambientes de trabalho

Altitude: $\leq 4000\text{m}$

Temperatura ambiente: $-15^{\circ}\text{C}\sim 40^{\circ}\text{C}$ (sem aparelho de auxílio de partida)

Operação proibida

1. Uso com sobrecarga.
2. Trabalho em água.
3. Работать в режиме непрерывной вибрации в одной точке более 3 минут.

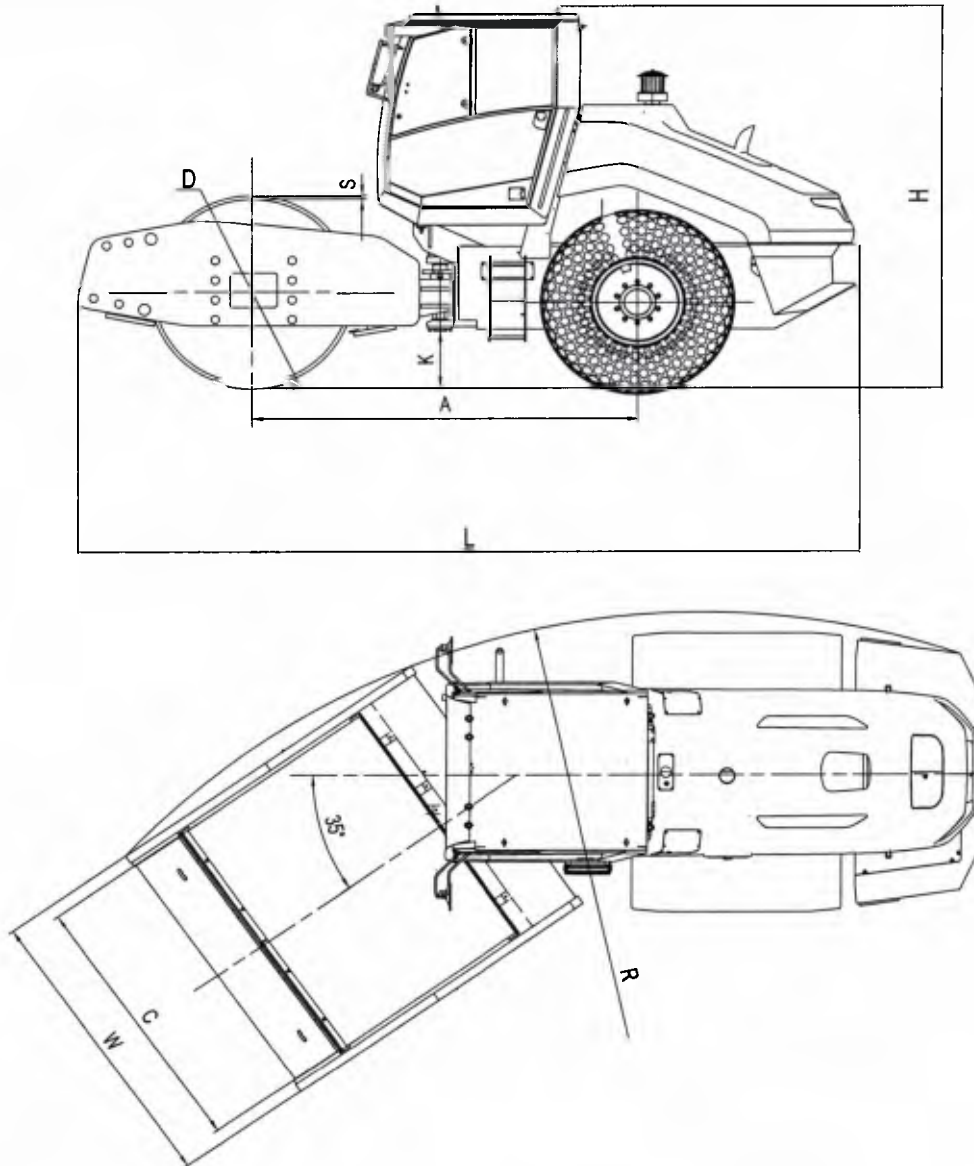
⚠ CUIDADO

As ações preventivas para operação, manutenção e as regras de segurança descritas neste manual são adequadas somente para as aplicações estipuladas da máquina. Não use a máquina além do âmbito de aplicação estipulado, a Guangxi Liugong Machinery Co., não se responsabilizará por qualquer garantia da segurança, essas garantias de segurança são de responsabilidade dos usuários. Não use, sob qualquer circunstância, as operações proibidas descritas neste manual.

Especificações principais

Todas as capacidades operacionais nominais da máquina são coletadas com base nas exigências de padrões nacionais. Quando a máquina for operada em condições diferentes da descrita acima, essas condições deverão ser levadas em conta pelo operador.

Desenho externo



Especificação da máquina

	Unidade	CLG6612E
Peso de operação	kg	12200
L: Extensão geral	mm	6000
W: Largura total	mm	2280
H: Altura total	mm	3080
C: Largura de tambor	mm	2130
D: Diâmetro de tambor	mm	1555
A: Wheel distance	mm	2980
K: Distância entre eixos	mm	470
S: Espessura de tambor	mm	30
O sistema de transmissão e o sistema de		Direção hidráulica
Ângulo máximo de giro	°	35
R: Raio de giro mínimo	mm	≤6500

Especificação dos componentes principais

		Unidade	CLG6612E
Motor	Modelo		QSB4.5
	Potência nominal @ Rotação nominal	kW@rpm	123/2000
Sistema hidráulico	Pressão de fechamento	Sistema de direção	MPa 42
		Sistema de reabastecimento	MPa 2.4
		Sistema de vibração	MPa 34
		Sistema da direção	MPa 16
Sistema de deslocamento	Velocidade de deslocamento	F1/R1	km/h 0-4.5
		F2/R2	km/h 0-6.1
		F3	km/h 0-6.7
		F4	km/h 0-12
	Graduação teórica		50%
	Tipo de pneu		23.1-26-12PR
	Pressão do pneu	kPa	200~220
	Peso ao carregar tambor	kg	7200
Peso ao carregar pneus	kg	5000	
Sistema elétrico	Bateria	V/Ah	24/200
	Alternador	V/A	28/70

Especificação dos componentes principais

Sistema de vibração	Largura da roda de aço		mm	2130
	Diâmetro da roda de aço		mm	1555
	Pressão estática linear do tambor		N/cm	331
	Alta amplitude		mm	2.0
	Baixa amplitude		mm	1.1
	Alta frequência		Hz	33
	Baixa frequência		Hz	30
	Força centrífuga de alta amplitude		kN	300
	Força centrífuga de baixa amplitude		kN	190
Capacidade de abastecimento	Eixo traseiro	Transmissão final	L	14
		Redutor de tambor	L	1.3×2
	Caixa de vibração		L	2.3×2
	Tanque de óleo hidráulico		L	100
	Óleo do motor		L	11
	Fluido de arrefecimento		L	28
	Tanque de combustível		L	200

Manual de operação

Antes da operação

Entrando e saindo da máquina

Verifique o estado da escada, degraus e dos corrimãos antes de entrar ou sair da máquina. Limpe-os de graxa, lubrificantes e sujeira antes de usá-los. Repare qualquer peça danificada e aperte parafusos soltos.

Entre e saia da máquina somente onde existirem corrimãos, degraus ou escadas.

Vire-se para a máquina antes de entrar ou sair da mesma, segure os corrimãos com as duas mãos e pise na escada ou degrau. Toque três pontos simultaneamente (dois pés e uma mão ou duas mãos e um pé) para assegurar a estabilidade do corpo.



Nunca salte da máquina.

Nunca suba ou desça de uma máquina em movimento.

Tome cuidado para não tocar qualquer alavanca de controle ao entrar ou sair da máquina.

Não tente subir ou descer da máquina carregando ferramentas ou outros itens. Use uma corda para puxar as ferramentas para a plataforma ou peça a um auxiliar passá-las a você.

Inspeção diária

Para maximizar a vida útil da máquina, dê uma volta em torno da máquina para inspecioná-la antes de entrar na máquina e antes de ligar o motor.

Inspeccione a área em volta e sob a máquina. Procure parafusos soltos, acúmulo de sujeira, óleo hidráulico, vazamento de fluido de refrigeração, peças quebradas ou desgastadas.

Inspeccione o estado do tambor vibratório e dos componentes hidráulicos.

Verifique todos os níveis de óleo, fluido de refrigeração e combustível.

Para obter mais informações, consulte o "Cronograma de manutenção" na página 70.

Controles do operador e painéis de instrumentos

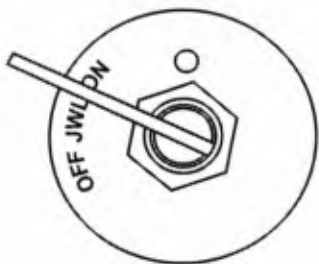
Chave geral da máquina

A geral da máquina do lado esquerdo inferior do assento, dentro do capô do motor. Para acessar abra o capô do motor.



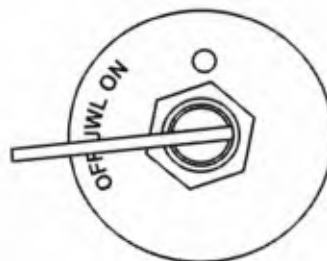
Chave geral LIGADA

Gire a chave geral da máquina no sentido horário para a posição "ON" antes de dar a partida no motor. Nesta posição, a chave apontará para a posição "ON".



Chave geral DESLIGADA

Para desligar o sistema elétrico, gire a chave geral da máquina no sentido anti-horário para a posição "OFF". Nesta posição, a chave apontará para a posição "OFF".



A chave geral da máquina e a chave de ignição do motor executam funções diferentes. Para desativar todo o sistema elétrico, gire a chave geral da máquina para a posição OFF (DESLIGADO). A bateria permanece conectada ao sistema elétrico quando você desliga somente a chave ignição do motor.

⚠ CUIDADO

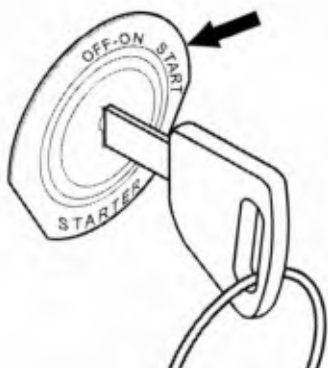
Não use a bateria da máquina para fornecer energia para outros dispositivos elétricos. Caso contrário, a partida normal da máquina será afetada.

⚠ ATENÇÃO

Não desligue a chave geral da máquina enquanto o motor estiver funcionando para não danificar o sistema elétrico.

Chave de ignição

A chave de ignição fica à direita da coluna de direção. Tem três posições no sentido horário.



OFF — A chave de ignição só pode ser inserida ou retirada nesta posição. O motor está desligado e a energia é cortada. Todos os aparelhos elétricos estão desligados.

⚠ CUIDADO

A chave de ignição só pode ser inserida ou retirada na posição OFF (DESLIGADO).

ON — A primeira posição ao inserir a chave de ignição e girá-la no sentido horário. O sistema elétrico da máquina pode ser ligado e funcionar normalmente.

START— Segunda posição ao inserir a chave de ignição e girá-la no sentido horário. Solte a chave após a partida do motor e ela voltará automaticamente para a posição ON.

⚠ CUIDADO

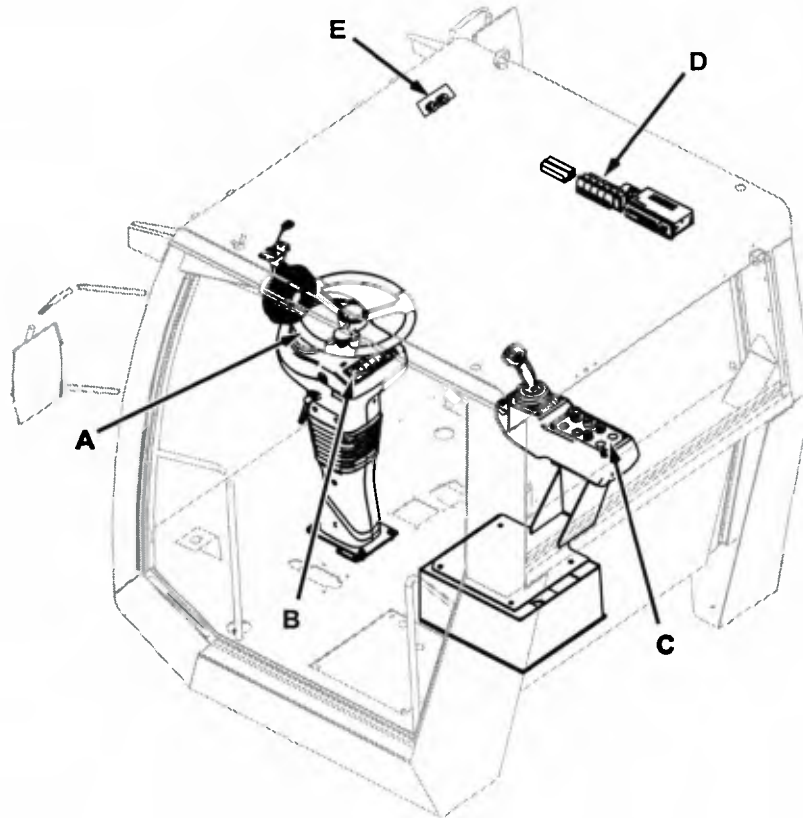
A chave geral da máquina deverá estar na posição ON (LIGADO) e a alavanca de câmbio deverá estar em Neutro (Ponto morto) antes de ligar o motor.

⚠ ATENÇÃO

Se o motor não ligar, gire a chave de ignição para a posição O antes de tentar dar a partida novamente ou a ignição poderá ser danificada.

Não acione a chave de ignição por mais de 30 segundos por vez. Aguarde pelo menos 2 minutos de tentar novamente. Não exceda 3 tentativas consecutivas. Caso seja necessário, aguarde por 10 minutos para resfriar o motor de partida e a solenoide do afogador. Caso isto não seja feito poderá ocorrer uma redução na vida útil da bateria, bem como danos ao motor de partida e à solenoide.

Painéis de instrumentos



A. Painel de instrumentos central
B. Painel de interruptores

C. Painel de instrumentos direito
D. Painel superior de interruptores

E. Painel do ar condicionado

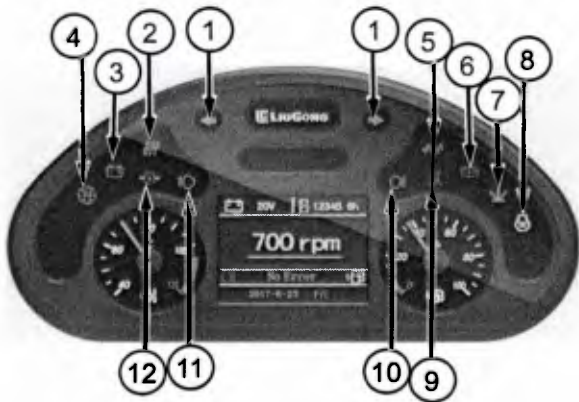
Painel de instrumentos central

O painel de instrumentos central consiste em dois indicadores de ponteiros, um visor LCD, indicadores de advertência, etc...



1. Indicadores de advertência
2. Indicadores de ponteiros
3. Visor LCD

Indicadores



1. Indicador de seta
2. Indicador de alta amplitude
3. Indicador de carga da bateria
4. Indicador de serviço do filtro de ar
5. Indicador de baixa amplitude
6. Indicador do freio de estacionamento
7. Indicador neutro
8. Indicador de pré-aquecimento da admissão do motor
9. Indicador de alerta do filtro do óleo hidráulico
10. Indicador dos faróis traseiros
11. Indicador dos faróis dianteiros
12. Indicador de alerta de pressão do óleo do motor (baixa)

Indicador de seta



O indicador esquerdo pisca quando a máquina vira para a esquerda, as luzes de seta dianteira e traseira esquerdas também piscam simultaneamente.



O indicador direito pisca quando a máquina vira para a direita, as luzes de seta dianteira e traseira direitas também piscam simultaneamente.



Indicador de alta amplitude

Quando a máquina funciona em modo de alta amplitude, o indicador acende.

Indicador de carga da bateria



Este indicador acende somente quando o interruptor de partida é colocado na posição ON e o motor não é iniciado. Após a partida do motor e seu funcionamento na velocidade máxima por 2 segundos, esse indicador de carga é desligado.

⚠ CUIDADO

Se o indicador de carga da bateria não apagar, desligue o motor imediatamente e verifique a correia da ventoinha e as conexões dos fios.



Indicador de manutenção do filtro de ar

O indicador acende quando o filtro de ar está obstruído pela poeira acumulada. Verifique e limpe o filtro de ar.

⚠ CUIDADO

Não opere a máquina quando o filtro de ar estiver obstruído, caso contrário o desempenho da máquina será muito reduzido e o motor poderá ser danificado.



Indicador de baixa amplitude

Quando a máquina funciona em modo de baixa amplitude, o indicador acende.



Indicador do freio de estacionamento

O indicador do freio de estacionamento acende quando o botão está ativado e apaga quando o botão é liberado como seta de direção.



Indicador neutro

Antes de ligar o motor, o indicador neutro acende quando a alavanca de controle de deslocamento está na posição neutra. O indicador apaga quando a posição da alavanca é alterada.

⚠ CUIDADO

Não ligue o motor sem empurrar a alavanca de controle de deslocamento para a posição neutra.



Indicador de pré-aquecimento da admissão do motor

Quando a temperatura ambiente está muito baixa e afeta a partida normal do motor, o ar de admissão do motor precisa ser pré-aquecido. Este indicador acenderá quando o pré-aquecedor está funcionando (o motor de controle eletrônico pode pré-aquecer automaticamente, o motor sem controle eletrônico necessita ser operado manualmente).



Indicador de alerta do filtro do óleo hidráulico

Este indicador acende quando o elemento do filtro de óleo hidráulico está obstruído.

AVISO

Pare o motor e estacione a máquina em um lugar conveniente para verificar por que o indicador acendeu.



Indicador dos faróis traseiros

Pressione o interruptor dos faróis traseiros; os faróis e este indicador acenderão.



Indicador dos faróis dianteiros

Pressione o interruptor dos faróis dianteiros; os faróis e este indicador acenderão.



Indicador de alerta de pressão do óleo do motor

O indicador de alerta da pressão do óleo do motor piscará e alertará quando a pressão do lubrificante do motor estiver muito baixa. E o sinal sonoro alertará ao mesmo tempo. Desligue o motor para verificar.

⚠ CUIDADO

Não opere a máquina se a pressão do óleo do motor estiver muito baixa para evitar danos à mesma.

Medidores

1. Medidor da temperatura do fluido refrigerante
2. Medidor do nível de combustível

**Medidor da temperatura do fluido refrigerante**

Indica a temperatura do fluido refrigerante. Se a temperatura do refrigerante passar de 100°C (212°F), o sinal de alerta começa a piscar.

⚠ CUIDADO

Quando o indicador de temperatura do refrigerante estiver piscando estacione a máquina em um local seguro e conveniente para reparos. Verifique a ventoinha do radiador, as correias e o nível do fluido refrigerante. Nunca continue trabalhando ou opere a máquina antes de eliminar a falha.

⚠ ATENÇÃO

Tome muito cuidado ao verificar a ventoinha do motor, a correia e o nível do fluido refrigerante para evitar ferimentos. Fique longe de peças móveis para evitar ferimentos e mantenha-se distante de peças quentes para evitar queimaduras.

**Medidor do nível de combustível**

Este medidor indica o nível de combustível da máquina. Ele possui duas zonas. Quando o ponteiro aponta para a área vermelha indica que o nível de combustível está baixo. Complete o tanque quando o nível de combustível for inferior a "10%".

Visor LCD

1. Voltímetro
2. Tacômetro
3. Indicador de alerta de temperatura do fluido de arrefecimento
4. Medidor de horas de serviço
5. Indicador de advertência de nível de combustível baixo
6. Descrição de falhas do motor
7. Data e hora

**Voltímetro**

Indica a voltagem da máquina. A tensão normal é de cerca de 26 volts. Quando a tensão estiver abaixo de 24 volts ou acima de 30 volts, o alarme de tensão começa a piscar.

AVISO

Quando um alerta de baixa tensão for sinalizado, estacione a máquina em local conveniente e verifique.



Tacômetro

Mostra a rotação do motor. Unidade em rpm. A faixa varia de 0 a 3000 rpm.



Medidor da temperatura do fluido refrigerante

Indica a temperatura do fluido refrigerante. Se a temperatura do refrigerante passar de 100°C (212°F), o sinal de alerta começa a piscar.



Horímetro

O medidor de horas de serviço indica o número de horas que a máquina funcionou. Se o visor exibir 12345,6h, indica que a máquina funcionou por 12345,6 horas. Quando o título estiver piscando indica que o horímetro está contando o tempo.



Indicador de advertência de nível de combustível baixo

Esse indicador piscará quando o nível de combustível estiver abaixo de "10%", reabasteça.

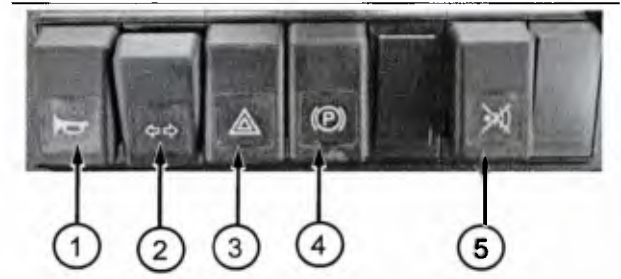
Descrição de falhas do motor

Ele exibe a falha atual do motor, se o motor estiver funcionando corretamente ele exibirá "No error" (sem erros).

Data e hora

Exibe a data e a hora atuais.

Painel de interruptores1



1. Interruptor da buzina
2. Interruptor da luz de seta
3. Interruptor do pisca-alerta
4. Interruptor do freio de estacionamento
5. Interruptor do alerta sonoro



Interruptor da buzina

Esse interruptor aciona a buzina.



Interruptor da luz de seta

Puxe este interruptor para cima, as setas dianteiras e traseiras esquerdas piscarão; pressione para baixo, as setas dianteiras e traseiras direitas piscarão; coloque na posição mediana, todas as setas se apagarão.



Interruptor do pisca-alerta

Depois que o interruptor do pisca-alerta é ligado, todas as luzes de seta (quatro luzes) piscam simultaneamente. Elas funcionam como uma luz de advertência quando a máquina para no caso de perigo e emergência.

⚠ CUIDADO

O interruptor das setas direita e esquerda não funciona depois que o interruptor do pisca-alerta é ligado. Portanto, desligue o interruptor do pisca alerta antes de ligar a máquina.



Indicador do freio de estacionamento

O indicador do freio de estacionamento acende quando o botão está ativado e apaga quando o botão é liberado como seta de direção.



Interruptor do alerta sonoro

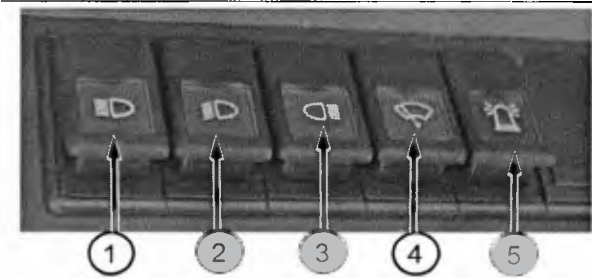
Pressione o interruptor para desligar o alerta sonoro, o alerta para de soar e o indicador de alerta mudo acende ao mesmo tempo; pressione o interruptor do alerta sonoro novamente, o bipe do alerta volta a soar e o indicador de alerta mudo se apaga.

Quando qualquer indicador se acende, por exemplo, indicador de alerta de pressão do óleo do motor ou indicador de alerta de pressão baixa do freio de estacionamento, então o alarme sonoro soará para alertar. Pare a máquina para verificar, a menos que a falha seja eliminada.

⚠ CUIDADO

Não acione o interruptor de alarme sonoro mudo ao trabalhar ou se deslocar, caso contrário poderá existir um perigo de segurança.

Painel superior de interruptores



1. Interruptor do farol dianteiro
2. Interruptor da luz de trabalho dianteira
3. Interruptor do farol traseiro
4. Interruptor do limpador de para-brisa dianteiro
5. Interruptor da luz de alerta giratória



Interruptor do farol dianteiro

O interruptor do farol dianteiro controla o acendimento dos faróis direito e esquerdo simultaneamente.



Interruptor da luz de trabalho dianteira

Este interruptor liga ou desliga as luzes de trabalho esquerda e direita dianteiras.



Interruptor do farol traseiro

O interruptor do farol traseiro controla o acendimento dos faróis traseiros direito e esquerdo simultaneamente.



Interruptor do limpador

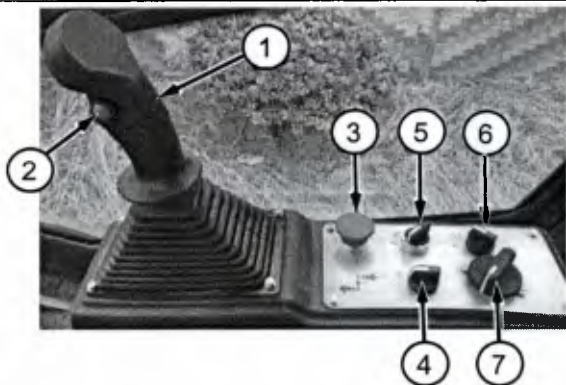
Esse interruptor é usado para controlar o funcionamento do limpador de para-brisa.



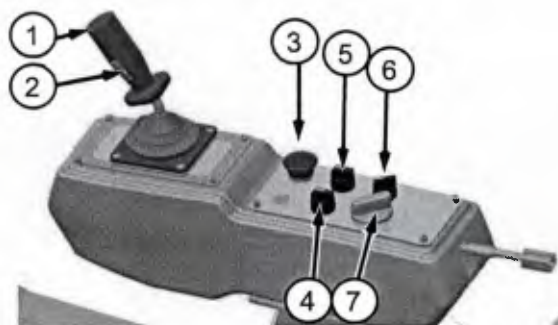
Interruptor da luz de alerta giratória

Este interruptor liga ou desliga a luz de alerta giratória localizada na parte superior da cabine.

Painel de instrumentos direito



Alavanca de controle proporcional elétrica (opcional)



1. Alavanca de controle de deslocamento
2. Botão de vibração
3. Botão do freio de estacionamento
4. Interruptor de seleção de amplitude
5. Interruptor de seleção da velocidade da tração do tambor (alta/baixa)
6. Interruptor de seleção da velocidade do eixo de tração traseiro (alta/baixa)
7. Botão do acelerador

Palanca de control de cambios

La palanca de control de cambios se utiliza para controlar la dirección de conducción del rodillo y la velocidad de desplazamiento y trabajo.

Presione la palanca de control del desplazamiento hacia delante para desplazar la máquina hacia delante y tire hacia atrás para desplazar la máquina hacia atrás.

La velocidad de trabajo y desplazamiento de la máquina aumentan cuando la palanca de control del desplazamiento es presionada desde la posición NEUTRA.

AVISO

La palanca de control del desplazamiento debe estar en la posición NEUTRA antes de arrancar el motor.

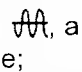
Botão de vibração

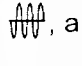
Esse botão é usado para controlar a vibração da máquina. Pressione para ativar a vibração e a máquina responderá em 6 segundos. Pressione novamente e a vibração é cancelada.

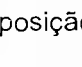
Botão do freio de estacionamento

Pressione esse botão quando houver alguma emergência com a máquina para que ela pare de se movimentar e de vibrar. Além disso, os indicadores do freio de estacionamento acenderão. Para liberar o freio de estacionamento, vire o botão conforme na direção da seta até desligar o indicador do freio.


Interruptor de seleção de amplitude

Coloque o interruptor de amplitude em , a máquina funcionará em baixa amplitude;

Coloque o interruptor de amplitude em , a máquina funcionará em alta amplitude.

Coloque o interruptor de amplitude na posição , a máquina para de vibrar.

Interruptor de velocidade da tração dianteira (alta/baixa)


 : Velocidade de deslocamento (alta)


 : Velocidade de trabalho (baixa)

A velocidade de deslocamento e de trabalho da máquina pode ser ajustada deslocando-se a alavanca de controle da posição NEUTRAL (neutro).



Interruptor de velocidade da tração traseira (alta/baixa)

 : Velocidade de deslocamento (alta)

 : Velocidade de trabalho (baixa)

Cada grupo de combinação de velocidade de tração traseira e dianteira tem uma velocidade máxima. Consulte a a combinação de grupo abaixo. A velocidade de deslocamento e de trabalho da máquina pode ser ajustada deslocando-se a alavanca de controle da posição NEUTRAL (neutro).

(1)  Tambor/  Eixo= 4,5 km/h

(2)  Tambor/  Eixo= 6,1km/h

(3)  Tambor/  Eixo= 6,7km/h

(4)  Tambor/  Eixo= 12 km/h

AVISO

Para obter a velocidade máxima da máquina, selecione o grupo (4) e empurre a alavanca de controle e a de aceleração para a posição máxima ao mesmo tempo.

⚠ CUIDADO

Não selecione o grupo (4) quando a máquina estiver em marcha lenta para evitar que o motor se desgaste rapidamente.

Botão do acelerador

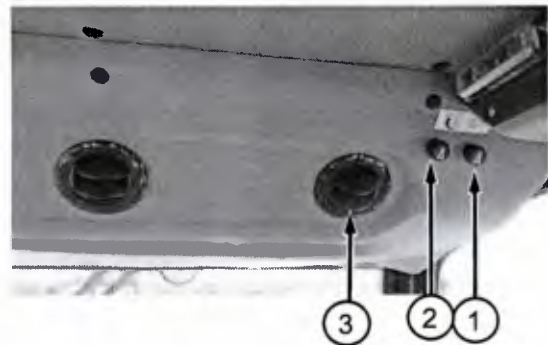
O botão do acelerador é usado para controlar a rotação do motor, é um botão variável.

Gire o botão para a esquerda e a rotação do motor diminuirá.

Gire o botão para a direita e a rotação do motor aumentará.

Painel A/C

O painel A/C se localiza na parte interna superior da cabine.



1. Interruptor de velocidade do ventilador
2. Interruptor de controle de temperatura
3. Grade da ventilação

Interruptor de velocidade do ventilador

Girar o interruptor do ventilador no sentido horário aumentará a velocidade da ventilação e, no sentido anti-horário, diminui. Três posições de velocidade estão disponíveis: alto (L), médio (M) e baixo (H). Gire o interruptor para a posição OFF para desligar o ventilador.

Este indicador se acenderá quando o motor do ventilador é acionado.

Interruptor de controle de temperatura

Gire o interruptor de controle de temperatura no sentido horário para aumentar a temperatura e no sentido anti-horário para diminuir.

A temperatura pode ser ajustada de 0-18°C. O sistema começa a refrigerar quando a temperatura da cabine ultrapassar o valor predefinido e para quando a temperatura estiver abaixo.

Grade da ventilação

Regule a direção do fluxo de ar.



1. interruptor de velocidade da ventoinha de aquecimento
2. Grade de aquecimento

Resfriamento

1. Após a partida do motor, acione o interruptor de velocidade do ventilador e gire o interruptor de controle de temperatura para a posição COOL (FRIO), o indicador de resfriamento se acenderá.
2. Ajuste a temperatura da cabine com o interruptor de controle de temperatura.
3. Gire o interruptor de velocidade do ventilador para a posição desejada para ajustar o fluxo do evaporador.
4. Use a grade para regular a direção do ar.

⚠ ATENÇÃO

Quando a temperatura ambiente estiver abaixo de 0 °C e a máquina não estiver em uso, se o fluido refrigerante não contiver anticongelante, o radiador deve ser esvaziado. Abra as válvulas de água quente e a solenoide ao mesmo tempo, descarregue o fluido refrigerante no evaporador, caso contrário a tubulação do radiador será danificada pelo congelamento devido à baixa temperatura.

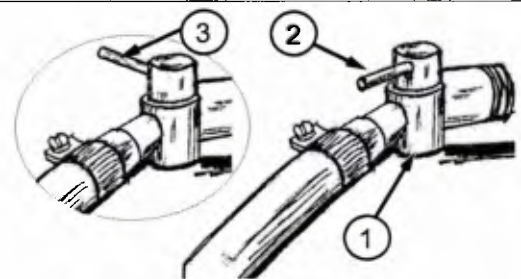
Aquecimento

1. Antes de ligar o motor, ajuste a válvula de água quente na admissão e na saída de fluido de arrefecimento do motor na posição ON (LIGADO) (a direção da válvula de água quente é idêntica à das mangueiras).
2. Após ligar o motor, gire o interruptor de controle de temperatura para a posição OFF (desligado).
3. Acione novamente o interruptor de velocidade do ventilador para selecionar a posição desejada.
4. Use a grade para regular a direção do ar.

Válvula de água quente

A função de aquecimento do sistema de ar condicionado pode ser realizada pelo fluido de arrefecimento que flui através do evaporador do sistema de ar condicionado para liberar calor.

Existe uma válvula de água quente manual na tubulação de admissão e saída de água do motor.



1. Válvula de água quente
2. Válvula de água quente LIGADA
3. Válvula de água quente FECHADA

Durante o funcionamento normal, a válvula manual de água quente deverá estar na posição ON (LIGADO) (a direção da válvula de água quente é idêntica à das mangueiras).

AVISO

Caso seja necessário reparar o sistema de ar condicionado devido a alguma falha, primeiro desligue a válvula manual de água quente (a direção da válvula de água quente é vertical às mangueiras) para evitar a perda de fluido de arrefecimento.

Abra a válvula de água quente e a solenoide de água para substituir o fluido de arrefecimento do evaporador enquanto substitui o fluido de arrefecimento do motor. Certifique-se de que o nível de fluido refrigerante do motor está correto.

ATENÇÃO

Quando a temperatura ambiente estiver abaixo de 0°C e a máquina não estiver em uso, se o fluido refrigerante não contiver anticongelante, o radiador deve ser esvaziado. Abra as válvulas de água quente e a solenoide ao mesmo tempo, descarregue o fluido refrigerante no evaporador, caso contrário a tubulação do radiador será danificada pelo congelamento devido à baixa temperatura.

Dispositivos de controle

Volante



Nesta máquina é fornecido um volante articulado totalmente hidráulico, o volante está na cabine e é conectado ao orbitrol totalmente hidráulico. Durante a operação normal, gire o volante no sentido horário, a máquina virará para a direita; gire o volante no sentido anti-horário e a máquina virará para a esquerda.

As características do volante totalmente hidráulico são as seguintes:

1. O ângulo do volante não é o mesmo que o ângulo de giro da máquina, gire o volante continuamente para aumentar o ângulo de giro da máquina até que seja obtida a posição desejada.
2. Quanto mais rápido o volante for girado, mais rápida será a curva da máquina.
3. O volante não retorna à posição inicial automaticamente depois de liberado. Porém o ângulo de giro não mudará. Vire o volante no sentido anti-horário para que a máquina siga numa direção nivelada ao terminar a curva.

Alavanca de controle de aceleração



A alavanca de controle de aceleração fica na frente do assento do motorista. Ela é usada para controlar a velocidade do motor.

Siga as orientações de cuidado ao operar a alavanca do controle de aceleração:

1. Libere o botão da trava no alto da alavanca de controle da aceleração antes de acioná-la.
2. Pressione a alavanca de controle do acelerador no sentido horário para aumentar a rotação do motor e no sentido anti-horário para diminuir. A alavanca de controle do acelerador será travada na posição selecionada pelo dente após ser liberada.

AVISO

Empurre a alavanca de controle de aceleração para a posição máxima quando a máquina estiver vibrando.

Acione a alavanca de controle de aceleração lentamente. Não ajuste a velocidade do motor continuamente do mínimo ao máximo em menos de 8 segundos.

Outros Dispositivos

Assento



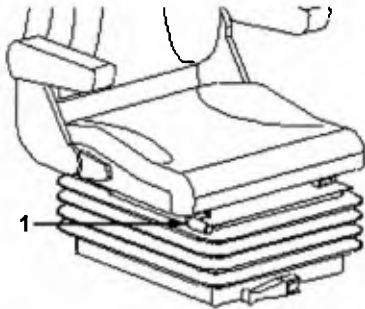
Este assento oferece suspensão e absorção de choque hidráulicos. Pode ser ajustado quanto à direção para frente e para trás, altura, ângulo do encosto, ângulo de inclinação do assento, ângulo dos apoios de braço, ângulo do apoio da cabeça e peso para atender às necessidades de diferentes operadores nas mais diversas condições. Certifique-se que o operador consiga apertar o pedal até o fim depois de ajustar o assento. Sempre regule o assento sentado nele.

⚠ CUIDADO

Nunca regule o assento durante a operação para evitar acidentes.

Regule o assento antes de operar ou após trocar de operador, de modo que o operador possa operar as alavancas de controle e os interruptores da maneira conveniente.

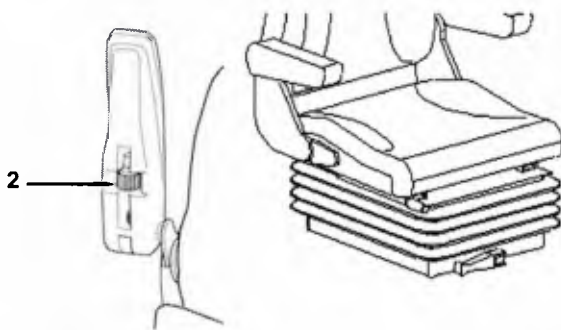
1. Ajuste para frente e para trás



1. Alavanca de ajuste

Puxe a alavanca para fora do assento, dessa forma o assento poderá ser movido para frente ou para trás. Ajuste o assento para a posição apropriada e solte a alavanca para travá-lo.

2. Ajuste do ângulo do apoio do braço



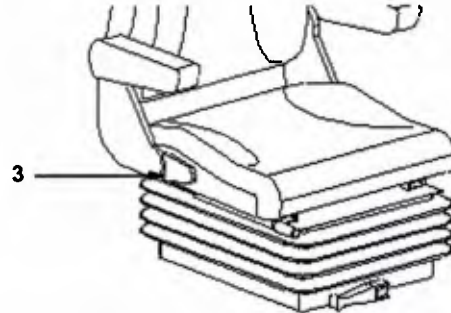
2. Parafuso

Ajuste o parafuso e trave a alavanca na posição desejada após terminar o ajuste. O intervalo de ajuste do ângulo do apoio de braço é 40°.

⚠ CUIDADO

A capacidade máxima do apoio para os braços é de 50 Kg.

3. Ajuste do ângulo do encosto



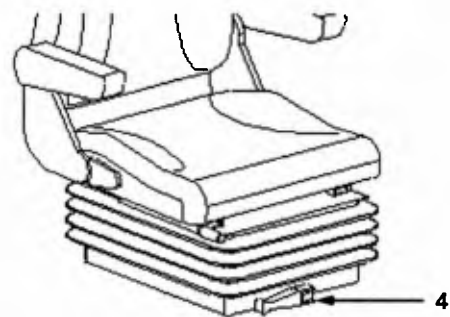
3. Alavanca de ajuste

Mova a alavanca de ajuste para cima e para baixo para acertar o ângulo do encosto na posição desejada.

4. Cinto de segurança não retrátil



5. Peso e suspensão

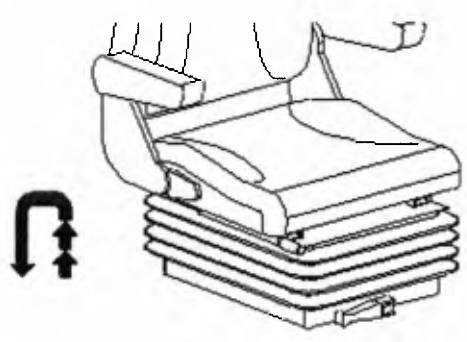


4. Alavanca de ajuste

Mova essa alavanca para cima e para baixo para ajustar a capacidade de suporte do assento conforme as necessidades dos diferentes motoristas.

6. Ajuste da altura em 3 etapas para elevação do assento

Ajuste a altura do assento de acordo com a altura ou hábitos de operação do operador.



Cinto de segurança



O cinto de segurança fornecido pela LiuGong não é retrátil.

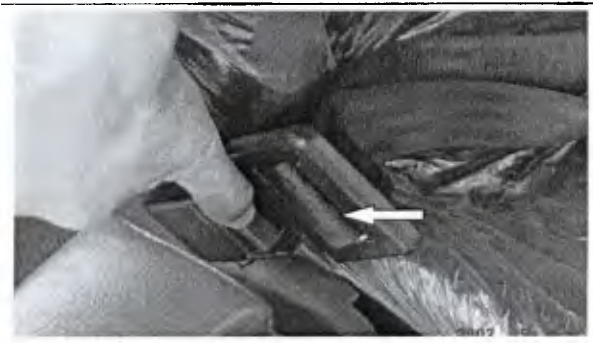
Coloque o cinto de segurança antes de operar a máquina.

Antes de usar o cinto de segurança, verifique se o cinto está desgastado ou duro, substitua caso necessário. Entre em contato com seu fornecedor Liugong para obter um cinto de segurança de reposição.

Ajuste o comprimento do cinto de segurança antes de usá-lo para assegurar que funcione e esteja confortável. O comprimento do cinto de segurança pode ser ajustado pelo deslocamento da fivela.

A fivela do cinto de segurança se localiza do lado traseiro direito do assento. Insira a lingueta do cinto de segurança na fivela para travá-la.

Há um botão vermelho na lateral da fivela. Pressione-o para baixo, a lingueta se soltará da fivela.



Antes de usar o cinto de segurança, verifique primeiro se a fivela do cinto está travando e destravando normalmente.

Martelo para saída de emergência



Um martelo para saída de emergência está instalado num suporte localizado acima da janela traseira. Se, devido a um acidente, o condutor for incapaz de sair da cabine pela porta, o martelo para saída de emergência pode ser utilizado para quebrar o vidro de uma das janelas, de modo que o condutor possa sair da máquina.

Ao utilizar o martelo para quebrar uma janela, golpeie o vidro próximo a um canto ou borda, onde é mais provável quebrar o vidro. Use óculos de proteção, ou cubra seus olhos quando quebrar o vidro.

Sistema de som

O sistema de som localizado dentro da cabine consiste em rádio, alto-falante e antena.

O painel de controle contém sintonização digital do rádio, USB-MP3, relógio e controle eletrônico de volume.



1. Configuração do sistema: rádio com sintonização digital, USB-MP3, AUX (opcional).
2. Funções do rádio: Banda FM (87.5 a 108 MHz).
3. Funções MP3: suporte a cartão USB com arquivos no formato MP3.
4. Funções da ENTRADA AUX: O rádio pode ser usado como alto-falante para seus dispositivos móveis como telefones celulares.
5. Ao desligar, armazena automaticamente as configurações atuais do rádio.
6. Suporta visor de relógio 24 h.

Teclas de função

- POWER: Botão liga/desliga e botão de modo.
- CLOCK: interruptor de ajuste do relógio.
- TUNING ◀▶: Busca manual/automática, seleção para reprodução a partir de um MP3 anterior ou próximo.

- VOL -/+ : tecla de volume, também usada para ajuste do relógio.

Operações

⚠ CUIDADO

Pressione: menos de 2 segundos, Segure: mais de 2 segundos.

1. Funcionamento da tecla de modo do rádio FM

- (1) Pressione a tecla POWER uma vez para ligar o rádio e segure para desligar.
 - Pressione TUNING ◀▶ para diminuir/aumentar a frequência automaticamente até que o rádio fique travado.
 - Segure TUNING ◀▶ para aumentar/diminuir a frequência rapidamente e depois entrar em um ajuste de frequência manual, aproximadamente 3 segundos para alternar para o modo automático.
 - Pressione para buscar automaticamente as frequências do rádio e segure para ajustar manualmente.
- (2) Controle de volume
 - No modo de rádio, pressione o botão VOL-/+, o volume atual diminui/aumenta um nível;
 - Segure o botão VOL-/+, o volume diminui/aumenta rapidamente até o botão ser liberado.

(3) Ajuste do relógio

No modo FM, pressione o botão CLOCK, o visor alternará para exibir a frequência e a hora. Quando o visor estiver em modo de hora, segure o botão CLOCK as horas piscarão, então pressione VOL-/+, as horas diminuirão/aumentarão; Depois disso segure novamente o botão CLOCK os minutos piscarão, pressione VOL-/+, para diminuir/aumentar os minutos, finalmente, pressione novamente o boto CLOCK para sair do ajuste de horário.

Após o término da configuração, o relógio continuará a alternar enquanto BAT (linha amarela) não for desligado.

2. Função da tecla de modo USB-MP3

(1) No modo de rádio, insira o cartão USB para alternar automaticamente para o modo de reprodução a partir do USB.

- Pressione TUNING ◀◀/ ▶▶ seleccione para cima/para baixo as músicas MP3 serem reproduzidas;
- Segure TUNING ◀◀/ ▶▶ para seleccionar várias músicas MP3 rapidamente, até que o botão seja liberado.

(2) Controle de volume no modo de reprodução USB-MP3

- No modo USB-MP3, pressione o botão VOL-/+ , o volume actual diminui/aumenta um nível;
- Segure o botão VOL-/+ , o volume diminui/aumenta rapidamente até o botão ser liberado.

(3) Para ajustar o relógio no modo de reprodução USB-MP3 consulte "Ajuste do relógio".

3. Outro modo de função de tecla (opcional)

- Pressione a tecla POWER para alternar o modo do rádio ou USB-MP3 para o modo de entrada de áudio AUX.
- No modo de entrada de áudio AUX a tecla TUNING ◀◀/ ▶▶ não tem qualquer efeito.
- Modo de entrada de áudio AUX use a tecla VOL-/+ para ajustar o volume.
- Modo de entrada de áudio AUX use as teclas CLOCK e VOL-/+ para ajustar o relógio.

- Para ajustar o relógio no modo de entrada de áudio AUX consulte "Ajuste do relógio".

⚠ CUIDADO

No modo USB, o telefone celular pode ser carregado por meio de um cabo USB, mas não deverá ser carregado por muito tempo, esta máquina não possui uma função de detecção de saturação do processo de carga da bateria, então existe o risco de danificar a bateria.

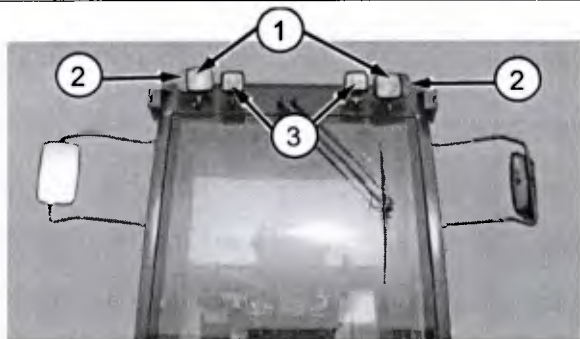
Medidor de densidade (opcional)



Esta máquina pode possuir um medidor de densidade. O medidor de densidade é de modelo pequeno para cabine do tipo avançado. Ele pode ser vendido junto ou separado da cabine.

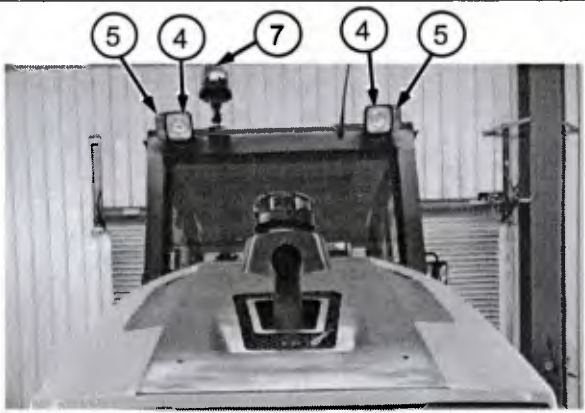
Luzes

As luzes combinadas dianteiras consistem nos faróis e setas dianteiros.

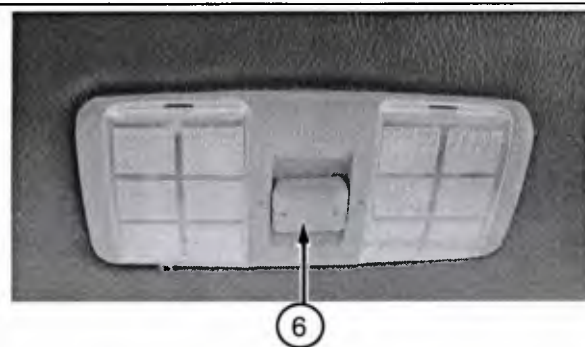


1. Faróis dianteiros
2. Setas dianteiras
3. Faróis dianteiros de trabalho

As luzes combinadas traseiras consistem nos faróis e setas traseiros.



4. Faróis traseiros
5. Luz de seta esquerda (traseira)



6. Luzes do teto
7. Indicador de rotação

A luz de alerta giratória é um componente padrão da cabine luxuosa, vendido juntamente com a cabine ou separado.

Caso seja necessário, gire a luz de alerta giratória 90 graus para reduzir a altura de transporte da máquina.

Trava da estrutura de direção

⚠ ATENÇÃO

Não há espaço para uma pessoa nesta área quando a máquina vira. Poderão ocorrer ferimentos ou morte por esmagamento.

⚠ CUIDADO

A máquina deverá estar reta voltada para frente para conectar a trava da estrutura de direção.

A trava da estrutura de direção se localiza do lado direito da máquina.

Trava da estrutura de direção



Conecte a trava da estrutura de direção quando a máquina está sendo levantada e transportada. Conecte também a trava da estrutura de direção quando estiver executando reparos próximo da articulação.

Separe a trava da estrutura de direção antes de operar a máquina. Mova a trava da estrutura de direção para a estrutura traseira e instale o pino.

⚠ CUIDADO

Certifique-se de que o motor está desligado antes de instalar a trava da estrutura de direção. A máquina será danificada caso se mova ou gire durante a instalação da trava da estrutura de direção.

Só use a trava da estrutura de direção ao levantar ou durante o transporte da máquina. Verifique se a trava da estrutura de direção está desconectada antes de dar partida no motor.

Trava da porta



A chave para a porta direita e esquerda da cabine é a mesma.

Insira a chave e gire no sentido horário 180° e então a retire. Pressione a trava com o polegar e abra a porta puxando a porta para fora.

Feche a porta antes de travá-la. Insira a chave e gire no sentido anti-horário 180° e então a retire. Depois que a porta está trancada, a trava não poderá ser pressionada.

A abertura da porta é controlada por uma mola pneumática. Depois de abrir a trava, a porta é aberta com o maior ângulo sob o efeito da mola pneumática e a tira limitadora dentro da porta fica totalmente tensionada. A mola pneumática deverá manter uma tolerância de 20 mm, assim a porta pode ser fixada na posição aberta.

⚠ ATENÇÃO

Para assegurar a segurança, sempre feche a porta antes de operar a máquina.

Porta de emergência



A máquina possui uma porta de emergência do lado direito da cabine.

Para abrir a porta de emergência, desatarraxe o parafuso manualmente, a porta de emergência abrirá para fora.



Vidro--abertura

O vidro superior da porta de emergência e da porta esquerda podem ser abertos.

Consulte a figura abaixo. Para abrir o vidro, deslize a alavanca embaixo da trava da porta para frente.

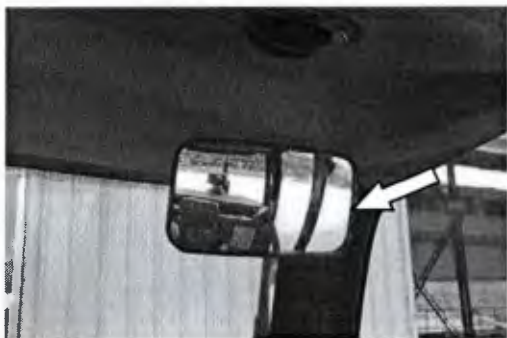


O vidro será mantido na posição aberta por um mecanismo de trava. Para fechar o vidro, pressione o botão do mecanismo de trava para soltar a trava e deslize o vidro para frente.

Espelho retrovisor



Os espelhos retrovisores esquerdo e direito estão localizados, separadamente, na parte superior da cabine. Antes de operar a máquina, ajuste os espelhos retrovisores e certifique-se de ter uma boa visão traseira ao sentar no assento.

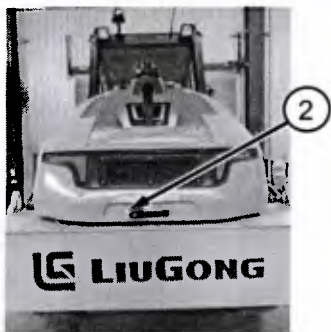


Ajuste dos espelhos retrovisores

1. Solte os parafusos de conexão entre o suporte dos espelhos retrovisores e a cabine.
2. Gire o suporte para ajustar o espelho retrovisor na posição adequada.
3. Solte os parafusos de conexão entre o suporte e os espelhos retrovisores, gire os espelhos retrovisores para ajustar a altura.
4. Aperte os parafusos após completar o ajuste.

Capô do motor

A abertura do capô do motor é controlada por uma mola pneumática.



1. Mola pneumática
2. Mecanismo de

Quando for necessário consertar a máquina com o capô do motor aberto, primeiro solte a trava do capô, insira a chave e gire 180° no sentido horário e abra lentamente. Segure a maçaneta e pressione a trava com o polegar, levante o capô do motor para abri-lo. Se o capô estiver fechado, a trava não poderá ser pressionada.

Feche o capô antes de travá-lo. Insira a chave e gire 180° no sentido anti-horário e a retire.

Partida do motor

Verificações antes de dar partida no motor

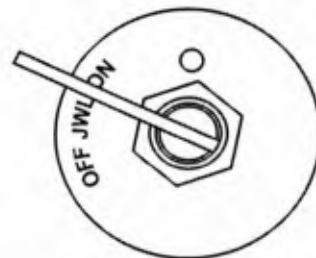
- Verifique o nível do fluido de arrefecimento do motor.
- Verifique o nível do óleo do motor.
- Verifique o nível do óleo hidráulico.
- Verifique o nível do combustível.
- Verifique cada tubulação de óleo, de água e de combustível quanto à estanqueidade.
- Certifique-se de que a pressão dos pneus está normal.
- Verifique as baterias quando as fiações danificadas ou conectores soltos.

⚠ CUIDADO

Antes de dar partida no motor, retire as pessoas da área em volta da máquina. Retire quaisquer obstáculos. Certifique-se de que a máquina está sob o controle do operador.

Partida do motor

1. Ligue a chave geral da bateria. Depois que a chave geral da máquina estiver ligada, estará apontando para a posição ON.



- Entre e saia da máquina de acordo com as normas de segurança.



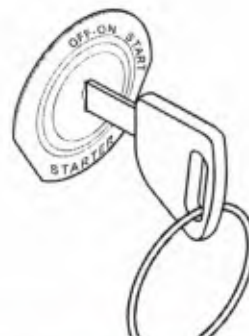
- Verifique se o cinto de segurança está em boas condições e prenda-o.
- Verifique se a alavanca de controle de deslocamento está na posição neutra. Caso não esteja, coloque-a em ponto morto.

⚠ CUIDADO

Não ligue o motor sem empurrar a alavanca de controle de deslocamento para a posição neutra.

- Assegure-se de que a alavanca de controle da aceleração manual esteja em modo ocioso.
- Verifique se o interruptor de velocidade do ventilador e do controle de temperatura do sistema de ar condicionado estão na posição OFF (DESLIGADO).
- Insira a chave de ignição e gire-a no sentido horário para a posição ON (ligado) para ligar a alimentação. Toque a buzina para avisar que a máquina entrará em funcionamento.

- Gire a chave no sentido horário para a posição START (PARTIDA) para acionar o arranque do motor a diesel. Normalmente, o motor começará a funcionar em 10 segundos. Após a partida do motor, solte a chave imediatamente para voltar à posição original.



⚠ CUIDADO

O funcionamento do motor de arranque não deve exceder 15 segundos. Se o motor não ligar após 15 segundos, solte a chave de ignição. Aguarde 30 segundos antes de tentar novamente. Se o motor não ligar após três tentativas, aguarde pelo menos três minutos antes de tentar novamente para evitar danos ao motor de arranque.

- Aqueça o motor em marcha lenta entre 950 a 1050 rpm após o motor ser ligado. Verifique o medidor de temperatura do fluido refrigerante. Opere o motor em velocidade máxima somente depois que a temperatura do fluido de arrefecimento atingir 55°C e a temperatura do óleo do motor atingir 45°C.
- Opere o motor em baixa velocidade e preste atenção em qualquer ruído anormal do motor.

11. Verifique as leituras de todos os medidores para se certificar de que estão dentro da faixa normal. Verifique se todas as luzes, indicadores, buzina, limpador do para-brisa e luzes de freio funcionam normalmente.

AVISO

Atenção ao valor da pressão do óleo do motor. A leitura não deve ser inferior a 0,07 MPa (em marcha lenta). Verifique se há algum erro no motor caso a leitura seja inferior a 0,07MPa. Normalmente, o botão do freio de estacionamento pode ser pressionado e não volta à posição automaticamente. Caso contrário, verifique se há falhas no sistema de freio.

12. Verifique se o sistema do freio de estacionamento funciona normalmente.
13. Caso não haja nenhum obstáculo em volta da máquina, gire lentamente o volante e observe o giro para a esquerda e direita.

Técnicas de operação

Informações de operação

Quando estiver operando a máquina siga estas instruções básicas.

1. Certifique-se de que ninguém está trabalhando na máquina ou à sua volta para evitar ferimentos. Sempre mantenha o controle da máquina.
2. Dirija a máquina para frente a fim de obter a melhor visibilidade e estabilidade.
3. Reduza a velocidade do motor ao fazer uma curva ou subir um aclave.

⚠ ATENÇÃO

Poderão ocorrer ferimentos ou morte caso o material caia da caçamba. Remova qualquer material suspenso e tome cuidado com material deslizando.

Operação de deslocamento

1. Empurre a alavanca de câmbio para a posição NEUTRAL (neutro) e solte o freio de estacionamento, observe se a máquina se movimenta.

⚠ CUIDADO

Caso se mova, pressione o botão do freio de estacionamento para ativá-lo. Verifique se há algum problema no sistema de freio.

2. Ligue o motor, pressione o freio de estacionamento e acione a alavanca de controle para verificar o funcionamento do freio de estacionamento quando o rolo compactador não estiver trabalhando.
3. A velocidade de deslocamento da máquina aumentará quando a alavanca de controle de deslocamento for retirada da posição NEUTRAL (neutro).

4. Dirija a máquina para um local plano; gire o volante para verificar se a máquina está fazendo curvas à direita e à esquerda livremente.
5. Verifique o acionamento de cada uma das marchas. Trabalhe com a máquina em diferentes marchas para verificar a resposta.

⚠ CUIDADO

Não pressione o botão do freio de estacionamento quando o rolo estiver se deslocando em alta velocidade, exceto em caso de emergência, caso contrário o freio de estacionamento pode ser facilmente danificado.

Condução da máquina

Vire o interruptor da seta para esquerda quando virar para esquerda e para a direita quando virar para a direita. Então as setas dianteira e traseira da máquina acendem assim como os indicadores de seta no painel de instrumentos para avisar aos veículos e aos pedestres próximos que a máquina vai fazer uma curva.

Gire o volante para virar. Quanto mais rápido o volante for girado, mais rápida será a curva da máquina.

Gire o volante para o lado oposto para acertar a máquina após finalizar a curva. Coloque o interruptor das setas na posição do meio para desligar as luzes das setas e os indicadores.

Quando a máquina se deslocar em alta velocidade, reduza antes de fazer uma curva como medida de segurança.

⚠ CUIDADO

Nunca vire a máquina em um declive. Estacione a máquina em um local plano e então vire.

Funcionamento do freio da máquina

Interrompa a vibração antes de acionar o freio.

Acione a alavanca de controle de deslocamento para operar o freio. Mova a alavanca de controle de deslocamento para a posição neutra para depois acionar o freio.

Sempre acione o freio de estacionamento ao parar a máquina em uma ladeira ou inclinação temporariamente.

Coloque a alavanca de controle de velocidade na posição de marcha lenta e deixe o motor funcionar por alguns minutos até esfriar.

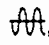
AVISO


Ao ligar e movimentar uma máquina fria, a distância do freio será maior do que o normal pois o óleo hidráulico não estará aquecido. A distância do freio se normaliza quando a máquina atingir a temperatura de trabalho.


Operação de vibração da máquina

Ligue ou desligue a função de vibração usando o respectivo botão na parte superior da alavanca de controle de deslocamento.

Use o interruptor de amplitude para selecionar a amplitude desejada.

Coloque o interruptor de amplitude em , a máquina funcionará em baixa amplitude;

Coloque o interruptor de amplitude em , a máquina funcionará em alta amplitude.

Coloque o interruptor de amplitude na posição  para desligar a vibração.

Escolha o modo de vibração utilizando o interruptor de seleção de vibração.

Gire o interruptor para extremidade esquerda, e o tambor dianteiro irá vibrar; o tambor traseiro não irá vibrar. Gire o interruptor para a posição intermediária, e o tambor dianteiro e traseiro vibrarão. Gire o interruptor para extremidade direita, e o tambor dianteiro não irá vibrar; o tambor traseiro irá vibrar.

Gire o interruptor de controle de vibração para extremidade esquerda, e o modo de vibração manual será selecionado.

Gire este interruptor para extremidade direita, e o modo de vibração automática será selecionado. (a função de vibração irá ligar ou desligar automaticamente quando a velocidade de deslocamento da máquina atingir o valor de configuração).

⚠ CUIDADO

O interruptor de seleção de amplitude só pode ser utilizado para selecionar o grau de amplitude; ele não pode ser utilizado para iniciar e parar a vibração. Use a função de vibração na alavanca de controle de deslocamento para iniciar e parar a vibração.

Não use a função de vibração se a máquina não estiver trabalhando para evitar danos ao solo e à máquina. Não altere a amplitude durante a vibração.

Operação em declives

Dirija a máquina em linha reta em subidas e descidas. Não dirija a máquina transversalmente em uma inclinação.

Cuidado para que a máquina não derrape ao ser acionada em uma ladeira.

Operação em tempo frio

⚠ CUIDADO

Se a temperatura ambiente estiver muito baixa, o motor não ligará facilmente e o radiador congelará.

1. Use combustível, óleo hidráulico e lubrificação com baixa viscosidade e adicione anticongelante ao fluido de arrefecimento. Consulte "Especificações de lubrificação" na página 73 no Manual de Operação e Manutenção para obter informações sobre marcas específicas de óleo.
2. Adicione anticongelante ao fluido de arrefecimento.

⚠ ATENÇÃO

Nunca exponha o anticongelante a uma chama aberta. Não fume ao adicionar anticongelante.

3. Em áreas com frio intenso, use baterias anticongelamento. À medida que a temperatura cai, o eletrólito pode congelar. Para evitar a perda da capacidade da bateria, cubra a mesma ou leve-a para um local aquecido e instale-a no dia seguinte, então o motor poderá ser ligado facilmente.
4. Limpe cuidadosamente lama, água, água ou neve congelada da máquina para evitar que entre nas uniões e danifique o desempenho da vedação.
5. Estacione a máquina em um local seco e firme. Se for impossível, estacione a máquina sobre placas de madeira. A madeira pode evitar o congelamento da máquina.
6. Quando a máquina for usada no inverno, drene a água do tanque de água para evitar que a bomba de água e o filtro de água sejam danificados pelo congelamento.

7. Depois que o clima esquentar, substitua o combustível, óleo hidráulico e lubrificante com viscosidade média.
Consulte "Especificações de lubrificação" na página 73.

Estacionamento

Parando a máquina

1. Estacione a máquina em um local plano. Caso seja necessário estacionar a máquina em um declive, coloque cunhas sob os pneus para evitar que ela se mova.
2. Gire a alavanca de câmbio para a posição NEUTRAL (NEUTRO).
3. Engate o botão do freio de estacionamento.

Desligando o motor

⚠ CUIDADO

Não desligue o motor quando a máquina estiver trabalhando. Caso contrário, as peças do motor se desgastarão rapidamente devido ao superaquecimento.

1. Deixe o motor funcionando em marcha lenta por 5 minutos para que as peças esfriem.
2. Gire a chave de ignição do motor para a posição OFF (DESLIGADO) e retire a chave.
4. Gire todos os interruptores a posição NEUTRAL (NEUTRO) ou OFF (DESLIGADO).

Deixando a máquina

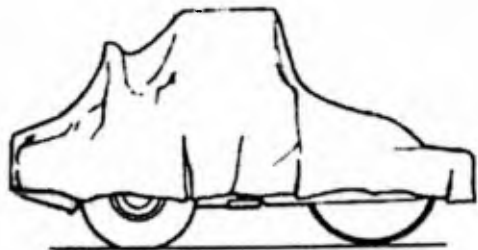
1. Feche a porta.
2. Use a escada e o corrimão ao entrar e sair da máquina. Vire-se para a máquina e use as duas mãos. Certifique-se de que os degraus estão livres de detritos antes de sair.

3. Inspeção o compartimento do motor quanto a detritos. Limpe qualquer detrito ou papel para evitar um incêndio.
4. Remova todos os detritos inflamáveis para reduzir o risco de incêndio. Descarte os detritos adequadamente.
5. Gire a chave geral da bateria para a posição OFF (DESLIGADO).
6. Se a máquina não está abastecida com anticongelante, depois que a máquina estaciona no inverno, abra todas as válvulas de drenagem de água do motor a tempo de descarregar o fluido de arrefecimento no sistema de resfriamento e no sistema de ar condicionado de modo a evitar que a máquina rache devido ao congelamento. Se a máquina estiver abastecida com anticongelante de fábrica, consulte as instruções dos anticongelantes.
7. Instale todas as tampas, trave todos os equipamentos e remova a chave.

Armazenamento

Antes do armazenamento

1. A temperatura ambiente de armazenamento é de -10°C ~ 40°C . Se for necessário armazenar em ambiente mais quente, a temperatura mais alta não pode passar de 50°C e o óleo hidráulico deve ser substituído por óleo mineral de graduação um de alta viscosidade.
2. Limpe e seque cada peça da máquina e armazene-a em um depósito seco. Se a máquina tiver que ser armazenada ao ar livre, estacione-a em um piso de concreto e cubra-a com lona.



3. Antes de armazenar, abasteça o tanque de óleo, lubrifique cada pino e eixo móvel e troque o óleo hidráulico.
4. Passe uma camada fina de graxa nas partes expostas da haste do cilindro de óleo hidráulico.
5. Remova as baterias da máquina e armazene-as em um local separado.
6. Se a temperatura estiver abaixo de 0°C adicione anticongelante no fluido de arrefecimento do motor até que atinja o bloco do motor e o evaporador do ar condicionado. Drene a água do sistema de arrefecimento e do evaporador do ar condicionado.
7. Conecte as estruturas de direção dianteira e traseira com a trava da estrutura de direção.

Durante o armazenamento

1. Ligue a máquina uma vez por mês e acione todos os sistemas, lubrifique todas as peças dos pinos e eixos móveis. Enquanto isso, carregue a bateria.
2. Antes de ligar a máquina, retire a graxa da haste do cilindro de óleo hidráulico. Após a operação, passe novamente uma camada de graxa.

3. Passe aditivo antiferrugem em peças enferrujadas.

⚠ ATENÇÃO

Abra todas as janelas para ventilar ao trabalhar em um ambiente interno com anticongelante a fim de evitar ferimentos ou morte.

Antes de reutilizar

1. Troque o lubrificante do motor e redutor do tambor, o óleo hidráulico, o óleo do freio e o anticongelante do motor.
2. Lubrifique todos os pinos e eixos móveis.
3. Antes de ligar a máquina, retire a graxa da haste do cilindro de óleo hidráulico.

⚠ CUIDADO

Consulte o fornecedor LiuGong se a máquina não foi revestida com aditivo antiferrugem uma vez por mês durante o armazenamento.

Informações de transporte

Transporte da máquina

⚠ CUIDADO

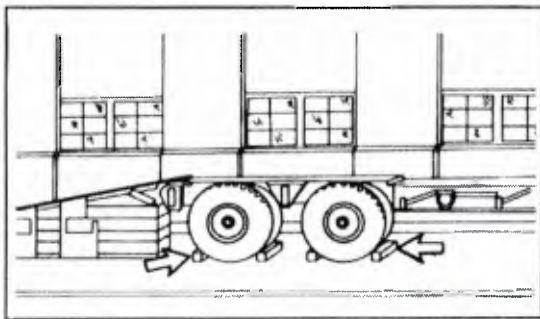
Obedeça as leis que regem este tipo de carga (peso, largura e comprimento).

Verifique a rota quanto à altura de passagens. Certifique-se de que haja espaço suficiente para a máquina.

Limpe gelo, neve e outros materiais escorregadios da doca de carga e do leito do caminhão antes de carregar a máquina na máquina de transporte. Isto evitará que a máquina escorregue quando em trânsito. Isto também evitará que a máquina se mova durante o transporte.

Execute o carregamento de acordo com os passos abaixo:

1. Coloque calços nas rodas do trailer ou caminhão antes de carregar a máquina.



2. É proibido virar quando a máquina está sendo carregada no trailer ou caminhão.
3. Depois que a máquina estiver estacionada, use a trava da estrutura da direção para travar a estrutura dianteira e traseira.
4. Engate o botão do freio de estacionamento.

5. Desligue o motor, gire todos os interruptores para a posição NEUTRAL (NEUTRO) ou OFF (DESLIGADO) e retire a chave.
6. Tranque a porta e remova a chave.
7. Gire a geral da máquina para a posição OFF (DESLIGADO).
8. Coloque calços no tambor e prenda-o com cabos de aço para evitar movimentos durante o transporte.
9. Cubra a saída do escapamento para evitar que o turbocompressor gire durante o transporte. Poderão ocorrer danos no turbocompressor.

Dirigindo a máquina

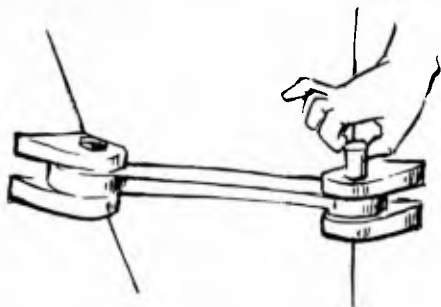
1. Obedeça as regras e normas locais de trânsito ao dirigir em estradas. Fixe uma placa de Veículo de Deslocamento de Baixa Velocidade na parte traseira do rolo, caso necessário.
2. Dirija a uma velocidade moderada. Observe todos os limites de velocidade e preste atenção à distância de frenagem quando estiver conduzindo a máquina por uma estrada.
3. Atravesse linhas férreas perpendicularmente e jamais permita que os tambores fiquem em contato simultâneo com os dois trilhos.

Levantando a máquina

⚠ ATENÇÃO

A elevação ou fixação inadequada da máquina poderão fazer com que esta se mova e cause ferimentos ou danos. Instale a trava da estrutura de direção antes de levantar a máquina.

1. O peso de içamento da máquina está descrito em "Especificações principais" na página 33. Calcule o peso máximo de levantamento do guindaste e a capacidade de carga do dispositivo de levantamento para assegurar a segurança do processo.
2. O comprimento dos quatro cabos do dispositivo de elevação deve ser o mesmo para assegurar que os quatro olhais de elevação compartilhem a mesma pressão.



3. Consulte o adesivo de elevação nas estruturas dianteira e traseira da máquina.

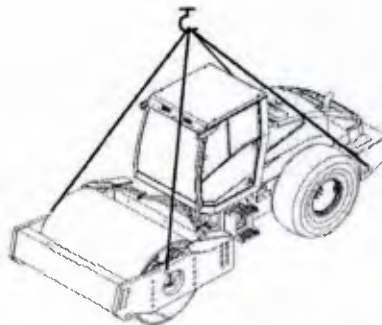


74A1658



74A1659

4. Antes de levantar, use a trava da estrutura da direção para travar a estrutura dianteira e traseira de modo que a máquina não possa se mover.



AVISO

Para instalar a trava da estrutura de direção adequadamente, certifique-se de que a máquina está reta.

⚠ ATENÇÃO

A elevação inadequada da máquina poderá fazer com que esta se mova acidentalmente e cause danos, ferimentos ou morte.

Informações de reboque

⚠ ATENÇÃO

Poderão ocorrer ferimentos ou morte ao rebocar uma máquina desabilitada da modo incorreto. Coloque calços nas rodas antes de desengatar o freio para evitar que a máquina se mova.

A falha dos freios pode causar ferimentos ou morte. Sempre repare ou ajuste o freio, se necessário, antes de rebocar a máquina para uma instalação de manutenção e reparos.

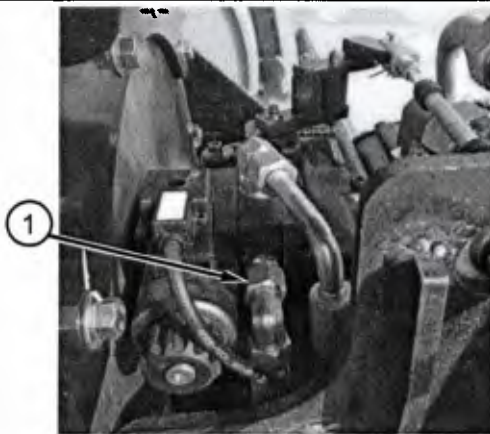
Observe os procedimentos de reboque a seguir:

Essa máquina é freada por uma mola e liberada por um sistema hidráulico. Se a frenagem for causada por falha do motor ou do sistema de freio, é necessário forçar a liberação do freio, soltando o redutor do tambor.

1. Soltando freio do redutor do tambor

Maneiras de soltar o freio do redutor do tambor:

Conecte uma bomba manual no bocal de entrada de fluido do freio e aplique uma pressão hidráulica de cerca de 1.3-3.0 MPa para liberar o freio do redutor do tambor.



1. Porta de enchimento de fluido de freio

⚠ ATENÇÃO

Calce os pneus com cunhas para que a máquina não se mova pois o sistema de freios da máquina não funcionará. Ajuste e teste a capacidade do freio antes de ligar novamente a máquina. Siga os procedimentos acima ao ajustar.

2. Como ativar a função de desvio:

Desligue o motor ao ativar a função de desvio. Para ativar a função de desvio abra as duas válvulas de desvio.

Válvula multifunção com a função de desvio ativada



1. Atuador de desvio

- (1) Afrouxe o atuador de desvio três voltas. Consulte a tabela para saber o tamanho correto da chave.

Tamanho da chave para o atuador de desvio

Tamanho da estrutura	Tamanho da chave
Mais novo 030 – 100	1-1/16 pol
130 – 250	1-3/8 pol

⚠ CUIDADO

Não gire mais que 3-1/2 voltas, pois o excesso permitirá vazamento externo.

- (2) Para unidades com controle tipo MDC, antes de mover o veículo ou fazer com que o eixo do motor gire mova a alavanca de controle do controle manual de deslocamento na bomba para a posição máxima à frente.

Segure a alavanca nessa posição durante o funcionamento da válvula de desvio.

- (3) Aperte o atuador de desvio para fechar a válvula de desvio. Consulte a tabela para verificar o torque adequado.

Torque do atuador de desvio

Tamanho da estrutura	Torque
Mais novo 030 – 100	41 N•m [30 lbf•pé]
130 – 250	100 N•m [75 lbf•pé]

⚠ ATENÇÃO

Poderão ocorrer danos à bomba e ao motor caso esses componentes girem sem vazão de carga de lubrificante. As válvulas de desvio são destinadas para o movimento da máquina ou veículo por distâncias muito curtas e velocidades muito baixas. Elas não são válvulas para reboque.

A função do atuador de desvio só é adequada para bombas s90 da Danfoss.

Devem ser fornecidos escudos para rebocar a máquina para proteger o operador caso o cabo ou a barra de reboque se soltem.

Não permita pessoas na máquina enquanto ela estiver sendo rebocada, a menos que o operador seja necessário para controlar o volante ou o freio.

Antes de rebocar a máquina, inspecione o cabo ou a barra de reboque. Certifique-se de que os cabos ou a barra de reboque são fortes o suficiente para rebocar a máquina desabilitada. Os cabos ou barra de reboque devem ter uma força de 1,5 vezes o peso bruto da máquina que está sendo rebocada.

Não use uma corrente para rebocar. Um dos elos da corrente pode se romper. O que pode causar ferimentos pessoais. Use um cabo de aço com alças ou anéis nas extremidades.

Coloque um observador a distância segura para observar se o cabo começar a romper ou desfiar. Se a máquina rebocadora se mover sem que a máquina rebocada se mexa, interrompa o

movimento imediatamente.

Mantenha o ângulo da linha de reboque o menor possível. Não passe de 30 graus da posição de linha reta para frente.

Uma velocidade muito alta de reboque pode sobrecarregar o cabo ou a barra de reboque. Isto poderia causar o rompimento dos cabos ou da barra de reboque. Movimente o reboque a uma velocidade gradual e suave.

Normalmente, o reboque deverá ser tão grande quanto a máquina. O reboque deve ter uma forte capacidade de frenagem, peso e força suficientes para subir ladeiras e se deslocar.

Pode ser necessário conectar uma máquina maior à máquina desabilitada para oferecer maior controle e força de frenagem. Isto evitará que a máquina desabilitada escorregue em um declive e perca o controle numa descida.

Qualquer máquina rebocada com uma carga deve estar equipada com um sistema de freio que possa ser acionado do compartimento do operador.

É impossível listar neste manual todos os requisitos sob diferentes condições. Consulte o fornecedor Liugong para obter mais informações sobre como rebocar uma máquina desabilitada.

Rebocando com o motor em funcionamento

Se o motor está funcionando, a máquina pode ser rebocada por uma distância curta e sob certas condições. O sistema de transmissão e o sistema de direção devem estar funcionando. Reboque a máquina somente por distâncias curtas. Por exemplo, puxe a máquina para fora da lama ou para o acostamento.

O operador a máquina que está sendo rebocada deve virar a máquina na direção dos cabos de reboque.

Obedeça com cuidado todas as instruções descritas neste tópico.

020176

Manual de manutenção

⚠ CUIDADO

Execute os procedimentos de manutenção de acordo com os intervalos descritos neste manual. Uma manutenção adequada ampliará a vida útil da máquina e proporcionará uma operação mais segura.

Amaciamento

O amaciamento de uma máquina nova é um procedimento importante para prolongar a vida útil da máquina, eliminando falhas e evitando acidentes. O usuário deve ler estas diretrizes sobre o amaciamento de uma máquina nova e sobre como operar e manter a máquina após a compra.

Exigências de amaciamento para uma máquina nova

1. Deixe o motor funcionando em marcha lenta por cinco minutos após ligar o motor.
2. Ligue a máquina em baixa velocidade. Aumente lentamente a velocidade. Sempre evite ligar, acelerar, virar e frear subitamente, exceto em casos de emergência.
3. Verifique o lubrificante periodicamente. Substitua ou reabasteça o óleo conforme o intervalo recomendado.
4. Verifique o eixo da transmissão, o cubo da roda, o freio de estacionamento, o tambor vibratório, a temperatura do óleo hidráulico e do óleo do motor periodicamente para ver se se não há superaquecimento, encontre e remova os motivos, caso encontrados.
5. Verifique o aperto de todos os parafusos e porcas.

Durante o período de amaciamento, os itens descritos abaixo devem ser executados nas primeiras 8 horas de operação.

1. Verifique o aperto de todos os parafusos e porcas, principalmente dos parafusos no capô do motor, cano de escapamento, cabine, tambor, aro da roda, motor diesel e articulações das estruturas dianteira e traseira, etc.
2. Verifique a tensão na correia da ventoinha, do motor e do compressor do ar condicionado.
3. Verifique o nível do óleo do motor.
4. Verifique o sistema hidráulico e de frenagem quanto a vazamentos.
5. Verifique as conexões de todas as alavancas de controle e da alavanca de controle de aceleração.
6. Verifique as temperaturas e conexões do sistema elétrico, alimentação do alternador, luzes e luzes de seta.

AVISO

Verifique o nível de óleo de acordo com as normas de operação relevantes.

Tarefas a serem executadas após o término do amaciamento

1. Verifique o aperto de todos os parafusos e porcas, principalmente dos parafusos no capô do motor, cano de escapamento, cabine, tambor, aro da roda, motor diesel e articulações das estruturas dianteira e traseira, etc.
2. Verifique o estado das correias da ventoinha, do motor e do compressor do ar condicionado.
3. Verifique o sistema hidráulico e de frenagem quanto a vazamentos de óleo.
4. Limpe o elemento do filtro de óleo de retorno do tanque do sistema hidráulico.

Cronograma de manutenção

⚠ CUIDADO

Leia e entenda todas as instruções de segurança, advertências e indicações antes de executar qualquer operação ou manutenção.

Os intervalos de manutenção descritos neste manual são determinados de acordo com o horímetro ou os intervalos mostrados (diariamente, semanalmente, mensalmente, etc). A LiuGong recomenda que a manutenção seja executada de acordo com no intervalo mencionado acima que ocorrer primeiro.

Sob condições extremamente severas, operação com pó ou umidade, poderá ser necessária uma lubrificação mais frequente do que a indicada na tabela de "intervalos de manutenção".

Execute a manutenção também nos itens com intervalos múltiplos da exigência original. Por exemplo, a cada 500 horas de serviço ou três meses, execute a manutenção também nos itens listados sob: a cada 250 horas ou mensalmente, 50 horas ou semanalmente e a cada 10 horas ou diariamente.

A cada 10 horas de serviço ou diariamente

- Verifique a bateria e a chave geral da máquina
- Verifique o nível do óleo do motor.
- Verifique o nível do fluido de arrefecimento.
- Verifique o nível do óleo hidráulico.
- Verifique o nível do combustível.
- Verifique o nível do tanque de água principal.
- Drene água ou refugos do pré-filtro e do filtro do motor.
- Inspeção diária. (Para obter mais informações, consulte "Inspeção diária" na página 75)

- Verifique a ventoinha e a correia do motor.
- Verifique o estado das luzes e medidores.
- Verifique o estado do alarme de ré (caso exista).
- Lubrifique todos os pontos de articulação de acordo com as instruções no diagrama de lubrificação da máquina.
- Verifique e ajuste o raspador do tambor.
- Verifique a entrada e a saída do evaporador de ar. Limpe qualquer algodão, papel ou filme que estejam bloqueando a grade de ventilação.

A cada 50 horas de serviço ou semanalmente

Além de todas as verificações anteriores:

- Verifique se o indicador de manutenção do filtro de ar e da mangueira estão em boas condições. Verifique os conectores quanto a uma boa conexão.
- Lubrifique o mancal da junta de direção.
- Lubrifique o mancal da junta da base do cilindro de direção.

AVISO

Substitua todos os filtros e óleo do rolo compactador após as primeiras 50 horas de serviço, menos o óleo hidráulico.

A cada 250 horas de serviço ou mensalmente

Além de todas as verificações anteriores:

- Verifique o aperto dos parafusos do motor.
- Verifique as condições do tambor e se há rachaduras na solda das estruturas dianteira e traseira ou parafusos frouxos.
- Verifique o indicador do filtro de ar. Se acender, limpe ou substitua o elemento do filtro.

200178

- Substitua o elemento do filtro de retorno do sistema hidráulico nas primeiras 250 horas de serviço. Substitua o elemento a cada 1000 horas, depois disso.
- Verifique a tensão e se existem danos nas correias do motor e do compressor do ar condicionado.
- Verifique o nível do óleo do redutor do tambor.
- Substitua o óleo e o filtro de óleo do motor.
- Substitua o pré-filtro e o filtro secundário do combustível.
- Limpe a contaminação da superfície do radiador.
- Confira o funcionamento do freio de estacionamento.

A cada 500 horas de serviço ou a cada três meses

Além de todas as verificações anteriores:

- Verifique o nível de óleo do redutor do tambor.
- Verifique a tensão e o estado da correia do motor e da correia do compressor.
- Substitua o filtro de óleo do motor.
- Verifique se há parafusos frouxos na junta da articulação.

A cada 1000 horas de serviço ou a cada seis meses

Além de todas as verificações anteriores:

- Regule a folga da válvula do motor.
- Verifique o mancal do tensionador e o cubo da ventoinha do motor.
- Substitua o elemento do filtro de retorno do sistema hidráulico.
- Limpe o tanque de combustível.
- Aperte todos os parafusos da bateria e limpe a superfície das baterias.
- Substitua o elemento principal do filtro de ar.

A cada 2000 horas de serviço ou anualmente

Além de todas as verificações anteriores:

- Verifique o amortecedor de choque do motor:
- Substitua fluido refrigerante e o filtro do sistema de refrigeração. Se as horas de trabalho ficarem abaixo de 1000 horas por ano, substitua o refrigerante pelo menos uma vez a cada dois anos.
- Substitua o óleo hidráulico, limpe o tanque de combustível e verifique a mangueira de sucção de óleo.
- Verifique o sistema de freio de estacionamento. Remova e verifique o disco de fricção quanto ao desgaste, substitua caso necessário.
- Verifique a flexibilidade do sistema de direção.
- Verifique se há rachaduras, danos ou contaminação com óleo no duto de refrigerante e na mangueira de água. Verifique se os conectores e braçadeiras não estão frouxos.

Especificações gerais de torque

Aperte os parafusos usados na máquina de acordo com as exigências de torque mostradas na tabela abaixo, a menos que especificado de outra forma:

Sistema métrico

Tamanho da rosca	Torque padrão lb.pé (N·m)	
	Resistência de grau 8,8	Resistência de grau 10,9
M6	7,7±1,1(10,5±1,5)	
M8	19±2,9(26±4)	
M10	38±5(52±7)	53±4(72±6)
M12	66±9(90±12)	89±7(120±10)
M14	107±15(145±20)	144±11(195±15)
M16	166±26(225±35)	225±18(305±25)
M18	229±33(310±45)	306±26(415±35)
M20	302±37(410±50)	443±37(600±50)
M22	443±59(600±80)	590±52(800±70)
M24	561±74(760±100)	752±74(1020±100)
M27	811±111 (1100±150)	1106±74(1500±100)
M30	1106±148 (1500±200)	1364±11(1850±150)
M33	1512±221 (2050±300)	2139±295(2900±400)
M36	1955±258 (2650±350)	2286±184(3100±250)

Sistema inglês

Tamanho da rosca	Torque padrão lb.pé (N·m)
1/4	9±3 (12±4)
5/16	18±5 (25±7)
3/8	33±5 (45±7)
7/16	52±11 (70±15)
1/2	74±11 (100±15)
9/16	110±15 (150±20)
5/8	148±18 (200±25)
3/4	266±37 (360±50)
7/8	420±59 (570±80)
1	645±74 (875±100)

Especificações de lubrificação

Intervalo de troca de óleo e capacidades de abastecimento

! CUIDADO

Tome cuidado para assegurar que os fluidos sejam contidos durante uma inspeção, manutenção, teste, regulagem e reparo do equipamento. Colete o fluido com recipientes adequados antes de abrir qualquer compartimento ou desmontar qualquer componente. Obedeça todas as normas locais para o descarte de líquidos.

Tipo	Intervalo de troca de óleo (horas)	Capacidade de recarga
Óleo do motor	250	11L
Óleo do alojamento de vibração	1000	16.6L
Óleo do redutor de tambor	500	2.3Lx2
Óleo hidráulico	2000	100L

Especificações de Óleo

Tipo de óleo	Weather	Nome do óleo	Óleo	Posição de uso
Combustível	Frio Severo	Óleo diesel leve	-40	Para motor
	No inverno		-20 ★ -10	
	No verão		★ 0 10	
Óleo do motor	Frio Severo	Óleo do motor Classe do CH	SAE/5W-40	Para motor
	No inverno		★ 15W/40	
	No verão		15W/40	
Óleo hidráulico	No verão	Óleo hidráulico antidesgaste	★ Óleo hidráulico antidesgaste Caltex AW46	Para o sistema hidráulico.
	No inverno		HV46 Óleo hidráulico antidesgaste para baixas temperaturas	
Óleo das engrenagens	Frio Severo	SAE85W-90(API GL-5/LS) heavy load gear oil	75W	Para a engrenagem cônica e redutor do anel da roda, redutor do tambor e caixa de vibração
	No inverno		★ 85W/90	
	No verão			
Graxa	Todo o ano	★ Graxa baseada em lítio MOS2 2#		For knuckle bearings
		★ Graxa baseada em lítio MOS2 3#		For travel bearings

Nota: "★" marca usada comumente.

⚠ CUIDADO

Não misture óleos de marcas diferentes, mesmo que possua as mesmas especificações. Limpe o sistema antes de reabastecer com um óleo diferente.

Se a máquina for usada a baixas temperaturas em áreas de frio intenso durante um longo tempo, então deverá ser usado o óleo hidráulico antidesgaste para baixas temperaturas HV-46.

Troque o lubrificante periodicamente, mesmo que o mesmo esteja muito limpo, pois o lubrificante pode estragar após um longo período de uso.

Selecione o combustível de acordo com a menor temperatura da área onde a máquina será usada.

Procedimentos de manutenção importantes

Inspeção diária

! CUIDADO

Verifique com atenção quanto a vazamentos. Caso encontre algum, conserte. Verifique o nível de fluido com mais frequência caso suspeite ou observe algum vazamento.

- Verifique o cinto de segurança, a fivela e aperte os parafusos. Caso necessário, substitua as peças danificadas ou desgastadas.
- Ajuste os espelhos retrovisores e verifique o vidro para assegurar uma boa visão para o operador. Caso necessário, limpe os vidros.
- Verifique se há vazamentos nas mangueiras do sistema hidráulico e de refrigeração. Conserte ou substitua-os a tempo, se necessário.
- Verifique o motor e limpe a sujeira acumulada no moto e no radiador.
- Verifique o motor quanto a peças danificadas.
- Verifique o caixa de transferência, transmissão, e redutor do tambor quanto a vazamentos. Conserte o vazamento, se ocorrer.
- Verifique o tanque de óleo hidráulico, todos os tubos e mangueiras, bujões, vedações, conectores e graxeiros quanto a vazamentos. Repare o vazamento e substitua a mangueira caso necessário.
- Certifique-se de que todas as portas, tampas e proteções estão bem fixadas. Verifique-as quanto a danos.
- Verifique a escada e o corrimão. Retire todo o lixo e repare ou substitua qualquer peça danificada.
- Verifique todos os equipamentos de iluminação e, caso necessário, substitua lâmpadas e vidros rachados.
- Verifique a cabine e mantenha-a arrumada.

Sistema do motor

Tabela de manutenção

Item	Intervalo (horas)							
	Con- forme necessá- rio	8 h ou todos os dias	50 h ou uma vez por semana	100 h ou a cada 2 semanas	250 h ou uma vez por mês	500 h ou a cada 3 meses	1000 h ou a cada 6 meses	2000 h ou anual- mente
Nível do fluido de arrefecimento – Verifique								
Fluido de arrefecimento – Reabastecer								
Fluido de arrefecimento – Substituir								
Elemento principal do filtro de ar - limpe/substitua								
Elemento de segurança do filtro de ar – Substitua								
Nível de combustível – Verifique								
Combustível – Reabastecer								
Tanque de combustível – Limpe								
Filtro do tanque de combustível – Limpe								
Água e impurezas – Remova								
Pré-filtro de combustível – Substitua			★ ★ ★					
Filtro de combustível – Substitua			★ ★ ★					
Nível de óleo do motor – verifique								
Óleo do motor – Substitua			★ ★ ★					
Filtro do óleo do motor – substitua			★ ★ ★					
Superfície do radiador – Limpe								
Sistema de admissão de ar – Verifique								
Mancal do tensionador e cubo da ventoinha – Verifique								
Correia do motor – Verifique								
Tensão da correia – Verifique/ regule								
Nível do fluido de arrefecimento – Verifique								

Nota: ★ ★ ★ indica o primeiro intervalo de manutenção.

※ Quando operar a máquina sob condições poeirentas, reduza o intervalo de manutenção.

Nível do fluido refrigerante – Verificar

⚠ ATENÇÃO

Qualquer contato com o fluido de arrefecimento quente pode causar queimaduras graves. Desligue o motor e aguarde até que o radiador esfrie antes de abrir a tampa. Então solte a tampa lentamente para liberar a pressão.

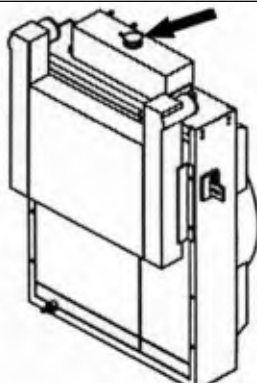
O fluido refrigerante do motor consiste em 50% de água e 50% de anticongelante. O radiador de água se localiza na parte traseira da máquina.



Nível do fluido refrigerante – Verificar

1. Depois que a temperatura do fluido de arrefecimento cair a 50°C, desatarraxe lentamente a tampa do radiador de água para liberar a pressão a fim de evitar queimadura por vapor a alta temperatura ou borrifos de fluido de arrefecimento.

Tampa do bocal do radiador



⚠ ATENÇÃO

Se for necessário abrir a tampa do radiador quando o motor estiver quente, use luvas e óculos de proteção.

2. Verifique se o nível do fluido está 20mm abaixo do bocal de abastecimento de água, caso necessário, reabasteça.
3. Verifique as vedações da tampa do bocal de abastecimento de água, substitua caso estejam danificadas.
4. Atarraxe a tampa do bocal de abastecimento do radiador.

⚠ CUIDADO

Verifique todos os dias o sistema de resfriamento do motor quanto a vazamentos. Caso seja encontrado um vazamento, elimine-o e reabasteça com fluido de arrefecimento até que atinja o nível adequado.

Densidade do anticongelante e do aditivo do fluido de arrefecimento – verifique

AVISO

Foi adicionado anticongelante antes da saída da fábrica, ele pode resistir até -30°C.

Selecione o anticongelante de acordo com a menor temperatura local (preferencialmente 10°F, 10°C, abaixo da menor temperatura do ar).

Se só anticongelante concentrado estiver disponível, é necessário misturá-lo com água doce em uma proporção determinada. Consulte as instruções de dosagem para a proporção de mistura de anticongelante concentrado.

Ao substituir o anticongelante, use de preferência o anticongelante especial HEC-II-35 ou HEC-II-45 da LiuGong Machinery e siga as instruções de abastecimento.

Caso seja necessário utilizar outra marca de anticongelante, consulte o representante local.

⚠ CUIDADO

O anticongelante é inflamável. Nunca exponha o anticongelante a uma chama aberta. Nunca use água como fluido de arrefecimento pois ela danificará o sistema por corrosão.

O fluido de arrefecimento deverá conter aditivo (SCA) para evitar ferrugem, incrustações, erosão e corrosão das peças do motor com que o fluido de arrefecimento entra em contato. O aditivo (SCA) de baixa densidade não tem efeito, o aditivo (SCA) de alta densidade terá um impacto negativo sobre o motor, ele pode produzir o vazamento da bomba de água e a corrosão das peças de alumínio e de solda do sistema de arrefecimento.

A densidade do aditivo no fluido de arrefecimento deve ser mantida em aproximadamente 3%. O anticongelante já contém aditivo, mas o aditivo será consumido durante o funcionamento do motor. Portanto, verifique a densidade do fluido de arrefecimento a cada 500 horas de trabalho ou seis meses. Reabasteça o aditivo ao trocar o fluido de arrefecimento periodicamente.

Consulte o Manual de operação e manutenção do motor diesel fornecido com a máquina para obter mais informações sobre o método de inspeção da densidade do aditivo e as instruções detalhadas.

Fluido de arrefecimento – reabasteça

⚠ ATENÇÃO

Qualquer contato com o fluido de arrefecimento quente pode causar queimaduras graves. Desligue o motor e aguarde até que o radiador esfrie antes de abrir a tampa. Então solte a tampa lentamente para liberar a pressão.

⚠ CUIDADO

O anticongelante é inflamável. Nunca exponha o anticongelante a uma chama aberta. Nunca use água como fluido de arrefecimento pois ela danificará o sistema por corrosão.

A água utilizada no fluido de arrefecimento deve ser água doce ou água destilada, pois a água da torneira e a água doce comum contêm uma grande quantidade de materiais de cálcio e magnésio, que causam incrustações no radiador, nos motores e nas tubulações do sistema de arrefecimento, enquanto os compostos de cloro e sulfato excessivos corroerão o sistema de arrefecimento e a circulação de água do motor. Se não houver água doce ou água destilada, a qualidade da água utilizada no fluido de arrefecimento deve atender a todos os requisitos listados na tabela a seguir, e o nível de densidade de cada elemento não deve exceder o valor máximo permitido nessa tabela.

Requisitos mínimos de qualidade da água

Item	Conteúdo máximo permitido
Conteúdo de cálcio e magnésio (dureza)	O conteúdo máximo em (CaCO ₃ + MgCO ₃) é 170 ppm
Cloro	O conteúdo máximo em (Cl) é 40 ppm
Enxofre	O conteúdo máximo em (SO ₄) é 100 ppm

Caso seja previsto que a temperatura caia abaixo de 0° C (32 °F), adicione anticongelante adequado às condições climáticas locais ao fluido de arrefecimento. Se só anticongelante concentrado estiver disponível, é necessário misturá-lo com água doce em uma proporção determinada. Consulte as instruções de dosagem para a proporção de mistura de anticongelante concentrado.

Como a capacidade de absorção de calor do anticongelante para o motor não é tão boa como a capacidade da água, adicionar anticongelante para o motor antes de misturar completamente com água provocará o superaquecimento do motor.

Antes de adicionar o anticongelante, utilize o refratômetro para medir o ponto de congelamento do anticongelante misturado com precisão para garantir que o anticongelante se adapte à temperatura local mais baixa. O anticongelante misturado por experiência é apenas um intervalo geral, o anticongelante medido pelo refratômetro é preciso, o que pode efetivamente evitar rachaduras e danos ao radiador e ao motor devido ao congelamento.

Reabasteça o fluido de arrefecimento como descrito abaixo:

1. Misture água e anticongelante completamente de acordo com o nível de densidade desejado.
2. Abra a tampa do radiador e complete com refrigerante lentamente até que o nível esteja 10 mm abaixo do bocal e permaneça estável por 10 minutos.

⚠ CUIDADO

Ao reabastecer fluido de arrefecimento, esgote o ar das linhas do sistema de resfriamento do motor.

3. Mantenha a tampa do bocal de abastecimento do radiador aberta, ligue o motor e deixe funcionando em marcha lenta durante 5 minutos e em velocidade alta por mais 5 minutos, a temperatura do fluido de arrefecimento estará acima de 80°C.
4. Verifique o nível do fluido novamente, caso necessário, continue abastecendo até que o nível atinja 1 cm abaixo do bocal de abastecimento do radiador.
5. Atarraxe a tampa do radiador.

⚠ ATENÇÃO

Verifique todos os dias o sistema de resfriamento do motor quanto a vazamentos. Caso seja encontrado um vazamento, elimine-o e reabasteça com fluido de arrefecimento até que atinja o nível adequado.

Não reabasteça fluido de arrefecimento quando a temperatura do motor está muito alta, caso contrário o motor poderá ser danificado. Reabasteça fluido de arrefecimento somente após a temperatura do mesmo estar abaixo de 50°C.

Fluido de arrefecimento – Substituir**! CUIDADO**

Tome cuidado para assegurar que os fluidos sejam contidos durante uma inspeção, manutenção, teste, regulagem e reparo do equipamento. Colete o fluido com recipientes adequados antes de desmontar qualquer linha de óleo hidráulico. Obedeça todas as normas locais para o descarte de líquidos.

! ATENÇÃO

Qualquer contato com o fluido de arrefecimento quente pode causar queimaduras graves. Desligue o motor e aguarde até que o radiador esfrie antes de abrir a tampa. Então solte a tampa lentamente para liberar a pressão.

Substitua completamente o fluido de arrefecimento a cada 2000 horas de serviço ou um ano (o que ocorrer primeiro) e limpe o sistema de arrefecimento. Limpe o sistema de resfriamento antes desse intervalo se o fluido de arrefecimento estiver contaminado, o motor ficar muito quente ou se aparecerem bolhas no radiador.

Quando o fluido de arrefecimento for poluído, o motor superaquecido ou bolhas aparecerem no radiador, teste o ponto de congelamento do aditivo e do anticongelante no sistema de arrefecimento para determinar se o fluido deve ser substituído. Substitua o fluido de arrefecimento se for superior a qualquer valor limite permitido na tabela de limite de substituição de fluido de arrefecimento.

Tabela de limite de substituição de fluido de arrefecimento

Poluentes	Valor limite permitido
Sulfato (SO ₄)	Máx. 1500 ppm
Cloreto (Cl) fluoreto, brometo	Máx. 200 ppm

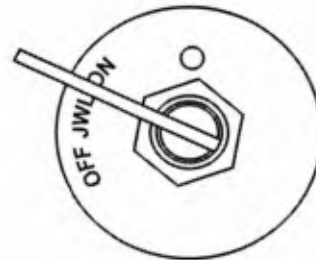
Tabela de limite de substituição de fluido de arrefecimento

Poluentes	Valor limite permitido
Poluição de óleo ou de combustível do motor	O fluido de arrefecimento não deve conter óleo ou combustível do motor
Valor de pH	Min. 6,5 (consulte Nota ★)
Graxa, solda, silicone, corrosão ou incrustações	O fluido de arrefecimento não deve conter esses poluentes.

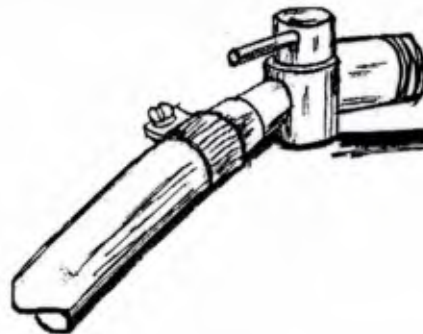
Nota ★: O limite de substituição do valor de pH mín. pode mudar com as alterações de produtos. Consulte o fabricante do produto para o limite do valor de pH. O valor de pH inferior a 6,5 é geralmente inaceitável.

Passos para limpeza do sistema de resfriamento

1. Ligue a chave geral da máquina. Insira a chave de ignição e gire-a no sentido horário para a posição ON para ligar a alimentação da máquina.



2. Gire o seletor do ar condicionado para a posição HEATING (aquecimento).
3. Gire a válvula manual de água quente do sistema de ar condicionado para a posição ON (ligado).



4. Ligue e deixe o motor funcionando em marcha lenta por cinco minutos e então o desligue. Insira a chave de ignição e gire-a no sentido horário para a posição ON para ligar a alimentação da máquina.
5. Desatarraxe lentamente a tampa do bocal de abastecimento do radiador para liberar a pressão depois que a temperatura do fluido de arrefecimento estiver abaixo de 50°C.
6. Abra a válvula do dreno de água na parte inferior do radiador, drene o fluido refrigerante do motor e recolha em um recipiente.

Válvula de drenagem de água



7. Após drenar o fluido de arrefecimento do motor, feche a válvula de drenagem de água na parte inferior do radiador.
8. Verifique todas as linhas e braçadeiras do sistema de resfriamento quanto a danos e, caso necessário, substitua. Verifique o radiador quanto a vazamentos, danos ou acúmulo de contaminantes e limpe, caso necessário.
9. Reabasteça com fluido de limpeza misturado com água e carbonato de sódio no sistema de resfriamento do motor. O nível deverá atingir o nível normal do motor e manter-se estável por 10 minutos.

⚠ CUIDADO

Ao reabastecer fluido de limpeza no sistema de resfriamento, esgote o ar das linhas do sistema de resfriamento do motor. Nunca cubra o bocal de abastecimento do radiador, durante a limpeza do sistema de resfriamento com o motor ligado.

10. Mantenha a tampa do bocal de abastecimento do radiador aberta, ligue o motor e deixe funcionando, quando a temperatura do fluido de arrefecimento estiver acima de 80°C, deixe o motor funcionar por mais 5 minutos.
11. Desligue o motor e drene o fluido de limpeza.
12. Abasteça água limpa no sistema de resfriamento do motor até que atinja o nível normal e se mantenha estável por 10 minutos. Mantenha a tampa do bocal de abastecimento do radiador aberta, ligue o motor, quando a temperatura do fluido de arrefecimento estiver acima de 80°C, deixe o motor funcionar por mais 5 minutos.
13. Desligue o motor e drene a água do sistema de resfriamento. Se a água drenada ainda estiver suja, limpe o sistema novamente até que a água drenada saia limpa.
14. Instale um filtro de fluido de arrefecimento novo, feche a válvula de drenagem e reabasteça com fluido de arrefecimento de acordo com as regras de operação descritas anteriormente na seção "Fluido de arrefecimento – Substituir" na página 80.

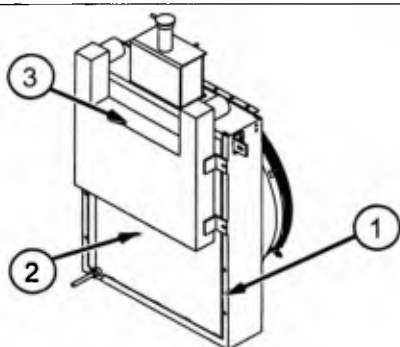
⚠ ATENÇÃO

O fluido refrigerante do motor é venenoso e não deve ser ingerido. Descarte de acordo com as normas e leis locais.

Superfície do radiador – limpar

Limpe as aletas do radiador com o motor parado e após o radiador esfriar.

Cuidado ao manipular as aletas do radiador para não danificá-las. A acumulação de óleo na superfície afetará a capacidade de refrigeração e resultará em superaquecimento. Sendo assim, verifique se há vazamentos cuidadosa e frequentemente. Limpe a poeira das aletas com uma escova ou com ar comprimido. Se as aletas estiverem muito bloqueadas, use combustível ou detergente comum pra limpá-las, depois, enxágue com água.



1. Resfriador de óleo
2. Radiador a água
3. Ar para refrigerador de ar

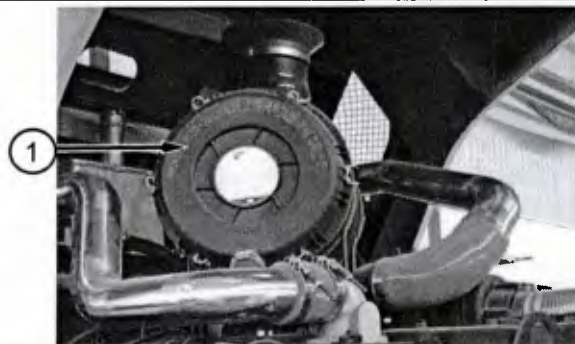
⚠ CUIDADO

Ao limpar o radiador com ar comprimido, reduza a pressão e mantenha as pessoas afastadas para evitar ferimentos causados por objetos arremessados. Use roupas e óculos de proteção.

Elemento principal do filtro de ar – limpar

O filtro de ar se localiza sob o capô do motor da máquina. O indicador de manutenção do filtro de ar fica no painel de instrumentos.

Filtro de ar



Indicador de manutenção do filtro de ar



1. Filtro de ar
2. Indicador de manutenção do filtro

AVISO

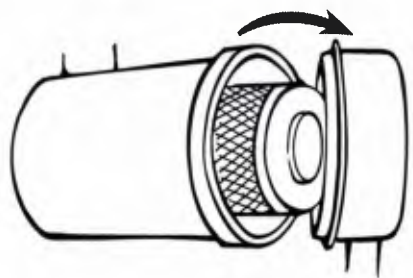
Faça a manutenção do indicador de manutenção do filtro de ar se ele for acionado. Ao fazer a manutenção do filtro de ar, desligue o motor para evitar danos.

05/11/13

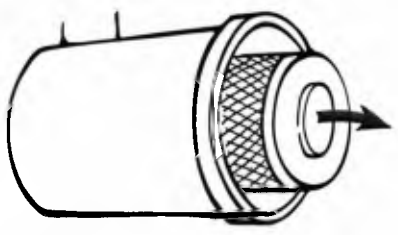
1. Desligue o motor e abra o capô.



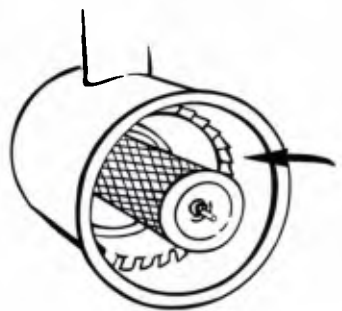
2. Remova a tampa do filtro de ar.



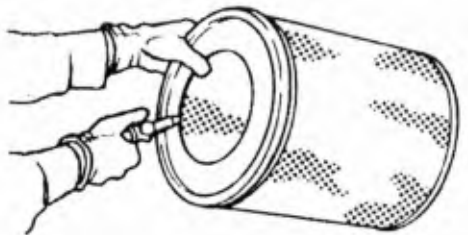
3. Solte a porca na parte superior do elemento do filtro principal e retire o elemento.



4. Limpe a parede interna do filtro de ar.



5. Limpe o elemento do filtro principal com ar comprimido (abaixo de 300kPa). Primeiro lave ao longo das pregas dentro do elemento do filtro principal, então repita lavando as pregas ao longo da superfície interna e externa do elemento.



6. Após limpar o elemento do filtro principal, verifique com uma lâmpada, se são encontrados pequenos furos e partículas, bem como danos da arruela ou da vedação, nesse caso, substitua por um elemento novo.

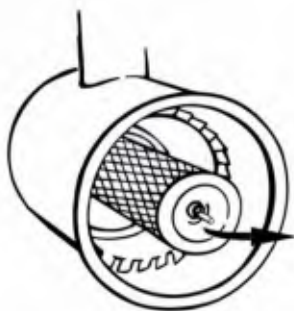


7. Prenda o elemento do filtro principal novo no filtro de ar e certifique-se de que ocorre um contato uniforme na extremidade do elemento do filtro. Aperte a porca na parte superior do elemento do filtro principal, não use ferramentas para evitar danos ao elemento.
 8. Limpe e prenda a tampa do filtro de ar, certifique-se de que a vedação interna da tampa no filtro de ar entre em contato uniformemente com o alojamento do filtro de ar.
 9. Ligue o motor após limpar o elemento do filtro principal de ar. Se o indicador de manutenção do filtro de ar for acionado ou se sair fumaça preta do escapamento, substitua por um elemento do filtro de segurança novo.
 10. Substitua o elemento do filtro principal depois de o mesmo ter sido limpo até seis vezes. Substitua o elemento do filtro anualmente mesmo se ele não tiver sido limpo seis vezes. Substitua o elemento do filtro de segurança junto com o elemento do filtro de ar.
2. Remova a tampa do filtro de ar.
 3. Remova o elemento do filtro principal.
 4. Retire o elemento do filtro de segurança.
 5. Limpe a parede interna do filtro de ar.
 6. Prenda um elemento do filtro de segurança novo, certifique-se de que o anel de vedação na parte superior do elemento mantenha um contato uniforme. Aperte as porcas na parte superior do elemento do filtro de segurança somente com as mãos, não use ferramentas.
 7. Instale o elemento do filtro principal e a tampa do filtro de ar. Aperte as porcas na parte superior do elemento do filtro principal somente com as mãos, não use ferramentas.

⚠ CUIDADO

Substitua o elemento do filtro de segurança junto com o elemento do filtro de ar principal. Após um elemento do filtro principal limpo tiver sido instalado, se o indicador de alerta do filtro de ar ainda estiver aceso ou se ainda houver fumaça preta saindo do escapamento, substitua o elemento do filtro de segurança.

Elemento do filtro de ar de segurança – substitua



⚠ CUIDADO

Sempre substitua o elemento do filtro de segurança junto com o elemento do filtro de ar. Nunca use novamente após a limpeza.

1. Desligue o motor e abra o capô.

Nível de combustível – verificar

O medidor de nível de combustível fica no painel de instrumentos central da cabine.

Medidor do nível de combustível



Este medidor indica o nível de combustível da máquina. 1 indica tanque de combustível cheio 0 indica que o nível de combustível é 0. Reabasteça quanto o nível de combustível for inferior a 0,2.

Combustível – reabastecer

O tanque de combustível da máquina se localiza sob a cabine.



1. Abra a tampa do tanque de combustível.
2. Remova a tampa e complete o combustível.
3. Instale a tampa do tanque de combustível após terminar de abastecer.

⚠ CUIDADO

Não retire o filtro do bocal de abastecimento de combustível ao abastecer.

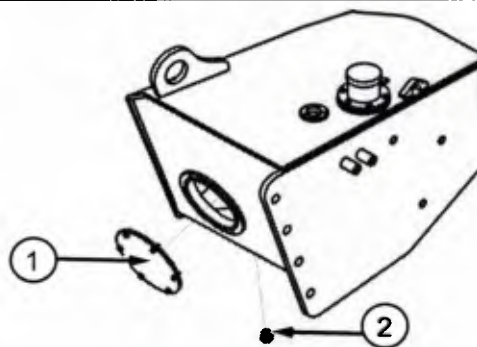
Tanque de combustível – limpar

⚠ CUIDADO

Tome cuidado para assegurar que os fluidos sejam contidos durante uma inspeção, manutenção, teste, regulagem e reparo do produto. Colete o fluido com recipientes adequados antes de desmontar qualquer componente que contenha fluidos. Descarte todos os fluidos de acordo com as normas locais.

Limpe periodicamente o filtro do bocal de abastecimento e o tanque de combustível. Limpe o tanque conforme o método abaixo:

1. Remova o bujão de drenagem da parte inferior do tanque hidráulico.

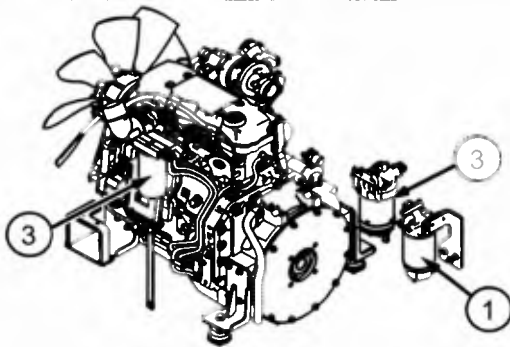


1. Tampa flangeada
2. Bujão de drenagem de combustível
2. Remova a tampa flangeada na parte inferior do tanque de combustível. Lave a superfície interna do tanque com combustível limpo.
3. Repita a lavagem até que o combustível drenado esteja limpo.
4. Instale a tampa do flange e o bujão de drenagem de combustível.

Água e impurezas – remover

Se o combustível estiver misturado com água ou impurezas, a bomba de gasolina e o bico de injeção não funcionarão adequadamente e se desgastarão rapidamente. Deverão ser tomadas medidas para remover a água e as impurezas do combustível.

1. O combustível deverá ser depositado durante 24 horas antes de ser abastecido no tanque, caso seja permitido.
2. Antes de abastecer, solte o bujão de drenagem na parte inferior do tanque uma vez por semana, drene a água e as impurezas do fundo do tanque.
3. Após terminar o trabalho diário, abasteça combustível e remova o ar úmido no tanque de combustível.
4. Após reabastecer o tanque, espere de 5 a 10 minutos antes de ligar o motor, dessa forma a água e as impurezas se depositarão no fundo do tanque.
5. Após terminar o trabalho diário, solte o bujão de drenagem do separador de combustível/ água, pré-filtro e o filtro de combustível para drenar a água e as impurezas.



1. Separador de combustível/ água
2. Pré-filtro de combustível
3. Filtro secundário de combustível

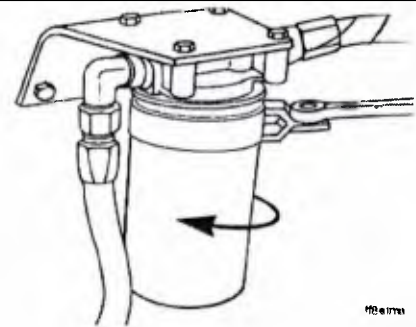
Filtro de combustível – substituir

⚠ CUIDADO

Não abasteça combustível antes de instalar o filtro de combustível. A contaminação do combustível danificará rapidamente as peças do sistema de combustível.

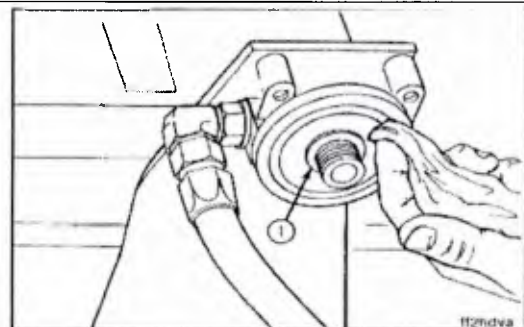
1. Antes limpe o filtro de combustível e o suporte.
2. Remova o filtro de combustível do suporte com uma chave inglesa.

Remova o filtro de combustível



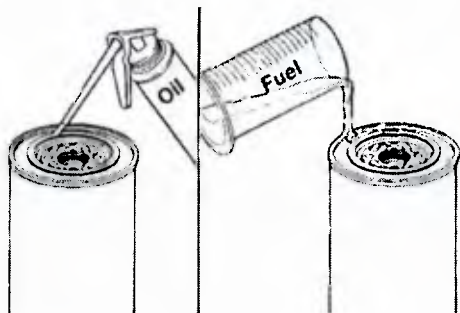
3. Remova a vedação (1) no conector rosqueado do suporte. Limpe a superfície de vedação do suporte com um pano sem fiapos.

Limpe a superfície do suporte



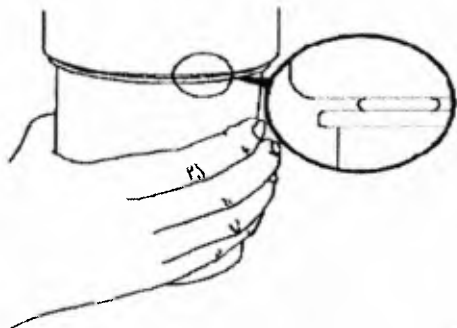
4. Instale uma vedação nova no conector rosqueado do suporte do filtro de combustível. Aplique uma camada de óleo de motor na superfície de vedação do filtro. Abasteça o filtro de combustível com combustível limpo.

Prepare um filtro de combustível novo



5. Instale o filtro no suporte com as mãos. Depois que a vedação do filtro entrar em contato com o suporte, continue apertando mais 1/2 a 3/4 de volta. Não aperte demais o filtro com a chave para evitar danos ao mesmo.

Instale um filtro de combustível novo



Combustível – aquecer

Caso seja necessário aquecer o combustível devido à baixa temperatura, certifique-se de que a temperatura do combustível não exceda 35°C. Caso contrário poderá ocorrer perda de potência.

Nível de óleo do motor – verifique

⚠ CUIDADO

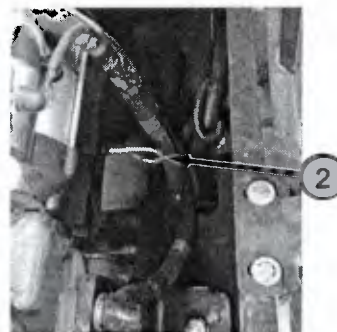
O óleo do motor em excesso ou em falta pode causar danos ao motor.

1. Dirija a carregadeira para uma área plana, desligue o motor e engate o freio de estacionamento.
2. Após desligar o motor, aguarde 10 minutos para deixar que o óleo na caixa do motor retorne ao cárter.

Entrada do óleo do motor



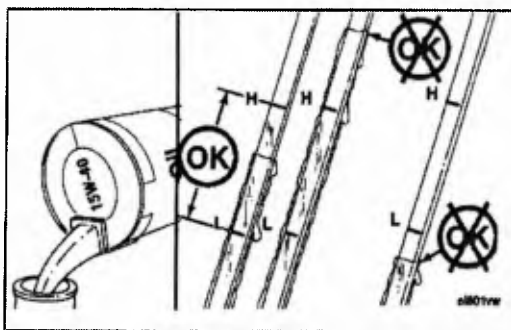
Vareta de nível do óleo



1. Entrada do óleo do motor
2. Vareta de nível do óleo

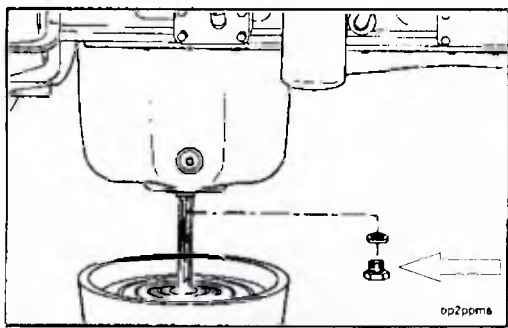
3. Retire a vareta de nível. Limpe-a com um pano limpo e reinsira-a completamente no bocal de abastecimento de óleo do motor. Retire a vareta novamente e verifique o nível do óleo. O nível do óleo na vareta deverá estar entre as marcas de graduação baixo (L) e alto (H).

Faixa de nível de óleo



4. Se o nível estiver abaixo de L, reabasteça o óleo. Se o nível de óleo estiver acima de H, desatarraxe o bujão de drenagem para que saia um pouco de óleo.

Bujão de drenagem do óleo do motor



Óleo do motor – substitua

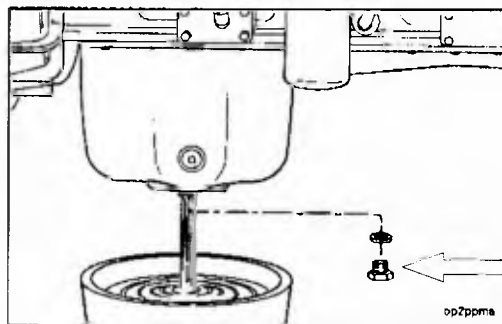
⚠ CUIDADO

Tome cuidado para assegurar que os fluidos sejam contidos durante uma inspeção, manutenção, teste, regulagem e reparo do produto. Colete o fluido com recipientes adequados antes de desmontar qualquer componente que contenha fluidos ou qualquer linha hidráulica. Descarte todos os fluidos de acordo com as normas locais.

O lubrificante a alta temperatura pode causar ferimentos. Substitua o lubrificante somente quando o mesmo estiver morno e as impurezas estiverem flutuando.

1. Estacione a máquina em terreno plano, ligue o motor até que a temperatura do refrigerante atinja 60°C.
2. Desligue o motor e engate o freio de estacionamento.
3. Desatarraxe o bujão de drenagem do óleo do motor para drená-lo para um recipiente adequado.

Bujão de drenagem do óleo do motor



4. Aperte o bujão do dreno e complete com óleo do motor limpo pelo bocal até o nível estar em H, na vareta de medição. Deixe o motor funcionar em marcha lenta e verifique o filtro de óleo do motor e o bujão de drenagem quanto a vazamento.

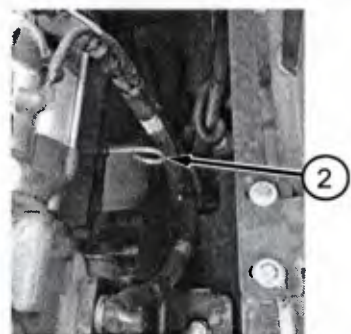
1300176

- Desligue o motor e aguarde aproximadamente 10 minutos, deixe o óleo do motor retornar totalmente para o cárter, verifique o nível de óleo novamente, caso insuficiente, abasteça até que o nível na vareta seja H.

Entrada do óleo do motor



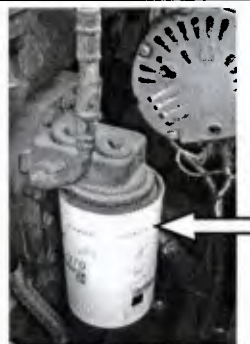
Vareta de nível do óleo



- Entrada do óleo do motor
- Vareta de nível do óleo

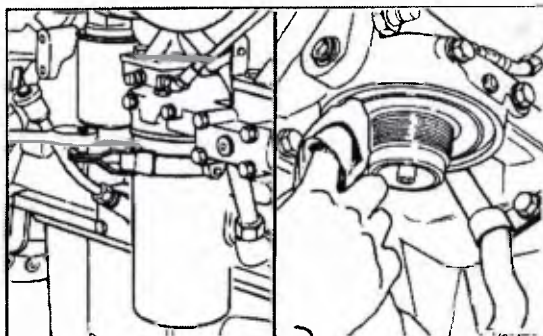
Filtro de óleo do motor – substitua

Filtro de óleo do motor



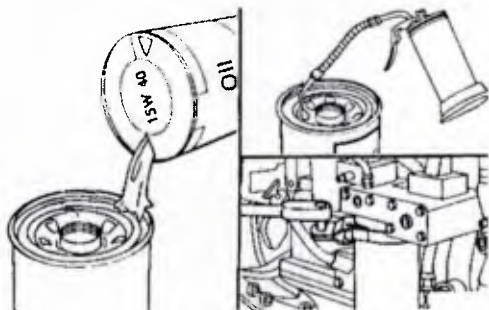
- Limpe a área em volta do suporte do filtro de óleo do motor.
- Remova o filtro de óleo do motor com uma chave inglesa.
- Limpe a superfície da vedação do suporte com um pano limpo. Se o o-ring antigo aderir ao suporte, remova-o.

Limpeza do suporte



4. Instale o o-ring novo, reabasteça o filtro de óleo com óleo do motor limpo e aplique uma camada de óleo na superfície da vedação.

Instalação do filtro novo de óleo do motor



⚠ CUIDADO

Abasteça o filtro com óleo do motor limpo antes de instalá-lo. O motor poderá ser danificado devido à falta de lubrificante caso seja instalado um filtro de óleo do motor vazio.

5. Prenda o filtro de óleo do motor no suporte e aperte a vedação do filtro até que entre em contato com o suporte. Aperte o filtro de óleo do motor com a chave inglesa de acordo com as exigências especificadas.

⚠ CUIDADO

O aperto excessivo do filtro poderá causar danos à rosca ou à vedação do elemento do filtro de óleo do motor.

Folga da válvula do motor – verificar

⚠ ATENÇÃO

A regulagem da folga da válvula do motor deverá ser executada por uma pessoa treinada usando uma ferramenta especial.

Consulte o Manual de Operação e Manutenção do motor para obter mais informações sobre o procedimento de regulagem da folga da válvula do motor.

Correia do motor – verificar

Inspecione visualmente a correia do motor quanto à superfícies rachadas.

Se a correia possui rachaduras ou se a correia descamar, substitua por uma correia nova. Consulte o Manual de Operação e Manutenção do motor para obter mais informações sobre o procedimento de substituição.

Mancal do tensionador do motor e cubo da ventoinha – verifique

Verifique o tensionador para se assegurar de que possa girar livremente.

Verifique o cubo da ventoinha, ele deve girar sem oscilações ou jogo excessivo.

Amortecedor de choque do motor

Consulte o Manual de Operação e Manutenção do motor para obter mais informações.

072178

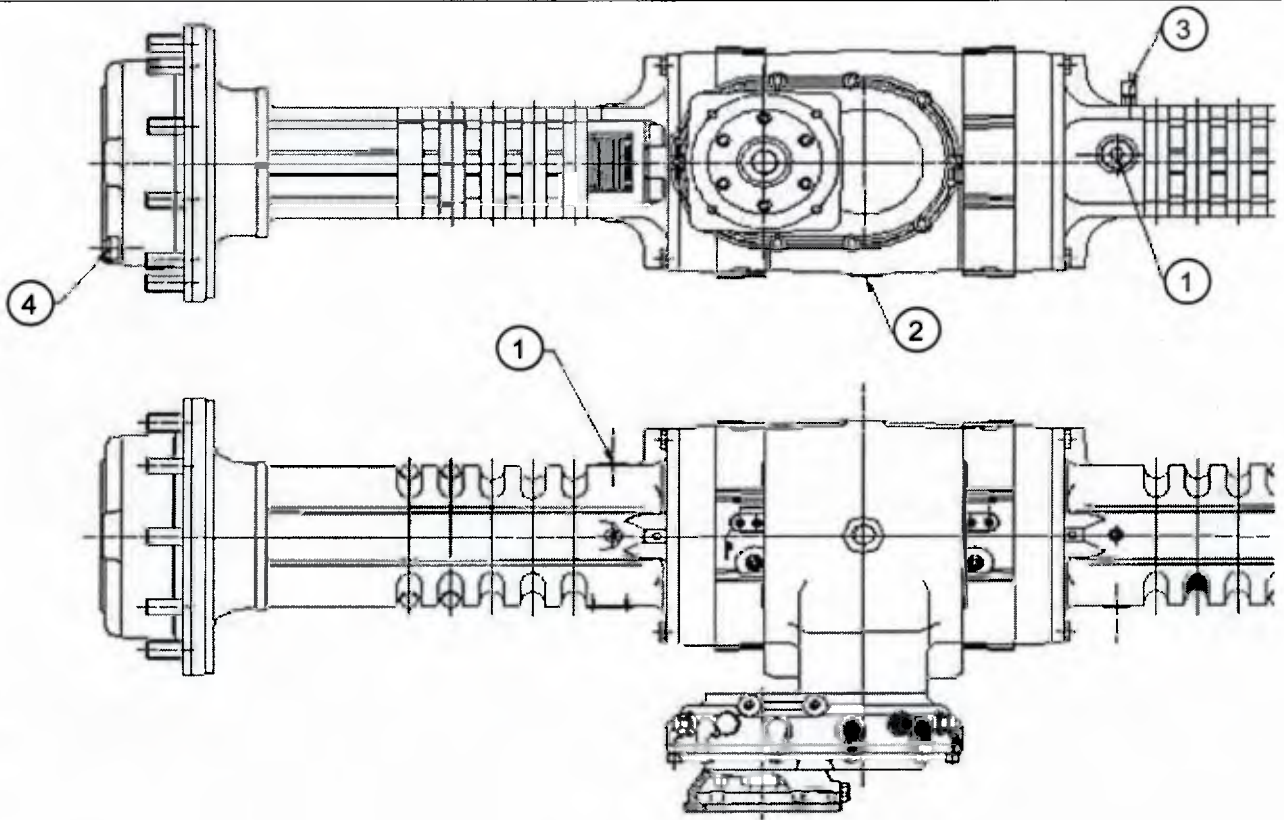
Sistema de direção

Nível de óleo do eixo – Verificar

Verifique o óleo do eixo a cada 250 horas ou mensalmente para se assegurar está no nível adequado.

⚠ CUIDADO

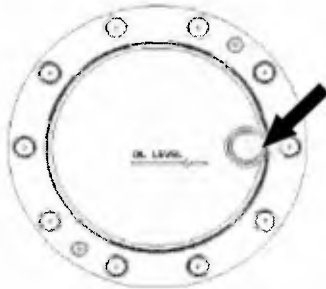
Tome cuidado para não derramar óleo quente ao reabastecer, drenar ou soltar o bujão.



1. Bujão de abastecimento de óleo e bujão de nível de óleo
2. Bujão de drenagem de óleo
3. Bujão do respiro
4. Bocal de abastecimento de óleo, bujão de nível de óleo, bujão de drenagem de óleo

1. Dirija a máquina a baixa velocidade para manter a marca do NÍVEL DE ÓLEO do eixo na posição horizontal.

Bujão de nível de óleo



2. Empurre a alavanca de câmbio para a posição NEUTRAL (neutro) e aperte o botão do freio de estacionamento para parar a máquina.
3. Remova o bocal de nível do óleo para verificar se o óleo do eixo vaza pelo orifício do bocal.
4. Aperte o bocal de nível de óleo.

Óleo do eixo – Substituir

Substitua o óleo do eixo após as primeiras 50 horas de trabalho. Substitua a cada 2000 horas, depois disso. Substitua no mínimo uma vez por ano se a máquina funciona menos de 2000 horas.

⚠ CUIDADO

Tome cuidado para assegurar que os fluidos sejam contidos durante uma inspeção, manutenção, teste, regulagem e reparo do produto. Colete o fluido com recipientes adequados antes de desmontar qualquer linha hidráulica ou componente que contenha fluidos. Descarte todos os fluidos de acordo com as normas locais. Drene o óleo depois que a máquina esteja parada há algum tempo para que as impurezas no óleo fiquem em suspensão.

⚠ PERIGO

Pode ser perigoso caso o o óleo do eixo jorre. Antes de drenar o óleo do eixo, solte tampa do respiro para liberar a pressão.

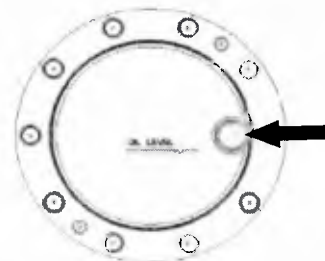
1. Estacione a máquina em terreno plano, dirija lentamente a máquina a baixa velocidade para manter o bocal de nível de óleo na posição mais baixa.
2. Empurre a alavanca de câmbio para a posição NEUTRAL (neutro) e aperte o botão do freio de estacionamento para parar a máquina.
3. Solte o bocal de nível e bocal do dreno para drenar o óleo do eixo. Recolha o óleo do eixo com um recipiente adequado e descarte de acordo com os regulamentos locais.
4. Abasteça óleo do eixo limpo a partir do bocal de abastecimento de óleo até que o nível atinja a borda do bocal. Aguarde por 5 minutos após abastecer até que o nível de óleo estabilize.

⚠ ATENÇÃO

Como a temperatura do óleo do eixo ainda estará elevada ao drenar, use roupas protetoras e tome cuidado para evitar ferimentos.

5. Lentamente, movimente a máquina para posicionar o bocal de nível conforme a figura a seguir. Complete com óleo de eixo limpo pelo orifício do bocal. Aperte os bocais de nível de óleo a um torque de 60 Nm após completar.

Bujão de nível de óleo



Sistema hidráulico

Tabela de manutenção

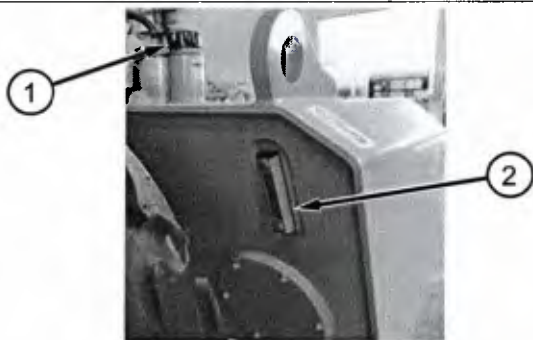
Item	Quantidade	Intervalo (horas)						
		8 h ou todos os dias	50 h ou uma vez por semana	100 h ou a cada 2 semanas	250 h ou uma vez por mês	500 h ou a cada 3 meses	1000 h ou a cada 6 meses	2000 h ou anualmente
Nível do óleo hidráulico – verifique								
Óleo hidráulico – substitua	1							
Filtro de óleo de retorno do tanque de óleo hidráulico – substitua	1				***			
Filtro da pressão de óleo hidráulico da bomba de viagem – substitua	1							***
Filtro de óleo hidráulico da bomba – substitua	1							***

Nível do óleo hidráulico – verifique

⚠ CUIDADO

Ao verificar o nível do óleo hidráulico, estacione a máquina em terreno plano assegure-se de que as estruturas dianteira e traseira estejam alinhadas.

O tanque de óleo hidráulico fica do lado esquerdo da cabine. Um visor de vidro permite inspecionar o tanque de óleo hidráulico.



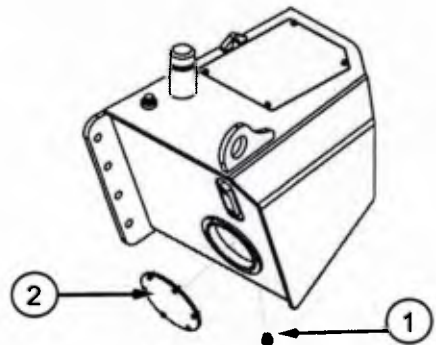
1. Bocal de abastecimento do óleo hidráulico
2. Visor

O nível do óleo deverá atingir 2/3 da graduação do visor.

Água e impurezas no tanque hidráulico – Remova

Remova a água e as impurezas pelo bujão de drenagem de óleo.

Bujão de drenagem de óleo hidráulico



1. Bujão de drenagem de óleo
2. Tampa flangeada

Ao remover, observe os procedimentos a seguir:

1. Limpe o bujão de drenagem de óleo com um pano e coloque um recipiente sob o bujão.
2. Solte o bujão e drene a água e as impurezas até que o óleo hidráulico limpo saia pelo bujão.

3. Aperte o bужão de drenagem de óleo ao terminar.

⚠ ATENÇÃO

Drene a água e as impurezas após a máquina estar parada por algum tempo. Cuidado ao fazer a drenagem. Não remova o bужão, para que o óleo não espirre para fora.

Óleo hidráulico – substituir

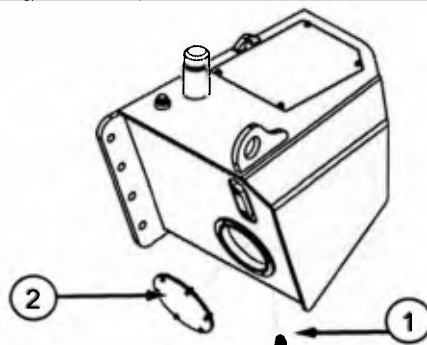
⚠ CUIDADO

Tome cuidado para assegurar que os fluidos sejam contidos durante uma inspeção, manutenção, teste, regulagem e reparo do produto. Colete o fluido com recipientes adequados antes de desmontar qualquer linha hidráulica ou componente que contenha fluidos. Descarte todos os fluidos de acordo com as normas locais. Tome cuidado com a limpeza durante a substituição do óleo hidráulico, não permita que entre sujeira no sistema hidráulico. Troque o óleo hidráulico se as condições de trabalho forem severas ou se o óleo hidráulico se deteriorar devido à poluição, apresentando coloração preta e bolhas no nível de óleo.

1. Estacione a máquina em local plano, coloque a alavanca de controle de deslocamento na posição NEUTRAL (neutro), acione o botão do freio de estacionamento e instale a trava da estrutura de direção.
2. Ligue o motor e deixe-o funcionando em marcha lenta durante 10 minutos. Execute a função hidráulica repetidamente para que o óleo hidráulico retorne ao respectivo tanque.

3. Limpe o bужão de drenagem do tanque de óleo hidráulico, solte o bужão para drenar o óleo hidráulico e recolha em um recipiente. Enquanto isso, abra a tampa do bocal de óleo para acelerar a velocidade de drenagem.

Bужão de drenagem de óleo hidráulico

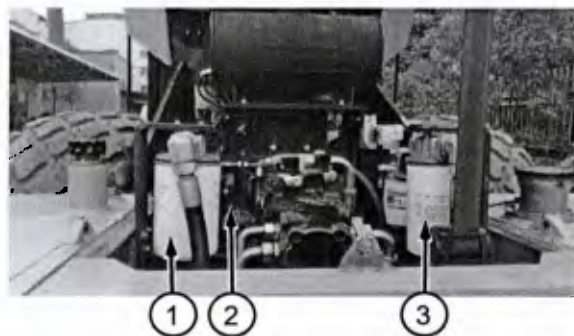


1. Bужão de drenagem de óleo
2. Tampa flangeada

⚠ ATENÇÃO

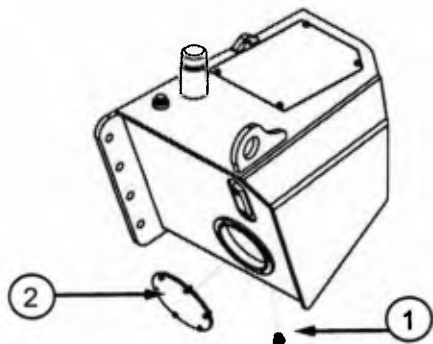
Como a temperatura do óleo hidráulico ainda estará elevada ao drenar, use roupas protetoras e tome cuidado para evitar ferimentos.

4. Remova o tubo de entrada de óleo do radiador de óleo hidráulico e drene o resíduo de óleo do radiador.
5. Recoloque o filtro de óleo hidráulico.



1. Filtro de retorno de óleo
2. Filtro de sucção do óleo da bomba de acionamento
3. Filtro de sucção de óleo da bomba de vibração

6. Remova a tampa do flange do tanque de óleo hidráulico. Lave a parte inferior e as quatro paredes do tanque de óleo hidráulico com óleo hidráulico limpo e, finalmente, seque com um pano limpo.

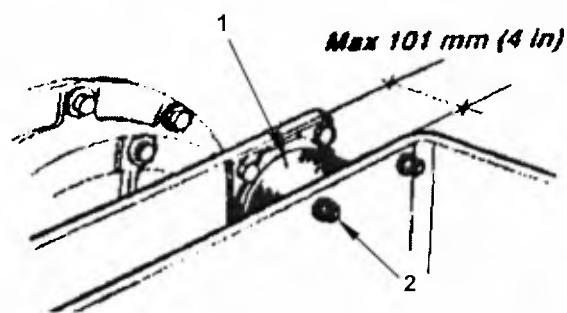


1. Bujão de drenagem de óleo
2. Tampa flangeada
7. Instale o bujão de drenagem do tanque de óleo hidráulico, o filtro de retorno de óleo, o filtro da entrada de óleo, a tampa flangeada e o tubo de entrada de óleo do radiador de óleo hidráulico.
8. Abasteça óleo hidráulico limpo a partir do bocal de abastecimento do tanque de óleo hidráulico até que o nível atinja a graduação superior do visor. Aperte a tampa do bocal de abastecimento de óleo.
9. Remova a trava da estrutura de direção e ligue o motor. Execute as operações hidráulicas para que os cilindros fiquem totalmente cheios de óleo hidráulico. Então deixe o motor funcionando em marcha lenta por cinco minutos para descarregar o ar do sistema.
10. Desligue o motor. Abra o bocal do tanque de óleo hidráulico para verificar o nível do óleo. Se necessário, reabasteça com óleo limpo até 2/3 do visor.

Sistema de vibração

Amortecedor de choques do tambor e parafusos – verificar

Verifique se o amortecedor de choques do tambor está frouxo ou danificado. Aperte todos os parafusos e porcas e substitua o amortecedor se estiver danificado ou rachado. Substitua as porcas de segurança se estiverem frouxas.



1. Amortecedor de choques
2. Parafuso

AVISO

Se 25% dos amortecedores de choque do mesmo lado apresentarem rachaduras de mais de 10 ou 15 mm, substitua todos os amortecedores.

Tambor e raspador – verificar

Verifique a aparência do tambor e limpe qualquer material grudado nele.

Para evitar o desgaste excessivo do raspador plástico, o suporte do raspador pode ser ajustado. O ajuste correto é quando o raspador apenas toca o tambor.

Raspador superior – regulagem

Verifique o raspador quanto a danos. Repare ou substitua sempre qualquer componente danificado antes de executar qualquer regulagem.

1. Solte os parafusos que fixam o raspador na estrutura.
2. Ajuste o suporte do raspador para frente e para trás até que o raspador esteja perto do tambor.



3. Aperte todos os parafusos após os ajustes.

Raspador inferior – regulagem

O arranjo do raspador inferior é diferente do raspador superior, porém o procedimento de regulagem é igual.

Lubrificante do redutor de tambor – substituir

1. Conduza a máquina lentamente em terreno plano para que a saída (e também a entrada do lubrificante) do redutor do tambor fique na posição mais baixa possível.



2. Pare o motor, empurre a alavanca de controle de deslocamento para a posição NEUTRAL (neutro) e aperte o botão do freio de estacionamento para impedir o movimento da máquina.
3. Limpe a saída de óleo com um pano limpo. Solte o bujão de drenagem para liberar o óleo e colete-o em um recipiente adequado para ser descartado conforme as regras e leis locais.
4. Ligue o motor e solte o freio de estacionamento. Dirija o rolo compactador lentamente para que a saída do óleo do redutor do tambor fique para cima.



5. Complete com óleo limpo para o redutor do tambor e aperte o plug após abastecer. Para mais informações sobre o abastecimento, consulte "Especificação dos componentes principais" na página 34.

AVISO

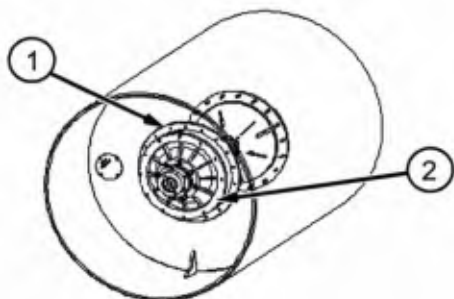
Use apenas o lubrificante recomendado. Complete o lubrificante até o nível adequado, pois o excesso ou a falta de lubrificante pode causar superaquecimento do redutor.

Óleo do alojamento de vibração – verifique

AVISO

Estacione a máquina em um local plano. Verifique o nível do óleo do alojamento de vibração somente após o rolo vibrar por cerca de meia hora e atingir a temperatura de trabalho.

1. Acione o rolo compactador para permitir que uma das duas saídas de óleo da carcaça vibratória fique localizada para baixo e a outra fique localizada para verificação do nível do óleo.



1. Bujão de nível de óleo
2. Bujão do dreno
2. Desligue o motor e coloque a alavanca de controle de deslocamento na posição NEUTRAL. Engate o botão do freio de estacionamento para impedir que a máquina se mova.
3. Afrouxe o bujão de nível de óleo para verificar se o óleo vaza pelo orifício do bujão. Se não vazar, complete o óleo.
4. Aperte o bujão de nível de óleo.

Sistema de frenagem

Desempenho do freio – verificar

Conduza a máquina lentamente para a frente.

Pressione o botão do freio de estacionamento, o indicador do mesmo no painel de instrumentos deverá acender e a máquina deverá parar.

Após verificar o desempenho do freio, empurre a alavanca de controle de deslocamento para a posição NEUTRAL (neutro). Libere o botão do freio de estacionamento antes de operar a máquina.



ATENÇÃO

Jamais acione o botão do freio de estacionamento quando a máquina estiver em alta velocidade, exceto em caso de emergência. Caso contrário, o freio pode ser danificado facilmente.

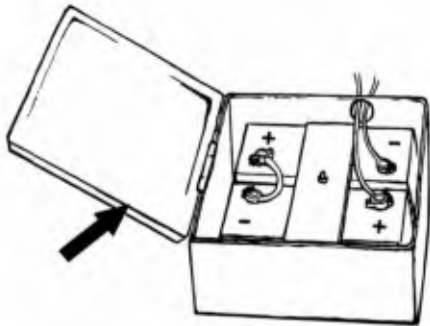
Sistema elétrico

Bateria – verifica

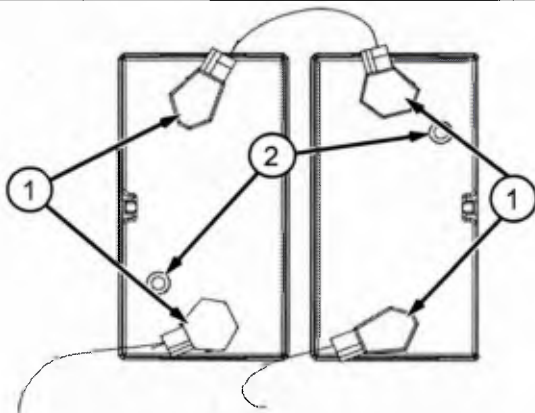
⚠ ATENÇÃO

Desligue o motor antes de trabalhar com as baterias.

1. Abra a tampa da caixa de bateria para acessar a bateria.



2. Verifique se a porca da braçadeira, o terminal da bateria e o cabo de chumbo estão frouxos. Aperte-os se estiverem frouxos.



1. Terminal da bateria
2. Hidrômetro

3. Verifique a cor do hidrômetro da bateria. O verde indica uma bateria completa; a máquina pode ser ligada normalmente. O preto indica uma bateria fraca que precisa de carga imediatamente. O branco indica que a bateria deverá ser descartada e substituída por uma nova.

4. Feche a tampa da caixa da bateria.

⚠ ATENÇÃO

A placa, os terminais e o conector do cabo da bateria afrouxarão devido à vibração da máquina após operá-la por certo intervalo de tempo. Verifique o aperto da porca que se localiza no meio da placa. Caso esteja frouxa, aperte.

Bateria – instale

Antes de instalar a bateria na máquina, certifique-se de que o hidrômetro da bateria está verde.

⚠ CUIDADO

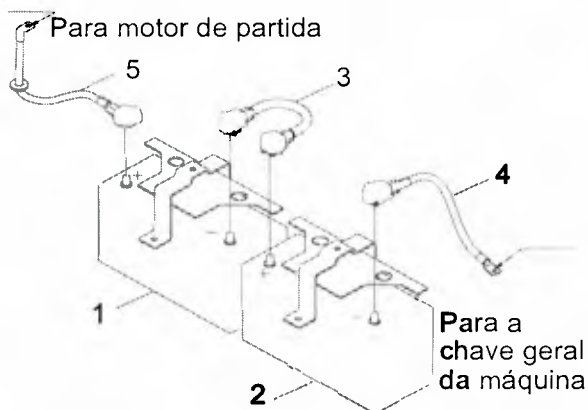
A bateria não deve ser inclinada mais de 40°. Não coloque a bateria na ordem inversa, ou por qualquer lado.

Verifique se o hidrômetro é verde antes de instalar a bateria. Não é permitido instalar a bateria com um hidrômetro preto na máquina.

Não instale uma bateria vazando na máquina.

1. Gire a chave de ignição do motor para a posição OFF (DESLIGADO) e retire a chave. Gire a chave geral da máquina para a posição OFF (DESLIGADO).
2. Limpe os terminais e a superfície da bateria com um pano limpo. Não use gasolina ou outro composto ou limpador orgânico.
3. Ao conectar,
 - a) Conecte o polo positivo de uma bateria ao terminal negativo da outra bateria com o cabo.

- b) Conecte uma extremidade do cabo positivo ao polo positivo da bateria, a outra extremidade ao motor de partida.
- c) Ao conectar, conecte uma extremidade do cabo negativo ao polo negativo da bateria, a outra extremidade à chave geral da máquina.
- d) Conecte a chave geral da máquina ao cabo de aterramento.



1. Bateria
 2. Bateria
 3. Cabo
 4. Cabo negativo da bateria
 5. Cabo positivo da bateria
4. Aperte a porca.
 5. Ligue a chave geral da máquina. Insira a chave e ligue o motor.

⚠ ATENÇÃO

Uma instalação incorreta do terminal negativo e positivo causará danos severos à bateria. Caracterize corretamente o terminal positivo (+) e o negativo (-).

Bateria – Carregar

Esta máquina usa uma bateria que não requer manutenção. Obedeça as instruções a seguir quanto a bateria.

O uso de equipamentos elétricos por um longo intervalo de tempo sem ligar o motor, um longo tempo de parada, uma fuga de eletricidade ou se o carregador não puder ser carregado: todas essas razões levam a uma carga anormal da bateria e produzem eletricidade insuficiente não podendo até ser suficiente para ligar a máquina. Caso isto ocorra, recarregue a bateria.

AVISO

Carregue a bateria para que funcione normalmente se o fenômeno acima mencionado acontecer.

Verifique o aspecto da bateria antes de carregar:

1. Não carregue a bateria se a carcaça rachar ou se existir vazamento de ácido. Verifique o motivo e substitua por uma nova.
2. Não carregue a bateria se o terminal rachar. Verifique o motivo e substitua por uma nova.
3. Não carregue a bateria se o hidrômetro estiver transparente. Substitua por um novo.
4. Não carregue a bateria caso seja distensível por carregamento excessivo ou descarregamento excessivo. Substitua por um novo.

Carregamento da bateria:

⚠ ATENÇÃO

Use óculos de segurança ao carregar.

Mantenha a ventilação ao carregar. Carregue a bateria em temperatura normal.

Não fume ao carregar a bateria, mantenha qualquer material inflamável afastado.

A bateria pode explodir caso manuseada da maneira inadequada ao carregar.

1. Gire a chave de ignição do motor para a posição OFF (DESLIGADO) e retire a chave. Gire a chave geral da máquina para a posição OFF (DESLIGADO).

2. Limpe os terminais e a superfície da bateria com um pano limpo, remova a oxidação superficial.
3. Remova a bateria da máquina. Ao remover, desconecte primeiro o terminal negativo da bateria.
4. Conecte os cabos após o carregamento terminar. Conecte o cabo positivo primeiro.

⚠ CUIDADO

Ao conectar a bateria, conecte primeiro o terminal positivo; ao desconectar a bateria, desconecte primeiro o terminal negativo.

5. Conecte o grampo positivo do carregador ao terminal positivo da bateria e conecte o grampo negativo do carregador ao terminal negativo da bateria em temperatura ambiente.
6. Recomendamos usar um carregador com tensão constante de 16 VCC (a tensão máxima não pode exceder $16 \pm 0,1$ V, a corrente máxima não pode exceder 25 A) para carregar a bateria. O hidrômetro verde indica que a bateria está totalmente carregada.
7. Carregue a bateria de acordo com a especificação abaixo, caso as exigências mencionadas acima não possam ser atendidas:
 - Para carregar selecione uma corrente nominal de 1/10.
 - A tabela abaixo mostra o tempo de carga e a tensão da bateria para referência. (se a corrente de carga for menor, o tempo será mais longo.)

Tensão da bateria	Tempo de carga
12,55-12,45VCC	2h
12,45-12,35VCC	3h
12,35-12,20VCC	4h
12,20-12,05VCC	5h
12,05-11,95VCC	6h
11,95-11,80VCC	7h

11,80-11,65VCC	8h
11,65-11,50VCC	9h
11,50-11,30VCC	10h
11,30-11,00VCC	12h
Abaixo de 11,00 VCC	14h

- Confira a cor do hidrômetro ao terminar a carga. O hidrômetro verde indica que a bateria está completamente carregada.
 - Se o hidrômetro estiver preto, verifique a conexão dos cabos e as pontes de conexão. Carregue a bateria novamente de acordo com a tabela acima até que o hidrômetro ficar verde.
 - Se o hidrômetro estiver transparente, pode haver bolhas nele. Sacuda gentilmente a bateria para retirar a bolha. Se o hidrômetro continuar transparente após sacudir, o eletrólito foi perdido, descarte a bateria e substitua por uma nova.
8. Uma bateria com tensão abaixo de 11,0 VCC, pode não ser capaz de ser carregada no começo. Devido a uma séria insuficiência de eletricidade, a proporção de ácido sulfúrico está próxima da água, portanto a resistência da bateria é maior. A proporção de ácido sulfúrico aumenta durante a recarga e o circuito pode ficar correto gradualmente.

⚠ ATENÇÃO

Prenda bem os dois terminais. Nunca carregue a bateria com voltagem 24 V em série.

Pare imediatamente de carregar para verificar o motivo se o orifício de descarga da bateria jorrar ácido durante o processo de recarga.

9. Pare de carregar se a temperatura da bateria exceder 45°C durante o processo de recarga. Divida o circuito antes de recarregar, depois que a temperatura da bateria cair para a temperatura ambiente.

10. Verifique a tensão da bateria de hora em hora durante o processo de carga. Quando o hidrômetro fica verde significa que a bateria está totalmente carregada.

⚠ CUIDADO

Se o hidrômetro estiver preto, verifique quanto a cabos solto e limpe os terminais de conexão. Verifique se a voltagem atingiu 16 VCC. Se o hidrômetro estiver transparente, é provável que exista uma bolha de ar. Se o hidrômetro continuar transparente após sacudir (indica que foi perdido o eletrólito), substitua por uma bateria nova.

11. Recomendamos aplicar vaselina nos terminais da bateria para evitar a corrosão elétrica depois que a carga estiver terminada.

Carregue a bateria de acordo com o método a seguir quando a voltagem da bateria for baixa, mas a máquina ainda der partida e o alternador estiver funcionando normalmente.

1. Ligue o motor e verifique se o sistema de carregamento da bateria está normal (observe a voltagem da bateria no medidor); mantenha a rotação do motor em segunda marcha para carregar a bateria até que o hidrômetro fique verde.
2. Desligue o ar condicionado, o rádio, as luzes (exceto a noturna) e outros equipamentos elétricos de alta potência durante o carregamento da bateria.
3. Evite ao máximo dar partida na máquina frequentemente, durante o carregamento da bateria. Se for necessário dar nova partida, recomenda-se dar nova partida na máquina depois de terminar o carregamento da bateria.

Bateria – Armazenamento/ Manutenção

1. Desligue o interruptor de desconexão da bateria ao armazenar baterias a serem instaladas em uma máquina, e verifique o estado de tensão da bateria pelo menos a cada dois meses.
2. Desconecte o terminal negativo da bateria se a máquina for ficar armazenada por mais de 15 dias. Verifique o estado elétrico da bateria a cada 3 meses (com o cabo desconectado).
 - O hidrômetro verde significa que a bateria está em condição normal. O hidrômetro preto significa que a bateria precisa de carga.
 - Substitua a bateria se houver perda severa de eletrólito e o hidrômetro perder a cor.
 - Verifique a tensão da bateria a cada 3 meses durante o armazenamento da máquina. Recarregue se a bateria estiver com pouca eletricidade. Recarregue de acordo com os procedimentos especiais.
3. Recarregue se a bateria estiver com pouca eletricidade. Recarregue de acordo com os procedimentos especiais
4. Verifique o estado da tensão da máquina mensalmente se os terminais não foram desconectados. Se a tensão estiver abaixo de 12,4 V, recarregue de acordo com os procedimentos especiais.
5. Para uma máquina que ficou armazenada por mais de um ano, substitua por uma bateria nova e descarte a antiga, caso os procedimentos acima não puderem ser seguidos.

Bateria – recicle

Ao descartar a bateria, seus materiais internos como chumbo, ácido e a carcaça plástica, podem poluir o ambiente devido à sua estrutura externa corroída ou por outros motivos. Portanto, não descarte a bateria velha aleatoriamente, leve-a a um local de descarte de baterias ou coloque-a em um recipiente de reciclagem do fabricante (caso exista).

Bateria, cabo, chave geral da máquina— Substitua

1. Gire a chave de ignição para a posição OFF (DESLIGADO). Gire todos os interruptores para a posição OFF (DESLIGADO). Retire a chave.
2. Gire a chave geral da máquina para a posição OFF (DESLIGADO).
3. Desconecte do cabo negativo da bateria da chave geral da máquina.
4. Sequência de desconexão dos cabos da bateria:
 - Desconecte do cabo negativo da bateria.
 - Desconecte do cabo positivo da bateria.

⚠ CUIDADO

Não permita que o cabo negativo da bateria desconectado entre em contato com a chave geral da máquina.

5. Inspeção os terminais da bateria quanto à corrosão. Inspeção os cabos da bateria quanto a desgaste ou danos.
6. Faça os reparos necessários. Caso necessário, substitua os cabos da bateria ou a bateria.
7. Sequência de conexão dos cabos da bateria:
 - Conecte do cabo positivo da bateria.
 - Conecte do cabo negativo da bateria.
8. Conecte o cabo da bateria com a chave geral da máquina.
9. Instale a chave e gire a chave geral da máquina para a posição ON (LIGADO).

Manutenção do alternador

⚠ ATENÇÃO

É proibido verificar o alternador colocando em curto os terminais positivo e negativo do alternador, caso contrário o diodo se queimará e o regulador de tensão poderá ser afetado.

Mantenha qualquer condutor metálico longe dos terminais positivos do alternador.

O alternador é um componente de apoio do motor diesel. Consulte a seção de especificações ou a plaqueta do alternador para obter a voltagem de trabalho e o valor de corrente do alternador. Verifique frequentemente as conexões dos terminais do alternador. Alguma conexão frouxa no terminal positivo ou no terminal negativo acarretará problemas no sistema elétrico, podendo até causar falhas sérias.

Desligue a chave de ignição antes de verificar os dois terminais quanto à uma boa conexão.

⚠ CUIDADO

O cabo dos terminais não pode ser conectado de modo incorreto, caso contrário o diodo poderá se queimar e acarretar falhas sérias.

Como verificar se o alternador funciona normalmente e medidas corretivas:

1. Ligue a chave de ignição e observe a leitura do voltímetro, acione o motor diesel e observe novamente a leitura do voltímetro. A segunda leitura deverá ser maior que a primeira.

2. Também pode ser usada a posição de tensão 200 V CC do multímetro para verificar. Ligue a chave de ignição, meça a voltagem do terminal do alternador (ponta vermelha do medidor conecta-se ao terminal positivo do alternador enquanto que a ponta preta se conecta ao terra) e anote a leitura do multímetro.
3. Ligue o motor e aumente a rotação até a velocidade nominal. Verifique novamente a voltagem do alternador e anote a leitura do multímetro. A última leitura deverá ser maior do que a primeira.
4. Caso o alternador não funcione:
 - Verifique se a correia do alternador está frouxa.
 - Desligue a chave de ignição e use uma chave inglesa para verificar as conexões dos terminais do alternador.
 - Verifique se o alternador se conecta normalmente com o terra.

Motor de partida – faça a manutenção

O motor de partida é um componente de apoio do motor a diesel. Ele se compõe, principalmente de um solenoide, motor CC, garfo da embreagem e engrenagem motriz. O motor de partida converte a energia elétrica da bateria em mecânica por meio do motor DC. Então a engrenagem motriz acionará o volante do motor para acioná-lo.

Após o motor ligar, o motor de partida deverá parar imediatamente. Caso contrário, a engrenagem motriz poderá ser danificada, o motor CC poderá queimar, o eletroímã poderá ser danificado e a capacidade e a vida útil da bateria também poderão ser afetadas.

É proibido aproximar qualquer condutor metálico de qualquer terminal nu. Certifique-se de que outros itens metálicos em volta do motor de partida não entrem em contato com o terminal nu após algum choque longo e grave ou operação da máquina. Caso contrário a máquina poderá incendiar-se.

Fusível – verifique e substitua

Os fusíveis protegem o sistema elétrico para que não seja danificado em caso de sobrecarga. Substitua os fusíveis queimados por novos. Verifique se há algum curto-circuito, caso algum fusível volte a queimar. Repare o circuito, se necessário.

⚠ CUIDADO

É permitido substituir os fusíveis por outros de marcas diferentes, desde que possuam o mesmo tipo e especificação. Não use cabo de cobre, caso contrário, o circuito poderá ser danificado.

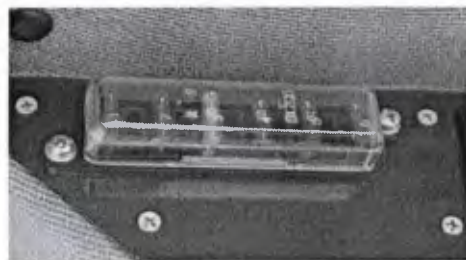
É recomendada a utilização dos fusíveis fornecidos pela Liugong se for necessário substituir um fusível ao reparar. Não compre o fusível aleatoriamente no mercado já que um fusível de má qualidade trará efeito ruim para a máquina e até mesmo poderá causar um incêndio.

AVISO

Caso seja necessário substituir os fusíveis com frequência, pode existir algum problema nos circuitos. Entre em contato com o revendedor LiuGong.

Os fusíveis se localizam na caixa do distribuidor na parte superior da cabine e no lado esquerdo do assento do motorista na cabine. Abra a tampa para manter os fusíveis.

Parte superior da cabine



**Verifique e substitua o fusível como segue:**

1. Gire a chave de ignição para a posição OFF (DESLIGADO).
2. Abra a caixa de fusíveis, retire o fusível danificado com a pinça de fusíveis.
3. Substitua por um fusível novo do mesmo tipo e tamanho.
4. Feche a caixa de fusíveis.

Os dois tipos de fusíveis (disco e faca) usados nesta máquina devem estar em conformidade com as normas "Fusíveis para veículos" QC/T 420.

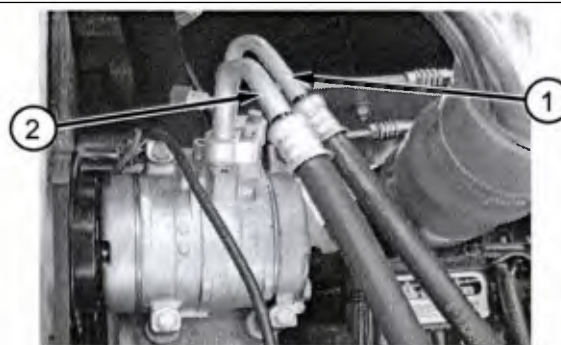
Consulte a tabela abaixo para a cor dos fusíveis:

37B0044	ATS 5	5A
37B0041	ATS 7.5	7.5A
37B0030	ATS 10	10A
37B0062	ATS 15	15A
37B0073	ATS 20	20A
37B0776	BK/AMI-030	30A
37B0708	BK/AMI-060	60A
37B0709	BK/AMI-080	80A
37B1514	BK/AMI-100	100A
37B0749	ANG-H2	Ligação de conexão

Sistema de ar condicionado**⚠ ATENÇÃO**

Poderão ocorrer ferimentos ou morte devido à inalação de gás refrigerante ou fumaça ao acender um cigarro. Nunca fume ao fazer a manutenção do ar condicionado ou no local onde possa existir gás do refrigerante.

1. Ligue o motor e deixe-o funcionando em marcha lenta.
2. Gire o interruptor de controle de temperatura para a posição COOL (frio).
3. Deixe o sistema de ar condicionado funcionando constantemente durante 2 minutos.
4. Abra o capô do motor. Verifique o refrigerante tocando nas tubulações de exaustão e de sucção. Se o sistema contém refrigerante, a mangueira de exaustão deverá estar mais quente que a mangueira de sucção. Se o sistema não contém refrigerante ou contém pouco refrigerante, então o efeito de resfriamento é insatisfatório.

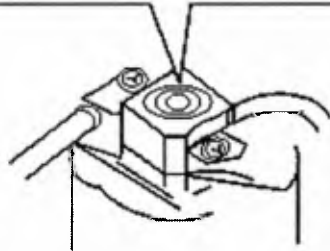
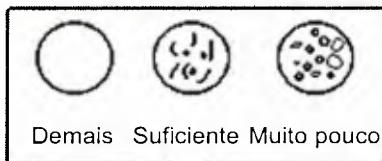
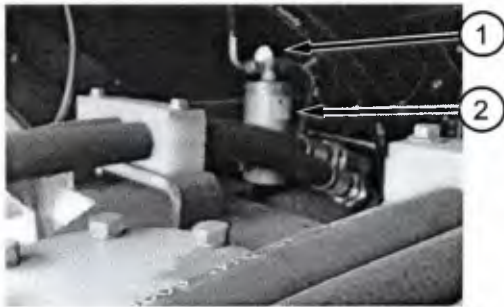


1. Tubo de exaustão
2. Tubo de sucção

000192

Nível de refrigerante do ar condicionado – verificar

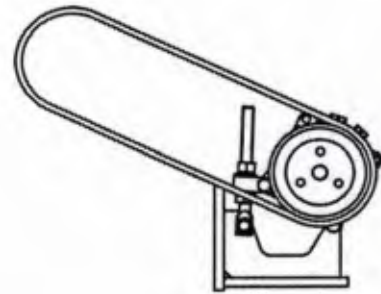
Depois de ligar o ar condicionado, verifique o refrigerante no tanque de refrigerante quanto a bolhas através do visor para verificar se há suficiente refrigerante ou não. Muitas bolhas indicam que o refrigerante é insuficiente e poucas ou nenhuma bolha indicam que o refrigerante é suficiente.



- 1. Visor
- 2. Tanque de refrigerante

Tensão da correia do compressor – verifique

Tensão da correia do compressor: aplique uma força ($w=1,3$ kg) no centro da distância entre as polias (polias do compressor e do motor). A deflexão do centro da correia deverá ser de 4 ± 1 mm. Consulte a figura abaixo.



Substitua por uma correia nova caso a mesma não seja possível tensioná-la conforme o método acima.

Substitua a correia se a mesma rachar ou amolecer.

Cilindro de direção e junta de articulação – lubrifique

⚠ CUIDADO

É proibido que qualquer pessoa se aproxime da articulação de direção para evitar esmagamento quando o motor está em funcionamento. Pressione o botão do freio de estacionamento antes de lubrificar a articulação de direção.

Existe uma graxeira de cada lado.

Cilindro da direção (lado esquerdo)



Junta articulada (lado direito)



1. Graxeira
2. Cilindro da direção

Gire o volante totalmente para a esquerda para facilitar o acesso aos componentes com graxa à direita da máquina.

Limpe os componentes. Reabasteça cada graxeira com 5 gotas de lubrificante com uma pistola de graxa manual. Assegure-se de que o lubrificante penetre no mancal. Se o lubrificante não puder penetrar no mancal, pode ser necessário ajustar a junta articulada com um macaco hidráulico e repetir o processo de lubrificação.

Outras manutenções

Cinto de segurança – inspecionar

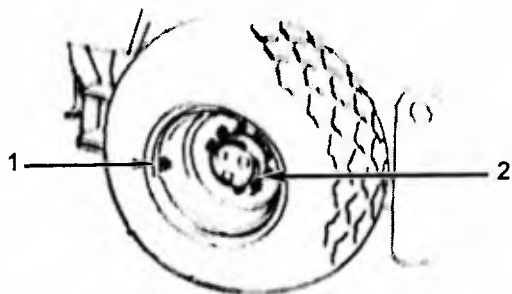
O operador deverá verificar o cinto de segurança quanto ao desgaste e firmeza antes de usá-lo. Caso necessário, substitua-o.

Ajuste o comprimento do cinto de segurança para assegurar que funcione e esteja confortável antes de usá-lo. Ajuste-o movendo a fivela para a melhor posição no cinto.

Substitua o cinto de segurança a cada 3 anos, mesmo que pareça estar em boas condições. Existe uma data de validade em cada cinto de segurança. Verifique a data de validade e de utilização segura do cinto.

Para obter mais informações sobre a substituição do cinto de segurança, consulte o revendedor LiuGong.

Pneu--Verificar



- 1. Válvula do pneu
- 2. Porca do anel

Confira a pressão do pneu e a porca do anel.

Confira a pressão do pneu usando um manômetro. Se os pneus estiverem cheios com fluido, a válvulas devem estar na posição de 12 horas durante a verificação.

Verifique o aperto da porca do anel. Verifique todas as porcas dos anéis dos pneus se a máquina for nova ou se os pneus tiverem sido recém-substituídos.

Operação de soldagem

Para evitar possíveis danos à máquina, leia os cuidados abaixo antes de soldar e sempre observe os procedimentos de soldagem descritos abaixo:

1. Estacione a máquina em um local plano.
2. Engate o botão do freio de estacionamento.
3. Desligue o motor.
4. Desligue a chave geral da máquina para desligar a alimentação da máquina.
5. Para evitar danos, sempre remova todos os conectores dos instrumentos conectados ao chicote de máquina antes de soldar.
6. Caso haja outras peças eletrônicas como alto-falantes na máquina, para evitar possíveis perdas, remova todos os adaptadores das peças eletrônicas conectados ao chicote da máquina antes de soldar.
7. Remova toda a pintura das peças a serem soldadas de modo a evitar que seja gerado gás nocivo.

- Aperte os cabos de aterramento da máquina de solda com as peças a serem soldadas, mantenha a posição de aterramento próxima ao local de soldagem. Verifique e confirme que o circuito dos cabos de aterramento às peças a soldar não passe por nenhuma das seguintes peças:

- Mancais
- Cilindros hidráulicos
- Controles
- Outro circuito interno de peças eletrônicas

Qualquer dano às seguintes peças poderá ser evitado fazendo isso:

- Mancal
- Cilindro hidráulico
- Peças eletrônicas
- Outras peças da máquina.

8. Mantenha qualquer material inflamável e explosivo longe do local de soldagem, proteja qualquer cabo, não permita que caiam faíscas ou pedaços de solda produzidos sobre os cabos, o que causaria um incêndio, acarretando perdas e danos desnecessários.
9. Utilize os procedimentos de soldagem seguros.

Cuidados sobre a operação de soldagem

- Nunca use a posição de aterramento de peças elétricas na máquina como aquela da máquina de solda.
- Ao soldar próximo da posição de aterramento dessa peça elétrica, sempre desconecte a posição de aterramento dessa peça e assegure-se de executar a soldagem de forma que o circuito de soldagem da máquina de solda não passe por essa peça elétrica. Caso contrário a peça elétrica poderá ser danificada e até mesmo pegar fogo!
- Não use tensão acima de 200 V continuamente.
- Mantenha a área de soldagem e cabos de aterramento a 1 m.
- Evite selos e mancais localizados entre a área de soldagem e os cabos de aterramento.
- Nunca solde qualquer tubo com combustível, óleo do motor e óleo hidráulico. Nunca solde qualquer vaso selado ou reservatório com ventilação deficiente.

109

ÍNDICE

A

Água e impurezas — Remova	86
Água e impurezas no tanque hidráulico — Remova	93
Alavanca de controle de aceleração	49
Amaciamento	69
Amortecedor de choque do motor	90
Amortecedor de choques do tambor e parafusos — Verificar	95
Antes da operação	36
Antes de reutilizar	64
Antes do armazenamento	63
Aplicação e especificação	32
Aplicações	32
Armazenamento	63
Assento	49

B

Bateria — Armazenamento/ Manutenção	101
Bateria — Carregar	99
Bateria — instale	98
Bateria — recicle	101
Bateria — Verificar	98
Bateria, cabo, chave geral da máquina—Substitua	102

C

Cabine do operador	22
Capô do motor	58
Chave de ignição	38
Chave geral da máquina	37
Cilindro de direção e junta de articulação — Lubrifique	106
Cinto de segurança	51
Cinto de segurança — Inspeccionar	107
Combustível — Aquecer	87
Combustível — reabastecer	85
Componentes principais	3
Condução da máquina	61

Controles do operador e painéis de instrumentos	37
Coolant Level—Check	77
Correia do motor — Verificar	90
Cronograma de manutenção	70
Cuidados com o implemento	22
Cuidados sobre a manutenção da máquina ...	28
Cuidados sobre a operação da máquina	22

D

Deixando a máquina	63
Desempenho do freio — Verificar	97
Desligando o motor	63
Dirigindo a máquina	65
Dispositivos de controle	48
Durante o armazenamento	64

E

Elemento do filtro de ar de segurança — Substituir	84
Elemento principal do filtro de ar — limpar	82
Especificações de lubrificação	73
Especificações gerais de torque	72
Especificações principais	33
Espelho retrovisor	57
Estacionamento	63
Etiquetas de segurança e suas posições	5
Extintores de incêndio e kit de primeiros socorros	21

F

Filtro de combustível — Substituir	86
Filtro de óleo do motor — Substituir	89
Fluido de arrefecimento — reabasteça	78
Folga da válvula do motor — verificar	90
Funcionamento do freio da máquina	61
Fusível—Verifique e substitua	103

I	
Indicators	40
Informações de operação	60
Informações de segurança	5
Informações de transporte	65
Informações gerais de perigo	14
Inspeção diária	75
Intervalo de troca de óleo e capacidades de abastecimento	73
L	
Levantando a máquina	66
Lubrificante do redutor de tambor — Substituir	96
Luzes	54
M	
Mancal do tensionador do motor e cubo da ventoinha--Verifique	90
Manual de Manutenção	69
Manual de operação	36
Manutenção do alternador	102
Martelo para saída de emergência	51
Medidores	42
Motor de partida – faça a manutenção	103
N	
Nível de combustível — Verificar	85
Nível de óleo do eixo – Verificar	91
Nível de óleo do motor — Verificar	87
Nível de refrigerante do ar condicionado — Verificar	105
Nível do fluido refrigerante — Verificar	77
Nível do óleo hidráulico — Verificar	93
O	
Oil Specifications	73
Óleo do alojamento de vibração-verifique	97
Óleo do eixo — Substituir	92
Óleo do motor — Substituir	88
Óleo hidráulico — Substituir	94
Operação de deslocamento	60
Operação de soldagem	107
Operação de vibração da máquina	61
Operação em declives	62
Operação em tempo frio	62
Outras manutenções	107
Outros Dispositivos	49
P	
Painéis de instrumentos	39
Painel A/C	46
Painel de instrumentos central	40
Painel de instrumentos direito	45
Painel de interruptores	43
Painel superior de interruptores	44
Parando a máquina	63
Partida do motor	58
Pneu--Verificar	107
Prefácio	1
Prevenção contra ferimentos decorrentes de tempestades elétricas	21
Prevenção de esmagamentos e cortes	18
Prevenção de incêndio e explosão	20
Prevenção de queimaduras	18
Principais peças de reposição a serem substituídas periodicamente	31
Procedimentos de manutenção importantes ..	75
R	
Rebocando com o motor em funcionamento...	68
S	
Símbolo de segurança	5
Sinais de segurança	5
Sistema de ar condicionado	104
Sistema de direção	91
Sistema de frenagem	97
Sistema de som	52
Sistema de vibração	95
Sistema do motor	76
Sistema elétrico	98
Sistema hidráulico	93

July 22, 2019
CLG6612E

Superfície do radiador — Limpar82

T

Tambor e raspador — Verificar95

Tanque de combustível — Limpar85

Técnicas de operação60

Tensão da correia do compressor — Verificar

.....105

Tipo e número de série da máquina e peças4

Transporte da máquina65

Trava da estrutura de direção 22, 55

Trava da porta55

V

Verificações antes de dar partida no motor58

Vidro--abertura56

Visor LCD42

Volante48

Motor	Cummins QSB4.5
Potência Bruta	119 kW (162 hp) @ 2.200 rpm
Faixa de Amplitude Nominal	2.0 / 1.1 mm
Faixa da Frequência de Vibração	30 / 33 Hz
Faixa da Força Centrífuga	300 / 190 kN
Largura de Trabalho	2.130 mm
Peso Operacional Padrão	12.200 kg

6612E

ROLO COMPACTADOR

LIUGONG



MUNDO EXIGENTE. EQUIPAMENTO RESISTENTE.

6612E ESPECIFICAÇÕES >>>

MOTOR

Nível de Emissões	Estágio III/Tier 3
Marca	Cummins
Modelo	QSB4.5
Potência Nominal	119 kW (162 hp) @ 2.000 rpm
Torque Máximo	624 N · m
Número de Cilindros	4
Aspiração	Turbo e resfriador ar-ar
Arrefecimento	À água

SISTEMA ELÉCTRICO

Tensão do Sistema	24 V
-------------------	------

TREM DE FORÇA

Inclinação Máxima STD/OPC	50-65 %
Tipo da Transmissão	Hidrostática
Velocidade Máxima, 1ª Marcha	4,5 km/h
Velocidade Máxima, 2ª Marcha	6,1 km/h
Velocidade Máxima, 3ª Marcha	6,7 km/h
Velocidade Máxima, 4ª Marcha	12 km/h
Raio de Giro Externo, Mínimo	6.500 mm

DIREÇÃO

Sistema de Direção	Hidráulica
Método de Direção	Articulação
Ângulo de Direção	± 35°
Pressão de Alívio da Direção	16 MPa

FREIOS

Tipo do Freio de Serviço	Hidráulico
Atuação do Freio de Serviço	Hidráulico
Atuação do Freio de Estacionamento	Aplicação mecânica e liberação hidráulica

EQUIPAMENTO OPCIONAL

Kit de "Pata de Carneiro" (PDH) e Soldado para o Tambor
Luz Rotativa / Alarme de ré
Assistente de Compactação

PNEUS

Tamanho dos Pneus	23.1-26-12PR
Pressão dos Pneus	200-220 kPa

SISTEMA HIDRÁULICO

Tipo da Bomba Principal	Bomba de pistões
Pressão de Alívio Principal	35 MPa

DESEMPENHO

Carga Linear Estática Cilindro	331 N/cm
Número Cilindros Vibratórios	1
Faixa de Amplitude Nominal	2,0 / 1,1 mm
Faixa da Frequência Vibração	30 / 33 Hz
Faixa da Força Centrífuga	300 / 190 kN
Número Ajustes de Amplitude	2

PESOS OPERACIONAIS

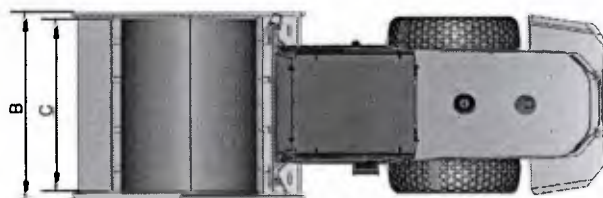
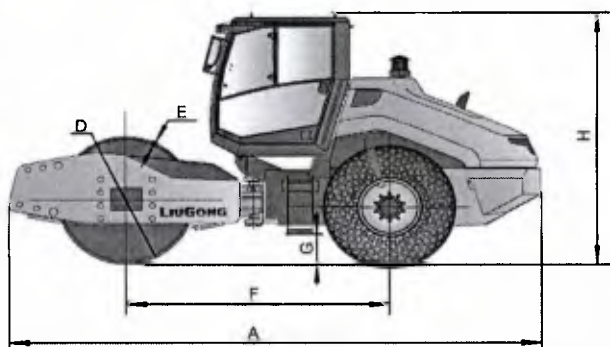
Peso Operacional com Lastro (variação)	11.800 - 13.950 kg
--	--------------------

CAPACIDADES DE SERVIÇO

Tanque de Combustível	300 L
Óleo do Motor	11 L
Reservatório Óleo Hidráulico	100 L
Sistema de Arrefecimento	28 L

DIMENSÕES

A Comprimento Total	6.000 mm
B Largura Total	2.280 mm
C Largura do Tambor	2.130 mm
D Diâmetro do Tambor	1.555 mm
E Espessura do Tambor	30 mm
F Distância Entre-Eixos	2.980 mm
G Altura Mínima do Solo	470 mm
H Altura Total	3.080 mm





Município de Capanema - PR

NOTIFICAÇÃO EXTRAJUDICIAL

NOTIFICANTE: **MUNICÍPIO DE CAPANEMA**, pessoa jurídica de direito público, inscrito no CNPJ/MF sob o nº 75.972.760/0001-60, com sede na Avenida Pedro Viriato Parigot de Souza, nº 1.080, centro, Capanema, PR

NOTIFICADA: **TKBR Importação de máquinas e Equipamentos Ltda.**, pessoa jurídica de direito privado, inscrita no CPNJ/MF sob o nº 08.671.846/0001-65, com sede na Ademar Bornia, nº 629, Sala A, Jardim Europa, Sarandi/Pr, CEP 87.113-000, na pessoa de seu representante legal Odauro Vitoriano.

REFERENTE: PREGÃO ELETRÔNICO Nº 46/2021.

À Empresa
TKBR Importação de máquinas e Equipamentos Ltda.,
na pessoa de Odauro Vitoriano,

O Notificante, neste ato representado pelo fiscal de contrato abaixo assinado, vem NOTIFICAR Vossa Senhoria, sobre os fatos a seguir expostos:

A Notificada sagrou-se vencedora no Pregão Eletrônico nº 46/2021, em sessão pública realizada no dia 05/07/2021, através da plataforma "www.comprasgovernamentais.gov.br", para fornecimento do seguinte objeto, item 1, descrito no termo de Referência como:

ROLO COMPACTADOR DE SOLO VIBRATÓRIO AUTOPROPELIDO, TAMBOR LISO, NOVO. CARACTERÍSTICAS MÍNIMAS: ANO E MODELO 2021/2021, ZERO HORA, FABRICAÇÃO NACIONAL, POTENCIA LÍQUIDA MÍNIMA DE 125 HP, SISTEMA DE TENSÃO DE 24 VOLTS, TRANSMISSÃO TIPO HIDROSTÁTICA COM 02 MARCHAS A FRENTE E 02 A RÉ, CHASSI COM ARTICULAÇÃO MÍNIMA DE 09° PARA CADA LADO E ARTICULAÇÃO MÍNIMA DE 33° PARA CADA LADO, DIREÇÃO TIPO HIDRAULICA, CILINDRO VIBRATÓRIO LISO COM KIT PE DE CARNEIRO, COM CAPACIDADE TEÓRICA DE SUBIR EM RAMPA COM VIBRAÇÃO DE 45%, CILINDRO COM LARGURA MÍNIMA DE 2.100MM, CILINDRO COM DIAMETRO MÍNIMO DE 1.500MM, SISTEMA DE VIBRAÇÃO DE ALTA E BAIXA AMPLITUDE, FREQUENCIA DE VIBRAÇÃO DE NO MÍNIMO 1.810 VPM, AMPLITUDE ALTA MÍNIMA DE 1,8MM, AMPLITUDE BAIXA MÍNIMA DE 0,9MM, FORÇA CENTRÍFUGA EM ALTA AMPLITUDE MÍNIMA DE 230 KN, FORÇA CENTRÍFUGA EM BAIXA AMPLITUDE MÍNIMA DE 130 KN, PESO OPERACIONAL MÍNIMO DE 10.800 KG, CABINE FECHADA COM AR CONDICIONADO ORIGINAL DE FÁBRICA TIPO ROPS/FOPS, RASPADORES DE ROLO, SISTEMA DE CONTROLE E MEDIÇÃO DE COMPACTAÇÃO ORIGINAL DE FABRICA, HOROMETRO, MARCADOR DE TEMPERATURA, ROTAÇÃO, INDICADOR DE COMBUSTÍVEL, SISTEMA DE MONITORAMENTO VIA SATÉLITE ORIGINAL DE FABRICA, INTERRUPTOR PRINCIPAL DE BATERIA, MANUAIS DE OPERAÇÃO, MANUTENÇÃO E PEÇAS EM LINGUA PORTUGUESA, GARANTIA DE 12 MESES DA ENTRADA EM OPERAÇÃO.

Avenida Governador Pedro Viriato Parigot de Souza, 1080 – Centro – 85760-000

Fone: (46)3552-1321

CAPANEMA - PR

Sombra Sombra

A

125202
procuradoria.romanti@capanema.pr.gov.br

De: procuradoria.romanti@capanema.pr.gov.br
Enviado em: segunda-feira, 12 de julho de 2021 13:58
Para: 'licitacaotkbr@outlook.com'; 'apoiolicitacao@capanema.pr.gov.br'; 'Licitacao'; 'parquedemaquinas@capanema.pr.gov.br'; 'adm@capanema.pr.gov.br'
Assunto: Notificação Extrajudicial - Pregão Eletrônico 46/2021 - Prefeitura Municipal de Capanema
Anexos: 01 NOTIFICAÇÃO TKBR - Pregão Eletronico 46 2021.pdf; 02 - Especificação técnica Rolo site fabricante.pdf; Proposta Comercial TKBR.pdf

Prezado Sr. Odauro Vitoriano, representante legal da Empresa TKBR Importação de Máquinas e Equipamentos Ltda,

Segue anexa notificação à empresa TKBR, contendo assunto relacionado ao Pregão Eletrônico 46/2021 da Prefeitura Municipal de Capanema.

Atenciosamente.

Romanti Barbosa
Procurador Jurídico



000/2021

Município de Capanema - PR

Constatamos na proposta comercial apresentada no Pregão Eletrônico nº 46/2021, que a Notificada indicou Rolo Compactador Vibratório, Marca Liugong, modelo 6612E Novo, conforme ilustra a imagem abaixo:

PROPOSTA COMERCIAL					
ITEM	QT	UNIDADE	MARCA	MATERIAL / SERVIÇO	
1	1	UN	LIUGONG	ROLOCOMPACTADOR	VIBRATÓRIO,
				MARCA LIUGONG,	MODELO 6612E,
				NOVO.	

Ocorre, que consultando o site do Fabricante¹, analisando a especificação técnica constatou-se que o Rolo Compactador da Marca Liugong, modelo 6612E não atende a diversos requisitos exigidos na descrição do Termo de Referência do Pregão Eletrônico nº 46/2021, entre outros requisitos não atendidos, destacam-se os seguintes:

- **Cabine Fechada com ar condicionado original de fábrica tipo ROPS/FOPS;**
- **Monitoramento via satélite original de fábrica.**

As dúvidas da Notificante que o Rolo Compactador, modelo 6612E, da Marca Liugong não atende integralmente a descrição do Termo de Referência **não se restringe aos itens destacados no parágrafo acima, razão pela qual se faz necessário que a Notificada comprove efetivamente e tecnicamente que o equipamento do modelo e marca indicada atende integralmente os requisitos do termo de referência, sob pena de desclassificação e não recebimento do equipamento pelo Notificante.**

Ademais, também se observou da proposta comercial, que a empresa **TKBR Importação de máquinas e Equipamentos Ltda.**, ora Notificada, transfere responsabilidades decorrentes do fornecimento deste Equipamentos à empresa terceira, Sarandi Tratores Ltda., o que não se admite, motivo pelo qual o Município esclarece ao Notificada que a obrigação da proposta comercial e todo o conjunto de responsabilidades e deveres é estabelecido entre o Município de Capanema e a Empresa TKBR Importação de Máquinas e Equipamentos Ltda, não tendo qualquer vinculação com outras empresas.

TAKEUCHI

BRASIL

VALIDADE DA PROPOSTA: 60 (sessenta) dias, contados da data da abertura da sessão pública de PREGÃO ELETRÔNICO

PRAZO DE GARANTIA: 12 (doze) meses de Fábrica e sem limite de horas de utilização

PRAZO MÁXIMO DE ENTREGA: 30 dias após a solicitação formal.

LOCAL DE ENTREGA: Prefeitura Municipal de Capanema na Avenida Governador Viriato Parigot de Souza, 1080. Capanema, PR, CEP 85.780-000.

A Empresa **SARANDI TRATORES LTDA.** se obriga a cumprir todos os termos da Nota de Empenho a ser firmada com a vencedora do certame.

¹ <https://liugongla.com/rolo-compactador/6612e/> e https://liugongla.com/wp-content/uploads/2020/05/6612E_SinglePage_Tier3_PT_BR.pdf - Ambos os links acessados em 12/07/2021.

Sarandi Tratores

A



204

Município de Capanema - PR

Por todo o exposto, NOTIFICO a empresa **TKBR Importação de máquinas e Equipamentos Ltda.**, para que no prazo de 2 (dois) dias, proceda a comprovação técnica e efetiva que Equipamento Rolo Compactador, marca Liugong, modelo 6612E atende integralmente a descrição do Termo de Referência do Pregão Eletrônico nº 46/2021, sob pena de desclassificação e não recebimento do equipamento.

Capanema, 12 de julho de 2021.

Sandro Seibert

Fiscal do Contrato – Pregão Eletrônico nº 46/2021

Adelar Kerber

Secretário Municipal de Viação, Obras e Serviços Urbanos

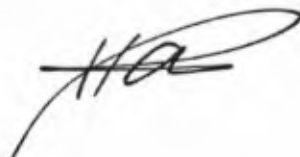
DECLARAÇÃO

LIUGONG LATIN AMERICA MÁQUINAS PARA CONSTRUÇÃO PESADA LTDA., situada à Rua Marcio Carlim 270 – Mogi Guaçu – SP, Parque Industrial, CEP 13849-226 e registrada no CNPJ sob o número 11.260.925/0002-79, DECLARA para os devidos fins de direito, que o equipamento abaixo possui as seguintes especificações e está dentro de sua configuração padrão e opcionais:

MÁQUINA 6612E.

- 1- Cabine fechada, equipada com ar condicionado original de fábrica e certificação ROPS/FOPS.
- 2- Sistema de telemetria GEOTAB, homologada pela fábrica LiuGong e instalada nas máquinas.

Mogi Guaçu/SP, 14 de Julho de 2021.



LIUGONG LATIN AMERICA MÁQUINAS PARA CONSTRUÇÃO PESADA LTDA.:

Igor de Lião

Gerente de Produto

000206

procuradoria.romanti@capanema.pr.gov.br

De: TKBR IMPORTAÇÃO DE MAQUINAS E EQUIPAMENTOS
<licitacaotkbr@outlook.com>
Enviado em: quarta-feira, 14 de julho de 2021 16:04
Para: procuradoria.romanti@capanema.pr.gov.br;
apoiolicitacao@capanema.pr.gov.br; 'Licitacao';
parquedemaquinas@capanema.pr.gov.br
Assunto: RE: Notificação Extrajudicial - Pregão Eletrônico 46/2021 - Prefeitura Municipal de Capanema
Anexos: PROPOSTA DE PREÇO ATT E CORRIGIDA CAPANEMA.pdf; Declaração Fábrica 6612E.pdf

Boa tarde a todos!

a empresa TKBR IMPORTAÇÃO DE MAQUINAS E EQUIPAMENTOS LTDA, inscrita no cnpj: 08.671.846/0001-65 vem por meio deste sanar os questionamentos levantados na notificação emitida pelo Município de Capanema no que se refere o Pregão Eletrônico nº 46/2021.

em relação as especificações técnicas:

- Segue anexo declaração emitida pela fábrica (Liugong) na qual declara que o equipamento em questão (rolo compactador modelo: 6612E) possui as características técnicas questionadas pelo Município
- Segue anexo proposta de preço corrigida, conforme apontado, havia um erro de digitação na Proposta anterior, erro este devidamente corrigido, proposta atualizada está assinada e carimbada.

Nos colocamos a disposição para eventuais dúvidas.

Atenciosamente,

Cássio Murilo

Lista de Licitações

Tkbr importação de Máquinas e Equipamentos.

De: procuradoria.romanti@capanema.pr.gov.br <procuradoria.romanti@capanema.pr.gov.br>

Enviado: segunda-feira, 12 de julho de 2021 13:57

Para: licitacaotkbr@outlook.com <licitacaotkbr@outlook.com>; apoiolicitacao@capanema.pr.gov.br

<apoiolicitacao@capanema.pr.gov.br>; 'Licitacao' <licitacao@capanema.pr.gov.br>;

parquedemaquinas@capanema.pr.gov.br <parquedemaquinas@capanema.pr.gov.br>; adm@capanema.pr.gov.br

<adm@capanema.pr.gov.br>

Assunto: Notificação Extrajudicial - Pregão Eletrônico 46/2021 - Prefeitura Municipal de Capanema

Prezado Sr. Odauro Vitoriano, representante legal da Empresa TKBR Importação de Máquinas e Equipamentos Ltda,

Segue anexa notificação à empresa TKBR, contendo assunto relacionado ao Pregão Eletrônico 46/2021 da Prefeitura Municipal de Capanema.

207

987487.462021 .1711 .4431 .182697200



GOVERNO DO ESTADO DO PARANÁ
PREFEITURA MUNICIPAL DE CAPANEMA

Ata de Realização do Pregão Eletrônico
Nº 00046/2021

Às 08:30 horas do dia 05 de julho de 2021, reuniram-se o Pregoeiro Oficial deste Órgão e respectivos membros da Equipe de Apoio, designados pelo instrumento legal PORTARIA Nº 7776/2020 de 01/01/2021, em atendimento às disposições contidas na Lei nº 10.520 de 17 de julho de 2002 e no Decreto nº 10.024 de 20 de setembro de 2019, referente ao Processo nº 46, para realizar os procedimentos relativos ao Pregão nº 00046/2021. Modo de disputa: Aberto. Objeto: Aquisição de 01 (um) ROLO COMPACTADOR de solo vibratório, para uso da SECRETARIA DE VIAÇÃO, OBRAS E SERVIÇOS URBANOS DE CAPANEMA - PR.. O Pregoeiro abriu a Sessão Pública em atendimento às disposições contidas no edital, divulgando as propostas recebidas. Abriu-se em seguida a fase de lances para classificação dos licitantes relativamente aos lances ofertados.

Item: 1

Descrição: Cabo rolo de pintura

Descrição Complementar: ROLO COMPACTADOR DE SOLO VIBRATÓRIO AUTOPROPELIDO, TAMBOR LISO, NOVO. CARACTERÍSTICAS MÍNIMAS:, ANO E MODELO 2021/2021, ZERO HORA, FABRICAÇÃO NACIONAL, POTENCIA LÍQUIDA MÍNIMA DE 125 HP, SISTEMA DE TENSÃO DE 24 VOLTS, TRANSMISSÃO TIPO HIDROSTÁTICA COM 02 MARCHAS A FRENTE E 02 A RÉ, CHASSI COM ARTICULAÇÃO MÍNIMA DE 09º PARA CADA LADO E ARTICULAÇÃO MÍNIMA DE 33º PARA CADA LADO, DIREÇÃO TIPO HIDRAULICA, CILINDRO VIBRATÓRIO LISO COM KIT PE DE CARNEIRO, COM CAPACIDADE TEÓRICA DE SUBIR EM RAMPAS COM VIBRAÇÃO DE 45%, CILINDRO COM LARGURA MÍNIMA DE 2.100MM, CILINDRO COM DIÂMETRO MÍNIMO DE 1.500MM, SISTEMA DE VIBRAÇÃO DE ALTA E BAIXA AMPLITUDE, FREQUENCIA DE VIBRAÇÃO DE NO MÍNIMO 1.810 VPM, AMPLITUDE ALTA MÍNIMA DE 1,8MM, AMPLITUDE BAIXA MÍNIMA DE 0,9MM, FORÇA CENTRÍFUGA EM ALTA AMPLITUDE MÍNIMA DE 230 KN, FORÇA CENTRÍFUGA EM BAIXA AMPLITUDE MÍNIMA DE 130 KN, PESO OPERACIONAL MÍNIMO DE 10.800 KG, CABINE FECHADA COM AR CONDICIONADO ORIGINAL DE FÁBRICA TIPO ROPS/FOPS, RASPADORES DE ROLO, SISTEMA DE CONTROLE E MEDIÇÃO DE COMPACTAÇÃO ORIGINAL DE FABRICA, HOROMETRO, MARCADOR DE TEMPERATURA, ROTAÇÃO, INDICADOR DE COMBUSTÍVEL, O RESTANTE DA ESPECIFICAÇÃO CONFORTE TERMO DE REFERÊNCIA

Tratamento Diferenciado: -

Quantidade: 1

Valor Estimado: R\$ 468.011,1100

Aplicabilidade Decreto 7174: Não

Intervalo mínimo entre lances: R\$ 0,01

Unidade de fornecimento: Unidade

Situação: Aceito e Habilitado

Aplicabilidade Margem de Preferência: Não

Aceito para: TKBR IMPORTACAO DE MAQUINAS E EQUIPAMENTOS LTDA, pelo melhor lance de R\$ 424.000,0000 .

Histórico

Item: 1 - Cabo rolo de pintura

Propostas Participaram deste item as empresas abaixo relacionadas, com suas respectivas propostas.

(As propostas com * na frente foram desclassificadas)

CNPJ/CPF	Fornecedor	ME/EPP Equiparada	Declaração ME/EPP	Quantidade	Valor Unit.	Valor Global	Data/Hora Registro
76.527.951/0001-85	PARANA EQUIPAMENTOS S A	Não	Não	1	R\$ 468.000,0000	R\$ 468.000,0000	02/07/2021 17:49:58
	Marca: CATERPILLAR Fabricante: CATERPILLAR Modelo / Versão: CS54B Descrição Detalhada do Objeto Ofertado: Rolo compactador vibratório autopropelido Marca Caterpillar, ano de fabricação 2021, fabricação nacional, potência líquida mínima de 125 HP, sistema de tensão de 24 volts, transmissão tipo hidrostática com 02 marchas à frente e 02 à ré, chassi com articulação mínima de 09º para cada lado e articulação mínima de 33º para cada lado, direção tipo hidráulica, cilindro vibratório liso com kit pé de carneiro, com capacidade teórica de subir em rampa com vibração de 45%, cilindro com largura mínima de 2.100mm, cilindro com diâmetro mínimo de 1.500mm, sistema de vibração de alta e baixa amplitude, frequência de vibração de no mínimo 1.810 vpm, amplitude alta mínima de 1,8mm, amplitude baixa mínima de 0,9mm, força centrífuga em alta amplitude mínima de 230 kN, força centrífuga em baixa amplitude mínima de 130 kN, peso operacional mínimo de 10.800 Kg, cabine tipo ROPS/FOPS, raspadores de rolo, sensor de medição MDP, horometro, marcador de temperatura, rotação, indicador de combustível, interruptor principal de bateria, manuais de operação, manutenção e peças em língua portuguesa, garantia de 12 meses da entrada em operação. Porte da empresa: Demais (Diferente de ME/EPP)						
22.087.311/0001-72	YAMADIESEL COMERCIO DE MAQUINAS - EIRELI	Não	Não	1	R\$ 468.000,0000	R\$ 468.000,0000	04/07/2021 16:03:26
	Marca: XCMG Fabricante: XCMG						

Modelo / Versão: XS123PDBR

Descrição Detalhada do Objeto Ofertado: 01 (Um) ROLO COMPACTADOR DE SOLO VIBRATÓRIO AUTOPROPELIDO, TAMBOR LISO, NOVO, ANO E MODELO 2021/2021, ZERO HORA, FABRICAÇÃO NACIONAL, POTENCIA LÍQUIDA DE 126 HP, SISTEMA DE TENSÃO DE 24 VOLTS, TRANSMISSÃO TIPO HIDROSTÁTICA COM 02 MARCHAS A FRENTE E 02 A RÉ, CHASSI COM ARTICULAÇÃO DE 10° PARA CADA LADO E ARTICULAÇÃO DE 33° PARA CADA LADO, DIREÇÃO TIPO HIDRAULICA, CILINDRO VIBRATÓRIO LISO COM KIT PE DE CARNEIRO, COM CAPACIDADE TEÓRICA DE SUBIR EM RAMPA COM VIBRAÇÃO DE 45%, CILINDRO COM LARGURA DE 2.130 MM, CILINDRO COM DIAMETRO DE 1.523 MM, SISTEMA DE VIBRAÇÃO DE ALTA E BAIXA AMPLITUDE, FREQUENCIA DE VIBRAÇÃO DE 33 Hz ou 1.980 VPM, AMPLITUDE ALTA MÍNIMA DE 1,8 MM, AMPLITUDE BAIXA MÍNIMA DE 0,9 MM, FORÇA CENTRÍFUGA EM ALTA AMPLITUDE DE 305 KN, FORÇA CENTRÍFUGA EM BAIXA AMPLITUDE DE 152 KN, PESO OPERACIONAL DE 12.000 KG, CABINE FECHADA COM AR CONDICIONADO ORIGINAL DE FÁBRICA TIPO ROPS/FOPS, RASPADORES DE ROLO, SISTEMA DE CONTROLE E MEDIÇÃO DE COMPACTAÇÃO ORIGINAL DE FABRICA, HOROMETRO, MARCADOR DE TEMPERATURA, ROTAÇÃO, INDICADOR DE COMBUSTÍVEL, SISTEMA DE MONITORAMENTO VIA SATÉLITE ORIGINAL DE FABRICA, INTERRUPTOR PRINCIPAL DE BATERIA, MANUAIS DE OPERAÇÃO, MANUTENÇÃO E PEÇAS EM LÍNGUA PORTUGUESA, GARANTIA DE 12 MESES DA ENTRADA EM OPERAÇÃO

Porte da empresa: Demais (Diferente de ME/EPP)

32.193.928/0001-26	JRMCAR	Sim	Sim	1	R\$ 468.011,1100	R\$ 468.011,1100	02/07/2021
	LOCADORA DE VEICULOS EIRELI						15:08:06

Marca: XCMG**Fabricante:** XCMG**Modelo / Versão:** XS123BR

Descrição Detalhada do Objeto Ofertado: ROLO COMPACTADOR DE SOLO VIBRATÓRIO AUTOPROPELIDO, TAMBOR LISO, NOVO. CARACTERÍSTICAS MÍNIMAS:, ANO E MODELO 2021/2021, ZERO HORA, FABRICAÇÃO NACIONAL, POTENCIA LÍQUIDA MÍNIMA DE 125 HP, SISTEMA DE TENSÃO DE 24 VOLTS, TRANSMISSÃO TIPO HIDROSTÁTICA COM 02 MARCHAS A FRENTE E 02 A RÉ, CHASSI COM ARTICULAÇÃO MÍNIMA DE 09° PARA CADA LADO E ARTICULAÇÃO MÍNIMA DE 33° PARA CADA LADO, DIREÇÃO TIPO HIDRAULICA, CILINDRO VIBRATÓRIO LISO COM KIT PE DE CARNEIRO, COM CAPACIDADE TEÓRICA DE SUBIR EM RAMPA COM VIBRAÇÃO DE 45%, CILINDRO COM LARGURA MÍNIMA DE 2.100MM, CILINDRO COM DIAMETRO MÍNIMO DE 1.500MM, SISTEMA DE VIBRAÇÃO DE ALTA E BAIXA AMPLITUDE, FREQUENCIA DE VIBRAÇÃO DE NO MÍNIMO 1.810 VPM, AMPLITUDE ALTA MÍNIMA DE 1,8MM, AMPLITUDE BAIXA MÍNIMA DE 0,9MM, FORÇA CENTRÍFUGA EM ALTA AMPLITUDE MÍNIMA DE 230 KN, FORÇA CENTRÍFUGA EM BAIXA AMPLITUDE MÍNIMA DE 130 KN, PESO OPERACIONAL MÍNIMO DE 10.800 KG, CABINE FECHADA COM AR CONDICIONADO ORIGINAL DE FÁBRICA TIPO ROPS/FOPS, RASPADORES DE ROLO, SISTEMA DE CONTROLE E MEDIÇÃO DE COMPACTAÇÃO ORIGINAL DE FABRICA, HOROMETRO, MARCADOR DE TEMPERATURA, ROTAÇÃO, INDICADOR DE COMBUSTÍVEL, O RESTANTE DA ESPECIFICAÇÃO CONFORTE TERMO DE REFERÊNCIA

Porte da empresa: ME/EPP

08.671.846/0001-65	TKBR	Sim	Sim	1	R\$ 468.011,1100	R\$ 468.011,1100	02/07/2021
	IMPORTACAO DE MAQUINAS E EQUIPAMENTOS LTDA						17:25:00

Marca: liugong**Fabricante:** liugong**Modelo / Versão:** 6612e

Descrição Detalhada do Objeto Ofertado: ROLOCMPACTADOR VIBRATÓRIO, MARCA LIUGONG, MODELO 6612E, LIUGONG / 6612E 2021/2021, novo, zero hora Rolo Compactador de Solo Vibratório Autopropelido Fabricação Nacional Potência Líquida de 162HP Sistema de Tensão de 24 VOLTS Transmissão Tipo Hidrostática com 02 marchas a frente e 02 marchas a ré. Chassi com Articulação de 10° para cada lado e Articulação de 35° para cada lado. Direção Tipo Hidráulica Cilindro Vibratório liso com Kit Pé de Carneiro. Capacidade Teórica de subir em rampa com vibração de 65%. Cilindro com Largura de 2130MM Cilindro com diâmetro de 1.555mm Sistema de vibração de Alta e Baixa Amplitude. Frequência de Vibração de 4200VPM Amplitude Alta de 1.800MM Amplitude Baixa de 1.1MM Força Centrífuga de 300KN em Alta Amplitude Força Centrífuga de 190KN em Baixa Amplitude. Peso Operacional de 12.200KG Cabine Fechada com Ar Condicionado Original de Fábrica Tipo Rops/Fops Raspador de Rolo Sistema de Controle e Medição de Compactação Original de Fábrica. Horometro Marcador de Temperatura, Rotação Indicador de Combustível Sistema de Monitoramento Via Satélite Original de Fábrica. Interruptor Principal de Bateria Manuais de operação, manutenção e peças em língua Portuguesa. Garantia de 12 meses da entrada em operação.1

Porte da empresa: ME/EPP**Lances** (Obs: lances com * na frente foram excluídos pelo pregoeiro)

Valor do Lance	CNPJ / CPF	Data / Hora Registro
R\$ 468.011,1100	08.671.846/0001-65	05/07/2021 08:30:00:317
R\$ 468.011,1100	32.193.928/0001-26	05/07/2021 08:30:00:317
R\$ 468.000,0000	76.527.951/0001-85	05/07/2021 08:30:00:317
R\$ 468.000,0000	22.087.311/0001-72	05/07/2021 08:30:00:317
R\$ 467.500,0000	08.671.846/0001-65	05/07/2021 08:31:11:090
R\$ 467.000,0000	22.087.311/0001-72	05/07/2021 08:32:23:917
R\$ 466.500,0000	08.671.846/0001-65	05/07/2021 08:32:36:967
R\$ 465.500,0000	22.087.311/0001-72	05/07/2021 08:36:41:473
R\$ 466.000,0000	08.671.846/0001-65	05/07/2021 08:37:14:533
R\$ 465.000,0000	08.671.846/0001-65	05/07/2021 08:37:27:990
R\$ 464.500,0000	22.087.311/0001-72	05/07/2021 08:37:57:063
R\$ 464.000,0000	08.671.846/0001-65	05/07/2021 08:38:08:037
R\$ 463.800,0000	32.193.928/0001-26	05/07/2021 08:38:21:393
R\$ 463.500,0000	08.671.846/0001-65	05/07/2021 08:38:41:477
R\$ 463.000,0000	22.087.311/0001-72	05/07/2021 08:39:00:727

R\$ 462.500,0000	08.671.846/0001-65	05/07/2021 08:39:07:947
R\$ 462.450,0000	32.193.928/0001-26	05/07/2021 08:39:19:750
R\$ 462.200,0000	08.671.846/0001-65	05/07/2021 08:39:35:737
R\$ 460.000,0000	22.087.311/0001-72	05/07/2021 08:39:41:610
R\$ 459.500,0000	08.671.846/0001-65	05/07/2021 08:39:51:760
R\$ 459.350,0000	32.193.928/0001-26	05/07/2021 08:40:06:987
R\$ 457.500,0000	22.087.311/0001-72	05/07/2021 08:40:14:863
R\$ 457.000,0000	08.671.846/0001-65	05/07/2021 08:40:30:793
R\$ 455.555,5500	22.087.311/0001-72	05/07/2021 08:40:52:077
R\$ 455.200,0000	08.671.846/0001-65	05/07/2021 08:41:26:950
R\$ 455.100,0000	32.193.928/0001-26	05/07/2021 08:41:38:347
R\$ 455.000,0000	08.671.846/0001-65	05/07/2021 08:41:48:703
R\$ 454.500,0000	22.087.311/0001-72	05/07/2021 08:42:09:843
R\$ 454.200,0000	32.193.928/0001-26	05/07/2021 08:42:23:400
R\$ 454.000,0000	08.671.846/0001-65	05/07/2021 08:42:26:343
R\$ 450.000,0000	22.087.311/0001-72	05/07/2021 08:42:43:963
R\$ 449.000,0000	08.671.846/0001-65	05/07/2021 08:42:56:443
R\$ 448.500,0000	22.087.311/0001-72	05/07/2021 08:43:39:687
R\$ 448.000,0000	08.671.846/0001-65	05/07/2021 08:43:49:340
R\$ 447.950,0000	32.193.928/0001-26	05/07/2021 08:43:58:563
R\$ 447.900,0000	08.671.846/0001-65	05/07/2021 08:44:11:187
R\$ 447.850,0000	32.193.928/0001-26	05/07/2021 08:44:28:520
R\$ 447.200,0000	22.087.311/0001-72	05/07/2021 08:44:36:277
R\$ 447.000,0000	08.671.846/0001-65	05/07/2021 08:44:44:283
R\$ 444.444,4400	22.087.311/0001-72	05/07/2021 08:45:04:673
R\$ 446.950,0000	32.193.928/0001-26	05/07/2021 08:45:05:450
R\$ 444.300,0000	08.671.846/0001-65	05/07/2021 08:45:27:210
R\$ 444.200,0000	32.193.928/0001-26	05/07/2021 08:45:42:140
R\$ 444.000,0000	08.671.846/0001-65	05/07/2021 08:46:02:293
R\$ 444.444,4000	22.087.311/0001-72	05/07/2021 08:46:23:417
R\$ 443.990,0000	32.193.928/0001-26	05/07/2021 08:46:50:817
R\$ 443.000,0000	08.671.846/0001-65	05/07/2021 08:47:04:153
R\$ 444.100,0000	22.087.311/0001-72	05/07/2021 08:47:35:200
R\$ 440.000,0000	22.087.311/0001-72	05/07/2021 08:48:03:703
R\$ 439.900,0000	08.671.846/0001-65	05/07/2021 08:48:18:693
R\$ 438.700,0000	22.087.311/0001-72	05/07/2021 08:48:58:997
R\$ 438.600,0000	08.671.846/0001-65	05/07/2021 08:49:10:830
R\$ 437.900,0000	22.087.311/0001-72	05/07/2021 08:50:22:307
R\$ 437.750,0000	08.671.846/0001-65	05/07/2021 08:50:36:320
R\$ 436.800,0000	22.087.311/0001-72	05/07/2021 08:52:00:020
R\$ 436.500,0000	08.671.846/0001-65	05/07/2021 08:53:26:420
R\$ 435.000,0000	22.087.311/0001-72	05/07/2021 08:54:50:733
R\$ 434.000,0000	08.671.846/0001-65	05/07/2021 08:55:00:023
R\$ 433.000,0000	22.087.311/0001-72	05/07/2021 08:55:40:853
R\$ 432.990,0000	08.671.846/0001-65	05/07/2021 08:55:58:043
R\$ 432.000,0000	22.087.311/0001-72	05/07/2021 08:56:40:497
R\$ 430.000,0000	08.671.846/0001-65	05/07/2021 08:56:49:883
R\$ 429.999,9900	22.087.311/0001-72	05/07/2021 08:58:23:983
R\$ 429.500,0000	08.671.846/0001-65	05/07/2021 08:58:39:120
R\$ 429.499,0000	22.087.311/0001-72	05/07/2021 08:59:03:717
R\$ 429.000,0000	08.671.846/0001-65	05/07/2021 08:59:17:183
R\$ 429.000,0100	22.087.311/0001-72	05/07/2021 08:59:43:687
R\$ 428.999,0000	22.087.311/0001-72	05/07/2021 09:00:51:487
R\$ 428.500,0000	08.671.846/0001-65	05/07/2021 09:01:07:350
R\$ 428.499,0000	22.087.311/0001-72	05/07/2021 09:02:15:607
R\$ 428.000,0000	08.671.846/0001-65	05/07/2021 09:02:38:077
R\$ 427.999,0000	22.087.311/0001-72	05/07/2021 09:03:12:963
R\$ 427.500,0000	08.671.846/0001-65	05/07/2021 09:03:23:113
R\$ 427.499,0000	22.087.311/0001-72	05/07/2021 09:04:04:867
R\$ 427.200,0000	08.671.846/0001-65	05/07/2021 09:04:16:050
R\$ 427.199,0000	22.087.311/0001-72	05/07/2021 09:04:37:673

R\$ 426.000,0000	08.671.846/0001-65	05/07/2021 09:04:48:970
R\$ 425.999,0000	22.087.311/0001-72	05/07/2021 09:05:01:537
R\$ 425.000,0000	08.671.846/0001-65	05/07/2021 09:05:09:757
R\$ 425.900,0000	22.087.311/0001-72	05/07/2021 09:06:29:530
R\$ 424.000,0000	08.671.846/0001-65	05/07/2021 09:07:17:740
R\$ 425.800,0000	22.087.311/0001-72	05/07/2021 09:09:11:473

Não existem lances de desempate ME/EPP para o item

Eventos do Item

Evento	Data	Observações
Abertura	05/07/2021 08:30:01	Item aberto.
Encerramento	05/07/2021 09:11:12	Item encerrado.
Encerramento etapa aberta	05/07/2021 09:11:12	Encerrada etapa aberta do item.
Abertura do prazo - Convocação anexo	05/07/2021 09:12:28	Convocado para envio de anexo o fornecedor TKBR IMPORTACAO DE MAQUINAS E EQUIPAMENTOS LTDA, CNPJ/CPF: 08.671.846/0001-65.
Encerramento do prazo - Convocação anexo	05/07/2021 09:29:17	Encerrado o prazo de Convocação de Anexo pelo fornecedor TKBR IMPORTACAO DE MAQUINAS E EQUIPAMENTOS LTDA, CNPJ/CPF: 08.671.846/0001-65.
Aceite de proposta	07/07/2021 13:54:16	Aceite individual da proposta. Fornecedor: TKBR IMPORTACAO DE MAQUINAS E EQUIPAMENTOS LTDA, CNPJ/CPF: 08.671.846/0001-65, pelo melhor lance de R\$ 424.000,0000.
Habilitação de fornecedor	07/07/2021 13:54:21	Habilitação em grupo de propostas. Fornecedor: TKBR IMPORTACAO DE MAQUINAS E EQUIPAMENTOS LTDA - CNPJ/CPF: 08.671.846/0001-65

Não existem intenções de recurso para o item

Troca de Mensagens

	Data	Mensagem
Sistema	05/07/2021 08:30:00	A sessão pública está aberta. Nesta compra foi realizada a análise de propostas automática e todas foram classificadas para a fase de lances. Até 20 itens poderão estar em disputa simultaneamente e o período de abertura para disputa será entre 08:30 e 18:00. Mantenham-se conectados.
Sistema	05/07/2021 08:30:01	O item 1 foi aberto. Solicitamos o envio de lances.
Sistema	05/07/2021 08:30:01	Algumas propostas do item 1 estão empatadas. Solicitamos o envio de lances.
Sistema	05/07/2021 09:11:12	O item 1 está encerrado.
Sistema	05/07/2021 09:11:59	Será iniciada a etapa de Julgamento de Propostas. Favor acompanhar através da funcionalidade "Acompanhar julgamento/habilitação/admissibilidade.
Sistema	05/07/2021 09:12:28	Senhor fornecedor TKBR IMPORTACAO DE MAQUINAS E EQUIPAMENTOS LTDA, CNPJ/CPF: 08.671.846/0001-65, solicito o envio do anexo referente ao item 1.
Sistema	05/07/2021 09:29:17	Senhor Pregoeiro, o fornecedor TKBR IMPORTACAO DE MAQUINAS E EQUIPAMENTOS LTDA, CNPJ/CPF: 08.671.846/0001-65, enviou o anexo para o item 1.
Sistema	07/07/2021 13:54:21	Srs. Fornecedores, está aberto o prazo para registro de intenção de recursos para os itens/grupos na situação de 'aceito e habilitado' ou 'cancelado no julgamento'.
Pregoeiro	07/07/2021 13:55:57	Foi informado o prazo final para registro de intenção de recursos: 07/07/2021 às 14:20:00.

Eventos do Pregão

Evento	Data/Hora	Observações
Alteração abertura da sessão pública	30/06/2021 09:05:29	Previsão de abertura: 05/07/2021 08:30:00; Motivo: Medida administrativa; Justificativa: não está aparecendo da data
Abertura da sessão pública	05/07/2021 08:30:00	Abertura da sessão pública
Julgamento de propostas	05/07/2021 09:11:59	Início da etapa de julgamento de propostas
Abertura do prazo	07/07/2021 13:54:21	Abertura de prazo para intenção de recurso
Fechamento do prazo	07/07/2021 13:55:57	Fechamento de prazo para registro de intenção de recurso: 07/07/2021 às 14:20:00.

Após encerramento da Sessão Pública, os licitantes melhores classificados foram declarados vencedores dos respectivos itens. Foi divulgado o resultado da Sessão Pública e foi concedido o prazo recursal conforme preconiza o artigo 45, do Decreto 10.024 de 20 de setembro de 2019. Nada mais havendo a declarar, foi encerrada a sessão às 14:43 horas do dia 07 de julho de 2021, cuja ata foi lavrada e assinada pelo Pregoeiro e Equipe de Apoio.


ROSELIÁ KRIGER BECKER PAGANI
Pregoeiro Oficial

JEANDRA WILMSEN
Equipe de Apoio



Imprimir o
Relatório

[Voltar](#)



Pregão Eletrônico



GOVERNO DO ESTADO DO PARANÁ
PREFEITURA MUNICIPAL DE CAPANEMA

Termo de Adjudicação do Pregão Eletrônico

Nº 00046/2021

Às 14:44 horas do dia 07 de julho de 2021, após analisado o resultado do Pregão nº 00046/2021, referente ao Processo nº 46, o pregoeiro, Sr(a) ROSELIA KRIGER BECKER PAGANI, ADJUDICA aos licitantes vencedores os respectivos itens, conforme indicado no quadro Resultado da Adjudicação.

**OBS: Itens com recursos serão adjudicados pela Autoridade competente e constarão no termo de julgamento.

Resultado da Adjudicação

Item: 1

Descrição: Cabo rolo de pintura

Descrição Complementar: ROLO COMPACTADOR DE SOLO VIBRATÓRIO AUTOPROPELIDO, TAMBOR LISO, NOVO. CARACTERÍSTICAS MÍNIMAS:, ANO E MODELO 2021/2021, ZERO HORA, FABRICAÇÃO NACIONAL, POTENCIA LÍQUIDA MÍNIMA DE 125 HP, SISTEMA DE TENSÃO DE 24 VOLTS, TRANSMISSÃO TIPO HIDROSTÁTICA COM 02 MARCHAS A FRENTE E 02 A RÉ, CHASSI COM ARTICULAÇÃO MÍNIMA DE 09° PARA CADA LADO E ARTICULAÇÃO MÍNIMA DE 33° PARA CADA LADO, DIREÇÃO TIPO HIDRAULICA, CILINDRO VIBRATÓRIO LISO COM KIT PE DE CARNEIRO, COM CAPACIDADE TEÓRICA DE SUBIR EM RAMPA COM VIBRAÇÃO DE 45%, CILINDRO COM LARGURA MÍNIMA DE 2.100MM, CILINDRO COM DIAMETRO MÍNIMO DE 1.500MM, SISTEMA DE VIBRAÇÃO DE ALTA E BAIXA AMPLITUDE, FREQUENCIA DE VIBRAÇÃO DE NO MÍNIMO 1.810 VPM, AMPLITUDE ALTA MÍNIMA DE 1,8MM, AMPLITUDE BAIXA MÍNIMA DE 0,9MM, FORÇA CENTRÍFUGA EM ALTA AMPLITUDE MÍNIMA DE 230 KN, FORÇA CENTRÍFUGA EM BAIXA AMPLITUDE MÍNIMA DE 130 KN, PESO OPERACIONAL MÍNIMO DE 10.800 KG, CABINE FECHADA COM AR CONDICIONADO ORIGINAL DE FÁBRICA TIPO ROPS/FOPS, RASPADORES DE ROLO, SISTEMA DE CONTROLE E MEDIÇÃO DE COMPACTAÇÃO ORIGINAL DE FABRICA, HOROMETRO, MARCADOR DE TEMPERATURA, ROTAÇÃO, INDICADOR DE COMBUSTÍVEL, O RESTANTE DA ESPECIFICAÇÃO CONFORTE TERMO DE REFERÊNCIA

Tratamento Diferenciado: -

Aplicabilidade Decreto 7174: Não

Aplicabilidade Margem de Preferência: Não

Quantidade: 1

Valor Estimado: R\$ 468.011,1100

Situação: Adjudicado

Unidade de fornecimento: Unidade

Intervalo Mínimo entre Lances: R\$ 0,01

Adjudicado para: TKBR IMPORTACAO DE MAQUINAS E EQUIPAMENTOS LTDA , pelo melhor lance de R\$ 424.000,0000 .

Eventos do Item

Evento	Data	Observações
Adjudicado	07/07/2021 14:44:04	Adjudicação em grupo da proposta. Fornecedor: TKBR IMPORTACAO DE MAQUINAS E EQUIPAMENTOS LTDA, CNPJ/CPF: 08.671.846/0001-65, Melhor lance: R\$ 424.000,0000

Fim do documento

Pregão Eletrônico

000813



GOVERNO DO ESTADO DO PARANÁ
PREFEITURA MUNICIPAL DE CAPANEMA

Termo de Homologação do Pregão Eletrônico

Nº 00046/2021

Às 15:52 horas do dia 07 de julho de 2021, após constatada a regularidade dos atos procedimentais, a autoridade competente, Sr. AMERICO BELLE, HOMOLOGA a adjudicação referente ao Processo nº 46, Pregão nº 00046/2021.

Resultado da Homologação

Item: 1

Descrição: Cabo rolo de pintura

Descrição Complementar: ROLO COMPACTADOR DE SOLO VIBRATÓRIO AUTOPROPELIDO, TAMBOR LISO, NOVO. CARACTERÍSTICAS MÍNIMAS:, ANO E MODELO 2021/2021, ZERO HORA, FABRICAÇÃO NACIONAL, POTENCIA LÍQUIDA MÍNIMA DE 125 HP, SISTEMA DE TENSÃO DE 24 VOLTS, TRANSMISSÃO TIPO HIDROSTÁTICA COM 02 MARCHAS A FRENTE E 02 A RÉ, CHASSI COM ARTICULAÇÃO MÍNIMA DE 09° PARA CADA LADO E ARTICULAÇÃO MÍNIMA DE 33° PARA CADA LADO, DIREÇÃO TIPO HIDRAULICA, CILINDRO VIBRATÓRIO LISO COM KIT PE DE CARNEIRO, COM CAPACIDADE TEÓRICA DE SUBIR EM RAMPA COM VIBRAÇÃO DE 45%, CILINDRO COM LARGURA MÍNIMA DE 2.100MM, CILINDRO COM DIAMETRO MÍNIMO DE 1.500MM, SISTEMA DE VIBRAÇÃO DE ALTA E BAIXA AMPLITUDE, FREQUENCIA DE VIBRAÇÃO DE NO MÍNIMO 1.810 VPM, AMPLITUDE ALTA MÍNIMA DE 1,8MM, AMPLITUDE BAIXA MÍNIMA DE 0,9MM, FORÇA CENTRÍFUGA EM ALTA AMPLITUDE MÍNIMA DE 230 KN, FORÇA CENTRÍFUGA EM BAIXA AMPLITUDE MÍNIMA DE 130 KN, PESO OPERACIONAL MÍNIMO DE 10.800 KG, CABINE FECHADA COM AR CONDICIONADO ORIGINAL DE FÁBRICA TIPO ROPS/FOPS, RASPADORES DE ROLO, SISTEMA DE CONTROLE E MEDIÇÃO DE COMPACTAÇÃO ORIGINAL DE FABRICA, HOROMETRO, MARCADOR DE TEMPERATURA, ROTAÇÃO, INDICADOR DE COMBUSTÍVEL, O RESTANTE DA ESPECIFICAÇÃO CONFORTE TERMO DE REFERÊNCIA

Tratamento Diferenciado: -

Aplicabilidade Decreto 7174: Não

Aplicabilidade Margem de Preferência: Não

Quantidade: 1

Unidade de fornecimento: Unidade

Valor Estimado: R\$ 468.011,1100

Intervalo Mínimo entre Lances: R\$ 0,01

Situação: Homologado

Adjudicado para: TKBR IMPORTACAO DE MAQUINAS E EQUIPAMENTOS LTDA , pelo melhor lance de R\$ 424.000,0000 .

Eventos do Item

Evento	Data	Nome	Observações
Adjudicado	07/07/2021 14:44:04	-	Adjudicação em grupo da proposta. Fornecedor: TKBR IMPORTACAO DE MAQUINAS E EQUIPAMENTOS LTDA, CNPJ/CPF: 08.671.846/0001-65, Melhor lance: R\$ 424.000,0000
Homologado	07/07/2021 15:52:58	AMERICO BELLE	

Fim do documento

PREGÃO ELETRÔNICO



GOVERNO DO ESTADO DO PARANÁ
PREFEITURA MUNICIPAL DE CAPANEMA

Pregão Eletrônico Nº 00046/2021

RESULTADO POR FORNECEDOR

08.671.846/0001-65 - TKBR IMPORTACAO DE MAQUINAS E EQUIPAMENTOS LTDA

Item	Descrição	Unidade de Fornecimento	Quantidade	Critério de Valor (*)	Valor Unitário	Valor Global
1	Cabo rolo de pintura	Unidade	1	R\$ 468.011,1100	R\$ 424.000,0000	R\$ 424.000,0000

Marca: liugong

Fabricante: liugong

Modelo / Versão: 6612e

Descrição Detalhada do Objeto Ofertado: ROLOCOMPACTADOR VIBRATÓRIO, MARCA LIUGONG, MODELO 6612E, LIUGONG / 6612E 2021/2021, novo, zero hora Rolo Compactador de Solo Vibratório Autopropelido Fabricação Nacional Potência Líquida de 162HP Sistema de Tensão de 24 VOLTS Transmissão Tipo Hidrostática com 02 marchas a frente e 02 marchas a ré. Chassi com Articulação de 10° para cada lado e Articulação de 35° para cada lado. Direção Tipo Hidráulica Cilindro Vibratório liso com Kit Pé de Carneiro. Capacidade Teórica de subir em rampa com vibração de 65%. Cilindro com Largura de 2130MM Cilindro com diâmetro de 1.555mm Sistema de vibração de Alta e Baixa Amplitude. Frequência de Vibração de 4200VPM Amplitude Alta de 1.800MM Amplitude Baixa de 1.1MM Força Centrífuga de 300KN em Alta Amplitude Força Centrífuga de 190KN em Baixa Amplitude. Peso Operacional de 12.200KG Cabine Fechada com Ar Condicionado Original de Fábrica Tipo Rops/Fops Raspador de Rolo Sistema de Controle e Medição de Compactação Original de Fábrica. Horometro Marcador de Temperatura, Rotação Indicador de Combustível Sistema de Monitoramento Via Satélite Original de Fábrica. Interruptor Principal de Bateria Manuais de operação, manutenção e peças em língua Portuguesa. Garantia de 12 meses da entrada em operação.1

Total do Fornecedor: R\$ 424.000,0000

Valor Global da Ata: R\$ 424.000,0000

(*) É necessário detalhar o item para saber qual o critério de valor que é utilizado: Estimado ou Referência ou Máximo Aceitável.



Imprimir o Relatório

Voltar

Pregão Eletrônico

00215

Visualização de Propostas

UASG: 987487 - PREFEITURA MUNICIPAL DE CAPANEMA

Pregão nº: **462021**

Modo de Disputa: Aberto

Menu Voltar

Fornecedor assinalado com (*) teve sua proposta desclassificada para o item.

Na coluna "Declaração", os fornecedores que estão assinalados com 'SIM', declaram que estão cientes e concordam com as condições contidas no edital e seus anexos, bem como de que cumprem plenamente os requisitos de habilitação definidos no edital.

Item: 1 - Cabo rolo de pintura	Qtde Solicitada: 1	Qtde Aceita: 0	Valor Estimado: R\$ 468.011,1100	Recurso: Sem
---------------------------------------	------------------------------	--------------------------	--	------------------------

Tratamento Diferenciado: -

Aplicabilidade Decreto 7174: Não

Aplicabilidade Margem de Preferência: Não

Intervalo mínimo entre lances: R\$ 0,01

Fornecedor	Qtde Ofertada	Proposta (R\$)	Melhor Lance (R\$)	Data Melhor Lance	Valor (R\$) Negociado	Situação da Proposta	Anexo	Declaração
08.671.846/0001- 65 - TKBR IMPORTACAO DE MAQUINAS E EQUIPAMENTOS LTDA	1	468.011,1100	424.000,0000	05/07/2021 09:07:17:740	-	Adjudicado	Consultar	SIM

Marca: liugong

Fabricante: liugong

Modelo / Versão: 6612e

Descrição detalhada do objeto ofertado: ROLOCOMPACTADOR VIBRATÓRIO, MARCA LIUGONG, MODELO 6612E, LIUGONG / 6612E 2021/2021, novo, zero hora Rolo Compactador de Solo Vibratório Autopropelido Fabricação Nacional Potência Líquida de 16...Porte da Empresa: ME/EPP Declaração ME/EPP: SIMDeclaração de Inexistência de fato superveniente: SIM Declaração de Menor: SIM Declaração independente de proposta: SIMDeclaração de Não Utilização de Trabalho Degradante ou Forçado: SIMDeclaração de Acessibilidade: SIMDeclaração de Cota de Aprendizagem: SIM

22.087.311/0001-

72 - YAMADIESEL COMERCIO DE MAQUINAS - EIRELI	1	468.000,0000	425.800,0000	05/07/2021 09:09:11:473	-	Consultar		SIM
--	---	--------------	--------------	----------------------------	---	-----------	--	-----

Marca: XCMG

Fabricante: XCMG

Modelo / Versão: XS123PDBR

Descrição detalhada do objeto ofertado: 01 (Um) ROLO COMPACTADOR DE SOLO VIBRATÓRIO AUTOPROPELIDO, TAMBOR LISO, NOVO, ANO E MODELO 2021/2021, ZERO HORA, FABRICAÇÃO NACIONAL, POTENCIA LÍQUIDA DE 126 HP, SISTEMA DE TENSÃO DE 24 VOLTS, TRANSMI...

Porte da Empresa: Demais (Diferente de ME/EPP) Declaração ME/EPP: NÃO

Declaração de Inexistência de fato superveniente: SIM Declaração de Menor: SIM Declaração independente de proposta: SIMDeclaração de Não Utilização de Trabalho Degradante ou Forçado: SIMDeclaração de Acessibilidade: SIMDeclaração de Cota de Aprendizagem: SIM

32.193.928/0001-

26 - JRMCAR LOCADORA DE VEICULOS EIRELI	1	468.011,1100	443.990,0000	05/07/2021 08:46:50:817	-	Consultar		SIM
---	---	--------------	--------------	----------------------------	---	-----------	--	-----

Marca: XCMG

Fabricante: XCMG

Modelo / Versão: XS123BR

Descrição detalhada do objeto ofertado: ROLO COMPACTADOR DE SOLO VIBRATÓRIO AUTOPROPELIDO, TAMBOR LISO, NOVO, CARACTERÍSTICAS MÍNIMAS, ANO E MODELO 2021/2021, ZERO HORA, FABRICAÇÃO NACIONAL, POTENCIA LÍQUIDA MÍNIMA DE 125

HP, SISTEMA DE TE...

Porte da Empresa: ME/EPP Declaração ME/EPP: [SIM](#)

Declaração de Inexistência de fato superveniente: [SIM](#) Declaração de Menor: [SIM](#) Declaração independente de proposta: [SIM](#)

Declaração de Não Utilização de Trabalho Degradante ou Forçado: [SIM](#) Declaração de Acessibilidade: [SIM](#)

Declaração de Cota de Aprendizagem: [SIM](#)

76.527.951/0001-

85 - PARANA 1 468.000,0000 468.000,0000 05/07/2021
EQUIPAMENTOS S 08:30:00:217 [Consultar](#) [SIM](#)
A

Marca: CATERPILLAR

Fabricante: CATERPILLAR

Modelo / Versão: CS54B

Descrição detalhada do objeto ofertado: Rolo compactador vibratório autopropelido Marca Caterpillar, ano de fabricação 2021, fabricação nacional, potência líquida mínima de 125 HP, sistema de tensão de 24 volts, transmissão tipo hidrostática...

Porte da Empresa: Demais (Diferente de ME/EPP) Declaração ME/EPP: NÃO

Declaração de Inexistência de fato superveniente: [SIM](#) Declaração de Menor: [SIM](#) Declaração independente de proposta: [SIM](#)

Declaração de Não Utilização de Trabalho Degradante ou Forçado: [SIM](#) Declaração de Acessibilidade: [SIM](#)

Declaração de Cota de Aprendizagem: [SIM](#)

Para mais informações sobre o porte da empresa, clique [aqui](#).

[Menu](#) [Voltar](#)



Imprimir o
Relatório



Município de Capanema - PR

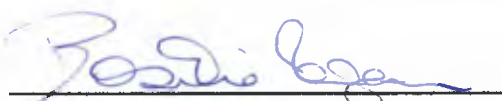
000 217

TERMO DE ADJUDICAÇÃO PREGÃO ELETRÔNICO Nº 046/2021

A Senhora Pregoeira do Município de Capanema - PR, no uso das atribuições legais, conforme legislação vigente (Lei 8.666/93 e Lei 10.520/02), após exame e deliberação do processo que instrui o Pregão Eletrônico nº 046/2021, objeto: AQUISIÇÃO DE 01 (UM) ROLO COMPACTADOR DE SOLO VIBRATÓRIO, PARA USO DA SECRETARIA DE VIAÇÃO, OBRAS E SERVIÇOS URBANOS DE CAPANEMA - PR., resolve ADJUDICAR os itens licitados conforme a tabela abaixo:

Fornecedor	Item	Produto/Serviço	Marca	Quantidade	Preço
TKBR IMPORTACAO DE MAQUINAS E EQUIPAMENTOS LTDA	1	ROLO COMPACTADOR DE SOLO VIBRATÓRIO AUTOPROPELIDO, TAMBOR LISO, NOVO. CARACTERÍSTICAS MÍNIMAS:, ANO E MODELO 2021/2021, ZERO HORA, FABRICAÇÃO NACIONAL, POTENCIA LÍQUIDA MÍNIMA DE 125 HP, SISTEMA DE TENSÃO DE 24 VOLTS, TRANSMISSÃO TIPO HIDROSTÁTICA COM 02 MARCHAS A FRENTE E 02 A RÉ, CHASSI COM ARTICULAÇÃO MÍNIMA DE 09° PARA CADA LADO E ARTICULAÇÃO MÍNIMA DE 33° PARA CADA LADO, DIREÇÃO TIPO HIDRAULICA, CILINDRO VIBRATÓRIO LISO COM KIT PE DE CARNEIRO, COM CAPACIDADE TEÓRICA DE SUBIR EM RAMPA COM VIBRAÇÃO DE 45%, CILINDRO COM LARGURA MÍNIMA DE 2.100MM, CILINDRO COM DIAMETRO MÍNIMO DE 1.500MM, SISTEMA DE VIBRAÇÃO DE ALTA E BAIXA AMPLITUDE, FREQUENCIA DE VIBRAÇÃO DE NO MÍNIMO 1.810 VPM, AMPLITUDE ALTA MÍNIMA DE 1,8MM, AMPLITUDE BAIXA MÍNIMA DE 0,9MM, FORÇA CENTRÍFUGA EM ALTA AMPLITUDE MÍNIMA DE 230 KN, FORÇA CENTRÍFUGA EM BAIXA AMPLITUDE MÍNIMA DE 130 KN, PESO OPERACIONAL MÍNIMO DE 10.800 KG, CABINE FECHADA COM AR CONDICIONADO ORIGINAL DE FÁBRICA TIPO ROPS/FOPS, RASPADORES DE ROLO, SISTEMA DE CONTROLE E MEDIÇÃO DE COMPACTAÇÃO ORIGINAL DE FABRICA, HOROMETRO, MARCADOR DE TEMPERATURA, ROTAÇÃO, INDICADOR DE COMBUSTÍVEL, SISTEMA DE MONITORAMENTO VIA SATÉLITE ORIGINAL DE FABRICA, INTERRUPTOR PRINCIPAL DE BATERIA, MANUAIS DE OPERAÇÃO, MANUTENÇÃO E PEÇAS EM LINGUA PORTUGUESA, GARANTIA DE 12 MESES DA ENTRADA EM OPERAÇÃO.	LIUGONG	1,00	424.000,00

Capanema - PR, 30 de julho de 2021


Roselia Kriger Becker Pagani
Pregoeira

Cadastro Nacional de Condenações Cíveis por Ato de Improbidade Administrativa e Inelegibilidade

Conselho Nacional de Justiça - CNJ

Visitante Sair

Consulta de Pessoa(s)

Esfera:

.:Todos(as):. 

Tipo pessoa:

 Ambos Jurídica Física

CPF/CNPJ:

08671846000165

(Este campo só deve conter números)

Nome da Pessoa:

Não sou um robô

reCAPTCHA
Privacidade - Termos**Nome Pessoa****CPF/CNPJ****Núm. Processo**

Nenhum Requerido encontrado.



TCEPR
TRIBUNAL DE CONTAS DO ESTADO DO PARANÁ

030219

Consulta de Impedidos de Licitar

CNPJ: 08671846000165

NENHUM ITEM ENCONTRADO!

CPF: 63225824968 (Logout)



Município de Capanema - PR

720

PORTARIA Nº 7.926, DE 30 DE JULHO DE 2021.

Termo de Homologação do Pregão Eletrônico nº 46/2021.

O Prefeito do Município de Capanema, Estado do Paraná, no uso de suas atribuições legais e, Considerando que o procedimento licitatório está de acordo com a Lei nº 10.520, de 17 de julho de 2002 e com a Lei nº 8.666 de 21 de junho de 1993 e suas alterações, especialmente em seu artigo 43;

RESOLVE:

Art. 1º Homologar o Processo de Licitação modalidade Pregão Eletrônico nº 46/2021, objeto AQUISIÇÃO DE 01 (UM) ROLO COMPACTADOR DE SOLO VIBRATÓRIO, PARA USO DA SECRETARIA DE VIAÇÃO, OBRAS E SERVIÇOS URBANOS DE CAPANEMA - PR.

Art. 2º Em cumprimento ao disposto no Art.109, §1º da Lei 8.666, de 21 de junho de 1993, torna-se público o resultado da licitação em epígrafe, apresentando os vencedores pelo critério menor preço Por Item:

Fornecedor	Item	Produto/Serviço	Marca	Quantidade	Preço
TKBR IMPORTACAO DE MAQUINAS E EQUIPAMENTOS LTDA	1	ROLO COMPACTADOR DE SOLO VIBRATÓRIO AUTOPROPELIDO, TAMBOR LISO, NOVO, CARACTERÍSTICAS MÍNIMAS:, ANO E MODELO 2021/2021, ZERO HORA, FABRICAÇÃO NACIONAL, POTENCIA LÍQUIDA MÍNIMA DE 125 HP, SISTEMA DE TENSÃO DE 24 VOLTS, TRANSMISSÃO TIPO HIDROSTÁTICA COM 02 MARCHAS A FRENTE E 02 A RÉ, CHASSI COM ARTICULAÇÃO MÍNIMA DE 09º PARA CADA LADO E ARTICULAÇÃO MÍNIMA DE 33º PARA CADA LADO, DIREÇÃO TIPO HIDRAULICA, CILINDRO VIBRATÓRIO LISO COM KIT PE DE CARNEIRO, COM CAPACIDADE TEÓRICA DE SUBIR EM RAMPA COM VIBRAÇÃO DE 45%, CILINDRO COM LARGURA MÍNIMA DE 2.100MM, CILINDRO COM DIAMETRO MÍNIMO DE 1.500MM, SISTEMA DE VIBRAÇÃO DE ALTA E BAIXA AMPLITUDE, FREQUENCIA DE VIBRAÇÃO DE NO MÍNIMO 1.810 VPM, AMPLITUDE ALTA MÍNIMA DE 1,8MM, AMPLITUDE BAIXA MÍNIMA DE 0,9MM, FORÇA CENTRÍFUGA EM ALTA AMPLITUDE MÍNIMA DE 230 KN, FORÇA CENTRÍFUGA EM BAIXA AMPLITUDE MÍNIMA DE 130 KN, PESO OPERACIONAL MÍNIMO DE 10.800 KG, CABINE FECHADA COM AR CONDICIONADO ORIGINAL DE FÁBRICA TIPO ROPS/FOPS, RASPADORES DE ROLO, SISTEMA DE CONTROLE E MEDIÇÃO DE COMPACTAÇÃO ORIGINAL DE FABRICA, HOROMETRO, MARCADOR DE TEMPERATURA, ROTAÇÃO, INDICADOR DE COMBUSTÍVEL, SISTEMA DE MONITORAMENTO VIA SATÉLITE ORIGINAL DE FABRICA, INTERRUPTOR PRINCIPAL DE BATERIA, MANUAIS DE OPERAÇÃO, MANUTENÇÃO E PEÇAS EM LINGUA PORTUGUESA, GARANTIA DE 12 MESES DA ENTRADA EM OPERAÇÃO.	LIUGONG	1,00	424.000,00

Art. 3º Valor total dos gastos com a Licitação modalidade Pregão Eletrônico Nº 46/2021, é de R\$ 424.000,00 (Quatrocentos e Vinte e Quatro Mil Reais).

Art. 4º Homologo a presente licitação, revogadas as disposições em contrário.

Gabinete do Prefeito Municipal de Capanema, Estado do Paraná 30 de julho de 2021


Americo Bellé
Prefeito Municipal

07/08/2021

Assunto: CONTRATO REFERENTE AO PREGÃO 46/2021

De: "apoiolicitacao@capanema.pr.gov.br" <apoiolicitacao@capanema.pr.gov.br>

Data: 30/07/2021 15:06

Para: TKBR IMPORTAÇÃO DE MAQUINAS E EQUIPAMENTOS <licitacaotkbr@outlook.com>

Boa tarde, estou enviando em anexo contrato referente ao Pregão 46/2021, para assinatura. Estamos aceitando assinatura digital.

JEANDRA

SETOR DE LICITAÇÕES — (46) 3552-1321

MUNICÍPIO DE CAPANEMA - PR

Assunto: CONTRATO REFERENTE AO PREGÃO 46/2021

De: "apoiolicitacao@capanema.pr.gov.br" <apoiolicitacao@capanema.pr.gov.br>

Anexos:

CONTRATO 318 - TKBR IMPOIRTAÇÃO.pdf

186KB

Boa tarde, estou enviando em anexo contrato referente ao Pregão 46/2021, para assinatura.

Estamos aceitando assinatura digital.



070222

nº 300/2020, celebrado entre as partes em 27/07/2020, referente a Pregão Presencial 49/2020, cujo o objeto é a CONTRATAÇÃO DE SERVIÇOS DE MÃO-DE-OBRA ESPECIALIZADA EM PARTE ELÉTRICA, DESTINADOS À MANUTENÇÃO E REPAROS NOS DIVERSOS SETORES DA ADMINISTRAÇÃO PÚBLICA DO MUNICÍPIO DE CAPANEMA-PR, PROCESSADO PELO SISTEMA DE REGISTRO DE PREÇOS, em atendimento ao requerimento da Secretaria Demandante acatado pelo Prefeito Municipal, resolvem transformar a Ata de Registro de Preços em contrato com prazo de validade de 60 (sessenta) dias.

CLAUSULA SEGUNDA- DO VALOR

O Valor da Rescisão da Ata de Registro de Preços é de R\$ 59.306,75 (Cinquenta e Nove Mil, Trezentos e Seis Reais e Setenta e Cinco Centavos)

Assim, por estarem em pleno acordo, assinam o presente termo, os representantes dos contraentes, em duas vias de igual teor e forma.

Capanema-PR, 26 de julho de 2021

AMÉRICO BELLE
Prefeito Municipal
MUNICÍPIO DE CAPANEMA
Contratante

ADRIANO RAUL FASOLO
Representante Legal
A. R. FASOLO ENGENHARIA LTDA- ME
Contratada

EXTRATO DO CONTRATO Nº 317/2021

Pregão Nº 049/2020

Data da Assinatura: 26/07/2021.

Contratante: Município de Capanema-Pr.
Contratada: A. R. FASOLO ENGENHARIA LTDA- ME.
Objeto: CONTRATAÇÃO DE SERVIÇOS DE MÃO-DE-OBRA ESPECIALIZADA EM PARTE ELÉTRICA, DESTINADOS À MANUTENÇÃO E REPAROS NOS DIVERSOS SETORES DA ADMINISTRAÇÃO PÚBLICA DO MUNICÍPIO DE CAPANEMA-PR, PROCESSADO PELO SISTEMA DE REGISTRO DE PREÇOS.
Valor total: R\$24.048,00 (Vinte e Quatro Mil e Quarenta e Oito Reais).
Américo Belle
Prefeito Municipal

AVISO DE LICITAÇÃO

PREGÃO ELETRÔNICO Nº 64/2021

MUNICÍPIO DE CAPANEMA, Estado do Paraná, torna público que realizará Processo Licitatório, nos termos a seguir: Modalidade: PREGÃO ELETRÔNICO nº64/2021. Tipo de Julgamento: Menor preço Por Item. Modo de Disputa: Aberto

Objeto: AQUISIÇÃO DE MATERIAIS GRÁFICOS PARA USO DAS SECRETARIAS DA ADMINISTRAÇÃO PÚBLICA DO MUNICÍPIO DE CAPANEMA-PR, PROCESSADO PELO SISTEMA DE REGISTRO DE PREÇOS. R\$ 173.440,90 Cento e Setenta e Três Mil, Quatrocentos e Quarenta Reais e Noventa Centavos). Abertura das propostas: 08:30 Horas do dia 16/08/2021. Local: <https://www.comprasgovernamentais.gov.br>, demais informações podem ser adquiridas na Prefeitura Municipal de Capanema, sito a Av. Gov. Pedro Viriato Parigot de Souza, 1080- Capanema - Paraná - Centro e também no site www.capanema.pr.gov.br.

Capanema, 30/07/2021

Roselia Kriger Becker Pagani
Pregoeira

1.º Termo Aditivo a Ata de Registro de Preços nº 189/2021, que entre si celebram de um lado o MUNICÍPIO DE CAPANEMA - PARANÁ e de outro lado a empresa CASTILHOS & GAMBA CONEXÕES COMERCIO ATACADISTA DE ALIMENTOS LTDA

Pelo presente instrumento particular que firma de um lado, MUNICÍPIO DE CAPANEMA - PR, inscrito no Cadastro Nacional de

Pessoa Jurídica (CNPJ) sob o nº 75.972.760/0001-60, neste ato representada pelo Prefeito Municipal abaixo assinado, doravante designada PREFEITURA, Senhor AMÉRICO BELLE, doravante designada CONTRATANTE, e de outro lado a empresa CASTILHOS & GAMBA CONEXÕES COMERCIO ATACADISTA DE ALIMENTOS LTDA, pessoa jurídica de direito privado, situada a RUA QUINZE DE NOVEMBRO, 174 - CEP: 88015440 - BAIRRO: CORAL, inscrita no CNPJ sob o nº 40.738.368/0001-76, neste ato por seu representante legal, PAULO HENRIQUE GAMBA, CPF:009.286.339-69 ao fim assinado, doravante designada CONTRATADA, estando as partes sujeitas as normas das Leis nº 10.520/2002 e nº 8.666/93 e suas alterações subsequentes, ajustam o presente Contrato, em decorrência do Edital Pregão Eletrônico nº 37/2021, mediante as seguintes cláusulas e condições.

CLÁUSULA PRIMEIRA - Conforme Ata de Registro de Preços firmado em 11/06/2021, objeto do Edital de licitação, Modalidade Pregão Eletrônico nº 37/2021, entre as partes acima identificadas, para AQUISIÇÃO DE GÊNEROS ALIMENTÍCIOS DIVERSOS PARA CONSUMO NAS CANTINAS DAS REPARTIÇÕES PÚBLICAS SOB ADMINISTRAÇÃO DO MUNICÍPIO DE CAPANEMA PR, PROCESSADO PELO SISTEMA REGISTRO DE PREÇOS, em atendimento a decisão Administrativa datada de 30/07/2021, fica trocada a marca do item 03 de Café BOM DE PROSA para Café OURO.

CLÁUSULA SEGUNDA: Os dados para a emissão de nota fiscal, serão enviados através de e-mail, no momento da requisição dos produtos/serviços pelas Secretarias.

CLÁUSULA TERCEIRA: As demais cláusulas do contrato originário, não atingidas por este Termo, permanecem inalteradas.

E, por assim estarem ajustados firmam o presente em 02 (duas) vias de igual teor e forma.

Capanema - PR, 30 de julho de 2021

AMÉRICO BELLE
Prefeito Municipal

PAULO HENRIQUE GAMBA
Representante Legal
CASTILHOS & GAMBA CONEXÕES COMERCIO
ATACADISTA DE ALIMENTOS LTDA
Contratada

EXTRATO DO CONTRATO Nº 318/2021

Pregão Nº 046/2021

Data da Assinatura: 30/07/2021.

Contratante: Município de Capanema-Pr.
Contratada: TKBR IMPORTACAO DE MAQUINAS E EQUIPAMENTOS LTDA.
Objeto: AQUISIÇÃO DE 01 (UM) ROLO COMPACTADOR DE SOLO VIBRATÓRIO, PARA USO DA SECRETARIA DE VIAÇÃO, OBRAS E SERVIÇOS URBANOS DE CAPANEMA - PR..
Valor total: R\$424.000,00 (Quatrocentos e Vinte e Quatro Mil Reais).
Américo Belle
Prefeito Municipal

PORTARIA Nº 7.926, DE 30 DE JULHO DE 2021.

Termo de Homologação do Pregão Eletrônico nº 46/2021.

O Prefeito do Município de Capanema, Estado do Paraná, no uso de suas atribuições legais e, Considerando que o procedimento licitatório está de acordo com a Lei nº 10.520, de 17 de julho de 2002 e com a Lei nº 8.666 de 21 de junho de 1993 e suas alterações, especialmente em seu artigo 43;

RESOLVE:

Art. 1º Homologar o Processo de Licitação modalidade Pregão Eletrônico



05/223

co nº 46/2021, objeto AQUISIÇÃO DE 01 (UM) ROLO COMPACTADOR DE SOLO VIBRATÓRIO, PARA USO DA SECRETARIA DE VIAÇÃO, OBRAS E SERVIÇOS URBANOS DE CAPANEMA - PR. Art. 2º Em cumprimento ao disposto no Art.109, §1º da Lei 8.666, de 21 de junho de 1993, torna-se público o resultado da licitação em epígrafe, apresentando os vencedores pelo critério menor preço Por Item;

Fornecedor	Item	Produto/Serviço	Marca	Quantidade	Preço
TKBR IMPORTACAO DE MAQUINAS E EQUIPAMENTOS LTDA	1	ROLO COMPACTADOR DE SOLO VIBRATÓRIO AUTOPROPELIDO, TAMBOR LISO, NOVO. CARACTERÍSTICAS MÍNIMAS: ANO E MODELO 2021/2021, ZERO HORA, FABRICAÇÃO NACIONAL, POTENCIA LÍQUIDA MÍNIMA DE 125 HP. SISTEMA DE TENSÃO DE 24 VOLTS, TRANSMISSÃO TIPO HIDROSTÁTICA COM 02 MARCHAS A FRENTE E 02 A RÉ, CHASSI COM ARTICULAÇÃO MÍNIMA DE 09" PARA CADA LADO E ARTICULAÇÃO MÍNIMA DE 33" PARA CADA LADO, DIREÇÃO TIPO HIDRAULICA. CILINDRO VIBRATÓRIO LISO COM KIT PE DE CARNEIRO, COM CAPACIDADE TEÓRICA DE SUBIR EM RAMPAS COM VIBRAÇÃO DE 45%. CILINDRO COM LARGURA MÍNIMA DE 2.100MM, CILINDRO COM DIÂMETRO MÍNIMO DE 1.500MM, SISTEMA DE VIBRAÇÃO DE ALTA E BAIXA AMPLITUDE, FREQUENCIA DE VIBRAÇÃO DE NO MÍNIMO 1.810 VPM, AMPLITUDE ALTA MÍNIMA DE 1,6MM, AMPLITUDE BAIXA MÍNIMA DE 0,9MM, FORÇA CENTRÍFUGA EM ALTA AMPLITUDE MÍNIMA DE 230 KN, FORÇA CENTRÍFUGA EM BAIXA AMPLITUDE MÍNIMA DE 130 KN, PESO OPERACIONAL MÍNIMO DE 10.800 KG, CABINE FECHADA COM AR CONDICIONADO ORIGINAL DE FÁBRICA TIPO ROPS/FOPS, RASPADORES DE ROLO, SISTEMA DE CONTROLE E MEDIÇÃO DE COMPACTAÇÃO ORIGINAL DE FÁBRICA, HORÓMETRO, MARCADOR DE TEMPERATURA, ROTAÇÃO, INDICADOR DE COMBUSTÍVEL, SISTEMA DE MONITORAMENTO VIA SATÉLITE ORIGINAL DE FÁBRICA, INTERRUPTOR PRINCIPAL DE BATERIA, MANUAIS DE OPERAÇÃO, MANUTENÇÃO E PEGAS EM LINGUA PORTUGUESA, GARANTIA DE 12 MESES DA ENTRADA EM OPERAÇÃO.	LIUGONG	1,00	424.000,00

Art. 3º Valor total dos gastos com a Licitação modalidade Pregão Eletrônico Nº 46/2021, é de R\$ 424.000,00 (Quatrocentos e Vinte e Quatro Mil Reais).

Art. 4º Homologo a presente licitação, revogadas as disposições em contrário.

Gabinete do Prefeito Municipal de Capanema, Estado do Paraná 30 de julho de 2021

Américo Bellé
Prefeito Municipal

PORTARIA Nº 7.927, DE 30 DE JULHO DE 2021.

Termo de Homologação do Pregão Eletrônico nº 50/2021.

O Prefeito do Município de Capanema, Estado do Paraná, no uso de suas atribuições legais e, Considerando que o procedimento licitatório está de acordo com a Lei nº 10.520, de 17 de julho de 2002 e com a Lei nº 8.666 de 21 de junho de 1993 e suas alterações, especialmente em seu artigo 43;

RESOLVE:

Art. 1º Homologar o Processo de Licitação modalidade Pregão Eletrônico nº 50/2021, objeto AQUISIÇÃO DE MATERIAIS DIVERSOS DESTINADOS À ASSOCIACAO DE PAIS E AMIGOS DOS EXCEPCIONAIS DE CAPANEMA — APAE, CNES N.º 3388506, ATRAVÉS DA SECRETARIA MUNICIPAL DE SAÚDE DE CAPANEMA-PR, EM ATENDIMENTO ÀS EMENDAS PARLAMENTARES N.º 81000174, PROPOSTA N.º 36000.156048/2017-00 E N.º 37020007, PORPOSTA N.º 36000302889202000, FUNDO A FUNDO FEDERAL, PROCESSADA PELO SISTEMA REGISTRO DE PREÇOS.

Art. 2º Em cumprimento ao disposto no Art.109, §1º da Lei 8.666, de 21

de junho de 1993, torna-se público o resultado da licitação em epígrafe, apresentando os vencedores pelo critério menor preço Por Item;

Fornecedor	Item	Produto/Serviço	Marca	Quantidade	Preço
BUGRE COMERCIAL EIRELLI	1	ALCOOL ETILICO HIDRATADO EM GEL 70% V/V (EM VOLUME), ISENTO DE CONTAMINANTES. PRODUTO BIODEGRADAVEL POSSUI EM SUA CONSTITUIÇÃO MÍNIMO DE 3 TIPOS DE HIDRATANTES, UTILIZA ALCOOL NEUTRO, BIDESTILADO, ISENTO DE CONTAMINANTES. PRODUTO ESPECIALMENTE ELABORADO COMO COMPLEMENTO NA HIGIENIZAÇÃO DE MÃOS, GEL A BASE DE ALCOOIS QUE EVAPORAM SEM DEIXAR ODORES RESIDUAIS, COM LARGO ESPECTRO DE AÇÃO. ACONDICIONADO EM FRASCOS PLÁSTICOS RESISTENTES, COM VALVULA DOSADORA TIPO PUMP ANTI RETORNO. FRASCO COM 500ML. DEVE CONSTAR DADOS DE IDENTIFICAÇÃO DO PRODUTO, MARCA DO FABRICANTE, DATA DE FABRICAÇÃO E PRAZO DE VALIDADE. O PRODUTO DEVERÁ TER REGISTRO NA ANVISA.	CRIVIALE	360,00	6,70
BUGRE COMERCIAL EIRELLI	2	ALCOOL ETILICO HIDRATADO NA CONCENTRAÇÃO DE 70 INPM (70% EM PESO). ASPECTO: LÍQUIDO, INCOLOR, VOLÁTIL E INFLAMÁVEL. INDICADO COMO ANTISÉPTICO TÓPICO E DESINFECÇÃO DE SUPERFÍCIES FIXAS. DEVE ESTAR ACONDICIONADO EM FRASCO DE ALMOTOLIA DESCARTÁVEL (BICO RETO COM TAMP ACOPLADA), COM CAPACIDADE DE 1000ML. USO HOSPITALAR. OS FRASCOS DEVERÃO ESTAR BEM VEDADOS, NÃO APRESENTANDO NENHUM TIPO DE VAZAMENTO. A EMBALAGEM DEVERÁ APRESENTAR: PRAZO DE VALIDADE, COMPOSIÇÃO, O NÚMERO DO REGISTRO NA ANVISA, BEM COMO AS INSTRUÇÕES DE SEGURANÇA PARA USO. DEVERÁ SER APROVADO PELO INMETRO.	FLOPS	144,00	6,91
BUGRE COMERCIAL EIRELLI	3	JALECO, MANGA LONGA, CONFECCIONADO EM OXFORD, COM PUNHO EM RIBANA. BOTÕES DE FECHAMENTO: EMBUTIDOS, EM PLÁSTICO. GOLA PADRE, SEM BOLSOS. COM FENDA NA PARTE INFERIOR TRASEIRA. TAMANHO PP AO EXG A SER DEFINIDO NO MOMENTO DA COMPRA.	ZOOM	16,00	81,90
BUGRE COMERCIAL EIRELLI	4	LÚVA PARA PROCEDIMENTOS, EM LÁTEX DE BORRACHA NATURAL, FORMATO ANATÔMICO, COM ALTA SENSIBILIDADE AO TATO, ANTIDERRAPANTE, COR CLARA, LUBRIFICADA COM PÓ BIO-ABSORVÍVEL, COM TEXTURA UNIFORME, SEM FALHAS E FORMATO ANATÔMICO, NÃO ESTÉRIL, INODORA E HIPOALERGÊNICA. TAMANHO ÚNICO. CONTENDO LOTE E DATA DE FABRICAÇÃO E PRAZO DE VALIDADE. TAMANHO MÉDIO. EMBALAGEM: CAIXA COM 100 UNIDADES	NOBRE	20,00	77,30
BACELAR & BACELAR LTDA	5	MÁSCARA REUTILIZÁVEL DE TECIDO 91% POLIÉSTER E 9% ELASTANO, CORTE A LAESER, ANATÔMICO. PRODUZ BARREIRA FÍSICA DE PROTEÇÃO QUE GARANTE O BLOQUEIO DE GOTÍCULAS DO USUÁRIO PARA O AR AMBIENTE, INIBINDO A PROLIFERAÇÃO DE BACTÉRIAS. TAMANHO ADULTO. SUBLIMADA. CORES E ARTE CONFORME SOLICITAÇÃO DA SECRETARIA MUNICIPAL DA EDUCAÇÃO, CULTURA E ESPORTE.	PRÓPRIA	500,00	3,70
BACELAR & BACELAR LTDA	6	MÁSCARA REUTILIZÁVEL DE TECIDO 91% POLIÉSTER E 9% ELASTANO, CORTE A LAESER, ANATÔMICO. PRODUZ BARREIRA FÍSICA DE PROTEÇÃO QUE GARANTE O BLOQUEIO DE GOTÍCULAS DO USUÁRIO PARA O AR AMBIENTE, INIBINDO A PROLIFERAÇÃO DE BACTÉRIAS. TAMANHO INFANTIL. SUBLIMADA. CORES E ARTE CONFORME SOLICITAÇÃO DA SECRETARIA MUNICIPAL DA EDUCAÇÃO, CULTURA E ESPORTE.	PRÓPRIA	200,00	3,60
FORMIS INSTRUMENTOS DE MEDICAO LTDA	7	TERMÔMETRO INFRAVERMELHO, VISOR EM LCD HD, AFERIÇÃO EM APROXIMADAMENTE ISEG, À DISTÂNCIA (1-5 CM), PRECISÃO: +- 0,2°C/+ -0,4°F. TERMÔMETRO SEM CONTATO, COM CAPACIDADE DE AFERIR TEMPERATURA TANTO DE OBJETOS QUANTO DE SERES HUMANOS. CORPORAL 34,9°C - 42,2°C (94,8°F - 108,0°F), EM OBJETO: 0,9°C - 100°C (32°F - 212,0°F), TEMPERATURA DE ARMAZENAMENTO: -20 °C - +55 °C. PRESSÃO DO CATHILHO PARA TRABALHAR, DESLIGA AUTOMATICAMENTE APÓS 10S SEM OPERAÇÃO, ALTERNA FACILMENTE ENTRE °C/°F.	XIANDE	3,00	124,78
BUGRE COMERCIAL EIRELLI	8	TOTEM DE ALCOOL GEL PERSONALIZADO, DIMENSÕES APROXIMADAS DE 0,40X0,40X1,60, FABRICADO COM TUBOS METÁLICOS, BASE EM CHAPA DE AÇO E CHAPA PS COM IMPRESSÃO DIGITAL, PERSONALIZADO COM O BRASÃO DO MUNICÍPIO E ESCRITO S/ME D E ORIENTAÇÕES DE USO (ARTE E DIAGRAMAÇÃO POR CONTA DA CONTRATADA), COM PEDAL DE AÇÃO, EVITANDO ASSIM QUE AS PESSOAS TOQUEM COM AS MÃOS NO EQUIPAMENTO. CAPACIDADE DE 1L DE ALCOOL GEL.	BUGRE	3,00	228,00

Art. 3º Valor total dos gastos com a Licitação modalidade Pregão Eletrônico Nº 50/2021, é de R\$ 9.891,78 (Nove Mil, Oitocentos e Noventa e Um Reais e Setenta e Oito Centavos).

Art. 4º Homologo a presente licitação, revogadas as disposições em con-



Município de Capanema - PR

CONTRATO Nº318/2021

CONTRATO DE FORNECIMENTO QUE ENTRE SI
CELEBRAM O MUNICÍPIO DE CAPANEMA E TKBR
IMPORTACAO DE MAQUINAS E EQUIPAMENTOS
LTDA

Pelo presente instrumento particular de Contrato de Fornecimento, sem vínculo empregatício, de um lado o **MUNICÍPIO DE CAPANEMA**, com sede e Prefeitura à Avenida Pedro Viriato Parigot de Souza, 1080, Estado do Paraná, inscrito no CNPJ sob o nº **75.792.760/0001-60**, a seguir denominado **CONTRATANTE**, neste ato representado pelo Prefeito Municipal, Sr. **AMÉRICO BELLÉ**. De outro lado **TKBR IMPORTACAO DE MAQUINAS E EQUIPAMENTOS LTDA**, CNPJ **08.671.846/0001-65**, AV **ADEMAR BORNIA, 629 SALA A - CEP: 87113000 - BAIRRO: JARDIM EUROPA**, Município de **Sarandi/PR**, nesse ato representada pelo Sr(a). **ODAURO VITORIANO**, CPF Nº **240.292.899-91**, RG Nº **1.659.642-6**, vêm firmar o presente Contrato nos termos das Lei n.º 8.666/93, de 21 de junho de 1993 e legislação pertinente, obedecidas às condições estabelecidas no **Pregão Eletrônico Nº 46/2021**, que fazem parte integrante deste instrumento, mediante as cláusulas e condições a seguir estipuladas:

1. CLÁUSULA PRIMEIRA - DO OBJETO

1.1. AQUISIÇÃO DE 01 (UM) ROLO COMPACTADOR DE SOLO VIBRATÓRIO, PARA USO DA SECRETARIA DE VIAÇÃO, OBRAS E SERVIÇOS URBANOS DE CAPANEMA - PR.

2. CLÁUSULA SEGUNDA - DO REGIME DE FORNECIMENTO

2.1. A empresa vencedora deverá entregar os equipamentos em até **30 (trinta) dias** após a solicitação formal

3. CLÁUSULA TERCEIRA - DO LOCAL, DA QUANTIDADE E DO PRAZO DE ENTREGA DOS OBJETOS

3.1. O objeto deverá ser entregue conforme discriminado abaixo:

Item	Código do produto /serviço	Descrição do produto/serviço	Marca do produto	Unidade de medida	Quantidade	Preço unitário	Preço total
1	60931	ROLO COMPACTADOR DE SOLO VIBRATÓRIO AUTOPROPELIDO, TAMBOR LISO, NOVO. CARACTERÍSTICAS MÍNIMAS:, ANO E MODELO 2021/2021, ZERO HORA, FABRICAÇÃO NACIONAL, POTENCIA LÍQUIDA MÍNIMA DE 125 HP, SISTEMA DE TENSÃO DE 24 VOLTS, TRANSMISSÃO TIPO HIDROSTÁTICA COM 02 MARCHAS A FRENTE E 02 A RÉ, CHASSI COM ARTICULAÇÃO MÍNIMA DE 09° PARA CADA LADO E ARTICULAÇÃO MÍNIMA DE 33° PARA CADA LADO, DIREÇÃO TIPO HIDRAULICA, CILINDRO VIBRATÓRIO LISO COM KIT PE DE CARNEIRO, COM CAPACIDADE TEÓRICA DE SUBIR EM RAMPA COM VIBRAÇÃO DE 45%, CILINDRO COM LARGURA MÍNIMA DE 2.100MM, CILINDRO COM DIAMETRO MÍNIMO DE 1.500MM, SISTEMA DE VIBRAÇÃO DE ALTA E BAIXA AMPLITUDE, FREQUENCIA DE VIBRAÇÃO DE NO MÍNIMO 1.810 VPM, AMPLITUDE ALTA MÍNIMA DE 1,8MM,	LIUGONG	UN	1,00	424.000,00	424.000,00



Município de Capanema - PR

	AMPLITUDE BAIXA MÍNIMA DE 0,9MM, FORÇA CENTRÍFUGA EM ALTA AMPLITUDE MÍNIMA DE 230 KN, FORÇA CENTRÍFUGA EM BAIXA AMPLITUDE MÍNIMA DE 130 KN, PESO OPERACIONAL MÍNIMO DE 10.800 KG, CABINE FECHADA COM AR CONDICIONADO ORIGINAL DE FÁBRICA TIPO ROPS/FOPS, RASPADORES DE ROLO, SISTEMA DE CONTROLE E MEDIÇÃO DE COMPACTAÇÃO ORIGINAL DE FABRICA, HOROMETRO, MARCADOR DE TEMPERATURA, ROTAÇÃO, INDICADOR DE COMBUSTÍVEL, SISTEMA DE MONITORAMENTO VIA SATÉLITE ORIGINAL DE FABRICA, INTERRUPTOR PRINCIPAL DE BATERIA, MANUAIS DE OPERAÇÃO, MANUTENÇÃO E PEÇAS EM LINGUA PORTUGUESA, GARANTIA DE 12 MESES DA ENTRADA EM OPERAÇÃO.					
424.000,00						

4. CLÁUSULA QUARTA - DAS OBRIGAÇÕES DO FORNECEDOR

4.2. O fornecedor obriga-se a:

4.2.1. Efetuar a entrega dos equipamentos e do veículo em perfeitas condições, acompanhados da respectiva nota fiscal constando detalhadamente as indicações da marca, fabricante e prazo de garantia;

4.2.2. Atender prontamente a quaisquer exigências da Administração, inerentes ao objeto da presente licitação;

4.2.3. Comunicar à Administração, no prazo máximo de 24 (vinte e quatro) horas que antecede a data da entrega, os motivos que impossibilitem o cumprimento do prazo previsto, com a devida comprovação;

4.2.4. Não transferir a terceiros, por qualquer forma, nem mesmo parcialmente, as obrigações assumidas, nem subcontratar qualquer das prestações a que está obrigada, exceto nas condições autorizadas no Edital ou na minuta de contrato;

4.2.5. Responsabilizar-se pelas despesas dos tributos, encargos trabalhistas, previdenciários, fiscais, comerciais, taxas, fretes, seguros, deslocamento de pessoal, prestação de garantia e quaisquer outras que incidam ou venham a incidir na execução do contrato (quando for o caso).

5. CLÁUSULA QUINTA - DAS OBRIGAÇÕES DA CONTRATANTE

5.2. A CONTRATANTE obriga-se a:

5.2.1. Receber provisoriamente os equipamentos, disponibilizando local, data e horário;

5.2.2. Acompanhar e fiscalizar o cumprimento das obrigações do fornecedor, através de servidor especialmente designado;

5.2.3. Efetuar o pagamento no prazo previsto.

6. CLÁUSULA SEXTA - DO VALOR DO CONTRATO

6.2. O valor do contrato é de **RS 424.000,00 (Quatrocentos e Vinte e Quatro Mil Reais)**

6.2.1. No valor acima estão incluídas todas as despesas ordinárias diretas e indiretas decorrentes da execução contratual, inclusive tributos e/ou impostos, encargos sociais, trabalhistas, previdenciários, fiscais e comerciais incidentes, taxa de administração, materiais de consumo, seguro e outros necessários ao cumprimento integral do objeto contratado.

6.3. Os preços são fixos e irrevogáveis.

7. CLÁUSULA SÉTIMA - DA VIGÊNCIA



Município de Capanema - PR

000/2021

7.2. O prazo de vigência do contrato será de 12 (doze) meses, a partir da data da assinatura do instrumento, nos termos do artigo 57 da Lei nº 8.666, de 1993.

7.3. O prazo de vigência previsto no item acima terá início na data de 30/07/2021 e encerramento em 29/07/2022.

8. CLÁUSULA OITAVA - DO PAGAMENTO

8.1. O pagamento será realizado em até 30 (trinta) dias após a emissão e entrega de notas fiscais referentes aos equipamentos entregues, juntamente com os comprovantes de recebimento do objeto emitido pela Contratante.

8.2. O pagamento somente será efetuado após o recebimento definitivo dos objetos, nos termos da cláusula nona deste instrumento contratual.

8.3. Havendo erro na apresentação da Nota Fiscal/Fatura ou dos documentos pertinentes à contratação, ou, ainda, circunstância que impeça a liquidação da despesa, o pagamento ficará pendente até que o fornecedor providencie as medidas saneadoras. Nesta hipótese, o prazo para pagamento iniciar-se-á após a comprovação da regularização da situação, não acarretando qualquer ônus para a Contratante.

8.3.1. A nota fiscal deverá ser emitida em nome do: **Município de Capanema, CNPJ 75.972.760/0001-60, Av. Gov. Pedro Viriato Parigot de Souza, 1.080, Capanema PR, Cep 85760-000.**

8.4. Antes do pagamento, a Contratante verificará, por meio de consulta eletrônica, a regularidade do cadastramento do fornecedor no SICAF e/ou nos sites oficiais, especialmente quanto à regularidade fiscal, devendo seu resultado ser impresso, autenticado e juntado ao processo de pagamento.

8.5. Quando do pagamento, será efetuado a retenção tributária prevista na legislação aplicável.

8.5.1. O fornecedor regularmente optante pelo Simples Nacional, nos termos da Lei Complementar nº 123, de 2006, não sofrerá a retenção tributária quanto aos impostos e contribuições abrangidos por aquele regime. No entanto, o pagamento ficará condicionado à apresentação de comprovação, por meio de documento oficial, de que faz jus ao tratamento tributário favorecido previsto na referida Lei Complementar.

8.6. O pagamento será efetuado por meio de Ordem Bancária de Crédito, mediante depósito em conta corrente, na agência e estabelecimento bancário indicado pelo fornecedor, ou por outro meio previsto na legislação vigente.

8.7. Será considerada como data do pagamento o dia em que constar como emitida a ordem bancária para pagamento.

8.8. A CONTRATANTE não se responsabilizará por qualquer despesa que venha a ser efetuada pelo fornecedor, que porventura não tenha sido acordada no contrato.

8.9. Nos casos de eventuais atrasos de pagamento, desde que o fornecedor não tenha concorrido de alguma forma para tanto, o valor devido deverá ser acrescido de encargos moratórios proporcionais aos dias de atraso, apurados desde a data limite prevista para o pagamento até a data do efetivo pagamento, à taxa de 6% (seis por cento) ao ano, aplicando-se a seguinte fórmula:

$$EM = I \times N \times VP$$

EM = Encargos Moratórios a serem acrescidos ao valor originariamente devido

I = Índice de atualização financeira, calculado segundo a fórmula:

$$I = \frac{(6 / 100)}{365}$$

N = Número de dias entre a data limite prevista para o pagamento e a data do efetivo pagamento

VP = Valor da Parcela em atraso

9. CLÁUSULA NONA - DO PRAZO E CONDIÇÕES DE RECEBIMENTO DO OBJETO

9.1. A empresa vencedora deverá entregar os equipamentos em até 30 (trinta) dias após a solicitação formal.

9.2. A CONTRATADA deverá entregar os equipamentos com suas próprias ferramentas, com seus próprios veículos e com seus próprios funcionários, ficando sob sua inteira responsabilidade sobre qualquer acidente que porventura acontecer com seus funcionários.

9.3. Quando a entrega do objeto for realizada, caberá à CONTRATADA apresentar comunicação escrita, informando o fato ao fiscal do Contrato, o qual verificará os equipamentos entregues e confeccionará um termo



Município de Capanema - PR

de recebimento provisório, identificando o bem recebido, cuja finalidade é apenas para atestar que a Contratada entregou o bem na data estipulada na solicitação, fornecendo uma cópia do documento à CONTRATADA.

9.4. Juntamente com a entrega dos bens, a CONTRATADA deverá apresentar a nota fiscal correspondente, nos termos definidos pelo Departamento de Compras do Município.

9.5. Após o recebimento provisório, o Município, por meio de comissão de recebimento, formada por três servidores efetivos, realizará, no prazo de até 15 (quinze) dias, a liquidação da aquisição, isto é, a verificação da compatibilidade dos bens entregues com as especificações do Termo de referência e da solicitação mencionado no item 9.1, para fins de recebimento definitivo.

9.6. Uma via da solicitação mencionada no item 9.1. deverá ser carimbada e assinada pela comissão de recebimento, para fins de recebimento definitivo dos equipamentos, os quais serão armazenados em arquivo próprio do Controle Interno ou do Departamento de Compras do Município.

9.7. A Comissão realizará inspeção minuciosa de todo os equipamentos, por meio de servidores públicos efetivos competentes, acompanhados dos profissionais encarregados pela solicitação de compra, com a finalidade de verificar a adequação dos bens e constatar e relacionar a quantidade e qualidade do equipamentos a que vier ser recusada.

9.8. A CONTRATADA fica obrigada a substituir, às suas expensas, no todo ou em parte, os equipamentos em que se verificarem vícios, defeitos ou incorreções resultantes da qualidade dos equipamentos entregues, cabendo à fiscalização não atestar o recebimento dos objetos até que sejam sanadas todas as eventuais pendências que possam vir a ser apontadas.

9.9. No caso de equipamentos rejeitado, a Contratada deverá providenciar a imediata troca por outro sem defeito ou de acordo com o Termo de Referência e solicitação, dentro do prazo de 24 (vinte e quatro) horas, contado da notificação enviada pelo Município, sob pena de aplicação das sanções previstas no edital e seus anexos, ficando sob sua responsabilidade todos os custos da operação de troca.

9.10. Após tal inspeção e eventuais regularizações de pendências, será lavrado Termo de Recebimento Definitivo, em 02 (duas) vias de igual teor e forma, ambas assinadas pela fiscalização, relatando as eventuais pendências verificadas e os produtos substituídos, para posterior emissão de Nota fiscal dos equipamentos e veículo fornecidos, disponibilizando uma das vias para a empresa contratada.

9.11. Na hipótese de o termo de recebimento definitivo não ser elaborado tempestivamente, reputar-se-á como realizado, consumando-se o recebimento definitivo no dia do esgotamento do prazo, desde que o fato seja comunicado à Contratante 05 (cinco) dias anteriores à exaustão do prazo.

9.12. O recebimento definitivo do objeto licitado não exime a CONTRATADA, em qualquer época, das garantias concedidas e das responsabilidades assumidas em contrato e por força das disposições legais em vigor (Lei nº 10.406, de 2002).

9.13. A notificação a que se refere o item 9.09 poderá ser encaminhada via e-mail para a CONTRATADA.

9.14. A ausência de confecção do termo de recebimento provisório ou definitivo nos termos deste edital ensejará a responsabilização administrativa dos agentes e servidores públicos que se omitirem.

10. CLÁUSULA DÉCIMA - DA DOTAÇÃO ORÇAMENTÁRIA

10.1. As despesas decorrentes da presente aquisição correrão à conta de recursos específicos consignados no Orçamento Geral Do Município deste exercício, na dotação abaixo discriminada:

Dotações					
Exercício da despesa	Conta da despesa	Funcional programática	Fonte de recurso	Natureza da despesa	Grupo da fonte
2021	1690	08.001.26.782.2601.1261	000	4.4.90.52.00.00	Do Exercício
2021	1691	08.001.26.782.2601.1261	501	4.4.90.52.00.00	De Exercícios Anteriores

11. CLÁUSULA DÉCIMA PRIMEIRA - DA FISCALIZAÇÃO





Município de Capanema - PR

070228

11.1. A fiscalização do presente Contrato será exercida pelo Sr. **Sandro Seibert**, funcionário da Secretaria Municipal de Viação, Obras e Serviços Urbanos, à qual competirá dirimir as dúvidas que surgirem no curso da execução do contrato e de tudo dará ciência à Administração.

11.1.1. O representante da CONTRATANTE deverá ter a experiência necessária para o acompanhamento e controle da execução do contrato.

11.2. A fiscalização de que trata esta cláusula não exclui nem reduz a responsabilidade do fornecedor, inclusive perante terceiros, por qualquer irregularidade, ainda que resultante de imperfeições técnicas, vícios redibitórios, ou emprego de equipamentos inadequado ou de qualidade inferior e, na ocorrência desta, não implica em corresponsabilidade da CONTRATANTE ou de seus agentes e prepostos, de conformidade com o art. 70 da Lei nº 8.666, de 1993.

11.3. O fiscal do contrato anotarà em registro próprio todas as ocorrências relacionadas com a execução do contrato, indicando dia, mês e ano, bem como o nome dos empregados eventualmente envolvidos, determinando o que for necessário à regularização das faltas ou defeitos observados e encaminhando os apontamentos à autoridade competente para as providências cabíveis.

12. CLÁUSULA DÉCIMA SEGUNDA - DAS ALTERAÇÕES E DO REAJUSTE

12.1. Eventuais alterações contratuais reger-se-ão pela disciplina do artigo 65 da Lei nº 8.666, de 1993.

12.1.1. O fornecedor ficará obrigado a aceitar, nas mesmas condições contratuais, os acréscimos ou supressões que se fizerem necessários, até o limite de 25% (vinte e cinco por cento) do valor inicial atualizado da contratação.

12.1.2. As supressões resultantes de acordo celebrado entre os contratantes poderão exceder o limite de 25% (vinte e cinco por cento).

12.1.3. Em caso de prorrogação contratual a que se refere o art. 57, §1º, da Lei 8.666/93, quando acordado pelas partes e nas hipóteses em que o fornecedor não deu causa à prorrogação, respeitar-se-á o índice INPC/IBGE para a atualização dos valores.

13. CLÁUSULA DÉCIMA TERCEIRA - DAS INFRAÇÕES E DAS SANÇÕES ADMINISTRATIVAS

13.1. Comete infração administrativa, a licitante/Adjudicatária que, no decorrer da licitação:

a) Não retirar a nota de empenho, ou não assinar o contrato, quando convocada dentro do prazo de validade da proposta;

b) Apresentar documentação falsa;

c) Deixar de entregar os documentos exigidos no certame;

d) Não manter a sua proposta dentro de prazo de validade;

e) Comportar-se de modo inidôneo;

f) Cometer fraude fiscal;

g) Fizer declaração falsa;

h) Ensejar o retardamento da execução do certame.

13.2. A licitante/Adjudicatária que cometer qualquer das infrações discriminadas no subitem anterior ficará sujeita, sem prejuízo da responsabilidade civil e criminal, às seguintes sanções:

a) Multa de até 2% (dois por cento) sobre o valor estimado do(s) item(s) prejudicado(s) pela conduta do licitante;

b) Impedimento de licitar e de contratar com o Município de Capanema e descredenciamento no SICAF, pelo prazo de até dois anos;

13.3. Em caso de inexecução do contrato, erro de execução, execução imperfeita, mora de execução, inadimplemento contratual ou não veracidade das informações prestadas, o fornecedor estará sujeita às sanções administrativas abaixo, garantidas a prévia defesa:

I- Advertência por escrito;

II- Multas:

9



Município de Capanema - PR

a.1. a Multa de 1% por dia de falta ou recusa na entrega do objeto, calculada sobre o valor total do item vencido pela licitante, limitada ao percentual máximo de 10% do valor total do item, a partir do qual estará configurada a sua inexecução total;

a.2. Multa de 5% sobre o valor do item no caso de inexecução parcial do contrato;

a.3. Multa de 0,2% até 2% sobre o valor total do item, por infração a qualquer cláusula ou condição do contrato ou do edital, aplicada em dobro na reincidência;

a.4. Multa de 15% sobre o valor total do contrato, no caso de rescisão do contrato por ato unilateral da Administração, motivado por culpa da Contratada, havendo a possibilidade de cumulação com as demais sanções cabíveis;

a.5. Multa de 20% sobre o valor total do contrato, quando configurada a sua inexecução total.

Suspensão temporária de participação em licitação e impedimento de contratar com a Administração, por prazo não superior a 02 (dois) anos;

III- Declaração de inidoneidade para licitar ou contratar com a Administração Pública enquanto perdurarem os motivos determinantes da punição ou até que seja promovida a reabilitação perante a própria autoridade que aplicou a penalidade, que será concedida sempre que o contratado ressarcir a Administração pelos prejuízos resultantes e depois de decorrido o prazo de 02 (dois) anos.

13.4. As sanções de suspensão temporária de participação em licitação e impedimento de contratar e de declaração de inidoneidade para licitar ou contratar com a Administração poderão também ser aplicadas às empresas ou aos profissionais que:

a) Tenham sofrido condenação definitiva por praticarem, por meios dolosos, fraude fiscal no recolhimento de quaisquer tributos;

b) Tenham praticado atos ilícitos visando a frustrar os objetivos da licitação;

c) Demonstrem não possuir idoneidade para contratar com a Administração em virtude de atos ilícitos praticados.

13.5. As penalidades serão aplicadas após regular processo administrativo, em que seja assegurado ao licitante o contraditório e a ampla defesa, com os meios e recursos que lhes são inerentes, observando-se o procedimento previsto na Lei nº 8.666/93, e subsidiariamente na Lei nº 9.784/99.

13.6. A multa será descontada da garantia do contrato, caso houver, e de pagamentos eventualmente devidos pela Administração.

13.7. A sanção de declaração de inidoneidade para licitar ou contratar com a Administração Pública é de competência exclusiva do(a) Prefeito(a) Municipal.

13.8. As demais sanções são de competência exclusiva do Presidente da Comissão Permanente de Licitação.

13.9. A autoridade competente, na aplicação das sanções, levará em consideração a gravidade da conduta do infrator, o caráter educativo da pena, bem como o dano causado à Administração, observado o princípio da proporcionalidade.

13.10. As multas serão recolhidas em favor do Município, no prazo máximo de **30 (trinta) dias**, a contar da data do recebimento da comunicação enviada pela autoridade competente, ou, quando for o caso, inscritas na Dívida Ativa do Município e cobradas judicialmente.

13.11. As penalidades serão obrigatoriamente registradas no SICAF.

13.12. As sanções aqui previstas são independentes entre si, podendo ser aplicadas isoladas ou, no caso das multas, cumulativamente, sem prejuízo de outras medidas cabíveis.

14. CLÁUSULA DÉCIMA QUARTA - MEDIDAS ACAUTELADORAS

14.1. Consoante o artigo 45 da Lei nº 9.784, de 1999, a Administração Pública poderá motivadamente adotar providências acauteladoras, inclusive retendo o pagamento, como forma de prevenir a ocorrência de dano de difícil ou impossível reparação.

15. CLÁUSULA DÉCIMA QUINTA- DA FRAUDE E DA CORRUPÇÃO



Município de Capanema - PR

000230

15.1. Em atendimento a Lei Federal nº 12.846 de 01/058/2013, os licitantes devem observar e o contratado devem observar e fazer observar, por seus fornecedores e subcontratados, se admitida subcontratação, o mais alto padrão de ética durante todo o processo de licitação, de contratação e de execução do objeto contratual.

Para os propósitos desta cláusula, definem-se as seguintes práticas:

a) "Prática Corrupta": Oferecer, dar, receber ou solicitar, direta ou indiretamente, qualquer vantagem com o objetivo de influenciar a ação de servidor público no processo de licitação ou na execução de contrato;

b) "Prática Fraudulenta": A falsificação ou omissão dos fatos, com o objetivo de influenciar o processo de licitação ou de execução de contrato;

c) "Prática Colusiva": Esquematizar ou estabelecer um acordo entre dois ou mais licitantes, com ou sem o conhecimento de representante ou prepostos do órgão licitador, visando estabelecer preços em níveis artificiais e não competitivos;

d) "Prática Coercitiva": Causar dano ou ameaçar causar dano, direta ou indiretamente, as pessoas ou sua propriedade, visando influenciar sua participação em um processo licitatório ou afetar a execução do contrato;

e) "Prática Obstrutiva": (i) destruir, falsificar, alterar ou ocultar provas em inspeções ou fazer declarações falsas ao representantes do organismo financeiro multilateral, com objetivo de impedir materialmente a apuração de alegações de prática prevista na cláusula III, deste edital (ii) atos cuja intenção seja impedir materialmente o exercício do direito de o organismo financeiro multilateral promover inspeção.

15.2. Na hipótese de financiamento, parcial ou integral, por organismo financeiro multilateral, mediante adiantamento ou reembolso, este organismo imporá sanção sobre um empresa ou pessoa física, inclusive declarando-a inelegível, indefinidamente ou por prazo indeterminado, para a outorga de contratos financiados pelo organismo se, em qualquer momento, constatar o envolvimento da empresa diretamente ou por meio de um agente, em práticas corruptas, fraudulentas, colusivas, coercitivas ou obstrutivas ao participar da licitação ou da execução de um contrato financiado pelo organismo.

15.3. Considerando os propósitos das cláusulas acima, o licitante vencedor como condição para contratação deverá concordar e autorizar que, na hipótese do contrato vir a ser financiado, em parte ou integralmente, por organismo financeiro multilateral, mediante adiantamento ou reembolso, permitirá que o organismo financeiro e/ou pessoas por ele formalmente indicados, possam inspecionar o local de execução do contrato e todos os documento, contas e registro relacionadas a licitação e execução do

1 . CLÁUSULA DÉCIMA SEXTA - DA RESCISÃO CONTRATUAL

16.1. Constituem motivo para rescisão do contrato:

- a) O não cumprimento de cláusulas contratuais, especificações, projetos ou prazos;
- b) O cumprimento irregular de cláusulas contratuais, especificações, projetos, cronogramas e prazos;
- c) A lentidão do seu cumprimento, levando a Administração a comprovar a impossibilidade da conclusão na entrega dos equipamentos, nos prazos estipulados;
- d) O atraso injustificado entrega dos equipamentos;
- e) A paralisação do da entrega, sem justa causa e prévia comunicação à Administração;
- f) A subcontratação total do seu objeto, a associação do contratado com outrem, a cessão ou transferência, total ou parcial, bem como a fusão, cisão ou incorporação, não admitidas neste edital e no contrato;

16.1.1. A subcontratação parcial do seu objeto, sem que haja prévia aquiescência da Administração e autorização em contrato.

16.1.2. O desatendimento das determinações regulares da autoridade designada para acompanhar e fiscalizar a sua execução, assim como as de seus superiores;

16.1.3. O cometimento reiterado de faltas na sua execução, anotadas na forma do § 1º do art. 67 da Lei nº 8.666/93;

- a) A decretação de falência ou a instauração de insolvência civil;
- b) A dissolução da sociedade ou o falecimento do contratado;





Município de Capanema - PR

c) A alteração social ou a modificação da finalidade ou da estrutura da empresa, que prejudique a execução do contrato;

d) Razões de interesse público de alta relevância e de amplo conhecimento justificadas e determinadas pela máxima autoridade da esfera administrativa a que está subordinado o contratante e exaradas no processo administrativo a que se refere o contrato;

e) A supressão, por parte da Administração, das aquisições, acarretando modificação do valor inicial do contrato além do limite permitido no § 1º do art. 65 da Lei nº 8.666/93;

f) A suspensão de sua execução, por ordem escrita da Administração, por prazo superior a 120 (cento e vinte) dias, salvo em caso de calamidade pública, grave perturbação da ordem interna ou guerra, ou ainda por repetidas suspensões que totalizem o mesmo prazo, independentemente do pagamento obrigatório de indenizações pelas sucessivas e contratualmente imprevistas desmobilizações e mobilizações e outras previstas, assegurado ao contratado, nesses casos, o direito de optar pela suspensão do cumprimento das obrigações assumidas até que seja normalizada a situação;

g) O atraso superior a 90 (noventa) dias dos pagamentos devidos pela Administração decorrentes da aquisição, ou parcelas destes, já recebidas, salvo em caso de calamidade pública, grave perturbação da ordem interna ou guerra, assegurado ao contratado o direito de optar pela suspensão do cumprimento de suas obrigações até que seja normalizada a situação;

h) A não liberação, por parte da Administração, de área, local ou objeto para a entrega dos equipamentos, nos prazos contratuais;

i) A ocorrência de caso fortuito ou de força maior, regularmente comprovada, impeditiva da execução do contrato;

j) Descumprimento do disposto no inciso V do art. 27 da Lei nº 8.666/93, sem prejuízo das sanções penais cabíveis.

16.2- A rescisão, devidamente motivada nos autos, será precedida de procedimento administrativo, assegurado o contraditório e a ampla defesa.

16.3. Os casos da rescisão contratual serão formalmente motivados nos autos, assegurado o contraditório e a ampla defesa.

16.4. A rescisão administrativa ou amigável deverá ser precedida de autorização escrita e fundamentada da autoridade competente.

16.5. Quando a rescisão ocorrer sem que haja culpa do fornecedor, será esta ressarcida dos prejuízos regularmente comprovados que houver sofrido, tendo ainda direito a:

k) Devolução da garantia;

l) Pagamentos devidos pela execução do Contrato até a data da rescisão.

16.6. A rescisão por descumprimento das cláusulas contratuais acarretará a execução da garantia contratual, para ressarcimento da CONTRATANTE, e dos valores das multas e indenizações a ela devidos, bem como a retenção dos créditos decorrentes do Contrato, até o limite dos prejuízos causados à CONTRATANTE, além das sanções previstas neste instrumento.

17. CLÁUSULA DÉCIMA SETIMA - DOS CASOS OMISSOS

17.1. Os casos omissos ou situações não explicitadas nas cláusulas deste Contrato serão decididos pela CONTRATANTE, segundo as disposições contidas na Lei nº 8.078, de 1990 - Código de Defesa do Consumidor, no Decreto nº 3.722, de 2001, na Lei Complementar nº 123, de 2006, e na Lei nº 8.666, de 1993, bem como nos demais regulamentos e normas administrativas federais, que fazem parte integrante deste Contrato, independentemente de suas transcrições.

18. CLÁUSULA DÉCIMA OITAVA- DA PUBLICAÇÃO

18.1A publicação resumida do instrumento de contrato no Diário Oficial Do Município será providenciada pela CONTRATANTE, no prazo de vinte dias 20 (vinte) dias, contados do quinto dia útil do mês seguinte ao da sua assinatura, correndo a despesa por sua conta.

19. CLÁUSULA DÉCIMA NONA - DO FORO



Município de Capanema - PR

00270

19.1. As questões decorrentes da utilização do presente Instrumento que não puderem ser dirimidas administrativamente, serão processadas e julgadas na Justiça Estadual, Comarca de Capanema-PR.

E assim, por estarem de acordo, ajustados e contratados, após lido e achado conforme, as partes a seguir firmam o presente Contrato em 02 (duas) vias, de igual teor e forma, para um só efeito.

Capanema-PR, 30 de julho de 2021

AMÉRICO BELLÉ
Prefeito Municipal
MUNICÍPIO DE CAPANEMA
Contratante

ODAURO
VITORIANO:240
29289991

Assinado de forma digital
por ODAURO
VITORIANO:24029289991
Dados: 2021.08.02 14:55:31
-03'00'

ODAURO VITORIANO
Representante Legal
**TKBR IMPORTACAO DE MAQUINAS
E EQUIPAMENTOS LTDA**
Contratada



TRIBUNAL DE CONTAS DO ESTADO DO PARANÁ

Gabinete do Conselheiro José Durval Mattos do Amaral

PROCESSO Nº: 453624/21
ASSUNTO: REPRESENTAÇÃO DA LEI Nº 8.666/1993
ENTIDADE: MUNICÍPIO DE CAPANEMA
INTERESSADO: MUNICÍPIO DE CAPANEMA, YAMADIESEL COMERCIO DE MAQUINAS - EIRELI
PROCURADOR: BRUNO RICARDO FRANCISCO GOMES BARBOZA, JOSE ROBERTO TIOSSI JUNIOR
DESPACHO: 871/21

I. Trata-se de Representação da Lei nº 8.666/93, com pedido cautelar, formulada por YAMADIESEL COMERCIO DE MAQUINAS - EIRELI, por meio da qual notícia supostas irregularidades na condução do Pregão Eletrônico nº 46/2021 realizado pelo MUNICÍPIO DE CAPANEMA, objetivando a aquisição de um rolo compactador de solo vibratório.

II. O representante aponta, em suma, irregularidade na condução do certame, uma vez que foi declarada vencedora a empresa TKBR IMPORTAÇÃO DE MAQUINAS E EQUIPAMENTOS LTDA, que pertence ao mesmo grupo empresarial da empresa Sarandi Tratores Ltda, a qual está impedida de participar de licitação e contratar com a Administração Pública, em razão de aplicação de penalidade de inidoneidade pelo Município de São Pedro do Iguçu.

Alega que "(...) diante das tentativas infrutíferas de continuar participando de licitações através da empresa SARANDI TRATORES LTDA, o sócio administrador Sr. Odauro Vitoriano, visando burlar a penalidade aplicada, optou por participar da licitação da Prefeitura de Capanema-PR através da empresa TKBR IMPORTAÇÃO DE MAQUINAS E EQUIPAMENTOS LTDA que no campo prático é a mesma empresa", uma vez que possuem: 1) mesmo sócio administrador; 2) mesmo endereço; 3) objeto social similar, configurando a ocorrência impeditiva indireta, nos termos das decisões do TCU.

Afirma, ainda, que não foi possível manifestar a intenção de recurso e protocolar as devidas razões, tendo em vista que o certame ocorreu em 05/07/2021 - 8h30, e o pregoeiro não comunicou sobre a suspensão e data/horário de reabertura do certame. Destaca que, somente em 07/07/2021 - 13:54:21, ou seja, dois depois, o pregoeiro abriu o prazo para a intenção de recurso.

III. Considerando que não há nos autos, nem no site do Município, informação sobre eventual celebração de contrato com a empresa declarada vencedora, e tendo em vista que, embora informalmente, os fundamentos apresentados nesta representação também foram encaminhados ao Município representado, antes da análise da medida cautelar pleiteada, entendo oportuna a manifestação do ente municipal acerca dos fatos ora tratados.



TRIBUNAL DE CONTAS DO ESTADO DO PARANÁ

Gabinete do Conselheiro José Durval Mattos do Amaral

IV. Diante do exposto, encaminhem-se os autos à **Diretoria de Protocolo – DP** para **intimar, o Município de Capanema**, na pessoa de seu representante legal, por contato telefônico e e-mail com certificação nos autos, para que, **no prazo de 48 horas**, apresente manifestação preliminar quanto aos fatos que servem de substrato a presente representação, informando quanto ao atual estado do certame, eventuais contratos dele derivados e respectivos pagamentos.

V. Após, regressem os autos para o exercício do juízo de admissibilidade.

Curitiba, 28 de julho de 2021.

JOSÉ DURVAL MATTOS DO AMARAL

Conselheiro Relator



070205

Município de Capanema – PR
Secretaria de Educação, Esportes e Cultura

Decisão Administrativa

01. Avoco o Pregão Eletrônico nº 46/2021, para análise dos fatos noticiados na Representação da Lei nº 8.666/1993, apresentada pela empresa Yamadiesel Comércio de Máquinas Eireli, autuada perante o Tribunal de Contas do Paraná, sob nº 453624/21.

Em resumo a Representante alega que a empresa TKBR Importação de Máquinas e Equipamentos Ltda faz parte do mesmo grupo empresarial da empresa Sarandi Tratores Ltda.; que os efeitos da declaração de inidoneidade aplicada em desfavor da empresa Sarandi Tratores Ltda. deveriam ser estendidos à empresa TKBR Importação de Máquinas e Equipamentos Ltda. Ao final pugnou pela concessão de medida cautelar destinada à suspensão imediata do processo licitatório em questão; e, no mérito pugnou pela declaração de nulidade do ato que declarou a empresa TKBR vencedora, prosseguindo o certame com a convocação do segundo colocado.

Decido.

02. Analisando detidamente os documentos de habilitação e da proposta comercial apresentada pela empresa TKBR Importação de Máquinas e Equipamentos Ltda., bem como considerando o teor da representação apresentada perante o TCE/PR, aliada aos documentos que a instruem, num juízo de cognição sumária, constata-se que há verossimilhança nas alegações da Representante Yamadiesel, **motivo pelo qual preliminarmente determino a imediata suspensão do Pregão Eletrônico nº 46/2021.**

03. Outrossim, intime-se a empresa TKBR Importação de Máquinas e Equipamentos Ltda., para querendo, no prazo de 05 (cinco) dias, manifestar-se nesta licitação, sobre o teor das alegações apresentadas na Representação da Lei nº 8.666/1993, exercendo o direito ao contraditório.

04. Desde já fica a empresa TKBR cientificada que decorrido o prazo assinalado, com ou sem manifestação, haverá análise conclusiva quanto a validade ou invalidade do ato administrativo que a declarou vencedora neste certame licitatório.

Publique-se e cumpra-se.

Capanema, 03 de agosto de 2021.

Americo Bellé
Prefeito Municipal.



570230

12	INFORMÁTICA	12	INFORMÁTICA	25,00	545,00
13	INFORMÁTICA	13	INFORMÁTICA	10,00	
14	INFORMÁTICA	14	INFORMÁTICA	10,00	
15	INFORMÁTICA	15	INFORMÁTICA	10,00	
16	INFORMÁTICA	16	INFORMÁTICA	6,00	
17	INFORMÁTICA	17	INFORMÁTICA	50,00	237,92
18	INFORMÁTICA	18	INFORMÁTICA	15,00	42,00
19	INFORMÁTICA	19	INFORMÁTICA	15,00	149,00

Art. 3º Valor total dos gastos com a Licitação modalidade Pregão Eletrônico Nº 54/2021, é de R\$ 487.743,03 (Quatrocentos e Oitenta e Sete Mil, Setecentos e Quarenta e Três Reais e Três Centavos).
Art. 4º Homologo a presente licitação, revogadas as disposições em contrário.

Gabinete do Prefeito Municipal de Capanema, Estado do Paraná 02 de agosto de 2021

Américo Bellé
Prefeito Municipal



Município de Capanema - PR
Secretaria de Educação, Esportes e Cultura

Decisão Administrativa

01. Aviso o Pregão Eletrônico nº 46/2021, para análise dos fatos noticiados na Representação da Lei nº 8.666/1993, apresentada pela empresa Yumadisel Comércio de Máquinas Eireli, autuada perante o Tribunal de Contas do Paraná, sob nº 453624/21.

Em resumo a Representante alega que a empresa TKBR Importação de Máquinas e Equipamentos Ltda faz parte do mesmo grupo empresarial da empresa Sarandi Tratores Ltda. que os efeitos da declaração de inidoneidade aplicada em desfavor da empresa Sarandi Tratores Ltda. deveriam ser estendidos à empresa TKBR Importação de Máquinas e Equipamentos Ltda. Ao final pugnou pela concessão de medida cautelar destinada à suspensão imediata do processo licitatório em questão; e, no mérito pugnou pela declaração de nulidade do ato que declarou a empresa TKBR vencedora, prosseguindo a certame com a convocação do segundo colocado.

Decido.

02. Analisando detidamente os documentos de habilitação e da proposta comercial apresentada pela empresa TKBR Importação de Máquinas e Equipamentos Ltda., bem como considerando o teor da representação apresentada perante o TCE/PR, aliada aos documentos que a instruem, meu juízo de cognição sumária, constata-se que há verossimilhança nas alegações da Representante Yumadisel, motivo pelo qual preliminarmente determino a **imediata suspensão do Pregão Eletrônico nº 46/2021.**

03. Outrossim, intimo-se a empresa TKBR Importação de Máquinas e Equipamentos Ltda., para que, no prazo de 05 (cinco) dias, manifeste-se nesta licitação, sobre o teor das alegações apresentadas na Representação da Lei nº 8.666/1993, exercendo o direito ao contraditório.

04. Dado já fica a empresa TKBR identificada que decorrido o prazo assinalado, com ou sem manifestação, haverá análise conclusiva quanto a validade ou invalidade do ato administrativo que a declarou vencedora neste certame licitatório.

Publique-se e cumpra-se

Capanema, 03 de agosto de 2021.


Américo Bellé
Prefeito Municipal.

Assinatura: Governador: Pedro Paulo Vitorino Parigot de Souza, 1090 - 1º termo - 85790-000
Fone: (41) 3558-1211
CAPANEMA - PR



14-11 CAPANEMA 1951



Município de Capanema - PR

NOTIFICAÇÃO

A Empresa

TKBR IMPORTACAO DE MAQUINAS E EQUIPAMENTOS LTDA

Com relação ao Pregão Eletrônico nº 46/2021, Contrato Administrativo nº 318/2021, objeto: AQUISIÇÃO DE 01 (UM) ROLO COMPACTADOR DE SOLO VIBRATÓRIO, PARA USO DA SECRETARIA DE VIAÇÃO, OBRAS E SERVIÇOS URBANOS DE CAPANEMA - PR. Diante da Representação feita pela empresa YAMADIESEL COMERCIO DE MAQUINAS EIRELI junto ao Tribunal de Contas do Estado do Paraná, NOTIFICO a empresa **TKBR IMPORTACAO DE MAQUINAS E EQUIPAMENTOS LTDA** para que no prazo de 5 dias úteis se manifeste sobre o teor das alegações apresentadas.

Segue em anexo cópia da Representação e da Decisão Administrativa para vosso conhecimento e atenção.

Capanema, 04 de agosto de 2021


Roselia Kriger Becker Paganí
Pregoeira



TRIBUNAL DE CONTAS DO ESTADO DO PARANÁ

Gabinete do Conselheiro José Durval Mattos do Amaral

000238

PROCESSO Nº: 453624/21
ASSUNTO: REPRESENTAÇÃO DA LEI Nº 8.666/1993
ENTIDADE: MUNICÍPIO DE CAPANEMA
INTERESSADO: MUNICÍPIO DE CAPANEMA, YAMADIESEL COMERCIO DE MAQUINAS - EIRELI
PROCURADOR: BRUNO RICARDO FRANCISCO GOMES BARBOZA, JOSE ROBERTO TIOSSI JUNIOR
DESPACHO: 871/21

I. Trata-se de Representação da Lei nº 8.666/93, com pedido cautelar, formulada por YAMADIESEL COMERCIO DE MAQUINAS - EIRELI, por meio da qual noticia supostas irregularidades na condução do Pregão Eletrônico nº 46/2021 realizado pelo MUNICÍPIO DE CAPANEMA, objetivando a aquisição de um rolo compactador de solo vibratório.

II. O representante aponta, em suma, irregularidade na condução do certame, uma vez que foi declarada vencedora a empresa TKBR IMPORTAÇÃO DE MAQUINAS E EQUIPAMENTOS LTDA, que pertence ao mesmo grupo empresarial da empresa Sarandi Tratores Ltda, a qual está impedida de participar de licitação e contratar com a Administração Pública, em razão de aplicação de penalidade de inidoneidade pelo Município de São Pedro do Iguaçu.

Alega que "(...) diante das tentativas infrutíferas de continuar participando de licitações através da empresa SARANDI TRATORES LTDA, o sócio administrador Sr. Odauro Vitoriano, visando burlar a penalidade aplicada, optou por participar da licitação da Prefeitura de Capanema-PR através da empresa TKBR IMPORTAÇÃO DE MAQUINAS E EQUIPAMENTOS LTDA que no campo prático é a mesma empresa", uma vez que possuem: 1) mesmo sócio administrador; 2) mesmo endereço; 3) objeto social similar, configurando a ocorrência impeditiva indireta, nos termos das decisões do TCU.

Afirma, ainda, que não foi possível manifestar a intenção de recurso e protocolar as devidas razões, tendo em vista que o certame ocorreu em 05/07/2021 - 8h30, e o pregoeiro não comunicou sobre a suspensão e data/horário de reabertura do certame. Destaca que, somente em 07/07/2021 - 13:54:21, ou seja, dois depois, o pregoeiro abriu o prazo para a intenção de recurso.

III. Considerando que não há nos autos, nem no site do Município, informação sobre eventual celebração de contrato com a empresa declarada vencedora, e tendo em vista que, embora informalmente, os fundamentos apresentados nesta representação também foram encaminhados ao Município representado, antes da análise da medida cautelar pleiteada, entendendo oportuna a manifestação do ente municipal acerca dos fatos ora tratados.



TRIBUNAL DE CONTAS DO ESTADO DO PARANÁ

Gabinete do Conselheiro José Durval Mattos do Amaral

050239

IV. Diante do exposto, encaminhem-se os autos à **Diretoria de Protocolo – DP** para **intimar, o Município de Capanema**, na pessoa de seu representante legal, por contato telefônico e e-mail com certificação nos autos, para que, **no prazo de 48 horas**, apresente manifestação preliminar quanto aos fatos que servem de substrato a presente representação, informando quanto ao atual estado do certame, eventuais contratos dele derivados e respectivos pagamentos.

V. Após, regressem os autos para o exercício do juízo de admissibilidade.

Curitiba, 28 de julho de 2021.

JOSÉ DURVAL MATTOS DO AMARAL

Conselheiro Relator

000240

licitacao@capanema.pr.gov.br

De: licitacao@capanema.pr.gov.br
Enviado em: quarta-feira, 4 de agosto de 2021 08:02
Para: 'TKBR IMPORTAÇÃO DE MAQUINAS E EQUIPAMENTOS'
Assunto: URGENTE NOTIFICAÇÃO
Anexos: NOTIFICAÇÃO EMPRESA TKBR.pdf

Roselia Kriger Becker Pagani
Chefe do Setor de Licitações
Município de Capanema-PR
Av. Gov. Pedro Viriato Parigot de Souza, 1.080
Capanema - PR cep 85760-000
fone 46 3552 1321 ou 4698401-3549
roselia.licitacao@capanema.pr.gov.br
licitacao@capanema.pr.gov.br

do Setor de Licitações
Município de Capanema-PR
Av. Governador Pedro Viriato Parigot de Souza, 1080
Capanema - PR cep 85760-000
Fone: 46 3552 1321 ou 4698401-3549
E-mail: roselia.licitacao@capanema.pr.gov.br
licitacao@capanema.pr.gov.br

De: postmaster@outlook.com
Enviado em: quarta-feira, 4 de agosto de 2021 08:02
Para: licitacao@capanema.pr.gov.br
Assunto: Entregue: URGENTE NOTIFICAÇÃO
Anexos: details.txt; Anexo sem título 00009.txt

A sua mensagem foi entregue aos seguintes destinatários:

'TKBR IMPORTAÇÃO DE MAQUINAS E EQUIPAMENTOS' (licitacaotkbr@outlook.com)

Assunto: URGENTE NOTIFICAÇÃO



000242

Município de Capanema - PR

EXCELENTÍSSIMO SENHOR DOUTOR JOSÉ DURVAL MATTOS DO AMARAL CONSELHEIRO DO TRIBUNAL DE CONTAS DO ESTADO DO PARANÁ.

PROCESSO Nº 453624/21

MUNICÍPIO DE CAPANEMA, pessoa jurídica de direito público interno, inscrita no CNPJ sob o nº 75.972.760/0001-60, com sede e foro à Avenida Parigot de Souza, nº 1080, nesta cidade de Capanema/PR, nesta ato representado pelo Prefeito Municipal, **AMÉRICO BELLÉ**, brasileiro, casado, portador da Cédula de Identidade nº 1.391.770/SSP/PR, inscrito no CPF/MF sob nº 240.595.879-15, residente e domiciliado à Rua Pernambuco, 1680, Centro, Capanema-PR, vem a presença de Vossa Excelência, nos autos em epígrafe, de Representação da Lei nº 8.666/1993, apresentado por **YAMADIESEL COMÉRCIO DE MÁQUINAS - EIRELI**, já qualificada, respeitosamente, expor e requerer o que segue:

1. DA SUSPENSÃO ADMINISTRATIVA DO PREGÃO ELETRÔNICO Nº 46/2021:

O processo administrativo licitatório, Pregão Eletrônico nº 46/2021, tinha por objeto a aquisição de 01 (um) rolo compactador de solo vibratório, para uso da Secretaria de Viação, Obras e Serviços Urbanos de Capanema/Pr.

Em sessão Pública realizada no dia 05/07/2021, às 08h30m, na qual participaram 04 (quatro) empresas, quais sejam: Paraná Equipamentos S.A., Yamadiesel Comércio de Máquinas - Eireli, JCMCAR Locadora de Veículos Eireli e TKBR Importação de Máquinas e Equipamentos Ltda.

Convém destacar que o Município de Capanema, por ocasião do credenciamento e habilitação realizada na Sessão Pública, não tinha elementos que pudesse vislumbrar o possível grupo econômico entre a empresa licitante TKBR Importação de Máquinas e Equipamentos e a empresa Sarandi Tratores Ltda., declarada inidônea pelo Município de São Pedro do Iguaçu. Prova disso, é que a pregoeira realizou busca por meio do CNPJ nº 08671846000165, da empresa TKBR, perante o Tribunal de Contas do Paraná





000243

Município de Capanema - PR

e perante o Conselho Nacional de Justiça conforme comprovam documentos anexos.

Contudo, considerando a plausibilidade das informações apresentadas pela empresa Yamadiesel Comércio de Máquinas – Eireli na representação em exame, o Município de Capanema emitiu decisão administrativa no dia 03/08/2021, suspendendo imediatamente o Pregão Eletrônico nº 46/2021, bem como determinou a intimação da empresa TKBR Importação de Máquinas e Equipamentos Ltda, para querendo se manifestar no prazo de 05 (cinco) dias, garantindo-lhe o contraditório. Após o decurso do referido prazo, será analisada conclusivamente a validade ou invalidade do ato jurídico que a declarou como vencedora no certame licitatório.

A decisão administrativa que suspendeu o pregão eletrônico foi publicada na edição 785, de quarta feira, 04/08/2021, do Diário Oficial Eletrônico de Capanema/Pr, bem como a empresa TKBR foi notificada, via endereço eletrônico, para exercer o contraditório, conforme comprovam cópia do e-mail encaminhado e comprovante de recebimento.

Desse modo, eram essas as informações que o Município de Capanema informa nesse momento, se comprometendo a complementá-las após a análise conclusiva da reposta apresentada pela empresa TKBR, bem como se coloca a disposição desta Corte de Contas a apresentar outros esclarecimentos que se mostrem necessários.

Capanema, 05 de agosto de 2021.

Américo Bellé
Prefeito Municipal



000244

TRIBUNAL DE CONTAS DO ESTADO DO PARANÁ

RECIBO DE PETIÇÃO INTERMEDIÁRIA Nº: 480222/21

Recebemos, mediante acesso ao serviço de peticionamento eletrônico eContas Paraná, a petição com os seguintes dados indicados pelo credenciado:

PROCESSO: 453624/21

ASSUNTO: **REPRESENTAÇÃO DA LEI Nº 8.666/1993 - Pregão**

Tipo de petição: **PETIÇÃO DE OUTRA NATUREZA**

DOCUMENTOS ANEXOS

- Petição (01 - Manifestação Prefeitura de Capanema)
- Outros Documentos (02 - DECISÃO ADMINISTRATIVA - Pregão Ele)
- Outros Documentos (03 - Publicação da suspensão licitação -)
- Outros Documentos (04 - NOTIFICAÇÃO EMPRESA TKBR)
- Outros Documentos (05 - Email encaminhando a Notificação e)
- Outros Documentos (06 - Consulta de Impedidos de Licitar -)

PETICIONÁRIO: **MUNICÍPIO DE CAPANEMA, CNPJ 75.972.760/0001-60, através do(a) Representante Legal AMERICO BELLE, CPF 240.595.879-15**

email: prefeito.belle@capanema.pr.gov.br

Telefone: 35522830

Curitiba, 05 de agosto de 2021 15:05:01



Município de Capanema

PROTOCOLO

Processo: 2350 / 2021

Requerente: **TKBR IMPORTACAO DE MAQUINAS E EQUIPAMENTOS CNPJ: 08.671.846/0001-65
LTDA**
Contato: **TKBR IMPORTACAO DE MAQUINAS E EQUIPAMENTOS LTDA -**

Assunto: **PEDIDO DE RECURSO - Versão: 1**

Descrição: **AQUISIÇÃO DE 01 (UM) ROLO COMPACTADOR DE SOLO VIBRATÓRIO, PARA USO DA SECRETARIA DE VIAÇÃO,
OBRAS E SERVIÇOS URBANOS DE CAPANEMA - PR..**

Capanema, 09 de Agosto de 2021.

ROSELIA KRIGER BECKER PAGANI
Protocolista



Município de Capanema

PROTOCOLO

Processo: 2350 / 2021

Requerente: **TKBR IMPORTACAO DE MAQUINAS E EQUIPAMENTOS CNPJ: 08.671.846/0001-65
LTDA**
Contato: **TKBR IMPORTACAO DE MAQUINAS E EQUIPAMENTOS LTDA -**

Assunto: **PEDIDO DE RECURSO - Versão: 1**

Descrição: **AQUISIÇÃO DE 01 (UM) ROLO COMPACTADOR DE SOLO VIBRATÓRIO, PARA USO DA SECRETARIA DE VIAÇÃO,
OBRAS E SERVIÇOS URBANOS DE CAPANEMA - PR..**

Capanema, 09 de Agosto de 2021.

TKBR IMPORTACAO DE MAQUINAS E
Requerente

ILUSTRÍSSIMO SENHOR PREGOEIRO DO MUNICÍPIO DE CAPANEMA – ESTADO DO PARANÁ.

Pregão Eletrônico nº. 46/2021 – Notificação

TKBR IMPORTACAO DE MAQUINAS E EQUIPAMENTOS LTDA, pessoa jurídica de direito privado, com número de inscrição no CNPJ sob o nº 08.671.846/0001-65, com sede empresarial estabelecida na Avenida Ademar Bornia, nº 629-A, Jardim Europa, CEP 87113-000, na Cidade de Sarandi, Estado do Paraná, neste ato representado por seu Sócio Administrador, o Sr. **ODAURO VITORIANO**, vem respeitosamente, apresentar;

RESPOSTA À NOTIFICAÇÃO

Decorrente de representação 453624/21 apresentada pela empresa **YAMADIESEL COMÉRCIO DE MÁQUINAS EIRELI**, a qual alega a existência de ocorrência impeditiva indireta. Todavia, como doravante restará demonstrado, a alegação da representante não merece prosperar, pugnando a representada ao final pelo não provimento do recurso administrativo promovido pela representante.

TKBR – Importação de Máquinas e Equipamentos Ltda;

Av. Ademar Bornia 629 – Sala A, Jardim Europa, Sarandi – Pr. CEP 87113-000.

Fone: 44-3031-6709 - www.takeuchibr.com - CNPJ 08.671.846/0001-65 * I.E. 904.84200-17

1. DA SÍNTESE FÁTICA

A empresa representada fora declarada vencedora no presente certame, em razão da oferta de menor preço em processo licitatório que visa a realizado por este município de Capanema, conforme condições, quantidades e exigências estabelecidas neste Edital e seus anexos.

Ocorre que, a representante protocolou representação contra a decisão que declarou a representada exitosa do certame, alegando que a TKBR IMPORTACAO DE MAQUINAS E EQUIPAMENTOS LTDA está indiretamente impedida de licitar, em razão de uma sanção aplicada pelo município de São Pedro do Iguaçu-PR, à outra empresa, denominada SARANDI TRATORES LTDA.

A representante apresentou documentos esparsos e sustentou de forma perfunctória a existência de grupo econômico. Entretanto, se analisarmos com o devido cuidado a documentação, a legislação e as jurisprudências aplicadas a casos análogos, veremos que a empresa vencedora do certame possui autonomia, independência, detendo, portanto, liberdade econômica amparada na Constituição Federal para licitar.

A empresa **TKBR IMPORTACAO DE MAQUINAS E EQUIPAMENTOS LTDA** fora constituída no ano de 2007, mais precisamente em 01/02/2007, inicialmente sob o nome de VALTERRA LOCAÇÕES DE MÁQUINAS E CAMINHÕES LTDA, tendo sua primeira alteração de contrato social em 05/06/2007 registrada na JUCEPAR, conforme pode se observar do contrato social em anexo.

VALTERRA Locações de Maquinas e Caminhões Ltda-ME

CNPJ 08.671.846/0001-65

1ª. ALTERAÇÃO DO CONTRATO SOCIAL

MUNICÍPIO DE MARINGÁ
DO PARANÁ

VALDEMAR FAIS, brasileiro, casado sob regime de comunhão Universal de bens, empresário, residente e domiciliado à Rua Evaristo da Veiga, nº 71, Zona 07, Cep 87030-010 na Cidade de Maringá, Estado do Paraná, portador da Carteira de Identidade RG 764.570 SSP PR, e inscrito no Cadastro de Pessoas Físicas sob nº 172.413.409-49 e **HEITOR ADRIANO FAIS**, brasileiro, solteiro, empresário, nascido em 27 de Agosto de 1976, natural de Maringá - PR, residente e domiciliado à Rua Evaristo da Veiga, nº 71, Zona 07, Cep 87030-010 na Cidade de Maringá, Estado do Paraná, portador da Carteira de Identidade Civil RG nº 6.554.113-0 SSP PR, e inscrito no Cadastro de Pessoas Físicas sob nº 016.422.079-85, únicos sócios componentes da sociedade empresária **VALTERRA LOCAÇÕES DE MAQUINAS E CAMINHÕES LTDA-ME**, com sede e lora em Maringá-Pr., a AV. Governador Bento Munhoz

Estabelecida há muito tempo no mercado nacional, também é oportuno mencionar que a **TKBR IMPORTACAO DE MAQUINAS E EQUIPAMENTOS LTDA** possui contabilidade própria, com débitos federais e estaduais oriundos de sua

TKBR – Importação de Máquinas e Equipamentos Ltda;

Av. Ademar Bornia 629 – Sala A, Jardim Europa, Sarandi – Pr. CEP 87113-000.

Fone: 44-3031-6709 - www.takeuchibr.com - CNPJ 08.671.846/0001-65 * I.E. 904.84200-17

atividade comercial que desempenha há anos, conforme extrai-se da guia de DAS abaixo destacada.

CNPJ 08.671.846/0001-65	Razão Social TKBR IMPORTACAO DE MAQUINAS E EQUIPAMENTOS LTDA		
Período de Apuração Outubro/2020	Data de Vencimento 20/11/2020	Número do Documento 07.20.20311.8229299-9	Pagar este documento até 20/11/2020
Observações			Valor Total do Documento 19.295,72

Nesta linha, registra-se que desde o início de duas atividades em 2007 a empresa possui seus registros contábeis (anexos) e que colamos um exemplo de 2011 e 2019 abaixo sucessivamente.


WANG BRASIL MAQUINAS E EQUIPAMENTOS LTDA.
C.N.P.J.: 08.671.846/0001-65 Inscricao Estadual: 9048420017


Fl. 4

DEMONSTRAÇÃO DO RESULTADO DO EXERCÍCIO ANALÍTICA EM 31/12/2011

Reconhecemos a exatidão da presente Demonst. do Resultado no valor de R\$ 90.227,45 - Noventa mil duzentos e vinte e sete reais e quarenta e cinco centavos conforme documentos apresentados.

MARINGÁ - PR, 31 de Dezembro de 2011.


HECTOR ADRIANO PAÍS
CPF: 016.422.079-85
SOCIO-ADMINISTRADOR


LUIZ ROBERTO DOSSO
CRC: PR-024801/O-2 CPF: 537.651.509-59
CONTADOR

TKBR IMPORTACAO DE MAQUINAS E EQUIPAMENTOS LTDA
CNPJ: 08.671.846/0001-65

Folha: 0004

BALANÇO PATRIMONIAL

Valores expressos em Reais (R\$)

Items Tap 09.746180-5	25.411,99	0,00
Items Tap 09.746264-0	162.604,48	0,00
Inss 002670316 - 04 a 11/17 e 01 a 04/18	10.092,61	0,00
Inss 04/2017 a 10/2017	0,00	5.092,61
Inss 633154156 - 05 a 09/2016	27.884,40	0,00
Parcelamento Cofins 12/2017 a 09/2018- 60 Parcelas	79.841,96	0,00
Parcelamento Pis 12/2017 a 09/2019 - 40 Parcelas	15.469,76	0,00
Parcelamento Tributos Estaduais a Pagar	0,00	2.649,35
Perf	259.314,14	270.229,16
Perf Inss	0,00	23.768,13
Pis 04/2017, 05/2017 e 07/2017	0,00	2.490,60
Pis 12/2017, 01/2018, 03/2018, 04/2018 e 05/2018	0,00	18.973,24
OBRIGAÇÕES TRABALHISTAS E PREVIDENCIÁRIAS	27.059,27	26.272,45

Os fatos aqui e doravante mencionados, amparados em fundamentos jurídicos serão capazes de elucidar os argumentos suscitados pela representante, e demonstrar que não merecem provimento, bem como, deverá ser mantida a classificação da representada e ou mantida habilitada para o certame.

TKBR – Importação de Máquinas e Equipamentos Ltda;

Av. Ademar Bornia 629 – Sala A, Jardim Europa, Sarandi – Pr. CEP 87113-000.

Fone: 44-3031-6709 - www.takeuchibr.com - CNPJ 08.671.846/0001-65 * I.E. 904.84200-17

2. DO MÉRITO

2.1. Da alegação de grupo econômico e impedimento indireto de licitar

No que tange ao mérito da representação, sustenta o representante que a TKBR IMPORTACAO DE MAQUINAS E EQUIPAMENTOS LTDA, ora representada, está impedida de licitar, em decorrência de pertencer a empresa SARANDI TRATORES LTDA, a qual possui uma punição aplicada pelo Município de São Pedro do Iguaçu-PR.

Ocorre que a TKBR IMPORTACAO DE MAQUINAS E EQUIPAMENTOS LTDA e a empresa SARANDI TRATORES LTDA não são caracterizadas como um grupo econômico. **A formação de grupo econômico não se presume.** Isso somente ocorre quando há um grupo de sociedades sob o mesmo controle, de modo que diversas pessoas jurídicas exercem suas atividades sob unidade gerencial, laboral a patrimonial o que não é o caso.

A jurisprudência tem consolidado que o funcionamento no mesmo endereço, atuação no mesmo ramo de atividade, por si só, não são suficientes para configurar o grupo econômico.

PROCESSUAL CIVIL. EMBARGOS DE TERCEIRO. AGRAVO LEGAL. PENHORA- VEÍCULO – PATRIMÔNIO DE TERCEIRO ALHEIO A RELAÇÃO PROCESSUAL. GRUPO ECONOMICO – NÃO CONFIGURADO.

*1. Os bens da embargante não podem responder por dívidas tributárias contraídas por outra empresa. **O fato das empresas estarem situadas no mesmo endereço, explorarem ramo de atividades comercial similar e pertencerem a familiares não enseja responsabilidade solidária,** visto que sequer restou demonstrada a inexistência de bens da empresa executada hábeis a solver o débito exequendo.*

TKBR – Importação de Máquinas e Equipamentos Ltda;

Av. Ademar Bornia 629 – Sala A, Jardim Europa, Sarandi – Pr. CEP 87113-000.

Fone: 44-3031-6709 - www.takeuchibr.com - CNPJ 08.671.846/0001-65 * I.E. 904.84200-17

2. Oportuno salientar que a formação de grupo econômico não se presume. Desta feita, não logrando a embargada comprovar a existência de confusão patrimonial, fraudes, abuso de direito ou má-fé com prejuízo a credores, fica afastada a responsabilidade solidária entre as empresas.

3. Mesma que ficasse configurada a existência de grupo econômica, deveria ainda, a embargada comprovar a existência de um dos requisitos supra para ensejar a responsabilidade solidária, visto que o simples fato da constituição de grupo econômico não é suficiente para ensejo a solidariedade no pagamento de tributo devido por apenas uma das empresas.

4. Precedentes do STJ: AGA1055860, processo 200801191121, Primeira Turma, Rel. Min. Denise Arruda, j. 17/02/09. V.u publicado no DJE de 26/03/2009; REsp 884845, processo 2006022065654, Primeira Turma, Rel. Des. Fed. Luiz Fux, j. 05/02/09, v.u. publicado no DJE de 18/02/09.

5. Agravo legal que se nega provimento.

6. (AC 2007611050121657 Relator(a) DESEMBARGADORA FEDERAL CECILIA MARCONDES TF3 TERCEIRA TURMA DJF3 CJ1 DATA: 17/12/2010 PAGINA: 626)

Desta forma, não se verifica a existência de um grupo econômico entre as empresas, tratando-se de estruturas jurídicas diversas, que possuem seu próprio registro contábil e patrimonial, estando sob a gerência de pessoas diversas, podendo apresentar pessoas em comum, mas que por si só não são suficientes a ensejar caracterização de um grupo econômico.

No caso concreto as empresas possuem gerentes distintos, com autonomia para decidir sobre os rumos da sociedade, o que pode ser verificado pela simples análise dos documentos juntados na habilitação e juntamente com esta petição.

Ademais, pela observação do cartão de CNPJ da empresa representada (anexo), extrai-se que a mesma fora constituída no ano de 2007, evidenciando que a empresa não se utiliza de qualquer mecanismo para fraudar a licitação,

TKBR – Importação de Máquinas e Equipamentos Ltda;

Av. Ademar Bornia 629 – Sala A, Jardim Europa, Sarandi – Pr. CEP 87113-000.

Fone: 44-3031-6709 - www.takeuchibr.com - CNPJ 08.671.846/0001-65 * I.E. 904.84200-17

bem como já exercia suas atividades empresariais muito antes de qualquer sanção imposta à outra empresa.

Outrossim, a sanção de declaração de inidoneidade fora imposta à SARANDI TRATORES LTDA e não à empresa TKBR IMPORTACAO DE MAQUINAS E EQUIPAMENTOS LTDA, restando, portanto, a impossibilidade de estender uma sanção à outra.

Frisa-se, não houve constituição de nova empresa para a finalidade de driblar a sanção que fora imposta pela outra prefeitura, e neste sentido podemos observar o entendimento jurisprudencial abaixo elencado.

A constituição de nova sociedade, com o mesmo objeto social, com os mesmos sócios e com o mesmo endereço, em substituição a outra declarada inidônea para licitar com a Administração Pública Estadual, com o objetivo de burlar a aplicação da sanção administrativa, constitui abuso de forma e fraude à Lei de Licitações (Lei n.º 8.666/93), de modo a possibilitar a aplicação da teoria da desconsideração da personalidade jurídica para estenderem-se os efeitos da sanção administrativa à nova sociedade constituída. ACÓRDÃO TCU nº 495/2013- PLENÁRIO

(...) A constituição de nova sociedade, com o mesmo objeto social, com os mesmos sócios e com o mesmo endereço, em substituição a outra declarada inidônea para licitar com a Administração Pública Estadual, com o objetivo de burlar a aplicação da sanção administrativa, constitui abuso de forma e fraude à Lei de Licitações, Lei nº 8.666/93, de modo a possibilitar a aplicação da teoria da desconsideração da personalidade jurídica para estenderem-se os efeitos da sanção administrativa à nova sociedade constituída. “- A Administração Pública pode, em observância ao princípio da moralidade administrativa e da indisponibilidade dos interesses públicos

TKBR – Importação de Máquinas e Equipamentos Ltda;

Av. Ademar Bornia 629 – Sala A, Jardim Europa, Sarandi – Pr. CEP 87113-000.

Fone: 44-3031-6709 - www.takeuchibr.com - CNPJ 08.671.846/0001-65 * I.E. 904.84200-17

tutelados, desconsiderar a personalidade jurídica de sociedade constituída com abuso de forma e fraude à lei, desde que facultado ao administrado o contraditório e a ampla defesa em processo administrativo regular. “- Recurso a que se nega provimento” (Superior Tribunal de Justiça, 2ª Turma, min. Castro Meira, RMS 15166/BA, 2002/0094265-7, DJ de 8-9-2003, p. 262).

Todavia, **ainda que se tratasse de grupo econômico**, o que não é o caso, a aplicação e punibilidade extensiva a representada não é possível, pois não se verifica a existência de fraude, desvio de finalidade ou qualquer outro motivo ensejador da descaracterização da personalidade jurídica para aplicação de pena subsidiária a outra empresa, uma vez que a empresa representada já atua há anos no mercado nacional.

Conforme recentemente proferido, para a desconsideração da personalidade jurídica, e aplicação de punição a outras empresas do mesmo grupo, faz-se necessária o preenchimento dos requisitos do art. 50 do CC, conforme dispõe o Enunciado 91 do Conselho da Justiça Federal:

ENUNCIADO 91 – A desconsideração da personalidade jurídica de sociedades integrantes de mesmo grupo societário (de fato ou de direito) exige a comprovação dos requisitos do art. 50 do Código Civil por meio do incidente de desconsideração da personalidade jurídica ou na forma do art. 134, § 2º, do Código de Processo Civil.

Para tanto, o art. 50 do Código Civil dispõe que:

Art. 50. Em caso de abuso da personalidade jurídica, caracterizado pelo desvio de finalidade ou pela confusão patrimonial, pode o juiz, a requerimento da parte, ou do Ministério Público quando lhe couber intervir no processo, desconsiderá-la para que os efeitos de certas e determinadas relações de obrigações sejam estendidos aos bens particulares de

TKBR – Importação de Máquinas e Equipamentos Ltda;

Av. Ademar Bornia 629 – Sala A, Jardim Europa, Sarandi – Pr. CEP 87113-000.

Fone: 44-3031-6709 - www.takeuchibr.com - CNPJ 08.671.846/0001-65 * I.E. 904.84200-17

administradores ou de sócios da pessoa jurídica beneficiados direta ou indiretamente pelo abuso.

§ 1º Para os fins do disposto neste artigo, desvio de finalidade é a utilização da pessoa jurídica com o propósito de lesar credores e para a prática de atos ilícitos de qualquer natureza.

§ 2º Entende-se por confusão patrimonial a ausência de separação de fato entre os patrimônios, caracterizada por:

I - Cumprimento repetitivo pela sociedade de obrigações do sócio ou do administrador ou vice-versa; (Incluído pela Lei nº 13.874, de 2019)

II - Transferência de ativos ou de passivos sem efetivas contraprestações, exceto os de valor proporcionalmente insignificante; e

III - outros atos de descumprimento da autonomia patrimonial.

O fato que se observa neste certame é o de uma empresa (representada) autônoma e independente, que possui anos de atuação no mercado de máquinas pesadas, que compra, vende e participa de processos licitatórios, independentemente da atuação da outra empresa sancionada, restando a impossibilidade de desconsiderar a personalidade jurídica da representada para estender os efeitos da sanção mencionada na representação.

Neste sentido já foi julgado pelo Tribunal de Justiça do Paraná: *“inaplicável a desconsideração da personalidade jurídica no presente caso. Não foram apurados indícios de fraude, **nem constatado o intuito de criação de nova pessoa jurídica para burlar o procedimento administrativo**”.* (TJ/PR, ACRN nº 1567056-9).

No julgamento o relator citou o atual entendimento do TCU *“tem decidido reiteradamente sobre a possibilidade de participação de empresas com sócios comuns ou com grau de parentesco participarem de uma mesma licitação”.* Diante disso, esclareceu que, *“se até empresas com sócios em comum podem participar de processos de licitação, não se configura relevante, no presente caso, o argumento de que as empresas apresentam o mesmo dirigente.”*

Não existe vedação legal à participação, no mesmo certame licitatório, de empresas do mesmo grupo econômico ou com sócios em relação de parentesco, embora tal situação possa acarretar quebra de isonomia ente as licitantes. A demonstração de fraude à licitação exige a evidenciação do nexo causal entre a conduta das empresas com sócios em comum ou em relação de parentesco e a frustração dos princípios e dos objetivos da licitação. (Acórdão 2803/2016-Plenário).

Novamente, no presente caso não se trata de grupo econômico, no entanto, ainda que se tratasse a extensão da punição seria contrária a lei, ante a inexistência de previsão legal, bem como pela autonomia e independência contábil e econômica da empresa representada, e sua existência como pessoa jurídica desde 2007, devendo o pedido elencado pela representante em sua representação ser julgado improcedente e arquivado.

3. DOS PEDIDOS

Ante todo o exposto, requer-se pelo recebimento da presente resposta à notificação, bem como pelo não provimento da representação apresentado pela representante com efeito para;

- a) Manter a decisão que declarou a empresa **TKBR IMPORTACAO DE MAQUINAS E EQUIPAMENTOS LTDA** vencedora do certame, em face da inexistência de grupo econômico, e pela impossibilidade de desconsideração da personalidade jurídica da mesma;
- b) Não obstante, requer-se, também, que seja indeferido o pleito da representante no que tange à desclassificação ou inabilitação da **TKBR IMPORTACAO DE MAQUINAS E EQUIPAMENTOS LTDA**, tendo em vista sua existência como pessoa jurídica desde o ano de 2007 e em face de sua autonomia financeira e contábil, comprovada pelos anexos;

TKBR – Importação de Máquinas e Equipamentos Ltda;

Av. Ademar Bornia 629 – Sala A, Jardim Europa, Sarandi – Pr. CEP 87113-000.

Fone: 44-3031-6709 - www.takeuchibr.com - CNPJ 08.671.846/0001-65 * I.E. 904.84200-17

- c) E é na certeza de poder confiar na sensatez dessa Administração, assim como, no bom senso da autoridade que lhe é superior, que estamos interpondo estas contrarrazões, as quais certamente serão deferidas.

Termos em que,
Pede Deferimento

Sarandi-PR, 9 de agosto de 2021.

ODAURO
VITORIANO:24
029289991

Assinado de forma digital
por ODAURO
VITORIANO:24029289991
Dados: 2021.08.09
09:38:12 -03'00'

TKBR IMPORTACAO DE MAQUINAS E EQUIPAMENTOS LTDA

Odauro Vitoriano – R.G 1659642-6 / CPF 240.292.899-91

Sócio Administrador

Anexos:

1. Contrato Social TKBR;
2. 1ª Alteração de contrato social da TKBR;
3. Guia do Simples Nacional de 10/2020;
4. Cartão do CNPJ da TKBR;
5. Balanço Contábil de 2011 e 2019;
6. Holerites TKBR;

TKBR – Importação de Máquinas e Equipamentos Ltda;

Av. Ademar Bornia 629 – Sala A, Jardim Europa, Sarandi – Pr. CEP 87113-000.

Fone: 44-3031-6709 - www.takeuchibr.com - CNPJ 08.671.846/0001-65 * I.E. 904.84200-17

TKBR IMPORTAÇÃO DE MAQUINAS E EQUIPAMENTOS LTDA**C.N.P.J. (M.F.) Nº. 08.671.846/0001-65****NIRE 412.0588187-8****DÉCIMA QUARTA ALTERAÇÃO E CONSOLIDAÇÃO DO CONTRATO SOCIAL**

ODAURO DE CARVALHO VITORIANO, brasileiro, casado no regime de comunhão parcial de bens, empresário, nascido em 27/03/1988, natural de Maringá-PR, residente e domiciliado nesta cidade de Maringá-PR, à Avenida São Paulo, 2925, Apto A-802, Vila Bosque, CEP 87005-040, portador do RG nº. 7.953.630-0 SSP-PR, CPF nº 066.298.969-47, sócio unipessoal componente da sociedade limitada unipessoal que gira sob o nome de: **“TKBR IMPORTAÇÃO DE MAQUINAS E EQUIPAMENTOS LTDA”**, inscrita no CNPJ/MF nº 08.671.846/0001-65, com sede e foro nesta cidade de Sarandi-PR, Avenida Ademar Bornia, 629, Sala A, Jardim Europa, CEP: 87.113-000, com seu Contrato Social arquivado na Junta Comercial do Estado do Paraná sob o nº 412.0588187-8 por despacho em sessão do dia 28/02/2007, resolve por este instrumento particular de alteração contratual, modificar seu contrato primitivo e posteriores alterações, conforme cláusulas e condições seguintes:

CLÁUSULA PRIMEIRA : Ingresso de Sócio

Ingressa neste presente ato na sociedade **ODAURO VITORIANO**, brasileiro, casado no regime de comunhão parcial de bens, natural de Maringá-PR, empresário, residente e domiciliado nesta cidade de Maringá, estado do Paraná, à Avenida Laguna nº 20, Apto 302, Edifício Paladium, CEP 87050-260, portador do RG nº 1.659.642 SSP-PR e CPF nº 240.292.899-91.

CLÁUSULA SEGUNDA: Saída de Sócio / Cessão de Quotas

Retira-se da sociedade neste ato o sócio **ODAURO DE CARVALHO VITORIANO**, possuidor de 270.000 (duzentas e setenta mil) quotas, no valor de R\$ 1,00 (um real) cada uma, vendendo e transferindo a totalidade de suas quotas, pelo valor nominal, ao sócio ingressante **ODAURO VITORIANO**, já qualificado anteriormente, que será recebido em moeda corrente do país, em até 120 (cento e vinte) meses a partir do registro do presente instrumento.

Parágrafo Único – Em decorrência da presente alteração de contrato social, o capital social inteiramente subscrito e integralizado na forma prevista, na importância de R\$ 270.000,00 (duzentos e setenta mil reais), dividido em 270.000 (duzentas e setenta mil) quotas de R\$ 1,00 (um real) cada uma, pertence a:

Titular	Quotas	Capital (R\$)	%
ODAURO VITORIANO	270.000	270.000,00	100
Total	270.000	270.000,00	100

TKBR IMPORTAÇÃO DE MAQUINAS E EQUIPAMENTOS LTDA

C.N.P.J. (M.F.) Nº 08.671.846/0001-65

NIRE 412.0588187-8

DÉCIMA QUARTA ALTERAÇÃO E CONSOLIDAÇÃO DO CONTRATO SOCIAL

CLÁUSULA TERCEIRA: Representatividade Societária

A administração da sociedade caberá ao sócio **ODAURO VITORIANO**, na qualidade de administrador da sociedade, ao qual compete privativa e individualmente o uso da firma, bem como a representação ativa e passiva, judicial e extrajudicial.

CLÁUSULA QUARTA: Declaração de Desimpedimento

O administrador declara sob as penas da lei, de que não esta impedido de exercer a administração da sociedade, por lei especial, ou em virtude de condenação criminal, ou por se encontrarem sob os efeitos dela, a pena que vede, ainda que temporariamente, o acesso a cargos públicos; ou por crime falimentar, de prevaricação, peita ou suborno, concussão, peculato, ou contra a economia popular, contra o sistema financeiro nacional, contra normas de defesa de concorrência, contra as relações de consumo, fé pública, ou a propriedade.

CLAUSULA QUINTA: Consolidação Contratual

O sócio unipessoal resolve por este instrumento atualizar e consolidar o contrato social que passa a ter a seguinte redação:

TKBR IMPORTAÇÃO DE MAQUINAS E EQUIPAMENTOS LTDA

C.N.P.J. (M.F.) Nº 08.671.846/0001-65

N.I.R.E. 412.0588187-8

CONSOLIDAÇÃO DO CONTRATO SOCIAL

ODAURO VITORIANO, brasileiro, casado no regime de comunhão parcial de bens, natural de Maringá-PR, empresário, residente e domiciliado nesta cidade de Maringá, estado do Paraná, à Avenida Laguna nº 20, Apto 302, Edifício Paladium, CEP 87050-260, portador do RG nº 1.659.642 SSP-PR e CPF nº 240.292.899-91, sócio unipessoal componente da sociedade limitada unipessoal que gira sob o nome de: **“TKBR IMPORTAÇÃO DE MAQUINAS E EQUIPAMENTOS LTDA”**, inscrita no CNPJ/MF nº 08.671.846/0001-65, com sede e foro nesta cidade de Sarandi-PR, Avenida Ademar Bornia, 629, Sala A, Jardim Europa, CEP: 87.113-000, com seu Contrato Social arquivado na Junta Comercial do Estado do Paraná sob o nº 412.0588187-8 por despacho em sessão

TKBR IMPORTAÇÃO DE MAQUINAS E EQUIPAMENTOS LTDA

C.N.P.J. (M.F.) Nº. 08.671.846/0001-65

NIRE 412.0588187-8

DÉCIMA QUARTA ALTERAÇÃO E CONSOLIDAÇÃO DO CONTRATO SOCIAL

do dia 28/02/2007, resolve por este instrumento particular consolidar seu contrato social, conforme cláusulas e condições seguintes:

CLAUSULA PRIMEIRA: A sociedade gira sob o nome empresarial de “TKBR IMPORTAÇÃO DE MAQUINAS E EQUIPAMENTOS LTDA” e tem sua sede e foro na Avenida Ademar Bornia, 629, Sala A, Jardim Europa, CEP: 87.113-000, na cidade de Sarandi-PR.

Parágrafo Único – A sociedade tem como nome fantasia: **TAKEUCHI BRASIL**.

CLAUSULA SEGUNDA: O objetivo social da sociedade é *“Compra, venda e importação de máquinas e equipamentos novos e usados, peças e partes, acessórios, representação comercial, locação de máquinas e equipamentos, serviços combinados de escritório e apoio administrativo e comissária de despachos”*.

CLAUSULA TERCEIRA: O capital social é de R\$ 270.000,00 (duzentos e setenta mil reais).

CLAUSULA QUARTA: A sociedade iniciou suas atividades em 28 de fevereiro de 2007 e seu prazo será por tempo indeterminado.

CLAUSULA QUINTA: A administração da sociedade caberá ao sócio **ODAURO VITORIANO**, na qualidade de administrador da sociedade, ao qual compete privativa e individualmente o uso da firma, bem como a representação ativa e passiva, judicial e extrajudicial.

CLAUSULA SEXTA: O administrador declara sob as penas da lei, de que não esta impedido de exercer a administração da sociedade, por lei especial, ou em virtude de condenação criminal, ou por se encontrarem sob os efeitos dela, a pena que vede, ainda que temporariamente, o acesso a cargos públicos; ou por crime falimentar, de prevaricação, peita ou suborno, concussão, peculato, ou contra a economia popular, contra o sistema financeiro nacional, contra normas de defesa de concorrência, contra as relações de consumo, fé pública, ou a propriedade.

CLAUSULA SÉTIMA: A sociedade poderá a qualquer tempo, abrir ou fechar filial ou outra dependência, mediante alteração contratual assinada pelo sócio.

TKBR IMPORTAÇÃO DE MAQUINAS E EQUIPAMENTOS LTDA**C.N.P.J. (M.F.) Nº. 08.671.846/0001-65****NIRE 412.0588187-8****DÉCIMA QUARTA ALTERAÇÃO E CONSOLIDAÇÃO DO CONTRATO SOCIAL**

CLAUSULA OITAVA: O administrador fixará uma retirada mensal, a título de “pró-labore”, observadas a disposições regulamentares pertinentes.

CLAUSULA NONA: Falecendo ou interditado o sócio, a sociedade continuará suas atividades com os herdeiros e/ou sucessores do sócio falecido ou interditado. Inexistindo interesse por parte dos herdeiros e/ou sucessores do sócio falecido ou interditado, o valor de seus haveres será apurado e liquidado com base na situação patrimonial da sociedade, à data da resolução, verificada em balanço especialmente levantado.

Parágrafo Único – O mesmo procedimento será adotado em outros casos em que a sociedade se resolva em relação a seu sócio.

CLAUSULA DÉCIMA: Fica eleito o foro da Comarca de Sarandi, estado do Paraná, para o exercício e o cumprimento dos direitos e obrigações resultantes deste contrato.

E por assim, lavra, data e assina o presente instrumento obrigando-se por si e por seus herdeiros a cumpri-lo em todos os seus termos.

Sarandi-PR, 12 de novembro de 2020.

ODAURO DE CARVALHO VITORIANO
(Assinado digitalmente através de e-CPF)

ODAURO VITORIANO
(Assinado digitalmente através de e-CPF)

ED WILSON MARCHINICHEN
Advogado - OAB/PR nº 40.264
(Assinado digitalmente através de e-CPF)



ASSINATURA ELETRÔNICA

Certificamos que o ato da empresa TKBR IMPORTAÇÃO DE MAQUINAS E EQUIPAMENTOS LTDA. consta assinado digitalmente por:

IDENTIFICAÇÃO DO(S) ASSINANTE(S)	
CPF	Nome
06629896947	ODAURO DE CARVALHO VITORIANO
24029289991	ODAURO VITORIANO
56794410982	ED WILSON MARCHINICHEN



CERTIFICO O REGISTRO EM 23/12/2020 12:24 SOB N° 20208034943.
PROTOCOLO: 208034943 DE 23/12/2020.
CÓDIGO DE VERIFICAÇÃO: 12006430554. CNPJ DA SEDE: 08671846000165.
NIRE: 41205881878, COM EFEITOS DO REGISTRO EM: 23/12/2020.
TKBR IMPORTAÇÃO DE MAQUINAS E EQUIPAMENTOS LTDA.

SEBASTIAO MOTA
SECRETÁRIO-GERAL
www.empresafacil.pr.gov.br

A validade deste documento, se impresso, fica sujeito a comprovação de sua autenticidade nos respectivos portais, informando seus respectivos códigos de verificação.

VALTERRA locações de Maquinas e Caminhões Ltda-ME

CNPJ 08.671.846/0001-65

1ª. ALTERAÇÃO DO CONTRATO SOCIAL**JUNTA COMERCIAL
DO PARANÁ**

VALDEMAR FAIS, brasileiro, casado sob regime de comunhão Universal de bens, empresário, natural de Borborema - SP, residente e domiciliado à Rua Evaristo da Veiga, nº 71, Zona 07, Cep 87030-010, na Cidade de Maringá, Estado do Paraná, portador da Carteira de Identidade RG 764.570 SSP PR, e inscrito no Cadastro de Pessoas Físicas sob nº 172.413.409-49 e **HEITOR ADRIANO FAIS**, brasileiro, solteiro, empresário, nascido em 27 de Agosto de 1976, natural de Maringá - PR, residente e domiciliado à Rua Evaristo da Veiga, nº 71, Zona 07, Cep 87030-010 na Cidade de Maringá, Estado do Paraná, portador da Carteira de Identidade Civil RG nº 6.554.113-0 SSP PR, e inscrito no Cadastro de Pessoas Físicas sob nº 016.422.079-85, únicos sócios componentes da sociedade empresária **VALTERRA LOCAÇÕES DE MAQUINAS E CAMINHÕES LTDA-ME**, com sede e foro em Maringá-Pr., a AV. Governador Bento Munhoz da Rocha Neto no. 1320 - sala A, Zona 07, Cep 87030-010, conforme contrato social arquivado na Junta Comercial do Paraná sob nº. 41205881878 em sessão de 28/02/2007, resolvem por este instrumento particular de alteração, alterar o seu contrato social, conforme as cláusulas seguintes:

CLAUSULA PRIMEIRA

É admitida como sócia a Sra. **JULIANA MARTELI FAIS**, brasileira, solteira, natural de Maringá - Pr., nascida em 01/03/1983, empresária, residente e domiciliada em Maringá - Pr., a Rua Evaristo da Veiga no. 71, Zona 07, Cep 87030-010, portadora da cédula de identidade RG 7.820.775-2 - SSP-PR, e CPF 039.897.759-36.

CLAUSULA SEGUNDA.

O sócio **HEITOR ADRIANO FAIS** possuidor de 9.500 (Nove Mil e Quinhentas) quotas no valor de R\$9.500,00 (Nove Mil e Quinhentos Reais) retira-se da sociedade, neste ato cedendo e transferindo suas quotas no valor de R\$9.500,00 (Nove Mil e Quinhentas Reais) à sócia ingressante **JULIANA MARTELI FAIS**.

CLAUSULA TERCEIRA

O capital social permanece inalterado no valor de R\$10.000,00 (Dez Mil Reais) divididos em 10.000 (Dez Mil) quotas no valor de R\$1,00 (Hum Real) cada uma, fica assim distribuído entre os sócios:

SOCIOS	QUOTAS	CAPITAL
JULIANA MARTELI FAIS	9.500	R\$ 9.500,00
VALDEMAR FAIS	500	R\$ 500,00
TOTAL	10.000	R\$ 10.000,00

CLAUSULA QUARTA.

O sócio **HEITOR ADRIANO FAIS** que está se retirando da sociedade dão pelo presente instrumento, plena, geral, rasa e irrevogável quitação das importâncias recebidas ao sócio ingressante, bem como a sociedade.

CLAUSULA QUINTA.

O sócio ingressante declara não estar incurso em nenhum dos crimes previstos em Lei, que os impeçam de exercer a atividade empresário.

CLAUSULA SEXTA.

A responsabilidade de cada sócio é limitada a importância total do capital social, mas todos respondem solidariamente pela integralização do capital.

CLAUSULA SETIMA.

A administração da sociedade caberá ao sócio **VALDEMAR FAIS**, com poderes e atribuições de ADMINISTRADOR, Individualmente, autorizando o uso do nome empresarial, vedado, no entanto, em atividades estranhas ao interesse social ou assumir obrigações seja em favor de qualquer dos quotistas ou de terceiros, bem como onerar ou alienar bens e imóveis da sociedade, sem autorização do outro sócio.

CLAUSULA OITAVA.

O sócio **VALDEMAR FAIS** Terá direito a uma retirada mensal a titulo de Pro - Labore até o limite permitido pela legislação do imposto de Renda a qual será levado a conta de Despesas Gerais da Sociedade.

CLAUSULA NONA.

As quotas da sociedade são indivisíveis e não poderão ser transferidas ou alienadas sob qualquer titulo a terceiros, sem o consentimento dos demais sócios, aos quais ficam assegurados os direitos de preferência em igualdade e condições.

Juliana Fais

000262

VITERRA locações de Maquinas e Caminhões Ltda-ME

CNPJ 08.671.846/0001-65

UNIDADE COMERCIAL DO PARANÁ

1ª. ALTERAÇÃO DO CONTRATO SOCIAL



CLAUSULA DÉCIMA.

O sócio que desejar transferir suas quotas deverá notificar aos demais sócios por escrito, discriminando-lhes o prazo, o prazo e forma de pagamento, para estes exerçam ou renunciem ao direito de preferência, o qual deverá ser exercido dentro de 30 (Trinta) dias, contados do recebimento da notificação. Decorrido este prazo sem que seja exercido o direito de preferência, as quotas poderão ser livremente transferidas a terceiros.

CLAUSULA DÉCIMA PRIMEIRA.

O administrador declara, sob pena da lei, de que não está impedido de exercer a administração da sociedade, por lei especial, ou em virtude de condenação criminal, ou por se encontrar sob os efeitos dela, a pena que vede, ainda que temporariamente, o acesso a cargos públicos; ou por crime falimentar, de prevaricação, peita ou suborno, concussão, peculato, ou contra a economia popular, contra o sistema financeiro nacional, contra normas de defesa de concorrência, contra as relações de consumo, fé pública, ou a propriedade.

CLAUSULA DÉCIMA SEGUNDA.

Falecendo ou interditado qualquer sócio, a sociedade continuará suas atividades com os herdeiros, sucessores e o incapaz. Não sendo ou inexistindo interesse destes ou (s) do (s) remanescente (s), o valor de seus haveres será apurado com base na situação patrimonial da sociedade, a data da resolução, verificada em balanço especialmente levantado.

CLAUSULA DÉCIMA TERCEIRA.

A sociedade poderá a qualquer tempo, abrir ou fechar filial ou outra dependência, mediante alteração contratual assinada por todos os sócios.

CLAUSULA DÉCIMA QUARTA.

O mesmo procedimento serão adotados em outros casos em que a sociedade se resolva em relação a seus sócios.

CLAUSULA DÉCIMA QUINTA.

Fica eleito o foro da comarca de Maringá - Pr., para o exercício e o cumprimento dos direitos e obrigações resultantes deste contrato.

CLAUSULA DÉCIMA SEXTA.

Nos quatro meses seguintes ao término do exercício social, os sócios deliberarão sobre as contas e designarão administrador quando for o caso.

CLAUSULA DÉCIMA SETIMA.

Permanecem em pleno vigor as demais cláusulas vigentes que não colidirem com o presente instrumento.

Lavrado em quatro vias de igual teor e forma.

Maringá, Pr., 05 de Junho de 2007

VALDEMAR FAIS

HEITOR ADRIANO FAIS

JULIANA MARTELI FAIS

Testemunhas

GERALDO DOS SANTOS BRITO
RG. 3.556.372-5 SSP PR

LUIZ ROBERTO DOSSO
RG 3.048.400-2-SSP-PR



263
Documento de Arrecadação
do Simples Nacional

CNPJ 08.671.846/0001-65	Razão Social TKBR IMPORTACAO DE MAQUINAS E EQUIPAMENTOS LTDA		
Período de Apuração Outubro/2020	Data de Vencimento 20/11/2020	Número do Documento 07.20.20311.8229299-9	Pagar este documento até 20/11/2020
Observações			Valor Total do Documento 19.295,72

Composição do Documento de Arrecadação

Código	Denominação	Princípal	Multa	Juros	Total
1001	IRPJ - SIMPLES NACIONAL 10/2020	1.219,77			1.219,77
1002	CSLL - SIMPLES NACIONAL 10/2020	776,22			776,22
1004	COFINS - SIMPLES NACIONAL 10/2020	2.825,43			2.825,43
1005	PIS - SIMPLES NACIONAL 10/2020	612,10			612,10
1006	INSS - SIMPLES NACIONAL 10/2020	9.314,60			9.314,60
1007	ICMS - SIMPLES NACIONAL PR - 10/2020	4.547,60			4.547,60
	Totais	19.295,72			19.295,72

Documento de Arrecadação do Simples Nacional

85850000192 0 95720328203 6 25072020311 1 82292999401 0



CNPJ 08.671.846/0001-65
Número: 07.20.20311.8229299-9
Pagar até: 20/11/2020
Valor: 19.295,72



REPÚBLICA FEDERATIVA DO BRASIL

CADASTRO NACIONAL DA PESSOA JURÍDICA

NÚMERO DE INSCRIÇÃO 08.671.846/0001-65 MATRIZ	COMPROVANTE DE INSCRIÇÃO E DE SITUAÇÃO CADASTRAL	DATA DE ABERTURA 28/02/2007
NOME EMPRESARIAL TKBR IMPORTACAO DE MAQUINAS E EQUIPAMENTOS LTDA		
TÍTULO DO ESTABELECIMENTO (NOME DE FANTASIA) TAKEUCHI BRASIL	PORTE EPP	
CÓDIGO E DESCRIÇÃO DA ATIVIDADE ECONÔMICA PRINCIPAL 46.62-1-00 - Comércio atacadista de máquinas, equipamentos para terraplenagem, mineração e construção; partes e peças		
CÓDIGO E DESCRIÇÃO DAS ATIVIDADES ECONÔMICAS SECUNDÁRIAS 45.12-9-01 - Representantes comerciais e agentes do comércio de veículos automotores 77.31-4-00 - Aluguel de máquinas e equipamentos agrícolas sem operador 77.19-5-99 - Locação de outros meios de transporte não especificados anteriormente, sem condutor 82.11-3-00 - Serviços combinados de escritório e apoio administrativo 52.50-8-01 - Comissária de despachos		
CÓDIGO E DESCRIÇÃO DA NATUREZA JURÍDICA 206-2 - Sociedade Empresária Limitada		
LOGRADOURO AV ADEMAR BORNIA	NÚMERO 629	COMPLEMENTO SALA A
CEP 87.113-000	BAIRRO/DISTRITO JARDIM EUROPA	MUNICÍPIO SARANDI
UF PR	TELEFONE (44) 3305-5025/ (44) 3035-9565	
ENDEREÇO ELETRÔNICO TAYNARA@WANGBRASIL.COM.BR		
ENTE FEDERATIVO RESPONSÁVEL (EFR) *****		
SITUAÇÃO CADASTRAL ATIVA	DATA DA SITUAÇÃO CADASTRAL 28/02/2007	
MOTIVO DE SITUAÇÃO CADASTRAL		
SITUAÇÃO ESPECIAL *****	DATA DA SITUAÇÃO ESPECIAL *****	

Aprovado pela Instrução Normativa RFB nº 1.863, de 27 de dezembro de 2018.

Emitido no dia **28/07/2021** às **13:52:07** (data e hora de Brasília).

Página: 1/1

WANG BRASIL MAQUINAS E EQUIPAMENTOS LTDA.

C.N.P.J.: 08.671.846/0001-65

Inscricao Estadual: 9048420017

Fl. 1

BALANCO PATRIMONIAL ENCERRADO EM 31/12/2011

ATIVO				
CIRCULANTE				
DISPONIVEL				
CAIXA GERAL				
CAIXA	134.612,83	134.612,83		
BANCOS CONTA APLICAÇÕES				
BANCO ITAU	413.729,80	413.729,80	548.342,63	
CRÉDITOS A REALIZAR				
ADIANTAMENTOS				
ADIANTAMENTO DE FÉRIAS	2.116,29	2.116,29	2.116,29	
ESTOQUES				
MERCADORIAS ADQUIRIDAS TERCEIROS				
MERCADORIAS TRIBUTADAS	245.603,68	245.803,68	245.803,68	796.262,60
NÃO CIRCULANTE				
IMOBILIZADO				
(-) DEPRECIAÇÃO ACUMULADA				
EQUIPAMENTOS E MAQUINAS DE PRODUÇÃO	50.408,15	50.408,15	50.408,15	50.408,15
TOTAL DO ATIVO				846.670,75

WANG BRASIL MAQUINAS E EQUIPAMENTOS LTDA.

C.N.P.J.: 08.671.846/0001-65

Inscricao Estadual: 9048420017

BALANCO PATRIMONIAL ENCERRADO EM 31/12/2011

PASSIVO				
CIRCULANTE				
OBRIGAÇÕES A PAGAR				
FORNECEDORES MAT/ SERVIÇOS OPERAC.				
FORNECEDORES DIVERSOS	504.893,57	504.893,57		
OBRIGAÇÕES COM PESSOAL				
SALARIOS A PAGAR	8.328,34			
FÉRIAS A PAGAR	823,37	7.151,71		
OBRIGAÇÕES COM ENCARGOS SOCIAIS				
INSS A RECOLHER	4.209,06			
FGTS A RECOLHER	883,92	5.092,98		
OBRIGAÇÕES FISCAIS				
ISS A RECOLHER	590,93			
IRPJ A RECOLHER	17.808,05			
CSLL A RECOLHER	10.684,83	29.083,81		
OUTRAS OBRIGAÇÕES				
DIVIDENDOS A PAGAR	510,60	510,60	546.732,67	546.732,67
PATRIMONIO LIQUIDO				
CAPITAL				
CAPITAL SOCIAL				
QUOTAS DE CAPITAL	270.000,00	270.000,00	270.000,00	
LUCROS OU PREJUIZOS				
LUCROS OU PREJUIZOS ACUMULADOS				
LUCRO DO EXERCÍCIO	123.511,65			
PREJUÍZO DO EXERCÍCIO	(93.573,57)	29.938,08	29.938,08	299.938,08
TOTAL DO PASSIVO				846.670,75

Reconhecemos a exatidão do presente Balanço Patrimonial no valor de R\$ 846.670,75 - Oitocentos e quarenta e seis mil seiscentos e setenta reais e setenta e cinco centavos conforme documentos apresentados.

MARINGA-PR, 31 de Dezembro de 2011.

HEITOR ADRIANO FAIS
CPF: 016.422.079-85
SOCIO-ADMINISTRADOR

LUIZ ROBERTO DOSSO
CRC: PR-024801/O-2 CPF: 537.651.509-59
CONTADOR

WANG BRASIL MAQUINAS E EQUIPAMENTOS LTDA.

C.N.P.J.: 08.671.846/0001-65

Inscriçao Estadual: 9048420017

Fl. 1

DEMONSTRAÇÃO DO RESULTADO DO EXERCICIO ANALITICA EM 31/12/2011

(+) RECEITA BRUTA OPERACIONAL	
VENDA DE MERCADORIAS.....	6.341.913,07
VENDA DE MERCADORIAS A VISTA.....	6.341.913,07
VENDA DE SERVIÇOS.....	8.409,20
VENDA DE SERVIÇOS A VISTA.....	8.409,20
(-) DEDUÇÕES	
IMPOSTOS INCIDEN. S/ VENDAS.....	103,27
ISS S/ VENDAS.....	103,27
RECEITA LIQUIDA.....	6.350.219,00
(-) CUSTOS DAS MERCADORIAS	
CUSTO MERCADORIAS VENDIDAS.....	5.976.514,95
CUSTO DAS MERCADORIAS VENDIDAS.....	5.958.532,72
(-) DEVOLUCOES DE COMPRAS.....	8.705,76
(-) COFINS - NÃO CUMULATIVO.....	9.276,47
(-) CUSTO DOS PRODUTOS	
CUSTO PRODUTOS VENDIDOS.....	280,00
FRETES - A VISTA.....	280,00
(=) LUCRO BRUTO.....	373.424,05
(-) DESPESAS OPERACIONAIS	
(-) DESPESAS COM VENDAS	
DESPESAS COM PESSOAL.....	4.350,94
FGTS.....	4.350,94
UTILIDADES E SERVIÇOS.....	42.102,57
VIAGENS E ESTADAS.....	38.433,90
SERVICOS DE TERCEIROS - PJ.....	3.668,67
DESPESAS GERAIS.....	25.926,88
IMPOSTOS E TAXAS.....	24.633,90
DESPESAS DIVERSAS.....	1.292,98
(-) DESPESAS ADMINISTRATIVAS	
PESSOAL E ENCARGOS.....	63.900,94
SALARIOS E ORDENADOS.....	44.794,66
PREVIDENCIA SOCIAL - PATRONAL.....	19.106,28
UTILIDADES E SERVIÇOS.....	74.573,31
ÁGUA, LUZ E TELEFONE.....	35.933,31
CÓPIAS E AUTENTICAÇÕES.....	1.035,00
ALUGUEL.....	30.000,00
SERVICOS DE TERCEIROS - PJ.....	7.605,00
DESPESAS GERAIS.....	58.010,68
VIAGENS E REPRESENTAÇÕES.....	18.434,71
HIGIENE E LIMPEZA.....	1.592,00
LEGAIS E JUDICIAIS.....	392,00
MANUTENCAO E REPAROS.....	31.061,97
PRO-LABORE.....	6.530,00
(-) RESULTADO FINANCEIRO	
DESPESAS FINANCEIRAS.....	338,40
DESPESAS BANCARIAS.....	338,40
(+) RESULTADO BAIXA DO ATIVO	
BENS E INVESTIMENTOS.....	14.500,00
RESULTADO BAIXA IMOBILIZADO.....	14.500,00
RESULTADO ANTES PROVISAO IR E CSL.....	118.720,33
(-) IMPOSTO DE RENDA/CONTRIB.SOCIAL	
CONTRIBUICAO SOCIAL.....	10.684,83
IMPOSTO DE RENDA.....	17.808,05
(=) LUCRO LIQUIDO EXERCICIO.....	90.227,45

030263

WANG BRASIL MAQUINAS E EQUIPAMENTOS LTDA.

Fl. 4

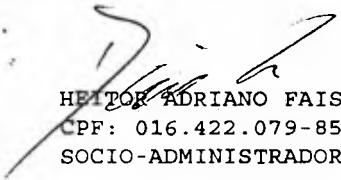
C.N.P.J.: 08.671.846/0001-65

Inscricao Estadual: 9048420017


DEMONSTRAÇÃO DO RESULTADO DO EXERCÍCIO ANALÍTICA EM 31/12/2011

Reconhecemos a exatidão da presente Demonst. do Resultado no valor de R\$ 90.227,45 - Noventa mil duzentos e vinte e sete reais e quarenta e cinco centavos conforme documentos apresentados.

MARINGÁ-PR, 31 de Dezembro de 2011.



HEITOR ADRIANO FAIS
CPF: 016.422.079-85
SOCIO-ADMINISTRADOR



LUIZ ROBERTO DOZZO
CRC: PR-024801/O-2 CPF: 537.651.509-59
CONTADOR

000260

WANG BRASIL MAQUINAS E EQUIPAMENTOS LTDA.

C.N.P.J.: 08.671.846/0001-65

Inscriçao Estadual: 9048420017

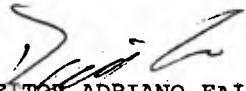
Fl. 5

DEMONSTRAÇÃO DE LUCROS OU PREJUÍZOS ACUMULADOS EM 31/12/2011

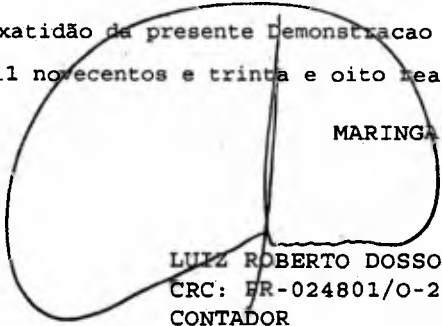
(+) LUCRO DO EXERCÍCIO.....	29.938,08
SALDO FINAL DE LUCROS ACUMULADOS.....	29.938,08

Reconhecemos a exatidão da presente Demonstração Lucros ou Prejuízos no valor de R\$ 29.938,08 - Vinte e nove mil novecentos e trinta e oito reais e oito centavos conforme documentos apresentados.

MARINGÁ-PR, 31 de Dezembro de 2011.



HEITOR ADRIANO FAÍS
CPF: 016.422.079-85
SOCIO-ADMINISTRADOR



LUÍZ ROBERTO DOSSO
CRC: FR-024801/O-2 CPF: 537.651.509-59
CONTADOR

WANG BRASIL MAQUINAS E EQUIPAMENTOS LTDA.

C.N.P.J.: 08.671.846/0001-65

I.E.: 9048420017

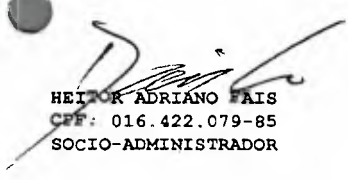
Fl. 6

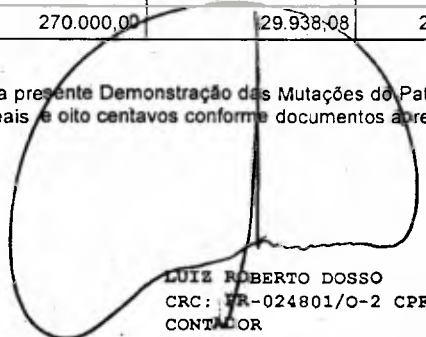
DMPL - Demonstração das Mutações do Patrimônio Líquido - 31/12/2011

HISTÓRICO	CAPITAL SOCIAL	LUCROS OU PREJUÍZOS ACUMULADOS	TOTAL
AUMENTO DE CAPITAL	270.000,00		270.000,00
LUCRO DO EXERCÍCIO		123.511,65	123.511,65
PREJUÍZO DO EXERCÍCIO		-93.573,57	-93.573,57
SALDO	270.000,00	29.938,08	299.938,08

Reconhecemos a exatidão da presente Demonstração das Mutações do Patrimônio Líquido no valor de R\$ 299.938,08 - duzentos e noventa e nove mil novecentos e trinta e oito reais e oito centavos conforme documentos apresentados.

MARINGÁ-PR, 31 de Dezembro de 2011.


HEITOR ADRIANO FAIS
CPF: 016.422.079-85
SOCIO-ADMINISTRADOR


LUIZ ROBERTO DOSSO
CRC: PR-024801/O-2 CPF: 537.651.509-59
CONTADOR

020271

TKBR IMPORTACAO DE MAQUINAS E EQUIPAMENTOS LTDA

BALANÇO PATRIMONIAL

SIMPLES NACIONAL

JANEIRO A DEZEMBRO DE 2019.

LUCIANE



BALANÇO PATRIMONIAL

Valores expressos em Reais (R\$)

ATIVO

	Saldo em 31/12/2019	Saldo em 31/12/2018
ATIVO CIRCULANTE	1.821.101,63	2.876.669,56
DISPONÍVEL	7.216,59	248.218,55
BENS NUMERÁRIOS	6.605,59	247.877,96
Caixa	6.605,59	247.877,96
BANCOS CONTA MOVIMENTO	115,04	114,51
Banco Bradesco s/a	115,04	0,00
Banco do Brasil s/a	0,00	72,18
Banco Safra s/a	0,00	42,33
APLICAÇÕES DE LIQUIDEZ IMEDIATA	495,96	226,08
Banco do Brasil s/a	306,32	0,00
Banco Santander s/a	189,64	226,08
CLIENTES	240.000,00	470.238,40
DUPLICATAS A RECEBER	240.000,00	751.856,59
(-) DUPLICATAS DESCONTADAS	0,00	(281.618,19)
Duplicatas Descontadas	0,00	(242.641,23)
Duplicatas Descontadas - Bradesco	0,00	(38.976,96)
OUTROS CRÉDITOS	134.693,33	357.428,61
BANCOS - CONTAS CORRENTES VINCULADAS	0,00	1.000,00
Bloqueios Bancários	0,00	1.000,00
TÍTULOS A RECEBER	11.130,00	11.205,73
Títulos de Capitalização Bb - Ourocap	0,00	75,73
Títulos a Receber	11.130,00	11.130,00
CHEQUES EM COBRANCA	0,00	20.050,00
Cheques Devolvidos a Cobrar	0,00	20.050,00
ADIANTAMENTOS A TERCEIROS	0,00	199.784,22
Adiantamentos a Fornecedores	0,00	199.784,22
ADIANTAMENTOS A EMPREGADOS	574,67	0,00

BALANÇO PATRIMONIAL

Valores expressos em Reais (R\$)

Adiantamentos de Salários	574,67	0,00
EMPRÉSTIMOS A EMPREGADOS	0,00	2.400,00
Empréstimos a Empregados	0,00	2.400,00
TRIBUTOS A RECUPERAR	122.988,66	122.988,66
Irpj a Recuperar	76,51	76,51
Inss a Recuperar	2.808,15	2.808,15
Irrf sobre Aplicações Financeiras	38,19	38,19
Csll a Recuperar	51,00	51,00
Irrf a Recuperar	504,06	504,06
Outros Impostos a Recuperar	119.510,75	119.510,75
ESTOQUES	1.439.191,71	1.800.784,00
ESTOQUES DIVERSOS	1.439.191,71	1.800.784,00
Mercadorias para Revenda	1.439.191,71	1.800.784,00
ATIVO NÃO-CIRCULANTE	376.880,64	440.924,08
INVESTIMENTOS	247.991,04	263.598,85
OUTROS INVESTIMENTOS	247.991,04	263.598,85
Adiantamentos de Consorcios	238.675,14	263.598,85
Consorcio Bb Grupo 1274	9.315,90	0,00
IMOBILIZADO	128.889,60	177.325,23
BENS EM OPERAÇÃO	392.763,96	392.763,96
Máquinas, Aparelhos e Equipamentos	208.827,42	208.827,42
Móveis e Utensílios	5.333,18	5.333,18
Veículos	178.603,36	178.603,36
(-) DEPRECIACÕES E AMORTIZAÇÕES	(263.874,36)	(215.438,73)
(-) Deprec. Máquinas, Aparelhos e Equipamentos	(97.616,86)	(85.435,25)
(-) Deprec. Móveis e Utensílios	(2.537,75)	(2.004,42)
(-) Deprec. Veículos	(163.719,75)	(127.999,06)
TOTAL DO ATIVO	2.197.982,27	3.317.593,64

Sarandi (PR), 31/12/2019

Odauro de Carvalho Vitoriano
ODAURO DE CARVALHO VITORIANO

Sócio - Administrador
CPF: 066.298.969-47

Maurício Gilberto Candido
MAURÍCIO GILBERTO CANDIDO
CRC: 1-PR-0189.8/O-6 - Técnico Contábil
CPF: 206.310.579-00

BALANÇO PATRIMONIAL

Valores expressos em Reais (R\$)

000274

PASSIVO

	Saldo em 31/12/2019	Saldo em 31/12/2018
PASSIVO CIRCULANTE	2.582.554,25	3.418.273,93
INSTITUIÇÕES FINANCEIRAS	731.531,39	303.163,81
CONTAS CORRENTES	26.273,58	10.838,65
Banco Itaú s/a	22.161,07	5.835,36
Banco Sicoob	4.112,51	5.003,29
FINANCIAMENTOS	705.257,81	292.325,16
Banco do Brasil - Ced Cred Bancario 118.712.100	482.023,09	0,00
Bradesco - Capital de Giro	213.234,72	282.325,16
Itaú Sa - Caixa Aval	10.000,00	10.000,00
FORNECEDORES	1.288,53	1.761.915,67
FORNECEDORES NACIONAIS	1.288,53	1.761.915,67
OBRIGAÇÕES TRIBUTÁRIAS	627.406,97	707.036,58
IMPOSTOS E CONTRIBUIÇÕES A RECOLHER	374,82	124.405,49
Cofins a Recolher	0,00	22.080,00
Icms a Recolher	0,00	97.350,67
Ipi a Recolher	7,62	7,62
Iss a Recolher	367,20	367,20
Pis a Recolher	0,00	4.600,00
TRIBUTOS RETIDOS A RECOLHER	3.768,64	422,09
Contribuições Retidas a Recolher	195,40	195,40
Irrf a Recolher	3.573,24	226,69
TRIBUTOS PARCELADOS	623.263,51	582.209,00
Cofins 04/2017, 05/2017 e 07/2017	24.839,72	33.606,68
Cofins 12/2017, 01/2018, 03/2018, 04/2018 e 05/2018	0,00	88.472,26
Cofins 12/2018	7.904,00	0,00
Icms	0,00	1.022,75
Icms 04/2017 e 05/2017	0,00	53.523,50
Icms 08/2016	0,00	7.158,71
Icms 08/2018 e 09/2018 - 09741513-7	9.900,45	0,00
Icms 09/2016 e 10/2016	0,00	39.764,40
Icms 12/2016 e 03/2017	0,00	35.457,61

BALANÇO PATRIMONIAL

Valores expressos em Reais (R\$)

Icms Tap 09.746180-5	25.411,99	0,00
Icms Tap 09.746264-0	162.604,48	0,00
Inss 002670316 - 04 a 11/17 e 01 a 04/18	10.092,61	0,00
Inss 04/2017 a 10/2017	0,00	5.092,61
Inss 633154156 - 05 a 09/2016	27.884,40	0,00
Parcelamento Cofins 12/2017 a 09/2018- 60 Parcelas	79.841,96	0,00
Parcelamento Pis 12/2017 a 09/2019 - 40 Parcelas	15.469,76	0,00
Parcelamento Tributos Estaduais a Pagar	0,00	2.649,35
Pert	259.314,14	270.229,16
Pert Inss	0,00	23.768,13
Pis 04/2017, 05/2017 e 07/2017	0,00	2.490,60
Pis 12/2017, 01/2018, 03/2018, 04/2018 e 05/2018	0,00	18.973,24
OBRIGAÇÕES TRABALHISTAS E PREVIDENCIÁRIAS	27.059,27	26.272,45
OBRIGAÇÕES COM O PESSOAL	9.705,13	3.980,20
Salários e Ordenados a Pagar	7.067,88	1.453,26
Pró Labore a Pagar	2.637,25	2.526,94
OBRIGAÇÕES PREVIDENCIÁRIAS	3.818,22	12.031,76
Inss a Recolher	1.711,70	10.832,40
Fgts a Recolher	1.972,82	1.065,66
Contribuição Sindical a Recolher	133,70	133,70
PROVISÕES	13.535,92	10.260,49
Provisão para Férias	13.535,92	9.200,48
Provisão para 13o Salário	0,00	1.060,01
OUTRAS OBRIGAÇÕES	1.195.268,09	619.885,42
ADIANTAMENTOS DE CLIENTES	1.195.268,09	619.445,42
Adiantamento Sarandi Tratores	1.171.258,09	0,00
Adiantamentos de Clientes Diversos	24.010,00	619.445,42
CONTAS A PAGAR	0,00	440,00
Honorários Contábeis a Pagar	0,00	440,00
PASSIVO NÃO-CIRCULANTE	428.807,13	437.979,15
EXIGÍVEL A LONGO PRAZO	0,00	9.172,02
OBRIGAÇÕES TRIBUTÁRIAS	0,00	9.172,02
PARCELAMENTOS	0,00	9.172,02

BALANÇO PATRIMONIAL

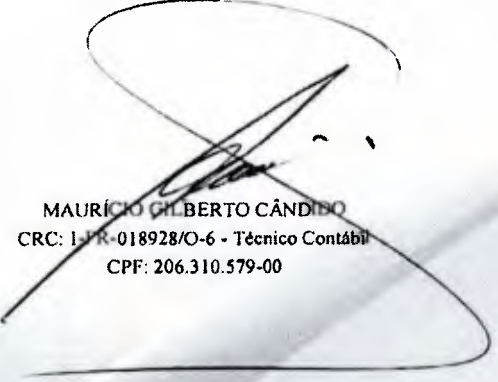
Valores expressos em Reais (R\$)

000270

EMPRESTIMOS PARTICULARES	428.807,13	428.807,13
Emprestimos a Sócios	30.000,00	30.000,00
Emprestimo Pessoa Juridica	398.807,13	398.807,13
PATRIMÔNIO LÍQUIDO	(813.379,11)	(538.659,44)
CAPITAL SOCIAL	270.000,00	270.000,00
CAPITAL SUBSCRITO	270.000,00	270.000,00
Heitor Adriano Fais	0,00	135.000,00
Odauro de Carvalho Vitoriano	270.000,00	135.000,00
LUCROS OU PREJUÍZOS ACUMULADOS	(1.083.379,11)	(808.659,44)
LUCROS OU PREJUÍZOS ACUMULADOS	(1.083.379,11)	(808.659,44)
(-) Prejuízos Acumulados	(1.083.379,11)	(808.659,44)
TOTAL DO PATRIMÔNIO LÍQUIDO E PASSIVO	2.197.982,27	3.317.593,64

Sarandi (PR), 31/12/2019


ODAURO DE CARVALHO VITORIANO
Sócio - Administrador
CPF: 066.298.969-47


MAURÍCIO GILBERTO CÂNDIDO
CRC: 1-PR-018928/O-6 - Técnico Contábil
CPF: 206.310.579-00

000270

DEMONSTRAÇÃO DO RESULTADO DO EXERCÍCIO

Valores expressos em Reais (R\$)

	Período de 01/01/2019 a 31/12/2019	Período de 01/01/2018 a 31/12/2018
RECEITA OPERACIONAL BRUTA	802.653,82	1.367.160,23
VENDAS MERCADO INTERNO	801.757,98	0,00
VENDAS MERCADO INTERNO	0,00	1.367.160,23
REVENDA DE MERCADORIAS SUBST. TRIB.	895,84	0,00
(-) DEDUÇÕES DA RECEITA BRUTA	(230.287,62)	(470.659,68)
VENDAS CANCELADAS	(200.000,00)	(235.000,00)
(-) CANCELAMENTOS E DEVOLUÇÕES	(200.000,00)	(235.000,00)
IMPOSTOS INCIDENTES SOBRE VENDAS E SERVIÇOS	(30.287,62)	(235.659,68)
(-) Icms	0,00	(107.157,69)
(-) Pis	0,00	(24.607,07)
(-) Cofins	0,00	(117.695,61)
(-) Simples Nacional	(30.287,62)	0,00
Icms Devoluções	0,00	13.800,69
(=) RECEITA OPERACIONAL LIQUIDA	572.366,20	896.500,55
(-) CUSTO DOS PRODUTOS/MERCADORIAS/SERVICOS	(361.592,29)	(697.107,40)
CUSTO DAS MERCADORIAS VENDIDAS	(361.592,29)	(697.107,40)
(=) LUCRO BRUTO	210.773,91	199.393,15
(-) DESPESAS OPERACIONAIS	(301.791,46)	(258.328,28)
DE VENDAS	(250.019,54)	(184.127,32)
DESPESAS COM PESSOAL	(149.284,42)	(57.453,42)
VIAGENS E REPRESENTAÇÕES	(90,00)	0,00
DEPRECIAÇÕES E AMORTIZAÇÕES	(57.136,77)	(65.837,86)
UTILIDADES E SERVIÇOS	0,00	(18.821,93)
DESPESAS GERAIS	(42.497,37)	(41.549,52)
DESPESAS NÃO DEDUTIVEIS	(1.010,98)	(464,59)
ADMINISTRATIVAS	(51.201,20)	(69.258,79)
DESPESAS COM PESSOAL	(36.360,00)	(38.227,20)
DESPESAS GERAIS	(14.841,20)	(31.031,59)
DESPESAS TRIBUTARIAS	(570,72)	(4.942,17)
CONTRIBUIÇÕES IMPOSTOS E TAXAS	(570,72)	(4.942,17)
(+/-) RESULTADO FINANCEIRO LIQUIDO	(452.696,02)	(558.885,62)

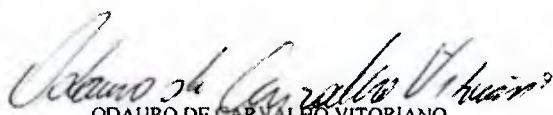
000278


DEMONSTRAÇÃO DO RESULTADO DO EXERCÍCIO

Valores expressos em Reais (R\$)

	Período de 01/01/2019 a 31/12/2019	Período de 01/01/2018 a 31/12/2018
DESPESAS FINANCEIRAS	(461.798,21)	(559.962,74)
DESPESAS FINANCEIRAS	(461.798,21)	(559.962,74)
RECEITAS FINANCEIRAS	9.102,19	1.077,12
RECEITAS FINANCEIRAS	9.102,19	1.077,12
(=) PREJUÍZO OPERACIONAL LÍQUIDO	(543.713,57)	(617.820,75)
(=) PREJUÍZO LÍQUIDO DO EXERCÍCIO	(543.713,57)	(617.820,75)

Sarandi (PR), 31/12/2019


ODAURO DE CARVALHO VITORIANO
Sócio - Administrador
CPF: 066.298.969-47


MAURÍCIO GILBERTO CÂNDIDO
CRC: 1-PR-018928/O-6 - Técnico Contábil
CPF: 206.310.579-00

000279


DEMONSTRAÇÃO DE LUCROS OU PREJUÍZOS ACUMULADOS

Valores expressos em Reais (R\$)

Descrição da Conta Contábil	Período de 01/01/2019 a 31/12/2019	Período de 01/01/2018 a 31/12/2018
SALDO INICIAL	(808.659,44)	(213.649,52)
(-) Prejuízos do Exercício	(543.713,57)	(617.820,72)
Ajuste de Exercícios Anteriores	268.993,90	22.810,80
SALDO FINAL	(1.083.379,11)	(808.659,44)

Sarandi (PR), 31/12/2019


ODAURO DE CARVALHO VITORIANO
Sócio - Administrador
CPF: 066.298.969-47


MAURÍCIO GILBERTO CÂNDIDO
CRC: 1-PR-018928/O-6 - Técnico Contábil
CPF: 206.310.579-00

DMPL - DEMONSTRAÇÃO DAS MUTAÇÕES DO PATRIMÔNIO LÍQUIDO

JAN/2019 a DEZ/2019					
Histórico	Capital Social Integralizado	Outros Resultados Abrangentes	Adiantamento p/Fut. Aumento de Capital	Lucros ou Prejuízos Acumulados	Total do PL
Saldo em 31/12/2018	270.000,00	-	-	(808.659,44)	(538.659,44)
Reserva de Creditos Fiscais		-			-
Adiantamento p/ Fut. Aumento de Capital			-		-
Ajustes de Exercícios Anteriores				268.993,90	268.993,90
Lucro do Exercício 2019				-	-
Prejuizo do Exercício 2019				(543.713,57)	(543.713,57)
Lucros Distribuídos 2019				-	-
Saldo em 31/12/2019	270.000,00	-	-	(1.083.379,11)	(813.379,11)

JAN/2018 a DEZ/2018					
Histórico	Capital Social Integralizado	Outros Resultados Abrangentes	Adiantamento p/Fut. Aumento de Capital	Lucros ou Prejuízos Acumulados	Total do PL
Saldo em 31/12/2017	270.000,00	-	-	(619.502,74)	(349.502,74)
Reserva de Creditos Fiscais		-			-
Adiantamento p/ Fut. Aumento de Capital			-		-
Ajustes de Exercícios Anteriores				(145.450,07)	(145.450,07)
Lucro do Exercício 2018				-	-
Prejuizo do Exercício 2018				(43.706,63)	(43.706,63)
Lucros Distribuídos 2018				-	-
Saldo em 31/12/2018	270.000,00	-	-	(808.659,44)	(538.659,44)

Sarandi (PR), 31 de Dezembro de 2019

Odauro de Carvalho Vitoriano
 ODAURO DE CARVALHO VITORIANO
 Sócio-Administrador
 CPF: 066.298.969-47

Maurício Gilberto Candido
 MAURÍCIO GILBERTO CANDIDO
 CRC: 1-PR-018928/O-6 - Técnico Contábil
 CPF: 206.310.579-00

DEMONSTRAÇÃO DO FLUXO DE CAIXA - MÉTODO INDIRETO

	01/01/2019 a 31/12/2019	01/01/2018 a 31/12/2018
Fluxo de caixa das atividades operacionais		
(=) Lucro Líquido antes do IR e CSLL	(543.713,57)	(617.820,72)
(-) Juros Participação Sicoob	-	-
(- / +) Ajustes de Exercícios Anteriores	268.993,90	22.810,80
(-) Ganhos de Capital na venda do Imobilizado	-	-
(+) Depreciações	48.435,63	65.837,89
	(226.284,04)	(529.172,03)
(Aumento) redução nos ativos operacionais		
Cientes	230.238,40	187.554,35
Adiantamento a Terceiros	-	-
Tributos a Recuperar	-	-
Investimentos	15.607,81	(15.299,98)
Outros Créditos	222.735,28	13.922,55
Estoques	361.592,29	747.299,20
	830.173,78	933.476,12
Aumento (redução) nos passivos operacionais		
Instituições Financeiras - Contas Correntes / Empréstimos	15.434,93	(84.404,33)
Fornecedores	(1.760.627,14)	12.165,14
Obrigações Trabalhistas / Obrigações sociais	786,82	10.266,88
Obrigações tributárias	(88.801,63)	95.110,53
Outras obrigações	575.382,67	(257.779,17)
Cheques em Cobrança	-	-
	(1.257.824,35)	(224.640,95)
Caixa Proveniente das Operações	(653.934,61)	179.663,14
IRPJ / CSLL	-	-
Caixa líquido aplicado pelas atividades operacionais	(653.934,61)	179.663,14
Fluxo de caixa das atividades de investimento		
Caixa líquido aplicado nas atividades de investimento	-	-
Fluxo de caixa das atividades de financiamento		
Instituições Financeiras	412.932,65	-
Empréstimos Particulares	-	65.668,60
Caixa líquido gerado pelas atividades de financiamento	412.932,65	65.668,60
Redução líquida dos saldos de disponibilidades	(241.001,96)	245.331,74
Disponibilidades no início do exercício	248.218,55	2.886,81
Disponibilidades no fim do exercício	7.216,59	248.218,55
	(241.001,96)	245.331,74

Sarandi (PR), 31 de Dezembro de 2019

ODAURO DE CARVALHO VITORIANO
 ODAURO DE CARVALHO VITORIANO
 Sócio-Administrador
 CPF: 066.298.969-47

MAURÍCIO GILBERTO CÂNDIDO
 MAURÍCIO GILBERTO CÂNDIDO
 TC CRC: 18928/O-6 PR
 CPF: 206.310.579-00

009282

TKBR IMPORTACAO DE MAQUINAS E EQUIPAMENTOS LTDA

Folha: 0011

CNPJ: 08.671.846/0001-65
Período: 01/01/2019 a 31/12/2019

NOTAS EXPLICATIVAS

TKBR IMPORTACAO DE MAQUINAS E EQUIPAMENTOS LTDA, cadastrada no CNPJ sob nº 08.671.846/0001-65, constituída em 28/02/2007, situada na Avenida ADEMAR BORNIA, 629, SALA A JARDIM EUROPA, Sarandi-PR, BRASIL, CEP: 87.113-000.

Não houveram alterações no nome da entidade às quais as demonstrações contábeis se referem desde o término do exercício anterior.

A entidade é individual, portanto, não se trata de demonstrações contábeis de um grupo de entidades.

A entidade está constituída como Sociedade Empresária Limitada.

A entidade tem como atividades federais: "Comércio atacadista de máquinas, equipamentos para terraplenagem, mineração e construção; partes e peças".

As Demonstrações Contábeis comparativas foram elaboradas em conformidade com as normas brasileiras de contabilidade.

A entidade elaborou as Demonstrações Contábeis, exceto informações de fluxo de caixa, usando o regime contábil de competência.

As demonstrações contábeis estão apresentadas em Reais, que é a moeda funcional da entidade. Assim os ativos, os passivos e os resultados apresentados nas demonstrações contábeis mesmo quando contratados em moeda estrangeira são ajustados às diretrizes contábeis vigentes no Brasil e convertidos para Reais, de acordo com as taxas de câmbio da moeda local. Os eventuais ganhos e perdas resultantes do processo de conversão são transferidos para o resultado do período.

O critério de mensuração dos registros contábeis utilizado na entidade no período abrangido pelas demonstrações contábeis foi o custo histórico.


O método de depreciação utilizado na entidade foi o de Linha Reta, considerando que a depreciação do ativo se iniciou quando o ativo ficou disponível para uso, isto é, quando estava no local e em condição necessária para funcionar da maneira pretendida pela administração.

A entidade não possui nenhum item de outro resultado abrangente no período para o qual as demonstrações contábeis são apresentadas, podendo apresentar apenas a demonstração do resultado. (CPC PME, item 3.19)

Em fevereiro de 2019, através da 12ª alteração contratual com registro nº. 20190765755, a empresa TKBR IMPORTACAO DE MAQUINAS E EQUIPAMENTOS LTDA, CNPJ 08.671.846/0001-65, retira-se o sócio HEITOR ADRIANO FAIS o qual transfere pela venda a totalidade 135.000,00 (cento e trinta e cinco mil) quotas, com valor nominal de R\$ 1,00 (um real) cada, totalizando a importância de R\$ 135.000,00 (cento e trinta e cinco mil), para ODAURO DE CARVALHO VITORIANO. Não havendo assim, aumento/redução de valores do Capital social.

Sarandi (PR), 31/12/2019


ODAURO DE CARVALHO VITORIANO
Sócio - Administrador
CPF: 066.298.969-47


MAURÍCIO GILBERTO SÂNDIDO
CRC: 1-PR-011928/O-6 - Técnico Contábil
CPF: 206.310.579-00

**0290 TKBR IMPORTACAO DE MAQUINAS E EQUIPAMENTOS LTDA**

CNPJ 08.671.846/0001-65

HOLERITH - MENSAL de AGOSTO/2016

0000012 ANTONIO SILVIO GAZZOLACargo IND264 MECANICO - MAQUINAS PESADAS CBO 913 CTPS 7630846 / 001 / PR
Salário R\$ 2.133.00 / Mes

Admissão 10/06/2013

Situação ATIVO

CCu PRODUCA(

CRÉDITO	Referência	Valor	DÉBITO	Referência	Valor
0001 SALARIO NORMAL	31.00 Dia(s)	2.133.00	5551 DESC ADIANT SALARIAL		706.00
0304 ADIC INSALUBRIDADE	25.00%	220.00	5601 INSS SALARIO	9.00%	222.77
0404 HRS EXTRAS 65%	6.00 HrM	106.49	5602 IRRF SALARIO	7.50%	11.92
0430 DSR s/HRS EXTRAS	1.28 HrM	15.78			

INSS	Salário	FGTS	Salário	IRRF	Salário	CRÉDITO	2.475.27
Base Calc	2.475.27	Base Calc	2.475.27	Tributável	2.475.27	DÉBITO	940.69
Sal Contr	2.475.27	8.00%	198.02	Deduções	412.36	LIQUIDO	1.534.58
Valor	222.77			Valor	11.92		

Obs:

Data

Declaro ter recebido a importância líquida discriminada neste recibo

____ / ____ / ____

ANTONIO SILVIO GAZZOLA

Pagar até 06/09/2016

**0290 TKBR IMPORTACAO DE MAQUINAS E EQUIPAMENTOS LTDA**

CNPJ 08.671.846/0001-65

HOLERITH - MENSAL de AGOSTO/2016

0000012 ANTONIO SILVIO GAZZOLACargo IND264 MECANICO - MAQUINAS PESADAS CBO 913 CTPS 7630846 / 001 / PR
Salário R\$ 2.133.00 / Mes

Admissão 10/06/2013

Situação ATIVO

CCu PRODUCA(

CRÉDITO	Referência	Valor	DÉBITO	Referência	Valor
0001 SALARIO NORMAL	31.00 Dia(s)	2.133.00	5551 DESC ADIANT SALARIAL		706.00
0304 ADIC INSALUBRIDADE	25.00%	220.00	5601 INSS SALARIO	9.00%	222.77
0404 HRS EXTRAS 65%	6.00 HrM	106.49	5602 IRRF SALARIO	7.50%	11.92
0430 DSR s/HRS EXTRAS	1.28 HrM	15.78			

INSS	Salário	FGTS	Salário	IRRF	Salário	CRÉDITO	2.475.27
Base Calc	2.475.27	Base Calc	2.475.27	Tributável	2.475.27	DÉBITO	940.69
Sal Contr	2.475.27	8.00%	198.02	Deduções	412.36	LIQUIDO	1.534.58
Valor	222.77			Valor	11.92		

Obs:

Data

Declaro ter recebido a importância líquida discriminada neste recibo

____ / ____ / ____

ANTONIO SILVIO GAZZOLA

Pagar até 06/09/2016



0290 TKBR IMPORTACAO DE MAQUINAS E EQUIPAMENTOS LTDA

CNPJ 08.671.846/0001-65

HOLERITH - MENSAL de AGOSTO/2016

0000102 HEITOR ADRIANO FAIS

Cargo DIR001 SOCIO(A) ADMINISTRADOR(A) CBO 123110 CTPS /

Admissão 01/06/2009

Salário R\$ 2.500.00 / Mes

Regrime 220.00 Hrs / Mês

Situação ATIVO

CCu ADMINISTRACAO

CRÉDITO	Referência	Valor	DÉBITO	Referência	Valor
0201 PRO-LABORE	31.00 Dia(s)	2.500.00	5901 INSS PRO-LABORE	11.00 %	275.00
			5902 IRRF PRO-LABORE	7.50 %	24.08

INSS	Salário	FGTS	IRRF	Salário	CRÉDITO	2.500.00
Base Calc	2.500.00	Base Calc	Tributável	2.500.00	DÉBITO	299.08
Sal Contr	2.500.00	FGTS	Deduções	275.00	LIQUIDO	2.200.92
Valor	275.00		Valor	24.08		

Obs:

Data

Declaro ter recebido a importância líquida discriminada neste recibo

____ / ____ / ____

HEITOR ADRIANO FAIS

Pagar até 06/09/2016



0290 TKBR IMPORTACAO DE MAQUINAS E EQUIPAMENTOS LTDA

CNPJ 08.671.846/0001-65

HOLERITH - MENSAL de AGOSTO/2016

0000102 HEITOR ADRIANO FAIS

Cargo DIR001 SOCIO(A) ADMINISTRADOR(A) CBO 123110 CTPS /

Admissão 01/06/2009

Salário R\$ 2.500.00 / Mes

Regrime 220.00 Hrs / Mês

Situação ATIVO

CCu ADMINISTRACAO

CRÉDITO	Referência	Valor	DÉBITO	Referência	Valor
0201 PRO-LABORE	31.00 Dia(s)	2.500.00	5901 INSS PRO-LABORE	11.00 %	275.00
			5902 IRRF PRO-LABORE	7.50 %	24.08

INSS	Salário	FGTS	IRRF	Salário	CRÉDITO	2.500.00
Base Calc	2.500.00	Base Calc	Tributável	2.500.00	DÉBITO	299.08
Sal Contr	2.500.00	FGTS	Deduções	275.00	LIQUIDO	2.200.92
Valor	275.00		Valor	24.08		

Obs:

Data

Declaro ter recebido a importância líquida discriminada neste recibo

____ / ____ / ____

HEITOR ADRIANO FAIS

Pagar até 06/09/2016

000285



0290 TKBR IMPORTACAO DE MAQUINAS E EQUIPAMENTOS LTDA

CNPJ 08.671.846/0001-65

HOLERITH - MENSAL de AGOSTO/2016

0000035 MATEUS MAZZETTO TSUBOI

Carroa ADM026 AUXILIAR DE ALMOXARIFADO CBO 414105 CTPS 675617 / 003 / PR
Salário R\$ 1.126.00 / Mes

Admissão 01/04/2015

Situação ATIVO

CCu ADMINISTRACAO

CRÉDITO			DÉBITO		
	Referência	Valor		Referência	Valor
0001	SALARIO NORMAL	31.00 Dia(s) 1.126.00	5551	DESC ADIANT SALARIAL	440.00
0306	ADIC PERICULOSIDADE	30.00% 337.80	5601	INSS SALARIO	8.00% 117.10

INSS	Salário	FGTS	Salário	IRRF	Salário	CRÉDITO	1.463.80
Base Calc	1.463.80	Base Calc	1.463.80	Tributável	1.463.80	DÉBITO	557.10
Sal Contr	1.463.80	8.00%	117.10	Deduções	117.10	LIQUIDO	906.70
Valor	117.10			Valor	0.00		

Obs:

Data _____ Declaro ter recebido a importância líquida discriminada neste recibo

MATEUS MAZZETTO TSUBOI

Pagar até 06/09/2016



0290 TKBR IMPORTACAO DE MAQUINAS E EQUIPAMENTOS LTDA

CNPJ 08.671.846/0001-65

HOLERITH - MENSAL de AGOSTO/2016

0000035 MATEUS MAZZETTO TSUBOI

Carroa ADM026 AUXILIAR DE ALMOXARIFADO CBO 414105 CTPS 675617 / 003 / PR
Salário R\$ 1.126.00 / Mes

Admissão 01/04/2015

Situação ATIVO

CCu ADMINISTRACAO

CRÉDITO			DÉBITO		
	Referência	Valor		Referência	Valor
0001	SALARIO NORMAL	31.00 Dia(s) 1.126.00	5551	DESC ADIANT SALARIAL	440.00
0306	ADIC PERICULOSIDADE	30.00% 337.80	5601	INSS SALARIO	8.00% 117.10

INSS	Salário	FGTS	Salário	IRRF	Salário	CRÉDITO	1.463.80
Base Calc	1.463.80	Base Calc	1.463.80	Tributável	1.463.80	DÉBITO	557.10
Sal Contr	1.463.80	8.00%	117.10	Deduções	117.10	LIQUIDO	906.70
Valor	117.10			Valor	0.00		

Obs:

Data _____ Declaro ter recebido a importância líquida discriminada neste recibo

MATEUS MAZZETTO TSUBOI

Pagar até 06/09/2016



0290 TKBR IMPORTACAO DE MAQUINAS E EQUIPAMENTOS LTDA

CNPJ 08.671.846/0001-65

HOLERITH - MENSAL de AGOSTO/2016

0000030 MAYKON ROBERTO BUENO

Cargo ADM012 GERENTE CBO 142105

CTPS 78774 / 001 / PR

Admissão 10/12/2014

Salário R\$ 3.759.00 / Mes

Regime 218.75 Hrs / Mês

Situação ATIVO

CCu PRODUCAC

CRÉDITO	Referência	Valor	DÉBITO	Referência	Valor
0001 SALARIO NORMAL	31.00 Dias(s)	3.759.00	5551 DESC ADIANT SALARIAL		1.128.00
			5601 INSS SALARIO	11.00 %	413.49
			6040 DESC PLANO SAUDE - depend		475.83
			6224 DESC PLANO SAUDE - CO-PAI		191.00
			5602 IRRF SALARIO	15.00 %	147.03

INSS	Salário	FGTS	Salário	IRRF	Salário	CRÉDITO	3.759.00
Base Calc	3.759.00	Base Calc	3.759.00	Tributável	3.759.00	DÉBITO	2.355.35
Sal Contr	3.759.00	8.00%	300.72	Deduções	413.49	LIQUIDO	1.403.65
Valor	413.49			Valor	147.03		

Obs:

Data

Declaro ter recebido a importância líquida discriminada neste recibo

____ / ____ / ____

MAYKON ROBERTO BUENO

Pagar até 06/09/2016



0290 TKBR IMPORTACAO DE MAQUINAS E EQUIPAMENTOS LTDA

CNPJ 08.671.846/0001-65

HOLERITH - MENSAL de AGOSTO/2016

0000030 MAYKON ROBERTO BUENO

Cargo ADM012 GERENTE CBO 142105

CTPS 78774 / 001 / PR

Admissão 10/12/2014

Salário R\$ 3.759.00 / Mes

Regime 218.75 Hrs / Mês

Situação ATIVO

CCu PRODUCAC

CRÉDITO	Referência	Valor	DÉBITO	Referência	Valor
0001 SALARIO NORMAL	31.00 Dias(s)	3.759.00	5551 DESC ADIANT SALARIAL		1.128.00
			5601 INSS SALARIO	11.00 %	413.49
			6040 DESC PLANO SAUDE - depend		475.83
			6224 DESC PLANO SAUDE - CO-PAI		191.00
			5602 IRRF SALARIO	15.00 %	147.03

INSS	Salário	FGTS	Salário	IRRF	Salário	CRÉDITO	3.759.00
Base Calc	3.759.00	Base Calc	3.759.00	Tributável	3.759.00	DÉBITO	2.355.35
Sal Contr	3.759.00	8.00%	300.72	Deduções	413.49	LIQUIDO	1.403.65
Valor	413.49			Valor	147.03		

Obs:

Data

Declaro ter recebido a importância líquida discriminada neste recibo

____ / ____ / ____

MAYKON ROBERTO BUENO

Pagar até 06/09/2016

000287



0290 TKBR IMPORTACAO DE MAQUINAS E EQUIPAMENTOS LTDA

CNPJ 08.671.846/0001-65

HOLERITH - MENSAL de AGOSTO/2016

0000101 ODAURO DE CARVALHO VITORIANO

Caroo DIR003 SOCIO(A) ADMINIST. RESPONSAVEL CBO 1 CTPS /

Admissao 28/02/2007

Salario R\$ 2.500.00 / Mes

Reaime 220.00 Hrs / Mes

Situacao ATIVO

CCu ADMINISTRACA

CRÉDITO	Referência	Valor	DÉBITO	Referência	Valor
0201 PRO-LABORE	31.00 Dia(s)	2.500.00	5901 INSS PRO-LABORE	11.00 %	275.00
			5902 IRRF PRO-LABORE	7.50 %	24.08

INSS	Salário	FGTS	IRRF	Salário	CRÉDITO	2.500.00
Base Calc	2.500.00	Base Calc	Tributável	2.500.00	DÉBITO	299.08
Sal Contr	2.500.00	FGTS	Deduções	275.00	LIQUIDO	2.200.92
Valor	275.00		Valor	24.08		

Obs:

Data

Declaro ter recebido a importância líquida discriminada neste recibo

____ / ____ / ____

ODAURO DE CARVALHO VITORIANO

Pagar até 06/09/2016



0290 TKBR IMPORTACAO DE MAQUINAS E EQUIPAMENTOS LTDA

CNPJ 08.671.846/0001-65

HOLERITH - MENSAL de AGOSTO/2016

0000101 ODAURO DE CARVALHO VITORIANO

Caroo DIR003 SOCIO(A) ADMINIST. RESPONSAVEL CBO 1 CTPS /

Admissao 28/02/2007

Salario R\$ 2.500.00 / Mes

Reaime 220.00 Hrs / Mes

Situacao ATIVO

CCu ADMINISTRACA

CRÉDITO	Referência	Valor	DÉBITO	Referência	Valor
0201 PRO-LABORE	31.00 Dia(s)	2.500.00	5901 INSS PRO-LABORE	11.00 %	275.00
			5902 IRRF PRO-LABORE	7.50 %	24.08

INSS	Salário	FGTS	IRRF	Salário	CRÉDITO	2.500.00
Base Calc	2.500.00	Base Calc	Tributável	2.500.00	DÉBITO	299.08
Sal Contr	2.500.00	FGTS	Deduções	275.00	LIQUIDO	2.200.92
Valor	275.00		Valor	24.08		

Obs:

Data

Declaro ter recebido a importância líquida discriminada neste recibo

____ / ____ / ____

ODAURO DE CARVALHO VITORIANO

Pagar até 06/09/2016



000288
~~000238~~

PREFEITURA DO MUNICÍPIO DE SÃO CARLOS DO IVAÍ
ESTADO DO PARANÁ

Av. Ivaí, n.º 890 - CNPJ 75498576/0001-20 - Fone (44) 3438-1221 - CEP 87770-000
www.saocarlosdoivai.pr.gov.br - compras@saocarlosdoivai.pr.gov.br

DECISÃO EM RECURSO ADMINISTRATIVO

PROCESSO LICITATÓRIO Nº 095/2021

PREGÃO ELETRÔNICO Nº 59/2021

OBJETO: CONTRATAÇÃO DE EMPRESA ESPECIALIZADA PARA A AQUISIÇÃO DE UMA PÁ CARREGADEIRA SOBRE RODAS DESTINADA À SECRETARIA OBRAS, VIAÇÃO E URBANISMO DO MUNICÍPIO DE SÃO CARLOS DO IVAÍ/PR – CONVÊNIO 890136/2019 – PROCESSO 21000.084395/2019-83 – MINISTÉRIO DA AGRICULTURA, PECUÁRIA E ABASTECIMENTO.

ASSUNTO: Análise da Comissão de Licitações quanto ao recurso interposto pela empresa **YAMADIESEL COMÉRCIO DE MÁQUINAS EIRELI**, pessoa jurídica de direito privado inscrita no CNPJ nº: 22.087.311/0001-72, sediada à Rodovia BR 277, Km 113, nº: 540, Rondinha, Campo Largo – PR, neste ato representada por seu representante legal **CLEISON JÚNIOR TURECK**, brasileiro, casado, empresário, portador do RG nº: 3.633.272 SESP/SC, inscrito no CPF nº: 027.384.089-40

Tratam os autos do objeto supramencionado. Foi providenciada a abertura de licitação na modalidade "PREGÃO ELETRÔNICO", tendo sido obedecidas às formalidades do Decreto 10.024/19 e da Lei nº 8.666/93 e suas alterações posteriores, Lei Complementar nº. 123 e suas alterações em especial a Lei Complementar 147, etc.....;

I – DOS FATOS E FORMALIDADES LEGAIS

A Recorrente **YAMADIESEL COMÉRCIO DE MÁQUINAS EIRELI**, inconformada com a decisão que declarou a proponente **TKBR IMPORTAÇÃO DE MÁQUINAS E EQUIPAMENTOS LTDA**, pessoa jurídica de direito privado, com número de inscrição no CNPJ sob o nº 08.671.846/0001-65, com sede empresarial estabelecida na Avenida Ademar Bornia, nº 629- A, Jardim Europa, CEP 87113-000, na Cidade de Sarandi, Estado do Paraná, neste ato representado por seu Sócio Administrador, o Sr. **ODAURO VITORIANO**, vencedora do certame, apresentou recurso administrativo **tempestivamente**. Para tanto, instada a proponente declarada vencedora a se manifestar a mesma apresentou suas contrarrazões também **tempestivamente**.

II - DAS ALEGAÇÕES DA RECORRENTE



000289

PREFEITURA DO MUNICÍPIO DE SÃO CARLOS DO IVAÍ
ESTADO DO PARANÁ

Av. Ivaí, n.º 890 - CNPJ 75498576/0001-20 - Fone (44) 3438-1221 - CEP 87770-000
www.saocarlosdoivai.pr.gov.br - compras@saocarlosdoivai.pr.gov.br

A recorrente YAMADIESEL COMÉRCIO DE MÁQUINAS EIRELI pleiteia a reforma da decisão que a proponente TKBR IMPORTACAO DE MAQUINAS E EQUIPAMENTOS LTDA fora declarada vencedora do certame, alegando em síntese, que:

Em 16 de julho de 2021 ocorreu a disputa do Pregão Eletrônico nº 59/2021, cujo objetivo visa a CONTRATAÇÃO DE EMPRESA ESPECIALIZADA PARA A AQUISIÇÃO DE UMA PÁ CARREGADEIRA SOBRE RODAS DESTINADA À SECRETARIA OBRAS, VIAÇÃO E URBANISMO DO MUNICÍPIO DE SÃO CARLOS DO IVAÍ/PR - CONVÊNIO 890136/2019 - PROCESSO 21000.084395/2019-83 - MINISTÉRIO DA AGRICULTURA, PECUÁRIA E ABASTECIMENTO.

A empresa TKBR IMPORTAÇÃO DE MAQUINAS E EQUIPAMENTOS LTDA sagrou-se vencedora do item no montante de R\$ 318.500,00. Ocorre que o resultado da licitação não deve prosperar, visto que estamos diante de uma concreta situação de OCORRÊNCIA IMPEDITIVA INDIRETA, em uma nítida tentativa de burlar à penalidade aplicada em outro CNPJ do mesmo grupo empresarial. A empresa TKBR IMPORTACAO DE MAQUINAS E EQUIPAMENTOS LTDA está participando do certame em substituição da empresa inidônea SARANDI TRATORES LTDA.

Para tanto, fundamentou suas alegações informando que a empresa SARANDI TRATORES LTDA, inscrita no CNPJ 77.266.575/0001-95 e representante da marca "LiuGong" foi declarada inidônea, pelo Município de São Pedro do Iguaçu - PR. Juntou documentação comprobatória da informação trazida a esta comissão.

Informou que a empresa impedida de licitar com a Administração Pública (SARANDI TRATORES LTDA), participou de um certame na cidade de Terra Roxa/PR e que o Ministério Público daquela Comarca recomendou o não recebimento do bem daquela empresa por parte do Município.

Disse ainda que, diante das tentativas infrutíferas de continuar participando de licitações através da empresa SARANDI TRATORES LTDA, o sócio administrador Sr. Odauro Vitoriano, visando burlar a penalidade aplicada, optou por participar da licitação da Prefeitura de São Carlos do Ivaí - PR através da empresa TKBR IMPORTACAO DE MAQUINAS E EQUIPAMENTOS LTDA que no campo prático é a mesma empresa, motivo



PREFEITURA DO MUNICÍPIO DE SÃO CARLOS DO IVAÍ
ESTADO DO PARANÁ

Av. Ivaí, n.º 890 - CNPJ 75498576/0001-20 - Fone (44) 3438-1221 - CEP 87770-000
www.saocarlosdoivai.pr.gov.br - compras@saocarlosdoivai.pr.gov.br

O caso em tela se assemelha com recente decisão do Tribunal de Justiça do Estado do Paraná que se manifestou contrário à aplicação da desconsideração da personalidade jurídica em suposta participação de forma fraudulenta de empresa licitante que teria sido afastada da licitação por integrar o mesmo grupo econômico de empresa suspensa de licitar e contratar com Estado Santa Catarina. A referida Corte entendeu que:

"empresas do mesmo grupo econômico, ou empresas que possuem o mesmo sócio, podem participar de procedimentos licitatórios sem que se configure violação ao princípio da competitividade, com exceção à modalidade convite e nos casos de dispensa de licitação" (...) "A lei não abrange o impedimento de participação de pessoa física ou jurídica da qual seja integrante sócio que possua relação com membro de outra empresa concorrente. Não pode admitir em nosso direito a presunção segundo a qual a relação entre os sócios, por si só, já implicaria em violação à isonomia e à moralidade, acarretando em favorecimento a determinada pessoa física ou jurídica" (...) "Ao inviabilizar a participação de uma empresa tão somente pelo fato de um de seus sócios ser integrante de outra empresa participante do certame, está o Estado negando, de forma injusta e desarrazoada, o direito daquela mesma empresa ter acesso ao mercado público e dessa forma, prestar um serviço e consequentemente perceber um acréscimo patrimonial legítimo." Ou seja, "se até empresas com sócios em comum podem participar de processos de licitação, não se configura relevante, no presente caso, o argumento de que as empresas apresentam o mesmo dirigente. "(TJ/PR ACRN Nº 1567056-9 - (Informativo de Licitações e Contratos publicado Revista Zênite).

Com base no parecer emitido pela procuradoria, bem como, pela documentação apresentada pelas proponentes, e ainda, com base na decisão recente acima indicada, não se verifica a existência de um grupo econômico entre as empresas, tratando-se de estruturas jurídicas diversas, que possuem seu próprio registro contábil e patrimonial, sendo assim, não prospera o pedido da Recorrente, tendo em vista a possibilidade de participação no certame pela empresa vencedora.

V - DA DECISÃO

Diante de todo exposto, conheço do recurso para que em perfeita harmonia com os princípios da legalidade, da impessoalidade, da moralidade, do julgamento objetivo e da vinculação ao instrumento convocatório **NEGAR-LHE PROVIMENTO** por entender que não se



000292

**PREFEITURA DO MUNICÍPIO DE SÃO CARLOS DO IVAÍ
ESTADO DO PARANÁ**

Av. Ivaí, n.º 890 - CNPJ 75498576/0001-20 - Fone (44) 3438-1221 - CEP 87770-000
www.saocarlosdoivai.pr.gov.br - compras@saocarlosdoivai.pr.gov.br

sustentam suas argumentações mantendo-se inalterada a vencedora do certame.

Decorridos os trâmites legais o presente processo licitatório será encaminhado à Autoridade Superior para análise e decisão.

Nilson Tanjoni

Presidente da Comissão de Licitações

São Carlos do Ivaí/PR, 13 de agosto de 2021.



PREFEITURA DO MUNICÍPIO DE SÃO CARLOS DO IVAÍ

ESTADO DO PARANÁ

Av. Ivaí, n.º 890 - CNPJ 75498576/0001-20 - Fone (44) 3438-8400 - CEP 87770-000
www.saocarlosdoivai.pr.gov.br - compras@saocarlosdoivai.pr.gov.br

000203

Prefeito
Municipal

GABINETE DO PREFEITO

DECISÃO DE RECURSO PELO SR. PREFEITO
MUNICIPAL

Ref.: Julgamento de Recurso Pregão Eletrônico 59/2021.

Objeto: CONTRATAÇÃO DE EMPRESA ESPECIALIZADA PARA A AQUISIÇÃO DE UMA PÁ CARREGADEIRA SOBRE RODAS DESTINADA À SECRETARIA OBRAS, VIAÇÃO E URBANISMO DO MUNICÍPIO DE SÃO CARLOS DO IVAÍ/PR – CONVÊNIO 890136/2019 – PROCESSO 21000.084395/2019-83 – MINISTÉRIO DA AGRICULTURA, PECUÁRIA E ABASTECIMENTO.

Impetrante: YAMADIESEL COMÉRCIO DE MÁQUINAS EIRELI

Reporto-me ao recurso/impugnação interposto pela empresa supra identificada contra a decisão que declarou a licitante TKBR IMPORTACAO DE MAQUINAS E EQUIPAMENTOS LTDA vencedora do certame Pregão Eletrônico 59/2021.

A pretensão deduzida no recurso é o exclusão da vencedora em face de possível fraude por impedimento de participação em licitação por empresa que em tese pertenceria a um mesmo grupo econômico.

A Comissão de Licitações decidiu por negar provimento ao recurso interposto por não restar caracterizado a argumentação da Recorrente.

Assim, considerando o que consta dos presentes autos, inclusive a manifestação técnica e jurídica atuada, corroboro com o entendimento da Comissão de Licitações e sua Equipe de Apoio, inclusive com relação às justificativas citadas. Remeta-se o presente instrumento à Unidade Administrativa de Licitações desta municipalidade para que se efetivem as demais medidas necessárias.

Afixe-se a presente decisão no Quadro de Avisos e Editais desta municipalidade.

São Carlos do Ivaí/PR., 13 de agosto de 2021.

**José Luiz
Santos**
Prefeito
Municipal



PREFEITURA MUNICIPAL DE SÃO CARLOS DO IVAÍ
ESTADO DO PARANÁ

C.N.P.J 75 498 576/0001-20

Av. Ivaí, n.º 890 - Telefax (044) 438-1222 e 438-1221 CEP 87770-000

PARECER JURÍDICO

**PARECER JURÍDICO – PREGÃO ELETRÔNICO Nº 59/2021 – PEDIDO
DE EXCLUSÃO DE EMPRESA HABILITADA.**

Em atendimento ao Requerimento Administrativo interposto pela empresa **YAMADIESEL COMERCIO DE MAQUINAS EIRELI**, solicitando a exclusão da empresa **TKBR IMPORTAÇÃO DE MÁQUINAS E EQUIPAMENTOS LTDA**, habilitada e vencedora no procedimento licitatório Pregão Eletrônico nº 59/2021, emitimos o presente parecer:

Trata-se de Licitação na modalidade de Pregão Eletrônico, prevista na Lei Federal nº 10.520/02 e Lei nº 8.666/93, ou seja, lei de licitações, para aquisição de uma Pá Carregadeira sobre rodas destinada à Secretaria de Obras Viação e Urbanismo do Município de São Carlos do Ivaí - PR, conforme descrição e anexos previstos no Edital Pregão Eletrônico nº 59/2021.

A empresa requerente aduz que um dos sócios da empresa **TKBR IMPORTAÇÃO DE MÁQUINAS E EQUIPAMENTOS LTDA**, é sócio de outra empresa **SARANDI TRATORES LTDA**, que por sua vez foi considerada inidônea em outro procedimento licitatório. Alega, ainda, que o sócio administrador da referida empresa agiu de má fé utilizando-se de terceira empresa apenas para burlar a penalidade imposta, finalmente, requer a exclusão da empresa **TKBR IMPORTAÇÃO DE MÁQUINAS E EQUIPAMENTOS LTDA**.

Em sede de Contrarrazões ao Recurso Administrativo a empresa habilitada **TKBR IMPORTAÇÃO DE MÁQUINAS E EQUIPAMENTOS LTDA** alega que foi constituída desde o ano de 2007, ainda que não configura grupo econômico, e, finalmente, que as empresas possuem gerentes distintos e que a penalidade imposta a uma empresa não pode atingir a outra empresa.



000295

PREFEITURA MUNICIPAL DE SÃO CARLOS DO IVAÍ
ESTADO DO PARANÁ

C.N.P.J 75 498 576/0001-20

Av. Ivaí, n.º 890 - Telefax (044) 438-1222 e 438-1221 CEP 87770-000

Inicialmente se faz necessário esclarecer que o procedimento licitatório (Pregão Eletrônico nº 59/2021) foi instaurado para a aquisição de uma pá carregadeira sobre rodas, na modalidade de menor preço, a empresa TKBR IMPORTAÇÃO DE MÁQUINAS E EQUIPAMENTOS LTDA, apresentou todas as certidões que a habilitaram para o pleito, e mais, apresentou a proposta mais vantajosa ao Município de São Carlos do Ivaí.

Assim, estando formalmente em ordem a documentação e certidões apresentada pela empresa TKBR IMPORTAÇÃO DE MÁQUINAS E EQUIPAMENTOS LTDA, ainda, tendo apresentado a melhor proposta, em atenção ao princípio da economicidade, entendo que deva permanecer habilitada.

Pelo Exposto, o presente parecer é desfavorável à desabilitação da empresa TKBR IMPORTAÇÃO DE MÁQUINAS E EQUIPAMENTOS LTDA, por ter apresentado toda a documentação e certidões exigida pelo Edital Pregão Eletrônico nº 59/2021 e apresentado a melhor proposta financeira.

É o Parecer


FERNANDO COVEZZI DA SILVA
Advogado OAB/PR 31.829

000/096

Assunto: RE: URGENTE NOTIFICAÇÃO

De: TKBR IMPORTAÇÃO DE MAQUINAS E EQUIPAMENTOS <licitacaotkbr@outlook.com>

Data: 13/08/2021 17:19

Para: "licitacao@capanema.pr.gov.br" <licitacao@capanema.pr.gov.br>

Boa tarde

Conforme contato via fone com a Sra. pregoeira Roselia, segue anexo decisão da Prefeitura de São Carlos do Ivaí -PR, cujo o mesmo concorrente fez as mesmas alegações que protocolou junto a Prefeitura de Capanema no Pregão 46/2021, alegações essas que não prosperaram, por gentileza anexar tal decisão junto ao processo que tramita nesta Municipalidade.

Atenciosamente,

Cássio Murilo

Analista de Licitações.

TKBR IMPORTAÇÃO DE MAQUINAS E EQUIPAMENTOS LTDA.

De: licitacao@capanema.pr.gov.br <licitacao@capanema.pr.gov.br>

Enviado: quarta-feira, 4 de agosto de 2021 08:01

Para: 'TKBR IMPORTAÇÃO DE MAQUINAS E EQUIPAMENTOS' <licitacaotkbr@outlook.com>

Assunto: URGENTE NOTIFICAÇÃO

Roselia Kriger Becker Pagani

Chefe do Setor de Licitações

Município de Capanema-PR

Av. Gov. Pedro Viriato Parigot de Souza, 1.080

Capanema - PR cep 85760-000

fone 46 3552 1321 ou 4698401-3549

roselia.licitacao@capanema.pr.gov.br

licitacao@capanema.pr.gov.br



Livre de vírus. www.avast.com.

Anexos:

DECISÃO COMISSÃO DE LICITAÇÃO.pdf	3,1MB
DECISÃO PREFEITO.pdf	221KB
PARECER JURIDICO SÃO CARLOS.pdf	1,0MB

CERTIFICADO DE DISTRIBUIÇÃO

LIUGONG LATIN AMERICA MÁQUINAS PARA CONSTRUÇÃO PESADA LTDA. ("LiuGong"), sociedade empresária com sede em Mogi Guaçu/SP, Rua Márcio Carlim, 270, Parque Industrial, CEP 13849-226, inscrita no CNPJ sob o nº 11.260.925/0001-98, neste ato representada por meio de seu Gerente Comercial, através do presente, **CERTIFICA**, para os devidos fins de direito, incluindo-se para atender o que dispõe a Lei 8.666/93, que:

1. **TKBR IMPORTACAO DE MAQUINAS E EQUIPAMENTOS LTDA.**, sociedade empresária, devidamente constituída sob as leis do Brasil, com sede em Sarandi, Estado do Paraná, na Av. Ademar Bornia, nº 629, térreo, bairro Jardim Europa, CEP: 87.113-000, inscrita no CNPJ sob o nº 08.671.846/0001-65, é a única empresa autorizada a distribuir os produtos "LiuGong" em parte do Estado do Paraná e São Paulo, tal como arrolados em anexo.
2. A TKBR, sendo parte do grupo SARANDI TRATORES S/A, está autorizada a comercializar, vender, promover e realizar serviços de assistência técnica e pós-venda dos equipamentos para construção da marca "LiuGong", fabricados e/ou disponibilizados pela LiuGong – nas linhas de pá carregadeira, pá carregadeira compacta, mini escavadeira, escavadeira, rolo compactador, mini carregadeira, retroescavadeira e motoniveladora -, bem como suas peças e partes ("Produtos").
3. A LiuGong tem atuação há mais de 10 anos na América Latina e há mais de 50 anos no mercado internacional, sendo a sua marca conhecida mundialmente, e que os equipamentos comercializados pela LiuGong, incluindo os Produtos, possuem elevados padrões de qualidade.
4. O presente Certificado não altera os termos de outros Contratos ou cria qualquer outra obrigação ou direito entre LiuGong e Sarandi, mas tão somente atesta a Sarandi como único distribuidor da LiuGong autorizado a operar no Território em questão.
5. O presente certificado é válido até 31 de dezembro de 2021.

Mogi Guaçu, 19 de maio de 2021.



LIUGONG LATIN AMÉRICA MÁQUINAS PARA CONSTRUÇÃO PESADA LTDA.
IGOR DE LIÃO

Anexo de Territórios.

ESTADO	CIDADE	DDD	ESTADO	CIDADE	DDD	ESTADO	CIDADE	DDD
PR	ABATIA	43	PR	CAMBARA	43	PR	DOURADINA	44
PR	ADRIANOPOLIS	41	PR	CAMBE	43	PR	DOUTOR CAMARGO	44
PR	AGUDOS DO SUL	41	PR	CAMBIRA	43	PR	DOUTOR ULYSSES	41
PR	ALMIRANTE TAMANDARE	41	PR	CAMPINA DA LAGOA	44	PR	ENEAS MARQUES	46
PR	ALTAMIRA DO PARANA	42	PR	CAMPINA DO SIMAO	42	PR	ENGENHEIRO BELTRAO	44
PR	ALTO PARANA	44	PR	CAMPINA GRANDE DO SUL	41	PR	ENTRE RIOS DO OESTE	45
PR	ALTO PIQUIRI	44	PR	CAMPO BONITO	45	PR	ESPERANCA NOVA	44
PR	ALTONIA	44	PR	CAMPO DO TENENTE	41	PR	ESPIGAO ALTO DO IGUACU	46
PR	ALVORADA DO SUL	43	PR	CAMPO LARGO	41	PR	FAROL	44
PR	AMAPORA	44	PR	CAMPO MAGRO	41	PR	FAXINAL	43
PR	AMPERE	46	PR	CAMPO MOURAO	44	PR	FAZENDA RIO GRANDE	41
PR	ANAHY	45	PR	CANDIDO DE ABREU	43	PR	FENIX	44
PR	ANDIRA	43	PR	CANDOI	42	PR	FERNANDES PINHEIRO	42
PR	ANGULO	44	PR	CANTAGALO	42	PR	FIGUEIRA	43
PR	ANTONINA	41	PR	CAPANEMA	46	PR	FLOR DA SERRA DO SUL	46
PR	ANTONIO QUINTO	42	PR	CAPITAO LEONIDAS MARQUES	45	PR	FLORAI	44
PR	APUCARANA	43	PR	CARAMBEI	42	PR	FLORESTA	44
PR	ARAPONGAS	43	PR	CARLOPOLIS	43	PR	FLORESTOPOLIS	43
PR	ARAPOTI	43	PR	CASCATEL	45	PR	FLORIDA	44
PR	ARAPUA	43	PR	CASTRO	42	PR	FORMOSA DO OESTE	44
PR	ARARUNA	44	PR	CATANDUVAS	45	PR	FOZ DO IGUACU	45
PR	ARAUCARIA	41	PR	CENTENARIO DO SUL	43	PR	FOZ DO JORDAO	42
PR	ARIRANHA DO IVAI	43	PR	CERRO AZUL	41	PR	FRANCISCO ALVES	44
PR	ASSAI	43	PR	CEU AZUL	45	PR	FRANCISCO BELTRAO	46
PR	ASSIS CHATEAUBRIAND	44	PR	CHOPINZINHO	46	PR	GENERAL CARNEIRO	42
PR	ASTORGA	44	PR	CIANORTE	44	PR	GODOY MOREIRA	43
PR	ATALAIA	44	PR	CIDADE GAUCHA	44	PR	GOIOERE	44
PR	BALSA NOVA	41	PR	CLEVELANDIA	46	PR	GOIOXIM	42
PR	BANDEIRANTES	43	PR	COLOMBO	41	PR	GRANDES RIOS	43
PR	BARBOSA FERAZ	44	PR	COLORADO	44	PR	GUAIRA	44
PR	BARRA DO JACARE	43	PR	CONGONHINHAS	43	PR	GUAIRACA	44
PR	BELA VISTA DA CAROBA	46	PR	CONSELHEIRO MAIRINCK	43	PR	GUAMIRANGA	42
PR	BELA VISTA DO PARAISO	43	PR	CONTENDA	41	PR	GUAPIRAMA	43
PR	BITURUNA	42	PR	CORBELIA	45	PR	GUAPOREMA	44
PR	BOA ESPERANCA	44	PR	CORNELIO PROCOPIO	43	PR	GUARACI	43
PR	BOA ESPERANCA DO IGUACU	46	PR	CORONEL DOMINGOS SOARES	46	PR	GUARANIACU	45
PR	BOA VENTURA DE SAO ROQUE	42	PR	CORONEL VIVIDA	46	PR	GUARAPUAVA	42
PR	BOA VISTA DA APARECIDA	45	PR	CORUMBATAI DO SUL	44	PR	GUARAQUECABA	41
PR	BOCAIUIVA DO SUL	41	PR	CRUZ MACHADO	42	PR	GUARATUBA	41
PR	BOM JESUS DO SUL	46	PR	CRUZEIRO DO IGUACU	46	PR	HONORIO SERPA	46
PR	BOM SUCESSO	43	PR	CRUZEIRO DO OESTE	44	PR	IBAITI	43
PR	BOM SUCESSO DO SUL	46	PR	CRUZEIRO DO SUL	44	PR	IBEMA	45
PR	BORRAZOPOLIS	43	PR	CRUZMALTINA	43	PR	IBIPORA	43
PR	BRAGANEY	45	PR	CURITIBA	41	PR	ICARAIMA	44
PR	BRASILANDIA DO SUL	44	PR	CURIUVA	43	PR	IGUARACU	44
PR	CAFEARA	43	PR	DIAMANTE DO NORTE	44	PR	IGUATU	45
PR	CAFELANDIA	45	PR	DIAMANTE DO SUL	45	PR	IMBAU	42
PR	CAFEZAL DO SUL	44	PR	DIAMANTE D'OESTE	45	PR	IMBITUVA	42
PR	CALIFORNIA	43	PR	DOIS VIZINHOS	46	PR	INACIO MARTINS	42



ESTADO	CIDADE	DDD	ESTADO	CIDADE	DDD	ESTADO	CIDADE	DDD
PR	INAJA	44	PR	MANDAGUACU	44	PR	PAICANDU	44
PR	INDIANOPOLIS	44	PR	MANDAGUARI	44	PR	PALMAS	46
PR	IPIRANGA	42	PR	MANDRITUBA	41	PR	PALMEIRA	42
PR	IPORA	44	PR	MANFRINOPOLIS	46	PR	PALMITAL	42
PR	IRACEMA DO OESTE	44	PR	MANGUEIRINHA	46	PR	PALOTINA	44
PR	IRATI	42	PR	MANOEL RIBAS	43	PR	PARAISO DO NORTE	44
PR	IRETAMA	44	PR	MARECHAL CANDIDO RONDON	45	PR	PARANACITY	44
PR	ITAGUAJE	44	PR	MARIA HELENA	44	PR	PARANAGUA	41
PR	ITAIPULANDIA	45	PR	MARIALVA	44	PR	PARANAPOEMA	44
PR	ITAMBARACA	43	PR	MARILANDIA DO SUL	43	PR	PARANAVAI	44
PR	ITAMBE	44	PR	MARILENA	44	PR	PATO BRAGADO	45
PR	ITAJAERA DO OESTE	46	PR	MARILUZ	44	PR	PATO BRANCO	46
PR	ITAPERUCU	41	PR	MARINGA	44	PR	PAULA FREITAS	42
PR	ITAUNA DO SUL	44	PR	MARIOPOLIS	46	PR	PAULO FRONTIN	42
PR	IVAI	42	PR	MARIPA	44	PR	PEABIRU	44
PR	IVAIPORA	43	PR	MARMELEIRO	46	PR	PEROBAI	44
PR	IVATE	44	PR	MARQUINHO	42	PR	PEROLA	44
PR	IVATUBA	44	PR	MARUMBI	43	PR	PEROLA D'OESTE	46
PR	JABOTI	43	PR	MATELANDIA	45	PR	PIEN	41
PR	JACAREZINHO	43	PR	MATINHOS	41	PR	PINHAI	41
PR	JAGUAPITA	43	PR	MATO RICO	42	PR	PINHAL DE SAO BENTO	46
PR	JAGUARIAIVA	43	PR	MAUA DA SERRA	43	PR	PINHALAO	43
PR	JANDAIA DO SUL	43	PR	MEDIANEIRA	45	PR	PINHAO	42
PR	JANIOPOLIS	44	PR	MERCEDES	45	PR	PIRAI DO SUL	42
PR	JAPIRA	43	PR	MIRADOR	44	PR	PIRAQUARA	41
PR	JAPURA	44	PR	MIRASELVA	43	PR	PITANGA	42
PR	JARDIM ALEGRE	43	PR	MISSAL	45	PR	PITANGUEIRAS	43
PR	JARDIM OLINDA	44	PR	MOREIRA SALES	44	PR	PLANALINA DO PARANA	44
PR	JATAIZINHO	43	PR	MORRETES	41	PR	PLANALTO	46
PR	JESUITAS	44	PR	MUNHOZ DE MELO	44	PR	PONTA GROSSA	42
PR	JOAQUIM TAVORA	43	PR	NOSSA SENHORA DAS GRACAS	44	PR	PONTAL DO PARANA	41
PR	JUNDIAI DO SUL	43	PR	NOVA ALIANCA DO IVAI	44	PR	PORECATU	43
PR	JURANDA	44	PR	NOVA AMERICA DA COLINA	43	PR	PORTO AMAZONAS	42
PR	JUSSARA	44	PR	NOVA AURORA	45	PR	PORTO BARREIRO	42
PR	KALORE	43	PR	NOVA CANTU	44	PR	PORTO RICO	44
PR	LAPA	41	PR	NOVA ESPERANCA	44	PR	PORTO VITORIA	42
PR	LARANJAL	42	PR	NOVA ESPERANCA DO SUOESTE	46	PR	PRADO FERREIRA	43
PR	LARANJEIRAS DO SUL	42	PR	NOVA FATIMA	43	PR	PRANCHITA	46
PR	LEOPOLIS	43	PR	NOVA LARANJEIRAS	42	PR	RESIDENTE CASTELO BRANCO	44
PR	LIDIANOPOLIS	43	PR	NOVA LONDRINA	44	PR	PRIMEIRO DE MAIO	43
PR	LINDOESTE	45	PR	NOVA OLIMPIA	44	PR	PRUDENTOPOLIS	42
PR	LOANDA	44	PR	NOVA PRATA DO IGUACU	46	PR	QUARTO CENTENARIO	44
PR	LOBATO	44	PR	NOVA SANTA BARBARA	43	PR	QUATIGUA	43
PR	LONDRINA	43	PR	NOVA SANTA ROSA	45	PR	QUATRO BARRAS	41
PR	LUIZIANA	44	PR	NOVA TEBAS	42	PR	QUATRO PONTES	45
PR	LUNARDELLI	43	PR	NOVO ITACOLOMI	43	PR	QUEDAS DO IGUACU	46
PR	LUPIONOPOLIS	43	PR	ORTIGUEIRA	42	PR	QUERENCIA DO NORTE	44
PR	MALLET	42	PR	OURIZONA	44	PR	QUINTA DO SOL	44
PR	MAMBORE	44	PR	OURO VERDE DO OESTE	45	PR	QUITANDINHA	41

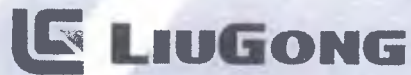


ESTADO	CIDADE	DDD
PR	RAMILANDIA	45
PR	RANCHO ALEGRE	43
PR	RANCHO ALEGRE D'OESTE	44
PR	REALEZA	46
PR	REBOUCAS	42
PR	RENASCENCA	46
PR	RESERVA	42
PR	RESERVA DO IGUACU	42
PR	RIBEIRAO CLARO	43
PR	RIBEIRAO DO PINHAL	43
PR	RIO AZUL	42
PR	RIO BOM	43
PR	RIO BONITO DO IGUACU	42
PR	RIO BRANCO DO IVAI	43
PR	RIO BRANCO DO SUL	41
PR	RIO NEGRO	41
PR	ROLANDIA	43
PR	RONCADOR	44
PR	RONDON	44
PR	ROSARIO DO IVAI	43
PR	SABAUDIA	44
PR	SALGADO FILHO	46
PR	SALTO DO ITARARE	43
PR	SALTO DO LONTRA	46
PR	SANTA AMELIA	43
PR	SANTA CECILIA DO PAVAO	43
PR	SANTA CRUZ DE MONTE CASTELO	44
PR	SANTA FE	44
PR	SANTA HELENA	45
PR	SANTA INES	44
PR	SANTA ISABEL DO IVAI	44
PR	SANTA IZABEL DO OESTE	46
PR	SANTA LUCIA	45
PR	SANTA MARIA DO OESTE	42
PR	SANTA MARIANA	43
PR	SANTA MONICA	44
PR	SANTA TEREZA DO OESTE	45
PR	SANTA TEREZINHA DE ITAIPU	45
PR	SANTANA DO ITARARE	43
PR	SANTO ANTONIO DA PLATINA	43
PR	SANTO ANTONIO DO CAIUA	44
PR	SANTO ANTONIO DO PARAISO	43
PR	SANTO ANTONIO DO SUDOESTE	46
PR	SANTO INACIO	44
PR	SAO CARLOS DO IVAI	44
PR	SAO JERONIMO DA SERRA	43
PR	SAO JOAO	46
PR	SAO JOAO DO CAIUA	44
PR	SAO JOAO DO IVAI	43

ESTADO	CIDADE	DDD
PR	SAO JOAO DO TRIUNFO	42
PR	SAO JORGE DO IVAI	44
PR	SAO JORGE DO PATROCINIO	44
PR	SAO JORGE D'OESTE	46
PR	SAO JOSE DA BOA VISTA	43
PR	SAO JOSE DAS PALMEIRAS	45
PR	SAO JOSE DOS PINHAIS	41
PR	SAO MANDEL DO PARANA	44
PR	SAO MATEUS DO SUL	42
PR	SAO MIGUEL DO IGUACU	45
PR	SAO PEDRO DO IGUACU	45
PR	SAO PEDRO DO IVAI	43
PR	SAO PEDRO DO PARANA	44
PR	SAO SEBASTIAO DA AMOREIRA	43
PR	SAO TOME	44
PR	SAPOPEMA	43
PR	SARANDI	44
PR	SAUDADE DO IGUACU	46
PR	SENGES	43
PR	SERRANOPOLIS DO IGUACU	45
PR	SERTANEJA	43
PR	SERTANOPOLIS	43
PR	SIQUEIRA CAMPOS	43
PR	SULINA	46
PR	TAMARANA	43
PR	TAMBOARA	44
PR	TAPEJARA	44
PR	TAPIRA	44
PR	TEIXEIRA SOARES	42
PR	TELEMACHO BORBA	42
PR	TERRA BOA	44
PR	TERRA RICA	44
PR	TERRA ROXA	44
PR	TIJUCAS DO SUL	41
PR	TOLEDO	45
PR	TOMAZINA	43
PR	TRES BARRAS DO PARANA	45
PR	TUNAS DO PARANA	41
PR	TUNEIRAS DO OESTE	44
PR	TUPASSI	44
PR	TURVO	42
PR	UBIRATA	44
PR	UMUARAMA	44
PR	UNIAO DA VITORIA	42
PR	UNIFLOR	44
PR	URAI	43
PR	VENTANIA	47
PR	VERA CRUZ DO OESTE	45
PR	VERE	46

ESTADO	CIDADE	DDD
PR	VILA ALTA	44
PR	VIRMOND	42
PR	VITORINO	46
PR	WENCESLAU BRAZ	43
PR	XAMBRE	44
SP	ADAMANTINA	18
SP	ADOLFO	17
SP	AGUAI	19
SP	AGUAS DA PRATA	19
SP	AGUAS DE LINDOIA	19
SP	AGUAS DE SANTA BARBARA	14
SP	AGUAS DE SAO PEDRO	19
SP	AGUDOS	14
SP	ALAMBARI	15
SP	ALFREDO MARCONDES	18
SP	ALTAIR	17
SP	ALTINOPOLIS	16
SP	ALTO ALEGRE	18
SP	ALUMINIO	11
SP	ALVARES FLORENCE	17
SP	ALVARES MACHADO	18
SP	ALVARO DE CARVALHO	14
SP	ALVINLANDIA	14
SP	AMERICANA	19
SP	AMERICO BRASILIENSE	16
SP	AMERICO DE CAMPOS	17
SP	AMPARGO	19
SP	ANALANDIA	19
SP	ANDRADINA	18
SP	ANGATUBA	15
SP	ANHEMBI	14
SP	ANHUMAS	18
SP	APARECIDA	12
SP	APARECIDA D'OESTE	17
SP	APIAI	15
SP	ARACARIGUAMA	11
SP	ARACATUBA	18
SP	ARACOIABA DA SERRA	15
SP	ARAMINA	16
SP	ARANDU	14
SP	ARAPEI	12
SP	ARARAQUARA	16
SP	ARARAS	19
SP	ARCO-IRIS	14
SP	AREALVA	14
SP	AREIAS	12
SP	AREIOPOLIS	14
SP	ARIRANHA	17
SP	ARTUR NOGUEIRA	19

000 3101



ESTADO	CIDADE	DDD
SP	ARUJA	11
SP	ASPASIA	17
SP	ASSIS	18
SP	ATIBAIA	11
SP	AURIFLAMA	17
SP	AVAI	14
SP	AVANHANDAVA	18
SP	AVARE	14
SP	BADY BASSITT	17
SP	BALBINOS	14
SP	BALSAMO	17
SP	BANANAL	12
SP	BARAO DE ANTONINA	15
SP	BARBOSA	18
SP	BARIRI	14
SP	BARRA BONITA	14
SP	BARRA DO CHAPEU	15
SP	BARRA DO TURVO	15
SP	BARRETOS	17
SP	BARRINHA	16
SP	BARUERI	11
SP	BASTOS	14
SP	BATAIS	16
SP	BAURU	14
SP	BEBEDOURO	17
SP	BENTO DE ABREU	18
SP	BERNARDINO DE CAMPOS	14
SP	BERTIOGA	13
SP	BILAC	18
SP	BIRIGUI	18
SP	BIRITIBA-MIRIM	11
SP	BOA ESPERANCA DO SUL	16
SP	BOCAINA	14
SP	BOFETE	14
SP	BOITUVA	15
SP	BOM JESUS DOS PERDOES	11
SP	BOM SUCESSO DE ITARARE	15
SP	BORA	18
SP	BORACEIA	14
SP	BORBOREMA	16
SP	BOREBI	14
SP	BOTUCATU	14
SP	BRAGANCA PAULISTA	11
SP	BRAUNA	18
SP	BREJO ALEGRE	18
SP	BRODDWSKI	16
SP	BROTAS	14
SP	BURI	15
SP	BURITAMA	18
SP	BURITIZAL	16

ESTADO	CIDADE	DDD
SP	CABRALIA PAULISTA	14
SP	CABREUVA	11
SP	CACAPAVA	12
SP	CACHOEIRA PAULISTA	12
SP	CACONDE	19
SP	CAFELANDIA	14
SP	CAIABU	18
SP	CAIEIRAS	11
SP	CAIUA	18
SP	CAJAMAR	11
SP	CAJATI	13
SP	CAJOBI	17
SP	CAJURU	16
SP	CAMPINA DO MONTE ALEGRE	15
SP	CAMPINAS	19
SP	CAMPO LIMPO PAULISTA	11
SP	CAMPOS DO JORDAO	12
SP	CAMPOS NOVOS PAULISTA	14
SP	CANANEIA	13
SP	CANAS	12
SP	CANDIDO MOTA	18
SP	CANDIDO RODRIGUES	16
SP	CANITAR	14
SP	CAPO BONITO	15
SP	CAPELA DO ALTO	15
SP	CAPIVARI	19
SP	CARAGUATATUBA	12
SP	CARAPICUIBA	11
SP	CARDOSO	17
SP	CASA BRANCA	19
SP	CASSIA DOS COQUEIROS	16
SP	CASTILHO	18
SP	CATANDUVA	17
SP	CATIGUA	17
SP	CEDRAL	17
SP	CERQUEIRA CESAR	14
SP	CERQUIIHO	15
SP	CESARIO LANGE	15
SP	CHARQUEADA	19
SP	CHAVANTES	14
SP	CLEMENTINA	18
SP	COLINA	17
SP	COLOMBIA	17
SP	CONCHAL	19
SP	CONCHAS	14
SP	CORDIROPOLIS	19
SP	COROADOS	18
SP	CORONEL MACEDO	14
SP	CORUMBATAI	19
SP	COSMOPOLIS	19

ESTADO	CIDADE	DDD
SP	COSMORAMA	17
SP	COTIA	11
SP	CRAVINHOS	16
SP	CRISTAIS PAULISTA	16
SP	CRUZALIA	18
SP	CRUZEIRO	12
SP	CUBATAO	13
SP	CUNHA	12
SP	DESCALVADO	19
SP	DIADEMA	11
SP	DIRCE REIS	17
SP	DIVINOLANDIA	19
SP	DOBRADA	16
SP	DOIS CORREGOS	14
SP	DOLCINOPOLIS	17
SP	DOURADO	16
SP	DRACENA	18
SP	DUARTINA	14
SP	DUMONT	16
SP	ECHAPORA	18
SP	ELDORADO	13
SP	ELIAS FAUSTO	19
SP	ELISIARIO	17
SP	EMBAUBA	17
SP	EMBU	11
SP	EMBU-GUACU	11
SP	EMILIANOPOLIS	18
SP	ENGENHEIRO COELHO	19
SP	ESPIRITO SANTO DO PINHAL	19
SP	ESPIRITO SANTO DO TURVO	14
SP	ESTIVA GERBI	19
SP	ESTRELA DO NORTE	18
SP	ESTRELA D'OESTE	17
SP	ELCIDES DA CUNHA PAULISTA	18
SP	FARTURA	14
SP	FERNANDO PRESTES	16
SP	FERNANDOPOLIS	17
SP	FERNAO	14
SP	FERRAZ DE VASCONCELOS	11
SP	FLORA RICA	18
SP	FLOREAL	17
SP	FLORIDA PAULISTA	18
SP	FLORINIA	18
SP	FRANCA	16
SP	FRANCISCO MORATO	11
SP	FRANCO DA ROCHA	11
SP	GABRIEL MONTEIRO	18
SP	GALIA	14
SP	GARCA	14
SP	GASTAO VIDIGAL	17

ESTADO	CIDADE	DDD	ESTADO	CIDADE	DDD	ESTADO	CIDADE	DDD
SP	GAVIAO PEIXOTO	16	SP	IPIGUA	17	SP	JUMIRIM	15
SP	GENERAL SALGADO	17	SP	IPORANGA	15	SP	JUNDIAI	11
SP	GETULINA	14	SP	IPUA	16	SP	JUNQUEIROPOLIS	18
SP	GLICERIO	18	SP	IRACEMAPOLIS	19	SP	JUQUIA	13
SP	GUAICARA	14	SP	IRAPUA	17	SP	JUQUITIBA	11
SP	GUAIMBE	14	SP	IRAPURU	18	SP	LAGOINHA	12
SP	GUAIRA	17	SP	ITABERA	15	SP	LARANJAL PAULISTA	15
SP	GUAPIACU	17	SP	ITAI	14	SP	LAVINIA	18
SP	GUAPIARA	15	SP	ITAJOBI	17	SP	LAVRINHAS	12
SP	GUARA	16	SP	ITAJU	14	SP	LEME	19
SP	GUARACAI	18	SP	ITANHAEM	13	SP	LENCOIS PAULISTA	14
SP	GUARACI	17	SP	ITAOCA	15	SP	LIMEIRA	19
SP	GUARANI D'OESTE	17	SP	ITAPEERICA DA SERRA	11	SP	LINDOIA	19
SP	GUARANTA	14	SP	ITAPETININGA	15	SP	LINS	14
SP	GUARARAPES	18	SP	ITAPEVA	15	SP	LORENA	12
SP	GUARAREMA	11	SP	ITAPEVI	11	SP	LOURDES	18
SP	GUARATINGUETA	12	SP	ITAPIRA	19	SP	LOUVEIRA	19
SP	GUAREI	15	SP	ITAPIRAPUA PAULISTA	15	SP	LUCELIA	18
SP	GUARIBA	16	SP	ITAPOLIS	16	SP	LUCIANOPOLIS	14
SP	GUARUJA	13	SP	ITAPORANGA	15	SP	LUIS ANTONIO	16
SP	GUARULHOS	11	SP	ITAPUI	14	SP	LUIZIANIA	18
SP	GUATAPARA	16	SP	ITAPURA	18	SP	LUPERCIO	14
SP	GUZOLANDIA	17	SP	ITAQUAQUECETUBA	11	SP	LUTECIA	18
SP	HERCULANDIA	14	SP	ITARARE	15	SP	MACATUBA	14
SP	HOLAMBRA	19	SP	ITARIRI	13	SP	MACAUBAL	17
SP	HORTOLANDIA	19	SP	ITATIBA	11	SP	MACEDONIA	17
SP	IACANGA	14	SP	ITATINGA	14	SP	MAGDA	17
SP	IACRI	14	SP	ITIRAPINA	19	SP	MAIRINQUE	11
SP	IARAS	14	SP	ITIRAPUA	16	SP	MAIRIPORA	11
SP	IBATE	16	SP	ITOBI	19	SP	MANDURI	14
SP	IBIRA	17	SP	ITU	11	SP	MARABA PAULISTA	18
SP	IBIRAREMA	14	SP	ITUPEVA	11	SP	MARACAI	18
SP	IBITINGA	16	SP	ITUVERAVA	16	SP	MARAPOAMA	17
SP	IBIUNA	15	SP	JABORANDI	17	SP	MARIAPOLIS	18
SP	ICEM	17	SP	JABOTICABAL	16	SP	MARILIA	14
SP	IEPE	18	SP	JACAREI	12	SP	MARINOPOLIS	17
SP	IGARACU DO TIETE	14	SP	JACI	17	SP	MARTINOPOLIS	18
SP	IGARAPAVA	16	SP	JACUPIRANGA	13	SP	MATAO	16
SP	IGARATA	11	SP	JAGUARIUNA	19	SP	MAUA	11
SP	IGUAPE	13	SP	JALES	17	SP	MENDONCA	17
SP	ILHA COMPRIDA	13	SP	JAMBEIRO	12	SP	MERIDIANO	17
SP	ILHA SOLTEIRA	18	SP	JANDIRA	11	SP	MESOPOLIS	17
SP	ILHABELA	12	SP	JARDINOPOLIS	16	SP	MIGUELOPOLIS	16
SP	INDAIATUBA	19	SP	JARINU	11	SP	MINEIROS DO TIETE	14
SP	INDIANA	18	SP	JAU	14	SP	MIRA ESTRELA	17
SP	INDIAPORA	17	SP	JERIQUEARA	16	SP	MIRACATU	13
SP	INUBIA PAULISTA	18	SP	JOANDOPOLIS	11	SP	MIRANDOPOLIS	18
SP	IPAUSSU	14	SP	JOAO RAMALHO	18	SP	IRANTE DO PARANAPANEM	18
SP	IPERO	15	SP	JOSE BONIFACIO	17	SP	MIRASSOL	17
SP	IPEUNA	19	SP	JULID MESQUITA	14	SP	MIRASSOLANDIA	17

ESTADO	CIDADE	DDD	ESTADO	CIDADE	DDD	ESTADO	CIDADE	DDD
SP	MOCOCA	19	SP	OUROESTE	17	SP	PLANALTO	18
SP	MOGI GUAÇU	19	SP	PACAEMBU	18	SP	PLATINA	18
SP	MOGI DAS CRUZES	11	SP	PALESTINA	17	SP	POA	11
SP	MOGI-MIRIM	19	SP	PALMARES PAULISTA	17	SP	POLONI	17
SP	MOMBUCA	19	SP	PALMEIRA D'OESTE	17	SP	POMPEIA	14
SP	MONCOES	17	SP	PALMITAL	18	SP	PONGAI	14
SP	MONGAGUA	13	SP	PANORAMA	18	SP	PONTAL	16
SP	MONTE ALEGRE DO SUL	19	SP	PARAGUAÇU PAULISTA	18	SP	PONTALINDA	17
SP	MONTE ALTO	16	SP	PARAIBUNA	12	SP	PONTES GESTAL	17
SP	MONTE APRAZIVEL	17	SP	PARAISO	17	SP	POPULINA	17
SP	MONTE AZUL PAULISTA	17	SP	PARANAPANEMA	14	SP	PORANGABA	15
SP	MONTE CASTELO	18	SP	PARANAPUA	17	SP	PORTO FELIZ	15
SP	MONTE MOR	19	SP	PARAPUA	18	SP	PORTO FERREIRA	19
SP	MONTEIRO LOBATO	12	SP	PARDINHO	14	SP	POTIM	12
SP	MORRO AGUDO	16	SP	PARIQUERA-ACU	13	SP	POTIRENDABA	17
SP	MORUNGABA	11	SP	PARISI	17	SP	PRACINHA	18
SP	MOTUCA	16	SP	PATROCINIO PAULISTA	16	SP	PRADOPOLIS	16
SP	MURUTINGA DO SUL	18	SP	PAULICEIA	18	SP	PRAIA GRANDE	13
SP	NANTES	18	SP	PAULINIA	19	SP	PRATANIA	14
SP	NARANDIBA	18	SP	PAULISTANIA	14	SP	PRESIDENTE ALVES	14
SP	NATIVIDADE DA SERRA	12	SP	PAULO DE FARIA	17	SP	PRESIDENTE BERNARDES	18
SP	NAZARE PAULISTA	11	SP	PEDERNEIRAS	14	SP	PRESIDENTE EPITACIO	18
SP	NEVES PAULISTA	17	SP	PEDRA BELA	11	SP	PRESIDENTE PRUDENTE	18
SP	NHANDEARA	17	SP	PEDRANOPOLIS	17	SP	PRESIDENTE VENCESLAU	18
SP	NIPOA	17	SP	PEDREGULHO	16	SP	PROMISSAO	14
SP	NOVA ALIANCA	17	SP	PEDREIRA	19	SP	QUADRA	15
SP	NOVA CAMPINA	15	SP	PEDRINHAS PAULISTA	18	SP	QUATA	18
SP	NOVA CANAÀ PAULISTA	17	SP	PEDRO DE TOLEDO	13	SP	QUEIROZ	14
SP	NOVA CASTILHO	17	SP	PENAPOLIS	18	SP	QUELUZ	12
SP	NOVA EUROPA	16	SP	PEREIRA BARREIRO	18	SP	QUINTANA	14
SP	NOVA GRANADA	17	SP	PEREIRAS	14	SP	RAFARD	19
SP	NOVA GUATAPORANGA	18	SP	PERUIBE	13	SP	RANCHARIA	18
SP	NOVA INDEPENDENCIA	18	SP	PIACATU	18	SP	REDENCAO DA SERRA	12
SP	NOVA LUZITANIA	17	SP	PIEDADE	15	SP	REGENTE FEIJO	18
SP	NOVA ODESSA	19	SP	PILAR DO SUL	15	SP	REGINOPOLIS	14
SP	NOVAIS	17	SP	PINDAMONHANGABA	12	SP	REGISTRO	13
SP	NOVO HORIZONTE	17	SP	PINDORAMA	17	SP	RESTINGA	16
SP	NUPORANGA	16	SP	PINHALZINHO	11	SP	RIBEIRA	15
SP	OCAUCU	14	SP	PIQUEROBI	18	SP	RIBEIRAO BRANCO	15
SP	OLEO	14	SP	PIQUETE	12	SP	RIBEIRAO CORRENTE	16
SP	OLIMPIA	17	SP	PIRACAIA	11	SP	RIBEIRAO DO SUL	14
SP	ONDA VERDE	17	SP	PIRACICABA	19	SP	RIBEIRAO DOS INDIOS	18
SP	ORIENTE	14	SP	PIRAJU	14	SP	RIBEIRAO GRANDE	15
SP	ORINDIUVÁ	17	SP	PIRAJUI	14	SP	RIBEIRAO PIRES	11
SP	ORLANDIA	16	SP	PIRANGI	17	SP	RIBEIRAO PRETO	16
SP	OSASCO	11	SP	PIRAPORA DO BOM JESUS	11	SP	RIFAINA	16
SP	OSCAR BRESSANE	14	SP	PIRAPAZINHO	18	SP	RINCAO	16
SP	OSVALDO CRUZ	18	SP	PIRASSUNUNGA	19	SP	RINOPOLIS	18
SP	OURINHOS	14	SP	PIRATININGA	14	SP	RIO CLARO	19
SP	OURO VERDE	18	SP	PITANGUEIRAS	16	SP	RIO DAS PEDRAS	19



000304

Município de Capanema - PR
Procuradoria Geral do Município

PARECER JURÍDICO Nº 266/2021

INTERESSADO: Comissão Permanente de Licitações

ASSUNTO: Análise ao Representação da Lei nº 8.666/1993, apresentada pela empresa Yamadiesei Comércio de Máquinas Eireli, perante o Tribunal de Contas do Paraná, sob o nº. 453624/21.

EMENTA: REPRESENTAÇÃO À LEI Nº 8666/1993 PERANTE O TCE/PR Nº 453624/21. REPRESENTANTE ALEGA VIOLAÇÃO A LEI GERAL DE LICITAÇÕES E CONTRATOS ADMINISTRATIVOS. EMPRESA VENCEDORA QUE INTEGRA GRUPO EMPRESARIAL DA EMPRESA SARANDI TRATORES LTDA. CONSTATAÇÃO DE PENALIDADE DE DECLARAÇÃO DE INIDONEIDADE APLICADA EM À EMPRESA SARANDI TRATORES. CONSTATAÇÃO DE ELEMENTOS QUE EVIDENCIAM GRUPO EMPRESARIAL ENTRE A EMPRESA SARANDI TRATORES E A EMPRESA TKBR IMPORTAÇÃO DE MÁQUINAS E EQUIPAMENTOS LTDA. EXTENSÃO DOS EFEITOS DA PENALIDADE. TEORIA DA DESCONSIDERAÇÃO DA PERSONALIDADE JURÍDICA. PRINCÍPIO DA MORALIDADE ADMINISTRATIVA. PRINCÍPIO DA AUTOTUTELA. SÚMULA 473/STF. PARECER JURÍDICO QUE RECOMENDA A DECLARAÇÃO DE NULIDADE DO ATO QUE DECLAROU VENCEDORA A EMPRESA TKBR IMPORTAÇÃO DE MÁQUINAS E EQUIPAMENTOS LTDA COM CONVOCAÇÃO DO SEGUNDO COLOCADO.

1. CONSULTA:

A Pregoeira e a equipe de apoio, designados pela portaria nº. 7.531/2019, encaminham o PA para análise desta Procuradoria Municipal, contendo:

- Decisão emitida na Representação à Lei nº 8.666/1993, autuada sob nº 453624/21 perante o TCE/PR, apresentada pela empresa Yamadiesei Comércio de Máquinas – Eireli, que em resumo alega que a empresa TKBR Importação de Máquinas e Equipamentos Ltda faz parte do mesmo grupo empresarial da empresa Sarandi Tratores Ltda.; que os efeitos da declaração de inidoneidade aplicada em desfavor da empresa Sarandi Tratores Ltda. deveriam ser estendidos à empresa TKBR Importação de Máquinas e Equipamentos Ltda. Ao final pugnou pela concessão de medida cautelar destinada à suspensão imediata do processo licitatório em questão; e, no mérito pugnou pela declaração de nulidade do ato que declarou a empresa TKBR vencedora, prosseguindo o certame com a convocação do segundo colocado.

- Decisão administrativa à fl. 235, emitida pelo Prefeito Municipal em 03/08/2021, determinando a imediata suspensão do Pregão Eletrônico nº 46/2021, bem como determinando a intimação da empresa TKBR Importação de Máquinas e



000305

Município de Capanema - PR
Procuradoria Geral do Município

Equipamentos Ltda., para querendo, no prazo de 5 dias, manifestar-se sobre o teor da representação à lei nº 8.666/1993 supracitada.

- Resposta à Notificação deste Município, apresentada pela empresa TKBR importação de Máquinas e Equipamentos Ltda., na qual sustenta que a empresa foi constituída desde 2007, inicialmente sob a denominação de Valterra Locações de Máquinas e Caminhões Ltda.; alega ainda que a empresa TKBR possui contabilidade própria, estrutura própria e gerência diversa da empresa Sarandi Tratores Ltda. Sustentou inexistir grupo econômico entre as citadas empresas. Ao final, pugnou pela manutenção da decisão que declarou a empresa TKBR vencedora da licitação, com o conseqüente indeferimento do pleito do representante.

Em seguida, o PA foi encaminhado a Procuradoria para emissão de Parecer Jurídico.

É o relatório.

2. PARECER:

Preliminarmente, deve-se salientar que a presente manifestação toma por base, exclusivamente, os elementos que constam, até a presente data, nos autos do processo administrativo em epígrafe.

Importante asseverar, que todo procedimento deverá observar a legislação mencionada no corpo deste parecer, principalmente no tocante a prazos e atos essenciais, não nos competindo nenhuma consideração acerca do mérito da presente contratação e da discricionariedade da Administração Pública ao traçar os parâmetros dos serviços ou bens entendidos como necessários.

2.1. Do Princípio da Autotutela / Súmula 473-STF:

Inicialmente convém lembrar a disposição do Art. 3º da Lei Geral de Licitações, segundo o qual "a licitação destina-se a garantir a observância do princípio constitucional da isonomia, a seleção da proposta mais vantajosa para a administração e a promoção do desenvolvimento nacional sustentável e será processada e julgada em estrita conformidade com os princípios básicos da legalidade, da impessoalidade da moralidade, da igualdade, da publicidade, da probidade



Município de Capanema - PR
Procuradoria Geral do Município

000306

administrativa, da vinculação ao instrumento convocatório, do julgamento objeto e dos que lhes são correlatos.

Do fundamento legal acima, extrai-se que a licitação busca garantir a contratação mais vantajosa para a Administração.

Os elementos apontados pela empresa Yamadiesel Comércio de Máquinas Eireli, em sede de representante perante a Corte de Contas Estadual, vão ao encontro das análises e constatações evidenciadas em 12/07/2021 pelos Fiscal do Contato e do Secretário Municipal, conforme consta da Notificação encaminhada a empresa TKBR às fls. 201/204.

Neste ponto, convém ressaltar que por ocasião da elaboração e apresentação da proposta comercial, a empresa TKBR Importação de Máquinas e Equipamentos Ltda. transferiu expressamente as responsabilidades decorrentes do fornecimento do equipamento licitado à empresa Sarandi Tratores Ltda, vejamos da imagem a seguir:

TAKEUCHI BRASIL
VALIDADE DA PROPOSTA: 60 (sessenta) dias, contados da data da abertura da sessão pública de PREGÃO ELETRÔNICO
PRAZO DE GARANTIA: 12 (doze) meses de Fábrica e sem limite de horas de utilização
PRAZO MÁXIMO DE ENTREGA: 30 dias após a solicitação formal.
LOCAL DE ENTREGA: Prefeitura Municipal de Capanema na Avenida Governador Viriato Parigot de Souza, 1080, Capanema, PR, CEP 85.760-000.
A Empresa: SARANDI TRATORES LTDA se obriga a cumprir todos os termos da Nota de Empenho a ser firmada com a vencedora do certame.


Não obstante ao destaque acima, convém ressaltar que o Certificado de Distribuição da empresa LiuGong Latin America Máquinas para Construção Pesada Ltda., certifica para os fins da Lei nº 8.666/1993, que a empresa TKBR Importação de Máquinas e Equipamentos Ltda. é integrante do grupo SARANDI TRATORES S/A, bem como que esta última é única autorizada a distribuir a marca LiuGong no



000307

Município de Capanema - PR
Procuradoria Geral do Município

território representado por diversos municípios do Estado do Paraná e São Paulo, entre eles, o Município de Capanema, vejamos:




CERTIFICADO DE DISTRIBUIÇÃO

LIUGONG LATIN AMERICA MÁQUINAS PARA CONSTRUÇÃO PESADA LTDA. ("LiuGong"), sociedade empresária com sede em Mogi Guaçu/SP, Rua Márcio Carlim, 270, Parque Industrial, CEP 13849-226, inscrita no CNPJ sob o nº 11.260.925/0001-98, neste ato representada por meio de seu Gerente Comercial, através do presente, **CERTIFICA** para os devidos fins de direito, incluindo-se para atender o que dispõe a Lei 8.666/93, que:

1. **TKBR IMPORTACAO DE MAQUINAS E EQUIPAMENTOS LTDA.**, sociedade empresária, devidamente constituída sob as leis do Brasil, com sede em Sarandi, Estado do Paraná, na Av. Ademar Bormia, nº 629, térreo, bairro Jardim Europa, CEP: 87.113-000, inscrita no CNPJ sob o nº 08.671.846/0001-65, é a única empresa autorizada a distribuir os produtos "LiuGong" em parte do Estado do Paraná e São Paulo, tal como arrolados em anexo.
2. A TKBR, sendo parte do grupo SARANDI TRATORES S/A, está autorizada a comercializar, vender, promover e realizar serviços de assistência técnica e pós-venda dos equipamentos para construção da marca "LiuGong", fabricados a/ou disponibilizados pela LiuGong - nas linhas de pá carregadeira, pá carregadeira compacta, mini escavadeira, escavadeira, rolo compactador, mini carregadeira, retroescavadeira e motoniveladora -, bem como suas peças e partes ("Produtos").
3. A LiuGong tem atuação há mais de 10 anos na América Latina e há mais de 50 anos no mercado internacional, sendo a sua marca conhecida mundialmente, e que os equipamentos comercializados pela LiuGong, incluindo os Produtos, possuem elevados padrões de qualidade.
4. O presente Certificado não altera os termos de outros Contratos ou cria qualquer outra obrigação ou direito entre LiuGong e Sarandi, mas tão somente atesta a Sarandi como único distribuidor da LiuGong autorizado a operar no Território em questão.
5. O presente certificado é válido até 31 de dezembro de 2021.

Mogi Guaçu, 19 de maio de 2021.



LIUGONG LATIN AMÉRICA MÁQUINAS PARA CONSTRUÇÃO PESADA LTDA.
IGOR DE LIÃO

Ao contrário do que buscou apresentar na Resposta à Notificação, os documentos analisados demonstram que há clara vinculação entre as Sarandi Tratores Ltda. e TKBR Importação de Máquinas e Equipamentos Ltda., sendo que a



000308

Município de Capanema - PR
Procuradoria Geral do Município

segunda está ligada ao fabricante de equipamentos pesados LiuGong por fazer parte do grupo econômico com a primeira.

Tal evidência encontra relação direta com o produto pretendido nessa licitação, qual seja: um rolo compactador de solo vibratório, para uso da Secretaria de Viação, Obras e Serviços Urbanos de Capanema/Pr, na qual sagrou-se vencedora a empresa TKBR, tendo indicado que o equipamento a ser entregue será da marca LiuGong, modelo 6612E, conforme imagem abaixo:

PROPOSTA COMERCIAL				
ITEM	QT	UNIDADE	MARCA	MATERIAL / SERVIÇO
1	1	UN	LIUGONG	ROLOCOMPACTADOR VIBRATÓRIO, MARCA LIUGONG, MODELO 6612E, NOVO

Sobre a aplicação da Teoria da Desconsideração da Personalidade Jurídica no âmbito da Administração Pública, convém reproduzir a jurisprudência:

Administrativo. Recurso ordinário em mandado de segurança. Licitação. Sanção de inidoneidade para licitar. Extensão de efeitos à sociedade com o mesmo objeto social, mesmos sócios e mesmo endereço. Fraude à lei e abuso de forma. Desconsideração da personalidade jurídica na esfera administrativa. Possibilidade. Princípio da moralidade administrativa e da indisponibilidade dos interesses públicos. (ROMS 15166/BA DJ 08/09/03, Pág. 262).

De igual forma, reproduz-se a seguir trecho extraído do julgamento do Embargos Declaração em Mandado de Segurança 36.650-SF, perante o STF:

(...)

É importante acentuar que a aplicação do instituto da desconsideração (disregard doctrine), por parte do Tribunal de Contas da União, encontraria suporte legitimador não só na teoria dos poderes implícitos, mas, também, no princípio constitucional da moralidade administrativa, que representa um dos vetores que devem conformar e orientar a atividade da Administração Pública (CF, art. 37, caput), em ordem a inibir o emprego da fraude e a neutralizar a prática do abuso de direito, que se revelam comportamentos incompatíveis com a essência ética do Direito.

Cumprе ressaltar que a desconsideração da personalidade jurídica constitui meio, embora de caráter extraordinário (ADA PELLEGRINI GRINOVER, Da Desconsideração da Pessoa Jurídica Aspectos de Direito Material e Processual, in Revista Forense, vol. 371/3-15, 7; ARRUDA ALVIM, Desconsideração da Personalidade Jurídica, in Direito Comercial Estudos e



000/2019

Município de Capanema - PR
Procuradoria Geral do Município

Pareceres, p. 63/80, 67; JOSÉ EDWALDO TAVARES BORBA, Direito Societário, p. 33, 1997, Freitas Bastos, v.g.), destinado a coibir o abuso de direito e a inibir a prática de fraude mediante indevida manipulação do instituto da personalidade civil.

Torna-se relevante observar que a denominada disregard doctrine representa um importante contributo teórico que permite ao Estado agindo na perspectiva de uma dada situação concreta, afasia, hic et nunc, de modo pontual, a personalidade jurídica de determinada entidade, em ordem a neutralizar a ocorrência de confusão patrimonial, de desvio de finalidade, de práticas abusivas e desleais ou de cometimento de atos ilícitos, além de, no plano das relações jurídicas com a Pública Administração, também prevenir ofensa ao postulado da moralidade e de resguardar a incolumidade do erário.

Cabe enfatizar que a desconsideração da personalidade jurídica, quer seja analisada sob a égide da teoria maior, quer seja discutida sob a perspectiva da teoria menor (REsp 279.273/SP, Red. p/ o acórdão. Min. NANCY ANDRIGHI), não implica extinção da personalidade civil nem afeta a liberdade de iniciativa, pois as sociedades personificadas (simples ou empresárias) preservam tanto a sua autonomia juridicoinstitucional, quanto a sua autonomia patrimonial em relação a terceiros.

É por essa razão que os autores advertem, ao versarem o tema da desconsideração da personalidade jurídica, que a aplicação dessa doutrina permite, como observa FÁBIO ULHOA COELHO (Desconsideração da Personalidade Jurídica, p. 54, 1989, RT), a superação pontual, transitória e episódica 'da eficácia do ato constitutivo da pessoa jurídica', desde que se torne possível verificar que ela foi utilizada como instrumento para a realização de fraude ou abuso de direito'.

Resta indagar, neste ponto, se se mostra lícito à Administração Pública valer-se da teoria da desconsideração da personalidade jurídica para proteger, em sede estritamente administrativa, o interesse público primário, invocando, para tanto, muito mais do que autorização legislativa, a própria autoridade que emana diretamente dos princípios constitucionais que regem, em nosso sistema jurídico, a atividade administrativa.

[...]

É preciso ressaltar que a atividade estatal, qualquer que seja o domínio institucional de sua incidência, está necessariamente subordinada à observância de parâmetros ético-jurídicos que se refletem na consagração constitucional do princípio da moralidade administrativa.

Esse postulado fundamental, que rege a atuação do Poder Público, confere substância e dá expressão a uma pauta de valores éticos em que se funda a ordem positiva do Estado. É por essa razão que o princípio constitucional da moralidade administrativa, ao impor limitações ao exercício do poder estatal, legitima o controle externo de todos os atos, quer os emanados do Poder Público, quer aqueles praticados por particulares que venham a colaborar com o Estado na condição de licitantes ou contratados e que transgridam os valores éticos que devem pautar o comportamento dos órgãos e agentes governamentais." (STF-MS: 36650 DF 0028174-66.2019.1.00.0000, Relator: Ricardo Lewandowski, Data de Julgamento: 25/06/2021, Data de Publicação: 29/06/2021)

No caso em exame, os argumentos e documentos apresentados pela empresa TKBR Importação de Máquinas e Equipamentos Ltda. não afastam, mas



000310

Município de Capanema - PR
Procuradoria Geral do Município

reforçam os indícios que existe grupo econômico entre as empresas TKBR e Sarandi Tratores Ltda., pois a empresa passou TKBR, independente de já existir desde 2007, mas após a aplicação da penalidade de inidoneidade pelo Município de São Pedro do Iguaçu em desfavor da empresa Sarandi Tratores Ltda., passou a atuar nas licitações para venda de equipamentos novos através da TKBR.

As conclusões acima encontram respaldo probatório nos seguintes dados:

- **Início dos efeitos da sanção de Declaração de Inidoneidade – 01/12/2020;**
- **Décima Quarta Alteração de Consolidação do Contrato Social da empresa TKBR Importação de Máquinas e Equipamentos Ltda..** que o sócio Odauro Vitoriano ingressa na sociedade e o sócio Odauro de Carvalho Vitoriano se retira da sociedade, bem como o objeto social passa a ser “compra, venda e importação de máquinas e equipamentos novos e usados, peças e partes, acessórios, representação comercial, locação de máquinas e equipamentos, serviços combinados de escritório e apoio administrativo e comissária de despachos.” – Registrada na Junta Comercial do Paraná em 23/12/2020;
- **Vigésima Sexta Alteração e Consolidação do Contrato Social da empresa Sarandi Tratores Ltda.,** que o sócio Odauro de Carvalho Vitoriano ingressa na sociedade e o sócio Odauro Vitoriano se retira da sociedade, bem como o objeto social passa a ser “comércio de equipamentos rodoviários, peças novas e usadas, serviços de mecânica em geral; comércio varejista de lubrificantes; recuperação de peças e máquinas; serviços de terraplenagem em geral; cascalhamento de estradas; e Locação de equipamentos.” - Registrada na Junta Comercial do Paraná em 23/12/2020.

Dos dados destacados acima, constata-se que ambas as empresas possuem sincronia de atuação, alternando os sócios de um CNPJ para outro simultaneamente através das citadas alterações nos contratos sociais, assim como ajustando o objeto social e representação social das empresas, tudo em data coincidente após a aplicação da sanção de inidoneidade, o que a nosso entender



Município de Capanema - PR
Procuradoria Geral do Município

000311

demonstra a inexistência de atuação empresarial independente, mas sim a configuração de grupo econômico no qual fazem parte as empresas TKBR Importação de Máquinas e Equipamentos Ltda. e Sarandi Tratores Ltda.

Entre as prerrogativas da Administração Pública, há a possibilidade de revogar atos que não sejam mais convenientes e oportunos para o atendimento do interesse público, bem como de invalidá-los (anulá-los) em caso de ilegalidade. Nesse sentido, a Súmula nº 473 do Supremo Tribunal Federal tem o seguinte enunciado:

Súmula 473. A administração pode anular seus próprios atos, quando evitados de vícios que os tornem ilegais, porque deles não se originam direitos; ou revoga-los, por motivo de conveniência ou oportunidade, respeitados os direitos adquiridos, e ressalvada, em todos os casos, a apreciação judicial.

Por todo o exposto, a Procuradoria manifesta-se pela anulação da decisão que declarou vencedora a empresa TKBR Importação de Máquinas e Equipamentos Ltda., devendo ser adotada pela Pregoeira e equipe de apoio as medidas de praxe necessárias para o prosseguimento do certame com a análise da documentação das demais empresas classificadas, observada a rigorosa ordem de classificação.

3. CONCLUSÃO:

Ante exposto, a Procuradoria manifesta-se:

a) pela anulação da decisão que declarou vencedora a empresa TKBR Importação de Máquinas e Equipamentos Ltda., devendo ser adotada pela Pregoeira e equipe de apoio as medidas de praxe necessárias para o prosseguimento do certame com a análise da documentação das demais empresas classificadas, observada a rigorosa ordem de classificação;

b) acolhida a presente manifestação, pela intimação da empresa TKBR Importação de Máquinas e Equipamentos Ltda., coligindo cópia do comprovante de intimação neste PA, dando-lhes ciência da decisão Administrativa e do teor da Presente Peça Técnico Jurídica; e,



000312

Município de Capanema - PR
Procuradoria Geral do Município

c) pelo prosseguimento da licitação com as medidas necessárias a Homologação e Adjudicação do objeto a empresa classificada como vencedora, observada a ordem de classificação.

Capanema, 31 de agosto de 2021.

Romanti Ezer Barbosa
Procurador Municipal
OAB/PR 56.675

Romanti Ezer Barbosa
Procurador Jurídico de
Capanema - PR
Dec. nº 6001/2015
OAB/PR 56.675

Decisão Administrativa

Acato o parecer administrativo nº 266/2021, por seus próprios fundamentos;

Deixo de acatar o parecer administrativo nº 266/2021, pelos fundamentos próprios que seguem anexos.

Capanema, 31 de agosto de 2021.

Américo Bellé
Prefeito Municipal



NOTIFICAÇÃO

A Empresa
TKBR IMPORTAÇÃO DE MAQUINAS E EQUIPAMENTOS LTDA

Com relação ao Pregão Eletrônico nº 46/2021, objeto: AQUISIÇÃO DE 01 (UM) ROLO COMPACTADOR DE SOLO VIBRATÓRIO, PARA USO DA SECRETARIA DE VIAÇÃO, OBRAS E SERVIÇOS URBANOS DE CAPANEMA - PR. Notifico a empresa da decisão Conforme Parecer Jurídico nº 266/2021, acatado pelo Prefeito Municipal, a Procuradoria em sua conclusão:

3. CONCLUSÃO:

Ante exposto, a Procuradoria manifesta-se:

a) pela anulação da decisão que declarou vencedora a empresa TKBR Importação de Máquinas e Equipamentos Ltda., devendo ser adotada pela Pregoeira e equipe de apoio as medidas de praxe necessárias para o prosseguimento do certame com a análise da documentação das demais empresas classificadas, observada a rigorosa ordem de classificação;

b) acolhida a presente manifestação, pela intimação da empresa TKBR Importação de Máquinas e Equipamentos Ltda., coligindo cópia do comprovante de intimação neste PA, dando-lhes ciência da decisão Administrativa e do teor da Presente Peça Técnico Jurídica; e,



Município de Capanema - PR

000314

Procuradoria Geral do Município

c) pelo prosseguimento da licitação com as medidas necessárias a Homologação e Adjudicação do objeto a empresa classificada como vencedora, observada a ordem de classificação.

Capanema, 31 de agosto de 2021.

Romanti Ezer Barbosa
Procurador Municipal
OAB/PR 56.675

Romanti Ezer Barbosa
Procurador Jurídico de
Capanema - PR
Dec. nº 6001/2015
OAB/PR 55.575

Decisão Administrativa

Acato o parecer administrativo nº 266/2021, por seus próprios fundamentos;

Deixo de acatar o parecer administrativo nº 266/2021, pelos fundamentos próprios que seguem anexos.

Capanema, 31 de agosto de 2021.

Américo Bellé
Prefeito Municipal

Segue anexo cópia do Parecer Jurídico nº 266/2021 e acato do Prefeito Municipal para vosso conhecimento.

Capanema, 31 de agosto de 2021

Roselia Kriger Becker Pagani
Pregoeira/ Membro da Comissão Permanente de
Abertura e Julgamento de Licitações

De: licitacao@capanema.pr.gov.br
Enviado em: terça-feira, 31 de agosto de 2021 13:54
Para: 'TKBR IMPORTAÇÃO DE MAQUINAS E EQUIPAMENTOS'
Assunto: CONCLUSÕES SOBRE O PREGÃO ELETRÔNICO Nº 46/2021
Anexos: NOTIFICAÇÃO A EMPRESA TKBR IMPORTAÇÃO.pdf; PARARECER JURÍDICO.pdf

licitacao@capanema.pr.gov.br

De: postmaster@outlook.com
Enviado em: terça-feira, 31 de agosto de 2021 13:55
Para: licitacao@capanema.pr.gov.br
Assunto: Entregue: CONCLUSÕES SOBRE O PREGÃO ELETRÔNICO Nº 46/2021
Anexos: details.txt; Anexo sem título 00011.txt

A sua mensagem foi entregue aos seguintes destinatários:

'TKBR IMPORTAÇÃO DE MAQUINAS E EQUIPAMENTOS' (licitacaotkbr@outlook.com)

Assunto: CONCLUSÕES SOBRE O PREGÃO ELETRÔNICO Nº 46/2021



000317

Município de Capanema - PR

EXCELENTÍSSIMO SENHOR DOCTOR JOSÉ DIRVAL MATTOS DO AMARAL CONSELHEIRO DO TRIBUNAL DE CONTAS DO ESTADO DO PARANÁ.

PROCESSO Nº 453624/21

MUNICÍPIO DE CAPANEMA, pessoa jurídica de direito público interno, inscrita no CNPJ sob o nº 75.972.760/0001-60, com sede e foro à Avenida Parigot de Souza, nº 1080, nesta cidade de Capanema/PR, neste ato representado pelo Prefeito Municipal, **AMÉRICO BELLÉ**, brasileiro, casado, portador da Cédula de Identidade nº 1.391.770/SSP/PR, inscrito no CPF/MF sob nº 240.595.879-15, residente e domiciliado à Rua Pernambuco, 1680, Centro, Capanema-PR, vem a presença de Vossa Excelência, nos autos em epígrafe, de Representação da Lei nº 8.666/1993, apresentado por **YAMADIESEL COMÉRCIO DE MÁQUINAS - EIRELI**, já qualificada, respeitosamente, em atenção a intimação relativo ao despacho de 23/08/2021, expor e requerer o que segue:

Após ser notificada por este Município, em sede do Pregão Eletrônico nº 46/2021, a empresa TKBR Importação de Máquinas e Equipamentos Ltda., apresentou "Resposta a Notificação", instruída com documentos que entendeu pertinentes.

O processo licitatório foi encaminhado à Procuradoria Municipal, que emitiu o Parecer Jurídico nº 266/2021, no qual vislumbrou claros elementos de grupo empresarial existente entre a empresa TKBR Importação de Máquinas e Equipamentos Ltda. e Sarandi Tratores Ltda., com nítida sincronia de atuação empresarial entre ambas as empresas após a aplicação da sanção de inidoneidade pelo Município de São Pedro do Iguaçu. O Parecer Jurídico recomendou a anulação da decisão de declarou a empresa TKBR vencedora, orientando pelo prosseguimento da licitação com a próxima empresa classificada.

O Parecer Jurídico foi acatado pelo Prefeito Municipal, em 31/08/2021, conforme cópia anexa.

Diante do exposto, pugna pelo inacolhimento da presente representação, com conseqüente arquivamento e baixa de estilo.

Capanema, 31 de agosto de 2021.

Américo Bellé
Prefeito Municipal



000318

PROCESSO Nº: 453624/21
ASSUNTO: REPRESENTAÇÃO DA LEI Nº 8.666/1993
ENTIDADE: MUNICÍPIO DE CAPANEMA
INTERESSADO: AMERICO BELLE, CLEOMAR WALTER, MUNICÍPIO DE CAPANEMA,
YAMADIESEL COMERCIO DE MAQUINAS - EIRELI

CERTIDÃO AUTOMÁTICA DE PUBLICAÇÃO

Certifica-se que o(a) Despacho nº 976/2021 – Gabinete Conselheiro José Durval Mattos do Amaral, proferido(a) no processo acima citado, foi disponibilizado(a) no Diário Eletrônico do Tribunal de Contas do Estado do Paraná nº 2611, do dia 26/08/2021, considerando-se como data de publicação o primeiro dia útil seguinte ao da disponibilização no Diário, conforme o disposto nos §§ 3º e 4º, do art. 386, do Regimento Interno.

Curitiba, 27/08/2021



TRIBUNAL DE CONTAS DO ESTADO DO PARANÁ

Diretoria de Protocolo

PROCESSO Nº: 453624/21
ASSUNTO: Representação da Lei Nº 8.666/1993
ENTIDADE: MUNICÍPIO DE CAPANEMA
INTERESSADO: AMERICO BELLE, CLEOMAR WALTER, MUNICÍPIO DE CAPANEMA, YAMADIESEL COMERCIO DE MAQUINAS - EIRELI, BRUNO RICARDO FRANCISCO GOMES BARBOZA(OAB/PR 58669), JOSE ROBERTO TIOSSI JUNIOR(OAB/PR 56389)
RELATOR: JOSE DURVAL MATTOS DO AMARAL

000319

Ofício nº 886/21-ODL-DP

Curitiba, 24 de agosto de 2021.

Ref.: *DILIGÊNCIA*

Excelentíssimo Senhor,

Em cumprimento ao Despacho nº 976/2021, fica INTIMADO o Município de Capanema, CNPJ nº 75.972.760/0001-60, na pessoa de seu gestor atual e representante legal, para, no prazo de **5 (cinco) dias**, contado da juntada do aviso de recebimento aos autos digitais, apresentar ao Tribunal os esclarecimentos e/ou documentos no processo acima citado.

A não apresentação dos esclarecimentos e/ou documentos poderá resultar na adoção de medidas previstas na Lei Complementar nº 113, de 15/12/2005, e no Regimento Interno do Tribunal.

Conforme o disposto no § 4º, do art. 380, do Regimento Interno, presumem-se válidas as citações e intimações dirigidas ao endereço declinado nas manifestações das partes e interessados, cumprindo-lhes atualizar o respectivo endereço, sempre que houver modificação temporária ou definitiva.

A íntegra do processo eletrônico, com o seu andamento em tempo real, está disponível às partes, interessados e procuradores, desde que credenciados no Portal *e-Contas-Paraná*, acessível no *site* do Tribunal e com o uso do certificado digital¹, no seguinte caminho:

1. Inserir o certificado digital
2. Acessar o site do Tribunal em www.tce.pr.gov.br
3. Clicar na opção **Portal e-Contas Paraná** no menu à esquerda
4. Clicar no ícone **Acessar processo eletrônico**

Não havendo o credenciamento das partes, interessados e procuradores, a cópia do processo, com o seu andamento processual até a fase de expedição deste ofício, está disponível no *site* do Tribunal, pelo prazo de **90 (noventa) dias**, no seguinte caminho:

1. Acessar o site do Tribunal em www.tce.pr.gov.br
2. Clicar na opção **Portal e-Contas Paraná** no menu à esquerda
3. Selecionar a opção **Cópia de Autos Digitais**

¹ Certificado digital – veja onde adquirir no site <http://www.ti.gov.br/twiki/bin/view/Certificacao/CertificadoObterUsar>



TRIBUNAL DE CONTAS DO ESTADO DO PARANÁ

Diretoria de Protocolo

000320

4. Indicar o número do processo **453624/21**
5. Indicar o número do Cadastro CNPJ nº **75.972.760/0001-60**
6. Clicar em **Exibir cópia**

Os números do processo e deste ofício deverão ser indicados na resposta ao Relator, que deverá ser apresentada ao Tribunal, preferencialmente, por peticionamento eletrônico, com o uso do certificado digital.

Informações adicionais poderão ser obtidas junto à Diretoria de Protocolo, e o andamento processual está acessível no *site* do Tribunal www.tce.pr.gov.br, **Consulta Processual**.

Atenciosamente,

PAULO SERGIO MOURA SANTOS

Diretor

TC 51.560-4

Excelentíssimo Senhor
AMERICO BELLE
Município de Capanema
Av. Pedro V. P. de Souza, 1080 Casa
CAPANEMA-PR
CEP 85.760-000



TRIBUNAL DE CONTAS DO ESTADO DO PARANÁ

000321

Gabinete do Conselheiro José Durval Mattos do Amaral

PROCESSO Nº: 453624/21
ASSUNTO: REPRESENTAÇÃO DA LEI Nº 8.666/1993
ENTIDADE: MUNICÍPIO DE CAPANEMA
INTERESSADO: CLEOMAR WALTER, MUNICÍPIO DE CAPANEMA,
YAMADIESEL COMERCIO DE MAQUINAS - EIRELI
PROCURADOR: BRUNO RICARDO FRANCISCO GOMES BARBOZA, JOSE
ROBERTO TIOSSI JUNIOR
DESPACHO: 976/21

Considerando a informação trazida pelo Município de Capanema às peças 22/28 dando ciência da suspensão do certame para averiguar os fatos apresentados nesta representação, retornem os autos à Diretoria de Protocolo para que intime novamente o Município de Capanema, na pessoa de seu representante legal, para que, no prazo de 5 (cinco) dias, informe sobre o atual estado do certame e a decisão adotada quanto a validade ou invalidade do ato administrativo que declarou vencedora da licitação a empresa TKBR Importação de Máquinas e Equipamentos Ltda.

Após, retornem.

Curitiba, 23 de agosto de 2021.

JOSÉ DURVAL MATTOS DO AMARAL

Conselheiro Relator



RECIBO DE PETIÇÃO INTERMEDIÁRIA Nº: 535477/21

Recebemos, mediante acesso ao serviço de peticionamento eletrônico eContas Paraná, a petição com os seguintes dados indicados pelo credenciado:

PROCESSO: 453624/21

ASSUNTO: **REPRESENTAÇÃO DA LEI Nº 8.666/1993 - Pregão**

Tipo de petição: **PETIÇÃO DE OUTRA NATUREZA**

DOCUMENTOS ANEXOS

- Petição (01 - Manifestação Prefeitura de Capanema)
- Outros Documentos (02 - Parecer Jurídico 266 2021 e Decisão)

PETICIONÁRIO: **MUNICÍPIO DE CAPANEMA, CNPJ 75.972.760/0001-60, através do(a) Representante Legal**

AMÉRICO BELLE, CPF 240.595.675-15

Email: prefeito.belle@capanema.pr.gov.br

Telefone: 35522830

Curitiba, 01 de setembro de 2021 09:19:16

ILUSTRÍSSIMO SENHOR PREGOEIRO DO MUNICÍPIO DE CAPANEMA – ESTADO DO PARANÁ.

000323

Pregão Eletrônico nº. 46/2021 – Notificação

TKBR IMPORTACAO DE MAQUINAS E EQUIPAMENTOS LTDA, pessoa jurídica de direito privado, com número de inscrição no CNPJ sob o nº 08.671.846/0001-65, com sede empresarial estabelecida na Avenida Ademar Bornia, nº 629-A, Jardim Europa, CEP 87113-000, na Cidade de Sarandi, Estado do Paraná, neste ato representado por seu Sócio Administrador, o Sr. **ODAURO VITORIANO**, vem respeitosamente, perante esta administração pública pugnar pela rec

onsideração da decisão que desclassificou a empresa peticionante.

Frisa-se os argumentos já apresentados em manifestação anterior, bem como o fundamento principal de que a empresa TKBR IMPORTACAO DE MAQUINAS E EQUIPAMENTOS LTDA, não fora criada para fraudar qualquer certame, muito pelo contrário, já é empresa consolidada há anos no mercado de venda de máquinas pesadas.

Outrossim, pugna-se pela análise e observação deste mesmo caso, e como fora apreciado pelo município de São Carlos do Ivaí-PR, onde o jurídico sustentou a tese ventilada pela empresa, de que não fora constituída com finalidades estranhas à legislação administrativa.

Nesta senda, com base nos argumentos mencionados outrora, e com apresentação de parecer jurídico de outro município, que pode trazer luz ao caso em

TKBR – Importação de Máquinas e Equipamentos Ltda;

Av. Ademar Bornia 629 – Sala A, Jardim Europa, Sarandi – Pr. CEP 87113-000.

Fone: 44-3031-6709 - www.takeuchibr.com - CNPJ 08.671.846/0001-65 * I.E. 904.84200-17

concreto, a empresa peticionante requer pela reconsideração da decisão, para que seja mantida a decisão que a declarou vencedora no certame, pugnando pelo prosseguimento do feito administrativo.

Termos em que,
Pede Deferimento

Sarandi-PR, 3 de setembro de 2021.



TKBR IMPORTAÇÃO DE MÁQUINAS E EQUIPAMENTOS LTDA

Odauro Vitoriano
Sócio Administrador

08.671.846/0001-65

TKBR Importação de Máquinas
e Equipamentos Ltda

AV. ADEMAR BORNIA, 629 - SALA A
JARDIM EUROPA - CEP: 87.113-000

SARANDI - PR

TKBR – Importação de Máquinas e Equipamentos Ltda;

Av. Ademar Bornia 629 – Sala A, Jardim Europa, Sarandi – Pr. CEP 87113-000.

Fone: 44-3031-6709 - www.takeuchibr.com - CNPJ 08.671.846/0001-65 * I.E. 904.84200-17

PREFEITURA DO MUNICÍPIO DE SÃO CARLOS DO IVAÍ**ESTADO DO PARANÁ**

Av. Ivai, n.º 905 - CNPJ 75498576/0001-20 - Fone (44) 3438-1870 - CEP 87770-000
www.saocarlosdoivai.pr.gov.br - compras@saocarlosdoivai.pr.gov.br

**DECISÃO EM PEDIDO DE RECONSIDERAÇÃO DE DECISÃO EM RECURSO
ADMINISTRATIVO**

PROCESSO LICITATÓRIO N° 095/2021

PREGÃO ELETRÔNICO N° 59/2021

OBJETO: CONTRATAÇÃO DE EMPRESA ESPECIALIZADA PARA A AQUISIÇÃO DE UMA PÁ CARREGADEIRA SOBRE RODAS DESTINADA À SECRETARIA OBRAS, VIAÇÃO E URBANISMO DO MUNICÍPIO DE SÃO CARLOS DO IVAÍ/PR – CONVÊNIO 890136/2019 – PROCESSO 21000.084395/2019-83 – MINISTÉRIO DA AGRICULTURA, PECUÁRIA E ABASTECIMENTO.

ASSUNTO: Análise da Comissão de Licitações e Departamento Jurídico quanto ao pedido de reconsideração de decisão em recurso administrativo interposto pela empresa **YAMADIESEL COMÉRCIO DE MÁQUINAS EIRELI**, pessoa jurídica de direito privado inscrita no CNPJ n°: 22.087.311/0001-72, sediada à Rodovia BR 277, Km 113, n°: 540, Rondinha, Campo Largo – PR, neste ato representada por seu representante legal **CLEISON JÚNIOR TURECK**, brasileiro, casado, empresário, portador do RG n°: 3.633.272 SESP/SC, inscrito no CPF n°: 027.384.089-40

Tratam os autos do objeto supramencionado. Foi providenciada a abertura de licitação na modalidade "PREGÃO ELETRÔNICO", tendo sido obedecidas às formalidades do Decreto 10.024/19 e da Lei n° 8.666/93 e suas alterações posteriores, Lei Complementar n° 123 e suas alterações em especial a Lei Complementar 147, etc....;

I – DOS FATOS E FORMALIDADES LEGAIS

A Peticionante **YAMADIESEL COMÉRCIO DE MÁQUINAS EIRELI**, inconformada com a decisão que declarou a proponente **TKBR IMPORTACAO DE MAQUINAS E EQUIPAMENTOS LTDA**, pessoa jurídica de direito privado, com número de inscrição no CNPJ sob o n° 08.671.846/0001-65, com sede empresarial estabelecida na Avenida Ademar Bornia, n° 629- A, Jardim Europa, CEP 87113-000, na Cidade de Sarandi, Estado do Paraná, neste ato representado por seu Sócio Administrador, o Sr. **ODAURO VITORIANO**, vencedora do certame, apresentou pedido de reconsideração de decisão em recurso administrativo que manteve a proponente **TKBR IMPORTACAO DE**

PREFEITURA DO MUNICÍPIO DE SÃO CARLOS DO IVAÍ**ESTADO DO PARANÁ**

Av. Ivaí, n.º 905 - CNPJ 75498576/0001-20 - Fone (44) 3438-1870 - CEP 87770-000
www.saocarlosdoivai.pr.gov.br - compras@saocarlosdoivai.pr.gov.br

MAQUINAS E EQUIPAMENTOS LTDA vencedora do certame. Para tanto, instada a proponente declarada vencedora a se manifestar a mesma apresentou suas contrarrazões também **tempestivamente**.

II - DAS ALEGAÇÕES DA RECORRENTE

A peticionante YAMADIESEL COMÉRCIO DE MÁQUINAS EIRELI pleiteia a reforma da decisão que a proponente TKBR IMPORTACAO DE MAQUINAS E EQUIPAMENTOS LTDA fora declarada vencedora do certame, alegando em síntese, que:

*"Em 16 de julho de 2021 ocorreu a disputa do Pregão Eletrônico n.º 59/2021, cujo objetivo visa a CONTRATAÇÃO DE EMPRESA ESPECIALIZADA PARA A AQUISIÇÃO DE UMA PÁ CARREGADEIRA SOBRE RODAS DESTINADA À SECRETARIA OBRAS, VIAÇÃO E URBANISMO DO MUNICÍPIO DE SÃO CARLOS DO IVAÍ/PR - CONVÊNIO 890136/2019 - PROCESSO 21000.084395/2019-83 - MINISTÉRIO DA AGRICULTURA, PECUÁRIA E ABASTECIMENTO. A empresa TKBR IMPORTAÇÃO DE MÁQUINAS E EQUIPAMENTOS LTDA sagrou-se vencedora do item no montante de R\$ 318.500,00. Ocorre que o resultado da licitação não deve prosperar, visto que estamos diante de uma concreta situação de **OCORRÊNCIA IMPEDITIVA INDIRETA**, em uma nítida tentativa de burlar à penalidade aplicada em outro CNPJ do mesmo grupo empresarial. A empresa TKBR IMPORTACAO DE MÁQUINAS E EQUIPAMENTOS LTDA está participando do certame em substituição da empresa inidônea SARANDI TRATORES LTDA. As razões recursais foram protocoladas e recebidas, todavia, o Respeitável Procurador Municipal, Sr. Fernando Covezzi da Silva, emitiu **parecer desfavorável a desabilitação da empresa**, pois a mesma "apresentou todas as certidões que a habilitaram (...) e a proposta mais vantajosa", **sem adentrar no mérito da situação**, todavia, tal posição não pode prevalecer. Em síntese, são os fatos que merecem revisão. "*

A peticionante ainda trouxe fundamentos legais extraídos de casos que em seu entendimento possuem semelhança com o presente caso, e ainda, procedimento instaurado junto ao Tribunal de Contas do Estado do Paraná com a Prefeitura de Capanema/PR no qual informou

PREFEITURA DO MUNICÍPIO DE SÃO CARLOS DO IVAÍ
ESTADO DO PARANÁ

Av. Ivaí, n.º 905 - CNPJ 75498576/0001-20 - Fone (44) 3438-1870 - CEP 87770-000
www.saocarlosdoivai.pr.gov.br - compras@saocarlosdoivai.pr.gov.br

que o Prefeito daquele município optou pela suspensão do procedimento licitatório.

Por fim, solicitou o julgamento procedente de seus pedidos e novamente à exclusão da empresa TKBR IMPORTACAO DE MÁQUINAS E EQUIPAMENTOS LTDA.

III - DAS CONTRARRAZÕES

Instada a se manifestar acerca do peticionamento da empresa YAMADIESEL COMÉRCIO DE MÁQUINAS EIRELI, com base na transparência e lisura do procedimento, a proponente TKBR IMPORTACAO DE MAQUINAS E EQUIPAMENTOS LTDA reforçou os argumentos apresentados ainda em sede de recurso administrativo, informando que:

"a mesma teve sua primeira alteração em 05 de junho de 2007, ou seja, que a mesma está há um bom tempo no mercado e que não foi aberta somente para burlar a punição recebida por outra empresa, portanto, possui contabilidade própria não se confundindo com a outra empresa, informou que a configuração de grupo econômico não se presume e que a desconsideração da personalidade jurídica somente decorre de eventual fraude o que não se configura no caso. Por fim, pediu a manutenção da decisão que a declarou vencedora do certame em face da inexistência de grupo econômico, e pela impossibilidade de desconsideração da personalidade jurídica da mesma."

IV - DA ANÁLISE DO PEDIDO DE RECONSIDERAÇÃO DE DECISÃO EM RECURSO ADMINISTRATIVO

De início, cumpre ressaltar, que a alegação da peticionante de que não houve análise do mérito do caso, não deve prosperar, a decisão de manutenção da vencedora do certame como habilitada foi embasado com argumentos sólidos, vejamos:

PREFEITURA DO MUNICÍPIO DE SÃO CARLOS DO IVAÍ
ESTADO DO PARANÁ

Av. Ivaí, n.º 905 - CNPJ 75498576/0001-20 - Fone (44) 3438-1870 - CEP 87770-000
www.saocarlosdoivai.pr.gov.br - compras@saocarlosdoivai.pr.gov.br

O caso em tela se assemelha com recente decisão do Tribunal de Justiça do Estado do Paraná que se manifestou contrário à aplicação da desconsideração da personalidade jurídica em suposta participação de forma fraudulenta de empresa licitante que teria sido afastada da licitação por integrar o mesmo grupo econômico de empresa suspensa de licitar e contratar com Estado Santa Catarina. A referida Corte entendeu que:

"empresas do mesmo grupo econômico, ou empresas que possuem o mesmo sócio, podem participar de procedimentos licitatórios sem que se configure violação ao princípio da competitividade, com exceção à modalidade convite e nos casos de dispensa de licitação" (...) "A lei não abrange o impedimento de participação de pessoa física ou jurídica da qual seja integrante sócio que possua relação com membro de outra empresa concorrente. Não pode admitir em nosso direito a presunção segundo a qual a relação entre os sócios, por si só, já implicaria em violação à isonomia e à moralidade, acarretando em favorecimento a determinada pessoa física ou jurídica" (...) "Ao inviabilizar a participação de uma empresa não somente pelo fato de um de seus sócios ser integrante de outra empresa participante do certame, está o Estado negando, de forma injusta e desrazoada, o direito daquela mesma empresa ter acesso ao mercado público e dessa forma, prestar um serviço e conseqüentemente perceber um acréscimo patrimonial legítimo." Ou seja, "se até empresas com sócios em comum podem participar de processos de licitação, não se configura relevante, no presente caso, o argumento de que as empresas apresentam o mesmo dirigente." (TJ/PR ACRN Nº 1567056-9 - Informativo de Licitações e Contratos publicado Revista Zenite).

Isso posto, a análise a ser realizada é a mesma que consta na decisão anterior, tendo em vista que a peticionante não apresentou fato novo referente ao caso, fora realizado o pedido com base no inconformismo da decisão de manutenção da vencedora do certame e reiterou seus pedidos e argumentos.

Nada obstante, a manifestação realizada pela proponente declarada vencedora, também se manteve em reafirmar argumentos já apresentados em sede de contrarrazões, diante disso, em que pese os argumentos apresentados pela peticionante, tem-se que a decisão deve ser mantida.

Restou evidente que a proponente vencedora não fora "**criada**" para participação no certame, pois sua constituição é de anos atrás, não cabendo a desconsideração da personalidade jurídica neste caso, ou seja, não há indicativo ao menos do ponto de vista documental trazido aos autos de que a proponente vencedora esteja se utilizando de fraude para participação no certame, o que se evidenciado, sim seria caso de desconsideração da personalidade jurídica. Assim, entende-se que para

PREFEITURA DO MUNICÍPIO DE SÃO CARLOS DO IVAÍ
ESTADO DO PARANÁ

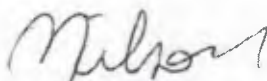
Av. Ivaí, n.º 905 - CNPJ 75498576/0001-20 - Fone (44) 3438-1870 - CEP 87770-000
www.saocarlosdoivai.pr.gov.br - compras@saocarlosdoivai.pr.gov.br

a configuração de fraude à licitação, não basta que haja uma relação de afinidade qualquer entre duas empresas licitantes, sendo necessária a presença de outros elementos que possam demonstrar uma ação concreta e deliberada das concorrentes ou de agentes públicos para fraudar o certame em seu caráter competitivo, o que no caso em tela não ocorre.

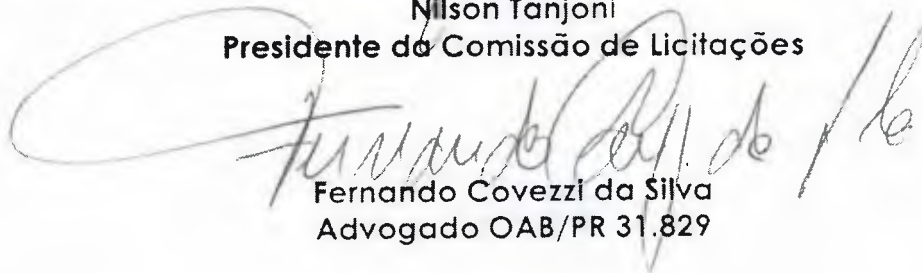
V - DA DECISÃO

Diante de todo exposto, conheço do recurso/peticionamento para que em perfeita harmonia com os princípios da legalidade, da impessoalidade, da moralidade, do julgamento objetivo e da vinculação ao instrumento convocatório **NEGAR-LHE PROVIMENTO** por entender que não se sustentam suas argumentações mantendo-se inalterada a vencedora do certame.

Decorridos os trâmites legais o presente processo licitatório será encaminhado à Autoridade Superior para análise e decisão.



Nilson Tanjoni
Presidente da Comissão de Licitações



Fernando Covezzi da Silva
Advogado OAB/PR 31.829

São Carlos do Ivaí/PR, 30 de agosto de 2021.



Município de Capanema - PR

000330

TERMO DE REVOGAÇÃO DO PREGÃO ELETRÔNICO Nº 46/2021

Pelo presente termo fica REVOGADO o Processo Licitatório modalidade Pregão Eletrônico nº 46/2021 cujo objeto era a AQUISIÇÃO DE 01 (UM) ROLO COMPACTADOR DE SOLO VIBRATÓRIO, PARA USO DA SECRETARIA DE VIAÇÃO, OBRAS E SERVIÇOS URBANOS DE CAPANEMA - PR., devido a Readequação do Objeto.

Capanema, 09 de setembro de 2021

Américo Bellé
Prefeito Municipal



Município de Capanema - PR

000331

NOTIFICAÇÃO

A Empresa
YAMADIESEL COMERCIO DE MAQUINAS EIRELI

Com relação ao Pregão Eletrônico nº 46/2021, objeto: AQUISIÇÃO DE 01 (UM) ROLO COMPACTADOR DE SOLO VIBRATÓRIO, PARA USO DA SECRETARIA DE VIAÇÃO, OBRAS E SERVIÇOS URBANOS DE CAPANEMA - PR. Convoco a empresa para assumir o item 01 desse pregão, solicito que nos encaminhe a Proposta atualizada e o prospecto contendo todas as informações do equipamento para que possamos avaliar o equipamento.

nº	Especificação	Marca	Und.	Valor Unit	Saldo
01	ROLO COMPACTADOR DE SOLO VIBRATÓRIO AUTOPROPELIDO, TAMBOR LISO, NOVO. CARACTERÍSTICAS MÍNIMAS:, ANO E MODELO 2021/2021, ZERO HORA, FABRICAÇÃO NACIONAL, POTENCIA LÍQUIDA MÍNIMA DE 125 HP, SISTEMA DE TENSÃO DE 24 VOLTS, TRANSMISSÃO TIPO HIDROSTÁTICA COM 02 MARCHAS A FRENTE E 02 A RÉ, CHASSI COM ARTICULAÇÃO MÍNIMA DE 09° PARA CADA LADO E ARTICULAÇÃO MÍNIMA DE 33° PARA CADA LADO, DIREÇÃO TIPO HIDRAULICA, CILINDRO VIBRATÓRIO LISO COM KIT PE DE CARNEIRO, COM CAPACIDADE TEÓRICA DE SUBIR EM RAMPA COM VIBRAÇÃO DE 45%, CILINDRO COM LARGURA MÍNIMA DE 2.100MM, CILINDRO COM DIAMETRO MÍNIMO DE 1.500MM, SISTEMA DE VIBRAÇÃO DE ALTA E BAIXA AMPLITUDE, FREQUENCIA DE VIBRAÇÃO DE NO MÍNIMO 1.810 VPM, AMPLITUDE ALTA MÍNIMA DE 1,8MM, AMPLITUDE BAIXA MÍNIMA DE 0,9MM, FORÇA CENTRÍFUGA EM ALTA AMPLITUDE MÍNIMA DE 230 KN, FORÇA CENTRÍFUGA EM BAIXA AMPLITUDE MÍNIMA DE 130 KN, PESO OPERACIONAL MÍNIMO DE 10.800 KG, CABINE FECHADA COM AR CONDICIONADO ORIGINAL DE FÁBRICA TIPO ROPS/FOPS, RASPADORES DE ROLO, SISTEMA DE CONTROLE E MEDIÇÃO DE COMPACTAÇÃO ORIGINAL DE FABRICA, HOROMETRO, MARCADOR	XCMG	01	425.800,00	01



Município de Capanema - PR

000332

DE TEMPERATURA, ROTAÇÃO, INDICADOR DE COMBUSTÍVEL, SISTEMA DE MONITORAMENTO VIA SATÉLITE ORIGINAL DE FABRICA, INTERRUPTOR PRINCIPAL DE BATERIA, MANUAIS DE OPERAÇÃO, MANUTENÇÃO E PEÇAS EM LINGUA PORTUGUESA, GARANTIA DE 12 MESES DA ENTRADA EM OPERAÇÃO.				
--	--	--	--	--

Capanema, 31 de agosto de 2021

Roselia Kriger Becker Pagani
Pregoeira/ Membro da Comissão Permanente de
Abertura e Julgamento de Licitações

De: roselia.licitacao@capanema.pr.gov.br
Enviado em: terça-feira, 31 de agosto de 2021 14:09
Para: 'contato@yamadiesel.com.br'
Assunto: CONVOCAÇÃO PARA ASSUMIR O ITEM 01 DO PREGÃO 46/2021
Anexos: convocação YAMADIESEL.pdf

De: Mail Delivery Subsystem <MAILER-DAEMON@mailserver2.softsul.net>
Enviado em: terça-feira, 31 de agosto de 2021 14:09
Para: roselia.licitacao@capanema.pr.gov.br
Assunto: Return receipt
Anexos: details.txt; Anexo sem título 00022.txt

The original message was received at Tue, 31 Aug 2021 14:08:50 -0300 from 238.213.60.187.dynamic.ampernet.com.br [187.60.213.238] (may be forged)

----- The following addresses had successful delivery notifications ----- <contato@yamadiesel.com.br> (relayed to non-DSN-aware mailer)

----- Transcript of session follows ----- <contato@yamadiesel.com.br>... relayed; expect no further notifications

**TCEPR**
TRIBUNAL DE CONTAS DO ESTADO DO PARANÁ

000335

Consultar restrições ao direito de contratar com a Administração Pública

[Voltar](#)[Incluir Impedimento](#)

Pesquisa de restrições

Fornecedor	Tipo documento	- Seleccionar	Número documento	
	Nome	22087311000172		
	Tipo de Sanção	Todos		
	Período publicação : de		até	
	Data de Início Impedimento: de		até	
	Data de Fim Impedimento: de		até	
	Situação:	Todas		
	Links úteis:	Consulta TCU / Consulta CADIN PR		

[Inquirir](#) [Imprimir](#)

NENHUM ITEM ENCONTRADO!

Pregão Eletrônico

000338

Visualização de Propostas

UASG: 987487 - PREFEITURA MUNICIPAL DE CAPANEMA

Pregão nº: **462021**

Modo de Disputa: Aberto

Menu Voltar

Fornecedor assinalado com (*) teve sua proposta desclassificada para o item.

Na coluna "Declaração", os fornecedores que estão assinalados com 'SIM', declaram que estão cientes e concordam com as condições contidas no edital e seus anexos, bem como de que cumprem plenamente os requisitos de habilitação definidos no edital.

Item: 1 - Cabo rolo de pintura	Qtde Solicitada:	Qtde Aceita:	Valor Estimado: R\$	Recurso:
	1	0	468.011,1100	Sem

Tratamento Diferenciado: -

Aplicabilidade Decreto 7174: Não

Aplicabilidade Margem de Preferência: Não

Intervalo mínimo entre lances: R\$ 0,01

Fornecedor	Qtde Ofertada	Proposta (R\$)	Melhor Lance (R\$)	Data Melhor Lance	Valor (R\$) Negociado	Situação da Proposta	Anexo	Declaração
------------	---------------	----------------	--------------------	-------------------	-----------------------	----------------------	-------	------------

08.671.846/0001-

65 - TKBR IMPORTACAO DE MAQUINAS E EQUIPAMENTOS LTDA	1	468.011,1100	424.000,0000	05/07/2021 09:07:17:740	-	Adjudicado	Consultar	SIM
--	---	--------------	--------------	----------------------------	---	------------	-----------	-----

Marca: liugong

Fabricante: liugong

Modelo / Versão: 6612e

Desclassificado

Descrição detalhada do objeto ofertado: ROLOCOMPACTADOR VIBRATÓRIO, MARCA LIUGONG, MODELO 6612E, LIUGONG / 6612E 2021/2021, novo, zero hora Rolo Compactador de Solo Vibratório Autopropelido Fabricação Nacional Potência Líquida de 16...

Porte da Empresa: ME/EPP Declaração ME/EPP: SIMDeclaração de Inexistência de fato superveniente: SIM Declaração de Menor: SIM Declaração independente de proposta: SIMDeclaração de Não Utilização de Trabalho Degradante ou Forçado: SIM Declaração de Acessibilidade: SIMDeclaração de Cota de Aprendizagem: SIM

22.087.311/0001-

72 - YAMADIESEL COMERCIO DE MAQUINAS - EIRELI	1	468.000,0000	425.800,0000	05/07/2021 09:09:11:473	-	Consultar		SIM
--	---	--------------	--------------	----------------------------	---	-----------	--	-----

Marca: XCMG

Fabricante: XCMG

Modelo / Versão: XS123PDBR

Contato yamadiesel.com.br

Descrição detalhada do objeto ofertado: 01 (Um) ROLO COMPACTADOR DE SOLO VIBRATÓRIO AUTOPROPELIDO, TAMBOR LISO, NOVO, ANO E MODELO 2021/2021, ZERO HORA, FABRICAÇÃO NACIONAL, POTENCIA LIQUIDA DE 126 HP, SISTEMA DE TENSÃO DE 24 VOLTS, TRANSMI...

Porte da Empresa: Demais (Diferente de ME/EPP) Declaração ME/EPP: NÃO

Declaração de Inexistência de fato superveniente: SIM Declaração de Menor: SIM Declaração independente de proposta: SIMDeclaração de Não Utilização de Trabalho Degradante ou Forçado: SIM Declaração de Acessibilidade: SIMDeclaração de Cota de Aprendizagem: SIM

32.193.928/0001-

26 - JRMCAR LOCADORA DE VEICULOS EIRELI	1	468.011,1100	443.990,0000	05/07/2021 08:46:50:817	-	Consultar		SIM
---	---	--------------	--------------	----------------------------	---	-----------	--	-----

Marca: XCMG

Fabricante: XCMG

Modelo / Versão: XS123BR

Descrição detalhada do objeto ofertado: ROLO COMPACTADOR DE SOLO VIBRATÓRIO AUTOPROPELIDO, TAMBOR LISO, NOVO. CARACTERÍSTICAS MÍNIMAS: ANO E MODELO 2021/2021, ZERO HORA, FABRICAÇÃO NACIONAL, POTENCIA LIQUIDA MÍNIMA DE 125

HP, SISTEMA DE TE...

000337

Porte da Empresa: ME/EPP **Declaração ME/EPP:** SIM**Declaração de Inexistência de fato superveniente:** SIM **Declaração de Menor:** SIM **Declaração independente de proposta:** SIM**Declaração de Não Utilização de Trabalho Degradante ou Forçado:** SIM **Declaração de Acessibilidade:** SIM**Declaração de Cota de Aprendizagem:** SIM

76.527.951/0001-

85 - PARANA	1	468.000,0000	468.000,0000	05/07/2021	-	<u>Consultar</u>	<u>SIM</u>
EQUIPAMENTOS S				08:30:00:217			
A							

Marca: CATERPILLAR**Fabricante:** CATERPILLAR**Modelo / Versão:** CS54B**Descrição detalhada do objeto ofertado:** Rolo compactador vibratório autopropelido Marca Caterpillar, ano de fabricação 2021, fabricação nacional, potência líquida mínima de 125 HP, sistema de tensão de 24 volts, transmissão tipo hidrostática...**Porte da Empresa:** Demais (Diferente de ME/EPP) **Declaração ME/EPP:** NÃO**Declaração de Inexistência de fato superveniente:** SIM **Declaração de Menor:** SIM **Declaração independente de proposta:** SIM**Declaração de Não Utilização de Trabalho Degradante ou Forçado:** SIM **Declaração de Acessibilidade:** SIM**Declaração de Cota de Aprendizagem:** SIMPara mais informações sobre o porte da empresa, clique [aqui](#).[Menu](#) [Voltar](#)Imprimir o
Relatório



900338

EXPEDIENTE

ÓRGÃO DE DIVULGAÇÃO DOS ATOS OFICIAIS DO MUNICÍPIO DE CAPANEMA

AUTORIZADO PELA LEI 1.431/2.005 DE 06/04/2.005,
LEI MUNICIPAL Nº 1.648/2018

COORDENAÇÃO/DIREÇÃO: Luciana Zanon
- Secretária de Administração

DIAGRAMAÇÃO/EDIÇÃO: Caroline Pilati

APOIO TÉCNICO: Pedro Augusto Santana

PREFEITURA DE CAPANEMA

Avenida Pedro Viriato Parigot de Souza, 1080 - CEP:85760-000
Fone: 46 3552-1321

E-mail: diariooficial@capanema.pr.gov.br / adm@capanema.pr.gov.br
Capanema - Paraná

Prefeito Municipal: Américo Bellé

Vice-Prefeito Municipal: José Carlos Balzan

Secretária de Administração: Luciana Zanon

Secretária de Agricultura e Meio Ambiente: Raquel Belchior Szimanski

Secretária de Educação, Cultura e Esporte: Zaida Teresinha Parabocz

Secretária da Família e Desenvolvimento Social: Loiri Albanese Moraes

Secretário de Finanças: Luiz Alberto Letti

Secretário de Indústria, Comércio e Turismo: João Pedro Markus

Secretário de Planejamento e Projetos: Guilherme Alexandre

Secretário de Saúde: Jonas Welter

Secretário de Viação, Obras e Serviços Urbanos: Adelar Kerber

Chefe de Gabinete: Paulo de Souza

Controladora Geral do Município: Arieli Caclara Wons

CÂMARA MUNICIPAL DE CAPANEMA

R. Padre Cirilo, 1270 - CEP: 85760-000

Fone: (46) 3552-1596 e (46) 3552-2329

Fax: (46) 3552-3217

E-mail: secretarialegislativa@capanema.pr.leg.br
Capanema - Paraná

Vereador: Ercio Marques Schappo - Presidente

Vereador: Sergio Ullrich - Vice - Presidente

Vereador: Edson Wilmsen - 1º Secretário

Vereador: Delmar C. Balzan - 2º Secretário

Vereador: Cladir Sinesio Klein

Vereador: Dirceu Alchieri

Vereador: Geancarlo Denardin

Vereador: Valdomiro Brizola

Vereadora: Olinda Terezinha Szimanski Pelegrina Lopes

ATOS LICITATORIOS

RATIFICAÇÃO DE DISPENSA DE LICITAÇÃO Nº 69/2021

Ratifico em todos os seus termos e reconheço a Dispensa de Licitação para o AQUISIÇÃO DE MATERIAL PARA COMPETIÇÕES NOS JOGOS ABERTOS PELOS ATLETAS DO MUNICÍPIO DE CAPANEMA-PR, conforme parecer Jurídico fundamentado no Art. 75, inciso II, da Lei 14.133/21.

Art. 24. É dispensável a licitação:

II - Para contratação que envolva valores inferiores a R\$ 50.000,00 (cinquenta mil reais), no caso de outros serviços e compras;

Lote: 1 - Lote 001						
Item	Código do produto/serviço	Nome do produto/serviço	Quantidade	Unidade	Preço máximo	Preço máximo total
1	61651	BOLA DE FUTEBOL PENALTY S11	12,00	UN	280,00	3.360,00
2	61652	BOLA DE FUTSAL PENALTY MAX 1000	10,00	UN	330,00	3.300,00
3	61653	TOGO DE BOCHA MUNDIAL 0,950KG 10,7 - 12 BOLAS	1,00	UN	1.500,00	1.500,00
TOTAL						8.160,00

VALOR TOTAL: R\$ 8.160,00(Oito Mil, Cento e Sessenta Reais).

Capanema - PR, 09 de setembro de 2021

Américo Bellé
Prefeito Municipal

EXTRATO DO CONTRATO Nº 419/2021

Processo dispensa Nº 069/2021

Data da Assinatura: 09/09/2021.

Contratante: Município de Capanema-Pr.

Contratada: JEVERSON IVAN PAESE - PITY SPORTS - ME.

Objeto: AQUISIÇÃO DE MATERIAL PARA COMPETIÇÕES NOS JOGOS ABERTOS PELOS ATLETAS DO MUNICÍPIO DE CAPANEMA-PR.

Valor total: R\$8.160,00 (Oito Mil, Cento e Sessenta Reais).

Américo Bellé

Prefeito Municipal

TERMO DE REVOGAÇÃO

DO PREGÃO ELETRÔNICO Nº 46/2021

Pelo presente termo fica REVOGADO o Processo Licitatório modalidade Pregão Eletrônico nº 46/2021 cujo objeto era a AQUISIÇÃO DE 01 (UM) ROLO COMPACTADOR DE SOLO VIBRATÓRIO, PARA USO DA SECRETARIA DE VIAÇÃO, OBRAS E SERVIÇOS URBANOS DE CAPANEMA - PR., devido a Readequação do Objeto.

Capanema, 09 de setembro de 2021

Américo Bellé
Prefeito Municipal

RATIFICAÇÃO DE DISPENSA DE LICITAÇÃO Nº 68/2021

Ratifico em todos os seus termos e reconheço a Dispensa de Licitação para o CONTRATAÇÃO DE EMPRESA PARA AQUISIÇÃO E INSTALAÇÃO DE EXAUSTORES, CHAPAS, CANOS E CHAPÉUS EM TODAS AS COZINHAS DAS INSTITUIÇÕES EDUCACIONAIS DA REDE MUNICIPAL DE CAPANEMA-PR, ATRAVÉS DA SECRETARIA DE EDUCAÇÃO, CULTURA E ESPORTE DO MUNICÍPIO DE CAPANEMA PR, conforme parecer Jurídico fundamentado no Art. 75, inciso II, da Lei 14.133/21.

Art. 24. É dispensável a licitação:

II - Para contratação que envolva valores inferiores a R\$ 50.000,00 (cinquenta mil reais), no caso de outros serviços e compras;

Lote: 1 - Lote 001						
Item	Código do produto/serviço	Nome do produto/serviço	Quantidade	Unidade	Preço máximo	Preço máximo total
1	61459	AQUISIÇÃO E INSTALAÇÃO DE 01 EXAUSTORES ELÉTRICOS 500, 01 CHAPAS DE ACABAMENTO 0,70X0,70CM, 01 CHAPÉUS CHINESES, 02 METROS DE CANO PARA SAÚDE DE AR 500, 01 CHAPAS TELHADO NA ESCOLA TANCREDO NEVES - BAIRRO SÃO JOSÉ OPERÁRIO	1,00	UN	2.600,00	2.600,00
2	61450	AQUISIÇÃO E INSTALAÇÃO DE 02 EXAUSTOR ELÉTRICO 500, 02 CHAPA DE ACABAMENTO 0,70X0,70CM, 02 CHAPÉU CHINESES, 04 METROS DE CANO PARA SAÚDE DE AR 500, 02 CHAPAS TELHADO NO CMEI CANTINHO DOURADO - BAIRRO SÃO JOSÉ OPERÁRIO	1,00	UN	3.460,00	3.460,00



TRIBUNAL DE CONTAS DO ESTADO DO PARANÁ

000339

Gabinete do Conselheiro José Durval Mattos do Amaral

PROCESSO Nº: 453624/21
ASSUNTO: REPRESENTAÇÃO DA LEI Nº 8.666/1993
ENTIDADE: MUNICÍPIO DE CAPANEMA
INTERESSADO: AMERICO BELLE, CLEOMAR WALTER, MUNICÍPIO DE
CAPANEMA, YAMADIESEL COMERCIO DE MAQUINAS -
EIRELI
PROCURADOR: BRUNO RICARDO FRANCISCO GOMES BARBOZA, JOSE
ROBERTO TIOSSI JUNIOR
DESPACHO: 1030/21

Encaminhem-se os autos à Diretoria de Protocolo para que intime o Município de Capanema, na pessoa de seu representante legal, para que, no prazo de 5 (cinco) dias, junte aos autos comprovante de publicação da decisão de anulação informada à peça 35, fl. 9, bem como cópia do resultado final da licitação.

Após retornem.

Curitiba, 10 de setembro de 2021.

JOSÉ DURVAL MATTOS DO AMARAL

Conselheiro Relator

DIÁRIO OFICIAL ELETRÔNICO DO MUNICÍPIO DE CAPANEMA

Autorizado pela Lei 1648/2018

www.capanema.pr.gov.br



PREFEITURA MUNICIPAL
CAPANEMA

MUNICIPIO DE CAPANEMA
75972760000160

MUNICIPIO DE CAPANEMA: 75972760000160
• C=BR, S=PR, L=CAPANEMA, O=ICP-Brasil, OU=Secretaria da Receita
Federal do Brasil - RFB, OU=RFB e-CNPJ A1, OU=AR SENHA
DIGITAL, OU=Presencial, OU=19520630000115, CN=MUNICIPIO DE
CAPANEMA: 75972760000160
2021-09-13 11:12:05



090341

EXPEDIENTE

ORGÃO DE DIVULGAÇÃO DOS ATOS OFICIAIS
DO MUNICÍPIO DE CAPANEMA
AUTORIZADO PELA LEI 1.431/2.005 DE 06/04/2.005,
LEI MUNICIPAL Nº 1.648/2018

COORDENAÇÃO/DIREÇÃO: Luciana Zanon
- Secretaria de Administração

DIAGRAMAÇÃO/EDIÇÃO: Caroline Pilati

APOIO TÉCNICO: Pedro Augusto Santana

PREFEITURA DE CAPANEMA

Avenida Pedro Viriato Parigot de Souza, 1080 - CEP:85760-000
Fone: 46 3552-1321

E-mail: diariooficial@capanema.pr.gov.br / adm@capanema.pr.gov.br
Capanema - Paraná

Prefeito Municipal: Américo Bellé

Vice-Prefeito Municipal: José Carlos Balzan

Secretária de Administração: Luciana Zanon

Secretária de Agricultura e Meio Ambiente: Raquel Belchior Szimanski

Secretária de Educação, Cultura e Esporte: Zaida Teresinha Parabocz

Secretária da Família e Desenvolvimento Social: Loiri Albanese Moraes

Secretário de Finanças: Luiz Alberto Letti

Secretário de Indústria, Comércio e Turismo: João Pedro Markus

Secretário de Planejamento e Projetos: Guilherme Alexandre

Secretário de Saúde: Jonas Welter

Secretário de Viação, Obras e Serviços Urbanos: Adelar Kerber

Chefe de Gabinete: Paulo de Souza

Controladora Geral do Município: Arieli Caciara Wons

CÂMARA MUNICIPAL DE CAPANEMA

R. Padre Cirilo, 1270 - CEP: 85760-000

Fone: (46) 3552-1596 e (46) 3552-2329

Fax: (46) 3552-3217

E-mail: secretarialegislativa@capanema.pr.leg.br
Capanema - Paraná

Vereador: Ercio Marques Schappo - Presidente

Vereador: Sergio Ullrich - Vice - Presidente

Vereador: Edson Wilmsen - 1º Secretário

Vereador: Delmar C. Balzan - 2º Secretário

Vereador: Cladir Sinesio Klein

Vereador: Dirceu Alchieri

Vereador: Geancarlo Denardin

Vereador: Valdomiro Brizola

Vereadora: Olinda Terezinha Szimanski Pelegrina Lopes

ATOS LICITATORIOS

AVISO DE LICITAÇÃO

PREGÃO ELETRÔNICO Nº 79/2021

O MUNICÍPIO DE CAPANEMA, Estado do Paraná, torna público que realizará Processo Licitatório, nos termos a seguir: Modalidade: PREGÃO ELETRÔNICO nº79/2021. Tipo de julgamento: Menor preço Por Item. Modo de Disputa: Aberto

Objeto: AQUISIÇÃO DE APARELHOS DE AR CONDICIONADO E CORTINAS DE AR PARA O USO DAS DIVERSAS SECRETARIAS NO MUNICÍPIO DE CAPANEMA PR- PROCESSADO PELO SISTEMA REGISTRO DE PREÇOS. R\$ 441.157,29 Quatrocentos e Quarenta e Um Mil, Cento e Cinquenta e Sete Reais e Vinte e Nove Centavos).

Abertura das propostas: 08:30 Horas do dia 27/09/2021. Local: <https://www.comprasgovernamentais.gov.br>, demais informações podem ser adquiridas na Prefeitura Municipal de Capanema, sito a Av. Gov. Pedro Viriato Parigot de Souza, 1080- Capanema - Paraná - Centro e também no site www.capanema.pr.gov.br.

Capanema, 10/09/2021

Roselia Kriger Becker Pagani

Pregoeira

AVISO DE RETIFICAÇÃO DO EDITAL 02

O Prefeito Municipal Américo Bellé, torna pública, a todas as empresas interessadas em participar do referido certame, a retificação do Edital do PREGÃO PRESENCIAL Nº 73/2021, com alterações descritas a seguir.

OBJETO: CONTRATAÇÃO DE EMPRESA VISANDO A EXECUÇÃO DE SERVIÇOS DE TOPOGRAFIA, COM FORNECIMENTO DE EQUIPAMENTOS E MÃO DE OBRA, PARA ATENDER AS NECESSIDADES DA SECRETARIA MUNICIPAL DE PLANEJAMENTO E PROJETOS DESTE MUNICÍPIO DE CAPANEMA-PR

No Edital Letra c do item 15.4.5. da QUALIFICAÇÃO TÉCNICA:

Onde Lia-se:

a) Declaração de responsabilidade, indicando os profissionais responsáveis pela execução dos serviços, designados à execução do objeto (conforme Anexo (...)), composto de:

- 1- 01 (um) profissional técnico com registro no Conselho Regional de Engenharia e Agronomia - CREA e ou Conselho de Arquitetura e Urbanismo - CAU, ou outro conselho profissional que tenha competência para a execução dos serviços que são objeto desta licitação; e,
- 2- 02 (dois) auxiliares.

Leia-se:

c) Declaração de responsabilidade, indicando os profissionais responsáveis pela execução dos serviços, designados à execução do objeto, composto de:

- 01 (um) profissional técnico com registro no Conselho Regional de Engenharia e Agronomia - CREA e ou Conselho de Arquitetura e Urbanismo - CAU, ou outro conselho profissional que tenha competência para a execução dos serviços que são objeto desta licitação; e,
- 02 (dois) auxiliares.

Capanema, 10 de setembro de 2021

Américo Bellé- Prefeito Municipal

PORTARIA Nº 7.962, DE 09 DE SETEMBRO DE 2021.

Termo de Homologação do Pregão Eletrônico nº 67/2021.

O Prefeito do Município de Capanema, Estado do Paraná, no uso de suas atribuições legais e, Considerando que o procedimento licitatório está de acordo com a Lei nº 10.520, de 17 de julho de 2002 e com a Lei nº 8.666 de 21 de junho de 1993 e suas alterações, especialmente em seu artigo 43;

RESOLVE:

Art. 1º Homologar o Processo de Licitação modalidade Pregão Eletrônico nº 67/2021, objeto AQUISIÇÃO DE MATERIAIS E EQUIPAMENTOS ODONTOLÓGICOS PARA UTILIZAÇÃO JUNTO AOS CONSULTÓRIOS ODONTOLÓGICOS DAS UNIDADES BÁSICAS DE SAÚDE DO MUNICÍPIO DE CAPANEMA- PR, PROCESSADO PELO SISTEMA DE REGISTRO DE PREÇOS.

Art. 2º Em cumprimento ao disposto no Art.109, §1º da Lei 8.666, de



990344

MASTILMEDIC.DIS-TRIBUIDORA LTDA	72	EMBALAGEM P/ ESTERILIZAÇÃO, MATERIAL: PAPEL GRAU CIRÚRGICO, COMPOSIÇÃO: C/ FILME POLÍMERO MULTILAMINADO, GRAMATURA / ESPESURA: CERCA DE 60 G/M2, APRESENTAÇÃO: ENVOLPE, COMPONENTES ADICIONAIS: AUTOSSELANTE, TAMANHO: CERCA DE 15 X 30 CM, COMPONENTES: 1 UNIC. CÓDIGO BR 0452744.	HOSP-TULX	2,0000	0,32
MASTILMEDIC.DIS-TRIBUIDORA LTDA	74	EMBALAGEM P/ ESTERILIZAÇÃO, PAPEL GRAU CIRÚRGICO, C/ FILME POLÍMERO MULTILAMINADO, CERCA DE 60 G/M2, ENVOLPE, AUTOSSELANTE, CERCA DE 15 X 25 CM, C/ INDICADOR QUÍMICO, USO ÚNICO. BR0445801	MAXI-COM	4,0000	0,22
MIAMI DENTAL PRODUTOS ODONTOLÓGICOS LTDA	71	EQUIPAMENTO ODONTOLÓGICO, TIPO: FOTOPOLÍMERIZADOR, ASPECTO FÍSICO: BASE: PÍÇA DE MÃO SEM FIO, MATERIAL: PONTEIRA: PONTEIRA FIBRÓTICA OU ACRÍLICO, MATERIAL CORPO: PLÁSTICO ABS, FONTE: LUZ LED, INSTALAÇÃO: ELÉTRICA, COMPONENTES: PROFETOR CILÍNDRICO. CÓDIGO BR 0410459	DENTAL-MED	2,00	15,00
RIEIBERO COMERCIO ATACADISTA LTDA	73	EQUIPAMENTO ODONTOLÓGICO, TIPO: FIO RICARBONATO E ULTRASSOM, ASPECTO FÍSICO: MOTOR DE BANCADA, MATERIAL CORPO: PLÁSTICO ABS, INDICAÇÃO: PROFILAXIA / PERIODONTIA, FONTE: ELÉTRO-PNEUMÁTICO, INSTALAÇÃO: BIVOLT, COMPONENTES ADICIONAIS: RESERVA D'ÁGUA, PONTEIRA REMOVÍVEL E AUTOCLAVÁVEL, 2 PEÇAS DE MÃO, 3 PONTEIRAS, PEDAL. CÓDIGO BR 0437845	HOSP-TULX	1,00	140,00
MAXIMA DENTAL IMPORTACAO E COMERCIO DE PRODUTOS ODONTOLÓGICOS LTDA	76	ESPÁTULA ODONTOLÓGICA, MATERIAL: AÇO INOXIDÁVEL, COM PONTAS ENFIANTO, MODELO: Nº 01, TIPO USO: P/ APLICAÇÃO E ESCULTURA DE RESINA COMPOSTA, CARACTERÍSTICAS ADICIONAIS: DUPLO, CABO C/ SILICONE, ESTERILIZAÇÃO: AUTOCLAVÁVEL. CÓDIGO BR 0427840	IMPLA	1,000	0,17
MAXIMA DENTAL IMPORTACAO E COMERCIO DE PRODUTOS ODONTOLÓGICOS LTDA	77	ESPÁTULA ODONTOLÓGICA, MATERIAL: AÇO INOXIDÁVEL, MODELO: DUPLO, TAMANHO: Nº 72, TIPO USO: MANIPULAÇÃO. CÓDIGO BR 0416732	IMPLA	1,000	7,83
DENTAL MED EQUIPAMENTOS E MATERIAIS ODONTOLÓGICOS E HOSPITALARES LTDA	76	ALGEBRA EM LATEX Nº 1 (2-PROPEN-1-IL) FENOL, ASPECTO FÍSICO: LÍQUIDO INOLORÁVEL, LEVEMENTE AMARELADO, FÓRMULA QUÍMICA: C10H12O2, PESO MOLECULAR: 164,20 G/MOL, GRAU DE PURIZA: PUREZA MÍNIMA DE 99%, NÚMERO DE REFERÊNCIA QUÍMICA: CAS 97-33-0, FRASCO COM 20ML. CÓDIGO BR 0466287	MA-QUIRA	200,00	8,15
MASTILMEDIC.DIS-TRIBUIDORA LTDA	79	FILME RADIOGRÁFICO TIPO RADIO, DIMENSÕES 31 X 41 MM, CORBEO BR0421285, CAIXA COM 100,00 UNIDADES	LABO-STRE-AM	2,00	17,00
MAXIMA DENTAL IMPORTACAO E COMERCIO DE PRODUTOS ODONTOLÓGICOS LTDA	80	FIO DE SUTURA, MATERIAL: NYLON MONOFILAMENTAR, TIPO FIO: 4-0, COR: PRETA, COMPRIMENTO: 65 CM, CARACTERÍSTICAS ADICIONAIS: COM AGULHA TIPO AGULHA 3/8 CÍRCULO CURTANTE, COMPRIMENTO AGULHA: 2,5 CM, ESTERILIDADE: ESTÉRIL. CÓDIGO BR 0281990	MAXI-NEW	1,0000	1,34
DENTAL MED EQUIPAMENTOS E MATERIAIS ODONTOLÓGICOS E HOSPITALARES LTDA	81	FIO DE SUTURA, MATERIAL: NYLON MONOFILAMENTAR, TIPO FIO: 5-0, COR: PRETA, COMPRIMENTO: 45 CM, CARACTERÍSTICAS ADICIONAIS: COM AGULHA TIPO AGULHA 3/8 CÍRCULO CURTANTE, COMPRIMENTO AGULHA: 1,50 CM, ESTERILIDADE: ESTÉRIL. CÓDIGO BR 0419428	HOSP-NEW	40,00	1,28
DENTAL HIGH PRODUTOS ODONTOLÓGICOS MEDICOS HOSPITALARES LTDA	82	FIO DENTAL, MATERIAL: FIO RESINA TERMOPLÁSTICA, COMPRIMENTO: 25 M, TIPO: REGULAR, SABOR: NEUTRO. CÓDIGO BR 0239050	HIGIX	250,00	0,54
MASTILMEDIC.DIS-TRIBUIDORA LTDA	83	FIO DENTAL, MATERIAL: RESINA TERMOPLÁSTICA E ESSENCIA, COMPRIMENTO: 500 M, TIPO: REGULAR, SABOR: NEUTRO, ROLO COM 500,00 M. CÓDIGO BR 0266896	MOTODI	25,00	7,80
MASTILMEDIC.DIS-TRIBUIDORA LTDA	84	FIXADOR RADIOGRÁFICO APLICADO PARA PROCESSAMENTO MANUAL, ASPECTO FÍSICO: SOLUÇÃO AQUOSA, FONTE: LUZ UNIC FRASCO COM 175,00 ML. CÓDIGO BR 0405632	ELAN-SUP	600,00	8,20
MAXIMA DENTAL IMPORTACAO E COMERCIO DE PRODUTOS ODONTOLÓGICOS LTDA	87	FORÇEPS ODONTOLÓGICAS, MATERIAL: AÇO INOXIDÁVEL, TIPO: ADULTO, NÚMERO: 4, CARACTERÍSTICAS ADICIONAIS: CANINOS/ INCISIVOS SUPERIORES, TIPO USO: AUTOCLAVÁVEL. CÓDIGO BR 0413521	IMPLA	1,00	0,97
MAXIMA DENTAL IMPORTACAO E COMERCIO DE PRODUTOS ODONTOLÓGICOS LTDA	88	FORÇEPS ODONTOLÓGICAS, MATERIAL: AÇO INOXIDÁVEL, TIPO: ADULTO, NÚMERO: 150, CARACTERÍSTICAS ADICIONAIS: DRE. MOLARES, INCISIVOS E RAIZES SUPERIORES, TIPO USO: AUTOCLAVÁVEL. CÓDIGO BR 0413523	IMPLA	3,00	66,83

MAXIMA DENTAL IMPORTACAO E COMERCIO DE PRODUTOS ODONTOLÓGICOS LTDA	88	FORÇEPS ODONTOLÓGICAS, MATERIAL: AÇO INOXIDÁVEL, TIPO: ADULTO, NÚMERO: 16, CARACTERÍSTICAS ADICIONAIS: MOLARES INFERIORES E RAIZES SUPERIORES, TIPO USO: AUTOCLAVÁVEL. CÓDIGO BR 0413522	IMPLA	3,00	66,83
MAXIMA DENTAL IMPORTACAO E COMERCIO DE PRODUTOS ODONTOLÓGICOS LTDA	89	FORÇEPS ODONTOLÓGICAS, MATERIAL: AÇO INOXIDÁVEL, TIPO: ADULTO, NÚMERO: 17, APLICAÇÃO: USO ODONTOLÓGICO. CÓDIGO BR 0378164	IMPLA	3,00	66,83
MAXIMA DENTAL IMPORTACAO E COMERCIO DE PRODUTOS ODONTOLÓGICOS LTDA	90	FORÇEPS ODONTOLÓGICAS, MATERIAL: AÇO INOXIDÁVEL, TIPO: ADULTO, NÚMERO: 69, CARACTERÍSTICAS ADICIONAIS: RAIZES SUPERIORES E INFERIORES, TIPO USO: AUTOCLAVÁVEL. CÓDIGO BR 0413510	IMPLA	3,00	66,83
MAXIMA DENTAL IMPORTACAO E COMERCIO DE PRODUTOS ODONTOLÓGICOS LTDA	91	FORÇEPS ODONTOLÓGICAS, MATERIAL: AÇO INOXIDÁVEL, TIPO: ADULTO, NÚMERO: 10, CARACTERÍSTICAS ADICIONAIS: MOLARES INFERIORES E RAIZES SUPERIORES, TIPO USO: AUTOCLAVÁVEL. CÓDIGO BR 0378182	MA-QUIRA	3,00	100,00
MAXIMA DENTAL IMPORTACAO E COMERCIO DE PRODUTOS ODONTOLÓGICOS LTDA	92	CAIXA DE FILME RADIOGRÁFICO TIPO RADIO, DIMENSÕES 31 X 41 MM, CORBEO BR0421285, CAIXA COM 100,00 UNIDADES	MA-QUIRA	2,00	17,00
PARRAVIEIRA	94	CONJUNTO DE SUTURAS, MATERIAL: NYLON MONOFILAMENTAR, TIPO FIO: 4-0, COR: PRETA, COMPRIMENTO: 65 CM, CARACTERÍSTICAS ADICIONAIS: COM AGULHA TIPO AGULHA 3/8 CÍRCULO CURTANTE, COMPRIMENTO AGULHA: 2,5 CM, ESTERILIDADE: ESTÉRIL. CÓDIGO BR 0419428	SP-ODONTO	60,00	100,00
MAXIMA DENTAL IMPORTACAO E COMERCIO DE PRODUTOS ODONTOLÓGICOS LTDA	95	DIAPHRAGMA ODONTOLÓGICA, MATERIAL: NYLON MONOFILAMENTAR, TIPO FIO: 4-0, COR: PRETA, COMPRIMENTO: 65 CM, CARACTERÍSTICAS ADICIONAIS: COM AGULHA TIPO AGULHA 3/8 CÍRCULO CURTANTE, COMPRIMENTO AGULHA: 2,5 CM, ESTERILIDADE: ESTÉRIL. CÓDIGO BR 0419428	MA-QUIRA	200,00	100,00
MAXIMA DENTAL IMPORTACAO E COMERCIO DE PRODUTOS ODONTOLÓGICOS LTDA	96	DIAPHRAGMA ODONTOLÓGICA, MATERIAL: NYLON MONOFILAMENTAR, TIPO FIO: 5-0, COR: PRETA, COMPRIMENTO: 45 CM, CARACTERÍSTICAS ADICIONAIS: COM AGULHA TIPO AGULHA 3/8 CÍRCULO CURTANTE, COMPRIMENTO AGULHA: 1,50 CM, ESTERILIDADE: ESTÉRIL. CÓDIGO BR 0419428	MA-QUIRA	200,00	100,00
MAXIMA DENTAL IMPORTACAO E COMERCIO DE PRODUTOS ODONTOLÓGICOS LTDA	97	DIAPHRAGMA ODONTOLÓGICA, MATERIAL: NYLON MONOFILAMENTAR, TIPO FIO: 5-0, COR: PRETA, COMPRIMENTO: 45 CM, CARACTERÍSTICAS ADICIONAIS: COM AGULHA TIPO AGULHA 3/8 CÍRCULO CURTANTE, COMPRIMENTO AGULHA: 1,50 CM, ESTERILIDADE: ESTÉRIL. CÓDIGO BR 0419428	HOSP-TULX	60,00	12,11
MAXIMA DENTAL IMPORTACAO E COMERCIO DE PRODUTOS ODONTOLÓGICOS LTDA	98	DIAPHRAGMA ODONTOLÓGICA, MATERIAL: NYLON MONOFILAMENTAR, TIPO FIO: 5-0, COR: PRETA, COMPRIMENTO: 45 CM, CARACTERÍSTICAS ADICIONAIS: COM AGULHA TIPO AGULHA 3/8 CÍRCULO CURTANTE, COMPRIMENTO AGULHA: 1,50 CM, ESTERILIDADE: ESTÉRIL. CÓDIGO BR 0419428	MA-QUIRA	200,00	100,00
MASTILMEDIC.DIS-TRIBUIDORA LTDA	99	LAMINA RADIOGRÁFICA TIPO RADIO, DIMENSÕES 31 X 41 MM, CORBEO BR0421285, CAIXA COM 100,00 UNIDADES	ATIVIA-LVY	13,00	0,90
MASTILMEDIC.DIS-TRIBUIDORA LTDA	100	LAMINA RADIOGRÁFICA TIPO RADIO, DIMENSÕES 31 X 41 MM, CORBEO BR0421285, CAIXA COM 100,00 UNIDADES	ATIVIA-LVY	26,50	0,90
MASTILMEDIC.DIS-TRIBUIDORA LTDA	101	LAMINA RADIOGRÁFICA TIPO RADIO, DIMENSÕES 31 X 41 MM, CORBEO BR0421285, CAIXA COM 100,00 UNIDADES	MA-QUIRA	2,0000	1,14
ODONTOMED PRODUTOS ODONTOLÓGICOS E HOSPITALARES LTDA	102	DIAPHRAGMA ODONTOLÓGICA, MATERIAL: NYLON MONOFILAMENTAR, TIPO FIO: 4-0, COR: PRETA, COMPRIMENTO: 65 CM, CARACTERÍSTICAS ADICIONAIS: COM AGULHA TIPO AGULHA 3/8 CÍRCULO CURTANTE, COMPRIMENTO AGULHA: 2,5 CM, ESTERILIDADE: ESTÉRIL. CÓDIGO BR 0419428	MA-QUIRA	200,00	100,00
MAXIMA DENTAL IMPORTACAO E COMERCIO DE PRODUTOS ODONTOLÓGICOS LTDA	103	DIAPHRAGMA ODONTOLÓGICA, MATERIAL: NYLON MONOFILAMENTAR, TIPO FIO: 5-0, COR: PRETA, COMPRIMENTO: 45 CM, CARACTERÍSTICAS ADICIONAIS: COM AGULHA TIPO AGULHA 3/8 CÍRCULO CURTANTE, COMPRIMENTO AGULHA: 1,50 CM, ESTERILIDADE: ESTÉRIL. CÓDIGO BR 0419428	MA-QUIRA	1,00	1,62



080345

MAXIMA DENTAL IMPORTACAO E EXPORTACAO E COMERCIO DE PRODUTOS ODONTOLÓGICOS EIRELI	104	UMA USO ODONTOLÓGICO, AÇO INOXIDÁVEL, TIPO KERR, 25 MM, DIGITAL, 1 - SÉRIE/15 A 40, C/ CURSOR, CONJUNTO COMPLETO. BR0418523	IMPLA	12,00	1,48
DENTAL MID EQUIPAMENTOS E MATERIAIS ODONTOLÓGICOS EIRELI	105	UMA USO ODONTOLÓGICO, MATERIAL AÇO INOXIDÁVEL, MODELO: TIPO KERR TIPO POLPA, COMPRIMENTO: 25 MM, APLICAÇÃO: DIGITAL, COMPONENTES: C/ CURSOR, APRESENTAÇÃO: CONJUNTO COMPLETO. BR0423272	IMPLA	15,00	15,30
MAXIMA DENTAL IMPORTACAO E EXPORTACAO E COMERCIO DE PRODUTOS ODONTOLÓGICOS EIRELI	106	UMA USO ODONTOLÓGICO, MATERIAL AÇO INOXIDÁVEL, MODELO: TIPO KERR, TIPO KERR, COMPRIMENTO: 25 MM, APLICAÇÃO: DIGITAL, TAMANHO: N. 04, COMPONENTES: C/ CURSOR, BR0430405	IMPLA	12,00	12,98
MAXIMA DENTAL IMPORTACAO E EXPORTACAO E COMERCIO DE PRODUTOS ODONTOLÓGICOS EIRELI	107	UMA USO ODONTOLÓGICO, MATERIAL AÇO INOXIDÁVEL, MODELO: TIPO KERR, COMPRIMENTO: 21 MM, APLICAÇÃO: DIGITAL, TAMANHO: 1 - SÉRIE/15 A 40, COMPONENTES: C/ CURSOR, APRESENTAÇÃO: CONJUNTO COMPLETO. BR0419496	IMPLA	16,00	12,99
MAXIMA DENTAL IMPORTACAO E EXPORTACAO E COMERCIO DE PRODUTOS ODONTOLÓGICOS EIRELI	108	UMA USO ODONTOLÓGICO, MATERIAL AÇO INOXIDÁVEL, MODELO: TIPO KERR, COMPRIMENTO: 21 MM, APLICAÇÃO: DIGITAL, TAMANHO: 2 - SÉRIE/15 A 40, COMPONENTES: C/ CURSOR, APRESENTAÇÃO: CONJUNTO COMPLETO. BR0430407	IMPLA	12,00	12,99
MAXIMA DENTAL IMPORTACAO E EXPORTACAO E COMERCIO DE PRODUTOS ODONTOLÓGICOS EIRELI	109	UMA USO ODONTOLÓGICO, MATERIAL AÇO INOXIDÁVEL, MODELO: TIPO KERR, COMPRIMENTO: 25 MM, APLICAÇÃO: DIGITAL, TAMANHO: 2 - SÉRIE/15 A 40, COMPONENTES: C/ CURSOR, APRESENTAÇÃO: CONJUNTO COMPLETO. BR0430414	IMPLA	12,00	12,88
MAXIMA DENTAL IMPORTACAO E EXPORTACAO E COMERCIO DE PRODUTOS ODONTOLÓGICOS EIRELI	110	UMA USO ODONTOLÓGICO, MATERIAL AÇO INOXIDÁVEL, MODELO: TIPO KERR, TIPO KERR, COMPRIMENTO: 21 MM, APLICAÇÃO: DIGITAL, TAMANHO: 1 - SÉRIE/15 A 40, COMPONENTES: C/ CURSOR, APRESENTAÇÃO: CONJUNTO COMPLETO. BR0430411	IMPLA	16,00	1,80
MAXIMA DENTAL IMPORTACAO E EXPORTACAO E COMERCIO DE PRODUTOS ODONTOLÓGICOS EIRELI	111	PROTEÇÃO ODONTOLÓGICA, COMPOSIÇÃO BÁSICA: ÓXIDO MINERAL, APRESENTAÇÃO: SPRAY COM ADAPTA DOR, APLICAÇÃO: CANETA DE ALTA E BAIXA ROTACÃO, CARACTERÍSTICAS ADICIONAIS: SEM CL. TRANS. CONTEN. 18 - 100ML. CÓDIGO BR 0246952	IMPLA	18,00	12,79
MAXIMA DENTAL IMPORTACAO E EXPORTACAO E COMERCIO DE PRODUTOS ODONTOLÓGICOS EIRELI	112	UMA PARA PROLÍDAMENTO NÃO BIOLÓGICO, MATERIAL: LÁTEX NATURAL, UNIFORME E UNIFORME, TAMANHO: 1 X 1 RAPQUINO, CARACTERÍSTICAS ADICIONAIS: LUBRIFICADA COM PÓ BR0430507, DESCARTÁVEL, APRESENTAÇÃO: ALOXICA, TIPO: AMBIDEXTRA, TIPO USO: DESCARTÁVEL, MODELO: FORMA, CAIXA COM 100 UM. CÓDIGO: BR 0246991	IMPLA	12,00	12,08
MAXIMA DENTAL IMPORTACAO E EXPORTACAO E COMERCIO DE PRODUTOS ODONTOLÓGICOS EIRELI	113	MARIZ ODONTOLÓGICA, AÇO INOXIDÁVEL, ITTA, ROLO 50CM, 5MM, DESCARTÁVEL. BR0406145	IMPLA	19,00	0,99
MAXIMA DENTAL IMPORTACAO E EXPORTACAO E COMERCIO DE PRODUTOS ODONTOLÓGICOS EIRELI	114	MARIZ ODONTOLÓGICA, AÇO INOXIDÁVEL, ITTA, ROLO 50CM, 7MM, DESCARTÁVEL. BR0406146	IMPLA	20,00	1,00
REPRODUÇÃO DE TRIBUDORA EIRELI	115	MARIZ ODONTOLÓGICA, POLIESTER, 50CM, C/ BARRA, ITTA, UNP/10PT, 30 COL. DIAS DE 10CM, 10MM, DESCARTÁVEL. BR0406147	AAI DO BRASIL	100,00	1,04
MASTERMEDIC DIS TRIBUDORA LTDA	116	ARQUIVADOR PARA FILMS DENTÁRIOS, MATERIAL METAL, TAMANHO: 17 X 17 X 22 CM, FINALIDADE: MATERIAL EDUCATIVO ODONTOLÓGICO, TIPO: MAGRO ARCADE (SUPERIOR INTERIOR) E ARTICULADOR (APLICAÇÃO TRIDIMENSIONAL). CARACTERÍSTICAS ADICIONAIS: POSICIONA NA INCLUSÃO DO DENTE MORDIDA CRUZADA, MACRO E MICRO TAMANHO 35X2,50CM. Código BR 0005849. Tamanho: 17x17x22 cm com medidas similares: 11x11x13cm - 17x17x22cm - 15x15x13cm - 12,5x12,5x12,5cm - 2,00	DOCO PLEISS	1,00	130,00
DENTAL MID EQUIPAMENTOS E MATERIAIS ODONTOLÓGICOS EIRELI	117	ORGANIZADOR CLÍNICO USO ODONTOLÓGICO, MATERIAL AÇO INOXIDÁVEL, TIPO: PORTA ALGODÃO, CARACTERÍSTICAS ADICIONAIS: PARA DENTISTAS, SEM MOLA. CÓDIGO BR 0442282	AÇO INOX	2,00	1,90
DENTAL MID EQUIPAMENTOS E MATERIAIS ODONTOLÓGICOS EIRELI	118	ORGANIZADOR CLÍNICO USO ODONTOLÓGICO, MATERIAL AÇO INOXIDÁVEL, TIPO: PORTA ALGODÃO, CARACTERÍSTICAS ADICIONAIS: SERVI- MIA, COM MOLA. CÓDIGO BR 0442281	AÇO INOX	2,00	13,30

MAXIMA DENTAL IMPORTACAO E EXPORTACAO E COMERCIO DE PRODUTOS ODONTOLÓGICOS EIRELI	119	PASTA PROTÉTICA, COMPOSIÇÃO BÁSICA: PÓ DE ZIRCON, COMPOSIÇÃO BÁSICA: SUFATO DE ZIRCON, CARACTERÍSTICAS ADICIONAIS: COM LUBRIFICANTE. CÓDIGO BR 0437702	BOIRON FOSCI	10,00	1,10
MAXIMA DENTAL IMPORTACAO E EXPORTACAO E COMERCIO DE PRODUTOS ODONTOLÓGICOS EIRELI	120	PLACA EQUIPAMENTOS ODONTOLÓGICOS TIPO: C/ CURSOR, APRESENTAÇÃO: CONJUNTO COMPLETO. BR0430406	IMPLA	10,00	1,00
MAXIMA DENTAL IMPORTACAO E EXPORTACAO E COMERCIO DE PRODUTOS ODONTOLÓGICOS EIRELI	121	PLACA EQUIPAMENTOS ODONTOLÓGICOS TIPO: C/ CURSOR, APRESENTAÇÃO: CONJUNTO COMPLETO. BR0430406	IMPLA	10,00	1,00
REPRODUÇÃO DE TRIBUDORA EIRELI	122	PIRELA - PÔNEIS MATERIAL: ROLINA, MATERIAL: AÇO INOXIDÁVEL, APRESENTAÇÃO: P/ APLICAÇÃO: LUBRIFICANTE ODONTOLÓGICO, CARACTERÍSTICAS ADICIONAIS: EXATIDÃO, PRECISÃO, CÓDIGO BR 0430408	AAI DO BRASIL	10,00	1,00
MASTERMEDIC DIS TRIBUDORA LTDA	123	PIRELA - PÔNEIS MATERIAL: ROLINA, MATERIAL: AÇO INOXIDÁVEL, APRESENTAÇÃO: P/ APLICAÇÃO: LUBRIFICANTE ODONTOLÓGICO, CARACTERÍSTICAS ADICIONAIS: EXATIDÃO, PRECISÃO, CÓDIGO BR 0430408	AAI DO BRASIL	10,00	1,00
MAXIMA DENTAL IMPORTACAO E EXPORTACAO E COMERCIO DE PRODUTOS ODONTOLÓGICOS EIRELI	124	PIRELA - PÔNEIS MATERIAL: ROLINA, MATERIAL: AÇO INOXIDÁVEL, APRESENTAÇÃO: P/ APLICAÇÃO: LUBRIFICANTE ODONTOLÓGICO, CARACTERÍSTICAS ADICIONAIS: EXATIDÃO, PRECISÃO, CÓDIGO BR 0430408	IMPLA	10,00	1,00
MAXIMA DENTAL IMPORTACAO E EXPORTACAO E COMERCIO DE PRODUTOS ODONTOLÓGICOS EIRELI	125	PIRELA - PÔNEIS MATERIAL: ROLINA, MATERIAL: AÇO INOXIDÁVEL, APRESENTAÇÃO: P/ APLICAÇÃO: LUBRIFICANTE ODONTOLÓGICO, CARACTERÍSTICAS ADICIONAIS: EXATIDÃO, PRECISÃO, CÓDIGO BR 0430408	IMPLA	10,00	1,00
DEFESESP REPRODUÇÃO DE TRIBUDORA EIRELI	126	PIRELA - PÔNEIS MATERIAL: ROLINA, MATERIAL: AÇO INOXIDÁVEL, APRESENTAÇÃO: P/ APLICAÇÃO: LUBRIFICANTE ODONTOLÓGICO, CARACTERÍSTICAS ADICIONAIS: EXATIDÃO, PRECISÃO, CÓDIGO BR 0430408	AAI DO BRASIL	10,00	1,00
MAXIMA DENTAL IMPORTACAO E COMERCIO DE PRODUTOS ODONTOLÓGICOS EIRELI	127	PORTA MARIZ ODONTOLÓGICA, MATERIAL: AÇO INOXIDÁVEL, TIPO: SPRAY, Nº 5 - 100ML. CÓDIGO BR 0246951	IMPLA	10,00	1,00
MASTERMEDIC DIS TRIBUDORA LTDA	128	PROTEÇÃO ODONTOLÓGICA, COMPOSIÇÃO BÁSICA: ÓXIDO MINERAL, APRESENTAÇÃO: SPRAY COM ADAPTA DOR, APLICAÇÃO: CANETA DE ALTA E BAIXA ROTACÃO, CARACTERÍSTICAS ADICIONAIS: SEM CL. TRANS. CONTEN. 18 - 100ML. CÓDIGO BR 0246952	IMPLA	18,00	1,00
BIOLOGICA DIS TRIBUDORA EIRELI	129	REINA COMPOSTA, TIPO: LUBRIFICANTE, TAMANHO: 10X10X10CM, MATERIAL: AÇO INOXIDÁVEL, APRESENTAÇÃO: P/ APLICAÇÃO: LUBRIFICANTE ODONTOLÓGICO, CARACTERÍSTICAS ADICIONAIS: EXATIDÃO, PRECISÃO, CÓDIGO BR 0430408	IMPLA	10,00	1,00
DENTAL MID EQUIPAMENTOS E MATERIAIS ODONTOLÓGICOS EIRELI	130	REINA COMPOSTA, TIPO: LUBRIFICANTE, TAMANHO: 10X10X10CM, MATERIAL: AÇO INOXIDÁVEL, APRESENTAÇÃO: P/ APLICAÇÃO: LUBRIFICANTE ODONTOLÓGICO, CARACTERÍSTICAS ADICIONAIS: EXATIDÃO, PRECISÃO, CÓDIGO BR 0430408	IMPLA	10,00	1,00
MAXIMA DENTAL IMPORTACAO E COMERCIO DE PRODUTOS ODONTOLÓGICOS EIRELI	131	REINA COMPOSTA, TIPO: LUBRIFICANTE, TAMANHO: 10X10X10CM, MATERIAL: AÇO INOXIDÁVEL, APRESENTAÇÃO: P/ APLICAÇÃO: LUBRIFICANTE ODONTOLÓGICO, CARACTERÍSTICAS ADICIONAIS: EXATIDÃO, PRECISÃO, CÓDIGO BR 0430408	IMPLA	10,00	1,00
FUSO COMERCIO DE PRODUTOS ODONTOLÓGICOS LTDA - ME	132	REINA COMPOSTA, TIPO: LUBRIFICANTE, TAMANHO: 10X10X10CM, MATERIAL: AÇO INOXIDÁVEL, APRESENTAÇÃO: P/ APLICAÇÃO: LUBRIFICANTE ODONTOLÓGICO, CARACTERÍSTICAS ADICIONAIS: EXATIDÃO, PRECISÃO, CÓDIGO BR 0430408	IMPLA	10,00	1,00
MAXIMA DENTAL IMPORTACAO E EXPORTACAO E COMERCIO DE PRODUTOS ODONTOLÓGICOS EIRELI	133	REINA COMPOSTA, TIPO: LUBRIFICANTE, TAMANHO: 10X10X10CM, MATERIAL: AÇO INOXIDÁVEL, APRESENTAÇÃO: P/ APLICAÇÃO: LUBRIFICANTE ODONTOLÓGICO, CARACTERÍSTICAS ADICIONAIS: EXATIDÃO, PRECISÃO, CÓDIGO BR 0430408	IMPLA	10,00	1,00
MAXIMA DENTAL IMPORTACAO E EXPORTACAO E COMERCIO DE PRODUTOS ODONTOLÓGICOS EIRELI	134	REINA COMPOSTA, TIPO: LUBRIFICANTE, TAMANHO: 10X10X10CM, MATERIAL: AÇO INOXIDÁVEL, APRESENTAÇÃO: P/ APLICAÇÃO: LUBRIFICANTE ODONTOLÓGICO, CARACTERÍSTICAS ADICIONAIS: EXATIDÃO, PRECISÃO, CÓDIGO BR 0430408	IMPLA	10,00	1,00
DENTAL MID EQUIPAMENTOS E MATERIAIS ODONTOLÓGICOS EIRELI	135	REINA COMPOSTA, TIPO: LUBRIFICANTE, TAMANHO: 10X10X10CM, MATERIAL: AÇO INOXIDÁVEL, APRESENTAÇÃO: P/ APLICAÇÃO: LUBRIFICANTE ODONTOLÓGICO, CARACTERÍSTICAS ADICIONAIS: EXATIDÃO, PRECISÃO, CÓDIGO BR 0430408	IMPLA	10,00	1,00
DENTAL MID EQUIPAMENTOS E MATERIAIS ODONTOLÓGICOS EIRELI	136	REINA COMPOSTA, TIPO: LUBRIFICANTE, TAMANHO: 10X10X10CM, MATERIAL: AÇO INOXIDÁVEL, APRESENTAÇÃO: P/ APLICAÇÃO: LUBRIFICANTE ODONTOLÓGICO, CARACTERÍSTICAS ADICIONAIS: EXATIDÃO, PRECISÃO, CÓDIGO BR 0430408	IMPLA	10,00	1,00



080346

USAO COMERCIO DE PRODUTOS ODONTOLÓGICOS TIPO M...	137	TESOURA INSTRUMENTAL, MODELO 2-MICRO TITANIO, NOZES DUS, TIPO PONDA, TIRA, COMPRIMENTO TOTAL, CERCA DE 12 CM, MATERIAL AÇO INOX, IDAVEL, ESTÉRILIDADE ESTERILIZAVEL, BR071098	IMPLA	75,00	11,63
MAXIMA DENTAL IMPORTACAO, EXPORTACAO E COMERCIO DE PRODUTOS ODONTOLÓGICOS EIRELI	138	TIRA ABRASIVA, USO ODONTOLÓGICO, POLÍESTER + ÓXIDO DE ALUMÍNIO, CENTRO NEUTRO, CERCA DE 170 MM, CERCA DE 4 MM, DESCARTAVEL, EMBALAGEM CONTENDO 100 UM, BR0423570	IMPLA	25,00	5,16
MAXIMA DENTAL IMPORTACAO, EXPORTACAO E COMERCIO DE PRODUTOS ODONTOLÓGICOS EIRELI	138	TIRA ABRASIVA, AÇO INOXIDÁVEL + ÓXIDO DE ALUMÍNIO, CENTRO NEUTRO, CERCA DE 150 MM, 4 MM, ENVELOPE C/ 12 UNIDADES, ESTÉRIL, DESCARTAVEL, BR0406283	IMPLA	60,00	3,60
DENTAL HIGIX PRODUTOS ODONTOLÓGICOS MEDICOS HOSPITALARES EIRELI	139	VRNIZ DENTÁRIO, COMPOSIÇÃO: C2 FLUORETO DE SÓDIO, APRESENTAÇÃO FRASCO DE 5ML, CÓDIGO BR 0428166	DUO-1 UO-RID	60,00	

Art. 3º Valor total dos gastos com a Licitação modalidade Pregão Eletrônico Nº 67/2021, é de R\$ 177.793,76 (Cento e Setenta e Sete Mil, Setecentos e Noventa e Três Reais e Setenta e Seis Centavos).

Art. 4º Homologo a presente licitação, revogadas as disposições em contrário.

Gabinete do Prefeito Municipal de Capanema, Estado do Paraná nove dias de setembro de 2021

Américo Bellé
Prefeito Municipal

EXTRATO DA ATA DE REGISTRO DE PREÇOS Nº424/2021

Pregão Eletrônico Nº 067/2021

Data da Assinatura: 09/09/2021.

Contratante: Município de Capanema-Pr.
Contratada: AMARILDO BASEGGIO & CIA LTDA
Objeto:AQUISIÇÃO DE MATERIAIS E EQUIPAMENTOS ODONTOLÓGICOS PARA UTILIZAÇÃO JUNTO AOS CONSULTÓRIOS ODONTOLÓGICOS DAS UNIDADES BÁSICAS DE SAÚDE DO MUNICÍPIO DE CAPANEMA- PR, PROCESSADO PELO SISTEMA DE REGISTRO DE PREÇOS..

Valor total: R\$ 3.000,00 (Três Mil Reais)

Américo Bellé
Prefeito Municipal

EXTRATO DA ATA DE REGISTRO DE PREÇOS Nº425/2021

Pregão Eletrônico Nº 067/2021

Data da Assinatura: 09/09/2021.

Contratante: Município de Capanema-Pr.
Contratada: BIO LOGICA DISTRIBUIDORA EIRELI EPP
Objeto:AQUISIÇÃO DE MATERIAIS E EQUIPAMENTOS ODONTOLÓGICOS PARA UTILIZAÇÃO JUNTO AOS CONSULTÓRIOS ODONTOLÓGICOS DAS UNIDADES BÁSICAS DE SAÚDE DO MUNICÍPIO DE CAPANEMA- PR, PROCESSADO PELO SISTEMA DE REGISTRO DE PREÇOS..

Valor total: R\$ 3.912,05 (Três Mil, Novecentos e Doze Reais e Cinco Centavos)

Américo Bellé
Prefeito Municipal

EXTRATO DA ATA DE REGISTRO DE PREÇOS Nº426/2021

Pregão Eletrônico Nº 067/2021

Data da Assinatura: 09/09/2021.

Contratante: Município de Capanema-Pr.
Contratada: C. PARRA VIEIRA
Objeto:AQUISIÇÃO DE MATERIAIS E EQUIPAMENTOS ODONTOLÓGICOS PARA UTILIZAÇÃO JUNTO AOS CONSULTÓRIOS ODONTOLÓGICOS DAS UNIDADES BÁSICAS DE SAÚDE DO MUNICÍPIO DE CAPANEMA- PR, PROCESSADO

PELO SISTEMA DE REGISTRO DE PREÇOS..

Valor total: R\$ 5.782,50 (Cinco Mil, Setecentos e Oitenta e Dois Reais e Cinquenta Centavos)

Américo Bellé
Prefeito Municipal

EXTRATO DA ATA DE REGISTRO DE PREÇOS Nº427/2021

Pregão Eletrônico Nº 067/2021

Data da Assinatura: 09/09/2021.

Contratante: Município de Capanema-Pr.
Contratada: DELTA SHOP - DISTRIBUIDORA DE PRODUTOS HOSPITALARES LTDA

Objeto:AQUISIÇÃO DE MATERIAIS E EQUIPAMENTOS ODONTOLÓGICOS PARA UTILIZAÇÃO JUNTO AOS CONSULTÓRIOS ODONTOLÓGICOS DAS UNIDADES BÁSICAS DE SAÚDE DO MUNICÍPIO DE CAPANEMA- PR, PROCESSADO PELO SISTEMA DE REGISTRO DE PREÇOS..

Valor total: R\$ 3.607,50 (Três Mil, Seiscentos e Sete Reais e Cinquenta Centavos)

Américo Bellé
Prefeito Municipal

EXTRATO DA ATA DE REGISTRO DE PREÇOS Nº428/2021

Pregão Eletrônico Nº 067/2021

Data da Assinatura: 10/09/2021.

Contratante: Município de Capanema-Pr.
Contratada: DENTAL HIGIX PRODUTOS ODONTOLÓGICOS MEDICOS HOSPITALARES EIRELI

Objeto:AQUISIÇÃO DE MATERIAIS E EQUIPAMENTOS ODONTOLÓGICOS PARA UTILIZAÇÃO JUNTO AOS CONSULTÓRIOS ODONTOLÓGICOS DAS UNIDADES BÁSICAS DE SAÚDE DO MUNICÍPIO DE CAPANEMA- PR, PROCESSADO PELO SISTEMA DE REGISTRO DE PREÇOS..

Valor total: R\$ 5.314,25 (Cinco Mil, Trezentos e Quatorze Reais e Vinte e Cinco Centavos)

Américo Bellé
Prefeito Municipal

EXTRATO DA ATA DE REGISTRO DE PREÇOS Nº429/2021

Pregão Eletrônico Nº 067/2021

Data da Assinatura: 10/09/2021.

Contratante: Município de Capanema-Pr.
Contratada: DENTAL MED EQUIPAMENTOS E MATERIAIS ODONTOLÓGICOS E HOSPITALARES LTDA

Objeto:AQUISIÇÃO DE MATERIAIS E EQUIPAMENTOS ODONTOLÓGICOS PARA UTILIZAÇÃO JUNTO AOS CONSULTÓRIOS ODONTOLÓGICOS DAS UNIDADES BÁSICAS DE SAÚDE DO MUNICÍPIO DE CAPANEMA- PR, PROCESSADO PELO SISTEMA DE REGISTRO DE PREÇOS..

Valor total: R\$ 5.644,60 (Cinco Mil, Seiscentos e Quarenta e Quatro Reais e Sessenta Centavos)

Américo Bellé
Prefeito Municipal

EXTRATO DA ATA DE REGISTRO DE PREÇOS Nº430/2021

Pregão Eletrônico Nº 067/2021

Data da Assinatura: 10/09/2021.

Contratante: Município de Capanema-Pr.
Contratada: DENTAL OESTE EIRELI EPP

Objeto:AQUISIÇÃO DE MATERIAIS E EQUIPAMENTOS ODONTOLÓGICOS PARA UTILIZAÇÃO JUNTO AOS CONSULTÓRIOS ODONTOLÓGICOS DAS UNIDADES BÁSICAS DE SAÚDE DO MUNICÍPIO DE CAPANEMA- PR, PROCESSADO PELO SISTEMA DE REGISTRO DE PREÇOS..

Valor total: R\$ 26.488,28 (Vinte e Seis Mil, Quatrocentos e Oitenta e Oito Reais e Vinte e Oito Centavos)



000347

Américo Bellé
Prefeito Municipal

EXTRATO DA ATA DE REGISTRO DE PREÇOS Nº431/2021

Pregão Eletrônico Nº 067/2021
Data da Assinatura: 10/09/2021.

Contratante: Município de Capanema-Pr.
Contratada: DENTAL UNIVERSO EIRELI
Objeto:AQUISIÇÃO DE MATERIAIS E EQUIPAMENTOS ODONTOLÓGICOS PARA UTILIZAÇÃO JUNTO AOS CONSULTÓRIOS ODONTOLÓGICOS DAS UNIDADES BÁSICAS DE SAÚDE DO MUNICÍPIO DE CAPANEMA- PR, PROCESSADO PELO SISTEMA DE REGISTRO DE PREÇOS..

Valor total: R\$ 462,55 (Quatrocentos e Sessenta e Dois Reais e Cinquenta e Cinco Centavos)

Américo Bellé
Prefeito Municipal

EXTRATO DA ATA DE REGISTRO DE PREÇOS Nº432/2021

Pregão Eletrônico Nº 067/2021
Data da Assinatura: 10/09/2021.

Contratante: Município de Capanema-Pr.
Contratada: ELLOMED COMERCIO DE PRODUTOS HOSPITALARES LTDA
Objeto:AQUISIÇÃO DE MATERIAIS E EQUIPAMENTOS ODONTOLÓGICOS PARA UTILIZAÇÃO JUNTO AOS CONSULTÓRIOS ODONTOLÓGICOS DAS UNIDADES BÁSICAS DE SAÚDE DO MUNICÍPIO DE CAPANEMA- PR, PROCESSADO PELO SISTEMA DE REGISTRO DE PREÇOS..

Valor total: R\$ 2.650,50 (Dois Mil, Seiscentos e Cinquenta Reais e Cinquenta Centavos)

Américo Bellé
Prefeito Municipal

EXTRATO DA ATA DE REGISTRO DE PREÇOS Nº433/2021

Pregão Eletrônico Nº 067/2021
Data da Assinatura: 10/09/2021.

Contratante: Município de Capanema-Pr.
Contratada: FLYMED COMERCIO DE PRODUTOS HOSPITALARES LTDA
Objeto:AQUISIÇÃO DE MATERIAIS E EQUIPAMENTOS ODONTOLÓGICOS PARA UTILIZAÇÃO JUNTO AOS CONSULTÓRIOS ODONTOLÓGICOS DAS UNIDADES BÁSICAS DE SAÚDE DO MUNICÍPIO DE CAPANEMA- PR, PROCESSADO PELO SISTEMA DE REGISTRO DE PREÇOS..

Valor total: R\$ 470,00 (Quatrocentos e Setenta Reais)

Américo Bellé
Prefeito Municipal

EXTRATO DA ATA DE REGISTRO DE PREÇOS Nº434/2021

Pregão Eletrônico Nº 067/2021
Data da Assinatura: 10/09/2021.

Contratante: Município de Capanema-Pr.
Contratada: FUSAO COMERCIO DE PRODUTOS ODONTOLOGICOS LTDA - ME.
Objeto:AQUISIÇÃO DE MATERIAIS E EQUIPAMENTOS ODONTOLÓGICOS PARA UTILIZAÇÃO JUNTO AOS CONSULTÓRIOS ODONTOLÓGICOS DAS UNIDADES BÁSICAS DE SAÚDE DO MUNICÍPIO DE CAPANEMA- PR, PROCESSADO PELO SISTEMA DE REGISTRO DE PREÇOS..

Valor total: R\$ 5.840,23 (Cinco Mil, Oitocentos e Quarenta Reais e Vinte e Três Centavos)

Américo Bellé
Prefeito Municipal

EXTRATO DA ATA DE REGISTRO DE PREÇOS Nº435/2021

Pregão Eletrônico Nº 067/2021

Data da Assinatura: 10/09/2021.

Contratante: Município de Capanema-Pr.
Contratada: J. RIBEIRO COMERCIO ATACADISTA LTDA
Objeto:AQUISIÇÃO DE MATERIAIS E EQUIPAMENTOS ODONTOLÓGICOS PARA UTILIZAÇÃO JUNTO AOS CONSULTÓRIOS ODONTOLÓGICOS DAS UNIDADES BÁSICAS DE SAÚDE DO MUNICÍPIO DE CAPANEMA- PR, PROCESSADO PELO SISTEMA DE REGISTRO DE PREÇOS..

Valor total: R\$ 2.880,00 (Dois Mil, Oitocentos e Oitenta Reais)

Américo Bellé
Prefeito Municipal

EXTRATO DA ATA DE REGISTRO DE PREÇOS Nº436/2021

Pregão Eletrônico Nº 067/2021

Data da Assinatura: 10/09/2021.

Contratante: Município de Capanema-Pr.
Contratada: LICITA SAUDE COMERCIO DE ODONTOLOGICOS LTDA

Objeto:AQUISIÇÃO DE MATERIAIS E EQUIPAMENTOS ODONTOLÓGICOS PARA UTILIZAÇÃO JUNTO AOS CONSULTÓRIOS ODONTOLÓGICOS DAS UNIDADES BÁSICAS DE SAÚDE DO MUNICÍPIO DE CAPANEMA- PR, PROCESSADO PELO SISTEMA DE REGISTRO DE PREÇOS..

Valor total: R\$ 4.295,00 (Quatro Mil, Duzentos e Noventa e Cinco Reais)

Américo Bellé
Prefeito Municipal

EXTRATO DA ATA DE REGISTRO DE PREÇOS Nº437/2021

Pregão Eletrônico Nº 067/2021

Data da Assinatura: 10/09/2021.

Contratante: Município de Capanema-Pr.
Contratada: MASTERMEDIC DISTRIBUIDORA LTDA
Objeto:AQUISIÇÃO DE MATERIAIS E EQUIPAMENTOS ODONTOLÓGICOS PARA UTILIZAÇÃO JUNTO AOS CONSULTÓRIOS ODONTOLÓGICOS DAS UNIDADES BÁSICAS DE SAÚDE DO MUNICÍPIO DE CAPANEMA- PR, PROCESSADO PELO SISTEMA DE REGISTRO DE PREÇOS..

Valor total: R\$ 51.745,25 (Cinquenta e Um Mil, Setecentos e Quarenta e Cinco Reais e Vinte e Cinco Centavos)

Américo Bellé
Prefeito Municipal

EXTRATO DA ATA DE REGISTRO DE PREÇOS Nº438/2021

Pregão Eletrônico Nº 067/2021

Data da Assinatura: 10/09/2021.

Contratante: Município de Capanema-Pr.
Contratada: MAXIMA DENTAL IMPORTACAO, EXPORTACAO E COMERCIO DE PRODUTOS ODONTOLOGICOS EIRELI
Objeto:AQUISIÇÃO DE MATERIAIS E EQUIPAMENTOS ODONTOLÓGICOS PARA UTILIZAÇÃO JUNTO AOS CONSULTÓRIOS ODONTOLÓGICOS DAS UNIDADES BÁSICAS DE SAÚDE DO MUNICÍPIO DE CAPANEMA- PR, PROCESSADO PELO SISTEMA DE REGISTRO DE PREÇOS..

Valor total: R\$ 25.090,58 (Vinte e Cinco Mil e Noventa Reais e Cinquenta e Oito Centavos)

Américo Bellé
Prefeito Municipal

EXTRATO DA ATA DE REGISTRO DE PREÇOS Nº439/2021

Pregão Eletrônico Nº 067/2021

Data da Assinatura: 10/09/2021.

Contratante: Município de Capanema-Pr.
Contratada: MIAMIMED PRODUTOS ODONTOLOGICOS LTDA
Objeto:AQUISIÇÃO DE MATERIAIS E EQUIPAMENTOS ODONTOLÓGICOS PARA UTILIZAÇÃO JUNTO AOS CON-



000348

SULTÓRIOS ODONTOLÓGICOS DAS UNIDADES BÁSICAS DE SAÚDE DO MUNICÍPIO DE CAPANEMA- PR, PROCESSADO PELO SISTEMA DE REGISTRO DE PREÇOS..

Valor total: R\$ 7.430,00 (Sete Mil, Quatrocentos e Trinta Reais)

Américo Bellé

Prefeito Municipal

EXTRATO DA ATA DE REGISTRO DE PREÇOS Nº440/2021

Pregão Eletrônico Nº 067/2021

Data da Assinatura: 10/09/2021.

Contratante: Município de Capanema-Pr.

Contratada: MORIMED COMERCIAL EIRELI

Objeto:AQUISIÇÃO DE MATERIAIS E EQUIPAMENTOS ODONTOLÓGICOS PARA UTILIZAÇÃO JUNTO AOS CONSULTÓRIOS ODONTOLÓGICOS DAS UNIDADES BÁSICAS DE SAÚDE DO MUNICÍPIO DE CAPANEMA- PR, PROCESSADO PELO SISTEMA DE REGISTRO DE PREÇOS..

Valor total: R\$ 14.460,00 (Quatorze Mil, Quatrocentos e Sessenta Reais)

Américo Bellé

Prefeito Municipal

EXTRATO DA ATA DE REGISTRO DE PREÇOS Nº441/2021

Pregão Eletrônico Nº 067/2021

Data da Assinatura: 10/09/2021.

Contratante: Município de Capanema-Pr.

Contratada: ODONTOMED CANAA EIRELI

Objeto:AQUISIÇÃO DE MATERIAIS E EQUIPAMENTOS ODONTOLÓGICOS PARA UTILIZAÇÃO JUNTO AOS CONSULTÓRIOS ODONTOLÓGICOS DAS UNIDADES BÁSICAS DE SAÚDE DO MUNICÍPIO DE CAPANEMA- PR, PROCESSADO PELO SISTEMA DE REGISTRO DE PREÇOS..

Valor total: R\$ 1.283,70 (Um Mil, Duzentos e Oitenta e Três Reais e Setenta Centavos)

Américo Bellé

Prefeito Municipal

EXTRATO DA ATA DE REGISTRO DE PREÇOS Nº442/2021

Pregão Eletrônico Nº 067/2021

Data da Assinatura: 10/09/2021.

Contratante: Município de Capanema-Pr.

Contratada: ODONTOMEDI - PRODUTOS ODONTOLÓGICOS E HOSPITALARES LTDA EPP

Objeto:AQUISIÇÃO DE MATERIAIS E EQUIPAMENTOS ODONTOLÓGICOS PARA UTILIZAÇÃO JUNTO AOS CONSULTÓRIOS ODONTOLÓGICOS DAS UNIDADES BÁSICAS DE SAÚDE DO MUNICÍPIO DE CAPANEMA- PR, PROCESSADO PELO SISTEMA DE REGISTRO DE PREÇOS..

Valor total: R\$ 7.436,77 (Sete Mil, Quatrocentos e Trinta e Seis Reais e Setenta e Sete Centavos)

Américo Bellé

Prefeito Municipal

ADENDO AO CONTRATO Nº 124/2021

CELEBRADO ENTRE O MUNICÍPIO DE CAPANEMA E SERVIÇO NACIONAL DE APRENDIZAGEM INDUSTRIAL

OBJETO: CONTRATAÇÃO DE EMPRESA ESPECIALIZADA PARA PRESTACAO DE SERVICOS EDUCACIONAIS NA MODALIDADE QUALIFICACAO PROFISSIONAL BASICA, EM CAPANEMA - PR

Fica acordado que o pagamento será efetuado da seguinte forma:

3.1. O pagamento será realizado de forma parcelada, em até 30 (trinta) dias após a emissão e entrega de notas fiscais referentes aos produtos entregues, juntamente com os comprovantes de recebimento do objeto emitido pela Contratante.

3.2. O pagamento somente será efetuado após o recebimento definitivo

dos objetos.

3.3. Havendo erro na apresentação da Nota Fiscal/Fatura ou dos documentos pertinentes à contratação, ou, ainda, circunstância que impeça a liquidação da despesa, o pagamento ficará pendente até que o fornecedor providencie as medidas saneadoras. Nesta hipótese, o prazo para pagamento iniciar-se-á após a comprovação da regularização da situação, não acarretando qualquer ônus para a Contratante.

3.4. A nota fiscal deverá ser emitida em nome do: Município de Capanema, CNPJ 75.972.760/0001-60- Av. Gov. Pedro Viriato Parigot de Souza, 1.080, Capanema PR- Cep 85760-000.

3.5. Antes do pagamento, a Contratante verificará, por meio de consulta eletrônica, a regularidade do cadastramento do fornecedor no SICAF e/ou nos sites oficiais, especialmente quanto à regularidade fiscal, devendo seu resultado ser impresso, autenticado e juntado ao processo de pagamento.

3.6. Quando do pagamento, será efetuado a retenção tributária prevista na legislação aplicável.

3.6.1. O fornecedor regularmente optante pelo Simples Nacional, nos termos da Lei Complementar nº 123, de 2006, não sofrerá a retenção tributária quanto aos impostos e contribuições abrangidos por aquele regime. No entanto, o pagamento ficará condicionado à apresentação de comprovação, por meio de documento oficial, de que faz jus ao tratamento tributário favorecido previsto na referida Lei Complementar.

3.7. O pagamento será efetuado por meio de Ordem Bancária de Crédito, mediante depósito em conta corrente, na agência e estabelecimento bancário indicado pelo fornecedor, ou por outro meio previsto na legislação vigente.

3.8. Será considerada como data do pagamento o dia em que constar como emitida a ordem bancária para pagamento.

3.9. A CONTRATANTE não se responsabilizará por qualquer despesa que venha a ser efetuada pelo fornecedor, que porventura não tenha sido acordada no contrato.

3.10. Nos casos de eventuais atrasos de pagamento, desde que o fornecedor não tenha concorrido de alguma forma para tanto, o valor devido deverá ser acrescido de encargos moratórios proporcionais aos dias de atraso, apurados desde a data limite prevista para o pagamento até a data do efetivo pagamento, à taxa de 6% (seis por cento) ao ano, aplicando-se a seguinte fórmula:

$$EM = I \times N \times VP$$

EM = Encargos Moratórios a serem acrescidos ao valor originariamente devido

I = Índice de atualização financeira, calculado segundo a fórmula:

$$I = \frac{(6 / 100)}{365}$$

N = Número de dias entre a data limite prevista para o pagamento e a data do efetivo pagamento

VP = Valor da Parcela em atraso

Capanema, 10 de setembro de 2021

Américo Bellé

Prefeito Municipal

PORTARIA Nº 7.970, DE 10 DE SETEMBRO DE 2021.

Termo de Homologação do Pregão Eletrônico nº 72/2021.

O Prefeito do Município de Capanema, Estado do Paraná, no uso de suas atribuições legais e, Considerando que o procedimento licitatório está de acordo com a Lei nº 10.520, de 17 de julho de 2002 e com a Lei nº 8.666 de 21 de junho de 1993 e suas alterações, especialmente em seu artigo 43;

RESOLVE:



080349

Art. 1º Homologar o Processo de Licitação modalidade Pregão Eletrônico nº 72/2021, objeto CONTRATAÇÃO DE EMPRESA ESPECIALIZADA PARA A PRESTAÇÃO DE SERVIÇOS DE DEDETIZAÇÃO, DESINSETIZAÇÃO, DESRATIZAÇÃO, DESCUPINIZAÇÃO, CONTROLE DE PRAGAS E VETORES NAS REPARTIÇÕES PÚBLICAS DO MUNICÍPIO DE CAPANEMA-PR- PROCESSADO PELO SISTEMA REGISTRO DE PREÇOS

Art. 2º Em cumprimento ao disposto no Art. 109, §1º da Lei 8.666, de 21 de junho de 1993, torna-se público o resultado da licitação em epígrafe, apresentando os vencedores pelo critério menor preço Por Item:

Lanceador	Item	Produto/Serviço	Marca	Quantidade	Preço
DEDETIZADORA NAVARINI LTDA		PRESTAÇÃO DE SERVIÇOS DE DEDETIZAÇÃO, DESINSETIZAÇÃO, DESRATIZAÇÃO, DESCUPINIZAÇÃO, CONTROLE DE PRAGAS E VETORES.	DEDETIZADORA NAVARINI	30.000,00	0,80

Art. 3º Valor total dos gastos com a Licitação modalidade Pregão Eletrônico Nº 72/2021, é de R\$ 24.000,00 (Vinte e Quatro Mil Reais).

Art. 4º Homologo a presente licitação, revogadas as disposições em contrário.

Gabinete do Prefeito Municipal de Capanema, Estado do Paraná dez dias de setembro de 2021

Américo Bellé
Prefeito Municipal

EXTRATO DA ATA DE REGISTRO DE PREÇOS Nº 443/2021

Pregão Eletrônico Nº 072/2021

Data da Assinatura: 10/09/2021.

Contratante: Município de Capanema-Pr.

Contratada: DEDETIZADORA NAVARINI LTDA

Objeto: CONTRATAÇÃO DE EMPRESA ESPECIALIZADA PARA A PRESTAÇÃO DE SERVIÇOS DE DEDETIZAÇÃO, DESINSETIZAÇÃO, DESRATIZAÇÃO, DESCUPINIZAÇÃO, CONTROLE DE PRAGAS E VETORES NAS REPARTIÇÕES PÚBLICAS DO MUNICÍPIO DE CAPANEMA-PR- PROCESSADO PELO SISTEMA REGISTRO DE PREÇOS.

Valor total: R\$ 24.000,00 (Vinte e Quatro Mil Reais)

Américo Bellé
Prefeito Municipal

EXTRATO DO CONTRATO Nº 444/2021

Pregão Nº 061/2020

Data da Assinatura: 18/08/2021.

Contratante: Município de Capanema-Pr.

Contratada: DSC AUTO PECAS EIRELI

Objeto: CONTRATAÇÃO DE SERVIÇOS ESPECIALIZADOS DE MANUTENÇÃO PREVENTIVA E CORRETIVA EM MÁQUINAS PESADAS, CAMINHÕES, COLETIVOS E VEÍCULOS E SERVIÇOS DE TORNO MECÂNICO E SOLDAS LEVES PERTENCENTES À ADMINISTRAÇÃO PÚBLICA DO MUNICÍPIO DE CAPANEMA - PR, PROCESSADO PELO SISTEMA DE REGISTRO DE PREÇOS...

Valor total: R\$72.572,55 (Setenta e Dois Mil, Quinhentos e Setenta e Dois Reais e Cinquenta e Cinco Centavos).

Américo Bellé
Prefeito Municipal

EXTRATO DO CONTRATO Nº 445/2021

Pregão Nº 061/2020

Data da Assinatura: 18/08/2021.

Contratante: Município de Capanema-Pr.

Contratada: ISBRECHT & ISBRECHT LTDA - ME.

Objeto: CONTRATAÇÃO DE SERVIÇOS ESPECIALIZADOS DE MANUTENÇÃO PREVENTIVA E CORRETIVA EM MÁQUINAS PESADAS, CAMINHÕES, COLETIVOS E VEÍCULOS E SERVIÇOS DE TORNO MECÂNICO E SOLDAS LEVES PERTENCENTES À ADMINISTRAÇÃO PÚBLICA DO MUNICÍPIO DE CAPANEMA - PR,

PROCESSADO PELO SISTEMA DE REGISTRO DE PREÇOS...

Valor total: R\$2.968,00 (Dois Mil, Novecentos e Sessenta e Oito Reais).

Américo Bellé
Prefeito Municipal

EXTRATO DO CONTRATO Nº 446/2021

Pregão Nº 061/2020

Data da Assinatura: 18/08/2021.

Contratante: Município de Capanema-Pr.

Contratada: JOSE ROBERTO WOLF MECANICA ME.

Objeto: CONTRATAÇÃO DE SERVIÇOS ESPECIALIZADOS DE MANUTENÇÃO PREVENTIVA E CORRETIVA EM MÁQUINAS PESADAS, CAMINHÕES, COLETIVOS E VEÍCULOS E SERVIÇOS DE TORNO MECÂNICO E SOLDAS LEVES PERTENCENTES À ADMINISTRAÇÃO PÚBLICA DO MUNICÍPIO DE CAPANEMA - PR, PROCESSADO PELO SISTEMA DE REGISTRO DE PREÇOS...

Valor total: R\$62.335,94 (Sessenta e Dois Mil, Trezentos e Trinta e Cinco Reais e Noventa e Quatro Centavos).

Américo Bellé
Prefeito Municipal

TERMO DE RESCISÃO DE ATA DE REGISTRO DE PREÇOS QUE ENTRE SI CELEBRAM O MUNICÍPIO DE CAPANEMA E DSC AUTO PECAS EIRELI

O MUNICÍPIO DE CAPANEMA, inscrito com o CNPJ sob o nº 75.972.760/0001-60, sediada na Av. Pedro Viriato Parigot de Souza, nº 1080, na cidade de Capanema /PR, na qualidade de CONTRATANTE, neste ato representado pelo Prefeito Municipal, Sr. AMÉRICO BELLÉ e do outro lado a Empresa DSC AUTO PECAS EIRELI, inscrita no CNPJ/MF sob o n.º 23.656.004/0001-28, situada a AV BRASIL, 1161 CEP: 85760000 - BAIRRO: CENTRO, cidade de Capanema/PR, neste ato representada pelo(a) Sr(a) DEONILDA SALETE ZANARDI, inscrito(a) no CPF nº 788.281.809-78, residente e domiciliado(a) em AVENIDA BRASIL, 1161 - CEP: 85760000 - BAIRRO: CENTRO, na cidade de Capanema/PR na qualidade de CONTRATADA, têm justo e firmado entre si este Termo de Rescisão Contratual, referente ao Processo Licitatório Pregão 61/2020, Ata de Registro de Preços nº 400/2020, em conformidade com a cláusula nona, item 9.2.1. Por razões de interesse público da Ata de Registro de Preços firmada em 19/08/2020, resolvendo rescindir o referida Ata, mediante as cláusulas e Condições Seguintes:

CLÁUSULA PRIMEIRA DO OBJETO E DA RESCISÃO

Tendo em vista a Ata de Registro de Preços de Prestação de Serviço nº 400/2020, celebrado entre as partes em 19/08/2020, referente a Pregão Presencial 61/2020, cujo o objeto é a CONTRATAÇÃO DE SERVIÇOS ESPECIALIZADOS DE MANUTENÇÃO PREVENTIVA E CORRETIVA EM MÁQUINAS PESADAS, CAMINHÕES, COLETIVOS E VEÍCULOS E SERVIÇOS DE TORNO MECÂNICO E SOLDAS LEVES PERTENCENTES À ADMINISTRAÇÃO PÚBLICA DO MUNICÍPIO DE CAPANEMA - PR, PROCESSADO PELO SISTEMA DE REGISTRO DE PREÇOS., em atendimento ao requerimento da Secretaria Demandante acatado pelo Prefeito Municipal, resolvem transformar a Ata de Registro de Preços em contrato com prazo de validade de 90 (noventa) dias.

CLAUSULA SEGUNDA- DO VALOR

O Valor da Rescisão da Ata de Registro de Preços é de R\$ 86.818,13 (Oitenta e Seis Mil, Oitocentos e Dezoito Reais e Treze Centavos)

Assim, por estarem em pleno acordo, assinam o presente termo, os representantes dos contraentes, em duas vias de igual teor e forma.

Capanema-PR, 18 de agosto de 2021

AMÉRICO BELLÉ
Prefeito Municipal
MUNICÍPIO DE CAPANEMA
Contratante

DEONILDA SALETE ZANARDI
Representante Legal
DSC AUTO PECAS EIRELI
Contratada



080350

TERMO DE RESCISÃO DE ATA DE REGISTRO DE PREÇOS QUE ENTRE SI CELEBRAM O MUNICÍPIO DE CAPANEMA E ISBRECHT & ISBRECHT LTDA - ME

O MUNICÍPIO DE CAPANEMA, inscrito com o CNPJ sob o nº 75.972.760/0001-60, sediada na Av. Pedro Viriato Parigot de Souza, nº 1080, na cidade de Capanema /PR, na qualidade de CONTRATANTE, neste ato representado pelo Prefeito Municipal, Sr. AMÉRICO BELLÉ e do outro lado a Empresa ISBRECHT & ISBRECHT LTDA - ME, inscrita no CNPJ/MF sob o n.º 72.441.363/0001-73, situada a AV RIO GRANDE DO SUL, 1078 BARRACAO - CEP: 85760000 - BAIRRO: SÃO JOSÉ OPERÁRIO, cidade de Capanema/PR, neste ato representada pelo(a) Sr(a)DARCY PEDRO ISBRECHT, inscrito(a) no CPF nº 555.120.389-15, residente e domiciliado(a) em RUA OIAPÓS, 132 - CEP: 85760000 - BAIRRO: SÃO JOSÉ OPERÁRIO, na cidade de Capanema/PR na qualidade de CONTRATADA, têm justo e firmado entre si este Termo de Rescisão Contratual, referente ao Processo Licitatório Pregão 61/2020, Ata de Registro de Preços nº 401/2020, em conformidade com a cláusula nona, item 9.2.1. Por razões de interesse público da Ata de Registro de Preços firmada em 19/08/2020, resolvendo rescindir o referida Ata, mediante as cláusulas e Condições Seguintes:

CLÁUSULA PRIMEIRA - DO OBJETO E DA RESCISÃO

Tendo em vista a Ata de Registro de Preços de Prestação de Serviço nº 401/2020, celebrado entre as partes em 19/08/2020, referente a Pregão Presencial 61/2020, cujo o objeto é a CONTRATAÇÃO DE SERVIÇOS ESPECIALIZADOS DE MANUTENÇÃO PREVENTIVA E CORRETIVA EM MÁQUINAS PESADAS, CAMINHÕES, COLETIVOS E VEÍCULOS E SERVIÇOS DE TORNO MECÂNICO E SOLDAS LEVES PERTENCENTES À ADMINISTRAÇÃO PÚBLICA DO MUNICÍPIO DE CAPANEMA - PR, PROCESSADO PELO SISTEMA DE REGISTRO DE PREÇOS., em atendimento ao requerimento da Secretaria Demandante acatado pelo Prefeito Municipal, resolvem transformar a Ata de Registro de Preços em contrato com prazo de validade de 90 (noventa) dias.

CLAUSULA SEGUNDA- DO VALOR

O Valor da Rescisão da Ata de Registro de Preços é de R\$ 28.240,00 (Vinte e Oito Mil, Duzentos e Quarenta Reais)

Assim, por estarem em pleno acordo, assinam o presente termo, os representantes dos contraentes, em duas vias de igual teor e forma.

Capanema-PR, 18 de agosto 2021

AMÉRICO BELLÉ
Prefeito Municipal
MUNICÍPIO DE CAPANEMA
Contratante

DARCY PEDRO ISBRECHT
Representante Legal
ISBRECHT & ISBRECHT LTDA - ME
Contratada

TERMO DE RESCISÃO DE ATA DE REGISTRO DE PREÇOS QUE ENTRE SI CELEBRAM O MUNICÍPIO DE CAPANEMA E JOSE ROBERTO WOLF MECANICA - ME

O MUNICÍPIO DE CAPANEMA, inscrito com o CNPJ sob o nº 75.972.760/0001-60, sediada na Av. Pedro Viriato Parigot de Souza, nº 1080, na cidade de Capanema /PR, na qualidade de CONTRATANTE, neste ato representado pelo Prefeito Municipal, Sr. AMÉRICO BELLÉ e do outro lado a Empresa JOSE ROBERTO WOLF MECANICA - ME, inscrita no CNPJ/MF sob o n.º 00.260.540/0001-04, situada a AV PARANÁ, 1012 - CEP: 85760000 - BAIRRO: CENTRO, cidade de Capanema/PR, neste ato representada pelo(a) Sr(a)JOSE ROBERTO WOLF, inscrito(a) no CPF nº 638.487.919-00, residente e domiciliado(a) em RUA TIBIRIÇA, 289 CASA - CEP: 85760000 - BAIRRO: SÃO JOSÉ OPERÁRIO, na cidade de Capanema/PR na qualidade de CONTRATADA, têm justo e firmado entre si este Termo de Rescisão Contratual, referente ao Processo Licitatório Pregão 61/2020, Ata de Registro de Preços nº 402/2020, em conformidade com a cláusula nona,

item 9.2.1. Por razões de interesse público da Ata de Registro de Preços firmada em 19/08/2020, resolvendo rescindir o referida Ata, mediante as cláusulas e Condições Seguintes:

CLÁUSULA PRIMEIRA - DO OBJETO E DA RESCISÃO

Tendo em vista a Ata de Registro de Preços de Prestação de Serviço nº 402/2020, celebrado entre as partes em 19/08/2020, referente a Pregão Presencial 61/2020, cujo o objeto é a CONTRATAÇÃO DE SERVIÇOS ESPECIALIZADOS DE MANUTENÇÃO PREVENTIVA E CORRETIVA EM MÁQUINAS PESADAS, CAMINHÕES, COLETIVOS E VEÍCULOS E SERVIÇOS DE TORNO MECÂNICO E SOLDAS LEVES PERTENCENTES À ADMINISTRAÇÃO PÚBLICA DO MUNICÍPIO DE CAPANEMA - PR, PROCESSADO PELO SISTEMA DE REGISTRO DE PREÇOS., em atendimento ao requerimento da Secretaria Demandante acatado pelo Prefeito Municipal, resolvem transformar a Ata de Registro de Preços em contrato com prazo de validade de 90 (noventa) dias.

CLAUSULA SEGUNDA- DO VALOR

O Valor da Rescisão da Ata de Registro de Preços é de R\$ 62.335,94 (Sessenta e Dois Mil, Trezentos e Trinta e Três Reais e Noventa e Quatro Centavos)

Assim, por estarem em pleno acordo, assinam o presente termo, os representantes dos contraentes, em duas vias de igual teor e forma.

Capanema-PR, 18 de agosto de 2021

AMÉRICO BELLÉ
Prefeito Municipal
MUNICÍPIO DE CAPANEMA
Contratante

JOSE ROBERTO WOLF
Representante Legal
JOSE ROBERTO WOLF MECANICA - ME
Contratada



00351



30

Município de Capanema - PR
Procuradoria Geral do Município

PARECER JURÍDICO Nº 266/2021

INTERESSADO: Comissão Permanente de Licitações

ASSUNTO: Análise ao Representação da Lei nº 8.666/1993, apresentada pela empresa Yamadiesei Comércio de Máquinas Eireli, perante o Tribunal de Contas do Paraná, sob o nº. 453624/21.

EMENTA: REPRESENTAÇÃO À LEI Nº 8666/1993 PERANTE O TCE/PR Nº 453624/21. REPRESENTANTE ALEGA VIOLAÇÃO A LEI GERAL DE LICITAÇÕES E CONTRATOS ADMINISTRATIVOS. EMPRESA VENCEDORA QUE INTEGRA GRUPO EMPRESARIAL DA EMPRESA SARANDI TRATORES LTDA. CONSTATAÇÃO DE PENALIDADE DE DECLARAÇÃO DE INIDONEIDADE APLICADA EM À EMPRESA SARANDI TRATORES. CONSTATAÇÃO DE ELEMENTOS QUE EVIDENCIAM GRUPO EMPRESARIAL ENTRE A EMPRESA SARANDI TRATORES E A EMPRESA TKBR IMPORTAÇÃO DE MÁQUINAS E EQUIPAMENTOS LTDA. EXTENSÃO DOS EFEITOS DA PENALIDADE. TEORIA DA DESCONSIDERAÇÃO DA PERSONALIDADE JURÍDICA. PRINCÍPIO DA MORALIDADE ADMINISTRATIVA. PRINCÍPIO DA AUTOTUTELA. SÚMULA 473/STF. PARECER JURÍDICO QUE RECOMENDA A DECLARAÇÃO DE NULIDADE DO ATO QUE DECLAROU VENCEDORA A EMPRESA TKBR IMPORTAÇÃO DE MÁQUINAS E EQUIPAMENTOS LTDA COM CONVOCAÇÃO DO SEGUNDO COLOCADO.

1. CONSULTA:

A Pregoeira e a equipe de apoio, designados pela portaria nº. 7.531/2019, encaminham o PA para análise desta Procuradoria Municipal, contendo:

- Decisão emitida na Representação à Lei nº 8.666/1993, autuada sob nº 453624/21 perante o TCE/PR, apresentada pela empresa Yamadiesei Comércio de Máquinas Eireli, que em resumo alega que a empresa TKBR Importação de Máquinas e Equipamentos Ltda faz parte do mesmo grupo empresarial da empresa Sarandi Tratores Ltda.; que os efeitos da declaração de inidoneidade aplicada em desfavor da empresa Sarandi Tratores Ltda. deveriam ser estendidos à empresa TKBR Importação de Máquinas e Equipamentos Ltda. Ao final pugnou pela concessão de medida cautelar destinada à suspensão imediata do processo licitatório em questão; e, no mérito pugnou pela declaração de nulidade do ato que declarou a empresa TKBR vencedora, prosseguindo o certame com a convocação do segundo colocado.

- Decisão administrativa à fl. 235, emitida pelo Prefeito Municipal em 03/08/2021, determinando a imediata suspensão do Pregão Eletrônico nº 46/2021, bem como determinando a intimação da empresa TKBR Importação de Máquinas e



000352



300

Município de Capanema - PR
Procuradoria Geral do Município

Equipamentos Ltda., para querendo, no prazo de 5 dias, manifestar-se sobre o teor da representação à lei nº 8.666/1993 supracitada.

- Resposta à Notificação deste Município, apresentada pela empresa TKBR Importação de Máquinas e Equipamentos Ltda., na qual sustenta que a empresa foi constituída desde 2007, inicialmente sob a denominação de Valterra Locações de Máquinas e Caminhões Ltda.; alega ainda que a empresa TKBR possui contabilidade própria, estrutura própria e gerência diversa da empresa Sarandi Tratores Ltda. Sustentou inexistir grupo econômico entre as citadas empresas. Ao final, pugnou pela manutenção da decisão que declarou a empresa TKBR vencedora da licitação, com o conseqüente indeferimento do pleito do representante.

Em seguida, o PA foi encaminhado a Procuradoria para emissão de Parecer Jurídico.

É o relatório.

2. PARECER:

Preliminarmente, deve-se salientar que a presente manifestação toma por base, exclusivamente, os elementos que constam, até a presente data, nos autos do processo administrativo em epígrafe.

Importante asseverar, que todo procedimento deverá observar a legislação mencionada no corpo deste parecer, principalmente no tocante a prazos e atos essenciais, não nos competindo nenhuma consideração acerca do mérito da presente contratação e da discricionariedade da Administração Pública ao tratar os parâmetros dos serviços ou bens entendidos como necessários.

2.1. Do Princípio da Autotutela / Súmula 473-STF:

Inicialmente convém lembrar a disposição do Art. 3º da Lei Geral de Licitações, segundo o qual "a licitação destina-se a garantir a observância do princípio constitucional da isonomia, a seleção da proposta mais vantajosa para a administração e a promoção do desenvolvimento nacional sustentável e será processada e julgada em estrita conformidade com os princípios básicos da legalidade, da impessoalidade da moralidade, da igualdade, da publicidade, da probidade



000353



Município de Capanema - PR
Procuradoria Geral do Município

administrativa, da vinculação ao instrumento convocatório, do julgamento objeto e dos que lhes são correlatos.

Do fundamento legal acima, extrai-se que a licitação busca garantir a contratação mais vantajosa para a Administração.

Os elementos apontados pela empresa Yamadiesel Comércio de Máquinas Eireli, em sede de representante perante a Corte de Contas Estadual, vão ao encontro das análises e constatações evidenciadas em 12/07/2021 pelos Fiscois do Contato e do Secretário Municipal, conforme consta da Notificação encaminhada a empresa TKBR às fls. 201/204.

Neste ponto, convém ressaltar que por ocasião da elaboração e apresentação da proposta comercial, a empresa TKBR Importação de Máquinas e Equipamentos Ltda. transferiu expressamente as responsabilidades decorrentes do fornecimento do equipamento licitado à empresa Sarandi Tratores Ltda, vejamos da imagem a seguir:

TAKEUCHI	BRASIL
VALIDADE DA PROPOSTA: 00 (sessenta) dias, contados da data da abertura da sessão pública de PREGÃO ELETRÔNICO.	
PRAZO DE GARANTIA: 12 (doze) meses de fábrica e sem limite de horas de utilização.	
PRazo MÁXIMO DE ENTREGA: 01 (uma) após a licitação formal.	
LOCAL DE ENTREGA: Prefeitura Municipal de Capanema, na Avenida Governador Viriato Parigot de Souza, 1080 - Capanema - PR, CEP 85.760-000.	
A proposta de SARANDI TRATORES LTDA se obriga a assumir todos os ônus da Nota de Empenho a ser emitida com a contratação do contrato.	

Não obstante ao destaque acima, convém ressaltar que o Certificado de Distribuição da empresa LiuGong Latin America Máquinas para Construção Pesada Ltda., certifica para os fins da Lei nº 8.666/1993, que a empresa TKBR Importação de Máquinas e Equipamentos Ltda. é integrante do grupo SARANDI TRATORES S/A, bem como que esta última é única autorizada a distribuir a marca LiuGong no




000351



30:

Município de Capanema - PR
Procuradoria Geral do Município

território representado por diversos municípios do Estado do Paraná e São Paulo, entre eles, o Município de Capanema, vejamos:




CERTIFICADO DE DISTRIBUIÇÃO

LIUGONG LATIN AMERICA MÁQUINAS PARA CONSTRUÇÃO PESADA LTDA. ("LiuGong"), sociedade empresária com sede em Mogi Guaçu/SP, Rua Márcio Carlin, 270, Parque Industrial, CEP 13849-226 inscrita no CNPJ sob o nº 11.260.925/0001-98, neste ato representada por meio de seu Gerente Comercial, através do presente, **CERTIFICA**, para os devidos fins de direito, incluindo-se para atender o que dispõe a Lei 8.666/93, que:

1. **TKBR IMPORTAÇÃO DE MÁQUINAS E EQUIPAMENTOS LTDA.**, sociedade empresária, devidamente constituída sob as leis do Brasil, com sede em Sarandi/Estado do Paraná, na Av. Ademar Bomia, nº 629, térreo, bairro Jardim Europa, CEP: 87.113-000, inscrita no CNPJ sob o nº 08.671.846/0001-65, é a única empresa autorizada a distribuir os produtos "LiuGong" em parte do Estado do Paraná e São Paulo tal como arrolados em anexo.
2. A TKBR, sendo parte do grupo **SARANDI TRATORES S/A**, esta autorizada a comercializar, vender, promover e realizar serviços de assistência técnica e pós-venda dos equipamentos para construção da marca "LiuGong" fabricados /ou disponibilizados pela LiuGong - nas linhas de pá carregadeira, pá carregadeira compacta, mini escavadeira, escavadeira, rolo compactador, mini carregadeira, retroescavadeira e motoniveladora bem como suas peças e partes (pendurados).
3. A LiuGong tem atuação há mais de 10 anos na América Latina e há mais de 50 anos no mercado internacional, sendo a sua marca conhecida mundialmente, e que os equipamentos comercializados pela LiuGong, incluindo os Produtos, possuem elevados padrões de qualidade.
4. O presente Certificado não altera os termos de outros Contratos ou em qualquer outra obrigação ou direito entre LiuGong e Sarandi, mas tão somente atesta a Sarandi como único distribuidor da LiuGong autorizado a operar no Território em questão.
5. O presente certificado é válido até 31 de dezembro de 2021.

Mogi Guaçu, 19 de maio de 2021



LIUGONG LATIN AMERICA MÁQUINAS PARA CONSTRUÇÃO PESADA LTDA
IGOR DE LIÃO

Ao contrário do que buscou apresentar na Resposta à Notificação, os documentos analisados demonstram que há clara vinculação entre as Sarandi Tratores Ltda. e TKBR Importação de Máquinas e Equipamentos Ltda., sendo que a



00355



Município de Capanema - PR
Procuradoria Geral do Município

390

segunda está ligada ao fabricante de equipamentos pesados LiuGong por fazer parte do grupo econômico com a primeira.

Tal evidência encontra relação direta com o produto pretendido nessa licitação, qual seja: um rolo compactador de solo vibratório, para uso da Secretaria de Viação, Obras e Serviços Urbanos de Capanema/Pr, na qual sagrou-se vencedora a empresa TKBR, tendo indicado que o equipamento a ser entregue será da marca LiuGong, modelo 6612E, conforme imagem abaixo:

PROPOSTA COMERCIAL					
ITEM	QT	UNIDADE	MARCA	MATERIAL / SERVIÇO	
1		UN	LIUGONG	ROLOCOMPACTADOR	VIBRATÓRIO,
				MARCA LIUGONG	MODELO 6612E
				2010	

Sobre a aplicação da Teoria da Desconsideração da Personalidade Jurídica no âmbito da Administração Pública, convém reproduzir a jurisprudência:

Administrativo. Recurso ordinário em mandado de segurança. Licitação. Sanção de inidoneidade para licitar. Extensão de efeitos à sociedade com o mesmo objeto social, mesmos sócios e mesmo endereço. Fraude à lei e abuso de forma. Desconsideração da personalidade jurídica na esfera administrativa. Possibilidade. Princípio da moralidade administrativa e da indisponibilidade dos interesses públicos. (ROMS 15166/BA DJ 08/09/03, Pág. 262).

De igual forma, reproduz-se a seguir trecho extraído do julgamento do Embargos Declaração em Mandado de Segurança 36.650-SF, perante o STF:

(...)

É importante acentuar que a aplicação do instituto da desconsideração (disregard doctrine), por parte do Tribunal de Contas da União, encontraria suporte legitimador não só na teoria dos poderes implícitos, mas, também, no princípio constitucional da moralidade administrativa, que representa um dos vetores que devem conformar e orientar a atividade da Administração Pública (CF, art. 37, caput), em ordem a inibir o emprego da fraude e a neutralizar a prática do abuso de direito, que se revelam comportamentos incompatíveis com a essência ética do Direito.

Cumprе ressaltar que a desconsideração da personalidade jurídica constitui meio, embora de caráter extraordinário (ADA PELLEGRINI GRINOVER, Da Desconsideração da Pessoa Jurídica: Aspectos de Direito Material e Processual, in Revista Forense, vol. 371/3-15, 7; ARRUDA ALVIM, Desconsideração da Personalidade Jurídica, in Direito Comercial: Estudos, e



000356



Município de Capanema - PR
Procuradoria Geral do Município

Pareceres, p. 63/80, 67, JOSÉ EDWALDO TAVARES BORBA, Direito Societário, p. 33, 1997, Freitas Bastos, v.g.), destinado a coibir o abuso de direito e a inibir a prática de fraude mediante indevida manipulação do instituto da personalidade civil.

Torna-se relevante observar que a denominada disregard doctrine representa um importante contributo teórico que permite ao Estado agindo na perspectiva de uma dada situação concreta, *ad hoc*, *in casu*, *in re*, de modo pontual, a personalidade jurídica de determinada entidade, em ordem a neutralizar a ocorrência de confusão patrimonial, de desvio de finalidade, de práticas abusivas e desleais ou de cometimento de atos ilícitos, além de, no plano das relações jurídicas com a Pública Administração, também prevenir ofensa ao postulado da moralidade e de resguardar a incolumidade do erário.

Cabe enfatizar que a desconsideração da personalidade jurídica, quer seja analisada sob a égide da teoria maior, quer seja discutida sob a perspectiva da teoria menor (REsp 279.273/SP, Red. p/ o acórdão. Min. NANCY ANDRIGHI), não implica extinção da personalidade civil nem afeta a liberdade de iniciativa, pois as sociedades personificadas (simples ou empresárias) preservam tanto a sua autonomia jurídico-institucional, quanto a sua autonomia patrimonial em relação a terceiros.

É por essa razão que os autores advertem, ao versarem o tema da desconsideração da personalidade jurídica, que a aplicação dessa doutrina permite, como observa FÁBIO ULHOA COELHO (Desconsideração da Personalidade Jurídica, p. 54, 1989, RT), a superação pontual, transitória e episódica 'da eficácia do ato constitutivo da pessoa jurídica', desde que se torne possível verificar que ela foi utilizada como instrumento para a realização de fraude ou abuso de direito'.

Resta indagar, neste ponto, se se mostra lícito à Administração Pública valer-se da teoria da desconsideração da personalidade jurídica para proteger, em sede estritamente administrativa, o interesse público primário, invocando, para tanto, muito mais do que autorização legislativa, a própria autoridade que emana, diretamente, dos princípios constitucionais que regem, em nosso sistema jurídico, a atividade administrativa.

[...]

É preciso ressaltar que a atividade estatal, qualquer que seja o domínio institucional de sua incidência, está necessariamente subordinada à observância de parâmetros ético-jurídicos que se refletem na consagração constitucional do princípio da moralidade administrativa.

Esse postulado fundamental, que rege a atuação do Poder Público, confere substância e dá expressão a uma pauta de valores éticos em que se funda a ordem positiva do Estado. É por essa razão que o princípio constitucional da moralidade administrativa, ao impor limitações ao exercício do poder estatal, legítima o controle externo de todos os atos, quer os emanados do Poder Público, quer aqueles praticados por particulares que venham a colaborar com o Estado na condição de licitantes ou contratados e que transgridam os valores éticos que devem pautar o comportamento dos órgãos e agentes governamentais." (STF-MS: 36650 DF 0028174-66.2019.1.00.0000, Relator: Ricardo Lewandowski, Data de Julgamento: 25/06/2021, Data de Publicação: 29/06/2021)

No caso em exame, os argumentos e documentos apresentados pela empresa TKBR Importação de Máquinas e Equipamentos Ltda. não afastam, mas



090357



Município de Capanema - PR
Procuradoria Geral do Município

310

reforçam os indícios que existe grupo econômico entre as empresas TKBR e Sarandi Tratores Ltda., pois a empresa passou TKBR, independente de já existir desde 2007, mas após a aplicação da penalidade de inidoneidade pelo Município de São Pedro do Iguaçu em desfavor da empresa Sarandi Tratores Ltda., passou a atuar nas licitações para venda de equipamentos novos através da TKBR.

As conclusões acima encontram respaldo probatório nos seguintes dados:

- **Início dos efeitos da sanção de Declaração de Inidoneidade** 01/12/2020;
- **Décima Quarta Alteração de Consolidação do Contrato Social da empresa TKBR Importação de Máquinas e Equipamentos Ltda.** que o sócio Odauro Vitoriano ingressa na sociedade e o sócio Odauro de Carvalho Vitoriano se retira da sociedade, bem como o objeto social passa a ser "compra, venda e importação de máquinas e equipamentos novos e usados, peças e partes, acessórios, representação comercial, locação de máquinas e equipamentos, serviços combinados de escritório e apoio administrativo e comissária de despachos." - Registrada na Junta Comercial do Paraná em 23/12/2020;
- **Vigésima Sexta Alteração e Consolidação do Contrato Social da empresa Sarandi Tratores Ltda.**, que o sócio Odauro de Carvalho Vitoriano ingressa na sociedade e o sócio Odauro Vitoriano se retira da sociedade, bem como o objeto social passa a ser "comércio de equipamentos rodoviários, peças novas e usadas, serviços de mecânica em geral; comércio varejista de lubrificantes; recuperação de peças e máquinas; serviços de terraplenagem em geral; cascalhamento de estradas; e Locação de equipamentos." - Registrada na Junta Comercial do Paraná em 23/12/2020.

Dos dados destacados acima, constata-se que ambas as empresas possuem sincronia de atuação, alternando os sócios de um CNPJ para outro simultaneamente através das citadas alterações nos contratos sociais, assim como ajustando o objeto social e representação social das empresas, tudo em data coincidente após a aplicação da sanção de inidoneidade, o que a nosso entender



Município de Capanema - PR
Procuradoria Geral do Município

311

demonstra a inexistência de atuação empresarial independente, mas sim a configuração de grupo econômico no qual fazem parte as empresas TKBR Importação de Máquinas e Equipamentos Ltda. e Sarandí Tratores Ltda.

Entre as prerrogativas da Administração Pública, há a possibilidade de revogar atos que não sejam mais convenientes e oportunos para o atendimento do interesse público, bem como de invalidá-los (anulá-los) em caso de ilegalidade. Nesse sentido, a Súmula nº 473 do Supremo Tribunal Federal tem o seguinte enunciado:

Súmula 473. A administração pode anular seus próprios atos, quando evidados de vícios que os tornem ilegais, porque deles não se originam direitos; ou revoga-los, por motivo de conveniência ou oportunidade, respeitados os direitos adquiridos, e ressalvada, em todos os casos, a apreciação judicial.

Por todo o exposto, a Procuradoria manifesta-se pela anulação da decisão que declarou vencedora a empresa TKBR Importação de Máquinas e Equipamentos Ltda., devendo ser adotada pela Pregoeira e equipe de apoio as medidas de praxe necessárias para o prosseguimento do certame com a análise da documentação das demais empresas classificadas, observada a rigorosa ordem de classificação.

3. CONCLUSÃO:

Ante exposto, a Procuradoria manifesta-se:

a) pela anulação da decisão que declarou vencedora a empresa TKBR Importação de Máquinas e Equipamentos Ltda., devendo ser adotada pela Pregoeira e equipe de apoio as medidas de praxe necessárias para o prosseguimento do certame com a análise da documentação das demais empresas classificadas, observada a rigorosa ordem de classificação;

b) acolhida a presente manifestação, pela intimação da empresa TKBR Importação de Máquinas e Equipamentos Ltda., coligindo cópia do comprovante de intimação neste PA, dando-lhes ciência da decisão Administrativa e do teor da Presente Peça Técnico Jurídica; e,



000359

Município de Capanema - PR
Procuradoria Geral do Município

311

c) pelo prosseguimento da licitação com as medidas necessárias a Homologação e Adjudicação do objeto a empresa classificada como vencedora, observada a ordem de classificação.

Capanema, 31 de agosto de 2021.

Romanti Ezer Barbosa
Procurador Municipal
OAB/PR 56.675

Romanti Ezer Barbosa
Procurador Jurídico de
Capanema - PR
Dec. nº 6001/2015
OAB/PR 56.675

Decisão Administrativa

Acato o parecer administrativo nº 266/2021, por seus próprios fundamentos;

Deixo de acatar o parecer administrativo nº 266/2021, pelos fundamentos próprios que seguem anexos.

Capanema, 31 de agosto de 2021.

Américo Bellé
Prefeito Municipal



080360

LEIS

LEI Nº 1.781, DE 24 DE AGOSTO DE 2021.

Altera a Lei Municipal nº 1.626/2017 e dá outras providências.

○ PREFEITO MUNICIPAL

Faço saber que a Câmara Municipal aprovou e eu sanciono a seguinte Lei:

Art. 1º Inserem-se os arts. 29-A e 29-B, na Lei Municipal nº 1.626/2017, com as seguintes redações:

Art. 29-A. Institui-se a Bolsa Acolhimento Familiar, de caráter contínuo, a qual será custeada com recursos da Secretaria Municipal da Família e Desenvolvimento Social, alocados no Fundo Municipal de Assistência Social - FMAS e no Fundo Municipal dos Direitos da Criança e do Adolescente - FMDCA.

§ 1º A Bolsa Acolhimento Familiar é o valor repassado à família, devidamente cadastrada, treinada e capacitada para acolher crianças e/ou adolescentes, nos casos considerados especiais e/ou complexos, como modelo de acolhimento familiar substitutivo do acolhimento institucional.

§ 2º Serão cadastradas, treinadas e capacitadas três famílias, no mínimo, até cinco famílias, no máximo, salvo situação excepcional, em que seja necessária a disponibilidade de mais famílias acolhedoras em caráter contínuo para atender a demanda.

§ 3º O valor da Bolsa Acolhimento Familiar será equivalente a 01 (um) salário mínimo nacional, mensal, devido a partir da publicação de Portaria, expedida pela Secretaria Municipal da Família e Desenvolvimento Social, que indique a inserção da família no Programa de Acolhimento Familiar do Município de Capanema.

§ 4º O processo de escolha das famílias será realizado pela equipe técnica da Secretaria de Família e Desenvolvimento Social, por meio de avaliações e pareceres técnicos dos profissionais envolvidos, de acordo com as normas federais e estaduais aplicáveis.

§ 5º São requisitos da família para a sua inserção e a sua manutenção no Programa de Acolhimento Familiar do Município de Capanema e a percepção da Bolsa Acolhimento Familiar:

I - ser aprovada nos estudos e avaliações realizados pela equipe técnica da Secretaria da Família e Desenvolvimento Social;

II - firmar compromisso e se submeter aos treinamentos e às capacitações indicadas pela equipe técnica da Secretaria da Família e Desenvolvimento Social;

III - firmar compromisso e acolher as crianças e/ou adolescentes inseridos no Programa Família Acolhedora, por meio de decisão judicial, ou, em situações emergenciais, por decisão do Conselho Tutelar.

§ 6º A Bolsa Acolhimento Familiar destina-se à compensação pela disponibilidade permanente da família ao Programa de Acolhimento Familiar do Município de Capanema, bem como pelos treinamentos e capacitações a que deverão se submeter.

§ 7º A percepção da Bolsa Acolhimento Familiar é cumulável com a Bolsa Família Acolhedora prevista no art. 24 desta Lei, para fins de efetivo acolhimento de crianças e/ou adolescentes.

§ 8º A retirada da Bolsa Acolhimento Familiar de uma família cadastrada será realizada pelo(a) Secretário(a) Municipal da Família e Desenvolvimento Social, por meio de decisão fundamentada, após constatação de cometimento falhas, irregularidades ou crimes no acolhimento de crianças e/ou adolescentes ou em razão de faltas injustificadas aos treinamentos e às capacitações.

§ 9º Para a retirada da Bolsa Acolhimento Familiar de que trata o parágrafo anterior é permitida a decisão cautelar, com cessação imediata dos pagamentos mensais.

Art. 29-B. Para os fins do Programa de Acolhimento Familiar em casos especiais e/ou complexos, na hipótese de inexistência ou insuficiência

de profissionais efetivos, é permitido o Poder Executivo Municipal contratar os profissionais necessários para acompanhar o(s) acolhimento(s) especial(is) e/ou complexo(s), incluindo os serviços de segurança, caso haja necessidade, para prestação de serviços na própria residência da família acolhedora ou não.

§ 1º É dispensável a licitação para a contratação de profissionais de que trata o caput deste artigo, comprovada a capacidade técnica e a experiência do profissional, bem como mediante a comprovação do preço de mercado dos serviços a serem prestados, de acordo com a Lei.

§ 2º Sem prejuízo da previsão de outras hipóteses previstas em regulamento, são considerados casos especiais e/ou complexos, para fins deste artigo e do art. 29-A, desta Lei, o acolhimento familiar de crianças ou adolescentes com:

I - dependência química e/ou alcoólica;

II - transtornos mentais;

III - deficiência auditiva ou visual;

IV - autismo;

V - deficiência física;

VI - características violentas;

VII - histórico de cometimento de ato(s) infracional(is).

Art. 2º Para dar suporte as despesas de que trata esta Lei, serão utilizados os recursos oriundos das dotações orçamentárias específicas da Secretaria Municipal da Família e Desenvolvimento Social do respectivo exercício financeiro.

Art. 3º Esta Lei entrará em vigor na data de sua publicação.

Gabinete do Prefeito Municipal de Capanema/PR, em 24 de agosto de 2021.

Américo Bellé
Prefeito Municipal

Loiri Albanese Moraes
Secretária Municipal da Família e Desenvolvimento Social

DECRETOS

DECRETO Nº 6.956, DE 27 DE AGOSTO DE 2021.

Abre Créditos Adicionais Suplementares no valor de R\$ 1.093.539,51.

O Prefeito do Município de Capanema, Estado do Paraná, no uso de suas atribuições legais e conforme disposto na Lei Municipal nº 1.756, de 11 de novembro de 2020 e na Lei Federal nº 4.320, de 17 de março de 1964,

DECRETA:

Art. 1º Ficam abertos os Créditos Adicionais Suplementares no valor de R\$ 1.093.539,51 (um milhão, noventa e três mil, quinhentos e trinta e nove reais e cinquenta e um centavos), conforme classificação funcional programática abaixo:

ÓRGÃO: 04.00-JUNTA DO SERVIÇO MILITAR
UNIDADE: 04.01 - JUNTA DO SERVIÇO MILITAR
ATIVIDADE: 05.122.0402.2-029 - JUNTA DO SERVIÇO MILITAR
CONTA/ELEMENTO: 300 - 31.90.16.00.00 - OUT DESP VARIÁVEIS - PESSOLA CIVIL
FONTE RECURSO: 000 - RECURSOS ORDINÁRIOS LIVRES - EXERCÍCIO CORRENTE
VALOR: R\$ 1.000,00 (recurso por cancelamento)
ÓRGÃO: 05.00-SECRETARIA DE ADMINISTRAÇÃO
UNIDADE: 05.01 - SECRETARIA DE ADMINISTRAÇÃO



000361

ATIVIDADE: 04.122.0402.2-023 – ATIVIDADES DA SECRETARIA DE ADMINISTRAÇÃO
CONTA/ELEMENTO: 0370 - 31.90.94.00.00 – INDENIZAÇÕES E RESTITUIÇÕES TRABALHISTAS
FONTE RECURSO: 000 – RECURSOS ORDINÁRIOS LIVRES – EXERCÍCIO CORRENTE
VALOR: R\$ 15.000,00 (recurso por cancelamento)

ÓRGÃO: 07.00–SECRETARIA DE EDUCAÇÃO, CULTURA E ESPORTES
UNIDADE: 07.01 – DEPARTAMENTO DE EDUCAÇÃO
ATIVIDADE: 12.361.1201.2-102 – ATIV DO ENSINO FUNDAMENTAL - MANUTENÇÃO
CONTA/ELEMENTO: 800 - 31.90.16.00.00 – OUTRAS DESPESAS VARIÁVEIS - PESSOAL CIVIL
FONTE RECURSO: 104 – DEMAIS IMPOSTOS VINCUL A EDUC BÁSICA – EXERCÍCIO CORRENTE
VALOR: R\$ 1.000,00 (recurso por cancelamento)

ÓRGÃO: 07.00–SECRETARIA DE EDUCAÇÃO, CULTURA E ESPORTES
UNIDADE: 07.01 – DEPARTAMENTO DE EDUCAÇÃO
ATIVIDADE: 12.361.1201.2-102 – ATIV DO ENSINO FUNDAMENTAL - MANUTENÇÃO
CONTA/ELEMENTO: 0810 - 31.90.94.00.00 – INDENIZAÇÕES E RESTITUIÇÕES TRABALHISTAS
FONTE RECURSO: 000 – RECURSOS ORDINÁRIOS LIVRES – EXERCÍCIO CORRENTE
VALOR: R\$ 2.000,00 (recurso por cancelamento)

ÓRGÃO: 07.00–SECRETARIA DE EDUCAÇÃO, CULTURA E ESPORTES
UNIDADE: 07.01 – DEPARTAMENTO DE EDUCAÇÃO
ATIVIDADE: 12.361.1201.2-112 – TRANSPORTE ESCOLAR
CONTA/ELEMENTO: 1051 - 33.90.33.00.00 – PASSAGENS E DESPESAS COM LOCOMOÇÃO
FONTE RECURSO: 104 – DEMAIS IMPOSTOS VINCUL A EDUC BÁSICA – EXERCÍCIO CORRENTE
VALOR: R\$ 276.125,36 (recurso por cancelamento)

ÓRGÃO: 07.00–SECRETARIA DE EDUCAÇÃO, CULTURA E ESPORTES
UNIDADE: 07.01 – DEPARTAMENTO DE EDUCAÇÃO
ATIVIDADE: 12.361.1201.2-114 – ATIV DO ENSINO FUNDAMENTAL - FUNDEB
CONTA/ELEMENTO: 1120 - 31.90.94.00.00 – INDENIZAÇÕES E RESTITUIÇÕES TRABALHISTAS
FONTE RECURSO: 000 – RECURSOS ORDINÁRIOS LIVRES – EXERCÍCIO CORRENTE
VALOR: R\$ 1.000,00 (recurso por cancelamento)

ÓRGÃO: 08.00–SECRETARIA DE VIAÇÃO, OBRAS E SERVIÇOS URBANOS
UNIDADE: 08.01 – DEPARTAMENTO RODOVIÁRIO
ATIVIDADE: 26.782.2601.2-262 – ATIVIDADES DO DEPARTAMENTO RODOVIÁRIO
CONTA/ELEMENTO: 1740 - 33.90.30.00.00 – MATERIAL DE CONSUMO
FONTE RECURSO: 000 – RECURSOS ORDINÁRIOS LIVRES – EXERCÍCIO ANTERIOR
VALOR: R\$ 250.000,00 (recurso por superávit financeiro)

ÓRGÃO: 08.00–SECRETARIA DE VIAÇÃO, OBRAS E SERVIÇOS URBANOS
UNIDADE: 08.03 – DEPARTAMENTO DE MANUTENÇÃO
ATIVIDADE: 26.782.15012.2-267 – ATIVIDADES DO DEPARTAMENTO

DE MANUTENÇÃO
CONTA/ELEMENTO: 2110 - 31.90.16.00.00 – OUTRAS DESPESAS VARIÁVEIS - PESSOAL CIVIL
FONTE RECURSO: 000 – RECURSOS ORDINÁRIOS LIVRES – EXERCÍCIO CORRENTE
VALOR: R\$ 1.000,00 (recurso por cancelamento)

ÓRGÃO: 08.00–SECRETARIA DE VIAÇÃO, OBRAS E SERVIÇOS URBANOS
UNIDADE: 08.02 – DEPARTAMENTO DE SERVIÇOS URBANOS
ATIVIDADE: 15.182.1501.2-156 – COORD MUNICIPAL DE DEFESA CIVIL - COMDEC
CONTA/ELEMENTO: 1890 - 33.90.30.00.00 – MATERIAL DE CONSUMO
FONTE RECURSO: 000 – RECURSOS ORDINÁRIOS LIVRES – EXERCÍCIO CORRENTE
VALOR: R\$ 10.000,00 (recurso por excesso de arrecadação)

ÓRGÃO: 09.00–SECRETARIA DE SAÚDE
UNIDADE: 09.01 – FUNDO MUNICIPAL DE SAÚDE
ATIVIDADE: 10.301.1001.2-081 – ATIVIDADES DO FUNDO MUNICIPAL DE SAÚDE
CONTA/ELEMENTO: 2231 - 31.90.11.00.00 – VENC E VANT FIXAS – PESSOAL CIVIL
FONTE RECURSO: 3494 – BLOCO CUSTEIO AÇÕES SERV PÚBL SAÚDE-B BRASIL – EX CORRENTE
VALOR: R\$ 136.311,04 (recurso por excesso de arrecadação)

ÓRGÃO: 09.00–SECRETARIA DE SAÚDE
UNIDADE: 09.01 – FUNDO MUNICIPAL DE SAÚDE
ATIVIDADE: 10.301.1001.2-081 – ATIVIDADES DO FUNDO MUNICIPAL DE SAÚDE
CONTA/ELEMENTO: 2281 - 31.90.16.00.00 – OUTRAS DESPESAS VARIÁVEIS - PESSOAL CIVIL
FONTE RECURSO: 3494 – BLOCO CUSTEIO AÇÕES SERV PÚBL SAÚDE-B BRASIL – EX CORRENTE
VALOR: R\$ 4.910,67 (recurso por excesso de arrecadação)

ÓRGÃO: 09.00–SECRETARIA DE SAÚDE
UNIDADE: 09.01 – FUNDO MUNICIPAL DE SAÚDE
ATIVIDADE: 10.301.1001.2-083 – PROGRAMA AGENTES COMUNITÁRIOS DE SAÚDE
CONTA/ELEMENTO: 2451 - 31.90.11.00.00 – VENC E VANT FIXAS – PESSOAL CIVIL
FONTE RECURSO: 3494 – BLOCO CUSTEIO AÇÕES SERV PÚBL SAÚDE-B BRASIL – EX CORRENTE
VALOR: R\$ 47.003,61 (recurso por excesso de arrecadação)

CONTA/ELEMENTO: 2470 - 31.90.16.00.00 – OUTRAS DESPESAS VARIÁVEIS - PESSOAL CIVIL
FONTE RECURSO: 000 – RECURSOS ORDINÁRIOS LIVRES – EXERCÍCIO CORRENTE
VALOR: R\$ 5.000,00 (recurso por cancelamento)
CONTA/ELEMENTO: 2481 - 31.90.16.00.00 – OUTRAS DESPESAS VARIÁVEIS - PESSOAL CIVIL
FONTE RECURSO: 3494 – BLOCO CUSTEIO AÇÕES SERV PÚBL SAÚDE-B BRASIL – EX CORRENTE
VALOR: R\$ 2.596,39 (recurso por excesso de arrecadação)

ÓRGÃO: 09.00–SECRETARIA DE SAÚDE
UNIDADE: 09.01 – FUNDO MUNICIPAL DE SAÚDE
ATIVIDADE: 10.302.1001.2-092 – ASSIST HOSPITALAR, AMBULATORIAL E LABORATORIAL
CONTA/ELEMENTO: 2740 - 33.90.39.00.00 – OUT SERV TERC – PESSOA JURÍDICA
FONTE RECURSO: 303 – SAÚDE – RECEITAS VINCULADAS (E.C. 29/00 – 15%) – EX CORRENTE



000362

VALOR: R\$ 240.000,00 (recurso por excesso de arrecadação)

ÓRGÃO: 09.00-SECRETARIA DE SAÚDE

UNIDADE: 09.01 - FUNDO MUNICIPAL DE SAÚDE

ATIVIDADE: 10.302.1001.2-321 - PROCEDIMENTOS LABORATORIAIS APAE

CONTA/ELEMENTO: 2791 - 33.90.39.00.00 - OUT SERV TERC - PESSOA JURÍDICA

FONTE RECURSO: 3494 - BLOCO CUSTEIO AÇÕES SERV PÚBL SAÚDE-B BRASIL - EX CORRENTE

VALOR: R\$ 37.884,48 (recurso por excesso de arrecadação)

ÓRGÃO: 09.00-SECRETARIA DE SAÚDE

UNIDADE: 09.01 - FUNDO MUNICIPAL DE SAÚDE

ATIVIDADE: 10.302.1001.2-356 - CONTRAP/RESTIT/REND.APLIC - RECURSOS DO MAC

CONTA/ELEMENTO: 2940 - 44.90.52.00.00 - EQUIPAMENTOS E MATERIAL PERMANENTE

FONTE RECURSO: 000 - RECURSOS ORDINÁRIOS LIVRES - EXERCÍCIO CORRENTE

VALOR: R\$ 10.207,96 (recurso por excesso de arrecadação)

ÓRGÃO: 10.00-SECRETARIA DE AGRICULTURA E MEIO AMBIENTE

UNIDADE: 10.01 - DEPARTAMENTO DE ASSOCIATIVISMO AGROINDUSTRIAL

ATIVIDADE: 20.606.2001.2-210 - ATIV DO DEPTO DE ASSOCIATIVISMO AGROINDUSTRIAL

CONTA/ELEMENTO: 3360 - 31.90.16.00.00 - OUTRAS DESPESAS VARIÁVEIS - PESSOAL CIVIL

FONTE RECURSO: 000 - RECURSOS ORDINÁRIOS LIVRES - EXERCÍCIO CORRENTE

VALOR: R\$ 1.000,00 (recurso por cancelamento)

ÓRGÃO: 10.00-SECRETARIA DE AGRICULTURA E MEIO AMBIENTE

UNIDADE: 10.01 - DEPARTAMENTO DE ASSOCIATIVISMO AGROINDUSTRIAL

ATIVIDADE: 20.606.2001.2-210 - ATIV DO DEPTO DE ASSOCIATIVISMO AGROINDUSTRIAL

CONTA/ELEMENTO: 3390 - 33.90.30.00.00 - MATERIAL DE CONSUMO

FONTE RECURSO: 000 - RECURSOS ORDINÁRIOS LIVRES - EXERCÍCIO CORRENTE

VALOR: R\$ 50.000,00 (recurso por excesso de arrecadação)

ÓRGÃO: 88.00-ENCARGOS GERAIS DO MUNICÍPIO

UNIDADE: 88.01 - ENCARGOS GERAIS DO MUNICÍPIO

ATIVIDADE: 28.846.0000.0-903-CONTRIBUIÇÃO PARA FORMAÇÃO DO PASEP

CONTA/ELEMENTO: 4850 - 33.90.47.00.00 - OBRIGAÇÕES TRIBUTÁRIAS E CONTIBUTIVAS

FONTE RECURSO: 5041 - FUNDO ESPECIAL DO PETRÓLEO-FEP - EXERCÍCIO CORRENTE

VALOR: R\$ 1.500,00 (recurso por cancelamento)

TOTAL DE SUPLEMENTAÇÕES R\$ 1.093.539,51

Art. 2º Os recursos necessários para cobertura do crédito de que trata o artigo anterior, serão oriundos do superávit financeiro apurado no Balanço Patrimonial do exercício anterior, excesso de arrecadação e do cancelamento parcial das seguintes dotações orçamentárias, conforme o previsto no § 1º do art. 43 da Lei Federal nº 4.320 de 17/03/1964:

ÓRGÃO: 07.00-SECRETARIA DE EDUCAÇÃO, CULTURA E ESPORTES

UNIDADE: 07.01 - DEPARTAMENTO DE EDUCAÇÃO

ATIVIDADE: 12.361.1201.2-102 - ATIV DO ENSINO FUNDAMENTAL - MANUTENÇÃO

CONTA/ELEMENTO: 0720 - 31.90.11.00.00 - VENC E VANT FIXAS - PESSOAL CIVIL

FONTE RECURSO: 000 - RECURSOS ORDINÁRIOS LIVRES - EXERCÍCIO CORRENTE

VALOR: R\$ 26.000,00

ÓRGÃO: 07.00-SECRETARIA DE EDUCAÇÃO, CULTURA E ESPORTES

UNIDADE: 07.01 - DEPARTAMENTO DE EDUCAÇÃO

ATIVIDADE: 12.365.1202.2-118 - EDUCAÇÃO INFANTIL

CONTA/ELEMENTO: 1250 - 33.90.36.00.00 - OUT SERV TERC - PESSOA FÍSICA

FONTE RECURSO: 104 - DEMAIS IMPOSTOS VINCUL A EDUC BÁSICA - EXERCÍCIO CORRENTE

VALOR: R\$ 277.125,36

ÓRGÃO: 08.00-SECRETARIA DE VIAÇÃO, OBRAS E SERVIÇOS URBANOS

UNIDADE: 08.01 - DEPARTAMENTO RODOVIÁRIO

ATIVIDADE: 26.782.2601.2-262 - ATIVIDADES DO DEPARTAMENTO RODOVIÁRIO

CONTA/ELEMENTO: 1760 - 33.90.30.00.00 - MATERIAL DE CONSUMO

FONTE RECURSO: 5041 - FUNDO ESPECIAL DO PETRÓLEO-FEP - EXERCÍCIO CORRENTE

VALOR: R\$ 1.500,00

TOTAL DE CANCELAMENTOS R\$ 304.625,36

Superávit Financeiro do Exercício Anterior - Fonte 000 R\$ 250.000,00

Excesso de Arrecadação Fonte 000-Receipta 1728.01.1.1.00.00.00.00 R\$ 70.207,96

Excesso de Arrecadação Fonte 303-Receipta 1728.01.1.1.00.00.00.00 R\$ 240.000,00

Excesso de Arrecadação Fonte 3494-Receipta 1718.03.1.1.15.00.00.00 R\$ 121.871,71

Excesso de Arrecadação Fonte 3494-Receipta 1718.03.1.1.16.00.00.00 R\$ 19.350,00

Excesso de Arrecadação Fonte 3494-Receipta 1718.03.1.1.17.00.00.00 R\$ 49.600,00

Excesso de Arrecadação Fonte 3494-Receipta 1718.03.2.1.03.00.00.00 R\$ 37.884,48

TOTAL DE EXCESSO R\$ 538.914,15

Art. 3º Ficam ajustadas as cotas de receitas e o cronograma de desembolso que sofreram alterações em virtude do presente Decreto.

Art. 4º Este Decreto entra em vigor nesta data, ficando revogadas as disposições em contrário.

Gabinete do Prefeito do Município de Capanema, Estado do Paraná, aos 27 dias do mês de agosto de 2021.

Américo Bellé
Prefeito Municipal

OUTRAS PUBLICAÇÕES

NOTIFICAÇÃO

Em cumprimento ao art. 2º da Lei Federal nº 9.452 de 20 de março de



00363

1997, o Município de Capanema, Estado do Paraná, vem através desta notificar o recebimento dos Recursos Federais, conforme segue:

DESCRIÇÃO	DATA	VALOR
PMU - Fundo de Participação dos Municípios - 2203-9	10/08/21	838.466,57
Imposto Sobre a Propriedade Territorial Rural - 721-7	10/09/21	1.961,00
Imp. Sug. Prod. Mineral - 5301-4	09/09/21	86,10
Fundo Nacional de Saúde - Operação USUFRU - 2866-2	06/09/21	17,00
	06/09/21	69.083,91
	08/09/21	21.075,00
	08/09/21	157.891,08
PMU - FUS DIT - 5003-7	04/09/21	42.863,70
	09/09/21	97.974,65

Américo Bellé
Prefeito Municipal

PROCESSO SELETIVO SIMPLIFICADO PARA CONTRATAÇÃO POR PRAZO DETERMINADO

EDITAL Nº 04/2021

O Prefeito Municipal de Capanema, Estado do Paraná, Senhor Américo Bellé, no uso de suas atribuições legais,

TORNA PÚBLICO

A classificação final dos candidatos aprovados no PROCESSO SELETIVO SIMPLIFICADO PARA CONTRATAÇÃO POR PRAZO DETERMINADO, considerando a continuidade e necessidade dos serviços públicos, devidamente justificado pela Secretaria Municipal de Saúde, de acordo com o disposto nas Leis Municipais: Lei nº 1.777/2021, a qual altera a Lei nº 1.608/2017, de 13 de março de 2017, Lei nº 1.637/2018, de 28 de fevereiro de 2018; Lei nº 1.607/2018, de 16 de fevereiro de 2017; Lei nº 1.723/2020, de 27 de janeiro de 2020, visando a contratação de servidores públicos, em Regime Celetista para suprir demanda temporária, excepcional e eventual do Município.

ENFERMEIRO

Classif.	Nome candidato	Pós-Graduação Lato Sensu na área de atuação/ PHTLS	Pós-Graduação Stricto Sensu Mestrado na área de atuação	Pós-Graduação Stricto Sensu Doutorado na área de atuação	Experiência profissional/ tempo de serviço	Nota final
1º	Lucia Juliana de Paula Otton	00	0	0	30	
2º	Angela Regina Garcia Casagrande	15	0	0	10	
3º	Franzelli Oliveira da Cunha Espinato	0	0	0	0	
4º	Lucia Fátima Bezerra	05	0	0	14	
5º	Renata Elisa S. Damas	0	0	0	15	
6º	Isabeline Wilberg Wagner	05	0	0	11	19
7º	Isidore da Silva	15	0	0	04	19
8º	Carla Aparecida Bernardi	0	0	0	02	
9º	Isabel Cristina Raehls	05	0	0	0	
10º	Suzanna da Costa Cardini	0	0	0	06	
11º	Rosângela da Rosa C. de Assis	0	0	0	0	

MÉDICO

Classif.	Nome candidato	Pós-Graduação Lato Sensu na área de atuação/ PHTLS	Pós-Graduação Stricto Sensu Mestrado na área de atuação	Pós-Graduação Stricto Sensu Doutorado na área de atuação	Experiência profissional/ tempo de serviço	Nota final
	Claudio Pedro Cavichedoli					
	Ibanes Gabriel Percini	05			11	60
	Emmanuel Luiz de Silva Fecarotta	0				
	Alberto Suarez Alborin					
	Eduarda Grigel Gruhn	0				

FARMACÊUTICO-BIOQUÍMICO

Classif.	Nome candidato	Pós-Graduação Lato Sensu na área de atuação/ PHTLS	Pós-Graduação Stricto Sensu Mestrado na área de atuação	Pós-Graduação Stricto Sensu Doutorado na área de atuação	Experiência profissional/ tempo de serviço	Nota final
	Isabeline Reucher	05	0	0	16	21
	Isabelica Possato Dallacori	0	0	0	06	06
	Isabeli Thais Zanchet	0	0	0		

TÉCNICO DE ENFERMAGEM

Classif.	Nome candidato	Pós-Graduação Lato Sensu na área de atuação/ PHTLS	Pós-Graduação Stricto Sensu Mestrado na área de atuação	Pós-Graduação Stricto Sensu Doutorado na área de atuação	Experiência profissional/ tempo de serviço	Nota final
----------	----------------	--	---	--	--	------------

1º	Isabelica Possato Dallacori					
2º	Denise Machado					
3º	Isabeline Reucher					
4º	Isabelica Possato Dallacori					
5º	Isabeline Reucher					
6º	Isabelica Possato Dallacori					
7º	Isabeline Reucher					
8º	Isabelica Possato Dallacori					

TÉCNICO EM RADIOLOGIA

Classif.	Nome candidato	Pós-Graduação Lato Sensu na área de atuação/ PHTLS	Pós-Graduação Stricto Sensu Mestrado na área de atuação	Pós-Graduação Stricto Sensu Doutorado na área de atuação	Experiência profissional/ tempo de serviço	Nota final
	Isabelica Possato Dallacori					
	Isabeline Reucher					

Capanema, 13 de setembro de 2021.

Américo Bellé
Prefeito Municipal

Jonas Welter
Presidente da Comissão Organizadora

Registre-se e Publique-se.

PREFEITURA MUNICIPAL DE CAPANEMA

EDITAL Nº 01/2020

CONVOCAÇÃO Nº 05/2021

A SECRETARIA MUNICIPAL DE ADMINISTRAÇÃO, no uso de suas atribuições legais e em cumprimento ao que determina a Instrução Normativa nº 142/2018, do Tribunal de Contas do Paraná, e de acordo com o item 11.2 do Edital nº 01/2020, convoca o candidato abaixo relacionado, aprovado no Concurso Público nº 01/2020, para tomar posse junto ao Departamento de Recursos Humanos, no prazo de 15 (quinze) dias da publicação, munidos da documentação original e fotocópia simples dos documentos descritos no item 11.2.1 e 11.2.3 do Edital supracitado.

FISCAL DE TRIBUTOS

Classificação	Nome do candidato
	FABIO JUNIOR RAPAZZI

O não comparecimento e a não apresentação dos documentos descritos no item 11.2.1, 11.2.2 e 11.2.3 do Edital nº 01/2020, no prazo máximo de 15 (quinze) dias da publicação desta Convocação, implicará na perda automática do direito à nomeação. Assim, facultar-se-á a Secretaria Municipal de Administração o direito de convocar o próximo candidato por ordem de classificação.

O candidato convocado, no prazo de 15 (quinze) dias a partir da publicação desta convocação, sob declaração de renúncia temporária, querendo, poderá requerer seja passado para o final da lista classificatória, conforme dispõe o item 11.4 do Edital nº 01/2020.

Capanema 13 de setembro de 2021.

Registre-se e Publique-se.

AMÉRICO BELLÉ
PREFEITO MUNICIPAL

LUCIANA ZANON
SECRETÁRIA DE ADMINISTRAÇÃO

11.2 Os candidatos classificados serão convocados para a realização da Comprovação de Requisitos e Exames Médicos e



080361

submeter-se-ão à apreciação da Prefeitura Municipal, nas seguintes fases:

11.2.1 1ª Fase - Habilitação para o cargo, apresentando os seguintes documentos:

- a) Cópia autenticada em cartório ou original da Carteira de Identidade;
- b) Cópia autenticada em cartório ou original do Título de Eleitor e certidão de quitação com a Justiça Eleitoral expedida há no máximo 30 (trinta) dias;
- c) Cópia autenticada em cartório ou original do CPF;
- d) Cópia autenticada em cartório ou original do Certificado de Reservista, ou documento equivalente, ou ainda dispensa de incorporação (se do sexo masculino);
- e) Cópia autenticada em cartório ou original da Certidão de nascimento ou casamento;
- f) Cópia do Cartão de Cadastramento do PIS/PASEP (se tiver);
- g) Exibição da Carteira de Trabalho e Previdência Social;
- h) Uma fotografia tamanho 3x4 recente, colorida;
- i) Fotocópia autenticada em cartório ou original dos documentos que comprovem a escolaridade exigida para o cargo, conforme discriminado neste Edital;
- j) Exibição do original de Diploma ou Certificado de Conclusão do curso correspondente à escolaridade exigida, conforme especificação constante deste Edital; e
- k) Fotocópia autenticada em cartório ou original do comprovante de residência. (...)

11.2.3 3ª Fase - Exame médico pré-admissional, apenas se o candidato convocado apresentar todos os documentos solicitados na 1ª Fase. O candidato convocado deverá submeter-se a exame médico pré-admissional ou a exame médico específico (pessoas com deficiência) a ser realizado pelo órgão de saúde indicado pela Prefeitura Municipal, e ainda apresentar os exames de Hemograma completo, Glicemia de jejum, Colesterol total e frações, Triglicerídeos, Ácido úrico, Creatinina, TSH e ITL, Anti HVA IgG e IgM, Parasitológico de Fezes e Urina rotina.

11.3 Considerado apto para o desempenho do cargo, nas duas fases previstas nos itens 11.2.1 e 11.2.3 deste Edital, o candidato será convocado por ato do Poder Executivo e deverá assumir o cargo no prazo previsto pela Prefeitura Municipal.

11.3.1 Para ser considerado apto para o desempenho do cargo de Agente de Combate às endemias, o candidato deve ser aprovado nas três fases previstas nos itens 11.2.1, 11.2.2 e 11.2.3.

11.4 O candidato que por qualquer motivo não apresentar a documentação e exames exigidos nos itens 11.2.1, 11.2.2 e 11.2.3, perderá automaticamente o direito à nomeação ou sob declaração de renúncia temporária, passará para o final da lista classificatória.





O ÓRGÃO OFICIAL DO MUNICÍPIO DE CAPANEMA PODE SER CONSULTADO GRATUITAMENTE NOS SEGUINTE LOCALS:

PREFEITURA MUNICIPAL DE CAPANEMA
CÂMARA MUNICIPAL DE CAPANEMA

internet: www.capanema.pr.gov.br



TERMO DE REVOGAÇÃO
DO PREGÃO ELETRÔNICO Nº 46/2021

Pelo presente termo fica REVOGADO a publicação veiculada em 10/09/2021, na Edição nº 0810, do Diário Oficial Eletrônico Municipal, que tinha por objeto da revogação do processo licitatório em epígrafe, tendo em vista se tratar de documento equivocado quanto ao preenchimento dos dados e informações constantes.

Por lapso na operacionalização do sistema de atos administrativos, houve a alimentação de dados diverso ao conteúdo da decisão necessária ao devido deslinde do processo licitatório em questão.

Capanema, 13 de setembro de 2021

AMERICO
BELLE:240595
87915

Assinado de forma
digital por AMERICO
BELLE:24059587915
Dados: 2021.09.13
11:14:54 -03'00'

Américo Bellé
Prefeito Municipal



080367

EXPEDIENTE

ORGÃO DE DIVULGAÇÃO DOS ATOS OFICIAIS DO MUNICÍPIO DE CAPANEMA

AUTORIZADO PELA LEI 1.431/2.005 DE 06/04/2.005,
LEI MUNICIPAL Nº 1.648/2018

COORDENAÇÃO/DIREÇÃO: Luciana Zanon
- Secretaria de Administração

DIAGRAMAÇÃO/EDIÇÃO: Caroline Pilati

APOIO TÉCNICO: Pedro Augusto Santana

PREFEITURA DE CAPANEMA

Avenida Pedro Viriato Parigot de Souza, 1080 - CEP:85760-000

Fone: 46 3552-1321

E-mail: diariooficial@capanema.pr.gov.br / adm@capanema.pr.gov.br

Capanema - Paraná

Prefeito Municipal: Américo Bellé

Vice-Prefeito Municipal: José Carlos Balzan

Secretária de Administração: Luciana Zanon

Secretária de Agricultura e Meio Ambiente: Raquel Belchior Szimanski

Secretária de Educação, Cultura e Esporte: Zaida Teresinha Parabocz

Secretária da Família e Desenvolvimento Social: Loiri Albanese Moraes

Secretário de Finanças: Luiz Alberto Letti

Secretário de Indústria, Comércio e Turismo: João Pedro Markus

Secretário de Planejamento e Projetos: Guilherme Alexandre

Secretário de Saúde: Jonas Weiter

Secretário de Viação, Obras e Serviços Urbanos: Adelar Kerber

Chefe de Gabinete: Paulo de Souza

Controladora Geral do Município: Arieli Caciara Wons

CÂMARA MUNICIPAL DE CAPANEMA

R. Padre Cirilo, 1270 - CEP: 85760-000

Fone: (46) 3552-1596 e (46) 3552-2329

Fax: (46) 3552-3217

E-mail: secretarialegislativa@capanema.pr.leg.br

Capanema - Paraná

Vereador: Ercio Marques Schappo - Presidente

Vereador: Sergio Ullrich - Vice - Presidente

Vereador: Edson Wilmsen - 1º Secretário

Vereador: Delmar C. Balzan - 2º Secretário

Vereador: Cladir Sinesio Klein

Vereador: Dirceu Alchieri

Vereador: Geancarlo Denardin

Vereador: Valdomiro Brizola

Vereadora: Olinda Teresinha Szimanski Pelegrina Lopes

ATOS LICITATÓRIOS



Município de Capanema - PR

TERMO DE REVOGAÇÃO DO PREGÃO ELETRÔNICO Nº 46/2021

Pelo presente termo fica REVOGADO a publicação veiculada em 10/09/2021, na Edição nº 0810, do Diário Oficial Eletrônico Municipal, que tinha por objeto da revogação do processo licitatório em epígrafe, tendo em vista se tratar de documento equivocado quanto ao preenchimento dos dados e informações constantes.

Por lapso na operacionalização do sistema de atos administrativos, houve a alimentação de dados diverso ao conteúdo da decisão necessária ao devido deslinde do processo licitatório em questão.

Capanema, 13 de setembro de 2021

AMERICO
BELLE:240595
87915

Assinado de forma
digital por AMERICO
BELLE:24059587915
Dados: 2021.09.13
11:14:54 -03'00'

Américo Bellé
Prefeito Municipal

Avenida Governador Pedro Viriato Parigot de Souza, 1080 - Centro - 85760-000
Fone:(46)3552-1321





000368

Ministério da Economia
Secretaria Especial de Desburocratização, Gestão e Governo Digital
Secretaria de Gestão

Sistema de Cadastramento Unificado de Fornecedores - SICAF

Declaração

Declaramos para os fins previstos na Lei nº 8.666, de 1993, conforme documentação registrada no SICAF, que a situação do fornecedor no momento é a seguinte:

Dados do Fornecedor

CNPJ: 22.087.311/0001-72 DUNS®: 914810023
Razão Social: YAMADIESEL COMERCIO DE MAQUINAS - EIRELI
Nome Fantasia: YAMADIESEL
Situação do Fornecedor: Credenciado Data de Vencimento do Cadastro: 19/05/2022
Natureza Jurídica: EMPRESA INDIVIDUAL DE RESPONSABILIDADE LIMITADA (DE NATUREZA EMPRESÁRIA)
MEI: Não
Porte da Empresa: Demais

Ocorrências e Impedimentos

Ocorrência: Nada Consta
Impedimento de Licitar: Nada Consta
Ocorrências Impeditivas indiretas: Nada Consta
Vínculo com "Serviço Público": Nada Consta

Níveis cadastrados:

Documento(s) assinalado(s) com "*" está(ão) com prazo(s) vencido(s).

Fornecedor possui alguma pendência no Nível de Cadastramento indicado. Verifique mais informações sobre pendências nas funcionalidades de consulta.

I - Credenciamento

II - Habilitação Jurídica

III - Regularidade Fiscal e Trabalhista Federal

Receita Federal e PGFN	Validade:	09/02/2022
FGTS	Validade:	14/09/2021
Trabalhista (http://www.tst.jus.br/certidao)	Validade:	07/01/2022

IV - Regularidade Fiscal Estadual/Distrital e Municipal (Possui Pendência)

Receita Estadual/Distrital	Validade:	29/08/2020 (*)
Receita Municipal	Validade:	03/09/2020 (*)

VI - Qualificação Econômico-Financeira (Possui Pendência)

Validade:	31/03/2021 (*)
-----------	----------------

YAMA

YAMADIESEL COMÉRCIO DE MÁQUINAS - EIRELI

ENDEREÇO: Rua Alcides Valentino Zanella Nº 540 - Bairro Rondinha - CEP 83607-312 – Caixa Postal nº 856

CIDADE/ESTADO: Campo Largo/PR

TELEFONES: (41) 3555-3723 - (41) 3555-3679 - E-mail: contato@yamadiesel.com.br

CNPJ: 22.087.311/0001-72

IE: 906.900.40-80

À PREFEITURA MUNICIPAL DE CAPANEMA - PR

EDITAL DE PREGÃO Nº 46/2021

MODALIDADE: PREGÃO ELETRÔNICO

PROPOSTA COMERCIAL

IDENTIFICAÇÃO DO CONCORRENTE:

NOME DA EMPRESA: YAMADIESEL COMÉRCIO DE MÁQUINAS - EIRELI

CNPJ nº 22.087.311/0001-72 INSCRIÇÃO ESTADUAL: 906.900.40-80

REPRESENTANTE e CARGO: CLEISON JUNIOR TURECK - DIRETOR

CARTEIRA DE IDENTIDADE: 3.633.272 SESP/SC CPF: 027.384.089-40

ENDEREÇO RUA ALCIDES VALENTINO ZANELLA Nº 540 - BAIRRO RONDINHA - CEP 83607-312 – CAMPO LARGO/PR.

TELEFONE: (41) 3555-3723 - (41) 3555-3679

AGÊNCIA 4020 e Nº DA CONTA BANCÁRIA 70460-9

Item	Qty	Marca / Modelo	Descrição do objeto	Unit	Total
01	01	XCMG / XS123PDBR	01 (Um) ROLO COMPACTADOR DE SOLO VIBRATÓRIO AUTOPROPELIDO, TAMBOR LISO, NOVO, ANO E MODELO 2021/2021, ZERO HORA, FABRICAÇÃO NACIONAL, POTENCIA LÍQUIDA DE 126 HP, SISTEMA DE TENSÃO DE 24 VOLTS, TRANSMISSÃO TIPO HIDROSTÁTICA COM 02 MARCHAS A FRENTE E 02 A RÉ, CHASSI COM ARTICULAÇÃO DE 10° PARA CADA LADO E ARTICULAÇÃO DE 33° PARA CADA LADO, DIREÇÃO TIPO HIDRAULICA, CILINDRO VIBRATÓRIO LISO COM KIT PE DE CARNEIRO, COM CAPACIDADE TEÓRICA DE SUBIR EM RAMP A COM VIBRAÇÃO DE 45%, CILINDRO COM LARGURA DE 2.130 MM, CILINDRO COM DIAMETRO DE 1.523 MM, SISTEMA DE VIBRAÇÃO DE ALTA E BAIXA AMPLITUDE, FREQUENCIA DE VIBRAÇÃO DE 33 Hz ou 1.980 VPM, AMPLITUDE ALTA MÍNIMA DE 1,8 MM, AMPLITUDE BAIXA MÍNIMA DE 0,9 MM, FORÇA CENTRÍFUGA EM ALTA AMPLITUDE DE 305 KN, FORÇA CENTRÍFUGA EM BAIXA AMPLITUDE DE 152 KN, PESO OPERACIONAL DE 12.000 KG, CABINE FECHADA COM AR CONDICIONADO ORIGINAL DE FÁBRICA TIPO	R\$ 425.800,00	R\$ 425.800,00

YAMADIESEL EQUIPAMENTOS

REVENDEDOR AUTORIZADO XCMG NO ESTADO DO PARANÁ E NO ESTADO DO RIO DE JANEIRO

www.yamadiesel.com.br

(41) 3555-3723/Campo Largo - (45) 3097-6433/Cascavel - (24) 3381-8485/Resende - RJ



			ROPS/FOPS, RASPADORES DE ROLO, SISTEMA DE CONTROLE E MEDIÇÃO DE COMPACTAÇÃO ORIGINAL DE FABRICA, HOROMETRO, MARCADOR DE TEMPERATURA, ROTAÇÃO, INDICADOR DE COMBUSTÍVEL, SISTEMA DE MONITORAMENTO VIA SATÉLITE ORIGINAL DE FABRICA, INTERRUPTOR PRINCIPAL DE BATERIA, MANUAIS DE OPERAÇÃO, MANUTENÇÃO E PEÇAS EM LINGUA PORTUGUESA, GARANTIA DE 12 MESES DA ENTRADA EM OPERAÇÃO.		
--	--	--	---	--	--

Valor total para o item 01 – R\$ 425.800,00 – Quatrocentos e Vinte e Cinco Mil e Oitocentos Reais.

VALIDADE DA PROPOSTA: 60 (sessenta) dias.

PRAZO DE ENTREGA: 30 (trinta) dias, após o recebimento da nota de empenho.

GARANTIA: 12 (doze) meses.

ASSISTÊNCIA TÉCNICA: Será realizado por YAMADIESEL COMÉRCIO DE MÁQUINAS - Revenda e assistência técnica autorizada pelo fabricante XCMG, localizada na cidade de Cascavel-PR.

FABRICANTE: - XCMG BRASIL - <https://www.xcmg-america.com> – POUSO ALEGRE-MG.

Declaramos a cumprir todos os termos da Nota de Empenho a ser firmada com a vencedora do certame e que no preço ofertado já estão inclusos os tributos, fretes, taxas, seguros, encargos sociais, trabalhistas e todas as demais despesas necessárias à execução do objeto.

Declaramos conhecer os termos do instrumento convocatório que rege a presente licitação.
Por ser expressão de verdade, firmamos a presente declaração.

Campo Largo-PR, 31 de Agosto de 2021.

Atenciosamente,

CLEISON JUNIOR
Assinado de forma digital por
CLEISON JUNIOR
TURECK:02738408
738408940
Dados: 2021.08.31 15:50:32 -03'00'

CLEISON JUNIOR TURECK
CPF 027.384.089-40 - RG 3.633.272 SESP/SC
Representante legal
YAMADIESEL COMÉRCIO DE MÁQUINAS - EIRELI
CNPJ: 22.087.311/0001-72

22.087.311/0001-72
YAMADIESEL COMÉRCIO DE MÁQUINAS - EIRELI
RUA ALCIDES VALENTINO ZANELLA, 540
BAIRRO RONDINHA
CEP 83.607 - 312 - CAMPO LARGO - PR

ROLO COMPACTADOR



XS123BR/XS123PDBR

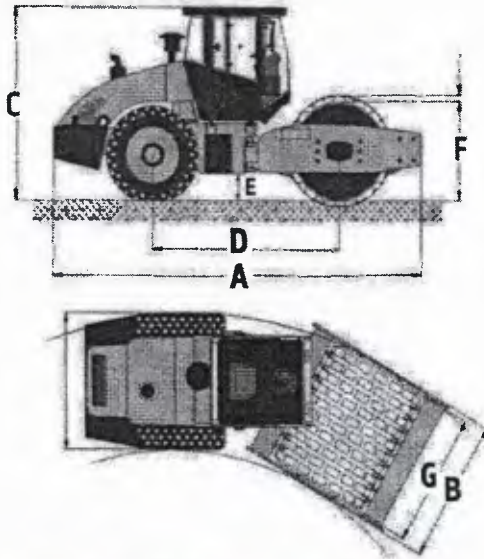
PROJETADO PARA UMA COMPACTAÇÃO SUPERIOR E CONFIABILIDADE INIGUALÁVEL, O XS123BR/XS123PDBR VEM EQUIPADO COM O ROLLO COMPACTADOR VIBRATÓRIO DE CILINDRO E MOTOR CUMMINS Q584.3. TEM PLUMAS FABRICADO NO BRASIL. DISPONÍVEL EM DUAS VERSÕES XS123PDBR COM CILINDRO PE DE CARBONO E XS123BR COM CILINDRO LISO. ATENDE A QUALQUER EXIGÊNCIA NA EXECUÇÃO DE RODOVIAS, FERROVIAS, AEROPORTOS, PORTOS, BARRAGENS E CANTEROS DE OBRAS INDUSTRIAIS.

0800.7708866

XCMG

WWW.XCMG.COM

ROLO COMPACTADOR



XS123BR / XS123PDBR

V.2020.04

Dimensões

A Comprimento	mm	5970
B Largura	mm	2300
C Altura	mm	3150
D Distância entre eixos	mm	3010
E Vão livre	mm	466
F Diâmetro do cilindro	mm	1523
G Largura do cilindro	mm	2130

Frequência de vibração vertical - alta	Hz	33
Frequência de vibração vertical - baixa	Hz	33
Velocidade frente/ré - marcha I	km/h	0-5,8
Velocidade frente/ré - marcha II	km/h	0-11,8

Espessura da chapa do cilindro	mm	25
Raio mínima de giro	mm	6800
Rampa máxima	%	45
Ângulo de direção	°	± 33
Ângulo de oscilação	°	± 10
Pneus	12PR/14PR	23,1x26

Motor

Cummins QSB4.5, 4 tempos, Tier 3/MAR-I turbodiesel. Injeção direta		
Refrigerado à água, 4 cilindros em linha		
Potência bruta do motor	KW/HP	97/130
Potência líquida do motor	KW/HP	94/126
Rotação	rpm	2300

Capacidades

Óleo do motor	L	16,3
Tanque de combustível	L	240
Tanque hidráulico	L	240
Líquido refrigerante	L	20
Compartimento de vibração da roda dianteira	L	45
Redutor de roda dianteira	L	3

Freios

Composto por freio multi-disco banhado a óleo no redutor da roda traseira e engrenagem hidrostática no sistema fechado hidráulico, com três funções de tráfego, estacionamento, emergência acionado hidrostático. Freio de serviço tipo hidrostático na alavanca de frente e ré.

Cabine

Sistema elétrico de sinalização; Alarme e luzes de ré; Faróis de iluminação; Espelhos internos e externos; Ar condicionado quente e frio; ROPS/FOPS; Direção hidráulica; Opt. cinto de segurança retrátil; Buzina; Graflex; Extintor de incêndio. Assento ajustável com amortecimento bidirecional, apoio de braço e suspensão, Limpador de parabrisa; Rádio/MP3/USB; Plataforma montada sobre amortecedores; para-brisa de vidro laminado; volante de direção ajustável.

Panel de instrumentos com as funções vitais do equipamento com: Horímetro; Voltímetro; Filtro de óleo de motor; Manutenção do Motor; Pressão de óleo do motor baixa; Entupimento do filtro de ar; Indicação de pressão de óleo; Tacômetro; Termômetro; Alarme de pressão de óleo da caixa de transmissão; Alarme de freio; Alarme da bateria; Alarme de separação de água e óleo; Alarme de desligamento do motor; Indicador de nível de combustível; Alarme de temperatura da água; Alarme de nível de água baixa; Alarme de marcha neutro; Luzes de alarme de embreagem; Temperatura do óleo; Filtro de óleo hidráulico; Temperatura de óleo hidráulico; Luz de alarme de freio pressão baixa; Alarme de nível de combustível baixa; Luz de diagnóstico do motor.

Transmissão

Tração hidrostática; Tração no cilindro e pneus; Diferencial antipatinante (anti-slip)

Sistema elétrico

Voltagem	V	24
Baterias	un/V	2x12

Outros

Cilindro liso com kit patas divididas em três partes
Sistema hidráulico/vibração fechado/selado composto por bombas e motores de pistão axial de fluxo variável.
Capo do motor com basculamento e chaveado.
Dispositivo de segurança de partida em neutro;
Olhal de içamento;
Chave geral;
Direção hidrostática;
Sistema de análise de compactação - Opcional
Travas de proteção contra vandalismo, compartimentos, bocal de abastecimento com chaves, cofre e jogo de ferramentas
Sistema de análise de Compactação-Opcional
Monitoramento Via satélite (GPS)

XS123BR	Peso operacional	kg	11000-12000
	Peso do módulo dianteiro	kg	6000-6700
	Peso do módulo traseiro	kg	5000-5300
	Pé de carneiro (Rolo compactador)		Não
	Amplitude nominal - frequência alta / frequência baixa	mm	1,95/0,95
	Potência centrífuga - frequência alta / frequência baixa	kN	290 / 180
	Carga estática linear impacto dinâmico - alta / baixo	kg/cm	31

XS123PDBR	Peso operacional	kg	12000-13000
	Peso do módulo dianteiro	kg	7000-7700
	Peso do módulo traseiro	kg	5000-5300
	Pé de carneiro (Rolo compactador)		Sim
	Amplitude nominal - frequência alta / frequência baixa	mm	1,8 / 0,9
	Potência centrífuga - frequência alta / frequência baixa	kN	305 / 152
	Carga estática linear impacto dinâmico - alta / baixo	kg/cm	31

XCMG AMÉRICA LATINA INDÚSTRIA
Rodovia Fernão Dias - BR 381 - KM 854/855
Pouso Alegre - MG - CEP 37556-830 - Brasil
Tel: +55 (35) 2102-0500

XCMG AMÉRICA LATINA - COMÉRCIO E SERVIÇOS
Av. Ladslau Karcas, 700 - Bairro dos Fontes,
Guarulhos - SP - CEP 07250-125 - Brasil
Tel: +55 (11) 2413-0500

As dimensões, pesos e capacidades mostradas neste material, bem como qualquer referência a esse, são sempre aproximativas e estão sujeitas a variações condicionais normais, dentro da tolerância e fabricação, alguns valores e informações podem variar de acordo com o configuração e opções das máquinas. É política da XCMG o aprimoramento contínuo de seus produtos, reservando-se o direito de modificar as especificações e materiais ou introduzir melhoramentos a qualquer tempo sem prévio aviso ou submissão de qualquer espécie. Fotos, ilustrações, as ilustrações podem apresentar itens opcionais. Para informações e mais detalhes, contatar XCMG ou revendedores autorizados.



000372

Batidas por minuto (BPM - Velocidade rotacional), frequência

Compartilhar

Digite o número de **Batidas por minuto (BPM)** que deseja converter na caixa de texto, para ver os resultados na tabela.

Hertz (Hz) Batidas por minuto (BF) 2 decimais

33 Hz é igual a **1.980 BPM**

Frequência

Nanohertz (nHz)	33 000 000 000
Microhertz (µHz)	33 000 000
Milhertz (mHz)	33 000
Hertz (Hz)	33
Kilohertz (kHz)	0,03
Megahertz (MHz)	$3,3 \times 10^{-5}$
Gigahertz (GHz)	$3,3 \times 10^{-8}$
Terahertz (THz)	$3,3 \times 10^{-11}$

Velocidade angular:

Radianos por segundo (rad/s)	207,36
Radianos por minuto	12 440,71
Radianos por hora	746 442,41
Radianos por dia	17 914 617,96
Graus por segundo	11 660
Graus por minuto	712 800
Graus por hora	42 768 000
Graus por dia	1 026 432 000

Velocidade rotacional

000373



000374

DECLARAÇÃO

XCMG BRASIL INDÚSTRIA LTDA., pessoa jurídica de direito privado, inscrita no CNPJ/MF sob o número 14.707.364/0001-10, com sede na Rodovia Federal BR 381, sem número, km 854/855, Distrito Industrial, no município de Pouso Alegre, Estado de Minas Gerais, CEP 37.556-830, na qualidade de fabricante dos produtos da marca XCMG, **DECLARA**, para todos os fins, que a **YAMADIESEL COMÉRCIO DE MÁQUINAS EIRELI.**, empresário individual de responsabilidade limitada, inscrito no CNPJ/MF sob o número 22.087.311/0001-72, com sede na Rodovia Federal BR-277, número 540, KM 113, Bairro Rondinha, no município de Campo Largo, Estado do Paraná, CEP 83.608-000, é representante comercial exclusivo da Marca XCMG no Estado do Paraná, estando autorizada a intermediar venda e/ou a comercializar as Máquinas, Peças e/ou Componentes da marca XCMG e a prestar de serviço de Assistência Técnica, especificadamente no território de atuação e dos Equipamentos constante no Instrumento Particular de Representação Comercial e Outras Avenças e seus anexos, celebrado em 16 de dezembro de 2020.

SERVICO REGISTRAL E NOTARIAL DE CARTEIRO ALBINO NEVES
 Av. Manoel, 600 - Vila Rica - Pouso Alegre - Minas Gerais - CEP: 37.500-000
 Tel/Fax: 4633-4346 / 4632-1179

Recebido por secretária a fim de indicação de JORAO CAVALHO FERREZ DE OLIVEIRA, e Pouso Alegre, 23 de fevereiro de 2021. 15:06:37 at: kaatrizzum@...
 Valor: R\$ 10,00
 C10072AA1377382

SERVICO REGISTRAL DE BATEIAS AUTENTICACAO
 Autenticado e presente fotocópia conforme documento que me foi apresentado neste dia, 25 de maio de 2021.
 25 MAI 2021
 Fabrice Zorzeto
 Registradora
 Anna Jordira de Paula Grande
 Escrevente Substituta

SERVICO REGISTRAL DE BATEIAS AUTENTICACAO
 Tabelionato de Notas Exclusivo para Autenticacao de Cópia
 FTH20357

Por ser verdade,
 Firmamos o presente.

Pouso Alegre/MG, 23 de fevereiro de 2021.

João Claudio Ferraz de Oliveira
João Claudio Ferraz de Oliveira
Gerente Comercial
 XCMG BRASIL

CARTÓRIO ALBINO NEVES

Rodovia Federal BR-381, s/n, km 854/855, Distrito industrial
 Pouso Alegre - Minas Gerais | CEP 37.556-830 | Fone +55 (35) 2102-0500

CNPJ Nº 22.087.311/0001-72 6ª ALTERAÇÃO NIRE 41600186532 000375

FL01

Por este Instrumento Particular de alteração contratual e consolidação, o abaixo assinado, **CLEISON JUNIOR TURECK**, brasileiro, solteiro, nascido em 06 de março de 1979, em Rio Negrinho SC empresário, CPF 027.384.089-40, Carteira de Identidade nº 3.633.272, órgão emissor SSPSC, residente e domiciliada na Rodovia BR 277 Curitiba /Ponta Grossa, nº560, Rondinha, na cidade de Campo Largo, Estado do Paraná, CEP. N ° 83608-000, Titular da EMPRESA INDIVIDUAL DE RESPONSABILIDADE LIMITADA – EIRELI, denominada **YAMADIESEL COMERCIO DE MAQUINAS - EIRELI** com sede na Rodovia BR 277 Curitiba /Ponta Grossa, nº560, Rondinha, na cidade de Campo Largo, Estado do Paraná, CEP. N ° 83608-000, registrada na Junta Comercial Do Paraná, sob o NIRE **41600186532**, em 18.03.2015, e inscrita no CNPJ sob Nº **22.087.311/0001-72** resolve assim **ALTERAR** e **CONSOLIDAR** este contrato o qual será regida pelas cláusulas e condições seguintes:

CLAUSULA PRIMEIRA: Devido ao casamento ocorrido em 19/10/2019 o titular tem seu estado civil alterado para casado sob o regime de separação de bens, e sua residência e domicilio fica alterado para Rua João Florindo Zanetti nº 52, sobrado 07, bairro Ouro Verde, Campo Largo, Estado do Paraná, CEP 83606-200.

CLAUSULA SEGUNDA: Devido a mudança de denominação de ruas no Município, a EIRELI passa a ter seu domicilio na Rua Alcides Valentino Zanella nº 540, Bairro Rondinha, Campo Largo. PR, CEP 83607-312

CLAUSULA TERCEIRA: O objeto social passará ser a exploração das seguintes atividades:

73.19-0-02 PROMOÇÃO DE VENDAS; 46.63-0-00 COMERCIO ATACADISTA DE MAQUINAS E EQUIPAMENTOS PARA USO INDUSTRIAL, PARTES E PECAS; 77.19-5-99 LOCAÇÃO DE OUTROS MEIOS DE TRANSPORTES SEM CONDUTOR; 77.32-2-01 ALUGUEL DE MAQUINAS E EQUIPAMENTOS PARA CONSTRUÇÃO SEM OPERADOR, EXCETO ANDAIMES; 77.11-0-00 LOCAÇÃO DE AUTOMOVEIS SEM CONDUTOR; 46.14-1-00 REPRESENTANTES COMERCIAIS E AGENTES DO COMERCIO DE MAQUINAS E EQUIPAMENTOS, EMBARCACOES E AERONAVES; 43.13-4-00 OBRAS DE TERRAPLENAGEM; MANUTENÇÃO E REPARAÇÃO DE MAQUINAS E EQUIPAMENTOS PARA USO GERAL; 33.21-0-00 INSTALAÇÃO DE MAQUINAS E EQUIPAMENTOS INDUSTRIAIS; 3314-7/12 - MANUTENÇÃO E REPARAÇÃO DE TRATORES AGRICOLAS; 46.62-1-00 COMERCIO ATACADISTA DE MAQUINAS, EQUIPAMENTOS PARA TERRAPLENAGEM, MINERAÇÃO E CONSTRUÇÃO PARTES E PECAS; 45.30-7-01 - COMERCIO POR ATACADO DE PECAS E ACESSORIOS NOVOS PARA VEICULOS AUTOMOTORES; 33.14-7-17 - MANUTENÇÃO E REPARAÇÃO DE MAQUINAS E EQUIPAMENTOS DE TERRAPLENAGEM, PAVIMENTAÇÃO E CONSTRUÇÃO, EXCETO TRATORES; 33.14-7-10 MANUTENÇÃO E REPARAÇÃO DE MAQUINAS E EQUIPAMENTOS PARA USO GERAL; 46.61-3-00 COMERCIO ATACADISTA DE MAQUINAS, APARELHOS E EQUIPAMENTOS PARA USO AGROPECUARIO PARTES E PECAS; 3314-7-16 - MANUTENÇÃO E REPARAÇÃO DE TRATORES, EXCETO AGRICOLAS; 45.20-0-01 - SERVICOS DE MANUTENÇÃO E REPARAÇÃO MECANICA DE

YAMADIESEL COMERCIO DE MAQUINAS – EIRELI

CNPJ Nº 22.087.311/0001-72 6ª ALTERAÇÃO NIRE 41600186532

000373

FL 02

VEICULOS AUTOMOTORES; 4530-7/03 - COMERCIO A VAREJO DE PECAS E ACESSORIOS NOVOS PARA VEICULOS AUTOMOTORES; 4669-9-99 - COMERCIO ATACADISTA DE OUTRAS MAQUINAS E EQUIPAMENTOS PARTES E PECAS;; 3314-7/15 - MANUTENCAO E REPARACAO DE MAQUINAS E EQUIPAMENTOS PARA USO NA EXTRACAO MINERAL, EXCETO NA EXTRACAO DE PETROLEO; 49.30-2-01 TRANSPORTES RODOVIARIO DE CARGA, EXETO PRODUTOS PERIGOSOS E MUDANÇAS MUNICIPAIS; 49.30-2-02 TRANSPORTE RODOVIARIO DE CARGA, EXCETO PRODUTOS PERIGOSOS E MUDANÇAS, INTERMUNICIPAL, INTERESTADUAL E INTERNACIONAL; 52.29-0-02 SERVIÇOS DE REBOQUE DE VEICULOS

CLÁUSULA QUARTA: Em face das alterações acima, **consolida-se** o contrato social, mediante as condições e cláusulas seguintes:

CONSOLIDAÇÃO DO ATO CONSTITUTIVO DA EIRELI**YAMADIESEL COMERCIO DE MAQUINAS - EIRELI**

CNPJ Nº 22.087.311/0001-72

NIRE 41600186532

CLEISON JUNIOR TURECK, brasileiro, casado com separação total de bens, nascido em 06 de março de 1979, em Rio Negrinho SC empresário, CPF 027.384.089-40, Carteira de Identidade nº 3.633.272, órgão emissor SSPSC, residente e domiciliado na Rua João Florindo Zanetti nº 52, sobrado 07, bairro Ouro Verde, Campo Largo, Estado do Paraná, CEP 83606-200, Titular da EMPRESA INDIVIDUAL DE RESPONSABILIDADE LIMITADA – EIRELI, denominada **YAMADIESEL COMERCIO DE MAQUINAS - EIRELI** com sede na Rua Alcides Valentino Zanella nº 540, Bairro Rondinha, Campo Largo. PR, CEP 83607-312, registrada na Junta Comercial Do Paraná, sob o NIRE **41600186532**, em 18.03.2015, e inscrita no CNPJ sob Nº 22.087.311/0001-72, transcreve as cláusulas a serem seguidas:

PRIMEIRA: A **EIRELI** gira sob o nome empresarial de **YAMADIESEL COMERCIO DE MAQUINAS - EIRELI**

SEGUNDA: A **EIRELI** tem a sua sede na Rua Alcides Valentino Zanella nº 540, Bairro Rondinha, Campo Largo. PR, CEP 83607-312

TERCEIRA: O objeto social é a exploração das seguintes atividades:

73.19-0-02 PROMOCAO DE VENDAS; 77.32-2-01 ALUGUEL DE MAQUINAS E EQUIPAMENTOS; 46.63-0-00 COMERCIO ATACADISTA DE MAQUINAS E EQUIPAMENTOS PARA USO INDUSTRIAL, PARTES E PECAS; 77.19-5-99 LOCAAO DE OUTROS MEIOS DE TRANSPORTES SEM CONDUTOR; 77.32-2-01 ALUGUEL DE MAQUINAS E EQUIPAMENTOS PARA CONSTRUCAO SEM OPERADOR, EXCETO ANDAIMES; 77.11-0-00 LOCAAO DE AUTOMOVEIS SEM CONDUTOR; 46.14-1-00 REPRESENTANTES COMERCIAIS E AGENTES DO COMERCIO DE MAQUINAS E EQUIPAMENTOS, EMBARCACOES E AERONAVES; 43.13-4-00 OBRAS DE TERRAPLENAGEM; MANUTENCAO E REPARAÇÃO DE MAQUINAS E EQUIPAMENTOS

YAMADIESEL COMERCIO DE MAQUINAS – EIRELI

CNPJ Nº 22.087.311/0001-72

6ª ALTERAÇÃO

NIRE 41600186532

000377

FI03

PARA USO GERAL; 33.21-0-00 INSTALACAO DE MAQUINAS E EQUIPAMENTOS INDUSTRIAIS; 3314-7/12 - MANUTENCAO E REPARACAO DE TRATORES AGRICOLAS; 46.62-1-00 COMERCIO ATACADISTA DE MAQUINAS, EQUIPAMENTOS PARA TERRAPLENAGEM, MINERACAO E CONSTRUCAO PARTES E PECAS; 45.30-7-01 - COMERCIO POR ATACADO DE PECAS E ACESSORIOS NOVOS PARA VEICULOS AUTOMOTORES; 33.14-7-17 - MANUTENCAO E REPARACAO DE MAQUINAS E EQUIPAMENTOS DE TERRAPLENAGEM, PAVIMENTACAO E CONSTRUCAO, EXCETO TRATORES; 33.14-7-10 MANUTENÇÃO E REPARAÇÃO DE MAQUINAS E EQUIPAMENTOS PARA USO GERAL; 4661-3-00 -COMERCIO ATACADISTA DE MAQUINAS, APARELHOS E EQUIPAMENTOS PARA USO AGROPECUARIO PARTES E PECAS; 3314-7-16 - MANUTENCAO E REPARACAO DE TRATORES, EXCETO AGRICOLAS; 45.20-0-01 - SERVICOS DE MANUTENCAO E REPARACAO MECANICA DE VEICULOS AUTOMOTORES; 4530-7/03 - COMERCIO A VAREJO DE PECAS E ACESSORIOS NOVOS PARA VEICULOS AUTOMOTORES; 4669-9-99 - COMERCIO ATACADISTA DE OUTRAS MAQUINAS E EQUIPAMENTOS PARTES E PECAS; 3314-7/15 - MANUTENCAO E REPARACAO DE MAQUINAS E EQUIPAMENTOS PARA USO NA EXTRACAO MINERAL, EXCETO NA EXTRACAO DE PETROLEO; 49.30-2-01 TRANSPORTES RODOVIARIO DE CARGA, EXCETO PRODUTOS PERIGOSOS E MUDANÇAS MUNICIPAIS; 49.30-2-02 TRANSPORTE RODOVIARIO DE CARGA, EXCETO PRODUTOS PERIGOSOS E MUDANÇAS, INTERMUNICIPAL, INTERESTADUAL E INTERNACIONAL; 52.29-0-02 SERVIÇOS DE REBOQUE DE VEICULOS

QUARTA: O Capital social é de R\$ 270.000,00 (duzentos e setenta mil reais), dividido em 270.000 (duzentos e setenta mil) quotas de valor nominal de R\$ 1,00 (um real) cada uma, integralizadas em moeda corrente do País, assim subscritas:

CLEISON JUNIOR TURECK	270.000 quotas	R\$ 270.000,00
------------------------------	----------------	----------------

QUINTA: A Empresa iniciou suas atividades em 01/03/2015 e seu prazo é indeterminado.

SEXTA: As quotas são indivisíveis e não poderão ser cedidas ou transferidas a terceiros, sem o consentimento do outro sócio, a quem fica assegurado, em igualdade de condições, e preço direito referência para a sua aquisição se postas à venda, formalizando, se realizada a cessão delas, a alteração contratual pertinente.

SETIMA: A administração da EIRELI caberá a **CLEISON JUNIOR TURECK**, A quem caberá dentre outras atribuições a representação ativa e passiva judicial e extrajudicial, desta EIRELI, sendo a responsabilidade do titular limitada ao capital social integralizado.

OITAVA: Ao término do exercício social, em 31 de dezembro, o administrador prestará contas justificadas de sua administração, procedendo a elaboração do inventário, do balanço Patrimonial e do balanço de resultado econômico, cabendo aos sócios, na proporção de suas quotas, os lucros ou perdas apuradas.

NONA: Nos quatro primeiros meses seguintes ao término do exercício social, os sócios deliberarão sobre as contas e designarão administrador quando for o caso.

CNPJ Nº 22.087.311/0001-72 6ª ALTERAÇÃO NIRE 41600186532

000378

FL 04

DECIMA: A EIRELI poderá a qualquer tempo, abrir ou fechar filial ou outra dependência, mediante alteração contratual assinada por todos os sócios.

DÉCIMA PRIMEIRA: O Titular informa que a EIRELI tem filiais constituídas, conforme descrito a seguir:

Filial no município de **GUARAMIRIM – SC** situada na Rua Rua Amilton Francisco Rausisse nº381, bairro Avaí, CEP 89270-000, com CNPJ nº 22087311/0002-53, com um capital destacado de R\$ 5.000,00 (cinco mil) reais.

Filial no município de **CASCATEL – PR.** situada na Rua Sociologia nº 51, bairro Universitário, CEP 85819-250, com CNPJ nº 22087311/0003-34, com um capital destacado de R\$ 5.000,00 (cinco mil) reais.

Filial no município de **RESENDE –RJ.** Situada na Rua Doutor Jefferson Geraldo Bruno nº 1290, bairro Paraíso II, CEP 27536-015, com CNPJ nº 22087311/0004-15, com um capital destacado de R\$ 10.000,00 (dez mil) reais.

DECIMA SEGUNDA: O Titular poderá fixar uma retirada mensal, a título de “pró-labore”, observadas as disposições regulamentares pertinentes.

DÉCIMA TERCEIRA: O Titular da EIRELI declara, sob as penas da lei, que não figura como titular de nenhuma outra empresa individual de responsabilidade limitada.

DÉCIMA QUARTA: O Titular declara sob as penas da lei, de que não está impedido de exercer a administração da sociedade, por lei especial, ou em virtude de condenação criminal, ou por se encontrar sob os efeitos dela, a pena que vede, ainda que temporariamente, o acesso a cargos públicos; ou por crime falimentar, de prevaricação, peita ou suborno, concussão, peculato, ou contra a economia popular, contra o sistema financeiro nacional, contra normas de defesa da concorrência, contra as relações de consumo, fé pública, ou propriedade.

DÉCIMA QUINTA: Fica eleito o foro de Campo Largo – Pr., para o exercício e o cumprimento dos direitos e obrigações resultantes deste contrato, e firma o presente.

Campo Largo, 25 de março de 2021.

CLEISON JUNIOR TURECK



000379

ASSINATURA ELETRÔNICA

Certificamos que o ato da empresa YAMADIESEL COMÉRCIO DE MÁQUINAS - EIRELI consta assinado digitalmente por:

IDENTIFICAÇÃO DO(S) ASSINANTE(S)	
CPF	Nome
02738408940	CLEISON JUNIOR TURECK



CERTIFICO O REGISTRO EM 31/03/2021 14:28 SOB N° 20211708313.
PROTOCOLO: 211708313 DE 29/03/2021.
CÓDIGO DE VERIFICAÇÃO: 12102203677. CNPJ DA SEDE: 22087311000172.
NIRE: 41600186532. COM EFEITOS DO REGISTRO EM: 31/03/2021.
YAMADIESEL COMÉRCIO DE MÁQUINAS - EIRELI

LEANDRO MARCOS RAYSEL BISCAIA
SECRETÁRIO-GERAL
www.empresafacil.pr.gov.br

000330

REPÚBLICA FEDERATIVA DO BRASIL
MINISTÉRIO DAS CIDADANIAS
DEPARTAMENTO NACIONAL DE TRANSPORTES
E VEICULOS NACIONAIS DE HABILITACAO

PR

Nome
CLEISON JUNIOR TURECK

DOC. IDENTIDADE / ORIG. EMISSOR / UF
3633272 SESP SC

CPF 027.384.089-40 **DATA NASCIMENTO** 06/03/1979

TRIBUACAO
ELOI TURECK
LONI MARIA TURECK

PERMISSAO **ACC** **CAT. HAR.**
ASS

NR REGISTRO 02612299283 **VALIDADEZ** 16/01/2023 **1ª HABILITACAO** 17/11/1997



OBSERVAÇÕES

ASSINATURA DO PORTADOR
CANPO LARGO, PR

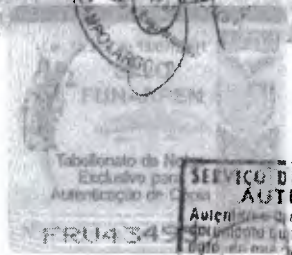
DATA EMISSAO 16/01/2018

ASSINATURA DO EMISOR
97773954186
PR913856484

PARANA

VÁLIDA EM TODOS
OS TERRITÓRIOS NACIONAIS
1578955373

PROIBIDO PLAS TIIFICAR
1578955373



SERVIÇO DISTRICTAL DE BATERIAS AUTENTICAÇÃO

Autenticado em presente fotocópia conforme documento que me foi apresentado neste data, em meu ofício.

24 AGO 2023

Adriano B. Fabricio Zarzeto
Tabelião e Registrador

Jucia Jandira de Paula Grande
Escrevente Substituto



CERTIDÃO SIMPLIFICADA

Sistema Nacional de Registro de Empresas Mercantis - SINREM

Certificamos que as informações abaixo constam dos documentos arquivados nesta Junta Comercial e são vigentes na data da sua expedição.

Nome Empresarial: YAMADIESEL COMÉRCIO DE MÁQUINAS - EIRELI		Protocolo: PRC2107034090	
Natureza Jurídica: Empresa Individual de Responsabilidade Limitada (de Natureza Empresária)			
NIRE (Sede) 41600186532	CNPJ 22.087.311/0001-72	Arquivamento do Ato Constitutivo 18/03/2015	Início de Atividade 01/03/2015
Endereço Completo Rua ALCIDES VALENTINO ZANELLA, Nº 540, RONDINHA - Campo Largo/PR - CEP 83607-312			
Objeto 73.19-0-02 PROMOÇÃO DE VENDAS 46.63-0-00 COMÉRCIO ATACADISTA DE MÁQUINAS E EQUIPAMENTOS PARA USO INDUSTRIAL, PARTES E PEÇAS 77.19-5-99 LOCAÇÃO DE OUTROS MEIOS DE TRANSPORTES SEM CONDUTOR 77.32-2-01 ALUGUEL DE MÁQUINAS E EQUIPAMENTOS PARA CONSTRUÇÃO SEM OPERADOR, EXCETO ANDAIMES 77.11-0-00 LOCAÇÃO DE AUTOMÓVEIS SEM CONDUTOR 46.14-1-00 REPRESENTANTES COMERCIAIS E AGENTES DO COMÉRCIO DE MÁQUINAS E EQUIPAMENTOS, EMBARCAÇÕES E AERONAVES 43.13-4-00 OBRAS DE TERRAPLENAGEM, MANUTENÇÃO E REPARAÇÃO DE MÁQUINAS E EQUIPAMENTOS PARA USO GERAL 33.21-0-00 INSTALAÇÃO DE MÁQUINAS E EQUIPAMENTOS INDUSTRIAIS 33.14-7-12 - MANUTENÇÃO E REPARAÇÃO DE TRATORES AGRÍCOLAS 46.62-1-00 COMÉRCIO ATACADISTA DE MÁQUINAS, EQUIPAMENTOS PARA TERRAPLENAGEM, MINERAÇÃO E CONSTRUÇÃO PARTES E PEÇAS 45.30-7-01 - COMÉRCIO POR ATACADO DE PEÇAS E ACESSÓRIOS NOVOS PARA VEÍCULOS AUTOMOTORES 33.14-7-17 - MANUTENÇÃO E REPARAÇÃO DE MÁQUINAS E EQUIPAMENTOS DE TERRAPLENAGEM, PAVIMENTAÇÃO E CONSTRUÇÃO, EXCETO TRATORES 33.14-7-10 MANUTENÇÃO E REPARAÇÃO DE MÁQUINAS E EQUIPAMENTOS PARA USO GERAL 46.61-3-00 COMÉRCIO ATACADISTA DE MÁQUINAS, APARELHOS E EQUIPAMENTOS PARA USO AGROPECUÁRIO PARTES E PEÇAS 33.14-7-16 - MANUTENÇÃO E REPARAÇÃO DE TRATORES, EXCETO AGRÍCOLAS 45.20-0-01 - SERVIÇOS DE MANUTENÇÃO E REPARAÇÃO MECÂNICA DE VEÍCULOS AUTOMOTORES 45.30-7-03 - COMÉRCIO A VAREJO DE PEÇAS E ACESSÓRIOS NOVOS PARA VEÍCULOS AUTOMOTORES 46.69-9-99 - COMÉRCIO ATACADISTA DE OUTRAS MÁQUINAS E EQUIPAMENTOS PARTES E PEÇAS 33.14-7-02 - MANUTENÇÃO E REPARAÇÃO DE EQUIPAMENTOS HIDRÁULICOS E PNEUMÁTICOS, EXCETO VALVULAS 33.14-7-15 - MANUTENÇÃO E REPARAÇÃO DE MÁQUINAS E EQUIPAMENTOS PARA USO NA EXTRAÇÃO MINERAL, EXCETO NA EXTRAÇÃO DE PETRÓLEO 49.30-2-01 TRANSPORTES RODOVIÁRIO DE CARGA, EXCETO PRODUTOS PERIGOSOS E MUDANÇAS MUNICIPAIS 49.30-2-02 TRANSPORTE RODOVIÁRIO DE CARGA, EXCETO PRODUTOS PERIGOSOS E MUDANÇAS, INTERMUNICIPAL, INTERESTADUAL E INTERNACIONAL 52.29-0-02 SERVIÇOS DE REBOQUE DE VEÍCULOS			
Capital R\$ 270.000,00 (duzentos e setenta mil reais) Capital Integralizado R\$ 270.000,00 (duzentos e setenta mil reais)		Porte EPP (Empresa de Pequeno Porte)	Prazo de Duração Indeterminado
Titular Nome CLEISON JUNIOR TURECK	CPF 027.384.089-40	Administrador S	Início do Mandato 18/03/2015
Dados do Administrador Nome CLEISON JUNIOR TURECK	CPF 027.384.089-40	Início do Mandato 18/03/2015	Término do Mandato
Último Arquivamento Data 31/03/2021	Número 20211708313	Ato/eventos 002 / 051 - CONSOLIDAÇÃO DE CONTRATO/ESTATUTO	Situação ATIVA Status SEM STATUS
Filial(ais) nesta Unidade da Federação ou fora dela			
1 - NIRE: xxxxxxxx		CNPJ: xx.xxx.xxx/xxxx-xx	
Endereço Completo RUA RAUSISSE, Nº 381, AVAI, Guaramirim, SC, CEP: 89270000			
2 - NIRE: 41901620584		CNPJ: 22.087.311/0003-34	
Endereço Completo RUA SOCIOLOGIA, Nº 51, UNIVERSITÁRIO, Cascavel, PR, CEP: 85819250			
3 - NIRE: xxxxxxxx		CNPJ: 22.087.311/0004-15	
Endereço Completo RUA DOUTOR JEFFERSON GERALDO BRUNO, Nº 1290, LOJA, PARAISO II, Resende, RJ, CEP: 27536015			

Esta certidão foi emitida automaticamente em 04/06/2021, às 12:47:17 (horário de Brasília).
Se impressa, verificar sua autenticidade no <https://www.empresafacil.pr.gov.br>, com o código **QSUSTMA9**.



PRC2107034090

LEANDRO MARCOS RAYSEL BISCAIA
Secretário Gerat

000382



REPÚBLICA FEDERATIVA DO BRASIL

CADASTRO NACIONAL DA PESSOA JURÍDICA

NUMERO DE INSCRIÇÃO 22.087.311/0001-72 MATRIZ	COMPROVANTE DE INSCRIÇÃO E DE SITUAÇÃO CADASTRAL	DATA DE ABERTURA 18/03/2015
---	---	--------------------------------

NOME EMPRESARIAL YAMADIESEL COMERCIO DE MAQUINAS - EIRELI
--

TÍTULO DO ESTABELECIMENTO (NOME DE FANTASIA) YAMADIESEL	PORTE DEMAIS
--	-----------------

CÓDIGO E DESCRIÇÃO DA ATIVIDADE ECONÔMICA PRINCIPAL 46.63-0-00 - Comércio atacadista de Máquinas e equipamentos para uso Industrial; partes e peças
--

CODIGO E DESCRIÇÃO DAS ATIVIDADES ECONÔMICAS SECUNDARIAS 33.14-7-10 - Manutenção e reparação de máquinas e equipamentos para uso geral não especificados anteriormente 33.14-7-12 - Manutenção e reparação de tratores agrícolas 33.14-7-15 - Manutenção e reparação de máquinas e equipamentos para uso na extração mineral, exceto na extração de petróleo 33.14-7-16 - Manutenção e reparação de tratores, exceto agrícolas 33.14-7-17 - Manutenção e reparação de máquinas e equipamentos de terraplenagem, pavimentação e construção, exceto tratores 33.21-0-00 - Instalação de máquinas e equipamentos industriais 43.13-4-00 - Obras de terraplenagem 45.20-0-01 - Serviços de manutenção e reparação mecânica de veículos automotores 45.30-7-01 - Comércio por atacado de peças e acessórios novos para veículos automotores 45.30-7-03 - Comércio a varejo de peças e acessórios novos para veículos automotores 46.14-1-00 - Representantes comerciais e agentes do comércio de máquinas, equipamentos, embarcações e aeronaves 46.61-3-00 - Comércio atacadista de máquinas, aparelhos e equipamentos para uso agropecuário; partes e peças 46.62-1-00 - Comércio atacadista de máquinas, equipamentos para terraplenagem, mineração e construção; partes e peças 46.69-9-99 - Comércio atacadista de outras máquinas e equipamentos não especificados anteriormente; partes e peças 49.30-2-01 - Transporte rodoviário de carga, exceto produtos perigosos e mudanças, municipal. 49.30-2-02 - Transporte rodoviário de carga, exceto produtos perigosos e mudanças, intermunicipal, interestadual e internacional 52.29-0-02 - Serviços de reboque de veículos 73.19-0-02 - Promoção de vendas 77.11-0-00 - Locação de automóveis sem condutor 77.19-5-99 - Locação de outros meios de transporte não especificados anteriormente, sem condutor
--

CÓDIGO E DESCRIÇÃO DA NATUREZA JURÍDICA 230-5 - Empresa Individual de Responsabilidade Limitada (de Natureza Empresári

LOGRADOURO R ALCIDES VALENTINO ZANELLA	NUMERO 540	COMPLEMENTO *****
---	---------------	----------------------

CEP 83.607-312	BAIRRO/DISTRITO RONDINHA	MUNICÍPIO CAMPO LARGO	UF PR
-------------------	-----------------------------	--------------------------	----------

ENDEREÇO ELETRÔNICO CONTATO@YAMADIESEL.COM.BR	TELEFONE (41) 3555-3723
--	----------------------------

ENTE FEDERATIVO RESPONSÁVEL (EFR) *****
--

SITUAÇÃO CADASTRAL ATIVA	DATA DA SITUAÇÃO CADASTRAL 18/03/2015
-----------------------------	--

MOTIVO DE SITUAÇÃO CADASTRAL

SITUAÇÃO ESPECIAL *****	DATA DA SITUAÇÃO ESPECIAL *****
----------------------------	------------------------------------



REPÚBLICA FEDERATIVA DO BRASIL

000383

CADASTRO NACIONAL DA PESSOA JURÍDICA

NÚMERO DE INSCRIÇÃO 22.087.311/0001-72 MATRIZ	COMPROVANTE DE INSCRIÇÃO E DE SITUAÇÃO CADASTRAL	DATA DE ABERTURA 18/03/2015
---	---	--------------------------------

NOME EMPRESARIAL
YAMADIESEL COMERCIO DE MAQUINAS - EIRELI

CÓDIGO E DESCRIÇÃO DAS ATIVIDADES ECONÔMICAS SECUNDÁRIAS
77.32-2-01 - Aluguel de máquinas e equipamentos para construção sem operador, exceto andaimes

CÓDIGO E DESCRIÇÃO DA NATUREZA JURÍDICA
230-5 - Empresa Individual de Responsabilidade Limitada (de Natureza Empresárl

LOGRADOURO R ALCIDES VALENTINO ZANELLA	NÚMERO 540	COMPLEMENTO *****
--	----------------------	----------------------

CEP 83.607-312	BAIRRO/DISTRITO RONDINHA	MUNICÍPIO CAMPO LARGO	UF PR
--------------------------	------------------------------------	---------------------------------	-----------------

ENDEREÇO ELETRÔNICO CONTATO@YAMADIESEL.COM.BR	TELEFONE (41) 3555-3723
---	-----------------------------------

ENTE FEDERATIVO RESPONSÁVEL (EFR)

SITUAÇÃO CADASTRAL ATIVA	DATA DA SITUAÇÃO CADASTRAL 18/03/2015
------------------------------------	---

MOTIVO DE SITUAÇÃO CADASTRAL

SITUAÇÃO ESPECIAL *****	DATA DA SITUAÇÃO ESPECIAL *****
----------------------------	------------------------------------

Aprovado pela Instrução Normativa RFB nº 1.863, de 27 de dezembro de 2018.

Emitido no dia 01/07/2021 às 16:11:12 (data e hora de Brasília).

Página: 2/2

000384

Voltar

Imprimir



Certificado de Regularidade do FGTS - CRF

Inscrição: 22.087.311/0001-72

Razão Social: YAMADIESEL COMERCIO DE MAQUINAS EIRELI

Endereço: ROD BR-277 CURITIBA PONTA GROSSA 540 CURITIBA PONTA GROS /
RONDINHA / CAMPO LARGO / PR / 83608-000

A Caixa Econômica Federal, no uso da atribuição que lhe confere o Art. 7, da Lei 8.036, de 11 de maio de 1990, certifica que, nesta data, a empresa acima identificada encontra-se em situação regular perante o Fundo de Garantia do Tempo de Serviço - FGTS.

O presente Certificado não servirá de prova contra cobrança de quaisquer débitos referentes a contribuições e/ou encargos devidos, decorrentes das obrigações com o FGTS.

Validade: 10/04/2021 a 07/08/2021

Certificação Número: 2021041005044609701701

Informação obtida em 01/07/2021 15:56:45

A utilização deste Certificado para os fins previstos em Lei esta condicionada a verificação de autenticidade no site da Caixa:
www.caixa.gov.br



MINISTÉRIO DA FAZENDA
Secretaria da Receita Federal do Brasil
Procuradoria-Geral da Fazenda Nacional

000385

**CERTIDÃO POSITIVA COM EFEITOS DE NEGATIVA DE DÉBITOS RELATIVOS AOS TRIBUTOS
FEDERAIS E À DÍVIDA ATIVA DA UNIÃO**

Nome: **YAMADIESEL COMERCIO DE MAQUINAS - EIRELI**
CNPJ: **22.087.311/0001-72**

Ressalvado o direito de a Fazenda Nacional cobrar e inscrever quaisquer dividas de responsabilidade do sujeito passivo acima identificado que vierem a ser apuradas, é certificado que.

1. constam débitos administrados pela Secretaria da Receita Federal do Brasil (RFB) com exigibilidade suspensa nos termos do art. 151 da Lei nº 5.172, de 25 de outubro de 1966 - Código Tributário Nacional (CTN), ou objeto de decisão judicial que determina sua desconsideração para fins de certificação da regularidade fiscal, ou ainda não vencidos; e
2. constam nos sistemas da Procuradoria-Geral da Fazenda Nacional (PGFN) débitos inscritos em Dívida Ativa da União (DAU) com exigibilidade suspensa nos termos do art. 151 do CTN, ou garantidos mediante bens ou direitos, ou com embargos da Fazenda Pública em processos de execução fiscal, ou objeto de decisão judicial que determina sua desconsideração para fins de certificação da regularidade fiscal.

Conforme disposto nos arts. 205 e 206 do CTN, este documento tem os mesmos efeitos da certidão negativa.

Esta certidão é válida para o estabelecimento matriz e suas filiais e, no caso de ente federativo, para todos os órgãos e fundos públicos da administração direta a ele vinculados. Refere-se à situação do sujeito passivo no âmbito da RFB e da PGFN e abrange inclusive as contribuições sociais previstas nas alíneas 'a' a 'd' do parágrafo único do art. 11 da Lei nº 8.212, de 24 de julho de 1991.

A aceitação desta certidão está condicionada à verificação de sua autenticidade na Internet, nos endereços <<http://rfb.gov.br>> ou <<http://www.pgfn.gov.br>>.

Certidão emitida gratuitamente com base na Portaria Conjunta RFB/PGFN nº 1.751, de 2/10/2014.

Emitida às 05:54:54 do dia 15/02/2021 <hora e data de Brasília>.

Válida até 14/08/2021.

Código de controle da certidão: **2F22.B496.6230.BFBE**

Qualquer rasura ou emenda invalidará este documento.



000386

Estado do Paraná
Secretaria de Estado da Fazenda
Receita Estadual do Paraná

Certidão Positiva
de Débitos Tributários e de Dívida Ativa Estadual
com Efeitos de Negativa

(Art. 206 do CTN)

Nº 024335903-49

Certidão fornecida para o CNPJ/MF: 22.087.311/0001-72
Nome: **YAMADIESEL COMERCIO DE MAQUINAS - EIRELI**

Ressalvado o direito da Fazenda Pública Estadual inscrever e cobrar débitos ainda não registrados ou que venham a ser apurados, certificamos que, verificando os registros da Secretaria de Estado da Fazenda, constatamos existir pendências cadastradas em nome do contribuinte acima identificado, nesta data, as quais estão com a exigibilidade suspensa nos termos dos incisos II, III e/ou VI, do art. 151, do Código Tributário Nacional (Lei 5.172/1966).

Obs.: Esta Certidão engloba todos os estabelecimentos da empresa e refere-se a débitos de natureza tributária e não tributária, bem como ao descumprimento de obrigações tributárias acessórias

Válida até 13/08/2021 - Fornecimento Gratuito

A autenticidade desta certidão deverá ser confirmada via Internet
www.fazenda.pr.gov.br



000387

CERTIDÃO NEGATIVA DE DÉBITOS
27100/2021

[CONTRIBUINTE]

Nome/Razão: 1095803 - YAMADIESEL COMERCIO DE MAQUINAS - EIRELI

CNPJ/CPF: 22.087.311/0001-72

Endereço: RUA PE ALCIDES VALENTINO ZANELLA, 540

Complemento:

Bairro: CENTRO

Cidade: Campo Largo - PR

[FINALIDADE]

PARA FINS DIVERSOS

Certifico, para os devidos fins, que **INEXISTEM DÉBITOS** referentes a Tributos Municipais, inscritos ou não em Dívida Ativa, em nome do contribuinte acima citado, até a presente data.

Em firmeza do que eu, passei e digitei a presente certidão, que não apresentando rasuras, emendas ou entrelinhas, vai por mim conferida, visada e assinada.

Reserva-se o direito da Fazenda Municipal cobrar dívidas posteriormente apuradas, mesmo as referentes a períodos compreendidos nesta Certidão.

A presente Certidão é válida por **60 dias**. Cópias desta somente terão validade se conferidas com a original.

CAMPO LARGO, 1 de julho de 2021

000383



REPÚBLICA FEDERATIVA DO BRASIL
ESTADO DO PARANÁ
FORO REGIONAL DA COMARCA DE CAMPO LARGO

OFICIO DO DISTRIBUIDOR E ANEXOS
RUA JOANIN STROPARO, S/N - CENTRO
CAMPO LARGO/PR - 83601460

TITULAR
JOSE VEDOLIM TEIXEIRA
JURAMENTADOS
FERNANDA APARECIDA VIEIRA
JULIANA SCAPIN

Certidão Negativa

Certifico, a pedido de parte interessada, que revendo os livros e arquivos de distribuição, Ações: CONCORDATA, FALENCIA, RECUPERAÇÃO JUDICIAL, EXTRAJUDICIAL sob minha guarda neste cartório, verifiquei NÃO CONSTAR nenhum registro em andamento contra:

YAMADIESEL COMERCIO DE MAQUINAS - EIRELI

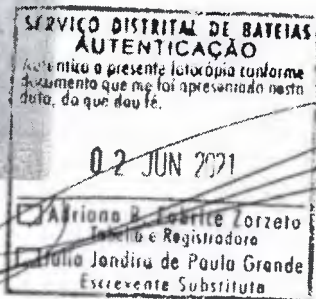
CNPJ 22.087.311/0001-72, no período compreendido desde 02/08/1974, data de instalação deste cartório, até a presente data.



CAMPO LARGO/PR, 01 de Junho de 2021

FERNANDA APARECIDA VIEIRA

Fernanda Aparecida Vieira
Auxiliar Juramentada



Custas = R\$ 33,66
Página 0001/0001

Resolução 213/2018 - Competência para processar e julgar passa a ser do Foro Central de Curitiba-PR.

000383



REPÚBLICA FEDERATIVA DO BRASIL
ESTADO DO PARANÁ
FORO REGIONAL DA COMARCA DE CAMPO LARGO

OFICIO DO DISTRIBUIDOR E ANEXOS
RUA JOANIN STROPARO, S/N - CENTRO
CAMPO LARGO/PR - 83601460

TITULAR
JOSE VEDOLIM TEIXEIRA
JURAMENTADOS
FERNANDA APARECIDA VIEIRA
JULIANA SCAPIN

Certidão Negativa

Certifico, a pedido de parte interessada, que revendo os livros e arquivos de distribuição, Ações: CONCORDATA, FALENCIA, RECUPERAÇÃO JUDICIAL, EXTRAJUDICIAL sob minha guarda neste cartório, verifiquei NÃO CONSTAR nenhum registro em andamento contra:

YAMADIESEL COMERCIO DE MAQUINAS - EIRELI

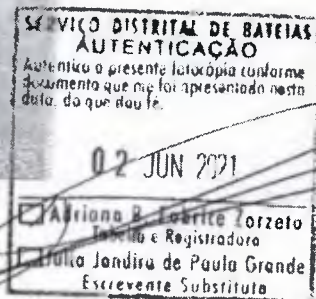
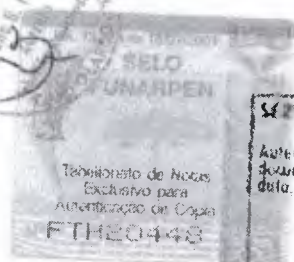
CNPJ 22.087.311/0001-72, no período compreendido desde 02/08/1974, data de instalação deste cartório, até a presente data.



CAMPO LARGO/PR, 01 de Junho de 2021

Fernanda Aparecida Vieira
FERNANDA APARECIDA VIEIRA

Fernanda Aparecida Vieira
Auxiliar Juramentada



Custas = R\$ 33,66

Página 0001/0001



PODER JUDICIÁRIO
JUSTIÇA DO TRABALHO

000339

CERTIDÃO NEGATIVA DE DÉBITOS TRABALHISTAS

Nome: YAMADIESEL COMERCIO DE MAQUINAS - EIRELI (MATRIZ E FILIAIS)
CNPJ: 22.087.311/0001-72
Certidão nº: 20447613/2021
Expedição: 01/07/2021, às 16:17:51
Validade: 27/12/2021 - 180 (cento e oitenta) dias, contados da data de sua expedição.

Certifica-se que **YAMADIESEL COMERCIO DE MAQUINAS - EIRELI (MATRIZ E FILIAIS)**, inscrito(a) no CNPJ sob o nº 22.087.311/0001-72, **NÃO CONSTA** do Banco Nacional de Devedores Trabalhistas.

Certidão emitida com base no art. 642-A da Consolidação das Leis do Trabalho, acrescentado pela Lei nº 12.440, de 7 de julho de 2011, e na Resolução Administrativa nº 1470/2011 do Tribunal Superior do Trabalho, de 24 de agosto de 2011.

Os dados constantes desta Certidão são de responsabilidade dos Tribunais do Trabalho e estão atualizados até 2 (dois) dias anteriores à data da sua expedição.

No caso de pessoa jurídica, a Certidão atesta a empresa em relação a todos os seus estabelecimentos, agências ou filiais.

A aceitação desta certidão condiciona-se à verificação de sua autenticidade no portal do Tribunal Superior do Trabalho na Internet (<http://www.tst.jus.br>).

Certidão emitida gratuitamente.

INFORMAÇÃO IMPORTANTE

Do Banco Nacional de Devedores Trabalhistas constam os dados necessários à identificação das pessoas naturais e jurídicas inadimplentes perante a Justiça do Trabalho quanto às obrigações estabelecidas em sentença condenatória transitada em julgado ou em acordos judiciais trabalhistas, inclusive no concernente aos recolhimentos previdenciários, a honorários, a custas, a emolumentos ou a recolhimentos determinados em lei; ou decorrentes de execução de acordos firmados perante o Ministério Público do Trabalho ou Comissão de Conciliação Prévia.

YAMADIESEL COMÉRCIO DE MÁQUINAS - EIRELI

ENDEREÇO: Rua Alcides Valentino Zanella Nº 540 - Bairro Rondinha - CEP 83607-312 – Caixa Postal nº 856

CIDADE/ESTADO: Campo Largo/PR

TELEFONES: (41) 3555-3723 - (41) 3555-3679 - E-mail: contato@yamadiesel.com.br

CNPJ: 22.087.311/0001-72

IE: 906.900.40-80

À PREFEITURA MUNICIPAL DE CAPANEMA - PR

EDITAL DE PREGÃO Nº 46/2021

MODALIDADE: PREGÃO ELETRÔNICO

DECLARAÇÃO UNIFICADA

Á pregoeira e equipe de apoio Prefeitura Municipal de Capanema, Estado do Paraná PREGÃO ELETRÔNICO Nº 46/2021 Pelo presente instrumento, a empresa **YAMADIESEL COMÉRCIO DE MÁQUINAS EIRELI**, CNPJ nº 22.087.311.0001/72, com sede na Rua Alcides Valentino Zanella Nº 540 - Bairro Rondinha - CEP 83607-312 – Caixa Postal nº 856- Campo Largo/PR, através de seu representante legal infra-assinado, que:

- 1) Declaramos, para os fins do disposto no inciso V do art. 27 da Lei n.º 8.666/93, acrescido pela Lei n.º 9.854/99, que não empregamos menores de 18 (dezoito) anos em trabalho noturno, perigoso ou insalubre e não empregamos menores de 16 (dezesseis) anos. Ressalva ainda, que, caso empregue menores na condição de aprendiz (a partir de 14 anos, deverá informar tal situação no mesmo documento).
- 2) Declaramos, sob as penas da lei, que a empresa não foi declarada inidônea para licitar ou contratação com a Administração Pública.
- 3) Declaramos para os devidos fins de direito, na qualidade de Proponente dos procedimentos licitatórios, instaurados por este Município, que o responsável legal da empresa é o Sr. CLEISON JUNIOR TURECK, Portador do RG sob nº 3.633.272 SESP/SC e CPF nº 027.384.089-40, cuja função/cargo é DIRETOR, responsável pela assinatura do Contrato.
- 4) Declaramos para os devidos fins que NENHUM sócio desta empresa exerce cargo ou função pública impeditiva de relacionamento comercial com a Administração Pública.

YAMADIESEL EQUIPAMENTOS

REVENDEDOR AUTORIZADO XCMG NO ESTADO DO PARANÁ E NO ESTADO DO RIO DE JANEIRO

www.yamadiesel.com.br

(41) 3555-3723/Campo Largo – (45) 3097-6433/Cascavel – (24) 3381-8485/Resende - RJ

- 5) Declaramos de que a empresa não contratação empregados com incompatibilidade com as autoridades contratantes ou ocupantes de cargos de direção ou de assessoramento até o terceiro grau, na forma da Súmula Vinculante nº 013 do STF (Supremo Tribunal Federal).
- 6) Declaramos para os devidos fins que em caso de qualquer comunicação futura referente a este processo licitatório, bem como em caso de eventual contratação, concordo que o Contrato seja encaminhado para o seguinte endereço: Rua Alcides Valentino Zanella Nº 540 - Bairro Rondinha - CEP 83607-312 – Caixa Postal nº 856 – Campo Largo/PR E-mail: contato@yamadiesel.com.br Telefone: (41) 3555-3723 / (41) 3555-3679
- 7) Caso altere o citado e-mail ou telefone comprometo-me em protocolizar pedido de alteração junto ao Sistema de Protocolo deste Município, sob pena de ser considerado como intimado nos dados anteriormente fornecidos.
- 8) Nomeamos e constituímos o senhor CLEISON JUNIOR TURECK, portador do CPF/MF sob n.º 027.384.089-40 para ser o responsável para acompanhar a execução da Contrato, referente ao Pregão Eletrônico n.º Nº 46/2021 e todos os atos necessários ao cumprimento das obrigações contidas no instrumento convocatório, seus Anexos e na Contrato de Registro de Preços/Contrato.

Campo Largo, 05 de julho de 2021.

Atenciosamente,

CLEISON JUNIOR Assinado de forma digital
por CLEISON JUNIOR
TURECK:02738408940
8940
Dados: 2021.07.02 11:29:52
-03'00"

Cleison Junior Tureck
CPF 027.384.089-40 - RG 3.633.272 SESP/SC
Representante legal
Yamadiesel Comércio de Máquinas - EIRELI
CNPJ: 22.087.311/0001-72

22.087.311/0001-72
YAMADIESEL COMÉRCIO
DE MÁQUINAS - EIRELI
RUA ALCIDES VALENTINO ZANELLA, 540
BAIRRO RONDINHA
CEP 83.607 - 312 - CAMPO LARGO - PR

YAMADIESEL COMÉRCIO DE MÁQUINAS - EIRELI

ENDEREÇO: Rua Alcides Valentino Zanella Nº 540 - Bairro Rondinha - CEP 83607-312 – Caixa Postal nº 856

CIDADE/ESTADO: Campo Largo/PR

TELEFONES: (41) 3555-3723 - (41) 3555-3679 - E-mail: contato@yamadiesel.com.br

CNPJ: 22.087.311/0001-72

IE: 906.900.40-80

À PREFEITURA MUNICIPAL DE CAPANEMA - PR

EDITAL DE PREGÃO Nº 46/2021

MODALIDADE: PREGÃO ELETRÔNICO

DECLARAÇÃO DE ENQUADRAMENTO – ME/EPP

Pelo presente instrumento, a empresa YAMADIESEL COMÉRCIO DE MÁQUINAS EIRELI, CNPJ nº 22.087.311/0001-72, com sede na Rua Alcides Valentino Zanella Nº 540 - Bairro Rondinha - CEP 83607-312 – Caixa Postal nº 856 Campo Largo/PR, através de seu representante legal infra-assinado, declara, sob as penas do artigo 299 do Código Penal, que NÃO se enquadra na situação de microempresa, empresa de pequeno porte ou cooperativa, nos termos da Lei Complementar nº 123/06, alterada pela Lei Complementar nº 147/14, bem assim que inexistem fatos supervenientes que conduzam ao seu desenquadramento desta situação.

Campo Largo, 05 de julho de 2021.

Atenciosamente,

CLEISON
JUNIOR
TURECK:02
738408940

Assinado de forma digital por CLEISON JUNIOR
TURECK:02738408940
Dados: 2021.07.02 11:35:01 -03'00'

Cleison Junior Tureck

CPF 027.384.089-40 - RG 3.633.272 SESP/SC

Representante legal

Yamadiesel Comércio de Máquinas - EIRELI

CNPJ: 22.087.311/0001-72

22.087.311/0001-72
YAMADIESEL COMÉRCIO
DE MÁQUINAS - EIRELI
RUA ALCIDES VALENTINO ZANELLA, 540
BAIRRO RONDINHA
CEP 83.607 - 312 - CAMPO LARGO - PR

YAMADIESEL EQUIPAMENTOS

REVENDEDOR AUTORIZADO XCMG NO ESTADO DO PARANÁ E NO ESTADO DO RIO DE JANEIRO

www.yamadiesel.com.br

(41) 3555-3723/Campo Largo – (45) 3097-6433/Cascavel – (24) 3381-8485/Resende - RJ

**TRIBUNAL DE CONTAS DO ESTADO DO PARANÁ**

080393

Certidão Negativa de Pendências**CNPJ: 22.087.311/0001-72****Requerente: YAMADIESEL COMERCIO DE MAQUINAS - EIRELI**

O Tribunal de Contas do Estado do Paraná **CERTIFICA**, em consulta ao banco de dados da Coordenadoria de Monitoramento e Execuções - CMEX, que, nesta data, não consta registro de pendências, referentes a contas julgadas irregulares nos últimos 8 (oito) anos e sanções ou determinações, de responsabilidade do requerente.

Esta certidão não se aplica aos seguintes casos:

- a) aos registros para obtenção de certidão liberatória pelas entidades e suas vinculadas, conforme Instrução Normativa nº 68/2012;
- b) aos registros constantes da apreciação pelo Tribunal, mediante emissão de parecer prévio, das contas anuais prestadas pelos chefes dos poderes executivo estadual e municipais, conforme inciso I, do art. 1º, da Lei Complementar nº 113/2005.

Certidão emitida em 01/07/2021 16:30:09, com validade de 30 (trinta) dias, a contar da emissão.

A veracidade das informações aqui prestadas pode ser confirmada no site www.tce.pr.gov.br.

Código de controle desta certidão: 258666157

Certidão emitida nos termos da Instrução de Serviço nº 92, de 15/12/2014.

Consulta de Impedidos de Licitar

CNPJ: 22087311000172

NENHUM ITEM ENCONTRADO!

Improbidade Administrativa e Inelegibilidade

Certidão Negativa

000395

Certifico que nesta data (02/07/2021 às 11:47) **NÃO CONSTA** no Cadastro Nacional de Condenações Cíveis por Ato de Improbidade Administrativa e Inelegibilidade registros de condenação com trânsito em julgado ou sanção ativa quanto ao CNPJ nº 22.087.311/0001-72.

A condenação por atos de improbidade administrativa não implica automático e necessário reconhecimento da inelegibilidade do condenado.

Para consultas sobre inelegibilidade acesse portal do TSE em <http://divulgacandcontas.tse.jus.br/>

Esta certidão é expedida gratuitamente. Sua autenticidade pode ser por meio do número de controle 60DF.2718.4DE2.3272 no seguinte endereço: https://www.cnj.jus.br/improbidade_adm/autenticar_certidao.php

080396

Voltar

Imprimir

**Certificado de Regularidade
do FGTS - CRF****Inscrição:** 22.087.311/0001-72**Razão Social:** YAMADIESEL COMERCIO DE MAQUINAS EIRELI**Endereço:** ROD BR-277 CURITIBA PONTA GROSSA 540 CURITIBA PONTA GROS /
RONDINHA / CAMPO LARGO / PR / 83608-000

A Caixa Econômica Federal, no uso da atribuição que lhe confere o Art. 7, da Lei 8.036, de 11 de maio de 1990, certifica que, nesta data, a empresa acima identificada encontra-se em situação regular perante o Fundo de Garantia do Tempo de Serviço - FGTS.

O presente Certificado não servirá de prova contra cobrança de quaisquer débitos referentes a contribuições e/ou encargos devidos, decorrentes das obrigações com o FGTS.

Validade: 04/09/2021 a 03/10/2021**Certificação Número:** 2021090404490082212484

Informação obtida em 13/09/2021 13:10:52

A utilização deste Certificado para os fins previstos em Lei esta condicionada a verificação de autenticidade no site da Caixa:
www.caixa.gov.br



MINISTÉRIO DA FAZENDA
Secretaria da Receita Federal do Brasil
Procuradoria-Geral da Fazenda Nacional

000397

**CERTIDÃO POSITIVA COM EFEITOS DE NEGATIVA DE DÉBITOS RELATIVOS AOS TRIBUTOS
FEDERAIS E À DÍVIDA ATIVA DA UNIÃO**

Nome: **YAMADIESEL COMERCIO DE MAQUINAS - EIRELI**
CNPJ: **22.087.311/0001-72**

Ressalvado o direito de a Fazenda Nacional cobrar e inscrever quaisquer dívidas de responsabilidade do sujeito passivo acima identificado que vierem a ser apuradas, é certificado que:

1. constam débitos administrados pela Secretaria da Receita Federal do Brasil (RFB) com exigibilidade suspensa nos termos do art. 151 da Lei nº 5.172, de 25 de outubro de 1966 - Código Tributário Nacional (CTN), ou objeto de decisão judicial que determina sua desconsideração para fins de certificação da regularidade fiscal, ou ainda não vencidos; e
2. constam nos sistemas da Procuradoria-Geral da Fazenda Nacional (PGFN) débitos inscritos em Dívida Ativa da União (DAU) com exigibilidade suspensa nos termos do art. 151 do CTN, ou garantidos mediante bens ou direitos, ou com embargos da Fazenda Pública em processos de execução fiscal, ou objeto de decisão judicial que determina sua desconsideração para fins de certificação da regularidade fiscal.

Conforme disposto nos arts. 205 e 206 do CTN, este documento tem os mesmos efeitos da certidão negativa.

Esta certidão é válida para o estabelecimento matriz e suas filiais e, no caso de ente federativo, para todos os órgãos e fundos públicos da administração direta a ele vinculados. Refere-se à situação do sujeito passivo no âmbito da RFB e da PGFN e abrange inclusive as contribuições sociais previstas nas alíneas 'a' a 'd' do parágrafo único do art. 11 da Lei nº 8.212, de 24 de julho de 1991.

A aceitação desta certidão está condicionada à verificação de sua autenticidade na Internet, nos endereços <<http://rfb.gov.br>> ou <<http://www.pgfn.gov.br>>.

Certidão emitida gratuitamente com base na Portaria Conjunta RFB/PGFN nº 1.751, de 2/10/2014.

Emitida às 04:50:35 do dia 23/08/2021 <hora e data de Brasília>.

Válida até 19/02/2022.

Código de controle da certidão: **A06E.0C8C.8E80.D429**

Qualquer rasura ou emenda invalidará este documento.



ESTADO DO PARANÁ
PREFEITURA MUNICIPAL DE CAMPO LARGO
DEPARTAMENTO DE TRIBUTAÇÃO
C.N.P.J: 76.105.618/0001.88

000398

CERTIDÃO NEGATIVA DE DÉBITOS
38368/2021

[CONTRIBUINTE]

Nome/Razão: 1095803 - YAMADIESEL COMERCIO DE MAQUINAS - EIRELI
CNPJ/CPF: 22.087.311/0001-72
Endereço: RUA PE ALCIDES VALENTINO ZANELLA, 540
Complemento:
Bairro: CENTRO Cidade: Campo Largo - PR

[FINALIDADE]

PARA FINS DIVERSOS

Certifico, para os devidos fins, que **INEXISTEM DÉBITOS** referentes a Tributos Municipais, inscritos ou não em Dívida Ativa, em nome do contribuinte acima citado, até a presente data.

Em firmeza do que eu, passei e digitei a presente certidão, que não apresentando rasuras, emendas ou entrelinhas, vai por mim conferida, visada e assinada.

Reserva-se o direito da Fazenda Municipal cobrar dívidas posteriormente apuradas, mesmo as referentes a períodos compreendidos nesta Certidão.

A presente Certidão é válida por 60 dias. Cópias desta somente terão validade se conferidas com a original.

CAMPO LARGO, 13 de setembro de 2021.



000399

Ministério da Economia
Secretaria Especial de Desburocratização, Gestão e Governo Digital
Secretaria de Gestão

Sistema de Cadastramento Unificado de Fornecedores - SICAF

Certificado de Registro Cadastral - CRC
(Emissão conforme art. 17 da Instrução Normativa nº 03, de 26 abril de 2018)

CNPJ: 22.087.311/0001-72
Razão Social: YAMADIESEL COMERCIO DE MAQUINAS - EIRELI

Atividade Econômica Principal:

4663-0/00 - COMÉRCIO ATACADISTA DE MÁQUINAS E EQUIPAMENTOS PARA USO INDUSTRIAL; PARTES E PEÇAS

Endereço:

RUA ALCIDES VALENTINO ZANELLA, 540 - RONDINHA - Campo Largo / Paraná

Observações:

A veracidade das informações poderá ser verificada no endereço www.comprasgovernamentais.gov.br.
Este certificado não substitui os documentos enumerados nos artigos 28 a 31 da Lei nº 8.666, de 1993.

Emitido em: 02/07/2021 11:39

1 de 1

000400



TRIBUNAL DE CONTAS DA UNIÃO
CERTIDÃO NEGATIVA
DE
LICITANTES INIDÔNEOS

Nome completo: **YAMADIESEL COMERCIO DE MAQUINAS - EIRELI**

CPF/CNPJ: **22.087.311/0001-72**

O Tribunal de Contas da União **CERTIFICA** que, na presente data, o (a) requerente acima identificado(a) **NÃO CONSTA** da relação de responsáveis inidôneos para participar de licitação na administração pública federal, por decisão deste Tribunal, nos termos do art. 46 da Lei nº 8.443/92 (Lei Orgânica do TCU).

Não constam da relação consultada para emissão desta certidão os responsáveis ainda não notificados do teor dos acórdãos condenatórios, aqueles cujas condenações tenham tido seu prazo de vigência expirado, bem como aqueles cujas apreciações estejam suspensas em razão de interposição de recurso com efeito suspensivo ou de decisão judicial.

Certidão emitida às 16:31:28 do dia 01/07/2021, com validade de trinta dias a contar da emissão.

A veracidade das informações aqui prestadas podem ser confirmadas no sítio <https://contas.tcu.gov.br/ords/f?p=INABILITADO:5>

Código de controle da certidão: **FKPE010721163128**

Atenção: qualquer rasura ou emenda invalidará este documento.

De: roselia.licitacao@capanema.pr.gov.br
Enviado em: segunda-feira, 13 de setembro de 2021 13:25
Para: 'contato@yamadiesel.com.br'
Assunto: URGENTE CERTIDÃO ESTAUDAL

BOA TARDE
PRECISAMOS DE SUA CERTIDÃO ESTADUAL COM URGÊNCIA PARA FIRMAR O CONTRATO DO PREGÃO ELETRÔNICO Nº 46/2021.
TENDEI TIRA PELA INTERNET, E NÃO SAI , DIZ QUE VOCÊS TEM PENDÊNCIAS,
PRECISO COM URGÊNCIA,
FICO NO AGUARDO.

ATT. ROSELIA K B PAGANI
PREGOEIRA
CAPANEMA PR

000402

roselia.licitacao@capanema.pr.gov.br

De: Mail Delivery Subsystem <MAILER-DAEMON@mailserver2.softsul.net>
Enviado em: segunda-feira, 13 de setembro de 2021 13:25
Para: roselia.licitacao@capanema.pr.gov.br
Assunto: Return receipt
Anexos: details.txt; Anexo sem título 00004.txt

The original message was received at Mon, 13 Sep 2021 13:25:15 -0300 from
238.213.60.187.dynamic.ampernet.com.br [187.60.213.238] (may be forged)

----- The following addresses had successful delivery notifications ----- <contato@yamadiesel.com.br> (relayed to non-DSN-aware mailer)

----- Transcript of session follows ----- <contato@yamadiesel.com.br>... relayed; expect no further notifications



Certidão Positiva
de Débitos Tributários e de Dívida Ativa Estadual
com Efeitos de Negativa

(Art. 206 do CTN)

Nº 024735709-32

Certidão fornecida para o CNPJ/MF: **22.087.311/0001-72**
Nome: **YAMADIESEL COMERCIO DE MAQUINAS - EIRELI**

Ressalvado o direito da Fazenda Pública Estadual inscrever e cobrar débitos ainda não registrados ou que venham a ser apurados, certificamos que, verificando os registros da Secretaria de Estado da Fazenda, constatamos existir pendências cadastradas em nome do contribuinte acima identificado, nesta data, as quais estão com a exigibilidade suspensa nos termos dos incisos II, III e/ou VI, do art. 151, do Código Tributário Nacional (Lei 5.172/1966).

Obs.: Esta Certidão engloba todos os estabelecimentos da empresa e refere-se a débitos de natureza tributária e não tributária, bem como ao descumprimento de obrigações tributárias acessórias

Válida até 11/10/2021 - Fornecimento Gratuito

A autenticidade desta certidão deverá ser confirmada via Internet
www.fazenda.pr.gov.br



000404

Consultar restrições ao direito de contratar com a Administração Pública

[Voltar](#)

[Incluir Impedimento](#)

Pesquisa de restrições

Fornecedor	
Tipo documento	- Seleccionar
Número documento	<input type="text"/>
Nome	22087311000172
Tipo de Sanção: Todos	
Período publicação : de	<input type="text"/> até <input type="text"/>
Data de Início Impedimento: de	<input type="text"/> até <input type="text"/>
Data de Fim Impedimento: de	<input type="text"/> até <input type="text"/>
Situação:	Todas
Links úteis: Consulta TCU / Consulta CADIN PR	

[Pesquisar](#)

[Imprimir](#)

NENHUM ITEM ENCONTRADO!

CPF: 63225824968 ([Logout](#))

De: roselia.licitacao@capanema.pr.gov.br
Enviado em: segunda-feira, 13 de setembro de 2021 15:14
Para: 'contato@yamadiesel.com.br'
Assunto: CONTRATO PARA ASSINATURA
Anexos: CONTRATO 448- YAMADIESEL.pdf

BOA TARDE

**ESTAMOS ENCAMINHANDO O CONTRATO PARA ASSINATURA,
CASO VOCÊ TENHA ASSINATURA DIGITAL É SÓ ASSINAR DIGITALMENTE E NOS
DEVOLVER VIA E-MAIL.**

**SE VOCÊS NÃO TIVEREM ASSINATURA DIGITAL TERÃO QUEM IMPRIMIR EM
DUAS VIAS O CONTRATO**

ASSINAR E NOS DEVOLVER NO ENDEREÇO ABAIXO:

**PREFEITURA MUNICIPAL DE CAPANEMA
A/C SETOR DE LICITAÇÕES
AV. GOV. PEDRO VIRIATO PARIGOT DE SOUZA, 1.080
CAPANEMA PR- CEP 85760-000**

**ROSELIA KRIGER BECKER PAGANI
CHEFE DO SETOR DE LICITAÇÕES**

roselia.licitacao@capanema.pr.gov.br

090406

De: Mail Delivery Subsystem <MAILER-DAEMON@mailserver2.softsul.net>
Enviado em: segunda-feira, 13 de setembro de 2021 15:15
Para: roselia.licitacao@capanema.pr.gov.br
Assunto: Return receipt
Anexos: details.txt; Anexo sem título 00011.txt

The original message was received at Mon, 13 Sep 2021 15:14:25 -0300 from 238.213.60.187.dynamic.ampernet.com.br [187.60.213.238] (may be forged)

----- The following addresses had successful delivery notifications ----- <contato@yamadiesel.com.br> (relayed to non-DSN-aware mailer)

----- Transcript of session follows ----- <contato@yamadiesel.com.br>... relayed; expect no further notifications



Município de Capanema - PR

000407

Nº448/2021

**CONTRATO DE FORNECIMENTO QUE ENTRE SI
CELEBRAM O MUNICÍPIO DE CAPANEMA E
YAMADIESEL COMERCIO DE MAQUINAS - EIRELI**

Pelo presente instrumento particular de Contrato de Fornecimento, sem vínculo empregatício, de um lado o **MUNICÍPIO DE CAPANEMA**, com sede e Prefeitura à Avenida Pedro Viriato Parigot de Souza, 1080, Estado do Paraná, inscrito no CNPJ sob o nº **75.792.760/0001-60**, a seguir denominado **CONTRATANTE**, neste ato representado pelo Prefeito Municipal, Sr. **AMÉRICO BELLÉ**. De outro lado **YAMADIESEL COMERCIO DE MAQUINAS - EIRELI**, CNPJ **22.087.311/0001-72**, ROD **BR277**, CURITIBA/PONTA GROSSA, 540 KM 113 - CEP: **83608000** - BAIRRO: **RONDINHA**, Município de Campo Largo/PR, nesse ato representada pelo Sr(a). **CLEISON JUNIOR TURECK**, CPF Nº **027.384.089-40**, RG Nº **3633272**, vêm firmar o presente Contrato nos termos das Lei n.º 8.666/93, de 21 de junho de 1993 e legislação pertinente, obedecidas às condições estabelecidas no **Pregão Eletrônico Nº 46/2021**, que fazem parte integrante deste instrumento, mediante as cláusulas e condições a seguir estipuladas:

1. CLÁUSULA PRIMEIRA - DO OBJETO

1.1. AQUISIÇÃO DE 01 (UM) ROLO COMPACTADOR DE SOLO VIBRATÓRIO, PARA USO DA SECRETARIA DE VIAÇÃO, OBRAS E SERVIÇOS URBANOS DE CAPANEMA - PR.

2. CLÁUSULA SEGUNDA - DO REGIME DE FORNECIMENTO

2.1. A empresa vencedora deverá entregar os equipamentos em até **30 (trinta) dias** após a solicitação formal

3. CLÁUSULA TERCEIRA - DO LOCAL, DA QUANTIDADE E DO PRAZO DE ENTREGA DOS OBJETOS

3.1. O objeto deverá ser entregue conforme discriminado abaixo:

Item	Código do produto/serviço	Descrição do produto/serviço	Marca do produto	Unidade de medida	Quantidade	Preço unitário	Preço total
1	60931	ROLO COMPACTADOR DE SOLO VIBRATÓRIO AUTOPROPELIDO, TAMBOR LISO, NOVO. CARACTERÍSTICAS MÍNIMAS:, ANO E MODELO 2021/2021, ZERO HORA, FABRICAÇÃO NACIONAL, POTENCIA LÍQUIDA MÍNIMA DE 125 HP, SISTEMA DE TENSÃO DE 24 VOLTS, TRANSMISSÃO TIPO HIDROSTÁTICA COM 02 MARCHAS A FRENTE E 02 A RÉ, CHASSI COM ARTICULAÇÃO MÍNIMA DE 09° PARA CADA LADO E ARTICULAÇÃO MÍNIMA DE 33° PARA CADA LADO,	XCMG	UN	1,00	425.800,00	425.800,00



	DIREÇÃO TIPO HIDRAULICA, CILINDRO VIBRATÓRIO LISO COM KIT PE DE CARNEIRO, COM CAPACIDADE TEÓRICA DE SUBIR EM RAMPA COM VIBRAÇÃO DE 45%, CILINDRO COM LARGURA MÍNIMA DE 2.100MM, CILINDRO COM DIAMETRO MÍNIMO DE 1.500MM, SISTEMA DE VIBRAÇÃO DE ALTA E BAIXA AMPLITUDE, FREQUENCIA DE VIBRAÇÃO DE NO MÍNIMO 1.810 VPM, AMPLITUDE ALTA MÍNIMA DE 1,8MM, AMPLITUDE BAIXA MÍNIMA DE 0,9MM, FORÇA CENTRÍFUGA EM ALTA AMPLITUDE MÍNIMA DE 230 KN, FORÇA CENTRÍFUGA EM BAIXA AMPLITUDE MÍNIMA DE 130 KN, PESO OPERACIONAL MÍNIMO DE 10.800 KG, CABINE FECHADA COM AR CONDICIONADO ORIGINAL DE FÁBRICA TIPO ROPS/FOPS, RASPADORES DE ROLO, SISTEMA DE CONTROLE E MEDIÇÃO DE COMPACTAÇÃO ORIGINAL DE FABRICA, HOROMETRO, MARCADOR DE TEMPERATURA, ROTAÇÃO, INDICADOR DE COMBUSTIVEL, SISTEMA DE MONITORAMENTO VIA SATÉLITE ORIGINAL DE FABRICA, INTERRUPTOR PRINCIPAL DE BATERIA, MANUAIS DE OPERAÇÃO, MANUTENÇÃO E PEÇAS EM LINGUA PORTUGUESA, GARANTIA DE 12 MESES DA ENTRADA EM OPERAÇÃO.					
--	--	--	--	--	--	--

4. CLÁUSULA QUARTA - DAS OBRIGAÇÕES DO FORNECEDOR

4.2. O fornecedor obriga-se a:

4.2.1. Efetuar a entrega dos equipamentos e do veículo em perfeitas condições, acompanhados da respectiva nota fiscal constando detalhadamente as indicações da marca, fabricante e prazo de garantia;

4.2.2. Atender prontamente a quaisquer exigências da Administração, inerentes ao objeto da presente licitação;



4.2.3. Comunicar à Administração, no prazo máximo de 24 (vinte e quatro) horas que antecede a data da entrega, os motivos que impossibilitem o cumprimento do prazo previsto, com a devida comprovação;

4.2.4. Não transferir a terceiros, por qualquer forma, nem mesmo parcialmente, as obrigações assumidas, nem subcontratar qualquer das prestações a que está obrigada, exceto nas condições autorizadas no Edital ou na minuta de contrato;

4.2.5. Responsabilizar-se pelas despesas dos tributos, encargos trabalhistas, previdenciários, fiscais, comerciais, taxas, fretes, seguros, deslocamento de pessoal, prestação de garantia e quaisquer outras que incidam ou venham a incidir na execução do contrato (quando for o caso).

5. CLÁUSULA QUINTA - DAS OBRIGAÇÕES DA CONTRATANTE

5.2. A CONTRATANTE obriga-se a:

5.2.1. Receber provisoriamente os equipamentos, disponibilizando local, data e horário;

5.2.2. Acompanhar e fiscalizar o cumprimento das obrigações do fornecedor, através de servidor especialmente designado;

5.2.3. Efetuar o pagamento no prazo previsto.

6. CLÁUSULA SEXTA - DO VALOR DO CONTRATO

6.2. O valor do contrato é de **R\$ 425.800,00 (Quatrocentos e Vinte e Cinco Mil e Oitocentos Reais)**

6.2.1. No valor acima estão incluídas todas as despesas ordinárias diretas e indiretas decorrentes da execução contratual, inclusive tributos e/ou impostos, encargos sociais, trabalhistas, previdenciários, fiscais e comerciais incidentes, taxa de administração, materiais de consumo, seguro e outros necessários ao cumprimento integral do objeto contratado.

6.3. Os preços são fixos e irrevogáveis.

7. CLÁUSULA SÉTIMA - DA VIGÊNCIA

7.2. O prazo de vigência do contrato será de 12 (**doze**) meses, a partir da data da assinatura do instrumento, nos termos do artigo 57 da Lei nº 8.666, de 1993.

7.3. O prazo de vigência previsto no item acima terá início na data de 13/09/2021 e encerramento em 12/09/2022.

8. CLÁUSULA OITAVA - DO PAGAMENTO

8.1. O pagamento será realizado em até 30 (trinta) dias após a emissão e entrega de notas fiscais referentes aos equipamentos entregues, juntamente com os comprovantes de recebimento do objeto emitido pela Contratante.

8.2. O pagamento somente será efetuado após o recebimento definitivo dos objetos, nos termos da cláusula nona deste instrumento contratual.

8.3. Havendo erro na apresentação da Nota Fiscal/Fatura ou dos documentos pertinentes à contratação, ou, ainda, circunstância que impeça a liquidação da despesa, o pagamento ficará pendente até que o fornecedor providencie as medidas saneadoras. Nesta hipótese, o prazo para pagamento iniciar-se-á após a comprovação da regularização da situação, não acarretando qualquer ônus para a Contratante.

8.3.1. A nota fiscal deverá ser emitida em nome do: **Município de Capanema, CNPJ 75.972.760/0001-60, Av. Gov. Pedro Viriato Parigot de Souza, 1.080, Capanema PR, Cep 85760-000.**

8.4. Antes do pagamento, a Contratante verificará, por meio de consulta eletrônica, a regularidade do cadastramento do fornecedor no SICAF e/ou nos sites oficiais, especialmente



quanto à regularidade fiscal, devendo seu resultado ser impresso, autenticado e juntado ao processo de pagamento.

8.5. Quando do pagamento, será efetuado a retenção tributária prevista na legislação aplicável.

8.5.1. O fornecedor regularmente optante pelo Simples Nacional, nos termos da Lei Complementar nº 123, de 2006, não sofrerá a retenção tributária quanto aos impostos e contribuições abrangidos por aquele regime. No entanto, o pagamento ficará condicionado à apresentação de comprovação, por meio de documento oficial, de que faz jus ao tratamento tributário favorecido previsto na referida Lei Complementar.

8.6. O pagamento será efetuado por meio de Ordem Bancária de Crédito, mediante depósito em conta corrente, na agência e estabelecimento bancário indicado pelo fornecedor, ou por outro meio previsto na legislação vigente.

8.7. Será considerada como data do pagamento o dia em que constar como emitida a ordem bancária para pagamento.

8.8. A CONTRATANTE não se responsabilizará por qualquer despesa que venha a ser efetuada pelo fornecedor, que porventura não tenha sido acordada no contrato.

8.9. Nos casos de eventuais atrasos de pagamento, desde que o fornecedor não tenha concorrido de alguma forma para tanto, o valor devido deverá ser acrescido de encargos moratórios proporcionais aos dias de atraso, apurados desde a data limite prevista para o pagamento até a data do efetivo pagamento, à taxa de 6% (seis por cento) ao ano, aplicando-se a seguinte fórmula:

$$EM = I \times N \times VP$$

EM = Encargos Moratórios a serem acrescidos ao valor originariamente devido

I = Índice de atualização financeira, calculado segundo a fórmula:

I =	$\frac{(6 / 100)}{365}$
-----	-------------------------

N = Número de dias entre a data limite prevista para o pagamento e a data do efetivo pagamento

VP = Valor da Parcela em atraso

9. CLÁUSULA NONA - DO PRAZO E CONDIÇÕES DE RECEBIMENTO DO OBJETO

9.1. A empresa vencedora deverá entregar os equipamentos em até **30 (trinta) dias** após a solicitação formal.

9.2. A CONTRATADA deverá entregar os equipamentos com suas próprias ferramentas, com seus próprios veículos e com seus próprios funcionários, ficando sob sua inteira responsabilidade sobre qualquer acidente que porventura acontecer com seus funcionários.

9.3. Quando a entrega do objeto for realizada, caberá à CONTRATADA apresentar comunicação escrita, informando o fato ao fiscal do Contrato, o qual verificará os equipamentos entregues e confeccionará um termo de recebimento provisório, identificando o bem recebido, cuja finalidade é apenas para atestar que a Contratada entregou o bem na data estipulada na solicitação, fornecendo uma cópia do documento à CONTRATADA.

9.4. Juntamente com a entrega dos bens, a CONTRATADA deverá apresentar a nota fiscal correspondente, nos termos definidos pelo Departamento de Compras do Município.

9.5. Após o recebimento provisório, o Município, por meio de comissão de recebimento, formada por três servidores efetivos, realizará, no prazo de até 15 (quinze) dias, a liquidação da aquisição, isto é, a verificação da compatibilidade dos bens entregues com as especificações do Termo de referência e da solicitação mencionado no item 9.1, para fins de recebimento definitivo.



9.6. Uma via da solicitação mencionada no item 9.1. deverá ser carimbada e assinada pela comissão de recebimento, para fins de recebimento definitivo dos equipamentos, os quais serão armazenados em arquivo próprio do Controle Interno ou do Departamento de Compras do Município.

9.7. A Comissão realizará inspeção minuciosa de todo os equipamentos, por meio de servidores públicos efetivos competentes, acompanhados dos profissionais encarregados pela solicitação de compra, com a finalidade de verificar a adequação dos bens e constatar e relacionar a quantidade e qualidade do equipamentos a que vier ser recusada.

9.8. A CONTRATADA fica obrigada a substituir, às suas expensas, no todo ou em parte, os equipamentos em que se verificarem vícios, defeitos ou incorreções resultantes da qualidade dos equipamentos entregues, cabendo à fiscalização não atestar o recebimento dos objetos até que sejam sanadas todas as eventuais pendências que possam vir a ser apontadas.

9.9. No caso de equipamentos rejeitado, a Contratada deverá providenciar a imediata troca por outro sem defeito ou de acordo com o **Termo de Referência e solicitação**, dentro do prazo de **24 (vinte e quatro) horas**, contado da notificação enviada pelo Município, sob pena de aplicação das sanções previstas no edital e seus anexos, ficando sob sua responsabilidade todos os custos da operação de troca.

9.10. Após tal inspeção e eventuais regularizações de pendências, será lavrado Termo de Recebimento Definitivo, em 02 (duas) vias de igual teor e forma, ambas assinadas pela fiscalização, relatando as eventuais pendências verificadas e os produtos substituídos, para posterior emissão de Nota fiscal dos equipamentos e veículo fornecidos, disponibilizando uma das vias para a empresa contratada.

9.11. Na hipótese de o termo de recebimento definitivo não ser elaborado tempestivamente, reputar-se-á como realizado, consumando-se o recebimento definitivo no dia do esgotamento do prazo, desde que o fato seja comunicado à Contratante 05 (cinco) dias anteriores à exaustão do prazo.

9.12. O recebimento definitivo do objeto licitado não exime a CONTRATADA, em qualquer época, das garantias concedidas e das responsabilidades assumidas em contrato e por força das disposições legais em vigor (Lei nº 10.406, de 2002).

9.13. A notificação a que se refere o item 9.09 poderá ser encaminhada via e-mail para a CONTRATADA.

9.14. A ausência de confecção do termo de recebimento provisório ou definitivo nos termos deste edital ensejará a responsabilização administrativa dos agentes e servidores públicos que se omitirem.

10. CLÁUSULA DÉCIMA - DA DOTAÇÃO ORÇAMENTÁRIA

10.1. As despesas decorrentes da presente aquisição correrão à conta de recursos específicos consignados no Orçamento Geral Do Município deste exercício, na dotação abaixo discriminada:

Dotações					
Exercício da despesa	Conta da despesa	Funcional programática	Fonte de recurso	Natureza da despesa	Grupo da fonte
2021	1690	08.001.26.782.2601.1261	000	4.4.90.52.00.00	Do Exercício
2021	1691	08.001.26.782.2601.1261	501	4.4.90.52.00.00	De Exercícios Anteriores

11. CLÁUSULA DÉCIMA PRIMEIRA - DA FISCALIZAÇÃO



11.1. A fiscalização do presente Contrato será exercida pelo Sr. **Sandro Seibert**, funcionário da Secretaria Municipal de Viação, Obras e Serviços Urbanos, à qual competirá dirimir as dúvidas que surgirem no curso da execução do contrato e de tudo dará ciência à Administração.

11.1.1. O representante da CONTRATANTE deverá ter a experiência necessária para o acompanhamento e controle da execução do contrato.

11.2. A fiscalização de que trata esta cláusula não exclui nem reduz a responsabilidade do fornecedor, inclusive perante terceiros, por qualquer irregularidade, ainda que resultante de imperfeições técnicas, vícios redibitórios, ou emprego de equipamentos inadequado ou de qualidade inferior e, na ocorrência desta, não implica em corresponsabilidade da CONTRATANTE ou de seus agentes e prepostos, de conformidade com o art. 70 da Lei nº 8.666, de 1993.

11.3. O fiscal do contrato anotará em registro próprio todas as ocorrências relacionadas com a execução do contrato, indicando dia, mês e ano, bem como o nome dos empregados eventualmente envolvidos, determinando o que for necessário à regularização das faltas ou defeitos observados e encaminhando os apontamentos à autoridade competente para as providências cabíveis.

12. CLÁUSULA DÉCIMA SEGUNDA - DAS ALTERAÇÕES E DO REAJUSTE

12.1. Eventuais alterações contratuais rege-se-ão pela disciplina do artigo 65 da Lei nº 8.666, de 1993.

12.1.1. O fornecedor ficará obrigado a aceitar, nas mesmas condições contratuais, os acréscimos ou supressões que se fizerem necessários, até o limite de 25% (vinte e cinco por cento) do valor inicial atualizado da contratação.

12.1.2. As supressões resultantes de acordo celebrado entre os contratantes poderão exceder o limite de 25% (vinte e cinco por cento).

12.1.3. Em caso de prorrogação contratual a que se refere o art. 57, §1º, da Lei 8.666/93, quando acordado pelas partes e nas hipóteses em que o fornecedor não deu causa à prorrogação, respeitar-se-á o índice INPC/IBGE para a atualização dos valores.

13. CLÁUSULA DÉCIMA TERCEIRA - DAS INFRAÇÕES E DAS SANÇÕES ADMINISTRATIVAS

13.1. Comete infração administrativa, a licitante/Adjudicatária que, no decorrer da licitação:

- a) Não retirar a nota de empenho, ou não assinar o contrato, quando convocada dentro do prazo de validade da proposta;
- b) Apresentar documentação falsa;
- c) Deixar de entregar os documentos exigidos no certame;
- d) Não mantiver a sua proposta dentro de prazo de validade;
- e) Comportar-se de modo inidôneo;
- f) Cometer fraude fiscal;
- g) Fizer declaração falsa;
- h) Ensejar o retardamento da execução do certame.

13.2. A licitante/Adjudicatária que cometer qualquer das infrações discriminadas no subitem anterior ficará sujeita, sem prejuízo da responsabilidade civil e criminal, às seguintes sanções:

- a) Multa de até **2% (dois por cento)** sobre o valor estimado do(s) item(s) prejudicado(s) pela conduta do licitante;
- b) Impedimento de licitar e de contratar com o Município de Capanema e descredenciamento no SICAF, pelo prazo de até dois anos;



13.3. Em caso de inexecução do contrato, erro de execução, execução imperfeita, mora de execução, inadimplemento contratual ou não veracidade das informações prestadas, o fornecedor estará sujeita às sanções administrativas abaixo, garantidas a prévia defesa:

I- Advertência por escrito;

II- Multas:

a.1. a Multa de 1% por dia de falta ou recusa na entrega do objeto, calculada sobre o valor total do item vencido pela licitante, limitada ao percentual máximo de 10% do valor total do item, a partir do qual estará configurada a sua inexecução total;

a.2. Multa de 5% sobre o valor do item no caso de inexecução parcial do contrato;

a.3. Multa de 0,2% até 2% sobre o valor total do item, por infração a qualquer cláusula ou condição do contrato ou do edital, aplicada em dobro na reincidência;

a.4. Multa de 15% sobre o valor total do contrato, no caso de rescisão do contrato por ato unilateral da Administração, motivado por culpa da Contratada, havendo a possibilidade de cumulação com as demais sanções cabíveis;

a.5. Multa de 20% sobre o valor total do contrato, quando configurada a sua inexecução total.

Suspensão temporária de participação em licitação e impedimento de contratar com a Administração, por prazo não superior a 02 (dois) anos;

III- Declaração de inidoneidade para licitar ou contratar com a Administração Pública enquanto perdurarem os motivos determinantes da punição ou até que seja promovida a reabilitação perante a própria autoridade que aplicou a penalidade, que será concedida sempre que o contratado ressarcir a Administração pelos prejuízos resultantes e depois de decorrido o prazo de 02 (dois) anos.

13.4. As sanções de suspensão temporária de participação em licitação e impedimento de contratar e de declaração de inidoneidade para licitar ou contratar com a Administração poderão também ser aplicadas às empresas ou aos profissionais que:

a) Tenham sofrido condenação definitiva por praticarem, por meios dolosos, fraude fiscal no recolhimento de quaisquer tributos;

b) Tenham praticado atos ilícitos visando a frustrar os objetivos da licitação;

c) Demonstrem não possuir idoneidade para contratar com a Administração em virtude de atos ilícitos praticados.

13.5. As penalidades serão aplicadas após regular processo administrativo, em que seja assegurado ao licitante o contraditório e a ampla defesa, com os meios e recursos que lhes são inerentes, observando-se o procedimento previsto na Lei nº 8.666/93, e subsidiariamente na Lei nº 9.784/99.

13.6. A multa será descontada da garantia do contrato, caso houver, e de pagamentos eventualmente devidos pela Administração.

13.7. A sanção de declaração de inidoneidade para licitar ou contratar com a Administração Pública é de competência exclusiva do(a) Prefeito(a) Municipal.

13.8. As demais sanções são de competência exclusiva do Presidente da Comissão Permanente de Licitação.

13.9. A autoridade competente, na aplicação das sanções, levará em consideração a gravidade da conduta do infrator, o caráter educativo da pena, bem como o dano causado à Administração, observado o princípio da proporcionalidade.

13.10. As multas serão recolhidas em favor do Município, no prazo máximo de 30 (trinta) dias, a contar da data do recebimento da comunicação enviada pela autoridade competente, ou, quando for o caso, inscritas na Dívida Ativa do Município e cobradas judicialmente.



13.11. As penalidades serão obrigatoriamente registradas no SICAF.

13.12. As sanções aqui previstas são independentes entre si, podendo ser aplicadas isoladas ou, no caso das multas, cumulativamente, sem prejuízo de outras medidas cabíveis.

14. CLÁUSULA DÉCIMA QUARTA - MEDIDAS ACAUTELADORAS

14.1. Consoante o artigo 45 da Lei nº 9.784, de 1999, a Administração Pública poderá motivadamente adotar providências acauteladoras, inclusive retendo o pagamento, como forma de prevenir a ocorrência de dano de difícil ou impossível reparação.

15. CLÁUSULA DÉCIMA QUINTA- DA FRAUDE E DA CORRUPÇÃO

15.1. Em atendimento a Lei Federal nº 12.846 de 01/058/2013, os licitantes devem observar e o contratado devem observar e fazer observar, por seus fornecedores e subcontratados, se admitida subcontratação, o mais alto padrão de ética durante todo o processo de licitação, de contratação e de execução do objeto contratual.

Para os propósitos desta cláusula, definem-se as seguintes práticas:

a) "Prática Corrupta": Oferecer, dar, receber ou solicitar, direta ou indiretamente, qualquer vantagem com o objetivo de influenciar a ação de servidor público no processo de licitação ou na execução de contrato;

b) "Prática Fraudulenta": A falsificação ou omissão dos fatos, com o objetivo de influenciar o processo de licitação ou de execução de contrato;

c) "Prática Colusiva": Esquematizar ou estabelecer um acordo entre dois ou mais licitantes, com ou sem o conhecimento de representante ou prepostos do órgão licitador, visando estabelecer preços em níveis artificiais e não competitivos;

d) "Prática Coercitiva": Causar dano ou ameaçar causar dano, direta ou indiretamente, as pessoas ou sua propriedade, visando influenciar sua participação em um processo licitatório ou afetar a execução do contrato;

e) "Prática Obstrutiva": (i) destruir, falsificar, alterar ou ocultar provas em inspeções ou fazer declarações falsas aos representantes do organismo financeiro multilateral, com objetivo de impedir materialmente a apuração de alegações de prática prevista na cláusula III, deste edital (ii) atos cuja intenção seja impedir materialmente o exercício do direito de o organismo financeiro multilateral promover inspeção.

15.2. Na hipótese de financiamento, parcial ou integral, por organismo financeiro multilateral, mediante adiantamento ou reembolso, este organismo imporá sanção sobre uma empresa ou pessoa física, inclusive declarando-a inelegível, indefinidamente ou por prazo indeterminado, para a outorga de contratos financiados pelo organismo se, em qualquer momento, constatar o envolvimento da empresa diretamente ou por meio de um agente, em práticas corruptas, fraudulentas, colusivas, coercitivas ou obstrutivas ao participar da licitação ou da execução de um contrato financiado pelo organismo.

15.3. Considerando os propósitos das cláusulas acima, o licitante vencedor como condição para contratação deverá concordar e autorizar que, na hipótese do contrato vir a ser financiado, em parte ou integralmente, por organismo financeiro multilateral, mediante adiantamento ou reembolso, permitirá que o organismo financeiro e/ou pessoas por ele formalmente indicados, possam inspecionar o local de execução do contrato e todos os documentos, contas e registros relacionados a licitação e execução do

16. CLÁUSULA DÉCIMA SEXTA - DA RESCISÃO CONTRATUAL

16.1. Constituem motivo para rescisão do contrato:

a) O não cumprimento de cláusulas contratuais, especificações, projetos ou prazos;



b) O cumprimento irregular de cláusulas contratuais, especificações, projetos, cronogramas e prazos;

c) A lentidão do seu cumprimento, levando a Administração a comprovar a impossibilidade da conclusão na entrega dos equipamentos, nos prazos estipulados;

d) O atraso injustificado entrega dos equipamentos;

e) A paralisação do da entrega, sem justa causa e prévia comunicação à Administração;

f) A subcontratação total do seu objeto, a associação do contratado com outrem, a cessão ou transferência, total ou parcial, bem como a fusão, cisão ou incorporação, não admitidas neste edital e no contrato;

16.1.1. A subcontratação parcial do seu objeto, sem que haja prévia aquiescência da Administração e autorização em contrato.

16.1.2. O desatendimento das determinações regulares da autoridade designada para acompanhar e fiscalizar a sua execução, assim como as de seus superiores;

16.1.3. O cometimento reiterado de faltas na sua execução, anotadas na forma do § 1º do art. 67 da Lei nº 8.666/93;

a) A decretação de falência ou a instauração de insolvência civil;

b) A dissolução da sociedade ou o falecimento do contratado;

c) A alteração social ou a modificação da finalidade ou da estrutura da empresa, que prejudique a execução do contrato;

d) Razões de interesse público de alta relevância e de amplo conhecimento justificadas e determinadas pela máxima autoridade da esfera administrativa a que está subordinado o contratante e exaradas no processo administrativo a que se refere o contrato;

e) A supressão, por parte da Administração, das aquisições, acarretando modificação do valor inicial do contrato além do limite permitido no § 1º do art. 65 da Lei nº 8.666/93;

f) A suspensão de sua execução, por ordem escrita da Administração, por prazo superior a 120 (cento e vinte) dias, salvo em caso de calamidade pública, grave perturbação da ordem interna ou guerra, ou ainda por repetidas suspensões que totalizem o mesmo prazo, independentemente do pagamento obrigatório de indenizações pelas sucessivas e contratualmente imprevistas desmobilizações e mobilizações e outras previstas, assegurado ao contratado, nesses casos, o direito de optar pela suspensão do cumprimento das obrigações assumidas até que seja normalizada a situação;

g) O atraso superior a 90 (noventa) dias dos pagamentos devidos pela Administração decorrentes da aquisição, ou parcelas destes, já recebidas, salvo em caso de calamidade pública, grave perturbação da ordem interna ou guerra, assegurado ao contratado o direito de optar pela suspensão do cumprimento de suas obrigações até que seja normalizada a situação;

h) A não liberação, por parte da Administração, de área, local ou objeto para a entrega dos equipamentos, nos prazos contratuais;

i) A ocorrência de caso fortuito ou de força maior, regularmente comprovada, impeditiva da execução do contrato;

j) Descumprimento do disposto no inciso V do art. 27 da Lei nº 8.666/93, sem prejuízo das sanções penais cabíveis.

16.2- A rescisão, devidamente motivada nos autos, será precedida de procedimento administrativo, assegurado o contraditório e a ampla defesa.

16.3. Os casos da rescisão contratual serão formalmente motivados nos autos, assegurado o contraditório e a ampla defesa.

16.4. A rescisão administrativa ou amigável deverá ser precedida de autorização escrita e fundamentada da autoridade competente.

16.5. Quando a rescisão ocorrer sem que haja culpa do fornecedor, será esta ressarcida dos prejuízos regularmente comprovados que houver sofrido, tendo ainda direito a:



- k) Devolução da garantia;
- l) Pagamentos devidos pela execução do Contrato até a data da rescisão.

16.6. A rescisão por descumprimento das cláusulas contratuais acarretará a execução da garantia contratual, para ressarcimento da CONTRATANTE, e dos valores das multas e indenizações a ela devidos, bem como a retenção dos créditos decorrentes do Contrato, até o limite dos prejuízos causados à CONTRATANTE, além das sanções previstas neste instrumento.

17. CLÁUSULA DÉCIMA SÉTIMA - DOS CASOS OMISSOS

17.1. Os casos omissos ou situações não explicitadas nas cláusulas deste Contrato serão decididos pela CONTRATANTE, segundo as disposições contidas na Lei nº 8.078, de 1990 - Código de Defesa do Consumidor, no Decreto nº 3.722, de 2001, na Lei Complementar nº 123, de 2006, e na Lei nº 8.666, de 1993, bem como nos demais regulamentos e normas administrativas federais, que fazem parte integrante deste Contrato, independentemente de suas transcrições.

18. CLÁUSULA DÉCIMA OITAVA- DA PUBLICAÇÃO

18.1A publicação resumida do instrumento de contrato no Diário Oficial Do Município será providenciada pela CONTRATANTE, no prazo de vinte dias 20 (vinte) dias, contados do quinto dia útil do mês seguinte ao da sua assinatura, correndo a despesa por sua conta.

19. CLÁUSULA DÉCIMA NONA - DO FORO

19.1. As questões decorrentes da utilização do presente Instrumento que não puderem ser dirimidas administrativamente, serão processadas e julgadas na Justiça Estadual, Comarca de Capanema-PR.

E assim, por estarem de acordo, ajustados e contratados, após lido e achado conforme, as partes a seguir firmam o presente Contrato em 02 (duas) vias, de igual teor e forma

Capanema-PR, 13 de setembro de 2021

AMERICO
BELLE:2405
9587915

Assinado de forma
digital por AMERICO
BELLE:24059587915
Dados: 2021.09.14
09:50:30 -03'00'

AMÉRICO BELLÉ
Prefeito Municipal
MUNICÍPIO DE CAPANEMA
Contratante

CLEISON
JUNIOR
TURECK:02
738408940

Assinado de forma
digital por CLEISON
JUNIOR
TURECK:0273840894
0
Dados: 2021.09.13
16:23:59 -03'00'

CLEISON JUNIOR TURECK
Representante Legal
**YAMADIESEL COMERCIO DE MAQUINAS -
EIRELI**
Contratada

EXTRATO DO CONTRATO Nº 448/2021

Pregão Nº 046/2021

Data da Assinatura: 13/09/2021.

Contratante: Município de Capanema-Pr.

Contratada: YAMADIESEL COMERCIO
DE MAQUINAS - EIRELI.

Objeto: AQUISIÇÃO DE 01 (UM) ROLO
COMPACTADOR DE SOLO VIBRATÓRIO, PARA
USO DA SECRETARIA DE VIAÇÃO, OBRAS E
SERVIÇOS URBANOS DE CAPANEMA - PR.

Valor total: R\$425.800,00 (Quatrocentos e Vinte e Cinco
Mil e Oitocentos Reais).

Américo Bellé

Prefeito Municipal

000417

TERÇA-FEIRA, 14 DE SETEMBRO DE 2021

00418

EDIÇÃO 0812

5 PÁGINAS

DIÁRIO OFICIAL ELETRÔNICO DO MUNICÍPIO DE CAPANEMA

Autorizado pela Lei 1648/2018

www.capanema.pr.gov.br



PREFEITURA MUNICIPAL
CAPANEMA

MUNICÍPIO DE CAPANEMA
75972760000160

MUNICÍPIO DE CAPANEMA:75972760000160
• C=BR, S=PR, L=CAPANEMA, O=ICP-Brasil, OU=Secretaria da Receita
Federal do Brasil - RFB, OU=RFB e-CNPJ A1, OU=AR SENHA
DIGITAL, OU=Presencial, OU=19520630000115, CN=MUNICÍPIO DE
CAPANEMA:75972760000160
2021-09-14 10:19:02



000410

99999

EXPEDIENTE

**ORGÃO DE DIVULGAÇÃO DOS ATOS OFICIAIS
DO MUNICÍPIO DE CAPANEMA**
AUTORIZADO PELA LEI 1.431/2.005 DE 06/04/2.005,
LEI MUNICIPAL Nº 1.648/2018

COORDENAÇÃO/DIREÇÃO: Luciana Zanon
- Secretaria de Administração

DIAGRAMAÇÃO/EDIÇÃO: Caroline Pilati

APOIO TÉCNICO: Pedro Augusto Santana

PREFEITURA DE CAPANEMA

Avenida Pedro Viriato Parigot de Souza, 1080 - CEP:85760-000
Fone: 46 3552-1321

E-mail: diariooficial@capanema.pr.gov.br / adm@capanema.pr.gov.br

Capanema - Paraná

Prefeito Municipal: Américo Bellé

Vice-Prefeito Municipal: José Carlos Balzan

Secretária de Administração: Luciana Zanon

Secretária de Agricultura e Meio Ambiente: Raquel Belchior Szimanski

Secretária de Educação, Cultura e Esporte: Zaida Teresinha Parabocz

Secretária da Família e Desenvolvimento Social: Loiri Albanese Moraes

Secretário de Finanças: Luiz Alberto Letti

Secretário de Indústria, Comércio e Turismo: João Pedro Markus

Secretário de Planejamento e Projetos: Guilherme Alexandre

Secretário de Saúde: Jonas Welter

Secretário de Viação, Obras e Serviços Urbanos: Adelar Kerber

Chefe de Gabinete: Paulo de Souza

Controladora Geral do Município: Arieli Caciara Wons

CÂMARA MUNICIPAL DE CAPANEMA

R. Padre Cirilo, 1270 - CEP: 85760-000

Fone: (46) 3552-1596 e (46) 3552-2329

Fax: (46) 3552-3217

E-mail: secretarialegislativa@capanema.pr.leg.br

Capanema - Paraná

Vereador: Ercio Marques Schappo - Presidente

Vereador: Sergio Ullrich - Vice - Presidente

Vereador: Edson Wilmsen - 1º Secretário

Vereador: Delmar C. Balzan - 2º Secretário

Vereador: Cladir Sinesio Klein

Vereador: Dirceu Alchieri

Vereador: Geancarlo Denardin

Vereador: Valdomiro Brizola

Vereadora: Olinda Terezinha Szimanski Pelegrina Lopes

ATOS LICITATÓRIOS

1.º Termo de Rescisão do contrato nº 318/2021, que entre si celebram de um lado o MUNICÍPIO DE CAPANEMA - PARANÁ e de outro lado a empresa TKBR IMPORTACAO DE MAQUINAS E EQUIPAMENTOS LTDA

Pelo presente instrumento particular que firma de um lado, MUNICÍPIO DE CAPANEMA - PR, inscrito no Cadastro Nacional de Pessoa Jurídica (CNPJ) sob o nº 75.972.760/0001-60, neste ato representada pelo Prefeito Municipal abaixo assinado, doravante designada PREFEITURA, Senhor AMÉRICO BELLÉ, doravante designada CONTRATANTE, e de outro lado a empresa TKBR IMPORTACAO DE MA-

QUINAS E EQUIPAMENTOS LTDA, pessoa jurídica de direito privado, situada a AV ADEMAR BORNIA, 629 SALA A - CEP: 87113000 - BAIRRO: JARDIM EUROPA: , município de Sarandi/PR inscrita no CNPJ sob o nº 08.671.846/0001-65>, estando as partes sujeitas as normas das Leis nº 10.520/2002 e nº 8.666/93 e suas alterações subseqüentes, ajustam a presente Contrato, em decorrência do Edital Pregão Eletrônico nº 46/2021, mediante as seguintes cláusulas e condições.

CLÁUSULA PRIMEIRA - Conforme o contrato firmado em 30/07/2021, objeto do Edital de licitação, Modalidade Pregão Eletrônico nº 46/2021, entre as partes acima identificadas, para AQUISIÇÃO DE 01 (UM) ROLO COMPACTADOR DE SOLO VIBRATÓRIO, PARA USO DA SECRETARIA DE VIAÇÃO, OBRAS E SERVIÇOS URBANOS DE CAPANEMA - PR, em atendimento ao Parecer jurídico nº 266/2021 fica rescindido contrato nº 318/2021, conforme abaixo.

CLAUSULA SEGUNDA- OBJETO DA RESCISÃO

Item	Código do produto/ser. vivo	Descrição do produto/serviço	Marca do produto	Unidade de medida	Quantidade	Preço unitário	Preço total
1	60931	ROLO COMPACTADOR DE SOLO VIBRATÓRIO AUTO-PROPELIDO, TAMBOR LISO, NOVO. CARACTERÍSTICAS MÍNIMAS: ANO E MODELO 2021/2021, ZERO HORA, FABRICAÇÃO NACIONAL. POTENCIA LÍQUIDA MÍNIMA DE 125 HP, SISTEMA DE TENSÃO DE 24 VOLTS, TRANSMISSÃO TIPO HIDROSTÁTICA COM 02 MARCHAS A FRENTE E 02 A RE, CHASSI COM ARTICULAÇÃO MÍNIMA DE 09° PARA CADA LADO E ARTICULAÇÃO MÍNIMA DE 33° PARA CADA LADO, DIREÇÃO TIPO HIDRAULICA, CILINDRO VIBRATÓRIO LISO COM KIT PE DE CARNEIRO, COM CAPACIDADE TEÓRICA DE SUBIR EM RAMPA COM VIBRAÇÃO DE 45%, CILINDRO COM LARGURA MÍNIMA DE 2.100MM, CILINDRO COM DIAMETRO MÍNIMO DE 1.500MM, SISTEMA DE VIBRAÇÃO DE ALTA E BAIXA AMPLITUDE, FREQUENCIA DE VIBRAÇÃO DE NO MÍNIMO 1.810 VPM, AMPLITUDE ALTA MÍNIMA DE 1,8MM, AMPLITUDE BAIXA MÍNIMA DE 0,9MM, FORÇA CENTRÍFUGA EM ALTA AMPLITUDE MÍNIMA DE 230 KN, FORÇA CENTRÍFUGA EM BAIXA AMPLITUDE MÍNIMA DE 130 KN, PESO OPERACIONAL MÍNIMO DE 10.800 KG, CABINE FECHADA COM AR CONDICIONADO ORIGINAL DE FABRICA TIPO ROPS/POPS, RASPADORES DE ROLO, SISTEMA DE CONTROLE E MEDIÇÃO DE COMPACTAÇÃO ORIGINAL DE FABRICA, HOROMETRO, MARCADOR DE TEMPERATURA, ROTAÇÃO, INDICADOR DE COMBUSTÍVEL, SISTEMA DE MONITORAMENTO VIA SATELITE ORIGINAL DE FABRICA, INTERRUPTOR PRINCIPAL DE BATERIA, MANUAIS DE OPERAÇÃO, MANUTENÇÃO E PFCAS EM LINGUA PORTUGUESA, GARANTIA DE 12 MESES DA ENTRADA EM OPERAÇÃO.	LIUGONG	UN	1,00	424.000,00	424.000,00

Valor Total da Rescisão: R\$ 424.000,00 (Quatrocentos e vinte e quatro mil reais)

E, por assim estarem ajustados firmam o presente em 02 (duas) vias de igual teor e forma.

Capanema - PR, 13 de setembro de 2021

AMÉRICO BELLÉ
Prefeito Municipal



080420

1.º Termo de Rescisão Parcial da Ata de Registro de Preços nº 430/2021, que entre si celebram de um lado o MUNICÍPIO DE CAPANEMA - PARANÁ e de outro lado a empresa DENTAL OESTE EIRELI - EPP

Pelo presente instrumento particular que firma de um lado, MUNICÍPIO DE CAPANEMA - PR, inscrito no Cadastro Nacional de Pessoa Jurídica (CNPJ) sob o nº 75.972.760/0001-60, neste ato representada pelo Prefeito Municipal abaixo assinado, doravante designada PREFEITURA, Senhor AMÉRICO BELLÉ, doravante designada CONTRATANTE, e de outro lado a empresa DENTAL OESTE EIRELI - EPP, pessoa jurídica de direito privado, situada a RUA DAS FLORES, 549 SALA - CEP: 89899000 - BAIRRO: CENTRO, município de Iporã do Oeste/SC inscrita no CNPJ sob o nº 05.412.147/0001-02, neste ato por seu representante legal, JACKSON LUIZ BERTI, CPF nº 26.179.939-49 ao fim assinado, doravante designada CONTRATADA, estando as partes sujeitas as normas das Leis nº 10.520/2002 e nº 8.666/93 e suas alterações subsequentes, ajustam a presente Ata de Registro de Preços, em decorrência do Edital Pregão Eletrônico nº 67/2021, mediante as seguintes cláusulas e condições.

CLÁUSULA PRIMEIRA - Conforme a Ata de Registro de Preços firmado em 09/09/2021, objeto do Edital de licitação, Modalidade Pregão Eletrônico nº 67/2021, entre as partes acima identificadas, para AQUISIÇÃO DE MATERIAIS E EQUIPAMENTOS ODONTOLÓGICOS PARA UTILIZAÇÃO JUNTO AOS CONSULTÓRIOS ODONTOLÓGICOS DAS UNIDADES BÁSICAS DE SAÚDE DO MUNICÍPIO DE CAPANEMA- PR, PROCESSADO PELO SISTEMA DE REGISTRO DE PREÇOS, em atendimento a solicitação da empresa, fica rescindido Parcialmente a Ata de Registro de Preços nº 430/2021, conforme abaixo.

CLAUSULA SEGUNDA- OBJETO DA RESCISÃO

Item	Código do produto/serviço	Descrição do produto/serviço	Marca do produto	Unidade de medida	Quantidade	Preço unitário	Preço total
17	60490	BOMBA SUÇÃO ODONTOLÓGICA, APLICAÇÃO:SANGUE E SECREÇÃO. TENSÃO:110/220 V. FREQUÊNCIA:50/60 HZ. TIPO MOTOR:MONOFÁSICO. POTÊNCIA MOTOR:1 HP. CAPACIDADE SUÇÃO:500 DE HG MM. CARACTERÍSTICAS ADICIONAIS:COM 2 UNIDADES AUXILIARES COM SUGADORES. BR0285417	SCHUSTER	UN	1,00	3.295,98	3.295,98

Valor Total da Rescisão Parcial R\$ 3.295,98 (Três mil, duzentos e noventa e cinco reais e noventa e oito centavos)

CLÁUSULA TERCEIRA: As demais cláusulas do contrato originário, não atingidas por este Termo, permanecem inalteradas. E, por assim estarem ajustados firmam o presente em 02 (duas) vias de igual teor e forma.

Capanema - PR, 13 de setembro de 2021

AMÉRICO BELLE
Prefeito Municipal

JACKSON LUIZ BERTI
Representante Legal
DENTAL OESTE EIRELI - EPP
Contratada

EXTRATO DA ATA DE REGISTRO DE PREÇOS Nº447/2020

Pregão Presencial Nº 067/2020
Data da Assinatura: 13/09/2021
Contratante: Município de Capanema-Pr.
Contratada: ANTIBIOTIKA PRODUTOS MEDICO HOSPITALAR LTDA
Objeto:AQUISIÇÃO DE MATERIAIS E EQUIPAMENTOS ODONTOLÓGICOS PARA UTILIZAÇÃO JUNTO AOS CONSULTÓRIOS ODONTOLÓGICOS DAS UNIDADES BÁSICAS

DE SAÚDE DO MUNICÍPIO DE CAPANEMA- PR, PROCESSADO PELO SISTEMA DE REGISTRO DE PREÇOS.

Valor total: R\$ 3.659,99 (Três Mil, Seiscentos e Cinquenta e Nove Reais e Noventa e Nove Centavos)

Américo Bellé
Prefeito Municipal

EXTRATO DO CONTRATO Nº 448/2021

Pregão Nº 046/2021
Data da Assinatura: 13/09/2021
Contratante: Município de Capanema-Pr.
Contratada: YAMADIESEL COMERCIO DE MAQUINAS - EIRELI.

Objeto: AQUISIÇÃO DE 01 (UM) ROLO COMPACTADOR DE SOLO VIBRATÓRIO, PARA USO DA SECRETARIA DE VIAÇÃO, OBRAS E SERVIÇOS URBANOS DE CAPANEMA - PR.

Valor total: R\$425.800,00 (Quatrocentos e Vinte e Cinco Mil e Oitocentos Reais).

Américo Bellé
Prefeito Municipal

DECRETOS

DECRETO Nº 6.964, DE 14 DE SETEMBRO DE 2021.

Exonera, a pedido, o servidor Edimir Ricardo Laskoski, e declara a vacância do cargo de Fiscal de Tributos.

O Prefeito do Município de Capanema, Estado do Paraná, no uso de suas atribuições legais, com fulcro no artigo 37, inciso I e artigo 38, caput, da Lei Municipal nº 877/2001,

RESOLVE:

Art. 1º Exonerar, a pedido, Edimir Ricardo Laskoski, do cargo efetivo de Fiscal de Tributos – Matrícula 3451-1, nomeado pelo Decreto nº 6.943/2021.

Art. 2º Declarada a vacância do cargo de Fiscal de Tributos, do Grupo Ocupacional 03 – Contabilidade, Tributação e Fiscalização, do anexo II, da Lei Municipal nº 1.280/2010, em razão do pedido de exoneração pelo servidor Edimir Ricardo Laskoski.

Art. 3º Este Decreto entra em vigor na data de sua publicação, produzindo efeitos a partir de 13 de setembro de 2021.

Gabinete do Prefeito do Município de Capanema, Estado do Paraná, aos 14 dias do mês de setembro de 2021.

Américo Bellé
Prefeito Municipal

PORTARIAS

PORTARIA Nº 7.971, DE 14 DE SETEMBRO DE 2021.

Revoga a portaria 7.958/2021.

O Prefeito Municipal de Capanema, Estado do Paraná, no uso de suas atribuições legais e:

CONSIDERANDO o disposto no artigo 74-A, §1º, da Lei Municipal nº 877/2001, alterada pela Lei Complementar nº 004/2012, de 09 de abril de 2012;



990421

RESOLVE:

Art. 1º Revogar a Portaria nº 7.958, de 01 de setembro de 2021.

Art. 2º Esta Portaria entrará em vigor na data de sua publicação, com efeito a partir do dia 01 de setembro de 2021.

Gabinete do Prefeito do Município Capanema, Estado do Paraná, aos 14 dias do mês de setembro de 2021.

Américo Bellé
Prefeito Municipal

OUTRAS PUBLICAÇÕES

PREFEITURA MUNICIPAL DE CAPANEMA
SECRETARIA MUNICIPAL DE SAÚDE
CAPANEMA- PR

EDITAL PSS 04/2021
CONVOCAÇÃO

A Secretaria de Saúde do Município de Capanema, Estado do Paraná, no uso de suas atribuições legais, de acordo com o disposto nas Leis Municipais: Lei nº 1.777/2021, a qual altera a Lei nº 1.608/2017, de 13 de março de 2017; Lei nº 1.637/2018, de 28 de fevereiro de 2018; CONSIDERANDO a continuidade e necessidade dos serviços públicos, devidamente justificado pela Secretaria Municipal de Educação e Lei nº 1.607/2018, de 16 de fevereiro de 2017; CONSIDERANDO a Lei nº 1.723/2020, de 27 de janeiro de 2020, que dispõe sobre a contratação temporária de profissionais e, CONSIDERANDO o art. 37, inc. IX, da Constituição Federal, visando contratação de profissionais em Regime Celetista para suprir a demanda temporária, excepcional e eventual do Município. Além disso, na indisponibilidade temporária de realização de concurso público municipal, em virtude das medidas de contenção de gastos, estabelecidas por meio do Decreto Municipal nº 6.499/2018, de 05 de junho de 2018, convoca os candidatos abaixo relacionados, para tomar posse junto ao Departamento de Recursos Humanos, no prazo de 10 (dez) dias. O não comparecimento no prazo estipulado implicará na perda dos direitos sobre a vaga em questão.

Classif.	Nome candidato	Pos-Graduação Lato Sensu na área de atuação/ PHTLS	Pos-Graduação Stricto Sensu Mestrado na área de atuação	Pos-Graduação Stricto Sensu Doutorado na área de atuação	Experiência profissional/ tempo de serviço	Nota final
1º	Claudio Pedro Cavicholo	15	0	0	06	21
2º	Ibanes Gabriel Peccin	05	0	0	04	09
3º	Emanoel Lucas da Silva Teixeira	0	0	0	06	06
4º	Alberto Juarez T. Mizoni	0	0	0	0	0
5º	Eduarda Grigol Gruhn	0	0	0	0	0

Capanema, 14 de setembro de 2021.

Jonas Welter
Secretário Municipal de Saúde
Decreto 6.264/2017

Registre-se e Publique-se.



000422



O ÓRGÃO OFICIAL DO MUNICÍPIO DE CAPANEMA PODE SER CONSULTADO GRATUITAMENTE NOS SEGUINTE LOCALS:

PREFEITURA MUNICIPAL DE CAPANEMA
CÂMARA MUNICIPAL DE CAPANEMA

internet: www.capanema.pr.gov.br



000423

Município de Capanema - PR

EXCELENTÍSSIMO SENHOR DOUTOR JOSÉ DURVAL MATTOS DO AMARAL CONSELHEIRO DO TRIBUNAL DE CONTAS DO ESTADO DO PARANÁ.

PROCESSO Nº 453624/21

MUNICÍPIO DE CAPANEMA, pessoa jurídica de direito público interno, inscrita no CNPJ sob o nº 75.972.760/0001-60, com sede e foro à Avenida Parigot de Souza, nº 1080, nesta cidade de Capanema/PR, nesta ato representado pelo Prefeito Municipal, **AMÉRICO BELLÉ**, brasileiro, casado, portador da Cédula de Identidade nº 1.391.770/SSP/PR, inscrito no CPF/MF sob nº 240.595.879-15, residente e domiciliado à Rua Pernambuco, 1680, Centro, Capanema-PR, vem a presença de Vossa Excelência, nos autos em epígrafe, de Representação da Lei nº 8.666/1993, apresentado por **YAMADIESEL COMÉRCIO DE MÁQUINAS - EIRELI**, já qualificada, respeitosamente, em atenção a intimação relativo ao despacho nº 1030/21 de 10/09/2021, pugna pela juntada dos documentos a seguir e expor e requerer o que segue:

1. A fim de garantir a publicidade da decisão de anulação informada à peça 35, fl. 9, requer-se a juntada da Edição 811, do Diário Oficial Eletrônico Municipal.

2. De igual forma, para comprovar o resultado final da licitação, encaminha cópia do Contrato nº 448/2021 (devidamente assinado), com o respectivo comprovante de publicação do extrato contratual, na Edição nº 812 do Diário Oficial Eletrônico Municipal.

Diante do exposto, pugna pelo inacolhimento da presente representação, com conseqüente arquivamento e baixa de estilo.

Capanema, 14 de setembro de 2021.

**AMERICO
BELLE:240595
87915**

Assinado de forma
digital por AMERICO
BELLE:24059587915
Dados: 2021.09.14
10:16:02 -03'00'

Américo Bellé
Prefeito Municipal



000424

TRIBUNAL DE CONTAS DO ESTADO DO PARANÁ

RECIBO DE PETIÇÃO INTERMEDIÁRIA Nº: 563985/21

Recebemos, mediante acesso ao serviço de peticionamento eletrônico eContas Paraná, a petição com os seguintes dados indicados pelo credenciado:

PROCESSO: 453624/21

ASSUNTO: **REPRESENTAÇÃO DA LEI Nº 8.666/1993 - Pregão**

Tipo de petição: **PETIÇÃO DE OUTRA NATUREZA**

DOCUMENTOS ANEXOS

- Petição (01 - Manifestação Prefeitura de Capanema)
- Outros Documentos (02 - Edição 0811 Diário Oficial Eletroni)
- Outros Documentos (03 - Notificação a empresa Yamadiesel pa)
- Outros Documentos (04 - CONTRATO 448- YAMADIESEL (003))
- Outros Documentos (05 - Edição 0812 Diário Oficial Eletroni)

PETICIONÁRIO: **AMERICO BELLE, CPF 240.595.879-15, em seu próprio nome.**

Email: **prefeito.belle@capanema.pr.gov.br**

Telefone: **35522830**

Curitiba, 14 de setembro de 2021 11:21:03

roselia.licitacao@capanema.pr.gov.br

000425

De: roselia.licitacao@capanema.pr.gov.br
Enviado em: terça-feira, 14 de setembro de 2021 13:59
Para: 'gerenciademaquinas@gmail.com'
Assunto: LICITAÇÃO DO ROLO COMPACTADOR
Anexos: Classificação por Fornecedor.pdf

BOA TARDE
ESSE PROCESSO ESTÁ PRONTO, PODERÁ SER UTILIZADO A PARTIR DE 15/09/2021.

ATT. ROSELIA

000426

roselia.licitacao@capanema.pr.gov.br

De: Mail Delivery Subsystem <MAILER-DAEMON@mailserver2.softsul.net>
Enviado em: terça-feira, 14 de setembro de 2021 13:59
Para: roselia.licitacao@capanema.pr.gov.br
Assunto: Return receipt
Anexos: details.txt; Anexo sem título 00004.txt

The original message was received at Tue, 14 Sep 2021 13:58:42 -0300 from
238.213.60.187.dynamic.ampernet.com.br [187.60.213.238] (may be forged)

----- The following addresses had successful delivery notifications ----- <gerenciademaquinas@gmail.com> (relayed
to non-DSN-aware mailer)

----- Transcript of session follows ----- <gerenciademaquinas@gmail.com>... relayed; expect no further notifications



Município de Capanema - PR

000427

1.º Termo de Rescisão do contrato nº 318/2021, que entre si celebram de um lado o MUNICÍPIO DE CAPANEMA – PARANÁ e de outro lado a empresa TKBR IMPORTACAO DE MAQUINAS E EQUIPAMENTOS LTDA

Pelo presente instrumento particular que firma de um lado, MUNICÍPIO DE CAPANEMA - PR, inscrito no Cadastro Nacional de Pessoa Jurídica (CNPJ) sob o nº 75.972.760/0001-60, neste ato representada pelo Prefeito Municipal abaixo assinado, doravante designada **PREFEITURA**, Senhor AMÉRICO BELLÊ, doravante designada CONTRATANTE, e de outro lado a empresa TKBR IMPORTACAO DE MAQUINAS E EQUIPAMENTOS LTDA, pessoa jurídica de direito privado, situada a AV ADEMAR BORNIA, 629 SALA A - CEP: 87113000 - BAIRRO: JARDIM EUROPA: , município de Sarandi/PR inscrita no CNPJ sob o nº **08.671.846/0001-65**>, estando as partes sujeitas as normas das Leis nº 10.520/2002 e nº 8.666/93 e suas alterações subsequentes, ajustam a presente Contrato, em decorrência do Edital Pregão Eletrônico nº 46/2021, mediante as seguintes cláusulas e condições.

CLÁUSULA PRIMEIRA - Conforme o contrato firmado em 30/07/2021, objeto do Edital de licitação, Modalidade Pregão Eletrônico nº 46/2021, entre as partes acima identificadas, para AQUISIÇÃO DE 01 (UM) ROLO COMPACTADOR DE SOLO VIBRATÓRIO, PARA USO DA SECRETARIA DE VIAÇÃO, OBRAS E SERVIÇOS URBANOS DE CAPANEMA - PR, em atendimento ao Parecer jurídico nº 266/2021 fica rescindido contrato nº 318/2021, conforme abaixo.

CLAUSULA SEGUNDA- OBJETO DA RESCISÃO

Item	Código do produto/serviço	Descrição do produto/serviço	Marcado produto	Unidade de medida	Quantidade	Preço unitário	Preço total
1	60931	ROLO COMPACTADOR DE SOLO VIBRATÓRIO AUTOPROPELIDO, TAMBOR LISO, NOVO. CARACTERÍSTICAS MÍNIMAS:, ANO E MODELO 2021/2021, ZERO HORA, FABRICAÇÃO NACIONAL, POTENCIA LÍQUIDA MÍNIMA DE 125 HP, SISTEMA DE TENSÃO DE 24 VOLTS, TRANSMISSÃO TIPO HIDROSTÁTICA COM 02 MARCHAS A FRENTE E 02 A RÉ, CHASSI COM ARTICULAÇÃO MÍNIMA DE 09° PARA CADA LADO E ARTICULAÇÃO MÍNIMA DE 33° PARA CADA LADO, DIREÇÃO TIPO HIDRAULICA, CILINDRO VIBRATÓRIO LISO COM KIT PE DE CARNEIRO, COM CAPACIDADE TEÓRICA DE SUBIR EM RAMPA COM VIBRAÇÃO DE 45%, CILINDRO COM LARGURA MÍNIMA DE 2.100MM, CILINDRO COM DIAMETRO MÍNIMO DE 1.500MM, SISTEMA DE VIBRAÇÃO DE ALTA E BAIXA AMPLITUDE, FREQUENCIA DE VIBRAÇÃO DE NO MÍNIMO 1.810 VPM, AMPLITUDE ALTA MÍNIMA DE 1,8MM, AMPLITUDE BAIXA MÍNIMA DE 0,9MM, FORÇA CENTRÍFUGA EM ALTA AMPLITUDE MÍNIMA DE 230 KN, FORÇA CENTRÍFUGA EM BAIXA AMPLITUDE MÍNIMA DE 130 KN, PESO	LIUGONG	UN	1,00	424.000,00	424.000,00



Município de Capanema - PR

000428

	OPERACIONAL MÍNIMO DE 10.800 KG, CABINE FECHADA COM AR CONDICIONADO ORIGINAL DE FÁBRICA TIPO ROPS/FOPS, RASPADORES DE ROLO, SISTEMA DE CONTROLE E MEDIÇÃO DE COMPACTAÇÃO ORIGINAL DE FABRICA, HOROMETRO, MARCADOR DE TEMPERATURA, ROTAÇÃO, INDICADOR DE COMBUSTÍVEL, SISTEMA DE MONITORAMENTO VIA SATELITE ORIGINAL DE FABRICA, INTERRUPTOR PRINCIPAL DE BATERIA, MANUAIS DE OPERAÇÃO, MANUTENÇÃO E PEÇAS EM LINGUA PORTUGUESA, GARANTIA DE 12 MESES DA ENTRADA EM OPERAÇÃO.					
--	--	--	--	--	--	--

Valor Total da Rescisão: R\$ 424.000,00 (Quatrocentos e vinte e quatro mil reais)

E, por assim estarem ajustados firmam o presente em 02 (duas) vias de igual teor e forma.

Capanema - PR, 13 de setembro de 2021


AMÉRICO BELLÉ
Prefeito Municipal



TRIBUNAL DE CONTAS DO ESTADO DO PARANÁ

000429

Gabinete do Conselheiro José Durval Mattos do Amaral

PROCESSO Nº: 453624/21
ASSUNTO: REPRESENTAÇÃO DA LEI Nº 8.666/1993
ENTIDADE: MUNICÍPIO DE CAPANEMA
INTERESSADO: AMERICO BELLE, CLEOMAR WALTER, MUNICÍPIO DE
CAPANEMA, YAMADIESEL COMERCIO DE MAQUINAS -
EIRELI
PROCURADOR: BRUNO RICARDO FRANCISCO GOMES BARBOZA, JOSE
ROBERTO TIOSSI JUNIOR
DESPACHO: 1076/21

Trata-se de Representação da Lei nº 8.666/93, com pedido cautelar, formulada por YAMADIESEL COMERCIO DE MAQUINAS - EIRELI, por meio da qual notícia supostas irregularidades na condução do Pregão Eletrônico nº 46/2021 realizado pelo MUNICÍPIO DE CAPANEMA, objetivando a aquisição de um rolo compactador de solo vibratório.

O representante aponta, em suma, irregularidade na condução do certame, uma vez que foi declarada vencedora a empresa TKBR IMPORTAÇÃO DE MAQUINAS E EQUIPAMENTOS LTDA, que pertence ao mesmo grupo empresarial da empresa Sarandi Tratores Ltda, a qual está impedida de participar de licitação e contratar com a Administração Pública, em razão de aplicação de penalidade de inidoneidade pelo Município de São Pedro do Iguçu.

Alega que "(...) diante das tentativas infrutíferas de continuar participando de licitações através da empresa SARANDI TRATORES LTDA, o sócio administrador Sr. Odauro Vitoriano, visando burlar a penalidade aplicada, optou por participar da licitação da Prefeitura de Capanema-PR através da empresa TKBR IMPORTACAO DE MAQUINAS E EQUIPAMENTOS LTDA que no campo prático é a mesma empresa", uma vez que possuem: 1) mesmo sócio administrador; 2) mesmo endereço; 3) objeto social similar, configurando a ocorrência impeditiva indireta, nos termos das decisões do TCU. Afirma, ainda, que não foi possível manifestar a intenção de recurso e protocolar as devidas razões, tendo em vista que o certame ocorreu em 05/07/2021, e o pregoeiro não comunicou sobre a suspensão e data/horário de



Gabinete do Conselheiro José Durval Mattos do Amaral

reabertura do certame. Destaca que, somente em 07/07/2021, ou seja, dois dias depois, o pregoeiro abriu o prazo para a intenção de recurso.

Por meio do Despacho n.º 871/21 -GCDA (peça 20), solicitei manifestação preliminar ao Município de Capanema, o qual respondeu, às peças 22/28, informando que suspendeu o certame para averiguar os fatos apresentados.

Posteriormente, instado novamente a se manifestar (Despacho n.º 976/21-GCDA, peça 30), o Município relatou que, encaminhado o processo licitatório à Procuradoria Municipal, foi emitido parecer jurídico apontando claros elementos de grupo empresarial existente entre a empresa TKBR e a Sarandi Tratores Ltda, com nítida sincronia de atuação empresarial entre ambas as empresas após a aplicação da sanção de inidoneidade pelo Município de São Pedro do Iguaçu, recomendando, ao final, a anulação da decisão que declarou a empresa TKBR vencedora, com orientação pelo prosseguimento da licitação com a próxima empresa classificada.

O Município também informou que o parecer jurídico foi acatado pelo prefeito municipal (peças 33/35). Posteriormente, juntou cópia da publicação da referida decisão de anulação e do contrato n.º 448/2021 celebrado com a empresa YAMADIESEL COMERCIO DE MAQUINAS - EIRELI, com o respectivo comprovante de publicação do extrato contratual (peças 37/42).

Analisando-se as informações e documentos juntados aos autos verifica-se que restou evidenciada a vinculação entre a empresas SARANDI TRATORES LTDA e TKBR IMPORTACAO DE MAQUINAS E EQUIPAMENTOS LTDA, destacando-se que a última está ligada ao fabricante de equipamentos pesados LiuGong por fazer parte do grupo econômico com a primeira.

Como bem ressaltado no parecer jurídico exarado pela procuradoria municipal (peça 35), tal vinculação tem consequências diretas na licitação ora discutida, na qual a licitante TKBR, vencedora do certame, havia indicado que o equipamento a ser entregue seria da marca LiuGong.

Não obstante, observa-se que já foram adotadas as devidas providências no âmbito administrativo pelo próprio Município, o que resultou na anulação da decisão que declarou a empresa TKBR IMPORTACAO DE MAQUINAS E EQUIPAMENTOS LTDA vencedora do certame (peça 39) e a consequente



Gabinete do Conselheiro José Durval Mattos do Amaral

contratação da segunda colocada (peças 41/42), razão pela qual a presente representação perdeu seu objeto.

Assim, diante da perda superveniente do objeto da presente representação, não subsiste qualquer irregularidade a ser apurada por esta Corte de Contas nos presentes autos.

Diante do exposto, com fundamento no artigo 276, §§3º e 5º, e no artigo 282, §2º, do Regimento Interno, não recebo a presente representação.

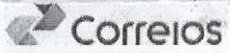
Encaminhe-se ao Ministério Público de Contas para ciência e, posteriormente, retornem os autos conclusos para aguardar o decurso do prazo recursal e para comunicar em sessão do Tribunal Pleno, em conformidade com o artigo 436, parágrafo único, IV, do Regimento Interno.

Na sequência, à Diretoria de Protocolo para encerramento, com fulcro no artigo 398, §2º, do Regimento Interno, e arquivamento, nos termos do artigo 168, VII, do mesmo Regimento.

Curitiba, 21 de setembro de 2021.

JOSÉ DURVAL MATTOS DO AMARAL

Conselheiro Relator



SIGEP AVISO DE RECEBIMENTO

CONTRATO 9912320186

0004

DESTINATÁRIO:

YAMADIESEL COMERCIO DE MAQUINAS- EIRELI
Rua Alcides Valentino Zanella, 540
Rondinha
83607312 Campo Largo-PR

BY120196635BR



REMETENTE: PREFEITURA MUNICIPAL DE CAPANEMA- PR

ENDEREÇO PARA DEVOLUÇÃO DO OBJETO:

AV. PEDRO VIRIATO PARIGOT DE SOUZA, 1080
CENTRO
85760000 Capanema-PR

OBSERVAÇÃO CNT 448-2021 PE 46-2021

TENTATIVAS DE ENTREGA:

1º / / : h
2º / / : h
3º / / : h

MOTIVO DE DEVOLUÇÃO:

- | | |
|-------------------------|-----------------|
| 1 Mudou-se | 5 Recusado |
| 2 Endereço Insuficiente | 6 Não Procurado |
| 3 Não Existe o Número | 7 Ausente |
| 4 Desconhecido | 8 Falecido |
| 9 Outros | |

CARIMBO UNIDADE DE ENTREGA



RUBRICA E MATRÍCULA DO CARTÃO

ASSINATURA DO RECEBEDOR

Lucas Hong
(Lucas Hong)

DATA DE ENTREGA

17-11-21

NOME LEGÍVEL DO RECEBEDOR

Nº DOC. DE IDENTIDADE

8566440



**EXCELENTÍSSIMO SENHOR PREFEITO DO MUNICÍPIO DE CAPANEMA -
ESTADO DO PARANÁ.**

REFERENTE AO EDITAL DE PREGÃO ELETRÔNICO nº 46/2021

Contrato nº 448/2021

Processo: 229/2022

Data: 02/02/2022 Hora: 10:58

**Assunto:
LICITACAO PEDIDO DE REEQUILIBRI**

**Requerente:
YAMADIESEL COMERCIO DE MAQUIN/**

YAMADIESEL COMERCIO DE MÁQUINAS – EIRELI, pessoa jurídica de direito privado inscrita no CNPJ sob o nº 22.087.311/0001-72, sediada à Rodovia BR-277, Km 113, nº 540, Rondinha, Campo Largo – PR, neste ato, representada por seu representante legal **CLEISON JÚNIOR TURECK**, brasileiro, empresário, inscrito no CPF sob o nº 027.384.089-40, portador do RG nº 3.633.272, SESP/SC, e-mail: cleison@yamadiesel.com.br, por intermédio de seus procuradores judiciais, Sr. **BRUNO RICARDO FRANCISCO GOMES BARBOZA**, brasileiro, advogado, inscrito na OAB/PR nº 58.669, e-mail: bruno@tjb.adv.br e Sr. **JOSÉ ROBERTO TIOSSI JÚNIOR**, brasileiro, advogado, regularmente inscrito na OAB/PR nº 56.389, e-mail: tiossi@tjb.adv.br, vem respeitosamente apresentar

**PETIÇÃO COM PEDIDO DE REEQUILÍBRIO ECONÔMICO-FINANCEIRO
CONTRATUAL**

Pelas razões de fato e de direito a seguir expostas de acordo com os fatos e fundamentos a seguir evidenciados.



I. SÍNTESE FÁTICA

O Pregão Eletrônico nº 46/2021, cujo objeto consistiu na aquisição de um rolo compactador de solo vibratório, ocorreu em 05 de julho de 2021, e o presente Peticionário sagrou-se vencedor no valor unitário de **R\$ 425.800,00**.

Ocorre, Exmo. Prefeito, que o objeto ROLO COMPACTADOR, sofreu alteração em seu valor, em decorrência dos efeitos na economia da pandemia do novo coronavírus ao longo de 2021, de tal modo que o preço disposto em contrato não mais se compactua com o valor de mercado, uma vez que conforme se comprovará na sequência, o valor cotado à época da licitação - o que perfaz **mais de 6 meses** - não supre mais os custos.

Isto posto, o presente peticionário manifesta total interesse em atender o Município de Capanema - PR, porém, com a demasiada alta de preços nesses últimos 6 meses, totalmente imprevisível, em consequência dos impactos do novo coronavírus, o valor disposto em contrato está inexecutável e defasado, o qual resulta graves prejuízos.

Esses são os fatos, os quais merecem ser revistos.

II. DOS IMPACTOS DA PANDEMIA

É sabido que as consequências da pandemia impuseram diversas alterações no planejamento administrativo de todos os Entes Públicos, de forma que nasceu novas demandas, seja pelas compras emergenciais, as modificações constantes em decretos, bem como nos contratos públicos firmados.

Soma-se que o setor privado também sofre diariamente com as mudanças inesperadas, por meio da falta de insumos, produtos e equipamentos necessários, bem como pelas alterações nos preços.

No caso em tela, o setor de maquinários/equipamentos houve aumento elevado nos custos, decorrentes também dos aumentos de preços nas matérias-primas, como por exemplo o **aço**.

Ressalta-se que os efeitos da pandemia perduram até o momento, com aumentos inesperados nos mais diversos setores, impactando diretamente os custos.

O cenário dos reflexos da pandemia está presente nos diversos meios de comunicação, cuja abrangência tem sido mundial, conforme matérias:



- Aço brasileiro teve avanço de 130% nos últimos 12 meses

(Acesso em: <http://edicaodobrasil.com.br/2021/06/04/aco-brasileiro-teve-avanco-de-130-nos-ultimos-12-meses/>)

- Com alta no preço, aço nacional já está mais caro que importado

(Acesso em: <https://www.cnnbrasil.com.br/business/com-alta-no-preco-aco-nacional-ja-esta-mais-carro-que-importado/>)

- Produção de aço deve fechar 2021 com aumento de 14,7% no Brasil

(Acesso em: <https://diariodocomercio.com.br/economia/producao-de-aco-deve-fechar-2021-com-aumento-de-147-no-brasil/>)

- Inda prevê aumento entre 50% e 60% nos preços do aço em 2022

(Acesso em: <https://www.noticiasdemineracao.com/brasil/news/1422255/inda-prev%C3%AA-aumento-entre-50-e-60-nos-pre%C3%A7os-do-a%C3%A7o-em-2022>)

- Falta de insumos é maior preocupação de indústrias e alta da energia preocupa. 62,4% das empresas citam problemas com matérias-primas, diz a CNI.

(Acesso em: <https://www.poder360.com.br/economia/falta-de-insumos-e-maior-preocupacao-de-industrias-e-alta-da-energia-preocupa/>).

- Produção no Brasil tem menor nível em 16 meses com falta de insumos.

Confiança caiu à mínima em quase um ano e meio com ameaças de instabilidade política e inflação, mostra IHS Markit. (Acesso em: <https://noticias.r7.com/economia/producao-no-brasil-tem-menor-nivel-em-16-meses-com-falta-de-insumos-01112021>).

- Produção industrial brasileira recua pelo quarto mês seguido.

(Acesso em: <https://g1.globo.com/jornal-nacional/noticia/2021/11/04/producao-industrial-brasileira-recua-pelo-quarto-mes-seguido.ghtml>).

- Escassez de matérias - primas: Os produtos que já faltam (ou estão prestes a faltar)

(Acesso em: <https://sol.sapo.pt/artigo/751290/escassez-de-materias-primas-os-produtos-que-ja-faltam-ou-estao-prestes-a-falhar->)

- Escassez de magnésio pode parar fabricação de carros em todo mundo.

(Acesso em: <https://canaltech.com.br/carros/escassez-de-magnesio-pode-parar-fabricacao-de-carros-em-todo-o-mundo-199889/>).

- Por quê faltam carros, matérias-primas e contêineres durante a pandemia?

(Acesso em: <https://quatorrodas.abril.com.br/noticias/por-que-faltam-carros-materias-primas-e-contenineres-durante-a-pandemia/>)



- **Matéria-prima e mão de obra preocupam indústrias.**
(Acesso em: <http://www.portaldaeeducativa.ms.gov.br/materia-prima-e-mao-de-obra-preocupam-industria-mas-setor-mantem-otimismo/>).

- **Escassez de aço e pneu desacelera a entrega de máquinas no campo.**

(Acesso em: <https://www.jornaldocomercio.com/conteudo/agro/2021/01/772959-escassez-de-aco-e-pneu-desacelera-a-entrega-de-maquinas-para-o-campo.html>).

Mister compreender que a ocorrência da pandemia do novo coronavírus caracteriza, na perspectiva jurídica, **caso fortuito ou de força maior ou como um evento “imprevisível ou de consequências incalculáveis”**, de forma que legitima medidas excepcionais nos contratos administrativos – por exemplo: a revisão contratual ou a liberação da responsabilidade da empresa contratada cujas obrigações foram dificultadas ou até mesmo inviabilizadas.

Na época da licitação não havia como prever que a pandemia do novo coronavírus continuaria afetando diretamente o mercado como está, mesmo com as vacinas e com a esperança da normalidade, é evidente que o cenário prossegue completamente diferente, com as novas variantes e mudanças inesperadas acontecem todos os meses.

Estamos vivendo tempos anômalos, de escassez e aumentos impossíveis de prever ou calcular.

Isto posto, é preciso reconhecer as dificuldades causadas pela excepcionalidade da pandemia, bem como promover a compreensão dos agravos econômicos e financeiros à execução dos contratos administrativos. Resta cristalino que está demonstrado que as consequências da pandemia impactaram as condições operacionais do contrato, onde o contratado apresenta o direito à revisão contratual.

III. DA DEFESA DOS DIREITOS

Primordialmente, antes de adentrar ao cerne da questão, insta destacar a advertência do D. Professor e doutrinador Edgar Guimarães:

“A pandemia de coronavírus pegou a todos de surpresa. Ninguém poderia imaginar que da noite para o dia toda a sociedade e a própria economia do País fossem sofrer impactos atualmente vivenciados. Aliado a esse fator, constatamos que a legislação até então vigente não condiz com a realidade fática que estamos



enfrentando, que o Direito não apresenta soluções ou respostas absolutamente concretas para a adoção de medidas que visem atender as necessidades públicas emergenciais, nem tampouco para tratar das relações jurídicas firmadas anteriormente à pandemia e ainda vigentes nesse período.” (EDGAR GUIMARÃES, “Contratos em curso de execução em tempos de COVID-19: Suspensão, rescisão, supressão ou reequilíbrio?” (obra citada, p. 274)

Diante dos reflexos da pandemia do Covid-19 cabe a aplicação da teoria da imprevisão, a qual foi mui bem explicada por Diógenes Gasparine:

As situações de difícil cumprimento das disposições contratuais, geradas pela Primeira Guerra Mundial, restauraram a cláusula *rebus sic stantibus*, com a denominação **teoria da imprevisão**. Segundo essa teoria, fatos imprevisíveis, anormais, fora de cogitação dos contratantes e que tornam o cumprimento do contrato ruinoso para uma das partes, criam uma situação que não pode ser suportada unicamente pelo contratante prejudicado e impõem uma imediata revisão do ajuste. Assim, justifica-se a revisão sempre que a circunstância extraordinária imprevisível comprometer o equilíbrio do contrato, em geral, e do contrato administrativo, em particular, para adequá-lo à nova realidade, mediante a recomposição dos interesses pactuados. São circunstâncias dessa natureza o fato príncipe, os casos fortuitos e os de força maior. (GASPARINE, Diogenes. Direito Administrativo. 4ª ed., São Paulo: Saraiva, 1995) (grifo nosso).

Insta salutar que é preciso garantir a manutenção do equilíbrio econômico-financeiro contratual, o qual é gênero do qual são espécies: a revisão, o reajuste e a repactuação.

A revisão ocorre quando a equação econômico-financeira do contrato é afetada por eventos posteriores e imprevisíveis que alteram substancialmente o conteúdo ou a extensão das prestações impostas pelo contratante.

A revisão contratual foi positivada no artigo 65, inciso II, alínea “d” da Lei 8666/93:

Art. 65. Os contratos regidos por esta Lei poderão ser alterados, com as devidas justificativas, nos seguintes casos:

(...)

II - por acordo das partes:

(...)

d) para restabelecer a relação que as partes pactuaram inicialmente entre os encargos do contratado e a retribuição da administração para a justa remuneração da obra, serviço ou fornecimento, objetivando a manutenção do equilíbrio econômico-financeiro inicial do contrato, na hipótese de sobrevirem fatos imprevisíveis, ou previsíveis porém de consequências incalculáveis, retardadores ou impeditivos da execução do ajustado, ou, ainda, em caso de força maior, caso



000428

TIOSSI JUNIOR E BARBOZA
ADVOGADOS ASSOCIADOS

fortuito ou fato do príncipe, configurando álea econômica extraordinária e extracontratual.” (grifo nosso).

Acerca do tema o Tribunal de Constas da União, também se posicionou:

Equilíbrio econômico-financeiro, assegurado pela Constituição Federal, **consiste na manutenção das condições de pagamento estabelecidas inicialmente no contrato, de maneira que se mantenha estável a relação entre as obrigações do contratado e a justa retribuição da Administração pelo fornecimento de bem, execução de obra ou prestação de serviço.** TCU. Licitações e Contratos. Orientações e Jurisprudência do TCU. 4ª edição revista, atualizada e ampliada. p. 811. (grifo nosso).

É permitido a alteração do que fora contratado a partir da existência de uma justa causa, posterior ao contrato e totalmente inesperado, o que se aplica no caso em tela.

O Peticionário logrou-se vencedor do certame pois ofereceu valor compatível com julho de 2021, todavia, no transcurso do tempo ocorreram fatos imprevisíveis que desajustaram e impactaram diretamente o valor do maquinário. Salutar destacar que tais fatos **não ocorreram** por culpa deste Peticionário.

Vale ressaltar que a norma supramencionada existe para que o particular não seja penalizado por eventos econômicos imprevisíveis, dado que exigir o cumprimento nos exatos termos contratados acarreta onerosidade excessiva.

Assim, com intuito de comprovar o referido aumento, este Peticionário apresenta duas notas fiscais de compra, ou seja, que comprovam os custos em relação ao maquinário, referentes ao mesmo objeto do presente contrato, vejamos:

1. NF nº 000035786 – 10/02/2021 - valor do equipamento - R\$ 212.000,00
2. NF nº 000041121 – 19/01/2022 - valor do equipamento - R\$ 384.000,00

Com efeito, o inesperado aumento de custos é possível constatar que somente o custo do maquinário subiu cerca de R\$172.000,00 em apenas 11 meses, uma elevação totalmente atípica e inesperada.

Ainda, frisa-se que o aumento significativo e inesperados de custos do maquinário ocorreu em todas as marcas, consoante corroborado nos seguintes processos licitatórios:



Pregão Eletrônico	Órgão	Data da disputa	Valor Máximo edital	Valor Ata
46/2021	Pref. Capanema - PR	07/07/21	R\$ 468.011,11	R\$ 425.500,00
109/2021	Pref. Terra Roxa - PR	28/09/21	R\$ 494.000,00	R\$ 469.000,00
88/2021	Pref. Pinhão - PR	12/11/21	R\$ 651.666,67	R\$ 650.000,00
84/2021	Pref. São Jerônimo da Serra - PR	15/12/21	R\$ 601.666,67	R\$ 584.800,00
46/2021	Pref. Pérola D'Oeste - PR	28/12/21	R\$ 650.000,00	R\$ 650.000,00
87/2021	Pref. Sulina -PR	25/01/22	R\$ 701.873,33	R\$ 598.000,00

Ora, percebe-se a grande diferença do valor máximo dos editais de dezembro e janeiro, se comparado aos editais de julho e setembro. Tal aumento é proveniente dos impactos do coronavírus na fabricação do referido maquinário (peças, mão de obra, matéria prima, etc).

Importante ressaltar, que além do aumento inesperado do "custo" do equipamento, ainda existem outros valores que contribuem para a composição do preço final de venda, como é o caso do frete, seguro-viagem, tributos, funcionários, despesas operacionais e administrativas, dentre outras.

Fizemos um estudo com total responsabilidade e comprometimento com o respeitável Município, de forma que ajustamos os demais custos e **pugnamos pelo menor valor possível**, ou seja, que seja concedido o reequilíbrio no valor de **R\$ 495.000,00 (quatrocentos e noventa e cinco mil reais)**, conforme a planilha em anexo.

Nota-se o valor requerido ainda é bem menor se comparado aos valores máximos dos editais e das respectivas atas.

A manutenção do equilíbrio econômico-financeiro é regra imposta pela própria Constituição, que prevê, em seu art. 37, inc. XXI, o dever de a Administração manter "as condições efetivas da proposta", cuja finalidade é proteger a relação de equivalência entre o ônus a ser suportado pelo contratado e o preço cobrado para tanto ou, em outras palavras, a equação econômico-financeira da relação.

Neste diapasão, Marçal Justen Filho preceitua que:

A tutela ao equilíbrio econômico-financeiro dos contratos administrativos destina-se a beneficiar à própria Administração. Se



os particulares tivessem de arcar com as consequências de todos os eventos danosos possíveis, teriam de formular propostas mais onerosas. A Administração arcaria com os custos correspondentes a eventos meramente possíveis – mesmo quando não ocorressem o particular seria remunerado por seus efeitos meramente potenciais.” JUSTEN FILHO, Marçal. Comentários à lei de licitações e contratos administrativos. (São Paulo: 2018).

Sobre o impacto da pandemia, RODRIGO AUGUSTO LAZZARI LAHOZ:

“Isto posto, é possível afirmar que **variação cambial abrupta e desproporcional ocorrida no Brasil decorrente da crise do coronavírus não é normal ou previsível. Ela pode ser considerada imprevisível ou, no máximo, previsível com consequências incalculáveis, ao ser analisada a partir do contexto econômico e social fora do comum em que a sociedade brasileira se encontra hoje.** Para além disso, o aumento do valor da moeda estrangeira, aliada à paralisação quase que global imposta por praticamente todos os países, pode impedir ou retardar a execução contratual. Acessado em 28/01/2021: <https://www.zenite.blog.br/coronavirus-variacao-cambial-e-contratosadministrativos/> (grifo nosso).

Para MADELINE ROCHA FURTADO e MONIQUE ROCHA FURTADO:

No momento, há plena atividade do direito de emergência, do direito provisório, efêmero, fugaz. Porém, ao mesmo tempo, se consolida no meio de tantas incógnitas as mais variadas consequências imprevistas. Isso porque, tudo que se decide em tempo de crise muitas vezes é uma solução momentânea ou paliativa para se remediar uma situação, que no caso concreto, apresenta-se de forma imprevisível e de consequências incalculáveis. Acessado em 28/01/2021: <https://www.olicitante.com.br/gestao-adminitrativa-covid-contrato/>

Para GUILHERME CARVALHO, RAFAEL MAFFINI E SAMER AGI, na obra LEI DO CORONAVÍRUS, os autores fazem a seguinte afirmação:

Ainda não se pode estimar os efeitos produzidos pela crise causada pelo surto de coronavírus (Covid-19 ou Sars-Cov-2). De toda sorte, já se pode afirmar que muito – ou tudo – mudará em nossa vida em sociedade. As regras sanitárias, a economia, as relações de trabalho, **as questões contratuais certamente mudarão.** Editora CP Juris. Brasília. 2020. (grifo nosso).

Para os professores JORGE ULISSES JACOBY FERNADES, MURILO JACOBY FERNANDES, PAULO ROBERTO TEIXEIRA e RONNY CHARLES L. DE TORRES, na obra



DIREITO PROVISÓRIO E A EMERGÊNCIA DO CORONAVÍRUS é possível extrair o seguinte excerto:

“As contratações públicas estão sendo e continuarão a ser impactadas pelos reflexos da economia decorrentes das ações de enfrentamento da emergência de saúde pública. O aumento abrupto dos preços de alguns insumos, a alteração da carga tributária, a obrigatoriedade de mudanças nas execuções contratuais, entre outros, são fatores que podem ter repercussão na relação jurídica, formada entre fornecedor e administração. (...) Para reduzir riscos e propiciar melhores contratações, a Constituição Federal, no inciso XXI do art. 37, protege a equação econômica do contrato, exigindo a manutenção das condições efetivas da proposta, pela Administração Pública. (...) O período de Emergência de Saúde Pública de Importância Nacional (ESPIN) gera diversas repercussões extraordinárias, que podem impactar a equação econômica, outrora estabelecida. Num primeiro aspecto, **a abrupta ampliação da demanda por determinados insumos afeta o preço de mercado de maneira excepcional, podendo caracterizar-se como álea econômica extraordinária, a justificar a incidência do reequilíbrio econômico do contrato.** Além da elevação excepcional dos preços dos insumos, a repercussão atual do período de ESPIN **amplia outros custos de execução contratual, impactando a equação econômica e justificando a incidência, também, do instituto do reequilíbrio econômico.** (...) Mesmo após o período de Emergência de Saúde Pública de Importância Nacional (ESPIN) **poderão ser identificados fatos ensejadores do reequilíbrio econômico-financeiro do contrato.** (...) (...) Isso, porque não se pode pretender que o contratado, tendo adquirido insumos em época de incertezas de preços futuros e de possibilidade e risco de desabastecimento, venha a ter ruína financeira em decorrência de contrato público.” Belo Horizonte: Fórum, 2020. (grifo nosso.)

Neste sentido, requeremos a atualização do valor proposto para **R\$ 495.000,00 (quatrocentos e noventa e cinco mil reais)**, para podermos efetivar a entrega do maquinário. Ainda, caso o entendimento for divergente, pugna-se pela rescisão contratual amigável.

Termos em que respeitosamente, pede e espera deferimento.

Campo Largo – PR, 01 de fevereiro de 2022.

JOSE ROBERTO TIOSSI Assinado de forma digital por
JOSE ROBERTO TIOSSI
JUNIOR:04429625921 JUNIOR:04429625921
Dados: 2022.02.01 11:37:01 -03'00'

José Roberto Tiossi Junior
OAB/PR 56.389

YAMADIESEL COMERCIO DE MÁQUINAS EIRELI



090412

TIOSSI JUNIOR E BARBOZA

ADVOGADOS ASSOCIADOS

**CNPJ nº 22.087.311/0001-72
CLEISON JÚNIOR TURECK**

Declaração.

Por meio desta venho declarar, que a empresa **YAMADIESEL COMERCIO DE MAQUINAS EIRELI**, inscrita no **CNPJ 22.087.311/0001/72**, situada no endereço **ROD BR 277 CURITIBA PONTA GROSSA, nº 540, km 113, Rondinha, Campo Largo, Paraná, CEP: 83.608-000**, consta como cliente do Escritório **ORPLACON CONTABILIDADE ORGANIZAÇÃO E PLANEJAMENTO LTDA**, inscrita no **CNPJ 77.530.020/0001-07**, situada no endereço **Rua Santos Dumont, 880, Centro, Campo Largo Paraná**, tendo seu Contador responsável **Valmir Lunardon, CRC 022246/O-2 PR**.

Abaixo segue relação dos valores para Pedido do aditivo , para **PREFEITURA MUNICIPAL de CAPANEMA – PE 46/2021**

R\$ 384.000,00	Custo da maquina hoje na XCMG (14/01/2022).
R\$ 20.000,00	Frete e seguros até os municipios do PR.
R\$ 15.360,00	Credito do ICMS de entrada (MG) 4%.
R\$ 495.000,00	Valor de realinhamento de preços solicitado.
R\$ 59.400,00	icms de Saída (PR) %
R\$ 5.940,00	IR (1,2%)
R\$ 5.346,00	CsII (1,08%)
R\$ 1.000,00	Despesas de representação local
R\$ 5.000,00	Despesas com entrega técnica/treinamento
R\$ 480.686,00	Custo total do fornecimento
R\$ 495.000,00	Valor da venda
R\$ 14314,00	Receita
2,89%	Margem de lucro

Sem mais,

Campo Largo, 25/01/2022

VALMIR
LUNARDON:40469468
904



Assinado de forma digital por
VALMIR LUNARDON:40469468904
Dados: 2022.01.25 09:38:56 -03'00'

Valmir Lunardon

CPF 404.694.689-04

CRC 022246/O-2PR.

RECEBEMOS DE XCMG BRASIL INDUSTRIA LTDA OS PRODUTOS CONSTANTES DA NOTA FISCAL INDICADA AO LADO		NF-e N. 000041121 SÉRIE 1
DATA DE RECEBIMENTO	IDENTIFICAÇÃO E ASSINATURA DO RECEBEDOR	

 Identificação do emitente XCMG BRASIL INDUSTRIA LTDA ROD BR 381, KM 854, SN Complemento: CX POSTAL 1037 DISTRITO INDUSTRIAL Cep:37556-830 POUSO ALEGRE/MG Fone: 553521020501	DANFE DOCUMENTO AUXILIAR DA NOTA FISCAL ELETRÔNICA 0-ENTRADA <input type="checkbox"/> 1-SAÍDA <input checked="" type="checkbox"/> N. 000041121 SÉRIE 1 FOLHA 01/01	 CHAVE DE ACESSO DA NF-E 3122 0114 7073 6400 0110 5500 1000 0411 2118 8745 5370 Consulta de autenticidade no portal nacional da NF-e www.nfe.fazenda.gov.br/portal ou no site da SEFAZ Autorizada
---	--	--

NATUREZA DA OPERAÇÃO VENDA DE MERC AD TER	PROTOCOLO DE AUTORIZAÇÃO DE USO 131224538417205 19/01/2022 18:21:46
INSCRIÇÃO ESTADUAL 0018814650080	INSC. ESTADUAL DO SUBST. TRIB. 0990570175
	CNPJ/CPF 14.707.364/0001-10

DESTINATARIO/REMETENTE		CNPJ/CPF 22.087.311/0001-72		DATA DE EMISSÃO 19/01/2022
NOME/RAZÃO SOCIAL YAMADIESEL COMERCIO DE MAQUINAS EIRELI		BAIRRO/DISTRITO RONDINHA		DATA ENTRADA/SAÍDA
ENDEREÇO RUA ALCIDES VALENTINO ZANELA, 540		CEP 83607-312		HORA ENTRADA/SAÍDA
MUNICIPIO CAMPO LARGO	FONE/FAX 04135553723	UF PR	INSCRIÇÃO ESTADUAL 9069004080	
FATURA				
001	02/02/2022			
384.000,00				

VALOR DO IMPOSTO					
BASE DE CALCULO DO ICMS 384.000,00	VALOR DO ICMS 46.080,00	BASE DE CALCULO DO ICMS SUBSTITUIÇÃO 0,00	VALOR DO ICMS SUBSTITUIÇÃO 0,00	VALOR TOTAL DOS PRODUTOS 384.000,00	
VALOR DO FRETE 0,00	VALOR DO SEGURO 0,00	DESCONTO 0,00	OUTRAS DESPESAS ACESSÓRIAS 0,00	VALOR DO IPI 0,00	VALOR TOTAL DA NOTA 384.000,00

TRANSPORTADOR/VOLUMES TRANSPORTADOS						
RAZÃO SOCIAL O PROPRIO		FRETE POR CONTA 1-DESTINATARIO	CÓDIGO ANTT	PLACA DO VEÍCULO	UF MG	CNPJ/CPF
ENDEREÇO END		MUNICIPIO POUSO ALEGRE	UF MG	INSCRIÇÃO ESTADUAL ISENTO		
QUANTIDADE 1	ESPECIE VOLUME	MARCA		NUMERAÇÃO	PESO BRUTO 19580,000	PESO LIQUIDO 19580,000

DADOS DO PRODUTO / SERVIÇO													
COD. PROD	DESCRIÇÃO DO PROD./SER.	NCM/SH	CST	CFOP	UN	QUANT.	V.UNITARIO	V.TOTAL	BC.ICMS	V.ICMS	V.IPI	A.ICMS	A.IPI
230102206	ROLO COMPACTADOR XD103 CHASSI: XUG01032AMJE042 56	84294000	600	6102	UN	1,0000	384.000,0000	384.000,00	384.000,00	46.080,00	0,00	12,00%	0,00%

CALCULO DO ISSQN		VALOR TOTAL DOS SERVIÇOS		BASE DE CÁLCULO DO ISSQN		VALOR DO ISSQN	
INSCRIÇÃO MUNICIPAL 79407							

DADOS ADICIONAIS INFORMAÇÕES COMPLEMENTARES Protocolo: 131224538417205 # Protocolo Pedido: NOTA FISCAL EMITIDA CFE. RET 127/2014 E-PTA-RE: 45.000007215-49 # O calculo legal dos PIS/COFINS desta nota obedecem as prerrogativas e decisoes contidas no processo No. 0000886-5420174.01.3810. # # ALIQUOTA DIFERENCIADA PIS:2% COFINS:9,6% REDUCAO NA BASE DE CALCULO DE 48,10%. Aliquota do ICMS de acordo com o artigo 42 inciso I subalinea b.63 do RICMS Decreto n° 43080/2002. #VENDA XUG01032AMJE04256	RESERVADO AO FISCO
---	--------------------

RECEBEMOS DE XCMG BRASIL INDUSTRIA LTDA OS PRODUTOS CONSTANTES DA NOTA FISCAL INDICADA AO LADO		NF-e N. 000035786 SÉRIE 1
DATA DE RECEBIMENTO	IDENTIFICAÇÃO E ASSINATURA DO RECEBEDOR	0000415

 Identificação do emitente XCMG BRASIL INDUSTRIA L TDA ROD BR 381, KM 854, SN Complemento: CX POSTAL 1037 DISTRITO INDUSTRIAL Cep:37556-83 0 POUSO ALEGRI/MG Fone: 553521020501	DANFE DOCUMENTO AUXILIAR DA NOTA FISCAL ELETRÔNICA 0-ENTRADA <input type="checkbox"/> 1-SAÍDA <input checked="" type="checkbox"/> N. 000035786 SÉRIE 1 FOLHA 01/01	 CHAVE DE ACESSO DA NF-E 3121 0214 7073 6400 0110 5500 1000 0357 8611 0005 1647 Consulta de autenticidade no portal nacional da NF-e www.nfe.fazenda.gov.br/portal ou no site da SEFAZ Autorizada
---	--	--

NATUREZA DA OPERAÇÃO VENDA DE MERC INDUST	PROTOCOLO DE AUTORIZAÇÃO DE USO 131214030301954 10/02/2021 17:19:31
--	--

INSCRIÇÃO ESTADUAL 0018814650080	INSC. ESTADUAL DO SUBST. TRIB. 0990570175	CNPJ/CPF 14.707.364/0001-10
-------------------------------------	--	--------------------------------

DESTINATÁRIO/REMETENTE

NOME/RAZÃO SOCIAL YAMADIESEL COMERCIO DE MAQUINAS E RELI	CNPJ/CPF 22.087.311/0001-72	DATA DE EMISSÃO 10/02/2021		
ENDEREÇO ROD BR-277 CURITIBA PONTA GROSSA, 540	BAIRRO/DISTRITO RONDINHA	CEP 83608-000	DATA ENTRADA/SAÍDA	
MUNICIPIO CAMPO LARGO	FONE/FAX 4135553723	UF PR	INSCRIÇÃO ESTADUAL 9069004080	HORA ENTRADA/SAÍDA

FATURA	001	27/03/2021	212.000,00
--------	-----	------------	------------

CULCO DO IMPOSTO					
BASE DE CALCULO DO ICMS 212.000,00	VALOR DO ICMS 25.440,00	BASE DE CALCULO DO ICMS SUBSTITUIÇÃO 0,00	VALOR DO ICMS SUBSTITUIÇÃO 0,00	VALOR TOTAL DOS PRODUTOS 212.000,00	
VALOR DO FRETE 0,00	VALOR DO SEGURO 0,00	DESCONTO 0,00	OUTRAS DESPESAS ACESSÓRIAS 0,00	VALOR DO IPI 0,00	VALOR TOTAL DA NOTA 212.000,00

TRANSPORTADOR/VOLUMES TRANSPORTADOS					
RAZÃO SOCIAL O PROPRIO	FRETE POR CONTA 1-DESTINATARIO	CÓDIGO ANTT	PLACA DO VEÍCULO	UF	CNPJ/CPF
ENDEREÇO END	MUNICIPIO POUSO ALEGRE	UF MG	INSCRIÇÃO ESTADUAL ISENTO		

QUANTIDADE 1	ESPECIE VOLUME	MARCA	NUMERAÇÃO	PESO BRUTO 12000,000	PESO LIQUIDO 12000,000
-----------------	-------------------	-------	-----------	-------------------------	---------------------------

DADOS DO PRODUTO / SERVIÇO													
COD. PROD	DESCRIÇÃO DO PROD./SER.	NCM/SH	CST	CFOP	UN	QUANT.	V.UNITARIO	V.TOTAL	BC.ICMS	V.ICMS	V.IPI	A.ICMS	A.IPI
228303879	XS123BR.0 ROLO VIBRATO RIO DE TAMBOR UNICO ROL O VIBRATORIO DE TAMBOR UNICO (EIXO XCMG) CHASSI: XUG01231HMAE003 43 Resolucao do Senado Federal nº 13/12, Numer o da FCI 0DB515AE-8B23- 4274-85C1-0BE15870F618.	84294000	500	6101	UN	1,0000	212.000,0000	212.000,00	212.000,00	25.440,00	0,00	12,00%	0,00%

INSCRIÇÃO MUNICIPAL 79407	VALOR TOTAL DOS SERVIÇOS	BASE DE CÁLCULO DO ISSQN	VALOR DO ISSQN
------------------------------	--------------------------	--------------------------	----------------

DADOS ADICIONAIS

INFORMAÇÕES COMPLEMENTARES Protocolo: 131214030301954 # NOTA FISCAL EMITIDA CFE. RET 127/2014 E-PTA-RE: 45.000007215-49 # O calculo legal dos PIS/COFINS desta nota obedecem as prerrogativas e decisoes contidas no processo No. 0000886-5420174.01.3810. # # ALIQUOTA DIFERENCIADA PIS:2% COFINS:9,6% REDUCAO NA BASE DE CALCULO DE 48,10%. Aliquota do ICMS de acordo com o artigo 42 inciso I subalinea b.63 do RICMS Decreto nº 43080/2002. #VENDA	RESERVADO AO FISCO
---	--------------------

PREFEITURA MUNICIPAL DE SAO JERONIMO DA SERRA - PR
SÃO JERÔNIMO DA SERRA-PR

ATA DE SESSÃO - DISPUTA - Parte 1 de 1

PREGÃO ELETRÔNICO Nº 84/2021
Processo Administrativo Nº 203/2021
Tipo: AQUISIÇÃO
PREGOEIRO: JOEL DA SILVA VIEIRA
Data de Publicação: 15/12/2021 16:59:55

MOVIMENTOS DO PROCESSO

16/12/2021 11:12:17	CADASTRO DE PROPOSTA	FIBRA DISTRIBUIÇÃO & LOGÍSTICA EIRELI
18/01/2022 11:48:48	ALTERAÇÃO DE PROPOSTA	FIBRA DISTRIBUIÇÃO & LOGISTICA EIRELI
21/01/2022 11:29:00	CADASTRO DE PROPOSTA	YAMADIESEL COMERCIO DE MAQUINAS - EIRELI
24/01/2022 14:30:31	CADASTRO DE PROPOSTA	TKBR IMPORTAÇÃO DE MAQUINAS E EQUIPAMENTOS LTDA
24/01/2022 14:38:58	ALTERAÇÃO DE PROPOSTA	TKBR IMPORTAÇÃO DE MAQUINAS E EQUIPAMENTOS LTDA
24/01/2022 21:31:26	ALTERAÇÃO DE PROPOSTA	YAMADIESEL COMERCIO DE MAQUINAS - EIRELI
25/01/2022 09:01:39	MENSAGEM	PREGOEIRO BOM DIA
25/01/2022 09:01:49	MENSAGEM	PREGOEIRO SEJAM TODOS BEM VINDOS
25/01/2022 09:02:35	MENSAGEM	PREGOEIRO BOA DISPUTA A TODOS E VAMOS COMEÇAR!!

LOTE 1 - HABILITAÇÃO
Lote 01 – ROLO COMPACTADOR

VALORES UNITÁRIOS FINAIS

Item: 1	Unidade: UND	Marca: XCMG	Modelo: XS123PDBR
<p>Descrição: ROLO COMPACTADOR VIBRATÓRIO AUTOPROPELIDO NOVO, 0 HORA, COM AS SEGUINTE CARACTERÍSTICAS MÍNIMAS: VEÍCULO NOVO, ÚLTIMA SÉRIE, ZERO HORA, POTÊNCIA EFETIVA BRUTA (HP) DE 110 HP, ATENDENDO A NORMA TIER 3, TRANSMISSÃO TIPO HIDROSTÁTICA COMPOSTA POR NO MÍNIMO DUAS MARCHAS A FRENTE E DUAS A RÉ, CHASSI TIPO OSCILAÇÃO DE NO MÍNIMO 09° PARA CADA LADO, ARTICULAÇÃO DE NO MÍNIMO 33° PARA CADA LADO, DIREÇÃO TIPO HIDRÁULICA, CILINDRO VIBRATÁRIO TIPO LISO, COM KIT PÉ DE CARNEIRO, COM CAPACIDADE TEÓRICA DE SUBIR EM RAMPA COM VIBRAÇÃO DE 45%, LARGURA (MM) 2.000MM, DIÂMETRO DO CILINDRO (MM) 1.500MM, SISTEMA DE VIBRAÇÕES DE ALTA E BAIXA AMPLITUDE, FREQUÊNCIA DE VIBRAÇÕES (VPM) 1.800 VPM OU 30HZ, AMPLITUDE ALTA (MM) 1,8MM, AMPLITUDE DE BAIXA (MM) 0,8MM, FORÇA CENTRÍFUGA EM ALTA AMPLITUDE (KN) 230kN, FORÇA CENTRÍFUGA EM BAIXA AMPLITUDE (kN) 120kN, PESO OPERACIONAL (COM CILINDRO VIBRATÓRIO E DEMAIS ACESSÓRIOS PARA COMPACTAÇÃO DE SOLOS-Kg) 11.350Kg, RASPADORES PARA ROLO, CABINE FECHADA COM AR CONDICIONADO E COM CERTIFICAÇÃO ROPS/FOPS, SISTEMA DE ILUMINAÇÃO PARRA TRABALHO NOTURNO, HOROMETRO, MARCADOR DE TEMPERATURA, ROTAÇÃO, INDICADOR DE COMBUSTÍVEL, INTERRUPTOR PRINCIPAL DA BATERIA, PRESSÃO DE ÓLEO DO MOTOR LUZES DE AVISO (CARGA BATERIA, FREIO, PRESSÃO DE ÓLEO DO MOTOR, FILTRO DE AR E FILTRO HIDRÁULICO), ADÉSIVO DA LOGOMARCA DO PROGRAMA, MANUAIS DE OPERAÇÃO, MANUTENÇÃO E PEÇAS OBRIGATÓRIO PADRÃO FABRICANTE EM LÍNGUA PORTUGUESA, GARANTIA 12 (DOZE) MESES DA ENTRADA EM OPERAÇÃO, TREINAMENTO DE MECÂNICOS E OPERADORES DE 08 (OITO) HORAS.</p>			
Quantidade: 1	Valor Unit.: 584.800,00	Valor Total: 584.800,00	

CLASSIFICAÇÃO

Razão Social	Num Documento	Oferta Inicial	Oferta Final	ME
1 FIBRA DISTRIBUIÇÃO & LOGÍSTICA EIRELI	059 29.887.078/0001-51	601.200,00	584.800,00	Sim
2 YAMADIESEL COMERCIO DE MÁQUINAS - EIRELI	014 22.087.311/0001-72	601.500,00	584.900,00	Não
3 TKBR IMPORTAÇÃO DE MAQUINAS E	052 08.671.846/0001-65	600.000,00	600.000,00	Sim

DESCCLASSIFICADOS

Razão Social	Num Documento	Oferta Inicial	Oferta Final	ME
--------------	---------------	----------------	--------------	----

INABILITADOS

opo447

**PREFEITURA MUNICIPAL DE SAO JERONIMO DA SERRA - PR
SÃO JERÔNIMO DA SERRA-PR**

Razão Social	Num Documento	Oferta Inicial	Oferta Final	ME
MOVIMENTOS DO LOTE				
15/12/2021 16:59:55	PUBLICADO			
16/12/2021 08:00:00	RECEPÇÃO DE PROPOSTAS			
25/01/2022 08:30:00	ANÁLISE DE PROPOSTAS			
25/01/2022 09:02:45	DISPUTA			
25/01/2022 09:02:45	LANCE FIBRA DISTRIBUIÇÃO & LOGÍSTICA EIRELI (PARTICIPANTE 059)		601.200,00	
25/01/2022 09:02:45	LANCE TKBR IMPORTAÇÃO DE MAQUINAS E EQUIPAMENTOS LTDA		600.000,00	
25/01/2022 09:02:45	LANCE YAMADIESEL COMERCIO DE MÁQUINAS - EIRELI (PARTICIPANTE 014)		601.500,00	
25/01/2022 09:10:28	LANCE FIBRA DISTRIBUIÇÃO & LOGÍSTICA EIRELI (PARTICIPANTE 059)		599.000,00	
25/01/2022 09:17:45	TEMPO RANDÔMICO			
25/01/2022 09:24:45	NOTIFICAÇÃO SISTEMA			
Os seguintes participantes possuem direito de efetuar lance final e fechado: PARTICIPANTE 059, PARTICIPANTE 052, PARTICIPANTE 014				
25/01/2022 09:24:46	FECHADO 1			
25/01/2022 09:26:24	LANCE YAMADIESEL COMERCIO DE MAQUINAS - EIRELI (PARTICIPANTE 014)		584.900,00	
25/01/2022 09:28:03	LANCE FIBRA DISTRIBUIÇÃO & LOGÍSTICA EIRELI (PARTICIPANTE 059)		589.500,00	
25/01/2022 09:29:46	NOTIFICAÇÃO SISTEMA			
PARTICIPANTE 059 possui direito de desempate conforme Lei Complementar nº 123/2006.				
25/01/2022 09:29:46	DESEMPATE			
25/01/2022 09:30:32	LANCE FIBRA DISTRIBUIÇÃO & LOGÍSTICA EIRELI (PARTICIPANTE 059)		584.800,00	
25/01/2022 09:34:46	NOTIFICAÇÃO SISTEMA			
O detentor da melhor oferta da etapa de lances é FIBRA DISTRIBUIÇÃO & LOGÍSTICA EIRELI				
25/01/2022 09:34:46	HABILITAÇÃO			

PREGOEIRO: JOEL DA SILVA VIEIRA

MEMBRO LUCAS LUIZ DA SILVA OLIVEIRA

MEMBRO DE APOIO DOUGLAS CATHARINO DE CARVALHO

**PREFEITURA MUNICIPAL DE PÉROLA D'OESTE PR
PÉROLA D'OESTE-PR**

ATA DE SESSÃO - DISPUTA - Parte 1 de 1

PREGÃO ELETRÔNICO Nº PR46/2021

Processo Administrativo Nº 104/2021

Tipo: AQUISIÇÃO

PREGOEIRO: LAIS FERNANDA GINDRI

Data de Publicação: 28/12/2021 15:23:45

MOVIMENTOS DO PROCESSO

06/01/2022 18:14:30	REQUERIMENTO DE IMPUGNAÇÃO	VENEZA EQUIPAMENTOS SUL COMERCIO LTDA
Prezados Senhores, segue anexo solicitação de impugnação referente ao pregão eletrônico nº 46/2021 - processo licitatório nº104/2021.		
07/01/2022 10:37:59	RESPOSTA DE IMPUGNAÇÃO	PREGOEIRO
Isto posto, pelos motivos expostos no documento em anexo, opinamos pela procedência da impugnação apresentada pela empresa VENEZA EQUIPAMENTOS.		
07/01/2022 16:53:20	CADASTRO DE PROPOSTA	YAMADIESEL COMERCIO DE MÁQUINAS - EIRELI
11/01/2022 17:13:53	CADASTRO DE PROPOSTA	FORZA MÁQUINAS AGRICOLAS E CONSTRUÇÃO LTDA
11/01/2022 18:57:55	ALTERAÇÃO DE PROPOSTA	YAMADIESEL COMERCIO DE MÁQUINAS - EIRELI
12/01/2022 04:29:26	ALTERAÇÃO DE PROPOSTA	FORZA MÁQUINAS AGRICOLAS E CONSTRUÇÃO LTDA
26/01/2022 08:23:46	CADASTRO DE PROPOSTA	VENEZA EQUIPAMENTOS SUL COMERCIO LTDA
26/01/2022 08:58:15	ALTERAÇÃO DE PROPOSTA	VENEZA EQUIPAMENTOS SUL COMERCIO LTDA

LOTE 1 - HABILITAÇÃO

MOTONIVELADORA 6x4, articulada, hidráulica, última série, nova, zero hora, ano/modelo 2021/2021, motor turbo diesel de 6 cilindros com potência líquida de no mínimo 185 HP com atendimento comprovado p

VALORES UNITÁRIOS FINAIS

Item: 1	Unidade: Unidades	Marca: XCMG	Modelo: GR1803BR
<p>Descrição: MOTONIVELADORA 6x4, articulada, hidráulica, última série, nova, zero hora, ano/modelo 2021/2021, motor turbo diesel de 6 cilindros com potência líquida de no mínimo 185 HP com atendimento comprovado p - MOTONIVELADORA 6x4, articulada, hidráulica, última série, nova, zero hora, ano/modelo 2021/2021, motor turbo diesel de 6 cilindros com potência líquida de no mínimo 185 HP com atendimento comprovado pelo CONSELHO NACIONAL DO MEIO AMBIENTE-CONAMA e sistema de proteção com alarme sonoro e desligamento automático se houver problemas de alta temperatura e/ou de baixa pressão de óleo. Motor diesel de fabricação nacional, (justificando maior facilidade nas futuras manutenções, garantias e reposição de peças). Peso operacionalidade 17.100 KG, com 06 marchas à frente e 03 marchas à ré, direção hidrostática, raio de giro de 7.300 mm, largura da lâmina de 3.660 mm, giro do círculo de 360°, ângulo máximo do talude de 90° para ambos os lados. Acionamentos do pino da sela, do deslocamento e do tombamento da lâmina totalmente hidráulicos e acionados a partir do posto do operador. Sistema de iluminação para trabalhos noturnos com no mínimo 06 faróis de serviço de LED à frente e 02 faróis de serviços de LED à ré, luzes rodoviárias padrão (Luzes de direção, piscas de sinalização, de presença dianteira e traseira, luzes de advertência e dos freios), pneus 17,5 x25. Articulação do chassis na parte frontal da cabine da motoniveladora que deve obrigatoriamente ser do tipo fechada com sistema de ar condicionado de fábrica com assento de suspensão à ar e cinto de segurança retrátil incorporado, ripper traseiro com 03 dentes, tanque de combustível com capacidade de 280 litros. Giroflex, sirene de ré, sistema elétrico de 24 Volts, equipada de fábrica com sistema de som Rádio AM/FM/USB. Acompanha o equipamento no ato da entrega técnica, chave reserva, manuais de operação e manutenção em língua portuguesa. O fabricante deverá fornecer garantia mínima de 12 meses livre de horas trabalhadas e assistência técnica obrigatoriamente realizada pela própria empresa vencedora do certame licitatório, devidamente autorizada pelo fabricante no Estado do Paraná. (Vedada a terceirização)</p>			
Quantidade: 1		Valor Unit.: 1.128.000,00	Valor Total: 1.128.000,00

CLASSIFICAÇÃO

Razão Social	Num Documento	Oferta Inicial	Oferta Final	ME
1 YAMADIESEL COMERCIO DE MÁQUINAS - EIRELI	094 22.087.311/0001-72	1.130.000,00	1.128.000,00	Não
2 FORZA MÁQUINAS AGRICOLAS E CONSTRUÇÃO	054 11.492.141/0001-95	1.132.000,00	1.132.000,00	Não

DESCCLASSIFICADOS

Razão Social	Num Documento	Oferta Inicial	Oferta Final	ME
--------------	---------------	----------------	--------------	----

000447

**PREFEITURA MUNICIPAL DE PÉROLA D'OESTE PR
PÉROLA D'OESTE-PR**

INABILITADOS

Razão Social	Num Documento	Oferta Inicial	Oferta Final	ME
MOVIMENTOS DO LOTE				
28/12/2021 15:23:45	PUBLICADO			
29/12/2021 08:00:00	RECEPÇÃO DE PROPOSTAS			
12/01/2022 08:15:00	ANÁLISE DE PROPOSTAS			
26/01/2022 08:20:16	RECEPÇÃO DE PROPOSTAS			
26/01/2022 08:59:00	ANÁLISE DE PROPOSTAS			
26/01/2022 09:00:07	DISPUTA			
26/01/2022 09:00:07	LANCE	YAMADIESEL COMERCIO DE MÁQUINAS - EIRELI (PARTICIPANTE 094)	1.130.000,00	
26/01/2022 09:00:07	LANCE	FORZA MÁQUINAS AGRÍCOLAS E CONSTRUÇÃO LTDA (PARTICIPANTE	1.132.000,00	
26/01/2022 09:00:59	LANCE	YAMADIESEL COMERCIO DE MÁQUINAS - EIRELI (PARTICIPANTE 094)	1.128.000,00	
26/01/2022 09:10:07	NOTIFICAÇÃO SISTEMA			
O detentor da melhor oferta da etapa de lances é YAMADIESEL COMERCIO DE MÁQUINAS - EIRELI				
26/01/2022 09:10:07	HABILITAÇÃO			

LOTE 2 - HABILITAÇÃO

ESCAVADEIRA HIDRÁULICA, NOVA, ZERO HORA, peso operacional da escavadeira de 22.100 Kg com potência líquida do motor turbodiesel de 174 HP, 6 cilindros, cilindrada de 7.0 litros, com licença vigente qu

VALORES UNITÁRIOS FINAIS

Item: 2	Unidade: Unidades	Marca: JOHN DEERE	Modelo: 210GLC
Descrição: ESCAVADEIRA HIDRÁULICA, NOVA, ZERO HORA, peso operacional da escavadeira de 22.100 Kg com potência líquida do motor turbodiesel de 174 HP, 6 cilindros, cilindrada de 7.0 litros, com licença vigente qu - ESCAVADEIRA HIDRÁULICA, NOVA, ZERO HORA, peso operacional da escavadeira de 22.100 Kg com potência líquida do motor turbodiesel de 174 HP, 6 cilindros, cilindrada de 7.0 litros, com licença vigente quanto ao nível de emissão de poluentes MAR I, caçamba de escavação de aplicação geral com capacidade de 1,20 m³. braço com 2.910 mm de comprimento e lança com 5.680mm de comprimento, sapatas de 600 mm, profundidade de escavação de 6.680 mm, força de desagregação da caçamba de 15.194 Kgf, altura de alcance máximo de escavação ao nível de solo de 9.940 mm e tanque de combustível de 400 litros. De fábrica com cabine fechada com ar condicionado ar quente e frio, luzes para trabalho noturno nos 02 lados da lança e no lado direito da cabine, interruptor de desconexão da bateria e sistema de som com rádio AM/FM/USB com alto falantes e antena. Garantia total de no mínimo 12 (Doze) meses livre de horas trabalhadas e assistência técnica obrigatoriamente realizada pela própria empresa vencedora do certame licitatório, devidamente autorizada pelo fabricante no Estado do Paraná. (Vedada a terceirização)			
Quantidade: 1		Valor Unit.: 917.000,00	Valor Total: 917.000,00

CLASSIFICAÇÃO

Razão Social	Num Documento	Oferta Inicial	Oferta Final	ME
1 VENEZA EQUIPAMENTOS SUL COMERCIO LTDA	013 29.644.666/0001-64	920.000,00	917.000,00	Não
2 YAMADIESEL COMERCIO DE MÁQUINAS - EIRELI	007 22.087.311/0001-72	920.000,00	919.000,00	Não

DESCLASSIFICADOS

Razão Social	Num Documento	Oferta Inicial	Oferta Final	ME
--------------	---------------	----------------	--------------	----

INABILITADOS

Razão Social	Num Documento	Oferta Inicial	Oferta Final	ME
--------------	---------------	----------------	--------------	----

MOVIMENTOS DO LOTE

28/12/2021 15:23:45	PUBLICADO			
29/12/2021 08:00:00	RECEPÇÃO DE PROPOSTAS			
12/01/2022 08:15:00	ANÁLISE DE PROPOSTAS			
26/01/2022 08:20:16	RECEPÇÃO DE PROPOSTAS			

**PREFEITURA MUNICIPAL DE PÉROLA D'OESTE PR
PÉROLA D'OESTE-PR**

26/01/2022 08:59:00	ANÁLISE DE PROPOSTAS		
26/01/2022 09:00:07	DISPUTA		
26/01/2022 09:00:07	LANCE	VENEZA EQUIPAMENTOS SUL COMERCIO LTDA (PARTICIPANTE 013)	920.000,00
26/01/2022 09:00:07	LANCE	YAMADIESEL COMERCIO DE MÁQUINAS - EIRELI (PARTICIPANTE 007)	920.000,00
26/01/2022 09:01:42	LANCE	VENEZA EQUIPAMENTOS SUL COMERCIO LTDA (PARTICIPANTE 013)	919.900,00
26/01/2022 09:02:11	LANCE	YAMADIESEL COMERCIO DE MÁQUINAS - EIRELI (PARTICIPANTE 007)	919.000,00
26/01/2022 09:02:56	LANCE	VENEZA EQUIPAMENTOS SUL COMERCIO LTDA (PARTICIPANTE 013)	918.900,00
26/01/2022 09:05:57	LANCE	VENEZA EQUIPAMENTOS SUL COMERCIO LTDA (PARTICIPANTE 013)	917.000,00
26/01/2022 09:10:07	NOTIFICAÇÃO SISTEMA		
O detentor da melhor oferta da etapa de lances é VENEZA EQUIPAMENTOS SUL COMERCIO LTDA			
26/01/2022 09:10:07	HABILITAÇÃO		

LOTE 3 - HABILITAÇÃO

03 ROLO COMPACTADOR VIBRATÓRIO COM KIT PATA novo/zero hora, com as seguintes ESPECIFICAÇÕES MÍNIMAS, ano/modelo 2021/2021, peso operacional de 12.000 kg, equipado com motor turbo diesel nacional com p

VALORES UNITÁRIOS FINAIS

Item: 3	Unidade: Unidades	Marca: XCMG	Modelo: XS123PDBR
<p>Descrição: 03 ROLO COMPACTADOR VIBRATÓRIO COM KIT PATA novo/zero hora, com as seguintes ESPECIFICAÇÕES MÍNIMAS, ano/modelo 2021/2021, peso operacional de 12.000 kg, equipado com motor turbo diesel nacional com p - 03 ROLO COMPACTADOR VIBRATÓRIO COM KIT PATA novo/zero hora, com as seguintes ESPECIFICAÇÕES MÍNIMAS, ano/modelo 2021/2021, peso operacional de 12.000 kg, equipado com motor turbo diesel nacional com potência de 130 HP. 04 (Quatro) cilindros e atendimento comprovado pelo CONSELHO NACIONAL DO MEIO AMBIENTE-CONAMA ao controle de emissão de poluentes PROCONVE MAR I, transmissão hidrostática com 2 velocidades à frente e 2 velocidades à ré, tração no cilindro frontal e nos pneus traseiros, cilindro liso com kit patas (2x1) com largura de 2.130mm e diâmetro de 1.523 mm, potência centrífuga de 305KN, impacto de vibração em alta de 38.522Kgf, impacto de vibração em baixa de 22.910Kgf, sistema de vibração de duas amplitudes sendo a alta amplitude de 1.8mm e a baixa amplitude de 0.9mm, sistema de frequência de 33Hz, capacidade de subida de rampa de 45%, comprimento total da máquina máximo de 5,97m. cabine fechada com ar condicionado equipada com sistema de som Rádio AM/FM/USB e luzes de trabalho noturno dianteira e traseira, sistema elétrico de 24 Volts com buzina, interruptor geral da bateria, alarme de ré e painel de instrumentos completo. Deve acompanhar o equipamento no ato da entrega técnica, chave reserva, manuais de operação e manutenção em língua portuguesa. O fabricante deverá fornecer garantia mínima de 12 meses livre de horas trabalhadas e assistência técnica obrigatoriamente realizada pela própria empresa vencedora do certame licitatório, devidamente autorizada pelo fabricante no Estado do Paraná. (Vedada a terceirização)</p>			
Quantidade: 1		Valor Unit.: 650.000,00	Valor Total: 650.000,00

CLASSIFICAÇÃO

Razão Social	Num Documento	Oferta Inicial	Oferta Final	ME
1 YAMADIESEL COMERCIO DE MÁQUINAS - EIRELI	087 22.087.311/0001-72	650.000,00	650.000,00	Não

DESCLASSIFICADOS

Razão Social	Num Documento	Oferta Inicial	Oferta Final	ME
--------------	---------------	----------------	--------------	----

INABILITADOS

Razão Social	Num Documento	Oferta Inicial	Oferta Final	ME
--------------	---------------	----------------	--------------	----

MOVIMENTOS DO LOTE

28/12/2021 15:23:45	PUBLICADO		
29/12/2021 08:00:00	RECEPÇÃO DE PROPOSTAS		
12/01/2022 08:15:00	ANÁLISE DE PROPOSTAS		
26/01/2022 08:20:16	RECEPÇÃO DE PROPOSTAS		
26/01/2022 08:59:00	ANALISE DE PROPOSTAS		
26/01/2022 09:00:07	DISPUTA		
26/01/2022 09:00:07	LANCE	YAMADIESEL COMERCIO DE MAQUINAS - EIRELI (PARTICIPANTE 087)	650.000,00

0pp0451

**PREFEITURA MUNICIPAL DE PÉROLA D'OESTE PR
PÉROLA D'OESTE-PR**

26/01/2022 09:10:07 NOTIFICAÇÃO SISTEMA

O detentor da melhor oferta da etapa de lances é YAMADIESEL COMERCIO DE MÁQUINAS - EIRELI

26/01/2022 09:10:07 HABILITAÇÃO

PREGOEIRO: LAIS FERNANDA GINDRI

APOIO CLAUDIO RODRIGUES TEIXEIRA

988477.872021.7558.4405.14022756200



PREFEITURA MUNICIPAL DE SULINA

Ata de Realização do Pregão Eletrônico

Nº 00087/2021

Às 09:00 horas do dia 25 de janeiro de 2022, reuniram-se o Pregoeiro Oficial deste Órgão e respectivos membros da Equipe de Apoio, designados pelo instrumento legal 003/2021 de 04/01/2021, em atendimento às disposições contidas na Lei nº 10.520 de 17 de julho de 2002 e no Decreto nº 10.024 de 20 de setembro de 2019, referente ao Processo nº 138, para realizar os procedimentos relativos ao Pregão nº 00087/2021. Modo de disputa: Aberto/Fechado. Objeto: Aquisição de rolo compactador vibratório autopropelido. O Pregoeiro abriu a Sessão Pública em atendimento às disposições contidas no edital, divulgando as propostas recebidas. Abriu-se em seguida a fase de lances para classificação dos licitantes relativamente aos lances ofertados.

Item: 1**Descrição:** Compactador liso terraplenagem**Descrição Complementar:** ROLO COMPACTADOR VIBRATÓRIO AUTOPROPELIDO (ÚLTIMA SÉRIE, NOVO, ZERO HORA), POTÊNCIA LÍQUIDA NO VOLANTE (MÁXIMA HP) MÍNIMA DE 110 HP, PESO OPERACIONAL HOMOLOGADO MÍNIMO DE 11.700 KG E DEMAIS CARACTERÍSTICAS TÉCNICAS CONSTANTES NO MODELO 07.**Tratamento Diferenciado:** -**Quantidade:** 1**Unidade de fornecimento:** Unidade**Valor Máximo Aceitável:** R\$ 701.873,3300**Situação:** Aceito e Habilitado com intenção de recurso**Aplicabilidade Decreto 7174:** Não**Aplicabilidade Margem de Preferência:** Não**Intervalo mínimo entre lances:** R\$ 100,00**Aceito para:** PARANA EQUIPAMENTOS S A, pelo melhor lance de R\$ 598.000,0000 .**Histórico****Item: 1 - Compactador liso terraplenagem****Propostas** Participaram deste Item as empresas abaixo relacionadas, com suas respectivas propostas.

(As propostas com * na frente foram desclassificadas)

CNPJ/CPF	Fornecedor	ME/EPP Equiparada	Declaração ME/EPP	Quantidade	Valor Unit.	Valor Global	Data/Hora Registro
08.671.846/0001-65	TKBR IMPORTACAO DE MAQUINAS E EQUIPAMENTOS LTDA	Sim	Sim	1	R\$ 650.000,0000	R\$ 650.000,0000	24/01/2022 11:10:38
	Marca: LIUGONG Fabricante: LIUGONG Modelo / Versão: 6612E Descrição Detalhada do Objeto Ofertado: LiuGong, modelo 6612E, ano 2021, zero hora, Motor: Cummins, modelo QSB4.5 - Potência 162HP, certificação TIERIII Transmissão hidrostática - 02 a frente e 02 a ré scilação de minino 09° para cada lado Articulação de mínimo 33° para cada lado Direção: Hidráulica Liso, com kit pé de carneiro, capacidade teórica e subir em rampa com vibração de 45% 2.280mm 1.555mm De baixa e alta amplitude 33HZ 2,0mm 1.1mm 300kN 190kN 12.200KG Sim Cabine fechada com ar condicionadoe com certificação ROPS/FOPS Sim, sistema de iluminação para trabalhos noturnos Sim, Orômetro, marcador de temperatura, rotação, indicador de combustível, interruptor principal da bateria, pressão de óleo do motor, luzes de avlso (carga bateria freio, pressão de óleo de motor, filtro de ar e filtro hidráulico im, conforme modelo a ser fornecido sim, manuais de operação, manutenção, peças em lingua portuguesa 12 (doze) meses da entrada em operação Entrega técnica a ser realizada pelo fornecedor, treinamento de 8 (oito) horas com emissão de certificado. Porte da empresa: ME/EPP						
80.772.577/0001-50	3G MAQUINAS LTDA	Sim	Sim	1	R\$ 698.000,0000	R\$ 698.000,0000	24/01/2022 17:21:08
	Marca: DYNAPAC Fabricante: DYNAPAC Modelo / Versão: CA25D Descrição Detalhada do Objeto Ofertado: ROLO COMPACTADOR DYNAPAC CA25D COM CABINE FECHADA E ARCONDICIONADO, COM KIT PATAS, ATENDENDO A TODAS AS CARACTERÍSTICAS DO EDITAL Porte da empresa: ME/EPP						
76.527.951/0001-85	PARANA EQUIPAMENTOS S A	Não	Não	1	R\$ 700.000,0000	R\$ 700.000,0000	23/01/2022 21:25:59

00015

Marca: Caterpillar**Fabricante:** Caterpillar do Brasil Ltda**Modelo / Versão:** CS54B / novo

Descrição Detalhada do Objeto Ofertado: Rolo compactador vibratório de solo de fabricação nacional, NOVO, marca CATERPILLAR, modelo CS54B. Acionado por motor diesel CATERPILLAR modelo C4.4 ACERT com potência bruta de 129 HP. Tambor liso de 2.134 mm de largura e 1.534 mm de diâmetro. Cinta Kit Pata Quadrada. Raspador dianteiro. Sistema vibratório de amplitudes Alta e Baixa. Frequência simples de 30.5 Hz (1830 vpm) com alta e baixa amplitude. Controle elétrico/hidráulico para mudanças das faixas de velocidades. Força centrífuga máxima de 234 kN. Força centrífuga mínima de 133 kN. Duas faixas de velocidades. Alternador de 75A. Sistema de partida de 24 volts. Sistema de alarme sonoro do motor e hidráulico. Kit de marcadores e luzes de aviso. Sistema com 2 bombas de propulsão, permitindo um esforço de tração contínuo especialmente em condições de baixa sustentação. Dois sistemas de freio. Transmissão hidrostática de 2 velocidades adiante e 2 a ré. Pneu tipo tração. Cabine ROPS/FOPS fechada com ar condicionado. Peso de operação: 11.965 kg.

Porte da empresa: Demais (Diferente de ME/EPP)

22.087.311/0001-72 YAMADIESEL Não Não 1 R\$ 701.800,0000 R\$ 701.800,0000 24/01/2022 11:04:42
COMERCIO DE
MAQUINAS -
EIRELI

Marca: XCMG**Fabricante:** XCMG**Modelo / Versão:** XS123PDBR

Descrição Detalhada do Objeto Ofertado: Apresentamos e submetemos à apreciação de V. Sas nossa proposta de preços, a preços fixos, relativa ao fornecimento de 01 (um) ROLO COMPACTADOR VIBRATÓRIO AUTOPROPELIDO, novo, zero hora, ano/modelo de fabricação 2021, marca/fabricante XCMG modelo XS123PDBR, conforme as características técnicas em anexo exigidas no modelo 07 do Edital supracitado para o lote 01.

Porte da empresa: Demais (Diferente de ME/EPP)**Lances** (Obs: lances com * na frente foram excluídos pelo pregoeiro)

Valor do Lance	CNPJ/CPF	Data/Hora Registro
R\$ 701.800,0000	22.087.311/0001-72	25/01/2022 09:00:00:307
R\$ 700.000,0000	76.527.951/0001-85	25/01/2022 09:00:00:307
R\$ 698.000,0000	80.772.577/0001-50	25/01/2022 09:00:00:307
R\$ 650.000,0000	08.671.846/0001-65	25/01/2022 09:00:00:307
R\$ 649.900,0000	80.772.577/0001-50	25/01/2022 09:06:44:613
R\$ 648.000,0000	22.087.311/0001-72	25/01/2022 09:07:14:023
R\$ 649.000,0000	08.671.846/0001-65	25/01/2022 09:07:17:213
R\$ 647.000,0000	08.671.846/0001-65	25/01/2022 09:07:27:633
R\$ 640.000,0000	76.527.951/0001-85	25/01/2022 09:07:47:310
R\$ 639.000,0000	08.671.846/0001-65	25/01/2022 09:09:07:683
R\$ 635.000,0000	76.527.951/0001-85	25/01/2022 09:09:38:603
R\$ 634.000,0000	08.671.846/0001-65	25/01/2022 09:09:51:857
R\$ 630.000,0000	76.527.951/0001-85	25/01/2022 09:10:21:090
R\$ 620.000,0000	22.087.311/0001-72	25/01/2022 09:10:32:540
R\$ 615.000,0000	76.527.951/0001-85	25/01/2022 09:10:44:673
R\$ 614.000,0000	08.671.846/0001-65	25/01/2022 09:11:00:050
R\$ 610.000,0000	76.527.951/0001-85	25/01/2022 09:11:13:687
R\$ 609.000,0000	08.671.846/0001-65	25/01/2022 09:11:39:917
R\$ 608.000,0000	76.527.951/0001-85	25/01/2022 09:11:48:513
R\$ 607.000,0000	08.671.846/0001-65	25/01/2022 09:11:57:893
R\$ 605.000,0000	76.527.951/0001-85	25/01/2022 09:12:07:527
R\$ 604.000,0000	08.671.846/0001-65	25/01/2022 09:12:15:753
R\$ 607.900,0000	80.772.577/0001-50	25/01/2022 09:12:25:017
R\$ 600.000,0000	76.527.951/0001-85	25/01/2022 09:12:26:490
R\$ 611.000,0000	22.087.311/0001-72	25/01/2022 09:13:19:380
R\$ 599.900,0000	22.087.311/0001-72	25/01/2022 09:14:27:020
R\$ 599.000,0000	76.527.951/0001-85	25/01/2022 09:14:36:057
R\$ 598.000,0000	76.527.951/0001-85	25/01/2022 09:15:20:413
R\$ 603.900,0000	80.772.577/0001-50	25/01/2022 09:15:23:450
R\$ 599.900,0000	80.772.577/0001-50	25/01/2022 09:18:05:027
R\$ 588.800,0000	22.087.311/0001-72	25/01/2022 09:24:54:273

Desempate de Lances ME/EPP

CPF/CNPJ	Data/Hora Inicial Desempate	Data/Hora Final Desempate	Situação do Lance	Valor do Lance
80.772.577/0001-50	25/01/2022 15:30:10:240	25/01/2022 15:35:10:240	Tempo para envio de lance expirou	-
08.671.846/0001-65	25/01/2022 15:35:11:067	25/01/2022 15:40:11:067	Tempo para envio de lance expirou	-

000451

Eventos do Item

Evento	Data	Observações
Abertura	25/01/2022 09:00:01	Item aberto para lances.
Encerramento etapa aberta	25/01/2022 09:24:09	Item com etapa aberta encerrada.
Início 1a etapa fechada	25/01/2022 09:24:09	Fornecedores convocados para a 1º etapa fechada apresentaram lance entre R\$ 598.000,0000 e R\$ 604.000,0000.
Encerramento etapa fechada	25/01/2022 09:29:10	Item com etapa fechada encerrada.
Desempate - Início do desempate	25/01/2022 09:29:10	Item está em 1º desempate Me/Epp, aguardando lance.
Desempate - Desistência	25/01/2022 09:30:36	O Item teve o 1º desempate Me/Epp encerrado às 09:30:36 de 25/01/2022. O fornecedor 3G MAQUINAS LTDA, CPF/CNPJ: 80.772.577/0001-50 desistiu de enviar o lance.
Desempate - Início do desempate	25/01/2022 09:30:36	Item está em 2º desempate Me/Epp, aguardando lance.
Desempate - Desistência	25/01/2022 09:31:58	O Item teve o 2º desempate Me/Epp encerrado às 09:31:58 de 25/01/2022. O fornecedor TKBR IMPORTACAO DE MAQUINAS E EQUIPAMENTOS LTDA, CPF/CNPJ: 08.671.846/0001-65 desistiu de enviar o lance.
Encerramento	25/01/2022 09:31:58	Item encerrado para lances.
Abertura do prazo - Convocação anexo	25/01/2022 09:37:35	Convocado para envio de anexo o fornecedor YAMADIESEL COMERCIO DE MAQUINAS - EIRELI, CNPJ/CPF: 22.087.311/0001-72.
Encerramento do prazo - Convocação anexo	25/01/2022 10:04:26	Encerrado o prazo de Convocação de Anexo pelo fornecedor YAMADIESEL COMERCIO DE MAQUINAS - EIRELI, CNPJ/CPF: 22.087.311/0001-72.
Recusa de proposta	25/01/2022 14:07:30	Recusa da proposta. Fornecedor: YAMADIESEL COMERCIO DE MAQUINAS - EIRELI, CNPJ/CPF: 22.087.311/0001-72, pelo melhor lance de R\$ 588.800,0000. Motivo: EMPRESA INABILITADA, EM ATENDIMENTO AOS ITENS 05.5.5, 08.5.5.1 E 08.5.5.2 DO EDITAL. a QUAL A EMPRESA ENCONTRA-SE IMPEDIDA DE LICITAR COM UM ÓRGÃO DA ADMINISTRAÇÃO MUNICIPAL, CONFORME A CONSULTA AO SICAF DA EMPRESA.
Abertura do prazo - Convocação anexo	25/01/2022 14:09:47	Convocado para envio de anexo o fornecedor PARANA EQUIPAMENTOS S A, CNPJ/CPF: 76.527.951/0001-85.
Encerramento do prazo - Convocação anexo	25/01/2022 14:23:11	Encerrado o prazo de Convocação de Anexo pelo fornecedor PARANA EQUIPAMENTOS S A, CNPJ/CPF: 76.527.951/0001-85.
Desempate - Retorno do julgamento	25/01/2022 15:30:10	Retorno de item do julgamento para a etapa de desempate Me/Epp.
Desempate - Início do desempate	25/01/2022 15:30:10	Item está em 1º desempate Me/Epp, aguardando lance.
Desempate - Tempo do lance expirado	25/01/2022 15:35:11	O Item teve o 1º desempate Me/Epp encerrado às 15:35:10 de 25/01/2022. O tempo expirou e o lance não foi enviado pelo fornecedor 3G MAQUINAS LTDA, CPF/CNPJ: 80.772.577/0001-50.
Desempate - Início do desempate	25/01/2022 15:35:11	Item está em 2º desempate Me/Epp, aguardando lance.
Desempate - Tempo do lance expirado	25/01/2022 15:40:12	O Item teve o 2º desempate Me/Epp encerrado às 15:40:11 de 25/01/2022. O tempo expirou e o lance não foi enviado pelo fornecedor TKBR IMPORTACAO DE MAQUINAS E EQUIPAMENTOS LTDA, CPF/CNPJ: 08.671.846/0001-65.
Encerramento	25/01/2022 15:40:12	Item encerrado para lances.
Aceite de proposta	25/01/2022 15:40:50	Aceite individual da proposta. Fornecedor: PARANA EQUIPAMENTOS S A, CNPJ/CPF: 76.527.951/0001-85, pelo melhor lance de R\$ 598.000,0000.
Habilitação de fornecedor	25/01/2022 15:41:27	Habilitação em grupo de propostas. Fornecedor: PARANA EQUIPAMENTOS S A - CNPJ/CPF: 76.527.951/0001-85
Registro de intenção de recurso	25/01/2022 15:44:40	Registro de Intenção de Recurso. Fornecedor: YAMADIESEL COMERCIO DE MAQUINAS - EIRELI CNPJ/CPF: 22087311000172. Motivo: Manifestamos intenção de recurso por não concordar com a decisão da comissão de licitação e os argumentos serão apresentados na peça recursal.
Registro de intenção de	25/01/2022 15:45:48	Registro de Intenção de Recurso. Fornecedor: YAMADIESEL COMERCIO DE MAQUINAS - EIRELI CNPJ/CPF: 22087311000172. Motivo: Manifestamos intenção de recurso por não concordar com a

recurso decisão da comissão de licitação e os argumentos serão apresentados na peça recursal.

Aceite de intenção de recurso 25/01/2022 Intenção de recurso aceita. Fornecedor: YAMADIESEL COMERCIO DE MAQUINAS - EIRELI, 16:43:47 CNPJ/CPF: 22087311000172.

Intenções de Recurso para o Item

CNPJ/CPF	Data/Hora do Recurso	Data/Hora Admissibilidade	Situação
22.087.311/0001-72	25/01/2022 15:45	25/01/2022 16:43	Aceito

Motivo Intenção: Manifestamos intenção de recurso por não concordar com a decisão da comissão de licitação e os argumentos serão apresentados na peça recursal.

Troca de Mensagens

	Data	Mensagem
Sistema	25/01/2022 09:00:00	A sessão pública está aberta. Nesta compra foi realizada a análise de propostas automática e todas foram classificadas para a fase de lances. Até 20 itens poderão estar em disputa simultaneamente e o período de abertura para disputa será entre 09:00 e 11:30 e entre 13:00 e 17:00. Mantenham-se conectados.
Sistema	25/01/2022 09:00:01	O item 1 foi aberto. Solicitamos o envio de lances.
Sistema	25/01/2022 09:24:09	A etapa fechada foi iniciada para o item 1. Fornecedor que apresentou lance entre R\$ 598.000,0000 e R\$ 604.000,0000 poderá enviar um lance único e fechado até às 09:29:09 do dia 25/01/2022.
Sistema	25/01/2022 09:29:10	O fornecedor da proposta no valor de R\$ 598.000,0000 não enviou lance único e fechado para o item 1.
Sistema	25/01/2022 09:29:10	O fornecedor da proposta no valor de R\$ 599.900,0000 não enviou lance único e fechado para o item 1.
Sistema	25/01/2022 09:29:10	O fornecedor da proposta no valor de R\$ 604.000,0000 não enviou lance único e fechado para o item 1.
Sistema	25/01/2022 09:29:10	O item 1 terá desempate Me/Epp do lance. Mantenham-se conectados.
Sistema	25/01/2022 09:29:10	Sr. Fornecedor 3G MAQUINAS LTDA, CPF/CNPJ 80.772.577/0001-50, em cumprimento à Lei Complementar 123 de 14/12/2006, você poderá enviar ou desistir de apresentar lance final e único para o item 1 até às 09:34:10 do dia 25/01/2022. Acesse a Sala de Disputa.
Sistema	25/01/2022 09:30:36	O item 1 teve o 1º desempate Me/Epp encerrado às 09:30:36 de 25/01/2022. O fornecedor 3G MAQUINAS LTDA, CPF/CNPJ 80.772.577/0001-50 desistiu de enviar o lance.
Sistema	25/01/2022 09:30:36	Sr. Fornecedor TKBR IMPORTACAO DE MAQUINAS E EQUIPAMENTOS LTDA, CPF/CNPJ 08.671.846/0001-65, em cumprimento à Lei Complementar 123 de 14/12/2006, você poderá enviar ou desistir de apresentar lance final e único para o item 1 até às 09:35:36 do dia 25/01/2022. Acesse a Sala de Disputa.
Sistema	25/01/2022 09:31:58	O item 1 teve o 2º desempate Me/Epp encerrado às 09:31:58 de 25/01/2022. O fornecedor TKBR IMPORTACAO DE MAQUINAS E EQUIPAMENTOS LTDA, CPF/CNPJ 08.671.846/0001-65 desistiu de enviar o lance.
Sistema	25/01/2022 09:31:58	O item 1 está encerrado.
Sistema	25/01/2022 09:32:11	A etapa de julgamento de propostas foi iniciada. Acompanhe essa etapa na funcionalidade "Acompanhar Julgamento / Habilitação / Admissibilidade".
Pregoeiro	25/01/2022 09:37:25	Bom dia Srs. Licitantes, estarei convocando a proposta de preços atualizada da empresa YAMADIESEL COMERCIO DE MAQUINAS - EIRELI, bem como sua documentação de habilitação atualizada, no prazo estipulado no item 08.4 do edital.
Sistema	25/01/2022 09:37:35	Senhor fornecedor YAMADIESEL COMERCIO DE MAQUINAS - EIRELI, CNPJ/CPF: 22.087.311/0001-72, solicito o envio do anexo referente ao item 1.
Sistema	25/01/2022 10:04:26	Senhor Pregoeiro, o fornecedor YAMADIESEL COMERCIO DE MAQUINAS - EIRELI, CNPJ/CPF: 22.087.311/0001-72, enviou o anexo para o item 1.
Pregoeiro	25/01/2022 11:13:58	Srs Licitantes, estou suspendendo a sessão para o almoço. Retomaremos às 13:30hrs. Obrigada a todos!
Pregoeiro	25/01/2022 14:04:10	Boa tarde Srs. Licitantes, estou retomando a sessão para o julgamento das propostas e documentos de habilitação.
Pregoeiro	25/01/2022 14:04:18	Solicito que acompanhem
Pregoeiro	25/01/2022 14:08:24	Estou convocando a segunda colocada para que envie sua proposta de preços e documentos de habilitação atualizados.
Pregoeiro	25/01/2022 14:09:31	À empresa inabilitada, solicito que aguarde a fase de recurso para que manifeste seu interesse em interpor recurso contra a decisão da Pregoeira.
Sistema	25/01/2022 14:09:47	Senhor fornecedor PARANA EQUIPAMENTOS S A, CNPJ/CPF: 76.527.951/0001-85, solicito o envio do anexo referente ao item 1.
Sistema	25/01/2022 14:23:11	Senhor Pregoeiro, o fornecedor PARANA EQUIPAMENTOS S A, CNPJ/CPF: 76.527.951/0001-85, enviou o anexo para o item 1.

Pregoeiro	25/01/2022 15:07:31	Srs. Licitantes, temos um empate ficto (ME/EPP). Às 15:30hrs estarei abrindo o prazo para o desempate, onde a empresa enquadrada como ME/EPP poderá efetuar um lance no prazo de 5 minutos.
Sistema	25/01/2022 15:30:10	O item 1 terá desempate do lance. Mantenham-se conectados.
Sistema	25/01/2022 15:30:10	Sr. Fornecedor 3G MAQUINAS LTDA, CPF/CNPJ 80.772.577/0001-50, em cumprimento à Lei Complementar 123 de 14/12/2006, você poderá enviar ou desistir de apresentar lance final e único para o item 1 até às 15:35:10 do dia 25/01/2022. Acesse a Sala de Disputa.
Sistema	25/01/2022 15:35:11	O item 1 teve o 1º desempate Me/Epp encerrado às 15:35:10 de 25/01/2022. O tempo expirou e o lance não foi enviado pelo fornecedor 3G MAQUINAS LTDA, CPF/CNPJ 80.772.577/0001-50.
Sistema	25/01/2022 15:35:11	Sr. Fornecedor TKBR IMPORTACAO DE MAQUINAS E EQUIPAMENTOS LTDA, CPF/CNPJ 08.671.846/0001-65, em cumprimento à Lei Complementar 123 de 14/12/2006, você poderá enviar ou desistir de apresentar lance final e único para o item 1 até às 15:40:11 do dia 25/01/2022. Acesse a Sala de Disputa.
Sistema	25/01/2022 15:40:12	O item 1 teve o 2º desempate encerrado às 15:40:11 de 25/01/2022. O tempo expirou e o lance não foi enviado pelo fornecedor TKBR IMPORTACAO DE MAQUINAS E EQUIPAMENTOS LTDA, CPF/CNPJ 08.671.846/0001-65.
Sistema	25/01/2022 15:40:12	O item 1 está encerrado.
Sistema	25/01/2022 15:41:29	Srs. Fornecedores, está aberto o prazo para registro de intenção de recursos para os itens/grupos na situação de 'aceito e habilitado' ou 'cancelado no julgamento'.
Pregoeiro	25/01/2022 15:41:50	Foi informado o prazo final para registro de intenção de recursos: 25/01/2022 às 16:42:00.

Eventos do Pregão

Evento	Data/Hora	Observações
Alteração equipe	28/12/2021 08:39:04	
Abertura da sessão pública	25/01/2022 09:00:00	Abertura da sessão pública
Julgamento de propostas	25/01/2022 09:32:11	Início da etapa de julgamento de propostas
Suspensão administrativa	25/01/2022 11:14:24	Previsão de reabertura: 25/01/2022 13:30:00; HORÁRIO DE ALMOÇO.
Reativação	25/01/2022 14:03:23	
Abertura do prazo	25/01/2022 15:41:29	Abertura de prazo para intenção de recurso
Fechamento do prazo	25/01/2022 15:41:50	Fechamento de prazo para registro de intenção de recurso: 25/01/2022 às 16:42:00.

Data limite para registro de recurso: 28/01/2022.
 Data limite para registro de contrarrazão: 02/02/2022.
 Data limite para registro de decisão: 10/02/2022.

Após encerramento da Sessão Pública, os licitantes melhores classificados foram declarados vencedores dos respectivos itens. Foi divulgado o resultado da Sessão Pública e foi concedido o prazo recursal conforme preconiza o artigo 45, do Decreto 10.024 de 20 de setembro de 2019. Nada mais havendo a declarar, foi encerrada a sessão às 16:45 horas do dia 25 de janeiro de 2022, cuja ata foi lavrada e assinada pelo Pregoeiro e Equipe de Apoio.

EDICEIA SCHAEFER ROSA
Pregoeiro Oficial

GELSO ROBERTO CHIOQUETTA
Equipe de Apoio



[Voltar](#)

**PREFEITURA MUNICIPAL DE PINHÃO-PR
PINHÃO-PR**

ATA DE SESSÃO - ADJUDICAÇÃO - Parte 1 de 1

PREGÃO ELETRÔNICO Nº 088/2021
Processo Administrativo Nº 088/2021
Tipo: AQUISIÇÃO
PREGOEIRO: ROSIANE IDA DA SILVA DA LUZ
Data de Publicação: 12/11/2021 08:27:34

MOVIMENTOS DO PROCESSO

12/11/2021 08:54:54	MENSAGEM	PREGOEIRO
O pregoeiro original do processo (LAUAN FERNANDO GOMES MENDES) foi substituído pela autoridade do promotor. ROSIANE IDA DA SILVA DA LUZ assume suas atribuições.		
16/11/2021 08:45:46	CADASTRO DE PROPOSTA	FIBRA DISTRIBUIÇÃO & LOGÍSTICA EIRELI
16/11/2021 14:35:42	ALTERAÇÃO DE PROPOSTA	FIBRA DISTRIBUIÇÃO & LOGÍSTICA EIRELI
25/11/2021 14:53:38	CADASTRO DE PROPOSTA	YAMADIESEL COMERCIO DE MÁQUINAS - EIRELI
25/11/2021 15:58:31	ALTERAÇÃO DE PROPOSTA	YAMADIESEL COMERCIO DE MÁQUINAS - EIRELI
26/11/2021 07:03:06	CADASTRO DE PROPOSTA	TRANSFORMAT COMERCIO E SERVIÇOS LTDA
26/11/2021 07:13:31	ALTERAÇÃO DE PROPOSTA	TRANSFORMAT COMERCIO E SERVIÇOS LTDA
26/11/2021 09:03:07	MENSAGEM	PREGOEIRO
Bom dia. Informo que neste instante iniciaremos os lances.		
26/11/2021 09:41:14	MENSAGEM	PREGOEIRO
Terminada a fase de lances, aguardo o envio de proposta readequada no email compras@pinhao.pr.gov.br, após a sessão ficará suspensa para conferencia dos documentos de habilitação e será avisado via email cadastrado na plataforma BLL sobre prazos para manifestação de recursos.		

LOTE 1 - FRACASSADO
Lote 1

VALORES UNITÁRIOS FINAIS

Item: 1	Unidade: UNIDADE	Marca:	Modelo:
<p>Descrição: MOTONIVELADORA: EQUIPAMENTO NOVO, DE FABRICAÇÃO NACIONAL, ZERO HORA DE FUNCIONAMENTO (TOLERÂNCIA ATÉ 10 HORAS PARA TESTES DE FÁBRICA E LOGÍSTICA); ANO DE FABRICAÇÃO NO MÍNIMO DE 2021. MOTOR TÉRMICO: CICLO DIESEL, 4 TEMPOS, DE INJEÇÃO DIRETA, ARREFECIDO A ÁGUA, COM POTÊNCIA LÍQUIDA NO VOLANTE (MÁXIMA HP) MÍNIMA DE 155 HP. QUANTO À EMISSÃO DE GASES NO ESCAPE, DEVE ESTAR PELO MENOS ADEQUADO ÀS NORMAS EPA - TIER 3 OU PROCONVE MAR - I. TRANSMISSÃO: TIPO AUTOMÁTICA POWERSHIFT; MARCHAS SINCRONIZADAS, COM NO MÍNIMO 06 À FRENTE E 03 À RÉ. DIREÇÃO: TIPO HIDRÁULICA OU HIDROSTÁTICA; RAO DE GIRO MÍNIMO DE 7.000MM. PESO OPERACIONAL MÍNIMO DE 15.000 KG. CARACTERÍSTICAS DA LÂMINA: LARGURA MÍNIMA 3.650 MM; COM DESLOCAMENTO HIDRÁULICO DA LÂMINA; COM TOMBAMENTO HIDRÁULICO DA LÂMINA; GIRO DO CÍRCULO COM ROTAÇÃO DE 360°; ÂNGULO MÁXIMO DE TALUDE, NO MÍNIMO 90° (AMBOS OS LADOS). CARACTERÍSTICAS DO RÍPPER TRASEIRO: RÍPPER TRASEIRO, DE ACIONAMENTO HIDRÁULICO, COM CAPACIDADE MÍNIMA DE ATÉ 05 (CINCO) DENTES SUBSTITUÍVEIS. ESCARIFICADOR TRASEIRO COM NO MÍNIMO 3 (TRÊS) DENTES. SISTEMA HIDRÁULICO COM CIRCUITO DE CENTRO FECHADO. PNEUS: MÍNIMO: 12 LONAS; ADMISSÍVEIS PNEUS SEM CÂMARA (RADIAIS); CABINE DO OPERADOR FECHADA, COM SISTEMA DE AR-CONDICIONADO; ASSENTO COM VÁRIAS REGULAGENS, DESEJÁVEL COM BRAÇOS DE APOIO MÓVEIS. CINTO DE SEGURANÇA; QUANTO A SEGURANÇA: ROPS (SAE J1040 OU ISO 3471) / FOPS (SAEJ231 OU ISO 3449); LUZ DE TETO DENTRO DA CABINE. SISTEMA ELÉTRICO/ILUMINAÇÃO/SINALIZAÇÃO: TENSÃO: 24 V; ALTERNADOR (DESEJÁVEL VEDADO), COM CAPACIDADE MIN. 50 A; ALARME DE MARCHA À RÉ; BUZINA; NECESSÁRIO INTERRUPTOR DE DESCONEXÃO (CHAVE GERAL); FARÓIS DE TRABALHO, MÍNIMO DE 04 (QUATRO) SENDO 01 (UM) VOLTADO PARA LÂMINA; LANTERNAS INDICADORAS DE FREIO TRASEIRO; LANTERNAS OU SETAS DIRECIONAIS; MEDIDOR DE HORAS (HORIMETRO); OBS: O EQUIPAMENTO DEVE ATENDER AOS PRECEITOS REGULAMENTARES DOS ÓRGÃOS OFICIAIS NACIONAIS DE TRÂNSITO NOS ASPECTOS RELACIONADOS À ILUMINAÇÃO, SINALIZAÇÃO E SEGURANÇA (CÓDIGO DE TRÂNSITO BRASILEIRO, LEI Nº 9.503, DE 23 SET.97 E RESOLUÇÕES). ACESSÓRIOS: CAIXA COFRE, COM JOGO DE FERRAMENTAS PARA EXECUÇÃO DA MANUTENÇÃO BÁSICA PELO OPERADOR. SILENCIOSO. GANCHO DE TRACÇÃO. ESPELHOS RETROVISORES FUNCIONAIS, PELO MENOS 01 NO LADO DIREITO E 01 NO LADO ESQUERDO DO EQUIPAMENTO, DESEJÁVEL 01 RETROVISOR INTERNO NA CABINE DO OPERADOR; EXTINTOR DE INCÊNDIO (TIPO ABC), EM SUPORTE INSTALADO EM LOCAL APROPRIADO DENTRO DA CABINE DO OPERADOR; TRAV</p>			
Quantidade: 1		Valor Unit.: 0,00	Valor Total: 0,00

0900458

**PREFEITURA MUNICIPAL DE PINHÃO-PR
PINHÃO-PR**

CLASSIFICAÇÃO

Razão Social	Num Documento	Oferta Inicial	Oferta Final	ME
DECLASSIFICADOS				
Razão Social	Num Documento	Oferta Inicial	Oferta Final	ME
INABILITADOS				
Razão Social	Num Documento	Oferta Inicial	Oferta Final	ME
FIBRA DISTRIBUIÇÃO & LOGÍSTICA EIRELI	080 29.887.078/0001-51	933.700,00	913.489,00	Sim
TRANSFORMAT COMERCIO E SERVIÇOS LTDA	089 32.426.859/0001-53	933.750,00	933.000,00	Sim

MOVIMENTOS DO LOTE

12/11/2021 08:27:34	PUBLICADO			
12/11/2021 09:00:00	RECEPÇÃO DE PROPOSTAS			
26/11/2021 08:31:00	ANÁLISE DE PROPOSTAS			
26/11/2021 09:03:22	DISPUTA			
26/11/2021 09:03:22	LANCE	TRANSFORMAT COMERCIO E SERVIÇOS LTDA (PARTICIPANTE 089)		933.750,00
26/11/2021 09:03:22	LANCE	FIBRA DISTRIBUIÇÃO & LOGÍSTICA EIRELI (PARTICIPANTE 080)		933.700,00
26/11/2021 09:11:55	LANCE	TRANSFORMAT COMERCIO E SERVIÇOS LTDA (PARTICIPANTE 089)		933.600,00
26/11/2021 09:18:23	TEMPO RANDÔMICO			
26/11/2021 09:21:23	NOTIFICAÇÃO SISTEMA			
Os seguintes participantes possuem direito de efetuar lance final e fechado: PARTICIPANTE 089, PARTICIPANTE 080				
26/11/2021 09:21:23	FECHADO 1			
26/11/2021 09:23:24	LANCE	FIBRA DISTRIBUIÇÃO & LOGÍSTICA EIRELI (PARTICIPANTE 080)		913.489,00
26/11/2021 09:25:44	LANCE	TRANSFORMAT COMERCIO E SERVIÇOS LTDA (PARTICIPANTE 089)		933.000,00
26/11/2021 09:26:23	NOTIFICAÇÃO SISTEMA			
O detentor da melhor oferta da etapa de lances é FIBRA DISTRIBUIÇÃO & LOGÍSTICA EIRELI				
26/11/2021 09:26:23	HABILITAÇÃO			
29/11/2021 10:18:17	INABILITAÇÃO DE PARTICIPANTE PREGOEIRO			
FIBRA DISTRIBUIÇÃO & LOGÍSTICA EIRELI inabilitado. Motivo: O produto apresentado, não está de acordo com o solicitado em edital referente a transmissão Powershift automática.				
29/11/2021 10:18:17	NOTIFICAÇÃO SISTEMA			
O detentor da melhor oferta é TRANSFORMAT COMERCIO E SERVIÇOS LTDA				
29/11/2021 11:07:27	MENSAGEM	TRANSFORMAT COMERCIO E SERVIÇOS LTDA (PARTICIPANTE 089)		
Bom dia Sr. Pregoeiro nossa maquina é a mesma da empresa desclassificada, destaco que temos ela a pronta entrega e que a diferença é irrelevante uma vez que tem o mesmo desempenho operacional da maquina 100% automática.				
30/11/2021 09:59:00	MENSAGEM	PREGOEIRO		
Bom dia! Tendo em vista a informação e que não atende os requisitos de edital a proponente será desclassificada.				
30/11/2021 10:01:02	INABILITAÇÃO DE PARTICIPANTE PREGOEIRO			
TRANSFORMAT COMERCIO E SERVIÇOS LTDA inabilitado. Motivo: A proponente não enviou proposta readequada e catálogo, por outro lado informou via chat na plataforma BLL, que trata-se de máquina idêntica a apresentada pela primeira colocada, que foi desclassificada por não atender os requisitos do edital. Desse modo, também está sendo desclassificada, restando o lote 01 fracassado.				
30/11/2021 13:36:26	MANIFESTAÇÃO DE RECURSOS			
30/11/2021 14:06:26	EM ADJUDICAÇÃO			
30/11/2021 14:45:39	FRACASSADO			

**LOTE 2 - DESERTO
Lote 2**

VALORES UNITÁRIOS FINAIS

**PREFEITURA MUNICIPAL DE PINHÃO-PR
PINHÃO-PR**

Item: 1	Unidade: UNIDADE	Marca:	Modelo:
<p>Descrição: RETROESCAVADEIRA: EQUIPAMENTO NOVO, DE FABRICAÇÃO NACIONAL, ZERO HORA DE FUNCIONAMENTO (TOLERÂNCIA ATÉ 10 HORAS PARA TESTES DE FÁBRICA E LOGÍSTICA); ANO DE FABRICAÇÃO NO MÍNIMO DE 2021. TRAÇÃO 4X4; COM SAPATAS LATERAIS ACIONADAS HIDRAULICAMENTE PARA ESTABILIZAÇÃO DO EQUIPAMENTO DURANTE A OPERAÇÃO DA RETRO. PESO OPERACIONAL MÍNIMO DE 7.000 KG. CARACTERÍSTICAS DAS CAÇAMBAS: CAPACIDADE DA CAÇAMBA DA CARREGADEIRA - MIN.: 0,85 M³, CAÇAMBA DA CARREGADEIRA NO SISTEMA DE 4 EM 1 OU 6 EM 1 UTILIZADA PARA NIVELAR, ESCAVAR, CARREGAR E DESCARREGAR; CAPACIDADE DA CAÇAMBA DA RETROESCAVADEIRA - MIN.: 0,20 M³; LARGURA MÍN.: 25", TIPO USO GERAL. PROFUNDIDADE DE ESCAVAÇÃO DE NO MÍNIMO 4.650 METROS. MOTOR TÉRMICO: CICLO DIESEL, 4 TEMPOS, DE INJEÇÃO DIRETA, ARREFECIDO A ÁGUA, COM POTÊNCIA LÍQUIDA NO VOLANTE (MÁXIMA HP) MÍNIMA DE 90 HP. QUANTO À EMISSÃO DE GASES NO ESCAPE, DEVE ESTAR PELO MENOS ADEQUADO ÀS NORMAS EPA - TIER 3 OU PROCONVE MAR - I; TRANSMISSÃO/DIFERENCIAL: TIPO CONVERSOR DE TORQUE/CONTROLE DO INVERSOR: POWERSHUTTLE; MARCHAS SINCRONIZADAS, COM SELEÇÃO MANUAL, COM NO MÍNIMO 04 À FRENTE E 04 À RÉ. SISTEMA HIDRÁULICO: TIPO DE CENTRO ABERTO. DIREÇÃO: TIPO HIDRÁULICA OU HIDROSTÁTICA. PNEUS: DIANTEIROS DE NO MIN.10 LONAS; TRASEIROS DE NO MIN.12 LONAS; ADMISSÍVEIS PNEUS SEM CÂMARA (RADIAIS). CABINE DO OPERADOR FECHADA, COM SISTEMA DE AR-CONDICIONADO; QUANTO A SEGURANÇA NECESSÁRIO FOPS (SAE J231 OU SAE J1356 OU ISO 10262 OU NORMA SIMILAR); ADMISSÍVEL CABINE COM CERTIFICAÇÃO ROPS (SAE J1040 OU ISO 3471 OU ISO 12117 OU NORMA SIMILAR). SISTEMA ELÉTRICO/ILUMINAÇÃO/SINALIZAÇÃO: TENSÃO: 12 V; ALTERNADOR TIPO VEDADO, COM CAPACIDADE MIN. 90 A; FARÓIS DE TRABALHO, NO MÍNIMO DE 02 (DOIS) DIANTEIROS E 02 (DOIS) TRASEIROS; LANTERNAS DE FREIO TRASEIRO; LANTERNAS OU SETAS DIRECIONAIS; MEDIDOR DE HORAS (HORÍMETRO); BUZINA; ALARME DE MARCHA À RÉ. OBS: O EQUIPAMENTO DEVE ATENDER AOS PRECEITOS REGULAMENTARES DOS ÓRGÃOS OFICIAIS NACIONAIS DE TRÂNSITO NOS ASPECTOS RELACIONADOS À ILUMINAÇÃO, SINALIZAÇÃO E SEGURANÇA (CÓDIGO DE TRÂNSITO BRASILEIRO, LEI Nº 9.503, DE 23 SET 97 E RESOLUÇÕES). ACESSÓRIOS: CAIXA COFRE E JOGO DE FERRAMENTAS PARA EXECUÇÃO DA MANUTENÇÃO BÁSICA PELO OPERADOR; CINTO DE SEGURANÇA; ESPELHOS RETROVISORES FUNCIONAIS EXTERNOS, PELO MENOS 01 DO LADO DIREITO E 01 DO LADO ESQUERDO DO EQUIPAMENTO; EXTINTOR DE INCÊNDIO, TIPO ABC INSTALADO EM SUPORTE APROPRIADO; TRAVAS DE PROTEÇÃO CONTRA VANDALISMO NAS PORTAS, COMPARTIMENTOS E BOCAI</p>			
Quantidade: 2	Valor Unit.: 0,00	Valor Total: 0,00	

MOVIMENTOS DO LOTE

12/11/2021 08:27:34	PUBLICADO
12/11/2021 09:00:00	RECEPÇÃO DE PROPOSTAS
26/11/2021 08:31:00	ANÁLISE DE PROPOSTAS
26/11/2021 09:09:51	DESERTO

**LOTE 3 - ADJUDICADO
Lote 3**

VALORES UNITÁRIOS FINAIS

000460

**PREFEITURA MUNICIPAL DE PINHÃO-PR
PINHÃO-PR**

Item: 1 **Unidade:** UNIDADE **Marca:** XCMG **Modelo:** XS123PDBR

Descrição: ROLO COMPACTADOR VIBRATÓRIO PARA SOLOS: EQUIPAMENTO NOVO, DE FABRICAÇÃO NACIONAL, ZERO HORA DE FUNCIONAMENTO (TOLERÂNCIA ATÉ 10 HORAS PARA TESTES DE FÁBRICA E LOGÍSTICA); ANO DE FABRICAÇÃO NO MÍNIMO DE 2021. TIPO: COMPACTADOR VIBRATÓRIO AUTOPROPULSADO COM TAMBOR LISO, PARA SOLOS GRANULARES, SEMI-COESIVOS E COESIVOS; TRAÇÃO NAS RODAS TRASEIRAS, E COM TRAÇÃO ADICIONAL NO TAMBOR DE COMPACTAÇÃO; CAPACIDADE DE SUBIR RAMPAS DE NO MÍNIMO (COM SISTEMA DE VIBRAÇÃO LIGADO): 35%, COM DOIS MODOS DE VIBRAÇÃO/AMPLITUDES (BAIXA/ ALTA); COM KIT ADAPTÁVEL DE CAPA DE PATAS TRAPEZOIDAIS, TIPO "PÉ DE CARNEIRO", ATRAVÉS DE LIGAÇÕES PARAFUSADAS PREFERENCIALMENTE, MONTADA SOBRE O ROLO LISO. PESO OPERACIONAL: MÍNIMO DE 11.900 KG. MOTOR TÉRMICO: CICLO DIESEL, 4 TEMPOS, DE INJEÇÃO DIRETA, ARREFECIDO A ÁGUA, COM POTÊNCIA BRUTA MÍNIMA NO VOLANTE DE 125 HP; QUANTO À EMISSÃO DE GASES NO ESCAPE, DEVE ESTAR PELO MENOS ADEQUADO ÀS NORMAS EPA - TIER 3 OU PROCONVE MAR - I. TRANSMISSÃO: TIPO HIDROSTÁTICA. SISTEMA HIDRÁULICO: TIPO DE CENTRO FECHADO, COM BOMBAS E MOTORES HIDRÁULICOS ADEQUADOS E DIMENSIONADOS PARA ATENDER ÀS NECESSIDADES REQUERIDAS PELO EQUIPAMENTO. DIREÇÃO: TIPO HIDROSTÁTICA (HIDRÁULICA); VOLANTE COM MANOPLA. PNEUS: TRASEIROS - NO MIN.10 LONAS; ADMISSÍVEIS PNEUS SEM CÂMARA (RADIAIS). DADOS OPERACIONAIS/SISTEMA DE VIBRAÇÃO: LARGURA DE ROLAGEM DE NO MÍNIMO: 2.100 MM; ARTICULAÇÃO OU ÂNGULO DIRECIONAL DE NO MÍNIMO 30° PARA CADA LADO; ÂNGULO DE OSCILAÇÃO DE NO MÍNIMO 10° PARA CADA LADO; DADOS MÍN. ACEITOS PARA AMPLITUDES: BAIXA: 0,75 MM/ALTA: 1,60 MM. FORÇA CENTRÍFUGA MÍNIMA ACEITA: BAIXA: 130 KN/ALTA: 230 KN. CABINE DO OPERADOR FECHADA, COM AR-CONDICIONADO; TIPO, QUANTO A PROTEÇÃO: ROPS (SAE J1040 OU ISO 3471)/FOPS (SAE/ISO 3449); DESEJÁVEL LUZ DE TETO DENTRO DA CABINE; QUEBRA SOL; RETROVISOR(ES) INTERNO(S). SISTEMA ELÉTRICO/ILUMINAÇÃO/SINALIZAÇÃO: TENSÃO NOMINAL MIN.: 12 V. ADMISSÍVEL 24 V; ALTERNADOR (DESEJÁVEL TIPO VEDADO), COM CAPACIDADE MIN. 50 A; FARÓIS DE TRABALHO, NO MÍNIMO DE 02 (DOIS) DIANTEIROS E 02 (DOIS) TRASEIROS; MEDIDOR DE HORAS (HORÍMETRO); BUZINA; ALARME DE MARCHA À RÉ; CAIXA COFRE, COM JOGO DE FERRAMENTAS PARA EXECUÇÃO DA MANUTENÇÃO BÁSICA PELO OPERADOR; CINTO DE SEGURANÇA; ESPELHOS RETROVISORES FUNCIONAIS EXTERNOS, PELO MENOS 01 LADO DIREITO E 01 LADO ESQUERDO DO EQUIPAMENTO; EXTINTOR DE INCÊNDIO (TIPO ABC), EM SUPORTE INSTALADO EM LOCAL APROPRIADO DENTRO DA CABINE DO OPERADOR; TRAVAS DE PROTEÇÃO CONTRA VANDA

Quantidade: 1 **Valor Unit.:** 650.000,00 **Valor Total:** 650.000,00

CLASSIFICAÇÃO

Razão Social	Num Documento	Oferta Inicial	Oferta Final	ME
1 YAMADIESEL COMERCIO DE MÁQUINAS - EIRELI	041 22.087.311/0001-72	651.000,00	650.000,00	Não

DESCLASSIFICADOS

Razão Social	Num Documento	Oferta Inicial	Oferta Final	ME
--------------	---------------	----------------	--------------	----

INABILITADOS

Razão Social	Num Documento	Oferta Inicial	Oferta Final	ME
--------------	---------------	----------------	--------------	----

MOVIMENTOS DO LOTE

12/11/2021 08:27:34	PUBLICADO			
12/11/2021 09:00:00	RECEPÇÃO DE PROPOSTAS			
26/11/2021 08:31:00	ANÁLISE DE PROPOSTAS			
26/11/2021 09:10:23	DISPUTA			
26/11/2021 09:10:23	LANCE YAMADIESEL COMERCIO DE MÁQUINAS - EIRELI (PARTICIPANTE 041)		651.000,00	
26/11/2021 09:17:28	LANCE YAMADIESEL COMERCIO DE MÁQUINAS - EIRELI (PARTICIPANTE 041)		650.000,00	
26/11/2021 09:25:23	TEMPO RANDÔMICO			
26/11/2021 09:28:23	NOTIFICAÇÃO SISTEMA			
O detentor da melhor oferta da etapa de lances é YAMADIESEL COMERCIO DE MÁQUINAS - EIRELI				
26/11/2021 09:28:23	HABILITAÇÃO			
26/11/2021 10:36:24	MENSAGEM YAMADIESEL COMERCIO DE MÁQUINAS - EIRELI (PARTICIPANTE			
Bom dia, proposta readequada já enviada no e-mail.				
30/11/2021 13:36:26	MANIFESTAÇÃO DE RECURSOS			
30/11/2021 14:06:27	EM ADJUDICAÇÃO			
30/11/2021 14:45:39	ADJUDICADO			

000461

PREFEITURA MUNICIPAL DE PINHÃO-PR
PINHÃO-PR

PREGOEIRO: ROSIANE IDA DA SILVA DA LUZ

CONSULTA ATA DE PREGÃO

987921.1092021.1913.4605.1897350000



PREFEITURA MUNICIPAL DE TERRA ROXA PR

Ata de Realização do Pregão Eletrônico
 Nº 00109/2021

Às 09:00 horas do dia 28 de setembro de 2021, reuniram-se o Pregoeiro Oficial deste Órgão e respectivos membros da Equipe de Apoio, designados pelo instrumento legal 137912021 de 26/01/2021, em atendimento às disposições contidas na Lei nº 10.520 de 17 de julho de 2002 e no Decreto nº 10.024 de 20 de setembro de 2019, referente ao Processo nº 148, para realizar os procedimentos relativos ao Pregão nº 00109/2021. Modo de disputa: Aberto. Objeto: Aquisição de 01 (um) Rolo Compactador Vibratório de Solo com Kit Patas (Pé de Carneiro), através do Convenio Nº 909437/2020, celebrado com a União, por Intermédio do Ministério da Agricultura, Pecuária e Abastecimento/MAPA e o Município de Terra Roxa-Pr. O Pregoeiro abriu a Sessão Pública em atendimento às disposições contidas no edital, divulgando as propostas recebidas. Abriu-se em seguida a fase de lances para classificação dos licitantes relativamente aos lances ofertados.

Item: 1**Descrição:** Máquina agrícola de preparar terreno

Descrição Complementar: ROLO COMPACTADOR ZERO HORA, COM PESO OPERACIONAL ACIMA DE 12 TONELADAS, POTÊNCIA CENTRÍFUGA MÍNIMA DE 300 KN, CABINADO COM AR CONDICIONADO, COM CABINE ROPS/FOPS COM KIT PATAS, (PÉ DE CARNEIRO) TRACÇÃO NO CILINDRO DIANTEIRO E TRACÇÃO NOS PNEUS TRASEIROS, CILINDRO COM LARGURA DE ROLAGEM MÍNIMO 2.130MM E DIÂMETRO DE 1.500MM, POTÊNCIA MÍNIMA DE 129 HP, 4 CILINDROS, TURBO E COM MANUAL DO OPERADOR E MANUTENÇÃO EM LÍNGUA PORTUGUESA GARANTIA DE 12 MESES.

Tratamento Diferenciado: -**Quantidade:** 1**Unidade de fornecimento:** Unidade**Valor Máximo Aceitável:** R\$ 494.000,0000**Situação:** Aceito e Habilitado**Aplicabilidade Decreto 7174:** Não**Aplicabilidade Margem de Preferência:** Não**Intervalo mínimo entre lances:** R\$ 100,00**Aceito para:** YAMADIESEL COMERCIO DE MAQUINAS - EIRELI, pelo melhor lance de R\$ 469.000,0000 .**Histórico****Item: 1 - Máquina agrícola de preparar terreno****Propostas** Participaram deste item as empresas abaixo relacionadas, com suas respectivas propostas.

(As propostas com * na frente foram desclassificadas)

CNPJ/CPF	Fornecedor	ME/EPP Equiparada	Declaração ME/EPP	Quantidade	Valor Unit.	Valor Global	Data/Hora Registro
22.087.311/0001-72	YAMADIESEL COMERCIO DE MAQUINAS - EIRELI	Não	Não	1	R\$ 494.000,0000	R\$ 494.000,0000	27/09/2021 08:46:25
	Marca: XCMG Fabricante: XCMG Modelo / Versão: XS123PDBR Descrição Detalhada do Objeto Ofertado: ROLO COMPACTADOR ZERO HORA, ANO 2021, COM PESO OPERACIONAL DE 13 TONELADAS, POTÊNCIA CENTRÍFUGA MÍNIMA DE 305 KN, CABINADO COM AR CONDICIONADO, COM CABINE ROPS/FOPS COM KIT PATAS, (PÉ DE CARNEIRO) TRACÇÃO NO CILINDRO DIANTEIRO E TRACÇÃO NOS PNEUS TRASEIROS, CILINDRO COM LARGURA DE ROLAGEM DE 2.130MM E DIÂMETRO DE 1.523MM, POTÊNCIA DE 130 HP, 4 CILINDROS, TURBO E COM MANUAL DE OPERADOR E MANUTENÇÃO EM LÍNGUA PORTUGUESA GARANTIA DE 12 MESES. Porte da empresa: Demais (Diferente de ME/EPP)						
08.671.846/0001-65	TKBR IMPORTACAO DE MAQUINAS E EQUIPAMENTOS LTDA	Sim	Sim	1	R\$ 494.000,0000	R\$ 494.000,0000	27/09/2021 16:15:35
	Marca: LIUGONG Fabricante: LIUGONG Modelo / Versão: 6612E Descrição Detalhada do Objeto Ofertado: Rolo Compactador Vibratório Auto propelido, última série, novo de fábrica, zero hora, ano 2021 e modelo 2021, marca LIUGONG, modelo 6612E, acionados por MOTOR diesel, marca CUMMINS, modelo QSB 4.5, 04 (quatro) cilindros, eletrônico, turbo alimentado, intercooler, potência bruta de 162 HP (SAEJ1349), em atendimento as normas do PRONCOVE TIER III, MAR-I CONAMA de emissão de poluentes. Tanque de combustível capacidade de 300 litros. TRANSMISSÃO marca alemã SAUER DANFOSS, tipo hidrostática						

com 04 velocidades à frente e 04 velocidades à ré, através de comandos localizados no painel. A escolha de sentido de frente ou ré o acionamento é através de única alavanca tipo "JOYSTICK" com botão integrado para acionamento do sistema de vibração. EIXO marca Italiana CARRATO com sistema de TRACÇÃO. CHASSI com oscilação de 10º (dez graus) para cada sentido e articulação de 35º (trinta e cinco graus) para cada lado. DIREÇÃO hidráulica. CILINDRO VIBRATÓRIO (TAMBOR) Liso com kit pé de carneiro, com MOTOR DE TRACÇÃO, capacidade teórica de subir em rampa com vibração de 50%, largura de trabalho de 2.130 mm, diâmetro de 1.555 mm, espessura de 30 mm, sistema de vibração de ALTA E BAIXA amplitude, frequência de vibrações em baixa de 30Hz (vpm) e alta de 33 Hz (vpm), amplitude em alta 2,0 mm, amplitude em baixa 1,1 mm, força centrífuga em alta amplitude 300 kN e força centrífuga em baixa amplitude 190 kN, através de comandos localizados no painel. PNEUS 23.1x 26 - 12 lonas - G3 lastreados com (CaCl2). PESO total homologado em ordem de marcha com cilindro liso vibratório e demais acessórios para compactação de solos (kit pata e raspadores) 13.200 kg. Raspadores para o cilindro liso e kit pé de carneiro. CABINE ROPS/FOPS com certificação ISO, fixada em cima de 06 coxins para todo conforto na operação evitando passar 99% das vibrações em trabalho, fechada, envidraçada, quebra sol, com sistema de ar-condicionado e aquecimento, rádio AM/FM com entrada USB, assento operador confortável, cinto de segurança e demais itens de segurança. SISTEMA DE ILUMINAÇÃO para trabalhos noturnos composto de 02 faróis dianteiros e 02 traseiros e giroflex, sinalização iluminação dentro das normas de trânsito DETRAN/PR. SISTEMA ELÉTRICO 24V. INSTRUMENTOS (medidores e indicadores) Horímetro, marcador de temperatura, rotação, indicador de combustível, interruptor principal da bateria, pressão de óleo do motor, luzes de aviso (carga da bateria, freio, pressão de óleo motor, filtro de ar e filtro hidráulico). Botão de emergência para parada total do equipamento. Alarme sonoro em marcha ré. MANUAIS padrão do fabricante em língua portuguesa. GARANTIA: Garantia do fabricante é de 12 meses, SEM LIMITE DE HORAS, após a entrada em operação. Para manutenções corretivas, peças, mão de obra e deslocamento, sem quaisquer ônus ao município. ENTREGA TÉCNICA E TREINAMENTOS: para mecânicos e operadores de 02 (duas) horas. Entrega técnica realizada pela revenda exclusiva TKBR IMPORTAÇÃO DE MÁQUINAS E EQUIPAMENTOS LTDA. CONCESSIONÁRIA RAI0 DE 271 KM - Sarandi / Terra Roxa: A TKBR, conforme toda documentação devidamente apresentada nesse certame, está em pleno funcionamento situada à Av. Ademar Bornia, 629 - Sala A - Jd. Europa - Sarandi - PR, estando a 3h00min do município de Terra Roxa -PR.

Porte da empresa: ME/EPP

Lances (Obs: lances com * na frente foram excluídos pelo pregoeiro)

Valor do Lance	CNPJ/CPF	Data/Hora Registro
R\$ 494.000,0000	22.087.311/0001-72	28/09/2021 09:00:01:477
R\$ 494.000,0000	08.671.846/0001-65	28/09/2021 09:00:01:477
R\$ 493.000,0000	08.671.846/0001-65	28/09/2021 09:04:05:527
R\$ 469.000,0000	22.087.311/0001-72	28/09/2021 09:07:50:587

Não existem lances de desempate ME/EPP para o item

Eventos do Item

Evento	Data	Observações
Abertura	28/09/2021 09:00:03	Item aberto.
Encerramento sem prorrogação	28/09/2021 09:10:04	Item aguardando decisão sobre reinício ou encerramento da etapa aberta.
Encerramento etapa aberta	28/09/2021 09:11:20	Encerrada etapa aberta do item.
Encerramento	28/09/2021 09:11:20	Item encerrado.
Abertura do prazo - Convocação anexo	28/09/2021 09:38:39	Convocado para envio de anexo o fornecedor YAMADIESEL COMERCIO DE MAQUINAS - EIRELI, CNPJ/CPF: 22.087.311/0001-72.
Encerramento do prazo - Convocação anexo	28/09/2021 09:43:41	Encerrado o prazo de Convocação de Anexo pelo fornecedor YAMADIESEL COMERCIO DE MAQUINAS - EIRELI, CNPJ/CPF: 22.087.311/0001-72.
Aceite de proposta	28/09/2021 09:45:54	Aceite individual da proposta. Fornecedor: YAMADIESEL COMERCIO DE MAQUINAS - EIRELI, CNPJ/CPF: 22.087.311/0001-72, pelo melhor lance de R\$ 469.000,0000.
Habilitação de fornecedor	28/09/2021 09:45:58	Habilitação em grupo de propostas. Fornecedor: YAMADIESEL COMERCIO DE MAQUINAS - EIRELI - CNPJ/CPF: 22.087.311/0001-72

Não existem intenções de recurso para o item

Troca de Mensagens

	Data	Mensagem
Sistema	28/09/2021 09:00:01	A sessão pública está aberta. Nesta compra foi realizada a análise de propostas automática e todas foram classificadas para a fase de lances. Até 20 itens poderão estar em disputa simultaneamente e o período de abertura para disputa será entre 08:00 e 18:00. Mantenham-se conectados.
Sistema	28/09/2021 09:00:03	O item 1 foi aberto. Solicitamos o envio de lances.
Sistema	28/09/2021 09:10:04	O item 1 está aguardando decisão de reinício ou encerramento da etapa aberta pelo pregoeiro.
Sistema	28/09/2021 09:11:20	O item 1 está encerrado.
Sistema	28/09/2021 09:11:22	Será iniciada a etapa de Julgamento de Propostas. Favor acompanhar através da funcionalidade "Acompanhar julgamento/habilitação/admissibilidade.
Sistema	28/09/2021	Senhor fornecedor YAMADIESEL COMERCIO DE MAQUINAS - EIRELI, CNPJ/CPF:

	09:38:39	22.087.311/0001-72, solicito o envio do anexo referente ao item 1.
Pregoeiro	28/09/2021 09:39:05	Para YAMADIESEL COMERCIO DE MAQUINAS - EIRELI - Senhor fornecedor, solicito o envio da Proposta ajustada do item 01.
Sistema	28/09/2021 09:43:41	Senhor Pregoeiro, o fornecedor YAMADIESEL COMERCIO DE MAQUINAS - EIRELI, CNPJ/CPF: 22.087.311/0001-72, enviou o anexo para o item 1.
Sistema	28/09/2021 09:45:58	Srs. Fornecedores, está aberto o prazo para registro de intenção de recursos para os itens/grupos na situação de 'aceito e habilitado' ou 'cancelado no julgamento'.
Pregoeiro	28/09/2021 09:46:06	Foi informado o prazo final para registro de intenção de recursos: 28/09/2021 às 10:10:00.

Eventos do Pregão

Evento	Data/Hora	Observações
Abertura da sessão pública	28/09/2021 09:00:01	Abertura da sessão pública
Julgamento de propostas	28/09/2021 09:11:22	Início da etapa de julgamento de propostas
Abertura do prazo	28/09/2021 09:45:58	Abertura de prazo para intenção de recurso
Fechamento do prazo	28/09/2021 09:46:06	Fechamento de prazo para registro de intenção de recurso: 28/09/2021 às 10:10:00.

Após encerramento da Sessão Pública, os licitantes melhores classificados foram declarados vencedores dos respectivos itens. Foi divulgado o resultado da Sessão Pública e foi concedido o prazo recursal conforme preconiza o artigo 45, do Decreto 10.024 de 20 de setembro de 2019. Nada mais havendo a declarar, foi encerrada a sessão às 10:10 horas do dia 28 de setembro de 2021, cuja ata foi lavrada e assinada pelo Pregoeiro e Equipe de Apoio.

PAULO CESAR FARIAS
Pregoeiro Oficial

JOAO BATISTA DA SILVA
Equipe de Apoio

JULIO SIMOES DE LIMA
Equipe de Apoio

MARCOS ROGERIO COSTA
Equipe de Apoio

 Imprimir o Relatório

Voltar



PROCURAÇÃO "AD JUDICIA ET EXTRA"

OUTORGANTE: YAMADIESEL COMÉRCIO DE MÁQUINAS EIRELI, pessoa jurídica de direito privado, inscrita sob CNPJ Nº: 22.087.311/0001-72, Inscrição Estadual IE Nº 906.900.40-80, sediada á Rodovia BR 277, KM 113, Nº 540, Rondinha, Campo Largo – PR, neste ato representada por seu representante legal **CLEISON JUNIOR TURECK**, brasileiro, empresário, portador da cédula de identidade RG Nº 3.633.272 SESP/SC, e CPF Nº: 027.384.089-40.

OUTORGADO: BRUNO RICARDO FRANCISCO GOMES BARBOZA, brasileiro, advogado, inscrito na OAB/PR Nº: 58.669, E-mail: brunobarboza_adv@hotmail.com, e JOSÉ ROBERTO TIOSSI JUNIOR, brasileiro, advogado, inscrito na OAB/PR nº 56.389, E-mail: tiossi@tjb.adv.br, ambos com escritório profissional localizado á Av. Tiradentes, Nº 84, Sala 03, Centro Empresarial Marquês de Sagres, Zona 01, CEP: 87013-925 na cidade de Maringá-PR.

Através do presente instrumento particular, a **Outorgante** nomeia e constitui como seus procuradores os **Outorgados**, concedendo-lhe amplos poderes para o foro em geral, com cláusula "*Ad Judicia Et Extra*", para em qualquer juízo, instância ou Tribunal, repartição publica federal, estadual ou municipal, podendo conferir documentos, assinar declarações, interpor recursos, propondo contra quem de direito as ações competentes e defende-la nas contrárias em processos administrativos e/ou judiciais, inclusive para propor **RECURSOS** e **REPRESENTAÇÕES** junto a **PREFEITURAS**, bem como junto ao **TRIBUNAL DE CONTAS DO ESTADO DO PARANÁ**, seguindo umas as outras, até final decisão, usando recursos legais e acompanhando-os, praticando todos os atos necessários para o bom e fiel cumprimento do presente mandato, podendo inclusive substabelecer com ou sem ressalva de poderes.

Maringá, 29 janeiro de 2020

YAMADIESEL COMÉRCIO DE MÁQUINAS EIRELI
CLEISON JUNIOR TURECK
(Representante Legal)

Assunto: Reequilíbrio Econômico - Contrato n. 448/2021 (PE 46/2021)

De: Licitação 360 <analista3@licitacao360.com.br>

Data: 01/02/2022 16:23

Para: licitacao@capanema.pr.gov.br, gerenciademaquinas@capanema.pr.gov.br

CC: Tiossi <tiossi@tjb.adv.br>, André Raimundo <cambe@yamadiesel.com.br>, Contato <contato@yamadiesel.com.br>, Cleison <cleison@yamadiesel.com.br>

010466

Boa tarde, Senhores

Servimo-nos do presente para protocolar Pedido de Reequilíbrio Econômico Financeiro do Contrato nº 448/2021 originado do processo licitatório de Pregão Eletrônico nº 46/2021.

Ainda, segue em anexo:

1. Notas fiscais de comprovação de custos
2. Planilha de composição de custos atuais
3. Atas que comprovam o aumento de valores

Por gentileza, confirmar o recebimento.

Atenciosamente,

--

Nayara Mizota

LICITAÇÃO 360 Assessoria e Consultoria em Licitações

Av. Tiradentes, nº 84, Sala 03, Zona 01, Maringá - PR

Fone: (44) 3029-4546

www.licitacao360.com.br

Anexos:

Reequilíbrio - Pref. Capanema.pdf	1,9MB
Planilha de custos-P M CAPANEMA.pdf	580KB
NF-ROLO-FEV-2021.pdf	643KB
NF-ROLO-JAN-2022.pdf	643KB
PE 46 2021 - PÉROLA D'OESTE - ATA.pdf	80,2KB
PE 84 2021 - SÃO JERÔNIMO DA SERRA - ATA.pdf	73,5KB
PE 87 2021 - SULINA - ATA.pdf	312KB
PE 88 2021 - PINHÃO - ATA .pdf	16,8KB
ATA - PE 109 2021 - TERRA ROXA.pdf	99,9KB
procuração Yamadiesel.pdf	401KB

ORÇAMENTO - MODELOS

OBJETO: AQUISIÇÃO DE 01(UM) ROLO COMPACTADOR DE SOLO VIBRATÓRIO, PARA USO DA SECRETARIA DE VIAÇÃO, OBRAS E SERVIÇOS URBANOS DE CAPANEMA - PR.

MODALIDADE: PREGÃO ELETRÔNICO.

PRAZO DE ENTREGA: 30 DIAS APÓS A SOLICITAÇÃO DA SECRETARIA RESPONSÁVEL.

PRAZO DE PAGAMENTO: 30 DIAS APÓS ENTREGA DA NOTA FISCAL.

PREGÃO ELETRÔNICO				FORNECEDORES	
ITEM	DESCRIÇÃO	UN.	QTDE.	MÉDIA BANCO DE PREÇO	TOTAL
1	60931 - ROLO COMPACTADOR DE SOLO VIBRATÓRIO AUTOPROPELIDO, TAMBOR LISO, NOVO. CARACTERÍSTICAS MÍNIMAS:, ANO E MODELO 2021/2021, ZERO HORA, FABRICAÇÃO NACIONAL, POTENCIA LÍQUIDA MÍNIMA DE 125 HP, SISTEMA DE TENSÃO DE 24 VOLTS, TRANSMISSÃO TIPO HIDROSTÁTICA COM 02 MARCHAS A FRENTE E 02 A RÉ, CHASSI COM ARTICULAÇÃO MÍNIMA DE 09° PARA CADA LADO E ARTICULAÇÃO MÍNIMA DE 33° PARA CADA LADO, DIREÇÃO TIPO HIDRAULICA, CILINDRO VIBRATÓRIO LISO COM KIT PE DE CARNEIRO, COM CAPACIDADE TEÓRICA DE SUBIR EM RAMPAS COM VIBRAÇÃO DE 45%, CILINDRO COM LARGURA MÍNIMA DE 2.100MM, CILINDRO COM DIAMETRO MÍNIMO DE 1.500MM, SISTEMA DE VIBRAÇÃO DE ALTA E BAIXA AMPLITUDE, FREQUENCIA DE VIBRAÇÃO DE NO MÍNIMO 1.810 VPM, AMPLITUDE ALTA MÍNIMA DE 1,8MM, AMPLITUDE BAIXA MÍNIMA DE 0,9MM, FORÇA CENTRÍFUGA EM ALTA AMPLITUDE MÍNIMA DE 230 KN, FORÇA CENTRÍFUGA EM BAIXA AMPLITUDE MÍNIMA DE 130 KN, PESO OPERACIONAL MÍNIMO DE 10.800 KG, CABINE FECHADA COM AR CONDICIONADO ORIGINAL DE FÁBRICA TIPO ROPS/FOIS, RASPADORES DE ROLO, SISTEMA DE CONTROLE E MEDIÇÃO DE COMPACTAÇÃO ORIGINAL DE FÁBRICA, HOROMETRO, MARCADOR DE TEMPERATURA, ROTAÇÃO, INDICADOR DE COMBUSTÍVEL, SISTEMA DE MONITORAMENTO VIA SATÉLITE ORIGINAL DE FÁBRICA, INTERRUPTOR PRINCIPAL DE BATERIA, MANUAIS DE OPERAÇÃO, MANUTENÇÃO E PEÇAS EM LINGUA PORTUGUESA, GARANTIA DE 12 MESES DA ENTRADA EM OPERAÇÃO.	UN	1	526665,00	526.665,00
VALOR TOTAL					R\$ 526.665,00



000468



Relatório de Cotação: cotação rápida 1810

Pesquisa realizada entre 07/02/2022 14:03:48 e 07/02/2022 14:05:18

Relatório gerado no dia 07/02/2022 14:08:28 (IP: 187.60.213.238)

Em conformidade com a Instrução Normativa Nº 65 de 07 de Julho de 2021.

Método Matemático Aplicado: Média Aritmética dos preços obtidos - Preço calculado com base na média aritmética de todos os preços selecionados pelo usuário para aquele determinado Item.

Conforme Instrução Normativa Nº 65 de 07 de Julho de 2021, no Artigo 3º, "A pesquisa de preços será materializada em documento que conterá: INC V-Método matemático aplicado para a definição do valor estimado"

Item 1: trator de alta velocidade

PREÇOS / PROPOSTAS	QUANTIDADE	PREÇO ESTIMADO	PERCENTUAL	PREÇO ESTIMADO CALCULADO	TOTAL	
3 / 6	1	R\$ 526.665,00 (un)	-	R\$ 526.665,00	R\$ 526.665,00	
Preço Compras Governamentais	Órgão Público			Identificação	Data Licitação	Preço
1	PREFEITURA MUNICIPAL DE FORMOSA DO OESTE			NºPregão:622021 UASG:987561	08/12/2021	R\$ 584.000,00
2	PREFEITURA MUNICIPAL DE SANTO ANTONIO DO SUDOESTE			NºPregão:1132021 UASG:987857	19/10/2021	R\$ 511.500,00
3	PREFEITURA MUNICIPAL DE SIQUEIRA CAMPOS/PR			NºPregão:592021 UASG:987907	17/08/2021	R\$ 484.495,00
Valor Unitário						R\$ 526.665,00
		Mediana dos Preços Obtidos: R\$ 511.500,00		Média dos Preços Obtidos: R\$ 526.665,00		
				Valor Global:		R\$ 526.665,00

Detalhamento dos Itens



Relatório gerado no dia 07/02/2022 14:08:28 (IP: 187.60.213.238)

Código Validação: JXlk08783RmxSDIOCgsdM%2fzHhIYD%2fu5qLixJYfa9%2bYiVS3uSi9Z5v80tYQU33z4b

<http://www.bancodeprecos.com.br/CertificadoAutenticidade?>

token=JXlk08783RmxSDIOCgsdM%252fzHhIYD%252fu5qLixJYfa9%252bYiVS3uSi9Z5v80tYQU33z4b

Preço (Compras Governamentais) 2: Mediana das Propostas Finais

R\$ 511.500,00

Inc. I Art. 5º da IN 65 de 07 de Julho de 2021

Órgão: PREFEITURA MUNICIPAL DE SANTO ANTONIO DO SUDESTE **Data:** 19/10/2021 09:00

Objeto: Aquisição de um Rolo Compactador Vibratório de acordo com o convênio 234/2021 da Secretaria de Estado da Agricultura e do Abastecimento – SEAB. **Modalidade:** Pregão Eletrônico

Descrição: Rolo * pe de carneiro *, escarificador - ROLO COMPACTADOR VIBRATÓRIO Novo/zero hora, com as seguintes ESPECIFICAÇÕES MÍNIMAS, ano/modelo 2021/2021, peso operacional de 12.000 kg, equipado com motor turbo diesel com potência de 130 HP, 04 (Quatro) cilindros com atendimento comprovado pelo CONSELHO NACIONAL DO MEIO AMBIENTE -CONAMA ao controle de emissão de poluentes PROCONVE MAR I, transmissão hidrostática com 2 velocidades à frente e 2 velocidades à ré, tração no cilindro frontal e nos pneus traseiros, cilindro liso com largura de 2.130 mm e diâmetro de 1.523 mm, potência centrífuga de 290KN, impacto de vibração em alta de 36.292Kgf, impacto de vibração em baixa de 22.910Kgf, sistema de vibração de duas amplitudes sendo a alta amplitude de 1.8mm e a baixa amplitude de 0.9mm, sistema de frequência de 33Hz, capacidade de subida de rampa de 45%, cabine ROPS/FOPS fechada com ar condicionado equipada com sistema de som Rádio AM/FM/USB e luzes de trabalho noturno dianteira e traseira, sistema elétrico de 24 Volts com buzina, interruptor geral da bateria, alarme de ré e painel de instrumentos completo. DESCRIÇÃO COMPLETA NO ANEXO I DO EDITAL. **Identificação:** NºPregão:1132021 / UASG:987857

CatMat: 4790 - ROLO * PE DE CARNEIRO * / ESCARIFICADOR **Lote/Item:** /1

Ata: LinkAta

Adjudicação: 19/10/2021 11:56

Homologação: 19/10/2021 12:00

Fonte: www.comprasgovernamentais.gov.br

Quantidade: 1

Unidade: Unidade

UF: PR

CNPJ	Razão Social do Fornecedor	Valor da Proposta Final
22.087.311/0001-72	YAMADIESEL COMERCIO DE MAQUINAS - EIRELI	R\$ 500.000,00
* VENCEDOR *		

Descrição: ROLO COMPACTADOR VIBRATÓRIO Novo/zero hora, com as seguintes ESPECIFICAÇÕES MÍNIMAS, ano/modelo 2021/2021, peso operacional de 12.000 kg, equipado com motor turbo diesel com potência de 130 HP, 04 (Quatro) cilindros com atendimento comprovado pelo CONSELHO NACIONAL DO MEIO AMBIENTE - CONAMA ao controle de emissão de poluentes PROCONVE MAR I, transmissão hidrostática com 2 velocidades à frente e 2 velocidades à ré, tração no cilindro frontal e nos pneus traseiros, cilindro liso com largura de 2.130 mm e diâmetro de 1.523 mm, potência centrífuga de 290KN, impacto de vibração em alta de 36.292kgf, impacto de vibração em baixa de 22.910kgf, sistema de vibração de duas amplitudes sendo a alta amplitude de 1.8mm e a baixa amplitude de 0.9mm, sistema de frequência de 33Hz, capacidade de subida de rampa de 45%, cabine ROPS/FOPS fechada com ar condicionado equipada com sistema de som Rádio AM/FM/USB e luzes de trabalho noturno dianteira e traseira, sistema elétrico de 24 Volts com buzina, interruptor geral da bateria, alarme de ré e painel de instrumentos completo. Deve acompanhar o equipamento no ato da entrega técnica, chave reserva, manuais de operação e manutenção em língua portuguesa. O fabricante deverá fornecer garantia mínima de 12 meses livre de horas trabalhadas e assistência técnica obrigatoriamente realizada pela própria empresa vencedora do certame licitatório.

10.577.266/0001-55	ROMAO COMERCIO E EQUIPAMENTOS EIRELI	R\$ 523.000,00
--------------------	--------------------------------------	----------------

Descrição: ROLO COMPACTADOR VIBRATÓRIO Novo/zero hora, com as seguintes ESPECIFICAÇÕES MÍNIMAS, ano/modelo 2021/2021, peso operacional de 12.000 kg, equipado com motor turbo diesel com potência de 130 HP, 04 (Quatro) cilindros com atendimento comprovado pelo CONSELHO NACIONAL DO MEIO AMBIENTE -CONAMA ao controle de emissão de poluentes PROCONVE MAR I, transmissão hidrostática com 2 velocidades à frente e 2 velocidades à ré, tração no cilindro frontal e nos pneus traseiros, cilindro liso com largura de 2.130 mm e diâmetro de 1.523 mm, potência centrífuga de 290KN, impacto de vibração em alta de 36.292Kgf, impacto de vibração em baixa de 22.910Kgf, sistema de vibração de duas amplitudes sendo a alta amplitude de 1.8mm e a baixa amplitude de 0.9mm, sistema de frequência de 33Hz, capacidade de subida de rampa de 45%, cabine ROPS/FOPS fechada com ar condicionado equipada com sistema de som Rádio AM/FM/USB e luzes de trabalho noturno dianteira e traseira, sistema elétrico de 24 Volts com buzina, interruptor geral da bateria, alarme de ré e painel de instrumentos completo. DESCRIÇÃO COMPLETA NO ANEXO I DO EDITAL.

Preço (Compras Governamentais) 3: Mediana das Propostas Finais

R\$ 484.495,00

Inc. I Art. 5º da IN 65 de 07 de Julho de 2021

Órgão: PREFEITURA MUNICIPAL DE SIQUEIRA CAMPOS/PR **Data:** 17/08/2021 09:00

Objeto: Aquisição de 04 (quatro) Caminhões Caçamba zero km, e 01 (um) Rolo Compactador Vibratório novo/zero hora para a Secretário de Obras, Agricultura e Meio Ambiente do Município de Siqueira Campos.. **Modalidade:** Pregão Eletrônico

Descrição: Compactador liso terraplenagem - Rolo compactador vibratório novo, zero hora, com as seguintes especificações mínimas: com motor a diesel, potência mínima de 114 HP, transmissão hidrostática, tambor liso de no mínimo 2000 mm de largura e 1500 mm de diâmetro, com kit patas quadradas, peso operacional mínimo de 11.900 kg, sistema vibratório com alta e baixa amplitude, frequência mínima de 30 Hz, força centrífuga mínima de 130 kN, alarme sonoro, cabine fechada ROPS/FOPS com ar condicionado. **Identificação:** NºPregão:592021 / UASG:987907

Lote/Item: /2

Ata: Link Ata

Fonte: www.comprasgovernamentais.gov.br

Quantidade: 1

Unidade: Unidade

UF: PR



Relatório gerado no dia 07/02/2022 14:08:28 (IP: 187.60.213.238)

Código Validação: JXik08783RmxSDiOCgsdM%2fzHhYD%2fu5qLixJYfa9%2bYIVS3uSI9Z5v80tYQU33z4b

http://www.bancodeprecos.com.br/CertificadoAutenticidade?

token=JXik08783RmxSDiOCgsdM%252fzHhYD%252fu5qLixJYfa9%252bYIVS3uSI9Z5v80tYQU33z4b

000471

CNPJ	Razão Social do Fornecedor	Valor da Proposta Final
76.527.951/0001-85	PARANA EQUIPAMENTOS S A	R\$ 473.990,00
* VENCEDOR *		

Descrição: Rolo compactador Marca: Caterpillar. Fabricante: Caterpillar. Modelo Cs54B, vibratório novo, zero hora, com as seguintes especificações, motor a diesel, potência de 129,4 HP, transmissão hidrostática, tambor liso de 2.134 mm de largura e 1.534 mm de diâmetro, com kit patas quadradas, peso operacional de 12.435 kg, sistema vibratório com alta e baixa amplitude, frequência de 30,5 Hz, força centrífuga de 234 kN, alarme sonoro, cabine fechada ROPS/FOPS com ar condicionado Original. Demais Informações de Acordo com Catálogo anexo as documentações.

07.540.604/0001-70	EUROTRACTOR ENGENHARIA E COMERCIO LTDA.	R\$ 495.000,00
--------------------	---	----------------

Descrição: Rolo compactador vibratório novo, zero hora, ano 2021: com motor a diesel, potência de 125 HP, transmissão hidrostática, tambor liso de 2130 mm de largura e 1500 mm de diâmetro, com kit patas quadradas, peso operacional de 12.000 kg, sistema vibratório com alta e baixa amplitude, frequência mínima de 30 Hz, força centrífuga de 178 kN, alarme sonoro, cabine fechada ROPS/FOPS com ar condicionado.



Relatório gerado no dia 07/02/2022 14:08:28 (IP: 187.60.213.238)

Código Validação: JXIk08783RmxSDiOCgsdM%2fzHhIYD%252fu5qLixJYfa9%2bYiVS3uSi9Z5v80tYQU33z4b

<http://www.bancodeprecos.com.br/CertificadoAutenticidade?>

token=JXIk08783RmxSDiOCgsdM%252fzHhIYD%252fu5qLixJYfa9%252bYiVS3uSi9Z5v80tYQU33z4b

LAUDO DA COTAÇÃO

ATENÇÃO - O Banco de Preços é uma solução tecnológica que atende aos parâmetros de pesquisa dispostos em Leis vigentes, Instruções Normativas, Acórdãos, Regulamentos, Decretos e Portarias. Sendo assim, por reunir diversas fontes governamentais, complementares e sites de domínio amplo, o sistema não é considerado uma fonte e, sim, um meio para que as pesquisas sejam realizadas de forma segura, ágil e eficaz.

Preço estimado do item calculado pela fórmula Média Aritmética dos preços obtidos:

Item 1 - trator de alta velocidade

- 3 preços do portal Compras Governamentais praticados pela Administração Pública de licitações homologadas/adjudicadas entre os dias 17/08/2021 e 08/12/2021, calculados pela fórmula Mediana das Propostas Finais.

DESCRITIVO DE FÓRMULAS UTILIZADAS

Mediana das Propostas Finais

- Capta os preços finais da licitação e seleciona o preço do meio (no caso de número ímpar de propostas) ou a média dos preços do meio.





MUNICÍPIO DE CAPANEMA - PR

000173

TERMO DE REQUERIMENTO

Solicitante: Secretaria de viação, obras e serviços urbanos.

Licitação: Pregão 46/2021

Fornecedor: YAMADIESEL COMERCIO DE MAQUINAS

Local de Entrega: SECRETARIA DE VIAÇÃO E OBRAS

Prazo para Entrega: Até 10 dias úteis

Justificativa/Necessidade: Para uso na manutenção de estradas.

1691
52.40,00

Nº do Produto	Descrição Sucinta	Unid. Medida	Qtde.	Valor Unit.	Valor Total
				R\$	R\$
6931	ROLO COMPACTADOR DE SOLO VIBRATÓRIO AUTOPROPELIDO	UN	1	425.000,00	425.000,00
TOTAL				425.000,00	425.000,00

Capanema-PR, 04 de novembro de 2021.

Adelar Kerber

Secretário Viação, obras e serviços urbanos

Dec.6.797/2020



Município de Capanema - PR

CNPJ: 75972760000160 IE: ISENT0
 Endereço: Av. Pedro Viriato Parigot de Souza, 1080 CEP: 85760000 Cidade: Capanema
 Fone: (46) 3552 - 1321 Fax: (46) 3552 - 1122

00047

NOTA DE REQUISIÇÃO DE EMPENHO

Requisição			Lançamento Integrado
Número 8468	Tipo Ordinário	Emitido em 05/11/2021	Requisição de compra 43875/2021
Forma de pagamento 15 DIAS APÓS ENTREGA DEFINITIVA			Prazo de 0 Dias

Licitação	Número	Natureza do procedimento	Processo Nº	Homologação	Contrato ID	Número	Ativo
Tipo Pregão	46/2021	Eletrônico	190	30/07/2021	5272	448/2021	

Crédor	CPF/CNPJ
Fornecedor YAMADIESEL COMERCIO DE MAQUINAS - EIRELI	22.087.311/0001-72
Endereço	Bairro
R ALCIDES VALENTINO ZANELLA, 540	
Cidade/UF	CEP
Campo Largo/PR	83607-312
Matrícula	Fone
	(41) 3555-3723
FAX	
E-Mail: CONTATO@YAMADIESEL.COM.BR / Angelo - Vendas <vendas.cascavel@yamadiesel.com.br>	

Classificação da despesa	Valor
08 Secretaria de Viação, Obras e Serviços Urbanos	
08.001 Departamento Rodoviário	
26.782.2601.1261 Aquisição de Equipamentos Rodoviários	
4.4.90.52.40.00 MÁQUINAS E EQUIPAMENTOS AGRÍCOLAS E RODOVIÁRIOS	
1691 00501 Receitas de Alienações de Ativos - Cta 18598-1	R\$ 425.800,00
De Exercícios Anteriores	

Histórico
 AQUISIÇÃO DE 01,00 UN ROLO COMPACTADOR DE SOLO VIBRATÓRIO AUTOPROPELIDO, TAMBOR LISO, NOVO, CARACTERÍSTICAS MÍNIMAS., ANO E MODELO 2021/2021, ZERO HORA, FABRICAÇÃO NACIONAL, POTÊNCIA LÍQUIDA MÍNIMA DE 125 HP, SISTEMA DE TENSÃO DE 24 VOLTS, TRANSMISSÃO TIPO HIDROSTÁTICA COM 02 MARCHAS A FRENTE E 02 A RÉ, CHASSI COM ARTICULAÇÃO MÍNIMA DE 09° PARA CADA LADO E ARTICULAÇÃO MÍNIMA DE 33° PARA CADA LADO, DIREÇÃO TIPO HIDRÁULICA, CILINDRO VIBRATÓRIO LISO COM KIT PÉ DE CARNEIRO, COM CAPACIDADE TEÓRICA DE SUBIR EM RAMPA COM VIBRAÇÃO DE 45%, CILINDRO COM LARGURA MÍNIMA DE 2.100MM, CILINDRO COM DIÂMETRO MÍNIMO DE 1.500MM, SISTEMA DE VIBRAÇÃO DE ALTA E BAIXA AMPLITUDE, FREQUÊNCIA DE VIBRAÇÃO DE NO MÍNIMO 1.810 VPM, AMPLITUDE ALTA MÍNIMA DE 1,8MM, AMPLITUDE BAIXA MÍNIMA DE 0,9MM, FORÇA CENTRÍFUGA EM ALTA AMPLITUDE MÍNIMA DE 230 KN, FORÇA CENTRÍFUGA EM BAIXA AMPLITUDE MÍNIMA DE 130 KN, PESO OPERACIONAL MÍNIMO DE 10.800 KG, CABINE FECHADA COM AR CONDICIONADO ORIGINAL DE FÁBRICA TIPO ROPS/FOPS, RASPADORES DE ROLO, SISTEMA DE CONTROLE E MEDIÇÃO DE COMPACTAÇÃO ORIGINAL DE FÁBRICA, HOROMETRO, MARCADOR DE TEMPERATURA, ROTAÇÃO, INDICADOR DE COMBUSTÍVEL, SISTEMA DE MONITORAMENTO VIA SATÉLITE ORIGINAL DE FÁBRICA, INTERRUPTOR PRINCIPAL DE BATERIA, MANUAIS DE OPERAÇÃO, MANUTENÇÃO E PEÇAS EM LÍNGUA PORTUGUESA, GARANTIA DE 12 MESES DA ENTRADA EM OPERAÇÃO PARA USO DA SECRETARIA DE VIAÇÃO, OBRAS E SERVIÇOS URBANOS.

Código	Nome	Unidade	Quantidade	Unitário	Total
60931	ROLO COMPACTADOR DE SOLO VIBRATÓRIO AUTOPROPELIDO, TAMBOR LISO, NOVO, CARACTERÍSTICAS MÍNIMAS., ANO E MODELO 2021/2021, ZERO HORA, FABRICAÇÃO NACIONAL, POTENCIA LÍQUIDA MÍNIMA DE 125 HP, SISTEMA DE TENSÃO DE 24 VOLTS, TRANSMISSÃO TIPO HIDROSTÁTICA COM 02 MARCHAS A FRENTE E 02 A RÉ, CHASSI COM ARTICULAÇÃO MÍNIMA DE 09° PARA CADA LADO E ARTICULAÇÃO MÍNIMA DE 33° PARA CADA LADO, DIREÇÃO TIPO HIDRAULICA, CILINDRO VIBRATÓRIO LISO COM KIT PE DE CARNEIRO, COM CAPACIDADE TEÓRICA DE SUBIR EM RAMPA COM VIBRAÇÃO DE 45%, CILINDRO COM LARGURA MÍNIMA DE 2.100MM, CILINDRO COM DIAMETRO MÍNIMO DE 1.500MM, SISTEMA DE VIBRAÇÃO DE ALTA E BAIXA AMPLITUDE, FREQUENCIA DE VIBRAÇÃO DE NO MÍNIMO 1.810 VPM, AMPLITUDE ALTA MÍNIMA DE 1,8MM, AMPLITUDE BAIXA MÍNIMA DE 0,9MM, FORÇA CENTRÍFUGA EM ALTA AMPLITUDE MÍNIMA DE 230 KN, FORÇA CENTRÍFUGA EM BAIXA AMPLITUDE MÍNIMA DE 130 KN, PESO OPERACIONAL MÍNIMO DE 10.800 KG, CABINE FECHADA COM AR CONDICIONADO ORIGINAL DE FÁBRICA TIPO ROPS/FOPS, RASPADORES DE ROLO, SISTEMA DE CONTROLE E MEDIÇÃO DE COMPACTAÇÃO ORIGINAL DE FÁBRICA, HOROMETRO, MARCADOR DE TEMPERATURA, ROTAÇÃO, INDICADOR DE COMBUSTÍVEL, SISTEMA DE MONITORAMENTO VIA SATÉLITE ORIGINAL DE FÁBRICA, INTERRUPTOR PRINCIPAL DE BATERIA, MANUAIS DE OPERAÇÃO, MANUTENÇÃO E PEÇAS EM LINGUA PORTUGUESA, GARANTIA DE 12 MESES DA ENTRADA EM OPERAÇÃO. XCMG	UN	1,00	R\$ 425.800,00	R\$ 425.800,00



Município de Capanema - PR

CNPJ: 75972760000160 IE: ISENTA
Endereço: Av. Pedro Viriato Parigot de Souza, 1080 CEP: 85760000 Cidade: Capanema
Fone: (46) 3552 - 1321 Fax: (46) 3552 - 1122

09/04/21

NOTA DE REQUISIÇÃO DE EMPENHO

Requisição

Número **8468**
Tipo **Ordinário**
Entido em **05/11/2021**

Forma de pagamento
15 DIAS APÓS ENTREGA DEFINITIVA

Lançamento Integrado

Requisição de compra
43875/2021

Prazo de
0 Dias

LUIZ ALBERTO LETTI
Secr. Municipal de Finanças



000476

Município de Capanema - PR
Procuradoria Municipal

PARECER JURÍDICO Nº 16/2022/2ª PGM

INTERESSADO: Setor de Licitações.

ASSUNTO: Análise de Pedido de Reequilíbrio Econômico Financeiro, Pregão Eletrônico nº 46/2021.

EMENTA: PEDIDO DE REEQUILÍBRIO ECONÔMICO FINANCEIRO DO PREÇO REGISTRADO. CONTRATO Nº 448/2021. COMPROVAÇÃO DE ALTERAÇÃO DAS CONDIÇÕES DE MERCADO. PARECER FAVORAVEL.

1. CONSULTA:

O Setor de Licitações encaminha para análise dessa Procuradoria, o presente PA para análise do Pedido de Reequilíbrio de preços, protocolado sob o nº 229/2022, apresentado pela empresa Yamadiesel Comércio de Máquinas - Eireli.

Em síntese, a empresa requerente pugna pelo reequilíbrio do preço pactuado no Contrato nº 448/2021, com relação ao preço do rolo compactador, sob o argumento que decorreu mais de 06 meses da proposta da empresa contratada na licitação, sendo que em tal período houve substancial aumento de valor do equipamento. Para comprovar as alegações, a empresa Contratada apresentou notas fiscais de aquisição do equipamento emitidas respectivamente em 10/02/2021 e 19/01/2022, além de planilha de demonstra a evolução de preços em licitações municipais que ocorreram no decorrer do segundo semestre de 2021 e janeiro de 2022. Desse modo, pugnou o reequilíbrio de preços com relação ao rolo compactador, para o valor de R\$ 495.000,00.

O Setor de Licitações realizou pesquisa de preços gerada em 07/02/2022.

Em seguida, o PA foi encaminhado a PGM para emissão de parecer jurídico. É o relatório.

2. PARECER

2.1. Dos Pedidos de Reequilíbrio Econômico Financeiro:

O art. 65, II, alínea "d", da Lei 8.666/93, prevê a possibilidade de alteração contratual por acordo entre as partes *para reestabelecer a relação*



opdo 477

Município de Capanema - PR
Procuradoria Municipal

*que as partes pactuaram inicialmente entre os encargos do contratado e a retribuição da Administração para a justa remuneração da obra, serviço ou fornecimento, objetivando a manutenção do equilíbrio econômico-financeiro inicial do contrato, na hipótese de **sobreirem** fatos imprevisíveis, ou previsíveis, porém de consequências incalculáveis, retardadores ou impeditivos da execução do ajustado, ou ainda, em caso de força maior, caso fortuito ou fato do príncipe, configurando álea econômica extraordinária e extracontratual.*

Denota-se, deveras, que a Lei de Licitações e Contratos Administrativos possibilita a referida espécie de aditivo contratual, todavia, impõe condições e hipóteses a serem observadas, o que analisaremos a seguir.

Um dos requisitos para possibilitar o reequilíbrio econômico-financeiro do contrato é a superveniência de fato imprevisível ou previsível, mas de consequências incalculáveis.

Neste prisma, oportuno mencionar que a superveniência apontada no comando legal possui como termo inicial parâmetro a apresentação da proposta, isto é, a sessão pública que definiu a empresa vencedora do certame.

Assim, todos os fatos que alteraram, de alguma forma, o equilíbrio econômico-financeiro do instrumento contratual, após a realização do certame, são passíveis de serem observados para reequilibrar os termos financeiros da Ata de registro de preços.

Com efeito, o reestabelecimento da equação econômico-financeira depende da concretização de um evento posterior à formulação da proposta, identificável como causa de agravamento da posição do particular.

Portanto, por princípio lógico, exige-se que a elevação dos encargos não derive de evento ocorrido antes da formulação das propostas, caso contrário o licitante já saberia da ocorrência do evento danoso e, deveras, resolveu participar mesmo assim do certame licitatório, sujeitando-se ao preço que a Administração Municipal delimitou.

Nesta hipótese é que se insere o presente caso, pois a apresentação das propostas ocorreu até o dia 05/07/2021, contudo a alta de preços demonstrada nos documentos que instruem o pedido de reequilíbrio e na



090473

Município de Capanema - PR Procuradoria Municipal

pesquisa de preços realizada pelo Setor de Licitação não poderia ser presumida pela Requente.

Ademais, nota-se que em virtude da rescisão do contrato nº 318/2021; e, conseqüente convocação da segunda colocada (ora requerente), com assinatura do contrato nº 448/2021 (13/09/2021), é elemento que ensejou decurso maior de tempo para que fosse requisitado o fornecimento do equipamento.

Tais fatos, ensejaram no decurso de aproximadamente 04 meses entre a data da sessão pública (05/07/2021) e a data (05/11/2021) que foi encaminhada a "Nota de Requisição de Empenho" à empresa contratada.

Logo, a Contratada não poderia prever que após sua proposta e durante a vigência contratual pudesse ocorrer a elevação no valor do preço do equipamento.

Nesse espeque, verifica-se a elevação de preços demonstrada pela Requerente deve ser entendido como um fato superveniente ao pactuado em contrato, o que ensejaria o reequilíbrio econômico-financeiro pleiteado.

Entretanto, a análise do pedido de reequilíbrio econômico financeiro exige que a Administração adote providencias para confirmar o preço praticado pelo mercado.

Analisando o Pedido de Reequilíbrio de preços apresentado pela empresa Yamnadiesel Comércio de Máquinas - Eireli, em conjunto com a pesquisa de preços gerada em 07/02/2022 pelo Setor de Licitações, a Procuradoria recomenda o acolhimento do pedido, para o fim de realinhar o preço do equipamento Rolo Compactador, no contrato administrativo nº 448/2021, para R\$ 495.000,00.

Urge esclarecer, por fim, porque notória a relevância, que a veracidade de todas as informações e documentação apresentadas são de inteira responsabilidade dos contraentes.

Neste ponto, convém chamar atenção para a possibilidade de aplicação de sanções de natureza política, administrativa, civil e penal em



090470

Município de Capanema - PR
Procuradoria Municipal

caso de malversação da verba pública, decorrentes de improbidade administrativa, nos termos da Lei 8.429/92, bem como em desrespeito à Lei de Responsabilidade Fiscal, complementada pela Lei nº 10.028/2000, que criou outros tipos penais (crimes contra as finanças públicas), de modo a tomar mais efetivos os princípios constitucionais da Administração Pública (art. 37/CF).


3. CONCLUSÃO:

Diante do exposto, esta Procuradoria se manifesta:

- a) pela **possibilidade** da celebração do termo aditivo sob análise, realinhando o preço do equipamento Rolo Compactador, no contrato administrativo nº 448/2021, para R\$ 495.000,00, **desde que providenciada** a juntada aos autos de toda a documentação de regularidade fiscal prevista no art. 29 da Lei 8.666/93, de modo a comprovar que a contratada ainda satisfaz os requisitos de habilitação, caso a validade dos respectivos documentos apresentados na sessão pública esteja espirada;
- b) pela juntada das declarações do art. 16, I e II, da Lei de Responsabilidade Fiscal;
- c) pelo encaminhamento prévio a publicação da minuta do de aditivo da Ata de Registro de Preços, para análise e aprovação desta Procuradoria, nos termos do art. 38, Parágrafo único, da Lei nº 8.666/1993; e,
- d) publicação do extrato do termo aditivo em análise na imprensa oficial (art. 61, parágrafo único, Lei 8666), com vistas a conferir-lhe validade e eficácia, em razão do princípio da publicidade, inerente a todos os atos administrativos.

É o parecer.

Capanema, de 09 de fevereiro de 2022.


Romanti Ezer Barbosa
Procurador do Município
OAB/PR 56.675

Romanti Ezer Barbosa
Procurador Jurídico de
Capanema - PR
Dec. nº 6901/2015
OAB/PR 56.675



DECISÃO ADMINISTRATIVA

Com relação ao Pregão Eletrônico nº 46/2021, Contrato Administrativo nº 448/2021, objeto: AQUISIÇÃO DE 01 (UM) ROLO COMPACTADOR DE SOLO VIBRATÓRIO, PARA USO DA SECRETARIA DE VIAÇÃO, OBRAS E SERVIÇOS URBANOS DE CAPANEMA - PR. Acato o Parecer Jurídico nº 16/2022/2ª PGM pelo Reequilíbrio Econômico Financeiro do item 01.

Solicito ao Setor de Licitações para que tome as devidas Providências no sentido da elaboração do Termo Aditivo.

Capanema, Cidade da Rodovia Ecológica – Estrada Parque Caminho do Colono, ao(s) 09 dia(s) do mês de fevereiro de 2022



Americo Belle
Prefeito Municipal



Município de Capanema - PR

09/0481

A Sra.

Roselia Kriger Becker Pagani

Pregoeira/Membro da comissão

Permanente de Abertura e Julgamento de Licitações

Com relação ao Pregão Eletrônico nº 46/2021, Ata de Registro de Preços nº 433/2021, objeto: AQUISIÇÃO DE 01 (UM) ROLO COMPACTADOR DE SOLO VIBRATÓRIO, PARA USO DA SECRETARIA DE VIAÇÃO, OBRAS E SERVIÇOS URBANOS DE CAPANEMA - PR.OS, informo que há dotação orçamentária para Aditivo conforme orçamento abaixo:

Dotações:

Dotações					
Exercício da despesa	Conta da despesa	Funcional programática	Fonte de recurso	Natureza da despesa	Grupo da fonte
2022	1711	08.001.26.782.2601.1261	501	4.4.90.52.00.00	De Exercício Anterior

Capanema, Cidade da Rodovia Ecológica – Estrada Parque Caminho do Colono, ao(s) 10 dia(s) do mês de fevereiro de 2021

Cleomar Walter

Tec.Cont. CRC: PR 046483/O-2

CPF 723.903.959-53



000482

Ministério da Economia
Secretaria Especial de Desburocratização, Gestão e Governo Digital
Secretaria de Gestão

Sistema de Cadastramento Unificado de Fornecedores - SICAF

Declaração

Declaramos para os fins previstos na Lei nº 8.666, de 1993, conforme documentação registrada no SICAF, que a situação do fornecedor no momento é a seguinte:

Dados do Fornecedor

CNPJ: 22.087.311/0001-72 DUNS®: 914810023
Razão Social: YAMADIESEL COMERCIO DE MAQUINAS - EIRELI
Nome Fantasia: YAMADIESEL
Situação do Fornecedor: Credenciado Data de Vencimento do Cadastro: 19/05/2022
Natureza Jurídica: EMPRESA INDIVIDUAL DE RESPONSABILIDADE LIMITADA (DE NATUREZA EMPRESÁRIA)
MEI: Não
Porte da Empresa: Demais

Ocorrências e Impedimentos

Ocorrência: Consta
Impedimento de Licitar: Consta
Ocorrências Impeditivas indiretas: Nada Consta
Vínculo com "Serviço Público": Nada Consta

Níveis cadastrados:

I - Credenciamento

II - Habilitação Jurídica

III - Regularidade Fiscal e Trabalhista Federal

Receita Federal e PGFN Validade: 19/02/2022
FGTS Validade: 15/02/2022
Trabalhista (<http://www.tst.jus.br/certidao>) Validade: 04/07/2022

IV - Regularidade Fiscal Estadual/Distrital e Municipal

Receita Estadual/Distrital Validade: 11/02/2022
Receita Municipal Validade: 03/03/2022

VI - Qualificação Econômico-Financeira

Validade: 31/03/2022

Emitido em: 09/02/2022 14:02

CPF: 632.258.249-68 Nome: ROSELIA KRIGER BECKER PAGANI

Ass: _____

1 de 2

000433



Ministério da Economia
Secretaria Especial de Desburocratização, Gestão e Governo Digital
Secretaria de Gestão

Sistema de Cadastramento Unificado de Fornecedores - SICAF

ANEXO
Impedimentos de Licitar

Dados do Fornecedor

CNPJ: 22.087.311/0001-72 DUNS®: 914810023
Razão Social: YAMADIESEL COMERCIO DE MAQUINAS - EIRELI
Nome Fantasia: YAMADIESEL
Situação do Fornecedor: Credenciado

Impedimento de Licitar no Âmbito:

ESTADO DO PARANA / 987637-PREFEITURA MUNICIPAL DE JANIOPOLIS

Tramitação do Processo



Processo: **304/2022** Data: **09/02/2022 14:15** Situação: **Encaminhado**
Requerente: **ROSELIA KRIGER BECKER PAGANI** Documento: **632.258.249-68**
Contato: **ROSELIA KRIGER BECKER PAGANI**
Assunto: **LICITAÇÃO - PEDIDO DE DOTAÇÃO - Versão: 2**
Descrição: **AQUISIÇÃO DE 01 (UM) ROLO COMPACTADOR DE SOLO VIBRATÓRIO, PARA USO DA SECRETARIA DE VIAÇÃO, OBRAS E SERVIÇOS URBANOS DE CAPANEMA - PR.**
O VALOR APÓS REEQUILIBRIO É DE 495.000,00

Ocorrência: 2	Data: 09/02/2022 14:15:00	Previsão: 18/02/2022
De: ROSELIA KRIGER BECKER PAGANI	Para: CLEOMAR WALTER	
Etapa: PEDIDO DE DOTAÇÃO - CONTADOR		Confirmação: não
Descrição: SOLICITO DOTAÇÃO ORÇAMENTARIA PARA REEQUILIBRIO DO ROLO COMPACTADOR CONFORME VALORES APRESENTADOS NO PARECER JURÍDICO		
Ocorrência: 1	Data: 09/02/2022 14:15:18	Previsão: 10/02/2022
De: ROSELIA KRIGER BECKER PAGANI	Para: ROSELIA KRIGER BECKER PAGANI	
Etapa: LICITAÇÃO		Confirmação: OK
Descrição: Abertura do processo.		



Município de Capanema - PR

09/04/21

MINUTA

1.º Termo Aditivo ao Contrato nº 448/2021, que entre si celebram de um lado o MUNICÍPIO DE CAPANEMA – PARANÁ e de outro lado a Empresa YAMADIESEL COMERCIO DE MAQUINAS - EIRELI

Pelo presente instrumento particular que firma de um lado, Município de Capanema, Estado do Paraná, inscrito no Cadastro Nacional de Pessoa Jurídica (CNPJ) sob o nº 75.972.760/0001-60, neste ato representado pelo Prefeito Municipal abaixo assinado, Senhor **AMÉRICO BELLÉ**, doravante designado CONTRATANTE, e de outro lado a empresa YAMADIESEL COMERCIO DE MAQUINAS - EIRELI, sediada na R ALCIDES VALENTINO ZANELLA, 540 - CEP: 83607312 - BAIRRO: RONDINHA, Campo Largo/PR, inscrita no CNPJ sob o nº 22.087.311/0001-72, neste ato representada pelo Sr. CLEISON JUNIOR TURECK, portador do RG nº 3633272, e CPF nº 027.384.089-40, ao fim assinado, doravante designada CONTRATADA, estando as partes sujeitas as normas das Leis 10.520/02 e 8.666/93 e suas alterações subseqüentes, ajustam o presente Aditivo Contratual, em decorrência do Edital Pregão Eletrônico 46/2021, mediante as seguintes cláusulas e condições.

CLÁUSULA PRIMEIRA - Conforme Ata de Registro de Preços/contrato firmado em 13/09/2021, objeto do Edital de licitação, Modalidade Pregão Eletrônico nº 46/2021, entre as partes acima identificadas, para AQUISIÇÃO DE 01 (UM) ROLO COMPACTADOR DE SOLO VIBRATÓRIO, PARA USO DA SECRETARIA DE VIAÇÃO, OBRAS E SERVIÇOS URBANOS DE CAPANEMA - PR., em atendimento ao Parecer Jurídico nº 16/2022/2ª PGM, fica recomposto o valor do item 01, conforme solicitação, devido ao aumento do preço do produto durante a vigência do contrato:

Item	Descrição do produto	Un. Med.	Quantidade de Licitada	Valor antes do Reequilíbrio	Quantidade do Reequilíbrio	Valor unitário após Reequilíbrio de valores R\$	Valor do aditivo R\$
1	ROLO COMPACTADOR DE SOLO VIBRATÓRIO AUTOPROPELIDO, TAMBOR LISO, NOVO. CARACTERÍSTICAS MÍNIMAS:, ANO E MODELO 2021/2021, ZERO HORA, FABRICAÇÃO NACIONAL, POTENCIA LÍQUIDA MÍNIMA DE 125 HP, SISTEMA DE TENSÃO DE 24 VOLTS, TRANSMISSÃO TIPO HIDROSTÁTICA COM 02 MARCHAS A FRENTE E 02 A RÉ, CHASSI COM ARTICULAÇÃO MÍNIMA DE 09° PARA CADA LADO E ARTICULAÇÃO MÍNIMA DE 33° PARA CADA LADO, DIREÇÃO TIPO HIDRAULICA, CILINDRO VIBRATÓRIO LISO COM KIT PE DE CARNEIRO, COM CAPACIDADE TEÓRICA DE SUBIR EM RAMPA COM VIBRAÇÃO DE 45%, CILINDRO COM LARGURA MÍNIMA DE 2.100MM, CILINDRO COM DIAMETRO MÍNIMO DE 1.500MM, SISTEMA DE	UN	01	425.800,00	01	495.000,00	69.200,00

000485



Município de Capanema - PR

<p>VIBRAÇÃO DE ALTA E BAIXA AMPLITUDE, FREQUENCIA DE VIBRAÇÃO DE NO MÍNIMO 1.810 VPM, AMPLITUDE ALTA MÍNIMA DE 1,8MM, AMPLITUDE BAIXA MÍNIMA DE 0,9MM, FORÇA CENTRÍFUGA EM ALTA AMPLITUDE MÍNIMA DE 230 KN, FORÇA CENTRÍFUGA EM BAIXA AMPLITUDE MÍNIMA DE 130 KN, PESO OPERACIONAL MÍNIMO DE 10.800 KG, CABINE FECHADA COM AR CONDICIONADO ORIGINAL DE FÁBRICA TIPO ROPS/FOPS, RASPADORES DE ROLO, SISTEMA DE CONTROLE E MEDIÇÃO DE COMPACTAÇÃO ORIGINAL DE FABRICA, HOROMETRO, MARCADOR DE TEMPERATURA, ROTAÇÃO, INDICADOR DE COMBUSTÍVEL, SISTEMA DE MONITORAMENTO VIA SATÉLITE ORIGINAL DE FABRICA, INTERRUPTOR PRINCIPAL DE BATERIA, MANUAIS DE OPERAÇÃO, MANUTENÇÃO E PEÇAS EM LINGUA PORTUGUESA, GARANTIA DE 12 MESES DA ENTRADA EM OPERAÇÃO.</p>						
---	--	--	--	--	--	--

Valor total do Aditivo: R\$ 69.200,00 (Sessenta e nove mil e duzentos reais)

CLÁUSULA SEGUNDA: As demais cláusulas do contrato originário, não atingidas por este Termo, permanecem inalteradas.

E, por assim estarem ajustados firmam o presente em 02 (duas) vias de igual teor e forma.

Capanema, Cidade da Rodovia Ecológica – Estrada Parque Caminho do Colono, ao(s) 08 dia(s) do mês de fevereiro de 2022

AMERICO BELLE
Prefeito Municipal

CLEISON JUNIOR TURECK
Representante Legal
YAMADIESEL COMERCIO DE MAQUINAS -
EIRELI
Detentora da Ata/Contratado

roselia.licitacao@capanema.pr.gov.br

De: roselia.licitacao@capanema.pr.gov.br
Enviado em: quarta-feira, 9 de fevereiro de 2022 14:31
Para: 'Contato Yamadiesel'
Assunto: ADITIVO PARA ASSINATURA
Anexos: 1º aditivo ao contrato 448.pdf

BOA TARDE

SEGUE EM ANEXO O 1º ADITIVO AO CONTRATO 448 PARA ASSINATURA.
FAVOR ASSINAR DIGITALMENTE E NOS DEVOLVER

Roselia Kriger Becker Pagani
Chefe do Setor de Licitações
Município de Capanema-PR
Av. Gov. Pedro Viriato Parigot de Souza, 1.080
Capanema - PR cep 85760-000
fone 46 3552 1321 ou 4698401-3549
roselia.licitacao@capanema.pr.gov.br
licitacao@capanema.pr.gov.br

opb488

roselia.licitacao@capanema.pr.gov.br

De: Mail Delivery Subsystem <MAILER-DAEMON@mailserver2.softsul.net>
Enviado em: quarta-feira, 9 de fevereiro de 2022 14:31
Para: roselia.licitacao@capanema.pr.gov.br
Assunto: Return receipt
Anexos: details.txt; Anexo sem título 00017.txt

The original message was received at Wed, 9 Feb 2022 14:30:33 -0300 from 238.213.60.187.dynamic.ampernet.com.br [187.60.213.238] (may be forged)

----- The following addresses had successful delivery notifications ----- <contato@yamadiesel.com.br> (relayed to non-DSN-aware mailer)

----- Transcript of session follows ----- <contato@yamadiesel.com.br>... relayed; expect no further notifications

roselia.licitacao@capanema.pr.gov.br

De: roselia.licitacao@capanema.pr.gov.br
Enviado em: quarta-feira, 9 de fevereiro de 2022 14:34
Para: 'gerenciademaquinas@gmail.com'
Assunto: Pregão 46/2021 Rolo Compactador
Anexos: 1º aditivo ao contrato 448.pdf

Boa Tarde

Está Pronto o Aditivo do Rolo Compactador, tem fazer o pedido dele.

Roselia Kriger Becker Pagani

Chefe do Setor de Licitações

Município de Capanema-PR

Av. Gov. Pedro Viriato Parigot de Souza, 1.080

Capanema - PR cep 85760-000

fone 46 3552 1321 ou 4698401-3549

roselia.licitacao@capanema.pr.gov.br

licitacao@capanema.pr.gov.br

000490

roselia.licitacao@capanema.pr.gov.br

De: Mail Delivery Subsystem <MAILER-DAEMON@mailserver2.softsul.net>
Enviado em: quarta-feira, 9 de fevereiro de 2022 14:34
Para: roselia.licitacao@capanema.pr.gov.br
Assunto: Return receipt
Anexos: details.txt; Anexo sem título 00035.txt

The original message was received at Wed, 9 Feb 2022 14:33:37 -0300 from
238.213.60.187.dynamic.ampernet.com.br [187.60.213.238] (may be forged)

----- The following addresses had successful delivery notifications ----- <gerenciademaquinas@gmail.com> (relayed to non-DSN-aware mailer)

----- Transcript of session follows ----- <gerenciademaquinas@gmail.com>... relayed; expect no further notifications



000491

EXPEDIENTE

ORGÃO DE DIVULGAÇÃO DOS ATOS OFICIAIS DO MUNICÍPIO DE CAPANEMA

AUTORIZADO PELA LEI 1.431/2.005 DE 06/04/2.005,
LEI MUNICIPAL Nº 1.648/2018

COORDENAÇÃO/DIREÇÃO: Luciana Zanon
- Secretária de Administração

DIAGRAMAÇÃO/EDIÇÃO: Caroline Pilati

APOIO TÉCNICO: Pedro Augusto Santana

PREFEITURA DE CAPANEMA

Avenida Pedro Viriato Parigot de Souza, 1080 - CEP:85760-000
Fone: 46 3552-1321

E-mail: diariooficial@capanema.pr.gov.br / adm@capanema.pr.gov.br
Capanema - Paraná

Prefeito Municipal: Américo Bellé

Vice-Prefeito Municipal: José Carlos Balzan

Secretária de Administração: Luciana Zanon

Secretária de Agricultura e Meio Ambiente: Raquel Belchior Szimanski

Secretária de Educação, Cultura e Esporte: Zaida Teresinha Parabocz

Secretária da Família e Desenvolvimento Social: Loiri Albanese Moraes

Secretário de Finanças: Luiz Alberto Letti

Secretário de Indústria, Comércio e Turismo: João Pedro Markus

Secretário de Planejamento e Projetos: Guilherme Alexandre

Secretário de Saúde: Jonas Welter

Secretário de Viação, Obras e Serviços Urbanos: Adelar Kerber

Chefe de Gabinete: Paulo de Souza

Controladora Geral do Município: Arieli Caciara Wons

CÂMARA MUNICIPAL DE CAPANEMA

R. Padre Cirilo, 1270 - CEP: 85760-000

Fone: (46) 3552-1596

E-mail: secretarialegislativa@capanema.pr.leg.br

Capanema - Paraná

Vereador: Ercio Marques Schappo - Presidente

Vereador: Sergio Ullrich - Vice - Presidente

Vereador: Edson Wilmsen - 1º Secretário

Vereador: Delmar C. Balzan - 2º Secretário

Vereador: Cladir Sinesio Klein

Vereador: Dirceu Alchieri

Vereador: Geancarlo Denardin

Vereador: Valdomiro Brizola

Vereadora: Olinda Terezinha Szimanski Pelegrina Lopes

ATOS LICITATÓRIOS

1.º Termo Aditivo ao Contrato nº 448/2021, que entre si celebram de um lado o MUNICÍPIO DE CAPANEMA - PARANÁ e de outro lado a Empresa YAMADIESEL COMERCIO DE MAQUINAS - EIRELI

Pelo presente instrumento particular que firma de um lado, Município de Capanema, Estado do Paraná, inscrito no Cadastro Nacional de Pessoa Jurídica (CNPJ) sob o nº 75.972.760/0001-60, neste ato representado pelo Prefeito Municipal abaixo assinado, Senhor AMÉRICO BELLÉ, doravante designado CONTRATANTE, e de outro lado a empresa YAMADIESEL COMERCIO DE MAQUINAS - EIRELI, sediada na R ALCIDES VALÉNTINO ZANELLA, 540 - CEP: 83607312 - BAIRRO: RONDINHA, Campo Largo/PR, inscrita no CNPJ sob o nº

22.087.311/0001-72, neste ato representada pelo Sr. CLEISON JUNIOR TURECK, portador do RG nº 3633272, e CPF nº 027.384.089-40, ao fim assinado, doravante designada CONTRATADA, estando as partes sujeitas as normas das Leis 10.520/02 e 8.666/93 e suas alterações subsequentes, ajustam o presente Aditivo Contratual, em decorrência do Edital Pregão Eletrônico 46/2021, mediante as seguintes cláusulas e condições.

CLÁUSULA PRIMEIRA - Conforme Ata de Registro de Preços/contrato firmado em 13/09/2021, objeto do Edital de licitação, Modalidade Pregão Eletrônico nº 46/2021, entre as partes acima identificadas, para AQUISIÇÃO DE 01 (UM) ROLO COMPACTADOR DE SOLO VIBRATÓRIO, PARA USO DA SECRETARIA DE VIAÇÃO, OBRAS E SERVIÇOS URBANOS DE CAPANEMA - PR., em atendimento ao Parecer Jurídico nº 16/2022/2ª PGM, fica recomposto o valor do item 01, conforme solicitação, devido ao aumento do preço do produto durante a vigência do contrato:

Item	Descrição do produto	Un. Med.	Quantidade licitada	Valor antes do Reequilíbrio	Quantidade do Reequilíbrio	Valor unitário após Reequilíbrio de valores R\$	Valor do aditivo R\$
01	ROLO COMPACTADOR DE SOLO VIBRATÓRIO AUTO-PROPELIDO, TAMBOR LISO, NOVO. CARACTERÍSTICAS MÍNIMAS: ANO E MODELO 2021/2021, ZERO HORA, FABRICAÇÃO NACIONAL. POTÊNCIA LÍQUIDA MÍNIMA DE 125 HP, SISTEMA DE TENSÃO DE 24 VOLTS, TRANSMISSÃO TIPO HIDROSTÁTICA COM 02 MARCHAS A FRENTE E 02 A RÉ, CHASSI COM ARTICULAÇÃO MÍNIMA DE 09º PARA CADA LADO E ARTICULAÇÃO MÍNIMA DE 33º PARA CADA LADO, DIREÇÃO TIPO HIDRAULICA, CILINDRO VIBRATÓRIO LISO COM KIT PE DE CARNEIRO, COM CAPACIDADE TEÓRICA DE SUBRIR EM RAMPAS COM VIBRAÇÃO DE 45%, CILINDRO COM LARGURA MÍNIMA DE 2.100MM, CILINDRO COM DIÂMETRO MÍNIMO DE 1.500MM, SISTEMA DE VIBRAÇÃO DE ALTA E BAIXA AMPLITUDE, FREQUÊNCIA DE VIBRAÇÃO DE NO MÍNIMO 1.810 VPM, AMPLITUDE ALTA MÍNIMA DE 1,6MM, AMPLITUDE BAIXA MÍNIMA DE 0,9MM, FORÇA CENTRÍFUGA EM ALTA AMPLITUDE MÍNIMA DE 230 KN, FORÇA CENTRÍFUGA EM BAIXA AMPLITUDE MÍNIMA DE 130 KN, PESO OPERACIONAL MÍNIMO DE 10.800 KG, CABINE FECHADA COM AR CONDICIONADO ORIGINAL DE FÁBRICA TIPO ROPS/FOPS, RASPADORES DE ROLO, SISTEMA DE CONTROLE E MEDIÇÃO DE COMPACTAÇÃO ORIGINAL DE FÁBRICA, HOROMETRO, MARCADOR DE TEMPERATURA, ROTAÇÃO, INDICADOR DE COMBUSTÍVEL, SISTEMA DE MONITORAMENTO VIA SATELITE ORIGINAL DE FÁBRICA, INTERRUPTOR PRINCIPAL DE BATERIA, MANUAIS DE OPERAÇÃO, MANUTENÇÃO E PEÇAS EM LÍNGUA PORTUGUESA, GARANTIA DE 12 MESES DA ENTRADA EM OPERAÇÃO	UN	01	425.800,00	01	495.000,00	69.200,00

Valor total do Aditivo: R\$ 69.200,00 (Sessenta e nove mil e duzentos reais)

CLÁUSULA SEGUNDA: As demais cláusulas do contrato originário, não atingidas por este Termo, permanecem inalteradas. E, por assim estarem ajustados firmam o presente em 02 (duas) vias de igual teor e forma.

Capanema, Cidade da Rodovia Ecológica - Estrada Parque Caminho do Colono, ao(s) 08 dia(s) do mês de fevereiro de 2022



000492

AMÉRICO BELLE
Prefeito Municipal

CLEISON JUNIOR TURECK
Representante Legal
YAMADIESEL COMERCIO DE MAQUINAS - EIRELI
Detentora da Ata/Contratado

DECRETOS

DECRETO Nº 7.026, DE 09 DE FEVEREIRO DE 2022.

Dispõe sobre declaração de bens móveis inservíveis do Município de Capanema para efeito de alienação e autoriza a respectiva baixa dos registros analíticos e dá outras providências.

O Prefeito do Município de Capanema, Estado do Paraná, no uso de suas atribuições legais, e,

Considerando o Artigo 17, Inciso II da Lei 8.666/93 e Artigo 15, Inciso II da Lei Orgânica do Município de Capanema.

DECRETA:

Art. 1º São declarados como inservíveis, obsoletos e inutilizados para efeito de alienação através de Leilão, os bens patrimoniais abaixo relacionados, pertencentes ao Município de Capanema:

I - Trator Escavo Carregador Case W20-B, ano/modelo: 1987/1987. Cadastrado no Patrimônio Público Municipal com o nº: 1646.

II - Máquina de Solda TRR 3-10 NMR. Cadastrado no Patrimônio Público Municipal com o nº: 14.313.

III - Sugador de Folhas Aspirar ADP120. Cadastrado no Patrimônio Público Municipal com o nº: 12.787.

IV - Tanque de Combustível de Metal, Capacidade de 1.000 litros. Cadastrado no Patrimônio Público Municipal com o nº: 4354.

V - Tanque de Combustível de Fibra, Capacidade 8.000 litros. Cadastrado no Patrimônio Público Municipal com o nº: 5565.

VI - Sucatas de Luminária com reatores, Suporte Escada Giratória de Metal, Sucatas em Geral, Cadastrado no Patrimônio Público Municipal com o nº: 2162.

Art. 2º - Fica autorizada a baixa patrimonial dos bens constantes do Artigo 1º do presente Decreto.

Art. 3º - Este Decreto entra em vigor na data de sua publicação. Capanema, Cidade da Rodovia Ecológica - Estrada Parque Caminho do Colono, aos 09 dias do mês de fevereiro de 2022.

Américo Belle
Prefeito Municipal

PORTARIAS

PORTARIA Nº 8.069 DE 09 DE FEVEREIRO DE 2022.

Nomeia Comissão para avaliação de bens móveis inservíveis a Administração Pública.

O Prefeito do Município de Capanema, Estado do Paraná, no uso de suas atribuições legais, com fulcro no inciso X, do artigo 123, da Lei Orgânica do Município, considerando o artigo 15, da Lei Orgânica do

Município de Capanema,

RESOLVE:

Art. 1º Nomear as pessoas abaixo relacionadas, sob a presidência da primeira, para procederem a avaliação de bens móveis inservíveis.

Clair José Walter
Edson Luiz Dressler
José Roberto Wolf
Luciana Zanon
Marcos César Bigaton
Sandro Seibert
Sandro Tatiano Copini

Art. 2º Os bens a serem avaliados estão relacionados abaixo:

I - Ambulância Mercedes Benz, Motor Diesel, Ano 2015/2016, Renavam: 107.665660-6, Chassi 8AC906633GE114633, Placa BAH-5405, Patrimônio nº: 11.690.

II - Caminhão Volvo N-10, Motor Diesel, Ano 1987/1987, Renavam: 12.562043-8, Chassi 9BVNOA4AOHE613145, Placa JYD-0267, Patrimônio nº: 10.326.

III - Caminhão Agrale 7000 RD, Motor Diesel, Ano 1995/1995, Renavam: 63.503688-6, Chassi 9BYC08C2RSC001820, Placa AFG-8742, Patrimônio nº: 2111.

IV - Fiat Uno Mille Flex, Motor Alcool/Gasolina, Ano 2007/2008, Renavam: 93.171918-6, Chassi 9BD15802786014425, Placa APC-2936, Patrimônio nº: 6249.

V - Micro Ônibus Iveco Cityclass 70C16, Motor Diesel, Ano 2009/2009, Renavam: 16613984-0, Chassi 93ZL68B0198409923, Placa ARS-7872, Patrimônio nº: 8192.

VI - Micro Ônibus Agrale Masca Granmini, Motor Diesel, Ano 2009/2010, Renavam: 17967291-6-0, Chassi 9BYC3061SAC000265, Placa ARZ-6690, Patrimônio nº: 8190.

VII - Micro Ônibus Volks Masca Granmini, Motor Diesel, Ano 2009/2010, Renavam: 18115500-10, Chassi 9532452R9AR001503, Placa ASA-3351, Patrimônio nº: 8191.

VIII - Micro Ônibus Iveco Cityclass 70C17, Motor Diesel, Ano 2013/2014, Renavam: 58.615025-0, Chassi 93ZL68C01E8453975, Placa AXO-4733, Patrimônio nº: 11.518.

IX - Motocicleta 125 CG Honda Titan KS, Motor Gasolina, Ano 2003/2003, Renavam: 79.867485-7, Chassi 9C2JC30103R165164, Placa AKS-5282, Patrimônio nº: 3750

X - Retro Escavadeira / Pá Carregadeira XCMG, Modelo XT870BR, ano/modelo: 2018/2019, cadastrado no Patrimônio Público Municipal com o nº: 14.778.

XI - Retro Escavadeira / Pá Carregadeira XCMG, Modelo XT870BR, ano/modelo: 2019/2019, cadastrado no Patrimônio Público Municipal com o nº: 16.570.

XII - Trator Cortador de Grama, Marca Murray Trapp, ano/modelo: 2010/2010, cadastrado no Patrimônio Público Municipal com o nº: 15.725.

XIII - Conjunto de Britagem Móvel, Motor Diesel, ano/modelo:



Município de Capanema - PR

002493

1.º Termo Aditivo ao Contrato nº **448/2021**, que entre si celebram de um lado o MUNICÍPIO DE CAPANEMA – PARANÁ e de outro lado a Empresa YAMADIESEL COMERCIO DE MAQUINAS - EIRELI

Pelo presente instrumento particular que firma de um lado, Município de Capanema, Estado do Paraná, inscrito no Cadastro Nacional de Pessoa Jurídica (CNPJ) sob o nº 75.972.760/0001-60, neste ato representado pelo Prefeito Municipal abaixo assinado, Senhor **AMÉRICO BELLÉ**, doravante designado CONTRATANTE, e de outro lado a empresa YAMADIESEL COMERCIO DE MAQUINAS - EIRELI, sediada na R ALCIDES VALENTINO ZANELLA, 540 - CEP: 83607312 - BAIRRO: RONDINHA, Campo Largo/PR, inscrita no CNPJ sob o nº 22.087.311/0001-72, neste ato representada pelo Sr. CLEISON JUNIOR TURECK, portador do RG nº 3633272, e CPF nº 027.384.089-40, ao fim assinado, doravante designada CONTRATADA, estando as partes sujeitas as normas das Leis 10.520/02 e 8.666/93 e suas alterações subsequentes, ajustam o presente Aditivo Contratual, em decorrência do Edital Pregão Eletrônico 46/2021, mediante as seguintes cláusulas e condições.

CLÁUSULA PRIMEIRA - Conforme Ata de Registro de Preços/contrato firmado em 13/09/2021, objeto do Edital de licitação, Modalidade Pregão Eletrônico nº 46/2021, entre as partes acima identificadas, para AQUISIÇÃO DE 01 (UM) ROLO COMPACTADOR DE SOLO VIBRATÓRIO, PARA USO DA SECRETARIA DE VIAÇÃO, OBRAS E SERVIÇOS URBANOS DE CAPANEMA - PR., em atendimento ao Parecer Jurídico nº 16/2022/2ª PGM, fica recomposto o valor do item 01, conforme solicitação, devido ao aumento do preço do produto durante a vigência do contrato:

Item	Descrição do produto	Un. Med.	Quantidade de Licitada	Valor antes do Reequilíbrio	Quantidade do Reequilíbrio	Valor unitário após Reequilíbrio de valores R\$	Valor do aditivo R\$
1	ROLO COMPACTADOR DE SOLO VIBRATÓRIO AUTOPROPELIDO, TAMBOR LISO, NOVO. CARACTERÍSTICAS MÍNIMAS:, ANO E MODELO 2021/2021, ZERO HORA, FABRICAÇÃO NACIONAL, POTENCIA LÍQUIDA MÍNIMA DE 125 HP, SISTEMA DE TENSÃO DE 24 VOLTS, TRANSMISSÃO TIPO HIDROSTÁTICA COM 02 MARCHAS A FRENTE E 02 A RÉ, CHASSI COM ARTICULAÇÃO MÍNIMA DE 09° PARA CADA LADO E ARTICULAÇÃO MÍNIMA DE 33° PARA CADA LADO, DIREÇÃO TIPO HIDRAULICA, CILINDRO VIBRATÓRIO LISO COM KIT PE DE CARNEIRO, COM CAPACIDADE TEÓRICA DE SUBIR EM RAMPA COM VIBRAÇÃO DE 45%, CILINDRO COM LARGURA MÍNIMA DE 2.100MM, CILINDRO COM DIAMETRO MÍNIMO DE 1.500MM, SISTEMA DE VIBRAÇÃO DE ALTA E BAIXA	UN	01	425.800,00	01	495.000,00	69.200,00



Município de Capanema - PR

000494

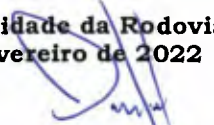
AMPLITUDE, FREQUENCIA DE VIBRAÇÃO DE NO MÍNIMO 1.810 VPM, AMPLITUDE ALTA MÍNIMA DE 1,8MM, AMPLITUDE BAIXA MÍNIMA DE 0,9MM, FORÇA CENTRÍFUGA EM ALTA AMPLITUDE MÍNIMA DE 230 KN, FORÇA CENTRÍFUGA EM BAIXA AMPLITUDE MÍNIMA DE 130 KN, PESO OPERACIONAL MÍNIMO DE 10.800 KG, CABINE FECHADA COM AR CONDICIONADO ORIGINAL DE FÁBRICA TIPO ROPS/FOPS, RASPADORES DE ROLO, SISTEMA DE CONTROLE E MEDIÇÃO DE COMPACTAÇÃO ORIGINAL DE FABRICA, HOROMETRO, MARCADOR DE TEMPERATURA, ROTAÇÃO, INDICADOR DE COMBUSTÍVEL, SISTEMA DE MONITORAMENTO VIA SATÉLITE ORIGINAL DE FABRICA, INTERRUPTOR PRINCIPAL DE BATERIA, MANUAIS DE OPERAÇÃO, MANUTENÇÃO E PEÇAS EM LINGUA PORTUGUESA, GARANTIA DE 12 MESES DA ENTRADA EM OPERAÇÃO.					
---	--	--	--	--	--

Valor total do Aditivo: R\$ 69.200,00 (Sessenta e nove mil e duzentos reais)

CLÁUSULA SEGUNDA: As demais cláusulas do contrato originário, não atingidas por este Termo, permanecem inalteradas.

E, por assim estarem ajustados firmam o presente em 02 (duas) vias de igual teor e forma.

Capanema, Cidade da Rodovia Ecológica – Estrada Parque Caminho do Colono, ao(s) 08 dia(s) do mês de fevereiro de 2022


AMERICO BELLE
Prefeito Municipal

Assinado de forma digital por CLEISON JUNIOR TURECK:02738408940
Dados: 2022.02.10 13:23:02 -03'00'
CLEISON JUNIOR TURECK
Representante Legal
YAMADIESEL COMERCIO DE MAQUINAS - EIRELI
Detentora da Ata/Contratado

DESTINATÁRIO:

YAMADIESEL COMERCIO DE MAQUINAS- EIRELI
Rua Alcides Valentino Zanella, 540
Rondinha
83607312 Campo Largo-PR

BY360912263BR



REMETENTE: PREFEITURA MUNICIPAL DE CAPANEMA- PR

ENDEREÇO PARA DEVOLUÇÃO DO OBJETO:
AV. PEDRO VIRIATO PARIGOT DE SOUZA, 1080
CENTRO
85760000 Capanema-PR

TENTATIVAS DE ENTREGA:

1° ___/___/___ :___h
2° ___/___/___ :___h
3° ___/___/___ :___h

MOTIVO DE DEVOLUÇÃO:

- 1 Mudou-se
- 2 Endereço Insuficiente
- 3 Não Existe o Número
- 4 Desconhecido
- 5 Recusado
- 6 Não Procurado
- 7 Ausente
- 8 Falecido
- 9 Outros _____

CARIMBO UNIDADE DE ENTREGA



RUBRICA E MATRÍCULA DO CARTEIRO

OBSERVAÇÃO TAC 448/2021 PE 46/2021

ASSINATURA DO RECEBEDOR

Vladimir Zelanski

DATA DE ENTREGA

21-02-22

NOME LEGÍVEL DO RECEBEDOR

Nº DOC. DE IDENTIDADE

Bregentino



Município de Capanema - 2022

Contratos a vencer

Seq.	Nº Contrato	SIM-AM	Início vigência	Final vigência	Início execução	Final execução	Valor	Fornecedor	Tipo da Licitação	Nº Licitação
4713	412-1/2021	5236	02/09/2021	01/09/2022	02/09/2021	01/09/2022	29.800,00	54894 - ANGELI ENGENHARIA E ASSESORIA AMBIENTAL LTDA - ME	Processo dispensa	000065
Viação e obras	CONTRATAÇÃO DE EMPRESA PARA ELABORAÇÃO DE PROJETO DE ILUMINAÇÃO PÚBLICA EM LED para adesão ao EDITAL DE CHAMADA PÚBLICA – 01/2021 PROJETOS DE ILUMINAÇÃO PÚBLICA – LED PROCEL RELUZ, ATRAVÉS DA SECRETARIA DE VIAÇÃO, OBRAS E SERVIÇOS URBANOS DO MUNICÍPIO DE CAPANEMA - PR									
4716	415-1/2021	5239	02/09/2021	01/09/2022	02/09/2021	01/09/2022	193.971,60	79657 - AR - SAUDE GINASTICA LABORAL LTDA	Pregão	000066
ESPORTE E LAZER	CONTRATAÇÃO DE EMPRESA PRESTADORA DE SERVIÇOS DE ARBITRAGEM PARA AS COMPETIÇÕES REALIZADAS PELO DEPARTAMENTO DE ESPORTES DO MUNICÍPIO DE CAPANEMA – PR, PROCESSADO PELO SISTEMA DE REGISTRO DE PREÇOS									
4714	413-2/2021	5237	03/09/2021	02/09/2022	03/09/2021	02/09/2022	302.656,50	49442 - CLINICA DE PSIQUIATRIA DR RENATO UCHOA LTDA - ME	Pregão	000060
SAÚDE	CONTRATAÇÃO DE PESSOA JURÍDICA PARA PRESTAÇÃO DE SERVIÇOS DE CONSULTAS MÉDICAS NA ESPECIALIDADE DE PSIQUIATRIA, POR MEIO DE PROFISSIONAL ESPECIALIZADO NA ÁREA, COM REGISTRO NO ÓRGÃO REGULADOR DA CATEGORIA, PARA ATENDIMENTO JUNTO AO CENTRO DE ATENÇÃO PSICOSSOCIAL - CAPS-I, PERTENCENTE AO MUNICÍPIO DE CAPANEMA/PR, PROCESSADA PELO SISTEMA REGISTRO DE PREÇOS									
4930	65-1/2022	5454	04/03/2022	03/09/2022	04/03/2022	03/09/2022	3.130,00	86531 - NEWADAPT TECNOLOGIA ASSISTIVA LTDA	Processo dispensa	000011
EDUCAÇÃO	AQUISIÇÃO DE CADEIRA ADAPTADA PARA ALUNO COM NECESSIDADES ESPECIAIS PARA USO NA ESCOLA MUNICIPAL BARÃO DE CAPANEMA, ATRAVÉS DA SECRETARIA DE EDUCAÇÃO, CULTURA E ESPORTE DO MUNICÍPIO DE CAPANEMA PR.									
4938	73-1/2022	5462	07/03/2022	06/09/2022	07/03/2022	06/09/2022	9.118,00	4 - A G KIENEN & CIA LTDA - EPP	Processo dispensa	000009
SAÚDE	AQUISIÇÃO DE MEDICAMENTOS DA LINHA COMPLEMENTAR PARA FORNECIMENTO JUNTO ÀS FARMACIAS DA UBS CENTRAL E DOS DEMAIS POSTOS DE SAÚDE DO MUNICÍPIO DE CAPANEMA-PR, PROCESSADO PELO SISTEMA DE REGISTRO DE PREÇOS									
74-2/2022	5463	07/03/2022	06/09/2022	07/03/2022	06/09/2022	1.196,00	56810 - ALTERMED MATERIAL MEDICO HOSPITALAR LTDA	Processo dispensa	000009	
AQUISIÇÃO DE MEDICAMENTOS DA LINHA COMPLEMENTAR PARA FORNECIMENTO JUNTO ÀS FARMACIAS DA UBS CENTRAL E DOS DEMAIS POSTOS DE SAÚDE DO MUNICÍPIO DE CAPANEMA-PR, PROCESSADO PELO SISTEMA DE REGISTRO DE PREÇOS										
75-2/2022	5464	07/03/2022	06/09/2022	07/03/2022	06/09/2022	2.860,00	83153 - CENTERMEDI-COMERCIO DE PRODUTOS HOSPITALARES	Processo dispensa	000009	
AQUISIÇÃO DE MEDICAMENTOS DA LINHA COMPLEMENTAR PARA FORNECIMENTO JUNTO ÀS FARMACIAS DA UBS CENTRAL E DOS DEMAIS POSTOS DE SAÚDE DO MUNICÍPIO DE CAPANEMA-PR, PROCESSADO PELO SISTEMA DE REGISTRO DE PREÇOS										
5044	179-2/2022	5568	10/06/2022	07/09/2022	10/06/2022	07/09/2022	36.125,00	48533 - EUNICE VENDRUSCOLO POTRICH E CIA LTDA	Processo dispensa	000040
ADMINISTRAÇÃO	AQUISIÇÃO DE GÁS LIQUEFEITO DE PETRÓLEO -GLP- PARA USO EM TODAS AS SECRETARIAS DA ADMINISTRAÇÃO PÚBLICA DE CAPANEMA – PR									
180-2/2022	5569	10/06/2022	07/09/2022	10/06/2022	07/09/2022	13.570,00	76937 - NEI SCHUSTER - BELGAS	Processo dispensa	000040	
ADMINISTRAÇÃO	AQUISIÇÃO DE GÁS LIQUEFEITO DE PETRÓLEO -GLP- PARA USO EM TODAS AS SECRETARIAS DA ADMINISTRAÇÃO PÚBLICA DE CAPANEMA - PR.									
4719	418-1/2021	5242	08/09/2021	07/09/2022	08/09/2021	07/09/2022	1.140.000,00	47 - COPEL DISTRIBUICAO S.A.	Processo inexigibilidade	000008
Viação e obras	CONTRATAÇÃO DE EMPRESA PARA O FORNECIMENTO DE ENERGIA ELÉTRICA PARA O SISTEMA DE ILUMINAÇÃO PÚBLICA COM CESSÃO DE POSTES PARA FIXAÇÃO DO CONJUNTO DO SISTEMA DE ILUMINAÇÃO PÚBLICA DO MUNICÍPIO DE CAPANEMA PR									
4720	419-1/2021	5243	09/09/2021	08/09/2022	09/09/2021	08/09/2022	8.160,00	66988 - JEVERSON IVAN PAESE - PITY SPORTS - ME	Processo dispensa	000069
ESPORTE E LAZER	AQUISIÇÃO DE MATERIAL PARA COMPETIÇÕES NOS JOGOS ABERTOS PELOS ATLETAS DO MUNICÍPIO DE CAPANEMA-PR									
4721	420-1/2021	5244	09/09/2021	08/09/2022	09/09/2021	08/09/2022	37.035,00	71696 - METALURGICA PERETTI & PERETTI LTDA - ME	Processo dispensa	000068
EDUCAÇÃO	CONTRATAÇÃO DE EMPRESA PARA AQUISIÇÃO E INSTALAÇÃO DE EXAUSTORES, CHAPAS, CANOS E CHAPÉUS EM TODAS AS COZINHAS DAS INSTITUIÇÕES EDUCACIONAIS DA REDE MUNICIPAL DE CAPANEMA-PR, ATRAVÉS DA SECRETARIA DE EDUCAÇÃO, CULTURA E ESPORTE DO MUNICÍPIO DE CAPANEMA PR									
4722	421-1/2021	5245	09/09/2021	08/09/2022	09/09/2021	08/09/2022	11.500,80	75990 - ELISANDRO ROCHA DE PAULA 01813294097	Processo dispensa	000070
ESPORTE E LAZER	CONTRATAÇÃO DE EMPRESA ESPECIALIZADA EM LIMPEZA E APLICAÇÃO DE RESINA MULTIUSO ECO INCOLOR NA QUADRA ESPORTIVA DO GINÁSIO DE ESPORTES ARNALDO FAIVRO BUSATO DO MUNICÍPIO DE CAPANEMA-PR, ATRAVÉS DA SECRETARIA DE EDUCAÇÃO, CULTURA E ESPORTE									
4725	424-2/2021	5248	09/09/2021	08/09/2022	09/09/2021	08/09/2022	3.000,00	1026 - AMARILDO BASEGGIO & CIA LTDA	Pregão	000067
SAÚDE	AQUISIÇÃO DE MATERIAIS E EQUIPAMENTOS ODONTOLÓGICOS PARA UTILIZAÇÃO JUNTO AOS CONSULTÓRIOS ODONTOLÓGICOS DAS UNIDADES BÁSICAS DE SAÚDE DO MUNICÍPIO DE CAPANEMA- PR,									



Município de Capanema - 2022
Contratos a vencer

Seq.	Nº Contrato	SIM-AM	Início vigência	Final vigência	Início execução	Final execução	Valor	Fornecedor	Tipo da Licitação	Nº Licitação
PROCESSADO PELO SISTEMA DE REGISTRO DE PREÇOS										
4726	425-2/2021	5249	09/09/2021	08/09/2022	09/09/2021	08/09/2022	3.912,05	68713 - BIO LOGICA DISTRIBUIDORA EIRELI - EPP	Pregão	000057
SAUDE	AQUISIÇÃO DE MATERIAIS E EQUIPAMENTOS ODONTOLÓGICOS PARA UTILIZAÇÃO JUNTO AOS CONSULTÓRIOS ODONTOLÓGICOS DAS UNIDADES BÁSICAS DE SAÚDE DO MUNICÍPIO DE CAPANEMA - PR, PROCESSADO PELO SISTEMA DE REGISTRO DE PREÇOS									
426-2/2021	5250		09/09/2021	08/09/2022	09/09/2021	08/09/2022	5.782,50	82296 - C. PARRA VIEIRA	Pregão	000057
AQUISIÇÃO DE MATERIAIS E EQUIPAMENTOS ODONTOLÓGICOS PARA UTILIZAÇÃO JUNTO AOS CONSULTÓRIOS ODONTOLÓGICOS DAS UNIDADES BÁSICAS DE SAÚDE DO MUNICÍPIO DE CAPANEMA - PR, PROCESSADO PELO SISTEMA DE REGISTRO DE PREÇOS										
427-2/2021	5251		09/09/2021	08/09/2022	09/09/2021	08/09/2022	3.607,50	83168 - DELTA SHOP - DISTRIBUIDORA DE PRODUTOS	Pregão	000057
AQUISIÇÃO DE MATERIAIS E EQUIPAMENTOS ODONTOLÓGICOS PARA UTILIZAÇÃO JUNTO AOS CONSULTÓRIOS ODONTOLÓGICOS DAS UNIDADES BÁSICAS DE SAÚDE DO MUNICÍPIO DE CAPANEMA - PR, PROCESSADO PELO SISTEMA DE REGISTRO DE PREÇOS										
447-2/2021	5271		13/09/2021	08/09/2022	13/09/2021	08/09/2022	3.659,99	84305 - ANTIBIOTIKA PRODUTOS MEDICO HOSPITALAR LTDA	Pregão	000057
AQUISIÇÃO DE MATERIAIS E EQUIPAMENTOS ODONTOLÓGICOS PARA UTILIZAÇÃO JUNTO AOS CONSULTÓRIOS ODONTOLÓGICOS DAS UNIDADES BÁSICAS DE SAÚDE DO MUNICÍPIO DE CAPANEMA - PR, PROCESSADO PELO SISTEMA DE REGISTRO DE PREÇOS										
78-1/2022	5467		10/03/2022	09/09/2022	10/03/2022	09/09/2022	6.290,00	77802 - LMDS SERVIÇOS DE TECNOLOGIA EIRELI	Processo dispensa	000015
CONTRATAÇÃO DE EMPRESA ESPECIALIZADA EM DESENVOLVIMENTO E IMPRESSÃO DE CARNÊS DE IPTU PARA DISTRIBUIÇÃO AOS MUNICÍPIOS, PELO DEPARTAMENTO DE TRIBUTAÇÃO DO MUNICÍPIO DE CAPANEMA-PR, PROCESSADO PELO SISTEMA DE REGISTRO DE PREÇOS										
428-2/2021	5252		10/09/2021	09/09/2022	10/09/2021	09/09/2022	5.314,25	84275 - DENTAL HIGIX PRODUTOS ODONTOLÓGICOS MEDICOS	Pregão	000057
AQUISIÇÃO DE MATERIAIS E EQUIPAMENTOS ODONTOLÓGICOS PARA UTILIZAÇÃO JUNTO AOS CONSULTÓRIOS ODONTOLÓGICOS DAS UNIDADES BÁSICAS DE SAÚDE DO MUNICÍPIO DE CAPANEMA - PR, PROCESSADO PELO SISTEMA DE REGISTRO DE PREÇOS										
429-2/2021	5253		10/09/2021	09/09/2022	10/09/2021	09/09/2022	5.644,60	84262 - DENTAL MED EQUIPAMENTOS E MATERIAIS	Pregão	000057
AQUISIÇÃO DE MATERIAIS E EQUIPAMENTOS ODONTOLÓGICOS PARA UTILIZAÇÃO JUNTO AOS CONSULTÓRIOS ODONTOLÓGICOS DAS UNIDADES BÁSICAS DE SAÚDE DO MUNICÍPIO DE CAPANEMA - PR, PROCESSADO PELO SISTEMA DE REGISTRO DE PREÇOS										
430-2/2021	5254		10/09/2021	09/09/2022	10/09/2021	09/09/2022	26.488,28	68046 - DENTAL OESTE EIRELI - EPP	Pregão	000057
AQUISIÇÃO DE MATERIAIS E EQUIPAMENTOS ODONTOLÓGICOS PARA UTILIZAÇÃO JUNTO AOS CONSULTÓRIOS ODONTOLÓGICOS DAS UNIDADES BÁSICAS DE SAÚDE DO MUNICÍPIO DE CAPANEMA - PR, PROCESSADO PELO SISTEMA DE REGISTRO DE PREÇOS										
431-2/2021	5255		10/09/2021	09/09/2022	10/09/2021	09/09/2022	462,55	84276 - DENTAL UNIVERSO EIRELI	Pregão	000057
AQUISIÇÃO DE MATERIAIS E EQUIPAMENTOS ODONTOLÓGICOS PARA UTILIZAÇÃO JUNTO AOS CONSULTÓRIOS ODONTOLÓGICOS DAS UNIDADES BÁSICAS DE SAÚDE DO MUNICÍPIO DE CAPANEMA - PR, PROCESSADO PELO SISTEMA DE REGISTRO DE PREÇOS										
432-2/2021	5256		10/09/2021	09/09/2022	10/09/2021	09/09/2022	2.650,50	84311 - ELLOMED COMERCIO DE PRODUTOS HOSPITALARES LTDA	Pregão	000057
AQUISIÇÃO DE MATERIAIS E EQUIPAMENTOS ODONTOLÓGICOS PARA UTILIZAÇÃO JUNTO AOS CONSULTÓRIOS ODONTOLÓGICOS DAS UNIDADES BÁSICAS DE SAÚDE DO MUNICÍPIO DE CAPANEMA - PR, PROCESSADO PELO SISTEMA DE REGISTRO DE PREÇOS										
433-2/2021	5257		10/09/2021	09/09/2022	10/09/2021	09/09/2022	470,00	78449 - FLYMED COMERCIO DE PRODUTOS HOSPITALARES LTDA	Pregão	000057
AQUISIÇÃO DE MATERIAIS E EQUIPAMENTOS ODONTOLÓGICOS PARA UTILIZAÇÃO JUNTO AOS CONSULTÓRIOS ODONTOLÓGICOS DAS UNIDADES BÁSICAS DE SAÚDE DO MUNICÍPIO DE CAPANEMA - PR, PROCESSADO PELO SISTEMA DE REGISTRO DE PREÇOS										
434-2/2021	5258		10/09/2021	09/09/2022	10/09/2021	09/09/2022	5.840,23	54122 - FUSAO COMERCIO DE PRODUTOS ODONTOLÓGICOS LTDA -	Pregão	000057
AQUISIÇÃO DE MATERIAIS E EQUIPAMENTOS ODONTOLÓGICOS PARA UTILIZAÇÃO JUNTO AOS CONSULTÓRIOS ODONTOLÓGICOS DAS UNIDADES BÁSICAS DE SAÚDE DO MUNICÍPIO DE CAPANEMA - PR, PROCESSADO PELO SISTEMA DE REGISTRO DE PREÇOS										
435-2/2021	5259		10/09/2021	09/09/2022	10/09/2021	09/09/2022	2.880,00	79725 - J. RIBEIRO COMERCIO ATACADISTA LTDA	Pregão	000057
AQUISIÇÃO DE MATERIAIS E EQUIPAMENTOS ODONTOLÓGICOS PARA UTILIZAÇÃO JUNTO AOS CONSULTÓRIOS ODONTOLÓGICOS DAS UNIDADES BÁSICAS DE SAÚDE DO MUNICÍPIO DE CAPANEMA - PR,										

000497



Município de Capanema - 2022

Contratos a vencer

Seq.	Nº Contrato	SIM-AM	Início vigência	Final vigência	Início execução	Final execução	Valor	Fornecedor	Tipo da Licitação	Nº Licitação
PROCESSADO PELO SISTEMA DE REGISTRO DE PREÇOS										
4737	436-2/2021	5260	10/09/2021	09/09/2022	10/09/2021	09/09/2022	4.295,00	84312 - LICITA SAUDE COMERCIO DE ODONTOLOGICOS LTDA	Pregão	000067
SAÚDE	AQUISIÇÃO DE MATERIAIS E EQUIPAMENTOS ODONTOLÓGICOS PARA UTILIZAÇÃO JUNTO AOS CONSULTÓRIOS ODONTOLÓGICOS DAS UNIDADES BÁSICAS DE SAÚDE DO MUNICÍPIO DE CAPANEMA- PR, PROCESSADO PELO SISTEMA DE REGISTRO DE PREÇOS									
437-2/2021	5261	10/09/2021	09/09/2022	10/09/2021	09/09/2022	51.745,25	83194 - MASTERMEDIC DISTRIBUIDORA LTDA	Pregão	000067	
AQUISIÇÃO DE MATERIAIS E EQUIPAMENTOS ODONTOLÓGICOS PARA UTILIZAÇÃO JUNTO AOS CONSULTÓRIOS ODONTOLÓGICOS DAS UNIDADES BÁSICAS DE SAÚDE DO MUNICÍPIO DE CAPANEMA- PR, PROCESSADO PELO SISTEMA DE REGISTRO DE PREÇOS										
438-2/2021	5262	10/09/2021	09/09/2022	10/09/2021	09/09/2022	25.090,58	84282 - MAXIMA DENTAL IMPORTACAO, EXPORTACAO E COMERCIO	Pregão	000067	
AQUISIÇÃO DE MATERIAIS E EQUIPAMENTOS ODONTOLÓGICOS PARA UTILIZAÇÃO JUNTO AOS CONSULTÓRIOS ODONTOLÓGICOS DAS UNIDADES BÁSICAS DE SAÚDE DO MUNICÍPIO DE CAPANEMA- PR, PROCESSADO PELO SISTEMA DE REGISTRO DE PREÇOS										
439-2/2021	5263	10/09/2021	09/09/2022	10/09/2021	09/09/2022	7.430,00	84308 - MIAMIMED PRODUTOS ODONTOLOGICOS LTDA	Pregão	000067	
AQUISIÇÃO DE MATERIAIS E EQUIPAMENTOS ODONTOLÓGICOS PARA UTILIZAÇÃO JUNTO AOS CONSULTÓRIOS ODONTOLÓGICOS DAS UNIDADES BÁSICAS DE SAÚDE DO MUNICÍPIO DE CAPANEMA- PR, PROCESSADO PELO SISTEMA DE REGISTRO DE PREÇOS										
440-2/2021	5264	10/09/2021	09/09/2022	10/09/2021	09/09/2022	14.460,00	84279 - MORIMED COMERCIAL EIRELI	Pregão	000067	
AQUISIÇÃO DE MATERIAIS E EQUIPAMENTOS ODONTOLÓGICOS PARA UTILIZAÇÃO JUNTO AOS CONSULTÓRIOS ODONTOLÓGICOS DAS UNIDADES BÁSICAS DE SAÚDE DO MUNICÍPIO DE CAPANEMA- PR, PROCESSADO PELO SISTEMA DE REGISTRO DE PREÇOS										
441-2/2021	5265	10/09/2021	09/09/2022	10/09/2021	09/09/2022	1.283,70	84254 - ODONTOMED CANAA EIRELI	Pregão	000067	
AQUISIÇÃO DE MATERIAIS E EQUIPAMENTOS ODONTOLÓGICOS PARA UTILIZAÇÃO JUNTO AOS CONSULTÓRIOS ODONTOLÓGICOS DAS UNIDADES BÁSICAS DE SAÚDE DO MUNICÍPIO DE CAPANEMA- PR, PROCESSADO PELO SISTEMA DE REGISTRO DE PREÇOS										
442-2/2021	5266	10/09/2021	09/09/2022	10/09/2021	09/09/2022	7.436,77	2528 - ODONTOMEDI - PRODUTOS ODONTOLOGICOS E	Pregão	000067	
AQUISIÇÃO DE MATERIAIS E EQUIPAMENTOS ODONTOLÓGICOS PARA UTILIZAÇÃO JUNTO AOS CONSULTÓRIOS ODONTOLÓGICOS DAS UNIDADES BÁSICAS DE SAÚDE DO MUNICÍPIO DE CAPANEMA- PR, PROCESSADO PELO SISTEMA DE REGISTRO DE PREÇOS										
4744	443-2/2021	5267	10/09/2021	09/09/2022	10/09/2021	09/09/2022	24.000,00	84333 - DEDETIZADORA NAVARINI LTDA	Pregão	000072
ADMINISTRACAO	CONTRATAÇÃO DE EMPRESA ESPECIALIZADA PARA A PRESTAÇÃO DE SERVIÇOS DE DEDETIZAÇÃO, DESINSETIZAÇÃO, DESRATIZAÇÃO, DESCUPINIZAÇÃO, CONTROLE DE PRAGAS E VETORES NAS REPARTIÇÕES PÚBLICAS DO MUNICÍPIO DE CAPANEMA-PR- PROCESSADO PELO SISTEMA REGISTRO DE PREÇOS									
4749	448-1/2021	5272	13/09/2021	12/09/2022	13/09/2021	12/09/2022	425.800,00	67175 - YAMADIESEL COMERCIO DE MAQUINAS - EIRELI	Pregão	000046
Viação e	AQUISIÇÃO DE 01 (UM) ROLO COMPACTADOR DE SOLO VIBRATÓRIO, PARA USO DA SECRETARIA DE VIAÇÃO, OBRAS E SERVIÇOS URBANOS DE CAPANEMA - PR									
4948	83-1/2022	5472	14/03/2022	13/09/2022	14/03/2022	13/09/2022	2.000,00	81033 - ROGERIO SPOHR	Processo dispensa	000012
Viação e	AQUISIÇÃO DE UM CORTADOR DE GRAMA PARA USO NA LIMPEZA DO CEMITÉRIO MUNICIPAL DE CAPANEMA - PR									
4752	451-1/2021	5275	17/09/2021	16/09/2022	17/09/2021	16/09/2022	1.850,00	39665 - MEDICAMENTOS DE AZ LTDA	Processo dispensa	000072
SAÚDE	AQUISIÇÃO DE INSUMOS DESTINADOS À CAMPANHA NACIONAL DE VACINAÇÃO CONTRA A COVID-19 NO MUNICÍPIO DE CAPANEMA/PR									
4952	87-1/2022	5476	24/03/2022	23/09/2022	24/03/2022	23/09/2022	16.906,70	69149 - SUELIN KELM - DOCES E SALGADOS	Processo dispensa	000014
FAMILIA E DES.	CONTRATAÇÃO DE EMPRESA PARA FORNECIMENTOS DE ALIMENTOS PARA CAFÉ COLONIAL PARA EVENTO EM HOMENAGEM AO DIA INTERNACIONAL DA MULHER QUE ACONTECERÁ NO DIA 01 DE ABRIL, NO MUNICÍPIO DE CAPANEMA - PR									
4953	461-1/2021	5285	24/09/2021	23/09/2022	24/09/2021	23/09/2022	25.633,22	66054 - ROBERTA MALDANER BELLE - CLINICA VETERINARIA	Pregão	000077
AGRICULTUR A	CONTRATAÇÃO DE EMPRESA ESPECIALIZADA EM SERVIÇOS DE ESTERILIZAÇÃO EM CÃES E GATOS, ALÉM DE FORNECIMENTO DE MEDICAÇÕES DIVERSAS E RAÇÕES COM O DEVIDO ACOMPANHAMENTO MÉDICO VETERINÁRIO, PARA UTILIZAÇÃO NOS PROJETOS DE CONTROLE DE ZOONOSES DO SETOR DE VIGILÂNCIA EM SAÚDE DO MUNICÍPIO, EM PARCERIA COM A ASSOCIAÇÃO DE PROTEÇÃO ANIMAL DE CAPANEMA - APAC (ASSOCIAÇÃO DE PROTEÇÃO ANIMAL DE CAPANEMA), PROCESSADO PELO SISTEMA DE REGISTRO DE PREÇOS									
4953	88-1/2022	5477	25/03/2022	24/09/2022	25/03/2022	24/09/2022	7.515,40	77747 - GUERRA MATERIAIS DE CONSTRUÇÃO EIRELI	Processo dispensa	000017



DFASDFASDFASDF

Município de Capanema - 2022

Contratos a vencer

Página 4

Seq.	Nº Contrato	SIM-AM	Início vigência	Final vigência	Início execução	Final execução	Valor	Fornecedor	Tipo da Licitação	Nº Licitação
AGRICULTURA	AQUISIÇÃO DE TELHAS ONDULADAS PARA REPARO NA COBERTURA DE UMA AGROINDÚSTRIA DE BENEFICIAMENTO DE CANA-DE-AÇUCAR, NA LINHA SANTA MARIA									
4753	452-2/2021	5276	27/09/2021	26/09/2022	27/09/2021	26/09/2022	7.769,53	84545 - ARGOS LTDA	Pregão	000079
ADMINISTRAÇÃO	o: AQUISIÇÃO DE APARELHOS DE AR CONDICIONADO E CORTINAS DE AR PARA O USO DAS DIVERSAS SECRETARIAS NO MUNICÍPIO DE CAPANEMA PR- PROCESSADO PELO SISTEMA REGISTRO DE PREÇOS									
	453-2/2021	5277	27/09/2021	26/09/2022	27/09/2021	26/09/2022	105.330,00	82410 - E&AR EQUIPAMENTOS DE REFRIGERACAO EIRELI	Pregão	000079
	o: AQUISIÇÃO DE APARELHOS DE AR CONDICIONADO E CORTINAS DE AR PARA O USO DAS DIVERSAS SECRETARIAS NO MUNICÍPIO DE CAPANEMA PR- PROCESSADO PELO SISTEMA REGISTRO DE PREÇOS									
	454-2/2021	5278	27/09/2021	26/09/2022	27/09/2021	26/09/2022	65.600,00	84539 - ECOFRIO AR CONDICIONADOS LTDA	Pregão	000079
	o: AQUISIÇÃO DE APARELHOS DE AR CONDICIONADO E CORTINAS DE AR PARA O USO DAS DIVERSAS SECRETARIAS NO MUNICÍPIO DE CAPANEMA PR- PROCESSADO PELO SISTEMA REGISTRO DE PREÇOS									
	455-2/2021	5279	27/09/2021	26/09/2022	27/09/2021	26/09/2022	91.274,65	84537 - GERVASIO MARQUES NETO EIRELI	Pregão	000079
o: AQUISIÇÃO DE APARELHOS DE AR CONDICIONADO E CORTINAS DE AR PARA O USO DAS DIVERSAS SECRETARIAS NO MUNICÍPIO DE CAPANEMA PR- PROCESSADO PELO SISTEMA REGISTRO DE PREÇOS										
456-2/2021	5280	27/09/2021	26/09/2022	27/09/2021	26/09/2022	16.484,58	80974 - MAB EQUIPAMENTOS EIRELI	Pregão	000079	
Objeto: AQUISIÇÃO DE APARELHOS DE AR CONDICIONADO E CORTINAS DE AR PARA O USO DAS DIVERSAS SECRETARIAS NO MUNICÍPIO DE CAPANEMA PR- PROCESSADO PELO SISTEMA REGISTRO DE PREÇOS										
5069	194-1/2022	5583	27/06/2022	27/09/2022	27/06/2022	25/06/2022	33.506,06	1699 - FACHINELLO CONSTRUTORA E ENGENHARIA LTDA - ME	Processo dispensa	000044
EDUCAÇÃO E PLANEJAMENTO	do CONTRATAÇÃO DE EMPRESA ESPECIALIZADA EM REFORMA PARA EXECUÇÃO DE OBRA DE REFORMA NA ESCOLA RURAL MUNICIPAL AFONSO ARINOS-EIEF, NO DISTRITO DE SÃO LUIZ, ZONA RURAL DO MUNICÍPIO DE CAPANEMA PR									
2415	207-1/2017	2738	28/07/2017	27/09/2022	28/07/2017	27/09/2022	192,00	39723 - LP - SERVICOS DE INTEGRACAO DE ESTAGIOS LTDA - ME	Pregão	000053
ADMINISTRAÇÃO	CONTRATAÇÃO DE AGENTE DE INTEGRAÇÃO PARA POSSIBILITAR ESTÁGIO A ESTUDANTES REGULARMENTE MATRICULADOS EM CURSOS DE NÍVEL SUPERIOR E/OU TÉCNICO/PROFISSIONALIZANTE EM ENSINO MÉDIO NO MUNICÍPIO DE CAPANEMA-PR									
4759	458-2/2021	5282	29/09/2021	28/09/2022	29/09/2021	28/09/2022	267.300,00	2321 - JOSE ROBERTO WOLF MECANICA - ME	Pregão	000078
Viação e obras	CONTRATAÇÃO DE SERVIÇOS ESPECIALIZADOS DE MANUTENÇÃO PREVENTIVA E CORRETIVA EM MÁQUINAS PESADAS, PERTENCENTES A ADMINISTRAÇÃO PÚBLICA DO MUNICÍPIO DE CAPANEMA, PROCESSADO PELO SISTEMA DE REGISTRO DE PREÇOS									

Término vigência atual De: 01/09/2022

Término vigência atual Até: 30/09/2022

Imprimir o objeto do contrato

Ordenador por: Final vigência

00100

De: roselia.licitacao@capanema.pr.gov.br
Enviado em: segunda-feira, 15 de agosto de 2022 13:36
Para: 'adm@capanema.pr.gov.br'; 'admsaude@capanema.pr.gov.br';
'acaosocial@capanema.pr.gov.br'; 'educacao'; 'Lucian Pilati';
'noll.alecxandro@gmail.com'; 'industriaecomercio@capanema.pr.gov.br';
'esportes@capanema.pr.gov.br'
Assunto: CONTRATOS QUE VENCERÃO NO MÊS DE SETEMBRO DE 2022
Anexos: Contratos a vencer.pdf

Roselia Kriger Becker Pagani
Chefe do Setor de Licitações
Município de Capanema-PR
Av. Gov. Pedro Viriato Parigot de Souza, 1.080
Capanema - PR cep 85760-000
fone 46 3552 1321 ou 4698401-3549
roselia.licitacao@capanema.pr.gov.br
licitacao@capanema.pr.gov.br

roselia.licitacao@capanema.pr.gov.br

De: Mail Delivery Subsystem <MAILER-DAEMON@mailserver2.softsul.net>
Enviado em: segunda-feira, 15 de agosto de 2022 13:36
Para: roselia.licitacao@capanema.pr.gov.br
Assunto: Return receipt
Anexos: details.txt; Anexo sem título 00015.txt

The original message was received at Mon, 15 Aug 2022 13:35:36 -0300 from 238.213.60.187.dynamic.ampernet.com.br [187.60.213.238] (may be forged)

----- The following addresses had successful delivery notifications ----- <acaosocial@capanema.pr.gov.br> (successfully delivered to mailbox) <adm@capanema.pr.gov.br> (successfully delivered to mailbox) <admsaude@capanema.pr.gov.br> (successfully delivered to mailbox) <educacao@capanema.pr.gov.br> (successfully delivered to mailbox) <esportes@capanema.pr.gov.br> (successfully delivered to mailbox) <industriaecomercio@capanema.pr.gov.br> (successfully delivered to mailbox) <gerenciademaquinas@gmail.com> (relayed to non-DSN-aware mailer) <noll.alexandro@gmail.com> (relayed to non-DSN-aware mailer)

----- Transcript of session follows ----- <acaosocial@capanema.pr.gov.br>... Successfully delivered <adm@capanema.pr.gov.br>... Successfully delivered <admsaude@capanema.pr.gov.br>... Successfully delivered <educacao@capanema.pr.gov.br>... Successfully delivered <esportes@capanema.pr.gov.br>... Successfully delivered <industriaecomercio@capanema.pr.gov.br>... Successfully delivered <noll.alexandro@gmail.com>... relayed; expect no further notifications <gerenciademaquinas@gmail.com>... relayed; expect no further notifications