

7.- Tipos de Reactores Nucleares

El Reactor Nuclear es el lugar donde se lleva a cabo la fisión nuclear y es el corazón de la Central Nucleoeléctrica. Estas centrales producen aproximadamente un 15% de la energía eléctrica mundial.

De acuerdo al tipo de Central Nuclear coexisten diferentes circuitos: primario, secundario y refrigeración para condensar el vapor de agua a la salida de la turbina de vapor. Por cuestiones de seguridad, en las centrales nucleares la temperatura y presión son más bajas que en una fósil.

Los reactores y por lo tanto las centrales, se clasifican en térmicos y rápidos, de acuerdo a la velocidad de los neutrones que producen las reacciones de fisión.

➤ Reactores Térmicos

Los reactores nucleares térmicos son los más comunes y se clasifican de acuerdo al tipo de moderador empleado, en reactores de agua ligera, agua pesada y grafito. Algunos de estos tipos de reactores en operación son:

- **LWR** - Light Water Reactor (Reactor de agua ligera), que utiliza agua ligera como refrigerante y moderador y U enriquecido como combustible. Los más utilizados son:
 - **BWR** (Boiling Water Reactor o reactor de agua en ebullición).
 - **PWR** (Pressure Water Reactor o reactor de agua a presión)
- **PHWR** - (Pressure Heavy Water Reactor o reactor de agua pesada a presión), es del tipo PWR, pero utiliza agua pesada como refrigerante y moderador y U natural o ligeramente enriquecido como combustible. Uno de estos reactores es el CANDU (Canada Deuterium Uranium).
- **AGR** - Advanced Gas-cooled Reactor (reactor avanzado refrigerado por gas), que utiliza U como combustible, CO₂ como refrigerante y grafito como moderador.
- **LWGR-RBMK** - Reactor Bolshoy Moshchnosty Kanalny (reactor de canales de alta potencia), es un reactor en ebullición. Su principal función es la producción de plutonio y como subproducto la generación de energía eléctrica. Utiliza grafito como moderador, agua como refrigerante y U enriquecido como combustible. Puede recargarse en marcha. Tiene un coeficiente de reactividad positivo. El reactor de Chernóbyl era de este tipo.

➤ Reactores Rápidos

En este tipo de reactor la reacción de fisión es mantenida por los neutrones rápidos, por esta razón no existe el elemento moderador (diferencia con el reactor térmico). El combustible de la zona central, formado por un óxido de U y Pu, se rodea de una zona de óxido de U empobrecido (presenta menor contenido de ^{235}U que el que se encuentra en el U natural). Con esta disposición y usando un refrigerante que no produzca la moderación de neutrones (normalmente se emplea sodio líquido), se puede conseguir que en la capa de ^{238}U que rodea al combustible se genere más Pu que el que se consume en la zona central. De esta forma, al mismo tiempo que se está generando energía térmica, se está produciendo combustible en forma de ^{239}Pu que puede usarse en cualquier tipo de reactor, tanto rápido como térmico. A este tipo de reactores también se los conoce por reactores reproductores, y su importancia es enorme, ya que permiten obtener un mejor aprovechamiento de los recursos existentes de U. Un reactor de este tipo es el FBR (Fast Breeder Reactors - Reactores Rápidos Realimentados).

La generación IV de reactores rápidos del futuro, serán del tipo:

- Sodium-Cooled Fast Reactor (SFR). Reactores enfriados por sodio, pertenecientes a la clase LMFBR (Liquid Metal Fast Breeder Reactor) con diseños de reactores integrados (ver Figura 17).
- Gas-Cooled Fast Reactor (GFR). Reactores enfriados por helio
- Lead-Cooled Fast Reactor (LFR). Reactores enfriados por plomo, basados en la propulsión nuclear de unidades navales soviéticas.

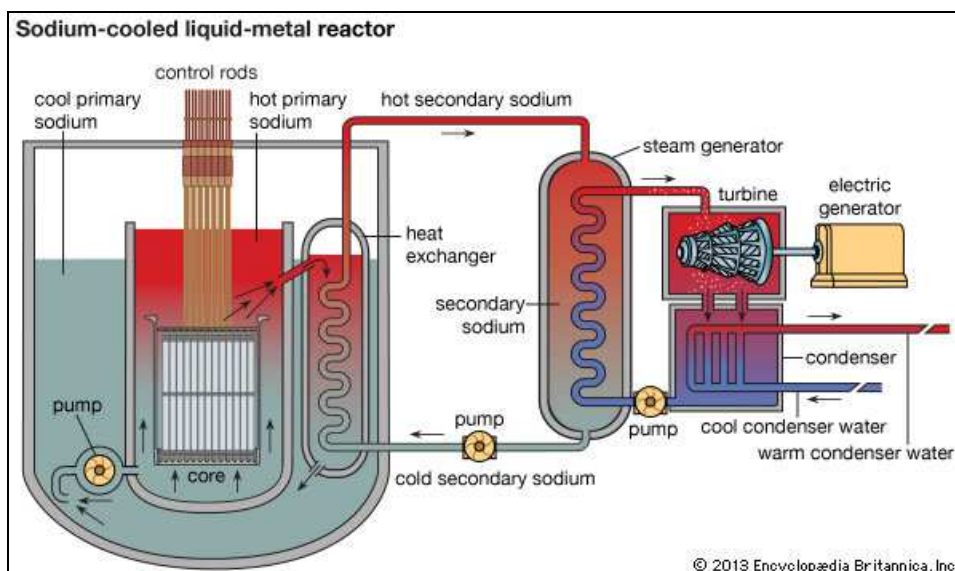


Fig. 17.- Central nuclear con reactor tipo LMFBR enfriado con sodio

8.- Reactores Térmicos

a) Reactor de Agua en Ebullición (BWR-Boiling Water Reactor)

Fue la empresa General Electric la que desarrolló los reactores de agua ligera tipo BWR. Es un reactor muy usado ($\approx 15\%$ de todos los reactores). Emplea UO_2 enriquecido como combustible y agua ligera como moderador, refrigerante y fluido de trabajo. Consta de dos circuitos (Figura 18): el primario (línea verde y roja con puntos) y el de refrigeración para condensar vapor de agua (línea azul).

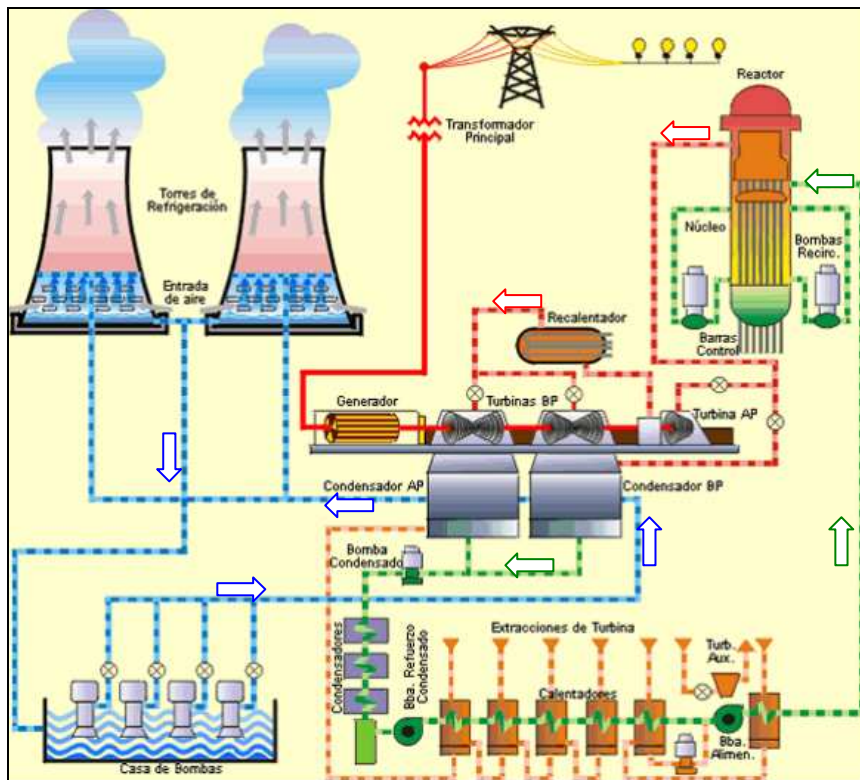


Fig. 18.- Central con BWR, con su circuito primario y de refrigeración para condensar

- **Circuito primario:** La fisión del U contenido en el interior de la vasija crea un foco de calor, cuya energía es recogida y transportada por el refrigerante que fluye por el sistema de tuberías de este circuito impulsado por una bomba. El refrigerante del reactor no trabaja a gran presión (≈ 75 atm, la mitad de un PWR) por lo que alcanza la temperatura de ebullición (≈ 280 °C) al pasar por el núcleo del reactor y parte del líquido se transforma en vapor, al que luego de separarlo y reducirle su contenido de humedad, se conduce el vapor seco directamente hacia la turbina de vapor.
- **Circuito de refrigeración para condensar vapor de agua:** Para conseguir la condensación del vapor a la salida de la turbina, se necesita un circuito con agua que al fluir por el interior del condensador logre la extracción del calor del vapor. Para mantener la temperatura de esta agua a los niveles deseados, se utiliza un sistema de ciclo abierto (torres de tiro natural), cuya fuente de agua es un río o una represa. Esta agua es impulsada por bombas al condensador, retornando luego nuevamente al río.

Algunas Características: Las barras de control se introducen por la parte inferior de la vasija, dado que el acceso al núcleo del reactor desde la parte superior de la vasija es imposible, debido a la presencia de los separadores y secadores de vapor. Los principales constituyentes del reactor, así como el camino que sigue el fluido de trabajo, pueden observarse en la Fig. 19.

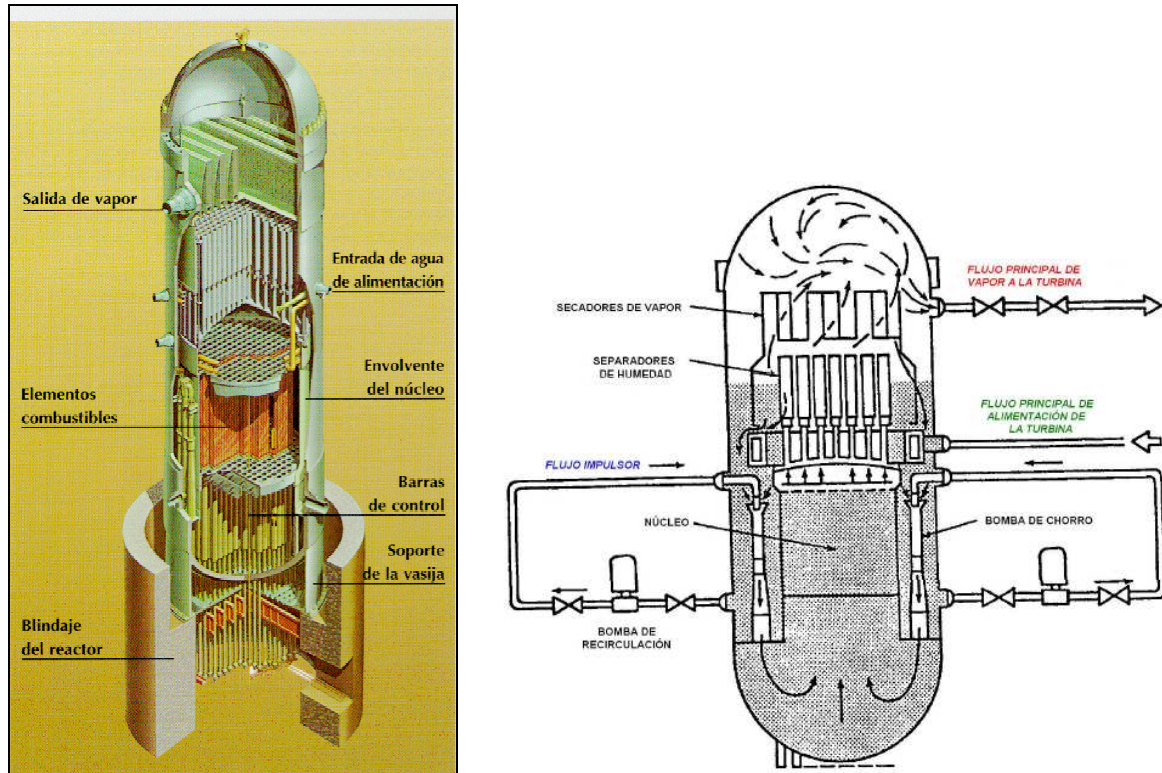


Fig. 19.- Esquema de un reactor BWR

El ácido bórico no se usa para el control continuo, siendo esto una ventaja, ya que el ácido es muy corrosivo y además se evita el sistema que se encarga de regular la concentración de este absorbente de neut. Sin embargo, la mayoría de los reactores BWR comerciales incluye un sistema de apagado de emergencia basado en la inyección de ácido bórico en el refrigerante del circuito primario.

Control de potencia del reactor: Se puede realizar por medio del movimiento de las barras de control, combinado con la regulación del caudal del refrigerante que pasa por el reactor. Cuando se opera con las barras totalmente extraídas, la potencia puede variarse entre un 30% y un 100% de la potencia nominal cambiando el flujo de agua. Cuando se incrementa el flujo, las burbujas de vapor de agua son removidas más rápidamente del reactor aumentando la cantidad de agua líquida que circula por el mismo, por lo que se moderan más neut, hay más fisiones y el reactor aumenta su potencia. Esta característica de autorregulación es muy importante para la seguridad nuclear de los BWR: si existe un aumento incontrolado de la potencia del reactor → aumenta la ebullición de agua → mayor producción de burbujas → menor moderación de neut → menor nº de fisiones → disminuye la potencia del reactor

Sistema de supresión de presión: El BWR posee un toroide o anillo interno de supresión de presión (torus), parcialmente lleno de agua a temperatura ambiente, que rodea a la vasija del reactor por su parte inferior. Si un evento ocurre, por ejemplo una elevación de la presión del vapor de agua que se está generando en el reactor, se abre la válvula de seguridad de la vasija y se envía parte del vapor al torus para que se condense y así reducir la presión del circuito primario (Figura 20). De esta manera se alivia la presión y se extrae calor del reactor. Cuando la temp. en el torus alcanza unos 100 °C el sistema se vuelve ineficiente.

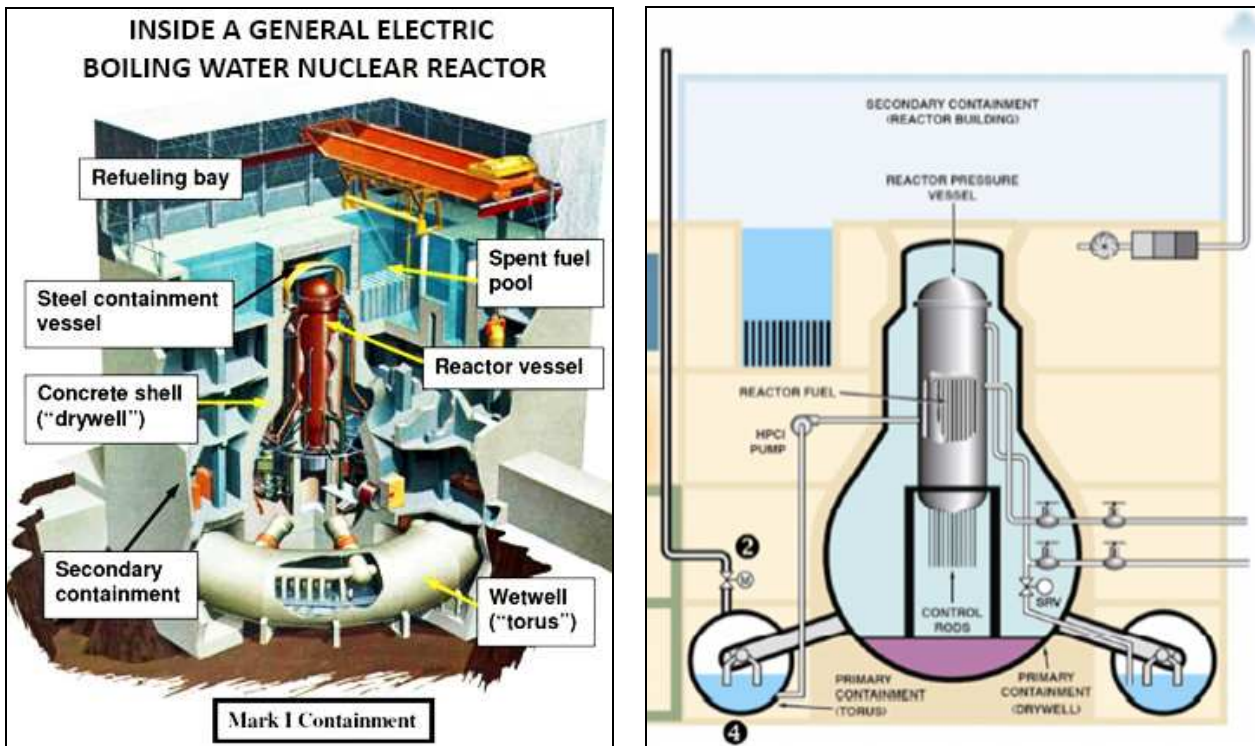


Fig. 20.- Entorno físico donde se encuentra el Reactor BWR (Central de Fukushima)

Protección Biológica: Está basada en hormigones especiales y plomo, materiales necesarios en todos los reactores nucleares, pero que aquí debe ser extendida a todo el circuito de vapor de la turbina y al agua del condensador, bomba centrífuga y tubería correspondiente. Las piletas de almacenaje del combustible ya usado, se encuentran en general por arriba del reactor (ver Figura 20).

La mayor parte de la radiactividad en el agua es de muy corta duración (principalmente ^{16}N , con una vida media de 7 segundos), por lo que se puede acceder a la sala de turbinas inmediatamente después que el reactor se apagó.

El reactor BWR tiene una eficiencia térmica de $\approx 33\%$.

b) Reactor de Agua a Presión (PWR-Presurized Water Reactor)

Fue la empresa Westinghouse la que desarrolló los reactores de agua ligera tipo PWR. Es el más empleado en el mundo ($\approx 64\%$ de todos los reactores). Emplea UO_2 enriquecido como combustible (2 al 4%) y agua ligera como moderador y refrigerante. El refrigerante circula a una presión tal que el agua no alcanza la ebullición, extrayendo el calor del reactor, pasando luego por un intercambiador de calor, donde se genera el vapor que alimenta a la turbina. Consta de tres circuitos independientes: primario, secundario y de refrigeración para condensar vapor de agua (Figura 21).

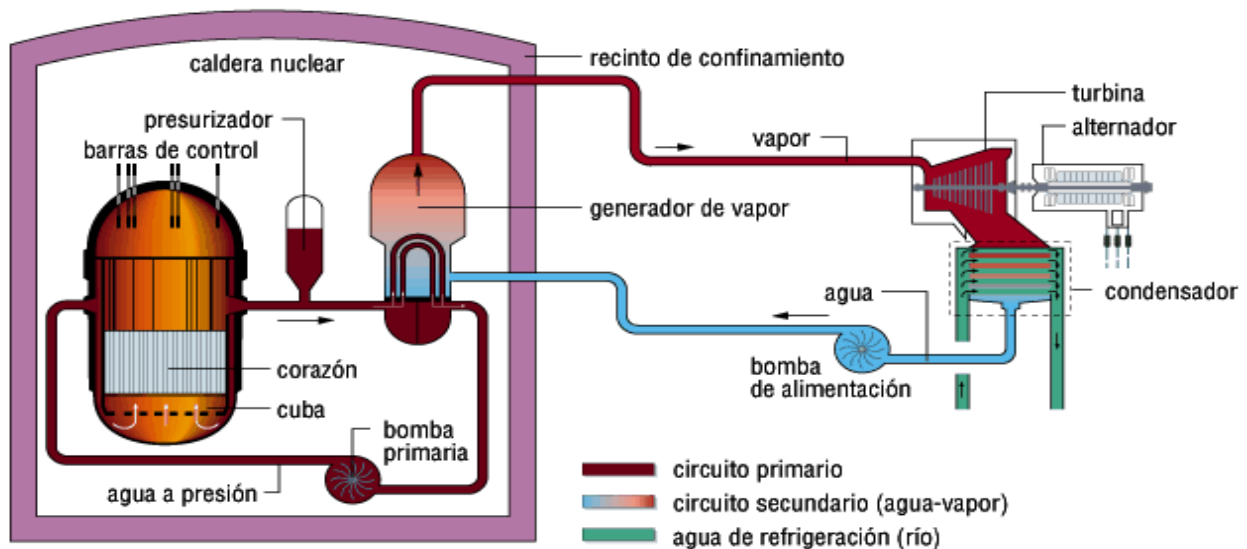


Fig. 21.- Esquema de una Central nuclear PWR

Circuito primario: La fisión del combustible nuclear calienta el refrigerante del circuito primario, entregando calor por conducción térmica a través de la vaina que contiene al combustible. Esta energía es recogida y transportada por el refrigerante que circula por el sistema de tuberías de este circuito impulsado por una bomba centrífuga de alto flujo, que además de transportar calor, controla la temperatura del reactor. En un PWR, el circuito primario está presurizado a unas 150 atm por medio de un presurizador, con el fin de evitar que el agua alcance su punto de ebullición (de aquí el nombre de este tipo de reactores), obteniendo así una temperatura $\approx 310\text{ }^{\circ}\text{C}$. Este es un recipiente cilíndrico vertical a presión, que contiene agua y vapor en equilibrio, manteniendo por medio de un sistema de calentadores eléctricos y atomizadores, una presión controlada del recipiente y del circuito primario. En su parte inferior se insertan resistencias eléctricas de calefacción, mientras que en la parte superior se encuentran unas boquillas de aspersion de agua fría a presión. Durante la operación, cuando la presión desciende por debajo de cierto nivel, de manera instantánea se conectan las resistencias eléctricas, vaporizando una cantidad de agua que restituye la presión al valor adecuado. Si la presión es elevada por encima de un nivel prefijado, se genera un rociado de vapor con agua fría que ingresa por las boquillas de aspersion, generando una condensación de una porción del vapor que se encuentra en el presurizador, de esta forma, se produce un descenso de la presión.

El refrigerante fluye a través de unos haces de tubos metálicos (generador de vapor) que están bañados exteriormente por un flujo de agua liviana (circuito secundario) que absorbe el calor que cede el refrigerante, de forma tal que el agua del circuito secundario que está a una presión menor, pasa del estado líquido al estado de vapor (Figura 22).

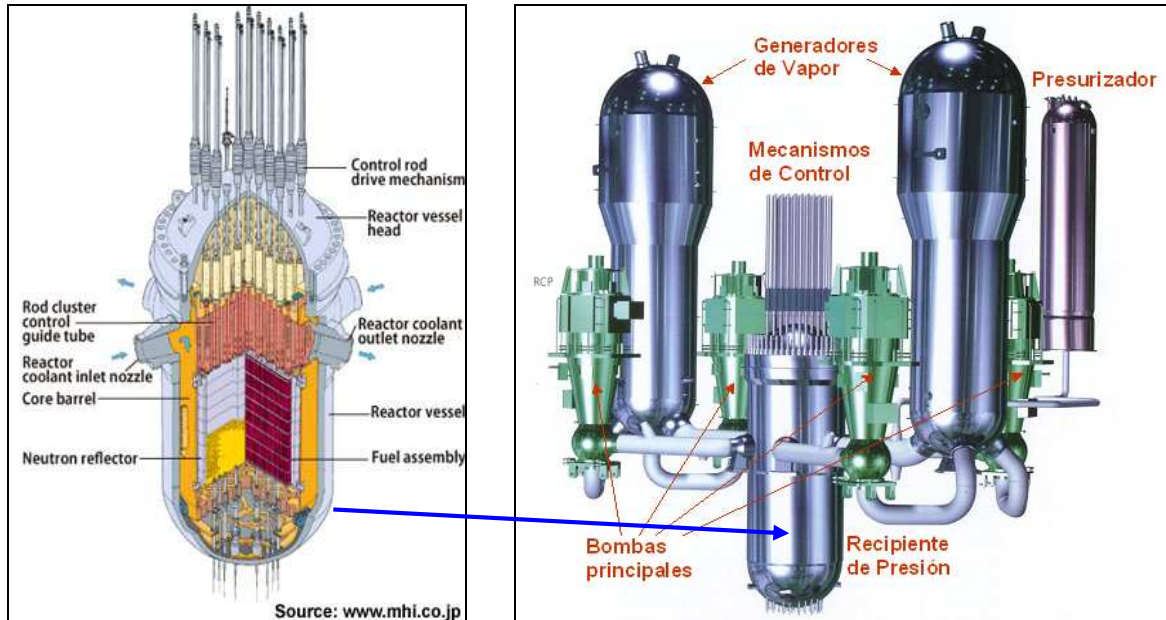


Fig. 22.- Esquema del reactor, y del conjunto Bombas, Presurizador y Generadores de Vapor

Circuito Secundario: Está presente en una central tipo PWR. En el circuito secundario el vapor producido por el generador de vapor se conduce a una turbina donde transforma su energía térmica en mecánica. El vapor que sale de la turbina es transformado a su vez en agua mediante la intervención de un foco frío, que es el condensador, y ésta es devuelta al generador de vapor para reiniciar el ciclo. Cabe hacer notar, que el agua del circuito secundario nunca se mezcla con el agua del circuito primario (agua radiactiva). En la mayoría de los diseños la presión del secundario es de ≈ 60 atm y la temperatura del vapor es de ≈ 275 °C. Como el circuito primario y secundario son independientes, la turbina puede quedar fuera de la protección biológica.

Circuito de refrigeración para condensar vapor de agua: Idem al BWR

Control de la Potencia: La potencia del reactor en PWR se controla normalmente variando la concentración de ácido bórico en el refrigerante del circuito primario. El boro es un absorbente de neut muy eficaz y, por lo tanto, incrementando o reduciendo la concentración de boro en el reactor se afecta la población de neut en el reactor. Además el reactor utiliza barras de control que se insertan desde arriba (diferente al BWR) entre los elementos combustibles y se utilizan normalmente solo para las operaciones de arranque y parada del reactor.

Recarga de combustible: Al final de cada ciclo de operación (entre 12 y 24 meses) se detiene el reactor y tiene lugar la recarga del reactor, momento en el que se extraen los elementos combustibles más gastados y se insertan los elementos nuevos o frescos ($\approx 1/3$ del total). Por ello, al comienzo de un ciclo nuevo en un PWR, el exceso de reactividad es considerable. El elemento combustible irradiado se deposita en una pileta de enfriamiento hasta que descienda lo suficiente su radiactividad como para permitir que sea reprocesado.

En función de la potencia de la central, es el tamaño del recipiente del reactor. El diámetro interior puede variar de 3.3m para una central de 500 o 600 MW hasta 4.4m para 1000 o 1100 MW, al igual que el espesor, el cual varía entre 10 y 130 mm. La altura total es de unos 13 m.

Un reactor PWR tiene una eficiencia térmica de $\approx 33\%$.

c) Reactor de agua pesada (HWR, Heavy Water Reactor)

Entre 1950 y 1960 Canadá desarrolló un nuevo tipo de reactor, basado en el PWR, que utilizaba agua pesada como moderador y U natural como combustible, en lugar del U enriquecido utilizado por los diseños de agua ligera.

Empieza como combustible UO_2 natural o ligeramente enriquecido, introducido en tubos de zircaloy (aleación de circonio con estaño relativamente transparente a los neut) y agua pesada como moderador y refrigerante. Existen versiones en las que el refrigerante es agua pesada a presión o agua pesada en ebullición. En su diseño más común, los tubos del combustible están introducidos en una vasija que contiene el moderador y el refrigerante que circula por el interior de los tubos, se mantiene a presión para que no entre en ebullición (Presurized Heavy Water Reactor PHWR), produciéndose el vapor en unos intercambiadores de calor por los que circula el agua ligera del circuito secundario.

Como usan U natural, la reactividad que se podía alcanzar al comienzo de un ciclo era baja, lo que obligó a diseñar estos reactores para que pudieran funcionar con recargas continuas, lo que es posible gracias al escaso quemado de descarga y la baja densidad de potencia característicos de estos reactores.

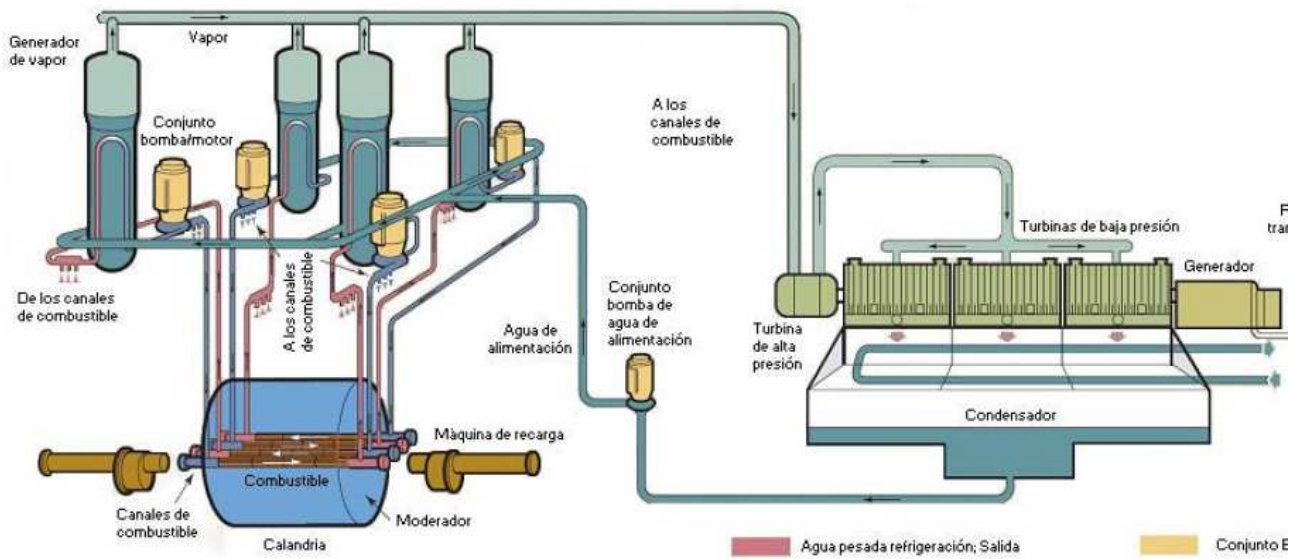


Fig. 23.- Central PHWR

Reactor CANDU (CANada Deuterium Uranium)

Este reactor es del tipo PHWR diseñado a finales de los años 1950 y en los años 1960 por una asociación entre Atomic Energy of Canada Limited (AECL) y la Hydro-Electric Power Commission of Ontario (conocida como Ontario Power Generation), así como varios participantes de la industria privada. Representan \approx el 11% de las unidades en operación.

Utiliza tubos a presión en lugar de un recipiente de presión para contener al refrigerante primario. Este sistema de tubos separa al refrigerante del moderador, aunque se usa agua pesada para ambas funciones. El moderador del reactor se mantiene a temperatura y presión relativamente bajas. El núcleo del reactor está contenido en un gran tanque cilíndrico horizontal de acero inoxidable, llamado calandria, que contiene una serie de tubos horizontales que la recorren desde un extremo hasta el otro. A su vez, dentro de los tubos de la calandria hay tubos más pequeños que albergan manojos combustibles de 50 cm de largo que contienen U natural en forma de pastillas cerámicas (Figura 24). Consta como el PWR, de tres circuitos independientes: primario, secundario y de refrigeración para condensar vapor de agua.

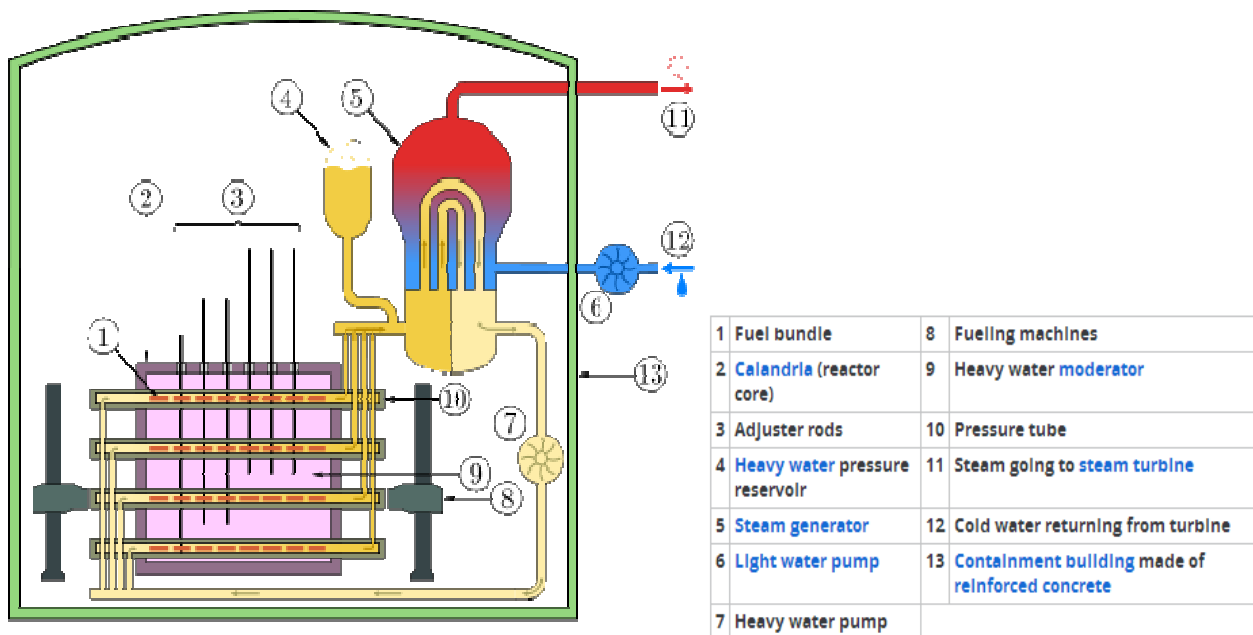


Fig. 24.- Reactor CANDU

- **Circuito Primario:** El agua pesada del refrigerante está bajo una alta presión para evitar la ebullición (≈ 100 atm) y es bombeada a través de los tubos que contienen los manojos combustibles al intercambiador de calor, para transferir el calor generado en ellos. El agua pesada alcanza una temp de unos 290 °C y viaja entonces hacia los generadores de vapor impulsado por una bomba, donde a través de paredes metálicas se transmite la energía térmica del agua pesada al agua liviana, produciéndose así vapor de agua liviana. El agua pesada que se enfría al ceder calor es reciclada a los tubos del reactor
- **Circuito Secundario:** Idem al PWR
- **Circuito de refrigeración para condensar vapor de agua:** Idem al PWR

Para realizar el control, las barras de control penetran en la calandria verticalmente. Existe un sistema secundario de apagado que inyecta una solución de nitrato de gadolinio en el moderador o ácido bórico. Este reactor se apaga rápidamente.

Diseño del CANDU: Los reactores con agua pesada necesitan de una mayor longitud de moderación, por lo que la relación volumétrica moderador/combustible es más elevada que en los reactores de agua liviana, resultando en vasijas mayores. Por esto resulta el diseño de tubos de presión en una vasija de menor presión. Este diseño supone una separación física entre el agua pesada del moderador que se encuentra en un gran tanque (calandria) y la del refrigerante que se encuentra en los centenares de tubos de presión horizontales (≈ 400 tubos). El recambio de estos combustibles es continuo y se realiza durante la operación del reactor.

d) Reactor Avanzado refrigerado por Gas (AGCR, Advanced Gas Cooled Reactor)

El AGR, representa $\approx 3\%$ de las unidades en operación. El combustible es U revestido de magnesio llamado Magnox. Usa un gas (CO_2) como refrigerante y grafito como moderador (Figura 25). Son más seguros que los reactores moderados con agua.

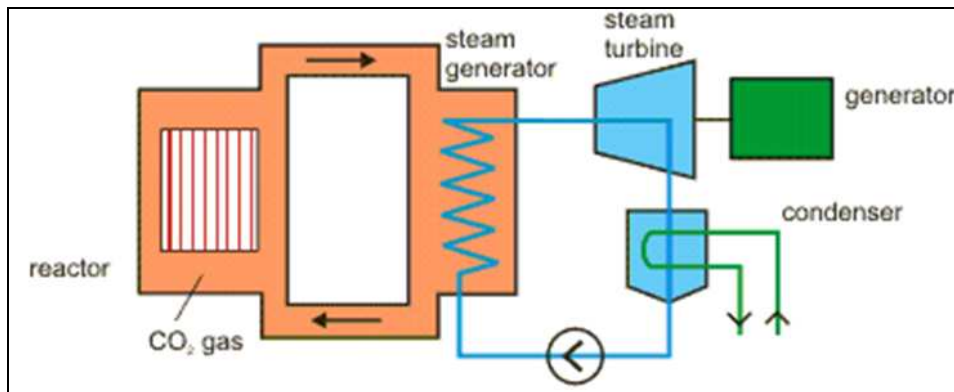


Fig. 25.- Reactor AGR

e) Reactor refrigerado por Agua Liviana y moderado por Grafito (LWGR, Light Water cooled Graphite moderated Reator)

El LWGR (también llamado RBMK), representa $\approx 3\%$ de las unidades en operación. Es un reactor del tipo BWR desarrollado en la Unión Soviética, moderado por grafito, con U enriquecido, y refrigerado por agua en ebullición (del tipo de reactor siniestrado en Chernobyl). Su núcleo es un cilindro de grafito situado dentro de un bloque de concreto sobre estructura metálica (Figura 26).

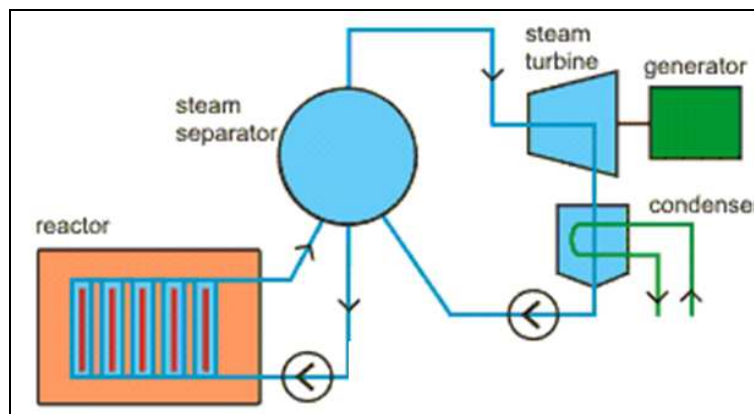


Fig. 26.- Reactor LWGR-RBKM

f) Otros Reactores

Existen otros diseños de reactores comerciales que utilizan grafito o sales fundidas (litio o berilio) como moderador. Otros países (Francia, Italia) desarrollaron sus propios diseños de reactores nucleares para la generación eléctrica comercial.

ADS - Accelerator Driven System (sistema asistido por acelerador): utiliza una masa subcrítica de torio, en la que se produce la fisión solo por la introducción, mediante aceleradores de partículas, de neutrones en el reactor. Se encuentran en fase de experimentación y se prevé que una de sus funciones fundamentales sería la eliminación de los residuos nucleares producidos en otros reactores de fisión.

g) Nuevos Reactores

- **System 80+**: Reactor PWR evolutivo diseñado por Combustion Engineering, de 1350 MWe de potencia.
- **AP600**: Reactor PWR pasivo diseñado por Westinghouse, de 600 MWe de potencia.
- **SBWR (Simplified Boiling Water Reactor)**: Reactor BWR pasivo de diseño General Electric, de 600 MWe de potencia. Está interrumpido en su fase de diseño.
- **ABWR (Advanced Boiling Water Reactor)**: Reactor BWR evolutivo diseñado por General Electric, de 1350MWe de potencia.

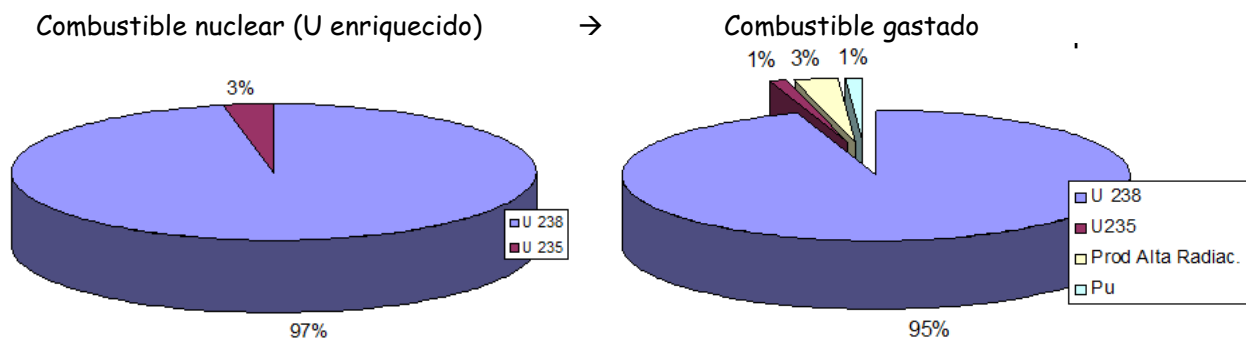
9. - Residuos Nucleares

El hombre vive rodeado de radiaciones radiactivas a veces sin conocer y sin preocupación. La Tierra esta envuelta de radiaciones naturales de las que recibimos una exposición media de 2,4 mili-Sievert cada año [mSv/año]. El mSv es la unidad con que se mide la radiactividad.

Esta demostrado que un hombre puede soportar 250 [mSv/año] producido por las radiaciones sin percibir ningún efecto detectable e incluso puede alcanzar los 1500 [mSv/año] y recuperarse en algunas semanas. Pero por normas se requiere que una central en operación emita una cantidad máxima de radiactividad de 0,05 mSv, con lo cual su efecto es mucho menor que el de la naturaleza (Límite anual de dosis efectiva para el público en general, en el orden de 1 mSv/año). En dosis instantánea a partir de 0,01 mSv ya comienzan a sentirse efectos.

Los elementos retirados del reactor, producto de las reacciones de fisión, se conocen como combustible irradiado, gastado o quemado, y su composición es aproximadamente: 94,2% de ^{238}U , 1% de transuránicos, 3,5% de productos de fisión, 0,445 de ^{236}U y 0,86% de ^{235}U y deben ser almacenados por largos periodos de tiempo. Parte de estos materiales se pueden recuperar y convertir en materiales fisionables en reactores rápidos, otros deben retirarse periódicamente del reactor pues constituyen veneno atómico (xenón 135, samario 149, etc.) llegando a parar la reacción en cadena, otros poseen una alta radiactividad (cesio 137, estroncio 90, yodo 131, etc.).

En una central con U enriquecido se puede observar el combustible que entra y el combustible gastado.



Los combustibles una vez que cumplieron su ciclo en el reactor, se ponen en piletas de decaimiento para enfriarse lentamente con agua circulante (Figura 25).



Fig. 25.- Pileta de almacenamiento del combustible usado

El residuo nuclear de baja y media radiactividad, que incluyen ropas, herramientas, etc., son colocados en tambores metálicos, inmovilizados en cemento, ubicados en sitios especiales (formaciones geológicas) y confinados durante 250-300 años. En Argentina se almacena actualmente en el predio de la central y en una zona próxima a Ezeiza, Prov. de Buenos Aires.

Gestión de los Residuos Nucleares: Los elementos combustibles después de permanecer de 2 a 5 años (dependiendo del tipo de central nuclear) en el reactor, se extraen del mismo mediante un sistema de telemanipulación remota y son almacenados en piletas con agua que tienen de 15 a 20 m de profundidad. El agua cumple 2 propósitos: sirve como blindaje para reducir los niveles de radiación a la cual podrían estar expuestos los operarios de la central y para refrigerar los elementos combustibles que continúan produciendo calor por algún tiempo luego de su extracción del núcleo. Para enfriar y recuperar el agua perdida, se utilizan sistemas de filtrado, intercambiadores de calor, y bombas de recirculación. La temperatura del agua es monitoreada constantemente para mantenerla entre los 30 y 45 °C.

La estrategia para los combustibles gastados implica decidir en las próximas décadas - en función de las necesidades energéticas y del desarrollo de la actividad nuclear-, si resulta conveniente reprocesarlos para aprovechar el potencial energético que todavía tienen o disponerlos en forma directa en un repositorio geológico profundo.

En la comunidad científica internacional, existe amplio consenso respecto de la conveniencia de los repositorios como sistemas de disposición final para los residuos radiactivos. Se trata de instalaciones de alta complejidad cuyo propósito es el aislamiento de los residuos, a través de sistemas de barreras múltiples y redundantes (naturales, como las formaciones geológicas, e ingenieriles, como los sistemas de contención) que impiden que los residuos entren en contacto con la biosfera, hasta que no presenten riesgos para las personas o el ambiente.

Para los residuos de nivel bajo y medio, se ha optado por sistemas de disposición superficiales o cercanos a la superficie. Instalaciones de este tipo están operativas desde hace ya varias décadas en países como España, Francia y el Reino Unido.

ARRANQUE DE UN REACTOR

Se puede usar una fuente de neutrones, como por ejemplo la suministrada por una mezcla de Po-Be. Presentan el aspecto de una barra de control y están envainadas en acero inox.

Un tipo común de fuente de neutrones de inicio es una mezcla de un emisor de partículas alfa, tales como ^{241}Am con un isótopo ligero, tal como ^9Be .

Para iniciar la reacción en el caso de:

- Reactores de Investigación, se coloca una fuente emisora de neutrones que es retirada una vez que comienzan las reacciones.
- Reactores de Potencia, los elementos combustibles están emitiendo neutrones desde que son colocados (estado de criticidad), solo que los mismos están siendo absorbidos por las barras de control que están totalmente bajadas. El reactor comienza a funcionar en el momento que se levantan las barras de control.

Nota: En el primer arranque del reactor, junto a los ensamblajes de combustible, encontramos las fuentes emisoras de Neutrones (fósforo para iniciar la fisión nuclear).

Bomba Atómica: La bomba atómica se obtiene manteniendo separadas dos masas subcríticas mediante un grueso tabique captador de neutrones, el cual, en el momento en que se tiene que provocar la explosión, se rompe mediante un explosivo convencional, formando una masa crítica que producirá la reacción en cadena y la explosión. Una bomba atómica tiene una proporción de ^{235}U > al 90%. Este enriquecimiento se puede alcanzar por Difusión Gaseosa o por Ultracentrifugación. La masa crítica de una bomba de ^{235}U es de unos 10 kg, mientras que para una bomba de ^{239}Pu es de unos 5 kg.

Nota: Un reactor nuclear no podrá explotar como una bomba atómica

COSTOS

La incidencia del aumento del costo de comb nuclear en el costo del kWh producido es muy bajo (si se dobla el costo del comb, aumenta solo 4% el \$/kWh), mientras que el aumento del costo del gas en una CC, resulta en un aumento muy grande en el costo del \$/kWh (si se dobla el precio del gas, aumenta el 50% el \$/kWh).

La amortización del capital invertido es el mayor costo en una Central nuclear.

VARIOS

XX.- Centrales Nucleares en Argentina

➤ ATUCHA I

Esta central se puso en marcha en el año 1974. Está ubicada en Lima, provincia de Buenos Aires, en el partido de Zárate (Figura 18).

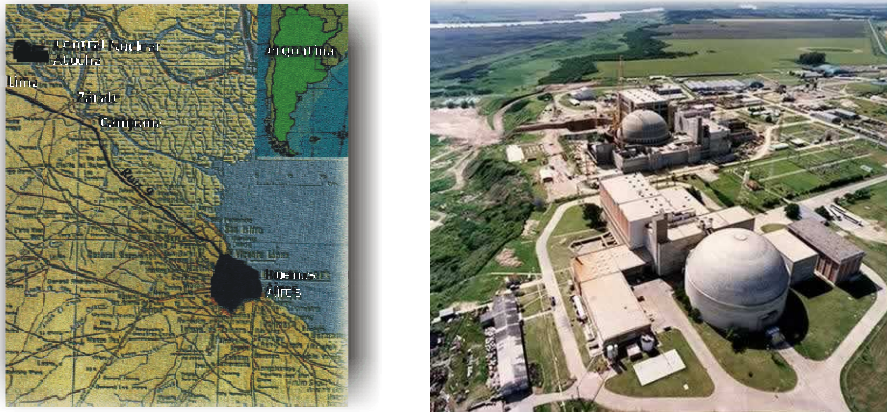
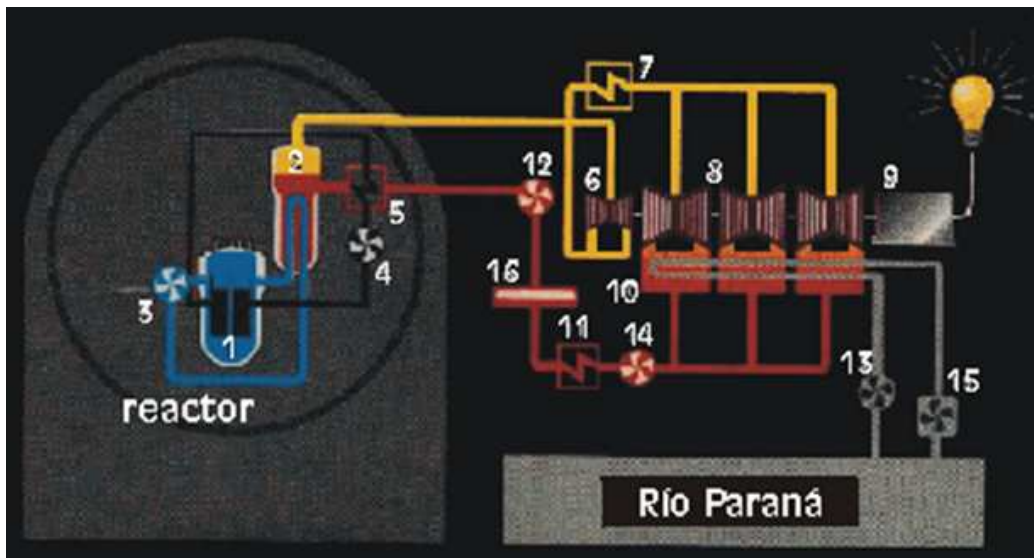


Fig. 18.- Central Atucha I y su ubicación geográfica

La generación de la energía eléctrica de Atucha I está basada en un reactor nuclear de potencia tipo PHWR que utiliza como combustible U natural o levemente enriquecido al 0,87 %, refrigerado y moderado por agua pesada (Figura 19). Tanto el sistema refrigerante como el moderador están contenidos en un recipiente presurizado de acero. El refrigerante y el moderador se encuentran a la misma presión (≈ 114 atm).



- 1- Reactor. 2 -Generador de Vapor. 3 - Bomba de refrigeración principal. 4 - Bomba del moderador. 5 - Refrigerador del moderador. 6 - Turbina de alta presión. 7 - Separador de humedad. 8 - Turbina de baja presión. 9 - Generador eléctrico. 10 - Condensador. 11 - Precalentador. 12 - Bomba de agua de alimentación. 13 - Bomba de agua de refrigeración del condensador. 14 - Bomba de extracción de condensado. 15 - Turbina hidráulica. 16 - Tanque de agua de alimentac.

Fig. 19.- Esquema de la Central Atucha I

Como combustible se utiliza UO_2 en forma de pastillas, contenidas en barras de zircaloy (vainas), que es un material poco absorbente de neut, contribuyendo de esta forma a la economía neutrónica, muy importante en los núcleos de uranio natural. Cada elemento combustible está constituido por una barra central y otras 35 similares dispuestas en 3 anillos (o coronas). El armado se completa con una barra estructural de zircaloy (que no contiene uranio), ubicada en el anillo exterior. El elemento combustible tiene una longitud total de alrededor de 6 metros.

Como en los reactores de U natural es escasa la cantidad inicial de material fisible se hace imposible operar el reactor por largo tiempo sin reemplazar (recambiar) los elementos más gastados. Este recambio se realiza en promedio a un elemento de combustible por día a plena potencia, y debe hacerse mientras el reactor está operando, lo que se suele llamar recambio en línea.

Los elementos combustibles que salen del reactor son depositados en un recinto cerrado y son sumergidos en grandes piletas con agua liviana. Pueden permanecer bajo agua por muy largo tiempo. De hecho, hasta el presente todos los combustibles utilizados siguen en el lugar. El depósito cuenta con sistemas de refrigeración y blindaje para garantizar la integridad de los elementos, la seguridad del personal encargado del manejo y control de los mismos y el aislamiento del medio ambiente.

El reactor genera en promedio una potencia térmica de 1179 MW, que da como resultado una potencia eléctrica de 357 MW, entregándose a la red nacional eléctrica 335 MW (potencia eléctrica neta). La diferencia que existe se consume en la planta.

Existe un sistema de inyección de boro para la parada de emergencia. Los sistemas de regulación, parada de barras e inyección de boro, son independientes. La probabilidad de falla simultánea de todos los sistemas es de uno en millones.

Algunas características técnicas de la Central son:

■ Potencia térmica total (producida por el núcleo):	1.179 MW
■ Potencia eléctrica bruta (producida por el generadoreléctrico):	357 MW
■ Potencia eléctrica neta (entregada a la red, para distribución):	335 MW
■ Presión del sistema primario y del moderador:	115 atm
■ Recipiente de presión de acero: ___ diámetro: 5,36 m, altura 12 m, espesor 220 mm	
■ Envoltura de seguridad de acero: ___ esfera de 50 m de diámetro, espesor de 24 mm	
■ Presión de diseño para la envoltura:	3,8 atm
■ Diámetro equivalente del núcleo:	4.540 mm
■ Altura:	6.220 mm
■ Diámetro del tanque del moderador:	5.040 mm
■ Longitud de la columna de uranio en el elemento:	5.300 mm
■ Diámetro interior de un canal refrigerante:	54,1 mm
■ Cantidad de canales refrigerantes:	252
■ Diámetro exterior de una barra combustible:	11,9 mm
■ Espesor de zircaloy de la barra:	0,55 mm

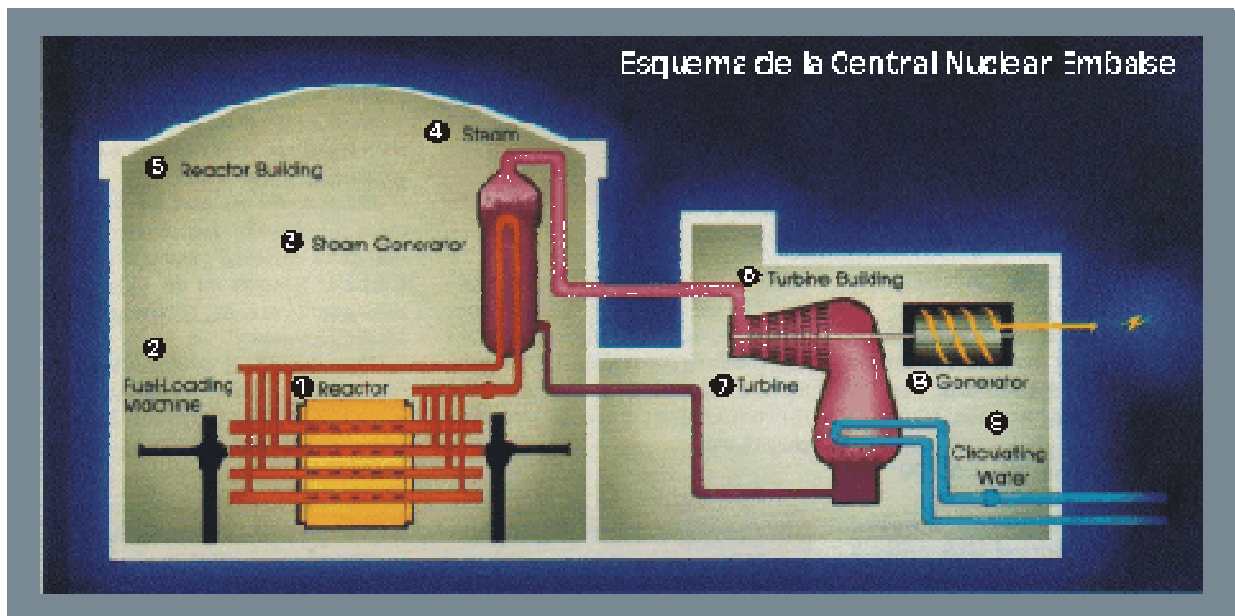
- Número de barras combustibles por elemento: _____ 36
- Masa de uranio: _____ 38,7 ton (252 elementos cada uno con 0,1535 ton de valor promedio)
- Factor de capacidad de $\approx 70\%$ (desde comienzos de su operación)

➤ EMBALSE RIO TERCERO

La Central Nuclear de Embalse fue la 2da que empezó a funcionar en el país. Se encuentra a 110 km al sudoeste de la Ciudad de Córdoba. Sus instalaciones se hallan en la costa sur del Embalse del Río Tercero, a 665 m por sobre el nivel del mar. Con una potencia eléctrica neta de diseño de 600 MWe, su construcción comenzó en 1974 y fue inaugurada el 3 de mayo de 1983 (Figura 20 y 21).



Fig. 20.- Esquema de la Central Embalse



- | | |
|--------------------------|--|
| 1.- Reactor Nuclear | 2.- Máquina de recambio de combustible |
| 3.- Generador de Vapor | 4.- Vapor |
| 5.- Edificio del Reactor | 6.- Edificio de turbinas |
| 7.- Turbina | 8.- Generador Eléctrico |
| 9.- Agua del Lago | |

Fig. 21.- Esquema de la Central Embalse

Se opera con un sistema de regulación, otro para bajar la potencia al 20 % (4 barras), otro de parada 1 (28 barras) y otro de parada 2 (inyección de Gadolinio). Los cuatro son independientes entre sí, pudiendo cada uno detener al reactor. En Embalse, la probabilidad de falla simultánea de todos los sistemas es de uno en millones.

Algunas características técnicas de la Central son:

- Potencia térmica: 2.109 MW
- Potencia eléctrica bruta: 648 MW
- Potencia eléctrica neta: 600 MW
- Moderador: D₂O
- Refrigerante: D₂O
- Temperatura media del refrigerante: 288 °C
- Presión media del refrigerante: 112 kg/cm²
- Cantidad de canales de refrigeración: 380
- Combustible: uranio natural (UO₂), con recarga durante la operación
- Cantidad de combustible en el núcleo: 84 t de dióxido de uranio (UO₂) contenidos en 4560 elementos combustibles.
- Tiempo de promedio de residencia del combustible en el núcleo: 288 días de plena potencia
- Quemado de extracción: 7500 MWd/t
- Elementos combustibles por canal: 12
- Potencia lineal máxima: 42 W/cm
- Factor de capacidad de ≈ 85% (desde comienzos de su operación)

➤ **ATUCHA II**

Ubicación: Vecina a Atucha I

Tipo de Reactor: PHWR

Combustible: Uranio Natural

Moderador y Refrigerante: Agua Pesada

Potencia Térmica: 2175 MWt

Potencia Eléctrica: 745 MWe Brutos

Entrada en servicio prevista: 2013

Luego de unos 15 años (Atucha) y 6 años (Embalse), los residuos son trasladados a un almacenamiento temporal seco en silos de hormigón reforzado o contenedores de acero, emplazados en general en los mismos predios.

9.- Algunas Estadísticas

➤ En el Mundo

Se puede observar en la siguiente tabla y Figura 27, la cantidad y capacidad de reactores operando en el mundo en el año 2010. En el 2012 la situación es casi la misma. El impacto del accidente de Fukushima Daiichi continúa sintiéndose, frenando la expansión de la energía nuclear.

Tipo de Reactor	Nº de Unidades	Potencia Inst 2010 [MW]
PWR	272	250300
BWR	84	77700
CANDU	47	23100
AGR	15	8000
RBMK	15	10200
FBR	2	580
TOTAL	435	370000

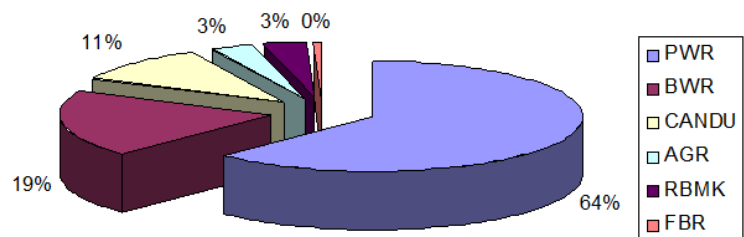


Fig. 27.- Tipos de Reactores operando en el mundo año 2010

Estos reactores se distribuyen en el mundo según se muestra en la Figura 28 y 29.

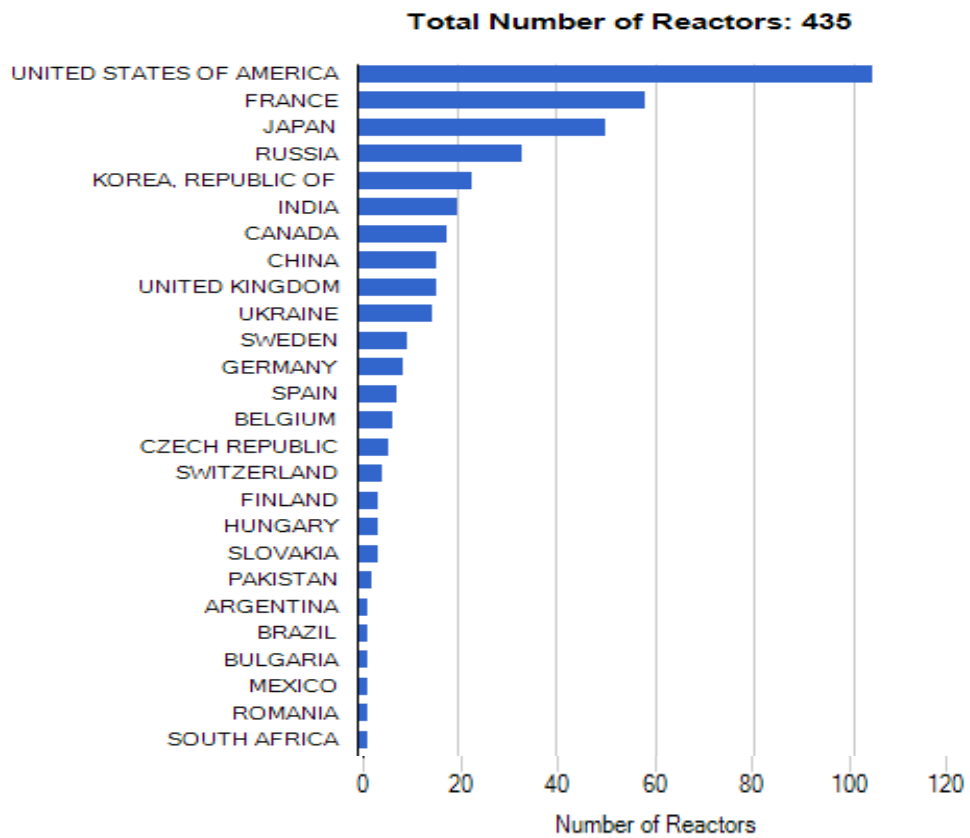


Fig. 28.- N° de Centrales Nucleares por país



Fig. 29.- Distribución geográfica de Centrales Nucleares (IAEA-2005)

En la Tabla siguiente se observan los recursos y producción de U en los principales países mineros (Nuclear Energy Agency, año 2013)

	Resources (%)*	Production (%)**	Production (tU)**
Australia	31.0	12	6 700
Canada	9.0	15	9 000
United States	3.8	3	1 700
Namibia	5.3	8	4 500
Niger	5.0	7	3 800
South Africa	5.5	1	500
Kazakhstan	12.1	39	22 500
Russian Federation	8.9	5	3 000
Uzbekistan	2.1	5	3 000
Ukraine	1.9	2	1 000
Others	15.4	4	2 500
Total	100.0	100	58 200

* Recursos identificados que se pueden recobrar a menos de 130U\$/kgU (año 2011)

** Estimados en año 2013

Los recursos de uranio convencionales recuperables a un costo menor a U\$S 130/kg U son de aproximadamente 5,3 millones de tn de U.

➤ En Argentina

Actualmente Argentina cuenta con 3 centrales nucleares:

Central	Potencia [MWe]
Atucha I	335
Atucha II	745
Embalse	620

Total → 1680 MWe

Reservas de U en Argentina: Las reservas de U certificadas totalizan unas 30000 tn, a un costo de producción por debajo de 130 U\$/kgU. Las plantas de elaboración de concentrado de U se localizan en Don Otto (Salta), en Córdoba, en Malargue (Mendoza) y en Los Adobes (Chubut). En la provincia de Mendoza se encuentran los más valiosos yacimientos, como la mina Sierra Pintada, con reservas uraníferas de 20.000 toneladas. La mina Huemul, en la misma provincia, justificó la instalación de la planta de concentrados en Malargue. Allí, como en las otras plantas del país se produce el concentrado al 80% de U₃O₈. También se construyen plantas de concentrados en San Luis y en los Gigantes, en Córdoba.



Fig 2.- Sitios de minas de U en Argentina

Enriquecimiento de U en Argentina: El Complejo Tecnológico Pilcaniyeu es una instalación de la CNEA, con una superficie cubierta de 30.000 m², ubicada en la Provincia de Río Negro, en el paraje Pichileufú Arriba, a 60 km. de Bariloche. Este Complejo se encarga de enriquecer el U a una concentración isotópica del orden de 0.85 %, a través del método de difusión gaseosa.

8.- ACCIDENTES NUCLEARES

➤ THREE MILES ISLAND

En la central nuclear de Three Mile Island, situada a 16 km de la ciudad de Harrisburg (Pennsylvania), que contaba con una población de unos 70.000 habitantes, se produjo un accidente el día 28 de marzo de 1979 en la unidad 2 tipo PWR, que llevaba un año en funcionamiento, aunque sin consecuencias para el medio ambiente. Este accidente se originó por la obstrucción de una tubería del circuito de depuración del condensado, desencadenando posteriormente una serie de sucesos, con fallos, errores y otras circunstancias. Hubo pérdida de agua y vapor del Circuito Primario, pero quedó contenida en la Contención. Con esta pérdida de agua de refrigeración, los elementos combustibles, así como las barras de control, se calentaron y fundieron parcialmente, pero permanecieron confinadas en la vasija de presión del reactor que no sufrió daños (Figura 22) . Hubo evacuación parcial de la ciudad.

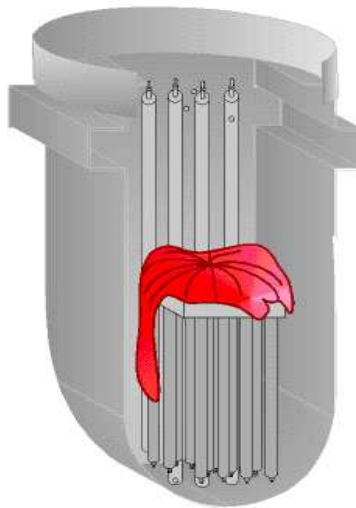


Fig. 22.- Vasija del Reactor con elementos parcialmente fundidos

➤ **CHERNOBYL**

La central nuclear de Chernobyl constaba de cuatro unidades de 1.000 MWe cada una, equipadas con reactores RBMK, que no tienen edificio de contención. La reacción en cadena se controla por medio de barras. Las vainas de combustible se introducen dentro del bloque de grafito, por donde pasan además los tubos de refrigeración de agua, que generará el vapor (Figura 23).

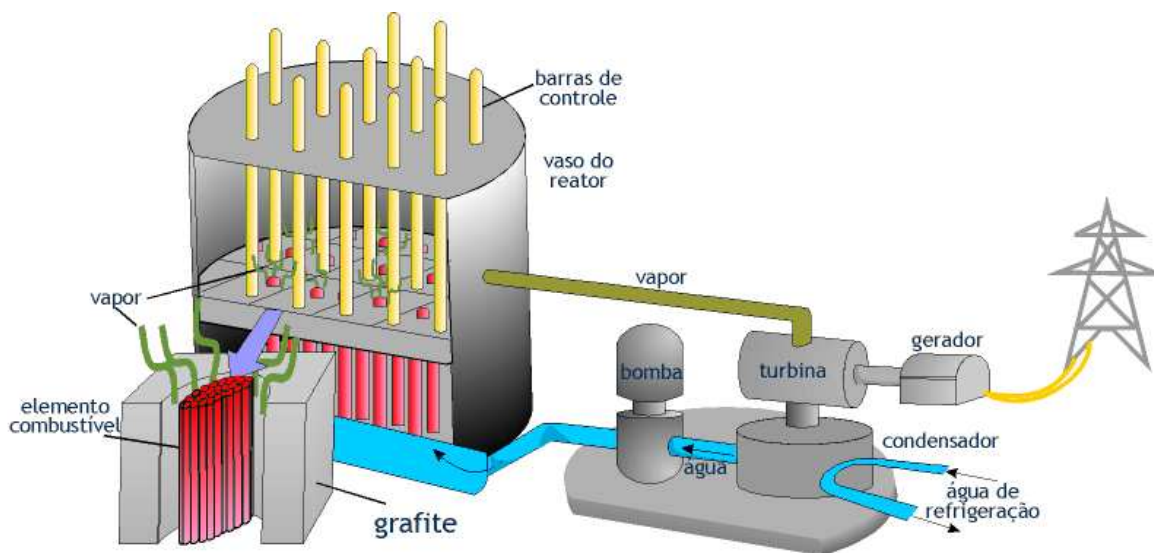


Fig. 23.- Esquema del funcionamiento normal de la central de Chernobyl

La dimensión de la vasija es grande debido al montaje de los bloques de grafito y por eso el edificio del reactor también es muy grande. La parte superior del edificio del reactor es un cierre convencional sobre las paredes de hormigón y, por tanto, no tiene el carácter de barrera de seguridad. Además, este tipo de reactores carece del concepto de seguridad intrínseca, ya que el coeficiente de reactividad por aumento de la temperatura en el grafito es positivo, y también es positivo el coeficiente de huecos del refrigerante.

Este reactor permite que el sistema de seguridad automático pueda ser bloqueado y el reactor pase a ser operado manualmente. En caso de peligro o falla humana este sistema no se desliga automáticamente.

Sucesos que desembocaron en el accidente ocurrido la noche del 25 al 26 de abril de 1986 (Figura 24):

- Se realiza un experimento de tipo convencional para demostrar que, en caso de desconexión de las líneas eléctricas exteriores, la energía eléctrica producida por el alternador a partir de la inercia de la turbina sin vapor sería bastante para alimentar transitoriamente ciertos componentes del sistema de refrigeración de emergencia, hasta que estuvieran disponibles sus generadores diésel propios.
- Se desliga el sistema automático de seguridad, para que el reactor no se pare automáticamente durante la prueba, cosa que no se deseaba que suceda.
- A pesar que los reactores de este tipo no pueden funcionar durante mucho tiempo a baja potencia porque representa riesgos altos, la prueba continua. Los operadores de la Sala de Control no estaban entrenados según las normas internacionales, no tuvieron cuidados mínimos y acabaron perdiendo el control.
- La temperatura aumenta rápidamente y el agua que circula por los tubos se transforma en vapor rápidamente de manera explosiva, destruyendo los tubos,

elementos de combustible y bloques de grafito, así como también haciendo volar el techo de concreto del edificio, dejando al reactor abierto.

- La entrada de aire facilita la combustión del grafito; y también la apertura al exterior permite la liberación de productos radiactivos, hasta valores de varios millones de curios al día.

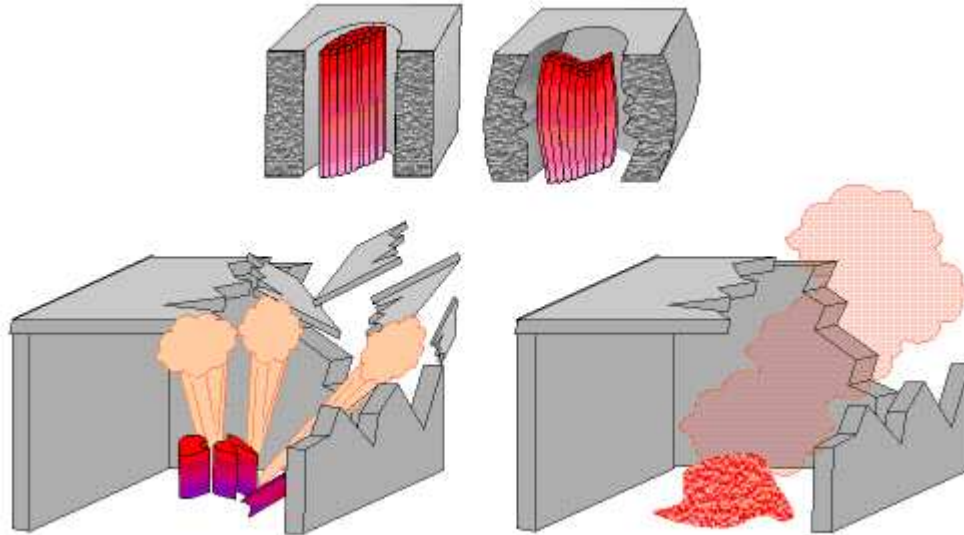


Fig. 24.- Rotura del reactor y techo

➤ FUKUSHIMA

Que pasó en Fukushima

Al [parar la central](#) de [Fukushima](#), esta dejó de producir electricidad para las bombas y entraron en funcionamiento los generadores diesel auxiliares. Estos se quedaron sin combustible o se estropearon por el tsunami. Entonces entraron las baterías de reserva. Agotadas las baterías, intentaron conectar equipos generadores sobre camión, pero por alguna razón técnica, de combustible o de accesos, no pudieron conectarse.

Sin refrigeración, la temperatura sube muy rápido e intentaron aportar agua no destilada e inundar el recinto de la olla (sumergiéndola), pero la generación de vapor y su acumulación a presión en el recinto del edificio, hizo que tuvieran que evacuar vapor con nitrógeno activo y argón a través de las válvulas y filtros del edificio. La temperatura entonces estaría cerca de los 500 grados. Es posible que el agua se descompusiera en oxígeno e hidrógeno y produjera una explosión en el exterior de los sistemas de confinamiento y volando el techo del edificio del reactor.

El vapor mantenía el nivel de agua por encima del nivel de la olla de acero, al producirse la explosión y desaparecer la presión, el nivel de agua bajó y antes de que fuese restaurado el nivel de agua, se produjo un incremento de temperatura que fundió las barras de circonio (2.200 grados). El yodo y el cesio se mezclaron con el vapor y salieron al exterior. Al agua de mar se añadió ácido bórico, para ayudar a terminar de absorber neutrones.



La central

Artículo principal: [Central nuclear Fukushima I](#).

La **central nuclear Fukushima I** (福島第一原子力発電所 *Fukushima Dai-Ichi Genshiryoku Hatsudensho*, Fukushima I NPP, 1F), diseñada por la compañía estadounidense [General Electric](#) inició su construcción en [1967](#), inició su funcionamiento en [1971](#).¹ La central se compone de seis reactores nucleares del tipo [BWR](#) que juntos constituyen uno de los 25 mayores [complejos de centrales nucleares del mundo](#) con una potencia total de [4,7 GW](#). Fue construida y gestionada independientemente por la compañía japonesa [TEPCO](#).

A pesar de saberse que en la región podían ocurrir [tsunamis de más de 38 metros](#), la central sólo contaba con un muro de contención de 6 metros y numerosos sistemas esenciales se encontraban en zonas inundables.² Estas deficiencias de diseño se demostraron críticas en el devenir del siniestro.

Unidad	Tipo de reactor	Inicio de operaciones	Potencia eléctrica
Fukushima I – 1	BWR-3	26 de marzo de 1971	460 megavatios ³
Fukushima I – 2	BWR-4	18 de julio de 1974	784 megavatios ³
Fukushima I – 3	BWR-4	27 de marzo de 1976	784 megavatios ³

Fukushima I – 4	BWR-4	18 de abril de 1978	784 megavatios ³
Fukushima I – 5	BWR-4	12 de octubre de 1978	784 megavatios
Fukushima I – 6	BWR-5	24 de octubre de 1979	1,1 gigavatios

[\[editar\]](#) Accidentes el 11 de marzo de 2011 y sucesión de explosiones

El [11 de marzo de 2011](#), a las 14:46 JST (tiempo estándar de Japón (UTC+9)) se produjo [un terremoto](#) magnitud 9,0 en la [escala sismológica de magnitud de momento](#), en la costa nordeste de Japón. Ese día los reactores 1, 2 y 3 estaban operando, mientras que las unidades 4, 5 y 6 estaban en corte por una inspección periódica.⁴ Cuando el terremoto fue detectado, las unidades 1, 2 y 3 se apagaron automáticamente (llamado [SCRAM](#) en reactores con agua en ebullición).⁵ Al apagarse los reactores, paró la producción de electricidad. Normalmente los reactores pueden usar la electricidad del tendido eléctrico externo para enfriamiento y cuarto de control, pero la red fue dañada por el terremoto. Los motores diésel de emergencia para la generación de electricidad comenzaron a funcionar normalmente, pero se detuvieron abruptamente a las 15:41 con la llegada del tsunami que siguió al terremoto.⁶

La ausencia de un muro de contención adecuado para los [tsunamis de más de 38 metros](#) que son característicos en la región permitió que el maremoto (de 15 metros en la central y hasta 40,5 en otras zonas) penetrase sin oposición alguna. La presencia de numerosos sistemas críticos en áreas inundables facilitó que se produjese una cascada de fallos tecnológicos, culminando con la pérdida completa de control sobre la central y sus reactores.²

Los primeros fallos técnicos se registraron el mismo día en que se produjo el sismo, viernes 11 de marzo, con la parada de los sistemas de refrigeración de dos reactores y de cuatro generadores de emergencia. A consecuencia de estos incidentes surgieron evidencias de una [fusión del núcleo](#) parcial en los reactores 1, 2 y 3, explosiones de hidrógeno que destruyeron el revestimiento superior de los edificios que albergaban los reactores 1,3 y 4 y una explosión que dañó el [tanque de contención](#) en el interior del reactor 2. También se sucedieron múltiples incendios en el reactor 4. Además, las barras de [combustible nuclear gastado](#) almacenadas en las piscinas de combustible gastado de las unidades 1-4 comenzaron a sobrecalentarse cuando los niveles de dichas piscinas bajaron. El reactor 3 empleaba un combustible especialmente peligroso denominado "[MOX](#)", formado por una mezcla [de uranio](#) más [plutonio](#).⁷

El miedo a filtraciones de radiación llevó a las autoridades a evacuar un radio de veinte kilómetros alrededor de la planta, extendiendo luego este radio a treinta y posteriormente a cuarenta. Los trabajadores de la planta sufrieron exposición a radiación en varias oportunidades y fueron evacuados temporalmente en distintas ocasiones.

El lunes 11 de abril la [Agencia de Seguridad Nuclear e Industrial](#) (NISA) elevó el nivel de gravedad del incidente a 7 para los reactores 1, 2 y 3, el máximo en la escala [INES](#) y el mismo nivel que alcanzó el [accidente de Chernobyl](#) de 1986.^{8 9}

Dada la magnitud del incidente, las autoridades declararon inmediatamente el «estado de emergencia nuclear», procediendo a la adopción de medidas urgentes encaminadas a paliar los efectos del accidente. Así, se evacuó a la población residente en las zonas adyacentes (con un aumento progresivo del perímetro de seguridad) o se movilizaron las fuerzas armadas para controlar la situación. En el transcurso de los días se fueron tomando nuevas decisiones, como inyectar agua marina y [ácido bórico](#) en alguno de los reactores, suministrar [yoduro de potasio](#) a la población o desplazar los vuelos de la aviación civil del entorno de la central afectada. Las medidas adoptadas, tanto las dirigidas a controlar el accidente nuclear como las enfocadas a garantizar la estabilidad del sistema financiero nipón, fueron respaldadas por organismos tales como la [Organización Mundial de la Salud](#) o el [Fondo Monetario Internacional](#).

En junio de 2011, se confirmó que los tres reactores activos en el momento de la catástrofe habían sufrido la [fusión del núcleo](#).^{10 11}

[\[editar\]](#) Consecuencias

[\[editar\]](#) Radiación



Niveles de radiación en Fukushima detectados por la [NNSA](#) el [22 de marzo de 2011](#).

Tras el fallo de los sistemas de refrigeración de los reactores de la central nuclear se realizaron emisiones controladas de gases radiactivos al exterior, para reducir la presión en el recinto de contención.¹² Se emitió al exterior una cantidad no determinada de partículas radiactivas.

El día domingo 27 de marzo se detectó en el agua del interior de las instalaciones un nivel de radiación cien mil veces por encima de lo normal, posiblemente procedente de una fuga del reactor número 2. Estos niveles de radiación dificultaban las labores de los operarios. Asimismo los niveles de yodo radiactivo en el agua de mar en las inmediaciones de la central eran 1.850 veces mayores que los que marcan los límites legales. También se detectó plutonio fuera de los reactores, procedente posiblemente del reactor número 3, el único que trabajaba con ese elemento¹³

Pocos días después del accidente se detectó [yodo radiactivo](#) en el agua corriente de [Tokio](#), así como altos niveles de [radiactividad](#) en leche producida en las proximidades de la central y en [espinacas](#) producidas en la vecina [Prefectura de Ibaraki](#).¹⁴ Una semana después del accidente se pudieron detectar en [California](#) partículas radiactivas procedentes de Japón, que habían atravesado el [Océano Pacífico](#).^{[[cita requerida](#)]} Algunos días después se detectó yodo radiactivo en [Finlandia](#),¹⁵ si bien en ambos casos se descartaba que los niveles de radiación detectados fuesen peligrosos.¹⁶

El día miércoles 27 de abril se detectó en España, y en otros países de Europa según el [Consejo de Seguridad Nuclear](#), un aumento de [yodo](#) y [cesio](#) en el aire, proveniente del accidente de Fukushima. El [Consejo de Seguridad Nuclear](#) afirmó que no existía peligro para la salud.¹⁷

El gobierno japonés reconoció que la central nuclear no podrá volver a ser operativa y que se desmantelará una vez que se haya controlado el accidente.¹⁸

Leer más en Suite101: [¿Qué pasó en la central nuclear de Fukushima? | Suite101.net http://suite101.net/article/que-paso-en-la-central-nuclear-de-fukushima-a44787#ixzz28w5wlUts](#)

- **Following a major earthquake, a 15-metre tsunami disabled the power supply and cooling of three Fukushima Daiichi reactors, causing a nuclear accident on 11 March 2011.**
- **All three cores largely melted in the first three days.**

The Great East Japan Earthquake of magnitude 9.0 at 2.46 pm on Friday 11 March 2011 did considerable damage in the region, and the large tsunami it created caused very much more.

Events at Fukushima Daiichi 1-3 & 4

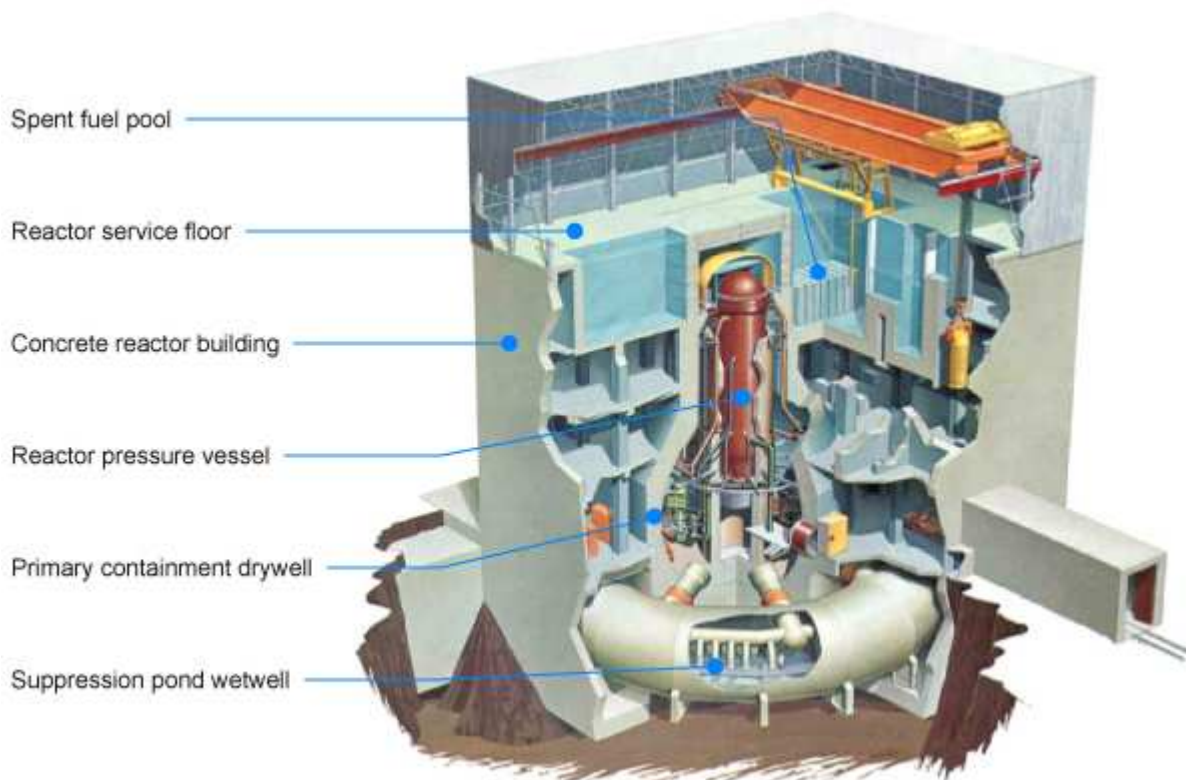
It appears that no serious damage was done to the reactors by the earthquake, and the operating units 1-3 were automatically shut down in response to it, as designed. At the same time all six external power supply sources were lost due to earthquake damage, so the emergency diesel generators located in the basements of the turbine buildings started up. Initially cooling would have been maintained through the main steam circuit bypassing the turbine and going through the condensers.

Then 41 minutes later the first tsunami wave hit, followed by a second 8 minutes later. These submerged and damaged the seawater pumps for both the main condenser circuits and the auxiliary cooling circuits, notably the Residual Heat Removal (RHR) cooling system. They also drowned the diesel generators and inundated the electrical switchgear and batteries, all located in the basements of the turbine buildings (the one surviving air-cooled generator was serving units 5 & 6). So there was a station blackout, and the reactors were isolated from their ultimate heat sink. The tsunamis also damaged and obstructed roads, making outside access difficult.

All this put those reactors 1-3 in a dire situation and led the authorities to order, and subsequently extend, an evacuation while engineers worked to restore power and cooling. The 125-volt DC batteries for units 1 & 2 were flooded and failed, leaving them without instrumentation, control or lighting. Unit 3 had battery power for about 30 hours.

At 7.03 pm Friday 11 March a Nuclear Emergency was declared, and at 8.50pm the Fukushima Prefecture issued an evacuation order for people within 2 km of the plant. At 9.23 pm the Prime Minister extended this to 3 km, and at 5.44 am on 12th he extended it to 10 km. He visited the plant soon after. On Saturday 12th he extended the evacuation zone to 20 km.

The Fukushima Daiichi reactors are GE boiling water reactors (BWR) of an early (1960s) design supplied by GE, Toshiba and Hitachi, with what is known as a Mark I containment. Reactors 1-3 came into commercial operation 1971-75. Reactor power is 460 MWe for unit 1, 784 MWe for units 2-5, and 1100 MWe for unit 6.



When the power failed at 3.42 pm, about one hour after shutdown of the fission reactions, the reactor cores would still be producing about 1.5% of their nominal thermal power, from fission product decay - about 22 MW in unit 1 and 33 MW in units 2 & 3. Without heat removal by circulation to an outside heat exchanger, this produced a lot of steam in the reactor pressure vessels housing the cores, and this was released into the dry primary containment (PCV) through safety valves. Later this was accompanied by hydrogen, produced by the interaction of the fuel's very hot zirconium cladding with steam after the water level dropped.

As pressure started to rise here, the steam was directed into the suppression chamber under the reactor, within the containment, but the internal temperature and pressure nevertheless rose quite rapidly. Water injection commenced, using the various systems provide for this and finally the Emergency Core Cooling System (ECCS). These systems progressively failed over three days, so from early Saturday water injection to the reactor pressure vessel (RPV) was with fire pumps, but this required the internal pressures to be relieved initially by venting into the suppression chamber/ wetwell.

Inside **unit 1**, it is understood that the water level dropped to the top of the fuel about three hours after the scram (6 pm) and the bottom of the fuel 1.5 hours later (7.30 pm). The temperature of the exposed fuel rose to some 2800°C so that the central part started to melt after a few hours and by 16 hours after the scram (7 am Saturday) most of it had fallen into the water at the bottom of the RPV. Since then RPV temperatures have decreased steadily.

As pressure rose, attempts were made to vent the containment, and when external power and compressed air sources were harnessed this was successful, by about 2.30 pm Saturday. The venting was designed to be through an external stack, but in the absence of power much of it backflowed to the service floor at the top of the reactor building, representing a serious failure of this system. The vented steam, noble gases and aerosols were accompanied by hydrogen. At 3.36 pm on Saturday 12th, there was a **hydrogen explosion** on the service floor of the building above unit 1 reactor containment, blowing off the roof and cladding on the top part of the building, after the hydrogen mixed with air and ignited. (Oxidation of the zirconium cladding at high temperatures in the presence of steam produces hydrogen exothermically, with this exacerbating the fuel decay heat problem.)

In unit 1 most of the core - as corium comprised of melted fuel and control rods - was assumed to be in the bottom of the RPV, but later it appeared that it had mostly gone through the bottom of the RPV and eroded about 65 cm into the drywell concrete below (which is 2.6 m thick). This reduced the intensity of the heat and enabled the mass to solidify.

Much of the fuel in units 2 & 3 also apparently melted to some degree, but to a lesser extent than in unit 1, and a day or two later. In mid May the unit 1 core would still be producing 1.8 MW of heat, and units 2 & 3 would be producing about 3.0 MW each.

In **unit 2**, water injection using the steam-driven back-up water injection system failed on Monday 14th, and it was about six hours before a fire pump started injecting seawater into the RPV. Before the fire pump could be used RPV pressure had to be relieved via the wetwell, which required power and nitrogen, hence the delay. Meanwhile the reactor water level dropped rapidly after back-up cooling was lost, so that core damage started about 8 pm, and it is now provisionally understood that much of the fuel then melted and probably fell into the water at the bottom of the RPV about 100 hours after the scram. Pressure was vented on 13th and again on 15th, and meanwhile the blowout panel near the top of the building was opened to avoid a repetition of unit 1 hydrogen explosion. Early on Tuesday 15th, the pressure suppression chamber under the actual reactor seemed to rupture, possibly due to a hydrogen explosion there, and the drywell containment pressure inside dropped. However, subsequent inspection of the suppression chamber did not support the rupture interpretation. Later analysis suggested that a leak of the PCV developed on Tuesday 15th.

In **Unit 3**, the main back-up water injection system failed at 11 am on Saturday 12th and early on Sunday 13th, water injection using the high pressure system failed **also** and water levels dropped dramatically. RPV pressure was reduced by venting steam into the wetwell, allowing injection of seawater using a fire pump from just before noon. Early on Sunday venting the suppression chamber and containment was

successfully undertaken. It is now understood that core damage started about 9 am and much or all of the fuel melted on the morning of Sunday 13th and possibly fell into the water at the bottom of the RPV, or was retained on the core support plate within the shroud.

Early on Monday 14th PCV venting was repeated, and this evidently backflowed to the service floor of the building, so that at 11 am a very large hydrogen explosion here above unit 3 reactor containment blew off much of the roof and walls and demolished the top part of the building. This explosion created a lot of debris, and some of that on the ground near unit 3 was very radioactive.

In defueled **unit 4**, at about 6 am on Tuesday 15 March, there was an explosion which destroyed the top of the building and damaged unit 3's superstructure further. This was apparently from hydrogen arising in unit 3 and reaching unit 4 by backflow in shared ducts when vented from unit 3.

Water has been injected into each of the three reactor units more or less continuously, and in the absence of normal heat removal via external heat exchanger this water was boiling off for some months. In the government report to IAEA in June it was estimated that to the end of May about 40% of the injected water boiled off, and 60% leaked out the bottom. In June this was adding to the contaminated water on site by about 500 m³ per day.

There was a peak of radioactive release on 15th, but the source remains uncertain. Due to volatile and easily-airborne fission products being carried with the hydrogen and steam, the venting and hydrogen explosions discharged a lot of radioactive material into the atmosphere, notably iodine and caesium. NISA said in June that it estimated that 800-1000 kg of hydrogen had been produced in each of the units.

Nitrogen is being injected into the containment vessels of all three reactors to remove concerns about further hydrogen explosions, and in December this was started also for the pressure vessels. Gas control systems which extract and clean the gas from the PCV to avoid leakage of caesium have been commissioned for all three units.

Through 2011 injection into the RPVs of water circulated through the new water treatment plant achieved relatively effective cooling, and temperatures at the bottom of the RPVs were stable in the range 60-76°C at the end of October, and 27- 54°C in mid January. RPV pressures ranged from atmospheric to slightly above (102-109 kPa) in January, due to water and nitrogen injection. However, since they are leaking, the normal definition of "cold shutdown" does not apply, and Tepco waited to bring radioactive releases under control before declaring "cold shutdown condition" in mid December, with NISA's approval. This, with the prime minister's announcement of it, formally brought to a close the 'accident' phase of events.

The AC electricity supply from external source was connected to all units by 22 March. Power was restored to instrumentation in all units except unit 3 by 25 March. However, radiation levels inside the plant were so high that normal access was impossible until June

PROBLEMA

The emitted neutrons (λ H 2-3 neutrons per fission) sustain the chain reaction. The atomic fission produces 2-3 fission fragments (X). For each fission, approximately 200 MeV of energy is released as the nucleus is split apart. Using this value allows us to calculate the number of atoms of U-235 that must be fissioned per second to produce a thermal power of one watt.

$$\left(\frac{1 \text{ W}}{200 \text{ MeV/fission}} \right) \left(\frac{\text{J}}{\text{W} \cdot \text{s}} \right) \left(\frac{1 \text{ MeV}}{1.6022 \times 10^{-13} \text{ J}} \right) = 3.12 \times 10^{10} \frac{\text{fissions}}{\text{sec}} \quad (1)$$

Since each fission event corresponds to the splitting of exactly one atom, to release one joule of energy requires that $3.12 \cdot 10^{10}$ U-235 atoms be fissioned. The equivalent mass of material can be found using Avogadro's number (N_{Av})

$$(3.12 \times 10^{10} \text{ U} - 235 \text{ atoms}) \left(\frac{235 \text{ g/g} - \text{mole}}{6.022 \times 10^{23} \text{ atoms/g} - \text{mole}} \right) = 1.22 \times 10^{-11} \text{ g of U} - 235 \quad (2)$$

Example: Determine the mass of U-235 necessary to produce one megawatt-day (MWd) of thermal energy. First, determine how many joules of energy are in a MWd:

$$(1 \text{ MW} \cdot \text{d}) \left(\frac{10^6 \text{ J}}{\text{MW} \cdot \text{s}} \right) \left(\frac{3600 \text{ s}}{\text{hr}} \right) \left(\frac{24 \text{ hr}}{\text{day}} \right) = 8.64 \times 10^{10} \text{ J}$$

Then from using Equation (2), we find the mass of U-235 needed to produce 1 MWd of energy

$$\left(\frac{1.22 \times 10^{-11} \text{ g}}{\text{J}} \right) \left(\frac{8.64 \times 10^{10} \text{ J}}{\text{MW} \cdot \text{d}} \right) = 1.05 \text{ g of U} - 235/\text{MWd}$$

Roughly, one gram of U-235 can produce a thermal energy of 1 MW for 24 hrs.

The overall energy release from the fuel is termed the *fuel burnup*, which is expressed in units of megawatt-days per metric ton of uranium (MWd/MTU) where uranium refers to both U-235 and

U-238

BIBLIOGRAFIA

<http://www.youtube.com/watch?v=UGkiUEv5pvs>
http://www.youtube.com/watch?v=_SDaXT5TLfM

"222 cuestiones sobre la Energía", Foro de la Industria Nuclear Española, 2007

REFERENCIAS

- Centrales Eléctricas, Enciclopedia CEAC de Electricidad, año 1977
- Energy Systems and Sustainability, Godfrey Boyle, Editorial Oxford, año 2003
- Video de funcionamiento de una BWR:
http://en.wikipedia.org/wiki/Boiling_water_reactor
- Video que muestra en castellano lo que pasó en Fukushima (45 min)
https://www.youtube.com/watch?v=r_Cn27gARyM
- Diapositivas algunas animadas, que muestran en inglés que pasó en Fukushima (13 min): <https://www.youtube.com/watch?v=YBNFvZ6Vr2U>