

Holzspalter  
Wippkreissägen  
Rolltischkreissägen  
Zubehör

## Brennholzaufbereitung





Vertrieb und Service Deutschland in Hallstadt / Bamberg

## Verehrte Kundinnen, verehrte Kunden,

so wie viele andere können auch Sie, wenn es um Holzspalter oder Brennholzkreissägen geht, der Marke HOLZKRAFT vertrauen.

Die Erfahrung aus Jahrzehnten in Verbindung mit den Wünschen unserer Kunden bildet die Basis für moderne, sichere und vor allem leistungsfähige Maschinen.

HOLZKRAFT Maschinen werden von Profis in der Land- und Forstwirtschaft sowie von Privatanwendern gleichermaßen eingesetzt.

Ihnen steht ein flächendeckendes Netz von Fachhändlern und Vertriebspartnern mit Rat und Tat zur Seite. Sie kaufen Ihre Maschine beim Händler Ihres Vertrauens vor Ort. Das bedeutet für

Sie nicht nur mehr Sicherheit beim Kauf, sondern kompetente Beratung und optimalen Service. HOLZKRAFT Maschinen stehen für Qualität, Verlässlichkeit und lange Lebensdauer.

Das komplette Angebot an Holzkraft Maschinen mit allen technischen Daten, Neuheiten und Infos, finden Sie auch im Internet unter [www.holzkraft.de](http://www.holzkraft.de)

**Kilian Stürmer**  
Geschäftsführer

**Robert Stürmer**  
Vertriebsleiter



## „Ausgezeichnete Qualität“

Wir halten was wir versprechen!  
Unsere Wippkreissäge HWS 700 überzeigte auch die Tester von „Heimwerker Praxis“!  
Mehr zu unserem Testsieger erfahren Sie auf Seite 14 ...



Dieses Zeichen steht für „Geprüfte Sicherheit“ durch die Landwirtschaftliche Berufsgenossenschaft.

Alle in diesem Katalog aufgeführten Geräte erfüllen die in der europäischen Union gültigen gesetzlichen Vorschriften, Normen und Richtlinien.



Das **STÜRMER Logistik Zentrum** mit ca. 20.000 m<sup>2</sup> Lagerfläche  
Im **STÜRMER Logistik Zentrum** stehen mehr als 345.000 Artikel ab Lager abrufbereit. Dies ermöglicht eine zeitnahe Versendung beinahe aller Artikel deutschland- und europaweit.

Holzspalter	Seite
HS 5-520 H . . . . .	4
HS 7-520 H . . . . .	4
HS 7-1000 . . . . .	5
HS 8-1000 / 400 V . . . . .	5
HSE 12-1350 . . . . .	5
HSE 13-1100 . . . . .	6-7
HSE 13-1100 Z . . . . .	6-7
HSE 13-1100 ZE . . . . .	6-7
HSE 18-1100 . . . . .	6-7
HSE 18-1100 Z . . . . .	6-7
HSE 18-1100 ZE . . . . .	6-7
HSE 25-1100 Z . . . . .	6-7
HSE 25-1100 ZE . . . . .	6-7
<b>Profi-Holzspalter</b>	
HS 8-1350 . . . . .	8-9
HS 11-1340 . . . . .	8-9
HS 11-1340 ZE . . . . .	8-9



	Seite
HS 13-1100 . . . . .	10-11
HS 13-1100 Z . . . . .	10-11
HS 13-1100 ZE . . . . .	10-11
HS 18-1100 ZE . . . . .	10-11
HS 22-1100 Z . . . . .	10-11
<b>Wippkreissäge</b>	
HWSE 700 . . . . .	12
<b>Profi-Wippkreissägen</b>	
HWS 550 . . . . .	13
HWS 550 HM . . . . .	13
HWS 600 . . . . .	13
HWS 600 HM . . . . .	13
HWS 70 N . . . . .	13
HWS 70 N HM . . . . .	13
HWS 700 . . . . .	14-15
HWS 700 HM . . . . .	14-15
HWS 700 Z . . . . .	14-15
HWS 700 Z HM . . . . .	14-15
HWTS 700 . . . . .	14-15
<b>Rolltisch-Kreissäge</b>	
HRTS 700 . . . . .	14-15



## Produktempfehlung Holzspalter

Holz ist ein natürlicher, mit Eigenarten versehener Brennstoff. Bitte beachten Sie, dass der jeweilige Einsatzbereich bzw. die jeweilige Spaltleistung bezüglich Holzdurchmesser und -länge auch immer abhängig von der Beschaffenheit des Holzes (Holzart, Trocknungsgrad, Holzwuchs etc.) ist!

Modell		Einsteiger	Semiprofi	Profi
<b>Einsteiger-Holzspalter horizontal</b>				
HS 5-520 H	S. 4	●	–	–
HS 7-520 H	S. 4	●	–	–
<b>Einsteiger-Holzspalter</b>				
HS 7-1000	S. 5	●	●	–
HS 8-1000	S. 5	●	●	–
HSE 12-1350	S. 5	●	●	–
<b>Holzspalter</b>				
HSE 13-1100	S. 6-7	●	●	–
HSE 13-1100 Z	S. 6-7	●	●	–
HSE 13-1100 ZE	S. 6-7	●	●	–
HSE 18-1100	S. 6-7	●	●	–
HSE 18-1100 Z	S. 6-7	●	●	–
HSE 18-1100 ZE	S. 6-7	●	●	–
HSE 25-1100 Z	S. 6-7	●	●	–
HSE 25-1100 ZE	S. 6-7	●	●	–

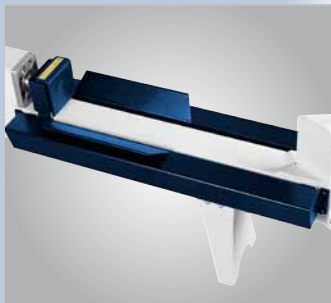
Modell		Einsteiger	Semiprofi	Profi
<b>Profi-Holzspalter</b>				
HS 8-1350	S. 8-9	–	●	●
HS 11-1340	S. 8-9	–	●	●
HS 11-1340 ZE	S. 8-9	–	●	●
<b>Profi-Holzspalter</b>				
HS 13-1100	S. 10-11	–	–	●
HS 13-1100 Z	S. 10-11	–	–	●
HS 13-1100 ZE	S. 10-11	–	–	●
HS 18-1100 ZE	S. 10-11	–	–	●
HS 22-1100 Z	S. 10-11	–	–	●

● = bestens geeignet    ● = bedingt geeignet    – = nicht geeignet





Eine hohe Betriebssicherheit wird durch die Zwei-Hand-Sicherheits-schaltung gewährleistet. Durch Druck auf den Betriebsknopf (1) und gleichzeitiger Betätigung des Bedienelements (2) wird der Spaltvorgang gestartet.



Serienmäßig mit sicherer und verkleideter Holzauflage inkl. Führungsblechen.



Der verschweißte Spaltkeil ist mehrfach verstrebt für höchste Stabilität. Serienmäßig mit zusätzlichem 4-fach Spaltkreuz und klappbarem Transportgriff.



Leicht transportierbar durch das serienmäßige Fahrwerk und den beiden Transportgriffen an Vorder- und Rückseite.

## Horizontal-Brennholzspalter HS 5-520 H / HS 7-520 H Einsteigermodell in liegender Bauweise

- Durch liegende Arbeitsweise auch auf einer Werkbank verwendbar und kein Aufstellen des Materials nötig – ideal für längeres ermüdungsarmes Arbeiten
- Kraftvoller 230 V - Elektromotor
- 3-fach einstellbare Rücklaufdistanz für zeitsparendes Spalten
- Leicht bedienbare Zwei-Hand-Sicherheits-schaltung für maximale Sicherheit des Anwenders
- Stabile und verwindungssteife Stahlkonstruktion
- Leicht transportierbar durch Transportgriffe und ein Fahrwerk mit zwei Laufrädern
- Geringer Platzbedarf



**HS 5-520:** 3-fach einstellbare Rücklaufdistanz für zeitsparendes Spalten; \*Abstand zum Spaltkeil



**HS 7-520 H**



**4-fach Spaltkreuz im Lieferumfang**  
Das Spaltkreuz wird einfach auf den Spaltkeil gesteckt.



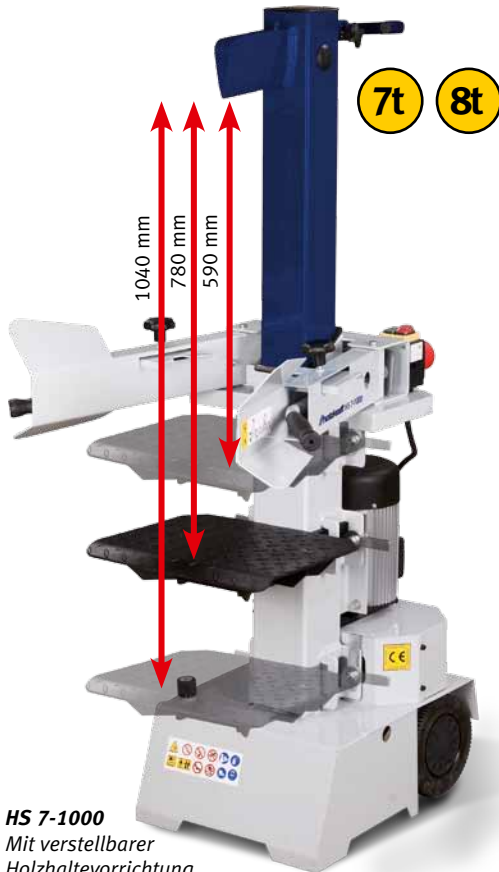
Abbildung zeigt: HS 5-520 auf Zubehör Unterbau mit Holzauflage; Räder sind im Lieferumfang HS 5-520 enthalten und müssen ummontiert werden

Modell	HS 5-520 H	HS 7-520 H
Artikel-Nr.	5981105	5981107
<b>Technische Daten</b>		
Spalkraft max.	5 t	7 t
Spalthub max.	320 mm	320 mm
Spaltlänge max.	520 mm	520 mm
Rücklaufdistanz	420 / 470 / 530 mm	420 / 470 / 530 mm
Hub Vorlauf 1 schnell	7,5 cm/s	8,5 cm/s
Hub Vorlauf 2 langsam	3,8 cm/s	4,1 cm/s
Hub Rücklauf	7 cm/s	9,6 cm/s
Elektrischer Anschluss	230 V / 50 Hz	230 V / 50 Hz
Motorleistung	1,5 kW	2,3 kW
Abmessungen (L x B x H)	1200 x 260 x 485 mm	1065 x 290 x 520 mm
Gewicht	50 kg	78 kg
Lieferumfang / Ausstattung	Spaltkreuz, Fahrwerk mit zwei Laufrädern, Transportgriff	Spaltkreuz, Fahrwerk mit zwei Laufrädern, Transportgriff

Zubehör	Artikel-Nr.
Spaltkreuz HS 7-520 H	5991117
Unterbau HS 5-520 H	5991105
Unterbau HS 7-520 H	5991118

## Brennholzspalter von 7 t bis 11 t Spaltkraft

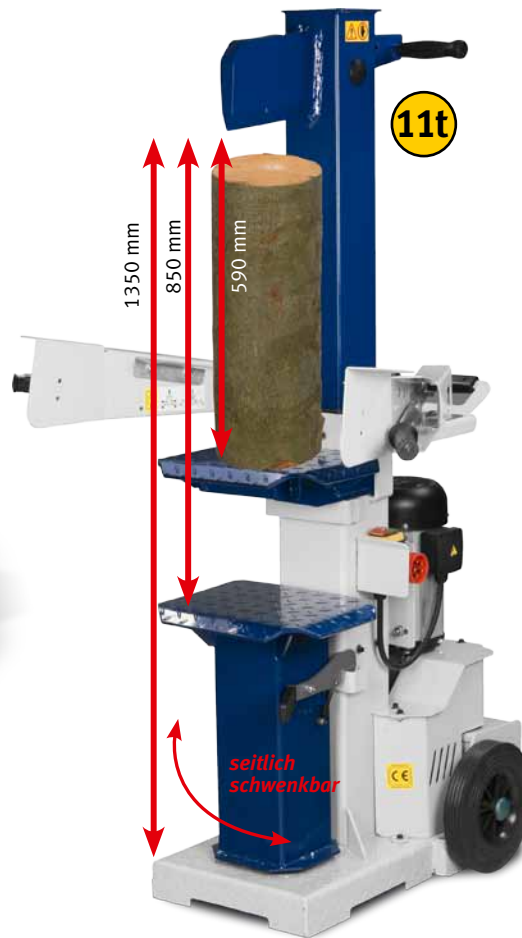
- Stehende Ausführung
- Für Kurz- und Langholz
- Inkl. umsteckbarem Zwischentisch für verschiedene Holzlängen
- Stufenlos einstellbarer Spalthub
- Zwei-Hand-Sicherheitsschaltung mit integrierter Holzhaltevorrichtung
- Verschweißtes Spaltmesser



**HS 7-1000**  
Mit verstellbarer Holzhaltevorrichtung (HS 8-1000 baugleich)



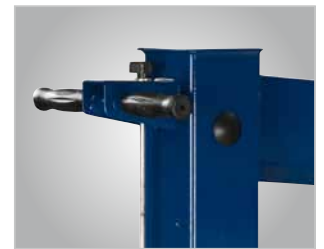
**4-fach Spaltkreuz im Lieferumfang**  
(Abb. Spaltkreuz beispielhaft)



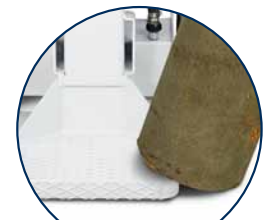
**HSE 12-1350**  
Mit seitlich schwenkbarem Tisch



**Schalter-Stecker-Kombination**  
400V/10A serienmäßig mit Phasenwender und Überlastschutz.



**Die Spalteinheit**  
Die Einstellung der Rücklaufdistanz des Hubmastes erfolgt bequem und einfach über eine Spannschraube.



**Niedrige Bodenplatte**  
für einfaches Beladen von großen Stämmen

Modell	HS 7-1000 230V	HS 8-1000 400V	HSE 12-1350
Artikel-Nr.	5981117	5981116	5981120
<b>Technische Daten</b>			
Max. Spaltkraft	7,0 t	8,0 t	11,0 t
Max. Spalthub	480 mm	480 mm	550 mm
Max. Spatllänge	1040 mm	1040 mm	1350 mm
Spatllängen mit Zwischentisch	590/780/1040 mm	590/780/1040 mm	590/850/1350 mm
Hub Vorlauf 1 schnell	7,6 cm/s	12,2 cm/s	10,0 cm/s
Hub Vorlauf 2 langsam	3,7 cm/s	5,5 cm/s	4,4 cm/s
Hub Rücklauf	16 cm/s	24 cm/s	22 cm/s
Antrieb	Elektromotor	Elektromotor	Elektromotor
Motorleistung	3,0 kW	3,5 kW	3,8 kW
Elektrischer Anschluss	230 V / 1 Ph ~ 50 Hz	400 V / 3 Ph ~ 50 Hz	400 V / 3 Ph ~ 50 Hz
Gewicht	115 kg	115 kg	200 kg
Abmessungen (L x B x H)	830 x 930 x 1470mm	830 x 930 x 1470mm	590 x 850 x 1350mm



Zubehör für HSE 12

- (1) Spaltkreuz HSE 12-1350 Art.-Nr.: 5990018
- (2) Spaltkeilverbreiterung HSE 12 Art.-Nr.: 5990019
- (3) Spaltkeilverlängerung HSE 12-1350 Art.-Nr.: 5990020

## Die Holzspalter für anspruchsvolle Anwender mit bis zu 25 t Spaltkraft Mit Elektromotor-, Zapfwellen- oder kombiniertem Zapfwellen-/Elektroantrieb

- Robuste und solide Verarbeitung
- Stoß- und kratzfest durch hochwertige Pulverbeschichtung
- Schnelle, werkzeuglose Spalthöheneinstellung
- Niedrige Bodenplatte für einfaches, ermüdungsarmes Beladen großer Stämme
- Schalter-Steckerkombination (400V/16A) mit Phasenwender und Überlastschutz
- Bequemer Transport durch serienmäßiges Fahrwerk mit großen Gummi-Rädern
- Platzsparende Lagerung durch einfach absenkbarer Zylinder
- Mit mechanischem Stammheber
- Leistungsstarke Industrie-Hydraulikanlage
- Zwei-Hand-Sicherheitsschaltung
- Mit Spaltguthalterung

### Modell HSE 13-1100:

- Vertikale Ausführung zum Spalten von Kurz- und Meterholz bis 1100 mm
- Antrieb durch Elektromotor

### Modell HSE 13-1100 ZE:

- Mit kombiniertem Elektro-/Zapfwellenantrieb mit 3-Punkt Aufhängung
- Bequemer Transport durch serienmäßiges Fahrwerk mit großen Gummi-Rädern

### Modell HSE 18-1100:

- mit Elektroantrieb

### Modell HSE 18-1100 ZE:

- mit kombiniertem Elektro-/Zapfwellenantrieb

### Modell HSE 25-1100 ZE:

- Vertikale Ausführung zum Spalten von Kurz- und Meterholz bis 1100 mm
- Mit kombiniertem Elektro-/Zapfwellenantrieb mit 3-Punkt Aufhängung

### Modelle HSE 13-1100 Z, HSE 18-1100 Z, HSE 25-1100 Z:

- Vertikale Ausführung zum Spalten von Kurz- und Meterholz bis 1100 mm
- Antrieb durch Zapfwelle



**HSE 13-1100 / HSE 18-1100**  
**(baugleich)**  
Version mit Elektroantrieb

**HSE 13-1100 ZE**  
Version mit kombiniertem  
Zapfwellen-/Elektroantrieb

**HSE 18-1100 ZE**  
Version mit kombiniertem  
Zapfwellen-/ Elektroantrieb

**HSE 25-1100 ZE**  
Version mit kombiniertem  
Zapfwellen-/ Elektroantrieb

Modell	HSE 13-1100	HSE 13-1100 Z	HSE 13-1100 ZE	HSE 18-1100	HSE 18-1100 Z	HSE 18-1100 ZE
Artikel-Nr.	5981340	5981335	5981330	5981810	5981805	5981800

Technische Daten	HSE 13-1100	HSE 13-1100 Z	HSE 13-1100 ZE	HSE 18-1100	HSE 18-1100 Z	HSE 18-1100 ZE
Max. Spaltkraft	13,0 t	13,0 t	13,0 t	18,0 t	18,0 t	18,0 t
Max. Spalthub	945 mm	945 mm	945 mm	945 mm	945 mm	945 mm
Max. Spaltlänge	1100 mm	1100 mm	1100 mm	1100 mm	1100 mm	1100 mm
Hub Vorlauf 1 schnell	7,4 cm/s	7,4 cm/s	7,4 cm/s*	6 cm/s	6,0 cm/s	6,0 cm/s
Hub Vorlauf 2 langsam	2,9 cm/s	2,9 cm/s	2,9 cm/s	2,9 cm/s	2,9 cm/s	2,9 cm/s
Hub Rücklauf	4,3 cm/s	4,3 cm/s	4,3 cm/s	4,7 cm/s	4,7 cm/s	4,7 cm/s
Antrieb	Elektromotor	Zapfwelle	Zapfwelle + Motor	Elektromotor	Zapfwelle	Zapfwelle+Motor
Motorleistung 50 Hz	4,5 kW / 400 V	-	4,5 kW / 400 V	5,1 kW / 400V	-	5,1 kW / 400V
Zapfwelldrehzahl	-	540 min <sup>-1</sup>	540 min <sup>-1</sup>	-	540 min <sup>-1</sup>	540 min <sup>-1</sup>
Schlepperleistung	-	> 20 PS	> 20 PS	-	> 20 PS	> 20 PS
Dreipunkthalterung	-	Kat. I & II	Kat. I & II	-	Kat. I & II	Kat. I & II
Gewicht	254,5 kg	269 kg	269 kg	300 kg	319 kg	319 kg
Abmessungen (LxBxH) in mm	1100 x 1200 x 2510	1100 x 1200 x 2510	2510 x 1120 x 1110	1530 x 1090 x 2520	1540 x 1140 x 2520	1540 x 1140 x 2520
Höhe Lagerstellung	2100 mm	2100 mm	2000 mm	2000 mm	2000 mm	2000 mm

\*Geschwindigkeit variiert, da abhängig von der Leistung der Antriebsquelle (Traktor)

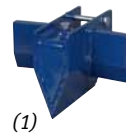




Modell	HSE 25-1100 Z	HSE 25-1100 ZE
Artikel-Nr.	5982505	5982500

Technische Daten		
Max. Spaltkraft	25,0 t	25,0 t
Max. Spalthub	945 mm	945 mm
Max. Spaltlänge	1100 mm	1100 mm
Hub Vorlauf 1 schnell	8,0 cm/s	8,0 cm/s
Hub Vorlauf 2 langsam	2,8 cm/s	2,8 cm/s
Hub Rücklauf	4,3 cm/s	4,3 cm/s
Antrieb	Zapfwelle	Zapfwelle+Motor
Motorleistung 50 Hz	-	5,5 kW / 400V
Zapfwellendrehzahl	540 min <sup>-1</sup>	540 min <sup>-1</sup>
Schlepperleistung	> 20 PS	> 20 PS
Dreipunkthalterung	Kat. I & II	Kat. I & II
Gewicht	382 kg	382 kg
Abmessungen (LxBxH) in mm	2520 x 1120 x 1140	2520 x 1120 x 1140
Höhe Lagerstellung	2000 mm	2000 mm

\*Geschwindigkeit variiert, da abhängig von der Leistung der Antriebsquelle (Traktor)



(Abb. beispielhaft)

Zubehör	Artikel-Nr.
Spaltkreuz HSE 13, 18 (ohne Abb.)	5991800
(1) Spaltkreuz HSE 25	5992500
(2) Gelenkwelle ohne Rutschkupplung 860 mm, Kategorie 2	5990014



## Der kompakte Profi-Kraftprotz – Für Kurz- und Meterholz bis 1340 mm, mit Elektromotor- oder kombiniertem Zapfwellen-/Elektroantrieb

- Ideal für Hof, Forst und Gewerbe
- Kompakte, platzsparende Konstruktion
- Umsteckbarer Spalttisch für Kurzholz
- Schneller Arbeiten durch stufenlos einstellbaren Spalthub (Rücklaufdistanz)
- Verschleißfreie Spezialgleitführung zwischen Hubmast und Grundrahmen gegen Reibungsverschleiß
- Zwei-Hand-Sicherheitsschaltung mit integrierter verstellbarer Holzhaltevorrichtung
- Mit dem Hubmast verschweißtes Spaltmesser aus Spezialstahl für maximale Stabilität
- Schalter-Steckerkombination (400V/16A) mit Phasenwender und Überlastschutz
- Geräuscharme und leistungsstarke Hydraulik
- Leistungsstarke Industrie-Elektromotoren, ausgelegt für den Dauerbetrieb
- Bequemer Transport durch serienmäßiges Fahrwerk mit großen Gummi-Rädern
- Mit verschiedenen Antrieben erhältlich
- Inkl. Oberlenker-Stufenbolzen Kat. I & II
- Auslieferung erfolgt komplett montiert und anschlussfertig



### HS 8-1350

Serienmäßig mit Spalttisch, Fahrwerk und niedriger Bodenplatte für ein kräftesparendes Beladen

### HS 11-1340

Mit serienmäßigem Spalttisch und Transporthebel

### HS 11-1340 ZE

Mit kombiniertem Zapfwellen-/Elektroantrieb und serienmäßiger Dreipunkthalterung der Kategorie I & II. Die passende Gelenkwelle ist separat zu bestellen.

Modell	HS 8-1350	HS 11-1340	HS 11-1340 ZE
Artikel-Nr.	5982108	5982111	5982311
<b>Technische Daten</b>			
Max. Spaltkraft	8,0 t	11,0 t	11,0 t
Max. Spalthub	500 mm	500 mm	500 mm
Max. Spattlänge	1350 mm	1340 mm	1340 mm
Mit Zwischentisch	560/820/1080 mm	560/800/1050 mm	560/800/1050 mm
Hub Vorlauf	4,5 cm/s	6,0 cm/s	8,0 cm/s*
Hub Rücklauf	12,2 cm/s	18,0 cm/s	18,0 cm/s*
Antrieb	Elektromotor	Elektromotor	Zapfwelle + Motor
Motorleistung 50 Hz	3,0 kW / 400V	3,0 kW / 400 V	3,0 kW / 400 V
Zapfwellendrehzahl	-	-	350 - 400 min <sup>-1</sup>
Schlepperleistung	-	-	> 20 PS
Dreipunkthalterung	-	-	Kat. I & II
Gewicht	147 kg	209 kg	237 kg
Abmessungen (LxBxH)	1580 x 740 x 470 mm	1590 X 830 X 570 mm	1590 X 830 X 570 mm

\*Geschwindigkeit variiert, da abhängig von der Leistung der Antriebsquelle (Traktor)



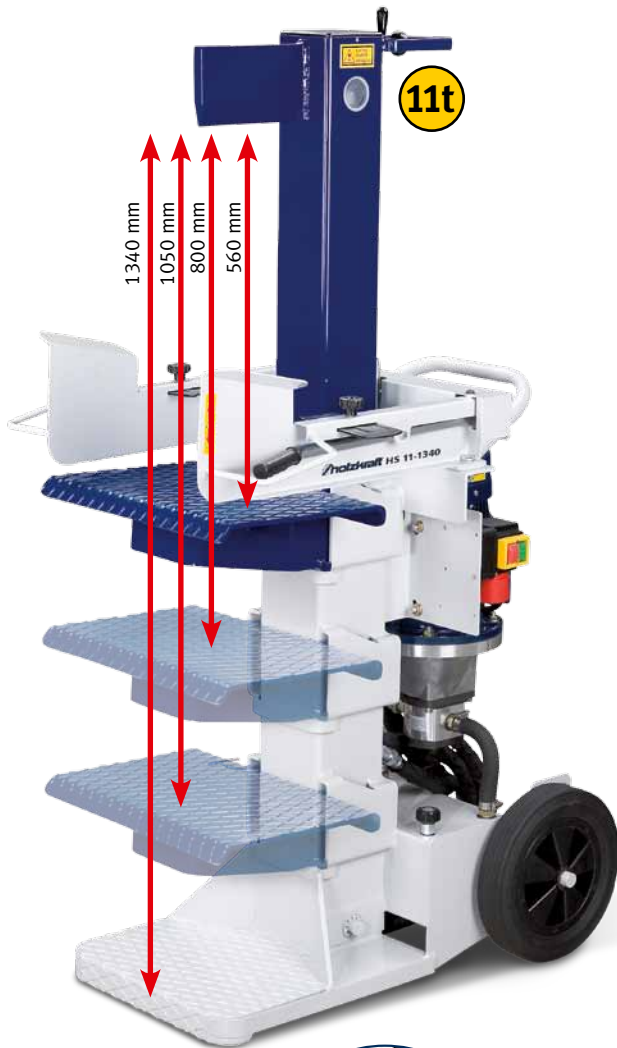




Qualität  
Made in  
Europe

### Stufenloser Spalthub

Über den Bedienhebel wird der Spalthub stufenlos reguliert.



#### Niedrige Bodenplatte

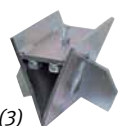
für einfaches Beladen großer Stämme



(1)  
(Abb. beispielhaft)



(2)  
(Abb. beispielhaft)



(3)  
(Abb. beispielhaft)



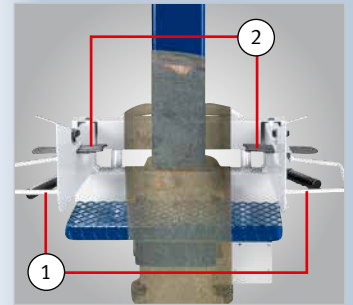
(4)

#### HS 11-1340 mit Elektroantrieb

Durch den serienmäßigen, höhenverstellbaren Spalttisch und die gerippte Bodenplatte können Holzlängen von 560 mm, 800 mm, 1050 mm und 1340 mm gespalten werden. Die niedrige Bodenplatte erleichtert das Beladen.

#### Optionales Zubehör

Mit der aufsteckbaren Spaltkeilverbretterung geht das Spalten noch zügiger. Das Holz springt noch schneller auf.



Eine hohe Betriebssicherheit wird durch die Zwei-Hand-Sicherheitsschaltung, den Handschutz (1) und die verstellbare Holzhaltevorrichtung (2) an jedem Bedienarm gewährleistet.



#### Die Spalteinheit

Die Einstellung der Rücklaufdistanz des Hubmastes erfolgt hier ebenfalls bequem und einfach über eine Spannschraube. Die Spaltmesser sind aus Spezialstahl und mit dem Hubmast stabil verschweißt.



Der Transporthebel wird einfach in die Tischhalterung eingesteckt und sorgt für einen einfachen Transport.



#### Optionales Zubehör

Mit dem ebenfalls aufsteckbaren Spaltkreuz können Sie in einem Arbeitsgang einen Stamm in vier Holzscheite spalten.

Zubehör	Artikel-Nr.
(1) Spaltkreuz HS 8	5990001
(2) Spaltkeilverbretterung HS 8	5990002
(3) Spaltkreuz HS 11	5990017
(2) Spaltkeilverbretterung HS 11	5990016
(4) Gelenkwelle ohne Rutschkupplung 860 mm, Kat. II	5990014

# Die Profi-Holzspalter für höchste Ansprüche mit bis zu 22,0 t Spaltkraft

## Mit Elektromotor-, Zapfwellen- oder kombiniertem Zapfwellen-/Elektroantrieb

- Robuste und solide Verarbeitung in absoluter Profi-Qualität
- Stoß- und kratzfest durch hochwertige Pulverbeschichtung
- Serienmäßig mit Spalttisch für Kurzholz
- Schnelle, werkzeuglose Spalthöheneinstellung
- Großer, verschweißter Spaltkeil mit austauschbarer Messingführung und Schmiernippel
- Zwei-Hand-Sicherheitschaltung und beweglicher Bedienhebel mit Fixierkralle
- Großdimensionierte niedrige Bodenplatte mit aufgeschweißtem Riffelblech
- Schalter-Steckerkombination (400V/16A) mit Phasenwender und Überlastschutz
- Geräuscharme und leistungsstarke Industrie-Hydraulikanlage für den Dauerbetrieb
- Leistungsstarke S1 Industrie-Elektromotoren, ausgelegt für den Dauereinsatz
- Bequemer Transport durch serienmäßiges Fahrwerk mit großen Gummi-Rädern
- Platzsparende Lagerung durch einfach absenkbarer Zylinder
- In verschiedenen Ausführungen (Elektromotor-, Zapfwellen- oder Kombi-Antrieb)



### „2-Speed-System“ Zwei

Spalthubgeschwindigkeiten für noch effizienteres und schnelleres Spalten. Mit dem Schnell-Gang wird der Spaltkeil mit doppelter Geschwindigkeit auf Höhe des Holzes gebracht. Durch ein anschließendes Durchdrücken der Zweihandbedienhebel wird der Spalt-Gang aktiviert. Ab dann wird mit voller Kraft gespalten.



**HS 13-1100 ZE Transportstellung**  
**HS 22-1100 Z Transportstellung**  
Durch den einfach absenkbaren Hydraulikzylinder reduziert sich die Höhe des Spalters beim Transport oder zur Lagerung um ca. 60 cm.



Modell	HS 13-1100	HS 13-1100 Z	HS 13-1100 ZE	HS 18-1100 ZE	HS 22-1100 Z
Artikel-Nr.	5982113	5982213	5982313	5982318	5982222
<b>Technische Daten</b>					
Max. Spaltkraft	13,0 t	13,0 t	13,0 t	18,0 t	22,0 t
Max. Spalthub	1050 mm	1050 mm	1050 mm	1050 mm	1050 mm
Max. Spaltlänge	1100 mm	1100 mm	1100 mm	1100 mm	1100 mm
Mit Zwischentisch	550 mm	550 mm	550 mm	550 mm	550 mm
Hub Vorlauf 1)	21,0 cm/s	21,0 cm/s*	21,0 cm/s*	17,5 cm/s*	13 cm/s*
Hub Vorlauf 2)	7,5 cm/s	7,5 cm/s*	7,5 cm/s*	8 cm/s*	5,5 cm/s*
Hub Rücklauf	10,5 cm/s	10,5 cm/s*	10,5 cm/s*	13 cm/s*	8,0 cm/s*
Antrieb	Elektromotor	Zapfwelle	Zapfwelle + Motor	Zapfwelle + Motor	Zapfwelle
Motorleistung 50 Hz	4,0 kW / 400 V	-	-	-	-
Zapfwelldrehzahl	-	350-400 min <sup>-1</sup>	350-400 min <sup>-1</sup>	350-400 min <sup>-1</sup>	350-400 min <sup>-1</sup>
Schlepperleistung	-	> 30 PS	> 30 PS	> 30 PS	> 30 PS
Dreipunkthalterung	-	Kat. I & II	Kat. I & II	Kat. I & II	Kat. I & II
Gewicht	375 kg	360 kg	392 kg	474 kg	462 kg
Abmessungen (LxBxH)	2570 x 1000 x 790 mm	2570 x 1000 x 790 mm	2570 x 1000 x 790 mm	2570 x 1000 x 790 mm	2570 x 1070 x 790 mm
Höhe Lagerstellung	1930 mm	1930 mm	1930 mm	1930 mm	1930 mm



13t

Einfach absenkbarer Hydraulikzylinder für den einfacheren Transport oder zur Lagerung.

Doppelt ummantelte Druckschläuche.

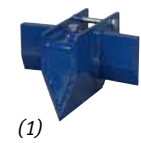
Zwei-Hand Sicherheits-Schaltung für maximale Anwendersicherheit.

Bedienhebel mit Fixierkralle.

Auf die Holzlänge einstellbare Anschläge, zur Vermeidung von unnötigem Spaltweg.

Die serienmäßigen Haltebügel fangen das gespaltene Holz auf.

Serienmäßig mit einhängbarem Spalttisch zum Spalten von Kurzholz bis 550 mm.



**HS 13-1100 ZE**  
Profi-Holzspalter mit Fahrwerk, einhängbarem Spalttisch, Zapfwellen-/Elektroantrieb und „2-Speed-System“

Zubehör	Artikel-Nr.
(1) Spaltkreuz HS 13	5990006
Spaltkreuz HS 18/22 (ohne Abb.)	5990013
(2) Gelenkwelle ohne Rutschkupplung 860 mm, Kategorie 2	5990014

**Niedrige Bodenplatte**

für einfaches Beladen großer Stämme



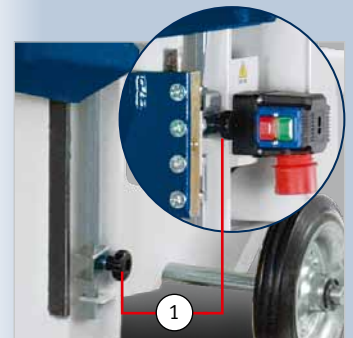
Der verschweißte Spaltkeil ist mit einer austauschbaren Messingführung ausgestattet. Die Führung wird über einen integrierten Schmiernippel gewartet.



Abb. zeigt HS 13-1100 ZE. Die kombinierte Ausführung mit Elektromotor- und Zapfwellenantrieb. Zuhause erfolgt der Betrieb mit Strom, unterwegs kommt der Antrieb vom Traktor. Flexibel und überall einsetzbar. Serienmäßig mit Dreipunktaufhängung Kat. I & II.



**Schalter-Stecker-Kombination**  
Serienmäßig mit Phasenwender und Überlastschutz. (400V/16A)



Der Spaltkeilhub kann über zwei bequem einstellbare Anschläge (1) begrenzt werden, wodurch unnötiger Spalthubweg vermieden und Zeit gespart wird.



## HWSE 700 – Einsteiger-Wippkreissäge für den Brennholzschnitt

- Robust und verwindungssteif durch geschweißte Ganzstahlkonstruktion
- Automatische Rückstellrichtung der Wippe über Federzug
- Die ergonomische Wippe erlaubt ein leichtes und längeres Arbeiten
- In die Wippe eingestanzte Widerhaken verhindern ein Verdrehen des Holzes
- **Robuster starker Kreissägen-Motor**
- Schalter-Stecker-Kombination mit Nullspannungsauslöser und Phasenwender
- Stoß-, kratz- und wetterfest durch hochwertige Pulverbeschichtung
- **Serienmäßig mit hochwertigem HM-Sägeblatt**
- Auslieferung erfolgt fertig montiert und anschlussfertig



Die ergonomische Wippe erlaubt ein leichtes und ermüdungsfreieres Arbeiten

In die Wippe eingestanzte Widerhaken verhindern ein Verdrehen des Holzes



5,2 kW starker Industriemotor

Automatische Rückstellrichtung der Wippe über Federzug

Abstütz-Vorrichtung bzw. Transportverriegelung



### Zubehör: Holz-Kreissägeblätter

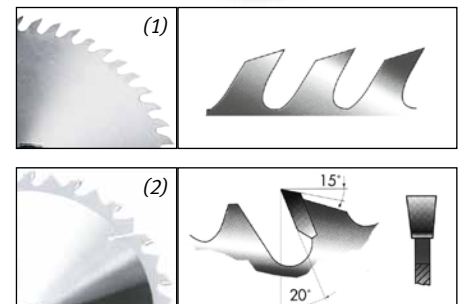
Durchmesser	Zähne	Blattstärke	Bohrung	Art-Nr.
	ZT	stärke	Ø	

<b>(1) Chromstahl (Wolfszahn), grobe Schnittgüte</b>				
700 mm	Z56	3,2mm	30 mm	5970070

<b>(2) Hartmetall (Langschnitt-Flachzahn mit Spanabweiser und Dehnungsschlitz), grobe Schnittgüte</b>				
700 mm	Z42	4,2mm	30 mm	5970170

Modell	HWSE 700
Artikel-Nr.	5960700SET

Technische Daten	
Sägeblatt-Ø	700 mm
Max. Schnittleistung	230 mm
Schnittgeschwindigkeit	53 m/s
Arbeitshöhe	960 mm
Drehzahl	1.420 min <sup>-1</sup>
Antrieb	Elektromotor
Motorleistung 50 Hz P2	5,2 kW / 400 V (S6 - 40%)
Gewicht	95 kg
Abmessungen (L x B x H)	725 x 1050 x 1080 mm



Serienmäßig mit hochwertigem Hartmetall-Sägeblatt

## Serie HWS – Robuste Wippkreissägen für den Brennholzschnitt

- Leichtgängige Wippe dank optimalem Wippendrehpunkt und Federdämpfung
- In die Wippe eingestanzte Widerhaken verhindern ein Verdrehen des Holzes
- **Robuster starker Kreissägen-Motor**
- Schalter-Stecker-Kombination mit Nullspannungsauslöser und Phasenwender bei 400 Volt
- Robust und verwindungssteif durch geschweißte Ganzstahlkonstruktion

- Stoß-, kratz- und wetterfest durch hochwertige Pulverbeschichtung
- **Serienmäßig mit Chromstahl-Sägeblatt bzw. HM-Sägeblatt**
- Auslieferung erfolgt fertig montiert und anschlussfertig



Leicht transportierbar durch stabiles Fahrwerk mit großen Rädern.

**Besonders leichtgängige, kraftsparende Wippe!**



HWS 70 N

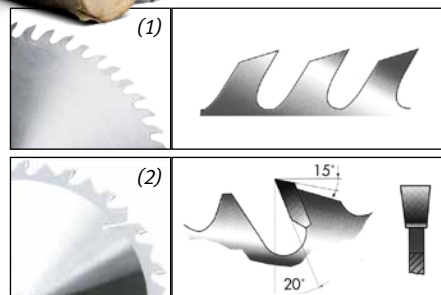


HWS 550  
baugleich mit HWS 600



### Kombi-Funktion

Der integrierte Fahrbügel ist auch als zusätzliche Auflage einsetzbar.



### Zubehör: Holz-Kreissägeblätter

Durch- Zähne Blatt- Bohrung Art-Nr.

messer ZT stärke Ø

(1) Chromstahl (Wolfszahn), grobe Schnittgüte

550 mm	Z56	2,5 mm	30 mm	5970055
600 mm	Z56	2,8 mm	30 mm	5970060
700 mm	Z56	3,2 mm	30 mm	5970070

(2) Hartmetall (Langschnitt-Flachzahn mit Spanabweiser und Dehnungsschlitzen), grobe Schnittgüte

550 mm	Z36	3,8 mm	30 mm	5970155
600 mm	Z36	3,8 mm	30 mm	5970160
700 mm	Z42	4,2 mm	30 mm	5970170

Modell	HWS 550	HWS 550 HM*	HWS 600	HWS 600 HM*	HWS 70 N	HWS 70 N HM*
Artikel-Nr.	5960505	5960506	5960603	5960604	5962705	5962706

Technische Daten	HWS 550	HWS 550 HM*	HWS 600	HWS 600 HM*	HWS 70 N	HWS 70 N HM*
Sägeblatt-Ø	550 mm	550 mm	600 mm	600 mm	700 mm	700 mm
Max. Schnittleistung	210 mm	210 mm	240 mm	240 mm	280 mm	280 mm
Schnittgeschwindigkeit	53 m/s	53 m/s	20 m/s	20 m/s	53 m/s	53 m/s
Arbeitshöhe	960 mm	960 mm	960 mm	960 mm	840 mm	840 mm
Drehzahl	2.750 min <sup>-1</sup>	2.750 min <sup>-1</sup>	1.450 min <sup>-1</sup>	1.450 min <sup>-1</sup>	1.390 min <sup>-1</sup>	1.390 min <sup>-1</sup>
Antrieb	Elektromotor	Elektromotor	Elektromotor	Elektromotor	Elektromotor	Elektromotor
Motorleistung 50 Hz P2	3,0 kW / 230 V	3,0 kW / 230 V	3,5 kW / 400 V	3,5 kW / 400 V	5,5 kW / 400 V	5,5 kW / 400 V
Gewicht	90 kg	90 kg	90 kg	90 kg	105 kg	105 kg
Abmessungen (L x B x H) in mm	1100 x 660 x 1060	1100 x 660 x 1060	1100 x 660 x 1060	1100 x 660 x 1060	1330 x 860 x 1220	1330 x 860 x 1220

\*serienmäßig mit HM-Sägeblatt

## Wippkreissägen und Rolltischkreissägen in Ganzstahlausführung

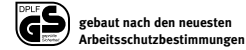
Profigeräte ideal für Hof, Landwirtschaft und Gewerbe

- Stabile und leichtgängige Wippe mit Anschlagdämpfer und Rückholfeder
- Die geschlossene Sägeblattschutzhaube sorgt für einen leiseren Lauf und höhere Stabilität
- Spezial-Kreissägen-Bremsmotor mit eingebautem Wicklungsfühler, der die Temperatur direkt im Motor misst und nicht am Schalter
- Schalter-Stecker-Kombination mit Nullspannungsauslöser und Phasenwender
- Leicht transportierbar durch stabiles Fahrwerk mit großdimensionierten Laufrädern und ausziehbarem Transportgriff

- Leistungsstarke Motoren
- Besonders robust und verwindungssteif durch geschweißten Vierkant-Stahlrohrrahmen
- Hohes Eigengewicht sorgt für zusätzliche Stabilität und Laufruhe
- Stoß-, kratz- und wetterfest durch hochwertige Pulverbeschichtung
- Serienmäßig mit Chromstahl-Sägeblatt bzw. HM-Sägeblatt
- Sägeblattwechsel schnell durchführbar
- Schwenkbare Sägeblattschutzhaube

### Maximale Sicherheit durch:

- Optimierte Abdeckung des Sägeblatts
- In die Wippe eingestanzte Widerhaken verhindern ein Verdrehen des Holzes
- Sperrbolzen für den Sägeblattwechsel
- Abschließbarer Not-Ausschalter
- Auslieferung erfolgt fertig montiert und anschlussfertig



**Der Testsieger: Holzkraft HWS 700**  
 „Höchster Sicherheitskomfort durch die Sägeblattabdeckung in Verbindung mit guter Transportfähigkeit und sehr gutem Schnittverhalten sichern dieser Säge den Testsieg...“ Aus Heimwerker Praxis 5/2005

**Sägetisch zum Nachrüsten**  
 für HWS 700; Art.-Nr. 5960704



**HWS 700**  
 Serienmäßig mit  
 700 mm Sägeblatt

Modell	HWS 700	HWS 700 HM*	HWS 700 Z	HWS 700 Z HM*	HWTS 700	HRTS 700
Artikel-Nr.	5960703	5960707	5960705	5960706	5961703	5962703
<b>Technische Daten</b>						
Sägeblatt-Ø	700 mm	700 mm	700 mm	700 mm	700 mm	700 mm
Max. Schnittleistung Wippe/Tisch	260 / - mm	260 / - mm	260 / - mm	260 / - mm	260 / 230 mm	- / 230 mm
Schnittgeschwindigkeit	53 m/s	53 m/s	20 m/s	20 m/s	53 m/s	53 m/s
Arbeitshöhe	840 mm	840 mm	840 mm	840 mm	910 mm	840 mm
Tischgröße (LxB)	-	-	-	-	1330 x 860 mm	1300 x 820 mm
Drehzahl	1.390 min <sup>-1</sup>	1.390 min <sup>-1</sup>	540 min <sup>-1</sup>	540 min <sup>-1</sup>	1.390 min <sup>-1</sup>	1.390 min <sup>-1</sup>
Antrieb	Elektromotor	Elektromotor	Zapfwelle	Zapfwelle	Elektromotor	Elektromotor
Motorleistung 50 Hz P2	5,5 kW / 400 V	5,5 kW / 400 V	-	-	5,5 kW / 400 V	5,5 kW / 400 V
Gewicht	120 kg	120 kg	130 kg	130 kg	180 kg	140 kg
Abmessungen (L x B x H) in mm	1350 x 820 x 1160	1350 x 820 x 1160	1450 x 910 x 1160	1450 x 910 x 1160	1370 x 960 x 1260	1450 x 870 x 1580

\*serienmäßig mit HM-Sägeblatt





HRTS 700

**Rolltischkreissäge HRTS 700 mit großem Ganzstahl-Rolltisch, dauerhaft leichtgängig verschiebbar durch staubgeschützte wartungsfreie Kugellager für leichtes und ermüdungsfreies Arbeiten.**

- Die Spanklaue mit Rückholfeder verhindert das Verdrehen des Holzes
- Automatische Tischrückführung durch Federzug
- Tischarretierung für Transport und Lagerung
- Schneller und sicherer Sägeblattwechsel durch wegklappbaren Schiebetisch und Sägeblatтарretierung



**Schalter-Stecker-Kombination:** Serienmäßig mit Phasenwender und Nullspannungsauslöser (400V/16A).



**HWS 700 Z**  
Mit Zapfwellenanschluss und Dreipunktaufhängung der Kat. I & II.



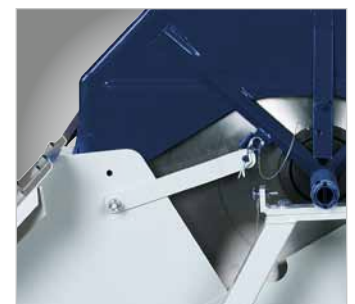
HWTS 700

**Kombinierte Tisch- und Wippkreissäge HWTS 700 mit großdimensioniertem Ganzstahl-Arbeitstisch, rasches Umstellen von Tisch- auf Wippstellung.**

- Hohe Schnittleistung von 270 mm
- Schneller und sicherer Sägeblattwechsel durch wegklappbaren Schiebetisch und Sägeblatтарretierung
- Leicht transportierbar durch stabiles Fahrwerk mit großdimensionierten Laufrädern
- Leichtgängige Wippe mit Rückholfeder



Leistungsstarke **Spezial-Kreissägen-Motoren mit elektronischer Bremse** und eingebautem Wicklungsfühler, der die Temperatur direkt im Motor und nicht am Schalter misst (P2 Abgabeleistung).



Bei Betätigung der Wippe wird die geschlossene **Sägeblattschutzhaube automatisch** mitgeführt, so dass das Sägeblatt während des Schnittvorgangs und Leerlaufs nie offen steht.

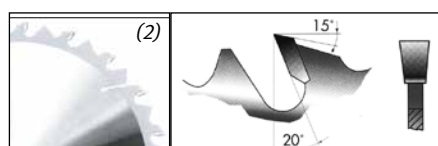
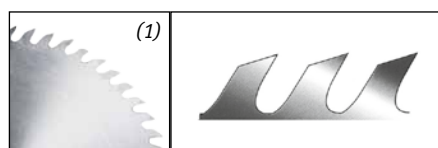
**Zubehör: Holz-Kreissägeblätter**

Durchmesser Zähne Blattstärke Bohrung Ø Art-Nr.

(1) Chromstahl (Wolfszahn), grobe Schnittgüte  
700 mm Z56 3,2mm 30mm 5970070

(2) Hartmetall (Langschnitt-Flachzahn mit Spanabweiser und Dehnungsschlitzen), grobe Schnittgüte

700 mm Z42 4,2mm 30mm 5970170





[www.optimum-maschinen.de](http://www.optimum-maschinen.de)



[www.metallkraft-maschinen.de](http://www.metallkraft-maschinen.de)



[www.schweisskraft.de](http://www.schweisskraft.de)



[www.aircraft-kompressoren.de](http://www.aircraft-kompressoren.de)



[www.finicompressors.de](http://www.finicompressors.de)



[www.unicraft.de](http://www.unicraft.de)



[www.holzkraft-maschinen.de](http://www.holzkraft-maschinen.de)



[www.cleancraft.de](http://www.cleancraft.de)

- Mit Erscheinen dieses Preiskataloges werden alle bisherigen Listen ungültig.
- Preise sind unverbindliche Preisempfehlungen, freibleibend, in €, zzgl. der gesetzlich gültigen MwSt., zzgl. Verpackungs-, Versand-, Transport-, Entlade-, Aufbau- und ggf. Einweisungskosten.
- Für Druckfehler, Irrtümer oder fehlerhafte Darstellung wird nicht gehaftet.
- Technische und optische Änderungen sind vorbehalten.
- Abb. teilweise mit optionalem Zubehör.
- Die Lieferung erfolgt ausschließlich nach unseren Lieferungs- und Zahlungsbedingungen.
- Der Verkauf erfolgt über den Fachhandel.
- Die Ware bleibt bis zur vollständigen Bezahlung unser Eigentum.
- Bei Weiterveräußerung an Dritte bleibt unser Eigentumsvorbehalt bestehen.
- Im gewerblichen Bereich gelten die gesetzlichen Garantiebestimmungen.
- Vervielfältigung und Nachdruck auf jede Weise, auch auszugsweise, bedürfen immer unserer schriftlichen Genehmigung.

Vertrieb Deutschland:  
**HOLZKRAFT - Stürmer Maschinen GmbH**  
 Dr.-Robert-Pfleger-Str. 26  
 96103 Hallstadt / Deutschland

Tel.: +49 (0) 9 51 - 96 555 - 0  
 Fax.: +49 (0) 9 51 - 96 555 - 55  
 E-Mail: [info@holzkraft-maschinen.de](mailto:info@holzkraft-maschinen.de)  
[www.holzkraft.de](http://www.holzkraft.de)

Vertrieb Österreich  
**AIRCRAFT Kompressorenbau und  
 Maschinengroßhandel GmbH**  
 Gewerbestraße Ost 6  
 4921 Hohenzell / Österreich  
 Tel.: +43 (0) 77 52 - 70 929 - 0  
 Fax.: +43 (0) 77 52 - 70 929 - 99  
 E-Mail: [info@aircraft.at](mailto:info@aircraft.at)  
[www.aircraft.at](http://www.aircraft.at)

Ihr Fachhändler: