

DEWALT®



ELEKTROWERKZEUGE GESAMTÜBERSICHT 2015

www.DEWALT.com

STARK UND ZUVERLÄSSIG™

**DEWALT**

Seit über 30 Jahren entwickeln

wir hochwertige Elektrowerkzeuge für den professionellen Anwender an unserem Standort in Idstein, Deutschland.

Seit über 50 Jahren entwickeln

und produzieren wir Bohrer und weitere hochwertige Zubehörteile in Bühlberg, Deutschland

- Einsatz innovativer Simulations-Software
- Modernste Test-Labore
- Produktion auf dem neuesten Stand der Technik
- Innovative, preisgekrönte Designs

Durch die Entwicklung und Produktion in unserem Hause stellen wir sicher, dass die Qualität unserer Produkte auch den höchsten Ansprüchen professioneller Anwender genügt.

WARUM DEWALT?

ORIENTIERUNG AN KUNDENBEDÜRFNISSEN

Im Rahmen des Produktentwicklungsprozesses sprechen wir jährlich mit mehr als 20.000 Endanwendern.

Wir wollen verstehen, was die Anwendungen und Anforderungen unserer Kunden sind, um maßgeschneiderte Produkte zu entwickeln, die die Bedürfnisse der Kunden zu 100% erfüllen.

INNOVATIVE PRODUKTE

Es ist unser Bestreben in allen Bereichen innovative und hochwertige Produkte zu entwickeln, die auf dem neuesten Stand der Technik sind und den Industriestandard mit bestimmen.

Die Innovationskraft und Qualität unserer Produkte wird regelmäßig durch internationale Auszeichnungen, wie z.B. den "reddot-Award" bestätigt.

UMFASSENDES PRODUKTSORTIMENT

DEWALT versteht sich als Vollsortimenter im Bereich handgeführter Elektrowerkzeuge für den professionellen Anwender und bietet demzufolge ein breites Sortiment an Maschinen und Zubehör an.



DENN IHRE GESUNDHEIT IST UNS WICHTIG!

Ein Elektrowerkzeug muß nicht nur leistungsstark und robust sein – es muß vor allem sicher sein! Im Interesse Ihrer Gesundheit hat DEWALT aus diesem Grund im Rahmen seiner „PERFORM & PROTECT“-Aktivitäten in den letzten 5 Jahren eine Vielzahl an Elektrowerkzeugen entwickelt, die Ihnen ein Maximum an Kontrolle bei gleichzeitig einem Minimum an Vibrationen und Staubeentwicklung gewährleisten.

VIBRATIONEN

Bis zu 50% Vibrationsreduzierung



Wenn die Auszeichnung Perform & Protect für Vibration vergeben wird, wird damit eine wesentliche Reduzierung der Triaxial-Schwingungen garantiert, wodurch die Einsatzzeit verlängert, die Leistung jedoch nicht beeinträchtigt wird.

KONTROLLE

Einzigartige, innovative Drehzahlregelungsmerkmale



Wenn die Auszeichnung Perform & Protect für Kontrolle vergeben wird, wird damit garantiert, dass zusätzliche, innovative Produktmerkmale zur Drehmomentregelung in die Konstruktion des Werkzeugs eingeflossen sind.

STAUB

Saubere Umgebungsluft bei jeder Anwendung

Wenn die Auszeichnung Perform & Protect für Staubschutz vergeben wird, wird damit garantiert, dass die Möglichkeit, Staub zu inhalieren sehr viel geringer ist und man eine saubere und sichere Arbeitsumgebung erwarten darf.

COMPLETE TORQUE CONTROL

Die 2-Stufen-Sicherheitskupplung spricht je nach Anwendung und Einstellung bei 40 Nm oder (im Fall von sehr schweren Arbeiten) erst bei 80 Nm an.

ACTIVE VIBRATION CONTROL

Die Anti-Vibrationskontrolle reduziert spürbar die Maschinenvibrationen durch ein aktives Kontrollsystem und den entkoppelten Handgriff.

ULTIMATE TORQUE CONTROL

Sicherheits-Technologie, welche die Drehzahl des Hammers innerhalb von einer Sekunde auf ein Minimum reduziert, wenn der Bohrer verkantet.

Gesundheit schonen, Geld sparen!

36 Volt Akku-Schlagbohrschrauber

DC 901 M2 / DC 901 KN

- Optimal abgestimmtes Dreigang-Planetengerie mit 22 Drehmomentstufen • 13mm-Vollmetall-Schnellspann-Bohrfutter mit automatischer Spindelarretierung und Selbstverriegelung • Inkl. Zusatzhandgriff
- DC 901 KN**
- Lieferung ohne Akkus und Ladegerät als optimale Ergänzung zu bereits vorhandenen 36,0 Volt Akkus



Technische Daten:	DC 901 M2	DC 901 KN
Akku	4,0 Ah (Li-Ion)	–
Abgabeleistung	750 Watt	–
Leerlaufdrehzahl	0 – 400 / 1.200 / 1.600 min ⁻¹	–
Leerlaufschlagzahl	0 – 6.800 / 20.400 / 27.200 min ⁻¹	–
Konst. Drehmoment	42 Nm	–
Max. Bohr-Ø in		
Holz / Metall / Stein	65 / 13 / 16 mm	–
Bohrfutterspannweite	1,5 – 13 mm	–
Gewicht (inkl. Akku)	3,0 kg	–
UVP zzgl. MwSt.	€ 719,-	€ 315,-
UVP inkl. MwSt.	€ 855,61	€ 374,85



36,0 Volt Akku-Kombihammer

- DCH 363 D2 / DCH 364 M2 / DCH 365 M2 • Elektronische Dreh- und Schlagzahlregulierung • Sehr hoher Bohrfortschritt durch elektro-pneumatisches Hammerwerk • Dreh- und Schlagstopp • Extrem geringe Vibrationen

- DCH 365 M2**
- Inkl. Staubabsaugung
 - D 25302 DH (siehe rechts)



Technische Daten:	DCH 363 D2	DCH 364 M2	DCH 365 M2
Akku	2,0 Ah (Li-Ion)	4,0 Ah (Li-Ion)	4,0 Ah (Li-Ion)
Leerlaufdrehzahl	0 – 1.150 min ⁻¹	–	–
Leerlaufschlagzahl	0 – 4.300 min ⁻¹	–	–
Einzelerschlagenergie	2,3 Joule	–	–
Vibration	8,5 m/s ²	–	–
Max. Bohr-Ø in			
Holz / Metall / Beton	30 / 13 / 26 mm	–	–
Gewicht (inkl. Akku)	3,4 kg	3,9 kg	3,9 kg
UVP zzgl. MwSt.	€ 659,-	€ 759,-	€ 969,-
UVP inkl. MwSt.	€ 784,21	€ 903,21	€ 1.153,11



36,0 Volt Akku-Winkelschleifer

DC 415 M2 / DC 415 KN

- Für alle Standard-Trenn-, Schleif- und Schruppscheiben (mit M14-Aufnahme) bis 125 mm Scheiben-Ø • Universell einsetzbar durch vierfach um 90° drehbaren Getriebekopf und werkzeugloser Schutzhauben-Schnellverstellung

DC 415 KN

- Lieferung ohne Akkus und Ladegerät als optimale Ergänzung zu bereits vorhandenen 36,0 Volt Akkus



Technische Daten:	DC 415 M2	DC 415 KN
Akku	4,0 Ah (Li-Ion)	–
Abgabeleistung	815 Watt	–
Leerlaufdrehzahl	6.500 min ⁻¹	–
Max. Scheiben-Ø	125 mm	–
Antriebs spindle	M14	–
Gewicht (inkl. Akku)	3,5 kg	–
UVP zzgl. MwSt.	€ 749,-	€ 329,-
UVP inkl. MwSt.	€ 891,31	€ 391,51



36,0 Volt Akku-Handkreissäge

DC 300 M2 / DC 300 KN

- Sehr hohe Schnittleistung durch 184 mm-Sägeblatt • Sicherer Einsatz durch elektronische Motorbremse

DC 300 KN

- Lieferung ohne Akkus und Ladegerät als optimale Ergänzung zu bereits vorhandenen 36,0 Volt Akkus



Technische Daten:	DC 300 M2	DC 300 KN
Akku	4,0 Ah (Li-Ion)	–
Abgabeleistung	940 Watt	–
Leerlaufdrehzahl	4.000 min ⁻¹	–
Neigungseinstellung	50° (links)	–
Max. Schnitttiefe bei 90°	62 mm	–
Max. Schnitttiefe bei 45°	41 mm	–
Sägeblatt (DT 1211)	184 x 20 mm, 24 Zahn-HM	–
Gewicht (inkl. Akku)	4,5 kg	–
UVP zzgl. MwSt.	€ 799,-	€ 419,-
UVP inkl. MwSt.	€ 950,81	€ 498,61



36,0 Volt Akku-Schlagschrauber

DC 800 M2 / DC 800 KN

- Hochleistungsmotor mit extrem hohem Drehmoment • Sehr robuste 1/2"-Außenvierkant-Aufnahme

DC 800 KN

- Lieferung ohne Akkus und Ladegerät als optimale Ergänzung zu bereits vorhandenen 36,0 Volt Akkus



Technische Daten:	DC 800 M2	DC 800 KN
Akku	4,0 Ah (Li-Ion)	–
Abgabeleistung	800 Watt	–
Leerlaufdrehzahl	1.400 min ⁻¹	–
Leerlaufschlagzahl	2.500 min ⁻¹	–
Konst. Drehmoment	440 Nm	–
Max. Schrauben-Ø	M20	–
Werkzeugaufnahme	1/2" Außenvierkant	–
Gewicht (inkl. Akku)	3,4 kg	–
UVP zzgl. MwSt.	€ 779,-	€ 389,-
UVP inkl. MwSt.	€ 927,01	€ 462,91

Absaugung für 36,0 Volt Akku-Kombihammer

D 25302 DH

- Staubabsaugung mit großdimensioniertem Auffangbehälter für die Akku-Hämmer DC 234 KL / DC 229 KL (ab BJ 2009) / DCH 363 D2 / DCH 364 M2 • Serienmäßig bei DCH 365 M2 • Antrieb über eigenen Motor (Leistung des Hammers wird nicht beeinträchtigt) • Ausreichende Nachlaufzeit der Staubabsaugung (2 Sekunden) durch integrierte Ausschaltverzögerung • Einfache und schnelle Montage • Auffangen von Bohrmehl und Staub direkt am Bohrloch • Leistungsstarker HEPA-Filter



Technische Daten:	D 25302 DH
Max. Bohrerlänge	210 mm
Max. Bohrtiefe	150 mm
Max. Bohrdurchmesser	16 mm
Absauganschluss-Ø	35 mm
Gewicht (inkl. Akku)	1,8 kg
UVP zzgl. MwSt.	€ 199,-
UVP inkl. MwSt.	€ 236,81

36,0 Volt Akku-Säbelsäge

DC 305 M2 / DC 305 KN

- Sägeblatt werkzeuglos in alle 4 Richtungen einsetzbar • Werkzeuglos verstellbarer Sägeschuh für bessere Anpassung an das Werkstück bzw. Arbeitsumfeld • Inkl. Säbelsägeblatt

DC 305 KN

- Lieferung ohne Akkus und Ladegerät als optimale Ergänzung zu bereits vorhandenen 36,0 Volt Akkus



Technische Daten:	DC 305 M2	DC 305 KN
Akku	4,0 Ah (Li-Ion)	–
Abgabeleistung	710 Watt	–
Leerlaufhubzahl	0 – 3.000 min ⁻¹	–
Hublänge	29 mm	–
Gewicht (inkl. Akku)	3,8 kg	–
UVP zzgl. MwSt.	€ 799,-	€ 379,-
UVP inkl. MwSt.	€ 950,81	€ 451,01

36,0 Volt Akku-Lampe

DC 509

- Lampenkopf über flexiblen Lampenhals in alle Richtungen beliebig drehbar • Lampenhals durch Magnetverschluss auch als Tragegriff verwendbar • Extrem hohe Leuchtdauer von bis zu 16 Stunden pro Akku-Ladung (bei 4,0 Ah) • Inkl. Ersatz-Xenonbirne • Lieferung ohne Akkus und Ladegerät als optimale Ergänzung zu bereits vorhandenen 36,0 Volt Akkus

Technische Daten:	DC 509
Leuchtmittel	Xenon
Gewicht (inkl. Akku)	1,4 kg
UVP zzgl. MwSt.	€ 55,-
UVP inkl. MwSt.	€ 65,45

Zubehör	DE 9083
UVP zzgl. MwSt.	€ 9,50
UVP inkl. MwSt.	€ 11,31

AKKU+

Das ist das neue 18,0 Volt Akku-System von DeWALT, das Ihnen für jede Anwendung und für jeden Job die richtige Akku-Maschinen-Kombination bietet!

Wählen Sie einfach Ihre Maschine(n) aus dem umfangreichen Akku Plus-Programm, ohne hierbei irgendwelche Kompromisse eingehen zu müssen. Denn in der Basis-

bzw. NT-Version erhalten Sie Ihre gewünschte(n) Maschine(n) ohne Akkus und Ladegerät zu einem besonders attraktiven Preis, so daß Sie diese problemlos mit dem Akku-Kit Ihrer Wahl kombinieren können. Und auch hier bietet Ihnen Akku Plus eine maßgeschneiderte Lösung in Bezug auf die Anzahl, die Kapazität sowie die Größe und das Gewicht der Akkus.

1 WÄHLEN SIE IHRE AKKU-MASCHINE(N)



Für jede Anwendung bietet Ihnen DEWALT die passende 18,0 Volt Akku-Maschine jetzt als preislich attraktive Basistype, die Sie mit allen Akkus aus dem Starter-Kit Ihrer Wahl kombinieren können. Besonders praktisch: Alle Basistypen werden serienmäßig in einer robusten Box aus dem innovativen T-STAK Transport-System ausgeliefert.

2 WÄHLEN SIE IHR(E) AKKU-KIT(S)



18,0 VOLT HOCHLEISTUNGS-AKKUS, WAHLWEISE IN ULTRA-KOMPAKTER 2,0 Ah-VERSION ODER MIT EXTREM HOHER LAUFZEIT DURCH 5,0 Ah.



Egal, ob Sie 2 oder 3 Akkus benötigen – egal, ob Sie sich für 2,0 oder 5,0 Ah Kapazität entscheiden: Jedes Akku-Kit beinhaltet serienmäßig ein System-Schnellladergerät, welches für XR Akkus aller Volt-Klassen passend ist.

2.0 AH + 2 x 2,0 Ah-Akkus
DCB 105 D2

+ 3 x 2,0 Ah-Akkus
DCB 105 D3

5.0 AH + 2 x 5,0 Ah-Akkus
DCB 105 P2

+ 3 x 5,0 Ah-Akkus
DCB 105 P3

3 WÄHLEN SIE IHRE ZUGABE(N)

BEIM KAUF VON 3 MASCHINEN ...

... aus dem aktuellen Akku Plus-Programm erhalten Sie das robuste und bis zu 100 kg belastbare Rollbrett TS CART aus dem innovativen T STAK-Transportsystem. Es ist durch sein praktisches Clip-Verbindungssystem eine sinnvolle Ergänzung zu den serienmäßigen T STAK-Boxen (Bestell-Nr.: TS CART / UvP: € 49,50*).



BEIM KAUF VON 5 MASCHINEN ...

... aus dem aktuellen Akku Plus-Programm erhalten Sie einen vielseitig einsetzbaren Trolley, der durch das praktische Clip-Verbindungssystem zum Transport mehrerer T STAK-Boxen ideal geeignet ist. Die robuste und bis zu 150 kg belastbare Aluminium-Konstruktion ist durch die zusammenklappbare Mechanik optimal für die Montage geeignet. (Bestell-Nr.: TS TROLLEY / UVP: € 149,90*)



*Alle Preisangaben zzgl. MwSt.

18V Akku-Dreigang-Bohrschrauber **NEU**

DCD 990 P2 / DCD 990 NT

- Längere Laufzeit pro Akkuladung sowie höhere Lebensdauer durch burstenlose Motor-Technologie • Optimal abgestimmtes Dreigang-Vollmetallgetriebe • Sicherheitselektronik – permanente Überprüfung von Akku-Temperatur, Stromentnahme und Entladeschutz • 13 mm-Vollmetall-Schnellspan-Bohrfutter

DCD 990 NT

- Lieferung ohne Akkus und Ladegerät als optimale Ergänzung zum Akku Plus-System (siehe S. 5)



Technische Daten:	DCD 990 P2	DCD 990 NT
Akku	5,0 Ah (Li-Ion)	AKKU+
Abgabeleistung	650 Watt	
Leerlaufdrehzahl	0 – 450 / 1.300 / 2.000 min ⁻¹	
Max. Drehmoment (h/w)	80 / 42 Nm	
Max. Bohr-Ø in Holz / Metall	50 / 13 mm	
Bohrfutterspannweite	1,5 – 13 mm	
Gewicht (inkl. Akku)	2,1 kg	
UVP zzgl. MwSt.	€ 499,-	€ 219,-
UVP inkl. MwSt.	€ 593,81	€ 260,61



NEU: Mit kohlebürstenloser Motor-Technologie

18,0 Volt Akku-Bohrschrauber **NEU**

DCD 790 P2 / DCD 790 D2 / DCD 790 NT

- Längere Laufzeit pro Akkuladung sowie höhere Lebensdauer durch burstenlose Motor-Technologie • Optimal abgestimmtes Zweigang-Vollmetallgetriebe • Sicherheitselektronik – permanente Überprüfung von Akku-Temperatur, Stromentnahme und Entladeschutz • 13 mm-Vollmetall-Schnellspan-Bohrfutter

DCD 990 NT

- Lieferung ohne Akkus und Ladegerät als optimale Ergänzung zum Akku Plus-System (siehe S. 5)



Technische Daten:	DCD 790 P2	DCD 790 D2	DCD 790 NT
Akku	5,0 Ah (Li-Ion)	2,0 Ah (Li-Ion)	AKKU+
Abgabeleistung	360 Watt		
Leerlaufdrehzahl	0 – 450 / 1.300 / 2.000 min ⁻¹		
Max. Drehmoment (h/w)	60 / 23 Nm		
Max. Bohr-Ø in Holz / Metall	38 / 13 mm		
Bohrfutterspannweite	1,5 – 13 mm		
Gewicht (inkl. Akku)	1,8 kg	1,6 kg	
UVP zzgl. MwSt.	€ 439,-	€ 259,-	€ 159,-
UVP inkl. MwSt.	€ 522,41	€ 308,21	€ 189,21

18,0 Volt Akku-Bohrschrauber

DCD 771 C2

- Robuster, universell einsetzbarer Akku-Bohrschrauber der neuen XR-Serie mit optimalem Preis-/Leistungsverhältnis • Lüftergekühlter Hochleistungsmotor • Vielseitiger Einsatz durch Zweigang-Vollmetall-Getriebe • Einteiliges 13 mm-Schnellspan-Bohrfutter • Perfekte Handhabung durch kompakte und leichte Bauweise sowie ergonomisch gummierte Griffbereiche • Integrierte LED-Leuchte • Kompatibel mit allen 18,0 Volt XR Schiebe-Akkus aller Ah-Klassen



Technische Daten:	DCD 771 C2
Akku	1,3 Ah (Li-Ion)
Abgabeleistung	300 Watt
Leerlaufdrehzahl	0 – 450 / 1.500 min ⁻¹
Max. Drehmoment (h/w)	42 / 24 Nm
Max. Bohr-Ø in Holz / Metall	30 / 13 mm
Bohrfutterspannweite	1,5 – 13 mm
Gewicht (inkl. Akku)	1,6 kg
UVP zzgl. MwSt.	€ 189,-
UVP inkl. MwSt.	€ 224,91



18,0 Volt Akku-Winkelbohrmaschine

DCD 740 C1 / DCD 740 NT

- Zweigang-Getriebe mit optimal abgestimmtem Drehzahl-/Drehmomentverhältnis • Elektronische Drehzahlregulierung und Motorbremse • Großdimensionierter Paddelschalter für sicheren Einsatz

DCD 740 NT

- Lieferung ohne Akkus und Ladegerät als optimale Ergänzung zum Akku Plus-System (siehe S. 5)



Technische Daten:	DCD 740 C1	DCD 740 NT
Akku	1,5 Ah (Li-Ion)	AKKU+
Abgabeleistung	360 Watt	
Leerlaufdrehzahl	0 – 650 / 2.000 min ⁻¹	
Konst. Drehmoment	33 Nm	
Max. Bohr-Ø in Holz / Metall	28 / 10 mm	
Bohrfutterspannweite	1,0 – 10 mm	
Gewicht (inkl. Akku)	1,8 kg	
UVP zzgl. MwSt.	€ 319,-	€ 159,-
UVP inkl. MwSt.	€ 379,61	€ 189,21

18,0 Volt Akku-Dreigang-Schlagbohrschrauber **NEU**

DCD 995 P2 / DCD 995 NT

- Längere Laufzeit pro Akkuladung sowie höhere Lebensdauer durch burstenlose Motor-Technologie • Optimal abgestimmtes Dreigang-Vollmetallgetriebe • Sicherheitselektronik – permanente Überprüfung von Akku-Temperatur, Stromentnahme und Entladeschutz • 13 mm-Vollmetall-Schnellspan-Bohrfutter

DCD 995 NT

- Lieferung ohne Akkus und Ladegerät als optimale Ergänzung zum Akku Plus-System (siehe S. 5)



Technische Daten:	DCD 995 P2	DCD 995 NT
Akku	5,0 Ah (Li-Ion)	AKKU+
Abgabeleistung	650 Watt	
Leerlaufdrehzahl	0 – 450 / 1.300 / 2.000 min ⁻¹	
Leerlaufschlagzahl	0 – 7.650 / 22.100 / 34.000 min ⁻¹	
Max. Drehmoment (h/w)	80 / 42 Nm	
Max. Bohr-Ø in Holz / Metall / Stein	50 / 13 / 16 mm	
Bohrfutterspannweite	1,5 – 13 mm	
Gewicht (inkl. Akku)	2,1 kg	
UVP zzgl. MwSt.	€ 529,-	€ 219,-
UVP inkl. MwSt.	€ 629,51	€ 260,61



NEU: Mit kohlebürstenloser Motor-Technologie

18,0 Volt Akku-Schlagbohrschrauber **NEU**

DCD 795 P2 / DCD 795 D2 / DCD 795 NT

- Längere Laufzeit pro Akkuladung sowie höhere Lebensdauer durch burstenlose Motor-Technologie • Optimal abgestimmtes Zweigang-Vollmetallgetriebe • Sicherheitselektronik – permanente Überprüfung von Akku-Temperatur, Stromentnahme und Entladeschutz • 13 mm-Vollmetall-Schnellspan-Bohrfutter

DCD 795 NT

- Lieferung ohne Akkus und Ladegerät als optimale Ergänzung zum Akku Plus-System (siehe S. 5)



Technische Daten:	DCD 795 P2	DCD 795 D2	DC 795 NT
Akku	5,0 Ah (Li-Ion)	2,0 Ah (Li-Ion)	AKKU+
Abgabeleistung	360 Watt		
Leerlaufdrehzahl	0 – 600 / 2.000 min ⁻¹		
Leerlaufschlagzahl	0 – 10.200 / 34.000 min ⁻¹		
Max. Drehmoment (h/w)	60 / 23 Nm		
Max. Bohr-Ø in Holz / Metall / Stein	38 / 13 / 13 mm		
Bohrfutterspannweite	1,5 – 13 mm		
Gewicht (inkl. Akku)	1,9 kg	1,7 kg	
UVP zzgl. MwSt.	€ 459,-	€ 269,-	€ 159,-
UVP inkl. MwSt.	€ 546,21	€ 320,11	€ 189,21

18,0 Volt Akku-Schlagschrauber (1/2") **NEU**

DCF 899 P2 / DCF 899 NT

- Längere Laufzeit pro Akkuladung sowie höhere Lebensdauer durch burstenlose Motor-Technologie • Extrem hohes Drehmoment von 950 Nm • Vollmetall-Getriebe und -Schlagwerk in robustem Aluminium-Gehäuse • Dreh- und Schlagzahlverhältnisse über 3 Stufen elektronisch einstellbar • Robuste 1/2"-Außenvierkant-Aufnahme mit Kugel-Rastung garantiert sicheren Sitz der Einsatzwerkzeuge auch im harten Schraubfall

DCF 899 NT

- Lieferung ohne Akkus und Ladegerät als optimale Ergänzung zum Akku Plus-System (siehe S. 5)



Technische Daten:	DCF 899 P2	DCF 899 NT
Akku	5,0 Ah (Li-Ion)	AKKU+
Abgabeleistung	610 Watt	
Leerlaufdrehzahl	0 – 400 / 1.200 / 1.900 min ⁻¹	
Leerlaufschlagzahl	0 – 600 / 1.800 / 2.400 min ⁻¹	
Max. Drehmoment	950 Nm	
Bohrfutterspannweite	1,2"-Außenvierkant mit Kugelrastung	
Gewicht (inkl. Akku)	3,3 kg	
UVP zzgl. MwSt.	€ 579,-	€ 269,-
UVP inkl. MwSt.	€ 689,01	€ 320,11



NEU: Mit kohlebürstenloser Motor-Technologie

18,0 Volt Akku-Schlagschrauber (1/2") **NEU**

DCF 899 HP2 / DCF 899 HN

- Längere Laufzeit pro Akkuladung sowie höhere Lebensdauer durch burstenlose Motor-Technologie • Extrem hohes Drehmoment von 950 Nm • Vollmetall-Getriebe und -Schlagwerk in robustem Aluminium-Gehäuse • Dreh- und Schlagzahl über 3 Stufen elektronisch einstellbar • Robuste 1/2"-Außenvierkant-Aufnahme mit HOG-Ring für schnellen Wechsel der Einsatzwerkzeuge

DCF 899 HN

- Lieferung ohne Akkus und Ladegerät als optimale Ergänzung zu bereits vorhandenen 18,0 Volt XR-Akkus



Technische Daten:	DCF 899 HP2	DCF 899 HN
Akku	5,0 Ah (Li-Ion)	-
Abgabeleistung	610 Watt	
Leerlaufdrehzahl	0 – 400 / 1.200 / 1.900 min ⁻¹	
Leerlaufschlagzahl	0 – 600 / 1.800 / 2.400 min ⁻¹	
Max. Drehmoment	950 Nm	
Werkzeugaufnahme	1,2"-Außenvierkant mit HOG-Ring	
Gewicht (inkl. Akku)	3,3 kg	
UVP zzgl. MwSt.	€ 579,-	€ 259,-
UVP inkl. MwSt.	€ 689,01	€ 308,21

18,0 Volt Akku-Schlagschrauber (1/2")

DCF 880 M2 / DCF 880 NT

• Kraftvoller Schlagschrauber mit sehr hohem Drehmoment • Äußerst kompakte und ausbalancierte Bauweise • Robuste 1/2"-Außenvierkant-Aufnahme • Getriebe und Schlagwerk aus Vollmetall in robustem Aluminium-Gehäuse • Diodenring mit drei leistungsstarken LED's

DCF 880 NT

• Lieferung ohne Akkus und Ladegerät als optimale Ergänzung zum Akku Plus-System (siehe S. 5)



Technische Daten:	DCF 880 M2	DCF 880 NT
Akku	5,0 Ah (Li-Ion)	AKKU+
Abgabeleistung	250 Watt	
Leerlaufdrehzahl	0 – 2.300 min ⁻¹	
Leerlaufschlagzahl	0 – 2.700 min ⁻¹	
Konst. Drehmoment	203 Nm	
Max. Schrauben-Ø	M16	
Werkzeugaufnahme	1/2"-Außenvierkant	
Gewicht (inkl. Akku)	1,6 kg	
UVP zzgl. MwSt.	€ 479,-	€ 219,-
UVP inkl. MwSt.	€ 570,01	€ 260,61



NEU: Mit kohlebürstenloser Motor-Technologie

18,0 Volt Akku-Schlagschrauber (1/4")

DCF 886 M2 / DCF 886 D2 / DCF 886 NT

• Längere Laufzeit pro Akkuladung sowie höhere Lebensdauer durch bürstenlose Motor-Technologie • Äußerst kompakte und ausbalancierte Bauweise • Robuste 1/4"-Innensechskant-Aufnahme, ideal auch für 25 mm Bits • Diodenring mit drei leistungsstarken LED's

DCF 886 NT

• Lieferung ohne Akkus und Ladegerät als optimale Ergänzung zum Akku Plus-System (siehe S. 5)



Technische Daten:	DCF 886 M2	DCF 886 D2	DCF 886 NT
Akku	5,0 Ah (Li-Ion)	2,0 Ah (Li-Ion)	AKKU+
Abgabeleistung	280 Watt		
Leerlaufdrehzahl	0 – 2.800 min ⁻¹		
Leerlaufschlagzahl	0 – 3.200 min ⁻¹		
Max. Drehmoment (h/w)	165 Nm		
Max. Schrauben-Ø	M12		
Bohrfutterspannweite	1/4"-Innensechskant		
Gewicht (inkl. Akku)	1,6 kg	1,4 kg	
UVP zzgl. MwSt.	€ 469,-	€ 379,-	€ 219,-
UVP inkl. MwSt.	€ 570,01	€ 451,01	€ 260,61



NEU: Mit kohlebürstenloser Motor-Technologie

18,0 Volt Akku-Schlagschrauber (1/4")

DCF 895 M2 / DCF 895 NT

• Längere Laufzeit pro Akkuladung sowie höhere Lebensdauer durch bürstenlose Motor-Technologie • Dreh- und Schlagzahl über 3 Stufen elektronisch einstellbar • Äußerst kompakte und ausbalancierte Bauweise • Robuste 1/4"-Innensechskant-Aufnahme, ideal auch für 25 mm Bits • Diodenring mit drei leistungsstarken LED's

DCF 895 NT • Lieferung ohne Akkus und Ladegerät als optimale Ergänzung zum Akku Plus-System (siehe S. 5)



Technische Daten:	DCF 895 M2	DCF 895 NT
Akku	5,0 Ah (Li-Ion)	AKKU+
Abgabeleistung	290 Watt	
Leerlaufdrehzahl	0 – 950 / 1.900 / 2.850 min ⁻¹	
Leerlaufschlagzahl	0 – 1.300 / 2.400 / 3.300 min ⁻¹	
Max. Drehmoment	56 / 100 / 170 Nm	
Max. Schrauben-Ø	M12	
Bohrfutterspannweite	1/4"-Innensechskant	
Gewicht (inkl. Akku)	1,7 kg	
UVP zzgl. MwSt.	€ 479,-	€ 219,-
UVP inkl. MwSt.	€ 570,01	€ 260,61

18,0 Volt Akku-Schnellbauschrauber

DCF 620 D2 / DCF 620 NT

• Längere Laufzeit pro Akkuladung sowie höhere Lebensdauer durch bürstenlose Motor-Technologie • Optimal abgestimmte Drehzahl für alle Trockenbauarbeiten • Sicherer Maschineneinsatz durch elektronische Motorbremse • Langlebige und laute Kupplung aus hochwertigem Material • Präziser Schraubtiefenschlag mit hoher Wiederholgenauigkeit • Perfekte Handhabung durch sehr kompakte Abmessungen und geringes Gewicht • Magnetischer Bithalter mit Ph2-Schrauberbit (25 mm)

DCF 620 NT • Lieferung ohne Akkus und Ladegerät als optimale Ergänzung zum Akku Plus-System (siehe S. 5)



Technische Daten:	DCF 620 D2	DCF 620 NT
Akku	2,0 Ah (Li-Ion)	AKKU+
Abgabeleistung	435 Watt	
Leerlaufdrehzahl	0 – 4.400 min ⁻¹	
Max. Drehmoment (h/w)	30 / 5 Nm	
Bohrfutterspannweite	1/4"-Innensechskant	
Gewicht (inkl. Akku)	1,5 kg	
UVP zzgl. MwSt.	€ 379,-	€ 219,-
UVP inkl. MwSt.	€ 451,01	€ 260,61



NEU: Mit kohlebürstenloser Motor-Technologie

Magazinvorsatz

DCF 6201

• Praktischer und robuster Magazinvorsatz für XR Akku-Schnellbauschrauber DCF 620 und DCF 621 • Optimal geeignet für problemlose Serienschraubungen in Holz- und Metallstandwerke • Rückschlagfreier Magazinmechanismus für schnelle und präzise Serienschraubungen • Schnelles Laden von magazinierten Schrauben • Perfekte Handhabung auch im Dauereinsatz durch ausbalancierte Bauweise aufgrund niedrigem Gewicht • Problemloser Einsatz auch bei eingeschränkter Platzverhältnissen durch kompakte Abmessungen • Präziser Schraubtiefenschlag mit hoher Wiederholgenauigkeit • Leicht zu reinigende Magazinspitze gewährleistet problemlosen Langzeiteinsatz • Serienmäßig bei allen 14,4 und 18,0 Volt XR Magazinschrauber in D2K- und P2K-Versionen sowie nachrüstbar bei allen D2-, NT- und N-Versionen • Inkl. Ph2-Schrauberbit (153 mm)



UVP zzgl. MwSt.	€ 89,-
UVP inkl. MwSt.	€ 105,91

18,0 Volt Akku-Magazin-Schnellbauschrauber

DCF 620 P2K / DCF 620 D2K

• Baugleich mit DCF 620 D2 (siehe oben) jedoch zusätzlich mit robustem Magazinvorsatz (DCF 6201 – nähere Details siehe rechts) mit rückschlagfreiem Mechanismus für schnelle und präzise Serienschraubungen • Inkl. Magazinvorsatz mit dazugehörigem Ph2-Schrauberbit (153 mm) sowie Schraubtiefenschlag mit dazugehörigem Ph2-Schrauberbit (25 mm) und magnetischem Bithalter



Technische Daten:	DCF 620 P2K	DCF 620 D2K
Akku	5,0 Ah (Li-Ion)	2,0 Ah (Li-Ion)
Abgabeleistung	435 Watt	
Leerlaufdrehzahl	0 – 4.400 min ⁻¹	
Max. Drehmoment (h/w)	30 / 5 Nm	
Bohrfutterspannweite	1/4"-Innensechskant	
Gewicht (inkl. Akku)	2,1 kg	1,9 kg
UVP zzgl. MwSt.	€ 569,-	€ 449,-
UVP inkl. MwSt.	€ 677,11	€ 534,31

18,0 Volt SDS-plus Akku-Kombihammer

DCH 273 P2T / DCH 273 NT / DCH 274 P2T

• Längere Laufzeit pro Akkuladung sowie höhere Lebensdauer durch bürstenlose Motor-Technologie • Extrem leistungsstark durch optimal abgestimmtes elektropneumatisches Hammerwerk • Dreh- und Schlagstopp • Sicherer Arbeiten durch effektive Vibrationsreduzierung

DCH 273 NT • Lieferung ohne Akkus und Ladegerät als optimale Ergänzung zum Akku Plus-System (siehe S. 5)

DCH 274 P2T • Zusätzlich mit werkzeuglos wechselbarer Werkzeugaufnahme



Technische Daten:	DCH 273 P2T	DCH 273 NT	DCH 274 P2T
Akku	5,0 Ah (Li-Ion)	AKKU+	5,0 Ah (Li-Ion)
Abgabeleistung	400 Watt		
Leerlaufdrehzahl	0 – 1.100 min ⁻¹		
Leerlaufschlagzahl	0 – 4.600 min ⁻¹		
Einzelschlagenergie	2,1 Joule		
Max. Bohr-Ø in			
Holz / Metall / Beton	26 / 13 / 24		
Gewicht (inkl. Akku)	3,1 kg		3,2 kg
UVP zzgl. MwSt.	€ 549,-	€ 269,-	€ 579,-
UVP inkl. MwSt.	€ 653,31	€ 320,11	€ 689,01



NEU: Mit kohlebürstenloser Motor-Technologie

DCH 274 P2T inkl. 13 mm-Schnellschneidbohrfutter

18,0 Volt Akku-Metallkreissäge

DCS 373 M2 / DCS 373 NT

• Sehr robuste Bauweise mit Edelstahl-Sägeschuh • Schutzhaube mit Sichtfenster und LED-Beleuchtung für eine perfekte Sicht auf das Werkstück • Vollgummierter, ergonomischer Griff für optimalen Komfort • Speziell wolframlegiertes Sägeblatt für gratfreie Schnitte

DCS 373 NT

• Lieferung ohne Akkus und Ladegerät als optimale Ergänzung zum Akku Plus-System (siehe S. 5)



Technische Daten:	DCS 373 M2	DCS 373 NT
Akku	4,0 Ah (Li-Ion)	AKKU+
Abgabeleistung	460 Watt	
Leerlaufdrehzahl	3.700 min ⁻¹	
Max. Schnitttiefe	43 mm	
Max. Materialstärke:		
Profile / Vollmaterial	25 / 3 mm	
Sägeblatt (DT 1212)	140 x 20 mm, 30 Zahn-HM	
Gewicht (inkl. Akku)	3,8 kg	
UVP zzgl. MwSt.	€ 499,-	€ 219,-
UVP inkl. MwSt.	€ 593,81	€ 260,61

18,0 Volt Akku-Winkelschleifer

DCG 412 M2 / DCG 412 NT

- Für alle Standard-Trenn-, Schleif- und Schrupparbeiten bis 125 mm Scheiben-Ø
- Schräg verzahntes Stahlgetriebe für lange Haltbarkeit und geringe Vibrationen
- Werkzeuglose Schutzhauben-Schnellverstellung und Spindelarretierung

DCG 412 NT

- Lieferung ohne Akkus und Ladegerät als optimale Ergänzung zum Akku Plus-System (siehe S. 5)



Technische Daten:	DCG 412 M2	DCG 412 NT
Akku	4,0 Ah (Li-Ion)	AKKU+
Abgabeleistung	405 Watt	
Leerlaufdrehzahl	7.000 min ⁻¹	
Max. Scheiben-Ø	125 mm	
Antriebsspindel	M14	
Gewicht (inkl. Akku)	2,9 kg	
UVP zzgl. MwSt.	€ 479,-	€ 219,-
UVP inkl. MwSt.	€ 570,01	€ 260,61



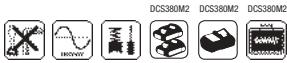
18,0 Volt Akku-Säbelsäge

DCS 380 M2 / DCS 380 N

- Elektronische Hubzahlregulierung und elektronische Motorbremse
- Sägeblatt werkzeuglos in alle vier Richtungen einsetzbar
- Werkzeuglos verstellbarer Sageschuh für bessere Anpassung an das Werkstück bzw. Arbeitsumfeld

DCS 380 N

- Lieferung ohne Akkus und Ladegerät als optimale Ergänzung zu bereits vorhandenen 18,0 Volt XR-Akkus



Technische Daten:	DCS 380 M2	DCS 380 N
Akku	4,0 Ah (Li-Ion)	-
Abgabeleistung	560 Watt	
Leerlaufdrehzahl	0 – 2.950 min ⁻¹	
Hublänge	29 mm	
Gewicht (inkl. Akku)	3,3 kg	
UVP zzgl. MwSt.	€ 469,-	€ 219,-
UVP inkl. MwSt.	€ 558,11	€ 260,61



18,0 Volt Akku-Handkreissäge

DCS 391 M2 / DCS 391 NT

- Optimal für präzise Längsschnitte in alle Hölzer
- Lüftergekühlter Hochleistungsmotor
- Sicherer Einsatz durch elektronische Motorbremse
- Präziser und robuster Sageschuh mit werkzeugloser Neigungsverstellung

DCS 391 NT

- Lieferung ohne Akkus und Ladegerät als optimale Ergänzung zum Akku Plus-System (siehe S. 5)



Technische Daten:	DCS 391 M2	DCS 391 NT
Akku	4,0 Ah (Li-Ion)	AKKU+
Abgabeleistung	460 Watt	
Leerlaufdrehzahl	3.700 min ⁻¹	
Neigungseinstellung	50° (links)	
Max. Schnitttiefe bei 90°	55 mm	
Max. Schnitttiefe bei 45°	42,1 mm	
Sägeblatt (DT 1209)	165 x 20 mm, 24 Zahn-HM	
Gewicht (inkl. Akku)	3,1 kg	
UVP zzgl. MwSt.	€ 479,-	€ 219,-
UVP inkl. MwSt.	€ 570,01	€ 260,61



18,0 Volt Akku-Multitool

DCS 355 M2 / DCS 355 D2 / DCS 355 NT

- Längere Laufzeit pro Akkuladung sowie höhere Lebensdauer durch burstenlose Motor-Technologie
- Spezielle Werkzeugaufnahme für schnellen, werkzeuglosen Zubehörrwechsel
- Kompatibel mit dem DEWALT Airtlock-System
- Multifit-Adapter für die Verwendung von Zubehörteilen anderer Hersteller
- **DCS 355 M2, DCS 355 D2:** Inkl. Schleifplatte, 25 Schleifblätter (K60, K120 und K240), Sägeblatt für schnelle Schnitte in Holz, Sägeblatt für Holz mit Nägeln, Segmentsägeblatt, Carbid-Segment-sägeblatt, Detail-Holz-sägeblatt, fester Spachtel, Staubabsaugung, Tiefenanschlag, Zubehöradapter

- **DCS 355 NT:** Inkl. Schleifplatte, 25 Schleifblätter (K60, K120 und K240), Sägeblatt für schnelle Schnitte in Holz, Sägeblatt für Holz mit Nägeln und Zubehöradapter

- Lieferung ohne Akkus und Ladegerät als optimale Ergänzung zum Akku Plus-System (siehe S. 5)

Technische Daten:	DCS 355 M2	DCS 355 D2	DCS 355 NT
Akku	4,0 Ah (Li-Ion)	2,0 Ah (Li-Ion)	AKKU+
Abgabeleistung	300 Watt		
Leerlaufdrehzahl	0 – 20.000 min ⁻¹		
Gewicht (inkl. Akku)	1,7 kg	1,5 kg	
UVP zzgl. MwSt.	€ 449,-	€ 349,-	€ 219,-
UVP inkl. MwSt.	€ 534,31	€ 415,31	€ 260,61



18,0 Volt Akku-Säbelsäge

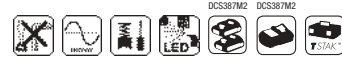
NEU

DCS 387 M2 / DCS 387 NT

- Elektronische Hubzahlregulierung und elektronische Motorbremse
- Sägeblatt werkzeuglos in alle vier Richtungen einsetzbar
- Extrem kompakte Abmessungen und dadurch optimal geeignet für Arbeit bei eingeschränkten Platzverhältnissen

DCS 387 NT

- Lieferung ohne Akkus und Ladegerät als optimale Ergänzung zum Akku Plus-System (siehe S. 5)



Technische Daten:	DCS 387 M2	DCS 387 NT
Akku	4,0 Ah (Li-Ion)	AKKU+
Abgabeleistung	610 Watt	
Leerlaufdrehzahl	0 – 2.900 min ⁻¹	
Hublänge	28,6 mm	
Gewicht (inkl. Akku)	2,9 kg	
UVP zzgl. MwSt.	€ 449,-	€ 219,-
UVP inkl. MwSt.	€ 534,31	€ 260,61

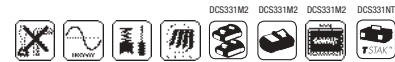
18,0 Volt Akku-Stichsäge

DCS 331 M2 / DCS 331 NT

- 3-fache Pendelhubverstellung
- Sägeschuhverstellung und Sägeblatt-Wechselsystem werkzeuglos
- Freie Sicht auf den Anriß durch effektive Blaskörnung
- Inkl. Sägeschuh-Schutzauflage

DCS 331 NT

- Lieferung ohne Akkus und Ladegerät als optimale Ergänzung zum Akku Plus-System (siehe S. 5)



Technische Daten:	DCS 331 M2	DCS 331 NT
Akku	4,0 Ah (Li-Ion)	AKKU+
Abgabeleistung	400 Watt	
Leerlaufdrehzahl	0 – 3.000 min ⁻¹	
Hublänge	26 mm	
Neigungseinstellung	45° (beidseitig)	
Max. Schnitttiefe in Holz / Stahl	135 / 10 mm	
Gewicht (inkl. Akku)	3,1 kg	
UVP zzgl. MwSt.	€ 449,-	€ 219,-
UVP inkl. MwSt.	€ 534,31	€ 260,61

18,0 Volt Akku-Bandsäge

NEU

DCS 371 NT

- Durchzugsstarker Hochleistungsmotor und materialgerechte Bandgeschwindigkeit ermöglichen problemloses Ablängen von Gewindestangen, Metallprofilen und Metallrohren
- Auch für größere Objekte geeignet durch sehr hohe Schnitttiefe von 63,5 mm
- Sauberes und gratfreies Schnittbild sowie nahezu funkenfreies Arbeiten
- Leicht bedienbarer Sägeblattspanner und Justierschrauben gewährleisten permanent präzisen Bandlauf
- Maschinenauflage und Sägebandgehäuse in robuster Bauweise
- Schneller und einfacher Sägebandwechsel
- Lieferung ohne Akkus und Ladegerät als optimale Ergänzung zum Akku Plus-System (siehe S. 5)



Technische Daten:	DCS 371 NT
Akku	AKKU+
Abgabeleistung	460 Watt
Sägebandgeschw.	174 m/min
Max. Schnitttiefe	63,5 mm
Gewicht (inkl. 2,0 Ah-Akku)	4,3 kg
UVP zzgl. MwSt.	€ 269,-
UVP inkl. MwSt.	€ 320,11

18,0 Volt Akku-Trockenbaufräse

DCS 551 NT

- Leistungsstarke Trockenbaufräse aus der XR Akku-Serie mit robusten und speziell auf hohe Drehzahlen abgestimmten Getriebe
- Ideal für schnelle und präzise Ausschnitte in Trockenbauwänden und ähnliche Materialien
- Spezieller Staubschutz von Schalter und Werkzeugaufnahme für hohe Lebensdauer
- Problemloser Einsatz von Zubehör anderer Markenhersteller
- 2 Spannzange (3,2 mm und 6,4), 2 Fräsen (Trockenbau und Universal), Tiefenanschlag
- Lieferung ohne Akkus und Ladegerät als optimale Ergänzung zum Akku Plus-System (siehe S. 5)

- **NUR IN DER SCHWEIZ LIEFERBAR!**



Technische Daten:	DCS 551 NT
Akku	AKKU+
Abgabeleistung	550 Watt
Leerlaufdrehzahl	26.000 min ⁻¹
Spannzangen	3,2 / 6,4 mm
Gewicht (inkl. 2,0 Ah-Akku)	1,4 kg
UVP zzgl. MwSt.	nicht in DE / AT lieferbar!
UVP inkl. MwSt.	nicht in DE / AT lieferbar!

18,0 Volt Akku-90 mm Nagler **NEU**

DCN 692 P2 / DCN 692 P2K / DCN 692 N
 • Längere Laufzeit pro Akkuladung sowie höhere Lebensdauer durch
 bürstenlose Motor-Technologie • Einschlagenergie von 105 Joule für
 materialgerechte Arbeiten und energiesparenden Einsatz in 2 Stärken
 einstellbar • Profilierte Kontaktspitze für sicheres Ansetzen • Problem-
 loser Einsatz bis -15°C durch innovatives Antriebssystem • Art der
 Auslösesicherung: Kontaktauslösung
DCN 692 N • Lieferung ohne Akkus und
 Ladegerät als optimale Ergänzung zu
 bereits vorhandenen 18,0 Volt XR-Akkus



Technische Daten:	DCN 692 P2	DCN 692 P2K	DCN 692 N
Akku	5,0 Ah (Li-Ion)	-	-
Nageltyp	D-Kopf und außenmittiger Rundkopf		
Nageldurchmesser	2,8 – 3,3 mm		
Magazinwinkel	30 – 34°		
Nagellänge	50 – 90 mm (Weichholz), 50 – 63 mm (Hartholz)		
Magazinkapazität	55 Nägel		
Leistung pro Akku-Ladung	ca. 750 Nägel (bei Verwendung eines 5,0 Ah Akkus)		
Einschlagenergie	105 Joule		
Gewicht (inkl. Akku)	4,2 kg		
UVP zzgl. MwSt.	€ 829,-	€ 879,-	€ 599,-
UVP inkl. MwSt.	€ 986,51	€ 1046,01	€ 712,81

Neu: Jetzt mit 2-stufiger Einstellung der Einschlagenergie



NEU: Mit kohlebürstenloser Motor-Technologie

18,0 Volt Akku-90 mm Nagler / Ersatzfeder-Set **NEU**

DCN 695 P2
 • Baugleich wie DCN 692 P2 (siehe links),
 jedoch Art der Auslösesicherung:
 Einzelauslösung mit Sicherungsfolge



Technische Daten:	DCN 695 P2
Akku	5,0 Ah (Li-Ion)
Nageltyp	D-Kopf und außenmittiger Rundkopf
Nageldurchmesser	2,8 – 3,3 mm
Magazinwinkel	30 – 34°
Nagellänge	50 – 90 mm (Weichholz), 50 – 63 mm (Hartholz)
Magazinkapazität	55 Nägel
Leistung pro Akku-Ladung	ca. 750 Nägel (bei Verwendung eines 5,0 Ah Akkus)
Einschlagenergie	105 Joule
Gewicht (inkl. Akku)	4,2 kg
UVP zzgl. MwSt.	€ 829,-
UVP inkl. MwSt.	€ 986,51

Zubehör DCN 690 / 691 / 692 / 695	UVP zzgl. MwSt.	UVP inkl. MwSt.
DCN 6901 Ersatz-Rückholfeder-Set (inkl. 2 Distanzhülsen, 2 Unterleg- scheiben und 2 Arretierknöpfe)	€ 16,90	€ 20,11

18,0 Volt Akku-Fettpresse **NEU**

DCGG 571 M1
 • Extrem kräftige Fettpresse für leichtes und gleichmäßiges Abschmieren
 von Fahrzeugen und Maschinen • Unproblematischer Einsatz auch bei
 verstopften Schmiernippeln durch sehr hohen Arbeitsdruck • Leicht be-
 dienbares Entlüftungsventil garantiert einen gleichmäßigen Arbeitsdruck
 und -fortschritt • Innovativer Filter verhindert Eindringen von Schmutz in
 den Pumpen-Mechanismus • Problemloser Einsatz von Kartuschen bzw.
 leichtes Befüllen aus Gebinden. • Inkl. Schultergurt



Technische Daten:	DCGG 571 M1
Akku	4,0 Ah (Li-Ion)
Auspressdruck	690 bar
Auspressgeschwindigkeit	147 g/min.
Fassungsvermögen	
- mit Kartuschen	400 gr.
- bei Befüllung aus Gebinden	473 gr.
Anzahl Kartuschen pro Akku-Ladung	10
Gewicht (inkl. Akku)	4,4 kg
UVP zzgl. MwSt.	€ 349,-
UVP inkl. MwSt.	€ 415,31



Großvolumiger Auffangbehälter mit schnellem Zugang zum Filter

18,0 bzw. 14,4 Volt Netz- und Akku-Sauger / Ersatzfilter

DCV 582
 • Stromversorgung über 230 Volt Netzanschluss oder alle DEWALT XR
 Akkus von 14,4 – 18,0 Volt • Einsetzbar als Nass- und Trockensauger
 • Mit Saug- und Blasvorrichtung • Auswaschbarer Hochleistungsfilter fängt
 99,7% aller Staubpartikel ab einer Größe von 0,3 Mikron • Integriertes
 Depot für Kabel, Schlauch und Fugen- und Bodendüse • Langlebiger tritt-
 und knickfester 32 mm Gummischlauch mit 2 m Länge • Kompakt mit
 DEWALT Airlock-System • Lieferung ohne Akkus und Ladegerät als optimale
 Ergänzung zu bereits vorhandenen 18,0 Volt XR-Akkus

Technische Daten:	DCV 582
Stromversorgung	230 Volt oder 14,4 / 18,0 Volt XR Akkus
Aufnahmeleistung	300 Watt
Saugleistung	15,6 l/sec
Schutzklasse	IPX4
Behältervolumen	7,5 Liter
Gewicht (ohne Akku)	4,2 kg
UVP zzgl. MwSt.	€ 179,-
UVP inkl. MwSt.	€ 213,01

Zubehör DCV 582	UVP zzgl. MwSt.	UVP inkl. MwSt.
DCV 5801 H HEPA-Ersatzfilter	€ 27,00	€ 32,13

18,0 Volt Akku-Lampe

DCL 040
 • Kompakte Akku-Lampe mit um mehr als 90° vertikal schwenkbaren
 Lampenkopf • Effiziente Leuchttaube durch äußerst leistungsstarke
 Leuchtmittel • Kompaktes, stoßfestes, aber dennoch leichtes Gehäuse
 • Lieferung ohne Akkus und Ladegerät als optimale Ergänzung zu bereits
 vorhandenen 18,0 Volt XR-Akkus

Technische Daten:	DCL 040
Akku	-
Leuchtmittel	LED
Leuchtstärke	110 Lumen
Leuchtdauer	ca. 26 Std. (mit 5,0 Ah-Akku)
Gewicht (ohne Akku)	0,3 kg
UVP zzgl. MwSt.	€ 55,-
UVP inkl. MwSt.	€ 65,45



18,0 Volt Akku-LED-Leuchte **NEU**

DCL 050
 • LED-Leuchte mit 2 einstellbaren Leuchtstufen und extrem starker
 Leuchtstärke bis zu 500 Lumen • Feuchtigkeitgeschütztes (IP 54)
 und stoßfestes Gehäuse mit praktischem Aufhängehaken • Optimale
 Ausrichtung des Lichtstrahls durch 9-fach bzw. um 144° verstellbaren
 Lampenkopf • Standfeste und sichere Positionierung durch niedrigen
 Schwerpunkt • Lieferung ohne Akkus und Ladegerät als optimale
 Ergänzung zu bereits vorhandenen 18,0 Volt XR-Akkus

Technische Daten:	DCL 050
Akku	-
Leuchtmittel	LED
Leuchtstärke	in 1./2. Stufe: 250 / 500 Lumen
Leuchtdauer	in 1./2. Stufe: 12 Std. / 6 Std. (mit 5,0 Ah-Akku)
Gewicht (ohne Akku)	0,6 kg
UVP zzgl. MwSt.	€ 69,-
UVP inkl. MwSt.	€ 82,11

18,0 Volt Akku-LED-Strahler **NEU**

DCL 043
 • Leistungsstarke Akku-Arbeitsleuchte mit sehr hoher Leuchtstärke von
 1.000 Lumen und bis zu 400 Meter Leuchtweite • Mit 3 hellen, weißen
 LED und einer abgedunkelten roten LED (= blendfrei für Augen) • Zweistufige
 Leuchtstärkeneinstellung • Drehbarer und in 9 Positionen arretierbarer
 Lampenkopf • Hohe Standsicherheit durch niedrigen Schwerpunkt
 • Lieferung ohne Akkus und Ladegerät als optimale Ergänzung zu bereits
 vorhandenen 18,0 Volt XR-Akkus

Technische Daten:	DCL 043
Akku	-
Leuchtmittel	LED
Leuchtstärke	in 1./2. Stufe: 120 / 1.000 Lumen
Leuchtdauer	in 1./2. Stufe: 40 / 10 Std. (mit 5,0 Ah-Akku)
Gewicht (ohne Akku)	0,6 kg
UVP zzgl. MwSt.	€ 99,-
UVP inkl. MwSt.	€ 117,81



18,0 Volt Akku-Baustellenstrahler **NEU**

DCL 060
 • Extrem leistungsstarker Akku-Strahler mit 10 LEDs und sehr hoher
 Lichtstärke von 1.500 Lumen • Effektive Hitzeableitung in „Aus-Position“
 • Drehbarer Lampenkopf als Schutzfunktion in „Aus-Position“
 • Gummierete Füße für sicheren Stand • Robuster Tragegriff bzw. prak-
 tische Aufhängevorrichtung • Lieferung ohne Akkus und Ladegerät als
 optimale Ergänzung zu bereits vorhandenen 18,0 Volt XR-Akkus

Technische Daten:	DCL 060
Akku	-
Leuchtmittel	LED
Leuchtstärke	1.500 Lumen
Leuchtdauer	ca. 3 Std. (mit 5,0 Ah-Akku)
Gewicht (ohne Akku)	1,5 kg
UVP zzgl. MwSt.	€ 149,-
UVP inkl. MwSt.	€ 177,31



18,0 Volt Akku-2er Kombopack

DCK 252 D2

- Akku-Schlagbohrschrauber DCD 795 mit Zweigang-Getriebe (siehe S. 6)
- Akku-Lampe DCL 040 (siehe S. 9)
- 2 x 2,0 Ah Li-Ion-Kompakt-Akkus (DCB 183)
- System-Schnellladegerät (DCB 105)
- Tough-Box DS 150 (siehe S. 53)



**2.0
AH**



	DCK 252 D2
UVP zzgl. MwSt.	€ 349,-
UVP inkl. MwSt.	€ 415,31

18,0 Volt Akku-2er Kombopack

DCK 250 D2

- Akku-Schlagbohrschrauber DCD 795 mit Zweigang-Getriebe (siehe S. 6)
- Akku-Schlagschrauber DCF 886 mit 1/4"-Innensechskant-Aufnahme (siehe S. 7)
- 2 x 2,0 Ah Li-Ion-Kompakt-Akkus (DCB 183)
- System-Schnellladegerät (DCB 105)
- Tough-Box DS 150 (siehe S. 53)



**2.0
AH**



	DCK 250 D2
UVP zzgl. MwSt.	€ 499,-
UVP inkl. MwSt.	€ 593,81



18,0 Volt Akku-2er Kombopack

DCK 255 M2

- Akku-Schlagbohrschrauber DCD 995 mit Dreigang-Getriebe (siehe S. 6)
- Akku-Schlagschrauber DCF 886 mit 1/4"-Innensechskant-Aufnahme (siehe S. 7)
- 2 x 4,0 Ah Li-Ion Premium-Akkus (DCB 182)
- System-Schnellladegerät (DCB 105)
- Tough-Box DS 150 (siehe S. 53)



**4.0
AH**



	DCK 255 M2
UVP zzgl. MwSt.	€ 759,-
UVP inkl. MwSt.	€ 903,21

18,0 Volt Akku-2er Kombopack

DCK 254 M2

- Akku-Schlagbohrschrauber DCD 995 mit Dreigang-Getriebe (siehe S. 6)
- Akku-Schlagschrauber DCF 880 mit 1/2"-Außenvierkant-Aufnahme (siehe S. 7)
- 2 x 4,0 Ah Li-Ion Premium-Akkus (DCB 182)
- System-Schnellladegerät (DCB 105)
- Tough-Box DS 150 (siehe S. 53)



**4.0
AH**



	DCK 254 M2
UVP zzgl. MwSt.	€ 769,-
UVP inkl. MwSt.	€ 915,11



18,0 Volt Akku-2er Kombopack

DCK 274 P2

- Akku-Bohrschrauber DCD 790 P2 mit Zweigang-Getriebe (siehe S. 6)
- Akku-Kombihammer DCH 273 (siehe S. 7)
- 2 x 5,0 Ah Li-Ion Premium-Akkus (DCB 184)
- System-Schnellladegerät (DCB 105)
- Tough-Box DS 300 (siehe S. 53)



**5.0
AH**



	DCK 274 P2
UVP zzgl. MwSt.	€ 729,-
UVP inkl. MwSt.	€ 867,51

18,0 Volt Akku-2er Kombopack

DCK 253 M2

- Akku-Bohrschrauber DCD 790 mit Zweigang-Getriebe (siehe S. 6)
- Akku-Winkelschleifer DCG 412 (siehe S. 8)
- 2 x 4,0 Ah Li-Ion Premium-Akkus (DCB 182)
- System-Schnellladegerät (DCB 105)
- Tough-Box DS 300 (siehe S. 53)



**4.0
AH**



	DCK 253 M2
UVP zzgl. MwSt.	€ 659,-
UVP inkl. MwSt.	€ 784,21



18,0 Volt Akku-2er Kombopack

DCK 256 M2

- Akku-Schlagbohrschrauber DCD 995 mit Dreigang-Getriebe (siehe S. 6)
- Akku-Winkelschleifer DCG 412 (siehe S. 8)
- 2 x 4,0 Ah Li-Ion Premium-Akkus (DCB 182)
- System-Schnellladegerät (DCB 105)
- Tough-Box DS 300 (siehe S. 53)



**4.0
AH**



	DCK 256 M2
UVP zzgl. MwSt.	€ 769,-
UVP inkl. MwSt.	€ 915,11

18,0 Volt Akku-2er Kombopack

NEU

DCK 272 P2

- Akku-Kombihammer DCH 273 (siehe S. 7)
- Akku-Winkelschleifer DCG 412 (siehe S. 8)
- 2 x 5,0 Ah Li-Ion Premium-Akkus (DCB 184)
- System-Schnellladegerät (DCB 105)
- Tough-Box DS 300 (siehe S. 53)



5.0 AH



	DCK 272 P2
UVP zzgl. MwSt.	€ 829,-
UVP inkl. MwSt.	€ 986,51

18,0 Volt Akku-2er Kombopack

NEU

DCK 262 P2

- Akku-Bohrschrauber DCD 790 mit Zweigang-Getriebe (siehe S. 6)
- Akku-Nagler DCN 692 (siehe S. 9)
- 2 x 5,0 Ah Li-Ion Premium-Akkus (DCB 184)
- System-Schnellladegerät (DCB 105)
- Tough-Box DS 400 (siehe S. 53)



5.0 AH

	DCK 262 P2
UVP zzgl. MwSt.	€ 1.039,-
UVP inkl. MwSt.	€ 1.236,41

18,0 Volt Akku-4er Kombopack

NEU

DCK 453 P3

- Akku-Schlagbohrschrauber DCD 995 mit Dreigang-Getriebe (siehe S. 6)
- Akku-Handkreissäge DCS 391 (siehe S. 8)
- Akku-Säbelsäge DCS 387 (siehe S. 8)
- Akku-Stichsäge DCS 331 (siehe S. 8)
- 3 x 5,0 Ah Li-Ion Premium-Akkus (DCB 184)
- System-Schnellladegerät (DCB 105)
- Tough Boxen DS 150 und DS 300 (siehe S. 53)



5.0 AH



	DCK 453 P3
UVP zzgl. MwSt.	€ 1.049,-
UVP inkl. MwSt.	€ 1.248,31

18,0 Volt Akku-8er Kombopack

NEU

DCK 895 P4

- Akku-Schlagbohrschrauber DCD 995 mit Dreigang-Getriebe (siehe S. 6)
- Akku-Schlagschrauber (1/2"-Außenvierkant-A.) DCF 880 (siehe S. 7)
- Akku-Kombihammer DCH 273 (siehe S. 7)
- Akku-Handkreissäge DCS 391 (siehe S. 8)
- Akku-Säbelsäge DCS 387 (siehe S. 8)
- Akku-Stichsäge DCS 331 (siehe S. 8)
- Akku-Winkelschleifer DCG 412 (siehe S. 8)
- Akku-LED-Leuchte DCL 050 (siehe S. 9)
- 4 x 5,0 Ah Li-Ion Premium-Akkus (DCB 184)
- System-Doppel-Schnellladegerät (DCB 102)
- Tough Boxen DS 150, DS 300 und DS 400 (siehe S. 53)
- Trolley DS Carrier (siehe S. 53)



5.0 AH



	DCK 895 P4
UVP zzgl. MwSt.	€ 1.999,-
UVP inkl. MwSt.	€ 2.378,81

14.4V XR Akku-Dreigang-Bohrschrauber **NEU**

DCD 932 M2

- Längere Laufzeit pro Akkuladung sowie höhere Lebensdauer durch burstenlose Motor-Technologie
- Optimal abgestimmtes Dreigang-Vollmetallgetriebe
- Sicherheitselektronik – permanente Überprüfung von Akku-Temperatur, Stromentnahme und Entladeschutz
- 13 mm-Vollmetall-Schnellspann-Bohrfutter



Technische Daten:	DCD 932 M2
Akku	4,0 Ah (Li-Ion)
Abgabeleistung	520 Watt
Leerlaufdrehzahl	0 – 420 / 1.250 / 1.850 min ⁻¹
Max. Drehmoment (h/w)	75 / 38 Nm
Max. Bohr-Ø in Holz / Metall	45 / 13 mm
Bohrfutterspannweite	1,5 – 13 mm
Gewicht (inkl. Akku)	2,0 kg
UVP zzgl. MwSt.	€ 419,-
UVP inkl. MwSt.	€ 498,61

14,4 Volt Akku-Zweigang-Bohrschrauber **NEU**

DCD 734 C2

- Robustes Zweigang-Vollmetallgetriebe
- Äußerst kompakte und ausbalancierte Bauweise
- Sicherheitselektronik – permanente Überprüfung von Akku-Temperatur, Stromentnahme und Entladeschutz
- 13 mm-Schnellspann-Bohrfutter



Technische Daten:	DCD 734 C2
Akku	1,3 Ah (Li-Ion)
Abgabeleistung	195 Watt
Leerlaufdrehzahl	0 – 400 / 1.300 min ⁻¹
Max. Drehmoment (h/w)	38 / 22 Nm
Max. Bohr-Ø in Holz / Metall	30 / 13 mm
Bohrfutterspannweite	1,0 – 13 mm
Gewicht (inkl. Akku)	1,6 kg
UVP zzgl. MwSt.	€ 165,-
UVP inkl. MwSt.	€ 196,35

14,4 Volt Akku-Dreigang-Schlagbohrschrauber **NEU**

DCD 937 M2

- Längere Laufzeit pro Akkuladung sowie höhere Lebensdauer durch burstenlose Motor-Technologie
- Optimal abgestimmtes Dreigang-Vollmetallgetriebe
- Sicherheitselektronik – permanente Überprüfung von Akku-Temperatur, Stromentnahme und Entladeschutz
- 13 mm-Vollmetall-Schnellspann-Bohrfutter



Technische Daten:	DCD 937 M2
Akku	4,0 Ah (Li-Ion)
Abgabeleistung	5220 Watt
Leerlaufdrehzahl	0 – 420 / 1.250 / 1.850 min ⁻¹
Leerlaufschlagzahl	0 – 7.140 / 21.250 / 31.450 min ⁻¹
Max. Drehmoment (h/w)	75 / 38 Nm
Max. Bohr-Ø in Holz / Metall / Stein	45 / 13 / 14 mm
Bohrfutterspannweite	1,5 – 13 mm
Gewicht (inkl. Akku)	2,0 kg
UVP zzgl. MwSt.	€ 449,-
UVP inkl. MwSt.	€ 534,31

14,4 Volt Akku-Schlagschrauber (1/4") **NEU**

DCF 836 M2 / DCF 836 D2 / DCF 836 N

- Längere Laufzeit pro Akkuladung sowie höhere Lebensdauer durch burstenlose Motor-Technologie
- Kraftvoller Schlagschrauber mit sehr hohem Drehmoment
- Äußerst kompakte und ausbalancierte Bauweise
- Robuste 1/4"-Innensechskant-Aufnahme, ideal auch für 25 mm-Bits
- Diodenring mit drei leistungsstarken LED's

DCF 836 N • Lieferung ohne Akkus und Ladegerät als optimale Ergänzung zu bereits vorhandenen 14,4 Volt XR-Akkus



Technische Daten:	DCF 836 M2	DCF 836 D2	DCF 836 N
Akku	4,0 Ah (Li-Ion)	2,0 Ah (Li-Ion)	–
Abgabeleistung	250 Watt		
Leerlaufdrehzahl	0 – 2.800 min ⁻¹		
Leerlaufschlagzahl	0 – 3.200 min ⁻¹		
Max. Drehmoment (h/w)	155 Nm		
Max. Schrauben-Ø	M12		
Werkzeugaufnahme	1/4"-Innensechskant		
Gewicht (inkl. Akku)	1,5 kg	1,3 kg	
UVP zzgl. MwSt.	€ 409,-	€ 329,-	€ 189,-
UVP inkl. MwSt.	€ 486,71	€ 391,51	€ 224,91



NEU: Mit kohlebürstenloser Motor-Technologie



NEU: Mit kohlebürstenloser Motor-Technologie



NEU: Mit kohlebürstenloser Motor-Technologie

14,4 Volt Akku-Zweigang-Bohrschrauber

DCD 732 M2 / DCD 732 D2

- Längere Laufzeit pro Akkuladung sowie höhere Lebensdauer durch burstenlose Motor-Technologie
- Optimal abgestimmtes Zweigang-Vollmetallgetriebe
- Sicherheitselektronik – permanente Überprüfung von Akku-Temperatur, Stromentnahme und Entladeschutz
- 13 mm-Vollmetall-Schnellspann-Bohrfutter



Technische Daten:	DCD 732 M2	DCD 732 D2
Akku	4,0 Ah (Li-Ion)	2,0 Ah (Li-Ion)
Abgabeleistung	310 Watt	
Leerlaufdrehzahl	0 – 550 / 2.000 min ⁻¹	
Max. Drehmoment (h/w)	57 / 19 Nm	
Max. Bohr-Ø in Holz / Metall	38 / 13 mm	
Bohrfutterspannweite	1,5 – 13 mm	
Gewicht (inkl. Akku)	1,7 kg	1,5 kg
UVP zzgl. MwSt.	€ 359,-	€ 235,-
UVP inkl. MwSt.	€ 427,21	€ 279,65

14,4 Volt Akku-Winkelbohrmaschine

DCD 720 C1 / DCD 720 N

- Zweigang-Getriebe mit optimal abgestimmtem Drehzahl-/Drehmomentverhältnis
- Elektronische Drehzahlregulierung und Motorbremse
- Großdimensionierter Paddelschalter für sicheren Einsatz

DCD 720 N • Lieferung ohne Akkus und Ladegerät als optimale Ergänzung zu bereits vorhandenen 14,4 Volt XR-Akkus



Technische Daten:	DCD 720 C1	DCD 720 N
Akku	1,5 Ah (Li-Ion)	–
Abgabeleistung	300 Watt	
Leerlaufdrehzahl	0 – 650 / 2.000 min ⁻¹	
Max. Drehmoment (h/w)	24 Nm	
Max. Bohr-Ø in Holz / Metall	28 / 10 mm	
Bohrfutterspannweite	1,0 – 10 mm	
Gewicht (inkl. Akku)	1,7 kg	1,5 kg
UVP zzgl. MwSt.	€ 299,-	€ 129,-
UVP inkl. MwSt.	€ 355,81	€ 153,51

14,4 Volt Akku-Zweigang-Schlagbohrschrauber **NEU**

DCD 737 M2 / DCD 737 D2

- Längere Laufzeit pro Akkuladung sowie höhere Lebensdauer durch burstenlose Motor-Technologie
- Optimal abgestimmtes Zweigang-Vollmetallgetriebe
- Sicherheitselektronik – permanente Überprüfung von Akku-Temperatur, Stromentnahme und Entladeschutz
- 13 mm-Vollmetall-Schnellspann-Bohrfutter



Technische Daten:	DCD 737 M2	DCD 737 D2
Akku	4,0 Ah (Li-Ion)	2,0 Ah (Li-Ion)
Abgabeleistung	310 Watt	
Leerlaufdrehzahl	0 – 550 / 2.000 min ⁻¹	
Leerlaufschlagzahl	0 – 9.500 / 33.200 min ⁻¹	
Max. Drehmoment (h/w)	57 / 19 Nm	
Max. Bohr-Ø in Holz / Metall / Stein	38 / 13 / 13 mm	
Bohrfutterspannweite	1,5 – 13 mm	
Gewicht (inkl. Akku)	1,8 kg	1,6 kg
UVP zzgl. MwSt.	€ 379,-	€ 245,-
UVP inkl. MwSt.	€ 451,01	€ 291,55

14,4 Volt Akku-Schlagschrauber (1/4")

DCF 825 M2 / DCF 825 N

- Längere Laufzeit pro Akkuladung sowie höhere Lebensdauer durch burstenlose Motor-Technologie
- Dreh- und Schlagzahl über 3 Stufen elektronisch einstellbar
- Äußerst kompakte und ausbalancierte Bauweise
- Robuste 1/4"-Innensechskant-Aufnahme, ideal auch für 25 mm Bits
- Diodenring mit drei leistungsstarken LED's

DCF 825 N • Lieferung ohne Akkus und Ladegerät als optimale Ergänzung zu bereits vorhandenen 14,4 Volt XR-Akkus



Technische Daten:	DCF 825 M2	DCF 825 N
Akku	4,0 Ah (Li-Ion)	–
Abgabeleistung	235 Watt	
Leerlaufdrehzahl	0 – 900 / 1.850 / 2.800 min ⁻¹	
Leerlaufschlagzahl	0 – 1.200 / 2.300 / 3.200 min ⁻¹	
Max. Drehmoment (h/w)	54 / 95 / 160 Nm	
Max. Schrauben-Ø	M12	
Werkzeugaufnahme	1/4"-Innensechskant	
Gewicht (inkl. Akku)	1,6 kg	
UVP zzgl. MwSt.	€ 419,-	€ 199,-
UVP inkl. MwSt.	€ 498,61	€ 236,81

14,4 Volt Akku-Schlagschrauber (1/2")

DCF 830 M2 / DCF 830 N

- Kraftvoller Schlagschrauber mit sehr hohem Drehmoment • Äußerst kompakte und ausbalancierte Bauweise • Robuste 1/2"-Außenvierkant-Aufnahme • Diodenring mit drei leistungsstarken LED's

DCF 830 N

- Lieferung ohne Akkus und Ladegerät als optimale Ergänzung zu bereits vorhandenen 14,4 Volt XR-Akkus



Technische Daten:	DCF 830 M2	DCF 830 N
Akku	4,0 Ah (Li-Ion)	-
Abgabeleistung	245 Watt	-
Leerlaufdrehzahl	0 - 2.300 min ⁻¹	-
Leerlaufschlagzahl	0 - 2.700 min ⁻¹	-
Max. Drehmoment (h/w)	185 Nm	-
Max. Schrauben-Ø	M16	-
Werkzeugaufnahme	1/2" Außenvierkant	-
Gewicht (inkl. Akku)	1,5 kg	-
UVP zzgl. MwSt.	€ 439,-	€ 219,-
UVP inkl. MwSt.	€ 522,41	€ 260,61



NEU: Mit kohlebürstenloser Motor-Technologie

14,4 Volt Akku-Magazin-Schnellbauschrauber

DCF 621 D2K

- Baugleich mit DCF 621 D2 (siehe oben) jedoch zusätzlich mit robustem Magazinvorsatz (DCF 6201 - nähere Details siehe rechts) mit rückschlagfreiem Mechanismus für schnelle und präzise Serienverschraubungen • Inkl. Magazinvorsatz mit dazugehörigem Ph2-Schrauberbit (153 mm) sowie Schraubtiefeanschlag mit dazugehörigem Ph2-Schrauberbit (25 mm) und magnetischem Bithalter



Technische Daten:	DCF 621 D2K
Akku	2,0 Ah (Li-Ion)
Abgabeleistung	360 Watt
Leerlaufdrehzahl	0 - 4.400 min ⁻¹
Max. Drehmoment (h/w)	27 / 4 Nm
Werkzeugaufnahme	1/4" Innensechskant
Gewicht (inkl. Akku)	1,8 kg
UVP zzgl. MwSt.	€ 399,-
UVP inkl. MwSt.	€ 474,81

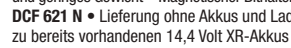


NEU: Mit kohlebürstenloser Motor-Technologie

14,4 Volt Akku-Schnellbauschrauber

DCF 621 D2 / DCF 621 N

- Längere Laufzeit pro Akkuladung sowie höhere Lebensdauer durch bürstenlose Motor-Technologie • Optimal abgestimmte Drehzahl für alle Trockenbauarbeiten • Sicherer Maschineneinsatz durch elektronische Motorbremse • Langlebige und lautlose Kupplung aus hochwertigem Material • Präziser Schraubtiefeanschlag mit hoher Wiederholgenauigkeit • Perfekte Handhabung durch sehr kompakte Abmessungen und geringes Gewicht • Magnetischer Bithalter mit Ph2-Schrauberbit (25 mm)



Technische Daten:	DCF 621 D2	DCF 621 N
Akku	2,0 Ah (Li-Ion)	-
Abgabeleistung	360 Watt	-
Leerlaufdrehzahl	0 - 4.400 min ⁻¹	-
Max. Drehmoment (h/w)	27 / 4 Nm	-
Werkzeugaufnahme	1/4"-Innensechskant	-
Gewicht (inkl. Akku)	1,8 kg	-
UVP zzgl. MwSt.	€ 329,-	€ 159,-
UVP inkl. MwSt.	€ 391,51	€ 189,21

Magazinvorsatz

DCF 6201

- Praktischer und robuster Magazinvorsatz für XR Akku-Schnellbauschrauber DCF 620 und DCF 621 • Optimal geeignet für problemlose Serienverschraubungen in Holz- und Metallständerwerke • Rückschlagfreier Magazinmechanismus für schnelle und präzise Serienverschraubungen • Schnelles Laden von magazinierten Schrauben • Perfekte Handhabung auch im Dauereinsatz durch ausbalancierte Bauweise aufgrund niedrigem Gewicht • Problemloser Einsatz auch bei eingeschränkter Platzverhältnissen durch kompakte Abmessungen • Präziser Schraubtiefeanschlag mit hoher Wiederholgenauigkeit • Leicht zu reinigende Magazinspitze gewährleistet problemlosen Langzeiteinsatz

Technische Daten:	DCF 6201
UVP zzgl. MwSt.	€ 89,-
UVP inkl. MwSt.	€ 105,91



14,4 Volt SDS-plus Akku-Kombihammer

- DCH 143 M2 / DCH 143 N • Extrem leistungsstark durch optimal abgestimmtes elektropneumatisches Hammerwerk • Dreh- und Schlagstopp • Sicheres und ermüdungsarmes Arbeiten durch effektive Vibrationsreduzierung

DCH 143 N

- Lieferung ohne Akkus und Ladegerät als optimale Ergänzung zu bereits vorhandenen 14,4 Volt XR-Akkus



Technische Daten:	DCH 143 M2	DCH 143 N
Akku	4,0 Ah (Li-Ion)	-
Abgabeleistung	300 Watt	-
Leerlaufdrehzahl	0 - 1.100 min ⁻¹	-
Leerlaufschlagzahl	0 - 4.250 min ⁻¹	-
Einzelschlagenergie	2,0 Joule	-
Max. Bohr-Ø in Holz / Metall / Beton	20 / 10 / 20 mm	-
Gewicht (inkl. Akku)	3,0 kg	1,6 kg
UVP zzgl. MwSt.	€ 469,-	€ 249,-
UVP inkl. MwSt.	€ 558,11	€ 296,31



PERFORM PROTECT

14,4 Volt Akku-Stichsäge

DCS 332 M2 / DCS 332 N

- 3-fache Pendelhubeinstellung • Sägeschuhverstellung und Sägeblatt-Wechselsystem werkzeuglos • Freie Sicht auf den Anriß durch effektive Blasvorrichtung • Inkl. Sägeschuh-Schutzauflage

DCS 332 N

- Lieferung ohne Akkus und Ladegerät als optimale Ergänzung zu bereits vorhandenen 14,4 Volt XR-Akkus



Technische Daten:	DCS 332 M2	DCS 332 N
Akku	4,0 Ah (Li-Ion)	-
Abgabeleistung	340 Watt	-
Leerlaufdrehzahl	0 - 2.500 min ⁻¹	-
Hublänge	26 mm	-
Neigungseinstellung	45° (beidseitig)	-
Max. Schnitttiefe in Holz / Stahl	135 / 10 mm	-
Gewicht (inkl. Akku)	3,0 kg	-
UVP zzgl. MwSt.	€ 399,-	€ 179,-
UVP inkl. MwSt.	€ 474,81	€ 213,01



Großvolumiger Auffangbehälter mit schnellem Zugang zum Filter

14,4 bzw. 18,0 Volt Netz- und Akku-Sauger / Ersatzfilter

DCV 582

- Stromversorgung über 230 Volt Netzanschluss oder alle DEWALT XR Akkus von 14,4 - 18,0 Volt • Einsetzbar als Nass- und Trockensauger • Mit Saug- und Blasvorrichtung • Auswaschbarer Hochleistungsfilter fängt 99,7% aller Staubpartikel ab einer Größe von 0,3 Mikron • Integriertes Depot für Kabel, Schlauch und Fugen- und Bodendüse • Langlebiger tritt- und knickfester 32 mm Gummischlauch mit 2 m Länge • Kompatibel mit DEWALT Airlock-System • Lieferung ohne Akku und Ladegerät als optimale Ergänzung zu bereits vorhandenen 14,4 Volt XR-Akkus

Technische Daten:	DCV 582
Stromversorgung	230 Volt oder 14,4 / 18,0 Volt XR Akkus
Aufnahmeleistung	300 Watt
Saugleistung	15,6 l/sec
Schutzklasse	IPX4
Behältervolumen	7,5 Liter
Gewicht (ohne Akku)	4,2 kg
UVP zzgl. MwSt.	€ 179,-
UVP inkl. MwSt.	€ 213,01

Zubehör DCV 582	UVP	UVP
DCV 5801 H HEPA-Ersatzfilter	zzgl. MwSt. € 27,00	inkl. MwSt. € 32,13

14,4 Volt Akku-Lampe

DCL 030

- Kompakte Akku-Lampe mit um mehr als 90° vertikal schwenkbaren Lampenkopf • Effiziente Leuchtausbeute durch äußerst leistungsstarke Leuchtmittel • Kompaktes, stoßfestes, aber dennoch leichtes Gehäuse

Technische Daten:	DCL 030
Akku	-
Leuchtmittel	LED
Leuchstärke	90 Lumen
Leuchtdauer	ca. 24 Std. (mit 4,0 Ah-Akku)
Gewicht (ohne Akku)	0,3 kg
UVP zzgl. MwSt.	€ 55,-
UVP inkl. MwSt.	€ 65,45



10.8V **AKKU-BOHRSCHRAUBER** **NEU**

DCD 710 D2 / DCD 710 N • Optimal abgestimmtes Zweigang-Getriebe für perfekte Kraftübertragung bei allen Bohr- und Schraubarbeiten • 15-stufiges Drehmomentmodul mit sicherem Abschaltmoment • Zentrisch spannendes 10 mm-Schnellschraub-Bohrfutter und automatische Spindelarrückführung • Spezielle Elektronik schützt die Akkus vor Überlastung, Überhitzung und Tiefentladung

DCD 710 N
• Lieferung ohne Akku und Ladegerät als optimale Ergänzung zu bereits vorhandenen 10,8 Volt XR-Akkus

Technische Daten:	DCD 710 D2	DCD 710 N
Akku	2,0 Ah (Li-Ion)	-
Abgabeleistung	180 Watt	-
Leererlaufdrehzahl	0 - 400 / 1.500 min ⁻¹	-
Max. Drehmoment (h/w)	25 Nm	-
Max. Bohr-Ø in Holz / Metall	20 / 10 mm	-
Bohrfutterspannweite	1,0 - 10 mm	-
Gewicht (inkl. Akku)	1,1 kg	-
UVP zzgl. MwSt.	€ 159,-	€ 79,-
UVP inkl. MwSt.	€ 189,21	€ 94,01



10,8 Volt Akku-Schrauber (3/8") **NEU**

DCF 610 D2
• 15-stufiges Drehmomentmodul mit sicherem Abschaltmoment • Robuste 1/4" Aufnahme mit Verriegelung und „drop-out“-Mechanik für schnelle Wechsel und sicheren Halt der Bit • Diodenring mit drei leistungsstarken LED's für optimale Sichtverhältnisse am Arbeitsplatz • Spezielle Elektronik schützt die Akkus vor Überlastung, Überhitzung und Tiefentladung

Technische Daten:	DCF 610 D2
Akku	2,0 Ah (Li-Ion)
Abgabeleistung	154 Watt
Leererlaufdrehzahl	0 - 1.050 min ⁻¹
Konst. Drehmoment	8 Nm
Werkzeugaufnahme	1/4"-Innensechskant
Gewicht (inkl. Akku)	1,0 kg
UVP zzgl. MwSt.	€ 149,-
UVP inkl. MwSt.	€ 177,31

10,8 Volt Akku-Schlagschrauber (1/4") **NEU**

DCF 815 D2 / DCF 815 N
• Sehr hohes Drehmoment von 107 Nm ermöglicht auch schwere Schraubarbeiten • Robuste 1/4" Aufnahme mit Verriegelung und „drop-out“-Mechanik für schnelle Wechsel und sicheren Halt der Bits • Diodenring mit drei leistungsstarken LED's • Spezielle Elektronik schützt die Akkus vor Überlastung, Überhitzung und Tiefentladung

DCF 815 N
• Lieferung ohne Akku und Ladegerät als optimale Ergänzung zu bereits vorhandenen 10,8 Volt XR-Akkus

Technische Daten:	DCF 815 D2	DCF 815 N
Akku	2,0 Ah (Li-Ion)	-
Abgabeleistung	147 Watt	-
Leererlaufdrehzahl	0 - 2.450 min ⁻¹	-
Leeraufschlagzahl	0 - 3.400 min ⁻¹	-
Max. Drehmoment	107 Nm	-
Werkzeugaufnahme	1/4"-Innensechskant	-
Gewicht (inkl. Akku)	1,0 kg	-
UVP zzgl. MwSt.	€ 189,-	€ 99,-
UVP inkl. MwSt.	€ 224,91	€ 117,81



10,8 Volt Akku-Schlagschrauber **NEU**

DCF 813 D2
• Sehr hohes Drehmoment von 130 Nm ermöglicht auch schwere Schraubarbeiten • Robuste 3/8"-Aufnahme mit Verriegelung und „drop-out“-Mechanik für schnelle Wechsel und sicheren Halt der Bits • Diodenring mit drei leistungsstarken LED's • Spezielle Elektronik schützt die Akkus vor Überlastung, Überhitzung und Tiefentladung

Technische Daten:	DCF 813 D2
Akku	2,0 Ah (Li-Ion)
Abgabeleistung	147 Watt
Leererlaufdrehzahl	0 - 2.450 min ⁻¹
Leeraufschlagzahl	0 - 3.400 min ⁻¹
Max. Drehmoment	130 Nm
Werkzeugaufnahme	3/8"-Außenvierkant
Gewicht (inkl. Akku)	1,0 kg
UVP zzgl. MwSt.	€ 199,-
UVP inkl. MwSt.	€ 236,81

10,8 Volt Akku-Kombopack **NEU**

DCK 211 C2T
• Akku-Bohrschrauber DCD 710 mit Zweigang-Getriebe und 10 mm-Schnellschraub-Bohrfutter
• Akku-Schlagschrauber DCF 815 mit 1/4"-Innensechskant-Aufnahme
• 2 x 1,3 Ah Li-Ion Akkus
• 30 Min.-Schnellladegerät
• T STAK Box V



Technische Daten:	DCK 211 C2T
UVP zzgl. MwSt.	€ 219,-
UVP inkl. MwSt.	€ 260,61



10,8 Volt Akku-Säbelsäge **NEU**

DCS 310 D2
• Problemloser Langzeiteinsatz durch Akku-Sicherheits elektronik
• Flexibler Sägeschuh • Werkzeuglose Universal-Sägeblattaufnahme • Um 90-Grad verstellbarer Handgriff für optimale Handhabung in allen Arbeitspositionen



Technische Daten:	DCS 310 D2
Akku	2,0 Ah (Li-Ion)
Abgabeleistung	140 Watt
Leererlaufhubzahl	0 - 2.700 min ⁻¹
Hublänge	14 mm
Gewicht (inkl. Akku)	1,4 kg
UVP zzgl. MwSt.	€ 215,-
UVP inkl. MwSt.	€ 255,85

10,8 Volt Akku-Inspektionskamera **NEU**

DCT 410 D1 / DCT 410 N

- Dokumentation der Inspektion mit Video- und Bilderfunktion auf einer MicroSD-Karte
- Dreifach-Zoom und stufenlose LED-Beleuchtungseinstellung
- Wasserdichtes Kabel und Kameragehäuse
- Spezielle Elektronik schützt die Akkus vor Überlastung, Überhitzung und Tiefentladung
- Inkl. Kamerakabel mit Kamerakopf, Haken- und Magnetwerkzeug

DCT 410 N

- Lieferung ohne Akkus und Ladegerät als optimale Ergänzung zu bereits vorhandenen 10,8 Volt XR-Akkus



Technische Daten:	DCT 410 D1	DCT 410 N
Akku	2,0 Ah (Li-Ion)	–
Displaygröße/Auflösung	89 mm (3,5") / 320 x 480 dpi	–
Zoom	3 fach	–
Ø Kamerakopf	17 mm	–
Kabellänge	90 cm	–
Laufzeit kompl. Gerät	4 h	–
Laufzeit Display	2 h (im kabellosen Betrieb)	–
Gewicht (inkl. Akku)	1,0 kg	–
UVP zzgl. MwSt.	€ 359,-	€ 299,-
UVP inkl. MwSt.	€ 427,21	€ 355,81



Abnehmbarer kabelloser Bildschirm

Zubehör DCT 410 D1 / DCT 410 S1 / DCT 410 N



Zubehör DCT 410 D1 / DCT 410 S1 / DCT 410 N	UVP zzgl. MwSt.	UVP inkl. MwSt.
DCT 4101 17 mm Kamera, Kabellänge 0,9 m	€ 89,-	€ 105,91
DCT 4102 9 mm Kamera, Kabellänge 0,9 m	€ 89,-	€ 105,91
DCT 4105 5,8 mm Kamera, Kabellänge 0,9 m	€ 129,-	€ 153,51
DCT 4103 17 mm Verlängerung für Inspektionskamera, Kabellänge 0,9 m	€ 39,-	€ 46,41

10,8 Volt Wärmebildkamera **NEU**

DCT 416 D1

- Optimal geeignet zur Lokalisierung von Kälte- und Wärmebrücken
- Exakte Angaben der Oberflächen-Temperatur
- Großes 56 mm / 225 dpi Farb-Display mit Möglichkeit der Überlappung von visuellen und thermalen Bildern
- Hohe Genauigkeit durch einstellbaren Emissionsgrad
- Spezielle Elektronik schützt die Akkus vor Überlastung, Überhitzung und Tiefentladung
- Serienmäßige Micro SD-Karte für Datenverwaltung auf dem PC



Technische Daten:	DCT 416 D1
Akku	2,0 Ah (Li-Ion)
Objekttemperaturbereich	- 10° C bis 250° C
Messgenauigkeit	+ / - 2° C (unter 100° C) + / - 2% (über 100° C)
Laufzeit	12 h
Gewicht (inkl. Akku)	0,5 kg
UVP zzgl. MwSt.	€ 999,-
UVP inkl. MwSt.	€ 1.188,81



10,8 Volt Laser-Infrarotthermometer **NEU**

DCT 414 D1 / DCT 414 N

- Kontaktlöse Temperaturmessung (- 30° C bis 550° C) mit Hilfe von Infrarot Technologie
- Manuell justierbarer optischer (rote und blaue LED) und akustischer (Piep-Ton) Alarm für einfaches und präzises Arbeiten
- Spezielle Elektronik schützt die Akkus vor Überlastung, Überhitzung und Tiefentladung
- Manuell einstellbarer Emissionsgrad für präzise Messergebnisse

DCT 414 N

- Lieferung ohne Akkus und Ladegerät als optimale Ergänzung zu bereits vorhandenen 10,8 Volt XR-Akkus



Technische Daten:	DCT 414 D1	DCT 414 N
Akku	1,5 Ah (Li-Ion)	–
Objekttemperaturbereich	- 30° C bis 550° C	–
Messgenauigkeit	+ / - 1,5%	–
Einstellb. Emissionsgrad	0,10 bis 1,0	–
Laufzeit	4 h	–
Gewicht (inkl. Akku)	1,0 kg	–
UVP zzgl. MwSt.	€ 169,-	€ 99,-
UVP inkl. MwSt.	€ 201,11	€ 117,81

10,8 Volt Akku-Lampe

DCL 510 N

- Kompakte Akku-Lampe als praktische Ergänzung zu bereits vorhandenen 10,8 Volt Akku-Maschinen
- Lampenkopf vertikal und horizontal um 180° drehbar
- Effiziente Leuchtsubstanz durch äußerst leistungsstarke Leuchtmittel
- Ausklappbare Bügel für standischere Positionierung sowie Gürtelclip und Magnetstreifen zur einfachen Befestigung
- Kompaktes, stoßfestes, aber dennoch leichtes Gehäuse
- Lieferung ohne Akkus und Ladegerät als optimale Ergänzung zu bereits vorhandenen 10,8 Volt XR-Akkus

Technische Daten:	DCL 510 N
Akku-Typ	–
Leuchtmittel	LED
Leuchtstärke	110 Lumen
Leuchtdauer	ca. 10 Std. (mit 2,0 Ah-Akku)
Gewicht (inkl. Akku)	1,0 kg
UVP zzgl. MwSt.	€ 45,-
UVP inkl. MwSt.	€ 53,55



DIE ZUKUNFT HAT BEGONNEN:

DENN SCHALTER SIND OUT – DIE HAND IST IN!

DCF 680 G2:

Der erste Schrauber, bei dem alle Funktionen nur durch Ihre Handbewegung gesteuert werden!

- Drehen Sie Ihr Handgelenk einfach in die gewünschte Laufrichtung
- Je stärker Sie Ihr Handgelenk dabei drehen, umso mehr erhöht sich hierbei die Drehzahl



7.2V Akku-Schrauber **NEU**

DCF 680 G2 / DCF 680 G2F

- Vielseitig einsetzbarer Schrauber mit innovativer Bewegungssteuerung
- Schneller Wechsel vom schmalen Stabschrauber zum praktischen Pistolengriff-Schrauber
- 1/4" Innensechskant-Aufnahme mit „drop & load“-Funktion
- Diodenring mit 2 starken LED's
- Akku-Kapazitätsanzeige über 3 LED's

DCF 680 G2F

- Zusätzlich mit 7,2 Volt Akku-LED-Lampe DCL 023 N (siehe rechts)



Technische Daten:	DCF 680 G2	DCF 680 G2F
Akku	1,0 Ah (Li-Ion)	–
Leerlaufdrehzahl	0 – 430 min ⁻¹	–
Konst. Drehmoment	4 Nm	–
Werkzeugaufnahme	1/4" Innensechskant	–
Gewicht (inkl. Akku)	0,5 kg	–
UVP zzgl. MwSt.	€ 125,-	€ 135,-
UVP inkl. MwSt.	€ 148,75	€ 160,65



7,2 Volt Akku-LED-Lampe

DCL 023 N

- Kompakte Akku-LED-Lampe als praktische Ergänzung zu bereits vorhandenen 7,2 Volt Akku-Maschinen der neuesten Generation
- Effiziente Leuchtsubstanz durch äußerst leistungsstarke LED-Leuchtmittel
- Kompaktes, stoßfestes, aber dennoch leichtes Gehäuse
- Sichere Handhabung durch gummierten Griffbereich
- Lieferung ohne Akkus und Ladegerät als optimale Ergänzung zu bereits vorhandenen 7,2 Volt-Akkus

Technische Daten:	DCL 023 N
Akku-Typ	–
Leuchtmittel	LED
Leuchtstärke	80 Lumen
Leuchtdauer	ca. 5 Std. (mit 1,0 Ah-Akku)
Gewicht (inkl. Akku)	0,5 kg
UVP zzgl. MwSt.	€ 19,-
UVP inkl. MwSt.	€ 22,61

Akku Multivolt- und Netzgeräte

Die optimale Kombination für alle Stromquellen stellen die vielseitig einsetzbaren Akku Multivolt- und Netzgeräte dar. Denn egal, welchen XR Akku Sie gerade zur Hand haben: Je nach Gerätetyp können Sie diese wahlweise mit 10,8 Volt, 14,4 Volt oder 18,0 Volt-Akkus jeder AH-Klasse betreiben. Oder über 230 Volt Netzanschluß, was ein klares Zeichen für vielseitigsten Einsatz darstellt.



Großvolumiger Auffangbehälter mit schnellem Zugang zum Filter

7,5 l Nass- und Trockensauger

DCV 582

- Einsetzbar als Nass- und Trockensauger • Mit Saug- und Blasvorrichtung
- Auswaschbarer Hochleistungsfilter fängt 99,7% aller Staubpartikel ab einer Größe von 0,3 Mikron • Integriertes Depot für Kabel, Schlauch und Gummi- und Bodendüse • Langlebiger tritt- und knickfester 32 mm Gummischlauch mit 2 m Länge • Kompatibel mit DEWALT Airlock-System
- Lieferung ohne Akkus und Ladegerät als optimale Ergänzung zu bereits vorhandenen 14,4 und 18,0 Volt XR-Akkus



Technische Daten:	DCV 582
Stromversorgung	230 Volt oder 14,4 / 18,0 Volt XR Akkus
Aufnahmeleistung	300 Watt
Saugleistung	15,6 l/sec
Schutzklasse	IPX4
Behältervolumen	7,5 Liter
Gewicht (ohne Akku)	4,2 kg
UVP zzgl. MwSt.	€ 179,-
UVP inkl. MwSt.	€ 213,01

Zubehör DCV 582		UVP	UVP
DCV 5801 H	HEPA-Ersatzfilter	zzgl. MwSt.	inkl. MwSt.
		€ 27,00	€ 32,13

Akku- und Netz-Radio

DCR 019

- Kompaktes, robustes FM/AM Baustellen-Radio • 3,5 mm AUX Eingang zum Abspielen externer Audio-Geräte • Extrem robustes Gehäuse sorgt für eine maximale Lebenszeit • 1,8 m Netzanschlusskabel sowie Aufwickelvorrichtung direkt am Gerät • Speicherplatz für 5 FM- und 5 AM-Einstellungen • Akku nicht im Lieferumfang enthalten • Lieferung ohne Akkus und Ladegerät als optimale Ergänzung zu bereits vorhandenen 10,8 – 18,0 Volt XR-Akkus



Technische Daten:	DCR 019
Stromversorgung	230 V Netz oder DEWALT XR Akku (10,8 –18,0 V)
Radio Frequenz	AM / FM Stereo
Gewicht (ohne Akku)	2,8 kg
UVP zzgl. MwSt.	€ 109,-
UVP inkl. MwSt.	€ 129,71

Akku- und Netz-Radio

DCR 020

- Kompaktes, robustes DAB(+)/FM Baustellen-Radio • Tech Box um externe Audio-Geräte zu schützen und deponieren • 3,5 mm AUX Eingang zum Abspielen und USB-Anschluss zum Aufladen externer Audio-Geräte • Extrem robustes Gehäuse sorgt für eine maximale Lebenszeit • 1,8m Netzanschlusskabel sowie Aufwickelvorrichtung direkt am Gerät • Speicherplatz für 5 FM- und 5 AM-Einstellungen • Lieferung ohne Akkus und Ladegerät als optimale Ergänzung zu bereits vorhandenen 10,8 – 18,0 Volt XR-Akkus



Technische Daten:	DCR 020
Stromversorgung	230 V Netz oder DEWALT XR Akku (10,8 –18,0 V)
Radio Frequenz	DAB (+) / FM Stereo
Gewicht (ohne Akku)	2,8 kg
UVP zzgl. MwSt.	€ 139,-
UVP inkl. MwSt.	€ 165,41

Akku- und Netz-Radio

DCR 016

- AM / FM Stereo Radio mit leistungsstarken Lautsprechern inklusive Hoch- und Tieftöner für perfekten Sound auf der Baustelle • Extrem robustes Gehäuse mit Überrollbügel, Kabelaufbewahrung sowie flexible Antenne • LCD-Display, Stationstasten und 3,5 mm AUX Eingang zum Abspielen externer Audiogeräte • Lieferung ohne Akkus und Ladegerät als optimale Ergänzung zu bereits vorhandenen 10,8 – 18,0 Volt XR-Akkus



Technische Daten:	DCR 016
Stromversorgung	230 V Netz oder DEWALT XR Akku (10,8 –18,0 V)
Radio Frequenz	AM / FM Stereo
Gewicht (ohne Akku)	5,7 kg
UVP zzgl. MwSt.	€ 155,-
UVP inkl. MwSt.	€ 184,85

Akku- und Netz-Radio mit Ladefunktion

DCR 017

- AM / FM / DAB+ Stereo Radio mit leistungsstarken Lautsprechern inklusive Hoch- und Tieftöner für perfekten Sound auf der Baustelle • Extrem robustes Gehäuse mit Überrollbügel, Kabelaufbewahrung sowie flexible Antenne • Digitaltuner mit LCD-Display, Stationstasten und 3,5 mm AUX Eingang zum Abspielen externer Audiogeräte • Tech Box um externe Audio-Geräte zu schützen und deponieren • USB-Anschluss zum Aufladen externer Audio-Geräte • Zwei Steckdosen zum Anschluss weiterer Netzgeräte • Ladefunktion für alle 10,8 – 18,0 Volt XR Li-Ion Akkus von DEWALT • Lieferung ohne Akkus als optimale Ergänzung zu bereits vorhandenen 10,8 – 18,0 Volt XR-Akkus



Technische Daten:	DCR 017
Stromversorgung	230 V Netz oder DEWALT XR Akku (10,8 –18,0 V)
Radio Frequenz	DAB (+) / FM Stereo
Ladezeit	45 – 120 min. (abhängig vom Akku)
Gewicht (ohne Akku)	5,9 kg
UVP zzgl. MwSt.	€ 229,-
UVP inkl. MwSt.	€ 272,51

Bluetooth-Lautsprecher

DCR 006

- Leistungsstarker Bluetooth-Stereo-Lautsprecher zur akustischen Unterstützung von MP3-Playern, Handys, Computer und anderen Geräten mit keinen oder nur schwachen Lautsprecher-Systemen • Problemlose Verbindung zwischen Sendegerät und Lautsprecher per Bluetooth oder über Kabel (mit 3,5 mm Klinke-Stecker bzw. AUX-Eingang) • Leistungsstarke Aktiv-Lautsprecher mit 50 mm Durchmesser für kraftvolle Bässe und klare Höhen • Stromversorgung des Aktiv-Systems über alle XR-Akkus von 10,8 bis 18,0 Volt • Einfaches Bedienung über großdimensionierten Knöpfen und Bluetooth-Verbindungsanzeige • Extrem robustes Gehäuse mit Überrollbügel, rutschfesten Gummifüßen und praktischen Tragegriff sowie Aufhängevorrichtung • Lieferung ohne Akkus und Ladegerät als optimale Ergänzung zu bereits vorhandenen 10,8 – 18,0 Volt XR-Akkus



Technische Daten:	DCR 006
Stromversorgung	DEWALT XR Akku (10,8 –18,0 V)
Laufzeit	bis zu 16 Std. (mit 18,0 Volt / 5,0 Ah-Akku)
Stereo-Wiedergabe	ja
Gewicht (ohne Akku)	1,0 kg
UVP zzgl. MwSt.	€ 79,-
UVP inkl. MwSt.	€ 94,01

Bluetooth-Adapter

DCR 002

- Leistungsstarker Bluetooth-Adapter für kabellose Verbindung zwischen bluetooth-fähigen Sendegerät (Bsp.: Handy, MP3-Player etc) und Empfängergerät (Radio, Stereo-Anlage etc.) mit 3,5 mm AUX- bzw. Klinke-Eingang • Mit bis zu 30 Meter Abstand zwischen Sender- und Empfängergerät durch hohe Übertragungsleistung • Einfache Bedienung über nur einen Knopf für Verbindungsaufbau • Lange Adapter-Laufzeit von 7 Std. durch leistungsstarken Li-Ion-Akku (Akku-Aufladung über USB-Anschluß) • Sicherer Halt am Empfängergerät durch Befestigungsclip mit doppelter Klettverbindung • Inkl. Verbindungskabel mit 3,5 mm Klinkestecker, USB-Ladekabel, Befestigungsclip mit Klett-Klebeband

Technische Daten:	DCR 002
Reichweite	30 m
Akku	Li-Ion
Laufzeit	7 Std.
UVP zzgl. MwSt.	€ 35,-
UVP inkl. MwSt.	€ 41,65

Akku-Adapter mit USB-Anschlüssen **NEU**

DCB 090 • Innovative Möglichkeit, jeden Li-Ion XR Akku als externe Stromquelle einzusetzen • 2 USB-Ausgänge ermöglichen gleichzeitiges Aufladen bzw. Betreiben von bis zu 2 Handys o. ä. mit USB-Anschluss • Einsetzbar mit allen DEWALT Li-Ion XR Akkus • Ladezeit abhängig von Akku-Kapazität des aufzuladenden Gerätes (bei iPhone 4 oder 5 z.B. eine Stunde) • Lieferung ohne Akkus und Ladegerät als optimale Ergänzung zu bereits vorhandenen 10,8 bis 18,0 Volt XR-Akkus



	DCB 090
UVP zzgl. MwSt.	€ 29,-
UVP inkl. MwSt.	€ 34,51



Heizbare Akku-Arbeitsjacken **NEU**

DCJ 069 • Wind- und feuchtigkeitsresistente Arbeitsjacken aus robustem Softshell • Mit 3 effektiven Heizzonen (2 x Brust- / 1 x Rückenbereich) und 3 einstellbaren Heizstufen • In 4 verschiedenen Größen erhältlich (M, L, XL, XXL) • Problemlos in Waschmaschine zu reinigen • Kombinierbar mit allen 10,8 – 18,0 Volt XR Li-Ion Akkus • Integrierter Akku-Adapter mit LED-Kapazitätsanzeige und 2 USB-Ausgänge zum parallelen Aufladen von Handys, MP3-Player etc. • Lieferung ohne Akkus und Ladegerät als optimale Ergänzung zu bereits vorhandenen 10,8 – 18,0 Volt XR-Akkus

Pflegehinweise:

- 30° Maschinenwäsche, Schonwaschgang (oder Handwäsche)
- Trocknen nur mit niedriger Temperatur
- Nicht bügeln
- Nicht chemisch reinigen
- NUR OHNE AKKU UND ADAPTER WASCHEN!**

Bestell-Nr.	UVP zzgl. MwSt.	UVP inkl. MwSt.
DCJ 069 M	€ 159,-	€ 189,21
DCJ 069 L	€ 159,-	€ 189,21
DCJ 069 XL	€ 159,-	€ 189,21
DCJ 069 XXL	€ 159,-	€ 189,21



Heizbare Akku-Arbeitsjacken-Sets **NEU**

DCJ 069 C1 • Wind- und feuchtigkeitsresistente Arbeitsjacken aus robustem Softshell • Mit 3 effektiven Heizzonen (2 x Brust- / 1 x Rückenbereich) und 3 einstellbaren Heizstufen • In 4 verschiedenen Größen erhältlich (M, L, XL, XXL) • Problemlos in Waschmaschine zu reinigen • Kombinierbar mit allen 10,8 – 18,0 Volt XR Li-Ion Akkus • Integrierter Akku-Adapter mit LED-Kapazitätsanzeige und 2 USB-Ausgänge zum parallelen Aufladen von Handys, MP3-Player etc. • Inkl. DCB 181 (18,0 Volt / 1,5 Ah XR Li-Ion Akku) und DCB 107 (XR System-Schnellladegerät)



Bestell-Nr.	UVP zzgl. MwSt.	UVP inkl. MwSt.
DCJ 069 C1 M	€ 259,-	€ 308,21
DCJ 069 C1 L	€ 259,-	€ 308,21
DCJ 069 C1 XL	€ 259,-	€ 308,21
DCJ 069 C1 XXL	€ 259,-	€ 308,21

DEWALT Steckakkus: Gesicherte Qualität auch noch nach vielen Jahren



Über 20 Jahren lang galten sie als die zuverlässige Kraftquelle für unsere leistungsstarke Akku-Maschinen: Die DEWALT Steck-Akkus auf NiCd-, NiMH- oder Li-Ion-Basis. Sollten Sie noch die dazugehörigen Akku-Maschinen dieser Generation im Einsatz haben, steht Ihnen auch weiterhin ein komplettes Programm an Ersatz-Akkus zur Verfügung (siehe auch S. 18). Oder beziehen Sie sie gleich in Kombination mit den beiden Akku-Kartuschenpistolen, die wir Ihnen nach wie vor mit 18,0 oder 12,0 Volt Steck-Akkus anbieten.

18,0 Volt Akku-Kartuschenpistole

DC 547 K / DC 547
 • Auspressdruck von fast 300 kg • Geschwindigkeitsregler zur Voreinstellung der Auspressgeschwindigkeit • Kein nachträgliches Auslaufen des Kartuscheninhaltes durch autom. Rücklauf der Druckstange
DC 547
 • Lieferung ohne Akkus und Ladegerät als optimale Ergänzung zu bereits vorhandenen 12 Volt Steck-Akkus



Technische Daten:	DC 547 K	DC 547
Akku	2,6 Ah (NiMH)	-
Aufnahme	310 ml. Kartuschen, 600 ml. Schlauchb.	2.900 N (295 kg)
Auspressdruck	50 – 635 ml/min.	3,3 kg
Auspressgeschwindigkeit		
Gewicht (inkl. Akku)		
UVP zzgl. MwSt.	€ 379,-	€ 295,-
UVP inkl. MwSt.	€ 451,01	€ 351,05



12,0 Volt Akku-Kartuschenpistole

DC 542 K / DC 542
 • Auspressdruck von fast 300 kg • Geschwindigkeitsregler zur Voreinstellung der Auspressgeschwindigkeit • Kein nachträgliches Auslaufen des Kartuscheninhaltes durch autom. Rücklauf der Druckstange
DC 542
 • Lieferung ohne Akkus und Ladegerät als optimale Ergänzung zu bereits vorhandenen 12 Volt Steck-Akkus



Technische Daten:	DC 542 K	DC 542
Akku	2,6 Ah (NiMH)	-
Aufnahme	310 ml. Kartuschen, 600 ml. Schlauchb.	2.900 N (295 kg)
Auspressdruck	25 – 584 ml/min.	3,1 kg
Auspressgeschwindigkeit		
Gewicht (inkl. Akku)		
UVP zzgl. MwSt.	€ 359,-	€ 285,-
UVP inkl. MwSt.	€ 427,21	€ 339,15

Ersatz-Akku	Ladegeräte									
	36,0 Volt Schnellladegerät für 2,0 bis 4,0 Ah	10,8 bis 18,0 Volt System-schnellladegerät bis 3,0 Ah	NEU 10,8 bis 18,0 Volt System-Doppel-Schnellladegerät bis 5,0 Ah mit 2 zusätzlichen USB-Ports	10,8 bis 18,0 Volt System-schnellladegerät bis 5,0 Ah	wie DCB 105, jedoch mit Anschluß für 12,0 Volt Zigarettenanzünder	Netz- und Akku-Radio mit integrierter Akku-Ladefunktion. Details siehe S. 16	7,2 Volt System-Schnellladegerät	9,6 bis 18,0 Volt System-Schnellladegerät für NiCd-, NiMH- und Li-Ion Steck-Akkus	9,6 bis 18,0 Volt System-Schnellladegerät für NiCd- und NiMH-Steck-Akkus	
	DE 9000	DCB 112	DCB 102	DCB 105	DCB 119	DCR 017	DCB 095	DE 9135	DE 9116	
	UVP zzgl. MwSt. UVP inkl. MwSt.	€ 97,- € 115,43	€ 59,- € 70,21	€ 119,- € 141,61	€ 89,- € 105,91	€ 89,- € 105,91	€ 229,- € 272,51	€ 49,- € 58,31	€ 89,- € 105,91	€ 78,- € 92,82
36,0 V	DCB 361 2,0 Ah Schiebeakku	✓								
36,0 V	DCB 360 4,0 Ah Schiebeakku	✓								
18,0 V	DCB 184 NEU 5,0 Ah Schiebeakku			✓	✓	✓	✓			
18,0 V	DCB 182 4,0 Ah Schiebeakku			✓	✓	✓	✓			
18,0 V	DCB 183 2,0 Ah Schiebeakku		✓	✓	✓	✓	✓			
18,0 V	DCB 185 1,3 Ah Schiebeakku		✓	✓	✓	✓	✓			
14,4 V	DCB 142 4,0 Ah Schiebeakku			✓	✓	✓	✓			
14,4 V	DCB 143 2,0 Ah Schiebeakku		✓	✓	✓	✓	✓			
14,4 V	DCB 145 1,3 Ah Schiebeakku		✓	✓	✓	✓	✓			
10,8 V	DCB 127 NEU 2,0 Ah Schiebeakku		✓	✓	✓	✓	✓			
10,8 V	DCB 125 1,3 Ah Schiebeakku		✓	✓	✓	✓	✓			
7,2 V	DCB 080 1,0 Ah Steckakku						✓			
18,0 V	DE 9182 NEU 2,0 Ah Steckakku							✓		
18,0 V	DE 9503 2,6 Ah Steckakku							✓	✓	
18,0 V	DE 9095 2,0 Ah Steckakku							✓	✓	
14,4 V	DE 9502 2,6 Ah Steckakku							✓	✓	
14,4 V	DE 9091 2,0 Ah Steckakku							✓	✓	
12,0 V	DE 9501 2,6 Ah Steckakku							✓	✓	
12,0 V	DE 9071 2,0 Ah Steckakku							✓	✓	

Akku-Kits

DEWALT Akku-Kits

Die preislich attraktive Art zum Ausbau des leistungsstarken und vielseitigen 18,0 Volt XR Akku-Programms. Bestehend aus dem System-Schnellladegerät DCB 105 sowie 2 oder 3 x 18,0 Volt-Li-Ion XR-Akkus, wahlweise jeweils in ultra kompakter 2,0 Ah-Version (DCB183) oder mit extrem hoher Laufzeit durch 5,0 Ah (DCB184). Optimal geeignet u. a. auch für das neue „Akku Plus“-System (siehe auch S. 5).

Bestell-Nr.	UVP zzgl. MwSt.	UVP inkl. MwSt.
DCB 105 D2	€ 169,-	€ 201,11
DCB 105 D3	€ 219,-	€ 260,61
DCB 105 P2	€ 279,-	€ 332,01
DCB 105 P3	€ 379,-	€ 451,01

AKKU+ „Wählen Sie Ihr Akku-Set“

	+	2 x 2,0 Ah-Akkus	
DCB 105 D2			
	+	2 x 5,0 Ah-Akkus	
DCB 105 P2			
	+	3 x 2,0 Ah-Akkus	
DCB 105 D3			
	+	3 x 5,0 Ah-Akkus	
DCB 105 P3			

Laser-Distanzmesser

DW 03050 • Sehr robuster Laser-Distanzmesser; besteht Falltest von mindestens 2 m und verfügt über Teilummierung • Längen-, Flächen- und Volummessung; Addieren und Subtrahieren der Messungen sowohl in Meter als auch in INCH • Absteckfunktion: Kontinuierliche Messungen ermöglichen es definierte Längen abzutragen • Höhenmessung: Mit der Pythagoras-Berechnung misst der LDM kombinierte Höhen von Wänden sowohl über als auch unter der Horizontalen • Bis zu 5 Messungen speicherbar • Inkl. zwei Batterien und Schutzetui



Technische Daten:	DW 03050
Laserdiode	635 nm (< 1mW) Laserklasse 2
Messtoleranz	+/- 1,5 mm
Messeinheiten	Meter und Inch
Reichweite	50 m
Stromversorgung	2 x 1,5 Volt LR03 (AAA) Batterien
Messungen	bis zu 3.000 pro Batterieladung
Gewicht (inkl. Batterien)	0,131 kg
UVP zzgl. MwSt.	€ 129,-
UVP inkl. MwSt.	€ 153,51



Laser-Distanzmesser

DW 03101 • Sehr robuster Laser-Distanzmesser; besteht Falltest von mindestens 2 m • Längen-, Flächen- und Volummessung; Addieren und Subtrahieren der Messungen • Absteckfunktion: Kontinuierliche Messungen ermöglichen es definierte Längen abzutragen • Höhenmessung: Mit der Pythagoras-Berechnung misst der LDM kombinierte Höhen von Wänden sowohl über als auch unter der Horizontalen • Dreieckfunktion zur Berechnung der Raumwinkel • Interner Neigungssensor zum Messen von Entfernungen mit Hindernissen sowie konstante Messungen von Neigungen • Timerfunktion • Bis zu 20 Messungen speicherbar • Multifunktions- Endstück: Bietet viele Möglichkeiten für genaue Messungen in Ecken und vertikalen Flächen • Inkl. zwei Batterien und Schutzetui



Technische Daten:	DW 03101
Laserdiode	635 nm (< 1mW) Laserklasse 2
Messtoleranz	+/- 1 mm
Messeinheiten	Meter und Inch
Reichweite	100 m
Stromversorgung	2 x 1,5 Volt LR03 (AAA) Batterien
Messungen	bis zu 5.000 pro Batterieladung
Gewicht (inkl. Batterien)	0,154 kg
UVP zzgl. MwSt.	€ 249,-
UVP inkl. MwSt.	€ 296,31

Kreuzlinien-Laser

DW 088 K / DW 088 KD • Exakte, selbstnivellierende Kreuzlinienprojizierung für horizontale und vertikale Ausrichtungen • Zwei-Tasten-Bedienung • Leicht positionierbarer Magnetwinkel zur einfachen Befestigung an Metallflächen • Inkl. 3 x LR6-Batterien

DW 088 KD • Mit Laser-Detektor DE 0892 (siehe S.20)



Technische Daten:	DW 088 K	DW 088 KD
Laserdiode (2-Punkt)	635 nm (< 1mW) Laserklasse 2	
Nivelliergenauigkeit	+/- 0,3 mm/m	
Autom. Nivellierungsbereich	+/- 4°	
Lasersichtbarkeit	bis 15 m (bis 50 m mit Detektor)	
Anzahl der Strahlen	2	
Strahlenrichtung	vertikal / horizontal	
Stromversorgung	3 x 1,5 V (LR 6-Batterien)	
Stativaufnahme	1/4"	
Gewicht	0,5 kg	
UVP zzgl. MwSt.	€ 239,-	€ 329,-
UVP inkl. MwSt.	€ 284,41	€ 391,51



Kreuzlinien-Laser

NEU

DW 0822 • Selbstnivellierender Linienlaser mit Lotstrahl auf- und abwärts • Pulsmodus zur Verwendung mit Empfänger • Magnetgedämpftes Pendel • Integrierte Magnethalterung mit 1/4" Aufnahme • Arbeitsbereich: Linie: 15m (50m mit Detektor) / Punkt: 30m • Genauigkeit: +/- 3mm@15m • Robustes Design mit IP54 Klassifizierung • Gut sichtbarer Abwärts-Lotstrahl • Inkl. 3 x LR6-Batterien



Technische Daten:	DW 0822
Laserdiode	635 nm (< 1mW) Laserklasse 2
Nivelliergenauigkeit	3 mm / 15 m
Autom. Nivellierungsbereich	4°
Lasersichtbarkeit	bis 15 m (bis 50 m mit Detektor)
Anz. der Strahlen	2
Anz. der Punkte	1
Stromversorgung	3 x 1,5 V (LR 6-Batterien)
Stativaufnahme	1/4" und 5/8"
Gewicht	0,8 kg
UVP zzgl. MwSt.	€ 269,-
UVP inkl. MwSt.	€ 320,11

360°-Linien-Laser

NEU

DW 0811 • Selbstnivellierende 360°Linie mit zusätzlicher Vertikallinie • Pulsmodus zur Verwendung mit Empfänger • Magnetgedämpftes Pendel • Vertical-Adjust Base For easy set-up and fine tune adjustments • Arbeitsbereich 15m (30m mit Empfängern) • Genauigkeit: +/- 4mm@10m • Robustes Design mit IP54 Klassifizierung • 1/4 und 5/8" Stativaufnahmen • Inkl. 3 x LR6-Batterien



Technische Daten:	DW 0811
Laserdiode	635 nm (< 1mW) Laserklasse 2
Nivelliergenauigkeit	4 mm / 10 m
Autom. Nivellierungsbereich	4°
Lasersichtbarkeit	bis 15 m (bis 50 m mit Detektor)
Anz. der Strahlen	2
Strahlenrichtung	vertikal / horizontal
Stromversorgung	3 x 1,5 V (LR 6-Batterien)
Stativaufnahme	1/4" und 5/8"
Gewicht	0,7 kg
UVP zzgl. MwSt.	€ 279,-
UVP inkl. MwSt.	€ 332,01



Multilinen-Laser

DW 089 K • Exakte, selbstnivellierende Kreuzlinienprojizierung, eine horizontale und zwei vertikale Linien • Kompatibel mit dem Detektor DE 0892 (siehe S. 17) • Drei-Tasten-Bedienung mit Batterieanzeige • Leicht positionierbarer Magnetwinkel zur einfachen Befestigung an Metallflächen • Mit praktischem Batteriebetrieb für über 25 Stunden Laufzeit • Robustes und feuchtigkeitsgeschütztes Metallgehäuse für Einsatz auch unter schweren Bedingungen • Inkl. 4 x LR6-Batterien



Technische Daten:	DW 089 K
Laserdiode (2-Punkt)	635 nm (< 1mW) Laserklasse 2
Nivelliergenauigkeit	+/- 0,3 mm/m
Autom. Nivellierungsbereich	+/- 4°
Lasersichtbarkeit	bis 15 m (bis 50 m mit Detektor)
Anzahl der Strahlen	3
Strahlenrichtung	vertikal / horizontal
Stromversorgung	4 x 1,5 V (LR 6-Batterien)
Stativaufnahme	1/4"
Gewicht	0,8 kg
UVP zzgl. MwSt.	€ 399,-
UVP inkl. MwSt.	€ 474,81

5-Punkt-Laser

NEU

DW 0851 • Selbstnivellierender 5-Punkt-Horizontal- und Lotlaser • Magnetgedämpftes Pendel • Integrierte Magnethalterung mit 1/4" Aufnahme • Pulsmodus zur Verwendung mit Empfänger • Arbeitsbereich: 30m (Punkt) – 10m (Linie) • Genauigkeit: +/- 3mm@15m • Gut sichtbarer Abwärts-Lotstrahl • Inkl. 3 x LR6-Batterien



Technische Daten:	DW 0851
Laserdiode (2-Punkt)	635 nm (< 1mW) Laserklasse 2
Nivelliergenauigkeit	3 mm / 15 m
Autom. Nivellierungsbereich	+/- 4°
Lasersichtbarkeit	bis 30 m
Anzahl der Punkte	5
Strahlenrichtung	3 x horizontal / 2 x vertikal
Stromversorgung	3 x 1,5 V (LR 6-Batterien)
Stativaufnahme	1/4" und 5/8"
Gewicht	0,8 kg
UVP zzgl. MwSt.	€ 199,-
UVP inkl. MwSt.	€ 236,81



Halbautomatik-Nivellierer

DW 096 PK • Leichte Ablesbarkeit der Dosenlibelle durch präzises Pentaprisma • Vielseitig einsetzbar durch Winkelmessung im 360° Horizontalkreis • Inkl. Aluminium-Stativ mit Höheneinstellung, Alu-Messlatte und Lot



Technische Daten:	DW 096 PK
Vergrößerung	26-fach
Nivelliergenauigkeit	Doppel-Nivellement +/- 2 mm/km
Reichweite	100 m
Umrechnungsfaktor	1:100
Stativaufnahme	5/8"
Gewicht (inkl. Akku)	1,7 kg
UVP zzgl. MwSt.	€ 415,-
UVP inkl. MwSt.	€ 493,85

Laser Tipp: Laserstrahlen sind nicht zwingend gefährlich. Dennoch empfehlen wir stets, den direkten Blick in den Laserstrahl zu vermeiden. Bei Laserklasse 3r ist neben diversen anderen Auflagen auch das Tragen einer Schutzbrille zwingend vorgeschrieben.

Vollautomatik-Rotations-Laser-Set

DW 075 PK

• Vollautomatische horizontale und vertikale Nivellierung • Präzise Einstellung zwischen zwei Punkten per Fernbedienung • Umlenkprisma für 90°-Lotmessungen • Inkl. Empfänger, Fernbedienung, Messlatte, Stativ, Wandhalterung, Zielkarte und Laserbrille



Technische Daten:	DW 075 PK
Laserdiode (2-Punkt)	635 nm, < 5 mW / Laserklasse 3 R
Nivelliergenauigkeit	+/- 0,2 mm/m
Autom. Nivellierungsbereich	+/- 5°
Lasersichtbarkeit	bis 15 m
Max. Arbeitsradius	30 m (100 m mit elektronischem Empfänger)
Rotationsdrehzahl	60 / 600 min ⁻¹
Stromversorgung	2 x 1,5 V (LR 20-Batterien)
Stativaufnahme	5/8"
Gewicht	1,4 kg
UVP zzgl. MwSt.	€ 919,-
UVP inkl. MwSt.	€ 1.093,61



Vollautomatik-Akku-Rotations-Laser-Set

DW 079 PKH

• Vollautomatische horizontale und vertikale Nivellierung • Umlenkprisma für 90°-Lotmessungen • Inkl. elektron. Empfänger, Fernbedienung, Messlatte, Stativ, Neigungsadapter, Wandhalterung, Zielkarte und Laserbrille



Technische Daten:	DW 079 PKH
mitgelieferter Akku	18,0 Volt / 2,6 Ah (NiMH)
Laserdiode	635 nm, < 5 mW / Laserklasse 3 R
Nivelliergenauigkeit	+/- 0,1 mm/m
Autom. Nivellierungsbereich	+/- 5°
Lasersichtbarkeit	bis 30 m
Max. Arbeitsradius	30 m (300 m mit elektronischem Empfänger)
Rotationsdrehzahl	0 / 50 / 200 / 600 min ⁻¹
Manuelle Ausrichtung	bis +/- 5°
Stromversorgung	9,6 – 18,0 Volt DeWALT® Steckakkus
Stativaufnahme	5/8"
Gewicht (inkl. Akku)	2,0 kg
UVP zzgl. MwSt.	€ 1.379,-
UVP inkl. MwSt.	€ 1.641,01

Zubehör Laser und Vermessungstechnik

Best.-Nr.	Zubehör	UVP zzgl. MwSt.	UVP inkl. MwSt.
DE 0892	Laser-Detektor für Punkt- und Linienlaser, bis 50m, integrierte Magnete	€ 139,-	€ 165,41
DE 0731	Adapterplatte von 5/8" auf 1/4"	€ 19,90	€ 23,68
DE 0882	Teleskopstab, 1/4"-Aufnahme, höhenverstellbar bis 3,40 m	€ 129,-	€ 153,51
DE 0734	Aluminium-Messlatte Einstellbereich: 1,2 – 4,0 m	€ 109,-	€ 129,71
DE 0737	Aluminium-Messlatte, Einstellbereich: bis 2,4 m, mit integrierter Wasserwaage	€ 115,-	€ 136,85
DE 0772	Elektronischer Empfänger, optisch und akustisch, Reichweite bis 300 m	€ 225,-	€ 267,75
DE 0738	Neigungsadapter für Rotationslaser, Neigungseinstellung: 0 – 90°	€ 145,-	€ 172,55
DE 0730	Laser-Zielkarte	€ 11,-	€ 13,09



Stative



Best.-Nr.	Zubehör	UVP zzgl. MwSt.	UVP inkl. MwSt.
DE 0735	Aluminium-Stativ, 5/8"-Aufnahme, höhenverstellbar von 1,15 – 3,0 m	€ 165,-	€ 196,35
DE 0736	Aluminium-Stativ, 5/8"-Aufnahme, höhenverstellbar von 1,07 – 1,73 m	€ 125,-	€ 148,75
DE 0881	Aluminium-Stativ, 1/4"-Aufnahme, höhenverstellbar bis 1,70 m	€ 99,-	€ 117,81

Schrauber

Universal-Schrauber

DW 268 K / DW 269 K

• Universalschrauber mit 44 Drehmomentstufen • Patentierte „Versa-Clutch“-Kupplung zur kurzfristigen Drehmomentüberbrückung • Optimales Gewichts-/Leistungsverhältnis • Fixierbarer Tiefenanschlag



Technische Daten:	DW 268 K	DW 269 K
Aufnahmeleistung	540 Watt	
Leerlaufdrehzahl	0 – 2.500 min ⁻¹	0 – 1.000 min ⁻¹
Max. Drehmoment	4 – 26 Nm	4 – 42 Nm
Max Scheiben-Ø	6,3 mm	
Werkzeugaufnahme	(1/4") Innensechskant	
Gewicht	1,3 kg	
UVP zzgl. MwSt.	€ 285,-	€ 299,-
UVP inkl. MwSt.	€ 339,15	€ 355,81



Spezial-Schrauber

DW 263 K / DW 264 K

• Optimal abgestimmtes Drehzahl-/ Drehmomentverhältnis • Fixierbarer Tiefenanschlag • Inkl. magnetischem Bithalter und 2 Anschlaghülsen (13, 15 mm)



Technische Daten:	DW 263 K	DW 264 K
Aufnahmeleistung	540 Watt	
Leerlaufdrehzahl	0 – 2.500 min ⁻¹	0 – 2.000 min ⁻¹
Max. Drehmoment	14,5 Nm	18 Nm
Max Scheiben-Ø	6,3 mm	
Werkzeugaufnahme	(1/4") Innensechskant	
Gewicht	1,3 kg	
UVP zzgl. MwSt.	€ 235,-	€ 269,-
UVP inkl. MwSt.	€ 279,65	€ 320,11

Trockenbau-Schrauber

DW 274 / DW 274 K / DW 274 KN

• Zum Verschrauben von Gipskarton- und Spanplatten sowie Weichholzpaneele • Präzise Druckkupplung • Tiefenanschlag mit hoher Wiederholgenauigkeit

DW 274 KN

• Zusätzlich mit lautloser Abschaltkupplung • Inkl. Bithalter, Tiefenanschlag und Gürtelclip



Technische Daten:	DW 274	DW 274 K	DW 274 KN
Aufnahmeleistung	540 Watt		
Leerlaufdrehzahl	0 – 4.000 min ⁻¹		
Max. Drehmoment	10 Nm		
Max. Schrauben-Ø	4,8 mm		
Werkzeugaufnahme	(1/4") Innensechskant		
Gewicht (inkl. Akku)	1,3 kg		
UVP zzgl. MwSt.	€ 175,-	€ 185,-	€ 195,-
UVP inkl. MwSt.	€ 208,25	€ 220,15	€ 232,05



Trockenbau-Schrauber

DW 275 K / DW 275 KN

• Zum Verschrauben von Gipskarton- und Spanplatten sowie Weichholzpaneele • Präzise Druckkupplung • Tiefenanschlag mit hoher Wiederholgenauigkeit

DW 275 KN

• Zusätzlich mit lautloser Abschaltkupplung • Inkl. Bithalter, Tiefenanschlag und Gürtelclip



Technische Daten:	DW 275 K	DW 275 KN
Aufnahmeleistung	540 Watt	
Leerlaufdrehzahl	0 – 5.300 min ⁻¹	
Max. Drehmoment	10 Nm	
Max. Scheiben-Ø	4,8 mm	
Werkzeugaufnahme	(1/4") Innensechskant	
Gewicht	1,3 kg	
UVP zzgl. MwSt.	€ 195,-	€ 205,-
UVP inkl. MwSt.	€ 232,05	€ 243,95

• Schrauber- und Schlagschrauberbits finden Sie im Zubehörteil ab Seite 35

Schlagschrauber

1/2" Schlagschrauber

DW 292

- Leistungsstarker Motor mit ausreichenden Überlastreserven • Sehr hohes Drehmoment • Für härtesten Dauereinsatz auch unter schwersten Bedingungen • Robuste 1/2"-Außenvierkant-Aufnahme



Technische Daten:	DW 292
Aufnahmeleistung	710 Watt
Leerlaufdrehzahl	2.200 min ⁻¹
Leerlaufschlagzahl	2.700 min ⁻¹
Max. Drehmoment	440 Nm
Max. Schrauben-Ø	M20
Werkzeugaufnahme	1/2"-Außenvierkant
Gewicht	3,2 kg
UVP zzgl. MwSt.	€ 369,-
UVP inkl. MwSt.	€ 439,11



3/4" Schlagschrauber

DW 294

- Leistungsstarker Motor mit ausreichenden Überlastreserven • Sehr hohes Drehmoment • Für härtesten Dauereinsatz auch unter schwersten Bedingungen • Robuste 3/4"-Außenvierkant-Aufnahme



Technische Daten:	DW 294
Aufnahmeleistung	710 Watt
Leerlaufdrehzahl	2.200 min ⁻¹
Leerlaufschlagzahl	2.700 min ⁻¹
Max. Drehmoment	440 Nm
Max. Schrauben-Ø	M20
Werkzeugaufnahme	3/4"-Außenvierkant
Gewicht	3,2 kg
UVP zzgl. MwSt.	€ 519,-
UVP inkl. MwSt.	€ 617,61

Bohrmaschinen

550 Watt-Bohrmaschine

DWD 014 S

- 10 mm-Schnellspann-Bohrfutter • Elektronische Drehzahlregulierung • Drehzahlvorwahl per Einstellrad • Arretierschalter für Dauerbetrieb



Technische Daten:	DWD 014 S
Aufnahmeleistung	550 Watt
Leerlaufdrehzahl	0 – 2.800 min ⁻¹
Max. Drehmoment	7,9 Nm
Max. Bohr-Ø in	
Holz / Metall	25 / 10 mm
Max. Schrauben-Ø	M20
Antriebsspindel	1/2" x 20 UNF
Gewicht	1,3 kg
UVP zzgl. MwSt.	€ 99,-
UVP inkl. MwSt.	€ 117,81



675 Watt-Bohrmaschine

DW 217

- 10 mm-Vollmetall-Schnellspann-Bohrfutter • Elektronische Drehzahlregulierung • Präzises, schrägverzahntes Getriebe in robustem Metallgehäuse



Technische Daten:	DW 217
Aufnahmeleistung	675 Watt
Leerlaufdrehzahl	0 – 4.000 min ⁻¹
Max. Drehmoment	8,2 Nm
Max. Bohr-Ø in	
Holz / Metall	20 / 8 mm
Bohrfutterspannweite	0,5 – 10 mm
Antriebsspindel	3/8" x 24 UNF
Gewicht	1,2 kg
UVP zzgl. MwSt.	€ 185,-
UVP inkl. MwSt.	€ 220,15

701 Watt-Bohrmaschine

DWD 112 S / DWD 115 KS

- 10 mm-Vollmetall-Schnellspann-Bohrfutter • Elektronische Drehzahlregulierung • Gürtelclip

DWD 115 KS

- Mit Mittelhandgriff



Technische Daten:	DWD 112 S	DWD 115 KS
Aufnahmeleistung	701 Watt	
Leerlaufdrehzahl	0 – 2.500 min ⁻¹	
Max. Drehmoment	10,9 Nm	
Max. Bohr-Ø in		
Holz / Metall	25 / 10 mm	
Bohrfutterspannweite	1,0 – 10 mm	
Antriebsspindel	1/2" x 20 UNF	
Gewicht	1,6 kg	
UVP zzgl. MwSt.	€ 115,-	€ 129,-
UVP inkl. MwSt.	€ 136,85	€ 153,51



701 Watt-Bohrmaschine

DW 221

- 10 mm-Vollmetall-Schnellspann-Bohrfutter • Elektronische Drehzahlregulierung • Präzises, schrägverzahntes Getriebe in robustem Metallgehäuse



Technische Daten:	DW 221
Aufnahmeleistung	701 Watt
Leerlaufdrehzahl	0 – 2.500 min ⁻¹
Max. Drehmoment	13,8 Nm
Max. Bohr-Ø in	
Holz / Metall	25 / 10 mm
Bohrfutterspannweite	0,5 – 10 mm
Antriebsspindel	1/2" x 20 UNF
Gewicht	1,3 kg
UVP zzgl. MwSt.	€ 195,-
UVP inkl. MwSt.	€ 232,05

701 Watt-Bohrmaschine

DW 236 i

- 13 mm-Vollmetall-Schnellspann-Bohrfutter • Optimal abgestimmtes Drehzahl-/Drehmomentverhältnis • Präzises, schrägverzahntes Getriebe in robustem Metallgehäuse • Inkl. Zusatzhandgriff und 6-tlg. Kobaltbohrer-Set



Technische Daten:	DW 236 i
Aufnahmeleistung	701 Watt
Leerlaufdrehzahl	0-900 min ⁻¹
Max. Drehmoment	35,8 Nm
Max. Bohr-Ø in	
Holz / Metall	30 / 13 mm
Bohrfutterspannweite	0,5 – 10 mm
Antriebsspindel	1/2" x 20 UNF
Gewicht	1,6 kg
UVP zzgl. MwSt.	€ 225,-
UVP inkl. MwSt.	€ 267,75



701 Watt-Bohrmaschine

DW 246

- 13 mm-Vollmetall-Schnellspann-Bohrfutter • Optimal abgestimmtes Drehzahl-/Drehmomentverhältnis • Präzises, schrägverzahntes Getriebe in robustem Metallgehäuse • Inkl. Zusatzhandgriff



Technische Daten:	DW 246
Aufnahmeleistung	701 Watt
Leerlaufdrehzahl	0-600 min ⁻¹
Max. Drehmoment	57,3 Nm
Max. Bohr-Ø in	
Holz / Metall	35 / 13 mm
Bohrfutterspannweite	1,5 – 13 mm
Antriebsspindel	1/2" x 20 UNF
Gewicht	1,6 kg
UVP zzgl. MwSt.	€ 275,-
UVP inkl. MwSt.	€ 327,25

770 Watt-Bohrmaschine

D 21441

- Zweigang-Maschine mit optimal abgestimmtem Drehzahl-/Drehmomentverhältnis • 13 mm-Vollmetall-Schnellspan-Bohrfutter
- Inkl. Zusatzhandgriff



Technische Daten:	D 21441
Aufnahmeleistung	770 Watt
Leerlaufdrehzahl	0 – 1.100 / 2.700 min ⁻¹
Max. Drehmoment	40 / 20 Nm
Max. Bohr-Ø in Holz / Metall	35 / 13 mm
Bohrfutterspannweite	1,5 – 13 mm
Antriebsspindel	1/2" x 20 UNF
Gewicht	2,2 kg
UVP zzgl. MwSt.	€ 225,-
UVP inkl. MwSt.	€ 267,75



Winkelbohrmaschine

D 21160

- Hohes Drehmoment für höchste Bohr-Ø • Elektronische Drehzahlregulierung • 10 mm-Zahnkranz-Bohrfutter • Extrem großdimensionierter Schalter für problemlose Bedienung in allen Griffpositionen



Technische Daten:	D 21160
Aufnahmeleistung	350 Watt
Leerlaufdrehzahl	0 – 1.200 min ⁻¹
Max. Drehmoment	9,2 Nm
Max. Bohr-Ø in Holz / Metall	20 / 10 mm
Bohrfutterspannweite	1,0 – 10 mm
Antriebsspindel	3/8" x 24 UNF
Gewicht	1,7 kg
UVP zzgl. MwSt.	€ 235,-
UVP inkl. MwSt.	€ 279,65

710 Watt-Bohrmaschine

D 21520

- Optimal geeignet für sehr schwere Bohrarbeiten • Sicherer Einsatz durch 2 Positions-Spatenhandgriff und Zusatzhandgriff



Technische Daten:	D 21520
Aufnahmeleistung	710 Watt
Leerlaufdrehzahl	0 – 550 min ⁻¹
Max. Drehmoment	50 Nm
Max. Bohr-Ø in Holz / Metall	40 / 13 mm
Bohrfutterspannweite	2,0 – 13 mm
Antriebsspindel	5/8" x 16 UNF
Gewicht	3,4 kg
UVP zzgl. MwSt.	€ 255,-
UVP inkl. MwSt.	€ 303,45



800 Watt-Bohrmaschine

DWD 221

- Eingang-Bohrmaschine mit elektronischer Drehzahlregulierung • Sehr hohes Drehmoment für schwere Bohrarbeiten in Holz und Metall • 13 mm-Schnellspan-Bohrfutter • Überlastschutz mit LED-Anzeige • Robustes Metall-Getriebegehäuse



Technische Daten:	DWD 221
Aufnahmeleistung	800 Watt
Leerlaufdrehzahl	0 – 650 min ⁻¹
Max. Drehmoment	40 Nm
Max. Bohr-Ø in Holz / Metall	38 / 13 mm
Bohrfutterspannweite	1,5 – 13 mm
Antriebsspindel	1/2" x 20 UNF
Gewicht	2,3 kg
UVP zzgl. MwSt.	€ 269,-
UVP inkl. MwSt.	€ 320,11

Rührwerk

710 Watt-Rührwerk

D 21510

- Optimal geeignet für sehr schwere Rührarbeiten • Sicherer Einsatz durch 2 Positions-Spatenhandgriff und Zusatzhandgriff • Mit M14-Werkzeugaufnahme kombinierbar mit allen konventionellen Rührkörpern bis 160 mm



Technische Daten:	D 21510
Aufnahmeleistung	710 Watt
Leerlaufdrehzahl	0 – 550 min ⁻¹
Max. Drehmoment	50 Nm
Gewicht	3,0 kg
UVP zzgl. MwSt.	€ 255,-
UVP inkl. MwSt.	€ 303,45



Schlagbohrmaschinen

650 Watt-Schlagbohrmaschine

DWD 024 S

- Optimal abgestimmtes Drehzahl-/Drehmomentverhältnis • 13 mm-Schnellspan-Bohrfutter • Elektronische Dreh- und Schlagzahlregulierung
- Inkl. Zusatzhandgriff u. Bohrtiefenanschlag



Technische Daten:	DWD 024 S
Aufnahmeleistung	650 Watt
Leerlaufdrehzahl	0 – 2.800 min ⁻¹
Leeraufschlagzahl	0 – 47.600 min ⁻¹
Max. Drehmoment	8,6 Nm
Max. Bohr-Ø in Holz / Metall / Beton	35 / 13 / 16 mm
Bohrfutterspannweite	1,5 – 13 mm
Antriebsspindel	1/2" x 20 UNF
Gewicht	1,8 kg
UVP zzgl. MwSt.	€ 83,-
UVP inkl. MwSt.	€ 98,77

650 Watt-Schlagbohrmaschine

D 21721 K

- Universelle Zweigang-Schlagbohrmaschine mit optimal abgestimmtem Drehzahl- / Drehmomentverhältnis • 13 mm-Vollmetall-Schnellspan-Bohrfutter • Elektronische Dreh- und Schlagzahlregulierung
- Inkl. Zusatzhandgriff



Technische Daten:	D 21721 K
Aufnahmeleistung	650 Watt
Leerlaufdrehzahl	0 – 1.100 / 2.600 min ⁻¹
Leeraufschlagzahl	0 – 19.000 / 44.200 min ⁻¹
Max. Drehmoment	30 / 12 Nm
Max. Bohr-Ø in Holz / Metall / Beton	40 / 13 / 16 mm
Bohrfutterspannweite	1,5 – 13 mm
Antriebsspindel	1/2" x 20 UNF
Gewicht	2,1 kg
UVP zzgl. MwSt.	€ 159,-
UVP inkl. MwSt.	€ 189,21



770 Watt-Schlagbohrmaschine

D 21805 KS

- Optimal abgestimmtes Drehzahl- / Drehmomentverhältnis
- 13 mm- Vollmetall-Schnellspan-Bohrfutter • Elektronische Dreh- und Schlagzahlregulierung • Inkl. Zusatzhandgriff



Technische Daten:	D 21805 KS
Aufnahmeleistung	770 Watt
Leerlaufdrehzahl	0 – 1.100 / 2.700 min ⁻¹
Leeraufschlagzahl	0 – 18.700 / 45.900 min ⁻¹
Max. Drehmoment	40 / 20 Nm
Max. Bohr-Ø in Holz / Metall / Beton	35 / 13 / 20 mm
Bohrfutterspannweite	1,5 – 13 mm
Antriebsspindel	1/2" x 20 UNF
Gewicht	2,3 kg
UVP zzgl. MwSt.	€ 175,-
UVP inkl. MwSt.	€ 208,25

950 Watt-Schlagbohrmaschine

DWD 522 KS

- Leistungsstarke Zweigang-Maschine mit elektronischer Dreh- und Schlagzahlregulierung • 13 mm-Vollmetall-Schnellschraub-Bohrfutter
- Mechanische Kupplung • Robustes Metall-Getriebegehäuse • Inkl. Zusatzhandgriff



Technische Daten:	DWD 522 KS
Aufnahmeleistung	950 Watt
Leerlaufdrehzahl	0 – 1.250 min ⁻¹ / 3.500 min ⁻¹
Leerlaufschlagzahl	0 – 56.000 min ⁻¹
Max. Drehmoment	40 / 20 Nm
Max. Bohr-Ø in	
Holz / Metall / Beton	40 / 13 / 20 mm
Bohrfutterspannweite	1,5 – 13 mm
Antriebsspinde	1/2" x 20 UNF
Gewicht	2,8 kg
UVP zzgl. MwSt.	€ 189,-
UVP inkl. MwSt.	€ 224,91



1.100 Watt-Schlagbohrmaschine

DWD 524 KS

- Leistungsstarke Zweigang-Maschine mit elektronischer Dreh- und Schlagzahlregulierung • 13 mm-Vollmetall-Schnellschraub-Bohrfutter
- Mechanische Kupplung • Robustes Metall-Getriebegehäuse • Inkl. Zusatzhandgriff



Technische Daten:	DWD 524 KS
Aufnahmeleistung	1.100 Watt
Leerlaufdrehzahl	0 – 1.250 / 3.500 min ⁻¹
Leerlaufschlagzahl	0 – 56.000 min ⁻¹
Max. Drehmoment	40 / 20 Nm
Max. Bohr-Ø in	
Holz / Metall / Beton	40 / 13 / 22 mm
Bohrfutterspannweite	1,5 – 13 mm
Antriebsspinde	1/2" x 20 UNF
Gewicht	2,8 kg
UVP zzgl. MwSt.	€ 199,-
UVP inkl. MwSt.	€ 236,81

1.300 Watt-Schlagbohrmaschine

DWD 530 KS

- Leistungsstarke Zweigang-Maschine mit elektronischer Dreh- und Schlagzahlregulierung • 13 mm-Vollmetall-Schnellschraub-Bohrfutter
- Mechanische Kupplung • Robustes Metall-Getriebegehäuse • Überlastschutz mit integrierter LED-Leuchte • Inkl. Zusatzhandgriff



Technische Daten:	DWD 530 KS
Aufnahmeleistung	1.300 Watt
Leerlaufdrehzahl	0 – 1.250 / 3.500 min ⁻¹
Leerlaufschlagzahl	0 – 56.000 min ⁻¹
Max. Drehmoment	40 / 20 Nm
Max. Bohr-Ø in	
Holz / Metall / Beton	40 / 16 / 22 mm
Bohrfutterspannweite	1,5 – 13 mm
Antriebsspinde	1/2" x 20 UNF
Gewicht	2,8 kg
UVP zzgl. MwSt.	€ 235,-
UVP inkl. MwSt.	€ 279,65



Zubehör



EXTREME DEWALT® Steinbohrer bieten erstklassige Bohreigenschaften:

- Hammerfester Hochleistungsbohrer
- Einzigartige Hartmetall-Qualität mit spannungsarmer Hochtemperatur-Kupferlötlung
- Haupteinsatzgebiet: Montage- und Befestigungstechnik.



Zu finden in der neuen Zubehör-Preisliste 2015 auf Seite 15

Diamant-Bohrmaschinen

1.300 Watt-Diamant-Bohrmaschine

D 21570 K

- Zweigang-Maschine mit elektronischer Dreh- und Schlagzahlregulierung • Robustes Metall-Getriebegehäuse • Mechanische Kupplung
- Überlastschutz mit integrierter LED-Anzeige • Inkl. Zusatzhandgriff



Technische Daten:	D 21570 K
Aufnahmeleistung	1.300 Watt
Leerlaufdrehzahl	0 – 1.250 / 3.500 min ⁻¹
Leerlaufschlagzahl	0 – 56.000 min ⁻¹
Max. Drehmoment	40 / 20 Nm
Max. Bohr-Ø in	
Holz / Metall / Beton	40 / 16 / 22 mm
Bohrfutterspannweite	1,5 – 16 mm
Antriebsspinde	1/2" x 20 UNF
Gewicht	3,0 kg
UVP zzgl. MwSt.	€ 379,-
UVP inkl. MwSt.	€ 451,01



Diamant-Trockenbohrmaschine

D 21580 K

- Optimal für Trockenbohrarbeiten in Mauerwerk und Stein • Elektronischer Schutz vor Überlastung und Überhitzung • Mechanische Kupplung
- Dauerbetriebsschalter • Zusatzhandgriff



Technische Daten:	D 21580 K
Aufnahmeleistung	1.705 Watt
Leerlaufdrehzahl	0 – 1.100 / 2.350 min ⁻¹
Antriebsspinde	1/2" G Außengewinde
Spannhalsdurchmesser	53 mm
Max. Bohr-Ø in	
Mauerwerk	152 mm
Gewicht	5,4 kg
UVP zzgl. MwSt.	€ 599,-
UVP inkl. MwSt.	€ 712,81

Diamant-Nass- und Trockenbohrmaschine

D 21582 K

- Optimal für Trockenbohrarbeiten in Mauerwerk, Naturstein und Beton
- Integrierter Wasseranschluss • Überlast- und Hitzeschutz



Technische Daten:	D 21582 K
Aufnahmeleistung	1.705 Watt
Leerlaufdrehzahl	0 – 1.100 / 2.350 min ⁻¹
Antriebsspinde	1/2" G Innengewinde
Spannhalsdurchmesser	53 mm
Max. Bohr-Ø in	
Mauerwerk / Beton	152 / 132 mm
Gewicht	5,9 kg
UVP zzgl. MwSt.	€ 749,-
UVP inkl. MwSt.	€ 891,31



Diamant-Nass- und Trockenbohrmaschine

D 21583 K

- Optimal für Trockenbohrarbeiten in Mauerwerk, Naturstein und Beton
- Integrierter Wasseranschluss • Überlast- und Hitzeschutz • Mechanische Kupplung • Dauerbetriebsschalter • Inkl. Zusatzhandgriff
- PRCD-Schutzschalter, integrierte Wasserzufuhr



Technische Daten:	D 21583 K
Aufnahmeleistung	1.910 Watt
Leerlaufdrehzahl	0 – 1.100 / 2.400 / 4.600 min ⁻¹
Antriebsspinde	1/2" G Innen- bzw. 1 1/4" UNC Außengewinde
Spannhalsdurchmesser	60 mm
Max. Bohr-Ø in	
Mauerwerk / Beton	202 / 152 mm
Gewicht	6,4 kg
UVP zzgl. MwSt.	€ 949,-
UVP inkl. MwSt.	€ 1.129,31

Diamant-Bohrmotor

D 21585

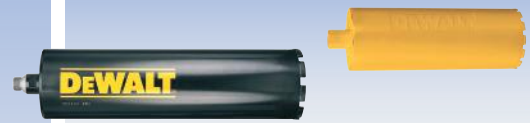
- Extrem leistungsstarker Motor • Integrierter Wasseranschluss
- Überlast- und Hitzeschutz • Dreiganggetriebe • Mechanische Kupplung
- Inkl. PRCD-Schutzschalter



Technische Daten:	D 21585
Aufnahmeleistung	2.500 Watt
Leerlaufdrehzahl	0 – 500 / 1.200 / 2.000 min ⁻¹
Antriebs spindle	1 1/4" UNC Außengewinde
Max. Bohr-Ø in Mauerwerk / Beton	300 / 250 mm
Gewicht	11,2 kg
UVP zzgl. MwSt.	€ 1.329,-
UVP inkl. MwSt.	€ 1.581,51



Diamant-Bohrkronen



Das universelle Sortiment

Diamant-Trocken- und Nassbohrkronen von DeWALT garantieren optimale Leistungseigenschaften in Verbindung mit dem umfangreichen Sortiment an Diamant-Bohrmaschinen von DeWALT. Zusätzlich kann dieses Sortiment an Trocken- und Nassbohrkronen durch eine Vielzahl von Adaptern und Verlängerungen auch auf allen gängigen Profimarken eingesetzt werden, ebenso auch auf Standard-Bohrmaschinen und SDS-plus Bohrhämmern (Trockenbohren).

Zu finden in der neuen Zubehör-Preisliste 2015 auf Seite 93

Bohrständer

D 215821 / D 215831 / D 215851

D 215821

- Für den Einsatz mit den Diamant-Bohrmaschinen D 21580 K / D 21582 K / D 21583 K

D 215831

- Für den Einsatz mit den Diamant-Bohrmaschinen D 21580 K / D 21582 K bei Einsatz eines Reduzierings

D 215851

- Für den Einsatz mit Diamant-Bohrmotor D 21585

Technische Daten:	D 215821	D 215831	D 215851
Säulenlänge	680 mm	995 mm	
Spannhalsdurchmesser	53 mm	60 mm	Flanschaufl.
Max. Bohrdurchmesser mit Wasseranschluss	102 mm	152 mm	250 mm
Max. Bohrdurchmesser ohne Wasseranschluss	152 mm	172 mm	300 mm
Winkelverstellmöglichkeit	45°		
Gewicht	7,0 kg	16,0 kg	22,0 kg
UVP zzgl. MwSt.	€ 529,-	€ 769,-	€ 939,-
UVP inkl. MwSt.	€ 629,51	€ 915,11	€ 1.117,41



Nass- und Trocken-Absaugsystem

DWV 902 M

- L- bzw. M-Klassifizierung erfüllt die EU Richtlinien • Innovatives Zwei-Filter-System ermöglicht eine konstant hohe Saugleistung • Automatische Filterreinigung im 15-Sekunden-Rhythmus • Synchronüberwachung mit 15 Sek.-Ausschaltverzögerung für restlose Aufsaugung aller Arbeitsabfälle
- Integrierte Steckdose mit automatischer Einschaltung • Inkl. 32 mm-Saugschlauch, AirLock-Adapter, Stufenadapter und Staubsack
- Geeignet für Quarz- und Hartholzstäube >0,1 mg/m³ • Akustischer Alarm bei Saugkraftabfall • Elektronische Saugkraftregulierung



Technische Daten:	DWV 902 M
Aufnahmeleistung	1.400 Watt
Max. Luftdurchsatz	4.080 l/min.
Max. Anschlusswert	2.200 Watt
Behältervolumen	35 l
Gewicht	15,0 kg
UVP zzgl. MwSt.	€ 689,-
UVP inkl. MwSt.	€ 819,91

Zubehör Diamant-Bohrmaschinen



Best.-Nr.	Beschreibung	passend für:												UVP zzgl. MwSt.	UVP inkl. MwSt.		
			D 21580 K	D 21582 K	D 21582 K	D 21585	D 215821	D 215822	D 215825	D 215826	D 215831	D 215832	D 215837			D 215851	D 215852
D 215804	Staubabsaugungseinheit + 1/2" Anschluss		•	•												€ 179,-	€ 213,01
D 215825	Befestigungs-Set für Beton inkl. 10 Schlaganker															€ 42,-	€ 49,98
D 215826	Befestigungs-Set für Mauerwerk inkl. 1 Hülsenanker, wiederverwendbar															€ 31,-	€ 36,89
D 215827	Schlaganker für Beton, Ø 15 mm / M12 (10 Stück)															€ 11,-	€ 13,09
D 215824	Wasserdruckbehälter (10 L)				•	•	•									€ 239,-	€ 284,41
D 215832	Wasserfangring bis 152 mm Ø, mit Haltebügel und Dichtungsdeckel															€ 155,-	€ 184,45
D 215833	Dichtungsdeckel für Wasserfangring (3 Stück)															€ 62,-	€ 73,78
D 215852	Wasserfangring bis 250 mm Ø, mit Haltebügel und Dichtungsdeckel															€ 179,-	€ 213,01
D 215853	Dichtungsdeckel für Wasserfangring (3 Stück)															€ 75,-	€ 89,25
D 215837	Vakuumpumpe mit Fördermenge 80 l/min, max. Druck 800 mbar															€ 1.029,-	€ 1.224,51
D 215839	Vakuumpumpe, Absaugstutzen mit Kugelhahn und Dichtgummi															€ 52,-	€ 61,88
D 215859	Vakuumpumpe, Absaugstutzen mit Kugelhahn und Dichtgummi															€ 52,-	€ 61,88
D 215854	Satz Kupferringe 1 1/4" (5 Stück)															€ 8,40	€ 10,-

SDS-plus Bohr- und Kombihämmer

20 mm / SDS-plus Bohrhämmer

D 25052 K / D 25052 KT

- Äußerst geringe Vibrationen durch federgelagerten, von der Maschine entkoppelten Handgriff • Elektronische Dreh- und Schlagzahlregulierung
- Äußerst kompakte und leichte Bauweise

D 25052 KT • Inkl. vier SDS-plus Bohrern, Zusatzhandgriff, mit LED-Licht, in TSTAK-BOX



Technische Daten:	D 25052 K	D 25052 KT
Aufnahmeleistung	650 Watt	
Leerlaufdrehzahl	0 – 2.300 min ⁻¹	
Leerlaufschlagzahl	0 – 6.200 min ⁻¹	
Einzel Schlagenergie	0 – 1,9 Joule	
Triaxiale Vibrationen	7,9 m/s ²	
Max. Bohr-Ø in Holz / Metall / Beton mit Bohrkronen	30 / 13 / 20 mm	
Gewicht	2,6 kg	
UVP zzgl. MwSt.	€ 219,-	€ 249,-
UVP inkl. MwSt.	€ 260,61	€ 296,31



26 mm SDS-plus Kombihämmer

D 25133 K / D 25134 K

- Elektronische Dreh- und Schlagzahlregulierung • Sehr hohe Standzeit durch vollsynchronisiertes Getriebe • Gleiche Kraft im Rechts- sowie im Linkslauf durch umschaltbare Kohlebürsten • Gummierter Zusatzhandgriff mit Bohrtiefenanschlag

D 25134 K: inkl. 13 mm-Schnellspannbohrfutter



Technische Daten:	D 25133 K	D 25134 K
Aufnahmeleistung	800 Watt	
Leerlaufdrehzahl	0 – 1.500 min ⁻¹	
Leerlaufschlagzahl	0 – 5.500 min ⁻¹	0 – 5.540 min ⁻¹
Einzel Schlagenergie	0 – 2,6 Joule	0 – 2,8 Joule
Max. Bohr-Ø in Holz / Metall / Beton mit Bohrkronen	30 / 13 / 26 mm	65 mm
Gewicht	2,6 kg	3,0 kg
UVP zzgl. MwSt.	€ 179,-	€ 225,-
UVP inkl. MwSt.	€ 213,01	€ 267,75



28 mm SDS-plus Kombihämmer

D 25144 K

- Elektronische Dreh- und Schlagzahlregulierung • Sehr hohe Standzeit durch vollsynchronisiertes Getriebe • Gleiche Kraft im Rechts- sowie im Linkslauf durch umschaltbare Kohlebürsten • Gummierter Zusatzhandgriff mit Bohrtiefenanschlag und LED-Licht

D 25144 K: inkl. 13 mm-Schnellspannbohrfutter



Technische Daten:	D 25144 K
Aufnahmeleistung	900 Watt
Leerlaufdrehzahl	0 – 1.450 min ⁻¹
Leerlaufschlagzahl	0 – 5.350 min ⁻¹
Einzel Schlagenergie	0 – 3,0 Joule
Max. Bohr-Ø in Holz / Metall / Beton mit Bohrkronen	30 / 13 / 28 mm
Gewicht	3,1 kg
UVP zzgl. MwSt.	€ 269,-
UVP inkl. MwSt.	€ 320,11



26 mm / SDS-plus Kombihämmer

D 25263 K

- Elektronische Dreh- und Schlagzahlregulierung • Äußerst geringe Vibrationen durch federgelagerten, von der Maschine entkoppelten Handgriff • Gleiche Kraft im Rechts- sowie im Linkslauf durch umschaltbare Kohlebürsten • Gummierter Zusatzhandgriff mit Bohrtiefenanschlag und LED-Licht



Technische Daten:	D 25263 K
Aufnahmeleistung	900 Watt
Leerlaufdrehzahl	0 – 1.450 min ⁻¹
Leerlaufschlagzahl	0 – 5.350 min ⁻¹
Einzel Schlagenergie	0 – 3,0 Joule
Triaxiale Vibrationen	9,8 m/s ²
Max. Bohr-Ø in Holz / Metall / Beton mit Bohrkronen	30 / 13 / 28 mm
Gewicht	3,1 kg
UVP zzgl. MwSt.	€ 249,-
UVP inkl. MwSt.	€ 296,31



26 mm / SDS-plus Kombihämmer

- Elektronische Dreh- und Schlagzahlregulierung • Mit Dreh- und Schlagstopp • Äußerst geringe Vibrationen durch federgelagerten, von der Maschine entkoppelten Handgriff

D 25324 K • Zusätzlich mit werkzeuglos wechselbarer Werkzeugaufnahme

D 25324 K: inkl. 13 mm-Schnellspannbohrfutter



Technische Daten:	D 25323 K	D 25324 K
Aufnahmeleistung	800 Watt	
Leerlaufdrehzahl	0 – 1.150 min ⁻¹	
Leerlaufschlagzahl	0 – 4.300 min ⁻¹	
Einzel Schlagenergie	0 – 2,8 Joule	
Triaxiale Vibrationen	10,5 m/s ²	
Max. Bohr-Ø in Holz / Metall / Beton mit Bohrkronen	30 / 13 / 26 mm	65 mm
Gewicht	3,4 kg	3,5 kg
UVP zzgl. MwSt.	€ 329,-	€ 379,-
UVP inkl. MwSt.	€ 391,51	€ 451,01



26 mm / SDS-plus Kombihämmer

- Elektronische Dreh- und Schlagzahlregulierung • Mit Dreh- und Schlagstopp • Äußerst geringe Vibrationen durch federgelagerten, von der Maschine entkoppelten Handgriff • Mit werkzeuglos wechselbarer Werkzeugaufnahme sowie Staubabsaugung D 25300 DH

inkl. 13 mm-Schnellspannbohrfutter



Technische Daten:	D 25325 K
Aufnahmeleistung	800 Watt
Leerlaufdrehzahl	0 – 1.150 min ⁻¹
Leerlaufschlagzahl	0 – 4.300 min ⁻¹
Einzel Schlagenergie	0 – 2,8 Joule
Triaxiale Vibrationen	10,5 m/s ²
Max. Bohr-Ø in Holz / Metall / Beton mit Bohrkronen	30 / 13 / 26 mm
Gewicht	3,4 kg
UVP zzgl. MwSt.	€ 539,-
UVP inkl. MwSt.	€ 641,41



Zubehör SDS-plus Kombihämmer

D 25300 DH

- Leistungsstarke Staubabsaugung für SDS-plus Kombihämmer D25323K / D25324K / D25325K • Mit eigenständiger Motor-Einheit • Inkl. Koffer zur zusätzlichen Maschinenaufbewahrung

D 25301 D

- Leistungsstarke Absaugvorrichtung für den Einsatz in Verbindung mit externer Staubabsaugungseinheit • Einfache und schnelle Befestigung an die Maschine • Passend für DEWALT® Akku-Hämmer sowie SDS-plus Hämmer mit 54 mm Spannhals und anderer Markenhersteller mit Eurohals (43 mm) mittels Adapter (im Lieferumfang enthalten)

	D 25300 DH	D 25301 D
	Staubabsaugung	Absaugvorrichtung
UVP zzgl. MwSt.	€ 179,-	€ 79,-
UVP inkl. MwSt.	€ 213,01	€ 94,01

32 mm / SDS-plus Kombihämmer

D 25413 K

- Äußerst geringe Vibrationen durch federgelagerten, von der Maschine entkoppelten Handgriff • Ergonomisch gummierter Handgriff
- Optimal abgestimmtes elektropneumatisches Hammerwerk • Drehstopp
- Elektronische Dreh- und Schlagzahlregulierung • Sicherheitskupplung
- Abschaltbares Hammerwerk



Technische Daten:	D 25413 K
Aufnahmeleistung	1.000 Watt
Leerlaufdrehzahl	0 – 820 min ⁻¹
Leerlaufschlagzahl	0 – 4.700 min ⁻¹
Einzelschlagenergie	0 – 4,2 Joule
Triaxiale Vibrationen	8,2 m/s ²
Max. Bohr-Ø in Holz / Metall / Beton mit Bohrkronen	40 / 13 / 32 mm
	100 mm
Gewicht	4,2 kg
UVP zzgl. MwSt.	€ 529,-
UVP inkl. MwSt.	€ 629,51



32 mm / SDS-plus Kombihammer-Set

D 25414 KT

- Äußerst geringe Vibrationen durch federgelagerten, von der Maschine entkoppelten Handgriff • Ergonomisch gummierter Handgriff • Optimal abgestimmtes elektropneumatisches Hammerwerk • Drehstopp • Elektronische Dreh- und Schlagzahlregulierung • Sicherheitskupplung
- Abschaltbares Hammerwerk
- Inkl. umfangreichem Zubehör-Set



Technische Daten:	D 25414 KT
Aufnahmeleistung	1.000 Watt
Leerlaufdrehzahl	0 – 820 min ⁻¹
Leerlaufschlagzahl	0 – 4.700 min ⁻¹
Einzelschlagenergie	0 – 4,2 Joule
Triaxiale Vibrationen	8,2 m/s ²
Max. Bohr-Ø in Holz / Metall / Beton mit Bohrkronen	40 / 13 / 32 mm
	100 mm
Gewicht	4,3 kg
UVP zzgl. MwSt.	€ 589,-
UVP inkl. MwSt.	€ 700,91

SDS-plus Meißelhämmer

3 kg / SDS-plus Meißelhämmer

D 25330 K

- Ideal für leichte bis mittlere Meißelarbeiten durch sehr hohe Einzelschlagenergie • Sehr hohe Abtragleistung • Elektronische Schlagzahlregulierung • Zwölffache Meißelpositionierung • Arretierschalter für Dauereinsatz



Technische Daten:	D 25330 K
Aufnahmeleistung	650 Watt
Leerlaufschlagzahl	0 – 4.100 min ⁻¹
Einzelschlagenergie	2,8 Joule
Triaxiale Vibrationen	17,0 m/s ²
Gewicht	3,0 kg
UVP zzgl. MwSt.	€ 339,-
UVP inkl. MwSt.	€ 403,41



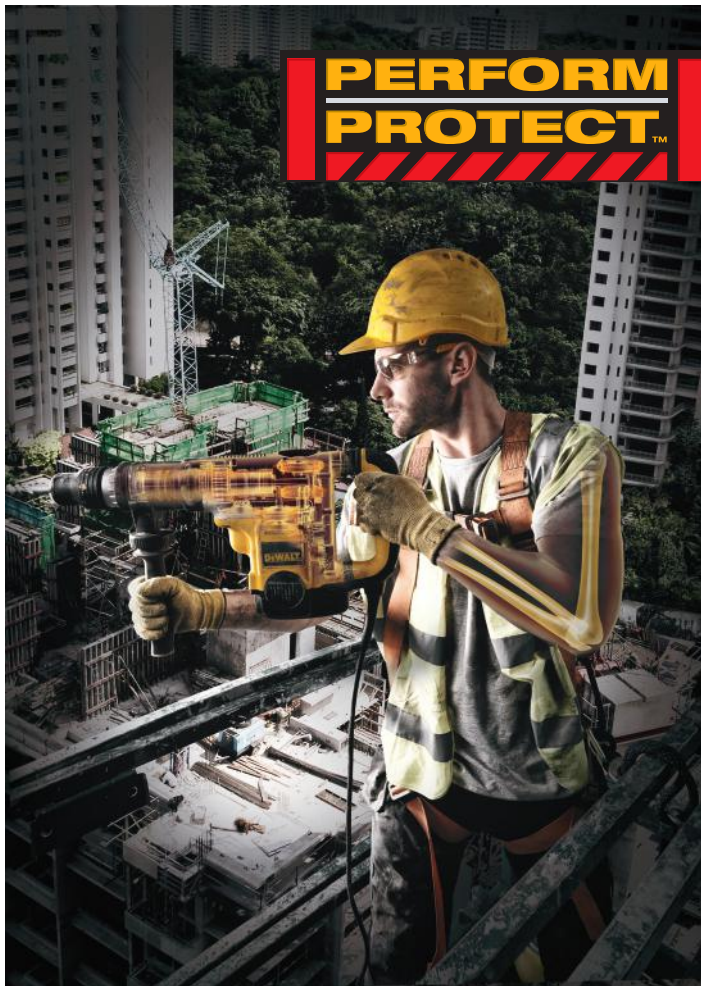
4 kg / SDS-plus Meißelhämmer

D 25430 K

- Äußerst geringe Vibrationen durch federgelagerten, von der Maschine entkoppelten Handgriff • Exzellentes Gewicht-/Leistungsverhältnis
- Extrem hohe Schlagkraft durch neuentwickelten Hochleistungsmotor und optimierten Hammermechanismus • Vielseitiger Einsatz durch elektronische Schlagzahlregulierung



Technische Daten:	D 25430 K
Aufnahmeleistung	1.000 Watt
Leerlaufschlagzahl	0 – 4.700 min ⁻¹
Einzelschlagenergie	4,2 Joule
Triaxiale Vibrationen	7,1 m/s ²
Gewicht	4,0 kg
UVP zzgl. MwSt.	€ 445,-
UVP inkl. MwSt.	€ 529,55



**PERFORM
PROTECT™**

Ein Elektrowerkzeug muß nicht nur leistungsstark und robust sein – es muß vor allem sicher sein!

Im Interesse Ihrer eigenen Gesundheit hat DEWALT aus diesem Grund im Rahmen seiner „**PERFORM & PROTECT**“-Aktivitäten in den letzten 5 Jahren eine Vielzahl an Elektrowerkzeugen entwickelt, die Ihnen ein Maximum an **Kontrolle** bei gleichzeitig einem Minimum an **Vibrationen** und **Staubentwicklung** gewährleisten.

VIBRATIONEN

Bis zu 50% Vibrationsreduzierung

Wenn die Auszeichnung Perform & Protect für Vibration vergeben wird, wird damit eine wesentliche Reduzierung der Triaxial-Schwingungen garantiert, wodurch die Einsatzzeit verlängert, die Leistung jedoch nicht beeinträchtigt wird.

SDS-max Kombihämmer

40 mm / SDS-max Kombihämmer

D 25501 K

• Sehr schneller Bohrfortschritt durch neuentwickelten Hochleistungsmotor und optimal abgestimmten Hammermechanismus • Innovativer Kettenantrieb minimiert wirkungsvoll Reibung und Verschleiß



Technische Daten:	D 25501 K
Aufnahmeleistung	1.100 Watt
Lastdrehzahl	400 min ⁻¹
Leerlaufschlagzahl	2.740 min ⁻¹
Einzelschlagenergie	8 Joule
Triaxiale Vibrationen	18,3 m/s ²
Max. Bohr-Ø in Beton / mit Bohrkronen	40 / 90 mm
Durchbruchbohrer	55 mm
Gewicht	6,1 kg
UVP zzgl. MwSt.	€ 599,-
UVP inkl. MwSt.	€ 712,81



45 mm / SDS-max Kombihämmer

D 25601 K / D 25602 K / D 25603 K

• Sehr schneller Bohrfortschritt durch neuentwickelten Hochleistungsmotor und optimal abgestimmten Hammermechanismus • Elektronische Dreh- und Schlagzahlregulierung

D 25602 K • Mit 2-Stufen Kupplung (CTC)

D 25603 K • Mit 2-Stufen Kupplung (CTC), elekt. Bohrkontrolle (UTC)



Technische Daten:	D 25601 K	D 25602 K	D 25603 K
Aufnahmeleistung	1.250 Watt		
Lastdrehzahl	210 – 415 min ⁻¹		
Einzelschlagenergie	2 – 8 Joule		
Leerlaufschlagzahl	1.430 – 2.840 min ⁻¹		
Triaxiale Vibration	8,7 m/s ²		
Max. Bohr-Ø in Beton / mit Bohrkronen	45 / 100 mm		
Durchbruchbohrer	65 mm		
Gewicht	6,9 kg		
UVP zzgl. MwSt.	€ 789,-	€ 849,-	€ 899,-
UVP inkl. MwSt.	€ 938,91	€ 1.010,31	€ 1.069,81



48 mm / SDS-max Kombihämmer

D 25721 K / D 25722 K / D 25723 K

• Auf sehr schnellen Bohrfortschritt ausgelegtes Hammerwerk • Elektronische Dreh- und Schlagzahlregulierung • Effektiver Staubschutz durch optimal versiegeltes Gehäuse

D 25722 K • Zusätzlich mit 2-Stufen Kupplung (CTC)

D 25723 K • Mit 2-Stufen Kupplung (CTC), elekt. Bohrkontrolle (UTC)



Technische Daten:	D 25721 K	D 25722 K	D 25723 K
Aufnahmeleistung	1.350 Watt	1.400 Watt	
Lastdrehzahl	132 – 265 min ⁻¹	137 – 275 min ⁻¹	
Leerlaufschlagzahl	1.225 – 2.450 min ⁻¹	1.260 – 2.520 min ⁻¹	
Einzelschlagenergie	1,5 – 11 Joule		
Triaxiale Vibration	7,5 m/s ²		
Max. Bohr-Ø in Beton / mit Bohrkronen	48 / 115 mm	48 / 125 mm	
Durchbruchbohrer	80 mm		
Gewicht	8,7 kg	9,1 kg	
UVP zzgl. MwSt.	€ 939,-	€ 1.029,-	€ 1.079,-
UVP inkl. MwSt.	€ 1.117,41	€ 1.224,51	€ 1.284,01

52 mm / SDS-max Kombihämmer

D 25762 K / D 25763 K

• Auf sehr schnellen Bohrfortschritt ausgelegtes Hammerwerk • Aktives Kontrollsystem zur Reduzierung von Vibrationen • Einzigartige 2-Stufen Kupplung • Elektronische Dreh- und Schlagzahlregulierung

D 25763 K

• Mit elektronischer Bohrkontrolle (UTC)



Technische Daten:	D 25762 K	D 25763 K
Aufnahmeleistung	1.500 Watt	
Lastdrehzahl	125 – 250 min ⁻¹	
Leerlaufschlagzahl	1.150 – 2.300 min ⁻¹	
Einzelschlagenergie	3 – 15,5 Joule	
Triaxiale Vibration	8,0 m/s ²	
Max. Bohr-Ø in Beton / mit Bohrkronen	52 / 150 mm	
Durchbruchbohrer	80 mm	
Gewicht	9,9 kg	
UVP zzgl. MwSt.	€ 1.049,-	€ 1.099,-
UVP inkl. MwSt.	€ 1.248,31	€ 1.307,81

SDS-max Meißelhämmer

6 kg / SDS-max Meißelhammer

D 25820 KIT

• Extrem hohe Schlagkraft durch neuentwickelten Hochleistungsmotor und perfekt abgestimmten Hammermechanismus • Getriebegehäuse mit Ölfüllung zur optimalen Schmierung und Wärmeableitung • 18-fach verstellbare Meißelposition • Effektiver Staubschutz durch optimal versiegeltes Gehäuse • Inkl. 25er und 50er Flachmeißel sowie Spitzmeißel mit je 400 mm Arbeitslänge



Technische Daten:	D 25820 KIT
Aufnahmeleistung	1.150 Watt
Leerlaufschlagzahl	2.740 min ⁻¹
Einzelschlagenergie	8 Joule
Triaxiale Vibrationen	13,2 m/s ²
Gewicht	5,8 kg
UVP zzgl. MwSt.	€ 549,-
UVP inkl. MwSt.	€ 653,31



6 kg / SDS-max Meißelhammer

D 25831 K

• Extrem hohe Schlagkraft durch neuentwickelten Hochleistungsmotor und optimal abgestimmten Hammermechanismus • Vielseitiger Einsatz durch elektronische Schlagzahlregulierung • Innovativer Kettenantrieb minimiert wirkungsvoll Reibung und Verschleiß • Äußerst geringe Vibrationen durch federgelagerten, von der Maschine entkoppelten Handgriff



Technische Daten:	D 25831 K
Aufnahmeleistung	1.250 Watt
Leerlaufschlagzahl	1.430 – 2.840 min ⁻¹
Einzelschlagenergie	8 Joule
Triaxiale Vibrationen	8,3 m/s ²
Gewicht	6,1 kg
UVP zzgl. MwSt.	€ 619,-
UVP inkl. MwSt.	€ 736,61

8 kg / SDS-max Meißelhammer

D 25871 K

• Ideal für schwere bis sehr schwere Meißelarbeiten in Mauerwerk, Stein und Beton • Äußerst geringe Vibrationen durch federgelagerten, von der Maschine entkoppelten Handgriff • Optimale Handhabung bei allen Anwendungen durch 24-fache Meißelpositionierung • Elektronische Schlagzahlregulierung für materialgerechtes Arbeiten • Problemlose Meißelarbeiten durch Arretierschalter für Dauerbetrieb • Ergonomisches und kompaktes Design • Inkl. Spitzmeißel



Technische Daten:	D 25871 K
Aufnahmeleistung	1.400 Watt
Leerlaufschlagzahl	1.260 – 2.520 min ⁻¹
Einzelschlagenergie	1,5 – 11 Joule
Triaxiale Vibrationen	10,9 m/s ²
Gewicht	8,0 kg
UVP zzgl. MwSt.	€ 749,-
UVP inkl. MwSt.	€ 891,31



3 WICHTIGE AUSSTATTUNGSMERKMALE IM INTERESSE IHRER EIGENEN GESUNDHEIT



Die 2-Stufen-Sicherheitskupplung spricht je nach Anwendung und Einstellung bei 40 Nm oder (im Fall von sehr schweren Arbeiten) erst bei 80 Nm an.



Die Anti-Vibrationskontrolle reduziert spürbar die Maschinenvibrationen durch ein aktives Kontrollsystem und den entkoppelten Handgriff.



Sicherheits-Technologie, welche die Drehzahl des Hammers innerhalb von einer Sekunde auf ein Minimum reduziert, wenn der Bohrer verkantet.

GESUNDHEIT SCHONEN, GELD SPAREN!

Abbruchhämmer

9 kg / SDS-max Abbruchhammer

D 25899 K

• Robustes und großdimensioniertes Hammerwerk garantiert maximale Abtragleistung bei höchster Lebensdauer • Getriebegehäuse aus hochwertigem Magnesium • Geringer Gehäusedurchmesser ermöglicht problemlosen Einsatz auch an schwer zugänglichen Stellen • Optimale Handhabung durch 12-fache Meißelpositionierung • Servicefreundlich durch modularen Aufbau



Technische Daten:	D 25899 K
Aufnahmeleistung	1.500 Watt
Leerlaufschlagzahl	2.040 min ⁻¹
Einzelschlagenergie	17,5 Joule
Triaxiale Vibrationen	12 m/s ²
Gewicht	9,9 kg
UVP zzgl. MwSt.	€ 719,-
UVP inkl. MwSt.	€ 855,61



10 kg / SDS-max Abbruchhammer

D 25902 K

• Effiziente Vibrationsreduzierung durch federgelagertes Ausgleichsgewicht sowie entkoppelten Handgriff mit speziellem Stoßdämpfermechanismus • Elektronische Schlagzahlregulierung und elektronischer Sanftanlauf • Maschinengehäuse aus hochwertigem Magnesium für geringes Gewicht und hohe Lebensdauer • Robustes und großdimensioniertes Hammerwerk garantiert maximale Abtragleistung bei höchster Lebensdauer • Optimale Handhabung durch 12-fache Meißelpositionierung • Inkl. Spitzmeißel



Technische Daten:	D 25902 K
Aufnahmeleistung	1.550 Watt
Leerlaufschlagzahl	1.050 – 2.100 min ⁻¹
Einzelschlagenergie	5 – 19 Joule
Triaxiale Vibrationen	7,5 m/s ²
Gewicht	10,5 kg
UVP zzgl. MwSt.	€ 829,-
UVP inkl. MwSt.	€ 986,51

19 mm-Sechskant-Abbruchhammer

D 25941 K, 19 mm

• Maximale Abbruchleistung bei höchster Lebensdauer • 12-fache Meißelpositionierung • Elektronischer Sanftanlauf und entkoppelter Handgriff mit speziellem Stoßdämpfermechanismus



Technische Daten:	D 25941 K
Aufnahmeleistung	1.600 Watt
Leerlaufschlagzahl	1.620 min ⁻¹
Einzelschlagenergie	22,5 Joule
Triaxiale Vibrationen	8,8 m/s ²
Gewicht	13,8 kg
UVP zzgl. MwSt.	€ 1.129,-
UVP inkl. MwSt.	€ 1.343,51



28 mm / 30 mm Sechskant-Abbruchhämmer

D 25960 K / D 25961 K

• Innovative Abbruchhämmer mit optimalem Gewichts- / Leistungsverhältnis • Sehr geringe Vibration durch entkoppelten Endhandgriff • Ergonomisch, ausbalancierte Bauform • Robuste Sechskantaufnahme, wahlweise mit 28 mm (D 25960 K) oder 30 mm (D25961K) Durchmesser • Unproblematischer Dauereinsatz durch sehr lange Wartungsintervalle • Mit Spitzmeißel, Multipositions-Zusatzhandgriff, Rollkoffer



Technische Daten:	D 25960 K	D 25961 K
Aufnahmeleistung	1.600 Watt	
Leerlaufschlagzahl	1.450 min ⁻¹	
Einzelschlagenergie	35 Joule	
Triaxiale Vibrationen	6,8 m/s ²	
Gewicht	18,4 kg	16,9 kg
UVP zzgl. MwSt.	€ 1.399,-	€ 1.299,-
UVP inkl. MwSt.	€ 1.664,81	€ 1.545,81

DEWALT XLR

Extreme Langlebigkeit und Zuverlässigkeit



▼ 2-Komponenten-Design

Bestehend aus geschmiedeter S7- Qualitätsstahlspitze und flexiblem Schaft für extrem hohe Lebensdauer



▼ Verbreiterte Flanken

Verhindern effektiv ein Verkeilen des Meißels im Material



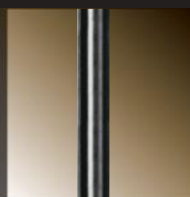
▼ Innovatives Verbundsystem

Meißelspitze und -körper werden mit Hilfe eines innovativen Reib-Schweißverfahrens bruchsicher miteinander verbunden



▼ Scharfbleibende Kopfgeometrie

Die spezielle „Stay Sharp“ Meißelspitze sorgt für eine lang anhaltende Schärfe des Meißels und somit erhöhte Lebensdauer



▼ Qualitätsstahl

Verarbeitung von Qualitätsstählen gewährleistet eine höhere Bruchfestigkeit, Lebensdauer und somit Zuverlässigkeit



▼ Optimierter Aufnahmeschaft

Perfekter Halt und optimale Kraftübertragung der Maschine auf den Meißel

28 mm-Sechskant-Abbruchhammer

D 25980 / D 25980 K

- Maximum an Robustheit und Schlagenergie • Federgelagerter, von der Maschine entkoppelter Handgriff reduziert effizient Vibrationen • Elektronische Schlagzahlkonstanthaltung

D 25980 K

- Zusätzlich mit Spitzmeißel und Transportkarre D 259801



Technische Daten:	D 25980	D 25980 K
Aufnahmeleistung	2.100 Watt	
Leerlaufschlagzahl	900 min ⁻¹	
Einzel Schlagenergie	52 Joule	
Triaxiale Vibrationen	4,8 m/s ²	
Gewicht	31,0 kg	
UVP zzgl. MwSt.	€ 1.999,-	€ 2.099,-
UVP inkl. MwSt.	€ 2.378,81	€ 2.497,81

Zubehör D25980	D 259801	Transportkarre
UVP zzgl. MwSt.	€ 139,-	
UVP inkl. MwSt.	€ 165,41	



Staubabsaugungen

Staubabsaugung für Bohrarbeiten

DWH 050 K

- Für Bohrarbeiten mit allen SDS-max Kombihammern (bis 52 mm Bohrdurchmesser) • Selbstständiges Festsaugen an ebenen Oberflächen durch Zweikammer-Einheit • Mit 2 Bohrloch-Reinigungsdüsen, 2 austauschbaren Absaugringen (0-38 / 38-52 mm Ø), Transportkoffer

	DWH 050 K
UVP zzgl. MwSt.	€ 129,-
UVP inkl. MwSt.	€ 153,51

Staubabsaugung für Meißel- und Abbrucharbeiten

DWH 051 K

- Für Meißelarbeiten mit allen SDS-max Kombihammern (bis 52 mm Bohrdurchmesser) sowie mit allen Meißel- und Abbruchhammern mit SDS-max- oder 19 mm-Sechskant-Aufnahme bis 12 kg • Mit 3 Absaugdüsen, 2 Aufsatz-Adapterringen, Transportkoffer

	DWH 051 K
UVP zzgl. MwSt.	€ 129,-
UVP inkl. MwSt.	€ 153,51

DWH 052 K

- Für Meißel- und Abbrucharbeiten mit allen Abbruchhammern mit Sechskant-Aufnahme (bis 30 mm) oder 1 1/8"-Aufnahme bzw. mit vergleichbaren Abbruchhammern von 16 bis 30 kg • Mit Transportkoffer

	DWH 052 K
UVP zzgl. MwSt.	€ 89,-
UVP inkl. MwSt.	€ 105,91



Zubehör für DWH-Staubabsaugungen

• Informationen zum neuen Air-Lock Staubabsaugungs-System siehe Seite 42

Best.-Nr.	Zubehör	UVP zzgl. MwSt.	UVP inkl. MwSt.
D 279058 CL	35 mm Schlauchklemme (5 Stk.) zur Kabelfixierung am 35 mm-Schlauch	€ 10,-	€ 11,90
DWV 9000	35 auf 35 mm Universaladapter, verhindert das Verdrehen des Saugerschlauches	€ 12,-	€ 14,28
DWV 9120	35 auf 35-38 mm Stufenadapter, schnelle und einfache Verbindung zwischen Werkzeug und Saugerschlauch	€ 10,-	€ 11,90
DWV 9130	35 auf 35 mm Adapter, schnelle und einfache Verbindung zwischen Werkzeug und Saugerschlauch	€ 10,-	€ 11,90
DWV 9210	3-ig. Adapter-Set Bauhandwerk, beinhaltet DWV 9000, DWV 9120 und DWV 9130	€ 25,-	€ 29,57

Fliesensägen

Stein- und Fliesensäge

D 24000

- Hochwertiges Edelstahl-Führungssystem • Großdimensionierter Schnittbereich für Längsschnitte bis zu 610 mm • Präziser Winkelanschlag für exakte 45°- und 90° Schnitte • Fixrasten für einfache und präzise Winkelschnelleinstellung bei 22,5° und 45° • Doppelte Kühlwasserzufuhr für hohe Standzeit der Trennscheiben • Großdimensionierte Kühlwasserauffangwanne für problemlosen Langzeiteinsatz • Abnehmbarer Sägeschlitten ermöglicht einfaches und schnelles Reinigen der Säge



Zubehör für D 24000

- Zusammenklappbares Metall-Untergestell für zusätzliche Stabilität



Zubehör	D 240001	Metall-Untergestell
UVP zzgl. MwSt.	€ 99,-	
UVP inkl. MwSt.	€ 117,81	



Stein- und Fliesensäge

Technische Daten:	D 24000
Aufnahmeleistung	1.600 Watt
Leerlaufdrehzahl	4.200 min ⁻¹
Schnitttiefe	95 mm
Max. Querschnittbereich bei 90°	610 mm
Max. Querschnittbereich bei 45°	450 mm
Diamant-Trennscheibe (DT 3734)	250 x 25,4 mm
Gewicht	32,0 kg
UVP zzgl. MwSt.	€ 1.149,-
UVP inkl. MwSt.	€ 1.367,31



Zubehör	DT 3734	Trennscheibe
UVP zzgl. MwSt.	€ 73,50	
UVP inkl. MwSt.	€ 87,47	

Nass-/ Trocken-Fliesensäge

DWC 410

- Robuster Motor mit hohem Drehmoment, ausgelegt für den Dauereinsatz • Max. Sicherheit für den Anwender durch PRCD-Schutzschalter • Vielseitiger Einsatz durch exakte und stufenlose Schnitttiefen und Gehrungseinstellung • Geringe Staubentwicklung durch regulierbare Wasserzufuhr mit 2 m Schlauch • Arretierschalter für Dauerbetrieb • Inkl. 110 mm Diamantscheibe, universeller Wasseranschluss-Adapter und 2 m Wasserschlauch



Technische Daten:	DWC 410
Aufnahmeleistung	1.300 Watt
Leerlaufdrehzahl	13.000 min ⁻¹
Neigungseinstellung	0 - 45°
Schnitttiefe bei 90°/45°	34 mm / 19 mm
Gewicht	3,0 kg
UVP zzgl. MwSt.	€ 205,-
UVP inkl. MwSt.	€ 243,95

Zubehör	DT 3714	DT 3715
UVP zzgl. MwSt.	€ 30,50	€ 41,-
UVP inkl. MwSt.	€ 36,29	€ 48,79



6 mm Geradschleifer

DWE 4884

- Hochleistungsmotor mit ausreichend Überlastreserven für problemlosen Langzeiteinsatz • Exakter Rundlauf des Einsatzwerkzeugs durch speziell gehärtete und geschliffene Spannzange • Niedrige Arbeitstemperatur • Selbstabschaltende Kohlebürsten



Technische Daten:	DWE 4884
Aufnahmeleistung	450 Watt
Leerlaufdrehzahl	25.000 min ⁻¹
Spannzangen-Ø	6 mm
Schleifkörper-Ø (max.)	38 mm
Gewicht	1,6 kg
UVP zzgl. MwSt.	€ 259,-
UVP inkl. MwSt.	€ 308,21

Winkelschleifer

115 mm -Winkelschleifer

DWE 4050

• Kompakt mit sehr geringem Gehäusedurchmesser und flachem Getriebegehäuse • Optimal positionierte Spindelarterierung • Mit einteiliger, von nur einer Schraube gehaltener Endkappe sowie neuentwickeltem Kohlebürstenhalter gewährleisten einen einfachen Service und höhere Kohlebürstenstandzeit • Inkl. Schutzhaube für Schleifarbeiten und Zusatzhandgriff



Technische Daten:	DWE 4050
Aufnahmeleistung	800 Watt
Leerlaufdrehzahl	11.800 min ⁻¹
Max. Scheiben-Ø	115 mm
Antriebsspindel	M 14
Gewicht (inkl. Schutzhaube)	1,8 kg
UVP zzgl. MwSt.	€ 75,-
UVP inkl. MwSt.	€ 89,25



115 mm-Winkelschleifer

NEU

DWE 4206 / DWE 4206 K

• Kompakt mit sehr geringem Gehäusedurchmesser und flachem Getriebegehäuse • Werkzeuglose Schutzhauben-Schnellverstellung • Spezielle Kühlluftführung zum Schutz des Motors • Nullspannungsschalter verhindert ein unbeabsichtigtes Anlaufen der Maschine nach einem Stromausfall • Elektronischer Sanftanlauf • Inkl. vibrationsdämpfendem Zusatzhandgriff und Schutzhaube für Schleifarbeiten



Technische Daten:	DWE 4206	DWE 4206 K
Aufnahmeleistung	1.000 Watt	
Leerlaufdrehzahl	10.000 min ⁻¹	
Max. Scheiben-Ø	115 mm	
Antriebsspindel	M14	
Gewicht (inkl. Schutzhaube)	2,4 kg	
UVP zzgl. MwSt.	€ 129,-	€ 139,-
UVP inkl. MwSt.	€ 153,51	€ 165,41

115 mm-Winkelschleifer

D 28116 / D 28117

• Kompakt mit sehr geringem Gehäusedurchmesser und sehr flachem Getriebegehäuse • Mit spezieller Kühlluftführung zum Schutz des Motors • Vierfach Elektronik • Werkzeuglose Schutzhauben-Schnellverstellung • Sicherheitsschalter gegen unbeabsichtigtes Wiederanlaufen nach Spannungsausfall • Inkl. Schutzhaube für Schleifarbeiten und vibrationsdämpfendem Zusatzhandgriff

D 28117

• Mit Autobalancer-Flansch für vibrationsarmen Geräteläuf auch bei Scheiben mit Unwucht



Technische Daten:	D 28116	D 28117
Aufnahmeleistung	1.100 Watt	
Leerlaufdrehzahl	2.800 – 10.000 min ⁻¹	
Max. Scheiben-Ø	115 mm	
Antriebsspindel	M 14	
Gewicht (inkl. Schutzhaube)	2,3 kg	2,5 kg
UVP zzgl. MwSt.	€ 139,-	€ 159,-
UVP inkl. MwSt.	€ 165,41	€ 189,21



125 mm-Winkelschleifer

DWE 4051 / DWE 4151

• Kompakt mit sehr geringem Gehäusedurchmesser und flachem Getriebegehäuse • Einteilige, von nur einer Schraube gehaltene Endkappe sowie neuentwickelter Kohlebürstenhalter gewährleisten einen einfachen Service und höhere Kohlebürstenstandzeit • Inkl. Schutzhaube für Schleifarbeiten und Zusatzhandgriff

DWE 4151

• Mit werkzeugloser Schutzhauben-Schnellverstellung



Technische Daten:	DWE 4051	DWE 4151
Aufnahmeleistung	800 Watt	900 Watt
Leerlaufdrehzahl	11.800 min ⁻¹	
Max. Scheiben-Ø	125 mm	
Antriebsspindel	M 14	
Gewicht (inkl. Schutzhaube)	1,9 kg	2,1 kg
UVP zzgl. MwSt.	€ 75,-	€ 77,-
UVP inkl. MwSt.	€ 89,25	€ 91,63

125 mm-Winkelschleifer

NEU

DWE 4215 / DWE 4207 / DWE 4217

• Kompakt mit sehr geringem Gehäusedurchmesser und flachem Getriebegehäuse • Werkzeuglose Schutzhauben-Schnellverstellung • Spezielle Kühlluftführung zum Schutz des Motors • Inkl. vibrationsdämpfendem Zusatzhandgriff und Schutzhaube für Schleifarbeiten

DWE 4207 / DWE 4217

• Zusätzlich mit Nullspannungsschalter und elektronischem Sanftanlauf



Technische Daten:	DWE 4215	DWE 4207	DWE 4217
Aufnahmeleistung	1.200 Watt	1.000 Watt	1.200 Watt
Leerlaufdrehzahl	10.000 min ⁻¹		
Max. Scheiben-Ø	125 mm		
Antriebsspindel	M14		
Gewicht (inkl. Schutzhaube)	2,4 kg		
UVP zzgl. MwSt.	€ 95,-	€ 129,-	€ 139,-
UVP inkl. MwSt.	€ 113,05	€ 153,51	€ 165,41



125 mm-Winkelschleifer

D 28135 / D 28135 K

• Kompakt mit sehr geringem Gehäusedurchmesser und flachem Getriebegehäuse • Mit werkzeugloser Schutzhauben-Schnellverstellung • Spezielle Kühlluftführung zum Schutz des Motors • Inkl. Schutzhaube für Schleifarbeiten und vibrationsdämpfendem Zusatzhandgriff



Technische Daten:	D 28135	D 28135 K
Aufnahmeleistung	1.400 Watt	
Leerlaufdrehzahl	10.500 min ⁻¹	
Max. Scheiben-Ø	125 mm	
Antriebsspindel	M 14	
Gewicht (inkl. Schutzhaube)	2,5 kg	
UVP zzgl. MwSt.	€ 169,-	€ 179,-
UVP inkl. MwSt.	€ 201,11	€ 213,01

125 mm-Winkelschleifer

D 28133 / D 28136 / D 28137

• Kompakt mit sehr geringem Gehäusedurchmesser und sehr flachem Getriebegehäuse • Mit spezieller Kühlluftführung zum Schutz des Motors • Vierfach Elektronik • Werkzeuglose Schutzhauben-Schnellverstellung • Sicherheitsschalter gegen unbeabsichtigtes Wiederanlaufen nach Spannungsausfall • Inkl. Schutzhaube für Schleifarbeiten und vibrationsdämpfendem Zusatzhandgriff

D 28137

• Mit Autobalancer-Flansch für vibrationsarmen Geräteläuf auch bei Scheiben mit Unwucht



Technische Daten:	D 28133	D 28136	D 28137
Aufnahmeleistung	1.100 Watt	1.500 Watt	
Leerlaufdrehzahl	10.000 min ⁻¹	2.800 – 10.000 min ⁻¹	
Max. Scheiben-Ø	125 mm		
Antriebsspindel	M 14		
Gewicht (inkl. Schutzhaube)	2,3 kg	2,6 kg	2,7 kg
UVP zzgl. MwSt.	€ 159,-	€ 199,-	€ 219,-
UVP inkl. MwSt.	€ 189,21	€ 236,81	€ 260,61



125 mm-Winkelschleifer

D 28065

• Kompakt mit sehr geringem Gehäusedurchmesser und flachem Getriebegehäuse • Mit werkzeugloser Schutzhauben-Schnellverstellung • Spezielle Kühlluftführung zum Schutz des Motors • Inkl. Schutzhaube für Schleifarbeiten und vibrationsdämpfendem Zusatzhandgriff

DW 831

• Kompakter Winkelschleifer mit zusätzlicher Kühlung durch speziell integrierte Luftleitbleche • Ausgewogene Ergonomie • Inkl. Schutzhaube für Schleifarbeiten und Zusatzhandgriff



Technische Daten:	D 28065	DW 831
Aufnahmeleistung	1.250 Watt	1.400 Watt
Leerlaufdrehzahl	9.000 min ⁻¹	10.000 min ⁻¹
Max. Scheiben-Ø	125 mm	
Antriebsspindel	M 14	
Gewicht (inkl. Schutzhaube)	2,6 kg	3,1 kg
UVP zzgl. MwSt.	€ 175,-	€ 179,-
UVP inkl. MwSt.	€ 208,25	€ 213,01

Staubhauben für Winkelschleifer

DWE 46150

• Zum staubarmen Schleifen mineralischer Materialien • Direkte Montage auf alle 115 und 125 mm DEWALT Winkelschleifer mit werkzeugloser Schutzhauben-Schnellverstellung • Optimaler Einsatz mit DEWALT Zubehör • Maximale Topfscheibenhöhe von 30,5 mm • Randnahe Arbeiten durch schiebbares Segment • AirLock kompatibel für schnellen und einfache Anschluss an den Staubsauger

Zubehör	DWE 46150 Staubhaube
UVP zzgl. MwSt.	€ 69,-
UVP inkl. MwSt.	€ 82,11

DWE 46170

• Zum staubarmen Schleifen mineralischer Materialien • Direkte Montage auf alle 180 mm DEWALT Winkelschleifer mit werkzeugloser Schutzhauben-Schnellverstellung • Optimaler Einsatz mit DEWALT Zubehör • Maximale Topfscheibenhöhe von 30,5 mm • Randnahe Arbeiten durch schiebbares Segment • AirLock kompatibel für schnellen und einfache Anschluss an den Staubsauger

Zubehör	DWE 46170 Staubhaube
UVP zzgl. MwSt.	€ 119,-
Hdl.-EK	€ 95,20

180 mm-Winkelschleifer

DW 840

• Leistungsstarker Winkelschleifer mit zusätzlicher Kühlung durch speziell integrierte Luftleitbleche • Ausgewogene Ergonomie • Inkl. Schutzhaube für Schleifarbeiten und Zusatzhandgriff



Technische Daten:	DW 840
Aufnahmeleistung	1.800 Watt
Leerlaufdrehzahl	8.000 min ⁻¹
Max. Scheiben-Ø	180 mm
Antriebsspinde	M 14
Gewicht	4,0 kg
UVP zzgl. MwSt.	€ 199,-
UVP inkl. MwSt.	€ 236,81

230 mm-Winkelschleifer

D 28498

• Arretierschalter für Dauerbetrieb • Nullspannungsschalter verhindert ein unbeabsichtigtes Anlaufen der Maschine nach einem Stromausfall • Mechanische sowie elektronische Sicherheitskupplung • Elektronischer Sanftanlauf • Werkzeuglose Schutzhauben-Schnellverstellung • Optimal positionierte Spindelarretierung • Inkl. Schutzhaube für Schleifarbeiten und vibrationsdämpfendem Zusatzhandgriff



Technische Daten:	D 28498
Aufnahmeleistung	2.400 Watt
Leerlaufdrehzahl	6.500 min ⁻¹
Max. Scheiben-Ø	230 mm
Antriebsspinde	M 14
Gewicht	5,8 kg
UVP zzgl. MwSt.	€ 225,-
UVP inkl. MwSt.	€ 267,75

230 mm-Winkelschleifer

DWE 4599

• Autobalancer Flansch minimiert die Vibrationen und ermöglicht dadurch einen höheren Anwenderkomfort • Neue Kühlluftführung ermöglicht einen optimalen Staubabtransport und schützt so vor abrasiven Beschädigungen • Überlastschutz sichert den Motor vor Überhitzung durch automatisches Abschalten • Elektronischer Sanftanlauf • Optimaler Schutz für Anwender und Maschine durch Sicherheitskupplung • Nullspannungsschalter verhindert ein unbeabsichtigtes Anlaufen der Maschine nach einem Stromausfall • Arretierschalter für Dauerbetrieb • Werkzeuglose Schutzhauben-Schnellverstellung • Inkl. Schutzhaube für Schleifarbeiten und vibrationsdämpfendem 3-Positions-Zusatzhandgriff



Technische Daten:	DWE 4599
Aufnahmeleistung	2.600 Watt
Leerlaufdrehzahl	6.500 min ⁻¹
Max. Scheiben-Ø	230 mm
Antriebsspinde	M 14
Gewicht	6,6 kg
UVP zzgl. MwSt.	€ 259,-
UVP inkl. MwSt.	€ 308,21

DWE 46150



DWE 46170



150 mm-Winkelschleifer

D 28141

• Kompakt mit sehr geringem Gehäusedurchmesser und flachem Getriebegehäuse • Mit werkzeugloser Schutzhauben-Schnellverstellung • Spezielle Kühlluftführung zum Schutz des Motors • Inkl. Schutzhaube für Schleifarbeiten und vibrationsdämpfendem Zusatzhandgriff



Technische Daten:	D 28141
Aufnahmeleistung	1.400 Watt
Leerlaufdrehzahl	9.000 min ⁻¹
Max. Scheiben-Ø	150 mm
Antriebsspinde	M 14
Gewicht	2,6 kg
UVP zzgl. MwSt.	€ 165,-
UVP inkl. MwSt.	€ 196,35

180 mm-Winkelschleifer

DWE 4597

• Neue Kühlluftführung ermöglicht einen optimalen Staubabtransport und schützt so vor abrasiven Beschädigungen • Überlastschutz sichert den Motor vor Überhitzung durch automatisches Abschalten • Elektronischer Sanftanlauf • Optimaler Schutz für Anwender und Maschine durch Sicherheitskupplung • Nullspannungsschalter verhindert ein unbeabsichtigtes Anlaufen der Maschine nach einem Stromausfall • Arretierschalter für Dauerbetrieb • Werkzeuglose Schutzhauben-Schnellverstellung • Inkl. Schutzhaube für Schleifarbeiten und vibrationsdämpfendem 3-Positions-Zusatzhandgriff



Technische Daten:	DWE 4597
Aufnahmeleistung	2.600 Watt
Leerlaufdrehzahl	8.500 min ⁻¹
Max. Scheiben-Ø	180 mm
Antriebsspinde	M 14
Gewicht	6,5 kg
UVP zzgl. MwSt.	€ 239,-
UVP inkl. MwSt.	€ 284,41



230 mm-Winkelschleifer

DWE 4579 / DWE 4579 R

• Neue Kühlluftführung ermöglicht einen optimalen Staubabtransport und schützt so vor abrasiven Beschädigungen • Überlastschutz sichert den Motor vor Überhitzung durch automatisches Abschalten • Elektronischer Sanftanlauf • Optimaler Schutz für Anwender und Maschine durch Sicherheitskupplung • Nullspannungsschalter verhindert ein unbeabsichtigtes Anlaufen der Maschine nach einem Stromausfall • Arretierschalter für Dauerbetrieb • Werkzeuglose Schutzhauben-Schnellverstellung • Inkl. Schutzhaube für Schleifarbeiten und vibrationsdämpfendem 3-Positions-Zusatzhandgriff • DWE 4579 R: mit Schnellspannmutter für schnellen und werkzeuglosen Scheibenwechsel



Technische Daten:	DWE 4579	DWE 4579 R
Aufnahmeleistung	2.600 Watt	
Leerlaufdrehzahl	6.500 min ⁻¹	
Max. Scheiben-Ø	230 mm	
Antriebsspinde	M 14	
Gewicht (inkl. Schutzhaube)	6,6 kg	
UVP zzgl. MwSt.	€ 239,-	€ 249,-
UVP inkl. MwSt.	€ 284,41	€ 296,31



Zubehör Winkelschleifer

Best.-Nr.	Schutzhauben für Trennarbeiten:	UVP zzgl. MwSt.	UVP inkl. MwSt.
D 281111	für 115 mm-Winkelschleifer (nicht für D 28117)	€ 9,90	€ 11,78
D 281391	für 125 mm-Winkelschleifer (nicht für D 28137, DW 831)	€ 9,90	€ 11,78
D 281411	für 150 mm-Winkelschleifer	€ 9,90	€ 11,78
D 284911	für 180 mm-Winkelschleifer (nicht für DW 840)	€ 11,90	€ 14,16
D 284921	für 230 mm-Winkelschleifer / 230 mm-Diamant-Trennschleifer (nicht für D 28415)	€ 11,90	€ 14,16
DE 4037	Transportkoffer für 115- und 125 mm-Winkelschleifer (außer D 28065, DW 831, D 28137)	€ 19,90	€ 23,68

EXTREME DeWALT Schleifmittel

- Alle unsere mit EXTREME gekennzeichneten gebundenen Schleifmittel bestehen aus:
- einer Schleifscheibe mit hoher Dichte für eine lange Lebensdauer
 - einer leistungsstarken Körnung für effizienteres Schleifen/Schneiden als mit Standardschleifmitteln und eine längere Lebensdauer
 - einem hochwertigen Harz für höhere Widerstandsfähigkeit und längere Lebensdauer im Vergleich zu Standardprodukten

EXTREME®

Zu finden in der neuen Zubehör-Preisliste 2015



Polierer

DWP 849 X

- Materialgerechtes Arbeiten durch 2-Stufen-Drehzahlregulierung sowie elektronische Drehzahlkonstanthaltung
- Vollgummiertes Frontgehäuse als Schutz für Maschine und das zu bearbeitende Material
- Inkl. Gummischleifteller, Polierhaube (DT 3568), Bügel- und Zusatzhandgriff



Technische Daten:	DWP 849 X
Aufnahmeleistung	1.250 Watt
Leerlaufdrehzahl	0 – 600 / 3.500 min ⁻¹
Max. Scheiben-Ø	180 / 150 mm
Antriebsspinde	M 14
Gewicht	3,0 kg
UVP zzgl. MwSt.	€ 279,-
UVP inkl. MwSt.	€ 332,01

Schleif- und Abziehkombination

DW 754

- Perfekte Schleif- und Abziehergebnisse
- Werkstück-Spannvorrichtung für exakte Schleifwinkel
- Schleifscheibe vom Anwender wegdrehend
- Inkl. Schleifscheibe, Spann- und Schleifvorrichtung und Funkenschutzblende

Technische Daten:	DW 754
Aufnahmeleistung	415 Watt
Leerlaufdrehzahl	2.750 min ⁻¹
Schleifscheibenmaß	125 x 20 mm
Schleifscheibenstärke	25 mm
Gewicht	9,3 kg
UVP zzgl. MwSt.	€ 345,-
UVP inkl. MwSt.	€ 410,55



Metallschneider

355 mm-Trennschleifer

D 28715

- Elektronischer Sanftanlauf
- Werkzeuglose Gehrungseinstellung bis 45°
- Sicheres Arbeiten durch verstellbaren Funkenschutz



Technische Daten:	D 28715
Aufnahmeleistung	2.200 Watt
Leerlaufdrehzahl	4.000 min ⁻¹
Schnittbereiche:	
bei 90° bzw. 45° Vierkantrohre	120 x 120 bzw. 110 x 110 mm
bei 90° bzw. 45° Rechteckrohre	100 x 200 bzw. 100 x 140 mm
bei 90° bzw. 45° L-Profile	140 x 140 bzw. 120 x 120 mm
bei 90° bzw. 45° Rundrohre	130 bzw. 130 mm
Trennscheibe (DT 3450-QZ)	355 x 25,4 mm (Metall-Trennscheibe)
Gewicht	18,5 kg
UVP zzgl. MwSt.	€ 395,-
UVP inkl. MwSt.	€ 470,05



Fugentrenner

DWE 46101

- Kraftvoller 1.100 Watt Motor und Staubschutzhaube ermöglichen die Absaugung von gefährlichen Stäuben
- Direkt mit Air-Lock kompatibel für eine schnelle und einfache Verbindung zum Staubsauger
- Verstellbare Schutzhaube ermöglicht einen Zugang auch in Ecken
- Die Tiefeneinstellung dient zur optimalen Abtragung der Fuge
- Inkl. Sandwich-Trennscheibe (DT 3758), DW 9000-Airlock-Adapter und vibrationsdämpfendem Zusatzhandgriff



Technische Daten:	DWE 46101
Aufnahmeleistung	1.250 Watt
Leerlaufdrehzahl	10.000 min ⁻¹
Max. Scheiben-Ø	125 mm
Antriebsspinde	M 14
Gewicht	2,6 kg
UVP zzgl. MwSt.	€ 249,-
UVP inkl. MwSt.	€ 296,31

Schleif-, Schärf- und Abziehkombinationen

Schleif-, Schärf- und Abziehkombination

DW 753

- Schleifband mit absenkbarem Schleifschuh
- Leichter Bandwechsel über Exenterspannvorrichtung
- Schleifband zum Anwender drehend
- Inkl. Schleifscheibe, Spann- und Schleifvorrichtung und Funkenschutzblende

Technische Daten:	DW 753
Aufnahmeleistung	415 Watt
Leerlaufdrehzahl	2.750 min ⁻¹
Schleifscheibenmaß	150 x 20 mm
Schleifscheibenstärke	25 mm
Bandmaß	577 x 40 mm
Gewicht	9,3 kg
UVP zzgl. MwSt.	€ 339,-
UVP inkl. MwSt.	€ 403,41

Schleif-, Schärf- und Abziehkombination

DW 755

- Schleifband mit absenkbarem Schleifschuh
- Leichter Bandwechsel über Exenterspannvorrichtung
- Schleifband vom Anwender weg drehend
- Inkl. Schleifscheibe, Spann- und Schleifvorrichtung, Nassschleifeinrichtung und Funkenschutzblende

Technische Daten:	DW 755
Aufnahmeleistung	415 Watt
Leerlaufdrehzahl	2.750 min ⁻¹
Schleifscheibenmaß	150 x 20 mm
Schleifscheibenstärke	20 mm
Bandmaß	715 x 45 mm
Gewicht	9,3 kg
UVP zzgl. MwSt.	€ 449,-
UVP inkl. MwSt.	€ 534,31

355 mm-Metallkreissäge

DW 872

- Hochleistungsmotor mit Anlaufstrombegrenzung
- Verstellbares Anschlagssystem zur Schnittpositionierung und Gehrungsschnitte bis 45°
- Werkstück-Schnellspannsystem
- Lexan-Schutzhaube



Technische Daten:	DW 872
Aufnahmeleistung	2.200 Watt
Leerlaufdrehzahl	1.300 min ⁻¹
Schnittbereiche:	
bei 90° bzw. 45° Vierkantrohre	100 x 100 bzw. 79 x 79 mm
bei 90° bzw. 45° Rechteckrohre	130 x 75 bzw. 123 x 79 mm
bei 90° bzw. 45° L-Profile	92 x 92 bzw. 56 x 56 mm
bei 90° bzw. 45° Rundrohre	130 bzw. 79 mm
Sägeblatt (DT 1900-QZ)	355 mm, 70 Zahn (titanlegiert)
Gewicht	22,5 kg
UVP zzgl. MwSt.	€ 879,-
UVP inkl. MwSt.	€ 1.046,01

Säbelsägen

Kompakt-Säbelsäge

DWE 357 K

• Innovatives Maschinendesign mit sehr kompakter Gesamtlänge von nur 368 mm – optimal geeignet bei eingeschränkten Platzverhältnissen und im Einhandbetrieb • Handgriff und Gehäuse ergonomisch geformt und gummiert • Elektronische Hubzahlregulierung • Sägeblätter werkzeuglos wechselbar und vierfach positionierbar



Technische Daten:	DWE 357 K
Aufnahmeleistung	1.050 Watt
Leerlaufhubzahl	0 – 2.800 min ⁻¹
Hublänge	29 mm
Max. Schnittleistung in Holz / Stahl u. Rohre / PVC	280 / 100 / 130 mm
Gewicht	3,2 kg
UVP zzgl. MwSt.	€ 235,-
UVP inkl. MwSt.	€ 279,65



1.100 Watt Säbelsäge

NEU

DWE 305 PK

• Elektronische Drehzahlregulierung für materialgerechtes Arbeiten
• Werkzeugloses Schnellwechselsystem für sichere und einfache Sägeblattwechsel • Vierfache Sägeblatt-Positionierung für vielfältige Anwendungen



Technische Daten:	DWE 305 PK
Aufnahmeleistung	1.100 Watt
Leerlaufhubzahl	0 – 2.800 min ⁻¹
Hublänge	29 mm
Max. Schnittleistung in Holz / Stahl u. Rohre / PVC	280 / 100 / 130 mm
Gewicht	3,5 kg
UVP zzgl. MwSt.	€ 199,-
UVP inkl. MwSt.	€ 236,81

1.200 Watt Säbelsäge

DW 310 K / DW 311 K

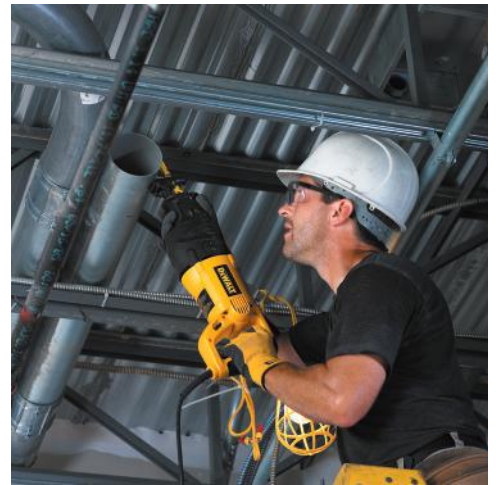
• Werkzeugloses Schnellwechselsystem für sicheren und einfachen Sägeblattwechsel • Elektronische Hubzahlregulierung • Werkzeuglose Sägeschuhverstellung • Inkl. Sägeblatt

DW 311 K

• Zusätzlich mit zuschaltbarem Pendelhub, Hubvorwahl über Rändelrad, gummierter Griff



Technische Daten:	DW 310 K	DW 311 K
Aufnahmeleistung	1.200 Watt	
Leerlaufhubzahl	0 – 2.600 min ⁻¹	
Hublänge	28 mm	
Max. Schnittleistung in Holz / Stahl u. Rohre / PVC	300 / 130 / 160 mm	
Gewicht	4,2 kg	
UVP zzgl. MwSt.	€ 299,-	€ 319,-
UVP inkl. MwSt.	€ 355,81	€ 379,61

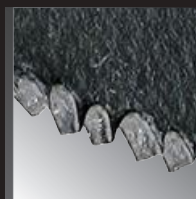


EXTREME® Bi-Metall Säbelsägeblätter



Innovative Zahngeometrie und patentierte Legierung für schnellere Schnitte und eine längere Lebensdauer.

EXTREME®



Spezielle Zahngeometrie

Extrem schnelle Schnitte bei gleichzeitig erhöhter Lebensdauer für ein optimales Schnittbild



Aggressiver Winkel

Gehärteter Schaft mit aggressivem Winkel sorgt für mehr Stabilität und erhöhte Lebensdauer



Patentierte Legierung

Legierung des HCS-Körpers leitet die beim Schneiden entstehende Wärmeenergie gezielt von der Zahnung über den Blattkörper in das zu schneidende Material ab. Für eine doppelt so lange Standzeit



Anwendungs-Piktogramme

Zur Erkennung der Anwendungsbereiche des jeweiligen Sägeblattes



SETS (Säbelsägeblätter auch einzeln erhältlich!)

Artikel-Nummer	Beschreibung	UvP zzgl. MwSt.	UvP inkl. MwSt.
DT2440L-QZ	6-tlg. EXTREME Säbelsägeblätter-Set 1x DT2300L, 1x DT2301L, 1x DT2307L, 1x DT2308L, 1x DT2315L, 1x DT2407L	€ 34,90	€ 41,53
DT2443L-QZ	8-tlg. EXTREME Säbelsägeblätter-Set 3x DT2300L, 3x DT2407L, 1x DT2308L, 1x DT2408L	€ 39,50	€ 47,01
DT2441L-QZ	12-tlg. EXTREME Säbelsägeblätter-Set 2x DT2300L, 2x DT2307L, 2x DT2315L, 2x DT2301L, 2x DT2308L, 1x DT2408L, 1x DT2407L	€ 44,90	€ 53,43

• Weitere Säbelsägeblätter finden Sie im Zubehörteil ab Seite 54

Speziälsägen

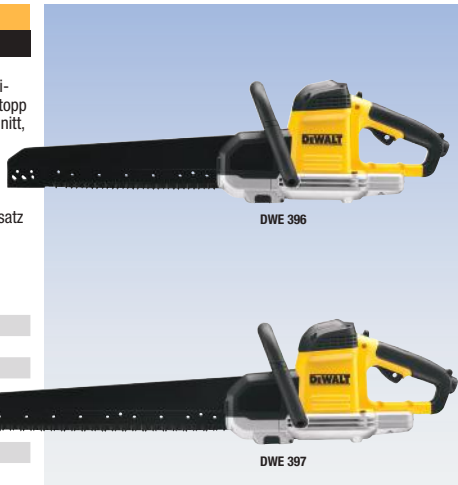
295 mm Speziälsäge

DWE 396

- Langlebiger Hochleistungsmotor für härteste Anwendungen • Vibrationsarmes und rückschlagfreies Doppelsägeblatt-System mit Schnellstopp in 3 Sekunden • Verwindungssteifes Schwert für einen akkuraten Schnitt, auch für Winkelschnitte sehr gut geeignet • Einfaches und schnelles Sägeblatt-Wechselsystem mit im Gerät integrierten Inbusschlüssel
- Durch neue integrierte Endklammern lässt sich das Schwert vollständig durch den Schnitt ziehen • Vollgummierte Griffe • Robustes, langlebiges Aluminium-Gehäuse • Inkl. Sägeblattschutz und Sägeblattsatz DT 2973 (für Porenbeton)



Technische Daten:	DWE 396
Aufnahmeleistung	1.600 Watt
Leerlaufhubzahl	3.000 min ⁻¹
Hublänge	40 mm
Schwert-/Schnittlänge	365 mm / 295 mm
Gewicht	5,3 kg
UVP zzgl. MwSt.	€ 309,-
UVP inkl. MwSt.	€ 367,71



430 mm Speziälsägen

DWE 397 / DWE 398 / DWE 399

- Langlebiger Hochleistungsmotor für härteste Anwendungen • Vibrationsarmes und rückschlagfreies Doppelsägeblatt-System mit Schnellstopp in 3 Sekunden • Verwindungssteifes Schwert für einen akkuraten Schnitt, auch für Winkelschnitte sehr gut geeignet • Einfaches und schnelles Sägeblatt-Wechselsystem mit im Gerät integrierten Inbusschlüssel
- Durch neue integrierte Endklammern lässt sich das Schwert vollständig durch den Schnitt ziehen • Vollgummierte Griffe • Anschluss für Staubabsaugung • Robustes, langlebiges Aluminium-Gehäuse
- Inkl. Sägeblattschutz
- DWE 397** • Mit Sägeblattsatz DT 2974 (für Poroton FK 12)
- DWE 398** • Mit Sägeblattsatz DT 2976 (für Poroton FK 20)
- DWE 399** • Mit Sägeblattsatz DT 2975 (für Porenbeton)



Technische Daten:	DWE 397	DWE 398	DWE 399
Aufnahmeleistung	1.700 Watt		
Leerlaufhubzahl	3.000 min ⁻¹		
Hublänge	40 mm		
Schwert-/Schnittlänge	500 mm / 430 mm		
Gewicht	5,5 kg		
UVP zzgl. MwSt.	€ 409,-	€ 509,-	€ 409,-
UVP inkl. MwSt.	€ 486,71	€ 605,71	€ 486,71



Jetzt auch 430 mm-Sägeblätter für Holz und Dämmstoffe

Sägeblätter für Speziälsägen DWE 396 / DWE 397 / DWE 398 / DWE 399

Best.-Nr.	für	Anwendung	Schnittlänge	UVP zzgl. MwSt.	UVP inkl. MwSt.
DT 2970	DWE 396	Für feine Schnitte in Weichholz, Sperrholz, Gipskarton, Karton	295 mm	€ 34,50	€ 41,06
DT 2971	DWE 396	Universalblatt für schnelle, einfache Schnitte in Hart- und Weichholz, Brennholz, Karton Gipskarton – nicht für Spanplatten	295 mm	€ 34,50	€ 41,06
DT 2972	DWE 396	Sehr robustes Sägeblatt für einfache Schnitte in Spanplatte, MDF, Hart- und Weichholz, Brennholz, Kunststoff	295 mm	€ 59,00	€ 70,21
DT 2973	DWE 396	Für einfache Schnitte in Porenbeton (Festigkeitsklassen PPW 2, 4, 6) sowie für Gips und Yalsteine	295 mm	€ 59,00	€ 70,21
DT 2977	DWE 396	Für einfache Schnitte in Hochlochziegel (POROTON®) bis Festigkeitsklasse 20 N/mm ²	295 mm	€ 134,50	€ 160,06
DT 2974	DWE 397 / DWE 398 / DWE 399	Für einfache Schnitte in Hochlochziegel (z. B. POROTON®, POROTHERM®, UNIPOR®) bis Festigkeitsklasse 12 N/mm ²	430 mm	€ 92,50	€ 110,08
DT 2975	DWE 397 / DWE 398 / DWE 399	Für einfache Schnitte in Porenbeton (Festigkeitsklassen PPW 2, 4, 6) sowie für Gips und Yalsteine	430 mm	€ 92,50	€ 110,08
DT 2976	DWE 397 / DWE 398 / DWE 399	Für einfache Schnitte in Hochlochziegel (z. B. POROTON®, POROTHERM®, UNIPOR®) bis Festigkeitsklasse 20 N/mm ²	430 mm	€ 195,-	€ 232,05
DT 2978	DWE 397 / DWE 398 / DWE 399	Universalblatt für schnelle, einfache Schnitte in Hart- und Weichholz, Brennholz, Karton Gipskarton – nicht für Spanplatten	430 mm	€ 41,-	€ 48,79
DT 2979	DWE 397 / DWE 398 / DWE 399	Dämmstoffblatt; Spezialblatt zum Schneiden von z.B. Glaswolle, Steinwolle, Hanf, Holzwolle	430 mm	€ 51,50	€ 61,29

Sägeblätter für Speziälsägen DW 390 / DW 391 / DW 392 / DW 393 / DW 394

Best.-Nr.	für	Anwendung	Schnittlänge	UVP zzgl. MwSt.	UVP inkl. MwSt.
DT 2960	DW 390 / DW 391	Für feine Schnitte in Weichholz, Sperrholz, Gipskarton, Karton	275 mm	€ 32,50	€ 38,68
DT 2961	DW 390 / DW 391	Universalblatt für schnelle, einfache Schnitte in Hart- und Weichholz, Brennholz, Karton Gipskarton – nicht für Spanplatten	275 mm	€ 32,50	€ 38,68
DT 2962	DW 390 / DW 391	Sehr robustes Sägeblatt für einfache Schnitte in Spanplatte, MDF, Hart- und Weichholz, Brennholz, Kunststoff	275 mm	€ 58,-	€ 69,02
DT 2963	DW 390 / DW 391	Für einfache Schnitte in Porenbeton (Festigkeitsklassen PPW 2, 4, 6) sowie für Gips und Yalsteine	275 mm	€ 58,-	€ 69,02
DT 2964	DW 392 / DW 393 / DW 394	Für einfache Schnitte in Leichtziegel (z. B. POROTON®, POROTHERM®, UNIPOR®) bis Festigkeitsklasse 12 N/mm ²	425 mm	€ 89,-	€ 105,91
DT 2965	DW 392 / DW 393 / DW 394	Für einfache Schnitte in Porenbeton (Festigkeitsklassen PPW 2, 4, 6) sowie für Gips und Yalsteine	425 mm	€ 89,-	€ 105,91
DT 2966	DW 392 / DW 393 / DW 394	Für einfache Schnitte in Hochlochziegel (z. B. POROTON®, POROTHERM®, UNIPOR®) bis Festigkeitsklasse 20 N/mm ²	425 mm	€ 195,-	€ 232,05

• Weitere Details zu unseren Alligator Speziälsägeblättern finden Sie im Zubehörteil auf Seite 63

Stichsägen

Pendelhub-Stichsäge

DW 341 K

- Werkzeugloses Sägeblatt-Schnellwechselsystem • Blasvorrichtung
- Sägeschuh mit zusätzlichem Werkstückschutz • Inkl. Sägeblatt



Technische Daten:	DW 341 K
Aufnahmeleistung	550 Watt
Leerlaufdrehzahl	0 – 3.100 min ⁻¹
Hublänge	20 mm
Neigungseinstellung	45° (links / rechts)
Max. Schnittleistung in Holz / Stahl / NE-Metall	85 / 10 / 20 mm
Gewicht	2,0 kg
UVP zzgl. MwSt.	€ 159,-
UVP inkl. MwSt.	€ 189,21



Pendelhub-Stichsäge

DW 343 K

- Werkzeugloses Sägeblatt-Schnellwechselsystem • Blasvorrichtung
- Sägeschuh mit zusätzlichem Werkstückschutz • Inkl. Sägeblatt



Technische Daten:	DW 343 K
Aufnahmeleistung	550 Watt
Leerlaufdrehzahl	1.900 – 3.100 min ⁻¹
Hublänge	20 mm
Neigungseinstellung	45° (links / rechts)
Max. Schnittleistung in Holz / Stahl / NE-Metall	85 / 10 / 20 mm
Gewicht	2,0 kg
UVP zzgl. MwSt.	€ 169,-
UVP inkl. MwSt.	€ 201,11

Pendelhub-Stichsäge

NEU

DW 331 KT

- Hochleistungsmotor mit Vollwellenelektronik und Antivibrationssystem • Werkzeugloses Sägeblatt-Schnellwechselsystem • Blasvorrichtung • Inkl. Sägeblatt
- T STAK Box II



Technische Daten:	DW 331 KT
Aufnahmeleistung	701 Watt
Leerlaufdrehzahl	0 – 3.100 min ⁻¹
Hublänge	26 mm
Neigungseinstellung	45° (links / rechts)
Max. Schnittleistung in Holz / Stahl / NE-Metall	130 / 12 / 30 mm
Gewicht	2,8 kg
UVP zzgl. MwSt.	€ 239,-
UVP inkl. MwSt.	€ 284,41



Pendelhub-Stichsäge

DW 333 K

- Hochleistungsmotor mit Vollwellenelektronik und Antivibrationssystem • Werkzeugloses Sägeblatt-Schnellwechselsystem • Blasvorrichtung • Inkl. Sägeblatt
- Transportkoffer



Technische Daten:	DW 333 K
Aufnahmeleistung	701 Watt
Leerlaufdrehzahl	800 – 3.100 min ⁻¹
Hublänge	26 mm
Neigungseinstellung	45° (links / rechts)
Max. Schnittleistung in Holz / Stahl / NE-Metall	130 / 12 / 30 mm
Gewicht	2,8 kg
UVP zzgl. MwSt.	€ 239,-
UVP inkl. MwSt.	€ 284,41

Best.-Nr.	Zubehör DW 341 K / DW 343 K / DW 331 K / DW 333 K	UVP zzgl. MwSt.	UVP inkl. MwSt.
DE 3242	Zirkel	€ 18,90	€ 22,49

Heißluftpistolen

1.300 Watt Heißluftpistole

D 26411

- Überlastschutz für lange Lebensdauer • Stufenlos einstellbare Temperatur sowie zwei Gebläsestufen • Abnehmbarer Wärmeschutz • Durch sichere und standfeste Steiffläche auch im Stationärbetrieb einsetzbar
- Inkl. Flächendüse und Reduzierdüse



Technische Daten:	D 26411
Aufnahmeleistung	1.300 Watt
Betriebstemperatur	50 – 400 / 600 °C
Luftdurchsatz	250 / 450 l/min.
Gewicht	0,8 kg
UVP zzgl. MwSt.	€ 69,-
UVP inkl. MwSt.	€ 82,11



2.000 Watt Heißluftpistole

D 26414

- Leistungsstarke Heißluftpistole für professionelle Anwendungen
- Stufenlos einstellbare Temperatur sowie zwei Gebläsestufen • Digitale Temperaturanzeige und Speicherung der letzten Temperatureinstellung
- Inkl. Konusdüse, Flachdüse und Lackschaber



Technische Daten:	D 26414
Aufnahmeleistung	2.000 Watt
Betriebstemperatur	50 – 600 °C
Luftdurchsatz	650 l/min.
Gewicht	0,9 kg
UVP zzgl. MwSt.	€ 99,-
UVP inkl. MwSt.	€ 117,81

Exzentrerschleifer

125 mm Exzentrerschleifer

D 26453

- Elektronischer Sanftanlauf und Drehzahl-Konstanthaltung • Elektronische Dreh- und Schwingzahlregulierung • Klettfix-System • Staubabsaugung über eigenen Staubfangbehälter oder externes Absaugsystem
- Inkl. Staubfangsack und Schleifpapier



Technische Daten:	D 26453
Aufnahmeleistung	280 Watt
Motordrehzahl	7.000-12.000 min ⁻¹
Schwingkreis-Ø	2,4 mm
Schleifpapier-Ø	125 mm
Gewicht	1,6 kg
UVP zzgl. MwSt.	€ 159,-
UVP inkl. MwSt.	€ 189,21



150 mm Exzentrerschleifer

D 26410

- Elektronische Schwingzahlregulierung • Klettfix-System • Wahlweise zwei einstellbare Schwingkreisdurchmesser • Inkl. Staubfangsack, Staubfangtüte mit Halterung und Schleifpapier



Technische Daten:	D 26410
Aufnahmeleistung	400 Watt
Motordrehzahl	4.000 – 10.000 min ⁻¹
Schwingzahl	8.000 – 20.000 min ⁻¹
Schwingkreis-Ø	3 / 6 mm
Schleifpapier-Ø	150 mm
Gewicht	2,7 kg
UVP zzgl. MwSt.	€ 289,-
UVP inkl. MwSt.	€ 343,91

150 mm Exzentrerschleifer

DW 443
 • Elektronischer Sanftanlauf und Drehzahl-Konstanthaltung • Elektronische Dreh- und Schwingzahlregulierung • Klettfix-System • Inkl. Zusatzhandgriff, Staubfangsack und Schleifpapier



Technische Daten:	DW 443
Aufnahmeleistung	530 Watt
Motordrehzahl	4.200 – 7.600 min ⁻¹
Schwingzahl	8.400 – 15.200 min ⁻¹
Schwingkreis-Ø	5 mm
Schleifpapier-Ø	150 mm
Gewicht	2,7 kg
UVP zzgl. MwSt.	€ 259,-
UVP inkl. MwSt.	€ 308,21



Zubehör Exzentrerschleifer

Best.-Nr.	Zubehör D 26453	UVP zzgl. MwSt.	UVP inkl. MwSt.
DT 3600	125 mm Klettfix-Schleifteller	€ 14,70	€ 17,49
Best.-Nr.	Zubehör DW 443		
DT 3601	150 mm Schleifteller (6-Loch)	€ 20,-	€ 23,80
Best.-Nr.	Zubehör D 26410		
DE 2642	Staubfangtüten (5 Stk.)	€ 6,50	€ 7,74
DE 2643	150 mm Schleifteller (mittelhart)	€ 18,20	€ 21,66
DE 2639	150 mm Schleifteller (6/8-Loch)	€ 28,60	€ 34,03

Vibrationsschleifer

108 x 115 mm Vibrationsschleifer

D 26441 • Schleifplatte mit Klettfix-Aufnahme sowie Klemmmechanismus • Federelagertes Ausgleichgewicht reduziert Vibrationen
 • Inkl. Schleifpapier, Lochschablone, Absaugadapter und Staubfangsack



Technische Daten:	D 26441
Aufnahmeleistung	230 Watt
Motordrehzahl	14.000 min ⁻¹
Schwingzahl	28.000 min ⁻¹
Schwingkreis-Ø	1,4 mm
Schleifplattengröße	108 x 115 mm (Papiermaße: 140 x 115 mm)
Gewicht	1,4 kg
UVP zzgl. MwSt.	€ 129,-
UVP inkl. MwSt.	€ 153,51

Best.-Nr.	Zubehör D 26441	UVP zzgl. MwSt.	UVP inkl. MwSt.
D 264411	Klettfix-Schleifteller	€ 17,50	€ 20,83
D 264412	Standard-Schleifteller	€ 17,-	€ 20,23



112 x 236 mm Vibrationsschleifer

D 26420 / D 26421
 • Schleifplatte mit Klettfix-Aufnahme sowie Klemmmechanismus
 • Inkl. 2 Schleifplatten (für Klettfix- und Standardpapier), Staubfangsack, Staubfangtüte mit Halterung und Schleifpapier
D 26420
 • mit elektronischer Schwingzahlregulierung



Technische Daten:	D 26420	D 26421
Aufnahmeleistung	350 Watt	
Motordrehzahl	6.000 – 11.000 min ⁻¹	11.000 min ⁻¹
Schwingzahl	12.000 – 22.000 min ⁻¹	22.000 min ⁻¹
Schwingkreis-Ø	2,5 mm	
Schleifplattengröße	112 x 236 mm (Papiermaße: 113 x 280 mm)	
Gewicht	2,8 kg	2,8 kg
UVP zzgl. MwSt.	€ 319,-	€ 299,-
UVP inkl. MwSt.	€ 379,61	€ 355,81

Best.-Nr.	Zubehör D 26420 / D 26421	UVP zzgl. MwSt.	UVP inkl. MwSt.
DE 2642	Staubfangtüten (5 Stück)	€ 6,50	€ 7,74

92 x 190 mm Vibrationsschleifer

D 26422 / D 26423
 • Schleifplatte mit Klettfix-Aufnahme sowie Klemmmechanismus
 • Inkl. 2 Schleifplatten (für Klettfix- und Standardpapier), Staubfangsack, Staubfangtüte mit Halterung und Schleifpapier
D 26422
 • Mit elektronischer Schwingzahlregulierung



Technische Daten:	D 26422	D 26423
Aufnahmeleistung	350 Watt	
Motordrehzahl	6.000 – 11.000 min ⁻¹	11.000 min ⁻¹
Schwingzahl	12.000 – 22.000 min ⁻¹	22.000 min ⁻¹
Schwingkreis-Ø	2,5 mm	
Schleifplattengröße	92 x 190 mm (Papiermaße: 93 x 230 mm)	
Gewicht	2,6 kg	2,8 kg
UVP zzgl. MwSt.	€ 319,-	€ 299,-
UVP inkl. MwSt.	€ 379,61	€ 355,81

Best.-Nr.	Zubehör D 26422 / D 26423	UVP zzgl. MwSt.	UVP inkl. MwSt.
DE 2642	Staubfangtüten (5 Stück)	€ 6,50	€ 7,74



Bandschleifer

64 mm Bandschleifer

D 26480
 • Ergonomischer Softhandgriff ideal für den Einsatz mit einer Hand
 • Rechtsbündiger Aufbau von Gehäuse und Schleifband • Integrierte Anschlüsse für 25 und 35 mm Absaugadapter • Inkl. Schleifbändersatz und Zusatzhandgriff



Technische Daten:	D 26480
Aufnahmeleistung	500 Watt
Bandgeschwindigkeit	365 m/min.
Bandmaß	64 x 356 mm
Schleiffläche	64 x 80 mm
Gewicht	2,4 kg
UVP zzgl. MwSt.	€ 205,-
UVP inkl. MwSt.	€ 243,95

75 mm Bandschleifer

DW 432 / DW 433
 • Sehr große Schleiffläche und randnahes Schleifen durch innovatives 3 Rollen-Bandlauf-System • Wirksame Staubsaugung durch integriertes oder externes Absaugsystem • Feinjustierbare Bänderstellung
 • Inkl. Staubfangsack und Schleifband
DW433
 • Mit elektronischer regelbarer Bandgeschwindigkeit



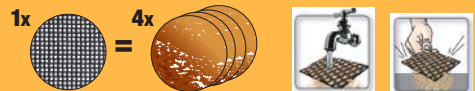
Technische Daten:	DW 432	DW 433
Aufnahmeleistung	800 Watt	
Bandgeschwindigkeit	427 m/min.	259 – 427 m/min.
Bandmaß	75 x 533 mm	
Schleiffläche	75 x 140 mm	
Gewicht	5,6 kg	
UVP zzgl. MwSt.	€ 309,-	€ 349,-
UVP inkl. MwSt.	€ 367,71	€ 415,31



EXTREME

DEWALT SCHLEIFGITTER

im Zubehörteil ab Seite 68



Bis zu **4x** längere Lebensdauer bei bis zu **25%** besseren Schleifergebnissen

WASSERFEST Reinigung durch Auswaschen oder Ausklopfen

KLETTFIX

– einfache Befestigung auf fast allen Geräten

Neue Größen und Körnungen

Oszillierendes Multitool

DWE 315

- Kraftvoller 300 Watt-Motor • Stufenlos regulierbare Geschwindigkeit
- Werkzeugloser Zubehörwechsel • Feststellbarer Gasbeschalter
- Befestigungspunkte für Absaugung und Tiefenanschlag • Perfekte Gehäuse-/Griffergonomie • Helle LED-Leuchte • Adapter für Mitbewerber-Zubehör • Inkl. Schleifplatte, je 8 Schleifblätter K60 und K120, 9 Schleifblätter K240, Sägeblatt für Holz mit Nägeln, fester Spachtel, Zubehöradapter und Innensechskantschlüssel



Technische Daten:	DWE 315
Aufnahmeleistung	300 Watt
Oszillation	0 – 22.000 min ⁻¹
Oszillationswinkel	1,6° (re + li)
Gewicht	1,5 kg
UVP zzgl. MwSt.	€ 149,-
UVP inkl. MwSt.	€ 177,31



Oszillierendes Multitool-Set

DWE 315 KT

- Kraftvoller 300 Watt-Motor • Stufenlos regulierbare Geschwindigkeit
- Werkzeugloser Zubehörwechsel • Feststellbarer Gasbeschalter
- Befestigungspunkte für Absaugung und Tiefenanschlag • Perfekte Gehäuse-/Griffergonomie • Helle LED-Leuchte • Adapter für Mitbewerber-Zubehör • Inkl. TSTAK Box II, Schleifplatte, je 8 Schleifblätter K60 und K120, 9 Schleifblätter K240, Sägeblatt für Holz mit Nägeln, fester Spachtel, Segmentsägeblatt, Hartmetallsegmentsägeblatt, Detailsägeblatt, Tauchsägeblatt, Zubehöradapter, Staubabsaugung, Innensechskantschlüssel und Tiefenanschlag



Technische Daten:	DWE 315 KT
Aufnahmeleistung	300 Watt
Oszillation	0 – 22.000 min ⁻¹
Oszillationswinkel	1,6° (re + li)
Gewicht	1,5 kg
UVP zzgl. MwSt.	€ 229,-
UVP inkl. MwSt.	€ 272,51



NEUHEIT!

DT20739 Diamantsägeblatt

- 75 x 60 mm, Schnittbreite 2,4 mm
- Ideal geeignet zum Ausfräsen von Fliesenfugen und Schlitzen in Putz oder ähnlichen Materialien, extra lange Standzeit

	DT20739
UVP zzgl. MwSt.	€ 54,90
UVP inkl. MwSt.	€ 65,33



DT20731 8-tlg. Multitool Zubehör-Set

- (1x DT20700, 1x DT20701, 1x DT20704, 1x DT20705, 1x DT20710, 3x Schleifpapier)

	DT20731
UVP zzgl. MwSt.	€ 59,-
UVP inkl. MwSt.	€ 70,21



Multitool-Zubehör



Bestell-Nr.	Beschreibung	UVP zzgl. MwSt.	UVP inkl. MwSt.
DT 20700	Schleifplatte mit Kletthaftung zum Schleifen mit Absaugung 93 x 93 mm	€ 8,10	€ 9,64
DT 3090	Klettfix Dreieck-Schleifpapier, 93 x 93 mm, gelocht, Körnung 40, Inhalt: 10 Stück	€ 4,40	€ 5,23
DT 3091	Klettfix Dreieck-Schleifpapier, 93 x 93 mm, gelocht, Körnung 60, Inhalt: 10 Stück	€ 4,10	€ 4,88
DT 3092	Klettfix Dreieck-Schleifpapier, 93 x 93 mm, gelocht, Körnung 80, Inhalt: 10 Stück	€ 4,10	€ 4,88
DT 3093	Klettfix Dreieck-Schleifpapier, 93 x 93 mm, gelocht, Körnung 120, Inhalt: 10 Stück	€ 3,90	€ 4,64
DT 3094	Klettfix Dreieck-Schleifpapier, 93 x 93 mm, gelocht, Körnung 180, Inhalt: 10 Stück	€ 3,90	€ 4,64
DT 3095	Klettfix Dreieck-Schleifpapier, 93 x 93 mm, gelocht, Körnung 240, Inhalt: 10 Stück	€ 3,90	€ 4,64
DTM 3092	EXTREME DeWALT Dreieck-Schleifgitter, 93 x 93 mm, Körnung 80, Inhalt: 5 Stück	€ 5,40	€ 6,43
DTM 3093	EXTREME DeWALT Dreieck-Schleifgitter, 93 x 93 mm, Körnung 120, Inhalt: 5 Stück	€ 5,40	€ 6,43
DTM 3095	EXTREME DeWALT Dreieck-Schleifgitter, 93 x 93 mm, Körnung 240, Inhalt: 5 Stück	€ 5,40	€ 6,43
DT 20701	Bi-Metall Sägeblatt 43 x 31 mm, für den Einsatz in Hartholz, Weichholz und Holz mit Nägeln, sowie für Kunststoffe und Gipskarton	€ 13,90	€ 16,54
DT 20702	Titan Sägeblatt 55 x 42 mm, für den Einsatz in Hartholz, Weichholz und Holz mit Nägeln, sowie für Kunststoffe und Gipskarton	€ 19,90	€ 23,68
DT 20703	Sägeblatt 67 x 31 mm, speziell für den Einsatz in Hartholz. Auch geeignet für Kunststoffe und Gipskarton	€ 13,90	€ 16,54
DT 20704	Sägeblatt 43 x 31 mm, für schnelle Schnitte in Hart- und Weichholz. Auch geeignet für Kunststoffe und Gipskarton	€ 12,10	€ 14,40
DT 20705	Sägeblatt 43 x 66 mm, für schnelle Schnitte in Hart- und Weichholz. Auch geeignet für Kunststoffe und Gipskarton	€ 17,90	€ 21,30
DT 20706	Detail-Sägeblatt 43 x 10 mm, speziell für Ausschnitte und Aussparungen in Hart- und Weichholz sowie Kunststoff und Gipskarton	€ 7,90	€ 9,40
DT 20707	Titan Sägeblatt 43 x 31 mm. Äußerst robust und besonders lange Lebensdauer. Für den Einsatz in Metall	€ 18,90	€ 22,49
DT 20708	Segmentsägeblatt 102 mm / Schnitttiefe 30 mm. Speziell für den Einsatz in Hartholz, Weichholz und Holz mit Nägeln. Auch geeignet für Kunststoffe und Gipskarton.	€ 22,50	€ 26,78
DT 20709	Titan Segmentsägeblatt 102 mm / Schnitttiefe 30 mm. Äußerst robust und lange Lebensdauer. Speziell für den Einsatz in Hartholz, Weichholz und Holz mit Nägeln. Auch geeignet für Kunststoffe und Gipskarton	€ 23,90	€ 28,44
DT 20710	Segmentsägeblatt 102 mm, gekröpft / Schnitttiefe 23 mm. Speziell für den Einsatz in Hartholz, Weichholz und Holz mit Nägeln. Auch geeignet für Kunststoffe und Gipskarton	€ 23,90	€ 28,44
DT 20711	Titan Segmentsägeblatt 102 mm, gekröpft / Schnitttiefe 23 mm. Äußerst robust und lange Lebensdauer. Speziell für den Einsatz in Hartholz, Weichholz und Holz mit Nägeln. Auch geeignet für Kunststoffe und Gipskarton	€ 24,90	€ 29,63
DT 20712	Multi-Material Schneidmesser 100 mm. Zum Schneiden von Dachschindeln, Kunststoff, Schaumstoff, Gummi, Karton, Leder, Teppichboden etc. geeignet	€ 8,20	€ 9,76
DT 20714	Fester Spachtel 52 mm, zum Entfernen von z.B. Klebstoffresten, Teppichboden etc.	€ 8,10	€ 9,64
DT 20716	Flexibler Spachtel 35 mm, zum Entfernen von z.B. Silikonfugen oder weichen Teppichkleberresten, Farbresten	€ 8,10	€ 9,64
DT 20717	Hartmetall Segmentsägeblatt 95 mm / 3 mm Schnittbreite. Zum Ausfräsen feiner Fliesenfugen und Schlitze in Putz oder ähnlichen Materialien	€ 26,90	€ 32,01
DT 20718	Hartmetall Segmentsägeblatt 95 mm / 5 mm Schnittbreite. Zum Ausfräsen grober Fliesenfugen und Schlitze in Putz oder ähnlichen Materialien	€ 29,90	€ 35,58
DT 20719	Hartmetall-Raspel. Zum groben Schleifen Fliesenkleber, Beton, und Holz.	€ 21,50	€ 25,59
DT 20739	Diamantsägeblatt. Zum Ausfräsen von Fliesenfugen und Schlitzen in Putz oder ähnlichen Materialien, extra lange Standzeit	€ 54,90	€ 65,33
DT 20713	3-tlg. Set bestehend aus den Artikeln: DT 20701, DT 20704, DT 20706	€ 26,-	€ 30,94
DT 20715	5-tlg. Set bestehend aus den Artikeln: 2 x DT 20701, 2 x DT 20704, 1 x DT 20711	€ 59,-	€ 70,21
DT 20731	8-tlg. in Blister mit DT20700, DT20701, DT20704, DT20705, DT20710 und 3 x Schleifpapier. Sägt Holz, Holz mit Nägeln, Kunststoffe und Gipskarton. Entfernt Lack- und Klebereste sowie Versiegelungen. Schleift Holz-, Metall- und Kunststoffoberflächen	€ 59,-	€ 70,21

• Multi-Tool-Tipp: Umfassende Erläuterungen zum Thema **Multitool** finden Sie auf Seite 95 im Zubehörteil

Hobel

82 mm Hobel

DW 680 / DW 680 K

• Hochleistungsmotor für beste Ergebnisse auch in Hartholz • Gummierter Zusatzhandgriff mit integriertem Spantiefeneinstellrad • Inkl. HM-Wendemesser, Parallelanschlag, Absaugadapter



Technische Daten:	DW 680	DW 680 K
Aufnahmeleistung	600 Watt	
Leerlaufdrehzahl	15.000 min ⁻¹	
Spantiefe	2,5 mm	
Hobelbreite	82 mm	
Falztiefe	12 mm	
Hobelsohlenlänge	290 mm	
Messerwellen-Ø	54 mm	
Gewicht	3,2 kg	
UVP zzgl. MwSt.	€ 205,-	€ 225,-
UVP inkl. MwSt.	€ 243,95	€ 267,75



82 mm Hobel

D 26500 / D 26500 K

• Hochleistungsmotor für beste Ergebnisse auch in Hartholz • Spanauswurf rechts oder links einstellbar • Inkl. HM-Wendemesser, Parallelanschlag, Absaugadapter

D 26500 K

• Zusätzlich mit Spänefangsack



Technische Daten:	D 26500	D 26500 K
Aufnahmeleistung	1.050 Watt	
Leerlaufdrehzahl	13.500 min ⁻¹	
Spantiefe	4 mm	
Hobelbreite	82 mm	
Falztiefe	25 mm	
Hobelsohlenlänge	320 mm	
Messerwellen-Ø	64 mm	
Gewicht	4,0 kg	
UVP zzgl. MwSt.	€ 249,-	€ 269,-
UVP inkl. MwSt.	€ 296,31	€ 320,11

82 mm Hobel

D 26501 K

• Hochleistungsmotor für beste Ergebnisse auch in Hartholz • Spanauswurf rechts oder links einstellbar • Mit Dreifach-Elektronik • Inkl. M-Wendemesser, Parallelanschlag, Absaugadapter und Spänefangsack



Technische Daten:	D 26501 K
Aufnahmeleistung	1.150 Watt
Leerlaufdrehzahl	11.500 min ⁻¹
Spantiefe	4 mm
Hobelbreite	82 mm
Falztiefe	25 mm
Hobelsohlenlänge	320 mm
Messerwellen-Ø	64 mm
Gewicht	4,0 kg
UVP zzgl. MwSt.	€ 329,-
UVP inkl. MwSt.	€ 391,51



Zubehör Hobel

Best.-Nr.	Zubehör DW 680 / DW 680 K	UVP zzgl. MwSt.	UVP inkl. MwSt.
DE 6784	Spänesack	€ 27,-	€ 32,13

Best.-Nr.	Zubehör D 26500	UVP inkl. MwSt.	UVP inkl. MwSt.
DE 2650	Spänefangsack	€ 27,-	€ 32,13

Best.-Nr.	Zubehör DW 680 / DW 680 K / D 26500 / D 26500 K / D 26501 K	UVP inkl. MwSt.	UVP inkl. MwSt.
DT 3905	1 Paar HSS Hobel-Wendemesser	€ 8,40	€ 10,00
DT 3906	1 Paar HM-Hobel-Wendemesser	€ 12,70	€ 15,11

Oberfräsen

900 Watt Oberfräse

D 26203

• Leistungsstarker Motor mit Vollwellen-Elektronik und Drehzahl-Konstanthaltung • Sanftanlauf • 5-stufige-Frästiefenvorwahl sowie exakte Frästiefen-Feineinstellung • Absaugvorrichtung mit Adapter • Spindelarrtierung



Technische Daten:	D 26203
Aufnahmeleistung	900 Watt
Leerlaufdrehzahl	16.000 – 27.000 min ⁻¹
Fräskorbhub	55 mm
Werkzeugaufnahme	6 – 8 mm
Max. Fräsdurchmesser	36 mm
Gewicht	2,9 kg
UVP zzgl. MwSt.	€ 315,-
UVP inkl. MwSt.	€ 374,85



900 Watt Fräskombination

D 26204 K

• Kombifräse, bestehend aus Oberfräse D 26203 (= Fräsmotor mit Tauch-einheit) und Umbausatz bzw. Kopiereinheit zum Einsatz des Fräsmotors als Kantenfräse



Technische Daten:	D 26204 K
Aufnahmeleistung	900 Watt
Leerlaufdrehzahl	16.000 – 27.000 min ⁻¹
Fräskorbhub	55 mm
Werkzeugaufnahme	6 – 8 mm
Max. Fräsdurchmesser	36 mm
Gewicht	2,9 kg
UVP zzgl. MwSt.	€ 359,-
UVP inkl. MwSt.	€ 427,21

900 Watt Oberfräse

DW 615

• Kompakte Bauweise sowie freie Sicht auf den Fräser in allen Arbeitspositionen • Vollwellenelektronik mit Drehzahl-Konstanthaltung • Inkl. Parallelanschlag, 2 Führungsstangen, 17 mm-Führungshülse, Absaug-Set und 8 mm-Spannzange



Technische Daten:	DW 615
Aufnahmeleistung	900 Watt
Leerlaufdrehzahl	8.000 – 24.000 min ⁻¹
Fräskorbhub	55 mm
Werkzeugaufnahme	6 – 8 mm
Max. Fräsdurchmesser	36 mm
Gewicht	2,9 kg
UVP zzgl. MwSt.	€ 289,-
UVP inkl. MwSt.	€ 343,91



1.100 Watt Oberfräse

DW 621 / DW 621 KT

• Vollwellen-Elektronik mit Drehzahlkonstanthaltung • Sanftanlauf verhindert das Verrutschen der Maschine beim Start • Leistungsstarkes Absaugsystem mit innovativer Absaugung direkt durch die Fräskorbsäule • Frästiefeneinstellung mit Feinjustierung mit 0,1 mm-Teilung • Spindelarrtierung für einfachen und schnellen Fräserwechsel • Inkl. Parallelanschlag mit Feineinstellung, 24 mm-Führungshülse, Absaugadapter und 8 mm-Spannzange

DW 621 KT

• Mit T STAK BOX VI



Technische Daten:	DW 621	DW 621 KT
Aufnahmeleistung	1.100 Watt	
Leerlaufdrehzahl	8.000 – 24.000 min ⁻¹	
Fräskorbhub	55 mm	
Werkzeugaufnahme	6 – 8 mm	
Max. Fräsdurchmesser	36 mm	
Gewicht	3,1 kg	
UVP zzgl. MwSt.	€ 345,-	€ 365,-
UVP inkl. MwSt.	€ 410,55	€ 434,35

1.400 Watt Oberfräse

NEU

DW 622 KT

- Vollwellen-Elektronik mit Drehzahlkonstanthaltung
- Sanftanlauf verhindert das Verrutschen der Maschine beim Start
- Leistungsstarkes Absaugsystem mit innovativer Absaugung direkt durch die Fräskorbssäule
- Frästiefeneinstellung mit Feinjustierung mit 0,1 mm-Teilung
- Spindelarretierung für einfachen und schnellen Fräserwechsel
- Inkl. Parallelanschlag mit Feinjustierung, 24 mm-Führungshülse, Absaugadapter und 2 Spannzangen (8 und 12 mm)
- T STAK BOX VI



Technische Daten:	DW 622 KT
Aufnahmeleistung	1.400 Watt
Leerlaufdrehzahl	8.000 – 24.000 min ⁻¹
Fräskorbhub	55 mm
Werkzeugaufnahme	6 – 12,7 mm
Max. Fräsdurchmesser	36 mm
Gewicht	3,1 kg
UVP zzgl. MwSt.	€ 429,-
UVP inkl. MwSt.	€ 510,51



1.600 Watt Oberfräse

DW 624

- Hochleistungs-Oberfräse für schwere Fräsarbeiten
- Frästiefeneinstellung mit Feinjustierung und Skalenupe
- Inkl. Parallelanschlag, 30 mm-Führungshülse, Absaugadapter und 12 mm-Spannzange



Technische Daten:	DW 624
Aufnahmeleistung	1.600 Watt
Leerlaufdrehzahl	20.000 min ⁻¹
Fräskorbhub	62 mm
Werkzeugaufnahme	6 – 12,7 mm
Max. Fräsdurchmesser	40 mm
Gewicht	5,1 kg
UVP zzgl. MwSt.	€ 529,-
UVP inkl. MwSt.	€ 629,51

1.600 Watt Oberfräsen

NEU

DW 625 E / DW 625 E KT

- Hochleistungs-Oberfräse für schwere Fräsarbeiten
- Frästiefeneinstellung mit Feinjustierung und Skalenupe
- Inkl. Parallelanschlag, 30 mm-Führungshülse, Absaugadapter und 12 mm-Spannzange
- Vollwellenelektronik und Drehzahl-Konstanthaltung

DW 625 E KT

- Mit T STAK BOX VI



Lieferbar ab 5/2015

Technische Daten:	DW 625 E	DW 625 E KT
Aufnahmeleistung	2.000 Watt	
Leerlaufdrehzahl	8.000-20.000 min ⁻¹	
Fräskorbhub	80 mm	
Werkzeugaufnahme	6 – 12,7 mm	
Max. Fräsdurchmesser	50 mm	
Gewicht	5,1 kg	
UVP zzgl. MwSt.	€ 629,-	€ 639,-
UVP inkl. MwSt.	€ 748,51	€ 760,41



2.300 Watt Oberfräse

DW 626

- Hochleistungs-Oberfräse für schwere Fräsarbeiten
- Fräseinstellung mit Feinjustierung und Skalenupe
- Vollwellenelektronik mit Drehzahlkonstanthaltung
- Inkl. Parallelanschlag, 30 mm-Führungshülse, Absaugadapter sowie 8 mm- und 12 mm-Spannzange



Technische Daten:	DW 626
Aufnahmeleistung	2.300 Watt
Leerlaufdrehzahl	8.000-21.000 min ⁻¹
Fräskorbhub	70 mm
Werkzeugaufnahme	8 – 12 mm
Max. Fräsdurchmesser	50 mm
Gewicht	7,0 kg
UVP zzgl. MwSt.	€ 659,-
UVP inkl. MwSt.	€ 784,21

Zubehör Oberfräsen und Kantenfräsen

		UVP zzgl. MwSt.	UVP inkl. MwSt.	DW 614	DW 615	D 26203 / D 26204 K	DW 621 / DW 621 K	DW 622 K	DW 624	DW 625 E	DW 626	DW 629	DW 609	DW 670
DE 6272	Spannzange 6 mm	€ 33,-	€ 39,27											
DE 6274	Spannzange 8 mm	€ 33,-	€ 39,27											
DE 6276	Spannzange 10 mm	€ 33,-	€ 39,27											
DE 6277	Spannzange 12 mm	€ 33,-	€ 39,27											
DE 6278	Spannzange 12,7 mm (1/2")	€ 35,-	€ 41,65											
DE 6261	Spannzange 6,35 mm (1/4")	€ 33,-	€ 39,27											
DE 6260	Spannzange 8 mm	€ 33,-	€ 39,27											
DE 6259	Spannzange 10 mm	€ 33,-	€ 39,27											
DE 6258	Spannzange 12 mm	€ 33,-	€ 39,27											
DE 6301	Führungshülsenhafter Typ 2	€ 26,50	€ 31,54											
DE 6310	10 mm-Führungshülse (höhenverstellbar)	€ 14,50	€ 17,26											
DE 6327	27 mm-Führungshülse (höhenverstellbar)	€ 9,50	€ 11,31											
DE 6330	30 mm-Führungshülse (höhenverstellbar)	€ 9,30	€ 11,07											
DE 6340	40 mm-Führungshülse (höhenverstellbar)	€ 9,30	€ 11,07											
DE 6427	27 mm-Führungshülse	€ 9,30	€ 11,07											
DE 6430	30 mm-Führungshülse	€ 9,30	€ 11,07											
DE 6440	40 mm-Führungshülse	€ 9,30	€ 11,07											
DE 6910	10,8 mm-Führungshülse	€ 5,20	€ 6,19											
DE 6914	14 mm-Führungshülse	€ 5,20	€ 6,19											
DE 6917	17 mm-Führungshülse	€ 5,20	€ 6,19											
DE 6924	24 mm-Führungshülse	€ 5,20	€ 6,19											
DE 6927	27 mm-Führungshülse	€ 5,20	€ 6,19											
DE 6930	30 mm-Führungshülse	€ 5,20	€ 6,19											
DE 6940	40 mm-Führungshülse	€ 13,50	€ 16,07											
DE 6961	10 mm-Führungshülse	€ 6,20	€ 7,38											
DE 6989	17 mm-Führungshülse	€ 7,30	€ 8,69											
DE 6990	24 mm-Führungshülse	€ 7,30	€ 8,69											
DE 6991	27 mm-Führungshülse	€ 7,30	€ 8,69											
DE 6992	30 mm-Führungshülse	€ 7,35	€ 8,75											



Zubehör Oberfräsen und Kantenfräsen

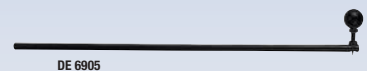
		UVP zzgl. MwSt.	UVP zzgl. MwSt.	DW6 14	DW 615	D 26203 / D 26204 K	DW 621 / DW 621 K	DW 622 K	DW 624	DW 625 E	DW 626	DW 629	DW 609	DW 670
DE 6913	Feinjustierbarer Parallelanschlag mit Absaugadapter	€ 37,50	€ 44,63	•	•	•	•	•	•	•	•	•	•	•
DE 6282	12,7 mm Schaft (1/2") – Gewindeadapter M12	€ 8,90	€ 10,59						•	•	•	•		
DE 6283	12 mm Schaft – Gewindeadapter M12	€ 8,30	€ 9,88						•	•	•	•		
DE 6956	Frästiefen-Feineinstellung	€ 12,50	€ 14,88	•	•	•	•							
DE 6966	Frästiefen-Feineinstellung	€ 19,-	€ 22,61						•	•	•	•		
DE 6905	Stangenzirkel für Kreisarbeiten	€ 25,-	€ 29,75	•	•	•	•						•	
DWS 5021	1.000 mm-Führungsschiene	€ 61,-	€ 72,59	•	•	•	•	•	•	•	•	•	•	•
DWS 5022	1.500 mm-Führungsschiene	€ 77,-	€ 91,63	•	•	•	•	•	•	•	•	•	•	•
DWS 5023	2.600 mm-Führungsschiene	€ 179,-	€ 213,01	•	•	•	•	•	•	•	•	•	•	•
DWS 5025	Tasche für 1.000 und 1.500 mm-Führungsschienen	€ 53,-	€ 63,07	•	•	•	•	•	•	•	•	•	•	•
DWS 5026	1 Paar Führungsschienen-Schnellspanner	€ 59,-	€ 70,21	•	•	•	•	•	•	•	•	•	•	•
DWS 5029	3 m Ersatz-Splitterschutz	€ 20,-	€ 23,80	•	•	•	•	•	•	•	•	•	•	•
DWS 5030	5 m Ersatz-Gleitbelag	€ 15,-	€ 17,85	•	•	•	•	•	•	•	•	•	•	•
DWS 5032	3 m Ersatz-Haftunterlage	€ 10,-	€ 11,90	•	•	•	•	•	•	•	•	•	•	•
DWS 5031	Oberfräsen-Führungsanschlag	€ 42,50	€ 50,58	•	•	•	•	•	•	•	•	•	•	•
DE 6292	Führungsschienen-Verbindungsstück	€ 29,50	€ 35,11	•	•	•	•	•	•	•	•	•	•	•



DE 6913



DE 6956



DE 6905



DE 6966



DE 6292



DWS 5021

Lamellendübelfräse

DW 682 K
 • Höhenverstellbarer und von 0° bis 90° justierbarer Gehrungsanschlag für Materialstärken von 10 bis 70 mm • Einstellbare Fixrasten für Lamellendübel Größe 0, 10, und 20 • Versenkbarer Anti-Rutsch-Vorrichtung, achtfache Anrissmarkierung und Anschlag mit Sichtfenster
 • Inkl. 4 mm - HM-Nutfräser, Spänefangsack und Absaugadapter



Technische Daten:	DW 682 K
Aufnahmeleistung	600 Watt
Leerlaufdrehzahl	10.000 min ⁻¹
Max. Fräserdurchmesser	100 mm
Max. Frästiefe	20 mm
Gehrungseinstellung	0 – 90°
Nutbreite	4 mm
Gewicht	3,0 kg
UVP zzgl. MwSt.	€ 369,-
UVP inkl. MwSt.	€ 439,11



Handkreissägen

55 mm-Handkreissäge

DWE 550
 • Kompakte Bauweise mit geringem Gewicht • Durchzugsstarker Hochleistungsmotor • Ausschnitt im Sägeschuh sowie der Schutzhaube ermöglicht eine optimale Sicht auf das Werkstück • Gebläse reinigt die Schnittlinie von Späne und Staub • Integrierter und effizienter Anschluss für die Staubabsaugung • Direkt kompatibel mit dem DEWALT® AirLock System für einfache, schnelle und sichere Saugschlauch-Verbindung
 • Inkl. Schutzhauben-Aufsatz für die Staubabsaugung



Technische Daten:	DWE 550
Aufnahmeleistung	1.200 Watt
Leerlaufdrehzahl	5.500 min ⁻¹
Neigungseinstellung	48°
Max. Schnitttiefe	bei 90° / 45°
	55 / 35 mm
Sägeblatt (DT 10300)	165 x 20 mm, 24 Zahn-HM
Gewicht	3,6 kg
UVP zzgl. MwSt.	€ 169,-
UVP inkl. MwSt.	€ 201,11

61 mm-Handkreissäge

DWE 576 K
 • Durchzugsstarker Hochleistungsmotor • Variable Winkeleinstellung bis zu 57° • Integrierter und effizienter Anschluss für die Staubabsaugung
 • Spezieller Sägeschuh für den direkten Einsatz auf DEWALT® Führungsschienen • Direkt kompatibel mit dem DEWALT® AirLock System für einfache, schnelle und sichere Saugschlauch-Verbindung
 • Inkl. Schutzhauben-Aufsatz für die Staubabsaugung



Technische Daten:	DWE 576 K	Schnitttiefe mit Führungsschienen
Aufnahmeleistung	1.600 Watt	
Leerlaufdrehzahl	5.200 min ⁻¹	
Neigungseinstellung	57°	
Max. Schnitttiefe		
bei 90° / 45°	61 / 43 mm	57 / 39 mm
Sägeblatt (DT 10304)	190 x 30 mm, 24 Zahn-HM	
Gewicht	4,0 kg	
UVP zzgl. MwSt.	€ 259,-	
UVP inkl. MwSt.	€ 308,21	



65 mm-Handkreissäge

DWE 560
 • Kompakte Bauweise mit geringem Gewicht • Durchzugsstarker Hochleistungsmotor • Ausschnitt im Sägeschuh sowie der Schutzhaube ermöglicht eine optimale Sicht auf das Werkstück • Gebläse reinigt die Schnittlinie von Späne und Staub • Integrierter und effizienter Anschluss für die Staubabsaugung • Direkt kompatibel mit dem DEWALT® AirLock System für einfache, schnelle und sichere Saugschlauch-Verbindung
 • Inkl. Schutzhauben-Aufsatz für die Staubabsaugung



Technische Daten:	DWE 560
Aufnahmeleistung	1.350 Watt
Leerlaufdrehzahl	5.500 min ⁻¹
Neigungseinstellung	48°
Max. Schnitttiefe	
bei 90° / 45°	65 / 42 mm
Sägeblatt (DT 10302)	184 x 16 mm, 24 Zahn-HM
Gewicht	3,7 kg
UVP zzgl. MwSt.	€ 179,-
UVP inkl. MwSt.	€ 213,01

67 mm-Handkreissäge

DWE 575 K

- Durchzugsstarker Hochleistungsmotor • Variable Winkeleinstellung bis zu 57° • Integrierte und effizienter Anschluss für die Staubabsaugung
- Direkt kompatibel mit dem DEWALT® AirLock System für einfache, schnelle und sichere Saugschlauch-Verbindung • Inkl. Schutzhauben-Aufsatz für die Staubabsaugung



Technische Daten:	DWE 575 K
Aufnahmeleistung	1.600 Watt
Leerlaufdrehzahl	5.200 min ⁻¹
Neigungseinstellung	57°
Max. Schnitttiefe bei 90° / 45°	67 / 49 mm
Sägeblatt (DT 10304)	190 x 30 mm, 24 Zahn-HM
Gewicht	4,0 kg
UVP zzgl. MwSt.	€ 235,-
UVP inkl. MwSt.	€ 279,65



86 mm-Handkreissäge

D 23700

- Hohe Durchzugskraft durch leistungsstarken Motor • Verwindungssteifer Sägeschuh • Inkl. Parallelschlag



Technische Daten:	D 23700
Aufnahmeleistung	1.750 Watt
Leerlaufdrehzahl	4.700 min ⁻¹
Neigungseinstellung	45°
Max. Schnitttiefe bei 90° / 45°	86 / 62 mm
Sägeblatt (DT 1156)	235 x 30 mm, 24 Zahn-HM
Gewicht	8,2 kg
UVP zzgl. MwSt.	€ 349,-
UVP inkl. MwSt.	€ 415,31

Tauchkreissägen

59 mm-Tauchkreissäge

NEU

DWS 520 KT

- Paralleler Tauchmechanismus und (in Verbindung mit DEWALT® Führungsschiene) integrierter Rückschlagstopp • W and- und Bodenbündiges Arbeiten mit nur 13 mm Abstand • Inkl. Absaugadapter • T STAK BOX VI



Technische Daten:	DWS 520 KT	Schnitttiefe mit Führungsschiene
Aufnahmeleistung	1.300 Watt	
Leerlaufdrehzahl	1.750 – 4.000 min ⁻¹	
Neigungseinstellung	47°	
Max. Schnitttiefe bei 90° / 45°	59 / 44 mm	55 / 40 mm
Sägeblatt (DT 1090)	165 x 20 mm, 48 Zahn-HM	
Gewicht	5,1 kg	
UVP zzgl. MwSt.	€ 369,-	
UVP inkl. MwSt.	€ 439,11	



59 mm-Tauchkreissägen-Set inkl. Führungsschiene **NEU**

DWS 520 KTR

- Tauchkreissäge DWS 520 K inkl. 1.500 mm Führungsschiene • T STAK BOX VI



UVP zzgl. MwSt.	€ 449,-
UVP inkl. MwSt.	€ 534,31



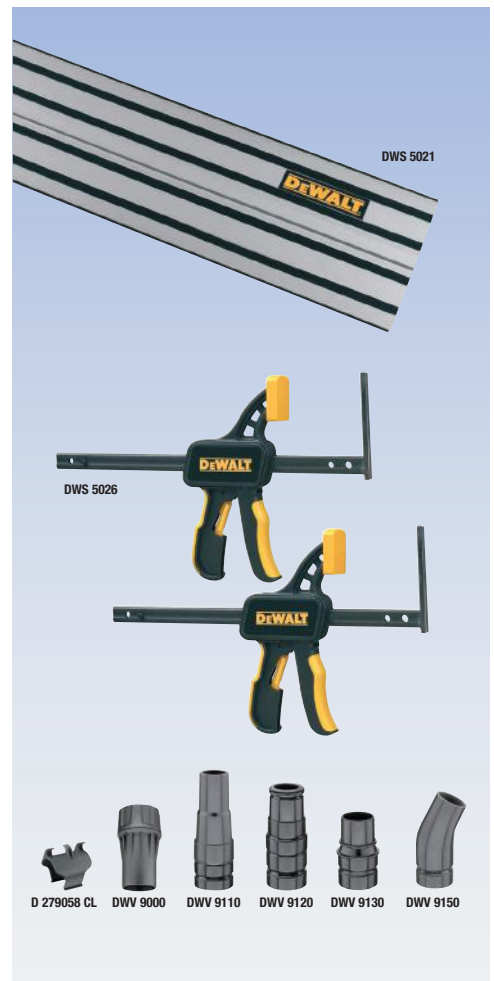
Zubehör Hand- und Tauchkreissägen / Absaugadapter

Best.-Nr.	Zubehör Handkreis- und Tauchkreissägen	UVP zzgl. MwSt.	UVP inkl. MwSt.	D 23551	DWE 576 K	DWS 520 K
DWS 5021	1.000 mm-Führungsschiene	€ 61,-	€ 72,59	•	•	•
DWS 5022	1.500 mm-Führungsschiene	€ 77,-	€ 91,63	•	•	•
DWS 5023	2.600 mm-Führungsschiene	€ 179,-	€ 213,01	•	•	•
DE 6292	Schienen-Verbindungsstück	€ 29,50	€ 35,11	•	•	•

Best.-Nr.	Führungsschienen-Zubehör	UVP zzgl. MwSt.	UVP inkl. MwSt.	DWS 5021	DWS 5022	DWS 5023
DWS 5025	Tasche für 1.000 und 1.500 mm-Führungsschienen	€ 53,-	€ 63,07	•	•	•
DWS 5026	1 Paar Führungsschienen-Schnellspanner	€ 59,-	€ 70,21	•	•	•
DWS 5029	3 m Ersatz-Splitterschutz	€ 20,-	€ 23,80	•	•	•
DWS 5030	5 m Ersatz-Gleitbelag	€ 15,-	€ 17,85	•	•	•
DWS 5032	3 m Ersatz-Haftunterlage	€ 10,-	€ 11,90	•	•	•
DE 6992	Führungsschienen-Verbindungsstück	€ 7,35	€ 9,00	•	•	•

• Informationen zum neuen Air-Lock Staubabsaugungs-System siehe Seite 42

Best.-Nr.	Absaugadapter		UVP zzgl. MwSt.	UVP inkl. MwSt.
D 279058 CL	Schlauchklemme, 35 mm (5 Stk.)	Zur Kabelfixierung am 35 mm Saugschlauch	€ 10,-	€ 11,90
DWV 9000	Universaladapter mit Drehausgleich, 35 mm auf 35 mm	Verhindert das Verdrehen des Saugschlauches, zur direkten Befestigung am 35 mm Saugschlauch	€ 12,-	€ 14,28
DWV 9110	Konus-Adapter, 35 mm auf 29/30/35 mm	Für Werkzeuge und Schutzhauben mit unterschiedlichen Aufnahmen	€ 10,-	€ 11,90
DWV 9120	Stufenadapter, 35 mm auf 35 – 38 mm	Schnelle und einfache Verbindung zwischen Werkzeug und Saugschlauch	€ 10,-	€ 11,90
DWV 9130	Adapter, 35 mm auf 35 mm	Schnelle und einfache Verbindung zwischen Werkzeug und Saugschlauch	€ 10,-	€ 11,90
DWV 9150	Winkeladapter, 35 mm auf 35 mm	Schnelle und einfache Verbindung zwischen Werkzeug und Saugschlauch	€ 12,-	€ 14,28
DWV 9220	Adapter-Set Holz	Beinhaltet DWV 9000, 3 x DWV 9130, DWV 9120, DWV 9150, D 279058 CL (1 Stk.)	€ 59,-	€ 70,21



• Kreissägeblätter finden Sie ab Seite 43 im Zubehörteil

Absaugsysteme

7,5 l Akku- und Netzsauger

DCV 582

- Einsetzbar als Nass- und Trockensauger • Mit Saug- und Blasvorrichtung
- Auswaschbarer Hochleistungsfilter fängt 99,7% aller Staubpartikel ab einer Größe von 0,3 Mikron
- Integriertes Depot für Kabel, Schlauch und Fugen- und Bodendüse
- Langlebiger tritt- und knickfester 32 mm Gummischlauch mit 2 m Länge
- Kompatibel mit DEWALT Airlock-System
- Lieferung ohne Akkus und Ladegerät als optimale Ergänzung zu bereits vorhandenen 14,4 und 18,0 Volt XR-Akkus



Großvolumiger Auffangbehälter mit schnellem Zugang zum Filter



7,5 l Akku- und Netzsauger

Technische Daten:	DCV 582
verwendbare Akkus	230 V Netz oder DeWALT XR Akku (14,4 u.18,0 V)
Max. Unterdruck	60 mbar
Saugleistung	15,9 l/s
Behältervolumen	7,5 l
Saugschlauch-Ø	32 mm
Saugschlauch-Länge	2,0 m
Gewicht (ohne Akku)	4,2 kg
UVP zzgl. MwSt.	€ 179,-
UVP inkl. MwSt.	€ 213,01

Zubehör DCV 582		UVP zzgl. MwSt.	UVP inkl. MwSt.
DCV 5801 H	HEPA-Ersatzfilter	€ 27,00	€ 32,13

30 l Absaugsystem

NEU

DWV 900 L / DWV 901 L

- L-Klassifizierung erfüllt die EU Richtlinien • Geeignet für Weichholzstäube >1.0 mg/m³
- Integrierte Steckdose • Stoß- und bruchfestes Gehäuse mit Tragegriff und Rollen für problemlosen Transport
- Inkl. 32 mm-Saugschlauch, AirLock-Adapter und Staubsack

DWV 901 L

- Innovatives Zwei-Filter-System ermöglicht eine konstant hohe Saugleistung
- Automatische Filterreinigung im 15-Sekunden-Rhythmus
- Integrierte Steckdose mit automatischer Einschaltung
- Synchronüberwachung mit 15 Sek.-Ausschaltverzögerung für restlose Aufsaugung aller Arbeitsabfälle

Technische Daten:	DWV 900 L	DWV 901 L
Aufnahmeleistung	1.400 Watt	
Max. Luftdurchsatz	4.080 l/min.	
Max. Anschlusswert	2.200 Watt	
Behältervolumen	30 l	
Gewicht	9,5 kg	
UVP zzgl. MwSt.	€ 299,-	€ 359,-
UVP inkl. MwSt.	€ 355,81	€ 427,21



Zubehör für DWV 900 L / DWV 901 L

Best.-Nr.	Zubehör	UVP zzgl. MwSt.	UVP inkl. MwSt.
DWV 9315	Absaugschlauch, 4 m	€ 29,90	€ 35,58
DWV 9316	Absaugschlauch, Anti-Statisch, 4 m	€ 44,90	€ 53,43
DWV 9400	Plastik-Auffangbeutel, 5er Pack	€ 22,90	€ 27,25
DWV 9401	Papier-Staubbeutel, 5er Pack	€ 20,90	€ 24,87
DWV 9402	Fleece-Staubbeutel, 5er Pack	€ 24,90	€ 29,63
DWV 9340	Ersatzfilter (2er Pack) auch für DWV902 M/L „Type 2“	€ 39,00	€ 46,41
DWV 9500	TSTAK VacRac	€ 24,90	€ 29,63
DE 7901	Bodenreinigungs-Set	€ 52,-	€ 61,88

38 l Absaugsystem

DWV 902 M

- M-Klassifizierung erfüllt die EU Richtlinien • Geeignet für Quarz- und Hartholzstäube >0,1 mg/m³
- Innovatives Zwei-Filter-System ermöglicht eine konstant hohe Saugleistung
- Gleichbleibende Saugleistung auch bei feinsten Beton- und Holzstäuben
- Automatische Filterreinigung im 15-Sekunden-Rhythmus
- Akustischer Alarm bei Saugkraftabfall
- Elektronische Saugkraftregulierung
- Synchronüberwachung mit 15 Sek.-Ausschaltverzögerung für restlose Aufsaugung aller Arbeitsabfälle
- Integrierte Steckdose mit automatischer Einschaltung
- Teleskophandgriff sowie große Rollen vereinfachen den Transport auf jeder Baustelle
- Inkl. 32 mm-Saugschlauch, AirLock-Adapter, Stufenadapter und Staubsack



Technische Daten:	DWV 902 M
Aufnahmeleistung	1.400 Watt
Max. Luftdurchsatz	4.080 l/min.
Max. Anschlusswert	2.200 Watt
Behältervolumen	35 l
Gewicht	15 kg
UVP zzgl. MwSt.	€ 689,-
UVP inkl. MwSt.	€ 819,91



Zubehör für D 27900 / D 27901 / D 27902 / D 27902 M

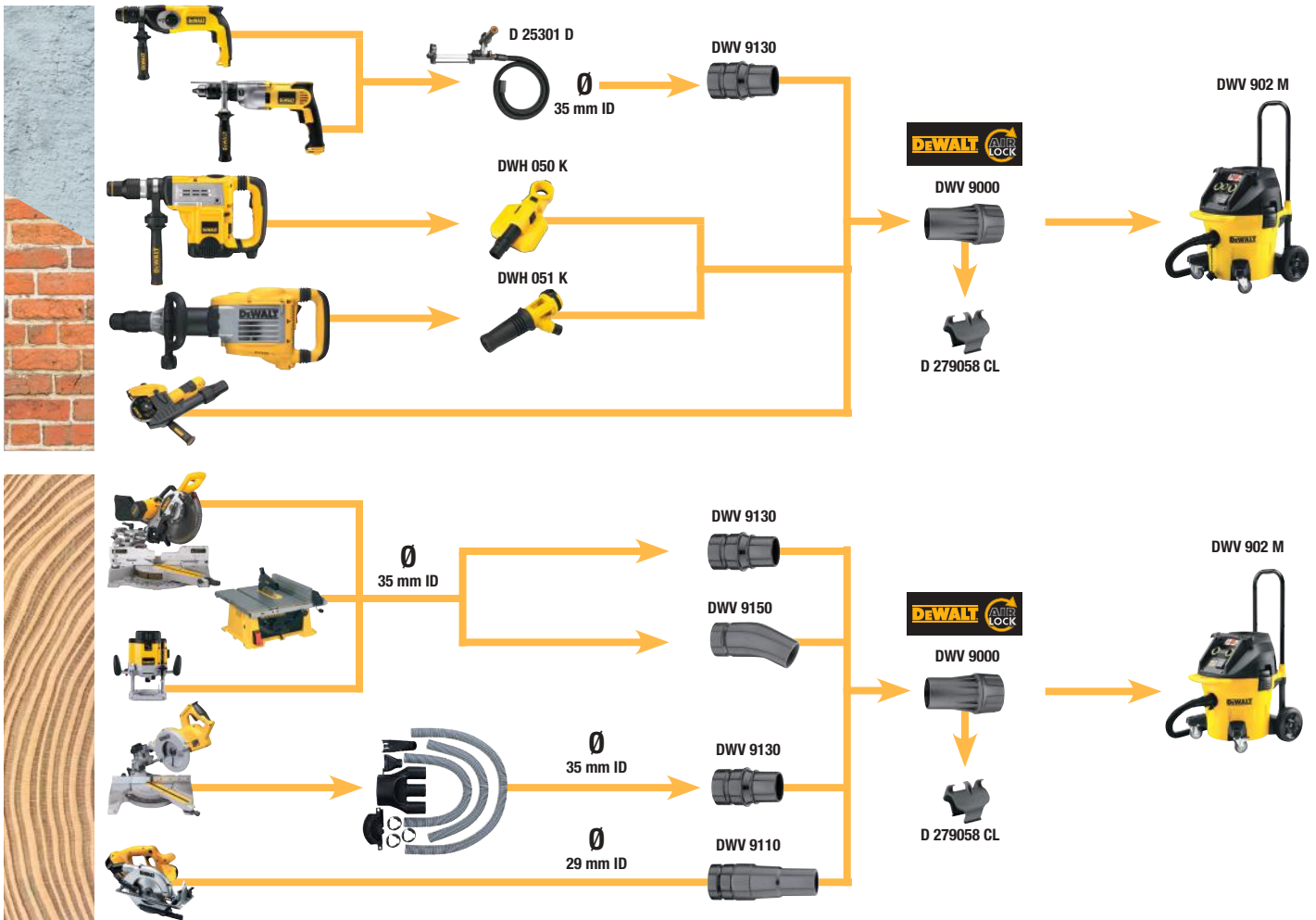


Best.-Nr.	Zubehör D 27900 / D 27901 / D 27902 / D 27902 M	UVP zzgl. MwSt.	UVP inkl. MwSt.
D 279013	4 m-Absaugschlauch, Ø 35mm	€ 25,90	€ 30,82
D 279014	Universal-Adapter	€ 6,90	€ 8,21
DE 7901	Bodenreinigungs-Set	€ 52,-	€ 61,88
DE 3923	Antistatik-Universal-Adapter	€ 13,-	€ 15,47
D 279006	Patronenfilter	€ 15,90	€ 18,92
D 279001	Filtersack (Inhalt: 5 Stück)	€ 22,90	€ 27,25
D 279015	Flachfaltenfilter	€ 12,90	€ 15,35
D 279017	Filtersack (Inhalt: 5 Stück)	€ 22,90	€ 27,25



Zubehör für DWV 902 L / DWV 902 M

Best.-Nr.	Zubehör	UVP zzgl. MwSt.	UVP inkl. MwSt.
DWV 9310	Ersatzfilter (2 Stück) passend zu DWV 902 L/M „Type 1“	€ 39,-	€ 46,41
DWV 9340	Ersatzfilter (2 Stück) passend zu DWV 902 L/M „Type 2“	€ 39,-	€ 46,41
DWV 9315	Absaugschlauch – 4m	€ 29,90	€ 35,58
DWV 9316	Anti-Statisch Absaugschlauch – 4m	€ 44,90	€ 53,43
DWV 9400	Plastik-Auffangbeutel – 5 Pack	€ 22,90	€ 27,25
DWV 9401	Papier-Staubbeutel – 5 Stück	€ 20,90	€ 24,87
DWV 9402	Fleece-Staubbeutel – 5 Stück	€ 24,90	€ 29,63
DWV 9500	T STAK VacRac	€ 24,90	€ 29,63
DE 7901	Bodenreinigungs-Set	€ 52,-	€ 61,88



**PERFORM
PROTECT™**



Ein Elektrowerkzeug muß nicht nur leistungsstark und robust sein – es muß vor allem sicher sein!

Im Interesse Ihrer eigenen Gesundheit hat DeWALT aus diesem Grund im Rahmen seiner „**PERFORM & PROTECT**“-Aktivitäten in den letzten 5 Jahren eine Vielzahl an Elektrowerkzeugen entwickelt, die Ihnen ein Maximum an **Kontrolle** bei gleichzeitig einem Minimum an **Vibrationen** und **Staubentwicklung** gewährleisten.

STAUB

Das Einatmen von in der Luft befindlichen Staubpartikeln kann zu chronischen Erkrankungen der Atemwege und der Lunge und damit zu einer dauerhaften Beeinträchtigung Ihrer Gesundheit führen.

Unser „**PERFORM & PROTECT**“-Logo an Absaugsystemen und Zubehörteilen für Elektrowerkzeuge weist auf die Möglichkeit einer effizienten Staubabsaugung hin, was Ihnen ein nahezu staubarmes und damit gesundes Arbeitsumfeld gewährleistet.

Paneelsägen

216 mm Paneelsäge

DW 770

- Perfekte Schnittergebnisse durch sehr hohe Drehzahl • Quer-, Neigungs-, Gehrungs- und Doppelgehrungsschnitte schnell, präzise und einfach einstellbar • Standard-Gehrungen bei 0° / 15° / 22,5° / 30° und 45° sowie problemlose Schnellverstellung bis 48° • Präzise Doppelgehrungsschnitte bis 45° / 45° (links) • Besonders für breite Paneele geeignet (mit 20 mm-Beilage bis 300 mm Schnittbreite) • Plangefräste Grundplatte aus hochwertigem Alu-Druckguss • Exakte Schnittergebnisse durch präzisen Werkstückanschlag (linksseitig verschiebbar, rechtsseitig mit Skalierung)



Technische Daten:	DW 770
Aufnahmeleistung	1.500 Watt
Leerlaufdrehzahl	5.800 min ⁻¹
Gehrungseinstellung	50° (links u. rechts)
Neigungseinstellung	48° (links)
Schnittbereich bei	
90° / 90°	270 x 60 mm
90° / 45°	270 x 48 mm
45° / 90°	190 x 60 mm
45° / 45°	190 x 48 mm
Sägeblatt (DT 4310)	216 x 30 mm, 24 Zahn-HM
Gewicht	14,0 kg
UVP zzgl. MwSt.	€ 349,-
UVP inkl. MwSt.	€ 415,31

216 mm Paneelsägen

DW 777 / DW 771

- Neue Generation drehmomentstarker Paneelsägen mit höherer Motorleistung • Perfekte Schnittergebnisse durch sehr hohe Drehzahl • Quer-, Neigungs-, Gehrungs- und Doppelgehrungsschnitte schnell, präzise und einfach einstellbar • Standard-Gehrungen bei 0° / 15° / 22,5° / 30° und 45° sowie problemlose Schnellverstellung bis 48° • Präzise Doppelgehrungsschnitte bis 45° / 45° (links) • Besonders für breite Paneele geeignet (mit 20 mm-Beilage bis 300 mm Schnittbreite) • Plangefräste Grundplatte aus hochwertigem Alu-Druckguss • Exakte Schnittergebnisse durch präzisen Werkstückanschlag (linksseitig verschiebbar, rechtsseitig mit Skalierung) • Inkl. Werkstückklemme DE 7776 • **DW 771:** Zusätzlich mit elektronischer Drehzahlregulierung für materialgerechte Arbeiten



Technische Daten:	DW 777	DW 771
Aufnahmeleistung	1.800 Watt	1.600 Watt
Leerlaufdrehzahl	6.300 min ⁻¹	2.600 – 5.200 min ⁻¹
Gehrungseinstellung	50° (links u. rechts)	
Neigungseinstellung	48° (links)	
Schnittbereich bei		
90° / 90°	270 x 60 mm	
90° / 45°	270 x 48 mm	
45° / 90°	190 x 60 mm	
45° / 45°	190 x 48 mm	
Sägeblatt (DT 4310)	216 x 30 mm, 30 Zahn-HM	
Gewicht	14,0 kg	
UVP zzgl. MwSt.	€ 499,-	€ 549,-
UVP inkl. MwSt.	€ 593,81	€ 653,31

216 mm Paneelsäge

DW 712

- Hochleistungsmotor mit überzeugenden Kraftreserven • Gehrungs- und Neigungswinkel stufenlos einstellbar • Leicht einstellbare und präzise Schnitttiefeinstellung • Staubgeschützer und kugelgelagerter Doppelauszug für maximale Schnittkapazität • Neigungseinstellung mit Fixrasten bei 22,5° und 33,85° • Fixrasten für Gehrungswinkel bei 0° / 10° / 15° / 22,5° / 31,62° / 45° und 50° (links) bzw. 60° (rechts) • Metall-Sägeblattschutzhaube • Patentierte Schnellverstellung mit Fixrasten für Neigungsschnitte und Standard-Gehrungswinkel • Grundplatte und Säge Tisch aus Alu-Druckguss • Abriebfeste Edelstahl-Winkelskala • Schnitttiefebegrenzung für Nutarbeiten



Technische Daten:	DW 712
Aufnahmeleistung	1.600 Watt
Leerlaufdrehzahl	3.500 – 4.600 min ⁻¹
Gehrungseinstellung	50° (links), 60° (rechts)
Neigungseinstellung	48° (links), -2° (rechts)
Schnittbereich bei	
90° / 90°	300 x 70 mm
90° / 45°	300 x 50 mm
45° / 90°	212 x 70 mm
45° / 45°	212 x 50 mm
Sägeblatt (DT 4310)	216 x 30 mm, 24 Zahn-HM
Gewicht	19,5 kg
UVP zzgl. MwSt.	€ 779,-
UVP inkl. MwSt.	€ 927,01

XPS-Schnittlinien-Anzeige

Mit einem einzigartigen Ausstattungsmerkmal glänzen die neuen Paneelsägen DWS 778, DW 717 XPS, DWS 780 sowie die Tisch-, Kapp- und Gehrungssäge D 27113 von DEWALT®: Ihr innovatives Schnittlinien-Positionierungssystem garantiert ein Maximum an Genauigkeit bei gleichzeitig einfachster Handhabung. So wird das Arbeiten mit diesen Sägen noch präziser, komfortabler und schneller. Das neue Positionierungssystem ist eine zwischen Sägeblattschutz und Schutzhaube montierte Einheit. Ihre hellen LEDs projizieren von oben den Schlagschatten des Sägeblattes als Schnittlinie. An der lässt sich das Werkstück mit Anriss schnell und exakt ausrichten. Zusatzeffekt ist die stets gute Ausleuchtung des Schnittbereichs (das erhöht die Produktivität), der ohne Einschränkungen sichtbar ist. Der Clou dieses durchdachten Systems: Es muss – anders als ein Laser – nicht justiert werden, auch nicht nach einem Sägeblattwechsel oder nach dem Transport auf die Baustelle.



XPS
LED-SCHNITTLINIEN-ANZEIGE

250 mm Paneelsäge

DWS 778

- XPS-Schnittlinienanzeige – millimetergenau durch LED-unterstützte Schnittlinienanzeige sowie exakte Sicht auf den Anriss
- Perfekte Schnittergebnisse durch sehr hohe Schnittgeschwindigkeit
- Quer-, Neigungs-, Gehrungs- und Doppelgehrungsschnitte schnell, präzise und einfach einstellbar
- Standard-Gehrungen bei 0° / 15° / 22,5° / 30° und 45° sowie problemlose Schnellverstellung bis 48°
- Präzise Doppelgehrungsschnitte bis 45° / 45° (links)
- Besonders für breite Paneele geeignet (bis 305 x 85 mm)
- Sehr hohe Schnitttiefe von 85 mm (bei 90°)
- Plangefräste Grundplatte aus hochwertigem Alu-Druckguss
- Exakte Schnittergebnisse durch präzisen Werkstückanschlag (linksseitig verschiebbar)
- Optimal für die Montage durch geringes Gewicht und kompakte Abmessungen (B x H x T: 450 x 470 x 600 mm)



Technische Daten	DWS 778
Aufnahmeleistung	1.850 Watt
Leerlaufdrehzahl	4.300 min ⁻¹
Gehrungseinstellung	50° (links u. rechts)
Neigungseinstellung	48° (links)
Schnittbereich bei	
90° / 90°	305 x 85 mm
90° / 45°	305 x 58 mm
45° / 90°	215 x 85 mm
45° / 45°	215 x 58 mm
Sägeblatt (DT 4226)	250 x 30 mm, 42 Zahn-HM
Gewicht	17,2 kg
UVP zzgl. MwSt.	€ 619,-
UVP inkl. MwSt.	€ 736,61

250 mm Paneelsäge

DW 717 XPS

- Paneelsäge mit LED-Schnittlinien-Anzeige
- Hochleistungsmotor mit überzeugenden Kraftreserven
- Großer, staubgeschützter Doppelauszug ermöglicht auch die Bearbeitung großflächiger Werkstücke
- Schnittiefenbegrenzung zur Herstellung von Zapfen, Kerfen und Nuten
- Neigungs- und Gehrungswinkel stufenlos oder über Fixrasten bei Standardwinkel schnell und präzise einstellbar
- Millimetergenaue Schnitte durch LED-unterstützte Schnittlinienanzeige (XPS)
- Optimal geeignet für die Montage durch kompakte Abmessungen und geringes Gewicht



Technische Daten:	DW 717 XPS
Aufnahmeleistung	1.675 Watt
Leerlaufdrehzahl	4.000 min ⁻¹
Gehrungseinstellung	60° (links), 50° (rechts)
Neigungseinstellung	48° (links u. rechts)
Schnittbereich bei	
90° / 90°	320 x 76 mm
90° / 45°	320 x 50 mm
45° / 90°	226 x 76 mm
45° / 45°	226 x 50 mm
Sägeblatt (DT 4352)	250 x 30 mm, 60 Zahn-HM
Gewicht	23,0 kg
UVP zzgl. MwSt.	€ 879,-
UVP inkl. MwSt.	€ 1046,01

305 mm Paneelsäge

DWS 780

- XPS-Schnittlinienanzeige – millimetergenau durch LED-unterstützte Schnittlinienanzeige sowie exakte Sicht auf den Anriss
- Großer, staubgeschützter Doppelauszug ermöglicht die Bearbeitung großer Werkstücke
- Hochwertige Lagerung der Führungsrollen für präzise Schnitte bis 345 mm Länge
- Materialgerechte Arbeiten durch elektronische Drehzahlregulierung
- Präzise und schnelle Gehrungswinkeleinstellung über Fixrasten
- Schnittiefenbegrenzung zur exakten Herstellung von Zapfen, Kerfen und Nuten
- Verbesserte Staubabsaugung bietet freie Sicht auf das Werkstück
- Inkl. Staubfangsack, Montagewerkzeug



Technische Daten:	DWS 780
Aufnahmeleistung	1.675 Watt
Leerlaufdrehzahl	1.900 – 3.800 min ⁻¹
Gehrungseinstellung	50° (links), 60° (rechts)
Neigungseinstellung	49° (links u. rechts)
Schnittbereich bei	
90° / 90°	303 x 110 mm
90° / 45°	330 x 58 mm
45° / 90°	211 x 112 mm
45° / 45°	244 x 58 mm
Sägeblatt (DT 4260)	305 x 30 mm, 60 Zahn-HM
Gewicht	24,8 kg
UVP zzgl. MwSt.	€ 999,-
UVP inkl. MwSt.	€ 1188,81



Panel- und Tischkreissägen

305 mm Panel- und Tischkreissäge

D 27111

- Praktische und leistungsstarke Kombisäge
- Mit robustem, leisem und wartungsfreiem Induktionsmotor
- Hochwertige Basis aus plangefrästem Alu-Druckguss für präzises Kapp- und Gehrungssägen
- Schnelle und präzise Winkeleinstellung bei allen Neigungs- und Gehrungswinkeln, stufenlos und bei Standard-Gehrungswinkeln zusätzlich über Fixrasten
- Exakte und leichte Führung des Sägeaggregates über staubgeschützten Doppelauszug
- Verstellbarer Anschlag zur Bearbeitung kleiner Werkstücke
- Plangefräster und höhenverstellbarer Tischkreissägetisch aus Aluminium und exakt fixierbaren Parallelschlag
- Ideal für die Montage durch sehr kompakte Abmessungen und geringes Gewicht



Technische Daten:	D 27111
Aufnahmeleistung	1.500 Watt
Leerlaufdrehzahl	3.000 min ⁻¹
Gehrungseinstellung	60° (rechts), 50° (links)
Neigungseinstellung	48° (links)
Max. Schnittbereich bei	
90° / 90°	220 x 90 mm
90° / 45°	220 x 62 mm
45° / 90°	155 x 90 mm
45° / 45°	155 x 62 mm
Max. Schnitttiefe bei 90° als Tischsäge	51 mm
Sägeblatt (DT 4210)	305 x 30 mm, 32 Zahn-HM
Gewicht	26,5 kg
UVP zzgl. MwSt.	€ 899,-
UVP inkl. MwSt.	€ 1.069,81

305 mm Panel- und Tischkreissäge

D 27112

- Praktische und leistungsstarke Kombisäge
- Mit leistungsstarkem Universalmotor
- Hochwertige Basis aus plangefrästem Alu-Druckguss für präzises Kapp- und Gehrungssägen
- Schnelle und präzise Winklereinstellung, bei allen Neigungs- und Gehrungswinkeln stufenlos und bei Standard-Gehrungswinkeln zusätzlich über Fixrasten
- Exakte und leichte Führung des Sägeaggregates über staubgeschützten Doppelauszug
- Verstellbarer Anschlag zur Bearbeitung kleiner Werkstücke
- Plangefräster und höhenverstellbarer Tischkreissägetisch aus Aluminium und exakt fixierbaren Parallelanschlag
- Ideal für die Montage durch sehr kompakte Abmessungen und geringes Gewicht



Technische Daten:	D 27112
Aufnahmeleistung	1.600 Watt
Leerlaufdrehzahl	3.300 min ⁻¹
Gehrungseinstellung	60° (rechts), 50° (links)
Neigungseinstellung	48° (links)
Max. Schnittbereich bei	
90° / 90°	285 x 90 mm
90° / 45°	285 x 50 mm
45° / 90°	200 x 90 mm
45° / 45°	200 x 50 mm
Max. Schnitttiefe bei	
90° als Tischsäge	51 mm
Sägeblatt (DT 4210)	305 x 30 mm, 32 Zahn-HM
Gewicht	23,0 kg
UVP zzgl. MwSt.	€ 899,-
UVP inkl. MwSt.	€ 1.069,81

Tisch-, Kapp- und Gehrungssägen

305 mm Tisch-, Kapp- und Gehrungssäge

D 27113

- Maximierte Sicherheit und Schnittlinien-Sichtbarkeit durch innovatives Schutzhauben-Design
- XPS Schnittlinien-Anzeige für hervorragende Sichtbarkeit der Schnittlinie
- Voll justierbare Edelstahl-Rastungen für akkurates Arbeiten
- Leistungsstarker 1.600 Watt Motor ermöglicht eine Vielzahl verschiedener Anwendungen
- Leichtgewichtig und problemlos transportierbar
- Plangefräster Säge- und Drehtisch garantieren perfekte Schnittergebnisse
- Extra hoher, verstellbarer Werkstückanschlag für optimale Werkstückpositionierung
- Einzigartiges Design für exzellente Sichtbarkeit des Schnittbereichs bei allen Einstellungen
- Inkl. Parallelanschlag und Schiebstock, Montagewerkzeug



Technische Daten:	D 27113
Aufnahmeleistung	1.600 Watt
Leerlaufdrehzahl	3.300 min ⁻¹
Gehrungseinstellung	50° (links u. rechts)
Neigungseinstellung	48° (links)
Max. Schnittbereich bei	
90° / 90°	160 x 85 mm
90° / 45°	160 x 55 mm
45° / 90°	110 x 85 mm
45° / 45°	110 x 55 mm
Max. Schnitttiefe bei	
90° als Tischsäge	51 mm
Sägeblatt (DT 4351)	305 x 30 mm, 60 Zahn-HM
Gewicht	19,5 kg
UVP zzgl. MwSt.	€ 719,-
UVP inkl. MwSt.	€ 855,61

Zubehör DW 770 / DW 771 / DW 777 / DW 711

- Passend auch für DW 701 / DW 707

Best.-Nr.	Zubehör	UVP zzgl. MwSt.	UVP inkl. MwSt.
DE 3491	1 2 Führungsstangen mit 500 mm Länge	€ 23,-	€ 27,37
DE 3494	2 2 Führungsstangen mit 1.000 mm Länge	€ 32,-	€ 38,08
DE 3495	3 Werkstückauflage mit Anschlag	€ 50,-	€ 59,50
DE 7776	- Werkstückklemme	€ 21,-	€ 24,99



Zubehör DW 770 / DW 771 / DW 777

- Passend auch für DW 701 / DW 707



Best.-Nr.	Zubehör	UVP zzgl. MwSt.	UVP inkl. MwSt.
DE 7777	- Absaug-Set mit 100 mm Ø	€ 24,-	€ 28,56
DE 7778	- Absaug-Set mit 35 mm Ø	€ 22,50	€ 26,78

Zubehör DW 711

Best.-Nr.	Zubehör	UVP zzgl. MwSt.	UVP inkl. MwSt.
DE 7779	Absaug-Set mit 35 mm Ø	€ 32,-	€ 38,08

Zubehör DW 712 / DW 713 / DW 716 / DW 717 / DWS 780

- Passend auch für DW 718

Best.-Nr.	Zubehör	UVP zzgl. MwSt.	UVP inkl. MwSt.
DE 7053	1 Staubfangsack	€ 13,-	€ 15,47
DE 7080	2 Werkstückauflage	€ 22,-	€ 26,18



Universal-Untergestell

DE 1000

- Passend für alle Paneelsägen, Kapp- und Gehrungssägen und Tisch-, Kapp- und Gehrungssägen von DEWALT® sowie baugleiche Maschinen anderer Hersteller
- Leicht und zusammenklappbar und somit ideal für die Montage
- Sicherer Einsatz durch Befestigung der Maschine auf austauschbarer Holzoberfläche
- Maße: 640 x 450 x 700 mm (L x T x H)

Best.-Nr.	Zubehör	UVP zzgl. MwSt.	UVP inkl. MwSt.
DE 1000	3 Universal-Untergestell	€ 95,-	€ 113,05

Universal-Untergestell

DE 7035

• Verwindungssteife und robuste Alukonstruktion mit extrem hoher Tragfähigkeit bis 600 kg • Kompatibel mit allen Paneel- sowie Kapp- und Gehrungssägen von DEWALT® und anderen Markenherstellern in Verbindung mit Maschinen-Montageset (nicht im Lieferumfang) • Ideal für den Montageeinsatz durch einfach einklappbare Standbeine, kompakte Transportmaße und sehr geringes Gewicht von 7,0 kg • Arbeitstischhöhe 830 mm, Arbeitstischlänge 1.020 mm

Best.-Nr.	Zubehör	UVP zzgl. MwSt.	UVP inkl. MwSt.
DE 7035	Universal-Untergestell	€ 99,-	€ 117,81



Universal-Untergestell

DE 7033

• Verwindungssteife und robuste Alukonstruktion mit extrem hoher Tragfähigkeit bis 210 kg • Kompatibel mit allen Paneel- sowie Kapp- und Gehrungssägen von DEWALT® und anderen Markenherstellern • Ideal für den Montageeinsatz durch einfach einklappbare Standbeine, kompakte Transportmaße und sehr geringes Gewicht von 14,0 kg • Arbeitstischhöhe 820 mm, Arbeitstischlänge 1.120 mm (mit Werkstückauflage 2.630 mm) • Inkl. Werkstückauflage und Maschinen-Montage-Set

Best.-Nr.	Zubehör	UVP zzgl. MwSt.	UVP inkl. MwSt.
DE 7033	Universal-Untergestell	€ 149,-	€ 177,31

Universal-Untergestell

DE 7023

• Passend für alle Paneel- sowie Kapp- und Gehrungssägen von DEWALT® und anderen Marken-Herstellern • Bis zu 225 kg Belastbarkeit • Ideal für den Montageeinsatz durch robuste Alu-Konstruktion mit geringem Gewicht von 16 kg und kompakten Transportmaßen von nur 1.810 x 210 x 265 mm (L x B x H) durch praktischen Klappmechanismus • Bis zu nahezu 4 m ausziehbare Werkstückauflage • Inkl. Werkstückauflage und Maschinen-Montage-Set



Best.-Nr.	Zubehör	UVP zzgl. MwSt.	UVP zzgl. MwSt.
DE 7023	Universal-Untergestell	€ 279,-	€ 332,01



Zubehör Universal-Untergestell DE 7023 / DE 7033 / DE 7035

Best.-Nr.	Zubehör	UVP zzgl. MwSt.	UVP inkl. MwSt.
DE 7024	1 Werkstückauflage (1St.)	€ 39,-	€ 46,41
DE 7029	2 Werkstückauflage (1St., groß)	€ 45,-	€ 53,55
DE 7025	3 Maschinen-Montageset	€ 49,50	€ 58,91
DE 7030	4 Maschinen-Montageset (groß)	€ 55,-	€ 65,45
DE 7027	5 Rollenaufgabe*	€ 55,-	€ 65,45
DE 7028	6 Stativ*	€ 49,-	€ 58,31
DE 7031	7 Zusatzstandbeine*	€ 86,-	€ 102,34

* Nicht kombinierbar mit DE 7035



DE 7023 mit Maschinen-Montageset

Tischkreissägen

77 mm Tischkreissäge

DW 745

• Ideale Säge für die Montage durch sehr leichte, aber dennoch verwindungssteife und robuste Bauweise • Seitlicher Schutzbügel für sicheren und stoßfesten Transport und hohe Lebensdauer • Exakte Schnittergebnisse selbst beim Ablängen großer Werkstücke durch leicht bedienbaren sowie beidseitig zahnstangengeführten Parallelanschlag mit 610 mm Schnittbreite • 1.700 Watt-Motor liefert ausreichende Leistung für alle Anwendungen • Verwindungssteifer und plangefräster Säge Tisch ermöglicht genaue und präzise Schnitte • Überlastschutz gewährleistet hohe Lebensdauer • Problemlose und präzise Einstellung der Gehrungswinkel • Inkl. Gehrungsanschlag, Parallelanschlag und Schiebstock



Technische Daten:	DW 745
Aufnahmeleistung	1.700 Watt
Leerlaufdrehzahl	3.800 min ⁻¹
Neigungseinstellung	-3° bis 48°
Max. Schnittkapazität	610 / 315 mm (rechts / links)
Max. Schnitttiefe bei	
90° / 45°	77 / 57 mm
Tischgröße	630 x 570 mm
Sägeblatt (DT 1158)	250 x 30 mm, 24 Zahn-HM
Gewicht	22,0 kg
UVP zzgl. MwSt.	€ 699,-
UVP inkl. MwSt.	€ 831,81

Best.-Nr.	Zubehör	UVP zzgl. MwSt.	UVP inkl. MwSt.
DE 7450	Untergestell	€ 99,-	€ 117,81



Fahrbares Untergestell für DW 745 / DW 744 XP

DE 7400

• Einfach und schnell einklappbare Standbeine • Robuste Alu-Konstruktion mit kompakten Abmessungen und geringem Gewicht • Ausziehbarer und gummierter Transportgriff • Spezielle Konstruktion des Untergestells ermöglicht den Transport mit montierter Säge • Inkl. Werkstückauflage



Zubehör DW 745
DE 7400 Untergestell, fahrbar

UVP	UVP
zzgl. MwSt.	inkl. MwSt.
€ 219,-	€ 260,61

NEU – DEWALT BAU-KREISSÄGEBLÄTTER FÜR STATIONÄRSÄGEN – 3er PACKS



DT 1124

2 x DT 1154:
216 x 30 x 2,6 mm /
24 WZ -5°
1 x DT 1155:
216 x 30 x 2,6 mm /
40 WZ -5°

DT 1124

€ 83,90

€ 99,84 inkl. MwSt.



DT 1125

2 x DT 1158:
250 x 30 x 3,0 mm /
24 WZ 10°
1 x DT 1159:
250 x 30 x 3,0 mm /
48 WZ 10°

DT 1125

€ 104,90

€ 124,83 inkl. MwSt.



DT 1126

1 x DT 1160:
305 x 30 x 3,0 mm /
24 WZ -5°
1 x DT 1161:
305 x 30 x 3,0 mm /
48 WZ 10°

DT 1126

€ 146,90

€ 174,81 inkl. MwSt.

1 x DT 1162:
305 x 30 x 3,0 mm /
60 WZ -5°



Die Verwandlungskünstler

Wenn es die ideale Montagesäge gibt, dann ist es diese: Eine Tischkreissäge, ohne jedes Werkzeug sekundenschnell in eine Kapp- und Gehrungssäge verwandelbar, dabei leicht und kompakt, also einfach zu transportieren. Und mit Rollen- und Schiebetische läßt sich das Einsatzgebiet dieser vielseitigen Sägen sogar noch weiter ausdehnen.

250 mm Tisch-, Kapp- und Gehrungssäge

DW 743 N

• Werkzeugloser Umbau von Tisch- zur Kappsäge gewährleistet Flexibilität für eine Vielzahl von Anwendungen • Sichere und leichte Bedienung bei allen Anwendungen und eingestellten Winkelpositionen • Hochwertiger Induktionsmotor mit sehr gutem Drehmoment ermöglicht wartungsfreien Einsatz • Dreifacher Absauganschluss für effektive Staubabsaugung sowie vielseitig verwendbar durch breites Zubehörprogramm • Doppelgehrungsschnitte leicht und sicher ausführbar • Einfacher Transport durch geringes Gewicht, kompakte Abmessungen, integrierte Griffmulden und abnehmbare Standbeine • Inkl. Parallelanschlag, vier abnehmbare Beine und Schiebestock



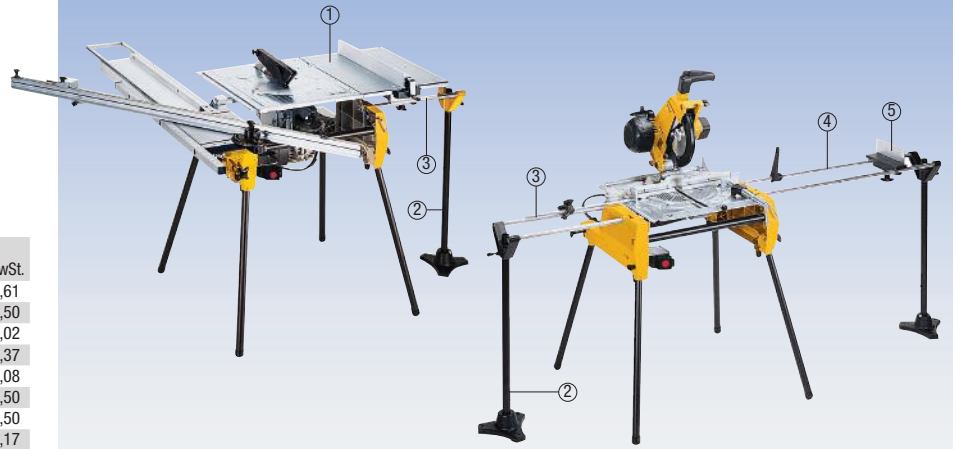
Technische Daten:	DW 743 N
Aufnahmeleistung	2.000 Watt
Leerlaufdrehzahl	2.850 min ⁻¹
Gehrungseinstellung	45° (links u. rechts)
Neigungseinstellung	45° (links)
Max. Schnittbereich bei	
90° / 90°	140 x 68 mm
90° / 45°	70 x 95 mm
45° / 90°	95 x 70 mm
45° / 45°	50 x 95 mm
Max. Schnitttiefe bei	
90° als Tischsäge	70 mm
45° als Tischsäge	32 mm
Sägeblatt (DT 4321)	250 x 30 mm, 30 Zahn-HM
Gewicht	37,0 kg
UVP zzgl. MwSt.	€ 1.029,-
UVP inkl. MwSt.	€ 1.224,51



• Kreissägeblätter finden Sie ab Seite 43

Zubehör DW 743 N

Best.-Nr.	Teil Beschreibung	UVP zzgl. MwSt.	UVP inkl. MwSt.
DE 3472	1 Zusatzisch für rechte Seite	€ 119,-	€ 141,61
DE 3473	- Längsanschlag	€ 50,-	€ 59,50
DE 3474	2 höhenverstellbares Stativ	€ 58,-	€ 69,02
DE 3491	3 2 Führungsstangen 500 mm Länge	€ 23,-	€ 27,37
DE 3494	4 2 Führungsstangen 1000 mm Länge	€ 32,-	€ 38,08
DE 3495	5 Werkstückauflage mit Anschlag	€ 50,-	€ 59,50
DE 3496	- Gehrungsanschlag (Tischkreissägebetrieb)	€ 50,-	€ 59,50
DE 3500	- Absaug-Set mit 35 mm Ø	€ 43,-	€ 51,17



305 mm Tisch-, Kapp- und Gehrungssäge

D 27107 / D 27107 XPS

- Werkzeugloser Umbau von Tisch- zur Kappsäge gewährleistet Flexibilität für eine Vielzahl von Anwendungen • Sichere und leichte Bedienung bei allen Anwendungen und eingestellten Winkelpositionen
- Neuentwickelter, robuster Universalmotor mit thermischen Überlastschutz • Präziser und leicht bedienbarer Einstellmechanismus für alle Gehrungs- und Neigungswinkel • Doppelgehrungsschnitte leicht und sicher ausführbar • Problemlose Bearbeitung auch von 10 x 10er Kanthölzern • Mit zweitem Betriebsschalter in Kapp-Position • Robuste Rahmenkonstruktion ermöglicht schnelle und exakte Befestigung diverser Zubehörteile • Optimal geeignet für die Montage durch integrierte Transportrollen und einklappbare Standbeine • Inkl. Parallelanschlag, Schiebstock, vier einklappbare Standbeine und Transportrollen

D 27107 XPS

- Zusätzlich mit LED-Schnittlinien-Anzeige

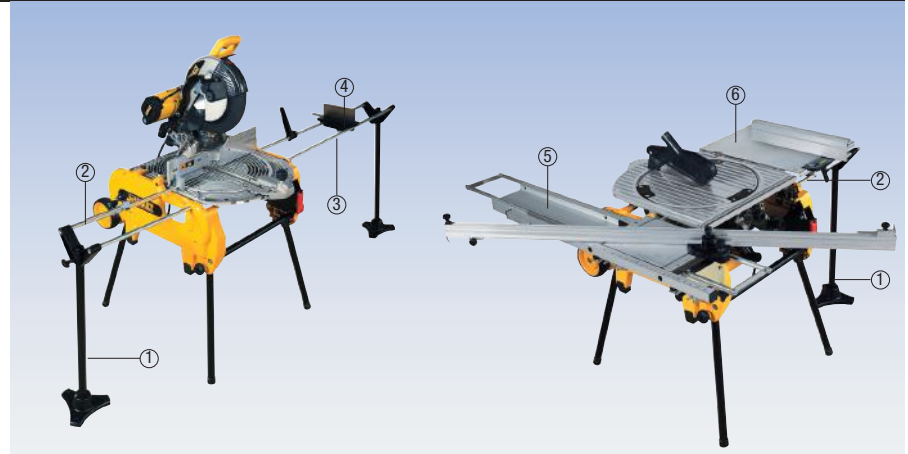


Technische Daten:	D 27107	D 27107 XPS
Aufnahmeleistung	2.000 Watt	
Leerlaufdrehzahl	4.000 min ⁻¹	
Gehrungseinstellung	48° (links u. rechts)	
Neigungseinstellung	48° (links)	
Max. Schnittbereich bei		
90° / 90°	205 x 63 mm	
90° / 45°	160 x 63 mm	
45° / 90°	205 x 50 mm	
45° / 45°	160 x 50 mm	
Max. Schnitttiefe bei		
90° als Tischsäge	81 mm	
45° als Tischsäge	56 mm	
Sägeblatt (DT 4340)	305 x 30 mm, 48 ahn-HM	
Gewicht	40,0 kg	
VP zzgl. MwSt.	€ 1.299,-	€ 1.419,-
UVP inkl. MwSt.	€ 1.545,81	€ 1.688,61



Zubehör D 27107 / D 27107 XPS

Best.-Nr.	Teil Beschreibung	UVP zzgl. MwSt.	UVP inkl. MwSt.
DE 3473	- Längsanschlag	€ 50,-	€ 59,50
DE 3474	1 höhenverstellbares Stativ	€ 58,-	€ 69,02
DE 3491	2 2 Führungsstangen 500 mm Länge	€ 23,-	€ 27,37
DE 3494	3 2 Führungsstangen 1000 mm Länge	€ 32,-	€ 38,08
DE 3495	4 Werkstückauflage mit Anschlag	€ 50,-	€ 59,50
D 271054	- Absaug-Set	€ 42,-	€ 49,98
D 271055	5 Schiebstock inkl. Anschlaglineal	€ 549,-	€ 653,31
D 271058	6 Zusatzisch für rechte Seite	€ 149,-	€ 177,31



Radialarmsägen

300 mm Radialarmsäge

DW 721 KN

- Leiser, wartungsfreier und leistungsstarker Induktionsmotor • Solider, gusseiserner Radialarmsauger für maximale Genauigkeit und Lebensdauer • Fixierter, hoher Werkstückanschlag (60 mm) für optimale Führung des Werkstücks und perfekte Schnittergebnisse • Einfacher Sägeblattwechsel durch Sägeblatt-Nut im Sägefisch und Spindelarretierung
- Robuster Absaugtrichter mit 100 mm-Anschluss • Sicherer Einsatz durch automatischen Rücklauf des Sägekopfes in die „Parkposition“
- In transportsicherer Holzbox bereits vormontiert, eingestellt und sofort einsatzbereit • Erfüllt die neuesten EU-Sicherheitsrichtlinien (EN1870-17) • Nicht für die Bearbeitung von NE-Metallen geeignet • Inkl. Untergestell



Technische Daten:	DW 721 KN
Spannung	230 Volt
Aufnahmeleistung	2.000 Watt
Leerlaufdrehzahl	3.000 min ⁻¹
Max. Gehrungseinstellung	48° (rechts / links)
Max. Neigungseinstellung	60° (rechts)
Max. Querschnittbreite bei	
90°	507 mm
90° / 45°	342 / 172 mm (rechts / links)
45° / 45°	247 / 272 mm (rechts / links)
Max. Schnitttiefe bei	
90° / 45°	90 / 60 mm
Sägeblatt (DT 4204)	300 x 30 mm, 32 Zahn-HM
Tischgröße	176 x 122 x 77 mm
Gewicht	115,0 kg
VP zzgl. MwSt.	€ 2.149,-
UVP inkl. MwSt.	€ 2.557,31



350 mm Radialarmsäge

DW 729 KN

- Leiser, wartungsfreier und leistungsstarker Induktionsmotor
- Solider, gusseiserner Radialarmsleger für maximale Genauigkeit und Lebensdauer
- Fixierter, hoher Werkstückanschlag (60 mm) für optimale Führung des Werkstücks und perfekte Schnittergebnisse
- Robuster Absaugtrichter mit 100 mm-Anschluss
- Sicherer Einsatz durch automatischen Rücklauf des Sägekopfes in die „Parkposition“
- In transportsicherer Holzbox bereits vormontiert, eingestellt und sofort einsatzbereit
- Erfüllt die neuesten EU-Sicherheitsrichtlinien (EN1870-17)
- Nicht für die Bearbeitung von NE-Metallen geeignet
- Inkl. Untergestell



Bandsägen

155 mm Bandsägen

DW 738 / DW 739

- Bandsägen mit hochwertigem, verwindungsstiftem Alu-Druckgussrahmen, geeignet für Holz, NE-Metall, Schaumstoff, Verbundmaterialien, Plastik und andere Materialien
- Abschließbarer Sicherheitsschalter und Nullspannungsauslöser
- Große, ausgewuchtete Bandräder aus Alu-Druckguss mit Gummibandagen für ruhiges, leises Arbeiten
- Großer Alu-Sägetisch mit hochwertiger Beschichtung und wechselbaren Einsätzen
- Winkleinrichtung von 0° bis 45°
- Präziser, zweiseitig geführter Parallelanschlag
- Anschluss für Staubabsaugung

DW 738

• Mit zwei einstellbaren Bandgeschwindigkeiten

DW 739

• Mit stufenlos einstellbarer Bandgeschwindigkeit
- Inkl. Sägeband und Parallelanschlag



200 mm Bandsäge

DW 876

- Robuster und verwindungsstifer Stahlrohrrahmen garantiert höchste Genauigkeit auch bei maximaler Schnitttiefe
- Hochwertiges Sägeband mit langer Lebensdauer
- Großer Alu-Sägetisch garantiert sichere Werkstückauflage
- Sägebandschnittpunktwahl mit präziser Einstellskala für verschiedene Bänder und Anwendungen
- Sehr große Durchlassbreite und -höhe ermöglicht auch die Bearbeitung größerer Werkstücke
- Sicherheitsschalter verhindert ein Einschalten der Säge bei geöffnetem Maschinengehäuse
- Anschluss für wirkungsvolle Staubabsaugung mit 100 mm Ø
- Zwei einstellbare Bandgeschwindigkeiten für materialgerechtes Arbeiten
- Dauerbelastbarer und wartungsfreier Induktionsmotor
- Inkl. Sägeband, Untergestell, Parallelanschlag und Gehrungsanschlag



Abricht- und Dickenhobel

260 mm Hobel

D 27300

- Hochwertige Alu-Druckguss-Konstruktion
- Sicherer Einsatz durch Nullspannungsschalter, Motorschutz und Messerwellenabdeckung
- Großer und feingefräster Alu-Abrichttisch
- Plangefräster Alu-Dickenhobeltisch und gummierte Einzugwalzen für problemlosen Einsatz
- Exakte Einstellung der Spanabnahme im Abricht- und Dickenbetrieb durch verbesserte Bedienelemente
- Stabiler Alu-Anschlag für genaue Winkel im Hobelbetrieb
- 100 mm-Staubabsaugung
- Inkl. 1 Paar HSS-Hobelmesser, Hobelmesser-Einstelllehre, Schiebstock, 4 Standbeine, Absaugadapter und verstellbarem Anschlag



Technische Daten:		DW 729 KN
Spannung		400 Volt
Aufnahmeleistung		4.000 Watt
Leerlaufdrehzahl		3.000 min ⁻¹
Max. Gehrungseinstellung		48° (rechts / links)
Max. Neigungseinstellung		60° (rechts)
Max. Querschnittbreite bei 90°		525 mm
90° / 45°		365 / 150 mm (rechts / links)
45° / 45°		250 / 270 mm (rechts / links)
Max. Schnitttiefe bei 90° / 45°		110 / 75 mm
Sägeblatt (DT 4305)		350 x 30 mm, 36 Zahn-HM
Tischgröße		181 x 134 x 152 mm
Gewicht		149,0 kg
UVP zzgl. MwSt.		€ 3.949,-
UVP inkl. MwSt.		€ 4.699,31

Technische Daten:		DW 738	DW 739
Spannung		230 Volt	
Aufnahmeleistung		749 Watt	
Schnittgeschwindigkeit		330 / 800 m/min.	330 – 800 m/min.
Max. Schnitthöhe		155 mm	
Max. Schnittbreite		310 mm	
Tischgröße		380 x 380 mm	
Gewicht		23,0 kg	
UVP zzgl. MwSt.		€ 699,-	€ 699,-
UVP inkl. MwSt.		€ 831,81	€ 831,81

Best.-Nr.	Zubehör DW 738 / DW 739	UVP zzgl. MwSt.	UVP inkl. MwSt.
DE 7380	Gehrungsanschlag	€ 27,50	€ 32,73

Technische Daten:		DW 876
Spannung		230 Volt
Aufnahmeleistung		1.000 Watt
Schnittgeschwindigkeit		380 / 880 m/min.
Max. Schnitthöhe		200 mm
Max. Schnittbreite		310 mm
Tischgröße		500 x 500 mm
Gewicht		54,0 kg
UVP zzgl. MwSt.		€ 869,-
UVP inkl. MwSt.		€ 1.034,11

Best.-Nr.	Zubehör DW 876	UVP zzgl. MwSt.	UVP inkl. MwSt.
DE 8760	Absaugadapter	€ 11,50	€ 13,69

Technische Daten:		D 27300
Spannung		230 Volt
Aufnahmeleistung		2.100 Watt
Leerlaufdrehzahl		6.200 min ⁻¹
Max. Hobelbreite		260 mm
Max. Spanabnahme		4 mm
Abrichttischgröße		1.000 x 260 mm
Dickentischgröße		500 x 250 mm
Max. Dickenhobelmaß		160 mm
Vorschubgeschwindigkeit		5 m/min.
Gewicht		53,0 kg
UVP zzgl. MwSt.		€ 1.299,-
UVP inkl. MwSt.		€ 1.545,31

Best.-Nr.	Zubehör D 27300	UVP zzgl. MwSt.	UVP inkl. MwSt.
DE 7333	1 Paar HSS-Hobelmesser	€ 56,-	€ 66,64

TSTAK – DAS CLEVERE BOXEN-SYSTEM



TSTAK – FLEXIBEL, ROBUST UND PRAKTISCH!

DIE NEUEN TSTAK BOXEN VON DEWALT – DAS PERFEKTE TRANSPORT- UND AUFBEWAHRUNGSSYSTEM FÜR DAS HANDWERK

Die neuen Boxen-Systeme bestehen aus sechs verschiedenen Varianten, die über robuste Clips in beliebiger Kombination miteinander verbunden werden können. Damit wird es sämtlichen individuellen Anforderungen gerecht und bietet gleichzeitig ein Maximum an Haltbarkeit, Lebensdauer und Funktionalität.



- BELASTUNGSTEST** ✓
- FALLTEST** ✓
- SCHARNIERTEST** ✓
- SCHLIESSENTEST** ✓
- HANDGRIFFTEST** ✓

PRAKTISCHE DETAILS

	<p>Gummierter Handgriff mit robustem Kunststoffkern</p>		<p>Individuell anpassbare Schaumstoffeinlage für sicheren Maschinentransport</p>
	<p>Rostfreie Metallschließen für höchste Beanspruchung</p>		<p>Etikettenhalter für beliebige Beschriftung jeder Box</p>
	<p>Schnell und leicht bedienbares Boxen-Verbindungs-System</p>		<p>Leichtgängige Schubladen durch kugelgelagerte Gleitschienen</p>
	<p>Sichere Aufbewahrung durch Vorhängeschloss (außer Box III und IV)</p>		<p>Schubladen mit praktischem Organizer und herausnehmbaren Inset-Boxen (Lieferung ohne Inhalt)</p>

DEWALT TOUGHSYSTEM – DAS INTELLIGENTE BOXEN-SYSTEM



LASSEN SIE ES FÜR SIE ARBEITEN!

TOUGHSYSTEM ist ein mobiles und modulares Aufbewahrungssystem, mit dem Sie Ihre tägliche Werkzeugzusammenstellung schnell und einfach ändern können. Sie können die Boxen beliebig zusammenstellen und erhalten die für Sie ideale Kombination für Ihren Arbeitstag.

ANPASSUNGSFÄHIG

Wählen Sie zwischen vier verschiedenen Aufbewahrungsmöglichkeiten – einer Werkzeugbox mit Organizer für Kleinteile und Werkzeuge, einer großen Werkzeugbox für den allgemeinen Einsatz oder einer geräumigen und tiefen Box für große Elektrowerkzeuge – wählen Sie die ideale Kombination für Ihren Arbeitstag.

ZEITERSPARNIS

Ein einzigartiges System und angemeldetes Patent, das es ermöglicht, jede Box einzeln entnehmen zu können – ohne die weiteren umbauen zu müssen.

MOBILITÄT

Der Trolley verfügt über eine zentrale Verriegelung, mit der alle Werkzeugboxen gleichzeitig gesichert werden können. Der Trolley kann auch verwendet werden, um weitere Ausrüstung und Materialien zu transportieren. Die 216 mm großen Räder garantieren eine große Wendigkeit auch auf schwierigem Untergrund. Die Boxen sind tragbar – sie sind leicht miteinander zu verbinden und können gestapelt transportiert werden.

BELASTBAR UND WIDERSTANDSFÄHIG

Die 4 mm starken Boxen sind zusätzlich armiert und mit robusten Metallschließen versehen – und bieten Ihnen damit die ultimative Belastbarkeit und Schlagfestigkeit. Der für eine hohe Beanspruchung entwickelte Trolley hat eine klappbare Bodenplatte mit einer Tragfähigkeit von bis zu 150 kg.

SCHUTZ UND SICHERHEIT

Die Boxen sind staub- und spritzwassergeschützt (IP65)* und schützen somit Ihr wertvolles Werkzeug vor jedem Wetter. Zusätzlich können die Schließen bei Bedarf mit einem Vorhängeschloss gesichert werden.



Der für eine hohe Beanspruchung entwickelte Trolley ist ein nützliches und separat verwendbares Arbeitsgerät. Er ist mit bis zu 150kg belastbar und mit der ein- und ausklappbaren Metallplatte platzsparend zu verstauen.



Dank der höhenverstellbaren Seitenbacken können Sie die Boxen im oberen Bereich des Trolleys montieren – so bleibt ausreichend Platz, um sperrige Gegenstände und Materialien transportieren zu können.



Sie können die Boxen leicht miteinander verbinden und bei Bedarf als Stapel tragen.

Werkzeugtaschen

Werkzeugtrage

1-79-208
 • Polypropylenboden zum Schutz gegen Feuchtigkeit und Schmutz
 • Rostfreier Tragebügel mit Gummipolsterung • Gepolsterter Tragegurt für bequemes Tragen von schweren Lasten • Verschlussbares Sägefach mit Halteband • Wasserwagenhalter an der Außenseite • Spezielles Fach für Powertools und Akkus • Zusatzfächer zur Unterbringung von unterschiedlichen Gegenständen 500 x 300 x 360 mm

Technische Daten:	1-79-208
Abmessungen	
(Länge x Breite x Höhe)	500 x 330 x 310 mm
UVP zzgl. MwSt.	€ 59,90
UVP inkl. MwSt.	€ 71,28



Werkzeugtaschen

1-79-209
 • Schlagfester Kunststoffboden (Polypropylen)
 • Schutz gegen Feuchtigkeit und Schmutz • Starker 600D & 1200D Stoff
 • Gepolsterter Tragegurt für bequemes Tragen von schweren Lasten
 • Große Anzahl an Innen- und Außentaschen • Entnehmbarer Raumteiler für optimale Innenraum Organisation • Zweiteiliger Kunststoffhandgriff für maximalen Tragekomfort • 500 x 330 x 310 mm

1-79-211
 • Sehr große Aufnahmekapazität • Schlagfester Kunststoffboden (Polypropylen), zum Schutz gegen Feuchtigkeit und Schmutz • Starker 600D & 1200D Stoff • Gepolsterter Tragegurt für bequemes Tragen von schweren Lasten • Gepolsterter Rückenteil für bequemes Tragen
 • Entnehmbarer Raumteiler für optimale Innenraum Organisation
 • Zweiteiliger Kunststoffhandgriff für maximalen Tragekomfort
 • 500 x 330 x 310 mm

Technische Daten:	1-79-209	1-79-211
Abmessungen		
(Länge x Breite x Höhe)	500 x 330 x 310 mm	500 x 330 x 310 mm
UVP zzgl. MwSt.	€ 59,90	€ 59,90
UVP inkl. MwSt.	€ 71,28	€ 71,28

TSTAK Boxen

TSTAK™ Box I



TSTAK™ Box II



TSTAK™ Box III



TSTAK™ Box IV



TSTAK™ Cart



TSTAK™ Box I

DWST1-70704
 Werkzeugbox mit Metallgriff und individuell anpaßbarer Schaumstoffeinlage, 14 l Volumen
 Maße: (B x T x H)
 440 x 332 x 184 mm

TSTAK™ Box II

DWST1-70703
 Werkzeugbox mit 2 Handgriffen und individuell anpaßbarer Schaumstoffeinlage, 13,5 l Volumen
 Maße: (B x T x H)
 440 x 332 x 163 mm

TSTAK™ Box III

DWST1-70705
 Werkzeugbox mit kugelgelagerter Schublade und 6 individuell setzbaren Insetboxen, 9,5 l Volumen
 Maße: (B x T x H)
 440 x 314 x 176 mm

TSTAK™ Box IV

DWST1-70706
 Doppelschubladen-Werkzeugbox mit herausnehmbare Innenteilern, 8 l Volumen
 Maße: (B x T x H)
 440 x 314 x 176 mm

TSTAK™ Cart

DWST1-71229
 Rollbrett für T STAK-Boxen; Belastbarkeit 100 kg
 Maße: (B x T x H)
 486 x 436 x 181 mm

TSTAK™ Box V

DWST1-71194
 Organizer mit transparentem Deckel, 2 großen und 5 kleinen herausnehmbaren Insetboxen; schließt bündig und verhindert Umherrutschen der Insetboxen. 6,3l Volumen
 Maße: (B x T x H)
 440 x 332 x 145 mm

TSTAK™ Box VI

DWST1-71195
 Großvolumige Werkzeugbox mit herausnehmbarer Trage. 23 l Volumen
 Maße: (B x T x H)
 440 x 332 x 301 mm

TSTAK™ Box Combo

DWST1-70702
 Kombination aus den Boxen II und IV. 21,5 l Volumen, Maße: (B x T x H)
 440 x 332 x 327 mm

TSTAK™ Schaumstoffeinlage

DWST1-72364
 Individuell anpaßbare Würfelschaumstoffeinlage.

TSTAK™ Trolley

DWST1-71196
 Klappbarer Trolley für T STAK-Boxen, mit Aluminium-Teleskopgriff und Sicherheitsgurten; Belastbarkeit 150 kg
 Maße: (B x T x H)
 470 x 546 x 1.040 mm

TSTAK™ Box V



TSTAK™ Box VI



TSTAK™ Box Combo



NEU

TSTAK™ Schaumstoffeinlage



NEU

TSTAK™ Trolley



	UVP zzgl. MwSt.	UVP inkl. MwSt.
DWST1-70704	€ 45,-	€ 53,55
DWST1-70703	€ 39,-	€ 46,41
DWST1-70705	€ 49,-	€ 58,31
DWST1-70706	€ 59,-	€ 70,21
DWST1-71194	€ 45,50	€ 54,15
DWST1-71195	€ 49,50	€ 58,91
DWST1-70702	€ 89,-	€ 105,91
DWST1-71229	€ 49,50	€ 58,91
DWST1-71196	€ 149,90	€ 178,38
DWST1-72364	€ 14,90	€ 17,73

Tough-Boxen



DS150

1-70-321:
Werkzeugbox mit Organizer für Kleinteile
B x T x H:
550 x 336 x 158 mm



DS250

DWST1-70728:
Werkzeugbox mit zwei Schubladen
B x T x H:
550 x 336 x 275 mm



DS300

1-70-322:
Große Werkzeugbox für den allgemeinen Einsatz
B x T x H:
550 x 336 x 308 mm



DS400

1-70-323:
Geräumige und tiefe Werkzeugbox für große Elektrowerkzeuge
B x T x H:
550 x 366 x 408 mm



DSCARRIER

1-70-324:
Robuster Trolley mit Schnellaufnahmesystem von bis zu fünf Tough-Boxen. Bodenplatte bis 120 kg belastbar. Inkl. drei Paar Seitenbacken zur Befestigung von drei Tough-Boxen.
B x T x H:
681 x 235 x 955 mm



DSBRACKETS

1-70-362:
Seitenbacken (jeweils ein Paar) zum Transport von weiteren Tough-Boxen (z.B. 5 Boxen vom Typ DS 150)



DWST7-97150:
Würfel-Schaumstoffeinlage



DSCARRIER

DS150

DS300

DS400

1-70-349:
Auch als praktisches Gesamtpaket erhältlich
• Bestehend aus
1x DS 150, 1x DS 300,
1x DS 400, 1x DS CARRIER

		LVP zzgl. MwSt.	UVP inkl. MwSt.
1-70-321	Tough-Box DS 150	€ 59,90	€ 71,28
DWST1-70728	Tough-Box DS 250	€ 89,90	€ 106,98
1-70-322	Tough-Box DS 300	€ 69,90	€ 83,18
1-70-323	Tough-Box DS 400	€ 74,90	€ 89,13
DWST7-97150	Würfel-Schaumstoffeinlage für Werkzeugbox DS 150 und DS 300 (individuell anpassbar)	€ 9,90	€ 11,78
1-70-324	Trolley DS Carrier	€ 169,90	€ 202,18
1-70-362	1 Paar Seitenbacken DS Brackets	€ 19,90	€ 23,68
1-70-349	Gesamtpaket, bestehend aus 3 Tough-Boxen und Trolley	€ 329,90	€ 392,58

Artikel Nr.	UVP zzgl. MwSt.	UVP inkl. MwSt.	Seite
1-70-321	59,90 €	71,28 €	53
1-70-322	69,90 €	83,18 €	53
1-70-323	74,90 €	89,13 €	53
1-70-324	169,90 €	202,18 €	53
1-70-349	329,90 €	392,58 €	53
1-70-362	19,90 €	23,68 €	53
1-79-208	59,90 €	71,28 €	51
1-79-209	59,90 €	71,28 €	51
1-79-211	59,90 €	71,28 €	51
D21160	235,00 €	279,65 €	22
D21441	225,00 €	267,75 €	22
D21510	255,00 €	303,45 €	22
D21520	255,00 €	303,45 €	22
D21570K	379,00 €	451,01 €	23
D215804	179,00 €	213,01 €	24
D21580K	599,00 €	712,81 €	23
D215821	529,00 €	629,51 €	24
D215824	239,00 €	284,41 €	24
D215825	42,00 €	49,98 €	24
D215826	31,00 €	36,89 €	24
D215827	11,00 €	13,09 €	24
D21582K	749,00 €	891,31 €	23
D215837	1.029,00 €	1.224,51 €	24
D215839	52,00 €	61,88 €	24
D21583K	949,00 €	1.129,31 €	23
D21585	1.329,00 €	1.581,51 €	24
D215851	939,00 €	1.117,41 €	24
D215852	179,00 €	213,01 €	24
D215853	75,00 €	89,25 €	24
D215854	8,40 €	10,00 €	24
D215859	52,00 €	61,88 €	24
D21721K	159,00 €	189,21 €	22
D21805KS	175,00 €	208,25 €	22
D23700	349,00 €	415,31 €	41
D24000	1.149,00 €	1.367,31 €	29
D240001	99,00 €	117,81 €	29
D25033K	149,00 €	177,31 €	25
D25052K	219,00 €	260,61 €	25
D25052KT	249,00 €	296,31 €	25
D25133K	179,00 €	213,01 €	25
D25134K	225,00 €	267,75 €	25
D25144K	269,00 €	320,11 €	25
D25263K	249,00 €	296,31 €	25
D25300DH	179,00 €	213,01 €	25
D25301D	79,00 €	94,01 €	25
D25302DH	199,00 €	236,81 €	4
D25313K	329,00 €	391,51 €	25
D25324K	379,00 €	451,01 €	25
D25325K	539,00 €	641,41 €	25
D25330K	339,00 €	403,41 €	26
D25413K	529,00 €	629,51 €	26
D25414KT	589,00 €	700,91 €	26
D25430K	445,00 €	529,55 €	26
D25501K	599,00 €	712,81 €	27
D25601K	789,00 €	938,91 €	27
D25602K	849,00 €	1.010,31 €	27
D25603K	899,00 €	1.069,81 €	27
D25721K	939,00 €	1.117,41 €	27
D25722K	1.029,00 €	1.224,51 €	27
D25723K	1.079,00 €	1.284,01 €	27
D25762K	1.049,00 €	1.248,31 €	27
D25763K	1.099,00 €	1.307,81 €	27
D25820KIT	549,00 €	653,31 €	27
D25831K	619,00 €	736,61 €	27
D25871K	749,00 €	891,31 €	27
D25899K	719,00 €	855,61 €	28
D25902K	829,00 €	986,51 €	28
D25941K	1.129,00 €	1.343,51 €	28
D25960K	1.399,00 €	1.664,81 €	28
D25961K	1.299,00 €	1.545,81 €	28

Artikel Nr.	UVP zzgl. MwSt.	UVP inkl. MwSt.	Seite
D25980	1.999,00 €	2.378,81 €	29
D259801	139,00 €	165,41 €	29
D25980K	2.099,00 €	2.497,81 €	29
D26203	315,00 €	374,85 €	38
D26204K	359,00 €	427,21 €	38
D26410	289,00 €	343,91 €	35
D26411	69,00 €	82,11 €	35
D26414	99,00 €	117,81 €	35
D26420	319,00 €	379,61 €	36
D26421	299,00 €	355,81 €	36
D26422	319,00 €	379,61 €	36
D26423	299,00 €	355,81 €	36
D26441	129,00 €	153,51 €	36
D264411	17,50 €	20,83 €	36
D264412	17,00 €	20,23 €	36
D26453	159,00 €	189,21 €	35
D26480	205,00 €	243,95 €	36
D26500	249,00 €	296,31 €	38
D26500K	269,00 €	320,11 €	38
D26501K	329,00 €	391,51 €	38
D271054	42,00 €	49,98 €	49
D271055	549,00 €	653,31 €	49
D271058	149,00 €	177,31 €	49
D27107	1.299,00 €	1.545,81 €	49
D27107XPS	1.419,00 €	1.688,61 €	49
D27111	899,00 €	1.069,81 €	45
D27112	899,00 €	1.069,81 €	46
D27113	719,00 €	855,61 €	46
D27300	1.299,00 €	1.545,81 €	50
D279001	22,90 €	27,25 €	42
D279006	15,00 €	17,85 €	42
D279013	25,90 €	30,82 €	42
D279014	6,90 €	8,21 €	42
D279015	12,90 €	15,35 €	42
D279017	22,90 €	27,25 €	42
D279058CL	10,00 €	11,90 €	29, 41
D28065	175,00 €	208,25 €	30
D281111	9,90 €	11,78 €	31
D28116	139,00 €	165,41 €	30
D28117	159,00 €	189,21 €	30
D28133	159,00 €	189,21 €	30
D28135	169,00 €	201,11 €	30
D28135K	179,00 €	213,01 €	30
D28136	199,00 €	236,81 €	30
D28137	219,00 €	260,61 €	30
D281391	9,90 €	11,78 €	31
D28141	165,00 €	196,35 €	31
D281411	9,90 €	11,78 €	31
D284911	11,90 €	14,16 €	31
D284921	11,90 €	14,16 €	31
D28498	225,00 €	267,75 €	31
D28715	395,00 €	470,05 €	32
DC300KN	419,00 €	498,61 €	4
DC300M2	799,00 €	950,81 €	4
DC305KN	379,00 €	451,01 €	4
DC305M2	799,00 €	950,81 €	4
DC415KN	329,00 €	391,51 €	4
DC415M2	749,00 €	891,31 €	4
DC509	9,50 €	11,31 €	4
DC542	285,00 €	339,15 €	17
DC542K	359,00 €	427,21 €	17
DC547	295,00 €	351,05 €	17
DC547K	379,00 €	451,01 €	17
DC800KN	389,00 €	462,91 €	4
DC800M2	779,00 €	927,01 €	4
DC901KN	315,00 €	374,85 €	4
DC901M2	719,00 €	855,61 €	4
DCB080	42,00 €	49,98 €	18
DCB090	29,00 €	34,51 €	17
DCB095	49,00 €	58,31 €	18

Artikel Nr.	UVP zzgl. MwSt.	UVP inkl. MwSt.	Seite
DCB102	119,00 €	141,61 €	18
DCB105	89,00 €	105,91 €	18
DCB105D2	269,00 €	201,11 €	18
DCB105D3	219,00 €	260,61 €	18
DCB105P2	279,00 €	332,01 €	18
DCB105P3	379,00 €	451,01 €	18
DCB112	59,00 €	70,21 €	18
DCB119	89,00 €	105,91 €	18
DCB125	48,00 €	57,12 €	18
DCB127	55,00 €	65,45 €	18
DCB142	119,00 €	141,61 €	18
DCB143	79,00 €	94,01 €	18
DCB145	69,00 €	82,11 €	18
DCB182	149,00 €	177,31 €	18
DCB183	99,00 €	117,81 €	18
DCB184	169,00 €	201,11 €	18
DCB185	89,00 €	105,91 €	18
DCB360	169,00 €	201,11 €	18
DCB361	169,00 €	201,11 €	18
DCD710D2	159,00 €	189,21 €	14
DCD710N	79,00 €	94,01 €	14
DCD720C1	299,00 €	355,81 €	12
DCD720N	129,00 €	153,51 €	12
DCD732D2	235,00 €	279,65 €	12
DCD732M2	359,00 €	427,21 €	12
DCD734C2	165,00 €	196,35 €	12
DCD737D2	245,00 €	291,55 €	12
DCD737M2	379,00 €	451,01 €	12
DCD740C1	319,00 €	379,61 €	6
DCD740NT	159,00 €	189,21 €	6
DCD771C2	189,00 €	224,91 €	6
DCD790D2	259,00 €	308,21 €	6
DCD790NT	159,00 €	189,21 €	6
DCD790P2	439,00 €	522,41 €	6
DCD795D2	269,00 €	320,11 €	6
DCD795NT	159,00 €	189,21 €	6
DCD795P2	459,00 €	546,21 €	6
DCD932M2	419,00 €	498,61 €	12
DCD937M2	449,00 €	534,31 €	12
DCD990NT	219,00 €	260,61 €	6
DCD990P2	499,00 €	593,81 €	6
DCD995NT	219,00 €	260,61 €	6
DCD995P2	529,00 €	629,51 €	6
DCF610D2	149,00 €	177,31 €	14
DCF6201	89,00 €	105,91 €	7
DCF6201	89,00 €	105,91 €	13
DCF620D2	379,00 €	451,01 €	7
DCF620D2K	449,00 €	534,31 €	7
DCF620NT	219,00 €	260,61 €	7
DCF620P2K	569,00 €	677,11 €	7
DCF621D2	329,00 €	391,51 €	13
DCF621D2K	399,00 €	474,81 €	13
DCF621N	159,00 €	189,21 €	13
DCF680G2	125,00 €	148,75 €	15
DCF680G2F	135,00 €	160,65 €	15
DCF813D2	199,00 €	236,81 €	14
DCF815D2	189,00 €	224,91 €	14
DCF815N	99,00 €	117,81 €	14
DCF825M2	419,00 €	498,61 €	12
DCF825N	199,00 €	236,81 €	12
DCF830M2	439,00 €	522,41 €	13
DCF830N	219,00 €	260,61 €	13
DCF836D2	329,00 €	391,51 €	12
DCF836M2	409,00 €	486,71 €	12
DCF836N	189,00 €	224,91 €	12
DCF880M2	479,00 €	570,01 €	7
DCF880NT	219,00 €	260,61 €	7
DCF886D2	379,00 €	451,01 €	7
DCF886M2	469,00 €	558,11 €	7
DCF886NT	219,00 €	260,61 €	7

Artikel Nr.	UVP zzgl. MwSt.	UVP inkl. MwSt.	Seite
DCF895M2	479,00 €	570,01 €	7
DCF895NT	219,00 €	260,61 €	7
DCF899HN	259,00 €	308,21 €	6
DCF899HP2	579,00 €	689,01 €	6
DCF899NT	269,00 €	320,11 €	6
DCF899P2	579,00 €	689,01 €	6
DCG412M2	479,00 €	570,01 €	8
DCG412NT	219,00 €	260,61 €	8
DCGG571M1	349,00 €	415,31 €	9
DCH143M2	469,00 €	558,11 €	13
DCH143N	249,00 €	296,31 €	13
DCH273NT	269,00 €	320,11 €	7
DCH273P2T	549,00 €	653,31 €	7
DCH274P2T	579,00 €	689,01 €	7
DCH363D2	659,00 €	784,21 €	4
DCH364M2	759,00 €	903,21 €	4
DCH365M2	969,00 €	1.153,11 €	4
DCJ069C1L	259,00 €	308,21 €	17
DCJ069C1M	259,00 €	308,21 €	17
DCJ069C1XL	259,00 €	308,21 €	17
DCJ069C1XXL	259,00 €	308,21 €	17
DCJ069L	159,00 €	189,21 €	17
DCJ069M	159,00 €	189,21 €	17
DCJ069XL	159,00 €	189,21 €	17
DCJ069XXL	159,00 €	189,21 €	17
DCK211C2T	199,99 €	237,99 €	14
DCK250D2	439,99 €	523,59 €	10
DCK252D2	309,99 €	368,89 €	10
DCK253M2	559,99 €	666,39 €	10
DCK254M2	669,99 €	797,29 €	10
DCK255M2	659,99 €	785,39 €	10
DCK256M2	669,99 €	797,29 €	10
DCK262P2	929,99 €	1.106,69 €	11
DCK272P2	729,99 €	868,69 €	11
DCK274P2	649,99 €	773,49 €	10
DCK453P2	1.049,00 €	1.248,31 €	11
DCK895P4	1.999,00 €	2.378,81 €	11
DCL023N	19,00 €	22,61 €	15
DCL030	55,00 €	65,45 €	13
DCL040	55,00 €	65,45 €	9
DCL043	99,00 €	117,81 €	9
DCL050	69,00 €	82,11 €	9
DCL060	149,00 €	177,31 €	9
DCL510N	45,00 €	53,55 €	15
DCN6901	16,90 €	20,11 €	9
DCN692N	599,00 €	712,81 €	9
DCN692P2	829,00 €	986,51 €	9
DCN692P2K	879,00 €	1.046,01 €	9
DCN695P2	829,00 €	986,51 €	9
DCR002	35,00 €	41,65 €	16
DCR006	79,00 €	94,01 €	16
DCR016	155,00 €	184,45 €	16
DCR017	229,00 €	272,51 €	16, 18
DCR019	109,00 €	129,71 €	16
DCR020	139,00 €	165,41 €	16
DCS310D2	215,00 €	255,85 €	14
DCS331M2	449,00 €	534,31 €	8
DCS331NT	219,00 €	260,61 €	8
DCS332M2	399,00 €	474,81 €	13
DCS332N	179,00 €	213,01 €	13
DCS355D2	349,00 €	415,31 €	8
DCS355M2	449,00 €	534,31 €	8
DCS355NT	219,00 €	260,61 €	8
DCS371NT	269,00 €	320,11 €	8
DCS373M2	499,00 €	593,81 €	7
DCS373NT	219,00 €	260,61 €	7
DCS380M2	469,00 €	558,11 €	8
DCS380N	219,00 €	260,61 €	8
DCS387M2	449,00 €	534,31 €	8
DCS387NT	219,00 €	260,61 €	8
DCS391M2	479,00 €	570,01 €	8
DCS391NT	219,00 €	260,61 €	8

Artikel Nr.	UVP zzgl. MwSt.	UVP inkl. MwSt.	Seite
DCT4101	89,00 €	105,91 €	15
DCT4102	89,00 €	105,91 €	15
DCT4103	39,00 €	46,41 €	15
DCT4105	129,00 €	153,51 €	15
DCT410D1	359,00 €	427,21 €	15
DCT410N	299,00 €	355,81 €	15
DCT414D1	169,00 €	201,11 €	15
DCT414N	99,00 €	117,81 €	15
DCT416D1	999,00 €	1.188,81 €	15
DCV5801H	27,00 €	32,13 €	9, 13, 16, 42
DCV582	179,00 €	213,01 €	9, 13, 16, 42
DE0730	11,00 €	13,09 €	20
DE0731	19,90 €	23,68 €	20
DE0734	109,00 €	129,71 €	20
DE0735	165,00 €	196,35 €	20
DE0736	125,00 €	148,75 €	20
DE0737	115,00 €	136,85 €	20
DE0738	145,00 €	172,55 €	20
DE0772	225,00 €	267,75 €	20
DE0881	99,00 €	117,81 €	20
DE0882	129,00 €	153,51 €	20
DE0892	99,99 €	118,99 €	20
DE1000	95,00 €	113,05 €	46
DE2639	28,60 €	34,03 €	36
DE2642	6,50 €	7,74 €	36
DE2642	6,50 €	7,74 €	36
DE2643	18,20 €	21,66 €	36
DE2650	27,00 €	32,13 €	38
DE3242	18,90 €	22,49 €	35
DE3472	119,00 €	141,61 €	49
DE3473	50,00 €	59,50 €	49
DE3474	58,00 €	69,02 €	49
DE3491	23,00 €	27,37 €	46, 49
DE3494	32,00 €	38,08 €	46, 49
DE3495	50,00 €	59,50 €	46
DE3495	50,00 €	59,50 €	49
DE3496	50,00 €	59,50 €	49
DE3500	43,00 €	51,17 €	49
DE3923	13,00 €	15,47 €	42
DE4037	19,90 €	23,68 €	31
DE6258	33,00 €	39,27 €	39
DE6259	33,00 €	39,27 €	39
DE6260	33,00 €	39,27 €	39
DE6261	33,00 €	39,27 €	39
DE6272	33,00 €	39,27 €	39
DE6274	33,00 €	39,27 €	39
DE6276	33,00 €	39,27 €	39
DE6277	33,00 €	39,27 €	39
DE6278	35,00 €	41,65 €	39
DE6282	8,90 €	10,59 €	40
DE6283	8,30 €	9,88 €	40
DE6292	29,50 €	35,11 €	40, 41
DE6301	26,50 €	31,54 €	39
DE6310	14,50 €	17,26 €	39
DE6327	9,50 €	11,31 €	39
DE6330	9,30 €	11,07 €	39
DE6340	9,30 €	11,07 €	39
DE6427	9,30 €	11,07 €	39
DE6430	9,30 €	11,07 €	39
DE6440	9,30 €	11,07 €	39
DE6784	27,00 €	32,13 €	38
DE6905	25,00 €	29,75 €	40
DE6910	5,20 €	6,19 €	39
DE6913	37,50 €	44,63 €	40
DE6914	5,20 €	6,19 €	39
DE6917	5,20 €	6,19 €	39
DE6924	5,20 €	6,19 €	39
DE6927	5,20 €	6,19 €	39
DE6930	5,20 €	6,19 €	39
DE6940	13,50 €	16,07 €	39
DE6956	12,50 €	14,88 €	40
DE6961	6,20 €	7,38 €	39

Artikel Nr.	UVP zzgl. MwSt.	UVP inkl. MwSt.	Seite
DE6966	19,00 €	22,61 €	40
DE6989	7,30 €	8,69 €	39
DE6990	7,30 €	8,69 €	39
DE6991	7,30 €	8,69 €	39
DE6992	7,35 €	8,75 €	39
DE6992	7,35 €	8,75 €	41
DE7023	279,00 €	332,01 €	47
DE7024	39,00 €	46,41 €	47
DE7025	49,50 €	58,91 €	47
DE7027	55,00 €	65,45 €	47
DE7028	49,00 €	58,31 €	47
DE7029	45,00 €	53,55 €	47
DE7030	55,00 €	65,45 €	47
DE7031	86,00 €	102,34 €	47
DE7035	149,00 €	177,31 €	47
DE7036	99,00 €	117,81 €	47
DE7053	13,00 €	15,47 €	46
DE7080	22,00 €	26,18 €	46
DE7333	56,00 €	66,64 €	50
DE7380	27,50 €	32,73 €	50
DE7400	219,00 €	260,61 €	48
DE7450	99,00 €	117,81 €	47
DE7776	21,00 €	24,99 €	46
DE7777	24,00 €	28,56 €	46
DE7778	22,50 €	26,78 €	46
DE7779	32,00 €	38,08 €	46
DE7901	52,00 €	61,88 €	42
DE8760	11,50 €	13,69 €	50
DE9000	97,00 €	115,43 €	18
DE9071	89,00 €	105,91 €	18
DE9091	105,00 €	124,95 €	18
DE9095	125,00 €	148,75 €	18
DE9116	78,00 €	92,82 €	18
DE9135	89,00 €	105,91 €	18
DE9182	129,00 €	153,51 €	18
DE9501	105,00 €	124,95 €	18
DE9502	120,00 €	142,80 €	18
DE9503	140,00 €	166,60 €	18
DT1124	83,90 €	99,84 €	48
DT1125	104,90 €	124,83 €	48
DT1126	146,90 €	174,81 €	48
DT20700	8,10 €	9,64 €	37
DT20701	13,90 €	16,54 €	37
DT20702	19,90 €	23,68 €	37
DT20703	13,90 €	16,54 €	37
DT20704	12,10 €	14,40 €	37
DT20705	17,90 €	21,30 €	37
DT20706	7,90 €	9,40 €	37
DT20707	18,90 €	22,49 €	37
DT20708	22,50 €	26,78 €	37
DT20709	23,90 €	28,44 €	37
DT20710	23,90 €	28,44 €	37
DT20711	24,90 €	29,63 €	37
DT20712	8,20 €	9,76 €	37
DT20713	26,00 €	30,94 €	37
DT20714	8,10 €	9,64 €	37
DT20715	59,00 €	70,21 €	37
DT20716	8,10 €	9,64 €	37
DT20717	26,90 €	32,01 €	37
DT20718	29,90 €	35,58 €	37
DT20719	21,50 €	25,59 €	37
DT20731	59,00 €	70,21 €	37
DT20739	54,90 €	65,33 €	37
DT2440L	34,90 €	41,53 €	33
DT2441L	44,90 €	53,43 €	33
DT2443L	39,50 €	47,01 €	33
DT2960	32,50 €	38,68 €	34
DT2961	32,50 €	38,68 €	34
DT2962	58,00 €	69,02 €	34
DT2963	58,00 €	69,02 €	34
DT2964	89,00 €	105,91 €	34
DT2965	89,00 €	105,91 €	34

Artikel Nr.	UVP		Seite
	zzgl. MwSt.	inkl. MwSt.	
DT2966	195,00 €	232,05 €	34
DT2970	34,50 €	41,06 €	34
DT2971	34,50 €	41,06 €	34
DT2972	59,00 €	70,21 €	34
DT2973	59,00 €	70,21 €	34
DT2974	92,50 €	110,08 €	34
DT2975	92,50 €	110,08 €	34
DT2976	195,00 €	232,05 €	34
DT2977	134,50 €	160,06 €	34
DT2978	41,00 €	48,79 €	34
DT2979	51,50 €	61,29 €	34
DT3090	4,40 €	5,24 €	37
DT3091	4,10 €	4,88 €	37
DT3092	4,10 €	4,88 €	37
DT3093	3,90 €	4,64 €	37
DT3094	3,90 €	4,64 €	37
DT3095	3,90 €	4,64 €	37
DT3600	14,70 €	17,49 €	36
DT3601	20,00 €	23,80 €	36
DT3714	30,50 €	36,30 €	29
DT3715	41,00 €	48,79 €	29
DT3734	73,50 €	87,47 €	29
DT3905	8,40 €	10,00 €	38
DT3906	12,70 €	15,11 €	38
DTM3092	5,40 €	6,43 €	37
DTM3093	5,40 €	6,43 €	37
DTM3095	5,40 €	6,43 €	37
DW03050	99,00 €	117,81 €	19
DW03101	249,00 €	296,31 €	19
DW075PK	919,00 €	1.093,61 €	20
DW079PKH	1.379,00 €	1.641,01 €	20
DW0811	279,00 €	332,01 €	19
DW0822	269,00 €	320,11 €	19
DW0851	199,00 €	236,81 €	19
DW088K	239,00 €	284,41 €	19
DW088KD	329,00 €	391,51 €	19
DW089K	399,00 €	474,81 €	19
DW096PK	415,00 €	493,85 €	19
DW217	185,00 €	220,15 €	21
DW221	195,00 €	232,05 €	21
DW236i	225,00 €	267,75 €	21
DW246	275,00 €	327,25 €	21
DW263K	235,00 €	279,65 €	20
DW264K	269,00 €	320,11 €	20
DW268K	285,00 €	339,15 €	20
DW269K	299,00 €	355,81 €	20
DW274	175,00 €	208,25 €	20
DW274K	185,00 €	220,15 €	20
DW274KN	195,00 €	232,05 €	20
DW275K	195,00 €	232,05 €	20
DW275KN	205,00 €	243,95 €	20
DW292	369,00 €	439,11 €	21
DW294	519,00 €	617,61 €	21
DW310K	299,00 €	355,81 €	33
DW311K	319,00 €	379,61 €	33
DW331KT	239,00 €	284,41 €	35
DW333K	239,00 €	284,41 €	35
DW341K	159,00 €	189,21 €	35
DW343K	169,00 €	201,11 €	35
DW432	309,00 €	367,71 €	36
DW433	349,00 €	415,31 €	36
DW443	259,00 €	308,21 €	36
DW615	289,00 €	343,91 €	38
DW621	345,00 €	410,55 €	38
DW621KT	365,00 €	434,35 €	38
DW622KT	429,00 €	510,51 €	39
DW624	529,00 €	629,51 €	39
DW625E	629,00 €	748,51 €	39
DW625EKT	639,00 €	760,41 €	39
DW626	659,00 €	784,21 €	39

Artikel Nr.	UVP		Seite
	zzgl. MwSt.	inkl. MwSt.	
DW680	205,00 €	243,95 €	38
DW680K	225,00 €	267,75 €	38
DW682K	369,00 €	439,11 €	40
DW712	779,00 €	927,01 €	44
DW717XPS	879,00 €	1.046,01 €	45
DW721KN	2.149,00 €	2.557,31 €	49
DW729KN	3.949,00 €	4.699,31 €	50
DW738	699,00 €	831,81 €	50
DW739	699,00 €	831,81 €	50
DW743N	1.029,00 €	1.224,51 €	48
DW745	699,00 €	831,81 €	47
DW753	339,00 €	403,41 €	32
DW754	345,00 €	410,55 €	32
DW755	449,00 €	534,31 €	32
DW770	349,00 €	415,31 €	44
DW771	549,00 €	653,31 €	44
DW777	499,00 €	593,81 €	44
DW831	179,00 €	213,01 €	30
DW840	199,00 €	236,81 €	31
DW872	879,00 €	1.046,01 €	32
DW876	869,00 €	1.034,11 €	50
DWC410	205,00 €	243,95 €	29
DWD014S	99,00 €	117,81 €	21
DWD024S	83,00 €	98,77 €	22
DWD112S	115,00 €	136,85 €	21
DWD115KS	129,00 €	153,51 €	21
DWD221	269,00 €	320,11 €	22
DWD522KS	189,00 €	224,91 €	23
DWD524KS	199,00 €	236,81 €	23
DWD530KS	235,00 €	279,65 €	23
DWE305PK	199,00 €	236,81 €	33
DWE315	149,00 €	177,31 €	37
DWE315KT	199,99 €	237,99 €	37
DWE357K	235,00 €	279,65 €	33
DWE396	309,00 €	367,71 €	34
DWE397	409,00 €	486,71 €	34
DWE398	509,00 €	605,71 €	34
DWE399	409,00 €	486,71 €	34
DWE4050	75,00 €	89,25 €	30
DWE4051	75,00 €	89,25 €	30
DWE4151	77,00 €	91,63 €	30
DWE4206	129,00 €	153,51 €	30
DWE4206K	139,00 €	165,41 €	30
DWE4207	129,00 €	153,51 €	30
DWE4215	95,00 €	113,05 €	30
DWE4217	139,00 €	165,41 €	30
DWE4579	239,00 €	284,41 €	31
DWE4579R	249,00 €	296,31 €	31
DWE4599	259,00 €	308,21 €	31
DWE46101	249,00 €	296,31 €	32
DWE46150	69,00 €	82,11 €	31
DWE4884	259,00 €	308,21 €	29
DWE550	169,00 €	201,11 €	40
DWE560	179,00 €	213,01 €	40
DWE575K	235,00 €	279,65 €	41
DWE576K	259,00 €	308,21 €	40
DWH050K	129,00 €	153,51 €	29
DWH051K	129,00 €	153,51 €	29
DWH052K	89,00 €	105,91 €	29
DWP849X	279,00 €	332,01 €	32
DWS5021	61,00 €	72,59 €	40, 41
DWS5022	77,00 €	91,63 €	40, 41
DWS5023	179,00 €	213,01 €	40, 41
DWS5025	53,00 €	63,07 €	40, 41
DWS5026	59,00 €	70,21 €	40, 41
DWS5029	20,00 €	23,80 €	40, 41
DWS5030	15,00 €	17,85 €	40, 41
DWS5032	10,00 €	11,90 €	40, 41
DWS520KT	369,00 €	439,11 €	41
DWS520KTR	409,99 €	487,89 €	41

Artikel Nr.	UVP		Seite
	zzgl. MwSt.	inkl. MwSt.	
DWS778	619,00 €	736,61 €	45
DWS780	999,00 €	1.188,81 €	45
DWST1-70702	89,00 €	105,91 €	52
DWST1-70703	39,00 €	46,41 €	52
DWST1-70704	45,00 €	53,55 €	52
DWST1-70705	49,00 €	58,31 €	52
DWST1-70706	59,00 €	70,21 €	52
DWST1-70728	89,90 €	106,98 €	53
DWST1-71194	45,50 €	54,15 €	52
DWST1-71195	49,50 €	58,91 €	52
DWST1-71196	149,90 €	178,38 €	52
DWST1-71229	49,50 €	58,91 €	52
DWST1-72364	14,90 €	17,73 €	52
DWST7-97150	9,90 €	11,78 €	53
DWV9000	12,00 €	14,28 €	29, 41
DWV900L	299,00 €	355,81 €	42
DWV901L	359,00 €	427,21 €	42
DWV902M	689,00 €	819,91 €	24, 42
DWV9110	10,00 €	11,90 €	41
DWV9120	10,00 €	11,90 €	29, 41
DWV9130	10,00 €	11,90 €	29, 41
DWV9150	12,00 €	14,28 €	41
DWV9210	25,00 €	29,75 €	29
DWV9220	59,00 €	70,21 €	41
DWV9310	39,00 €	46,41 €	42
DWV9315	29,90 €	35,58 €	42
DWV9316	44,90 €	53,43 €	42
DWV9340	39,00 €	46,41 €	42
DWV9400	22,90 €	27,25 €	42
DWV9401	20,90 €	24,87 €	42
DWV9402	24,90 €	29,63 €	42
DWV9402	24,90 €	29,63 €	42
DWV9500	24,90 €	29,63 €	42

Modell	Vibration (m/s ²)	K (m/s ²)	Anwendung	Schalldruckpegel LPA dB(A)	Schallleistungspegel LWA dB(A)	K dB(A)
D21160	≤2,5	1,5	Bohren in Metall	89,0	97,0	3,2
D21441	3,5	1,5	Bohren in Metall	89,0	94,0	3,0
D21510	≤2,5	1,5	Bohren in Metall	91,0	95,0	3,0
D21520	≤2,5	1,5	Bohren in Metall	91,0	95,0	3,0
D21580	4,5	2	Diamantbohren	90,0	101,0	2,9
D21582	4,5	2	Diamantbohren	88,0	99,0	2,9
D21583	5,5	1,5	Diamantbohren	86,5	97,5	2,9
D21805	4,5 16,0	1,5 2,0	Bohren in Metall Schlagbohren in Mauerwerk	95,0	106,0	3,0
D23700	≤2,5	1,5	Sägen von Holz	99,0	110,0	3,0
D25033	13,6 12,5 ≤2,5	1,5 1,5 1,5	Hammerbohren in Beton Meißeln mit Seitengriff Bohren in Metall	87,0	98,0	3,0
D25052	7,9 3,9	1,5 1,5	Hammerbohren in Beton Bohren in Metall	87,0	98,0	3,0
D25133	15,4 14,9 ≤2,5	1,5 1,5 1,5	Hammerbohren in Beton Meißeln mit Seitengriff Bohren in Metall	89,0	100,0	3,0
D25134	15,7 14,3 ≤2,5	1,5 1,5 1,5	Hammerbohren in Beton Meißeln mit Seitengriff Bohren in Metall	90,0	101,0	3,0
D25144	14,9 13,8 ≤2,5	1,5 1,5 1,5	Hammerbohren in Beton Meißeln mit Seitengriff Bohren in Metall	91,0	102,0	3,0
D25263	9,8 8,1 ≤2,5	1,5 1,5 1,5	Hammerbohren in Beton Meißeln mit Seitengriff Bohren in Metall	91,0	102,0	3,0
D25323	10,5 10,5 ≤2,5	1,5 1,5 1,5	Hammerbohren in Beton Meißeln mit Seitengriff Bohren in Metall	85,4	99,4	3,3
D25324	10,5 10,5 ≤2,5	1,5 1,5 1,5	Hammerbohren in Beton Meißeln mit Seitengriff Bohren in Metall	85,4	99,4	3,3
D25330	17,0	1,9	Meißeln mit Seitengriff	85,5	102,0	1,9
D25501	18,3 13,2	1,5 1,5	Hammerbohren in Beton Meißeln mit Seitengriff	94,0	104,0	3,0
D25601	9,2 6,8	1,5 1,5	Hammerbohren in Beton Meißeln mit Seitengriff	92,0	103,0	3,0
D25602	8,7 6,8	1,5 1,5	Hammerbohren in Beton Meißeln mit Seitengriff	93,0	104,0	3,0
D25603	8,7 7,4	1,5 1,5	Hammerbohren in Beton Meißeln mit Seitengriff	93,0	104,0	3,0
D25721	8,9 8,1	1,5 1,5	Hammerbohren in Beton Meißeln mit Seitengriff	96,0	107,0	3,0
D25722	7,5 6,9	1,5 1,5	Hammerbohren in Beton Meißeln mit Seitengriff	95,0	106,0	3,0
D25723	7,5 6,9	1,5 1,5	Hammerbohren in Beton Meißeln mit Seitengriff	95,0	106,0	3,0
D25762	8,0 7,2	1,5 1,5	Hammerbohren in Beton Meißeln mit Seitengriff	96,0	107,0	4,0
D25763	8,0 7,2	1,5 1,5	Hammerbohren in Beton Meißeln mit Seitengriff	96,0	107,0	4,0
D25820	13,2	1,6	Meißeln mit Bügelgriff	94,0	104,0	3,0
D25831	8,3	1,5	Meißeln mit Bügelgriff	95,0	106,0	3,6
D25871	10,9	1,5	Meißeln mit Bügelgriff	93,0	104,0	4,0
D25899	11,5	1,5	Meißeln mit Bügelgriff	86,0	100,0	3,0
D25941	9,0	1,5	Meißeln mit Bügelgriff	91,0	102,0	3,0
D25960	6,8	1,5	Meißeln mit Bügelgriff	91,0	104,0	3,0
D25961	6,8	1,5	Meißeln mit Bügelgriff	91,0	104,0	3,0
D25980	8,5	1,5	Meißeln mit Bügelgriff	93,0	108,0	3,8
D26203	6,8	2,7	Bearbeiten von Holz (MDF)	77,0	88,0	2,8
D26410	4,6	1,5	Schleifen von Metall	83,0	92,0	4,0
D26411	0,9	1,5	--	68,0	79,0	3,0
D26414	0,9	1,5	--	68,0	79,0	3,0
D26420	6,0	1,5	Schleifen von Metall	73,5	84,5	3,0
D26421	6,0	1,5	Schleifen von Metall	73,5	84,5	3,0
D26422	5,0	1,5	Schleifen von Metall	77,0	88,0	3,0
D26423	5,0	1,5	Schleifen von Metall	77,0	88,0	3,0
D26441	6,5	1,5	Schleifen von Metall	84,0	91,0	3,0
D26453	< 2,5	1,5	Schleifen von Metall	81,0	92,0	4,0
D26480	3,3	1,5	Schleifen von Metall	84,0	91,0	4,9

Modell	Vibration (m/s ²)	K (m/s ²)	Anwendung	Schalldruckpegel LPA dB(A)	Schallleistungspegel LWA dB(A)	K dB(A)
D26500	4,2	1,5	Hobeln Weichholz mit max. Spantiefe	90,0	99,0	3,2
D26501	4,4	1,5	Hobeln Weichholz mit max. Spantiefe	86,0	95,0	3,2
D28065	8,5	1,5	Oberflächenschleifen	90,0	101,0	3,0
D28116	7,0	1,5	Oberflächenschleifen	88,0	99,0	3,0
	3,0	1,5	Sandschleifen			
D28117	5,5	1,5	Oberflächenschleifen	89,0	100,0	3,0
	3,5	1,5	Sandschleifen			
D28133	7,0	1,5	Oberflächenschleifen	93,0	101,0	2,9
	≤2,5	1,5	Sandschleifen			
D28135	8,0	1,5	Oberflächenschleifen	91,0	102,0	3,0
	≤2,5	1,5	Sandschleifen			
D28136	9,0	1,5	Oberflächenschleifen	96,0	103,0	3,2
	3,0	1,5	Sandschleifen			
D28137	9,0	1,5	Oberflächenschleifen	91,0	102,0	3,0
	4,5	1,6	Sandschleifen			
D28141	7,0	1,5	Oberflächenschleifen	91,0	102,0	3,0
	7,6	1,5	Oberflächenschleifen			
D28498	4,0	1,5	Sandschleifen	92,0	103,0	3,0
	4,0	1,5	Sandschleifen			
DC305	13,5	1,6	Sägen von Holz	86,0	97,0	3,0
	4,5	1,7	Oberflächenschleifen			
DC415	≤2,5	1,5	Sandschleifen	79,0	90,0	3,0
	≤2,5	1,5	Sandschleifen			
DC800	10,5	1,6	–	97,0	106,0	1,9
DCD740	3,5	1,5	Bohren in Metall	76,0	92,0	3,0
	3,5	1,5	Bohren in Metall			
DCD790	2,8	1,5	Bohren in Metall	76,0	87,0	3,3
	3,3	1,5	Bohren in Metall			
DCD795	23,0	1,5	Schlagbohren in Mauerwerk	90,0	101,0	3,3
	23,0	1,5	Schlagbohren in Mauerwerk			
DCF620	≤2,5	1,5	–	77,0	88,0	3,0
DCF880	15,5	2,2	–	90,0	101,0	3,0
DCF886	13,5	3,8	–	91,0	102,0	3,0
DCF895	22,0	3,2	–	97,0	108,0	3,0
DCF899	13,0	5,9	–	101,0	112,0	2,9
DCG412	6,0	1,5	Oberflächenschleifen	87,0	98,0	5,0
	6,6	1,5	Hammerbohren in Beton			
DCH273	5,4	1,5	Meißeln mit Seitengriff	86,0	97,0	3,0
	≤2,5	1,5	Bohren in Metall			
	6,6	1,5	Hammerbohren in Beton	86,0	97,0	3,0
DCH274	5,4	1,5	Meißeln mit Seitengriff			
	≤2,5	1,5	Bohren in Metall			
DCS331	9,8	2,4	Sägen von Holz	89,0	100,0	3,0
	5,6	1,5	Sägen von Metall			
DCS355	16,1	1,5	–	90,5	101,5	3,3
DCS371	≤2,5	1,5	–	79,6	90,6	3,0
DCS373	3,1	1,5	Sägen von Holz	80,0	91,0	3,0
	3,1	1,5	Sägen von Holz			
DCS387	23,0	3,6	Sägen von Holz	87,0	98,0	3,0
	23,0	3,6	Sägen von Holz			
DCS391	3,1	1,5	Sägen von Holz	84,0	95,0	3,0
	4,5	1,5	Bohren in Metall			
DW246	≤2,5	1,5	Bohren in Metall	86,0	92,0	3,0
	≤2,5	1,5	Bohren in Metall			
DW263	≤2,5	1,5	Schraubmodus	87,0	94,0	3,5
	≤2,5	1,5	Schraubmodus			
DW264	≤2,5	1,5	Schraubmodus	80,0	89,0	2,9
	≤2,5	1,5	Schraubmodus			
DW268	≤2,5	1,5	Schraubmodus	85,0	92,0	3,8
	≤2,5	1,5	Schraubmodus			
DW269	≤2,5	1,5	Schraubmodus	84,0	91,0	4,0
	≤2,5	1,5	Schraubmodus			
DW274	≤2,5	1,5	Schraubmodus	87,0	92,0	5,8
	≤2,5	1,5	Schraubmodus			
DW275	≤2,5	1,5	Schraubmodus	85,0	92,0	3,5
	≤2,5	1,5	Schraubmodus			
DW292	8,0	1,5	Schlagschrauben	99,0	107,0	4,6
	8,0	1,5	Schlagschrauben			
DW294	8,0	1,5	Schlagschrauben	99,0	107,0	4,6
	8,0	1,5	Schlagschrauben			
DW310	23,5	2,5	Sägen von Holz	90,0	101,0	3,0
	23,5	2,5	Sägen von Holz			
DW331	6,0	2	Sägen von Holz	86,0	97,0	2,8
	5,0	1,5	Sägen von Metall			
DW333	7,5	1,5	Sägen von Holz	87,0	98,0	2,8
	7,0	1,8	Sägen von Metall			
DW341	5,5	1,6	Sägen von Holz	89,0	98,0	6,6
	5,3	1,5	Sägen von Metall			
DW343	7,5	1,5	Sägen von Holz	87,0	96,0	6,0
	8,0	1,6	Sägen von Metall			
DW432	< 2,5	1,5	Schleifen von Metall	87,0	95,0	3,2
	< 2,5	1,5	Schleifen von Metall			
DW433	< 2,5	1,5	Schleifen von Metall	87,0	95,0	3,2
	< 2,5	1,5	Schleifen von Metall			
DW443	4,5	1,5	Schleifen von Metall	85,0	96,0	5,2
	4,5	1,5	Schleifen von Metall			
DW615	8,0	1,7	Bearbeiten von Holz (MDF)	83,0	92,0	3,2
	8,0	1,7	Bearbeiten von Holz (MDF)			
DW621	3,3	1,5	Bearbeiten von Holz (MDF)	86,0	95,0	3,0
	3,3	1,5	Bearbeiten von Holz (MDF)			
DW622	3,3	1,5	Bearbeiten von Holz (MDF)	82,0	93,0	3,0
	3,3	1,5	Bearbeiten von Holz (MDF)			
DW625E	3,0	1,5	Bearbeiten von Holz (MDF)	92,0	100,0	3,4

Modell	Vibration (m/s ²)	K (m/s ²)	Anwendung	Schalldruckpegel LPA dB(A)	Schalleistungspegel LWA dB(A)	K dB(A)
DW626	4,5	1,5	Bearbeiten von Holz (MDF)	91,0	100,0	3,6
DW680	3,2	1,5	Hobeln Weichholz mit max. Spantiefe	88,0	97,0	3,4
DW682	< 2,5	1,5	Bearbeiten von Holz (MDF)	82,0	100,0	3,1
DW831	13,0	1,8	Oberflächenschleifen	94,0	65,0	3,0
	2,5	1,5	Sandschleifen			
DW840	12,0	1,7	Oberflächenschleifen	94,0	65,0	3,0
	≤2,5	1,5	Sandschleifen			
DWC410	4,1	1,5	–	102,0	113,0	3,0
DWD014	8,5	1,5	Bohren in Metall	82,0	92,0	2,9
DWD024	2,5	1,5	Bohren in Metall	94,0	105,0	3,2
	25,3	3,1	Schlagbohren in Mauerwerk			
DWD112	13,0	1,5	Bohren in Metall	83,0	94,0	3,0
DWD115	13,0	1,5	Bohren in Metall	83,0	94,0	3,0
DWD221	≤2,5	1,5	Bohren in Metall	75,0	86,0	3,0
DWD522	5,5	4,3	Bohren in Metall	95,0	106,0	3,0
	18,0	6,3	Schlagbohren in Mauerwerk			
DWD524	5,5	4,3	Bohren in Metall	95,0	106,0	3,0
	18,0	6,3	Schlagbohren in Mauerwerk			
DWD530	7,0	4,8	Bohren in Metall	93,0	104,0	3,0
	16,0	4,6	Schlagbohren in Mauerwerk			
DWE305	19,0	4,4	Sägen von Holz	89,0	100,0	3,0
DWE315	16,1	1,5	–	86,0	97,0	3,0
DWE357	26,0	6,3	Sägen von Holz	90,0	101,0	3,0
DWE396	5,4	1,5	Sägen von Porenbeton	95,0	104,0	5,6
DWE397	5,4	1,5	Sägen von Hochlochziegeln	95,0	104,0	5,6
DWE398	5,4	1,5	Sägen von Hochlochziegeln	95,0	104,0	5,6
DWE399	5,4	1,5	Sägen von Porenbeton	95,0	104,0	5,6
DWE4050	9,4	1,5	Oberflächenschleifen	90,5	101,5	3,0
	7,5	1,5	Sandschleifen			
DWE4051	9,4	1,5	Oberflächenschleifen	90,5	101,5	3,0
	7,5	1,5	Sandschleifen			
DWE4579	7,0	1,5	Oberflächenschleifen	96,0	107,0	3,0
DWE4597	8,5	1,5	Oberflächenschleifen	96,0	107,0	3,0
	2,5	1,5	Sandschleifen			
DWE4599	4,5	1,5	Oberflächenschleifen	96,0	107,0	3,0
DWE46101	5,0	1,5	–	85,0	96,0	3,0
DWE550	≤2,5	1,5	Schneiden von Holz	88,0	99,0	3,0
DWE560	≤2,5	1,5	Schneiden von Holz	88,0	99,0	3,0
DWE575	≤2,5	1,5	Schneiden von Holz	89,0	100,0	3,0
DWE576	≤2,5	1,5	Schneiden von Holz	89,0	100,0	3,0
DWP849X	2,3	1,5	sanding	84,0	95,0	3,0
DWS520	≤2,5	1,5	Schneiden von Holz	92,0	103,0	3,0
DWV900L	–	–	–	79,0	93,0	3,0
DWV901L	–	–	–	80,0	94,0	3,0
DWV902M	–	–	–	75,0	88,0	3,0
D21570	16,0	4,6	Schlagbohren in Beton	93,0	104,0	3,0
	13,0	6,8	Bohren in Beton			
D21585	≤2,5	--	Diamantbohren	84,3	95,3	3,0
	20,5	3	Rotationsbohren	95,0	106,0	3,0
D21721	3,1	1,5	Bohren in Metall			
	≤2,5	1,5	Schrauben	90,0	103,0	3,0
D24000	≤2,5	1,5	Steinsägen			
	10,5		Hammerbohren in Beton	85,4	99,4	3,3
D25325	10,5		Meißeln mit Seitengriff			
	≤2,5		Bohren in Metall	86,0	97,0	3,0
D25413	8,2	1,5	Hammerbohren in Beton			
	7,1	1,5	Meißeln mit Seitengriff			
	≤2,5	1,5	Bohren in Metall	86,0	97,0	3,0
D25414	8,2	1,5	Hammerbohren in Beton			
	7,1	1,5	Meißeln mit Seitengriff			
	≤2,5	1,5	Bohren in Metall	86,0	97,0	3,0
D25430	8,2	1,5	Hammerbohren in Beton			
	7,1	1,5	Meißeln mit Seitengriff			
	≤2,5	1,5	Bohren in Metall	89,0	100,0	3,0
D25902	7,5	1,5	Meißeln mit Bügelgriff			
D26204	7,0	2,7	Bearbeiten von Holz (MDF)	77,0	88,0	3,0
D27107	2,1	1,5	–	95,0	106,0	3,0
D27107XPS	2,1	1,5	–	95,0	106,0	3,0
D27111	1,3	1,5	–	95,0	107,0	3,0
D27112	1,3	1,5	–	97,0	109,0	3,0
D27113	1,3	1,5	–	97,0	109,0	3,0

Modell	Vibration (m/s ²)	K (m/s ²)	Anwendung	Schalldruckpegel LPA dB(A)	Schallleistungspegel LWA dB(A)	K dB(A)
D27300	–	–	–	96,0	109,0	3,0
D28715	6,2	1,5	–	100,0	112,0	3,0
DC300	≤2,5	1,5	Schneiden von Holz	97,0	106,0	3,0
DC901	13,7	5,5	Schlagbohren in Mauerwerk	96,0	107,0	3,0
	≤2,5	1,5	Bohren in Metall			
DCD990	2,7	1,5	Bohren in Metall	71,0	82,0	3,0
	≤2,5	1,5	Schrauben			
DCD995	10,5	1,5	Schlagbohren in Mauerwerk	92,0	103,0	3,0
	2,7	1,5	Bohren in Metall			
	≤2,5	1,5	Schrauben			
DCH363	7,1	1,5	Hammerbohren in Beton	86,0	97,0	3,0
	5,5	1,5	Meißeln mit Seitengriff			
	≤2,5	1,5	Bohren in Metall			
DCH364	7,1	1,5	Hammerbohren in Beton	86,0	97,0	3,0
	5,5	1,5	Meißeln mit Seitengriff			
	≤2,5	1,5	Bohren in Metall			
DCH365	7,1	1,5	Hammerbohren in Beton	86,0	97,0	3,0
	5,5	1,5	Meißeln mit Seitengriff			
	≤2,5	1,5	Bohren in Metall			
DCV582	0,6	1,5	–	76,0	87,0	3,0
DW311	23,5	2,2	Sägen von Holz	89,0	100,0	3,0
DW624	4,5	2,6	Bearbeiten von Holz (MDF)	96,0	103,0	2,9
DW712	2,1	1,5	–	91,0	104,0	3,0
DW717	2,0	1,5	–	92,0	105,0	3,0
DW721	≤2,5	1,5	–	84,2	91,4	3,0
DW729	≤2,5	1,5	–	85,5	93,5	3,0
DW738	–	–	–	92,0	105,0	3,0
DW739	–	–	–	92,0	105,0	3,0
DW743	–	–	–	83,0	96,0	3,0
DW745	–	–	–	96,0	109,0	3,0
DW753	–	–	–	87,0	100,0	3,0
DW754	–	–	–	85,0	98,0	3,0
DW755	–	–	–	88,0	101,0	3,0
DW770	2,1	1,5	–	92,0	103,0	3,0
DW771	2,1	1,5	–	91,0	102,0	3,0
DW777	2,1	1,5	–	93,0	104,0	3,0
DW872	≤2,5	1,5	–	95,0	108,0	3,0
DW876	–	–	–	82,0	95,0	3,0
DWE4151	11,0	1,5	Oberflächenschleifen	91,5	102,5	3,0
	6,8	1,5	Sandschleifen			
DWE4206	8,3	1,5	Oberflächenschleifen	92,0	103,0	3,0
	≤2,5	1,5	Sandschleifen			
DWE4207	8,3	1,5	Oberflächenschleifen	92,0	103,0	3,0
	≤2,5	1,5	Sandschleifen			
DWE4215	8,3	1,5	Oberflächenschleifen	92,0	103,0	3,0
	≤2,5	1,5	Sandschleifen			
DWE4217	8,3	1,5	Oberflächenschleifen	92,0	103,0	3,0
	≤2,5	1,5	Sandschleifen			
DWS778	2,4	1,5	--	94,2	107,2	3,0
DWS780	≤2,5	1,5	--	93,0	100,0	3,0

DEWALT

30 TAGE GELD-ZURÜCK-GARANTIE ¹⁾

1 JAHR WARTUNGS-INSPEKTION ¹⁾

1 JAHR GARANTIE ¹⁾

STARK UND ZUVERLÄSSIG.

Wir stellen sicher, dass Sie in vollem Umfang von der Leistung und der Qualität der DEWALT Werkzeuge bei Ihrer Arbeit profitieren können.

Jedes DEWALT Werkzeug wurde bereits in der Fertigung strengsten Qualitätsprüfungen unterworfen, um sicherzustellen, dass die hohen DEWALT Standards eingehalten werden.

Zusätzlich gewähren wir für jedes DEWALT Werkzeug die umfangreichsten Garantieleistungen, die es für Elektrowerkzeuge gibt.

30 Tage Geld-Zurück-Garantie
Wenn Sie mit der Leistung eines DEWALT Elektrowerkzeuges aus einem bestimmten Grund nicht völlig zufrieden sein sollten, können Sie es innerhalb von 30 Tagen problemlos bei Ihrem DEWALT Händler zurückgeben. Bei Vorlage Ihres Kaufbeleges und Rückgabe des kompletten serienmäßigen Lieferumfangs erhalten Sie den vollen Kaufpreis erstattet.

1 Jahr Wartungs-Inspektion
Innerhalb eines Jahres ab Kaufdatum kann das DEWALT Elektrowerkzeug über Ihren Händler an den zentralen DEWALT Kundendienst zur Wartungsinspektion übergeben werden (hiervon ausgenommen sind die Akku-Nagler DCN 690 in allen Ausstattungsvarianten und DCN 691 M2). Der Versand ist für Sie kostenfrei. Wir führen dann eine kostenlose Wartungsinspektion durch. Falls der Austausch von Verschleißteilen erforderlich ist, werden Ihnen nur diese in Rechnung gestellt. Selbstverständlich erhalten Sie auf das inspizierte Gerät eine Neugarantie von 12 Monaten. Zusätzlich garantiert Ihnen die DEWALT Wartungsplakette eine gründliche, genau nachvollziehbare Inspektion. Persönlich bescheinigt durch Ihren Service-spezialisten.

1 Jahr Garantie
Unabhängig von den einjährigen, kostenlosen Inspektionen werden wir innerhalb der ersten zwölf Monate nach dem Kauf jeden Defekt, der auf fehlerhaftes Material oder auf fehlerhafte Fertigung zurückzuführen ist, kostenlos beheben.

1) Die DEWALT® 30-1-1 Garantie gilt ausschließlich für Elektrowerkzeuge und maschinenbezogenes Zubehör!

DEWALT
SERVICE



**Der DEWALT „Fünf Sterne“-Service:
Mit 5 entscheidenden Vorteilen für Sie!**



Schnelle Reparaturzeiten

Wir wissen, dass Zeit Geld bedeutet und Sie Ihr Werkzeug schnellstmöglich zurück benötigen. Mit unserem 24 Std.-Boxenstopp-System erhalten Sie Ihr Werkzeug in kürzester Zeit wieder einsatzbereit zurück.

Hohe Qualitätsansprüche

Reparaturen werden mit original Ersatzteilen und durch werkseitig trainierte Mechaniker ausgeführt.

Schnelle Ersatzteilverfügbarkeit

Falls einmal ein Ersatzteil nicht vorrätig ist, wird dieses innerhalb von 24 Std. zugestellt.

Höchste Kundenfreundlichkeit

DEWALT Service erreichen Sie am einfachsten über Ihren Handelspartner. Sie können sich aber auch jederzeit direkt mit unserem Kundendienst in Verbindung setzen.

Hervorragender Reparaturservice

Jedes Gerät erhält nach durchgeführter Reparatur unsere DEWALT Wartungsplakette. Diese Wartungsplakette beschreibt alle durchgeführten Tätigkeiten.



24 Std. Reparaturzeit

Ein perfekt organisierter Service-Partner sorgt dafür, dass Ihr DEWALT® Werkzeug bereits 24 Stunden nach Eingang die Servicewerkstatt wieder verlässt:

GeSe GmbH, Ortsteil Pritnitz, Gewerbegebiet 1, 06682 Teuchern, Tel. 03 44 45 / 2 24 44, Fax 03 44 45 / 2 26 66, www.gese-gmbh.de

DEWALT: Exklusiv im Fachhandel

Ihr DEWALT® Fachhändler:

Allgemeine Verkaufs-, Liefer- und Zahlungsbedingungen

Gültig ab 1. Januar 2011 (Hiermit verlieren alle früheren Fassungen ihre Gültigkeit)

- 1.1 Die nachfolgenden Bedingungen haben für alle Lieferungen von Stanley-, FatMax-, Black & Decker-, Bostitch-, ELU-, DeWalt-, Facom-, BBW- und Piranha-Erzeugnissen Gültigkeit, nicht jedoch bei Geschäften mit Verbrauchern. Allgemeine Geschäftsbedingungen unserer Kunden werden nur mit unserem schriftlich erklärten Einverständnis Vertragsbestandteil. Nachträgliche Änderungen eines Auftrages, Nebenabreden oder etwaige Zusicherungen sind ohne unsere schriftliche Bestätigung unwirksam.
- 2.1 Ein Auftrag gilt als von uns bestätigt, wenn wir ihm nicht binnen 20 Tagen nach Zugang der Auftragserteilung widersprochen haben, spätestens jedoch mit der Ausführung des Auftrages.
- 2.2 Bei durch Datenaustausch übermittelten Aufträgen gelten seitens des Kunden vorgegebene Preise und Konditionen als nicht gesendet.
- 2.3 Werden uns nach Abschluss des Kaufvertrages Tatsachen bekannt, die zu Zweifeln an der Kreditwürdigkeit des Kunden Veranlassung geben, tritt in den Vermögensverhältnissen des Kunden eine wesentliche, die Bezahlung unserer Lieferung gefährdende Verschlechterung ein, sind wir zum Rücktritt vom Kaufvertrag berechtigt, falls der Kaufpreis nicht vorgeleistet wird oder nicht Sicherheiten für den Kaufpreis gestellt werden.
- 2.4 Bei Zahlungsverzug können wir nach Mitteilung an den Besteller die Erfüllung unserer Verpflichtungen bis zum Erhalt der Zahlungen einstellen.
- 2.5 Stanley, Bostitch, BBW und Piranha Zubehörtartikel werden ausschließlich in Mehrstückgebinden, sog. „Masterpacks“ abgegeben. Die Abgabe von Masterpacks mit Einzelstücken ist besonders gekennzeichnet. Die Bestellung und Lieferung außerhalb der vorgegebenen Größen und Mengen der Masterpacks ist nicht möglich. Erfolgt eine Bestellung über Stückzahlen einzelner Zubehörtartikel, die den Inhalt eines einzelnen Masterpacks unterschreiten, gilt ein Masterpack als bestellt.
- 3.1 Der Versandtag ist auf dem der Sendung beiliegenden Lieferschein vermerkt. Verlangt der Kunde einen Ablieferungsnachweis, so trägt bei nachweislichem Wareneingang der Kunde die Kosten des Nachweises (inkl. Verwaltungsaufwand), mindestens einen Pauschalbetrag von € 26,-.
- 3.2 Die von uns mitgeteilten Liefertermine werden nach Möglichkeit eingehalten, sie stehen jedoch unter dem Vorbehalt der Lieferung solange Vorrat reicht, der richtigen und rechtzeitigen Selbstbelieferung des Lieferanten. Wir behalten uns Teillieferungen auf die Kundenbestellung vor.
- 3.3 Im Falle des Eintritts von Lieferhindernissen, die von uns nicht zu vertreten sind (Betriebsstörungen, Krieg, Einfuhrsperre, höhere Gewalt, Arbeitskämpfe), sind wir berechtigt, ganz oder teilweise vom Vertrag zurückzutreten oder den Liefertermin angemessen hinauszuschieben, ohne daß der Kunde daraus Schadensersatzansprüche herleiten kann.
- 3.4 Innerhalb einer Toleranz von 10 Prozent der Gesamtauftragsmenge sind fertigungsbedingte Mehr- oder Minderlieferungen zulässig. Ihrem Umfang nach entsprechend ändert sich dadurch der Gesamtpreis
- 3.5 Der Beginn der von uns angegebenen Lieferzeit setzt die Abklärung aller technischen Fragen und die Einhaltung der Verpflichtungen des Bestellers (z.B. rechtzeitige Gestellung von Akkreditiven, vereinbarten Garantien, Nachweis etwa notwendiger behördlicher Genehmigungen etc.) voraus. Sofern nichts anderes vereinbart ist oder sich aus dem Vertragsverhältnis nichts anderes ergibt, ist die von uns angegebene Lieferzeit stets verbindlich. Bei Überschreiten der Lieferzeit ist der Besteller verpflichtet, eine angemessene Nachfrist zu setzen.
- 4.1 Trifft eine Sendung beschädigt beim Empfänger ein oder stimmt die Lieferung nach Stückzahlen mit den Versandpapieren nicht überein, ist spätestens innerhalb einer Woche vom Transportführer eine Tatbestandsaufnahme erstellen zu lassen. Diese ist uns mit einer Abtretungserklärung und dem Frachtbrief unverzüglich einzusenden, damit wir den Schaden anmelden können.
- 4.2 Transportschäden und offensichtliche Mängel sind innerhalb einer Ausschlussfrist von einer Woche schriftlich anzuzeigen.
- 5.1 Bei Sachmängeln haben wir das vorrangige Wahlrecht im Zuge der Nacherfüllung auf eigene Kosten Nachlieferung oder Nachbesserung zu leisten. Dem Käufer bleibt das Recht vorbehalten, bei fehlschlagender Nacherfüllung zu mindern oder, wenn nicht eine Bauleistung Gegenstand der Mängelhaftung ist, nach seiner Wahl vom Vertrag zurückzutreten.
- 6.1 Schadensersatzansprüche des Bestellers, gleich aus welchem Rechtsgrund, insbesondere wegen Verletzung von Pflichten aus dem Schuldverhältnis und aus unerlaubter Handlung sind ausgeschlossen. Dies gilt nicht, soweit zwingend gehaftet wird, zum Beispiel in den Fällen des Vorsatzes, der groben Fahrlässigkeit, nach dem Produkthaftungsgesetz, wegen der Verletzung des Lebens, des Körpers oder Gesundheit, wegen der Zusicherung der Abwesenheit eines Mangels oder der Verletzung wesentlicher Vertragspflichten. Wir haften insbesondere nicht für Schäden, die am Liefergegenstand selbst entstanden sind, für entgangenen Gewinn oder sonstige Vermögensschäden des Käufers, es sei denn, diese Schäden sind auf Vorsatz oder grobe Fahrlässigkeit zurückzuführen.
- 6.2 Sachmängelansprüche verjähren in 12 Monaten. Dies gilt nicht, soweit das Gesetz gemäß der §§ 438 Abs. 1 Nr. 2, 479 Abs. 1 und § 634 a BGB längere Fristen vorschreibt.
- 7.1 Der Versand der Waren erfolgt durch einen Verkehrsträger unserer Wahl. Bei Aufträgen mit einem Auftragswert von weniger als € 500,- (ohne Mehrwertsteuer) kann je Auftrag ein Pauschalbetrag für Versandaufwand in Höhe von bis zu € 14,90 zzgl. der jeweiligen gesetzlichen Mehrwertsteuer erhoben werden. Bei Nachlieferungen wird keine Kostenbeteiligung erhoben.
- 7.2 Für Aufträge mit einer einmalig abweichenden Versandanschrift berechnen wir eine Bearbeitungspauschale in Höhe von € 7,50 zzgl. der jeweiligen gesetzlichen Mehrwertsteuer. Für Eilaufträge mit Liefertermin innerhalb von 24 Stunden stellen wir einen „Expresszuschlag“ in Rechnung.
- 8.1 Zahlungen erwarten wir innerhalb 30 Tagen netto. Bei Zahlung innerhalb von 8 Tagen nach Rechnungsdatum gewähren wir 2 % Skonto vom Rechnungsendbetrag (falls keine ältere Rechnung seit mehr als 30 Tagen offensteht aus Gründen, die der Kunde zu vertreten hat). Erteilt der Kunde uns eine Bankeinzugsermächtigung, gewähren wir 3 % Skonto.
- 8.2 Bei Zahlungsverzug hat der Käufer/Auftraggeber Verzugszinsen in Höhe von 5 % Punkten über dem Basiszinssatz, zuzüglich der uns entstandenen Kosten, zu entrichten. Die Geltendmachung eines höheren Verzugs Schadens bleibt vorbehalten.
- 8.3 Eine Aufrechnung gegenüber unseren Forderungen ist nur mit von uns anerkannten oder rechtskräftig festgestellten Forderungen zulässig.
- 8.4 Haben wir unstreitig teilweise fehlerhafte Ware geliefert, ist der Besteller dennoch verpflichtet, die Zahlung für den fehlerfreien Anteil zu leisten, es sei denn, dass die Teillieferung für ihn kein Interesse hat.
- 9.1 Besonders angefertigte Maschinen, Werkzeuge usw. können nicht zurückgenommen werden. Im übrigen erfolgen Warenrücknahmen nur nach ausdrücklicher schriftlicher Zustimmung durch unsere Geschäftsleitung. Die Rücksendung ist in jedem Falle frei Haus vorzunehmen. Abzüge werden vorgenommen für fehlende oder beschädigte Verpackung und für fehlende oder beschädigte Einzelteile; gegebenenfalls für Porto sowie immer, wenn die zurückgesandten Geräte nicht mehr neuwertig sind. Als Beitrag zu den zusätzlichen Verwaltungskosten gilt ein Abzug in Höhe von mindestens 20 % des Warenwertes, mindestens jedoch € 11,-, als vereinbart.
- 10.1 Wir behalten uns das Eigentum an den gelieferten Waren vor bis zur Bezahlung ihrer gesamten Forderung gegenüber dem Kunden und die Begleichung eines sich hieraus zu Lasten des Kunden ergebenden Saldos aus einem Kontokorrentverhältnis. Der Kunde tritt bereits hiermit alle ihm aus einer Veräußerung der Ware zustehenden Ansprüche gegen seine Kunden einschließlich aller Nebenansprüche an uns ab. Solange der Kunde seine Verpflichtungen gegenüber uns erfüllt, ist der Kunde berechtigt, die Ansprüche selbst geltend zu machen. Gerät er in Zahlungsverzug, wird er auf Verlangen von uns die Einziehung einstellen, die Abtretung der Forderung an uns dem Kunden anzeigen und uns die Kundenforderung, spezifiziert nach Namen der Kunden, verkauften Waren, Zahlungsbedingungen und Höhe der ausstehenden Forderungen, bekannt geben. Wir sind bei Verzug des Kunden berechtigt, auch ihrerseits dem Kunden, soweit bekannt, die Abtretung der Forderung anzuzeigen. Übersteigt der realisierbare Wert der von uns gestellten Sicherheiten den Wert der zu sichernden Forderungen um mehr als 20 %, werden wir auf Verlangen des Kunden Sicherheiten nach Wahl von uns in dem Umfange freigeben, in dem die Sicherheiten die zu sichernden Forderungen um mehr als 20 % übersteigen.
- 10.2 Zu sonstigen Verfügungen über die Vorbehaltsware ist der Käufer nicht berechtigt. Im Falle von Pfändungen oder Beschlagnahme der Vorbehaltsware hat der Käufer auf das Eigentum von uns hinzuweisen. Er hat uns solche Maßnahmen unverzüglich anzuzeigen und uns auf seine Kosten die für eine Intervention erforderlichen Unterlagen zu überlassen und Erklärungen abzugeben. Der Käufer ist verpflichtet, die Vorbehaltsware gegen alle üblichen Risiken, insbesondere gegen Feuer, Einbruchs- und Wassergefahren, angemessen zu versichern, sie pfleglich zu behandeln und sie ordnungsgemäß zu lagern.
- 10.3 Kommt der Käufer seinen Zahlungsverpflichtungen uns gegenüber nicht pünktlich nach oder werden uns irgendwelche Umstände bekannt, welche Zweifel an der Zahlungsfähigkeit oder Zahlungswilligkeit des Käufers begründen, so sind wir berechtigt, die Vorbehaltsware bis zur Zahlung des Kaufpreises zurückzunehmen. Ist der Käufer als Kaufmann im Handelsregister eingetragen oder unterliegt der Vertrag aus anderen Gründen nicht den Bestimmungen des Abzahlungsgesetzes, so gilt die Rücknahme der Vorbehaltsware nicht als Rücktritt vom Vertrag.
- 10.4 Gerät ein Kunde in Zahlungsverzug, wird unsere Gesamtforderung sofort fällig.
- 10.5 Alle Forderungen und Rechte aus dem Verkauf oder einer gegebenenfalls dem Besteller gestatteten Vermietung von Waren, an denen uns Eigentumsrechte zustehen, tritt der Besteller schon jetzt zu Sicherung an uns ab. Wir nehmen die Abtretung hiermit an.
- 10.6 Eine etwaige Be- oder Verarbeitung der Vorbehaltsware nimmt der Besteller stets für uns vor. Wird die Vorbehaltsware mit anderen, nicht uns gehörenden Gegenständen verarbeitet oder untrennbar vermischt, so erwerben wir das Miteigentum an der neuen Sache im Verhältnis des Rechnungswertes der Vorbehaltsware zu den anderen verarbeiteten oder vermischten Gegenständen zum Zeitpunkt der Verarbeitung oder Vermischung. Werden unsere Waren mit anderen beweglichen Gegenständen zu einer einheitlichen Sache verbunden oder untrennbar vermischt und ist die andere Sache als Hauptsache anzusehen, so überträgt der Besteller uns anteilmäßig Miteigentum, soweit die Hauptsache ihm gehört. Der Besteller verwahrt das Eigentum oder Miteigentum für uns. Für die durch Verarbeitung oder Verbindung bzw. Vermischung entstehende Sache gilt im übrigen das gleiche wie für die Vorbehaltsware.
- 11.1 Für alle uns erteilten Aufträge gilt ausschließlich deutsches Recht, Erfüllungsort und Gerichtsstand für alle Rechte und Pflichten aus dem Liefervertrag ist, soweit zulässig, Idstein/Taunus.
- 12.1 Salvatorische Klausel. Sollten einzelne Bestimmungen des Vertrages oder dieser Allgemeinen Bedingungen unwirksam sein oder werden, so wird die Wirksamkeit der übrigen Bestimmungen dadurch nicht berührt. Die unwirksame Bestimmung gilt schon hiermit als durch eine neue, wirksame ersetzt, die möglichst denselben rechtlichen und wirtschaftlichen Zweck erfüllt.

DEWALT®

ELEKTROWERKZEUGE GESAMTÜBERSICHT



Preisliste gültig ab 1. April 2015
Irrtum und technische Änderungen vorbehalten!

DEWALT®

DEWALT Deutschland
Alleinvertrieb Stanley Black & Decker Deutschland GmbH
Postfach 1202, 65502 Idstein
Telefon: 0 61 26 - 21-1 · Fax: 0 61 26 - 21-27 70
info@dewalt.de · www.dewalt.de

www.2helpu.com