



SATELLITEN Collection 2016



DURA
DURA
DURA
DURA
DURA
DURA
DURA

SEIT 29 JAHREN !

Seit 29 Jahren beschäftigen wir uns mit dem Verkauf von qualitativ hochwertigen Satelliten-und Elektronik Komponenten.

Dieser Katalog und alle darin enthaltenen Texte und Bilder sind urheberrechtlich geschützt.

Das Vervielfältigen und Abspeichern in elektronische Systeme, insbesondere zu kommerziellen Zwecken, sind ohne Zustimmung des Herausgebers nicht gestattet.

Alle Daten und Informationen wurden nach bestem Wissen und Gewissen zusammen gestellt. Dennoch kann keine Haftung für fehlerhafte Angaben übernommen werden,

Änderungen der Produkte bzw. ihrer technischen Daten sind jederzeit und ohne vorherige Ankündigung möglich.

Unterschiede oder Abweichungen zwischen Abbildungen und dem tatsächlichen Lieferumfang und/oder tatsächlichem Aussehen der Produkte sind möglich. Die verwendeten Warenzeichen und Logos befinden sich im Besitz der jeweiligen Hersteller.

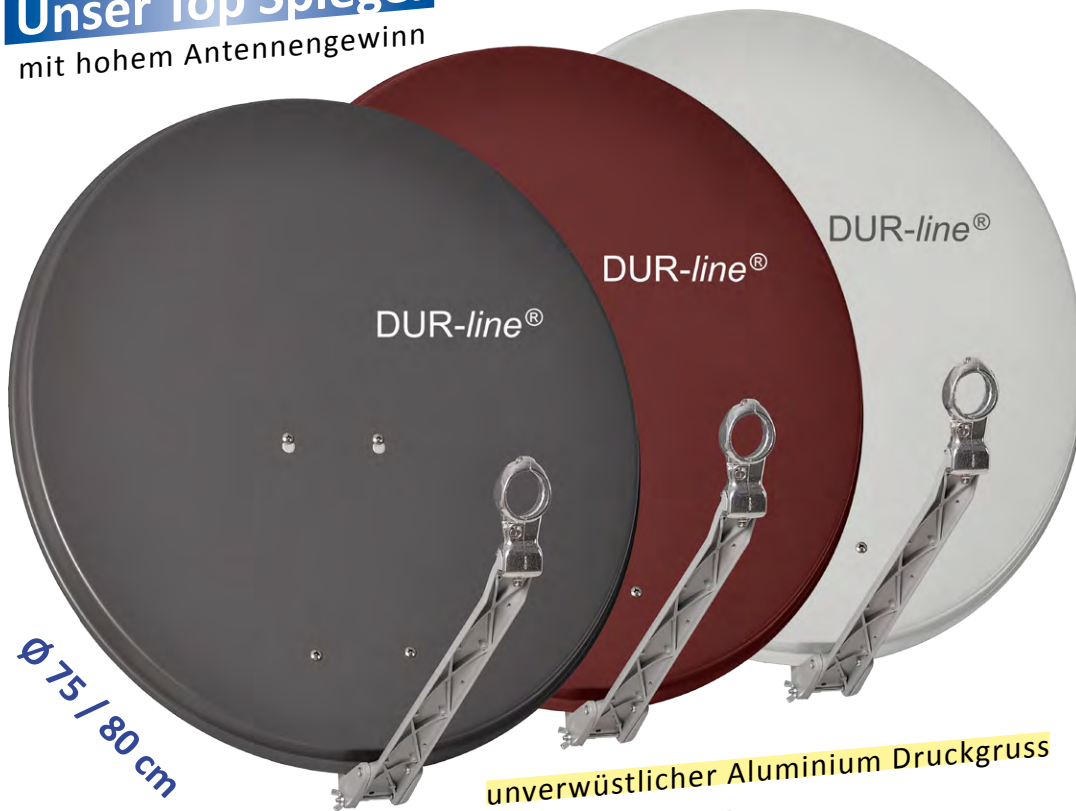
Bitte beachten Sie, dass das hier enthaltene Angebot dem Stand der Drucklegung entspricht.

	SAT-Spiegel	4 - 13
DUR-line [®] , Multifocus, Flach- und Camping-Antennen, Multifeedhalter, Adapter, Sets		
	LNBS / Spar-Sets	14 - 23
DUR-line [®] LNBS, Uni-Einkabel LNBS, MTI, SHARP, INVERTO, Spezial LNBS, Optische LNBS, Sets		
	Multischalter	24 - 33
DUR-line [®] Master-Schalter, DUR-line [®] ÖKO-Schalter, DUR-line [®] Multischalter-Modulsystem, DiSeqC-Schalter, Polytron Schalter		
	Uni-Einkabel-System / IP-Umsetzer	34 - 43
Uni-Einkabel-Systeme für 1 + 2 Satelliten für 1 - 32 Teilnehmer, IP-Umsetzer		
	Kopfstationen	44 - 47
Dura-Sat, Polytron		
	Montage-Zubehör	48 - 67
Dachsparrenhalter, Luftabdichtungs-Manschetten, Alu-Mastkappe, Dachziegel, Gummi Manschetten, Dachsparren-Montagesets, Mastset, Rohre, Dachvorsprungshalter, Mast-/Rohrverlängerung, Mastausleger, Kreuzschelle, Erdungsbandschelle, Isolierband	Zubehör Dach	48 - 57
Erdungsblöcke aus Guss, Überspannungsschutz, Spar-Sets, Erdungswinkel	Erdungsblöcke / Überspannungsschutz	58 - 59
Fensterdurchführungen, Easy Mount Klemmvorrichtung, Mauerhalter, Wandhalter Stahl/Alu, Mastausleger Alu	Zubehör Wand / Fensterdurchführungen	60 - 61
1-, 2-, 4 und 8-Platten-Balkonständer/halter, Sonnenschirmständer, Terrassen- und Dielenständer, Terrassenplatten-/Balkonständer, Mast mit Platte, Gummi-Schutzmatten	Zubehör Balkon und Garten	62 - 67
F-Stecker/-Verbinder, IEC-Stecker, Adapter, Koaxstecker/-verbinder, Widerstände, DC-Blocker, Dämpfungssteller, Dämpfungsglieder, Werkzeuge etc.	Stecker und Verbinder	68 - 69
Kunststoffkabelbinder, Edelstahl-Kabelbinder	Kabelbinder	70 - 71
Nagelschellen in verschiedenen Durchmesser	Nagelschellen	71
Koax Kabel (Kabelspulen/Kabeltrommeln), TWIN,-Mini,-Rund,-Flachkabel, Kabelstücke, Kabelabroller	Koax	72 - 73
HDMI-Anschlusskabel, HDMI-Kabel Verbinder, HDMI-Switches, FF-Kabel, TV Anschluss-/Verbindungskabel, Scart-Kabel, TAE-ISDN Dosen, ISDN-Tester, CAT6 Verbindungsbox, RJ45-Verbinder, Werkzeuge	HDMI, FF, TV, ISDN	74 - 77
CAT5/CAT6 Netzwerkkabel (Kabelspulen/Kabeltrommeln), CAT54 Netzwerkdosen, Stecker, Werkzeuge	Netzwerk / ISDN / Analog	77
	Dosen für BK-SAT / Multimedia	78 - 79
3- und 4-Loch Sat und BK-Dosen, Multimedia Dosen, Uni-Einkabel-Dosenprogramm		
	Verteiler und Abzweiger	80
SAT-Verteiler, BK-Verteiler, BK-Stich-Abzweiger		
	Antennen terrestrisch	81
UKW, UHF, DVB-T Antennen, Stahlschränke		
	Verstärker	82 - 83
BK-Verstärker mit/ohne Rückkanal, UKW/DVB-T Verstärker, Inline-Verstärker, Dämpfungsglieder, Dämpfungsregler, Sat-Breitband Verstärker		
	Messgeräte	84 - 85
DUR-line [®] Satfinder mit Bluetooth, DUR-line [®] Satfinder		
	Receiver	86 - 87
Sat HDTV-Receiver, HDTV Stick-Receiver, DVB-T2 Receiver		
	Module / Karten / Kabelkanäle	87
Viaccess CI-Modul, HD+ Modul, Euro Irdeto CI-Modul, Erotik-Karten, Kabelkanäle für Flachbildschirme		
	LCD / Plasma-TV Halter	88 - 94
LCD/Plasma/TFT-TV Wand-Halter, Schwenkarm für Wandhalter, Decken-Halter		

DUR-line® Select 75/80 Vollaluminium-Spiegel

Der neue **DUR-line®** Select 75/80 ist in Design, Ästhetik, Qualität und Empfangsleistung ein auf dem neuesten Stand der Technik entwickelter Sat Spiegel. Höchste Ansprüche wurden bis ins kleinste Detail verwirklicht. Das Rückenteil und der LNB Arm sind aus verstrebttem Aluminium-Guss gefertigt. Dies hat den Vorteil, dass der Halter sehr leicht, also montagefreundlich und absolut verwindungsfrei ist. Große Abstände zwischen den Aufnahmepunkten geben dem Reflektor zusätzlichen Halt. Auch höchste Windgeschwindigkeiten können diesem Spiegel nichts anhaben.

Unser Top Spiegel
mit hohem Antennengewinn



verwindungsfreies massives Rückteil



5.2014

sehr gut

DURASAT DUR-LINE 75 SELECT

www.digitalfernsehen.de

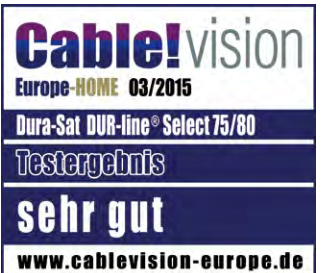


2.2014

sehr gut

Dura-Sat
Dur-line 75 Select

www.satdigital.de



Dura-Sat DUR-line® Select 75/80

Testergebnis

sehr gut

www.cablevision-europe.de

Langlebigkeit des DUR-line® Select 75/80

Nur die besten Materialien wurden hier verwendet. Das Rückenteil und der LNB-Arm sind aus **pulverbeschichtetem Aluminium-Druckguss** hergestellt. Der LNB-Halter ist ebenfalls aus Aluminium Druckguss gefertigt.

Auch der Reflektor besteht aus hochwertigem Aluminium. Die Schrauben sind entweder aus Edelstahl V2 oder wie die restlichen Teile verzinkt.

Montagefreundlich

Das montierte Rückenteil mit LNB-Arm und LNB-Halter muss nur aufgeklappt werden. An den vormontierten Edelstahlschrauben wird der Reflektor eingehängt. Große Flügel-schrauben vereinfachen zusätzlich die Montage.

Geniale, einfache versteckte Kabelführung !

DUR-line® Select 75/80 Vollaluminium-Spiegel



Aluminium
LNB-Halter



Aluminium
Multifeedhalter
mit Grad-Angabe

für Kabelbinder
mit UV-Schutz



Grad-Einteilung
für Elevation

Doppelte
Mastschelle



Masthalter mit Skala

Multifeed Empfang (optional)

Auch der Multifeed + LNB Halter wird aus hochwertigem Aluminium-Druckguss geliefert.

Eine auf dem Multifeed-Halter abgebildete Grad-Einteilung ermöglicht die exakte Einstellung zwischen 3° und 14°.

Mitgelieferte UV-beständige Kabelbinder verstauen die Antennen-Kabel unter dem LNB-Arm.

EASY FIX Einstellung durch die eingepresste Grad-Skala.

Technische Daten

Mast-Aufnahme (2 x Mastschellen):	32 - 60 mm
LNB Feed (ALU-Druckguss):	40 mm
Rückenteil und LNB-Arm:	ALU-Druckguss (pulverbeschichtet)
Reflektor:	ALU (pulverbeschichtet)
RAL-Farben:	Hell (7035), Anthrazit (7012), Rot (8012)
Reflektor-Maße:	80 cm x 75 cm
Edelstahl-Schrauben:	V2 (restliche Teile verzinkt)
Windlast bei 100 km/h:	28 kg
Windlast bei 150 km/h:	62 kg
Gewicht:	3,45 kg
Gewinn bei 12,75 GHz:	ca. 38,2 dB

12080	Spiegel Hell
12081	Spiegel Anthrazit
12082	Spiegel Ziegelrot
12085	Multischiene

Exklusiv bei Dura-Sat



geniale versteckte
Kabelführung

**UV-beständiger Kabelbinder
einstecken, anziehen, fertig.
In Sekunden sind die Kabel
verstaut.**

DUR-line® Select 85/90 Vollaluminium-Spiegel

Wie der DUR-line® Select 75/80 ist auch der neue 85/90 in Stabilität, Qualität und Empfangsleistung ein auf dem neuesten Stand der Technik entwickelter Sat Spiegel. Höchste Ansprüche wurden bis ins kleinste Detail verwirklicht.

Im Gegensatz zu fast allen auf dem Markt vorhandenen Spiegeln, die aus einfachem, gebogenen und lackiertem Stahlblech hergestellt sind, wird hier das Rückenteil und der LNB-Arm aus verstrebt Aluminium Guss gefertigt. Dies hat den Vorteil, dass der Halter sehr leicht aber extrem stabil und verwindungsfrei ist. Große Abstände zwischen den Aufnahmepunkten geben dem Reflektor zusätzlichen Halt.

Um das Gewicht noch weiter zu reduzieren wird der LNB Halter nicht mehr um den gesamten Reflektor geführt, sondern durch die untere Spiegelhaut. Dadurch wurde der Hebelarm verkürzt und die Stabilität erhöht. Wie auch beim Dur-line 78 wird der Reflektor aus einer speziellen Hart Aluminiumlegierung gefertigt und überzeugt mit seinen sehr guten Empfangswerten. Auch höchste Windgeschwindigkeiten können diesem Spiegel nichts anhaben.

Unser Top Spiegel
mit hohem Antennengewinn



verwindungsfreies massives Rückteil

unverwüstlicher Aluminium Druckguss

Langlebigkeit des DUR-line® Select 85/90

Nur die besten Materialien wurden hier verwendet. Das Rückenteil und der LNB-Arm sind aus **pulverbeschichtetem Aluminium Druckguss** hergestellt. Der LNB-Halter ist ebenfalls aus Aluminium-Druckguss gefertigt.

Auch der Reflektor besteht aus hochwertigem Hart Aluminium. Die Schrauben sind entweder aus Edelstahl V2 oder wie die restlichen Teile verzinkt.

Montagefreundlich

Das vormontierte Rückenteil mit LNB-Arm und LNB-Halter muss nur aufgeklappt werden. An den vormontierten Edelstahlschrauben wird der Reflektor eingehängt. Große Flügelschrauben vereinfachen zusätzlich die Montage. Mitgelieferte Kabelbinder verstauen die Antennen Kabel unter dem LNB-Arm.

DUR-line® Select 85/90 Vollaluminium-Spiegel



Aluminium
LNB-Halter



Aluminium
Multifeedhalter
mit Grad-Angabe

für Kabelbinder
mit UV-Schutz

Grad-Einteilung
für Elevation

Doppelte
Mastschelle

Multifeed Empfang (optional)

Auch der Multifeed und LNB-Halter werden aus hochwertigem Aluminium-Druckguss geliefert. Eine auf dem Multifeed Halter abgebildete Grad-Einteilung ermöglicht die exakte Einstellung zwischen 3° und 14°.

Mitgelieferte UV-beständige Kabelbinder verstauen die Antennen-Kabel unter dem LNB-Arm.

EASY FIX Einstellung durch die eingepresste Grad-Skala.

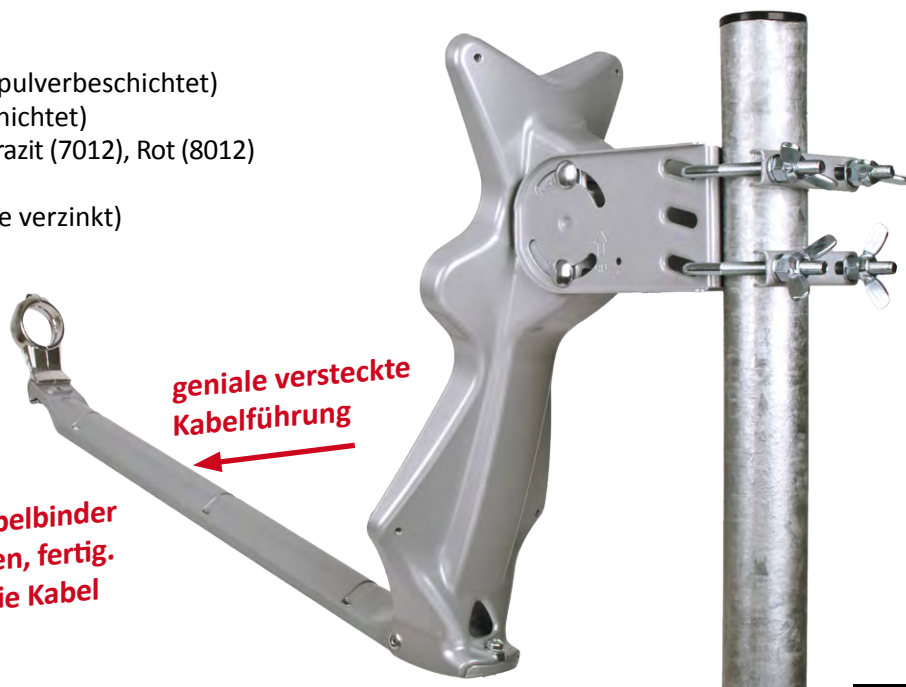


Masthalter mit Skala

Technische Daten

Mast-Aufnahme (2 x Mastschellen):	32 - 60 mm
LNB Feed (ALU-Druckguss):	40 mm
Rückenteil und LNB-Arm:	ALU-Druckguss (pulverbeschichtet)
Reflektor:	ALU (pulverbeschichtet)
RAL-Farben:	Hell (7035), Anthrazit (7012), Rot (8012)
Reflektor-Maße:	90 cm x 85 cm
Edelstahl-Schrauben:	V2 (restliche Teile verzinkt)
Windlast bei 100 km/h:	40 kg
Windlast bei 150 km/h:	90 kg
Gewicht:	4,75 kg
Gewinn bei 12,75 GHz:	ca. 39,7 dB

12300	Spiegel Hell
12301	Spiegel Anthrazit
12302	Spiegel Ziegelrot
12085	Multischiene



geniale versteckte
Kabelführung

UV-beständiger Kabelbinder
einstecken, anziehen, fertig.
In Sekunden sind die Kabel
versteut.

DUR-line® MDA Aluminium-Spiegel

Jetzt in 3 Größen
60, 80, 90 cm

Preis/Leistung
„Sehr gut“



Ein technisch perfekter Aluminium-Spiegel, der durch tolle neue Ideen und durch eine sehr gute Empfangsleistung überzeugt.

Montage: Easy Montage. In der Mitte des Spiegels befindet sich ein Schlitz, der so groß ist wie ein 2-Euro-Stück.

An diesem Schlitz wird der Reflektor einfach eingehängt.

Jetzt haben Sie beide Hände frei um die Reflektorschrauben in die bereits vormontierten Muttern zu drehen.

Ihre Vorteile

- Hoher Antennengewinn
- Easy Fix Montage
- Langlebiger, präziser Aluminium-Hochleistungsreflektor
- Alle Muttern sind bereits vormontiert.
- Mit Kabeleinführung










Gewinn bei 12,75 GHz: ca. 36,9 dB

Spiegelfarben: hell,
ziegelrot, anthrazit



DUR-line® MDA Aluminium-Spiegel

Preis/Leistung
„Sehr gut“

MDA 60	MDA 80	MDA 90
 Art.-Nr. 12141	 Art.-Nr. 12093	 Art.-Nr. 12145
 Art.-Nr. 12142	 Art.-Nr. 12094	 Art.-Nr. 12146
 Art.-Nr. 12143	 Art.-Nr. 12097	 Art.-Nr. 12147
Reflektor 65 x 60 cm	Reflektor 80 x 75 cm	Reflektor 90 x 83 cm



12096

MDA Multifeed-Schiene 2-fach, fest 6,2°



12095

MDA Multifeed-Schiene 2-fach, flexibel

DUR-line® MDA 80 Spiegel-Set mit Multischalter

Dieses Set besteht aus:

- 1 x DUR-line® MDA Aluminium-Spiegel
- 1 x Quattro LNB mit TOP Wetterschutz
- 1 x 5/8 Multischalter „Made in Germany“

hellgrau 12087

anthrazit 12088

ziegelrot 12089



DUR-line® Spiegel Super HQ 80 / 90

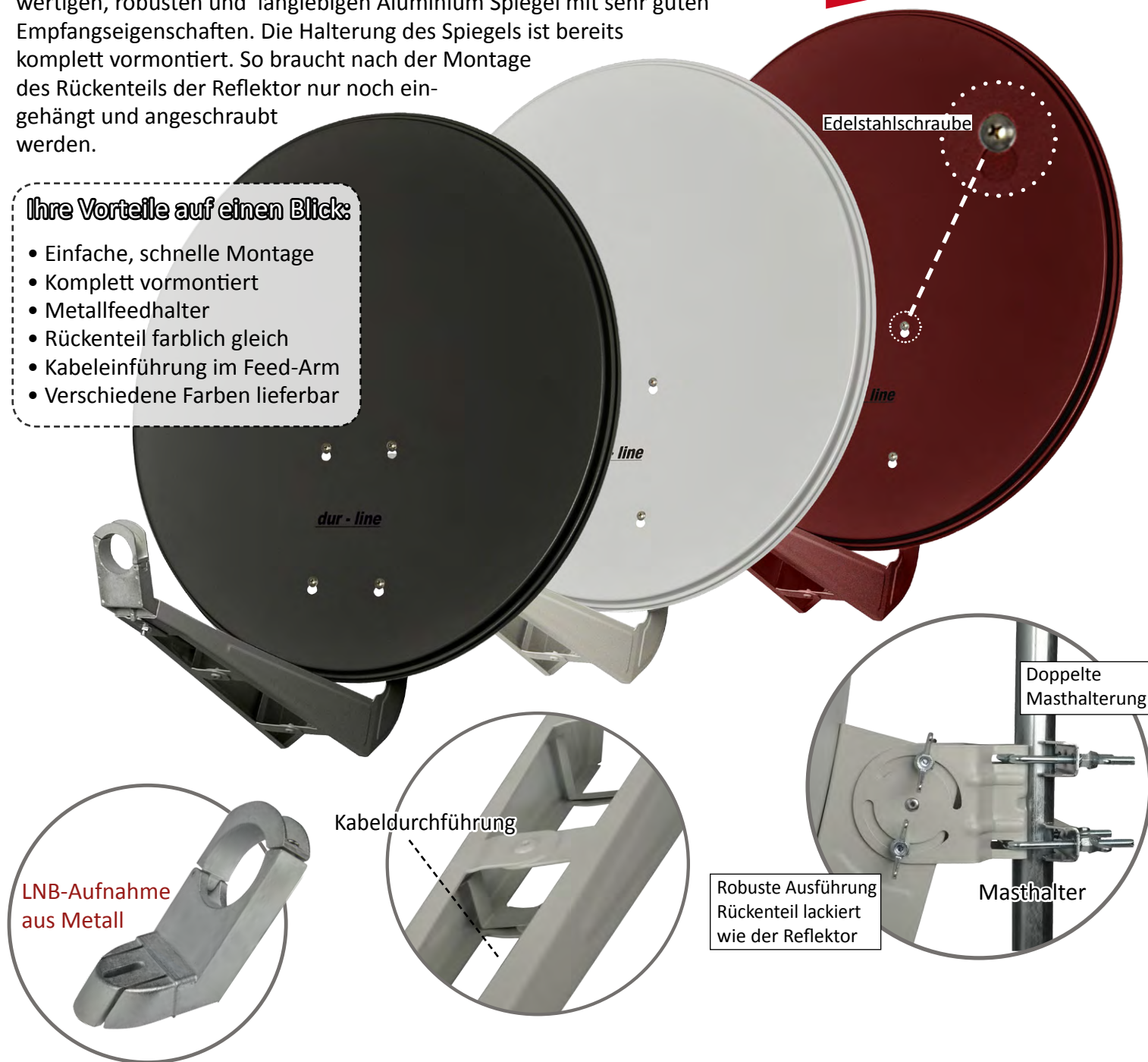
Diese hochwertigen **DUR-line®** Super HQ 80 / 90 Spiegel zeichnen sich durch einen hohen Antennengewinn aus.

Durch die Verwendung von besten Materialien erhalten Sie einen hochwertigen, robusten und langlebigen Aluminium Spiegel mit sehr guten Empfangseigenschaften. Die Halterung des Spiegels ist bereits komplett vormontiert. So braucht nach der Montage des Rückenteils der Reflektor nur noch eingehängt und angeschraubt werden.

**Stabiler Spiegel !
Komplett vormontiert !
Einfach einhängen, fertig**

Ihre Vorteile auf einen Blick:

- Einfache, schnelle Montage
- Komplett vormontiert
- Metallfeedhalter
- Rückenteil farblich gleich
- Kabeleinführung im Feed-Arm
- Verschiedene Farben lieferbar



LNB-Aufnahme aus Metall

Kabeldurchführung

Robuste Ausführung Rückenteil lackiert wie der Reflektor

Doppelte Masthalterung

Masthalter

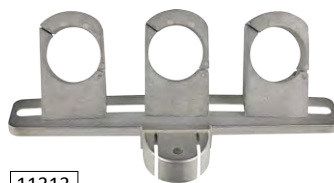
Größe	Farbe	Art.-Nr.
80 cm	Hellgrau	12046
80 cm	Anthrazit	12047
80 cm	Ziegelrot	12048
90 cm	Hellgrau	12067
90 cm	Anthrazit	12068
90 cm	Ziegelrot	12069

DUR-line® Multifeedschienen



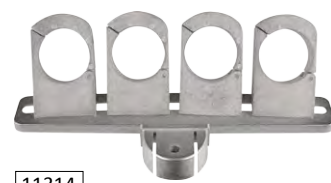
14491

2-fach Multifeed



11313

3-fach Multifeed Alu 3°



11314

4-fach Multifeed Alu 3°

Multifocus Spiegel für Abstände über 30°

Multifocus Antenne 90 cm W-85 aus Stahl Anthrazit

Mit diesem Spiegel können Sie von 5 und mehr Satelliten Ihre Lieblingsprogramme empfangen.
Im Lieferumfang sind 5 LNB-Halter enthalten.

- Z.B. von Türksat 42° bis Hotbird 13°
- Hohe Passgenauigkeit
- Hervorragende Verarbeitungsqualität
- Inklusive 5 x LNB Feedhalter
- Stabile LNB-Schiene aus Alu
- Feedaufnahme 40 mm

LNBs nicht im Lieferumfang enthalten



12052

Artikel Nr.	12052
Reflektor-Abmessung (mm)	750 x 900
Gewinn bei 11.70 GHz (dB)	38,3
Empfangsradius	über 30°
Offset-Korrekturwinkel	14° / 20°
Mastaufnahme (mm)	42-60
Reflektorstärke Stahl verzinkt (mm)	0,9
Windlast bis	160 km/h

Multifeedhalter ALU

2-fach

11305



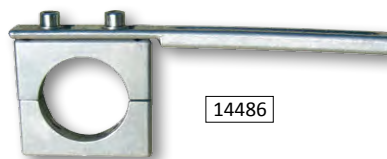
3-fach

11306



Multischiene 2 - 9°

passend für Kathrein-, Technisat-,
Fuba-Hirschmann-Adapter



14486

Reduzierstücke

zur Anpassung verschiedener
Feed-Durchmesser

11303

40 / 22 mm



11304

60 / 40 mm



Kathrein

Kathrein Adapter

Aus stabilem
ALU-Guss

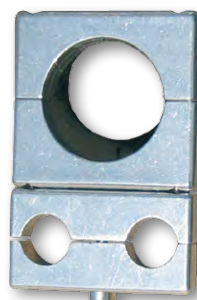


666

hochglanzpoliert

Technisat

Technisat-Adapter



14482

Für Doppelrohr

Fuba / Hirschmann

Fuba-Hirschmann
Adapter



14484

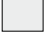

Aluminium-Spiegel **DUR-line**® DSA 40

NEU!

Das kleine Empfangswunder

Die **DUR-line**® DSA 40 ist eine einzigartige Hart-Aluminium Antenne, die sich durch ihre außergewöhnliche Empfangsleistung auszeichnet. Dank ihrer platzsparenden Abmessungen eignet sie sich auch bestens für den Einsatz auf dem Balkon, im Camping-, Boots- und Hausbereich. Die **DUR-line**® DSA 40 ist die perfekte Antenne für alle Radio und Fernsehprogramme auf Astra 19,2° Ost in Deutschland, sowie in den Nachbarländern Schweiz und Österreich. Auch einige Radio- und TV-Programme von Eutelsat 13° Ost können problemlos empfangen werden.

Diese designte **DUR-line**® DSA 40 Antenne besteht aus einem Hochleistungs-Aluminium-Reflektor, verzinkten Haltern sowie aus einem unverwüchtlichen UV-resistenten PVC-Material.

	12077
	12078

Einzel verpackt



Technische Daten

- Reflektor-Abmessungen: 42 x 42 mm
- Reflektor und LNB-Arm aus Hart-Aluminium
- LNB-Halter und Rückenteil aus unverwüchtlichem UV-beständigem Kunststoff
- Mastmontage-Schelle aus verzinktem Stahl
- Für Mast-Durchmesser 32 - 60 mm
- LNB-Feedaufnahme: 23 - 40 mm
- Verstärkung bei 11,75 GHz: 32,2 dB
- Windlast
 - bei 50 km/h: 5 kg
 - bei 100 km/h: 20 kg
 - bei 150 km/h: 45 kg

„Energie-Spar“ Spiegel-Set mit **DUR-line**® DSA 40



bestehend aus:

- 1 x **DUR-line**® DSA 40 Aluminium-Spiegel in 2 Farben erhältlich
- 1 x BLACK eco Single LNB

hellgrau	12102
anthrazit	12103



Dieses Set besteht aus hochwertigen Komponenten:

DSA 40 Spiegel und stromsparendes LNB



DUR-line® DSA 40 Spiegel mit Twin LNB

NEU!

bestehend aus:

1 x DUR-line® DSA 40 Aluminium-Spiegel in 2 Farben erhältlich
1 x DUR-line® Twin + Ultra LNB

 hellgrau

 anthrazit

Dieses Set besteht aus hochwertigen Komponenten:

DSA 40 Spiegel und stromsparendes LNB



DUR-line® DSA 40 Spiegel mit Quad LNB

NEU!

bestehend aus:

1 x DUR-line® DSA 40 Aluminium-Spiegel in 2 Farben erhältlich
1 x DUR-line® Quad + Ultra LNB

 hellgrau

 anthrazit

Dieses Set besteht aus hochwertigen Komponenten:

DSA 40 Spiegel und stromsparendes LNB



SELSAT-Flachantennen



Im Test erhielt das Modell mit 83,5 Prozentpunkten die Gesamtnote ‚gut‘.
Leichte Montage und Ausrichtung.

- Mit integriertem Quad, Twin oder Single LNB in kompakter Bauform
- Unscheinbar und anpassungsfähig
- Leicht zu transportieren und für unterwegs bestens geeignet
- Kinderleichte Montage und vielfältige Installationsmöglichkeiten
- Gute Empfangsleistung

Maße (B x H x T)
547 x 277 x 58 mm


 Single-Flachantenne

 Twin-Flachantenne

 Quad-Flachantenne

DUR-line® + Ultra LNB

NEU!

Mit den „+ Ultra“ LNBs von Dur-line® erwerben Sie erstklassige Qualität und allerneueste Technologie. Die DUR-line® LNB „+ Ultra“ Serie zeichnet sich durch eine extreme Witterungsbeständigkeit aus. Egal ob tiefste Temperaturen oder größte Hitze. Eine reibungslose Funktion ist immer garantiert. Diese LNBs bieten eine ausgereifte Technologie für beste Bild- und Tonqualität.

Durch hochwertige Resonatoren, der Verwendung von extrem rauscharmen Transistoren und einer ausgefeilten Produktionstechnologie ist es Dura-Sat gelungen erneut ein Spitzenprodukt am Markt zu platzieren.

- Rauschmaß 0,1 dB
- Geringe Stromaufnahme
- Signalverstärkung 52 - 65 dB
- Ausziehbarer Wetterschutz für F-Anschlüsse
- Beständig gegen Hitze und Kälte



Preis / Leistung „Sehr gut“



Technische Daten	Single	Twin	Quattro	Quad
Teilnehmeranschlüsse	1	2	4 für Multischalter	4
Eingangsfrequenzbereich	10,7 - 12,75 GHz	10,7 - 12,75 GHz	10,7 - 12,75 GHz	10,7 - 12,75 GHz
Ausgangsfrequenzbereich	950 - 2150 MHz	950 - 2150 MHz	950 - 2150 MHz	950 - 2150 MHz
Filter	UMTS / GSM / DECT	UMTS / GSM / DECT	UMTS / GSM / DECT	UMTS / GSM / DECT
Grundverstärkung	52 - 65 dB	52 - 65 dB	52 - 65 dB	52 - 65 dB
Ausgangsimpedanz	75 Ohm	75 Ohm	75 Ohm	75 Ohm
Stromaufnahme	75 mA typ.	120 mA typ.	190 mA typ.	190 mA typ.
Schaltspannung	13 / 18 V DC, 0 / 22 KHz	13 / 18 V DC, 0 / 22 KHz	13 / 18 V DC, 0 / 22 KHz	13 / 18 V DC, 0 / 22 KHz

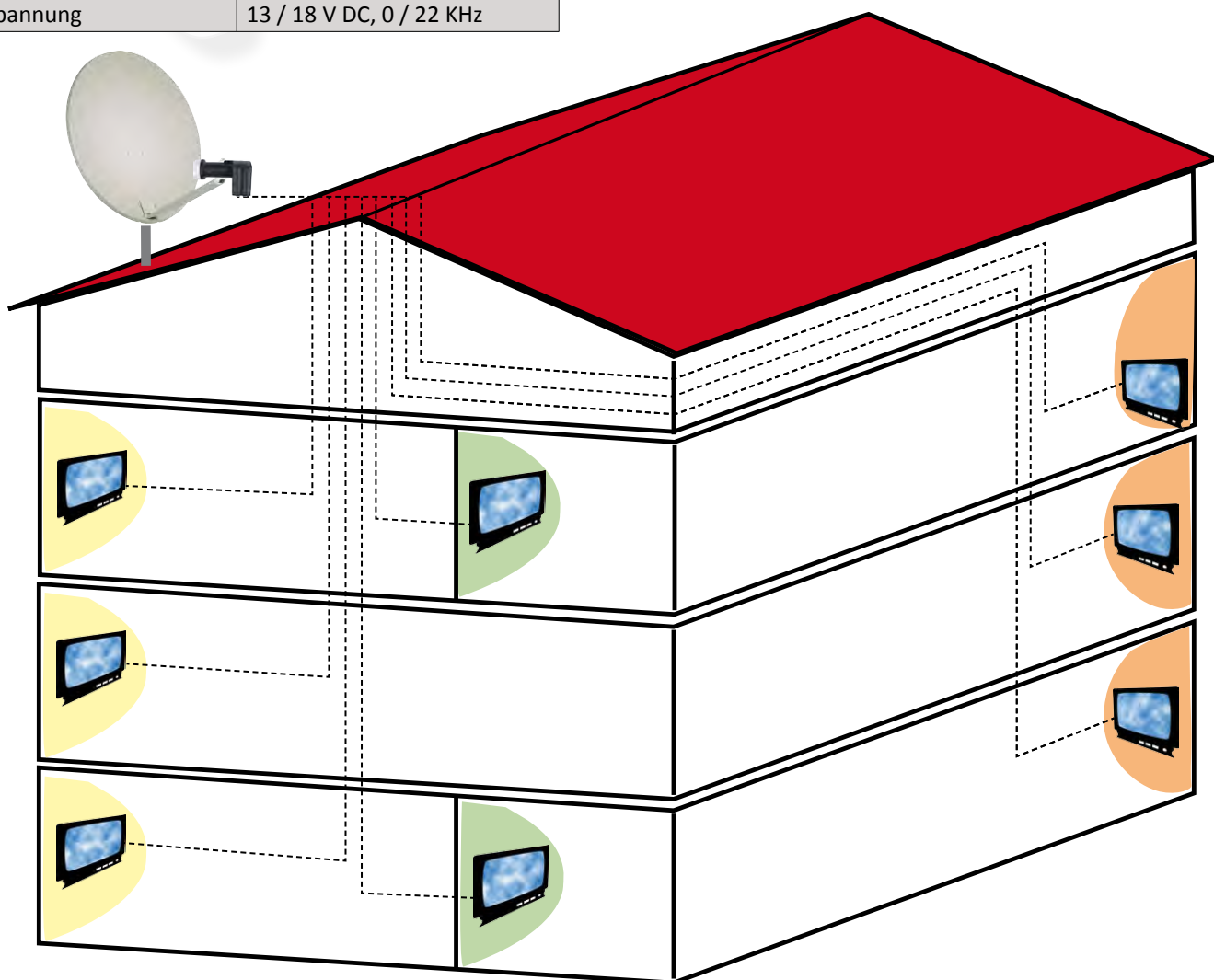
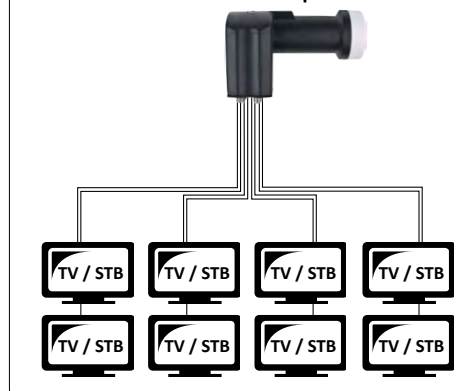
DUR-line® + Ultra LNB**NEU!****OCTO**
New
+Ultra

11094 Octo



Technische Daten	Octo
Teilnehmeranschlüsse	8
Eingangsfrequenzbereich	10,7 - 12,75 GHz
Ausgangsfrequenzbereich	950 - 2150 MHz
Filter	UMTS / GSM / DECT
Grundverstärkung	52 - 65 dB
Ausgangsimpedanz	75 Ohm
Stromaufnahme	210 mA typ
Schaltspannung	13 / 18 V DC, 0 / 22 KHz

Anschlussbeispiel



DUR-line® UK 124 Unicable LNB für 24 Teilnehmer



24443

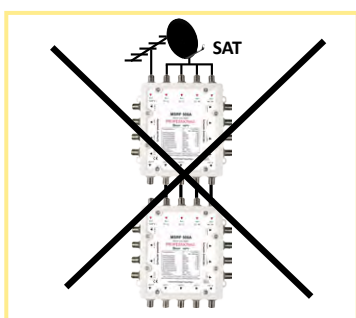
Zuverlässiges Einkabel-LNB

NEU!

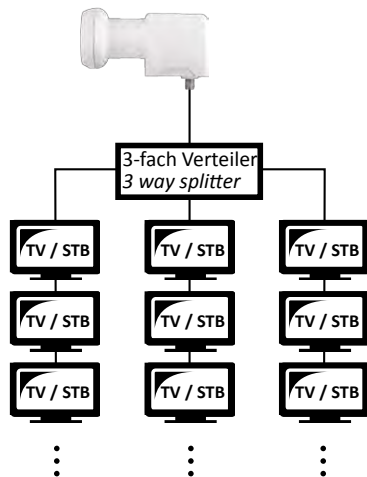
Dura-Sat UK 124	
Preis	um 60 Euro
Internet	www.durasat.de
Verarbeitung	
Installation	
Signalqualität	
+ geringer Installationsaufwand	
+ hohe Signalgüte	
+ sehr gutes Preis-Leistungs-Verhältnis	
Einkabel-LNB (Unicable)	

Keine teuren Multischalter mehr nötig!

Beliebige Anzahl
an Teilnehmern
von 2 - 4 - 6 - 8 - 10 ...
bis max. 24 Teilnehmer
anschließbar



Anschlussbeispiel



Mit diesem Einkabel-LNB bricht ein neues Zeitalter der Verteilungstechnik an!

Bis zu 24 Teilnehmer können über ein einziges Kabel mit diesem LNB versorgt werden und dies alles zu einem Bruchteil der bisherigen Kosten. Auch Mehrfamilienhäuser mit mehreren Abgängen lassen sich kostengünstig über DUR-line® 2-, 3-, 4-, 6- und 8-fach Verteiler realisieren.

Mit diesem DUR-line® UK 124 Einkabel-LNB lassen sich gleichzeitig alle Receiver, TV-Geräte und Twin-Receiver (ein Programm anschauen und ein weiteres aufnehmen) betreiben bzw. hier einsetzen, die Unicable-tauglich sind.

Das DUR-line® UK 124 ist ein Einkabel-LNB der neuesten Generation! Die Umschaltung erfolgt durch das neue Protokoll EN50607 (auch Unicable II oder JESS genannt).

Von den 24 Teilnehmern können bis zu 8 Teilnehmer mit dem bisherigen Standard EN50494 betrieben werden.

Technische Daten	Unicable UK 124
Eingangsfrequenzbereich	Low Band: 10,70 - 11,70 GHz High Band: 11,70 - 12,75 GHz
LO. Frequenz	Wide Band: 10,4 GHz
LO. Stability	± 1,0 MHz (max.) @ 25°C ± 2,2 MHz (max.) @ -30°C ~ +60°C
Verstärkung	65 dB max.
Betriebsspannung	11,5 - 19 V DC
Stromaufnahme	300 mA max.
Betriebstemperatur	-30°C ~ +60°C
Stromaufnahme Legacy	90 - 120 mA

Ausgangsfrequenzen	
CH1: 1210MHz (EN50494+EN50607)	CH13: 1520MHz (EN50607)
CH2: 1420MHz (EN50494+EN50607)	CH14: 1565MHz (EN50607)
CH3: 1680MHz (EN50494+EN50607)	CH15: 1610MHz (EN50607)
CH4: 2040MHz (EN50494+EN50607)	CH16: 1725MHz (EN50607)
CH5: 1005MHz (EN50494+EN50607)	CH17: 1770MHz (EN50607)
CH6: 1050MHz (EN50494+EN50607)	CH18: 1815MHz (EN50607)
CH7: 1095MHz (EN50494+EN50607)	CH19: 1860MHz (EN50607)
CH8: 1140MHz (EN50494+EN50607)	CH20: 1905MHz (EN50607)
CH9: 1260MHz (EN50607)	CH21: 1950MHz (EN50607)
CH10: 1305MHz (EN50607)	CH22: 1995MHz (EN50607)
CH11: 1350MHz (EN50607)	CH23: 2085MHz (EN50607)
CH12: 1475MHz (EN50607)	CH24: 2130MHz (EN50607)

DUR-line® LNB

NEU!

Erstes 24 Teilnehmer LNB

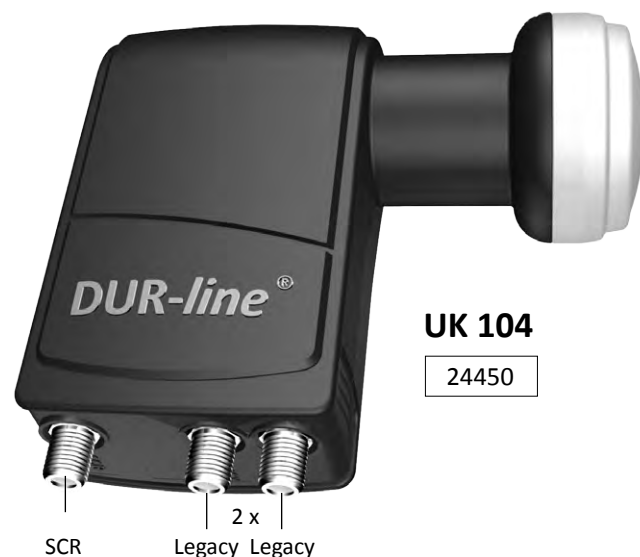
mit 1 x terrestrischem und 1 x Legacy Ausgang



Bis zu 24 Sat-Receiver oder TV-Tuner können über dieses LNB versorgt werden. Zusätzlich kann noch DVB-T oder UKW mit eingespeist werden. Ein Teilnehmer kann unter Legacy angeschlossen werden.

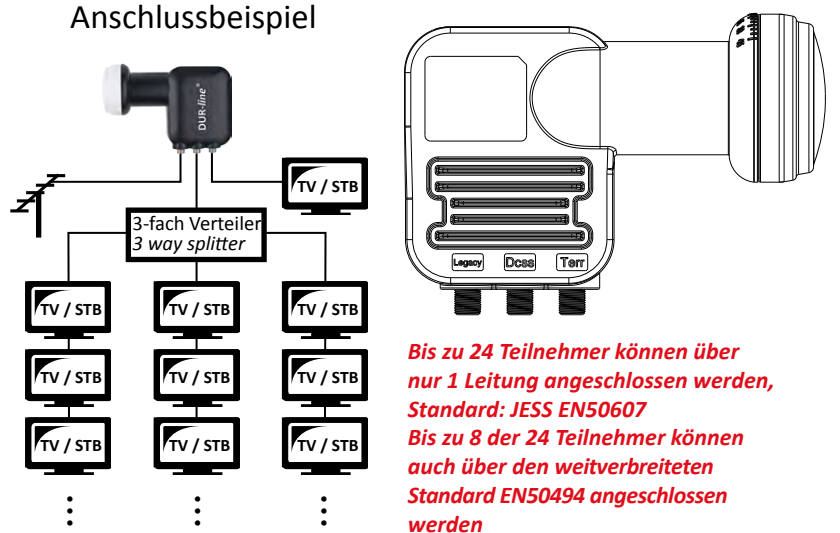
Einkabel-LNB

mit 2 x Legacy Ausgang

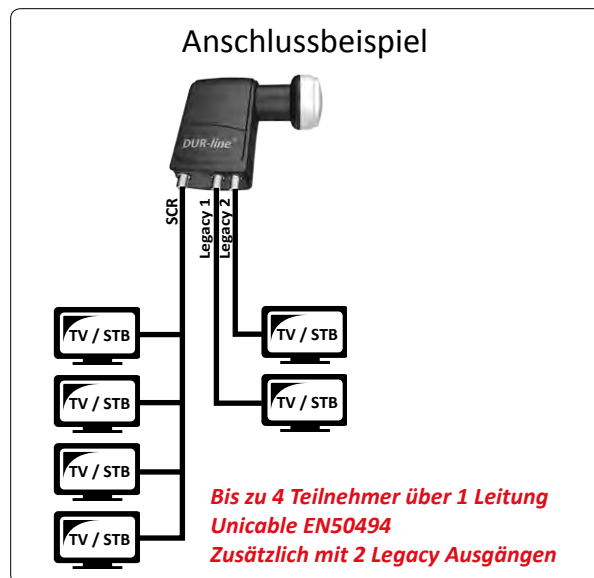


Dieses LNB ermöglicht den Anschluss von 4 Set-Top-Boxen an 1 Kabel. 2 Standard-Geräte können an die Legacy-Ausgänge angeschlossen werden.

Anschlussbeispiel



Anschlussbeispiel



Technische Daten	Unicable UK 120
Teilnehmeranschlüsse	1 Legacy Ausgang, 1 dCSS Ausgang 1 terrestrischer Eingang
Eingangsfrequenzbereich	10,7 - 12,75 GHz
Signalverstärkung Legacy	min. 55 dB
Verstärkung dCSS	min. 17 dB
Frequenz terrestrischer Eingang	47 - 862 MHz
Dämpfung terrestrischer Eingang	2 - 7 dB
Stromaufnahme dCSS	max. 300 mA
Stromaufnahme Legacy	90 - 120 mA

Technische Daten	Unicable UK 104
Teilnehmeranschlüsse	6 (4 x SCR, 2 x Legacy)
Rauschmaß	0,1 dB
Eingangsfrequenzbereich	10,7 - 12,75 GHz
Ausgangsfrequenzbereich	950 - 2150 MHz
SCR Unicable Frequenzen	1210 / 1420 / 1680 / 2040 MHz
Filter	UMTS / GSM / DECT
Ausgangsimpedanz	75 Ohm
Stromaufnahme	250 mA typ.

MTI LNB SUPREME Digital

Durch eine erstklassige Schaltungs-Konzeption und die Verwendung von hochwertigsten Transistoren wurde der Stromverbrauch noch einmal stark reduziert. Wieder ist es MTI gelungen, sich mit Spitzenprodukten am Markt zu platzieren.

MTI LNBS benötigen **bis zu 30% weniger Strom** als fast alle anderen LNB Fabrikate.

- Hohe Zuverlässigkeit
- Linearer Frequenzgang
- Hohe Eingangsempfindlichkeit
- TOP-Wetterschutzgehäuse

**Full HDTV
kompatibel**

Preis / Leistung
„Sehr gut“

Bis zu 30%
weniger Strom



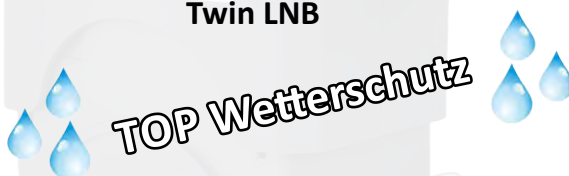
11034

Single LNB



11035

Twin LNB



11036

11037

Quattro/Quad 4er LNB

Typ	Ø	Best.Nr.	Anschlüsse
Single	40 mm	11034	für 1 Receiver
Twin	40 mm	11035	für 2 Receiver
Quattro	40 mm	11036	für Multischalter
Quad 4er	40 mm	11037	für 4 Receiver

SHARP LNB

LNBS von Sharp gehören schon seit jeher zu den „Besten“.

- Bis zu 25 % geringere Stromaufnahme
- Höhere Ausgangspegel
- Verbesserte Bit-Fehlerrate
- Hochdichte Versiegelung und Spritzwasserschutz für eine lange Lebensdauer

**Full HDTV
kompatibel**



11028

Single LNB



11029

Twin LNB



11027

Quattro LNB

11026

Quad 4er LNB

Typ	Ø	Best.Nr.	Anschlüsse
Single	40 mm	11028	für 1 Receiver
Twin	40 mm	11029	für 2 Receiver
Quattro	40 mm	11027	für Multischalter
Quad 4er	40 mm	11026	für 4 Receiver

INVERTO Black Premium LNB

Hier wurde die neueste Spitzentechnologie verarbeitet, von der Sie jetzt profitieren.



11002
Single



11004
Twin



11006 / 11008
Quattro / Quad 4er

40 mm Serie

INVERTO Black Ultra LNB

Quad 4er



11018

Quattro



11016

Mit hohem Ausgangspegel !

Twin



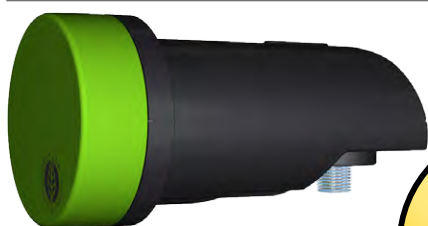
11014

Single



11012

INVERTO BLACK eco Single LNB



11057

Geringer
Strom-
Verbrauch

Hauptmerkmale:

- Geringes Phasenrauschen
- DVB-S2 (HDTV) kompatibel
- Ultra Low Noise-Technologie ULN+ (0.1 dB)
- Geringer Stromverbrauch
- Hohe Frequenzstabilität
- Hohe Kreuzpolarisationsisolierung

ÖKO
Der Umwelt
zuliebe.



INVERTO Unicable LNBs

Unicable II LNB für 32 Teilnehmer

Das Inverto Unicable II LNB ermöglicht Installationen mit bis zu 32 Satelliten-Receivern über ein einzelnes Kabel.



24442

Uni-Einkabel-LNB + 2 x Single LNB

Bis zu 4 Unicable taugliche Receiver können am Ausgang betrieben werden. Für Receiver ohne Unicable stehen zwei weitere Ausgänge zur Verfügung. Der 2-fach Verteiler ist im Lieferumfang enthalten.



24445

INVERTO Black Multi Connect LNB 23 mm Raketenform mit Wetterschutz



11007

Quattro

11009

Quad 4er



11005

Twin



11003

Single

INVERTO Multifeedschiene

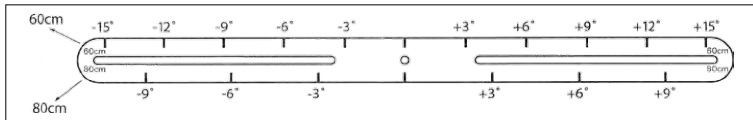
Auch mehrere 3° Abstände sind ab sofort kein Problem mehr. Nur passend zu Inverto LNBS mit Raketenform.

Montage an jedem Spiegel mit 23 oder 40 mm LNB-Aufnahme möglich.



Mit 5 LNB-Halter für bis zu 5 LNBS.

11301



8er LNBS

Dieses LNB ist für den gleichzeitigen Empfang von bis zu 8 Teilnehmern ohne Verwendung zusätzlicher Bauteile.



11019

Inverto

Monoblock LNB 6° z.B. Astra19,2° - Hotbird 13°

Für den Empfang von 2 Satelliten im Abstand von 6°



1 Teilnehmer 11080

2 Teilnehmer 11081

4 Teilnehmer 11082

4er LNB + terrestrisch

4er LNB mit terrestrischer Einspeisung zum Empfang von digitalen Satellitenprogrammen und terrestrischen Programmen ohne Verwendung zusätzlicher Bauteile.



11021

*für 4 Teilnehmer
mit terrestrischem Eingang*

Flansch LNB

Mit universal Flansch C120. Passend an nahezu alle gängigen Feedhörner.

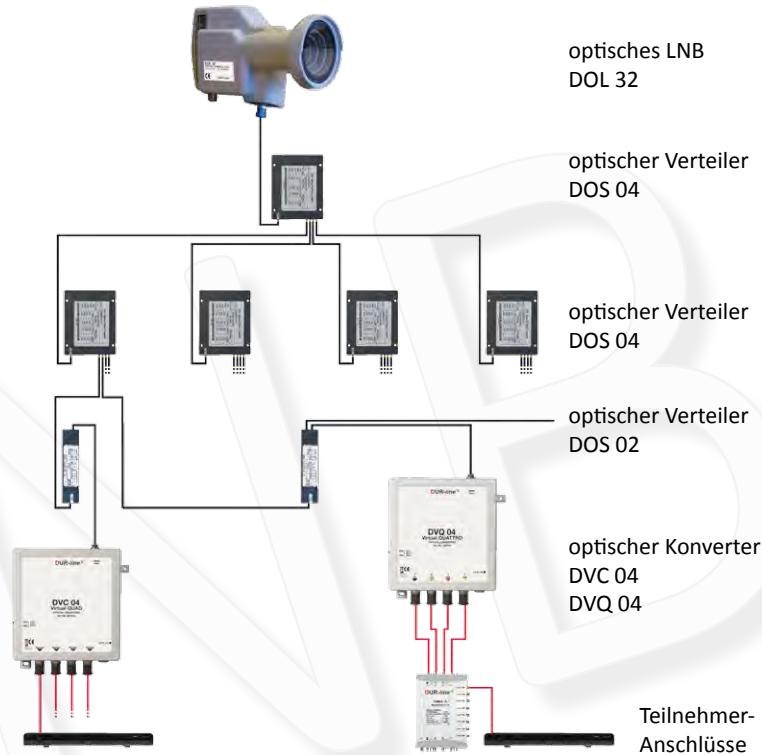
Typ	Art.-Nr.	Anschlüsse
Uni Single	11022	1 Receiver
Uni Twin	11023	2 Receiver
Uni Quattro	11024	Multischalter
Quad 4er	11025	4 Receiver



Optisches Empfangs- und Verteilsystem

Ein optisches Empfangssystem ist ideal für die Verteilung von SAT-Signalen über längere Strecken und für die Versorgung vieler Teilnehmer. Je nach Bedarf kann ein optisches System mit optischem LNB, optischem Empfänger und optischen Verteilern bestückt werden.

Anwendungsbeispiel



Optischer Konverter DVC 04, DVQ 04

Der optische Abschlusskonverter ("virtual converter") wandelt das optische Signal wieder in die Satelliten-ZF-Frequenz um. Es können danach 4 Receiver an die Quad-Konverter angeschlossen werden. Beim Quattro-Konverter wird pro Ausgang eine Polarisation übertragen – es kann ein herkömmlicher Multischalter angeschlossen werden.

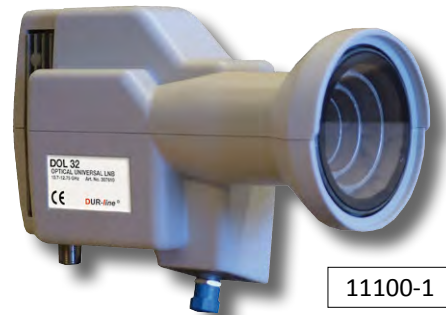
- Zur Umwandlung von optischen SAT-Signalen in den ZF-Bereich
- Verwendung in Verbindung mit einem optischen LNB DOL 32
- 4 Polarisationen in einem Fibre-Optic-Kabel



Optisches LNB DOL 32

Das LNB mit optischem Ausgang setzt die empfangbaren Satellitensignale in digitale Lichtwellen um. Alle 4 SAT-Ebenen werden über den optischen Ausgang in einen Frequenzbereich von 950 - 5450 MHz übertragen.

- LNB mit einem optischen und einem F-Anschluss. Stromversorgung durch externes Netzteil (inklusive)
- Zur Umwandlung von SAT-ZF-Signalen in optische Signale in 1310 nm-Technologie.
- Minimale Dämpfung: nur 0,3 dB Dämpfung pro km im Vergleich zu 32 dB/100 m beim Koaxialkabel
- Verteilung auf bis zu 32 optische Empfänger



Optische Verteiler DOS 02, 04, 08

Optische Verteiler sind mit 2, 4 oder 8 Ausgängen und je einem Eingang verfügbar. Mit den Verteilern und dem optischen LNB im optischen Übertragungssystem ist eine 32-fache Verteilung möglich.

- Für Singlemode-Systeme
- Hervorragende mechanische Stabilität
- Geringe Eingangsdämpfung
- Vorkonfektioniert mit 1 m langem Pigtail und FC/PC-Steckern
- Wellenlänge 1310 / 1550 nm



Zubehör:

- Optische Kabel
- Stecker und Montagewerkzeug

Passend für jede Anwendung sind fertig konfektionierte optische Kabel in sehr großer Längenauswahl von 1 - 500 m erhältlich. Bitte Liste anfordern. Zum Selberkonfektionieren von optischen Kabeln sind außerdem optische Stecker und ein Montagetool erhältlich.



Technische Daten siehe www.durasat.de

SPAR-SETS

Komplett Spar-Sets mit LNB

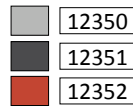


Spiegelfarben: hell, ziegelrot, anthrazit



bestehend aus:

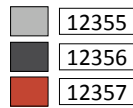
1 x Spiegel **DUR-line® Select 75**, in 3 Farben wählbar
1 x LNB mit Wetterschutz



+



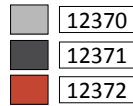
Single LNB



+



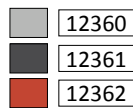
Twin LNB



+



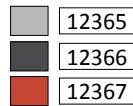
Quattro LNB



+



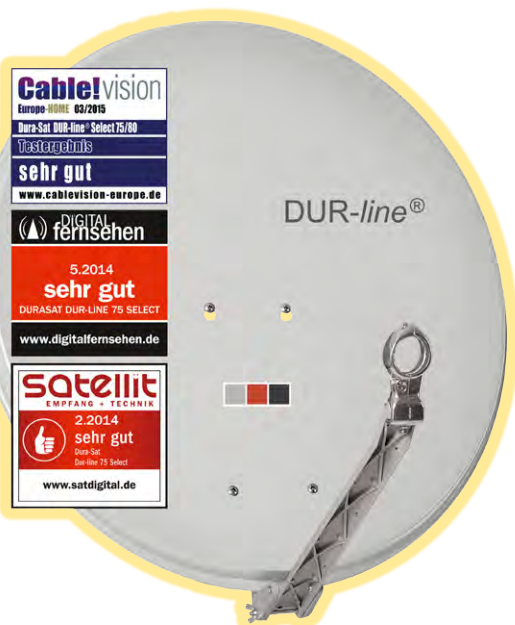
Quad 4er LNB



+



8er LNB



bestehend aus:

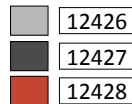
1 x Spiegel **DUR-line® Select 75/80** oder **Select 80/90** in 3 Farben wählbar
1 x Uni-Ein-Kabel LNB UK 124 für 24 Teilnehmer

Keine teuren Multischalter mehr nötig!

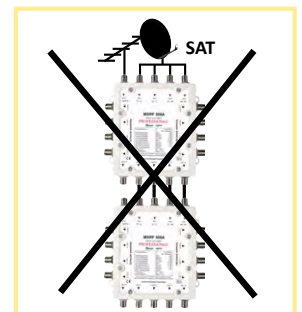
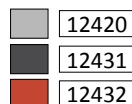
+



Select 75/80



Select 85/90



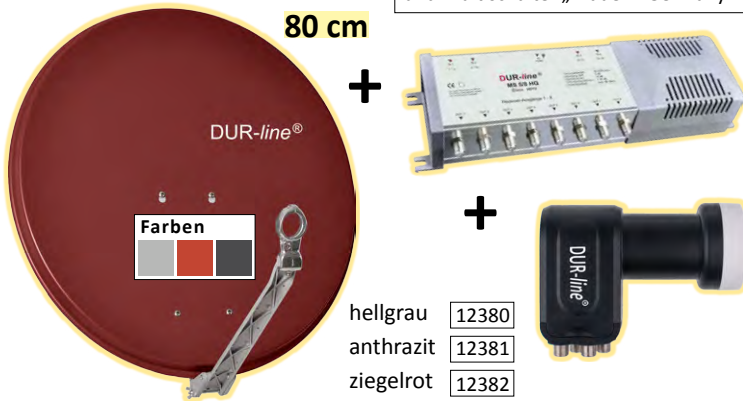
Komplett Spar-Sets mit Multischalter

bestehend aus:

- 1 x Spiegel DUR-line® Select 75/80
- 1 x 5/8 Multischalter
- 1 x Quattro LNB

Dieses Set besteht aus hochwertigen Komponenten:

Select 75/80 Spiegel, stromsparendes LNB mit Top Wetterschutz und Multischalter „Made in Germany“

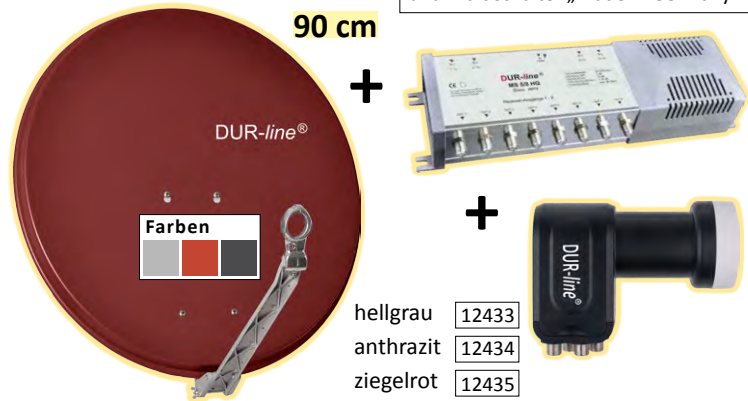


bestehend aus:

- 1 x Spiegel DUR-line® Select 85/90
- 1 x 5/8 Multischalter
- 1 x Quattro LNB

Dieses Set besteht aus hochwertigen Komponenten:

Select 85/90 Spiegel, stromsparendes LNB mit Top Wetterschutz und Multischalter „Made in Germany“

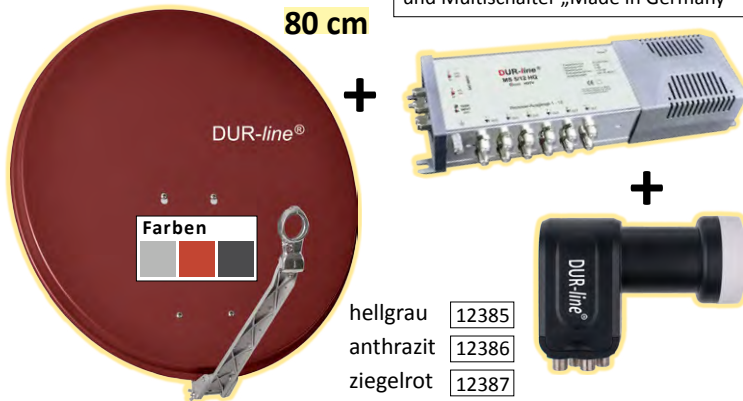


bestehend aus:

- 1 x Spiegel DUR-line® Select 75/80
- 1 x 5/12 Multischalter
- 1 x Quattro LNB

Dieses Set besteht aus hochwertigen Komponenten:

Select 75/80 Spiegel, stromsparendes LNB mit Top Wetterschutz und Multischalter „Made in Germany“

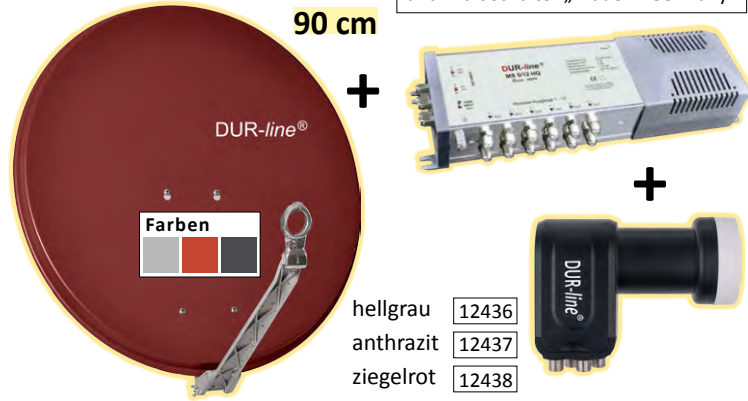


bestehend aus:

- 1 x Spiegel DUR-line® Select 85/90
- 1 x 5/12 Multischalter
- 1 x Quattro LNB

Dieses Set besteht aus hochwertigen Komponenten:

Select 85/90 Spiegel, stromsparendes LNB mit Top Wetterschutz und Multischalter „Made in Germany“

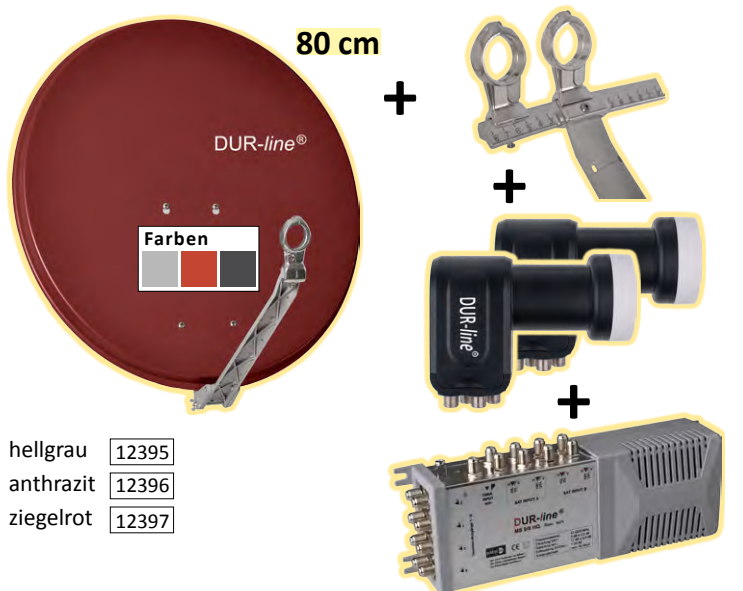


bestehend aus:

- 1 x Spiegel DUR-line® Select 75/80
- 1 x Multischiene
- 1 x 9/8 Multischalter
- 2 x Quattro LNB

Dieses Set besteht aus hochwertigen Komponenten:

Select 75/80 Spiegel, stromsparendes LNB mit Top Wetterschutz und Multischalter „Made in Germany“

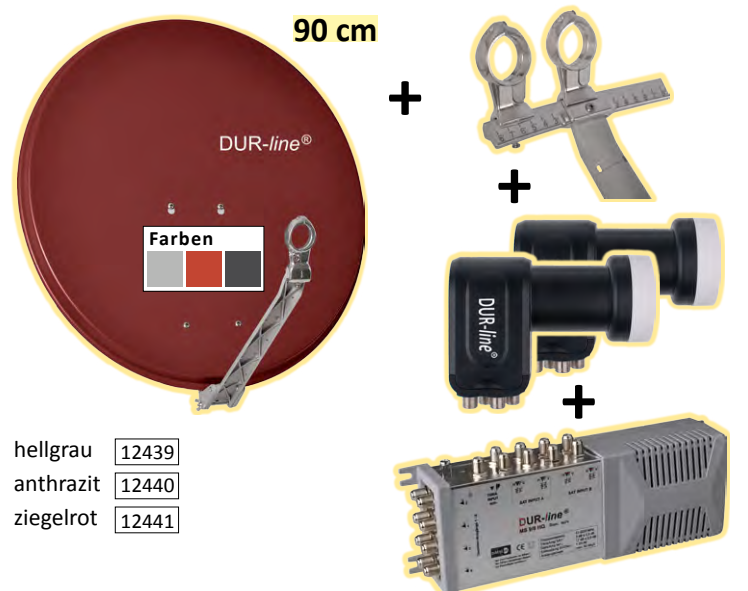


bestehend aus:

- 1 x Spiegel DUR-line® Select 85/90
- 1 x Multischiene
- 1 x 9/8 Multischalter
- 2 x Quattro LNB

Dieses Set besteht aus hochwertigen Komponenten:

Select 85/90 Spiegel, stromsparendes LNB mit Top Wetterschutz und Multischalter „Made in Germany“



DUR-line® Master Multischalter für 1 Satellit

Die Master Multischalter zeichnen sich durch ihre Zuverlässigkeit und ihr gutes Preis-Leistungsverhältnis aus. Zur Verteilung von **4 SAT-ZF-Ebenen** (z.B. ASTRA High + Low) **und terrestrischen Signalen**. Die Wahl der ZF-Ebenen erfolgt mit den Umschaltkriterien 14/18 V und 0/22 kHz.

Multischalter für 4 Teilnehmer



13030

Multischalter für 6 Teilnehmer



13031

Multischalter für 12 Teilnehmer



13034

Multischalter für 24 Teilnehmer



13000

Multischalter für 8 Teilnehmer



13032

13033 Multischalter für 8 Teilnehmer, Quad-LNB tauglich

Dieser Schalter besitzt zusätzlich einen 22kHz Generator. Damit kann auch ein Quad 4er LNB angesteuert werden.

Multischalter für 16 Teilnehmer



13035

Multischalter für 32 Teilnehmer



13001

TYP Artikel-Nr.	5/4 mit Netzteil 13030	5/6 mit Netzteil 13031	5/8 mit Netzteil 13032	5/8 (+ 22kHz Generator) 13033	5/12 mit Netzteil 13034	5/16 mit Netzteil 13035	5/24 mit Netzteil 13000	5/32 mit Netzteil 13001
Frequenzbereich SAT	950-2200 MHz	950-2200 MHz	950-2200 MHz	950-2200 MHz	950-2200 MHz	950-2200 MHz	950-2200 MHz	950-2200 MHz
Frequenzbereich Terr.	47-862 MHz	40-862 MHz	40-860 MHz	40-862 MHz	40-862 MHz	40-862 MHz	40-860 MHz	40-860 MHz
Eingänge Terr.	1	1	1	1	1	1	1	1
Eingänge SAT	4	4	4	4	4	4	4	4
Ausgänge	4	6	8	8	12	16	24	32
Dämpfung SAT (dB)	3 dB+/-2,5 dB	3 dB+/-2,5 dB	5 dB+/-2,5 dB	3 dB+/-2,5 dB	10 dB	10 dB+/-2 dB	4 dB+/-2,5 dB	4 dB+/-2,5 dB
Dämpfung Terr. (dB)	12 dB+/-2 dB	15 dB+/-2 dB	17 dB+/-3 dB	3 dB	4 dB+/-2 dB	1 dB+/-2 dB	0 dB+/-2 dB	0 dB+/-2 dB
Entkopplung SAT/Terr.	> 25 dB	> 25 dB	> 25 dB	> 25 dB	> 25 dB	> 25 dB	> 25 dB	> 25 dB
Entkopplung H/V	> 30 dB	> 30 dB	> 30 dB	> 30 dB	> 30 dB	> 30 dB	> 30 dB	> 30 dB
Ausgangspegel	max. 90 dBµV	max. 90 dBµV	max. 90 dBµV	max. 90 dBµV	max. 90 dBµV	max. 90 dBµV	max. 90 dBµV	max. 90 dBµV
Stromaufnahme	< 65 mA	< 65 mA	< 65 mA	< 65 mA	< 65 mA	< 65 mA	< 65 mA	< 65 mA
Betriebstemperatur	-20°C...+50°C	-20°C...+50°C	-20°C...+50°C	-20°C...+50°C	-20°C...+50°C	-20°C...+50°C	-20°C...+50°C	-20°C...+50°C
Abmessungen (B/H/T) mm	256 x 86 x 60	256 x 86 x 60	310 x 83 x 60	256 x 86 x 60	325 x 85 x 60	325 x 85 x 60	290 x 112 x 53	290 x 112 x 53

DUR-line® Multischalter + Kaskaden für 2 Satelliten

Verteilung von **8 SAT-ZF Ebenen** und **terrestrischem Signal**. DiSEqC Version 2.0 und abwärtskompatibel. Tone Burst tauglich, hohe Entkopplung durch Multilayertechnik, SAT aktiv und terrestrisch passiv. Stromversorgung der LNB's über das Netzteil. Die Wahl der ZF-Ebenen erfolgt mit den Umschaltkriterien 14/18 V und 0/22 kHz und zwischen den Satelliten mit DiSEqC 2.0 / 1.0.

- 13039 Für 8 Teilnehmer
- 13044 Kaskade für 8 Teilnehmer
- 13040 Für 12 Teilnehmer
- 13045 Kaskade für 12 Teilnehmer
- 13041 Für 16 Teilnehmer
- 13046 Kaskade für 16 Teilnehmer
- 13010 Für 24 Teilnehmer
- 13011 Für 32 Teilnehmer



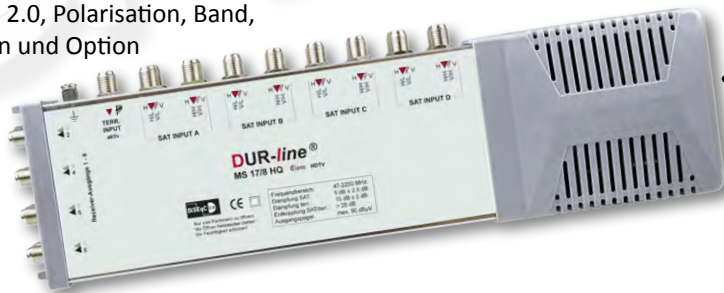
Multischalter für den Empfang von bis zu 4 Satelliten

z.B. ASTRA / Eutelsat / Amos /Sirus für 8-16 Teilnehmer

Verteilung von **16 SAT-ZF Ebenen** und **terrestrischem Signal** für 8, 12 bzw. 16 Teilnehmer / Receiver je Schalter. Erhöhung der Teilnehmerzahl durch Kaskadierung möglich.

Umschaltkriterien:

DiSEqC 2.0, Polarisation, Band, Position und Option



- 13050 Für 8 Teilnehmer
- 13051 Für 12 Teilnehmer
- 13052 Für 16 Teilnehmer
- 13053 Kaskade für 8 Teilnehmer
- 13054 Kaskade für 12 Teilnehmer
- 13055 Kaskade für 16 Teilnehmer

TYP Artikel-Nr.	9/8 mit Netzteil 13039	9/12 mit Netzteil 13040	9/16 mit Netzteil 13041	17/8 mit Netzteil 13050	17/12 mit Netzteil 13051	17/16 mit Netzteil 13052
Frequenzbereich SAT	950-2200 MHz	950-2200 MHz	950-2200 MHz	950-2200 MHz	950-2200 MHz	950-2200 MHz
Frequenzbereich Terr.	47-862 MHz	47-862 MHz	47-862 MHz	47-862 MHz	47-862 MHz	47-862 MHz
Eingänge Terr.	1	1	1	1	1	1
Eingänge SAT	8	8	8	16	16	16
Ausgänge	8	12	16	8	12	16
Dämpfung SAT (dB)	3 dB +/- 2,5 dB	2 dB +/- 2 dB	2 dB +/- 2 dB	5 dB +/- 2,5 dB	5 dB +/- 2,5 dB	5 dB
Dämpfung Terr. (dB)	17 dB +/- 2,5	5 dB +/- 2,5 dB	5 dB +/- 2,5 dB	15 dB +/- 2 dB	23 dB +/- 2 dB	23 dB
Entkopplung SAT/Terr.	> 25 dB	> 25 dB	> 25 dB	> 25 dB	> 25 dB	> 25 dB
Entkopplung H/V	> 30 dB	> 30 dB	> 30 dB	> 30 dB	> 30 dB	> 30 dB
Ausgangspegel	max. 90 dBµV	max. 90 dBµV	max. 90 dBµV	max. 90 dBµV	max. 90 dBµV	max. 90 dBµV
Stromaufnahme	<65 mA	<100 mA	110 mA	110 mA	130 mA	130 mA
Betriebstemperatur	-20°C...+50°C	-20°C...+50°C	-20°C...+50°C	-20°C...+50°C	-20°C...+50°C	-20°C...+50°C
Abmessungen B/T/H mm	255 x 112 x 53	235 x 200 x 60	235 x 200 x 60	256 x 83 x 60	325 x 230 x 60	325 x 230 x 60

DUR-line® eco Multischalter



ÖKO
Der Umwelt
zuliebe.

Die neuen eco Multischalter von DUR-line®

Ab sofort können Sie auf das Netzteil verzichten, denn diese Multischalter benötigen dank neuester Technologie nur noch einen Bruchteil der bisherigen Leistung.

- Stromaufnahme nur noch 30 mA - 60 mA
- Kein 230 Volt-Anschluss notwendig
- Maximale Sicherheit, da Kurzschlussfest
- Passend für alle Quad und Quattro LNB (wichtig für bestehende Anlagen)
- Jedem Teilnehmer stehen alle Übertragungsebenen zur Verfügung
- 0 Watt im Standby Betrieb
- Sehr geringe Durchgangsdämpfung des Sat-Signals
- Hohe Entkopplung der Übertragungsebenen
- Höchste Signalgüte für jeden einzelnen Teilnehmer
- HDTV-, 3D, HD+/-, 4K, UHD und Sky-tauglich

NEU!

MSRP 58 eco



13096

Zum Empfang von 1 Satellit für bis zu 8 Teilnehmer. An jedem der 8 Ausgänge kann jeweils 1 SAT-Receiver oder TV mit integriertem SAT-Empfangsteil angeschlossen werden. Dieses Modell hat einen eingebauten 22kHz Generator und kann somit entweder mit Quattro als auch mit Quad LNBs angesteuert werden.

MSRP 516 eco



13097

Zum Empfang von 1 Satellit für bis zu 16 Teilnehmer. An jedem der 16 Ausgänge kann jeweils 1 SAT-Receiver oder TV mit integriertem SAT-Empfangsteil angeschlossen werden. Dieses Modell hat einen eingebauten 22kHz Generator und kann somit entweder mit Quattro als auch mit Quad LNBs angesteuert werden.

MSRP 98 eco



13098

Dieses Modell unterstützt den Anschluss von 2 Satelliten für bis zu 8 Teilnehmer. An jedem der 8 Ausgänge kann jeweils 1 SAT-Receiver oder TV mit integriertem SAT-Empfangsteil angeschlossen werden.

Hinweis: Beim MSRP 98 eco können nur Quattro LNBs verwendet werden.

DUR-line® eco Multischalter

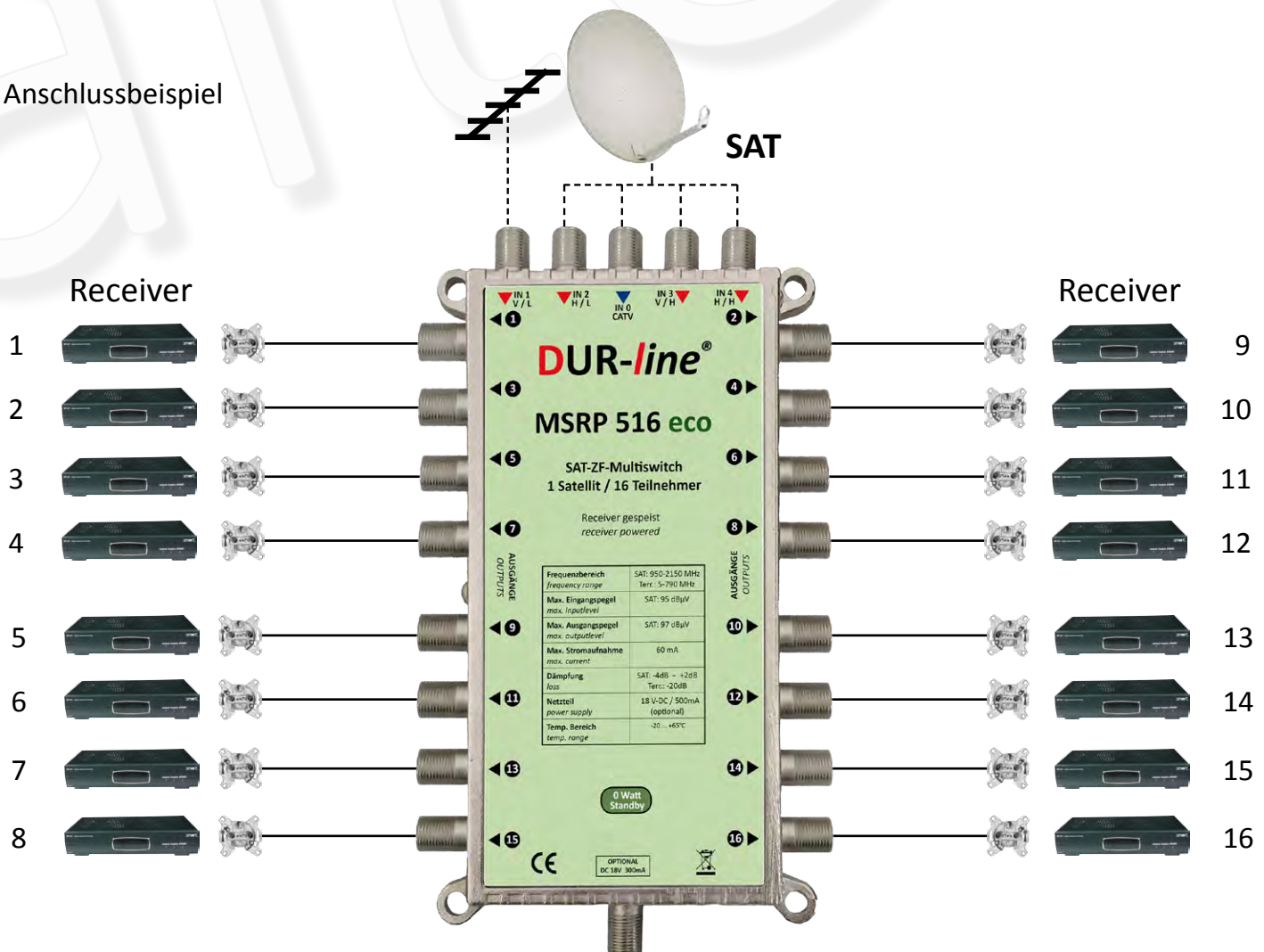


ÖKO
Der Umwelt
zuliebe.

Typ	MSRP 58 eco	MSRP 516 eco	MSRP 98 eco
Eingänge	4 x Sat/IF-Eingänge (Quattro oder Quad LNB) 1 x Terrestrischer Eingang		8 x Sat/IF-Eingänge (nur Quattro LNB) 1 x Terrestrischer Eingang
Ausgänge	8	16	8
Schaltspannung	14,5 – 15,5 V-DC // 0/22kHz (+/- 4 kHz)		
Frequenzbereich	Satellit: 950 - 2150MHz / Terrestrisch: 5 - 790MHz		
Dämpfung	Satellit: - 4dB bis +2dB / Terrestrisch: -18 bis -20dB		
Max. Eingangspegel	max. 95dBµV		
Max. Ausgangspegel (EN 50083-3)	max. 97dBµV		
Stromverbrauch	max. 60mA		max. 30mA
Entkopplung	SAT-SAT: >30dB / SAT-TV: >35dB		
Temperaturbereich	-20 bis +65°C		
Optionales Netzteil	18 VDC / 500mA*		18 VDC / min. 600mA*
Artikel Nummer	13096	13097	13098
EAN-Nummer	4260165024426	4260165024433	4260165024440

*Innenleiter Plus

Anschlussbeispiel



DUR-line® Multischalter Modulsystem

Innovatives Multischalter Modulsystem von DUR-line®

Ab sofort können Sie auf große Lagerhaltung verzichten, denn diese Multischalter lassen sich durch zusammenstecken auf bis zu 48 Teilnehmer erweitern.

Sie benötigen nur noch: 1 Netzteil + 1 x DL 58 B Grundgerät.

Für die Erweiterungen stehen jeweils die Schalter Module

DL 54 K für 4 Teilnehmer und das

DL 58 K für 8 Teilnehmer zur Verfügung

- Sie benötigen keine Endwiderstände mehr, diese sind bereits im Netzteil eingebaut.
- Reduzierung der Lagerhaltung um bis zu 75 %
- Jederzeit erweiterbar
- Quad tauglich und LAN fähig durch passiven Rückkanal
- Ausbaufähig bis 48 Teilnehmer
- Verbindungsarretierung (keine Verbinder mehr nötig)
- Terrestrisch aktiv (Grundgerät DL 58 B)
- Hohe Entkopplung der Übertragungsebenen
- Höchste Signalgüte für jeden einzelnen Teilnehmer
- HDTV-, 3D, HD+-, 4K, UHD und Sky-tauglich

NEU!

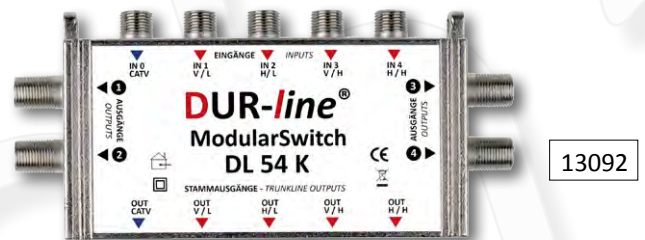
ModularSwitch DL 58 B



Grundgerät DL 58 B mit Netzteil

Als Grundgerät für die ModularSwitch Systeme dient das DL 58 B welches mit einem Netzteil ausgeliefert wird und alle möglichen Erweiterungen mitversorgt. Auf dieser Basis lassen sich die ModularSwitch Bausteine DL 58 K und DL 54 K aufstecken und festschrauben. Somit können Sie dieses System jederzeit auf die erforderliche Teilnehmerzahl erweitern.

ModularSwitch DL 54 K



Erweiterungsmodul DL 54 K

Das DL 54 K dient zur Erweiterung von zusätzlichen 4 Teilnehmeranschlüssen. Damit können Sie in Verbindung mit dem Grundgerät insgesamt 12 Teilnehmer anschließen.

ModularSwitch DL 58 K

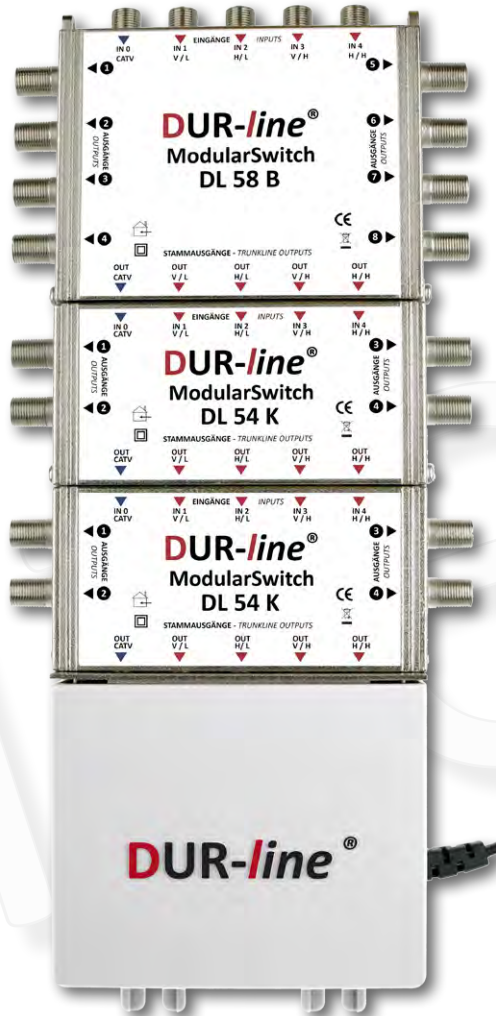


Erweiterungsmodul DL 58 K

Das DL 58 K dient gleich wie das DL 54 K zur Erweiterung von zusätzlichen Teilnehmeranschlüssen. Hiermit werden jedoch in Verbindung mit dem Grundgerät insgesamt 16 Teilnehmer realisiert.

DUR-line® Multischalter Modulsystem

Anwendungsbeispiel



Es können mehrere Erweiterungsmodule dazu geschaltet werden und die Hausanlage damit auf bis zu 48 Teilnehmer erweitert werden.

NEU!

Technische Daten

Typ	DL 58 B	DL 58 K / DL 54 K	
Eingänge	4 x Sat/IF-Eingänge (Quattro oder Quad LNB) 1 x CATV Eingang für terrestrische Antennen		
Ausgänge	4 x Sat/IF-Durchschleif-Ausgänge 1 x Terrestrischer Durchschleif-Ausgang, 8 x Teilnehmer-Ausgänge (58 MSG & 58 MSE) 4 x Teilnehmer-Ausgänge (54 MSE)		
Schaltprotokoll	14,5 – 15,5 V-DC / 0/22kHz (+/- 4 kHz)		
Eingangsfrequenz	Satellit: 950 - 2150MHz / Terrestrisch: 47 - 790MHz		
Gewinn/Verlust (Stamm)	Satellit: - 0,5dB bis -1,5dB Terr.: +17 bis +21dB	Satellit: - 0,5dB bis -1,5dB Terr.: - 1,5dB bis -3dB	
Gewinn/Verlust (Teilnehmer)	Satellit: 0dB bis +4dB Terr.: -2dB	Satellit: 0dB bis +4dB Terr.: -17dB bis -24dB	
Ausgangspegel(EN 50083-3)	Satellit: max. 99dBµv Terr.: max. 87dBµv	Satellit: max. 99dBµv Terr.: n.a.	
Eingangspegel	Satellit: max. 95dBµv Terr.: max. 90dBµv	Satellit: max. 95dBµv Terr.: n.a.	
Stromverbrauch (Receiver)	max. 80mA	max. 20mA	
Temperaturbereich	-20 bis +60°C		
Artikel-Nummer	13090	13091	13092

DiSEqC-Schalter „Made in Germany“

Diese sehr zuverlässigen DiSEqC-Schalter sind in einem Wetterschutzgehäuse untergebracht und bestens für die Außenmontage am Mast geeignet. Diese Schalter können mit Single, Twin und Quad LNBs betrieben werden. Über die DiSEqC-Funktion werden die LNBs angesteuert.

DiSEqC-Schalter 2/1



13060

Zum Anschluss für 2 Satelliten (z.B. ASTRA / Hotbird) für 1 Teilnehmer.

DiSEqC-Schalter 4/1



13061

Zum Anschluss für 4 Satelliten (z.B. ASTRA, Hotbird, Sirius + Amos) für 1 Teilnehmer.

DiSEqC-Schalter 3/1
DiSEqC-Schalter 5/1



13062

Für 2 Satelliten
1 Teilnehmer + terr.

13063

Für 4 Satelliten
1 Teilnehmer + terr.

Mit terrestrischem Eingang

Zum Anschluss für 4 Satelliten (z.B. ASTRA, Hotbird, Sirius + Amos) + zusätzliche UKW bzw. terr. Einspeisung.

Multischalter für Sonderlösungen

DiSEqC-Schalter 9/1 mit Verstärkung



Zum Zusammenschalten von bis zu 8 LNBs + terrestrisch für 1 Teilnehmer

13064

Option + Position 534



Durch diesen Option-Schalter können z.B. 2 Multischalter 9/8 zusammengeschaltet werden. Dadurch können 4 Satellitensignale analog u. digital auf mehrere Teilnehmer aufgeteilt werden.

D-Box Schalter / Prioritätsschalter 540



Zur Verteilung der SAT-ZF-Ebenen auf 2 Receiver. Die Umschaltung erfolgt über die LNB-Spannung beim Einschalten des Receivers.

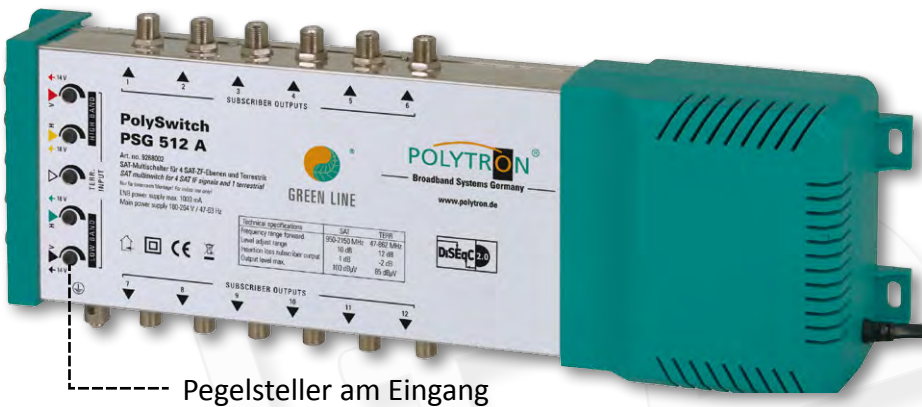
Typ Artikel-Nr.	2/1 DiSEqC 13060	2/1 DiSEqC Option+Position 534	3/1 DiSEqC 13062	4/1 DiSEqC 13061	5/1 DiSEqC 13063	9/1 DiSEqC 13064
Frequenzbereich SAT	950-2400 MHz	950-2200 MHz	950-2400 MHz	950-2400 MHz	950-2400 MHz	950-2400 MHz
Frequenzbereich Terr.	kein Terr.	kein Terr.	47-862 MHz	kein Terr.	47-862 MHz	5-862 MHz
Wetterschutzgehäuse	ja	nein	ja	ja	ja	ja
Eingänge Terr.	0	0	1	0	1	1
Eingänge SAT	2	2	2	4	4	8
Ausgänge	1	1	1	1	1	1
Dämpfung Terr. (dB)	kein Terr.	kein Terr.	0,5 dB	kein Terr.	0,5 dB	integrierter Verstärker
Dämpfung SAT (dB)	1 dB	4 dB+/-1 dB	2 dB	1 dB	2,5 dB	integrierter Verstärker
Zusätzliche Verstärkung	0	0	0	0	0	12 dB+/-1 dB
Entkopplung	> 30 dB	> 30 dB	> 30 dB	> 30 dB	> 30 dB	> 25 dB
Ansteuersignale	Position	22 kHz, Ton Burst, Option, Position	Position	Position / Option	Position / Option	Position / Option / Uncommitted Switch 1
DiSEqC-Kontrolle	DiSEqC 2.0	DiSEqC 2.0	DiSEqC 2.0	DiSEqC 2.0	DiSEqC 2.0	DiSEqC 1.1 + 2.1
Rückflußdämpfung	> 12 dB	> 12 dB	> 12 dB	> 12 dB	> 12 dB	10 dB
Stromaufnahme	< 30 mA	< 30 mA	< 30 mA	< 30 mA	< 35 mA	< 65 mA
Betriebstemperatur	-30°C...+60°C	-20°C...+50°C	-30°C...+60°C	-30°C...+60°C	-30°C...+60°C	-30°C...+60°C
Abmessungen B/H/T (mm)	75 x 45 x 75	68 x 38 x 20	105 x 45 x 75	105 x 45 x 75	105 x 45 x 75	220 x 120 x 30

Multischalter + Kaskaden von Polytron

Multischalter und Kaskaden-Multischalter zur Verteilung von 4 bzw. 8 SAT-ZF-Ebenen (z.B. ASTRA) und terrestrischen Signalen an die angeschlossenen Teilnehmer bzw. Receiver. Die Wahl der ZF-Ebenen erfolgt mit den Umschaltkriterien 14/18 V, 0/22 kHz.

Für 4 Sat-ZF-Ebenen + terrestrisch für 8, 12 und 16 Teilnehmer

Multischalter mit Pegelsteller



Kaskaden-Multischalter

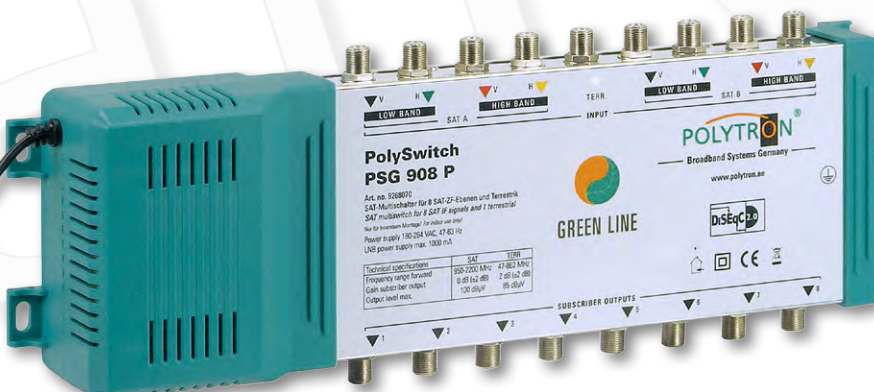


Lieferung ohne Netzteil

Passendes Netzteil

10727

Für 8 Sat-ZF-Ebenen + terrestrisch für 8, 12 und 16 Teilnehmer



Auch 9er Kaskaden- und 17er Multischalter lieferbar



Komplettes Sortiment siehe www.durasat.de

Typ Artikel-Nr.	PSG 508 A 31050	PSG 512 A 31053	PSG 516 A 31055	PSG 508 C 31052	PSG 512 C 31054	PSG 516 C 31056	PSG 908 C 31072	PSG 912 C 31074
Eingänge Terr.	1	1	1	1	1	1	1	1
Eingänge Sat	4	4	4	4	4	4	8	8
Ausgänge	8	12	16	8	12	16	8	12
Dämpfung Sat 950 - 2150 MHz	0 dB	1 dB	0 dB	4 dB	6 dB	6 dB	6 dB	6 dB
Dämpfung Terr. 47 - 862 MHz	-6 dB	-2 dB	-2 dB	-3 dB	-3 dB	-3 dB	5 dB	5 dB
Pegelsteller Sat	10 dB	10 dB	10 dB	-	-	-	6 dB	6 dB
Pegelsteller Terr.	12 dB	12 dB	12 dB	-	-	-	3 dB	3 dB
Schaltkriterien	14/18 V, 0/22 kHz	14/18 V, 0/22 kHz	14/18 V, 0/22 kHz	14/18 V, 0/22 kHz	14/18 V, 0/22 kHz	14/18 V, 0/22 kHz	14/18 V, 0/22 kHz, DiSEqC 2.0	14/18 V, 0/22 kHz, DiSEqC 2.0
Entkopplung Horz. / Vert.	30 dB	30 dB	30 dB	> 28 dB	> 28 dB	> 28 dB	> 28 dB	> 28 dB
Entkopplung Sat / Terr.	> 35 dB	> 35 dB	> 35 dB	> 30 dB	> 30 dB	> 30 dB	> 30 dB	> 30 dB
Stromaufnahme je Receiver	50 mA	50 mA	50 mA	50 mA	50 mA	50 mA	50 mA	50 mA
LNB-Stromversorgung	max. 1000 mA	max. 1000 mA	max. 1000 mA	max. 1200 mA	max. 1200 mA	max. 1200 mA	max. 1200 mA	max. 1200 mA
Betriebstemperatur	-20°C...+50°C	-20°C...+50°C	-20°C...+50°C	-20°C...+50°C	-20°C...+50°C	-20°C...+50°C	-20°C...+50°C	-20°C...+50°C
Betriebsspannung	180-264 VAC, 47-63 Hz	180-264 VAC, 47-63 Hz	180-264 VAC, 47-63 Hz	-	-	-	-	-
Abmessungen B/H/T mm	265 x 120 x 70	355 x 120 x 70	355 x 120 x 70	118 x 115 x 36	188 x 115 x 36	188 x 115 x 36	254 x 157 x 49	254 x 157 x 49

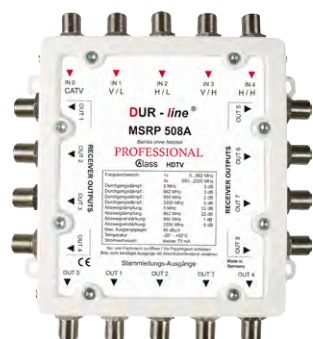
DUR-line® Professional „Made in Germany“

Diese Schalter wurden von Deutschlands Top-Ingenieuren für Sie entwickelt. Die Multischalter benötigen keinen Stromanschluss mehr. Durch den Einsatz hochwertigster und stromsparendster Komponenten beträgt die Stromaufnahme nur 40 mA. Selbst lange Kabelstrecken sind für diese High-End Produkte kein Problem. Alle Schalter sind als End- oder Kaskadenschalter lieferbar und können somit auf 20, 24, 32, 40 und mehr Teilnehmer erweitert werden.



MSRP 5/8

für 8 Teilnehmer



13180

MSRP 5/12

für 12 Teilnehmer



13181

MSRP 5/16

für 16 Teilnehmer



13182

ÖKO
Der Umwelt
zuliebe.



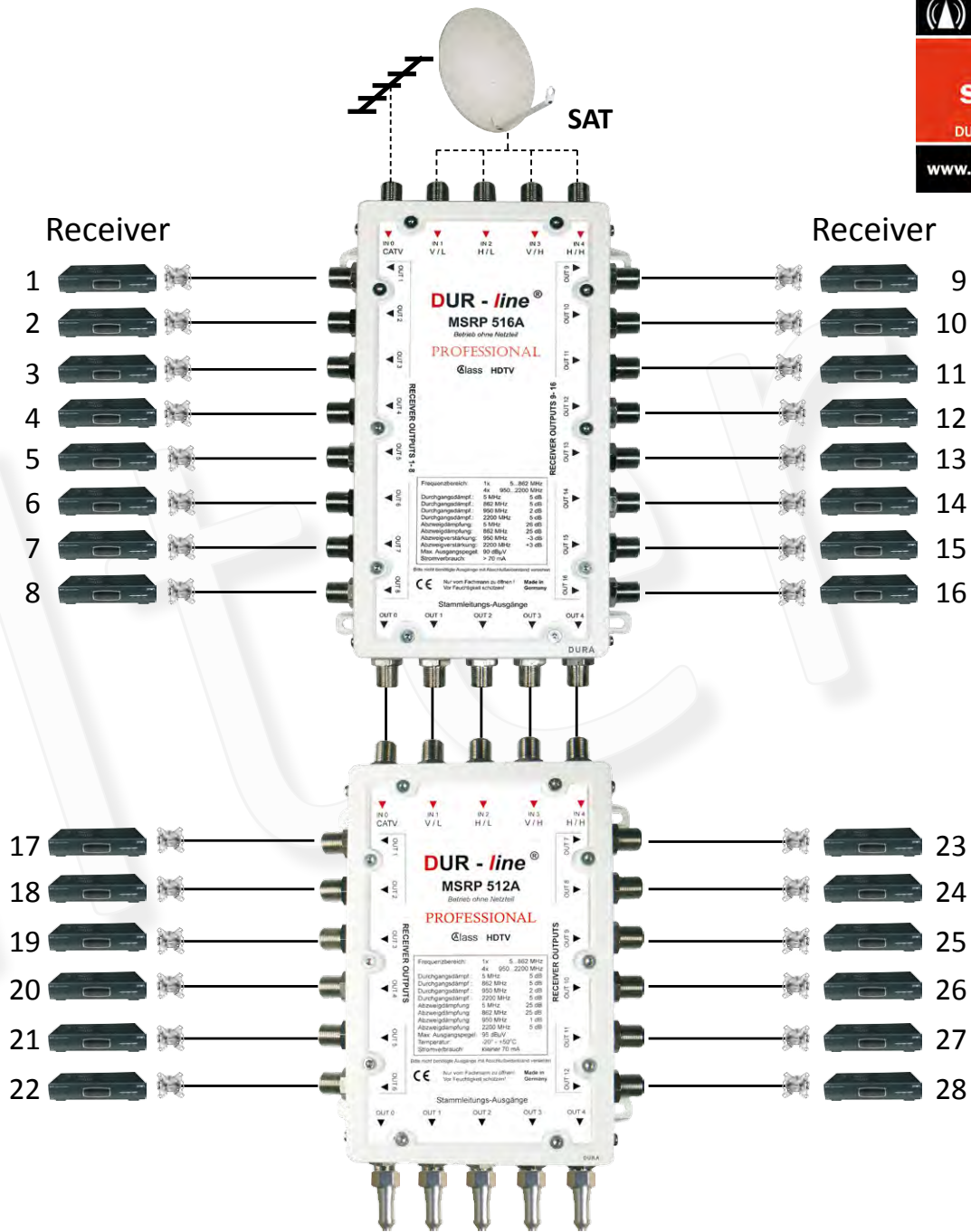
Kein Stromanschluss mehr nötig!
Mit integriertem Verstärker!

Alle Geräte sind untereinander kombinierbar

Stromsparer
Strombedarf max. 40 mA

Typ / Art.-Nr.	MSRP508A / 13180	MSRP512A / 13181	MSRP516A / 13182
Eingänge SAT	4 (950 - 2200 MHz)	4 (950 - 2200 MHz)	4 (950 - 2200 MHz)
Eingänge Terr. / CATV	1 (5 - 862 MHz)	1 (5 - 862 MHz)	1 (5 - 862 MHz)
Teilnehmer Ausgänge	8	12	16
Stamm-Ausgänge	5	5	5
VERSTÄRKUNG	+ 5dB / 2200 MHz	+ 5 dB / 2200 MHz	+ 3 dB / 2200 MHz
Durchg. Dämpfung Stamm	2 dB / 950 MHz, 3 dB / 5 MHz	2 dB / 950 MHz, 5 dB / 5 MHz	2 dB / 950 MHz, 5 dB / 5 MHz
Max. Ausgangspegel	95 dB µV	95 dB µV	95 dB µV
Betriebstemperatur	- 20° - + 50°C	- 20° - + 50°C	- 20° - + 50°C
Stromaufnahme	max. 40 mA + LNB	max. 40 mA + LNB	max. 40 mA + LNB
Abzweigdämpfung Terr.	22 dB	25 dB	26 dB
Gehäuse	High Isolation	High Isolation	High Isolation
Abmessungen (B x H x T)	131 x 144 x 34 mm	131 x 184 x 34 mm	131 x 224 x 34 mm

Schaltungsbeispiel für 28 Teilnehmer **ohne Netzteil**



MSPVS 530A Professional

Vorverstärker 25 - 30 dB regelbar



- SAT-Vorverstärker aus massivem Spritzguss
- Für große Verteilernetze
- Für sehr lange Ableitungen
- Hohe Verstärkung
- Hohe Intermodulationsfestigkeit
- Kombiniertes SAT-ZF-Kabelfernsehen

13140

MSPVS 515A Professional

Vorverstärker 12 - 15 dB

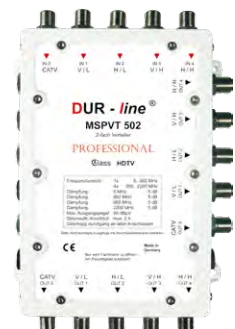
Kleinere Version mit 12 - 15 dB Verstärkung. Nicht regelbar.



13150

MSPVS 502

2fach Verteiler



13160

Einkabel-Lösungen UCP 20 / UCP 30 für 2 oder 3 Teilnehmer

Neue Version

Unicable Router auch als Ersatz für Stacker-Destacker

Über nur 1 Koax-Kabel können 2 Sat-Receiver (UCP 20) bzw. 3 Sat-Receiver (UCP 30) versorgt werden. Jeder Unicable taugliche Receiver oder Sat-Tuner Ihres Fernsehgerätes, der die europäische Norm EN 50494 unterstützt, kann dafür verwendet werden. Das dazugehörige Strom Spar-Netzteil sorgt für ein sicheres Umschalten auch bei schlechteren Empfangsverhältnissen sowie längeren Kabelwegen. Die Stromkosten betragen pro Jahr weniger als 5 Euro.

Mit den neuen **DUR-line**® UCP SCR-Umsetzern können über 1 Leitung 2 oder 3 Receiver von einem oder zwei Satelliten (maximal 8 Satelliten-ZF-Ebenen) gleichzeitig versorgt werden. Zusätzlich kann noch terrestrisch bzw. DVB-T und UKW mit übertragen werden. Passend für Technisat, Telestar, Kathrein, Smart ... und andere Receiver.

Der UCP 20 SCR-Umsetzer erzeugt zwei SCR Frequenzen: 1284 MHz + 1400 MHz. Der UCP 30 SCR-Umsetzer erzeugt drei SCR Frequenzen 1284 MHz + 1400MHz +1516 MHz. Diese ermöglichen 2 bzw. 3 verschiedenen Empfangsgeräten über nur ein Kabel jeweils alle Sender zu empfangen.

UCP 20 für 2 Teilnehmer

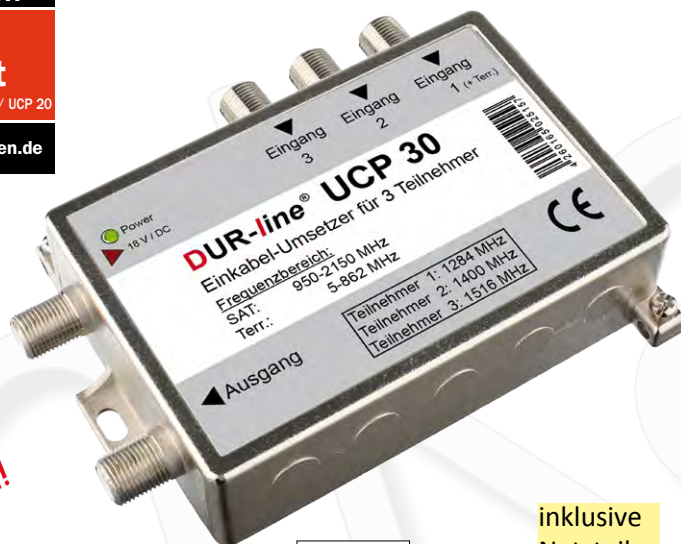


13207

inklusive
Netzteil



UCP 30 für 3 Teilnehmer



13204

inklusive
Netzteil

Ab sofort
mit neuen
Frequenzen!

Technische Daten

Frequenzbereich terrestrisch (Slot1)	47 - 862 MHz
Dämpfungsbereich terrestrisch	4 dB
Eingangsfrequenzbereich Sat-ZF	950 - 2150 MHz
Verstärkung Sat	5 dB
Ausgangsfrequenz (UB) Slot1	1284 MHz
Ausgangsfrequenz (UB) Slot2	1400 MHz
Ausgangsfrequenz (UB) Slot3 (bei UCP 30)	1516 MHz
Isolation terrestrisch / Sat	> 40 dB
Max. Ausgangspegel terr.	93 dBµV
Max. Ausgangspegel Sat	93 dBµV
Steuersignal	DiSEqC für SCR EN 50494
Temperaturbereich	-20 bis +55°C
Stromverbrauch	105 mA / 120 mA
Gewicht	265 g
Verbrauch	Weniger als 5 € Stromkosten pro Jahr
Stromsparabschaltung	nach Abschalten des Receivers (kein Verbrauch am Schalter)
Inklusive Netzteil	18 V - 1200 mA

Netzteil **DUR-line**® NT 18-1200 F

mit F-Stecker 18 V / 1200 mA

Geeignet für viele Produkte im Sat-Bereich wie Kathrein, Polytron, Jultec, Spaun, **DUR-line**® ...

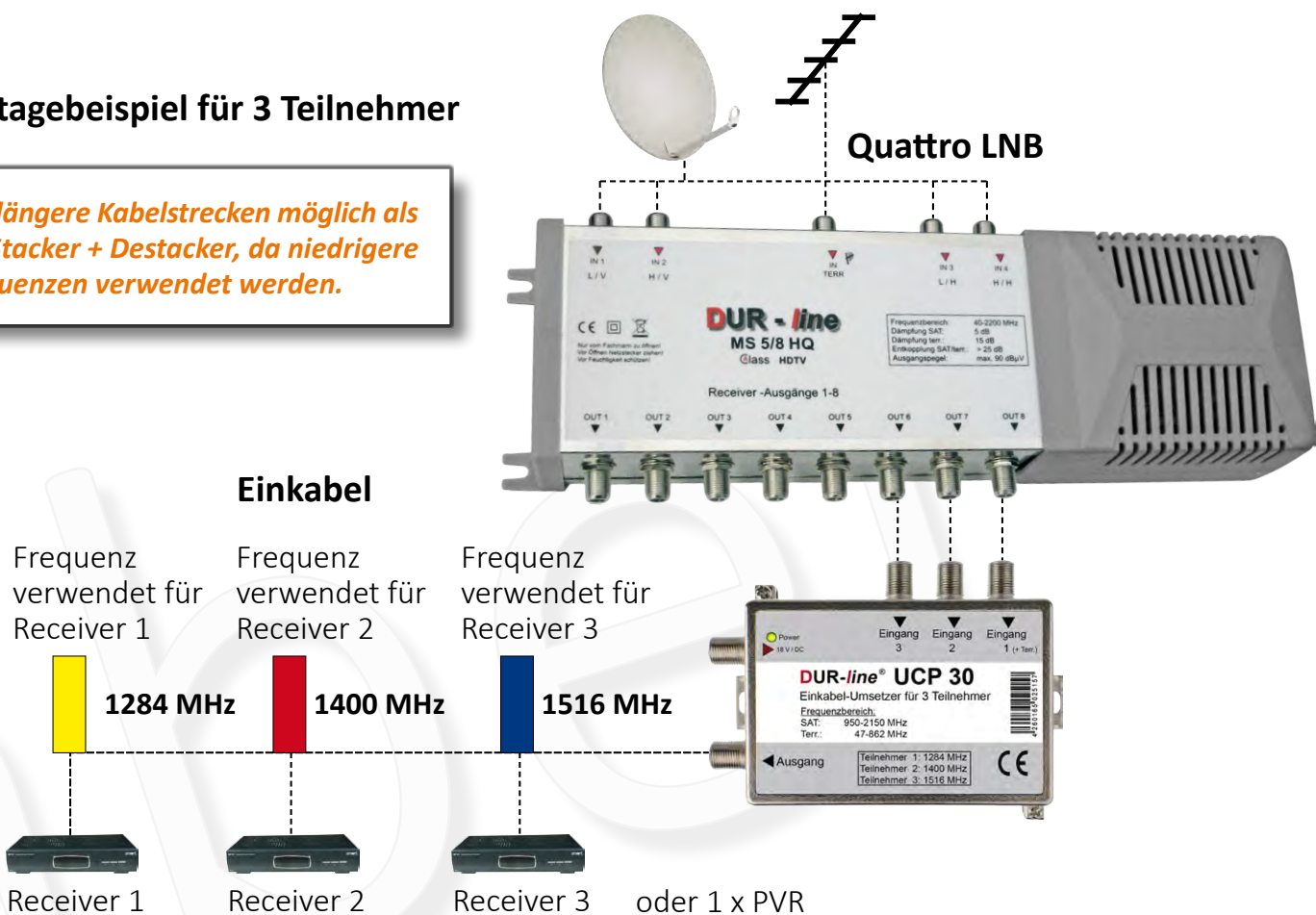
Beim UCP 20 / UCP 30 ist dieses Netzteil bereits enthalten.



10727

Montagebeispiel für 3 Teilnehmer

Viel längere Kabelstrecken möglich als bei Stacker + Destacker, da niedrigere Frequenzen verwendet werden.



Multiband Converter – Stacker + Destacker

Stacker

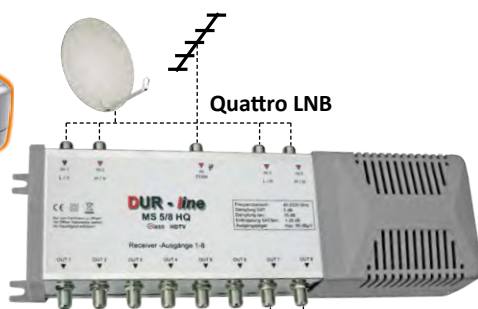


Destacker



Kit Stacker + Destacker **13209**

Optionales Netzteil **13208**



Stacker



Destacker



**2 Receiver – Ein Kabel
DiseqC tauglich**

Bei diesem neuen Modell kann der Eingangspegel gedämpft werden, um eine optimale Einspeisung zu gewährleisten. Zudem ist ein Netzteil nicht mehr zwingend erforderlich.

Die Lösung (für alle alten Geräte, die nicht Unicable tauglich sind)

Der Stacker / Destacker wird einfach an ein Twin, Quad, Octo LNB oder an einen Multischalter mit zwei Leitungen angeschlossen. Jetzt setzt der Stacker (Stapler) das LNB1 Band komplett in einen höheren Frequenzbereich um. In den LNB2 Ausgang kann auch über eine Weiche terrestrisch oder UKW mit eingespeist werden. Dieses komplette Signal wird über 1 Leitung nach unten geführt. Der Destacker (Entstapler) setzt die Frequenzen von LNB 1 wieder in den ursprünglichen Frequenzbereich zurück und stellt so wieder 2 komplette Leitungen zur Verfügung.

Maximale Kabellänge für Stacker und Destacker: 30 m

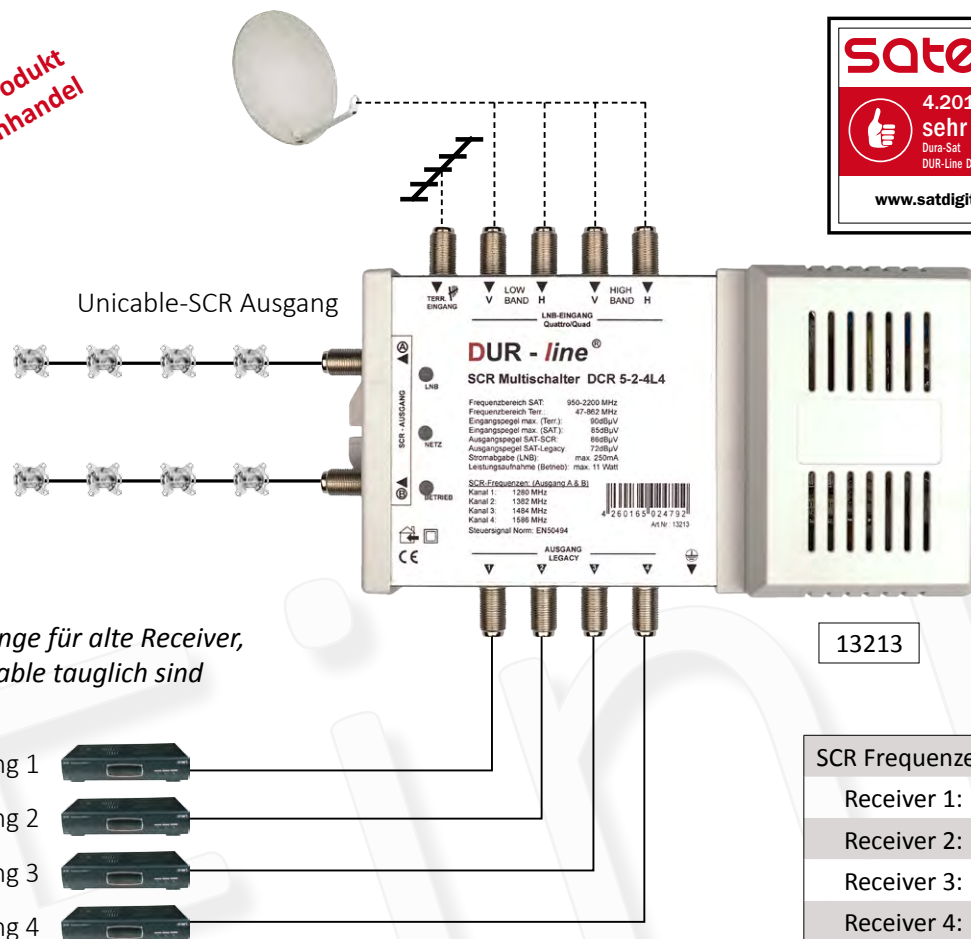
UNI-EINKABEL-SYSTEM

DCR 5-2-4L4 für 2 x 4 + 4 Teilnehmer

Die **DUR-line**® DCR-Serie ist eine qualitativ sehr hochwertige Serie mit einem sehr guten Preis- / Leistungsverhältnis. Mit dieser Serie werden heute nahezu alle Anforderungen an ein modernes und zukunftsfähiges Mehrfamilienhaus erfüllt.

Je Ausgang stehen pro Wohneinheit 4 Anschlüsse zur Verfügung. Der DCR 5-2-4L4 verfügt somit über 2 x 4 Anschlüsse + 4 Legacy Anschlüsse. Falls mehr als 4 Anschlüsse für eine Wohnung benötigt werden, kann der DCR 5-1-8(L4) oder (K) verwendet werden. Wird an den Ausgang des DCR 5-1-8 (...) ein 2-fach Verteiler geschaltet, können die Frequenzen beliebig je Wohnung aufgeteilt werden (z.B. 4 + 4, 3 + 5, 6 + 2 Anschlüsse).

Unser TOP Produkt
für den Fachhandel



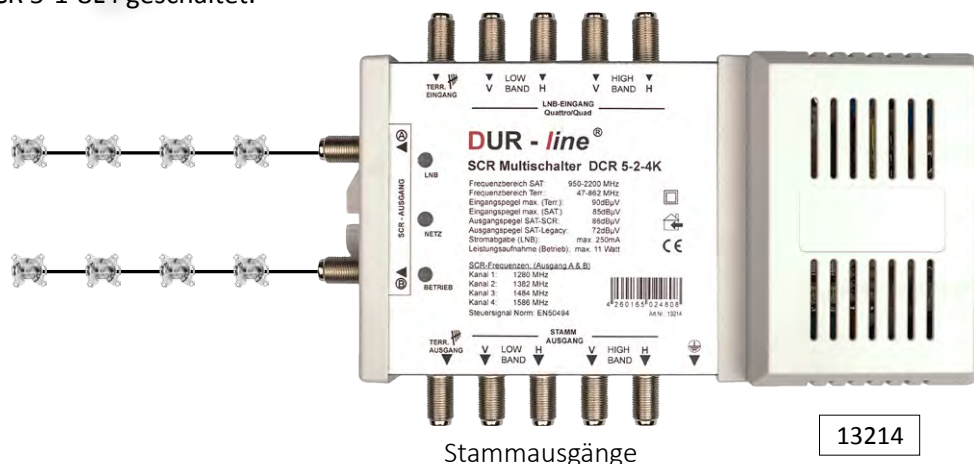
13213

SCR Frequenzen	Ausgang A	Ausgang B
Receiver 1:	1280 MHz	1280 MHz
Receiver 2:	1382 MHz	1382 MHz
Receiver 3:	1484 MHz	1484 MHz
Receiver 4:	1586 MHz	1586 MHz

SCR Kaskade DCR 5-2-4K für zusätzlich 2 x 4 Teilnehmer

Mehrfach Kaskadierung möglich.

Die Kaskade wird vor dem DCR 5-2-4L4 oder vor dem DCR 5-1-8L4 geschaltet.

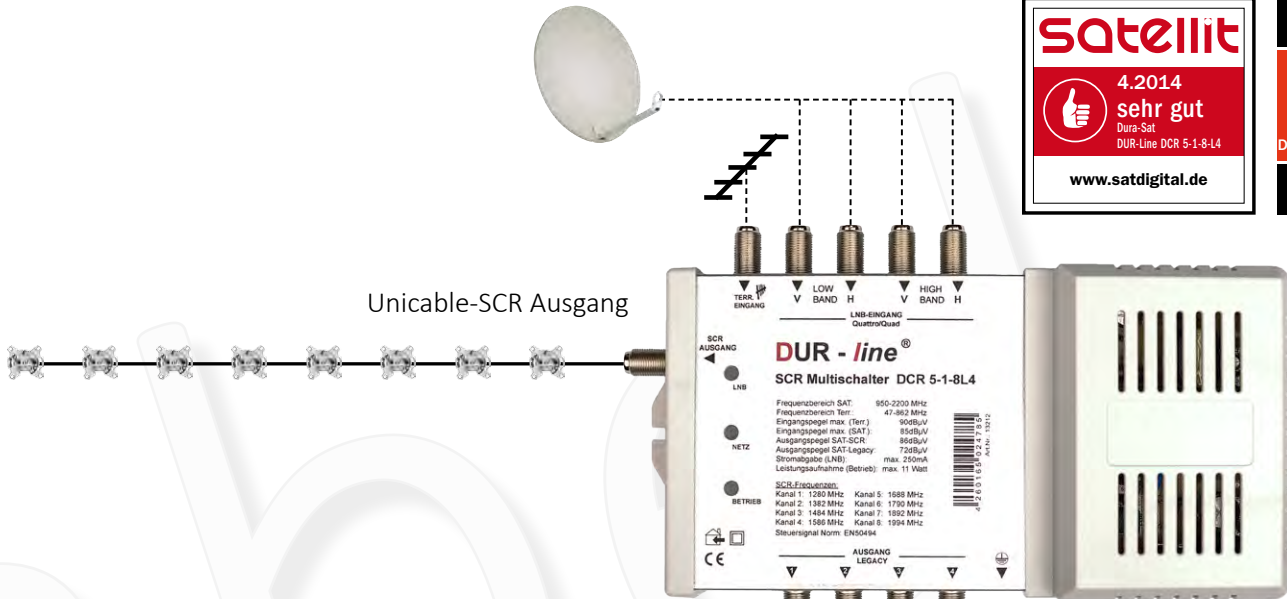


13214



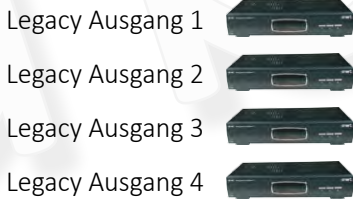
DCR 5-1-8L4 für 1 x 8 + 4 Teilnehmer

Dieser Schalter verfügt über 1 Ausgang für bis zu 8 Geräte + 4 Legacy Ausgänge.



Unicable-SCR Ausgang

Legacy Ausgänge für alte Receiver, die nicht Unicable tauglich sind



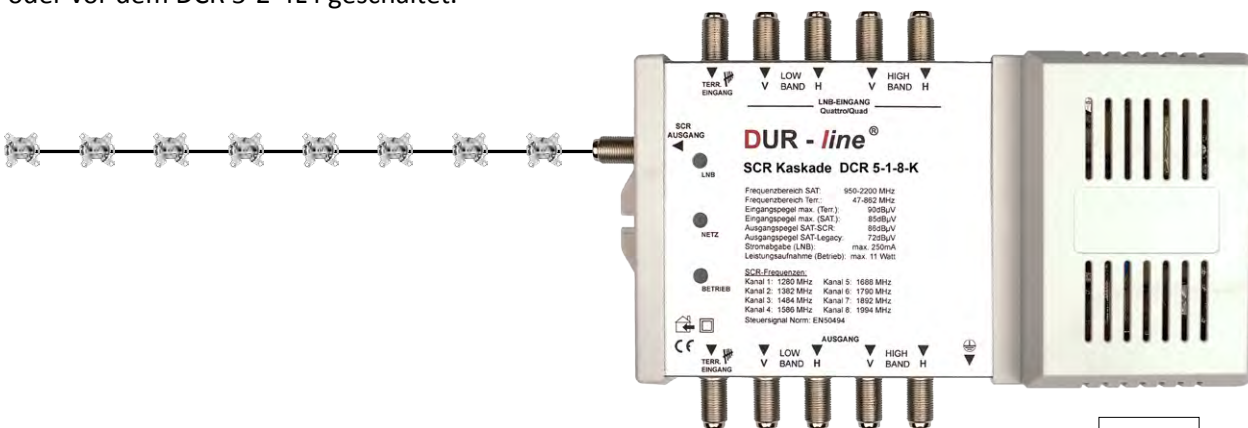
13212

SCR Frequenzen	
Receiver 1:	1280 MHz
Receiver 2:	1382 MHz
Receiver 3:	1484 MHz
Receiver 4:	1586 MHz
Receiver 5:	1688 MHz
Receiver 6:	1790 MHz
Receiver 7:	1892 MHz
Receiver 8:	1994 MHz

SCR Kaskade DCR 5-1-8-K für zusätzlich 1 x 8 Teilnehmer

Mehrfach Kaskadierung möglich.

Die Kaskade wird vor dem DCR 5-1-8L4 oder vor dem DCR 5-2-4L4 geschaltet.

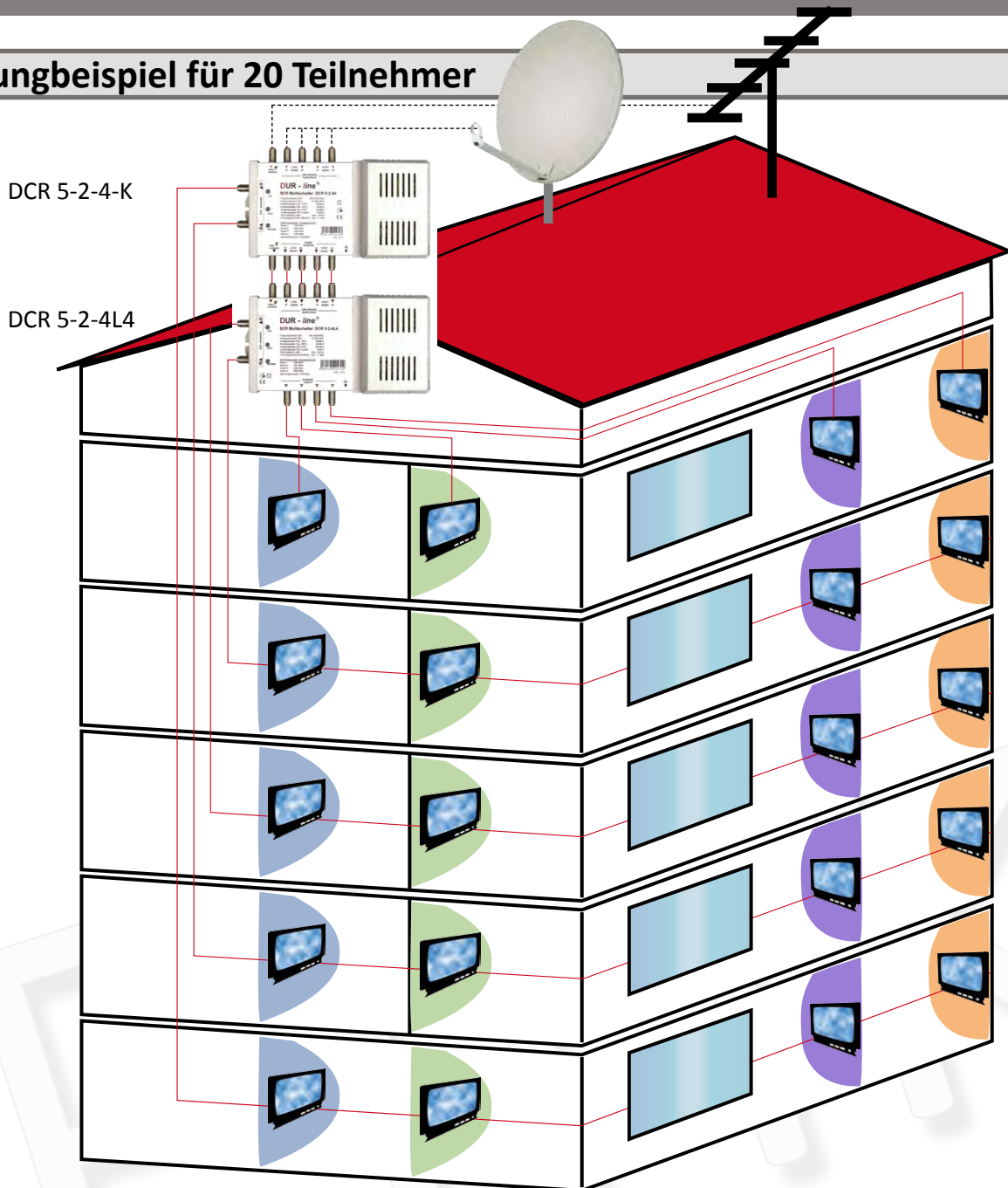


Stammausgänge

13211

UNI-EINKABEL-SYSTEM

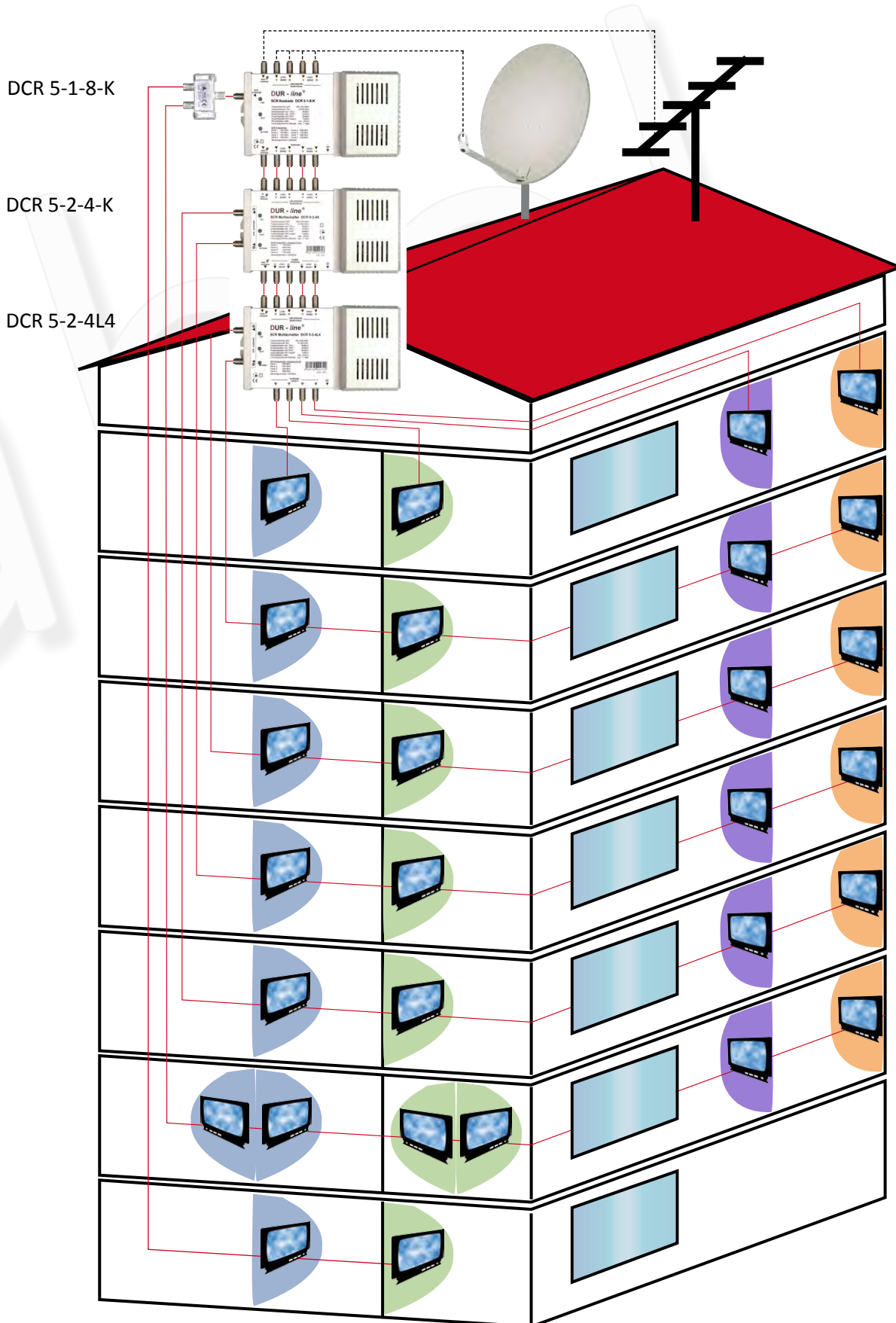
Schaltungbeispiel für 20 Teilnehmer



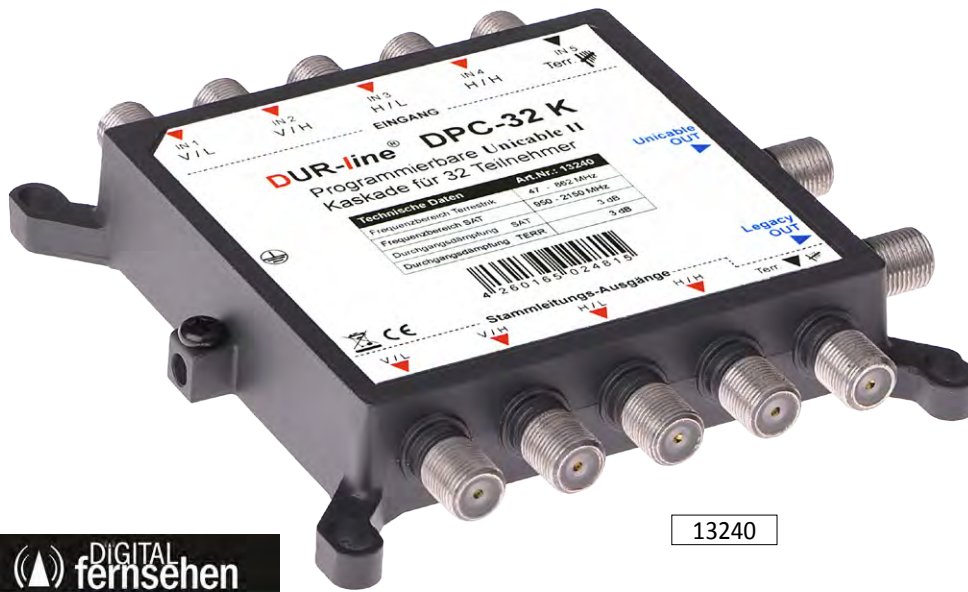
Typ	DCR 5-2-4L4	DCR 5-2-4K	DCR 5-1-8L4	DCR 5-1-8K
Eingänge Terrestrik	1	1	1	1
Eingänge Sat-ZF	4	4	4	4
Stamm-Ausgänge	0	5	0	5
SCR-Ausgänge	2	2	1	1
SCR-Teilnehmer	2 x 4	2 x 4	8	8
Steuersignal SCR	EN 50494:2007	EN 50494:2007	EN 50494:2007	EN 50494:2007
Frequenzbereich Terrestrik	85- 862 MHz	85- 862 MHz	85- 862 MHz	85- 862 MHz
Frequenzbereich Sat-ZF	950- 2150 MHz	950- 2150 MHz	950- 2150 MHz	950- 2150 MHz
Anschlussdämpfung Terrestrik	0 dB	0 dB	0 dB	0 dB
Entkopplung Sat-ZF	> 28 dB	> 28 dB	> 28 dB	> 28 dB
Ausgangspegel Sat-SCR	86 dBµV	86 dBµV	86 dBµV	86 dBµV
Ausgangspegel Multischalter	72 dBµV	72 dBµV	72 dBµV	72 dBµV
Ausgangspegel Terrestrik	max. 83 dBµV	max. 83 dBµV	max. 83 dBµV	max. 83 dBµV
Stromaufnahme je SCR-Teilnehmer	25- 50 mA	25- 50 mA	25- 50 mA	25- 50 mA
Netzeingangsleistung (typ.)	Standby 1,10 W LNB Strom 0 mA 5,75 W LNB Strom 250 mA 11,00 W	Standby 1,10 W LNB Strom 0 mA 5,75 W LNB Strom 250 mA 11,00 W	Standby 1,10 W LNB Strom 0 mA 5,75 W LNB Strom 250 mA 11,00 W	Standby 1,10 W LNB Strom 0 mA 5,75 W LNB Strom 250 mA 11,00 W

Schaltungbeispiel für bis zu 28 Teilnehmer

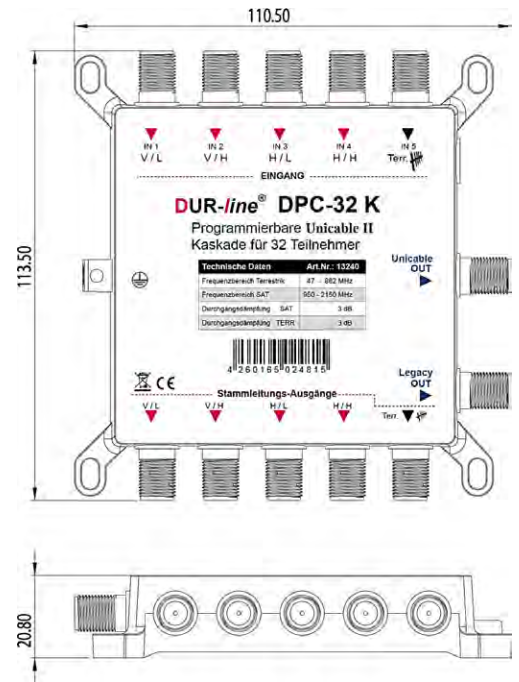
Der 5-1-8 Schalter mit 2-fach Verteiler wurde gewählt, falls 1 Wohnung mehr als 4 Geräte benötigt.



Programmierbare Unicable I + II Kaskade **DUR-line**® DPC-32 K



13240



DUR-line® DPC-32 K ist ein neuer Unicable I + II Schalter und kann sowohl den alten Unicable I Standard (8 Teilnehmer über 1 Kabel), als auch den neuen Unicable II Standard (max. 32 Teilnehmer über nur 1 Ableitung). Dies ist aber nur eine seiner Fähigkeiten.

Wenn Sie auf den Kopfstation-Modus umschalten, können Sie jetzt zum absoluten Schnäppchenpreis Mehrfamilien Häuser, Studentenwohnungen, Altersheime, Kasernen, Krankenhäuser usw. mit 32 Transpondern (mit über 100 - 150 TV-Programmen) versorgen.

8 Teilnehmer (alter Standard) + neuer Standard somit bis zu 32 Teilnehmer über 1 Kabel

oder

2 x 16 Teilnehmer über 2 Kabel (optional)

oder

bis zu 32 Transponder über 1 Kabel (optional) (für Hotels, Pensionen, Heime)

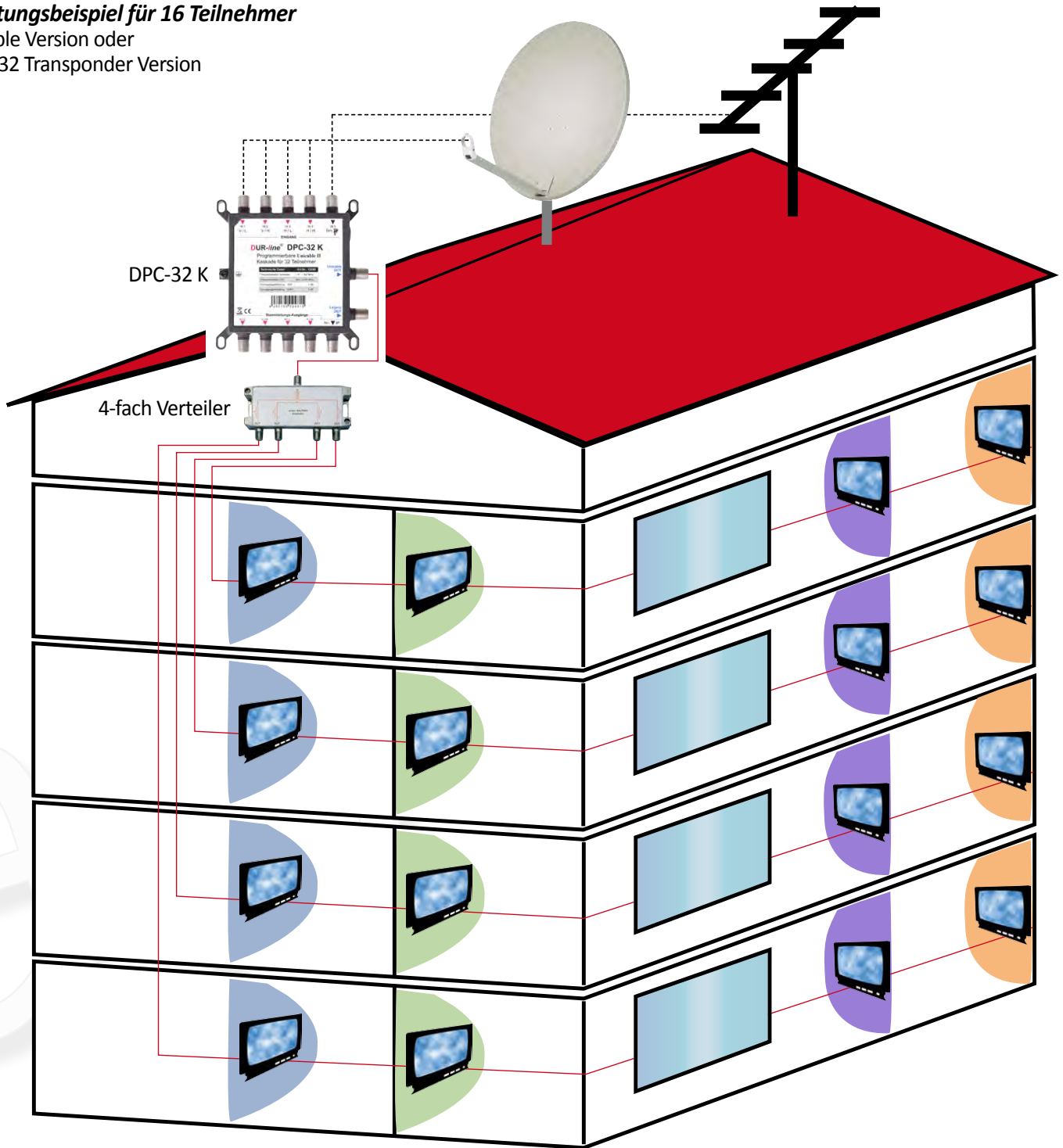
Technische Daten	
Eingänge	4 x Sat-ZF-Eingänge vom Quattro LNB, 1 x UHF/VHF Eingang für terrestrische Antennen
Ausgänge	4 x Sat-ZF-Durchschleif-Ausgänge, 1 x Terrestrischer Durchschleif-Ausgang, 1 x Legacy-Ausgang mit kombiniertem terrestrischem Signal, 1 x Unicable-Ausgang mit max.32 User Bands und kombiniertem terr. Signal
Steuerungsprotokoll	DiSEqC1.x/ DiSEqC2,0, EN50494/EN50607
Eingangsfrequenzbereiche	Satellit: 950 - 2150 MHz Terrestrisch: 40 - 862 MHz
Durchschleif-Dämpfung	Satellit: 3 dB max. Terrestrisch: 3 dB max.
User Band Frequenzen	Konfigurierbar
LNB Stromzufuhr	Max. 300 mA bei 13 - 18 V
DC Stromaufnahme	450 mA bei 13 VDC (max.)
Betriebstemperatur	-30 bis +60° C
Abmessungen	113,5 x 110,5 x 20,8 mm (B x H x T)

Die Kommunikation zwischen der Kaskade und den an geschlossenen Unicable Receivern bzw. TV Geräten erfolgt nach EN50494 und/oder EN50607 Standard.

Ab Werk sind beim DPC-32 K Unicable I + II Schalter über den Unicable Ausgang 32 Teilnehmer freigeschaltet. Mit dem optional erhältlichen Programmierer DP-2432 (Art-Nr. 13241) sind weitere Konfigurationen möglich.

Schaltungsbeispiel für 16 Teilnehmer

Unicable Version oder
bis zu 32 Transponder Version



DUR-line® Programmiergerät DP-2432

Ab Werk sind bei der DPC-32 K über den Unicable Ausgang 32 Teilnehmer freigeschaltet. Mit dem Programmierer DP-2432 sind folgende Konfigurationen möglich:

- 32 Receiver (Werkzustand) an einem Ausgang
- 16 Unicable Teilnehmer am Unicable Ausgang und
oder 16 Unicable Teilnehmer am Legacy Ausgang
- 32 auswählbare Transponder am Unicable
Ausgang (Kopfstation-Modus)

Passend zu DPC 32 K



13241

UNI-EINKABEL-SYSTEM

Uni-Ein-Kabel-Technik von **DUR-line**® für 1 oder 2 Satelliten

Für alle Uni-Einkabel-Systeme benötigen Sie Unicable taugliche Receiver.

„Testsieger“ Uni-Einkabel-System



Vorteile des Uni-Einkabel-Systems

- Über nur 1 Kabel können 3, 6, 8 oder 12 Teilnehmer je Strang, Abgang und Wohnung versorgt werden.
- Es stehen verschiedene Schalter für 1, 2, 4, 6, 8 Abgänge und je 3, 6, 8, 12 Teilnehmer zur Verfügung.
- Jeder Teilnehmer empfängt den kompletten Satelliten-Bereich.
- Eine Reihenschaltung kann weiter benutzt werden.
- An allen Legacy-Ausgängen können auch einzelne Receiver ohne Uni-Kabel-Funktion angeschlossen werden.
- Alle VDU-Schalter können beliebig zusammenschaltet werden.

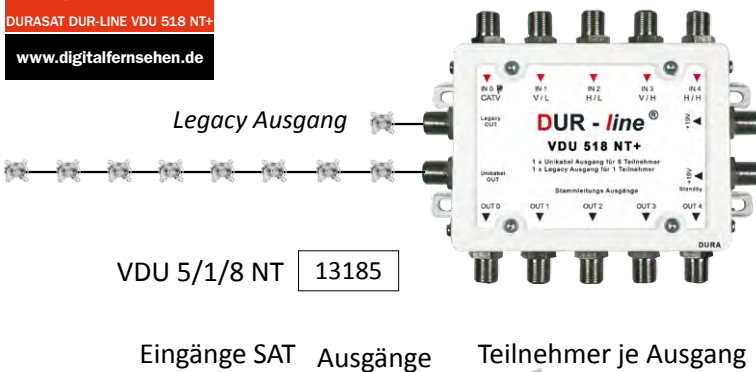
Der sicherste Chip auf dem Markt

Diese Schalter sind mit einem Entropic Chip und einer AGC Steuerung ausgerüstet, der eine hohe Schaltungssicherheit und einen konstanten Ausgangspegel garantiert. Dies sorgt besonders bei großen Anlagen für Planungssicherheit. Diese Anlagen können auf mehrere 100 Teilnehmer erweitert werden.

1 Ableitung für 8 + 1 Teilnehmer



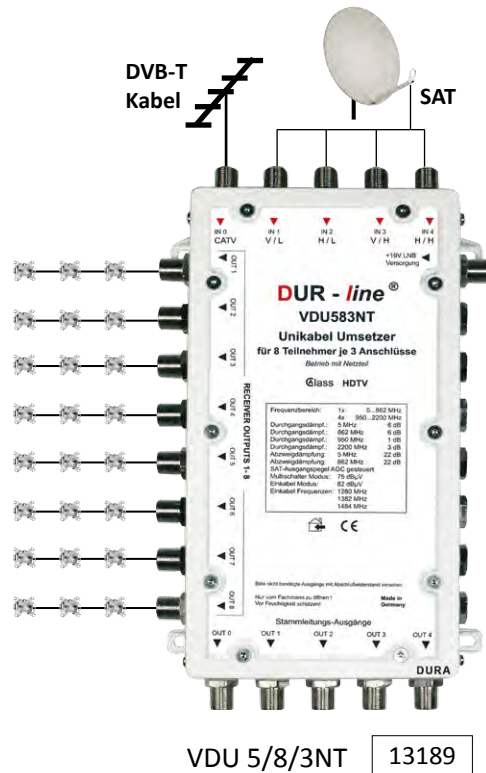
Alle Schalter mit diesem Gehäusetypen sind untereinander kaskadierbar.



Typ	VDU 518NT+	VDU 583NT
Eingänge SAT	4	4
Eingänge Terr./CATV	1	1
Stamm-Ausgänge	5	5
Unicable-Ausgänge	1 x 8 Teilnehmer	8 x 3 Teilnehmer
Unicable-Frequenzen	1.- 1076 5.- 1484 2.- 1178 6.- 1586 3.- 1280 7.- 1688 4.- 1382 8.- 1790	1.- 1280 2.- 1382 3.- 1484
Legacy-Ausgänge	1	X
Dämpfung 862 MHz	4 dB	5 dB
Dämpfung 2200 MHz	1 dB	3 dB
Ausgangs-Pegel Unicable	95 dBµV	82 dBµV
Ausgangs-Pegel Legacy	75 dBµV	75 dBµV
Maße (B x H x T)	131 x 104 x 34 mm	130 x 225 x 35 mm
Netzversorgung	Steckernetzteil 19 V	Steckernetzteil 19 V

8 Ableitungen für je 3 Teilnehmer

„Testsieger“ Uni-Einkabel-System



Auch für 2 oder 4 Satelliten

IP-Umsetzer

Sat>IP Multiswitch für 2 x 8 Teilnehmer

Kabelloser Empfang für bis zu 16 Teilnehmer und mehr

SAT> IP ist eine revolutionäre Technologie für die kostengünstige Verteilung von Satelliten-Signalen über In-Home-oder private IP-Netzwerke. Dieser SAT> IP-fähige Multischalter ist die perfekte Lösung, um TV-Signale über das Ethernet oder WiFi zu übertragen.

Alle Sender des Satelliten sind verfügbar und können von IP TVs (z.B. Panasonic ASW504), Smartphones und Tablets mit dem SAT> IP- App für Android und iOS empfangen werden. Dieses SAT>IP-Multischalter-System empfängt Signale von 4 Satelliten-Ebenen (H/L, H/H, V/L, V/H) und verteilt diese auf insgesamt bis zu 16 IP-Streams durch 2 x Gigabit-Ethernet-Ports.

Je Gigabit-Port können 8 IP-Teilnehmer unabhängig voneinander alle Programme empfangen !

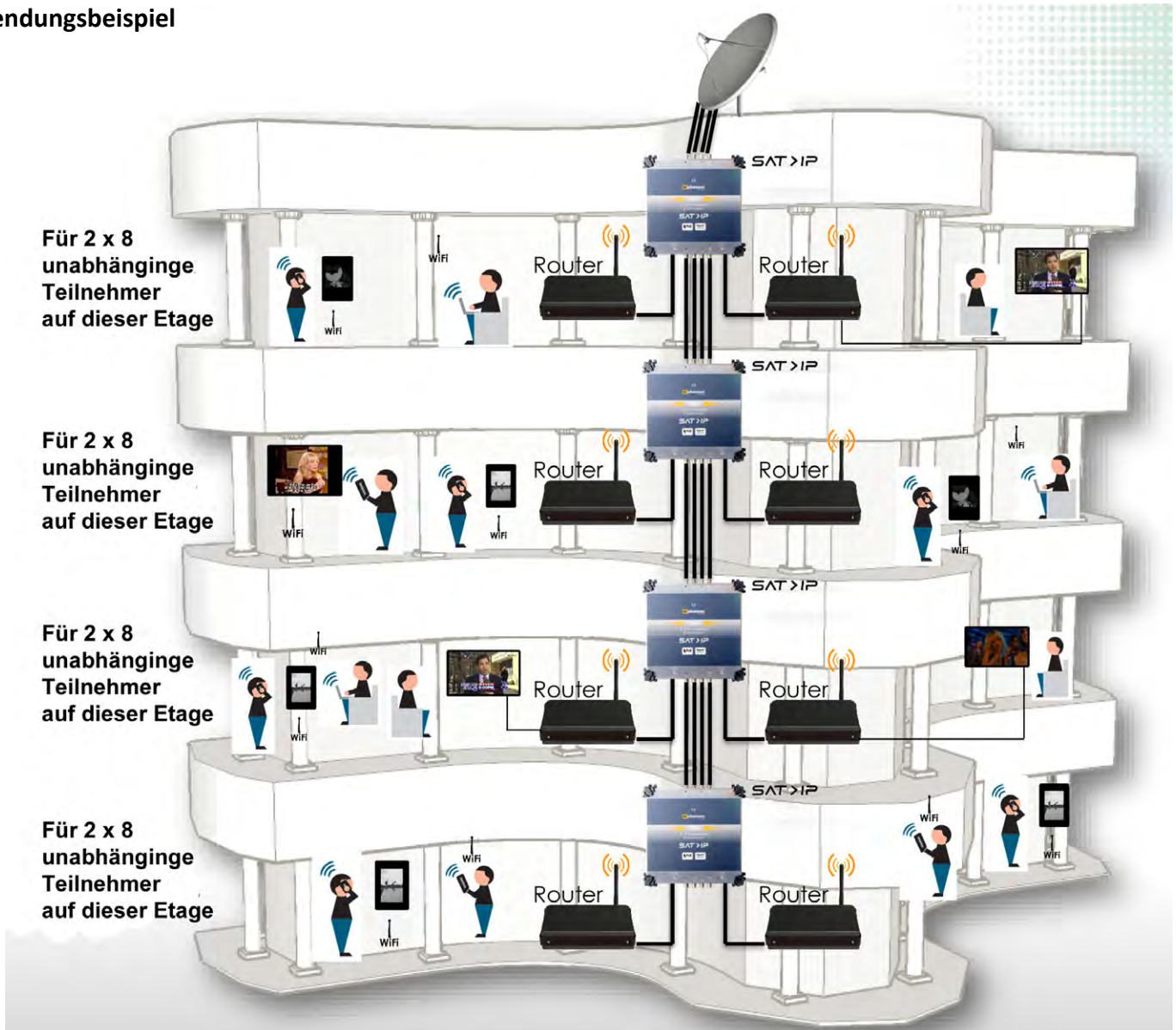
Eigenschaften:

- 4 LNB-Eingänge für Quad oder Quattro LNB
- 4 SAT-Stamm-Ausgänge zur Kaskadierung von weiteren IP- oder SAT-Multischaltern
- 2 IP-Ausgänge, für jeweils bis zu 8 unabhängigen Teilnehmer über das Gigabit-Netzwerk
- Nur frei empfangbare (FTA) Kanäle werden in IP umgesetzt
- Sat-TV-Streams (SD und HD) und Radio über IP



13224

Anwendungsbeispiel



Für 2 x 8 unabhängige Teilnehmer auf dieser Etage

Für 2 x 8 unabhängige Teilnehmer auf dieser Etage

Für 2 x 8 unabhängige Teilnehmer auf dieser Etage

Für 2 x 8 unabhängige Teilnehmer auf dieser Etage

DUR-line® Digitale Kopfstationen DK-6 / DK-12 für 6 oder 12 Programme

„Made in Germany“

DVB-S in PAL

Ideal für den Einsatz in Hotels, Ferienwohnungen und Mehrfamilienhäusern – Zur Einspeisung in vorhandene Netze

Hier erhalten Sie eine **TOP-Kopfstation von Dura-Sat**, die „DUR-line® DK-6 oder DK-12“. Trotz dieses sensationell günstigen Preises müssen Sie keine Abstriche in der Qualität hinnehmen.

Tests über mehrere Wochen mit höchster Belastung und größten Temperaturen, haben uns gezeigt, dass Sie für wenig Geld ein ausgezeichnetes und zuverlässiges Produkt erhalten.

Die **DUR-line® DK-6** wird in UHF oder VHF und Mono überkanaltauglich ausgeliefert. Bei dieser Kanalaufbereitung werden 6 digitale SAT-Programme (QPSK) in analog Kabel (PAL) UHF oder VHF umgesetzt und können so direkt von Ihrem Fernsehgerät (ohne Receiver) empfangen werden.

Die **DUR-line® DK-12** ist mit 6 digitalen SAT-TWIN Modulen ausgestattet und ermöglicht somit pro Modul die Umsetzung von jeweils 2 Sendern eines SAT-Transponders (Master-Slave Funktion). Um eine geringe Hausverteil-Dämpfung zu gewährleisten werden diese 12 Sender in das VHF-Band umgesetzt. Zur Verfügung stehen die Ausgangskanäle bei 3 Modulen von K5-S20 und bei den weiteren 3 Modulen von S21-S40. Die Programmierung erfolgt mit der im Lieferumfang enthaltenen Fernbedienung.

Lieferumfang für DK 6 und DK 12:

- Grundeinheit
- Programmier-Fernbedienung
- AV-Kabel für Monitoranschluss
- Befestigungswinkel inklusive Erdungsklemme
- Bedienungsanleitung
- Netzkabel



- Kaskadierbar
- Kinderleichtes Programmieren

Komplette Kopfstation für 6 Programme

- 6 x VHF
- 6 x UHF

Komplette Kopfstation für 12 Programme

- 12 x VHF
- + Sonderkanäle

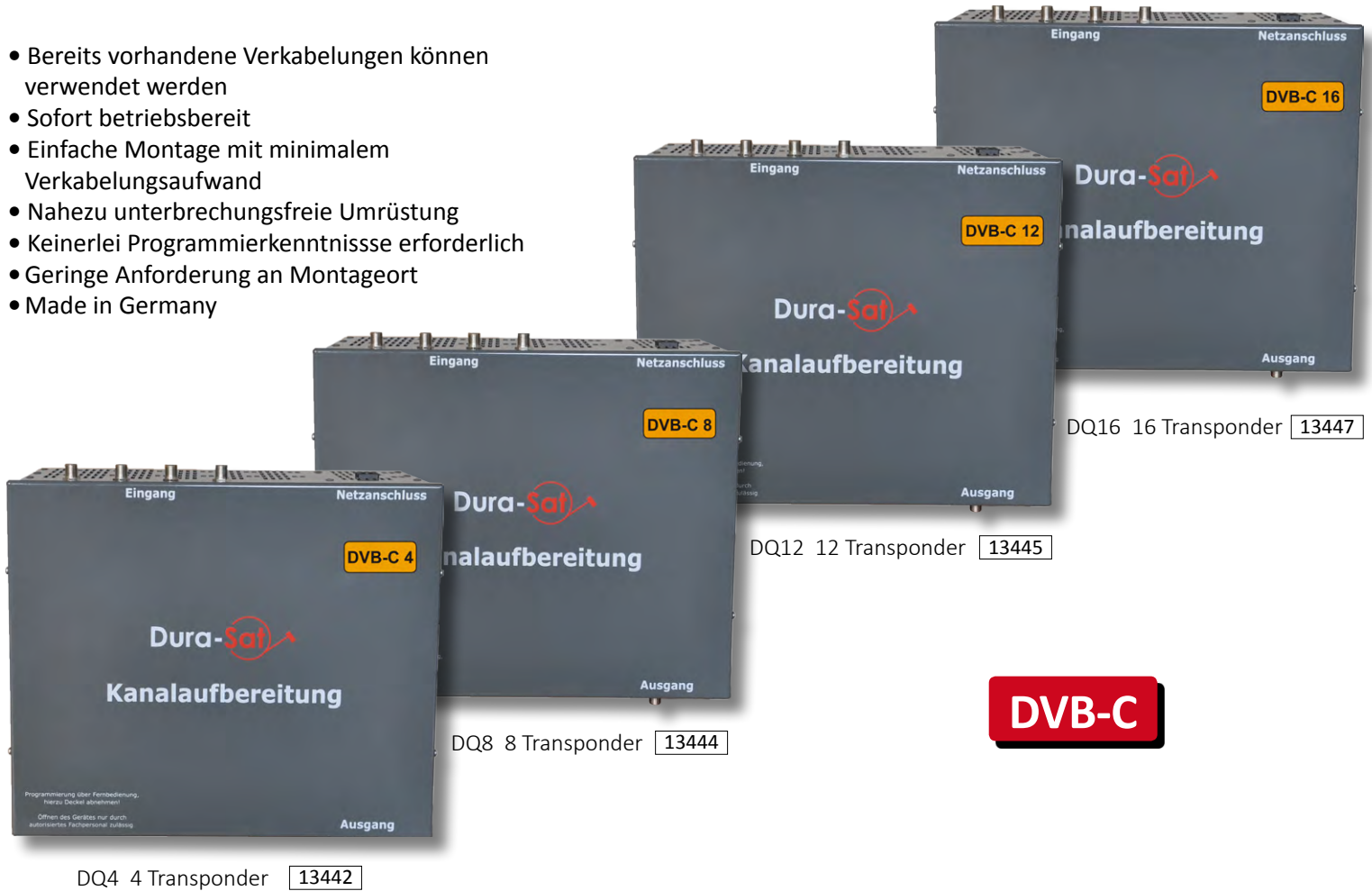
Technische Daten	VHF / Art.-Nr. 13450	UHF / Art.-Nr. 13451	VHF / Art.-Nr. 13448
Bestückte Module	6 x QPSK in PAL, VHF, Mono	6 x QPSK in PAL, UHF, Mono	6 Twin (QPSK) in PAL
Programm-Anzahl	6 PAL Programme	6 PAL Programme	12 (je 2 Programme aus 1 Transponder / pro Modul)
Eingangsfrequenz	950 - 2150 MHz	950 - 2150 MHz	950 - 2150 MHz
Ausgangsfrequenz	174 - 300 MHz	470 - 862 MHz	174 - 458 MHz
Ausgangskanal	E 5 - E 12 , S 11 - S 20	C 21 - C 69	6 x K5-S20 + 6 x S21-S40
Ausgangspegel	84 dBµV	84 dBµV	84 dBµV
Dämpfungssteller	15 dB	15 dB	15 dB
Modulator Typ	DSB (Übernachbarkanal tauglich)	DSB (Übernachbarkanal tauglich)	DSB (Übernachbarkanal tauglich)
Fernseh-Norm	B/G, L, I	B/G, L, I	B / G, L, I, DK
Audio Modus	Mono	Mono	Mono
LNB Spannung	0 / 14 Volt	0 / 14 Volt	0 / 14 V
Betriebstemperatur	-10 bis + 50 °C	-10 bis + 50°C	-10 bis + 50°C
Netzspannung / Frequenz	90 - 264 V AC / 50/60 Hz	90 - 264 V AC / 50/60 Hz	9 - 264 V / AC
Leistungsaufnahme	42 Watt	42 Watt	42 Watt
Gewicht (voll bestückt)	ca. 4,5 kg	ca. 4,5 kg	ca. 4,5 kg
Abmessung (B x H x T)	310 x 253 x 200 mm	310 x 253 x 200 mm	310 x 253 x 200 mm

DUR-line® Digitale Kopfstationen für 4, 8, 12 oder 16 Transponder in DVB-C

„Made in Germany“

Diese Anlage ist besonders für mittlere und größere Hotels, Wohnanlagen, Krankenhäuser zur Umsetzung von bis zu 32 (DQ4), 72 (DQ8), 108 (DQ12) oder 144 Programmen für ca. 200 Teilnehmer konzipiert. Die Programmierung erfolgt mit der im Lieferumfang enthaltenen Fernbedienung. Die Eingangsverteilung erfolgt über Brückenkabel.

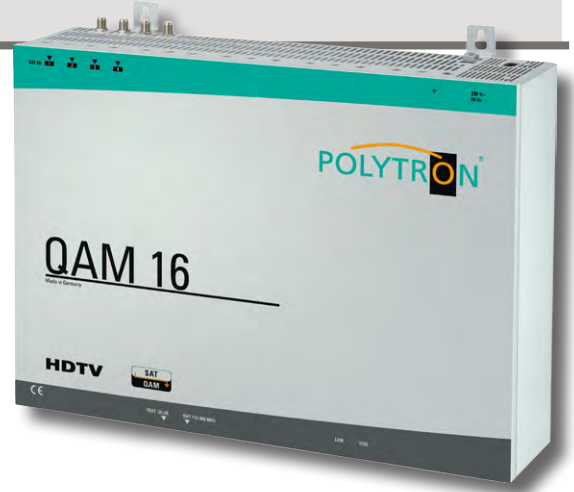
- Bereits vorhandene Verkabelungen können verwendet werden
- Sofort betriebsbereit
- Einfache Montage mit minimalem Verkabelungsaufwand
- Nahezu unterbrechungsfreie Umrüstung
- Keinerlei Programmierkenntnisse erforderlich
- Geringe Anforderung an Montageort
- Made in Germany



Technische Daten	DQ4 / Art.-Nr. 13442	DQ8 / Art.-Nr. 13444	DQ12 / Art.-Nr. 13445	DQ16 / Art.-Nr. 13447
Transponder Umsetzung	4 Transponder	8 Transponder	12 Transponder	16 Transponder
Eingangsfrequenz	950 - 2150 MHz	950 - 2150 MHz	950 - 2150 MHz	950 - 2150 MHz
Ausgangsfrequenz	111 - 862 MHz	111 - 862 MHz	111 - 862 MHz	111 - 862 MHz
Ausgangskanal	S2 - C69	S2 - C69	S2 - C69	S2 - C69
TV-Norm	DVB-S / S2	DVB-S / S2	DVB-S / S2	DVB-S / S2
Eingangspegel	45 - 74 dBµV	45 - 74 dBµV	45 - 74 dBµV	45 - 74 dBµV
Demodulator Typ	QPSK / 8PSK	QPSK / 8PSK	QPSK / 8PSK	QPSK / 8PSK
MER	typ. 39 dB	typ. 39 dB	typ. 39 dB	typ. 39 dB
Ausgangspegel max.	94 dBµV	94 dBµV	94 dBµV	94 dBµV
Dämpfungssteller	15dB	15dB	15dB	15dB
Modulator	QAM 16, 32, 64, 128, 256	QAM 16, 32, 64, 128, 256	QAM 16, 32, 64, 128, 256	QAM 16, 32, 64, 128, 256
HF-Anschluss	F-Buchse	F-Buchse	F-Buchse	F-Buchse
LNB-Spannung	0/14 V	0/14 V	0/14 V	0/14 V
Betriebstemperatur	0 bis 45°C	0 bis 45°C	0 bis 45°C	0 bis 45°C
Gewicht	4,5 kg	4,5 kg	4,5 kg	4,5 kg
Abmessung (B x H x T)	310 x 253 x 200 mm	310 x 253 x 200 mm	310 x 253 x 200 mm	310 x 253 x 200 mm

Profi-Kopfstellen

POLYTRON®



- Sofort einsatzbereit
- Bestehende Hausverkabelung wird genutzt
- Schnelle und saubere Montage
- Minimaler Verkabelungsaufwand
- Nahezu unterbrechungsfreie Umrüstung
- Keinerlei Programmierkenntnisse erforderlich
- Geringe Anforderung an Montageort
- Made in Germany

DVB-C

**Größte
Programmvielfalt**

HDTV

**Umsetzung von
kompletten Transpondern**

Typ	QAM 8 EM	QAM 12 EM	QAM 16 EM
Artikel-Nr.	13740	13741	13744
SAT-Eingänge	4	4	4
Tuneranzahl	8	12	16
CI-Schnittstellen	-	-	-
LAN-Schnittstelle	Optional	Optional	JA
Eingangsspegel	50–80 dBµV	50–80 dBµV	50–80 dBµV
LNB-Versorgung	12 V / max. 2 x 250 mA	12 V / max. 2 x 250 mA	12 V / max. 2 x 250 mA
SR DVB-S / QPSK	1–45 MS/s	1–45 MS/s	1–45 MS/s
SR DVB-S2 / 8PSK	1–37 MS/s	1–37 MS/s	1–37 MS/s
Modulations Typ	DVB-C	DVB-C	DVB-C
Signal Konstellation	16, 32, 64, 128, 256QAM	16, 32, 64, 128, 256QAM	16, 32, 64, 128, 256QAM
Symbol rate	1–7,2 MS/s	1–7,2 MS/s	1–7,2 MS/s
Bandbreite	7 / 8 MHz (abhängig von der Symbolrate) / " = 0,15	7 / 8 MHz (abhängig von der Symbolrate) / " = 0,15	7 / 8 MHz (abhängig von der Symbolrate) / " = 0,15
Datenrate	max. 53 Mbit/s	max. 53 Mbit/s	max. 53 Mbit/s
Ausgangs- Frequenzbereich	112–862 MHz	112–862 MHz	112–862 MHz
Ausgangspegel	90 dBµV	90 dBµV	90 dBµV
Regelbare Dämpfung	0...12 dB je Kanal	0...12 dB je Kanal	0...12 dB je Kanal
MER	≥ 40 dB	≥ 40 dB	≥ 40 dB
Leistungsaufnahme	inkl. 500 mA LNB < 50 W	inkl. 500 mA LNB < 60 W	inkl. 500 mA LNB < 70 W
Maße (H x T x B)	360 x 125 x 308 mm	360 x 125 x 308 mm	360 x 125 x 453 mm

Universal Kopfstellen mit Tripple-Tuner

Mit dem serienmäßigen Tripple-Tuner ist die neue Kompakt-Kopfstelle universell einsetzbar.

Die Empfangsart der vier Eingänge können unabhängig voneinander ausgewählt werden – egal ob DVB-S(2), DVBT(2) oder DVB-C, die Geräte sind für jeden der vier Kanäle flexibel einstellbar. Für die vier Ausgangskanäle stehen die Optionen DVB-C (QAM) und DVB-T (COFDM) umschaltbar zur Auswahl. Weitere Merkmale sind unabhängige CI-Schächte und Dualmodulatoren. Auch Funktionen wie LCN und NIT sind feste Bestandteile der Serie PCU 4000.

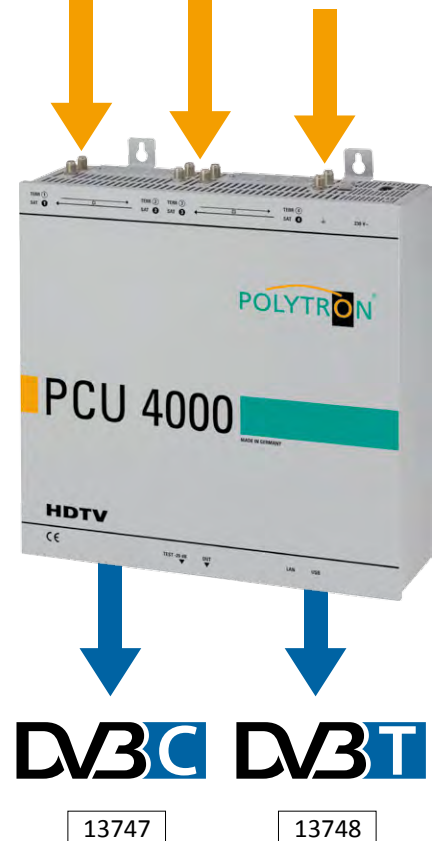
Typ	PCU 4111	PCU 4121
Artikel-Nr.	13747	13748
Eingänge	4	
CI-Schnittstellen	4	
Eingangsspegel	50 – 80 dBµV	
Demodulator		
DVB-S2/S		
SR DVB-S / QPSK	1 – 45 MS/s	
SR DVB-S2 / QPSK	1 – 45 MS/s	
SR DVB-S2 / 8PSK	1 – 45 MS/s	
Modulation	8PSK / QPSK	
CR DVB-S / QPSK	1/4, 1/3, 2/5, 1/2, 3/5, 2/3, 3/4, 4/5, 5/6, 8/9, 9/10	
CR DVB-S / 8PSK	3/5, 2/3, 3/4, 5/6, 8/9, 9/10	
Roll off	0.35, 0.25, 0.20	
DVB-T		
Modulation	QPSK, 16QAM, 64QAM	
FFT	2K, 8K	
Kanal Bandbreite	7,8 MHz	
Code rate	1/2, 2/3, 3/4, 5/6, 7/8	
Guard interval	1/4, 1/8, 1/16, 1/32	
DVB-T2		
Modulation	QPSK, 16QAM, 64QAM, 256QAM	
FFT	1K, 2K, 4K, 8K, 16K, 32K	
Kanal Bandbreite	7,8 MHz	
Code rate	1/2, 3/5, 2/3, 3/4, 4/5, 5/6	
Guard interval	1/4, 5/32, 1/8, 5/64, 1/16, 1/32, 1/64, 1/128	
DVB-C		
Modulation	16QAM, 32 QAM, 64QAM, 128QAM, 256QAM	
Symbolrate	7,2 MS/s	
Kanal Bandbreite	6, 7, 8 MHz	
Ausgangsspegel	90 dBµV	
Regelbare Dämpfung je Kanal	0 ... 12 dB	
Spannungsversorgung	180 – 265 V, 50/60 Hz	
Maße (B x H x T)	331 x 328 x 103 mm	

POLYTRON[®]

DVBS2
DVBS

DVBT2
DVBT

DVBC



Dachsparrenhalter HERKULES

Herkules - Einer der besten und stabilsten Dachsparrenhalter auf dem Markt.

Ihrer Sicherheit zuliebe.

Gehen Sie keine Kompromisse ein und holen Sie sich das Beste für Ihren Kunden.

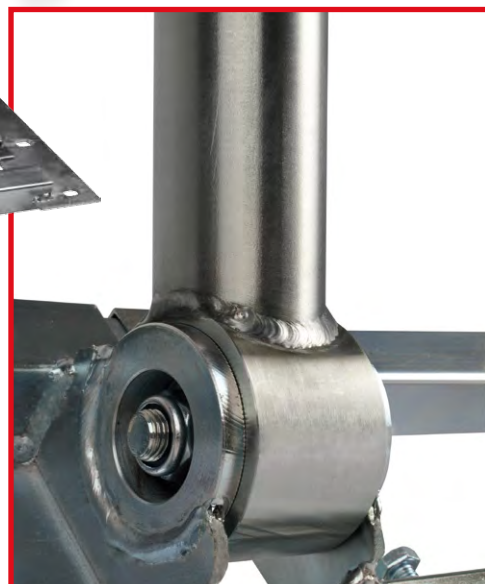
Dank neuester Technik weist dieser Dachsparrenhalter eine um 100% - 400% größere Anpressfläche auf als vergleichbar aufgebauete Halter. Dadurch wird die Reibungskraft drastisch erhöht. Zusätzlich greifen über 2000 Zähne in den Konus des Masten und sorgen so für einen unverrückbaren Halt, der auch bei Sturm seine Position nicht mehr verändert. Dennoch kann der Mast wieder gelöst und neu positioniert werden.

- Max. Biegemoment 1000 Nm (hält somit nahezu das Doppelte als vergleichbar aufgebauete Dachsparrenhalter)
- Sicherheit ist uns wichtig. Deshalb wird unser Halter mit Sicherheitsmutter ausgeliefert, die sich auch bei einer ständigen Belastung auf dem Dach nicht löst.
- Auf höchste Montagefreundlichkeit wurde bei dieser Entwicklung geachtet. Ultraschnelle kinderleichte Montage. Bis auf 1 Mutter ist dieser Halter **komplett vormontiert**.
- Der Mast wird feuerverzinkt oder aus Edelstahl geliefert und bietet somit den besten Schutz gegen Wetter und Umwelteinflüsse.
- Einzigartiges Preis/Leistungsverhältnis

Technische Daten:

Max. Spiegelgröße: 1 Spiegel Ø 100 cm
Max. Biegemoment: 1000 Nm
Mastlänge: 90 cm (130 cm)
Mastdurchmesser: 48 mm (60 mm)
Sparrenabstand: 55 - 90 cm
Dachneigung: 0 - 80° stufenlos einstellbar
Gewicht: 8,1 kg

Feuerverzinkte Stahl-Ausführung



Ausführung	Art.-Nr.	Mast-Ø	Mastlänge
Feuerverzinkter Mast S48/900	14473	48 mm	90 cm
Feuerverzinkter Mast S48/1300	14474	48 mm	130 cm
Für Dachsparrenbreite bis 120 cm S48/900 B	14472	48 mm	90 cm
Feuerverzinkter Mast S60/900	14476	60 mm	90 cm

Dachsparrenhalter HERKULES XXL

▶ ▶ Der **stärkste** Dachsparrenhalter !!!

**Der neue Herkules XXL
noch stärker und stabiler !
17 kg geballte Stabilität**

Ihrer Sicherheit zuliebe.

Gehen Sie keine Kompromisse ein und holen Sie sich das Beste für Ihren Kunden.

Der stärkste Dachsparrenhalter. Dieser hat ein Biegemoment von mehr als 1300 Nm und hält somit über das Doppelte als vergleichbar aufgebaute Halter. Spezielle Zähne greifen in den Konus des Masten und sorgen so für einen unverrückbaren Halt, der auch bei Sturm seine Position nicht mehr verändert. Dennoch kann der Mast wieder gelöst und neu positioniert werden.

- Max. Biegemoment 1300 Nm (hält über das Doppelte als vergleichbar aufgebaute Dachsparrenhalter)
- Sicherheit ist uns wichtig. Deshalb wird unser Halter mit Sicherungsmutter ausgeliefert, die sich auch bei einer ständigen Belastung auf dem Dach nicht löst.
- Auf höchste Montagefreundlichkeit wurde bei dieser Entwicklung geachtet. Ultraschnelle kinderleichte Montage. Bis auf 1 Mutter ist dieser Halter **komplett vormontiert**.
- Der Mast wird feuerverzinkt geliefert und bietet somit den besten Schutz gegen Wetter und Umwelteinflüsse.
- Einzigartiges Preis- / Leistungsverhältnis

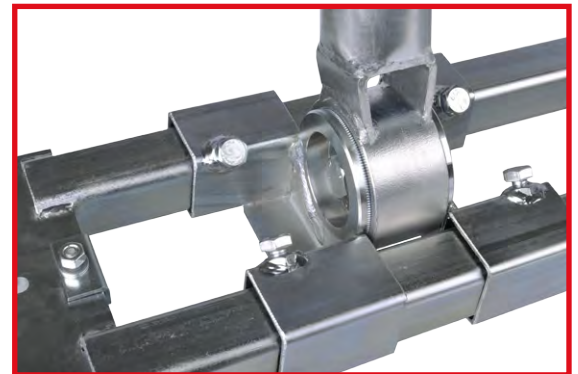
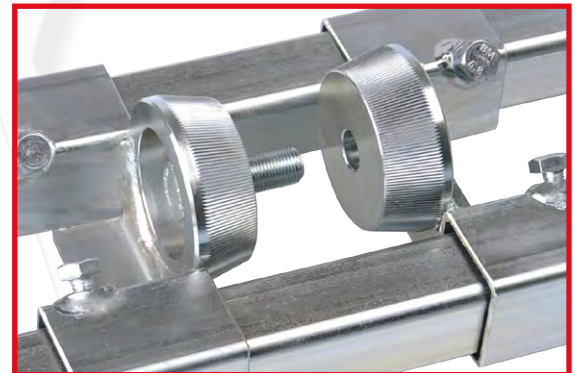
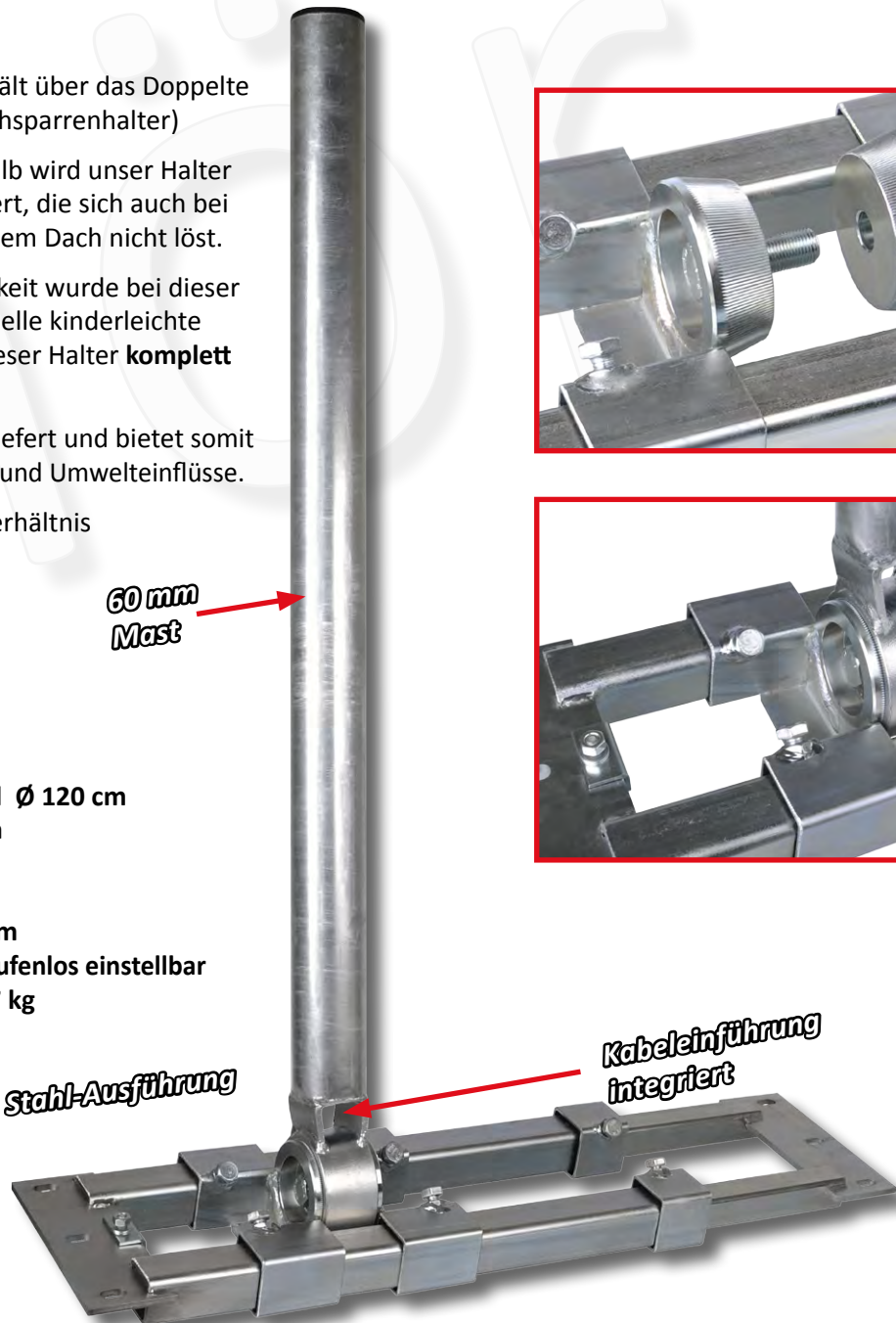
Technische Daten:

Max. Spiegelgröße: 1 Spiegel Ø 120 cm
Max. Biegemoment: 1300 Nm
Mastlänge: 90 cm
Mastdurchmesser: 60 mm
Sparrenabstand: 55 - 90 cm
Dachneigung: 0 - 80° stufenlos einstellbar
Gewicht netto / brutto: 17 / 17,7 kg

60 mm
Mast

Feuerverzinkte Stahl-Ausführung

Kabeleinführung
integriert



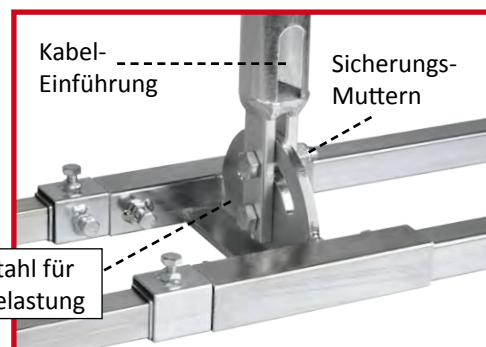
Ausführung	Typ	Art.-Nr.	Mast-Ø	Mastlänge
Feuerverzinkter Mast	S60/900 XXL	14471	60 mm	90 cm
Feuerverzinkter Mast	S60/1800 XXL	14478	60 mm	180 cm

Dachsparrenhalter Stabilo

Feuerverzinkter Dachsparrenhalter mit stufenlos einstellbaren Teleskop-Vierkantröhren. Für die Montage an Dachsparren mit einem Abstand bis zu 90 cm. Mit wenigen Handgriffen montiert.

- Für max. 90 cm Spiegel
- Stahl-Rohr \varnothing 50/60 mm, Höhe 1,0 m
- Sparrenabstand 55 - 90 cm
- Dachneigung 10 - 90°
- Mast mit Halteplatte
- Zur mittigen Montage
- Erdanschluss
- Biegemoment max. **600 Nm**
- Mit Kabel-Einführung

14480 \varnothing 50 mm



Extra dicker Stahl für hohe Seitenbelastung



Easy Fix Montage!

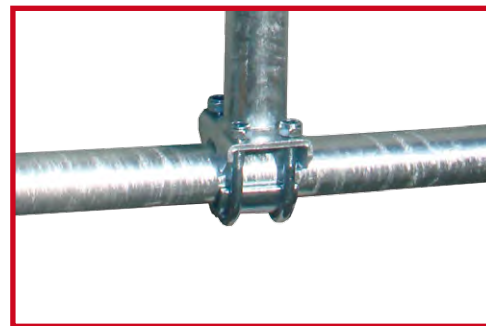
Dachsparrenhalter FIX

- Für max. 90 cm Spiegel
- Mastdurchmesser 48 mm
- Sparrenabstand 50 - 90 cm
- Dachneigung 0 - 90°
- Einfache Montage
- Biegemoment max. **600 Nm**
- Mit Kabel-Einführung

14460 Fix 48 / 90 Höhe

14462 Fix 48 / 130 Höhe

14464 Fix 48 / 90 Large
(Übergröße für Dachsparren
90 - 120 cm Breite)

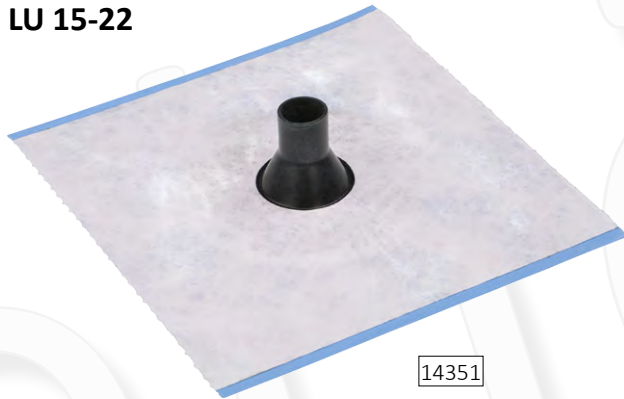


Luftabdichtungsmanschetten für Dachsparrenhalter, Masten und Kabel

Zur schnellen und dauerhaften Abdichtung von Durchdringungen durch die Dampfsperre oder Dampfbremse, Unterspannbahnen, Holzwerkstoffplatten usw. Die superelastischen Manschetten sind mit einem Hochleistungs-Klebekragen versehen, bieten eine extrem starke Klebekraft und sind reißfest. Gleichzeitig bietet sie die bauseitig geforderte Zugentlastung. Die Manschetten sind zur Abdichtung wie z.B. von Kabeln, HT-Rohren, Lüftungsrohren usw. geeignet.



LU 15-22



14351

Durchdringungs- \varnothing 15 - 22 mm
Klebekragen 150 x 150 mm,
selbstklebend

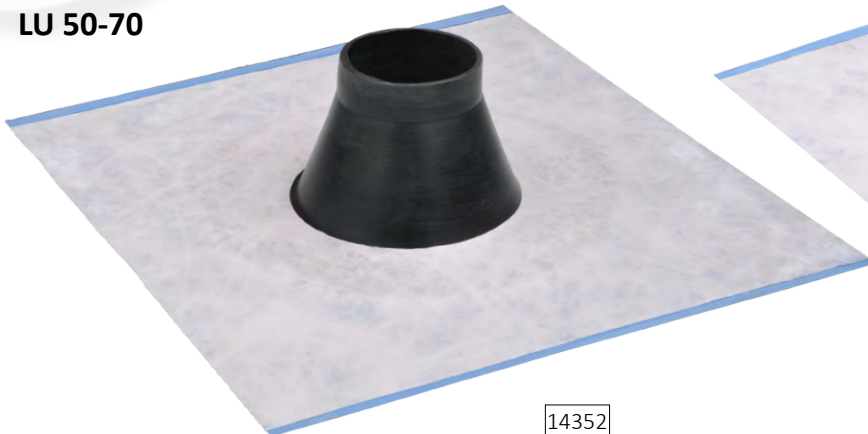
LU 8-12



14350

Durchdringungs- \varnothing 8 - 12 mm
Klebekragen 150 x 150 mm,
selbstklebend

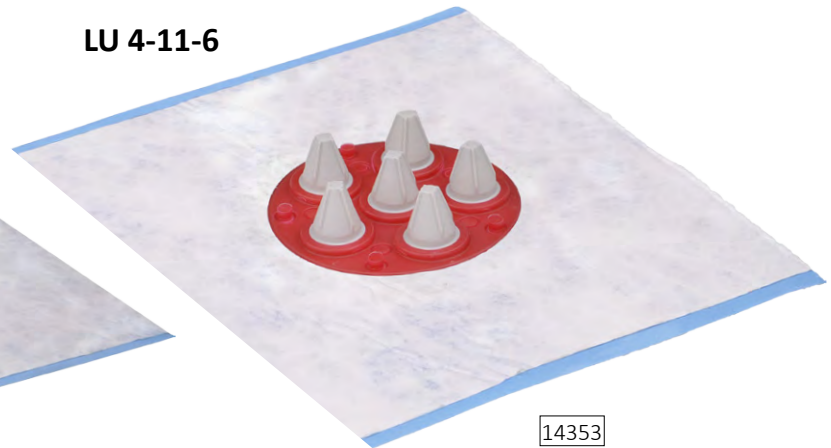
LU 50-70



14352

Durchdringungs- \varnothing 50 - 70 mm
Klebekragen 230 x 230 mm,
selbstklebend

LU 4-11-6



14353

Durchmesser 4 - 11 mm für 1 - 6 Leitungen
Klebekragen 230 x 230 mm,
selbstklebend

- ✓ Dauerhafte Luftdichtheit aller Durchdringungen
- ✓ Sekundenschnelle Verarbeitung
- ✓ Variabel einsetzbar bei Dachschrägen
- ✓ Hohe Temperaturbeständigkeit
- ✓ Flexible Tülle gleicht bauseitige Bewegungen aus
- ✓ Anwendung für Innen und Außen
- ✓ Dauerhafte Zugentlastung

Art.-Nr.	Artikel
14350	Luftabdichtungsmanschette LU 8-12
14351	Luftabdichtungsmanschette LU 15-22
14352	Luftabdichtungsmanschette LU 50-70
14353	Luftabdichtungsmanschette LU 4-11-6

Mastkappe aus Aluminium

Unverwüstliche Aluminium-Mastkappe für Antennen, Solar oder Stromeinführung

Der große Einführungsradius schützt Ihre Kabel.

- Für Mastdurchmesser 48 - 52 mm
- Außen für 8 Antennenkabel, Mitte für 16 Antennenkabel
- Innen 1 x bis 20 mm. Für 4er Sat- oder Stromkabel

Hält
ein Leben lang



NEU!



14448

Passende Edelstahl-Kabelbinder auf S. 70

- Beste Mastkappe der Welt
- Einfaches und schnelles Verlegen der Kabel
- Großer Biege-Radius
- Aluminium-Druckguss
- Regendicht, auch bei Schrägregen

Mastkappe

Mit Kabeleinführung



14446

Mastkappe

Mit Kabeleinführung, 50/60 mm



14447

Optionaler Kabel-Clip

14444



Mastkappe

Universal

Für Rohre bis 50 mm Durchmesser



14445

Dichtungsband

Selbstklebendes Dichtungsband für Masten

Maße 600 x 80 mm



schwarz 14380



rot 14381

Dachblei XXL



574

Maße 410 x 405 mm

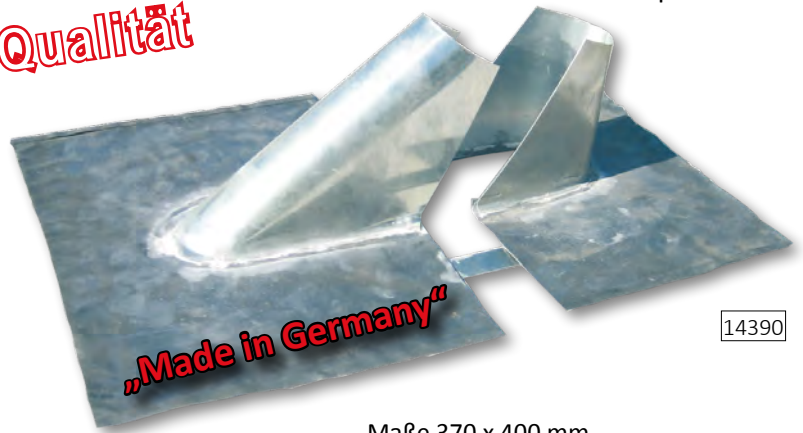
- Leichte und sichere Montage
- Universell einsetzbar
- Hält ein Leben lang
- Made in Germany



Dachblei Reparaturset

Bleiziegel 2-teilig für Reparaturen

Top Qualität



14390

Maße 370 x 400 mm

Der Bleiziegel ist noch immer die sicherste und langlebige Dacheindeckung überhaupt.

Er lässt sich wie kein anderes Material an die Form der Ziegel anpassen und verliert weder bei Kälte noch Hitze sein Form.

Antennenabdichtungen

Kunststoff Dachziegel in verschiedenen Ausführungen

Frankfurter

420 mm x 330 mm



14360 schwarz

14361 rot

Doppels

420 mm x 330 mm



14362 schwarz

14363 rot



Dachziegel in rot und schwarz lieferbar!

Universal

400 mm x 300 mm



14364 schwarz

14365 rot

Falzziegel

400 mm x 230 mm



14366 schwarz

14367 rot

Hohlziegel

400 mm x 230 mm



14368 schwarz

14369 rot

Dachziegel

In ALU-Kunststoff Verbindung

- Maße: 500 mm x 450 mm



14371 schwarz

14372 rot

ALU-Kunststoff Verbindung mit Kabeleinführung

- Maße: 500 mm x 450 mm



14373 schwarz

14374 rot

Gummi-Manschetten

Gummi-Manschette für Rohre mit Ø 50 mm



14375

Universell Gummi-Manschette für Rohre mit Ø 32 - 50 mm



in schwarz und rot erhältlich

14376

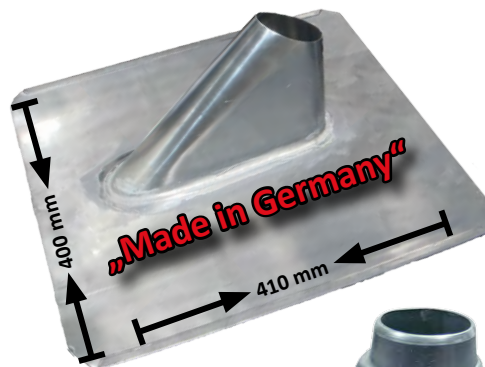
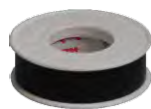
14377

Herkules Dachsparren-Montage-Set 48 BL

Passend auch für jeden Dachsparrenhalter mit 48 - 50 mm Mastdurchmesser

Lieferumfang:

- 1 x Dachblei „Made in Germany“
- 1 x Gummi-Manschette Ø 50 mm
- 1 x Alu-Mastkappe mit Kabeleinführung
- 1 x Kabel-Clip für 10 Kabel
- 6 x Schrauben (10 mm x 100 mm) + Unterlagsscheiben
- 1 x 10 Meter-Rolle Qualitäts-Isolierband „Made in Germany“



14388



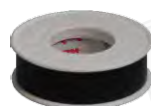
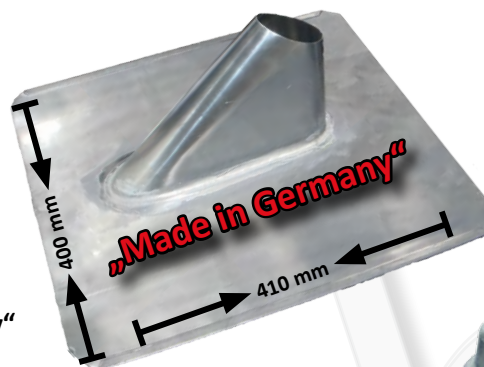
Kabel nicht im Lieferumfang

DUR-line® Mast-Montage-Set 2

Passend für Masten mit 48 - 50 mm Durchmesser

Lieferumfang:

- 1 x Dachblei „Made in Germany“
- 1 x Mastfuß
- 1 x Mastschelle 50 mm
- 1 x Gummi-Manschette Ø 50 mm
- 1 x Alu-Mastkappe mit Kabeleinführung
- 1 x Kabel-Clip für 10 Kabel
- 6 x Schrauben (8 mm x 60 mm)
- 1 x 10 Meter-Rolle Qualitäts-Isolierband „Made in Germany“



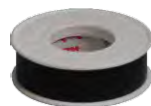
Kabel nicht im Lieferumfang

14386

DUR-line® Mast-Montage-Set 3

Lieferumfang:

- 1 x Alu-Kunststoffziegel Anthrazit
- 1 x Mastfuß
- 1 x Mastschelle 50 mm
- 1 x Gummi-Manschette Anthrazit Ø 32- 60 mm
- 1 x Alu-Mastkappe mit Kabeleinführung
- 1 x Kabel-Clip für 10 Kabel
- 6 x Schrauben (8 mm x 60 mm)
- 1 x 10 Meter-Rolle Qualitäts-Isolierband „Made in Germany“



Kabel nicht im Lieferumfang

14385

DUR-line® Mast-Montage-Set 3

Lieferumfang:

- 1 x Alu-Kunststoffziegel Anthrazit
- 1 x Mastfuß
- 1 x Mastschelle 50 mm
- 1 x Gummi-Manschette Anthrazit Ø 32- 60 mm
- 1 x Alu-Mastkappe mit Kabeleinführung
- 1 x Kabel-Clip für 10 Kabel
- 6 x Schrauben (8 mm x 60 mm)
- 1 x 10 Meter-Rolle Qualitäts-Isolierband „Made in Germany“



Kabel nicht im
Lieferumfang

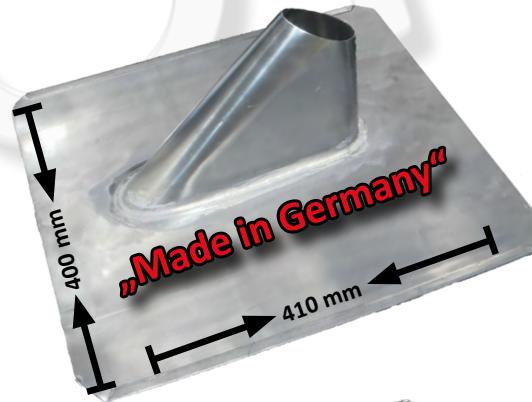
14384

Herkules Dachsparren-Montage-Set 60 BL

Passend auch für Dachsparrenhalter mit 48 - 60 mm Mastdurchmesser

Lieferumfang:

- 1 x Dachblei „Made in Germany“
- 1 x Universal Gummi-Manschette Rot oder Anthrazit, Ø 32- 60 mm
- 1 x Mastkappe mit Kabeleinführung
- 6 x Schrauben (10 mm x 100 mm) + Unterlagsscheiben
- 1 x 10 Meter-Rolle Qualitäts-Isolierband „Made in Germany“



Mast-Ø	Manschette	Art.-Nr.
48 - 60 mm	Rot	14383
48 - 60 mm	Anthrazit	14382



Kabel nicht im
Lieferumfang

Schraubensatz D01 für Dachsparrenhalter

- 6 x Holzschrauben DIN 571, Ø 10 mm, Länge 100 mm, Stahl verzinkt
- 6 x Unterlagsscheiben, Ø 25 mm



575

Schraubensatz D02

- 6 x Holzschrauben DIN 571, Ø 8 mm, Länge 60 mm, Stahl verzinkt



569

Rohr-Abstandshalter

2er Set

Zur Verlängerung für Rohre bis 60 mm Ø.

- Verdrehsicher
- Feuerverzinkt

14440



Rohrverlängerung

Rohrverlängerung für Masten oder Wandhalter

Unbedingt max. Windlast beachten !

- Länge 1 m
- Ø 50 mm
- ALU
- 2 Schrauben für optimale Arretierung

14409



Mastausleger Alu

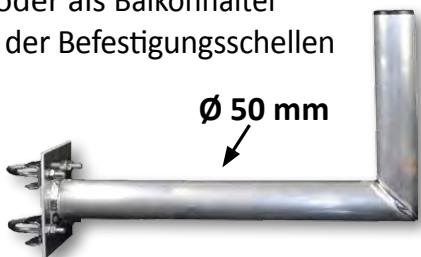
Als Mastausleger oder als Balkonhalter durch Vertauschen der Befestigungsschellen verwendbar

Ø 50 mm

14401 Länge 25 cm

14404 Länge 35 cm

14403 Länge 45 cm



Mastausleger Stahl

Als Mastausleger oder als Balkonhalter durch Vertauschen der Befestigungsschellen verwendbar

Ø 50 mm

14405 Länge 25 cm Stahl feuerverzinkt

14406 Länge 45 cm Stahl feuerverzinkt

14400 Länge 25 cm Stahl galvanisch verzinkt

14402 Länge 45 cm Stahl galvanisch verzinkt



Mastverlängerung Alu

Einsatzbereich:

- Montage an Balkongeländer
- als Mastverlängerung für UKW-Antenne

14411 Länge 50 cm ALU

14413 Länge 80 cm ALU



Mastverlängerung Stahl

Feuerverzinkter oder galvanisch verzinkter Stahl

Einsatzbereich:

- Montage an Balkongeländer
- als Mastverlängerung für UKW-Antenne

14410 Länge 50 cm Stahl galv. verzinkt

14412 Länge 80 cm Stahl galv. verzinkt



Mastschelle

Verzinkt, in stabiler Bauform mit Verstärkung



584

38 - 42 mm



586

48 - 50 mm



588

58 - 60 mm

Mastfuß

Verzinkte Mastfußschelle in stabiler Ausführung

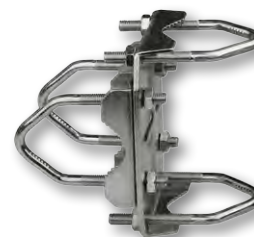
- Stahl verzinkt
- Für Ø bis 60 mm

576



Kreuzschelle

Stabile Kreuzschelle für Rohre bis Ø 60 mm



14443

Mast-Set komplett



Lieferumfang:

- 1 x Mastfuß
- 1 x Dachblei „Made in Germany“
- 1 x Mastschelle 50 mm
- 1 x PVC-Manschette Ø 50 mm
- 1 x 2 m Alu-Rohr Ø 50 mm mit Mastkappe

Abgabe nur
5 Stück weise

ALU-Rohre mit Kappe



Top Qualität!

572

- Länge 2 m
- Ø 50 mm
- Stärke 2,5 mm

Vorteile:

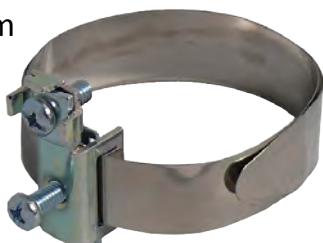
Geringses Gewicht, sehr stabil
Zusätzlicher Einsatzbereich:
Camping oder Garten

Mindestbestellmenge = 5 Rohre (1 Set)

Edelstahl-Erdungsbandschelle

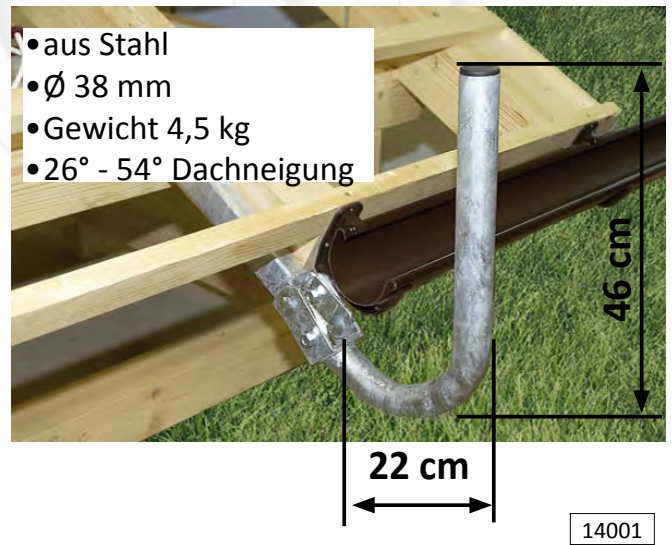
- Für Masten und Balkonständer
- Aus Edelstahl und Stahl
- Einfache und schnelle Montage
- Für Masten bis Ø 100 mm
- Bandlänge: 428 mm

14450



Dachvorsprungshalter

Zur Befestigung des Sat-Spiegels am Dachrand
über der Regenrinne



- aus Stahl
- Ø 38 mm
- Gewicht 4,5 kg
- 26° - 54° Dachneigung

14001

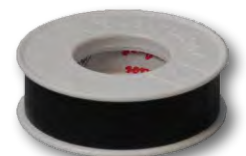
Isolierband

Coro Plast Qualitätsband

- Breite: 15 mm
- Länge: 10 m
- Dicke: 0,15 mm

„Made in Germany“

14510

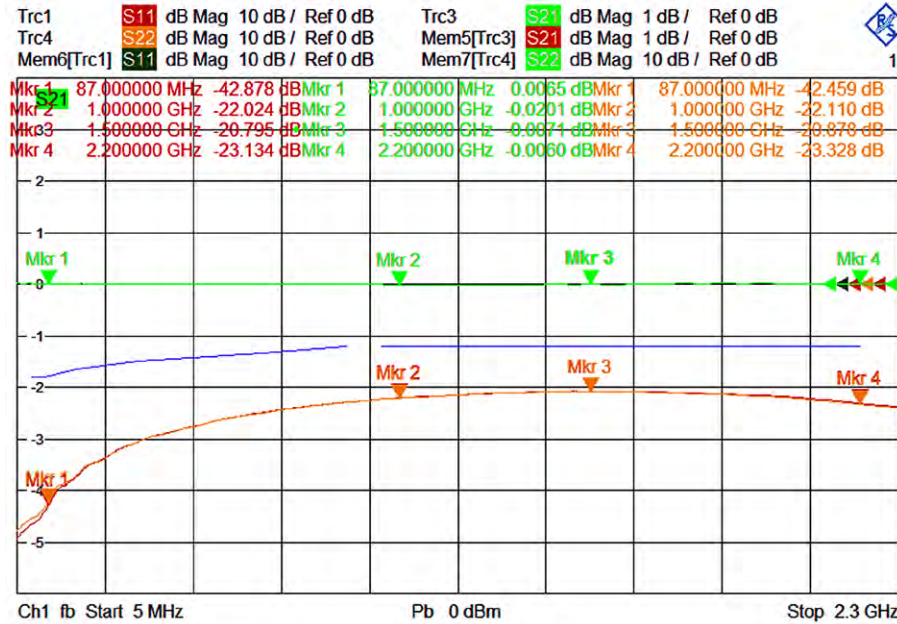


ERDUNGSBLÖCKE/ÜBERSPANNUNGSSCHUTZ

Erdungsblöcke aus Guss 1-, 2-, 4-, 5-, 9-, 13- und 18-fach

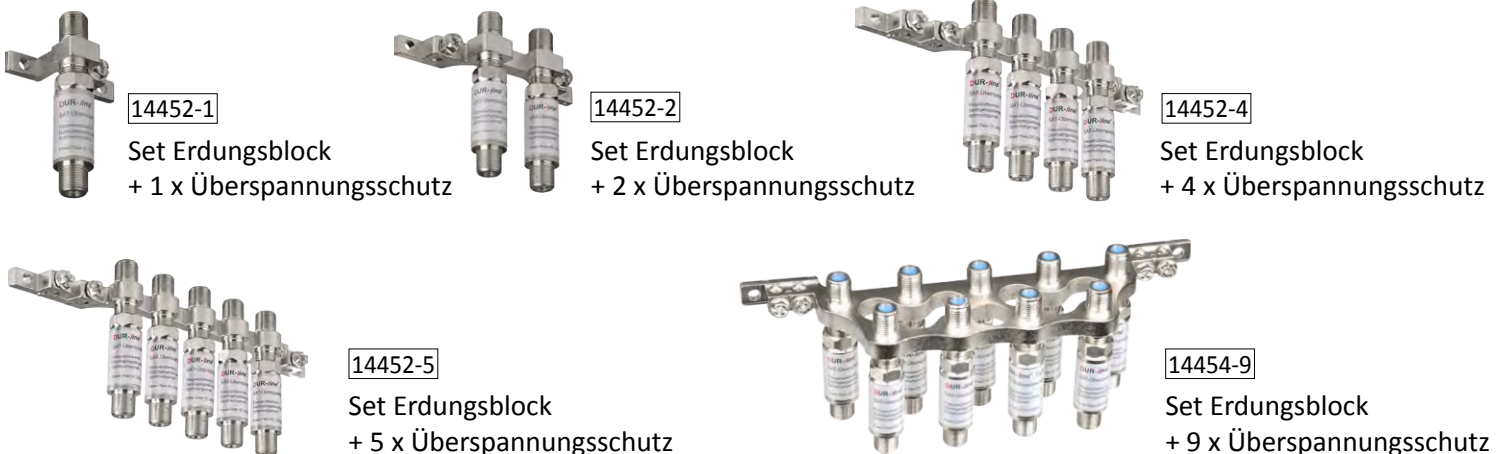
Zur vorschriftsmäßigen Erdung von Antennenanlagen.
Hochwertige Qualität sorgt für eine nahezu verlustfreie Übertragung
und geringste Reflektionen.

- **DUR-line**® Erdungsschiene massiv aus einem Guss
- F-Buchsen Anschlussstechnik
- Keine Quetschung der Leitungen
- Erdungsklemme bis 10 mm²
- Keine Kontaktprobleme zwischen Blech und Buchse wie bei zusammenschraubten Erdungswinkeln



Erdungsblöcke 9 + 4 = 13-fach **14455**
Erdungsblöcke 9 + 9 = 18-fach **14458**

Spar-Sets Erdungsblöcke aus Guss und Überspannungsschutz



Überspannungsschutz DLBS 505

Kompakte Sicherheit

NEU!



5 x Überspannungsschutz in 1 Gehäuse

Dieser Überspannungsschutz filtert Spannungsspitzen, die während eines Gewitters auftreten können aus und schützt so Ihre elektronischen Geräte wie Sat-Receiver und TV-Geräte. Nur traumhafte 0,5 dB Durchgangsdämpfung.

Technische Daten wie DLBS 3001

Überspannungsschutz DLBS 3001

Kurze, impulsförmige Spannungsspitzen, die meistens während eines Gewitters auftreten, werden mit diesem Überspannungsschutz ausgefiltert. Sichern Sie mit dem **DUR-line® DLBS 3001** Ihre elektronischen Geräte. Nur traumhafte 0,3 dB Durchgangsdämpfung.



Durchgangsdämpfung < 0,3 dB

- Für Außeneinsatz geeignet; F-Stecker mit Dichtring
- DC-Durchlass für Fernspeisung
- Frequenzbereich: 5 bis 2500 MHz
- Impedanz 75 Ohm
- Durchgangsdämpfung: 0,3 dB
- Massives Metallgehäuse
- Schirmungsmaß 100 dB
- Digitaltauglich
- Rückfluss Dämpfung größer 20dB
- Strombelastbarkeit 8 KA (8/20 üs)
- ab etwa 50 V wird der Stromkreis automatisch unterbrochen
- Abmessungen: Länge 4 cm, Durchmesser 1,4 cm

Erdungswinkel



Spar-Sets Erdungswinkel und Überspannungsschutz



Set Erdungswinkel
+ 7 x Überspannungsschutz



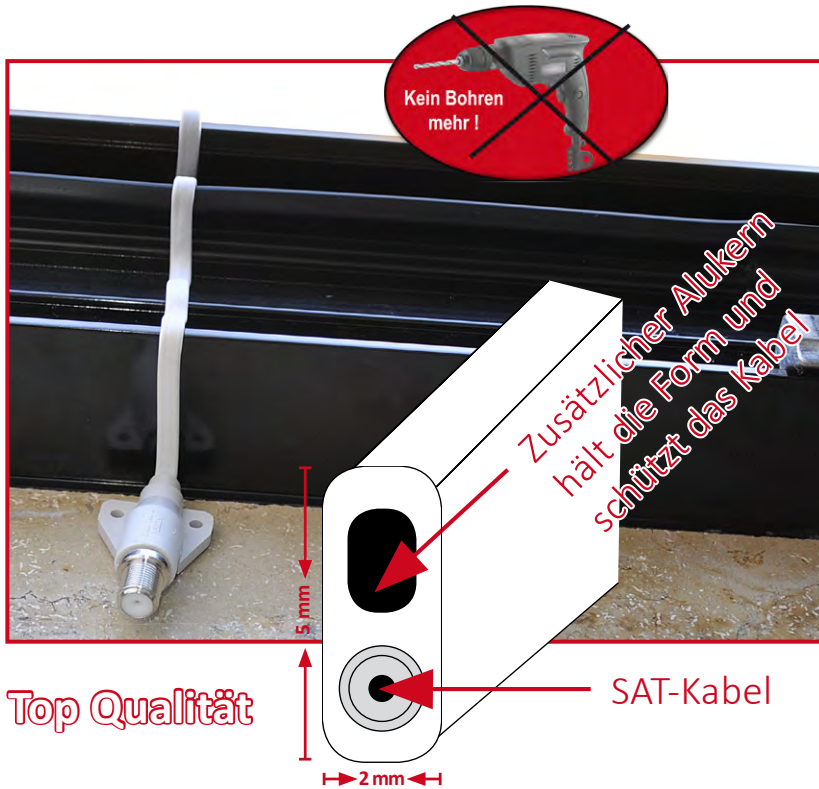
Set Erdungswinkel
+ 9 x Überspannungsschutz



Set Erdungswinkel
+ 11 x Überspannungsschutz

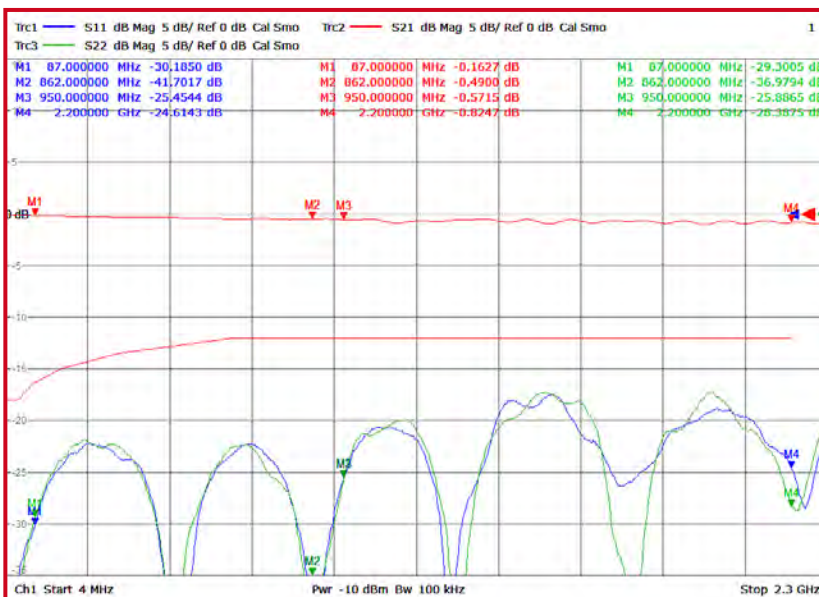
Eine der weltweit besten Fensterdurchführungen

für Sat, BK, terrestrisch + DVBT



DUR-line® Profi Fensterdurchführung

Durch eine hervorragende Verarbeitung und die Verwendung von besten Komponenten erreichen wir auch im obersten Frequenzbereich einen Dämpfungswert von weit unter 1 dB sowie geringste Reflexionen (siehe Messwerte der Fensterdurchführung).



Durchgangs-
dämpfung typ. 87 MHz = 0,17 dB 950 MHz = 0,60 dB
862 MHz = 0,50 dB 2200 MHz = 0,85 dB

Ihre Vorteile im Überblick !

- Nur max. 0,9 dB Dämpfung bei 2200 MHz
- Mechanisch getestet bis 30000 Fensterschließungen
- Der eingebaute Alukern schützt das Kabel und hält die dem Fensterrahmen angepasste Form
- Hochwertigste Verarbeitung
- Linearer Frequenzgang
- Beste Rückflussdämpfung
- Endstücke schraubbar und mit Klebestreifen
- Stärke 1,6 mm, Breite 5 mm, Länge 30 cm

Besonders Vorteilhaft wirkt sich bei der neuen **DUR-line®** Profi Fensterdurchführung der eingebaute Alu-Kern aus.

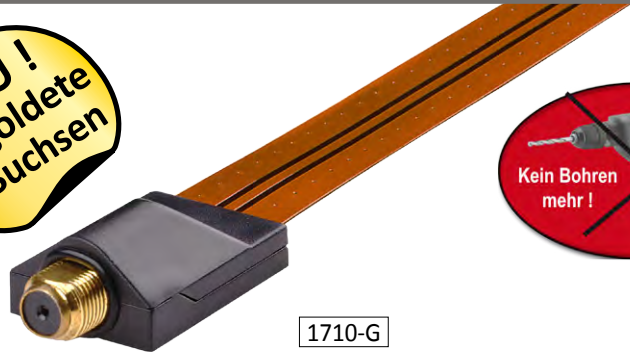
Dieser Alu-Kern schützt das Koaxkabel beim Öffnen und Schließen des Fensters vor Quetschungen. Bei anderen Fensterdurchführungen wird das Signalkabel beim Öffnen und Schließen des Fensters gequetscht. Dadurch wird der Wellen und Leitungswiderstand verändert und es kommt zu ungewollten Reflexionen. Ein gequetschtes Koaxialkabel erzeugt immer eine Dämpfung und Reflektionsstelle. Dadurch können bestimmte Transponder und Frequenzbereiche ausfallen.

Art.-Nr. 17005

Fensterdurchführung mit F-Buchse Gold



NEU!
Vergoldete
F-Buchsen



1710-G



Hauchdünne Ausführung, gefertigt aus hochflexiblen Kupferleitern. Der einfache Weg Ihre Satellitenantenne durch Fenster- oder Türrahmen anzuschließen, ohne bohren zu müssen. Gesamtlänge 28,5 cm.

Mauerhalter

Feuerverzinkt

Zur Befestigung von Antennenrohren an Aussenwänden

- Stahl feuerverzinkt mit Rohrschellen für \varnothing bis 60 mm

- 547 Wandabstand 10 cm
- 549 Wandabstand 20 cm
- 550 Wandabstand 30 cm
- 548 Wandabstand 40 cm
- 551 Wandabstand 50 cm



Lieferung ohne Mast

Easy Mount

Klemmvorrichtung für Fensterrahmen



14415

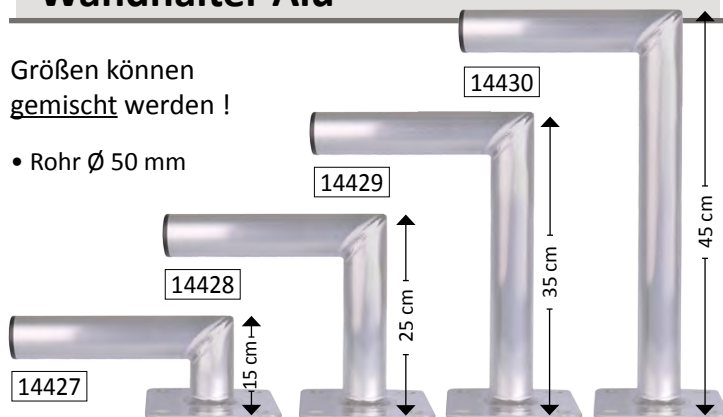
Für Fensterbreite von 80 cm bis 127 cm. Kann auch angeschraubt werden.

- Einsetzbar bis 60 cm Spiegelgröße

Wandhalter Alu

Größen können gemischt werden!

- Rohr \varnothing 50 mm



14427

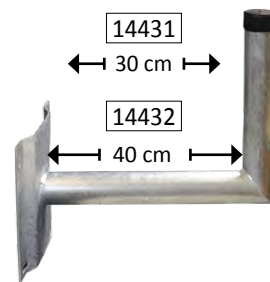
14428

14429

14430

Wandhalter Stahl

Feuerverzinkt



14431

30 cm

14432

40 cm

- Große Montageplatte
- Rohr \varnothing 50 mm

14433

60 cm

TOP Qualität

Wandhalter Stahl

Galvanisch verzinkt

- Rohr \varnothing 50 mm



14420

Länge 25 cm

14435

Länge 30 cm

14422

Länge 35 cm

14436

Länge 40 cm

14424

Länge 45 cm

14426

Länge 55 cm

14437

Länge 60 cm

Mastausleger Alu

Auch als Balkonhalter durch Vertauschen der Befestigungsschellen verwendbar

- Rohr \varnothing 50 mm



14401

Länge 25 cm

14404

Länge 35 cm

14403

Länge 45 cm

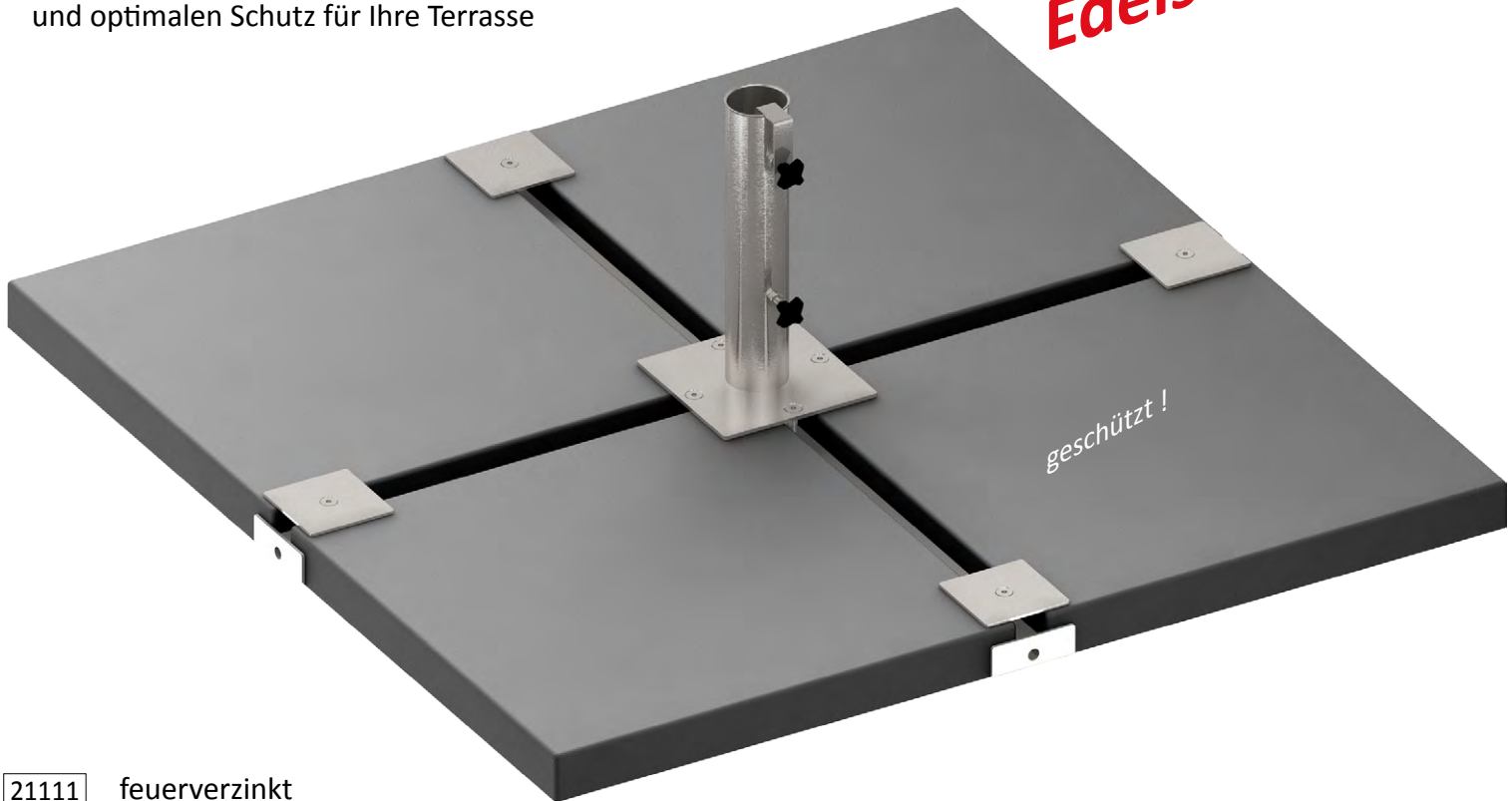
Sonnenschirmständer Herkules

Sehr stabil und Top Design. Für Sonnenschirm-Masten von 30 bis Ø 50 mm geeignet. Das Klemmbech schützt und fixiert den Mast
Mit 2 Griffschrauben für optimalen Halt und schnellen Aufbau

- Aus Edelstahl oder feuerverzinkt lieferbar
- Passend für 50 cm Platten
- Auch 8 Platten können (mit optionalem Schraubenset) gestapelt werden
- Hohe Standfestigkeit
- Mitgelieferte Gummipplatten garantieren einen stabilen Halt und optimalen Schutz für Ihre Terrasse

NEU!

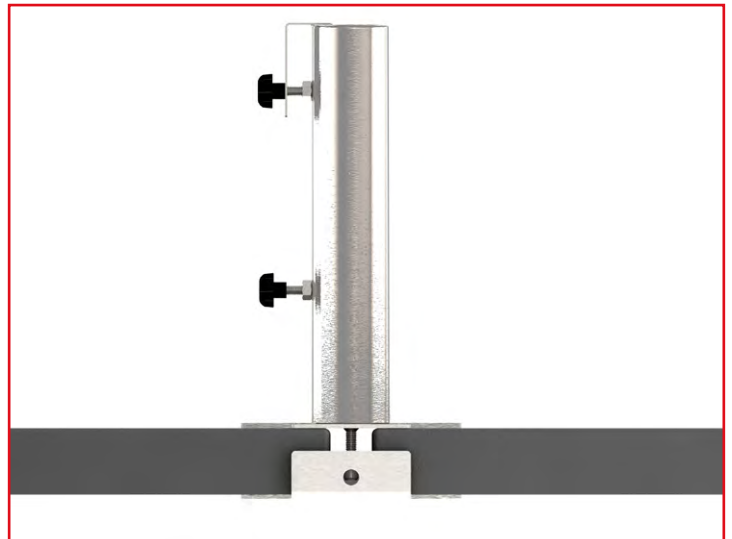
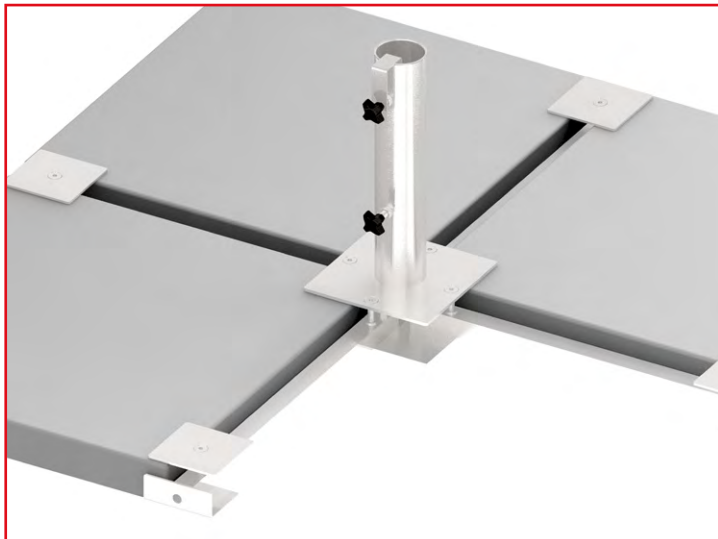
**Feuerverzinkt
oder 100 %
Edelstahl**



21111 feuerverzinkt

21110 Edelstahl

21119 optionales Schrauben-Set für 8 Platten



Terrassen- und Dielenständer

- Für die Montage zwischen den Terrassenplatten (Mindestabstand < 6 mm)
- Für die Montage zwischen Terrassen, Balken, Steg und Teich-Dielen

NEU!

Die T-förmige Schraube wird einfach durch die Fugen der Holz-Dielen gesteckt, um 90° gedreht und festgezogen.

Für Sonnenschirme

**Genial einfach!
Keine störenden
Platten oder Gewichte
mehr am Teich oder
Balkon**

21116 feuerverzinkt

21115 Edelstahl



Für Sat-Antennen

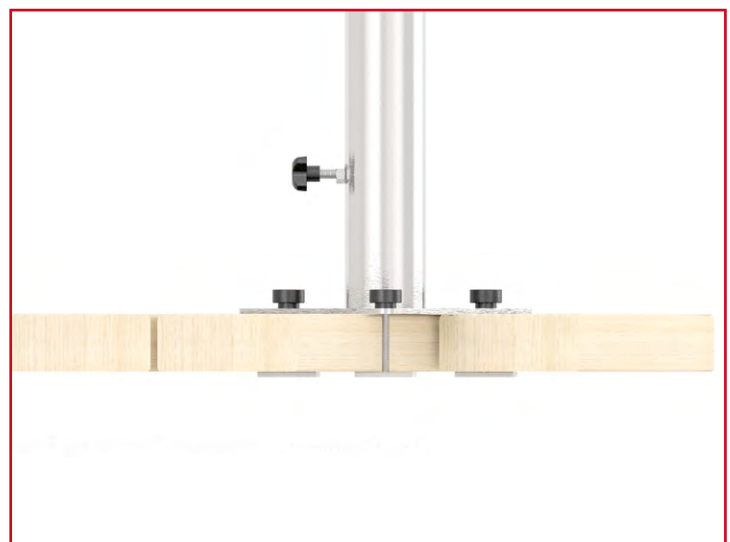
21113 feuerverzinkt

21112 Edelstahl



Bei den Terrassenplatten 1 oder 2 Platten herausnehmen, die Schrauben hineinlegen, Platten wieder einfügen und festschrauben.

Vor dem Plattenausbau unbedingt die Schraubenposition anzeichnen.



Stabilo-Universal 4-Plattenständer

50 % leichter als einfache 4-Plattenständer und dennoch **stabiler**

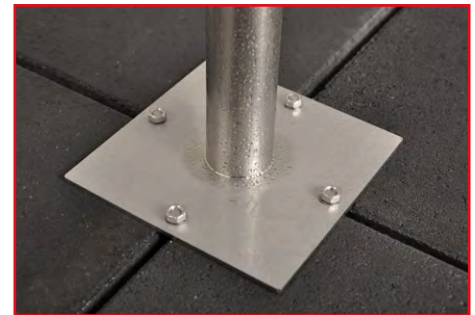
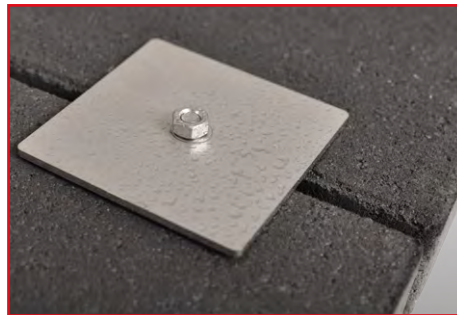
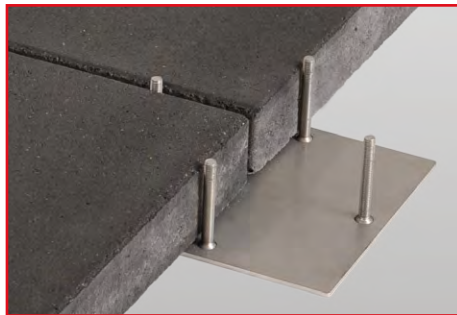
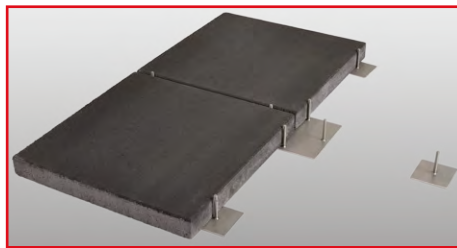
Bauweise:

Bei der neuen Konstruktion werden alle 4 Platten miteinander verschraubt. Dabei werden die Steinplatten gleichzeitig als unbeweglicher Betonrahmen und als Gewicht genutzt. Durch diese Verbindung wird eine sehr hohe Stabilität erreicht.

- Aus Edelstahl oder feuerverzinkt lieferbar
- Passend für alle Plattengrößen von 30 x 30 cm, 40 x 40 cm, 50 x 50 cm, 60 x 60 cm Platten
- Auch 8 Platten können (mit optionalem Schraubenset) gestapelt werden
- Hohe Standfestigkeit
- Mitgelieferte Gummipplatten garantieren einen stabilen Halt und optimalen Schutz für Ihre Terrasse

100 % EDELSTAHL

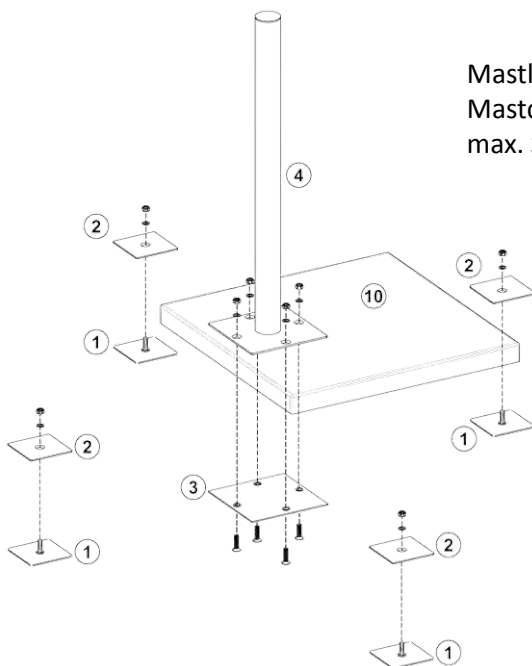
**Hält
ein Leben lang**



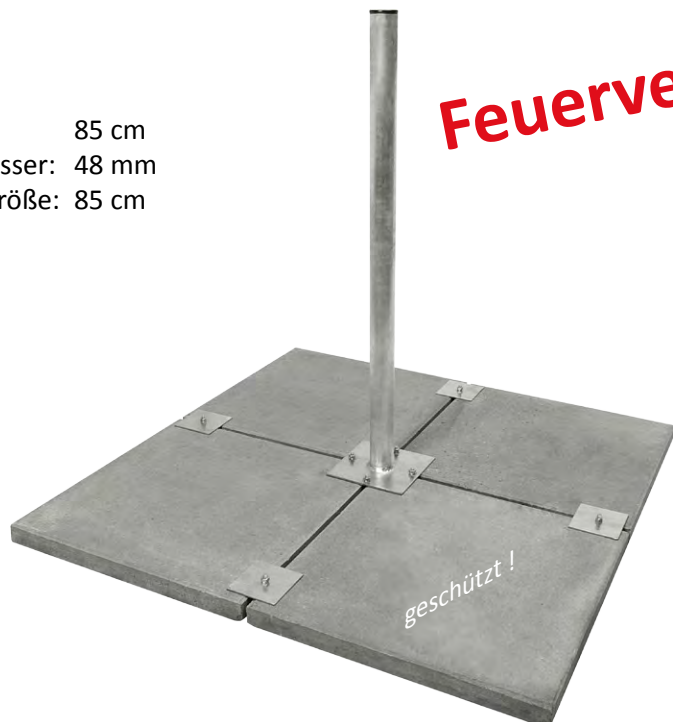
Der **NEUE** Stabilo-Universal 4-Plattenständer

Genial einfach und extrem **stabil**

Mastlänge: 85 cm
Mastdurchmesser: 48 mm
max. Spiegelgröße: 85 cm



Feuerverzinkt



21020
feuerverzinkt

Herkules 4-Plattenständer

100 % EDELSTAHL

Bauweise:

Wie beim Stabilo werden alle 4 Platten miteinander verschraubt. Zusätzliche Stabilität geben die eingebauten Rechteck-Profile.

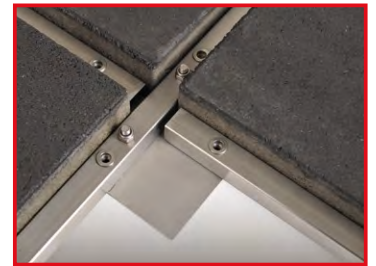
- Aus Edelstahl (auch feuerverzinkt lieferbar)
- Passend für Plattengröße 50 x 50 cm
- Auch 8, 12 oder mehr Platten können (mit optionalem Schraubenset) gestapelt werden
- Hohe Standfestigkeit
- Mitgelieferte Gummipplatten garantieren einen stabilen Halt und optimalen Schutz für Ihre Terrasse

Hält ein Leben lang



21031

aus Edelstahl



Der **NEUE** Herkules 4-Plattenständer

Feuerverzinkt

Mastlänge: 85 cm
Mastdurchmesser: 48 mm
max. Spiegelgröße: 90 cm

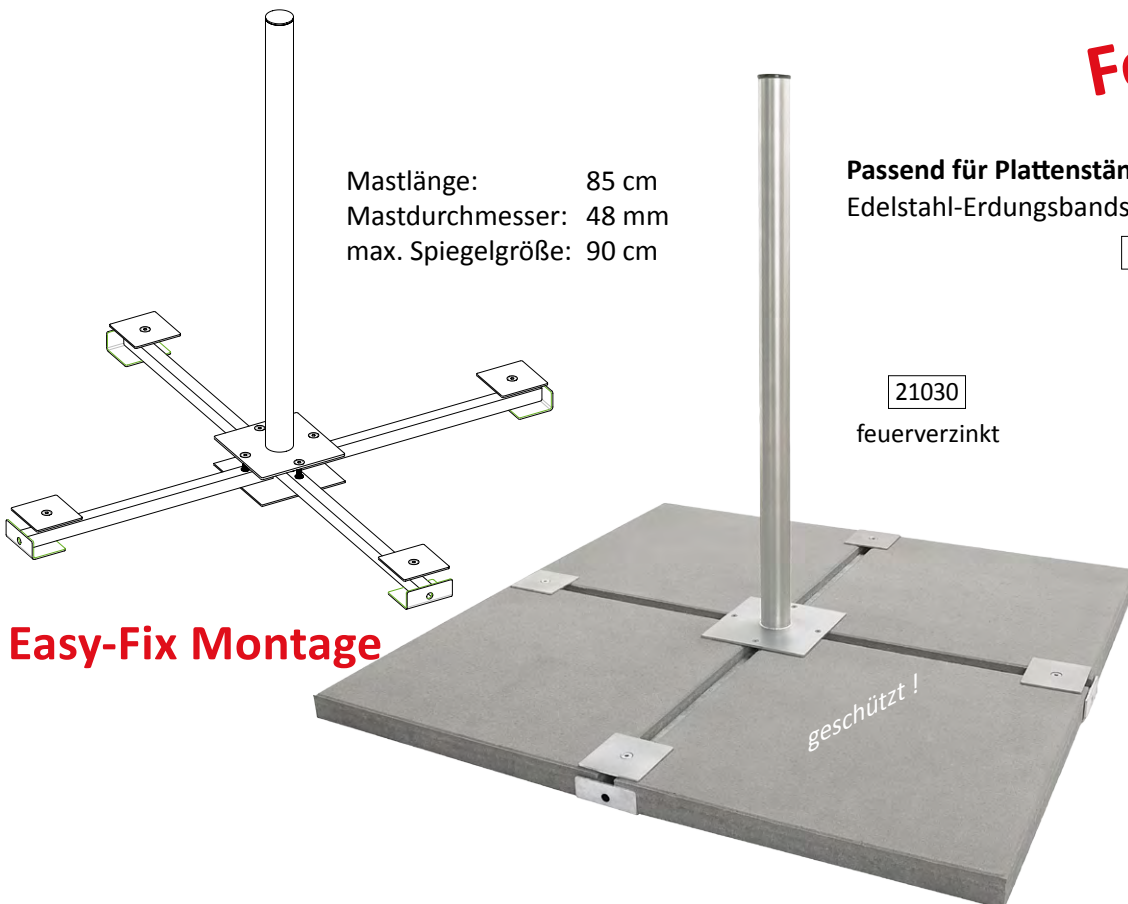
Passend für Plattenständer:
Edelstahl-Erdungsbandschelle

14450



21030

feuerverzinkt



Easy-Fix Montage

8-Plattenständer XL

Extra schwere Ausführung ! In wenigen Handgriffen zusammengebaut.

- Leicht zu transportieren
- Doppelte Steinplatten werden zusätzlich arretiert, dadurch kein Verrutschen der Steinplatten mehr
- Aus feuerverzinktem Stahl
- Passend für Plattengröße 50 x 50 cm
- Auch 12 oder mehr Platten können (mit optionalem Schraubenset) gestapelt werden
- Hohe Standfestigkeit
- Mitgelieferte Gummiplatten garantieren einen stabilen Halt und optimalen Schutz für Ihre Terrasse

Länge: **1,2** oder **1,8** m

Mast Ø: 60 mm

Max. Biegemoment bei 216 kg (8 x 27 kg Platten): 960 Nm*

Max. Biegemoment bei 324 kg (12 x 27 kg Platten): 1450 Nm*

* Bei Dachmontage max. Belastung Traglast der Deckenkonstruktion beachten.

Für 12 Platten ist ein optionales Schraubenset erforderlich.

NEU!

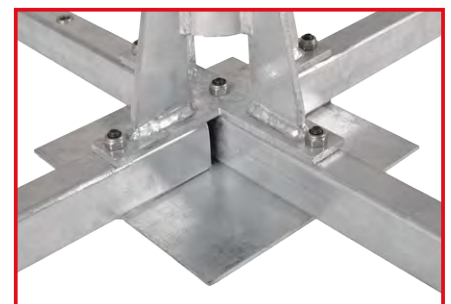
Feuerverzinkt



21050 Mastlänge 1,2 m

21051 Mastlänge 1,8 m

21055 Schrauben-Set für 12 Platten



1- oder 2 Plattenständer

Halterung zur einfachen Montage einer Satelliten-Antenne auf dem Balkon, Camping usw.

Hier wird die Betonplatte zusätzlich eingespannt. Dadurch gibt es kein Wackeln mehr wie bei den einfachen, nur mit Winkelprofilen zusammenschraubten Haltern.

Durch optionale längere Schrauben können auch 2, 3 oder mehr Platten eingespannt werden.

Feuerverzinkt



- Aufnahme für 50 x 50 cm große Betonplatte
- Gummiplatten verhindern eine Beschädigung des Bodens
- Material: feuerverzinkter Stahl oder 100 % Edelstahl
- Mastlänge: 85 cm
- Mast \varnothing : 48 mm

21023

21025

Mast mit Platte

Mast \varnothing : 50 mm
 Mastlänge: 85 cm
 Plattengröße: 16,5 x 16,5 cm
 Plattenstärke: 3 mm
 Material: feuerverzinkter Stahl
 Gewicht (Brutto): 2,5 kg

21101

Gummi-Schutzmatten für Balkon und Flachdachständer

Um die maximale Last von einem Balkon-Plattenhalter zu nützen, muss auch die Haftreibung der Unterlage berücksichtigt werden. Steht ein Balkon-Platten-Ständer aus Metall direkt auf einem Metall Dach, können schon leichte Kräfte, z.B. eine Windböe ausreichen um den Halter zu verschieben. Wird jedoch zwischen dem Dach und dem Balkon-Plattenständer eine Gummischutz-Matte gelegt, wird die Haftreibung um ein vielfaches erhöht.

- Für den hochwertigen Langzeitschutz vor mechanischen Beschädigungen für Abdichtungen und Isolierungen auf Flach- und Gründächern, Terrassen und Parkdecks
- Aus hochwertigem und sortenreinem recycelten Gummi-Granulat
- Beständig gegen Säuren und Laugen

- Wasserdurchlässig, sofort voll belastbar und verrottungsfrei sowie witterungsbeständig
- Garantiert gleichbleibende höchste Qualität; die Platten behalten ihre Elastizität auch bei hohen dynamischen Dauerlasten
- Zusätzliche Schallentkopplung

Größen	52,5 x 52,5 cm	105 x 105 cm
Artikel-.Nr.	21041	21040

Stärke 8 mm



STECKER / VERBINDER / WERKZEUGE

Hochwertige Stecker, Adapter, Verbinder und Werkzeuge

CABELCON
connectors



1



2



3



4



5



6



7



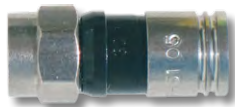
8



9

Pos.	Art.-Nr.	Typ
1	16750	Cabelcon CX3 Kompression F-Konnektor
2	16751	Cabelcon CX3 7.0 QuickMount Konnektor
3	16753	Cabelcon Self-Install Stecker F-56 5.1
4	16754	Cabelcon CX3 4.0 QuickMount Short Konnektor
5	16755	Cabelcon F-Quick-Stecker CX3 5.1 Short
6	16756	Cabelcon IEC Self-Install Stecker
7	16757	Cabelcon IEC Self-Install Kupplung
8	16758	Cabelcon IEC Self-Install Stecker 90° Winkel
9	16759	Cabelcon IEC Self-Install Kupplung 90° Winkel

PPC F-Kompressionsstecker



749SW

für Koax 95 / Koax 110



749GE

für Koax Mini-Kabel



749IES

für Koax 95 / Koax 110



749IEK

für Koax 95 / Koax 110

Werkzeuge



16745

Cabelcon Kabelmesser
mit Schlüssel



16747

Cabelcon Kompressionszange
Groß



16803

Universalzange zum Quetschen
von F-Kompressionssteckern



16746

Kabel-Abisolierer CABEL 02



16806

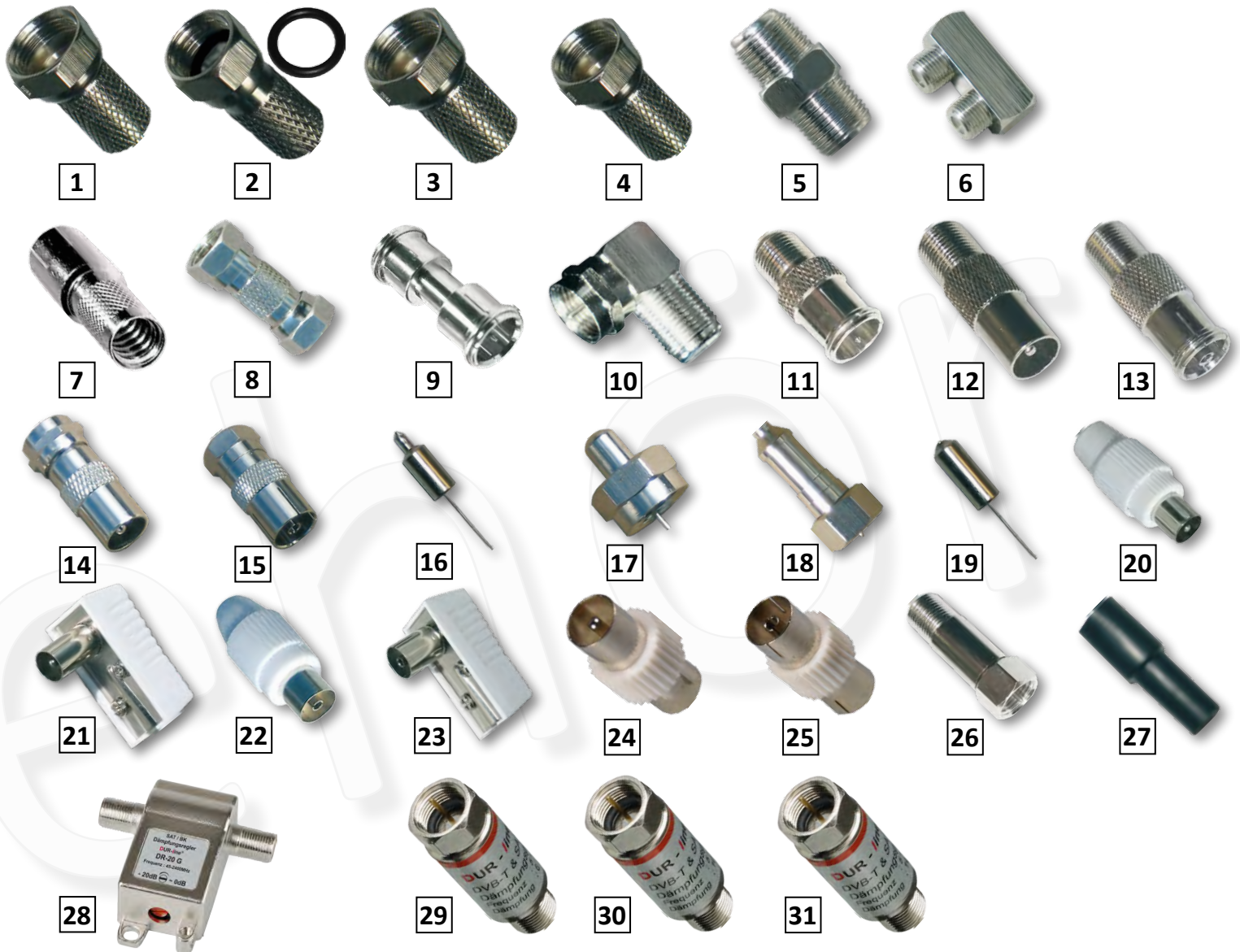
Abisolierer zum leichten
Abisolieren von Kabelmänteln



16804

Aufdrehhilfe für F-Stecker
und F-Kompressionsstecker

Hochwertige Stecker, Adapter und Verbinder



Pos.	Art.-Nr.	Typ	Pos.	Art.-Nr.	Typ
1	720	F-Stecker 7,0 mm 100 Stck. / Pack.	17	748	F-Endwiderstand
2	721	F-Stecker 7 mm mit Dichtring 100 Stck.	18	745	DC-entkoppelter - F-Endwiderstand
3	723	F-Stecker 7,3 mm 100 Stck. / Pack.	19	10811	DC-entkoppelter Endwiderstand für Doseneinbau
4	722	F-Stecker 4,3 mm 100 Stck. / Pack.	20	727G	Koax Stecker gerade Bauform
5	724	F-Verbinder 100 Stck. / Pack.	21	727W	Koax Stecker Winkelform
6	743	F-Verbinder U-Form extra klein einzel	22	729G	Koax Buchse gerade Bauform
7	731	Aufdrehstecker auf F-Quick	23	729W	Koax Buchse Winkelform
8	726	F-Doppelstecker	24	733	IEC-Stecker auf IEC-Stecker
9	747	Schnellsteckadapter Quick für Kaskaden	25	732	IEC-Buchse auf IEC-Buchse
10	728	F-Winkelstecker (F-Buchse auf F-Stecker)	26	734	DC-Blocker blockt Gleichspannungsdurchgang
11	730	F-Buchse auf F-Stecker Quick	27	719	Gummitülle für F-Stecker
12	736	F-Buchse auf IEC-Stecker	28	11816	Dämpfungssteller SAT/BK 45 - 2400 MHz 20dB
13	742	F-Buchse auf IEC-Buchse	29	11817	Dämpfungsglied fest 6 dB
14	740	F-Stecker auf IEC-Stecker	30	11818	Dämpfungsglied fest 10 dB
15	738	F-Stecker auf IEC-Buchse	31	11819	Dämpfungsglied fest 14 dB
16	746	BK-Endwiderstand			

DUR-line® Kunststoff Kabelbinder

Über diese hervorragenden Eigenschaften verfügt das verwendete Material PA6.6:

- Langlebiger, hochwertiger Polyamid 6.6
- Selbsterlöschend (flammhemmend)
- Sehr gute Zugfestigkeit (+30%)
- Hohe Formbeständigkeit
- Hohe Abriebsfestigkeit
- Ausgezeichnete Beständigkeit gegenüber Ölen Schmierstoffen Alkalien u.a.
- Elektrisch isolierend

**30 % höhere Zugfestigkeit
als normale Kabelbinder**

NEU!

Die schwarzen Kabelbinder eignen sich besser für den Einsatz im Außenbereich als die naturfarbenden Binder.

Art.-Nr.	Breite	Länge	Menge	Farbe	Bündel-Ø	Zugfestigkeit
14255	2,5mm	100mm	100Stk.	Schwarz	2-22mm	11kg (108N)
14257	2,5mm	150mm	100Stk.	Schwarz	2-35mm	11kg (108N)
14259	2,5mm	200mm	100Stk.	Schwarz	3-50mm	11kg (108N)
14261	3,6mm	150mm	100Stk.	Schwarz	3-35mm	24kg (235N)
14263	3,6mm	200mm	100Stk.	Schwarz	3-50mm	24kg (235N)
14265	3,6mm	300mm	100Stk.	Schwarz	3-80mm	24kg (235N)
14267	3,6mm	370mm	100Stk.	Schwarz	3-105mm	24kg (235N)
14269	4,8mm	200mm	100Stk.	Schwarz	3-50mm	34kg (334N)
14271	4,8mm	300mm	100Stk.	Schwarz	3-80mm	34kg (334N)
14273	4,8mm	380mm	100Stk.	Schwarz	3-102mm	34kg (334N)
14275	4,8mm	450mm	100Stk.	Schwarz	3-130mm	34kg (334N)
14277	7,2mm	250mm	100Stk.	Schwarz	4-65mm	73kg (718N)
14279	7,2mm	550mm	100Stk.	Schwarz	4-165mm	73kg (718N)



Art.-Nr.	Breite	Länge	Menge	Farbe	Bündel-Ø	Zugfestigkeit
14254	2,5mm	100mm	100Stk.	Weiß	2-22mm	11kg (108N)
14256	2,5mm	150mm	100Stk.	Weiß	2-35mm	11kg (108N)
14258	2,5mm	200mm	100Stk.	Weiß	3-50mm	11kg (108N)
14260	3,6mm	150mm	100Stk.	Weiß	3-35mm	24kg (235N)
14262	3,6mm	200mm	100Stk.	Weiß	3-50mm	24kg (235N)
14264	3,6mm	300mm	100Stk.	Weiß	3-80mm	24kg (235N)
14266	3,6mm	370mm	100Stk.	Weiß	3-105mm	24kg (235N)
14268	4,8mm	200mm	100Stk.	Weiß	3-50mm	34kg (334N)
14270	4,8mm	300mm	100Stk.	Weiß	3-80mm	34kg (334N)
14272	4,8mm	380mm	100Stk.	Weiß	3-102mm	34kg (334N)
14274	4,8mm	450mm	100Stk.	Weiß	3-130mm	34kg (334N)
14276	7,2mm	250mm	100Stk.	Weiß	4-65mm	73kg (718N)
14278	7,2mm	550mm	100Stk.	Weiß	4-165mm	73kg (718N)



DUR-line® Edelstahl Kabelbinder – für Innen und Außen

Die beste Alternative für Ihre Antennenkabel

Edelstahl Kabelbinder sind extrem Temperatur- und Witterungsbeständig und unempfindlich gegen UV-Strahlung, Korrosion und Abrieb. Sie sind besonders stark belastbar und somit für alle normalen Befestigungsaufgaben geeignet.

- Aus hochwertigem und rostfreiem Edelstahl
- UV-beständig
- Wetter- und Abriebfest
- „Ball Lock“ Selbstverriegelungsmechanismus
- Selbstsichernde Bauweise
- Hervorragende Beständigkeit gegenüber Ölen, Schmierstoffen, Alkalien, u.a.
- Flammhemmend
- Großer Temperaturbereich – einsetzbar von unter -25°C bis +160°C
- Antimagnetisch
- Hohe Formbeständigkeit

NEU!



Art.-Nr.	Breite	Länge	Menge	Material	Bündel-Ø	Zugfestigkeit
14250	4,6mm	200mm	20Stk.	Edelstahl	5-50mm	>500N
14251	4,6mm	200mm	100Stk.	Edelstahl	5-50mm	>500N
14252	4,6mm	300mm	20Stk.	Edelstahl	5-80mm	>500N
14253	4,6mm	300mm	100Stk.	Edelstahl	2-80mm	>500N

Hochwertige Nagelschellen in verschiedenen Durchmessern

- Aus Polypropylen
- Inklusive gehärteten Stahlnägeln (vormontiert)
- Hohe Schlag- und Bruchfestigkeit
- Für Kabel-Durchmesser: 4 - 14 mm
- Verpackungseinheit 100 Stück

NEU!

DUR-line® Nagelschellen Rund

Art.-Nr.	Kabel-Ø (D)	Höhe (H)	Nagel (D x L)	Verpackung	Menge	Farbe
14283	4mm	5,3	1,7 x 15	Polybeutel	100Stk	Weiß
14284	4mm	5,3	1,7 x 15	Box	100Stk	Weiß
14285	5mm	6,5	1,7 x 15	Polybeutel	100Stk	Weiß
14286	6mm	8,1	1,7 x 15	Polybeutel	100Stk	Weiß
14287	7mm	8,7	1,8 x 19	Polybeutel	100Stk	Weiß
14288	7mm	8,7	1,8 x 19	Box	100Stk	Weiß
14289	8mm	9,6	1,9 x 21	Polybeutel	100Stk	Grau
14290	9mm	10,7	2,0 x 22	Polybeutel	100Stk	Grau
14291	10mm	11,7	2,05 x 25	Polybeutel	100Stk	Grau
14292	12mm	12,8	2,05 x 27	Polybeutel	100Stk	Grau
14293	14mm	14,9	2,4 x 32	Polybeutel	100Stk	Grau



DUR-line® Nagelschellen Universal

Art.-Nr.	Kabel-Ø (W)	Höhe (H)	Nagel (D x L)	Verpackung	Menge	Farbe
14280	5-7mm	7,9	1,2 x 20	Polybeutel	100Stk	Grau
14281	8-12mm	10,0	2,0 x 25	Polybeutel	100Stk	Grau
14282	10-14mm	13,7	2,0 x 30	Polybeutel	100Stk	Grau



Koax-Kabel 95 Digitalkabel 7 mm

Unser Top Kabel

„Bestes Preis-Leistungsverhältnis“

- 128er Geflecht
- Innenleiter mit 1,13 mm Kupfer
- Schirmmaß 95 dB

Geringste Dämpfung



16702



16703

Kunststoffspule
Ø Kern 127 mm

Beste Qualität



16704

Koax-Kabel 110 Digitalkabel 7 mm

Unser Spitzenkabel mit maximaler Schirmung

- Schirmmaß 110 dB
- 4-fach geschirmt

Maximale Schirmung



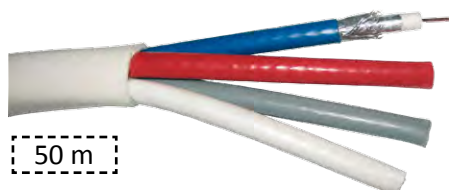
16705

Kunststoffspule
Ø Kern 40 mm



16706

4er Rundkabel

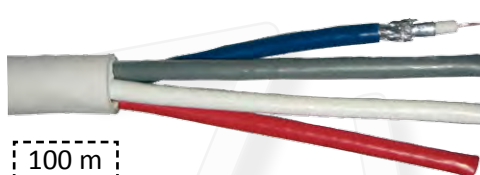


50 m

Technische Daten
wie Koax95
siehe Tabelle

16710

4er Mini-Rundkabel



100 m

Technische Daten
wie Art.-Nr. 1660
siehe Tabelle

16711

4er Mini-Flachkabel

4 x 4,3 mm



Technische Daten
wie Art.-Nr. 1660
siehe Tabelle

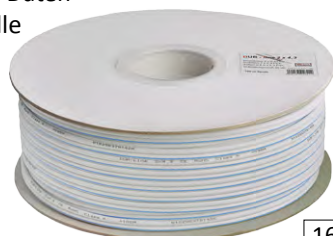
16712

Twin-Kabel

2 x 4,3 mm

Technische Daten
siehe Tabelle

100 m



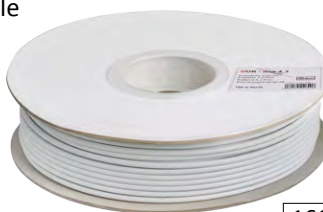
1670

Mini-Kabel

4,3 mm

Technische Daten
siehe Tabelle

100 m



1660

Koax-Kabel

Schwarzes, UV-beständiges
Koax-Kabel

100 m



Technische Daten
siehe Tabelle

16709

Technische Daten

Artikel-Nr. / Typ	DUR 95 16703/16704	DUR 110 16705/16706	DUR 2 x 4,3 1670	DUR 4,3 1660	DUR 95 UV 16709	DUR 95 Quad 16710	DUR 4 x 4,3 Rund 16711	DUR 4 x 4,3 Flach 16712
Innenleiter	1,13 CU	1,02 CU	2 x 0,65 CU	0,65 CU	1,13 CU	1,13 CU	0,65 CU	0,65 CU
Isolation	5,0 PEE	4,6 Cell PE	2 x 2,9 PEE	2,9 PEE	5,0 PE	5,0 PEE	3,0 PEE	3,0 PEE
Außenleiter	ALPR	2x ALPR	2 x ALPR	ALPR	ALPR	ALPR	ALPR	ALPR
Geflecht	Al 128 x 0,12	Al 72/64 x 0,12	Al 2 x 96 x 0,12	Al 2 x 96 x 0,12	Al 128 x 0,12	Al 128 x 0,12	Al 2 x 96 x 0,12	Al 2 x 96 x 0,12
Mantel	6,9 PVC	7,2 PVC	8,6 x 4,3	4,3 PVC	6,8 PE	6,9 PVC	13,5 PVC	4,3 PVC
Farbe	weiß	weiß	weiß	weiß	schwarz	weiß	weiß	weiß
Elektrische Eigenschaften								
Wellenwiderstand (Ohm)	75 +/- 3	75 +/- 3	75 +/- 3	75 +/- 3	75 +/- 3	75 +/- 3	75 +/- 3	75 +/- 3
Kapazität ca. (pF/m)	55	55	55	55	55	55	55	55
Verkürzungsfaktor v/c	0,8	0,8	0,8	0,8	0,8	0,8	0,8	0,8
Dämpfung (dB / 100m)								
40 MHz		3,9						
100 MHz	4,9	5,4	8,1	8,1	4,9	4,9	8,1	8,1
200 MHz	7,2	7,9	13,3	13,3	7,2	7,2	13,3	13,3
450 MHz	11,6	12,4	20,9	20,9	11,6	11,6	20,9	20,9
800 MHz	16,5	17,5	27,9	27,9	16,5	16,5	28,0	28,0
1000 MHz	18,9	20,2	31,5	31,5	18,9	18,9	31,5	31,5
1750 MHz	26,6	28,6	42,2	42,2	26,6	26,6	42,2	42,2
2050 MHz	28,2	30,5	45,8	45,8	28,2	28,2	45,8	45,8
2250 MHz	29,5	32,1	49,9	49,9	29,5	29,5	49,9	49,9
2500 MHz	31,9				31,9	31,9		
Schirmungsmaß (dB)	95	110	95	95	90	95	95	95
Rückflussdämpfung (dB)								
zwischen 30 u. 450 MHz	40	35	35	35	40	40	35	35
zwischen 450 u. 450 MHz	35	35	35	35	35	35	35	35
zwischen 900 u. 1600 MHz	30	30	30	30	30	30	30	30
zwischen 1600 u. 2400 MHz	27	27	20	25	27	27	25	25
Gleichstromwiderstand 20°C								
Innenleiter (Ohm/km) max.	17,2	19	52	52	17,2	17,2	52	52
Außenleiter (Ohm/km) max.	19	22	29	29	18	19	29	29
Mechanische Eigenschaften								
Min. Biegeradius (mm)	50	50	43	43	50	50	43	43
Gewicht (ca. kg/km)	55	45	62	31	47	55	29	29

Kabelstücke Koax 100

Im Polybeutel mit 2 x F-Stecker und O-Ring

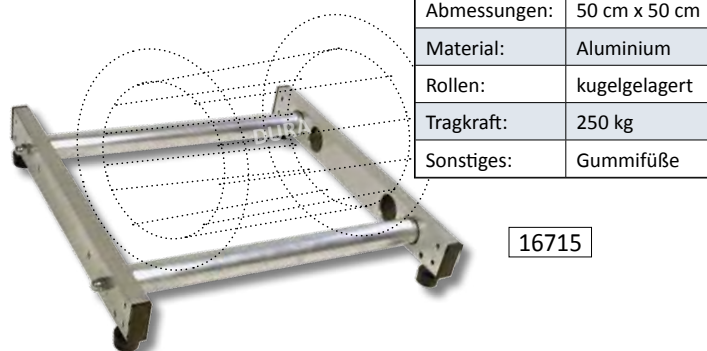


10 m 16720
 15 m 16721
 20 m 16722

Technische Daten
siehe Tabelle

Kabelabroller

Passend für Koax 91 + 95 Trommel von 50 – 500 m
universell verstellbar



Abmessungen:	50 cm x 50 cm
Material:	Aluminium
Rollen:	kugellagert
Tragkraft:	250 kg
Sonstiges:	GummifüÙe

16715

HDMI-Kabel Premium High Speed HDMI™ with Ethernet 1 bis 20 m

Diese erstklassige Kabelserie besticht durch beste Qualität und ansprechende Optik. Dicke Adern aus reinem Kupfer und mehrfache Schirmung garantieren auch bei langen Kabeln eine 100 % Signalübertragung. Das Nylonnetz schützt den Mantel vor Beschädigungen und verleiht dem Kabel ein hochwertiges Aussehen.



UNSER BESTES

Stecker aus Metall

- HDMI™ A-Stecker > HDMI™ A-Stecker
- Dicke Adern: 1 bis 10 m in 28 AWG Kupfer und ab 15 m sogar in 24 AWG Kupfer
- Alle Längen mit Ferritkern
- 3-fach geschirmt mit Metallsteckern für optimale Schirmung
- Vergoldete Kontakte
- Full-HD und 3D in 1080p
- Unterstützt 4K (2160p) mit 50 und 60 Hz

Art.-Nr.	Längen
17080	1 m
17081	2 m
17082	3 m
17083	5 m
17084	7 m
17085	10 m
17086	15 m
17087	20 m



1080p
Full HD

Gold plated
24K

HDCP
conform

ARC
Audio return
channel

Ethernet
channel

HDMI-Kabel Select High Speed HDMI™ with Ethernet 1 bis 10 m

Hervorragende Kabelserie in Längen von 1 bis 10 Meter. Dabei überzeugt dieses ausgezeichnete Kabel durch hochwertige Qualität und beste Verarbeitung. Und das alles zum Bestpreis !



- HDMI™ A-Stecker > HDMI™ A-Stecker
- 5 m, 7 m und 10 m mit Ferritkern
- 3-fach geschirmt
- Vergoldete Kontakte
- Full-HD und 3D in 1080p
- Unterstützt 4K (2160p) mit 50 und 60 Hz

Art.-Nr.	Längen
17070	1 m
17071	2 m
17072	3 m
17073	5 m
17074	7 m
17075	10 m



1080p
Full HD

Gold plated
24K

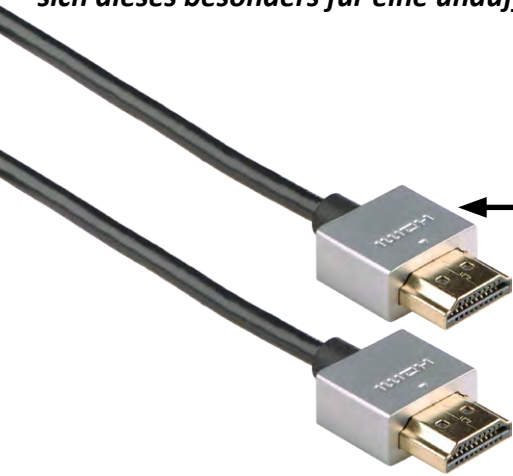
HDCP
conform

ARC
Audio return
channel

Ethernet
channel

HDMI-Flachkabel SLIM mit super dünnem HDMI-Kopf

Durch die besonders kompakte Bauform des Steckers und das schmale Kabel (Ø 4 mm) eignet sich dieses besonders für eine unauffällige Wandmontage oder für sehr flache TV-Geräte.



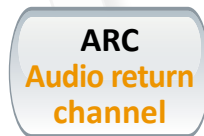
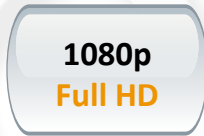
kleinste Bauform

Länge: 1 m 17090



- Flexible und platzsparende Ausführung
- Passt in jede Nische
- Passt durch jeden Schlitz
- Passt hinter jedes Gerät
- Sehr gute Signalübertragung

- HDMI™ A-Stecker > HDMI™ A-Stecker
- 3-fach geschirmt mit Metallsteckern für optimale Schirmung
- Vergoldete Kontakte
- Full-HD und 3D in 1080p
- Unterstützt 4K (2160p) mit 50 und 60 Hz



HDMI-Kabel Gold 1,5 m



17045

HAMMERPREIS !

vergoldet

- Länge 1,5 m
- HDMI™ A-Stecker > HDMI™ A-Stecker
- Bestes PreisLeistungsverhältnis
- 3-fach geschirmt
- Vergoldete Kontakte
- Full-HD und 3D in 1080p
- Unterstützt 4K (2160p) mit 50 und 60 Hz
- Farbe Schwarz
- AWG 30
- Einzeln verpackt in Polybeutel

HDMI-Kabel Verbinder

Mit diesem kompakten Verbinder können Sie ganz einfach zwei HDMI Kabel mit gewöhnlichem HDMI A-Stecker miteinander verbinden. So verlängern Sie im Handumdrehen Ihr bestehendes System oder nutzen schon vorhandene Kabel für größere Distanzen.

- HDMI™ A-Buchse 19pol. > HDMI™ A-Buchse 19 pol.
- Vergoldete Kontakte
- Full-HD und 3D in 1080p
- Unterstützt 4K (2160p) mit 50 und 60 Hz
- Empfohlene Gesamtlänge max. 15 m



vergoldet

772

FF-Anschlusskabel Quick

Länge: 1,5 m 17012
 2,5 m 17013
 3,5 m 17014



FF-Anschlusskabel Gold

Länge: 1,5 m 1700
 2,5 m 1701
 3,5 m 1702



Class

- 128er Geflecht
- Vergoldet

TV-Anschlusskabel 100 Hz

Doppelgeschirmt
 100 Hz mit Mantelstromfilter

Länge:
 1,5 m 17020
 2,5 m 17021
 3,5 m 17022
 5,0 m 17023



TV-Anschlusskabel

Doppeltgeschirmt

Länge:
 1,5 m 1690
 2,5 m 1691
 3,5 m 1692
 5,0 m 1693
 7,5 m 1694
 10,0 m 1695



Scartkabel

Einzel geschirmt
 Länge:
 1,5 m

- Fingerdick
- Sehr beweglich
- Vollbestückt mit vergoldeten Kontakten



17009

Gesamt geschirmt
 Länge:
 1,5 m
 • Vollbestückt



710

ISDN-Tester

Hiermit können Sie den ISDN-S0 Bus
 auf korrekte Verdrahtung testen.

3 = 2a
 6 = 2b
 4 = 1a
 5 = 1b

16816



LSA-Anlegewerkzeug

Zum Anlegen der Adern an LSA-Anschlussleisten

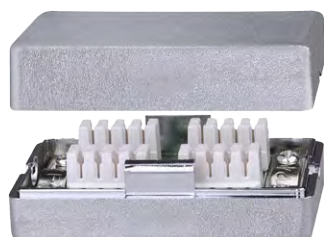


16811

CAT6 Verbindungsbox

Zur Verbindung von 2 geschirmten
 CAT6 Kabeln. Gehäuse aus
 metallisiertem Kunststoff

16815

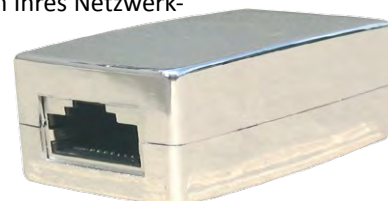


RJ45-Verbinder

Dieser Adapter bietet 2 RJ45 Kupplungen
 zum einfachen Verlängern Ihres Netzwerk-
 kabels.

Kupplung<->Kupplung

16813 in Kunststoff
16814 in Metall



CAT-5e / CAT6 für GIGABIT-Netzwerke

Netzwerkkabel • CAT Dosen • Analog / ISDN • Werkzeuge

CAT-5e / CAT6 Netzwerkkabel für Ethernet

Für den Netzwerkaufbau. Zum Anschluss von Computer, Switch/Hub oder Drucker.

Patchkabel CAT5e

Artikel Nr.	Länge
16825	0,5 m
16826	1,0 m
16827	2,0 m
16828	3,0 m
16829	5,0 m
16830	10,0 m
16831	15,0 m
16832	20,0 m
16833	30,0 m

CAT5e Kabel (Folien und Geflecht geschirmt), mit beidseitig montierten RJ45-Steckern.



Patchkabel CAT6

Artikel Nr.	Länge
16840	0,5 m
16841	1,0 m
16842	2,0 m
16843	3,0 m
16844	5,0 m
16845	10,0 m
16846	15,0 m
16847	20,0 m

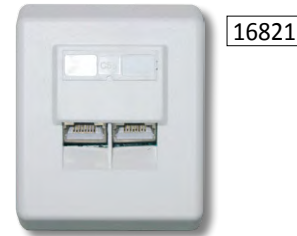
CAT6 Kabel (Folien und Geflecht geschirmt), mit beidseitig montierten RJ45-Steckern.



CAT 5e Netzwerkdosen

Für den Netzwerkaufbau. Die CAT5e Dose ist **doppelt** geschirmt. Alle Dosen verfügen über 2 LSA-Anschlussleisten mit jeweils 8 Schneidklemmen.

Aufputz Dose



Unterputz Dose



CAT-5e /CAT6 Kabel, 100 m Spulen

Patch (flexibel)

CAT5e/CAT6 Patchkabel 100/250 MHz für **flexible Verdrahtung** mit flexiblen Adern, Folien und Geflecht geschirmt.



Verlegekabel

CAT5e/CAT6 Patchkabel 100/250 MHz für **Festverdrahtung** mit starren Adern, Folien und Geflecht geschirmt.

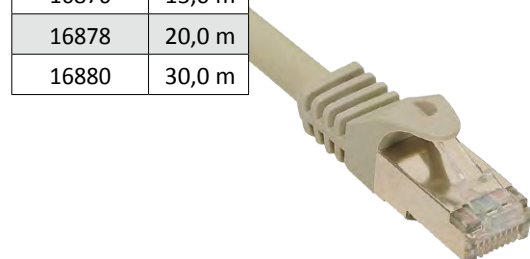


CAT-7 Patchkabel 600 MHz

Für den Netzwerkaufbau – zum Anschluss von Computer, Switch/Hub oder Drucker.

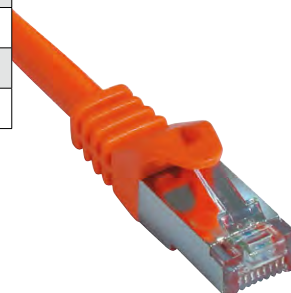
Patchkabel S/FTP cat. 7 PIMF halogenfrei, Grau

Artikel Nr.	Länge
16860	0,25 m
16862	0,5 m
16864	1,0 m
16866	2,0 m
16868	3,0 m
16870	5,0 m
16872	7,5 m
16874	10,0 m
16876	15,0 m
16878	20,0 m
16880	30,0 m



Patchkabel S/FTP cat. 7 PIMF halogenfrei, Orangefarben

Artikel Nr.	Länge
16861	0,25 m
16863	0,5 m
16865	1,0 m
16867	2,0 m
16869	3,0 m
16871	5,0 m
16873	7,5 m
16875	10,0 m
16877	15,0 m
16879	20,0 m
16881	30,0 m



CAT-7 Kabel, 100 m Spulen

Patch (flexibel)

Patchkabel S/FTP cat. 7, PIMF halogenfrei für **flexible Verdrahtung** mit flexiblen Adern, Folien- und Geflecht geschirmt



Verlegekabel

Verlegekabel S/FTP cat. 7, PIMF halogenfrei für **Festverdrahtung** mit starren Adern, Folien- und Geflecht geschirmt



3-Loch SAT-BK Dosen

Stichleitungs- und Durchgangsdosen

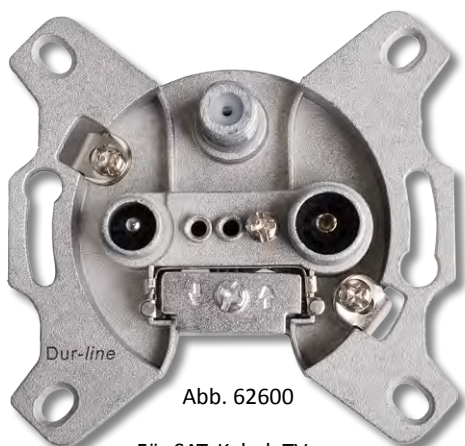


Abb. 62600

Für SAT, Kabel, TV, Radio und terrestrisch

Artikel Nr.	Typ	Frequenzbereich	Anschlussdämpfung	Durchgangsdämpfung	Entkopp- lung
62600	Stichleitungsdose	4-2400 MHz	2 dB	-	40 dB
62900	Durchgangsdose ohne Gleichspannungs- durchlass (DC-Sperre) für Ein-Kabel	4-2400 MHz	10 dB	max. 3 dB	40 dB
63001	Durchgangsdose mit Gleichspannungs- durchlass + Diode für Uni-Ein-Kabel	4-2400 MHz	10 dB	max. 3 dB	40 dB



Komplett mit Rahmen, Deckel und Befestigungsschrauben

BK - Dosen Stichleitungs-/Durchgangsdosen



Für Kabel, TV, Radio und terrestrisch

Artikel Nr.	Typ	Frequenzbereich	Anschlussdämpfung	Durchgangsdämpfung	Entkopp- lung
62800	Stichleitungsdose	0,15-862 MHz	2 dB	-	40 dB
62808	Durchgangsdose	0,15-862 MHz	8 dB	max. 3,5 dB	40 dB
62810	Durchgangsdose	0,15-862 MHz	10 dB	max. 2,0 dB	40 dB
62814	Durchgangsdose	0,15-862 MHz	14 dB	max. 1,2 dB	40 dB



Komplett mit Rahmen, Deckel und Befestigungsschrauben

4-Loch SAT-Dosen Stichleitungsdose 13 dB

Zum Einsatz in Verteileranlagen mit Twin-Receivern



Für 2 x SAT, Kabel, TV, Radio und terrestrisch

Artikel Nr.	Typ	Frequenzbereich	Anschlussdämpfung	Durchgangsdämpfung	Entkopp- lung
62700	Stichleitungsdose	4-2400 MHz	max. 3 dB	-	40 dB



Komplett mit Rahmen, Deckel und Befestigungsschrauben

Programmierbare Uni-Ein-Kabel-Dose

Diese neue Antennendose können Sie so programmieren, dass an jeder Dose nur eine Ein-Kabel-Frequenz am Ausgang zur Verfügung steht. Ab sofort kann bei Eingabe einer falschen Frequenz ein anderer Teilnehmer nicht mehr gestört werden.



65009

Artikel-Nr.	65005	65006	65007	65008
Typ	Enddose	Durchgangsdose	Durchgangsdose	Durchgangsdose
Stamm 5MHz	-	-1,5 dB	-1,5 dB	-1,1 dB
Stamm 862MHz	-	-1,7 dB	-1,5 dB	-1,3 dB
Stamm 950MHz	-	-1,7 dB	-1,5 dB	-1,4 dB
Stamm 2150MHz	-	-3,7 dB	-2,5 dB	-2,2 dB
Abzweig Radio	-8 dB	-12 dB	-16 dB	-20 dB
Abzweig TV	-7 dB	-10 dB	-14 dB	-18 dB
Abzweig Sat	-7 dB	-10 dB	-14 dB	-18 dB
DC-Durchgang	max. 500 mA	max. 500 mA	max. 500 mA	max. 500 mA

Programmieradapter

zum Konfigurieren der programmierbaren Antennensteckdosen

Multimedia Dosen Stichleitungs- /Durchgangsdosen

Für Kabel, TV, Radio, terr., + Multimediabereich



Merkmale: alle Anschlüsse, 75 Ω

Stichdose

65000

Durchg.-Dose

65001

65002

65003



Komplett mit Rahmen, Deckel und Befestigungsschrauben

Artikel-eigenschaften		Frequenzbereich (MHz)				Spezifikation (dB)			
		65000	65001	65002	65003	65000	65001	65002	65003
Eingangsdämpfung	IN-OUT	-	5-862	5-862	5-862	-	3	1,5	2
Anschlussdämpfung (dB)	IN-DATA	5-862	5-1000	5-1000	5-1000	7	11	14	19
	IN-TV	85-90 90-862	85-862	85-862	85-862	4 4	10	14	19
	IN-FM	85-90 90-862	85-862	85-862	85-862	8 9	11	14	19
Entkopplung (dB)	DATA-FM	5-65 85-862	5-65 85-862	5-65 85-862	5-65 85-862	65 30	>60 30	>60 40	>60 40
	DATA-TV	5-65 85-862	5-65 85-862	5-65 85-862	5-65 85-862	70 30	>60 30	>60 40	>60 40
	TV-FM	5-65 85-862	5-65 85-862	5-65 85-862	5-65 85-862	60 30	60 40	60 30	60 30
Rückflussdämpfung (dB)	IN	5-65 85-862	5-65 85-862	5-65 85-862	5-65 85-862	20 15	17 10	18 18	18 18
	DATA	5-862	5-862	5-862	5-862	12	18	18	18
	FM	85-862	85-862	85-862	85-862	11	12	10	10
	TV	85-862	85-862	85-862	85-862	11	11	12	12
Schirmung (dB) nach EN 50083	5 - 1000 MHz	>75 - 85 dB	>75 - 85 dB	>75 - 85 dB	>75 - 85 dB	>75 - 85 dB	>75 - 85 dB	>75 - 85 dB	>75 - 85 dB

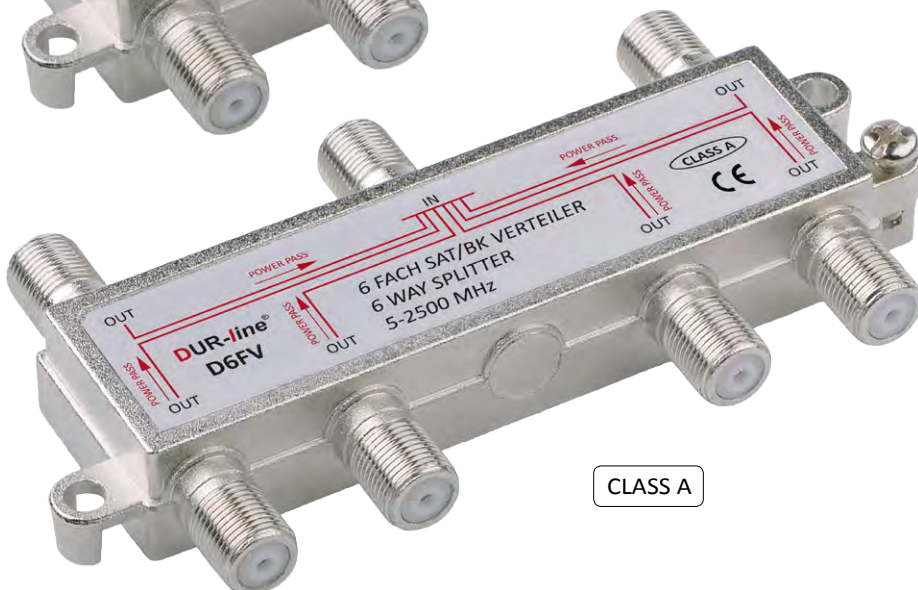
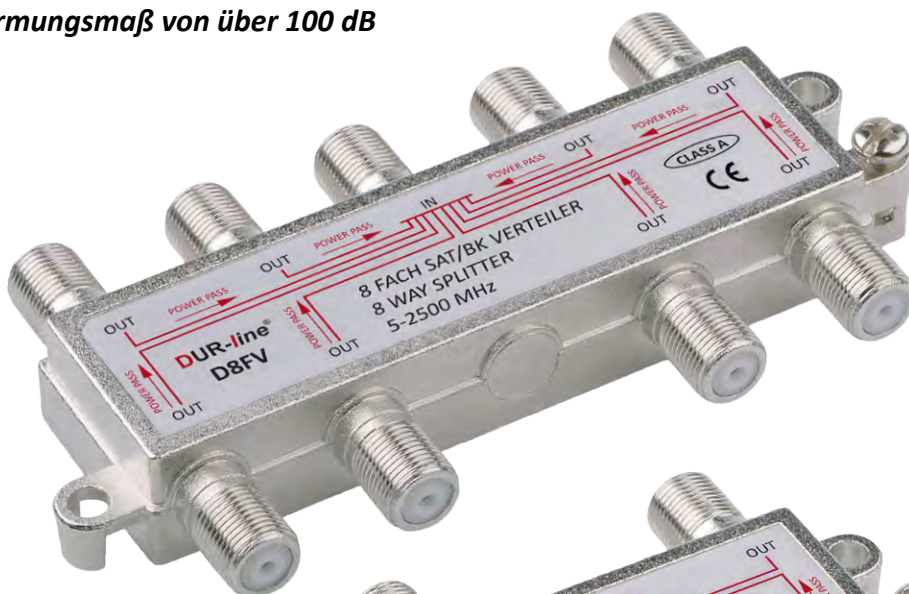
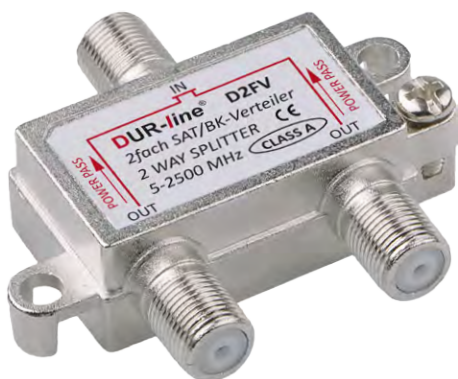
VERTEILER UND ABZWEIGER

Sat-Verteiler für Sat- und Multimedia-Anwendungen

Hochwertige Sat-Verteiler mit einem Schirmungsmaß von über 100 dB durch zusätzlich verlötetes Rückenteil

- Geringe Durchgangsdämpfung
- Hochwertiges Verteilermaterial
- Schirmungsmaß: 100 dB
- Rückkanal tauglich
- Massives Gehäuse aus Zink-Spritzguss
- Rückenteil verlötet, dadurch hohes Schirmungsmaß
- F-Connector Anschluss
- Alle Bauteile mit CE 95
- Power Pass an allen Anschlüssen

Artikel Nr.	Verteiler Typ	Dämpfung
2FV	2-fach	4,5 dB
3FV	3-fach	7,5 dB
4FV	4-fach	9,0 dB
6FV	6-fach	12,0 dB
8FV	8-fach	13,0 dB



CLASS A

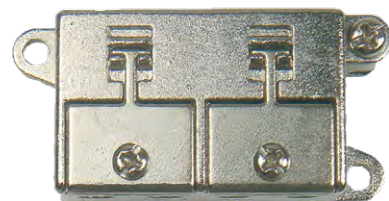
BK + Sat 2 + 3-fach Verteiler Unterputz

Frequenz: 5 - 2300 MHz, DC-Durchgang an allen Anschlüssen

Mit dieser neuen, kleinen Verteiler-Generation von Dura-Sat haben Sie nun auch die Möglichkeit die Verteiler in Unterputz-Dosen zu montieren. Die aus massiven Spritzguss hergestellten Verteiler garantieren eine hohe Schirmung.

Artikel-Nr.	Verteiler-Typ
10820-2	2-fach
10820-3	3-fach
10828-4	4-fach

ideal für Unterputzmontage



BK-Stich-Abzweiger für Breitbandkabel

Frequenz: 5 - 1000 MHz, Schirmungsmaß: 90 dB

- Hochwertiges Verteilermaterial
- Rückkanal tauglich
- Massives Gehäuse aus Zink-Spritzguss
- F-Connector Anschluss
- Alle Bauteile mit CE 95

Art.-Nr.	Verteiler Typ	Dämpfung	Entkopplung
2FBK	2-fach	3,4 dB	30 dB
3FBK	3-fach	5,6 dB	30 dB
4FBK	4-fach	7,1 dB	30 dB
6FBK	6-fach	10 dB	28 dB
8FBK	8-fach	11 dB	28 dB



CLASS A

BK-Verteiler für Breitbandkabel

Frequenz: 5 - 1000 MHz, Schirmungsmaß: 90 dB

- Hochwertige Abzweiger
- Durchgang für eine Stammleitung
- Versorgung mehrerer Teilnehmer im Sternverteilersystem
- Rückflussdämpfung von 18 - 22 dB



CLASS A

Art.-Nr.	Abzweig Typ	Abzweig-Dämpfung	Durchgangsdämpfung
1FBKSA	1-fach	6/8/12/16/20/24/30 dB	< 0,5-1,5 dB
2FBKSA	2-fach	6/8/12/16/20/24/30 dB	< 0,6-3,9 dB
4FBKSA	4-fach	13-16 dB	< 3,5 dB
6FBKSA	6-fach	12,5-15,5 dB	< 5,5 dB
8FBKSA	8-fach	12,5-17,5 dB	< 8,0 dB

UKW Ringdipol

UKW-Antenne für den Bereich Band II (87-108 MHz).
Erlaubt die Montage an Masten bis 50 mm.

16501

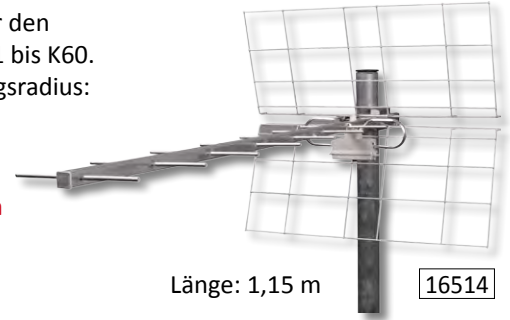


Horizontale und vertikale Montage ist möglich.

UHF Antenne mit LTE Sperrfilter

Hochwertige UHF-Antenne mit LTE Sperrfilter für den Kanalbereich von K21 bis K60.
Horizontaler Empfangsradius: 56° bis 30°.

10 Elemente
mit **8 - 11 dB Gewinn**



Länge: 1,15 m

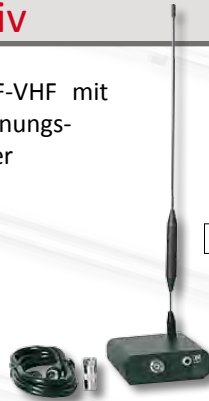
16514

DVB-T Antenne Aktiv

Aktive DVB-T Indoor-Antenne UHF-VHF mit eingebautem 20 dB Verstärker. Spannungsversorgung über DVB-T Receiver oder optionales Netzteil.

Aktiv 20 dB / Netzteil optional !

16513



DVB-T Antenne Passiv

Passive Indoor-Antenne UHF-VHF, ideal auch für den mobilen DVB-T Empfang.

Passiv Kanal 5 - 69

16512



DVB-T Breitband Antenne ML 2020

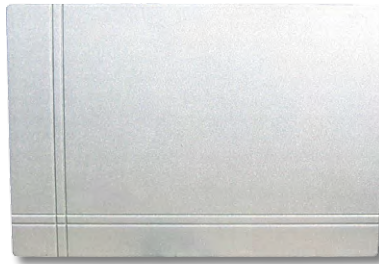
Patentierte Antenne !

Aktive DVB-T Antenne, verwendbar im Indoor- und Outdoor-Bereich.

H oder V wird automatisch eingestellt.
Kein Drehen mehr notwendig.

16504 **Optionale Masthalterung**

16511 **Set Antenne mit Masthalterung**



Frequenzbereich: 174-230 MHz und 470-862 MHz
Verstärkung: 22dB +/- 3dB
B x H x T: 190 x 130 x 61 mm

Zubehör: Anschlusskabel, Netzteil 5 V, GSM Filter

16510

Stahlschränke

Verteilerschränke mit Lochmetall-Rückwand komplett mit Zylinderschloss.
Ab der Größe 600 x 400 mm werden die Schränke mit zwei Zylinderschlössern geliefert.

Lieferbar in 4 Größen:

Maße in mm:

300 x 400 x 200	14015
400 x 400 x 200	14016
400 x 600 x 200	14017
600 x 800 x 200	14018

Mit Lochmetall-Rückwand



Andere Größen auf Anfrage !

VERSTÄRKER

BK-Verstärker

Hausanschluss-Verstärker VBK-22 S

für BK- und Kabelnetze hervorragend geeignet

Technische Daten

Frequenzbereich:	47 - 862 MHz
Verstärkung:	22 dB
Pegelsteller:	0 - 12 dB
max. Ausgangspegel:	110 dB μ V

22 dB



10704

Hausanschluss-Verstärker 30 dB

Technische Daten

Frequenzbereich:	47 - 862 MHz
Verstärkung:	30 dB
max. Ausgangspegel:	118 dB μ V +/- 2 dB
Leitungsentzerrer:	0-20 dB
Pegelsteller:	0-20 dB
Testbuchse:	0-20 dB

30 dB



10703

im ALU-Druckgussgehäuse

BK-Verstärker mit Rückkanal

Hausanschluss-Verstärker 30dB

5-65 MHz Rückkanal

Technische Daten

Frequenzbereich:	85-862 MHz
Verstärkung:	30 dB
Rückkanal / Verstärkung:	5-65 MHz / 20 dB
max. Ausgangspegel:	118 dB μ V +/- 2 dB
Leitungsentzerrer:	0-18 dB
Pegelsteller:	0-20 dB
Testbuchse:	0-20 dB

30 dB



10705

im ALU-Druckgussgehäuse

UKW / DVB-T Verstärker

UKW- und DVB-T Verstärker VD-24 T

im Druckgussgehäuse mit einem UKW Eingang und einem kombinierten VHF/UHF-Eingang, wobei die VHF/UHF-Eingangspiegel getrennt regelbar sind.

Technische Daten

Verstärkung FM (87,5-108,0 MHz)	= 24 dB
Verstärkung VHF (174 - 230 MHz)	= 24 dB
Verstärkung UHF (470 - 862 MHz)	= 24 dB
Pegelsteller je Eingang	0 - 20 dB
Max. Ausgangspegel	101 dB μ V (EN50083-5)

24 dB



10706

Für die perfekte Signal-Anpassung an das Hausverteilnetz. Dämpfung und Entzerrung sind regelbar zur exakten Pegel-einstellung bei langen Leitungswegen.

Sat-Breitbandverstärker / Dämpfungsgregler

NEU!

Inline-Verstärker regelbar

Technische Daten

Spannung: 5 - 18 V
 Frequenzbereich: 47 - 2400 MHz
 Verstärkung: 18 - 24 dB
 Pegelbereich: 0 - 20 dB
 Mit Schräglagen-Kompensation

Sie haben ein zu schwaches Signal, lange Kabelstrecken oder minderwertige Koaxkabel? Kein Problem. Mit dem neuen **DUR-line® V 3024-R** können Sie die Verstärkung exakt zwischen 4 und 24 dB einstellen.

Unicable tauglich



10713

Mini Inline-Verstärker Sat / DVB-T

Zur Anhebung der Signalstärke auf langen Leitungen Betriebsbereit ab 5 V für DVB-T und Sat

Technische Daten

Frequenzbereich: 5 - 2500 MHz
 Verstärkung: 10 oder 18 dB



10711

10 dB*

* Ideale Verstärkung
 Auch vor Multischaltern erfolgt keine Übersteuerung.



10709

18 dB*

* Für sehr lange Kabelwege

Dämpfungsglieder Sat / BK

Für DVB-T und Sat mit exzellentem, linearem Frequenzgang

Technische Daten

Frequenzbereich: 5 - 2400 MHz
 Dämpfung: 6, 10 oder 14 dB



11817

6 dB



11818

10 dB



11819

14 dB

Sat / BK-Dämpfungsgregler 20 dB

Hochwertiger Sat / BK-Dämpfungsgregler im Druckguss-Gehäuse

Technische Daten

Frequenzbereich: 45 - 2400 MHz
 Dämpfung: 0 - 20 dB

NEU!

20 dB



11816

SAT-Breitband-Verstärker 21 dB

Technische Daten

Frequenzbereich: 47 - 2200 MHz
 Verstärkung: 18 - 21 dB
 Pegelbereich: 0 - 20 dB

Ausgangsspannung:
 Terr. 108 dB μ V/60 dB IMA
 Sat 110 dB μ V/35 dB IMA

21 dB



10719

DUR-line® SF 4000 BT - Satfinder

NEU!

NEUHEIT! Digitaler Easy Satfinder mit 8 voreingestellten Satelliten inklusive Smartphone Bluetooth-App für weitere Profi Anwendungen

- Easy Satfinder mit 8 vorprogrammierten Satelliten (beliebig veränderbar)
- Auswahl des Satelliten durch Knopfdruck. Dadurch wird nur der gewünschte Satellit gefunden. Z.B. Astra 19,2° E auswählen und auch nur Astra 19,2° finden!
- Ausschlag der Qualitätsanzeige nur wenn der richtige Satellit gefunden ist. LED-Anzeige für Signalstärke und Qualität
- Auch ohne App ein vollwertiges Messgerät - Tonsignal (über App abschaltbar) - Über 100 Satelliten aus Liste auswählbar - Die 8 wichtigsten Satelliten vorprogrammiert: (Astra 19,2° E; Hotbird 13° E; Amos 4° W; Sirius 5° E; Türksat 42° E; Eutelsat 16° E; Astra 23,5° E; Astra 28,2° E)

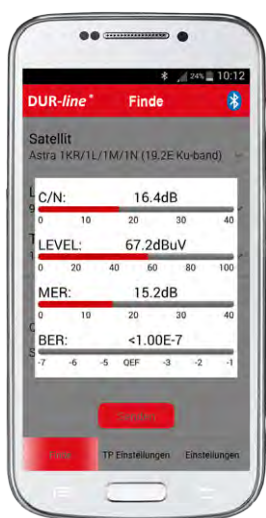
Laut Testergebnis
genaue Messdaten



eutelsat



Smartphone



DIGITAL fernsehen

8.2016
EMPFEHLUNG
DER REDAKTION

DUR-LINE SF4000 BLUETOOTH

www.digitalfernsehen.de

Bluetooth®



Auch ohne App ein vollwertiges Messgerät

100524

Optionaler Batterie-Pack

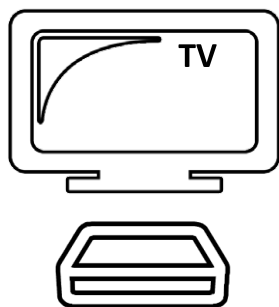
nicht im Lieferumfang



100525



Anwendungsbeispiel



STB



Android-App zum Download:

<https://play.google.com/store/search?q=DUR-line%20Finder>

Smartphone

Bluetooth®



DUR-line® SF 2400 - Satfinder

4 LEDs zeigen die wichtigsten Einstellungen Ihres Receivers:
14 V / 18 V / 22 KHz / 0 KHz

- Frequenzbereich: 950 ~ 2400 MHz (digital/analog)
- Sehr hohe Empfindlichkeit
- Hintergrund-Skalenbeleuchtung
- Tonsignal
- Stromversorgung über Receiver / PC-Karte
- Stromaufnahme max: 100 mA
- Betriebsspannung 15 V ± 3 V
- DC Durchlass
- 22 KHz-tauglich
- Digitaltauglich
- Anschlüsse: 2 x F-Buchsen
- Abmessungen: 105 x 62 x 43 mm
- Mit 21 cm Verbindungskabel



100514

HD
TV

HD +

Full HD
1080

3D
DVB S
DVB S2

DUR-line® SF 2500 - Satfinder

mit integriertem Kompass

- Sehr hohe Empfindlichkeit
- Beleuchtetes Display
- Dämpfungsregler für optimale Pegelanzeige
- Frequenzbereich: 950 ~ 2150 MHz
- Betriebsspannung DC 13 - 18 V
- Tonsignal (abschaltbar)
- 4 feste Dämpfungsbereiche
- Anschlüsse: 2 x F-Buchsen
- Abmessungen: 130 x 65 x 25 mm
- Mit 21 cm Verbindungskabel



100520

HD
TV

HD +

Full HD
1080

3D
DVB S
DVB S2

DUR-line® SF 3000 - Satfinder

mit großem Display und umfangreicher Menüführung

- Komplette deutsche Menüführung
- Satelliten hinzufügen, editieren
- Transponder hinzufügen, editieren
- Winkelberechnung
- Sehr hohe Empfindlichkeit
- Hintergrund-Displaybeleuchtung
- Tonsignal abschaltbar
- Betriebsspannung DC 13 - 18 V
- DC Durchlass
- 22 KHz- / DiSeqC-tauglich
- Digitaltauglich
- Anschlüsse: 2 x F-Buchsen
- Abmessungen: 152 x 75 x 20 mm
- Mit 21 cm Verbindungskabel

3D
DVB S
DVB S2



100521

HD
TV

HD +

Full HD
1080

MIT BATTERIE-PACK

Sat HDTV-Receiver

Golden Interstar HD FTA S Receiver

Full HD FTA Satellitenreceiver DVB-S2 mit neuester Sunplus Chiptechnologie. Deutsche Sender sind vorprogrammiert.



14607



- Neueste Sunplus Chiptechnologie
- Blind Scan
- Full HD 1080p
- 1 x USB für MP3 Wiedergabe, JPEG Fotoshow usw.
- Software Update via USB
- HDMI 1.3 Ausgang

- 7 segment Display
- Scart Ausgang
- Digitaler Audioausgang (optisch)
- Stromverbrauch im Standby < 0,5 Watt
- Mehrsprachiges OSD Menü
- Netzschalter

GOLDEN INTERSTAR HD CA CLASS

FULL HD CA DVB-S2 Receiver im Miniformat mit 1 x Conax Kartenleser und Live Streaming auf Handy oder Tablet



14602

- 1 x Conax7 Kartenleser
- Neueste Novatek Chiptechnologie
- Sat - IP Funktion, Livestreaming auf Handy, Tablet
- UNICABLE fähig (manuelle Frequenzeingabe)
- Blind Scan Funktion
- Wi-Fi fähig
- Youtube, YP, IPTV, Wetter uvm.
- 1 x USB 2.0
- HDMI 1.3 Ausgang
- Stromverbrauch im Standby < 0,5 Watt

Newline One HD+ Receiver

Unterstützt neue Unicable Norm EN 50607, bis zu 32 Unicable Frequenzen



14610

Produktmerkmale:

- Unicable EN 50607
- Inklusive 6 Monate HD+ Senderpaket gratis
- 480i/p, 576i/p, 720p, 1080i, 1080p Full HD
- USB Aufnahmefunktion
- HDMI Anschluss
- 20.000 Programmspeicherplätze
- 4-stelliges LED-Display
- 7 Tage EPG (elektronischer Programmführer)
- Mehrsprachiges OSD (Bildschirmmenü)
- Software-Update via Satellit oder Internet
- Aktuell vorprogrammiert
- Super Fast Teletext
- DiSEqC 1.0 und 1.2

Anschlüsse:

- LNB Eingang
- LNB Ausgang
- HDMI
- Scart
- S/PDF optischer digitaler Audio Ausgang
- USB 2.0

Lieferumfang:

- Receiver
- Fernbedienung
- Bedienungsanleitung

**INKLUSIVE HD+ KARTE
für 6 Monate**

**Unterstützt die neue
Unicable Norm EN 50607**



DVB-T2 Receiver

skymaster DTR5000 Full HD DVB-T2 Receiver



14609

- Erfüllt schon den neuen deutschen DVB-T2 HD Standard
- Unterstützt Pay-TV Angebote
- Beinhaltet einen HEVC (H.265) Decoder für bis zu 1080p@60 fps Bildauflösung
- Antenneneingang mit zuschaltbarer 5 V Versorgungsspannung
- Vollkompatibel zu SD/HD
- USB 2.0 Anschluss
- Videoauflösung Full HD 1080p, 1080i, 720p, 576p, 576i, 480p, 480i

HEVC

IRDETO

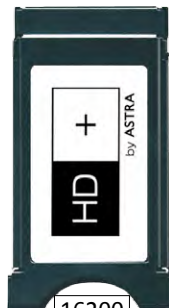
Viaccess



16203

Viaccess CI Modul für MPEG-4/MPEG-2 und HDTV Viaccess verschlüsselte Kanäle. Das Modul entschlüsselt zusätzlich verschlüsselte TV-Programme, die über ACS 4.x codiert wurden (kompatibel mit vorherigen Versionen).

HD+ Modul



16200

Zum Empfang der HD+ Plattform auf ASTRA.

Inklusive HD+ Karte für 6 Monate

Funktion nur in einem CI+ Schacht.

Euro Irdeto



16205

Irdeto 1 & Irdeto 2

- z.B.:
- Nova
 - Zee-TV
 - Sex View
 - Spice Platinum

Hustler und VIVID TV-Karte



2 Sender über Astra auf einer Karte:

- Hustler TV / Erotik 24 Stunden NON STOP (MPEG 4)
- VIVID TV / Erotik 24 Stunden NON STOP (MPEG 4)

Laufzeit 12 Monate

Empfang der Sender auf Astra 19,2°

16000-AS Verschlüsselung: VIACCESS



Redlight HDTV



Min. 10 Sender auf Hotbird 13° Laufzeit: 12 Monate

- REDLIGHT HD (HDTV)
- Hustler HD 3D (HDTV)
- REDLIGHT PREMIUM
- DARING TV
- DORCEL TV
- D-XTV, D-XTV2, SCT3, SCT4, SCT5, SCT6, SCT7, SCT HQ, SCT HD

16000-RLHD Verschlüsselung: VIACCESS

Die Karte funktioniert in Viaccess Modulen und in Receivern, in denen dieses Modul integriert ist.

Erleben Sie endlich Erotik mit Hustler und Redlight auch in HDTV.

Kabelkanäle für Flachbildschirme

Hochwertig verarbeitete Aluminiumkanäle zum Verlegen von Versorgungsleitungen für Flachbildschirme

- Material: Alu
- Abmessungen Länge/Breite/Höhe: 150 cm x 5 cm x 3 cm
- Länge beliebig kürzbar
- Aus nicht brennbarem Aluminium, daher als Kabelkanal ideal für Treppenhäuser

zum Schnäppchenpreis



Artikel.-Nr.	Bezeichnung
14023	Aluminium Weiss, 150 x 5 cm



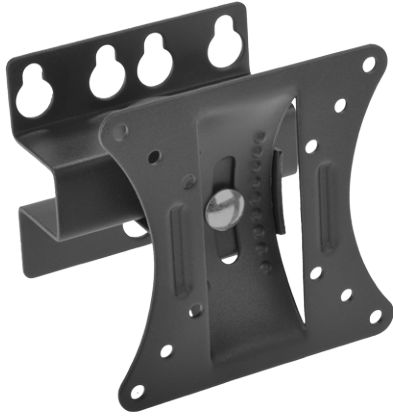
DUR-line® TV-Halter

WHTV 01

TV-Wandhalter 10 - 20 ZOLL, LCD / LED PLASMA TV neig-/schwenkbar VESA 50-75-100.

Wandabstand: 9,3 cm.

Passend für Samsung, Philips, Toshiba, Sony, Grundig, Panasonic, LG u.a. bis VESA 100 Lochaufnahme.



WHTV 01

14100

WHTV 02

Hochwertiger 2-fach-Gelenk-Wandhalter für 10 - 32 ZOLL LCD / LED PLASMA TV, neig-/schwenkbar, VESA 50-75-100.

Wandabstand: 9,3 cm.

Passend für Samsung, Philips, Toshiba, Sony, Grundig, Panasonic, LG u.a. bis VESA 100 Lochaufnahme.



WHTV 02

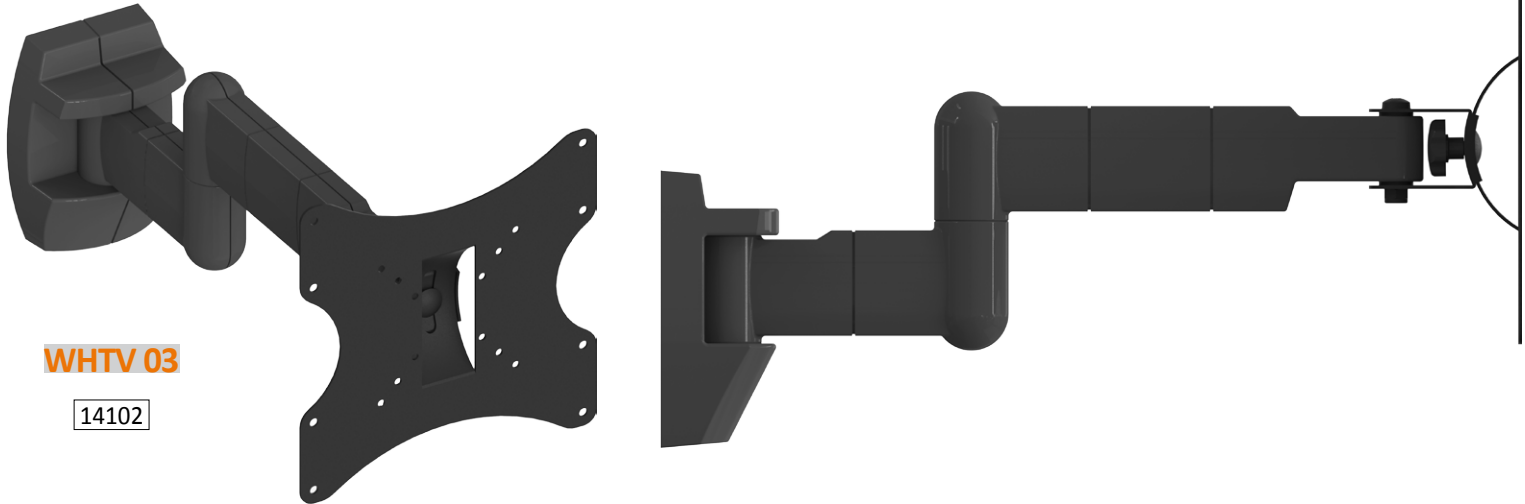
14101

WHTV 03

Hochwertiger 3-fach-Gelenk-Wandhalter für 10 - 32 ZOLL LCD/LED PLASMA TV, neig-/schwenkbar, VESA 50-75-100-200.

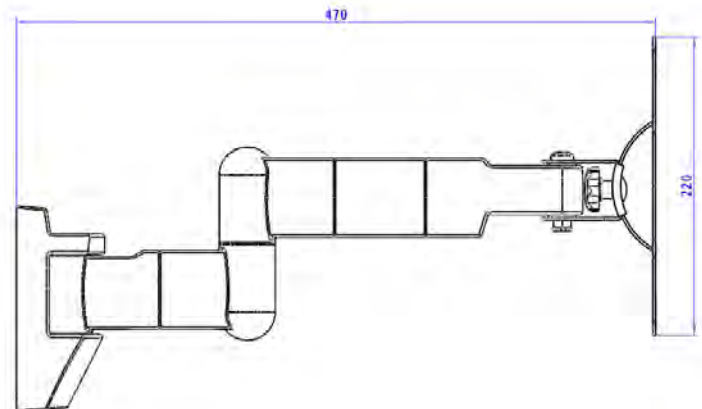
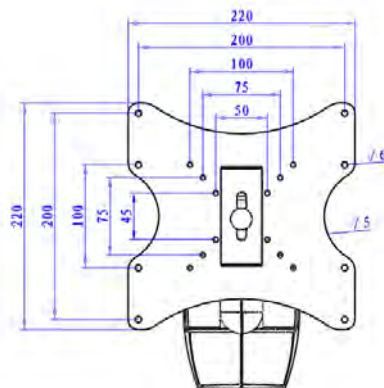
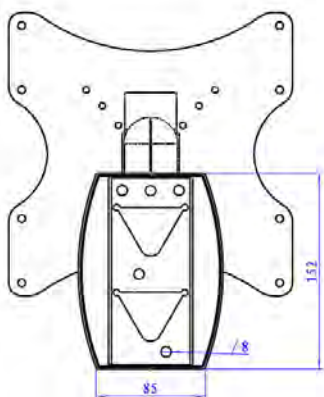
Wandabstand: 8,0 bis 46 cm. Passend für Samsung, Philips, Toshiba, Sony, Grundig, Panasonic, LG u.a.

bis VESA 200 Lochaufnahme.



WHTV 03

14102



DUR-line® TV-Halter

WHTV 05 S / WHTV 05 M / WHTV 05 L

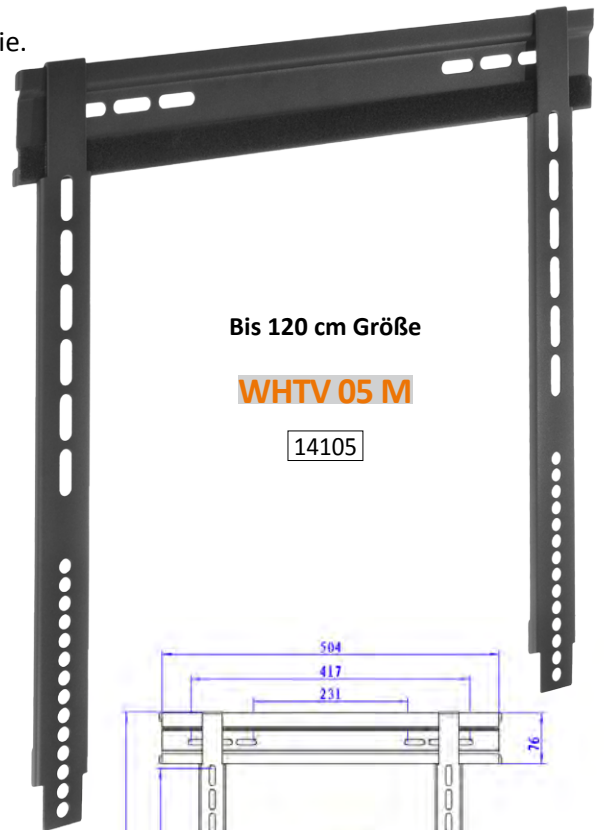
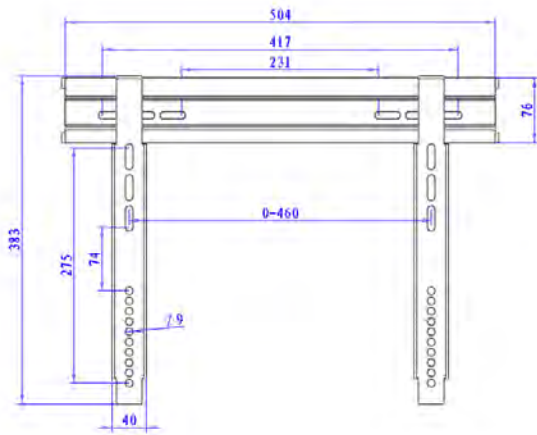
Ultraflacher TV-Wandhalter. So nah an der Wand war Ihr Fernseher noch nie.
Simple Montage.



Bis 82 cm Größe

WHTV 05 S

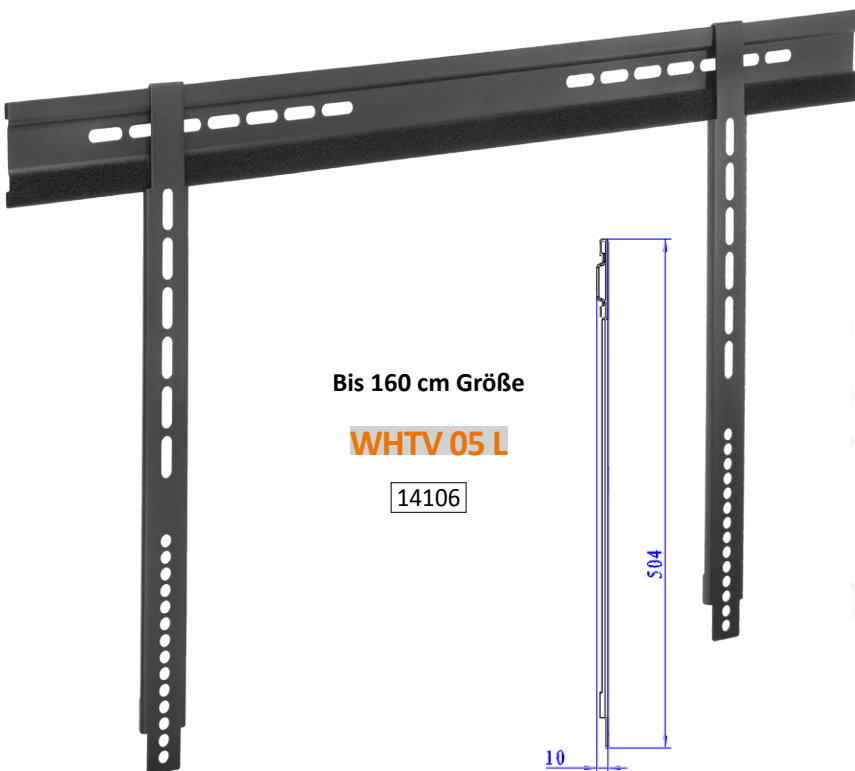
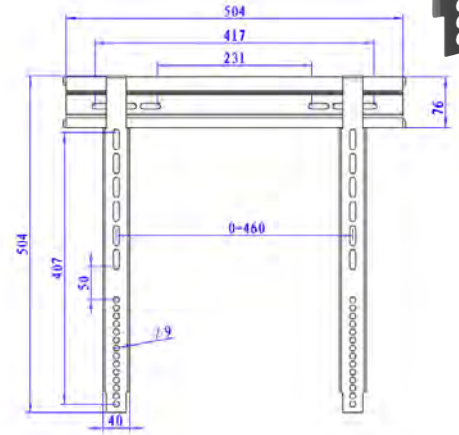
14104



Bis 120 cm Größe

WHTV 05 M

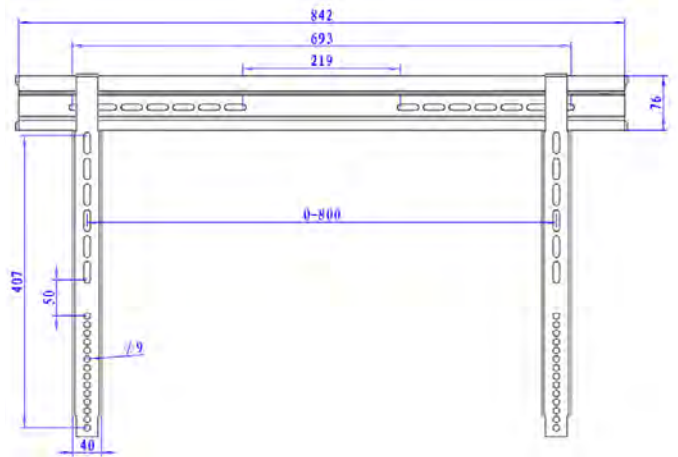
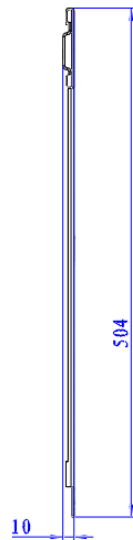
14105



Bis 160 cm Größe

WHTV 05 L

14106



TV-HALTER

DUR-line® TV-Halter

WHTV 04

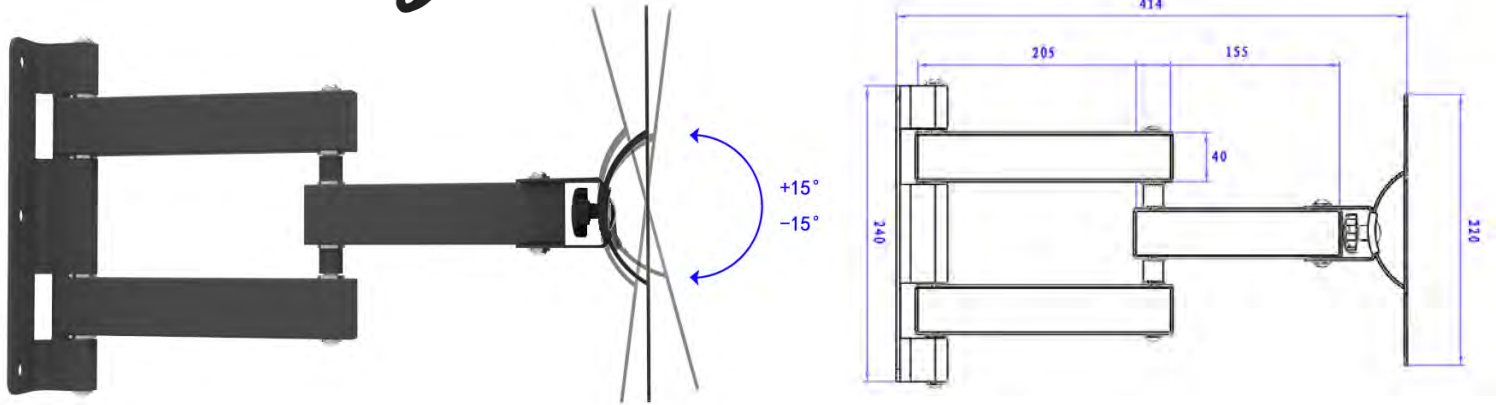
Hochwertiger 3-fach Gelenk-Wandhalter mit Doppelarm (schwenk-/ neigbar) 10 - 37 ZOLL bis 30 kg. VESA 50-75-100-200. Wandabstand: 8 bis 41 cm.

Passend für Samsung, Philips, Toshiba, Sony, Grundig, Panasonic, LG u.a. bis VESA 200 Lochaufnahme.



WHTV 04

14103



WHTV 06

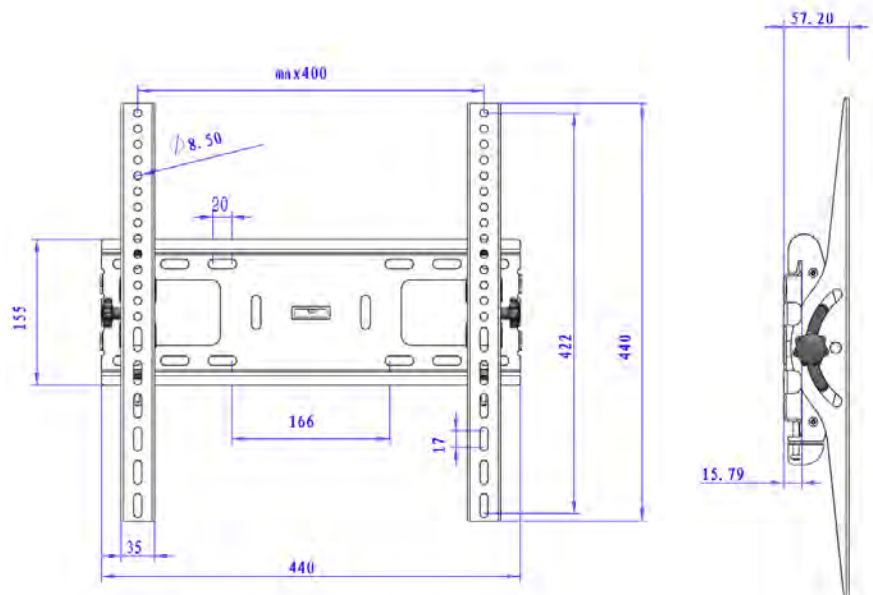
Universeller Wandhalter passend für die meisten LCD- und Plasma-TVs von 66 bis 120 cm (entspricht 26 bis 47 Zoll). Mit eingebauter Wasserwaage.

Maximale Tragkraft 75 kg



WHTV 06

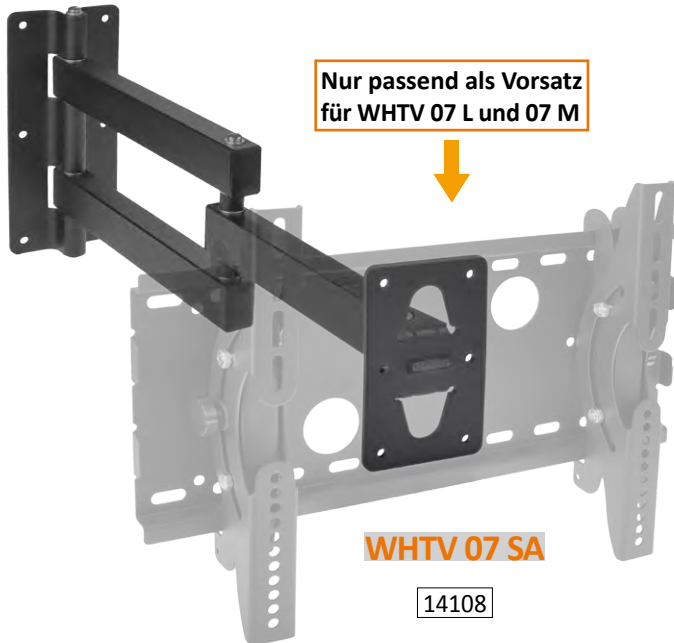
14107



DUR-line® TV-Halter

WHTV 07 SA

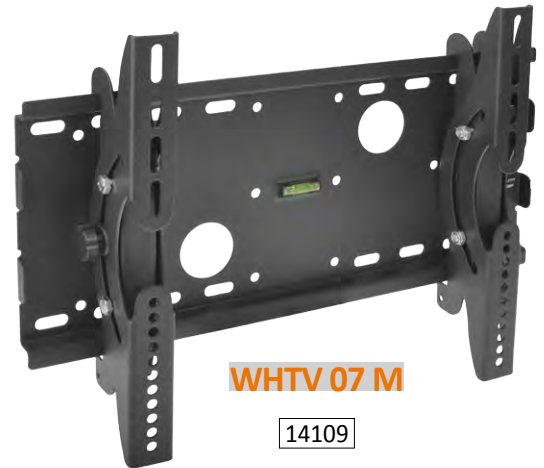
Der 3-fach Gelenkhalter für TV-Wandhalter ist mit einer Neigungsfixierung ausgestattet.



WHTV 07 M

Universell passend für die meisten LCD- und Plasma-TVs von 58 bis 82 cm (entspricht 23 bis 32 Zoll). Mit eingebauter Wasserwaage. Zusätzlich neigbar bis 15°.

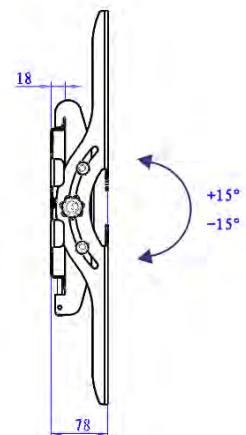
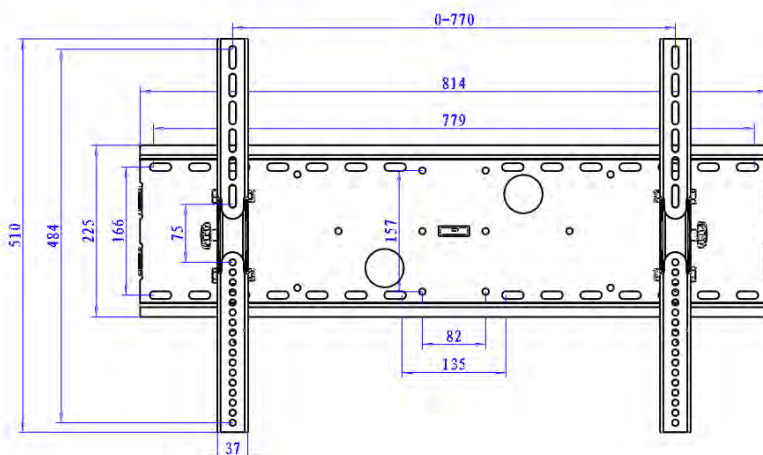
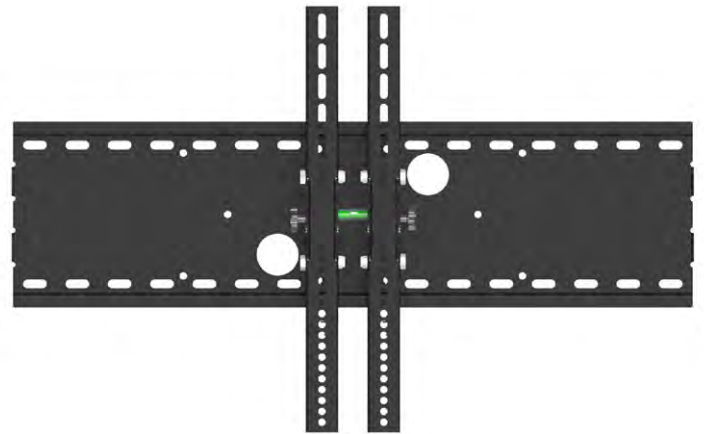
Maximale Tragkraft 75 kg



WHTV 07 L

Universell passend für die meisten LCD- und Plasma-TVs von 82 bis 160 cm (entspricht 32 bis 63 Zoll). Mit eingebauter Wasserwaage. Zusätzlich neigbar bis 15°.

Maximale Tragkraft 75 kg



TV-HALTER

DUR-line® TV-Halter

WHTV 08 M

Universeller 3-fach Doppel-Gelenk-Wandhalter, ausziehbar bis 51,5 cm, 120° schwenkbar und $\pm 15^\circ$ neigbar. Mit eingebauter Wasserwaage.

Maximale Tragkraft 50 kg

WHTV 08 M

14111

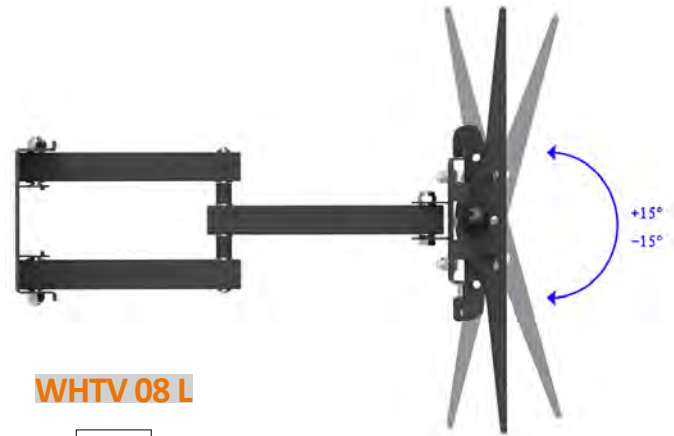


Wasserwaage

WHTV 08 L

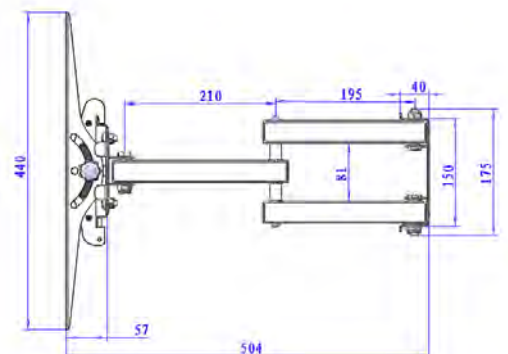
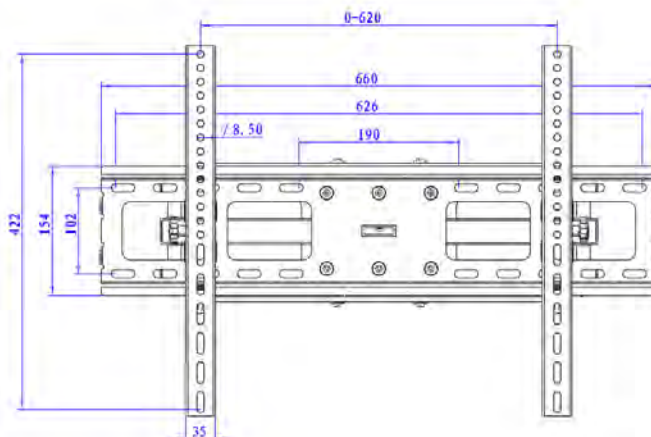
TV-Wandhalter schwenkbar bis 120° Doppelarm passend für die meisten LCD- und Plasma-TVs von 82 bis 152 cm (entspricht 32 bis 60 Zoll). Mit eingebauter Wasserwaage. Ausziehbar bis 47,5 cm.

Maximale Tragkraft 50 kg



WHTV 08 L

14112



WHTV 10

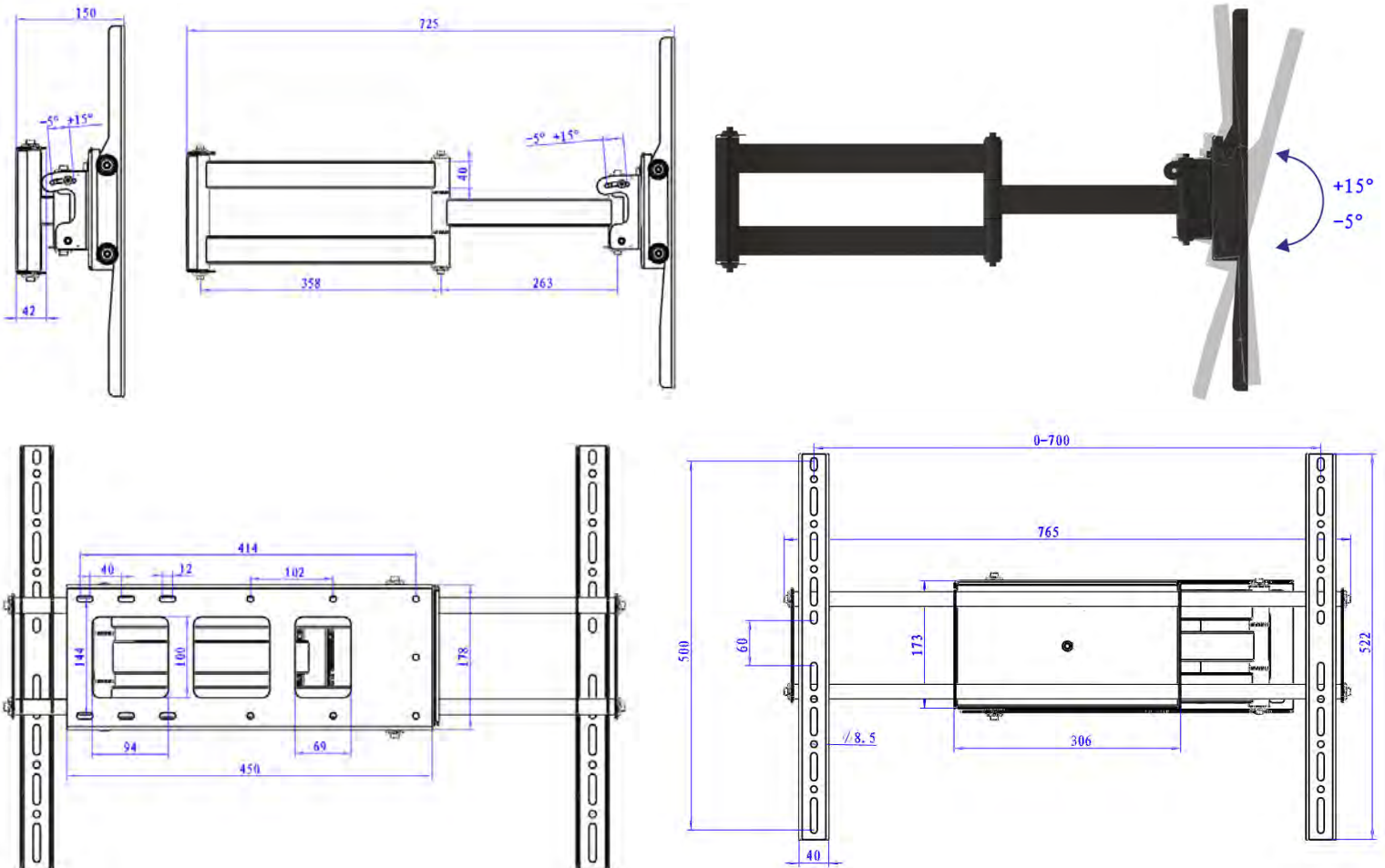
Universell passend für die meisten LCD- und Plasma-TVs von 82 bis 152 cm (entspricht 32 bis 60 Zoll). Ausziehbar bis 72 cm. Zusätzlich neigbar bis 15°.

Maximale Tragkraft 50 kg



WHTV 10

14113



TV-HALTER

DUR-line® TV-Halter

WHTV 11 M / WHTV 11 L

Massive Deckenhalter zur Montage von Flachbild-TVs an der Decke

Maximale Tragkraft 75 kg

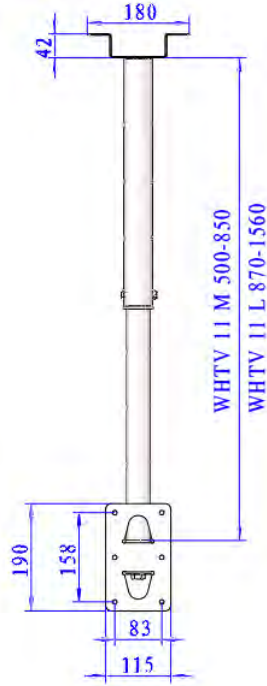
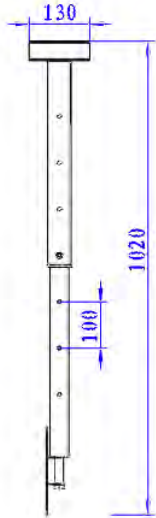
Nur passend als Vorsatz für WHTV 07 L und 07 M

WHTV 11 M

14115

NEU!

Deckenabstand:
500 - 850 mm



WHTV 11 L

14114

NEU!

Deckenabstand:
870 - 1560 mm



WHTV 13

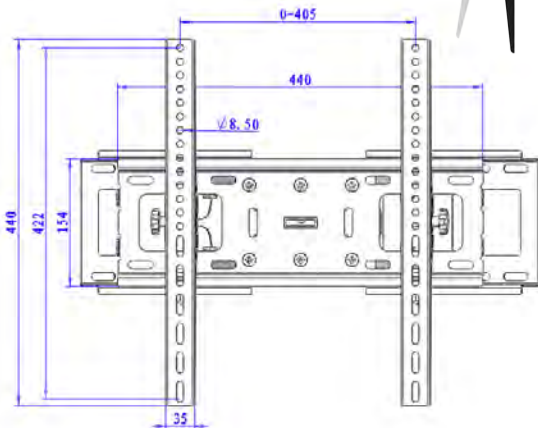
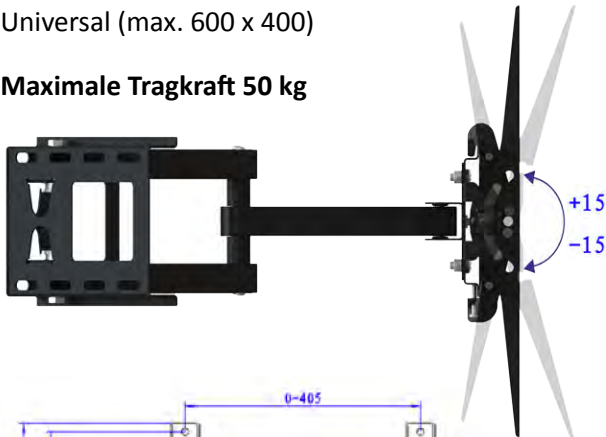
Für Eckmontage geeignet - TV-Größe: 32 - 60 Zoll

Wandabstand: 110 - 510 mm. VESA

Universal (max. 600 x 400)

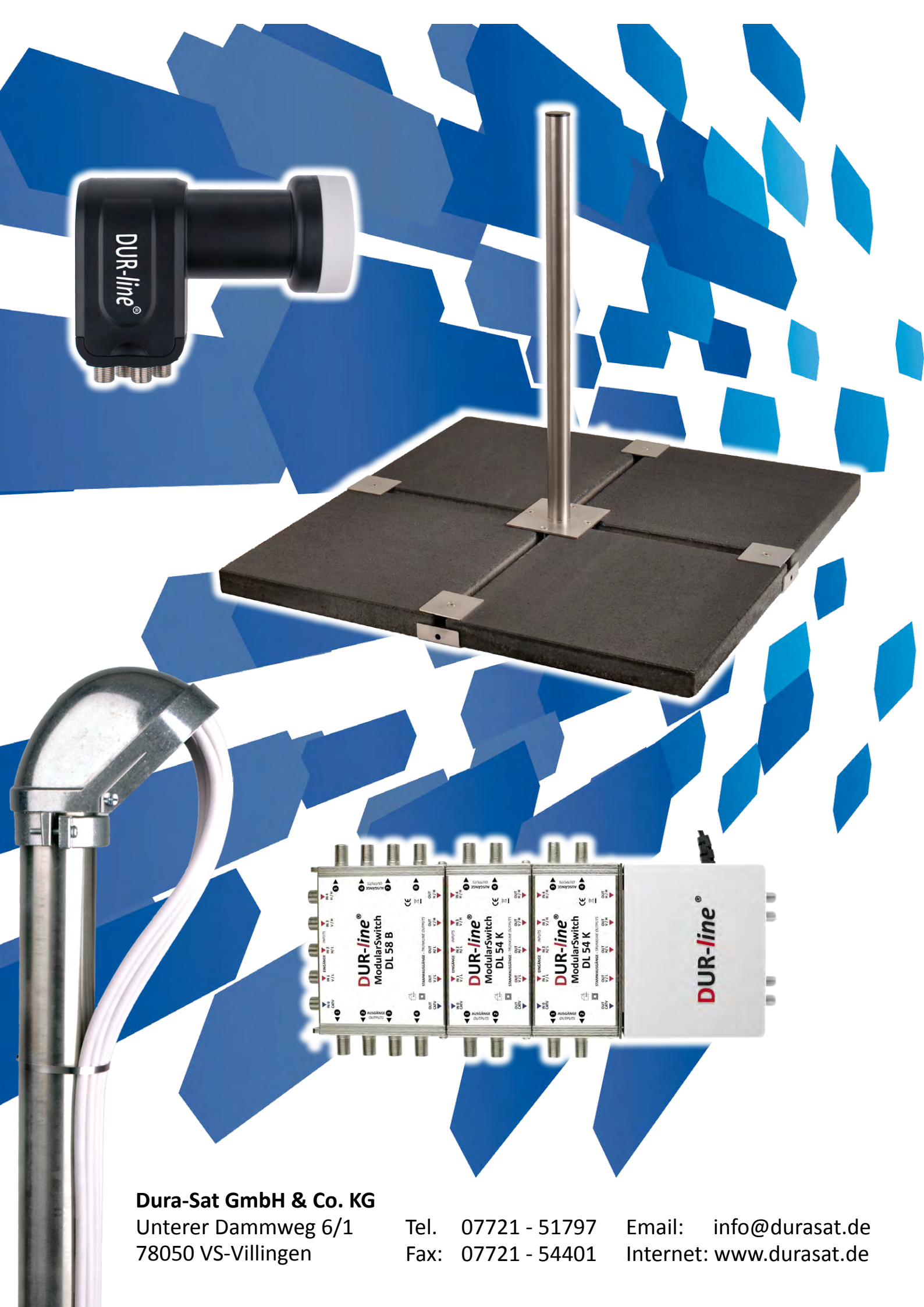
Maximale Tragkraft 50 kg

NEU!



WHTV 13

14116



Dura-Sat GmbH & Co. KG

Unterer Dammweg 6/1
78050 VS-Villingen

Tel. 07721 - 51797
Fax: 07721 - 54401

Email: info@durasat.de
Internet: www.durasat.de