

LIGAWO

YOUR ELECTRONIC SOLUTION



www.ligawo.eu



Ligawo.eu - Lösungen für Audio und Video

Auf den folgenden Seiten präsentieren wir Ihnen die ersten Produkte **unseres neuen Ligawo B2B-Webshops** aus den Produktbereichen Audio- / Videoverteiler und Audiokonverter und -decoder.

Unser Sortiment wird kontinuierlich ausgebaut. Wir sind bemüht, Ihnen regelmäßig innovative Produkte vorstellen zu können. So finden Sie z.B. in unserem Sortiment bereits einen **passiven HDMI-Splitter mit 3D-Unterstützung** (Produktnr. 6518706) oder den **innovativen HDMI-Splitter mit EDID-Steuerung** (Produktnr. 6518746).

Neben jedem Produkt können Sie einen QR-Code aufrufen, der Sie direkt auf die entsprechende Produktseite unseres Shops führt. Zu fast allen Produkten gibt es zudem einen QR-Code für ein informatives Produktvideo.

Der Kauf bei Ligawo.eu bietet Ihnen neben einem hervorragenden Produktsortiment attraktive Staffelpreise, einen technischen Support und eine auf die Anforderungen des internationalen Vertriebs ausgerichtete Verpackung: Die einheitlich gestalteten Produktverpackungen werden eingeschweißt verschickt und eignen sich somit auch perfekt für die Präsentation in einem Geschäft. Die Produktbezeichnung, die Kurzbeschreibung auf der Verpackung und die Anleitung kommt in 5 Sprachen.

Für konkrete Anfragen nutzen Sie bitte das Anfrageformular in unserem Shop unter www.ligawo.eu.

Wir hoffen, Ihr Interesse geweckt zu haben und freuen uns auf eine erfolgreiche Zusammenarbeit!



Ligawo.eu - Audio and Video solutions

On the following pages we present you the first products of our new Ligawo B2B web shop with audio and video distributors, audio converters and decoders.

Our product range will be extended continuously. We are anxious to present regularly new innovative products to you. You can already find in our product range e.g. a **passive HDMI splitter with 3D support** (product no. 6518706) or the **innovative HDMI splitter with EDID control** (product no. 6518746).

Next to each product is a QR code, which leads you directly to the corresponding page in our web shop. For most of the products, you will find another QR code with a short video demo of the product.

Purchasing at Ligawo.eu offers you not only an outstanding product range, but also attractive scale prices, technical support and a packaging which is adapted to the requirements of international distribution: The consistently designed packaging is shrink-wrapped and therefore perfect for a shop display. Product labeling, short description and instruction are always in 5 languages.

For any inquiries please use the inquiry form in our shop at www.ligawo.eu.

We hope that we have aroused your interest and are looking forward to a successful cooperation!

Inhaltsverzeichnis / Summary

Audio Converter

- 2 6518744 - 5.1 Audio Decoder
- 3 6526629 - Digital / Analog Converter
- 4 6526630 - Analog / Digital Converter
- 5 6518730 - HDMI Audio Embedder

Video Converter

- 6 3050010 - YC + CV CVBS to HDMI Converter
- 7 3050011 - CVBS/ RGB over Scart to HDMI Converter
- 8 3050012 - RGBHV over HD-15 VGA to HDMI Converter
- 9 3050013 - YPbPr via Component Video to HDMI Converter
- 10 6518838 - NTSC/PAL - PAL/NTSC Converter

Audio / Video Switches / Splitter

- 11 6518740 - Toslink Switch 3x1
- 12 6518745 - Audio Switch 4x1 - DAC
- 13 6518742 - Audio Decoder Switch 3x1
- 14 6518741 - Toslink Splitter 1 x3
- 15 6518706 - HDMI Splitter 1x2
- 16 6518746 - HDMI Splitter 1 x2 - AV EDID

HDMI Extender

- 17 6518840 - HDMI Extender 50 m
- 18 6526650 - HDMI Extender Set 125 m
- 19 6526651 - HDMI Extender Set 200 m
- 20 6526652 - HDMI Extender Receiver





Mit dem Ligawo 6518744 Audio Decoder können Sie ein digitales SPDIF Audiosignal in ein analoges Audiosignal wandeln. Als Eingänge stehen Ihnen ein SPDIF Toslink und ein SPDIF Koax-Anschluss zur Verfügung. Am Ausgang können Sie das analoge Signal in 5.1 oder in 2.0 abgreifen und an Ihr Endgerät weiterleiten. Zusätzlich kann der Audio-Decoder über den USB-Eingang als Mediaplayer für USB-Sticks oder USB-Ladebuchse für mobile Geräte verwendet werden.

Der Ligawo Audio Decoder besitzt ein OnScreen-Menü, welches Sie über einen Composite Video-Anschluss auf einem Endgerät anzeigen können. Das Menü bietet vorrangig Einstellungen für die USB Mediaplayer-Funktionen und wird für den reinen Audio Decoder-Betrieb nicht zwingend benötigt. Über die beiliegende Fernbedienung können Sie die Eingänge wechseln, die Lautstärke regeln, diverse USB Mediaplayer-Funktionen steuern und den Audio Decoder in den Standby versetzen.



The Ligawo 6518744 audio decoder can transform a digital SPDIF audio signal into an analog audio signal. With the input, you can have a SPDIF Toslink and SPDIF coax connection. With the output, you can tap the analog signal into 5.1 or 2.0 and forward it to your device. In addition, the audio decoder can be used as a Media Player for USB stick or USB charge socket for mobile devices via the USB input.

The Ligawo audio decoder has an onscreen menu, which you can view on the terminal using a composite video connector. The menu has the priority of settings for the USB media player functions and is not absolutely required for the pure audio decoder operation. Using the included remote control, you can switch the inputs, adjust volume, use the various USB control media player functions and enable the audio decoder to standby.



Technische Daten:

- unterstützt Dolby Digital (AC3), DTS und LPCM über die SPDIF-Eingänge
- Eingabe als DTS / AC3 / Ausgabe im Standard als 5.1 analog
- optional auch 5.1 DTS / AC3 als 2.0 stereo über FL / FR
- Eingabe als 2.0 LPCM / Ausgabe 2.0 analog über FL / FR
- nutzt 24 bit / 96 KHz audio DSP und 24 bit / 192 KHz audio DAC
- Equalizer: Classic, Jazz, Rock, Pop, Ballade, Dance & Standard
- behält Einstellungen nach dem Ausschalten bei
- Distortion <= 0,1 %, SNR@0 dB >= 85 dB, Frequency Response 20 Hz-20 KHz
- USB Mediaplayer für USB-Sticks, Videoausgabe über Composite
- unterstützt Fat32/NTFS USB-Sticks bis 32GB, keine externe HDD

Lieferumfang:

- Audio Decoder, Fernbedienung, 3x Klinke R/L Adapterkabel, Netzteil, Anleitung

Technical specifications:

- Dolby Digital (AC3), DTS and LPCM via SPDIF input
- The input is DTS / AC3, output is in default as 5.1 analog
- Optionally, 5.1 DTS / AC3 also be output as 2.0 stereo on FL / FR
- The input of 2.0 LPCM will be output via analog 2.0 FL / FR
- Uses 24 bit / 96 kHz audio DSP and 2 4bit / 192 KHz Audio DAC
- Equalizer settings: Classic, Jazz, Rock, Pop, Ballad, Dance & Standard
- Retains settings after power off
- Distortion <= 0.1 % @ 0 dB SNR >= 85 dB, Frequency Response between 20 Hz- 20 KHz
- USB Media Player is for USB, video output is from composite
- Support FAT32/NTFS USB Sticks up to 32 GB, no external HDD

Scope of delivery:

- Audio decoder, remote control, 3x jack R / L adapter cable, power adapter, manual





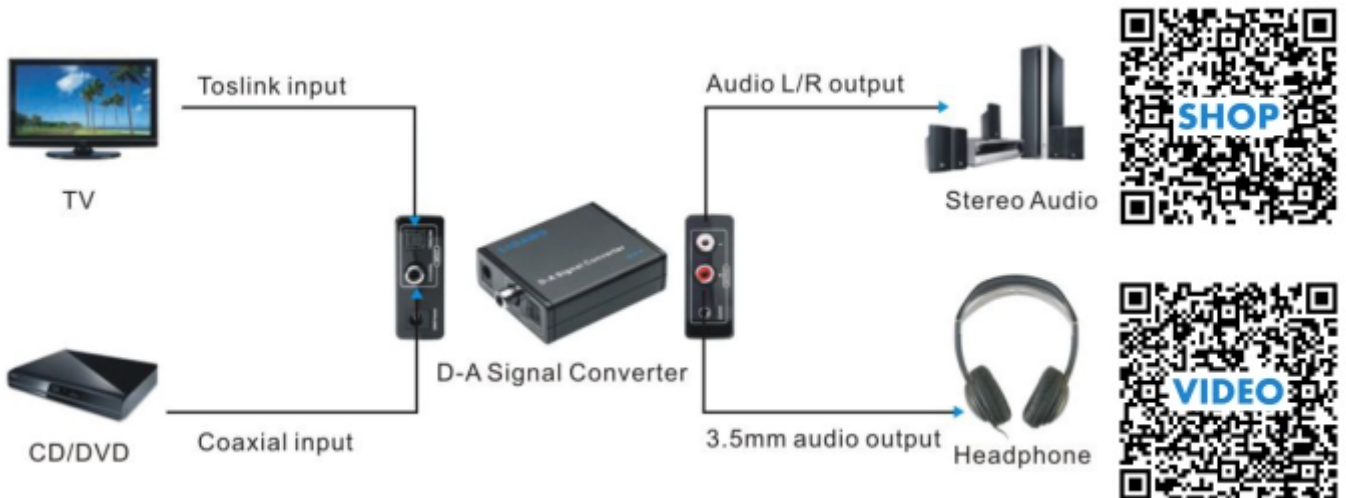
Mit dem Ligawo 6526629 Digital zu Analog Audiokonverter wandeln Sie ein digitales SPDIF-Signal in ein analoges Audiosignal um. So können Sie zum Beispiel das SPDIF-Signal Ihres TV, Receiver, Spielekonsole etc. an analoge Kopfhörer, Boxen oder eine Musikanlage ausgeben.



With the Ligawo 6526629 Digital to Analog Audio Converter you can convert a digital SPDIF signal into an analog audio signal. You can put out, for example, the SPDIF signal from your TV, receiver, game console, etc. to analog headphones, speakers or a stereo equipment.

Der Ligawo Audiokonverter benötigt kein Netzteil und wird direkt über den USB Anschluss des TV, Computers oder der Spielekonsole mit Strom versorgt. Dadurch ist der Konverter immer dann in Betrieb, wenn Ihr Gerät in Betrieb ist, und Sie müssen nichts ein- oder ausschalten.

The Ligawo audio converter does not require external power supply and is powered directly from the USB port of the TV, computer or gaming console. Thus, the converter is always in operation when your device is in operation, and you have to turn nothing on or off.



Technische Daten:

- integrierter Verstärker mit Popguard™ Rauschunterdrückung
- hochwertige Multi-Bit-Delta-Sigma-Architektur
- SamplingRate bis 192 kHz, 24 bit
- Dynamic Range 105 dB bei 5 V
- SNR >95 dB 20 Hz - 20 kHz
- Ausgang 3,5 mm Klinke 1 kHz 104 mVpp @ 32 Ohm
- Ausgang RCA 1,64 Vpp @ 10 kOhm
- Verzerrung <0,001 % @ 1 kHz
- unterstützt 2.0 LPCM, die Quelle muss das Format liefern
- Stromaufnahme max. 200 mW

Lieferumfang:

- Ligawo 6526629, USB-Stromkabel ca. 0,8 m, Toslinkkabel ca. 1 m, Anleitung

Technical specifications:

- Integrated amplifier with Popguard™ Noise Reduction
- High-quality multi-bit-delta-sigma architecture
- Sampling rate up to 192 kHz, 24 bit
- Dynamic range 105 dB @ 5 V
- SNR >95 dB 20 Hz - 20 kHz
- 3.5 mm jack output 1 kHz @ 32 ohms 104 mVpp
- RCA output 1.64 Vpp @ 10 ohms
- Distortion <0.001 % @ 1 kHz
- Supports 2.1 PCM / LPCM, the source must provide the format
- Power consumption max. 200 mW

Scope of delivery:

- Ligawo 6526629, USB power cable, about 0.8 m, toslink cable, about 1 m, user manual



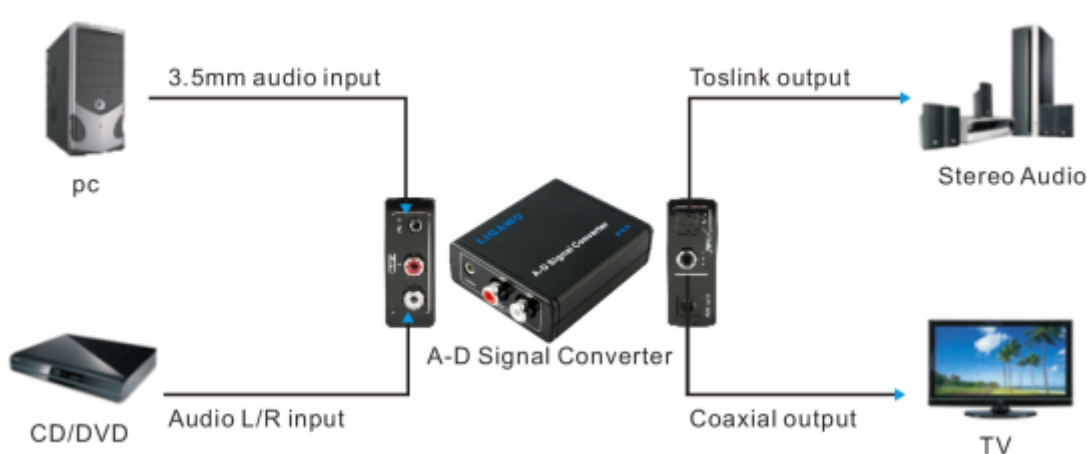


Mit dem Ligawo 6526630 Analog zu Digital Audiokonverter wandeln Sie ein analoges Audiosignal in ein digitales SPDIF-Signal um. So können Sie zum Beispiel das analoge Audiosignal einer älteren Spielekonsole, Kamera oder Computer usw. an einer digitalen Soundbar, Receiver, Musikanlage ausgeben.

With the Ligawo 6526630 analog to digital audio converter you can convert an analog audio signal into a digital SPDIF signal. You can send for example the analog audio signal of an older game console, digital camera or computer etc. to a digital sound bar, receiver or music system.

Der Ligawo Audiokonverter benötigt kein Netzteil und wird direkt über den USB-Anschluss des TV, Computers oder der Spielekonsole mit Strom versorgt. Dadurch ist der Konverter immer dann in Betrieb, wenn Ihr Gerät in Betrieb ist, Sie müssen nichts ein- oder ausschalten.

The Ligawo audio converter does not require power supply and is powered directly by the USB port of the TV, computer or gaming console. Thus, the converter is always in operation when your device is in operation, and you have to turn nothing on or off.



Technische Daten:

- integrierter Verstärker
- SamplingRate Eingang bis 48 kHz, 24 bit Konvertierung 98 dB
- Dynamic Range 105 dB bei 5 V
- SNR >95 dB 20 Hz - 20 kHz
- entspricht dem AES3 Standard
- unterstützt 2.0 stereo, die Quelle muss das Format liefern
- festes Ausgabeformat LPCM 2.0 digital
- Stromaufnahme max. 200 mW

Technical specifications:

- Integrated amplifier
- Sample rate Input up to 48 kHz, 24 bit conversion 98 dB
- Dynamic range 105 dB at 5 V
- SNR > 95 dB 20 Hz - 20 kHz
- Complies with the AES3 standard
- Supports 2.1 PCM / LPCM, the source must provide the format
- Fixed output format LPCM 2.1 digital
- Power consumption max. 200 mW

Lieferumfang:

- Ligawo 6526630 Analog zu Digital Konverter, USB-Stromkabel ca. 0,8 m, Toslink Kabel ca. 1 m, Anleitung

Scope of delivery:

- Ligawo 6526630 analog to digital converter, USB power cable 0.8 m, 1 m Toslink Cable, instructions





Mit dem Ligawo 6518730 Audio Embedder können Sie das Audiosignal aus dem HDMI-Quellsignal entfernen und mit dem Audiosignal des Toslink, Coax oder Rechts/Links Audio Einganges ersetzen. Für die Funktion muss immer ein HDMI Video Quellsignal anliegen, also der HDMI-Eingang mit einer aktiven Quelle belegt sein. Das originale HDMI-Audiosignal kann immer unverändert über den 3,5 mm Kopfhörer-ausgang abgegriffen werden.

Ideal für "Lets Player", Karaoke oder Kommentatoren jeglicher Art ist der Mikrofon-Eingang des HDMI-Embedder. Dieser ermöglicht, das Audiosignal eines Mikrofons auf das HDMI-Quellsignal zu legen und dies in der Lautstärke zu regeln. Am HDMI-Ausgang steht dann das originale HDMI-Eingangssignal (Bild+Ton) inklusive Mikrofonton zur Verfügung. Wird der Mikrofon-Eingang über den Drehregler ausgeschaltet, erhält der HDMI-Ausgang das originale Audiosignal des HDMI-Einganges.



With the Ligawo 6518730 audio embedder, you can remove the audio signal from the HDMI source signal and replace it with the audio signal of the Toslink, Coax or right / left audio input. For this function, HDMI video source signal must always be applied, the HDMI input has to be assigned to an active source. The original HDMI audio signal can always be tapped unchanged through the 3.5 mm headphone output.

The microphone input of the HDMI embedder is ideal for "Lets Player", Karaoke or commentary of any kind. This allows to place the audio signal of a microphone on the HDMI source signal and to regulate the volume. On the HDMI output, the original HDMI input signal (image + sound) including microphone sound is then available. If the microphone input is turned off via the volume controller, the HDMI output receives the original audio signal from the HDMI input.



Technische Daten:

- unterstützt alle HDMI Auflösungen bis 1080p, 3D
- kompatibel zu allen HDMI Versionen
- HDMI-Eingang Audio: digital LPCM 2.0 48 KHz
- SPDIF Coax-Eingang: digital LPCM 2.0, 5.1 DTS/ AC3 48 KHz
- L/R-Eingang: analog stereo
- Mikrofon-Eingang: analog mono
- 3,5 mm Ausgang: analog stereo
- HDMI-Ausgang: LPCM 2.0 bei Nutzung L/R, Mikrofon-Eingang
- HDMI-Ausgang: 2.0/ 5.1 48 KHz bei Nutzung SPDIF Coax-Eingang
- nach Stromanschluss ist immer der Mikrofon-Eingang aktiv
- Stromversorgung über USB-Stromkabel (Netzteil optional)

Lieferumfang:

- Ligawo 6518730 Audio Embedder, USB-Stromkabel ca. 2 m, Anleitung

Technical specifications:

- Supports all HDMI resolutions up to 1080p, 3D
- Compatible with all HDMI versions
- HDMI audio input: digital LPCM 2.0 48 KHz
- SPDIF inputs: digital LPCM2.0, 5.1 DTS / AC3 48 KHz
- L/R input: analog stereo
- Microphone input: analog mono
- 3.5 mm output: analog stereo
- HDMI output: LPCM 2.0 for HDMI, L/R, Microphone
- HDMI output: 2.0 / 5.1 48 KHz SPDIF inputs
- Microphone input is always active after power supply
- Power supply via USB power cable (AC adapter optional)

Scope of delivery:

- Ligawo 6518730 audio embedder, USB power cable 2 m, instructions



LIGAWO 3050010 YC + CV CVBS to HDMI Converter



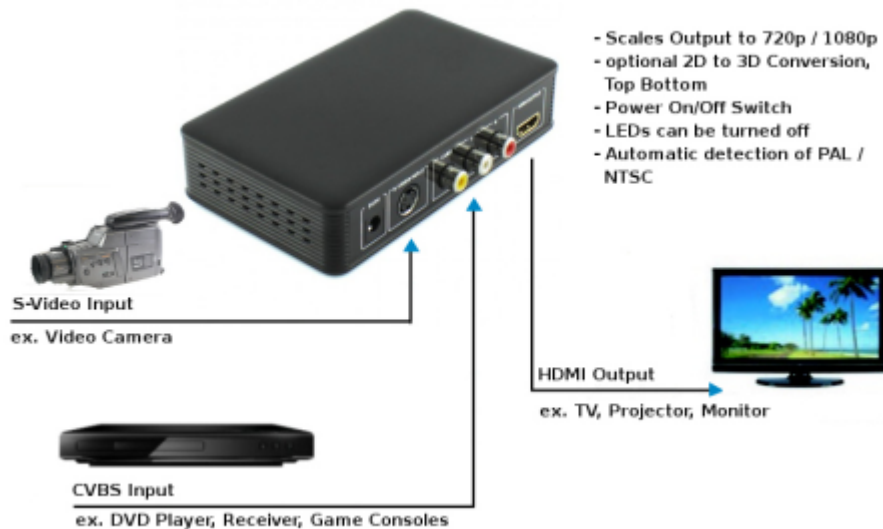
Mit dem Ligawo 3050010 wandeln Sie analoges Y/C S-Video und CVBS CV Composite Signal in digitales HDMI um. Die integrierte Skalierungstechnik ermöglicht Ihnen, ein 720p oder 1080p Vollbild auf Ihrem HDMI Endgerät zu erhalten. Der Ligawo Konverter kann zudem das 2D Signal am Eingang in ein 3D Signal umwandeln. Sofern Sie ein 3D fähiges HDMI Endgerät nutzen, können Sie die ursprünglichen 2D Inhalte in 3D verwenden.

Kompatibel zu zahlreichen Retro Konsolen (z.B. PS1, PS2, XBox, NES, SNES, GC, N64, MS 1+2, MD 1+2, DC...) und anderen Geräten mit passenden analogen Ausgängen (z.B. Videokameras, DVD Player etc.) ist der Ligawo 3050010 die ideale Verbindung zu aktuellen HDMI TV Geräten, Monitoren und Beamern.



With the Ligawo 3050010, you can convert an analogue Y/C S-Video and CVBS CV composite signal into digital HDMI. The integrated scaling technology allows you to enjoy a 720p or 1080p full screen on your HDMI terminal. The Ligawo Converter can also convert the 2D signal to a 3D signal at the input. If you use a 3D-capable HDMI terminal device, you can enjoy the original 2D video with 3D effect.

Compatible with many retro consoles (e.g. PS1, PS2, XBox, NES, SNES, GC, N64, MS 1 + 2, 1 + 2 MD, DC ...) and other devices with matching analogue outputs (e.g. video cameras, DVD players etc .), the Ligawo 3050010 is the ideal connection to current HDMI TVs, monitors and projectors.



Technische Daten:

- unterstützt HDMI, HDCP, DVI (kompatibel)
- automatische PAL/ NTSC Erkennung
- HDMI DDC 5Vp-p (TTL), TMDS 0.5-1.0Vp-p (TTL)
- CVBS Composite Eingang: 1.0Vp-p, 75 Ω
- Y/C S-Video Eingang: Y 1.0Vp-p, 75 Ω, C 0.6 V p-p, 75 Ω
- Auflösung am Ausgang 720p/ 1080p, 50/60 Hz
- 2D zu 3D Konvertierung, TopBottom
- Kabellänge am Ausgang bis 15 m AWG24 Kabel
- unterstützt LED Abschaltung (720/1080p Knopf 4 Sekunden drücken)
- unterstützt Standby Funktion (alle LEDs aus)
- behält Einstellungen nach Standby/ Power Off bei (außer 3D Option)
- Aufnahme <=4W
- Netzteil 5V1A 100-240 V pos. Polarität

Lieferumfang:

- Ligawo 3050010 HDMI Konverter, Netzteil, Anleitung

Technical specifications:

- Supports HDMI, HDCP, DVI (compatible)
- Automatic detection of PAL / NTSC
- HDMI DDC 5Vp-p (TTL), TMDS 0.5-1.0Vp-p (TTL)
- CVBS composite input: 1.0Vp-p, 75 Ω
- Y/C S-Video input: Y 1.0Vp-p, 75 Ω, C 0.6Vp-p, 75 Ω
- Resolution on output: 720p / 1080p, 50 / 60 Hz
- 2D to 3D conversion, Top Bottom
- Cable length at the output up to 15 m, AWG24 cable
- Supports LED shutdown (press 720 / 1080p button for 4 seconds)
- Supports Standby function (all LEDs off)
- Retains settings after Standby / Power Off (except 3D option)
- Consumption < = 4 W
- Power supply 100-240 V 5V1A positive polarity

Scope of delivery:

- Ligawo 3050010 HDMI converter, power adapter, manual





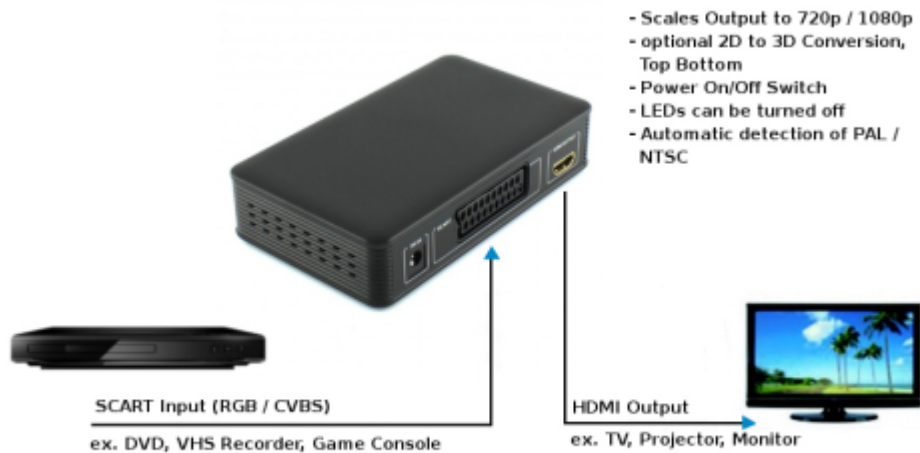
Mit dem Ligawo 3050011 wandeln Sie ein analoges Scart Signal in digitales HDMI um. Die integrierte Skalierungstechnik ermöglicht Ihnen, ein 720p oder 1080p Vollbild auf Ihrem HDMI Endgerät zu erhalten. Der Ligawo Konverter kann zudem das 2D Signal am Eingang in ein 3D Signal umwandeln. Sofern Sie ein 3D fähiges HDMI Endgerät nutzen, können Sie die ursprünglichen 2D Inhalte in 3D verwenden.

Der Ligawo 3050011 unterstützt sowohl RGBs als auch CVBS und ist dadurch für nahezu alle Geräte mit Scart Ausgang geeignet. Verbinden Sie jetzt Ihren DVD-Player, AV Receiver, CVBS/ RGB Spielekonsolen, wie z.B. Sega Saturn, oder ältere VHS Geräte an einen aktuellen HDMI TV, Monitor oder Beamer. Das verwendete Endgerät muss die Darstellung von 720p oder 1080p unterstützen.



With the Ligawo 3050011, you convert an analogue scart signal to digital HDMI. The integrated scaling technology allows you to enjoy a 720p or 1080p full screen on your HDMI terminal. The Ligawo Converter can also convert the 2D signal to a 3D signal at the input. If you use a 3D-capable HDMI terminal device, you can enjoy the original 2D video with 3D effect.

The Ligawo 3050011 supports both RGBs as well as CVBS composite and is therefore suitable for almost all devices with Scart output. Connect now your DVD player, AV receiver, CVBS / RGB game consoles, such as Sega Saturn, or older VHS devices to a current HDMI TV, monitor or projector. The terminal device must support the display of 720p or 1080p.



Technische Daten:

- unterstützt HDMI, HDCP, DVI (kompatibel)
- HDMI DDC 5Vp-p (TTL), TMDS 0.5-1.0Vp-p (TTL)
- automatisch Formaterkennung am Eingang
- unterstützt Scart Pal/ NTSC, 50/60 Hz
- unterstützt Scart CVBS und RGB
- Auflösung am Ausgang 720p/ 1080p, 50/60 Hz
- 2D zu 3D Konvertierung, TopBottom
- Kabellänge am Ausgang bis 15 m AWG24 Kabel
- unterstützt LED Abschaltung (720/1080p Knopf 4 Sekunden drücken)
- unterstützt Standby Funktion (alle LEDs aus)
- behält Einstellungen nach Standby/ Power Off bei (außer 3D Option)
- Aufnahme <= 4 W
- Netzteil 5V1A 100-240 V pos. Polarität

Lieferumfang:

- Ligawo 3050011 HDMI Konverter, Netzteil, Anleitung

Technical specifications:

- Supports HDMI, HDCP, DVI (compatible)
- HDMI DDC 5Vp-p (TTL), TMDS 0.5-1.0Vp-p (TTL)
- Automatic format detection on input
- Supports Scart PAL / NTSC, 50/60 Hz
- Supports Scart CVBS and RGB
- Resolution on output 720p / 1080p, 50/60 Hz
- 2D to 3D conversion, Top Bottom
- Cable length at the output up to 15 m, AWG24 cable
- Support LED shutdown (press 720 / 1080p button 4 seconds)
- Supports Standby function (all LEDs off)
- Retains settings after Standby / power off (except 3D option)
- Consumption <= 4 W
- Power supply 100-240 V 5V1A positive polarity

Scope of delivery:

- Ligawo 3050011 HDMI converter, power adapter, manual





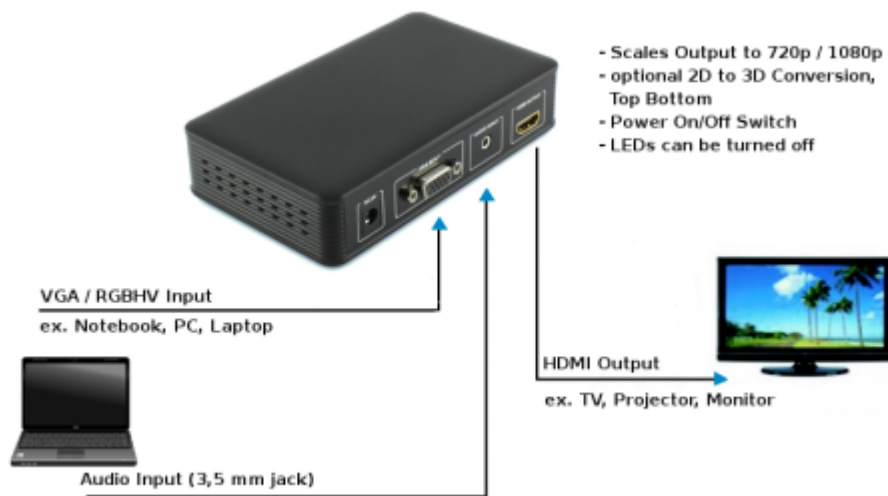
Mit dem Ligawo 3050012 wandeln Sie analoges Computergrafik Videosignal und Stereo Audiosignal in digitales HDMI um. Die integrierte Skalierungstechnik ermöglicht Ihnen, ein 720p oder 1080p Vollbild auf Ihrem HDMI Endgerät zu erhalten. Der Ligawo Konverter kann zudem das 2D Signal am Eingang in ein 3D Signal umwandeln. Sofern Sie ein 3D fähiges HDMI Endgerät nutzen, können Sie die ursprünglichen 2D Inhalte in 3D verwenden.

Der Ligawo 3050012 unterstützt zahlreiche Auflösungen am VGA Eingang und ist somit optimal für diverse Geräte geeignet. Verbinden Sie jetzt Ihren Computer, Laptop, Notebook mit VGA Ausgang an einen aktuellen HDMI TV, Monitor oder Beamer. Das verwendete Endgerät muss die Darstellung von 720p oder 1080p unterstützen.



With the Ligawo 3050012, you convert an analogue computer graphics video signal and stereo audio signal to digital HDMI. The integrated scaling technology allows you to enjoy a 720p or 1080p full screen on your HDMI terminal. The Ligawo Converter can also convert the 2D signal to a 3D signal at the input. If you use a 3D-capable HDMI terminal device, you can enjoy the original 2D video with 3D effect.

The Ligawo 3050012 supports numerous resolutions on the VGA input and is thus ideally suited for diverse devices. Connect now your computer, laptop, notebook with VGA output to a current HDMI TV, monitor or projector. The terminal must support the display of 720p or 1080p.



Technische Daten:

- unterstützt HDMI, HDCP, DVI (kompatibel)
- HDMI DDC 5Vp-p (TTL), TMDS 0.5-1.0Vp-p (TTL)
- mögliche Eingangsauflösung 640x480, 800x600, 1024x768, 1280x720, 1280x768, 1280x800, 1280x960, 1280x1024, 1360x768, 1400x1050, 1440x900, 1600x1200, 1920x1080 bei 60 Hz
- Auflösung am Ausgang 720p/ 1080p, 50/60 Hz
- 2D zu 3D Konvertierung, TopBottom
- Kabellänge am Ausgang bis 15 m AWG24 Kabel
- unterstützt LED Abschaltung (720/1080p Knopf 4 Sekunden drücken)
- unterstützt Standby Funktion (alle LEDs aus)
- behält Einstellungen nach Standby/ Power Off bei (außer 3D Option)
- Aufnahme <= 4 W
- Netzteil 5V1A 100-240 V pos. Polarität

Lieferumfang:

- Ligawo 3050012 HDMI Konverter, Netzteil, Anleitung

Technical specifications:

- Supports HDMI, HDCP, DVI (compatible)
- HDMI DDC 5Vp-p (TTL), TMDS 0.5-1.0Vp-p (TTL)
- Possible input resolution 640x480, 800x600, 1024x768, 1280x720, 1280x768, 1280x800, 1280x960, 1280x1024, 1360x768, 1400x1050, 1440x900, 1600x1200, 1920x1080 at 60 Hz
- Resolution on output 720p / 1080p, 50 / 60 Hz
- 2D to 3D conversion, TopBottom
- Cable length up to 15 m AWG24 cable at the output
- Support LED shutdown (720 / 1080p button press 4 seconds)
- Supports Standby function (all LEDs off)
- Retain settings after standby / power off at (except 3D option)
- Consumption <= 4 W
- Power supply 100-240 V 5V1A positive polarity

Scope of delivery:

- Ligawo 3050012 HDMI converter, power adapter, manual





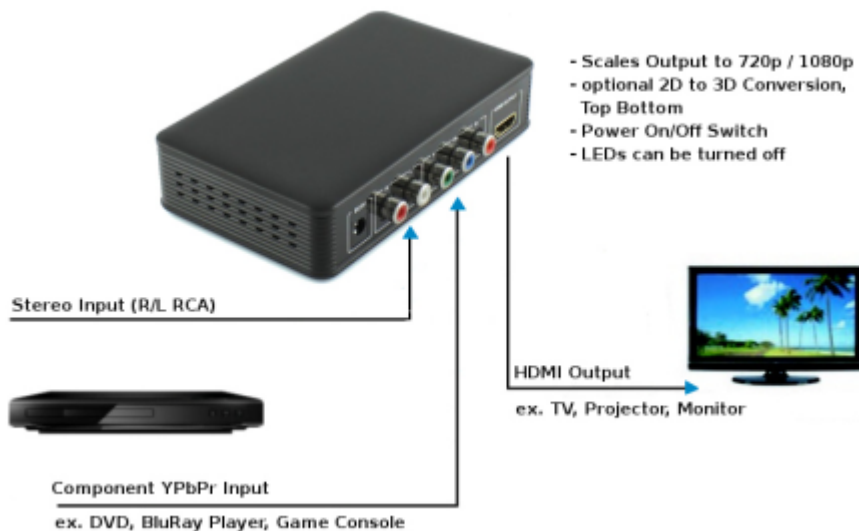
Mit dem Ligawo 3050013 wandeln Sie analoges Komponenten Videosignal und Stereo Audiosignal in digitales HDMI um. Die integrierte Skalierungstechnik ermöglicht Ihnen, ein 720p oder 1080p Vollbild auf Ihrem HDMI Endgerät zu erhalten. Der Ligawo Konverter kann zudem das 2D Signal am Eingang in ein 3D Signal umwandeln. Sofern Sie ein 3D fähiges HDMI Endgerät nutzen, können Sie die ursprünglichen 2D Inhalte in 3D verwenden.

Der Ligawo 3050013 unterstützt die gängigen Auflösungen am YPbPr Eingang und ist somit optimal für diverse Geräte geeignet. Verbinden Sie jetzt Ihren DVD-Player, BluRay-Player, AV Receiver, Spielekonsole etc. mit Komponenten YPbPr Ausgang an einen aktuellen HDMI TV, Monitor oder Beamer. Das verwendete Endgerät muss die Darstellung von 720p oder 1080p



With the Ligawo 3050013 you can convert an analogue component video signal and stereo audio signal to digital HDMI. The integrated scaling technology allows you to enjoy a 720p or 1080p full screen on your HDMI terminal. The Ligawo Converter can also convert the 2D signal to a 3D signal at the input. If you use a 3D-capable HDMI terminal device, you can enjoy the original 2D video with a 3D effect.

The Ligawo 3050013 supports standard resolutions on the YPbPr input and is therefore ideally suited for various devices. Connect now your DVD player, BluRay players, AV receivers, game consoles, etc. with component YPbPr output to a current HDMI TV, monitor or projector. The terminal must support the display of 720p or 1080p.



Technische Daten:

- unterstützt HDMI, HDCP, DVI (kompatibel)
- HDMI DDC 5Vp-p (TTL), TMDS 0.5-1.0Vp-p (TTL)
- mögliche Eingangsauflösung 480i/p 60 Hz, 576i/p 50 Hz, 720p, 1080i/p 50/60 Hz
- Auflösung am Ausgang 720p/ 1080p, 50/60Hz
- 2D zu 3D Konvertierung, TopBottom
- Kabellänge am Ausgang bis 15 m AWG24 Kabel
- unterstützt LED Abschaltung (720/1080p Knopf 4 Sekunden drücken)
- unterstützt Standby Funktion (alle LEDs aus)
- behält Einstellungen nach Standby/ Power Off bei (außer 3D Option)
- Aufnahme <= 4 W
- Netzteil 5V1A 100-240 V pos. Polarität

Lieferumfang:

- Ligawo 3050013 HDMI Konverter, Netzteil, Anleitung

Technical specifications:

- Supports HDMI, HDCP, DVI (compatible)
- HDMI DDC 5Vp-p (TTL), TMDS 0.5-1.0Vp-p (TTL)
- Possible input resolution 480i/p 60 Hz, 576i/p 50 Hz, 720p, 1080i/p 50/60 Hz
- Resolution on output 720p / 1080p, 50/60 Hz
- 2D to 3D conversion, TopBottom
- Cable length at the output up to 15 m, AWG24 cable
- Support LED shutdown (press 720/1080p button 4 seconds)
- Supports Standby function (all LEDs off)
- Retains settings after standby / power off (except 3D option)
- Consumption <= 4 W
- Power supply 100-240 V 5V1A positive polarity

Scope of delivery:

- Ligawo 3050013 HDMI converter, power adapter, manual



LIGAWO 6518838 - NTSC/PAL - PAL/NTSC Converter



Der Ligawo 6518838 erkennt automatisch Composite oder S-Video Signale jedes PAL-, NTSC- oder SECAM-Systems und konvertiert diese wahlweise in das PAL- oder NTSC-Format. Dies ermöglicht Ihnen die Nutzung von PAL / SECAM-Geräten in NTSC-Ländern und NTSC-Geräten in PAL- / SECAM-Ländern.

Durch einen integrierten Videospeicher von 18 MB (field memory) erfolgt die Konvertierung ohne Audio- oder Video-Verzögerung in Echtzeit. Die digitale Signalverarbeitung mit 2D Kammfilter verhindert wirksam Artefakte im konvertierten Bild. Die automatische Verstärkungsregelung (Gain Control AGC) optimiert das Ausgangssignal zusätzlich und garantiert eine hohe Bildqualität.



The Ligawo 6518838 automatically identifies composite or S-video signals of each PAL, NTSC or SECAM system and converts it selectively in PAL or NTSC format. This allows the use of PAL / SECAM equipment in NTSC countries and NTSC equipment in PAL / SECAM countries.

The conversion is done without audio or video delay in real time through an integrated video memory of 18 MB (field memory). The digital signal processing with 2D comb filter effectively prevents artifacts in the converted image. The Automatic Gain Control (Gain Control AGC) optimizes the output signal additionally and ensures a high picture quality.



Technische Daten:

- Echtzeit-Konvertierung ohne Verzögerung
- unterstützt alle PAL-, NTSC- und SEACM-Arten am Eingang
- wandelt bidirectional 535/ 625 Zeilen, 50/ 60 Hz
- wandelt das Eingangssignal zu festen NTSC 3.58 oder PAL
- beste Qualität über S-Video für brillante und scharfe Bilder
- keine Signalbeeinträchtigung bei PAL zu NTSC oder NTSC zu PAL
- 18 MB field memory, 2D Kammfilter (5-line (5H) comb filter)
- Automatic Gain Control (AGC + adaptive peak white mode)
- einsetzbar mit allen Geräten mit Composite/ S-Video und mindestens 480i/p Auflösung
- kompatibel zu 480/ 576 i/p Auflösungen
- Netzteil 5V1A 100-240 V

Lieferumfang:

- Ligawo 6518838, Scart-Adapter, S-Video-Kabel ca. 1,5 m, Composite-Kabel ca. 1,5 m, Netzteil, Anleitung

Technical specifications:

- Real-time conversion without delay
- Supports all NTSC, PAL and SEACM species on input
- Converts bidirectional 535/625 lines, 50 / 60 Hz
- Converts the input signal at fixed NTSC 3.58 or PAL
- Best quality via S-Video for brilliant and clear images
- No signal impairment from PAL to NTSC or NTSC
- 18 MB field memory, 2D comb filter (5-line (5H) comb filter)
- Automatic Gain Control (AGC + adaptive peak white mode)
- Can be used for all devices with composite / S-Video and a minimum resolution of 480 i/p
- Compatible to 480 / 576 i/p resolutions
- Power supply 5V1A 100-240 V

Scope of delivery:

- Ligawo 6518838, Scart adapter, S-Video cable about 1.5 m, Composite cable about 1.5 m, Power supply, instruction





Der Ligawo 6518740 Audio Switch 3x1 schaltet Toslink Signale von bis zu 3 Signalquellen (z.B. Receiver, DVD/ BluRay Player, TV, Spielekonsolen, Computer usw.) um und gibt diese an 1 Endgerät aus. Die Umschaltung der Signalquelle kann am Switch oder über die Fernbedienung erfolgen. Der Fernbedienungsempfänger kann über eine IR Verlängerung auch abseits vom Gerät platziert werden.

Neben dem Netzteil können Sie den 6518740 Audio Switch 3x1 auch über das USB Stromkabel direkt vom USB Anschluss des TV/ PC/ Spielekonsole etc. mit Strom versorgen. Der Switch ist so immer dann automatisch eingeschaltet, wenn auch das Gerät in Betrieb ist. In Kombination mit dem leichten Gehäuse können Sie den Switch so zum Beispiel außerhalb des Sichtbereiches hinter einem TV anbringen und mit der IR-Verlängerung dennoch bequem schalten.



The Ligawo 6518740 Audio Toslink Switch 3x1 switches signals from up to 3 sources (eg. receiver, DVD / BluRay player, TV, game consoles, computers, etc.) and outputs it to 1 terminal. The switching of the signal source can be done on the switch or the remote control. The remote receiver can be placed away from the unit via an IR extension.

Beside the power adapter you can also supply power for the 6518740 audio switch 3x1 via the USB power cable directly from the USB port of the TV / PC / game console etc. The switch is always turned on automatically, when the unit is in operation. In combination with the lightweight body you can place the switch for example out of sight behind a TV mount and still switch comfortably to the IR extender.



Technische Daten:

- integrierte Signalverstärkung
- mögliche Kabellänge am Ausgang bis 40 m für Kabel mit Signalverlust <0,2 dB/m
- unterstützt 2.1 LPCM, Dolby, DTS, AC3
- Baudrate max. 16 Mbit/s, Peakwellenlänge 650 nm
- speichert beim Ausschalten den gewählten Eingang
- Stromversorgung über hochwertiges Netzteil 5V1A 100-240 V
- Stromversorgung über USB Stromkabel möglich, sofern der USB-Anschluss ausreichend Strom liefert
- Stromaufnahme im Betrieb max. 100 mA

Lieferumfang:

- Ligawo 6518740, Fernbedienung, IR-Verlängerung 1,2 m, Netzteil, USB-Stromkabel 0,8 m, Anleitung

Technical specifications:

- Built-in signal amplification
- Possible cable length up to 40 m at the output for cable signal loss <0.2 dB/m
- Supports 2.1 LPCM, Dolby, DTS, AC3
- Baud rate max. 16 Mbit/s, peak wavelength 650 nm
- Saves the chosen input when turned off
- Power supply via high-quality power supply 100-240 V 5V1A possible
- Power supply via USB power cable, if the USB port provides enough power
- Power consumption in use: max. 100 mA

Scope of delivery:

- Ligawo 6518741, Remote control, IR extender 1.2 m, power supply, USB power cable 0,8 m, instructions





Der Ligawo 6518745 Digital zu Analog Konverter hat einen integrierten 4x1 SPDIF Audio Switch, der es ermöglicht, 1 von 4 Signalquellen auszuwählen. Die ausgewählte Signalquelle wird als SPDIF (optisch digital Toslink) ausgegeben und, sofern es sich dabei um ein digitales LPCM Format handelt, zusätzlich in ein analoges Signal konvertiert. Das konvertierte analoge 2.0 Audiosignal wird über den 3,5 mm Klinke und rechts - links Cinch- Ausgang zur Verfügung gestellt.

The Ligawo 6518745 Digital to Analog Converter has an integrated 4x1 SPDIF audio switch, which allows the selection of one from four sources. The selected signal source is output as SPDIF (optical digital Toslink) and additionally converted to an analog signal, if it is a digital LPCM format. The converted analog 2.0 audio signal can be used through the 3.5 mm jack and right-left RCA output.

Neben einer Standby-Funktion und der eigentlichen Umschaltung der Eingänge können auch die LEDs am Gerät ausgeschaltet werden, um die Heimkino-Atmosphäre nicht zu beeinträchtigen. Der Ligawo Audio Switch 4x1 ist kompakt gehalten und ohne großen Aufwand in Betrieb zu nehmen. Er ist der ideale Audio Switch, um bis zu 4 Signalquellen (z.B. Spielekonsole, Receiver, DVD/ BluRay, Computer usw.) mit einem Endgerät zu verwenden (z.B. Anlage, Heimkino-System, AV-Receiver usw.).

In addition to a standby function and the actual switching of the inputs, the LEDs on the device can also be switched off to not affect the home theater atmosphere. The Ligawo Audio Switch 4x1 is held compact and can be used without taking major effort. It is the ideal audio switch to use, with its up to four signal sources (eg game console, receiver, DVD / BluRay, computers, etc.) for one terminal (e.g. system, home theater system, AV receiver, etc.).



Technische Daten:

- integrierter Verstärker mit Rauschunterdrückung
- parallele Ausgabe aller Ausgänge möglich bei 2.0 LPCM
- keine parallele Ausgabe von 5.1 über Toslink und 2.0 über analog möglich
- unterstützt Samplingrate 32, 44.1, 48, 96, 192 KHz, 16-24 bit
- unterstützte Audioformate: Dolby AC3, DTS, THX, HDCD, LPCM
- die analoge Signalausgabe erfolgt immer als 2.0 Stereo
- speichert den letzten Schaltzustand
- Standby Funktion und LED Abschaltung
- hochwertiges Netzteil 5V1A 100-240 V

Lieferumfang:

- Ligawo 6518745, Netzteil, Anleitung

Technical specifications:

- Integrated amplifier with noise reduction
- Parallel output of all outputs via 2.0 LPCM
- No parallel output of over 5.1 Toslink and over 2.0 analog possible
- Supports sampling rate 32, 44.1, 48, 96, 192 KHz, 16-24 bit
- Supported audio formats: Dolby AC3, DTS, THX, HDCD, LPCM
- The analog signal output is always as 2.0 Stereo
- Stores the last circuit condition
- Standby function and LED shutdown
- High-quality power supply 5V1A 100-240 V

Scope of delivery:

- Ligawo 6518745, power adapter, instructions





Der Ligawo 6518742 Audiokonverter hat einen integrierten 3x1 Toslink Audio Switch, der es ermöglicht, 1 von 3 Signalquellen auszuwählen. Das dann aktiv geschaltene digitale optische Toslink Audiosignal wird am Toslink-Ausgang ausgegeben und parallel als analoges 2.0 Audiosignal über den 3,5 mm Klinke und rechts-links Cinch-Ausgang zur Verfügung gestellt. Dabei werden neben 2.0 auch Mehrkanal-Audioformate am Eingang unterstützt.

Der 6518742 kann bequem über die mitgelieferte Fernbedienung mit IR- Empfänger kabel gesteuert werden. Neben einer Standby-Funktion und der eigentlichen Umschaltung der Eingänge können auch die LEDs am Gerät ausgeschaltet werden, um die Heimkino-Atmosphäre nicht zu beeinträchtigen.



The Ligawo 6518742 audio converter has an integrated 3x1 TOSLINK audio switch, which allows to select one of three signal sources. The digital optical Toslink audio signal which is then switched active is sent on the Toslink output and is provided parallel as analog 2.0 audio signal via the 3.5 mm jack and the right - left RCA output. In addition to 2.0, multi-channel audio formats are also supported on input.

The 6518742 can be controlled conveniently via the supplied remote control with IR receiver cable. In addition to a standby function and the actual switching of the inputs, the LEDs on the device can be switched off, too, and do not affect the home theater atmosphere.



Technische Daten:

- integrierter Verstärker mit Rauschunterdrückung
- parallele Ausgabe aller Ausgänge möglich
- parallele Ausgabe von 5.1 / Toslink und 2.0 / analog möglich
- unterstützt Samplingrate 32, 44.1, 48 und 96 KHz, 24 bit
- unterstützte Audioformate: Dolby AC3, DTS, THX, HDCD, PCM, LPCM
- die analoge Signalausgabe erfolgt immer als 2.0 Stereo
- speichert den letzten Schaltungszustand
- reduziert die Lautstärke auf kleinstes Level, wenn kein Eingangssignal anliegt
- Standby-Funktion und LED-Abschaltung über Fernbedienung
- hochwertiges Netzteil 5V1A 100-240 V

Lieferumfang:

- Ligawo 6518742 Audio Decoder, Fernbedienung, IR-Empfängerkabel ca. 1,2 m, Netzteil, Anleitung

Technical specifications:

- Integrated amplifier with noise reduction
- Parallel output of all outputs possible
- Parallel output of 5.1 via Toslink and 2.0 via analog possible
- Supports sampling rate 32, 44.1, 48 and 96 KHz, 24 bit
- Supported audio formats: Dolby AC3, DTS, THX, HDCD, PCM, LPCM
- The analog signal output can always serve as 2.0 stereo
- Saves the last circuit condition
- reduces the volume to minimum level when no input signal is applied
- Standby function and LED off via remote control
- High-quality power supply 100-240 V 5V1A

Scope of delivery:

- Ligawo 6518742 audio decoder, remote control, IR receiver cable about 1.2 m, power supply, instructions





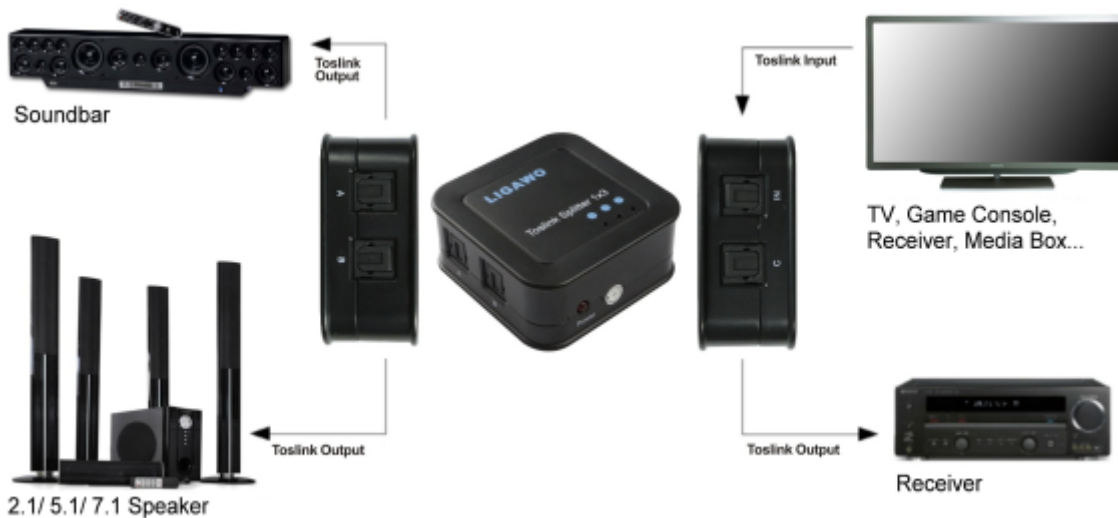
Der Ligawo 6518741 Audio Splitter 1x3 kann ein digital optisches Toslink Signal an bis zu 3 Ausgabegeräte verteilen. Dies eröffnet Ihnen die Möglichkeit, das Audiosignal einer Signalquelle (z.B. Receiver, DVD/ BluRay Player, TV, Spielekonsole, Computer usw.), einzeln oder parallel an eine Anlage, Soundbar, Boxensystem etc. auszugeben.

Neben dem Netzteil können Sie den Ligawo 6518741 Audio Verteiler 3-fach auch über das USB Stromkabel direkt vom USB Anschluss des TV / PC / Spielekonsole etc. mit Strom versorgen. Der Splitter ist so immer dann automatisch eingeschaltet, wenn auch das Gerät in Betrieb ist. In Kombination mit dem leichten Gehäuse können Sie den Splitter so zum Beispiel außerhalb des Sichtbereiches hinter einem TV anbringen.



The Ligawo 6518741 Audio splitter 1x3 can distribute a digital optical Toslink output signal to up to 3 devices. This opens the possibility to send the audio signal from a signal source (e.g. receiver, DVD / BluRay player, TV, game console, computer), individually or in parallel to a system, soundbar, speaker system etc.

Beside the power adapter you can also supply power for the 6518741 audio splitter 1x3 via the USB power cable directly from the USB port of the TV / PC / game console etc. The splitter is always switched on automatically, when the unit is in operation. In combination with the lightweight body you can for example install the splitter out of sight behind a TV.



Technische Daten:

- integrierte Signalverstärkung
- aktive parallele Nutzung aller Ausgänge möglich
- mögliche Kabellänge am Ausgang bis 40 m für Kabel mit Signalverlust <0,2 dB/m
- unterstützt 2.1 LPCM, Dolby, DTS, AC3
- Baudrate max. 16 Mbit/s, Peakwellenlänge 650 nm
- Stromversorgung über hochwertiges Netzteil 5V1A 100-240 V möglich
- Stromversorgung über USB Stromkabel, sofern der USB-Anschluss ausreichend Strom liefert
- Stromaufnahme im Betrieb max. 100 mA

Lieferumfang:

- Ligawo 6518741, Netzteil, USB-Stromkabel 0,8 m, Anleitung

Technical specifications:

- Built-in signal amplification
- Active parallel use of all possible outputs
- Possible cable length up to 40m at the output for cable signal loss <0.2 dB/m
- Supports 2.1 LPCM, Dolby, DTS, AC3
- Baud rate max. 16 Mbit / s, peak wavelength 650 nm
- Power supply via high-quality power supply 100-240 V 5V1A possible
- Power supply via USB power cable, if the USB port provides enough power
- Power consumption in use: about 100 mA

Scope of delivery:

- Ligawo 6518741, power supply, USB power cable 0.8 m, instructions





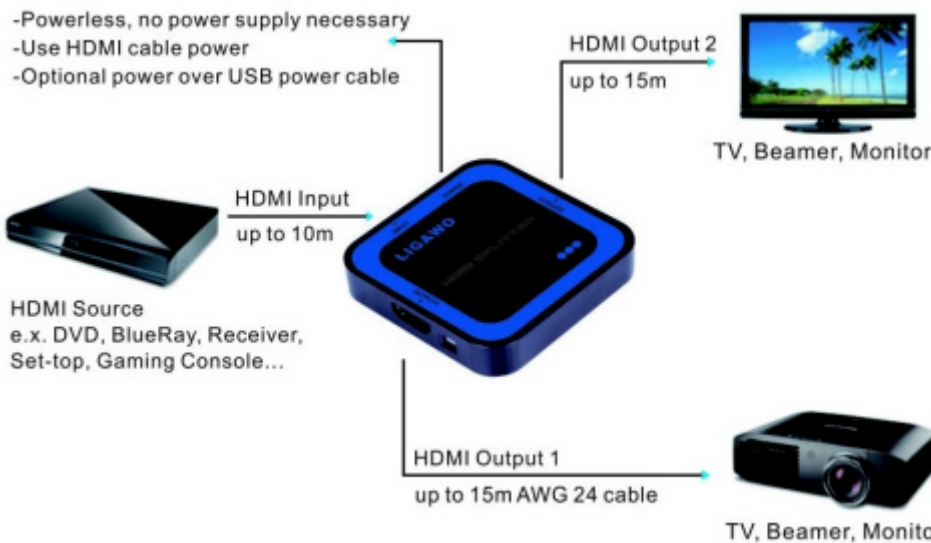
Mit dem Ligawo 6518706 HDMI Splitter verbinden Sie eine HDMI-Quelle (z.B. Spielekonsole, PC, Receiver usw.) mit 2 HDMI-Endgeräten (TV, Monitor, Beamer), welche Sie entweder parallel oder einzeln in Betrieb nehmen können. Der Ligawo HDMI Splitter ist 3D-fähig und liefert Ihnen ein einwandfreies Audio- und Videosignal. Durch sein geringes Gewicht und seine Mini-Bauform ist er der ideale Reisebegleiter für Präsentationen und Vorträge.

Die Ligawo Powerless Architecture sorgt für einen geringen Stromverbrauch und ermöglicht ohne Netzteil eine parallele Nutzung der Endgeräte bei Kabellängen bis zu 15 m am Ausgang. Sofern die HDMI Quelle nicht genug Strom liefert, können Sie über das enthaltene USB Stromkabel den Splitter zusätzlich mit Strom versorgen.



With the Ligawo 6518706 HDMI splitter you can connect one HDMI source (eg games console, PC, receiver, etc.) with two HDMI terminals (TV, monitor, projector), which can be either parallel or individually put into operation. The Ligawo HDMI splitter is 3D capable and provides you with a clear audio and video signal. It is the ideal travel companion for presentations and lectures due to its light weight and mini size design.

The Ligawo Powerless Architecture ensures low power consumption and makes a parallel use of the terminals with cable lengths up to 15 m at the output without power adaptor. If the HDMI source does not provide enough power, you can supply the splitter with additional power through the included USB power cable .



Technische Daten:

- unterstützt 3D, HDCP, FullHD HDTV
- kompatibel zu allen HDMI Versionen
- für alle HDMI Auflösungen bis 1080p/24 geeignet
- unterstützt alle gängigen HDMI Audioformate
- kompatibel zu DVI bis 1920x1080 Pixel
- Kabellänge am Eingang bis 10 m AWG24 Kabel
- Kabellänge am Ausgang bis 15 m AWG24 Kabel
- passiv, benötigt kein Netzteil
- optionale Stromversorgung über USB Stromkabel
- optionale Stromversorgung über 5V1A Netzteil pos. Polarität 1,7 mm Hohlstecker

Lieferumfang:

- Ligawo 6518706 HDMI Splitter 1x2, USB-Stromkabel ca. 0,8 m, Anleitung

Technical specifications:

- Supports 3D , HDCP , HDTV FullHD
- Compatible with all HDMI versions
- Suitable for all HDMI resolutions up to 1080p/24
- Supports all popular HDMI audio formats
- Compatible with DVI to 1920x1080 pixels
- Cable length up to 10 m AWG24 cable at the input
- Cable length up to 15 m AWG24 cable at the output
- Passive, requires no power adaptor
- Optional power supply via USB power cable
- Optional power supply via power supply 5V1A pos. polarity 1.7 mm DC Plug

Scope of delivery:

- Ligawo 6518706 HDMI splitter 1x2, USB power cable 0.8 m, instructions





Mit dem Ligawo 6518746 HDMI Splitter können Sie eine HDMI Signalquelle an 2 HDMI Endgeräte (z.B. TV, Beamer, Monitor) schalten. Ob 4K*2K, 2160p oder 3D, der Ligawo HDMI Splitter ist auf dem aktuellen Stand der Technik und ermöglicht Ihnen ein atemberaubendes Heimkino- Erlebnis in Bild und Ton. Mit der integrierten Videosteuerung können Sie die Videoausgabe automatisch aushandeln lassen oder 4K*2K, 1080p oder 3D fest vorgeben.

Über die integrierte Audiosteuerung können Sie das Audioformat vom Endgerät wählen lassen oder eine 5.1 oder 7.1 Audioausgabe festlegen. Dadurch ergeben sich neue Anwendungsbereiche, die bisherige Geräte nicht erfüllen konnten. So können Sie jetzt zum Beispiel über HDMI eine 5.1 Audioausgabe an einen AV-Receiver erzwingen, obwohl parallel Endgeräte angeschlossen sind, die nur 2.0 unterstützen (z.B. TV, Monitor, Beamer) und eine 5.1 Ausgabe sonst verhindert hätten.



With the Ligawo 6518746 HDMI splitter, you can use a HDMI source to switch 2 HDMI devices (e.g. TV, projector, monitor). Whether with 4K*2K, 2160p or 3D, the Ligawo HDMI splitter is on the current state of the art and allows you a breathtaking home cinema experience in image and sound. with the integrated video controller, you can automatically adjust the video output or to indicate 4K*2K, 3D or 1080p.

With the integrated audio controls, you can select the audio format from the terminal or set a 5.1 or 7.1 audio output. This allows new application ranges which existing equipment could not provide. Now you can, for example, force a HDMI 5.1 audio output to an AV receiver, although parallel devices are connected, which only support 2.0 (e.g. TV, monitor, projector) and would have prevented a 5.1 output.



Technische Daten:

- HighSpeed, 3D, CEC, HDCP, FullHD, Ultra HD, UHD, HDTV
- kompatibel zu HDMI 2.0 und allen anderen/ älteren HDMI-Versionen
- unterstützt alle aktuell über HDMI übertragbaren Audio- und Videoformate
- bis 2160p/30 Hz, 3840x2160 Pixel, 4K*2K, 340 MHz, 10,2 GBit/s
- RGB24, YUV36, DeepColor bis 48 bit RGB/YUV, x.v. Color, BluRay 24/50/60fs, HD-DVD, Adobe® RGB
- Signalverstärkung an jedem Ausgang bis 25 m AWG24 Kabel
- Kabellänge am Eingang bis 10 m AWG24 Kabel
- Steuerung des Audiosignals möglich: Auto, 5.1, 7.1
- Steuerung des Videosignals möglich: Auto, 4K, 1080p, 3D
- hochwertiges Netzteil 5V2A 100-240 V

Lieferumfang:

- Ligawo 6518746 HDMI Splitter 1x2, Netzteil, Anleitung

Technical specifications:

- High Speed, 3D, CEC, HDCP, FullHD, Ultra HD, UHD, HDTV
- Compatible to HDMI 2.0 and all other / older HDMI versions
- Supports all currently HDMI over portable audio and video formats
- Until 2160p/30 Hz, 3840x2160 px, 4K*2K, 340 MHz, 10.2 GBit/s
- RGB24, YUV36, Deep Color until 48 bit RGB / YUV, x.v. Color, BluRay 24/50/60fs, HD - DVD, Adobe® RGB
- Signal amplification at each output up to 25 m AWG24 cable
- Cable length at the input until 10 m AWG24 cable
- Control of the audio signal is possible: Auto, 5.1, 7.1
- Control of the video signal is possible: Auto, 4K , 1080p, 3D
- Premium mesh part 5V2A 100 -240 V

Scope of delivery:

- Ligawo 6518746 HDMI Splitter 1x2, network adapter, manual



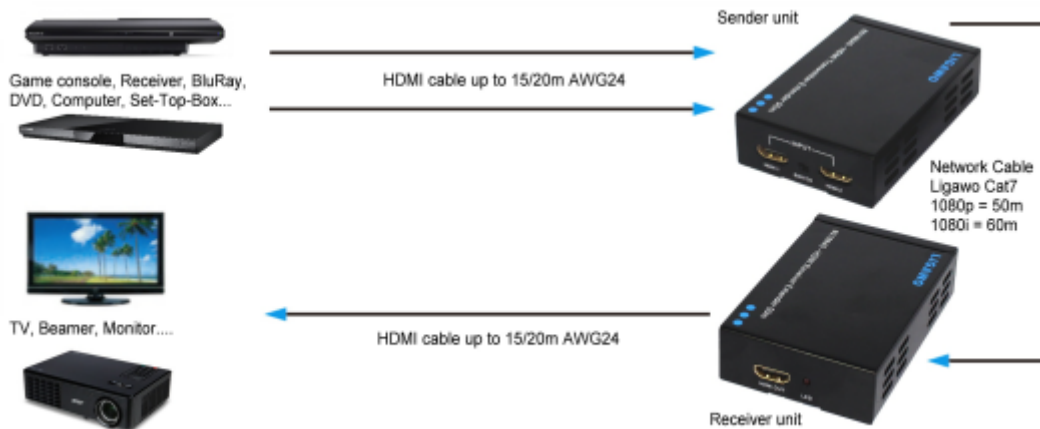


Der Ligawo 6518840 HDMI Extender ermöglicht die HDMI Audio- und Video-Übertragung bis 50 m über Netzwerkkabel. Das Set besteht aus einer Sendereinheit und einer Empfangereinheit. Die beiden Einheiten werden über 1 Patchkabel verbunden. Das Signal von der DVI/ HDMI-Quelle (z.B. Receiver, DVD/BluRay-Spieler, Spielekonsole...) geht per HDMI-Kabel in den Sender, von dort über 1 Patchkabel zum Empfänger und dann per HDMI-Kabel an den Monitor, Beamer oder TV.

DVI/ HDMI-Kabel können Sie meist nur bis 15 m oder 20 m einsetzen. Dieses Set ist ideal geeignet, wenn Sie ein DVI/ HDMI-Signal über eine größere Strecke übertragen möchten. Zudem bietet es den Vorteil, dass die Übertragung über ein dünnes Netzwerkkabel erfolgt, welches flexibel verlegt werden kann. Die Sendereinheit hat 2 HDMI- Eingänge. Sie können 2 HDMI-Geräte anschließen und auswählen, von welchem das Signal übertragen werden soll.

The Ligawo 6518840 HDMI Extender allows HDMI audio and video transmission up to 50 m via a network cable. The set consists of a transmitter and a receiver. The two units are connected via 1 patch cable. The signal from the DVI / HDMI source (such as receiver, DVD / BluRay player, game console ...) comes via HDMI cable into the transmitter, from there via 1 patch cable to the receiver and then via HDMI cable to the monitor, projector or TV.

Usually, you can only use DVI / HDMI cables up to 15 m or 20 m. This set is ideal when you want to transfer a DVI / HDMI signal over a greater distance. Moreover, it also has the advantage that the transmission is carried out via a thin network cable, which can be flexibly routed. The transmitter unit has 2 HDMI inputs. You can connect and select between 2 HDMI devices from which the signal to be transmitted.



Technische Daten:

- unterstützt HDCP, FullHD HDTV bis 1080p
- kompatibel zu allen HDMI Versionen
- kompatibel zu Ligawo VGA/ HDMI Konverter
- Übertragung über 1 Patchkabel RJ45, mögliche Längen::
- Ligawo Patchkabel Cat5e 1080p 20 m, 1080i 40 m
- Ligawo Patchkabel Cat6 1080p 30 m, 1080i 50 m
- Ligawo Patchkabel Cat6a 1080p 40 m, 1080i 50 m
- Ligawo Patchkabel Cat7 1080p 50 m, 1080i 60 m
- HDMI Kabellänge Eingang/ Ausgang bis 15 m AWG24
- aktives Set mit Stromversorgung und Signalverstärkung
- kann nicht über einen Router/ Switch benutzt werden

Lieferumfang:

- Ligawo 6518840 Set, 2x Netzteil 5V2A 100-240 V, Anleitung

Technical specifications:

- support HDCP, FullHD HDTV up to 1080p
- compatible to all HDMI versions
- compatible to Ligawo VGA / HDMI Converter
- Transmission via 1 patch cable RJ45, possible length:
- Ligawo patch cable Cat5e 1080p 20 m, 1080i 40 m
- Ligawo patch cable Cat6 1080p 30 m, 1080i 50 m
- Ligawo patch cable Cat6a 1080p 40 m, 1080i 50 m
- Ligawo patch cable Cat7 1080p 50 m, 1080i 60 m
- HDMI cable length input/ output up to 15 m AWG24
- active set with power supply and signal amplification
- can not be used via a router / switch

Scope of delivery:

- Ligawo 6518840 Set, 2x PSU 5V2A 100-240 V, Instructions





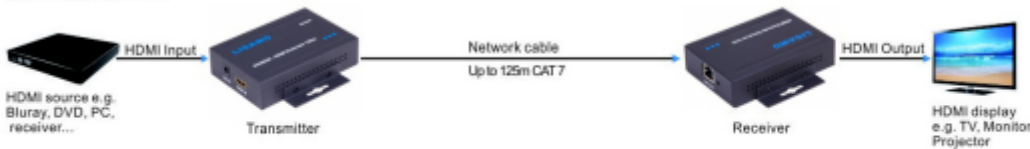
Das Ligawo HDMI Extender Set 6526650 überträgt das Audio- und Videosignal über Netzwerk-Patchkabel. Für alle Anwendungen, bei denen die üblichen HDMI Kabellängen überschritten werden, ist dieses Set optimal geeignet, um eine zuverlässige Datenübertragung zu gewährleisten. Über ein Patchkabel können Sie die HDMI-Signalquelle direkt mit dem HDMI-Endgerät verbinden und bis zu 125 m entfernt von diesem betreiben.

Zusätzlich können Sie das Set auch ohne Konfigurationsaufwand über einen Router, Switch oder Verteiler in ein bestehendes Netzwerk einbinden und mit einem Sendemodul bis zu 250 Endgeräte (TV, Monitor, Beamer etc.) ansteuern. Sie binden dazu einfach jedes Endgerät mit einem Ligawo Extender Receiver 6526652 in Ihr Netzwerk ein. Alle Endgeräte erhalten dann zeitgleich das Signal des Sendemoduls und können sogar parallel verwendet werden.

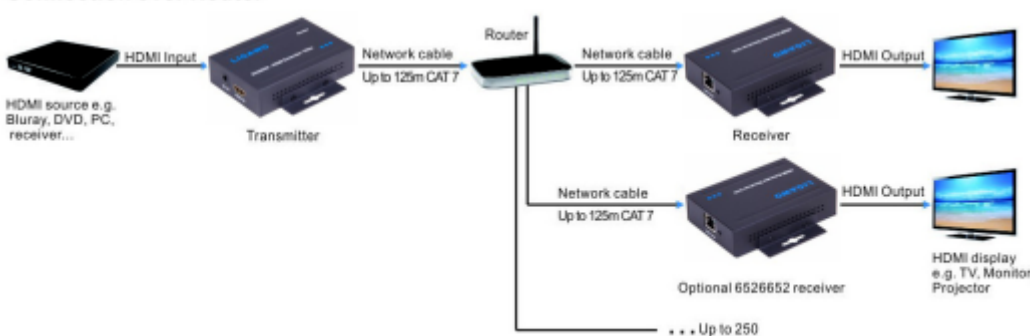
The Ligawo HDMI Extender Set 6526650 transmits the audio and video signal via the network patch cable. For all applications where the available lengths of HDMI cables are exceeded, the set ideally suits to provide a reliable data transmission. With a patch cable, you can directly connect the HDMI signal source with the HDMI terminal device that operates up to 125 m away.

In addition, You can also use the set with your router or switch without changing the configuration. With one transmitter you can deliver the signal up to 250 terminal devices (TV, monitor, projector, etc.), just connecting one Ligawo Extender Receiver 6526652 to each terminal device. All devices receive the signal of the transmitter module at the same time and can even be used in parallel.

Connection 1:1



Connection over Router



Technische Daten:

- unterstützt DVI/ HDMI, HDCP, Auflösungen bis 1080p, 1920x1080
- TCP/ IP IPV4 mit statischen IP Adressen (DHCP Router möglich)
- unterstützt die Audioübertragung von LPCM 2.0
- aktives Set mit Stromversorgung und Signalverstärkung
- integrierte autom. Bildanpassung je nach Übertragungslänge
- direkte Verbindung bis 125 m über Ligawo Cat.7 Kupfer-Patchkabel bei 1080p
- Kabel mit höherer Dämpfung (Cat5e, Cat6, Cat6A), Übergänge wie Netzwerkdoesen, Patchpanel verringern die mögl. Reichweite
- Auflösungen < 1080p können die Reichweite erhöhen

Lieferumfang:

- 1x Sendereinheit, 1x Empfängereinheit, 2x Netzteil, Anleitung

Technical specifications:

- Supports DVI / HDMI, HDCP, resolutions up to 1080p, 1920x1080
- TCP / IP IPV4 with static IP addresses (DHCP router possible)
- Supports the transfer of audio from LPCM 2.0
- Extender Set with power supply and signal amplification
- Integrate image adjustment depending on the transmission length
- Ligawo Cat.7 copper twisted-pair cable is directly connected to 125 m at 1080p
- Cables with higher attenuation, network sockets, patch panels reduce the possible range (eg, Cat5e, Cat6, Cat6A)
- Resolutions < 1080p can increase the range

Scope of delivery:

- 1x transmitter unit, 1x receiver unit, 2x AC adapters, manual





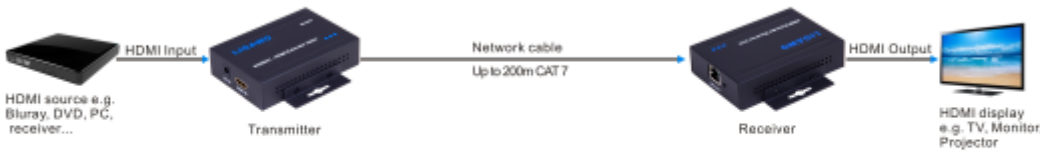
Das Ligawo HDMI Extender Set 6526651 überträgt das Audio- und Videosignal über Netzwerk-Patchkabel. Für alle Anwendungen, bei denen die üblichen HDMI Kabellängen überschritten werden, ist dieses Set optimal geeignet, um eine zuverlässige Datenübertragung zu gewährleisten. Über ein Patchkabel können Sie die HDMI-Signalquelle direkt mit dem HDMI-Endgerät verbinden und bis zu 200 m entfernt von diesem betreiben.

Zusätzlich können Sie das Set auch ohne Konfigurationsaufwand über einen Router, Switch oder Verteiler in ein bestehendes Netzwerk einbinden und mit einem Sendemodul bis zu 250 Endgeräte (TV, Monitor, Beamer etc.) ansteuern. Sie binden dazu einfach jedes Endgerät mit einem Ligawo Extender Receiver 6526652 in Ihr Netzwerk ein. Alle Endgeräte erhalten dann zeitgleich das Signal des Sendemoduls und können sogar parallel verwendet werden.

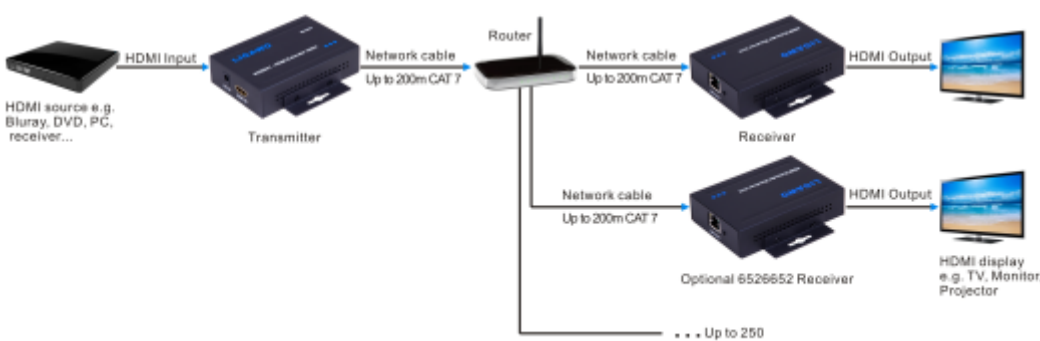
The Ligawo HDMI Extender Set 6526651 transmits the audio and video signal via the network patch cable. For all applications where the available lengths of HDMI cables are exceeded, the set ideally suits to provide a reliable data transmission. With a patch cable, you can directly connect the HDMI signal source with the HDMI terminal device that operates up to 200 m away.

In addition, You can also use the set with your router or switch without changing the configuration. With one transmitter you can deliver the signal up to 250 terminal devices (TV, monitor, projector, etc.), just connecting one Ligawo Extender Receiver 6526652 to each terminal device. All devices receive the signal of the transmitter module at the same time and can even be used in parallel.

Connection 1:1



Connection over Router



Technische Daten:

- unterstützt DVI/ HDMI, HDCP, Auflösungen bis 1080p, 1920x1080
- TCP/ IP IPV4 mit statischen IP Adressen (DHCP Router möglich)
- unterstützt die Audioübertragung von LPCM 2.0
- aktives Set mit Stromversorgung und Signalverstärkung
- integrierte autom. Bildanpassung je nach Übertragungslänge
- direkte Verbindung bis 200 m über Ligawo Cat.7 Kupfer-Patchkabel bei 1080p
- Kabel mit höherer Dämpfung (Cat5e, Cat6, Cat6A), Übergänge wie Netzwerkdoesen, Patchpanel verringern die mögl. Reichweite
- Auflösungen < 1080p können die Reichweite erhöhen

Lieferumfang:

- 1x Sendereinheit, 1x Empfängereinheit, 2x Netzteil, Anleitung

technical specifications:

- Supports DVI / HDMI, HDCP, resolutions up to 1080p, 1920x1080
- TCP / IP IPV4 with static IP addresses (DHCP router possible)
- Supports the transfer of audio from LPCM 2.0
- Extender Set with power supply and signal amplification
- Integrate image adjustment depending on the transmission length
- Ligawo Cat.7 copper twisted-pair cable is directly connected to 200 m at 1080p
- Cables with higher attenuation, network sockets, patch panels reduce the possible range (e.g., Cat5e, Cat6, Cat6A)
- Resolutions < 1080p can increase the range

Scope of delivery:

- 1x transmitter unit, 1x receiver unit, 2x AC adapters, manual





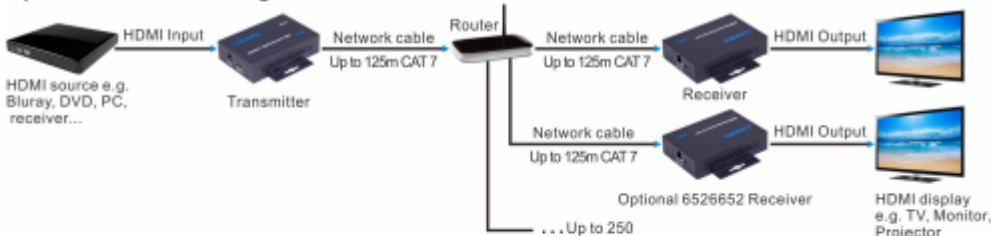
Der optionale Ligawo 6526652 HDMI Extender Receiver erweitert die erhältlichen Ligawo HDMI Extender Sets 6526650 / 6526651. Die Sets können über einen Router, Switch oder Verteiler in ein bestehendes Netzwerk eingebunden werden und mit einem Sendemodul bis zu 250 Endgeräte (TV, Monitor, Beamer etc.) ansteuern. Alle Endgeräte erhalten dann zeitgleich das Signal des Sendemoduls und können sogar parallel verwendet werden. Dabei gibt es keinen Qualitätsverlust oder andere Beeinträchtigungen.

The optional Ligawo 6526652 HDMI Extender Receiver upgrades the available Ligawo HDMI Extender Set 6526650 and 6526651. The sets can be used with a network router or switch in an existing network with a transmitter module for up to 250 devices (TV, monitor, projector etc.). All devices receive the signal of the transmitter module at same time. In this case, there is no loss of quality or other impairments.

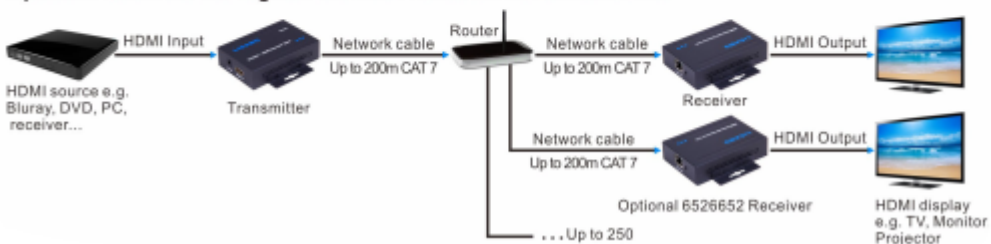
Mit dem Ligawo 6526652 HDMI Extender Receiver verbinden Sie jeweils 1 Endgerät mit Ihrem Router / Switch. Möchten Sie z.B. 5 Monitore mit einem Sendemodul versorgen, können Sie an jeden Monitor einen 6526652 anschließen und mit einem Router / Switch verbinden. Das am Switch / Router angeschlossene Sendemodul versorgt dann parallel alle 5 Monitore.

With the Ligawo 6526652 HDMI Extender Receiver you connect each terminal device to your router / switch. If you need for example 5 monitors than connect each with a 6526652 to a router / switch. The transmitter module which is connected to the switch / router transmit the signal to each of the 5 monitors.

Optional Receiver for Ligawo 6526650 125m HDMI Extender Set



Optional Receiver for Ligawo 6526651 200m HDMI Extender Set



Technische Daten:

- unterstützt DVI/ HDMI, HDCP, Auflösungen bis 1080p, 1920x1080 Pixel
- TCP/ IP IPV4 mit statischen IP Adressen (DHCP Router möglich)
- unterstützt die Audioübertragung von LPCM 2.0
- integrierte automatische Bildanpassung je nach Übertragungslänge
- mögliche Kabellänge bis 20 m AWG24 HDMI Kabel am Ausgang
- mögliche Netzwerkkabellänge abhängig vom Sendemodul

Technical specifications:

- Supports DVI / HDMI, HDCP, resolutions up to 1080p, 1920x1080 pixels
- TCP / IP IPV4 with static IP addresses (DHCP router possible)
- Support the transfer of audio from LPCM 2.0
- Integrated automatic image adjustment depending on the transmission length
- Cable length up to 20 m AWG24 HDMI cable to output
- Possible network cable length depends on the transmission module

Lieferumfang:

- 1x Empfängereinheit, 1x Netzteil, Anleitung

Scope of delivery:

- 1x Receiver unit, 1x Power adapter, manual



Produktinformationen

Anleitung

Alle technischen Ligawo.eu Produkte sind für den internationalen Vertrieb ausgelegt. Die Anleitung enthält immer die 5 Sprachen: Englisch, Deutsch, Französisch, Spanisch, Italienisch.

Verpackung

Alle technischen Ligawo.eu Produkte haben eine einheitlich gestaltete Verpackung. Auch die Verpackung ist in den 5 Sprachen: Englisch, Deutsch, Französisch, Spanisch, Italienisch gestaltet. Auf der Oberseite befindet sich der Name in 5 Sprachen. Seitlich verteilt finden Sie in jeder Sprache eine Kurzübersicht der Eigenschaften. Auf der Rückseite der Verpackung befindet sich ein schematischer Verbindungsaufbau. Hier kann der Kunde sehr einfach erkennen, welche Geräte er anschließen kann.

Jede Verpackung ist in Folie eingeschweißt. Dies ermöglicht auch die Präsentation in Ihrem Ladengeschäft. Sehen Sie hier eine Beispielverpackung:



Product information

Instruction

All technical Ligawo.eu products are orientated on international distribution. The instruction always contains the following 5 languages: English, German, French, Spanish, Italian.

Packaging

All technical Ligawo.eu Products have consistently designed packaging. The packaging as well comes in the 5 languages: English, German, French, Spanish, Italian. On the upper side stands the name in 5 languages. Distributed on the sides you will find a brief overview on the features. On the back side stands a schematic connection which helps the customer to identify, which devices he can connect.

Each package is shrink-wrapped. This gives you great opportunities for the presentation in your store. Above you can see a packaging sample.

Deluxecable GmbH
Walter-Köhn-Str. 2a
D-04356 Leipzig

www.ligawo.eu
info@ligawo.eu

