

GROHE PROFESSIONAL

WORK  
SMARTER

GROHE  
PROFESSIONAL

GROHE  
PROFESSIONAL

PERFEKTE LÖSUNGEN  
FÜR IHR GESCHÄFT



MASTERS OF TECHNOLOGY



**WORK  
SMARTER**

**GROHE**  


**PROFESSIONAL**



GROHE PROFESSIONAL  
WORK SMARTER

# GROHE PROFESSIONAL WORK SMARTER



Grohe Professional – denn Sie entscheiden.

Mit dem Programm Grohe Professional wenden wir uns direkt an den Handwerker und Planer. Hier finden Sie alles, was der Profi für sein Geschäft von uns braucht:

- intelligente und einfach zu installierende Sanitärsysteme
- alles für die Unterputz-Installation rund um die Dusche und Wanne
- elektronische und mechanische Armaturen sowie Spülsysteme für den öffentlichen und halböffentlichen Bereich
- Spezialarmaturen für den medizinischen und Pflegebereich
- Anschluss und Sicherungstechnik

Allen gemeinsam liegt eine Grundphilosophie zugrunde: Work Smarter.

Wir wissen, dass das Sanitärgeschäft selbst in Jahren der vollen Auftragsbücher immer härter wird, - bedingt durch Zeit-, Leistungs- und Margendruck, Fachkräftemangel und immer höhere Anforderungen von Gesetzgeber und Kunden.

Deshalb arbeiten wir kontinuierlich an optimalen Lösungen für Sie. Wir haben z.B. unsere Sanitärsysteme in den letzten Jahren stetig weiterentwickelt und bieten heute mit Rapid SL das am schnellsten und einfachsten zu installierende System am Markt an. Damit dies so bleibt, unterziehen wir uns regelmäßig einem Refa Test, der auch dieses Jahr wieder unsere Spitzenposition bewiesen hat. Diese Zeitersparnis beim Einbau bedeutet bares Geld für Sie. Das Sortiment ist heute so umfangreich, dass Sie in allen Anwendungsbereichen bis hin zum Objektgeschäft von den Montagevorteilen der Rapid SL Serie profitieren können.

Hinzugekommen sind einige interessante Innovationen, die das Geschäft beleben:

Im Bereich der elektronischen Armaturen haben wir unseren Bestseller Eurosmart CE nochmals gründlich überarbeitet. Neben einem neuen eleganten Design bietet sie auch funktionale Vorteile wie zum Beispiel mehr Raum zum Händewaschen und intelligente Elektronik für kinderleichtes programmieren mit unserer neuen Fernbedienung. Hierbei haben Sie die Wahl zwischen drei Energieoptionen: Netzbetrieb, Powerbox, die sich die Energie aus dem Wasserfluss holt, oder unserem einzigartigen Batteriebetrieb mit Laufzeiten von 7 Jahren und mehr – und dies bei 150 Zyklen am Tag. Und die Montage: so einfach wie eine ganz normale Armatur.

Auch das Sensia Dusch-WC wird immer mehr von anspruchsvollen Kunden nachgefragt. Als echtes technologisches Wunderwerk verbindet es ein unvergleichliches Hygieneerlebnis mit den Vorteilen eines modernen europäischen Komfortkonzepts. Einfach zu montieren - einfach zu bedienen und nahezu wartungsfrei im Betrieb. Entdecken Sie das Potenzial von Sensia und machen Sie Ihre Kunden zu Dusch-WC-Fans.

Wir wollen, dass Sie erfolgreich sind. Deshalb arbeiten unsere Ingenieure, Produktentwickler und Anwendungstechniker permanent daran, Ihnen mit unseren Produkten das Leben zu erleichtern. Work Smarter mit Grohe – Dafür geben wir jeden Tag unser Bestes.

Herzlichst Ihr

A handwritten signature in black ink, appearing to read 'M. Rauterkus', written in a cursive style.

Michael Rauterkus | Vorsitzender des Vorstandes | Grohe AG



GROHE PROFESSIONAL  
WORK SMARTER



<b>GROHE Work Smarter</b>	12
<b>GROHE Sanitärsysteme</b>	34
Installationssysteme	38
Rapid Pro	42
Rapid SL	50
Uniset	86
Spülsysteme	98
Wandeinbau-Spülkasten	102
Wandeinbau Drückspüler manuell	104
Wandeinbau Druckspüler elektronisch	105
Aufputz-Spülkasten	106
Aufputz-Druckspüler	107
Betätigungen	130
Planung	164
<b>GROHE Dusch-WC</b>	192
<b>GROHE Unterputztechnik</b>	202
Rapido T	222
Rapido E	226
Rapido C / UP-Ventile	230
<b>GROHE Spezialarmaturen</b>	236
Berührungslose Armaturen	244
Allure E	250
Essence E	254
Powerbox	260
Europlus E	264
Eurosmart Cosmopolitan E	270
Euroeco Cosmopolitan E	276
Selbstschlussarmaturen	280
Eurodisc SE	284
Eurosmart Cosmopolitan T	290
Euroeco Cosmoplitan T	294
Thermostate	298
Grohtherm XL	302
Grohtherm 2000 Spezial	308
Grohtherm Micro	314
Grohtherm Ergomix	316
Spezialeinhandmischer	320
Euroeco Spezial SMB	324
Euroeco Spezial	330
<b>GROHE Anschluss- &amp; Sicherungstechnik</b>	336
Eckventile	340
Original WAS Ventile	346
Sicherungsarmaturen	354
Außenwandventile	358
<b>GROHE Ablauftechnik</b>	360
<b>GROHE Planungshinweise</b>	
Freistehende Armaturen	372
F-Digital	386
Grohtherm F	424



**MELANIE PAPADIAS**

Master of Technology, lauscht der Stille der GROHE Whisper® Technologie, die sie im Akustiklabor testet.



# MASTERS OF TECHNOLOGY

Die Masters of Technology prägen mit ihren Innovationen, Designs und erstklassigen, preisgekrönten Armaturen und Ausstattungen die Branche.

Die Masters of Technology tüfteln, entwickeln, produzieren, gießen, galvanisieren, montieren, schleifen und beschichten. Sie kombinieren genuines Handwerk und raffinierte Kopfarbeit zu einem unvergleichlichen Ganzen.

Das Resultat: Zeitloses fürs Auge. Und Qualität, die ein Leben lang hält. Immer wieder überraschen sie mit einzigartigen Funktionen, die für pure Freude an Wasser sorgen. Ja, wer GROHE kennt, spürt den Unterschied. Und dies Mal für Mal.



# GROHE PROFESSIONAL

**IHRE ARBEIT IST NIE GETAN. IHRE KUNDEN  
ERWARTEN LEISTUNG, JEDEN TAG. OHNE AUSNAHME.**

Um der Beste zu sein, müssen Sie mit den Besten arbeiten. Darum stehen wir von GROHE Professional bei jedem Job fest an Ihrer Seite. Mit vollem Einsatz sorgen wir dafür, dass Sie nicht nur besser arbeiten können, sondern auch smarter. Sogar unter härtesten Bedingungen stärken wir Ihnen den Rücken mit Training, Vor-Ort-Service und einem absolut praxisorientierten Support. Bei jeder neuen Dienstleistung, jeder Produktentwicklung denken wir zuerst an Ihre Bedürfnisse. Denn von uns können Sie auch Leistung erwarten, jeden Tag. Ohne Ausnahme.

**WORK SMARTER mit GROHE PROFESSIONAL**



GROHE PROFESSIONAL  
WORK SMARTER



# WORK SMARTER

WORK SMARTER ist ein Versprechen an unsere professionellen Partner, das GROHE Angebot kontinuierlich weiterzuentwickeln und zu verbessern. Konkret bedeutet dies:

## 1. EINFACHERE INSTALLATION – FÜR IHRE SICHERHEIT

Jede Installation muss ohne aufwändige Vorbereitung und Schulung sicher, schnell und fehlerfrei erfolgen können. Die Lösung liegt dabei oft im Detail: einfache Höhenverstellung aller Rapid SL-Rahmen, Rapid Pro-Klickinstallation und werkzeuglose Montage, wo immer es möglich ist, und vieles mehr. Einfache Abläufe in der Installation sparen Zeit & Kosten und unterstützen den Profi dabei, die Termine und Budgets einzuhalten.

## 2. ZUVERLÄSSIGKEIT – KOMPROMISSLOS UND GARANTIERT

GROHE-Produkte funktionieren zuverlässig – jahrelang. So sorgen sie auch für absolutes Vertrauen in Ihre Installation. Ebenso wie Ihre Kunden, profitieren Sie von unserer erweiterten 10-Jahres-Herstellergarantie für Kernprodukte unseres Unterputzangebotes und 30 Jahre-Nachrüstversprechen für die Umstellung der Unterputzspülkästen auf wassersparende Technologien. Schnelle und kompetente Hilfe erhalten Sie jederzeit durch unseren Kundenservice. Detaillierte Informationen zu einer Vielzahl technischer Fragen finden Sie außerdem auf unserer Webseite.

## 3. KONTINUIERLICH VERBESSERTE PRODUKTE – BIS INS KLEINSTE DETAIL

Perfekte Produkte, die einwandfrei funktionieren, haben einen langen Weg der kontinuierlichen Verbesserung hinter sich. Unsere langjährige Erfahrung im Sanitärbereich hat uns gezeigt, dass hierin der Schlüssel zum Erfolg liegt. Ein gutes Beispiel dafür sind unsere WC-Spülssysteme, die mit dem einzigartigen Pneumatikschlauch, einfachstem Anschluss, vielseitiger Funktionalität durch den wahlweisen Einsatz für 1-Mengen-, 2-Mengen- und oder Start-Stopp-Technik viele Mehrwerte für die Installation beinhalten. Flexibles Design und eine große Auswahl an Betätigungsplatten ergänzen das Angebot.

## 4. EIN GUTES GESCHÄFT – JETZT MIT NOCH MEHR POTENZIAL

Wir wollen Sie nicht nur bei der besten Installation unterstützen, sondern auch dabei, Ihr Geschäft weiter auszubauen und Ihren Kunden optimale Resultate zu liefern. Intensive Trainings in unseren neuen Schulungszentren machen Sie „fit“ für alle Anforderungen der Sanitärtechnik. Hinzu kommt das neue, umfangreiche GROHE SMART Treueprogramm, in dem Sie für jeden Einkauf zusätzlich mit SMARTs, unseren neuen Prämienpunkten, belohnt werden.

# GROHE PRODUKTION & QUALITÄT PRÄZISION „MADE IN GERMANY“



## SCHMELZOFEN

- Als einziger Sanitärhersteller betreiben wir einen eigenen Schmelzofen, um die Legierung perfekt abzumischen.
- Auf diese Weise kann GROHE die Bestandteile genau auf die länderspezifischen Anforderungen abstimmen, wie zum Beispiel den Einsatz einer besonders korrosionsresistenten Messing-Legierung.



## ZENTRALE HERSTELLUNG VON FUNKTIONSELEMENTEN

- Erfahrung aus der Entwicklung und Herstellung von mehr als 100 Mio. Kartuschen; 100 % „Made by GROHE“
- GROHE ist nicht nur einer der weltweit führenden Hersteller, sondern auch einer von wenigen, die ihre Kartuschen selbst produzieren.
- Die Kartuschen aus Eigenproduktion sind anderen Produkten deutlich überlegen und bilden das Herzstück der innovativen GROHE SilkMove® Technologie. Jeder Einhandmischer wird auf 400.000 Nutzungen getestet, um einen „lebenslangen“ Einsatz von über 15 Jahren zu simulieren.
- Auch die Thermostatkartusche wurde im Hause selbst entwickelt. Ein höchst empfindliches Wachselement fühlt hier kontinuierlich die Wassertemperatur. Alle Thermostatkartuschen werden zweimal getestet: zunächst nach dem Zusammensetzen der Komponenten, und nochmals im Anschluss an den Einbau in den Thermostatkörper. Getestet wird auf Dichtheit, Sicherheit und Einstellung. 50.000 Tests simulieren dabei eine Lebensspanne von 10 Jahren.
- Dank unserer Ablaufventile, die ebenfalls bei GROHE entwickelt und hergestellt werden, kann der Nutzer jedes Mal die Spülmenge selbst wählen.



## ORIGINAL GROHE

- Jedes Produkt steht für „DESIGN & ENTWICKLUNG – GROHE DEUTSCHLAND“
- Als Erster in der Sanitärbranche erläutert GROHE auf den Verpackungen den Herstellungsort des Produkts.
- Alle GROHE Produkte werden im deutschen GROHE Kompetenzzentrum entwickelt und in deutschen Testlaboren geprüft.
- GROHE Produktion: Dem globalen Produktions-Netzwerk gehören 6 Werke an. In allen gelten dieselben hohen GROHE Standards für Produktion und Qualität.
- Es gibt nur einen Maßstab für Qualität, Sicherheit und Umweltschutz – identisch in allen 6 Werken.
- Hohe Maßstäbe für Hygiene legt GROHE in allen Werken an: wenn möglich, werden die Produkte vor der Auslieferung mit Luft getestet, damit keine weitere Keimbelastung erfolgen kann.

# GROHE TECHNOLOGIEN LÖSUNGEN FÜR JEDE ANFORDERUNG

GROHE investiert kontinuierlich stark in die Entwicklung neuer Technologien, um seinen Kunden bei Planung, Installation und Betrieb stets die beste Lösung anbieten zu können, die den jeweiligen Anforderungen gerecht wird. Im Ergebnis untermauern die vielen innovativen Technologien den hohen Anspruch an die Qualität, Leistung und Nachhaltigkeit der GROHE Armaturen, Brausen und Sanitärsysteme.

Spezielle Bedingungen erfordern besondere Lösungen. Und deshalb hat GROHE für den professionellen Einsatz seiner Produkte weitere Maßstäbe definiert, die die außergewöhnliche Qualität, das pflegeleichte und bedienerfreundliche Design sowie die wartungsarme Dauergebrauchstauglichkeit demonstrieren.

An diesen unverwechselbaren Merkmalen erkennen Architekten, Planer und Betreiber ebenso wie die Fachpartner aus Handel und Handwerk sofort den wirtschaftlichen Mehrnutzen von GROHE Produkten im professionellen Langzeitbetrieb.



## **RealSteel**

Kennzeichnet den Einsatz von massivem Edelstahl als Hauptwerkstoff



## **SwivelStop**

Begrenzt den Radius von schwenkbaren Ausläufen und schützt damit vor Überschwemmungen.



## **ErgoHandle**

Sorgt durch ergonomische Flügelgriffe aus Metall für eine vereinfachte Handhabung vieler Armaturen.



## **LongLife Battery**

Ermöglicht eine hohe Standzeit durch einzigartige Niedrig-Energie-Elektronik.



## **SpareFlush**

Liefert eine zusätzliche Sicherheitsspülmenge von 3 l für problematische Spülsituationen



## **Safety**

Gewährleistet hohe Sicherheit und Belastbarkeit mit externen Prüfzertifikaten.



## **EasyConnect**

Erleichtert die Montage von WC Spülungen mit Pneumatikverbindungen zur Betätigungsplatte.



## **ToolFree**

Sorgt für vereinfachte, werkzeuglose Montage von Komponenten.



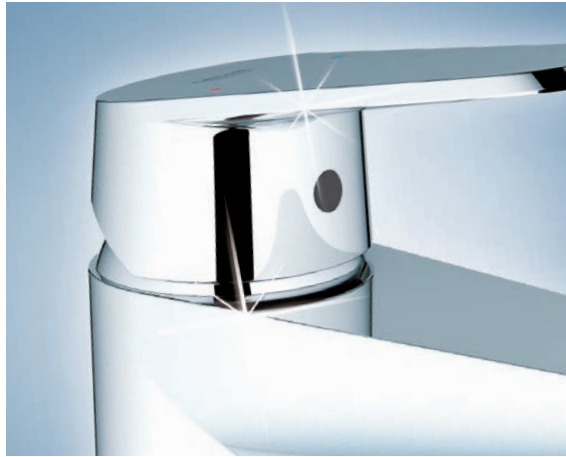
## **SafetyPlus**

Erleichtert die regelmäßige thermische Desinfektion





**GROHE Whisper®**  
Nahezu geräuschlose Wasser-  
technologie für optimalen  
Ruhe-komfort.



**GROHE StarLight®**  
Langlebige Oberflächenästhetik  
von diamantglänzend bis edelmatt.



**GROHE CoolTouch®**  
Kein Verbrennen an heißen  
Oberflächen dank 100%  
GROHE CoolTouch®.



**GROHE TurboStat®**  
Immer die richtige Duschtemperatur  
für höchsten Komfort und Sicherheit.



**GROHE EcoJoy®**  
Wertvolle Ressourcen sparen,  
100% Wasserkomfort genießen.



**GROHE QuickFix®**  
Beschleunigt die Installation; weniger  
Einzelteile, reduzierte Komplexität.

# GROHE GARANTIELEISTUNGEN

## WIR BÜRGEN FÜR LANGFRISTIGE PARTNERSCHAFT

Alle GROHE Produkte zeichnen sich durch außergewöhnliche Qualität aus. Hochwertige Materialien und die neuesten Herstellungsverfahren verbinden sich mit marktführenden Technologien, um über viele Jahre hinweg zuverlässige Leistung zu garantieren. Dies spiegelt sich in unserer fünfjährigen Herstellergarantie auf alle Produkte, die unter der Marke GROHE gefertigt werden, wider. Alle Bestandteile unserer Produkte, die einfache Bedienung, und die perfekte Optik wird zahlreichen Belastungen ausgesetzt – den härtesten der Branche! Erst wenn sie diese mit Bravour bestehen, dürfen sie unser Firmengelände verlassen.

## GROHE HERSTELLERGARANTIE 5 BZW. 10 JAHRE

Diese konsequente Orientierung an Qualität, Langlebigkeit und Nachhaltigkeit ermöglicht es uns, für die Funktionalität und Sicherheit unserer Produkte langfristige Garantien abzugeben. Unsere 5 Jahre Herstellergarantie gilt auf alle Produkte, die nach dem 01.04.2012 unter der Marke Grohe gefertigt worden sind bzw. werden. Bei Bedarf stellen wir Ihnen unsere ausführlichen Garantiebestimmungen gerne zur Verfügung.

Eine Besonderheit stellen unsere Wandeinbau-Produkte dar: Für unsere Unterputzspülkästen in Rapid SL, Uniset und Rapid Pro sowie für unsere Rapido Unterputzkörper haben wir die Herstellergarantie (für Produkte, die nach dem 01.03.2013 gefertigt worden sind bzw. werden) sogar auf 10 Jahre erweitert!



## VERLÄNGERTE ERSATZTEILGARANTIE: 10, 15 BZW. 30 JAHRE

Aus Erfahrung wissen wir, dass viele unserer Produkte oftmals jahrzehntelang im Einsatz sind. Wichtigste Grundlage dafür ist das hohe technische Niveau, das für einen wartungsarmen Betrieb, außergewöhnliche Dauergebrauchstauglichkeit und Langlebigkeit sorgt. Aber auch das zeitlose Design, die Nutzerorientierung und die Bedienfreundlichkeit unserer Produkte leisten dazu wesentliche Beiträge.

Darum ist es nicht verwunderlich, dass statt eines Austauschs unserer Produkte auch nach vielen Jahren eine Instandsetzung bevorzugt wird, sollte einmal nicht die volle Funktionalität gegeben sein.

Die langfristige Verfügbarkeit von Ersatzteilen ist ein wichtiger Aspekt für die Auswahl einer hochwertigen Ausstattung. Um unseren Fachpartnern aus Architektur, Planung, Handel und Handwerk sowie Betreibern öffentlicher oder gewerblicher Objekte hierbei größtmögliche Sicherheit zu geben, gewähren wir eine deutlich verlängerte Ersatzteilgarantie.

Darum gibt es auf alle Aufputzprodukte von GROHE eine Ersatzteilgarantie von 10 Jahren. Bei GROHE Unterputzprodukten gewähren wir eine verlängerte Ersatzteilgarantie von 15 Jahren. Für unsere Unterputzspülkästen sind sogar noch nach 30 Jahren Nachrüstsets erhältlich. Mit entsprechenden Umbausets können so auch ältere Spülkästen z.B. auf eine höherwertige Wasserspartechnik umgerüstet werden.



# GROHE DESIGN FORM, FUNKTION UND MEHR

## FÜR ALLE ANFORDERUNGEN GEWAPPNET – WELTWEIT

Design ist einer der tragenden Pfeiler der GROHE Strategie. Unsere Designphilosophie ist direkt, offen und unkompliziert – die Bedürfnisse unserer Kunden stehen im Mittelpunkt. Die Grundlage dafür ist die Überzeugung, dass gutes Design über Form und Funktion hinausgeht und so eine emotionale Bindung zum Benutzer herstellt.

Die GROHE Formensprache ist sehr vielfältig und lässt sich in drei Stile unterteilen: Cosmopolitan, Contemporary und Authentic. Jeder Stil passt zu einer anderen Inneneinrichtung und leitet den Kunden zu der Armaturenkollektion, die seinen Designvorlieben am ehesten entspricht.

Design ist bei GROHE schon seit langer Zeit Chefsache. Das hauseigene Designteam bildet die treibende Kraft für Innovationen, die in der Sanitärbranche immer wieder neue Maßstäbe setzen. Und dies wurde mit zahlreichen internationalen Design-Auszeichnungen immer wieder untermauert. Dazu gehören zum Beispiel: red dot, iF product design, Good Design USA, Design Plus, Green Good Design und viele weitere.

Im Juni 2011 wurde bekanntgegeben, dass Chefdesigner Paul Flowers und das GROHE Designteam für die höchste Auszeichnung im Produktdesign ausgewählt wurden – das red dot „design team of the year“ 2011. GROHE ist das erste Unternehmen in der Sanitärbranche, das mit dieser weltweit anerkannten Auszeichnung seit seiner Einführung 1988 gewürdigt wird.

Die außergewöhnliche Kompetenz spiegelt sich im kompletten Sortiment wider. So sind beispielsweise die Betätigungsplatten für WCs und Urinale im „Coordinated Design“ zu den Armaturenlinien gestaltet, damit der für das Bad gewählte Stil über alle Zapfstellen hinweg realisiert werden kann.

Über die reine Ästhetik hinaus hat das Design aber auch funktionale Aufgaben zu erfüllen. Spezialarmaturen müssen zum Beispiel besonders reinigungsfreundlich gestaltet sein. Das Vermeiden von Schmutzkanten und Nischen verbessert die hygienischen Eigenschaften. Die Materialwahl spielt im Design ebenfalls eine wichtige Rolle. Edelstahl-Oberflächen, die in professionellen Projekten oft zum Einsatz kommen, sind leicht zu reinigen und von sich aus schon keimabweisend.

Außerdem muss das Design gerade bei Ausstattungsprodukten, mit denen die Nutzer nicht regelmäßig in Kontakt kommen – insbesondere in öffentlich zugänglichen Sanitärräumen und in Gewerbeobjekten – selbsterklärend sein. Dass die Bedienung intuitiv erfolgt, ist nicht zuletzt für Kinder, Senioren oder Menschen mit körperlichen Einschränkungen wichtig; erst recht, wenn sie mit warmem oder heißem Wasser umgehen müssen. Ob Einhebelschalter, Spezialarmatur, Thermostat, WC- oder Urinalsteuerung: Hat der Nutzer die Bedienlogik schnell „im Griff“, ist er sofort auf der sicheren Seite.



reddot design award  
design team of the year 2011/2012



# GROHE NACHHALTIGKEIT GUT FÜR UMWELT UND WIRTSCHAFTLICHKEIT

## EIN SPARSAMER UND VERANTWORTUNGSVOLLER UMGANG MIT WASSER – UNSERER WICHTIGSTEN RESSOURCE – LOHNT SICH!

Wasserversorgung und Abwasserentsorgung sind wesentliche Kostenfaktoren im Objektbau und -betrieb. Auch der Einsatz von Energie für die Wassererwärmung ist nicht zu vernachlässigen. GROHE EcoJoy® Produkte für alle Zapfstellen liefern volle Funktionsfähigkeit und Leistung bei deutlich reduziertem Verbrauch!

Innovative GROHE Produkte mit integrierter Wasserspar-Technologie unterstützen Architekten und Planer, Installateure und Betreiber dabei, Wasserverschwendung in (halb-) öffentlichen und gewerblichen Objekten von Beginn an zu vermeiden. Auf lange Sicht zahlen sich Investitionen in wasser- und energiesparende Ausstattungen durch ihre Effizienz und Wirtschaftlichkeit aus.

Zum Beispiel am Waschtisch senken GROHE Technologien den Verbrauch. Ein versehentliches Laufenlassen des Wassers? Bei selbstschließenden und berührungslos gesteuerten Armaturen ist dies unmöglich. Klassiker wie GROHE Contromix oder GROHE Eurodisc SE mit elektronischer Laufzeitüberwachung starten die Wasserabgabe auf Knopfdruck und beenden sie automatisch gemäß der Voreinstellung, die zwischen 2 und 30 Sekunden liegen kann.

Die berührungslosen Armaturen GROHE Allure E, GROHE Essence E, GROHE Europlus E, GROHE Euroeco CE und GROHE Eurosmart CE werden über Infrarot gesteuert und sind dadurch ebenso wirtschaftlich wie hygienisch. Bedarfsgerecht startet die Wasserabgabe hier, sobald der IR-Strahl unterbrochen wird, und endet automatisch. Dadurch reduziert sich der Wasserverbrauch um bis zu 70 %.

Alle Einhebelmischer von GROHE lassen sich dank GROHE SilkMove® nicht nur leicht und präzise steuern, sondern können mit den Durchfluss- und Temperaturbegrenzern auch einfach auf die gewünschten Maximalwerte eingestellt werden.

Thermostate sind eine weitere Möglichkeit, Wasser zu sparen – insbesondere unter der Dusche, wie zum Beispiel in Reihenduschanlagen von Sport- und Freizeitstätten. Denn die gewünschte Temperatur lässt sich komfortabel einstellen. Weil die innovative GROHE TurboStat® Technologie selbsttätig und blitzschnell auf Druck- und Temperatur-Schwankungen reagiert, erübrigt sich das sonst übliche häufige Nachregeln.

Die Wahl der richtigen Brause ist hier ein weiterer Aspekt. Eine Einsparung von 40 bis 50 % an der Dusche ist realistisch. Das GROHE Sortiment verfügt über eine Vielzahl an Hand- und Kopfbrausen, die trotz geringen Wassereinsatzes ein fülliges Strahlbild ergeben.

Wegweisende GROHE WC-Spültechnik hilft ebenfalls beim Wassersparen. Je nach örtlichen Gegebenheiten und Modell sind GROHE Spülkästen mit einer Spülmenge von 6l (plus 3l Sicherheitsspülmenge) ausgestattet. Doch nicht immer ist die vollständige Spülmenge erforderlich. Die Start/Stopp-Funktion und die Wahl zwischen zwei Spülmengen geben dem Nutzer die Möglichkeit nur so viel Wasser einzusetzen, wie gerade benötigt. Mit der Pneumatik-Verbindung der 2-Mengen Spülung bei GROHE Rapid SL entscheidet er beim Drücken der großen (volle Menge) oder kleinen Taste (halbe Menge) an der WC-Betätigung über das Spülvolumen. Mit der kleinen Taste lässt sich die Wasserabgabe vorzeitig stoppen, wenn zuvor die große Spülmenge ausgelöst wurde.



# GROHE GREEN BUILDING UMWELTVERTRÄGLICHES BAUEN

## FÜR ALLE ANFORDERUNGEN GEWAPPNET – WELTWEIT

Zumal Wasser eine immer wertvollere Ressource ist, befassen sich die Behörden weltweit immer stärker mit den Auswirkungen des Bauens auf die Umwelt. So entsteht ein komplexes Bild, das die unterschiedlichen örtlichen Gegebenheiten reflektiert – von speziellen religiösen Prägungen bis hin zu ökologischen Herausforderungen.

## SO HILFT GROHE

GROHE unterstützt seine Fachpartner dabei, sicher durch die verschiedenen Verordnungen und Bewertungssysteme für nachhaltiges Bauen – „Green Buildings“ – zu navigieren. Wir verfügen über ein weltweites Netzwerk aus 1.100 Projekt-managern und Beratern in 130 Ländern. In allen wichtigen Hauptstädten sind unsere Experten vertreten, um bei jedem großen Objekt unterstützend vor Ort zu sein.

Außerdem erfüllen unsere Armaturen, Brausen und Sanitärsysteme auch die härtesten internationalen Anforderungen. Der Einsatz unserer innovativen GROHE EcoJoy® Produkte wird in einigen Ländern sogar mit Steuererleichterungen unterstützt. Aufgrund unseres Fachwissens können wir die besten Lösungen zur Einhaltung der jeweiligen Vorgaben empfehlen – ohne Einbußen an Funktionalität oder Genuss für den Nutzer. Bei der Leistung machen wir natürlich keine Abstriche. So verbinden unsere Produkte höchste Effizienz mit ausgezeichnetem Design.

## GRÜN SCHAFFT VORTEILE

Eine ökologisch nachhaltige Strategie birgt viele Vorteile. So kann ein Hotel damit beispielsweise seinen guten Ruf und seine Marktposition weiter verbessern. Zugleich wachsen Kundenzufriedenheit und -treue; das Risikomanagement profitiert davon ebenso, und der Wert der Marke steigt.

## LEED - LEADERSHIP IN ENERGY AND ENVIRONMENTAL DESIGN

Das Ziel dieser Norm lautet, insgesamt eine Wassersparnis in gewerblich genutzten Gebäuden um 20 bis 30 Prozent gegenüber dem Ausgangswert gemäß Energy Policy Act von 1992 zu erreichen. Die Bewertung: Zertifikat, Silber, Gold und Platin.

## BREEAM - BUILDING RESEARCH ESTABLISHMENT ENVIRONMENTAL ASSESSMENT METHOD

Um den Wasserverbrauch zu ermitteln und zu bewerten, werden die Spül- und Durchflussmengen der Armaturen in das BREEAM Programm zur Berechnung eingegeben. Die Bewertung: bestanden, gut, sehr gut, exzellent oder herausragend.

## ESTIDAMA – NACHHALTIGKEIT

Etidama, das arabische Wort für Nachhaltigkeit, ruht auf vier Säulen: Umwelt, Wirtschaft, Kultur und Soziales. Mit dem Perlen-Bewertungssystem wird die Nachhaltigkeit von Projektplanung, Ausführung und Betrieb betrachtet. Die Bewertung: 1– 5 Perlen.

## DGNB - DEUTSCHE GESELLSCHAFT FÜR NACHHALTIGES BAUEN EV

Die DGNB wurde 2009 gegründet. Ihr Bewertungssystem basiert auf den Zielen, Standards und Regelungen der Europäischen Union (EU). Sechs Felder werden hierbei beobachtet: Ökologie, Wirtschaft, sozio-kulturelle und funktionale Aspekte, Technologie sowie Prozess- und Standortqualität. Bewertung: Zertifikat in Bronze, Silber oder Gold.

## WELL - WATER EFFICIENCY LABEL

Mit der Installation von GROHE Produkten lässt sich sofort Wasser sparen. GROHE EcoJoy® Einhebelmischer, GROHE Elektronikarmaturen und der GD2 Unterputzspülkasten, der auch in die Linien Rapid Pro, Rapid SL und Uniset einfließt, wurden mit einem „A“ bewertet. Das Water Efficiency Label betrachtet Menge und Temperatur und ist ein Produktklassifizierungssystem, das vom Europäischen Interessenverband der Armaturenhersteller (Eunited Valves) entwickelt wurde.





# GROHE HYGIENE

Dank langjährigen Praxiserfahrungen mit Sanitärinstallationen zum Beispiel in Einrichtungen des Gesundheitswesens und in der Lebensmittelindustrie hat GROHE wegweisende Technologien entwickelt, die eine Keimbildung und -übertragung wirkungsvoll eindämmen. Doch auch in anderen öffentlichen und gewerblichen Sanitärräumen ist Hygiene unverzichtbar. Berührungslos gesteuerte Armaturen, die vereinfachte thermische Desinfektion von Wasserleitungen oder die leicht zu reinigenden Oberflächen von GROHE Spezialarmaturen erfüllen die hohen Hygieneanforderungen.

## BERÜHRUNGSLOS GESTEUERTE ARMATUREN

Optimale Hygiene gewährleisten Armaturen, die ohne Berührung gesteuert werden, sodass eine Keimübertragung weitestgehend ausgeschlossen ist. GROHE Infrarottechnologie, wie bei den wandmontierten GROHE Europlus E und GROHE Eurosmart CE Armaturen, wird deshalb häufig auch in besonders sensiblen Bereichen eingesetzt, um den direkten Kontakt mit potenziell kontaminierten Gegenständen wie Bedienhebeln und -griffen zu vermeiden.

Wenn sich ein Nutzer am Waschtisch befindet, wird der ausgesendete Infrarotstrahl unterbrochen. Die energieeffiziente Elektronik gibt dann den Wasserfluss präzise und zuverlässig frei und schließt ihn selbsttätig wieder, wenn der Nutzer den vom Strahl erfassten Bereich verlässt. Die zuverlässige Infrarottechnik steuert auch GROHE Betätigungen für WCs und Urinale, die so besonders hygienisch funktionieren.



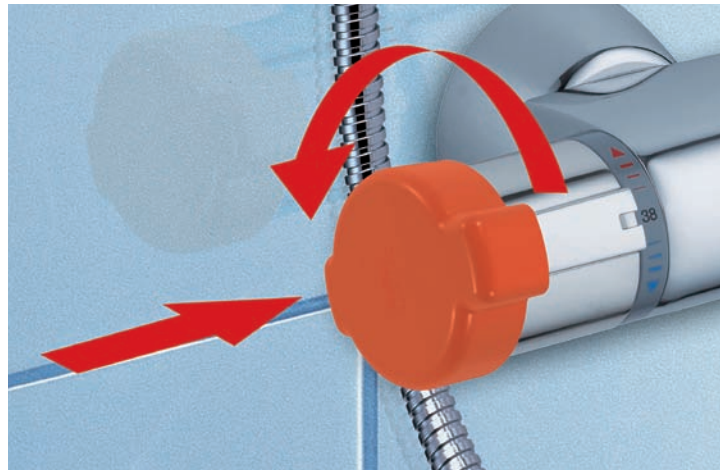
Erfüllt höchste Hygieneanforderungen: die GROHE Eurosmart CE Thermostat-Waschtischbatterie mit Infrarotelektronik  
Foto © Jochen Stüber, Hamburg

## EINFACHE THERMISCHE DESINFEKTION

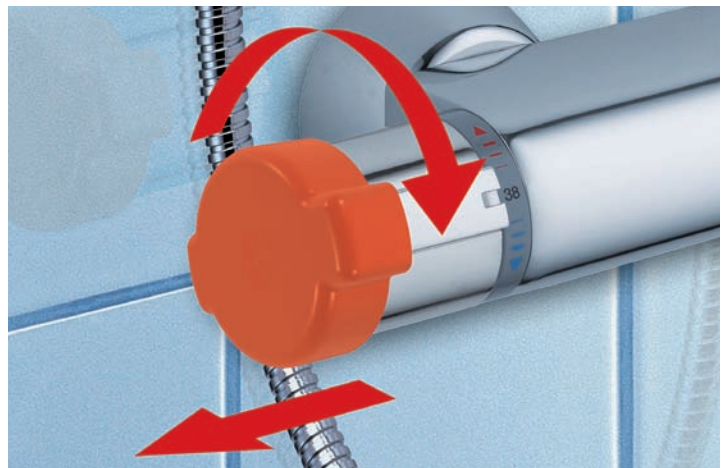
Zur erfolgreichen Bekämpfung von möglichen Infektionsherden in der Trinkwasserinstallation können Versorgungsleitungen und Armaturen bei Bedarf thermisch desinfiziert werden. Bei einer Wassertemperatur von 70 °C werden potenzielle Krankheitserreger wie Legionellen unschädlich gemacht und z. B. Biofilme aus den Leitungen entfernt.

Für elektronisch gesteuerte Armaturen können per Fernbedienung automatische Spülvorgänge und thermische Desinfektionen in festen Zeitintervallen programmiert werden. Bei längerer Nichtbenutzung wird so die Stagnation des Wassers und damit Keimbildung vermieden.

Mit GROHE SafetyPlus ist die Handhabung der thermischen Desinfektion von Sanitärinstallationen besonders einfach. In Sekundenschnelle ist die Armatur für die thermische Desinfektion optimal eingestellt. Ein anschließendes neues Justieren des Thermostaten ist nicht nötig.



Zu Anfang der thermischen Desinfektion Spezialkappe aufsetzen und drehen



Zum Beenden der thermischen Desinfektion die Spezialkappe einfach zurückdrehen und abnehmen

## LEICHT ZU REINIGENDE OBERFLÄCHEN

Die glatten Oberflächen der GROHE Spezialarmaturen sowie der hochwertigen Rosetten und Abdichtungen bieten wenig „Angriffsfläche“ für Verschmutzungen. Das klare Design der GROHE Armaturen verhindert so die Bildung von Schmutzecken und lässt das Wasser ungehindert abfließen. Dadurch erhöht sich die Reinigungsfreundlichkeit der Oberflächen, und der Reinigungsaufwand verringert sich erheblich.



Leicht zu reinigen: die GROHE Europlus E Armatur mit Infrarotelektronik

## BERÜHRUNGSLOS GESTEUERTE ARMATUREN

An vielen Zapfstellen, die im (halb-) öffentlichen oder gewerblichen Bereich genutzt werden, stellen die hohen Vorlauftemperaturen von oftmals mehr als 65 Grad auf der Warmwasserseite ein besonderes Risiko für Verbrühungen dar. Vor allem gilt dies in Einrichtungen des Gesundheitswesens, aber auch in der Lebensmittelindustrie und in vielen anderen Branchen. Die maßgeblichen Planungsgrundsätze für den Verbrühschutz in der Trinkwasserinstallation sind in der Europäischen Norm DIN EN 806-2 definiert.

### SICHERE WASSERREGULIERUNG UND VERBRÜHSCHUTZ

Die DIN EN 806-2 fordert einen Schutz vor Verbrühungen durch zu heißes Wasser oder durch erhitzte Armaturenoberflächen. Viele GROHE Thermostate verfügen sowohl über eine spezielle Funktion zur Begrenzung der Höchsttemperatur wie auch mit der GROHE CoolTouch® Funktion über eine Abschirmung der Armaturenoberfläche gegen Überhitzung.

### SCHUTZ IST EINE FRAGE DER TECHNIK

Alle GROHE Thermostate basieren auf der GROHE TurboStat® Technologie, die Kalt- und Warmwasser zuverlässig und konstant wunschgemäß mischt. Sie reagiert blitzschnell auf Temperatur- bzw. Druckschwankungen und gleicht diese sofort automatisch aus. Langes Tardieren an Griffen für warm / kalt entfällt. Bei Kaltwasserausfall, z. B. durch einen Wasserrohrbruch verursacht, riegelt die High-End-Technik den Fluss sofort komplett ab, sodass niemals ungemischtes Heißwasser abgegeben wird.

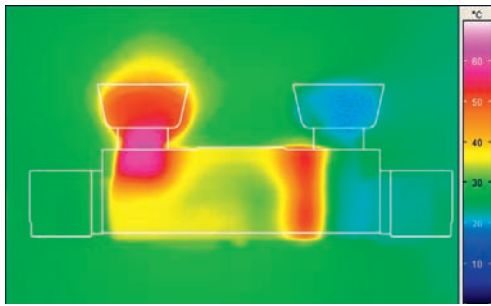
### SICHERE HANDHABUNG DURCH EINFACHE BEDIENLOGIK

In zahlreichen Einrichtungen sind ergonomische Ausstattungen äußerst sinnvoll – insbesondere, wenn Kinder, Senioren, Patienten oder ganz allgemein Menschen mit Einschränkungen in Sensorik oder Beweglichkeit eingeschränkt sind.

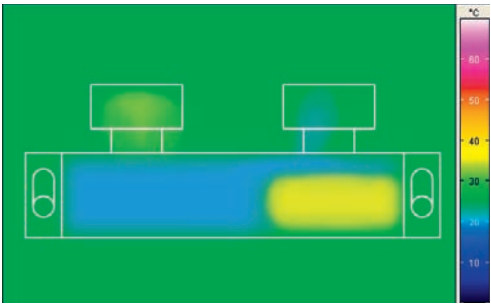
Vor allem Brausethermostate müssen leicht zu verstehen und zu bedienen sein. GROHE EasyLogic bietet eine einfache Bedienlogik, die eine intuitive Handhabung ermöglicht. Sie zeichnet sich z. B. durch gut ablesbare Skalen aus, die extra auf nichtspiegelnden Oberflächen angebracht sind und auch beim Drehen der Griffe nicht aus dem Blickfeld des Nutzers verschwinden.

### SICHERER AUSGLEICH: VERBRÜHSCHUTZ DURCH GROHTHERM MICRO

Eine perfekte Ergänzung zu allen Armaturen in öffentlichen Sanitärräumen ist der GROHE Grohtherm Micro, der das abzugebende Wasser auf eine vorab festgelegte Temperatur mischt. Das gilt für klassische Selbstschlussarmaturen, die per Knopfdruck ausgelöst werden, ebenso wie für infrarotgesteuerte Armaturen, aber auch bei klassischen Zweigriffarmaturen und Einhebelmischern. Die thermische Desinfektion zur Vermeidung von Legionellen lässt sich damit überall leicht und zuverlässig handhaben. Zugleich fungiert der GROHE Grohtherm Micro gerade in Sanitärräumen mit hohem Sicherheitsbedarf als thermostatische Absicherung. Bei Ausfall der Kaltwasserzuführung stoppt der GROHE Grohtherm Micro den Wasserfluss selbsttätig und schützt vor Verbrühungen. Schon bei geringen Druckschwankungen in den Leitungen sorgt er schnell für Ausgleich und eine konstante Temperatur des fließenden Wassers.



Thermobild: ohne GROHE CoolTouch®



Thermobild: mit GROHE CoolTouch®

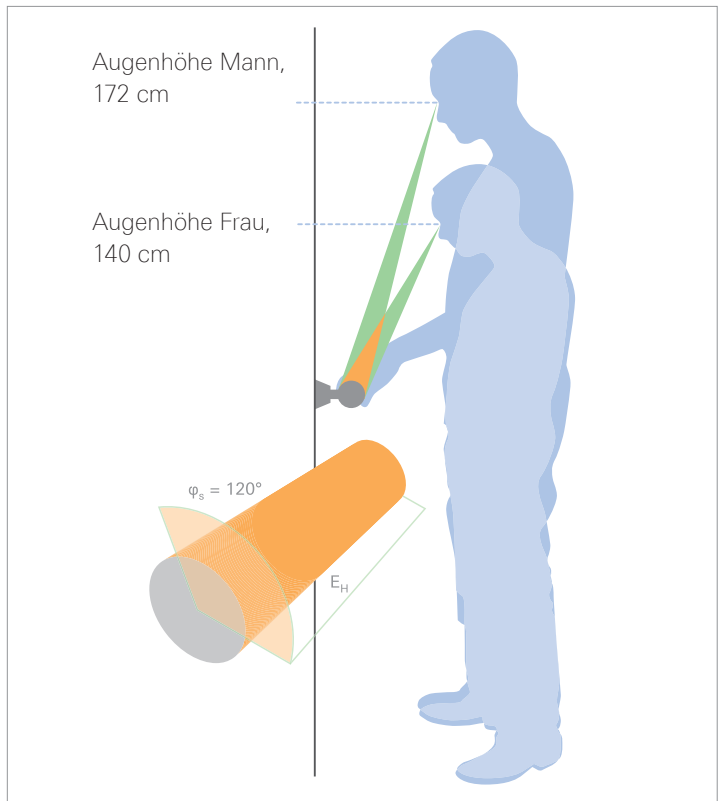
GROHE CoolTouch®: kein Verbrennen an zu heißen Armaturen-oberflächen.



Eine raffinierte Wasserführung sorgt für eine kühle Thermostatoberfläche



Grotherm Micro: innovative Technologie für mehr Sicherheit auf kleinstem Raum



EasyLogicSkala immer im Sichtbereich Augenhöhe

# GROHE IMMER DIE PERFEKTE LÖSUNG

## PRODUKTE FÜR ALLE PROJEKTE, DESIGNSTILE UND PREISSEGMENTE

Das GROHE Sortiment an Armaturen, Brausen und Sanitärsystemen ist so umfassend, dass wir unseren Kunden für jedes Projekt die perfekte Ausstattung bieten können. Jedes Jahr entwickeln wir viele neue Produkte, um auf die verschiedensten Anforderungen weltweit immer vorbereitet zu sein – unabhängig von Kultur und Nationalität, passend für alle Budgets.

Die GROHE Kollektionen sind jeweils mit vollständigen Produktlinien im Coordinated Design gestaltet, so dass Armaturen, Brausen und Betätigungen für Spülsysteme optimal aufeinander abgestimmt sind. Dabei haben wir passende Angebote für alle Preissegmente entwickelt. Unsere Kunden erhalten dadurch eine konkurrenzlose Vielfalt mit außergewöhnlicher Flexibilität, um jederzeit die absolute Kontrolle über ihr Projekt zu behalten. Die Vorteile sind eindeutig.

### GROHE PRODUKTE

- erfüllen alle Anforderungen in Großprojekten und vereinfachen die Auswahl,
- bieten durchgängige Formensprachen über alle Zapfstellen (Waschtisch, Dusche, WC, Urinal) hinweg,
- sind geeignet, die Räume nach Stilen zu differenzieren, zum Beispiel zwischen Standard-Zimmer und Penthouse Suite,
- verleihen dem Objekt einen durchgängigen Markenauftritt und tragen zur Kundenzufriedenheit bei
- ermöglichen den Planern und Installateuren eine besonders schnelle und sichere Installation
- vereinfachen die Reinigung durch ihre Gestaltung und
- garantieren langfristig eine sichere Versorgung mit Ersatzteilen. GROHE Produkte sind unglaublich langlebig. Ersatzteile sind überall schnell verfügbar, und so sind die Produkte im Handumdrehen wieder einsatzbereit.



# GROHE INDIVIDUELLE UNTERSTÜTZUNG

## ANSPRECHPARTNER FÜR IHR PROJEKT

Mit einem globalen Netzwerk aus eigenen Beratern und kompetenten Einrichtungen kann GROHE seine Fachpartner überall schnell und effizient unterstützen. Es macht uns immer große Freude, unsere Kunden zu treffen und mit ihnen über ihre Projekte zu sprechen. Unser umfangreiches Angebot beinhaltet Produktinfos und Artikelnummern, Preisrahmen, Bildmaterial und technische Details sowie CAD Daten.

## ONLINE-UNTERSTÜTZUNG

Keine Zeit für ein direktes Treffen? Wir verfügen auch über vielfältige Online-Hilfsmittel, mit denen unsere Fachpartner alle Spezifikationen für ihr Projekt sofort erhalten. Besuchen Sie unsere Webseite, geben Sie im Falle eines Hotels zum Beispiel die Anzahl der Sterne an: Wir geben Ihnen dann entsprechende Ausstattungsempfehlungen zu den Sanitärprodukten – inklusive Download-Optionen mit Bildern für die Präsentation, technischen Infos und Artikelnummern. Darüber hinaus können wir zahlreiche Online-Tools zur Verfügung stellen, die Ihre Planung mit einem 3-D Sanitärraum-Konfigurator unterstützen. Oder finden Sie mit dem Handy Locator den nächsten Fachhändler für GROHE Produkte.

## VOR-ORT-BETREUUNG

Die maßgeschneiderten Service-Pakete für Großprojekte umfassen:

- Vor-Ort-Training und Begleitung, um eine reibungslose Installation zu gewährleisten
- Standby-Service, mit dem Ihnen ein GROHE Techniker stets bereit steht, damit alle Gewerke von Beginn an ineinander greifen
- Regelmäßige Wartungen, die z.B. jährlich überprüfen ob Technik und Techniker noch auf dem neuesten Stand sind
- Musterbäder, die unsere ganze Erfahrung zeigen

## „LIVE“ IN DIE UMSETZUNG

GROHE Live! Center und Showrooms bestehen in einigen der weltgrößten Städte wie New York, London, Paris, Singapur, Mumbai und Mailand – die perfekten Treffpunkte, um mit Kunden ins Gespräch zu kommen. Sie können hier einen Gesprächsraum reservieren, der mit den neuesten Technologien ausgestattet ist, um Projekte zu diskutieren oder Videokonferenzen auf globalem Niveau abzuhalten. GROHE Objektmanager und Berater stehen immer zur Verfügung, um Sie mit ihrem detaillierten Wissen über die Produkte zu unterstützen. Außerdem gib es in den Live! Centern spezielle Trainingseinrichtungen für Planer und Installateure.

## HILFE AUF SCHRITT UND TRITT

Unsere Beratungsleistungen, die kurzen Lieferzeiten und die kontinuierliche Unterstützung bei Ihrem Projekt werden Ihre Erwartungen weit übertreffen. Hinzu kommt, dass wir eine Herstellergarantie von 5 Jahren auf alle Produkte, 10 Jahre auf Kernprodukte unseres Unterputzangebotes sowie verlängerte Ersatzteilgarantien geben, beispielsweise 15 Jahre für das Unterputz-Sortiment.







# GROHE SANITÄRSYSTEME

## RAPID PRO, RAPID SL UND UNISET, WC UND URINAL SPÜLSYSTEME

Ökologisch beispielhaft: Denn Armaturen von GROHE gehen mit dem Wasser sehr sparsam um. Ökonomisch sinnvoll: Denn ein geringer Wasserverbrauch bedeutet zugleich hohe Wirtschaftlichkeit. Setzen Sie gleich bei der Badplanung positive Akzente durch geschickte Raumgestaltung und eine komplette Ausstattung mit wassersparenden, funktionellen Armaturen in zugleich faszinierendem Design.

Und dann noch eine raffinierte Ausleuchtung – so schaffen Sie eine Wohlfühl-Atmosphäre zum Entspannen und Genießen. Mit GROHE überzeugen Sie Ihre Kunden durch wassersparende WC- und Urinalarmaturen in Verbindung mit cleveren Installationssystemen wie Rapid SL und Uniset für optimale Gestaltung und schnelle, saubere Montage.

# GROHE SANITÄRSYSTEME ÜBERSICHT

## INSTALLATIONSSYSTEME

GROHE hat sein Sortiment für Installationssysteme weiter ausgebaut. Es enthält ein modulares System, das individuelle Vorgaben bedarfsgerecht umsetzt, sowie fertig vormontierte Elemente für den Trocken- und Nassausbau. Sämtliche Elemente können bei Bedarf ganz einfach in das Schienen-system Rapid Pro integriert werden.





## GROHE SPÜLSYSTEME

Sparsame, aber effektive Spültechnik hat bei GROHE viele Gesichter: Sowohl für WCs als auch für Urinale gibt es vielfältige Auf- und Unterputzmodelle, die jeweils mit unterschiedlichsten Bedien-Formen – z.B. auf Knopfdruck oder berührungslos gesteuert – für jede Anforderung die passende Lösung bieten. Druckspüler oder Spülkasten? Auch hier steht dem Kunden die Wahl offen. Jedes Neubau- oder Sanierungsprojekt erhält mit GROHE die Ausstattung, die gerade gefordert ist.

SEITE 98



## GROHE BETÄTIGUNGEN

Die WC-Betätigung muss im Sanitärraum längst kein Schatten-dasein mehr führen. In unzähligen Varianten – bis hin zur beleuchteten Platte – glänzen GROHE Lösungen auch mit facettenreichen Designs, hochwertigen Oberflächen und innovativen Funktionen wie 2-Mengen-, Start/Stopp- oder 1-Mengen-Betätigungen.

SEITE 130



# GROHE INSTALLATIONS- SYSTEME

Ob Neubau- oder Modernisierungsprojekt: Mit Rapid Pro, Rapid SL und Uniset von GROHE erhalten Sie perfekte Vorwandinstallationssysteme zur Gestaltung von Bädern und Sanitärräumen. Rapid Pro ist das professionelle Baukastensystem für Bäder nach Maß. Mit den zentralen Bauteilen Profilverbinder und Profil werden praktisch alle Rahmenkonstruktionen erstellt: für Vorwandinstallationen sowie raumhohe und frei-stehende Wände. Rapid SL – für die moderne Trockenverkleidung – erlaubt schnellen und sauberen Umbau fast ohne Schmutz in wenigen Tagen und lässt sich ganz einfach in Rapid Pro integrieren. Selbst extravagante Bäder werden mit Rapid SL wahr. Uniset ist das ideale System, wenn traditionell gemauert werden soll und es bei aller Flexibilität für die unterschiedlichen Einbausituationen trotzdem schnell gehen muss. Die folgenden Seiten geben Ihnen kompetenten Rat für Planung und Realisierung.



# GROHE SANITÄRSYSTEME ÜBERSICHT

## RAPID PRO

### INSTALLATIONS-KOMPETENZ MIT KLAREM PROFIL

Profil und Profilverbinder: Viel mehr braucht es nicht, um praktisch alle Rahmenkonstruktionen für das individuell zugeschnittene Bad schnell und sicher zu erstellen. Daher ist Rapid Pro von GROHE das professionelle Baukastensystem für Bäder nach Maß. Die Vorwandinstallationen sowie raumhohen und freistehende Wände sind hoch belastbar und ideal für die Werkstattvorfertigung.







## RAPID SL

### FÜR ALLES DER PASSENDE RAHMEN

Der Name ist Programm. Rapid SL Installations-Elemente lassen sich überall schnell und sauber montieren. Rapid SL umfasst ein universelles Programm zur Trockenverkleidung für WC, Waschtisch, Urinal, Bidet, Brause und Wanne in verschiedenen Bauhöhen – ob Einzel- oder Reihenmontage, vor der Massivwand, mit Rapid Pro Profil oder vor bzw. in der Ständerwand.

SEITE 50



## UNISET

### GESCHLOSSENES SYSTEM ZUM UMMAUERN

Besonders zeit- und platzsparend funktioniert die Installation mit Uniset beim Ummauern. Eine geschlossene Ummantelung kennzeichnet dieses Vorwandinstallationssystem. Interessante Grundrisslösungen mit optimaler Raumaufteilung lassen sich mit Uniset sicher planen und umsetzen.

SEITE 86



# GROHE RAPID PRO

## EINE STARKE VERBINDUNG

Rapid Pro von GROHE ist das professionelle Baukastensystem für Bäder nach Maß. Mit den zentralen Bauteilen Profilverbinder und Profil werden praktisch alle Rahmenkonstruktionen erstellt: für Vorwandinstallationen sowie raumhohe und freistehende Wände. Sie sind hoch belastbar und ideal für die Werkstattvorfertigung, um die Montagezeit auf der Baustelle zu verringern. In der Kombination mit den GROHE Rapid SL Elementen ist das System ungewöhnlich flexibel für alle Anwendungen in der Sanitärinstallation.



# GROHE RAPID PRO EINE STARKE VERBINDUNG

GROHE PROFESSIONAL  
WORK SMARTER



- Flexibles Baukastensystem zum Erstellen von Installationen für alle sanitärtechnischen Anwendungen: WC-, Bidet-, Waschtisch- und Urinal-Elemente, Halterungen für Auf- oder Unterputzarmaturen für Waschtische, Duschen und Absperrventile etc. sowie als freistehende Wände in individuell anzupassenden Montagehöhen und -breiten
- Vereinfachte Badplanung mit eigenständiger Architektur; z.B. als Raumteiler in beliebiger Höhe
- Hohe Festigkeit und Formstabilität der Verbinder und Profile
- Einhändiges Montieren und Positionieren; Fixierung durch Einklicken der Verbinder



GROHE  
Whisper®



GROHE  
EcoJoy®



GROHE  
QuickFix®



\* Für unser Rapid Pro bieten wir eine verlängerte Herstellergarantie von 10 Jahren an. Unsere ausführlichen Garantiebestimmungen finden Sie auf [www.grohe.de](http://www.grohe.de)

**GROHE features:**  
VarioPort  
ToolFree  
Safety  
SpareFlush



1. Hoch feste und formstabile Verbindungen in 45°, 90° oder parallel sowie zur Befestigung von Wandwinkeln, Schellen etc.
2. Toleranzausgleich bis 15 mm
3. Auch parallele Verbindungen z.B. zur Befestigung von Verkleidungen
4. 90° Verbindung\* für die Rahmenkonstruktion
5. 45° Verbindung\* ideal zur Eckmontage von Waschtisch oder WC

\* weitere Winkel über Abstandhalter möglich

## TECHNISCHE MERKMALE

Einfache Verbindungen für 45°, 90° Winkel oder parallel verlaufende Profile

Variable Winkelverbindungen durch Nutzung der Abstandhalter

Praxisgerechter Toleranzausgleich von 15 mm bei zu kurz oder schräg geschnittenen Profilen

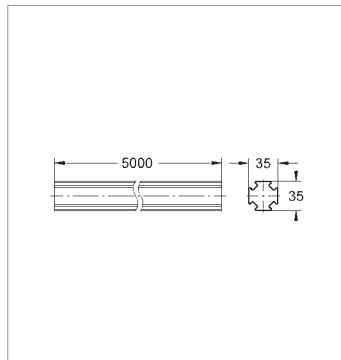
Schnelle Befestigung am Baukörper mit vormontierten Montagewinkeln

Öffnungen im Verbinder zur Befestigung von Wandwinkeln, Schellen etc.

Inklusive Verkleidungen für die Anfertigung auf Maß

Einsatz aller Rapid SL Elemente

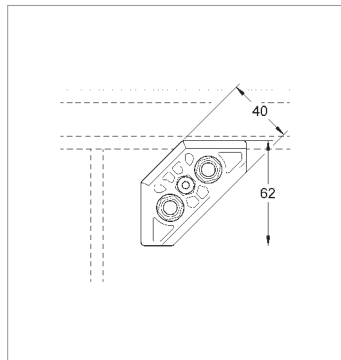
# GROHE RAPID PRO PROFILSYSTEME



**39 019 000**

**Rapid Pro**

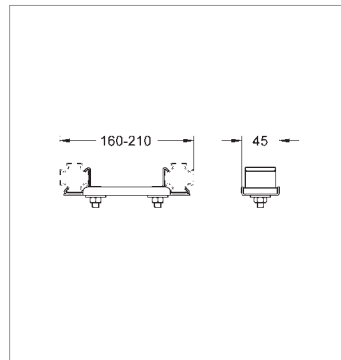
Profil für teilhohe und raumhohe  
Wandkonstruktionen  
verzinkt  
35 x 35 mm  
Profillänge 5000 mm, VE 20 m



**39 020 000**

**Rapid Pro**

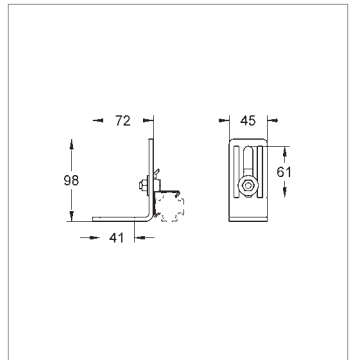
Verbinder für die Erstellung  
von 90° und 45° Verbindungen  
sowie Parallelverbindungen  
Zinkdruckguß  
komplett vormontiert, VE 50 Stück



**39 022 000**

**Rapid Pro**

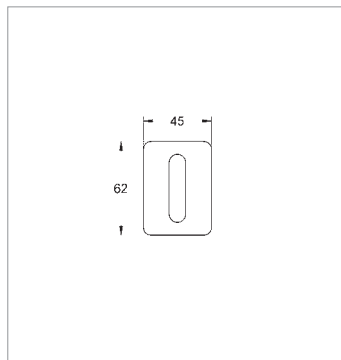
Abstandhalter zum Fixieren und  
Aussteifen des Profilsystems  
Herstellung variabler Profilver-  
bindungen, Tiefenverstellung  
variabel, VE 10 Stück



**39 023 000**

**Rapid Pro**

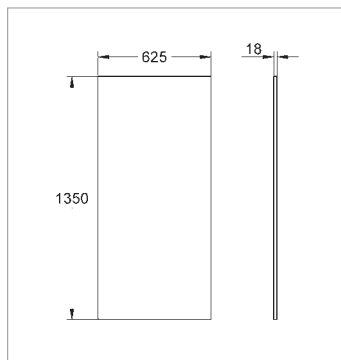
Montagewinkel für Wand- und  
Bodenbefestigung von Profilen  
verzinkt, komplett vormontiert  
Befestigungsmaterial, VE 10 Stück



**39 046 000**

**Rapid Pro**

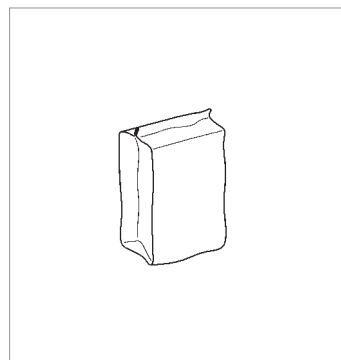
Schallschutz-Set für  
Montagewinkel  
Kork  
selbstklebend  
VE 10 Stück



**39 026 000**

**Rapid Pro**

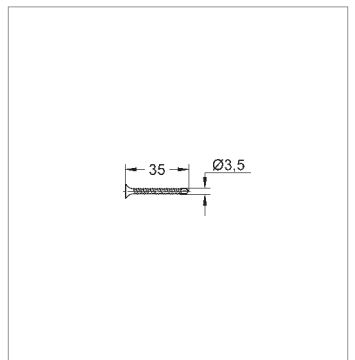
Verkleidung  
zur einlagigen Verkleidung der  
Rahmenkonstruktion  
Gipskartonplatte imprägniert



**39 027 000**

**Rapid Pro**

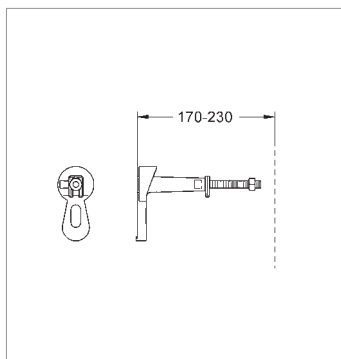
Fugenspachtel  
imprägniert  
5 kg  
zum Verspachteln von Fugen in  
der Verkleidung 39 026 000



**39 028 000**

**Rapid Pro**

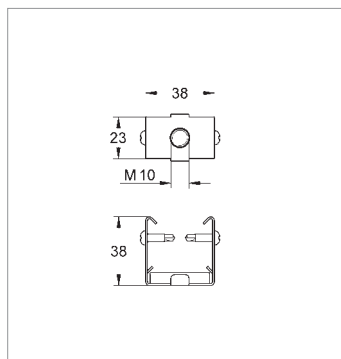
Schnellbauschrauben  
250 Stück, 35 x Ø 3,5 mm  
mit Bohrspitze  
zur Befestigung der Verkleidun-  
gen 39 026 000/39 045 000



**39 029 000**

**Rapid Pro**

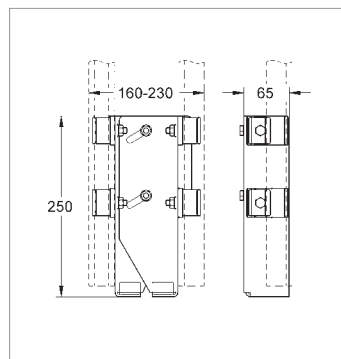
Wandbefestigung für die  
Abstützung der Vorwandinstallation  
komplett mit Wandlasche,  
Stellschraube und  
Befestigungsmaterial, VE 10 Stück



**39 024 000**

**Rapid Pro**

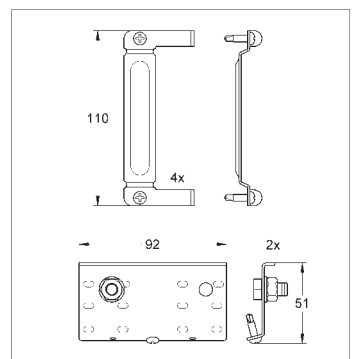
Befestigungsclip M 10  
zum Befestigen von Lasten direkt am  
Profil, Stahlclip mit Mutter M 10  
verzinkt  
VE 10 Stück



**39 025 000**

**Rapid Pro**

Halterung für freistehende  
Montage, zur Stabilisierung  
freistehender Installationswände  
Tiefenverstellung variabel, pulver-  
beschichtet, komplett vormontiert



**39 049 000**

**Rapid Pro**

Befestigungssatz für die Montage  
von Rapid SL Elementen in  
Rapid Pro, bestehend aus 4 Profil-  
befestigungen, 2 Bodenplatten  
und Befestigungsmaterial



GROHE  
Whisper®

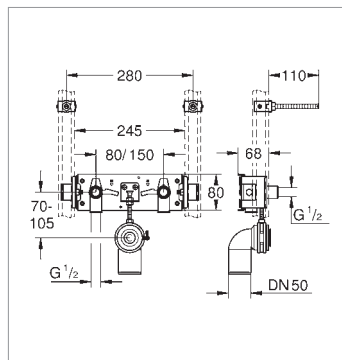


GROHE  
EcoJoy®



GROHE  
QuickFix®

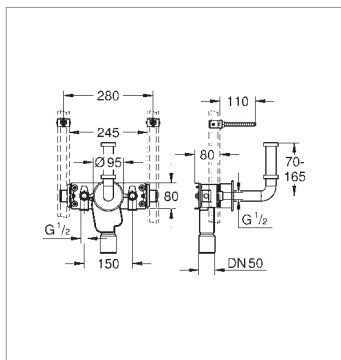
**GROHE features:**  
VarioPort  
ToolFree  
Safety  
SpareFlush



**39 030 000**

**Rapid Pro**

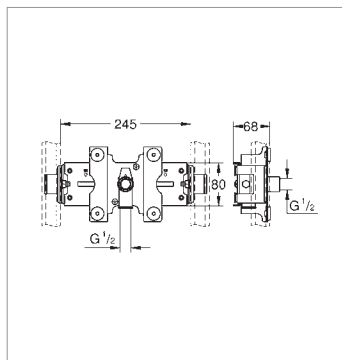
Halterung für Waschtisch mit Standarmatur  
2 schallgedämmte  
Armaturenanschlüsse DN 15  
Verdrehsicherung



**39 034 000**

**Rapid Pro**

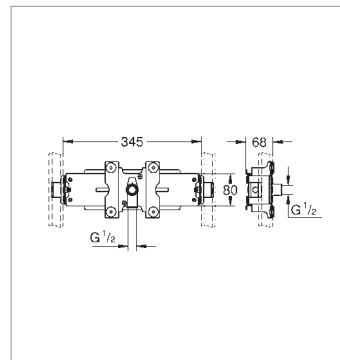
Halterung für Waschtisch mit Standarmatur und UP-Geruchverschluss  
2 Armaturenanschlüsse DN 15  
Verdrehsicherung



**39 035 000**

**Rapid Pro**

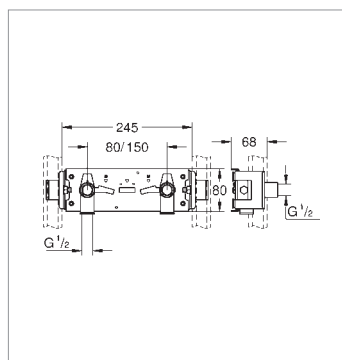
Halterung für Aufputz-Armatur/ Einzelzapfstelle, schallgedämmter Armaturenanschluss DN 15  
Verdrehsicherung, verzinkt  
Profilbefestigung



**39 060 000**

**Rapid Pro**

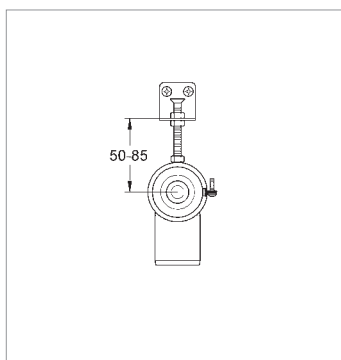
Halterung für Aufputz-Armaturen/ Einzelzapfstelle  
schallgedämmter Armaturenanschluss DN 15  
Verdrehsicherung



**39 044 000**

**Rapid Pro**

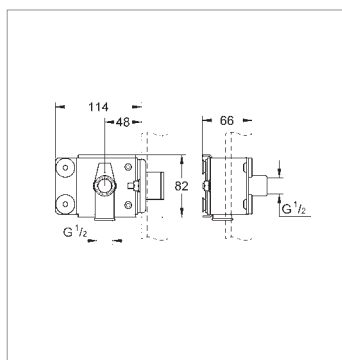
Halterung für Aufputz-Armaturen  
2 schallgedämmte  
Armaturenanschlüsse DN 15  
Verdrehsicherung, verzinkt  
Profilbefestigung



**39 051 000**

**Rapid Pro**

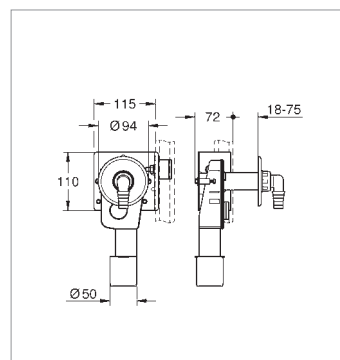
Ablaufschelle DN 50 mit Dämmgummi für Armaturenhalterung 39 044 000



**39 065 000**

**Rapid Pro**

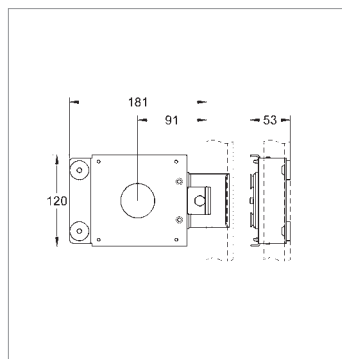
Halterung für Aufputz-Armatur/ Einzelzapfstelle  
schallgedämmter Armaturenanschluss 1/2"  
Verdrehsicherung



**39 040 000**

**Rapid Pro**

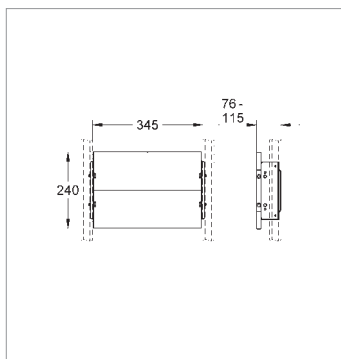
Halterung für Waschmaschine vertikale oder horizontale Montage, einseitig befestigt  
verzinkt, Wandeinbau-Geruchverschluss DN 50



**39 066 000**

**Rapid Pro**

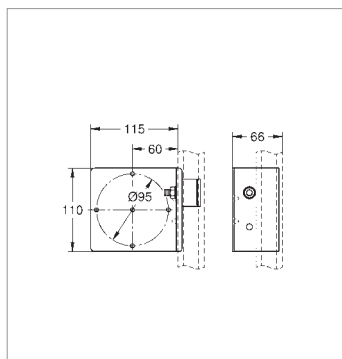
Halterung für Unterputz-Seitenbrausen, F-digital Deluxe Dampfmodule, Lichtmodule, Docking Station für Anschluss von hinten



**39 042 000**

**Rapid Pro**

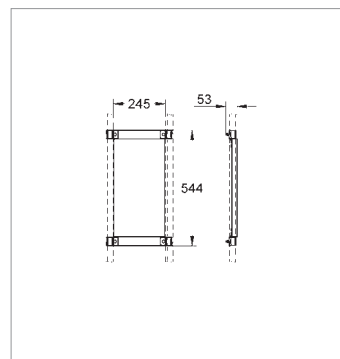
Halteplatte für die Befestigung von UP-Armaturen oder Raumlüftern, tiefenverstellbar, mit wasserfester Schichtholzplatte  
345 x 240 x 20 mm



**39 064 000**

**Rapid Pro**

Halterung für F-digital Deluxe Temperaturfühler für Dampfmodul mit Befestigungsmaterial einseitig befestigt  
verzinkt

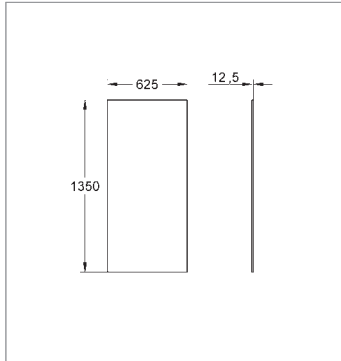


**39 039 000**

**Rapid Pro**

Halteplatte für die Befestigung von Ausstattungsgegenständen und mittelschweren Lasten  
Schichtholz, wasserfest  
245 x 460 x 20 mm

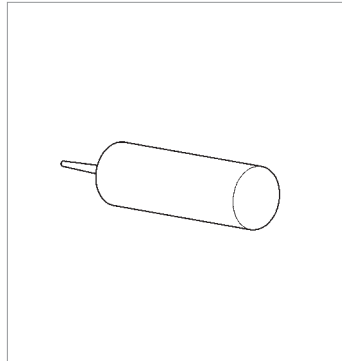
# GROHE RAPID PRO PROFILSYSTEME



**39 045 000**

**Rapid Pro**

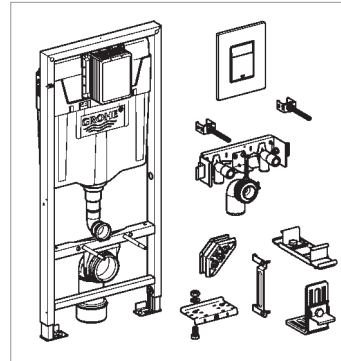
Verkleidung zur einlagigen  
Verkleidung der  
Rahmenkonstruktion in  
wasserbelasteten Bereichen  
VE 30 Stück



**39 068 000**

**Rapid Pro**

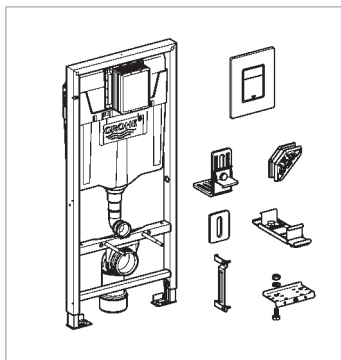
Kartusche  
zum Verkleben und Spachteln der  
Verkleidung 39 045 000 in  
wasserbelasteten Bereichen



**39 067 000**

**Rapid Pro Starter-Set WC/  
Waschtisch**

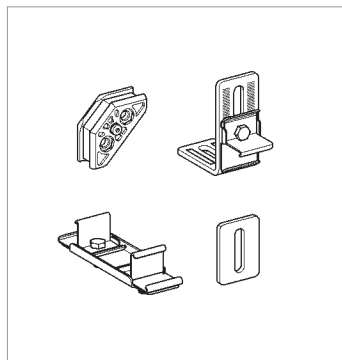
für Vorwand-Montage an einer  
Massivwand  
mit WC-Element, Betätigungs-  
platte und Waschtischhalterung



**37 447 000**

**Rapid Pro  
Starter-Set WC**

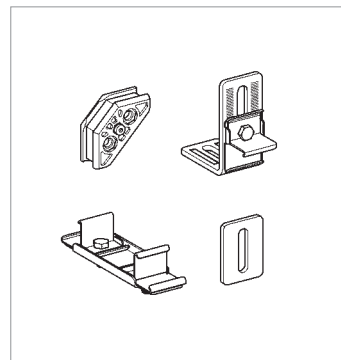
für Vorwand-Montage an einer  
Massivwand  
mit WC-Element und  
Betätigungsplatte



**37 448 000**

**Rapid Pro Starter-Set  
für Vorwand-Montage**

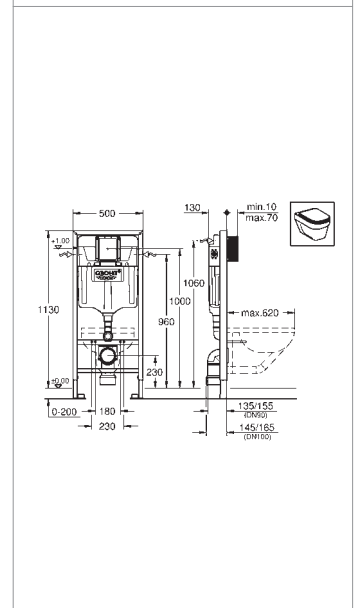
an einer Massivwand, mit  
Verbinder, Montagewinkel,  
Schallschutzset, Abstandhalter



**37 449 000**

**Rapid Pro Starter-Set für  
Schacht**

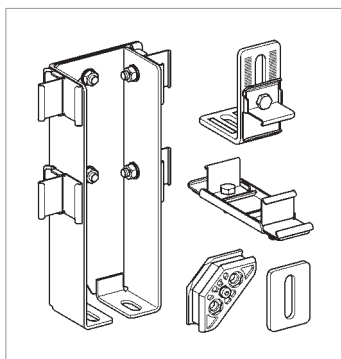
an einer Massivwand mit  
Verbinder, Montagewinkel,  
Schallschutzset, Abstandhalter



**38 528 001**

**Rapid SL für WC**

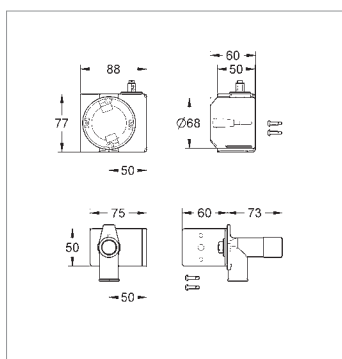
mit Spülkasten, 6 – 9 l,  
2-Mengen-/Start & Stopp-/  
1-Mengen-Spülung,  
Anschluss links/rechts/hinten,  
1,13 m Bauhöhe



**37 450 000**

**Rapid Pro Starter-Set  
für freistehenden  
Raumtrenner**

mit Verbinder, Montagewinkel,  
Schallschutzset, Halterung für  
freistehende Montage



**38 925 000**

**Rapid Pro**

Anschluss-Set für Dusch-WC  
schallgedämmte Halterung und  
Armaturenanschluss DN15  
Halterung und UP-Dose für  
Stromanschluss



GROHE  
Whisper®



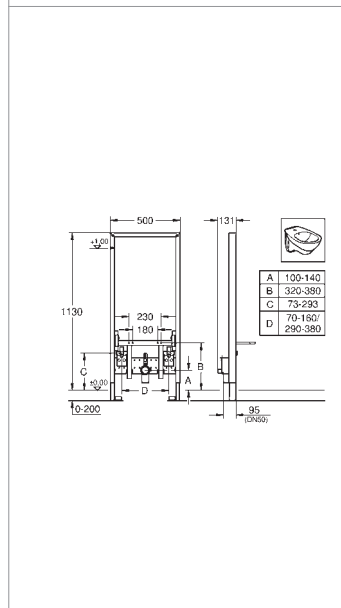
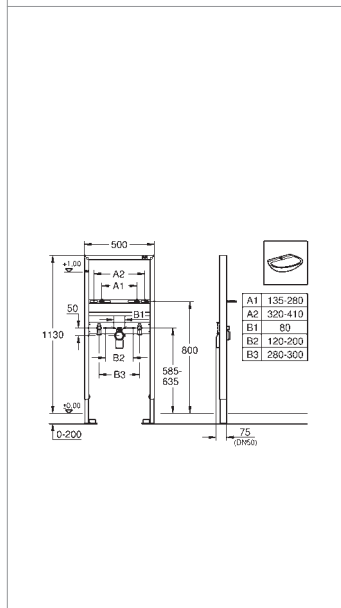
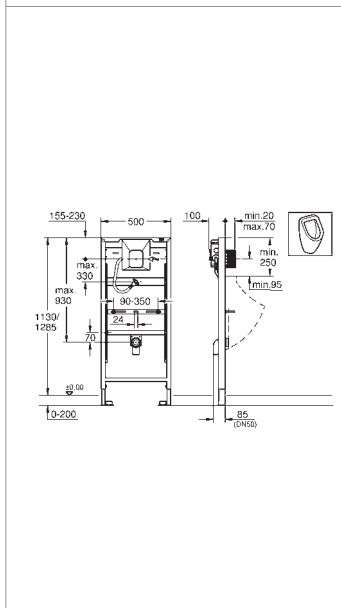
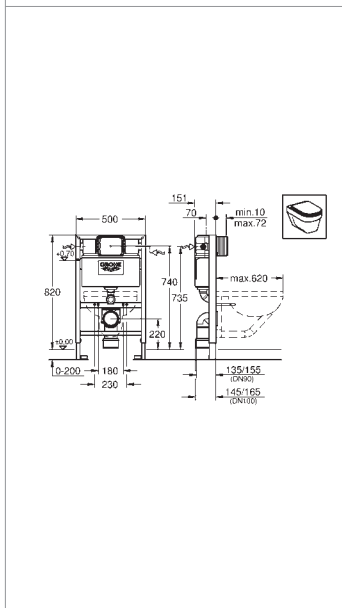
GROHE  
EcoJoy®



GROHE  
QuickFix®

GROHE features:  
VarioPort  
ToolFree  
Safety  
SpareFlush





**38 526 000**  
**Rapid SL für WC**  
 mit Spülkasten 6 – 9 l,  
 2-Mengen-/Start & Stopp-/  
 1-Mengen-Spülung,  
 Anschluss links/rechts/hinten,  
 0,82 m Bauhöhe,  
 Betätigung von vorn/oben

**38 786 001**  
**Rapid SL für Urinal**  
 Rapid SL für Urinal  
 mit GROHE Rapido U,  
 für manuelle Betätigung oder  
 Infrarot-Elektronik 6 V oder 230 V,  
 1,13 m und 1,30 m Bauhöhe

**38 554 001**  
**Rapid SL für Waschtisch**  
 für Einloch-Batterie,  
 1,13 m Bauhöhe

**38 553 001**  
**Rapid SL für Bidet**  
 1,13 m Bauhöhe

Alle Rapid SL Elemente können mit dem Befestigungssatz 39 049 000 in Rapid Pro eingebaut werden



# GROHE RAPID SL

## DER PASSENDE RAHMEN FÜR JEDE ZAPFSTELLE

Rapid SL ist ein universelles Programm zur Trockenverkleidung für WC, Waschtisch, Urinal, Bidet, Brause und Wanne in verschiedenen Bauhöhen. Ob Einzel- oder Reihenmontage, vor der Massivwand, mit Rapid Pro Profil oder vor bzw. in der Ständerwand: Der Name ist Programm. Denn Rapid SL Installations-Elemente lassen sich überall schnell und sauber montieren. Selbst extravagante Bäder lassen sich dank Rapid SL mit geringstem Aufwand realisieren.



# GROHE RAPID SL FLEXIBEL, SCHNELL UND SICHER

GROHE PROFESSIONAL  
WORK SMARTER



- Vielseitiges Multitalent im Trockenbau für alle Sanitärobjekte: Waschtisch, WC, Urinal, Bidet, Brause, Wanne in den Bauhöhen 1,30, 1,13, 1,00, 0,82 m
- Einzel- oder Reihenmontage vor Massivwänden oder vor bzw. für raumhohe Montagen in Holz- oder Metallständerwand; Rapid Pro Profil, freistehende Montage oder Montage vor „schwachen“ Wänden
- Komplett vormontierte Elemente – „aus der Verpackung direkt an die Wand“
- Universelle Plattform – passend für alle WC-Betätigungsplatten (über 130 Wahlmöglichkeiten)
- Geprüfte TÜV-Sicherheit zur Belastbarkeit: 400 kg am WC, 150 kg am Waschtisch
- Ein Ablaufventil für alle Spülkästen und alle Spülfunktionen: 2-Mengen, Start/Stop, 1- Menge
- SpareFlush: für problematische Spülsituationen eine zusätzliche Sicherheitsspülmenge von 3 l



GROHE  
Whisper®



GROHE  
EcoJoy®

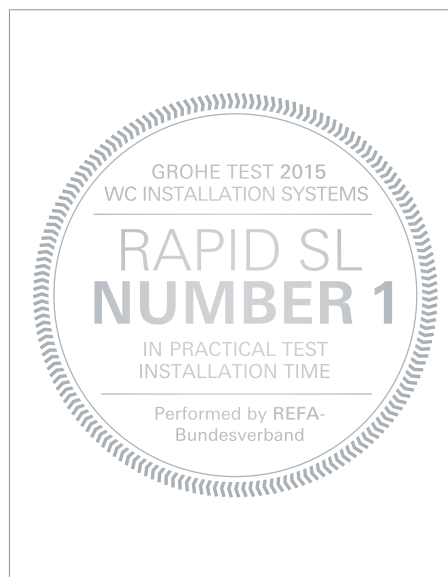


GROHE  
QuickFix®



\* Für unsere Unterputzspülkästen in Rapid SL bieten wir eine verlängerte Herstellergarantie von 10 Jahren an. Unsere ausführlichen Garantiebestimmungen finden Sie auf [www.grohe.de](http://www.grohe.de)

**GROHE features:**  
VarioPort  
ToolFree  
Safety  
SpareFlush



GROHE QuickFix® garantiert die beispielhaft flexible und schnelle Montage: Das Ergebnis sind kürzere Montagezeiten.

GROHE Whisper® bietet besten Schallschutz für benachbarte Räume. Dank leiser Armaturen und entkoppelter Rohrhalterungen werden keine Geräusche mehr in den Baukörper übertragen.

Safety bedeutet höchste Sicherheit. Der TÜV hat die hohe Belastbarkeit und Formstabilität der Elemente von über 400 kg bestätigt

## TECHNISCHE MERKMALE

Geringe Bautiefen: 135 mm für WC und 75 mm für den Waschtisch

Höhenschnellverstellung mit automatischer Vorfixierung der eingestellten Montagehöhe

Wandbefestigung mit Schnellverstellung der Bautiefe; Feinjustierung der Tiefe von vorn

Wandhalter 360 Grad drehbar, zum Ausweichen von Mauerfugen

Elementfüße mit variabel nutzbaren Befestigungspunkten, zur Schienenmontage, an Rapid Pro Profil, für die Montage in U-Profilen 50 oder 75 mm

Befestigungspunkte für das Zubehör; Elementmontage ohne Bodenbefestigung

Befestigungspunkte für die Elementmontage in Holzständerwänden

Bogen Ø 90 mit Reduktions-Stück Ø 90/110

Werkzeuglose Befestigung des Ablaufbogens

Ablaufschelle mit 2-stufiger Tiefenverstellung

# GROHE RAPID SL WASSERSPAREN



## BETRIEBSKOSTEN SENKEN, RESSOURCEN SCHÜTZEN

Ein großer Teil des Trinkwasserverbrauchs wird durch Toilettenspülungen verursacht. Um verantwortungsvoll mit dem Lebensmittel Nr. 1 umzugehen und zugleich die Betriebskosten nachhaltig zu senken, hat GROHE verschiedene Technologien zum Wassersparen entwickelt. So helfen insbesondere GROHE EcoJoy® in Sanitärsystemen dabei, die „Zweite Miete“ in Form von Trinkwasserversorgung und Abwassergebühren langfristig zu reduzieren. GROHE EcoJoy® senkt den Wasserverbrauch um rund 50 %. So können WC-Spülkästen mit 2-Mengen-Technologien ausgestattet werden, bei denen der Nutzer mit zwei Tasten die jeweils erforderliche Spülmenge abrufen kann – zum Beispiel wahlweise drei oder sechs Liter. Die kleine Taste dient außerdem bei Bedarf zum vorzeitigen Stoppen des Spülvorgangs. „Wassersparen auf Knopfdruck“ ist mit einer Vielzahl von GROHE Betätigungsplatten möglich. Die für den Spülvorgang erforderliche Wassermenge hängt vom eingesetzten WC-Becken ab.

- Die Spülmenge (klein / groß) wird auf das jeweilige WC-Becken abgestimmt
- 2-Mengen-Betätigungen zum Abruf der jeweils benötigten Menge für WC-Spülungen in großer Vielfalt erhältlich; kleine Taste auch für Stopp-Funktion
- Grundeinstellung der Spülmengen wird am Ablaufventil vorgenommen



GROHE  
Whisper\*

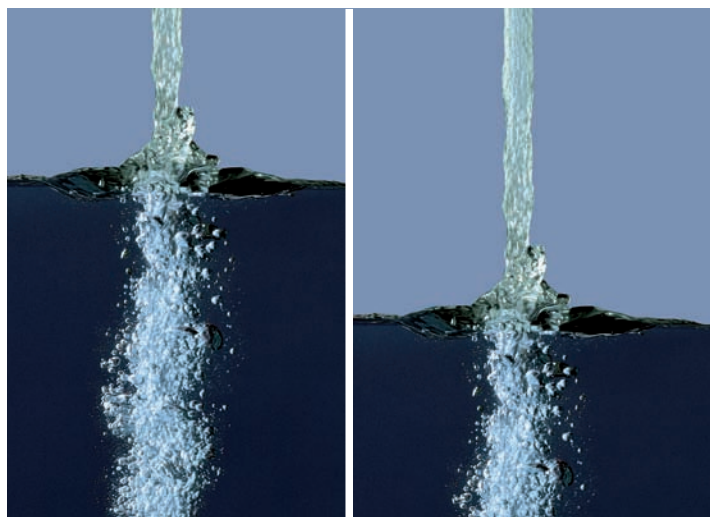


GROHE  
EcoJoy\*



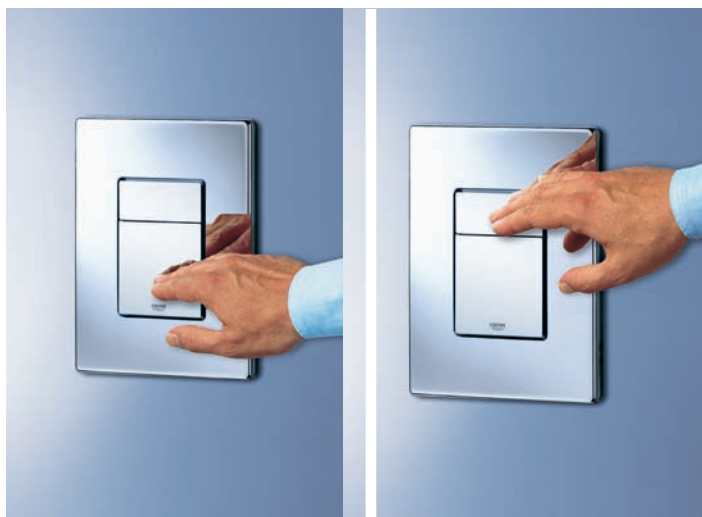
GROHE  
QuickFix\*

GROHE features:  
VarioPort  
ToolFree  
Safety  
SpareFlush



1. Nur große Taste = volle Spülmenge

2. Nur kleine Taste = halbe Spülmenge



3. Kleine Taste nach großer Taste = Unterbrechung der Spülmenge

Das sparen Sie. Die Zahlen sprechen für sich... und die Rechnung ist nur mit 5,00 Euro/m<sup>3</sup> Wasser erstellt worden. Nicht selten liegt der Wasser-/ Abwasser-Preis jedoch deutlich höher. Deshalb kann eine modernisierte WC-Anlage durchaus ca. 250,00 Euro pro Jahr einsparen.

Wasserverbrauch Toilettenspülung pro Jahr Basis

- 4-Personen Haushalt
- Wasserpreis inkl. Abwasser: 5,00 Euro/m<sup>3</sup>
- WC-Benutzung pro Person und Tag: 6 x (2 x Vollspülung, 4 x Kurzspülung)

VERBRAUCH / ERSPARNIS	KONVENTIONELLE WC ARMATUR 9 L OHNE KURZSPÜLUNG	WC ARMATUR 9 L MIT KURZSPÜLUNG 4,5 L	WC ARMATUR 6 L MIT KURZSPÜLUNG 3 L
Verbrauch / Tag	216 l	144 l	96 l
Verbrauch / Jahr	78 800 l	52 500 l	35 000 l
Ersparnis zu konventioneller Anlage pro Jahr		26 300 l = 131,50 €	43 800 l = 219,00 €



Spülprobleme in älteren Abwasserleitungen oder bei der Ausspülung des WCs beheben Sie mit GROHE Spare Flush. Zusätzlich zum 6 l Spülvolumen stehen immer 3 l Sicherheitsspülmenge zur Verfügung.

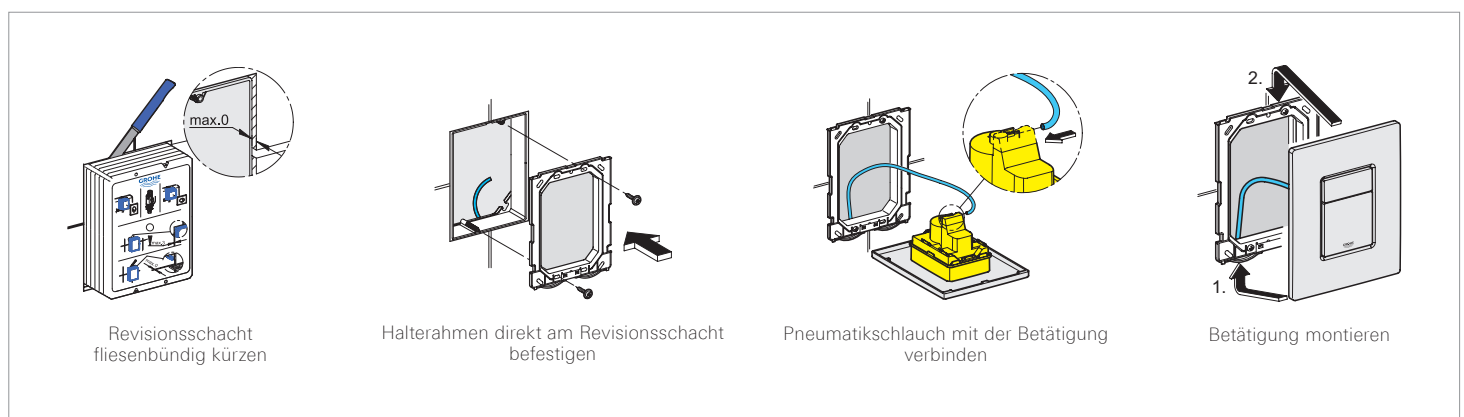
# GROHE RAPID SL UP SPÜLKÄSTEN + ABLAUFVENTIL AV1

## WIRTSCHAFTLICH, MONTAGEFREUNDLICH UND MULTIFUNKTIONAL

Schnelle Montage und universelle Anschlussmöglichkeiten zeichnen den GROHE Unterputz-Spülkasten aus. Ein zusätzlicher, entscheidender Montagevorteil mit spürbarer Zeitersparnis ist die Befestigungstechnik des Halterahmens für die Betätigungsplatte direkt am Spülkasten. Für den Halterahmen sind nur zwei Schrauben erforderlich. Eine separate Tiefeneinstellung ist hier nicht mehr nötig. Die Verbindung zur Betätigungsplatte erfolgt dank GROHE EasyConnect durch einfaches Aufstecken des PneumatikSchlauchs – kein Ausmessen oder Ablängen ist mehr erforderlich. Eine große Vielfalt an attraktiven, kleinen Betätigungsplatten rundet die hochwertige Technik optisch ab. Im Innern sorgt das Ablaufventil AV1 für zuverlässige Spülungen mit hoher Funktionalität. Es ist für 1-Mengen- oder 2 Mengen-Spülungen und die Start & Stopp-Funktion einsetzbar. Die Auswahl der gewünschten Spülfunktion erfolgt über die Betätigungsplatte.

- VarioPort: verschiedene Möglichkeiten für den Wasseranschluss: links, rechts, hinten und zusätzlich oben für Spülkasten GD2
- Werkzeuglose Montage des Wasseranschlusses, des flexiblen Schlauchs und des Revisionsschachts
- SpareFlush: Sicherheit und Wahlmöglichkeit eines 6 bis 9 l Spülkastens
- Multifunktionales Ablaufventil AV1 für alle Spülkästen und Spültechniken: 2-Mengen, Start/Stopp, 1-Menge
- EasyConnect: Pneumatikverbindung zur Betätigungsplatte für leichte Montage
- Revisionsschacht und damit auch die Betätigungsplatte sind werkzeuglos horizontal und vertikal montierbar
- Einfachste Wartung von Füll-oder Ablaufventil ohne den Ausbau anderer Komponenten

### Befestigung des Halterahmens und der Betätigung







EasyConnect: Einfache Verbindung zur Betätigungsplatte für einfache Montage.



Direkter Link zu allen technischen Angaben  
Ein QR-Code, der in jedem GD2-Spülkasten aufgedruckt ist, führt zu allen Infos wie Artikelnummer, Ersatzteilliste und Maßzeichnungen. Einfach Einscannen mit einem Mobiltelefon und dem Link folgen.

Zeiteinsparung durch VarioPort mit universellem Wasseranschluss von hinten, rechts, links, unabhängig von der Lage der Zuleitung. Werkzeuglose Montage mit ToolFree bei Installation des Wasseranschlusses von oben, hinten, rechts und links im Spülkasten.



## TECHNISCHE MERKMALE

Hydraulisches Füllventil:  
schnelles Wiederauffüllen  
(6 l / 30 Sek.; 9 l / 45 Sek.)

Armaturengruppe 1

Werkseitige Spülmengen-  
einstellung 6 l / 3 l;  
bauseitige Veränderung der  
Einstellung durch einfache  
Schieberverstellung am  
Ablaufventil

Kein Vertauschen:  
Nur ein Pneumatikschlauch  
für alle Funktionen

Schacht zur Verlegung der  
Zuleitung an der Rückseite

# GROHE RAPID SL

## ALLE VORTEILE AUF EINEN BLICK

Die sichere und schnelle Montage von Installationselementen für das WC – in Einzel- ebenso wie in Reihenmontage – hängt davon ab, dass alle Komponenten perfekt aufeinander abgestimmt sind. Zahlreiche technische Besonderheiten und Vorteile aus beiden Produktbereichen vereinen sich hier zu einer besonders zeitsparenden und wirtschaftlichen Lösung.

### ELEMENT

- [ 1 ] Befestigungspunkte für das Zubehör. Drehbare Wandhalter mit Tiefenverstellung von vorn
- [ 2 ] Wandhalter mit Schnellverstellung und zusätzlicher Feineinstellung
- [ 3 ] Universell für Einzel- und Reihenmontage und den Einsatz in Leichtbauständerwänden
- [ 4 ] Oberfläche mit Pulverbeschichtung
- [ 5 ] Befestigungspunkte für Holzständerwände und Elementverkleidung
- [ 6 ] Schallschutz nach DIN 4109 durch Entkoppelung von Armaturen und Halterungen
- [ 7 ] 400 kg Belastbarkeit für WC, 150 kg für Waschtisch.
- [ 8 ] Bogen Ø 90 mit Reduktions-Stück Ø 90/110
- [ 9 ] Für 50/75 mm tiefe C-Profile, zusätzliche Befestigungspunkte für das Zubehör, Elementmontage ohne Bodenbefestigung
- [ 10 ] 200 mm Höhenschnellverstellung

### SPÜLKASTEN

- [ 11 ] Schacht zur Verlegung der Rohrleitung, an der Rückseite, Wasseranschluss von links/rechts oder hinten/oben.
- [ 12 ] Füllventil, Armaturengruppe I, füllt 6 l Spülmenge in 30 Sek. auf; ab 0,5 bar Fließdruck einsetzbar.
- [ 13 ] Werkzeuglos montierbarer Wasseranschluss mit Eckventil. Spindel austauschbar
- [ 14 ] Je nach Fliesenbild oder Design-Vorgaben können die WC-Betätigungsplatten mit dem variablen Revisionschacht wahlweise horizontal oder vertikal montiert werden.
- [ 15 ] Der Revisionschacht wird werkzeuglos eingerastet, der Halterahmen mit nur zwei Schrauben befestigt. Vertikal oder horizontal einsetzbar.
- [ 16 ] Ein QR-Code, der in jedem GD2-Spülkasten aufgedruckt ist, führt zu allen Infos wie Artikelnummer, Ersatzteilliste und Maßzeichnungen.
- [ 17 ] Pneumatisches Ablaufventil AV1 mit einem Schlauchanschluss für 3 Funktionen:
  - 2-Mengen-Spülung
  - 1-Mengen-Spülung
  - Start/Stop-Spülung
- [ 18 ] SpareFlush behebt Spülprobleme bei der Ausspülung des WCs: Zusätzlich zum 6 l Spülvolumen stehen immer 3 l Sicherheitsspülmenge zur Verfügung.

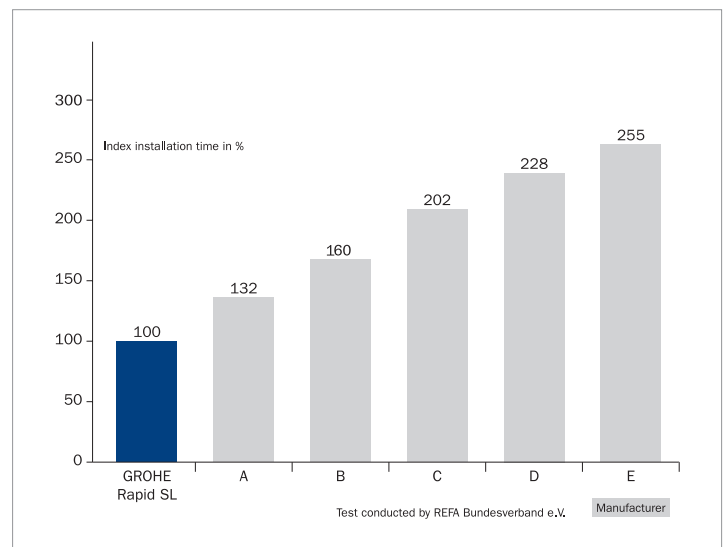


# GROHE RAPID SL DAS SCHNELLSTE MONTAGESYSTEM IM PRAXISTEST

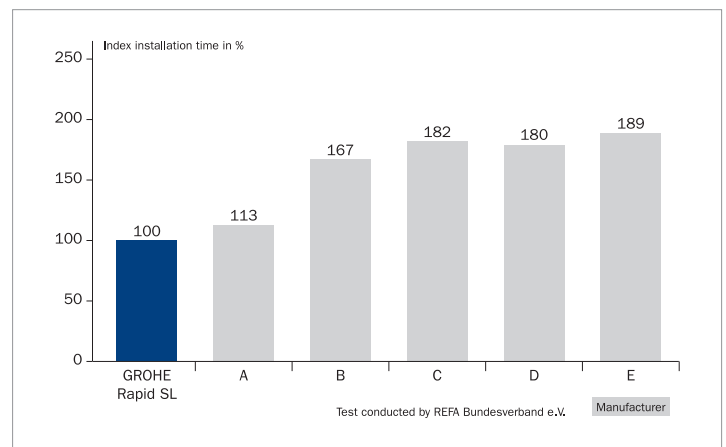


Dem von GROHE in Auftrag gegebenen REFA-Gutachten liegt ein Vergleich der Montagezeiten und -abläufe von sechs Installationssystemen führender Anbieter für Trockenverkleidung zugrunde. Der Praxistest wurde erstmalig in 2007 durchgeführt und durch einen Folgetest unter gleichen Bedingungen im Jahre 2009, 2011, 2013 und 2015 aktualisiert. Probanden waren Gesellen des Installations-Handwerks der Handwerkskammer Dortmund.

Durchgeführt wurden je 5 Installationen (Rohmontage) und je 7 Installationen (Fertigmontage) an Versuchswänden. Die Monteure installierten jeweils im Wechsel unter ansonsten gleichen Bedingungen. Den vollständigen Testbericht finden Sie auf [www.grohe.de](http://www.grohe.de).



Komplettinstallation Vorwand WC-Elemente zur Trockenverkleidung mit Betätigung.



Komplettinstallation Ständerwand WC-Elemente zur Trockenverkleidung mit Betätigung.



Über 25% Zeitersparnis im Vergleich zum nächsten Testkandidaten. Gegenüber dem Mittelfeld liegt der Vorsprung sogar bei 100% und mehr.



Bis zu fast 90% Zeitgewinn im Vergleich zu den geprüften Wettbewerbsprodukten möglich. Bei 1.000 montierten WC-Elementen summiert sich die eingesparte Arbeitszeit auf über fünf komplette Arbeitswochen pro Jahr!

# GROHE RAPID SL SCHALLSCHUTZ AUF HÖCHSTEM NIVEAU



Die DIN 4109 beschreibt die Werte für die zulässigen Schalldruckpegel in schutzbedürftigen Räumen von Geräuschen aus haustechnischen Anlagen und ist entsprechend auch bei der Sanitärinstallation zu beachten. Die in der DIN 4109/A1 oder der DIN 4109, Beiblatt 2 angegebenen Werte gelten als anerkannte Regeln der Technik (aRdT).

Das renommierte Fraunhofer Institut hat die hervorragenden Schallschutzeigenschaften der GROHE Whisper® Technologie in Rapid SL und Uniset mit eigenen Tests bestätigt. Die ausgezeichneten Messergebnisse aller Produkte erfüllen die Anforderungen der DIN 4109/A1, der VDI 4100 oder der DIN 4109, Beiblatt 2. In der DIN 4109/A1 werden, abweichend vom Standard Schallschutz mit 30 dB(A),

- erhöhte Schallschutzanforderungen mit 27 dB(A)\*
- Komfortschallschutz 24 dB(A)\* festgelegt.

\* gilt für Mehrfamilienhäuser. Bei Doppelhaushälften und Reihenhäusern gelten die Werte mit 25/22 dB(A)

- Schallschutz nach DIN 4109 durch Entkoppelung von Armaturen und Halterungen; Einsatz in Bereichen mit höchsten Schallschutzanforderungen.
- Dank leiser Armaturen und entkoppelter Rohrhalterungen werden keine Geräusche in den Baukörper übertragen.
- Komfortschallschutz: GROHE Uniset: 16 dB(A), Rapid SL Vorwand 21dB(A); Normanforderung: 24 dB(A).
- Besondere Vorteile im Objektbau durch Komfortgewinn für Nutzer, wie insbesondere in Hotels, Senioreinrichtungen etc. Erhöhung des Wohn- bzw. Nutzwerts von Alt- und Neubauten
- TÜV-Zeichen und Zeugnisse für Schallschutz kennzeichnen die hohe Qualität von Rapid SL



GROHE  
Whisper®



GROHE  
EcoJoy®

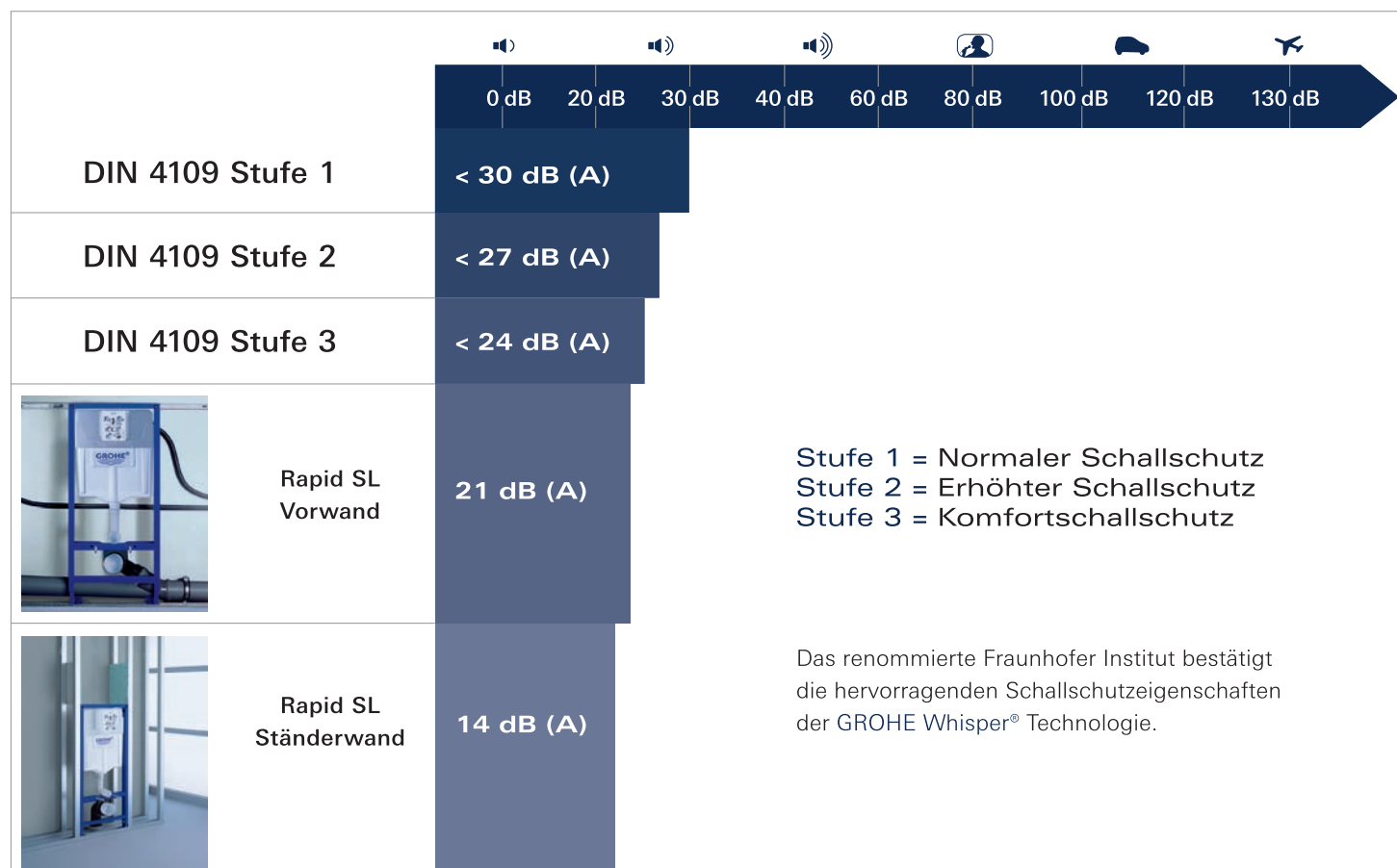


GROHE  
QuickFix®

GROHE features:  
VarioPort  
ToolFree  
Safety  
SpareFlush



Keine störenden Geräusche dank leiser Armaturen und entkoppelter Rohrhalterungen. Keine Weiterleitung der Geräusche in den Baukörper. Unschätzbare Vorteile nicht nur zu Hause, sondern auch für den Einsatz in Hotels.



# GROHE RAPID SL IN WENIGEN SCHRITTEN PERFEKT MONTIERT

Ob klassische Vorwandmontage vor der Massivwand als Einzelmontage - auch als platzsparende Eckmontage - bzw. als Reihenmontage oder raumhohe Montage in der Leichtbau-Ständerwand oder auch freistehende Montage, mit Rapid SL kommen Sie schnell und sicher ans Ziel.

Individuell und schnell:  
die Einzelmontage.  
Vorwandinstallation  
vor Mauerwerk.



Besonders rationell:  
Vorwandinstallation als  
Reihenmontage  
an der Schiene.



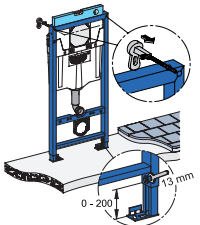
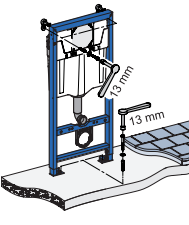
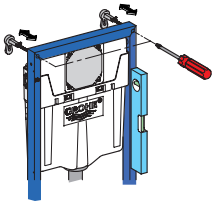
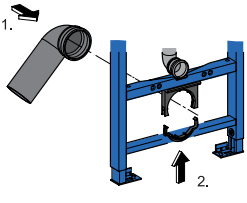
Schnell und leicht:  
Montage im leichtbau  
Ständerwänden.

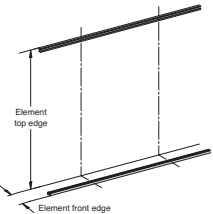
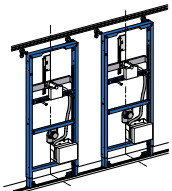
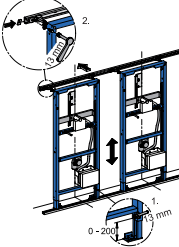
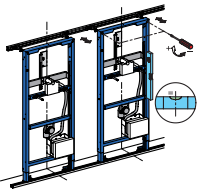


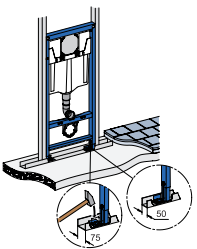
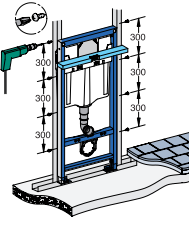
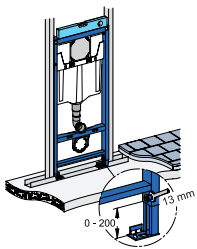
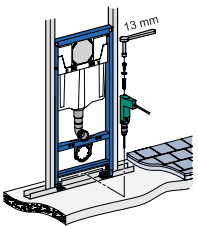
Ablageplatz gewinnen:  
die Montage vor  
Leichtbau Ständerwänden  
aus Metall oder Holz.

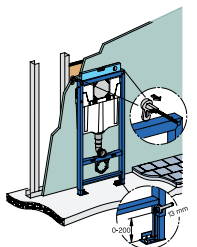
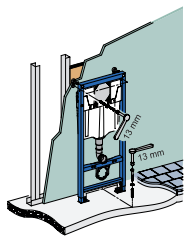
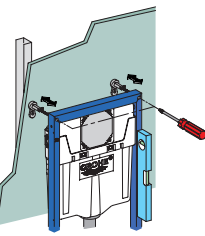
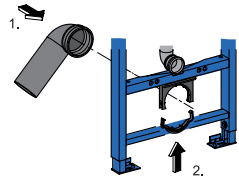




<p><b>1</b></p>  <ul style="list-style-type: none"> <li>• Maßlinien anzeichnen</li> <li>• Elementhöhe einstellen</li> <li>• Wandhalter montieren</li> <li>• Bohrlöcher anzeichnen</li> </ul>	<p><b>2</b></p>  <ul style="list-style-type: none"> <li>• Befestigungslöcher bohren</li> <li>• Element befestigen</li> </ul>	<p><b>3</b></p>  <ul style="list-style-type: none"> <li>• Element ausrichten</li> </ul>	<p><b>4</b></p>  <ul style="list-style-type: none"> <li>• Ablaufbogen montieren</li> </ul>
---	---	---	---

<p><b>1</b></p>  <ul style="list-style-type: none"> <li>• Boden- und Wandschiene montieren</li> </ul>	<p><b>2</b></p>  <ul style="list-style-type: none"> <li>• Wandhalter montieren</li> <li>• Element auf Bodenschiene setzen</li> <li>• Befestigen</li> </ul>	<p><b>3</b></p>  <ul style="list-style-type: none"> <li>• Element hochziehen</li> <li>• Wandhalter einhängen und sichern</li> </ul>	<p><b>4</b></p>  <ul style="list-style-type: none"> <li>• Senkrecht ausrichten</li> <li>• Tiefenverstellung sichern</li> </ul>
---	--	--	--

<p><b>1</b></p>  <ul style="list-style-type: none"> <li>• Element in das Bodenprofil einsetzen</li> </ul>	<p><b>2</b></p>  <ul style="list-style-type: none"> <li>• Bohren, Elementfuß befestigen</li> </ul>	<p><b>3</b></p>  <ul style="list-style-type: none"> <li>• Ausrichten</li> </ul>	<p><b>4</b></p>  <ul style="list-style-type: none"> <li>• Element an den C-Profilen befestigen</li> </ul>
--	---	---	--

<p><b>1</b></p>  <ul style="list-style-type: none"> <li>• Maßlinien anzeichnen</li> <li>• Elementhöhe einstellen</li> <li>• Wandhalter montieren</li> <li>• Bohrlöcher anzeichnen</li> </ul>	<p><b>2</b></p>  <ul style="list-style-type: none"> <li>• Befestigungslöcher bohren</li> <li>• Element befestigen</li> </ul>	<p><b>3</b></p>  <ul style="list-style-type: none"> <li>• Element ausrichten</li> </ul>	<p><b>4</b></p>  <ul style="list-style-type: none"> <li>• Ablaufbogen montieren</li> </ul>
---	---	---	---

# GROHE RAPID SL VERFLIESUNGSFERTIGE VERKLEIDUNGEN

## PASSGENAU VORGEFERTIGT

Rapid SL Verkleidungen sind verfliesungsfertige Gipsfaserplatten für den Innenausbau. Sie werden passend zu den verschiedenen Elementen geliefert – versehen mit allen erforderlichen Ausschnitten für Armatur, Befestigung sowie Zu- und Ablauf. Diese passgenaue Vorfertigung bietet Sicherheit sowie leichtere und schnellere Montage. Die 12,5 mm starken Verkleidungen sind atmungsaktiv, schalldämmend und wasserbeständig. Sie entsprechen den Brandschutzanforderungen der DIN 4102 „Brandverhalten von Baustoffen und Bauteilen“ und sind in die Baustoffklasse A2 (nicht brennbar) eingestuft.

---

## ABDICHTUNGSSYSTEME

Dünnbettmörtel oder Flüssigfolien bieten sich für Trockenverkleidungen in gering (Klasse 0) oder mäßig (Klasse A01) feuchtebeanspruchten Bereichen an. Die Produkte werden direkt unter den Fliesen auf die grundierten Gipskarton- oder Gipsfaserplatten aufgebracht. Nach DIN 18195-5 können auch Bitumenbahnen oder Kunststoff-Dichtbahnen verwendet werden. In Bereichen mit hohen Feuchtebeanspruchungen (ab Klasse A1) sind nur Abdichtsysteme mit bauaufsichtlicher Zulassung in Verbindung mit zementgebundenen Bauplatten zulässig.

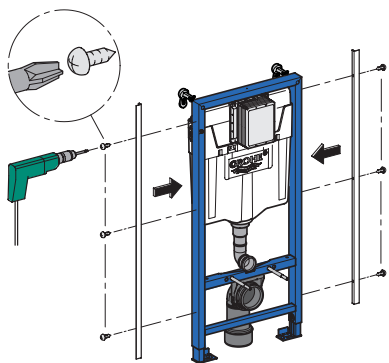
---

## FUGENTECHNIK FÜR RAPID SL VERKLEIDUNGEN

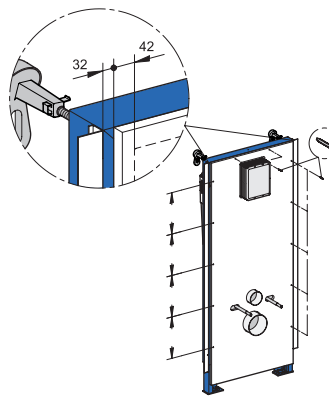
Das Fugen kann ohne Verspachteln und ohne Verkleben erfolgen, wenn:

- die Fuge durch ein Profil hinterlegt und mit diesem kraftschlüssig verbunden ist
- die Fuge dicht gestoßen (Fuge 1 mm) oder mit Fliesenkleber gefüllt wird
- die Flächen nicht höher als 1,20 m sind
- die Flächen vollständig verflieset sind und
- Austrocknungszeiten für Grundierungen, Fliesenkleber und Fugenmaterial eingehalten werden

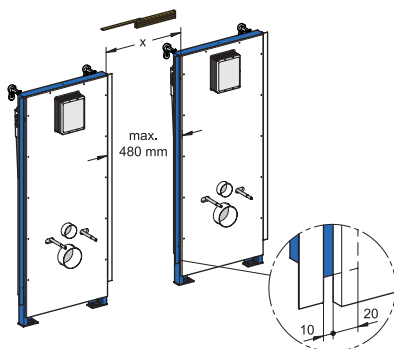
Vorwandinstallation, 1,13m



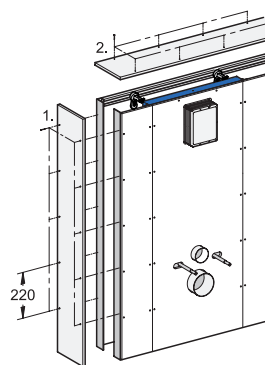
1. Metallprofil mit den selbstbohrenden Schrauben bündig mit Vorderkante Element befestigen.



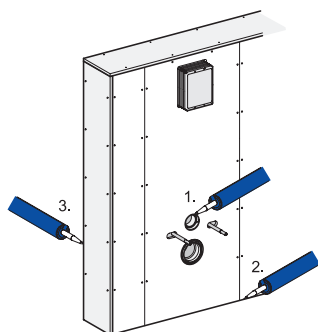
2. Metallprofil mit den selbstbohrenden Schrauben bündig mit Vorderkante Element befestigen. Länge der Verkleidung anpassen. Verkleidung mit selbstbohrenden Schrauben bündig mit Oberkante Element befestigen. An den Seitenholmen bleiben außen 10 mm als Auflage für die Zwischenplatten frei. Abstand von 10 mm zu Boden- und Wandanschlüssen.



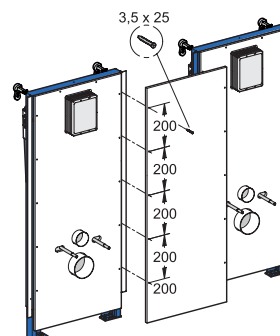
3. Abstände zwischen den verkleideten Elementen ausmessen Zwischenplatten einpassen – sie liegen auf den Elementholmen links und rechts 10 mm auf – und mit den selbstbohrenden Schrauben in den Metallprofilen befestigen.



4. Seitenverkleidungen zuschneiden und an den Wandwinkeln befestigen.  
A) Feste Ablage: Verkleidung zuschneiden und am Element befestigen  
B) Abnehmbare Ablage: Ohne Verkleidung.



Wand- und Bodenanschlüsse sind mit dauerelastischer Fugenmasse abzuspitzen, nach dem Verfliesen auch die Wanddurchführungen.



**Hinweis:**  
Die Verkleidung kann auch mit Gipskartonplatten 2 x 12,5 mm oder Gipsfaserplatten 1 x 12,5 mm erfolgen.

# GROHE RAPID SL WC-ELEMENT FÜR STÜTZ- UND HALTEGRIFFE



## TECHNISCHE MERKMALE

Kompakte Breite von 900 mm

Perfekt für Montage aller marktüblichen Stützgriffe mit bis zu 700 mm Abstand

Behindertengerechte Höheneinstellung

Rahmen ausgelegt auf WC mit Ausladung bis 700 mm

GD2 Spülkasten mit 6 – 9 Litern Spülmenge

Spülauslösungen manuell (1- oder 2-Mengen), per Infrarot- oder Funkt-Steuerung

Das vollständig vormontierte Rapid SL WC-Installationselement (39 140 000) verfügt über eine kompakte Breite von 900 mm und beinhaltet bereits am Rahmen fixierte Befestigungstafeln. Sie werden mit dem Element hinter der Wand installiert und dienen bei Bedarf zur Montage von Stützgriffen aller marktüblichen Fabrikate. Auf die besonderen Bedürfnisse von Rollstuhlfahrern und anderen Menschen mit eingeschränkter Mobilität zugeschnitten, lässt sich die Installationshöhe des WCs einfach abstimmen.

Die Standard-Spülmenge des integrierten Spülkastens GD2 ist zwischen 6 und 9 Litern einstellbar (6 Liter ab Werk). Um dem Fliesenraster und den gestalterischen Wünschen der Auftraggeber zu entsprechen, lassen sich alle GROHE Betätigungsplatten wahlweise vertikal oder horizontal montieren.

- Vorwand-Installationselement für WCs mit integrierten Befestigungsplatten für Stützgriffe
- Komplett vormontierte Elemente „aus der Verpackung direkt an die Wand“
- Einzelmontage vor Massivwänden oder bzw. für raumhohe Montagen in Holz- und Metallständerwand
- Passend für alle WC-Betätigungen (manuell, elektronisch) wahlweise horizontal oder vertikal montiert, auch Funksteuerung möglich



GROHE  
Whisper®



GROHE  
EcoJoy®



GROHE  
QuickFix®

# GROHE RAPID SL INSTALLATIONSELEMENT FÜR DUSCH-WC



## TECHNISCHE MERKMALE

Bauhöhe 1,13 m

Spülkasten 6 bis 9 l, werksseitige  
Einstellung 6 und 3 l

Revisionschacht werkzeuglos  
horizontal und vertikal montierbar

Geräuschkategorie / Armaturengruppe I

Elektroanschluss für  
Dusch-WC erforderlich

Mit dem Rapid SL Vorwand-Installationselement (Art.-Nr. 39 112 000) lassen sich GROHE Dusch-WC sicher, einfach, schnell und komfortabel montieren. Ein Verbindungsrohr zur Durchführung des flexiblen Schlauches, der das Dusch-WC mit dem Eckventil im Spülkasten verbindet, ist vormontiert.

Für den Elektroanschluss sind eine Hohlraumdose für die Installation der Unterputzsteckdose hinter dem WC nach vorgegebenem Bohrmaß und eine Befestigung für das Elektrokabel bereits enthalten.

Inklusive der Rapid SL Wandwinkel ist das Installationselement komplett vormontiert und kann aus der Verpackung direkt eingesetzt werden. Das Installationselement für Dusch-WC verfügt über alle bekannten Vorteile von Rapid SL hinsichtlich Montage, Funktionalität und Design.

- Vorwand-Installationselement für GROHE Dusch-WC
- Inklusive Leerrohr für Wasseranschluss und Hohlraumdose für Elektroinstallation
- Einzelmontage vor Massivwänden oder vor bzw. für raumhohe Montagen in Holz- oder Metallständerwand; auch in GROHE Rapid Pro integrierbar
- Komplett vormontierte Elemente – „aus der Verpackung direkt an die Wand“
- Universelle Plattform – passend für alle manuellen und elektronischen GROHE WC-Betätigungsplatten (130 Wahlmöglichkeiten)



GROHE  
Whisper®



GROHE  
EcoJoy®



GROHE  
QuickFix®

GROHE features:  
VarioPort  
ToolFree  
Safety  
SpareFlush

# GROHE RAPID SL FLACHES ELEMENT FÜR SCHMALE BÄDER



## TECHNISCHE MERKMALE

Elementabstand bei vertikal verlaufenden Abwasserleitungen 95 mm.

Bei horizontal installierten Abwasserleitungen beträgt der Abstand 150 mm.

Spülkasten 6 bis 9 l, werkseitige Einstellung 6 l und 3 l

Anpassbarer Revisionschacht mit Rohbauschutz

Geräuschkategorie / Armaturengruppe I

Um den Platz in schmalen Sanitärräumen optimal zu nutzen, hat GROHE Rapid SL Vorwand Installationselemente entwickelt, die über eine geringere Bautiefe verfügen. Gegenüber anderen Produkten nimmt diese Lösung deutlich weniger Raum ein, der somit für mehr Bewegungsfreiheit bzw. Sanitärausstattung genutzt werden kann. Darüber hinaus verfügt das Vorwand-Installations-element über alle bekannten Vorteile von Rapid SL hinsichtlich Montage, Funktionalität und Design.

- WC-Vorwand-Installationselemente mit reduzierter Bautiefe für schmal geschnittene Sanitärräume
- Einzelmontage vor Massivwänden oder vor bzw. für raumhohe Montagen in Holz- oder Metallständerwand
- Komplett vormontierte Elemente – „aus der Verpackung direkt an die Wand“
- Passend für alle manuellen WC-Betätigungsplatten, vertikale Montag



GROHE  
Whisper®



GROHE  
EcoJoy®



GROHE  
QuickFix®

GROHE features:  
VarioPort  
ToolFree  
Safety  
SpareFlush

# GROHE RAPID SL SPÜLROHR MIT ANSCHLUSS FÜR GERUCHSABSAUGUNG



## TECHNISCHE MERKMALE

Spülrohr mit Anschluss für  
Geruchsabsaugung 50 mm

Bauhöhe 1,13 m  
Spülkasten 6 bis 9 l, werkseitige  
Einstellung 6 l und 3l

Revisionschacht werkzeuglos  
horizontal und vertikal montierbar

Geräuschkategorie / Armaturengruppe I

Für WC-Anlagen mit Verbindung zur Lüftungsanlage hat GROHE ein Rapid SL-Element speziell mit Spülrohr für den Anschluss an die Geruchsabsaugung ausgestattet. So kann neben der Spültechnik auch die Entlüftung im Trockenbau elegant komplett hinter die Verfliesung verlegt werden. Darüber hinaus verfügt das Vorwand-Installationselement über alle bekannten Vorteile von Rapid SL hinsichtlich Montage, Funktionalität und Design.

- Rapid SL WC-Vorwand-Installationselemente inklusive Spülrohr mit Anschluss für die Geruchsabsaugung
- Einzelmontage vor Massivwänden oder vor bzw. für raumhohe Montagen in Holz- oder Metallständerwand
- In Rapid Pro integrierbar
- Komplett vormontierte Elemente – „aus der Verpackung direkt an die Wand“
- Universelle Plattform – passend für alle manuellen und elektronischen WC-Betätigungsplatten (130 Wahlmöglichkeiten)



GROHE  
Whisper®



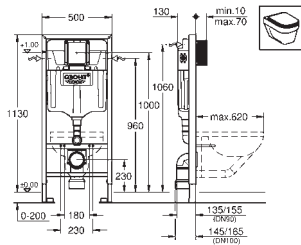
GROHE  
EcoJoy®



GROHE  
QuickFix®

VarioPort  
ToolFree  
Safety  
SpareFlush

# GROHE RAPID SL FÜR WC



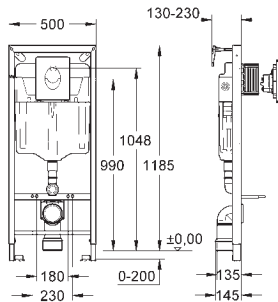
**38 528 001**

### Rapid SL für WC

mit Spülkasten, 6 – 9 l,  
2-Mengen-/Start & Stopp-/  
1-Mengen-Spülung,  
Anschluss links/rechts/hinten,  
1,13 m Bauhöhe

**38 897 000**

wie 38 528 001, jedoch mit  
senkrechten Drucktraversen  
für WC-Becken mit einer  
Auflagefläche unter 20 cm



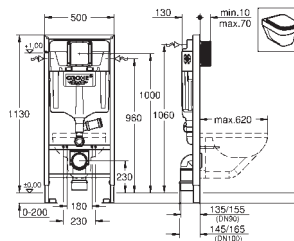
**38 722 001**

### Rapid SL 3 in 1-set für WC

mit Spülkasten 6 -9 l,  
2-Mengen/Start & Stopp/  
1-Mengen-Spülung,  
Anschluss rechts links/rechts/hinten,  
1,13 m Bauhöhe,  
mit Abdeckplatte Skate Air und  
Zubehör für Vorwandmontage

**38 764 001**

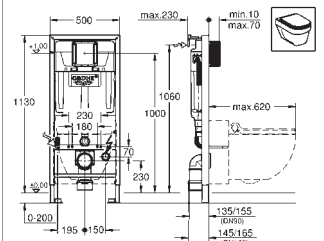
**Rapid SL 2 in 1-set für WC**  
wie 38 722 001, jedoch ohne  
Zubehör für Vorwandmontage



**39 002 000**

### Rapid SL für Wand-WC

Spülkasten GD 2 mit Spülrohr  
für externe Geruchsabsaugung  
mit kleiner Revisionsöffnung  
1,13 m Bauhöhe , für Vorwand-  
oder Ständerwandmontage  
Spülkasten GD 2, 6 - 9 l  
werkseitige Einstellung 6l und 3l  
Spülrohr mit Anschluss für  
Geruchsabsaugung 50 mm  
pneumatisches Ablaufventil mit drei  
Funktionen: 2 Mengen oder Start &  
Stopp oder nicht unterbrechbar



**39 112 000**

### Rapid SL für Dusch-WC

Spülkasten GD 2  
mit kleiner Revisionsöffnung  
1,13 m Bauhöhe, für Vorwand-  
oder Ständerwandmontage  
Spülkasten GD 2, 6 - 9 l  
werkseitige Einstellung 6l und 3l  
Leerrohr Wasserzuleitung für  
Dusch-WC GROHE Sensia® IGS  
UP-Dose für Elektroanschluss  
Positionierungshilfe für  
Elektroanschluss, 2 Wandwinkel  
mit Befestigungsmaterial



GROHE  
Whisper®



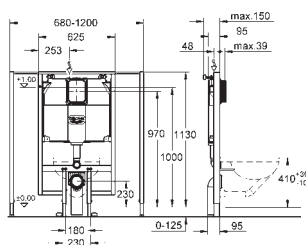
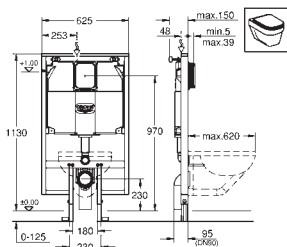
GROHE  
EcoJoy®



GROHE  
QuickFix®

VarioPort  
ToolFree  
Safety  
SpareFlush





**38 994 000**

**Rapid SL für Wand-WC**

für schmale Bäder

Spülkasten 80 mm

mit kleiner Revisionsöffnung

1,13 m Bauhöhe

Elementbreite 0,62 m

für Wandaufbau

Spülkasten 80 mm, 6 - 9 l

werkseitige Einstellung 6l und 3l

pneumatisches Ablaufventil mit

drei Funktionen:

2 Mengen oder Start & Stopp

oder nicht unterbrechbar

**38 995 000**

**Rapid SL für Wand-WC**

für schmale Bäder

Spülkasten 80 mm

mit kleiner Revisionsöffnung

1,13 m Bauhöhe, Elementbreite

variabel, 0,7 - 1,2 m

für Wandaufbau

Spülkasten 80 mm, 6 - 9 l

werkseitige Einstellung 6l und 3l

pneumatisches Ablaufventil mit

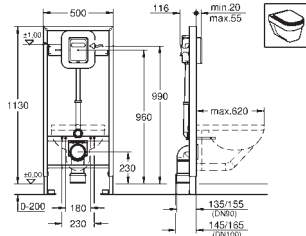
drei Funktionen:

2 Mengen oder Start & Stopp

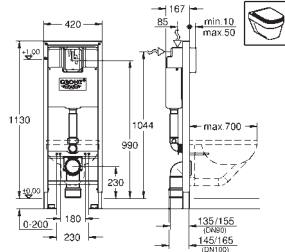
oder nicht unterbrechbar

Universell zur Vorwandmontage vor Massivwänden sowie vor und in Leichtbau Ständerwänden einsetzbar und kombinierbar mit Rapid Pro.

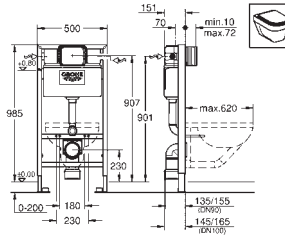
# GROHE RAPID SL FÜR WC



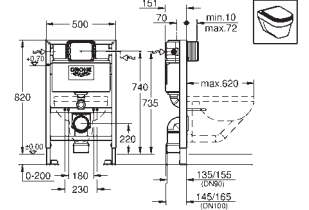
**38 519 001**  
**Rapid SL für WC**  
mit Druckspüler 6 – 9 l,  
Hand-/elektr. Betätigung,  
1,13 m Bauhöhe



**38 713 001**  
**Rapid SL für WC**  
mit Spülkasten 6 l,  
2-Mengen-/Start & Stopp-/  
1-Mengen-Spülung,  
0,42 m breit,  
1,13 m Bauhöhe



**38 525 001**  
**Rapid SL für WC**  
2-Mengen-/Start & Stopp-/  
1-Mengen-Spülung,  
Anschluss links/rechts/hinten,  
1,00 m Bauhöhe,  
Betätigung von vorn/oben



**38 526 000**  
**Rapid SL für WC**  
mit Spülkasten 6 – 9 l,  
2-Mengen-/Start & Stopp-/  
1-Mengen-Spülung,  
Anschluss links/rechts/hinten,  
0,82 m Bauhöhe,  
Betätigung von vorn/oben



GROHE  
Whisper®

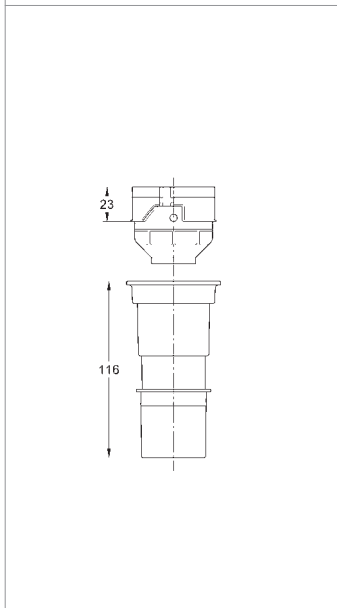
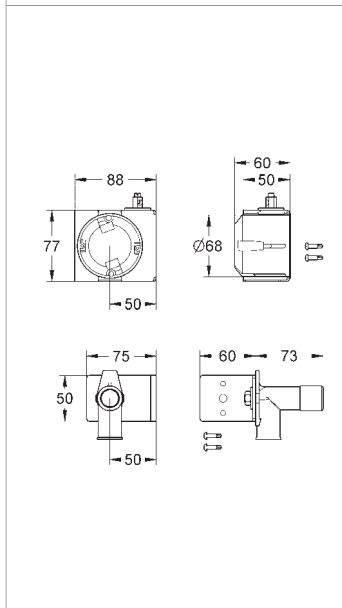
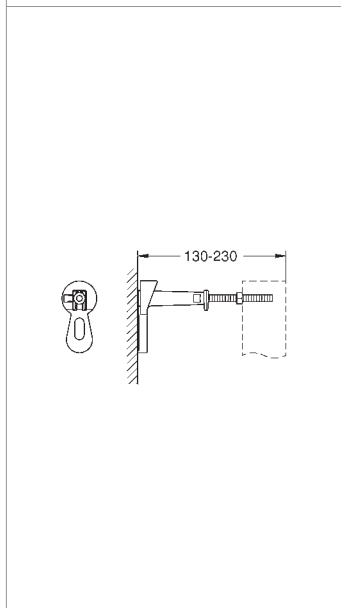
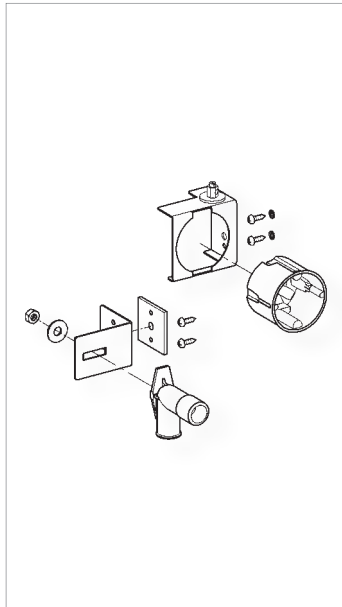


GROHE  
EcoJoy®



GROHE  
QuickFix®

GROHE features:  
VarioPort  
ToolFree  
Safety  
SpareFlush



**38 558 00M**

**Rapid SL Wandwinkel**  
für Vorwandmontage, 2 Stück



**38 925 000**

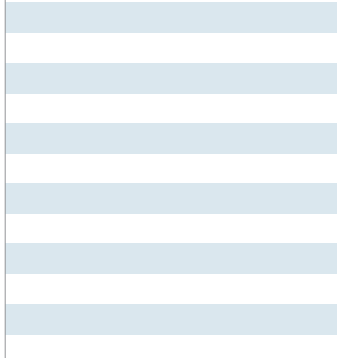
**Rapid SL Anschluss-Set für Dusch-WC**

für alle Rapid SL WC Elemente



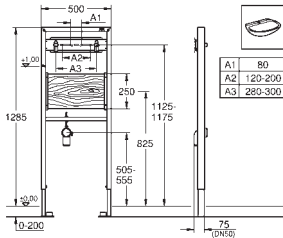
**42 333 000**

**4,5l Adapter GD2**

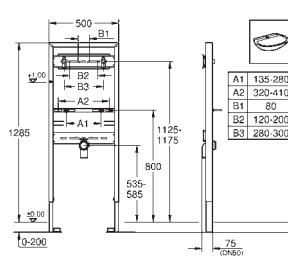


Universell zur Vorwandmontage vor Massivwänden sowie vor und in Leichtbau Ständerwänden einsetzbar und kombinierbar mit Rapid Pro.

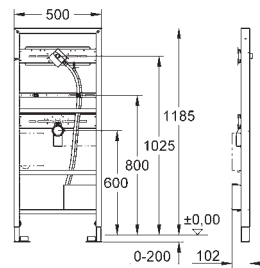
# GROHE RAPID SL FÜR WASCHTISCH UND AUSGUSS



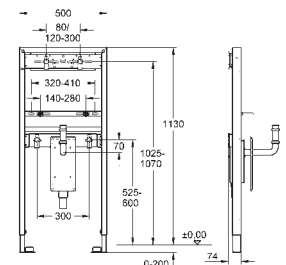
**38 544 000**  
**Rapid SL für Ausguss**  
für Wandbatterie,  
1,30 m Bauhöhe



**38 546 000**  
**Rapid SL für Waschtisch**  
für Wandbatterie,  
1,30 m Bauhöhe

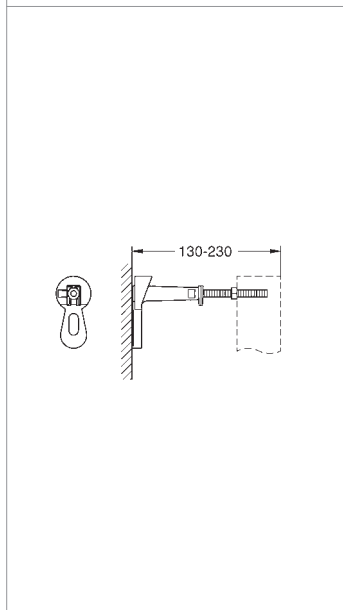
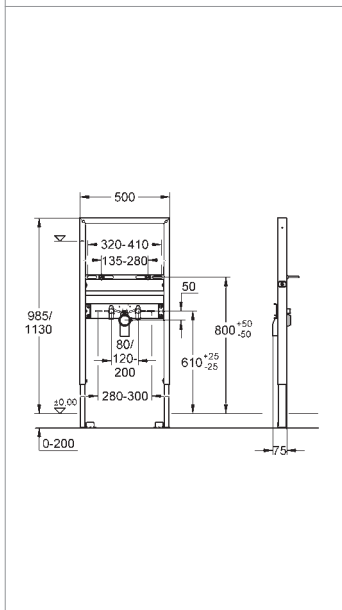
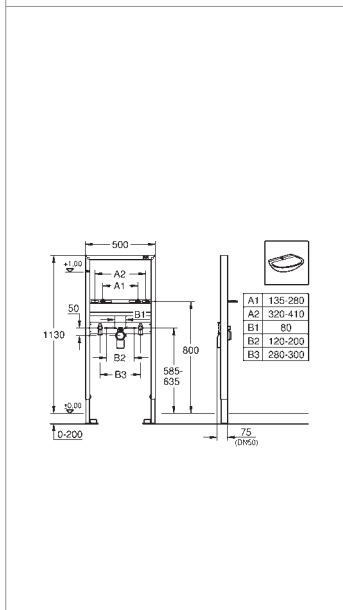


**38 748 001**  
**Rapid SL für Waschtisch**  
mit Rohbauset für Infrarot  
Elektroniken Allure E und  
Essence E, zum Anschluss an  
vorgemischtes oder Kaltwasser,  
1,13 m Bauhöhe



**38 625 001**  
**Rapid SL für Waschtisch**  
für Einloch- oder Wandbatterie mit  
UP-Geruchsverschluss,  
mit verstellbarem Ablaufbogen,  
verchromt,  
1,13 m Bauhöhe





**38 554 001**

**Rapid SL für Waschtisch**

für Einloch-Batterie, 1,13 m  
Bauhöhe, inkl. 2 schallgedämmte  
Armaturenanschlüsse DN 15

**38 541 000**

**Rapid SL für Waschtisch**

1,00 m Bauhöhe

**38 557 001**

**Rapid SL für Waschtisch**

wie 38 554 001, jedoch  
ohne Armaturenanschlüssen

**39 052 000**

**Rapid SL für Waschtisch**

höhenverstellbar  
für Einlochbatterie  
1,13 m Bauhöhe  
für Vorwand- oder  
Ständerwandmontage  
inkl. 2 schallgedämmte  
Armaturenanschlüsse DN 15

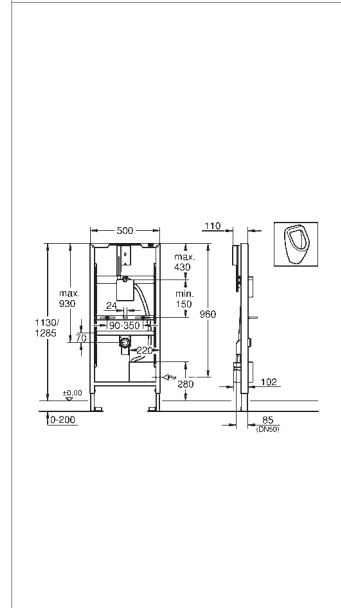
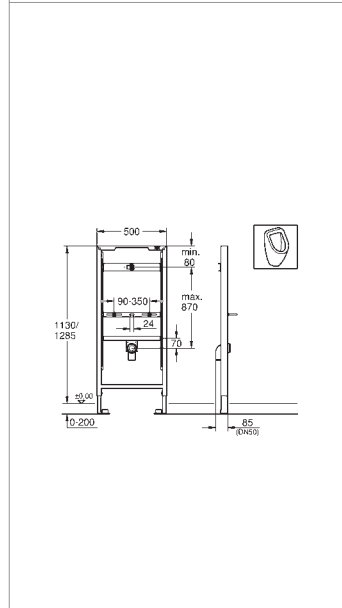
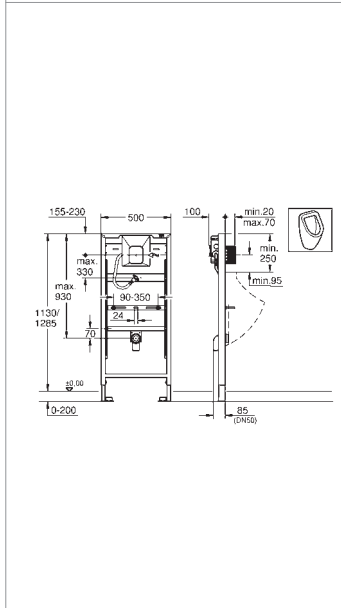
**38 558 00M**

**Rapid SL Wandwinkel**

für Vorwandmontage,  
2 Stück

Universell zur Vorwandmontage vor Massivwänden sowie vor und in Leichtbau Ständerwänden einsetzbar und kombinierbar mit Rapid Pro.

# GROHE RAPID SL FÜR URINAL



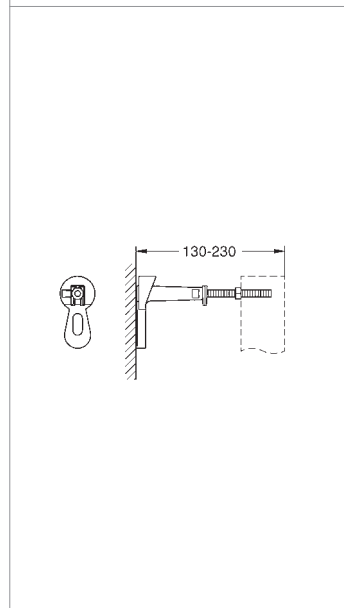
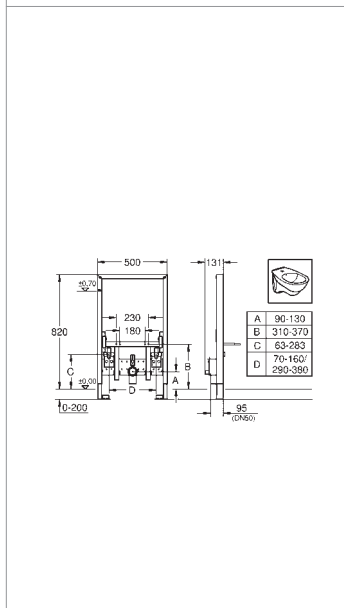
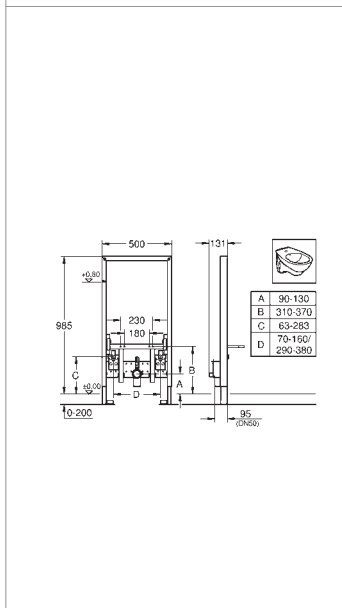
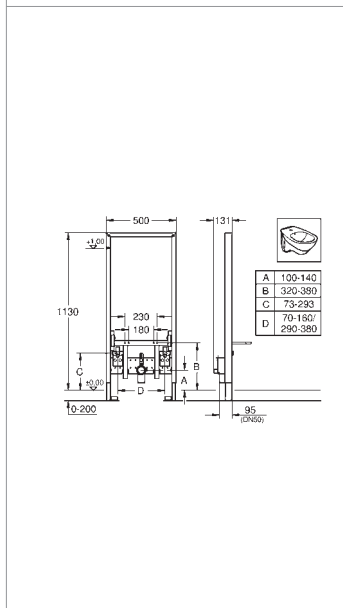
**38 786 001**  
**Rapid SL für Urinal**  
 Rapid SL für Urinal  
 mit GROHE Rapido U,  
 für manuelle Betätigung oder  
 Infrarot-Elektronik 6 V oder 230 V,  
 1,13 m und 1,30 m Bauhöhe

**38 517 001**  
**Rapid SL für Urinal**  
 ohne Armatur,  
 1,13 m und 1,30 m Bauhöhe

**38 511 001**  
**Rapid SL für Urinal**  
 mit Rohbau-Set für  
 Radar Elektronik,  
 1,13 m und 1,30 m Bauhöhe



# GROHE RAPID SL FÜR BIDET



**38 553 001**

**Rapid SL für Bidet**

1,13 m Bauhöhe

**38 545 000**

**Rapid SL für Bidet**

1,00 m Bauhöhe

**38 543 000**

**Rapid SL für Bidet**

0,82 m Bauhöhe

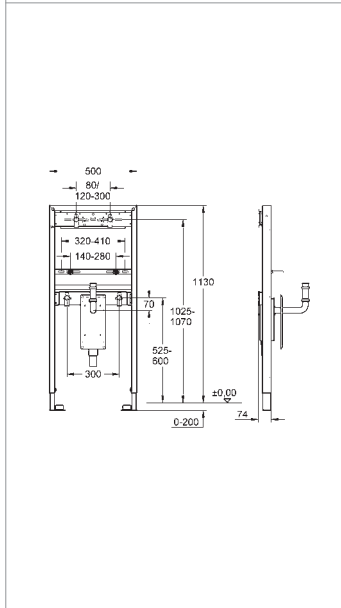
**38 558 00M**

**Rapid SL Wandwinkel**

für Vorwandmontage,  
2 Stück

Universell zur Vorwandmontage vor Massivwänden sowie vor und in Leichtbau Ständerwänden einsetzbar und kombinierbar mit Rapid Pro.

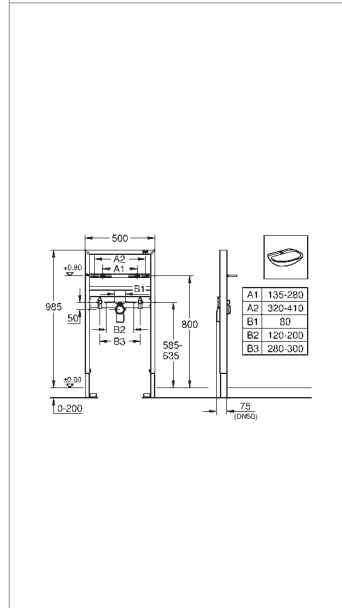
# GROHE RAPID SL BARRIEREFREI FÜR WC, WASCHTISCH



**38 625 001**

## Rapid SL für Waschtisch

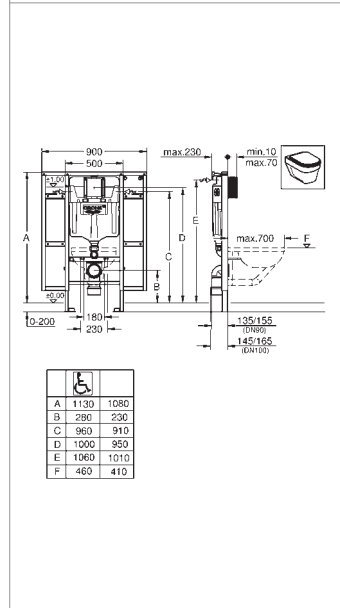
für Einloch- oder Wandbatterie  
mit UP-Geruchverschluss,  
mit verstellbarem Ablaufbogen,  
verchromt,  
1,13 m Bauhöhe



**38 541 000**

## Rapid SL für Waschtisch

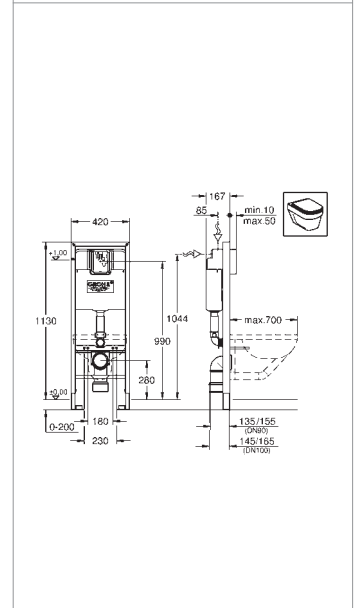
für Einloch-Batterie,  
1,00 m Bauhöhe



**39 140 000**

## Rapid SL für WC

mit Befestigung von  
Rückenstützen und Haltegriffen  
behindertengerechte Ausführung  
für WC-Becken 70 cm Ausladung  
für Vorwand- oder  
Ständerwandmontage  
1,13 m Bauhöhe  
Spülkasten GD 2, 6 - 9 I



**38 675 001**

## Rapid SL für WC

mit Spülkasten 6 I,  
2-Mengen-/Start & Stopp-/  
1-Mengen-Spülung,  
Anschluss hinten  
1,13 m Bauhöhe,  
0,42 m breit,  
für WC-Becken 70 cm Ausladung  
Montagehöhe 0,46 m,  
für Behinderte



GROHE  
Whisper®



GROHE  
EcoJoy®

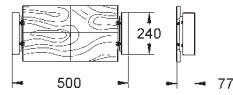


GROHE  
QuickFix®

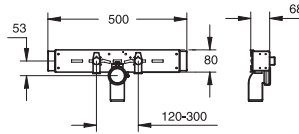
VarioPort  
ToolFree  
Safety  
SpareFlush



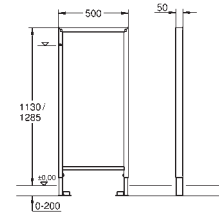
# GROHE RAPID SL RAPID SL ARMATURENHALTERUNGEN



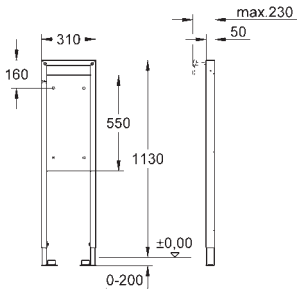
**38 652 000**  
**Rapid SL**  
**Armaturenhalterung**  
für UP-Armaturen und Raumlüfter,  
für Leichtbau-Ständerwand und  
Leerelemente,  
für GROHE Rapido



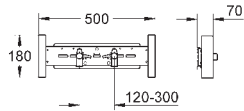
**38 437 000**  
**Rapid SL**  
**Armaturenhalterung**  
für Küchenspüle,  
für Leichtbau-Ständerwand



**38 548 001**  
**Rapid SL Leerelement**  
zum Einbau von  
Armaturenhalterungen  
1,13 m Bauhöhe



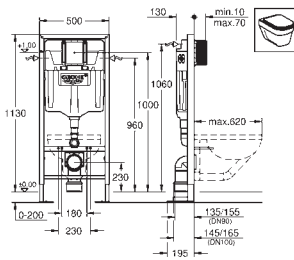
**38 559 001**  
**Rapid SL Halteelement**  
für die Befestigung von  
Stütz- und Haltegriffen in  
Leichtbauständerwänden oder  
Vorwandinstallationen  
1,13 m Bauhöhe



**37 998 000**  
**Rapid SL**  
**Armaturenhalterung**  
für AP-Armaturen,  
für Leichtbau-Ständerwand und  
Leerelemente

Universell zur Vorwandmontage vor Massivwänden sowie vor und in Leichtbau Ständerwänden einsetzbar und kombinierbar mit Rapid Pro.

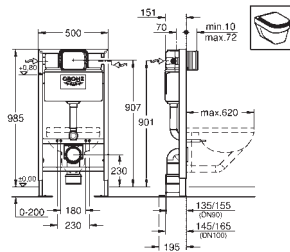
# GROHE RAPID SL FREISTEHENDE MONTAGE FÜR WC UND BIDET



**38 584 001**

**Rapid SL für WC**

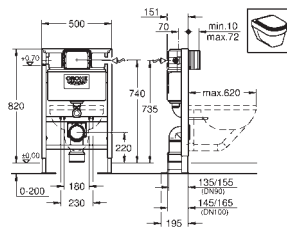
mit Spülkasten, 6 – 9 l, für  
Montage vor der Ständerwand  
oder freistehend,  
2-Mengen-/Start & Stopp-/  
1-Mengen-Spülung,  
Anschluss links/rechts/hinten,  
1,13 m Bauhöhe



**38 586 001**

**Rapid SL für WC**

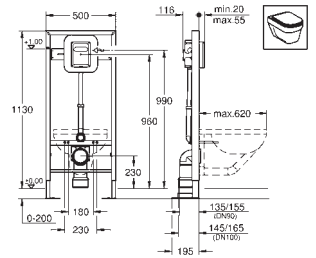
mit Spülkasten, 6 – 9 l, für  
Montage vor der Ständerwand  
oder freistehend,  
1,00 m Bauhöhe,  
Betätigung von vorn/oben



**38 587 000**

**Rapid SL für WC**

mit Spülkasten, 6 – 9 l, für  
Montage vor der Ständerwand  
oder freistehend,  
0,82 m Bauhöhe,  
Betätigung von vorn/oben



**38 585 001**

**Rapid SL für WC**

mit Druckspüler 6 – 9 l, für  
Hand-/elektr. Betätigung,  
1,13 m Bauhöhe



GROHE  
Whisper®

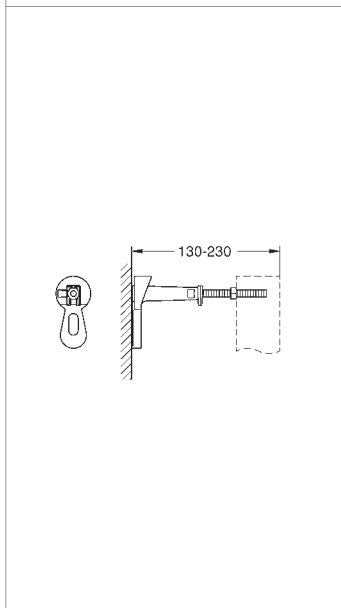
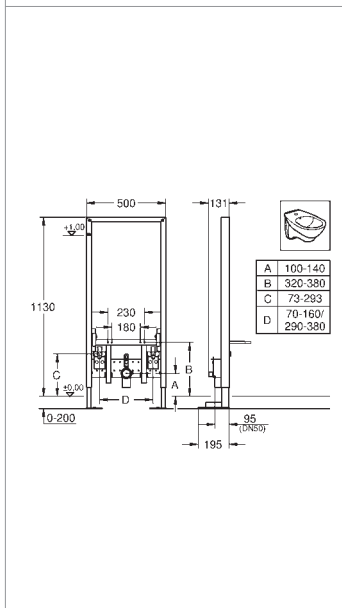


GROHE  
EcoJoy®



GROHE  
QuickFix®

GROHE features:  
VarioPort  
ToolFree  
Safety  
SpareFlush



**38 581 001**

**Rapid SL für Bidet**

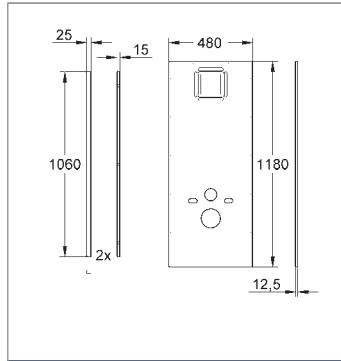
für Montage vor der  
Ständerwand oder freistehend,  
1,13 m Bauhöhe

**38 558 00M**

**Rapid SL Wandwinkel**

für Vorwandmontage,  
2 Stück

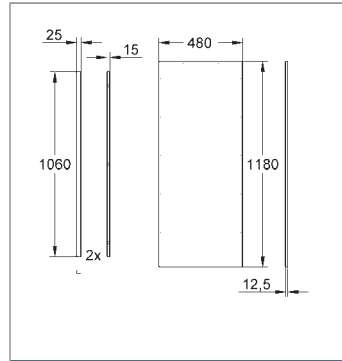
# GROHE RAPID SL VERKLEIDUNG UND ZUBEHÖR



**38 636 001**

**Rapid SL Verkleidung**

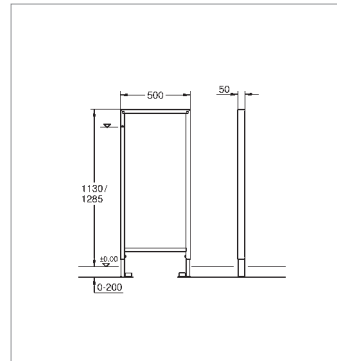
für WC,  
 1,13 m Bauhöhe



**38 630 001**

**Rapid SL Verkleidung**

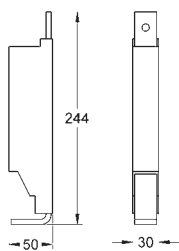
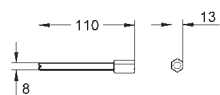
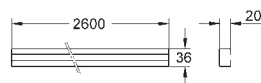
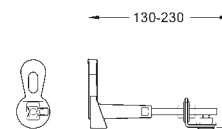
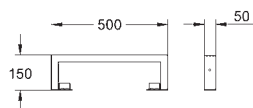
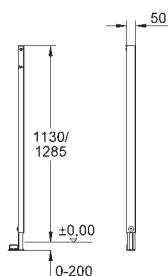
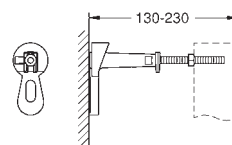
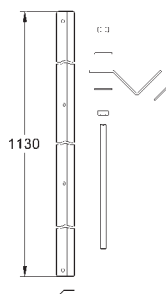
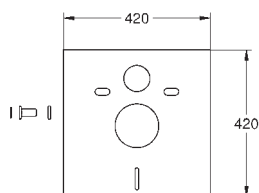
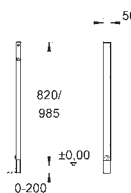
für Urinal, Bidet oder  
 Element-zwischenräume,  
 1,13 m Bauhöhe,  
 ohne Ausschnitte



**38 548 001**

**Rapid SL Leerelement**

1,13 m Bauhöhe,  
 zum Einbau von  
 Armaturenhalterungen

**38 779 000****Rapid SL Traverse**für WC-Becken mit einer  
Auflagefläche unter 20 cm**38 563 000****Verlängerungsset**für Rapid SL für WC,  
Bidet, Waschtisch, Urinal,  
für Wandabstand bis 330 mm**37 310 000****Elementeschiene**für Reihenmontage, mit  
Befestigungsmaterial,  
2600 x 36 x 20 mm**38 733 000****Rapid SL Montagewinkel**zur zusätzlichen Befestigung der  
WC-Elemente oder Element-  
montage ohne Bodenbefestigung**38 629 000****Rapid SL Verlängerung**für Bodenaufbau bis 350 mm  
Befestigungsmaterial  
nicht für Projektelemente**38 549 001****Rapid SL Stützelement**1,13 m und 1,30 m Bauhöhe  
für die Überbrückung von  
Elementabständen von 60 - 120 cm  
ohne Zubehör für Vorwandmontage**38 558 00M****Rapid SL Wandwinkel**für Vorwand-Montage  
für die Befestigung der Elemente  
am Mauerwerk oder vor der  
Ständerwand  
2 Stück**37 220 001****Rapid SL Wandwinkel**für die Befestigung von Seiten-  
verkleidungen und Zwischenplatten  
am Mauerwerk, 1,13 m, 1,00 m  
und 0,82 m Bauhöhe,  
Schenkellänge 50 x 25 mm**38 562 001****Rapid SL Eckmontageset**für WC, Bidet, Waschtisch, Urinal  
Eckabstände max. 625 mm  
2 Wandwinkel 1,13 m  
135°**37 131 000****Schallschutz-Set**für WC  
Schallschutzmatte  
2 Gummihülsen**38 550 000****Rapid SL Stützelement**0,82/1,00 m Bauhöhe  
für die Überbrückung von  
Elementabständen von 60-120cm  
ohne Zubehör für  
Vorwandmontage



# GROHE UNISET

Uniset ist ein Vorwandinstallationssystem zum Ummauern, das durch eine geschlossene Ummantelung gekennzeichnet ist. Die Installation mit Uniset funktioniert besonders zeit- und platzsparend: So lassen sich dank Uniset interessante Grundrisslösungen mit optimaler Raumaufteilung planen und umsetzen.



# GROHE UNISET FLEXIBEL GESTALTEN, SCHNELL UND EINFACH MONTIEREN



- Einfaches Ummauern statt umständliches Ausmauern
- Vielseitig einsetzbar:
  - für alle Sanitärobjekte und Bauhöhen
  - in Schienenmontage oder als freistehende Montage
- Komplett vormontierte Elemente
- Universelle Plattform – passend für alle WC-Betätigungsplatten (über 130 Wahlmöglichkeiten)
- Geprüfte Sicherheit zur Belastbarkeit: 400 kg am WC, 150 kg am Waschtisch
- Ein Ablaufventil für alle Spülkästen und alle Spülfunktionen: 2-Mengen, Start/Stop, 1- Menge



GROHE  
Whisper®



GROHE  
EcoJoy®



GROHE  
QuickFix®



\* Für unsere Unterputzspülkästen in Uniset bieten wir eine verlängerte Herstellergarantie von 10 Jahren an. Unsere ausführlichen Garantiebestimmungen finden Sie auf [www.grohe.de](http://www.grohe.de)

**GROHE features:**  
VarioPort  
ToolFree  
Safety  
SpareFlush





GROHE QuickFix® garantiert die beispielhaft flexible und schnelle Montage: Das Ergebnis sind kürzere Montagezeiten.

GROHE Whisper® bietet besten Schallschutz für benachbarte Räume. Dank leiser Armaturen und entkoppelter Rohrhaltungen werden keine Geräusche mehr in den Baukörper übertragen.

Safety bedeutet höchste Sicherheit. Garantierte Belastbarkeit von 400 kg am WC und 150 kg am Waschtisch.

## TECHNISCHE MERKMALE

Genopptes EPS Gehäuse als Putzgrund und Schallschutz

Geringes Gewicht  
(Uniset für WC = nur 7 kg)

Befestigungspunkte für das Zubehör freistehende Montage und Tragestützen

Mittelachsenkorrektur durch Verschiebung der Wandhalter auf der Montageschiene

Werkzeuglose Befestigung des Ablaufbogens

Ablaufschelle mit 2-stufiger Tiefenverstellung

Bogen Ø 90 mit Reduktions-Stück Ø 90/110

# GROHE UNISET KOMPAKTE LÖSUNG ZUM UMMAUERN

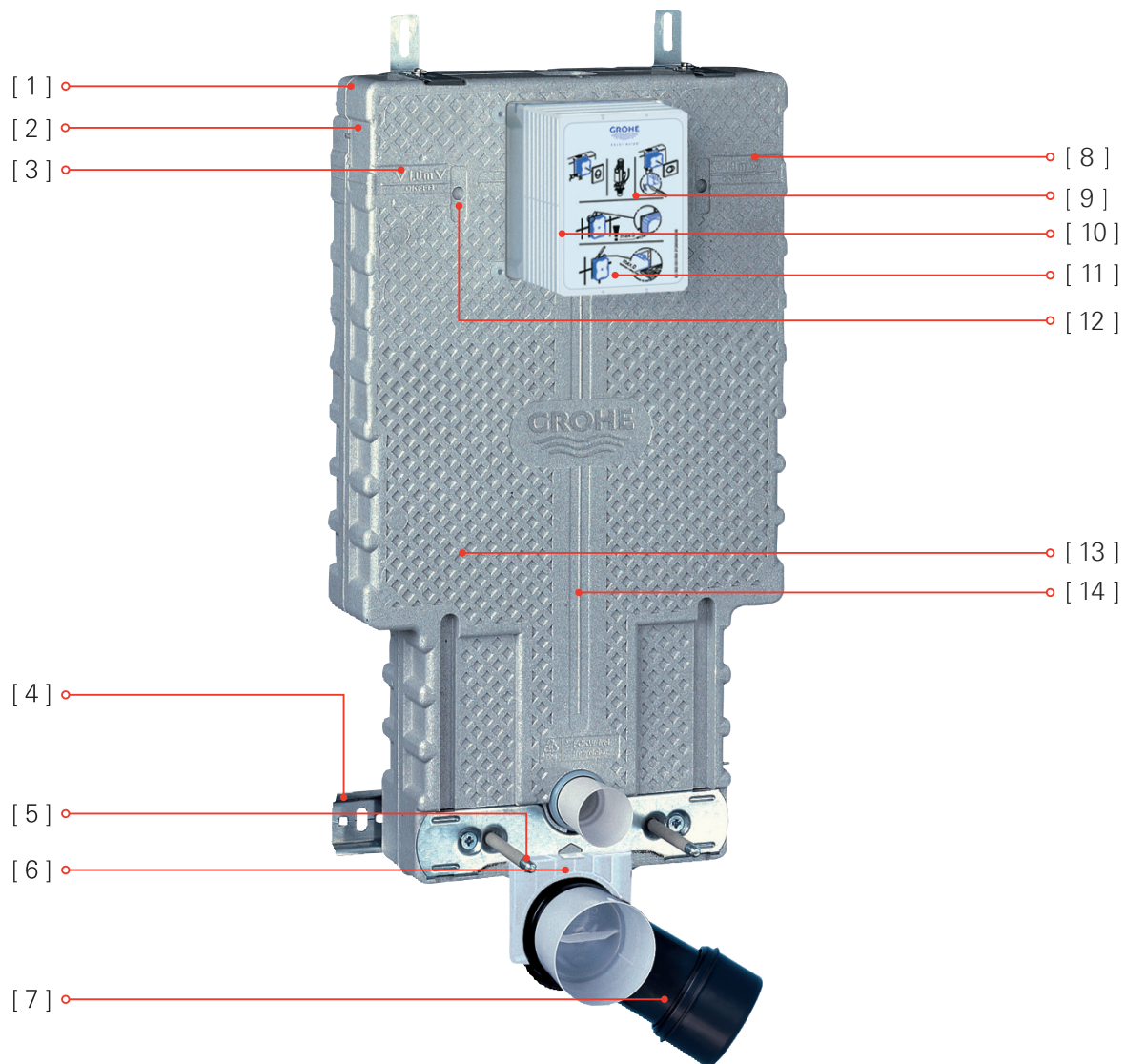
Das bewährte, moderne Modulsystem ist am graugenoppten EPS-Gehäuse sofort zu erkennen. Uniset verfügt über vielfältige praktische Funktionen: Es ist Putzgrund, verbessert den Schallschutz und bildet einen kompakten, schützenden Rahmen für die Ablauftechnik. Uniset hat das umständliche Ausmauern durch ein einfaches Ummauern abgelöst.

## ELEMENT

- [ 1 ] Schacht zur Verlegung der Rohrleitung, an der Rückseite, Wasseranschluss von links/rechts/hinten oder oben
- [ 2 ] Leichtes Gehäuse aus EPS, ohne scharfe Blechkanten
- [ 3 ] Geschlossenes Modul aus robustem EPS- Material, kein Ausmauern
- [ 4 ] Aus der Verpackung direkt an die Wand. Für eine noch schnellere Tiefenverstellung und Montage ist die Wandschiene jetzt werkseitig vormontiert
- [ 5 ] 400 kg Belastbarkeit des WCs
- [ 6 ] Schallschutz nach DIN 4109, Einsatz in Bereichen mit höchsten Schallschutzanforderungen. Komfortschallschutz 24 dB(A)
- [ 7 ] Bogen Ø 90 mit Reduktions-Stück Ø 90/110

## SPÜLKASTEN

- [ 8 ] Werkzeuglos montierbarer Wasseranschluss mit Eckventil. Spindel austauschbar
- [ 9 ] Je nach Fliesenbild oder Design-Vorgaben können die WC-Betätigungsplatten mit dem variablen Revisionsschacht wahlweise horizontal oder vertikal montiert werden.
- [ 10 ] Der Revisionsschacht wird werkzeuglos eingerastet, der Halterahmen mit nur zwei Schrauben befestigt. Vertikal oder horizontal einsetzbar.
- [ 11 ] Ein QR-Code, der in jedem GD2-Spülkasten aufgedruckt ist, führt zu allen Infos wie Artikelnummer, Ersatzteilliste und Maßzeichnungen.
- [ 12 ] Füllventil, Armaturengruppe I, füllt 6 l Spülmenge in 30 Sek. auf; ab 0,5 bar Fließdruck einsetzbar.
- [ 13 ] SpareFlush behebt Spülprobleme bei der Ausspülung des WCs:  
Zusätzlich zum 6 l Spülvolumen stehen immer 3 l Sicherheitsspülmenge zur Verfügung.
- [ 14 ] Pneumatisches Ablaufventil AV1 mit einem Schlauchanschluss für 3 Funktionen:
  - 2-Mengen-Spülung
  - Start/Stopp-Spülung
  - 1-Mengen-Spülung



# GROHE UNISET MONTAGE „EINFACH WIE AUF SCHIENEN“

Eine Besonderheit der Installation von Uniset-Elementen liegt in der einzigartigen Schienen Technik begründet. Die Wandschienen können ohne Elemente vorinstalliert werden; beim Einbau von Uniset verfügt der Installateur über reichlich „Spielraum“ nach links und rechts, um die Position perfekt zu justieren. Noch nie war insbesondere das Ummauern von WC- und Urinal-Spülkästen so einfach! Uniset schafft deshalb neue Gestaltungsräume für die Badarchitektur: Freistehende Wände sind besonders geeignet, um Funktionsbereiche in Bädern voneinander zu trennen. Zur freistehenden Montage werden als Zubehör lediglich Standkonsolen benötigt, die auf dem Rohfußboden befestigt werden.

## 1. Rohinstallation

- WC-Elemente mit Spülkasten, 6–9 l, 38 643 001
- Waschtisch-Element (für Standbatterie) 38 576 000
- Bidet-Element 37 578 001

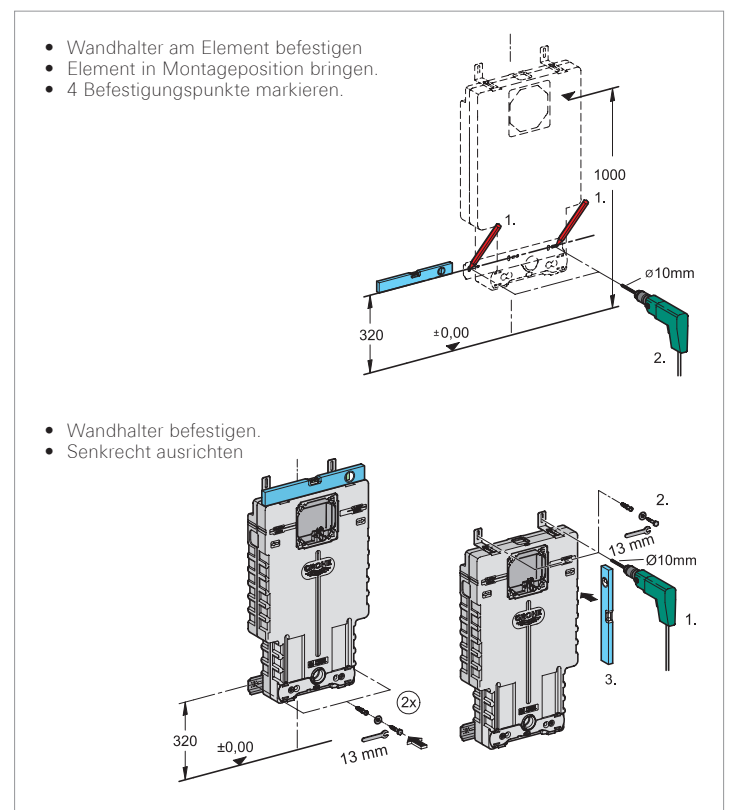
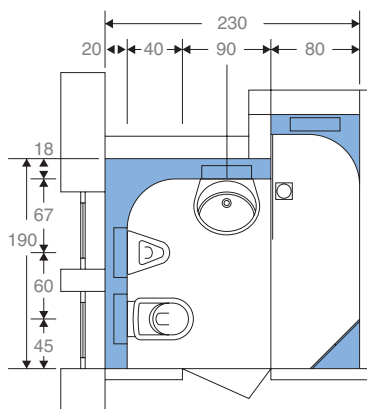
## 2. Ummauern, Verputzen, Verfliesen

## 3. Fertiginstallation

### Montage der Abdeckplatten

- für WC: Abdeckplatte Skate Cosmopolitan, Hochformat, chrom, 38 732 000

## Rohinstallation



Ummauern, Verputzen, Verfliesen

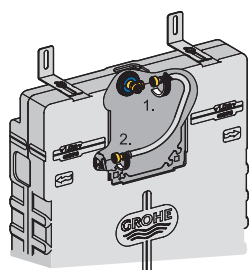
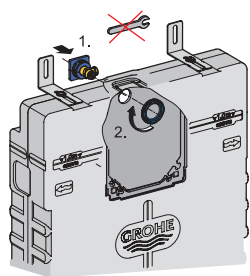


Fertiginstallation

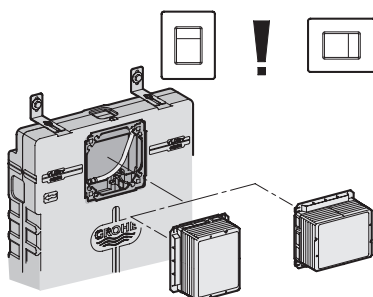


- Wasseranschluss und Eckventil montieren.

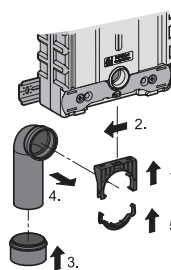
- Flexiblen Schlauch montieren.



- Revisionschacht senkrecht oder waagrecht montieren.
- Bei waagerechter Montage Ecke abschneiden.

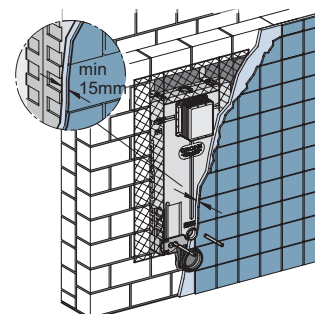


- Ablaufbogen montiere



- Element ummauern und Übergänge zum Mauerwerk mit Armierung abdecken.

Minimaler Putzaufbau, inklusive Fliesen: 15 mm.



# GROHE UNISET DIE FREISTEHENDE MONTAGE: SICHER UND STABIL

Freistehende Wände sind ein Gestaltungselement, das besonders geeignet ist, um Funktionsbereiche in Bädern voneinander zu trennen. Zur freistehenden Montage werden als Zubehör Standkonsolen benötigt, die auf dem Rohfussboden befestigt werden. Die montierten Elemente sind von beiden Seiten zugänglich und können perfekt ausgerichtet werden.

## ROH- BIS FERTIGINSTALLATION IN EINEM BEISPIEL

### 1. Rohinstallation

- WC-Elemente mit Spülkasten, 6–9 l, 38 643 001
- Bidet Element 37 578 001
- Standkonsolen (für WC und Bidet)  
37 573 000

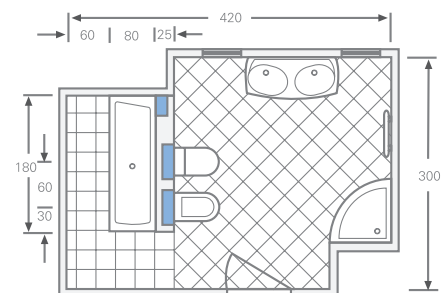
### 2. Ummauern, Verputzen, Verfliesen

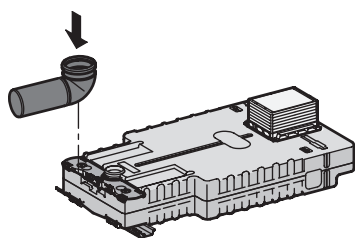
### 3. Fertiginstallation

Montage der Abdeckplatten

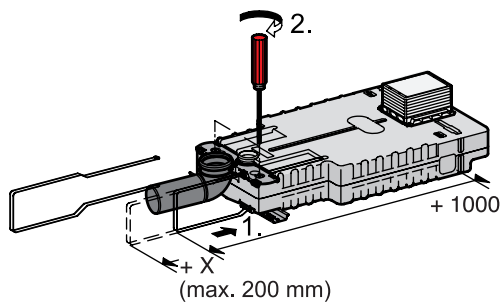
- für WC: Abdeckplatte Nova Cosmopolitan, Hochformat, chrom, 38 765 000 und Armaturen für Bidet, Waschtisch, Brause, Wanne sowie Accessoires.

Durch die freistehende, niedrige Wand wird eine positive, großzügige Raumwirkung erreicht.

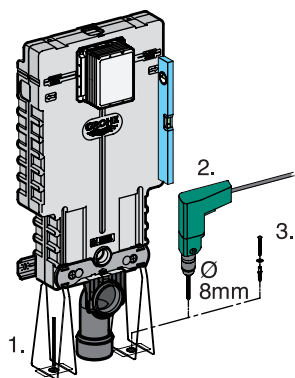




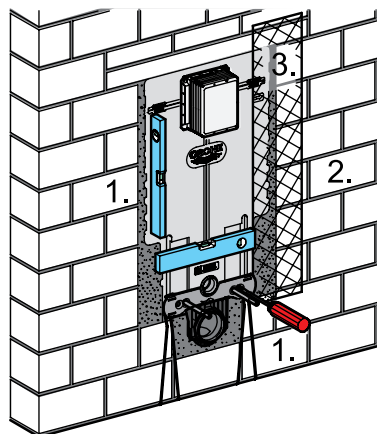
- Maueranker an der Schiene befestigen.



- Elementfüße montieren, ca. Montagehöhe einstellen.




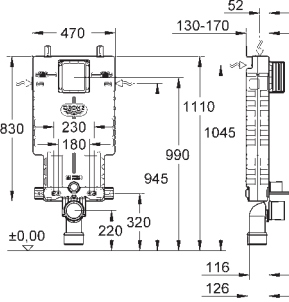
- Am Boden befestigen.
- Bei Bedarf die oberen Befestigungslaschen montieren.




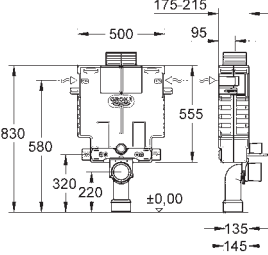
- Ausrichten und Befestigungssatz festziehen.
- Ummauern, Übergänge auf beiden Wandseiten mit Armierung abdecken.

**Min. Putzaufbau, inkl. Fliesen: 15 mm.**


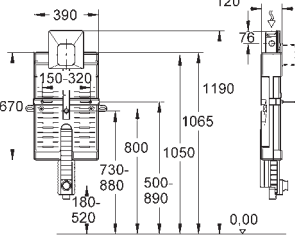
# GROHE UNISET WC URINAL WASCHTISCH


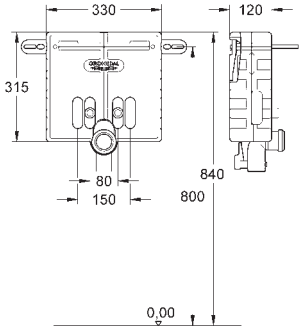
**38 643 001**  
**Uniset für WC**  
mit Spülkasten 6 – 9 l,  
2-Mengen-/Start & Stopp-/  
1-Mengen-Spülung,  
Wasseranschluss von links,  
rechts, hinten oder oben,  
zum Ummauern

**38 415 001**  
**Uniset für WC**  
mit Spülkasten 6 – 9 l,  
0,82 m Bauhöhe,  
2-Mengen-/ Start & Stopp-/  
1-Mengen-Spülung,  
Wasseranschluss von links, rechts  
oder oben,  
Betätigung von vorn oder oben

**38 785 000**  
**Uniset für Urinal**  
Betätigung oder Infrarot Elektronik  
6 V oder 230 V

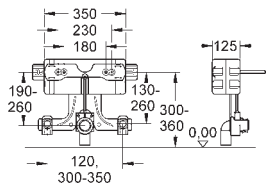
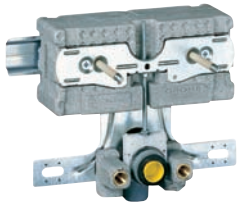
**37 576 000**  
**Uniset für Waschtisch**  
für Einlochbatterie



VarioPort  
ToolFree  
Safety  
SpareFlush

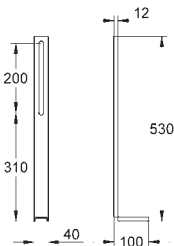


# GROHE UNISET BIDET ZUBEHÖR



**37 578 001**

**Uniset für Bidet**



**37 304 000**

**Uniset Tragestützen**

für WC und Bidet,  
für Vorwandinstallation

**37 310 000**

Elementschiene  
für Reihenmontage  
Befestigungsmaterial  
2600 x 36 x 20 mm  
Montageset für die  
Befestigung von 3 Rapid- oder  
Uniset-Elemente



**37 573 000**

**Uniset Standkonsolen**

für WC und Bidet,  
für freistehende Installation  
(nicht für Bauhöhe 0,82 m)



GROHE PROFESSIONAL  
WORK SMARTER

# GROHE SPÜLSYSTEME

Wandeinbau oder Aufputz-Montage? Bei der Planung und Installation von Spülungen für WCs und Urinalen hängt diese Entscheidung zumeist davon ab, ob die Anlagen in einem neuen Sanitärraum geplant oder bestehende Bäder saniert werden. So ist es wirtschaftlich sinnvoll, die vorhandene Aufputz-Technik durch sparsame, aber effektive Spültechnik von GROHE auszutauschen, während im Neubau zumeist Unterputz-Installationen zum Einsatz kommen.

Druckspüler oder Spülkasten? Beide Varianten haben jeweils ihre Vorzüge, und GROHE bietet für beide Systeme vielfältige Möglichkeiten, die dank sparsamer GROHE Technologien sehr wirtschaftlich, effektiv zuverlässig und wartungsfreundlich arbeiten. Mit hochwertigem Design setzen sowohl Wandeinbau-WC-Spülkästen als auch Druckspüler in jedem öffentlichen oder halböffentlichen Sanitärraum deutliche Akzente. GROHE Urinalspülungen gibt es für alle Einbau-Bedingungen und Anforderungen an Hygiene und Vandalen Sicherheit. So sind manuelle Lösungen sehr günstig zu installieren, während berührungslose Steuerungen – ob per Radar oder Infrarotstrahl-Erfassung – den Fokus auf die Hygiene richten. Unterputzlösungen sind sowohl bei manuellen als auch bei berührungslosen Steuerungen grundsätzlich zu favorisieren, wenn Schutz vor Vandalen im Vordergrund steht.

- Komplettes Sortiment: Vielseitiges Programm aus Druckspülern und Spülkästen für das WC (Auf- oder Unterputz, manuell oder elektronisch), verschiedenste manuelle oder berührungslose Steuerungen für Urinale
- GROHE EcoJoy®: bedarfsgerecht, wirtschaftlich und ressourcenschonend
- Sicher und zuverlässig im Dauereinsatz
- TouchFree: berührungslose Bedienung, optimale Hygiene
- LongLifeBattery: hohe Standzeit durch einzigartige Niedrig-Energie-Elektronik (7 Jahre / 150 Zyklen pro Tag)
- GROHE StarLight®: widerstandsfähige Oberflächen
- Reinigungsfreundliche Gestaltung
- Wartungsarm im Langzeitbetrieb

# GROHE WC-ANLAGEN ÜBERZEUGEND SCHON AUF DEN ERSTEN BLICK

Top-Hygiene, einfache Bedienung und langfristig ein ebenso wirtschaftlicher wie nachhaltiger Betrieb sind Kernfaktoren für die Planung von WC-Anlagen im öffentlichen und halböffentlichen Bereich. Der sparsame Einsatz der Ressourcen zahlt sich hier bei jeder WC-Nutzung aus. Sowohl Druckspüler als auch Spülkästen von GROHE werden allen Anforderungen an Wirtschaftlichkeit, Hygiene, Funktionalität und Design in zahlreichen Varianten gerecht. Das umfangreiche GROHE Druckspüler- und Spülkasten-Programm stellt außer den „klassischen“ Auf- und Unterputz-Produkten für WCs verschiedene Elektronik-Lösungen zur Verfügung.

## WANDEINBAU SPÜLKASTEN

Optisch höchst elegant, ist für den Nutzer bei dieser Lösung ausschließlich die Betätigung sichtbar – der Großteil der Technik „verschwindet“ hinter der Verfliesung. Sowohl das GROHE Rapid SL-Sortiment (ab Seite 48) als auch das GROHE Uniset-Programm (ab Seite 82) liefern zahlreiche Einbauvarianten für alle Installationsanforderungen und Design-Vorgaben.



SEITE 102

## WANDEINBAU DRUCKSPÜLER MANUELL

Die formschönen Betätigungen Surf und Skate sind bereits Klassiker für die Auslösung der Spülung. Für den öffentlichen Bereich empfiehlt sich besonders die Abdeckplatte Skate in der Vandalismus geschützten Edelstahlausführung, da sie sowohl besonders glatt und reinigungsfreundlich als auch keimabweisend ist.



SEITE 104



## WANDEINBAU DRUCKSPÜLER ELEKTRONISCH

Eine extrem hygienische Variante für WC-Spülungen im öffentlichen Bereich sind berührungslos gesteuerte Unterputz-Druckspüler, weil der Nutzer keinen Bedienknopf anfassen muss, über den Keime übertragen werden könnten. Nach jeder WC-Benutzung erfolgt die Spülung bedarfsgerecht und automatisch.

SEITE 105



## AUFPUTZ-SPÜLKASTEN MIT START/STOPP-TASTE

Einfach zu installieren, eignen sich Aufputz-Spülkästen ideal für die Renovierung. Überzeugend ist auch die Funktionalität: Nach der 1. Betätigung fließt die volle Spülmenge ab, und mit der 2. Betätigung kann der Spülvorgang vorzeitig beendet werden.

SEITE 106



## AUFPUTZ-DRUCKSPÜLER

Druckspüler besitzen den Vorteil der ständigen Spülbereitschaft: Bei jeder Betätigung steht die Spülmenge unmittelbar zur Verfügung. Der WC-Druckspüler Rondo A.S. überzeugt mit starker Leistung, aber auch mit einer attraktiven Optik. Dabei arbeitet er sehr leise.

SEITE 107

# GROHE WC-ANLAGEN WANDEINBAU-SPÜLKASTEN IN RAPID SL UND UNISET.

## Schneller Anschluss, kleine Abdeckplatten.

Schnelle Montage und universelle Anschlussmöglichkeiten zeichnen diesen UP-Spülkasten aus. Allein die Aussparung im hinteren Deckelbereich für den Anschluss von hinten, die weiteren 2 Anschlussöfferten von links oder rechts, sowie der bequem ohne Werkzeug montierbare Wasseranschluss lassen für den Installateur keinen Wunsch offen. Dazu die konsequente Entscheidung für die optisch schönere, kleine Abdeckplatte, die Sicherheit eines 6 -9 l-Spülkastens und die optimale Pneumatik Betätigung mit ihrer leichteren Montage. Alles in allem: Mehrwert für den Sanitär-Fachmann und den Betreiber.

## Die Abdeckplatten: Eine zeitsparende Montage.

Die 156 x 197 mm kleinen Abdeckplatten sind aufgrund modernster, pneumatischer Ablaufventiltechnik reine Alleskönner: Große Taste drücken = volle Wassermenge, die durch Druck auf die kleine Taste unterbrechbar ist. Kleine Taste drücken = kleine Spülmenge. Besser können Sie nicht Wasser sparen.





#### Die kleinen Abdeckplatten für

- 2-Mengen-Technik und Start/Stop-Spülung auf einer Platte.
- 1-Mengen-Spülung für mehr Sicherheit im gewerblich/öffentlichen Bereich, denn die volle Wassermenge beugt Verstopfungen der Abwasserleitung vor.



#### 1. Skate Cosmopolitan mit 3 Funktionen:

- Nur große Taste: volle Spülmenge.
- Nur kleine Taste: halbe Spülmenge.
- Kleine Taste nach großer Taste: Unterbrechung der Spülmenge.

Skate Cosmopolitan in 2 Ausführungen:  
Hoch- oder Querformat.



#### 2. Skate Air mit 1-Mengen-Technik, nicht unterbrechbar.

Der Druckknopf taucht beim Auslösen nicht in die Platte ein, die Betätigung ist somit ideal für den Handicap-Bereich.

Ausgezeichnete Handicap-Betätigung:  
Die Skate Air für 1-Mengen-Spülung besitzt das GGT-Siegel „Gut“. Der 20 mm vorstehende Betätigungsknopf ist für Personen mit eingeschränkter Greif- und Bewegungsfreiheit äußerst gut geeignet.



Für den Einbau der Abdeckplatte montieren Sie den Revisionsschacht wahlweise vertikal oder horizontal vor den Spülkasten. Er dient gleichzeitig wahlweise vertikal oder horizontal vor den Spülkasten. Er dient gleichzeitig als Rohbauschutz und wird bei der Fertigmontage einfach mit einem Messer fliesenbündig gekürzt.

# GROHE WC-ANLAGEN WANDEINBAU – DRUCKSPÜLER MANUELL – UNAUFFÄLLIG, ABER EFFEKTIV



## TECHNISCHE MERKMALE

Geräuschklasse / Armaturengruppe 1

Spülmenge 6 bis 9 l einstellbar

Spülstrom 1,0 bis 1,3 l/s;  
integrierte Spülstromregulierung

Fließdruck min. 1,2 bar für  
Normaldruck-Variante, Niederdruck-  
Variante bereits ab 0,6 bar einsetzbar

Integrierte Vorabspernung

Verdeckt verschraubte Befestigung  
der Betätigungsplatten aus Metall

Gerade im Austausch und bei Modernisierungen erfreuen sich Druckspüler auch heute noch großer Beliebtheit, zumal die Investitionen für die Betreiber sehr überschaubar sind. Auch im langfristigen Betrieb gestaltet sich der Einsatz der robusten und langlebigen Armaturen sehr wirtschaftlich. Jederzeit spülbereit, sind Druckspüler sehr leistungsstark und effektiv. Und in der Unterputz-Variante offenbaren sie optische Vorzüge. Surf und Skate sind bereits Klassiker in Objekten überall auf der Welt.

- Einsatzgebiete hauptsächlich in halböffentlichen, öffentlichen und gewerblichen Objekten wie Flughäfen, Gastronomie, Stadien, Sportstätten, Freizeitanlagen
- Jederzeit spülbereit nach Bedarf
- Umfassendes Angebot: Abdeckplatten im Skate- und Surf-Design, Coordinated Design zu Urinal-Betätigungen
- Schutz gegen Vandalismus



GROHE  
StarLight®



GROHE  
EcoJoy®

GROHE features:  
EcoCare  
VarioPort  
ToolFree  
SpareFlush



# GROHE WC-ANLAGEN WANDEINBAU – DRUCKSPÜLER ELEKTRONISCH – HÖCHST HYGIENISCH



## TECHNISCHE MERKMALE

Geräuschkategorie / Armaturengruppe 1

Spülmenge 3 bis 9 l einstellbar

Spülstrom 1,0 bis 1,3 l/s; integrierte  
Spülstromregulierung

Fließdruck min. 1,2 bar

Anschlussspannung 230V

7 voreingestellte Programme

- mit 24h oder 72h Spülung
- zeit- oder Benutzerabhängig
- mit Reinigungsmodus
- mit Fernbedienung einstellbarer  
Reflektionsbereich

Hohe IP Schutzarten

Zertifizierung: IP 59K

Integrierte Vorabspernung

Edelstahlplatte: Befestigung  
verdeckt verschraubt

Elektronisch gesteuerte Unterputz-Druckspüler am WC bieten optimale Hygiene für den Nutzer und hohe Wirtschaftlichkeit für den Betreiber. Die Spülung erfolgt automatisch nach jeder Benutzung – bedarfsgerecht und berührungslos gestartet. Dies verhindert Keimübertragungen unter den Nutzern, weil kein Bedienknopf angefasst werden muss. Zugleich ist diese Form der Spülauslösung behinderten- und seniorengerecht.

- Einsatzgebiete hauptsächlich in halb-öffentlichen, öffentlichen und gewerblichen Objekten wie Flughäfen, Gastronomie, Stadien, Sportstätten, Freizeitanlagen
- Optimale Hygiene durch berührungslose Auslösung der WC-Spülung
- Behinderten- und seniorengerecht
- Abdeckplatten im Skate- und Surf-Design, Coordinated Design zu Urinal-Betätigungen,
- Edelstahlvarianten



GROHE  
StarLight®



GROHE  
EcoJoy®

# GROHE WC-ANLAGEN AUFPUTZ-SPÜLKASTEN – SPARSAM MIT START/STOPP



## TECHNISCHE MERKMALE

Geräuschklasse / Armaturengruppe 1

Spülmenge 6 bis 9 l einstellbar

Fließdruck min. 0,5 bar

Wiederauffüllung:  
6 l in nur 27 Sek. bei 3 bar

Einbau vor der Wand  
(Standard) oder hinter der Wand  
mit pneumatischer Fernbetätigung

Schwitzwasserisolierung

Wasseranschluss von links,  
rechts oder hinten möglich

Aufputz-Spülkästen sind eine ebenso einfache wie günstige Renovierungslösung. Schnell lassen sie sich an Ort und Stelle installieren. Einfach und effektiv ist auch die Bedienung: Einmal betätigt, fließt die volle Spülmenge ab. Mit der 2. Betätigung wird der Spülvorgang vorzeitig beendet.

- Einsatzgebiete hauptsächlich in halb-öffentlichen Objekten und im Wohnungsbau
- Einfache und kostengünstige Installation; überwiegend im Austausch von Aufputz-Spülkästen
- Sparsamer Wasserverbrauch: einfaches Stoppen der Spülung durch erneutes Betätigen der Auslösung



GROHE  
StarLight®



GROHE  
EcoJoy®

GROHE features:  
EcoCare  
VarioPort  
ToolFree  
SpareFlush

# GROHE WC-ANLAGEN AUFPUTZ-DRUCKSPÜLER RONDO A.S. – ATTRAKTIV UND STARK



## TECHNISCHE MERKMALE

Geräuschklasse / Armaturengruppe 1

Spülmenge 6 bis 9 l einstellbar

Spülstrom 1,0 bis 1,3 l/s; integrierte  
Spülstromregulierung

Fließdruck min. 1,2 bar, Niederdruck  
bereits ab 0,6 bar einsetzbar

Mit oder ohne integrierte Vorabsperrung

Behördenausführungen erhältlich

Optisch eher klein gehalten, überzeugt der attraktive Aufputz-WC-Druckspüler Rondo mit starker Leistung: klein, kompakt, robust. Die Spülmenge steht bei jeder Betätigung unmittelbar zur Verfügung.

- Einsatzgebiete hauptsächlich in halb-öffentlichen, öffentlichen und gewerblichen Objekten wie Flughäfen, Gastronomie, Stadien, Sportstätten, Freizeitanlagen
- Nachhaltiger und wirtschaftlicher Einsatz; geeignet für WC und Ausgussbecken
- Modernes Cosmopolitan Design, optimale Handhabung
- Schutz gegen Vandalismus



GROHE  
StarLight®

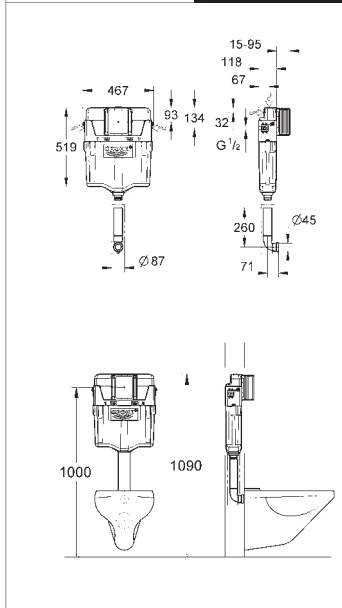


GROHE  
EcoJoy®

# GROHE WC ANLAGEN WANDEINBAU- UND AUFPUTZ-SPÜLKÄSTEN

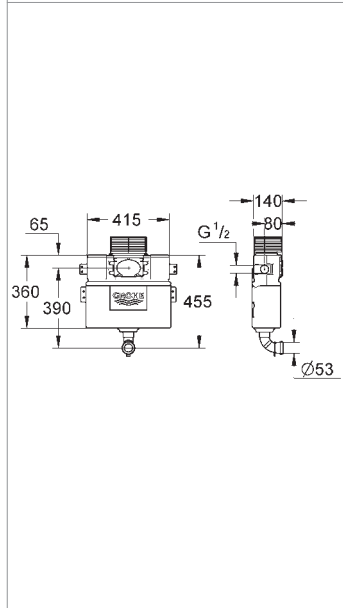


**WELL**  
Water Efficiency Label

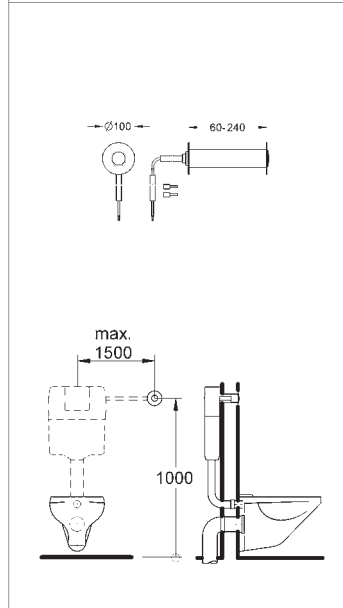


**38 661 000**  
**Wandeinbau-Spülkasten  
GD2**  
6 – 9 l,  
2-Mengen-/Start & Stopp/  
1-Mengen-Spülung,  
Anschluss links/rechts/hinten/oben,  
Armaturengruppe l,  
ohne Betätigung

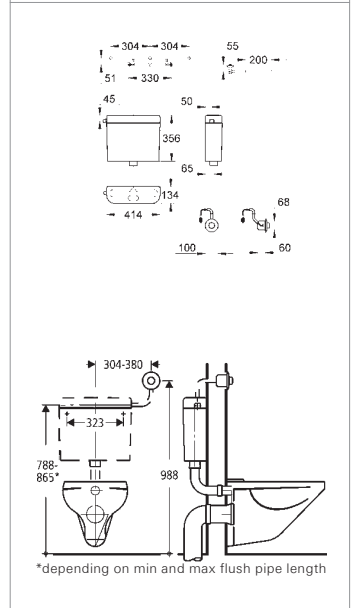
**Wandeinbau-Spülkasten  
38 661 000 in Elementen Rapid SL  
und Uniset siehe Bereich  
Installationssysteme**



**38 422 000**  
**Wandeinbau-Spülkasten  
0,82m**  
Spülkasten für WC 6 - 9 l  
einstellbar Wandeinbau  
0,82 m Bauhöhe  
2-Mengen-Ablaufventil,  
pneumatischBetätigung von vorn  
oder oben  
Wasseranschluss von links/rechts  
oder oben  
Armaturengruppe lohne  
Abdeckplatte/Betätigung



**43 977 000**  
**Pneumatik-Betätigung**  
Hand-Fernbetätigung für  
Anstaltsbedarf,  
Druckknopf-betätigung mit  
Rosette ø 100 mm, für  
Wandstärken 80 bis 240 mm,  
Betätigungssperre,  
Pneumatik-Schlauch 1,50 m,  
ohne Abdeckplatte



**37 072 SH0**  
**Für Montage hinter der Wand:  
Spülkasten für WC**  
mit pneumatischer Hand-  
Fernbetätigung



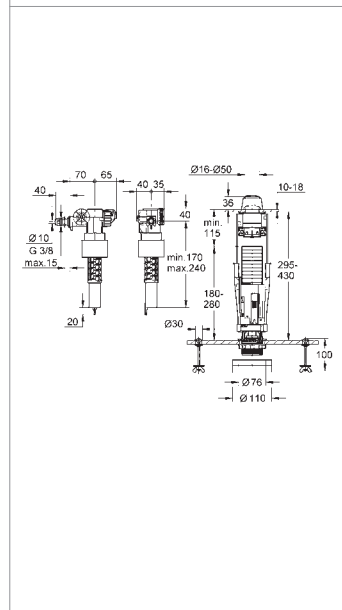
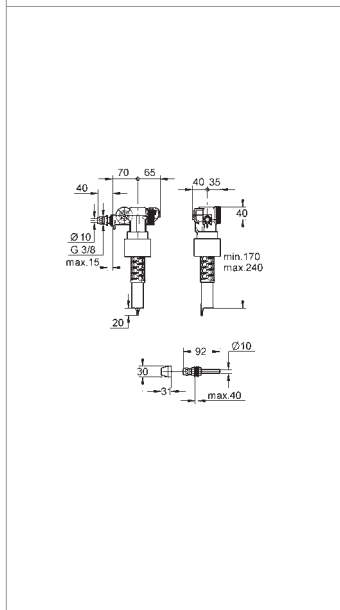
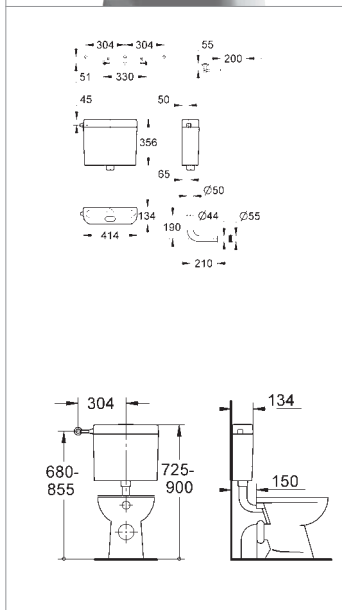
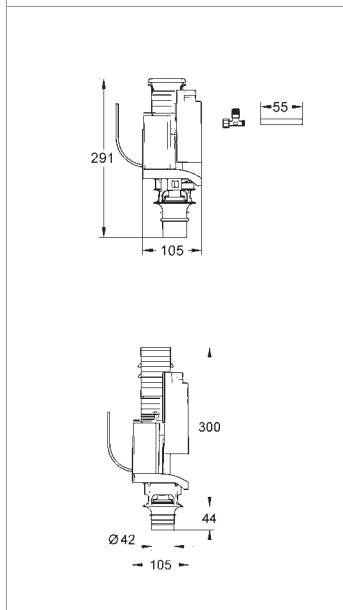
GROHE  
StarLight®



GROHE  
EcoJoy®

**GROHE features:**  
EcoCare  
VarioPort  
ToolFree  
SpareFlush

# SPÜLKASTENGARNITUREN



**38 735 000**

**Umrüstset**

für Spülkasten 6 l, Wandeinbau, 2-Mengen-Ablaufventil AV1, mit Ventilsitz, für 6 l oder 3 l, ohne Abdeckplatte

**38 736 000**

**2-Mengen-Umrüstset**

für Spülkasten GD 2, 6 – 9 l einstellbar, Wandeinbau, 2-Mengen-Ablaufventil AV1, mit Ventilsitz ohne Abdeckplatte/ Betätigung

**37 355 SH0**

**Spülkasten für WC**

Aufputz-Spülkasten 6 – 9 l, Armaturengruppe I, weiß

**37 092 000**

**Füllventil**

DN 15, für hoch- und tiefhängende Spülkästen

**37 095 000**

dito, ohne Versatzausgleich

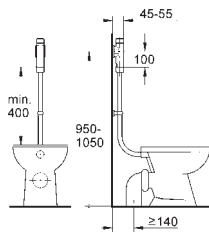
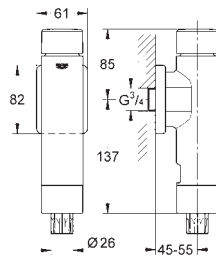
**38 801 P10**

**Eco set**

Austauschgarnitur für aufgesetzte Spülkästen, mit Füllventil, 2-Mengen-Ablaufventil AV1, GROHE StarLight® Druckknopfbetätigung mit Eco-Taste, mit Befestigungssatz

Bei Wandeinbau stets die Montagevorteile durch die Vorwandinstallationsysteme Rapid SL und Uniset berücksichtigen.

# GROHE WC INSTALLATION AUFPUTZ- UND WANDEINBAU-DRUCKSPÜLER



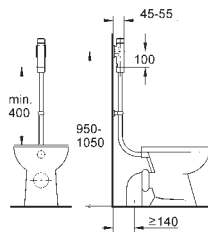
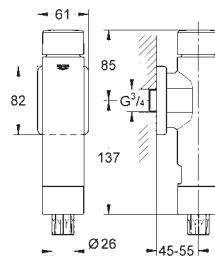
**37 349 000**

## Rondo A.S. Drucksprüher für WC

Aufputz, DN 20,  
integrierte Vorabsperrung,  
Armaturengruppe I,  
verchromt,  
ersetzt 37 147 IK0

**37 347 000**

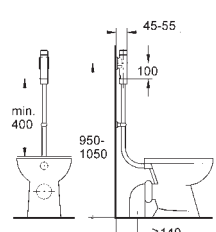
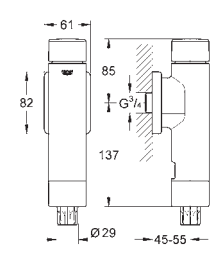
wie 37 349 000, jedoch  
ohne Vorabsperrung,  
ersetzt 37 145 IK0



**37 388 000**

## Rondo A.S. Drucksprüher für WC

Aufputz, DN 20,  
Behördenausführung,  
Betätigungskappe und Abgangsmutter aus Messing,  
integrierte Vorabsperrung,  
6 – 9 l einstellbar,  
verchromt



**37 389 000**

## Rondo A.S. Drucksprüher für WC

Aufputz, DN 20,  
für Ausgussbecken,  
für Niederdruck,  
verchromt

Geeignet für folgende

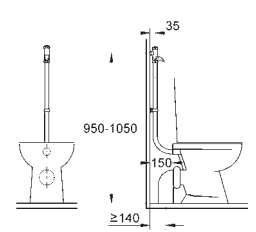
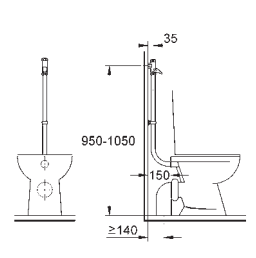
Ausgussbecken:

Keramag: Hospiz, 165000

V+B: Nova, 6902001/

Nova, 69070001

Rotter: V, 151



**37 141 000**

## Aufputz-Drucksprüher

(DAL-Voll-Automatic-Sprüher) DN 20,  
Armaturengruppe II,  
verchromt

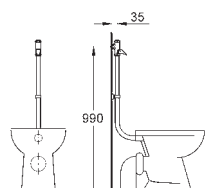
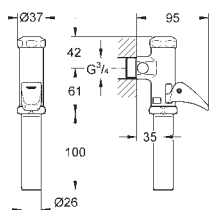
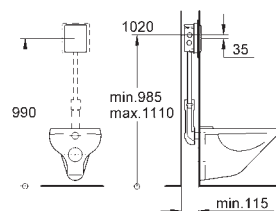
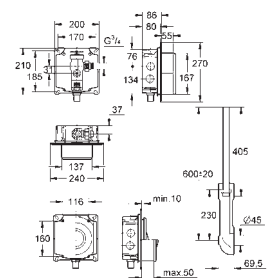
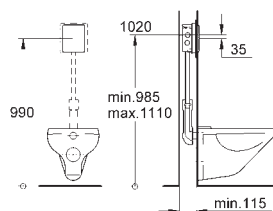
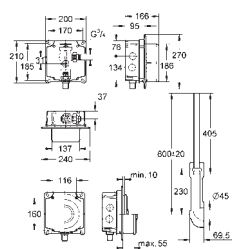


GROHE  
StarLight®



GROHE  
EcoJoy®

GROHE features:  
EcoCare  
ErgoTouch

**37 139 000****Aufputz-Druckspüler**(DAL-Automatic-Spüler) DN 20,  
verchromt**37 153 000****Wandebau-Druckspüler**DN 20,  
mit Vorabsperung,  
Armaturengruppe I,  
mit Durchspülbogen,  
Spülrohr, ohne Betätigung**37 157 000**wie 37 153 000, jedoch für  
Niederdruck,  
0,6–3,0 bar Fließdruck**37 048 000****Wandebau-Druckspüler**DN 20,  
mit Anschluss für Magnetventil  
(für elektrische Betätigungen),  
mit Vorabsperung,  
Armaturengruppe I,  
mit Durchspülbogen,  
Spülrohr, ohne Betätigung

# GROHE URINAL ANLAGEN HYGIENISCH UND WIRTSCHAFTLICH IN VIELEN FACETTEN

Das GROHE Programm für Urinalspülungen enthält unterschiedlichste Technologien, die hohe Anforderungen an Wirtschaftlichkeit, Hygiene, Design und Sicherheit vor unbefugten Eingriffen erfüllen. Berührungslose Auslösungen können entweder durch Radar- oder Infrarot-Elektroniken realisiert werden. Für bereits bestehende Urinal-Druckspüler bietet GROHE in Renovierungsprojekten sowohl moderne, wassersparende Austauschprodukte als auch einfach und kostengünstig zu installierende Elektronik-Umrüstsätze an. Einfache Montage garantieren die Aufputz-Modelle genauso wie die Wandeinbauvarianten. Universelle Unter-putzkörper und Rapid SL- sowie Uniset-Modelle sorgen hier für die unkomplizierte und schnelle Installation.

## URINAL RADAR-ELEKTRONIK – UNSICHTBAR UND UNANGREIFBAR

Hier gibt es für Manipulationen praktisch keine Angriffsfläche: Der Nutzer des Sanitärraums sieht die Technik zwar nicht, aber sie erkennt ihn via Radar sofort. Elegant hinter den Fliesen montiert, reagiert diese Technik zuverlässig und bedarfsgerecht auf Personen im Detektionsbereich. Aufgrund der berührungslosen Aktivierung ist die Radar-Elektronik auch in Bezug auf Hygiene unübertroffen.



SEITE 116

## URINAL INFRAROT-ELEKTRONIK – BEDARFSGERECHT UND HYGIENISCH

Berührungslose Steuerungen schaffen auch an Urinalen ein deutliches Plus an Hygiene, weil der Nutzer keinen Bedientopf anfassen muss, über den Keime übertragen werden könnten. Außerdem glänzen GROHE Elektronik sowohl in Unterputz- als auch in Aufputz-Montage mit praktischen Programmen und bedarfsgerechter, wirtschaftlicher Funktionalität.



SEITE 117





## RAPIDO U – UNIVERSELLER WANDEINBAUKASTEN

Ein Unterputzkörper, viele Möglichkeiten: Der Wandeinbaukasten Rapido U bildet die Basis für verschiedene Aktivierungen der Urinalspülung. Ob manuell oder berührungslos – diese Entscheidung müssen Planer und Bauherr oder Betreiber erst bei der Fertigmontage treffen. Zahlreiche Designs stehen dafür ebenfalls zur Wahl.

SEITE 120



## MANUELLE URINAL BETÄTIGUNGEN – PERFEKT ZUM MODERNISIEREN

Bei der Renovierung von Sanitärräumen mit bestehenden Urinal-Druckspülern bietet GROHE leistungsstarke Modelle, die sich auf den örtlichen Wasserbedarf leicht einstellen lassen. Schon mit einem Liter kann das passende Urinal sehr wirtschaftlich und nachhaltig ausgespült werden.

SEITE 122



## AUFPUTZ-URINALSPÜLER RONDO

GROHE Rondo glänzt mit modernem, minimalistischem Design am Urinal. Aufgrund seiner langlebigen und zuverlässigen Technologie ist der leistungsstarke und attraktive Druckspüler bereits seit Langem in öffentlichen Sanitärräumen überall auf der Welt zuhause.

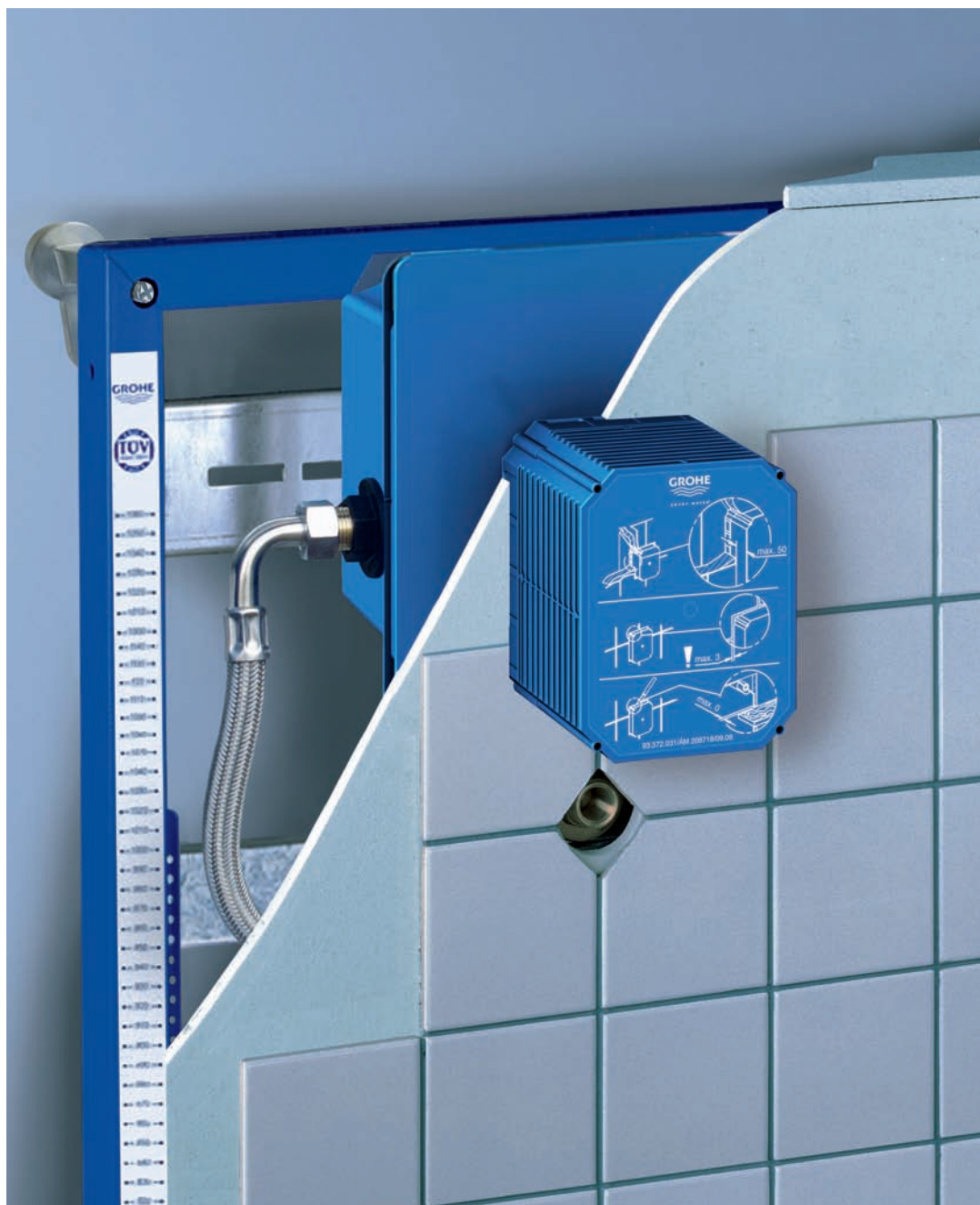
SEITE 123

# GROHE TECTRON DIE INFRAROT-ELEKTRONIK FÜR HYGIENISCHE URINALANLAGEN

Planer, Handwerk und Endabnehmer können bei der Tectron-Unterputz Elektronik auf verschiedene Designausführungen (Surf und Skate) zugreifen. Darüber hinaus ist Tectron jeweils in den Varianten 230 V (Netzanschluss) oder 6 V (Batteriebetrieb) verfügbar. Sie können sich auf jahrelange Funktionssicherheit verlassen. Noch mehr Sicherheit gibt Ihnen die Feuchtigkeitsunempfindlichkeit (Schutzart IP 55). Ein wesentlicher Punkt ist der geringe Energieverbrauch und damit die 7 Jahre lange Lebensdauer der Batterie (150 Benutzer/Tag). Da einige Urinalbecken die 1-Liter-Spülung ermöglichen, können Sie auch diese Spülmenge bei den Urinal-Elektronikanlagen Tectron und Radar einstellen.



Und das Schöne: Viele Einstellungen können Sie ganz bequem mit der Fernbedienung 36 407 000 ausführen. Ausserdem ist die Spülzeiteinstellung über Handannäherung möglich.



Skate, chrom



Skate, Edelstahl



Surf, chrom

# EINFACHE UMRÜSTUNG AUF HYGIENISCHE URINALANLAGEN

Über 1 Million handbetätigte Urinal-Spüler 37 021 000 und fast ebenso viele Wandeinbau-Urinal-Spüler 37 017 000 und 509 sind im Markt und könnten auf mehr Hygiene umgerüstet werden. Die Entscheidung wird durch einen attraktiven Preis und einfache Montage - kein Netzanschluss, sondern Energieversorgung über 6 V-Batterie - erleichtert. Bieten Sie den Tectron aktiv zur Umrüstung an: denn es lohnt sich für Sie.

## DIE VORTEILE AUF EINEN BLICK.

### Simpel

Einfach Ruckzuck ist die Umrüstung erledigt. In 3 Montageschritten, einfacher, als Sie denken.

### Rentabel

Ein attraktiver Preis erleichtert die Entscheidung für die Umrüstung und für deutlich mehr Hygiene.

### Top design

Innovativ und gutaussehend.

### Elektronisch

Automatischer Betrieb durch Infrarot-Elektronik. Ohne den lästigen „Händedruck“.

### Schnell

Umrüstung in wenigen Minuten und ganz einfach 1 von 7 voreingestellten Programmen wählen.

### Ausdauernd

Die 6V-Lithium-Batterie hält 7 Jahre bei 150 Benutzungen pro Tag.

## IM HANDUMDREHEN:

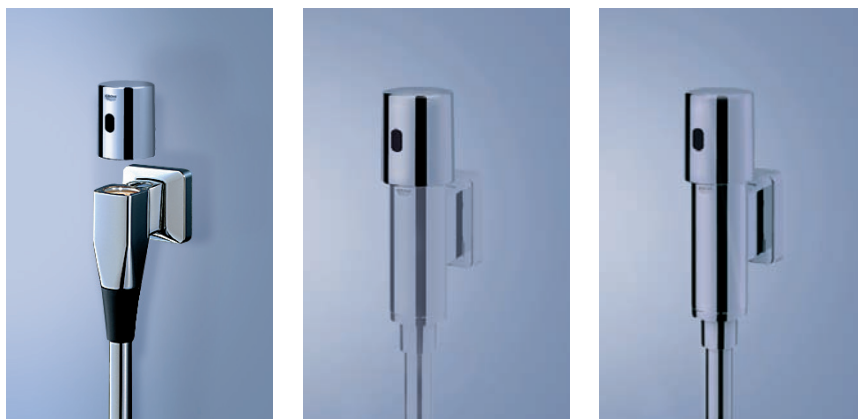
- Das Wasser über die Vorabsperrung abstellen
- Betätigungskappe und Innendeckel entfernen
- Alten Kolben mit Feder herausnehmen

### EINBAU DES NEUEN TECTRON 37 640 000:

- Neuen Kolben mit Feder einsetzen
- Tectron auf den alten Armaturenkörper montieren
- Batterie einsetzen und Deckel befestigen

Spülmenge einstellen und 1 von 7 voreingestellten Programmen wählen. Mit den Programmen kann kontrolliert werden:

- 24/72-Stundenspülung ein/ausschalten
- Reinigungsmodus an/aus
- Nutzer/Zeit abhängig an/aus



Blitzschnelles Umrüsten mit Tectron von 37 021 / 37 339.

## EBENSO SCHNELL:

- Betätigungsplatte ausbauen
- Vorabsperrung schließen
- Halterahmen und Innenteil ausbauen

### EINBAU DES NEUEN TECTRON 37 751 001:

- Magnetventil einbauen
- Halterahmen montieren
- Steckverbindung herstellen
- Gehäuse montieren

Spülmenge einstellen und 1 von 7 voreingestellten Programmen wählen. Mit den Programmen kann kontrolliert werden:

- 24/72-Stundenspülung ein/ausschalten
- Reinigungsmodus an/aus
- Nutzer/Zeit abhängig an/aus

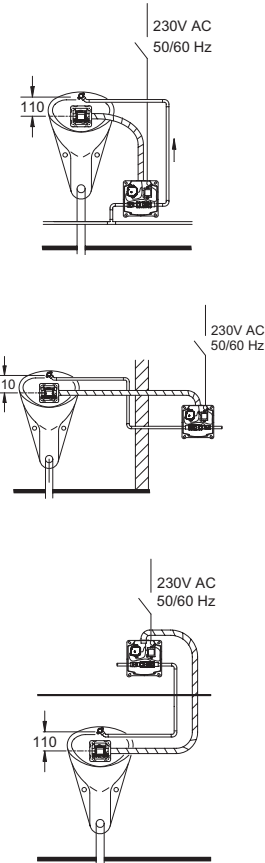


Blitzschnelles Umrüsten mit Tectron von 37 017 oder 509.

# GROHE URINAL-ANLAGEN RADAR SCHÜTZT VOR EINGRIFFEN



Radar-Elektronik, externe Montage



## TECHNISCHE MERKMALE

Spülmenge 1 bis 7 l einstellbar

Spülstrom 0,3 bis 0,7 l/s  
bei 1 bis 4 bar, bereits ab 0,5 bar  
einsetzbar

Anschlussspannung: 230 V (Netz)

Montage des Melders hinter dem  
Becken oder hinter der Wand  
oberhalb des Beckens; Steuergerät  
und MV-Montage extern möglich

Individuelle Einstellung von

- Autospülung nach 24 h
- Hauptspülung (4 bis 9 l einstellbar)
- Zwischenspülung nach 120 Sek.

Hohe IP Schutzart:  
Zertifizierung nach IP 54

Fliesenrahmen für  
Wandeinbau-Steuergeräte

In Bezug auf Urinalspülungen gibt es keine elegantere Lösung als die Radar-Elektronik. Für den Nutzer völlig unsichtbar, ist die Technik hinter der Verfließung untergebracht und nimmt Bewegungen vor dem Urinal wahr. Diese Installation ist sowohl optisch für die Gestaltung des Sanitärraums als auch für den Schutz vor Vandalismus und Manipulationen optimal. Unbefugten Eingriffen in die Technik bietet sie praktisch keine Angriffsfläche, und die Reinigung des Bades ist extrem erleichtert.

- Berührungslose Aktivierung der Urinalspülung durch Radar-Erfassung des Nutzers
- Für den Nutzer unsichtbare Installation: Hoher Design-Anspruch; Schutz vor Vandalismus und Manipulationen; vereinfachte Reinigung des Sanitärraums
- Einsatzbereiche: Flughäfen, Gastronomie, Stadien, Sportstätten, Freizeitanlagen; zur Montage von Urinal-Einzelanlagen
- Universeller Einsatz für jedes Urinalbecken und sichere Funktion auch bei Chromstahlbecken
- Programmwahl manuell oder per Fernbedienung



GROHE  
StarLight®



GROHE  
EcoJoy®

GROHE features:  
EcoCare  
LongLifeBattery  
TouchFree

# GROHE URINAL-ANLAGEN INFRAROT BEHÄLT BEDARF IM AUGE



## TECHNISCHE MERKMALE

Spülmenge 1 bis 7 l einstellbar

Spülstrom 0,3 bis 0,7 l/s bei 1 bis 4 bar,  
bereits ab 0,5 bar einsetzbar

Anschlussspannung: 230 V (Netz)  
oder 6V (Lithium Batterie)

7 voreingestellte Programme

- automatische Spülung 24/72 Stunden
- Reinigungsmodus an/aus
- Zwischenspülung an/aus

Batteriespannungsanzeige über  
Sensor

Hohe IP Schutzart: Zertifizierung  
nach IP 55

Befestigung verdeckt verschraubt

Die Tectron Elektronik von GROHE hat sich als Plattformtechnologie für verschiedenste Anwendungen in Armaturen und Druckspülern bereits seit vielen Jahren bewährt und wurde ständig weiterentwickelt. Auch am Urinal sorgt sie für maximale Hygiene. Im Wandeinbau verbirgt sich die Technik hinter einer kleinen und einfach zu reinigenden Betätigungsplatte. Sie ist in verschiedenen Designs verfügbar und bietet kaum eine Angriffsfläche für Vandalismus und Manipulationen. Über eine Fernbedienung können verschiedene Programme, zum Beispiel für regelmäßige automatische Spülungen, eingestellt werden.

- TouchFree: berührungslose Bedienung für mehr Hygiene
- Einsatzbereiche: halböffentliche, öffentliche und gewerbliche Sanitärräume
- LongLifeBattery: hohe Standzeit durch einzigartige Niedrig-Energie-Elektronik (7 Jahre / 150 Zyklen pro Tag)
- Abdeckplatten im Skate- oder Surf-Design, Coordinated Design zu Urinal-Betätigungen, Edelstahlvarianten
- Vandalismus-hemmende Eigenschaften



GROHE  
StarLight®



GROHE  
EcoJoy®

# GROHE URINAL-ANLAGEN EINFACHE INSTALLATION UND HOHER KOMFORT



## TECHNISCHE MERKMALE

Spülmenge 1 bis 7 l einstellbar

Spülstrom 0,3 bis 0,7 l/s bei 1 bis 4 bar,  
bereits ab 0,5 bar einsetzbar

Batteriestromversorgung 6 V (Lithium  
Batterie)

Batteriespannungsanzeige  
über Sensor

7 voreingestellte Programme:  
Autospülung nach 24 h  
Reinigungsmodus an/aus  
Zwischenspülung an/aus

Hohe IP Schutzart:  
Zertifizierung nach IP 55

Auch in der Austausch-Variante bietet die Tectron Elektronik für Urinalspülungen höchste Hygienestandards. Diese Steuerungen sind einfach zu installieren und besonders geeignet für eine Umrüstung von bestehenden manuellen Anlagen auf berührungslose Auslösungen. So können Sanitärräume mit neuer Funktionalität und Komfort deutlich aufgewertet werden.

- TouchFree: berührungslose Bedienung für mehr Hygiene
- Einsatzbereiche: halböffentliche, öffentliche und gewerbliche Sanitärräume
- Speisung über LongLifeBattery: hohe Standzeit durch einzigartige Niedrig-Energie-Elektronik (7 Jahre / 150 Zyklen pro Tag)
- Top Design für moderne Sanitärräume



GROHE  
StarLight®



GROHE  
EcoJoy®

GROHE features:  
EcoCare  
ErgoTouch  
TouchFree

# GROHE URINAL-ANLAGEN IM HANDUMDREHEN VON DER MANUELLEN ZUR BERÜHRUNGSLOSEN STEUERUNG



## TECHNISCHE MERKMALE

Spülmenge 1 bis 7 l einstellbar

Spülstrom 0,3 bis 0,7 l/s bei 1 bis  
4 bar, bereits ab 0,5 bar einsetzbar

Batteriestromversorgung 6V  
(Lithium Batterie)

7 voreingestellte Programme:

- Autospülung nach 24/72 Stunden
- Reinigungsmodus an/aus
- Zwischenspülung an/aus

Batteriespannungsanzeige über  
Sensor

Hohe IP Schutzart:  
Zertifizierung nach IP 55

Befestigung verdeckt verschraubt

Bereits millionenfach verbreitet in halböffentlichen und öffentlichen Sanitärräumen sind GROHE Druckspüler für Urinale. Diese lassen sich mit dem speziellen Umrüstsatz bei geringem Zeitaufwand in berührungslose und damit besonders hygienische Steuerungen umwandeln. Ein Netzanschluss ist für die Elektronik nicht erforderlich, denn die LongLifeBattery zeichnet sich durch Langlebigkeit und Zuverlässigkeit im Dauerbetrieb aus. Damit ist der GROHE Umrüstsatz für Urinal-Aufputz-Elektroniken ideal für die Renovierung und Modernisierung.

- Umrüstung von manueller auf berührungslose Urinalspülung
- TouchFree: berührungslose Bedienung für mehr Hygiene
- Einfache, schnelle und kostengünstige Montage in nur 3 Schritten
- Einsatzbereiche: halböffentliche, öffentliche und gewerbliche Sanitärräume
- Stromversorgung über LongLifeBattery: hohe Standzeit durch einzigartige Niedrig-Energie-Elektronik (7 Jahre / 150 Zyklen pro Tag)
- Top Design für moderne Sanitärräume



GROHE  
StarLight®



GROHE  
EcoJoy®

# GROHE RAPIDO U BESTE BASIS – OB MANUELL ODER BERÜHRUNGSLOS



## TECHNISCHE MERKMALE

Spülmenge 1 bis 6 l  
druckunabhängig

Bereits ab 0,5 bar einsetzbar

80 mm Einbautiefe

Anschlussbox für Netzanschluss 230 V

Wassergruppe mit Vorabspernung  
und Durchspülhilfe

Stufenlose Kürzung des  
Revisionschachtes zur  
Anpassung auf der Baustelle

Ein universelles Unterputz-System für verschiedenste Urinalspülungen ist der GROHE Rapido U Wandeinbaukasten. Er bildet die Basis wahlweise für manuelle oder berührungslose Steuerungen. Diese Entscheidung muss erst bei der Fertigmontage fallen – bis dahin stehen dem Betreiber alle Optionen mit einer Vielfalt an attraktiven Betätigungsplatten und Auslösungen offen.

- 1 Basis-Wandeinbaukasten sowohl für manuelle als auch für berührungslose / elektronische Urinalspülungen
- Hauptsächliche Einsatzbereiche: Privatbereich oder gewerbliche Toilettenanlagen
- Für übliche Mauerwerke und Leichtbauständerwände geeignet



GROHE  
StarLight®



GROHE  
EcoJoy®



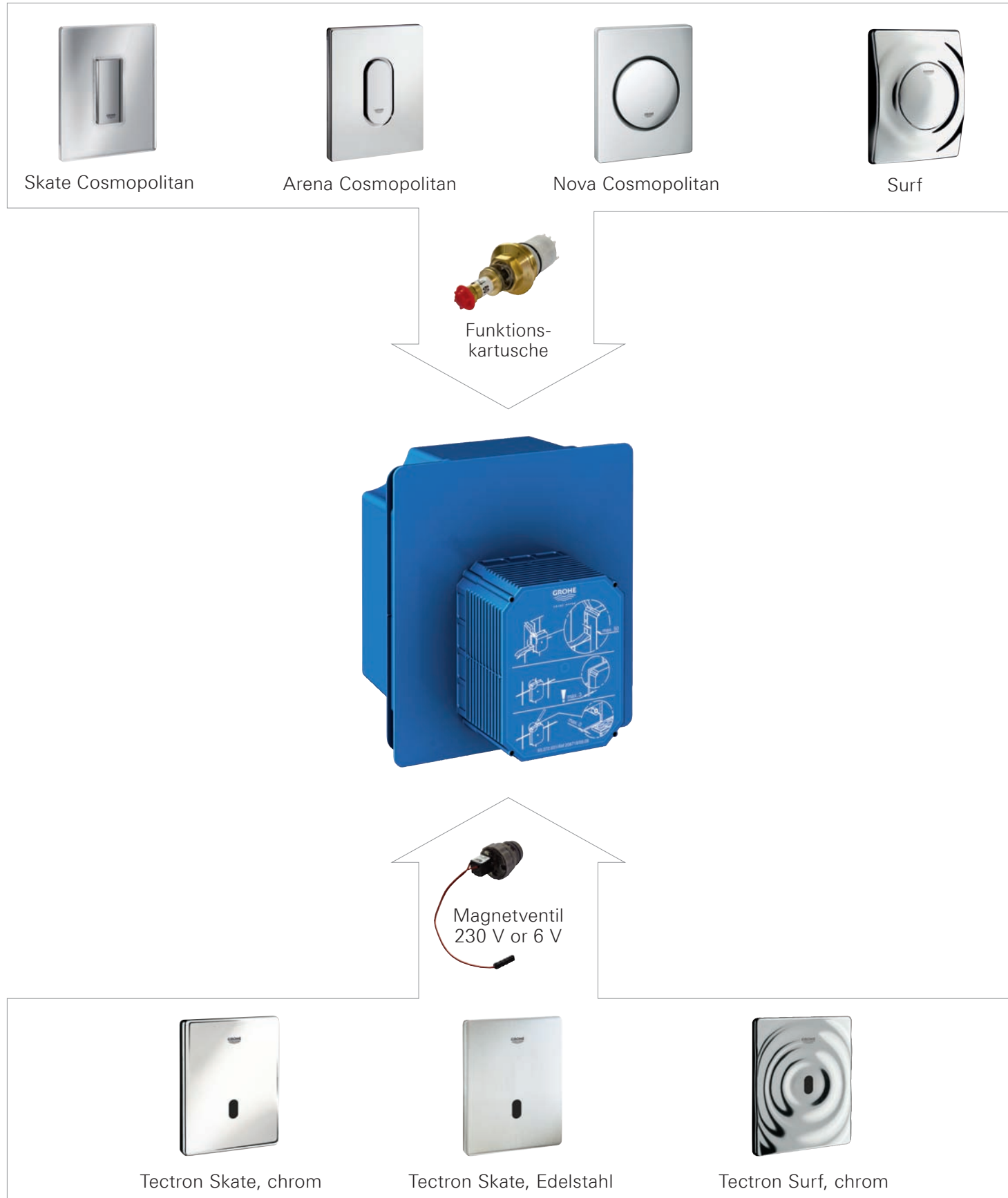
\* Für unseren Rapido U Unterputzkörper bieten wir eine verlängerte Herstellergarantie von 10 Jahren an. Unsere ausführlichen Garantiebestimmungen finden Sie auf [www.grohe.de](http://www.grohe.de)

GROHE features:  
EcoCare  
ErgoTouch  
TouchFree



# GROHE RAPIDO U EIN WANDEINBAUKASTEN FÜR ALLE URINALANLAGEN

Rapido U ist ein Rohbauset für alle manuellen oder elektronischen Betätigungen. Damit kann sogar noch bei der Fertigmontage, zum Beispiel durch Umstellung auf elektronische Steuerung, auf veränderte Kundenanforderungen reagiert werden.



# GROHE URINAL-ANLAGEN DER KLASSIKER FÜR DAS URINAL

GROHE PROFESSIONAL  
WORK SMARTER



## TECHNISCHE MERKMALE

Spülmengen-Schnellverstellung 1 bis 4 l

Bereits ab 0,5 bar einsetzbar

Kleinste Abmessungen 116 x 144 mm

Armaturen-Geräuschklasse 2

Manuelle Urinalbetätigungen sind der einfach zu installierende Klassiker in der Gastronomie und anderen (halb-) öffentlichen Sanitärräumen, aber auch in privaten Bädern. Auf Knopfdruck steht dem Nutzer jederzeit die volle Spülkraft des Druckspülers zur Verfügung.

- Hauptsächlichliche Einsatzbereiche: gewerbliche Toilettenanlagen, Privatbereich
- Zahlreiche Designvarianten Cosmopolitan, Contemporary und Authentic; Coordinated Design zu WC-Betätigungen, Edelstahl- und Glasvarianten
- Wassersparend: effektiv bereits ab 1 Liter Spülmenge



GROHE  
StarLight®



GROHE  
EcoJoy®

GROHE features:  
EcoCare  
ErgoTouch  
TouchFree

# GROHE URINAL-ANLAGEN ROBUSTE LÖSUNG IM ANSPRUCHSVOLLEN AMBIENTE



## TECHNISCHE MERKMALE

Durchflussmenge 1 bis 4 l

Fließdruck min. 0,5 bar

Selbstreinigende korrosionssichere  
Kartusche

Integrierte Vorabsperrung

Behördenausführungen erhältlich

Robuste Ausführung verbindet sich beim GROHE Rondo Druckspüler mit minimalistischem Design zu einem langlebigen und zeitlosen Produkt, das auch harter Alltagsbelastung standhält. Durch die intuitive Bedienung und attraktive Optik ist GROHE Rondo in allen hochfrequentierten Sanitärräumen auch im anspruchsvollen Ambiente die richtige Wahl, wenn eine Druckspülung eingesetzt werden soll.

- Hohe Wirtschaftlichkeit, Funktionalität und Langlebigkeit bei geringer Investition
- Einsatz hauptsächlich im öffentlichen, halböffentlichen und gewerblichen Bereich, z.B. Flughäfen, Gastronomie, Stadien, Sportstätten, Freizeitanlagen
- Cosmopolitan Design für hohen Gestaltungsanspruch
- Reinigungsfreundliche Gestaltung durch nahtlosen Übergang vom Körper zum Auslauf
- Vandalismus-hemmende Eigenschaften (insbesondere Behörden-Variante)

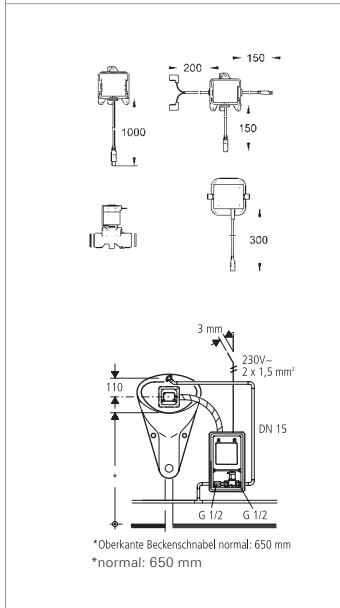
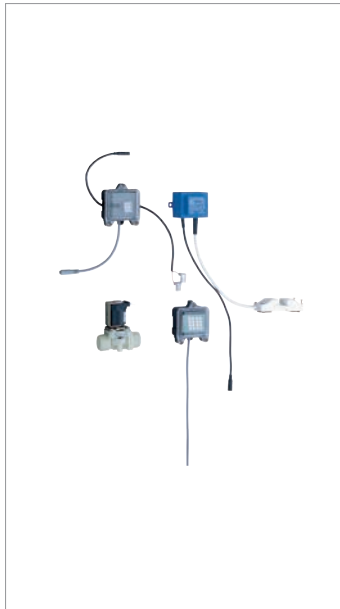


GROHE  
StarLight®



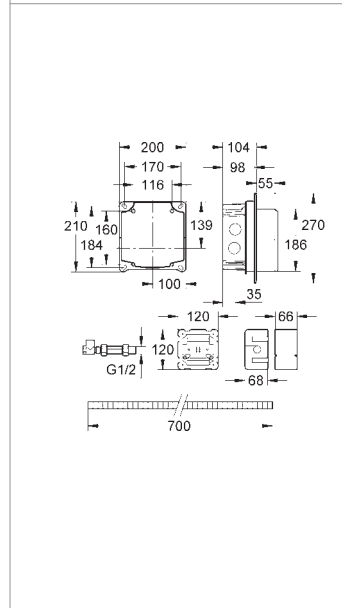
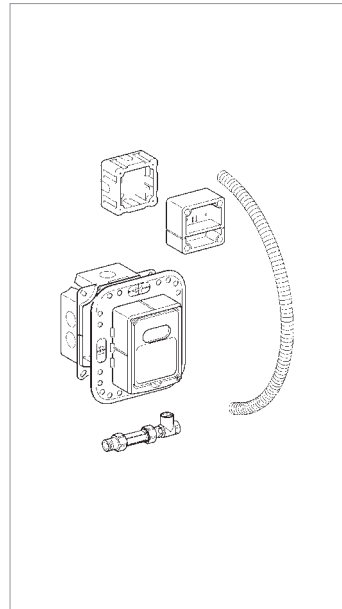
GROHE  
EcoJoy®

# GROHE URINAL INSTALLATION RADAR-ELEKTRONIK



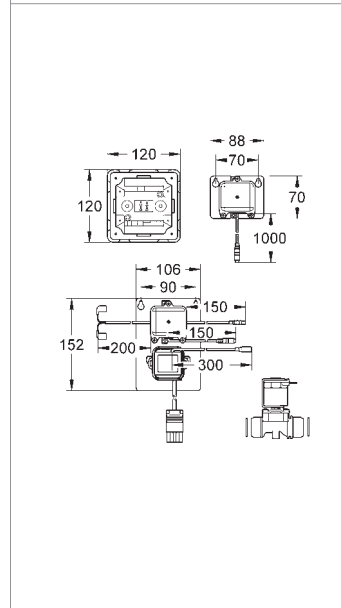
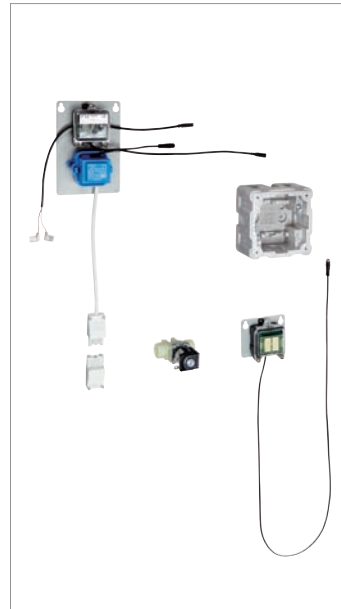
## 38 386 000 Radar-Elektronik

Fertigmontageset für Urinal  
Wandeinbau oder  
externe Montage, Radarmelder,  
Steuergerät,  
Magnetventil DN 15,  
ohne Rohbauset,  
ohne Verfließungsset



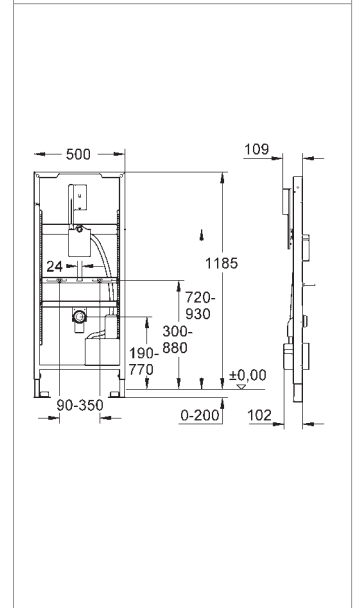
## 38 387 000 Rohbauset

Rohbauset Radar-Elektronik  
zum Fertigmontageset der  
Radar-Electronic  
Wandeinbau oder externe Montage  
Radarmelder-Einbaukasten  
120 x 68 x 120 mm  
Steuergerät-Einbaukasten  
200 x 104 x 210 mm  
Rohbauschutz  
Wasserguppe  
Vorabsperrung und  
Durchspülrohr



## 43 863 000 Austausch Elektronik RADAR für Urinal

für Unterputz RADAR  
Urinal Altanlagen  
Inhalt: Radarsteuergerät, Radar-  
melder, Trafo 230 V AC, 50 Hz,  
12 V AC steckbar  
Magnetventil  
Haltebleche für Steuergerät und  
SensorAdapter (Stecker auf Trafo)  
Wandeinbaukasten  
Befestigungsmaterial



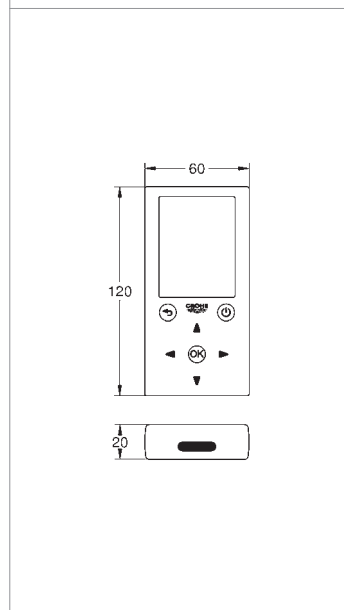
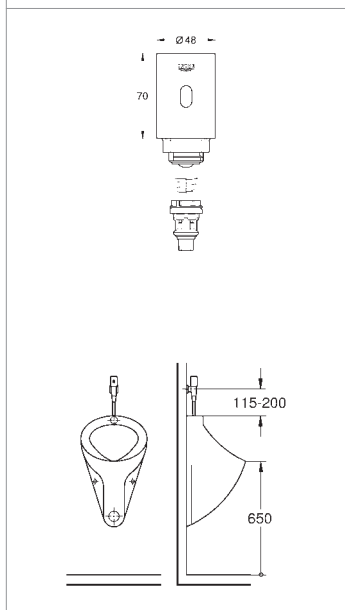
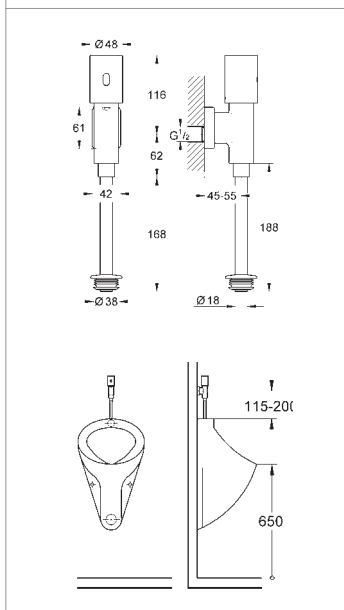
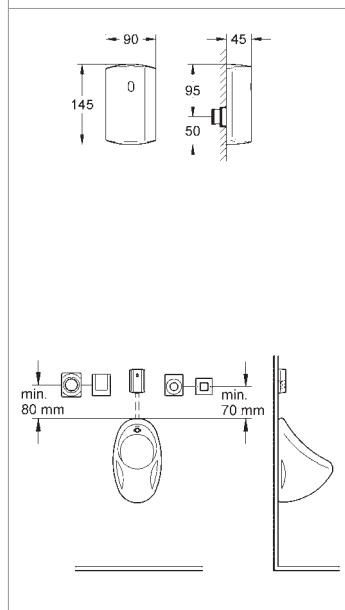
## 38 511 001 Rapid SL für Urinal

mit Rohbau-Set  
für Radar-Elektronik  
1,13 m und 1,30 m Bauhöhe  
für Vorwand- oder Ständer-  
wandmontage  
für Einzel- oder Schienenmontage  
Zulaufanschluss und Zulaufgarnitur  
Wasserguppe mit Vorabsperrung  
ohne Zubehör für Vorwandmontage  
ohne Radar-Elektronik  
Fertigmontageset  
ohne Verfließungs-Set

# GROHE URINAL INSTALLATION MANUELLE / ELEKTRONISCHE AP-ARMATUREN



min. 1 Liter



**37 751 001**  
**Tectron Umrüstelektronik**  
Batterie,  
Aufputz,  
für Wandeinbau-Urinal-Spüler  
37 017 000 und DAL 509,  
mit Infrarot-Steuerung,  
Magnetventil,  
Metallgehäuse,  
chrom

**37 421 000**  
**Tectron Infrarot-Elektronik für Urinal**  
Lithium-Batterie, Typ CR-P2  
Aufputz, Fließdruck min. 0,5 bar  
Betriebsdruck max. 10 bar  
G 1/2, CE-Zeichen  
Metallgehäuse  
LongLife Batterie Elektronik  
Batterielebensdauer ca. 7 Jahre  
(bei 150 Betätigungen pro Tag)  
7 voreingestellte Programme:  
mit 24- oder 72-Stunden-Spülung  
zeit- oder benutzerabhängig

**37 427 000**  
**Tectron Umrüsteinheit**  
DN15, Aufputzfür Urinal-Spüler  
37 021 000 und Varianten  
Batterie-Stromversorgung  
6 V Lithium-Batterie, Typ CR-P2  
Fließdruck min. 0,5 bar  
Betriebsdruck max. 10 bar  
CE-Zeiche, Metallgehäuse  
LongLife Batterie Elektronik  
Batterielebensdauer ca. 7 Jahre  
(bei 150 Betätigungen pro Tag)  
7 voreingestellte Programme  
**37 428 000** - dito, für 37 339

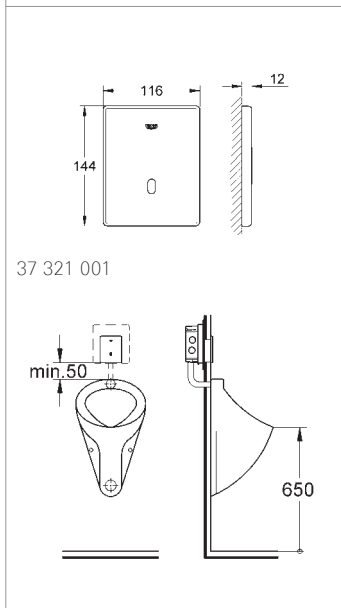
**36 407 000**  
**Fernbedienung**  
(ab 06 / 2015)

Bei Wandeinbau stets die Montagevorteile durch das Vorwandinstallationssystem Rapid SL berücksichtigen.

# GROHE URINAL INSTALLATION MANUELLE / ELEKTRONISCHE BETÄTIGUNGEN FÜR RAPIDO U



min. 1 Liter



37 321 001

**37 321**

**Tectron Skate**

Fertigmontageset für Rapido U, mit Infrarot-Steuerung, 210-230 V AC, Magnetventil, ohne Rohbauset Oberflächen:

**001** chrom

**SD1** Edelstahl

**SH1** weiß

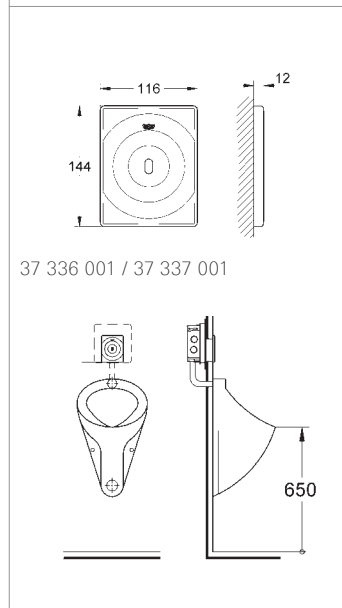
**37 324 001**

wie 37 321 001, jedoch mit Batterie 6 V DC

**SD1** Edelstahl



min. 1 Liter



37 336 001 / 37 337 001

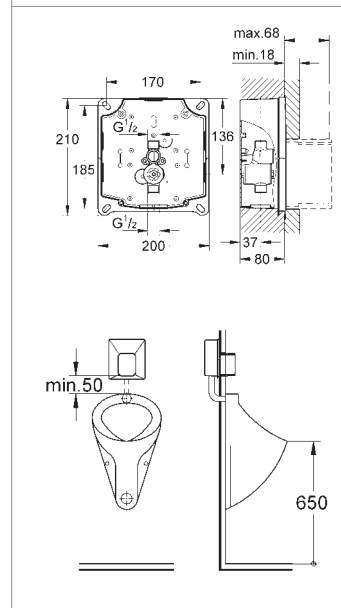
**37 336 001**

**Tectron Surf**

Fertigmontageset für Rapido U, mit Infrarot-Steuerung, 210-230 V AC, Magnetventil, Frontplatte chrom, ohne Rohbauset

**37 337 001**

wie 37 336 001, jedoch mit Batterie 6 V DC



**37 338 000**

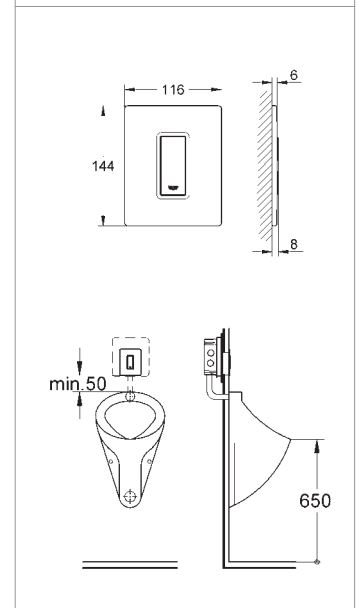
**GROHE Rapido U**

Rohbauset für Urinal, für manuelle Betätigung oder Tectron Infrarot-Elektronik 6 V oder 230 V, mit Vorabsperung, Durchspülhilfe

**38 787 000**

**GROHE Rapido UMB**

Rohbauset für Urinal, für manuelle Betätigung oder Tectron Infrarot-Elektronik 6 V oder 230 V, mit Vorabsperung, Durchspülhilfe



**38 846**

**Abdeckplatte Skate Cosmopolitan**

mit Glasoberfläche, Betätigungstaste aus Kunststoff, verchromt Oberflächen:

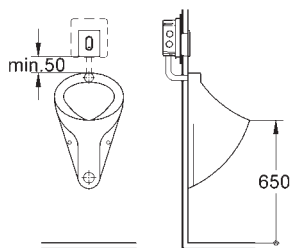
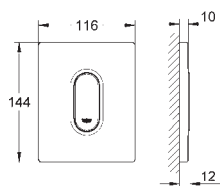
**LS0** Moon white

**KS0** velvet black

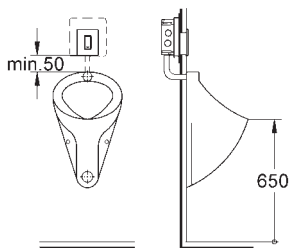
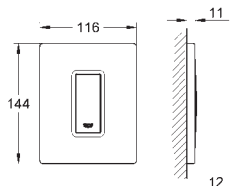
**MFO** chrom/daVinci satin



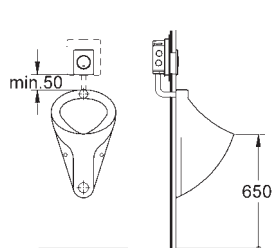
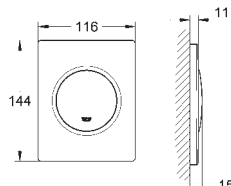
GROHE features:  
EcoCare  
ErgoTouch  
TouchFree

**38 857****Abdeckplatte Arena  
Cosmopolitan**manuelle Betätigung für Urinal,  
116 x 144 mm

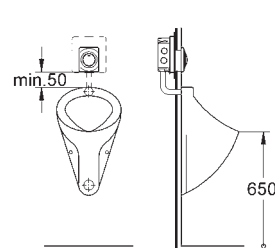
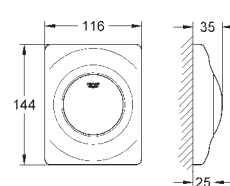
Oberflächen:

**000** chrom**SH0** alpinweiß**P00** mattchrom**38 784****Abdeckplatte Skate  
Cosmopolitan**manuelle Betätigung für Urinal,  
116 x 144 mm

Oberflächen:

**000** chrom**SH0** alpinweiß**P00** matchrom**BR0** anti-fingerprint**38 784 SD0**dito, jedoch aus Edelstahl,  
Befestigung verdeckt**38 804****Abdeckplatte Nova  
Cosmopolitan**manuelle Betätigung für Urinal,  
116 x 144 mm

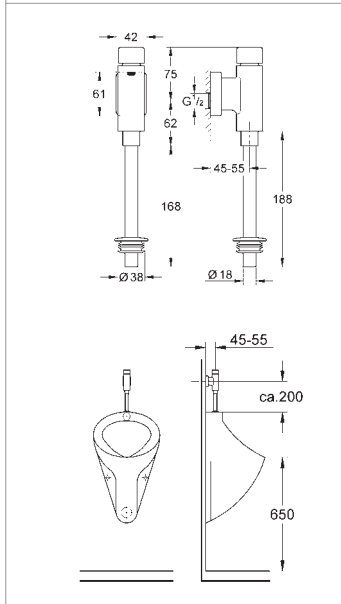
Oberflächen:

**000** chrom**SH0** alpinweiß**P00** matchrom**38 808****Abdeckplatte Surf**manuelle Betätigung für Urinal,  
116 x 144 mm

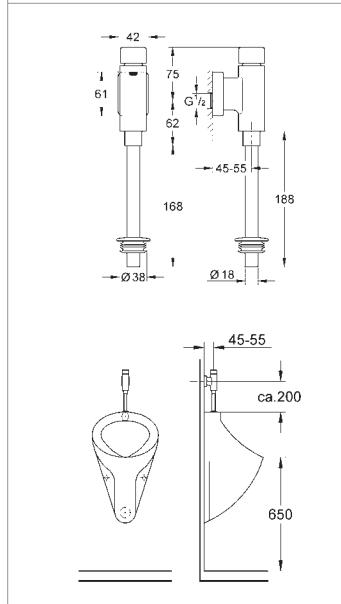
Oberflächen:

**000** chrom**SH0** alpinweiß**P00** matchrom

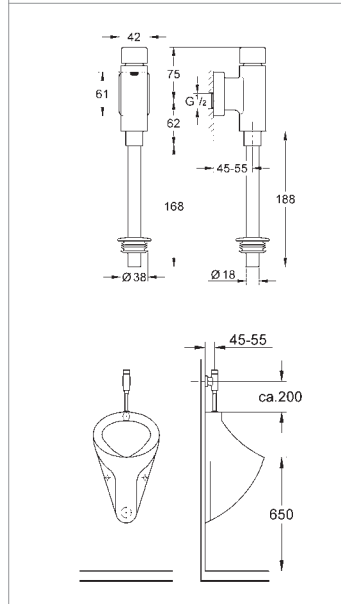
# GROHE URINAL INSTALLATION MANUELLE BETÄTIGUNGEN



**37 339 000**  
**Rondo**  
**Druckspüler für Urinal**  
 Aufputz, DN 15,  
 integrierte Vorabspernung,  
 Spülrohr 200 mm,  
 Innenverbinder mit Rosette,  
 chrom



**37 342 000**  
**Rondo**  
**Druckspüler für Urinal**  
 Aufputz, DN 15,  
 Behördenausführung,  
 integrierte Vorabspernung,  
 Spülrohr 200 mm,  
 Innenverbinder mit Rosette,  
 chrom



**37 346 000**  
**Rondo**  
**Druckspüler für Urinal**  
 Aufputz, DN 15,  
 ohne Vorabspernung,  
 Spülrohr 200 mm,  
 Innenverbinder mit Rosette,  
 chrom







GROHE PROFESSIONAL  
WORK SMARTER



# GROHE BETÄTIGUNGS- PLATTEN

## GESTALTUNG MIT VIELFALT FÜR ALLE SINNE

Modernes Sanitärraum-Design zieht sich konsequent bis zur WC-Betätigungsplatte durch. Neben der reinen Funktionalität – die Spülung auszulösen – übernimmt dieses Detail auch wesentliche gestalterische Aufgaben. GROHE hat dafür ein einzigartiges und facettenreiches Programm entwickelt, das die WC-Betätigung mit höchst attraktiven Varianten in den Mittelpunkt rückt und sich auf die Armaturen und sonstigen Ausstattungsmerkmale perfekt abstimmen lässt. Neben den optischen und funktionalen Besonderheiten beinhaltet das GROHE Sortiment mit GROHE Fresh außerdem Lösungen, die für einen frischen Duft am WC sorgen.

- Große Gestaltungs-Vielfalt für jeden Badeinrichtungsstil (Cosmopolitan, Contemporary oder Authentic) mit einer Palette von mehr 130 z.T. ausgezeichneten Designs
- Universelle Plattform: alle Platten passen auf alle WC-Installations-elemente; wahlweise horizontale oder vertikale Montage zur Anpassung an das örtliche Fliesenbild
- 1- oder 2-Mengen-Spülungen, Start/Stopp-Funktion, manuelle oder berührungslose (elektronische) Betätigungen sowie Kombinationen
- Hochwertige Oberflächen: GROHE StarLight® (widerstandsfähige Oberflächen), Edelstahl (keimabweisend), Glas (auch wandbündig montierbar), Holz, Leder, Druck oder Spiegel
- Schnelle Installation durch EasyConnect (Pneumatik-Schlauch)



GROHE  
StarLight®



GROHE  
EcoJoy®

GROHE features:  
EcoCare  
EasyConnect

# GROHE BETÄTIGUNGSPLATTEN ALLESKÖNNER AUFGRUND MODERNSTER SPÜLTECHNIK

Wasser ist keine unerschöpfliche Ressource, und die Aufbereitung wird immer teurer. Deshalb ist Wassersparen angesagt. Mit modernster Spültechnik von GROHE – den Systemen Start/Stopp sowie der 2-Mengen-Spülung – macht sich sinnvolles Wassersparen durch eine individuell bevorzugte Sparspülung bezahlt.



GROHE  
StarLight®



GROHE  
EcoJoy®

GROHE features:  
EcoCare  
EasyConnect



Hochwertiges GROHE Finish sorgt für strahlenden Chromglanz mit lang anhaltender Brillanz und hoher Widerstandsfähigkeit.



Integrierte Wasserspartechnologie senkt den Wasserverbrauch.



Die Betätigung wird nur durch eine Schlauchverbindung mit dem AV1 verbunden. Einfaches Aufstecken, ohne Messen und Einstellen, auch nach einer Wartung.



Kleine Wassermenge von 3l bei Aktivierung der kleinen Taste. Reduziert den Wasserverbrauch um mehr als 50%.

# GROHE BETÄTIGUNGSPLATTEN LEUCHTENDE BEISPIELE FÜR INNOVATION AM WC

GROHE PROFESSIONAL  
WORK SMARTER



## GROHE Ondus® Digitecture Light – setzt das Bad in Szene

„Ambient Lights“ erhellen nicht nur das Wohnzimmer, sondern dank GROHE Ondus® Digitecture Light auch das Bad, und erzeugen eine angenehme Atmosphäre. Dabei kann der Nutzer die Hintergrundbeleuchtung individuell aus einer Palette von mehr als 200 Farben wählen und auf den eigenen Geschmack anpassen.

Die WC-Glas-Betätigungsplatte ist in Anlehnung an das GROHE Ondus® Design gestaltet und in den Farben Velvet Black und Moon White erhältlich. GROHE Ondus® Digitecture Light setzt die einfache Kombination aus Quadrat und Kreis mit GROHE StarLight® Chromumrandung am Druckknopf konsequent in Szene. Sie ist elegante 200 x 200 mm groß. Die 2-Mengen-Spülung wird berührungslos oder durch Antippen der Betätigungsplatte ausgelöst.



GROHE  
StarLight®



GROHE  
EcoJoy®

GROHE features:  
EcoCare  
EasyConnect



### Nova Cosmopolitan Light – erleuchtet im Wechsel der Farben

GROHE Nova Cosmopolitan Light lässt eine Nische im Bad individuell und farbenfroh erstrahlen, die sonst häufig ein „Schattendasein“ führt: Der illuminierte Ring wertet den WC-Bereich eindrucksvoll auf. Die netzbetriebenen Leuchtdioden lassen sich auf jede beliebige Farbe einstellen: Blau, Grün, Rot oder Gelb. Ganz im Stil der GROHE Cosmopolitan Armaturen- und Brauselinien basiert die Betätigungsplatte Nova Light auf zwei geometrischen Formen: Kreis und Rechteck. Nova Cosmopolitan Light mit GROHE StarLight® Chrom-Finish kann wahlweise vertikal oder horizontal montiert werden.



### Arena Cosmopolitan – sportliche Eleganz im Rundoval

Die Form des Rundovals am Betätigungsknopf verleiht der WC-Platte Arena Cosmopolitan einen sportlichen Touch. Das charakteristische Rundoval greift die wesentlichen Merkmale des GROHE Designs auf und interpretiert sie auf ihre Weise als „sinnlichen Minimalismus“. Auch am Urinal macht die Arena Cosmopolitan als Spül-Betätigung eine gute Figur.

# GROHE BETÄTIGUNGSPLATTEN INNOVATIVES DESIGN UND BESTÄNDIGE INSPIRATION

GROHE PROFESSIONAL  
WORK SMARTER



## Skate Cosmopolitan Glas – Transparenz pur

Wasser und Glas teilen viele optische Eigenschaften und harmonieren in besonderer Art und Weise. Dies wird bei Skate Cosmopolitan Glas besonders transparent. Polierte Oberflächen und abgeschrägte Kanten spiegeln Präzision und Qualität wider – sowohl am WC als auch am Urinal. Wie alle GROHE WC-Betätigungsplatten, können auch die Glas-Varianten wahlweise horizontal oder vertikal montiert werden. Eine spezielle Einbauvariante der GROHE Skate Glasplatten hebt sich gerade dadurch ab, dass sie bündig mit der Wand verläuft. Dazu liefert GROHE einen zusätzlichen entsprechenden Wandeinbaurahmen für die Platten in den Oberflächen Velvet Black, Moon white, Chrom / daVinci. Mit ihm wird die Glasplatte so in der Wand montiert, dass ihre Oberfläche exakt mit der Verfliesung abschließt. Voraussetzung ist lediglich eine Fliesendicke von min. 8 mm. Ein weiterer Abdeckrahmen kann bei sehr breiten Fugen zusätzlich montiert werden, um das Erscheinungsbild perfekt abzurunden.



GROHE  
StarLight®



GROHE  
EcoJoy®

GROHE features:  
EcoCare  
EasyConnect





# GROHE BETÄTIGUNGSPLATTEN INNOVATIVES DESIGN UND BESTÄNDIGE INSPIRATION

GROHE PROFESSIONAL  
WORK SMARTER



## Skate Cosmopolitan Leder – strahlt Stil und Wärme aus

Leder-Oberflächen für WC-Betätigungen bilden eine stilvolle Alternative zu herkömmlichen Abdeckplatten. In Schwarz und Taninrot ist die außergewöhnliche Oberfläche der GROHE Skate Cosmopolitan Leder entweder abgesteppt oder als glatte Variante erhältlich. Magnetische Halterungen, die die Befestigung unsichtbar gestalten, sowie die GROHE StarLight® Chromoberfläche des Druckknopfes und des Randes vollenden das Design.



GROHE  
StarLight®



GROHE  
EcoJoy®

GROHE features:  
EcoCare  
EasyConnect



### Skate Cosmopolitan Holz – natürliche Vielfalt

Zwei verschiedene Holzdekors für die WC-Betätigung lassen das Wohlbefinden im Bad ganz natürlich wachsen. Skate Cosmopolitan Holz vermittelt mit den Echtholz furnier-Oberflächen ein Höchstmaß an Individualität und Exklusivität.



### Skate Cosmopolitan Anti-fingerprint – beeindruckend und inspirierend

Nova und Skate Print offerieren eine völlig neue, einzigartige Designlösung zur Gestaltung des modernen Sanitärraums. Die stilvollen Nova / Skate Printoberflächen aus hochwertigem Chrom sind beeindruckende und inspirierende Glanzstücke für Objekte mit avantgardistischem Anspruch.

# GROHE BETÄTIGUNGSPLATTEN KOMBINATION MANUELL + BERÜHRUNGSLOS

GROHE PROFESSIONAL  
WORK SMARTER



## Elektronik-Komfort trifft Spülsicherheit

Berührungslose / elektronische Auslösung und traditionelle Betätigung auf Knopfdruck sind in einer einzigartigen GROHE WC-Platte kombiniert. Im Normalbetrieb wird die WC-Spülung über die Infrarot-Elektronik automatisch aktiviert. Die TouchFree-Technologie ist besonders hygienisch, weil kein Kontakt zur Platte für die Auslösung erforderlich ist. Darüber hinaus hat der Nutzer die Möglichkeit, bei Bedarf zusätzliche Spülungen per Knopfdruck zu aktivieren. Die manuelle 1-Mengen-Betätigung funktioniert unabhängig von einer Stromversorgung, so dass die Funktionalität jederzeit gegeben ist. Das moderne Skate-Design ist reinigungsfreundlich gestaltet und entweder in Edelstahl (keimabweisend) oder mit GROHE StarLight® (widerstandsfähige Chrom-Oberfläche) erhältlich. GROHE EcoJoy® Technologie gewährleistet einen bedarfsgerechten, wirtschaftlichen und ressourcenschonenden Einsatz von Wasser für die Spülung.



GROHE  
StarLight®



GROHE  
EcoJoy®

GROHE features:  
TouchFree  
EcoCare  
EasyConnect



# GROHE FERNBEDIENUNGEN / FUNKELEKTRONIK



Fernausschaltungen erleichtern die Steuerung der Spülung an behindertengerecht ausgeführten Toiletten ganz erheblich, da sich der in seiner Beweglichkeit eingeschränkte Nutzer nicht der WC-Betätigungsplatte zuwenden muss. Stattdessen bedient er einfach einen Schalter, der am Stützgriff (bzw. Stützklappgriff) oder an der Wand des Sanitärraums angebracht ist. Je nach Ausstattung der Elektro-Installation vor Ort lassen sich verschiedene Varianten einsetzen, die mit Stützgriffen und Schaltern marktführender Hersteller kompatibel sind.

- Fernauslösung über direkte Kabelverbindung:  
Verbindung von WC-Steuerungen an Stützgriffen von Herstellern wie Hewi, Keuco, Lehnen, Normbau, Pressalit, AMS, Deubad, Erlau, FRELU oder FSB mit GROHE Empfänger in Edelstahl-Ausführung (38 934 SD0)
- Fernauslösung über Funk mit 230 V-Speisung:  
Verbindung von WC-Funksteuerungen an Stützgriffen verschiedenster Hersteller oder Wandschaltern (Hersteller z.B.: Gira, Jung, Busch Jaeger oder Berker) mit GROHE Funktechnologie (39 142 000) mit GROHE Empfänger in Edelstahl-Ausführung (38 759 SD0)
- Fernauslösung über Funk mit 6 V-Speisung:  
Verbindung von WC-Funksteuerungen an Stützgriffen diverser Hersteller oder Wandschaltern (Hersteller s.o.) mit GROHE Funktechnologie (39 142 000) und GROHE Empfänger im Spülkasten (39 141 000)



GROHE  
StarLight®



GROHE  
EcoJoy®

GROHE features:  
TouchFree  
EcoCare  
EasyConnect

## PNEUMATIK



Neubau und Renovierung

## NETZANSCHLUSS



230 V Neubau

## FUNKSTEUERUNGEN

230 V Neubau /  
6 V Neubau und Renovierung

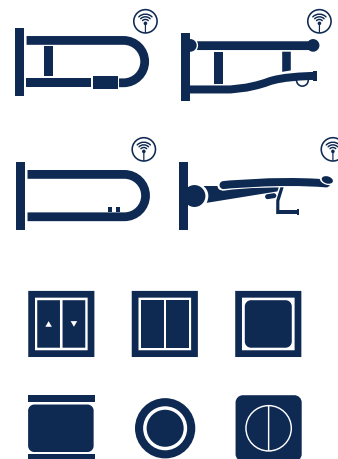
Für alle GROHE WC Betätigungsplatten  
passend für Stützgriffe aller  
marktüblichen Fabrikate



Passend für Stützgriffe aller  
marktüblichen Fabrikate mit  
Kabelverbindung



Für alle GROHE WC Betätigungsplatten  
passend für Stützgriffe mit Funk-  
steuerungen und Wandschalter aller  
marktüblichen Fabrikate



## TECHNISCHE MERKMALE

Für Spülkästen 6 bis 9 l

Automatische Spülung nach 72 h

Funkfrequenz 868.4 MHz

5 Jahre Batterielebensdauer  
(bei 25 Zyklen pro Tag)

# GROHE FRESH SAUBER UND FRISCH AUF KNOPFDRUCK

Immer wieder überzeugt GROHE mit innovativen Lösungen für alltägliche Probleme. GROHE Fresh eröffnet eine ganz neue Frischedimension in Bad und Gästetoilette. Denn jetzt braucht man auch bei Unterputzspülkästen nicht mehr auf die Hygiene und Sauberkeit durch WC-Tabs zu verzichten. Bis jetzt war die Verwendung von handelsüblichen WC-Tabs in Unterputzspülkästen nicht möglich. GROHE Fresh löst das Problem mit einer leicht zu öffnenden Betätigungsplatte. In dem dahinter liegenden Körbchen gelangt das WC-Tab sicher ins Wasser. Der ganze Vorgang dauert nur Sekunden. GROHE Fresh ist kompatibel mit allen Unterputzspülkästen mit kleinen Betätigungsplatten und eignet sich sowohl für Neuinstallationen als auch für Nachrüstungen. Zur Wahl stehen Sets mit einer Betätigungsplatte nach Wahl oder Nachrüstätze. Bei älteren Spülkästen einfach den vorhandenen Halterahmen entfernen, den Tab-Behälter in den Spülkasten einsetzen, den neuen Halterahmen einsetzen und dann den Pneumatikschlauch mit der Betätigungsplatte verbinden. Für Spülkästen ohne pneumatisches Ablaufventil gibt es einen kompletten Nachrüstatz.



Handelsübliche WC-Tabs in Unterputz-Spülkästen? Mit GROHE Fresh kein Problem!





1. Betätigungsplatte einfach aufklappen.



2. WC-Tab zur Hand nehmen.

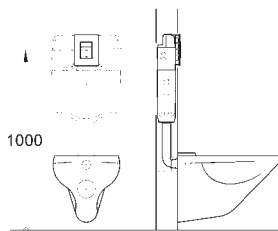
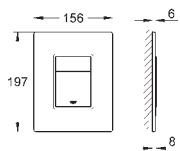


3. WC-Tab einlegen.



4. Klappe schließen und mit reiner Frische spülen!

# GROHE WC BETÄTIGUNGEN FÜR 2-MENGEN-SPÜLUNG UND START & STOPP



**38 845**

**Skate Cosmopolitan  
Abdeckplatte**

mit Glasoberfläche,  
aus Sicherheitsglas, senkrechte  
und waagerechte Montage, für  
Ablaufventil AV1, Spülkasten 6–9 l  
Oberflächen:

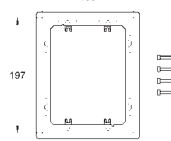
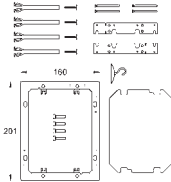
**LS0** moon white

**KS0** velvet black

**MF0** chrom/daVinci satin

**38 916 0A0**

wie 38 845,  
jedoch Spiegeloberfläche,  
Betätigungstaste mit Anti-  
Fingerprint Oberfläche



**38 957 000**

**Montageset**

zum wandbündigen Einbau  
von Skate Cosmopolitan  
mit Glasoberfläche  
für GD 2 und Spülkasten 80 mm  
Einbaurahmen Kunststoff,  
verchromt

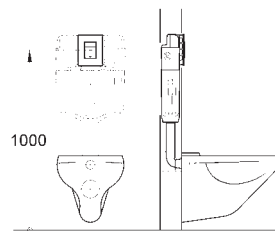
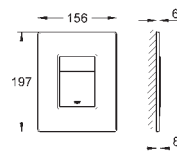
Fliesendicke minimal 8 mm

senkrechte und waagerechte

Montage

**38 958 000**

Abdeckrahmen  
Kunststoff verchromt  
zur Abdeckung breiter Fliesenfugen  
Rahmenüberdeckung 8 mm



**38 849**

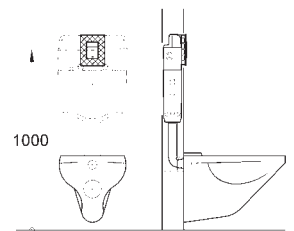
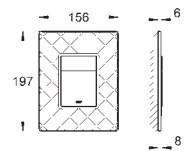
**Skate Cosmopolitan  
Abdeckplatte**

mit Holzoberfläche,  
Rahmen/Betätigungstasten  
ausverchromtem Kunststoff,  
senkrechte und waagerechte  
Montage, für pneumatisches  
Ablaufventil AV1, Spülkasten 6–9 l  
Oberflächen:

Rahmen/Tasten chrom:

**HP0** walnuss

**HR0** macassar



**38 913**

**Skate Cosmopolitan  
Abdeckplatte**

mit Lederoberfläche, gesteppt,  
Rahmen/Betätigungstasten  
ausverchromtem Kunststoff,  
senkrechte und waagerechte  
Montage, für pneumatisches  
Ablaufventil AV1, Spülkasten 6–9 l  
Oberflächen:

**XM0** taninrot

**XN0** schwarz

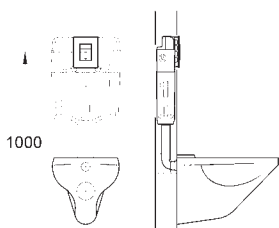
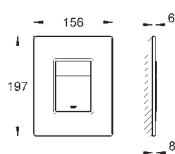


GROHE  
StarLight®

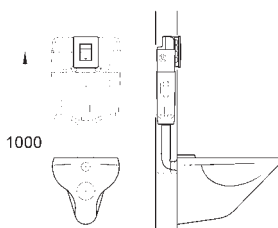
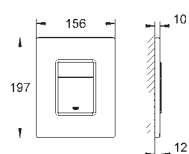


GROHE  
EcoJoy®

EcoButton  
EasyConnect

**38 914****Skate Cosmopolitan  
Abdeckplatte**

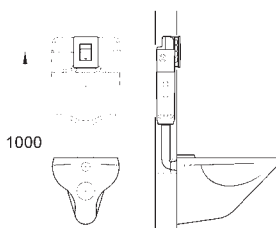
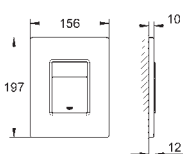
mit Lederoberfläche,  
Rahmen/Betätigungstasten  
ausverchromtem Kunststoff,  
senkrechte und waagerechte  
Montage, für pneumatisches  
Ablaufventil AV1, Spülkasten 6–9 l  
**XM0** Taininrot  
**XN0** Schwarz

**38 732****Skate Cosmopolitan  
Abdeckplatte**

senkrechte und waagerechte  
Montage für pneumatisches  
Ablaufventil AV1  
Oberflächen:  
**SH0** alpinweiss  
**P00** mattchrom  
**000** chrom

**38 821 000****Skate Cosmopolitan  
Abdeckplatte**

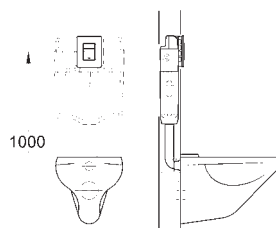
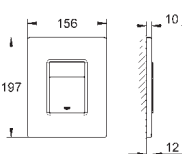
pneumatisches Ablaufventil AV1,  
aus Messing, verchromt

**38 732 SD0****Skate Cosmopolitan  
Abdeckplatte**

senkrechte Montage,  
für pneumatisches Ablaufventil AV1,  
Edelstahl,  
Befestigung verdeckt

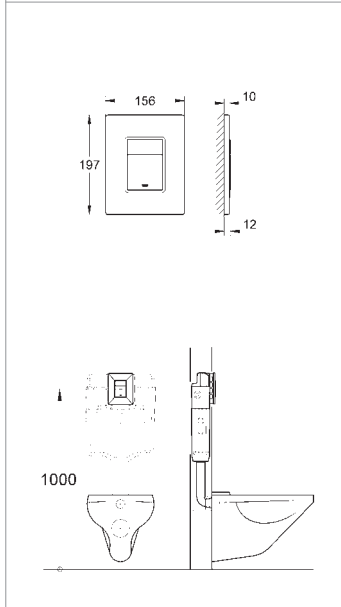
**38 776 SD0**

jedoch waagerechte Montage

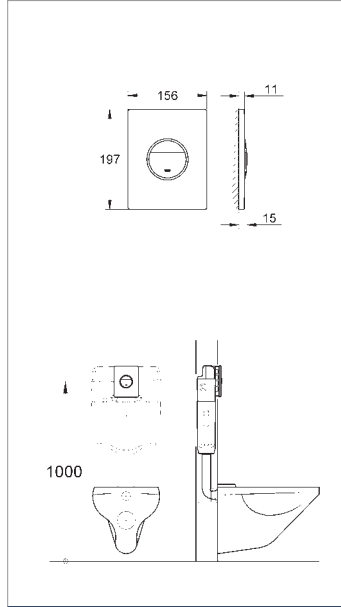
**38 732 BR0****Skate Cosmopolitan  
Abdeckplatte**

mit Anti-Fingerprint Oberfläche,  
senkrechte und waagerechte  
Montage, für  
pneumatisches Ablaufventil AV1,  
aus ABS

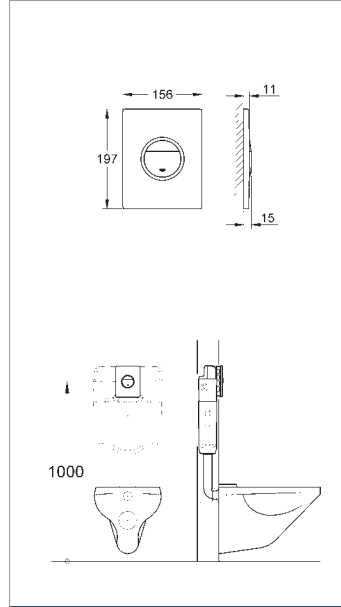
# GROHE WC BETÄTIGUNGEN FÜR 2-MENGEN-SPÜLUNG UND START & STOPP



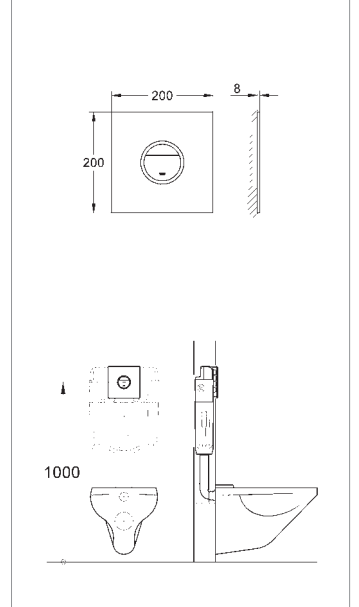
**38 859 XG0**  
**Skate Cosmopolitan**  
**Abdeckplatte**  
 mit Bedruckung,  
 senkrechte und waagerechte  
 Montage, für  
 pneumatisches Ablaufventil AV1,  
 aus ABS



**38 766 000**  
**GROHE Ondus**  
**Abdeckplatte**  
 senkrechte und waagerechte  
 Montage, für  
 pneumatisches Ablaufventil AV1,  
 aus ABS,  
 chrom

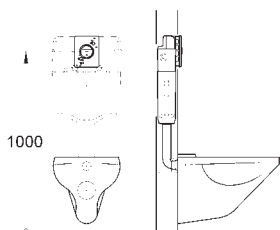
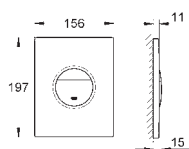


**38 809 000**  
**Nova Cosmopolitan Light**  
**Abdeckplatte**  
 Betätigungskontur außen beleuchtet  
 mit LED in blau, rot, gelb, grün,  
 senkrechte und waagerechte  
 Montage, für  
 pneumatisches Ablaufventil AV1,  
 aus ABS,  
 chrom



**38 915**  
**GROHE Ondus® Digitecture**  
**Light**  
**Abdeckplatte**  
 zur berührungslosen Auslösung  
 der Spülung,  
 Kontur außen beleuchtet mit LED  
 in blau, rot, gelb, grün,  
 senkrechte und waagerechte  
 Montage, für  
 pneumatisches Ablaufventil AV1,  
 aus Sicherheitsglas  
 Oberflächen:  
**KS0** velvet black  
**LS0** moon white



**38 847****Nova Cosmopolitan  
Abdeckplatte**

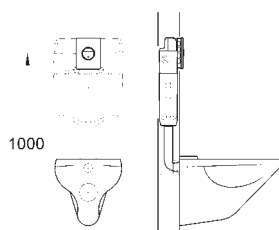
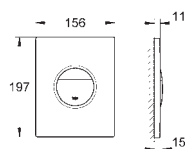
mit Bedruckung, senkrechte und  
waagerechte Montage, für  
pneumatisches Ablaufventil AV1,  
aus ABS

Oberflächen:

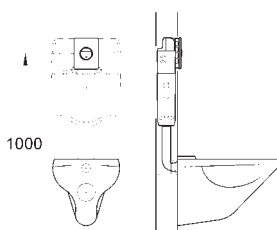
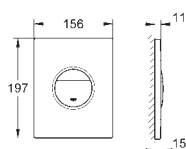
**K10** Schwarz/chrom

**L10** weiß/chrom

**LS0** moon white

**38 847 XG0****Nova Cosmopolitan  
Abdeckplatte**

mit Bedruckung,  
senkrechte und waagerechte  
Montage, für  
pneumatisches Ablaufventil AV1,  
aus ABS

**38 765****Nova Cosmopolitan  
Abdeckplatte**

senkrechte und waagerechte  
Montage, für  
pneumatisches Ablaufventil AV1,  
aus ABS

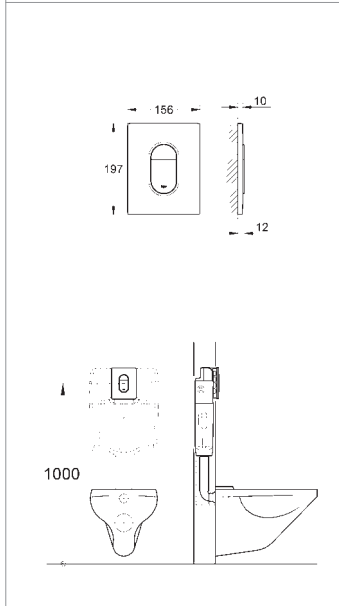
Oberflächen:

**000** chrom

**P00** mattchrom

**SH0** alpinweiß

# GROHE WC BETÄTIGUNGEN FÜR 2-MENGEN-SPÜLUNG UND START & STOPP



**38 844**

**Arena Cosmopolitan  
Abdeckplatte**

senkrechte Montage, für  
pneumatisches Ablaufventil AV1,  
aus ABS

Oberflächen:

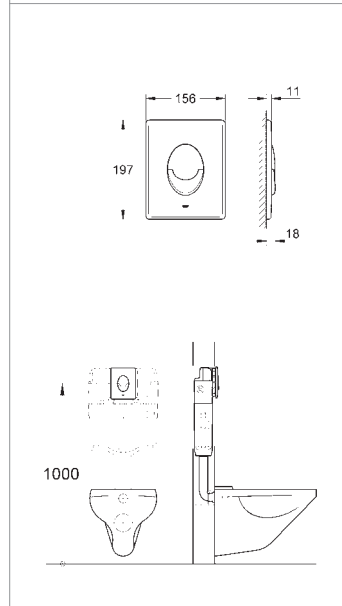
**000** chrom

**P00** matchrom

**SH0** alpinweiß

**38 858**

wie 38 844,  
jedoch waagerechte Montage



**38 505**

**Skate Air  
Abdeckplatte**

senkrechte Montage, für  
pneumatisches Ablaufventil AV1,  
aus ABS

Oberflächen:

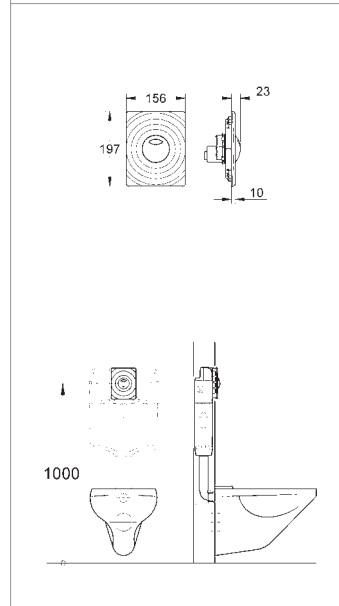
**000** chrom

**P00** matchrom

**SH0** alpinweiß

**38 506**

wie 38 505,  
jedoch waagerechte Montage



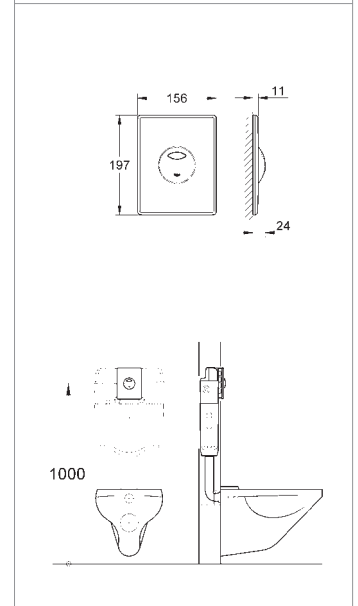
**38 861**

**Surf  
Abdeckplatte**

senkrechte und waagerechte  
Montage, für  
pneumatisches Ablaufventil AV1,  
aus ABS

Oberflächen:

**000** chrom



**38 862**

**Skate  
Abdeckplatte**

senkrechte und waagerechte  
Montage, für  
pneumatisches Ablaufventil AV1,  
aus ABS

Oberflächen:

**000** chrom

**P00** matchrom

**SH0** alpinweiß

**38 862 SD0**

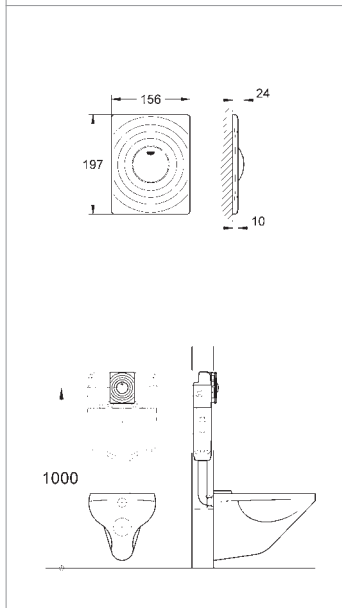
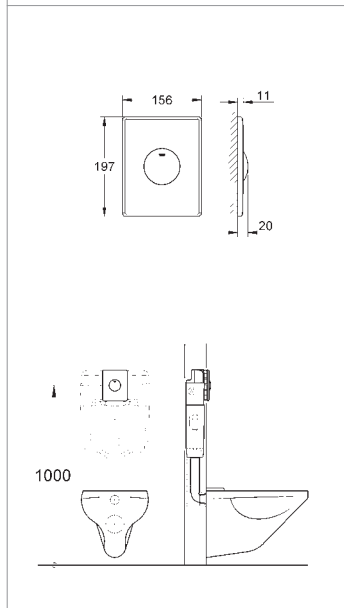
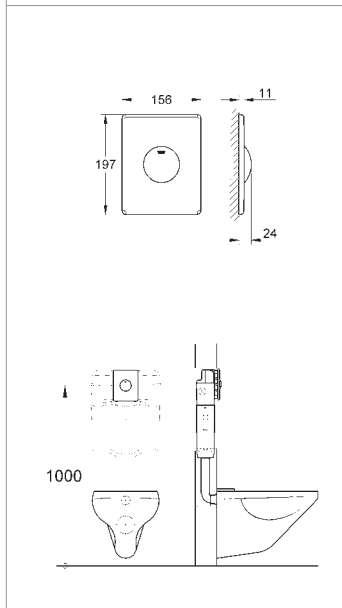
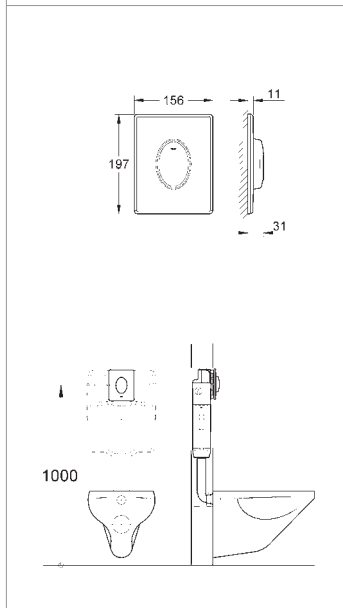
wie 38 862,  
jedoch Edelstahl



Bei Wandeinbau stets die Montagevorteile durch das  
Vorwandinstallationssystem Rapid SL berücksichtigen.

EcoButton  
EasyConnect

# GROHE WC BETÄTIGUNGEN FÜR 1-MENGEN-SPÜLUNG UND START & STOPP



**38 564**  
**Skate Air**  
**Abdeckplatte**  
für 1-Mengen-Betätigung,  
senkrechte Montage, für  
pneumatisches Ablaufventil,  
aus ABS  
Oberflächen:  
**000** chrom  
**SH0** alpinweiß

**38 565 Skate Air\***  
wie 38 564,  
jedoch waagerechte Montage

**38 573**  
**Skate**  
**Abdeckplatte**  
für 1-Mengen-Betätigung,  
senkrechte und waagerechte  
Montage, für  
pneumatisches Ablaufventil,  
aus ABS  
Oberflächen:  
**000** chrom,  
**P00** matchrom,  
**SH0** alpinweiß

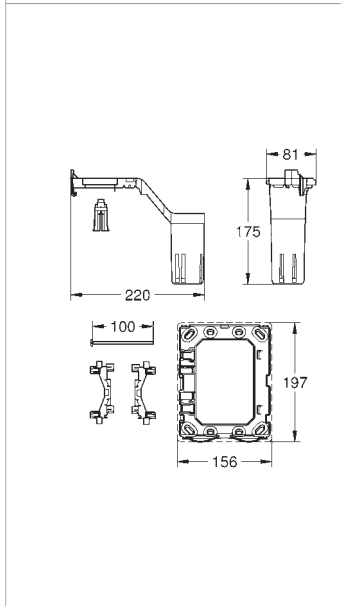
**38 672 SD0**  
**Skate**  
**Abdeckplatte, Edelstahl**  
senkrechte Montage,  
Druckknopfbetätigung,  
für pneumatisches Ablaufventil,  
Halterahmen aus Kunststoff,  
Befestigung verdeckt

**38 574**  
**Surf**  
**Abdeckplatte**  
für 1-Mengen-Betätigung,  
senkrechte und waagerechte  
Montage, für  
pneumatisches Ablaufventil,  
aus ABS  
Oberflächen:  
**000** chrom,



\*Ausgezeichnete Handicap-Betätigung Skate Air für 1-Mengen-Spülung erhielt das GGT-Siegel „GUT“. Der 20 mm vorstehende Betätigungsknopf ist für Personen mit eingeschränkter Greif- und Bewegungsfreiheit äußerst gut geeignet.

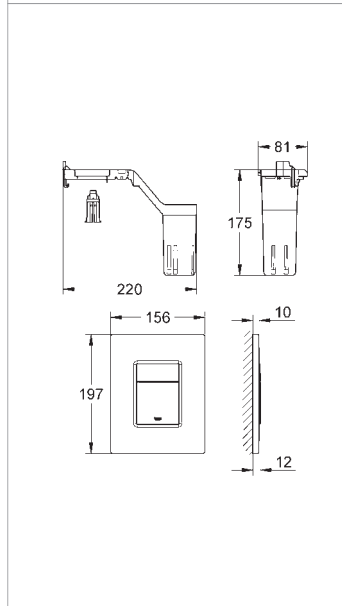
# GROHE FRESH SAUBER UND FRISCH AUF KNOPFDRUCK



**38 796 000**

## GROHE Fresh Umrüstset

für alle GROHE Spülkästen  
mit AV1 und kleiner  
Revisionsöffnung,  
Halterahmen mit Behälter  
für die Aufnahme von Duft-Tabs

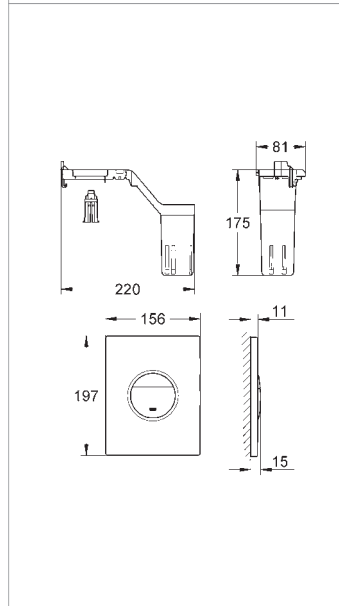


**38 805**

## SkateCosmopolitan Set Fresh

Abdeckplatte SkateCosmopolitan  
mit GROHE Fresh Halterahmen  
mit Behälter für die Aufnahme  
von Duft-Tabs

Oberflächen:  
**000** chrom



**38 799**

## NovaCosmopolitan Set Fresh

Abdeckplatte NovaCosmopolitan  
mit GROHE Fresh Halterahmen  
mit Behälter für die Aufnahme  
von Duft-Tabs

Oberflächen:  
**000** chrom

**37 798 000**

## Skate Air Set Fresh

wie 38 799,  
jedoch mit Abdeckplatte Skate Air



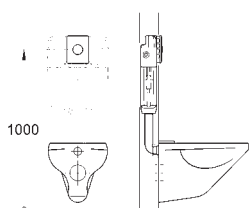
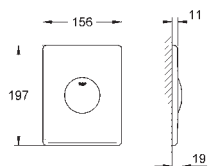
GROHE  
StarLight®



GROHE  
EcoJoy®



# GROHE WC BETÄTIGUNGEN FÜR SPÜLKÄSTEN UND DRUCKSPÜLER



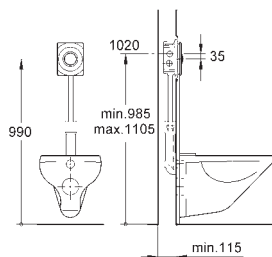
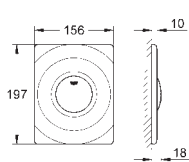
**37 547**

**Skate  
Abdeckplatte**

für Druckspüler  
senkrechte Montage,  
156 x 197 mm,  
Druckknopfbetätigung aus ABS  
Oberflächen:  
**000** chrom,  
**P00** matchchrom,  
**SH0** alpinweiß

**38 445 SD0**

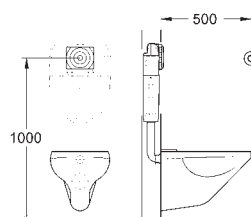
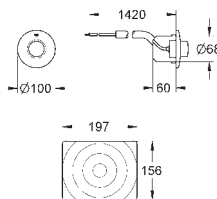
edelstahl



**37 063**

**Surf  
Abdeckplatte**

für Druckspüler  
senkrechte Montage,  
156 x 197 mm,  
Druckknopfbetätigung aus ABS  
Oberflächen:  
**000** chrom,  
**SH0** alpinweiß



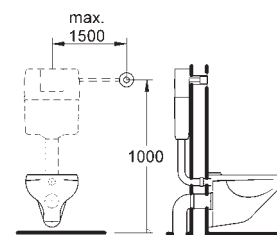
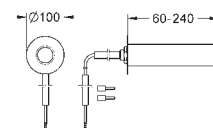
**37 059 000**

**Pneumatik-Betätigung**

Hand-Fernbetätigung,  
Druckknopfbetätigung mit  
Rosette ø 100 mm,  
senkrechte und waagerechte  
Montage,  
Abdeckplatte Surf 156 x 197 mm,  
Pneumatik-Schlauch 1,50 m,  
chrom

**37 060 000**

wie 37 059,  
jedoch ohne Abdeckplatte



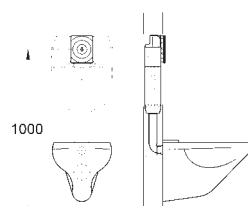
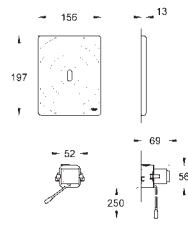
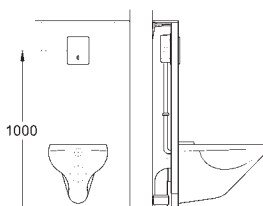
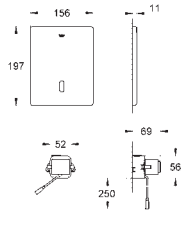
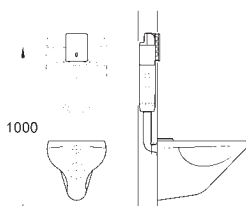
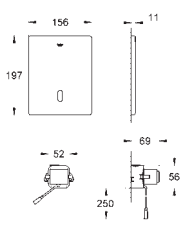
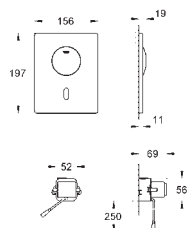
**43 977 000**

**Pneumatik-Betätigung**

Hand-Fernbetätigung für  
Anstaltsbedarf,  
Druckknopfbetätigung mit  
Rosette ø 100 mm,  
für Wandstärken 80 bis 240 mm,  
Betätigungssperre,  
Pneumatik-Schlauch 1,50 m,  
ohne Abdeckplatte

Bei Wandeinbau stets die Montagevorteile durch das Vorwandinstallationssystem Rapid SL berücksichtigen.

# GROHE WC BETÄTIGUNGSPLATTEN ELECTRONIC FÜR SPÜLKASTEN UND DRUCKSPÜLER



**37 419 000**

**Tectron Skate**

Infrarot-Steuerung  
mit zusätzlicher manueller  
Betätigung für Spülkasten GD 2  
Wandeinbau  
Druckknopfbetätigung  
für 1-Mengen-Betätigung  
Servomotor  
Transformator für externe  
Montage  
Anschlussspannung 230 V AC,  
50/60 Hz, 4,0 VA

**37 419 SD0**

Edelstahl

**38 698 SD1**

**Tectron Skate**

für Spülkasten GD 2,  
Wandeinbau,  
mit Infrarot-Steuerung, 230 V AC,  
Servomotor,  
Frontplatte Edelstahl

**38 393 SD1**

**Tectron Skate**

für Druckspüler,  
Wandeinbau,  
mit Infrarot-Steuerung, 230 V AC,  
Servomotor,  
Frontplatte Edelstahl

**36 221 000**

Verlängerungskabel 3m

**36 222 000**

Verlängerungskabel 3m

**38 699 001**

**Tectron Surf**

für Spülkasten GD 2,  
Wandeinbau,  
mit Infrarot-Steuerung, 230 V AC,  
Servomotor,  
Frontplatte chrom

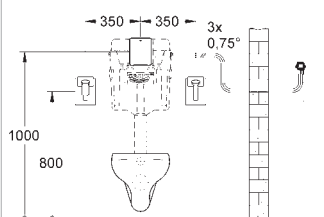
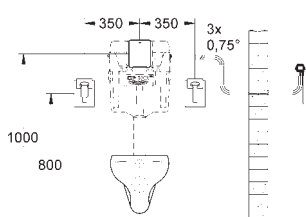
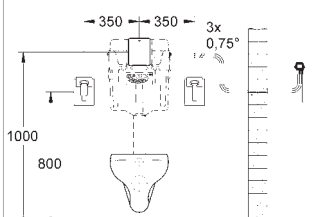
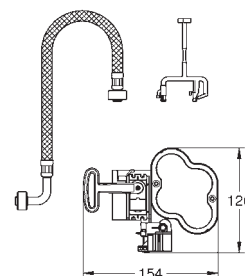
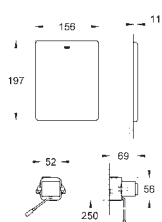
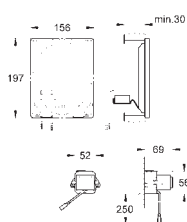
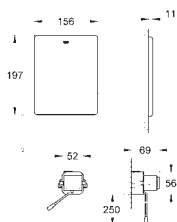
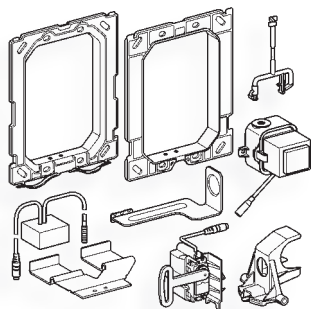


GROHE  
StarLight®



GROHE  
EcoJoy®

GROHE features:  
EcoButton  
EasyConnect

**38 759 SD0****Funk-Elektronik**

für WC-Spülkasten,  
Wandeinbau,  
elektrische Betätigung,  
Abdeckplatte 156 x 197 mm,  
Edelstahl,  
für Stützklappgriffe von  
HEWI, Keuco, Normbau

**38 778 000****Funk Elektronik**

für eine zusätzliche Abdeckplatte  
für manuelle Auslösung für WC

**38 934 SD0****WC-Steuerung**

zur Hand-Fernbetätigung von  
Spülkästen 6–9 l, Wandeinbau,  
zum Anschluss eines oder  
mehrerer potenzialfreier Taster,  
geeignet für Stützklappgriffe mit  
integriertem Tastern von  
HEWI, Keuco, Lehen, Normbau,  
Pressalit, AMS, Deubad, Erlau,  
FRELU, FSB,  
Edelstahl-Abdeckplatte 156x197 mm,  
Transformator für externe  
Montage,  
Anschlussspannung  
230 V AC, 50/60 Hz, 4,0 VA,  
Servomotor, 3 m Anschlusskabel

**39 141 000****Funk-Elektronik**

für WC mit Spülkasten GD2  
WC-Funk-Empfangsmodul 868,4 MHz  
für Funk-Wandtaster 39 142 000,  
Funksender 38 758 000  
CE-Zeichen  
Servomotor  
integrierter Batteriekasten für  
4 x 1.5 V Mono D (LR20)

**39 142 000**

Funk-Wand-Sender  
für Funk-Elektronik 39 141 000,  
38 759 SD0, 38 934 SD0  
Frequenz 868,4 MHz  
mit 2-Mengenspülung bei  
Doppeltaster  
CE-Zeichen

Bei Wandeinbau stets die Montagevorteile durch das Vorwandinstallationssystem Rapid SL berücksichtigen.

# GROHE COSMOPOLITAN DESIGN

## WC Betätigungen

GROHE  
Ondus®



chrom



Digitecture Light/  
velvet black



Digitecture Light/  
moon white

Nova



chrom



matchrom



alpinweiß

Cosmopolitan



schwarz /  
chrom



moon white /  
eco green



weiß /  
chrom



black graphics

Cosmopolitan  
Print

Light



chrom

Skate



chrom



matchrom



alpinweiß



titanium/  
anti-fingerprint



Edelstahl



black graphics  
print

Cosmopolitan

Cosmopolitan  
Glas



high glossy  
velvet black



high glossy  
moon white



chrom/  
daVinci satin



Spiegelglas



Rahmen für  
wandbündige Montage

Cosmopolitan

Holz



walnuss /  
chrom



macassar /  
chrom

Cosmopolitan

Leder,  
gesteppt



tanninrot



schwarz

Cosmopolitan

Leder



tanninrot



schwarz

Arena

Cosmopolitan



chrom



matchrom



alpinweiß

Urinal Betätigungen

Kombinationsmöglichkeiten



chrom matchrom alpinweiß



chrom matchrom alpinweiß



chrom



chrom matchrom alpinweiß Edelstahl



high glossy velvet black high glossy moon white chrom / daVinci satin



chrom matchrom alpinweiß



chrom matchrom alpinweiß



chrom matchrom alpinweiß



chrom matchrom alpinweiß



Veris



Allure Atrio Essence Eurostyle Cosmopolitan



Allure Atrio Lineare Essence Concetto



Veris Allure Atrio Lineare Essence



Allure Brilliant Allure Atrio Quadra Eurosmart Cosmopolitan



Veris Quadra Allure Atrio Lineare



Allure Atrio Quadra Lineare Eurosmart Cosmopolitan



Allure Atrio Quadra Lineare


















Allure Atrio Quadra Lineare







Veris Allure Grandera™ Atrio Essence Eurosmart Cosmopolitan

# GROHE CONTEMPORARY DESIGN

## WC Betätigungen

Skate Air	 chrom	 alpinweiß		
Single Flush				
Dual Flush	 chrom	 mattchrom	 alpinweiß	
Skate				
Single Flush	 chrom	 mattchrom	 alpinweiß	 Edelstahl
Dual Flush	 chrom	 mattchrom	 alpinweiß	
Elektronische Betätigung	 Edelstahl, 230 V	Kombination manuell / elektronisch	 chrom	 Edelstahl,

# GROHE AUTHENTIC DESIGN

Surf	 chrom	 alpinweiß
Single Flush		
Dual Flush	 chrom	
Elektronische Betätigung	 Edelstahl, 230 V	

Urinal Betätigungen



chrom mattchrom alpinweiß



chrom mattchrom alpinweiß



chrom mattchrom alpinweiß



chrom mattchrom alpinweiß



chrom 6 V / 230 V Edelstahl 6 V / 230 V alpinweiß 230 V



chrom mattchrom alpinweiß



chrom mattchrom alpinweiß



chrom 6V / 230 V

Kombinationsmöglichkeiten



Europlus Eurodisc Cosmopolitan Eurostyle Eurosmart



Europlus Eurodisc Cosmopolitan Eurostyle Eurosmart



Europlus Eurodisc Cosmopolitan Eurostyle Eurosmart



Europlus Eurodisc Cosmopolitan Eurostyle Eurosmart



Allure E Essence E Eurosmart CE Euroeco CE



Arabesc Eurostyle Sinfonia













Sinfonia Eurosmart
















Europlus E












Manuelle Betätigung Dual Flush und Start & Stopp									
									
	38 766 senkrechte und waagerechte Montage	38 809 senkrechte und waagerechte Montage	38 847 senkrechte und waagerechte Montage	38 847 XG0 senkrechte und waagerechte Montage	38 765 senkrechte und waagerechte Montage	38 844 vertical installation	38 505 vertical installation	38 861 senkrechte und waagerechte Montage	38 862 senkrechte und waagerechte Montage
						38 858 waagerechte Montage	38 506 waagerechte Montage		38 862 SD0 senkrechte und waagerechte Montage
	38 766 waagerechte Montage	38 809 waagerechte Montage	38 847 waagerechte Montage	38 847 XG0 waagerechte Montage	38 765 waagerechte Montage	38 858 waagerechte Montage	38 506 waagerechte Montage	38 861 waagerechte Montage	38 862 waagerechte Montage

# GROHE WC UND URINAL BETÄTIGUNGEN AUSWAHLHILFE

WC	Manuelle Betätigung Start & Stopp				Manuel Elektronik	Infrarot Elektronik	Funk Elektronik	Pneumatik Betätigung	Taster	
										
 <b>38 528 001</b> <b>38 643 001</b> <b>38 661 000</b>	38 564 vertical installation  38 565 waagerechte Montage	38 672 SD0 vertical installation	38 573 senkrechte und waagerechte Montage	38 574 senkrechte und waagerechte Montage	37 419 senkrechte Montage	38 699 001	39 141 000	38 759 SD1 38 758	37 059  37 060 Drückknopf ohne Abdeckplatte	38 934 SD0
 <b>38 525 001</b> <b>38 415 001</b> <b>38 422 000</b>	38 565 waagerechte Montage		38 573 waagerechte Montage	38 574 waagerechte Montage					37 060 Drückknopf ohne Abdeckplatte	
 <b>38 519 001</b> <b>37 153 000</b>		38 445 SD0 senkrechte Montage	37 547 senkrechte Montage	37 063 senkrechte Montage						

Urinal	Manuelle Betätigung					Infrarot Elektronik		Radar Elektronik
								
 <b>38 511 001</b> <b>38 387 000</b> Radar-Elektronik								38 386 Fertigmontageset  37 002 000 Verfließungsset
 <b>38 787 000</b> GROHE Rapido UMB manuell / 6 V	38 846	38 857	38 784	38 804	38 808	37 337 001	37 324 001	
 <b>38 786 001</b> <b>37 785 000</b> <b>37 338 000</b> manuell / 230 V / 6 V	38 846	38 857	38 784	38 804	38 808	37 336 001/ 37 337 001	37 321 001/ 37 324 001	



# GROHE PLANUNG

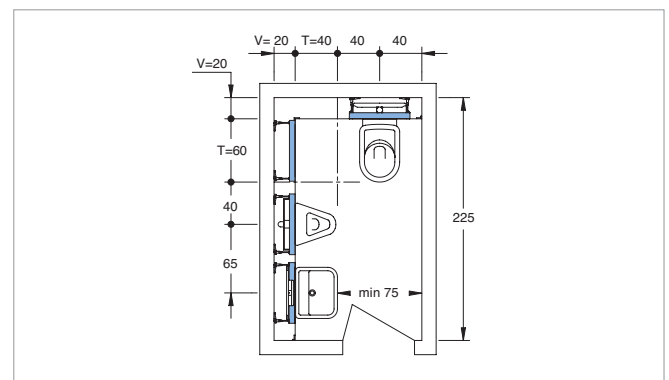
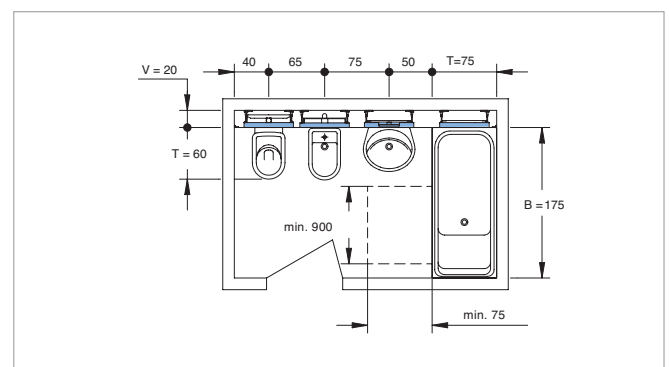
Ob öffentliche Sanitärräume, Bäder in einem Mehrfamilienhaus oder das private Bad: GROHE Produkte sind flexibel einsetzbar und überzeugen durch eine schnelle und saubere Montage. Die Grundlage für die optimale Lösung ist allerdings eine solide Planung. Dazu gehören sowohl interessante Sonderlösungen für das private Bad – wie die freistehende Montage sanitärer Objekte oder auch platzsparende Ecklösungen – als auch die Berücksichtigung erforderlicher Richtwerte für Objektabstände und Bewegungsflächen. Dank der GROHE Whisper® Technologie ist auch die Planung in punkto Schallschutz auf der sicheren Seite. Die Gutachten des renommierten Fraunhofer Instituts bestätigen die hervorragenden Schallschutzeigenschaften der Rapid SL- und Uniset-Elemente.

# GROHE PLANUNG INSTALLATIONSSYSTEME – EINSATZBEREICHE, OBJEKTABSTÄNDE UND ABMESSUNGEN

Einsatzbereiche der Installationssysteme								
	Mauerwerk < 80 mm	Mauerwerk > 80 mm	LBSTW, einfach 75x50x0.6mm	LBSTW, doppelt 50x50x 0.6mm	Frei- stehend*)	Holzdielen >19 mm	Beton	Estrich >50 mm
Rapid SL WC/Bidet, Lastfuss	+		+	+	+	-	+	-
Rapid SL WC/Bidet	-		+	+	-	+	+	+
Rapid SL Waschtisch/Urinal	-		+	+	+	+	+	+
Uniset	-		-	-	+	+	+	+

\*) Freistehende Elemente dürfen nur auf Betonboden montiert werden. LBSTW = Leichtbauständerwand

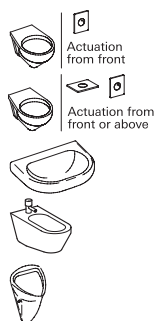
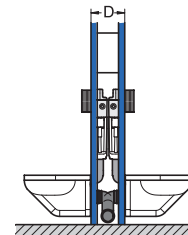
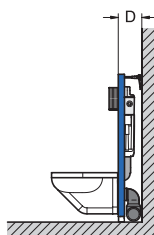
Objekt	WC	Bidet	WC/Bidet	Waschtisch	Urinal	Spiegel	Abtrockner
1. Durchschnittliche Objektabmessungen	B: 60 T: 55	B: 50 T: 40	B: 40 T: 60	B: 40 T: 40	B: 40 T: 60	B: 80 T: 80	B: 175 T: 75
2. Bewegungsfläche zur Nutzung der Objekte	75 100	75 90	75 80	75 80	75 80	75 90	75 90
3. Mindest-Objekt-Abstände	80	-	70	70	75	-	-
a. Achs-abstände	75	-	65	65	70	-	-
	70	65	60	60	65	-	-
	70	65	60	60	65	-	-
	75	70	65	65	-	-	-
b. Dusch-Wanne	50	45	40	40	45	-	-
c. Seitenwand	50	45	40	40	45	-	-
c. Seitenwände	50	45	45	40	45	-	-



## Bautiefen

\* = waagerechte Abwasseranschlussleitung –  
Massangaben ohne Verklgd.

1) = senkrechte Abwasseranschlussleitung



	DN 50	DN 90	DN 100	DN 50	DN 90	DN 100
–	–	140 <sup>1)</sup> /170*	165 <sup>1)</sup> /180*	–	265	265
–	–	175	175/180*	–	–	–
130	130	170*	180*	170	220	230
130	130	170*	180*	265	265	265
130	130	170*	180*	240	265	265

### Mindestabstandsmaße für Rapid SL

#### Wandabstandsmaße

Die Bautiefe von Rapid SL ist einstellbar. Das Objekt mit dem größten Wandabstand bestimmt den gemeinsamen Wandabstand.

#### Seitenabstände

Wird der Abstand zwischen den Elementen oder vom Element bis zur Seitenwand

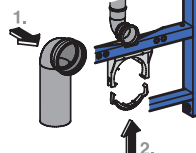
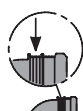
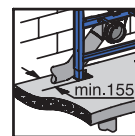
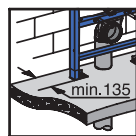
- bei bauseitiger Verkleidung mit Gipskarton-/ Gipsfaserplatten größer als 600 mm,
- bei Rapid SL Verkleidungen größer als 450 mm, muss ein Stützelement eingesetzt werden.

#### Stützelement

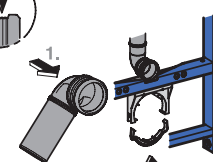
bei Abständen von 450 - 1200 mm

### Ablaufbogen mit Tiefenverstellung

Abhängig von der Verlegung der Abwasserleitung kann der Ablaufbogen in 2 Tiefenpositionen in der Ablaufschelle montiert werden.



Hintere Position  
für senkrechten  
Abwasseranschluss



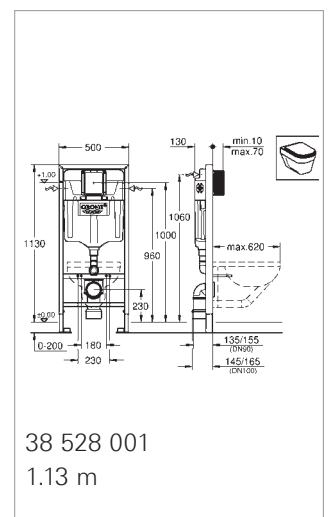
Vordere Position  
für waagerechten  
Abwasseranschluss

# GROHE PLANUNG RAPID SL – GRUNDLAGEN DER MATERIALERMITTLUNG

## Leitfaden zur Materialermittlung bei einer teilhohen Vorwand

1. Auswahl der Elemente.
2. Stützelemente: Wie groß sind die Abstände zwischen den Elementen und zur nächsten Wandanbindung?
3. Wandanbindung: Wie ist die Wandanbindung – beidseitiger, einseitiger oder ohne Wandanschluss?

1. Auswahl der Elemente	1.13 m	1.00 m	0.82 m	
Elemente werden bei der Materialermittlung mit einer Breite von 500 mm berücksichtigt.	<b>WC</b>	38 528 001	38 525 001	38 526 000
	<b>Urinal</b>	38 786 001 (Manuell + Infrarot) 38 511 001 (Radar)		
	<b>Wasch- tisch</b>	38 554 001 (für Einlochbatterie) 38 557 001 (dito, ohne Armaturenan- schlüsse)	38 541 000	
	<b>Bidet</b>	38 553 001	38 545 000	38 543 000

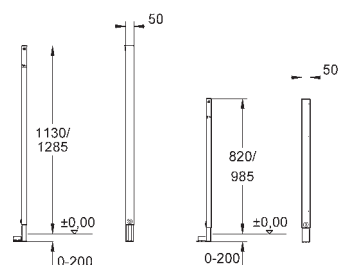
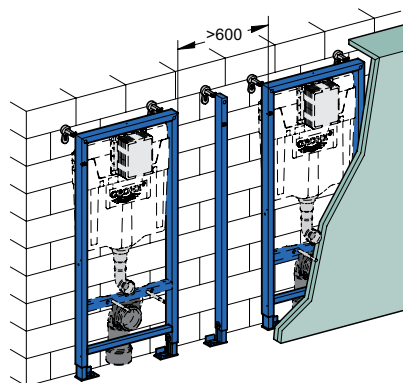




## 2. Stützelemente

Bei Abständen von mehr als

- 600 mm bei bauseitiger Verkleidung mit Gipskarton-/Gipsfaserplatten,
- 450 mm bei Rapid SL Verkleidungen ist zwischen den Elementen oder vom Element bis zur Seitenwand ein Stützelement einzusetzen.




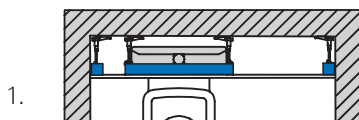
38 549 001  
1.13/1.30 m

38 550 000  
1.00/0.82 m

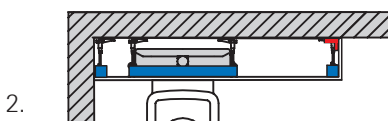
## 3. Wandanbindung mit Wandwinkeln und Stützelementen


Zur Befestigung von Verkleidungen am Mauerwerk und Ausbildung von Ecken werden Wandwinkel und Stützelemente eingesetzt.

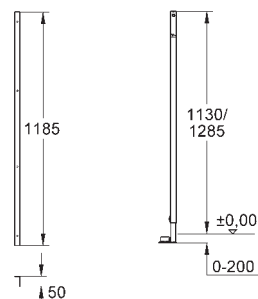
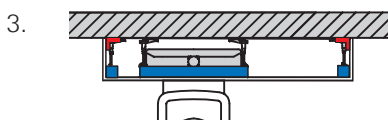
1. Beidseitiger Wandanschluss:   
2 Stützelemente



2. Einseitiger Wandanschluss:   
2 Stützelemente +  
1 Wandwinkel



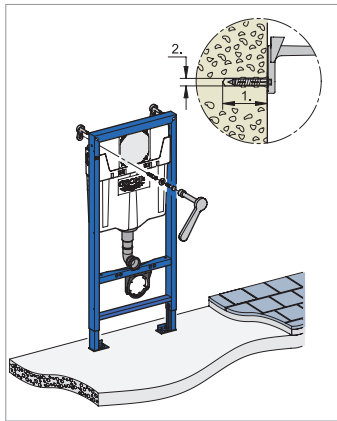
3. Ohne Wandanschluss:   
2 Stützelemente +  
2 Wandwinkel



37 220 001  
1,13/1,00/  
0,82 m  
Wandwinkel

38 549 001  
1,13/1,30 m  
Stützelement

# GROHE PLANUNG RAPID SL – PLANUNGSHINWEISE BEFESTIGUNGEN

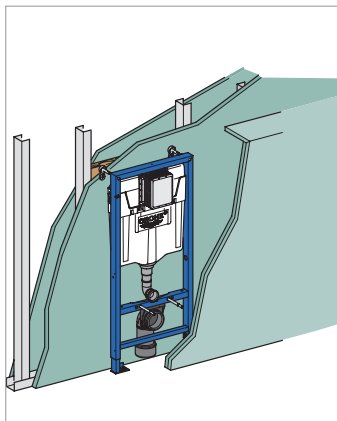


## Vorwandinstallation am Mauerwerk:

Rapid SL kann an allen ausreichend belastbaren Mauerwerken befestigt werden.

- Bei massivem Mauerwerk können die mitgelieferten Schrauben und Dübel eingesetzt werden.
- Bei Wandbaustoffen mit geringer Druckfestigkeit sind geeignete Spezialdübel einzusetzen.

1. Bohrlochtiefe = Dübellänge + 10 mm
2. Bohrerdurchmesser = Dübeldurchmesser



## Vorwandinstallation vor Leichtbau-Ständerwänden:

Rapid SL kann auch vor Leichtbau-Ständerwänden montiert werden.

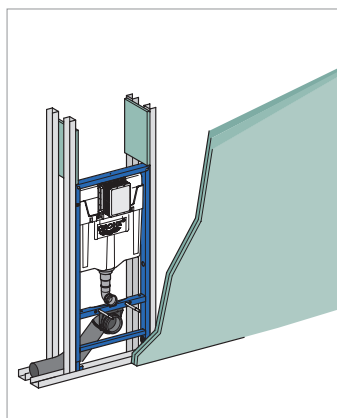
Mindestabmessungen für Metallständerwände

- Einfachständerwand, CW-Profile 75 x 50 x 0,6 mm.  
Für WC- und Bidet-Elemente sind die jeweils hinter den Elementen positionierten Profile als UA-Profile 75 x 40 x 2,0 mm auszuführen.
- Doppelständerwand mit Verlaschung,  
z.B. Knauf W116, CW-Profile 50 x 50 x 0,6 mm

Mindestabmessungen für Holzständerwände

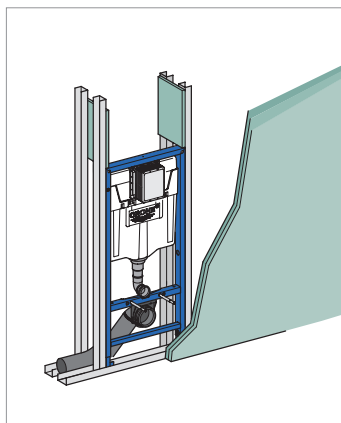
- Einfachständerwand 80 x 48 mm
- Verkleidung: 2 x 12,5 mm Gipskarton- oder 1 x 12,5 mm Gipsfaserplatten.

Die Befestigung der Elemente erfolgt vorzugsweise an einer wasserbeständigen Schichtholzplatte, die bündig mit der Vorderkante des Profils zwischen 2 Profilen hinter der Verkleidung angebracht wird.



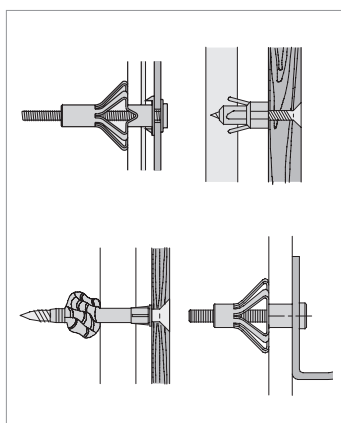
## Montage in raumhohen Ständerwänden aus Metall oder Holz

Rapid SL kann in Leichtbau-Ständerwänden aus Metall nach DIN 18183 montiert werden. Der Wandaufbau kann entsprechend der Arbeitsblätter Rigips Installationswand 50 oder Knauf W 116 erfolgen. Für eine einfache Elementpositionierung auf Vorderkante Ständerwand sorgen passgenaue Elementfüße für UW-50 und UW-75 Profile. Die seitliche Befestigung am Ständerwerk aus Metall erfolgt mit selbstbohrenden Schrauben. Für Ständerwerke aus Holz sind senkrechte Kanthölzer – Abmessungen min. 80 x 48 mm – erforderlich. In Holzständern werden die Elemente mit 4 Holzschrauben befestigt.



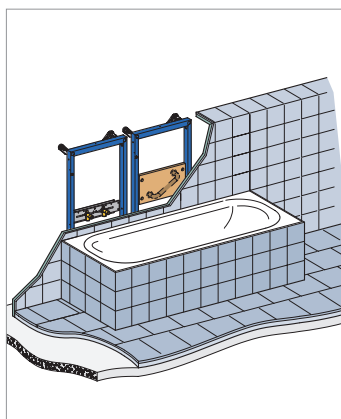
#### Bodenbefestigung:

Rapid SL kann auf allen tragfähigen Roh- und Fertigfußböden montiert werden. Der Verstellbereich beträgt max. 200 mm.



#### Befestigung von Ausstattungsgegenständen

Die Befestigung von Ausstattungsgegenständen ist an verfliesen Gipskartonplatten problemlos möglich. Leichte und mittlere Lasten wie Handtuchhalter, Toilettenpapierhalter, Spiegelschränke usw. können mit dem serienmäßigen Befestigungsmaterial (KS-Universaldübel) oder mit Metall-Hohlraumdübel direkt an der Wand befestigt werden.



#### Schwere Lasten wie Wannengriffe, Badmöbel usw.

Schwere Lasten wie Wannengriffe, Badmöbel usw. werden an einer wasserbeständigen Schichtholzplatte, 19 mm dick, befestigt. Behinderten-Stützgriffe werden mit dem Halteelement 38 559 001 befestigt. Für die Planung empfehlen wir, die Auftraggeber bzw. Kunden darauf hinzuweisen, dass ein rechtzeitiges Einplanen von Haltegriffen späteren, deutlich aufwändigeren Umbaumaßnahmen vorbeugen kann. Denn mit zunehmendem Alter der Nutzer bzw. Bewohner steigt der Bedarf an unterstützenden Ausstattungen wie zusätzlichen Halte- oder Wannengriffen, Duschsitzen etc. Dies führt häufig zu notwendigen baulichen Veränderungen gerade in Sanitärräumen. Bei nachträglichen Umbauten können Beschädigungen an den Fliesen etc. unumgänglich sein, während vorausschauende Planung langfristig zu geringeren Folgekosten führt.

# GROHE PLANUNG RAPID SL – PLANUNGSHINWEISE ZU SONDER-EINSATZBEREICHEN



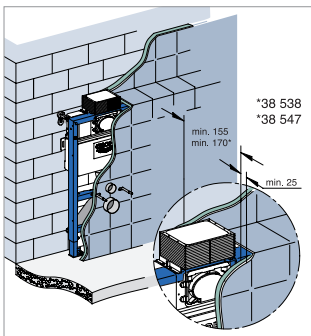
## Element mit Spülkasten 0,82 m Bauhöhe

WC-Becken mit kurzer Ausladung:

Abhängig vom verwendeten Wand-WC kann der geöffnete WC-Deckel an der Betätigungsplatte anliegen. Bei WC-Becken mit einer Ausladung unter 50 cm, wie

- V&B Viala 765310, Viala 765210
- Keramag Renova-Comprimo 204550,
- Joly 203060
- Duravit Duraplus 022809.00

kann ein Zufallen des Deckels nicht ausgeschlossen werden. Es ist grundsätzlich die Betätigung von oben einzusetzen.



## Bautiefen.

Für die Betätigung von vorn gibt es keine Einschränkungen.

Bei Betätigungen von oben sind Mindesteinbautiefen zu beachten:

- 155 mm bei Rapid SL,
- 170 mm bei Uniset.

Einsetzbarkeit der Platten.

Grundsätzlich sind alle Platten für den Einsatz von vorn und von oben geeignet.

## Freistehende Montage.

Elegante Badgestaltung durch Nutzung der Raumflächen im Zentrum großer Räume mittels freistehender Montage. Die Montage der freistehenden WC-Elemente ist ausschließlich auf dem Rohfußboden (Betonfußboden) zulässig.

1. Einbauposition festlegen, Elementhöhe einstellen und sichern

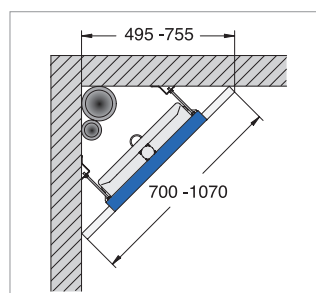
2. Element am Boden montieren

3. Wandhalter verbinden  
Gleiche Elementabstände – oben und unten – einstellen

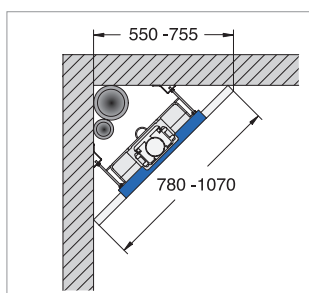
**zusätzlich:**  
Senkrechte Fixierung bei Elementen der Bauhöhe 1,13 m mit Gipskartonplatten 12,5 mm stark

# ECKMONTAGE

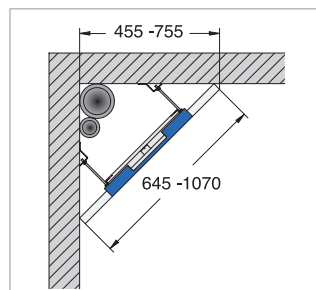
Eckmontage-Set: Mit dem Eckmontage-Set 38 562 001 können alle Rapid SL Elemente in Raumecken montiert werden.



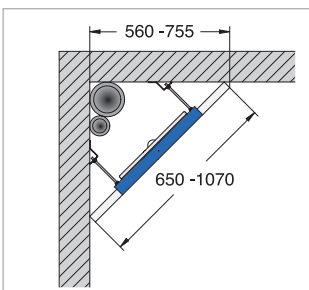
WC-Element mit Spülkasten GD2, 1,13 m



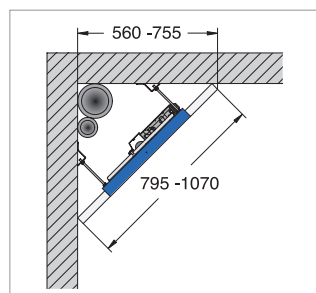
WC-Element mit Spülkasten, 0,82 m oder 1,00 m



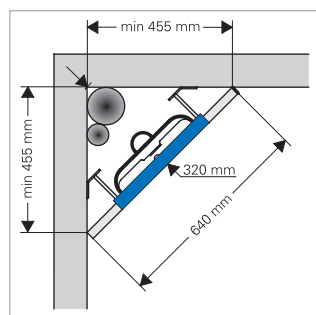
Waschtisch-Element, 1,13 m



Urinal-Element mit Urinalspüler (Handbetätigung) 37 338 000, 1,13 m



Urinal-Element mit Infrarot-Elektronik, 1,13 m



Eckelement für WC

Optimale Raumnutzung mit dem Eckelement für WC. Gerade in kleinen Bädern oder WCs bieten sich neue Gestaltungsmöglichkeiten:

- Betätigung von vorn - da bleibt die Ablage frei
- Platz für die Ver- und Entsorgungsleitungen
- Für Bodenaufbauten bis 200 mm

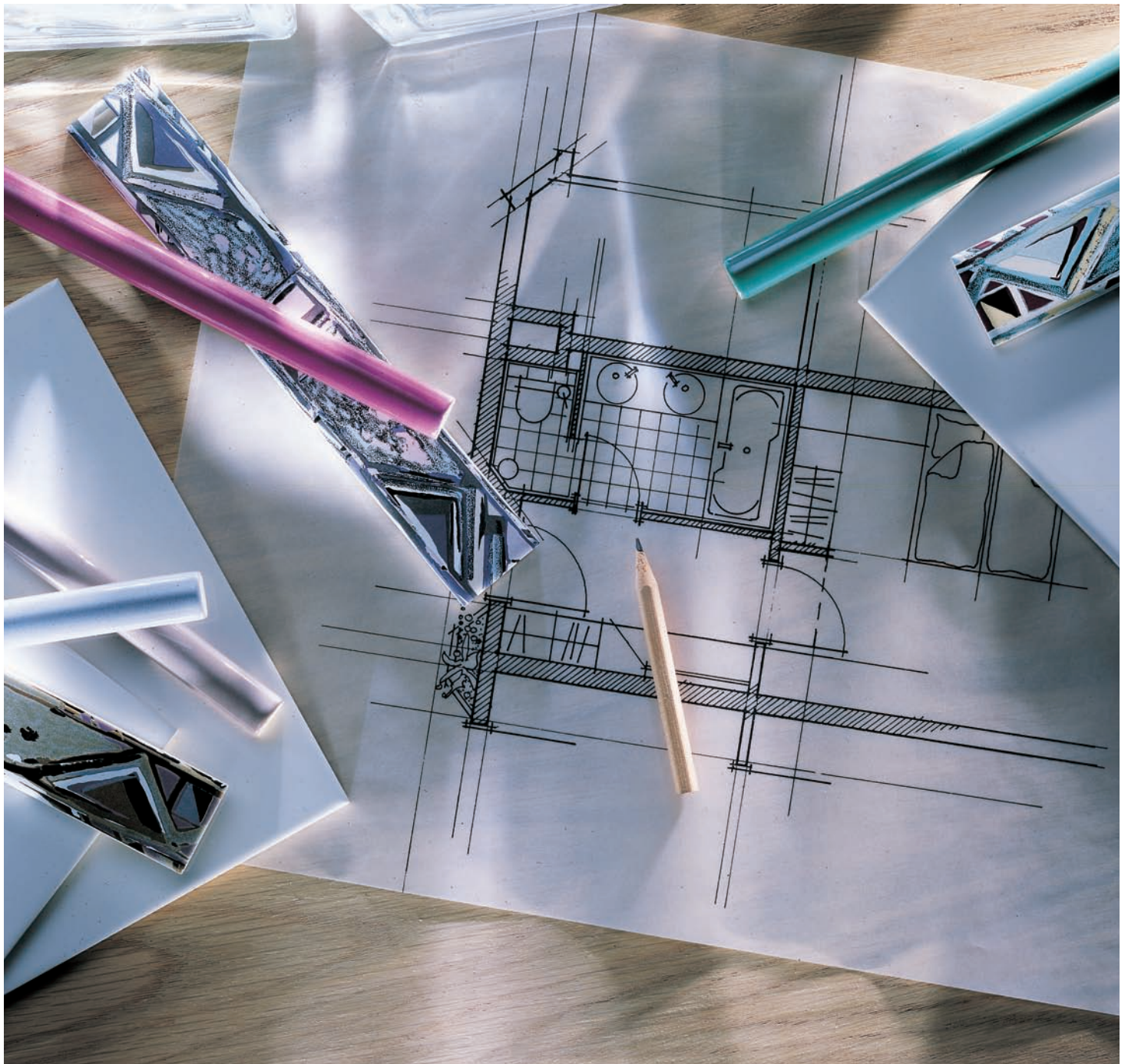
# GROHE PLANUNG OPTIMALE LÖSUNGEN MIT INSTALLATIONS- UND SPÜLSYSTEMEN

Unter praxismgerechten Bedingungen hat das Fraunhofer Institut für Bauphysik Schallmessungen mit Rapid SL und Uniset durchgeführt. Die ausgezeichneten Mess-Ergebnisse aller Produkte erfüllen die Anforderungen der DIN 4109/A1, der VDI 4100 oder der DIN 4109, Beiblatt 2.

In diesem Teil werden, abweichend vom Standard Schallschutz mit 30 dB(A) (DIN 4109/A1),

- erhöhte Schallschutzanforderungen mit 27 dB(A)\*
- Komfortschallschutz 24 dB(A)\* festgelegt.

\*gilt für Mehrfamilienhäuser. Bei Doppelhaushälften und Reihenhäusern gelten die Werte von 25 dB(A) für erhöhte Schallschutzanforderungen und 22 dB(A) für den Komfortschallschutz.



## Mit Schallschutz den Wohnwert erhöhen

Sie können den Wohnwert von Alt- und Neubauten erhöhen, indem Sie konsequent auf Schallschutz achten. Um die Schallschutz-Anforderungen nach DIN 4109 zu erfüllen, empfehlen wir Ihnen:

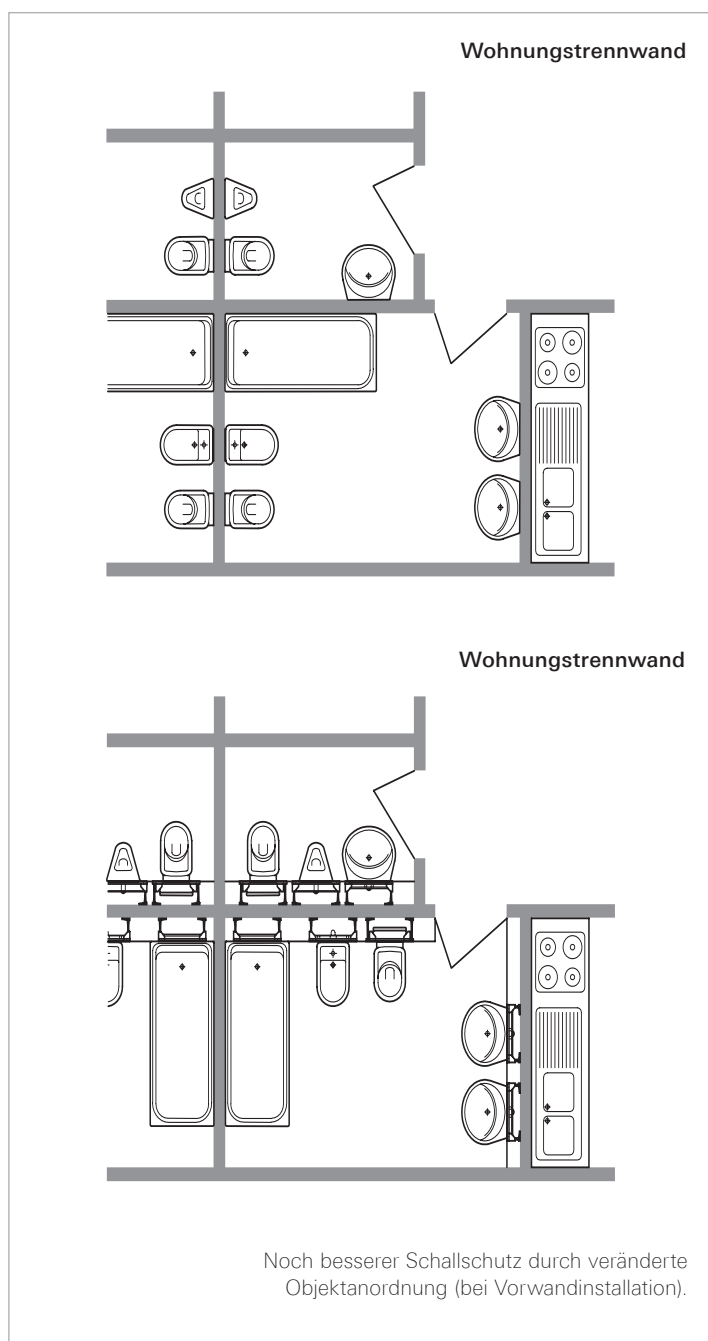
1. günstige Grundrisse zu planen
2. darauf zu achten, dass die Installationswände zu fremden Wohn-, Schlaf- und Arbeitsräumen ein Mindestgewicht von 220 kg/m<sup>2</sup> aufweisen
3. Rohrleitungen schallschutzgerecht zu verlegen
4. nur Produkte mit Schallschutzgutachten (z.B. Fraunhofer Institut für Bauphysik) an oder in Wänden mit geringeren Flächengewichten als 220 kg/m<sup>2</sup> zu montieren und
5. die Möglichkeiten der Schalldämmung bei der Vorwandinstallation zu nutzen.

Bei der Vorwandinstallation mit Rapid SL werden die Zu- und Abflussleitungen ohne Kontakt zwischen Element und Mauerwerk verlegt. Der Vorteil: Es erfolgt keine Körperschallübertragung. Aufwändige Rohrisolierungen entfallen.

Bei der Vorwandinstallation im Nassausbau bietet Uniset mit einer Körperschall-Ummantelung aus EPS optimalen Schallschutz. Die Rohrleitungen müssen mit einer durchgehenden Körperschalldämmung verkleidet werden.

## Rohr-in-Rohr-System für WC-Druckspüler

Für den Anschluss der Aufputz-Armaturen werden Doppelanschlussdosen verwendet. Bei Wandeinbau-Armaturen bieten sich doppelte Armaturenanschlüsse an. Die Zuleitung erfolgt in den Abmessungen 16 x 2,2 mm oder 20 x 2,8 mm.



# GROHE PLANUNG INSTALLATIONSSYSTEME – NORMEN UND GUTACHTEN ZUM SCHALLSCHUTZ

Unter praxismgerechten Bedingungen hat das Fraunhofer Institut für Bauphysik Schallmessungen mit Rapid SL und Uniset durchgeführt. Die ausgezeichneten Mess-Ergebnisse aller Produkte erfüllen die Anforderungen der DIN 4109/A1, der VDI 4100 oder der DIN 4109, Beiblatt 2.

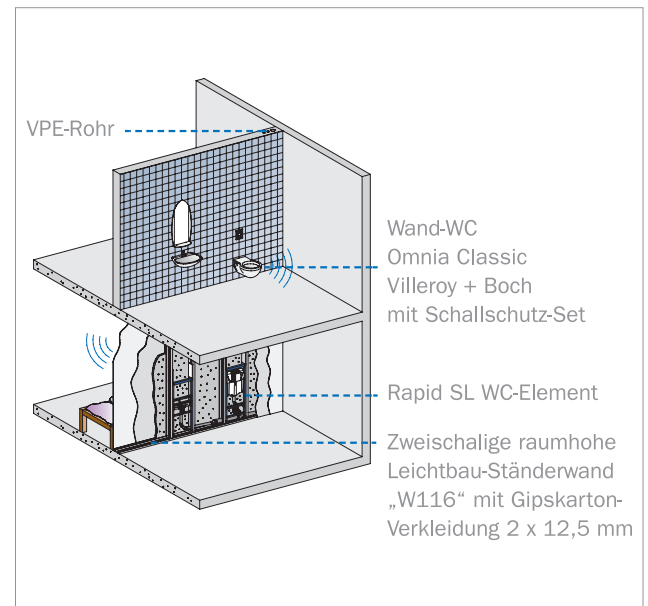
In diesem Teil werden, abweichend vom Standard Schallschutz mit 30 dB(A) (DIN 4109/A1),

- erhöhte Schallschutzanforderungen mit 27 dB(A)\*
- Komfortschallschutz 24 dB(A)\* festgelegt.

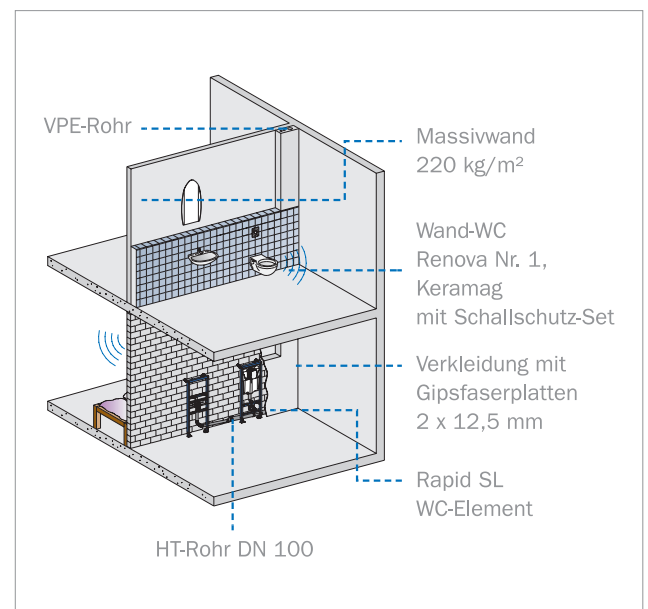
Hinweis: Die Werte der DIN 4109/A1(30 dB(A)) werden bei Komfortwohnungen nicht mehr als die a.R.d.T. anerkannt

\*gilt für Mehrfamilienhäuser. Bei Doppelhaushälften und Reihenhäusern gelten die Werte von 25 dB(A) für erhöhte Schallschutzanforderungen und 22 dB(A) für den Komfortschallschutz.

Prüfaufbau für Rapid SL in der Leichtbau-Ständerwand				
Prüfergebnisse vom Fraunhofer Institut für Bauphysik				
Rapid SL	Prüfergebnis	Anforderungen		
mit Spülkasten, 6-9l	Installationsschallpegel im fremden Wohnbereich	DIN 4109	DIN 4109-10	
2-Mengen-spülung	$L_{in}$ in dB(A)	Stufe I	Stufe II	Stufe III
	14 dB(A)	<30	<27 <sup>1)</sup>	<24 <sup>2)</sup>
1) 27 dB(A) = erhöhter Schallschutz 2) 24 dB(A) = Komfortschallschutz				



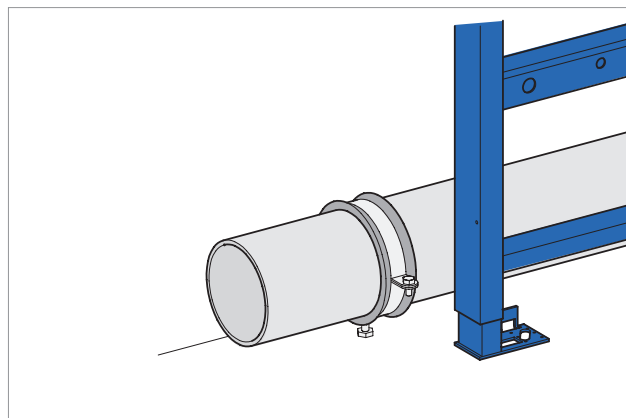
Prüfaufbau für Rapid SL Vorwandinstallation				
Prüfergebnisse vom Fraunhofer Institut für Bauphysik				
Rapid SL	Prüfergebnis	Anforderungen		
mit Spülkasten, 6-9l	Installationsschallpegel im fremden Wohnbereich	DIN 4109	DIN 4109-10	
2-Mengen-spülung	$L_{in}$ in dB(A)	Stufe I	Stufe II	Stufe III
	21 dB(A)	<30	<27 <sup>1)</sup>	<24 <sup>2)</sup>
1) 27 dB(A) = erhöhter Schallschutz 2) 24 dB(A) = Komfortschallschutz				





### Bauseitige Maßnahmen zur Geräuschminderung

- Bauakustisch günstige Grundrisse planen.
- Zu- und Abflussleitungen im Elementbereich ohne Kontakt zum Baukörper verlegen. Damit entfallen aufwändige Rohrisolierungen.
- Bei WC und Bidet Schallschutz-Set einsetzen.
- Im Benutzerraum wirken die Verkleidungen schallabsorbierend.



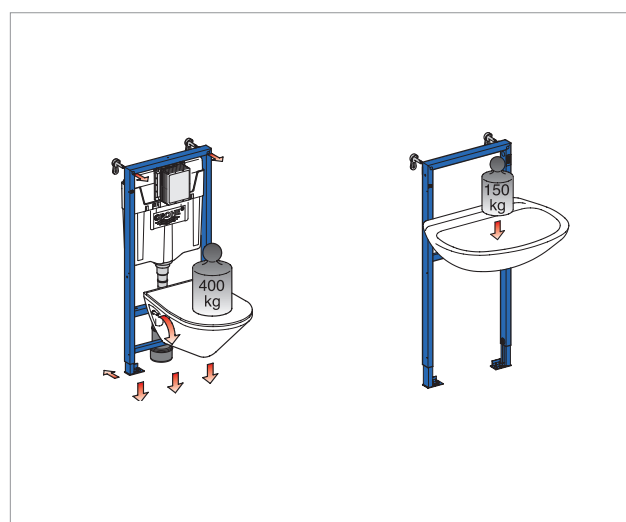
### Sicherheit, weil unabhängig geprüft

Rapid SL ist vom durch ein unabhängiges Prüfinstitut zertifiziert. Verlassen Sie sich damit auf

- Montagesicherheit
- praxiserichte Bedienungsanleitung
- höchste Formstabilität durch geschlossene Elementprofile.
- hohe Belastbarkeit.

Das WC-Element Rapid SL ist selbst bei einer Höhenverstellung von 200 mm noch mit 400 kg belastbar.

Übrigens: Das Waschtisch-Element kann mit 150 kg belastet werden.

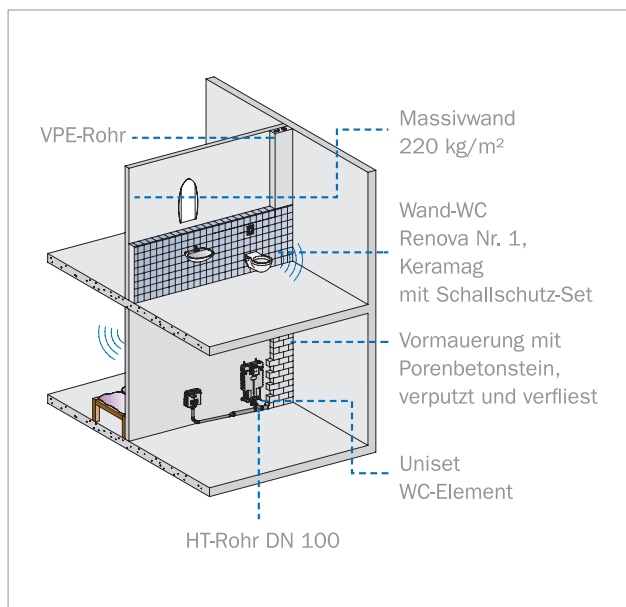


### Prüfaufbau Uniset Vorwandinstallation

Prüfergebnisse vom Fraunhofer Institut für Bauphysik

Uniset für WC	Prüfergebnis	Anforderungen		
		DIN 4109	DIN 4109-10	
mit Spülkasten, 6–9l	Installationsschallpegel im fremden Wohnbereich			
2-Mengen-spülung	$L_{in}$ in dB(A)	Stufe I	Stufe II	Stufe III
	16 dB(A)	<30	<27 <sup>1)</sup>	<24 <sup>2)</sup>

1) 27 dB(A) = erhöhter Schallschutz  
2) 24 dB(A) = Komfortschallschutz

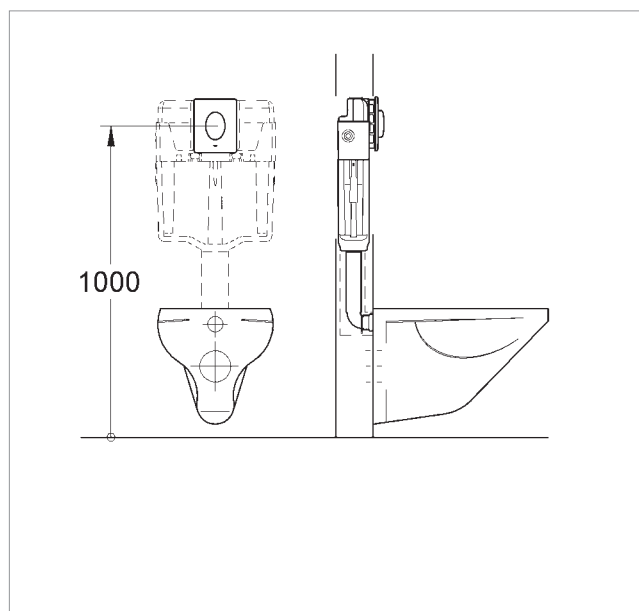


# GROHE PLANUNG BARRIEREFREIES WOHNEN NACH DIN

Senioren- und behindertengerechte Badgestaltung wird vor dem Hintergrund steigender Lebenserwartungen zunehmend wichtig. Neben den räumlichen Voraussetzungen werden Produkte benötigt, die besonderen Anforderungen gerecht werden – zum Beispiel WC-Betätigungen, die mit vorstehenden oder großen Tasten sehr einfach zu bedienen sind. Fortschrittliche Pneumatik kann die komfortabel leichtgängige Funktionalität unterstützen. Besonders empfehlenswert ist der Einsatz von Elektroniken sowohl für WC als auch im Waschtischbereich.



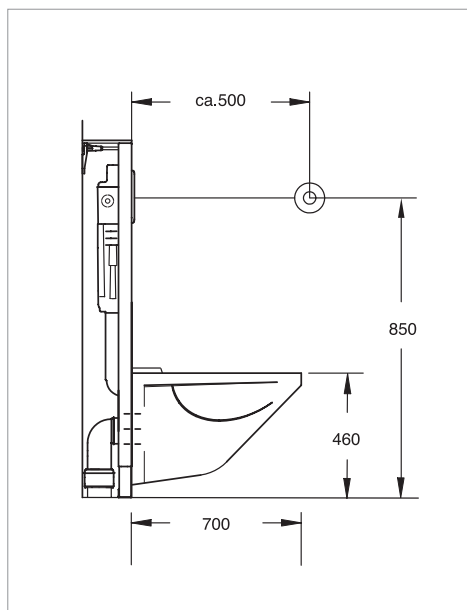
Ausgezeichnete Handicap-Betätigung:  
Die Skate Air für 1-Mengen-Spülung besitzt das GGT-Siegel „Gut“. Der 20 mm vorstehende Betätigungsknopf ist für Personen mit eingeschränkter Greif- und Bewegungsfreiheit äußerst gut geeignet.



Höhe für Behinderten-WC 460 mm

# GROHE PLANUNG BARRIEREFREIES WOHNEN NACH DIN

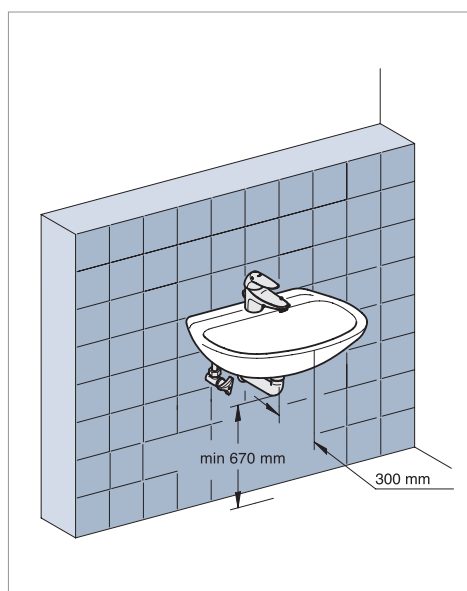
Für körperlich eingeschränkte Personen sind bei der Sanitärplanung besondere Anforderungen zu berücksichtigen. Grundlage ist die DIN 18040-1 Barrierefreies Bauen – Planungsgrundlagen für öffentlich zugängliche Gebäude. Dazu gehören z.B. Sport-, Freizeit-, Kultur- und Bildungsstätten, Büro- und Verwaltungsgebäude, Krankenhäuser etc.



Die DIN 18040-2 gilt für die barrierefreie Planung, Ausführung und Ausstattung von Wohnungen; auch für die Nutzung mit einem Rollstuhl.

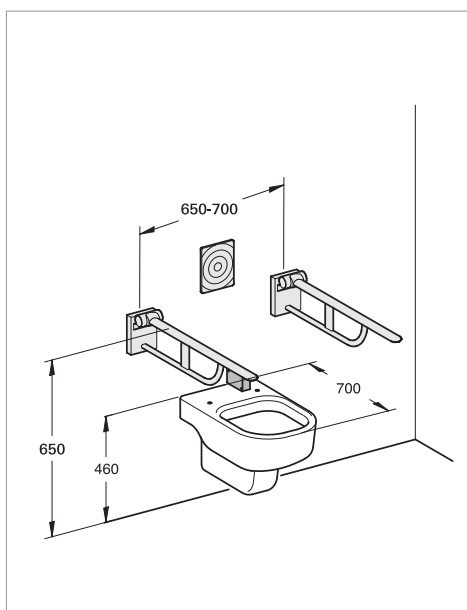
## WC-Bereich:

Die DIN 18040 schreibt eine WC-Montagehöhe von 460 - 480 mm incl. WC-Sitz vor. Um Rollstuhlfahrern ein bequemes Umsetzen auf das WC zu ermöglichen, ist eine Ausladung von 700 mm erforderlich. Bei Bedarf sind beidseitig hochklappbare Haltegriffe in einem Abstand von 650 - 700 mm zu montieren. Sie sollten 15 cm über die Vorderkante des WC-Beckens hinausragen. Die Oberkante der Stützgriffe ist 28 cm über der Sitzhöhe des WC-Beckens anzuordnen. Eine Rückenstütze soll 55 cm hinter der Vorderkante des WC-Beckens angeordnet werden. Das Rapid SL WC-Element 38 675 001 ist für eine WC-Montagehöhe von 460 mm und für WC-Becken mit einer Ausladung von 700 mm ausgelegt.



## Waschtisch-Bereich:

Unter Waschtischen muss Beinfreiheit vorhanden sein. Für Rollstuhlbenutzer ist eine Beinfreiheit mit einer Breite von 90 cm und einer Tiefe von 55 cm vorzusehen. Die maximale Einbauhöhe vom Waschtisch beträgt 80 cm, ein mindestens 100 cm hoher Spiegel soll unmittelbar über dem Waschtisch angeordnet werden. Für eine optimale Bedienbarkeit der Armatur ist ein Abstand von 40 cm zum vorderen Rand des Waschtisches einzuhalten. Bei Armaturen sind Einhebelmischer mit Schwenkauslauf oder berührungslose Armaturen zu bevorzugen. Maximale Wassertemperatur 45°C. Ideal werden diese Anforderungen vom WT-Element 38 625 001 mit UP-Siphon erfüllt. Das Element verfügt zusätzlich über eine wechselbare Armaturenhalterung für wahlweisen Einsatz für Wand- oder Standarmaturen.



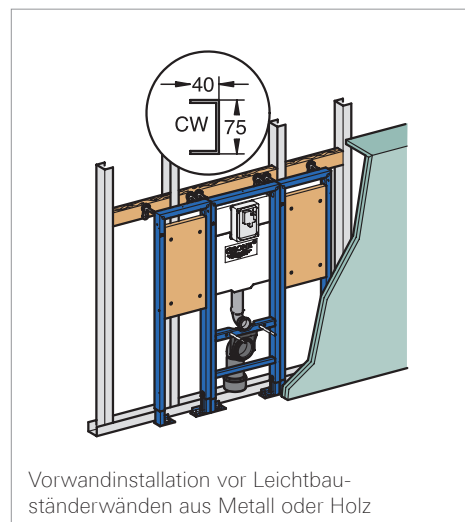
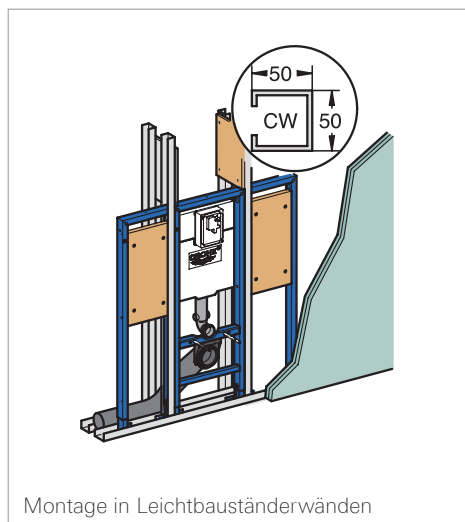
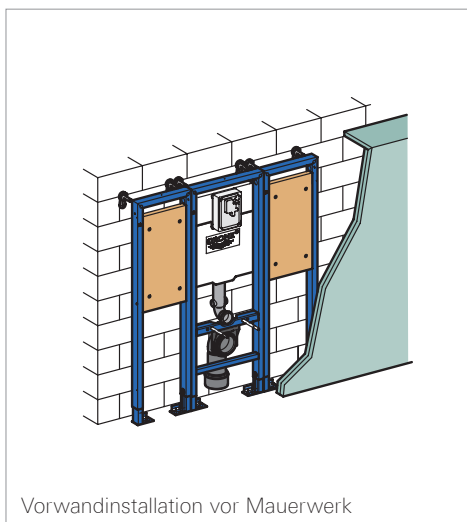
#### WC-Betätigungen:

Die Bedienungsvorrichtung (z.B. WC-Spülung) ist so anzuordnen, dass sie im Griffbereich des Nutzers liegt und ohne Veränderung der Sitzposition ausgelöst werden kann. Die Betätigung ist in einer Höhe von 85 cm zu montieren. Der seitliche Abstand zur Wand oder zu Einrichtungen muss mindestens 50 cm betragen. Die Spülung muss beidseitig mit Arm oder Hand zu betätigen sein, ohne dass der Benutzer die Sitzposition verändern muss (DIN 18040-1). Alle Bedienungsvorrichtungen müssen ein sicheres und leichtes Zugreifen ermöglichen. Sie dürfen nicht versenkt und scharfkantig sein.

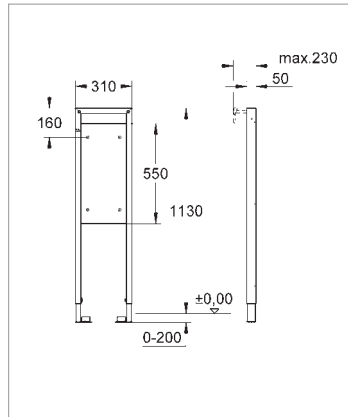
Empfehlung: Spülkasten für WC mit

- pneumatischer Hand-Fernbetätigung
- elektrischer Tasterbetätigung
- WC-Steuerung zur Hand-Fernbetätigung in Kombination mit elektrischem Taster
- Infrarot-Elektronik, Funk-Elektronik

#### Rapid SL für barrierefreies Wohnen - perfekt für alle Montagearten



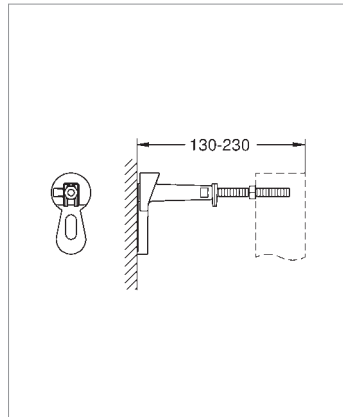
# GROHE PLANUNG INSTALLATIONSSYSTEME – BARRIEREFREIES WOHNEN



**38 559 001**

**Rapid SL Halteelement**

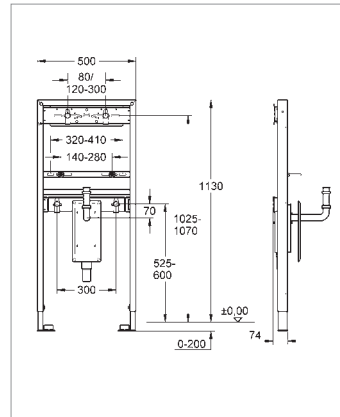
für Stütz- und Haltegriffe  
in Leichtbau-Ständerwänden  
oder Vorwandinstallation



**38 558 00M**

**Rapid SL Wandwinkel**

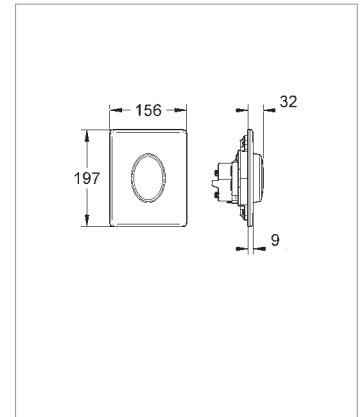
für Vorwand-Montage,  
2 Stück



**38 625 001**

**Rapid SL für Waschtisch**

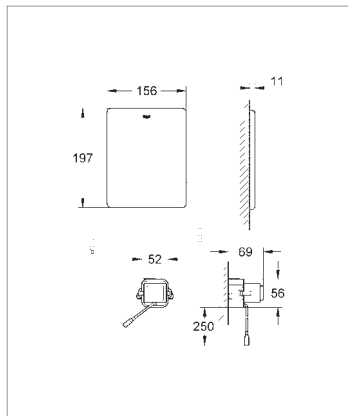
für Einloch- oder Wandbatterie,  
1,13 m Bauhöhe,  
mit UP-Geruchverschluss



**38 564 000**

**Skate Air Abdeckplatte**

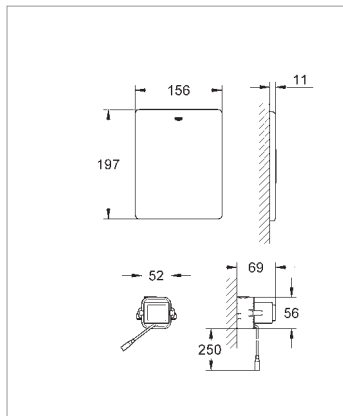
für 1-Mengen-Betätigung,  
senkrechte Montage,  
156 x 197 mm,  
für pneumatisches  
Ablaufventil,  
aus ABS



**38 759 SD0**

**Funk-Elektronik für WC**

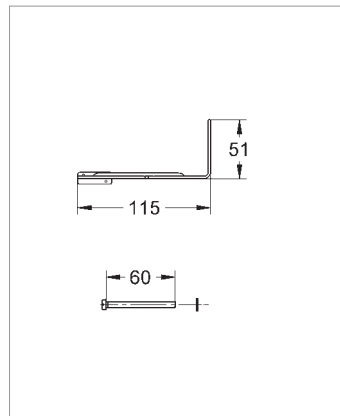
für WE-Spülkasten,  
elektrische Betätigung,  
Abdeckplatte 156 x 197 mm,  
für Stützklappgriffe  
von HEWI, Keuco, Normbau



**38 934 SD0**

**WC-Steuerung**

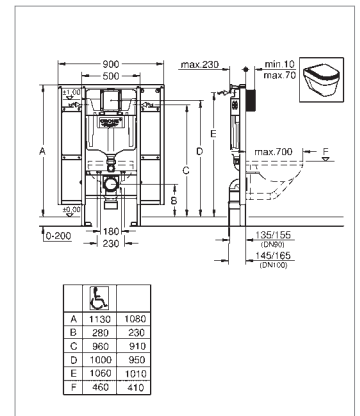
zur Hand-Fernbetätigung von  
Spülkästen 6-9l, Wandeinbau  
zum Anschluss eines oder  
mehrerer potenzialfreier Taster  
Anschlussspannung 230 V AC,  
50/60 Hz, 4,0 VA  
Servomotor  
3 m Anschlusskabel



**43 617 000**

**Motorhalter**

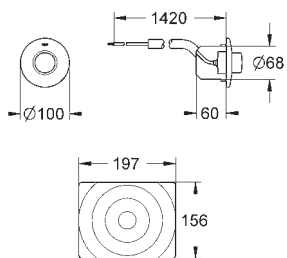
für Rapid SL 38 675 001,  
zur Montage der Infrarot-Elektronik



**39 140 000**

**Rapid SL für WC**

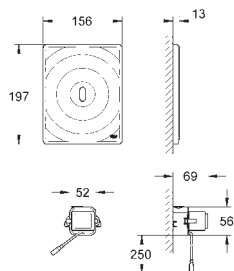
mit Befestigung von  
Rückenstützen und Haltegriffen  
behindertengerechte Ausführung  
für WC-Becken 70 cm Ausladung  
für Vorwand- oder  
Ständerwandmontage  
1,13 m Bauhöhe  
Spülkasten GD 2, 6 - 9 l



**37 059 000**

**Pneumatik-Betätigung**

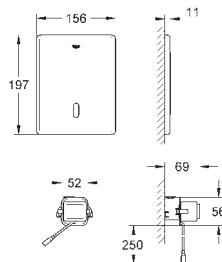
Hand-Fernbetätigung,  
Druckknopfbetätigung mit Rosette  
Ø 100 mm,  
Abdeckplatte 156 x 197 mm,  
Pneumatik-Schlauch 1,50 m



**38 699 000**

**Tectron Surf**

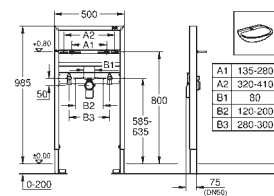
für Spülkasten GD2,  
Wandebau, Infrarot-Steuerung,  
230 V AC,  
Hubmagnet,  
Spülzeit einstellbar,  
Frontplatte chrom



**38 698 SD0**

**Tectron Skate**

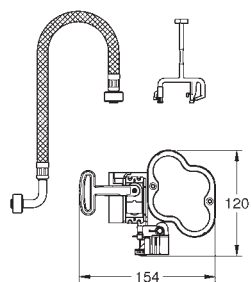
für Spülkasten GD2,  
Wandebau,  
Infrarot-Steuerung,  
230 V AC,  
Hubmagnet,  
Spülzeit einstellbar,  
Abdeckplatte Skate,  
Edelstahl



**38 541 000**

**Rapid SL für Waschtisch**

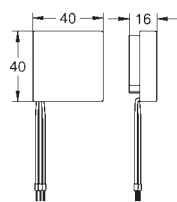
1,00 m Bauhöhe



**39 141 000**

**Funk-Elektronik**

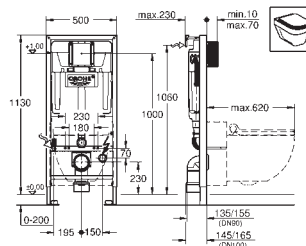
für WC mit Spülkasten GD2  
WC-Funk-Empfangsmodul  
868,4 MHz  
für Funk-Wandtaster 39 142 000,  
Funksender 38 758 000  
CE-Zeichen  
Servomotor  
integrierter Batteriekasten für  
4 x 1.5 V Mono D (LR20)



**39 142 000**

**Funk-Wand-Sender**

für Funk-Elektronik 39 141 000,  
38 759 SD0, 38 934 SD0  
Frequenz 868,4 MHz  
mit 2-Mengenspülung bei  
Doppeltaster  
CE-Zeichen



**39 112 000**

**Rapid SL für Dusch-WC**

Spülkasten GD 2  
mit kleiner Revisionsöffnung  
1,13 m Bauhöhe, für Vorwand-  
oder Ständerwandmontage  
Spülkasten GD 2, 6 - 9 l  
werkseitige Einstellung 6l und 3l  
Leerrohr Wasserzuleitung für  
Dusch-WC GROHE Sensia® IGS

# GROHE PLANUNG WC-ANLAGEN ABMESSUNGEN FÜR EINE SICHERE PLANUNG

GROHE WC-Armaturen sind so konzipiert, dass sie mit den WC-Becken eine harmonische Einheit bilden. Doch erst im Einklang mit optimal geplanten Raumgrößen und entsprechend dimensionierten Bewegungsräumen kommen diese Vorteile voll zum Tragen. Dabei sind die unterschiedlichsten räumlichen Gegebenheiten sowie Vorschriften und DIN-Bestimmungen zu berücksichtigen.

Das zeichnet moderne WC-Anlagen aus:

1. Ausreichende Ablagen
2. Jederzeit spülbereite Wandeinbau-Armatur idealerweise mit Vandalen-sicherer Betätigung
3. Stabiler WC-Sitz mit robuster Halterung
4. Wandeinbau-Papierrollenhalter mit integrierter Reserverollenzuführung
5. Abfallbehälter  
Dazu ein großer Abfallbehälter im Vorraum (ohne Abb.)
6. WC-Bürste
7. Kleiderhaken
8. Zapfventil (Armaturenkombination) nach DIN 1988 (ohne Abb.)
9. Bodenablauf (ohne Abb.)
10. Freundliche Gesamtgestaltung, helle Ausleuchtung, gute Belüftung



## Bewegungsräume nach DIN 18022

1. Durchschnittliche Objekt-abmessungen	2. Bewegungs-fläche zur Nutzung der Objekte	3. Mindest-Objekt-abstände		A. Achsabstände	B. Dusche Wanne	C. Seiten-wand	D. Seiten-wände		
40	80	70		60	60	65	40	40	45 45



# GROHE PLANUNG URINAL-ANLAGEN ABMESSUNGEN FÜR EINE SICHERE PLANUNG

Planung und Installation sind Maßarbeit. Hier finden Sie Angaben zu den erforderlichen Raumtiefen, Objektabständen, Bewegungsräumen usw., um Ihnen beides zu erleichtern.

Zu einer attraktiven Urinal-Anlage gehören:

1. Ausreichende Ablagen
2. Absaug-Urinalbecken mit verdecktem Zu- und Ablauf
3. Automatische Spüleinrichtung
4. Abtrennungen zwischen den Becken
5. Abfallbehälter
6. Zapfventil (Armaturenkombination nach DIN 1988)
7. Bodenablauf
8. Freundliche Gesamtgestaltung, helle Ausleuchtung, gute Belüftung



\* Höhenmaß abhängig von der eingesetzten Armatur.

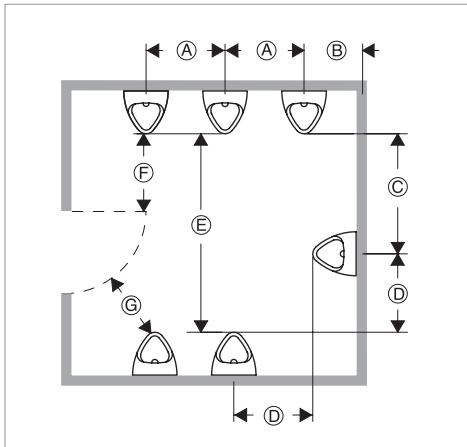
\*\* Empfehlung 700 mm, Standard 650 mm, für Knaben 500 mm.

## Bewegungsräume nach DIN 18022

1. Durchschnittliche Objekt-abmessungen	2. Bewegungsfläche zur Nutzung der Objekte	3. Mindest-Objekt-abstände							
		A. Achsabstände		B. Dusche Wanne	C. Seitenwand	D. Seitenwände			
40	80	70	65	60	60	65	40	40	45 45

# GROHE PLANUNG URINAL-ANLAGEN MINDESTABSTÄNDE

Ob Sie unsere handbetätigten oder automatischen Urinal-Armaturen wählen: GROHE Spüler sind effektiv und leicht zu bedienen. Doch in öffentlichen Urinal-Anlagen mit viel Publikumsverkehr sollten Sie grundsätzlich selbsttätig funktionierende Spülvorrichtungen einbauen. Das fordert auch die DIN1986 aus Gründen der Hygiene.



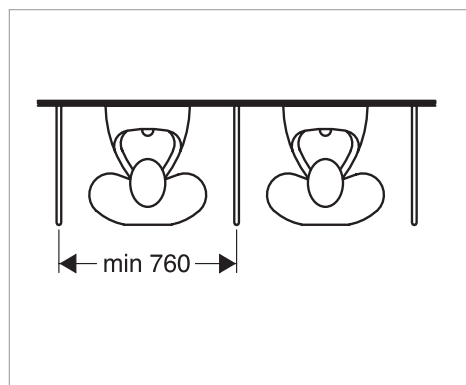
Mindestabstände bei Urinalen im öffentlichen Bereich		
	Radar-Elektronik	Infrarot-Elektronik
A	600 mm	600 mm
B	400 mm	400 mm
C	900 mm	900 mm
D	900 mm	900 mm
E	1.400 mm	1.400 mm
F	500 mm	350 mm
G	350 mm	350 mm

Automatisch arbeitende Spüleinrichtungen wie Tectron oder die Radar-Elektronik sorgen für die regelmäßige Spülung nach jeder Benutzung – berührungsfrei und automatisch. Damit keine ungewollten Spülungen ausgelöst werden, dürfen die Bewegungsräume von anderen Objekten (z. B. WC, Waschtisch) den oben angegebenen Urinal-Bewegungsraum nicht überschneiden.

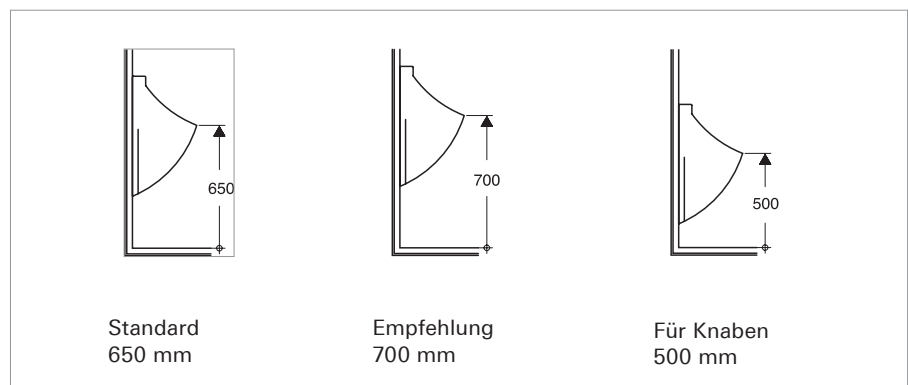
Sehr empfehlenswert: Absaug-Urinalen mit verdecktem Zu- und Ablauf. Absaug-Urinalen reduzieren die Geruchsentwicklung und sind einfach zu reinigen.

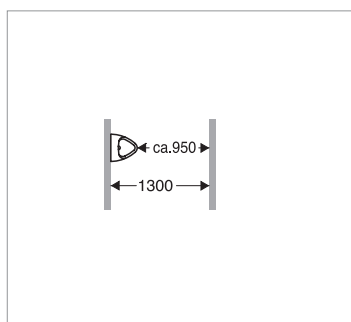
In öffentlichen Herren-Toilettenanlagen – insbesondere mit hohem Publikumsverkehr, wie z.B. in Sportstätten und Freizeiteinrichtungen – sollten Urinalanlagen eingeplant werden, um den Wasserverbrauch zu senken. Selbst gegenüber WC-Spülungen mit einer relativ geringen Spülmenge von 6 l sind Urinale in der Regel deutlich sparsamer. Viele Urinal-Anlagen kommen mit 2 l Spülmenge aus; manche sogar mit nur 1 l. Ein weiterer Vorteil von Urinalen gegenüber WCs liegt darin, dass sich die Nutzungsdauer reduziert. So können beispielsweise in Pausen von Veranstaltungen mehr Personen die Toilettenanlagen nutzen.

## Minimaler Trennabstand



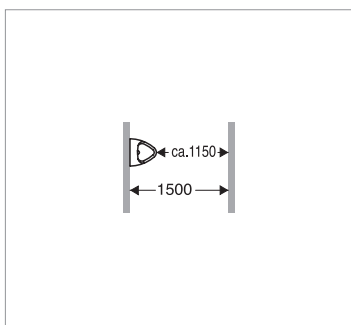
## So installieren Sie Urinalhygiene nach Maß



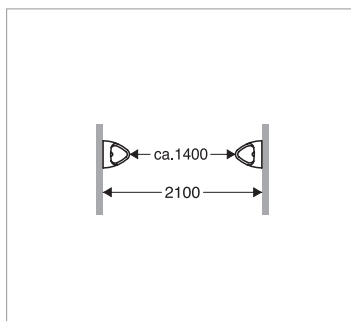


**Raumtiefen:  
Urinale an einer Wand.**

**Minimaler Abstand zwischen:**  
 Urinal/Wand ca. 950 mm  
 den Wänden ca. 1.300 mm

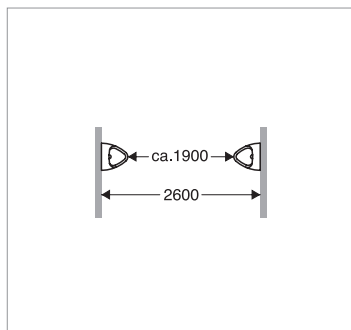


**Normaler Abstand zwischen:**

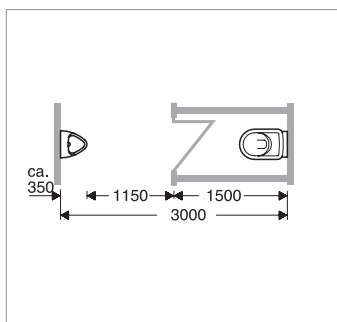


**Raumtiefen:  
Gegenüberliegende Urinale.**

**Minimaler Abstand zwischen:**  
 den Urinalen ca. 1.400 mm  
 den Wänden ca. 2.100 mm

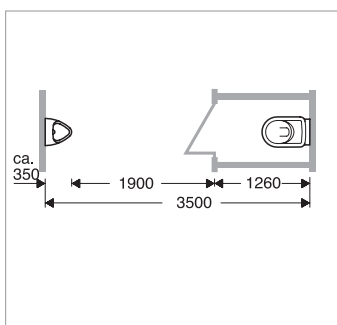


**Normaler Abstand zwischen:**  
 den Urinalen ca. 1.900 mm  
 den Wänden ca. 2.600 mm



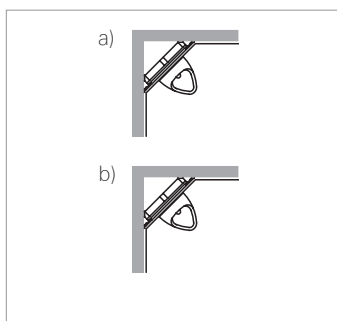
**Urinale in Verbindung  
mit WC-Räumen/ bei  
WC-Räumen mit  
Türöffnung.**

**Abstand nach innen zwischen:**  
 Urinal/WC-Raum ca. 1.150 mm  
 den Wänden ca. 3.000 mm



**Abstand nach außen zwischen:**

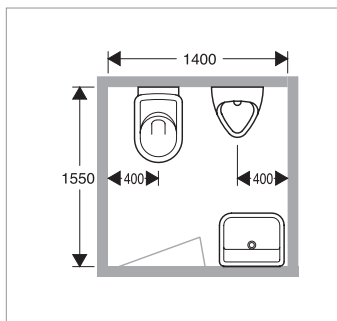
Urinal/Wand ca. 1.900 mm  
 den Wänden ca. 3.500 mm



**Urinale über Eck.**

Empfehlenswerte Ecklösungen mit Urinalbecken:

- a) mit Rapid SL und dem Montage-Set für Raumecken 38 562 001 oder
- b) mit Uniset und einer Abmauerung über Eck

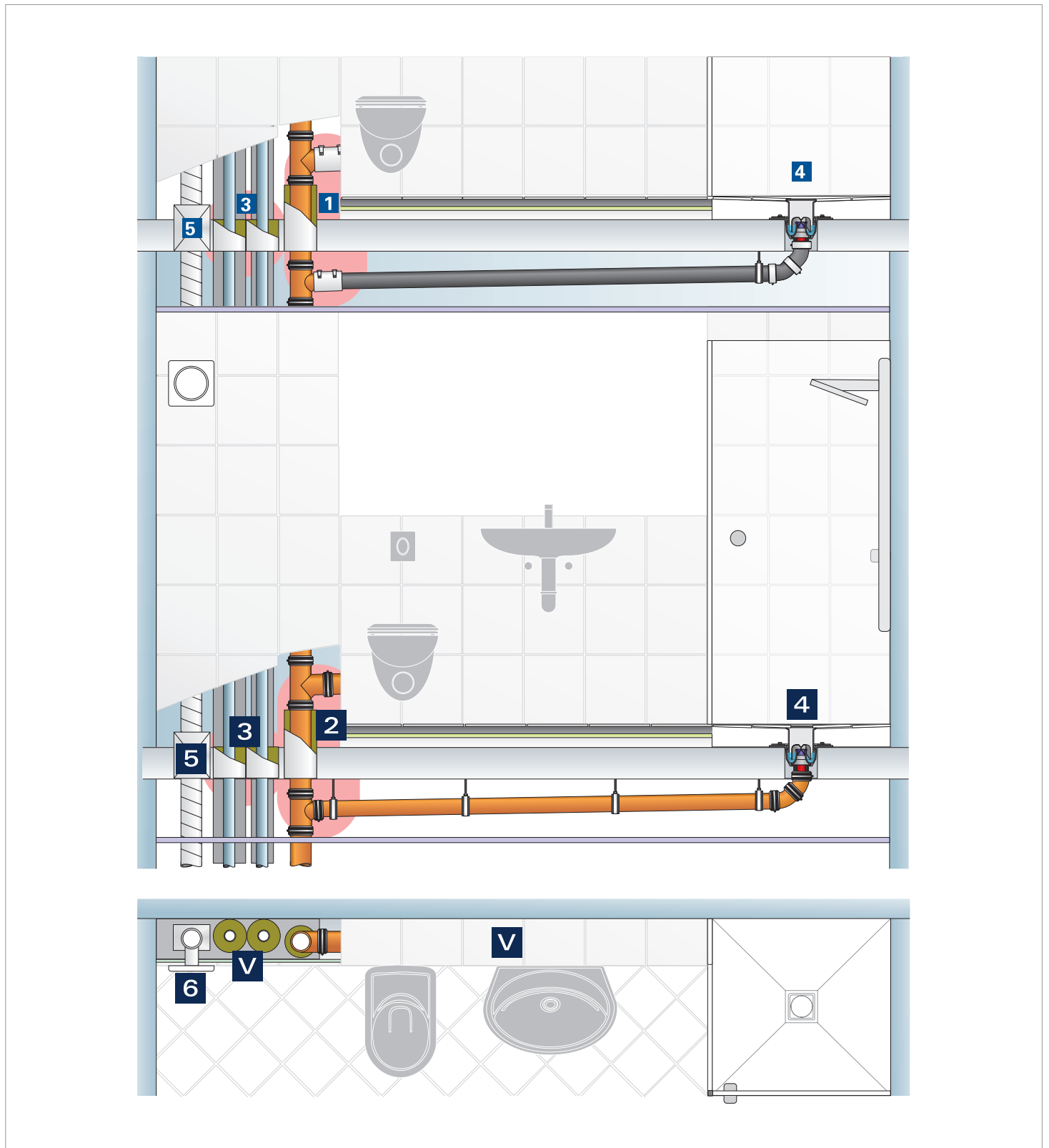


**Urinale im Privatbereich.**

Kleine Urinale mit Deckel bieten zu Hause mehr Hygiene und helfen Wasser sparen.  
 Das Privatürinal findet auch in kleinen Räumen Platz und sollte grundsätzlich neben dem WC angeordnet werden.

# GROHE PLANUNG VORBEUGENDER BRANDSCHUTZ IN VERBINDUNG MIT GROHE VORWAND-INSTALLATIONSSYSTEMEN

Der vorbeugende Brandschutz in Verbindung mit den GROHE Vorwand-Installationssystemen muss bauseitig auf Grundlage der baurechtlich eingeführten Leitungsanlagen-Richtlinien der Bundesländer geplant und umgesetzt werden. Zur Planung und Umsetzung gemäß MLAR/LAR (MLAR = Muster-Leitungsanlagen-Richtlinie), Abschnitt 4.1 können alle relevanten Abschottungssysteme mit Verwendbarkeitsnachweis (abP/abZ ) oder auf Grundlage der „Erleichterungen“ der MLAR/LAR, Abschnitt 4.3 zur Anwendung kommen.



## VERWENDEN SIE ZULASSUNGSKONFORME UND HANDELSÜBLICHE PRODUKTE ZUR UMSETZUNG DES VORBEUGENDEN BRANDSCHUTZES!

**1**

R 90 – (EI 90 u/u) Rohrabschottung zur Abschottung einer Mischinstallation SML (SML = Gussrohr) in Verbindung mit brennbaren Anschlussleitungen aus Kunststoff (B1/B2)

alternativ:

**2**

R 90 – (EI 90 c/u) Rohrabschottung zur Abschottung von nichtbrennbaren Rohrleitungssystemen inkl. nichtbrennbaren Anschlussleitungen

oder:

R 90 – (EI 90 u/u) Rohrabschottung zur Abschottung von brennbaren Rohrleitungssystemen mittels Brandschutzmanschetten und brennbaren Anschlussleitungen aus Kunststoff (B1/B2)

**3**

R 90 – (EI 90 c/u) Rohrabschottung zur Abschottung von nichtbrennbaren Trinkwasser- und Heizungsleitungssystemen inkl. Dämmung der Rohrleitungen

alternativ:

R 90 – (EI 90 u/u) Rohrabschottung zur Abschottung von brennbaren Mehrschichtverbundrohren (B2) für Trinkwasser- und Heizungsleitungssysteme inkl. Dämmung der Rohrleitungen

**4**

R 90 – (EI 90 u/u) Bodenablauf mit allgemeiner bauaufsichtlicher Zulassung zum Anschluss von nichtbrennbaren und brennbaren Rohrleitungssystemen

**5**

K 90 – 18017 Absperrvorrichtung zur Raumentlüftung innenliegender Bäder mit allgemeiner bauaufsichtlicher Zulassung

**6**

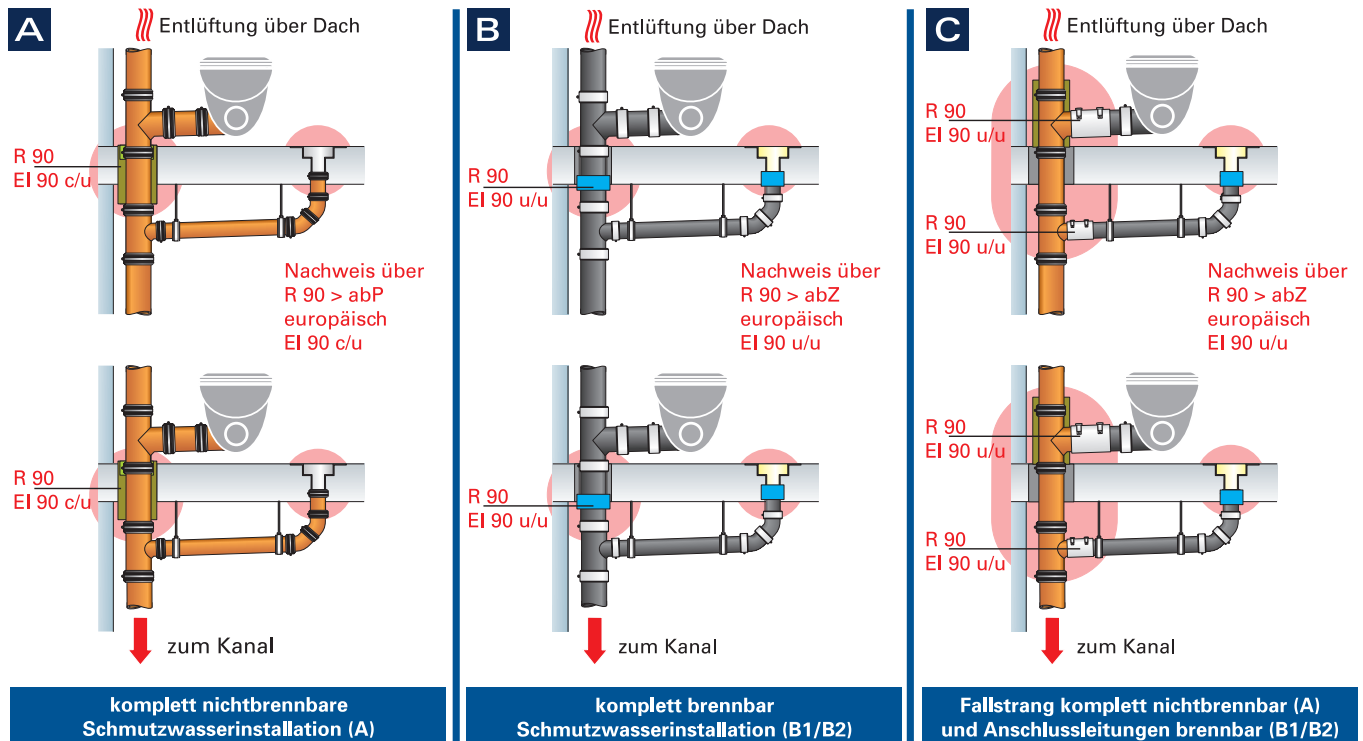
Einzellüfter oder Lüftungstellerventil in Verbindung mit zentralen Abluftventilatoren

**V**

Bei Verwendung des beschriebenen Deckenabschottungsprinzips ist eine nicht klassifizierte Vorwandinstallation / -verkleidung brandschutztechnisch ausreichend.

# GROHE PLANUNG VORBEUGENDER BRANDSCHUTZ IN VERBINDUNG MIT GROHE VORWAND-INSTALLATIONSSYSTEMEN

## Die Abschottungsprinzipien der Schmutzwasserinstallation



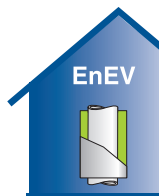
Verwenden Sie zulassungskonforme und handelsübliche Produkte zur Umsetzung des vorbeugenden Brandschutzes!

- A** Schmutzwasserinstallation mit durchgängigen nichtbrennbaren Rohrsystemen (Baustoffklasse A)
  - > Abschottung gemäß Verwendbarkeitsnachweis über ein allgemeines bauaufsichtliches Prüfzeugnis (abP)
  - > Leitungsdurchführung gemäß den „Erleichterungen“ der MLAR, Abschnitt 4.3
- B** Schmutzwasserinstallation mit durchgängigen brennbaren Rohrsystemen (Baustoffklasse B1/B2)
  - > Abschottung gemäß Verwendbarkeitsnachweis über eine allgemeine bauaufsichtliche Zulassung (abZ)
- C** Schmutzwasserinstallation als Mischinstallation mit nichtbrennbaren und brennbaren Rohrsystemen über eine allgemeine bauaufsichtliche Zulassung (abZ erforderlich ab 01.01.2013)

### Hinweis:

Die Vorgaben der Anbieter für die Rohr- und Abschottungssysteme inkl. der Verwendbarkeitsnachweise/ Erleichterungen der MLAR/LAR, Abschnitt 4.1 und 4.3 sind bei der brandschutztechnischen Planung zu beachten.

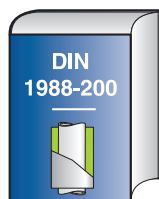
Folgende Dämmvorschriften / -anforderungen sind in Verbindung mit Vorwandinstallationen zu beachten:



## EnEV:

Die Energieeinsparverordnung (EnEV), in der jeweils gültigen Fassung (zurzeit EnEV 2014, Anlage 5, Tabelle 1)

- 100 % Dämmdicke, WLG 035 (WLG = Wärmeleitgruppe), für alle warmgehenden Leitungen (Trinkwasser und Heizung)
- > 50 % Dämmdicke, WLG 035, für Armaturen und Deckendurchführungen / Abschottungen (Trinkwasser und Heizung)



## DIN 1988-200:

Dämmung Trinkwasser kalt (DIN 1988 – 200: 2012-05)

- Rohrleitungen verlegt in Rohrschächten mit einer Umgebungstemperatur  $\leq 250\text{C}$ , WLG 040, Dämmdicke  $\geq 13\text{ mm}$
- Rohrleitungen verlegt in Rohrschächten mit einer Umgebungstemperatur  $\geq 250\text{C}$ , WLG 040, z.B. durch Erwärmung neben warmgehenden Rohrleitungen, Dämmdicke gemäß EnEV, Anhang 5, Tabelle 1, Zeile 1-5
- Stockwerksleitungen und Einzelzuleitungen in Vorwandinstallationen, WLG 040, Dämmdicke  $\geq 4\text{ mm}$  oder Rohr-in-Rohr-System



## VDI 2055:

Wärme- und Kälteschutz

(VDI 2055 - Blatt 2055 – Blatt: 2011-04 und 2012-04)

- Bemessung von Rohrleitungsdämmungen in der Industrie und der Technischen Gebäude-Ausrüstung (TGA), z.B. für:
  - Kälteleitungen
  - Innenliegende Regenentwässerungsleitungen



## Schallschutz:

Körper- und Luftschallschutz in Verbindung mit Installationssystemen

Folgende Anforderungen sind zu beachten:

- DIN 4109/A1 Schallschutz gemäß den öffentlich-rechtlichen Mindestanforderungen ( $\leq 30\text{ dB (A)}$ ). Hinweis: Reicht für Anforderungen des erhöhten Schallschutzes im Komfortwohnungsbau nicht aus.
- Beiblatt 2 zur DIN 4109: 1989-1 Empfehlung zum erhöhten Schallschutz in Wohn- und Arbeitsbereichen
- VDI H100: 2012-10 – Schallschutz in Hochbau-Wohnungen Vorschläge für erhöhten Schallschutz

GROHE PROFESSIONAL  
WORK SMARTER







# GROHE SENSIA® IGS DUSCH-WC

## PERFEKTE HYGIENE FÜR EIN ULTIMATIVES FRISCHE-ERLEBNIS

Ein rundum gutes Gefühl von Sauberkeit und größtmöglichem Komfort bei jeder Benutzung der Toilette versprechen die neuen GROHE Sensia® IGS Dusch-WCs. So enthalten diese Innovationen von der Körperpflege über die Geruchsabsaugung bis zum Föhnen ein komplettes und komfortables Wohlfühl-Programm für den Nutzer am WC.

GROHE Sensia® IGS Dusch-WCs sind die optimale Erweiterung des GROHE Know-hows für führende Installationstechnik mit hochwertigem Design und außergewöhnlichen Funktionalitäten. Gemeinsam mit den bewährten GROHE Spülsystemen und Installationselementen bilden sie anspruchsvolle Lösungen aus einer Hand, die technisch und gestalterisch perfekt aufeinander abgestimmt sind..

# GROHE SENSIA® IGS DIE NEUE GENERATION DUSCH-WC



**Maximaler Komfort:** Als komplett integriertes System setzt das GROHE Sensia® IGS Dusch-WC neue Maßstäbe hinsichtlich der Kombination aus optimaler Hygiene und maximalem Komfort. So kann der Nutzer die Temperatur, Stärke, Ausrichtung des Wasserstrahls und weitere Komfortfunktionen über die einfach zu steuernde Fernbedienung individuell bestimmen oder als Nutzerprofil speichern. Alternativ lässt sich das Dusch-WC auch über den praktischen Multifunktionsknopf direkt am WC-Sitz bedienen.

Automatische Heißwasser-Desinfektionen und Entkalkungen optimieren die Hygiene, minimieren den Reinigungsaufwand und verbessern den Komfort und die Langlebigkeit zusätzlich. Elegante Linienführung und edle Materialien bestimmen das hochwertige und ausgezeichnete Design des GROHE Sensia® IGS Dusch-WCs: So bildet die Vollkeramik, die durch die schmutzabweisende Spezialglasur besonders reinigungsfreundlich ist, mit Sitz und Deckel aus Duroplast sowie dem Echtmetall-Controller eine perfekte optische Einheit.

- Zentraler Controller mit Dreh- und Drückfunktion
- Fernbedienung mit Touchscreen
- Individuell einstellbare Benutzerprofile
- Individuell einstellbare Dusche (Temperatur, Stärke und Position des Duschstrahls, unterschiedliche Strahlarten, separate Lady-Dusche)
- Integrierter Warmluftföhn
- Integrierte Geruchsabsaugung
- Hygienisch durch automatische Duschreinigung, Modus für Heißwasser-Desinfektion und Entkalkung, einfach abnehmbarer WC-Sitz
- Hochwertige Materialien (WC aus Vollkeramik mit schmutzabweisender Spezialglasur, Duroplast WC-Sitz und Deckel, Controller aus Echtmetall)
- Umweltbewusst und komfortabel durch wählbare Energiesparprogramme
- Ausgezeichnetes Design



GROHE  
Digital®



GROHE  
DreamSpray®



2013



reddot design award  
winner 2012



**Intuitive Bedienung:** Bis zu 4 Benutzerprofile lassen sich über den übersichtlich gestalteten Touchscreen der Fernbedienung einfach einstellen und bei Bedarf speichern, um die Temperatur, Stärke und Position des Duschstrahls (jeweils in 7 Stufen), unterschiedliche Strahlarten oder die separate Lady-Dusche zu steuern.

**Einfache Aktivierung:** Auch ohne Fernbedienung hat der Nutzer alle Optionen über den zentral angeordneten Multifunktionsknopf, der sich drehen und drücken lässt, im Griff. Der Echtmetall-Controller unterstreicht das Gefühl der Reinheit an allen Oberflächen des Sensia® IGS.

**Top Hygiene:** Ein rotierender Strahl mit angenehm temperiertem Wasser und die Ladydusche tragen zur perfekten Körperpflege bei. Vor und nach der Benutzung des Dusch-WCs reinigt sich die Brause ganz von allein. Ebenso sind die regelmäßige Heißwasser-Reinigung und die automatische Entkalkung programmierbar.

## TECHNISCHE DATEN

**Nennspannung** 220-240 V ( AC )  
**Netzfrequenz** 50/60 Hz  
**Leistungsaufnahme Betrieb** (max.) 1 400 W  
**Leistungsaufnahme Stand-by** ca. 0,5 W  
 (Boiler auf ECO oder AUS und LED-Anzeige AUS)  
**Leistungsaufnahme Ferienprogramm**  
 ca. 0,25 W  
**Schutzart** IPx4  
**Schutzklasse** I  
**Länge Netzkabel** 1 m  
**Fliessdruckbereich Wasser** 1 bis 10 bar  
**Wasseranschluss** 3/8 "

**Belastung Sitz und Deckel** ( max. ) 150 kg  
**Betriebstemperaturbereich** + 5 bis + 40 °C  
**Anzahl Druckstufen Dusche** 7 Stufen  
**Anzahl Temperaturstufen Dusche** 7 Stufen  
**Duschdauer Einstellbereich** 15 bis 30 s  
**Spülmenge** optimiert für 3 l und 6 l  
**Werkstoff Sichtteile** Polycarbonat  
**Werkstoff WC-Sitz und -Deckel** Duroplast  
**WC-Schüssel** Sanitär-Keramik mit spezieller Beschichtung  
**Normen** entspricht EN 1717, EN 13077, CE

**Ausstattung/Lieferumfang**  
 Fernbedienung, Batterien, Geruchsfilter, Entkalkungsmittel, Teststreifen Wasserhärte, Ablaufmanschette, Spülstutzen, Befestigungs- und Anschlussmaterial, Montageanleitung, Kurzanleitung, Spritzschutz

# GROHE SENSIA® IGS

## ALLE VORTEILE AUF EINEN BLICK

### Bedienkomfort der neuesten Generation

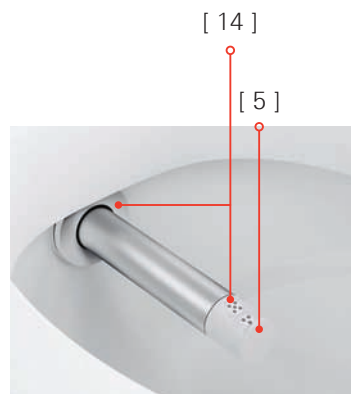
- [1] **Fernbedienung mit Touchscreen** im Smartphone Design mit Wandhalter. Tasten für 4 speicherbare Nutzerprofile, Taste für Ladydusche, Taste für Power-Dusche für zusätzlichen Druck, Einstellung der Nutzerprofile in 7 Stufen (Temperatur, Stärke und Position des Duschstrahls, Föhntemperatur), Starttaste für Heißwasser-Reinigung, Starttaste Entkalkungsprogramm, Ferienprogramm
- [2] **zentraler Controller** mit Dreh- und Drückfunktion aus Echtmetall. Einstellung von: Wahl des Nutzerprofils, Start/Stopp des Duschvorgangs, Strahlstärke und Föhntemperatur, Strahlposition

### Hygiene mit Komfort

- [3] 30 Sekunden Warmwasserdusche; separate Lady-Dusche; Massagedusche; oszillierender Duschstrahl
- [4] automatische Geruchsabsaugung mit Filter
- [5] integrierter Warmluftföhn in ergonomisch zentraler Position; Düse mit automatischer Spülung vor und nach jeder Nutzung
- [6] Programm für regelmäßige Heißwasser-Desinfektion des wasserführenden Systems

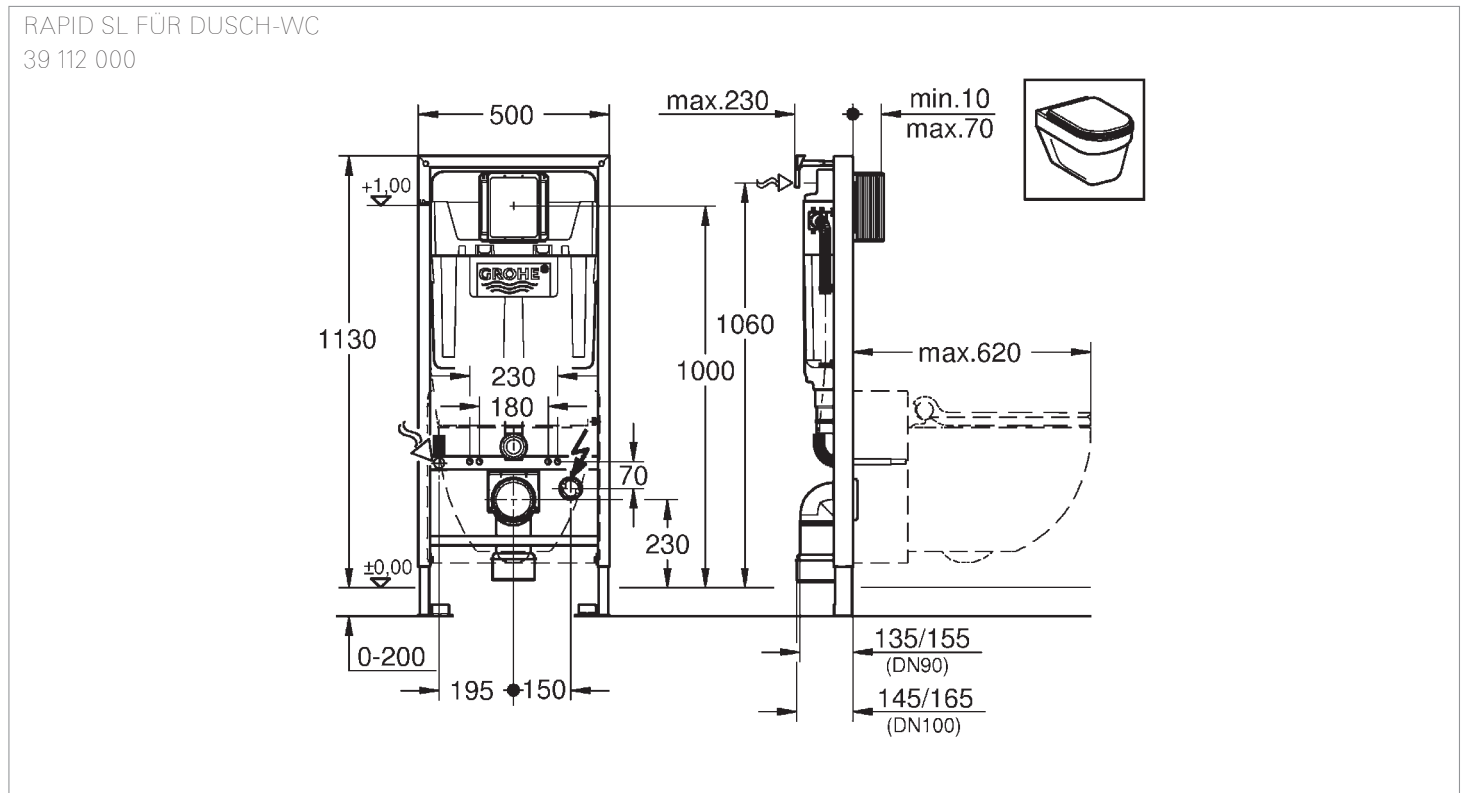
### Design, Wartung und Sonderfunktionen

- [7] WC-Körper aus Vollkeramik mit schmutzabweisender Spezialglasur
- [8] Sitz und Deckel aus Duroplast
- [9] automatische Benutzererkennung beim Hinsetzen (Kindersicherung)
- [10] LED-Anzeige mit dezenter Nachtbeleuchtung
- [11] Sitz und Deckel mit Absenkautomatik
- [12] Serviceklappe für eine bequeme Wartung
- [13] integriertes Entkalkungsprogramm
- [14] wechselbare Düse und Blende
- [15] einfache Reinigung von Sitz und Deckel
- [16] Hauptschalter mit Ein/Aus-Funktion



# GROHE SENSIA® IGS EINBAUVARIANTEN

Mit dem Rapid SL Vorwand-Installationselement (Art.-Nr. 39112000) lassen sich GROHE Dusch-WCs sicher, einfach, schnell und komfortabel montieren. Ein Verbindungsrohr zur Durchführung des flexiblen Schlauches, der das Dusch-WC mit dem Eckventil im Spülkasten verbindet, ist vormontiert. Für den Elektroanschluss sind eine Hohlraumdose für die Installation der Unterputzsteckdose hinter dem WC nach vorgegebenem Bohrmaß und eine Befestigung für das Elektrokabel bereits enthalten. Wasser- und Stromanschluss werden somit perfekt verdeckt (Einbauvarianten V1-V3). Nachrüstlösungen mit ganz oder teilweise verdeckten Anschlüssen sind ebenfalls möglich (V4-V5).

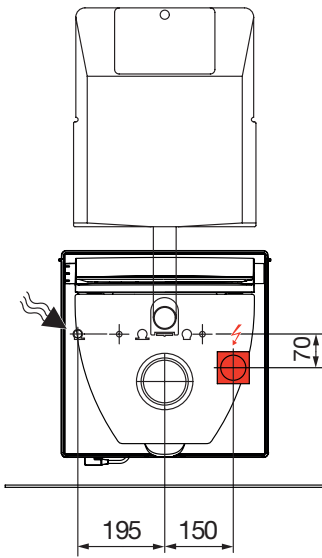


## INSTALLATION

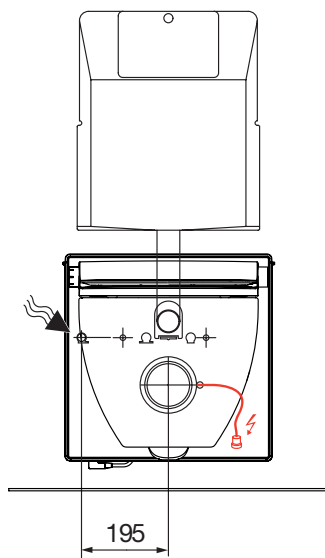
- Für den Unterputz-Wasseranschluss des Dusch-WCs ist ein Verbindungsrohr im WC-Element erforderlich.
- Für die Montage des GROHE Sensia® IGS Dusch WCs bieten wir das Rapido SL WC-Element 39 112 000 mit verdecktem Wasser- und Stromanschluss an.
- Bei bauseits vorhandenem WC-Element anderer Hersteller, ist teilweise ein verdeckt montierter Wasseranschluss möglich. Voraussetzung hierfür ist ein identisches Anschlussmaß. Teilweise sind diese Produkte durch einen entsprechenden Hinweisaufkleber mit dem Anschlussmaß auf der Schutzplatte unter der Betätigungsplatte gekennzeichnet.
- Bei sichtbarem Wasseranschluss neben dem Dusch-WC (V5) wird das Anschluss-Set 42 459 000 benötigt.



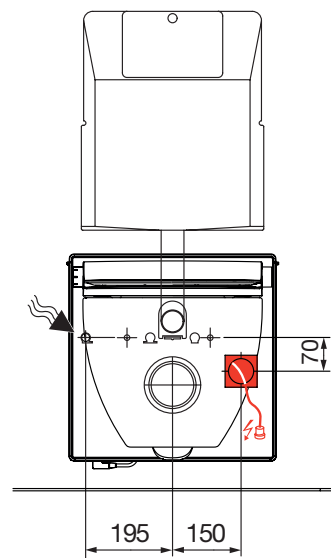
V1



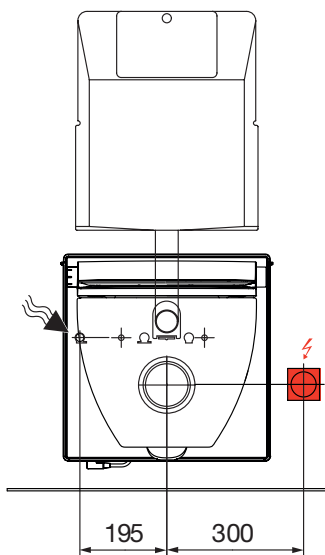
V2



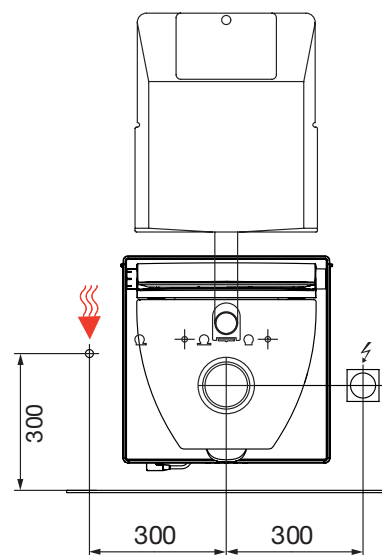
V3



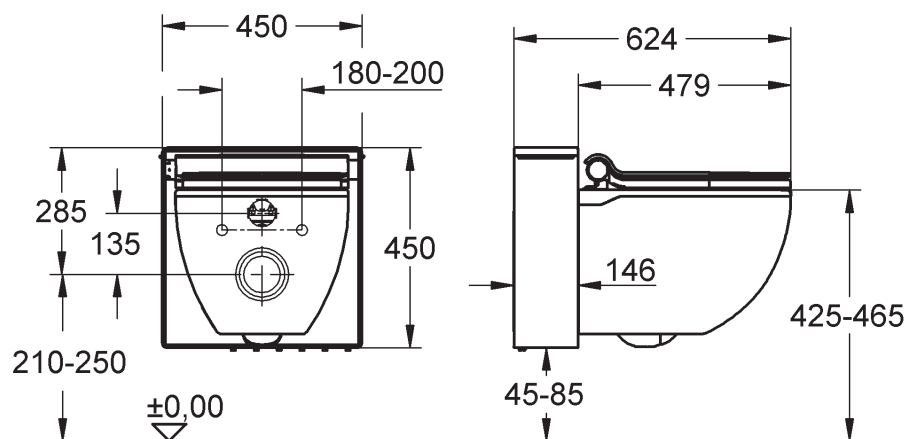
V4



V5



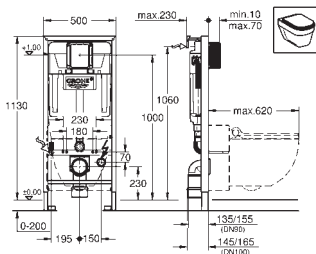
# GROHE SENSIA® IGS FARBVARIANTEN / RAPID SL ELEMENT FÜR DUSCH-WC



39 111 SH0	39 111 LP0	39 111 LD0	39 111 LK0
<b>GROHE Sensia® IGS Dusch-WC</b>	<b>GROHE Sensia® IGS Dusch-WC</b>	<b>GROHE Sensia® IGS Dusch-WC</b>	<b>GROHE Sensia® IGS Dusch-WC</b>
Kompletanlage für Unterputzspülkästen	Kompletanlage für Unterputzspülkästen	Kompletanlage für Unterputzspülkästen	Kompletanlage für Unterputzspülkästen
<b>SH0:</b> Keramik, Gehäuse, Front, Sitz und Deckel in alpin weiß	<b>LP0:</b> Keramik, Front, Sitz und Deckel in alpin weiß Gehäuse mattchrom	<b>LD0:</b> Keramik, Sitz und Deckel in alpin weiß Gehäuse mattchrom Front rot	<b>LK0:</b> Keramik, Sitz und Deckel in alpin weiß Gehäuse mattchrom Front schwarz







**39 112 000**

**Rapid SL  
für Dusch-WC**

mit Leerrohr Wasserleitung  
für Sensia und Positionierungshilfe  
für Elektroanschluss



**46 884 000**

**GROHE Sensia® IGS  
Pflegeset**

für GROHE Sensia® IGS  
Dusch-WC  
Inhalt: 1 Geruchsfilter  
Entkalkungsmittel für  
2 Anwendungen



**46 882 00M**

**GROHE Sensia® IGS  
Entkalkungsmittel**

für GROHE Sensia® IGS  
Dusch-WC  
Inhalt für 4 Anwendungen

**46 883 00M**

**GROHE Sensia® IGS  
Geruchsfilter**

für GROHE Sensia® IGS  
Dusch-WC  
Inhalt: 2 Geruchsfilter



**42 459 000**

**Anschluss-Set**

für GROHE Sensia® IGS



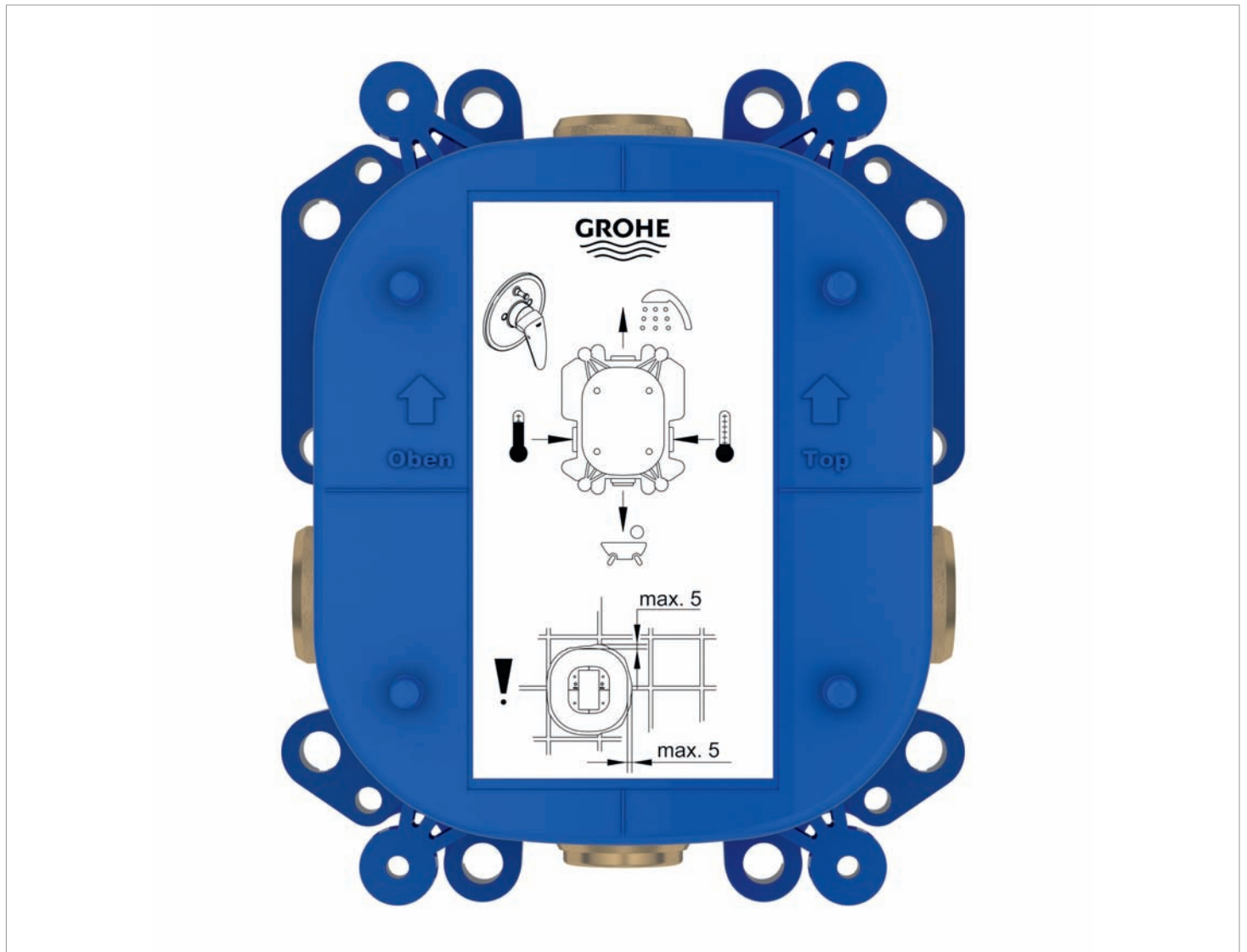


# GROHE UNTERPUTZ- TECHNIK

## SCHAFFT KOMFORT UND NEUE RÄUME

Weil Raum wertvoll ist, sollten Planung und Installation sorgsam damit umgehen. Vor allem in Duschkabinen schränken Aufputz-Armaturen den Nutzer in seiner Bewegungsfreiheit zumeist ein.

GROHE hat mit den Rapido Unterputzkörpern Produkte entwickelt, die sich vor allem durch geringe Einbautiefe und zuverlässige Technologie für die sichere Montage auszeichnen. Der vorhandene Raum wird dabei optimal genutzt. Darüber hinaus ermöglicht Rapido eine Vielzahl von Gestaltungsmöglichkeiten. Mit der großen Auswahl an passenden Fertigmontagesets und Brausen von GROHE setzen sie die für das Bad gewählte Stilrichtung konsequent auch in der Dusche fort.



Schnell montiert: GROHE Rapido ist die Plattformtechnik für alle Unterputz-installierten GROHE Armaturen. Die praxiserprobte Gestaltung von Rapido sorgt für besonders einfache und sichere Montage. Das reduziert Montagezeit und mögliche Fehlerquellen auf der Baustelle.

- Ultraflache Einbautiefe: nur 70 mm
- Schnelle Montage: Komplette Mischeinheit werksseitig installiert
- Geprüfte Sicherheit: Armatur mit Mischeinheit 100% werksgeprüft
- Mehr Möglichkeiten: 3 Abgänge und hoher Durchfluss > 50l/min
- Immer normgerecht: Sicherungseinrichtung nach EN 1717 nachrüstbar

## SORTIMENT

- Rapido E, Universal-Einhandmischer
- Rapido T, Universal-Thermostat
- Rapido C, UP-Ventile



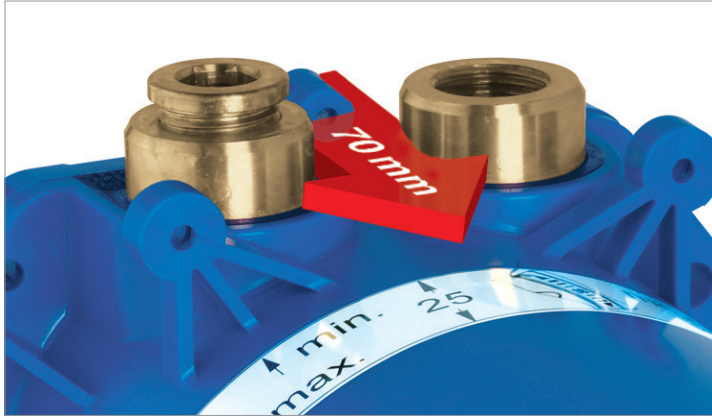
GROHE  
TurboStat®



GROHE  
EcoJoy®

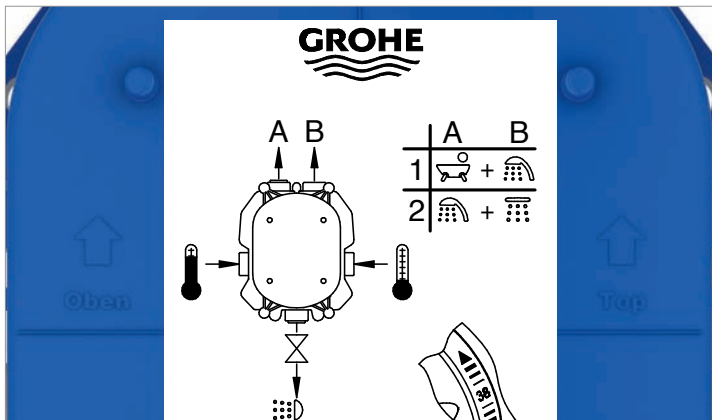
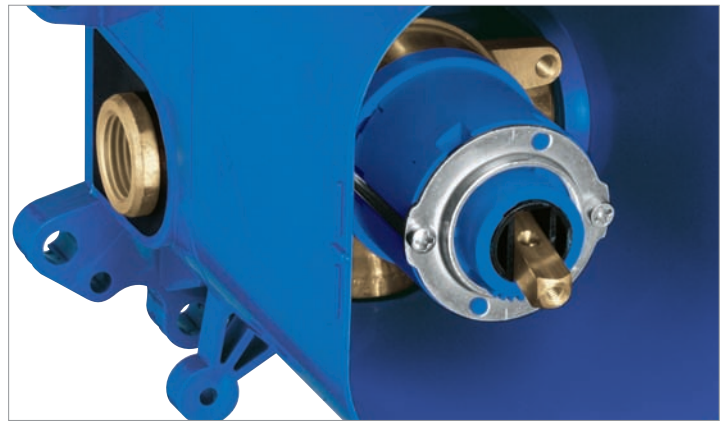


GROHE  
SilkMove®



Universelle Montage durch superflachen Einbau. Mit nur 70 mm Einbautiefe passt GROHE Rapido buchstäblich in jede Wand und lässt damit so manches Wettbewerbsprodukt weit hinter sich. Egal ob Neu- oder Altbau, Nass- oder Trockenausbau: Mit GROHE Rapido haben Sie immer die passende Lösung parat.

Schnell und sicher installiert. Einbaukasten und der Armaturenkörper mit Mischkartusche bilden eine kompakte Einheit. Der Zusammenbau und die hundertprozentige Vorprüfung im Werk garantieren reibungslose Funktion und verlässliche Dichtheit.



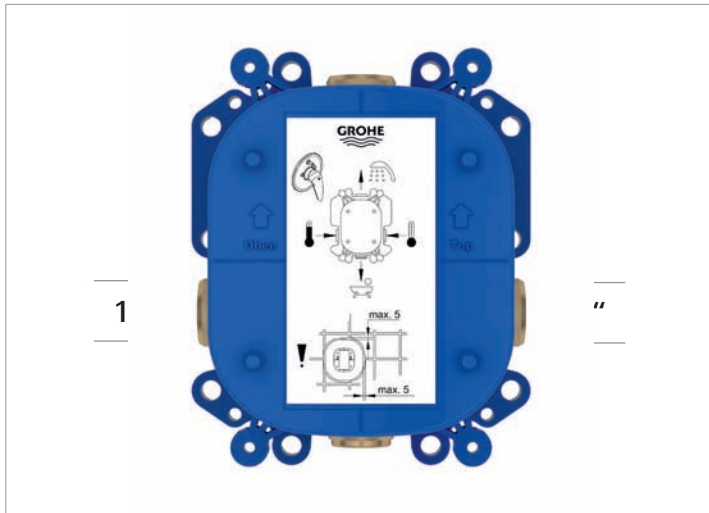
Mehr Möglichkeiten zur Realisierung vielseitiger Duschlösungen bietet der serienmäßige dritte Abgang des Rapido Thermostats, der einfach über die Nachschaltung eines UP-Ventils gesteuert wird. Dank der hohen Durchflussleistung von über 50 l/min. lassen sich so auch Duschanwendungen mit z.B. Kopfbrause, Handbrause und mehreren Seitenbrausen komfortabel mit Rapido T regeln.

Vor Ort kann bei Bedarf eine Sicherungseinrichtung gemäß EN 1717 mit wenigen Handgriffen nachgerüstet werden und ersetzt den sonst üblichen Rohrunterbrecher. So ist auch die nachträgliche normgerechte Absicherung bei Kombination mit integrierter Wannenfäll-, Ab- und Überlaufgarnitur (Talentofill) für Thermostat und Einhandmischer einfach möglich.



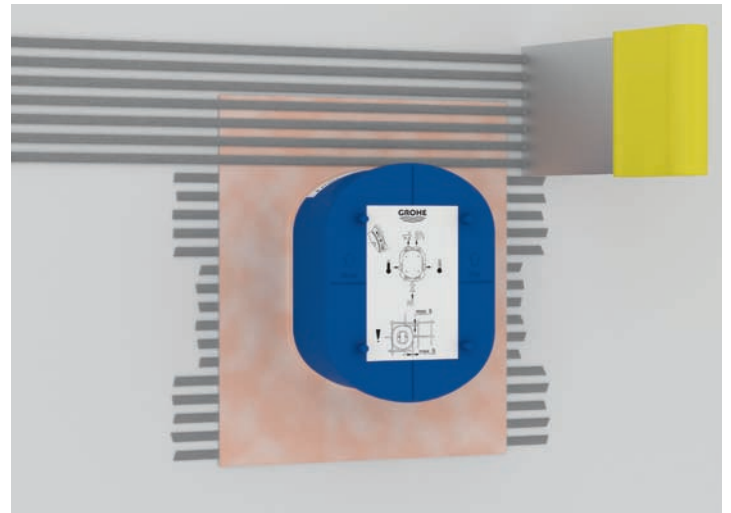
# GROHE RAPIDO UNTERPUTZTECHNIK

Eins, zwei ... fertig! Egal ob Sie sich für Rapido mit moderner Thermostattechnik oder für die klassische Einhandmischer-Variante entschieden haben – nach der Installation erfolgt nur noch die Auswahl des passenden Fertigsets – einfacher und schneller geht es nicht.



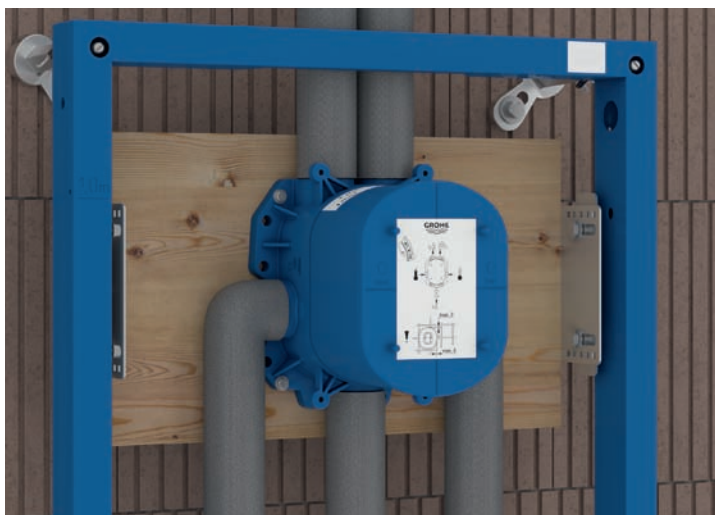
## SUPERSCHNELLE INSTALLATION DURCH EINFACHEN ANSCHLUSS

Nie zuvor ging die Unterputz-Installation schneller von der Hand. Die verwechslungssicher gekennzeichneten Anschlüsse vermeiden Fehler auf der Baustelle, und der 1/2" Standard für alle Rapido Anschlüsse macht das oft übliche Eindichten von 3/4x1/2" Reduziernippeln überflüssig. Montagestopfen und Material für die Wandabdichtung werden gleich mitgeliefert.



## FLÜSTERLEISE UND HÄLT DICHT

Zur schallentkoppelten Montage im Nass- und Trockenbau ist GROHE Rapido bestens geeignet. Darüber hinaus ist die stabile Einbaubox mit zahlreichen Befestigungspunkten für die solide Befestigung ausgestattet. Das mitgelieferte Dichtflies ist passgenau und sorgt für die sichere Wandabdichtung der Einbaubox.



## PASST IMMER

GROHE Rapido harmoniert in der Unterputzmontage von Armaturen mit dem GROHE Vorwandinstallationssystem Rapid SL und verschiedenen Systemen anderer Hersteller.



## SICHER IN DER BOX, KOMFORTABLE BETRIEBUNG

Für individuelle Duschlösungen hält das Rapido-Programm ebenso montagefreundliche wie effektive Lösungen parat: Auch das Unterputzventil Rapido C ist werksseitig mit einer stabilen Einbaubox für die schallentkoppelte Montage und zur sicheren Befestigung im Nass- und Trockenausbau ausgerüstet. Das Dichtfließ für die fachgerechte Wandabdichtung wird wie bei allen Rapidos gleich mitgeliefert.

Rapido C ist mit einem  $\frac{3}{4}$ " Keramikoberteil ausgerüstet. Dies gewährleistet einen starken Durchfluss und hohen Bedienkomfort für komfortable Duschlösungen.

Das Unterputzventil passt zu allen GROHE Fertigmontagesets. Es kann mit Grohtherm F auch in einer Variante als Dreifach-UP-Ventil eingesetzt werden.

# GROHE RAPIDO UNTERPUTZTECHNIK NUR 9 SCHRITTE BIS ZUR FERTIGEN MONTAGE



1 Rohranschlüsse montieren



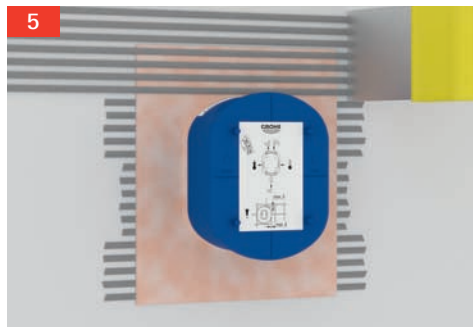
2 Unterputzventil ausrichten  
Bohrlöcher anzeichnen Löcher bohren  
und Einbaukasten montieren



3 Rohrleitungen anschließen und isolieren  
Verbindungen überprüfen  
Rohrleitungen durchspülen



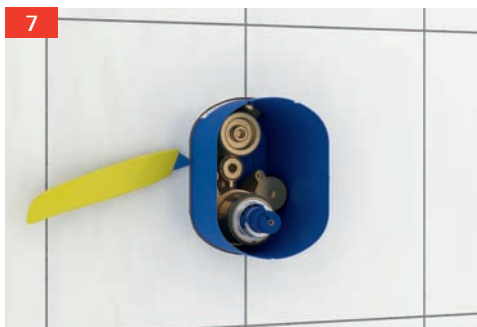
4 Wandaussparung verputzen  
Markierungen für die richtige  
Installationstiefe beachten



5 Fliesenkleber auf die Wand aufbringen  
Trägermaterial für Wandabdichtung  
anbringen



6 Verfliesen



7 Bauschutzkappe entfernen  
Einbaukasten fliesenbündig kürzen



8 Aquadimmer einschrauben  
(Bestandteil des Fertigmontagesets)



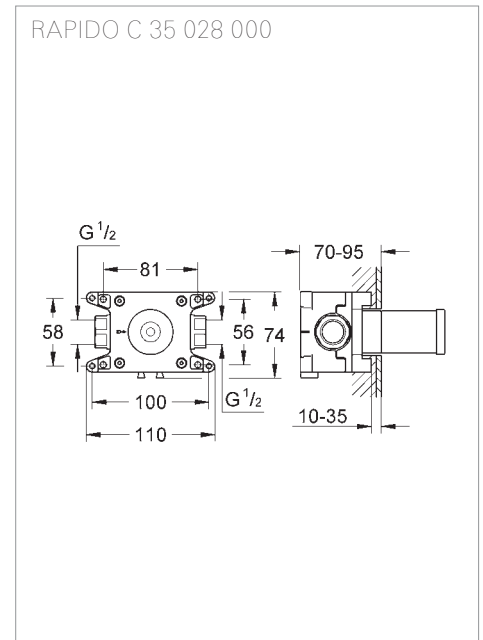
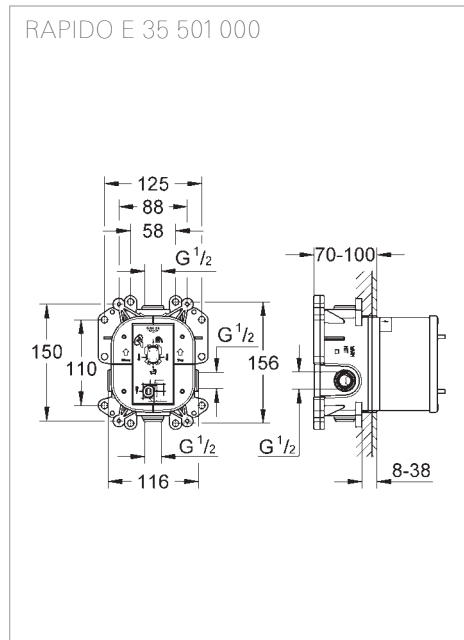
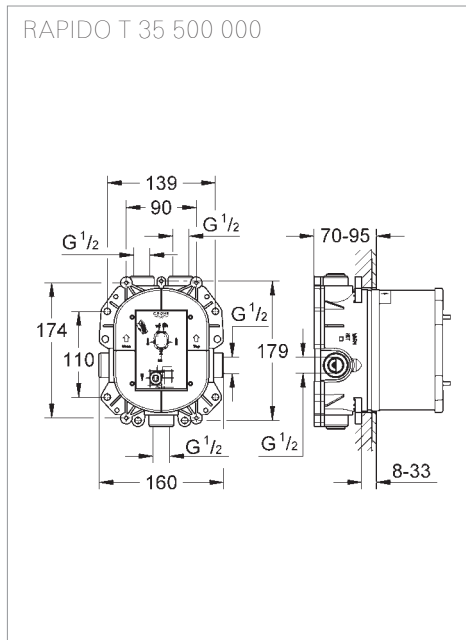
9 Rosette und Griffe des Fertigmontagesets  
montieren





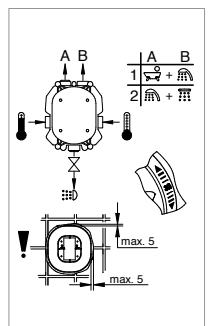
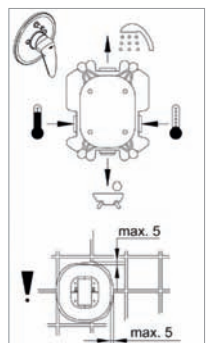
Danach ist die Installation abgeschlossen

# GROHE RAPIDO MONTAGETIPPS UND INSTALLATIONSHINWEISE

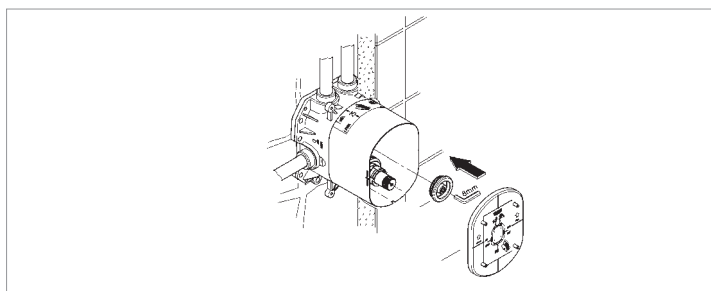
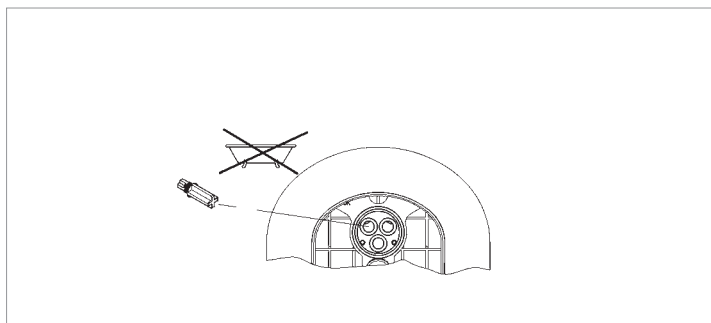
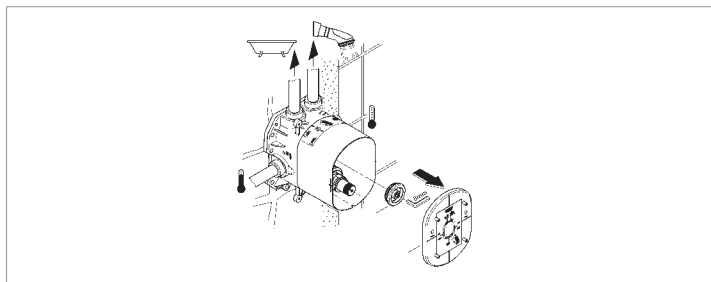
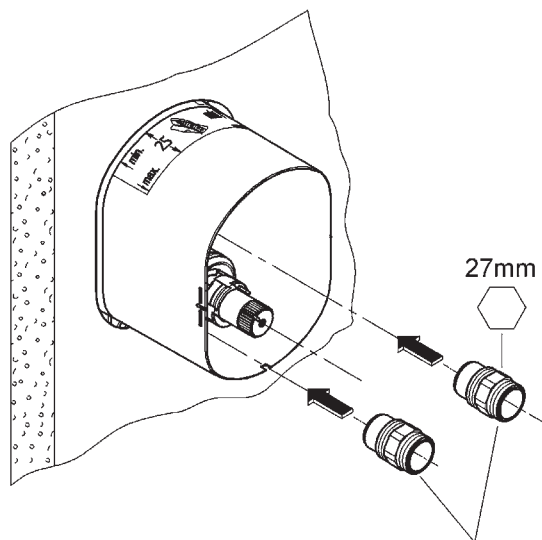


## ROHBAUMONTAGE

- Warmwasser links/Kaltwasser rechts anschließen, 1/2" Standardgewinde
- Einbauteife 70-95 mm (Rapido T)
- Einbautiefe 70-100 mm (Rapido E)
- Einbautiefe 70-95 mm (Rapido C)
- Verlängerungssets  
47780000 27,5 mm für Zentral- und Brause THM  
47781000 27,5 mm für THM mit Aquadimmer  
46191000 25 mm für EHM  
46343000 50 mm für EHM
- bei Rapido E ist der untere Abgang vorrangig (Wanne)
- bei Rapido T ist für die Verwendung des unteren Abgangs (3. Abgang) ein UP-Ventil erforderlich (ein entsprechender Warnhinweis ist auf dem Produkt aufgedruckt)
- bei Rapido T ist die Wanne am oberen linken Abgang anzuschließen/Brause oben rechts (entsprechender Hinweis ist auf Produkt abgedruckt)
- bei Rapido T mit Kopfbrause und Handbrause ist die Kopfbrause am oberen rechten und die Handbrause am oberen linken Abgang anzuschließen
- Seitenbrausen werden am unteren Abgang (hoher Durchfluss) des Rapido T angeschlossen und mittels UP-Ventil abgesperrt
- Nicht benötigte Abgänge mit beiliegenden Stopfen abgedichtet



## RAPIDO T SPÜLSTOPFEN



## SPÜLEN

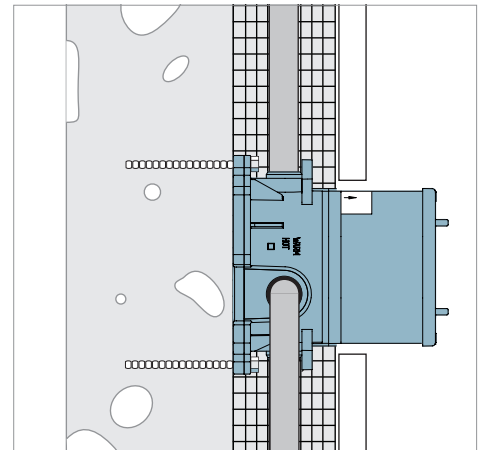
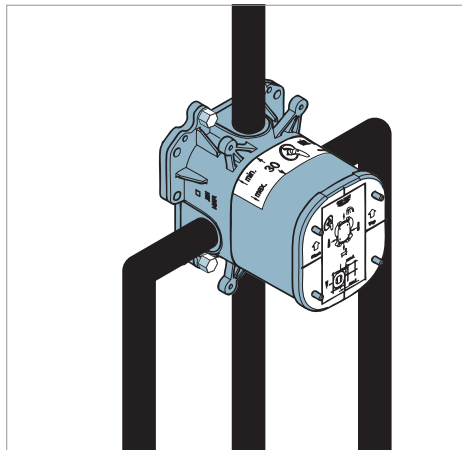
- Komplette Installation nach DIN 1988/EN1717 spülen
- Rapido E kann durch die EHM Kartusche gespült werden (Keine Demontage erforderlich)
- Rapido T mit beiliegenden Spülstopfen spülen, vorher Rückflussverhinderer ausbauen

 RAPIDO T IN KOMBINATION MIT  
 TALENTOFILL WANNENFÜLL-,  
 AB- UND ÜBERLAUFGARNITUR

- Während der Rohinstallation ist die Absperrung noch nicht im Thermostatgehäuse installiert (Bestandteil der Fertigmontagesets)
- Wasser zur Wannenfüll- und Überlaufgarnitur während der Rohbauphase mit beiliegenden Stopfen absperren:
  1. Deckel abnehmen
  2. Verschlussstopfen herausschrauben
  3. Stopfen in den Abgang für Wannenfüll- und Überlaufgarnitur einsetzen
  4. Verschlussstopfen einschrauben
  5. Deckel montieren

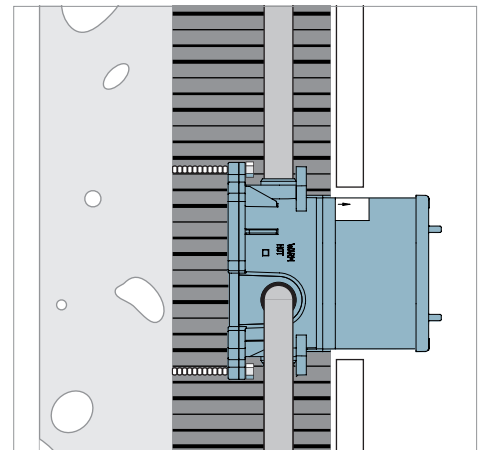
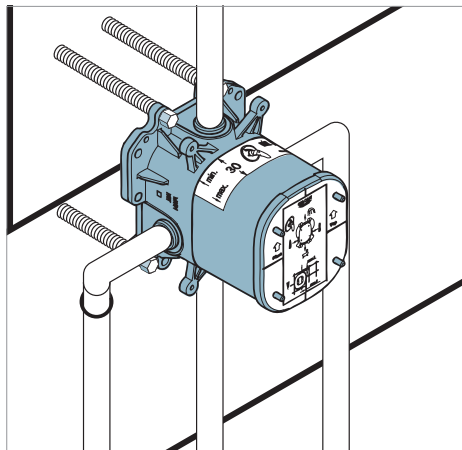
# GROHE RAPIDO UNTERPUTZTECHNIK RAPIDO BIETET ALLE MONTAGEMÖGLICHKEITEN FÜR NASS -UND TROCKENBAU

INSTALLATION  
AUF DER WAND

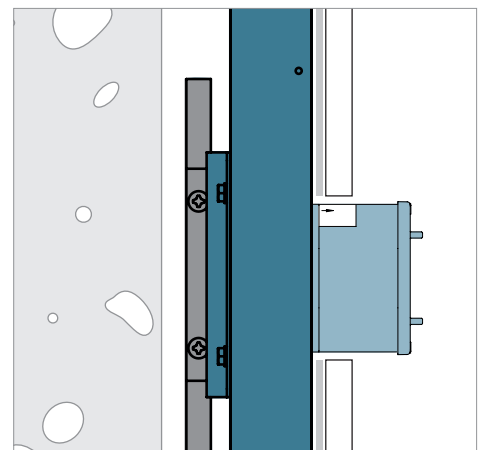
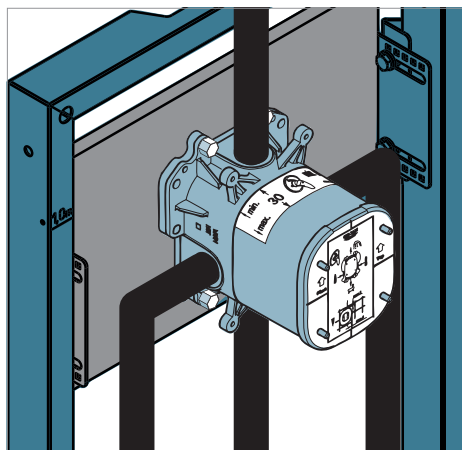


INSTALLATION  
VOR DER WAND

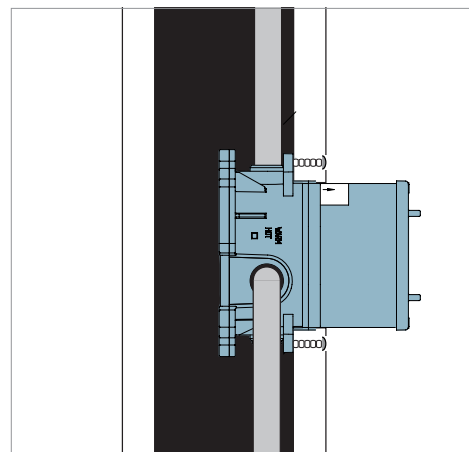
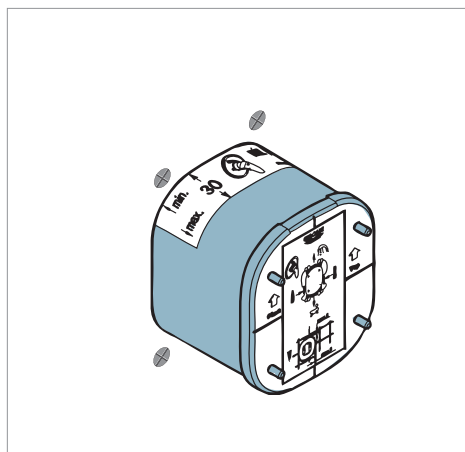
Hier mit Stockschrauben  
als Abstandhalter



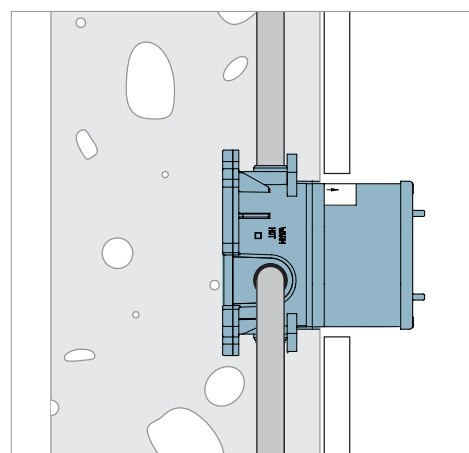
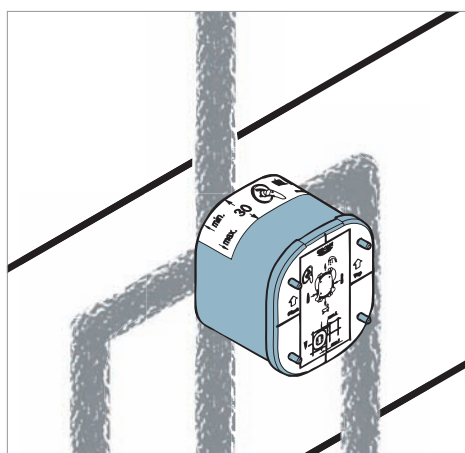
MONTAGE AUF  
TRÄGERSYSTEM



RÜCKSEITIGE  
MONTAGE/  
MONTAGE IN  
FERTIGZELLEN



INSTALLATION  
IN DER WAND



# GROHE RAPIDO UNTERPUTZTECHNIK RAPIDO FLEXIBEL FÜR ALLE ANWENDUNGEN



RAPIDO T MIT AQUADIMMER  
UND ZUSÄTZLICHEM UP-VENTIL  
(3 VERBRAUCHER)

Der Aquadimmer ermöglicht es, entweder Brause 1 oder Brause 2 zu öffnen. Über das am unteren Abgang angeschlossene UP-Ventil können z.B. Seitenbrausen gleichzeitig zugeschaltet werden. Alternativ könnte z.B. auch ein Wanneneinlauf als dritter Verbraucher angesteuert werden. Die hohe Durchflussleistung des Rapido T macht auch die gleichzeitige Versorgung von Seitenbrausen – angeschlossen am unteren Abgang – problemlos möglich.



RAPIDO T MIT ZENTRAL-  
THERMOSTAT UND UP-VENTIL(EN)

Durch ein oder mehrere UP-Ventile können, abhängig von der zur Verfügung stehenden Durchflussmenge, auch mehrere Verbraucher gleichzeitig geöffnet werden. Einzelne UP-Ventile lassen sich dabei neben dem einzelnen Verbraucher anordnen, was vor allem bei wechselnden Nutzern (wie z.B. im Hotel) von Vorteil ist. In der Designvariante Grohtherm F kann auch ein Dreifach-Unterputz-Ventil verwendet werden.



RAPIDO T MIT AQUADIMMER

Der Aquadimmer als integriertes Ab- und Umstellventil dient zur Steuerung zweier Verbraucher, wobei jeweils immer nur ein Abgang geöffnet ist. Dies gilt insbesondere für die Anwendung an einer Wanne oder Dusche mit 2 Brausen. Bei Verwendung mit einer integrierten Wannenfäll-/Ab- und Überlaufgarnitur ersetzt die nachrüstbare und nach DIN EN 1717 zertifizierte Sicherungseinrichtung 29007 den sonst üblichen Rohrunterbrecher.



RAPIDO T MIT EINZELBRAUSE

Die integrierte Absperrung dient hier zur Bedienung eines Verbrauchers, z.B. einer Kopf- oder Handbrause.



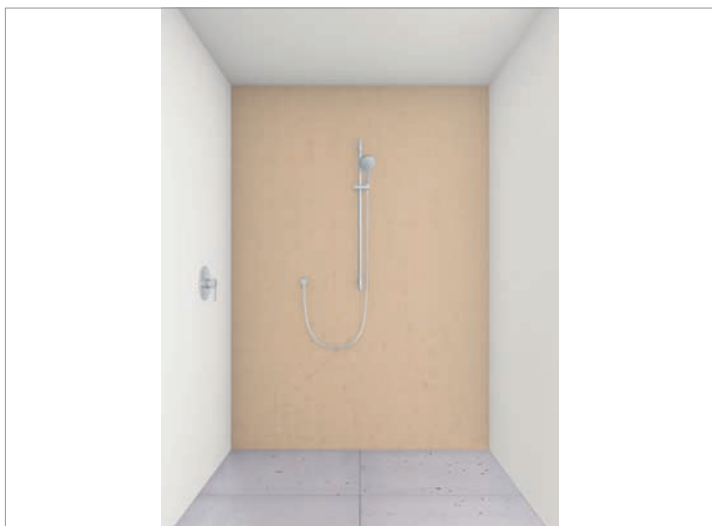
RAPIDO T UND GROHTHERM F  
MIT MULTISPRAY BRAUSE

Rapido T Unterputzkörper mit Multispray Kopfbrause und zusätzlicher Handbrause können über ein Fertigmontageset mit Aquadimmer und Dreifach-UP-Ventil Grohtherm F angesteuert werden.



RAPIDO E MIT UMSTELLUNG

Das Fertigmontageset beinhaltet die automatische Umstellung, die einfach in den Rapido E eingeschraubt wird. Sie dient zur Umstellung zwischen Kopf- und Handbrause oder zwischen Brause- und Wanneneinlauf.

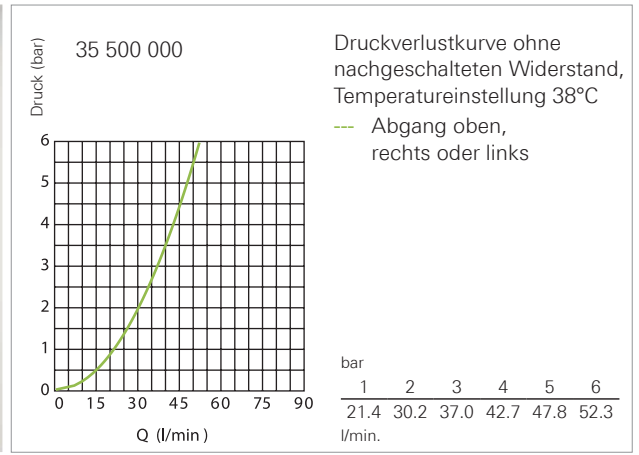
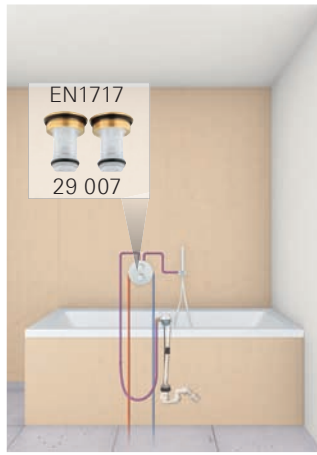


RAPIDO E MIT EINZELBRAUSE

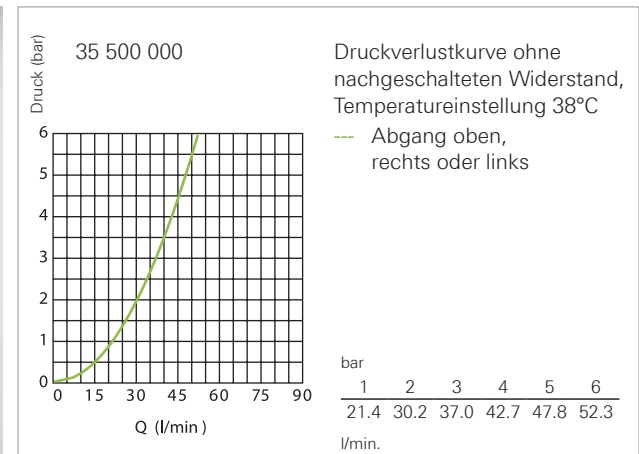
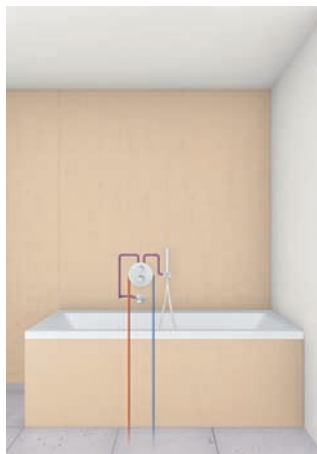
Brauseanwendung mit einer Brause, meist einer Hand- oder Kopfbrause.

# GROHE RAPIDO UNTERPUTZTECHNIK PLANUNGSDATEN/EINBAUVARIANTEN

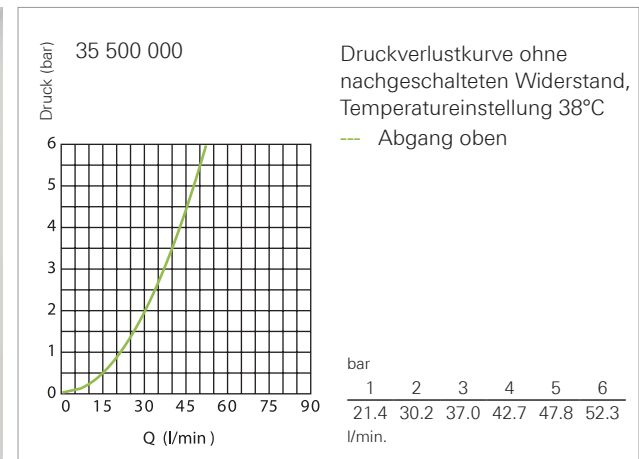
Thermostat-Wannenarmatur  
mit Aquadimmer, Talentofill und  
integrierter  
Sicherungskombination



Thermostat-Wannenarmatur mit  
Aquadimmer

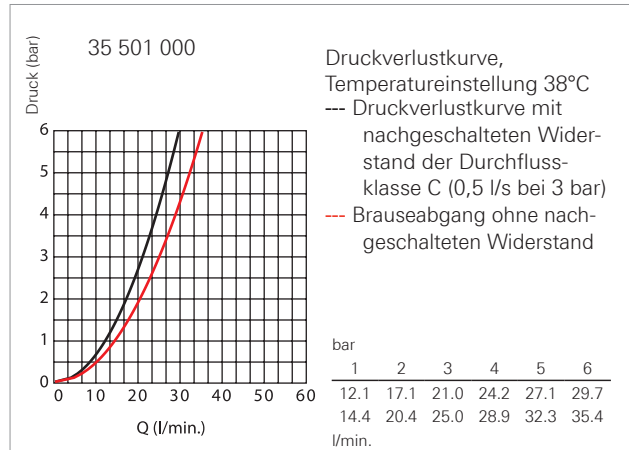
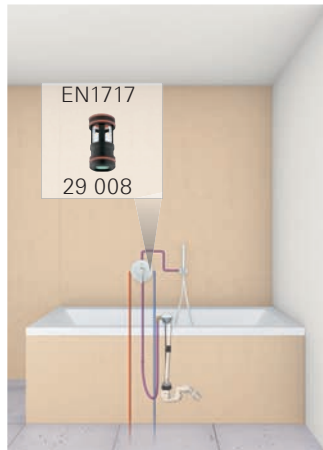


Einzelbrause  
Thermostat

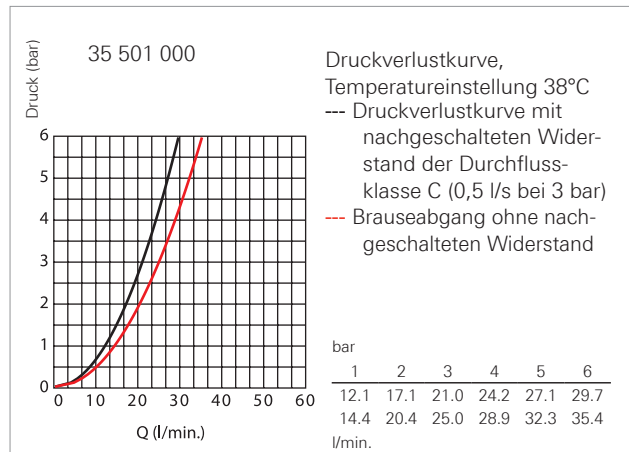
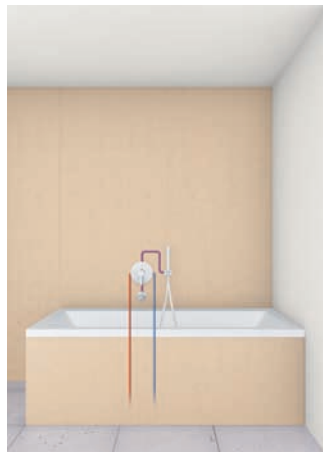




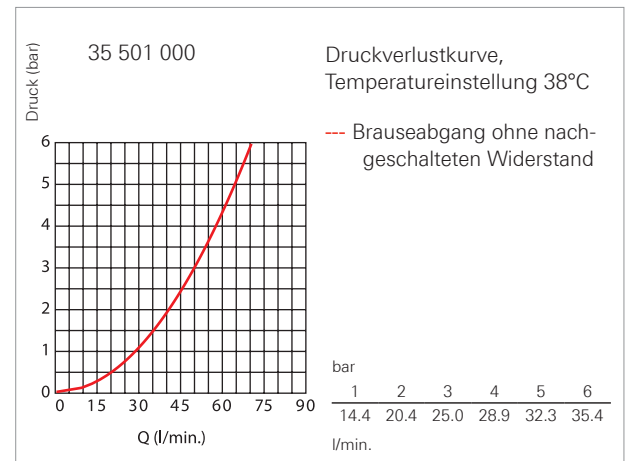
Einhandmischer-Wannenarmatur,  
Talentofill und integrierter  
Sicherungskombination



Einhandmischer-Wannenarmatur

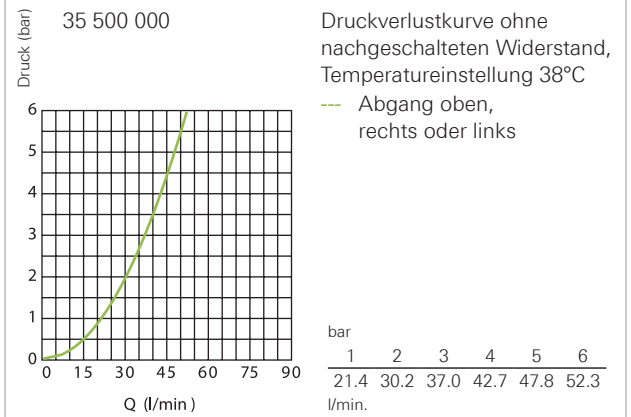
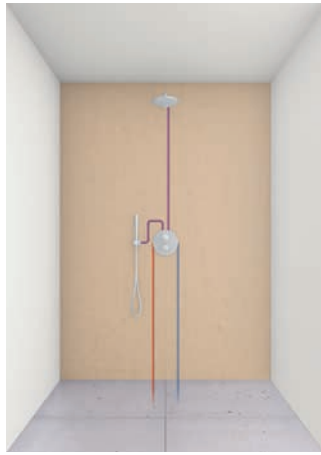


Einzelbrause Einhandmischer

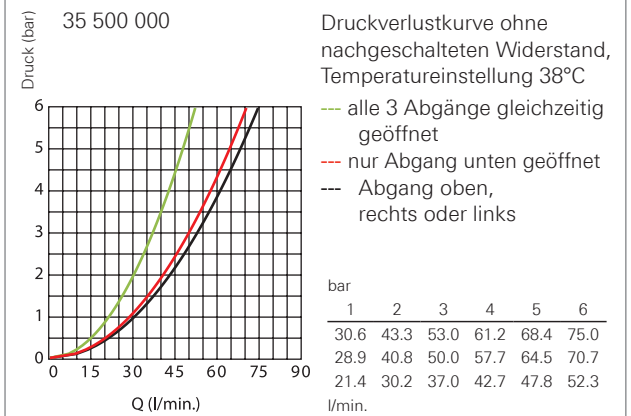
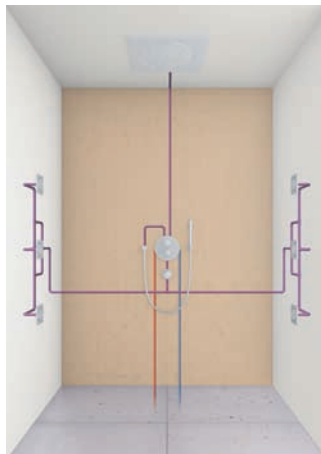


# GROHE RAPIDO UNTERPUTZTECHNIK PLANUNGSDATEN/EINBAUVARIANTEN

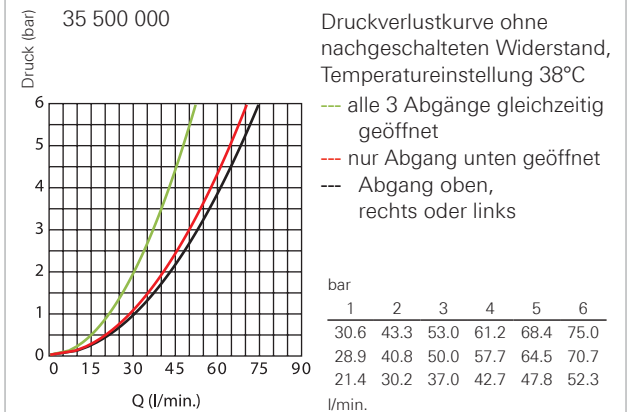
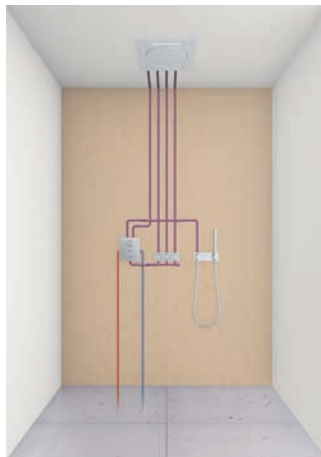
Brausearmatur  
Thermostat mit  
Aquadimmer



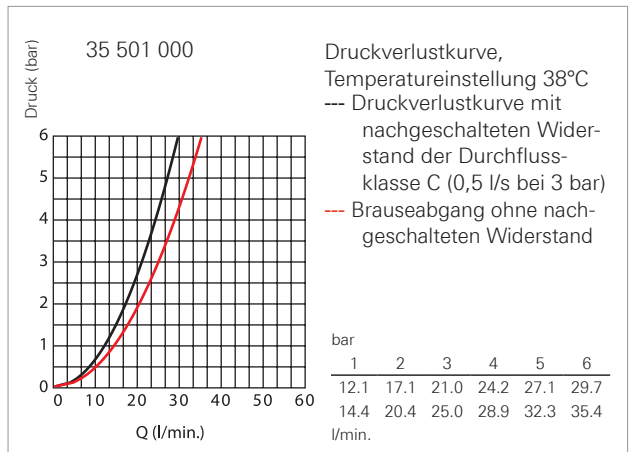
Thermostat mit Aquadimmer und  
UP-Ventil



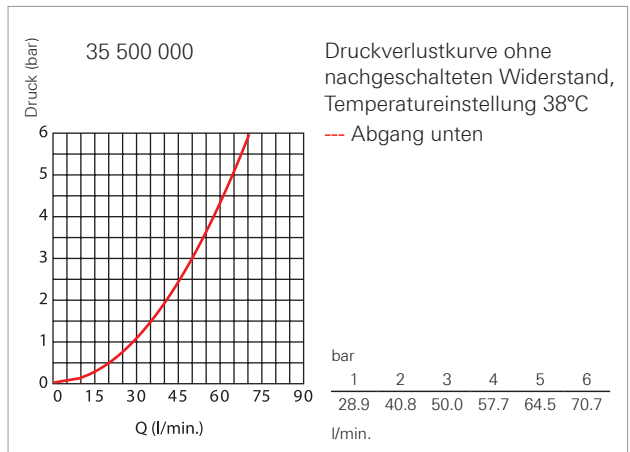
Grohtherm F mit  
Multispray Kopfbrause und  
Handbrause



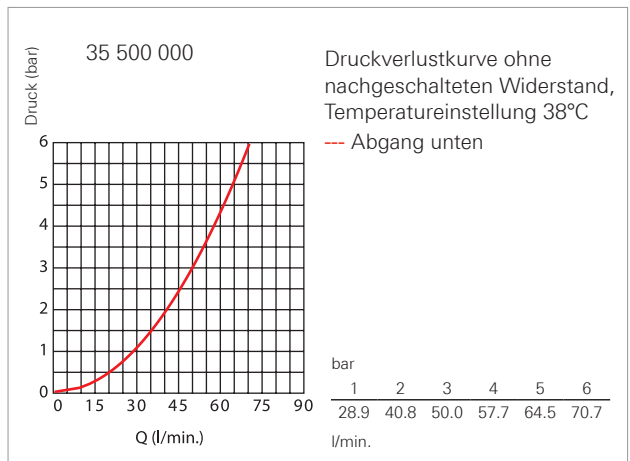
Brausearmatur Einhandmischer mit Umstellung



Zentralthermostat in der Wanne mit mehreren UP-Ventilen Grohtherm F



Zentralthermostat in der Brause mit 3-fach UP-Ventilen Grohtherm F



# GROHE RAPIDO UNTERPUTZTECHNIK PLANUNGSDATEN/VERSORGUNGSDRUCK

Der bauseits vorhandene Versorgungsdruck beeinflusst die mögliche Anzahl an Brausen, die gleichzeitig betrieben werden können. Die nachfolgende Tabelle zeigt empfohlene Konfigurationen bei gleichzeitigem Betreiben der Decken- und Seitenbrausen bei vorgegebenem Wasserdruck.

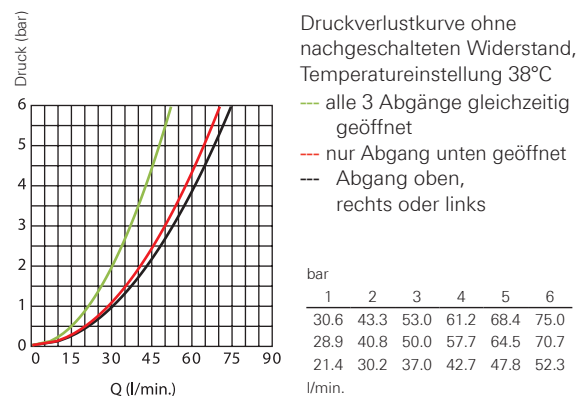
ANZAHL DER SEITENBRAUSEN	KOPFBRAUSE	HANDBRAUSE	VORAUSSETZUNG	MIN. FLIESSDRUCK (WARM- UND KALTWASSER)
6 x 27251 Seitenbrausen Rainshower F-Series 5"	1 x 27286 Deckenbrause Rainshower F-Series 20"	1 x 28034 Handbrause Sena	6 Seitenbrausen und 1 deckenmontierte Kopfbrause können gleichzeitig versorgt werden: Kopfbrause ca. 12 l/Min., Seitenbrausen je ca. 5 l/Min.	3 bar
4 x 27251 Seitenbrausen Rainshower F-Series 5"	1 x 27286 Deckenbrause Rainshower F-Series 20"	1 x 28034 Handbrause Sena	4 Seitenbrausen und 1 deckenmontierte Kopfbrause können gleichzeitig versorgt werden: Kopfbrause ca. 12 l/Min., Seitenbrausen je ca. 5 l/Min.	2 bar
3 x 27251 Seitenbrausen Rainshower F-Series 5"	1 x 27286 Deckenbrause Rainshower F-Series 20"	1 x 28034 Handbrause Sena	3 Seitenbrausen und 1 deckenmontierte Kopfbrause können gleichzeitig versorgt werden: Kopfbrause ca. 12 l/Min., Seitenbrausen je ca. 5 l/Min.	1,5 bar
2 x 27251 Seitenbrausen Rainshower F-Series 5"	1 x 27286 Deckenbrause Rainshower F-Series 20"	1 x 28034 Handbrause Sena	2 Seitenbrausen und 1 deckenmontierte Kopfbrause können gleichzeitig versorgt werden: Kopfbrause ca. 12 l/Min., Seitenbrausen je ca. 5 l/Min.	1 bar



# GROHE RAPIDO T THERMOSTATE



## DURCHFLUSSWERTE 35 500 000



## TECHNISCHE MERKMALE

### Technologie

- GROHE TurboStat® Kompaktkartusche ¾" mit Dehnstoff-Thermoelement

### Anwendungsbereich

- Druckspeicher
- Thermisch/Hydraulisch gesteuerte Durchlauferhitzer
- Betrieb mit drucklosen Speichern (offene Warmwasserbereiter) ist nicht möglich

### Fließdruck

- Mindestfließdruck mit nachgeschalteten Widerständen 1 bar
- Empfohlen 1-5 bar
- Betriebsdruck max. 10 bar/Prüfdruck 16 bar

### Durchfluss

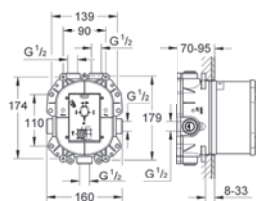
- bei 3 bar Fließdruck und gleichzeitiger Nutzung aller 3 Abgänge ca. 53l/min.
- Minstdurchfluss 5l/min.

### Temperatur

- Warmwassereingang max. 80°C/zur Energieeinsparung empfohlen 60°C
- Sicherheitssperre 38°C
- Warmwassertemperatur am Versorgungsanschluss mind. 2°C höher als Mischwassertemperatur

### Einbautiefe

- 70 – 95 mm



**35 500 000**

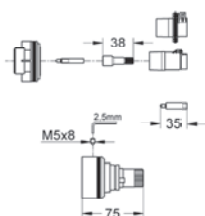
**Rapido T**

Unterputz-Universal  
Thermostatatterie  
als Brause-, Wannen- und  
Zentralbatterie einsetzbar



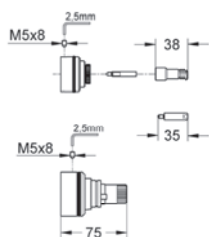
**29 007 000**

Sicherungseinrichtung  
(nach DIN EN 1717)  
Nachrüstset für Eigensicherheit  
gegen Rückfließen  
bei Verwendung einer Wannenfüll-,  
Ab- und Überlaufgarnitur



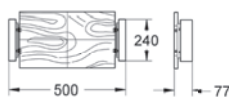
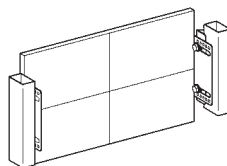
**47 780 000**

Verlängerungsset 27,5 mm  
für die Anwendung Zentral-  
Thermostat und Brause-Thermostat  
mit Absperrung



**47 781 000**

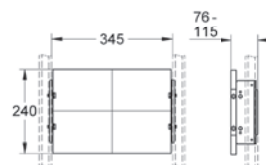
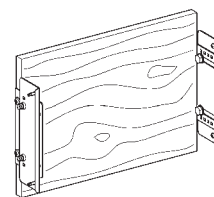
Verlängerungsset 27,5 mm  
für die Anwendung Wannen-  
Thermostat mit Aquadimmer



**38 652 000**

**Rapid SL Halteplatte**

für die Befestigung von  
Unterputz-Armaturen und Raum-  
lüftern, für Leichtbau-Ständerwände  
und Leerelemente  
für GROHE Rapido  
500 x 240 x 77 mm  
mit Tiefenverstellung 75-115 mm





















**39 042 000**



















**Rapid Pro Halteplatte**

für die Befestigung von  
Unterputz-Armaturen und Raum-  
lüftern  
für GROHE Rapido  
345 x 240 x 20 mm  
mit Tiefenverstellung 75-115 mm

# GROHE RAPIDO T ÜBERSICHT FERTIGMONTAGESETS

Anwendung	Thermostat Brausebatterie	Thermostat Wannenbatterie	Thermostat Zentralbatterie
Grandera	 19 934 000	 19 948 000 19 937 000	 19 941 000
GROHE Ondus®	 19 443 000	 19 442 000	
Veris	 19 369 000	 19 364 000	
Allure Brilliant	 19 791 000	 19 792 000	 19 887 000
Allure	 19 380 000	 19 446 000	
Atrio Ypsilon	 19 394 000	 19 395 000	 19 392 000
Atrio Jota	 19 398 000	 19 399 000	 19 396 000

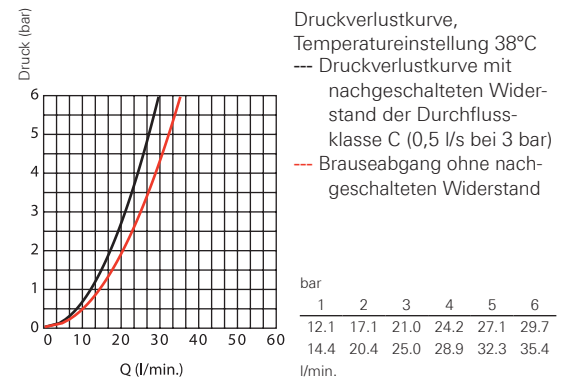


Anwendung	Thermostat Brausebatterie	Thermostat Wannenbatterie	Thermostat Zentralbatterie
Grotherm F	 27 618 000		 27 619 000
Grotherm 3000 Cosmopolitan	 19 467 000	 19 468 000	 19 469 000
	 19 568 000	 19 567 000	
Grotherm Cube	 19 959 000	 19 958 000	 19 961 000
Grotherm 2000	 19 354 001	 19 355 001	 19 352 001
Grotherm 2000 Spezial	 19 416 000	 19 417 000	 19 418 000
Grotherm 1000 Neu	 19 984 000	 19 985 000 19 986 000	

# GROHE RAPIDO E EINHANDMISCHER



## DURCHFLUSSWERTE 35 501 000



## TECHNISCHE MERKMALE

### Technologie

- GROHE SilkMove® 46mm Keramikkartusche

### Anwendungsbereich

- Druckspeicher
- Thermisch/Hydraulisch gesteuerte Durchlauferhitzer
- Betrieb mit drucklosen Speichern (offene Warmwasserbereiter) ist nicht möglich

### Fließdruck

- Mindestfließdruck ohne nachgeschaltete Widerstände 0,5 bar
- Empfohlen 1-5 bar

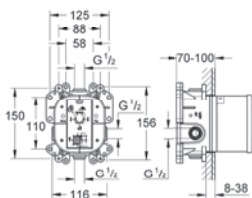
- Betriebsdruck max. 10 bar/Prüfdruck 16 bar Durchfluss
- bei 3 bar Fließdruck ca. 25l/min.

### Temperatur

- Warmwassereingang max. 80°C/zur Energieeinsparung empfohlen 60°C

### Einbautiefe

- 70-100 mm



**35 501 000**

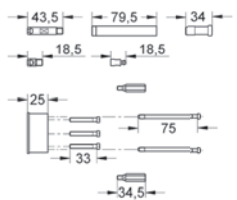
**Rapido E**

Unterputz-Universal  
Einhandmischer  
für Wanne und Brause einsetzbar



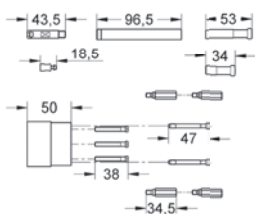
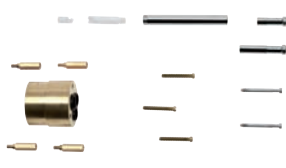
**29 008 000**

Sicherungseinrichtung  
(nach DIN EN 1717)  
Nachrüstset für Eigensicherheit  
gegen Rückfließen  
bei Verwendung einer Wannenfäll-,  
Ab- und Überlaufgarnitur



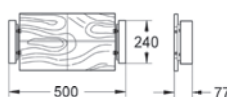
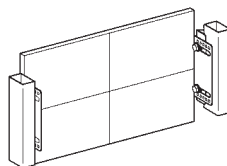
**46 191 000**

Verlängerungsset 25 mm



**46 343 000**

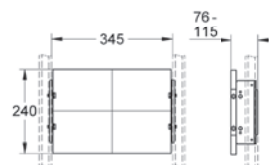
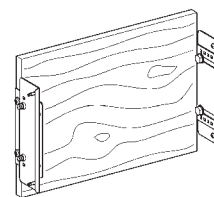
Verlängerungsset 50 mm



**38 652 000**

**Rapid SL Halteplatte**

für die Befestigung von  
Unterputz-Armaturen und Raum-  
lüftern, für Leichtbau-Ständerwände  
und Leerelemente  
für GROHE Rapido  
500 x 240 x 77 mm  
mit Tiefenverstellung 75-115 mm



















**39 042 000**

**Rapid Pro Halteplatte**

für die Befestigung von  
Unterputz-Armaturen und Raum-  
lüftern  
für GROHE Rapido  
345 x 240 x 20 mm  
mit Tiefenverstellung 75-115 mm

# GROHE RAPIDO E ÜBERSICHT FERTIGMONTAGESETS

Anwendung	Einhand- Brausebatterie	Einhand- Wannenbatterie
<b>Grandera</b>	 19 932 000	 19 920 000
<b>Veris</b>	 19 367 000	 19 344 000
<b>Allure Brilliant</b>	 19 789 000	 19 785 000
<b>Allure</b>	 19 317 000	 19 315 000
<b>Atrio</b>	 19 463 001	 19 459 001
<b>Quadra</b>	 19 455 000	 19 456 000
<b>Lineare</b>	 19 296 000	 19 297 000
<b>Eurocube</b>	 19 898 000	 19 896 000

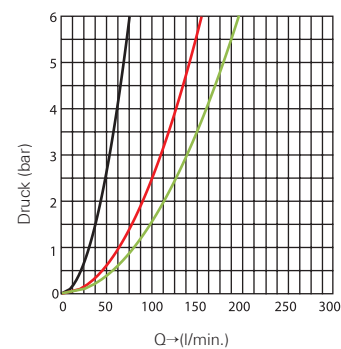
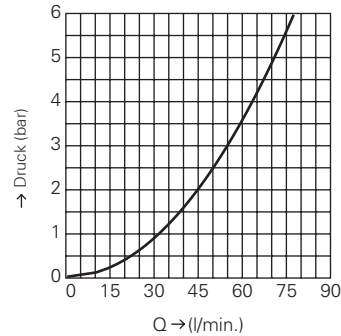
Anwendung	Einhand-Brausebatterie	Einhand-Wannenbatterie
Europlus	 19 537 002	 19 536 002
Essence Neu	 19 286 001	 19 285 001
Eurodisc Cosmopolitan	 19 549 002	 19 548 002
Concetto	 19 345 001	 19 346 001
Eurostyle Cosmopolitan	 19 507 002	 19 506 002
Eurosmart Cosmopolitan	 19 383 000	 19 382 000
Eurosmart Neu	 19 451 002	 19 450 002

# GROHE RAPIDO C CLASSIC UP-VENTIL



## DURCHFLUSSWERTE RAPIDO C

35 028



## TECHNISCHE MERKMALE

### Technologie

- GROHE Keramik-Oberteil 3/4" – 90°

### Anwendungsbereich

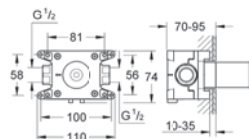
- Absperrventil passend für alle Grohe UP-Ventile
- Rastermontage Grotherm F
- UP-Ventile mit Keramik-Oberteil nicht als Strangabspernung verwenden

### Durchfluss bei 3 bar Fließdruck

- Rapido C 35028 ca. 55l/min.
- Rapido C 35031 (3-fach Ventil)
  - ein Ventil geöffnet ca. 55 l/min.
  - zwei Ventile geöffnet ca. 110 l/min.
  - drei Ventile geöffnet ca. 140 l/min.

### Einbautiefe

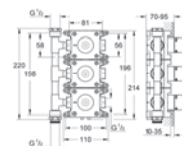
- 70-95 mm



**35 028 000**

**Rapido C**

Einbaubox für 1-fach Unterputz Ventil  
 Einbaubox mit abnehmbarem  
 Schutzdeckel  
 Befestigungspunkte zur Fixierung an  
 Vor- oder Rückwand



**35 031 000**

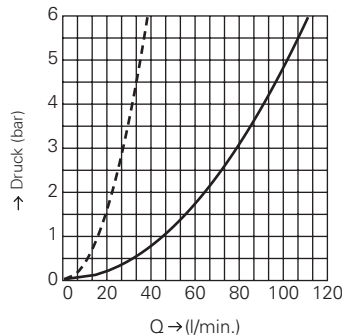
**Rapido C**

Einbaubox für 3-fach Unterputz Ventil  
 Einbaubox mit abnehmbarem  
 Schutzdeckel  
 Befestigungspunkte zur Fixierung an  
 Vor- oder Rückwand

# GROHE UP-VENTILE

## DURCHFLUSSWERTE

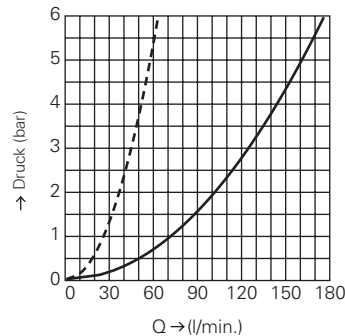
29 800, 29 801



— Druckverlustkurve ohne nachgeschalteten Widerstand.  
 - - - Druckverlustkurve mit nachgeschaltetem geräuscharmen Widerstand, Durchflusseinstellung nach DIN 52218 Teil 3, Tabelle 1 (0.50 l/s bei 3 bar Fließdruck)

bar	1	2	3	4	5	6
	45.6	64.5	79.0	91.2	102.0	111.7
	15.6	22.0	27.0	31.2	34.9	38.2
	l/min.					

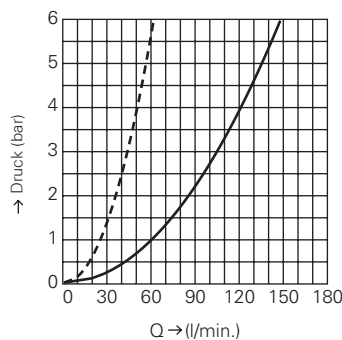
29 802, 29 804



— Druckverlustkurve ohne nachgeschalteten Widerstand.  
 - - - Druckverlustkurve mit nachgeschaltetem geräuscharmen Widerstand, Durchflusseinstellung nach DIN 52218 Teil 3, Tabelle 1 (0.80 l/s bei 3 bar Fließdruck)

bar	1	2	3	4	5	6
	72.2	102.1	125.0	144.3	161.4	176.8
	25.7	36.3	44.5	51.4	57.4	62.9
	l/min.					

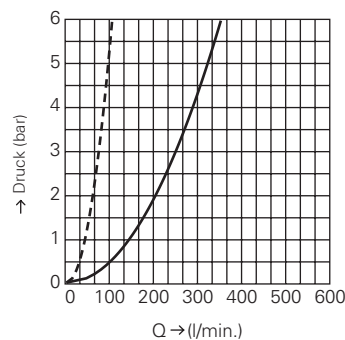
29 803



— Druckverlustkurve ohne nachgeschalteten Widerstand.  
 - - - Druckverlustkurve mit nachgeschaltetem geräuscharmen Widerstand, Durchflusseinstellung nach DIN 52218 Teil 3, Tabelle 1 (0.80 l/s bei 3 bar Fließdruck)

bar	1	2	3	4	5	6
	60.6	85.7	105.0	121.2	135.6	148.5
	25.1	35.5	43.5	50.2	56.2	61.5
	l/min.					

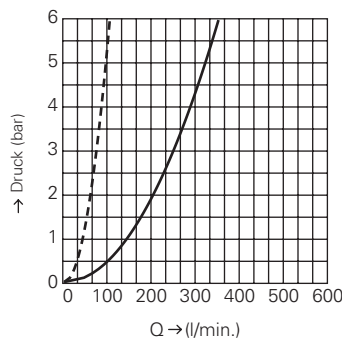
29 805, 29 806



— Druckverlustkurve ohne nachgeschalteten Widerstand.  
 - - - Druckverlustkurve mit nachgeschaltetem geräuscharmen Widerstand, Durchflusseinstellung nach DIN 52218 Teil 3, Tabelle 1 (1.30 l/s bei 3 bar Fließdruck)

bar	1	2	3	4	5	6
	144.3	204.1	250.0	288.7	322.7	353.6
	42.7	60.4	74.0	85.4	95.5	104.7
	l/min.					

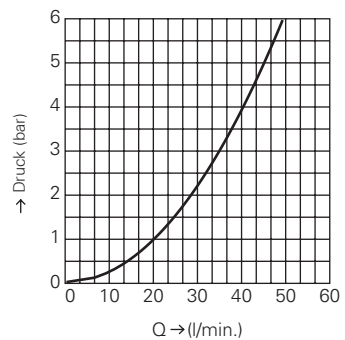
29 806



— Druckverlustkurve ohne nachgeschalteten Widerstand.  
 - - - Druckverlustkurve mit nachgeschaltetem geräuscharmen Widerstand, Durchflusseinstellung nach DIN 52218 Teil 3, Tabelle 1 (1.30 l/s bei 3 bar Fließdruck)

bar	1	2	3	4	5	6
	144.3	204.1	250.0	288.7	322.7	353.6
	42.7	60.4	74.0	85.4	95.5	104.7
	l/min.					

29 811



Druckverlustkurve ohne nachgeschalteten Widerstand.

bar	1	2	3	4	5	6
	20.2	28.6	35.0	40.4	45.2	49.5
	l/min.					

## TECHNISCHE MERKMALE

### Technologie

- GROHE Long-Life Oberteil 1/2" (29800/29801)
- GROHE Long-Life Oberteil 3/4" (29802/29803/29804)
- GROHE Keramik Oberteil 1/2", 180° (29811)
- GROHE Keramik Oberteil 3/4", 180° (29813)

### Anwendungsbereich

- Absperrventil passend für Fertigmontagesets Grohe UP-Ventile
- UP-Ventile mit Keramik-Oberteil nicht als Strangabspernung verwenden




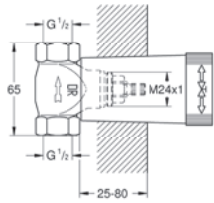
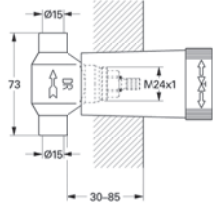
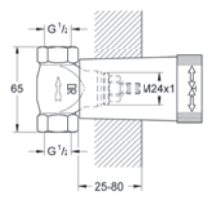
### Durchfluss UP-Ventile mit Long-Life Oberteil

- UP-Ventile 1/2" (29800/29801) ca. 79 l/min.
- UP-Ventile 3/4" (29802/29804) ca. 125 l/min. 29803) ca. 105 l/min.
- UP-Ventile 1" (29805/29806) ca. 250 l/min.

### Durchfluss UP-Ventile mit Keramik Oberteil

- UP-Ventile 1/2" (29811) ca. 35 l/min.
- UP-Ventile 3/4" (29813) ca. 95 l/min.






















		
		
<p><b>29 800 000</b></p>	<p><b>29 801 000</b></p>	<p><b>29 811 000</b></p>
<p>UP-Ventil-Unterteil, DN 15</p>	<p>UP-Ventil-Unterteil, DN 15</p>	<p>UP-Ventil, DN 15</p>
<p>vormontiertes Oberteil 1/2"</p>	<p>vormontiertes Oberteil 1/2"</p>	<p>Carbodur Keramik-Oberteil 1/2", 180°</p>
<p>kurze Spindel, Schutzhülse</p>	<p>kurze Spindel, Schutzhülse</p>	<p><b>29 813 000</b></p>
<p>Gewindeanschluss 1/2"</p>	<p>Lötanschluss Ø15 mm, DR-Messing</p>	<p>UP-Ventil, DN 20</p>
<p>DR-Messing</p>	<p><b>29 803 000</b></p>	<p>Carbodur Keramik-Oberteil 3/4", 90°</p>
<p><b>29 802 000</b></p>	<p>UP-Ventil-Unterteil, DN 20</p>	
<p>UP-Ventil-Unterteil, DN 20</p>	<p>Lötanschluß Ø 18 mm</p>	
<p><b>29 805 000</b></p>	<p><b>29 804 000</b></p>	
<p>UP-Ventil-Unterteil, DN 25</p>	<p>UP-Ventil-Unterteil, DN 20</p>	
	<p>Lötanschluß Ø 22 mm</p>	
	<p><b>29 806 000</b></p>	
	<p>UP-Ventil-Unterteil, DN 25</p>	
	<p>Lötanschluß Ø 28 mm</p>	

# GROHE RAPIDO C / UP-VENTILE ÜBERSICHT FERTIGMONTAGESETS

	Rapido C 1/2" mit 3/4" Keramikoberteil  35 028	UP-Ventile 1/2", 3/4", 1" mit Gewindeanschluss Long-Life Oberteil  29 800 / 29 802 / 29 805	UP-Ventile 1/2", 3/4", 1" mit Lötanschluss Long- Life Oberteil 29 801 / 29 803 29 804 / 29 806	UP-Ventile 1/2", 3/4" mit Gewindeanschluss Keramikoberteil  29 811 / 29 813
<b>Allure</b>	 19 334 000	 19 334 000	 19 334 000	 19 334 000
<b>Allure</b>	 19 384 000	 19 384 000	 19 384 000	 19 384 000
<b>Allure Brilliant*)</b>	 19 796 000			
<b>Atlanta</b>	 19 841 000	 19 841 000	 19 841 000	 19 841 000
<b>Atrio Jota</b>	 19 088 000	 19 088 000	 19 088 000	 19 088 000
<b>Atrio Ypsilon</b>	 19 069 000	 19 069 000	 19 069 000	 19 069 000
<b>Brilliant</b>	 19 830 000 / 19 831 000	 19 830 000 / 19 831 000	 19 830 000 / 19 831 000	 19 830 000 / 19 831 000
<b>Costa</b>	 19 808 001 19 809 001 19 806 001 19 807 001 19 854 001 19 855 001	 19 808 001 19 809 001 19 806 001 19 807 001 19 854 001 19 855 001	 19 808 001 19 809 001 19 806 001 19 807 001 19 854 001 19 855 001	 19 808 001 19 809 001 19 806 001 19 807 001 19 854 001 19 855 001

\*) UP-Ventil 19 032 000 ebenfalls möglich

	<b>Rapido C</b> 1/2" mit 3/4" Keramikoberteil  35 028	<b>UP-Ventile</b> 1/2", 3/4", 1" mit Gewindeanschluss Long-Life Oberteil  29 800 / 29 802 / 29 805	<b>UP-Ventile</b> 1/2", 3/4", 1" mit Lötanschluss Long- Life Oberteil 29 801 / 29 803 29 804 / 29 806	<b>UP-Ventile</b> 1/2", 3/4" mit Gewindeanschluss Keramikoberteil  29 811 / 29 813
<b>Eurocube</b>	 19 910 000	 19 910 000	 19 910 000	 19 910 000
<b>Grandera*)</b>	 19 944 000			
<b>Grotherm 1000 Neu</b>	 19 981 000	 19 981 000	 19 981 000	 19 981 000
<b>Grotherm 2000</b>	 19 243 001	 19 243 001	 19 243 001	 19 243 001
<b>Grotherm 3000 Cosmo</b>	 19 470 000	 19 470 000	 19 470 000	 19 470 000
<b>Grotherm F</b>	 27 623 000			
<b>GROHE Ondus®/ Veris*)</b>	 19 444 000			



GROHE PROFESSIONAL  
WORK SMARTER

# GROHE SPEZIALARMATUREN

Wenn es um die verantwortungsvolle Nutzung von Wasser geht, finden Sie bei GROHE professionelle Beratung für den Einsatz geeigneter Armaturen, die durch klares, geradliniges und funktionelles Design überzeugen.

Die zuverlässigen und qualitativ hochwertigen Armaturen der weltweit führenden Sanitärmarke GROHE kommen gerade auch im öffentlichen und gewerblichen Bereich auf der ganzen Welt zum Einsatz: bei Disney World in Florida, in der Universitätsklinik Aachen oder im Flughafen von Istanbul.

Abgestimmt auf die jeweiligen Nutzergruppen, örtlichen Gegebenheiten, ergonomischen Anforderungen, Sicherheits-Aspekte und zu erfüllenden Hygieneniveaus beinhaltet das GROHE Sortiment eine große Vielfalt bewährter Technologien. Berührunglose Steuerungen, selbstschließende Armaturen, Thermostate und Spezial-Einhandbatterien besitzen spezifische Vorteile, die in den unterschiedlichen Anwendungen jeweils zum Tragen kommen.

# GROHE SPEZIALARMATUREN GRUNDANFORDERUNGEN

Die Ansprüche an Armaturen in öffentlichen bzw. gewerblichen Sanitärräumen sind sehr vielschichtig. Zuerst müssen sie verschiedene – oftmals branchenspezifische – Anforderungen an Hygiene, Ergonomie und Sicherheit befolgen. Trinkwasserverordnungen, Arbeitsstätten-Richtlinien und Unfallverhütungsvorschriften definieren dafür die Vorgaben. Vor allem Einrichtungen aus dem Gesundheitswesen wie Krankenhäuser, Kliniken, Senioren- und Pflegeheime etc., aber auch lebensmittelverarbeitende Betriebe legen besonders hohe Maßstäbe an.

Darüber hinaus sind Wirtschaftlichkeit (Investition + langfristige Betriebskosten), Funktionalität sowie Schutz vor Vandalismus und Manipulationen weitere Orientierungspunkte für die Auswahl der jeweils passenden Spezialarmatur. Zu beachten ist außerdem, inwieweit die Armaturen auch im täglichen Betrieb Vereinfachungen und Vorteile bieten, wie zum Beispiel für die Einstellung von Durchflussmengen, Temperaturbereichen, automatischen Spülprogrammen oder thermischen Desinfektionen etc.

## FUNKTIONALITÄT

Leichte, intuitive Bedienung ist ein wesentliches Kennzeichen hochwertiger Armaturen und trägt nicht zuletzt zur Sicherheit des Nutzers bei, weil die Gefahr von Fehlbedienungen minimiert wird. Gerade in öffentlichen bzw. gewerblichen Sanitäranlagen ist die Funktionalität einer Armatur auf die jeweiligen Benutzergruppen, ihre Anforderungen, physischen Gegebenheiten und Vorkenntnisse abzustimmen.



## SICHERHEIT

Planer, Installateure und Betreiber können sich bei GROHE auf hohe Funktionssicherheit verlassen. So sind GROHE Einhandmischer grundsätzlich mit Temperaturbegrenzern versehen, können aber zusätzlich durch Thermostate – ob integriert oder vorgeschaltet – ergänzt werden





## HYGIENE

Sowohl in medizinischen Einrichtungen als auch in lebensmittelverarbeitenden Betrieben steht Hygiene an erster Stelle, zum Beispiel durch den Einsatz berührungsloser Armaturen. Auch der Schutz der Trinkwasserinstallation spielt eine große Rolle: Stagnationswasser – und damit Legionellenbildung oder auch Biofilme etc. – sind unbedingt zu vermeiden. Elektronisch gesteuerte GROHE Armaturen können automatische Spülungen in festgelegten Intervallen durchführen. Auch die thermische Desinfektion ist bei Elektronik-Armaturen mit geringem Einstellungsaufwand durchführbar.



## SCHUTZ VOR VANDALISMUS

Besonders in öffentlichen Gebäuden sind Armaturen vor Manipulationen und mutwilliger Zerstörung zu schützen. Um die Funktion jederzeit sicherzustellen und vorsätzlich herbeigeführte Überschwemmungen zu vermeiden, bietet GROHE Speziallösungen, die dem Vandalismus vorbeugen. Verdeckt eingebaute Funktionselemente, automatische Endabschaltung des Wassers, Verdrehsicherungen für Armaturen oder das richtig gewählte Material (z.B. Edelstahl) sind nur einige Lösungen. Ebenso wichtig ist die Planung heller und gut ausgeleuchteter Sanitäranlagen: Diese Räume beeinflussen das Verhalten der Besucher positiv.

# GROHE SPEZIALARMATUREN WIRTSCHAFTLICHKEIT

Hohe Kosten entstehen in erster Linie durch Ausgaben für Wasser und Energie zur Erwärmung des Wassers. GROHE Spezialarmaturen helfen Betriebskosten niedrig zu halten, da sie Wasser nur in der benötigten Menge und Temperatur zuverlässig über viele Jahre abgeben - selbst unter harten Einsatzbedingungen. Sehen Sie selbst, wie sparsam GROHE Spezialarmaturen arbeiten.



## Konventioneller Einhandmischer

12 l/min Durchfluss

## Selbstschlussarmatur Eurosmart Cosmopolitan T

5,7 l/min Durchfluss  
Laufzeit 7 sec

## Selbstschlussarmatur Eurodisc SE

5,7 l/min Durchfluss  
Laufzeit 7 sec

## Berührunglose Armatur Eurosmart Cosmopolitan E

5,7 l/min Durchfluss

Berechnungsgrundlage: 150 Nutzungen pro Tag, 250 Nutzungstage pro Jahr

## Konventionelle Armatur

mit Brausekopf

12 l/min Durchfluss

## Selbstschluss-Brause-Thermostat Eurodisc SE

mit Eurodisc-Kopfbrause-Kombination

a) 12 l/min Durchfluss

b) 9 l/min Durchfluss




Berechnungsgrundlage: 50 Nutzungen pro Tag, 250 Nutzungstage pro Jahr



### Wasser sparen beim Händewaschen.

Anfeuchten 5 sec	Einseifen + 10 sec	Abspülen + 10 sec	Verbrauch pro Jahr	Ersparnis pro Jahr
 <p>Laufzeit 25 sec = 5,00 l/Nutzung</p>			188 m <sup>3</sup>	
 <p>Laufzeit 21 sec = 2,00 l/Nutzung</p>			76 m <sup>3</sup>	60 %
 <p>Laufzeit 18 sec = 1,73 l/Nutzung</p>			65 m <sup>3</sup>	65 %
 <p>Laufzeit 15 sec = 1,43 l/Nutzung</p>			54 m <sup>3</sup>	70 %

### Wasser sparen beim Duschen.

Temperatur- einstellung 0,25 min	Anfeuchten + 1 min	Einseifen + 1,5 min	Abduschen + 1 min	Shampooieren + 1,5 min	Abduschen + 1,25 min	Verbrauch pro Jahr	Ersparnis pro Jahr
 <p>Laufzeit 6,5 min = 78 l/Nutzung</p>						975 m <sup>3</sup>	
 <p>a) Laufzeit 3,25 min = 39 l/Nutzung</p>						488 m <sup>3</sup>	50 %
 <p>b) Laufzeit 3,25 min = 29,25 l/Nutzung</p>						366 m <sup>3</sup>	65 %

# GROHE SPEZIALARMATUREN TECHNOLOGIEN UND ANWENDUNGSBEREICHE

Jedes Einsatzgebiet für eine Armatur bedingt eine bestimmte Funktionalität: In Krankenhaus-OP-Bereichen zum Beispiel hat Hygiene höchste Priorität. Darum bieten sich hier vor allem berührungslos zu steuernde Elektronik-Armaturen an. In vielen anderen (halb-) öffentlichen und gewerblichen Sanitärräumen hingegen sind Selbstschlussarmaturen die richtige Wahl. Denn sie funktionieren sehr bedarfsgerecht, sicher und weitgehend vandalengeschützt.

Thermostat-Armaturen bieten sich grundsätzlich für alle Duschen an, insbesondere wenn Kinder, Senioren oder Menschen mit körperlichen Einschränkungen sie bedienen. Aber auch an Waschtischen können Thermostat-Armaturen besondere Sicherheitsvorteile bieten, gerade wenn die Sanitärinstallation mit hohen Vorlauftemperaturen arbeiten muss.

Einhandmischer mit Annehmlichkeiten wie langen, ergonomischen Bedienhebeln finden große Verbreitung in Ärzte-, Untersuchungs- und Patientenzimmern. Einige Modelle sind zusätzlich thermostatisch abgesichert oder besitzen eigenständige Ergonomien und Bedienlogiken.



## BERÜHRUNGSLOSE ARMATUREN

Ein Maximum an Hygiene garantieren elektronisch gesteuerte Armaturen dank der berührungslosen Bedienung. Durch den Verzicht auf einen Kontakt mit der Armatur minimiert sich die Gefahr einer Keimübertragung unter den Nutzern erheblich. Ein weiterer Vorteil liegt bei den GROHE Elektroniken in den vielseitigen Programmen für automatische Spülungen begründet, die sich zur Vermeidung von Stagnationswasser bestens eignen. Haupteinsatzgebiete elektronisch gesteuerter Armaturen sind medizinische Einrichtungen (Krankenhäuser, Kliniken, Pflegeeinrichtungen etc.) und Betriebe der Lebensmittelverarbeitenden Industrie sowie allgemein Sanitärräume mit hoher Frequentierung, wie zum Beispiel Flughäfen und andere Verkehrseinrichtungen.



## SELBSTSCHLUSSARMATUREN

Die Wasserabgabe startet auf Knopfdruck, und sie endet – im Gegensatz zu Einhandmischern –komplett automatisch. Selbstschlussarmaturen arbeiten besonders bedarfsgerecht und sind in der Regel resistent gegen äußere Einflüsse und Manipulationen. Dies qualifiziert sie für hochfrequentierte Bereiche, wie zum Beispiel in Sportstätten, Schulen und Freizeiteinrichtungen. Sowohl an Waschtischen als auch an Duschen helfen Selbstschlussarmaturen dabei, Wasser zu sparen. Langlebigkeit, wie sie beispielsweise die GROHE StarLight® Technologie mit der widerstandsfähigen Oberfläche widerspiegelt, ist eine weitere wichtige Eigenschaft.



## THERMOSTATE

Thermostate erhöhen einerseits den Komfort für die Einstellung der gewünschten Temperatur und halten diese konstant. Umständliches Nachregeln erübrigt sich dadurch. Andererseits offenbaren sie ihre besonderen Vorteile beim Schutz vor Verbrühungen. Die Thermostate sind mit der GROHE TurboStat®-Technologie ausgestattet, die besonders schnell und präzise auf Druckschwankungen und Veränderungen der Vorlauf-Temperaturen in den Leitungen reagiert. Bei Kaltwasser-Ausfall riegeln sie die Wasserabgabe sofort komplett ab. Darum sind Thermostate an Duschen in öffentlichen Sanitärräumen immer zu empfehlen. Auch an Waschtischen sind thermostatische Absicherungen, gerade wegen der häufig sehr hohen Vorlauf-temperaturen, eine gute Hilfestellung – in Krankenhäusern und Kindergärten ebenso wie in Freizeiteinrichtungen und behindertengerechten Anlagen.



## SPEZIAL EINHANDMISCHER

GROHE steht bereits seit Jahrzehnten für hochwertige und langlebige Kartuschen, die den Einhandmischern ihre besonders einfache, verschleißfreie und präzise Steuerung verleihen. GROHE SilkMove® garantiert eine samtweiche Leichtgängigkeit und schafft ultimativen Bedienkomfort. Dies gilt selbstverständlich auch für GROHE Spezialarmaturen, die per Hebel gesteuert werden. Um allen ergonomischen Anforderungen gerecht zu werden, können sie mit langen Hebeln ausgestattet sein. Jeweils passend zum installierten Waschtisch gibt es entsprechende Auslauflängen. Dies verhindert ein Aufspülen von Keimen aus den Abläufen. Außerdem können Spezialeinhandmischer mit einer „horizontalen“ Steuerung gleichzeitig für Wassermenge und -temperatur mehr Funktionalität im täglichen Einsatz schaffen. Insbesondere Ärzte und Einrichtungen aus dem Gesundheitswesen setzen traditionell GROHE Spezialeinhandmischer ein – für Praxen, Untersuchungs- und Patientenzimmer etc.



GROHE PROFESSIONAL  
WORK SMARTER

# GROHE BERÜHRUNGS- LOSE ARMATUREN

## HIGHTECH FÜR HÖCHSTE ANSPRÜCHE

Weil HYGIENE hier besonders großgeschrieben wird: Für Sanitärräume und Waschplätze beispielsweise im Gesundheitswesen, in der Lebensmittelverarbeitung, im Gastgewerbe und an vielen Orten mit hohem Publikumsverkehr gelten besonders hohe Anforderungen an die Sauberkeit. Berührungslos gesteuerte Armaturen bieten nicht nur den größtmöglichen Schutz vor Keimübertragungen, sondern arbeiten zugleich besonders wirtschaftlich – weil ausgesprochen bedarfsgerecht. Solide Ausführungen sorgen bei GROHE dafür, dass auch hohe Frequentierungen für die Langlebigkeit und Funktionalität keine besondere Herausforderung darstellen.

- Berührungslose Bedienung, optimale Hygiene
- Bedarfsgerecht, wirtschaftlich und ressourcenschonend
- Widerstandsfähige Oberflächen
- Hygienespülung mit einstellbarer Spüldauer
- Hohe Standzeit durch einzigartige Niedrig-Energie-Elektronik (7 Jahre / 150 Zyklen pro Tag)
- Vandalismus-hemmende Vorrichtungen
- Breites Sortiment für verschiedenste Anwendungen
- Reinigungsfreundlich und wartungsarm



GROHE  
EcoJoy™



GROHE features:  
LongLifeBattery  
TouchFree  
InvisibleFastening System

# GROHE BERÜHRUNGSLOSE ARMATUREN HYGIENE-VORSCHRIFTEN UND ANFORDERUNGEN

Berührungslose Steuerungen bieten sich vor allem dort an, wo Waschtisch-Armaturen nicht von Hand zu betätigen sein dürfen. Einige der wichtigsten Anwendungsfälle sind hier beschrieben:

## RASTSTÄTTEN

---

### **GELTUNGSBEREICH:**

Betriebe der Autobahn Tank & Rast GmbH & Co. KG In den Sanitärräumen der Tank & Rast-Betriebe (Sanifair) sind die berührungslos funktionierenden Waschtisch-Armaturen GROHE Europlus E installiert.

Bestimmungen:  
Anforderung der Autobahn Tank & Rast GmbH & Co. KG (Sanifair-Garantie)

## MILCHVERARBEITENDE BETRIEBE

---

### **GELTUNGSBEREICH:**

In Betrieben für die Herstellung und Vermarktung von Rohmilch, wärmebehandelter Milch und Erzeugnissen auf Milchbasis, wie zum Beispiel in: Molkereien, Käseereien, Milchsammelstellen, Be- und Verarbeitungsbetrieben von Molkereiprodukten.

In Räumen, in denen Milch be- und verarbeitet wird, ist eine ausreichende Anzahl von Vorrichtungen mit fließendem kaltem und heißen bzw. vorgemischtem Wasser zur Reinigung und Desinfektion der Hände einzusetzen. In den Arbeitsräumen und Toiletten dürfen die Wasserhähne\* nicht von Hand zu betätigen sein.

Richtlinie 94/71/EWG des Rates vom 13. Dezember 1994 zur Änderung der Richtlinie 92/42/EWG

\*= Armaturen

## FLEISCHVERARBEITENDE BETRIEBE

### GELTUNGSBEREICH:

In Betrieben, in denen gesundheitliche Fragen beim innergemeinschaftlichen Handelsverkehr mit Fleischerzeugnissen auftreten (EWG Richtlinie), wie zum Beispiel in: Schlachthöfen, Zerlegungs- und Verarbeitungsbetrieben, Fleischabteilungen mit Frischfleisch, Metzgereien, fleischverarbeitender Industrie.

Es ist eine ausreichende Anzahl von Vorrichtungen mit fließendem kaltem und heißen bzw. vorgemischtem Wasser zur Reinigung und Desinfektion der Hände einzusetzen. In den Arbeitsräumen und Toiletten dürfen die Wasserhähne\* nicht von Hand zu betätigen sein.

Alle Betriebe, die hygienischen Anforderungen beim Verkehr mit Fleisch unterliegen (Fleischhygiene-Verordnung).

In größtmöglicher Nähe des Arbeitsplatzes sind in ausreichender Anzahl Einrichtungen zur Reinigung vorzusehen, wobei die Wasserhähne\* nicht von Hand zu betätigen sein dürfen.

Es sind Toilettenanlagen mit Handwaschgelegenheiten vorzusehen, in denen die Ventile nicht von Hand zu betätigen sein dürfen.

Bestimmungen:

- Richtlinie 92/5/EWG des Rates vom 10. Februar 1992 zur Änderung und Aktualisierung der Richtlinie 77/99/EWG sowie zur Änderung der Richtlinie 64/433/EWG
- Fleischhygiene-Verordnung vom 29. Juni 2001 (Neufassung)

\*= Armaturen

## MEDIZINISCHER BEREICH

### GELTUNGSBEREICH:

In Unternehmen und Teilen von Unternehmen, in denen bestimmungsgemäß Menschen stationär medizinisch untersucht, behandelt oder gepflegt werden, Menschen ambulant medizinisch untersucht oder behandelt werden, Körpergewebe, -flüssigkeiten und -ausscheidungen von Menschen oder Tieren untersucht oder Arbeiten mit Krankheitserregern ausgeführt werden. Außerdem dort, wo infektiöse oder infektiionsverdächtige Gegenstände und Stoffe desinfiziert werden oder Tiere veterinärmedizinisch untersucht oder behandelt werden, wie zum Beispiel in: Krankenhäusern, medizinischen Laboratorien, Arztpraxen, Heilpraxen, Sektionsräumen, Fachpraxen, Rettungs- und Krankentransporten, OP-Räumen.

In Arbeitsbereichen mit erhöhter Infektionsgefährdung müssen an Händewaschplätzen für die Beschäftigten Wasserarmaturen installiert sein, die ohne Berührung mit der Hand benutzt werden können.

Bestimmungen:

- BVG C8 Gesundheitsdienst (bisher VBG 103 -Unfallverhütungsvorschrift-) vom 1. Oktober 1982 - Aktualisierte Fassung -

\*= Armaturen

# GROHE BERÜHRUNGSLOSE ARMATUREN ÜBERSICHT

## ALLURE E SPANNENDER FORMENMIX

Mit der eleganten Verbindung aus zylindrischen und quadratischen Formen setzt auch die berührungslos gesteuerte Version der GROHE Armaturenlinie Allure ein Design-Highlight im Sanitärraum.

SEITE 250



## ESSENCE E REINE FORMSACHE

Ein klares Konzept mit der Konzentration auf den Zylinder verkörpert die GROHE Armaturenlinie Essence E, die puristisches Design in Reinkultur auf den Punkt bringt.

SEITE 254



## GROHE POWERBOX DAS ENERGIESPARWUNDER

Elektronische Armaturen, die den für ihren Betrieb nötigen Strom selbst produzieren: Diese ökonomisch wie ökologisch fortschrittliche Idee ist mit der GROHE Powerbox Wirklichkeit geworden.

SEITE 260







## EUROPLUS E ZEITLOSER KLASSIKER

Seit vielen Jahren in den unterschiedlichsten Objekten weltweit bewährt, hat die zeitlos gestaltete Armaturenlinie Europlus E Maßstäbe für sichere, effiziente und bedarfsgerechte Wasser-Abgabe gesetzt.

SEITE 264



## EUROSMART COSMOPOLITAN E ÜBERRAGENDER KOMFORT

Hohen Komfort für die Nutzer und geringen Reinigungsaufwand für Betreiber öffentlicher bzw. gewerblich genutzter Sanitärräume bietet die neueste Version der Eurosmart Cosmopolitan E. Das preisgünstige Einstiegsmodell ist standardmäßig mit Temperaturmischung ausgestattet.

SEITE 270



## EUROECO COSMOPOLITAN E SCHLICHTE ELEGANZ

Nahtlos fügt sich die Armaturenlinie Euroeco Cosmopolitan E in jeden hochfrequentierten Sanitärraum – und der glatte, konsequent gestaltete Körper verringert zusätzlich den Reinigungsaufwand. Euroeco CE bietet vielfältige Funktionen zum attraktiven Preis. Die Euroeco Cosmopolitan E ist für die bedarfsgerechte Abgabe kalten oder fertig gemischten Wassers konzipiert.

SEITE 276

# GROHE ALLURE E



Höchste Funktionalität und Top-Design vereinen sich perfekt in der Allure E. Gerade in stilvollen Bars und Restaurants der Luxusklasse setzt diese berührungslos zu steuernde Armaturenlinie den hohen Gestaltungsanspruch bis in den Sanitärraum fort. Die elegante Verbindung aus zylindrischen und quadratischen Formen unterstreicht guten Geschmack und den Sinn für maximalen Komfort – nicht nur in der Gastronomie, sondern überall, wo eine spannende Formensprache zum Interieur gehört.

- Top Design mit stilsicherer Verschmelzung der Formen
- Ideal für Objekte mit hohem Gestaltungsanspruch
- 7 Jahre Batterielebensdauer (150 Zyklen pro Tag)
- Armaturengruppe I (DIN 4109)



GROHE  
EcoJoy™



GROHE  
StarLight®



GROHE features:  
LongLifeBattery  
TouchFree  
InvisibleFastening System



Montage auf dem Waschtisch  
oder in der Wand

Waschtischbatterie mit  
oder ohne Mischung



SPEZIALARMATUREN

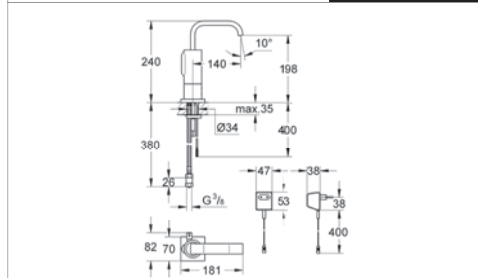
## TECHNISCHE MERKMALE

Armaturengruppe I (DIN 4109)	Netz (230 V) und Lithium Batterie (6 V)	Individuelle Einstellung für automatische Spülung und thermische Desinfektion (über Fernbedienung)	Magnetventil und Batterie im Armaturenkörper
Fließdruck min. 0,5 bar / empfohlen 1 bis 5 bar	7 Jahre Batterie-lebensdauer (150 Zyklen pro Tag)	Sicherheitsabschaltung nach 60 Sek., einstellbar zwischen 2 und 420 Sek.	Kombinierbar mit Grohtherm Micro
Durchflussmenge 6 l druckunabhängig	Hohe IP Schutzart: Zertifizierung nach IP 59K	Batteriespannungsanzeige über Fernbedienung	
Heißwassersperre			
Reinigungsstopp über Clip			

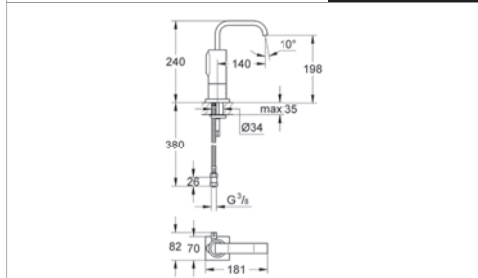
## SORTIMENT

- Montage auf dem Waschtisch oder in der Wand
- Angebot mit oder ohne Mischung; mit oder ohne Ablaufgarnitur

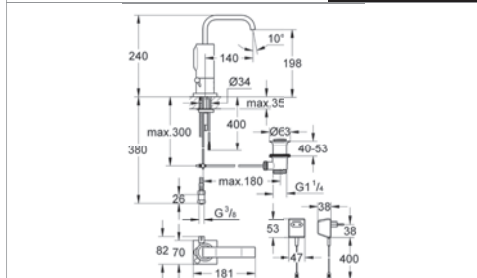
# GROHE ALLURE E



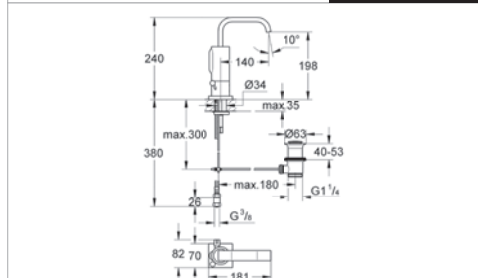
**36 095 000**  
**Allure E** DN15  
Infrarot-Elektronik für Waschtisch  
mit Mischung  
mit Steckertrafo 230 V, AC / 12 V, DC  
chrom



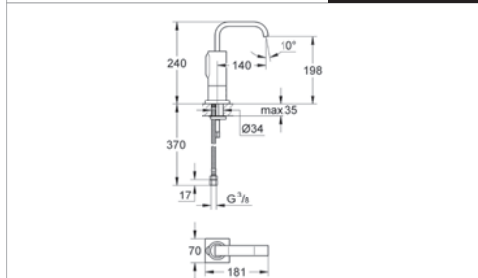
**36 098 000**  
**Allure E** DN15  
Infrarot-Elektronik für Waschtisch  
mit Mischung  
Batterie-Stromversorgung 6 V  
chrom



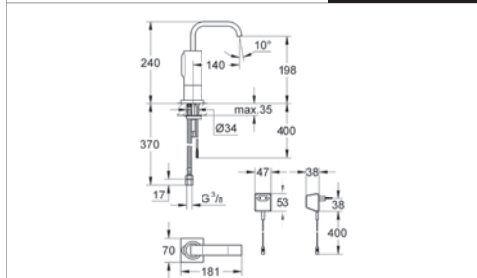
**36 097 000**  
**Allure E** DN15  
Infrarot-Elektronik für Waschtisch  
mit Mischung  
mit Steckertrafo 230 V, AC / 12 V, DC  
mit Zugstangen-Ablaufgarnitur  
chrom



**36 234 000**  
**Allure E** DN15  
Infrarot-Elektronik für Waschtisch  
mit Mischung  
Batterie-Stromversorgung 6 V  
mit Zugstangen-Ablaufgarnitur  
chrom



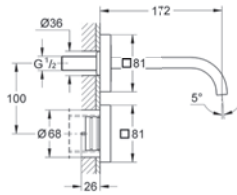
**36 099 000**  
**Allure E** DN15  
Infrarot-Elektronik für Waschtisch  
ohne Mischung  
Batterie-Stromversorgung 6 V  
chrom



**36 096 000**  
**Allure E** DN15  
Infrarot-Elektronik für Waschtisch  
ohne Mischung  
mit Steckertrafo 230 V, AC / 12 V, DC  
chrom



GROHE features:  
LongLifeBattery  
TouchFree  
InvisibleFastening System



**36 235 000**

**Allure E**

Infrarotelektronik für Waschtisch

Wandmontage

Fertigmontageset für Rapid SL 38 748 001

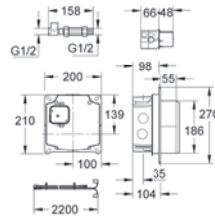
oder Rohbau-Set 36 264 000

Auslauf 172 mm

mit Steckertrafo 230 V, 50 Hz, 3,2 VA

thermische Desinfektion

chrom



**36 264 000**

Rohbau-Set für Infrarot-Elektronik zum Anschluss an vorgemischtes Wasser oder an Kaltwasser

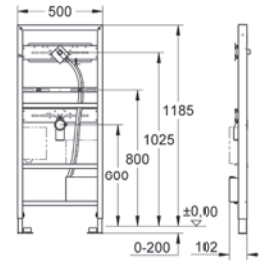
Einbaukasten für Wassergruppe mit Rohbauschutz

Einbaudose für Infrarot Sensor mit Rohbauschutz

Anschlussbox für Netzanschluss 230 V

Wassergruppe mit Vorabsperung

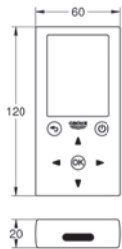
und Durchspülrohr



**38 748 001**

**Rapid SL für Waschtisch**

mit Rohbauset für Infrarot Elektroniken Allure E und Essence E, zum Anschluss an vorgemischtes oder Kaltwasser, 1,13 m Bauhöhe



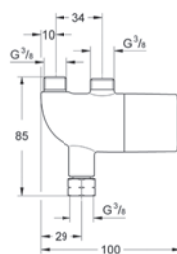
**36 407 000**

Infrarot-Fernbedienung (ab 06 / 2015)

**36 206 000** Infrarot-Fernbedienung

**36 221 000** Verlängerungskabel, 3m

**36 222 000** Verlängerungskabel, 10m



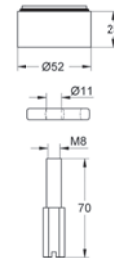
**34 487 000**

**Grotherm Micro**

Thermischer Verbrühschutz/Untertisch-Thermostat zur Montage auf dem Eckventil

**47 533 000**

Anschluss-Set für Armaturen mit Mischung



**36 210 000**

Standsockel zur Verlängerung der Auslaufhöhe  
Metallssockel 25 mm

**36 209 000**

Verdeckte Mischeinrichtung

# GROHE ESSENCE E



Ebenso einfach wie anspruchsvoll ist die auf die Grundform des Zylinders konzentrierte Formensprache der Design-Armaturenlinie Essence E. Zeitgemäße Optik und hoher Komfort bilden auf den ersten Blick eine elegante Einheit, die in öffentlichen und halböffentlichen Bereichen wie in der Gastronomie und sogar in privaten Sanitärräumen ihren Platz findet.

- Puristisches Design, konzentriert auf die Form des Zylinders
- Ideal für Objekte mit hohem Gestaltungsanspruch
- 7 Jahre Batterielevensdauer (150 Zyklen pro Tag)
- Armaturengruppe I (DIN 4109)



GROHE  
EcoJoy™



GROHE  
StarLight®



GROHE features:  
LongLifeBattery  
TouchFree  
InvisibleFastening System



Montage auf dem Waschtisch  
oder in der Wand

Waschtischbatterie mit oder ohne  
Zugstangen-Ablaufgarnitur



## TECHNISCHE MERKMALE

<p>Armaturengruppe I (DIN 4109)</p> <hr/> <p>Fließdruck min. 0,5 bar / empfohlen 1 bis 5 bar</p> <hr/> <p>Durchflussmenge 5 l druckunabhängig</p> <hr/> <p>Heißwassersperre</p> <hr/> <p>Reinigungsstopp über Clip</p>	<p>Netz (230 V) und Lithium Batterie (6 V)</p> <hr/> <p>7 Jahre Batterie- lebensdauer (150 Zyklen pro Tag)</p> <hr/> <p>Hohe IP Schutzart: Zertifizierung nach IP 59K</p>	<p>Individuelle Einstellung für automatische Spülung und thermische Desinfektion (über Fernbedienung)</p> <hr/> <p>Sicherheitsabschaltung nach 60 Sek., einstellbar zwischen 2 und 420 Sek.</p> <hr/> <p>Batteriespannungsanzeige über Fernbedienung</p>	<p>Magnetventil und Batterie im Armaturenkörper</p> <hr/> <p>Kombinierbar mit Gro- htherm Micro</p>
--	---	--	---

## SORTIMENT

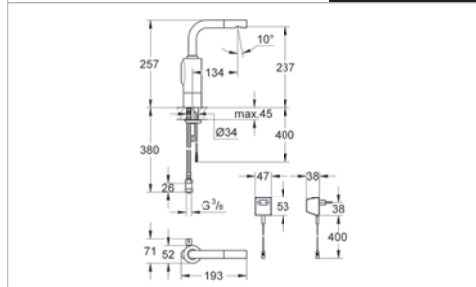
- Montage auf dem Waschtisch oder in der Wand
- Angebot mit oder ohne Mischung; mit oder ohne Ablaufgarnitur

# GROHE ESSENCE E

GROHE PROFESSIONAL  
WORK SMARTER



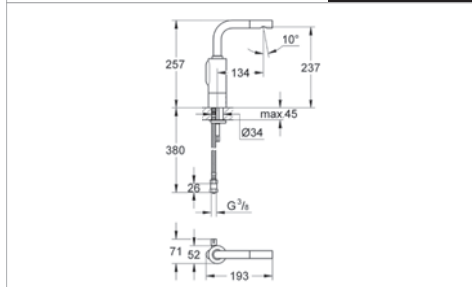
**WELL**  
Water Efficiency Label



**36 088 000**  
**Essence E** DN15  
Infrarot-Elektronik für Waschtisch  
mit Mischung  
mit Steckertrafo 230 V, AC / 12 V, DC  
chrom



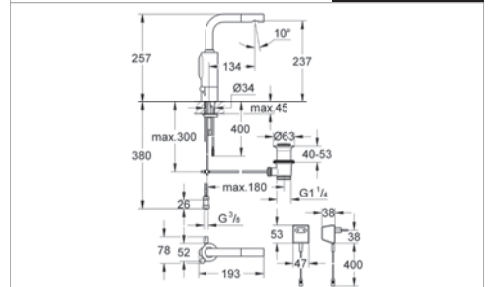
**WELL**  
Water Efficiency Label



**36 092 000**  
**Essence E** DN15  
Infrarot-Elektronik für Waschtisch  
mit Mischung  
Batterie-Stromversorgung 6 V  
chrom



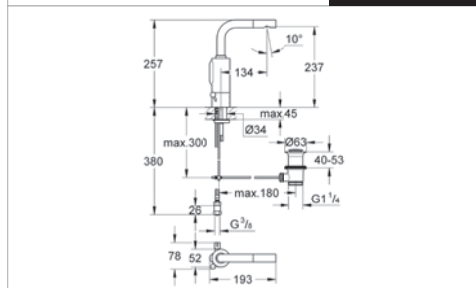
**WELL**  
Water Efficiency Label



**36 091 000**  
**Essence E** DN15  
Infrarot-Elektronik für Waschtisch  
mit Mischung  
mit Steckertrafo 230 V, AC / 12 V, DC  
mit Zugstangen-Abflussgarnitur  
chrom



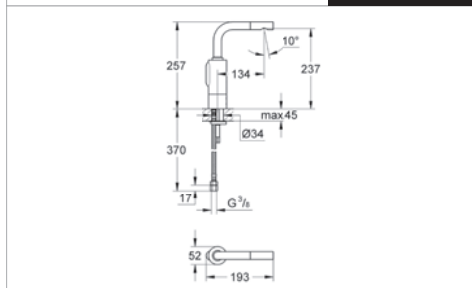
**WELL**  
Water Efficiency Label



**36 094 000**  
**Essence E** DN15  
Infrarot-Elektronik für Waschtisch  
mit Mischung  
Batterie-Stromversorgung 6 V  
mit Zugstangen-Abflussgarnitur  
chrom



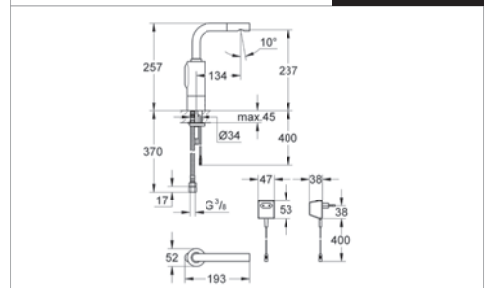
**WELL**  
Water Efficiency Label



**36 093 000**  
**Essence E** DN15  
Infrarot-Elektronik für Waschtisch  
ohne Mischung  
Batterie-Stromversorgung 6 V  
chrom



**WELL**  
Water Efficiency Label



**36 089 000**  
**Essence E** DN15  
Infrarot-Elektronik für Waschtisch  
ohne Mischung  
mit Steckertrafo 230 V, AC / 12 V, DC  
chrom



GROHE  
EcoJoy™



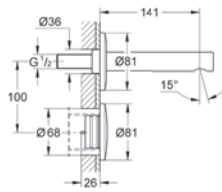
GROHE  
StarLight®

GROHE features:  
LongLifeBattery  
TouchFree  
InvisibleFastening System





**WELL**  
Water Efficiency Label



**36 252 000**

**Essence E**

Infrarotelektronik für Waschtisch

Wandmontage

Fertigmontageset für Rapid SL 38 748 001

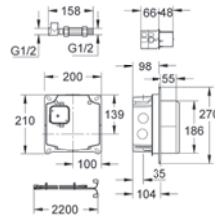
oder Rohbau-Set 36 264 000

Auslauf 172 mm

mit Steckertrafo 230 V, 50 Hz, 3,2 VA

thermische Desinfektion

chrom



**36 264 000**

Rohbau-Set für Infrarot-Elektronik

zum Anschluss an vorgemischtes Wasser  
oder an Kaltwasser

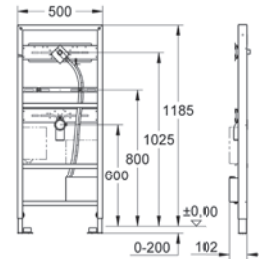
Einbaukasten für Wassergruppe mit Rohbauschutz

Einbaudose für Infrarot Sensor mit Rohbauschutz

Anschlussbox für Netzanschluss 230 V

Wassergruppe mit Vorabsperung

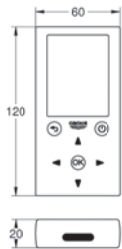
und Durchspülrohr



**38 748 001**

**Rapid SL für Waschtisch**

mit Rohbauset für Infrarot Elektroniken Allure E  
und Essence E, zum Anschluss an  
vorgemischtes oder Kaltwasser,  
1,13 m Bauhöhe



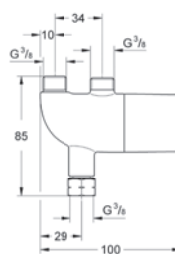
**36 407 000**

Infrarot-Fernbedienung (ab 06 / 2015)

**36 206 000** Infrarot-Fernbedienung

**36 221 000** Verlängerungskabel, 3m

**36 222 000** Verlängerungskabel, 10m



**34 487 000**

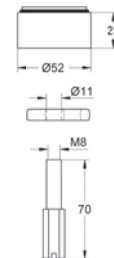
**Grotherm Micro**

Thermischer Verbrühschutz/Untertisch-

Thermostat zur Montage auf dem Eckventil

**47 533 000**

Anschluss-Set für Armaturen mit Mischung



**36 210 000**

Standsockel

zur Verlängerung der Auslaufhöhe

Metallssocket 25 mm

**36 209 000**

Verdeckte Mischeinrichtung

# GROHE ELEKTRONISCHE STEUERUNGEN

## DIE NEUESTE GENERATION MIT BIDIREKTIONALEM DATENAUSTAUSCH.\*

Die elektronischen GROHE Produkte sind mit der neuesten, berührungslosen Steuerung ausgestattet, die einen bidirektionalen Datenaustausch ermöglicht. Das bedeutet, dass diese IR-Produkte nicht nur Steuerbefehle für Programmierungen und Einstellungen empfangen, sondern auch Verbrauchsdaten und Einstellungen senden können.

Selbstständig „erkennt“ die Armatur die Anwesenheit des Nutzers im festgelegten Detektionsbereich – z.B. durch die sofortige Erfassung der Hände im Waschbecken. Je nach Anwendungsfall lässt sich der Erfassungsbereich abstimmen: In Kliniken kann beispielsweise bei Wandarmaturen von Hand- auf Körperdetektion umgestellt werden, um allen hygienischen Ansprüchen gerecht zu werden.

Nachhaltig sind GROHE Elektroniken hinsichtlich des Wartungsaufwands und der Standzeiten. Aufgrund des geringen Energiebedarfs besitzen die Batterien eine hohe Lebensdauer: bis zu sieben Jahre bei 150 Zyklen pro Tag. Alternativ können alle Elektroniken per Netzanschluss (230 V) gespeist werden.

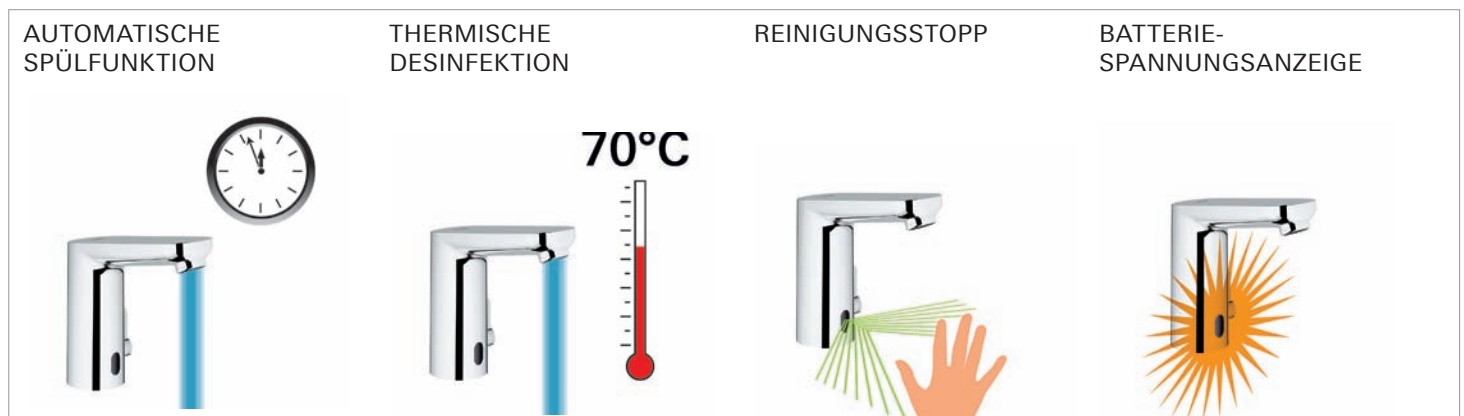
Hohe „Intelligenz“ beweisen GROHE Elektroniken mit 7 voreingestellten Programm-Optionen beispielsweise für die thermische Desinfektion oder für automatische Intervallspülungen mit einstellbarer Spüldauer und Reinigungs-Modus.

Die elektronischen GROHE Produkte der neuesten Generation sind mit einem einzelnen Infrarot-Fenster versehen und daran zu erkennen, dass das „Auge“ der IR-Steuerung gelb (statt früher rot) aufblinkt

- Sichere Funktion (auch bei Chromstahlbecken)
- Sichere Erfassung durch 30° großen Erfassungswinkel
- Einzigartige Niedrig-Energie-Elektronik
- Sieben einfach abrufbare, umfassende Programme
- Einfache Einstellungen + Auslesen von Verbrauchsdaten durch bidirektionalen Datenaustausch über Fernbedienung.

### Einstellung über Sensorik

<p>7 voreingestellte Programm-Optionen</p> <p>Automatische Spülfunktion (Aus, 24 oder 72 Std, um Wasserstagnation zu vermeiden)</p> <p>Automatische Spüldauer (60, 300 oder 600 Sek.)</p> <p>Thermische Desinfektion (3,5 oder 11 Min. oder Dauerlauf)</p>	<p>Sensorüberwacht: automatisches Beenden bei Näherung einer Hand</p> <hr/> <p>Reinigungsstopp (Aus oder 180 s), einfache Bedienung für Reinigungspersonal</p> <hr/> <p>Batteriespannungsanzeige: blinkende LED Leuchte = niedriger Ladezustand der Batterie;</p> <p>4 Ladezustände werden angezeigt: &gt;60%, &gt;40%, &gt;20%, &lt; 20%</p>
--	---



## NEUE FERNBEDIENUNG: SMARTE AUSSTATTUNG FÜR DEN DATENAUSTAUSCH\*

Voraussetzung für den Datenaustausch mit GROHE IR-Produkten an Waschtischen, Urinalen und WCs ist die Verbindung mit der neuen GROHE Fernbedienung (Produktnummer: 36 407 000). Sie ist nicht nur anwenderfreundlich, logisch und einfach in der Bedienung, sondern auch mit zusätzlichen Funktionalitäten ausgestattet. So können mehr Einstellungen vorgenommen und Verbrauchsdaten ausgelesen werden.

Laufzeiten sowie automatische Reinigungs- und Intervallspülungen lassen sich besonders einfach aktivieren. Per Knopfdruck wird bei Bedarf eine thermische Desinfektion (mit Count-down-Funktion) angesteuert.

Durch die neue Technologie für den Informationsaustausch und die Verbindung mit der neuen Fernbedienung erhalten insbesondere die für die Instandhaltung der Sanitäranlagen Zuständigen alle notwendigen Produkt- und Verbrauchsdaten auf dem übersichtlichen Display, um den Betrieb langfristig optimieren zu können. Die Wartung wird dank der übersichtlichen Steuerung vereinfacht, und die Betriebskosten lassen sich leichter ermitteln und auf lange Sicht reduzieren.



Zusätzliche Einstellungen über Fernbedienung	Verbrauchsdaten über Fernbedienung (Monitoring)
Auslesen, Speichern und Weitersenden des Produktprofils (je nach Produktart)	Überwachung der Gebrauchs- und Durchflussdaten
Automatische Spülfunktion flexibel in 4-Stunden-Schritten (4-24, 36, 48, 60 oder 72 Std)	Gesamtlaufzeit
Automatische Spüldauer in 30 Sekunden-Schritten (30 - 600 Sek.)	Anzahl der Öffnungs- und Schließvorgänge des Magnetventils
Thermische Desinfektion in 1-minütlichen Schritten (2 - 20 Min)	Rücksetzen des Zählers für das Magnetventil für Servicemaßnahmen
Aktivieren der Thermischen Desinfektion mit einfachem Knopfdruck	Anzahl der Autospülungen und die letzte Spülung
Reinigungsstopp mit drei verschiedenen Zeiteinstellungen (180, 320, 560 s)	Anzahl der Stromausfälle
Gesamtlaufzeit des Wasserflusses pro Aktivierung (6 - 420 Sek.)	Auslesen von Softwareversion, Seriennummer und Herstelldatum des IR-Produkts
Nachlaufzeit nach Verlassen des Detektionsbereichs individuell einstellbar in 1-Sekunden-Schritten (0 - 19 Sek.)	

# GROHE POWERBOX



## Das Energiesparwunder für Sanitärräume

Elektronische Armaturen, die den für ihren Betrieb nötigen Strom selbst produzieren: Diese ökonomisch wie ökologisch fortschrittliche Idee ist mit der GROHE Powerbox Wirklichkeit geworden. So werden Infrarot-gesteuerte Armaturen – zum Beispiel an Flughäfen, in öffentlichen Sanitärräumen oder Freizeiteinrichtungen etc. – autark von Stromversorgungen. Die Powerbox kombiniert bestmögliche Hygiene durch berührungslose Steuerung mit einem minimalen Verbrauch an Energie für die Elektronik. Das Prinzip: Bei jeder Nutzung der Armatur treibt die Wasserzufuhr eine Turbine in der Powerbox an. Sie wandelt die Bewegungsenergie in elektrische Energie um und speichert sie für den Betrieb der Infrarotelektronik. Bereits eine 60-sekündige Nutzung des Generators liefert genug Strom, um die Armatur daraufhin für 24 Stunden zu versorgen.

- Neue Maßstäbe in Fragen der Nachhaltigkeit und Ressourcenschonung durch Energieeinsparung
- Hohe Wirtschaftlichkeit und Unabhängigkeit: insbesondere in Sanitärräumen, wo die Stromversorgung schwierig oder relativ störanfällig ist
- Besondere Wartungsfreundlichkeit der Powerbox mit 10 Jahren Standzeit: reduzierter Instandhaltungsaufwand und Senkung der Betriebskosten
- Perfekte Unterstützung bedarfsgerechter und hygienisch empfohlener Wasserabgabe bei berührungsloser Betätigung
- Komfortable Bedienfreundlichkeit: Temperatureinstellung ist direkt an der Armatur möglich
- Einzigartige Speichertechnologie: Hohe Zuverlässigkeit im Dauerbetrieb durch Ausschluss von Memory-Effekten



GROHE  
EcoJoy™



### Neue Funktionalität in drei Designs

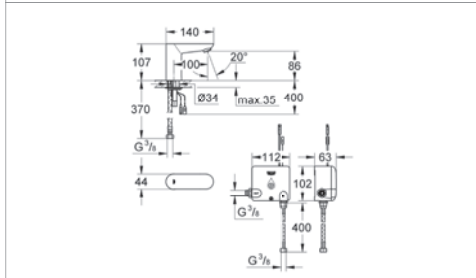
Mit drei verschiedenen elektronischen GROHE Waschtischarmaturen kann die Powerbox kombiniert sein: Eurosmart Cosmopolitan E und Europlus E lassen sich in den Varianten mit integrierter Temperaturmischung über die Powerbox betreiben. Die Euroeco Cosmopolitan E für kaltes oder bereits vorgemischtes Wasser kann zur thermostatischen Absicherung zusätzlich mit einem Grohtherm Micro versehen werden.

## TECHNISCHE MERKMALE:

<p>Fließdruck min. 0,5 bar / empfohlen 1,5 bar</p> <hr/> <p>Armaturengruppe I (DIN 4109)</p> <hr/> <p>Durchflussrate 6 l/Min.</p>	<p>Unabhängige Stromversorgung für Infrarot-Waschtisch Armaturen in hochfrequentierten Räumen – kein Netzanschluss nötig</p> <hr/> <p>Erzeugt die für die Elektronik benötigte Energie selbst aus dem Wasserfluss</p>	<p>Integrierte Speichereinheit für Erstausslösung und Aktivierung nach längerer Nichtbenutzung</p> <hr/> <p>60-sekündige Nutzung reicht für 24 Stunden; 100 Sekunden speisen den Betrieb für 100 Stunden im Standby-Modus</p>	<p>Schutzklasse: IP X4 (in Prüfung)</p> <hr/> <p>Kombinierbar mit Grohtherm Micro</p>
---	---	---	---

<p><b>SORTIMENT:</b></p> <p>Kombination der Powerbox mit:</p> <ul style="list-style-type: none"> <li>• Euroeco Cosmopolitan E</li> <li>• Eurosmart Cosmopolitan E</li> <li>• Europlus E</li> </ul>
--

# GROHE POWERBOX



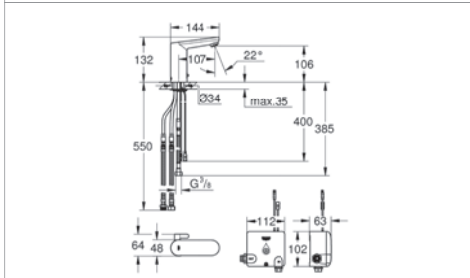
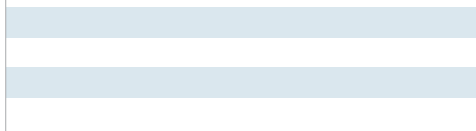
**36 384 000**

**Euroeco CE / Powerbox**

**Infrarot-Elektronik für Waschtisch, DN 15**

ohne Mischung

selbstgenerierendes Stromsystem



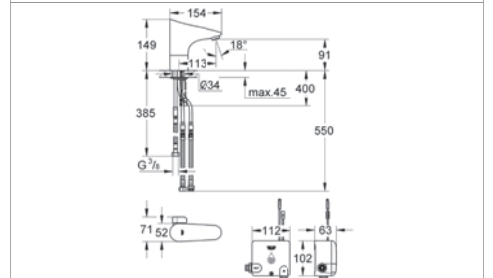
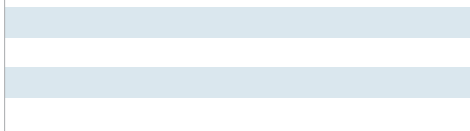
**36 386 001**

**Eurosmart Cosmopolitan E / Powerbox**

**Infrarot-Elektronik für Waschtisch, DN 15**

mit Mischung

selbstgenerierendes Stromsystem



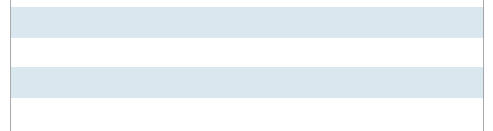
**36 387 000**

**Europlus E / Powerbox**

**Infrarot-Elektronik für Waschtisch, DN 15**

mit Mischung

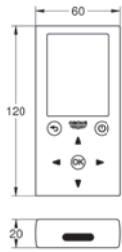
selbstgenerierendes Stromsystem



GROHE  
EcoJoy™



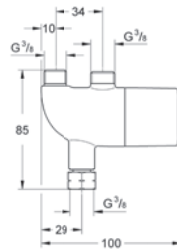
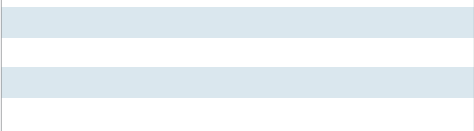
GROHE  
StarLight®



**36 407 000**

Infrarot-Fernbedienung (ab 06 / 2015)

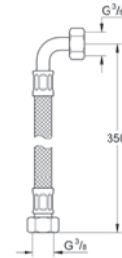
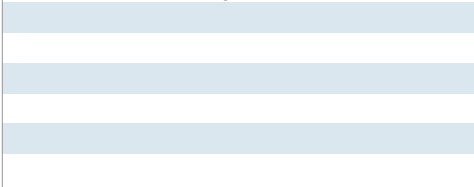
**36 206 000** Infrarot-Fernbedienung



**34 487 000**

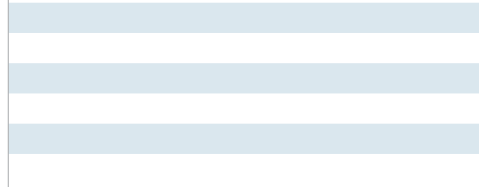
**Grotherm Micro**

Thermischer Verbrühschutz/Untertisch-  
Thermostat zur Montage auf dem Eckventil



**45 704 000**

Anschluss-Set  
für Standventile ohne Mischung



# GROHE EUROPLUS E

GROHE PROFESSIONAL  
WORK SMARTER



Zeitlos gestaltet und hundertausendfach bewährt: Die Europlus E von GROHE ist in den öffentlichen Sanitärräumen weltweit bereits ein Klassiker. Ob in Flughäfen, Sportstätten und Freizeiteinrichtungen oder in der Gastronomie: Überall wissen die Betreiber den effizienten Einsatz langjährig erprobter und zuverlässiger Technologie in großer Vielfalt zu schätzen. In Krankenhäusern und Kliniken ist Europlus E als Wandarmatur mit thermostatischer Absicherung im Einsatz – für maximale Sicherheit und Hygiene.

- Klassisches Design mit bewährter Technologie
- Reinigungsfreundlich gestalteter Körper
- Vielseitig einsetzbar in Hotellerie & Gastronomie, Freizeiteinrichtungen & Sportstätten, Krankenhäusern & Kliniken, Kindergärten
- 7 Jahre Batterielevensdauer (150 Zyklen pro Tag)
- Armaturengruppe I (DIN 4109)



GROHE  
EcoJoy™



GROHE  
StarLight®

GROHE features:  
LongLifeBattery  
TouchFree  
InvisibleFastening System





Mischeinrichtung



Verdeckte  
Mischeinrichtung



## TECHNISCHE MERKMALE

Armaturengruppe I  
(DIN 4109)

Fließdruck min. 0,5 bar /  
empfohlen 1 bis 5 bar

Durchflussmenge  
5,7l druckunabhängig  
(Waschtisch-  
Standarmatur)

Heißwassersperre

Reinigungsstopp über  
Sensor

Plug&Play: Einfacher  
Wechsel zwischen  
Lithium Batterie (6 V)-  
oder Netspeisung (230 V)

7 Jahre  
Batterielebensdauer  
(150 Zyklen pro Tag)

Hohe IP Schutzart:  
Zertifizierung nach IP 59K

Batteriespannungsanzeige  
über Sensor

Individuelle Einstellung für  
automatische Spülung  
und thermische Desin-  
fektion (Start über Fern-  
bedienung oder Sensor;  
keine Neujustierung des  
Thermostaten nötig)

Schutz vor Verbrühungen  
durch sensorüberwachte  
thermische Desinfektion:  
automatisches Beenden  
bei Näherung einer Hand

Sicherheitsabschaltung  
nach 60 Sek., einstellbar  
zwischen 2 und 420 Sek.  
Programmwahl (7 Pro-  
gramme) manuell oder  
per Fernbedienung

Batteriefach  
wartungsfreundlich im  
nicht sichtbaren Bereich  
unter dem Waschtisch

Kombinierbar mit  
Grotherm Micro

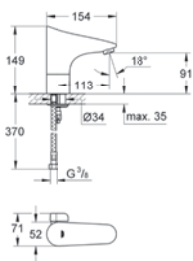
Nachrüstbare,  
Vandalismus-hemmende  
Verdrehsicherung

Magnetventil und  
Batterie im Gehäuse  
integriert

## SORTIMENT

- Montage auf dem Waschtisch oder in der Wand
- Angebot mit oder ohne Mischung; mit oder ohne Ablaufgarnitur
- Auch für offene Warmwasserbereiter
- Thermostatische Absicherung bei Wandarmaturen

# GROHE EUROPLUS E



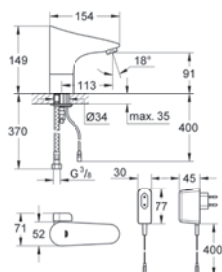
**36 207 001**

**Europlus E**

DN15

Infrarot-Elektronik für Waschtisch  
mit Mischung

Batterie-Stromversorgung  
thermische Desinfektion



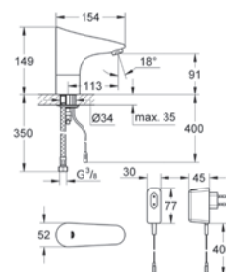
**36 015 001**

**Europlus E**

DN15

Infrarot-Elektronik für Waschtisch  
mit Mischung

mit Steckertrafo 230 V, 50 Hz, 3,2 VA,  
thermische Desinfektion



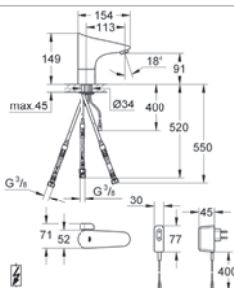
**36 016 001**

**Europlus E**

DN15

Infrarot-Elektronik für Waschtisch  
ohne Mischung

mit Steckertrafo 230 V, 50 Hz, 3,2 VA,  
thermische Desinfektion



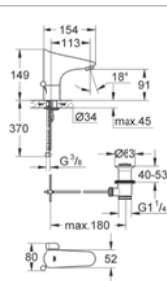
**34 197 001**

**Europlus E**

DN15

Infrarot-Elektronik für Waschtisch  
mit Mischung

mit Steckertrafo 230 V, 50 Hz, 3,2 VA,  
thermische Desinfektion  
für offene Warmwasserbereiter



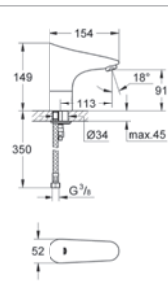
**36 236 001**

**Europlus E**

DN15

Infrarot-Elektronik für Waschtisch  
mit Mischung

Batterie-Stromversorgung  
thermische Desinfektion  
mit Zugstangen-Ablaufgarnitur 1 1/4"



**36 208 001**

**Europlus E**

DN15

Infrarot-Elektronik für Waschtisch  
ohne Mischung

Batterie-Stromversorgung  
thermische Desinfektion

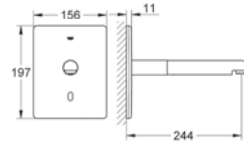
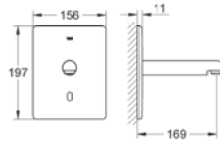
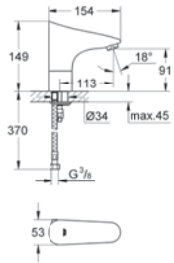


GROHE  
EcoJoy™



GROHE  
StarLight®

GROHE features:  
LongLifeBattery  
TouchFree  
InvisibleFastening System



**36 232 001**

**Europlus E**

DN15

Infrarot-Elektronik für Waschtisch  
mit verdeckter Mischeinrichtung  
Batterie-Stromversorgung  
thermische Desinfektion

**36 243 SD1**

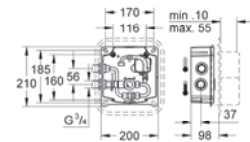
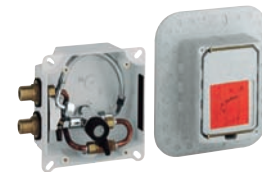
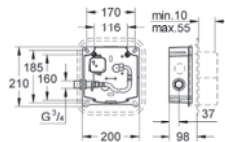
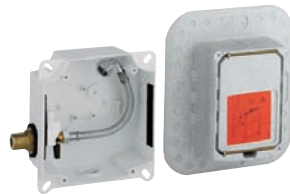
**Europlus E**

Infrarot-Elektronik für Waschtisch  
Fertigmontageset für UP-Einbaukasten  
36 009 000  
36 241 000  
mit Edelstahl-Abdeckung  
169 mm Auslauf  
230 V AC

**36 242 SD1**

**Europlus E**

Infrarot-Elektronik für Waschtisch  
Fertigmontageset für UP-Einbaukasten  
36 009 000  
36 241 000  
mit Edelstahl-Abdeckung  
244 mm Auslauf  
230 V AC



**36 241 000**

**Europlus E**

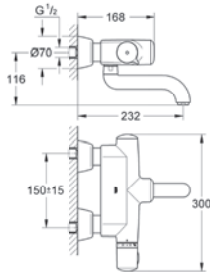
UP-Einbaukasten  
zum Anschluss an vorgemischtes oder  
an Kaltwasser  
Wandeinbau  
Vorabspernung  
230 V Anschlussstecker

**36 009 000**

**Europlus E**

UP-Einbaukasten  
mit verdeckter, voreinstellbarer  
thermostatischer Mischeinrichtung  
Wandeinbau  
2 Vorabspernungen  
230 V Anschlussstecker

# GROHE EUROPLUS E



**36 240 001**

**Europlus E**

DN15

Infrarot-Elektronik für Waschtisch  
mit Thermostat

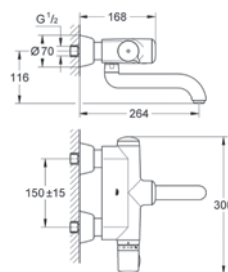
Wandmontage

GROHE CoolTouch® Ganzmetallgehäuse  
schwenkbarer Gussauslauf

Ausladung 232 mm

Batterie-Stromversorgung

thermische Desinfektion



**36 239 001**

**Europlus E**

DN15

Infrarot-Elektronik für Waschtisch  
mit Thermosta

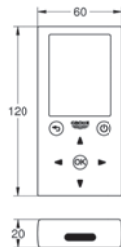
Wandmontage

GROHE CoolTouch® Ganzmetallgehäuse  
schwenkbarer Gussauslauf

Ausladung 264 mm

Batterie-Stromversorgung

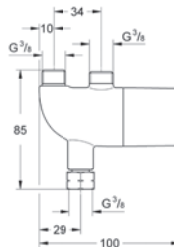
thermische Desinfektion



**36 407 000**

Infrarot-Fernbedienung (ab 06 / 2015)

**36 206 000** Infrarot-Fernbedienung



**34 487 000**

**Grohtherm Micro**

Thermischer Verbrühschutz/Untertisch-

Thermostat zur Montage auf dem Eckventil

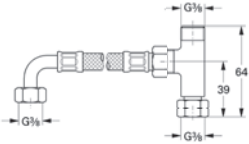


GROHE  
EcoJoy™



GROHE  
StarLight®

GROHE features:  
LongLifeBattery  
TouchFree  
InvisibleFastening System



**47 533 000**

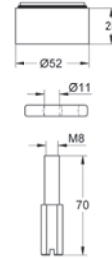
Anschluss-Set für Armaturen mit Mischung



**36 209 000**

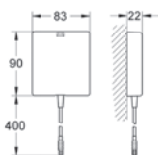
**Europlus E**

Verdeckte Mischeinrichtung für Europlus E und Eurodisc SE



**36 210 000**

Standsockel zur Verlängerung der Auslaufhöhe  
Metallsockel 25 mm



**36 338 000**

Schalernetzteil mit Anschlussspannung 100 - 230 V AC, 50 - 60 Hz, für UP-Dose mit Abdeckung und Zugentlastung

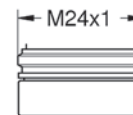


**36 340 000**

Verlängerungskabel 3 m

**36 341 000**

Verlängerungskabel 10 m



**36 133 000**

Mousseur diebstahlsicher mit Schlüssel

# GROHE EUROSMART COSMOPOLITAN E



Hohen Komfort für die Nutzer und geringen Reinigungsaufwand für Betreiber öffentlicher bzw. gewerblich genutzter Sanitärräume bietet die neueste Version der Eurosmart Cosmopolitan E. Die Aktivierung des Wasserflusses erfolgt automatisch per Infrarot-Detektion und damit besonders hygienisch.

Der Auslauf der elektronisch gesteuerten Waschtisch-Armatur bildet einen 7-Grad-Neigungswinkel. Dies schafft unter dem Mousseur viel Raum zum Händewaschen und damit erhöhten Nutzungskomfort. Außerdem sorgt der Neigungswinkel dafür, dass stehendes Wasser vom Auslauf schneller abfließen kann und weniger Kalkrückstände zurückbleiben. Dadurch minimiert sich der Reinigungsaufwand der ohnehin sehr reinigungsfreundlich gestalteten Eurosmart CE Serie.

- Um 7 Grad angehobener Auslauf (gemäß GROHE Design-DNA) bei Waschtisch-Varianten
- Reinigungsfreundlich gestalteter Körper
- Nahezu überall einsetzbar
- 7 Jahre Batterielevensdauer (150 Zyklen pro Tag)
- Automatische Batterie-/Netzerkennung
- Armaturengruppe I (DIN 4109)



GROHE  
EcoJoy™



GROHE  
StarLight®



GROHE  
CoolTouch®

GROHE features:  
LongLifeBattery  
SmartFix  
TouchFree



Für einen einfachen Batteriewechsel beim Thermostat (Batterie im Griff)



Eurosmart mit Temperatureinstellung



Batteriefach im nicht sichtbaren Bereich montiert. Wasserdichtes Gehäuse



Mit einfachem Batterieanschluss

SPEZIALARMATUREN

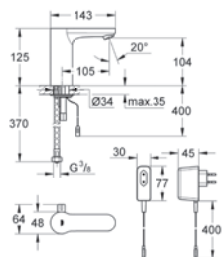
## TECHNISCHE MERKMALE

<p>Armaturengruppe I (DIN 4109)</p> <hr/> <p>Fließdruck min. 0,5 bar / empfohlen 1 bis 5 bar</p> <hr/> <p>Durchflussmenge 5,7l druckunabhängig (Waschtisch-Standardarmatur)</p> <hr/> <p>Heißwassersperre</p> <hr/> <p>Reinigungsstopp über Sensor</p>	<p>Plug&amp;Play: Einfacher Wechsel zwischen Lithium Batterie (6 V)- oder Netzspeisung (230 V)</p> <hr/> <p>7 Jahre Batterielebensdauer (150 Zyklen pro Tag)</p> <hr/> <p>Hohe IP Schutzart für Einhandmischer IP 59K</p> <hr/> <p>Batteriespannungsanzeige über Sensor</p>	<p>Individuelle Einstellung für automatische Spülung und thermische Desinfektion (Start über Fernbedienung oder Sensor; keine Neujustierung nötig)</p> <p>Schutz vor Verbrühungen durch sensorüberwachte thermische Desinfektion</p> <hr/> <p>Sicherheitsabschaltung nach 60 Sek., einstellbar zwischen 2 und 420 Sek.</p>	<p>Programmwahl (7 Programme) manuell oder per Fernbedienung</p> <hr/> <p>Batteriefach wartungsfreundlich im nicht sichtbaren Bereich unter dem Waschtisch</p> <hr/> <p>Kombinierbar mit Grohtherm Micro</p> <hr/> <p>Nachrüstbare, Vandalismus hemmende Verdrehsicherung</p>
--	---	--	---

## SORTIMENT

- Montage auf dem Waschtisch oder an/in der Wand
- Angebot mit oder ohne Mischung; mit oder ohne Ablaufgarnitur
- Thermostatische Absicherung bei Wandarmaturen

# GROHE EUROSMART COSMOPOLITAN E



**36 325 001**

**Eurosmart Cosmopolitan E**

DN15

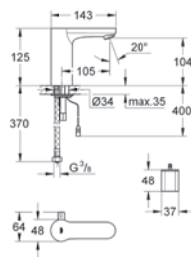
Infrarot-Elektronik für Waschtisch

mit Mischung

mit Steckertrafo 230 V, 50 Hz, 3,2 VA

Schutzart IP 59K

chrom



**36 327 001**

**Eurosmart Cosmopolitan E**

DN15

Infrarot-Elektronik für Waschtisch

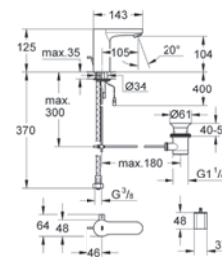
mit Mischung

Lithium-Batterie-Stromversorgung 6 V

Batterie extern

Schutzart IP 59K

chrom



**36 331 001**

**Eurosmart Cosmopolitan E**

DN15

Infrarot-Elektronik für Waschtisch

mit Mischung

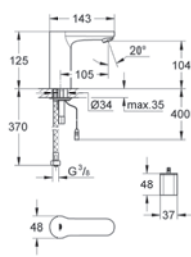
Lithium-Batterie-Stromversorgung 6 V

Batterie extern

Schutzart IP 59K

Zugstangen-Ablaufgarnitur 1 1/4"

chrom



**36 330 001**

**Eurosmart Cosmopolitan E**

DN15

Infrarot-Elektronik für Waschtisch

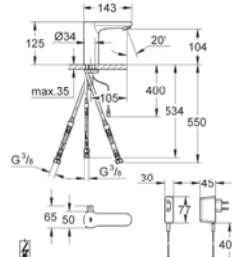
mit verdeckter Mischeinrichtung

Lithium-Batterie-Stromversorgung 6 V

Batterie extern

Schutzart IP 59K

chrom



**36 324 001**

**Eurosmart Cosmopolitan E**

DN15

Infrarot-Elektronik für Waschtisch

mit Mischung

mit Steckertrafo 230 V, 50 Hz, 3,2 VA

Schutzart IP 59K

für offene Warmwasserbereiter

chrom



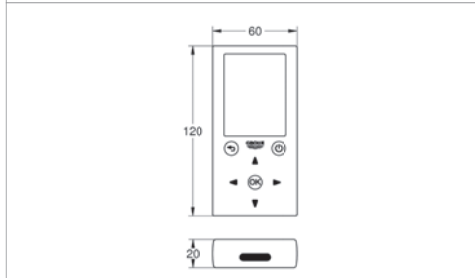
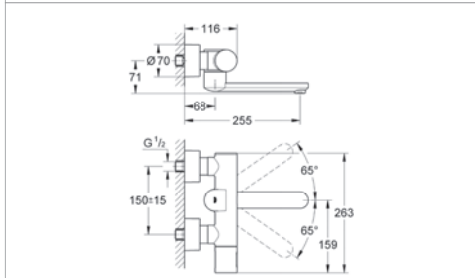
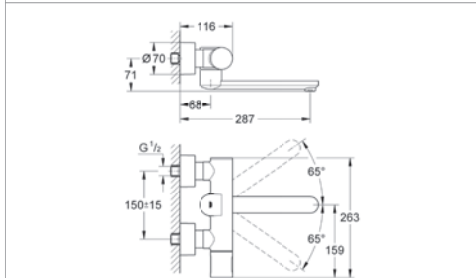
GROHE  
EcoJoy™



GROHE  
StarLight®

GROHE features:  
LongLifeBattery  
SmartFix  
TouchFree

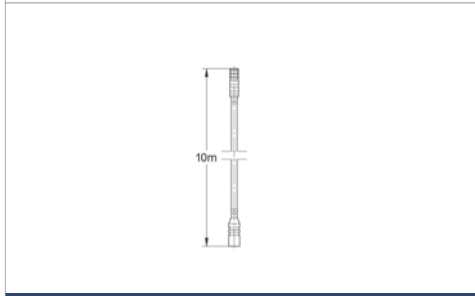
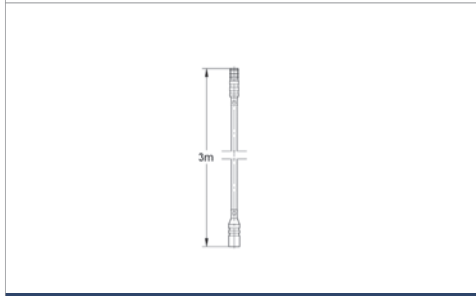
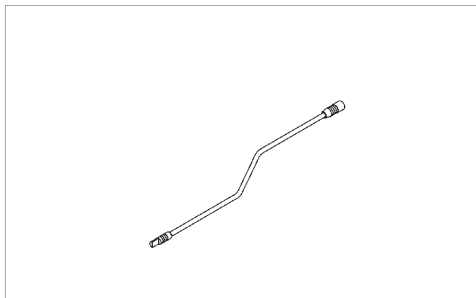




**36 332 000**  
**Eurosmart Cosmopolitan E** DN15  
 Infrarot-Elektronik für Waschtisch  
 mit Thermostat  
 schwenkbarer Gussauslauf, Ausladung 287 mm  
 Batterie-Stromversorgung 6 V  
 GROHE CoolTouch® Ganzmetallgehäuse  
 chrom

**36 333 000**  
**Eurosmart Cosmopolitan E** DN15  
 Infrarot-Elektronik für Waschtisch  
 mit Thermostat  
 schwenkbarer Gussauslauf, Ausladung 255 mm  
 Batterie-Stromversorgung 6 V  
 GROHE CoolTouch® Ganzmetallgehäuse  
 chrom

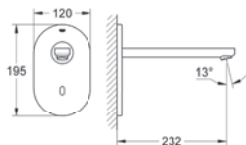
**36 407 000**  
 Infrarot-Fernbedienung (ab 06 / 2015)  
**36 206 000** Infrarot-Fernbedienung



**36 340 000**  
 Verlängerungskabel  
 3 m

**36 341 000**  
 Verlängerungskabel  
 10 m

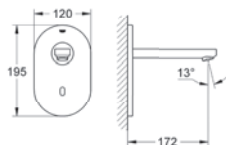
# GROHE EUROSMART COSMOPOLITAN E



**36 334 SD0**

**Eurosmart Cosmopolitan E**

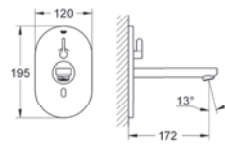
Infrarot-Elektronik für Waschtisch, für kaltes oder vorgemischtes Wasser, Fertigmontageset, Trafo 230 V AC, Messing-SuperSteel-Rosette, Messing-SuperSteel-Auslauf, Ausladung 232 mm edelstahl



**36 335 SD0**

**Eurosmart Cosmopolitan E**

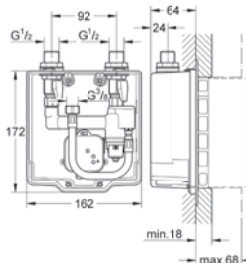
Infrarot-Elektronik für Waschtisch, für kaltes oder vorgemischtes Wasser, Fertigmontageset, Trafo 230 V AC, Messing-SuperSteel-Rosette, Messing-SuperSteel-Auslauf, Ausladung 172 mm edelstahl



**36 315 000**

**Eurosmart Cosmopolitan E**

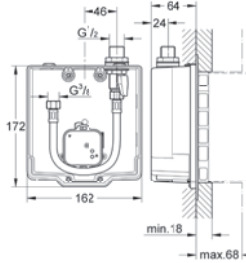
Infrarot-Elektronik für Waschtisch, für kaltes oder vorgemischtes Wasser, Fertigmontageset, Trafo 230 V AC, chrom Rosette, Chrom-Auslauf Ausladung 172 mm chrom  
**36 376 000**  
Ausladung 232 mm



**36 336 000**

**Eurosmart Cosmopolitan E**

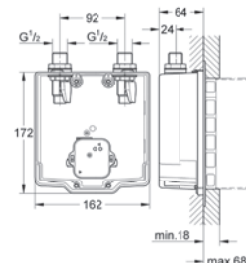
UP-Einbaukasten mit verdeckter, voreinstellbarer thermostatischer Mischeinrichtung, passend zu IR-Fertigmontagesets, 2 Vorabsperungen



**36 337 000**

**Eurosmart Cosmopolitan E**

UP-Einbaukasten, für kaltes oder vorgemischtes Wasser, passend zu IR-Fertigmontagesets, Vorabsperung, Anschlussgehäuse für Netzspannung



**36 339 000**

**Eurosmart Cosmopolitan E**

UP-Einbaukasten, für kaltes oder vorgemischtes Wasser, passend zu IR-Fertigmontagesets, Vorabsperung, Anschlussgehäuse für Netzspannung

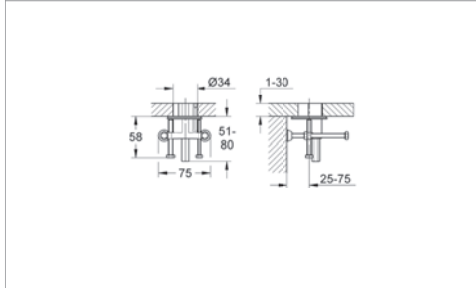


GROHE EcoJoy™



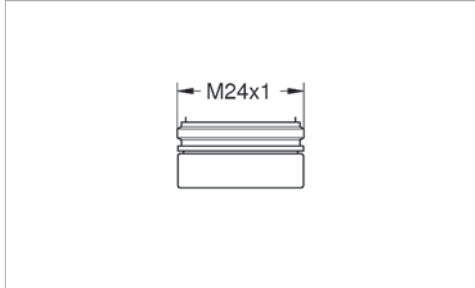
GROHE StarLight®

GROHE features:  
LongLifeBattery  
SmartFix  
TouchFree



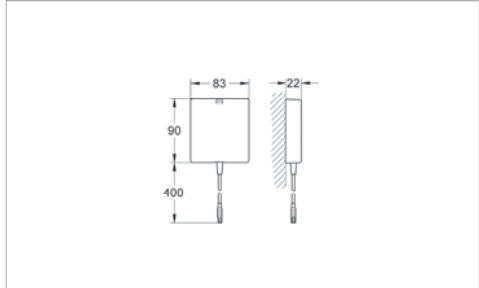
**36 276 000**

Verdrehsicherung, vandalismus-hemmende Befestigung



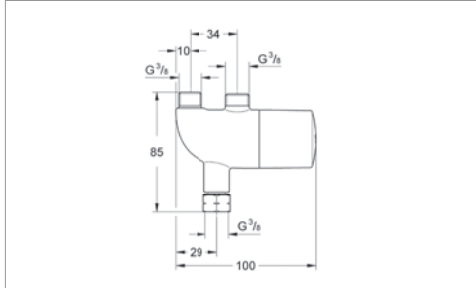
**36 133 000**

Mousseur  
diebstahlsicher mit Schlüssel



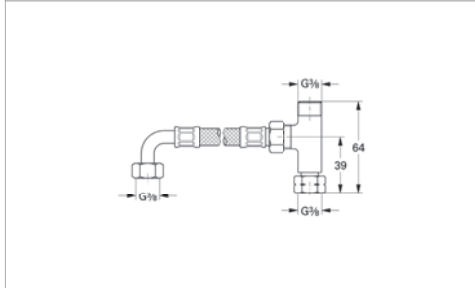
**36 338 000**

Schalernetzteil mit Anschlussspannung 100 - 230 V AC, 50 - 60 Hz, für UP-Dose mit Abdeckung und Zugentlastung



**34 487 000**

**Grohtherm Micro**  
Thermischer Verbrühschutz/Untertisch-  
Thermostat zur Montage auf dem Eckventil  
chrom



**47 533 000**

Anschluss-Set für Armaturen mit Mischung

# GROHE EUROECO COSMOPOLITAN E



Besonders ökonomisch gestaltet sich der Einsatz der nicht nur preislich, sondern auch optisch attraktiven Euroeco Cosmopolitan E. Sie wurde konsequent für die bedarfsgerechte Abgabe von entweder kaltem oder bereits vorgemischtem Wasser konzipiert. Optisch dominiert das für GROHE Armaturen im Cosmopolitan Design typische Rundoval bis hin zum IR-Sensor. Die schlichte Eleganz wird durch den nahtlosen Körper betont. Der Reinigungsaufwand wird dauerhaft reduziert.

- Hohe Wirtschaftlichkeit durch geringe Investition und dauerhaft günstige Betriebskosten
- Reinigungsfreundlich gestalteter Körper
- 7 Jahre Batterielebensdauer (150 Zyklen pro Tag)
- Automatische Batterie-/Netzerkennung
- Armaturengruppe I (DIN 4109)



GROHE  
EcoJoy™



GROHE  
StarLight®

GROHE features:  
LongLifeBattery  
SmartFix



Batteriefach im nicht sichtbaren Bereich montiert.  
Wasserdichtes Gehäuse



Batterie und Magnetventil wartungsfreundlich unter dem Waschtisch montiert



Mit einfachem Batterieanschluss

## TECHNISCHE MERKMALE

Armaturengruppe I (DIN 4109)

Fließdruck min. 0,5 bar / empfohlen 1 bis 5 bar

Durchflussmenge 5,7 l druckunabhängig (Waschtisch-Varianten)

Heißwassersperre

Reinigungsstopp über Sensor

Plug&Play:  
Einfacher Wechsel zwischen Lithium Batterie (6 V)- oder Netzspeisung (230 V)

7 Jahre Batteriebensdauer (150 Zyklen pro Tag)

Hohe IP Schutzart für Einhandmischer IP 59K

Batteriespannungsanzeige über Sensor

Individuelle Einstellung für automatische Spülung und thermische Desinfektion (Start über Fernbedienung oder Sensor; keine Neujustierung des Thermostaten nötig)

Schutz vor Verbrühungen durch sensorüberwachte thermische Desinfektion: automatisches Beenden bei Näherung einer Hand

Sicherheitsabschaltung nach 60 Sek., einstellbar zwischen 2 und 420 Sek.

Programmwahl (7 Programme) manuell oder per Fernbedienung

Batteriefach wartungsfreundlich im nicht sichtbaren Bereich unter dem Waschtisch

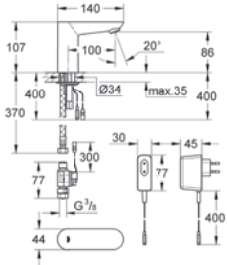
Kombinierbar mit Grotherm Micro

Nachrüstbare, Vandalismus-hemmende Verdrehsicherung

## SORTIMENT

- Montage auf dem Waschtisch oder in der Wand
- Für kaltes oder vorgemischtes Wasser
- Thermostatische Absicherung bei Wandarmaturen

# GROHE EUROECO COSMOPOLITAN E

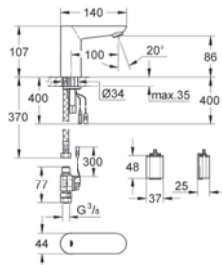


**36 269 000**

**Euroeco Cosmopolitan E**

DN15

Infrarot-Elektronik für Waschtisch  
mit Steckertrafo 230 V, 50 Hz, 3,2 VA  
Magnetventil extern  
Schutzart IP 59K (beantragt)  
chrom

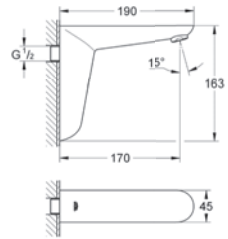


**36 271 000**

**Euroeco Cosmopolitan E**

DN15

Infrarot-Elektronik für Waschtisch  
Batterie-Stromversorgung 6 V Lithium-Batterie  
Magnetventil und Batterie extern  
Schutzart IP 59K  
chrom

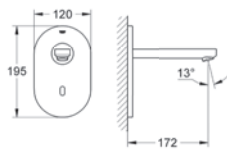


**36 274 000**

**Euroeco Cosmopolitan E**

DN15

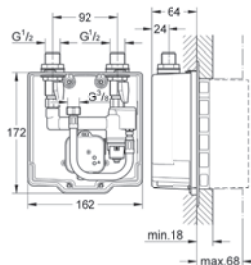
Infrarot-Elektronik für Waschtisch  
für kaltes oder vorgemischtes Wasser  
Wandmontage  
Batterie- Stromversorgung 6 V Lithium-Batterie  
Wandanschlussgehäuse mit Magnetventilaufn.  
chrom



**36 273 000**

**Euroeco Cosmopolitan E**

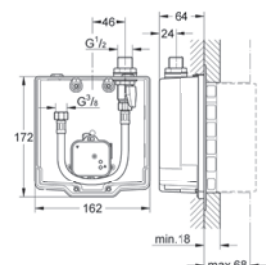
Infrarot-Elektronik für Waschtisch  
für kaltes oder vorgemischtes Wasser  
Fertigmontageset für UP-Einbaukasten  
mit Steckertrafo 230 V, 50 Hz, 3,2 VA  
Ausladung 172 mm  
chrom



**36 336 000**

**Euroeco Cosmopolitan E**

UP-Einbaukasten  
mit verdeckter, voreinstellbarer  
thermostatischer Mischeinrichtung  
Wandebau  
passend zu IR-Fertigmontagesets  
2 Vorabsperungen



**36 337 000**

**Euroeco Cosmopolitan E**

UP-Einbaukasten  
für kaltes oder vorgemischtes Wasser  
Wandebau  
passend zu IR-Fertigmontagesets

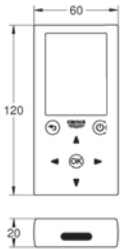


GROHE  
EcoJoy™



GROHE  
StarLight®

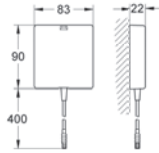
GROHE features:  
LongLifeBattery  
SmartFix



**36 407 000**

Infrarot-Fernbedienung (ab 06 / 2015)

**36 206 000** Infrarot-Fernbedienung



**36 338 000**

**Euroeco Cosmopolitan E**

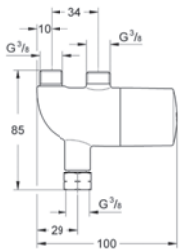
Schalernetzteil  
mit Anschlussspannung 100 - 230 V AC  
50 - 60 Hz  
für UP-Dose mit Abdeckung und Zugentlastung



**36 340 000**

Verlängerungskabel 3 m

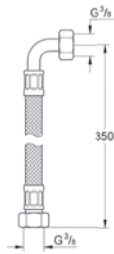
**36 341 000** Verlängerungskabel 10 m



**34 487 000**

**Grotherm Micro**

Thermischer Verbrühenschutz/Untertisch-  
Thermostat zur Montage auf dem Eckventil



**45 704 000**

Anschluss-Set  
für Standventile ohne Mischung



**36 133 000**

**Mousseur**

diebstahlsicher mit Schlüssel  
M 24 x 1 Außengewinde



GROHE PROFESSIONAL  
WORK SMARTER



# GROHE SELBST- SCHLUSS ARMATUREN

## SPARSAM, SAUBER UND SICHER

Auf Knopfdruck Wasser abgeben und den Fluss automatisch wieder stoppen: Das ist die wesentliche Funktion von selbst-schließenden Armaturen, die häufig in Schulen und Sportstätten, an Raststätten und anderen Verkehrseinrichtungen sowie in Industriegebäuden und sonstigen Gewerbebauten anzutreffen sind. Ihre selbsterklärende Bedienung qualifiziert sie gerade für hochfrequentierte öffentliche und halböffentliche Sanitärräume. Langlebigkeit durch robuste Technik, Vandalismus-hemmende Eigenschaften und die bedarfsorientierte Wasserabgabe gestalten ihren Einsatz dauerhaft sehr ökonomisch.

- Einfache Auslösung durch ergonomisches Design
- Bedarfsgerecht, wirtschaftlich und ressourcenschonend
- Widerstandsfähige Oberflächen
- Vandalismus-hemmende Vorrichtungen
- Breites Sortiment auch für Sonderanwendungen
- Reinigungsfreundlich und wartungsarm



GROHE  
EcoJoy™



GROHE  
StarLight®

GROHE features:  
ErgoTouch  
LongLifeBattery  
InvisibleFastening System

# GROHE SELBSTSCHLUSSARMATUREN ÜBERSICHT

## EURODISC SE EINZIGARTIGE VIELFALT

Elektronische Laufzeitsteuerung mit Komfort-Programmen inklusive: Dem Einsatzgebiet der Selbstschluss-Armatur Eurodisc SE sind aufgrund der großen Varianten-Vielfalt – bis hin zur thermostatischen Absicherung – keine Grenzen gesetzt. Die vereinfachte thermische Desinfektion ist ein wesentlicher Vorteil der Eurodisc SE für den professionellen Einsatz.

SEITE 284

## EUROSMART COSMOPOLITAN T SMARTES DESIGN

Für anspruchsvolle architektonische Lösungen wurde Eurosmart Cosmopolitan T mit seiner Schlüssellochform konzipiert. Das smarte Design glänzt mit einer schlanken Formgebung und zuverlässiger Technik. Das Einstiegsmodell ist standardmäßig mit Temperaturmischung ausgestattet.

SEITE 290





## EUROECO COSMOPOLITAN T RUNDUM GÜNSTIG

---

Überzeugende Ausstattung zu einem äußerst attraktiven Preis, garantiert die Euroeco Cosmopolitan T. Der konische Körper beherbergt zuverlässige Technologie für die Abgabe ausschließlich kalten oder bereits vorgemischten Wassers.

SEITE 294

# GROHE EURODISC SE

GROHE PROFESSIONAL  
WORK SMARTER



Modernste Technik für Spitzenleistungen und vereinfachte thermische Desinfektion für maximale Hygiene: Die selbst-schließenden Eurodisc SE Armaturen und Thermostatbatterien bieten Top-Sicherheit und Komfort für alle Nutzergruppen. Langlebige Technik, die auch häufigem Gebrauch sicher standhält, ist bei der Eurodisc SE mit intelligenter Technologie verknüpft. So lassen sich objektspezifische Programme einfach abrufen und ermöglichen thermische Desinfektionen und Hygienespülungen. Sehr wirtschaftlich arbeitet die Eurodisc SE im täglichen Betrieb durch die Spar-Stopp-Funktion. So kann der Wasserfluss per erneuter Betätigung des Knopfs schon vor dem Ablauf der vorgegebenen Laufzeit manuell beendet werden.

- Elektronisch unterstützte thermische Desinfektion und Laufzeiteinstellung
- Autospülung nach 3 Tagen (bei Nichtbenutzung)
- Ideal für Gesundheitswesen, Sportstätten, Freizeitbäder etc.
- Armaturengruppe I (DIN 4109)
- Spar-Stopp-Funktion
- Keine Gefahr des Verbrennens (Thermostat-Brause-Batterie) dank GROHE CoolTouch® - Technologie



GROHE  
EcoJoy™



GROHE  
StarLight®



GROHE  
CoolTouch®

GROHE features:  
ErgoTouch  
LongLifeBattery  
InvisibleFastening System



Zubehör Metallgriff mit Steckschlüsselregulierung



Endanschlag auf gewünschte Temperatur begrenzen



Verdrehsicherung



Batteriewechsel (pulsierender Wasserstrahl)

## TECHNISCHE MERKMALE

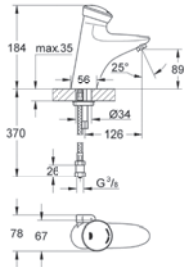
Empfohlener Fließdruck 1 bis 5 bar (Minimum: 0,5 bar)	Erleichterte Thermische Desinfektion (3,5 oder 11 Min.)	10 Jahre Batterielebens- dauer (150 Zyklen pro Tag)	Hohe IP-Schutzart; Zertifizierung nach IP 59K
Durchflussmenge Waschtischarmaturen, 6 l/Min	Auto Spülung in 3 Tag- es-Intervallen für 5 Min. bei Nichtbenutzung	Batteriewechselanzeige über pulsierenden Wasserstrahl	Vandalismus-hemmende Verdreh- und Mousseur- sicherungen
Temperaturwählgriff mit Sicherheitssperre zwischen 35 und 45°C (nur THM)	Laufzeit 2 bis 1800 Sek. (15 Sek. voreingestellt)	Lithium Batterie (6V)	Metallgriff mit Steckschlüsselregulierung optional
Heißwassersperre	Individuelle Einstellungen werkzeuglos per Tipp- Code		
Armaturengruppe I (DIN 4109)	Sicherheitsabschaltung nach 60 Sek.		

## SORTIMENT

- Vielfältige Ausstattungsvarianten für Waschtische und Aufputz-/Unterputz Duschanlagen
- Integrierte thermostatische Absicherung für die Dusche; mit oder ohne Mischeinrichtung; mit oder ohne Ablaufgarnitur
- Für Druckspeicher und Durchlauferhitzer geeignet

# GROHE EURODISC SE

GROHE PROFESSIONAL  
WORK SMARTER

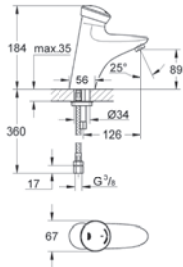


**36 233 000**

**Eurodisc SE**

DN15

Selbstschluss-Waschtischbatterie  
mit Mischung  
elektronische Laufzeitüberwachung  
Batterie-Stromversorgung  
thermische Desinfektion  
chrom

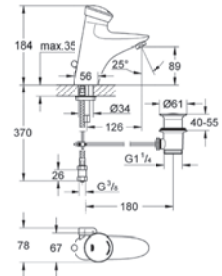


**36 249 000**

**Eurodisc SE**

DN15

Selbstschluss-Waschtischbatterie  
ohne Mischung (für Kaltwasser)  
elektronische Laufzeitüberwachung  
Batterie-Stromversorgung  
thermische Desinfektion  
chrom

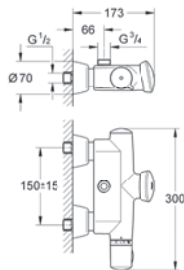


**36 251 000**

**Eurodisc SE**

DN15

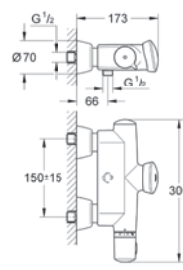
Selbstschluss-Waschtischbatterie  
mit Mischung  
elektronische Laufzeitüberwachung,  
Batterie-Stromversorgung  
Zugstangen-  
Ablaufgarnitur 1 1/4"  
thermische Desinfektion  
chrom



**36 244 000**

**Eurodisc SE**

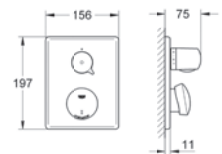
Selbstschluss-Brausethermostat  
Wandmontage  
elektronische Laufzeitüberwachung,  
GROHE CoolTouch® Ganzmetallgehäuse,  
Abgang oben 3/4"  
chrom



**36 245 000**

**Eurodisc SE**

Selbstschluss-Brausethermostat  
Wandmontage  
elektronische Laufzeitüberwachung  
GROHE CoolTouch® Ganzmetallgehäuse  
Abgang unten 1/2"  
chrom



**36 247 000 + 36 014 000**

**Eurodisc SE**

Selbstschluss-Brausethermostat  
UP-Einbaukasten mit integriertem Einbaukörper  
(36 014 000)  
Fertigmontageset (36 247 000) mit  
Abdeckung aus Metall  
chrom

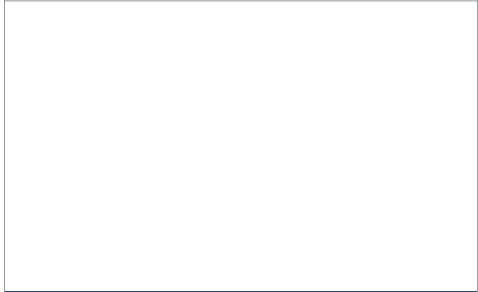
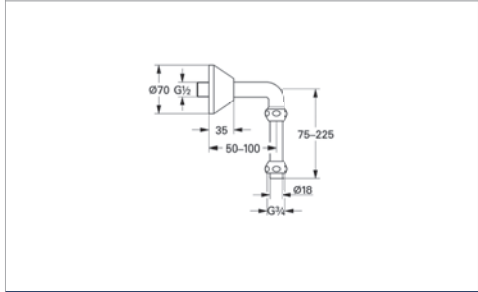


GROHE  
EcoJoy™



GROHE  
StarLight®

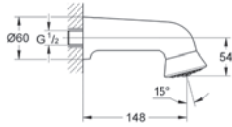
GROHE features:  
ErgoTouch  
LongLifeBattery  
InvisibleFastening System



**12 407 000**  
**Eurodisc SE**  
 Abgangsbogen  
 für Anschlussrohr Ø 18 mm

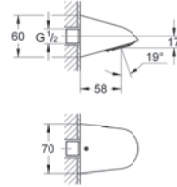
**47 763 000**  
 Temperatur-Metallgriff  
 vandalismus-hemmend  
 individuelles Festsetzen einer Temperatur

# GROHE EURODISC SE



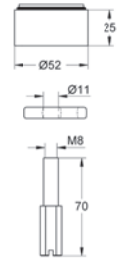
**28 948 000**  
**Relexa Plus 60**

Sportkopfbrause  
1 Strahlart  
Ausladung 148 mm  
Anschlussgewinde 1/2"  
schwere gegossene Ausführung  
diebstahlgesichert



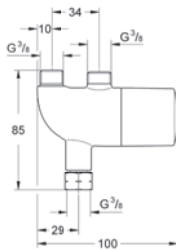
**28 002 000**  
**Relexa 70**

Sportkopfbrause  
1 Strahlart  
geringe Aerosolbildung  
Ausladung 58 mm  
Anschlussgewinde 1/2"  
schwere gegossene Ausführung,  
diebstahlgesichert  
suizidhemmende Bauform



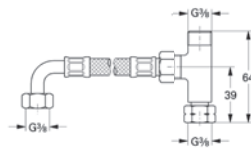
**36 210 000**

Standsockel  
zur Verlängerung der Auslaufhöhe  
Metallsockel 25 mm



**34 487 000**

Thermischer Verbrühschutz/Untertisch-  
Thermostat zur Montage auf dem Eckventil



**47 533 000**

Anschluss-Set für Armaturen mit Mischung



**36 209 000**

Verdeckte Mischeinrichtung  
für Eurodisc SE, Europlus E



GROHE  
EcoJoy™



GROHE  
StarLight®

GROHE features:  
ErgoTouch  
LongLifeBattery  
InvisibleFastening System





# GROHE EUROSMART COSMOPOLITAN T



Smartes Design in Schlüssellochform kennzeichnet die Eurosmart Cosmopolitan T und passt perfekt in Sanitärräume mit gehobenen architektonischen Ansprüchen. Dezente Abmessungen, der schlanke Körper und der fließende Übergang zum Auslauf gestalten diese Selbstschlussarmatur als eine besonders ökonomische Alternative zu Einhebelmischern. Zum einen endet die Wasserabgabe automatisch nach der voreingestellten Zeit, zum anderen ist diese Lösung sehr hygienisch. Die Armatur muss nach dem Reinigen der Hände nicht noch mal berührt werden.

- Ansprechende Optik mit Schlüssellochform für gehobene architektonische Ansprüche
- Zuverlässige Technik mit hoher Dauergebrauchstauglichkeit
- Reinigungsfreundliche Gestaltung, nahtloser Übergang vom Körper zum Auslauf
- Ideal für alle Waschtisch- und Dusch- Einsatzbereiche in öffentlichen Sanitäranlagen



GROHE  
EcoJoy™



GROHE  
StarLight®



GROHE  
CoolTouch®

GROHE features:  
SmartFix  
ErgoTouch



#### EINFACHE LAUFZEITEINSTELLUNG:

1. Kartusche ausbauen
2. Gewünschte Laufzeit einstellen:
  - kurz (ca. 7 Sek.)
  - mittel (ca. 15 Sek.)
  - lang (ca. 30 Sek.)



#### TEMPERATURVERSTELLUNG

Die Wassertemperatur lässt sich einfach über den seitlichen Hebel ändern



#### SCHWENKAUSLAUF

Der Schwenkbereich ist begrenzt, damit das Wasser nur in das Becken fließt.

### TECHNISCHE MERKMALE

Empfohlener Fließdruck 1 bis 5 bar (Minimum: 0,5 bar)

Durchflussmenge 5,7 l/Min. druckunabhängig bei Waschtischarmaturen

Laufzeit:  
kurz (ca. 7 Sek.), mittel (ca. 15 Sek.) oder lang (ca. 30 Sek.)  
Werkseinstellung: kurz

Heißwassersperre

verschleißarme Edelstahlmischeinrichtung

Selbstreinigende, korrosionssichere Kartusche

Vandalismus-hemmende Verdreh- und Mousseur-sicherungen

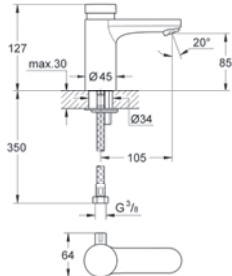
Waschtisch-Wandarmatur mit schwenkbarem Gussauslauf erhältlich

Kombinierbar mit Grothem Micro

### SORTIMENT

- Montage auf dem Waschtisch oder an/ in der Wand
- Angebot mit Mischeinrichtung; mit oder ohne Ablaufgarnitur
- Für Druckspeicher und Durchlauferhitzer geeignet

# GROHE EUROSMART COSMOPOLITAN T



**36 317 000**

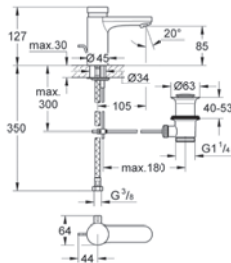
**Eurosmart CT**

DN15

Selbstschluss-Waschtischbatterie  
mit Mischung

Einlochmontage

Mischeinrichtung mit Heißwassersperre  
chrom



**36 318 000**

**Eurosmart CT**

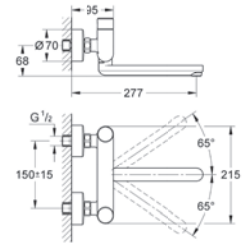
DN15

Selbstschluss-Waschtischbatterie  
mit Mischung

Zugstangen-Ablaufgarnitur 1 1/4"

Einlochmontage

Mischeinrichtung mit Heißwassersperre  
chrom



**36 319 000**

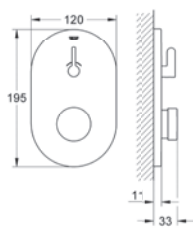
**Eurosmart CT**

DN15

Selbstschluss-Waschtischbatterie  
mit Mischung

schwenkbarer Gussauslauf, Ausladung 277 mm,  
Schwenkbereichsbegrenzer 130°, arretierbar,

Mischeinrichtung mit Heißwassersperre  
GROHE CoolTouch®  
chrom



**36 321 000**

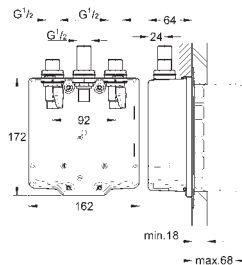
**Eurosmart CT**

Selbstschluss-Brausebatterie

mit Mischung

Fertigmontageset für UP-Einbaukasten

Mischeinrichtung mit Heißwassersperre  
chrom



**36 322 000**

**Eurosmart CT**

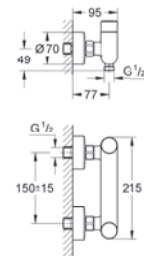
UP-Einbaukasten

mit Mischung

passend zu Selbstschluss-Fertigmontagesets

mit umlaufendem Klebeflansch

2 Vorabsperungen



**36 320 000**

**Eurosmart CT**

DN15

Selbstschluss-Brausebatterie

mit Mischung

Schlauchanschluss G 1/2" und G 3/4",

Wandmontage

Mischeinrichtung mit Heißwassersperre

GROHE CoolTouch®

chrom

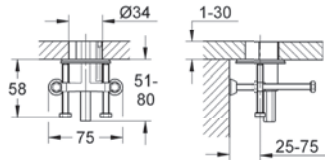


GROHE  
EcoJoy™



GROHE  
StarLight®

GROHE features:  
SmartFix  
ErgoTouch



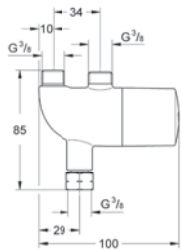
**36 276 000**

Verdrehsicherung  
vandalismus-hemmende Befestigung



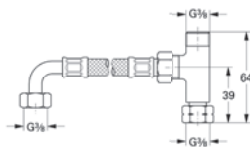
**36 133 000**

Mousseur  
diebstahlsicher mit Schlüssel



**34 487 000**

**Grohtherm Micro** DN15  
Thermischer Verbrühschutz/Untertisch-  
Thermostat zur Montage auf dem Eckventil



**47 533 000**

Anschluss-Set für Armaturen mit Mischung

# GROHE EUROECO COSMOPOLITAN T



Überzeugende Ausstattung zu einem äußerst attraktiven Preis: Euroeco Cosmopolitan T verbindet langlebige Technik und Cosmopolitan Design mit dem Komfort einer selbstschließenden Armatur. Der konische, reinigungsfreundlich gestaltete Körper beherbergt zuverlässige Technologie für die Abgabe ausschließlich kalten oder bereits vorgemischten Wassers.

- Eigenständiges konisches (Cosmopolitan) Design
- Zuverlässige Technik mit hoher Dauergebrauchstauglichkeit: selbstreinigende, korrosionssichere Kartusche
- Reinigungsfreundliche Gestaltung, nahtloser Übergang vom Körper zum Auslauf
- Geringe Investitions- und Betriebskosten
- Einsatzgebiete häufig in Flughäfen, Gastronomie, Stadien, Sportstätten und Freizeitanlagen an Waschtischen sowie als Auf- oder Unterputz-Brausebatterien



GROHE  
EcoJoy™



GROHE  
StarLight®

GROHE features:  
ErgoTouch



#### EINFACHE LAUFZEITEINSTELLUNG:

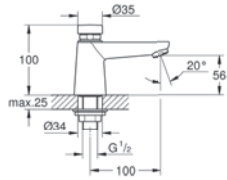
1. Kartusche ausbauen
2. Gewünschte Laufzeit einstellen:  
 kurz (ca. 7 Sek.)  
 mittel (ca. 15 Sek.)  
 lang (ca. 30 Sek.)

### TECHNISCHE MERKMALE

Bedarfsgerechte Abgabe kalten oder bereits vorgemischten Wassers	verschleißarme Edelstahlmischeinrichtung
Empfohlener Fließdruck 1 bis 5 bar (Minimum: 0,5 bar)	Selbstreinigende, korrosionssichere Kartusche
Durchflussmenge 5,7 l/Min. bei 3 bar (bei Waschtischarmaturen)	Vandalismus-hemmende Verdreh- und Mousseursicherungen
Laufzeit: kurz (ca. 7 Sek.), mittel (ca. 15 Sek.) oder lang (ca. 30 Sek.) Werkseinstellung: kurz	Kombinierbar mit Grotherm Micro

<b>SORTIMENT</b> <ul style="list-style-type: none"> <li>• Waschtisch- und Auf-/Unterputz-Brause-Varianten</li> </ul>
--

# GROHE EUROECO COSMOPOLITAN T



**36 265 000**

**Euroeco CT**

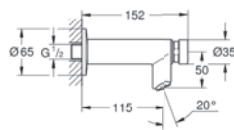
DN15

Selbstschluss-Standventil

Einlochmontage

Markierung blau/rot

chrom



**36 266 000**

**Euroeco CT**

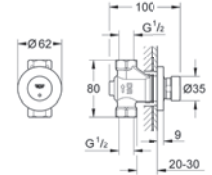
DN15

Selbstschluss-Wandventil

Einlochmontage

Markierung blau/rot

chrom



**36 268 000**

**Euroeco CT**

DN15

Selbstschluss-Durchgangsventil

für Wandeinbau mit UP-Einbaukörper

Markierung blau/rot

chrom

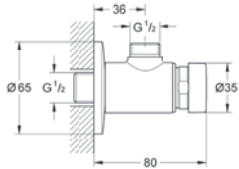
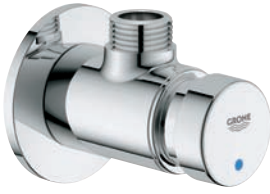


GROHE  
EcoJoy™



GROHE  
StarLight®





**36 267 000**

**Euroeco CT**

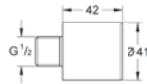
DN15

Selbstschluss-Brauseventil

Aufputz-Montage

Markierung blau/rot

chrom

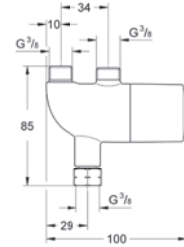


**36 316 000**

**Euroeco CT**

Verlängerung 42 mm

für Selbstschluss-Wandventil 36 266 000

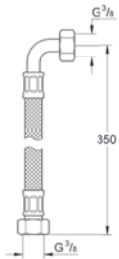


**34 487 000**

**Grotherm Micro**

Thermischer Verbrühschutz/Untertisch-

Thermostat zur Montage auf dem Eckventil



**45 704 000**

1/2"

Flexible hose

300 mm

3/8" x 3/8"



GROHE PROFESSIONAL  
WORK SMARTER

# GROHE THERMOSTATE

## MIT SICHERHEIT MEHR KOMFORT UND WENIGER BETRIEBSKOSTEN

Thermostate sind für den professionellen Einsatz insbesondere in Duschanlagen die optimale Lösung. Denn Wirtschaftlichkeit und die Sicherheit vor Verbrennungen stehen hier eindeutig im Vordergrund. Aufgrund der hohen Vorlauftemperaturen muss mit geeigneter Technik entsprechend vorgesorgt werden.

Keine andere Technologie schützt so effizient vor möglichen Verbrühungen – zum Beispiel indem der Heißwasserfluss im Falle eines Druckausfalls in der Kaltwasserversorgung selbsttätig in Sekundenbruchteilen gestoppt wird.

Thermostate helfen außerdem dabei, Wasser und Energie einzusparen, indem sie dem Nutzer sehr schnell die gewünschte Temperatur zur Verfügung stellen und diese konstant halten, ohne dass ständig nachgeregelt werden muss.

Mittlerweile erhalten Komfort und Ergonomie nicht zuletzt in der Hotellerie, aber auch im Gesundheitswesen einen ständig wachsenden Stellenwert. Die demografische Entwicklung begründet den steigenden Bedarf für seniorengerechte Ausstattungen. Auch Kinder bedürfen eines besonderen Schutzes, zum Beispiel in Schulsport- und Freizeitanlagen oder Kindergärten.

GROHE hat für die Herstellung hochwertiger Thermostate in den vergangenen Jahrzehnten bereits viel Pionierarbeit geleistet und marktführende Technologien entwickelt.

- Immer die richtige Temperatur und sofortige Reaktion auf Wasserdruckschwankungen, Selbsttätiger Stopp der Heißwasserzufuhr bei Kaltwasserausfall
- Keine Gefahr des Verbrennens an heißen Chrom-Oberflächen
- Wirtschaftlich und ressourcenschonend
- Besonders widerstandsfähig gegen Schmutz und Kratzer
- Erleichterte thermische Desinfektion
- Vielfältige Ausstattungsoptionen für Spezialanwendungen



GROHE  
StarLight®



GROHE  
TurboStat®



GROHE  
CoolTouch®

# GROHE THERMOSTATE ÜBERSICHT

## GROHTHERM XL MAXIMALE LEISTUNG

Maximale Sicherheit und leistungsstarke Versorgung von Reihenduschanlagen gewährleistet der Grohtherm XL vor allem in Sportstätten und Freizeiteinrichtungen. Bis zu 14 Duschen lassen sich gleichzeitig thermostatisch abgesichert und komfortabel betreiben.



SEITE 302

## GROHTHERM 2000 SPEZIAL ÜBERALL AUF NUMMER SICHER

Überall dort, wo schutzbedürftige Personen anzutreffen sind – wie in Krankenhäusern, Heimen oder Kindergärten – sind Thermostate mit GROHE TurboStat®-Technologie und GROHE CoolTouch®-Gehäusen für die Duschen und Wannen die sicherste Lösung. Grohtherm 2000 Spezial glänzt in verschiedensten Auf- und Unterputzversionen mit Rund-um-Schutz für Nutzer aller Altersklassen.



SEITE 308



## GROHTHERM MICRO KLEIN, ABER EFFEKTIV

Eine einfache Möglichkeit, Waschtische thermostatisch abzusichern oder das Wasser auf die vom Betreiber festgelegte Temperatur vorzumischen, bietet der Grohtherm Micro. Einfach unter dem Waschtisch installiert, gleicht der Kleinthermostat mögliche Druckschwankungen in der Wasserversorgung selbsttätig aus.

SEITE 314



## GROHTHERM ERGOMIX KLASSIKER IN DER MEDIZIN

Ein langer Hebel für die Mengenwahl in horizontaler Richtung sowie die thermostatische Temperaturwahl und -absicherung bilden eine perfekte Kombination für den Gebrauch in medizinischen Einrichtungen. Ärzte und Pfleger wissen die bewährte Technologie und die hohe Ergonomie schon seit Langem zu schätzen.

SEITE 316

# GROHE GROHTHERM XL

GROHE PROFESSIONAL  
WORK SMARTER



In Reihenduschanlagen und an Reihenwaschplätzen wird häufig sehr viel Warmwasser mit klar definierter Höchsttemperatur innerhalb kurzer Zeit benötigt. Entsprechend leistungsstark und sicher muss die Warmwasserzufuhr dimensioniert sein. Gerade in Schulen und Sportstätten sowie Freizeitanlagen offenbaren hochwertige Thermostate mit ihrem Schutz vor Verbrühung ihre Vorteile. Maximale Sicherheit gewährleistet dabei der Großthermostat Grotherm XL, der bis zu 140 l warmes bzw. nach Bedarf komplett vorgemischtes Wasser pro Minute liefert. So kann beispielsweise an Duschen mit Selbstschlussarmaturen auf eine eigene Temperatureinstellung verzichtet werden, wenn der Grotherm XL vorgeschaltet ist.

- Versorgt bis zu 14 Duschen einzeln oder in Reihenanlagen gleichzeitig
- Vereinfachte Möglichkeit der thermischen Desinfektion (Legionellenschutz)
- Einsatzgebiete vor allem Sportstätten, Freizeitbäder, Fitnesszentren, Saunen, Spa-Einrichtungen



GROHE  
StarLight®



Temperatureinstellung über Steckschlüssel

## TECHNISCHE MERKMALE

Empfohlener Fließdruck  
1,0 – 5,0 (Minimum: 1,0 bar)

Durchflussmenge 9 bis  
140 l pro Minute (bei 3 bar  
Fließdruck)

Konstante Wassertem-  
peratur unabhängig von  
Druck- und Durchfluss-  
schwankungen; automa-  
tischer Wasserfluss-Stopp  
bei Unterbrechung der  
Kaltwasserzufuhr

Sichere und einfache  
thermische Desinfektion  
(3 Min. bei 70°, max. 80°C)

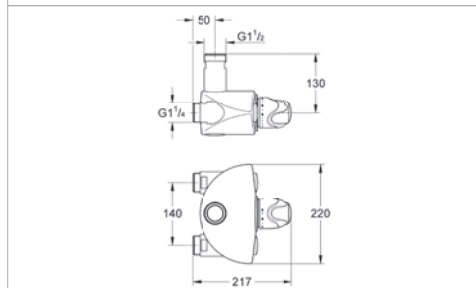
Temperaturwählgriff  
mit voreinstellbarem  
Sicherheitsendanschlag  
zwischen 33°C und 43°C

Geschützte Temperat-  
urverstellung durch Steck-  
schlüsseltemperaturre-  
gelung

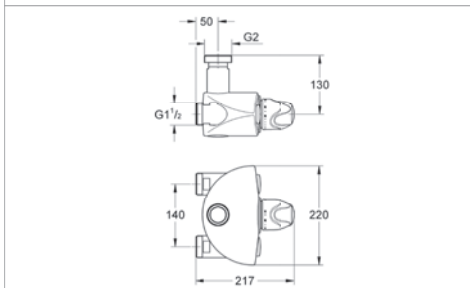
## SORTIMENT

- Zentralthermostat für Unterputz- oder Aufputzmontage

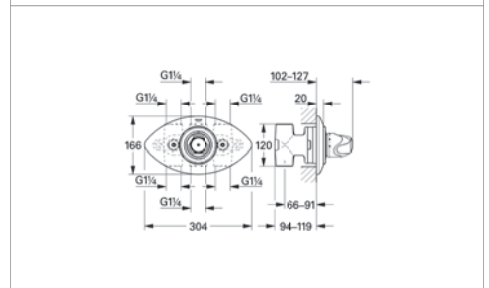
# GROHE GROHTHERM XL



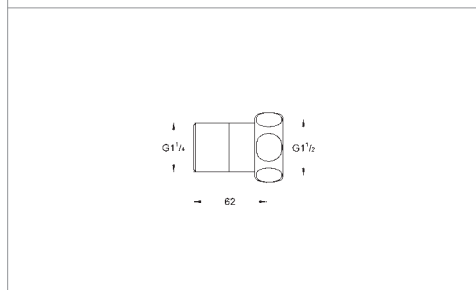
<b>35 085 000</b>	
<b>Grotherm XL</b>	DN25
Thermostat-Batterie	
Wandmontage	
Temperaturwählgriff mit voreinstellbarem	
Sicherheitsendanschlag	
Anschlussgewinde 1 1/4"	
Abgangsgewinde 1 1/2"	
chrom	



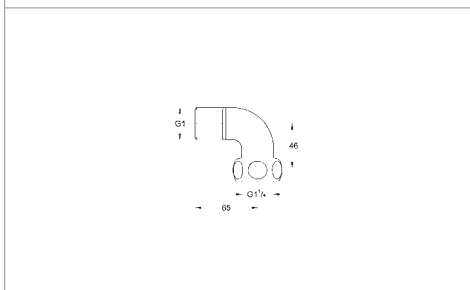
<b>35 087 000</b>	
<b>Grotherm XL</b>	DN32
Thermostat-Batterie	
Wandmontage,	
Temperaturwählgriff mit voreinstellbarem	
Sicherheitsendanschlag	
Anschlussgewinde 1 1/2"	
Abgangsgewinde 2"	
chrom	



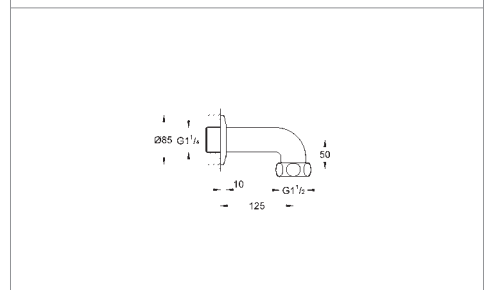
<b>35 003 000</b>	
<b>Grotherm XL</b>	DN25
Thermostat-Batterie	
UP-Montage,	
Temperaturwählgriff mit voreinstellbarem	
Sicherheitsendanschlag	
Anschlussgewinde 1 1/4"	
Abgangsgewinde 1 1/4"	
chrom	



<b>12 424 000</b>	
<b>Grotherm XL</b>	
Gerader Anschluss	
für Grotherm XL DN 25 (35 085 000)	
Mutter 1 1/2" x 1 1/4" Außengewinde	
<b>12 426 000</b>	
für Grotherm XL DN 32 (35 087 000)	
Mutter 2" x 1 1/2" Außengewinde	



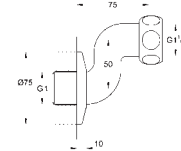
<b>12 428 000</b>	
<b>Grotherm XL</b>	
Anschlusswinkel	
für Grotherm XL DN 25 (35 085 000)	
Mutter 1 1/4" x 1" Außengewinde	
Verpackungseinheit 2 Stück	
<b>12 430 000</b>	
für Grotherm XL DN 32 (35 087 000)	
Mutter 1 1/2" x 1 1/4" Außengewinde	



<b>12 432 000</b>	
<b>Grotherm XL</b>	
Abgangsbogen, DN 32	
für Grotherm XL DN 25 (35 085 000)	
Mutter 1 1/2" x 1 1/4" Außengewinde	
Ausladung 125 mm, Schraubrosette	
<b>12 430 000</b>	
Abgangsbogen, DN 40	
für Grotherm XL DN 32 (35 087 000)	
Mutter 2" x 1 1/2" Außengewinde	







**47 569 000**

**Grotherm XL**

Steckschlüsselregulierung

**12 124 000**

**Grotherm XL**

Mischwasser-Zirkulationsanschluss

flexibler Anschlusschlauch

3/4" x 3/4"

90° Winkel (zum Anschluss Grotherm XL an bauseitige Zirkulationsleitung)

chrom

**12 411 000**

**Grotherm XL**

S-Anschluss für Grotherm XL DN 25 (35 085 000)

Mutter 1 1/4" x 1" Außengewinde

Verstellbarkeit 50 mm

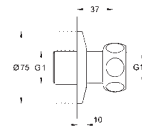
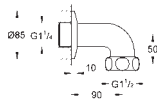
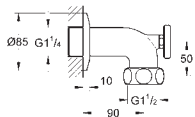
Schraubrossette

**12 413 000**

für Grotherm XL DN 32 (35 087 000)

Mutter 1 1/2" x 1 1/4" Außengewinde

Verstellbarkeit 65 mm



**12 444 000**

**Grotherm XL**

Abgangsbogen, DN 32

mit Thermometer

für Grotherm XL DN 25 (35 085 000)

Mutter 1 1/2" x 1 1/4" Außengewinde

Ausladung 90 mm

Schraubrossette

**12 436 000**

**Grotherm XL**

Abgangsbogen, DN 32, ohne Thermometer

für Grotherm XL DN 25 (35 085 000)

Mutter 1 1/2" x 1 1/4" Außengewinde

Ausladung 90 mm, Schraubrossette

**12 438 000**

Abgangsbogen DN 40

für Grotherm XL DN 32 (35 087 000)

Mutter 2" x 1 1/2" Außengewinde

**12 417 000**

**Grotherm XL**

Gerader Anschluss

für Grotherm XL DN 25 (35 085 000)

Mutter 1 1/4" x 1" Außengewinde

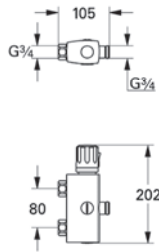
Schraubrossette

**12 420 000**

für Grotherm XL DN 32 (35 087 000)

Mutter 1 1/2" x 1 1/4" Außengewinde

# GROHE AUTOMATIC 2000 COMPACT



**34 361 000**

**Automatic 2000 Compact**

DN15

Thermostat-Batterie, DN 15

Wandmontage, Dehnstoff-Thermoelement

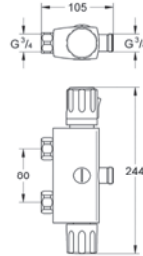
Abgang 3/4", Wechsellnippel 3/4"

GROHE SafeStop Sicherheitssperre bei 38°C

eingebaute Rückflussverhinderer

Schmutzfangsiebe

ohne Anschlüsse, ohne Abgangsbogen



**34 364 000**

**Automatic 2000 Compact**

DN15

Thermostat-Batterie, DN 15

Wandmontage, Dehnstoff-Thermoelement

Abgang 3/4", Wechsellnippel 3/4"

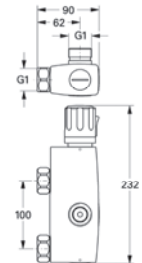
Mengengriff mit individuell einstellbarem

Sparanschlag

Carbodur Keramik-Oberteil 1/2", 180°

integrierte Mischwasserabspernung

GROHE SafeStop Sicherheitssperre bei 38°C



**34 365 000**

**Automatic 2000 Compact**

DN20

Thermostat-Batterie, DN 20

Wandmontage, Dehnstoff-Thermoelement

Wechsellnippel 1" umschraubbar

GROHE SafeStop Sicherheitssperre bei 38°C

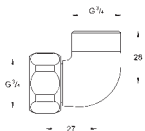
herausnehmbarer Temperaturendanschlag 45°C

eingebaute Rückflussverhinderer

Schmutzfangsiebe

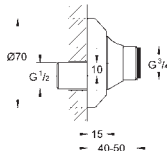
ohne Anschlüsse, ohne Abgangsbogen





**12 419 000**

Anschlusswinkel  
Mutter 3/4" x 3/4" Außengewinde  
für Thermostat Automatic 2000 Compact  
(34 361/34 364)  
GROHE StarLight® Chromoberfläche

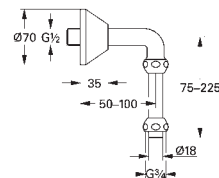


**12 400 000**

S-Anschluss, absperribar  
1/2" x 3/4"  
Verstellbarkeit 10 mm  
Schubrosette  
GROHE StarLight® Chromoberfläche

**12 400 000**

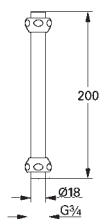
dito, 3/4" x 1"



**12 407 000**

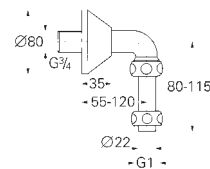
DN15

Abgangsbogen  
ohne Thermometer  
Anschlussrohr Ø 18 mm  
Quetschverschraubungen 3/4"  
Außengewinde 1/2"  
Schubrosette  
GROHE StarLight® Chromoberfläche



**45 058 000**

Verlängerungsrohr 200 mm  
mit Quetschverschraubung 3/4"  
zu Abgangsbogen 12 407, 1/2"  
GROHE StarLight® Chromoberfläche



**12 408 000**

DN20

Abgangsbogen  
ohne Thermometer  
Anschlussrohr Ø 22 mm  
Quetschverschraubung 1"  
Außengewinde 3/4"  
Schubrosette  
GROHE StarLight® Chromoberfläche

# GROHE GROHTHERM 2000 SPEZIAL



Besonders sichere Lösungen sind zum Erhalt der Gesundheit gerade dort gefordert, wo schutzbedürftige Personen Armaturen bedienen. Ein fehlerhafter Umgang mit heißem Wasser oder die unbeabsichtigte Berührung mit einem aufgeheizten Armaturenkörper kann zu ernsthaften Verletzungen führen. Zum Beispiel in Krankenhäusern, Pflegeeinrichtungen oder Kindergärten sollten die Duschanlagen und Wannen daher mit Thermostaten ausgestattet sein, die optimalen Schutz vor Verbrühungen bieten. Diesen gewährleisten GROHE Thermostat-Armaturen mit besonderen Qualitäten wie den GROHE CoolTouch®-Gehäusen und der GROHE TurboStat®-Technologie. Grohtherm 2000 Spezial ist daher weit verbreitet in (halb-) öffentlichen und gewerblichen Sanitärräumen.

- Einsatz vor allem im Gesundheitswesen, Pflege- und Klinikbereich, Kindergärten
- Sichere und einfache thermische Desinfektion (3 Min.- 70 Grad,maximal 80 Grad)
- Konstante Wassertemperatur unabhängig von Druck- und Durchfluss-Schwankungen; automatischer Wasserfluss-Stopp bei Unterbrechung der Kaltwasserzufuhr
- Armaturengruppe I (DIN 4109)
- GROHE CoolTouch® schützt bei den Aufputz-Armaturenkörpern vor Verbrennungen (Außentemperatur nur 1°höher als durchlaufendes Mischwasser)



GROHE  
EcoJoy™



GROHE  
StarLight®



GROHE  
TurboStat®



GROHE  
CoolTouch®

GROHE features:  
SafeStop  
EcoButton  
AquaDimmer  
EasyLogic  
SafetyPlus  
ErgoTouch



## VERBRÜHSCHUTZ NACH DIN

Die DIN EN 806-2 fordert einen Schutz vor Verbrühungen durch zu heißes Wasser oder durch erhitzte Armaturenoberflächen. GROHE Thermostate wie der Grohtherm 2000 verfügen sowohl über eine spezielle Funktion zur Begrenzung der Höchsttemperatur wie auch mit der GROHE CoolTouch® Funktion über eine Abschirmung der Armaturenoberfläche gegen Überhitzung. Die Außentemperatur der Armatur ist damit höchstens 1°C höher als das durchlaufende Mischwasser.

## KEINE CHANCE FÜR KEIME

Zur erfolgreichen Bekämpfung von möglichen Infektionsherden in der Trinkwasserinstallation können Versorgungsleitungen und Armaturen bei Bedarf thermisch desinfiziert werden. Bei einer Wassertemperatur von 70 Grad werden potenzielle Krankheitserreger wie Legionellen unschädlich gemacht und z.B. Biofilme aus den Leitungen entfernt. Mit GROHE SafetyPlus ist die Handhabung der thermischen Desinfektion besonders einfach. In Sekundenschnelle ist die Armatur für die thermische Desinfektion optimal eingestellt. Ein anschließendes neues Justieren des Thermostaten ist nicht nötig.

## TECHNISCHE MERKMALE

Empfohlener Fließdruck 1,0 – 5,0 bar

Durchflussmenge 5 l bis 26 l pro Minute

Erfüllt alle Anforderungen der DIN EN 806-2 bzgl. des Verbrühschutzes

Armaturengruppe I (DIN 4109)

Entriegelungsgriff für thermische Desinfektion; erneutes Justieren im Anschluss nicht nötig

Temperaturwählgriff mit voreinstellbarem Sicherheitsanschlag zwischen 35°C und 43°C

Aquadimmer bei Dusch-Wannen-Kombination

Intuitive und einfache Bedienung; Sicherer Griff auch mit seifigen Händen

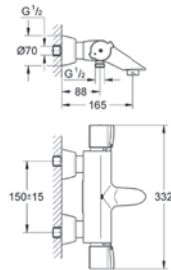
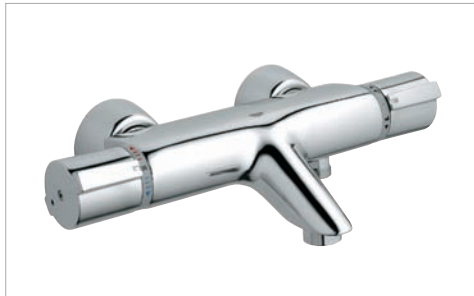
Mengengriff mit Sparanschlag

Bedienhilfe, antibakteriell ausgestattet Material

## SORTIMENT

- Auf- und Unterputzversionen für Dusche und Badewanne

# GROHE GROHTHERM 2000 SPEZIAL



**34 202 000**

**Grohtherm 2000 Spezial**

DN15

Thermostat-Wannenbatterie

GROHE CoolTouch® Sicherheitsgehäuse

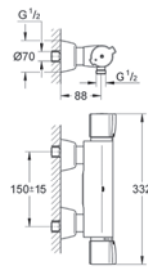
Umstellung Wanne/Brause

Mousseur

Temperaturwählgriff mit

voreinstellbarem Sicherheitsendanschlag

chrom



**34 205 000**

**Grohtherm 2000 Spezial**

DN15

Thermostat-Brausebatterie

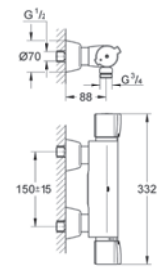
GROHE CoolTouch® Sicherheitsgehäuse

Mengengriff mit Sparanschlag

Temperaturwählgriff mit

voreinstellbarem Sicherheitsendanschlag

chrom



**34 203 000**

**Grohtherm 2000 Spezial**

DN15

Thermostat-Batterie

für Mehrzweckverwendung

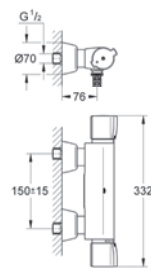
GROHE CoolTouch® Sicherheitsgehäuse,

Mengengriff mit Sparanschlag

Temperaturwählgriff mit

voreinstellbarem Sicherheitsendanschlag

chrom



**34 427 000**

**Grohtherm 2000 Spezial**

DN15

Thermostat-Brausebatterie

GROHE CoolTouch® Sicherheitsgehäuse

Mengengriff mit Sparanschlag

Temperaturwählgriff mit

voreinstellbarem Sicherheitsendanschlag

chrom

schwenkbare & arretierbare Ausläufe, siehe

nächste Seite



GROHE  
EcoJoy™



GROHE  
StarLight®

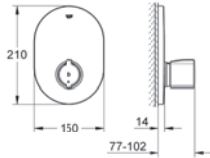


GROHE  
TurboStat®



GROHE  
CoolTouch®

**GROHE features:**  
SafeStop  
EcoButton  
AquaDimmer  
EasyLogic  
SafetyPlus  
ErgoTouch



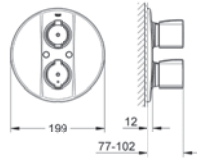
**19 418 000**

**Grotherm 2000 Spezial**

Thermostat-Zentralbatterie

Fertigmontageset für 35 500 000

Temperaturwählgriff mit  
voreinstellbarem Sicherheitsendanschlag  
chrom



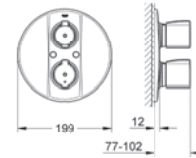
**19 416 000**

**Grotherm 2000 Spezial**

Thermostat-Brausebatterie

Fertigmontageset für 35 500 000

Temperaturwählgriff mit  
voreinstellbarem  
Sicherheitsendanschlag  
Mengengriff  
mit Sparanschlag  
chrom



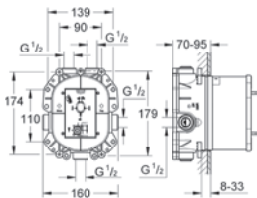
**19 417 000**

**Grotherm 2000 Spezial**

Thermostat mit integrierter 2-Wege-Umstellung  
für Wanne oder Dusche mit mehr als einer  
Brause

Fertigmontageset für 35 500 000

Mengengriff mit Sparanschlag



**35 500 000**

**Rapido T**

DN15

Unterputz-Universal-Thermostatbatterie,  
komplett montierte und werkseitig geprüfte  
Funktionseinheit  
UP-Einbaukörper für  
19 416 000, 19 417 000 und 19 418 000



**47 764 000**

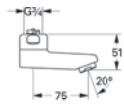
Entriegelungsgriff  
zur Durchführung der thermischen Desinfektion



**47 735 000**

Bedienhilfe  
antibakteriell ausgestattetes Material  
Montage am Absperrgriff

# GROHE GROHTHERM 2000 SPEZIAL



**13 460 000**

Gussauslauf

Länge 75 mm

schwenkbar

Laminarstrahlregler 9 l/min.,

Verschraubung 3/4"

chrom

für 34 203 000



**13 461 000**

Gussauslauf

Länge 115 mm

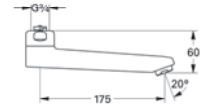
schwenkbar

Spar-Mousseur

Verschraubung 3/4"

chrom

für 34 203 000



**13 462 000**

Gussauslauf

Länge 175 mm

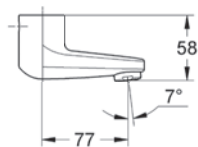
schwenkbar

Spar-Mousseur

Verschraubung 3/4"

chrom

für 34 203 000



Gussauslauf

Länge 77 mm

schwenkbar und arretierbar

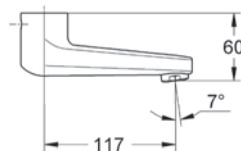
Laminarstrahlregler 9 l/min.

GROHE StarLight® Chrom

für 34 427 000

**13 270 000**

Länge 245 mm



Gussauslauf

Länge 117 mm

schwenkbar und arretierbar

Laminarstrahlregler 9 l/min.

GROHE StarLight® Chrom

für 34 427 000

**13 271 000**

Länge 245 mm



GROHE  
EcoJoy™



GROHE  
StarLight®



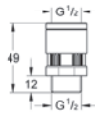
GROHE  
TurboStat®



GROHE  
CoolTouch®

GROHE features:  
SafeStop  
EcoButton  
AquaDimmer  
EasyLogic  
SafetyPlus  
ErgoTouch

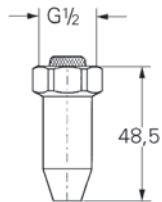




**41 176 000**

**Eggemann**

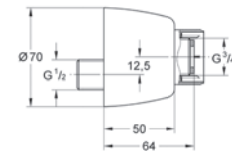
Rohrunterbrecher A2 DN 15



**28 988 000**

Entleerungsventil 1/2"

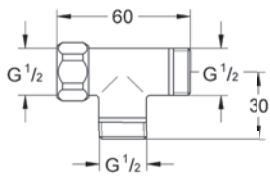
zur Anordnung zwischen Absperrventil  
und Brause  
gem. Krankenhausrichtlinien  
Innengewinde 1/2"



**12 051 000**

S-Anschluss

absperribar, 1/2" x 3/4"  
Schraubhülse zur Verdeckung der  
Überwurfmutter und Rosette  
Abdichtung zur Wand  
Verstellbereich  
12,5 mm



**28 874 000**

T-Stück 1/2"

zum Anschluss an Brause- und  
Wannenbatterie  
Überwurfmutter 1/2",  
2 Anschlüsse 1/2" zum Anschluss des  
Brauseschlauchs bzw. des Entleerungsventils  
chrom



**47 763 000**

Temperatur-Metallgriff

vandalismus-hemmend  
individuelles Festsetzen einer Temperatur



**07 749 000**

Absperrgriff

vandalensicher  
für Grohtherm 2000 Special  
GROHE StarLight® Chromoberfläche

# GROHE GROHTHERM MICRO

GROHE PROFESSIONAL  
WORK SMARTER



Große Sicherheit garantiert ein kleiner Thermostat: Der Grohtherm Micro dient der thermostatischen Absicherung vor allem an Waschtischen, um entweder die Höchsttemperatur des Warmwassers auf einen gesundheitlich unbedenklichen Wert zu begrenzen, oder um das Wasser für die Abgabe aus einer Armatur ohne Mischeinrichtung (Standventil etc.) vorzumischen. Einfach und platzsparend unter dem Waschtisch installiert, wird auch bei Druckschwankungen stets die gewünschte Wassertemperatur konstant bereitgestellt. Insbesondere Einrichtungen für Kinder, Senioren oder Menschen mit Bewegungs-Handicaps bietet Grohtherm Micro optimalen Schutz.

- Sicherheit auf kleinstem Raum: platzsparend zu installierender Thermostat für die Absicherung oder Vormischung
- Effektiv zur Umsetzung von Krankenhaus- und Arbeitsstätten-Richtlinien und Unfallverhütungsvorschriften
- Besonders geeignet für Schulen, Kindergärten, Krankenhäuser, Seniorenheime, Hotels
- Armaturengruppe I (DIN 4109)



GROHE  
StarLight®



GROHE  
TurboStat®

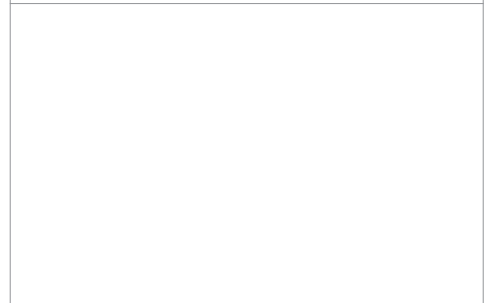
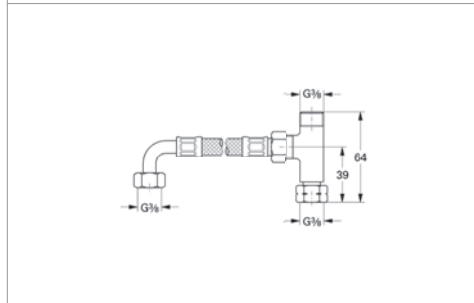
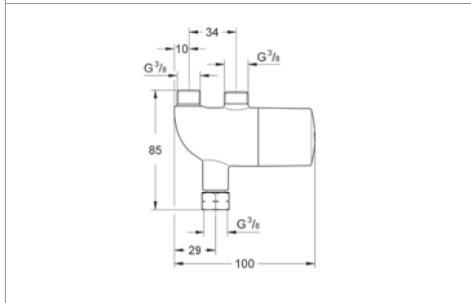
GROHE features:  
SafeStop  
SafetyPlus



1.  
Temperatureinstellung per Hand  
zwischen 15 - 46°C



2.  
Thermische Desinfektion ohne  
dass die Temperatur hinterher neu  
eingestellt werden muss



**34 487 000**

**Grotherm Micro**

Thermischer Verbrühschutz/Untertisch-  
Thermostat, zur Montage auf dem Eckventil  
chrom

**47 533 000**

Anschluss-Set  
für Armaturen mit Mischung

**45 704 000**

Anschluss-Set für Standventile ohne Mischung

**22 917 000**

Eckventil, DN 15  
Steckschlüssel-Oberteil  
geschlossene Kappe  
Quetschschraubung 3/8"  
Schubrosette

## TECHNISCHE MERKMALE

Durchflussmenge 5 l bis  
20 l pro Minute

Effektiver Verbrühschutz  
nach VDI 6000 und DIN  
EN 806

Verbrühschutz: Maximale  
Mischwassertemperatur  
individuell einstellbar bis  
46°C, Werkseinstellung  
39°C

Armaturengruppe I  
(DIN 4109)

Thermische Desinfektion  
mittels Spezialschlüssel;  
keine erneute Temperatur-  
einstellung notwendig

Kombinierbar mit jeder  
Einlochbatterie: Stand-  
ventil, Einhebelmischer,  
Selbstschluss-Armatur,  
Elektronik-Armatur

## SORTIMENT

- Kleinst-Thermostat zur Montage auf Eckventil
- Neubau und einfache Nachrüstung bestehender Anlagen

# GROHE GROHTHERM ERGOMIX



In Arztpraxen und anderen medizinischen Einrichtungen ist Grohtherm Ergomix mit seinem langen Hebel längst ein „Klassiker“. Dabei spielt die ergonomische und hygienische Bedienung per Unterarm oder Ellenbogen eine wichtige Rolle. Ein besonderes Niveau erhält die Armatur durch die Bewegung auf der horizontalen Ebene, während die Wassermenge bei üblichen Einhebelmischern vertikal gesteuert wird. Der Thermostat für die Einstellung der Wassertemperatur, die stets zuverlässig und konstant gehalten wird, ist ebenfalls leicht von vorn zu erreichen. Ärzte und Pflegepersonal profitieren von der effizienten Bauweise des Grohtherm Ergomix: So können Seifen-Dispenser und Desinfektionsmittel direkt neben dem Waschtisch platzsparend installiert werden.

- Hohe Sicherheit bei Menge und Temperatur sowie Verbrühschutz durch thermostatische Absicherung
- Reinigungsfreundliches Design durch glatte Flächen und leichten Wasserabfluss
- Perfekt für das Gesundheitswesen: Waschtische von Arztpraxen und Kliniken (OP, Schleuse, Aufwachraum, Intensivstation etc.)
- Armaturengruppe I (DIN 4109)



GROHE  
TurboStat®

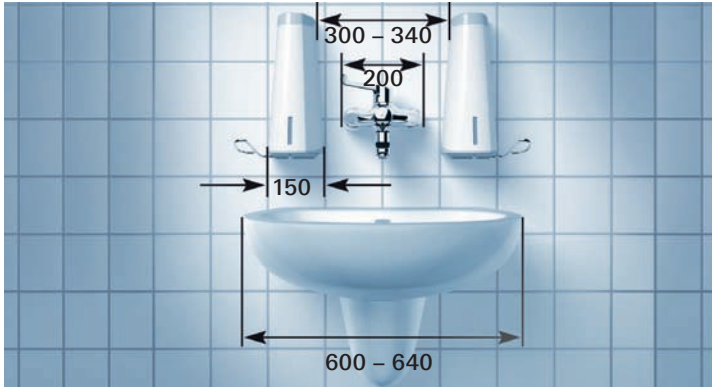


GROHE  
SilkMove®



GROHE  
StarLight®

**GROHE features:**  
EasyLogic  
SwivelStop  
SafeStop  
SafetyPlus  
ErgoHandle



**PLATZSPARENDE  
THERMOSTAT-ANORDNUNG VORNE**

GROHE hat den Ergomix an die Bedürfnisse eines Waschtisches im medizinischen Bereich angepasst. Platzsparende Bauweise war erforderlich, um neben der Armatur links und rechts noch Dispenser für Seife und Desinfektionsmittel über dem Waschtisch anbringen zu können. Also hat GROHE die übliche seitliche Anbringung des Thermostaten verändert. Beim Ergomix ist er platzsparend und bequem von vorn zu bedienen. Das schätzen Ärzte und Pfleger.

**HEISSWASSERENDANSCHLAG EINSTELLEN**

Temperaturgriff mit voreinstellbarem Sicherheitsendanschlag



**THERMISCHE DESINFEKTION**

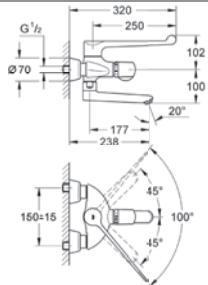
Die thermische Desinfektion ist einfach auszuführen: Denn nach Überwinden der Sicherheitssperre mit einem einfachen Werkzeug kann die Desinfektion – ohne den Thermostaten anschließend neu justieren zu müssen – durchgeführt werden.

SPEZIALARMATUREN

**TECHNISCHE MERKMALE**

<p>Empfohlener Fließdruck 1,0 bis 5,0 bar (Minimum 1,0 bar)</p>	<p>Maximale Wassertemperatur individuell feststellbar zwischen 35 und 45 Grad Temperatur-Endanschlag</p>	<p>Sicherer Griff auch mit seifigen Händen</p>
<p>Durchflussmenge 9 l/min. einstellb. 5 bis 9 l pro Minute</p>	<p>Armaturengruppe I (DIN 4109)</p>	<p>Auslauf-Schwenkbegrenzung verhindert den Wasserfluss außerhalb des Spülbeckens</p>
<p>variabel einstellbare Mengenbegrenzung durch Metallanschlag am Gehäuse</p>		

# GROHE GROHTHERM ERGOMIX



**34 018 000**

**Grotherm Ergomix**

DN15

Thermostat-Waschtischbatterie

für Armhebelbetätigung

Metall-Armhebel 250 mm

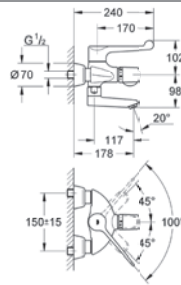
Temperaturwählgriff mit voreinstellbarem

Sicherheitsendanschlag

thermische Desinfektion

Ausladung 238 mm

chrom



**34 019 000**

**Grotherm Ergomix**

DN15

Thermostat-Waschtischbatterie

für Armhebelbetätigung

Metall-Armhebel 170 mm

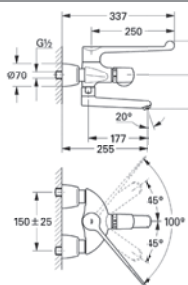
Temperaturwählgriff mit voreinstellbarem

Sicherheitsendanschlag

thermische Desinfektion

Ausladung 178 mm

chrom



**34 020 000**

**Grotherm Ergomix**

DN15

Thermostat-Waschtischbatterie

für Armhebelbetätigung

Metall-Armhebel 250 mm

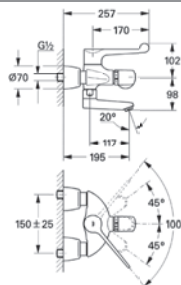
Temperaturwählgriff mit voreinstellbarem

Sicherheitsendanschlag

thermische Desinfektion

Ausladung 255 mm, verdeckte S-Anschlüsse

chrom



**34 021 000**

**Grotherm Ergomix**

DN15

Thermostat-Waschtischbatterie

für Armhebelbetätigung

Metall-Armhebel 170 mm

Temperaturwählgriff mit voreinstellbarem

Sicherheitsendanschlag

thermische Desinfektion,

Ausladung 195 mm, verdeckte S-Anschlüsse

chrom



GROHE  
TurboStat®

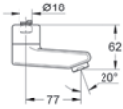


GROHE  
SilkMove®



GROHE  
StarLight®

**GROHE features:**  
EasyLogic  
SwivelStop  
SafeStop  
SafetyPlus  
ErgoHandle



**13 080 000**

Auslauf

Länge 77 mm

chrom

**13 137 000**

dito, Länge 115

**13 138 000**

dito, Länge 175



GROHE PROFESSIONAL  
WORK SMARTER



# GROHE SPEZIAL- EINHAND- MISCHER

## ERGONOMIE TRIFFT HYGIENE

Hygiene und Ergonomie sind vorherrschende Themen für Waschplätze in Einrichtungen des Gesundheitswesens und gehören unmittelbar zusammen. So erhöhen beispielsweise verlängerte und ergonomisch geformte Hebel nicht nur den Bedienkomfort, sondern erleichtern es dem ärztlichen und pflegerischen Personal, die Hände zu reinigen und sauber zu halten. Diese Armaturen lassen sich bequem mit dem Unterarm oder Ellenbogen steuern; die Hände müssen die Armatur nach dem Reinigen nicht mehr berühren.

Zur Sicherheit der Nutzer tragen außerdem fortschrittliche Technologien wie GROHE SilkMove® maßgeblich bei. Die äußerst robuste, langlebige Spitzentechnologie in den GROHE Kartuschen arbeitet besonders leichtgängig und verschleißarm. Sie hat sich bereits millionenfach weltweit bewährt und bildet das Herzstück aller GROHE Einhebelmischer.

Viele weitere Entwicklungen wie zum Beispiel individuell einstellbare Temperaturbegrenzer verbessern ebenfalls das Handling und die Sicherheit. Außerdem lassen sich Hebel- und Auslauflängen der GROHE Spezial-Armaturen für eine einfache und sichere Bedienung perfekt aufeinander sowie auf die Maße der Waschtische abstimmen.

- Breites Sortiment für verschiedenste Anwendungen unter höchsten Hygiene-Anforderungen
- Samtweiche Leichtgängigkeit schafft ultimativen Bedienkomfort
- Widerstandsfähige Oberflächen
- Wirtschaftlich und ressourcenschonend
- Ergonomisch geformte Hebel, abgestimmt auf unterschiedliche Auslauflängen; der Wasserstrahl trifft somit nicht auf den Abfluss, um ein Aufspülen von Keimen zu verhindern
- Reinigungsfreundliche Gestaltung der Armaturenkörper



GROHE  
StarLight®



GROHE  
SilkMove®



GROHE  
EcoJoy™

# GROHE SPEZIAL-EINHANDMISCHER ÜBERSICHT

## EUROECO SPEZIAL SICHERHEITSMISCHBATTERIE HOHES NIVEAU MIT HORIZONTALER STEUERUNG

Eine Besonderheit der Euroeco Spezial Sicherheitsmischbatterie liegt in der Steuerung von Wassermenge und -temperatur „auf einer Ebene“. Mit dieser Funktionalität und dem ergonomisch geformten, langen Hebel haben Ärzte und das Pflegepersonal die Wahl der gewünschten Menge und Temperatur auch per Unterarm bzw. Ellenbogen einfach „im Griff“.



## EUROECO SPEZIAL EINHEBELMISCHER PERFEKTE HEBELWIRKUNG

Nicht nur Pflegekräfte, sondern auch Patienten, Bewohner von Senioreneinrichtungen etc. können Euroeco Spezial Einhebelmischer besonders leicht und sicher bedienen. Die Aufwärtsneigung am Ende des Hebels verbessert das Handling am Waschtisch ebenso wie unter der Dusche.



# GROHE EUROECO SPEZIAL SICHERHEITSMISCHBATTERIE



Eine Besonderheit der Euroeco Spezial Sicherheitsmischbatterie liegt in ihrer Funktionalität und Bedienung: Bei ihr lassen sich die wichtigsten Parameter für den täglichen Gebrauch – Wassermenge und -temperatur – „auf einer Ebene“ steuern. Beim Bewegen des Hebels von links nach rechts wird zunächst kaltes Wasser abgegeben. Je weiter der Hebel nach rechts gedreht wird, desto wärmer ist das ausfließende Wasser. Ärzte und das Pflegepersonal haben die Wahl der gewünschten Menge und Temperatur auch per Unterarm bzw. Ellenbogen einfach „im Griff“ – höchst hygienisch, sicher und präzise.

- Für hohe hygienische Anforderungen an Waschtische im Gesundheitswesen, z.B. für Reha-Bereiche, Schmutzräume, Bereitschaftszimmer etc.
- Einfache, sichere und komfortable Bedienung:
  - Steuerung von Wassermenge und -temperatur „auf einer Ebene“
  - Hygienische Bedienung per Unterarm und weitgehender Schutz vor Verbrühung, da der Start immer über Kaltwasser erfolgt
- Widerstandsfähige Oberflächen
- Samtweiche Leichtgängigkeit schafft ultimativen Bedienkomfort
- Reinigungsfreundliches Design durch fließende Formen und Vermeiden von Schmutzkanten
- Armaturengruppe I (DIN 4109)



GROHE  
StarLight®



GROHE  
SilkMove®

GROHE features:  
ErgoTouch  
InvisibleFastening System



### KOMFORT UND SICHERHEIT FÜR ALLE NUTZER

Dank der variablen Voreinstellung der Durchflußmenge muss der robuste Metallhebel lediglich von links nach rechts geschoben werden (links: kalt, rechts: warm).

### VORBILDLICHE HYGIENE

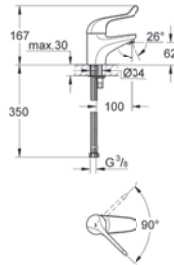
Für perfekte Hygiene sorgt ein Laminarstrahlregler, der das Ansaugen von Bakterien aus der Umgebungsluft verhindert.

## TECHNISCHE MERKMALE

<p>Empfohlener Fließdruck: min. 0,5 bar / empfohlen 1,0 bis 5,0 bar</p>	<p>Heißwassersperre</p>	<p>Optional abschließbare S-Anschlüsse für einfache Wartung</p>
<p>Durchflussmenge 9 l/min. einstellb. 5 bis 9 l pro Minute</p>	<p>Guss-Schwenkausläufe mit besonders stabiler Lagerung</p>	<p>Robuster Metallhebel</p>
<p>Variable Voreinstellung der Durchflussmenge</p>	<p>Feststellbarer Gussauslauf verhindert das Schwenken über den Waschtisch- / Beckenbereich hinaus Ausläufe und Bedienhebel in verschiedenen Längen</p>	
<p>Laminarstrahlregler: kein Ansaugen der Bakterien</p>	<p>Armaturengruppe I (DIN 4109)</p>	

<p><b>SORTIMENT</b></p> <ul style="list-style-type: none"> <li>• Waschtisch-Stand- und Aufputz-Wandinstallation, Spültischbatterie</li> </ul>
---

# GROHE EUROECO SPEZIAL SICHERHEITSMISCHBATTERIE



**32 789 000**

**Euroeco Special**

DN15

Einhand-Sicherheitsmisch-Waschtischbatterie

Einlochmontage, glatter Körper

variabel einstellbare Mengenbegrenzung

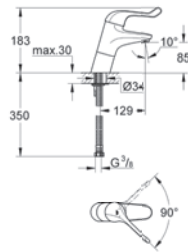
Laminarstrahlregler 9l/min.

Metallhebel 120 mm

chrom

**32 788 000**

dito, mit Zugstangen-Ablaufgarnitur



**32 790 000**

**Euroeco Special**

DN15

Einhand-Sicherheitsmisch-Waschtischbatterie

grande, DN 15

Einlochmontage, mit Temperaturbegrenzer

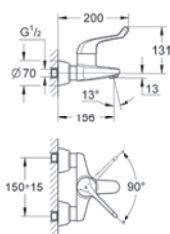
variabel einstellbare Mengenbegrenzung

Laminarstrahlregler 9 l/min.

Bedienungshebel aus Metall, Hebellänge 120 mm

glatter Körper, flexible Anschlusschläuche

Schnell-Montage-System, chrom



**32 794 000**

**Euroeco Special**

DN15

Einhand-Sicherheitsmisch-Waschtischbatterie

Wandmontage

variabel einstellbare Mengenbegrenzung

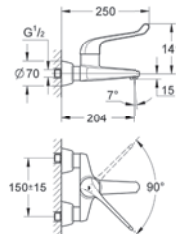
Gussauslauf

Laminarstrahlregler 9l/min.

Ausladung 156 mm

Metallhebel 120 mm

chrom



**32 795 000**

**Euroeco Special**

DN15

Einhand-Sicherheitsmisch-Waschtischbatterie

Wandmontage

variabel einstellbare Mengenbegrenzung

Gussauslauf

Laminarstrahlregler 9l/min.

Ausladung 204 mm

Metallhebel 170 mm

chrom

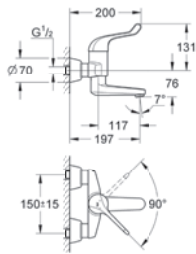


GROHE  
StarLight®



GROHE  
SilkMove®

GROHE features:  
ErgoTouch  
InvisibleFastening System

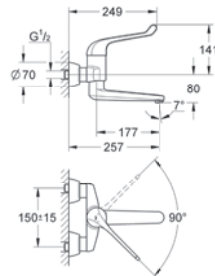


**32 792 000**

**Euroeco Special**

DN15

Einhand-Sicherheitsmisch-Waschtischbatterie  
Wandmontage  
variabel einstellbare Mengenbegrenzung  
schwenkbarer und feststellbarer Gussauslauf  
Laminarstrahlregler 9l/min.  
Ausladung 196 mm  
Metallhebel 120 mm  
chrom

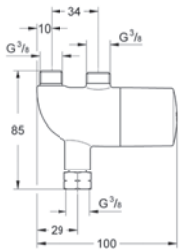


**32 793 000**

**Euroeco Special**

DN15

Einhand-Sicherheitsmisch-Waschtischbatterie  
Wandmontage  
variabel einstellbare Mengenbegrenzung  
schwenkbarer und feststellbarer Gussauslauf  
Laminarstrahlregler 9l/min.,  
Ausladung 256 mm  
Metallhebel 170 mm  
chrom



**34 487 000**

**Grohtherm Micro**

Thermischer Verbrühschutz/Untertisch-  
Thermostat zur Montage auf dem Eckventil

**47 533 000**

Anschluss-Set  
für Armaturen mit Mischung



**46 277 000**

Temperaturbegrenzer  
für Kartusche 46 278 000



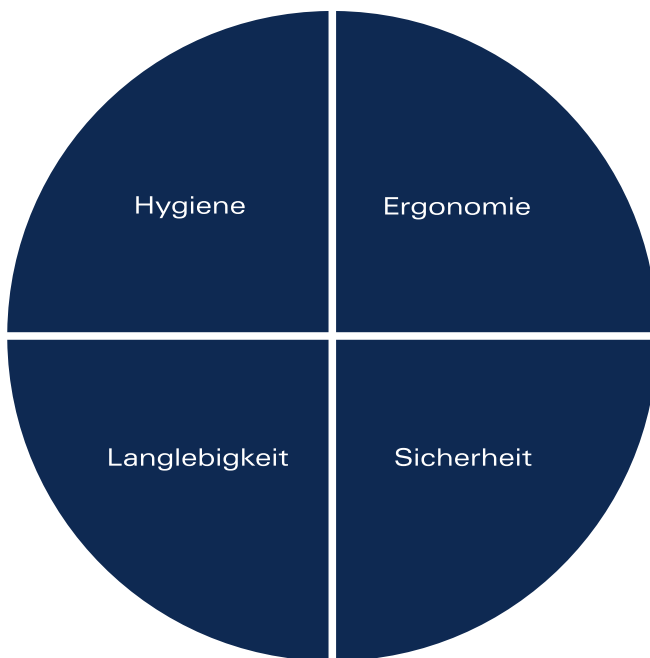
**46 278 000**

Kartusche SMB  
mit keramischem Dichtsystem  
für Euroeco Sicherheitsmischbatterien

# GROHE EUROECO SPEZIAL EINHEBELMISCHER

## DIE NEUE PROFESSIONALITÄT

Die neue Generation der Euroeco Special Armaturen vereint das modernste Projektwissen, um die Anforderungen unserer Kunden zu erfüllen. Hygiene, Ergonomie, Haltbarkeit und Sicherheit sind zusammengefasst in einem modernen, zeitlosen Design.



## DIE PERFEKTE LÖSUNG FÜR ALLE EINSATZBEREICHE

Von Krankenhäusern bis zum Pflegebereich, von Patientenzimmern bis zu Schwesternwohnheimen, von Laboren bis zu Teeküchen. Mit maximaler Flexibilität bietet die neue Euroeco Spezial für jede Zapfstelle die richtige Lösung.

## GROHE StarLight®

Glänzende Chromoberflächen, widerstandsfähig gegen Anlaufen und verkratzen – wirkt auch nach Jahren noch wie Neu.

### Abgesoftete, fließende Formen:

- abgerundete Linienführung ohne Kanten
- Fließende Flächen zur leichten Reinigung
- Passendes Verhältnis zwischen Hebel- und Auslauflängen zur komfortablen Bedienung

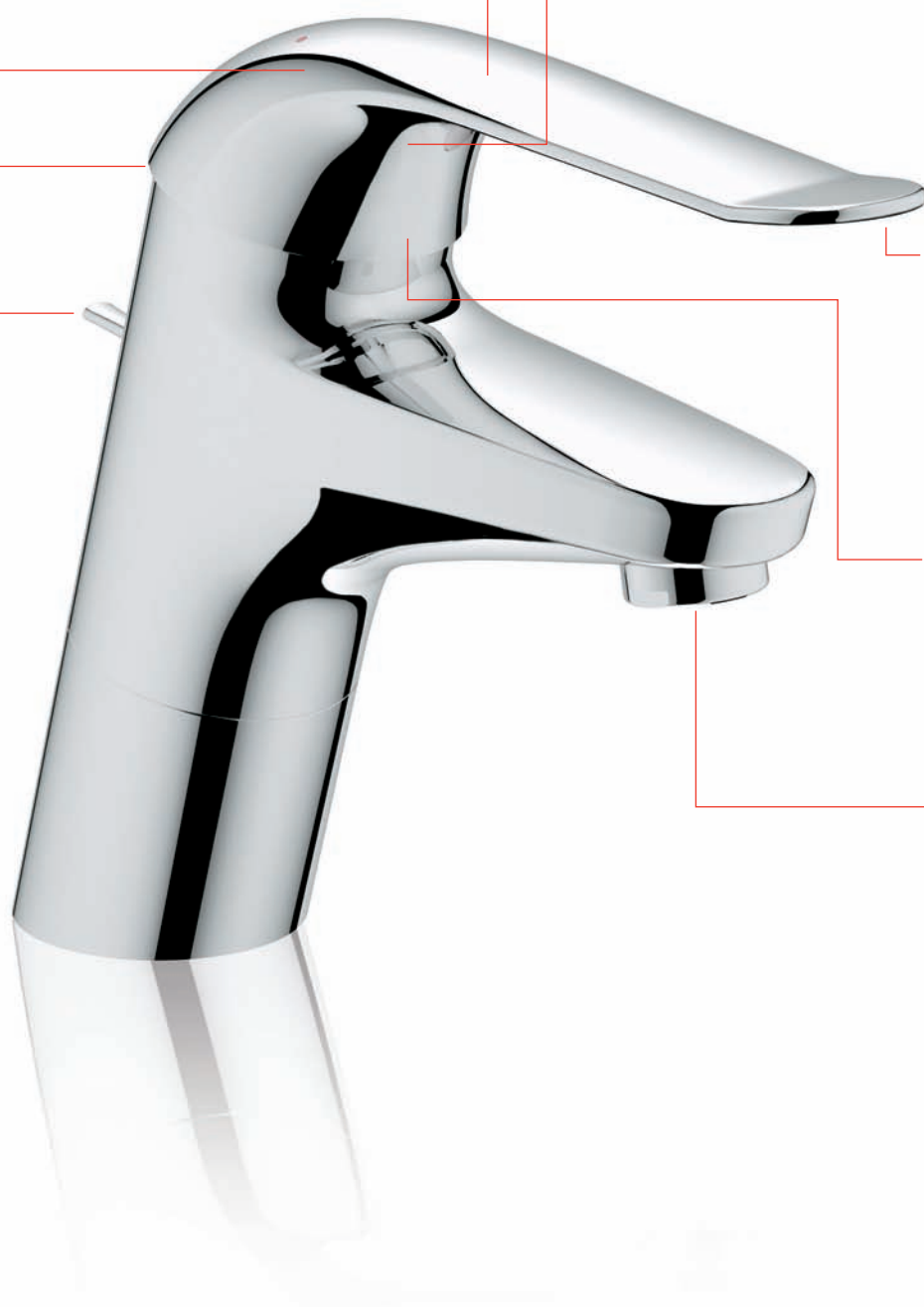
### Überstand des Hebels:

- Einfaches Reinigen garantiert

### Zugstange:

- Einfach zu reinigen
- Keine Ecken und Kanten



**Integrierter****Temperaturbegrenzer:**

- Voreinstellen der maximalen Temperatur bringt Sicherheit und spart Energiekosten

**ErgoTouch:**

- Ermöglicht spielend leichte Bedienung mit nur einem Finger
- Dies ermöglicht geringstmöglichen Kontakt des Hebels
- Widerstandsfähiger massiver Metallhebel

**GROHE SilkMove®**

Wir garantieren Leichtgängigkeit und einfache Handhabung, sowie lebenslang wartungsfreien Komfort.

**Laminarstrahlregler:**

- Keine Luftbeimischung, daher keine Aufnahme von Bakterien

# GROHE EUROECO SPEZIAL EINHEBELMISCHER



Besonders leicht zu greifen sind die aufwärts geneigten Hebel der Euroeco Spezial Einhebelmischer. Waschtische für das Pflegepersonal sind damit ebenso ergonomisch ausgestattet wie Küchenspülen und Bäder für Patienten oder die Sanitärräume in Senioreneinrichtungen. Unter der Dusche ist das verbesserte Handling eine große Hilfe gerade für Menschen, bei denen die Bewegungskoordination – zum Beispiel aufgrund von Krankheiten oder des Alters – eingeschränkt ist.

- Ergonomisch vorteilhaft besonders im Gesundheitswesen, z.B. für Seniorenheime, Kindergärten, Patientenzimmer, behindertengerechte Sanitärräume, Schwesternwohnheime, Labore, Teeküchen etc.
- Samtweiche Leichtgängigkeit schafft ultimativen Bedienkomfort
- Widerstandsfähige Oberflächen
- Reinigungsfreundliches Design durch abgerundete, fließende Formen und Vermeiden von Schmutzkanten
- Armaturengruppe I (DIN 4109)



GROHE  
SilkMove®



GROHE  
StarLight®

GROHE features:  
SwivelStop  
Covered S-unions  
CoveredScrews



### EINFACHE BEDIENUNG FÜR MAXIMALE HYGIENE

Eine ausgeklügelte Hebelergonomie ermöglicht unterschiedlichen Benutzergruppen eine mühelose Bedienung der Euroeco Special. In Verbindung mit der GROHE SilkMove® Technologie erleichtert der leicht geschwungene Hebel die Betätigung der Armatur.



### GRIFFIGE BEDIENUNG

Ergonomie hilft Menschen mit und ohne körperliche Einschränkungen: Das Bedienen von GROHE Einhandmischern wird bei einigen Varianten durch Bügelgriffe zusätzlich erleichtert.



### INTEGRIERTER TEMPERATURBEGRENZER

Individuell einstellbarer Temperaturbegrenzer für verbesserte Sicherheit



### ZUSÄTZLICHER VERBRÜHSCHUTZ

Der unter dem Waschtisch installierte Kleinthermostat Grohtherm Micro bietet Schutz für Verbrühungen und damit zusätzliche Sicherheit.

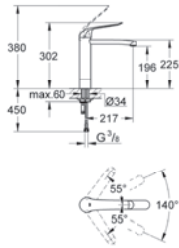
## TECHNISCHE MERKMALE

<p>Empfohlener Fließdruck: min. 0,5 bar / empfohlen 1,0 bis 5,0 bar</p>	<p>Integrierter Temperaturbegrenzer als Heißwassersperre</p>	<p>Ausläufe und Bedienhebel in verschiedenen Längen</p>
<p>Durchflussmenge 5,7-9l/min einstellbar von 5 bis 9 l pro Minute</p>	<p>Feststellbarer Gussauslauf verhindert das Schwenken über den Waschtisch- / Beckenbereich hinaus</p>	<p>Robuster Metallhebel</p>
<p>Variable Voreinstellung der Durchflussmenge</p>	<p>Guss-Schwenkausläufe mit besonders stabiler Lagerung</p>	<p>11 unterschiedliche Auslauflängen</p>
<p>Laminarstrahlregler: kein Ansaugen der Bakterien</p>		<p>Empfohlene Kombination mit Grohtherm Micro für Verbrühschutz (nach DIN EN 806-2)</p>
<p>Armaturengruppe I (DIN 4109)</p>		

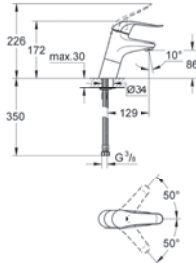
- ### SORTIMENT
- Waschtisch-Stand- und Aufputz-Wand-Installation, Aufputz- und Unterputz-Armaturen für Dusche und Wanne, Spültischbatterie

# GROHE EUROECO SPEZIAL EINHEBELMISCHER

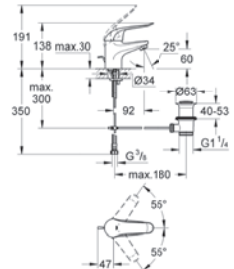
GROHE PROFESSIONAL  
WORK SMARTER



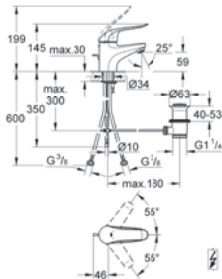
**30 208 000**  
**Euroeco Special** DN15  
Einhand-Waschtischbatterie, hoher Auslauf  
Einlochmontage, glatter Körper  
variabel einstellbare Mengenbegrenzung  
Laminarstrahlregler 5,7l/min.,  
Metallhebel 170 mm, Auslaufhöhe: 196 mm  
Temperaturbegrenzer  
chrom  
**30 209 000** - Auslaufhöhe: 297 mm



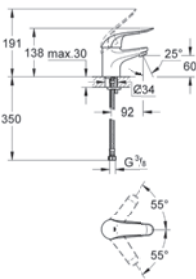
**32 765 000**  
**Euroeco Special** DN15  
Einhand-Waschtischbatterie grande  
Einlochmontage, glatter Körper  
variabel einstellbare Mengenbegrenzung  
Laminarstrahlregler 9l/min.,  
Metallhebel 120 mm  
Temperaturbegrenzer  
chrom  
**32 766 000** - mit Zugstangen-Ablaufgarnitur



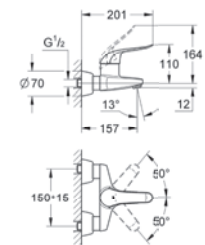
**32 763 000**  
**Euroeco Special** DN15  
Einhand-Waschtischbatterie  
Einlochmontage  
variabel einstellbare Mengenbegrenzung,  
Laminarstrahlregler 9l/min.  
Metallhebel 120 mm  
Temperaturbegrenzer  
Zugstangen-Ablaufgarnitur  
chrom



**32 764 000**  
**Euroeco Special** DN15  
Einhand-Waschtischbatterie  
für offene Warmwasserbereiter  
Einlochmontage, Kupferrohre  
variabel einstellbare Mengenbegrenzung  
Strahlregler, Metallhebel 120 mm  
Temperaturbegrenzer  
Zugstangen-Ablaufgarnitur  
chrom



**32 762 000**  
**Euroeco Special** DN15  
Einhand-Waschtischbatterie  
Einlochmontage, glatter Körper  
variabel einstellbare Mengenbegrenzung  
Laminarstrahlregler 9l/min.  
Metallhebel 120 mm,  
Temperaturbegrenzer  
chrom



**32 776 000**  
**Euroeco Special** DN15  
Einhand-Waschtischbatterie  
Wandmontage  
variabel einstellbare Mengenbegrenzung,  
Gussauslauf, Ausladung 157 mm,  
Laminarstrahlregler 9l/min.,  
Metallhebel 120 mm,  
Temperaturbegrenzer  
chrom

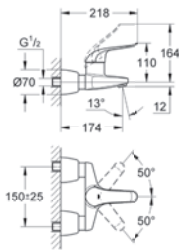


GROHE  
SilkMove®



GROHE  
StarLight®

GROHE features:  
SwivelStop  
Covered S-unions  
CoveredScrews



**32 777 000**

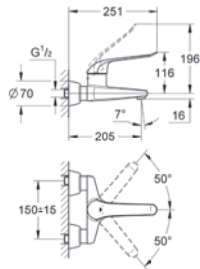
**Euroeco Special**

DN15

Einhand-Waschtischbatterie, Wandmontage  
variabel einstellbare Mengenbegrenzung  
Gussauslauf, Ausladung 174 mm  
Laminarstrahlregler 9l/min.  
Metallhebel 120 mm, Temperaturbegrenzer,  
mit absperribaren S-Anschlüssen, chrom

**32 779 000**

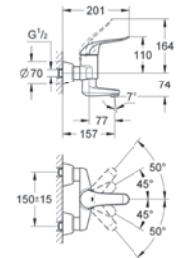
Metallhebel 170 mm, Ausladung 222 mm



**32 778 000**

**Euroeco Special**

Einhand-Waschtischbatterie  
Wandmontage  
variabel einstellbare Mengenbegrenzung  
Gussauslauf, Ausladung 205 mm  
Laminarstrahlregler 9l/min.  
Metallhebel 170 mm  
Temperaturbegrenzer

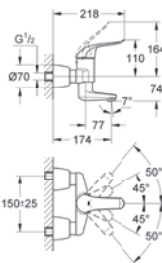


**32 770 000**

**Euroeco Special**

DN15

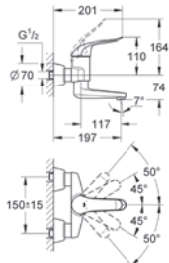
Einhand-Waschtischbatterie  
Wandmontage  
variabel einstellbare Mengenbegrenzung,  
Gussauslauf, Ausladung 157 mm  
Laminarstrahlregler 9l/min.  
Metallhebel 120 mm  
Temperaturbegrenzer



**32 768 000**

**Euroeco Special**

Einhand-Waschtischbatterie  
Wandmontage  
variabel einstellbare Mengenbegrenzung  
Gussauslauf, Auslauf 174 mm,  
Laminarstrahlregler 9l/min.  
Metallhebel 120 mm  
Temperaturbegrenzer,  
mit absperribaren S-Anschlüssen

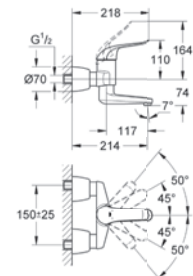


**32 767 000**

**Euroeco Special**

DN15

Einhand-Waschtischbatterie  
Wandmontage  
variabel einstellbare Mengenbegrenzung  
schwenkbarer und feststellbarer Gussauslauf,  
Laminarstrahlregler 9l/min.  
Ausladung 197 mm  
Metallhebel 120 mm  
Temperaturbegrenzer



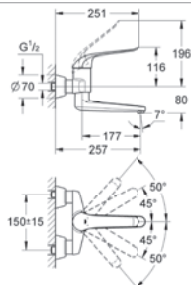
**32 771 000**

**Euroeco Special**

DN15

Einhand-Waschtischbatterie  
Wandmontage  
var. einstellb. Mengenbegrenzung  
schwenkbarer und feststellbarer Gussauslauf,  
Laminarstrahlregler 9l/min.  
Ausladung 214 mm, Metallhebel 120 mm,  
Temperaturbegr., mit absperrib. S-Anschlüssen  
chrom

# GROHE EUROECO SPEZIAL EINHEBELMISCHER



**32 773 000**

**Euroeco Special**

DN15

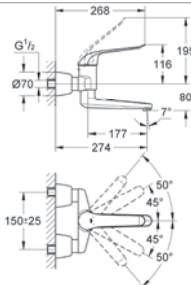
Einhand-Waschtischbatterie

Wandmontage

variabel einstellbare Mengenbegrenzung,  
schwenkbarer und feststellbarer Gussauslauf,  
Laminarstrahlregler 9l/min.

Ausladung 257 mm, Metallhebel 170 mm

Temperaturbegrenzer, chrom



**32 774 000**

**Euroeco Special**

DN15

Einhand-Waschtischbatterie, Wandmontage

variabel einstellbare Mengenbegrenzung,  
schwenkbarer und feststellbarer Gussauslauf,  
Laminarstrahlregler 9l/min., Ausladung 274  
mm, Metallhebel 170 mm, Temperaturbegr., mit  
absperrb. S-Anschlüssen, chrom

**32 775 000**

Ausladung 342 mm, Metallhebel 170 mm,



**32 871 000**

**Euroeco Special**

Hebel 160 mm

für Euroeco Special Einhandbatterien  
GROHE StarLight® Chromoberfläche



**32 870 000**

**Euroeco Special**

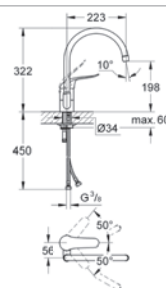
Hebel 115 mm

für Euroeco Special Einhandbatterien

GROHE StarLight® Chromoberfläche

**32 871 000**

dito, Länge 160 mm



**32 786 000**

**Euroeco Special**

DN15

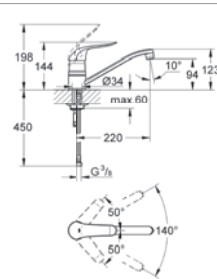
Einhand-Spültischbatterie, DN 15

Einlochmontage, mit Temperaturbegrenzer  
variabel einstellbare Mengenbegrenzung  
schwenkbarer Rohrauslauf

Schwenkbereich wählbar: 0° / 150° / 360°

Laminarstrahlregler 9 l/min.

Bedienungshebel aus Metall, Hebellänge 120 mm  
flexible Anschlusschläuche, chrom



**32 787 000**

**Euroeco Special**

DN15

Einhand-Spültischbatterie, DN 15

Einlochmontagem mit Temperaturbegrenzer  
variabel einstellbare Mengenbegrenzung  
schwenkbarer Rohrauslauf

Schwenkbereich 140°

Laminarstrahlregler 9 l/min.

Bedienungshebel aus Metall, Hebellänge 120 mm  
flexible Anschlusschläuche

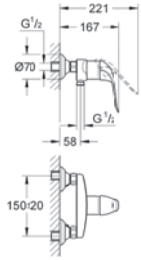


GROHE  
SilkMove®



GROHE  
StarLight®

GROHE features:  
SwivelStop  
Covered S-unions  
CoveredScrews



**32 781 000**

**Euroeco Special**

DN15

Einhand-Brausebatterie

Wandmontage, mit absperrbaren S-Anschlüssen  
variabel einstellbare Mengenbegrenzung,

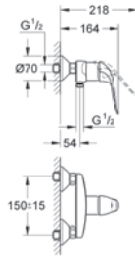
Temperaturbegrenzer

Brauseabgang unten 1/2",

integrierter Rückflussverhinderer

Metallhebel 120 mm

chrom



**32 780 000**

**Euroeco Special**

Einhand-Brausebatterie

Wandmontage

variabel einstellbare Mengenbegrenzung

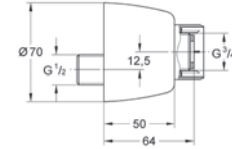
Temperaturbegrenzer

Brauseabgang unten 1/2",

integrierter Rückflussverhinderer

Metallhebel 120 mm

chrom



**12 051 000**

S-Anschluss

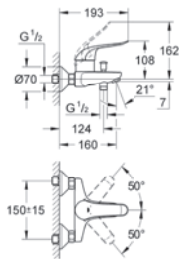
absperribar, 1/2" x 3/4"

Schraubhülse zur Verdeckung der  
Überwurfmutter und Rosette

Abdichtung zur Wand

Verstellbereich

12,5 mm



**32 783 000**

**Euroeco Special**

DN15

Einhand-Wannenbatterie

Wandmontage

variabel einstellbare Mengenbegrenzung,

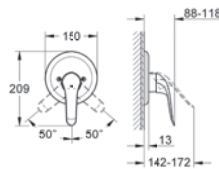
automatische Umstellung Wanne/Brause,

integrierter Rückflussverhinderer

Metallhebel 120 mm

Temperaturbegrenzer

chrom



**32 784 000**

**Euroeco Special**

DN15

Einhand-Brausebatterie

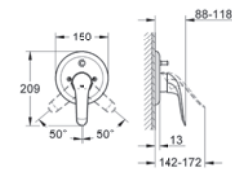
Fertigmontageset für 35 501 000

Metallhebel 120 mm,

Metallrosette

Temperaturbegrenzer

chrom



**32 785 000**

**Euroeco Special**

DN15

Einhand-Wannenbatterie

Fertigmontageset für 35 501 000

Temperaturbegrenzer

chrom



GROHE PROFESSIONAL  
WORK SMARTER



# GROHE ANSCHLUSS- & SICHERUNGS- TECHNIK

## PERFEKTER SCHUTZ FÜR TRINKWASSER UND INSTALLATION

GROHE Anschluss- und Sicherungstechnik umfasst ein vielfältiges Programm, das die Trinkwasserqualität und die haustechnischen Anlagen nachhaltig schützt. Es bietet die optimale Lösung für jede Einbausituation.

Mit GROHE Eckventilen wird die Wasserversorgung einfach abgesperrt, um Wartungen, Reparaturen oder einen Armaturenaustausch vorzunehmen. WAS®-Ventile sichern Geschirrspüler, Waschmaschinen und andere Geräte ab, während spezielle Sicherungsarmaturen das Rückfließen von Schmutzwasser ins Trinkwasser verhindern. GROHE Filtertechnik entfernt Schwebstoffe aus dem Wasser, die langfristig die Funktionalität der sanitärtechnischen Anlagen gefährden. Und GROHE Gartenventile sind so gestaltet, dass auch lange, kalte Winter keine Schäden hinterlassen.

# GROHE ANSCHLUSS- & SICHERUNGSTECHNIK ÜBERSICHT

## GROHE ECKVENTILE PERFEKTE VERBINDUNGEN

Eckventile sind das erste Bindeglied zwischen Wandanschluss und Armatur – einfach und effektiv. Zuverlässige und leicht-gängige Technik sorgt dafür, dass das Absperrventil auch nach vielen Jahren noch zuverlässig schließt und öffnet.



SEITE 340

## MULTIFUNKTIONAL ANSCHLIESSEN GROHE ORIGINAL WAS® VENTILE FÜR ALLE ANSCHLÜSSE

Ob Küche, Bad, Keller oder Garage: In der Erstausrüstung, Renovierung oder Erweiterung von Anschlüssen bieten WAS®-Ventile an allen Zapfstellen im Haus die passende Lösung.



SEITE 346



## SICHERHEIT UND SCHUTZ VOR SCHMUTZ

Mit GROHE Sicherungsarmaturen wird Trinkwasser konsequent vor Schmutzwasser geschützt. Rohrunterbrecher, Rückflussverhinderer, Rohrbelüfter und Sicherungskombinationen sorgen für die sichere Einhaltung aller Anforderungen aus der Trinkwasserverordnung.

Für den dauerhaft reibungslosen Betrieb von Armaturen und Geräten ist GROHE Filtertechnik zuständig. Die hochwertigen Filtereinsätze aus Edelstahl entfernen unerwünschte Schwebstoffe, ohne dabei den Fließdruck zu mindern.

SEITE 354



## EUROTEC AUSSENWANDVENTILE FROSTSCHUTZ INKLUSIVE

Das automatische Leerlaufen nach jeder Nutzung hat bei Außenwand- und Gartenventilen einen wesentlichen Vorteil: In den Eurotec Außenwandventilen bleibt kein Wasser stehen, das sich bei Minusgraden ausdehnt und dadurch die Armatur oder Leitung beschädigen könnte.

SEITE 358

# GROHE ECKVENTILE JEDERZEIT GARANTIERTE EINSATZBEREIT



Als perfekte Verbindungen zwischen Wandanschluss und Armatur erfüllen Eckventile in Bädern, Küchen, Kellerräumen und verschiedensten Nassbereichen oft über Jahrzehnte hinweg eine wichtige Funktion. Anspruchsvolle Dauergebrauchs- und Geräushtests sowie die Prüfungen der Oberflächenqualität belegen die hohe Haltbarkeit und Langlebigkeit der Produkte. GROHE gewährleistet durch intensive Testreihen, dass die Eckventile den Belastungen kompromisslos standhalten und jederzeit einsatzbereit sind. Dafür bürgt nicht zuletzt die GROHE Herstellergarantie von 5 Jahren!

- Longlife-Eckventile in GROHE Markenqualität
- 5 Jahre Herstellergarantie
- Optional: selbstdichtendes Anschlussgewinde für schnelle und vereinfachte Montage
- Ergonomische Griffe, wahlweise aus Metall
- Metallgriffvarianten ausgestattet mit langem Schubschaft für flexible Installation
- Geräuschklasse I (DIN 4109)
- Normgerecht: erfüllt die gängigen europäischen Zulassungs-Standards
- Hervorragendes Preis-Leistungs-Verhältnis

## TECHNISCHE MERKMALE

GROHE Longlife Technologie: Wassergeschützte Spindel-  
absperung aus Messing  
mit integrierter Fettkammer.  
Wartungsfrei durch doppelter  
O-Ring Abdichtung.

Ergonomische Griffe aus  
Metall oder Kunststoff.

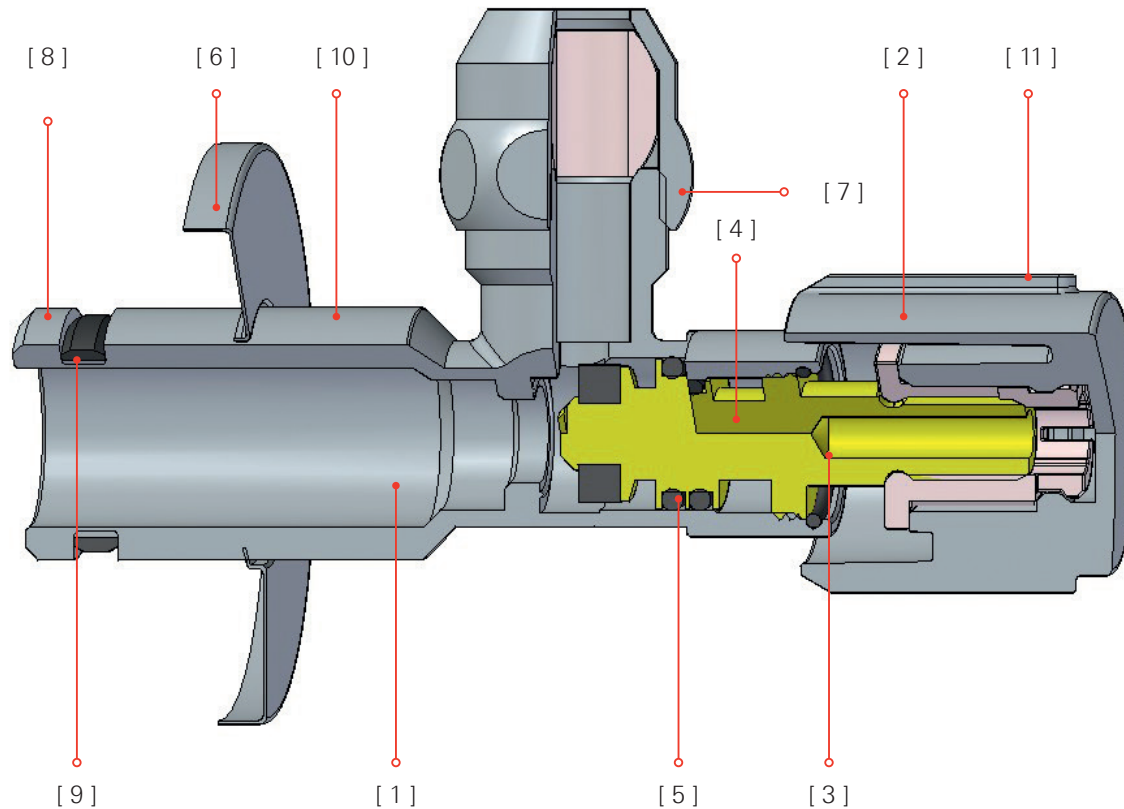
Wandrosetten aus Metall.

Wahlweise mit selbstdichten-  
dem Anschlussgewinde.

Geräuschklasse I  
nach DIN 4109.

Langer Schubschaft (18mm)  
bei allen Metallgriffvarianten.

# GROHE ECKVENTILE QUALITÄT IM DETAIL



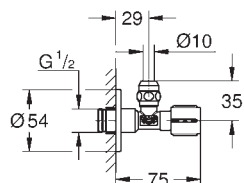
Schon die Standard-Ausführungen der Qualitäts-Eckventile von GROHE verfügen über Merkmale, die einen langfristig zuverlässigen Einsatz und einfache Montage garantieren:

- [ 1 ] Geräuschklasse I (DIN 4109)
- [ 2 ] Ergonomisches Design der Griffe für einfache Bedienung
- [ 3 ] GROHE Longlife Technologie mit wassergeschützter Messing-Spindel
- [ 4 ] Integrierte Fettkammer für langlebige und leichtgängige Funktion
- [ 5 ] Wartungsfrei durch doppelte O-Ring-Abdichtung
- [ 6 ] Solide Metall-Rosette, Ø 54mm
- [ 7 ] Sichere Verbindung durch Quetschverschraubung für Kupferrohre (Ø 10 mm) oder Anschlussgewinde
- [ 8 ] Werksseitig angerautes Gewinde zum vereinfachten Eindichten mit Hanf

Außerdem sind die Eckventile wahlweise mit Produkt-Features erhältlich, die die Montage schneller und einfacher gestalten sowie die Wertigkeit im dauerhaften Einsatz unterstreichen:

- [ 9 ] Vereinfachte Montage durch selbstabdichtendes Anschlussgewinde: Eindichten mit Hanf oder Teflonband ist hier überflüssig
- [ 10 ] Erhöhte Flexibilität beim Einbau durch 18 mm langen Schubschaft
- [ 11 ] Metallgriff

# GROHE ECKVENTILE\*\*



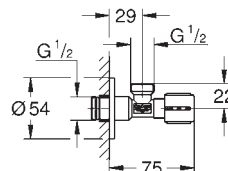
**22 039 000**

**Eckventil, DN 15**

selbstdichtendes Anschlussgewinde,  
ergonomischer Metallgriff, Markierung neutral, Wandanschluss 1/2"  
Abgang 3/8", mit Quetschverschraubung Ø 10mm, mit Längenausgleich  
wassergeschützte Spindelabsperrung, Messing,  
mit Fettkammer und doppelter O-Ring Abdichtung  
langer Schubschaft, Schubrosette aus Metall

**22 051 000** - dito, ohne Quetschverschraubung\*

**22 040 000** - dito, ohne Rosette



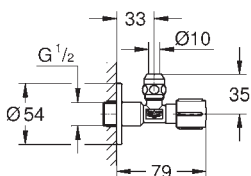
**22 043 000**

**Eckventil, DN 15**

selbstdichtendes Anschlussgewinde  
ergonomischer Metallgriff, Markierung neutral Wandanschluss 1/2"  
Abgang 1/2", wassergeschützte Spindelabsperrung, Messing,  
mit Fettkammer und doppelter O-Ring Abdichtung  
langer Schubschaft, Schubrosette aus Metall

**22 044 000**

dito, ohne Rosette



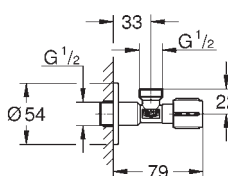
**22 037 000**

**Eckventil, DN 15**

ergonomischer Metallgriff, Markierung neutral, Wandanschluss 1/2"  
Abgang 3/8", mit Quetschverschraubung Ø 10mm, mit Längenausgleich  
wassergeschützte Spindelabsperrung, Messing,  
mit Fettkammer und doppelter O-Ring Abdichtung  
langer Schubschaft, Schubrosette aus Metall

**22 049 000** - dito, ohne Quetschverschraubung\*

**22 038 000** - dito, ohne Rosette



**22 041 000**

**Eckventil, DN 15**

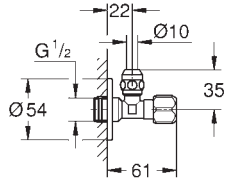
ergonomischer Metallgriff, Markierung neutral, Wandanschluss 1/2"  
Abgang 1/2", wassergeschützte Spindelabsperrung, Messing,  
mit Fettkammer und doppelter O-Ring Abdichtung  
langer Schubschaft, Schubrosette aus Metall

**22 042 000**

dito, ohne Rosette

\* jedoch mit Rohbauschutzkappe

\*\* lieferbar ab August 2015



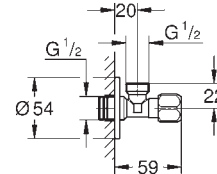
**22 023 00M**

**Eckventil, DN 15**

selbstdichtendes Anschlussgewinde, Wandanschluss 1/2", Abgang 3/8"  
mit Quetschverschraubung Ø 10mm mit Längenausgleich  
wassergeschützte Spindelabsperrung, Messing,  
mit Fettkammer und doppelter O-Ring Abdichtung  
ergonomischer Griff, Markierung neutral Schubrosette aus Metall  
10 Stück

**22 048 00M** - dito, ohne Quetschverschraubung\*

**22 024 000** - dito, ohne Rosette, 1 Stück



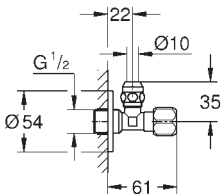
**22 027 00M**

**Eckventil, DN 15**

selbstdichtendes Anschlussgewinde, Wandanschluss 1/2", Abgang 1/2"  
wassergeschützte Spindelabsperrung, Messing,  
mit Fettkammer und doppelter O-Ring Abdichtung  
ergonomischer Griff, Markierung neutral  
Schubrosette aus Metall  
10 Stück

**22 028 000**

dito, ohne Rosette, 1 Stück



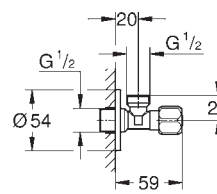
**22 018 00M**

**Eckventil, DN 15**

Wandanschluss 1/2", Abgang 3/8"  
mit Quetschverschraubung Ø 10mm, mit Längenausgleich  
wassergeschützte Spindelabsperrung, Messing,  
mit Fettkammer und doppelter O-Ring Abdichtung  
ergonomischer Griff, Markierung neutral, Schubrosette aus Metall  
10 Stück

**22 047 00M** - dito, ohne Quetschverschraubung\*

**22 019 000** - dito, ohne Rosette, 1 Stück



**22 025 00M**

**Eckventil, DN 15**

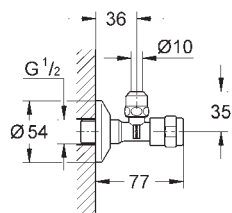
Wandanschluss 1/2", Abgang 1/2"  
wassergeschützte Spindelabsperrung, Messing,  
mit Fettkammer und doppelter O-Ring Abdichtung  
ergonomischer Griff, Markierung neutral  
Schubrosette aus Metall  
10 Stück

**22 026 000**

dito, ohne Rosette, 1 Stück

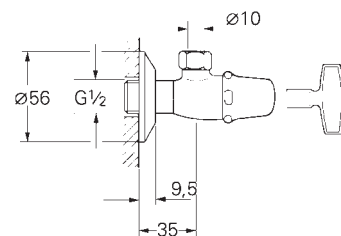
# GROHE ECKVENTILE\*\*

GROHE PROFESSIONAL  
WORK SMARTER



**41 263 000**  
**EGAPLUS Eckventil DN 15**

Wandanschluss 1/2"  
Abgang 3/8"  
mit Quetschverschraubung Ø 10mm  
Kartuschen-Oberteil  
Markierung neutral

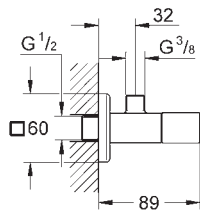


**22 917 000**  
**Atlanta Eckventil, DN 15**

Wandanschluss 1/2"  
Abgang 3/8"  
mit Quetschverschraubung Ø 10mm  
Steckschlüssel-Oberteil  
geschlossene Kappe  
Markierung neutral  
Schubrosette

\* jedoch mit Rohbauschutzkappe  
\*\* lieferbar ab August 2015





22 012 000

**Eckventil, DN 15**

Wandanschluss 1/2"

Abgang 3/8"

Kartuschen-Oberteil

Markierung neutral

Metallgriff

Wandrosette



GROHE PROFESSIONAL  
WORK SMARTER



# GROHE WAS<sup>®</sup>-VENTILE

## KOMFORTABLER ANSCHLUSS

Bei Renovierungen oder Nachrüstungen werden häufig nachträgliche Geräte-Schlauchanschlüsse benötigt. Hier bietet sich der Einsatz eines WAS<sup>®</sup>-Ventils an, mit dem z.B. vorhandene Installationen um ein oder zwei weitere Geräteanschlüsse schnell und einfach erweitert werden.

Ein besonderer Vorteil der GROHE WAS<sup>®</sup>-Ventile liegt in Langlebigkeit und Funktionalität: Die Fettkammer-Oberteil-Technik mit integriertem Rückflussverhinderer schützt auch bei langer Nichtbenutzung vor Kalkablagerungen, da sich die Spindel bei geöffnetem Ventil in der schützenden Kartusche befindet.

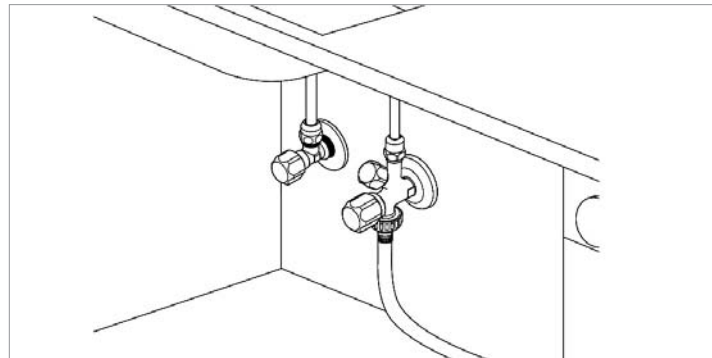
WAS<sup>®</sup>-Ventile sind eigensicher gegen Rückfließen. Ihr Einsatz ist daher ein wichtiger Beitrag zum Schutz des Trinkwassers vor Verunreinigungen in Trinkwasserinstallationen (DIN EN 1717).

- Effektive Ventile zum Schutz des Trinkwassers vor Verunreinigungen in Trinkwasserinstallationen gemäß DIN EN 1717
- Einsatz hauptsächlich zum Anschluss von Geschirrspülern, Waschmaschinen und anderen Geräten
- Dauerhafte Leichtgängigkeit und langfristig funktionssicher durch Fettkammer-Oberteile

# GROHE ORIGINAL WAS® KOMBI-ECKVENTILE MIT ABSPERRBAREM GERÄTE-ANSCHLUSS

Das Kombi-Eckventil für den zusätzlichen Geräteanschluss

Das WAS®-Kombi-Eckventil ist eine nahezu täglich eingesetzte Lösung für alle Installationen, bei denen ein zusätzlicher Schlauchanschluss gefragt ist –beispielsweise in der Küche für den Geschirrspüler oder im Bad bzw. Keller für die Waschmaschine.



## TECHNISCHE MERKMALE

Geräteabspernung durch Longlife Fettkammeroberteil mit integriertem Rückflussverhinderer.

Wahlweise mit selbstdichtendem Anschlussgewinde.

GROHE Longlife Technologie: Wassergeschützte Spindelabspernung aus Messing und integrierte Fettkammer. Wartungsfrei durch doppelte O-Ring Abdichtung.

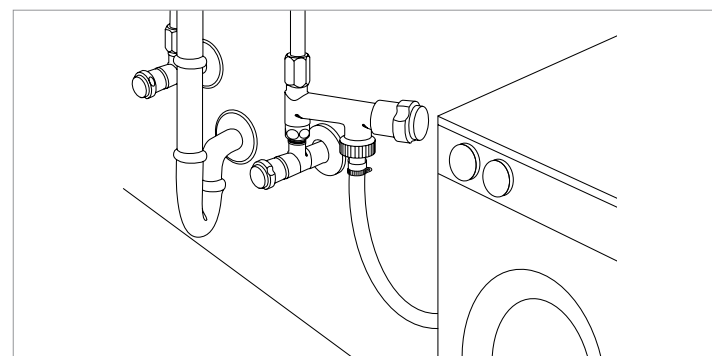
Geräuschklasse I nach DIN 4109.



# GROHE WAS®-VENTILE ORIGINAL WAS®- ECKFIX

Sicherheit auf kleinstem Raum

Für das Installieren eines neuen, absperrbaren Armaturenanschlusses können dank WAS® „Eckfix“ auch die bereits vorhandenen Eckventile weiter verwendet werden.



## TECHNISCHE MERKMALE

Montage auf bestehendem Eckventil

Absperrbarer Schlauchanschluss

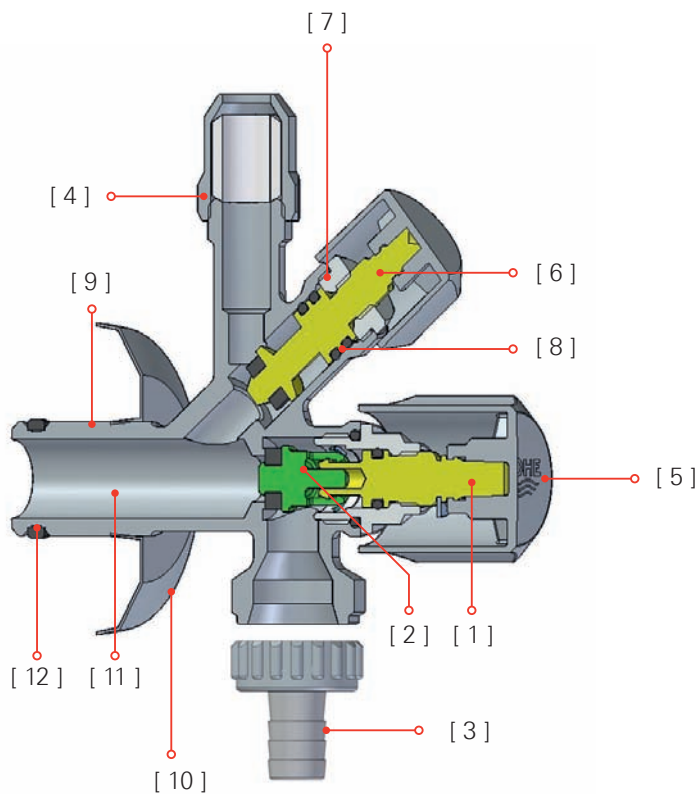
Mit oder ohne Rohrbelüfter Typ HB

Langfristig funktionssicher durch Fettkammer-Oberteil 3/8" mit integriertem Rückflussverhinderer



# GROHE ORIGINAL WAS® KOMBI-ECKVENTILE MIT ABSPERRBAREM GERÄTE-ANSCHLUSS

Hohe Flexibilität und Sicherheit gewährleisten die in intensiven Dauergebrauchstests bewährten technischen Merkmale, die für alle WAS® Kombi-Eckventile von GROHE gelten:

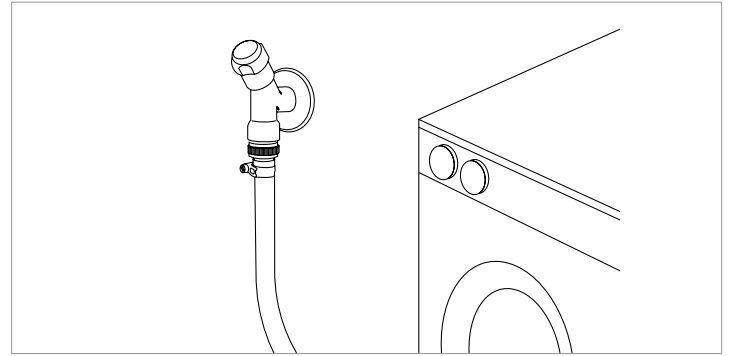


- [ 1 ] Wassergeschütztes Longlife-Fettkammer-Oberteil für langlebige und leichtgängige Funktion
- [ 2 ] Integrierter Rückflussverhinderer zur Absicherung gegen Rücksaugen und Rückdrücken von Wasser in die Trinkwasserversorgung
- [ 3 ] Schlauchanschluss aus stabilem Kunststoff
- [ 4 ] Sichere Verbindung durch Quetschverschraubung für Kupferrohre (Ø 10 mm) oder Anschlussgewinde
- [ 5 ] Ergonomisches Design der Griffe für einfache Bedienung
- [ 6 ] GROHE Longlife Technologie mit wassergeschützter Messing-Spindel
- [ 7 ] Integrierte Fettkammer für langlebige und leichtgängige Funktion
- [ 8 ] Wartungsfrei durch doppelte O-Ring-Abdichtung
- [ 9 ] Erhöhte Flexibilität beim Einbau durch 18 mm langen Schubschaft
- [ 10 ] Solide Metall-Rosette, Ø 54 mm
- [ 11 ] Geräuschkategorie I (DIN 4109)
- [ 12 ] Zusätzlich ist das Original WAS® Kombi-Eckventil von GROHE für eine schnelle und einfache Installation mit einem selbstdichtenden Anschlussgewinde erhältlich, die das Eindichten mit Hanf oder Teflonband ersetzt. In der Standardausführung ist das Anschlußgewinde zum vereinfachten Eindichten mit Hanf werksseitig angeraut.

# GROHE WAS®-VENTILE ORIGINAL WAS®-ANSCHLUSSVENTIL

Clevere Ideen für mehr Anschluss

Ergonomisch optimal zu bedienen und zudem dauerhaft leichtgängig: Das Original-WAS®-Anschlussventil in Schrägsitzausführung hat sich bereits seit vielen Jahren in unterschiedlichsten Standard-Anwendungen bewährt.

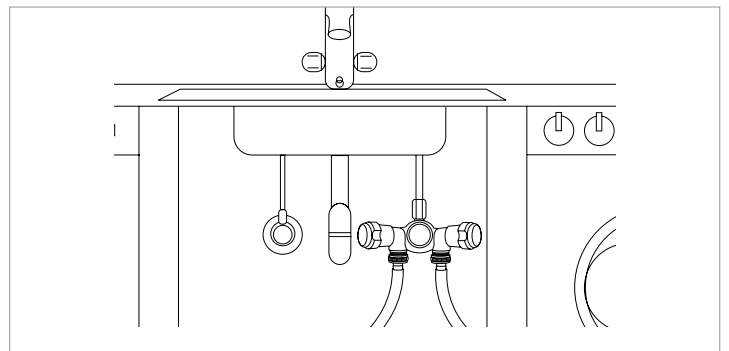


TECHNISCHE MERKMALE	
Schrägsitzoberteil für erleichterten Zugang	Langfristig funktionssicher durch Fettkammer-Oberteil 3/8" mit integriertem Rückflussverhinderer
Mit oder ohne integrierter Schlauchplatzsicherung	Anschlussventile für Elektro-Heißwassergeräte und Wandbatterien mit Distanzstück, Untertischventil für Küchenspülen
Mit oder ohne Rohrbelüfter Typ HB	

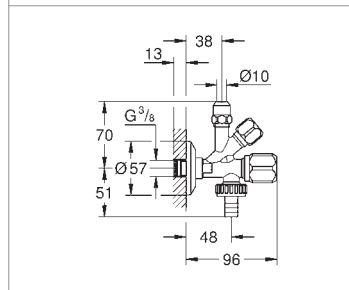
# GROHE WAS®-VENTILE ORIGINAL WAS®- DOPPELVENTIL „EINFACH“

Aus eins mach drei

Im einfachen Austausch werden zwei einzeln absperrbare Schlauchanschlüsse geschaffen. Durch das R 1/2" Innengewinde an der Vorderseite kann das vorhandene Auslaufventil weiterhin genutzt werden.



TECHNISCHE MERKMALE	
Schrägsitzoberteil für erleichterten Zugang	Langfristig funktionssicher durch Fettkammer-Oberteil 3/8" mit integriertem Rückflussverhinderer
Mit oder ohne Rohrbelüfter Typ HB	Optional mit Innengewinde für weitere Nutzung



**22 034 000\***

**Original WAS®  
Kombi-Eckventil DN 10**

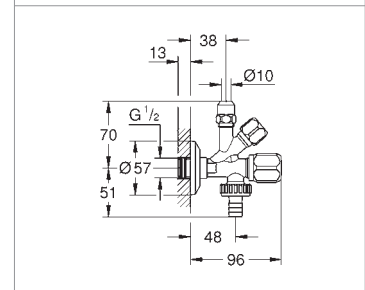
selbstdichtendes Anschlussgewinde  
Wandanschluss 3/8"

Abgang 3/8", Abgang 3/4"

Markierung neutral

**22 033 000\***

dito, nicht selbstdichtend



**22 036 000\***

**Original WAS®  
Kombi-Eckventil DN 15**

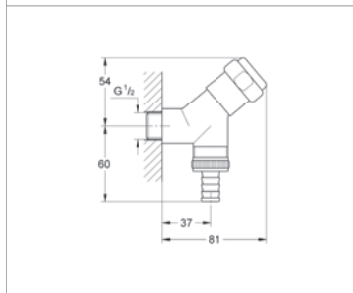
selbstdichtendes Anschlussgewinde  
Wandanschluss 1/2"

Abgang 3/8", Abgang 3/4"

Markierung neutral

**22 035 000\***

dito, nicht selbstdichtend



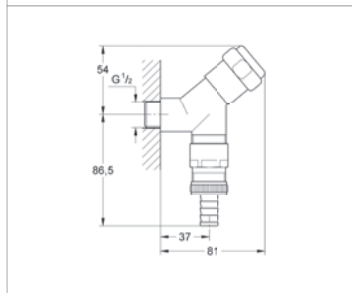
**41 010 000**

**Anschlussventil** DN15

Wandmontage

Fettkammer-Oberteil 1/2" für den  
absperrbaren Schlauchanschluss  
mit Rückflussverhinderer

Eigensicher gegen Rückfließen



**41 015 000**

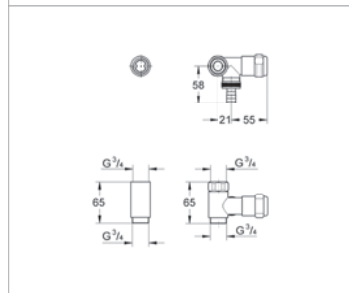
**Anschlussventil** DN15

Wandmontage

Fettkammer-Oberteil 1/2" für den  
absperrbaren Schlauchanschluss  
mit Rückflussverhinderer

integrierte Schlauchplatzsicherung

Eigensicher gegen Rückfließen



**41 043 000**

**Ventil "Batterie"** DN20

Wandmontage

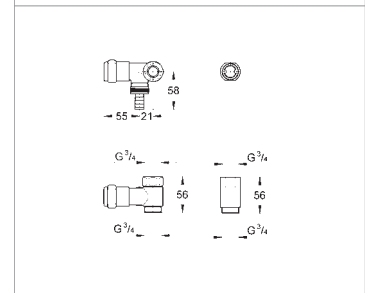
für Wandbatterien 1/2"

Anschluss rechts

Fettkammer-Oberteil 1/2" für den  
absperrbaren Schlauchanschluss  
mit Rückflussverhinderer

Distanzstück

Eigensicher gegen Rückfließen



**41 040 000**

**Ventil "Batterie"** DN20

Wandmontage

für Wandbatterien 1/2"

Anschluss links

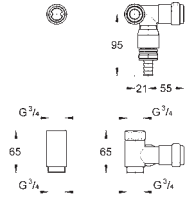
Fettkammer-Oberteil 1/2" für den  
absperrbaren Schlauchanschluss  
mit Rückflussverhinderer

Distanzstück

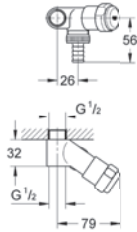
Eigensicher gegen Rückfließen

\* lieferbar ab August 2015

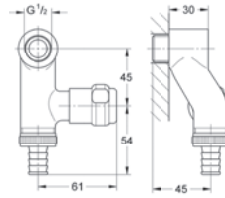
# GROHE WAS<sup>®</sup>-VENTILE



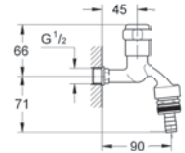
**41 045 000**  
**Ventil "Batterie"** DN20  
Wandmontage für Wandbatterien 1/2"  
Anschluss rechts  
Fettkammer-Oberteil 1/2" für den  
absperrbaren Schlauchanschluss  
mit Rückflussverhinderer  
Sicherungseinrichtung Typ HB  
Distanzstück  
Eigensicher gegen Rückfließen



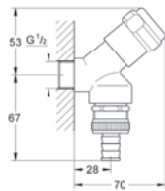
**41 091 000**  
**Ventil "Einfach"** DN15  
Wandmontage  
Fettkammer-Oberteil 1/2" für den  
absperrbaren Schlauchanschluss  
mit Rückflussverhinderer  
Eigensicher gegen Rückfließen



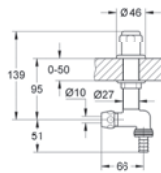
**41 110 000**  
**Ventil "Elektro"** DN15  
Wandmontage  
Fettkammer-Oberteil 3/8" für den  
absperrbaren Schlauchanschluss  
mit Rückflussverhinderer  
Eigensicher gegen Rückfließen



**41 154 000**  
**Armaturen-  
kombination** DN15  
Wandmontage  
Fettkammer-Oberteil 1/2" für den  
absperrbaren Schlauchanschluss  
mit Rückflussverhinderer  
Sicherungseinrichtung Typ HB  
Eigensicher gegen Rückfließen



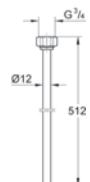
**41 190 000**  
**Armaturen-  
kombination** DN15  
Wandmontage  
Fettkammer-Oberteil 1/2" für den  
absperrbaren Schlauchanschluss  
mit Rückflussverhinderer  
Sicherungseinrichtung Typ HB  
Eigensicher gegen Rückfließen



**41 050 000**  
**Untertischventil** DN15  
Spültischmontage  
bis 50 mm verstellbar  
Fettkammer-Oberteil 1/2" für den  
absperrbaren Schlauchanschluss  
mit Rückflussverhinderer  
Eigensicher gegen Rückfließen

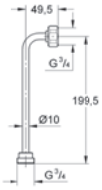


**41 130 000**  
**Spüldurch-  
führung** DN15  
Spültischmontage  
bis 70 mm verstellbar  
Verschraubung 3/4"  
Anschlussrohr Durchmesser 12mm



**41 133 000**  
**Anschlussrohr** DN20  
Verschraubung 3/4"  
Anschlussrohr Durchmesser  
12 mm





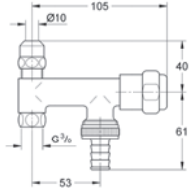
**41 004 000**

**Verlängerungsrohr**

DN20

Verschraubung 3/4"

Außengewinde 3/4"



**41 030 000**

**Ventil "Eckfix"**

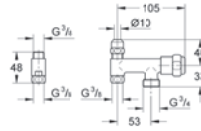
DN10

Montage auf Eckventil

Achsmaß 60 mm

Fettkammer-Oberteil 3/8" für den  
absperrbaren Schlauchanschluss  
mit Rückflussverhinderer

Eigensicher gegen Rückfließen

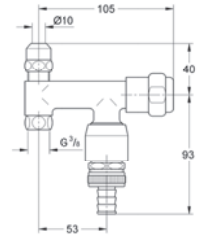


**41 031 000**

**Eckfix**

Montage auf Eckventil

Achsmaß 60 mm



**41 033 000**

**Ventil "Eckfix"**

DN10

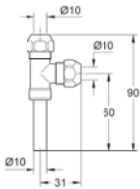
Montage auf Eckventil

Achsmaß 60 mm

Fettkammer-Oberteil 3/8" für den  
absperrbaren Schlauchanschluss  
mit Rückflussverhinderer

Sicherungseinrichtung Typ HB

Eigensicher gegen Rückfließen



**41 007 000**

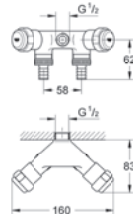
**Original WAS®**

DN20

**T-Abzweigstück**

für Eckventile

Quetschverschraubungen 3/8"



**41 020 000**

**Doppelventil**

DN15

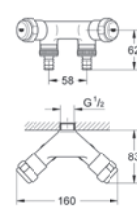
**"Einfach"**

Wandmontage

Fettkammer-Oberteile 1/2" für den  
absperrbaren Schlauchanschluss  
mit Rückflussverhinderer

Innengewinde 1/2"

Eigensicher gegen Rückfließen



**41 022 000**

**Doppelventil**

DN15

**"Einfach"**

Wandmontage

Fettkammer-Oberteile 1/2" für den  
absperrbaren Schlauchanschluss  
mit Rückflussverhinderer

Eigensicher gegen Rückfließen

# GROHE SICHERUNGSARMATUREN SPEZIFISCHE LÖSUNGEN FÜR DEN SCHUTZ DER SANITÄRINSTALLATION

Jede Trinkwasserinstallation besitzt eigene Anforderungen, denn die Zahl und Art der Zapfstellen, die Gefährdungsrisiken, die angeschlossenen Apparate und Anlagen lassen unzählige Variationen zu. Selbstverständlich muss jede Installation normgerecht abgesichert werden, um ein Rückfließen von Schmutzwasser in das Leitungsnetz zuverlässig auszuschließen.

Das GROHE-Programm aus Rohrunterbrechern, Rückflussverhinderern und Rohrbelüftern sowie Sicherungskombinationen (Kombinationen aus Rückflussverhinderern und Rohrbelüftern) beinhaltet ebenso wirtschaftliche wie effektive Lösungen. Diese Sicherungsarmaturen sind für die Eigensicherung gegen Rückfließen nach DIN 1988.4 und DIN EN 1717 konzipiert.

Schwebestoffe und Fremdpartikel, die sich direkt im Trinkwasser befinden oder sich von den Rohrwänden lösen, können teure Schäden verursachen. GROHE-Filter schützen hochwertige Armaturen sowie komfortable Wasch- und Geschirrspülmaschinen wirkungsvoll vor Schwebestoffen.

## ROHRUNTERBRECHER

Sobald im Rohrnetz ein Unterdruck auftritt, gelangt bei diesen Sicherungen über spezielle Öffnungen Luft in das Leitungsnetz. Dadurch wird der Unterdruck ausgeglichen, die Wassersäule wird unterbrochen und „fällt in sich zusammen“. GROHE Rohrunterbrecher für den senkrechten Einbau sind mit beweglichen Membranen ausgestattet, so dass auch bei Auslaufwiderstand kein Wasser durch die Öffnungen austritt.



## RÜCKFLUSSVERHINDERER

Rückflussverhinderer sind besonders für die Nachrüstung entwickelt. Bei störungsfreiem Durchlauf hebt sich ein Kegel von seinem Sitz und öffnet den Wasserdurchlass. Bei Rückdrücken oder Rücksaugen im Leitungsnetz verschließt der Kegel den Durchlass über eine Feder. Eine Beeinträchtigung des Trinkwassers wird somit zuverlässig verhindert. GROHE Rückflussverhinderer sind für den senkrechten oder waagerechten Einbau geeignet.





## ROHRBELÜFTER

Bei dieser Sicherungseinrichtung für den senkrechten Einbau verschließt ein beweglicher Belüfterkegel in Ruheform oder Durchfluss-Stellung die Lufteintrittsöffnungen. Kommt es jedoch zu Unterdruck im Leitungsnetz, werden die Öffnungen freigegeben, so dass die Wassersäule automatisch getrennt wird – ein Rücksaugen von Schmutzwasser ist nicht mehr möglich.



## SICHERUNGSKOMBINATION

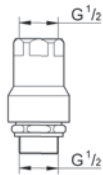
Sicherungskombinationen vereinen die Funktionen „Rohrbelüfter“ und „Rückflussverhinderer“ in einer Armatur – zum Nachrüsten oder in einer Armaturenkombination. In der Regel werden sie bei nachgeschalteten Schlauchanschlüssen eingesetzt, wie z.B. bei Brauseschläuchen für den senkrechten oder waagerechten Einbau.



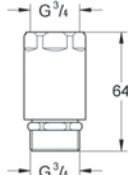
## ORIGINALWAS®-SCHRÄGFILTER

Auslaufventile mit Schlauchanschluss für die Wasch- oder Geschirrspülmaschine sind in fast jedem Haushalt mittlerweile Standard. Original WAS® Schrägfilter schützen dank Edelstahl-Filtereinsatz mit Maschenweite 315 µm wirkungsvoll vor Schmutzschäden und können bei Heißwasserinstallation bis 80 Grad C eingesetzt werden.

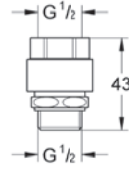
# GROHE SICHERUNGSARMATUREN



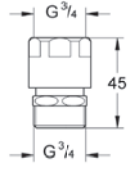
**41 230 000**  
**Rohrbelüfter** DN15  
Sicherungseinrichtung Typ HB  
zum senkrechten Einbau  
zur Eigensicherung gegen  
Rückfließen nach DIN 1988-100  
und DIN EN 1717



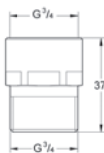
**41 231 000**  
**Rohrbelüfter** DN20  
Sicherungseinrichtung Typ HB  
zum senkrechten Einbau  
zur Eigensicherung gegen  
Rückfließen nach DIN 1988-100  
und DIN EN 1717



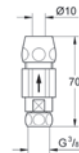
**41 238 000**  
**Rohrbelüfter** DN15  
Sicherungseinrichtung Typ HB  
zum senkrechten Einbau  
zur Eigensicherung gegen  
Rückfließen nach DIN 1988-100  
und DIN EN 1717



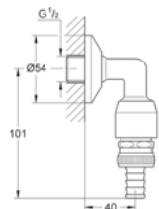
**41 239 000**  
**Rohrbelüfter** DN20  
Sicherungseinrichtung Typ HB  
zum senkrechten Einbau  
zur Eigensicherung gegen  
Rückfließen nach DIN 1988-100  
und DIN EN 1717



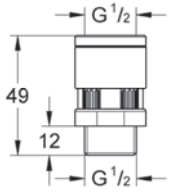
**41 001 000**  
**Schlauchplatzsicherung** DN20  
für 1/2" Schläuche  
Innengewinde 3/4"  
Außengewinde 3/4"



**41 270 000**  
**Rückflussverhinderer** DN10  
für Eckventile, Quetschverschraubung Ø10mm / 3/8",  
Anschlussverschraubung 3/8"  
Sicherungseinrichtung Typ EB  
zum senkrechten oder waagerechten Einbau, zur Eigensicherung  
gegen Rückfließen nach DIN  
1988.100 und DIN EN 1717



**41 126 000**  
**Schlauchanschlussbogen** DN15  
Wandmontage, Sicherungseinrichtung Typ HB zur Eigensicherung  
gegen Rückfließen nach  
DIN 1988-100 und DIN EN 1717  
**41 126 000**  
dito, ohne Rohrbelüfter



**41 176 000**

**Rohrunterbrecher** | DN15

Sicherungseinrichtung Typ DB

zur Eigensicherung gegen

Rückfließen nach DIN 1988-100

und DIN EN 1717

Außengewinde 1/2"

Innengewinde 1/2"



**41 275 000**

**Schrägfilter** | DN20

für Wassertemperaturen bis +80°C

Klarsichtkappe

Maschenweite 315 µm

Filtereinsatz aus Edelstahl

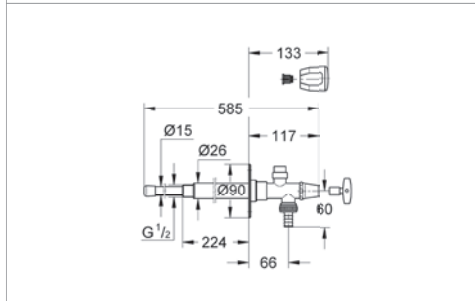
# GROHE EUROTEC AUSSENWANDVENTILE



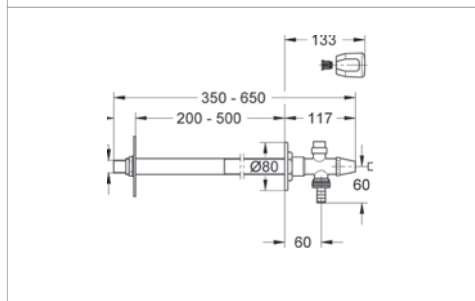
Geplatzte Rohrleitungen und Probleme mit der Trinkwasserversorgung sind in der kalten Jahreszeit alljährlich an der Tagesordnung. In Garten- und Außenanlagen, die in den warmen Jahreszeiten bewässert werden müssen, können frostsichere Armaturen allerdings vor Winterschäden schützen. Eurotec Außenwandventile von GROHE entleeren sich selbsttätig nach jeder Benutzung. Das verhindert, dass sich ausdehnendes, gefrierendes Wasser bei Minusgraden die Armatur oder Leitung schädigt.

Mit dem Einrohr-System, das die Montage vereinfacht, verlagert sich die Absperrung in das Innere des Hauses; integrierte Rückfluss-verhinderer schützen das Trinkwasser vor Verunreinigung durch Schmutzwasser – zum Beispiel aus Gartenschläuchen. Vor Manipulationen lässt sich die Armatur zudem leicht schützen, indem ein Griff mit integriertem Schloss eingesetzt wird.

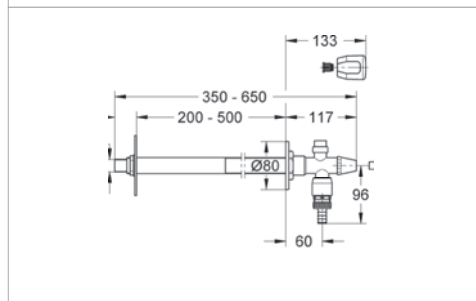
- Frostsichere Armaturen für Gärten, Terrassen, Hotel- oder Parkanlagen
- Automatischer Leerlauf bei jedem Schließvorgang
- Montagefreundliches Einrohr-System für Frostsicherheit; Absperrung wird in den vor Frostgeschützten Innenbereich verlegt
- Vandalismus-hemmende Vorrichtungen: Steckschlüsseloberteil gegen unbefugte Benutzung; Verdrehschutz



<b>41 212 000</b>	
<b>Eurotec-Komplett Außenwandventil</b>	DN15
frostsicher durch automatische Entleerung bei jedem Schließvorgang	
Steckschlüssel- und Sanitärgriff	
Ventilsitz aus Rotguss, Rückflussverhinderer	
Einbautiefe größer gleich 260 mm	
CU-Anschluss 15 mm und Außengewinde 1/2"	
Durchgangsbohrung 26 mm	



<b>41 208 000</b>	
<b>Eurotec-Bausatz Außenwandventil</b>	DN15
frostsicher durch automatische Entleerung bei jedem Schließvorgang	
Steckschlüssel- und Sanitärgriff	
Ventilsitz aus Rotguss, Rückflussverhinderer	
Einbautiefe 170 - 500 mm	
CU-Anschluss 15 mm und Außengewinde 1/2"	
Verdrehschutz, Durchgangsbohrung 32 mm	



<b>41 206 000</b>	
<b>Eurotec-Bausatz Außenwandventil</b>	DN15
frostsicher durch automatische Entleerung bei jedem Schließvorgang	
Steckschlüssel- und Sanitärgriff	
Ventilsitz aus Rotguss, Rückflussverhinderer	
Einbautiefe 170 - 500 mm	
CU-Anschluss 15 mm und Außengewinde 1/2"	
Verdrehschutz, Durchgangsbohrung 32 mm	

TECHNISCHE MERKMALE	
Variable Einbautiefen von 170 mm bis 500 mm	Mit oder ohne Sicherungseinrichtung Typ HB
Komplettprodukt oder Bausatz	GROHE StarLight®: widerstandsfähige Oberflächen
Eigensicher gegen Rückfließen	



GROHE PROFESSIONAL  
WORK SMARTER





# GROHE ABLAUFTECHNIK

## DESIGN „AUS EINEM GUSS“ VOM EIN- BIS ZUM ABLAUF

Höchste Qualität und die Durchgängigkeit des Designs bis ins letzte Detail gelten im GROHE Professional Sortiment selbstverständlich auch für die Ablauftechnik. Die hohen Maßstäbe an Langlebigkeit, Zuverlässigkeit und Ästhetik, die unsere Kunden bereits von den Armaturen, Thermostaten und Brausen kennen, gilt ebenso für:

- Talentofill Wannenfüll-, Ab- und Überlaufgarnituren
- Talento Wannenab- und Überlaufgarnituren
- Designventile für Waschtische und
- Designsiphons für die Untertischmontage

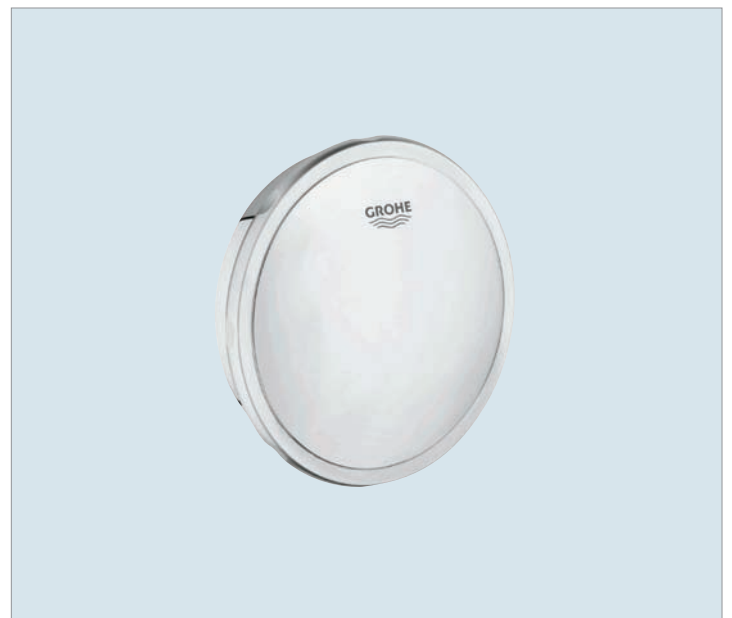
Viele dieser Produkte sind mit der langlebigen GROHE StarLight® Oberflächenästhetik wahlweise in Chrom, Velvet Black, Moon White oder Titan erhältlich, um die Optik auf die Armaturen und sonstigen Ausstattungselemente des Sanitärraums konsequent und harmonisch abzustimmen.

# GROHE ABLAUFTECHNIK ÜBERSICHT

TALENTOFILL

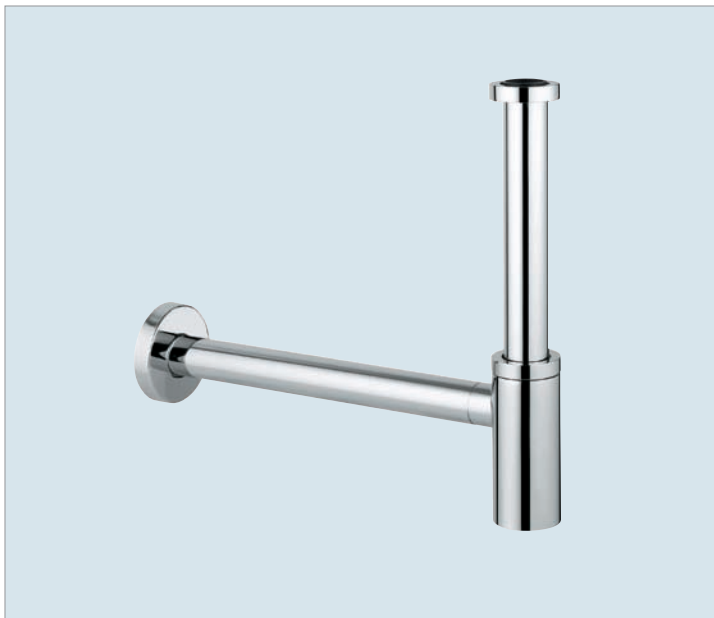


TALENTO





DESIGNVENTILE



DESIGNSIPHONS

# GROHE TALENTOFILL



Eine unauffällige und elegante Möglichkeit eine Badewanne zu befüllen, bietet Talentofill. Der „sanfte“ Wassereinlauf mit dem 3-fach-Mousseurpaket am Ab- und Überlaufventil schafft einen hohen Durchfluss von 27 l/Min., leistet dies allerdings bemerkenswert geräuscharm.

So kann die Talentofill Wannenfäll-, Ab- und Überlaufgarnitur einen herkömmlichen, separaten Wanneneinlauf einfach und mit geringstem Montageaufwand ersetzen. Passend zur gewählten Armaturenlinie im Sanitärraum sowie zu der übrigen Ausstattung sind die zeitlos-modern gestalteten Talentofill Fertigmontage-Sets wahlweise in den Oberflächen GROHE StarLight® Chrom oder Velvet Black, erhältlich.

Um ein mögliches Rücksaugen von Badewasser in die Trinkwasserinstallation über den Wanneneinlauf zu verhindern, ist eine integrierte Sicherungseinrichtung sowohl für den Einhebelmischer-Unterputzkörper Rapido E UP als auch für den Thermostat-Unterputzkörper Rapido T erhältlich. Auf einen zusätzlichen externen Rohrunterbrecher kann verzichtet werden. Eine sichere und saubere Lösung die im Handumdrehen installiert ist. Für alle anderen Installationsarten bietet GROHE in Anschluss-Set mit Rohrunterbrecher an.



Integrierte Sicherungseinrichtung für Rapido T Thermostat erhältlich.

Integrierte Sicherungseinrichtung für Rapido E Einhandmischer erhältlich.



- Produktlösungen für Normalwannen und Sonderwannen erhältlich
- Unterbau für die Rohinstallation und Fertigmontage-Set für die Feininstallation sind separat bestellbar
- Einfache Anpassung an alle Wannenformen durch stufenlos verstellbaren Ein- und Überlauf und durch frei drehbaren Siphon

# GROHE TALENTO



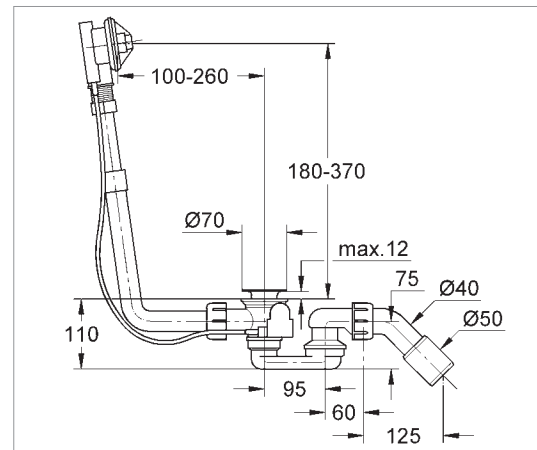
Sowohl für Normalwannen als auch für Sondergrößen bietet GROHE die passenden Talento Ab- und Überlaufgarnituren an. Die einfache und sichere Montage mit einer Aufbauhöhe von nur 110 mm und den Anschlussmöglichkeiten DN 40 oder DN 50 ist ein besonderes Merkmal der bewährten Talento Ablauftechnik. Stufenlos verstellbare und frei schwenkbare Abläufe erleichtern die Installation.

Ergonomisch gestaltet ist der großzügige, runde Griff; mit einer Vierteldrehung wird der Ablauf geöffnet bzw. geschlossen.

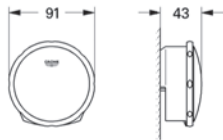


Einfache Anpassung an alle Wannenformen, sowohl bei Normalwannen als auch bei Sonderwannen durch stufenlos verstellbaren Überlauf problemlos möglich.

Problemloser Einbau durch die platzsparende Aufbauhöhe von nur 110 mm, Anschluss DN40 und DN50 vorbereitet.



# GROHE TALENTOFILL / TALENTO



**19 952 000**

**Talentofill**

Wannenfüll-, Ab- und Überlaufgarnitur

Fertigmontageset

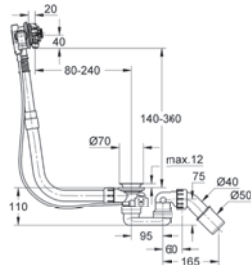
bestehend aus:

Rosette, Zulaufteil,

Ablaufstopfen, Montagezubehör

Zur Kombination mit Talentofill

28 990/28 991



**28 990 000**

**Talentofill**

Wannenfüll-, Ab- und Überlaufgarnitur

für Normalbadewannen

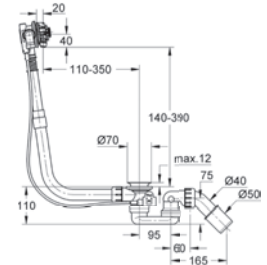
mit Geruchverschluss und 45°-Ablaufbogen

ohne Rohrunterbrecher

Einbau laut DIN 1988

mit Sicherungseinrichtung (29 007 / 29 008) oder

Talentofill Anschlussgarnitur (28 995)



**28 991 000**

**Talentofill**

Wannenfüll-, Ab- und Überlaufgarnitur

für Sonderwannen

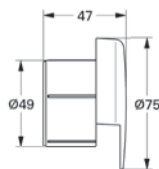
mit Geruchverschluss und 45°-Ablaufbogen

ohne Rohrunterbrecher

Einbau laut DIN 1988

mit Sicherungseinrichtung (29 007 / 29 008) oder

Talentofill Anschlussgarnitur (28 995)

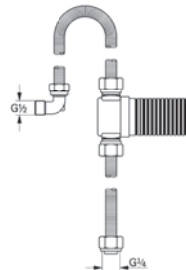


**19 954 000**

**Talentofill**

Rosette

zur Anschlussgarnitur 28 995



**28 995 000**

**Talentofill**

Anschlussgarnitur, DN 20

mit Rohrunterbrecher

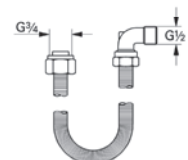
bestehend aus:

- UP-Rohrunterbrecher

(Bauart A2, DIN 1988, Teil IV)

- 3,5 m-flexiblem Anschlussrohr (2 teilig)

ohne Rosette (19 954)



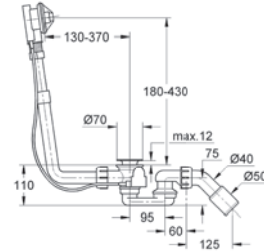
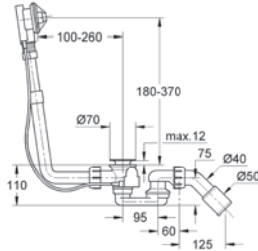
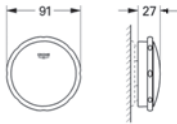
**28 993 000**

**Talentofill**

Anschlussgarnitur, DN 20

mit 1,5 m-flexiblem Anschlussrohr





**19 025 000**

**Talento**

Wannenab- und Überlaufgarnitur

Fertigmontageset

bestehend aus:

Rosette

Ablaufstopfen

Montagezubehör

zur Kombination mit Talentofill

28 939 000 / 28 943 000

**28 939 000**

**Talento**

Wannenab- und Überlaufgarnitur

Funktionseinheit für Normalwannen

und tiefe Duschtassen

mit Bowdenzug

Geruchsverschluss

45° Ablaufbogen

**28 943 000**

**Talento**

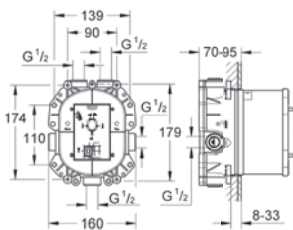
Wannenab- und Überlaufgarnitur

Funktionseinheit für Sonderwannen

mit Bowdenzug

Geruchsverschluss

45° Ablaufbogen



**35 500 000**

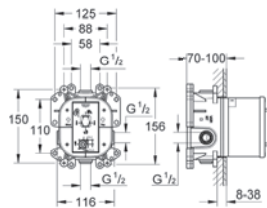
**Rapido T**

Unterputz-Universal

Thermostatatterie

als Brause-, Wannen- und

Zentralatterie einsetzbar



**35 501 000**

**Rapido E**

Unterputz-Universal

Einhandmischer

für Wanne und Brause einsetzbar



**29 007 000**

**Rapido T**

Sicherungseinrichtung (nach DIN EN 1717)

Nachrüstset für Eigensicherheit gegen Rückfließen

bei Verwendung einer Wannenfüll-,

Ab- und Überlaufgarnitur

**29 008 000**

**Rapido E**

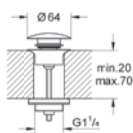
Sicherungseinrichtung (nach DIN EN 1717)

# GROHE DESIGNVENTILE

GROHE PROFESSIONAL  
WORK SMARTER

## DESIGNVENTIL MIT LEICHTER BEDIENUNG

Das kinderleicht zu bedienende Ablaufventil für den Waschtisch öffnet und schließt sich mit einem einfachen Fingerdruck. Stilvoll und höchst ansprechend gestaltet, ist diese Variante vielfältig mit Design-Armaturen von GROHE kombinierbar.

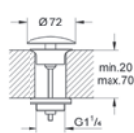


65 807 000

Ablaufgarnitur  
mit Klickverschlusshaube  
herausnehmbare Abdeckhaube  
verschießbar

## DESIGNVENTIL MIT UNIVERSELLER ABDECKUNG

Für Waschtische ohne Überlauf ist dieses Designventil konzipiert. Das Wasser kann jederzeit abfließen; der Abfluss wird mit einer attraktiven, geschlossenen Abdeckplatte verdeckt, die für alle Armaturen und Waschbecken universell einsetzbar ist.

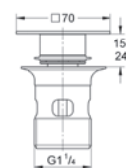


65 808 000

Ablaufventil 1 1/4"  
für Waschtisch ohne Überlauf  
herausnehmbare Abdeckhaube  
nicht verschließbar

## DESIGNVENTIL MIT KLARER LINIE

Moderne, geometrische Formensprache „mit Ecken und Kanten“ zeichnet das Designventil aus, das insbesondere rechteckig gestaltete GROHE Armaturenlinien wie Eurocube, Allure Brilliant oder Quadra perfekt ergänzt.



40 565 000

Stopfen inkl. Kelch  
für Standard Ablaufgarnitur 1 1/4"

# GROHE DESIGNSIPHONS

## DESIGNSIPHON ZYLINDRISCH

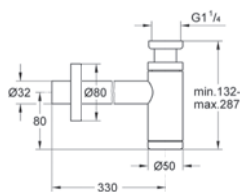
Die zylindrische Form dieses Designsiphons ist ebenso modern wie schnörkellos und niveauvoll. Der große Verstellbereich unterstreicht die einfache Installation, während die praktische Verschlusskappe die Reinigung und Revision erleichtert.

## DESIGNSIPHON RECHTECKIG

Präzise abgestimmt auf die rechteckigen Formen von GROHE Armaturenlinien wie Eurocube, Allure Brilliant und Quadra, macht dieser Designsiphon unter dem Waschtisch eine gute Figur.

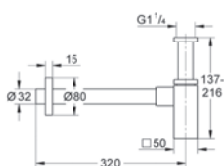
## DESIGNSIPHON KLASSISCH

Als Einstiegsmodell mit Tauchrohr und Wandrosette ist dieser Universalsiphon der bewährte Klassiker für den modernen Sanitärraum.



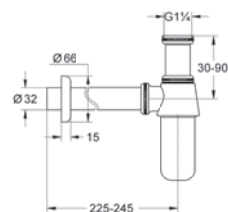
28 912 000

Geruchverschluss 1 1/4"  
für Waschtische  
Messing  
(schraubbare Verschlusskappe zur Reinigung)  
große Schubrosette



40 564 000

Geruchverschluss  
für Waschtische  
Messing  
große Schubrosette



28 920 000

Geruchverschluss 1 1/4"  
für Waschtische  
Messing  
Schubrosette





# PLANUNGS- HINWEISE GROHE FREISTEHENDE WANNEN- ARMATUREN

Für die Planung zur Kombination mit freistehenden Wannen oder ganz einfach zur Wasserinszenierung setzen freistehende Wanneneinläufe hochwertige Akzente im Bad. GROHE bietet hierzu eine Vielzahl von Designalternativen in allen relevanten Stilrichtungen.

- Hochwertiger Blickfang durch ästhetisches Design
- Vielfältige Designalternativen
- Flexible Bedienung in Kombination mit digitaler Wassersteuerung per Funkübertragung.
- Widerstandsfähige Oberflächen mit brillantem Glanz

Weitere Informationen zum Produktprogramm finden Sie in unserer Badarmaturenbrochüre oder im Internet unter [grohe.com](https://www.grohe.com)

# PLANUNGSHINWEISE GROHE FREISTEHENDE ARMATUREN MIT INTEGRIERTER MISCHUNG

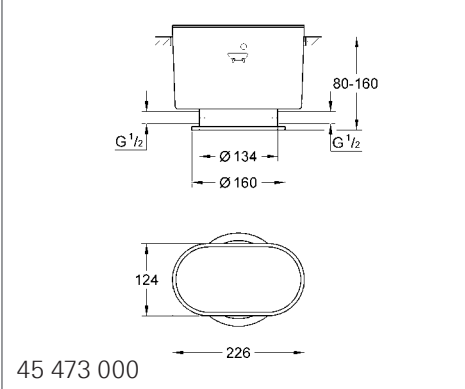
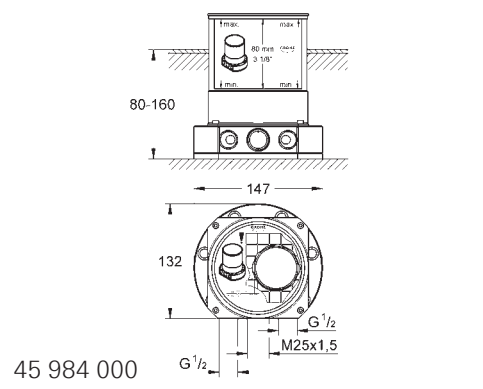
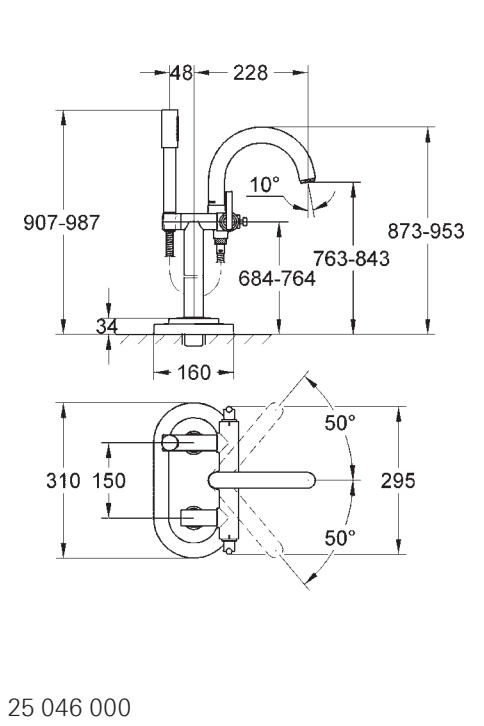
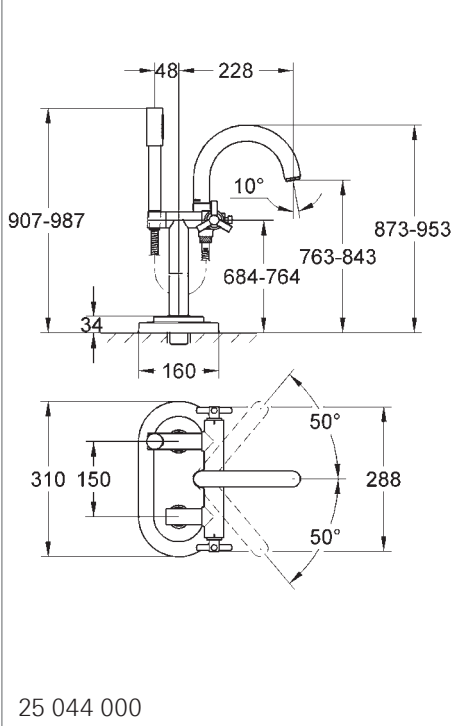
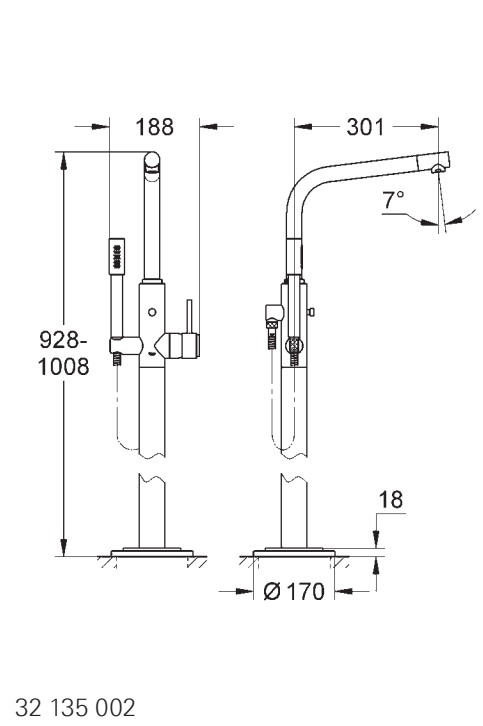
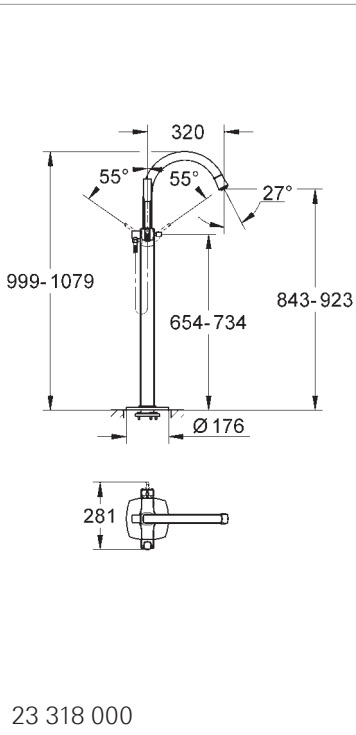
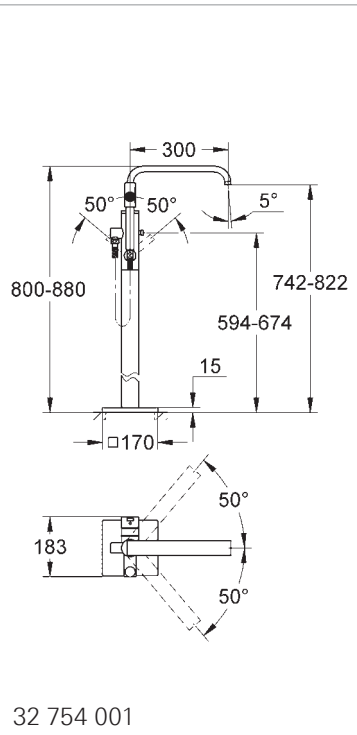
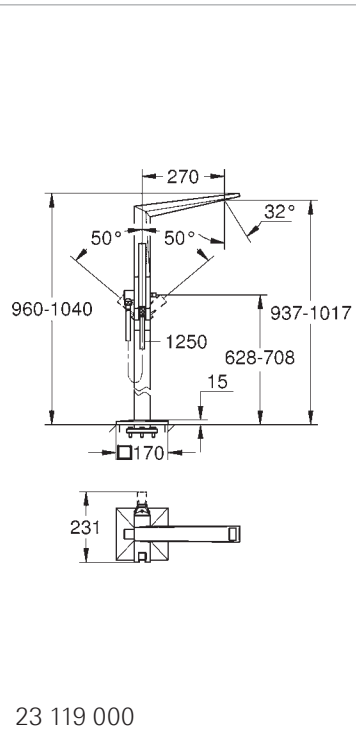
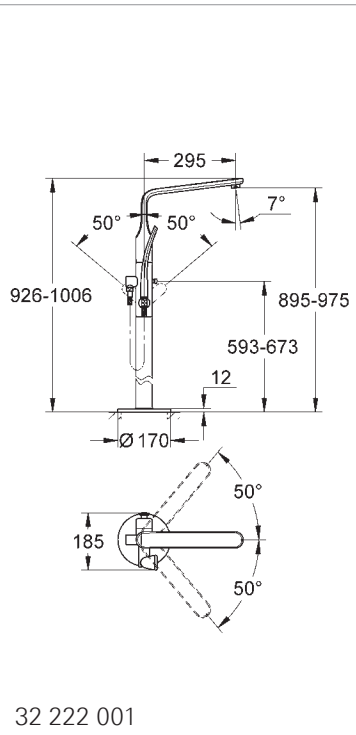


Freistehende Mischarmaturen an der Wanne erfreuen sich zunehmender Beliebtheit in großzügig geplanten Bädern. Gerade auch für die Kombination mit freistehenden Wannen ist diese Form der Wasserversorgung eine optisch reizvolle Variante. GROHE bietet hierzu eine Vielzahl von Designoptionen als Einhandmischer oder auch als Zweigriffarmaturen an.

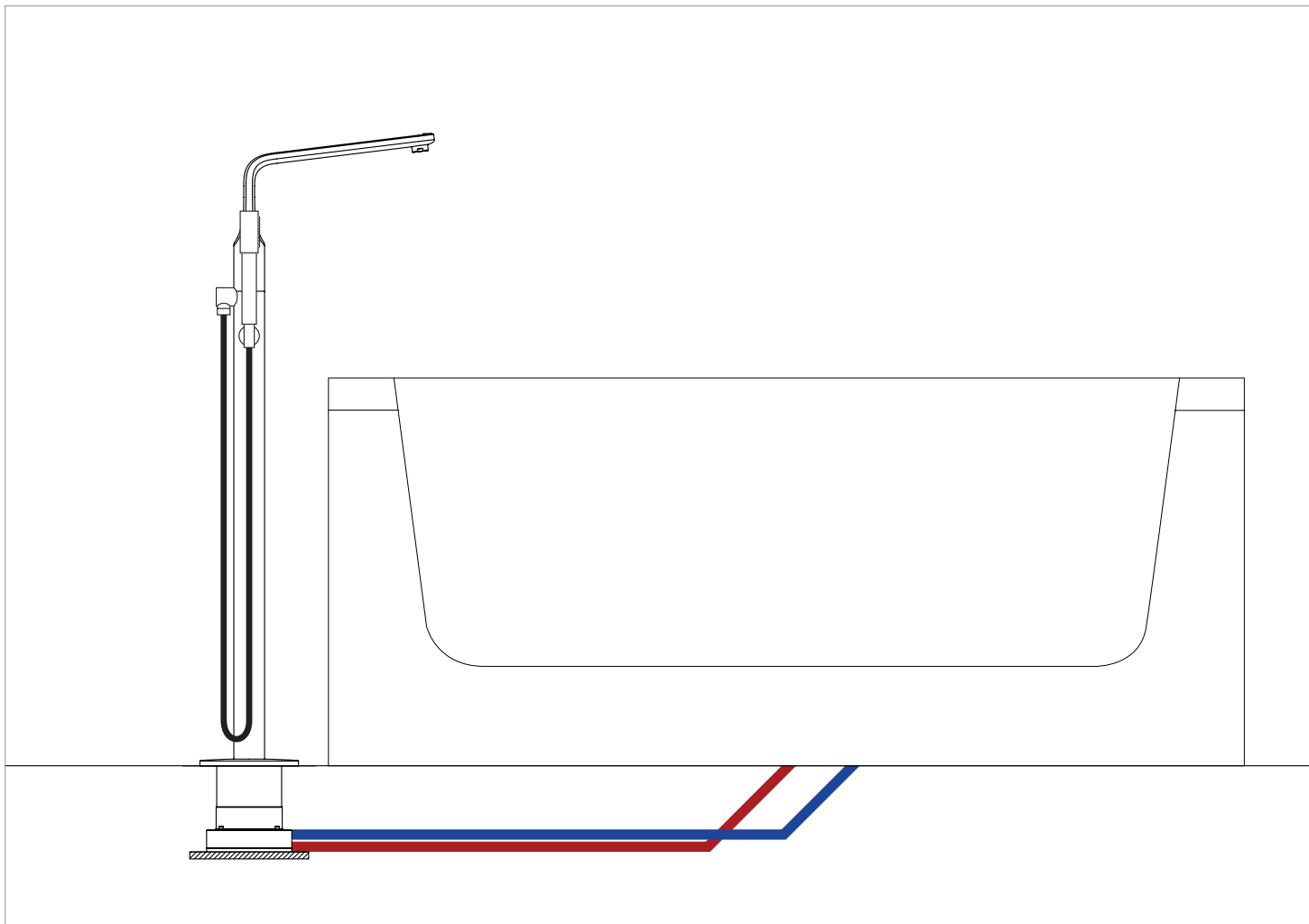
Die Wasserversorgung und Steuerung ist hierbei quasi direkt in den freistehenden Wanneneinlauf integriert, ebenso der Brauseanschluss und die Halterung für die Handbrause.

## SORTIMENT

- 32 222 001 Veris Einhand-Wannenbatterie
- 23 119 000 Allure Brilliant Einhand-Wannenbatterie
- 32 754 001 Allure Einhand-Wannenbatterie
- 32 135 002 Atrio 7° Einhand-Wannenbatterie
- 25 044 000 Atrio 7° Wannenbatterie
- 25 046 000 Atrio Wannenbatterie
- 23 318 000 Grandera® Wannenbatterie
- 45 984 000 Rohbau Set für freistehende Einhand-Wannenbatterie und freistehende Wanneneinläufe ohne Fertigmontageteile
- 45 473 000 Rohbau Set (für 25 044 000 + 25 046 000) für freistehende Wannenbatterie ohne Fertigmontageteile



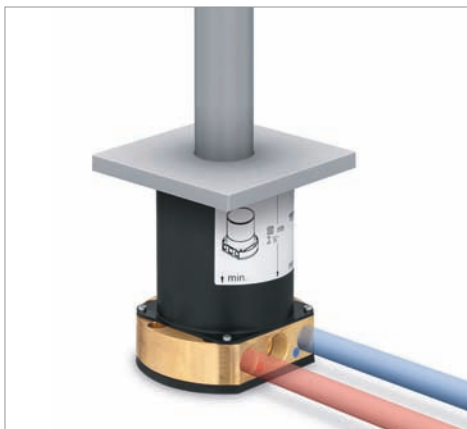
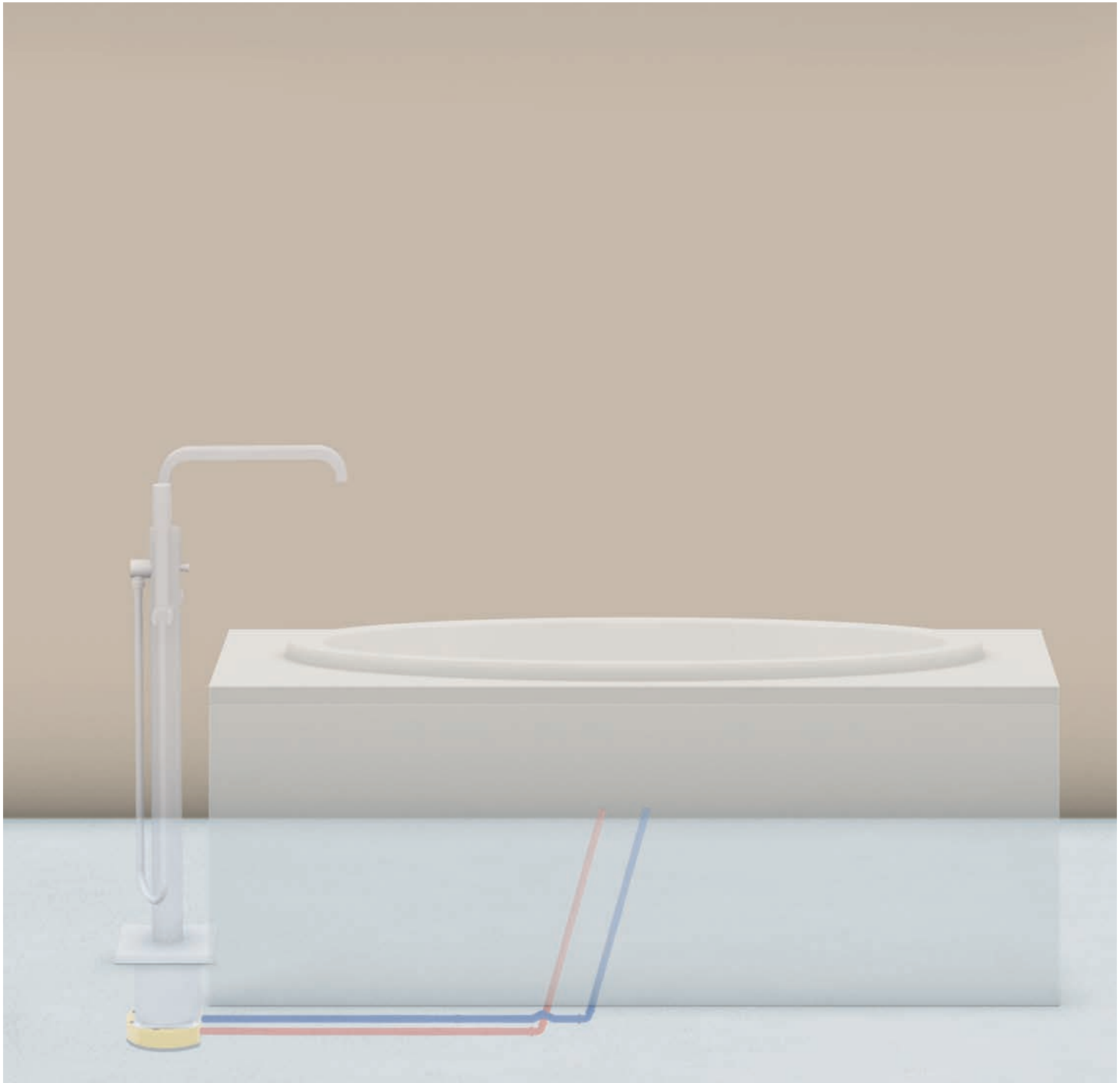
# PLANUNGSHINWEISE GROHE FREISTEHENDE ARMATUREN MIT INTEGRIERTER MISCHUNG



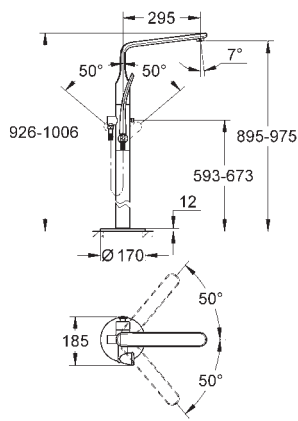
## TIPPS ZUR PLANUNG

- Passend für alle freistehenden Einhandmischer ist das GROHE Universal-Rohbauset 45 984 000, das für alle freistehenden Wanneneinläufe verwendet wird.
- Der Unterputzkörper bietet einen Horizontal- und Radialausgleich bei einer Einbautiefe zum Fertigboden von 80 bis 160 mm.
- Der solide Sockel wird mit 6 Dübeln und Schrauben am Rohfußboden befestigt.
- Zur Vermeidung von Schallübertragungen auf den Baukörper liegt dem Rohbauset eine Entkopplungsmatte bei, die zwischen Armaturensockel und Rohfußboden montiert wird.
- Der Kaltwasseranschluss erfolgt rechts am Sockel, der Warmwasseranschluss links.
- Zur Vermeidung von Fehlinstallationen sind die Anschlüsse blau bzw. rot markiert.
- Zum Abdrücken der Rohinstallation wird das Rohbauset mit Verschlussstopfen ausgeliefert, der zum Spülen nach DIN 1988/EN 806 gegen den beiliegenden Spülstopfen getauscht wird.
- Für die Kombination mit den Zweigriffarmaturen der Linie GROHE Atrio ist das Rohbauset 45 473 000 zu verwenden. Die Verarbeitung erfolgt analog der Variante für Einhandmischer.
- Hinweis: Einbauschablone nicht vor der Fertiginstallation kürzen.





# PLANUNGSHINWEISE GROHE FREISTEHENDE ARMATUREN MIT INTEGRIERTER MISCHUNG



**32 222 001**

**Veris**

Einhand-Wannenbatterie

Bodenmontage

Fertigmontageset für 45 984 000

ohne Rohbau-Set

schwenkbarer Auslauf mit

Mousseur und Anschlagbegrenzung

automatische Umstellung:

Wanne/Brause

integrierter Rückflussverhinderer im

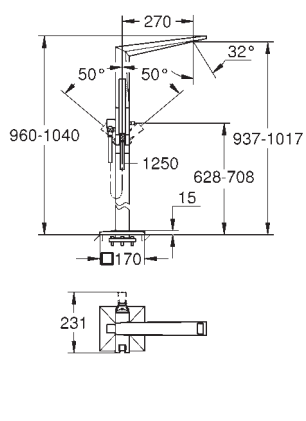
Brauseabgang 1/2"

mit Brausehalter

Handbrause 27 184 000

Brauseschlauch 1500 mm

Eigensicher gegen Rückfließen



**23 119 000**

**Allure Brilliant**

Einhand-Wannenbatterie

Bodenmontage

Fertigmontageset für 45 984 000

ohne Rohbau-Set

automatische Umstellung:

Wanne/Brause

Auslauf mit integriertem Mousseur

integrierter Rückflussverhinderer im

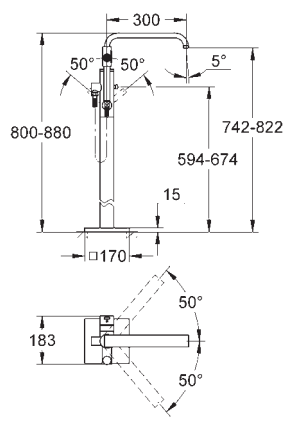
Brauseabgang 1/2"

mit Brausehalter

Metallbrauseschlauch 1500mm

Eigensicher gegen Rückfließen

Handbrause Euphoria Cube+



**32 754 001**

**Allure**

Einhand-Wannenbatterie

Bodenmontage

Fertigmontageset für 45 984 000

ohne Rohbau-Set

automatische Umstellung:

Wanne/Brause

schwenkbarer Auslauf mit

Mousseur und Anschlagbegrenzung

integrierter Rückflussverhinderer im

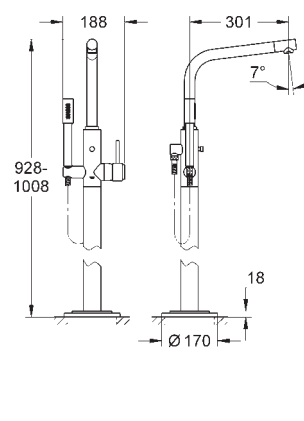
Brauseabgang 1/2"

mit Brausehalter

Sena Handbrause

Brauseschlauch 1500 mm

Eigensicher gegen Rückfließen



**32 135 002**

**Atrio 7°**

Einhand-Wannenbatterie

Bodenmontage

Fertigmontageset für 45 984 000

ohne Rohbau-Set

variabel einstellbare Mengen-

begrenzung

schwenkbarer 7° Rohauslauf mit

Mousseur und Anschlagbegrenzung

Umstellung Wanne/Brause

integrierter Rückflussverhinderer im

Brauseabgang 1/2"

mit Brausehalter

Handbrause Sena (28 034 000)

Brauseschlauch 1500 mm

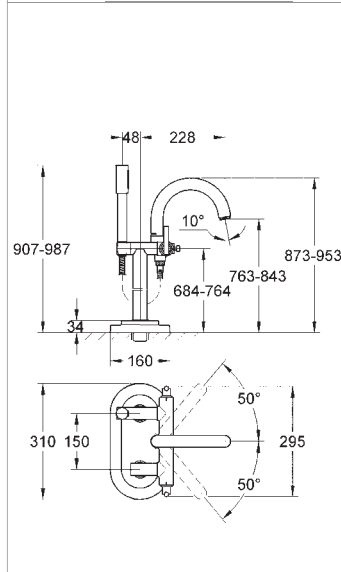
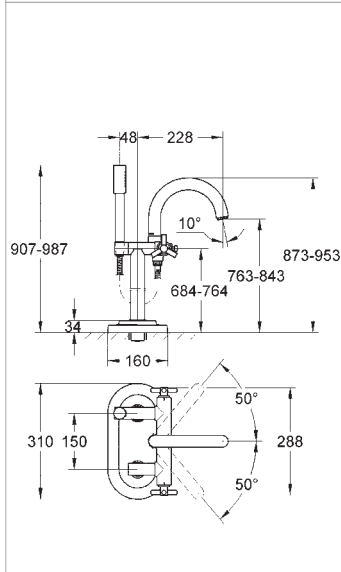
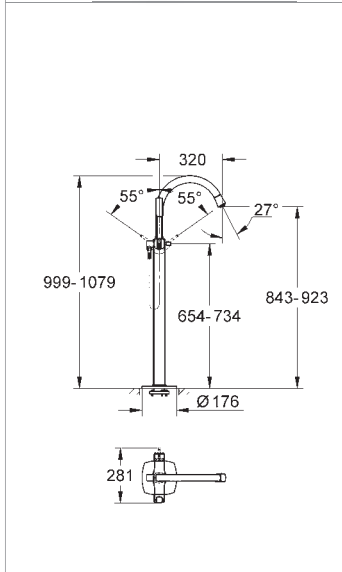
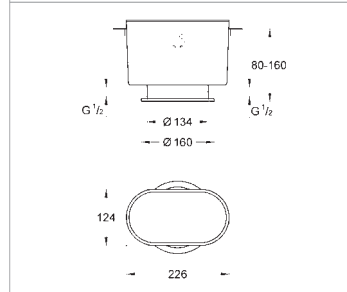
Eigensicher gegen Rückfließen



GROHE  
StarLight®



GROHE  
SilkMove®

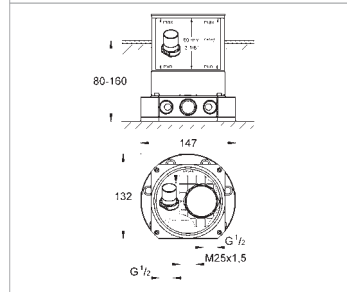


**23 318 000/23 318 IGO**  
**Grandera®**  
 Einhand-Wannenbatterie  
 Bodenmontage  
 Fertigmontageset für 45 984 000  
 ohne Rohbau-Set  
 Auslauf mit Mousseur  
 Ausladung 320 mm  
 automatische Umstellung:  
 Wanne/Brause  
 integrierte Rückflussverhinderer  
 im Brauseabgang 1/2"  
 Grandera® Handbrause 26 037 000  
 mit Brausehalter  
 Metallbrauseschlauch  
 Eigensicher gegen Rückfließen

**25 044 000**  
**Atrio**  
 Wannenbatterie  
 Bodenmontage mit hohen  
 Standanschlüssen (765 mm)  
 Fertigmontageset für 45 473 000  
 ohne Rohbau-Set  
 schwenkbarer Rohrauslauf mit  
 Mousseur und Anschlagbegrenzung  
 Keramik-Oberteile 1/2" - 90°  
 automatische Umstellung:  
 Wanne/Brause  
 integrierter Rückflussverhinderer im  
 Brauseabgang 1/2"  
 mit Brausehalter  
 Sena Handbrause  
 Brauseschlauch 1500 mm  
 Eigensicher gegen Rückfließen  
 mit Ypsilon-Griff

**25 046 000**  
**Atrio**  
 Wannenbatterie  
 Bodenmontage mit hohen  
 Standanschlüssen (765 mm)  
 Fertigmontageset für 45 473 000  
 ohne Rohbau-Set  
 schwenkbarer Rohrauslauf mit  
 Mousseur und Anschlagbegrenzung  
 Keramik-Oberteile 1/2" - 90°  
 automatische Umstellung:  
 Wanne/Brause  
 integrierter Rückflussverhinderer im  
 Brauseabgang 1/2"  
 mit Brausehalter  
 Sena Handbrause  
 Brauseschlauch 1500 mm  
 Eigensicher gegen Rückfließen  
 mit Jota-Griff

**45 473 000**  
**Rohbau Set**  
 (für 25 044 000 + 25 046 000)  
 für freistehende Wannenbatterie  
 ohne Fertigmontageteile, Sockel  
 mit Horizontal- und Radialausgleich  
 Bodenausgleich 0-80 mm  
 1/2" Mischwasserzulauf  
 Spülstopfen, Befestigungsmaterial



**45 984 000**  
**Rohbau Set**  
 für freistehende Einhand-Wannen-  
 batterie und freistehende Wannen-  
 einläufe ohne Fertigmontageteile  
 Sockel mit Horizontal- und  
 Radialausgleich, Bodenausgleich  
 0-80 mm, 1/2" Mischwasserzulauf  
 Spülstopfen, Befestigungsmaterial

# PLANUNGSHINWEISE GROHE FREISTEHENDE WANNENEINLÄUFE IN KOMBINATION MIT UP-ARMATUR

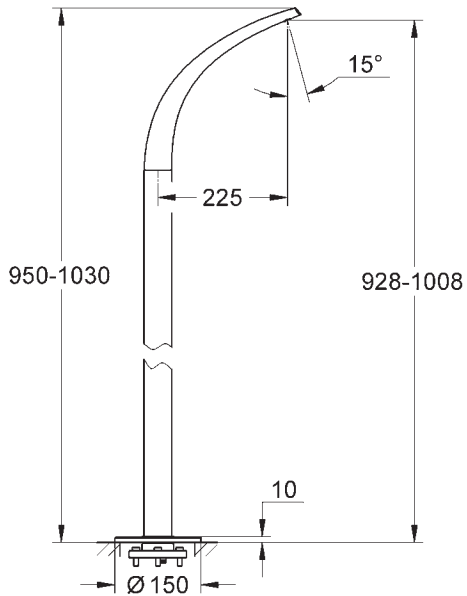


Für die Planung zur Kombination mit freistehenden Wannen oder ganz einfach zur Wasserinszenierung setzen freistehende Wanneneinläufe hochwertige Akzente im Bad. GROHE bietet hierzu eine Vielzahl von Designalternativen in allen relevanten Stilrichtungen. Die Wasserversorgung und Steuerung übernimmt hierbei die GROHE Rapido Unterputzarmatur, die zur Optimierung von Komfort und Sicherheit für den Nutzer als Thermostat gewählt werden sollte.

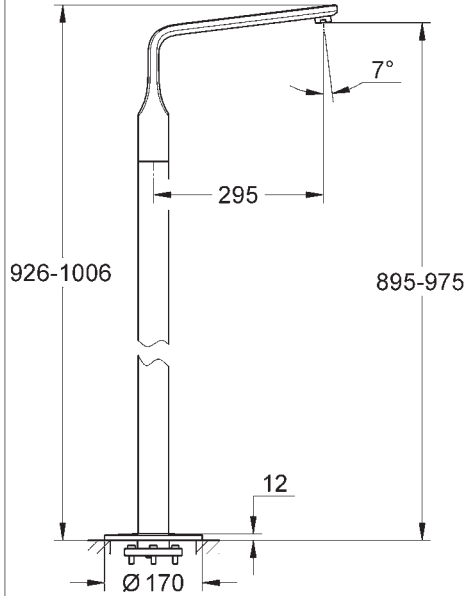
Zusätzliche Flexibilität in der Bedienung bietet die Kombination mit digitaler Wassersteuerung per Funkübertragung. Weitere Informationen hierzu finden Sie im Planungsteil GROHE F-digital.

## SORTIMENT

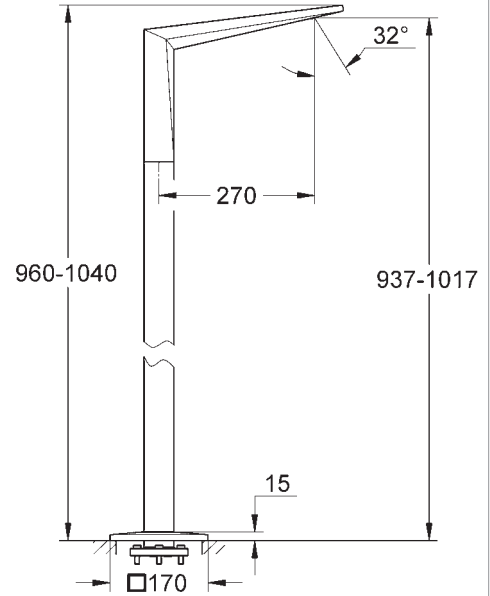
- 13 217 000 GROHE Ondus® Wanneneinlauf
- 13 245 000 GROHE Veris Wanneneinlauf
- 13 301 000 GROHE Allure Brilliant Wanneneinlauf
- 13 218 000 GROHE Allure Wanneneinlauf
- 13 228 001 GROHE Atrio 7° Wanneneinlauf
- 45 984 000 Rohbau Set für freistehende Einhand-Wannenbatterie und freistehende Wanneneinläufe ohne Fertigmontageteile



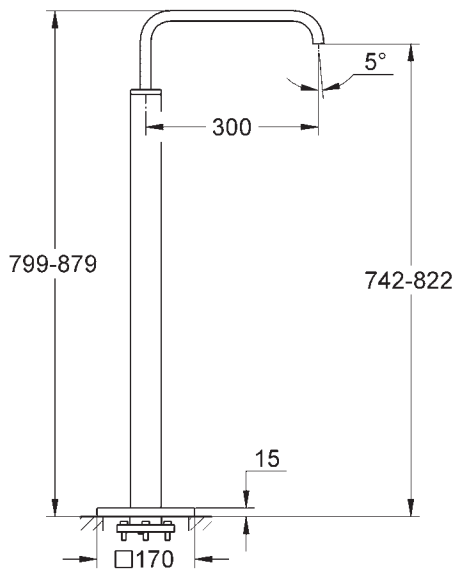
13 217 000 / 13 217 LS0



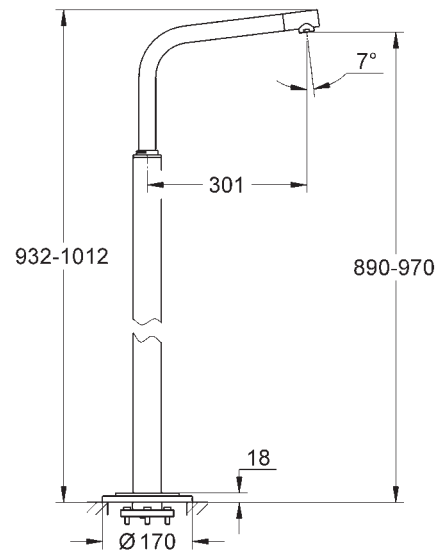
13 245 000



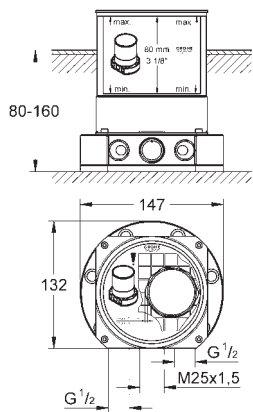
13 301 000



13 218 000

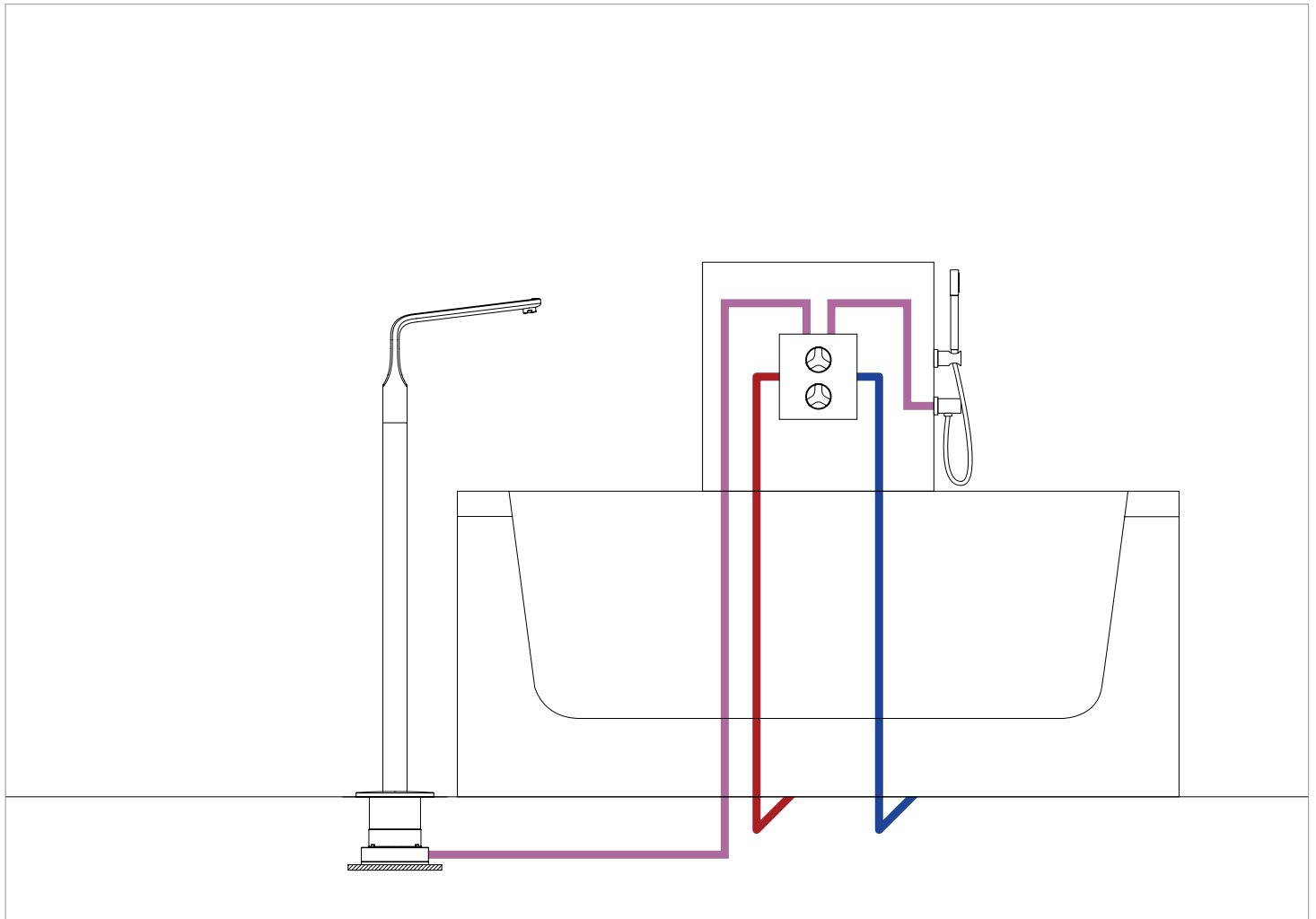


13 228 001



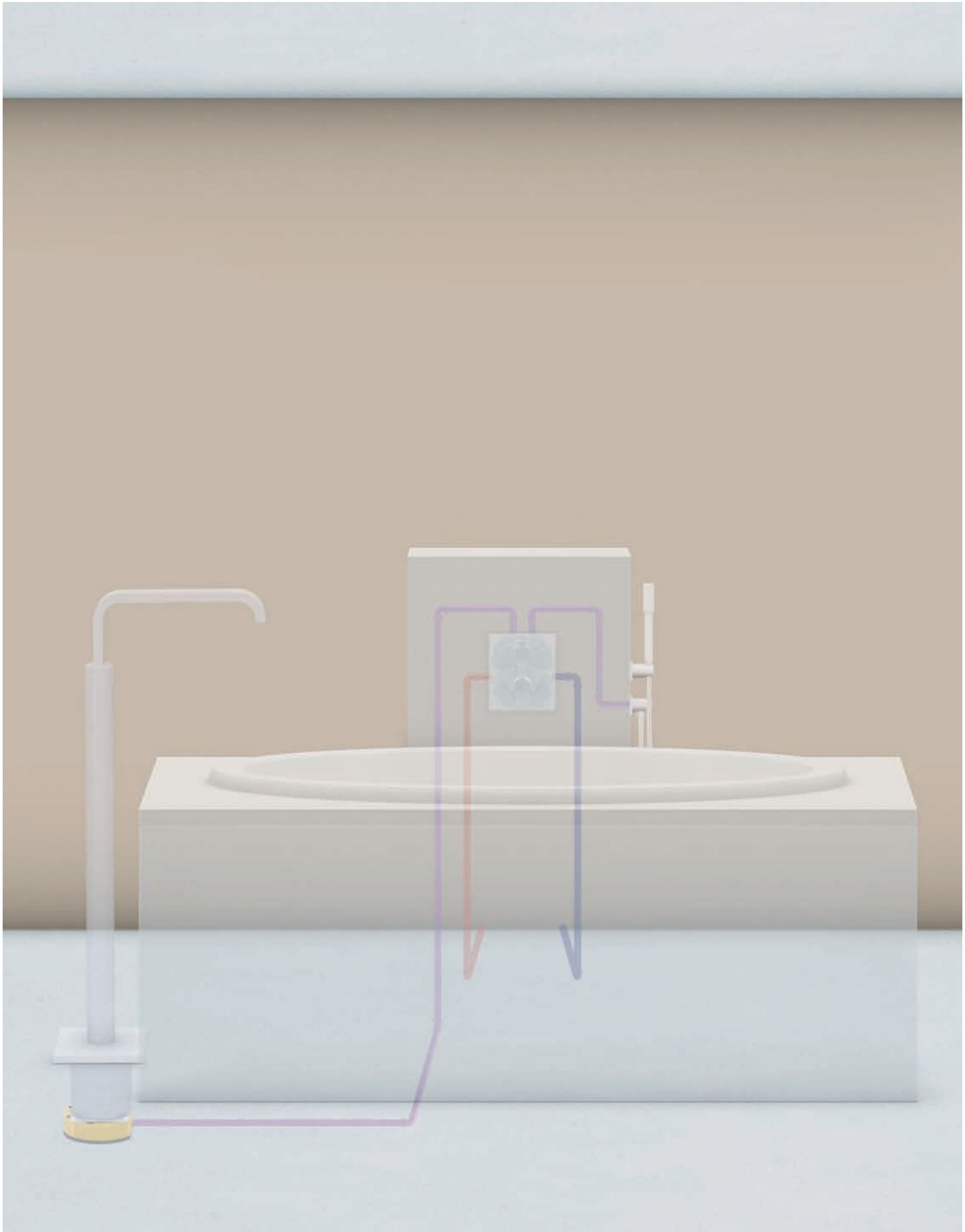
45 984 000

# PLANUNGSHINWEISE GROHE FREISTEHENDE WANNENEINLÄUFE IN KOMBINATION MIT UP-ARMATUR

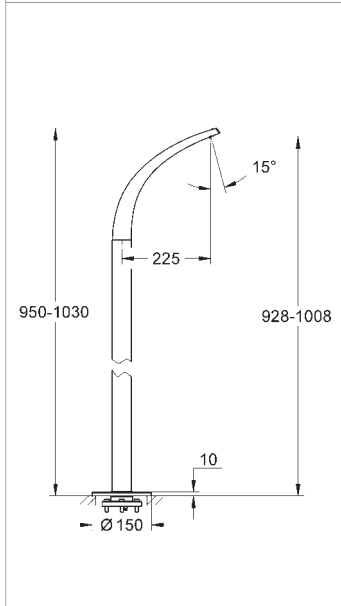


## TIPPS ZUR PLANUNG

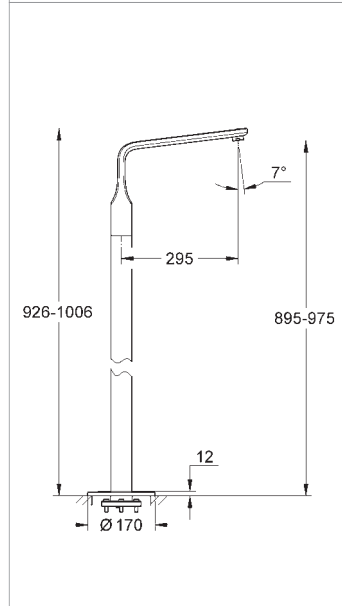
- Passend für alle freistehenden Wannenausläufe bietet GROHE das Universal Rohbauset 45 984 000 an.
- Der Unterputzkörper bietet einen Horizontal- und Radialausgleich bei einer Einbautiefe zum Fertigboden von 80 bis 160 mm.
- Der solide Sockel wird mit 6 Dübeln und Schrauben am Rohfußboden befestigt.
- Zur Vermeidung von Schallübertragungen auf den Baukörper liegt dem Rohbauset eine Entkopplungsmatte bei, die zwischen Armaturensockel und Rohfußboden montiert wird.
- Der Anschluss der Mischwasserzuleitung kann wahlweise am rechten oder linken Anschluss erfolgen.
- Zum Abdrücken der Rohinstallation wird das Rohbauset mit Verschlussstopfen ausgeliefert, der zum Spülen nach DIN 1988/EN 806 gegen den beiliegenden Spülstopfen getauscht wird. Hinweis: Einbauschablone nicht vor der Fertiginstallation kürzen.



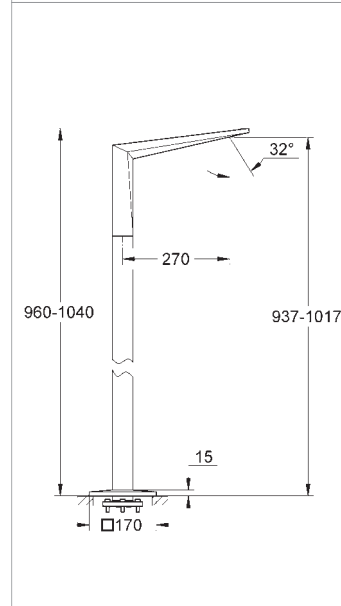
# PLANUNGSHINWEISE GROHE FREISTEHENDE WANNENEINLÄUFE



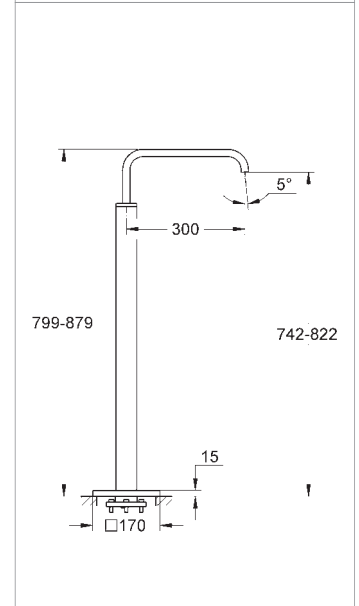
**13 217 000**  
**GROHE Ondus®**  
Wanneneinlauf  
Bodenmontage  
Fertigmontageset für 45 984 000  
ohne Rohbau-Set  
GROHE Ondus Strahlbildner  
Ausladung 225 mm  
Gesamthöhe 1034 mm



**13 245 000**  
**Veris**  
Wanneneinlauf  
Bodenmontage  
Fertigmontageset für 45 984 000  
ohne Rohbau-Set  
Auslauf mit Mousseur  
Ausladung 295 mm  
Gesamthöhe 1037 mm



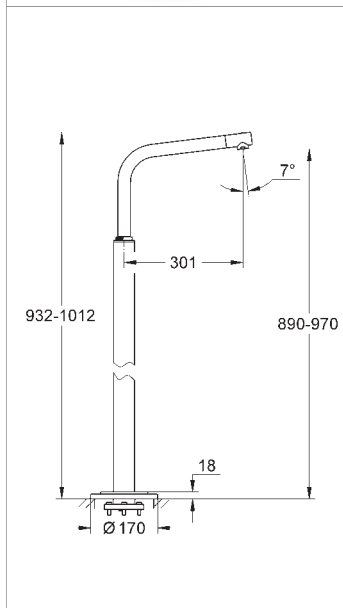
**13 301 000**  
**Allure Brilliant**  
Wanneneinlauf  
Bodenmontage  
Fertigmontageset für 45 984 000  
ohne Rohbau-Set  
Auslauf mit integriertem Mousseur  
Ausladung 270 mm  
Gesamthöhe 1070 mm



**13 218 000**  
**Allure**  
Wanneneinlauf  
Bodenmontage  
Fertigmontageset für 45 984 000  
ohne Rohbau-Set  
Ausladung 300 mm  
Auslauf mit Mousseur  
Gesamthöhe 910 mm



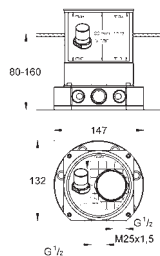




**13 228 001**

**Atrio 7°**

- Wanneneinlauf
- Bodenmontage
- Fertigmontageset für 45 984 000 ohne Rohbau-Set
- Ausladung 300 mm
- 7° - Auslauf
- schwenkbar
- Mousseur
- Gesamthöhe 1043 mm



**45 984 000**

**Rohbau Set**

- für freistehende Einhand-Wannenbatterie und freistehende Wannen-einläufe ohne Fertigmontage
- Sockel mit Horizontal- und Radialausgleich
- Bodenausgleich 0-80 mm
- 1/2" Mischwasserzulauf
- Spülstopfen
- Befestigungsmaterial



GROHE PROFESSIONAL  
WORK SMARTER



# PLANUNGS- HINWEISE GROHE F-DIGITAL

GROHE F-digital vereinbart einfache Bedienbarkeit mit einer Fülle an planerischen Möglichkeiten und umfasst neben dem kabellosen digitalen Controller auch eine digitale Umstellung. Diese modular aufgebaute Kollektion ist die Einzige auf dem Markt, die digitale Lösungen für alle Zapfstellen in einem durchgängigen Design zur Verfügung stellt.

Dank der kabellosen Technologie bietet GROHE F-digital größtmögliche Gestaltungs- und Planungsfreiheit sowohl im Bad als auch in der Küche.

Auf den folgenden Seiten finden Sie umfassende Informationen zur Planung und Installation von GROHE F-digital.

- Maximale Gestaltungs- und Planungsfreiheit im Badezimmer und in der Küche dank kabelloser Technologie
- Bedienerfreundliche Platzierung des digitalen Controllers und der digitalen Umstellung an jedem Ort und auf jeder Oberfläche, genau dort, wo sie dem Nutzer den meisten Komfort bieten
- Modulare Kollektion in durchgängigem Design
- Flexible Bedienung in Kombination mit digitaler Wassersteuerung per Funkübertragung
- Einfache und intuitive Handhabung dank eindeutiger Symbole auf den Bedienelementen
- Preisgekröntes Design

Weitere Informationen zum Produktprogramm finden Sie in unserer Badarmaturenbrochure oder im Internet unter [grohe.de](https://www.grohe.de)

# PLANUNGSHINWEISE GROHE F-DIGITAL WASCHTISCH MIT STANDAUSLAUF



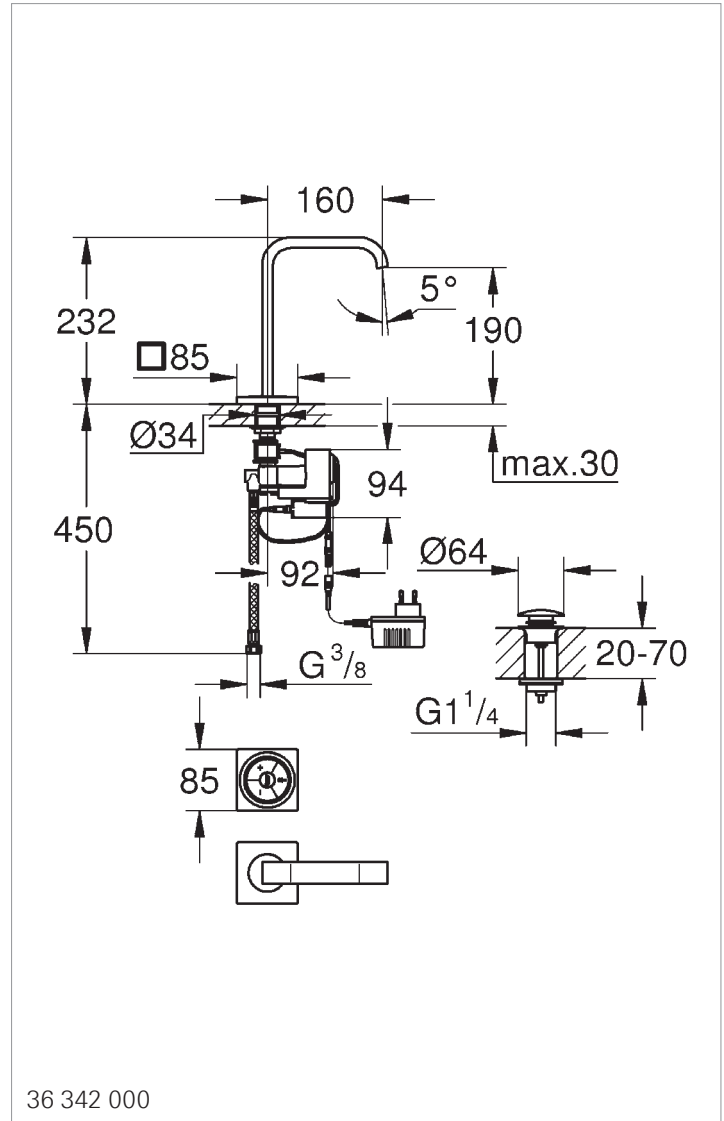
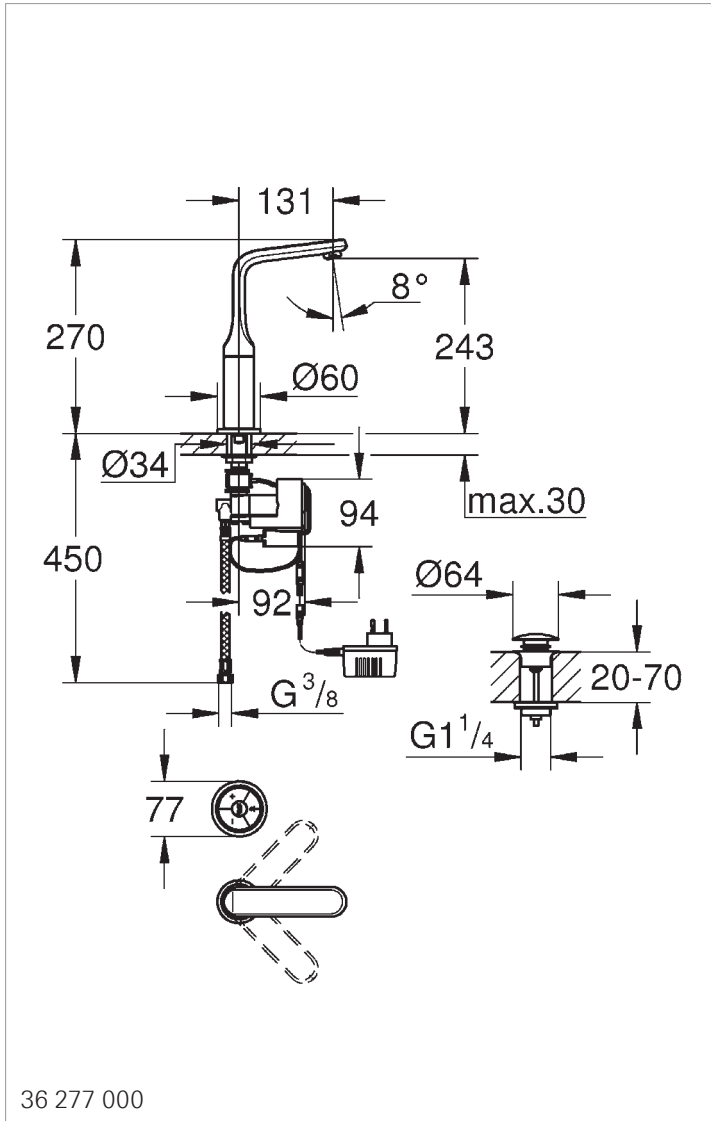
Standarmaturen finden üblicherweise auf Waschtischen für die Einloch-Montage ihren Platz. Unabhängig davon, ob der Waschtisch an der Wand oder in der Ecke montiert ist oder Teil eines Badmöbels ist, kann die kompakte Mischereinheit unterhalb der Keramik installiert werden. Der Montageort des Digitalen Controllers ist frei wählbar und sollte unter ergonomischen Gesichtspunkten erfolgen.

#### Die Standarmatur umfasst:

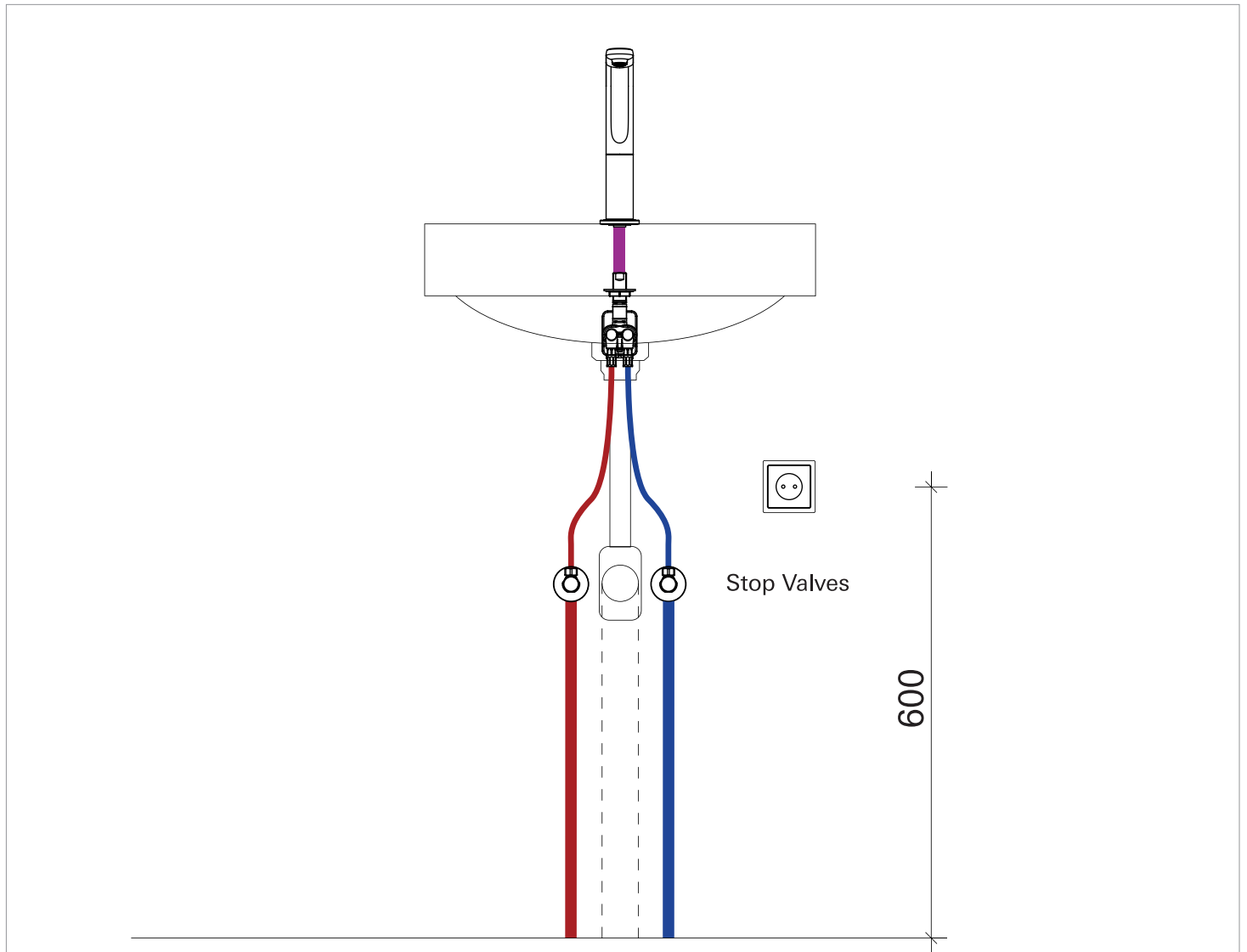
- Digital Controller
- Digitale Mischereinheit (TVM)
- Auslauf
- 6V-Stecker-Netzteil (optional mit Wandnetzteil)

#### SORTIMENT

- 36 277 000 Veris F-Digital
- 36 342 000 Allure F-Digital



# PLANUNGSHINWEISE GROHE F-DIGITAL WASCHTISCH MIT STANDAUSLAUF



## TIPPS ZUR PLANUNG

### Digitale Mischereinheit (TVM)

- Installation nur an trockenen und frostfreien Orten
- Stromversorgung über 6V-Netzteil mit Speisung aus 230 V-Steckdose
- Revisionsschacht (200 x 200 mm) für Steckdose empfohlen
- Mischereinheit nicht in unmittelbarer Nähe zur Stromversorgung installieren
- Absicherung des Stromkreises über einen FI-Schutzschalter
- Auslieferung mit 40 cm langem Stromkabel
- (Bitte beachten: Eine Verlängerung über 6 m wird aus technischen Gründen nicht empfohlen)

### Digital Controller

- maximale Funkreichweite zwischen Mischereinheit und Digital Controller: 5 m
- Innerhalb der Reichweite ist der Montageort frei wählbar
- Betrieb mit drei CR 2450 (3V) Batterien

### Montagehinweise

- Ideal für Waschtische mit Einloch-Montage
- Frei wählbarer Montageort erlaubt ergonomische Anbringung des Digitalen Controllers
- Unabhängig vom Montageort kann die kompakte Mischereinheit unterhalb der Keramik installiert werden
- Die Mischereinheit wird am Gewindebolzen mit dem Auslauf befestigt



# PLANUNGSHINWEISE GROHE F-DIGITAL WASCHTISCH MIT WANDMONTIERTER ARMATUR



Die digitale wandmontierte Lösung eignet sich ideal für freistehende Waschtische oder Badmöbel mit Aufsatzwaschbecken. Insbesondere bei Waschtischen aus Verbundwerkstoffen oder Naturstein ist es oft nicht ohne weiteres möglich, eine Öffnung für eine standmontierte Installation vorzusehen. Wandmontierte Armaturen haben darüber hinaus den Vorteil, dass sie in beliebiger Höhe installiert werden können und somit eine höhere Komfortzone bieten.

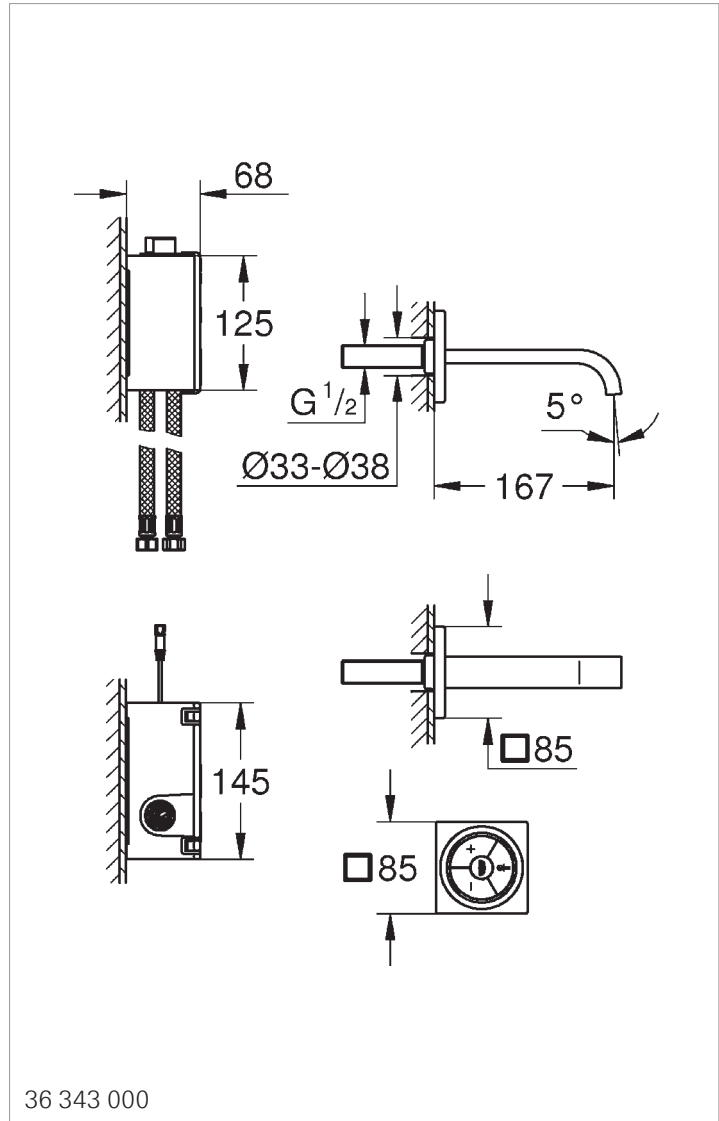
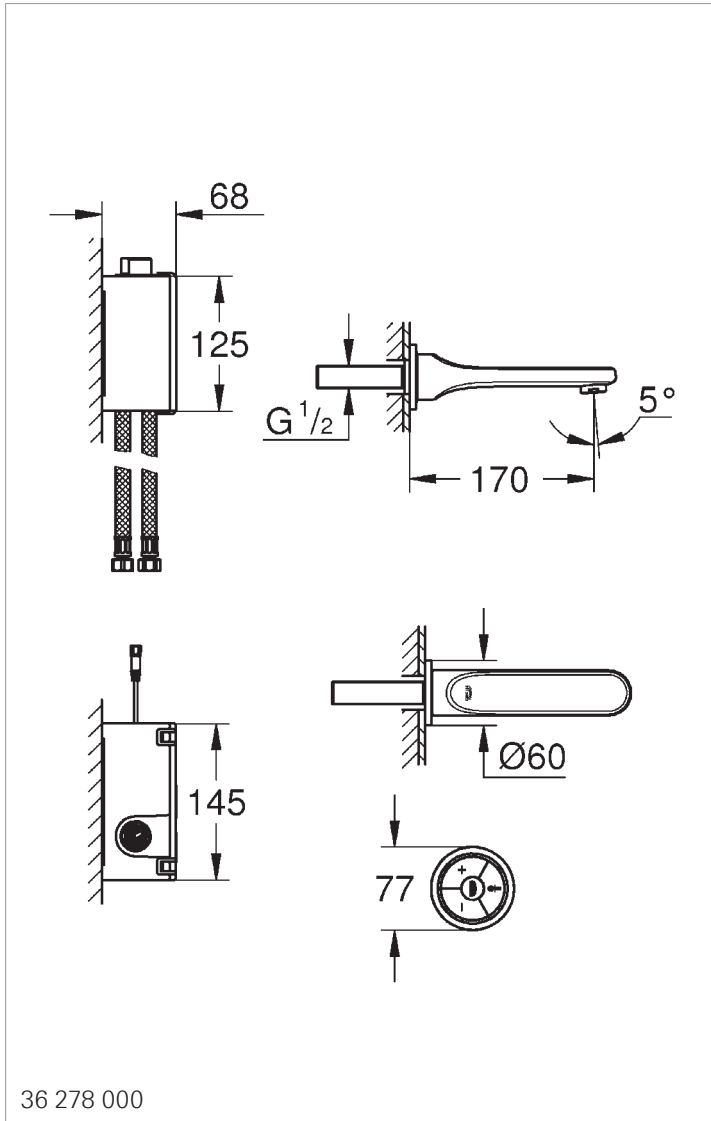
Die wandmontierte Armatur umfasst:

- Digital Controller
- Digitale Unterputz-Mischereinheit (TVM-Box)
- Auslauf
- Stecker-Netzteil 230 V (optional mit Wandnetzteil)

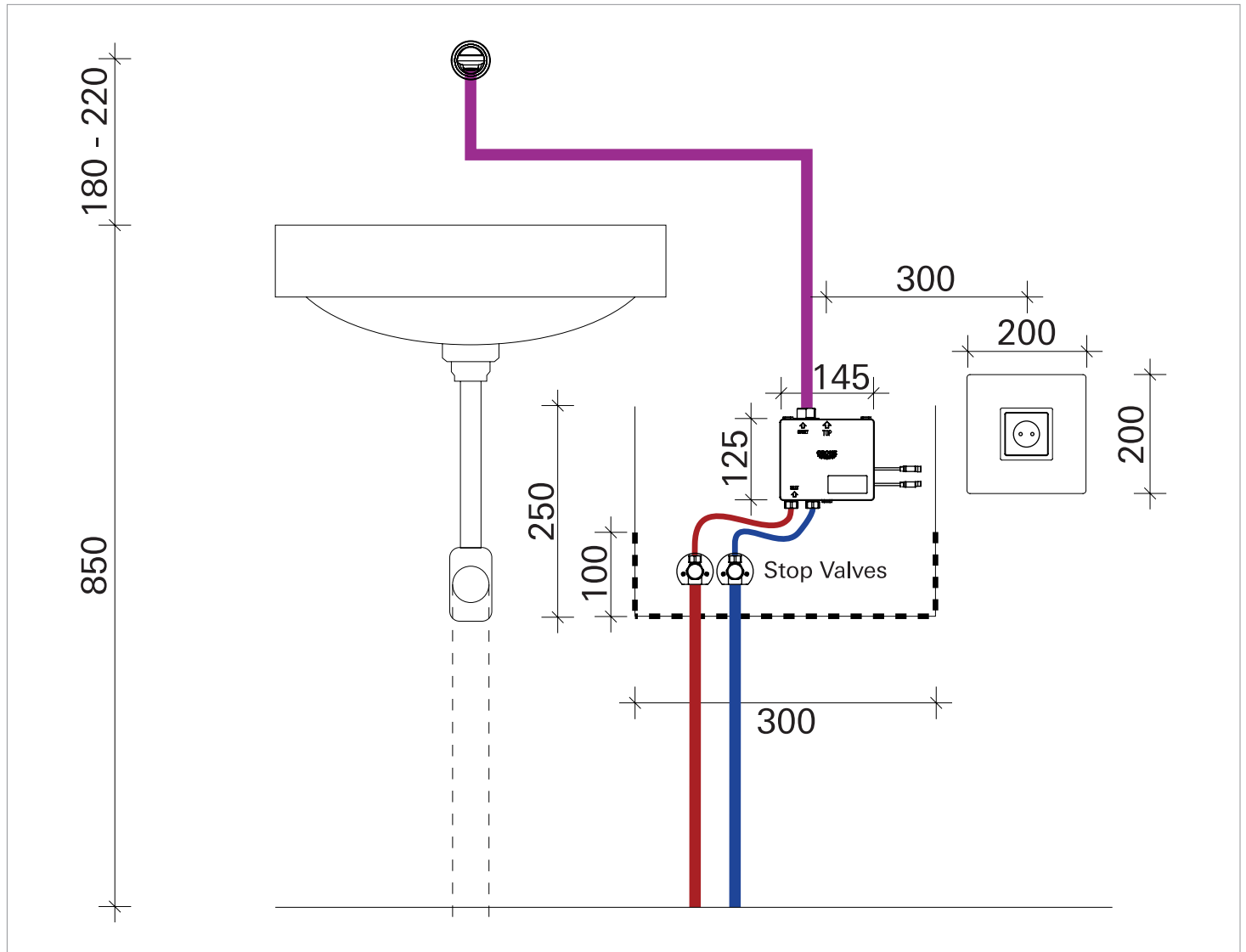
## SORTIMENT

- 36 278 000 Veris F-Digital
- 36 343 000 Allure F-Digital





# PLANUNGSHINWEISE GROHE F-DIGITAL WASCHTISCH MIT WANDMONTIERTER ARMATUR



## TIPPS ZUR PLANUNG

### Digitale Unterputz-Mischereinheit (TVM-Box)

- Installation an einer für Wartungsarbeiten leicht zugänglichen Stelle. (Ideal in der Wand hinter einer Abdeckung oder im Möbelstück unter dem Waschtisch)
- Abmessung der TVM-Box 145 x 125 x 68,5 mm (B x H x T)
- Revisionsschacht mit mindestens 300 x 250 x 100 mm (B x H x T) empfohlen

### Digital Controller

- Maximale Funkreichweite zwischen Mischereinheit und Digital Controller: 5 m
- Innerhalb der Reichweite ist der Montageort frei wählbar
- Betrieb mit drei CR2450 (3V) Batterien

### Montagehinweise

- Frei wählbarer Montageort erlaubt ergonomische Anbringung des Digitalen Controllers
- Den Revisionsschacht bis zu einer Höhe von 10 cm mit einer Abdichtung auskleiden, damit im Wartungsfall kein Wasser in das Mauerwerk eindringt (das Gehäuse der TVM-Box ist nicht wasserdicht)
- Die Installation von Absperrventilen stellt eine einfache Wartung oder den reibungslosen Austausch der Box sicher
- Die TVM-Box kann in jeder beliebigen Position angebracht werden (z. B. um 90° oder 180° gedreht) Zugänglichkeit der Abdeckung beachten.



# PLANUNGSHINWEISE GROHE F-DIGITAL WANNE MIT WANDMONTIERTEM WANNENEINLAUF UND HANDBRAUSE



Die Kombination aus wandmontiertem Auslauf und Handbrause bewirkt eine harmonische Anordnung rund um die Wanne. Größtmögliche Flexibilität für die Anordnung Ihrer Wannenkombination erhalten Sie einerseits durch die Wandmontage von Auslauf und Handbrause, andererseits dadurch, dass Sie den Digital Controller ganz nach Belieben an der Wand oder auf dem Wannenrand platzieren können. Um größtmöglichen Komfort zu bieten, sollte der Digitale Controller am Kopfende der Wanne angebracht werden.

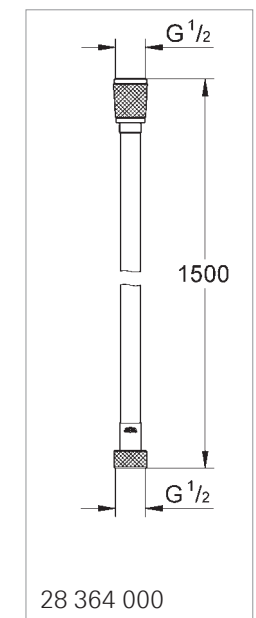
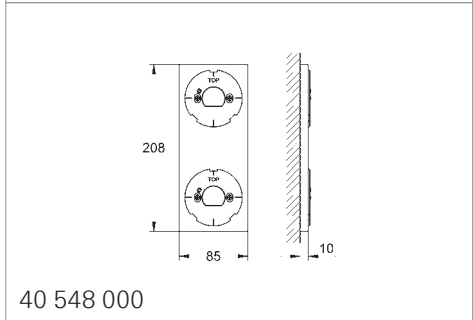
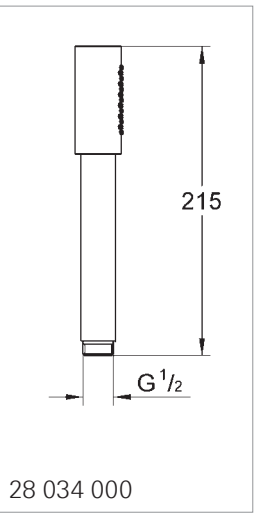
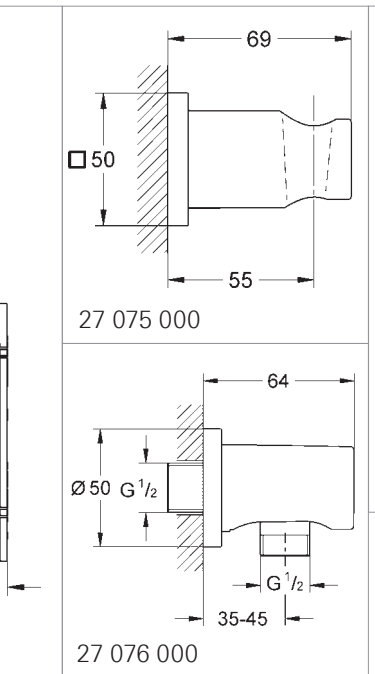
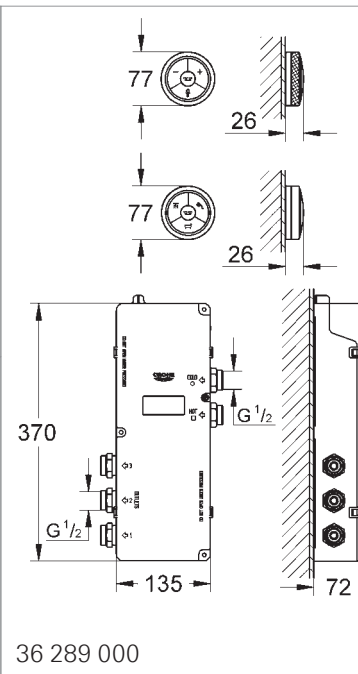
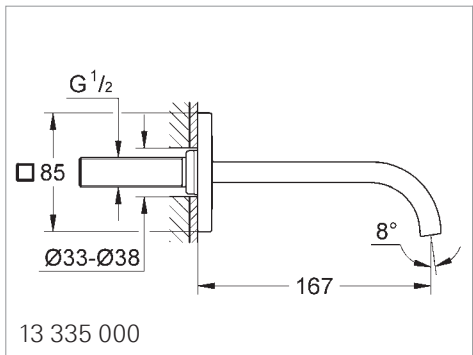
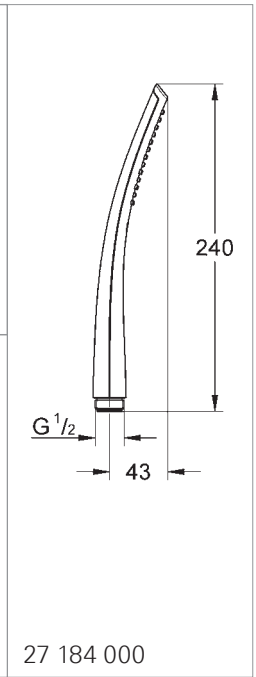
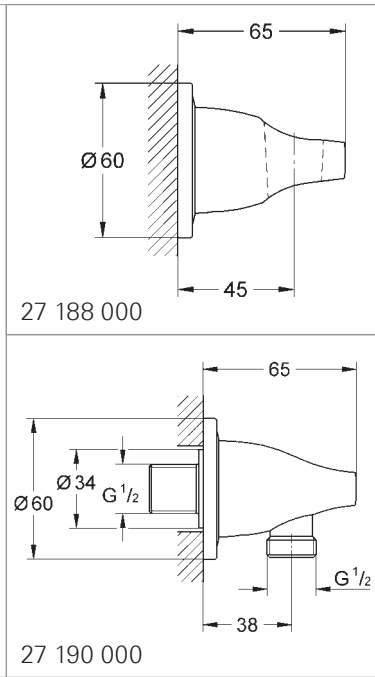
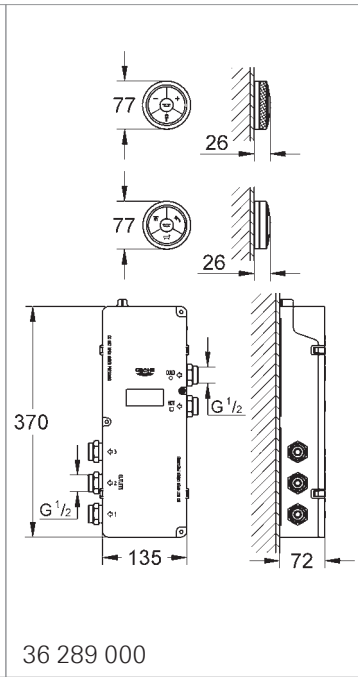
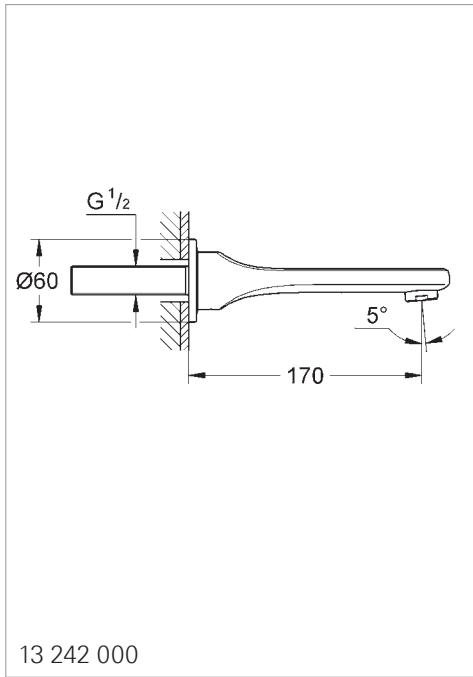
## SORTIMENT

### VERIS F-DIGITAL

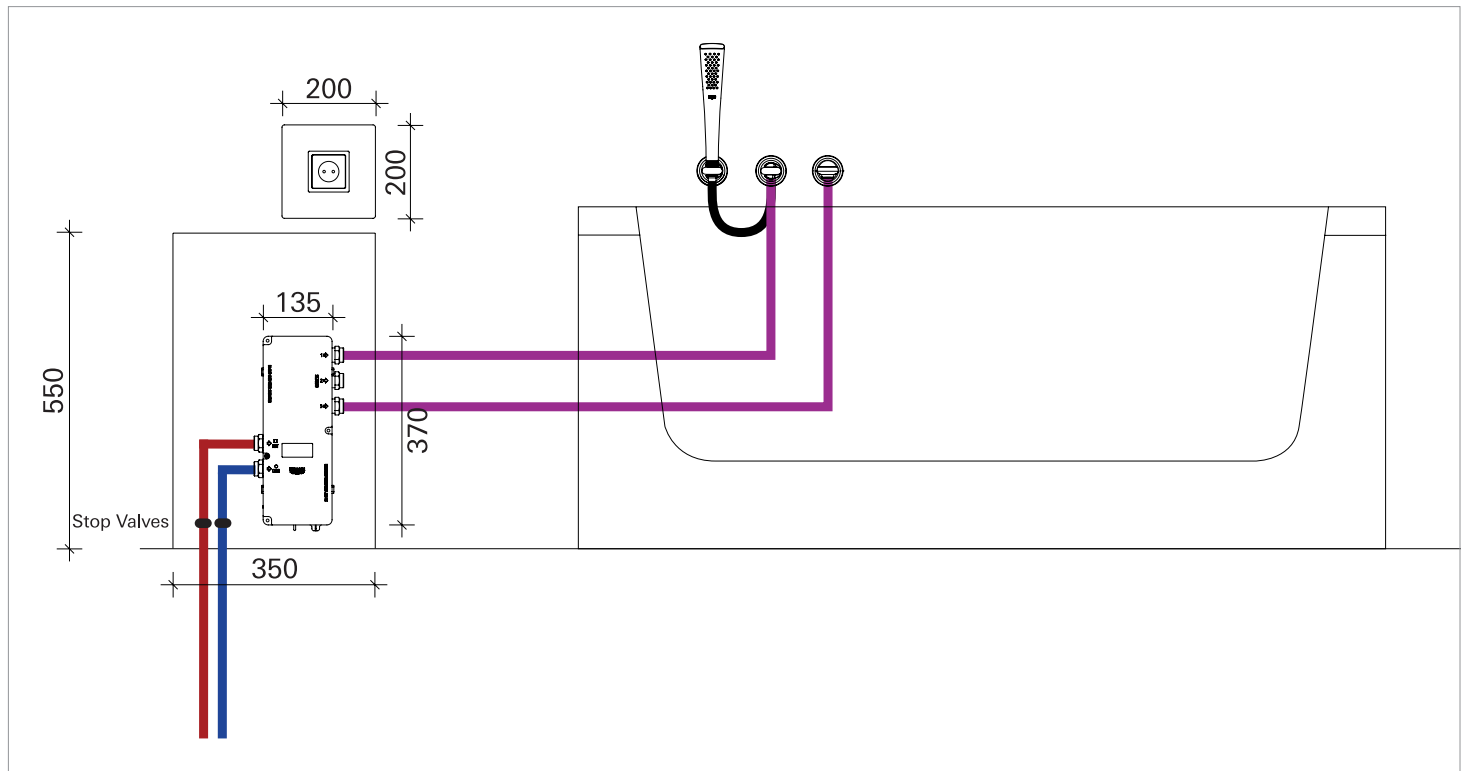
- 13 242 000 Veris Wanneneinlauf
- 36 289 000 Digitaler Controller und Digitale Umstellung für Wanne mit Unterputz-Mischereinheit
- 27 188 000 GROHE Ondus® Handbrausehalter
- 27 190 000 GROHE Ondus® Brauseanschlussbogen
- 27 184 000 GROHE Ondus® Handbrause

### ALLURE F-DIGITAL

- 13 335 000 Allure Wanneneinlauf
- 36 289 000 Digitaler Controller und Digitale Umstellung für Wanne mit Unterputz-Mischereinheit
- 40 548 000 Abdeckplatte für Controller + Umstellung
- 27 075 000 Rainshower® Handbrausehalter
- 27 076 000 Rainshower® Wandanschlussbogen
- 28 034 000 Sena Handbrause
  
- 28 364 000 Brauseschlauch Silverflex
- 65 790 000 Steckernetzteil 230 V



# PLANUNGSHINWEISE GROHE F-DIGITAL WANNE MIT WANDMONTIERTEM WANNENEINLAUF UND HANDBRAUSE



## TIPPS ZUR PLANUNG

Die Wanneninstallation mit zwei oder drei Abgängen umfasst:

- Digital Controller
- Digitale Umstellung
- Digitale Thermostat-Unterputz-Mischereinheit (THM-Box3)
- Auslauf

Digitale Thermostat-Unterputz-Mischereinheit (THM-Box3)

- Zur optimalen Kommunikation mit dem Digitalen Controller/ der Digitalen Umstellung wird die THM-Box mit einer Sender-/Empfängereinheit ausgeliefert
- Stromversorgung über 230 V-Netzteil mit Betriebsspannung 6 V (das Stecker-Netzteil muss separat bestellt werden)
- Absicherung des Stromkreises über einen FI-Schutzschalter
- Auslieferung mit 40 cm langem Stromkabel
- 3 m Verlängerungskabel (47 727 000) als Zubehör erhältlich  
(Bitte beachten: Eine Verlängerung über 6 m wird aus technischen Gründen nicht empfohlen)

Digital Controller/Digitale Umstellung

- Maximale Funkreichweite zwischen Sender-/Empfängereinheit und Digital Controller/Digitale Umstellung: 5 m
- Betrieb mit drei CR 2450 (3V) Batterien

Montagehinweise

- Installation der THM-Box3 nur an trockenen und frostfreien Orten sowie nicht in unmittelbarer Nähe zur Stromversorgung.
- Revisionsschächte für die THM-Box3 bevorzugt in Vorwandinstallationen platzieren
- Revisionsschächte im Mauerwerk sind nur für Wandstärken ab 16 cm Durchmesser empfohlen
- Beträgt der Abstand zwischen THM-Box3 und Digital Controller, Digitale Umstellung weniger als 5 m, können die Module zusammen mit der Sender-/Empfängereinheit im selben Revisionsschacht untergebracht werden
- Revisionsschacht (350 x 550 x 100 mm (BxHxT)) bis zu einer Höhe von 10 cm mit einer Abdichtung auskleiden, damit im Wartungsfall kein Wasser in das Mauerwerk eindringt
- Die Installation von Absperrventilen vereinfacht die Wartung bzw den Austausch
- Die THM-Box3 kann in jeder beliebigen Position angebracht werden (z. B. um 90° oder 180° gedreht). Montage nicht mit Deckel nach unten). Zugänglichkeit der Abdeckung beachten.
- Ist die THM-Box3 in einem angrenzenden Raum untergebracht, die Sender-/Empfängereinheit neben der Wanne oder im Badmöbel platzieren



# PLANUNGSHINWEISE GROHE F-DIGITAL WANNE MIT FREISTEHENDEM WANNENEINLAUF, KOPF- UND HANDBRAUSE



Für Wanneninstallationen, die nur einen Wasserabgang benötigen, wie z.B. für einen freistehenden Wanneneinlauf, bietet GROHE F-Digital eine perfekte Lösung. Mit schlichter Eleganz zieht der Wanneneinlauf die Blicke im minimalistisch gestalteten Bad auf sich, während der digitale Controller einfach auf dem Wannenrand oder in nächster Nähe an der Wand positioniert wird. In kleinen Bädern gibt es oft nicht genug Platz, um Badewanne und Duschbereich räumlich voneinander zu trennen. Hier bietet GROHE F-Digital eine elegant integrierte Lösung. Wanneneinlauf, Kopf- und Handbrause bilden zusammen eine multifunktionale Einheit.

## SORTIMENT

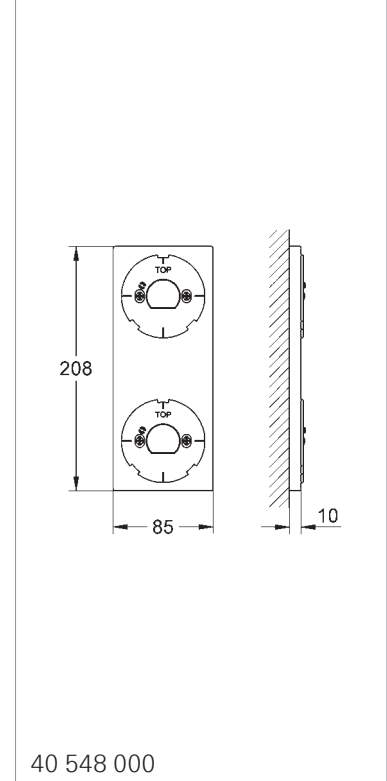
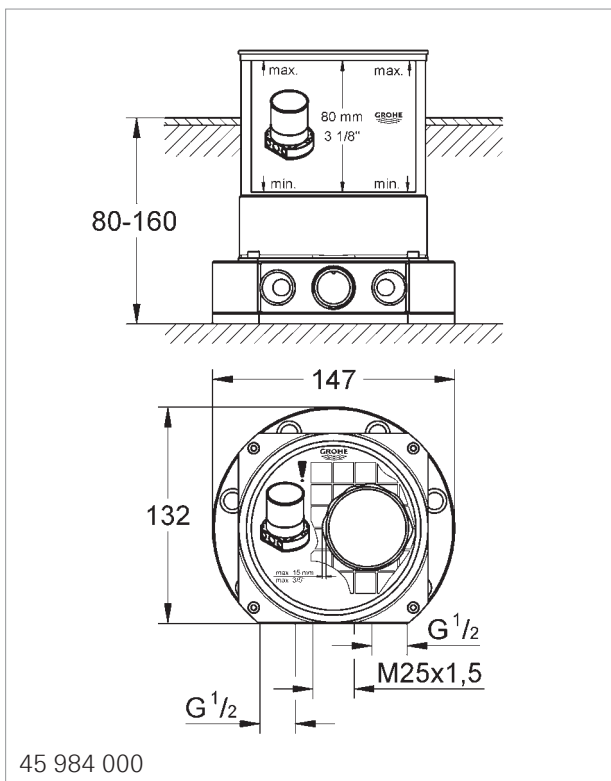
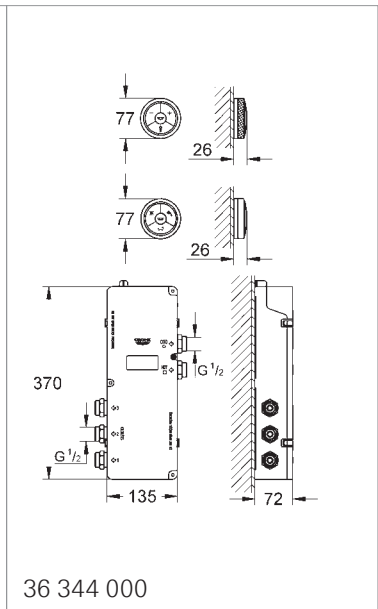
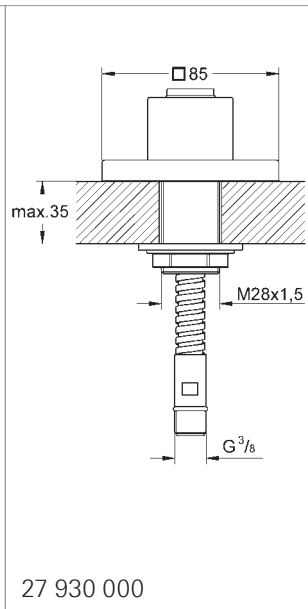
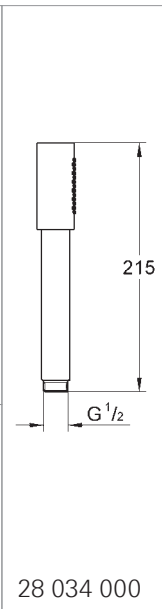
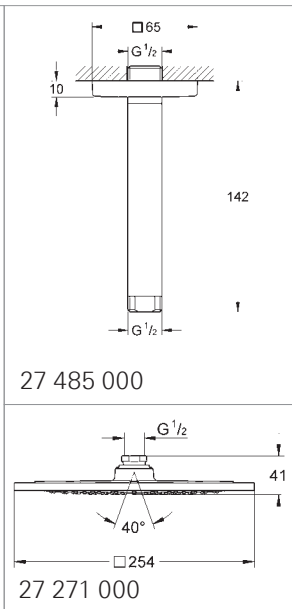
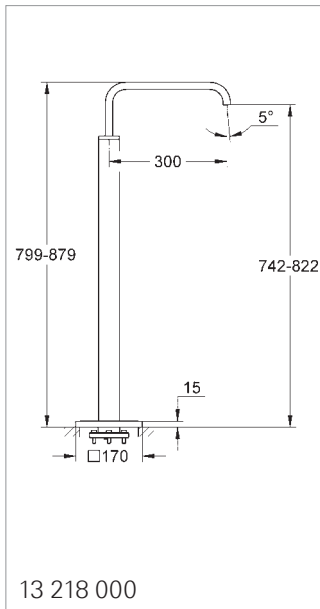
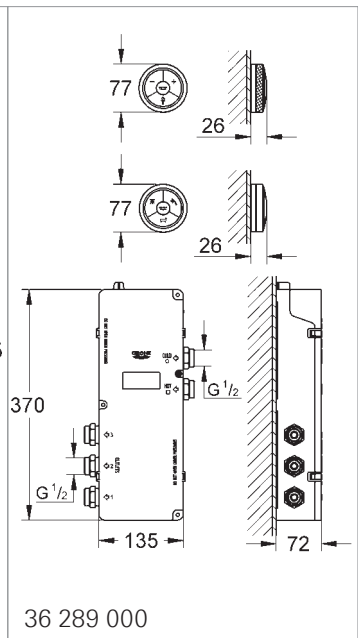
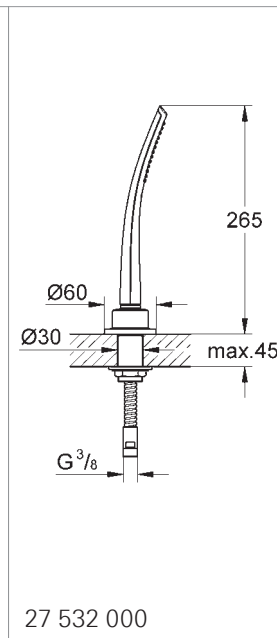
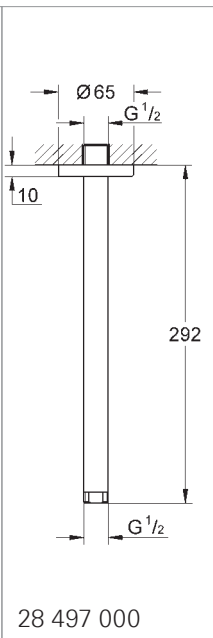
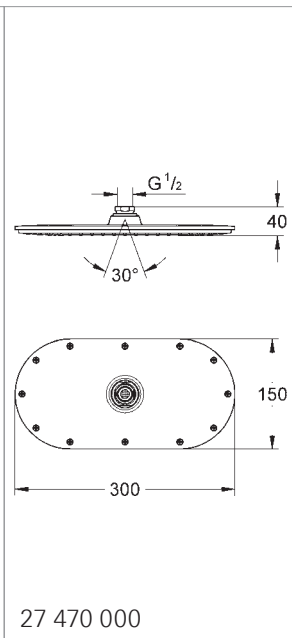
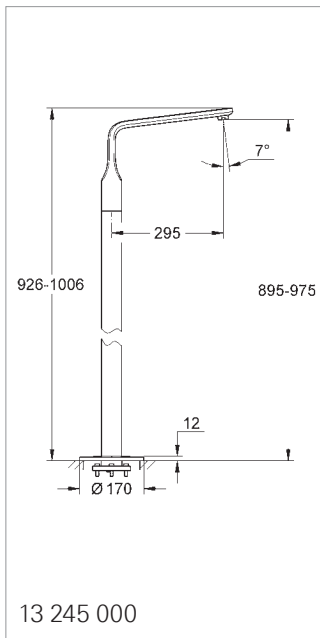
### VERIS F-DIGITAL

- 13 245 000 Veris Wanneneinlauf
- 27 470 000 Rainshower® Veris Kopfbrause
- 28 497 000 Rainshower® Deckenauslass
- 27 532 000 GROHE Ondus® Handbrausegarnitur
- 36 289 000 Digitaler Controller und Digitale Umstellung für Wanne mit Unterputz-Mischereinheit
  
- 45 984 000 Rohbau-Set
- 65 790 000 Steckernetzteil 230 V

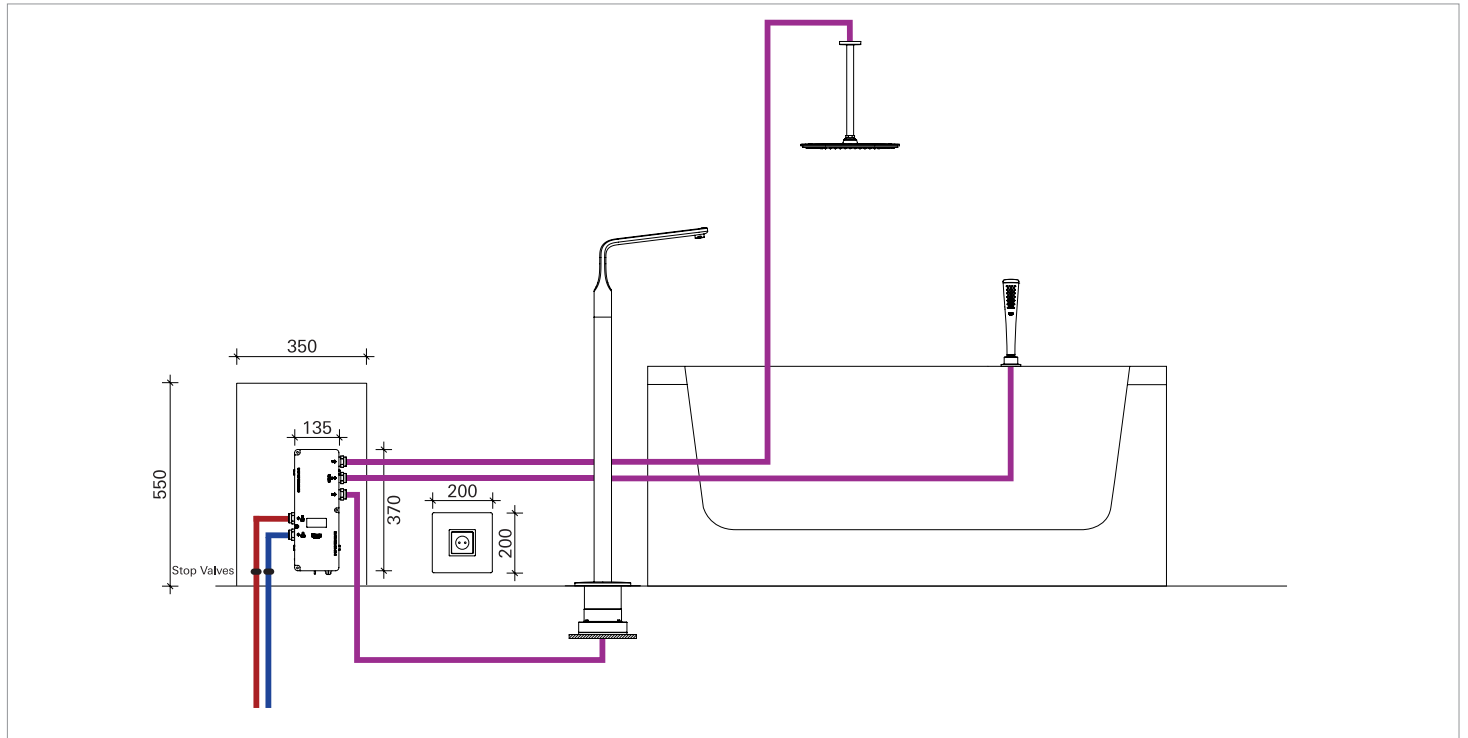
### ALLURE F-DIGITAL

- 13 218 000 Allure Wanneneinlauf
- 27 485 000 Rainshower® Deckenauslass
- 27 271 000 Rainshower® F-Series Kopfbrause 10"
- 28 034 000 Sena Handbrause
- 27 930 000 Allure F-Digital Durchführung für herausziehbare Handbrausen
- 36 289 000 Digitaler Controller und Digitale Umstellung für Wanne mit Unterputz-Mischereinheit
- 40 548 000 Abdeckplatte für Controller + Umstellung





# PLANUNGSHINWEISE GROHE F-DIGITAL WANNE MIT FREISTEHENDEM WANNENEINLAUF, KOPF- UND HANDBRAUSE



## TIPPS ZUR PLANUNG

Die Wanneninstallation mit drei Abgängen umfasst:

- Digital Controller
- Digitale Umstellung
- Digitale Thermostat-Unterputz-Mischereinheit (THM-Box3)
- Auslauf

Digitale Thermostat-Unterputz-Mischereinheit (THM-Box3)

- Zur optimalen Kommunikation mit dem Digitalen Controller/ der Digitalen Umstellung wird die THM-Box mit einer Sender-/Empfängereinheit ausgeliefert
- Stromversorgung über 230 V-Netzteil mit Betriebsspannung 6 V (das Stecker-Netzteil muss separat bestellt werden)
- Absicherung des Stromkreises über einen FI-Schutzschalter.
- Auslieferung mit 40 cm langem Stromkabel
- 3 m Verlängerungskabel (47 727 000) als Zubehör erhältlich (Bitte beachten: Eine Verlängerung über 6 m wird aus technischen Gründen nicht empfohlen)

Digital Controller/Digitale Umstellung

- Maximale Funkreichweite zwischen Sender-/Empfängereinheit und Digital Controller/Digitale Umstellung: 5 m
- Betrieb mit drei CR 2450 (3V) Batterien

Montagehinweise

- Installation der THM-Box3 nur an trockenen und frostfreien Orten sowie nicht in unmittelbarer Nähe zur Stromversorgung.
- Revisionsschächte für die THM-Box3 bevorzugt in Vorwandinstallationen platzieren
- Revisionsschächte im Mauerwerk sind nur für Wandstärken ab 16 cm Durchmesser empfohlen
- Beträgt der Abstand zwischen THM-Box3 und Digital Controller, Digitale Umstellung weniger als 5 m, können die Module zusammen mit der Sender-/Empfängereinheit im selben Revisionsschacht untergebracht werden
- Den Revisionsschacht (350 x 550 x 100 mm (BxHxT)) bis zu einer Höhe von 10 cm mit einer Abdichtung auskleiden, damit im Wartungsfall kein Wasser in das Mauerwerk eindringt
- Die Installation von Absperrventilen vereinfacht die Wartung bzw den Austausch
- Die THM-Box3 kann in jeder beliebigen Position angebracht werden (z. B. um 90° oder 180° gedreht). Montage nicht mit Deckel nach unten). Zugänglichkeit der Abdeckung beachten
- Ist die THM-Box3 in einem angrenzenden Raum untergebracht die Sender-/Empfängereinheit neben der Wanne oder im Badmöbel platzieren



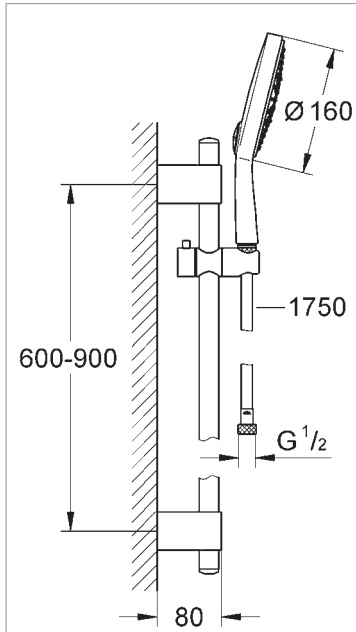
# PLANUNGSHINWEISE GROHE F-DIGITAL DUSCHE MIT EINZELBRAUSE



Brausestangensets lassen sich ohne großen Aufwand installieren und eignen sich somit für eine einfache und schnelle Renovierung der Dusche. Für Duscheinrichtungen mit nur einer Brause benötigen Sie eine digitale Unterputz-Mischereinheit mit einem Abgang (THM-Box1) sowie einen Digitalen Controller. Das 6V-Stecker-Netzteil bzw. Wandnetzteil muss separat bestellt werden.

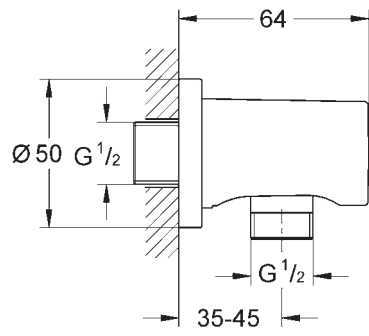
## **SORTIMENT**

- 27 745 000 Power & Soul C 160 Brausegarnitur
- 27 076 000 Rainshower® Brauseanschlussbogen
- 36 309 000 F-Digital Remote Controller
- 36 292 000 F-Digital Digitaler Controller für Wanne und Brause mit Unterputz-Mischereinheit
- 65 790 000 Steckernetzteil 230 V

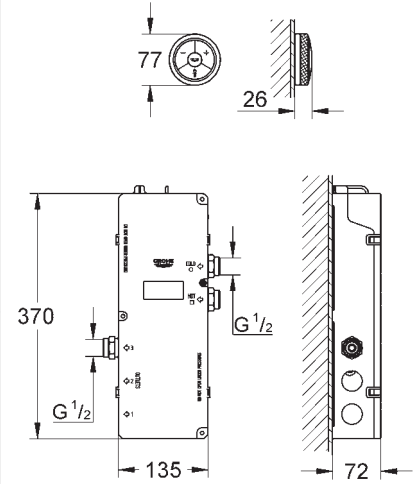
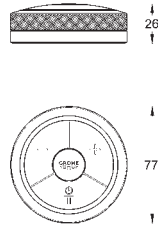


27 745 000

27 076 000



36 309 000

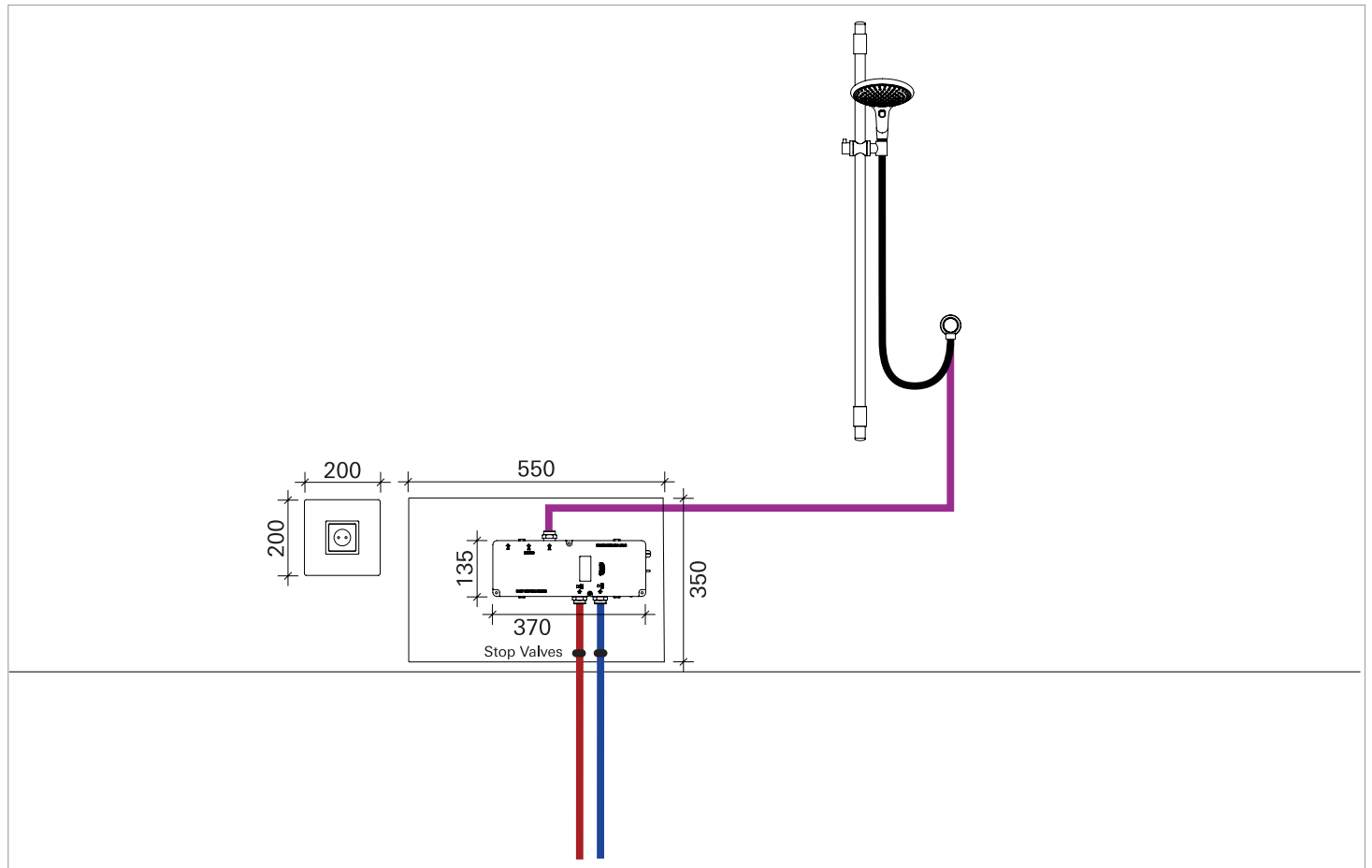


36 292 000



65 790 000

# PLANUNGSHINWEISE GROHE F-DIGITAL DUSCHE MIT EINZELBRAUSE



## TIPPS ZUR PLANUNG

Die Duschinstitution mit einer Brause umfasst:

- Digital Controller
- Digitale Thermostat-Unterputz-Mischereinheit (THM-Box1)
- Brause

Digitale Thermostat-Unterputz-Mischereinheit (THM-Box1)

- Zur optimalen Kommunikation mit dem Digitalen Controller wird die THM-Box mit einer Sender-/Empfängereinheit ausgeliefert
- Stromversorgung über 230 V-Netzteil mit Betriebsspannung 6 V (das Stecker-Netzteil muss separat bestellt werden)
- Absicherung des Stromkreises über einen FI-Schutzschalter
- Auslieferung mit 40 cm langem Stromkabel
- 3 m Verlängerungskabel (47 727 000) als Zubehör erhältlich (Bitte beachten: Eine Verlängerung über 6 m wird aus technischen Gründen nicht empfohlen)

Digital Controller

- Maximale Funkreichweite zwischen Sender-/Empfängereinheit und dem Digital Controller: 5 m
- Betrieb mit drei CR 2450 (3V) Batterien

Montagehinweise

- Installation der THM-Box1 nur an trockenen und frostfreien Orten sowie nicht in unmittelbarer Nähe zur Stromversorgung.
- Revisionsschächte für die THM-Box1 bevorzugt in Vorwandinstallationen platzieren
- Revisionsschächte im Mauerwerk sind nur für Wandstärken ab 16 cm Durchmesser empfohlen
- Beträgt der Abstand zwischen THM-Box1 und dem Digital Controller weniger als 5 m, kann dieser zusammen mit der Sender-/Empfängereinheit im selben Revisionsschacht untergebracht werden
- Den Revisionsschacht (350 x 550 x 100 mm (BxHxT)) bis zu einer Höhe von 10 cm mit einer Abdichtung auskleiden, damit z. B. im Wartungsfall kein Wasser in das Mauerwerk eindringt
- Die Installation von Absperrventilen stellt eine einfache Wartung bzw einen einfachen Austausch sicher
- Die THM-Box1 kann in jeder beliebigen Position angebracht werden (z. B. um 90° oder 180° gedreht, Montage nicht mit Deckel nach unten) Zugänglichkeit der Abdeckung beachten



# PLANUNGSHINWEISE GROHE F-DIGITAL DUSCHE MIT KOPFBRAUSE UND HANDBRAUSE



Durch GROHE F-digital erreicht die beliebte Kombination aus fest installierter Kopfbrause und flexibler Handbrause ein neues Komfort-Niveau. Sowohl der Digitale Controller als auch die Digitale Umstellung können in der Höhe beliebig installiert werden und müssen nicht direkt nebeneinander liegen. Die Position können Sie ganz nach Kundenwunsch und Bedarf festlegen.

## SORTIMENT

### VERIS F-DIGITAL

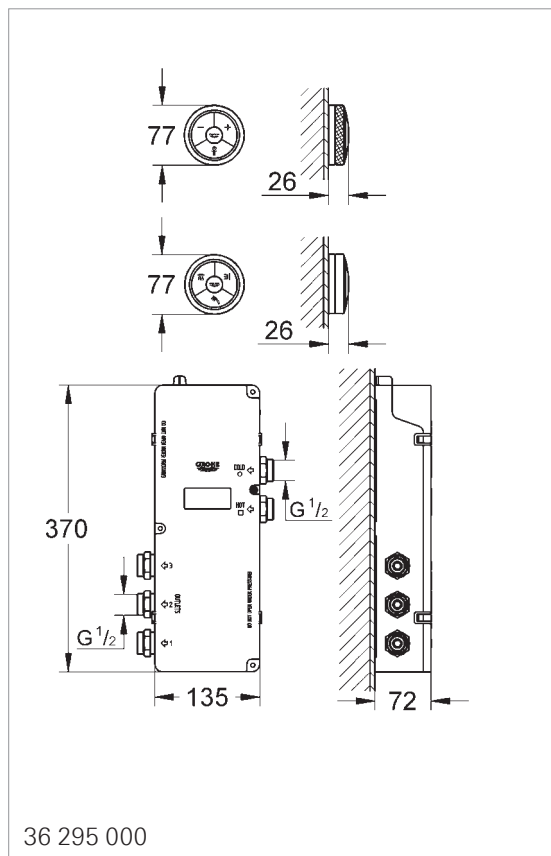
- 36 295 000 Digitaler Controller und digitale Umstellung für Brause mit Unterputz-Mischereinheit
- 27 188 000 GROHE Ondus® Handbrausehalter
- 27 190 000 GROHE Ondus® Brauseanschlussbogen
- 28 497 000 Rainshower® Deckenauslass
- 27 470 000 Rainshower® Veris Deckenbrause
- 36 309 000 F-Digital Remote Controller
- 27 184 000 GROHE Ondus® Handbrause

- 28 364 000 Brauseschlauch Silverflex
- 65 790 000 Steckernetzteil 230 V

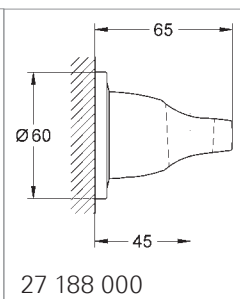
### ALLURE F-DIGITAL

- 36 295 000 Digitaler Controller und digitale Umstellung für Brause mit Unterputz-Mischereinheit
- 40 548 000 Abdeckplatte für Controller + Umstellung
- 27 075 000 Rainshower® Handbrausehalter
- 27 076 000 Rainshower® Brauseanschlussbogen
- 27 485 000 Rainshower® Deckenauslass
- 36 355 000 F-Digital Remote Controller
- 27 271 000 Rainshower® F-Series Kopfbrause 10"
- 28 034 000 Sena Handbrause

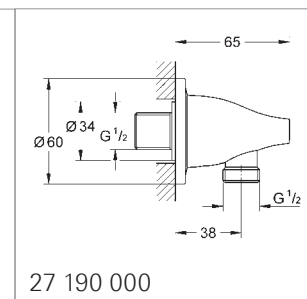




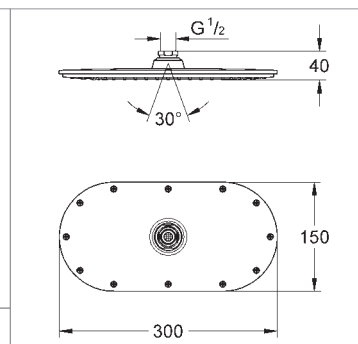
36 295 000



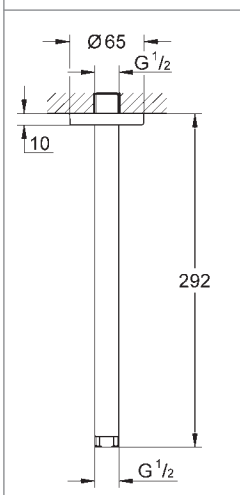
27 188 000



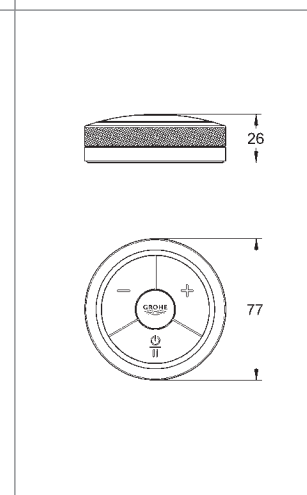
27 190 000



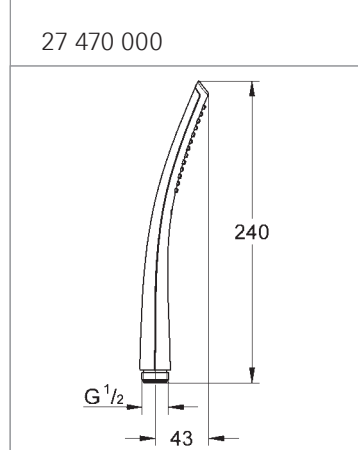
27 470 000



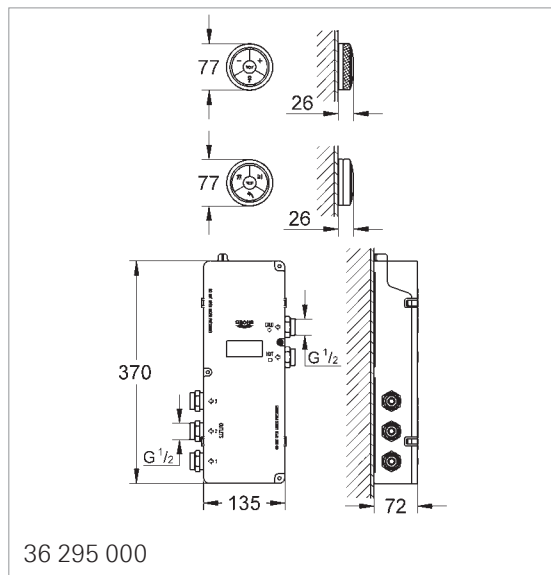
28 497 000



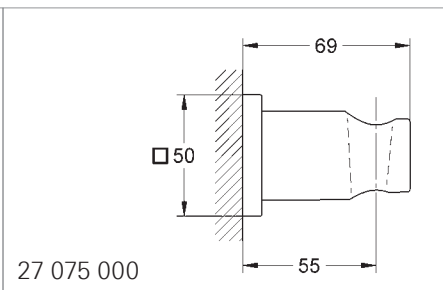
36 309 000



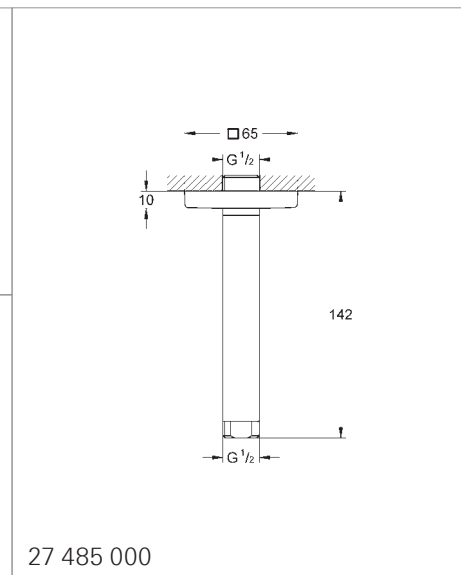
27 184 000



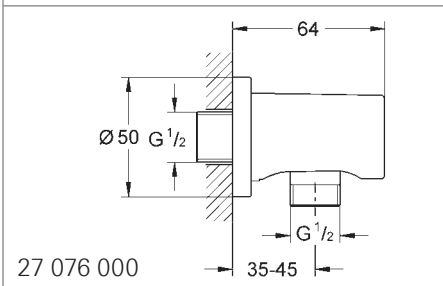
36 295 000



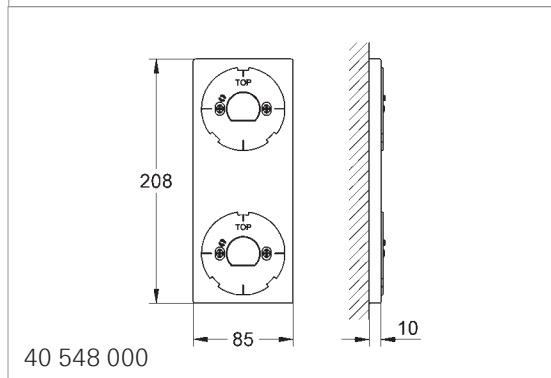
27 075 000



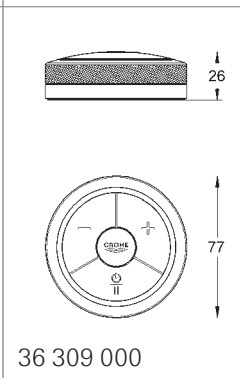
27 485 000



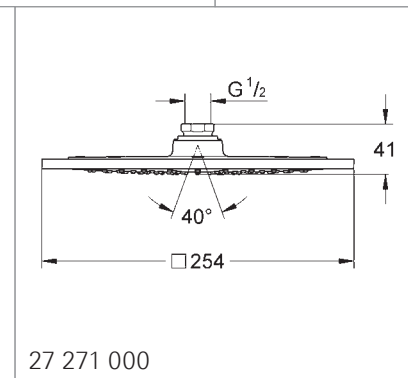
27 076 000



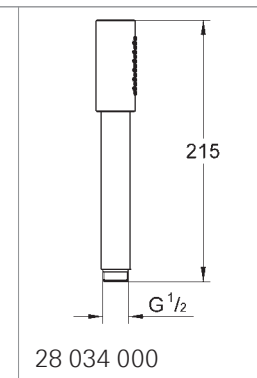
40 548 000



36 309 000



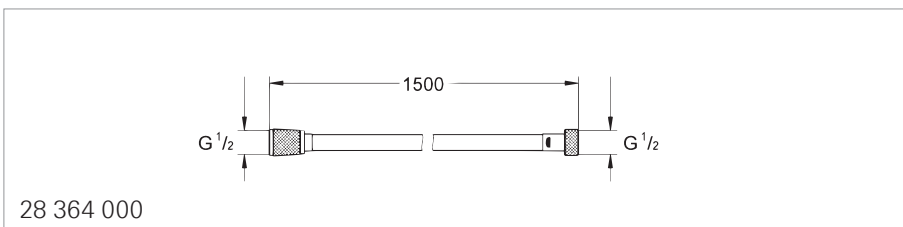
27 271 000



28 034 000

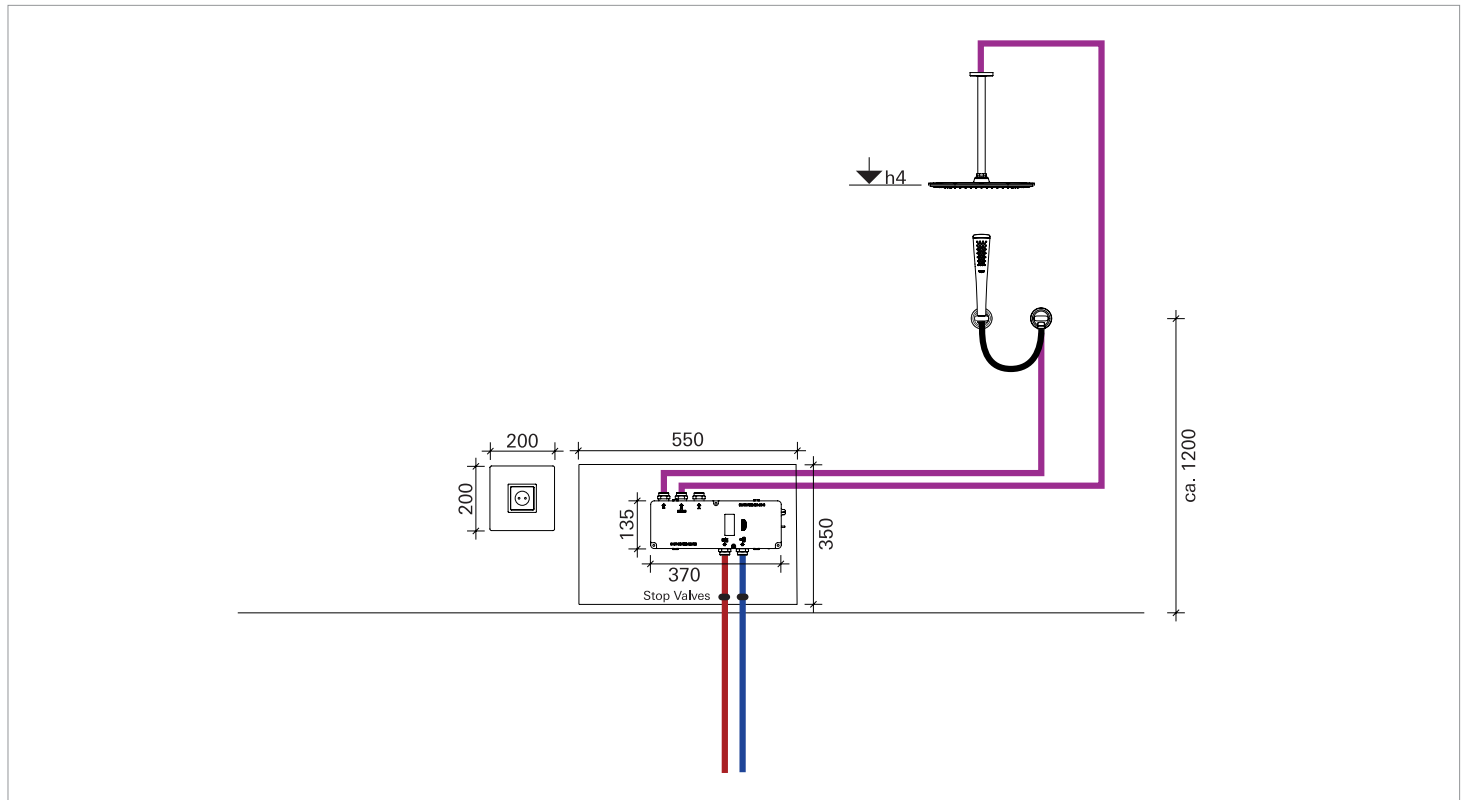


65 790 000



28 364 000

# PLANUNGSHINWEISE GROHE F-DIGITAL DUSCHE MIT KOPFBRAUSE UND HANDBRAUSE



## TIPPS ZUR PLANUNG

Die Duschinstitution mit zwei Brausen umfasst:

- Digital Controller
- Digitale Umstellung
- Digitale Thermostat-Unterputz-Mischereinheit (THM-Box3)
- Kopfbrause/Handbrausen

Digitale Thermostat-Unterputz-Mischereinheit (THM-Box3)

- Zur optimalen Kommunikation mit dem Digitalen Controller/ der Digitalen Umstellung wird die THM-Box3 mit einer Sender-/ Empfängereinheit ausgeliefert
- Stromversorgung über 6V-Stecker-Netzteil mit Speisung aus 230 V-Steckdose (muss separat bestellt werden)
- Absicherung des Stromkreises über einen FI-Schutzschalter.
- Auslieferung mit 40 cm langem Stromkabel
- 3 m Verlängerungskabel (47 727 000) als Zubehör erhältlich (Bitte beachten: Eine Verlängerung über 6 m wird aus technischen Gründen nicht empfohlen)

Digital Controller/Digitale Umstellung

- Maximale Funkreichweite zwischen Sender-/Empfängereinheit und dem Digital Controller: 5 m
- Betrieb mit drei CR 2450 (3V) Batterien

Montagehinweise

- Installation der THM-Box3 nur an trockenen und frostfreien Orten sowie nicht in unmittelbarer Nähe zur Stromversorgung.
- Revisionsschächte für die THM-Box3 bevorzugt in Vorwandinstallationen platzieren
- Revisionsschächte im Mauerwerk sind nur für Wandstärken ab 16 cm Durchmesser empfohlen
- Beträgt der Abstand zwischen THM-Box3 und dem Digital Controller weniger als 5 m, kann dieser zusammen mit der Sender-/Empfängereinheit im selben Revisionsschacht untergebracht werden
- Den Revisionsschacht (350 x 550 x 100 mm (BxHxT)) bis zu einer Höhe von 10 cm mit einer Abdichtung auskleiden, damit z. B. im Wartungsfall kein Wasser in das Mauerwerk eindringt.
- Die Installation von Absperrventilen stellt eine einfache Wartung bzw einen einfachen Austausch sicher
- Die THM-Box3 kann in jeder beliebigen Position angebracht werden (z. B. um 90° oder 180° gedreht, Montage nicht mit Deckel nach unten). Zugänglichkeit der Abdeckung beachten.
- Um die Dusche von außen komfortabel starten zu können ohne dabei nass zu werden, empfiehlt es sich zusätzlich den Controller am Eingang der Dusche zu platzieren



# PLANUNGSHINWEISE GROHE F-DIGITAL DUSCHE MIT KOPF-, HAND- UND SEITENBRAUSE



Entwerfen und planen Sie das ultimative und individuelle Duscherlebnis für Ihre Kunden! Mit Kopf- und Handbrause sowie Seitenbrausen verwandeln Sie das Bad in ein luxuriöses Spa für zu Hause.

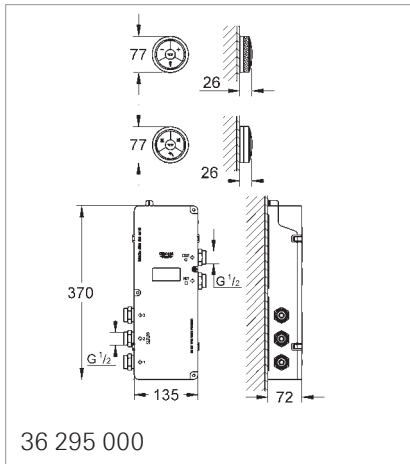
## SORTIMENT

### VERIS F-DIGITAL

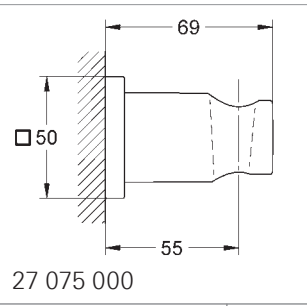
- 36 295 000 Digitaler Controller und digitale Umstellung für Brause mit Unterputz-Mischereinheit
- 27 188 000 GROHE Ondus® Handbrausehalter
- 27 190 000 GROHE Ondus® Wandanschlussbogen
- 27 184 000 GROHE Ondus® Handbrause
- 27 861 000 Rainshower® Veris Deckenbrause
- 36 309 000 F-Digital Remote Controller
  
- 28 364 000 Brauseschlauch Silverflex
- 65 790 000 Steckernetzteil 230 V

### ALLURE F-DIGITAL

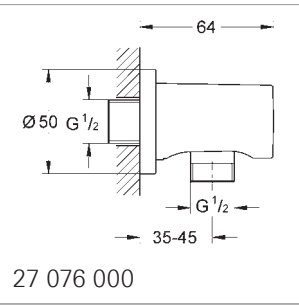
- 36 295 000 Digitaler Controller und digitale Umstellung für Brause mit Unterputz-Mischereinheit
- 40 548 000 Abdeckplatte für Controller + Umstellung
- 27 075 000 Rainshower® Handbrausehalter
- 27 076 000 Rainshower® Brauseanschlussbogen
- 28 034 000 Sena Handbrause
- 27 251 000 Rainshower® F-Series Seitenbrause 5"
- 27 286 000 Rainshower® F-Series Deckenbrause 20"
- 36 309 000 F-Digital Remote Controller
- 40 710 000 Abdeckplatte für Controller



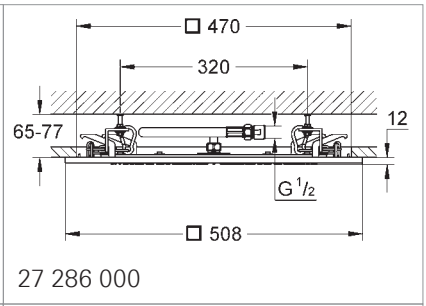
36 295 000



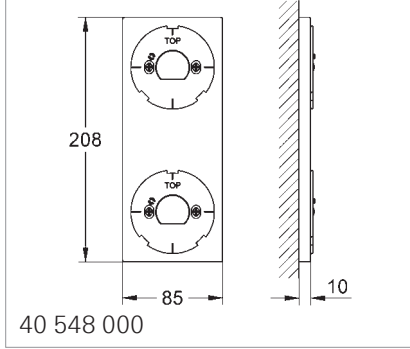
27 075 000



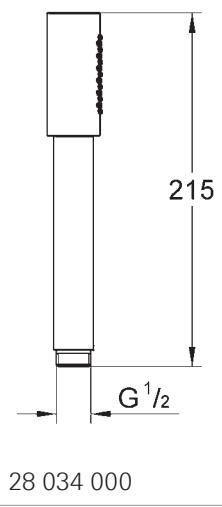
27 076 000



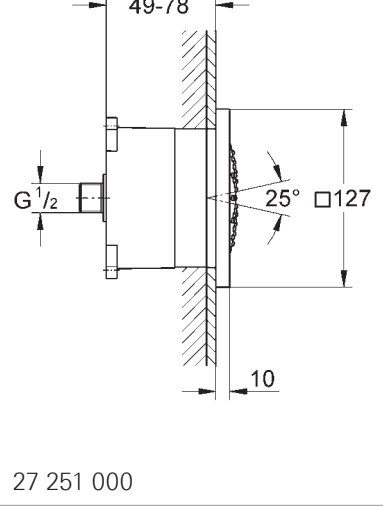
27 286 000



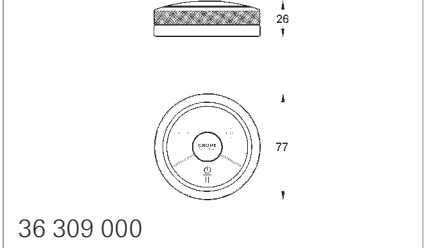
40 548 000



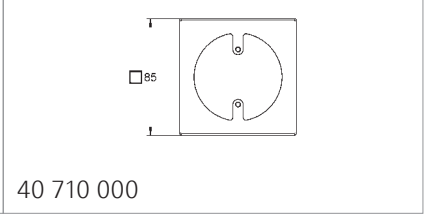
28 034 000



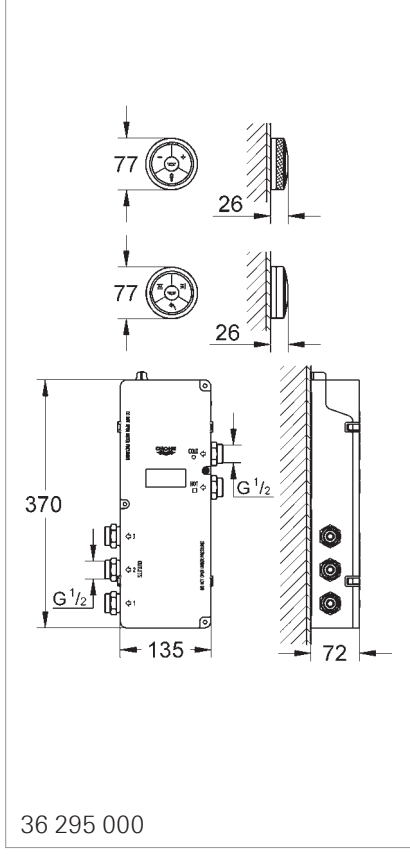
27 251 000



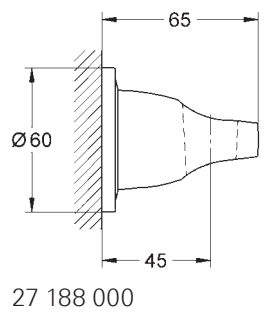
36 309 000



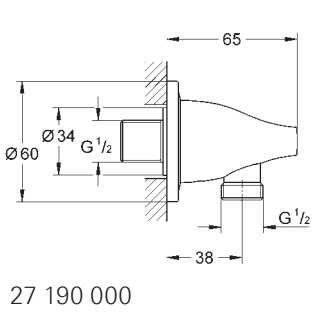
40 710 000



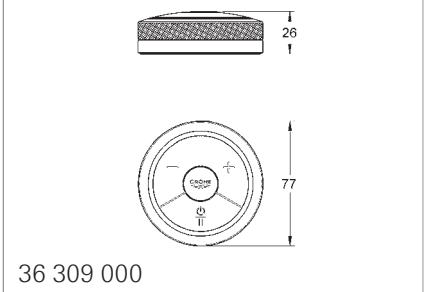
36 295 000



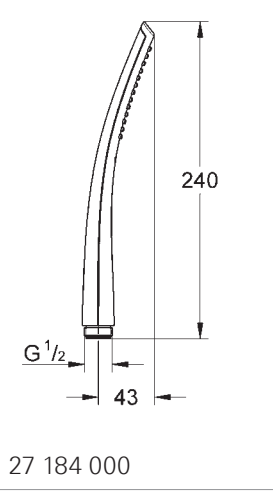
27 188 000



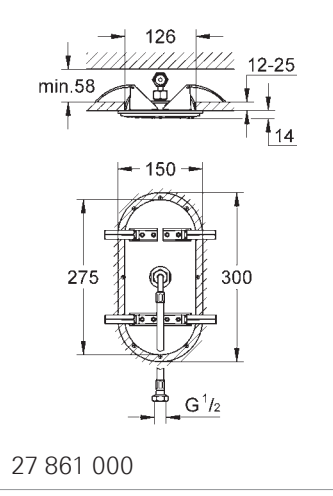
27 190 000



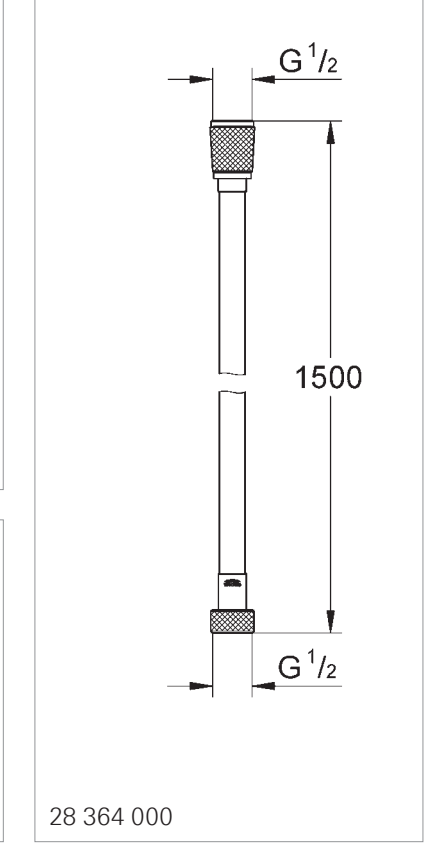
36 309 000



27 184 000



27 861 000

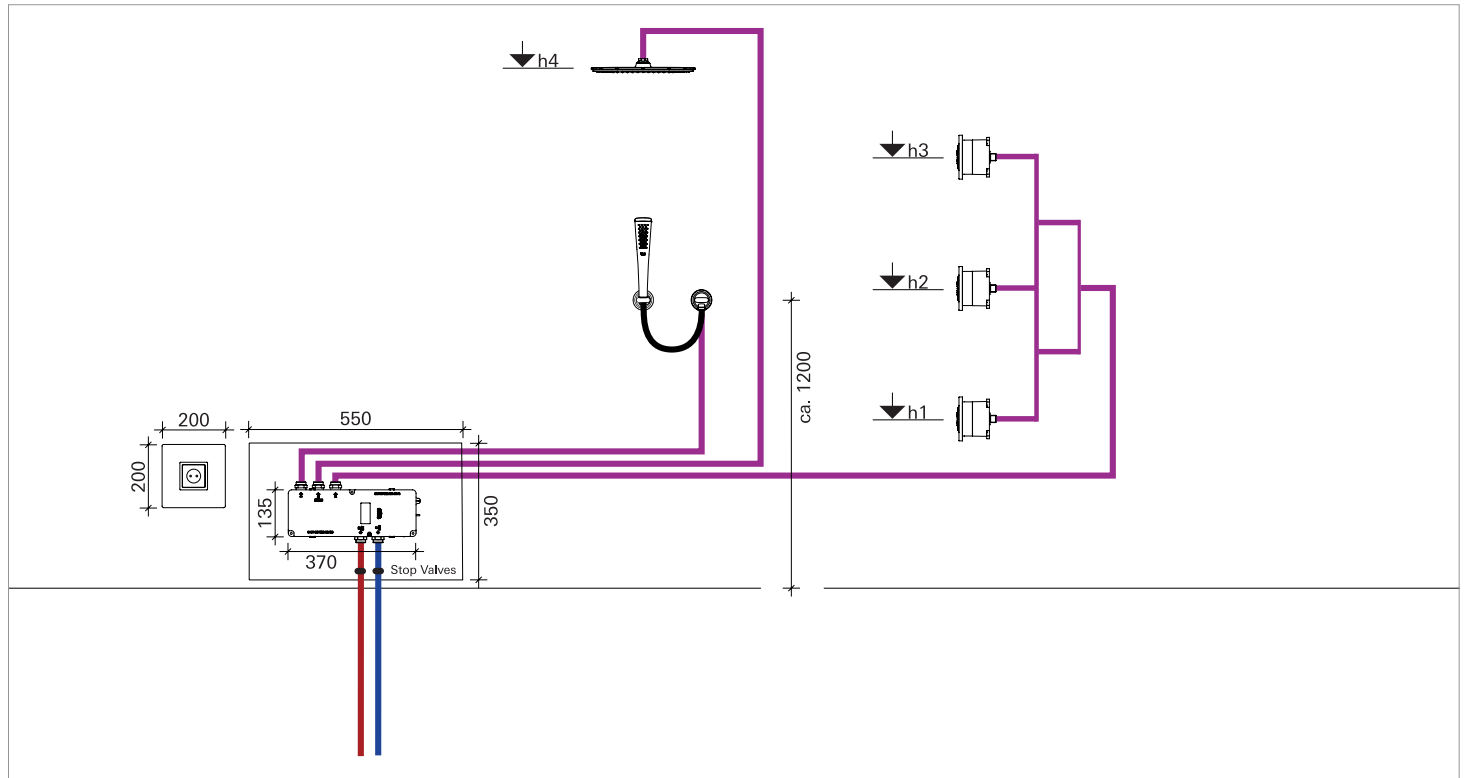


28 364 000



65 790 000

# PLANUNGSHINWEISE GROHE F-DIGITAL DUSCHE MIT KOPF-, HAND- UND SEITENBRAUSE



## TIPPS ZUR PLANUNG

Die Duschinstitution mit drei Brausen umfasst:

- Digital Controller
- Digitale Umstellung
- Digitale Thermostat-Unterputz-Mischereinheit (THM-Box3)
- Kopfbrause/Handbrause/Seitenbrause

Digitale Thermostat-Unterputz-Mischereinheit (THM-Box3)

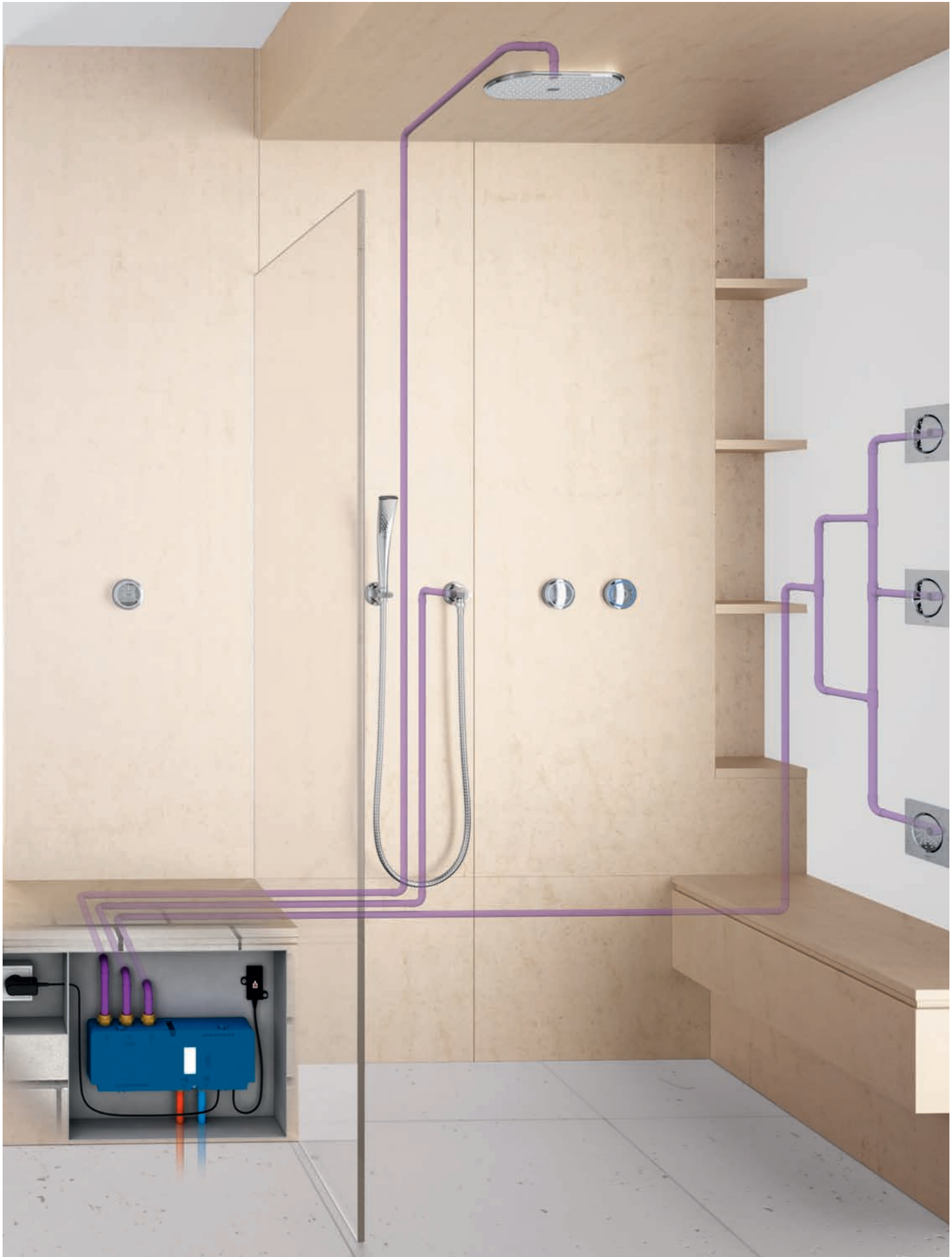
- Zur optimalen Kommunikation mit dem Digitalen Controller/ der Digitalen Umstellung wird die THM-Box3 mit einer Sender-/ Empfängereinheit ausgeliefert
- Stromversorgung über 6V-Stecker-Netzteil mit Speisung aus 230 V-Steckdose (muss separat bestellt werden).
- Absicherung des Stromkreises über einen FI-Schutzschalter.
- Auslieferung mit 40 cm langem Stromkabel
- 3 m Verlängerungskabel (47 727 000) als Zubehör erhältlich (Bitte beachten: Eine Verlängerung über 6 m wird aus technischen Gründen nicht empfohlen)

Digital Controller/Digitale Umstellung

- Maximale Funkreichweite zwischen Sender-/Empfängereinheit und dem Digital Controller: 5 m
- Betrieb mit drei CR 2450 (3V) Batterien

Montagehinweise

- Installation der THM-Box3 nur an trockenen und frostfreien Orten sowie nicht in unmittelbarer Nähe zur Stromversorgung
- Revisionsschächte für die THM-Box3 bevorzugt in Vorwandinstallationen platzieren
- Revisionsschächte im Mauerwerk sind nur für Wandstärken ab 16 cm Durchmesser empfohlen
- Beträgt der Abstand zwischen THM-Box3 und dem Digital Controller weniger als 5 m, kann dieser zusammen mit der Sender-/Empfängereinheit im selben Revisionsschacht untergebracht werden
- Den Revisionsschacht (350 x 550 x 100 mm (BxHxT)) bis zu einer Höhe von 10 cm mit einer Abdichtung auskleiden, damit z. B. im Wartungsfall kein Wasser in das Mauerwerk eindringt
- Die Installation von Absperrventilen erleichtert die einfache Wartung bzw. den Austausch
- Die THM-Box3 kann in jeder beliebigen Position angebracht werden (z. B. um 90° oder 180° gedreht, Montage nicht mit Deckel nach unten). Zugänglichkeit der Abdeckung beachten
- Um die Dusche von außen komfortabel starten zu können ohne dabei nass zu werden, empfiehlt es sich zusätzlich den Controller am Eingang der Dusche zu platzieren



# PLANUNGSHINWEISE GROHE F-DIGITAL KOMBINATION WANNE UND BRAUSE MIT EINER MISCHEREINHEIT



Wenn Badewanne und Dusche eng beieinander liegen, können beide Bereiche über eine einzige digitale Thermostat- Mischereinheit mit drei Abgängen (THM-Box3) angesteuert werden. Weil nur eine Box für beide Anwendungen installiert werden muss, reduziert sich der Installationsaufwand erheblich. Dies ist ein weiterer Beleg für die Planungsflexibilität mit GROHE F-digital.

## SORTIMENT

### VERIS F-DIGITAL

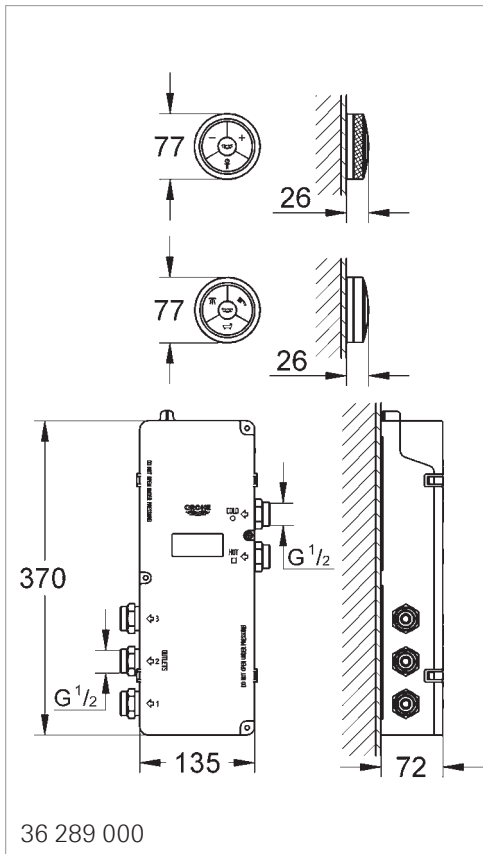
- 36 289 000 Digitaler Controller und digitale Umstellung für Brause mit Unterputz-Mischereinheit
- 27 188 000 GROHE Ondus® Handbrausehalter
- 27 190 000 GROHE Ondus® Brauseanschlussbogen
- 36 309 000 F-Digital Remote Controller
- 27 184 000 GROHE Ondus® Handbrause
- 27 470 000 Rainshower® Veris Kopfbrause
- 13 242 000 Veris Wanneneinlauf
- 28 497 000 Rainshower® Deckenauslass

- 28 364 000 Brauseschlauch Silverflex
- 65 790 000 Steckernetzteil 230 V

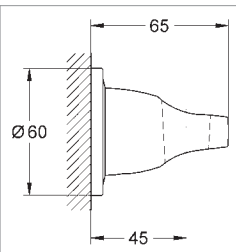
### ALLURE F-DIGITAL

- 36 289 000 Digitaler Controller und digitale Umstellung für Brause mit Unterputz-Mischereinheit
- 40 548 000 Abdeckplatte für Controller + Umstellung
- 27 075 000 Rainshower® Handbrausehalter
- 27 076 000 Rainshower® Brauseanschlussbogen
- 36 355 000 F-Digital Remote Controller
- 28 034 000 Sena Handbrause
- 13 335 000 Allure F-Digital Wanneneinlauf
- 27 271 000 Rainshower® F-Series Kopfbrause 10"
- 27485 000 Rainshower® Deckenauslass

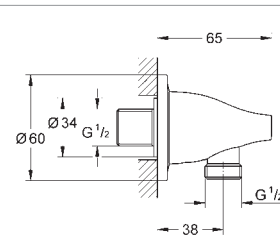




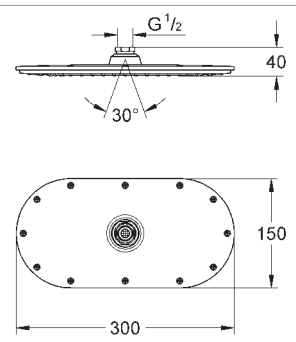
36 289 000



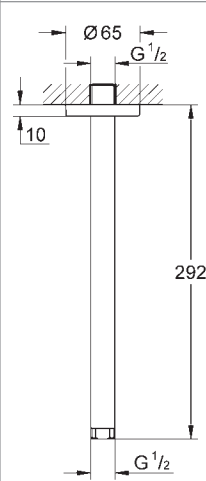
27 188 000



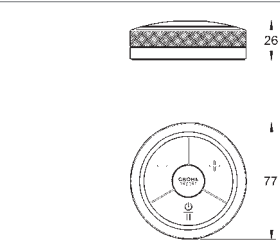
27 190 000



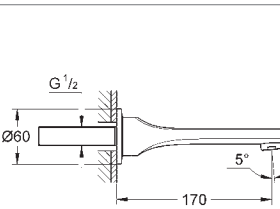
27 470 000



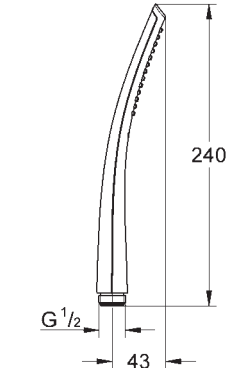
28 497 000



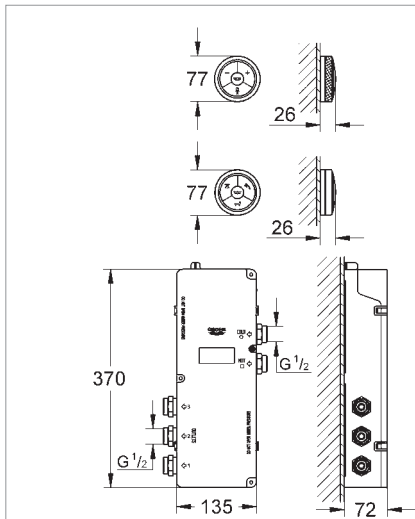
36 309 000



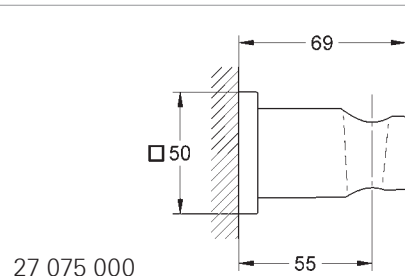
13 242 000



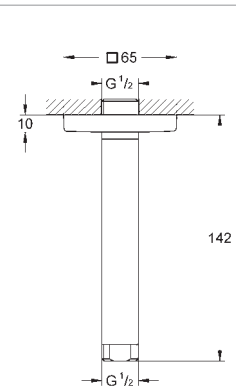
27 184 000



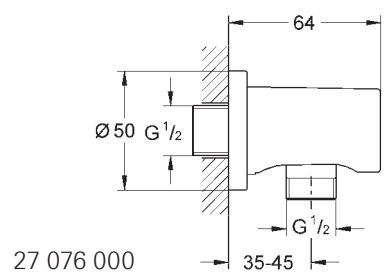
36 289 000



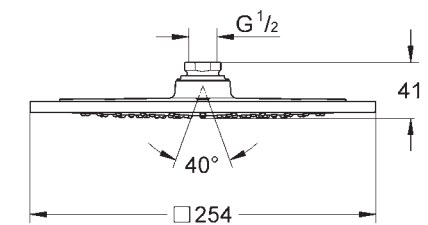
27 075 000



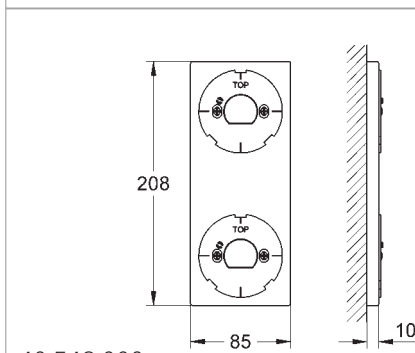
27 711 000



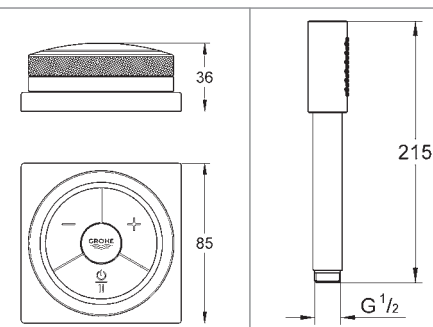
27 076 000



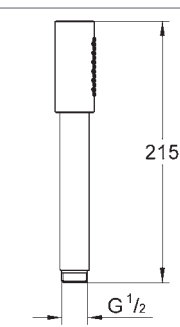
27 271 000



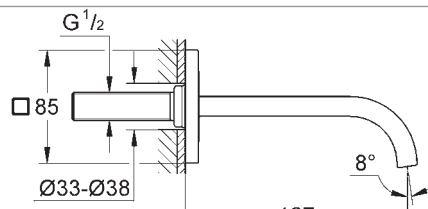
40 548 000



36 355 000



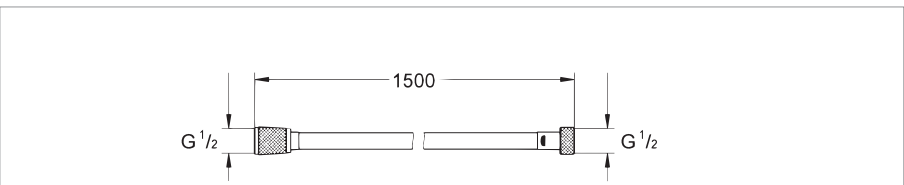
28 034 000



13 335 000

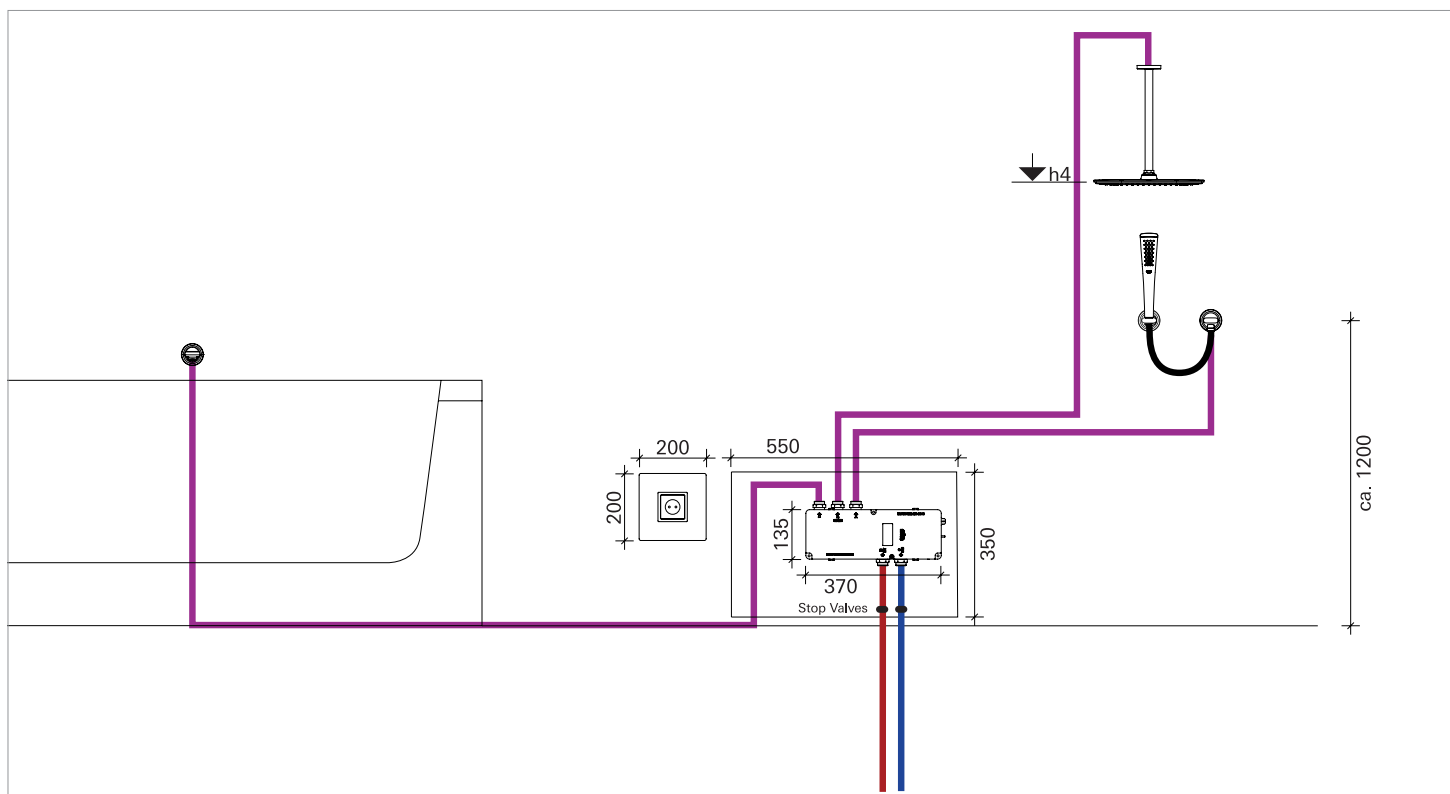


65 790 000



28 364 000

# PLANUNGSHINWEISE GROHE F-DIGITAL KOMBINATION WANNE UND BRAUSE MIT EINER MISCHEREINHEIT



## TIPPS ZUR PLANUNG

Die Installation umfasst:

- Digital Controller (Ideal: je ein Controller für Wanne u. Dusche)
- Digitale Umstellung
- Digitale Thermostat-Unterputz-Mischereinheit (THM-Box3)
- Kopfbrause/Handbrause/Wanneneinlauf

Digitale Thermostat-Unterputz-Mischereinheit (THM-Box3)

- Zur optimalen Kommunikation mit dem Digitalen Controller/ der Digitalen Umstellung wird die THM-Box3 mit einer Sender-/ Empfängereinheit ausgeliefert
- Stromversorgung über 6V-Stecker-Netzteil mit Speisung aus 230 V-Steckdose (muss separat bestellt werden)
- Absicherung des Stromkreises über einen FI-Schutzschalter
- Auslieferung mit 40 cm langem Stromkabel
- 3 m Verlängerungskabel (47 727 000) als Zubehör erhältlich (Bitte beachten: Eine Verlängerung über 6 m wird aus technischen Gründen nicht empfohlen)

Digital Controller/Digitale Umstellung

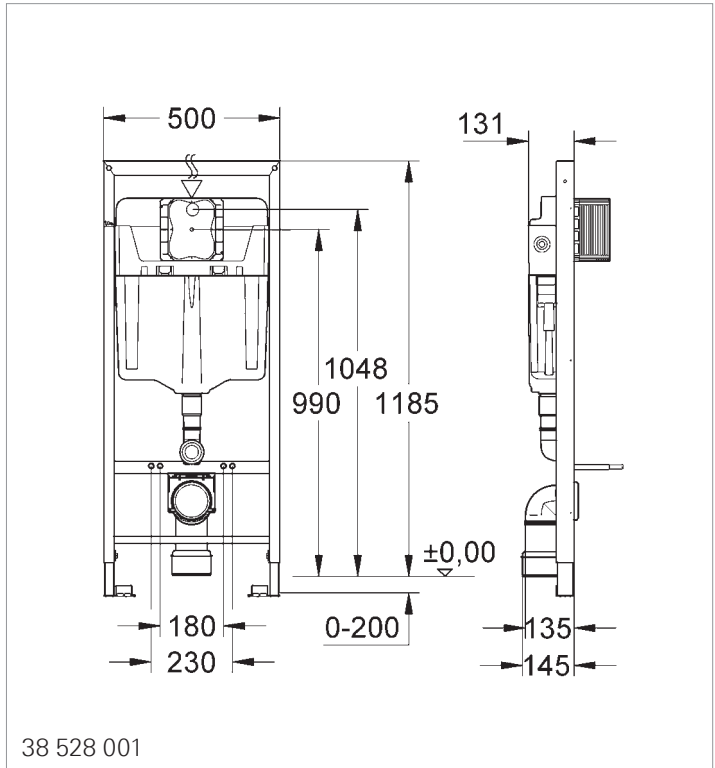
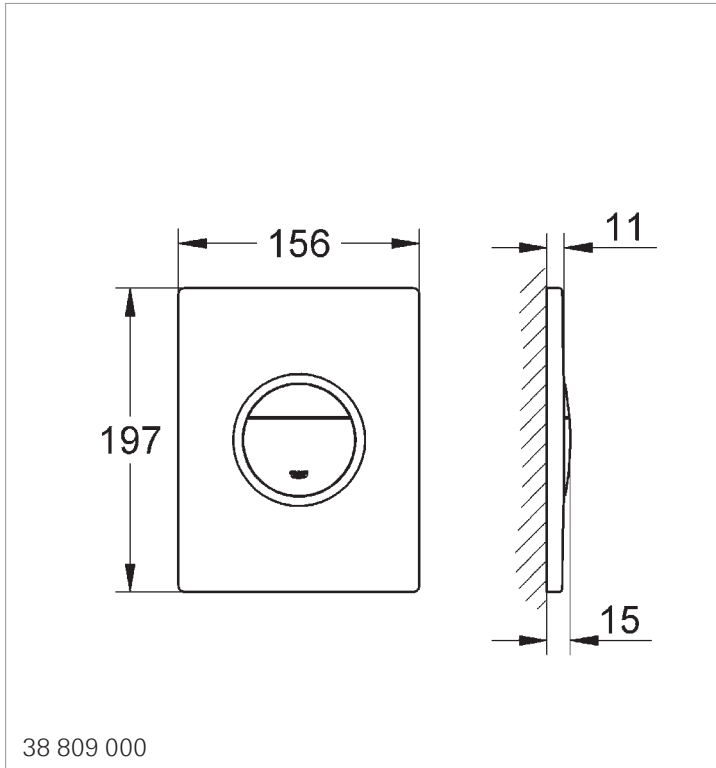
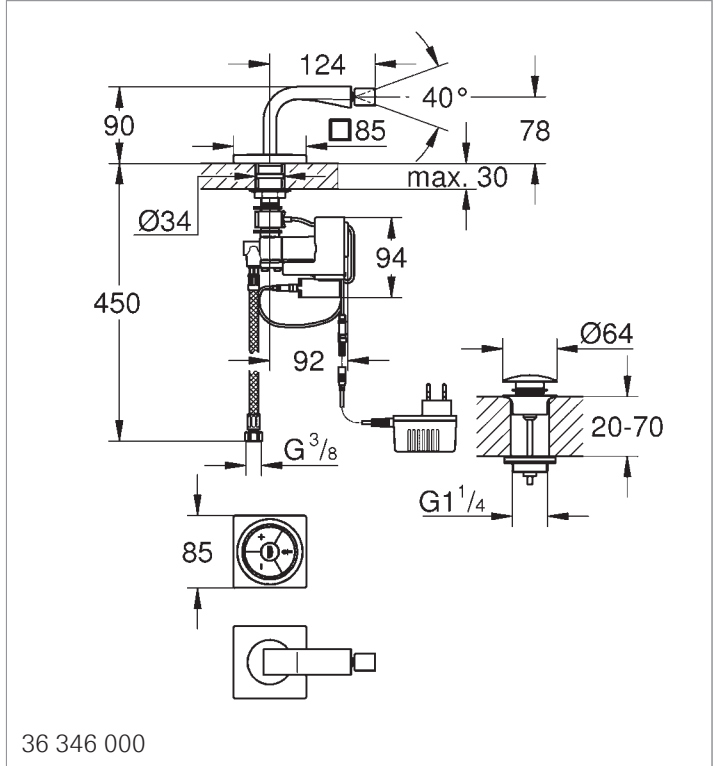
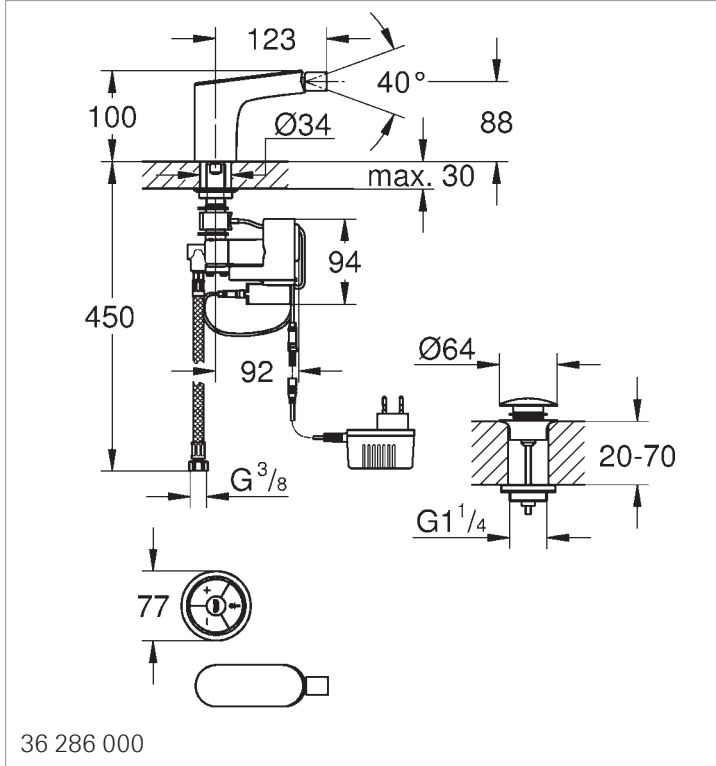
- Maximale Funkreichweite zwischen Sender-/Empfängereinheit und dem Digital Controller: 5 m
- Betrieb mit drei CR 2450 (3V) Batterien

Montagehinweise

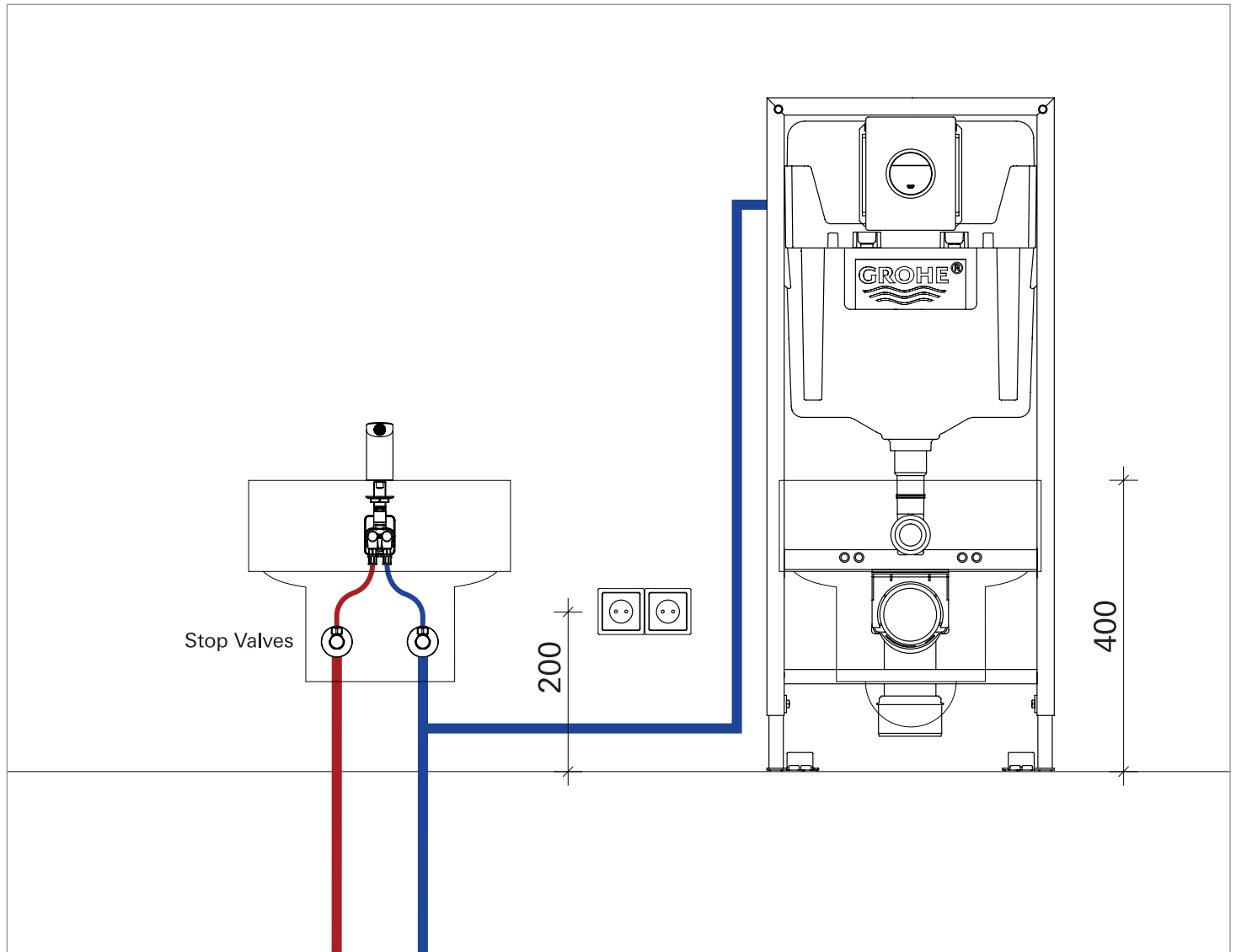
- Installation der THM-Box3 nur an trockenen und frostfreien Orten sowie nicht in unmittelbarer Nähe zur Stromversorgung
- Revisionsschächte für die THM-Box3 bevorzugt in Vorwandinstallationen platzieren
- Revisionsschächte im Mauerwerk sind nur für Wandstärken ab 16 cm Durchmesser empfohlen
- Beträgt der Abstand zwischen THM-Box3 und dem Digital Controller weniger als 5 m, kann dieser zusammen mit der Sender-/Empfängereinheit im selben Revisionsschacht untergebracht werden
- Den Revisionsschacht (350 x 550 x 100 mm (BxHxT)) bis zu einer Höhe von 10 cm mit einer Abdichtung auskleiden, damit z. B. im Wartungsfall kein Wasser in das Mauerwerk eindringt
- Die Installation von Absperrventilen stellt eine einfache Wartung bzw einen einfachen Austausch sicher.
- Die THM-Box3 kann in jeder beliebigen Position angebracht werden (z. B. um 90° oder 180° gedreht, Montage nicht mit Deckel nach unten). Zugänglichkeit der Abdeckung beachten
- Digitale Umstellung zwischen Wanne und Dusche platzieren
- Die Handbrause ist so anzuordnen, dass sie sowohl in der Dusche als auch in der Wanne verwendet werden kann







# PLANUNGSHINWEISE GROHE F-DIGITAL LÖSUNGEN FÜR WC & BIDET



## TIPPS ZUR PLANUNG

### Digitale Mischereinheit

- Die digitale Mischereinheit ist Bestandteil der Armatur und wird unterhalb der Keramik montiert

### Digital Controller

- maximale Funkreichweite zwischen Mischereinheit und Digital Controller: 5 m
- Innerhalb der Reichweite ist der Montageort frei wählbar
- Betrieb mit drei CR2450 (3V) Batterien









# PLANUNGS- HINWEISE GROHE GROHTHERM F

Die Unterputz Module der Linie GROHE Rapido C ermöglichen es, ein, zwei, drei oder auch mehr unterschiedliche Brausen zu steuern, während der in das Modul-System integrierte Unterputz-Thermostat, GROHE Rapido T, die perfekte Regelung der Duschtemperatur übernimmt.

Damit Sie die Dusche mit Grohtherm F ganz individuell gestalten können, ist es möglich, entweder eine Kombination aus mehreren separaten Steuerungen und/oder einen Unterputz-Thermostat mit integriertem Aquadimmer zu verwenden.

Für die klassische Kombination individueller Duschplanung mit Kopf- bzw. Deckenbrause, Handbrause und zusätzlichen Seitenbrausen haben Sie die Wahl zwischen dem Zentral-Thermostat ohne Absperrung in Verbindung mit dem 3-fach Unterputzventil oder dem Thermostat mit integriertem Aquadimmer und zusätzlichem Einzelventil. Darüber hinaus sind natürlich auch individuelle Kombinationen und Erweiterungen möglich. Hierbei sind die nachgeschalteten Verbraucher in Abhängigkeit vom zur Verfügung stehenden Versorgungsdruck zu beachten.

Die Variante zur Mengensteuerung über 3-fach oder 1-fach Ventile bietet den Vorteil, dass die so angesteuerten Verbraucher wahlweise auch gleichzeitig eingeschaltet werden können. Verbraucher, die dem Aquadimmer nachgeschaltet sind, lassen sich hingegen nicht gleichzeitig zuschalten, was auch in Anbetracht des zur Verfügung stehenden Versorgungsdrucks sinnvoll sein kann. Eine Auswahl empfohlener Konstellationen haben wir auf den folgenden Seiten dargestellt.

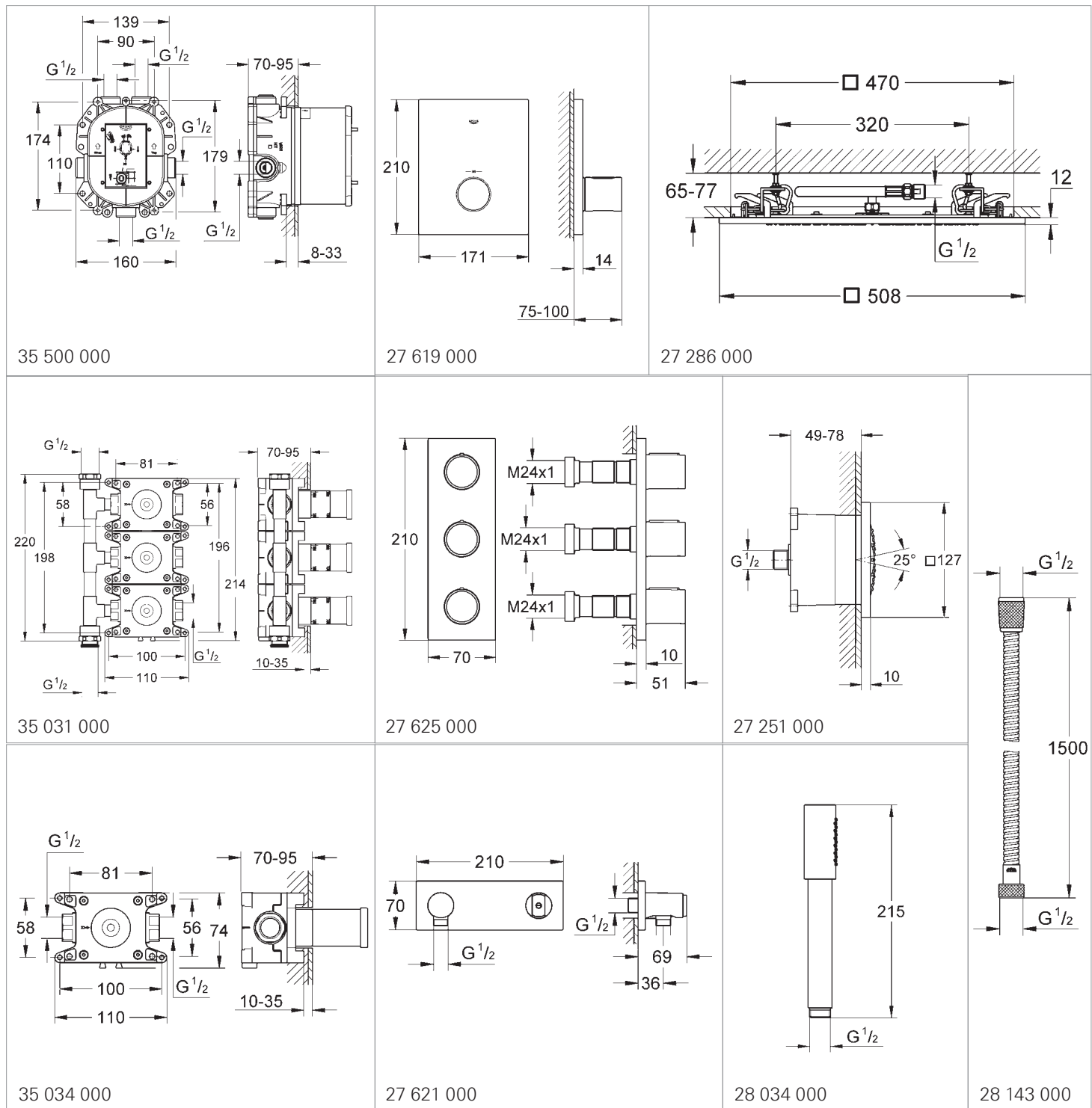
Weitere Informationen zum Produktprogramm finden Sie in unserer Badarmaturenbrochüre oder im Internet unter [grohe.de](http://grohe.de)

# PLANUNGSHINWEISE GROHE GROHTHERM F ZENTRAL-THERMOSTAT MIT 3ER VENTIL, DECKEN-, HAND- UND SEITENBRAUSEN



Eine der beliebtesten Kombinationen für maßgeschneiderte Duschen umfasst eine 400 mm Jumbo Deckenbrause, Seiten-brausen und eine Stabhandbrause im Coordinated Design. Die Mengensteuerung erfolgt über das 3-fach-Absperrventil, wobei Deckenbrause, Handbrause und Seitenbrausen beliebig zugeschaltet werden können. Die komfortable Temperatursteuerung erfolgt durch den Rapido T Unterputz-Thermostat.

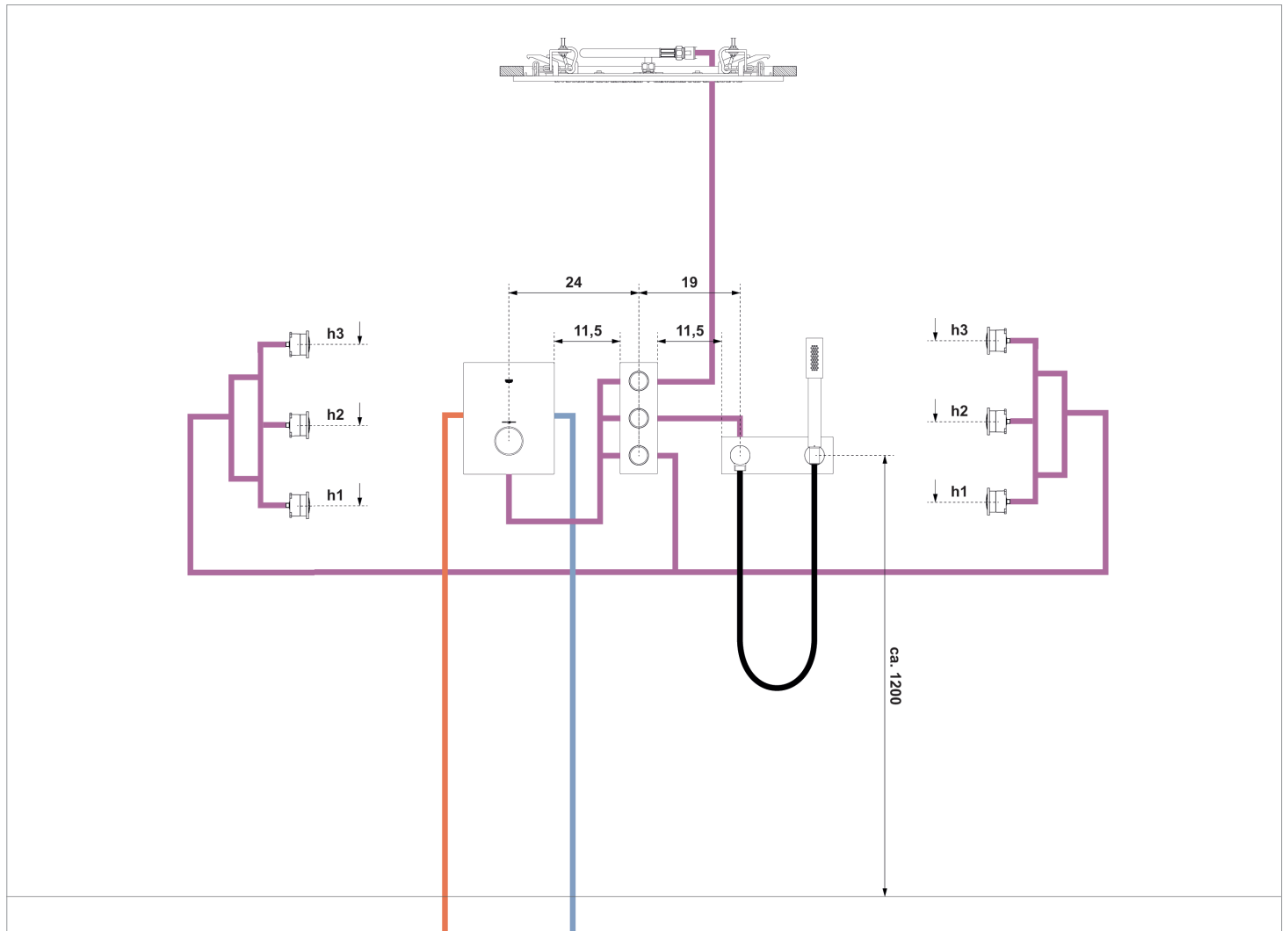
Die Steuerungseinheit und der Brauseanschlussbogen können horizontal oder auch platzsparend vertikal positioniert werden, um das Erscheinungsbild der Module nach eigenen Designvorgaben zu gestalten.



## SORTIMENT

- |  |   |
|--|---|
| • 35 500 000 GROHE Rapido-T Unterputz-Universal-Thermostatbatterie | • 35 034 000 Grohtherm F Einbaubox für Wandanschlussbogen             |
| • 27 619 000 Grohtherm F Thermostat Zentralbatterie                | • 27 621 000 Grohtherm F Anschlussbogen mit integriertem Brausehalter |
| • 35 031 000 GROHE Rapido-C Einbaubox für 3-fach Unterputz Ventil  | • 27 286 000 Rainshower® F-Series Deckenbrause 20"                    |
| • 27 625 000 Grohtherm F 3-fach Unterputz Ventil                   | • 28 034 000 Sena Handbrause  |
| • 28 143 000 Relaxa Metallbrauseschlauch                           | • 27 251 000 Rainshower® F-Series Seitenbrause 5"                     |

# PLANUNGSHINWEISE GROHE GROHTHERM F ZENTRAL-THERMOSTAT MIT 3ER VENTIL, DECKEN-, HAND- UND SEITENBRAUSEN

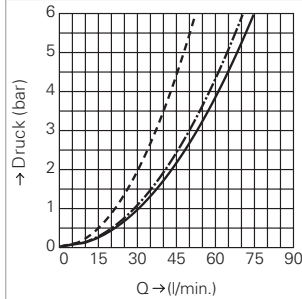
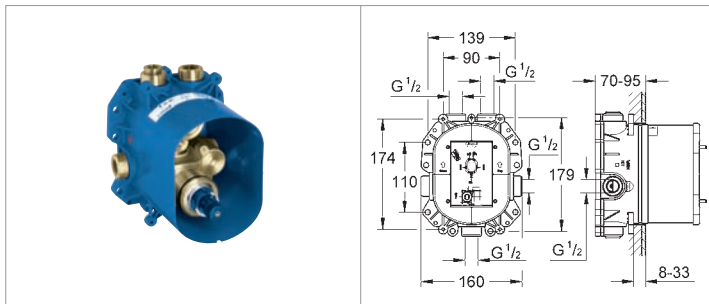


## TIPPS ZUR PLANUNG

- Während der Installation sollte der Durchfluss der Seitenbrausen mittels Drosselventil auf 5 l/Min. reduziert werden.
- Verwenden Sie bei Rapido T den unteren Abgang, der für einen höheren Durchfluss konzipiert ist, um das 3-fach-Absperrventil zu versorgen.
- Die Einbautiefe beträgt 70 bis 95 mm.
- Die schallentkoppelten Einbauboxen sind mit Befestigungspunkten zur einfachen Fixierung sowie mit einer Dichtmanschette versehen.
- Die Anschlüsse der Seitenbrausen sollten entsprechend der Darstellung angeordnet sein, um jeweils den gleichen Durchfluss zu erhalten.



# PLANUNGSHINWEISE GROHE GROHTHERM F ZENTRAL-THERMOSTAT MIT 3ER VENTIL, DECKEN-, HAND- UND SEITENBRAUSEN



Druckverlustkurve ohne nachgeschalteten Widerstand. Temperaturwähleinstellung 38°C

— max.  
- - - Abgang nach oben  
- · - Abgang nach unten

bar	1	2	3	4	5	6
—	30.6	43.3	53.0	61.2	68.4	75.0
- - -	21.4	30.2	37.0	42.7	47.8	52.3
- · -	28.9	40.8	50.0	57.7	64.5	70.7
l/min.						

**35 500 000**

**GROHE Rapido T**

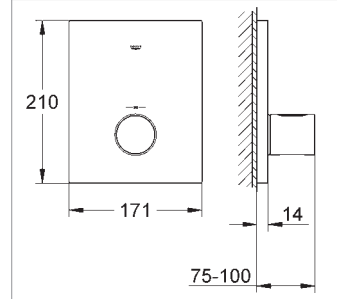
Unterputz-Universal-Thermostatbatterie

ohne Fertigmontageteeile

Einbautiefe 70 mm - 95 mm

komplett montierte und werksseitig geprüfte Funktionseinheit

mit Dehnstoff Thermoelement



**27 619 000**

**Grotherm F**

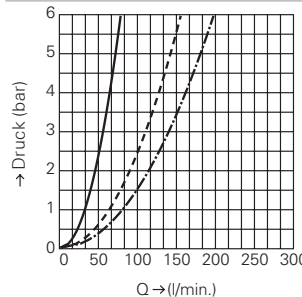
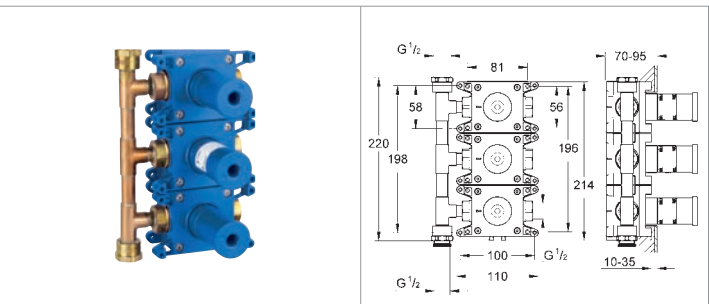
Thermostat Zentralbatterie

für Anwendungen mit hohem

Durchfluss und mehreren Brausen

Erfordert separate Absperrventile

Zur Verwendung mit 35 500 000



Druckverlustkurve ohne nachgeschalteten Widerstand.

— ein Ventil geöffnet  
- - - zwei Ventile geöffnet  
- · - drei Ventile geöffnet

bar	1	2	3	4	5	6
—	31.8	44.9	55.0	63.5	71.0	77.8
- - -	63.5	89.8	110.0	127.0	142.0	155.6
- · -	80.8	114.3	140.0	161.7	180.7	198.0
l/min.						

**35 031 000**

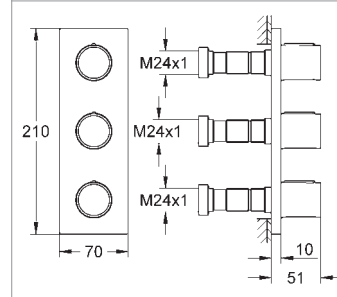
**GROHE Rapido C**

Einbaubox für 3-fach Unterputz Ventil

ohne Fertigmontageteeile

Einbautiefe 70 mm - 95 mm

für Rastermontage Grotherm Custom Shower System



**27 625 000**

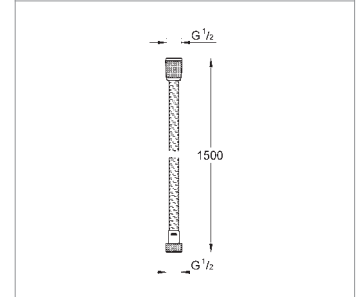
**Grotherm F**

3-fach Unterputzventil

Fertigmontageset

Zur Verwendung mit 35 031 000

vertikale oder horizontale Montage



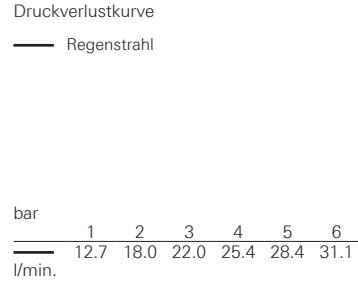
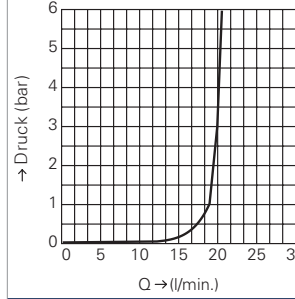
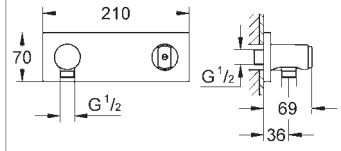
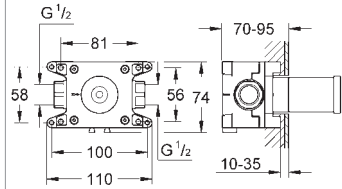
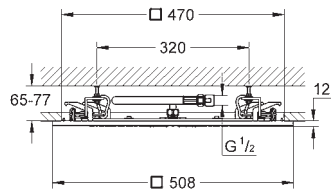
**28 143 000**

**Relexa**

Metallbrauseschlauch

1.500 mm, 1/2" x 1/2"

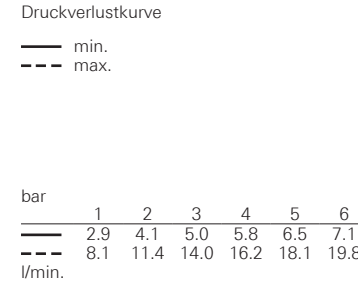
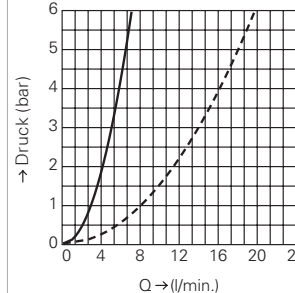
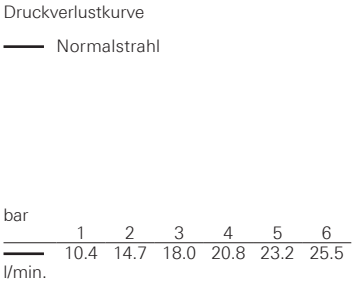
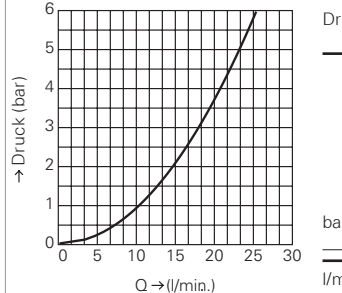
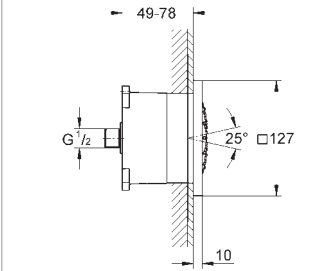
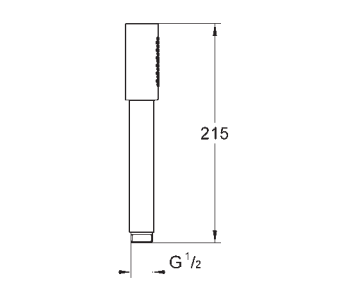
Longlife



**35 034 000**  
**Grotherm F**  
Einbaubox  
für Wandanschlussbogen  
27 621 000  
Für Rastermontage Grotherm  
Custom Shower System  
Einbautiefe 70 mm - 95 mm

**27 621 000**  
**Grotherm F**  
Wandanschlussbogen  
mit integriertem Handbrausehalter  
senkrechter oder waagerechter  
Einbau

**27 286 000**  
**Rainshower® F-Series**  
Deckenbrause 20"  
508 mm x 508 mm  
Brausestrahl Rain  
Für Durchlauferhitzer geeignet  
Empfohlener Mindestdurchfluss 12 l/min



**28 034 000**  
**Sena**  
Handbrause  
Normalstrahl

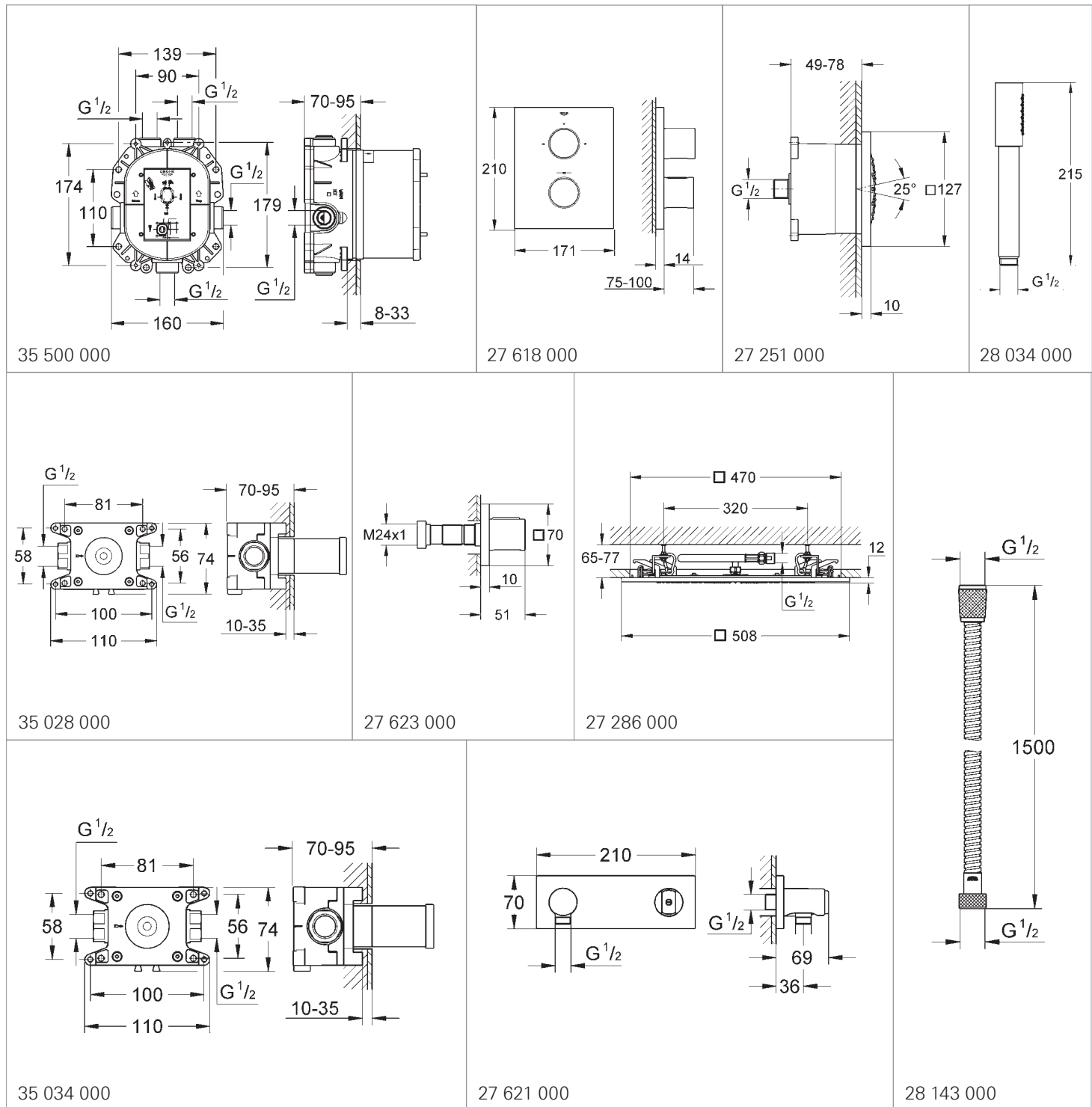
**27 251 000**  
**Rainshower® F-Series**  
Seitenbrause 5"  
127 mm x 127 mm  
Normalstrahl  
Für Durchlauferhitzer geeignet  
Empfohlener Mindestdurchfluss 5 l/min

# PLANUNGSHINWEISE GROHE GROHTHERM F THERMOSTAT MIT AQUADIMMER 1ER VENTIL, DECKEN-, HAND- UND SEITENBRAUSEN



Die Installation besteht aus einer 400 mm Deckenbrause, Seitenbrausen und einer Handbrause. Diese werden über einen Thermostat geregelt, der mit GROHE TurboStat® und integriertem Aquadimmer ausgestattet ist. Mit dem Aquadimmer wählt der Nutzer zwischen Kopf- und Handbrause und stellt die Durchflussmenge ein. Die Seitenbrausen werden über das Absperrventil auf Wunsch zugeschaltet.

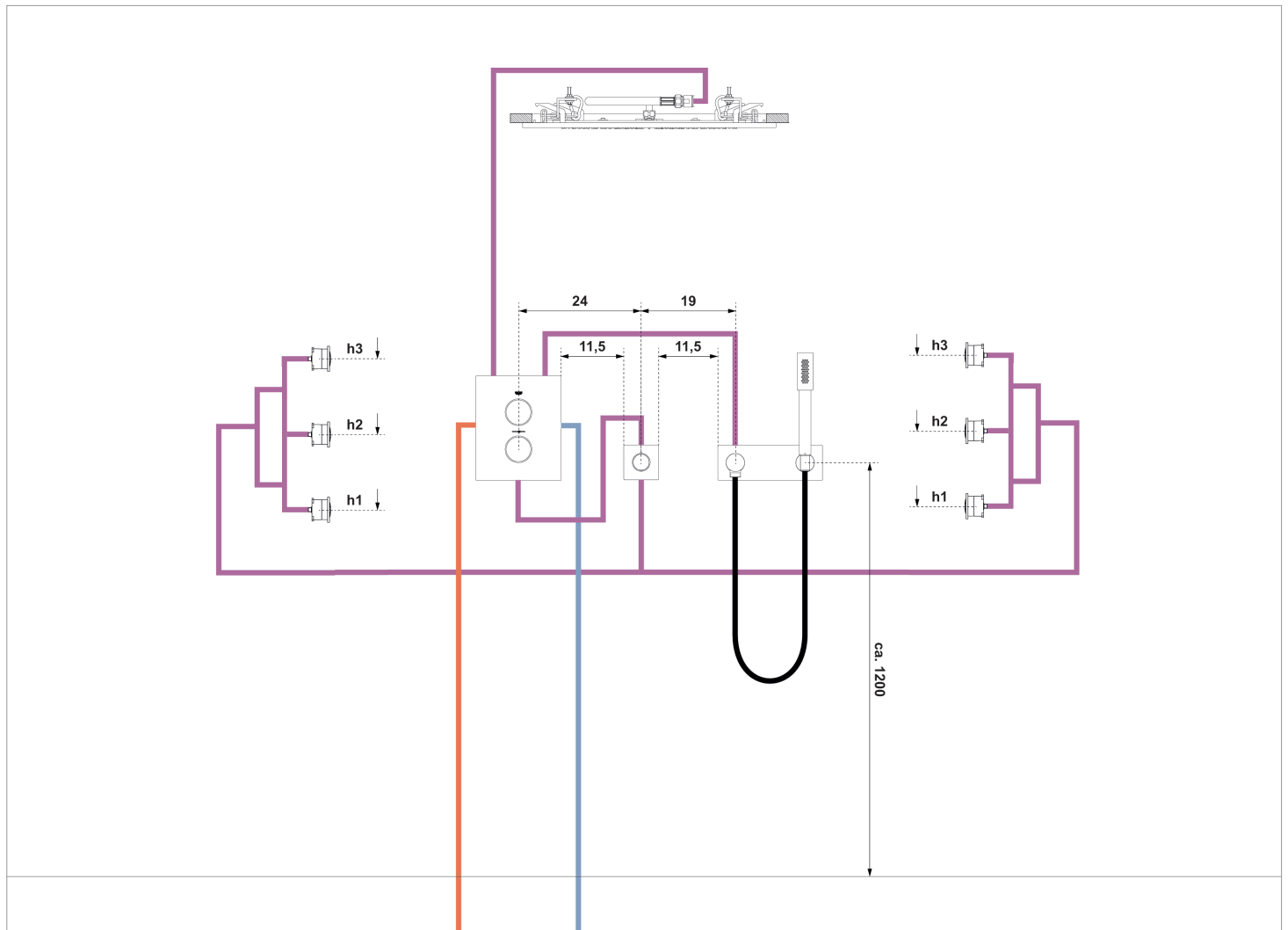




## SORTIMENT

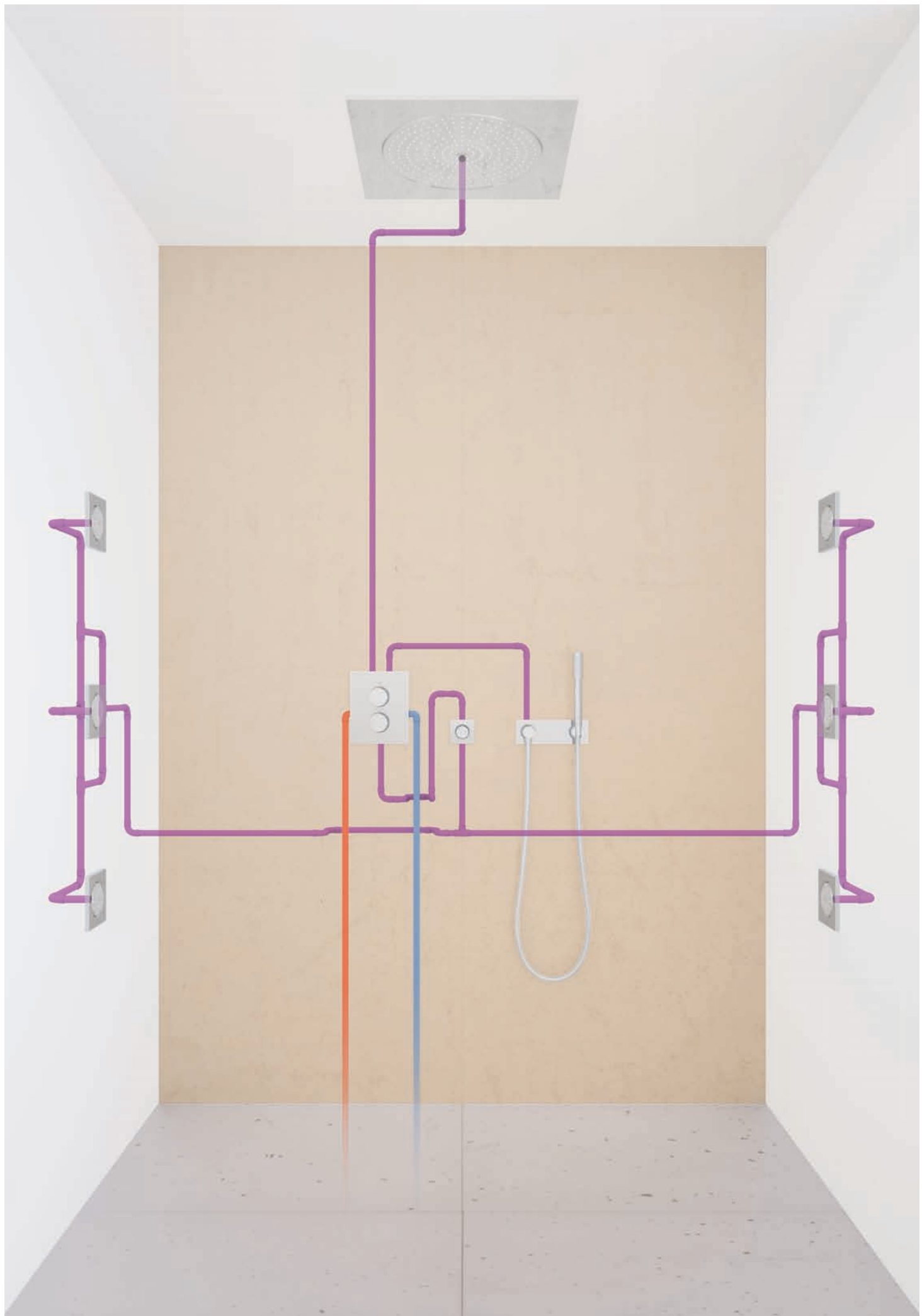
- 35 500 000 GROHE Rapido-T Unterputz-Universal-Thermostatbatterie
- 27 618 000 Grohtherm F Thermostat Fertigmontageset
- 35 028 000 GROHE Rapido-C Einbaubox für 1-fach Unterputz Ventil
- 27 623 000 Grohtherm F 1-fach Unterputz Ventil
- 28 143 000 Relaxa Metallbrauseschlauch
- 35 034 000 Grohtherm F Einbaubox für Wandanschlussbogen
- 27 621 000 Grohtherm F Anschlussbogen mit integriertem Brausehalter
- 27 286 000 Rainshower® F-Series Deckenbrause 20"
- 28 034 000 Sena Handbrause
- 27 251 000 Rainshower® F-Series Seitenbrause 5"

# PLANUNGSHINWEISE GROHE GROHTHERM F THERMOSTAT MIT AQUADIMMER 1ER VENTIL, DECKEN-, HAND- UND SEITENBRAUSEN

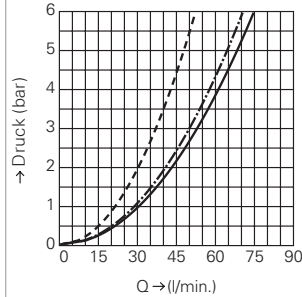
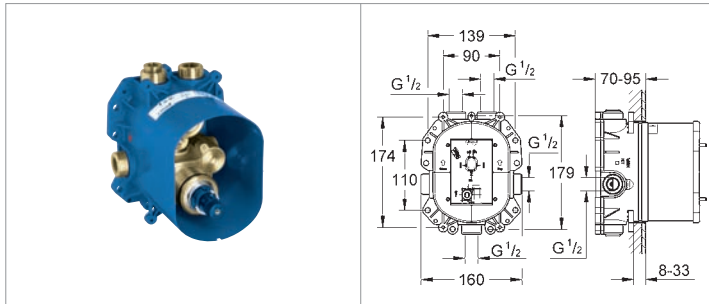


## TIPPS ZUR PLANUNG

- Während der Installation sollte der Durchfluss der Seitenbrausen mittels Drosselventil auf 5 l/Min. reduziert werden.
- Verwenden Sie bei Rapido T den unteren Abgang, der für einen höheren Durchfluss konzipiert ist, um eine 3-fach-Steuerung zu versorgen.
- Die Einbautiefe beträgt 70 bis 95 mm.
- Die Einbauboxen sind mit Befestigungspunkten zur einfachen Fixierung sowie Trägermaterial zur Abdichtung versehen.
- Die Anschlüsse der Seitenbrausen sollten entsprechend der Darstellung angeordnet sein, um jeweils den gleichen Durchfluss zu erhalten.
- Verbinden Sie die Seitenbrausen mit dem unteren Abgang, der für einen höheren Durchfluss konzipiert ist.
- Verbinden Sie die Kopf-/Deckenbrause mit dem Abgang oben/links.
- Verbinden Sie die Handbrause mit dem Abgang oben/rechts.
- Für die Kombination mit 6 Seitenbrausen beträgt der erforderliche Mindestfließdruck jeweils 3 bar für Warm- und Kaltwasser.
- Empfohlene Konfigurationen bei Versorgungsdruck < 3 bar. Die im Beispiel gezeigten Decken- und Seitenbrausen können gleichzeitig betrieben werden:
  - 2 bis 3 bar Fließdruck: max. 4 Seitenbrausen
  - 1,5 bis 2 bar Fließdruck: max. 3 Seitenbrausen
  - 1 bis 1,5 bar Fließdruck: max. 2 Seitenbrausen



# PLANUNGSHINWEISE GROHE GROHTHERM F THERMOSTAT MIT AQUADIMMER 1ER VENTIL, DECKEN-, HAND- UND SEITENBRAUSEN



Druckverlustkurve ohne nachgeschalteten Widerstand. Temperaturwähleinstellung 38°C

— max.  
- - - Abgang nach oben  
- · - Abgang nach unten

bar	1	2	3	4	5	6
—	30.6	43.3	53.0	61.2	68.4	75.0
- - -	21.4	30.2	37.0	42.7	47.8	52.3
- · -	28.9	40.8	50.0	57.7	64.5	70.7
l/min.						

**35 500 000**

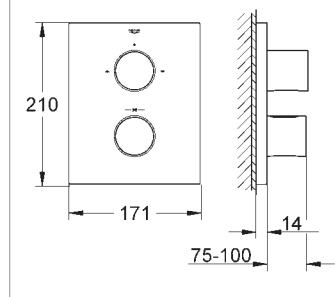
## GROHE Rapido T

Unterputz-Universal-Thermostatbatterie

ohne Fertigmontageteile

Einbautiefe 70 mm - 95 mm

komplett montierte und werksseitig geprüfte Funktionseinheit mit Dehnstoff Thermoelement



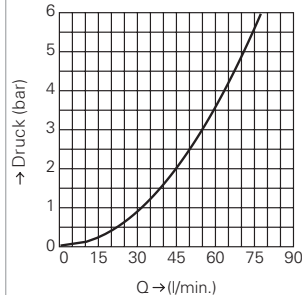
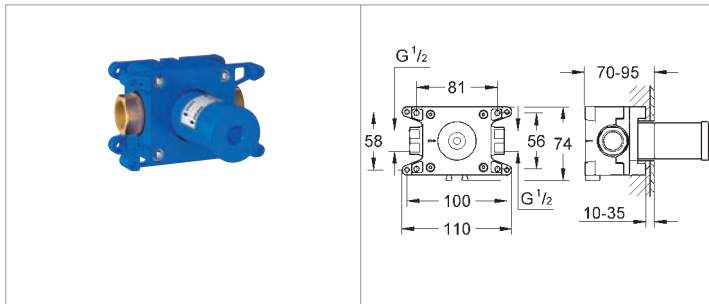
**27 618 000**

## Grotherm F

Thermostat Fertigmontageset

mit integrierter 2-Wege Umstellung

Zur Verwendung mit 35 500 000



Druckverlustkurve ohne nachgeschalteten Widerstand.

— Druckverlustkurve ohne nachgeschalteten Widerstand.

bar	1	2	3	4	5	6
—	31.8	44.9	55.0	63.5	71.0	77.8
l/min.						

**35 028 000**

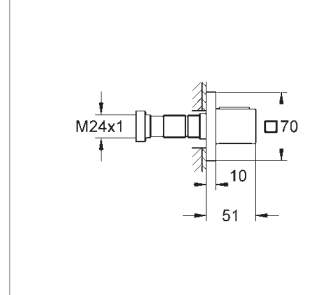
## GROHE Rapido C

Einbaubox für 1-fach Unterputz Ventil

ohne Fertigmontageteile

Einbautiefe 70 mm - 95 mm

für Rastermontage Grotherm Custom Shower System



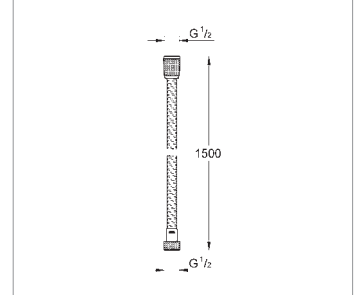
**27 623 000**

## Grotherm F

1-fach Unterputzventil

Fertigmontageset

Zur Verwendung mit 35 028 000



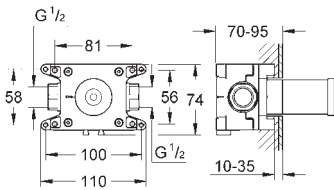
**28 143 000**

## Relaxa

Metallbrauseschlauch

1.500 mm, 1/2" x 1/2"

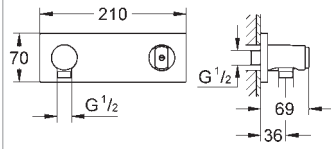
Longlife



**35 034 000**

**Grotherm F**

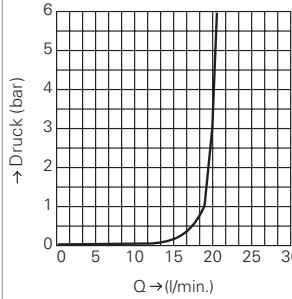
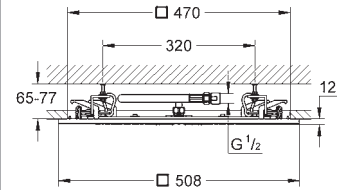
Einbaubox für Wandanschluss-bogen 27 621 000  
Für Rastermontage Grotherm Custom Shower System  
Einbautiefe 70 mm - 95 mm



**27 621 000**

**Grotherm F**

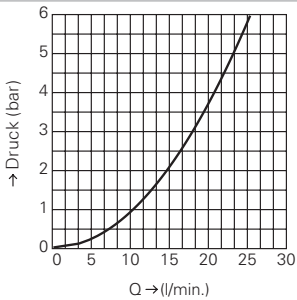
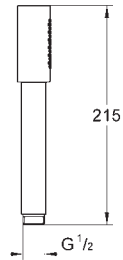
Wandanschlussbogen mit integriertem Handbrausehalter senkrechter oder waagerechter Einbau



**27 286 000**

**Rainshower® F-Series**

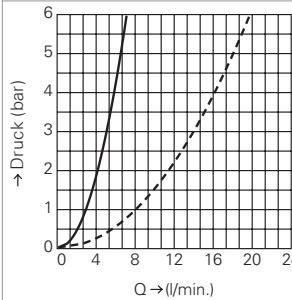
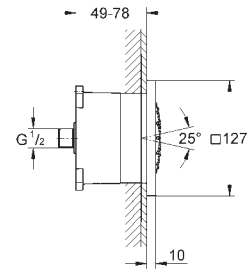
Deckenbrause 20"  
508 mm x 508 mm  
Brausestrahl Rain  
Für Durchlauferhitzer geeignet  
Empfohlener Mindestdurchfluss 12 l/min



**28 034 000**

**Sena**

Handbrause  
Normalstrahl



**27 251 000**

**Rainshower® F-Series**

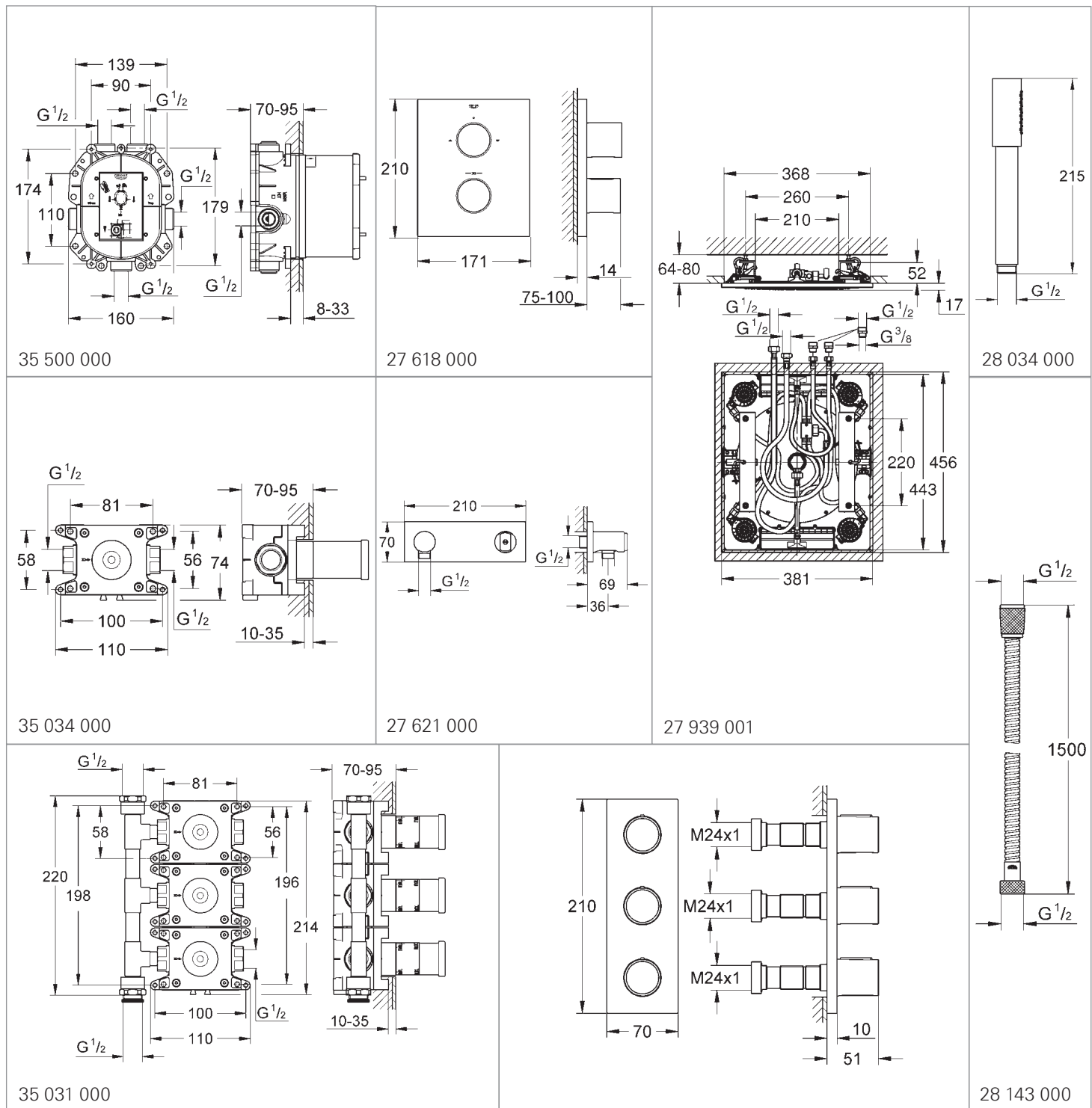
Seitenbrause 5"  
127 mm x 127 mm  
Normalstrahl  
Für Durchlauferhitzer geeignet  
Empfohlener Mindestdurchfluss 5 l/min

# PLANUNGSHINWEISE GROHE GROHTHERM F ZENTRAL-THERMOSTAT MIT 3ER VENTIL, MULTISPRAY-DECKENBRAUSE UND HANDBRAUSE



Die neue Multispray Kopf- bzw. Deckenbrause bietet gleich 3 Strahlarten: 300 mm Regenstrahl, GROHE Bokoma™ Sprays für Massagen und XL-Wasserfälle, die unabhängig voneinander oder miteinander kombiniert genutzt werden können.

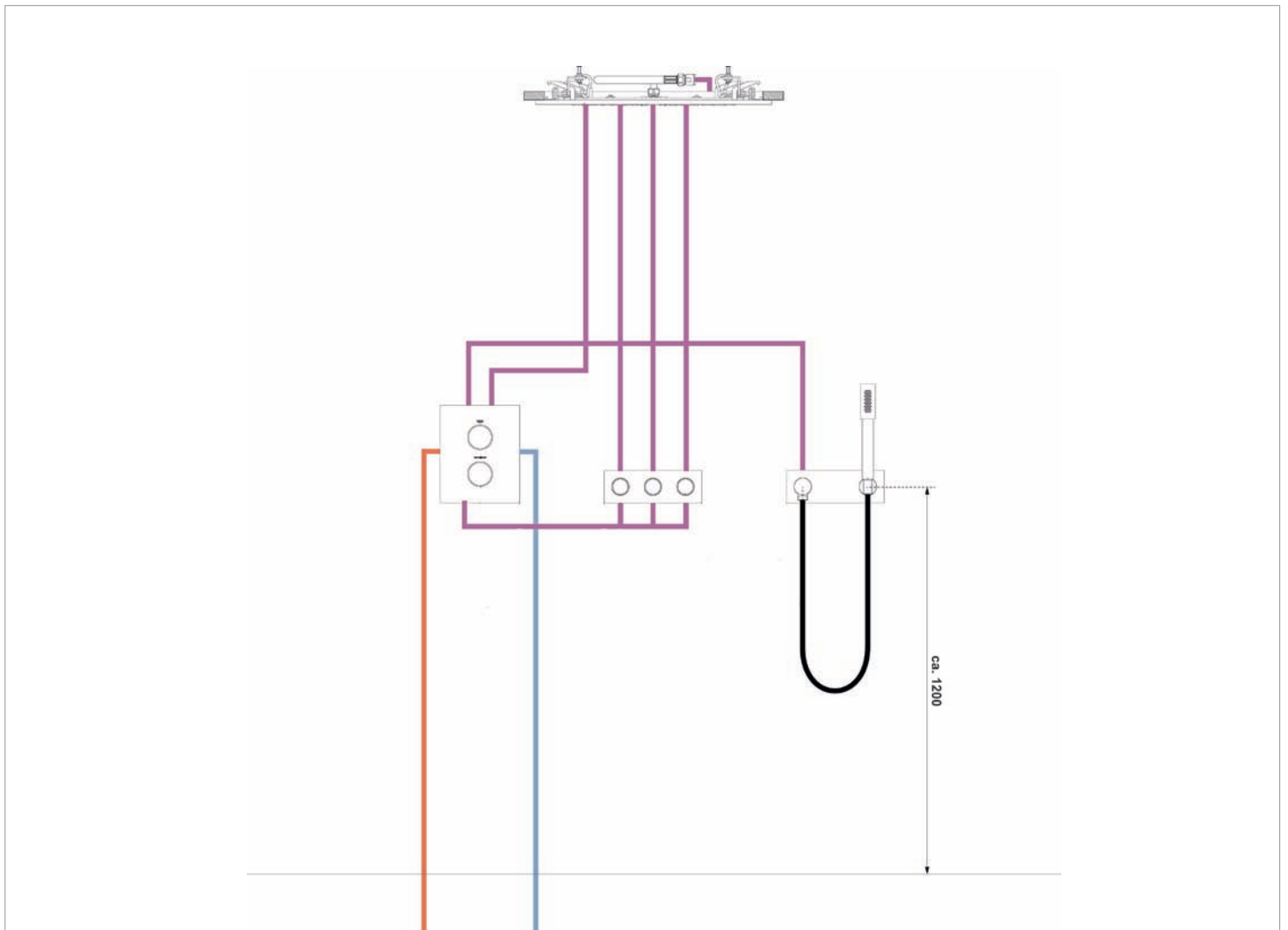
Zur Steuerung des Duschsystems mit Rainshower® F-Series Multispray 15" ist Grohtherm F bestens geeignet. Dabei übernimmt das Modul mit dem 3-fach-Ventil die Versorgung der Multispray Brause und regelt die Strahlarten XL-Wasserfall 1, XL-Wasserstrahl 2 und die GROHE Bokoma™ Sprays. Mit dem im Thermostat integrierten Aquadimmer wählt der Nutzer zwischen dem 300 mm Regenstrahl der Kopfbrause oder der Handbrause. Die Temperaturverstellung für alle Strahlarten erfolgt am Grohtherm F Thermostat. Für „Saunafans“ ist abweichend zur dargestellten Planung der Anschluss eines oder auch beider XL-Wasserfälle direkt an die Kaltwasserleitung eine „erfrischende“ Alternative.



## SORTIMENT

- 35 500 000 GROHE Rapido-T Unterputz-Universal-Thermostatbatterie
- 27 618 000 Grohtherm F Thermostat Fertigmontageset
- 35 031 000 GROHE Rapido-C Einbaubox für 3-fach Unterputz Ventil
- 27 625 000 Grohtherm F 3-fach Unterputz Ventil
- 28 143 000 Relaxa Metallbrauseschlauch
- 35 034 000 Grohtherm F Einbaubox für Wandanschlussbogen
- 27 621 000 Grohtherm F Anschlussbogen mit integriertem Brausehalter
- 27 939 001 Rainshower® F-Series Multi Spray Deckenbrause 15"
- 28 034 000 Sena Handbrause

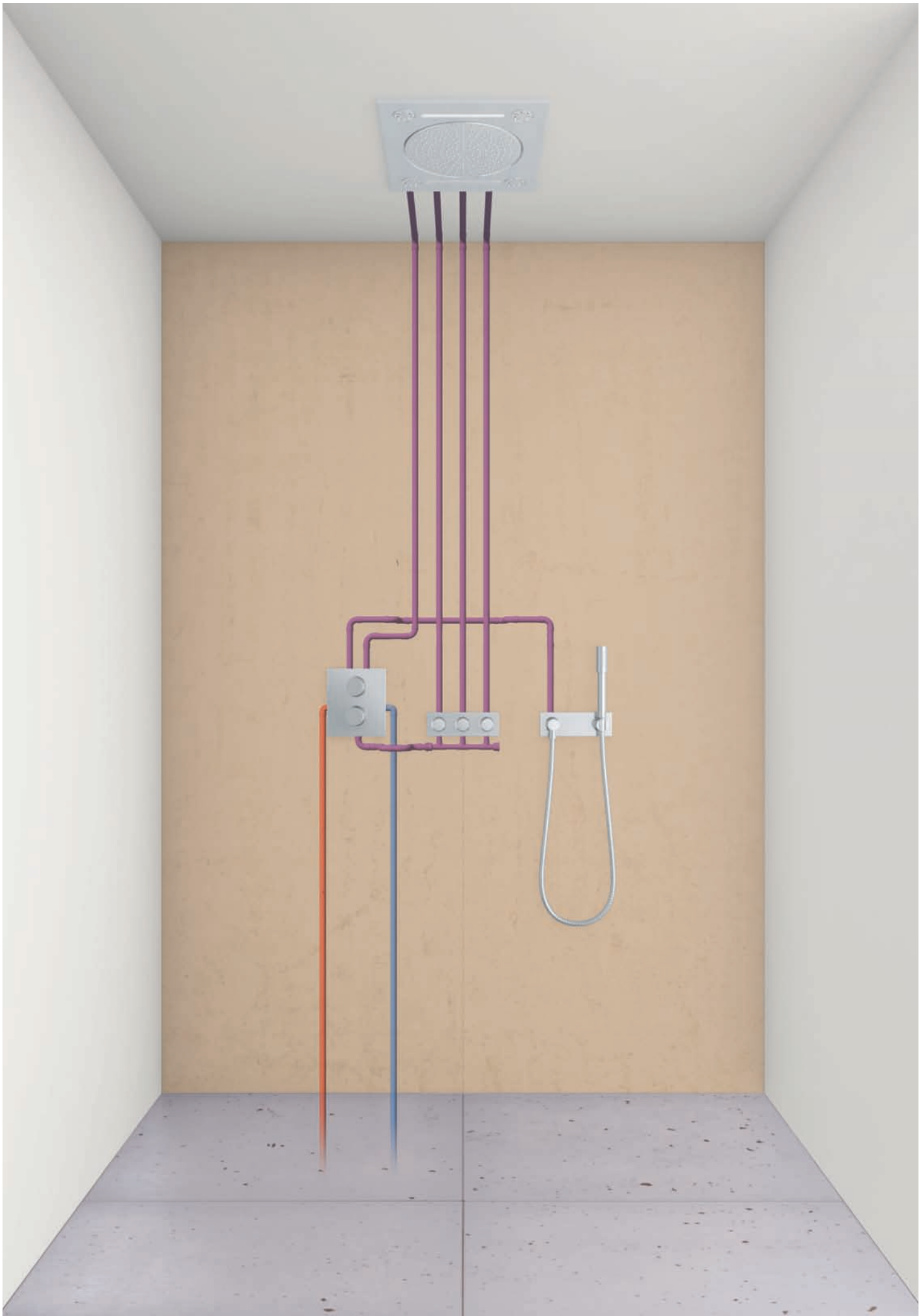
# PLANUNGSHINWEISE GROHE GROHTHERM F ZENTRAL-THERMOSTAT MIT 3ER VENTIL, MULTISPRAY-DECKENBRAUSE UND HANDBRAUSE



## TIPPS ZUR PLANUNG

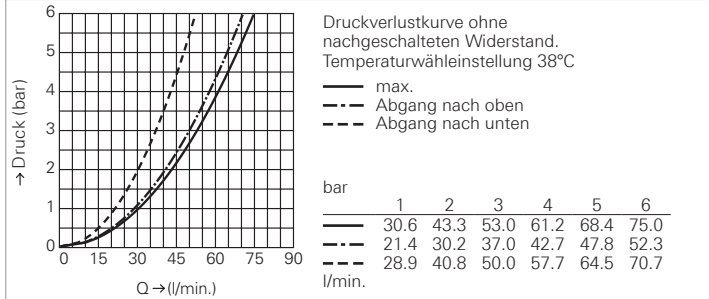
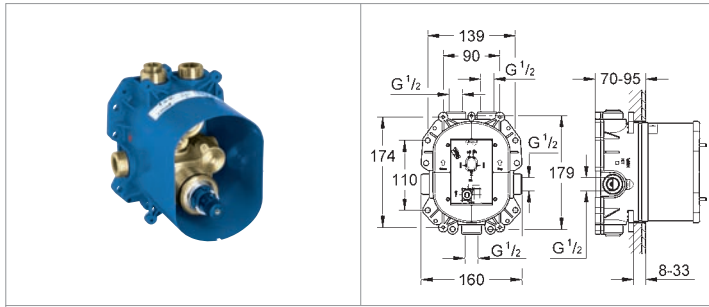
- Der empfohlene Mindestfließdruck beträgt jeweils 3 bar für Warm- und Kaltwasser.
- Verwenden Sie bei Rapido T den unteren Abgang, da er für einen höheren Durchfluss konzipiert ist, um das 3-fach-Absperrventil zu versorgen
- Die Einbautiefe beträgt 70 bis 95 mm
- Die schallentkoppelten Einbauboxen sind mit Befestigungspunkten zur einfachen Fixierung sowie mit einer Dichtmanschette für die Unterputz-Montage versehen.



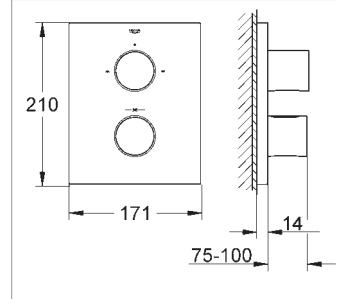


# PLANUNGSHINWEISE GROHE GROHTHERM F ZENTRAL-THERMOSTAT MIT 3ER VENTIL, MULTISPRAY-DECKENBRAUSE UND HANDBRAUSE

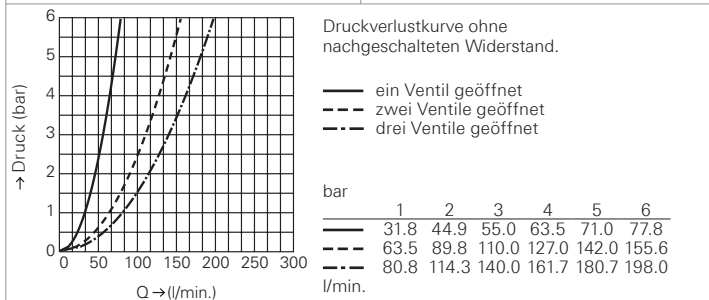
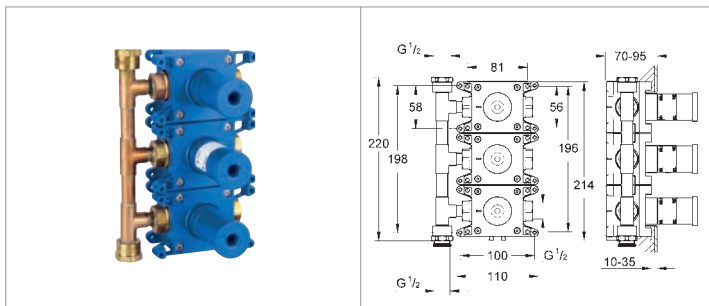
GROHE PROFESSIONAL  
WORK SMARTER



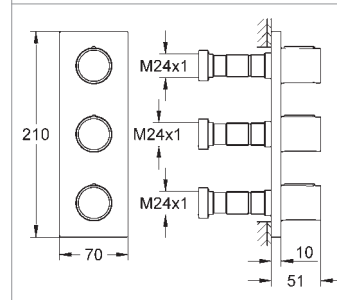
**35 500 000**  
**GROHE Rapido T**  
Unterputz-Universal-Thermostatbatterie  
ohne Fertigmontage  
Einbautiefe 70 mm - 95 mm  
komplett montierte und werksseitig geprüfte Funktionseinheit  
mit Dehnstoff Thermoelement



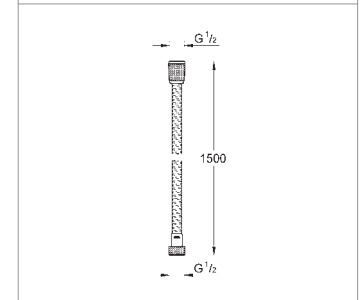
**27 618 000**  
**Grotherm F**  
Thermostat Fertigmontageset  
mit integrierter 2-Wege Umstellung  
Zur Verwendung mit 35 500 000



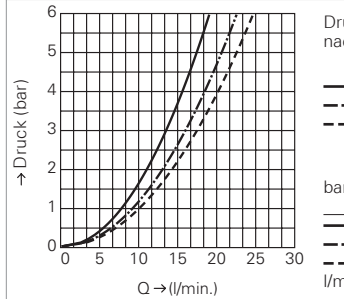
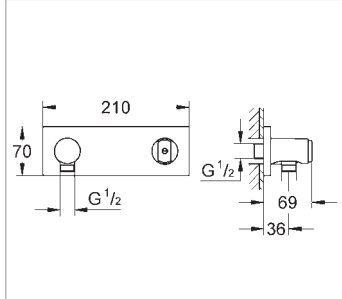
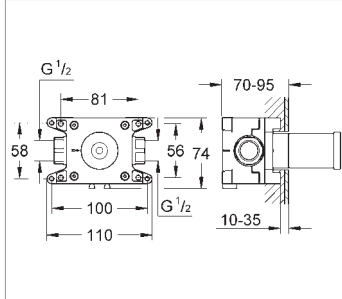
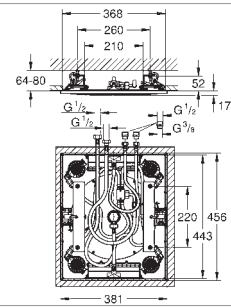
**35 031 000**  
**GROHE Rapido C**  
Einbaubox für 3-fach Unterputz Ventil  
ohne Fertigmontage  
Einbautiefe 70 mm - 95 mm  
für Rastermontage Grotherm Custom Shower System



**27 625 000**  
**Grotherm F**  
3-fach Unterputzventil  
Fertigmontageset  
Zur Verwendung mit 35 031 000  
vertikale oder horizontale Montage



**28 143 000**  
**Relaxa**  
Metallbrauseschlauch  
1.500 mm, 1/2" x 1/2"  
Longlife



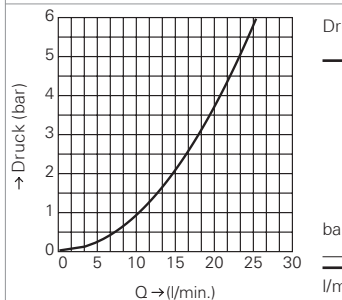
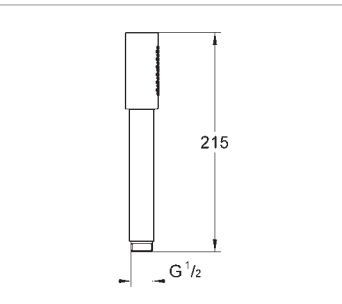
Druckverlustkurve ohne nachgeschalteten Widerstand.

— Regenstrahl  
 - - - GROHE Bokoma™ Strahl für Massage  
 - · - · XL-Wasserfall

**35 034 000**  
**Grotherm F**  
 Einbaubox für Wandanschluss-bo-  
 gen 27 621 000  
 Für Rastermontage Grotherm  
 Custom Shower System  
 Einbautiefe 70 mm - 95 mm

**27 621 000**  
**Grotherm F**  
 Wandanschlussbogen  
 mit integriertem Handbrausehalter  
 senkrechter oder waagerechter  
 Einbau

**27 939 001**  
**Rainshower® F-Series**  
 Multi Spray Deckenbrause 15"  
 456 mm x 381 mm  
 3 Strahlarten:  
 Regenstrahl, GROHE Bokoma™ Strahl für Massage, XL-Wasserfall  
 Empfohlener Mindestdurchfluss 12 l/min pro Eingang



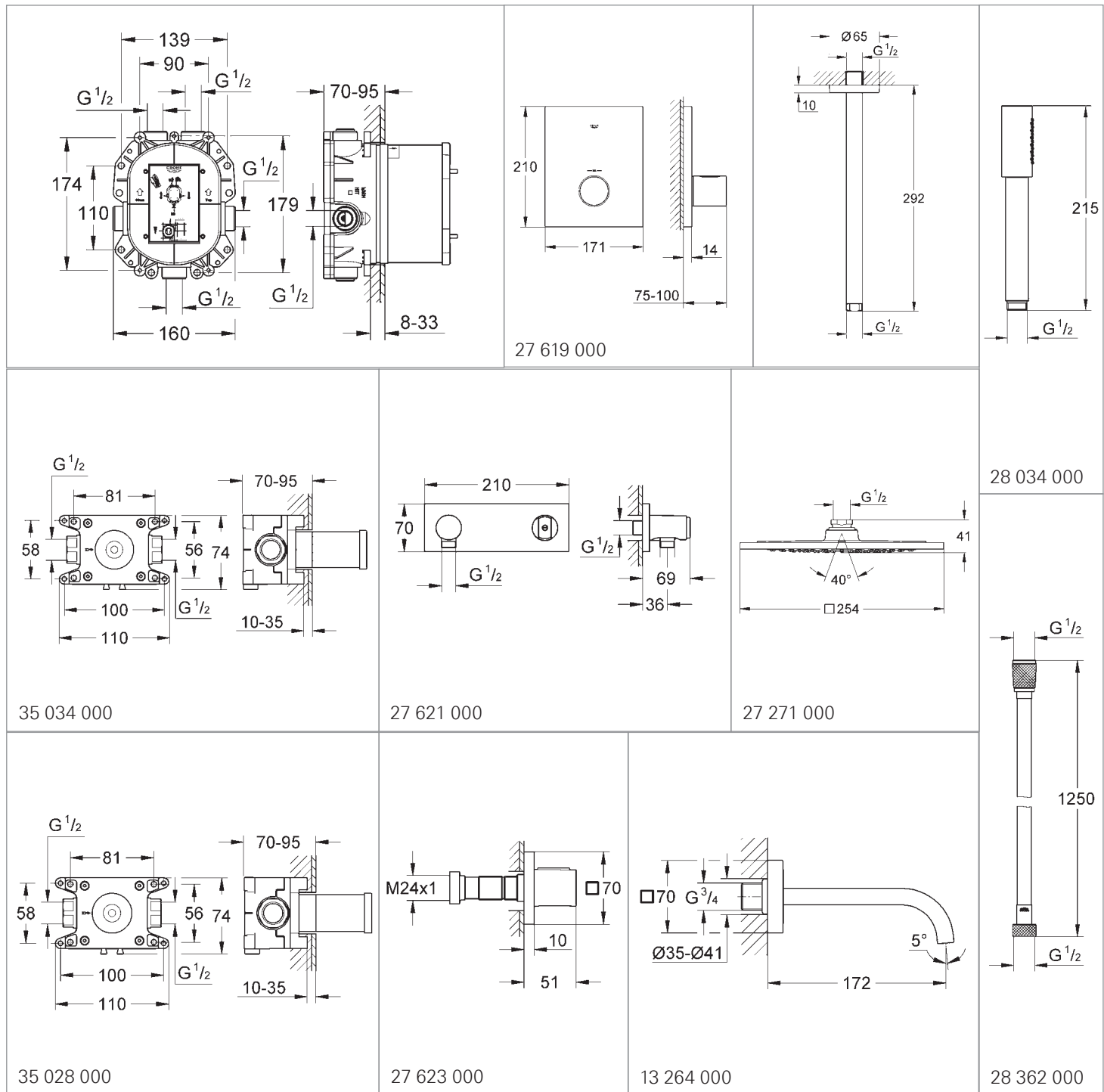
Druckverlustkurve  
 — Normalstrahl

**28 034 000**  
**Sena**  
 Handbrause  
 Normalstrahl

# PLANUNGSHINWEISE GROHE GROHTHERM F ZENTRAL-THERMOSTAT MIT 3 × 1ER VENTIL, WANNENEINLAUF, DECKEN- UND HANDBRAUSE



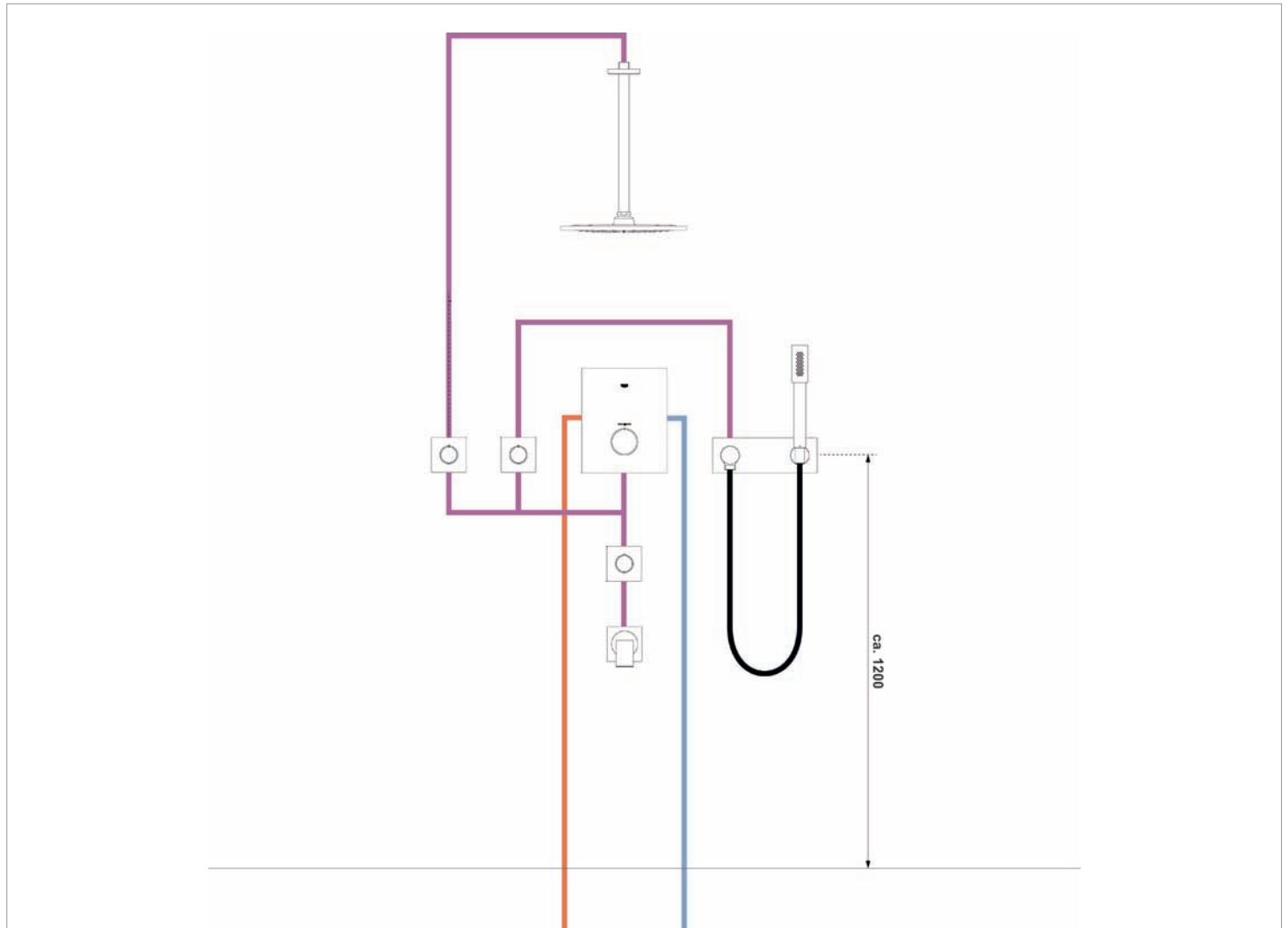
Dank der flexibel einsetzbaren Module des Grotherm F lassen sich auch maßgeschneiderte Wannenzusätze mit verschiedenen Brausen bzw. einem Wanneneinlauf individuell umsetzen. Einzelne Absperrventile können hierbei den jeweiligen Entnahme-armaturen logisch zugeordnet positioniert werden. Besonders im Hotel- und SPA-Bereich mit häufig wechselnden Nutzern ist diese Form der intuitiven Benutzerführung von besonderer Bedeutung.



## SORTIMENT

- 35 500 000 GROHE Rapido-T Unterputz-Universal-Thermostatbatterie
- 27 619 000 Grohtherm F Thermostat Fertigmontageset
- 28 497 000 Rainshower® Deckenauslass
- 35 028 000 GROHE Rapido-C Einbaubox für 1-fach Unterputz Ventil
- 27 623 000 Grohtherm F 1-fach Unterputz Ventil
- 28 362 000 Silverflex Brauseschlauch
- 35 034 000 Grohtherm F Einbaubox für Wandanschlussbogen
- 27 621 000 Grohtherm F Anschlussbogen mit integriertem Brausehalter
- 27 271 000 Rainshower® F-Series Kopfbrause 10"
- 28 034 000 Sena Handbrause
- 13 264 000 Allure Wanneneinlauf

# PLANUNGSHINWEISE GROHE GROHTHERM F ZENTRAL-THERMOSTAT MIT 3×1ER VENTIL, WANNENEINLAUF, DECKEN- UND HANDBRAUSE

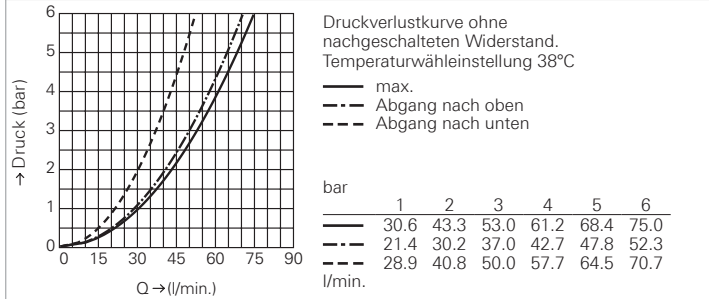
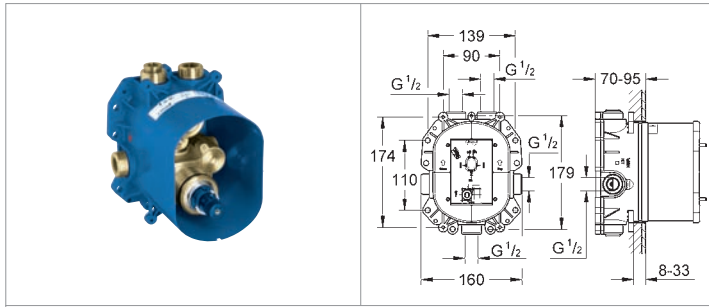


## TIPPS ZUR PLANUNG

- Die Mindestabstände für die Installation sind in der Abbildung dargestellt.
- Die Einbautiefe beträgt 70 bis 95 mm.
- Die Einbauboxen sind mit Befestigungspunkten zur einfachen Fixierung sowie mit einer Dichtmanschette versehen.
- Unter Beachtung der unterschiedlichen Durchflussleistungen können alle drei Abgänge verwendet werden, so wie es für die jeweilige Installation am einfachsten ist.



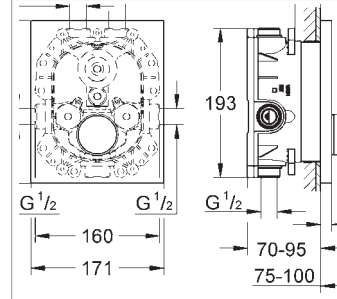
# PLANUNGSHINWEISE GROHE GROHTHERM F ZENTRAL-THERMOSTAT MIT 3 × 1ER VENTIL, WANNENEINLAUF, DECKEN- UND HANDBRAUSE



**35 500 000**

## GROHE Rapido T

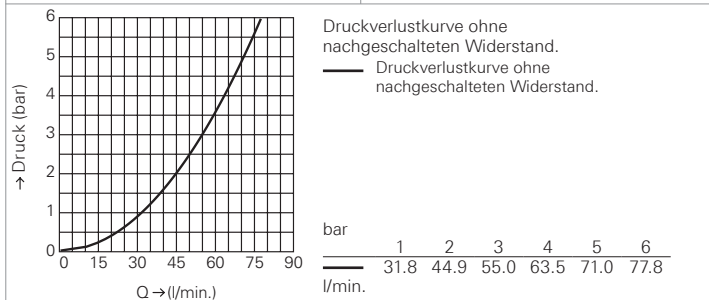
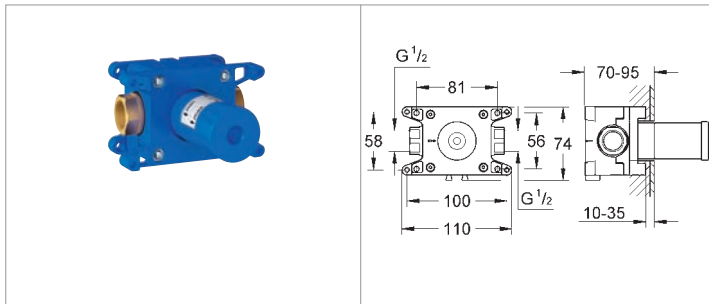
Unterputz-Universal-Thermostatbatterie  
ohne Fertigmontage  
Einbautiefe 70 mm - 95 mm  
komplett montierte und werksseitig geprüfte Funktionseinheit  
mit Dehnstoff Thermoelement



**27 619 000**

## Grotherm F

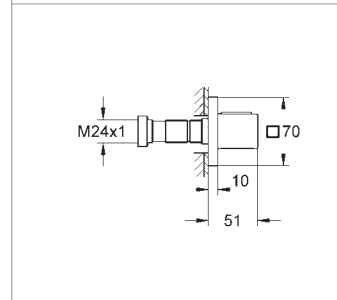
Thermostat Fertigmontageset  
für Anwendungen mit hohem  
Durchfluss und mehreren Brausen  
Erfordert separate Absperrventile  
Zur Verwendung mit 35 500 000



**35 028 000**

## GROHE Rapido C

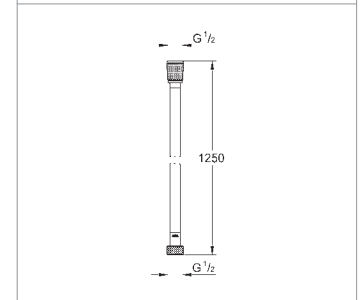
Einbaubox für 1-fach Unterputz Ventil  
ohne Fertigmontage  
Einbautiefe 70 mm - 95 mm  
für Rastermontage Grotherm Custom Shower System



**27 623 000**

## Grotherm F

1-fach Unterputzventil  
Fertigmontageset  
Zur Verwendung mit 35 028 000

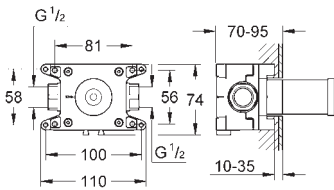


**28 362 000**

## Silverflex

Brauseschlauch  
1.250 mm, 1/2" x 1/2"

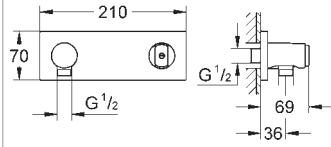




**35 034 000**

**Grotherm F**

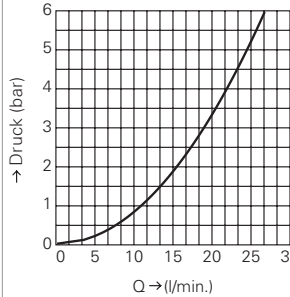
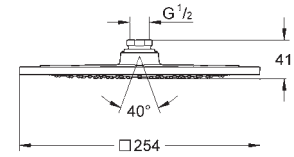
Einbaubox für Wandanschluss-bögen 27 621 000  
Für Rastermontage Grotherm Custom Shower System  
Einbautiefe 70 mm - 95 mm



**27 621 000**

**Grotherm F**

Wandanschlussbogen mit integriertem Handbrausehalter senkrechter oder waagerechter Einbau



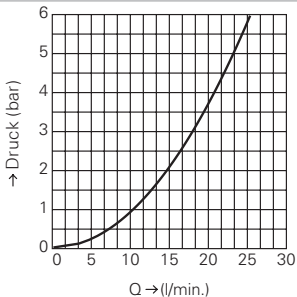
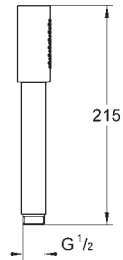
Druckverlustkurve  
— Regenstrahl

bar 1 2 3 4 5 6  
l/min. 11.0 15.5 19.0 21.9 24.5 26.9

**27 271 000**

**Rainshower® F-Series**

Kopfbrause 10"  
254 mm x 254 mm  
Brausestrahl Rain  
Für Durchlauferhitzer geeignet



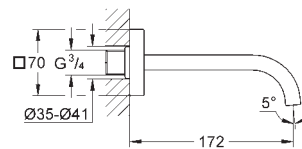
Druckverlustkurve  
— Normalstrahl

bar 1 2 3 4 5 6  
l/min. 10.4 14.7 18.0 20.8 23.2 25.5

**28 034 000**

**Sena**

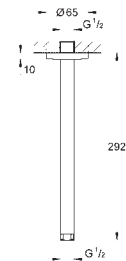
Handbrause  
Normalstrahl



**13 264 000**

**Allure**

Wanneneinlauf  
Wandmontage  
Ausladung 172 mm  
Mousseur



**28 497 000**

**Rainshower®**

Deckenauslass  
Länge 292 mm

# PLANUNGSHINWEISE GROHE GROHTHERM F WELCHER FLIESSDRUCK WIRD FÜR DAS SYSTEM BENÖTIGT?

Die maximale Anzahl der Brausen hängt ebenso wie die anderen Brausen von den örtlichen Versorgungsdrücken ab.

Für die Anwendung mit Zentral-Thermostat sollten die Absperrventile immer am unteren Abgang des Rapido T angeschlossen werden, da dieser die höchste Durchflussleistung bietet. Entsprechend sollten Seitenbrausen immer am unteren Abgang angeschlossen werden.

Die Tabelle unten zeigt die empfohlene Anzahl der Seitenbrausen, die je nach Versorgungsdruck mit einer Kopf- oder Handbrause gleichzeitig betrieben werden können.

Weitere Planungsdaten erhalten Sie in Form von Durchflussdiagrammen zu den einzelnen Produkten ihrer Planung.

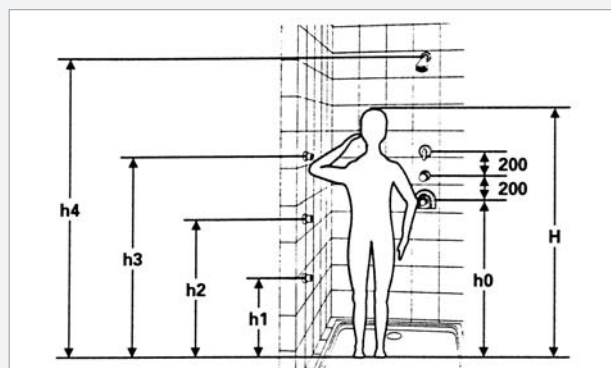
ANZAHL DER SEITENBRAUSEN	KOPFBRAUSE	HANDBRAUSE	VORAUSSETZUNG	MIN. FLIESSDRUCK (WARM- UND KALTWASSER)
6 x 27251 Seitenbrausen Rainshower F-Series 5"	1 x 27286 Deckenbrause Rainshower F-Series 20"	1 x 28034 Handbrause Sena	6 Seitenbrausen und 1 deckenmontierte Kopfbrause können gleichzeitig versorgt werden: Kopfbrause ca. 12 l/Min., Seitenbrausen je ca. 5 l/Min.	3 bar
4 x 27251 Seitenbrausen Rainshower F-Series 5"	1 x 27286 Deckenbrause Rainshower F-Series 20"	1 x 28034 Handbrause Sena	4 Seitenbrausen und 1 deckenmontierte Kopfbrause können gleichzeitig versorgt werden: Kopfbrause ca. 12 l/Min., Seitenbrausen je ca. 5 l/Min.	2 bar
3 x 27251 Seitenbrausen Rainshower F-Series 5	1 x 27286 Deckenbrause Rainshower F-Series 20"	1 x 28034 Handbrause Sena	3 Seitenbrausen und 1 deckenmontierte Kopfbrause können gleichzeitig versorgt werden: Kopfbrause ca. 12 l/Min., Seitenbrausen je ca. 5 l/Min.	1,5 bar
2 x 27251 Seitenbrausen Rainshower F-Series 5	1 x 27286 Deckenbrause Rainshower F-Series 20"	1 x 28034 Handbrause Sena	2 Seitenbrausen und 1 deckenmontierte Kopfbrause können gleichzeitig versorgt werden: Kopfbrause ca. 12 l/Min., Seitenbrausen je ca. 5 l/Min.	1 bar



# PLANUNGSHINWEISE EMPFOHLENE INSTALLATIONSHÖHEN

Beschreibung	Einbauhöhe (m)					
	H	1,500	1,600	1,700	1,800	1,900
Körpergröße	H	1,500	1,600	1,700	1,800	1,900
Digitale Steuerung / Digitale Umstellung	h0	1,077	1,136	1,201	1,262	1,324
Kopfbrause	h4	2,003	2,126	2,250	2,373	2,496
Seitenbrause	h3	1,331	1,416	1,502	1,587	1,672
Seitenbrause	h2	1,027	1,089	1,151	1,212	1,274
Seitenbrause	h1	0,573	0,611	0,649	0,688	0,725

H = Körpergröße  
 h1 = Höhe der Kniebrause  
 h2 = Höhe der Hüftbrause  
 h3 = Höhe der Schulterbrause  
 h0 = Höhe des Digitalen Controllers/Digitalen Umstellung  
 h2 = Höhe der Hüftbrause  
 h4 = Höhe der Kopfbrause



Barrierefreie Einbauhöhe des Digitalen  
Controllers / Umstellung: 1,250 m

Waschtisch	Empfohlene Höhe*
Spiegel	1100 - 1250 mm
Ablage	1150 - 1250 mm
Glashalter	1150 - 1250 mm
Seifenschale	950 - 1050 mm
Seifenspender	950 - 1050 mm
Handtuchring	900 - 1000 mm
Handtuchstange	850 - 950 mm

WC	Empfohlene Höhe*
Toilettenpapierhalter	700 - 800 mm
Halter Ersatztoilettenpapier	200 - 250 mm
WC-Bürstenset	200 - 250 mm

Wanne	Empfohlene Höhe*
Handtuchhalter 600/800 mm	1550 - 1750 mm
Bademantelhaken	1550 - 1750 mm
Seifenschale	100 - 350 mm **
Seifenspender	100 - 350 mm **

Bidet	Empfohlene Höhe*
Handtuchring	900 - 950 mm
Seifenschale	650 - 750 mm

Dusche	Empfohlene Höhe*
Handtuchhalter 600/800 mm	1550 - 1750 mm
Bademantelhaken	1550 - 1750 mm
Seifenschale	1200 - 1500 mm
Seifenspender	1200 - 1500 mm



\* Ab Bodenhöhe gemessen \*\* Ab Badewannenrand gemessen







Ausführliche Garantiebestimmungen  
finden Sie auf [www.grohe.de](http://www.grohe.de)

Partnerschaft mit Handel  
und Handwerk

## SO EINFACH WERDEN SIE GROHE **SMART** PARTNER

1. MELDEN SIE SICH EINFACH ONLINE AN AUF [www.grohesmart.com](http://www.grohesmart.com)  
UND LADEN SIE DIE SMART READER APP HERUNTER.
2. MELDEN SIE SICH MIT IHREM BENUTZERNAMEN AN.
3. SCANNEN SIE DIE QR CODES AUF DEN VERPACKUNGEN UNSERER PRODUKTE  
ODER GEBEN SIE DEN UPI CODE ONLINE EIN.
4. WIR REGISTRIEREN IHREN EINKAUF UND DIE **SMART** PUNKTE  
WERDEN IHNEN DIREKT GUT GESCHRIEBEN.
5. LÖSEN SIE IHRE **SMARTS** ONLINE JEDERZEIT GEGEN ATTRAKTIVE PRÄMIEN EIN.
6. WIR FREUEN UNS, AUF EINE GUTE PARTNERSCHAFT MIT IHNEN.



Sie können die SMART Reader App  
hier kostenlos downloaden:



GROHE Deutschland  
Vertriebs GmbH  
Zur Porta 9  
D-32457 Porta Westfalica  
Postfach 1353  
D-32439 Porta Westfalica  
Tel. +49 (0) 571 39 89 333  
Fax +49 (0) 571 39 89 999  
[www.grohe.de](http://www.grohe.de)

GROHE Gesellschaft m.b.H  
Wienerbergstraße 11/A7  
A-1100 Wien  
Tel. +43 (0) 1 6 80 60  
Fax +43 (0) 1 688 45 35  
[www.grohe.at](http://www.grohe.at)

GROHE Switzerland SA  
Bauarena Volketswil  
Industriestrasse 18  
CH-8604 Volketswil  
Tel. +41 (0) 44 877 73 00  
Fax +41 (0) 44 877 73 20  
[www.grohe.ch](http://www.grohe.ch)

