



Mini Agitateur Vortex



LABO AND CO
your experience®



Une conception robuste pour un mélange au vortex fiable et stable

Quatre modèles de mini agitateurs Vortex pour un mélange à vitesse basse à élevée sont disponibles. Le modèle analogique offre un contrôle de la vitesse variable, tandis que le modèle numérique permet la saisie de la vitesse et de la durée exactes pour atteindre des résultats reproductibles. Le modèle par impulsions présente une action par impulsions unique qui réduit la génération de chaleur, tout en offrant un mélange et une désintégration cellulaire plus efficaces. Le modèle à vitesse fixe permet un mélange haute vitesse en une seule sélection.

Caractéristiques standard :

- **Sélectionnez l'un des deux modes de fonctionnement : tactile ou continu**
Modèles analogiques et numériques disponibles avec interrupteur à bascule pour choisir entre les deux modes. Le mode tactile permet d'activer le mélange par pression sur la tête d'agitateur, tandis que le mode continu est prescrit en cas d'utilisation de fixations d'accessoires.
- **Les modèles à vitesse variable offrent un faible régime de démarrage jusqu'à un mélange à grande vitesse**
Les modèles analogiques et numériques offrent un contrôle de la vitesse dès le démarrage (peu de tr/min) pour une agitation en douceur jusqu'au fonctionnement à haute vitesse pour un mélange au vortex vigoureux des échantillons (modèles analogiques : 300 à 3 200 tr/min ; modèles numériques : 500 à 3 000 tr/min).
- **Les modèles à vitesse fixe fournissent un régime complet pour un mélange vigoureux**
Les agitateurs Vortex à vitesse fixe lancent le mélange lorsque la tête d'agitateur est enfoncée. Ils conviennent parfaitement pour mélanger les échantillons lorsqu'une vitesse variable n'est pas demandée. La vitesse maximale s'élève à 3 200 tr/min pour offrir un mélange vigoureux des échantillons.

Mini Agitateur Vortex

Model	VXMNFS	VXMNAL	VXMNDG	VXMNPS
Control	Fixed Speed	Analog	Digital	Pulsing, digital
Speed Range	2500 rpm	300 rpm – 2500 rpm	500 rpm – 2500 rpm	
Orbit	4.9 mm			2.5 mm
Duty Rating	Intermittent			
Working Environment	39 °F – 104 °F, 20% – 85% relative humidity, non-condensing			
Power	230V, 0.6A, 50/60Hz			
Power Consumption	135 W			
Dimensions (W × L × H)	123 × 210 × 165 mm			
Net Weight	4.4 kg			

Autres caractéristiques et équipements standard

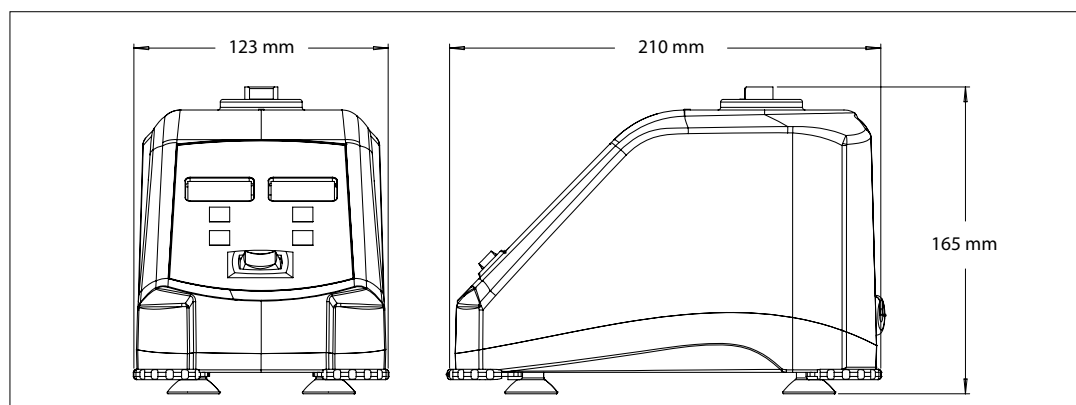
Cordon à 3 fils détachable et adaptateur, tête en coupelle et plateau d'accessoires de 7,6 cm pour béchers, fioles, tubes à essai, etc. (inclus sur tous les modèles), support pour microtubes en acier inoxydable pour 12 tubes (inclus seulement sur le modèle par impulsion).

Conformité

- **Sécurité du produit** : EN 61010-1, EN 61010-2-051
- **Compatibilité électromagnétique** : EN 61326-1 Classe A, environnements industriels
- **Marques de conformité** : conformité CE ; RCM ; TÜV SÜD

Accessoires

Réf. article	Description	VXMNFS	VXMNAL	VXMNDG	VXMNPS
30400235	Tête en coupelle	•	•	•	•
30400236	Tête de 7,6 cm	•	•	•	•
30400237	Couvercle de tête d'agitateur de 7,6 cm en caoutchouc	•	•	•	•
30400196	Tête d'agitateur de 8 cm avec couvercle en caoutchouc	•	•	•	•
30400197	Kit de supports de tube avec retenue	S/O	•	•	•
30400198	Kit de supports de microtubes et de plaque microtitre	S/O	•	•	•
30400199	Kit pour plaque microtitre avec retenue	S/O	•	•	•
30400200	Kit pour microtubes avec retenue	S/O	•	•	•
30400201	Pack d'inserts en mousse	S/O	•	•	•
30400202	Support pour 1 tube	S/O	•	•	•
30400203	Adaptateur de support pour 1 tube vortex Genie	S/O	•	•	•
30400204	Support pour microtubes de 0,5 ml	S/O	•	•	•
30400205	Support pour microtubes de 1,5 ml à 2 ml	S/O	•	•	•
30400206	Support pour tubes de 1,5 ml à 2 ml en acier inoxydable	S/O	•	•	•
30400207	Support pour ampoule à décanter (15 mm à 17 mm)	S/O	•	•	•
30400208	Support pour ampoule à décanter (10 mm à 17 mm)	S/O	•	•	•
30400227	Retenue pour inserts	S/O	•	•	•
30400228	Harnais pour récipient, pack de 2	S/O	•	•	•
30400229	Support pour tubes de 9 mm à 13 mm, pack de 2	S/O	•	•	•
30400230	Support pour tubes de 14 mm à 19 mm, pack de 2	S/O	•	•	•
30400231	Support pour tubes de 20 mm à 25 mm, pack de 2	S/O	•	•	•
30400232	Support pour microtubes, pack de 2	S/O	•	•	•
30400233	Support pour plaque microtitre, pack de 2	S/O	•	•	•
30400234	Insert plat en mousse, pack de 2	S/O	•	•	•



80775156 20181005 © Copyright OHAUS Corporation



Le système de gestion régissant la fabrication de ce produit est certifié ISO 9001:2015.

CH16F426

