

# 工业轴密封



# 国际标准单位换算表

数量	单位	转换			
长度	1 mm	英寸	0.039 in	1 in	25,40 mm
	1 m	英尺	3.281ft	1ft	0,3048 m
	1 m	码	1.094yd	1yd	0,9144 m
	1 km	英里	0.6214 mile	1 mile	1,609 km
速度	1 m/s	英尺/秒	3.28 ft/s	1 ft/s	0,30480 m/s
	1 m/s	英尺/分	196.8504 ft/min	1 ft/min	0,00508 m/s
	1 km/h	英里/小时	0.6214 mile/h (mph)	1 mile/h (mph)	1,609 km/h
力度	1 N	磅力	0.225 lbf	1 lbf	4,4482 N
压力、应力	1 MPa	磅/平方英寸	145 psi	1 psi	6,8948 × 10 <sup>3</sup> Pa
温度	摄氏度	°(度)	$t_c = 0,555 (t_f - 32)$	华氏度	$t_f = 1,8 t_c + 32$

# SKF手机app

SKF Seal Select是一款在线密封件和辅件选型工具。通过若干不同的输入参数，您可以很容易地找到适用于特定应用的SKF密封解决方案。SKF Seal Select目前可用作以下密封件的选型工具：

- SKF耐磨衬套
- V型圈密封件
- 径向轴密封件



苹果商店

# 本型录的PDF文件

下载本型录的PDF文件以及了解有关重要更新的信息，请访问 [skf.com/go/18729](http://skf.com/go/18729)。请注意，本印刷版型录中的产品数据在印刷之时是准确的。最新和最准确的产品数据请参见skf.com。



本型录的PDF文件

# SKF在线

请访问官网 [skf.com](http://skf.com) 或 <http://industrialsexpert.skf.com> 上的论坛和博客。



网站



论坛和博客

# 查找经销商或 SKF在线服务

- 1 填写您所在的城市名、国家名和/或邮政编码以查找您附近的SKF经销商。
- 2 您可以使用右侧下拉选项进一步筛选搜索项，请选择Power Transmission Seals!
- 3 搜索结果将出现在右下角。如果您喜欢按列表搜索，请按列表查找经销商。



查找经销商



查找SKF设施

# 目录

目录 .....	4	耐磨性 .....	34
前言 .....	9	工作温度 .....	35
型录概述 .....	11	耐化学性 .....	36
重要产品更新 .....	12	密封件的贮存和处理 .....	47
使用说明 .....	13	概述 .....	47
		贮存 .....	47
		清洁和维护 .....	47
		密封件失效分析 .....	48
		密封件泄漏不是不可避免的 .....	48
		鱼骨图 .....	48
		过度磨损 .....	50
		密封唇接触区域出现裂纹、刮伤或割伤 .....	50
		交联碳化 .....	51
		NBR密封唇接触区域出现轴向裂纹 .....	51
		密封唇翻转 .....	52
		密封件在安装过程中损坏 .....	52
		轴表面光洁度不一致/受损 .....	53
		密封唇涂料喷涂过多或污染 .....	53
		SKF的FEA模拟 .....	54
		FEA历史简介 .....	54
		FEA模拟 .....	55
		车削密封件理念 (MSC) .....	56
		生产灵活性 .....	56
		满足您独特的密封需求 .....	56
		应用工程支持 .....	56
		密封截面和密封材料选择 .....	56
		CNC制造工艺 .....	56
		全球范围内迅速交货 .....	56
		生产灵活性 .....	56
		满足您独特的密封需求 .....	56
		应用工程支持 .....	56
		密封截面和密封材料选择 .....	56
		CNC制造工艺 .....	56
		全球范围内迅速交货 .....	56
<b>产品信息-概述</b> .....	<b>14</b>		
工业轴密封 .....	16		
选型概述 .....	17		
径向轴密封件 .....	17		
耐磨衬套 .....	19		
轴向轴密封件 .....	19		
密封件设计和材料选择 .....	20		
保持润滑脂 .....	20		
保持润滑油 .....	21		
阻挡污染物 .....	22		
保持润滑和阻挡污染物 .....	23		
分离两种液体 .....	24		
线速度和旋转速度 .....	25		
压差 .....	26		
安装空间 .....	27		
安装限制 .....	28		
排布方式 .....	29		
密封面设计 .....	30		
轴向位移 .....	30		
密封材料 .....	31		
外壳和嵌片 .....	31		
卡紧弹簧 .....	31		
SKF Bore Tite涂层 .....	31		
粘合剂和结合剂 .....	31		
密封唇材料 .....	31		
丁腈橡胶 (R) .....	32		
SKF Duralip (D) .....	32		
SKF Duratemp (H) .....	32		
SKF Duralife <sup>1</sup> (V) .....	33		
聚四氟乙烯 (PTFE) .....	33		
聚丙烯酸酯弹性体 .....	33		
硅橡胶 .....	33		

<b>A 径向轴密封件</b>		<b>58</b>	
径向轴密封件-概述	62	密封件安装，一般工业应用	87
外径设计	65	概述	87
SKF Bore Tite涂层	65	密封件安装，重工业应用	89
卡紧弹簧	66	概述	89
尺寸	66	准备	89
公差	66	说明	89
密封唇设计	68	HDS金属外骨架密封件	90
副唇口	70	HRS剖分式密封件	91
同轴度和轴跳动	70	HS和HSS剖分式密封件	92
同轴度	70	盖板	94
轴跳动	72	多个HS密封件安装	95
轴向位移	74	多个HDS密封件安装	96
允许转速	74	PTFE密封件	96
润滑	76	安装步骤	97
成对排布方式的润滑	76	保护密封面不受腐蚀	98
摩擦	76	拆卸	99
耐化学性和耐热性	78	更换	99
耐压密封	79	<b>A.1 用于一般工业应用的密封件</b>	<b>100</b>
轴的设计要求	80	型号体系	102
概述	80	公制径向轴密封件	102
公差	80	英制径向轴密封件	102
表面粗糙度	80	供应范围、可用性和分类	103
表面光洁度	81	HMS5和HMSA10密封件	106
硬度和表面处理	81	主要特点	106
导入角	82	设计	106
对密封腔体的要求	83	材料	106
概述	83	应用和工作条件	107
金属外骨架密封件	83	新的尺寸	107
无金属外骨架的密封件	83	产品列表	108
公差	83	CRW1、CRWA1、CRWH1和CRWHA1密封件	116
表面粗糙度	83	主要特点	116
		设计	116
		产品列表	117
		CRW5和CRWA5密封件	144
		主要特点	144
		设计	144
		产品列表	145

HDW1密封件 .....	146	全橡胶密封件 .....	192
主要特点 .....	146	概述 .....	192
产品列表 .....	147	尺寸范围广 .....	192
CRS1、CRSH1、CRSA1和CRSHA1密封件 .....	148	安装简便 .....	192
主要特点 .....	148	HS全橡胶密封件 .....	192
设计 .....	148	整体式密封件 .....	192
产品列表 .....	149	剖分式密封件 .....	193
PTFE径向轴密封件 .....	154	增强全橡胶HSS密封件 .....	194
主要特点 .....	154	HSA7, HSA8, HSA7C, HSA8C .....	194
供应范围 .....	154	HS和HSS密封件的附加设计特点 .....	195
PTFE材料 .....	154	剖分式密封件的弹簧连接器 .....	195
安装 .....	155	SKF Springlock .....	195
尺寸范围和供货范围 .....	155	SKF Springcover .....	195
用于脂润滑应用的HM和TL密封件 .....	158	HRS密封件 .....	196
主要特点 .....	158	概述 .....	196
产品列表 .....	159	优势和特点 .....	196
X密封件, 外径密封 .....	166	材料和制造 .....	199
主要特点 .....	166	重工业密封件的尺寸选择 .....	200
产品列表 .....	167	产品列表 .....	203
车削密封件 .....	169	车削密封件 .....	224
<b>A.2 用于重工业应用的密封件 .....</b>	<b>170</b>	<b>A.3 盒式密封件 .....</b>	<b>226</b>
用于重工业应用的密封件-概述 .....	172	盒式密封件-概述 .....	228
特点 .....	172	设计特点 .....	229
典型应用 .....	172	可互换, 易于操作和安装 .....	229
分类 .....	174	测试 .....	229
型号解读 .....	184	SKF Mudblock密封件设计: MUD11和MUD7 .....	230
金属外骨架密封件 .....	186		
概述 .....	186	<b>B 耐磨衬套 .....</b>	<b>232</b>
尺寸范围广 .....	186	耐磨衬套-概述 .....	234
安装简便 .....	186	<b>B.1 SKF Speedi-Sleeve衬套 .....</b>	<b>236</b>
HDS1和HDS2 .....	186	SKF Speedi-Sleeve-概述 .....	238
HDS7 .....	187	特点 .....	238
HDSA密封件 .....	188	尺寸范围 .....	238
HDSF和HDSH密封件 .....	189	SKF Speedi-Sleeve Gold衬套 .....	238
HDS密封件的附加设计特点 .....	190	测试结果 .....	239
定位块 .....	190	选择正确尺寸 .....	240
SKF Springlock .....	191	安装SKF Speedi-Sleeve衬套 .....	240
SKF Springcover .....	191		
SKF Bore Tite涂层 .....	191		

安装步骤 .....	241	滑动速度 .....	299
拆卸SKF Speedi-Sleeve衬套 .....	241	同轴度和轴向跳动 .....	300
产品列表 .....	242	对中误差 .....	301
<b>B.2 用于重工业应用的</b>		密封面 .....	301
<b>耐磨衬套 (LDSL)</b> .....	<b>262</b>	产品列表排序 .....	302
<b>用于重工业应用的</b>		轴的要求 .....	303
<b>耐磨衬套 (LDSL) -概述</b> .....	<b>264</b>	安装V型圈 .....	303
设计和特点 .....	265	产品列表 .....	304
使用LDSL设计 .....	265	<b>车削密封件</b> .....	<b>368</b>
安装 .....	266	<b>C.3 轴向夹持密封件</b> .....	<b>370</b>
拆卸 .....	266	<b>轴向夹持密封件</b> .....	<b>372</b>
产品列表 .....	267	概述 .....	372
		设计 .....	372
		密封排布方式的设计 .....	372
		安装说明 .....	372
		产品列表 .....	374
<b>C 轴向轴密封件</b> .....	<b>272</b>		
轴向轴密封件 .....	274		
概述 .....	274		
特点和优点 .....	274		
<b>C.1 履带销密封件</b> .....	<b>276</b>		
履带销密封件 .....	278		
概述 .....	278		
特点和优点 .....	278		
产品列表 .....	280		
<b>C.2 金属端面密封</b> .....	<b>282</b>		
金属端面密封 .....	284		
概述 .....	284		
设计特点 .....	284		
润滑剂要求 .....	284		
允许工况 .....	286		
污染物 .....	286		
安装HDDF密封件 .....	286		
产品列表 .....	288		
<b>C.3 V型圈密封件</b> .....	<b>292</b>		
V型圈密封件 .....	294		
概述 .....	294		
特点 .....	294		
材料 .....	295		
标准设计 .....	296		
V型圈的主要功能 .....	296		
V型圈的其它功能 .....	298		
		<b>美国型号索引</b> .....	<b>380</b>
		<b>产品索引</b> .....	<b>406</b>





# 前言

这个版本的工业轴密封型录代替2013年6月出版的版本（出版编号10919/2）。这个新版本经过大量修改、添加和改进，能够提供更全面的指导。本型录的目的是涵盖极广泛的供应范围，但其中只包含本公司所有轴密封及附件产品中的一部分。

由于重新设计、技术发展或计算方法修改，本型录中的数据可能会与先前的版本有所不同。SKF有权不断改进材料、设计和制造方法以及按照技术发展情况进行必要更改，无须事先通知。

## 型录概述

为强调在选择密封解决方案前对各种应用场合的工况进行研究的重要性，本型录中列出需要考虑的首要因素。这些因素在“产品信息-概述”章节中与轴和密封腔体基本要求一同给出。

SKF工业轴密封和附件分成三大类：

- 径向轴密封件；
- 轴向轴密封件；
- 耐磨衬套。

将分别介绍各个种类中不同密封件类型的设计、材料和应用。

产品说明下方有相关的产品列表。但应注意，这些列表只涵盖一部分的可用尺寸。

## CR Seals®

CR Seals (Chicago Rawhide) 成立于1878年，是密封件行业历史最悠久的公司之一。在过去140年间，CR Seals一直在设定工业轴密封件的性能和使用寿命标准。

CR Seals于1990年被SKF收购，此后我们不断开发研究新材料、制造工艺和设计，生产了市场上一些最优良的密封件。



### 联系人

请联系SKF销售代表，以获取完整和最新的供货信息。

### SKF互动工程型录

SKF以电子格式提供本型录，请访问[www.skf.com](http://www.skf.com)网站获取“SKF互动工程型录”。

### 单位

本型录中涉及的单位均以ISO1000:1992标准和SI（国际单位制）为准。

# SKF工业轴密封和附件



A

径向轴密封件

用于一般工业应用的密封件

用于重工业应用的密封件

盒式密封件

B

耐磨衬套

SKF Speedi-Sleeve衬套

用于重工业应用的耐磨衬套 (LD SLV)

C

轴向轴密封件

履带销密封件

金属端面密封

V型圈密封件

轴向夹持密封件

# 型录概述

产品信息-概述	14
<b>A</b> 径向轴密封件	58
A.1 用于一般工业应用的密封件	100
A.2 用于重工业应用的密封件	170
A.3 盒式密封件	226
<b>B</b> 耐磨衬套	232
B.1 SKF Speedi-Sleeve衬套	236
B.2 用于重工业应用的耐磨衬套 (LDSLV)	262
<b>C</b> 轴向轴密封件	272
C.1 履带销密封件	276
C.2 金属端面密封	282
C.3 V型圈密封件	292
C.4 轴向夹持密封件	370
美国型号索引	380
产品索引	406

# 重要产品更新

## HSS

HSS密封件为一系列具有各种设计特征及其组合的密封件，包括整体式和剖分式、SKF Springlock、SKF Springcover、不同的弹簧接头和润滑槽。

灵活的制造工艺可以不设起订量地定制尺寸，而且公制和英制最大尺寸几乎没有上限。这种灵活性使定制尺寸拥有和标准密封件相同的快速交货时间。



## HRS

HRS密封件是车削密封件，专门设计用于应对主轴的恶劣条件。它们不仅可以保持润滑剂还可以阻抗污染物，以降低与润滑或污染相关的轴承失效风险和后果，例如生产停机时间和维修成本。HRS密封件由G-ECOPUR聚氨酯材料制造而成，具有极佳的耐磨性和撕裂强度。



## MUD11

SKF Mudblock 密封件 MUD11 是新一代盒式密封件，专为处于恶劣环境和恶劣工况下的油润滑重载应用开发。

与竞争对手的密封件相比，SKF Mudblock 新一代密封件的使用寿命延长了50%，摩擦减少了20%。同时，即使在最恶劣和污染最严重的工况下，SKF Mudblock 密封件依然能很好地保持润滑剂和阻挡污染物。



## TPM

SKF Trackstar 密封件TPM是一种新型履带销密封件解决方案，由聚氨酯密封唇、橡胶弹性体和金属部件组成，更加坚固。它延长了密封件和履带的使用寿命，并且可以降低维护成本。

密封件的橡胶元件中还设计集成了安装唇，不仅安装方便安全，而且适合自动安装。



# 使用方法

本型录共分为四个主要部分：

## 产品信息-概述

- A 径向轴密封件
- B 耐磨衬套
- C 轴向轴密封件

请参考第10页和第11页的“型录概述”段落。

Product data – general	
<b>A</b>	<b>Radial shaft seals</b>
A.1	Seals for general industrial applications
A.2	Seals for heavy industrial applications
A.3	Cassette seals
<b>B</b>	<b>Wear sleeves</b>
B.1	SKF Speedi-Sleeve
B.2	Wear sleeves for heavy industrial applications (LDSLVL)
<b>C</b>	<b>Axial shaft seals</b>
C.1	Track pin seals
C.2	Metal face seals

## 密封件选择原则

选择合适的密封设计和密封材料要考虑应用场合的工况。因为某一工况的限制常常会决定密封件的选择，所以并没有通用的方法来根据特定应用场合选择密封件的类型或设计。

第103-105页和第174-183页列出标准SKF径向轴密封件及其主要特性和允许工况。

is- DTR	Dynamic runout (DRO) TIR		Pressure differential		Maximum shaft surface speed
	mm	in	MPa	psi	
	0.51	0.020	0.05	7	14
					2 755
	0.51	0.020	0.07	10	18
					3 600
	0.51	0.020	0.07	10	18
					3 600
13	0.005		0.35	50	10
					2 000
1	0.020		0.07	10	18
					3 600

Seals for general industrial applications A.1

## 产品登记和索引

产品登记和索引页的右侧长条为彩色。产品索引列出了系列名称和密封类型，并引导您找到相关的产品章节和产品列表。文本索引按字母顺序列出条目（包括名称后缀），并帮助您快速定位信息（第407页）。

116	MUD9	Cassette seal	228
116	SKF Speedi-Sleeve	Cassette seal	228
116	SL	Cassette seal	228
170	SLS	Wear sleeve	228
170	SLS	Radial shaft seal	228
170	SLS	Radial shaft seal	228
154	TL1	Radial shaft seal	236
154	TL4	Radial shaft seal	154
154	TL5	Radial shaft seal	154
284	TL6	Radial shaft seal	154
186	TL7	Radial shaft seal	158
87	TL9	Radial shaft seal	158
18	TP	Radial shaft seal	158
8	TPM	Track pin seal	158
9	TPM	Track pin seal	158
7	VR1	V-ring seal	278
7	VR2	V-ring seal	278
7	VR3	V-ring seal	278
7	VR4	V-ring seal	278
7	VRS	V-ring seal	296
7	VA	V-ring seal	296
7	VE	V-ring seal	296
7	VL	V-ring seal	296
7	VS	V-ring seal	296
7	VSRM	V-ring seal	296
X3		Radial shaft seal	296
X12		Radial shaft seal	296
13		Radial shaft seal	296
14		Radial shaft seal	166
15		Radial shaft seal	166
15		Radial shaft seal	166
15		Radial shaft seal	166

Product index

## 美国型号索引

本型录包含美国密封件型号（数字）列表，以便您快速方便地查找我们的密封件系列。该列表列出了密封件的型号、设计、材料和尺寸。每一页的左上/右上角还总结了该页列出的第一个型号到最后一个型号。

Metric or inch value	Numerical designation	Design	Material	Inner diameter	Outer diameter	Width	Metric or inch value
Inch	14780	CRSA1	NBR	1.491	2.191	0.250	Inch
Inch	14789	CRW1	NBR	1.491	2.060	0.270	Inch
Inch	14804	HM14	NBR	1.500	2.060	0.270	Inch
Inch	14807	HM14	NBR	1.500	1.874	0.188	Inch
Inch	14808	HM14	NBR	1.500	1.874	0.188	Inch
Inch	14809	HM14	NBR	1.500	1.874	0.250	Inch
Inch	14810	CRW1	FKM	1.500	1.918	0.188	Inch
Inch	14816	HM14	FKM	1.500	1.874	0.250	Inch
Inch	14821	HM14	NBR	1.500	1.918	0.250	Inch
Inch	14824	CRW1	FKM	1.500	1.983	0.250	Inch
Inch	14812	CRW1	NBR	1.500	1.983	0.250	Inch
Inch	14844	HM14	NBR	1.500	1.983	0.250	Inch
Inch	14844	CRWAS	NBR	1.500	1.983	0.250	Inch
Inch	14847	CRWAS	FKM	1.500	1.997	0.313	Inch
Inch	14848	CRW1	NBR	1.500	2.000	0.250	Inch
Inch	14855	HM14	NBR	1.500	1.989	0.313	Inch
Inch	14857	CRW1	NBR	1.500	2.000	0.250	Inch
Inch	14858	CRW1	NBR	1.500	2.000	0.250	Inch
Inch	14861	CRW1	NBR	1.500	2.000	0.250	Inch
Inch	14864	CRW1	FKM	1.500	2.000	0.250	Inch
Inch	14867	CRW1	NBR	1.500	2.000	0.313	Inch
Inch	14868	CRWAS	FKM	1.500	2.062	0.313	Inch
Inch	14869	CRWAS	NBR	1.500	2.062	0.313	Inch
Inch	14875	CRW1	NBR	1.500	2.064	0.313	Inch
Inch	14876	CRW1	NBR	1.500	2.000	0.313	Inch
Inch	14886	CRW1	NBR	1.500	2.125	0.188	Inch
Inch	14887	CRW1	FKM	1.500	2.125	0.313	Inch
Inch	14896	X1	FKM	1.500	2.125	0.313	Inch
Inch	14903	X1	FKM	1.500	2.125	0.313	Inch

US Designation index from 13588 to 15241



# 产品信息一 概述

工业轴密封	16	耐化学性	36
选型概述	17	密封件的贮存和处理	47
径向轴密封件	17	概述	47
耐磨衬套	19	贮存	47
轴向轴密封件	19	清洁和维护	47
密封件设计和材料选择	20	密封件失效分析	48
保持润滑脂	20	密封件泄漏不是不可避免的	48
保持润滑油	21	鱼骨图	48
阻挡污染物	22	过度磨损	50
保持润滑和阻挡污染物	23	密封唇接触区域出现裂纹、刮伤或割伤	50
分离两种液体	24	交联碳化	51
线速度和旋转速度	25	NBR密封唇接触区域出现轴向裂纹	51
压差	26	密封唇翻转	52
安装空间	27	密封件在安装过程中损坏	52
安装限制	28	轴表面光洁度不一致/受损	53
排布方式	29	密封唇涂料喷涂过多或污染	53
密封面设计	30		
轴向位移	30	SKF的FEA模拟	54
密封材料	30	FEA历史简介	54
外壳和嵌片	31	FEA模拟	55
卡紧弹簧	31		
SKF Bore Tite涂层	31	车削密封件理念 (MSC)	56
粘合剂和结合剂	31	生产灵活性	56
密封唇材料	31	满足您独特的密封需求	56
丁腈橡胶 (R)	31	应用工程支持	56
SKF Duralip (D)	32	密封截面和密封材料选择	56
SKF Duratemp (H)	32	CNC制造工艺	56
SKF Duralife 1 <sup>1</sup> (V)	32	全球范围内迅速交货	56
聚四氟乙烯 (PTFE)	33	生产灵活性	56
聚丙烯酸酯合成橡胶	33	满足您独特的密封需求	56
硅橡胶	33	应用工程支持	56
耐磨性	34	密封截面和密封材料选择	56
	34	CNC制造工艺	56
工作温度	35	全球范围内迅速交货	56

# 工业轴密封



工业轴密封用于密封旋转部件与固定部件之间或两个相对运动部件之间的开口。密封件的主要功能包括：

- 保持润滑剂
- 阻挡污染物
- 分隔两种不同的介质
- 压力下进行密封

为保证有效性，应尽量减小工业轴密封工作时的摩擦和磨损，即使在不利的工况下亦是如此。为满足各种不同应用及工况的需求，用于旋转机械零部件的SKF工业轴密封采用多种不同的设计、材料和方法进行制造。其中每一种设计和材料组合均具备特定的特性，使其适用于特定的应用场合。轴密封和附件的主要种类包括：

#### 径向轴密封件

- 用于一般工业应用的密封件
- 用于重工业应用的密封件
- 盒式密封件

#### 轴向轴密封件

- 履带销密封件
- 金属端面密封
- V型圈密封件
- 轴向夹持密封件

#### 耐磨衬套

- SKF Speedi-Sleeve衬套
- 重工业应用的耐磨衬套

#### 可提供产品

SKF工业轴密封件的供应范围包括几百种不同的设计和材料组合。本型录中所示的产品以及产品列表中列出的产品是最常用的密封件类型和尺寸。

#### 指导值

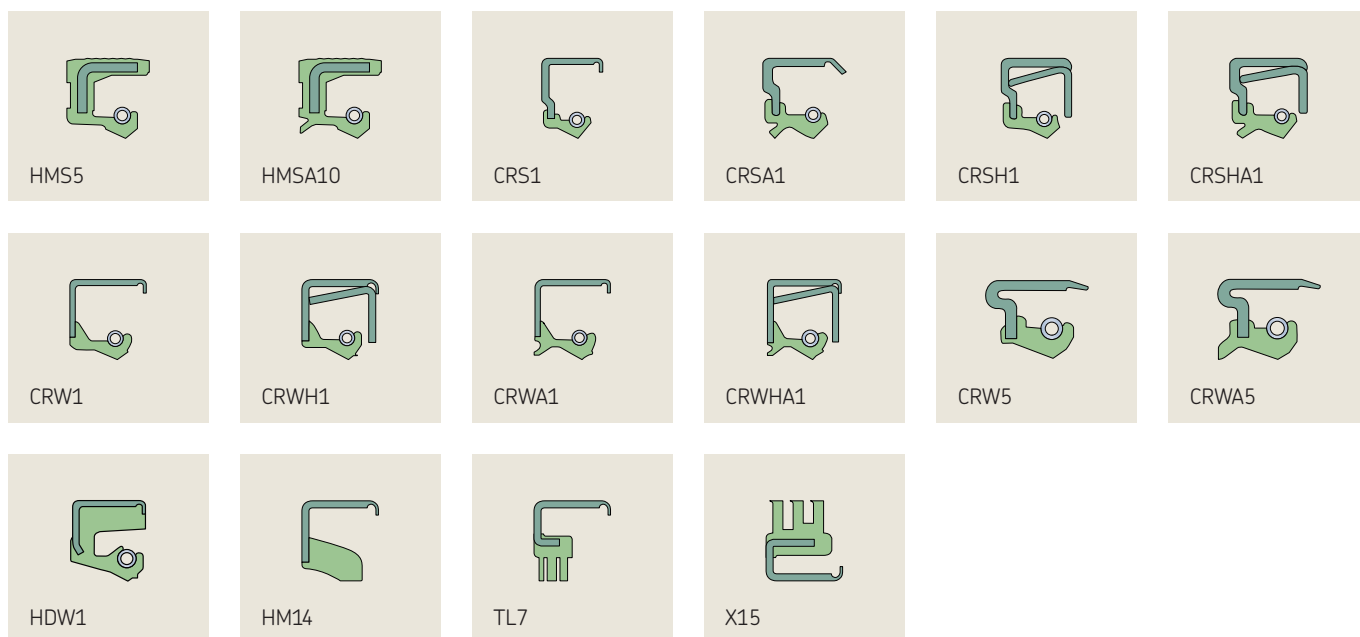
由于有多个因素会同时对密封系统及密封件的性能产生影响，因此本出版物中各个图片及表格中的所有指定值只能视作指导值，而不是用于实际应用的绝对值。



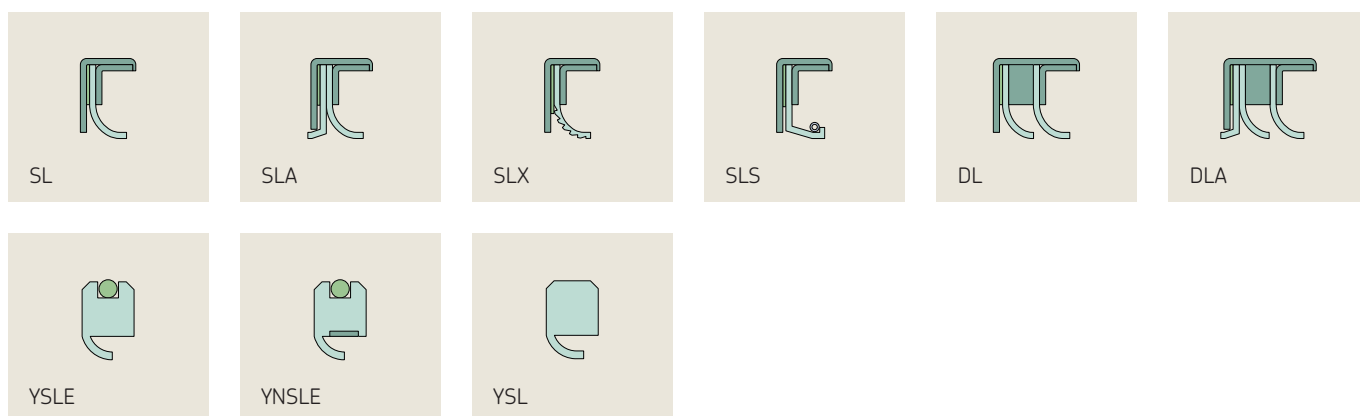
# 选型概述

## 径向轴密封件

用于一般工业应用的密封件、弹性密封唇



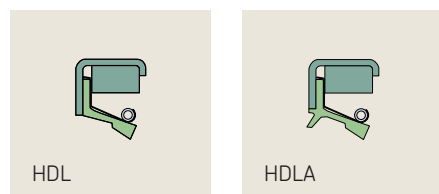
用于一般工业应用的密封件、PTFE密封唇



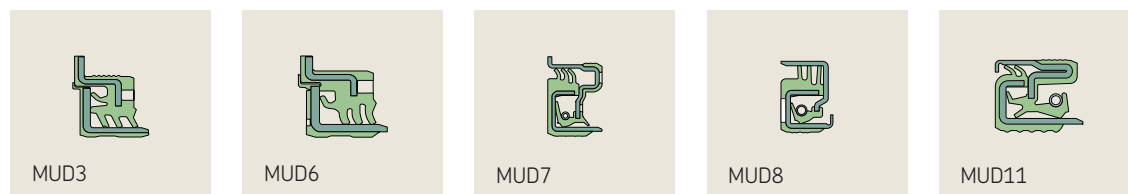
用于重工业应用的密封件



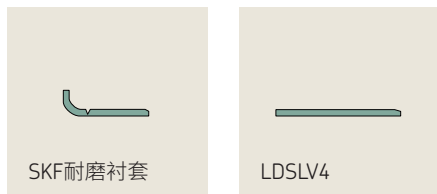
用于重工业高速应用的密封件



SKF Mudblock盒式密封件

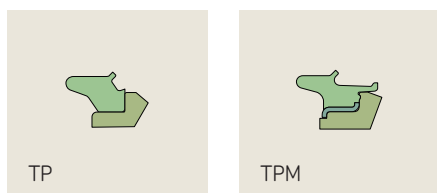


## 耐磨衬套

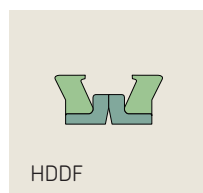


## 轴向轴密封件

### SKF Trackstar履带销密封件



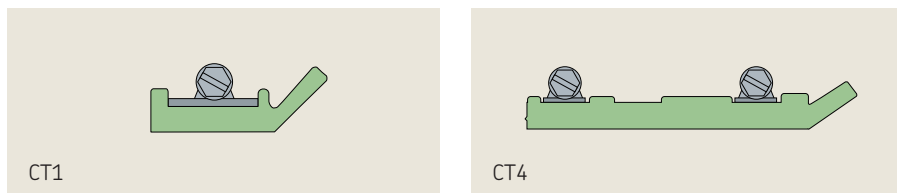
### 金属端面密封



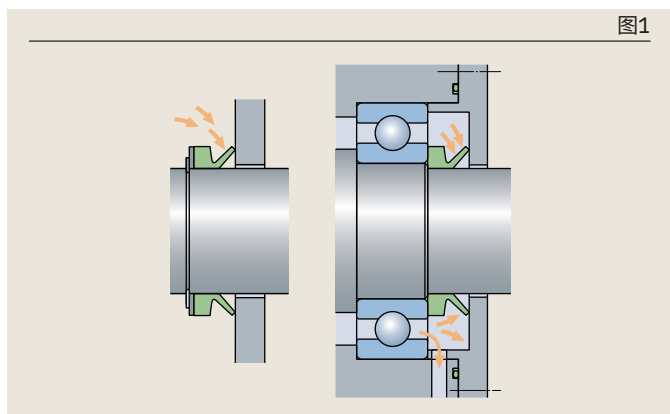
## V型圈密封件



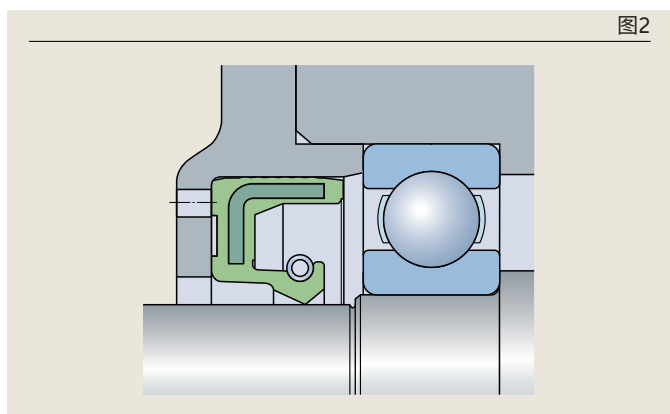
## 轴向夹持密封件



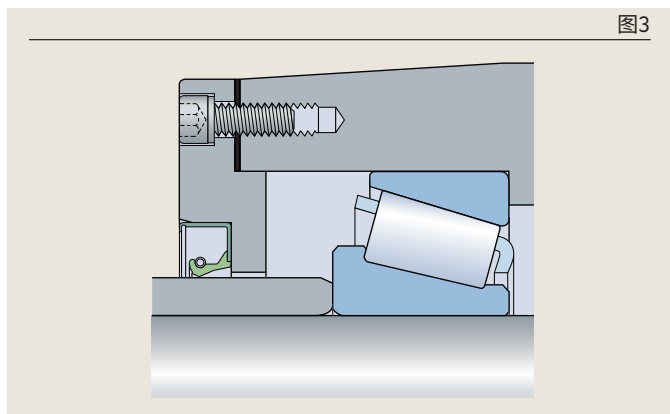
# 密封件设计和材料选择



V型圈密封件



HMS5密封件



CRW1密封件

根据应用工况，选择适当的密封件设计和材料，例如：

- 温度
- 速度
- 压差
- 润滑剂类型
- 垂直或水平方向
- 轴跳动以及轴与孔的对中误差

由于工况的影响作用是决定密封选择的关键，因此没有通用规则可用于决定哪种密封类型或设计适用于特定应用。

本章节介绍工况如何影响密封件的性能及使用寿命，并指出如何选择适用于特定应用的密封件。

第103-105页和第174-183页列出标准SKF径向轴密封件及其主要特性和允许工况。

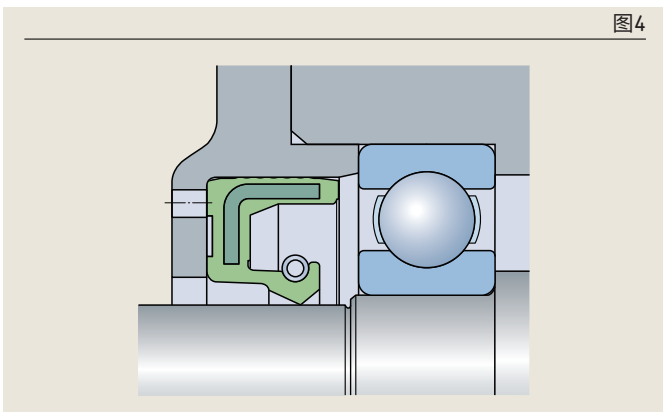
## 保持润滑脂

润滑脂的粘度相对较高，因此也比较容易保持在轴承排布方式中。在许多脂润滑应用中，非弹簧加载密封唇设计或V型圈能够充分保持润滑脂（→图1）。

但若应用需求更苛刻，可能需要使用HMS5或CRW1弹簧加载径向轴密封件（→图2和3）。

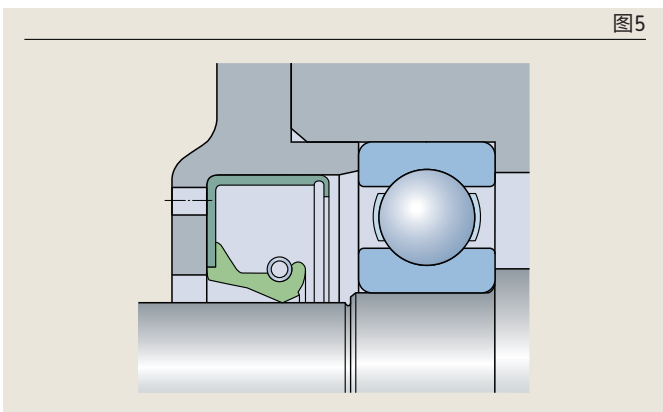
当需要频繁补充润滑时，至少应该将密封排布中的一个密封件的唇口面向空气侧，使多余的润滑脂能够从这个唇口排出（→图3）。这样，可避免润滑脂积聚，防止因此保留热量并限制散热。对于脂润滑应用，SKF建议计算润滑油允许的线速度，并将结果减半。

图4



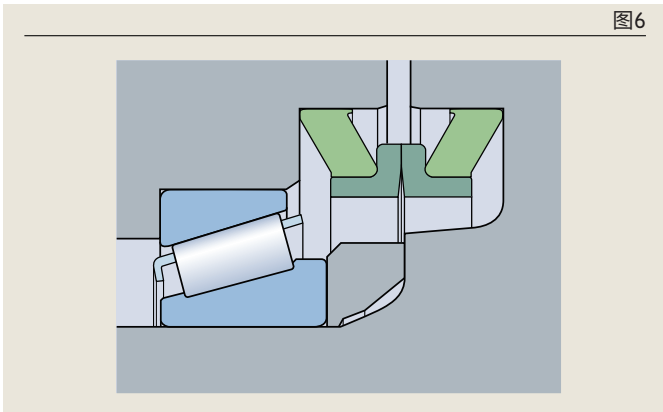
HMS5密封件

图5



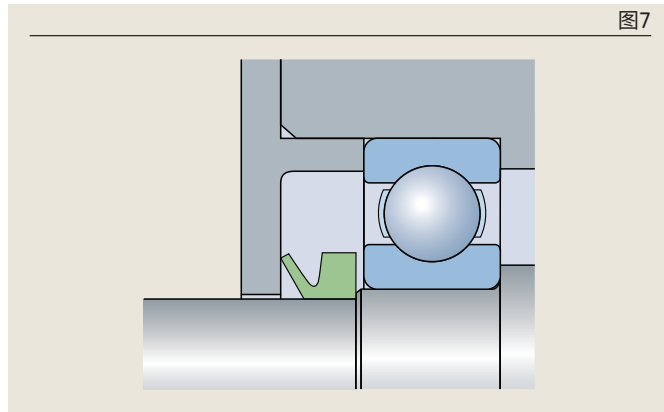
CRW1密封件

图6



HDDF金属端面密封

图7



V型圈

## 保持润滑油

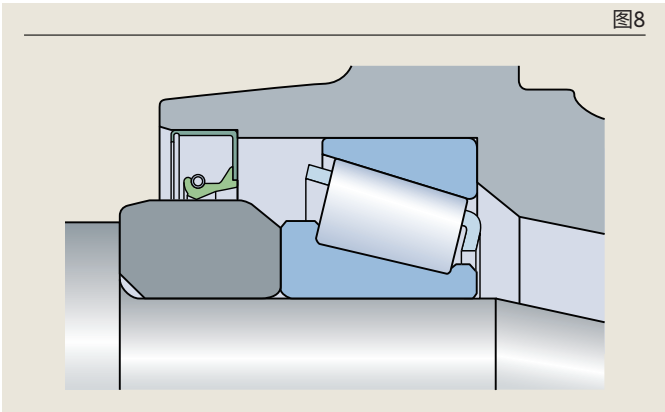
较之润滑脂而言，润滑油很难保持，尤其是粘度较低的润滑油。因此，建议使用HMS5或CRW1弹簧加载径向轴密封件（→图4和5），以实现必要的径向负荷，并防止动态跳动以及轴与孔的对中误差，使密封性能满足要求。

标准HMS5密封件采用直线唇缘，而CRW1密封件则采用SKF WAVE密封唇，无论轴的旋转方向为何，均能改善泵吸能力（→图5）。另一种提高密封件泵吸能力的方法是在密封唇的设计中增加一个螺旋结构，即提高流体动压特性。

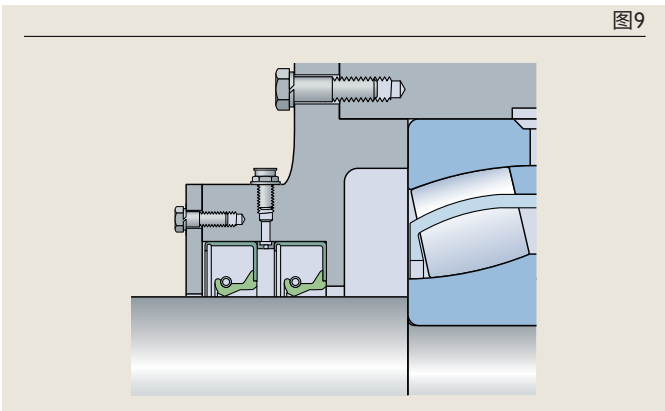
外包橡胶（例如HMS5密封件）有助于填补密封腔体表面的小缺陷，因此当所需的密封腔体表面存在问题时，推荐使用该外包橡胶。

在线速度较低的极恶劣工况下，可使用HDDF密封件（→图6）等金属端面密封保持润滑油或润滑脂。

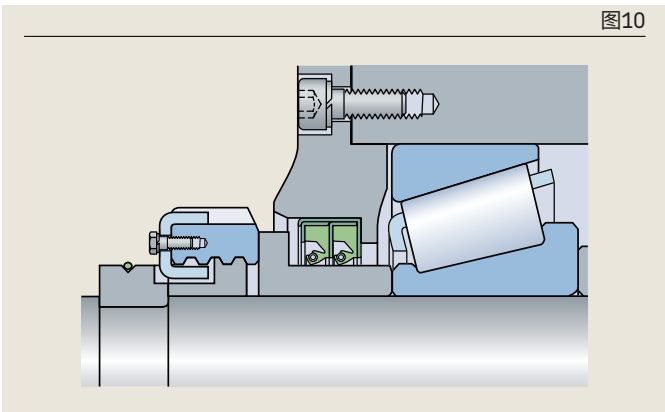
V型圈（→图7）也可用于保持润滑油，但前提是安装在油侧，并轴向定位在轴上。



CRW1密封件



CRW1串联密封件



HDSE1密封件

## 阻挡污染物

安装主要用于阻挡污染物的径向轴密封件时，应唇口向外。需要额外保护时，SKF推荐采用副唇口的密封件设计，例如HMSA10或CRWA1密封件。

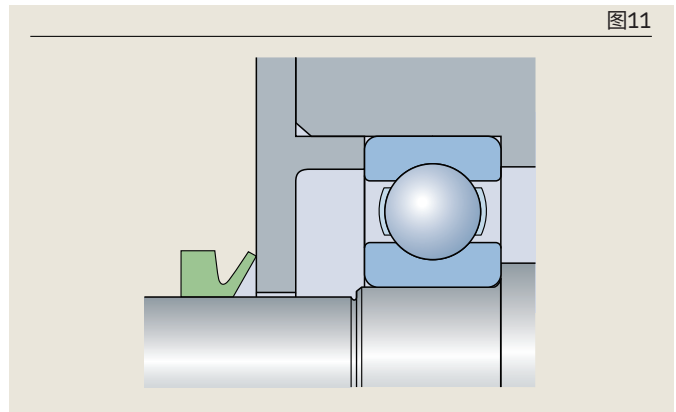
针对恶劣工况，建议采用具备流体动压特性的SKF WAVE密封件（→图8）。如要进一步加强密封效果，可串联两个单唇密封件（→图9），也可使用一个双唇密封件（→图10），例如HDSE1密封件。

V型圈（→图11）主要用于阻挡污染物。

这些充当挡油环的密封件旋转时，轴和密封件紧靠与轴垂直的表面。

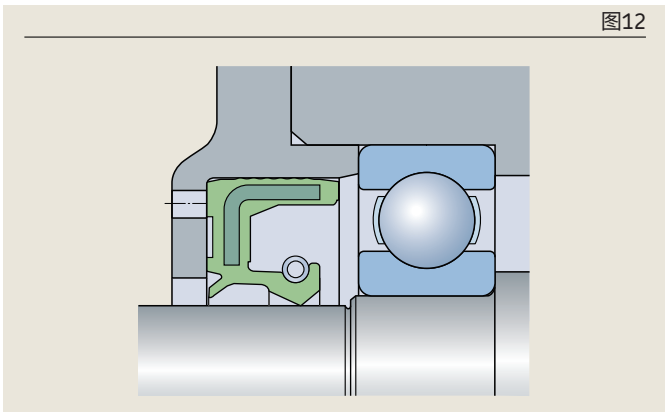
V型圈和轴向夹持密封件通常用作二次密封，保护主密封免受污染物的侵害。

V型圈密封件配置不用于保持润滑油。



V型圈

图12



HMSA10密封件

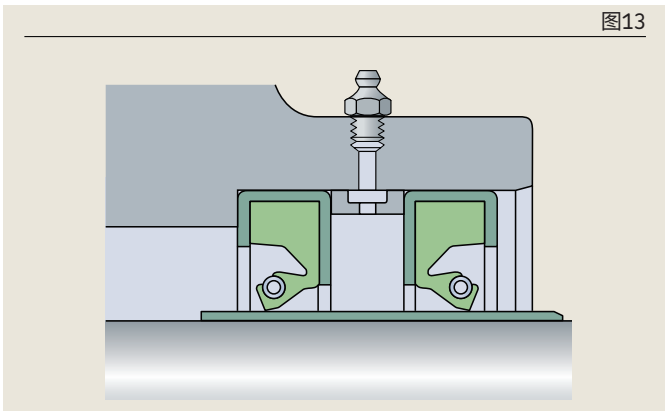
## 保持润滑剂和阻挡污染物

在许多应用中，阻挡污染物与保持润滑剂同样重要。带副唇口的密封件，如HMSA10密封件（→图12），适用于这类应用。

另一个选择是使用两个反向安装的密封件（→图13和14）或带间隔垫圈的两个反向V型圈（→图15）。

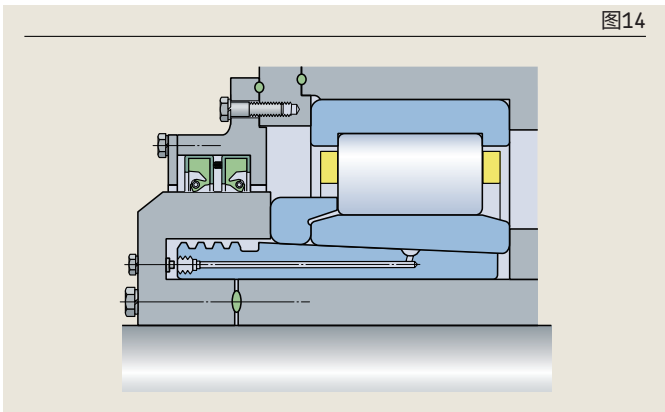
在极端恶劣的工况下，SKF建议使用HDDF金属端面密封（→第21页图6），但密封面的线速度应在允许范围内。

图13



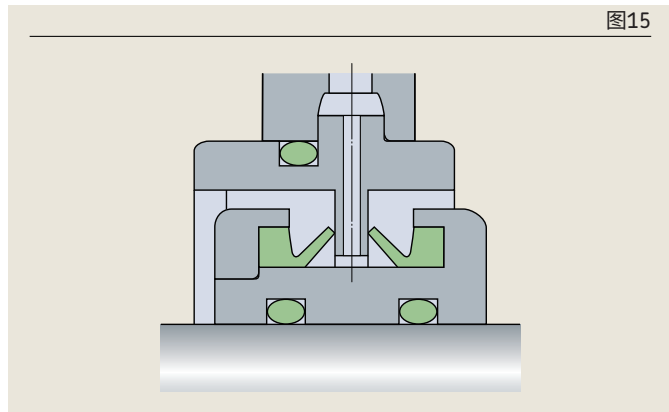
背对背安装的密封件

图14



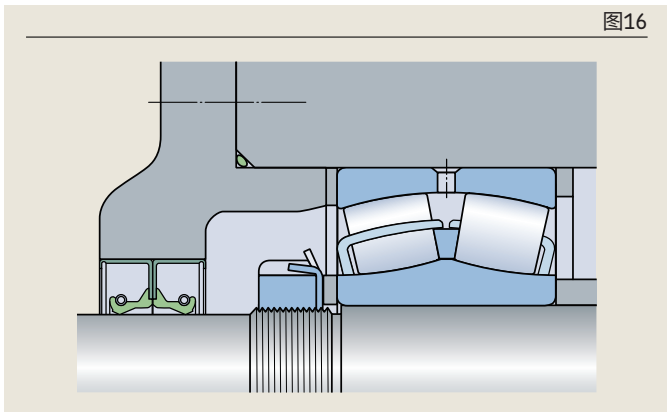
背对背安装的密封件

图15



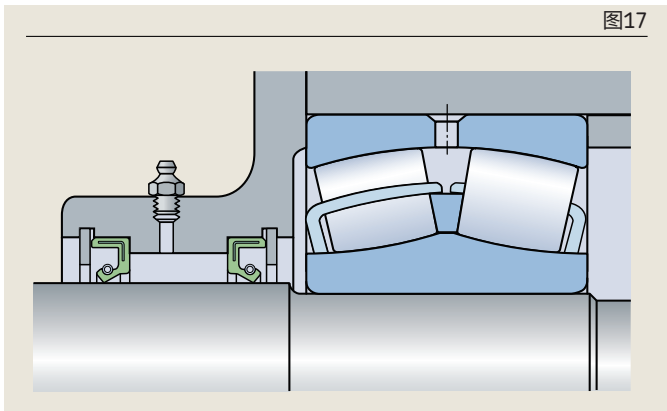
V型圈

图16



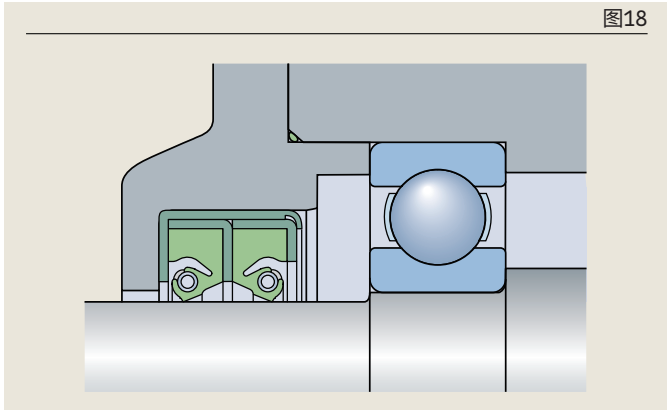
CRW1密封件

图17



HMS5密封件

图18



HDS2密封件

## 分离两种液体

如果应用中要求将两种流体隔开，避免相互接触，有两种适用的解决方案，具体视空间可用性和所需效率而定，两种方案如下：

- 使用两个独立的密封件（→图16和17），唇口方向相反。
- 使用HDS2双唇密封件（→图18）

在两种备选方案中，密封唇必须采用弹簧加载。

使用HDS2密封件时，关键是提供一种润滑密封唇的途径，也就是说，在安装前，必须向密封唇之间的空腔填充润滑脂。



## 线速度和旋转速度

密封件的允许转速取决于密封件的设计、密封唇的材料以及轴的材料和状态。所有这些因素都会影响密封件密封面上的发热情况。另外，密封唇的润滑以及润滑剂的特性也会对发热有直接影响，因为这两个因素会直接影响散热效果。

图解1将各种密封件设计的允许线速度进行对比，假设密封件运行正常、能够充分保持润滑脂或润滑油且整个密封件没有压差。

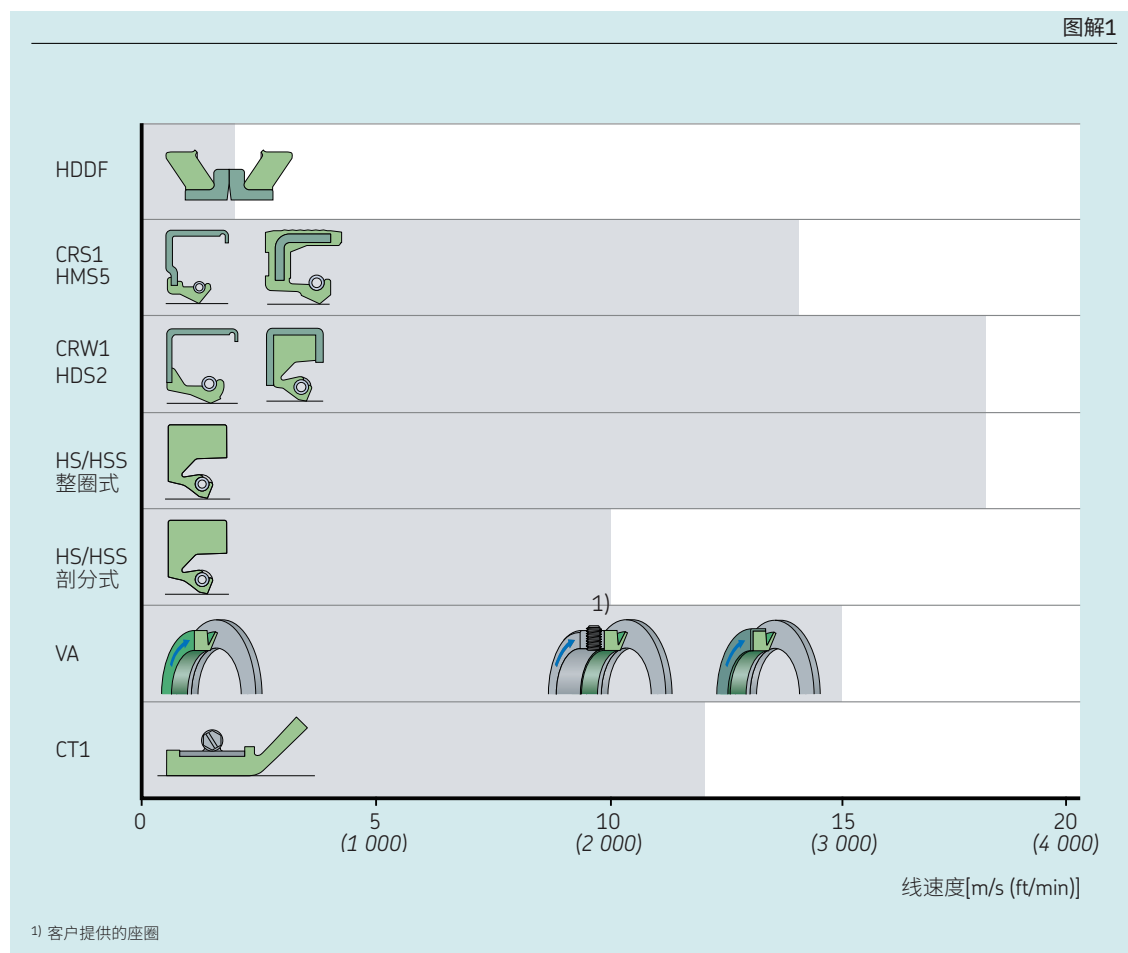
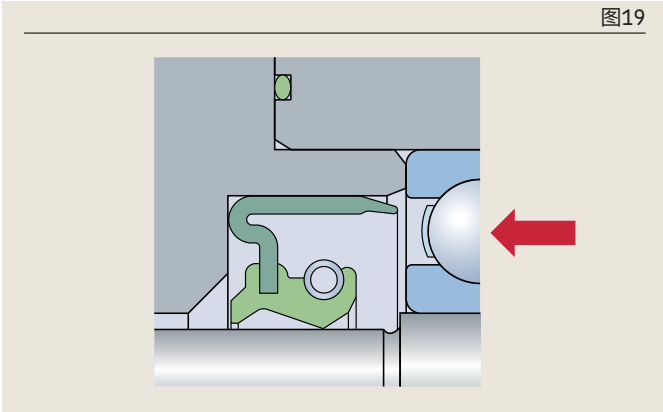


图19



CRWA5密封件

## 压差

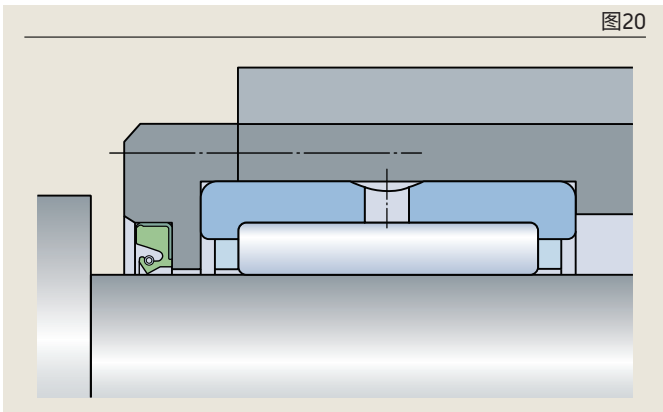
当承受压差时，密封件必须能够承受压力产生的额外径向负荷。如果密封件的设计不能承受压力，会对轴产生压力，从而增高径向负荷和下唇温度，并加剧密封件和密封面的摩擦和磨损，导致使用寿命缩短。

标准密封件承压能力在 5 m/s 转速下，压力不超过 0.07 MPa (1,000 ft/min 转速下不超过10 psi)，但SKF提供的CRW5和CRWA5承压密封件能够在 5 m/s 转速下，承受 0.34 MPa 的压力 (1,000 ft/min 转速下 50 psi)。

当压力超过0.34 MPa (50 psi) 时，SKF提供一系列能够承受3.5 MPa (500 psi) 以上压力的特殊订购PTFE密封件。

如果应用中存在压差，应从低压侧轴向固定轴密封，防止密封件轴向移动。只要将密封件安装到阶梯孔中 (→图19) 或使用一个保持环，即可解决这个问题。

图20



特殊密封件设计

## 安装空间

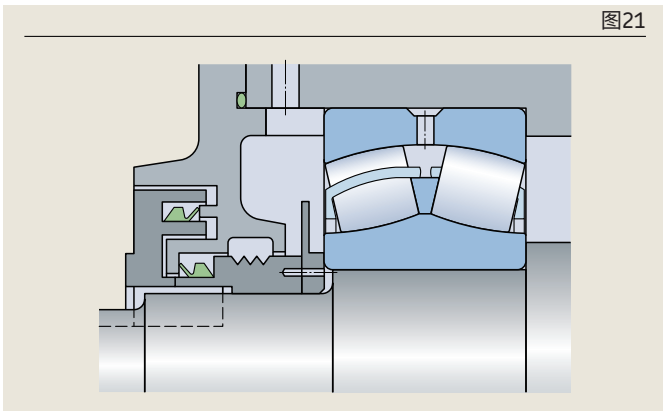
在许多情况下，安装空间尺寸不能满足符合 ISO 6194-1 或 DIN 3670 规定的径向轴密封件。

这种情况下，必须使用特殊设计的径向轴密封件（→图20）。

另外，V型圈也适用于空间有限的应用场合（→图21），因为V型圈可定位在实际密封位置以外。V型圈会在密封面（静止或旋转的机械零部件）上施加轻微压力，形成轴向密封。

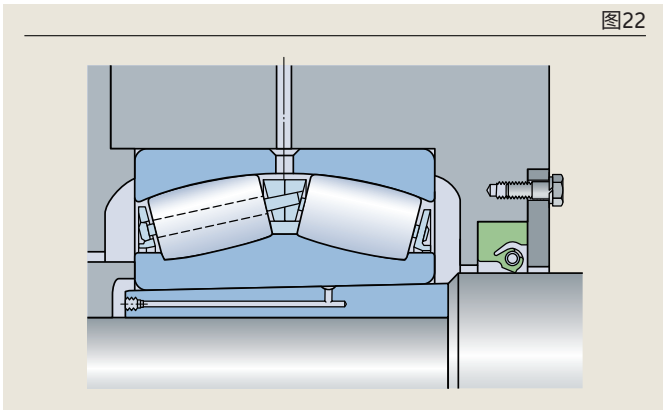
在大直径的应用中，当空间有限时，HS8密封件是一个适当的选择（→图22）。

图21

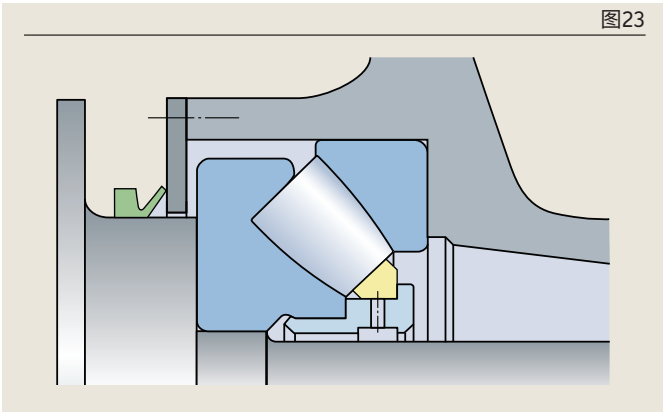


V型圈密封件

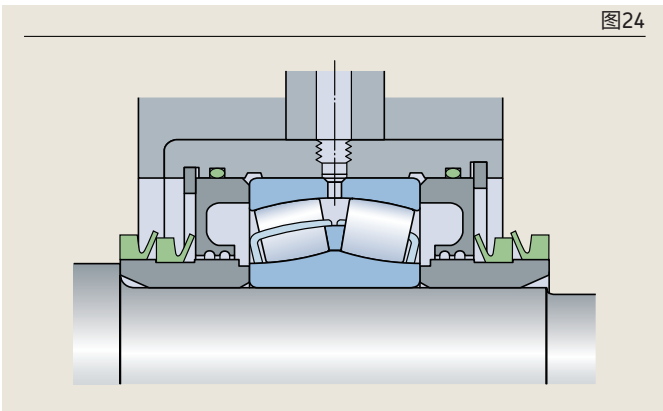
图22



HS8密封件



V型圈密封件



V型圈密封件

## 安装限制

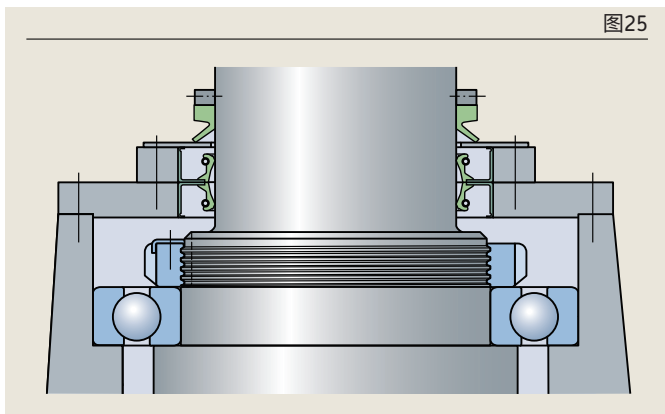
在密封件无法通过轴端安装的应用中，可使用V型圈或是剖分式HS、HSS或HRS设计（→第192-199页）。

安装在轴上后，HS、HSS和HRS密封件通过一个弹簧和弹簧连接器固定在一起。应利用一块整体式或剖分式盖板将这些密封件轴向固定在密封腔体内。

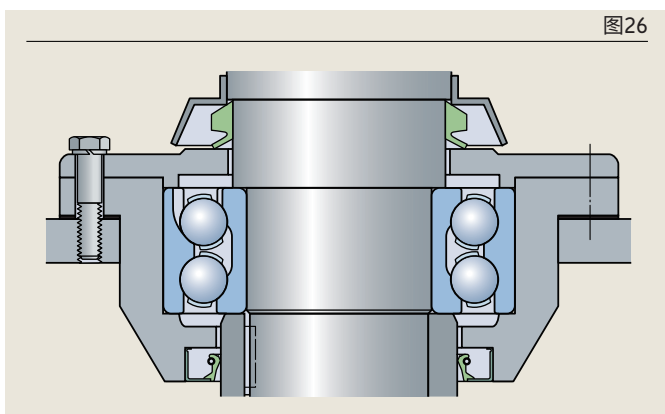
根据密封件的设计，剖分式HS径向轴密封件适用于最高7.5或10 m/s (1,480或1,970 ft/min) 的线速度，最大轴径4,570 mm (180 in) 的轴径。

由于V型圈具有弹性，可拉伸延长，因此，即使在必须越过其它部件的应用中，仍易于安装（→图23）。但是，更换V型圈时，需要花时间拆卸多个部件，安装时则只要将一个或两个V型圈更换件从开端安装到轴上即可（→图24）。

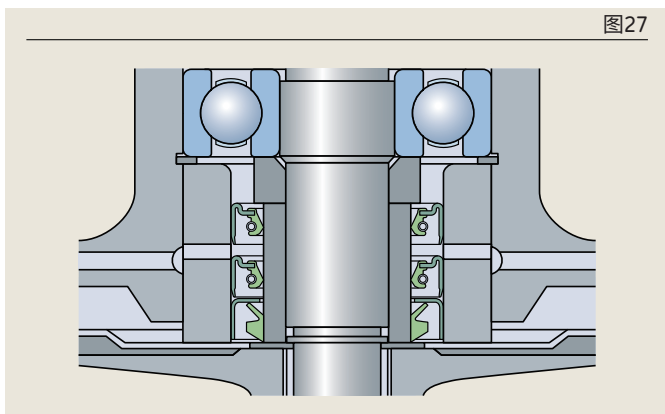
到了更换磨损V型圈时，可将其切除，然后将V型圈更换件推到适当位置即可。



V型圈密封件



V型圈密封件



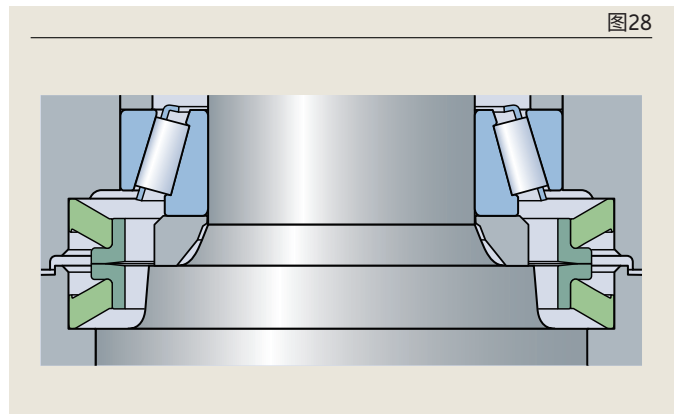
CRW5密封件+V型圈密封件

## 排布方式

安装在垂直轴上的密封件通常比安装在水平轴上的密封件更容易接触到雨水等污染物。对安装在垂直轴上的密封件而言，更难保持润滑油。但总体而言，产品列表中列出的各种密封件同时适用于水平轴和垂直轴。

V型圈（→图25和26）在轴上过盈配合，与轴一同旋转。V型圈充当挡油环，因此特别适合作垂直轴上的主密封和二次密封。将径向轴密封件与一个提供额外防污染效果的V型圈串联（→图27），即可实现高效密封排布方式（例如水下泵上的密封）。

在速度较低的情况下，HDDF金属端面密封（→图28）能够有效保持润滑脂或润滑油，防止垂直轴上的污染物侵入。



HDDF金属端面密封

## 密封面设计

密封件的使用寿命和性能主要取决于：

- 轴的材料和硬度
- 轴的表面光洁度和公差等级
- 动态跳动以及轴与孔的对中误差

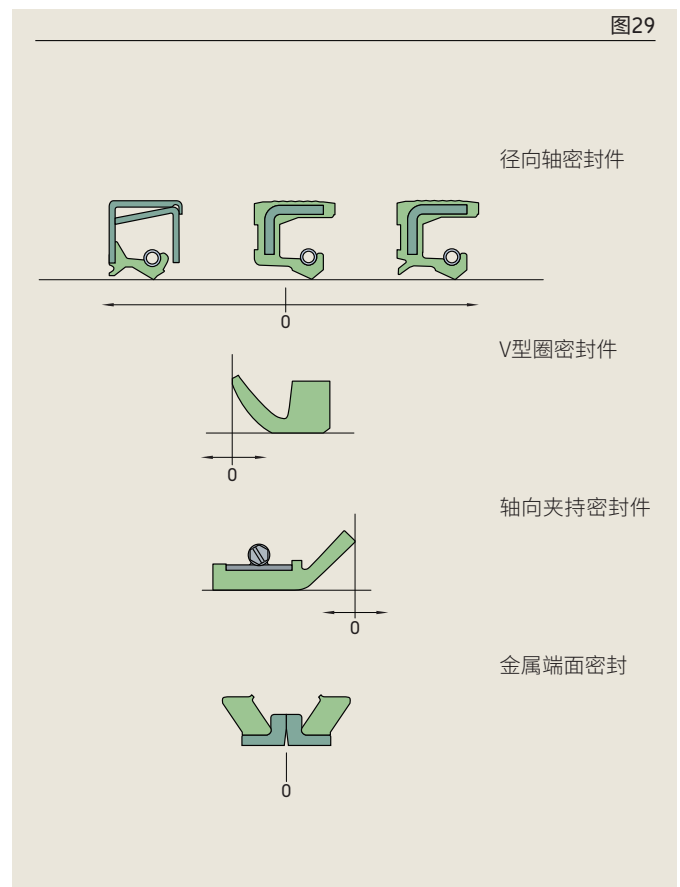
过于平滑的轴表面会导致润滑不足，而过于粗糙的轴表面会加速密封唇的磨损。轴表面应进行无方向性的机械加工，因为方向性会导致泄漏，具体取决于旋转方向。动态跳动以及轴与孔的对中误差会导致密封唇圆周上的径向负荷不均匀。因此，密封唇将无法跟随轴，特别在高速状态下。这会导致密封唇与轴之间产生缝隙，导致密封性能降低。

与径向轴密封件不同的是，V型圈和轴向夹持密封件不会受到正常同轴度偏差或轴跳动的影响。

## 轴向位移

轴相对于密封腔体的轴向位移不会降低径向轴密封件（→图29）的密封性能，前提是唇口相接触的表面在硬度和表面光洁度方面特征统一。

V型圈、轴向夹持密封件和HDDF密封件的轴向位移量受到密封件相对于其密封面的允许位移的限制。



轴向位移

# 密封材料

## 外壳和骨架

SKF径向轴密封件的金属外骨架和外壳均采用冲压碳素钢板制成。外露的表面经过防腐处理，防止在正常处理和贮存过程中发生腐蚀。用于腐蚀性环境的SKF径向轴密封件也可按要求采用不锈钢外壳。

## 卡紧弹簧

SKF径向轴密封件上的卡紧弹簧采用冷拔钢丝制成。但采用不锈钢卡紧弹簧设计的金属外骨架HDS密封件、全橡胶HS密封件和氟橡胶HMS5/HMSA10密封件是例外。

## SKF Bore Tite涂层

SKF Bore Tite 涂层是可用于大部分SKF金属壳密封件的水基丙烯酸密封剂。这种密封剂用作密封件外径的涂层。SKF Bore Tite 涂层的厚度仅为 0.03-0.07 mm (0.0012-0.0028 in)，具有柔韧性，能填补密封腔体表面的小缺陷。橡胶制造商协会（RMA）的一般准则是，如果腔体表面粗糙度大于Ra2.5 $\mu$ m(100 $\mu$ in)，应使用密封剂。这种密封剂的最高适用温度为200°C (390°F)，能够与大部分油、脂、酸水和碱水溶液、醇类和二醇类相兼容。请注意，SKF Bore Tite 涂层不能与芳香族、酮和酯相兼容。但是，一旦接触到这些物质，只要立即擦除，并不会产生很大影响。

## 粘合剂和结合剂

粘合剂和结合剂用于在密封件设计中的金属与橡胶材料之间形成静态密封能力及令人满意的结合效果。这两种物质可以是溶剂，也可以是水基形式，具体取决于要接合的金属和橡胶材料。

## 密封唇材料

除了设计以外，密封唇的材料同样对密封性能和可靠性有重大影响。因此，SKF采用各种密封唇材料制造密封件，以满足各种不同应用场合的需求。

SKF密封件的密封唇通常采用弹性材料制成。但是，聚四氟乙烯（PTFE）等热塑性塑料正越来越受到关注。PTFE主要用于设计需要提高耐热性或耐化学性的特殊应用场合的特殊密封件。

SKF工业轴密封通常采用第32页表1中列出的材料制成。这些材料具备特别适用于特定应用的特性。

通过更改实际配方和混合方式，就能改变橡胶材料在以下各个方面的特性：

- 耐溶胀性
- 弹性
- 耐化学性
- 耐热性
- 低温条件下的性能
- 气体渗透性

密封唇材料对应用中遇到的各种介质的耐化学性详情在第37页“耐化学性”章节中给出。

利用一个代码识别SKF密封件的密封唇材料（→第32页表1）。这个代码还出现在公制径向轴密封件的命名中。对于采用多种材料制成的密封件，将多个代码字母组合起来，例如RD（丁腈橡胶和SKF Duralip羧基丁腈橡胶）。

## 丁腈橡胶 (R)

本出版物中提到的丁腈橡胶一词是指丙烯腈丁二烯橡胶 (NBR)。这种材料具有极佳的机械性能，是一种通用的密封唇材料。这种材料是一种由丙烯腈和丁二烯制成的共聚物，对下列介质具有良好的抵抗能力：

- 大部分矿物油和矿物油基酯
- 汽油、柴油、轻质热油等常规燃料
- 动植物油、脂和热水

另外，丁腈橡胶能承受密封唇短时间的干运转。丁腈橡胶的允许工作温度为-40°C至+100°C (-40°F至+210°F)。短时间承受温度最高可达120°C (250°F)。

SKF还提供一种温度范围为-55°C至+110°C (-65°F至+230°F)的特殊丁腈橡胶化合物。

## SKF Duralip (D)

SKF Duralip 是SKF开发的一种羧化丁腈橡胶 (XNBR)，具备丁腈橡胶的良好技术特性，同时提高耐磨性 (→第34页图解2)。主要用于重工业应用中的密封件。如果砂、土、水垢等磨蚀性污染物会接触轴的密封密封面，则应选择采用这种材料制成的密封件。

## SKF Duratemp (H)

SKF Duratemp 是SKF开发的一种氢化丁腈橡胶 (HNBR)，具备SKF Duralip的耐磨性，同时提高耐高温性 (→第35页图解3)。另外，SKF Duratemp 的耐化学腐蚀性、耐气候性、抗老化性和耐臭氧性更强。但是，油中混入空气，可能会对材料产生负面影响。

这种材料的工作温度上限为150°C (300°F)，大大高于普通丁腈橡胶。SKF Duratemp 主要用于重工业应用以及需要延长使用寿命的应用工况。

表1

### SKF密封唇材料

基本材料组成	SKF的名称 SKF	ISO 1629 ISO 1043-1 DIN 7728第1部分	ASTM <sup>1)</sup> D1418 ASTM D1600
丙烯腈丁二烯橡胶 (丁腈橡胶)	R, RG	NBR	NBR
氢化丁腈橡胶 (SKF Duratemp)	H	HNBR	HNBR
羧化丁腈橡胶 (SKF Duralip)	D	XNBR	XNBR
聚丙烯酸酯合成橡胶	P	ACM	ACM
硅橡胶	S	MVQ	VMQ
氟橡胶 (SKF Duralife <sup>2)</sup> )	V	FPM	FKM
聚四氟乙烯	T	PTFE	PTFE

<sup>1)</sup> 美国材料与试验协会  
<sup>2)</sup> 原名LongLife



## SKF Duralife 1) (V)

SKF成功开发了氟橡胶（FPM）合成材料SKF Duralife，该材料的耐磨性、耐热性和耐化学性极佳。同时，还具备极佳的耐气候性，并且能够抵抗紫外线和臭氧引起的老化现象，防气体渗透性很好。SKF Duralife即使在恶劣的环境条件下仍具有突出的特性，最高能够承受-20°C至+200°C（-5°F至+390°F）的工作温度。在动态跳动较低的情况下，能承受-40°C（-40°F）的工作温度。SKF可以根据要求提供特殊的低温氟橡胶合成材料。

另外，这种材料还能抵抗油和液压流体、燃料和润滑剂、矿物酸和脂肪化合物以及芳香烃，这些物质会导致许多其它密封材料失效。采用SKF Duralife材料制成的密封件还能承受密封唇的短时间干运转。这类密封件不能用于存在酯、醚、酮、某些胺和热无水氟化氢的场合。由于这种合成材料的特性非常有用，因此SKF在为各种常用轴径制造密封件时均采用SKF Duralife材质的密封唇。

## 聚四氟乙烯（PTFE）

PTFE是一种能够与大量润滑剂相兼容的热塑性聚合物，其耐化学性远远优于任何其它的密封唇材料。PTFE的表面平滑、防尘。采用PTFE密封唇的密封件能够承受很高的表面速度，同时还能延长使用寿命。这类密封件能够承受干运转，隔离污染物能力强，因此特别适用于污染度高的应用场合。PTFE用于特殊应用的辅助密封或主密封唇。为实现最佳性能，PTFE密封件需要高质量的密封面，安装过程中需格外小心。常规的工作温度范围为-70°C至+200°C（-90°F至+390°F），但最高可达250°C（480°F）。

## 聚丙烯酸酯合成橡胶

聚丙烯酸酯合成橡胶的耐热性强于丁腈橡胶或SKF Duralip。聚丙烯酸酯合成橡胶的工作温度范围为-40°C至+150°C（-40°F至+300°F），在某些流体中的上限可达到175°C（345°F）。聚丙烯酸酯密封件具有耐老化和耐臭氧的能力，适合与含有极压添加剂的润滑剂配合使用。这种密封件不能用于密封水、酸、碱等。避免干运转。

## 硅橡胶

硅橡胶具有高耐热性的特点，能够承受-60°C至+200°C（-76°F至+390°F）的温度。硅橡胶会吸收润滑剂，因此能够最大限度减小摩擦和磨损。SKF硅橡胶密封件特别适用于温度极低或极高的应用场合以及轴承配置的低摩擦密封。但对氧化油或极压添加剂的抵抗力不强，应避免接触磨蚀性的物质。硅橡胶制成的密封唇不能发生干运转。

1) 原名LongLife

### 警告

当温度高于300°C（570°F）时，各种氟橡胶和PTFE合成材料会散发出有害烟雾。例如，拆卸轴承时如使用焊炬，就会发生这种情况。

尽管只有在这种高温条件下才会产生烟气，但即使密封件已冷却，处理时仍有危险。如果必须处理经过高温的PTFE或氟橡胶密封件，应遵守下列安全措施：

- 应始终佩戴护目镜和防护手套。
- 应将密封件的残余部分放在标有“侵蚀性材料”字样的密封塑料容器中。
- 遵守材料安全数据（承索）中包含的安全措施。

一旦接触皮肤，应用肥皂和大量水进行冲洗。如误入眼睛，应用大量水进行冲洗。务必就医。吸入烟气时，也同样适用。

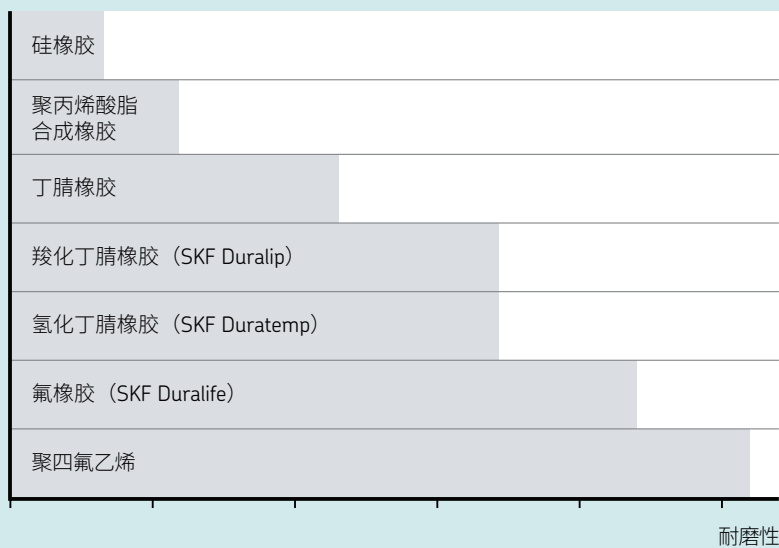
# 耐磨性

密封件的耐磨性主要取决于密封唇的材料，以及轴的表面光洁度、润滑剂类型、线速度、温度和压差。

SKF所用各种密封唇材料的耐磨性对比参见图解2。针对相同尺寸、在相同条件下运行的密封件。

图解2

耐磨性



# 工作温度

低温和高温均会影响密封性能。低温条件下，密封唇会失去弹性，变得很硬且易碎。密封效果随之降低，密封件容易发生机械损伤。在持续高温的应用中，应使用特殊的高温密封唇材料，例如PTFE、SKF氟橡胶材料或SKF Duralife。

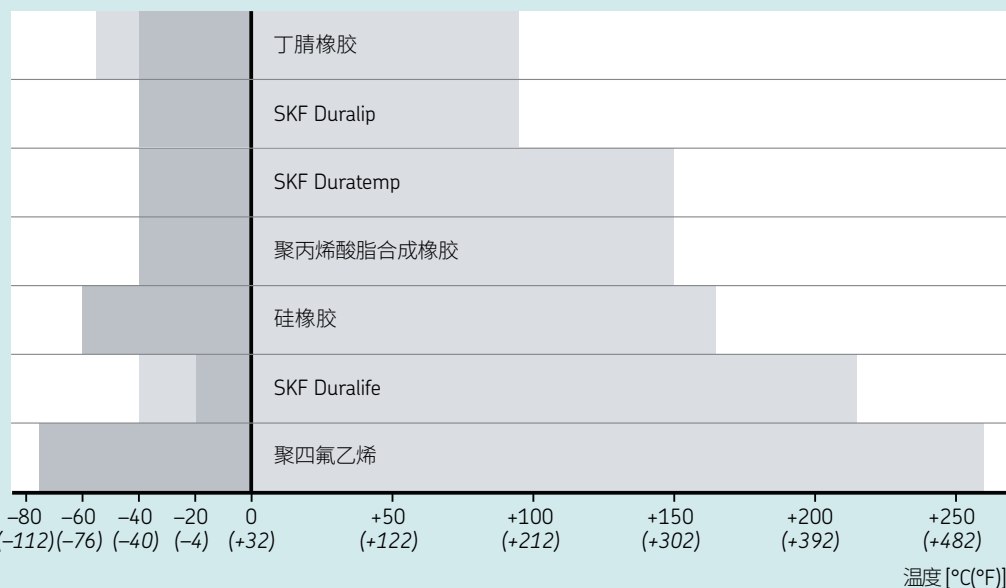
密封介质的摩擦、线速度、粘度以及轴边的特定传热性会影响密封位置的温度以及密封唇与密封面之间润滑膜的温度。高温通常会使润滑膜被破坏，导致润滑不足，这是导致密封提前失效的最常见原因之一。

如果密封件外径与密封腔体采用不同的材料制成，膨胀系数和收缩系数相差很大，也可能影响密封件外径与密封腔体之间的静态密封能力。

参见图解3，查看SKF常用密封唇材料的允许工作温度范围。

图解3

## 允许工作温度



# 耐化学性

在表2“耐化学性”（→第37-46页）中给出SKF密封唇材料对工业应用中遇到的大部分物质的抵抗性信息。

该信息是以用户的内部测试和经验以及各种材料的供应商提供的信息为依据。除非另有说明，这些信息适用于纯商业媒介。

密封件的耐化学性会受到现有介质的温度、压力和浓度的影响。选择适用的密封唇材料时，应考虑的其他重要因素包括：

- 工作类型（静态或动态）
- 密封唇的线速度
- 轴和密封腔体的材料
- 密封面的表面光洁度

由于上述因素还会影响密封件的使用寿命和性能，“耐化学性”表格中包含的信息只能作为大概的指导信息。

表2（→第37-46页）“耐化学性”的相关说明

RT = 室温[20 °C (70 °F)]

- 1 = 很小影响
- 2 = 中度影响
- 3 = 仅静态
- 4 = 不建议使用
- 5 = 数据不足，使用前先进行测试

## 耐化学性

介质	温度	介质对密封唇材料的影响			
		R, D, H	V	P	S
-	°C (°F)	-	-	-	-
<b>A</b>					
乙醛	RT	4	4	4	2
乙酰胺	RT	1	2	4	2
乙酸, 100% (冰乙酸)	60 (140)	3	3	4	2
乙酸, 30%	RT	2	2	4	1
乙酸, 3% (醋)	RT	2	1	4	1
乙(酸)酐	RT / 80 (175)	3	4	4	3
丙酮	RT	4	4	4	3
乙酰苯	RT	4	4	4	4
乙炔	60 (140)	1	1	5	2
丙烯腈	RT / 60 (140)	4	3	4	4
己二酸 (水溶液)	RT	1	1	5	5
铝 (水溶液)	100 (210)	1	1	4	1
乙酸铝 (水溶液)	RT	2	4	4	4
氯化铝 (水溶液)	RT	1	1	1	2
氟化铝 (水溶液)	RT	1	1	5	2
硝酸铝 (水溶液)	RT	1	1	5	2
磷酸铝 (水溶液)	RT	1	1	5	1
硫酸铝 (水溶液)	RT / 60 (140)	1	1	4	1
氨 (无水)	RT	2	4	4	3
氨气	RT	1	4	4	2
氨气	80 (175) / 100 (210)	4	4	4	1
碳酸铵 (水溶液)	RT / 60 (140)	2	5	4	5
氯化铵 (水溶液)	RT / 60 (140)	1	1	5	5
氯化铵 (干) (氯化铵)	RT	1	1	1	2
硝酸铵 (水溶液)	RT	1	5	2	5
过硫酸铵 (水溶液)	RT	4	5	4	5
磷酸铵 (水溶液)	RT / 60 (140)	1	5	5	1
硫酸铵 (水溶液)	100 (210)	1	4	4	5
乙酸戊酯	RT	4	4	4	4
戊醇	60 (140)	2	2	4	4
苯胺	60 (140) / 100 (210)	4	3	4	4
苯胺类染料	RT	4	2	4	3
氢氯酸苯铵	RT	2	2	4	4
氢氯酸苯铵	100 (210)	4	5	5	5
动物油	80 (175)	1	1	1	2
王水	RT	4	5	4	4
砷酸	RT / 60 (140)	1	1	3	1
三氯化砷 (水溶液)	RT	1	5	5	5
沥青 (液体)	100 (210)	2	2	4	4
<b>B</b>					
氯化钡 (水溶液)	RT / 60 (140)	1	1	1	1
氢氧化钡 (水溶液)	RT / 60 (140)	1	1	4	1
硫酸钡	RT / 60 (140)	1	1	4	1
硫化钡 (水溶液)	RT / 60 (140)	1	1	4	1
啤酒	RT	1	1	4	1
苯甲醛	RT / 60 (140)	4	4	4	4
苯	RT	4	1	4	4
苯磺酸	RT	4	1	4	4
苯甲酸	RT / 60 (140)	4	1	4	4
苯甲酰氯	RT	4	1	4	5
苯甲醇	RT / 60 (140)	4	1	1	2
苯甲酸苄酯	50 (120) / 60 (140)	4	1	4	5
氯化苄	RT	4	1	4	4

耐化学性

介质	温度	介质对密封唇材料的影响			
		R, D, H	V	P	S
-	°C (°F)	-	-	-	-
高炉煤气	100 (210)	4	1	4	1
硼砂 (水溶液)	RT / 60 (140)	2	1	5	2
波尔多混合剂	RT	2	1	4	2
硼酸	60 (140) / 100 (210)	1	1	4	1
制动液, ATE	80 (175)	4	4	4	1
制动液, 乙二醚	80 (175)	4	5	4	1
盐水 (氯化钠, 水溶液)	RT / 50 (120)	1	1	4	1
溴 (无水) (液体/气体)	RT / 50 (420)	4	1	4	4
三氟化溴	RT	4	4	4	4
溴水	RT	4	1	4	4
溴苯	RT	4	1	4	4
燃料油	60 (140)	1	1	1	2
丁二烯 (液体/气体)	RT	4	1	4	4
丁烷 (液体/气体)	RT	1	1	1	4
黄油 (动物油)	RT / 80 (175)	1	1	1	2
乙酸丁酯	RT	4	4	4	4
氰酸丁酯	RT	4	4	4	5
丁醇	RT	2	1	4	2
丁胺	RT	3	4	4	4
丁烯	RT	2	1	4	4
硬脂酸丁酯	50 (120)	2	1	5	5
丁醛	RT	4	4	4	4
<b>C</b>					
乙酸钙 (水溶液)	RT	2	4	4	4
亚硫酸氢钙 (水溶液)	RT	1	1	4	1
氯化钙 (水溶液)	60 (140)	1	1	1	1
氢氧化钙 (水溶液)	RT	1	1	4	1
次氯酸钙 (水溶液)	RT / 60 (140)	2	1	4	2
硝酸钙 (水溶液)	RT / 40 (105)	1	1	1	2
蔗糖溶液	RT / 60 (140)	1	1	4	1
二氧化碳	RT	1	1	5	2
二硫化碳	RT	3	1	3	4
碳酸	RT	2	1	1	1
一氧化碳	60 (140)	1	1	5	1
四氯化碳	RT / 60 (140)	3	1	4	4
蓖麻油	RT	1	1	1	1
溶纤剂 (乙二醇-乙醚)	RT	4	3	4	4
乙酸溶纤剂 (乙基乙二醇乙酸酯)	RT	4	4	4	4
氯气 (干)	RT	4	1	4	4
氯气 (湿)	RT	4	1	4	4
二氧化氯	RT	4	1	4	5
三氟化氯	RT	4	4	4	4
氯乙酸	60 (140)	4	4	4	5
氯丙酮	RT	4	4	4	4
氯苯	RT	4	1	4	4
氯溴甲烷	RT	4	1	4	4
氯丁二烯	RT	4	1	4	4
氯仿	RT	4	1	4	4
氯磺酸	RT	4	4	4	4
氯甲苯	RT	4	1	4	4
铬酸	60 (140)	4	1	4	3
柠檬酸	60 (140) / 70 (160)	1	1	1	1
氯化铝 (水溶液)	RT	1	1	4	2
椰子油	50 (120) / 70 (160)	1	1	1	1

## 耐化学性

介质	温度	介质对密封唇材料的影响			
		R, D, H	V	P	S
-	°C (°F)	-	-	-	-
鳕鱼肝油	RT	1	1	1	2
焦炉气	80 (175)	4	1	4	2
乙酸铜 (水溶液)	RT	2	4	4	4
氯化铜 (水溶液)	RT	1	1	1	1
氰化铜 (水溶液)	60 (140)	1	1	4	1
玉米油	RT / 60 (140)	1	1	1	1
棉子油	RT / 70 (160)	1	1	1	1
甲酚	50 (120) / 70 (160)	4	1	4	4
枯烯 (异丙基苯)	RT	4	1	4	4
环己烷	RT	1	1	1	4
环己醇	RT	3	1	5	4
环己酮	RT	4	4	4	4
对伞花烃	RT	4	1	4	4
<b>D</b>					
萘烷 (十氢化萘)	RT / 60 (140)	4	1	5	4
清洁剂	RT	1	1	4	1
显影液 (摄影)	RT	1	1	5	1
双丙酮醇	RT	4	4	4	2
二苄醚	RT	4	4	5	5
丁胺	RT	4	4	4	3
丁醚二丁 (基) 醚	RT	4	3	3	4
邻苯二甲酸二丁酯	RT / 60 (140)	4	3	4	2
癸二酸二丁酯	RT / 60 (140)	4	2	4	2
邻二氯苯	RT	4	1	4	4
二环己基胺	RT	3	4	4	5
二乙胺	RT	2	4	4	2
二乙苯	RT	4	1	5	4
二乙 (基) 醚	RT	4	4	3	4
癸二酸二乙酯	RT	2	2	4	2
二异丙苯	RT	4	1	5	5
二甲代苯胺	RT	3	4	4	4
二甲基醚	RT	1	2	4	1
二甲基甲酰胺	RT / 60 (140)	2	4	4	2
邻苯二甲酸二甲酯	RT	4	2	4	5
邻苯二甲酸二辛酯	RT / 60 (140)	3	2	4	3
癸二酸二辛酯	RT / 60 (140)	4	2	4	3
二氧杂环己烷	RT / 60 (140)	4	4	4	4
二氧戊环	RT	4	4	4	4
二聚戊烯双戊烯	RT	2	1	4	4
二苄醚	RT	4	1	4	3
导热油	100 (210)	4	1	4	3
干洗液	40 (105)	3	1	4	4
<b>E</b>					
表氯醇	RT	4	4	4	4
乙烷	RT	1	1	1	4
燃料乙醇 (工业酒精)	RT	1	1	4	1
乙醇胺 (单乙醇胺)	RT	2	4	4	2
乙醇胺 (双乙醇胺和三乙醇胺)	50 (120)	5	50	-120	5
乙酸乙酯	RT	4	4	4	2
丙烯酸乙酯	RT	4	4	4	2
乙苯	RT	4	1	4	4
苯甲酸乙酯	RT	4	1	4	4
氯乙烷	RT	1	1	4	4

耐化学性

介质	温度	介质对密封唇材料的影响			
		R, D, H	V	P	S
-	°C (°F)	-	-	-	-
乙烯	RT	1	1	5	5
氯化乙烯	RT	4	2	4	4
氯乙醇	RT	4	1	4	3
乙二胺	RT	1	4	4	1
乙二醇	RT	1	1	2	1/2
乙二醇	100 (210)	1	1	3	1/2
环氧乙烷	RT	4	4	4	4
三氯化乙烯	RT	4	1	4	4
乙基醚	RT	3	4	4	4
甲酸乙酯	RT	4	1	5	5
乙二醇-乙醚 (溶剂)	RT	4	3	4	4
乙酸溶剂 (乙酸溶剂)	RT	4	4	4	4
硅酸乙酯	RT	1	1	5	5
<b>F</b>					
脂肪酸	100 (210)	2	1	5	3
氯化铁 (水溶液)	RT	1	1	1	2
硝酸铁 (水溶液)	RT	1	1	1	3
硫酸铁 (水溶液)	RT	1	1	1	2
鱼油	RT	1	1	5	1
氟 (液态)	RT	4	2	4	4
氟苯	RT	4	1	4	4
氟溴酸	60 (140)	1	1	5	4
甲醛	RT	3	1	4	2
甲醛, 37%	below 100 (210)	2	1	4	2
甲酸	RT / 60 (140)	2	3	5	2
<b>燃料油</b>					
- 航空发动机燃油JP:					
- JP3 (MIL-J-5624 G)	RT	1	1	2	4
- JP4 (MIL-J-5624 G)	RT	1	1	2	4
- JP5 (MIL-J-5624 G)	RT	1	1	2	4
- JP6 (MIL-F-25656 B)	RT / 60 (140)	1	1	5	4
- ASTM标准燃料:					
- ASTM-A (MIL-S-3136B Typ 1)	RT / 60 (140)	1	1	2	4
- ASTM-B (MIL-S-3136B Typ 111)	RT / 60 (140)	1	1	5	4
- ASTM-C	RT / 60 (140)	2	1	4	4
- 柴油	60 (140)	1	1	2	2
- 燃油	60 (140)	1	1	1	4
- 酒精-汽油混合燃料 (10%乙醇或甲醇)	RT	2	3	4	4
- 煤油	RT	1	1	1	4
- 矿物油	100 (210)	1	1	1	2
- 汽油	RT	1	1	4	4
延胡索酸	RT	1	1	4	2
呋喃	RT	4	5	4	5
糠醛	RT	4	4	4	4
呋喃	RT	4	5	4	5
<b>G</b>					
明胶 (水溶液)	40 (105)	1	1	4	1
葡萄糖	RT	1	1	5	1
胶	RT	1	1	5	1
甘油	100 (210)	1	1	3	1
乙二醇	100 (210)	1	1	4	1/2



## 耐化学性

介质	温度	介质对密封唇材料的影响			
		R, D, H	V	P	S
-	°C (°F)	-	-	-	-
<b>H</b>					
正己醛	RT	4	4	5	2
乙烷	RT / 60 (140)	1	1	1	4
1-己烯	RT	2	1	1	4
乙醇	RT	1	1	4	2
液压油					
- 液压油 (根据DIN 51524)	80 (175)	1	1	1	3
- 液压油 (根据DIN 51502)					
- HFA (水包油乳化液)	55 (130)	1	1	5	5
- HFB (油包水乳化液)	60 (140)	1	1	5	5
- HFC (水性聚合物溶液)	60 (140)	1	1	5	1
- HFD (磷酸酯)	80 (175)	4	2 / 4	4	4
- 特种液压工作油500	80 (175)	4	4	4	3
- 特种液压工作油7000	80 (175)	4	2	4	3
联氨	RT	2	4	5	3
氢溴酸	RT / 60 (140)	4	1	4	4
氢溴酸 (浓缩)	RT	3	1	4	3
氢溴酸 (浓缩)	80 (175)	4	2	4	4
氢氰酸 (氢氰酸)	RT	2	1	4	3
氢氰酸 (浓缩)	RT	4	1	4	4
氢氰酸 (浓缩)	100 (210)	4	3	4	4
氢氰酸 (无水)	100 (210)	4	4	4	4
氢气	RT	1	1	2	3
过氧化氢 (90%)	RT	4	2	4	2
硫化氢 (湿)	RT / 100 (210)	4	4	4	3
对苯二酚	RT	4	2	4	5
次氯酸	RT	4	1	4	5
<b>I</b>					
五氟化碘	RT	4	4	4	4
异丁醇	RT	2	1	4	1
异辛烷	RT	1	1	1	4
异佛尔酮	RT	4	4	4	4
乙酸异丙酯	RT / 80 (175)	4	4	4	4
异丙醇	RT 60 (140)	2	1	4	1
异丙基氯	RT	4	1	4	4
异丙基醚	RT / 60 (140)	2	4	3	4
<b>L</b>					
乳酸	RT	1	1	4	1
乳酸	100 (210)	4	1	4	2
猪油	80 (175)	1	1	1	2
淡紫色油	RT	2	1	2	4
乙酸铅 (水溶液)	RT / 60 (140)	2	2	4	4
硝酸铅 (水溶液)	RT	1	5	5	2
亚油酸	RT	2	2	5	2
亚麻油	RT 60 (140)	1	1	1	1
润滑剂					
- ASTM油1号	100 (210)	1	1	1	3
- ASTM油2号	100 (210)	1	1	1	3
- ASTM油3号	100 (210)	1	1	1	3
- ATF油, A型	100 (210)	1	1	1	4
- ATF油, I型	100 (210)	1	1	1	4
- ATF油, II型	100 (210)	1	1	1	4
- ATF油, F型	100 (210)	1	1	1	4

耐化学性

介质	温度	介质对密封唇材料的影响			
		R, D, H	V	P	S
-	°C (°F)	-	-	-	-
- ATF油, Mercon型	100 (210)	1	1	1	4
- EP润滑油	100 (210)	2	1	1	4
- 氟碳润滑剂	100 (210)	1	2	5	1
- 脂MIL-G-7118A	80 (175)	1	1	3	3
- 脂MIL-G-7711A	80 (175)	1	1	1	3
- 润滑油 (石油)	100 (210)	1	1	1	4
- 红油 (MIL-H-5606)	100 (210)	1	1	1	4
- RJ-1 (MIL-F-25558 B)	100 (210)	1	1	1	4
- RJ-1 (MIL-F-25576 C)	100 (210)	1	1	1	4
- 电动机润滑油SAE 30	100 (210)	1	1	1	1
- 传动油SAE 90	100 (210)	1	1	1	4
- 传动油MIL-L-23699A	100 (210)	1	1	3	3
- 硅脂	120 (250)	1	1	1	3
- 硅油	120 (250)	1	1	1	3
- 变压器油 (派兰诺油)	60 (140)	4	1	5	4
- 变压器油	60 (140)	1	1	2	2
- 传动液, A型	RT	1	1	1	2
- 透平油	100 (210)	2	1	1	4
<b>M</b>					
氯化镁 (水溶液)	100 (210)	1	1	5	1
氢化镁 (水溶液)	100 (210)	2	1	4	5
硫酸镁 (水溶液)	100 (210)	1	1	4	1
顺丁烯二酸	100 (210)	4	1	4	5
顺丁烯二酸酐	60 (140)	4	4	4	5
羟基丁二酸	RT	1	1	4	2
水银	RT / 60 (140)	1	1	5	5
氯化汞 (水溶液)	RT / 60 (140)	1	1	5	5
亚异丙基丙酮	RT	4	4	4	4
甲烷	RT	1	2	1	4
甲醇 (木酒精)	60 (140)	1	1	4	4
乙酸甲酯	RT	4	4	4	4
丙烯酸甲酯	RT	4	4	4	4
甲基苯胺	RT	4	2	4	5
(溴烷) 溴甲烷	RT	2	1	3	5
甲基溶纤剂	RT	3	4	4	4
氯甲烷	RT	4	2	4	4
甲基环戊烷	RT	4	2	4	4
二氯甲烷	RT	4	2	4	4
甲基乙基酮	RT	4	4	4	4
甲酸甲酯	RT	4	5	5	5
甲基熔纤剂 (熔纤剂)	RT	3	4	4	4
甲基异丁基酮	RT	4	4	4	4
异丁烯酸甲酯	RT	4	4	4	4
甲基水扬酸	RT	4	5	5	5
牛奶	RT	1	1	4	1
芥子气	RT	5	5	5	1
<b>N</b>					
萘	RT	2	1	2	4
萘球	60 (140)	4	1	5	4
萘酸	RT	2	1	5	4
天然气	RT	1	1	2	1
牛蹄油	RT / 60 (140)	1	1	1	2
乙酸镍 (水溶液)	RT	2	4	4	4

## 耐化学性

介质	温度	介质对密封唇材料的影响			
		R, D, H	V	P	S
-	°C (°F)	-	-	-	-
氯化镍	RT	1	1	4	1
硫酸镍 (水溶液)	RT / 60 (140)	1	1	4	1
硝酸 (浓缩)	RT	4	3	4	4
硝酸 (红烟)	RT	4	4	4	4
硝酸 (稀释)	RT	4	1	4	2
硝基苯	50 (120)	4	2	4	4
硝基乙烷	RT	4	4	4	4
氮气	RT	1	1	1	1
三氧化氮	RT	4	4	4	4
硝基甲烷	RT	4	4	4	4
<b>O</b>					
十八烷	RT / 50 (120)	1	1	2	4
正辛烷	RT	2	1	4	4
辛醇	RT	2	1	4	2
油酸	70 (160)	1	2	2	4
橄榄油	60 (140)	1	1	1	3
草酸	70 (160)	2	1	5	4
氧气	RT	2	1	2	1
氧气	> 100 (210)	4	2	4	2
臭氧	RT	4	1	2	1
<b>P</b>					
棕榈酸	60 (140)	1	1	4	4
花生油	RT / 50 (120)	1	1	1	1
高氯酸	RT	4	1	4	4
六氯乙烯	RT / 60 (140)	2	1	4	4
石油	below 120 (250)	1	1	2	2
石油	above 120 (250)	4	2	4	4
石油醚	RT / 60 (140)	1	1	1	4
石油气 (液化)	RT	1	1	3	3
苯酚	60 (140) / 100 (210)	4	1	4	4
乙苯基醚	RT	4	4	4	4
苯肼	RT / 60 (140)	4	1	4	5
佛尔酮 (佛尔酮)	60 (140)	4	4	4	4
磷酸, 20%	50 (120) / 60 (140)	2	1	5	2
磷酸, 45%	50 (120) / 60 (140)	4	1	5	3
三氯化磷	RT	4	1	5	5
萃取液	RT	4	2	4	4
苦味酸	RT	4	1	5	4
蒎烯	RT	2	1	4	4
松木油	RT	4	1	5	4
哌啶	RT	4	4	4	4
乙酸钾 (水溶液)	RT	2	4	4	4
氯化钾 (水溶液)	RT / 60 (140)	1	1	1	1
氰化钾 (水溶液)	RT / 50 (120)	1	1	1	1
重铬酸钾 (水溶液)	RT	1	1	1	1
氢氧化钾 (水溶液)	60 (140)	2	4	4	4
硝酸钾 (水溶液)	RT / 60 (140)	1	1	1	1
硫酸钾 (水溶液)	RT / 60 (140)	1	1	4	1
丙烷	RT	1	1	1	4
丙基丙酮	RT	4	4	4	4
丙醇	RT / 60 (140)	1	1	4	1
丙烯	RT	4	1	4	4
环氧丙烷	RT	4	4	4	4

耐化学性

介质	温度	介质对密封唇材料的影响			
		R, D, H	V	P	S
-	°C (°F)	-	-	-	-
氢氰酸 (氢氰酸)	RT	2	1	4	3
吡啶	RT	4	4	4	4
木醋酸焦木酸	RT	4	4	4	5
吡咯	RT	4	4	4	2
<b>R</b>					
菜籽油	RT	2	1	2	4
制冷剂 (根据DIN 8962)	RT	2	1	5	4
- R 11	RT	2	1	5	4
- R 12	RT	1	2	1	4
- R 13	RT	1	1	5	4
- R 13 B1	RT	1	1	5	4
- R 14	RT	1	1	5	4
- R 21	RT	4	4	5	4
- R 22	RT	4	4	2	4
- R 31	RT	4	4	5	5
- R 32	RT	1	4	5	5
- R 112	RT	3	1	5	4
- R 113	RT	1	2	5	4
- R 114	RT	1	2	5	4
- R 114 B	RT	2	2	5	4
- R 115	RT	1	2	5	5
- R C 318	RT	1	2	5	5
<b>S</b>					
水杨酸	RT	2	1	5	5
海水	RT	1	1	4	1
硝酸银 (水溶液)	RT	2	1	1	1
肥皂液	RT	1	1	4	1
乙酸钠 (水溶液)	RT	2	4	4	4
碳酸氢钠 (水溶液)	60 (140)	1	1	5	1
亚硫酸氢钠 (水溶液)	100 (210)	1	1	4	1
碳酸钠 (苏打水)	RT / 60(140)	1	1	5	1
氯化钠 (水溶液)	RT / 100(210)	1	1	5	1
氰化钠 (水溶液)	RT	1	1	5	1
氢氧化钠 (水溶液)	RT	2	2	3	2
次氯酸钠 (水溶液)	RT / 50(120)	2	1	4	5
偏磷酸钠	RT / 60(140)	1	1	5	2
硝酸钠 (水溶液)	RT / 60(140)	2	5	5	4
磷酸钠 (水溶液)	RT / 60(140)	1	1	4	4
硅酸钠 (水溶液)	RT / 60(140)	1	1	5	5
硫酸钠 (水溶液)	RT / 60(140)	1	1	4	1
硫代硫酸钠 (水溶液)	RT / 50(120)	2	1	4	1
豆油	RT	1	1	1	1
氯化锡 (水溶液)	RT / 80(175)	1	1	5	2
氯化亚锡 (水溶液)	RT / 80(175)	1	1	5	2
蒸汽	below 150(300)	4	4	4	3
蒸汽	above 150(300)	4	4	4	4
硬脂酸	60 (140)	2	2	4	2
干洗溶剂汽油	RT	1	1	1	4
苯乙烯	RT	4	2	4	4
蔗糖溶液	RT / 60(140)	1	1	4	1
硫磺	RT / 60(140)	4	1	4	3
氯化硫 (水溶液)	RT	3	1	4	3
二氧化硫 (干)	RT / 60(140)	4	1	4	2

## 耐化学性

介质	温度	介质对密封唇材料的影响			
		R, D, H	V	P	S
-	°C (°F)	-	-	-	-
二氧化硫 (液化)	RT / 60 (140)	4	1	4	2
二氧化硫 (湿)	RT / 60 (140)	4	1	4	2
六氟化硫	RT	2	1	4	2
硫酸 (浓缩)	RT / 50 (120)	4	1	4	4
硫酸 (20%) (电池酸液)	60 (140)	4	1	4	4
硫酸 (稀释)	RT	3	1	2	4
亚硫酸	RT / 60 (140)	4	1	4	4
三氧化硫	RT	4	1	4	2
<b>T</b>					
鞣酸	RT / 60 (140)	1	1	4	2
焦油 (含沥青)	RT	2	1	4	2
酒石酸	60 (140)	1	1	5	1
松油醇	RT	2	1	5	5
四溴乙烷	RT	4	1	4	4
四溴甲烷	RT	4	1	5	4
钛酸四丁酯	RT	2	1	5	5
四氯乙烯	60 (140)	4	2	4	4
四乙铅	RT	2	1	5	5
四氢呋喃	RT	4	4	4	4
四氯化苯 (萘满)	RT	4	1	5	4
亚硫酸 (二) 氯	RT	4	2	4	5
四氯化钛	RT	2	1	4	4
甲苯	RT	4	1	4	4
甲苯二异氰酸酯	RT	4	4	4	4
甘油三乙酸酯	RT	2	1	4	5
磷酸三 (丁氧基乙基) 酯	RT	4	1	4	5
磷酸三丁酯	RT / 60 (140)	4	4	4	4
三氯乙酸	60 (140)	5	4	4	4
三氯乙烷	RT	4	1	4	4
三氯乙烯	RT	4	1	4	4
磷酸三甲苯酯	RT / 60 (140)	4	1	4	3
三乙醇胺	RT	2	4	4	5
三乙基铝	RT	4	2	4	5
三乙基硼	RT	4	1	4	5
三硝基甲苯	RT	4	2	4	5
磷酸三辛酯	RT / 60 (140)	4	2	4	3
桐油 (中国桐油)	RT	1	1	1	4
松脂	RT	1	1	2	4
<b>V</b>					
清漆	RT	2	1	4	4
植物油	60 (140)	1	1	1	2
乙烯基乙炔	RT	1	1	5	2
氯乙烯	RT	4	1	5	5
<b>W</b>					
水	100 (210)	1	1	4	1
威士忌	RT	1	1	4	1
白油	RT / 80 (175)	1	1	1	4
酒	RT	1	1	4	1
木油	RT	1	1	1	4

耐化学性

介质	温度	介质对密封唇材料的影响			
		R, D, H	V	P	S
-	°C (°F)	-	-	-	-
<b>X</b>					
二甲苯	RT	4	1	4	4
二甲基苯胺	RT	3	4	4	4
<b>Z</b>					
沸石	RT	1	1	5	5
乙酸锌 (水溶液)	RT	1	1	4	4
氯化锌 (水溶液)	RT	1	1	4	1
硫化锌 (水溶液)	RT	1	1	4	1

# 密封件的贮存和处理

## 概述

以下有关密封件贮存和处理的指导原则适用于用天然和合成橡胶弹性材料制造的密封件，符合ISO 2230和DIN 7716标准。DIN 7716中规定的贮存指导原则适用于长期贮存。

在不适宜的贮存条件下，或是处理不当时，多数天然或合成橡胶制品的物理性质会发生变化。这可能会缩短使用寿命，产品也可能因为硬化或软化、永久变形、表面剥落或开裂等原因而无法使用。这些变化可以是受氧气、臭氧、热、光、潮气、溶剂等的影响而发生，也可以是产品贮存时受力或负荷所致。另一方面，橡胶材料产品如妥善贮存，即使存放数年，其特性也能保持不变。

## 贮存

贮存仓库应凉爽、干燥、适度通风，基本无尘。不能在未加保护的情况下贮藏于户外。

合适的贮存温度应视贮存的橡胶材料而定。合成橡胶密封件的最适宜贮存温度在15°C至25°C（60°F至80°F）范围内。

运输或贮存中曾处于低温环境的橡胶材料产品可能会变硬。因此，在开箱和使用前应先预热，并保持在至少20°C（70°F），防止冷凝。在加热的贮藏室中，产品应远离热源。包装箱与热源之间应至少相隔1米（3英尺）。如果室内使用带风扇的加热器，相隔距离应更大。潮湿的室内会发生冷凝现象，应避免将产品贮藏于潮湿处。相对湿度低于65%为最理想。

密封件应避免光照，特别是直接的日光或紫外线辐射较大的人造光源。因此，仓库的所有窗户都应覆上一层红色或橙色（绝对不能是蓝色）。照明最好使用普通灯泡。

密封件应包装或贮存在密封的容器中，避免受到大气变化的影响，特别是防止气流的影响。

由于臭氧造成的损害特别大，应采取措施防止仓库中产生臭氧，例如因使用电动机或发出火花或放电的其它设备而形成臭氧。应排尽光化学过程而产生臭氧的燃烧烟气和蒸汽。因此，溶剂、燃料、润滑油剂、化学品、酸、消毒剂等不能与密封件同室贮存。

应该注意的是，橡胶材料产品在贮存中不能承受张力、压缩或其它形式的负荷，因为这样会导致永久变形和开裂。因此，贮存时不能将密封件悬挂在钩子上。有些金属，特别是铜和锰，会损坏橡胶材料产品。应避免与这些金属接触，为防止发生接触，应该用纸或聚乙烯覆盖密封件。

如需将密封件重新包装，包装和覆盖材料不应含有可能会损坏密封件的物质，如铜或含铜的合金、石油、油类等。包装材料不应含软化剂。

如在产品上撒粉，适宜使用的粉末为滑石粉、白垩、超细云母粉和米淀粉。

采用不同材料制造的密封件不应彼此接触。在密封件的颜色各不相同，这点尤其重要。

应尽量缩短密封件的贮存时间。如需长期贮存，应注意把新到的产品与已经贮存的产品分开保存，密封件先到先用。

## 清洁和维护

必要时，应使用温肥皂水（不超过30°C（85°F））清洗橡胶材料产品，并在室温下晾干。

不能使用三氯乙烯、四氯化碳或碳氢化合物等溶剂，也不能用带锐边的物品、钢丝刷、砂布或沙纸擦拭。

橡胶材料/金属组合产品可用按1:10比例混合的甘油酒精混合液清洗。

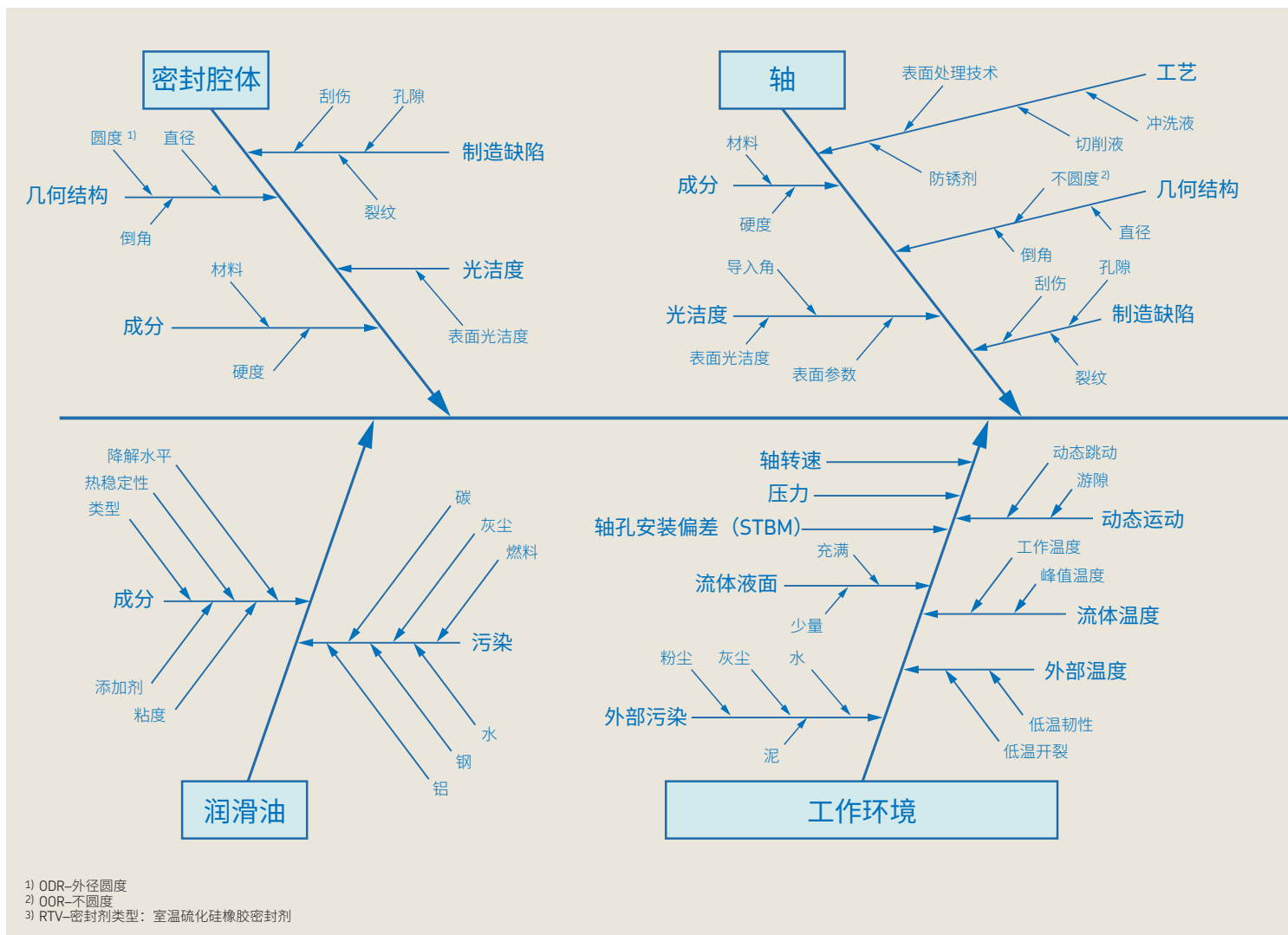
# 密封件失效分析

## 密封件泄漏不是不可避免的

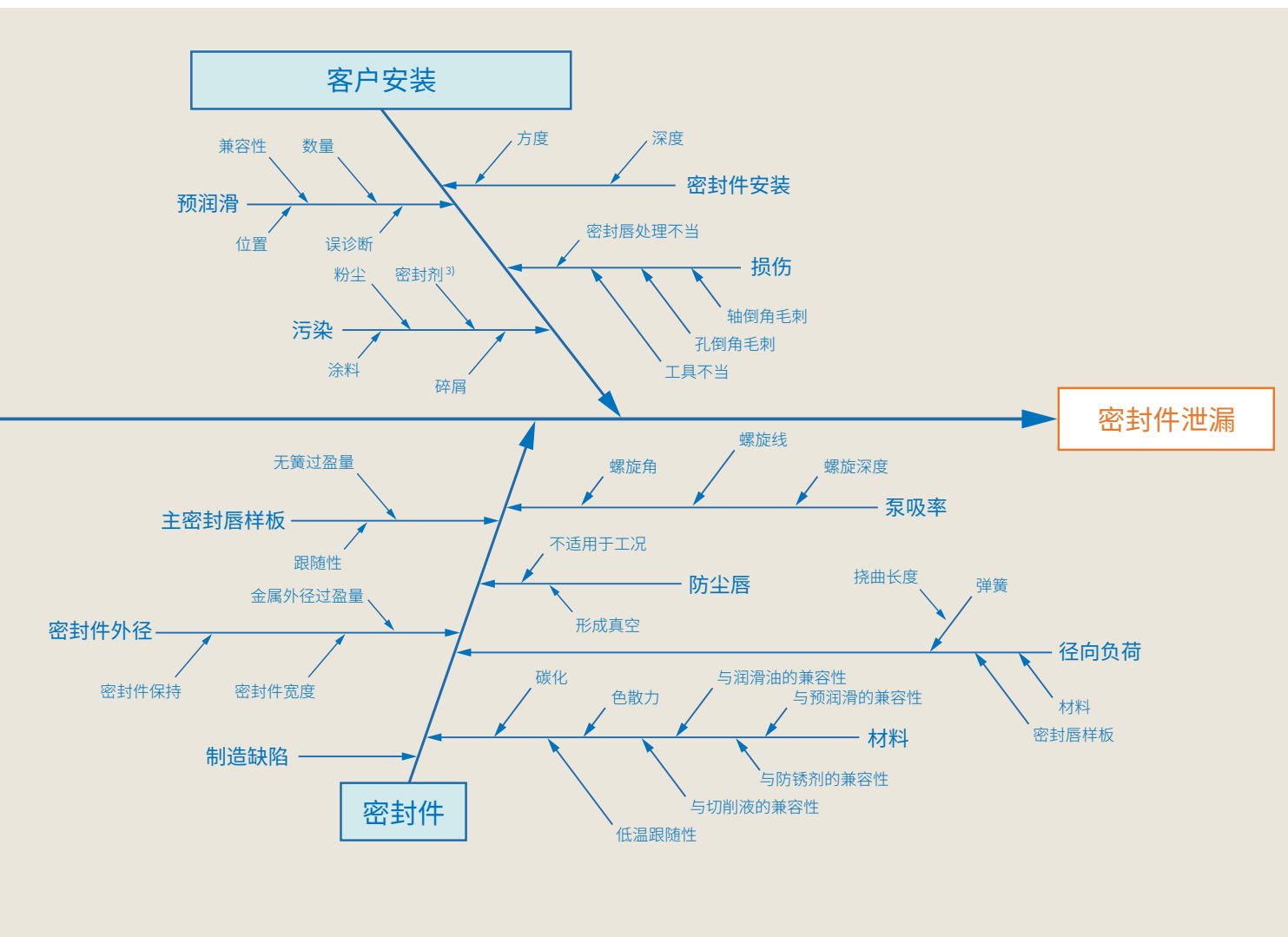
对密封件性能的态度受行业期望和个人偏好的影响。但无论您对密封件泄漏是保持警惕还是漠然视之，都要明白总会有更好的办法。毕竟，疯狂的定义是一个人反复做同样的事情，并期望得到不同的结果。

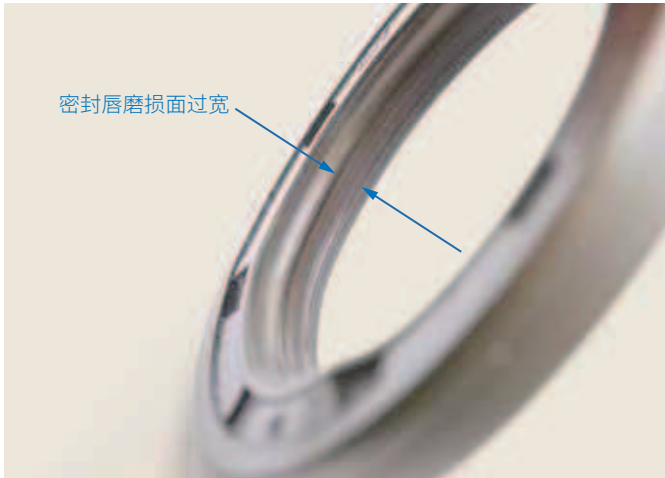
## 鱼骨图

密封件泄漏是否意味着必须立即更换有缺陷的密封件？如下文鱼骨图所示，密封件泄漏有六类潜在原因，其中只有一类涉及密封件自身的问题。SKF致力于帮助你找出密封件失效的根本原因并找到更好的方法。请联系您当地的SKF应用工程师，寻求故障排除方面的帮助。









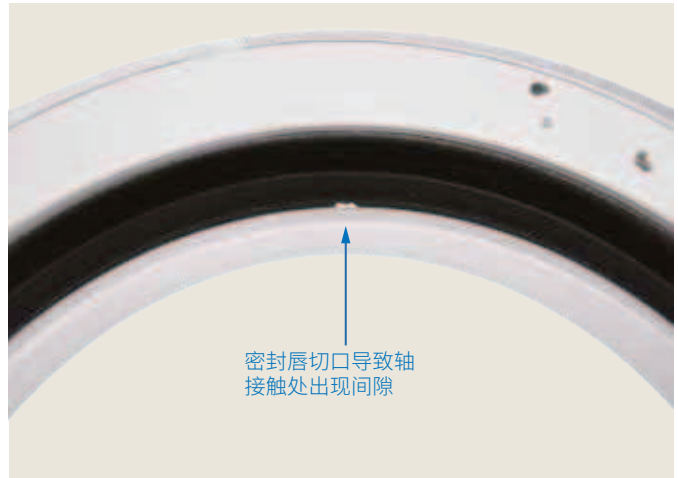
## 过度磨损

### 可能的根本原因

- 内部工作压力升高
- 外部污染物进入
- 径向负荷或过盈量过大
- 润滑不足
- 内部污染物进入
- 为应用场合选择的材料不当
- 密封件达到正常使用寿命
- 轴运行面过于粗糙

### 可能的解决方案

- 消除污染物
- 换成具有更高耐磨性的密封材料或增加密封唇润滑
- 表面光洁度遵循RMA/ISO标准
- 降低径向负荷



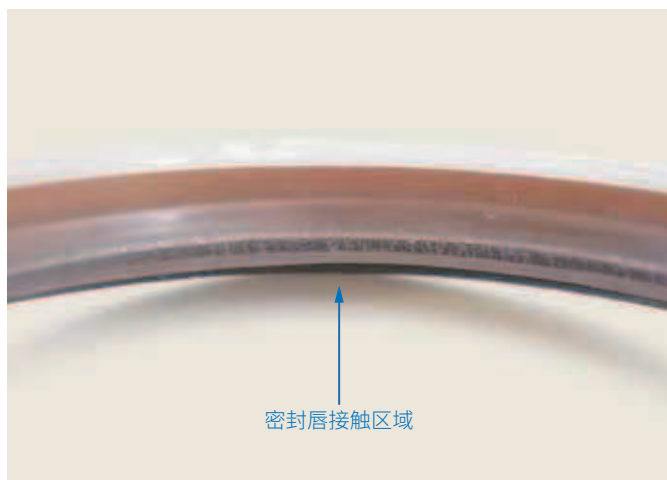
## 密封唇接触区域出现裂纹、刮伤或割伤

### 可能的根本原因

- 安装工具或锥件具有尖锐的边缘
- 在安装时，密封件滑过轴缺陷处
- 安装时密封件滑过轴通孔、键槽或花键
- 制造时修边方法不一致
- 包装或搬运过程中造成的损坏

### 可能的解决方案

- 用倒角轴套或包布覆盖花键、键槽和孔，来保护密封唇
- 确保螺丝刀和其他锋利工具远离密封唇
- 安装前检查密封唇



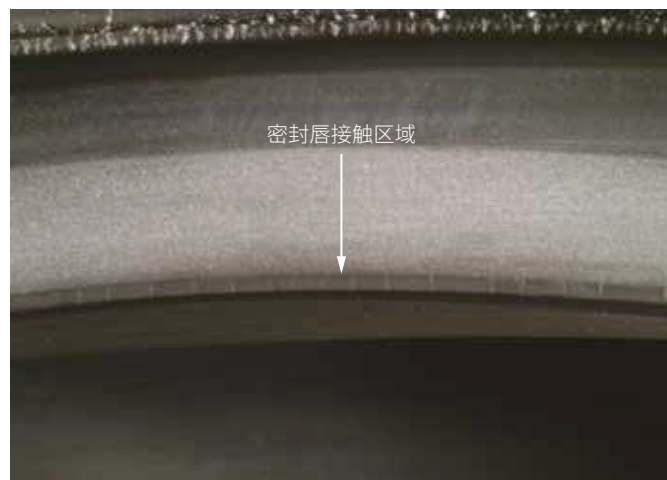
## 交联碳化

### 可能的根本原因

- 油添加剂中的胺和FKM化合物中的氟元素之间发生化学反应
- 渗入弹性体并硬化，直至形成裂纹
- 工况要求温度为100°C (210°F) 或更高

### 可能的解决方案

- 如果唇下温度低于95°C (203°F)，将材料换为HNBR
- 如果温度更高，将材料换为耐碱性氟橡胶
- 减少过盈量或增加润滑，以降低唇下温度



## NBR密封唇接触区域出现轴向裂纹

### 可能的根本原因

- 内部工作压力升高
- 轴转速高
- 流体兼容性
- 唇下温度过高
- 密封唇接口处润滑不足

### 可能的解决方案

- 将材料换为HNBR或FKM
- 增加润滑
- 减少径向过盈量



## 密封唇翻边

### 可能的根本原因

- 装配不当
- 内部工作压力高

### 可能的解决方案

- 换成HDS7无弹簧设计、带弹簧盖的HDS2卡紧弹簧设计或HSS5
- 更改安装工具及/或步骤
- 如果失效由压力导致，使用耐压密封件



## 密封件在安装过程中损坏

### 可能的根本原因

- 安装工具不当或磨损
- 与安装锤直接接触
- 孔导入角不足
- 孔尺寸过小

### 可能的解决方案

- 根据建议增加孔导入角并检查轴孔直径
- 使用专为特定安装步骤设计的安装工具
- 重新评估安装步骤



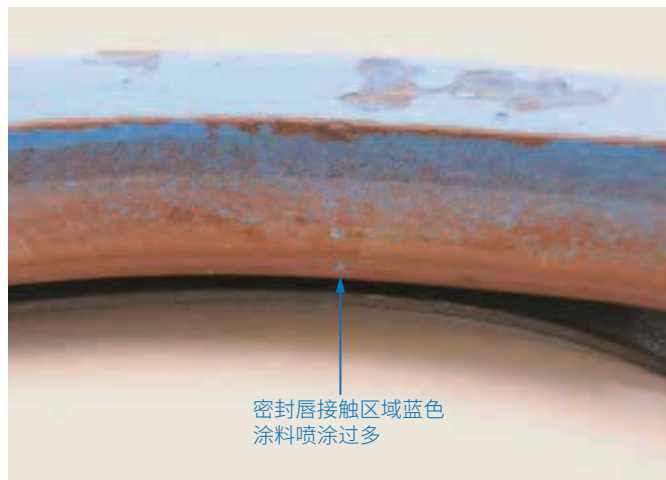
## 轴表面光洁度不一致/受损

### 可能的根本原因

- 过于粗糙的轴会加速密封唇磨损
- 过于平滑的轴会导致提前泄漏
- 轴磨削工艺不当或根本没有采用轴磨削工艺
- 轴供应商更换
- 在组装前安装或装运损坏
- 污染物进入
- 对于应用场合来说轴硬度不足
- 经硬化的外部热处理层厚度不足

### 可能的解决方案

- 测量轴表面光洁度和导入角，并与RMA/ISO标准比较
- 目视检查轴表面是否受损或不一致
- 重新评估轴装运期间的包装情况



## 密封唇涂料喷涂过多或污染

### 可能的根本原因

- 在喷涂过程中对密封件保护不足
- 松动的涂料/污染物进入密封唇下
- 污染物进入导致密封件失效

### 可能的解决方案

- 在喷涂过程中采取恰当的屏蔽措施
- 在空气侧加润滑脂以形成屏障防止涂料喷涂过多
- 在金属密封件面使用V型圈保护密封唇
- 选择带防尘唇的密封件以减少污染物进入

# SKF的FEA模拟

## FEA历史简介

有限元法（FEM）可以追溯至20世纪40年代，当时建立了将复杂问题分成更简单的部分（有限元）并以数学方式描述它们之间相互关系的基本原则。

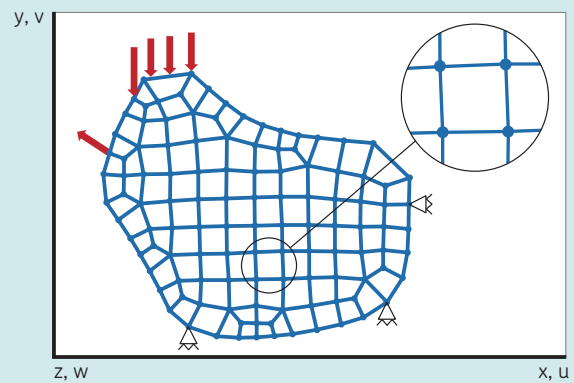
SKF多年来一直在各个工程领域中使用有限元分析（FMA），在优化验证和测试成本的同时，帮助产品开发和提高产品质量。尤其值得一提的是，非线性和复杂的密封技术领域使SKF开发了自己的有限元分析工具，当时可用的标准工具不实用、效率低下或不够强大。



SKF的FEA软件“SAMBA”

图解4

值得注意的是，有限元模拟是一种工具，需要以正确的方式使用，才能真正帮助产品开发和测试部门。



物体被分成有限单元网格

## FEA模拟

### 模拟

#### 输入

在输入阶段，工程师向工具提供计算时应考虑的所有数据。

#### 典型输入：

- 具有适当网格的可变形和刚性构件模型
- 相互作用和自由度
- 边界条件、载荷、压力、力、运动和温度
- 时间和正确的步骤顺序
- 部件的正确材料数据
- 建立非线性材料模型，特别是弹性材料模型，是可靠模拟的关键。最好使用粘弹性模型用于长期预测接触力和应变。SKF使用广泛的表征方法为自身的材料建立准确和接近现实的模型。

#### 计算

软件工具（→图30）正在根据提供的输入解方程。

了解可用的工具并选择最适合任务的工具非常重要。

SealDesigner和SAMBA都是SKF开发的软件工具，用于执行有限元分析计算，但它们用于解决不同目的的问题。

#### 结果

计算的输出取决于用于执行计算的工具。结果通常是应变和应力以及元件变形和位移的值。虽然使用现代工具可以用彩色图形表示输出，但这仍然只是矢量和值的可视化，依然需要人脑处理和理解结果并使用结果来理解和改进系统（→图31）。

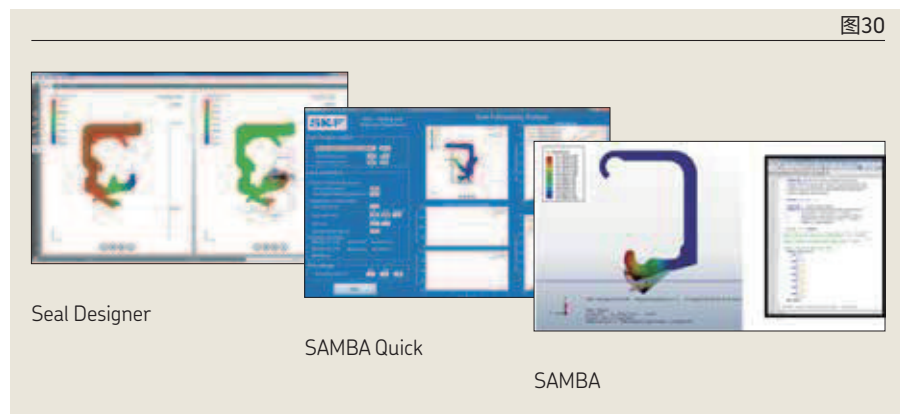


图30

SKF的FEA软件

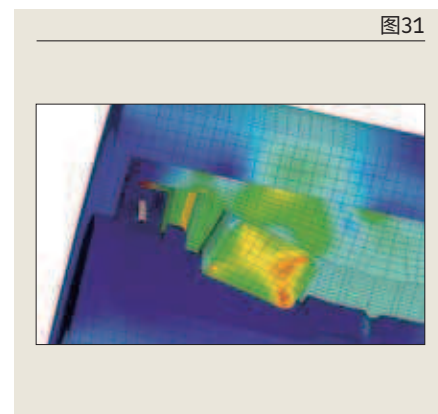


图31

FEA用于模拟工作条件、材料选择和密封设计对密封性能的影响。

# 车削密封件理念 (MSC)

## 定制密封解决方案

### 制造灵活性

无论您需要单个密封件还是大批量生产密封件，SKF都能满足您的需求。我们的灵活密封件生产模型整合了模压和车削制造能力，基本可以满足所有需求。

凭借压塑、注塑和传递模塑技术能力，SKF可以根据您的需求为您提供最合适的选择。利用车削密封件理念，我们还能够非常快速地提供车削密封件，无需模具成本。

### 满足您独特的密封需求

车削密封件理念提供了替代模压密封件生产的快速和灵活方案。凭借独一无二的综合能力，我们可以在极短时间内为几乎任何工业应用提供几乎所有尺寸和设计的聚合物密封件。

车削密封件集合了SKF的多项优势，包括广泛的应用工程支持，多种密封截面和材料选择以及全球供货。利用这些优势，SKF可以根据需求，为液压传动、流体输送和动力传动应用提供从生产一个密封件到小批量生产密封件的任何生产服务。

### 应用工程支持

通过咨询过程，我们的工程师可以了解您的应用面临的特殊密封挑战。一旦确定了您的独特要求，我们就可以为您选择最合适的密封截面和材料。

### 密封截面和密封材料选择

我们可以从SKF专有加工系统预先编程的众多截面设计中选择您需要的密封截面，也可以与您合作设计定制的密封截面。我们的工程师将为您挑选最佳的密封材料。我们一系列世界一流的标准等级和特殊等级的可加工密封材料符合FDA, NSF, NORSOK, NACE, EU1935和其它重要行业标准和政府规范。

### CNC制造工艺

借助专有软件和高精度切削工具，SKF SEAL JET制造系统使用计算机数控（CNC）技术快速加工聚合物密封件。这一系统可以将您专门选择的半成品管材加工成您定制的密封件。

### 全球范围内迅速交货

您可以从全球各地的SKF解决方案工厂和车削密封件定制中心，轻松了解车削密封件理念和获取相关服务。这些工厂和车削中心分布在世界主要工业市场的重要战略位置，可以快速生产和交货。







A

# 径向轴密封件

径向轴密封件-概述	62	密封件安装，一般工业应用 概述	87 87
外径设计	65		
SKF Bore Tite涂层	65	密封件安装，重工业应用 概述	89 89
卡紧弹簧	66	准备 说明	89 89
尺寸	66	HDS金属外骨架密封件	90
公差	66	HRS剖分式密封件 HS和HSS剖分式密封件	91 92
密封唇设计	68	盖板 多个HS密封件安装	94 95
副唇口	70	多个HDS密封件安装 PTFE密封件	96 96
同轴度和轴跳动	70	安装步骤	97
同轴度	70		
轴跳动	72	保护密封面不受腐蚀	98
轴向位移	74	拆卸	99
允许转速	74	更换	99
润滑	76	A.1 用于一般工业应用的密封件	100
成对排布方式的润滑	76		
摩擦	76	型号体系	102
	76	公制径向轴密封件 英制径向轴密封件	102 102
耐化学性和耐热性	78	供应范围、可用性和分类	103
耐压密封件	79		
轴的设计要求	80	HMS5和HMSA10密封件	106
概述	80	主要特点	106
公差	80	设计	106
表面粗糙度	80	材料	106
表面光洁度	80	应用和工作条件	107
硬度和表面处理	81	新的尺寸	107
导入角	81	产品列表	108
	82		
对密封腔体的要求	83	CRW1、CRWA1、CRWH1和CRWHA1密封件	116
概述	83	主要特点	116
金属外骨架密封件	83	设计	116
无金属外骨架的密封件	83	产品列表	117
公差	83		
表面粗糙度	83	CRW5和CRWA5密封件	144
	83	主要特点	144
		设计	144
		产品列表	145



HDW1密封件	146	HDS密封件的附加设计特点	190
主要特点	146	定位块	190
产品列表	147	SKF Springlock	191
		SKF Springcover	191
CRS1、CRSH1、CRSA1和CRSHA1密封件	148	SKF Bore Tite涂层	191
主要特点	148		
设计	148	全橡胶密封件	192
产品列表	149	概述	192
		尺寸范围广	192
PTFE径向轴密封件	154	安装简便	192
主要特点	154	HS全橡胶密封件	192
供应范围	154	整体式密封件	192
PTFE材料	154	剖分式密封件	193
安装	155	增强全橡胶HSS密封件	194
尺寸范围和可用性	155	HSA7, HSA8, HSA7C, HSA8C	194
用于脂润滑应用的HM和TL密封件	158	HS和HSS密封件的附加设计特点	195
主要特点	158	剖分式密封件的弹簧连接器	195
产品列表	159	SKF Springlock	195
		SKF Springcover	195
X密封件, 密封腔体	166		
主要特点	166	HRS密封件	196
产品列表	167	概述	196
		优势和特点	196
车削密封件	169	材料和制造	199
A.2 用于重工业应用的密封件	170	重工业密封件的尺寸选择	200
		产品列表	203
用于重工业应用的密封件-概述	172		
特点	172	车削密封件	224
典型应用	172		
		A.3 盒式密封件	226
分类	174		
		盒式密封件-概述	228
型号解读	184	设计特点	229
		可互换, 易于操作和安装	229
金属外骨架密封件	186	测试	229
概述	186		
尺寸范围广	186		
安装简便	186		
HDS1和HDS2	186		
HDS7	187		
HDSA密封件	188		
HDSF和HDSH密封件	189		

# 径向轴密封件-概述

径向轴密封件用于旋转与静止机械零部件之间或相对运动的两个部件之间，由两个主要部分组成：

- 一个圆柱形外包的钢板或橡胶材料的密封件，过盈配合起到密封密封腔体的作用。
- 弹性或热塑性材料制成的密封唇，不仅能够提供轴的动态密封，还能提供静态密封。密封唇的唇口经由模塑、切割或磨削成型。一般通过卡紧弹簧，满足设计的径向负荷与轴的密封面压紧。密封唇口和轴的密封面构成径向轴密封件最重要的功能区。密封唇的密封效果可以通过增强接触区的流体动压特性得以实现。

某些径向轴密封件的设计有一个额外的副唇口，以保护主唇口免受灰尘和其它污染物的侵入。在主唇口与副唇口之间的空间内涂抹合适的润滑剂，可减轻磨损并延缓腐蚀。通过副唇口的污染物，在密封面区域内形成损坏。同时，两个唇口之间会产生热量积聚的现象，这会加剧过早磨损。



径向轴密封件在工业中的应用非常广泛。由于径向轴密封件对机械和设备的运转可靠性和使用寿命都很重要，所以密封件制造商和用户都有兴趣实现某种程度的标准化。于是，便有了第64页表1中所列出的国家标准和国际标准以及建议规范。这些标准涵盖外形尺寸、公差、材料规格、测试方法、专用术语以及基本外径构架和密封唇排布方式。

本出版物中使用的术语参见第63页图1和图2。

图1

金属骨架带弹簧设计的密封件

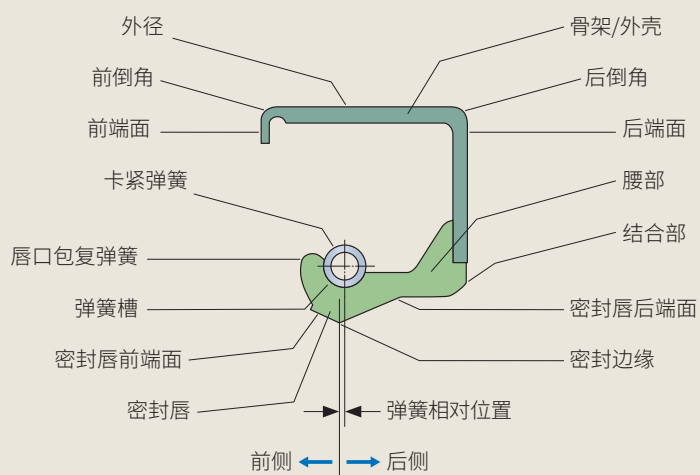


图2

外包橡胶带弹簧和副唇口设计的密封件

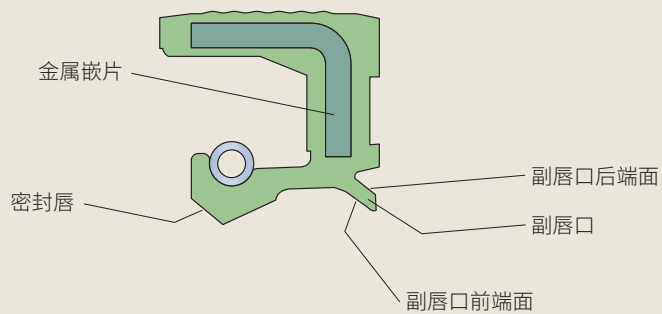


表1

径向轴密封件的相关标准和其它文件

文件 <sup>1)</sup>	标题
ISO 2230	橡胶制品—储存指南
ISO 6194-1	旋转轴唇型密封件—公称尺寸和公差
ISO 6194-2	旋转轴唇型密封件—词汇
ISO 6194-3	旋转轴唇型密封件—储存、运输和安装
ISO 6194-4	旋转轴唇型密封件—性能试验程序
ISO 6194-5	旋转轴唇型密封件—外观缺陷的鉴别
SAE J946	径向唇式密封的应用指南
RMA OS-1-1	旋转轴密封的轴要求
RMA OS-4	径向轴密封的应用指南
RMA OS-7	径向轴密封的储存和运输指南
RMA OS-8	旋转轴密封的外观变化指南
DIN 3760	径向轴密封件
DIN 3761	汽车的径向轴密封件，第1-15部分。该标准涵盖所有方面，包括词汇、材料要求、测试方法等。
DIN 7172	3,150 mm至10,000 mm范围内尺寸的公差及极限偏差
DIN 7716	橡胶制品—储存、清洁和维护要求

<sup>1)</sup> RMA = 美国橡胶制造商协会  
 SAE = 美国汽车工程师协会  
 ISO = 国际标准化组织  
 DIN = 德国标准化协会



# 外径设计

SKF针对一般工业应用生产的径向轴密封件标准系列包括三种不同的外径（→图3a—3c）。

外包橡胶密封件（→图3a）的应用范围非常广泛。当密封腔体的材料相比钢而言具有较高的热膨胀系数，或采用剖分式密封腔体时，可在密封腔体内保持紧密配合。在密封腔体的表面光洁度无法满足要求的各种场合中，也建议使用外包橡胶密封件。

金属外骨架密封件（→图3b）是能够用于多数场合的多用途密封件。较易安装，如果密封腔体满足要求，则能在密封腔体内的中心位置实现紧密配合。

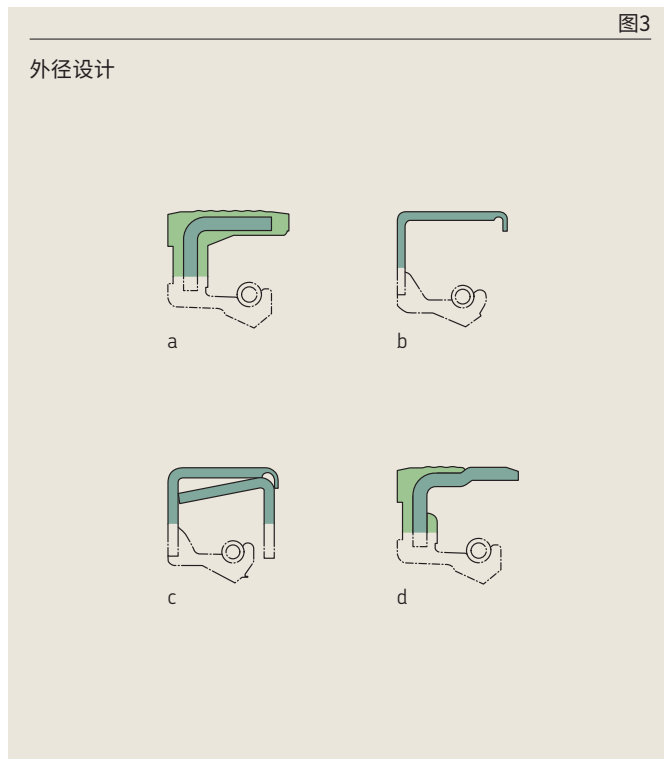
在恶劣的工况下，设计成金属外骨架和带有内侧副金属骨架的径向轴密封件（→图3c）具有一定优势。径向刚度更高，可用于 $\geq 50$  mm(2in)轴径。

除了上述三种标准外径设计之外，还有半橡胶/半金属外径设计（→图3d），主要用于汽车应用。

除了上述用于一般工业应用的密封件设计之外，SKF还生产适用于重工业应用的特殊密封件，以满足特定要求（→第172页）。

## SKF Bore Tite涂层

由于金属外径与密封腔体之间的静态密封能力限制，特别是流体和介质粘度低、可“蠕动”的情况下，大部分金属外骨架的SKF密封件采用SKF Bore Tite涂层（这是一种水基丙烯酸密封剂）。SKF Bore Tite涂层为绿色，不会变硬，用于填补密封腔体内的小缺陷。其它详情参见第31页。



# 卡紧弹簧

# 尺寸

SKF径向轴密封件具有由拉制碳钢或不锈钢弹簧丝制成的卡紧弹簧。碳钢弹簧为标配，除非另有规定。

SKF径向轴密封件具有非常广的尺寸范围，从5至4,600 mm（0.2至181 in）。产品范围还包括符合ISO 6194-1和DIN 3760规定的标准尺寸（轴径范围6至500 mm（0.24至19.7 in））。

## 公差

SKF径向轴密封件的外径公差如第67页表2（针对公制密封件）或第67页表3（针对英制密封件）所示。这些公差要求都是符合ISO 6194-1、DIN 3760和RMA OS-4中给出的数值。

表2

## 公制密封件的外径公差

密封件公称外径 D		金属外露骨架密封件 密封件外径公差		橡胶材料 <sup>1)</sup> 密封件外径公差	
大于	小于等于	高	低	高	低
mm		mm		mm	
	50	+0,20	+0,08	+0,30	+0,15
50	80	+0,23	+0,09	+0,35	+0,20
80	120	+0,25	+0,10	+0,35	+0,20
120	180	+0,28	+0,12	+0,45	+0,25
180	300	+0,35	+0,15	+0,45	+0,25
300	500	+0,45	+0,20	+0,55	+0,30
500	630	+0,50	+0,22	—	—
630	800	+0,50	+0,24	—	—
800	1 000	+0,55	+0,25	—	—
1 000	1 250	+0,60	+0,27	—	—
1 250	1 600	+0,65	+0,30	—	—

<sup>1)</sup> 冠状外径密封件需要不同的公差。所列范围以外的尺寸请联系SKF。

表3

## 英制密封件的外径公差

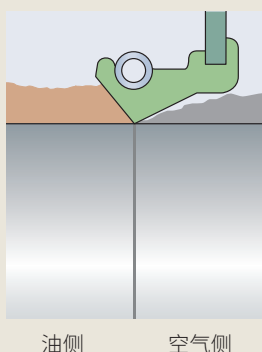
孔径 <sup>1)</sup> D			金属外露骨架密封件 密封件		橡胶材料 密封件	
大于	小于等于	公差	公称外径	密封件 外径公差	公称外径	密封件 外径公差
in			in		in	
	2.000	±0.001	+0.005	±0.002	+0.008	±0.003
2.000	3.000	±0.001	+0.0055	±0.0025	+0.01	±0.003
3.000	4.000	±0.0015	+0.0065	±0.003	+0.0105	±0.003
4.000	5.000	±0.0015	+0.0065	±0.003	+0.0105	±0.003
5.000	7.000	±0.0015	+0.007	±0.003	+0.012	±0.004
7.000	9.000	±0.002	+0.0085	±0.0035	+0.0125	±0.004
9.000	10.000	±0.002	+0.0085	±0.0035	+0.0125	±0.004

<sup>1)</sup> 由于热膨胀系数不同，钢以外其它材料制成的密封腔体可能需要有不同的公称过渡配合公差。  
所列范围以外的尺寸请联系SKF。

# 密封唇设计

图4

带直线唇口的传统密封唇



密封唇的构造和设计不仅是基于研发活动中获得的知识，还有SKF与用户紧密合作所取得的极其广泛的实践经验。密封唇与密封件后端面之间的距离、腰部强度、唇口角度（→第63页图1）以及弹簧张力均达到完全平衡的状态，因此卡紧弹簧施加的压力能够使密封唇与密封面之间的密封效果达到令人满意的水平。

SKF径向轴密封件的密封唇有多种材料和两种不同的设计。各种材料在第31-33页上进行说明。有两种主要的密封唇设计，两者的不同点在于密封唇口边缘。“传统”密封唇（→图4）具有直线边缘。SKF WAVE 密封唇（→图5）采用模塑成型，具有流体动压特性，其密封面为一条正弦曲线。

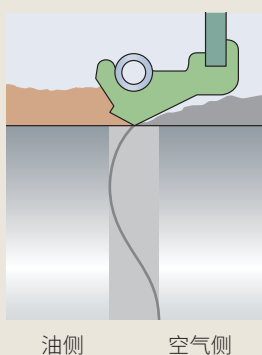
SKF WAVE 密封件是径向轴密封件领域内最重要的发展。密封唇通过模塑形成特殊结构，在密封面上产生相对运动，具备流体动压特性。SKF WAVE 密封件适合双向旋转。将润滑剂吸入轴承配置内并对外阻挡污染物。密封唇的正弦形状大大延长了密封面的运动轨迹（→图5），同时降低了唇口/密封面接触位置的表面压力。

结果，较传统唇口设计而言，SKF WAVE 密封件产生的摩擦减少20%，运行温度随之降低30%（→第69页图解1和2）。这种密封唇的摩擦减小且采用正弦轨迹，有助于防止在密封面产生较深的沟痕，从而大大延长使用寿命。当机器和设备需要很高的运行可靠性以及很长的使用寿命时，推荐使用SKF WAVE 密封件。

即使在不利的工况下，采用传统弹簧加载密封唇设计的SKF密封件也能提供有效的密封效果，满足一般需求。为改善密封效果，一些SKF径向轴密封件的密封唇设计具备流体动压特性。从空气侧的角度来看，顺时针旋转的轴向右侧扭转，逆时针旋转的轴向左侧扭转。流体动压特性改善密封能力的效果大小取决于螺旋槽的形状、线速度、压力条件和被密封的介质。参见第21页上的“保持润滑油”章节。

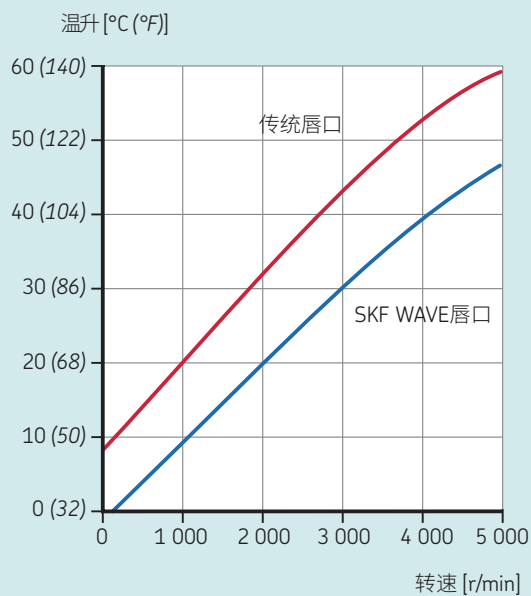
图5

带正弦曲线唇口的SKF WAVE密封唇



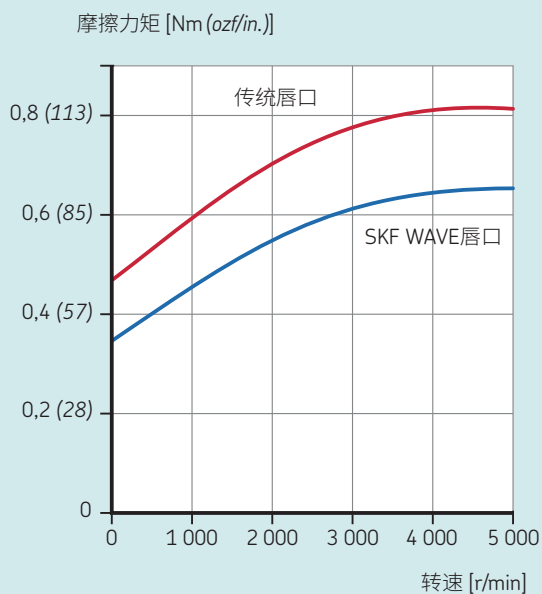
图解1

传统唇口和SKF WAVE唇口的密封唇/密封面接触位置上的温升比较  
(SAE 30发动机润滑油, 76 mm轴径与转速的函数)



图解2

传统唇口和SKF WAVE唇口的密封唇/密封面接触位置上的摩擦力矩比较  
(SAE 30发动机润滑油, 76 mm轴径与转速的函数)



# 副唇口

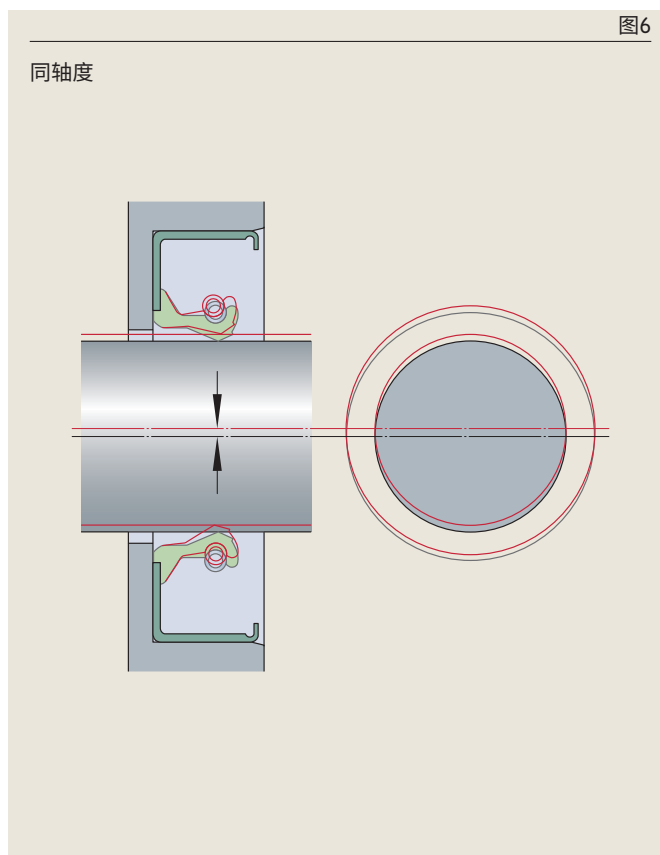
SKF径向轴密封件也可采用副唇口设计，以增强对污染物的防护（→第63页图2）。这些副唇口为接触型或非接触型。采用接触型副唇口的密封件设计用于重度污染的环境，但会导致摩擦加剧且下唇温度上升等缺陷。HMSA10和CRWA1/CRWHA1密封件的副唇口为非接触型，也就是说，这些设计的常规使用速度与HMS5和CRW1/CRWH1单唇设计相同。

# 同轴度和轴跳动

同轴度和轴动态端跳偏差值是影响密封件性能和寿命的诸多操作参数中的两个参数。因此，应将这两个参数保持在较小的范围内，特别是在具有压差的密封件的密封位置。总偏差值绝对不应超过允许同轴度偏差值的1.3倍。

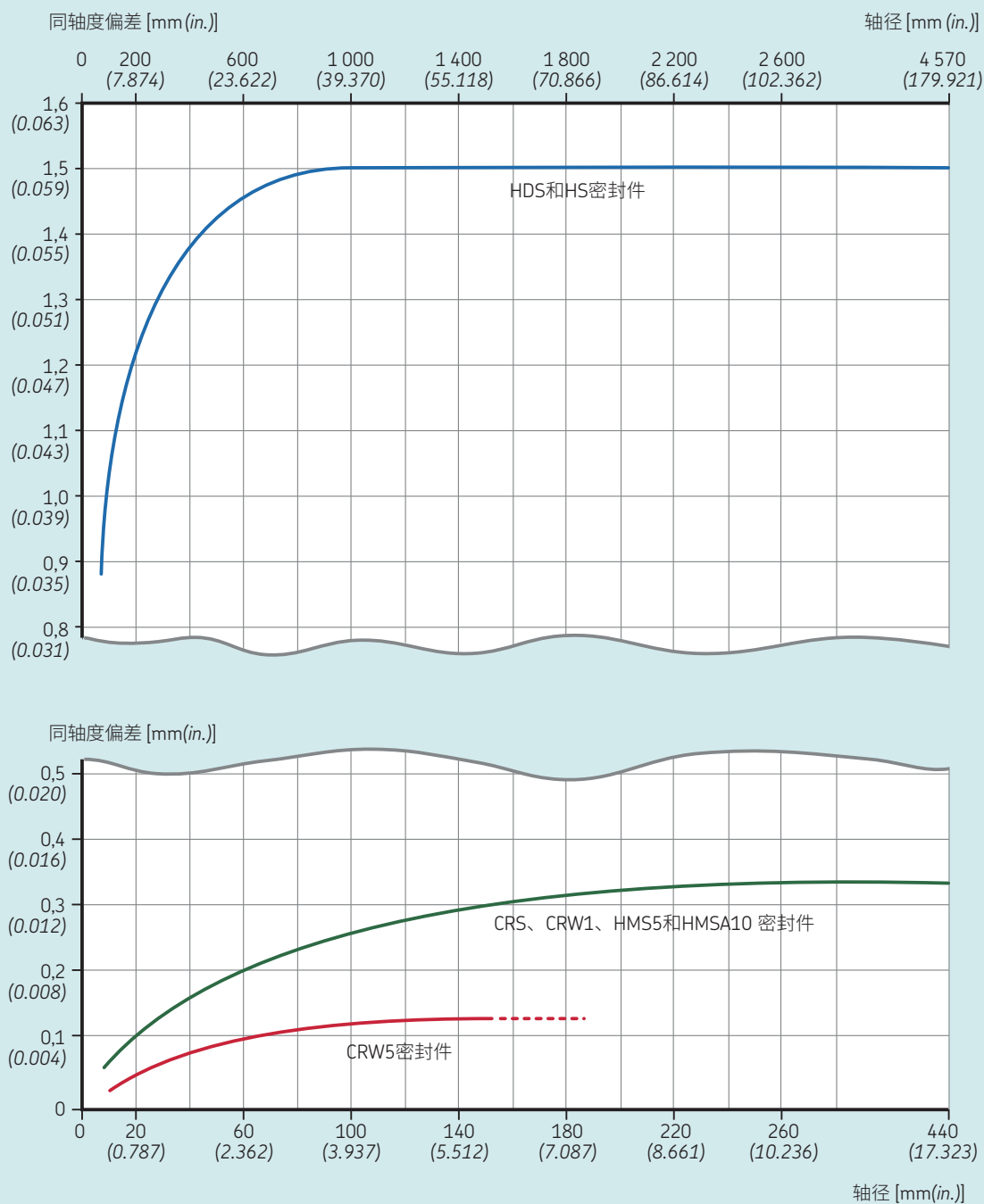
## 同轴度

同轴度偏差，即轴的中心线和密封腔体中心线之间的差异（轴对孔的对中误差STBM），它可导致密封唇受力不均（→图6）。这意味着，部分密封唇受力较多，导致密封唇和密封面之间的接触面扩大，而另一部分密封唇则处于相对无载荷的状态，降低了密封效果。SKF密封件同轴度偏差的指导值可在第71页上图解3中得到。



图解3

同轴度偏差的最大允许值与轴径的关系

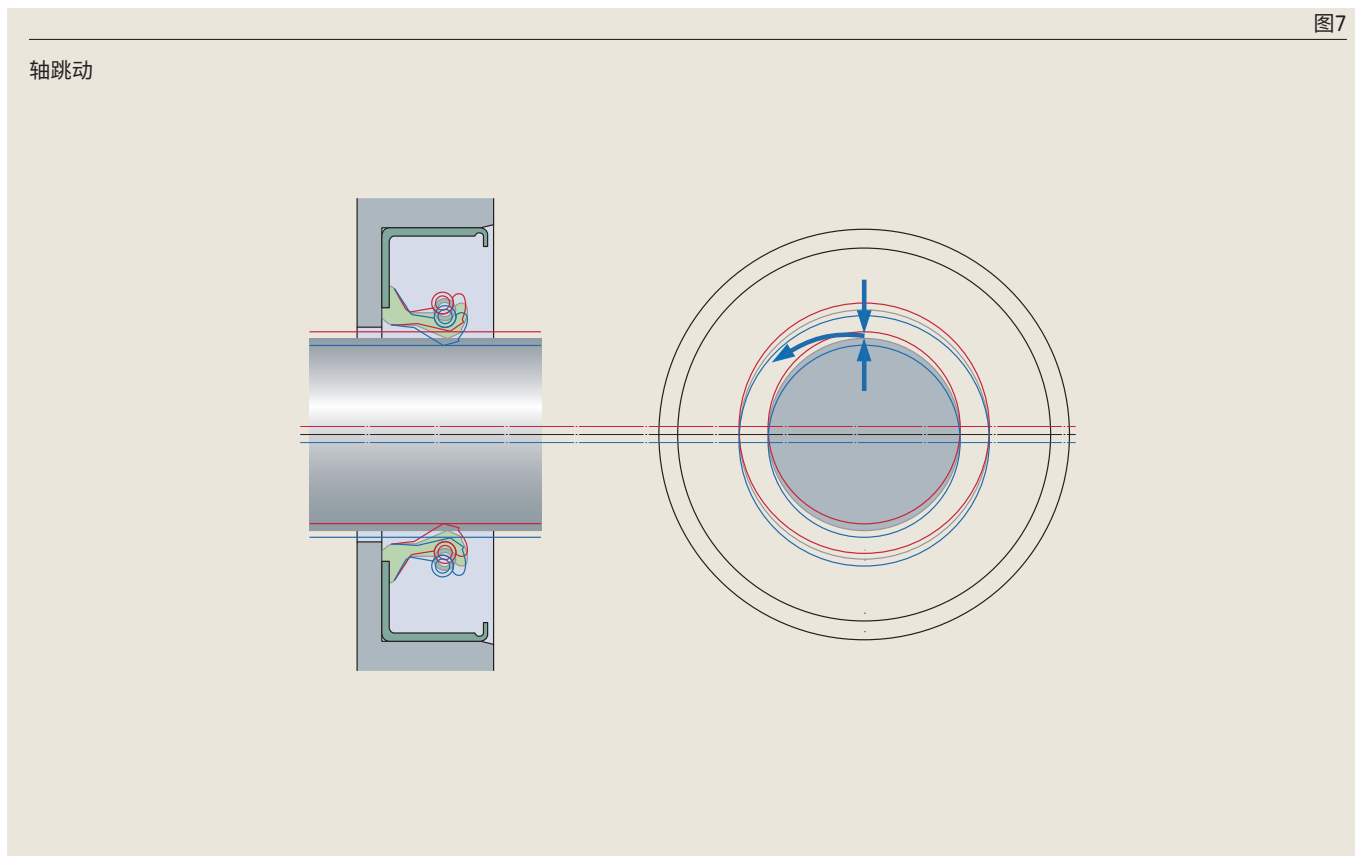


## 轴跳动

轴跳动（动态跳动，DRO）描述轴的动态偏心率。特别是在高转速下，由于惯性，密封唇可能无法跟随轴的密封面（→图7）。如果偏心程度较大，密封唇和轴之间的距离变大，超过了保持液体动力润滑膜所要求的厚度，那么被密封的介质将会通过间隙溢出。因此，我们建议，将密封件紧靠轴承配置，并将轴承游隙保持在最小值。

允许的跳动值可从第73页上的图解4中得到。

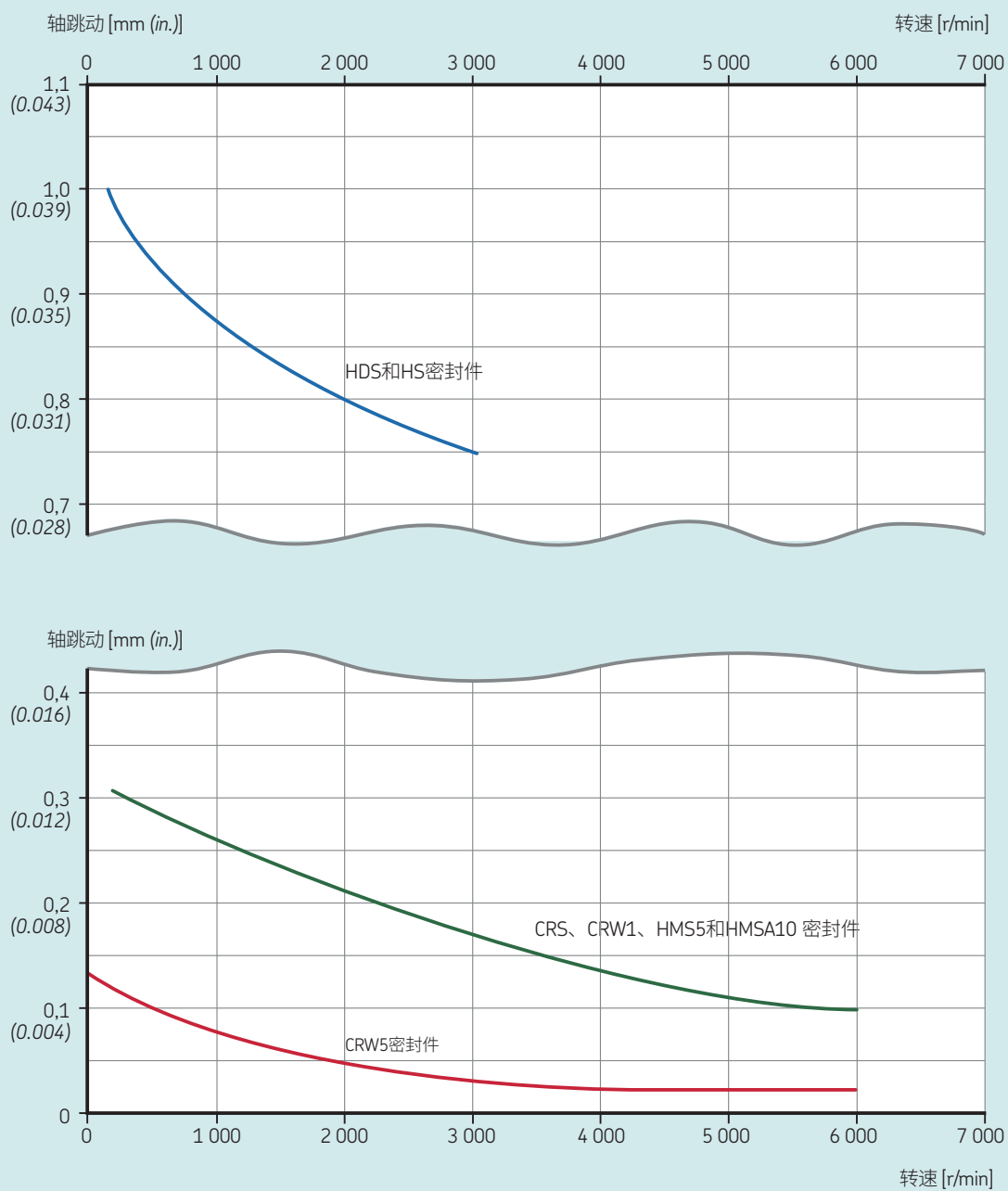
对于较窄的密封件，允许跳动值通常较小，并且通常取决于密封件横截面、密封唇材料和工作温度。





图解4

最大允许的轴跳动与转速的关系



# 轴向位移

轴相对于密封腔体的微小轴向位移不会影响密封件的性能，前提是整个接触面的表面在硬度、精度和表面光洁度达到同样的要求。

# 允许转速

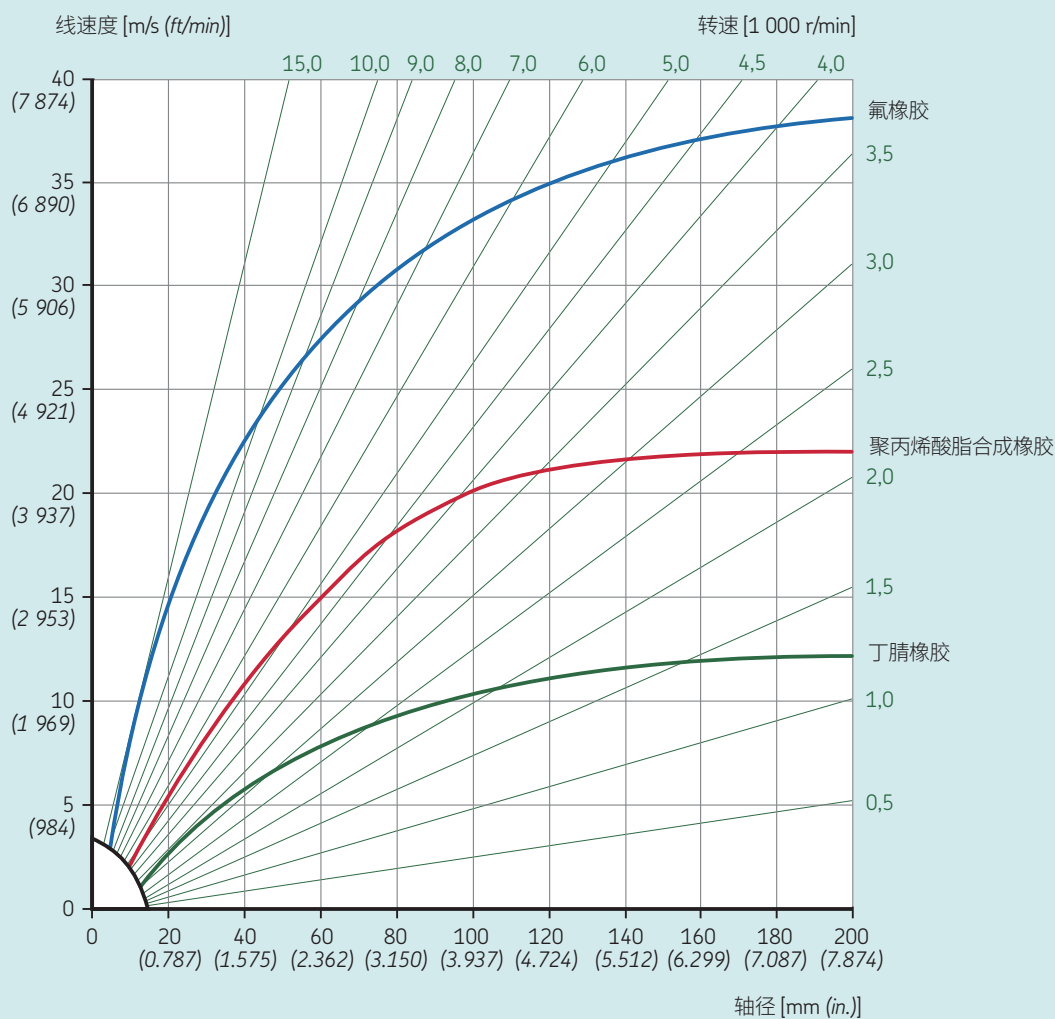
不同密封件设计的允许旋转速度和线速度指导值可在密封件选择表中找到（176-183页矩阵2）。如矩阵中列出的线速度不足以适用于某个密封位置，可参照第75页上的 DIN 3760 图解5。该图解列出密封唇材料与线速度和旋转速度关系。适用于带弹簧的密封，且充分润滑，无热量积聚，密封两侧压力相同的工况（压差为0）。从第75页图解5可以看出，大直径轴允许的线速度高于小直径轴。这是因为轴的横截面不是随直径的增大而线性增大，而是按直径增大值的平方数增大，所以大直径轴的散热能力远远优于小直径轴。一般来说，由于 SKF WAVE 密封件唇口具有流体动力特性，它可在高于第75页图解5得出的线速度下运转。

在下列情况下，应减小按第75页图解5得出的指导值：

- 使用具有副唇口的径向轴密封件
- 润滑不足或采用脂润滑，例如：由于散热能力差，导致唇口温度上升
- 密封面的表面光洁度或运转精度不符合要求
- 密封件两侧存在压差

图解5

运行中无压差存在的弹簧加载密封唇口所允许转速  
 对于轴径>200 mm的密封件的允许转速，请参见从第104页开始的密封件选择表。



来源: DIN 3760标准

# 润滑

为了使径向轴密封件能长期有效密封，一定要对密封唇进行润滑。这可减少密封唇和轴的摩擦和磨损。无论如何，应尽量避免采用标准材料制造的密封唇发生干运转现象。为避免干运转，在安装密封件之前，应采用合适的润滑剂涂覆密封面。

润滑剂不仅用来润滑密封唇，以减小摩擦和磨损，而且能将密封件产生的热量散掉。为提高散热效果，从运转开始就必须有充分的润滑剂能到达密封唇。

有些滚动轴承，如角接触球轴承、圆锥滚子轴承和球面滚子推力轴承以及齿轮箱，由于设计上的原因，具有泵吸作用。这意味着，密封唇要么缺少润滑剂，要么润滑剂过剩。针对这两种情况，应在设计阶段就采取措施，确保有适量的润滑剂能到达密封唇，太多或太少都会对密封件的性能产生影响。

为防止润滑不足，可配备润滑槽。在润滑剂过多的场合，可在轴承和密封件之间安装一个抛油环。

在密封唇无法润滑的应用场合下，例如两个密封件串联安装时，必须分别供应油脂或润滑油，以使唇口得到润滑。在某些情况下，可能只要一一开始在两个唇口间填充一次油脂就足够了。

## 成对排布方式的润滑

当两个径向轴密封件背对背或串联安装时，应在密封件之间填充适当的润滑剂，以防止密封唇发生干运转。

为进一步防止干运转，也可在密封件之间使用一个间隔垫圈。这个间隔垫圈上应有多个润滑孔或一个润滑槽和多个润滑孔，可通过润滑油嘴在密封件之间供给润滑脂（→图8）。

# 摩擦

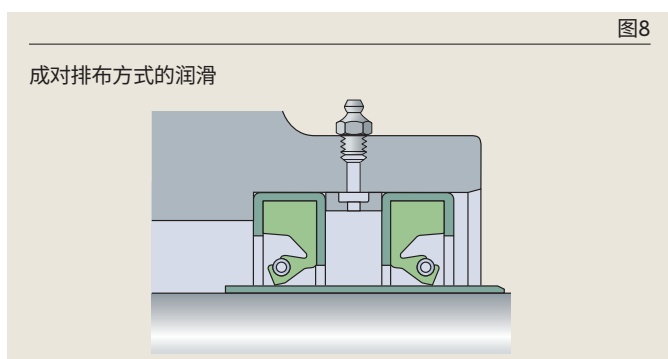
要达到有效的密封性，径向轴密封件的唇口就必须始终对密封面保持一定的径向负荷。这种唇口压力引起的摩擦只是接触总摩擦的一部分，因而是密封位置上总功率损耗的一部分。其它影响因素包括：

- 被密封介质的类型；
- 密封件的压差；
- 线速度；
- 环境温度；
- 润滑剂和润滑方法；
- 密封面的条件；
- 密封材料；
- 密封唇表面粗糙度；
- 轴粗糙度。

第77页图解6显示了带传统密封唇的径向轴密封件在妥善安装并充分润滑情况下的预期磨擦损耗。

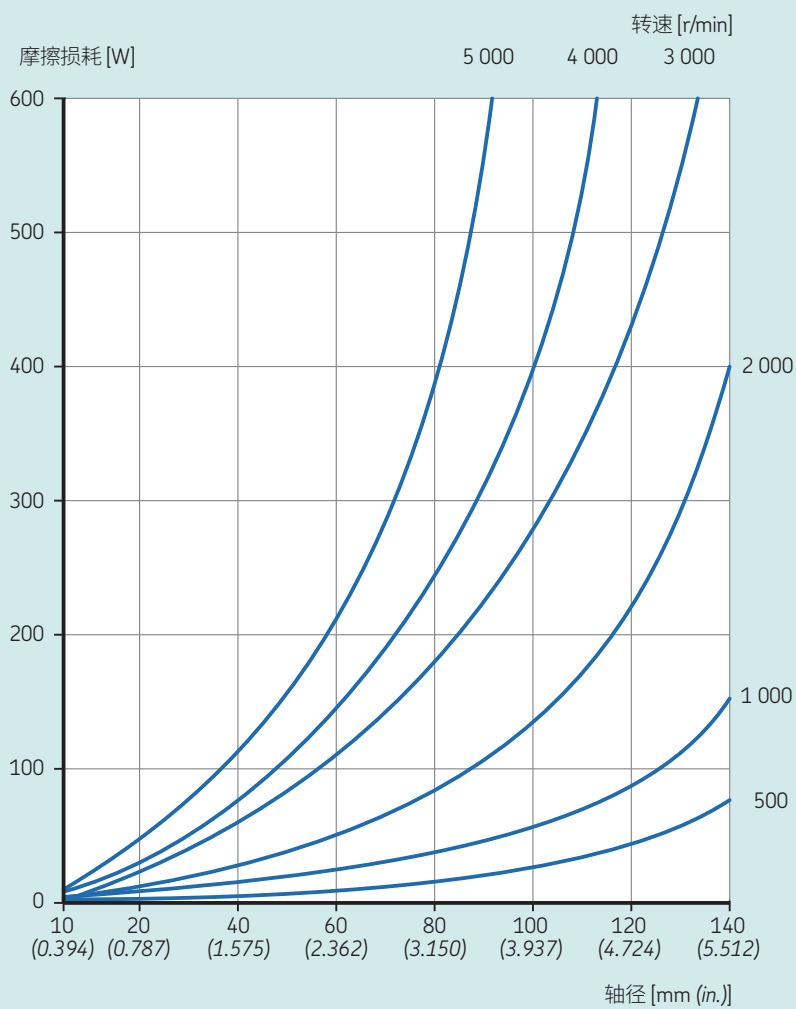
密封唇的磨合期可持续若干小时，这一期间的磨擦损耗比正常运行过程中略高。

用于高压差的密封件，损耗通常高于图解中显示的数值。另一方面，SKF WAVE 密封件的损耗通常低于图解中显示的数值。



图解6

径向轴密封件的摩擦损耗与转速和轴径的关系



# 耐化学性和耐热性

为密封件选择合适的橡胶材料时，要考虑的最重要因素是对被密封或被隔绝介质的耐化学性。工作温度是另一个重要因素。热量可加速橡胶材料老化，并加剧被密封介质的反应和破坏性。径向轴密封件主要用于密封润滑油和油脂以及液压流体（包括抗燃液体）。允许工作温度的指导值，即在这温度下，SKF密封件仍具耐化学性的温度，见表4。这里列出一组介质的温度范围，表示密封材料在该特定范围内持续工作时具有耐化学性。

□表示：密封材料可用于此类介质，但是使用受限。

■表示：密封材料不可用于此类介质。

表4中未列出密封材料对介质的耐化学性，可参照“耐化学性”章节（→第36页），也可联系SKF。

表4

## 径向轴密封唇材料的耐化学性和耐热性

被密封的介质	SKF径向轴密封唇材料的允许工作温度 (连续) <sup>1)</sup>							
	R (NBR)		P (ACM)		S (MVQ)		V (FKM)	
	°C	°F	°C	°F	°C	°F	°C	°F
<b>矿物油基润滑剂</b>								
机油	100	210	130	270	150	300	170	340
齿轮油	80	175	120	250	130	250	150	300
双曲线齿轮油	80	175	120	250	■		150	300
自动变速箱油 (ATF油)	100	210	130	270	□		170	340
润滑脂	90	195	□		□		□	
<b>液压流体</b>								
90	195	120	250	□		150	300	
<b>抗燃液压流体</b>								
水包油乳液和 水基溶剂 无水流体	70	160	■		60	140	□	
■			■		■		150	300
<b>其它介质</b>								
燃料油EL和L	90	195	□		■		N	
水	90	195	■		■		100	210
碱性洗涤液	90	195	■		■		100	210
<b>允许温度范围</b>								
密封唇	最小值: -40		-40		-60		-40	
最大值:	+100		+150		+160		+200	
	+210		+300		+320		+390	

□密封材料可用于此类介质，但是使用受限

■密封材料不可用于此类介质

<sup>1)</sup> R = 丁腈橡胶  
 P = 聚丙烯酸酯合成橡胶  
 S = 硅橡胶  
 V = 氟橡胶

# 耐压密封件

当压力施加到密封件上时，密封唇的径向负荷会增大。实际密封唇/轴接触区也将增大，所以摩擦和唇下温度将会升高。因此，从第75页上图解5获得的转速指导值不适用。

图解7显示的是传统密封唇设计唇口变形的一个示例。系统压力将密封唇推向密封面，导致唇口变形、径向力增加。这会增大摩擦和摩擦热，进而缩短密封件使用寿命。

SKF CRW5和CRWA5承压密封件（→图9）的设计能够在速度 5 m/s（1,000 ft/min）情况下，承受0.34 MPa（50 psi）压差。

如密封件两侧存在压差，密封件压力低的一侧应使用一个挡边或保持环，以防止密封件被压出密封腔体（→图10）。

图9

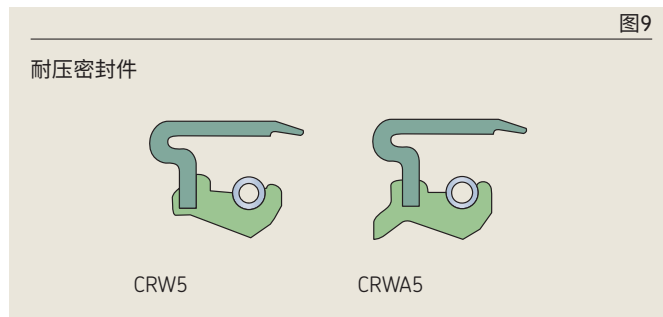
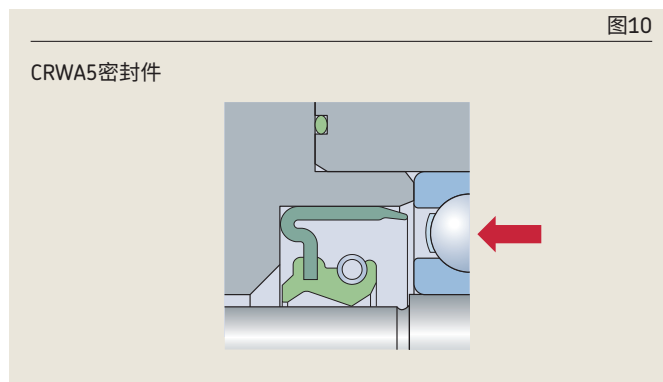
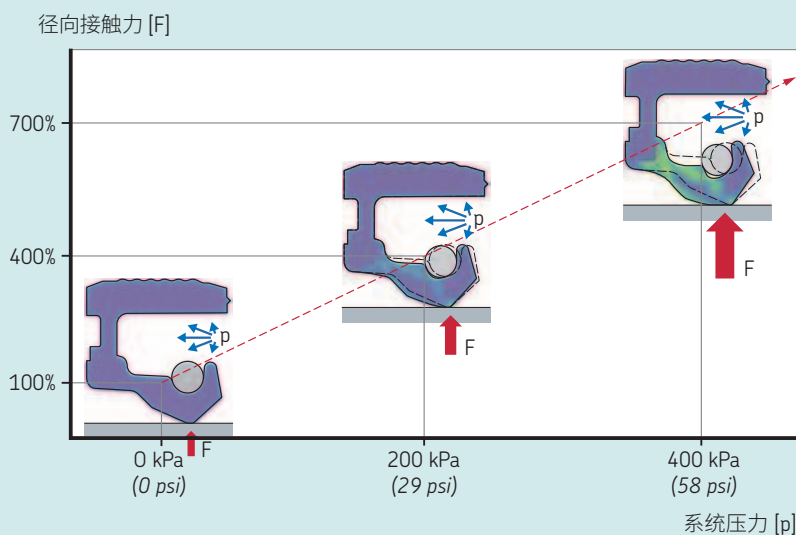


图10



图解7

系统压力将密封唇推向密封面，导致唇口变形、径向力增加。这会增大摩擦和摩擦热，进而缩短密封件使用寿命。



# 轴的设计要求

## 概述

要实现可靠的密封性能和最长的使用寿命，径向轴密封件的密封面应符合下列各项要求。

密封件的密封面必须能够承受所有允许的偏差和移动-表面距离SL，以及在修理或检验过程中可能需要的额外表面距离SL'（→图11）。

如果轴无法通过机械加工以满足要求，SKF 建议使用SKF Speedi Sleeve衬套或重工业应用的耐磨衬套（LDSLVL）。衬套的相关详情在从第232页开始的“耐磨衬套”章节中给出。

## 公差

密封面上的轴直径d1应按第81页表6列出的公制轴公差和第81页表7列出的英制轴公差进行机械加工。

凸角最多2个时，圆度必须小于0.005 mm（0.0002 in），凸角最多7个时，圆度必须小于0.0025 mm（0.0001 in）。

如要求以过盈配合方式安装的部件需通过密封面，则应将轴径缩小0.2 mm（0.008 in）。

## 表面粗糙度

按照 ISO 4288（DIN 4768）所述的方法计算出的径向轴密封件密封面的表面粗糙度值应保持在 RMA OS-1-1 指定的极限范围内（→表5）。

$R_a$  下限为最小值，否则将影响对密封唇口的润滑剂供应。因润滑不足而引起温度上升，特别是在线速度很高的情况下，会导致唇口硬化和开裂，从而使密封件过早失效。如密封面过于粗糙，密封唇的磨损就会过大，从而缩短密封件的使用寿命。如超过Rpm值，密封件可能发生泄漏，密封唇可能会磨损过度。

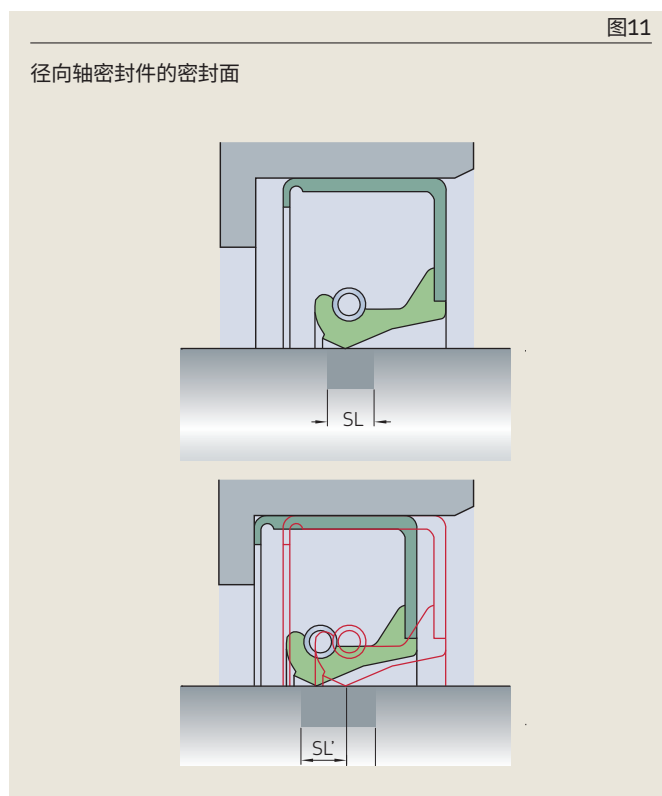


图11

径向轴密封件的密封面

表5

### 推荐的轴表面粗糙度值

	ISO		DIN		RMA	
	$\mu\text{m}$	$\mu\text{in}$	$\mu\text{m}$	$\mu\text{in}$	$\mu\text{m}$	$\mu\text{in}$
$R_a$	0,2–0,5	8–20	0,2–0,8	8–32	0,2–0,43	8–17
$R_z$	1,2–3	48–120	1–5	40–200	1,65–2,9	65–115
$R_{pm}$	N/A	N/A	N/A	N/A	0,5–1,5	20–50



## 表面光洁度

密封件密封面上的方向性可能会导致密封件泄漏，具体取决于旋转方向。切入式磨削是首选的机械加工方法，可最大限度地减小密封件密封面上的方向性 ( $0 \pm 0.05^\circ$ )。采用切入式磨削时，砂轮转速对工件速度的整数比应加以避免。

运行砂轮，直至砂轮完全实现“无火花磨削”，即：不再有火花从砂轮飞出，以确保车削刀纹完全去除。修整砂轮时应采用多轴头修正工具以及最小的横向进给量，或者成形辊来修整。方向性在具体使用中的负面影响，只能在交变旋转的条件下通过试运行才能确定。

密封件的密封面应无任何损伤、擦伤、裂纹、锈迹或毛刺，还要在最后安装前妥善保护。

## 硬度和表面处理

密封件密封面的表面硬度应至少为 30 HRC (PTFE唇式密封件应为 58 HRC)。如果密封面会在运输或安装过程中受损，这个值应增至 45 HRC (PTFE唇式密封件应为 62 HRC)。在某些条件下，如转速低、润滑佳、无污染等情况，可能适用硬度较低的密封面。经氮化、磷酸盐化处理或镀锌的表面可能也是适用的，但这必须视具体情况而定。

表6

公制轴的密封面公差

轴径 公称值 $d_1$		直径公差 (ISO h11) <sup>1)</sup> 偏差	
大于	小于等于	高	低
mm		μm	
6	10	0	-90
10	18	0	-110
18	30	0	-130
30	50	0	-160
50	80	0	-190
80	120	0	-220
120	180	0	-250
180	250	0	-290
250	315	0	-320
315	400	0	-360
400	500	0	-400
500	630	0	-440
630	800	0	-500
800	1 000	0	-560
1 000	1 250	0	-660
1 250	1 600	0	-780
1 600	2 000	0	-920
2 000	2 500	0	-1 100
2 500	3 150	0	-1 350
3 150	4 000	0	-1 650
4 000	5 000	0	-2 000

<sup>1)</sup> 轴径大于等于3,150 mm时，请参见DIN 7172。

表7

英制轴的密封面公差

轴径 公称值 $d_1$		直径公差 (RMA 0S-4) 偏差	
大于	小于等于	高	低
in		in	
-	4	+0 003	-0 003
4	6	+0 004	-0 004
6	10	+0 005	-0 005
10		+0 006	-0 006

## 导入角

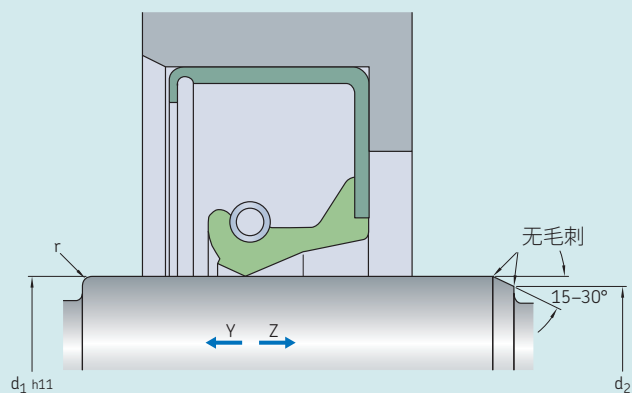
为了能在不损坏密封唇的情况下安装径向轴密封件，SKF建议应该将轴端或轴肩进行倒角或圆角处理（→表8）。

如果安装方向为Z，则应该符合表8中给出的数值（ $d_1-d_2$ ）。如果安装方向为Y，则应该将轴端进行倒圆（ $r$ ）或倒角（ $d_1-d_2$ ）。

如果将密封件安装在没有圆角或倒角的轴肩或轴端上，SKF建议使用安装衬套。参见第89页上的“密封件安装，重工业应用”章节。

表8

### 导入角和半径



轴径 公称值	直径差 <sup>1)</sup>		半径 无副唇口的 密封件		有副唇口的 密封件				
	$d_1$ 大于	$d_1$ 小于等于	$d_1 - d_2$ 大于	$d_1 - d_2$ 小于等于	$r$ 最小值	$r$ 最小值			
mm	in	mm	in	mm	in	mm	in		
–	10	–	0.394	1,5	0,059	0,6	0,024	1	0,039
10	20	0.394	0.787	2	0.079	0,6	0,024	1	0,039
20	30	0.787	1.181	2,5	0.098	0,6	0,024	1	0,039
30	40	1.181	1.575	3	0.118	0,6	0,024	1	0,039
40	50	1.575	1.968	3,5	0.138	0,6	0,024	1	0,039
50	70	1.968	2.756	4	0.157	0,6	0,024	1	0,039
70	95	2.756	3.740	4,5	0.177	0,6	0,024	1	0,039
95	130	3.740	5.118	5,5	0.216	1	0,039	2	0,079
130	240	5.118	9.449	7	0.276	1	0,039	2	0,079
240	500	9.449	19.685	11	0.433	2	0,079	3	0,118
500	–	19.685	–	13	0.512	5	0,197	5	0,197

<sup>1)</sup> 如果拐角是接合在一起而不是经过倒角加工，则接合部分的价值不得小于直径 $d_1-d_2$ 的差。

# 对密封腔体的要求

## 概述

为了确保安装密封件时不会损坏密封件，密封腔体应有一个15-30°的导入角。导入角应无毛刺，密封件底座和肩部之间的过渡半径 $r$ 应符合第84页表10中的建议规格。

设计时可考虑在沟槽侧面A上设置孔洞，这样可以大大方便从密封腔体上拆下密封件。

## 金属骨架密封件

金属外骨架或内骨架密封件的公制密封腔体深度 $B$ 应至少比密封件公称宽度 $b$ 大0.3 mm (0.012 in) (→图12)。英制密封腔体的相应值为0.4 mm (0.016 in)。

## 无骨架密封件

制造无骨架的密封件时，密封件的直径和宽度比沟槽要大一些，以确保其适当的受压和稳定性。密封件的实际宽度比孔深 $B$ 大0.4-0.8 mm (0.016-0.032 in) 左右。全橡胶HS密封件的孔深公差应为 $\pm 0.13$  mm (0.005 in)，全橡胶增强HSS密封件和纤维增强HSF密封件的孔深公差应为 $\pm 0.10$  mm (0.004 in)。对于无骨架的密封件，为了取得恰当的配合，需配备一块盖板 (→第94页)。

## 公差

密封腔体直径 $D$ 应按H8级公差加工 (→第84页表10)。根据工作条件，圆度应比H8级高出1到2个公差级。

## 表面粗糙度

密封腔体的表面粗糙度 (符合ISO 4288或DIN 4768) 不应超出表9中指定的极限。

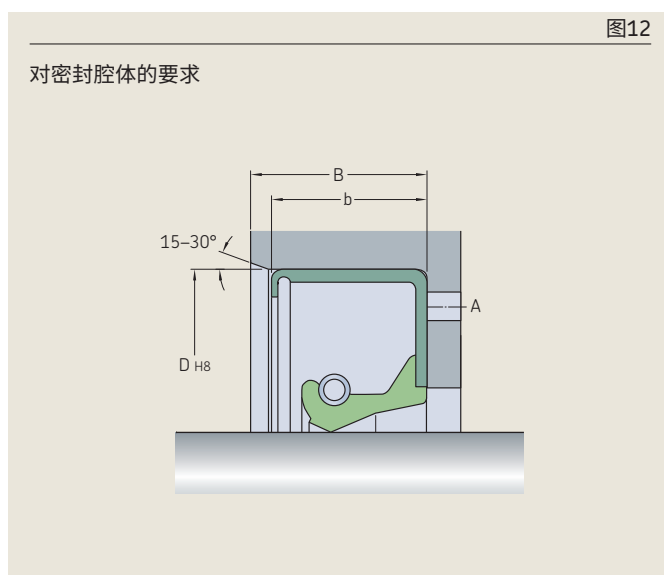


表9

推荐的密封腔体表面粗糙度值

	ISO <sup>1)</sup>		DIN		RMA <sup>2)3)</sup>	
	$\mu\text{m}$	$\mu\text{in}$	$\mu\text{m}$	$\mu\text{in}$	$\mu\text{m}$	$\mu\text{in}$
$R_a$	1,6-3,2	64-128	1,6-3,2	64-128	1-2,5	40-100
$R_z$	6,3-12,5	252-500	10-20	400-800	N/A	N/A
$R_{\text{max}}$	N/A	N/A	N/A	N/A	0,5-1,5	20-50

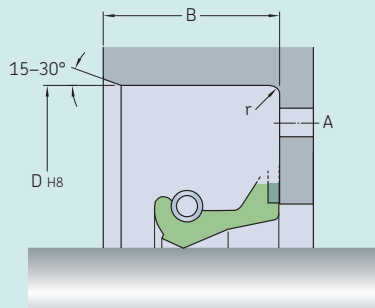
<sup>1)</sup> ISO-使用金属外骨架密封件时，密封腔体的表面粗糙度值可能较小，但制造商应与用户达成一致。

<sup>2)</sup> RMA-如果腔体表面粗糙度大于 $2.5 \mu\text{m}$  ( $100 \mu\text{in}$ )  $R_a$ ，应使用密封剂。

<sup>3)</sup> RMA-润滑压力达0.20 bar (3.0 psi) 时，对于车削孔，如表面粗糙度保持不变，并且没有工具拆卸划痕或轴孔缺陷，则不会发生外径泄漏现象。

表10

密封腔体公差



公制密封件的密封腔体 (ISO)

公称直径 D	密封腔体公差 (ISO公差H8)	密封腔体公差		内圆角半径 r 最大值
		高	低	
大于	小于等于			

mm	μm	mm
-	3	0,3
3	6	0,3
6	10	0,3
10	18	0,3
18	30	0,3
30	50	0,3
50	80	0,4
80	120	0,8
120	180	0,8
180	250	0,8
250	315	0,8
315	400	0,8
400	500	0,8
500	630	0,8
630	800	0,8
800	1 000	0,8
1 000	1 250	0,8
1 250	1 600	0,8
1 600	2 000	0,8
2 000	2 500	0,8
2 500	3 150	0,8
3 150 <sup>1)</sup>	4 000	0,8
4 000 <sup>1)</sup>	5 000	0,8

英制密封件的密封腔体 (RMA)

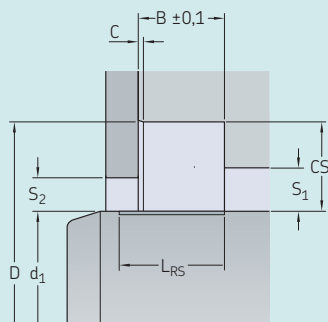
公称直径 D	密封腔体公差	密封腔体公差		内圆角半径 r 最大值
		高	低	
大于	小于等于			

in	in	in
-	3.000	0.031
3.000	7.000	0.031
7.000	10.000	0.031
10.000 <sup>2)</sup>	12.000	0.031
12.000 <sup>2)</sup>	20.000	0.031
20.000 <sup>2)</sup>	40.000	0.031
40.000 <sup>2)</sup>	60.000	0.031

<sup>1)</sup> SKF推荐的腔体的技术参数, ISO286-2无此尺寸范围  
<sup>2)</sup> SKF推荐的腔体的技术参数, RMA 05-4无此尺寸范围

表11

HRS密封件的轴和密封腔体要求



公制密封件的密封腔体 (ISO)

范围	公差	公差	最小值 (推荐)	HRS1 HRSA	HRS1 +HRE	HRS1	HRSA HRE	HRS1	HRSA	+HRE	HRS1 HRSA	HRE	
$\geq$	$<$			B		$S_1$	$S_2$			$L_{RS}$	C		
$d_1$		D	CS										
mm													
350	900	-0,4	+0,4	$\geq 20$ (25)	$\geq 20$	$\leq 12$	$\leq 12$	7-12	$\geq 15$	$\geq 25$	$\geq B + 10$	$\leq 10$	$\leq 1,5$
900	1800	-0,5	+0,5	$\geq 25$ (32)	$\geq 25$	$\leq 16$	$\leq 16$	7-16	$\geq 15$	$\geq 30$	$\geq B + 10$	$\leq 10$	$\leq 1,5$
1800	3 900	-0,7	+0,7	$\geq 28$ (32)	$\geq 25$	$\leq 18$	$\leq 18$	7-18	$\geq 15$	$\geq 30$	$\geq B + 10$	$\leq 10$	$\leq 1,5$

表面粗糙度

根据 ISO 4288 (DIN 4768) 中所述的方法计算出的径向轴密封件的表面粗糙度值应为:

$$R_a \leq 0.8 \mu\text{m}$$

支承长度率: 50% -95%, 以  $0.5R_z$  为基准  $C_{ref}=0\%$

如果使用更大的值, 密封件的使用寿命可能或缩短。如密封面过于粗糙, 密封唇的磨损就会过大, 从而缩短密封件的使用寿命。

表面加工

密封件密封面上的方向性可能会导致密封件泄漏, 具体取决于旋转方向。切入式磨削是首选的机械加工方法, 可最大限度地减小密封件密封面上的方向性 ( $0 \pm 0.05^\circ$ )。

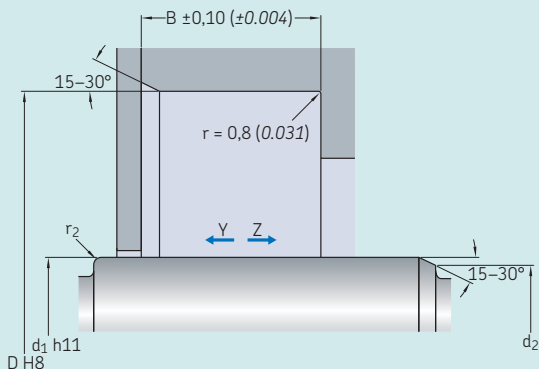
密封件的密封面应无任何损伤、擦伤、裂纹、锈迹或毛刺, 还要在最后安装前妥善保护。

硬度和表面处理

密封件密封面的表面硬度应至少为 4.5 HRC。在某些条件下, 如转速低、润滑佳、无污染等情况, 可能适用硬度较低的密封面。经氮化、磷酸盐化处理或镀锌的表面可能也是适用的, 但这必须视具体情况而定。

表12

HS/SS密封件的密封腔体要求



导入角和倒圆

轴径 公称值 d <sub>1</sub>		直径差 <sup>1)</sup> d <sub>1</sub> - d <sub>2</sub> 最小值				倒圆 r <sub>2</sub> 最小值	
大于	小于等于	大于	小于等于	mm	in	mm	in
165	240	6.500	9.499	7	0.276	1	0.039
240	500	9.449	19.685	11	0.433	2	0.079
500		19.685		13	0.512	5	0.197

1) 如果拐角是接合在一起而不是经过倒角加工，则接合部分的价值不得小于直径d<sub>1</sub>-d<sub>2</sub>的差。

导入角

为了确保安装密封件时不会损坏密封件，密封腔体应有一个15-30°的导入角。导入角应无毛刺，密封件底座和肩部之间的过渡半径r应符合表12中的建议规格。

公差

全橡胶HSS密封件的孔深公差应为0.10 mm (0.004 in)。

表13

推荐的密封腔体表面粗糙度值

	ISO <sup>1)</sup>		DIN		RMA <sup>2)3)</sup>		
	μm	μin	μm	μin	μm	μin	μm
R <sub>a</sub>	1,6-3,2	64-128	1,6-3,2	64-128	1-2,5	40-100	0 039
R <sub>z</sub>	6,3-12,5	252-500	10-20	400-800	N/A	N/A	0 079
R <sub>pm</sub>	N/A	N/A	25	1 000	N/A	N/A	0 197

1) ISO-使用金属外骨架密封件时，密封腔体的表面粗糙度值可能较小，但制造商应与用户达成一致。

2) RMA-如果轴孔表面粗糙度大于2.5 μm (100 μin.) R<sub>a</sub>，应使用密封剂。

3) RMA-润滑压力达0.20 bar (3.0 psi) 时，对于车削孔。如表面粗糙度保持不变，并且有工具拆卸划伤或轴孔缺陷，则不会发生外径泄漏现象。

表面粗糙度

密封腔体的表面粗糙度值（根据ISO 4288、DIN 4768 或 RMA 05-1-1）应保持在表13指定的限值范围内。

# 密封件安装， 一般工业应用

## 概述

如果需要径向轴密封件在使用中发挥优良性能，必须妥善安装。建议由经验丰富的安装人员利用合适的工具，在清洁的环境中作业，以确保妥善安装。轴的密封面和密封腔体应符合第83-86页“轴的设计要求”和“对密封腔体的要求”中的规定。

为便于安装密封件，并要保证初次润滑，SKF建议，在安装前先用该密封件保持的润滑剂擦拭轴和密封件。金属外骨架密封件的外径可略微进行润滑，以方便安装，而外包橡胶密封件的外径则应时刻保持润滑。

带接触型副唇口的密封件也应在主副唇口之间填充油脂，以减小摩擦力矩。硅橡胶密封件和具有液体动压特性的密封件（SKF WAVE密封唇设计除外）则不应如此处理。

SKF还建议液压机应同适当的工具一起使用，用于在密封腔体中安装密封件。压力应尽可能施加到靠近密封件的外径上。

密封件如要同密封腔体壁齐平，安装时必须同密封腔体的轴线垂直。工具的外径应大于密封腔体的直径（→图13）。

将密封件压紧到挡边或保持环上时，最好使用图14和图15所示类型的工具。根据要求，提供所需保持环尺寸。

图13

首选安装方法

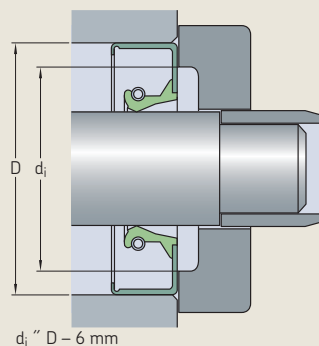


图14

备选安装方法

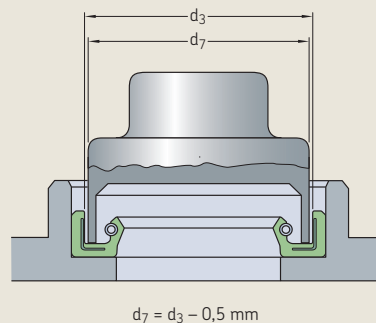


图15

备选安装方法

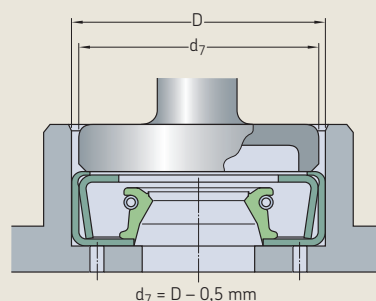
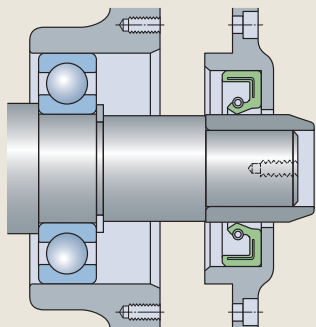


图16

安装套



在轴肩没有建议的倒角或圆滑过渡的阶梯轴上安装密封件时，必须使用图16所示的安装套。如果密封唇口须通过沟槽、螺纹或齿轮，可使用图17所示类型的薄壁安装套，防止密封唇口受到损坏。安装套的外表面应涂上同密封件和密封面上相同的润滑剂。

敏感材料制径向轴密封件应始终使用安装套安装。

用于将密封件安装在轴承座圆柱形开口内特定距离的工具如图18和图19所示。工具设计的相关说明可承索。

图17

薄壁安装套

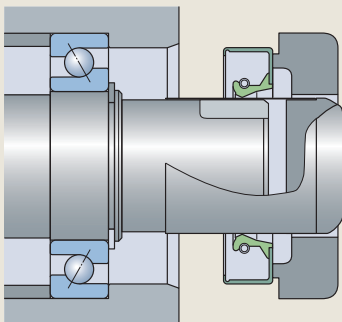


图18

安装在圆柱形开口内

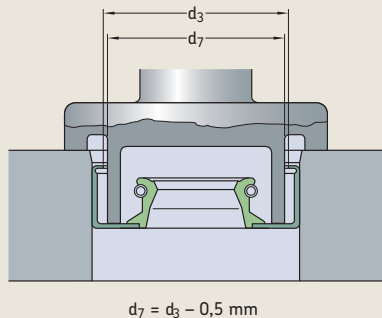
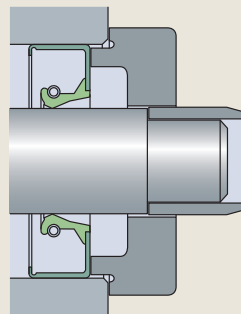


图19

安装在圆柱形开口内





# 密封件安装 重工业应用

## 概述

- **建议密封件安装温度在+5°C到40°C之间**

聚合物材料会根据环境温度收缩或膨胀。在非常低的温度下安装密封件，可能会导致密封件两侧出现间隙。在非常高的温度下安装密封件，可能会加大安装难度。如果密封件必须或要安装在非常寒冷的环境中，建议使用加热枪（最高80°C）加热密封件或周围环境，直到安装好盖板为止。

- **确保工作环境的清洁**

在开始工作之前，必须检查工作环境是否清洁。在更换密封件时，进入应用场合的灰尘和污垢，或污染了密封和弹簧，可能导致密封件提前失效。

- **小心操作**

密封件是易碎部件，必须小心操作。灰尘和磨粒、损坏或弯曲的密封唇或安装不当的弹簧会导致密封件使用寿命缩短、泄漏或间接损坏。避免接触尖锐物体。密封件唇口不得滑到沟槽部件上。

- **在安装密封件的过程中确保可见性**

应确保在安装过程中始终可以看到密封唇，并通过支撑密封唇使其按预期滑动到轴上来避免任何安装故障（如密封唇弯曲），这一点至关重要。确保卡紧弹簧保持在弹簧槽中，并且在安装过程中密封唇不受损或向后弯曲。

## 准备

剖分式密封件特殊包装以便于塔上作业。密封件在交付时剖分且端部固定，以避免在运输过程中损坏。安装前必须拆除运输保护装置。

用剪刀剪开胶带，打开包装。避免尖锐工具接触密封件。

## 说明

确保准备好必要的设备和工具：

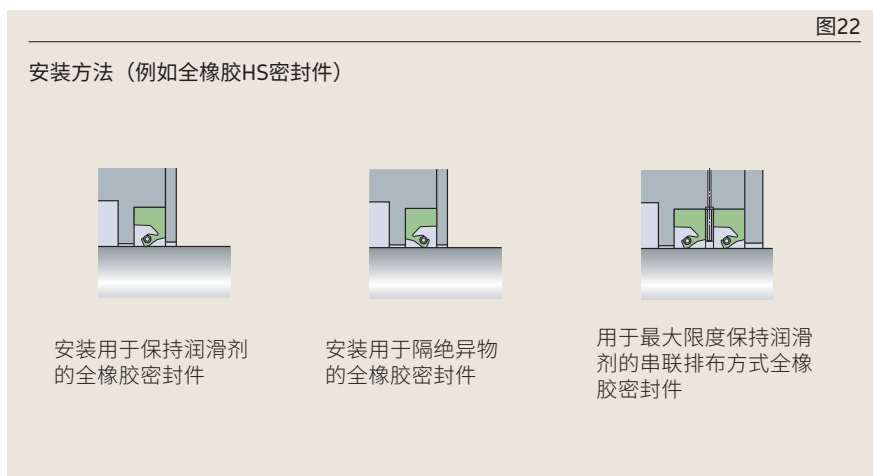
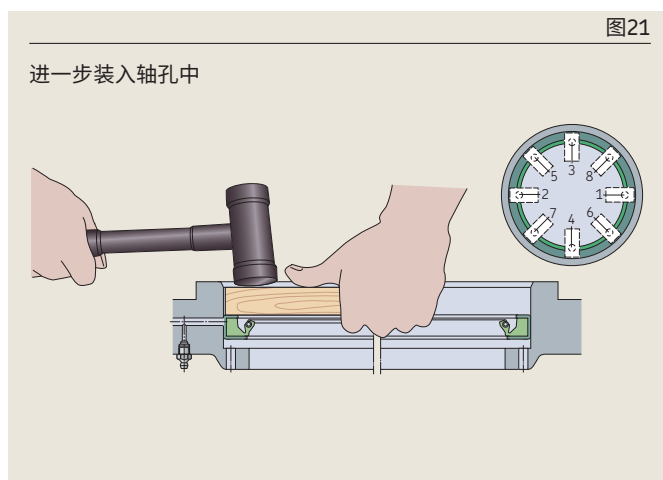
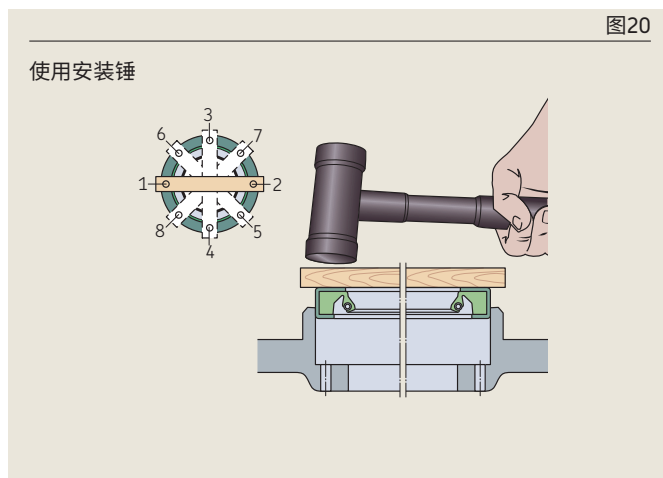
- 装在各自包装内的密封件和卡紧弹簧
- 用于打开密封件包装的刀或剪刀
- 手电筒（用于在安装后立即检查密封唇）
- 用于从密封腔体中拆除旧密封件的木螺钉
- 用于在更换密封件时清洁密封腔体的抹布
- 用于拆卸和安装盖板的工具
- 推荐的其他可选工具：用于固定弹簧连接的粘合剂（Permabond HM162、Marston Domsel MD666 620 或Loctite 243）

## HDS金属外骨架密封件

安装金属外骨架密封件时，第一步是检查轴和密封腔体的规格和条件是否合适。接下来，涂抹少量润滑剂到密封件和密封腔体，最好使用该应用场合所用的润滑剂。对大直径密封件而言，可能不适合使用特殊的安装工具。这种情况下，不要直接敲击密封件或其外骨架。而应使用木块，木块长度应足以贯穿密封件的外径。使用这种方法时，重点是对密封件圆周的木件进行均匀、有序的捶打，以防止密封件倾覆或倾斜。SKF还建议使用无弹力安装锤，在实现充分能量传递的同时减小冲击（→图20）。

在部分应用场合下，沟槽的设计适用于两个串联的密封件，或密封件可能需要进一步安装进轴孔中。这种情况下，应先用上述的方法将密封件与沟槽齐平。然后，用一段较短的木件以序列模式将密封件进一步敲入沟槽中（→图21）。

密封件的安装方法各有不同，具体取决于特定应用中的主要用途是保持润滑剂还是阻挡污染物（→图22）。



## HRS剖分式密封件

确保满足SKF图纸中列出的轴和密封腔体要求。清洁轴表面和密封腔体，并确保它们满足技术要求。

1 将卡紧弹簧装在轴的正确安装位置处（→图23中的A）。

2 连接弹簧（A）

- a) 在开放弹簧连接处涂抹粘合剂
- b) 反向旋转弹簧七整圈
- c) 把弹簧拧在一起，不要留下空隙

3 从密封腔体上拆下用过的密封件。

4 涂抹少量润滑剂到密封面，最好使用该应用场合所用的润滑剂（B）。

5 将密封件接合处置于轴上，使之处于12点钟位置（C）。

6 将卡紧弹簧插入槽中，尝试在圆周周围施加相等的张力。

7 将接合处的两端推入密封腔体（D）。

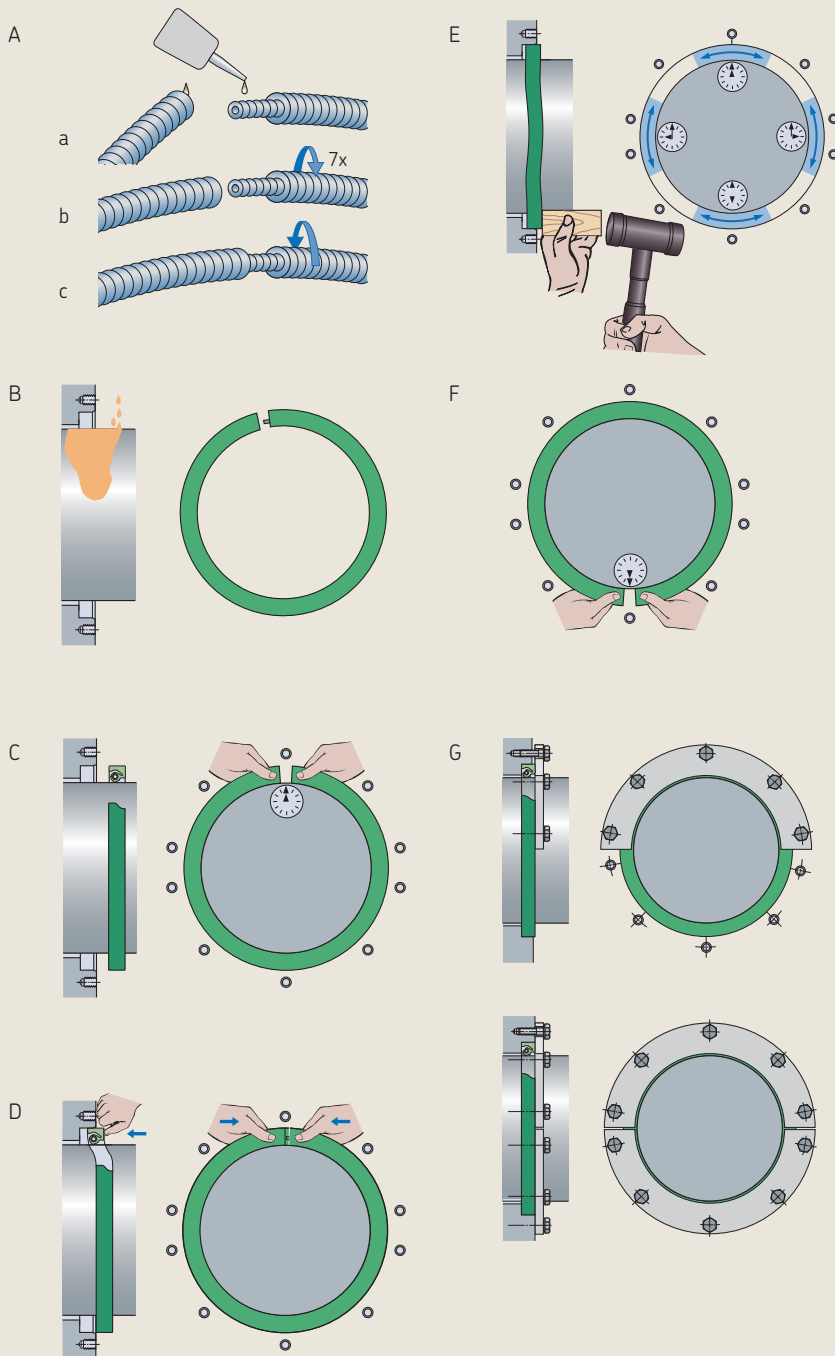
8 从6点钟、3点钟和9点钟位置开始，将密封件的其余部分同步推入到位。如果需要，用小木块推动密封腔体中的密封件，直至碰到密封腔体肩部为止（E）。

9 如果使用防尘密封件HRE1，将其放在轴上并使其紧靠已安装主密封的背面，密封唇朝向相反方向。接合处在6点钟位置。防尘密封件可能会滑出密封腔体，将其固定到位，直到安装盖板为止（F）。

10 检查密封件状况，特别是接合处的状况，确保定位恰当。将盖板安装到密封腔体的端面上。均匀拧紧螺钉，直至端盖与密封腔体端面紧紧相连（G）。

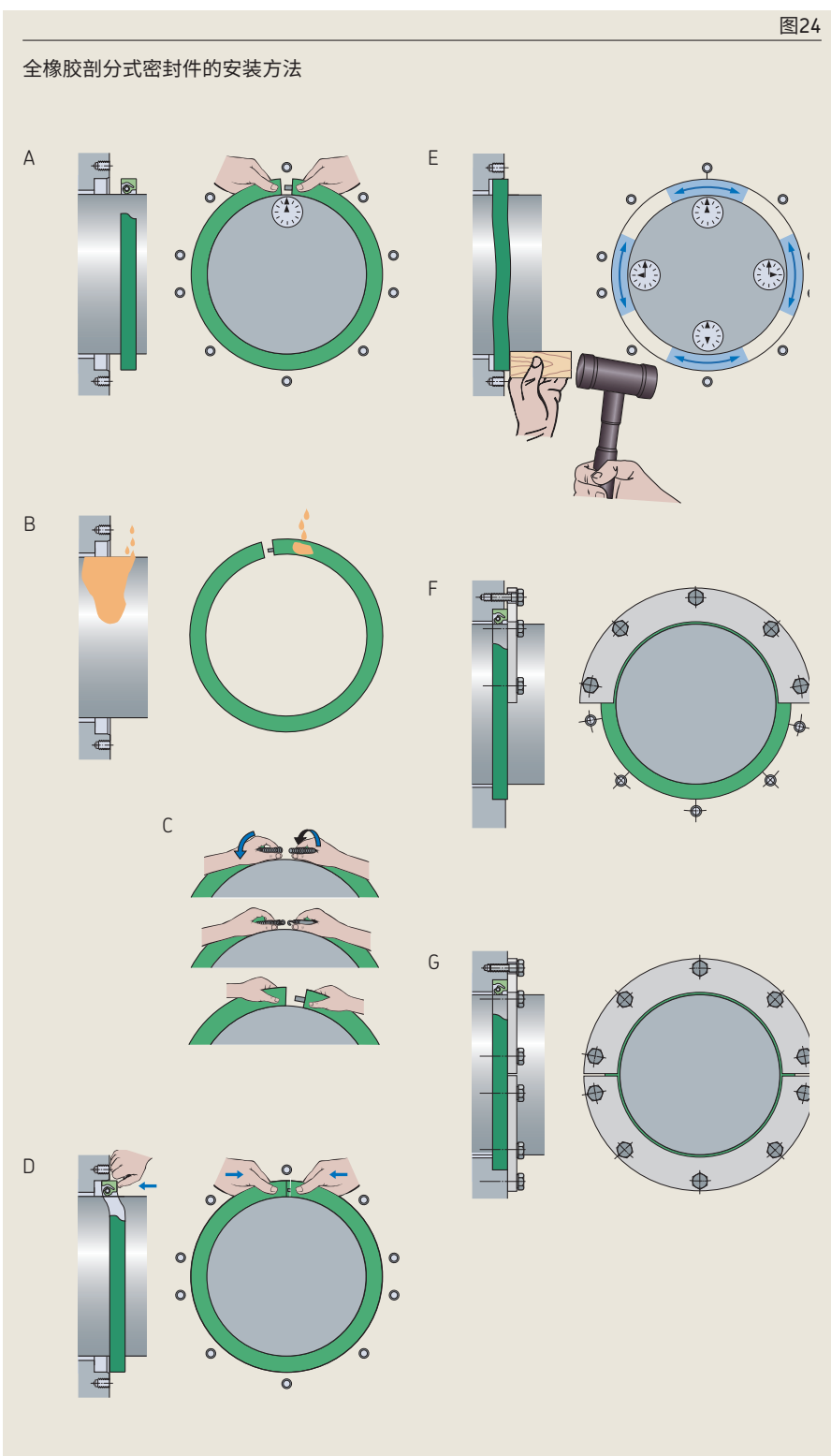
HRS剖分式密封件的安装方法

图23



## HS和HSS剖分式密封件

- 1 适时将弹簧插入SKF Springlock的凹槽，确定弹簧接头位置，不要与密封件接合处重叠（→图24中的A）。这是各种HS8密封件的标准要求。将密封件放在轴的正确位置。
- 2 涂抹少量润滑剂到密封件和密封面，最好使用该应用场合所用的润滑剂（B）。
- 3 用弹簧接头连接卡紧弹簧的末端（C）。
- 4 使用带螺纹连接器的弹簧时，反向旋转弹簧数圈，然后将两端拉到一起，让螺纹相互插入。使用带钩扣连接器的弹簧时，将弹簧的两端拉到一起，把钩子插入扣眼，在这过程中注意不要将弹簧过度拉长，因为这样可能会损害密封件性能。使用带控制线连接器的弹簧时，将弹簧的两端拉到一起，把控制线插入弹簧圈的中心位置。
- 5 将密封件接合处置于轴上，使之处于12点钟位置，并将接合处的两端推入密封腔体（D）。不要在只推入一个接合处的情况下在轴周围作业，因为这会导致过长，难以或无法进行安装。
- 6 从3点钟和9点钟位置开始，将密封件的其余部分推入到位（E），在6点钟和12点钟的位置上同时结束。对于直径 $\geq 1,200$  mm（47 in）以上的轴，最好先将密封件固定在12点、3点、6点和9点的位置，然后再将密封件的其余部分推入到位。
- 7 用小木块推动密封腔体中的密封件，直至碰到密封腔体肩部为止（E）。



- 8 检查密封件状况，特别是接合处的状况，确保定位恰当。
- 9 将盖板（参见第94页上的“盖板”章节）安装到密封腔体的端面上。均匀拧紧螺钉，直至端盖与密封腔体端面紧紧相连（F和G）。



HRS和HSS剖分式密封件的安装方法



在风机上安装HRS剖分式密封件的演示视频

## 盖板

生产各种无骨架密封件（无论是剖分式还是整体式）时，密封尺寸比密封腔体的直径和深度应相对较大，以确保适当的压缩量和稳定性。盖板（→图25）会在密封件上形成轴向压力，并将密封件稳固在密封腔体内，以实现最佳的密封性能。盖板的尺寸设计必须恰当，以实现所需的配合。盖板应该足够厚，以免弯曲或变形。一般而言，厚度为6.35至12.7 mm（0.25至0.50 in）已经足以符合要求。

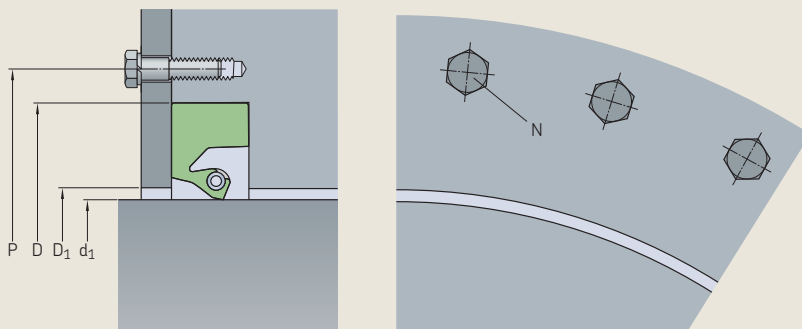
应该用螺栓将盖板固定，螺栓间距不得大于 150 mm（6 in），螺栓圆周尽可能靠近密封件的密封腔体。盖板应当平整，而且密封腔体深度应当一致。将盖板180°分开，即可更方便地更换密封件，尤其是在空间有限的情况下。

为阻止润滑剂从内部涌入密封件，并防止密封件外部损坏，SKF建议适当设计盖板内径，比轴径大6至8 mm（0.25至0.30 in）左右，以承受轴对孔的对中误差和跳动（→图25）。

在需要辅助密封以及不可能通过对原装沟槽进行机械加工而获得密封腔的应用场合下，可在新的盖板上设置一个密封腔，如第95页图26所示用螺栓将该盖板固定到位。

图25

### 盖板标准



盖板内径:  $D1 = d_1 + 6 \dots 8$  [mm]  
 螺钉的节圆直径:  $P = 1,1D$  [mm]  
 螺钉数量:  $N = 0,02P$

## 多个HS密封件安装

在一个腔内安装两个剖分式全橡胶HS密封件时，连接处的位置应错开30°-60°，尽量减小接合处泄漏的风险。接合处应面向轴孔顶部。

在密封件之间的腔体内填充润滑脂，为外唇口提供润滑。

在一个密封腔体中安装两个HS密封件（剖分式或整体式）时，必须在两个密封件之间放置一个间隔垫圈（→图27）。分别根据轴和密封腔体的直径（ $d_1$ 和 $D$ ）确定适用的间隔垫圈尺寸：

- 间隔垫圈内径  
=  $d_1 + 6$  到 10 mm (0.25 到 0.4 in)
- 间隔垫圈外径  
=  $D - 0,5$  到 1,5 mm (0.02 到 0.06 in)

根据具体的应用条件确定垫圈宽度。但必须有足够的空间可在圆周设置润滑孔，或在一个端面上设置润滑槽（→图28）。这些润滑剂必须能够通过钻道或润滑油嘴从沟槽将润滑脂供给到密封唇（→第96页图29）。确定适用于密封腔体深度的垫圈宽度时，必须考虑卡紧密封件时所需的轴向位移。

图26

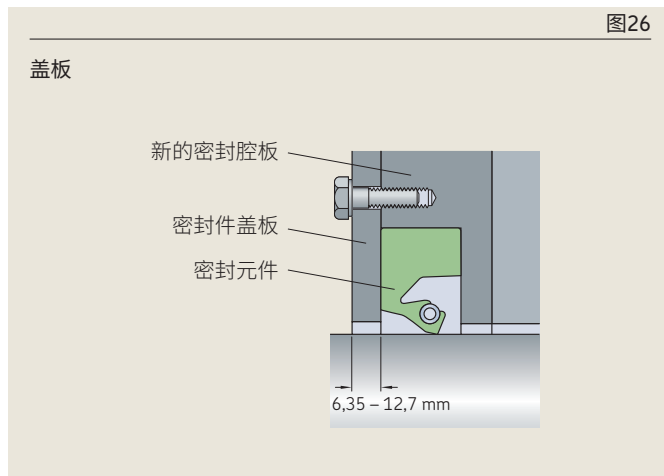


图27

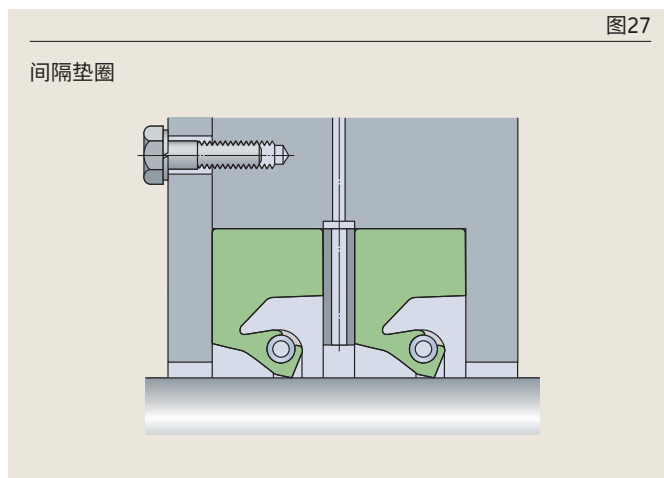


图28

### 集中润滑用间隔垫圈的详情

两个密封件之间的分离装置可以是一个开口垫圈，用于促进润滑剂的分配。

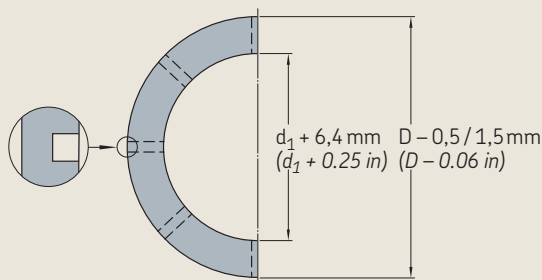
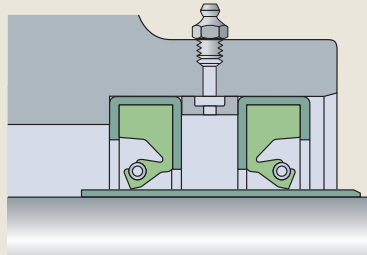


图29

间隔垫圈和润滑油嘴

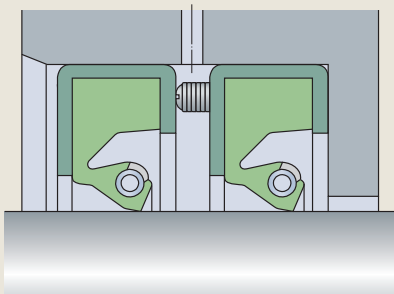


## 多个HDS密封件安装

在一个密封腔体中安装两个金属外骨架径向轴密封件（串联或背对背排布方式）时，必须小心确保两个密封唇在任何时候均不会发生干运转。为降低干运转的风险，应在密封件之间填充适用的润滑脂。为防止干运转，SKF建议在两个密封件之间使用间隔凸块定位块或间隔垫圈。这个间隔垫圈上应有多个润滑孔，可通过润滑油嘴在密封唇之间供给润滑脂（→图29）。如果所用的密封件有间隔凸块定位块嵌入金属外骨架的空气侧，就无需使用间隔垫圈（→图30）。SKF可提供金属外骨架预先钻孔的HDS和HDS密封件，与密封腔体内的相应通道相匹配。

图30

定位块



## PTFE密封件

在大多数情况下，将小直径PTFE密封件放在一根管材上进行装运，保证密封件的公称内径（小于轴径）在贮存过程中保持不变。因此，只有在开始安装前，才能将密封件从装运管上拆下。另外，如果必须进行质量检查，SKF建议将装运管留在原位。当PTFE密封唇加工完成后，随着时间变化，唇口结构发生改变，所以无论如何都无法准确测量密封件的内径。

采用PTFE材料制作的径向密封件对轴的侵蚀性和磨蚀性通常比标准弹性材料更强。因此，PTFE密封唇的所需轴密封面表面硬度值为58—62 HRC。用于替换硬化轴表面的一项备选方案是使用SKF耐磨衬套，按照与SKF滚针轴承内圈等相同的高标准进行制造，提供优良的密封表面。

在PTFE密封件保持润滑剂或完全充满流体的应用场合下，安装密封件时应确保干燥。在干运转或润滑不足的应用场合下，应采用适用于应用温度条件的润滑脂对密封唇进行预润滑。

### 警告

当温度高于300°C（570°F）时，各种PTFE合成材料会散发出有害烟雾。其它信息参见第33页。

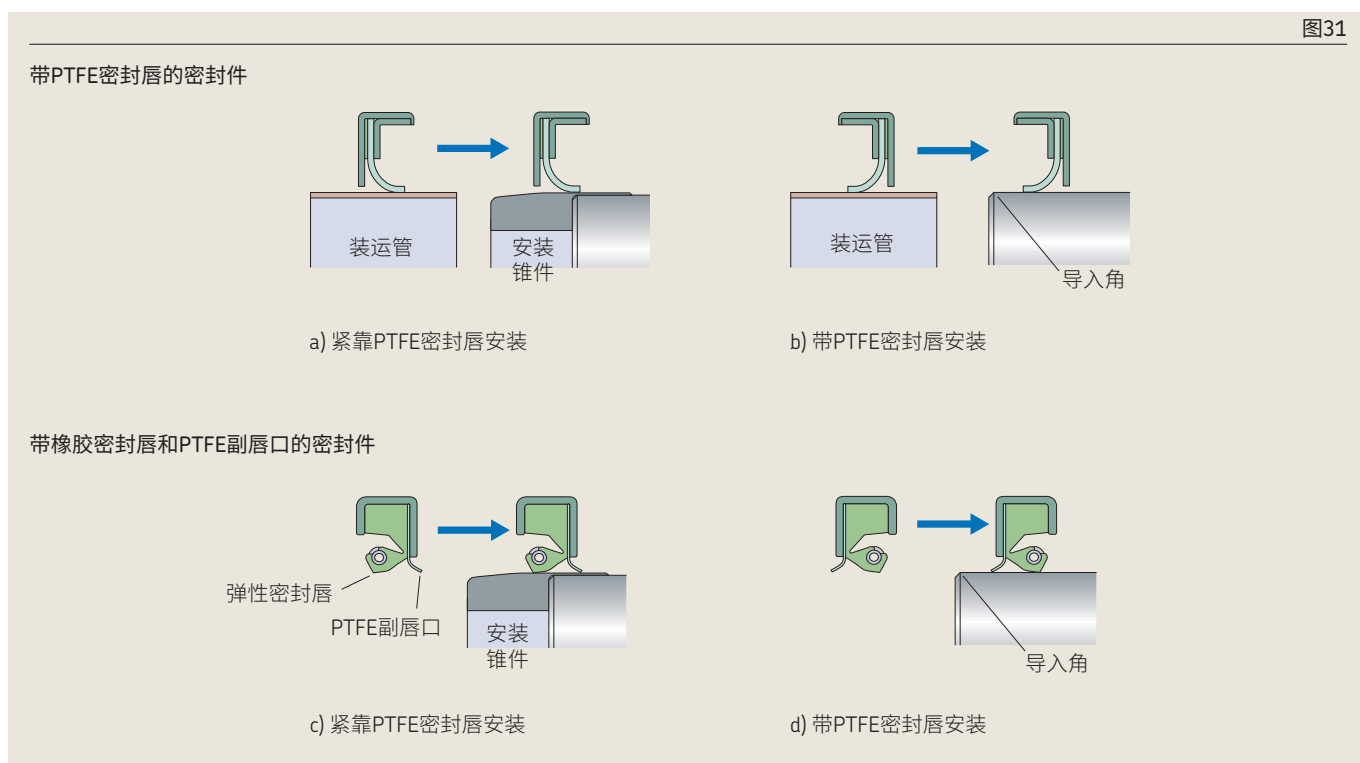


## 安装步骤

PTFE密封唇的弹性特性不同于橡胶密封唇，PTFE密封唇更易受损。因此，安装和处理时必须特别小心，防止损坏，并有助于确保正常运行和作用。轴零件（例如键槽和花键轴）、钻孔、端口和轴肩边缘均有可能损坏PTFE密封唇。可能的话，可用塑料或金属材质的薄壁安装工具覆盖这些障碍物。

安装方法取决于PTFE密封唇在安装过程中的方向。将轴紧靠PTFE密封唇安装时（→图31的a和c）安装难度较高。如硬件难以接近或视线受阻，这种安装方法就会变得更加复杂。如果无法使用安装工具，甚至可能无法进行安装。在任何情况下，将轴紧靠PTFE密封唇安装时，SKF建议使用安装锥件或“锥形体”。如果提供轴和密封区的详细图纸，SKF可据此报价并制造安装锥件。安装锥件的长度必须超过轴上的常规导入角。但是，可能损坏密封件的轴零件（键槽等）仍须覆盖起来，可用包布进行覆盖。

如果轴装有PTFE密封唇，轴端的半径或倒角必须平滑、无毛刺，前提是没有上述具有破坏性的轴零件（→图31的b和d）。有些密封件有两个相反的PTFE密封唇。这种情况下，务必紧靠其中一个密封唇进行安装，建议使用安装锥件。



# 保护密封面 不受腐蚀

应保护密封面在设备启动前不受腐蚀。无论轴是否暴露在外，防锈剂应能持续一年。

保护性涂层应该可溶于被保持的介质。保护性涂层不能引起任何化学分离，因为这样会损害密封性能。

如设备在不利条件下运输或贮藏，或设备长期闲置时，应使用特殊的防锈剂。这种防锈剂应形成坚固、柔韧的腊状膜，这种膜可用中性溶剂擦除，但会有残油留下。

# 拆卸

由于径向轴密封件不应重复使用，因此拆卸时一般不存在什么问题，不必担心弄坏密封件。但是，动手拆卸之前，最好观察密封件的安装方向，以便更换后密封件的唇口能按相同的方向安装。小密封件一般可用螺丝刀拆卸，并确保不损伤轴表面。对于大型密封件，如密封腔体轴肩（A）上有凹槽，则可使用冲头，较易于拆卸，参见第84页表10上的图片。

# 更换

替换密封件的唇口不应在旧密封件原来的路径上运转。有几种方法可以做到这一点：

- 安装SKF Speedi-Sleeve耐磨衬套，见第240页；
- 重新加工或更换密封面（这包括卸下轴杆）；
- 将隔套安装在沟槽和密封件之间（→图32）；
- 将新密封件压入沟槽的另一不同深度，即向被密封介质一侧偏移。

在选择替换密封件时，应注意密封件的设计和材料要与原来的密封件相同。如有疑问，应选用满足应用工况且密封材料与润滑剂相兼容的密封件。

只有在绝对必要时，才能采用不同材料制造的密封件。在这种情况下，应遵循表14的建议。表中所列材料的顺序表示其适用性。如在相同设计的密封件中，没有与原来密封件宽度相同的密封件，则可使用略窄的密封件，或在密封腔体的深度允许的情况下，也可选择略宽的密封件进行替换。

图32

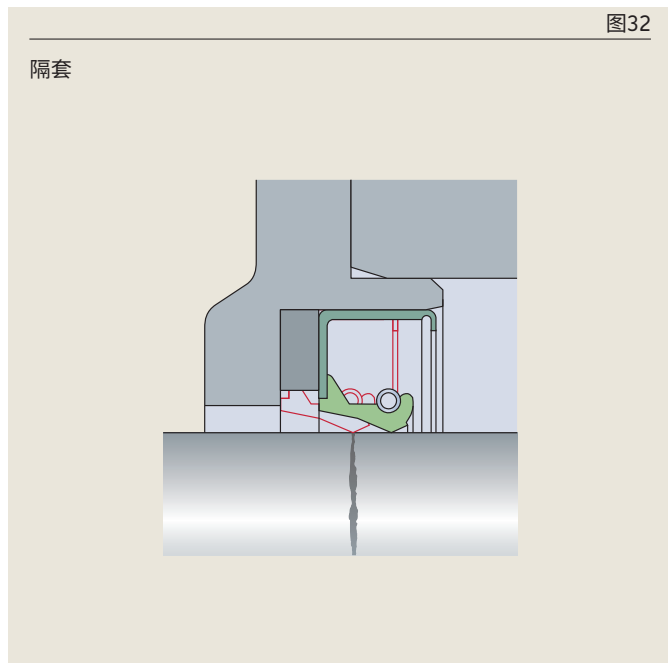


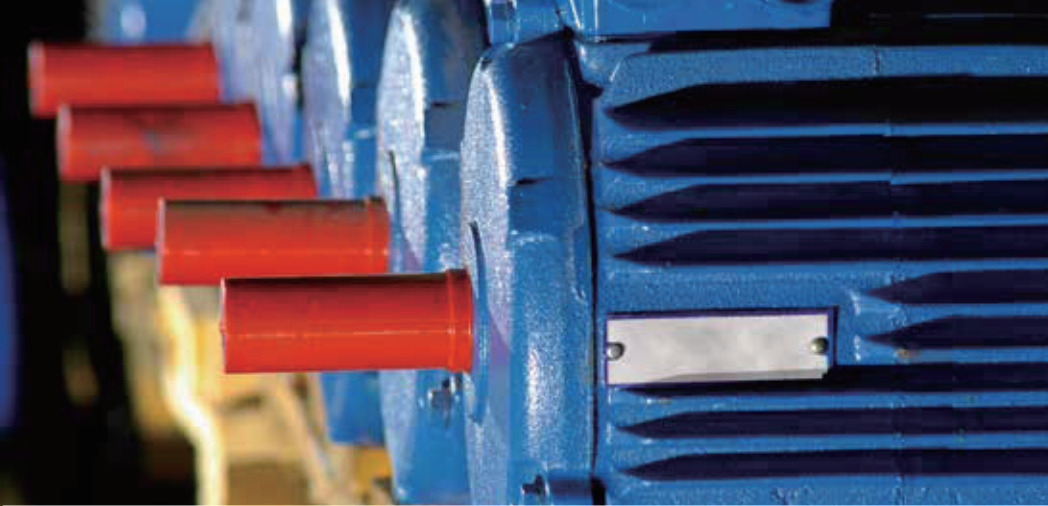
表14

替换密封唇的材料


原来的密封唇	更换后的密封唇
毛毡	丁腈橡胶 聚丙烯酸酯合成橡胶 氟橡胶
皮革	丁腈橡胶 氟橡胶
丁腈橡胶	聚丙烯酸酯合成橡胶 氟橡胶 硅橡胶
聚丙烯酸酯合成橡胶	氟橡胶 硅橡胶
硅橡胶	氟橡胶



# 用于一般工业应用的密封件

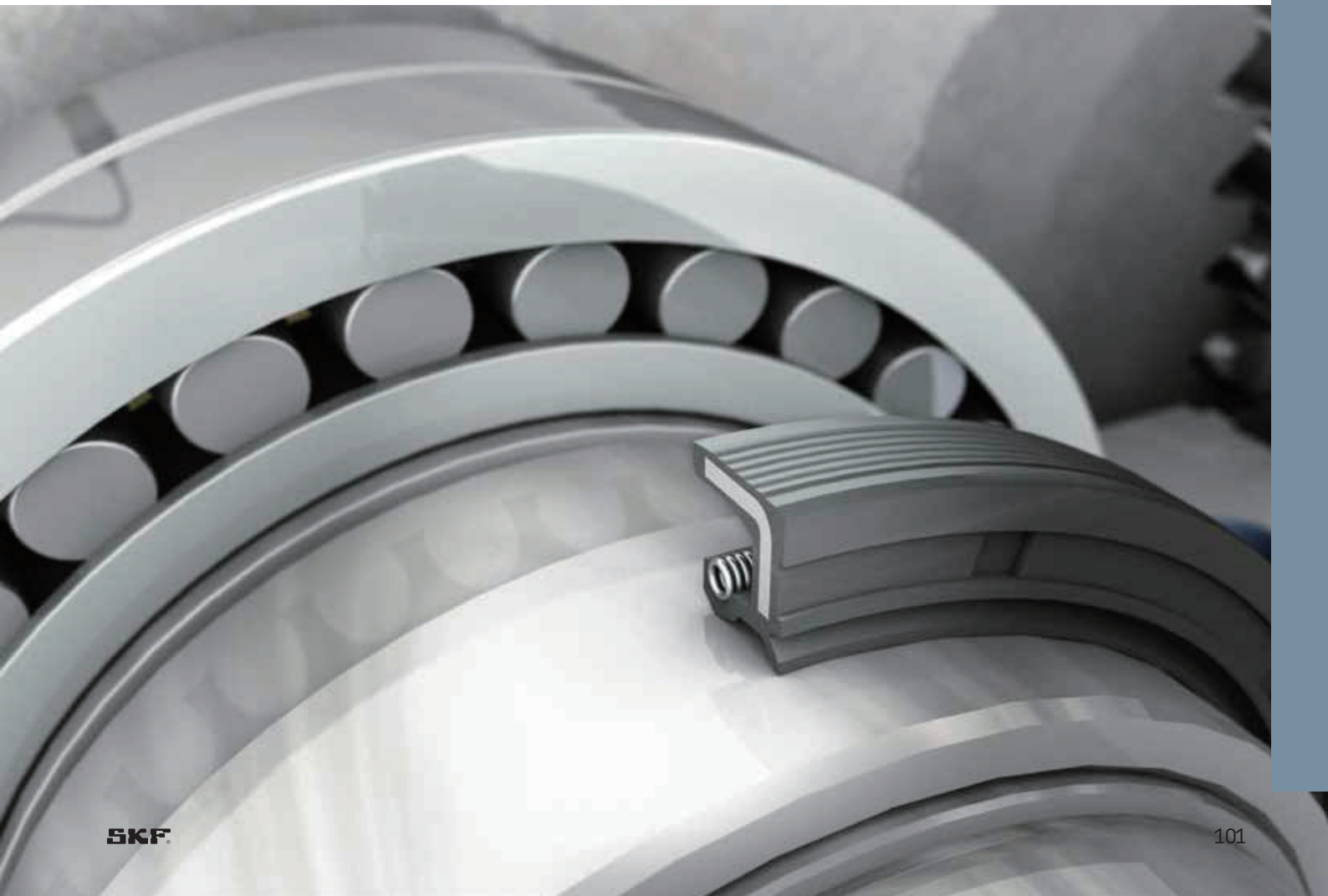


50%  
的轴承过早失效  
与密封问题有关



用于一般工业应用的密封件

- › 性能提高
- › 安装简便



# 型号体系

## 公制径向轴密封件

SKF制造的所有公制径向轴密封件的型号前面是以毫米为单位的轴径、密封腔体直径和密封件公称宽度（HSF和HS密封件的轴孔深度），然后是密封件的设计以及密封唇材料的代码（→表1）。

## 英制径向轴密封件

英制SKF径向轴密封件以库存编号标识，库存编号由四位到七位数组成。库存编号表示密封件大小。

- 四位数字用来表示用于轴径  $d_1 \leq 1$  英寸的径向轴密封件，

如：  
3680             $d_1 \leq 1$  in  
                   $d_1 = 0.375$  in

- 五位数字用来表示用于轴径  $d_1 \leq 10$  英寸的径向轴密封件，

如：  
41287            $d_1 \leq 10$  in  
97545            $d_1 = 4.125$  in  
                   $d_1 = 9.750$  in

- 六、七位数字用来表示用于轴径  $d_1 \geq 10$  英寸的径向轴密封件，

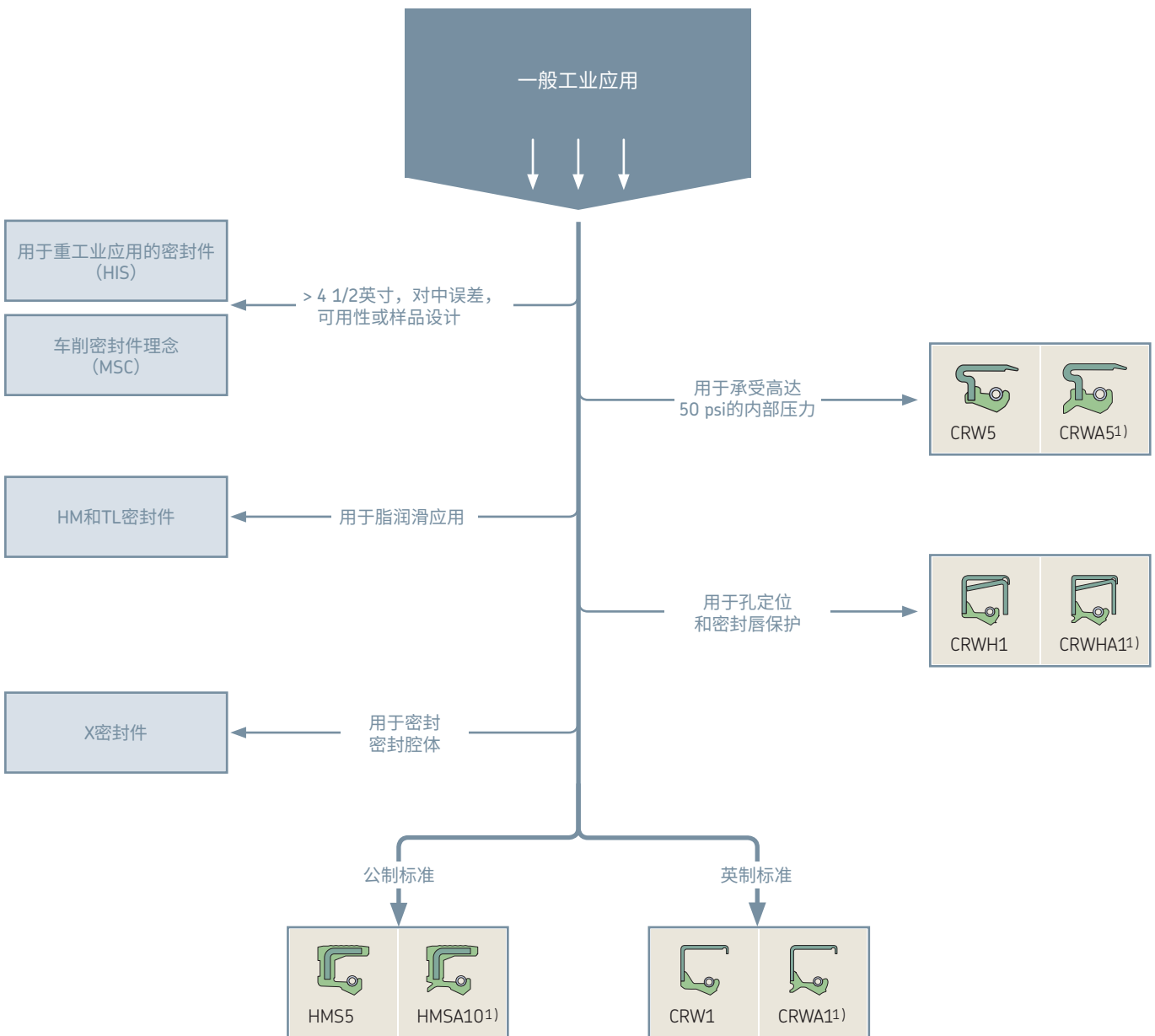
如：  
120061            $d_1 \geq 10$  in  
1375242           $d_1 = 12$  in  
                   $d_1 = 13.75$  in

表1



# 供应范围、可用性和分类
























SKF径向轴密封件的供应范围包括约200种适用于各行各业应用场合的设计和制作。本出版物中所述的径向轴密封件均属于标准供应范围，其中大部分均有公制和英制两种尺寸。会不断添加新的密封件设计和尺寸。其它信息请联系SKF。



<sup>1)</sup> 带副唇口的相同密封件设计, 提供进一步的保护

公制径向轴密封件的型号体系

RG, R 丁腈橡胶  
 V 氟橡胶  
 T 聚四氟乙烯 (PTFE)

密封件设计		设计	材料代码	密封唇	材料代码	副唇口 A = 接触型 B = 非接触型	
		外径					
		橡胶	RG, V	直线	RG V	B (HMSA10)	
HMS5	HMSA10						
		金属	N/A	SKF Wave	R V	N/A	
CRW1	CRWH1						
		金属	N/A	SKF Wave	R V	B	
CRWA1	CRWHA1						
		金属	N/A	SKF Wave	R V	A (CRWA5)	
CRW5	CRWA5						
		金属	N/A	直线	R V	N/A	
CRS1	CRSH1						
		金属	N/A	直线	R V	A	
CRSA1	CRSHA1						
		金属	N/A	直线	R V	N/A	
HM14							
		橡胶	R	特殊	R	N/A	
X15							
			金属	N/A	特殊	T	N/A
SL	SLX	SLS					
			金属	N/A	特殊	T	A (SLA, DLA)
SLA	DL	DLA					
			氟塑料/ (橡胶)	T (+ R, V)	特殊	T	N/A
YSLE	YNSLE	YSL					

\* PTFE设计按订单生产，以应对可能超过橡胶密封唇设计指定值的温度、压力和速度。



矩阵1

工作温度范围				轴对孔的对中误差 (STBM) TIR		动态跳动 (DRO) TIR		压差		轴表面的 最高速度	
从	至	从	至								
°C		°F		mm	in	mm	in	MPa	psi	m/s	ft/min
-40	100	-40	210	0,38	0.015	0,51	0.020	0,05	7	14	2 755
-40	200	-40	390								
-40	100	-40	210	0,38	0.015	0,51	0.020	0,07	10	18	3 600
-40	200	-40	390								
-40	100	-40	210	0,38	0.015	0,51	0.020	0,07	10	18	3 600
-40	200	-40	390								
-40	100	-40	210	0,13	0.005	0,13	0.005	0,35	50	10	2 000
-40	200	-40	390								
-40	100	-40	210	0,38	0.015	0,51	0.020	0,07	10	18	3 600
-40	200	-40	390								
-40	100	-40	210	0,38	0.015	0,51	0.020	0,07	10	18	3 600
-40	200	-40	390								
-40	100	-40	210	0,13	0.005	0,08	0.003	0,07	10	10	2 000
-40	200	-40	390								
-40	100	-40	210	0,38	0.015	0,25	0.010	0,02	3	2,54	500
-70	250	-95	480	*	*	*	*	*	*	*	*
-70	250	-95	480	*	*	*	*	*	*	*	*
-70	250	-95	480	*	*	*	*	*	*	*	*

# HMS5和HMSA10密封件

图1



## 主要特点

SKF公制外包橡胶径向轴密封件HMS5和HMSA10是根据ISO 6194-1和DIN 3760标准进行设计，可以用于各种工业应用。HMS5和HMSA10系列产品的供货尺寸包括ISO 6194-1和DIN 3760中规定适用于250 mm (9.842 in) 或以下轴径的各种尺寸，以及市场中常用的各种尺寸。会不断添加新尺寸。主要特点包括：

- 优化的密封唇材料
- 弹簧加载密封唇
- 达到最佳平衡的密封唇和腰部
- 波状外径
- 副唇口（仅HMSA10密封件）

## 材料

用于HMS5和HMSA10密封件的优化丁腈橡胶合成材料的型号后缀为RG。这种合成材料是SKF在密封材料开发的长期经验及最新发现中总结出的成果。这种材料的优点包括：

- 良好的抗老化性能
- 与合成油的极好兼容性
- 极好的泵吸能力
- 良好的耐磨性

泵吸能力定义为密封件将一定量的油从空气侧泵回到油侧所花费的时间。SKF的RG丁腈橡胶合成材料的微结构具有增进油的快速泵吸作用（→第107页表2）。第107页图解1中的疲劳试验结果显示，优化丁腈橡胶合成材料制成的密封件的使用寿命延长。

HMS5和HMSA10的整个供货范围也有带不锈钢卡紧弹簧的氟橡胶合成材料的型号。这种橡胶合成材料的型号后缀为V，用于温度超过丁腈橡胶极限的应用。



HMS5

图2



## 设计

外包橡胶设计能够在表面粗糙度相当大的沟槽或剖分式沟槽内提供最佳密封能力。外径上的波状体能够提高密封能力以及轴孔中的保持力。同时防止在安装过程中出现回跳现象。

弹簧加载密封唇能够在处理动态跳动以及维持密封性能的过程中做出快速响应，即使密封唇的磨损过度也是如此。

唇口和腰部经过设计上的最佳平衡调整，能够同时承受很高的动态跳动和轴对孔的对中误差。

HMSA10密封件的副唇口为非接触型密封唇，也就是说，密封件的正常工作速度与单唇HMS5密封件相同。



HMSA10

## 应用和工作条件

HMS5和HMSA10密封件设计用于油润滑或脂润滑、工作温度在-40°C至+100°C（-40°F至+210°F）范围内、短期最高可达120°C（250°F）的应用场合。这些密封件还适用于各种粘度的密封润滑剂。

- 线速度：最高14 m/s  
(2 755 ft/min)
- 工作压力：最大0.05 MPa  
(7 psi)

这些值是每种工况下的最大值，而且不能同时出现。应该注意工况之间如何相互影响。有关压力下的密封的详细信息，可参考第79页。

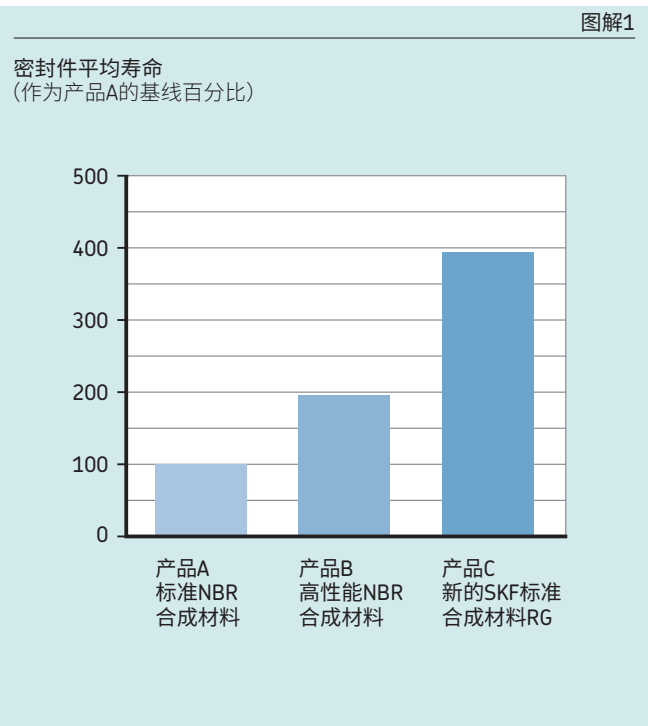
## 新的尺寸

如果以下页面的产品列表中没有列出必要的尺寸，我们可以根据需要添加更多尺寸（包括英制尺寸）。请联系您当地的SKF代表。

表2

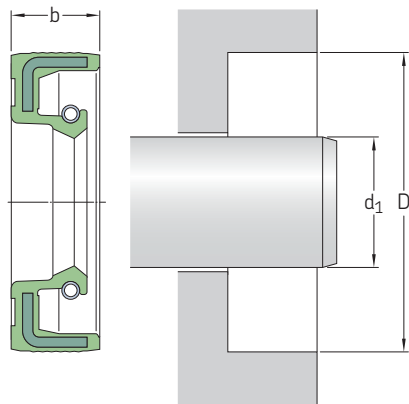
泵吸能力			
速度 旋转速度	线速度	泵吸时间 标准NBR	SKF合成材料RG
r/min	m/s	s	
1 000	3,1	-	117
1 500	4,7	280	69
2 000	6,3	186	50
2 500	7,9	130	40
3 000	9,4	102	31
3 500	11,0	82	25
4 000	12,6	68	21
4 500	14,1	57	18

轴径60 mm，发动机油SAE 30



径向轴密封件-用于一般工业应用的密封件-HMS5和HMSA10

d<sub>1</sub> 6-25 mm



1) 型号后面跟设计和材料代码，表示四种可用于各种尺寸的变型之一：

HMS5 RG 丁腈橡胶材质、无副唇口  
 HMS5 V 氟橡胶材质、无副唇口  
 HMSA10 RG 丁腈橡胶材质、有副唇口  
 HMSA10 V 氟橡胶材质、有副唇口  
 例如：6×16×5 HMSA10 RG

2) 设计不同于基本设计，用编号表示，参见第102页。



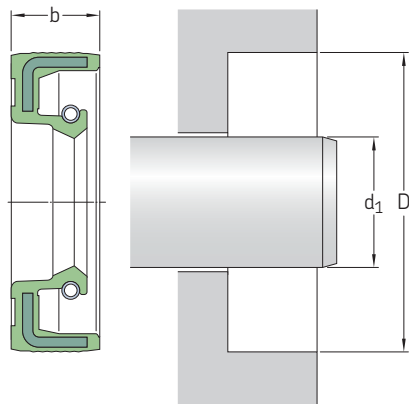
对密封腔体的要求参见第85—86页。

尺寸 轴	孔	密封件 公称宽度 b	型号 1)	ISO / DIN	尺寸 轴	孔	密封件 公称宽度 b	型号 1)	ISO / DIN	
d <sub>1</sub>	D				d <sub>1</sub>	D				
mm					mm					
6	16	5	6×16×5	•	12 续	30	7	12×30×7	•	
	16	7	6×16×7			32	7	12×32×7		
	22	7	6×22×7			37	7	12×37×7		
7	16	7	7×16×7 <sup>2)</sup>	•	13	26	7	13×26×7	•	
	22	7	7×22×7			24	7	14×24×7		
8	18	5	8×18×5	•	14	25	5	14×25×5	•	
	18	7	8×18×7			28	7	14×28×7		
	22	7	8×22×7			30	7	14×30×7		
	24	7	8×24×7			15	24	7		15×24×7 <sup>2)</sup>
9	22	7	9×22×7	•	15	25	5	15×25×5	•	
	20	6	10×20×6			25	6	15×25×6		
	20	7	10×20×7			26	7	15×26×7		
	22	7	10×22×7			30	7	15×30×7		
	24	7	10×24×7			32	7	15×32×7		
	25	7	10×25×7			35	7	15×35×7		
	26	7	10×26×7			40	7	15×40×7		
30	7	10×30×7	40	10	15×40×10					
12	19	5	12×19×5 <sup>2)</sup>	•	16	24	7	16×24×7 <sup>2)</sup>	•	
	22	5	12×22×5			28	7	16×28×7		
	22	6	12×22×6			30	7	16×30×7		
	22	7	12×22×7			32	7	16×32×7		
	24	7	12×24×7			35	7	16×35×7		
	25	7	12×25×7			17	28	7		17×28×7
	28	7	12×28×7							

尺寸 轴	孔	密封件 公称宽度	型号 1)	ISO / DIN	尺寸 轴	孔	密封件 公称宽度	型号 1)	ISO / DIN	
d <sub>1</sub>	D	b			d <sub>1</sub>	D	b			
mm			-	-	mm			-	-	
17 续	29	5	17×29×5		22	32	7	22×32×7		
	30	7	17×30×7		35	7	22×35×7		•	
	32	7	17×32×7		36	7	22×36×7			
	35	7	17×35×7		38	8	22×38×8			
	37	7	17×37×7		40	7	22×40×7		•	
	40	7	17×40×7		40	10	22×40×10			
	40	10	17×40×10		42	10	22×42×10			
	47	7	17×47×7		45	7	22×45×7			
	47	10	17×47×10		47	7	22×47×7		•	
	18	28	7	18×28×7		23	40	10	23×40×10	
30		6	18×30×6		24	35	7	24×35×7		
30		7	18×30×7	•	37	7	24×37×7			
32		7	18×32×7		40	7	24×40×7			
35		7	18×35×7	•	42	8	24×42×8			
40		7	18×40×7		47	7	24×47×7			
19	30	7	19×30×7		50	10	24×50×10			
	30	8	19×30×8		25	35	6	25×35×6		
	32	7	19×32×7			35	7	25×35×7		•
	42	6	19×42×6			37	5	25×37×5		
30	5	20×30×5		37		6	25×37×6			
20	30	7	20×30×7	•	37	7	25×37×7			
	32	6	20×32×6		38	7	25×38×7			
	32	7	20×32×7		40	5	25×40×5			
	34	7	20×34×7		40	7	25×40×7		•	
	35	6	20×35×6		40	8	25×40×8			
	35	7	20×35×7	•	40	10	25×40×10			
	35	8	20×35×8		42	6	25×42×6			
	35	10	20×35×10		42	7	25×42×7			
	36	7	20×36×7		42	10	25×42×10			
	38	7	20×38×7		45	7	25×45×7			
	40	7	20×40×7	•	45	8	25×45×8			
	40	10	20×40×10		45	10	25×45×10			
	42	7	20×42×7		46	7	25×46×7			
	42	10	20×42×10		47	7	25×47×7		•	
	45	7	20×45×7		47	10	25×47×10			
	47	7	20×47×7		50	10	25×50×10			
	47	10	20×47×10		52	7	25×52×7		•	
	52	7	20×52×7		52	8	25×52×8			
	52	10	20×52×10		52	10	25×52×10			
	21	35	7	21×35×7		62	7	25×62×7		
40		7	21×40×7		62	8	25×62×8			
					62	10	25×62×10			
				72	7	25×72×7				

径向轴密封件-用于一般工业应用的密封件-HMS5和HMSA10

d<sub>1</sub> 26-40 mm



1) 型号后面跟设计和材料代码，  
表示四种可用于各种尺寸的变型之一：

HMS5 RG 丁腈橡胶材质、无副唇口  
 HMS5 V 氟橡胶材质、无副唇口  
 HMSA10 RG 丁腈橡胶材质、有副唇口  
 HMSA10 V 氟橡胶材质、有副唇口  
 例如：6×16×5 HMSA10 RG

2) 设计不同于基本设计，  
用编号表示，参见第102页。



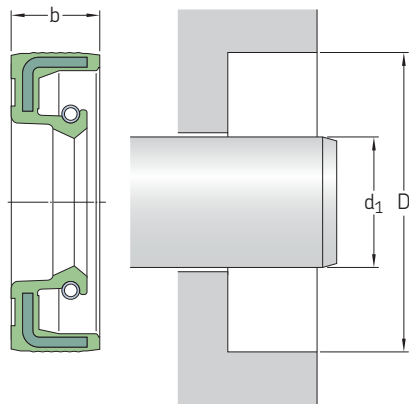
对密封腔体的要求参见第85-86页。

尺寸 轴	孔	密封件 公称宽度 b	型号 1)	ISO / DIN	尺寸 轴	孔	密封件 公称宽度 b	型号 1)	ISO / DIN
d <sub>1</sub>	D				d <sub>1</sub>	D			
mm			-	-	mm			-	-
26	37	7	26×37×7		30 续	45	7	30×45×7	
	38	5	26×38×5			45	8	30×45×8	
	38	7	26×38×7			46	7	30×46×7	
	42	7	26×42×7			47	6	30×47×6	
	47	7	26×47×7			47	7	30×47×7	•
27	47	7	26×47×7		47	8	30×47×8		
	47	10	26×47×10		47	10	30×47×10		
	37	7	27×37×7		48	8	30×48×8		
	42	10	27×42×10		50	5	30×50×5		
	43	7	27×43×7		50	7	30×50×7		
28	47	7	27×47×7		50	8	30×50×8		
	47	10	27×47×10		50	10	30×50×10		
	38	7	28×38×7		52	7	30×52×7	•	
	38	8	28×38×8		52	8	30×52×8		
	40	7	28×40×7	•	52	10	30×52×10		
	40	8	28×40×8		55	7	30×55×7		
	42	7	28×42×7		55	10	30×55×10		
	42	8	28×42×8		62	7	30×62×7		
	44	6	28×44×6		62	10	30×62×10		
	45	8	28×45×8		72	10	30×72×10		
30	47	7	28×47×7	•	32	42	7	32×42×7	
	47	10	28×47×10			43	7	32×43×7	
	52	7	28×52×7	•		44	7	32×44×7	
	52	10	28×52×10			45	7	32×45×7	•
	40	7	30×40×7	•		45	8	32×45×8	•
	42	6	30×42×6			47	6	32×47×6	
	42	7	30×42×7	•		47	7	32×47×7	•
	42	8	30×42×8			47	8	32×47×8	•
	44	7	30×44×7			47	10	32×47×10	
	44	7	30×44×7			48	8	32×48×8	

尺寸 轴	孔	密封件 公称宽度	型号 1)	ISO / DIN	尺寸 轴	孔	密封件 公称宽度	型号 1)	ISO / DIN
d <sub>1</sub>	D	b			d <sub>1</sub>	D	b		
mm			-	-	mm			-	-
32	50	8	32×50×8		36	58	10	36×58×10	
续	50	10	32×50×10		续	62	7	36×62×7	
	52	7	32×52×7	•		50	6	37×50×6	
	52	8	32×52×8	•	37	50	6	37×50×6	
	55	10	32×55×10		38	50	7	38×50×7	
	62	10	32×62×10			52	7	38×52×7	
	72	7	32×72×7			52	8	38×52×8	
	80	7	32×80×7			54	10	38×54×10	
33	45	7	33×45×7			55	7	38×55×7	•
	50	6	33×50×6			55	8	38×55×8	•
34	44	8	34×44×8			55	10	38×55×10	
	48	8	34×48×8			58	8	38×58×8	•
	52	8	34×52×8			58	10	38×58×10	
	62	10	34×62×10			60	10	38×60×10	
35	45	7	35×45×7			62	7	38×62×7	•
	47	6	35×47×6			62	8	38×62×8	•
	47	7	35×47×7	•		62	10	38×62×10	
	47	8	35×47×8	•		72	10	38×72×10	
	48	8	35×48×8			80	8	38×80×8	
	49	6	35×49×6		38,5	58	7	38.5×58×7	
	50	7	35×50×7	•	40	50	8	40×50×8	
	50	8	35×50×8	•		52	6	40×52×6	
	50	10	35×50×10			52	7	40×52×7	•
	52	7	35×52×7	•		52	8	40×52×8	•
	52	8	35×52×8	•		55	7	40×55×7	•
	52	10	35×52×10			55	8	40×55×8	•
	55	7	35×55×7	•		56	8	40×56×8	
	55	8	35×55×8	•		58	7	40×58×7	
	55	10	35×55×10			58	8	40×58×8	
	56	10	35×56×10			58	10	40×58×10	
	58	10	35×58×10			60	8	40×60×8	
	60	10	35×60×10			60	10	40×60×10	
	62	7	35×62×7			62	6	40×62×6	
	62	8	35×62×8			62	7	40×62×7	•
	62	10	35×62×10			62	8	40×62×8	•
	72	7	35×72×7			62	10	40×62×10	
	72	10	35×72×10			65	10	40×65×10	
	72	12	35×72×12			65	12	40×65×12	
	80	12	35×80×12			68	8	40×68×8	
36	47	7	36×47×7			68	10	40×68×10	
	50	7	36×50×7			70	8	40×70×8	
	52	7	36×52×7			72	7	40×72×7	
						72	10	40×72×10	
						80	8	40×80×8	
						80	10	40×80×10	
						80	12	40×80×12	

径向轴密封件-用于一般工业应用的密封件-HMS5和HMSA10

d<sub>1</sub> 40-70 mm



1) 型号后面跟设计和材料代码，  
表示四种可用于各种尺寸的变型之一：

HMS5 RG 丁腈橡胶材质、无副唇口  
HMS5 V 氟橡胶材质、无副唇口  
HMSA10 RG 丁腈橡胶材质、有副唇口  
HMSA10 V 氟橡胶材质、有副唇口  
例如：6×16×5 HMSA10 RG

2) 设计不同于基本设计，  
用编号表示，参见第102页。



对密封腔体的要求参见第85-86页。

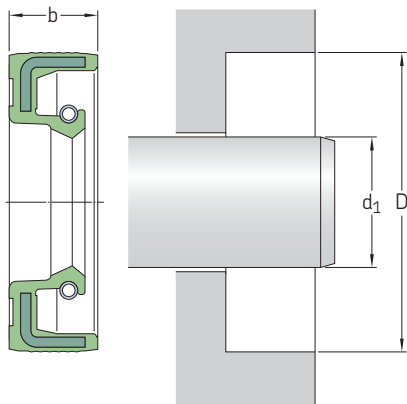
尺寸 轴	孔	密封件 公称宽度 b	型号 1)	ISO / DIN	尺寸 轴	孔	密封件 公称宽度 b	型号 1)	ISO / DIN
d <sub>1</sub>	D				d <sub>1</sub>	D			
mm			-	-	mm			-	-
40	90	10	40×90×10		45	62	7	45×62×7	
续	90	12	40×90×12		续	62	8	45×62×8	•
						62	10	45×62×10	
41	56	7	41×56×7			65	8	45×65×8	•
42	53	7	42×53×7			65	10	45×65×10	
	55	7	42×55×7			68	7	45×68×7	
	55	8	42×55×8	•		68	10	45×68×10	
						68	12	45×68×12	
	56	7	42×56×7			72	8	45×72×8	
	60	7	42×60×7			72	10	45×72×10	
	62	7	42×62×7			75	8	45×75×8	
	62	8	42×62×8	•		75	10	45×75×10	
	62	10	42×62×10			80	10	45×80×10	
	65	10	42×65×10			85	10	45×85×10	
	65	12	42×65×12			100	10	45×100×10	
	66	10	42×66×10		46	59	12	46×59×12	
	67	10	42×67×10			65	10	46×65×10	
	72	8	42×72×8		47	65	10	47×65×10	
	72	10	42×72×10			70	10	47×70×10	
43	62	8	43×62×8			90	10	47×90×10	
44	60	10	44×60×10		48	62	8	48×62×8	•
	62	10	44×62×10			65	10	48×65×10	
	65	10	44×65×10			68	10	48×68×10	
45	55	7	45×55×7			70	10	48×70×10	
	58	7	45×58×7			72	7	48×72×7	
	60	7	45×60×7			72	8	48×72×8	
	60	8	45×60×8	•		72	10	48×72×10	
	60	10	45×60×10						



尺寸 轴	孔	密封件 公称宽度 b	型号 1)	ISO / DIN	尺寸 轴	孔	密封件 公称宽度 b	型号 1)	ISO / DIN
d <sub>1</sub>	D	b			d <sub>1</sub>	D	b		
mm			-	-	mm			-	-
50	62	7	50×62×7		57	67	7	57×67×7	
	64	6	50×64×6		58	72	8	58×72×8	
	65	8	50×65×8	•		80	8	58×80×8	
	65	10	50×65×10			80	10	58×80×10	
						80	12	58×80×12	
	68	7	50×68×7		60	72	8	60×72×8	
	68	8	50×68×8	•					
	68	10	50×68×10			75	8	60×75×8	•
	70	10	50×70×10						
	72	8	50×72×8	•		80	7	60×80×7	
	72	10	50×72×10			80	8	60×80×8	•
	72	12	50×72×12			80	10	60×80×10	
	75	10	50×75×10			82	12	60×82×12	
	80	8	50×80×8			85	8	60×85×8	•
	80	10	50×80×10			85	10	60×85×10	
	85	10	50×85×10			90	8	60×90×8	
	90	10	50×90×10			90	10	60×90×10	
	100	10	50×100×10			95	10	60×95×10	
52	63	8	52×63×8			100	10	60×100×10	
	65	8	52×65×8			110	8	60×110×8	
	68	8	52×68×8			110	8	60×110×10	
	72	8	52×72×8		62	80	10	62×80×10	
	72	10	52×72×10			85	10	62×85×10	
	80	10	52×80×10			90	10	62×90×10	
	85	10	52×85×10		63	85	10	63×85×10	
	100	10	52×100×10			90	10	63×90×10	
55	68	8	55×68×8		64	80	8	64×80×8	
	70	8	55×70×8	•	65	80	8	65×80×8	
	70	10	55×70×10			85	8	65×85×8	
	72	8	55×72×8	•		85	10	65×85×10	•
	72	10	55×72×10			85	12	65×85×12	
	75	8	55×75×8			88	12	65×88×12	
	75	10	55×75×10			90	10	65×90×10	•
	78	10	55×78×10			95	10	65×95×10	
	78	12	55×78×12			97	7	65×97×7	
	80	8	55×80×8	•		100	10	65×100×10	
	80	10	55×80×10			110	10	65×110×10	
	85	8	55×85×8			120	12	65×120×12	
	85	10	55×85×10			140	12	65×140×12	
	90	8	55×90×8		68	90	10	68×90×10	
	90	10	55×90×10		70	85	8	70×85×8	
	100	10	55×100×10						
	100	12	55×100×12						
56	72	8	56×72×8						

径向轴密封件-用于一般工业应用的密封件-HMS5和HMSA10

d<sub>1</sub> 70-250 mm



1) 型号后面跟设计和材料代码，  
表示四种可用于各种尺寸的变型之一：

HMS5 RG 丁腈橡胶材质、无副唇口  
HMS5 V 氟橡胶材质、无副唇口  
HMSA10 RG 丁腈橡胶材质、有副唇口  
HMSA10 V 氟橡胶材质、有副唇口  
例如：6×16×5 HMSA10 RG

2) 设计不同于基本设计，  
用编号表示，参见第102页。



对密封腔体的要求参见第85-86页。

尺寸 轴	孔	密封件 公称宽度 b	型号 1)	ISO / DIN	尺寸 轴	孔	密封件 公称宽度 b	型号 1)	ISO / DIN
d <sub>1</sub>	D				d <sub>1</sub>	D			
mm					mm				
70	90	7	70×90×72)		80	105	10	80×105×10	
续	90	10	70×90×10	•	续	110	10	80×110×10	•
	90	12	70×90×12			110	12	80×110×12	
	92	12	70×92×12			115	12	80×115×12	
	95	10	70×95×10	•		125	12	80×125×12	
	100	10	70×100×10			170	13	80×170×13	
	110	10	70×110×10		82	120	12	82×120×12	
	110	12	70×110×12			160	15	82×160×15	
72	90	10	72×90×10		85	100	9	85×100×9	
	95	10	72×95×10			100	10	85×100×10	
	95	12	72×95×12			105	12	85×105×12	
	100	10	72×100×10			110	12	85×110×12	•
	140	12	72×140×12			115	12	85×115×12	
75	90	10	75×90×10			120	12	85×120×12	•
	95	10	75×95×10	•		130	12	85×130×12	
	95	12	75×95×12			140	12	85×140×12	
	100	10	75×100×10	•		150	12	85×150×12	
	100	12	75×100×12		90	110	10	90×110×10	•
	105	10	75×105×10			110	12	90×110×12	
	110	12	75×110×12			115	12	90×115×12	
	120	12	75×120×12			120	12	90×120×12	•
	130	12	75×130×12		95	110	12	95×110×12	
78	100	10	78×100×10			115	12	95×115×12	
80	95	10	80×95×10			120	12	95×120×12	•
	100	10	80×100×10	•					
	100	12	80×100×12						

尺寸 轴	孔	密封件 公称宽度 b	型号 <sup>1)</sup>	ISO / DIN	尺寸 轴	孔	密封件 公称宽度 b	型号 <sup>1)</sup>	ISO / DIN
d <sub>1</sub>	D				d <sub>1</sub>	D			
mm			-	-	mm			-	-
95 续	125	12	95×125×12	•	135	170	12	135×170×12	•
	140	12	95×140×12		140	160	12	140×160×12	
	145	12	95×145×12		170	12	140×170×12	•	
	170	13	95×170×13		170	15	140×170×15		
100	120	10	100×120×10		180	12	140×180×12		
	120	12	100×120×12	•	145	175	15	145×175×15	•
	125	12	100×125×12	•	180	12	145×180×12		
	130	12	100×130×12	•	148	170	15	148×170×15	
	140	12	100×140×12		150	170	12	150×170×12	
	145	12	100×145×12		180	12	150×180×12		
	150	12	100×150×12		180	15	150×180×15	•	
	150	12	100×150×12		200	12	150×200×12		
105	130	12	105×130×12	•	155	180	15	155×180×15	
	135	12	105×135×12		160	185	15	160×185×15	
	140	12	105×140×12		190	15	160×190×15	•	
108	140	15	108×140×15	•	165	190	15	165×190×15	
	170	15	108×170×15		170	200	15	170×200×15	•
110	130	12	110×130×12	•	175	200	15	175×200×15	
	130	13	110×130×13		180	200	15	180×200×15	
	140	12	110×140×12	•	210	15	180×210×15	•	
115	150	12	110×150×12		190	220	15	190×220×15	•
	140	12	115×140×12	•	225	15	190×225×15		
	145	12	115×145×12		200	230	15	200×230×15	•
118	150	12	115×150×12		210	240	15	210×240×15	•
	150	12	118×150×12		220	250	15	220×250×15	•
120	140	12	120×140×12		230	260	15	230×260×15	•
	140	13	120×140×13		240	270	15	240×270×15	•
	150	12	120×150×12		250	280	15	250×280×15	•
	160	12	120×160×12		285	15	250×285×15		
	180	15	120×180×15						
125	150	12	125×150×12	•					
	160	15	125×160×15						
	200	15	125×200×15						
130	160	12	130×160×12	•					
	160	15	130×160×15						
	170	12	130×170×12						
	180	12	130×180×12						
	190	12	130×190×12						

# CRW1、CRWA1、CRWH1 和CRWHA1密封件

图3



图4



CRW1



CRWH1

图5



CRWA1

图6



CRWHA1

## 主要特点

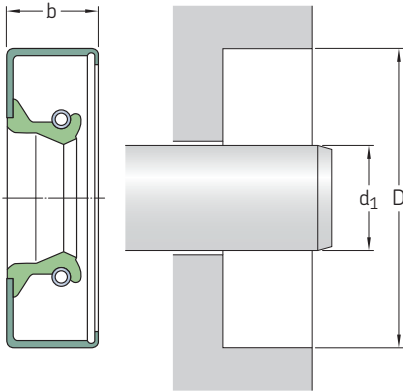
这些径向轴密封件是带有 SKF WAVE 密封唇设计的低摩擦密封件，可减少发热。关于 SKF WAVE 密封唇设计的更多信息参见第68、69页。这些密封件采用金属外径，便于安装，并且在密封腔体内牢固、准确配合。这些密封件的外径上涂有 SKF Bore Tite 涂层，这是一种非硬化的水基丙烯酸密封剂，有助于填补密封腔体内的小缺陷。主要设计用于保持润滑剂，但也适用于阻挡污染物，尤其是带有副唇口设计的CRWA1和CRWHA1密封件。

## 设计

- **CRW1:** 带有金属外骨架、SKF WAVE密封唇和碳钢卡紧弹簧的密封件。
- **CRWH1:** 带有金属外骨架和内增强型骨架、SKF WAVE 密封唇和碳钢卡紧弹簧的密封件。
- **CRWA1:** 带有金属外骨架、SKF WAVE密封唇、碳钢卡紧弹簧和非接触型副唇口的密封件。
- **CRWHA1:** 带有金属外骨架和内增强型骨架、SKF WAVE密封唇、碳钢卡紧弹簧和非接触型副唇口的密封件。

所有这些密封件均有配备丁腈橡胶或SKF Duralife（SKF开发的氟橡胶合成材料）材质密封唇的型号。也可根据客户要求提供其它材料。

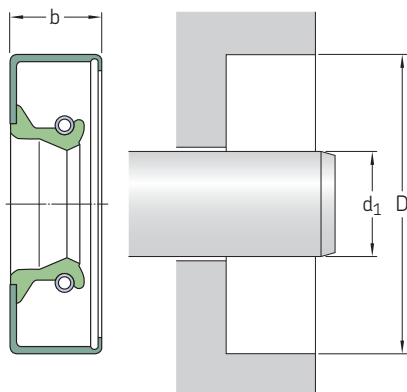
允许工况参见第104、105页上的矩阵1。



对密封腔体的要求参见第83-86页。

尺寸 轴	孔 D	密封件 公称宽度 b	设计和密封 唇材料	型号	尺寸 轴	孔 D	密封件 公称宽度 b	设计和密封 唇材料	型号		
mm					mm						
12	22	7	CRW1V	12×22×7 CRW1V	18	30	7	CRW1R	18×30×7 CRW1 R		
	22	7	CRW1 R	12×22×7 CRW1 R		30	7	CRW1V	18×30×7 CRW1V		
	25	7	CRW1 R	12×25×7 CRW1 R		32	7	CRW1 R	18×32×7 CRW1 R		
	26	7	CRW1 R	12×26×7 CRW1 R		32	7	CRW1V	18×32×7 CRW1V		
	28	7	CRW1 R	12×28×7 CRW1 R		35	7	CRW1 R	18×35×7 CRW1 R		
	28	7	CRW1 P	12×28×7 CRW1 P			40	7	CRW1 R	18×40×7 CRW1 R	
	32	7	CRW1 R	12×32×7 CRW1 R		19	35	7	CRW1 R	19×35×7 CRW1 R	
		7	CRW1V	12×32×7 CRW1V			20	30	7	CRW1 R	20×30×7 CRW1 R
		7	CRW1 R	12×35×7 CRW1 R				31	7	CRW1 R	20×31×7 CRW1 R
	14	26	7	CRW1V		14×26×7 CRW1V	32	7	CRW1 R	20×32×7 CRW1 R	
32		7	CRW1 R	14×32×7 CRW1 R	35	7	CRW1 R	20×35×7 CRW1 R			
15	25	7	CRW1 P	15×25×7 CRW1 P		35	7	CRW1V	20×35×7 CRW1V		
	28	7	CRW1 R	15×28×7 CRW1 R		36	7	CRW1 R	20×36×7 CRW1 R		
	32	7	CRW1 R	15×32×7 CRW1 R		36	7	CRW1V	20×36×7 CRW1V		
	32	7	CRW1V	15×32×7 CRW1V		37	7	CRW1 R	20×37×7 CRW1 R		
35	7	CRW1 R	15×35×7 CRW1 R	38			7	CRW1 R	20×38×7 CRW1 R		
35	7	CRW1 P	15×35×7 CRW1 P	40		7	CRW1 R	20×40×7 CRW1 R			
	7	CRW1 R	15×35×7 CRW1 R			40	7	CRW1V	20×40×7 CRW1V		
16	28	7	CRW1 R		16×28×7 CRW1 R	42	7	CRW1 R	20×42×7 CRW1 R		
	30	7	CRW1 R		16×30×7 CRW1 R	47	7	CRW1 R	20×47×7 CRW1 R		
	32	7	CRW1 R		16×32×7 CRW1 R	52	7	CRW1 R	20×52×7 CRW1 R		
	35	7	CRW1 R		16×35×7 CRW1 R		52	7	CRW1 P	20×52×7 CRW1 P	
40	7	CRW1 R	16×40×7 CRW1 R		21	35	7	CRW1 R	21×35×7 CRW1 R		
40	7	CRWA1 R	16×40×7 CRWA1 R	35		7	CRW1V	21×35×7 CRW1V			
17	27	6,35	CRW1 R	17×27×6 CRW1 R		40	8	CRW1 R	21×40×8 CRW1 R		
	28	7	CRW1 R	17×28×7 CRW1 R		22	31	7	CRW1 P	22×31×7 CRW1 P	
	28	7	CRW1V	17×28×7 CRW1V			32	7	CRW1 R	22×32×7 CRW1 R	
30	7	CRW1 R	17×30×7 CRW1 R	35			7	CRW1 R	22×35×7 CRW1 R		
32	7	CRW1 R	17×32×7 CRW1 R		35		7	CRW1V	22×35×7 CRW1V		
35	7	CRW1 R	17×35×7 CRW1 R	38	7	CRW1 R	22×38×7 CRW1 R				
35	7	CRW1V	17×35×7 CRW1V		38	7	CRW1V	22×38×7 CRW1V			
40	7	CRW1 R	17×40×7 CRW1 R	40	6,35	CRW1 R	22×40×6 CRW1 R				
47	7	CRW1 R	17×47×7 CRW1 R		40	6,35	CRW1V	22×40×6 CRW1V			

径向轴密封件-用于一般工业应用的密封件-CRW1、CRWA1、CRWH1和CRWA1-公制尺寸  
d<sub>1</sub> 22-40 mm



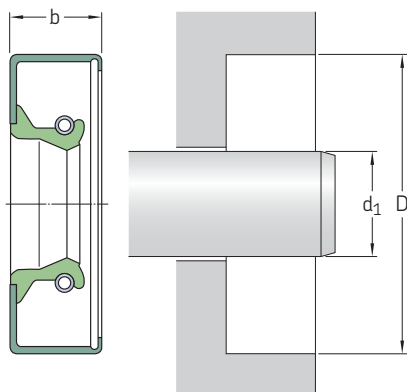
对密封腔体的要求参见第83-86页。

尺寸 轴	孔	密封件 公称宽度	设计和密封 唇材料	型号	尺寸 轴	孔	密封件 公称宽度	设计和密封 唇材料	型号
d <sub>1</sub>	D	b			d <sub>1</sub>	D	b		
mm			-	-	mm			-	-
22 续	42	7	CRW1R	22×42×7 CRW1 R	28	40	7	CRW1R	28×40×7 CRW1 R
	47	8	CRW1R	22×47×8 CRW1 R		40	7	CRW1V	28×40×7 CRW1 V
	50	8	CRW1R	22×50×8 CRW1 R		42	7	CRW1 R	28×42×7 CRW1 R
24	36	7	CRW1V	24×36×7 CRW1 V	42	7	CRW1V	28×42×7 CRW1 V	
	38	7	CRW1V	24×38×7 CRW1 V	45	7	CRW1V	28×45×7 CRW1 V	
	47	8	CRW1R	24×47×8 CRW1 R	47	7	CRW1V	28×47×7 CRW1 V	
25	35	7	CRW1R	25×35×7 CRW1 R	47	8	CRW1R	28×47×8 CRW1 R	
	35	7	CRW1V	25×35×7 CRW1 V	52	8	CRW1R	28×52×8 CRW1 R	
	36	7	CRW1R	25×36×7 CRW1 R	30	40	7	CRW1R	30×40×7 CRW1 R
	37	7	CRW1R	25×37×7 CRW1 R		40	7	CRW1V	30×40×7 CRW1 V
	37	7	CRW1V	25×37×7 CRW1 V		42	7	CRW1 R	30×42×7 CRW1 R
	38	7	CRW1R	25×38×7 CRW1 R	42	7	CRW1V	30×42×7 CRW1 V	
	38	7	CRW1V	25×38×7 CRW1 V	45	8	CRW1R	30×45×8 CRW1 R	
	40	7	CRW1R	25×40×7 CRW1 R	45	8	CRW1P	30×45×8 CRW1 P	
	40	7	CRW1R	25×40×7 CRW1 R	47	7	CRW1 R	30×47×7 CRW1 R	
	40	7	CRW1V	25×40×7 CRW1 V	47	8	CRW1V	30×47×8 CRW1 V	
	42	8	CRW1V	25×42×8 CRW1 V	48	8	CRW1 R	30×48×8 CRW1 R	
	42	8	CRW1R	25×42×8 CRW1 R	50	8	CRW1 R	30×50×8 CRW1 R	
	45	7	CRW1R	25×45×7 CRW1 R	50	8	CRW1V	30×50×8 CRW1 V	
	47	6,35	CRW1R	25×47×6 CRW1 R	52	8	CRW1 R	30×52×8 CRW1 R	
	48	8	CRW1R	25×48×8 CRW1 R	55	7	CRW1R	30×55×7 CRW1 R	
48	8	CRW1V	25×48×8 CRW1 V	56	8	CRW1R	30×56×8 CRW1 R		
50	8	CRW1R	25×50×8 CRW1 R	58	8	CRWA1R	30×58×8 CRWA1 R		
52	8	CRW1R	25×52×8 CRW1 R	60	8	CRW1R	30×60×8 CRW1 R		
52	8	CRW1V	25×52×8 CRW1 V	62	7	CRW1R	30×62×7 CRW1 R		
27	62	7	CRW1R	25×62×7 CRW1 R	62	7	CRW1V	30×62×7 CRW1 V	
	62	7	CRW1V	25×62×7 CRW1 V	72	8	CRW1R	30×72×8 CRW1 R	
	42	7	CRW1R	27×42×7 CRW1 R	72	12	CRWA1V	30×72×12 CRWA1 V	
	42	7	CRW1V	27×42×7 CRW1 V	32	42	7	CRW1R	32×42×7 CRW1 R
	43	8	CRW1V	27×43×8 CRW1 V		42	7	CRW1V	32×42×7 CRW1 V
	45	8	CRW1V	27×45×8 CRW1 V		45	8	CRW1R	32×45×8 CRW1 R
	45	8	CRW1R	27×45×8 CRW1 R	47	8	CRW1R	32×47×8 CRW1 R	
	52	8	CRW1R	27×52×8 CRW1 R	47	8	CRW1V	32×47×8 CRW1 V	

1) 没有SKF Bore Tite涂层

尺寸 轴	孔	密封件 公称宽度	设计和密封 唇材料	型号	尺寸 轴	孔	密封件 公称宽度	设计和密封 唇材料	型号
d <sub>1</sub>	D	b			d <sub>1</sub>	D	b		
mm			-	-	mm			-	-
32 续	48	8	CRW1 R	32×48×8 CRW1 R	38	50	7	CRW1 R	38×50×7 CRW1 R
	48	8	CRW1 V	32×48×8 CRW1 V		50	7	CRW1 V	38×50×7 CRW1 V
	50	8	CRW1 R	32×50×8 CRW1 R	52	8	CRW1 R	38×52×8 CRW1 R	
	50	8	CRW1 V	32×50×8 CRW1 V	52	8	CRWA1 R	38×52×8 CRWA1 R	
	52	8	CRW1 R	32×52×8 CRW1 R	52	8	CRW1 V	38×52×8 CRW1 V	
	52	8	CRW1 V	32×52×8 CRW1 V	53	8	CRW1 R	38×53×8 CRW1 R	
	56	8	CRW1 R	32×56×8 CRW1 R		54	7	CRW1 P	38×54×7 CRW1 P <sup>1)</sup>
	62	6,35	CRW1 R	32×62×6 CRW1 R	55	8	CRW1 R	38×55×8 CRW1 R	
34	48	8	CRW1 R	34×48×8 CRW1 R	55	8	CRW1 V	38×55×8 CRW1 V	
	48	8	CRW1 V	34×48×8 CRW1 V	56	8	CRW1 V	38×56×8 CRW1 V	
	55	8	CRW1 R	34×55×8 CRW1 R	56	8	CRW1 R	38×56×8 CRW1 R	
	56	8	CRW1 R	34×56×8 CRW1 R	58	8	CRW1 R	38×58×8 CRW1 R	
	56	8	CRW1 V	34×56×8 CRW1 V	58	8	CRW1 V	38×58×8 CRW1 V	
	62	8	CRW1 R	34×62×8 CRW1 R	60	8	CRW1 R	38×60×8 CRW1 R	
35	47	7	CRW1 R	35×47×7 CRW1 R		60	8	CRW1 V	38×60×8 CRW1 V
	47	7	CRW1 V	35×47×7 CRW1 V	62	8	CRW1 R	38×62×8 CRW1 R	
	48	8	CRW1 R	35×48×8 CRW1 R		62	8	CRWA1 R	38×62×8 CRWA1 R
	48	8	CRW1 V	35×48×8 CRW1 V		62	8	CRW1 V	38×62×8 CRW1 V
	50	8	CRW1 R	35×50×8 CRW1 R	65	8	CRW1 R	38×65×8 CRW1 R	
	50	8	CRW1 V	35×50×8 CRW1 V		68	8	CRW1 R	38×68×8 CRW1 R
52	8	CRWA1 P	35×52×8 CRWA1 P	70	8	CRW1 R	38×70×8 CRW1 R		
52	8	CRW1 R	35×52×8 CRW1 R	72	8	CRW1 R	38×72×8 CRW1 R		
52	8	CRWA1 R	35×52×8 CRWA1 R	73	8	CRW1 R	38×73×8 CRW1 R		
54	7	CRW1 R	35×54×7 CRW1 R	74	11	CRWA1 R	38×74×11 CRWA1 R		
54	8	CRW1 V	35×54×8 CRW1 V		74	11	CRW1 V	38×74×11 CRW1 V	
55	8	CRW1 R	35×55×8 CRW1 R	80	8	CRW1 R	38×80×8 CRW1 R		
55	8	CRW1 V	35×55×8 CRW1 V <sup>1)</sup>		90	8	CRWA1 R	38×90×8 CRWA1 R	
56	8	CRW1 R	35×56×8 CRW1 R	40	52	7	CRW1 V	40×52×7 CRW1 V	
56	8	CRW1 V	35×56×8 CRW1 V		52	7	CRW1 R	40×52×7 CRW1 R	
62	8	CRW1 V	35×62×8 CRW1 V	54	7	CRW1 R	40×54×7 CRW1 R		
62	8	CRW1 R	35×62×8 CRW1 R	55	8	CRW1 R	40×55×8 CRW1 R		
64	8	CRW1 R	35×64×8 CRW1 R	55	8	CRW1 V	40×55×8 CRW1 V		
65	8	CRW1 V	35×65×8 CRW1 V	56	7	CRW1 V	40×56×7 CRW1 V		
68	8	CRW1 R	35×68×8 CRW1 R	56	8	CRW1 R	40×56×8 CRW1 R		
68	8	CRW1 V	35×68×8 CRW1 V	57	8	CRW1 R	40×57×8 CRW1 R		
69	8	CRW1 R	35×69×8 CRW1 R		58	8	CRW1 R	40×58×8 CRW1 R	
72	8	CRW1 V	35×72×8 CRW1 V	58	8	CRW1 V	40×58×8 CRW1 V		
72	8	CRW1 R	35×72×8 CRW1 R	60	8	CRW1 R	40×60×8 CRW1 R		
72	8	CRWA1 R	35×72×8 CRWA1 R		60	8	CRW1 V	40×60×8 CRW1 V	
78	8	CRW1 R	35×78×8 CRW1 R	62	8	CRW1 R	40×62×8 CRW1 R		
80	8	CRW1 R	35×80×8 CRW1 R	62	8	CRW1 V	40×62×8 CRW1 V		
36	50	7	CRW1 R	36×50×7 CRW1 R	65	8	CRW1 R	40×65×8 CRW1 R	
	50	8	CRW1 R	36×50×8 CRW1 R		68	8	CRW1 R	40×68×8 CRW1 R
	52	8	CRW1 R	36×52×8 CRW1 R	70	8	CRW1 R	40×70×8 CRW1 R	
	52	8	CRW1 V	36×52×8 CRW1 V	72	8	CRW1 R	40×72×8 CRW1 R	
	54	8	CRW1 R	36×54×8 CRW1 R	74	8	CRW1 R	40×74×8 CRW1 R	
	54	8	CRW1 V	36×54×8 CRW1 V	75	8	CRW1 V	40×75×8 CRW1 V	
	58	8	CRW1 R	36×58×8 CRW1 R		80	8	CRW1 R	40×80×8 CRW1 R
	60	8	CRW1 R	36×60×8 CRW1 R	80	8	CRW1 V	40×80×8 CRW1 V <sup>1)</sup>	
	60	8	CRW1 V	36×60×8 CRW1 V	90	8	CRW1 R	40×90×8 CRW1 R	
	62	8	CRW1 R	36×62×8 CRW1 R					
	65	8	CRW1 R	36×65×8 CRW1 R					
	68	8	CRW1 R	36×68×8 CRW1 R					

径向轴密封件-用于一般工业应用的密封件-CRW1、CRWA1、CRWH1和CRWA1-公制尺寸  
 $d_1$  41-70mm



对密封腔体的要求参见第83-86页。

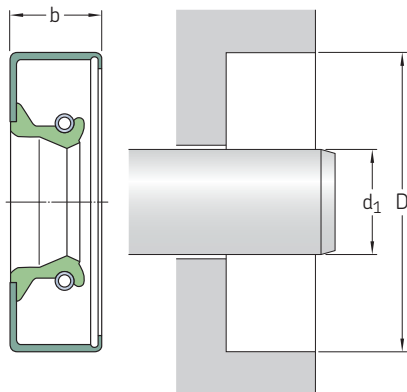
尺寸 轴	孔 D	密封件 公称宽度 b	设计和密封 唇材料	型号	尺寸 轴	孔 D	密封件 公称宽度 b	设计和密封 唇材料	型号
mm					mm				
41	53	7	CRW1 R	41×53×7 CRW1 R	45	62	8	CRWA1 V	45×62×8 CRWA1 V
	55	8	CRW1 R	41×55×8 CRW1 R	续	62	8	CRW1 R	45×62×8 CRW1 R
	62	8	CRW1 R	41×62×8 CRW1 R		65	8	CRW1 R	45×65×8 CRW1 R
42	55	8	CRW1 R	42×55×8 CRW1 R		65	8	CRW1 V	45×65×8 CRW1 V
	55	8	CRW1 V	42×55×8 CRW1 V		68	8	CRW1 R	45×68×8 CRW1 R
	56	7	CRW1 V	42×56×7 CRW1 V		68	8	CRW1 V	45×68×8 CRW1 V
	56	8	CRW1 R	42×56×8 CRW1 R		68	8	CRWA1 R	45×68×8 CRWA1 R
	58	8	CRW1 R	42×58×8 CRW1 R		72	8	CRW1 V	45×72×8 CRW1 V
	58	8	CRW1 V	42×58×8 CRW1 V		72	8	CRW1 R	45×72×8 CRW1 R
	60	8	CRW1 R	42×60×8 CRW1 R		75	8	CRW1 R	45×75×8 CRW1 R
	60	8	CRW1 V	42×60×8 CRW1 V		75	8	CRW1 V	45×75×8 CRW1 V
	62	8	CRW1 R	42×62×8 CRW1 R		80	8	CRW1 R	45×80×8 CRW1 R
	62	8	CRW1 V	42×62×8 CRW1 V		85	8	CRW1 R	45×85×8 CRW1 R
	65	8	CRW1 R	42×65×8 CRW1 R	46	60	8	CRW1 R	46×60×8 CRW1 R
	65	8	CRW1 V	42×65×8 CRW1 V		65	8	CRW1 R	46×65×8 CRW1 R
	72	8	CRW1 V	42×72×8 CRW1 V		68	8	CRW1 R	46×68×8 CRW1 R
	72	8	CRW1 R	42×72×8 CRW1 R		72	8	CRW1 R	46×72×8 CRW1 R
43	57	8	CRW1 R	43×57×8 CRW1 R		73	8	CRW1 R	46×73×8 CRW1 R
	60	8	CRW1 R	43×60×8 CRW1 R	47	60	7	CRW1 R	47×60×7 CRW1 R
	69	8	CRW1 R	43×69×8 CRW1 R		62	8	CRW1 R	47×62×8 CRW1 R
	73	8	CRW1 R	43×73×8 CRW1 R		72	8	CRW1 R	47×72×8 CRW1 R
44	60	8	CRW1 R	44×60×8 CRW1 R	48	62	8	CRW1 R	48×62×8 CRW1 R
	60	8	CRW1 V	44×60×8 CRW1 V <sup>1)</sup>		62	8	CRW1 P	48×62×8 CRW1 P
	62	8	CRW1 R	44×62×8 CRW1 R		65	8	CRW1 R	48×65×8 CRW1 R
	65	8	CRW1 R	44×65×8 CRW1 R		65	8	CRW1 V	48×65×8 CRW1 V
	68	8	CRW1 V	44×68×8 CRW1 V		68	8	CRW1 V	48×68×8 CRW1 V
	70	8	CRW1 R	44×70×8 CRW1 R		70	8	CRW1 R	48×70×8 CRW1 R
	72	8	CRW1 R	44×72×8 CRW1 R		70	8	CRW1 V	48×70×8 CRW1 V
45	60	8	CRW1 R	45×60×8 CRW1 R		72	8	CRW1 R	48×72×8 CRW1 R
	60	8	CRW1 V	45×60×8 CRW1 V		72	8	CRW1 V	48×72×8 CRW1 V
						80	8	CRW1 R	48×80×8 CRW1 R
					50	65	8	CRW1 R	50×65×8 CRW1 R

<sup>1)</sup> 没有SKF Bore Tite涂层



尺寸 轴	孔	密封件 公称宽度	设计和密封 唇材料	型号	尺寸 轴	孔	密封件 公称宽度	设计和密封 唇材料	型号
d <sub>1</sub>	D	b			d <sub>1</sub>	D	b		
mm			-	-	mm			-	-
	65	8	CRW1V	50×65×8 CRW1V	57	92	11	CRWH1 R	57×92×11 CRWH1 R
	68	8	CRW1R	50×68×8 CRW1 R	续	92	11	CRWA1 R	57×92×11 CRWA1 R
	68	8	CRW1V	50×68×8 CRW1V					
	70	8	CRW1 R	50×70×8 CRW1 R	58	72	8	CRW1 R	58×72×8 CRW1 R
	70	8	CRW1V	50×70×8 CRW1V		72	8	CRW1 S	58×72×8 CRW1 S
						75	8	CRW1 R	58×75×8 CRW1 R
	72	8	CRW1 R	50×72×8 CRW1 R		80	8	CRW1 R	58×80×8 CRW1 R
	72	8	CRW1V	50×72×8 CRW1V		80	8	CRW1V	58×80×8 CRW1V
	75	8	CRWA1 R	50×75×8 CRWA1 R					
	80	8	CRW1 R	50×80×8 CRW1 R		85	8	CRW1 R	58×85×8 CRW1 R
	80	8	CRW1V	50×80×8 CRW1V		90	8	CRW1 R	58×90×8 CRW1 R
	82	8	CRWA1 R	50×82×8 CRWA1 R	60	75	8	CRW1 R	60×75×8 CRW1 R
	85	8	CRW1 R	50×85×8 CRW1 R		75	8	CRW1V	60×75×8 CRW1V
	90	8	CRW1 R	50×90×8 CRW1 R		80	8	CRW1 R	60×80×8 CRW1 R
	90	8	CRW1V	50×90×8 CRW1V		80	8	CRW1V	60×80×8 CRW1V
51	65	7	CRWA1 R	51×65×7 CRWA1 R		82	8	CRWA1 R	60×82×8 CRWA1 R
	73	8	CRW1 R	51×73×8 CRW1 R		85	8	CRW1V	60×85×8 CRW1V
						85	8	CRW1 R	60×85×8 CRW1 R
	80	9,53	CRW1 R	51×80×10 CRW1 R		90	8	CRW1 R	60×90×8 CRW1 R
	81	9,53	CRWH1 R	51×81×10 CRWH1 R					
	81	9,53	CRWA1 R	51×81×10 CRWA1 R		105	8	CRW1 R	60×105×8 CRW1 R
						110	8	CRW1 R	60×110×8 CRW1 R
	92	11,3	CRWH1 R	51×92×11 CRWH1 R					
52	68	8	CRW1 R	52×68×8 CRW1 R	62	80	8	CRW1V	62×80×8 CRW1V
	68	8	CRW1V	52×68×8 CRW1V		85	8	CRW1 R	62×85×8 CRW1 R
	70	8	CRW1 R	52×70×8 CRW1 R					
	72	8	CRWA1V	52×72×8 CRWA1V		90	8	CRW1 R	62×90×8 CRW1 R
	72	8	CRW1 R	52×72×8 CRW1 R		90	11,3	CRWH1 R	62×90×11 CRWH1 R
	72	8	CRW1V	52×72×8 CRW1V	63	78	8	CRW1 R	63×78×8 CRW1 R
	85	8	CRW1 R	52×85×8 CRW1 R		80	8	CRW1 R	63×80×8 CRW1 R
						85	8	CRW1 R	63×85×8 CRW1 R
53	68	8	CRW1V	53×68×8 CRW1V		88	8	CRW1 R	63×88×8 CRW1 R
54	65	8	CRW1 R	54×65×8 CRW1 R	65	80	8	CRW1 R	65×80×8 CRW1 R
	65	8	CRW1V	54×65×8 CRW1V		80	8	CRW1V	65×80×8 CRW1V
	73	11,3	CRW1 R	54×73×11 CRW1 R		85	8	CRW1 R	65×85×8 CRW1 R
	73	11,3	CRWA1 R	54×73×11 CRWA1 R		85	8	CRW1V	65×85×8 CRW1V
	81	9,53	CRWA1 R	54×81×10 CRWA1 R		88	8	CRW1 R	65×88×8 CRW1 R
55	70	8	CRW1 R	55×70×8 CRW1 R		90	8	CRW1 R	65×90×8 CRW1 R
	70	8	CRW1V	55×70×8 CRW1V		90	8	CRW1V	65×90×8 CRW1V
						92	11,3	CRWH1 R	65×92×11 CRWH1 R
	72	8	CRW1 R	55×72×8 CRW1 R		100	8	CRW1 R	65×100×8 CRW1 R
	72	8	CRW1V	55×72×8 CRW1V		100	8	CRW1V	65×100×8 CRW1V
	73	8	CRW1V	55×73×8 CRW1V		110	10	CRW1 R	65×110×10 CRW1 R
	75	8	CRW1 R	55×75×8 CRW1 R		120	8	CRW1 R	65×120×8 CRW1 R
	75	8	CRW1V	55×75×8 CRW1V	68	85	8	CRW1 R	68×85×8 CRW1 R
	80	8	CRW1 R	55×80×8 CRW1 R		88	8	CRW1 R	68×88×8 CRW1 R
	80	8	CRW1V	55×80×8 CRW1V					
	85	8	CRW1 R	55×85×8 CRW1 R		90	8	CRW1 R	68×90×8 CRW1 R
						90	8	CRW1V	68×90×8 CRW1V
	90	8	CRW1 R	55×90×8 CRW1 R		95	10	CRW1 R	68×95×10 CRW1 R
	100	8	CRW1 R	55×100×8 CRW1 R		95	10	CRW1V	68×95×10 CRW1V
56	75	8	CRW1 R	56×75×8 CRW1 R		100	10	CRW1 R	68×100×10 CRW1 R
57	81	11	CRW1 R	57×81×11 CRW1 R	70	85	8	CRW1 R	70×85×8 CRW1 R
	81	11	CRWA1 P	57×81×11 CRWA1 P		88	8	CRW1 R	70×88×8 CRW1 R
						88	8	CRW1V	70×88×8 CRW1V

径向轴密封件—用于一般工业应用的密封件—CRW1、CRWA1、CRWH1和CRWA1—公制尺寸  
 $d_1$  70–280 mm



对密封腔体的要求参见第83-86页。

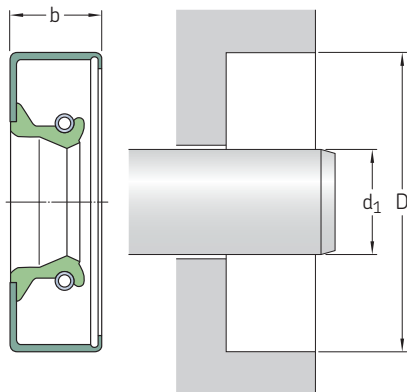
尺寸 轴	孔 D	密封件 公称宽度 b	设计和密封 唇材料	型号	尺寸 轴	孔 D	密封件 公称宽度 b	设计和密封 唇材料	型号
mm			-	-	mm			-	-
70	90	8	CRW1 R	70×90×8 CRW1 R	85	105	10	CRW1 R	85×105×10 CRW1 R
续	90	10	CRW1 V	70×90×10 CRW1 V		105	10	CRW1 V	85×105×10 CRW1 V
	90	10	CRWHA1 P	70×90×10 CRWHA1 P		110	10	CRW1 R	85×110×10 CRW1 R
	92	11	CRWH1 R	70×92×11 CRWH1 R		110	10	CRWA1 V	85×110×10 CRWA1 V
	92	11	CRWH1 V	70×92×11 CRWH1 V		120	12	CRW1 R	85×120×12 CRW1 R
	95	10	CRW1 R	70×95×10 CRW1 R		130	12	CRW1 R	85×130×12 CRW1 R
	100	10	CRW1 R	70×100×10 CRW1 R	89	127	11, B	CRWH1 R	89×127×11 CRWH1 R
	105	10	CRW1 R	70×105×10 CRW1 R	90	110	12	CRW1 R	90×110×12 CRW1 R
	110	10	CRW1 R	70×110×10 CRW1 R		110	12	CRW1 V	90×110×12 CRW1 V
	110	12, 70	CRWHA1 R	70×110×B CRWHA1 R <sup>1)</sup>		115	12	CRWA1 R	90×115×12 CRWA1 R
72	88	8	CRW1 R	72×88×8 CRW1 R		120	12	CRW1 R	90×120×12 CRW1 R
73	92	11, B	CRWH1 R	73×92×11 CRWH1 R		120	12	CRW1 V	90×120×12 CRW1 V
	110	11, B	CRWA1 P	73×110×11 CRWA1 P		125	12	CRW1 R	90×125×12 CRW1 R
75	90	8	CRW1 R	75×90×8 CRW1 R		125	12	CRW1 V	90×125×12 CRW1 V
	95	10	CRW1 R	75×95×10 CRW1 R		130	12	CRW1 R	90×130×12 CRW1 R
	95	10	CRW1 V	75×95×10 CRW1 V		140	12	CRWA1 R	90×140×12 CRWA1 R
	100	10	CRW1 R	75×100×10 CRW1 R	92	127	11	CRWHA1 R	92×127×11 CRWHA1 R
	100	10	CRW1 V	75×100×10 CRW1 V		127	11, B	CRWH1 R	92×127×11 CRWH1 R
	105	10	CRW1 R	75×105×10 CRW1 R	95	110	10	CRW1 R	95×110×10 CRW1 R
	110	10	CRW1 R	75×110×10 CRW1 R		115	12	CRW1 R	95×115×12 CRW1 R
	115	12	CRW1 R	75×115×12 CRW1 R		115	12	CRW1 V	95×115×12 CRW1 V
80	100	10	CRW1 R	80×100×10 CRW1 R		120	12	CRW1 R	95×120×12 CRW1 R
	100	10	CRW1 V	80×100×10 CRW1 V		120	12	CRW1 V	95×120×12 CRW1 V
	105	10	CRW1 R	80×105×10 CRW1 R		120	12	CRWA1 V	95×120×12 CRWA1 V
	105	10	CRW1 V	80×105×10 CRW1 V		125	12	CRW1 R	95×125×12 CRW1 R
	110	10	CRW1 R	80×110×10 CRW1 R		130	12	CRW1 R	95×130×12 CRW1 R
	125	10	CRW1 R	80×125×10 CRW1 R		130	12	CRW1 V	95×130×12 CRW1 V
	125	10	CRW1 V	80×125×10 CRW1 V	98	120	12	CRW1 V	98×120×12 CRW1 V
	130	12	CRWA1 R	80×130×12 CRWA1 R	100	120	12	CRW1 R	100×120×12 CRW1 R
	140	12	CRW1 R	80×140×12 CRW1 R		120	12	CRW1 V	100×120×12 CRW1 V
84	127	11	CRWH1 R	84×127×11 CRWH1 R					

<sup>1)</sup> 没有SKF Bore Tite涂层

尺寸 轴	孔	密封件 公称宽度 b	设计和密封 唇材料	型号
d <sub>1</sub>	D			
mm				
100 cont.	125	12	CRW1 R	100×125×12 CRW1 R
	125	12	CRW1 V	100×125×12 CRW1 V
	127	11,3	CRWH1 R	100×127×11 CRWH1 R
	130	12	CRW1 R	100×130×12 CRW1 R
	135	12	CRWA1 R	100×135×12 CRWA1 R
	140	12	CRWA1 R	100×140×12 CRWA1 R
105	127	11,3	CRWH1 R	105×127×11 CRWH1 R
	130	12	CRW1 R	105×130×12 CRW1 R
	130	12	CRW1 V	105×130×12 CRW1 V
	135	12	CRWA1 R	105×135×12 CRWA1 R
	140	12	CRWA1 R	105×140×12 CRWA1 R
	160	12	CRW1 R	105×160×12 CRW1 R
110	130	12	CRW1 R	110×130×12 CRW1 R
	130	12	CRW1 V	110×130×12 CRW1 V
	135	12	CRW1 V	110×135×12 CRW1 V
	140	12	CRW1 V	110×140×12 CRW1 V
	140	12	CRW1 R	110×140×12 CRW1 R
	145	12	CRW1 R	110×145×12 CRW1 R
115	160	12	CRWH1 R	110×160×12 CRWH1 R
	135	12	CRW1 R	115×135×12 CRW1 R
	140	12	CRW1 R	115×140×12 CRW1 R
	140	12	CRW1 V	115×140×12 CRW1 V
	145	12	CRW1 R	115×145×12 CRW1 R
	150	12	CRW1 R	115×150×12 CRW1 R
120	160	12	CRW1 R	115×160×12 CRW1 R
	140	12	CRWA1 R	120×140×12 CRWA1 R
	145	12	CRW1 R	120×145×12 CRW1 R
	150	12	CRW1 R	120×150×12 CRW1 R
	160	12	CRWH1 R	120×160×12 CRWH1 R
	125	12	CRW1 R	120×125×12 CRW1 R
125	150	12	CRW1 R	125×150×12 CRW1 R
	150	12	CRW1 V	125×150×12 CRW1 V
	160	12	CRW1 R	125×160×12 CRW1 R
130	160	12	CRW1 R	130×160×12 CRW1 R
	160	12	CRW1 V	130×160×12 CRW1 V
	170	12	CRW1 R	130×170×12 CRW1 R
140	160	12	CRW1 R	140×160×12 CRW1 R
	170	12	CRW1 R	140×170×12 CRW1 R
	170	12	CRW1 V	140×170×12 CRW1 V <sup>1)</sup>
143	181	12,70	CRWHA1 R	143×181×13 CRWHA1 R
160	190	15	CRW1 V	160×190×15 CRW1 V
162	200	14,30	CRWHA1 R	162×200×14 CRWHA1 R
	200	15,88	CRWH1 R	162×200×16 CRWH1 R
188	215	16	CRWH1 R	188×215×16 CRWH1 R
203	254	15,88	CRWHA1 R	203×254×16 CRWHA1 R <sup>1)</sup>
216	254	15,88	CRWH1 R	216×254×16 CRWH1 R
220	250	16	CRWH1 R	220×250×16 CRWH1 R
280	320	20	CRWA1 R	280×320×20 CRWA1 R
	320	20	CRWA1 V	280×320×20 CRWA1 V

径向轴密封件-用于一般工业应用的密封件-CRW1、CRWA1、CRWH1和CRWA1-英制尺寸

d<sub>1</sub> 0.250-0.938 in



对密封腔体的要求参见第83-86页。

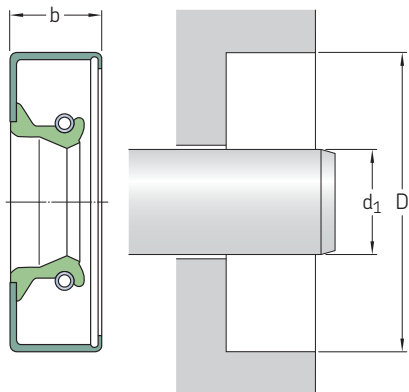
尺寸轴	孔	密封件 公称宽度	设计和密封 唇材料	型号	尺寸轴	孔	密封件 公称宽度	设计和密封 唇材料	型号	
d <sub>1</sub>	D	b			d <sub>1</sub>	D	b			
in					in					
0.250	0.749	0.250	CRW1 V	2513 <sup>1)</sup>	0.500	1.250	0.250	CRW1 R	5133	
	0.749	0.250	CRW1 R	2514		续	1.375	0.250	CRW1 R	5150
0.375	0.749	0.250	CRW1 R	3687 <sup>1)</sup>	0.531	0.999	0.250	CRW1 V	5151	
	0.749	0.250	CRW1 V	3688		0.531	0.999	0.250	CRWA1 S	5321
	0.750	0.250	CRWA1 R	3680			0.546	0.875	0.250	CRW1 P
	0.836	0.188	CRW1 P	3719	0.554	0.999	0.250	CRW1 R	5605	
	0.875	0.250	CRW1 R	3725		0.563	0.875	0.188	CRW1 D	5523
	0.999	0.250	CRW1 R	3751 <sup>1)</sup>	0.999		0.250	CRW1 R	5541	
	0.999	0.250	CRW1 V	3752	0.999		0.250	CRW1 V	5542	
	1.124	0.250	CRW1 R	3806 <sup>1)</sup>	0.999		0.250	CRW1 R	5543	
	0.438	0.875	0.250	CRW1 P	4249		0.999	0.250	CRWA1 R	5606
		0.875	0.250	CRW1 R	4251 <sup>1)</sup>		1.124	0.250	CRW1 V	5650
0.875		0.375	CRWA1 R	4261 <sup>1)</sup>	1.124	0.250		CRW1 R	5652	
0.875		0.375	CRWA1 V	4262	1.124	0.250		CRWA1 R	5662	
0.999		0.250	CRW1 V	4356	1.250	0.250	CRW1 R	5707		
0.999		0.375	CRW1 P	4353		1.375	0.250	CRW1 R	5756	
0.999		0.375	CRW1 R	4355	0.594	1.124	0.313	CRW1 R	5926	
1.124		0.250	CRW1 R	4390		1.124	0.313	CRW1 V	5927	
0.500	0.875	0.250	CRW1 R	4931	0.625	0.987	0.250	CRW1 R	6134	
	0.875	0.250	CRW1 V	4932		0.999	0.250	CRWA1 V	6139	
	0.875	0.250	CRWA1 V	4933	0.999	0.250	CRWA1 R	6141		
	0.875	0.250	CRWA1 V	4935	0.999	0.250	CRW1 R	6143		
	0.875	0.250	CRW1 D	4936	1.063	0.250	CRW1 R	6157		
	0.875	0.313	CRWA1 R	4939		1.124	0.250	CRW1 R	6903	
	0.987	0.250	CRW1 R	4943		1.124	0.250	CRWA1 R	6904	
	0.999	0.250	CRW1 V	4980		1.124	0.250	CRW1 V	6823	
	0.999	0.250	CRW1 R	4984		1.124	0.250	CRWA1 V	6825	
	0.999	0.250	CRWA1 R	4985		1.181	0.250	CRWA1 R	6247	
	1.124	0.250	CRW1 P	5045	1.181		0.256	CRWA1 V	6248	
	1.124	0.250	CRWA1 R	5062	1.250	0.250	CRW1 V	6909		
	1.124	0.250	CRW1 R	5068		1.250	0.250	CRW1 R	6925	
	1.124	0.313	CRW1 P	5046		1.250	0.250	CRWA1 R	6916	

<sup>1)</sup> 没有SKF Bore Tite涂层

尺寸 轴	孔	密封件 公称宽度	设计和密封 唇材料	型号	尺寸 轴	孔	密封件 公称宽度	设计和密封 唇材料	型号	
d <sub>1</sub>	D	b			d <sub>1</sub>	D	b			
in			-	-	in			-	-	
0.625 续	1.375	0.250	CRW1 R	6372	0.750 续	1.624	0.250	CRW1 V	7623	
	1.375	0.250	CRWA1 R	6373		1.624	0.250	CRWA1 V	7624	
	1.375	0.250	CRW1 V	6979		1.624	0.250	CRW1 R	7627	
	1.375	0.250	CRWA1 V	6383		1.624	0.250	CRWA1 R	7628	
	1.377	0.250	CRWHA1 R	6391		1.752	0.250	CRW1 R	7636	
	1.499	0.250	CRW1 R	6422		1.752	0.250	CRWA1 V	7638	
0.656	1.124	0.313	CRW1 R	6523		1.828	0.250	CRW1 R	7661	
	1.250	0.250	CRW1 R	6541		1.874	0.250	CRW1 R	7690	
	1.375	0.313	CRW1 R	6556		2.047	0.313	CRW1 R	7693	
	1.575	0.250	CRW1 R	6582						
0.669	0.999	0.188	CRW1 R	6595	0.781	1.375	0.313	CRW1 V	7824	
	1.064	0.250	CRW1 R	6728		1.375	0.313	CRW1 R	7829 <sup>1)</sup>	
	1.064	0.250	CRW1 R	6729		1.499	0.313	CRW1 R	7849	
	1.573	0.281	CRW1 V	6597 <sup>1)</sup>		1.624	0.313	CRW1 R	7872	
					1.828	0.250	CRW1 P	7889		
0.688	1.124	0.190	CRW1 R	6738	0.787	1.124	0.188	CRW1 R	7740	
	1.124	0.250	CRW1 R	6741						
	1.124	0.250	CRW1 R	6743	0.813	1.187	0.313	CRWA1 V	8013	
	1.124	0.250	CRW1 V	6745		1.250	0.188	CRW1 R	8017 <sup>1)</sup>	
	1.187	0.188	CRW1 V	6770		1.250	0.188	CRW1 P	8018	
	1.188	0.188	CRW1 R	6763						
		1.250	0.256	CRWA1 R	6765		1.375	0.375	CRW1 V	8053
		1.250	0.256	CRWHA1 V	6751		1.375	0.375	CRW1 R	8060
		1.250	0.313	CRW1 R	6767		1.499	0.250	CRW1 R	8088 <sup>1)</sup>
		1.250	0.313	CRW1 V	6768					
		1.252	0.220	CRWH1 V	6769		1.624	0.250	CRW1 V	8178
							1.752	0.375	CRW1 R	8215
		1.375	0.250	CRWA1 R	6814	0.875	1.250	0.188	CRW1 R	8624
		1.375	0.313	CRW1 R	6816		1.250	0.250	CRW1 V	8621
	1.375	0.313	CRW1 V	6817						
	1.499	0.250	CRW1 R	6935		1.308	0.250	CRW1 V	8649	
	1.624	0.250	CRWA1 R	6990		1.375	0.250	CRW1 V	8646	
						1.375	0.250	CRW1 R	8648	
0.750	1.124	0.188	CRW1 R	7414		1.437	0.250	CRW1 R	8691	
	1.124	0.188	CRW1 V	7417		1.499	0.250	CRW1 R	8700	
						1.499	0.250	CRWA1 R	8702	
		1.249	0.188	CRW1 V	7467 <sup>1)</sup>		1.499	0.250	CRW1 V	8704
		1.250	0.188	CRW1 R	7439		1.499	0.250	CRWA1 V	8707
		1.250	0.188	CRW1 R	7478 <sup>1)</sup>		1.499	0.313	CRW1 R	8703 <sup>1)</sup>
		1.250	0.250	CRW1 R	7438					
		1.250	0.250	CRW1 R	7440		1.502	0.313	CRWA1 R	8748
		1.250	0.250	CRWA1 R	7443		1.575	0.250	CRW1 R	8763
		1.250	0.250	CRW1 V	7450					
		1.250	0.250	CRWA1 V	7453		1.624	0.250	CRWA1 R	8782
		1.250	0.250	CRWA1 V	7455		1.624	0.250	CRW1 V	8795
							1.624	0.250	CRW1 R	8796
		1.252	0.188	CRW1 R	7469		1.752	0.250	CRW1 R	8821
	1.260	0.250	CRW1 R	7473		1.828	0.250	CRW1 R	8842	
						1.874	0.250	CRW1 R	8860	
	1.312	0.250	CRW1 R	7474	0.875	2.000	0.250	CRW1 R	8870	
	1.312	0.250	CRWA1 R	7475		2.050	0.375	CRWH1 V	8871	
	1.375	0.250	CRW1 R	7512						
0.750	1.375	0.250	CRWA1 R	7513	0.882	2.088	0.313	CRWHA1 R	9000	
	1.375	0.250	CRW1 V	7515						
	1.375	0.250	CRWA1 V	7517						
		1.375	0.250	CRWA1 P	7533	0.938	1.375	0.250	CRWA1 R	9244
					1.500		0.250	CRW1 R	9303	
					1.500		0.250	CRW1 V	9304	
		1.499	0.250	CRW1 V	7567					
		1.499	0.250	CRW1 R	7572 <sup>1)</sup>		1.624	0.250	CRW1 R	9307
		1.499	0.250	CRWA1 R	7573		1.624	0.250	CRW1 V	9308
		1.575	0.250	CRW1 R	7591					
						1.752	0.250	CRW1 R	9347	
						1.828	0.250	CRW1 R	9409	

径向轴密封件-用于一般工业应用的密封件-CRW1、CRWA1、CRWH1和CRWHA1-英制尺寸

d<sub>1</sub> 0.950-1.250 in



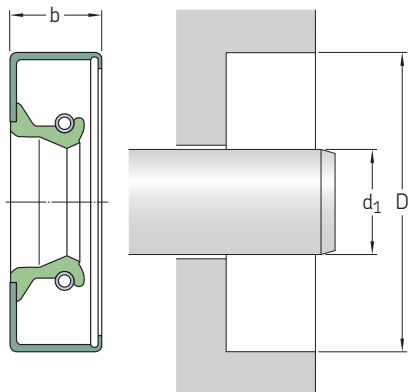
对密封腔体的要求参见第83-86页。

尺寸 轴	孔	密封件 公称宽度 b	设计和密封 唇材料	型号	尺寸 轴	孔	密封件 公称宽度 b	设计和密封 唇材料	型号	
d <sub>1</sub>	D				d <sub>1</sub>	D				
in					in					
0.950	1.358	0.275	CRW1 P	9520	1.000	1.624	0.250	CRW1 R	9934	
0.969	1.406	0.250	CRWA1 P	9604	续	1.624	0.250	CRWA1 R	9935	
	1.499	0.313	CRW1 V	9611		1.624	0.250	CRW1 V	9937	
	1.499	0.313	CRW1 R	9613 <sup>1)</sup>		1.624	0.250	CRWA1 V	9939	
						1.686	0.250	CRW1 R	9960	
		1.624	0.250	CRW1 R	9646	1.752	0.250	CRW1 V	9982	
		1.624	0.250	CRW1 V	9647	1.752	0.250	CRWA1 V	9983	
		1.686	0.313	CRWA1 R	9663	1.752	0.250	CRW1 R	9997	
		1.686	0.313	CRW1 R	9664	1.752	0.250	CRWA1 R	9998	
		1.752	0.250	CRW1 R	9667	1.828	0.250	CRW1 V	10058	
		1.828	0.313	CRW1 R	9681	1.828	0.250	CRW1 P	10047	
0.981	1.376	0.313	CRW1 V	9888 <sup>1)</sup>		1.828	0.250	CRW1 R	10049	
						1.828	0.250	CRWA1 R	10050	
	0.984	1.499	0.250	CRW1 V	9686	1.851	0.250	CRW1 R	10071	
		1.749	0.375	CRWA1 V	9803 <sup>1)</sup>	1.874	0.250	CRW1 R	10075	
1.000	1.367	0.313	CRW1 R	9822		1.938	0.250	CRW1 R	10104	
	1.375	0.250	CRW1 P	9826 <sup>1)</sup>		1.983	0.250	CRWA1 V	10111	
	1.375	0.250	CRW1 V	9831		1.983	0.313	CRWA1 R	10114	
		1.437	0.250	CRW1 V	9833	2.000	0.250	CRW1 R	10123	
		1.437	0.250	CRW1 R	9837	2.000	0.250	CRWA1 R	10124	
		1.437	0.250	CRWA1 R	9838	2.000	0.250	CRWA1 R	10127	
		1.437	0.250	CRWA1 V	9847	2.000	0.250	CRW1 V	10128	
						2.000	0.250	CRWA1 V	10129	
		1.496	0.390	CRW1 R	9850	2.047	0.250	CRWA1 R	10157	
		1.499	0.250	CRW1 R	9852	2.062	0.250	CRW1 R	10158	
		1.499	0.250	CRW1 V	9854	2.250	0.250	CRW1 R	10169	
		1.499	0.250	CRW1 R	9876					
		1.499	0.250	CRWA1 R	9878	1.063	1.499	0.250	CRW1 R	10515
		1.499	0.250	CRWA1 V	9879		1.499	0.250	CRW1 V	10518
		1.499	0.315	CRWA1 V	9862		1.512	0.256	CRW1 P	532866
	1.499	0.315	CRW1 V	9892		1.561	0.250	CRW1 R	10581	
						1.577	0.250	CRW1 R	10583	
	1.561	0.250	CRW1 R	9894		1.624	0.250	CRW1 R	10598	
	1.575	0.313	CRWA1 R	9907		1.686	0.250	CRW1 R	10632	
						1.752	0.250	CRW1 R	10653	

<sup>1)</sup> 没有SKF Bore Tite涂层

尺寸轴 d <sub>1</sub>	孔 D	密封件 公称宽度 b	设计和密封 唇材料	型号	尺寸轴 d <sub>1</sub>	孔 D	密封件 公称宽度 b	设计和密封 唇材料	型号	
in			-	-	in			-	-	
1.063 续	1.828	0.250	CRW1 R	10681	1.175	2.031	0.500	CRW1 R	11553	
	1.828	0.250	CRW1 V	10682						
	1.874	0.250	CRW1 R	10700						
	1.979	0.250	CRW1 R	10728	1.178	2.073	0.335	CRW1 S	11650	
	1.983	0.250	CRW1 R	10733						
1.063	2.000	0.250	CRW1 R	10740						1.188
	2.062	0.250	CRW1 R	10766						
1.125	1.499	0.188	CRW1 V	11059 <sup>1)</sup>		1.686	0.250	CRW1 P	11728	
	1.499	0.188	CRW1 R	11061 <sup>1)</sup>		1.687	0.250	CRW1 R	11730	
	1.561	0.250	CRW1 P	11066		1.752	0.250	CRW1 R	11734	
	1.561	0.250	CRW1 R	11067		1.752	0.250	CRW1 V	11736	
	1.561	0.250	CRW1 V	11071		1.828	0.375	CRW1 R	11740	
	1.565	0.250	CRW1 R	11082		1.875	0.250	CRW1 P	11763	
	1.624	0.250	CRW1 P	11111		1.875	0.375	CRW1 R	11585	
	1.624	0.250	CRW1 R	11123		1.983	0.250	CRW1 R	11776	
	1.624	0.250	CRWA1 R	11124		1.983	0.250	CRWA1 R	11777	
	1.624	0.250	CRW1 V	11133		2.000	0.250	CRW1 R	11800	
	1.624	0.250	CRWA1 V	11134		2.000	0.250	CRWA1 R	11801	
	1.733	0.375	CRW1 R	11137		2.000	0.250	CRW1 V	11806	
	1.752	0.250	CRW1 R	11138		2.062	0.250	CRW1 R	11878	
	1.752	0.250	CRW1 V	11144		2.062	0.250	CRW1 P	11879	
	1.828	0.250	CRW1 R	11170		2.125	0.313	CRW1 R	11907	
	1.828	0.250	CRWA1 R	11171		2.165	0.250	CRW1 R	11911	
	1.828	0.250	CRW1 V	11172		2.250	0.250	CRW1 R	11914	
	1.828	0.250	CRWA1 V	11175	1.190	2.437	0.250	CRW1 R	11923	
	1.852	0.313	CRWH1 R	11197			2.441	0.250	CRW1 R	11930
	1.852	0.313	CRWA1 R	11200		2.125	0.313	CRWHA1 R	11908	
	1.874	0.250	CRW1 V	11225	1.234	2.250	0.250	CRW1 R	12590	
	1.874	0.250	CRWA1 V	11218						
	1.874	0.250	CRW1 R	11224	1.250	1.625	0.188	CRW1 R	12329	
	1.874	0.250	CRWA1 R	11223			1.687	0.250	CRW1 V	12335
	1.983	0.250	CRW1 R	11299			1.687	0.250	CRW1 R	12336
	2.000	0.250	CRW1 R	11340		1.687	0.250	CRWA1 V	12337	
	2.000	0.250	CRW1 V	11344		1.687	0.313	CRWA1 R	12350	
	2.000	0.374	CRWA1 V	12138	1.250	1.752	0.250	CRW1 V	12340	
	2.000	0.375	CRWA1 R	11343			1.752	0.250	CRWA1 V	12343
	2.000	0.250	CRW1 R	11344			1.752	0.250	CRW1 R	12363
1.125	2.047	0.313	CRWA1 R	11353		1.752	0.250	CRWA1 R	12364	
	2.062	0.250	CRWA1 V	11368		1.874	0.250	CRW1 P	12382	
	2.062	0.313	CRW1 R	11366		1.874	0.250	CRWA1 V	12383	
	2.125	0.313	CRW1 R	11372		1.874	0.250	CRW1 R	12384	
	2.125	0.313	CRW1 V	11373		1.874	0.250	CRWA1 R	12386	
	2.250	0.250	CRW1 R	11378		1.938	0.250	CRW1 R	12391	
	2.441	0.250	CRW1 R	11392		1.955	0.250	CRWA1 R	12396	
1.126	1.575	0.236	CRWA1 R	11086		1.983	0.250	CRW1 R	12427	
	1.686	0.250	CRWA1 R	11518		1.983	0.250	CRWA1 R	12428	
1.156	1.752	0.250	CRWA1 R	11514		1.983	0.250	CRW1 V	12432	
	1.874	0.250	CRW1 R	11524		2.000	0.250	CRW1 V	12445	
	1.875	0.375	CRWA1 R	11536 <sup>1)</sup>		2.000	0.250	CRWA1 V	12446	
	2.000	0.250	CRW1 R	11544		2.000	0.250	CRW1 R	12456	
	2.000	0.250	CRWA1 R	11545		2.000	0.250	CRWA1 R	12458	
	2.000	0.250	CRW1 V	11550		2.000	0.438	CRW1 P	12483	
	2.062	0.313	CRW1 R	11558		2.062	0.250	CRWA1 V	12531	
						2.062	0.433	CRWHA1 V	12533	
						2.062	0.438	CRWH1 R	12530	
						2.125	0.250	CRW1 V	12544	
						2.125	0.250	CRW1 R	12545	
						2.125	0.250	CRWA1 R	12551	

径向轴密封件-用于一般工业应用的密封件-CRW1、CRWA1、CRWH1和CRWA1-英制尺寸  
 $d_1$  1.250-1.563 in



对密封腔体的要求参见第83-86页。

尺寸 轴	孔	密封件 公称宽度 b	设计和密封 唇材料	型号	尺寸 轴	孔	密封件 公称宽度 b	设计和密封 唇材料	型号
$d_1$	D				$d_1$	D			
in			-	-	in			-	-
1.250	2.250	0.250	CRW1 R	12577	1.250	1.874	0.250	CRW1 P	13512
续	2.327	0.500	CRW1 R	12610	续	1.874	0.250	CRW1 R	13534
	2.374	0.313	CRW1 R	12613		1.874	0.250	CRW1 V	13538
	2.374	0.313	CRWA1 R	12614		1.874	0.313	CRWA1 R	13535
	2.374	0.315	CRW1 V	12612		1.938	0.250	CRWA1 R	13552
	2.437	0.250	CRW1 R	12621		1.955	0.433	CRWA1 P	13527
	2.441	0.250	CRW1 R	12631		1.983	0.313	CRW1 P	13557
	2.500	0.310	CRW1 V	12638		2.000	0.313	CRWA1 P	13562
	2.502	0.313	CRW1 R	12637		2.000	0.313	CRW1 R	13568
1.301	2.046	0.492	CRWA1 R	12907		2.000	0.313	CRWA1 R	13569
1.313	1.828	0.375	CRW1 P	13021		2.000	0.313	CRWH1 R	13571
	2.062	0.313	CRW1 R	13050		2.000	0.313	CRW1 V	13579
	2.062	0.313	CRWA1 R	13052		2.000	0.313	CRWA1 V	13581
	2.062	0.313	CRW1 V	13054		2.062	0.313	CRW1 V	13582
	2.125	0.313	CRW1 R	13092		2.062	0.313	CRW1 R	13585 <sup>1)</sup>
	2.250	0.313	CRW1 R	13112		2.062	0.313	CRWA1 P	13588
	2.282	0.250	CRWA1 R	13157		2.062	0.315	CRWA1 V	13607
1.328	2.031	0.313	CRW1 R	13415 <sup>1)</sup>		2.106	0.313	CRWA1 R	13602 <sup>1)</sup>
	2.061	0.313	CRW1 R	13350		2.106	0.313	CRW1 P	13614
	2.227	0.313	CRW1 R	13418		2.125	0.313	CRW1 R	13649
1.344	2.106	0.313	CRW1 R	13421		2.125	0.313	CRWA1 R	13651
	2.125	0.313	CRW1 R	13437		2.125	0.313	CRWA1 V	13661
1.365	1.956	0.438	CRW1 R	13985		2.125	0.313	CRW1 V	13663
	2.081	0.313	CRW1 R	13598		2.250	0.250	CRWA1 R	13698
	2.261	0.313	CRW1 R	13700		2.250	0.313	CRW1 R	13671
1.375	1.750	0.250	CRW1 R	13514		2.250	0.313	CRWA1 R	13676
	1.828	0.250	CRWA1 V	13510		2.250	0.313	CRW1 V	13688
	1.828	0.313	CRW1 R	13537	1.375	2.250	0.313	CRWA1 V	13691
	1.835	0.250	CRW1 R	13536		2.250	0.313	CRW1 P	13869
	1.873	0.313	CRW1 V	13511		2.374	0.313	CRW1 V	13734
						2.374	0.313	CRW1 R	13738
						2.374	0.313	CRWA1 R	13739
						2.437	0.250	CRW1 R	13797
						2.441	0.313	CRW1 R	13810
						2.441	0.313	CRWA1 R	13812

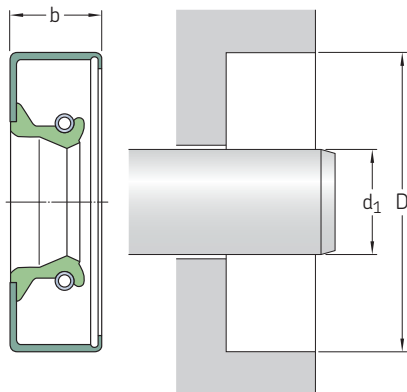
<sup>1)</sup> 没有SKF Bore Tite涂层



尺寸轴	孔	密封件 公称宽度	设计和密封 唇材料	型号	尺寸轴	孔	密封件 公称宽度	设计和密封 唇材料	型号	
d <sub>1</sub>	D	b			d <sub>1</sub>	D	b			
in			-	-	in			-	-	
1.375 续	2.5021.3	0.313	CRW1 R	13865	1.500 续	2.222	0.313	CRW1 R	14903	
	2.502	0.313	CRW1 V	13867		2.250	0.313	CRW1 S	14935	
	2.502	0.374	CRWA1 V	13856		2.250	0.313	CRW1 R	14938	
						2.250	0.313	CRWA1 R	14939	
	2.562	0.375	CRW1 R	13875						
	2.562	0.375	CRWA1 R	13876		2.250	0.313	CRW1 V	14940	
	2.562	0.375	CRWA1 V	13878		2.250	0.313	CRWA1 V	14942	
						2.260	0.406	CRW1 R	14968	
	2.623	0.313	CRWA1 V	13882						
	2.686	0.500	CRW1 R	13892		2.374	0.313	CRW1 V	14992	
	2.716	0.313	CRW1 R	13900		2.374	0.313	CRWA1 V	14994	
						2.374	0.313	CRW1 R	15004	
	2.812	0.375	CRWHA1 R	13912						
	2.835	0.313	CRWA1 R	13918		2.374	0.313	CRWA1 R	15005	
	2.835	0.313	CRW1 R	13920		2.374	0.500	CRWH1 R	15039	
	2.835	0.313	CRWA1 P	13925		2.377	0.453	CRWA1 R	15041	
	2.875	0.313	CRWA1 P	13929						
						2.437	0.313	CRW1 R	15076	
	1.378	2.835	0.313	CRWA1 V		13926	2.441	0.313	CRW1 R	15092 <sup>1)</sup>
						2.441	0.313	CRWA1 R	15093	
1.417	2.616	0.313	CRW1 R	14092	2.441	0.313	CRW1 V	15097		
1.438	2.062	0.313	CRW1 V	14212 <sup>1)</sup>						
	2.062	0.313	CRWA1 R	14214	2.502	0.313	CRW1 V	15138		
					2.502	0.313	CRW1 R	15141		
	2.125	0.313	CRW1 R	14223	2.502	0.313	CRWA1 R	15142		
	2.125	0.313	CRWA1 V	14225	2.561	0.313	CRW1 R	15176		
	2.250	0.313	CRWA1 R	14247	2.623	0.313	CRW1 R	15194		
	2.250	0.313	CRWA1 V	14259	2.686	0.500	CRW1 R	15207		
	2.250	0.313	CRW1 V	14260						
	2.250	0.313	CRW1 R	14262	1.500	2.716	0.438	CRW1 R	15204	
1.438	2.374	0.313	CRW1 R	14282	2.750	0.313	CRW1 R	15214		
	2.374	0.313	CRWA1 R	14285	2.758	0.313	CRW1 R	15230		
	2.437	0.313	CRW1 R	14363	2.835	0.313	CRW1 R	15234		
	2.502	0.313	CRW1 R	14383	2.875	0.313	CRW1 R	15235		
	2.623	0.313	CRW1 R	14404	1.552	2.502	0.500	CRWA1 R	15450	
	2.686	0.313	CRW1 R	14423	2.686	0.500	CRW1 R	15460		
	2.750	0.313	CRW1 R	14458	2.750	0.500	CRWHA1 P	15462		
1.484	2.254	0.313	CRW1 R	14907	1.563	2.062	0.250	CRW1 V	15506	
				2.062	0.250	CRW1 R	15508			
1.494	2.060	0.270	CRW1 R	14789						
					2.125	0.313	CRW1 R	15517 <sup>1)</sup>		
1.496	2.165	0.315	CRWA1 R	550250	2.125	0.313	CRWA1 P	15518		
					2.250	0.313	CRW1 R	15522		
1.500	1.874	0.250	CRW1 R	14807 <sup>1)</sup>						
	1.918	0.250	CRW1 V	14809 <sup>1)</sup>	2.374	0.313	CRW1 P	15540 <sup>1)</sup>		
					2.374	0.313	CRW1 R	15542		
	1.983	0.250	CRW1 V	14821	2.374	0.313	CRWA1 R	15543		
	1.983	0.250	CRWA1 R	14824	2.374	0.313	CRWA1 V	15549		
	1.983	0.313	CRW1 R	14832						
					2.437	0.313	CRW1 R	15592 <sup>1)</sup>		
	2.000	0.313	CRWA1 R	14846	2.441	0.500	CRWA1 R	15620		
	2.000	0.313	CRW1 R	14855	2.465	0.374	CRWA1 P	15624		
	2.000	0.313	CRW1 V	14861						
	2.048	0.313	CRWA1 R	14858	2.502	0.313	CRWA1 R	15635		
	2.062	0.313	CRW1 R	14864	2.502	0.313	CRW1 R	15655		
	2.062	0.313	CRW1 V	14867	2.502	0.313	CRW1 V	15656		
					2.561	0.313	CRW1 R	15677		
	2.125	0.313	CRW1 R	14875						
	2.125	0.313	CRWA1 R	14876	2.623	0.313	CRW1 R	15699		
	2.125	0.313	CRW1 V	14886	2.686	0.313	CRW1 R	15707		
	2.125	0.313	CRWA1 V	14887						
					2.750	0.500	CRWH1 R	15761		
					2.875	0.313	CRW1 R	15773		
				2.875	0.313	CRWA1 P	15779			

径向轴密封件-用于一般工业应用的密封件-CRW1、CRWA1、CRWH1和CRWA1-英制尺寸

d<sub>1</sub> 1.578-1.875 in



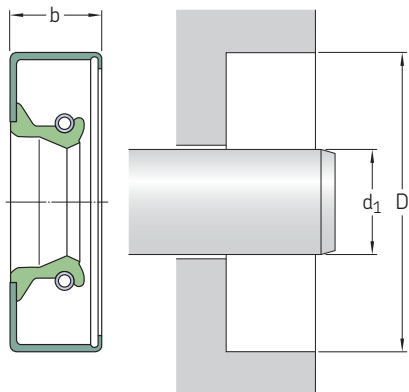
对密封腔体的要求参见第83-86页。

尺寸 轴	孔	密封件 公称宽度 b	设计和密封 唇材料	型号	尺寸 轴	孔	密封件 公称宽度 b	设计和密封 唇材料	型号
d <sub>1</sub>	D				d <sub>1</sub>	D			
in					in				
1.578	2.082	0.250	CRW1 R	15510	1.625 续	2.502	0.313	CRWA1 V	16243
	2.408	0.313	CRWHA1 R	15557		2.502	0.313	CRW1 R	16245
1.594	2.125	0.313	CRW1 P	15915	2.502	2.502	0.313	CRWA1 R	16246
	2.437	0.313	CRW1 P	15940		2.502	0.313	CRWA1 P	16247 <sup>1)</sup>
	2.437	0.313	CRW1 R	15955		2.502	0.374	CRWHA1 V	16257
	2.502	0.313	CRW1 R	15960		2.502	0.375	CRWHA1 R	16254
	2.623	0.313	CRW1 R	15968		2.562	0.313	CRWA1 V	16290
	2.758	0.313	CRW1 R	15975		2.623	0.313	CRW1 R	16314
1.618	2.531	0.438	CRWA1 R	16449	2.623	0.313	CRWA1 R	16315	
	1.625	2.000	0.250	CRW1 V	16039	2.623	0.313	CRW1 V	16316
2.000		0.250	CRW1 R	16046 <sup>1)</sup>	2.686	0.313	CRW1 R	16337	
2.116		0.313	CRWA1 R	16047	2.686	0.313	CRW1 V	16338	
2.125		0.250	CRW1 V	16048	2.750	0.250	CRW1 R	16364	
2.125		0.250	CRW1 R	16054	2.750	0.313	CRWH1 R	16368	
2.248		0.313	CRWA1 R	16062	2.758	0.313	CRW1 R	16374	
2.250		0.313	CRW1 R	16061	2.875	0.313	CRW1 R	16406	
2.250		0.313	CRW1 V	16078 <sup>1)</sup>	3.000	0.313	CRWH1 R	16422	
2.250		0.375	CRW1 P	16049	1.645	2.656	0.313	CRWA1 P	16500
2.282		0.313	CRW1 R	16083		1.656	2.623	0.375	CRWA1 P
2.374	0.250	CRW1 R	16094 <sup>1)</sup>	2.686	0.313		CRW1 R	16556	
2.374	0.313	CRWH1 R	16072	1.688	2.279	0.500	CRWH1 R	16650	
2.374	0.313	CRW1 V	16077		2.328	0.313	CRWA1 R	16657	
2.374	0.313	CRW1 R	16084	2.437	0.250	CRW1 S	16692		
2.374	0.313	CRWA1 R	16085	2.437	0.313	CRW1 R	16679		
2.374	0.313	CRWA1 P	16091 <sup>1)</sup>	2.437	0.313	CRWA1 R	16680		
2.374	0.500	CRWH1 R	16079	2.437	0.469	CRW1 S	16696		
2.437	0.313	CRW1 R	16113	2.502	0.313	CRW1 R	16719		
2.437	0.313	CRWA1 R	16128	2.623	0.313	CRWA1 R	16814		
2.437	0.313	CRW1 V	16119	2.623	0.500	CRW1 R	16816		
2.437	0.313	CRWA1 V	16120	2.623	0.500	CRWA1 V	16817		
2.441	0.313	CRW1 R	16180	2.686	0.313	CRW1 R	16842		
2.441	0.313	CRWA1 R	16201	2.716	0.313	CRW1 R	16854		
				2.750	0.313	CRW1 R	16900 <sup>1)</sup>		
				2.750	0.375	CRWA1 R	16903		
				2.875	0.313	CRW1 R	16999		

<sup>1)</sup> 没有SKF Bore Tite涂层

尺寸轴	孔	密封件 公称宽度 b	设计和密封 唇材料	型号	尺寸轴	孔	密封件 公称宽度 b	设计和密封 唇材料	型号
d <sub>1</sub>	D	b			d <sub>1</sub>	D	b		
in			-	-	in			-	-
1.688 cont.	3.061 3.125	0.375 0.375	CRW1 R CRWA1 R	17035 17038	1.768	2.363	0.313	CRWHA1 V	17780
1.704	3.034	0.500	CRWA1 R	17100	1.781	2.252 2.502 2.502	0.313 0.313 0.313	CRWA1 R CRWH1 R CRWH1 V	17806 17810 17811
1.719	2.561	0.315	CRWA1 R	17144		2.623 2.686	0.313 0.313	CRW1 R CRW1 R	17821 17832 <sup>1)</sup>
1.750	2.250 2.250	0.313 0.313	CRW1 R CRW1 V	17231 17234	1.812	2.623	0.374	CRWA1 V	17949
	2.374 2.374 2.374	0.313 0.313 0.313	CRWA1 V CRW1 R CRWA1 R	17261 17270 17271	1.813	2.279 2.437 2.562	0.313 0.313 0.313	CRW1 R CRW1 R CRWA1 V	18025 18039 18049
	2.411 2.437 2.437	0.375 0.313 0.313	CRW1 P CRW1 R CRW1 R	17280 17283 17284	1.813	2.623 2.686	0.313 0.313	CRW1 R CRWA1 P	18104 18114
1.750	2.437 2.437 2.437	0.313 0.313 0.313	CRWA1 R CRW1 V CRWA1 V	17285 17292 17293		2.750 2.875 3.000	0.313 0.313 0.375	CRW1 R CRW1 R CRWA1 P	18159 18242 18264
	2.441 2.441 2.441	0.313 0.313 0.375	CRW1 R CRWA1 R CRWA1 V	17315 550154 17320	1.844	2.623 2.750	0.313 0.313	CRW1 R CRW1 P	18425 18444
	2.502 2.502 2.502 2.502	0.313 0.313 0.313 0.313	CRW1 V CRWA1 V CRW1 R CRWA1 R	17379 17381 17386 17387	1.868	2.518	0.315	CRWA1 P	18492
	2.502 2.502 2.561 2.565	0.375 0.375 0.313 0.313	CRWHA1 V CRW1 S CRW1 R CRWA1 R	17395 17399 17404 17413	1.875	2.398 2.471	0.250 0.313	CRW1 R CRWA1 R	18549 18545
	2.623 2.623 2.623	0.313 0.313 0.313	CRW1 R CRWA1 R CRW1 S	17442 17443 17444		2.500 2.502 2.562 2.562	0.313 0.313 0.313 0.313	CRW1 P CRW1 R CRWA1 V CRW1 P	18555 18565 18546 18562
	2.623 2.623 2.686	0.313 0.375 0.313	CRWA1 V CRWH1 R CRW1 R	17448 17456 17484 <sup>1)</sup>		2.623 2.623 2.623	0.313 0.313 0.313	CRW1 R CRWA1 R CRW1 V	18580 18581 18582
	2.717 2.750 2.750 2.750 2.758	0.438 0.313 0.313 0.313 0.313	CRWA1 R CRWA1 R CRW1 R CRW1 V CRW1 R	17607 17523 17557 17558 17605		2.623 2.623 2.623 2.623 2.750 2.750 2.750 2.750	0.313 0.374 0.313 0.313 0.313 0.313 0.313 0.313	CRWA1 V CRW1 S CRW1 R CRW1 R CRW1 V CRW1 R CRWA1 R CRW1 R	18584 18592 18626 18652 18657 18658 18666
	2.810 2.810 2.875 2.875 2.875	0.313 0.313 0.313 0.313 0.375	CRWA1 R CRWA1 V CRW1 R CRW1 V CRWHA1 R	17624 <sup>1)</sup> 17627 17653 17657 17645		2.758 2.758 2.782 2.782	0.313 0.313 0.438 0.438	CRW1 P CRW1 S CRWH1 R CRWHA1 R	18671 18679 18693 18695
	2.981 2.997 2.997	0.438 0.313 0.313	CRWHA1 R CRWHA1 R CRW1 R	17675 <sup>1)</sup> 17678 17695		2.875 2.875 2.875	0.313 0.313 0.313	CRW1 V CRW1 R CRWA1 R	18732 18733 18734
	3.000 3.000 3.000	0.313 0.313 0.313	CRWA1 R CRW1 R CRW1 V	17699 17707 17709	1.875	2.875 2.997	0.313 0.313	CRWA1 V CRW1 R	18737 18785
	3.061 3.061	0.313 0.375	CRW1 R CRWA1 R	17716 17718		3.000 3.000 3.061	0.313 0.313 0.313	CRW1 R CRW1 V CRWA1 R	18817 18818 18872
	3.189 3.543 3.625	0.313 0.438 0.438	CRW1 R CRW1 R CRW1 R	17746 17756 17761		3.105 3.189	0.500 0.469	CRWA1 R CRWH1 R	18880 18899

径向轴密封件-用于一般工业应用的密封件-CRW1、CRWA1、CRWH1和CRWHA1-英制尺寸  
 $d_1$  1.875-2.250 in



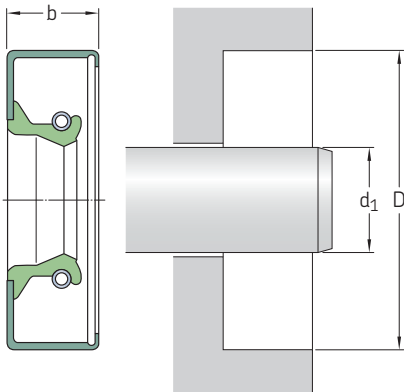
对密封腔体的要求参见第83-86页。

尺寸 轴 $d_1$	孔 D	密封件 公称宽度 b	设计和密封 唇材料	型号	尺寸 轴 $d_1$	孔 D	密封件 公称宽度 b	设计和密封 唇材料	型号
in			-	-	in			-	-
1.875	3.249	0.484	CRWA1 R	18922	1.938	3.061	0.313	CRW1 R	19380
续	3.371	0.438	CRWH1 R	18916	续	3.062	0.500	CRW1 S	19438
	3.496	0.438	CRWA1 R	18924		3.125	0.500	CRW1 R	19400
	3.500	0.438	CRW1 R	18926		3.189	0.313	CRW1 R	19407
1.893	2.434	0.250	CRW1 R	19000 <sup>1)</sup>		3.251	0.313	CRWA1 V	19433
1.906	2.752	0.375	CRWA1 P	19017		3.251	0.313	CRW1 R	19434
1.915	2.533	0.250	CRW1 R	19010		3.350	0.469	CRWHA1 R	19445
1.938	2.412	0.313	CRW1 R	19215		3.543	0.313	CRW1 R	19449
	2.437	0.250	CRW1 R	19210	1.969	2.623	0.313	CRWA1 R	19607
	2.437	0.250	CRW1 R	19212	2.000	2.500	0.438	CRW1 S	19739
	2.502	0.375	CRWA1 R	19220		2.502	0.313	CRW1 P	19745
	2.563	0.313	CRW1 R	19211		2.623	0.313	CRW1 R	19760
	2.623	0.313	CRW1 R	19226		2.623	0.313	CRWA1 R	19762
	2.623	0.313	CRWA1 V	19227		2.623	0.313	CRWA1 V	19777
	2.623	0.313	CRWA1 R	19229		2.623	0.313	CRWA1 V	19782
	2.686	0.300	CRW1 P	19244		2.686	0.375	CRW1 R	19778
	2.686	0.313	CRWA1 P	19234		2.716	0.375	CRW1 R	19785
	2.686	0.313	CRW1 R	19236		2.716	0.375	CRWA1 R	19786
	2.686	0.313	CRWA1 R	19237		2.746	0.375	CRW1 S	19807
	2.686	0.313	CRWA1 V	19243		2.750	0.313	CRW1 V	19823
	2.686	0.375	CRW1 S	19240		2.750	0.313	CRW1 R	19831
	2.750	0.313	CRW1 R	19264		2.750	0.313	CRWA1 R	19832
	2.750	0.313	CRW1 V	19267		2.750	0.313	CRWA1 V	19839
	2.750	0.313	CRW1 V	19267		2.750	0.313	CRW1 V	19840
	2.875	0.313	CRW1 R	19300		2.835	0.469	CRWH1 R	19848
	2.875	0.313	CRWA1 R	19301		2.875	0.313	CRW1 V	19884
	2.875	0.313	CRWH1 V	19304		2.875	0.313	CRW1 R	19886
	2.884	0.313	CRWA1 P	19310		2.875	0.313	CRWA1 R	19887
	2.997	0.313	CRW1 R	19350		2.875	0.375	CRWHA1 R	19896
	3.000	0.313	CRW1 R	19359		2.875	0.500	CRWH1 R	19900
	3.000	0.313	CRWA1 R	19360 <sup>1)</sup>		2.880	0.375	CRWA1 R	19922
	3.000	0.313	CRWA1 V	19368		2.880	0.375	CRWA1 P	19923

<sup>1)</sup> 没有SKF Bore Tite涂层

尺寸轴	孔	密封件 公称宽度	设计和密封 唇材料	型号	尺寸轴	孔	密封件 公称宽度	设计和密封 唇材料	型号
d <sub>1</sub>	D	b			d <sub>1</sub>	D	b		
in			-	-	in			-	-
2.000 续	2.997	0.375	CRWH1 R	19969	2.125 续	3.061	0.438	CRWH1 V	21215
	2.997	0.375	CRWHA1 R	19970		3.061	0.500	CRW1 R	21210
	2.997	0.375	CRWH1 V	19979		3.061	0.500	CRWA1 R	21211 <sup>1)</sup>
						3.061	0.500	CRWHA1 R	21213
	3.000	0.313	CRW1 R	19992					
	3.000	0.313	CRWA1 R	19993		3.125	0.438	CRWH1 R	21234
	3.000	0.313	CRWA1 V	19995		3.125	0.438	CRWHA1 P	21245
2.000	3.000	0.375	CRWH1 V	20002	3.189	0.375	CRWA1 R	21267	
	3.000	0.375	CRWH1 R	20004	3.189	0.375	CRWA1 V	21269	
	3.000	0.375	CRWHA1 R	20005	3.189	0.469	CRWHA1 S	21270	
					3.251	0.438	CRWH1 R	21302	
	3.061	0.375	CRW1 R	20045					
	3.061	0.500	CRWH1 R	20055	3.350	0.438	CRWH1 R	21336	
	3.061	0.500	CRWHA1 R	20059	3.371	0.375	CRWA1 R	21352	
					3.371	0.438	CRWH1 R	21353	
	3.125	0.375	CRW1 R	20070	3.543	0.438	CRWH1 R	21358	
	3.150	0.375	CRW1 R	20079	2.188	2.875	0.438	CRWH1 R	21736
	3.189	0.469	CRWH1 R	20098		2.997	0.438	CRWH1 R	21749
	3.189	0.469	CRWHA1 R	20100					
	3.251	0.438	CRWH1 R	20109					
						3.000	0.375	CRWA1 R	21759
	3.371	0.438	CRW1 V	20122		3.000	0.375	CRWA1 V	21763
	3.371	0.438	CRWH1 R	20124		3.000	0.500	CRWH1 R	21764
	3.371	0.438	CRWHA1 R	20125		3.061	0.500	CRWH1 R	21787
	3.371	0.438	CRWH1 V	20127 <sup>1)</sup>					
	3.543	0.438	CRWH1 R	20140		3.251	0.438	CRWH1 R	21840
	3.623	0.438	CRWH1 R	20144	3.350	0.438	CRWH1 R	21890	
4.003	0.438	CRWH1 R	20158	3.371	0.438	CRWH1 R	21910		
2.047	2.561	0.315	CRW1 R	20420	2.250	2.875	0.313	CRWA1 R	22328
						2.891	0.563	CRWA1 R	22347
2.063	2.561	0.313	CRW1 V	20520	2.997	0.438	CRWH1 R	22336	
	2.750	0.313	CRWH1 R	20530 <sup>1)</sup>	2.997	0.438	CRWHA1 R	22340	
	2.842	0.438	CRWH1 R	20538	3.000	0.375	CRW1 R	22353	
	2.875	0.438	CRWH1 R	20554	3.000	0.375	CRWA1 R	22354	
	2.997	0.438	CRWH1 R	20586	3.000	0.375	CRWA1 V	22361	
					3.000	0.375	CRW1 V	22363	
	3.000	0.375	CRW1 R	20594	2.250	3.000	0.438	CRWH1 R	22358
	3.000	0.375	CRWA1 V	20596		3.000	0.438	CRWHA1 R	22359
	3.061	0.313	CRWH1 R	20643		3.000	0.438	CRWH1 V	22367
3.125	0.375	CRW1 R	20659	3.061		0.375	CRW1 R	22382	
3.189	0.375	CRW1 R	20702	3.061		0.438	CRWH1 R	22390	
				3.061		0.438	CRWHA1 R	22391	
3.251	0.438	CRWHA1 R	20747	3.061		0.438	CRWHA1 S	22394	
3.251	0.438	CRWH1 R	20749						
2.125	2.750	0.375	CRW1 V	21063 <sup>1)</sup>	3.125	0.375	CRWA1 R	22400	
	2.750	0.500	CRWA1 R	21061	3.125	0.375	CRWA1 V	22405	
	2.763	0.250	CRW1 R	21069	3.125	0.500	CRWH1 R	22407 <sup>1)</sup>	
	2.875	0.375	CRW1 S	21103	3.189	0.438	CRW1 R	22424	
	2.875	0.438	CRW1 V	21091	3.189	0.438	CRWA1 P	22425	
	2.875	0.438	CRW1 R	21098					
	2.875	0.438	CRWA1 R	21100	3.251	0.375	CRW1 R	22440	
	2.875	0.438	CRWHA1 R	21108	3.251	0.375	CRWA1 R	22441	
	2.997	0.438	CRWH1 R	21134	3.251	0.438	CRWH1 R	22446	
	2.997	0.438	CRWHA1 R	21136	3.251	0.438	CRWHA1 R	22448	
					3.251	0.438	CRWH1 V	22449	
	3.000	0.313	CRWHA1 V	21167					
	3.000	0.375	CRW1 R	21163	3.350	0.375	CRW1 P	22484	
	3.000	0.375	CRWA1 R	21164	3.350	0.438	CRWH1 R	22492 <sup>1)</sup>	
					3.350	0.438	CRWHA1 R	22493	
	3.000	0.438	CRWH1 V	21171	3.350	0.438	CRWH1 V	22495	
	3.000	0.438	CRWH1 R	21172					
	3.000	0.438	CRWHA1 R	21173					

径向轴密封件-用于一般工业应用的密封件-CRW1、CRWA1、CRWH1和CRWHA1-英制尺寸  
 d<sub>1</sub> 2.250-2.750 in



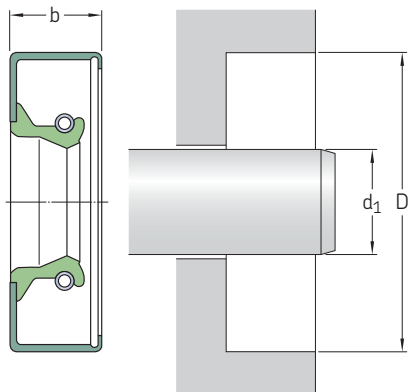
对密封腔体的要求参见第83-86页。

尺寸 轴 d <sub>1</sub>	孔 D	密封件 公称宽度 b	设计和密封 唇材料	型号	尺寸 轴 d <sub>1</sub>	孔 D	密封件 公称宽度 b	设计和密封 唇材料	型号	
in			-	-	in			-	-	
2.250 续	3.371	0.438	CRWHA1 R	22532	2.375 续	3.125	0.375	CRW1 R	23646	
	3.371	0.438	CRWH1 R	22558		3.125	0.438	CRWH1 R	23652	
	3.371	0.438	CRWH1 V	22561		3.125	0.438	CRWHA1 R	23654	
						3.125	0.438	CRWHA1 V	23656	
	3.500	0.438	CRWHA1 R	22582		3.189	0.438	CRWH1 R	23666	
	3.500	0.438	CRWH1 R	22583						
	3.500	0.438	CRWHA1 V	22590		3.251	0.438	CRWHA1 V	23678	
	3.565	0.438	CRWA1 R	22610		3.251	0.453	CRW1 P	23685	
	3.623	0.438	CRWH1 R	22618		3.350	0.375	CRW1 R	23701	
	3.623	0.438	CRWHA1 R	22619		3.350	0.375	CRWA1 R	23702	
						3.350	0.375	CRW1 P	23703	
3.751	0.438	CRWH1 R	22626							
3.876	0.438	CRWH1 R	22644	3.350	0.375	CRW1 S	23706			
4.003	0.438	CRWH1 R	22647	3.350	0.438	CRWH1 R	23708			
				3.350	0.438	CRWHA1 R	23710			
2.313	2.997	0.375	CRW1 R	23030	3.371	0.438	CRWH1 R	23742		
	3.000	0.438	CRWH1 V	23040	3.371	0.438	CRWH1 V	23746		
	3.061	0.313	CRW1 R	23046						
					3.481	0.438	CRWH1 R	23755		
	3.125	0.375	CRW1 R	23061	3.481	0.438	CRWHA1 R	23756 <sup>1)</sup>		
	3.125	0.375	CRWA1 V	23063						
					3.500	0.375	CRWA1 P	23770		
	3.251	0.438	CRWH1 R	23093	3.500	0.375	CRWH1 V	23771		
	3.251	0.438	CRWHA1 V	23099 <sup>1)</sup>	3.500	0.375	CRWH1 R	23779		
					3.500	0.438	CRWHA1 R	23782		
	3.350	0.438	CRWH1 R	23152						
	3.371	0.438	CRW1 R	23167	3.543	0.438	CRWH1 R	23808		
3.374	0.438	CRWHA1 R	23169	3.543	0.438	CRWHA1 V	23809			
3.500	0.313	CRW1 R	23184 <sup>1)</sup>							
3.751	0.500	CRW1 R	23277	3.601	0.438	CRW1 R	23820			
				3.623	0.438	CRWH1 R	23839			
2.328	3.000	0.395	CRW1 P	23300	2.375	3.623	0.438	CRWHA1 P	23841	
2.375	2.997	0.438	CRWH1 R	23632	2.375	3.623	0.438	CRWHA1 V	23843	
	3.000	0.375	CRW1 V	23641	3.876	0.438	CRWH1 R	23844		
	3.061	0.438	CRWH1 R	23644	2.438	3.125	0.500	CRWH1 R	24255	
	3.061	0.438	CRWH1 P	23645						
	3.061	0.438	CRWH1 V	23655	2.438	3.251	0.438	CRWH1 R	24263	
					3.350	0.375	CRW1 R	24286		
					3.350	0.375	CRWA1 R	24287		
					3.371	0.438	CRWH1 R	24320		
					3.481	0.438	CRWH1 R	24340		

<sup>1)</sup> 没有SKF Bore Tite涂层

尺寸轴	孔	密封件 公称宽度	设计和密封 唇材料	型号	尺寸轴	孔	密封件 公称宽度	设计和密封 唇材料	型号	
d <sub>1</sub>	D	b			d <sub>1</sub>	D	b			
in			-	-	in			-	-	
2.438 续	3.500	0.438	CRWH1 R	24370	2.607	3.350	0.375	CRWH1 P	25950	
	3.500	0.438	CRWH1 V	24372		2.625	3.251	0.438	CRWH1 R	26110
	3.543	0.438	CRWH1 R	24445			3.350	0.375	CRW1 V	26122
2.500	3.189	0.438	CRWH1 R	24881	3.350		0.375	CRW1 R	26123	
	3.189	0.438	CRWH1 V	24883	3.350	0.375	CRWA1 R	26124		
	3.245	0.438	CRWH1 R	24889	3.350	0.438	CRW1 R	26128 <sup>1)</sup>		
	3.251	0.375	CRW1 R	24897	3.371	0.438	CRWHA1 R	26153		
	3.251	0.375	CRWA1 R	24898	3.374	0.438	CRWHA1 R	26141		
	3.251	0.375	CRWA1 V	24899	3.481	0.438	CRWH1 R	26163		
	3.251	0.438	CRWH1 R	24910						
	3.251	0.438	CRWHA1 R	24911	3.500	0.375	CRW1 V	26177		
	3.251	0.438	CRWH1 V	24914	3.500	0.375	CRWA1 R	26186		
	3.251	0.438	CRWHA1 V	24916	3.500	0.438	CRWH1 R	26189		
	3.251	0.500	CRW1 V	24913	3.500	0.438	CRWHA1 R	26190		
	3.350	0.438	CRWH1 R	24931	3.500	0.438	CRWA1 P	26191		
	3.350	0.438	CRWHA1 R	24932	3.543	0.438	CRWH1 R	26194		
	3.371	0.375	CRWHA1 R	24934 <sup>1)</sup>	3.623	0.375	CRW1 V	26204		
	3.371	0.438	CRWHA1 V	24936	3.623	0.375	CRWA1 P	26220		
	3.371	0.438	CRWH1 R	24954	3.623	0.375	CRW1 R	26237		
	3.428	0.375	CRWA1 P	24949	2.625	3.623	0.375	CRWA1 R	26238	
	3.428	0.375	CRWA1 R	24951		3.623	0.438	CRWH1 V	26208	
						3.623	0.438	CRWH1 R	26209	
	3.500	0.375	CRWA1 V	24971	3.623	0.438	CRWHA1 R	26211		
	3.500	0.438	CRW1 R	24980						
	3.500	0.438	CRWA1 R	24982	3.751	0.375	CRWA1 R	26284		
	3.500	0.438	CRWH1 V	24984	3.751	0.438	CRWH1 R	26297		
	3.500	0.438	CRWH1 R	24986	3.751	0.438	CRWHA1 R	26298		
	3.500	0.438	CRWHA1 R	24988	3.751	0.438	CRWHA1 V	26299		
	3.500	0.438	CRWH1 P	24989	3.876	0.438	CRWH1 R	26328		
	3.500	0.438	CRWHA1 V	24990	3.936	0.438	CRWH1 R	26346		
	3.502	0.406	CRW1 S	25082	4.003	0.375	CRWA1 R	26354		
	3.543	0.438	CRWH1 R	25043	4.003	0.438	CRWH1 R	26356		
	3.543	0.438	CRWHA1 P	25065 <sup>1)</sup>						
	3.544	0.433	CRWA1 V	25037	4.370	0.438	CRWHA1 R	26359		
	3.623	0.375	CRW1 R	25074	4.438	0.438	CRWH1 R	26368		
	3.623	0.375	CRWA1 R	25075	2.688	3.751	0.438	CRWH1 R	26761	
	3.623	0.375	CRWA1 V	25076		3.876	0.438	CRWH1 R	26921	
	3.623	0.438	CRWH1 R	25071 <sup>1)</sup>		4.003	0.469	CRWH1 R	26975	
	3.751	0.438	CRWH1 R	25091 <sup>1)</sup>	2.750	3.481	0.438	CRW1 R	27251 <sup>1)</sup>	
	3.876	0.438	CRWH1 R	25100		3.500	0.375	CRW1 R	27268	
	3.876	0.469	CRWHA1 P	25102						
	4.003	0.375	CRWA1 R	25108	3.500	0.375	CRWA1 R	27269		
	4.003	0.375	CRWA1 V	25110	3.500	0.375	CRWA1 V	27272		
2.563	3.481	0.500	CRWHA1 R	25561	3.500	0.438	CRWH1 R	27280		
	3.500	0.438	CRWH1 R	25597	3.538	0.438	CRWH1 R	27284		
	3.623	0.438	CRWH1 R	25641	3.543	0.438	CRWH1 P	27292		
	3.623	0.469	CRWA1 P	25661	3.543	0.438	CRWH1 V	27293		
	3.751	0.438	CRWH1 R	25713	3.543	0.438	CRWHA1 P	27295		
	3.751	0.438	CRWHA1 R	25714						
	3.751	0.438	CRWH1 V	25725	3.623	0.438	CRWH1 V	27324		
	3.873	0.438	CRWHA1 R	25745 <sup>1)</sup>	3.623	0.438	CRWH1 R	27334		
	3.876	0.438	CRWH1 R	25748						
2.598	3.481	0.438	CRWHA1 P	25970	3.751	0.438	CRW1 R	27361		
					3.751	0.438	CRWA1 R	27362		
					3.751	0.438	CRWH1 V	27365		
					3.751	0.438	CRWH1 R	27368		
					3.751	0.438	CRWHA1 R	27370		
					3.751	0.438	CRWA1 P	27377		

d<sub>1</sub> 2.750-3.438 in



对密封腔体的要求参见第83-86页。

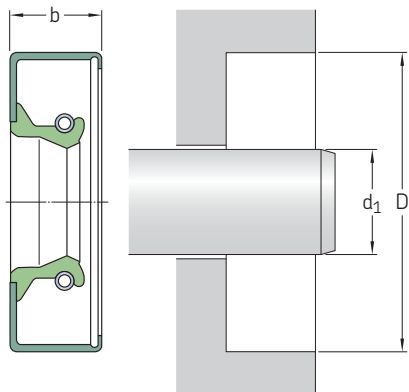
尺寸 轴	孔	密封件 公称宽度	设计和密封 唇材料	型号	尺寸 轴	孔	密封件 公称宽度	设计和密封 唇材料	型号
d <sub>1</sub>	D	b			d <sub>1</sub>	D	b		
in			-	-	in			-	-
2.750 续	3.765	0.438	CRWH1 R	27426	2.875 续	3.751	0.438	CRWHA1 R	28687
	3.876	0.433	CRWHA1 P	27452		3.751	0.438	CRWH1 P	28697
	3.876	0.438	CRWA1 R	27467		3.751	0.438	CRWH1 V	28698
	3.876	0.438	CRWH1 R	27470		3.751	0.438	CRWHA1 V	28699
	3.876	0.438	CRWHA1 R	27471		3.876	0.438	CRWH1 R	28745
	3.936	0.438	CRWH1 R	27525		3.876	0.438	CRWHA1 R	28746
	3.937	0.438	CRWA1 P	27526		3.876	0.438	CRWHA1 V	28748
	4.003	0.375	CRWA1 V	27539		4.003	0.375	CRWA1 R	28778
	4.003	0.438	CRWH1 R	27541		4.003	0.375	CRWA1 V	28779
	4.003	0.438	CRWHA1 P	27565 <sup>1)</sup>		4.003	0.438	CRWH1 R	28760
	4.249	0.438	CRWH1 R	27600		4.003	0.438	CRWHA1 R	28761
	4.249	0.438	CRWHA1 P	27601		4.125	0.375	CRWH1 R	28817
	4.331	0.500	CRWHA1 R	27625		4.331	0.438	CRWA1 P	28841
	4.500	0.469	CRWH1 R	28848					
2.813	3.751	0.438	CRWH1 R	28035	2.938	3.623	0.375	CRW1 R	29218
	3.876	0.438	CRWH1 R	28116		3.751	0.375	CRW1 R	29223
	4.003	0.438	CRWH1 R	28175		3.751	0.375	CRWA1 R	29224
	4.249	0.313	CRW1 R	28270		3.751	0.375	CRWA1 V	29226
	4.249	0.438	CRWH1 R	28275		3.876	0.375	CRWHA1 R	29263 <sup>1)</sup>
	4.250	0.438	CRWH1 P	28276		3.876	0.375	CRWHA1 V	29262
						3.937	0.438	CRWA1 P	29273
						4.003	0.438	CRWH1 R	29316
						4.003	0.438	CRWHA1 R	29393 <sup>1)</sup>
						4.003	0.438	CRWA1 P	29350
2.844	3.939	0.500	CRWA1 R	28425	4.004	0.433	CRWHA1 V	29383	
	3.939	0.550	CRWHA1 R	28426	4.125	0.375	CRWH1 R	29184	
	4.003	0.438	CRWH1 R	28464	4.125	0.375	CRWHA1 R	29385	
	4.003	0.500	CRWH1 V	28474	4.501	0.438	CRWH1 R	29465	
2.875	3.623	0.438	CRWH1 R	28654	3.000	3.500	0.375	CRW1 V	29841
	3.623	0.438	CRWHA1 R	28655		3.751	0.375	CRW1 R	29865 <sup>1)</sup>
	3.751	0.375	CRWA1 R	28669		3.751	0.375	CRWA1 R	29866
	3.751	0.375	CRWA1 V	28670		3.751	0.375	CRWA1 P	29867
	3.751	0.438	CRWH1 R	28686		3.751	0.375	CRW1 V	29868
						3.751	0.375	CRWA1 V	29870
						3.751	0.438	CRWH1 R	29871
						3.751	0.438	CRWHA1 R	29872

<sup>1)</sup> 没有SKF Bore Tite涂层



尺寸轴 d <sub>1</sub>	孔 D	密封件 公称宽度 b	设计和密封 唇材料	型号	尺寸轴 d <sub>1</sub>	孔 D	密封件 公称宽度 b	设计和密封 唇材料	型号	
in			-	-	in			-	-	
3.000 续	3.876	0.313	CRW1V	29877	3.250 续	4.249	0.375	CRWA1V	32392	
	3.876	0.438	CRWH1 R	29887		4.249	0.375	CRW1 R	32393	
	3.876	0.469	CRWH1 V	29891		4.249	0.375	CRWA1 R	32395	
						4.249	0.438	CRWH1 P	32380 <sup>1)</sup>	
	4.003	0.375	CRW1 R	29906						
	4.003	0.375	CRWA1 R	29907		4.249	0.438	CRWHA1 P	32385	
	4.003	0.375	CRWA1 V	29912		4.249	0.438	CRWH1 R	32396	
	4.003	0.375	CRWH1 P	29950		4.249	0.438	CRWHA1 R	32397	
						4.249	0.438	CRWH1 V	32403	
	4.003	0.438	CRWHA1 P	29925 <sup>1)</sup>		3.250	4.376	0.438	CRWH1 R	32424
	4.003	0.438	CRWH1 R	29951 <sup>1)</sup>			4.500	0.438	CRWA1 P	32448
	4.003	0.438	CRWHA1 R	29952						
	4.003	0.438	CRWH1 V	29958						
	4.125	0.438	CRWH1 R	30000		4.501	0.375	CRW1 R	32477	
	4.125	0.438	CRWH1 V	30003		4.501	0.438	CRWH1 R	32501	
						4.501	0.438	CRWHA1 R	32502	
	4.249	0.438	CRWH1 R	30033 <sup>1)</sup>		4.626	0.433	CRWHA1 R	32514 <sup>1)</sup>	
	4.249	0.438	CRWHA1 P	30056		4.626	0.438	CRWH1 R	32540	
	4.331	0.438	CRWH1 R	30060						
	4.376	0.438	CRWH1 R	30070		4.718	0.438	CRWH1 R	32555	
				4.751	0.438	CRWH1 R	32560			
4.500	0.438	CRWH1 R	30087							
4.500	0.438	CRWHA1 R	30095	4.999	0.438	CRWH1 R	32582			
4.501	0.438	CRWH1 V	30098	4.999	0.438	CRWHA1 R	32583			
4.999	0.438	CRWH1 R	30125							
3.125	3.811	0.355	CRW1V	31132	3.313	4.125	0.438	CRWH1 R	33033	
	3.811	0.355	CRW1 R	31135		4.249	0.438	CRWH1 R	33073	
						4.500	0.438	CRWH1 R	33136	
						4.999	0.438	CRWH1 R	33306	
	4.003	0.375	CRWA1 R	31139	3.375	4.125	0.375	CRW1 R	33645	
	4.003	0.375	CRWHA1 V	31152		4.125	0.375	CRWA1 V	34647	
	4.003	0.438	CRWH1 R	31147						
	4.003	0.438	CRWHA1 R	31148						
	3.125	4.125	0.375	CRW1 R	31177	4.249	0.438	CRWHA1 R	33665	
		4.125	0.375	CRWA1 V	31179	4.280	0.406	CRWA1 S	33654	
4.125		0.438	CRWHA1 P	31173						
4.125		0.438	CRWHA1 S	31185	4.376	0.375	CRWA1 V	33699		
4.125		0.438	CRWH1 R	31189 <sup>1)</sup>	4.376	0.375	CRW1 R	33700		
					4.376	0.375	CRWA1 R	33701		
4.249		0.438	CRWH1 R	31227	4.376	0.438	CRWH1 R	33711		
4.249		0.438	CRWHA1 R	31228	4.376	0.438	CRWHA1 R	33712		
4.249		0.438	CRWHA1 V	31237						
4.376		0.438	CRWH1 R	31250	4.501	0.438	CRWA1 V	33733		
4.376		0.438	CRWHA1 P	31261	4.501	0.438	CRWH1 R	33735		
4.501		0.438	CRWH1 R	31269	4.626	0.438	CRWH1 R	33772		
4.626		0.438	CRWH1 R	31299	4.626	0.438	CRWHA1 R	33773		
4.751		0.438	CRWH1 R	31327	4.626	0.438	CRWHA1 V	33775		
4.999	0.438	CRWH1 R	31333	4.686	0.438	CRWH1 R	33807 <sup>1)</sup>			
5.251	0.438	CRWH1 R	31353							
3.150	3.946	0.394	CRW1V	31511	3.438	4.249	0.375	CRW1 R	34256	
						4.501	0.375	CRWA1 R	34279	
3.188	4.249	0.438	CRWH1 R	31758		4.501	0.438	CRWH1 R	34282	
	4.376	0.438	CRWH1 R	31825		4.501	0.438	CRWHA1 R	34283	
	4.501	0.438	CRWH1 R	31855						
	4.626	0.438	CRWH1 R	31870		4.626	0.438	CRWH1 R	34336	
	4.999	0.438	CRWH1 R	31955		4.626	0.438	CRWHA1 R	34338	
3.250	3.876	0.375	CRW1 P	32330		4.751	0.438	CRWA1 R	34379	
	4.003	0.375	CRW1 R	32344		4.756	0.438	CRWH1 R	34383	
	4.003	0.375	CRWA1 P	32347		4.876	0.438	CRWH1 R	34398	
				4.999		0.438	CRWH1 R	34407		
				4.999		0.438	CRWHA1 R	34408		

径向轴密封件-用于一般工业应用的密封件-CRW1、CRWA1、CRWH1和CRWA1-英制尺寸  
 d<sub>1</sub> 3.438-4.500 in



对密封腔体的要求参见第83-86页。

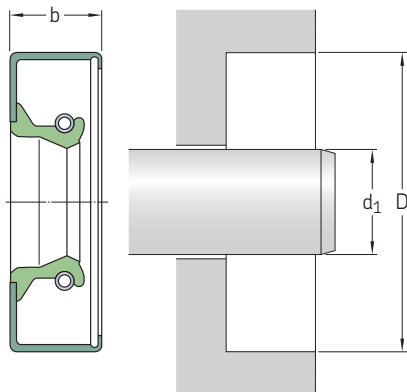
尺寸 轴	孔	密封件 公称宽度	设计和密封 唇材料	型号	尺寸 轴	孔	密封件 公称宽度	设计和密封 唇材料	型号	
d <sub>1</sub>	D	b			d <sub>1</sub>	D	b			
in			-	-	in			-	-	
3.438 续	4.249	0.438	CRWA1 V	34857	3.625 续	4.626	0.375	CRW1 R	36177	
	4.376	0.375	CRW1 R	34860		4.626	0.375	CRWA1 V	36179	
	4.376	0.375	CRWA1 R	34861		4.626	0.438	CRWH1 R	36185	
						4.626	0.438	CRWA1 R	36186	
	4.376	0.375	CRWA1 V	34866		4.751	0.438	CRWH1 R	36220	
	4.376	0.433	CRWA1 V	34869		4.751	0.500	CRWA1 S	36234	
	4.376	0.438	CRWH1 R	34867		4.876	0.438	CRWH1 R	36314	
	4.376	0.438	CRWA1 R	34868						
	3.500	4.501	0.375	CRWA1 V		34883	4.999	0.375	CRWA1 V	36359
		4.501	0.375	CRW1 R		34886	4.999	0.375	CRWA1 R	36361
4.501		0.375	CRWA1 R	34887	4.999	0.438	CRWH1 R	36363		
4.501		0.438	CRWH1 R	34888	4.999	0.438	CRWA1 R	36364		
4.501		0.438	CRWA1 R	34889	5.251	0.375	CRWA1 R	36382		
4.501		0.438	CRWA1 P	34891 <sup>1)</sup>	5.375	0.438	CRWA1 R	36391		
4.501		0.438	CRWH1 V	34892	3.688	4.501	0.438	CRWA1 R	36740	
4.626		0.438	CRWH1 R	34985		4.751	0.438	CRWH1 R	36770	
						4.999	0.438	CRWH1 R	36880	
4.751		0.375	CRWA1 V	35039						
4.751		0.375	CRWA1 P	35040	5.126	0.438	CRWA1 R	36895		
4.751		0.438	CRWH1 R	35012	5.626	0.438	CRWA1 R	36910		
4.751		0.438	CRWA1 R	35020	3.750	4.501	0.375	CRW1 R	37327 <sup>1)</sup>	
4.751		0.625	CRWH1 R	35029		4.501	0.375	CRW1 V	37328	
4.999		0.438	CRWA1 V	35080		4.501	0.469	CRWA1 P	37330	
4.999		0.438	CRWH1 R	35082		4.502	0.469	CRWA1 V	37332	
4.999		0.438	CRWA1 P	35083						
5.126		0.438	CRWH1 R	35086		4.750	0.438	CRWA1 P	37403	
5.126		0.438	CRWA1 R	35095		4.751	0.375	CRW1 P	37387	
5.251		0.438	CRWH1 R	35096		4.751	0.375	CRW1 R	37388	
				4.751		0.375	CRWA1 R	37389		
3.563	4.501	0.438	CRWH1 R	35556		4.751	0.438	CRWA1 P	37390	
	4.626	0.438	CRWH1 R	35593	4.751	0.438	CRWA1 S	37395		
	4.751	0.438	CRWH1 R	35649	4.751	0.438	CRWH1 R	37396		
	4.876	0.438	CRWH1 R	35676	4.751	0.438	CRWH1 V	37405		
	4.999	0.438	CRWH1 R	35716						
					4.876	0.438	CRWH1 R	37433		
3.625	4.376	0.375	CRWA1 V	36153	4.999	0.375	CRW1 V	37524		
	4.376	0.375	CRWA1 R	36155	4.999	0.375	CRW1 R	37525		
	4.376	0.375	CRWH1 R	36157						
	4.376	0.375	CRWH1 P	36158						
	4.501	0.375	CRW1 R	36166						

<sup>1)</sup> 没有SKF Bore Tite涂层

尺寸轴	孔	密封件 公称宽度	设计和密封 唇材料	型号	尺寸轴	孔	密封件 公称宽度	设计和密封 唇材料	型号
d <sub>1</sub>	D	b			d <sub>1</sub>	D	b		
in			-	-	in			-	-
3.750 续	4.999	0.375	CRWA1 R	37526	4.125	4.999	0.438	CRWH1 R	41125
	4.999	0.438	CRWH1 R	37532		4.999	0.438	CRWH1 V	41126 <sup>1)</sup>
	4.999	0.438	CRWA1 R	37533					
	5.251	0.438	CRWH1 R	37574		5.126	0.438	CRWH1 R	41170
	5.251	0.438	CRWH1 V	37577		5.126	0.438	CRWH1 V	41171
3.875	4.751	0.375	CRW1 R	38646		5.251	0.438	CRWH1 R	41185
	4.751	0.375	CRWA1 R	38647		5.251	0.438	CRWH1 V	41186
	4.751	0.375	CRWA1 V	38649		5.501	0.438	CRWH1 R	41265
	4.751	0.438	CRWH1 R	38653		5.501	0.438	CRWH1 V	41266
	4.876	0.438	CRWHA1 R	38673		5.751	0.438	CRWH1 R	41287
	4.876	0.500	CRWH1 R	38669		6.001	0.438	CRWH1 R	41305
	4.876	0.500	CRWHA1 V	38678		6.001	0.438	CRWH1 V	41307
	4.999	0.375	CRW1 R	38691	4.250	5.251	0.375	CRWA1 R	42419
	4.999	0.375	CRWA1 R	38692		5.251	0.375	CRW1 S	42422
	4.999	0.375	CRWA1 V	38694					
	5.126	0.438	CRWHA1 V	38702		5.251	0.438	CRWH1 R	42426
	5.126	0.438	CRWH1 R	38703		5.251	0.438	CRWHA1 R	42427
	5.126	0.438	CRWHA1 R	38713		5.251	0.438	CRWH1 V	42433
3.875	5.251	0.438	CRWH1 R	38730		5.373	0.438	CRWA1 V	42474
	5.251	0.438	CRWHA1 R	38731		5.376	0.438	CRWH1 R	42475
	5.251	0.438	CRWHA1 P	38739					
	5.376	0.438	CRWH1 R	38745		5.501	0.438	CRWH1 R	42528
	5.626	0.433	CRWHA1 R	38758		5.626	0.438	CRWA1 R	42557
	5.690	0.500	CRWH1 R	38774		5.751	0.438	CRWH1 R	42573
			CRWH1 R	38774		5.876	0.500	CRWH1 V	42592
3.938	4.876	0.438	CRWH1 R	39245		6.001	0.500	CRWH1 R	42616
	4.999	0.438	CRWH1 R	39275		6.126	0.500	CRWH1 R	42635
	4.999	0.438	CRWH1 V	39276		6.250	0.500	CRWH1 R	42644
	4.999	0.438	CRWH1 R	39277	4.313	5.501	0.433	CRWHA1 P	43072
				5.501		0.438	CRWHA1 R	43073	
	5.126	0.472	CRWHA1 V	39304	4.331	5.626	0.472	CRWHA1 V	43345
	5.251	0.438	CRWH1 R	39320					
	5.375	0.438	CRWH1 R	39350	4.375	5.376	0.438	CRWH1 R	43650
	5.501	0.438	CRWH1 R	39423		5.501	0.438	CRWH1 R	43691
4.000	4.876	0.438	CRW1 R	39851	5.751	0.438	CRWH1 R	43751	
	4.999	0.375	CRW1 P	39895					
	4.999	0.375	CRWA1 V	39921		6.001	0.500	CRWH1 R	43771
	4.999	0.375	CRW1 R	39922		6.063	0.500	CRWH1 R	541974 <sup>1)</sup>
	4.999	0.375	CRWA1 R	39923		6.250	0.500	CRWH1 R	43820
	4.999	0.438	CRWHA1 P	39930	4.438	5.501	0.500	CRWH1 R	44275
	4.999	0.438	CRWH1 V	39932		5.501	0.500	CRWH1 V	44276
	4.999	0.438	CRWH1 R	39933		5.751	0.500	CRWH1 R	44295
	4.999	0.438	CRWH1 R	39934		6.001	0.500	CRWH1 R	44320
	4.999	0.438	CRWHA1 R	39934		6.250	0.500	CRWH1 R	44350
	4.999	0.438	CRWH1 S	39935	4.477	6.250	0.500	CRWH1 R	44630
	5.126	0.438	CRWH1 R	39975					
	5.251	0.438	CRWH1 V	39996	4.500	5.251	0.438	CRWH1 R	44913
	5.251	0.438	CRWH1 R	39997		5.251	0.438	CRWHA1 V	44917
	5.251	0.438	CRWA1 R	40000					
	5.310	0.500	CRWHA1 R	40020		5.376	0.438	CRWH1 R	44920
	5.376	0.438	CRWH1 R	40036		5.376	0.438	CRWHA1 V	44926
	5.501	0.438	CRWH1 R	40049					
4.000	5.626	0.375	CRWA1 R	40077		5.501	0.375	CRW1 R	44959
	5.626	0.438	CRWH1 R	40078		5.501	0.375	CRWA1 R	44960
	5.751	0.438	CRWH1 R	40108		5.501	0.435	CRWH1 V	44980
	6.001	0.500	CRWH1 R	40138		5.501	0.438	CRWH1 R	44967
	6.250	0.500	CRWH1 R	40158		5.501	0.438	CRWHA1 R	44968
			CRWH1 R	40158		5.501	0.438	CRWH1 V	44973

径向轴密封件-用于一般工业应用的密封件-CRW1、CRWA1、CRWH1和CRWA1-英制尺寸

d<sub>1</sub> 4.500-8.000 in



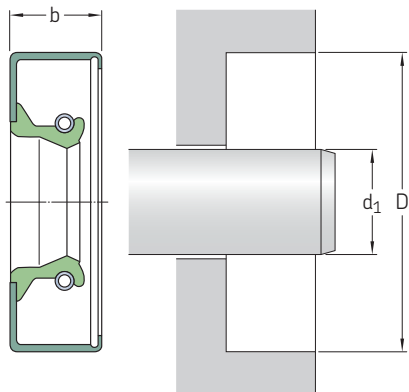
对密封腔体的要求参见第83-86页。

尺寸 轴	孔	密封件 公称宽度 b	设计和密封 唇材料	型号	尺寸 轴	孔	密封件 公称宽度 b	设计和密封 唇材料	型号
d <sub>1</sub>	D				d <sub>1</sub>	D			
in			-	-	in			-	-
4.500	5.626	0.438	CRWH1 R	45032	4.813	5.751	0.563	CRWH1 P	48060
续	5.626	0.438	CRWHA1 V	45033		5.751	0.563	CRWH1 V	48062
	5.751	0.375	CRWA1 V	45064		5.751	0.563	CRWH1 S	48065
	5.751	0.438	CRWH1 R	45069	4.875	6.001	0.500	CRWH1 V	48692
	5.751	0.438	CRWHA1 R	45070		6.001	0.500	CRWH1 R	48693
	6.001	0.500	CRWH1 R	45110		6.126	0.500	CRWH1 R	48726
	6.001	0.500	CRWHA1 R	45111		6.250	0.500	CRWHA1 R	48768
	6.001	0.500	CRWHA1 V	45112		6.250	0.500	CRWH1 R	48769
	6.126	0.563	CRWH1 R	45140		6.250	0.500	CRWH1 V	48772
	6.250	0.500	CRWH1 R	45150	4.921	6.375	0.500	CRWHA1 V	49274
4.625	5.626	0.500	CRWH1 R	46144	4.938	6.001	0.500	CRWH1 R	49251
	5.626	0.500	CRWH1 V	46155		6.250	0.500	CRWH1 R	49301
	5.751	0.500	CRWH1 R	46200	5.000	6.001	0.500	CRWHA1 V	49927
	5.751	0.500	CRWH1 S	46208		6.001	0.500	CRWH1 R	49928
	6.001	0.500	CRWH1 R	46285		6.001	0.500	CRWHA1 R	49929
	6.250	0.500	CRWH1 R	46324		6.126	0.500	CRW1 V	49960
4.688	5.751	0.512	CRWH1 S	46770		6.250	0.500	CRWH1 R	49966
	5.751	0.512	CRWH1 R	46800		6.250	0.500	CRW1 R	49984
	6.250	0.500	CRWH1 R	46950		6.250	0.500	CRWA1 R	49985
4.750	5.749	0.438	CRW1 P	47375		6.250	0.500	CRWH1 P	49990 <sup>1)</sup>
	5.751	0.500	CRW1 V	47379		6.250	0.500	CRWH1 V	49991
	5.751	0.500	CRWA1 V	47382		6.250	0.500	CRWHA1 R	49998
	5.751	0.500	CRW1 R	47383		6.375	0.500	CRWH1 R	50130
	5.751	0.500	CRWH1 R	47394		6.375	0.500	CRWHA1 R	50138
	5.751	0.500	CRWHA1 R	47395		6.500	0.500	CRWH1 R	50148
	5.875	0.500	CRWH1 R	47441		6.500	0.500	CRWH1 V	50151
	6.001	0.500	CRWH1 R	47474		6.750	0.500	CRWH1 R	50168
	6.001	0.500	CRWHA1 R	47475		6.750	0.500	CRWHA1 R	50172
	6.001	0.500	CRW1 V	47481	5.063	6.126	0.500	CRWH1 R	50618
	6.250	0.500	CRWH1 R	47583		6.375	0.500	CRWH1 R	50650
	6.250	0.500	CRWHA1 V	47586	5.125	6.126	0.500	CRWHA1 R	51240
						6.126	0.500	CRW1 V	51243
						6.126	0.500	CRW1 R	51247

<sup>1)</sup> 没有SKF Bore Tite涂层

尺寸轴 d <sub>1</sub>	孔 D	密封件 公称宽度 b	设计和密封 唇材料	型号	尺寸轴 d <sub>1</sub>	孔 D	密封件 公称宽度 b	设计和密封 唇材料	型号
in			-	-	in			-	-
5.125 续	6.250	0.500	CRWHA1 R	51252	6.000 续	7.500	0.500	CRWA1 R	60016
	6.250	0.500	CRWA1 V	51253		7.500	0.500	CRWHA1 V	60026
5.188	6.375	0.500	CRWH1 R	51248 <sup>1)</sup>	6.125	7.500	0.500	CRWHA1 R	60028
	6.375	0.500	CRWH1 V	51255		7.125	0.625	CRWH1 R	61210 <sup>1)</sup>
5.250	6.501	0.625	CRWH1 V	51852	6.250	7.625	0.625	CRWH1 R	61255 <sup>1)</sup>
	6.001	0.375	CRW1 R	52440		7.625	0.625	CRWH1 P	61256 <sup>1)</sup>
5.250	6.001	0.500	CRWH1 V	52443	6.250	7.500	0.500	CRWH1 R	62482 <sup>1)</sup>
	6.250	0.500	CRWH1 R	52445		7.500	0.500	CRWH1 R	62495 <sup>1)</sup>
5.250	6.250	0.500	CRWH1 V	52447	6.250	7.500	0.500	CRWH1 V	62497
	6.500	0.500	CRWH1 R	52488		7.750	0.500	CRWH1 R	62535
5.250	6.500	0.500	CRWH1 V	52489	6.375	7.875	0.625	CRWH1 R	62572
	6.750	0.500	CRWH1 R	52648		7.375	0.625	CRWH1 R	63700
5.375	6.750	0.500	CRWH1 V	52649	6.500	7.875	0.563	CRWHA1 R	63734
	6.625	0.500	CRWH1 R	53701		7.875	0.625	CRWH1 R	63733 <sup>1)</sup>
5.375	6.625	0.500	CRWH1 V	53702	6.500	7.500	0.500	CRWA1 R	64993
	6.625	0.500	CRWH1 R	53702		7.500	0.500	CRWH1 R	64994 <sup>1)</sup>
5.375	6.750	0.500	CRWH1 V	53771	6.500	7.500	0.500	CRWH1 V	64998
	6.750	0.500	CRWH1 R	53775		8.000	0.500	CRW1 R	65021
5.500	6.250	0.500	CRWA1 R	54925	6.625	8.000	0.500	CRWHA1 R	65037 <sup>1)</sup>
	6.500	0.500	CRWH1 R	54931		8.125	0.500	CRWH1 R	66241 <sup>1)</sup>
5.500	6.500	0.500	CRWH1 V	54934	6.750	8.000	0.500	CRWH1 R	67515
	6.500	0.500	CRWH1 P	54936		8.250	0.500	CRWH1 R	67533 <sup>1)</sup>
5.500	6.750	0.500	CRW1 R	54959	6.875	8.375	0.500	CRWH1 R	68745 <sup>1)</sup>
	6.750	0.500	CRWA1 R	54960		8.000	0.630	CRWH1 R	70016
5.500	6.750	0.500	CRWHA1 R	54971	7.000	8.250	0.625	CRWH1 R	70028 <sup>1)</sup>
	6.750	0.500	CRWH1 R	54972		8.500	0.500	CRWA1 R	70080
5.512	6.750	0.500	CRWH1 V	54974	7.000	8.500	0.625	CRWH1 R	70052
	6.693	0.472	CRWH1 V	546747 <sup>1)</sup>		8.500	0.625	CRWHA1 R	70053
5.625	6.625	0.500	CRWH1 R	56101	7.125	8.500	0.625	CRWHA1 V	70054
	6.625	0.500	CRWH1 V	56102		8.625	0.625	CRWH1 R	71245 <sup>1)</sup>
5.625	6.875	0.500	CRWH1 R	56136	7.250	8.250	0.625	CRW1 R	72515 <sup>1)</sup>
	6.875	0.500	CRWH1 V	56137		8.750	0.625	CRWHA1 R	72539
5.625	7.125	0.500	CRWHA1 R	56160	7.250	8.750	0.750	CRWH1 P	72542 <sup>1)</sup>
	7.125	0.500	CRWHA1 V	56161		9.055	0.625	CRWHA1 R	72570
5.750	6.625	0.500	CRWH1 R	57505	7.375	8.875	0.625	CRWH1 R	73745 <sup>1)</sup>
	6.625	0.500	CRW1 V	57506		7.500	8.500	0.625	CRWH1 R
5.750	6.750	0.500	CRWH1 R	57510	7.500	9.000	0.625	CRWH1 R	75050
	6.750	0.500	CRWH1 V	57522		9.000	0.625	CRWHA1 P	75052
5.750	6.751	0.500	CRWHA1 R	57509 <sup>1)</sup>	7.625	8.625	0.563	CRWH1 R	76215 <sup>1)</sup>
	7.000	0.500	CRWH1 R	57521		9.125	0.625	CRWH1 R	76255 <sup>1)</sup>
5.750	7.000	0.500	CRWH1 V	57523	7.750	9.250	0.625	CRWH1 R	77540 <sup>1)</sup>
	7.000	0.500	CRWHA1 R	57531		7.875	9.375	1.000	CRWHA1 R
5.875	7.125	0.500	CRWH1 R	58716	7.875	9.375	0.625	CRWH1 R	78738 <sup>1)</sup>
	7.125	0.500	CRWH1 V	58717		8.000	9.000	0.625	CRWH1 R
5.875	7.125	0.500	CRWHA1 R	58741	8.000	9.000	0.625	CRWHA1 R	79961 <sup>1)</sup>
	7.500	0.500	CRWH1 R	58760		9.250	0.625	CRWH1 R	79997 <sup>1)</sup>
6.000	6.750	0.500	CRWA1 V	59999	6.000 续	9.250	0.625	CRWHA1 R	79998
	6.750	0.500	CRW1 V	60000		9.500	0.625	CRWH1 R	80010
6.000	6.750	0.500	CRWA1 V	59999	6.000 续	10.000	0.625	CRWHA1 R	80038 <sup>1)</sup>
	6.750	0.500	CRW1 V	60000		9.250	0.625	CRWH1 R	79997 <sup>1)</sup>
6.000	6.750	0.500	CRWA1 V	59999	6.000 续	9.250	0.625	CRWHA1 R	79998
	6.750	0.500	CRW1 V	60000		9.500	0.625	CRWH1 R	80010
6.000	6.750	0.500	CRWA1 V	59999	6.000 续	10.000	0.625	CRWHA1 R	80038 <sup>1)</sup>
	6.750	0.500	CRW1 V	60000		9.250	0.625	CRWH1 R	79997 <sup>1)</sup>

径向轴密封件-用于一般工业应用的密封件-CRW1、CRWA1、CRWH1和CRWA1-英制尺寸  
 $d_1$  8.125-12.250 in



对密封腔体的要求参见第83-86页。

尺寸 轴	孔	密封件 公称宽度	设计和密封 唇材料	型号	尺寸 轴	孔	密封件 公称宽度	设计和密封 唇材料	型号
$d_1$	D	b			$d_1$	D	b		
in			-	-	in			-	-
8.125	10.125	0.625	CRWH1 R	81245 <sup>1)</sup>	10.500	11.750	0.625	CRWH1 R	105010 <sup>1)</sup>
	10.125	0.625	CRWA1 R	81246 <sup>1)</sup>		12.500	0.625	CRWH1 R	105051 <sup>1)</sup>
8.250	9.250	0.625	CRWH1 R	82510 <sup>1)</sup>	10.750	12.750	0.625	CRWH1 R	107551 <sup>1)</sup>
	9.252	0.500	CRWH1 R	82527		11.000	12.250	0.625	CRWA1 R
	9.500	0.578	CRW1 R	541405 <sup>1)</sup>	13.000		0.625	CRWH1 R	110051 <sup>1)</sup>
	10.250	0.625	CRWH1 R	82560 <sup>1)</sup>					
8.500	9.750	0.625	CRWH1 R	85002	11.375	13.000	0.625	CRW1 R	113740 <sup>1)</sup>
	10.000	0.625	CRWH1 R	85009 <sup>1)</sup>		11.500	13.000	0.625	CRWH1 R
	10.500	0.625	CRWH1 R	85015 <sup>1)</sup>	13.500		0.625	CRWH1 R	115041 <sup>1)</sup>
	10.625	0.625	CRWA1 R	85085 <sup>1)</sup>	12.000	14.000	0.625	CRW1 R	120060 <sup>1)</sup>
8.625	10.625	0.625	CRWH1 R	86260 <sup>1)</sup>	12.250	13.375	0.625	CRWH1 R	122555 <sup>1)</sup>
8.750	10.750	0.625	CRWH1 R	87541 <sup>1)</sup>		13.813	0.625	CRW1 R	122580 <sup>1)</sup>
						14.250	1.000	CRWA1 R	122590 <sup>1)</sup>
8.875	10.125	0.625	CRWH1 R	88710 <sup>1)</sup>					
	10.875	0.625	CRWH1 R	88760 <sup>1)</sup>					
9.000	10.000	0.625	CRWH1 R	90006 <sup>1)</sup>					
	11.000	0.625	CRWH1 R	90036 <sup>1)</sup>					
9.250	11.250	0.625	CRWA1 R	92536					
	12.750	0.625	CRWA1 R	92570 <sup>1)</sup>					
	12.750	1.250	CRWA1 R	92574 <sup>1)</sup>					
9.500	10.500	0.438	CRW1 R	95048					
	11.500	0.625	CRW1 R	95062					
9.625	11.625	0.625	CRWH1 R	96245 <sup>1)</sup>					
	11.125	0.625	CRWH1 R	97542 <sup>1)</sup>					
	11.250	0.625	CRWH1 R	97545 <sup>1)</sup>					
	11.750	0.625	CRWH1 R	97550 <sup>1)</sup>					
10.000	11.252	0.625	CRWA1 R	100044 <sup>1)</sup>					
	12.000	0.625	CRWH1 R	100051 <sup>1)</sup>					
	12.000	0.625	CRWA1 R	100075					
10.250	11.250	0.563	CRWH1 R	102520 <sup>1)</sup>					
	12.250	0.625	CRWH1 R	102540 <sup>1)</sup>					

<sup>1)</sup> 没有SKF Bore Tite涂层



# CRW5和CRWA5密封件

图7



## 主要特点

CRW5和CRWA5密封件的设计能够承受中等压差。采用 SKF Wave 密封唇减少发热以及便于安装金属外径，并且在密封腔体内牢固、准确配合。关于 SKF Wave 密封唇设计的更多信息参见第68、69页。其中大部分的外径均涂有SKF Bore Tite涂层。CRWA5密封件有一个副唇口，同时能够阻挡污染物。应在密封件的低压侧使用挡边或保持环，防止从密封腔体压出。

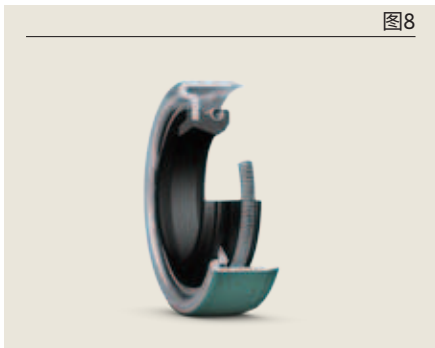


CRW5

## 设计

- **CRW5:** 带有金属外骨架、SKF Wave密封唇和碳钢卡紧弹簧的密封件。
- **CRWA5:** 带有金属外骨架、SKF Wave密封唇、碳钢卡紧弹簧和接触型副唇口的密封件。

图8



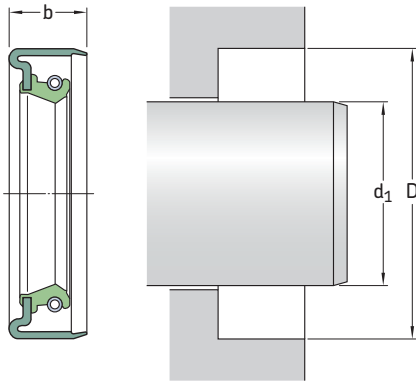
CRW5和CRWA5密封件均有配备丁腈橡胶或SKF Duralife (SKF氟橡胶合成材料) 材质密封唇的英制尺寸型号。也可根据客户要求提供其它材料。

允许工况参见第104、105页上的矩阵1。



CRWA5





对密封腔体的要求参见第83-86页。

尺寸 轴	孔	密封件 公称宽度 b	设计和密封 唇材料	型号	尺寸 轴	孔	密封件 公称宽度 b	设计和密封 唇材料	型号
d <sub>1</sub>	D				d <sub>1</sub>	D			
in					in				
0.313	0.686	0.313	CRWA5 R	3094 <sup>1)</sup>	1.000	1.375	0.250	CRWA5 R	9814
	0.749	0.250	CRWA5 R	3101 <sup>1)</sup>		1.499	0.250	CRWA5 R	9843
	0.749	0.250	CRWA5 V	3103 <sup>1)</sup>		1.499	0.250	CRW5 R	9855 <sup>1)</sup>
	0.999	0.313	CRWA5 R	3171 <sup>1)</sup>		1.499	0.250	CRWA5 V	9858
0.375	0.749	0.250	CRW5 R	3689 <sup>1)</sup>		1.500	0.250	CRWA5 R	9863
	1.124	0.375	CRW5 V	3807		1.752	0.313	CRWA5 R	9967
0.500	0.875	0.313	CRWA5 R	4940		2.000	0.313	CRWA5 R	10131
	0.875	0.313	CRWA5 V	4941					
	0.999	0.250	CRWA5 V	4991					
	0.999	0.313	CRWA5 R	4996					
	1.124	0.250	CRWA5 R	5069					
	1.124	0.250	CRWA5 V	5072					
0.625	0.999	0.250	CRWA5 R	6151					
	1.124	0.250	CRW5 R	6191					
	1.124	0.374	CRWA5 V	6231					
	1.124	0.375	CRWA5 R	6229					
	1.126	0.250	CRW5 R	6242					
	1.250	0.313	CRWA5 R	6280 <sup>1)</sup>					
	1.250	0.313	CRWA5 V	6285 <sup>1)</sup>					
	1.375	0.250	CRW5 P	6371					
	1.375	0.375	CRWA5 R	6388					
	1.500	0.313	CRW5 V	6393					
0.750	1.250	0.250	CRWA5 R	7434					
	1.250	0.375	CRWA5 R	7449					
	1.375	0.250	CRWA5 V	7509					
0.875	1.250	0.250	CRWA5 V	8634					
	1.375	0.250	CRWA5 R	8660					
	1.375	0.250	CRWA5 V	8665					
	1.497	0.313	CRWA5 V	8694					
0.984	1.596	0.250	CRWA5 R	9700					
	1.752	0.313	CRWA5 V	9805					

<sup>1)</sup> 没有SKF Bore Tite涂层

# HDW1密封件

图9



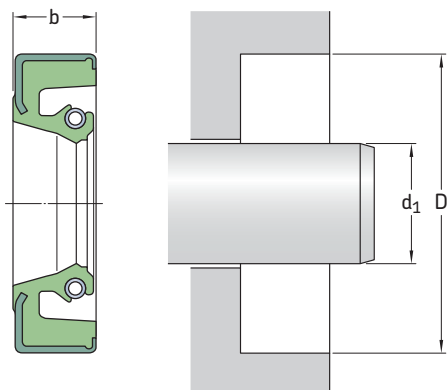
## 主要特点

HDW1 密封件是重载SKF Wave密封唇式密封件，设计用于脂润滑或油润滑的应用场合。这类密封件是带有重载密封体、金属外径上有 SKF Bore Tite 涂层、配备丁腈橡胶材质的 SKF Wave密封唇和碳钢卡紧弹簧的标准产品。密封体坚固，可承受高达0.24 MPa (35 psi) 的动态工作压力和 0.34 MPa (50 psi) 静态工作压力，同时在轴径 <203 mm (8 in) 的情况下能够承受高达25 m/s (4,900 ft/min) 轴转速。

HDW1 密封件有英制尺寸的型号。



HDW1



对密封腔体的要求参见第83-86页。

尺寸 轴	孔	密封件 公称宽度 b	设计和密封 唇材料	型号	尺寸 轴	孔	密封件 公称宽度 b	设计和密封 唇材料	型号
d <sub>1</sub>	D				d <sub>1</sub>	D			
in			-	-	in			-	-
5.000	6.125	0.500	HDW1 R	49951	6.875	8.250	0.500	HDW1 R	68730
	7.125	0.500	HDW1 R	50186		8.500	0.500	HDW1 R	68760
5.063	6.125	0.500	HDW1 R	50620	7.125	8.250	0.500	HDW1 R	71220
5.125	6.625	0.500	HDW1 R	51277	7.375	8.375	0.500	HDW1 R	73720
	7.000	0.500	HDW1 R	51330		8.500	0.500	HDW1 R	73730
5.188	6.250	0.500	HDW1 R	51800	7.500	8.750	0.500	HDW1 R	75046
5.250	6.750	0.500	HDW1 R	52651		9.250	0.500	HDW1 R	75069
	7.125	0.500	HDW1 R	52655	7.625	8.875	0.500	HDW1 R	76225
5.313	6.375	0.500	HDW1 R	53100	7.750	8.750	0.500	HDW1 R	77506
5.438	6.625	0.500	HDW1 R	54300	7.875	8.875	0.500	HDW1 R	78710
5.875	6.875	0.500	HDW1 R	58709 <sup>1)</sup>	7.938	9.125	0.500	HDW1 R	79620
	7.000	0.500	HDW1 R	58710					
5.938	7.000	0.500	HDW1 R	59300					
6.000	7.250	0.500	HDW1 R	60009					
6.063	7.500	0.500	HDW1 R	60650					
6.125	7.125	0.500	HDW1 R	61215					
	7.250	0.500	HDW1 R	61230					
	7.375	0.500	HDW1 R	61235					
6.250	7.250	0.500	HDW1 R	62480					
6.375	7.500	0.500	HDW1 R	63717					
6.438	7.500	0.500	HDW1 R	64330					
6.625	7.625	0.500	HDW1 R	66217					
	7.750	0.500	HDW1 R	66219					
	7.875	0.500	HDW1 R	66222					
	8.000	0.500	HDW1 R	66230					
6.750	7.750	0.500	HDW1 R	67510					
	8.750	0.500	HDW1 R	67600					

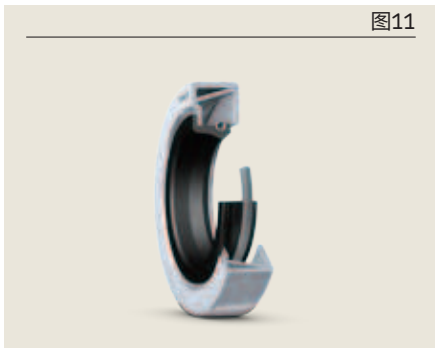
<sup>1)</sup> 不锈钢卡紧弹簧

# CRS1、CRSH1、CRSA1 和CRSHA1密封件

图10



图11



## 主要特点

各种CRS密封件均采用金属外骨架和传统的弹簧加载密封唇。其中一部分的外径上涂有密封剂，以填补密封腔体的缺陷。

## 设计

- **CRS1:** 带有金属外骨架、传统密封唇和碳钢卡紧弹簧的密封件。
- **CRSA1:** 带有金属外骨架、传统密封唇、碳钢卡紧弹簧和接触型副唇口的密封件。
- **CRSH1:** 带有金属外骨架和内增强型骨架、传统密封唇和碳钢卡紧弹簧的密封件。
- **CRSHA1:** 带有金属外骨架和内增强型骨架、传统密封唇、碳钢卡紧弹簧和接触型副唇口的密封件。

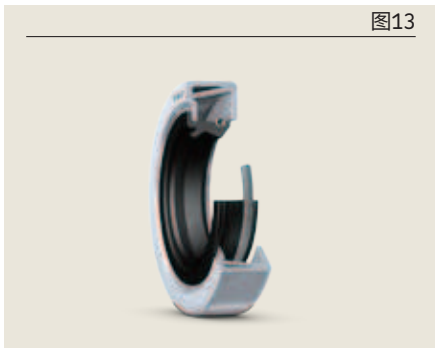
CRS密封件有丁腈橡胶和氟橡胶两种类型，丁腈橡胶适用于普通工况，氟橡胶可提高耐高温性和耐化学性。

允许工况参见第104、105页上的矩阵1。

图12



图13

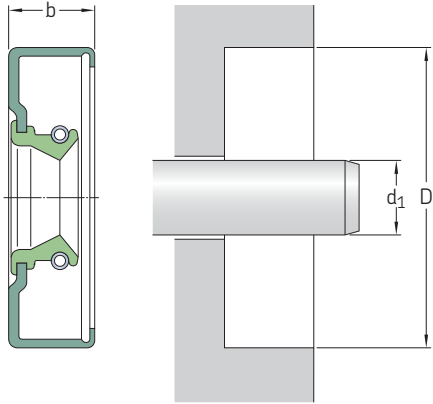


CRS1

CRSH1

CRSA1

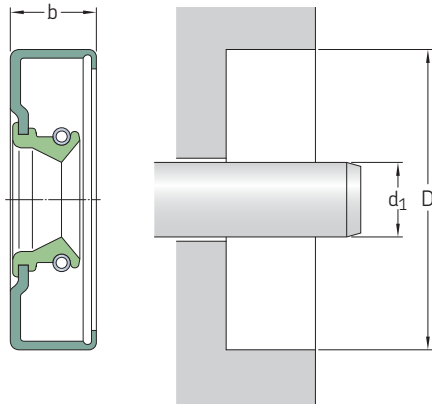
CRSHA1



对密封腔体的要求参见第83-86页。

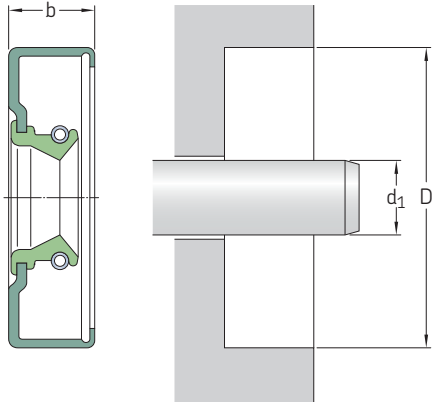
尺寸 轴	孔	密封件 公称宽度 b	设计和密封 唇材料	型号	尺寸 轴	孔	密封件 公称宽度 b	设计和密封 唇材料	型号
d <sub>1</sub>	D				d <sub>1</sub>	D			
mm			-	-	mm			-	-
12	20	5	CRSA1 R	12×20×5 CRS1 R	40	55	10	CRS1 R	40×55×10 CRS1 R
13	28	7	CRS1 R	13×28×7 CRS1 R	60	10	10	CRSA1 R	40×60×10 CRS1 R
19	37	10	CRS1 V	19×37×10 CRS1 V	42	62	10	CRS1 R	42×62×10 CRS1 R
20	30	5	CRS1 R	20×30×5 CRS1 R	43	62	10	CRSH1 R	43×62×10 CRSH1 R
	30	7	CRS1 V	20×30×7 CRS1 V	45	58	9	CRSA1 R	45×58×9 CRS1 R
	32	7	CRS1 V	20×32×7 CRS1 V	62	7	7	CRSA1 R	45×62×7 CRS1 R
	42	7	CRS1 V	20×42×7 CRS1 V	48	70	9	CRSA1 R	48×70×9 CRS1 R
22	32	7	CRS1 V	22×32×7 CRS1 V	50	62	7	CRS1 R	50×62×7 CRS1 R
24	38	10	CRS1 R	24×38×10 CRS1 R	62	10	10	CRS1 R	50×62×10 CRS1 R
25	32	7	CRSA1 R	25×32×7 CRS1 R	85	13	13	CRSH1 R	50×85×13 CRSH1 R
	47	10	CRSA1 V	25×47×10 CRS1 V	54	72	10	CRSA1 R	54×72×10 CRS1 R
	52	7	CRS1 R	25×52×7 CRS1 R	80	10	10	CRSH1 R	54×80×10 CRSH1 R
26	35	7	CRS1 R	26×35×7 CRS1 R	57	72	10	CRSH1 R	57×72×10 CRSH1 R
	42	8	CRS1 R	26×42×8 CRS1 R	58	85	13	CRSH1 R	58×85×13 CRSH1 R
27	37	7	CRS1 V	27×37×7 CRS1 V	59	75	10	CRSA1 R	59×75×10 CRS1 R
	41	10	CRSH1 R	27×41×10 CRSH1 R	60	70	7	CRS1 R	60×70×7 CRS1 R
28	62	12	CRSH1 R	28×62×12 CRSH1 R	78	9	9	CRS1 R	60×78×9 CRS1 R <sup>1)</sup>
30	45	8	CRS1 V	30×45×8 CRS1 V	80	10	10	CRSHA1 R	60×80×10 CRSHA1 R
	52	9	CRSH1 R	30×52×9 CRSH1 R	90	10	10	CRSH1 R	60×90×10 CRSH1 R
32	46	8	CRS1 R	32×46×8 CRS1 R	62	75	10	CRS1 R	62×75×10 CRS1 R
34	52	10	CRS1 R	34×52×10 CRS1 R	66	80	8,9	CRSHA1 R	66×80×9 CRSHA1 R
	54	11	CRS1 R	34×54×11 CRS1 R	85	10	10	CRSHA1 R	66×85×10 CRSHA1 R
35	64	8	CRSA1 P	35×64×8 CRS1 P	90	13	13	CRSH1 R	66×90×13 CRSH1 R
	65	12	CRSA1 R	35×65×12 CRS1 R	68	85	10	CRS1 R	68×85×10 CRS1 R
36	46	9	CRS1 R	36×46×9 CRS1 R	74	100	13	CRSH1 R	74×100×13 CRSH1 R
	56	10	CRS1 R	36×56×10 CRS1 R	75	115	13	CRSH1 R	75×115×13 CRSH1 R
37	55	10	CRSH1 R	37×55×10 CRSH1 R	80	100	13	CRSA1 R	80×100×13 CRS1 R
					125	13	13	CRSH1 R	80×125×13 CRSH1 R

<sup>1)</sup> 外径上的密封剂



对密封腔体的要求参见第83-86页。

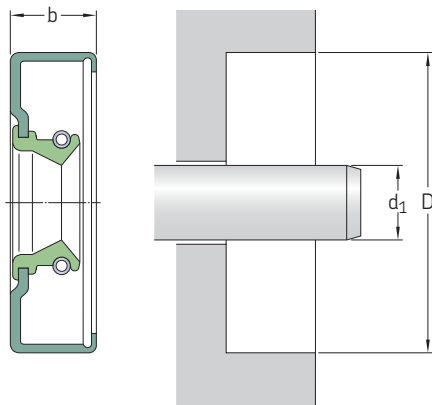
尺寸 轴	孔	密封件 公称宽度 b	设计和密封 唇材料	型号	尺寸 轴	孔	密封件 公称宽度 b	设计和密封 唇材料	型号
d <sub>1</sub>	D				d <sub>1</sub>	D			
mm			–	–	mm			–	–
85	100	9	CRS1 R	85×100×9 CRS1 R	154	175	13	CRSA1 R	154×175×13 CRSA1 R
88	110	13	CRSH1 R	88×110×13 CRSH1 R	160	185	13	CRSA1 V	160×185×13 CRSA1 V
90	125	13	CRSH1 R	90×125×13 CRSH1 R	168	200	15	CRSH1 R	168×200×15 CRSH1 R
95	110	9	CRS1 R	95×110×9 CRS1 R	170	190	15	CRSH1 R	170×190×15 CRSH1 R
100	120	13	CRSH1 R	100×120×13 CRSH1 R	180	200	12	CRS1 R	180×200×12 CRS1 R
105	125	12	CRS1 R	105×125×12 CRS1 R		215	16	CRS1 R	180×215×16 CRS1 R
						220	16	CRSA1 R	180×220×16 CRSA1 R
107	123	11	CRSA1 R	107×123×11 CRSA1 R	190	215	16	CRSH1 R	190×215×16 CRSH1 R
108	130	13	CRSH1 R	108×130×13 CRSH1 R	195	230	15	CRSH1 R	195×230×15 CRSH1 R
113	140	13	CRSH1 R	113×140×13 CRSH1 R	200	250	15	CRSH1 R	200×250×15 CRSH1 R
115	160	15	CRSH1 R	115×160×15 CRSH1 R	260	300	20	CRS1 R	260×300×20 CRS1 R
120	150	15	CRSH1 R	120×150×15 CRSH1 R					
125	146	14	CRSA1 P	125×146×14 CRSA1 P					
126	147	11	CRSA1 R	126×147×11 CRSA1 R					
130	150	10	CRSA1 R	130×150×10 CRSA1 R					
	150	14	CRSA1 R	130×150×14 CRSA1 R					
	155	10	CRSH1 R	130×155×10 CRSH1 R					
	160	13	CRS1 R	130×160×13 CRS1 R					
	160	13	CRSA1 R	130×160×13 CRSA1 R					
	165	13	CRSH1 R	130×165×13 CRSH1 R					
135	160	13	CRSH1 R	135×160×13 CRSH1 R					
	170	15	CRSH1 R	135×170×15 CRSH1 R					
138	152	12	CRSA1 R	138×152×12 CRSA1 R					
145	164	14	CRSA1 R	145×164×14 CRSA1 R					
	175	14	CRS1 R	145×175×14 CRS1 R					
150	170	15	CRSH1 R	150×170×15 CRSH1 R					
	180	13	CRSH1 R	150×180×13 CRSH1 R					
	200	15	CRSH1 R	150×200×15 CRSH1 R					



尺寸轴 d <sub>1</sub>	孔 D	密封件 公称宽度 b	设计和密封 唇材料	型号	尺寸轴 d <sub>1</sub>	孔 D	密封件 公称宽度 b	设计和密封 唇材料	型号
in			-	-	in			-	-
0.531	1.124	0.313	CRSA1 R	5334	1.399	2.292	0.469	CRSA1 R	13992 <sup>1)</sup>
0.594	1.250	0.313	CRSA1 R	5950		2.292	0.500	CRSA1 R	13990 <sup>1)</sup>
	1.375	0.313	CRSA1 R	5966 <sup>1)</sup>	1.414	2.250	0.250	CRSHA1 R	14035 <sup>1)</sup>
0.669	1.339	0.311	CRSA1 P	6992	1.469	2.374	0.375	CRSA1 R	14641 <sup>1)</sup>
0.709	1.339	0.315	CRSA1 P	7089	1.491	2.191	0.250	CRSA1 R	14780
0.781	1.752	0.313	CRSHA1 R	8213	1.500	2.996	0.500	CRSH1 R	15240
0.844	1.828	0.313	CRSA1 R	8485		3.000	0.375	CRSA1 R	15241
0.945	1.575	0.315	CRS1 R	9515	1.524	2.374	0.500	CRSH1 R	15343
0.969	2.048	0.375	CRS1 R	9688 <sup>1)</sup>	1.563	2.716	0.469	CRSH1 R	15748 <sup>1)</sup>
1.125	2.835	0.375	CRSA1 R	11405 <sup>1)</sup>	1.618	2.575	0.500	CRSA1 R	16404 <sup>1)</sup>
	2.875	0.469	CRSH1 R	11410 <sup>1)</sup>	1.625	2.437	0.469	CRSHA1 R	16121
1.156	2.125	0.438	CRSH1 R	11566 <sup>1)</sup>		2.835	0.469	CRSH1 R	16386
1.219	2.000	0.438	CRSH1 R	12131 <sup>1)</sup>		3.062	0.500	CRSH1 R	16431 <sup>1)</sup>
1.250	2.561	0.500	CRSH1 R	12655		3.251	0.500	CRSH1 R	16440 <sup>1)</sup>
	2.713	0.469	CRSH1 R	12660 <sup>1)</sup>	1.656	2.502	0.500	CRSH1 R	16532 <sup>1)</sup>
	3.156	0.500	CRSH1 R	12678	1.688	2.374	0.313	CRSA1 R	16669
1.301	2.000	0.438	CRSA1 P	12905		2.835	0.469	CRSA1 R	16960
1.313	1.874	0.375	CRSA1 R	13027 <sup>1)</sup>	1.705	3.084	0.500	CRS1 R	17053
	2.000	0.313	CRSA1 R	13037 <sup>1)</sup>	1.719	2.623	0.500	CRSH1 R	17136 <sup>1)</sup>
	2.106	0.375	CRSA1 R	13084 <sup>1)</sup>	1.750	2.328	0.438	CRS1 R	17257
	2.996	0.500	CRSH1 R	13275 <sup>1)</sup>		3.154	0.313	CRS1 R	17726
1.328	2.312	0.433	CRS1 R	13419 <sup>1)</sup>		3.937	0.313	CRSA1 R	17771 <sup>1)</sup>
1.362	2.191	0.250	CRS1 P	13500	1.781	2.750	0.500	CRSH1 R	17847
1.375	2.750	0.500	CRSH1 R	13906 <sup>1)</sup>		2.758	0.500	CRSH1 R	17851 <sup>1)</sup>
	3.000	0.500	CRSHA1 R	13937	1.844	2.502	0.375	CRSA1 R	18412 <sup>1)</sup>
	3.125	0.500	CRSH1 R	13936		2.750	0.375	CRSA1 R	18446 <sup>1)</sup>
	3.350	0.469	CRSH1 R	13934 <sup>1)</sup>	1.875	3.125	0.313	CRSA1 R	18879 <sup>1)</sup>

<sup>1)</sup> 外径上的密封剂

径向轴密封件-用于一般工业应用的密封件-CRS1、CRSH1、CRSA1和CRSHA1-英制尺寸  
d<sub>1</sub> 1.889-7.000 in



对密封腔体的要求参见第83-86页。

尺寸 轴 d <sub>1</sub>	孔 D	密封件 公称宽度 b	设计和密封 唇材料	型号	尺寸 轴 d <sub>1</sub>	孔 D	密封件 公称宽度 b	设计和密封 唇材料	型号
in			-	-	in			-	-
1.889	3.110	0.688	CRSA1 P	18983	3.298	4.125	0.563	CRSA1 R	32815 <sup>1)</sup>
1.890	2.874	0.276	CRSA1 P	18979	3.469	4.626	0.625	CRSA1 R	34700
1.906	3.189	0.313	CRSA1 P	19062	3.500	5.751	0.563	CRSH1 R	35111 <sup>1)</sup>
1.938	2.762	0.500	CRSA1 R	19273 <sup>1)</sup>	3.504	4.173	0.354	CRSA1 V	35120
	2.825	0.500	CRSH1 P	19274	3.813	4.999	0.469	CRSH1 R	38160
	3.751	0.500	CRSH1 R	19466 <sup>1)</sup>		5.251	0.469	CRSH1 R	38220 <sup>1)</sup>
1.969	2.638	0.354	CRSA1 R	19628	3.875	5.501	0.500	CRSHA1 R	38749 <sup>1)</sup>
	2.686	0.500	CRSH1 R	19615		5.751	0.563	CRSH1 R	38810
	2.742	0.500	CRSH1 P	19620	3.898	4.680	0.370	CRSA1 VR	38770
	2.875	0.469	CRSH1 R	19643	4.188	4.999	0.469	CRSHA1 R	41751
2.008	2.953	0.354	CRSA1 P	20012		5.251	0.469	CRSH1 R	41761
2.063	2.875	0.375	CRSA1 R	550085 <sup>1)</sup>		5.751	0.500	CRSHA1 R	41833
2.125	3.623	0.469	CRSA1 P	21379	4.313	5.751	0.500	CRSH1 R	43231
2.145	3.188	0.469	CRSH1 R	21538	4.563	5.751	0.500	CRSHA1 R	45550
2.188	3.623	0.500	CRSHA1 R	21950		6.250	0.500	CRSH1 R	45560
2.432	3.070	0.227	CRSA1 P	24110	5.000	7.000	0.500	CRSHA1 R	50185
2.563	3.500	0.500	CRSHA1 P	25587		7.500	0.500	CRSHA1 R	50195
2.648	3.812	0.500	CRS1 R	26877	5.125	6.500	0.500	CRSHA1 R	51276
2.750	4.125	0.438	CRS1 P	27576 <sup>1)</sup>	5.313	6.500	0.500	CRSHA1 R	53151
	4.125	0.563	CRSA1 R	27577	5.375	6.374	0.500	CRSHA1 R	53688 <sup>1)</sup>
2.875	3.434	0.294	CRSA1 R	28646 <sup>1)</sup>		6.499	0.563	CRSH1 R	53692
2.913	3.543	0.394	CRS1 P	29105	5.500	6.626	0.563	CRSHA1 R	54949
3.125	3.936	0.512	CRSA1 V	31144 <sup>1)</sup>		6.876	0.563	CRSHA1 R	55157
3.250	3.876	0.375	CRSA1 V	32332 <sup>1)</sup>		7.501	0.563	CRSH1 R	55179
	4.125	0.563	CRSH1 R	32362 <sup>1)</sup>	5.750	6.876	0.563	CRSHA1 R	57519
						7.126	0.563	CRSHA1 R	57578
						7.502	0.563	CRSHA1 R	57584

<sup>1)</sup> 外径上的密封剂



尺寸 轴	孔	密封件 公称宽度 b	设计和密封 唇材料	型号
$d_1$	D			
in			-	-
6.000	7.002	0.500	CRSHA1 R	60006 <sup>1)</sup>
6.062	6.772	0.551	CRSA1 R	60620
6.125	7.502	0.563	CRSHA1 R	61248 <sup>1)</sup>
6.188	7.500	0.563	CRSH1 P	61740
7.000	8.375	0.625	CRSHA1 R	70034

1) 外径上的密封剂

# PTFE径向轴密封件



## 主要特点

带有一个或多个PTFE密封唇的径向轴密封件可承受侵蚀性环境、高温、高压和采用弹性密封唇材料制成的传统径向轴密封件无法承受的干运转。多种PTFE合成材料均经过FDA认证。PTFE密封件的主要优点包括：

- 耐化学性强
- 可承受的速度高达30 m/s (5 900 ft/min)
- 工作温度范围广：  
-70 to +250 °C (-95 to +480 °F)
- 可承受的压力高达3,5 MPa (500 psi)
- 可承受干运转

## 供应范围

以下所示的剖面图是带有PTFE密封唇的最常用的SKF密封件选型。可安装在使用传统径向密封件时设置的轴承座沟槽中，前提是这些沟槽应按照国际标准制造。

PTFE密封件有两个系列：一个系列有金属外骨架，另一个则没有金属外骨架。金属外骨架可采用钢、铝或任何不锈钢材料（SS 304、SS 316和SS 316 Ti）制成。应按照应用需求选择PTFE材料。

没有金属外骨架的PTFE密封件可在外径沟槽内设置一个O形圈，以提供静态密封能力。

选择PTFE和O形圈材料时，应满足不同工况的需求，例如在食品工业中应确保能拆卸设备进行清洁。

## PTFE材料

选择密封件材料时，通常必须在优缺点之间寻求折中。有几百种不同的PTFE材料，分别采用各种填料。常用填料包括玻璃纤维、碳、石墨、二硫化钼、金属氧化物和各种聚合物。各种填料的特性各不相同，适用于不同的应用场合和工作条件。各种PTFE填料的共性是提高耐磨性和抗变形能力。

在大部分情况下，未填充过的PTFE的摩擦系数低于填充过的PTFE材料，同时密封件对密封面的磨损率最低。但是，未经填充的PTFE材料制成的密封唇其耐磨性和抵抗受压变形的能力有限。

SKF最常推荐的PTFE材料在第156页上的表3中列出。

除了PTFE基合成材料以外，SKF还提供其它改性塑料制成的径向轴密封件，其中一部分在第157页上的表4中列出。

为实现令人满意的密封性能，选择合适的金属外骨架和O形圈材料也同样至关重要。

更多信息请联系SKF。



## 安装

在处理 and 安装PTFE密封件的过程中，必须特别小心。更多信息参见第96、97页。

## 尺寸范围和可用性

SKF的大多数PTFE径向轴密封件均按订单定制，以满足各个应用场合的需求。但是，在6-200 mm (0.250-8 in) 轴径和16-230 mm (0.630-9 in) 孔径范围内有多个标准尺寸。关于设计和尺寸的更多信息请联系SKF。

表3

材料系列	说明	推荐的轴硬度 <sup>1)</sup>
未经填充的PTFE	“纯”PTFE。经FDA认证。低摩擦材料。用于硬度值较小的一般无压轴应用。特别适用于低温条件。	A
填充玻璃纤维的PTFE	经FDA认证。玻璃采用珠状或纤维形态。玻璃强度特别高，能够延长基体PTFE的寿命。由于这种材料本身固有硬度，还会提高磨蚀性，因此建议不要用于低硬度轴。	C
填充二硫化钼的PTFE	二硫化钼 (MoS <sub>2</sub> ) 能够提高对基体PTFE的耐磨性。磨蚀性低于玻璃。	C
填充玻璃纤维和二硫化钼的PTFE	与填充玻璃纤维的PTFE材料相比，拉伸特性较强，对密封面的磨蚀性较弱。	C
填充碳的PTFE	碳采用各级纤维或石墨粉形态（天然或合成）。碳是一种优良的天然润滑剂，耐磨性强，能够增强低摩擦基底PTFE材料。碳含量越高，耐磨性、抗蠕变性、抗挤压性以及高温、高压条件下在蒸汽和化学工作中的性能越强。	A, B, C
填充碳和二硫化钼的PTFE	在高温无润滑工作中的磨损率卓越。	B, C
填充铜粉的PTFE	适用于液压介质的高速动态密封。不能用于化学介质，因为会腐蚀青铜。	
填充铜粉和二硫化钼的PTFE	在高压应用中的耐磨性和抗挤压性强。	
填充聚合物的PTFE	聚苯酯、聚酰亚胺等聚合物能够提高抗蠕变性和耐磨性。	A, B, C
填充有机颜料的PTFE	经FDA和/或USDA 3A认证。	

<sup>1)</sup> 针对密封面硬度额定值（洛氏硬度C标）以及表面速度推荐的材料选型。材料选型请参见第157页表5。

表4

改性塑料材料	
UHMWPE	超高分子量聚乙烯。可大大改善PTFE基材料在无润滑或磨蚀介质中的耐磨损性和耐磨蚀性。经 FDA 和 USDA 3A 认证。介质兼容性适中，仅限于90°C (195°F) 以下。
PA	尼龙。可改善强度、有限的介质兼容性和耐温性。具有吸湿性。用于滑动轴承、衬套、备用环和一些密封件。
POM	聚甲醛（又名聚缩醛或乙缩醛）。类似尼龙，但吸水性大大降低。部分等级符合 FDA 和 USDA 3A 的要求。通常用于滑动轴承、衬套和挡圈。
PETP	聚酯。类似POM，但介质兼容性和耐磨性更强。
PEEK	聚醚醚酮。强度特性与尼龙和POM相似，但介质兼容性极佳，温度特性大幅提高。部分等级符合 FDA 和 USDA 3A 的要求。用于滑动轴承、衬套、挡圈和一些密封件。
PPS	聚苯硫醚。强度特性和化学兼容性与PEEK基合成材料相似，但耐磨性更强。温度性能优于尼龙或POM材料，但比不上PEEK。加入填充物后，就能在高性能应用中形成“轴承级”的PPS。
PI	聚酰胺。机械性能、耐热性和耐化学性极佳。

表5

基于轴硬度+速度的材料选型			
表面速度	< 30 HRC	45 HRC	≥ 58 HRC
低	A or B	A, B, C	A, B, C
中	A	A, B	A, B, C
高	A	A, B	A, B

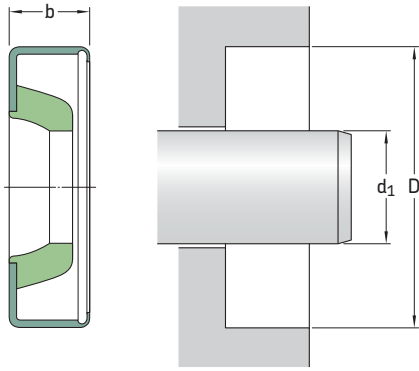
# 用于脂润滑应用的HM和TL密封件



## 主要特点

SKF提供各种径向轴密封件用于以中等速度运行的、要求较低的脂润滑应用场合。其中大多数密封件的设计都没有弹簧。安装这类密封件时，密封唇通常朝外，以实现最佳的隔绝性能。典型应用是脂润滑农业机械。以下图示所示的是SKF这个供应范围中最常用的设计。关于可用设计的更多信息请联系SKF。

针对HM和TL密封件的允许工况参见第104、105页上的矩阵1。

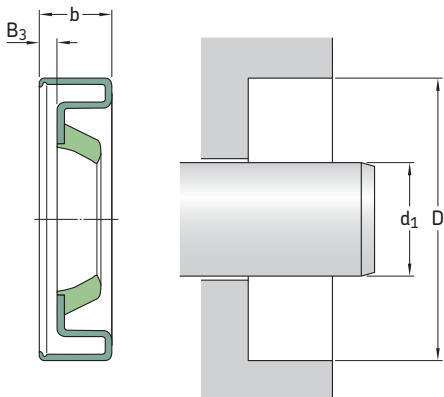


对密封腔体的要求参见第83-86页。

尺寸轴 d <sub>1</sub>	孔 D	密封件 公称宽度 b	设计和密封 唇材料	型号	尺寸轴 d <sub>1</sub>	孔 D	密封件 公称宽度 b	设计和密封 唇材料	型号
mm			-	-	mm			-	-
6	12	2	HM3 R	6×12×2 HM3 R	25	32	4	HM4 R	25×32×4 HM4 R
8	12	3	HM4 R	8×12×3 HM4 R		33	4	HM4 R	25×33×4 HM4 R
9	13	3	HM4 R	9×13×3 HM4 R		35	4	HM4 R	25×35×4 HM4 R
10	14	3	HM4 R	10×14×3 HM4 R	26	34	4	HM4 R	26×34×4 HM4 R
	16	4	HM102 R	10×16×4 HM102 R	28	35	4	HM4 R	28×35×4 HM4 R
12	16	3	HM4 R	12×16×3 HM4 R		35	6	HM102 R	28×35×6 HM102 R
	18	3	HM4 R	12×18×3 HM4 R		37	4	HM4 R	28×37×4 HM4 R
	19	3	HM4 R	12×19×3 HM4 R	30	37	4	HM4 R	30×37×4 HM4 R
	22	4	HM4 R	12×22×4 HM4 R		40	4	HM4 R	30×40×4 HM4 R
14	20	3	HM4 R	14×20×3 HM4 R	32	42	4	HM4 R	32×42×4 HM4 R
	22	3	HM4 R	14×22×3 HM4 R	35	42	4	HM4 R	35×42×4 HM4 R
15	21	3	HM4 R	15×21×3 HM4 R		45	4	HM4 R	35×45×4 HM4 R
	23	3	HM4 R	15×23×3 HM4 R		47	5	HM4 R	35×47×5 HM4 R
	25	5	HMA10 R	15×25×5 HMA10 R	37	47	4	HM4 R	37×47×4 HM4 R
16	22	3	HM4 R	16×22×3 HM4 R	38	48	4	HM4 R	38×48×4 HM4 R
	22	4	HM4 R	16×22×4 HM4 R	40	47	4	HM4 R	40×47×4 HM4 R
	24	4	HM102 R	16×24×4 HM102 R		50	4	HM4 R	40×50×4 HM4 R
17	23	3	HM4 R	17×23×3 HM4 R		52	5	HM4 R	40×52×5 HM4 R
18	24	3	HM4 R	18×24×3 HM4 R		53	5	HMA76 R	40×53×5 HMA76 R
	26	4	HMA1 R	18×26×4 HMA1 R		62	10	HMA10 R	40×62×10 HMA10 R
19	27	4	HM4 R	19×27×4 HM4 R	42	52	4	HM4 R	42×52×4 HM4 R
20	26	4	HM4 R	20×26×4 HM4 R		55	6	HM1 R	42×55×6 HM1 R
	28	4	HM4 R	20×28×4 HM4 R		64	6	HMA1 R	42×64×6 HMA1 R
22	28	4	HM1 R	22×28×4 HM1 R	45	52	4	HM4 R	45×52×4 HM4 R
	28	4	HMA10 R	22×28×4 HMA10 R		55	4	HM4 R	45×55×4 HM4 R
	30	4	HM4 R	22×30×4 HM4 R		72	8	HMA22 R	45×72×8 HMA22 R
	35	5	HM14 R	22×35×5 HM14 R	47	72	6	HMA85 R	47×72×6 HMA85 R
23	32	5,50	HM1 R	23×32×6 HM1 R	48	58	4	HM4 R	48×58×4 HM4 R
	35	6	HMA10 R	23×35×6 HMA10 R	50	60	6	HMA10 R	50×60×6 HMA10 R
24	32	4	HM4 R	24×32×4 HM4 R		62	5	HM4 R	50×62×5 HM4 R
					62	78	7	HMA8 R	62×78×7 HMA8 R
					65	75	8	HM102 R	65×75×8 HM102 R

1) 没有SKF Bore Tite涂层

径向轴密封件-用于一般工业应用的密封件-HM和TL密封件-英制尺寸  
d<sub>1</sub> 0.188-1.375 in



对密封腔体的要求参见第83-86页。

尺寸 轴	孔	密封件 公称宽度 b	游隙 B <sub>3</sub>	设计和密封 唇材料	型号	尺寸 轴	孔	密封件 公称宽度 b	游隙 B <sub>3</sub>	设计和密封 唇材料	型号					
d <sub>1</sub>	D					d <sub>1</sub>	D									
in				-	-	in				-	-					
0.188	0.500	0.125		HM1 R	1850	0.500	0.999	0.188		HM14 R	4950 <sup>1)</sup>					
0.250	0.499	0.188		HM14 R	2450	续	1.124	0.250		HM14 R	4990 <sup>1)</sup>					
				HMA14 V	2452			0.250	HM14 R	5085 <sup>1)</sup>						
				0.562	0.188	HM14 R	2470 <sup>1)</sup>	0.551	1.124	0.203		HM21 R	5399 <sup>1)</sup>			
				0.626	0.250	HM14 R	2490				0.563	0.750	0.094		HM3 R	5500
				0.749	0.188	HM14 R	2560								0.875	0.188
0.313	0.500	0.125		HM4 R	3044	0.594	1.124	0.250		HM14 R	5946 <sup>1)</sup>					
				HM14 R	3060 <sup>1)</sup>				0.624	1.131	0.188		HM14 R	6243 <sup>1)</sup>		
				0.626	0.156	HM14 V	3061	0.625				0.812	0.094		HM3 R	6105
				0.626	0.203	HM1 R	3050 <sup>1)</sup>								0.813	0.094
				0.633	0.141	HM14 R	3080									
				0.749	0.250	HM14 R	3140									
				0.750	0.250	HM3 R	3141									
				0.862	0.250	HM14 R	3086									
0.375	0.562	0.093		HM3 V	535835											
				HM3 R	3621											
				0.628	0.197	HMA10 P	3632									
				0.687	0.156	HM14 R	3645 <sup>1)</sup>									
				0.749	0.250	HM14 R	3683									
0.404	0.620	0.188		HM14 R	4010											
				0.862	0.250	HM14 R	4012									
0.438	0.836	0.188		HM14 R	4231											
				0.879	0.180	HM8 R	4256									
				0.999	0.250	HM14 R	4340									
0.469	0.836	0.188		HM14 P	4623											
				0.875	0.219	HM14 R	4628									
0.500	0.687	0.093		HM3 V	538545											
				0.688	0.094	HM3 R	4911									
				0.750	0.125	HM14 R	4912 <sup>1)</sup>									
0.500	0.820	0.156		HM14 R	4914 <sup>1)</sup>											
				0.843	0.250	HM14 R	4923 <sup>1)</sup>									
				0.875	0.125	HM14 R	4925									
				0.875	0.250	HM14 R	4938									

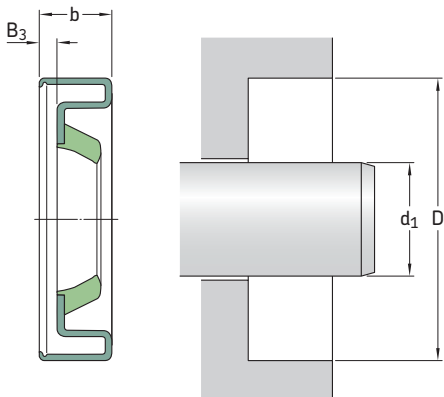
<sup>1)</sup> 有SKF Bore Tite涂层



尺寸 轴	孔	密封件 公称宽度	游隙 B <sub>3</sub>	设计和密封 唇材料	型号	尺寸 轴	孔	密封件 公称宽度	游隙 B <sub>3</sub>	设计和密封 唇材料	型号
d <sub>1</sub>	D	b	B <sub>3</sub>			d <sub>1</sub>	D	b	B <sub>3</sub>		
in				-	-	in				-	-
0.750 续	1.031	0.313		HMA6 R	7412	1.125 续	1.438	0.203		HM14 R	11055 <sup>1)</sup>
	1.062	0.188		HM14 R	7413		1.499	0.188		HM14 R	11060 <sup>1)</sup>
	1.124	0.156		HM14 R	7415 <sup>1)</sup>		1.562	0.188		HM8 R	11065
	1.187	0.156		HM14 R	7421		1.562	0.250		HM14 R	11081
							1.624	0.250		HM21 R	11130 <sup>1)</sup>
	1.249	0.250		HM14 R	530716 <sup>2)</sup>		1.750	0.250		HM14 R	11150 <sup>1)</sup>
	1.250	0.250		HM14 R	7464 <sup>1)</sup>		1.781	0.250		HM21 R	11161 <sup>1)</sup>
	1.259	0.250		HM14 R	7477 <sup>1)</sup>		1.781	0.469	0.265	HM18 R	11164
	1.375	0.250		HM14 R	7536		1.828	0.250		HM21 R	11191
	1.375	0.250		HM14 P	7537		1.938	0.343	0.352	HM14 R	11269
	1.437	0.250		HM14 R	7550 <sup>1)</sup>						
	1.499	0.250		HM14 R	7571 <sup>1)</sup>		2.000	0.250		HM21 R	11334 <sup>1)</sup>
0.781	1.375	0.197		HM14 R	7831 <sup>1)</sup>		2.047	0.250		HM21 R	11352 <sup>1)</sup>
0.813	1.063	0.125		HM3 R	8009	1.188	2.000	0.250		HM1 R	11836
0.875	1.125	0.125		HM14 R	8620	1.190	1.996	0.250		HM1 R	11846 <sup>1)</sup>
	1.125	0.125		HM14 V	8619 <sup>1)</sup>		1.250	1.500	0.125		HM14 R
	1.246	0.188		HM14 R	8625 <sup>1)</sup>		1.624	0.250		HM14 R	12325 <sup>1)</sup>
	1.251	0.188		HM14 R	8627		1.625	0.188		HM14 R	11096
	1.251	0.188		HM3 R	8631 <sup>2)</sup>		1.686	0.188		HM14 R	12334 <sup>1)</sup>
	1.255	0.188		HM14 R	8632 <sup>1)</sup>		1.752	0.188		HM21 R	12361 <sup>1)</sup>
	1.308	0.250		HM14 R	8637 <sup>1)</sup>		1.752	0.250		HM21 R	12369
	1.312	0.250		HM14 R	8645 <sup>1)</sup>		1.828	0.188		HM8 R	12375
	1.375	0.188		HM14 R	8677 <sup>1)</sup>		1.874	0.250		HM21 R	12379 <sup>1)</sup>
	1.437	0.250		HM14 R	8690 <sup>1)</sup>		1.968	0.438		HM14 R	12398 <sup>1)</sup>
	1.499	0.250		HM21 R	8741 <sup>1)</sup>		1.968	0.469	0.254	HM18 R	12399 <sup>1)</sup>
	1.562	0.250		HM14 R	8761		1.979	0.250		HM21 R	12407 <sup>1)</sup>
	1.575	0.250		HM14 R	8772		1.979	0.406	0.200	HM18 R	12411
	1.624	0.188		HM8 R	8802		1.980	0.406		HMA22 R	12506 <sup>1)</sup>
0.938	1.375	0.250		HM14 R	9243 <sup>1)</sup>		1.983	0.250		HM21 R	12437
	1.499	0.250		HM14 R	9298 <sup>1)</sup>						
	1.734	0.250		HM14 R	9354 <sup>1)</sup>		2.000	0.250		HM21 R	12481 <sup>1)</sup>
1.000	1.250	0.125		HM14 R	9815 <sup>1)</sup>		2.062	0.250		HM21 R	12508 <sup>1)</sup>
	1.312	0.125		HM14 R	9818 <sup>1)</sup>						
	1.375	0.188		HM14 R	9820 <sup>1)</sup>		2.125	0.250		HM21 R	12565 <sup>1)</sup>
	1.437	0.250		HM14 R	9835 <sup>1)</sup>		2.250	0.250		HM14 R	12582 <sup>1)</sup>
	1.499	0.188		HM14 R	9859 <sup>1)</sup>		2.328	0.500	0.286	HM18 R	12611 <sup>1)</sup>
	1.510	0.219		HM21 R	9853 <sup>1)</sup>	1.375	1.750	0.197		HM14 R	13529
	1.561	0.250		HM14 R	9900 <sup>1)</sup>		1.750	0.197		HM14 V	13509 <sup>1)</sup>
1.000	1.575	0.250		HM14 R	9903 <sup>1)</sup>	1.375	1.834	0.188		HM8 R	13533 <sup>1)</sup>
	1.624	0.250		HM14 R	9932 <sup>1)</sup>		1.874	0.188		HM14 R	13543
							1.874	0.250		HM14 R	13548 <sup>1)</sup>
						1.874	0.250		HM14 P	13545 <sup>1)</sup>	
1.000	1.752	0.250		HM21 R	9995 <sup>1)</sup>		1.938	0.250		HM14 R	13556 <sup>1)</sup>
	1.781	0.250		HM21 R	530484		2.000	0.250		HM21 R	13573 <sup>1)</sup>
	1.781	0.469		HM14 R	10034 <sup>1)</sup>		2.106	0.250		HM21 R	13612 <sup>1)</sup>
	1.781	0.469	0.265	HM18 R	10035 <sup>1)</sup>						
	1.851	0.250		HM14 R	10074 <sup>1)</sup>		2.125	0.250		HM21 R	13662 <sup>1)</sup>
	1.938	0.250		HM14 R	10112 <sup>1)</sup>		2.250	0.250		HM14 R	13689 <sup>1)</sup>
							2.282	0.250		HM14 R	13710 <sup>1)</sup>
	2.000	0.250		HM21 R	10152 <sup>1)</sup>		2.328	0.406	0.188	HM18 R	13711
	2.250	0.250		HM14 R	10185 <sup>1)</sup>		2.374	0.250		HM21 R	13758 <sup>1)</sup>
1.125	1.375	0.125		HM14 R	11050		2.437	0.250		HM21 R	13796 <sup>1)</sup>
	1.375	0.125		HM14 V	11052 <sup>1)</sup>						
							2.502	0.250		HM21 R	13862 <sup>1)</sup>
							2.835	0.594		TL8 R	13916 <sup>1)</sup>

1) 有SKF Bore Tite涂层  
2) 采用不锈钢外骨架

径向轴密封件-用于一般工业应用的密封件-HM和TL密封件-英制尺寸  
d<sub>1</sub> 1.438-3.500 in



对密封腔体的要求参见第83-86页。

尺寸 轴	孔	密封件 公称宽度 b	游隙 B <sub>3</sub>	设计和密封 唇材料	型号	尺寸 轴	孔	密封件 公称宽度 b	游隙 B <sub>3</sub>	设计和密封 唇材料	型号
d <sub>1</sub>	D					d <sub>1</sub>	D				
in				-	-	in				-	-
1.438	2.000	0.125		HM4 R	14209	1.625	2.328	0.438	0.235	HM18 R	16069 <sup>1)</sup>
	2.250	0.250		HM14 R	14257 <sup>1)</sup>	续	2.328	0.438		TL7 R	16064
	2.437	0.250		HM21 R	14359 <sup>1)</sup>		2.374	0.250		HM21 R	16092 <sup>1)</sup>
	2.437	0.250		HM21 V	564365 <sup>1)</sup>		2.375	0.250		HM14 R	16095
1.457	2.047	0.328		HMA11 R	14600 <sup>3)</sup>		2.437	0.250		HM21 R	16168 <sup>1)</sup>
1.473	1.971	0.563		HMA10 R	14631		2.502	0.250		HM21 R	16270 <sup>1)</sup>
1.500	1.874	0.188		HM14 R	14804		2.562	0.250		HM21 R	16285 <sup>1)</sup>
	1.874	0.188		HM14 V	14808 <sup>1)</sup>		2.562	0.438	0.210	HM18 R	16289 <sup>1)</sup>
	1.874	0.250		HM14 R	14810 <sup>1)</sup>		2.623	0.250		HM21 R	16322 <sup>1)</sup>
	1.938	0.250		HM14 R	14816 <sup>1)</sup>		2.750	0.250		HM21 R	16362 <sup>1)</sup>
	1.983	0.188		HM14 R	14840		2.781	0.313		HM14 R	16384 <sup>1)</sup>
	1.989	0.250		HMA22 R	14848 <sup>1)</sup>	1.660	2.440	0.594		HM11 R	16520
1.500	2.000	0.188		HM8 R	14869	1.688	2.328	0.500	0.286	HM18 R	16667
	2.000	0.250		HM14 R	14857 <sup>1)</sup>		2.502	0.281		HM21 R	16743 <sup>1)</sup>
	2.250	0.250		HM21 R	14960		2.562	0.250		HM21 R	16754 <sup>1)</sup>
	2.254	0.250		HM21 R	14966 <sup>1)</sup>	1.750	2.250	0.188		HM14 R	17240 <sup>1)</sup>
	2.328	0.390	0.188	HM18 R	14975		2.374	0.250		HM21 R	17277
	2.328	0.500	0.286	HM18 R	14974		2.437	0.250		HM21 R	17310
	2.374	0.250		HM21 R	15032 <sup>1)</sup>		2.441	0.250		HM21 R	17340 <sup>1)</sup>
	2.437	0.250		HM14 R	15080 <sup>1)</sup>		2.441	0.250		HM21 R	17341 <sup>1)2)</sup>
	2.502	0.250		HM21 R	15160 <sup>1)</sup>		2.441	0.469	0.254	HM18 R	17359 <sup>1)</sup>
	2.502	0.250		HM21 R	15160 <sup>1)</sup>		2.502	0.250		HM21 R	17392 <sup>1)</sup>
	2.623	0.250		HM21 R	15190		2.561	0.250		HM21 R	17415 <sup>1)</sup>
	2.716	0.250		HM21 R	15209 <sup>1)</sup>		2.562	0.500	0.286	HM18 R	17406 <sup>1)</sup>
1.563	2.250	0.250		HM14 R	15532 <sup>1)</sup>		2.623	0.250		HM21 R	17461
	2.374	0.250		HM21 R	15544 <sup>1)</sup>		2.716	0.250		HM21 R	17488 <sup>1)</sup>
	2.502	0.250		HM21 R	15649 <sup>1)</sup>		2.718	0.359	0.160	HM18 R	17617 <sup>1)</sup>
	2.687	0.250		HM21 R	15719 <sup>1)</sup>		2.718	0.359		TL7 R	17618
1.609	1.906	0.250		HM3 R	16430 <sup>2)</sup>		2.750	0.250		HM21 R	17544 <sup>1)</sup>
1.625	2.125	0.250		HM14 R	16055 <sup>1)</sup>		2.830	0.375		HM21 R	17633 <sup>1)</sup>
	2.250	0.250		HM21 R	16065 <sup>1)</sup>		2.875	0.250		HM21 R	17671 <sup>1)</sup>
							2.875	0.500		TL7 R	17674
						1.750	3.000	0.250		HM21 R	17702 <sup>1)</sup>
							3.149	0.290		TL6 R	17724

<sup>1)</sup> 有SKF Bore Tite涂层

<sup>2)</sup> 采用不锈钢外骨架

<sup>3)</sup> 过渡配合宽度0.288 in, 轴向副唇口

尺寸 轴	孔	密封件 公称宽度	游隙 B <sub>3</sub>	设计和密封 唇材料	型号	尺寸 轴	孔	密封件 公称宽度	游隙 B <sub>3</sub>	设计和密封 唇材料	型号
d <sub>1</sub>	D	b	B <sub>3</sub>			d <sub>1</sub>	D	b	B <sub>3</sub>		
in				-	-	in				-	-
1.781	2.126	0.250		HM14 R	17802 <sup>2)</sup>	2.250	2.625	0.188		HM14 R	22306 <sup>1)</sup>
1.811	2.697	0.295		HMA8 R	17955		2.875	0.250		HM21 R	22325
1.813	2.562	0.438	0.224	HM18 R	18050 <sup>1)</sup>		3.000	0.250		HM21 R	22368 <sup>1)</sup>
	2.719	0.270		TL7 R	18127		3.061	0.250		HM21 R	22392
	2.965	0.250		HM1 R	18258		3.125	0.563	0.214	HM18 R	22411
1.875	2.502	0.250		HM21 R	18558 <sup>1)</sup>		3.251	0.250		HM21 R	22468
	2.623	0.250		HM21 R	18591 <sup>1)</sup>		3.440	0.250		HM14 R	22565 <sup>1)</sup>
	2.750	0.250		HM21 R	18659 <sup>1)</sup>	2.297	3.148	0.359	0.185	HM18 R	22870
	2.780	0.250		HM21 R	18704 <sup>1)</sup>	2.313	3.000	0.250		HM14 R	23035 <sup>1)</sup>
	2.875	0.250		HM21 R	18750 <sup>1)</sup>		3.065	0.281		HM1 R	23098
	2.997	0.250		HM14 R	18808 <sup>1)</sup>		3.500	0.250		HM21 R	23240 <sup>1)</sup>
	3.000	0.250		HM21 R	18823 <sup>1)</sup>	2.375	2.997	0.250		HM21 R	23630 <sup>1)</sup>
	3.150	0.250		HM21 R	18889 <sup>1)</sup>		3.000	0.250		HM21 R	23640
1.938	2.502	0.281		HM14 R	19219 <sup>1)</sup>		3.350	0.250		HM21 R	23725 <sup>1)</sup>
	2.875	0.250		HM21 R	19306 <sup>1)</sup>		3.543	0.250		HM21 R	23815 <sup>1)</sup>
	2.686	0.594		TL8 R	19251 <sup>1)</sup>	2.500	3.000	0.313		HM1 R	24865
1.945	2.892	0.294		TL6 R	19510 <sup>1)</sup>		3.000	0.250		HM14 R	24863 <sup>1)</sup>
1.970	2.362	0.158		HM14 D	532627		3.125	0.250		HM21 R	24875 <sup>1)</sup>
2.000	2.371	0.250		HM14 R	19737 <sup>1)</sup>		3.150	0.250		HM21 R	24880 <sup>1)</sup>
	2.375	0.188		HM14 R	19733		3.251	0.250		HM21 R	24904 <sup>1)</sup>
	2.500	0.250		HM1 R	19748	2.625	3.371	0.250		HM14 R	26144 <sup>1)</sup>
	2.502	0.250		HM14 R	19754 <sup>1)</sup>		3.623	0.250		HM21 R	26260 <sup>1)</sup>
2.000	2.623	0.250		HM21 R	19763 <sup>1)</sup>		3.751	0.715		TL4 RR	26289 <sup>4)</sup>
	2.623	0.250		HM21 V	19746 <sup>1)</sup>		3.813	0.415		TL5 R	26310 <sup>5)</sup>
	2.631	0.272		HMA94 R	20016 <sup>3)</sup>	2.750	3.125	0.188		HM1 R	27210
	2.635	0.234		HM14 R	19770 <sup>1)</sup>		3.250	0.313		HM1 R	27225
	2.686	0.250		HM21 R	19783 <sup>1)</sup>		3.500	0.250		HM14 R	27271 <sup>1)</sup>
	2.750	0.250		HM21 R	19834 <sup>1)</sup>		3.500	0.250		HM14 V	54675 <sup>1)</sup>
	2.752	0.188		HM14 R	19820 <sup>1)</sup>		3.751	0.250		HM21 R	27394 <sup>1)</sup>
	2.875	0.250		HM21 R	19880 <sup>1)</sup>	2.875	3.751	0.250		HM21 R	28700 <sup>1)</sup>
	2.965	0.313		HM14 R	19940 <sup>1)</sup>		3.876	0.188		HM1 R	28725 <sup>1)</sup>
	2.965	0.500	0.275	HM14 R	19938 <sup>1)</sup>		3.876	0.250		HM21 R	28751 <sup>1)</sup>
	2.997	0.250		HM21 R	19965		4.003	0.250		HM21 R	28800 <sup>1)</sup>
	3.000	0.250		HM21 R	20006 <sup>1)</sup>	2.953	4.724	0.320		TL1 R	29852 <sup>1)</sup>
	3.061	0.250		HM21 R	20044 <sup>1)</sup>		3.000	0.313		HM1 R	29840
	3.148	0.250		HM14 R	20078		3.623	0.250		HM14 R	29850
	3.623	0.250		HM21 R	20148		3.751	0.250		HM21 R	29863 <sup>1)</sup>
2.063	3.149	0.500		TL6 D	20672 <sup>1)</sup> 4)		4.000	0.250		HM21 V	539075
	3.150	0.266		TL7 R	20674		4.003	0.250		HM21 R	29968
2.094	2.718	0.359	0.160	HM18 R	20952 <sup>1)</sup>		4.249	0.250		HM21 R	30049 <sup>1)</sup>
	2.750	0.250		HM21 R	20920 <sup>1)</sup>		3.125	3.751	0.250	HMA1 R	31129 <sup>1)</sup>
2.125	2.750	0.250		HM21 R	21059 <sup>1)</sup>		4.125	0.250		HMA1 R	31192
	2.875	0.250		HM14 R	21101 <sup>1)</sup>		3.250	3.750	0.250	HMA1 R	32325 <sup>1)</sup>
	2.891	0.250		HM14 R	21121 <sup>1)</sup>		4.249	0.250		HM14 R	32412 <sup>1)</sup>
	3.000	0.250		HM21 R	21159 <sup>1)</sup>		4.501	0.250		HM21 R	32510 <sup>1)</sup>
	3.061	0.250		HM21 R	21208 <sup>1)</sup>	3.500	4.000	0.300		HM1 R	34835
	3.189	0.250		HM21 R	21265 <sup>1)</sup>		4.003	0.250		HM14 R	34840 <sup>1)</sup>
2.240	3.189	0.610		HM14 R	22614 <sup>1)</sup>		4.125	0.250		HM14 R	34848
							4.125	0.250		HM14 V	546770 <sup>1)</sup>

1) 有SKF Bore Tite涂层

2) 采用不锈钢外骨架

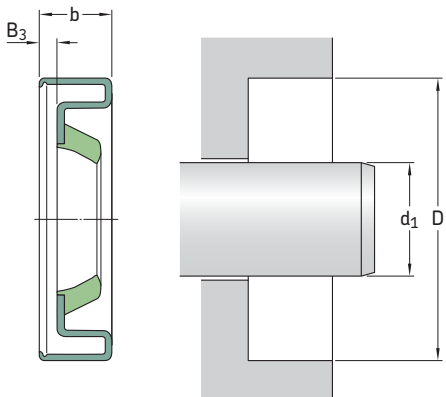
3) 过渡配合宽度0.257 in

4) 过渡配合宽度0.395 in

4) 过渡配合宽度0.640 in

5) 过渡配合宽度0.300 in

径向轴密封件-用于一般工业应用的密封件-HM和TL密封件-英制尺寸  
 $d_1$  3.500-9.500 in



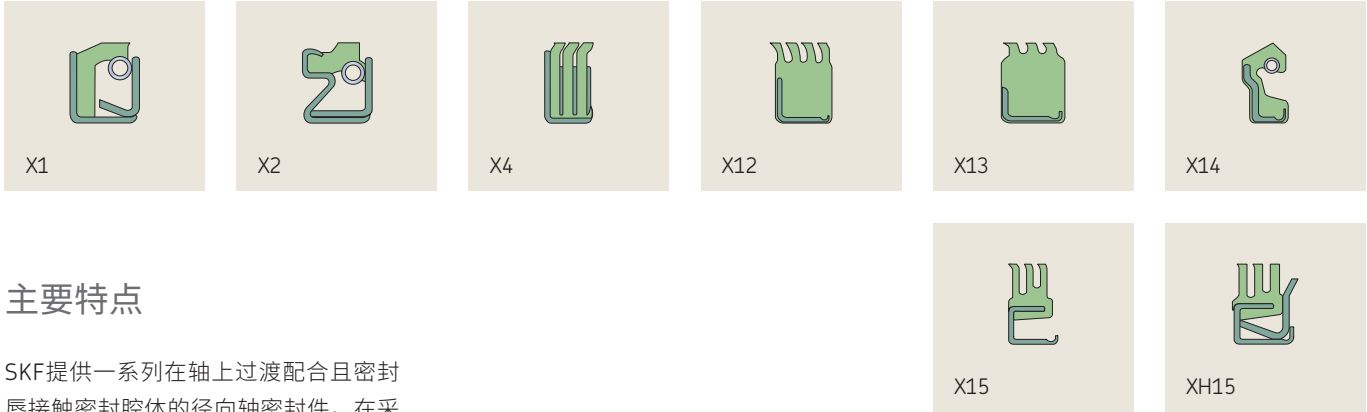
对密封腔体的要求参见第83-86页。

尺寸 轴	孔 D	密封件 公称宽度 b	游隙 $B_3$	设计和密封 唇材料	型号
$d_1$	D	b	$B_3$		
in				-	-
3.500	4.450	0.531		HM12 R	34885
cont.	4.501	0.250		HM21 R	34967
	4.751	0.250		HM21 R	35042 <sup>1)</sup>
3.750	4.376	0.250		HM14 R	37320 <sup>1)</sup>
	4.376	0.250		HM14 V	37325 <sup>1)</sup>
4.000	4.501	0.250		HM14 R	39835 <sup>1)</sup>
	4.501	0.250		HM14 V	546387 <sup>1)</sup>
	4.876	0.250		HM21 R	39860 <sup>1)</sup>
	4.999	0.250		HM21 R	39961 <sup>1)</sup>
4.250	4.813	0.313		HM14 R	42340
	5.126	0.250		HM21 R	42380 <sup>1)</sup>
	5.251	0.250		HM21 R	42470 <sup>1)</sup>
4.500	5.501	0.250		HM14 R	45025
4.750	5.375	0.313		HM14 R	47378 <sup>1)</sup>
4.875	5.501	0.250		HM14 R	48650
5.000	6.250	0.250		HM21 R	50070 <sup>1)</sup>
5.250	6.250	0.250		HM4 R	52475
5.750	6.375	0.250		HMA1 R	57502
	7.003	0.250		HMA21 R	57571
6.000	7.500	0.250		HM4 R	60075
6.374	8.749	0.421		HMA96 R	181948
7.938	8.750	0.344		HM14 R	79302
9.500	10.750	0.313		HM21 R	95052

<sup>1)</sup> 有SKF Bore Tite涂层



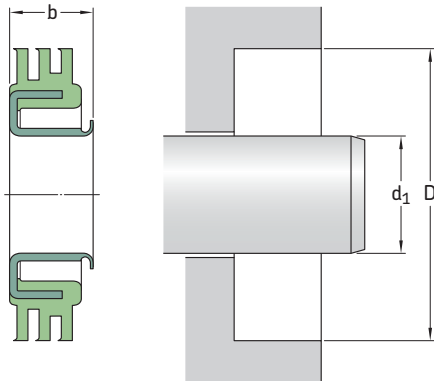
# X密封件，外径密封



## 主要特点

SKF提供一系列在轴上过渡配合且密封唇接触密封腔体的径向轴密封件。在采用过渡配合的情况下，83至86页对密封腔体的特定要求也适用于轴。当采用X密封件时，80至82页中对轴承的要求也适用于密封腔体。安装这类密封件时，密封唇通常朝外，以实现最佳的隔绝性能。主要应用是脂润滑农业机械。右侧的选型是最常用的SKF设计。关于可用设计的更多信息请联系SKF。

一般允许工况参见第104、105页上的矩阵1。

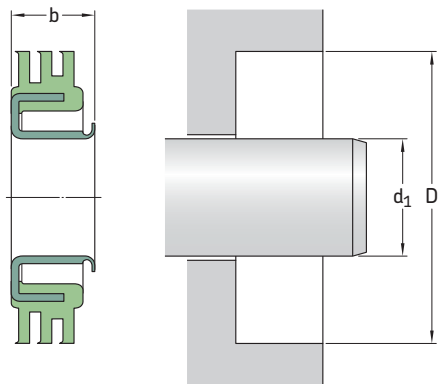


如在轴上采取过渡配合，请参考83至86页中的密封腔体公差。

尺寸 轴	孔	密封件 公称宽度	设计和密封 唇材料	型号	尺寸 轴	孔	密封件 公称宽度	设计和密封 唇材料	型号
d <sub>1</sub>	D	b			d <sub>1</sub>	D	b		
mm			-	-	mm			-	-
25,40	59,84	6,86	X15 R	538266	80,00	101,45	15,00	X15 R	31514
38,10	55,55	12,70	X1 L	14896	82,55	113,49	8,00	X4 R	32437
	58,06	6,86	X15 R	14970		114,30	7,95	X15 R	32441
	58,06	10,67	XH15 R	14971	86,36	114,30	7,14	X14 V	340001)
	62,53	7,37	X13 R	15174					
39,70	56,82	7,37	X4 R	15530	92,08	114,30	7,47	X15 R	36172
	64,29	7,24	X15 R	15660	98,43	136,91	9,53	X12 R	38590
	69,85	11,13	X R	15702					
41,28	62,53	6,35	X15 R	16286	101,60	147,65	12,70	X R	40131
42,88	67,31	7,37	X4 R	16818	111,13	136,47	14,48	X1 P	44269
44,45	69,04	7,47	X4 R	17485	114,30	152,78	13,97	X12 R	44892
	70,76	7,47	X15 R	17620		162,79	10,54	X12 D	45161
46,05	61,16	7,62	X15 R	18030	120,65	152,45	7,62	X15 R	47455
47,57	68,99	7,14	X13 R	18630	139,70	172,21	9,65	X R	55152
50,57	73,66	7,37	X4 R	19720	158,75	196,85	8,89	X R	62530
50,80	71,17	6,35	X15 D	19844					
	73,03	6,50	XHM R	19882					
53,98	82,55	6,86	X15 R	21298					
57,15	86,36	7,47	X15 R	22563					
63,40	93,27	7,95	X15 R	25078					
76,20	101,60	12,70	X2 L	29900					
	114,94	9,53	X12 R	30108					

1) 内径上有SKF Bore Tite涂层

径向轴密封件-用于一般工业应用的密封件-X密封件，外径密封-英制尺寸  
 $d_1$  1.000-6.250 mm



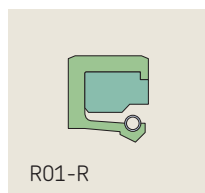
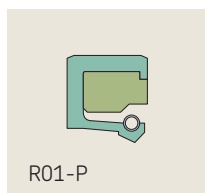
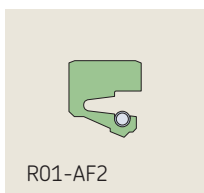
如在轴上采取过渡配合，请参考83至86页中的密封腔体公差。

尺寸 轴	孔	密封件 公称宽度	设计和密封 唇材料	型号	尺寸 轴	孔	密封件 公称宽度	设计和密封 唇材料	型号
$d_1$	D	b			$d_1$	D	b		
in			-	-	in			-	-
1.000	2.356	0.270	X15 R	538266	3.000	4.000	0.500	X2 L	29900
1.500	2.187	0.500	X1 L	14896	3.150	4.525	0.375	X12 R	30108
	2.286	0.270	X15 R	14970		3.994	0.591	X15 R	31514
	2.286	0.420	XH15 R	14971	3.250		4.468	0.315	X4 R
	2.462	0.290	X13 R	15174		4.500	0.313	X15 R	32441
1.563	2.237	0.290	X4 R	15530	3.400	4.500	0.281	X14 V	340001)
	2.531	0.285	X15 R	15660	3.625	4.500	0.294	X15 R	36172
	2.684	0.438	X R	15702		3.875	5.390	0.375	X12 R
1.625	2.462	0.250	X15 R	16286	4.000	5.813	0.500	X R	40131
1.688	2.650	0.290	X4 R	16818	4.375	5.373	0.570	X1 P	44269
1.750	2.718	0.294	X4 R	17485	4.500	6.015	0.550	X12 R	44892
	2.786	0.294	X15 R	17620		6.409	0.415	X12 D	45161
1.813	2.408	0.300	X15 R	18030	4.750	6.002	0.300	X15 R	47455
1.873	2.716	0.281	X13 R	18630	5.500	6.780	0.380	X R	55152
1.991	2.900	0.290	X4 R	19720	6.250	7.750	0.350	X R	62530
2.000	2.802	0.250	X15 D	19844					
	2.875	0.256	XHM R	19882					
2.125	3.250	0.270	X15 R	21298					
2.250	3.400	0.294	X15 R	22563					
2.496	3.672	0.313	X15 R	25078					

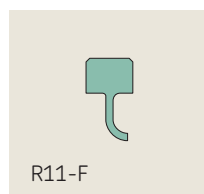
1) 内径上有SKF Bore Tite涂层



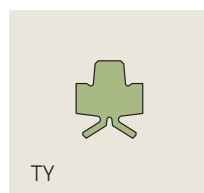
# 车削密封件



本型录中列出的用于工业应用的密封件是常规尺寸的首选标准密封件。SKF还提供为各种客户应用开发的多种其他尺寸和设计。此处所示的车削密封件也根据这些应用要求进行了测试和评估。有关这些密封件的更多信息，或者如果应用需要本型录以外的解决方案，请联系SKF。SKF可以为最苛刻的应用提供定制密封解决方案。



## SNL类型



密封件生产-SKF车削密封件





## 用于重工业应用的密封件



用于重工业应用的密封件

- › 尺寸范围广
- › 根据应用定制
- › 快速交货服务



# 用于重工业应用的密封件-概述

施工设备、冶金、采矿、造纸、石油钻探或风机等重工业应用对于径向轴密封件来说可能非常具有挑战性。密封件需要在各种温度、速度和污染物条件下运行。用于这些应用场合的密封件通常采用坚固耐用的设计，通常尺寸较大，并具有一些特殊功能，有助于提高密封性能、可靠性和操作性。

重工业密封件（HIS）系列是SKF专为保护重工业应用中在恶劣工况下运行的大型轴承而开发的。

重工业密封件包括金属外骨架密封件（HDS）、全橡胶密封件（HS）、增强全橡胶密封件（HSS）和聚氨酯密封件（HRS）。SKF灵活的密封件制造工艺可定制各种尺寸的密封件，无需增加额外的模具或机器准备时间、成本或延迟维护进度计划。此外，SKF的这项服务不设起订量，是大批量和小批量工业应用需求的理想选择。

## 特点

### SKF重工业密封件

- 定制尺寸不限，以适应现有机器尺寸；
- 有多种设计和材料可供选择，以满足应用需求；
- 可快速生产，以适应任何客户交付周期-包括标准、加急或特急交付选项；
- 安装快捷方便，减少了失效风险和由此导致的停机时间。

## 典型应用

- 钢和铝轧机
- 纸浆和造纸给料机以及造纸机湿段
- 采矿和水泥机械
- 传统能源-磨煤机
- 风机
- 隧道掘进机
- 重型齿轮箱
- 专用机械
- 工程机械

参见第176-183页上的矩阵2。

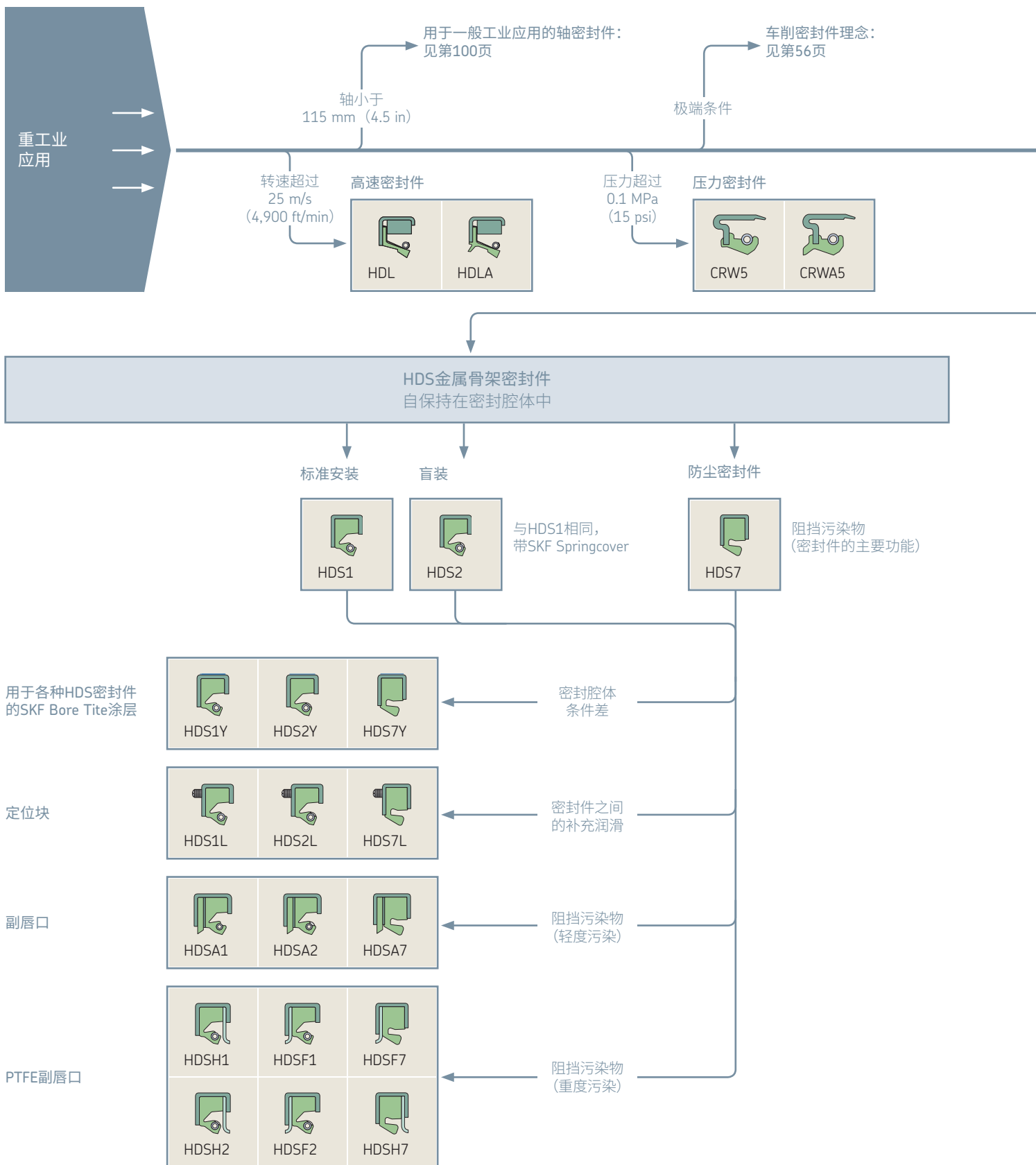


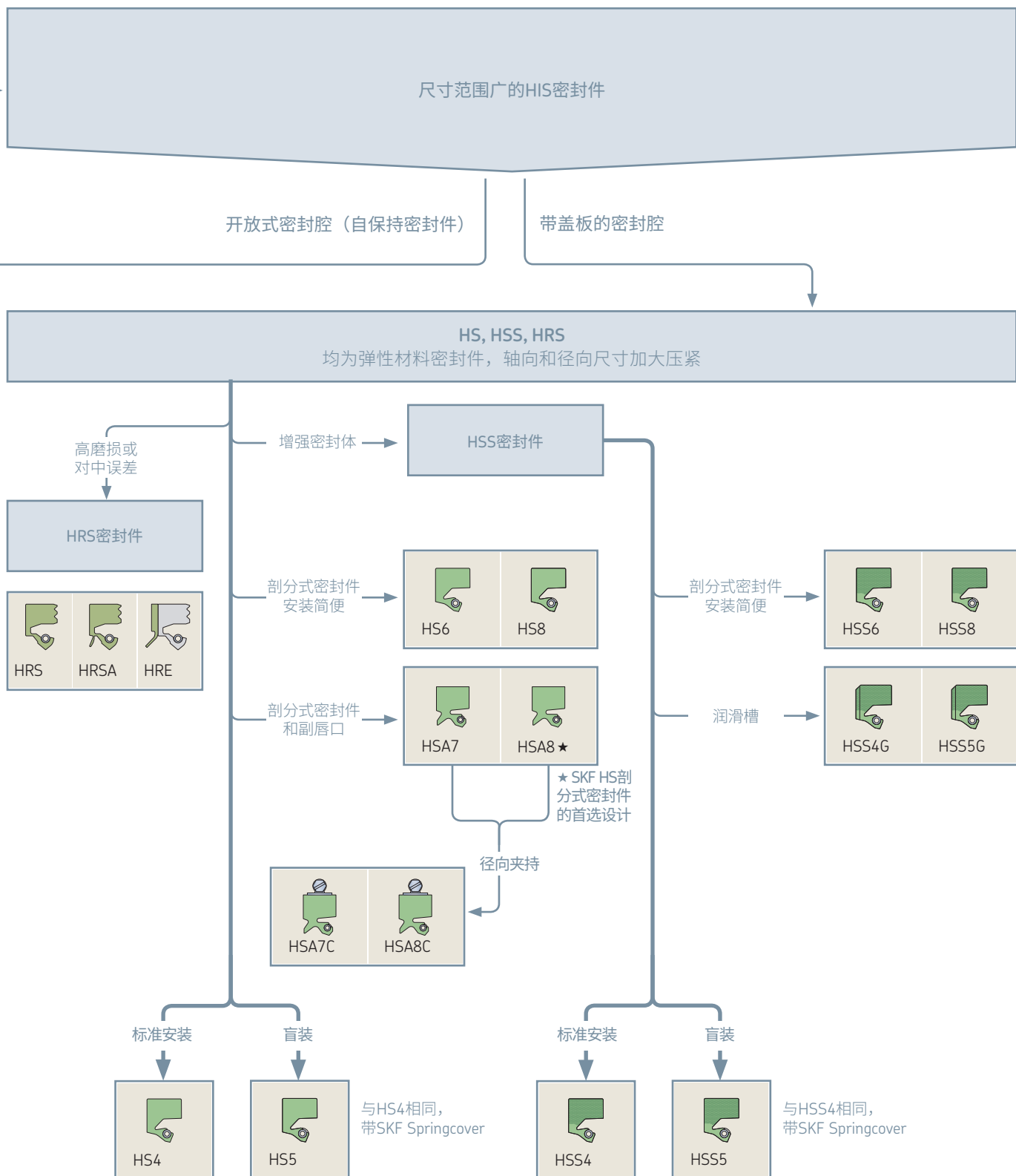
### 加急服务和灵活的制造工艺

轴密封件尺寸范围广并且可以定制，一件起订，可提供加急服务。



# 分类





用于重工业应用的密封件，安装在开放式密封腔或带盖板的密封腔内的自保持金属外骨架密封件，HDS系列

安装	密封件设计	密封件设计说明	材料代码	材料说明	轴表面的最高速度	
					m/s	ft/min
	 HDS1	弹簧加载密封唇 金属外骨架自保持密封件	R	丁腈橡胶 (NBR)	15	2 950
			D	SKF Duralip (XNBR)	15	2 950
			H	SKF Duratemp (HNBR)	20	3 900
			V	SKF Duralife (FKM)	25	4 900
	  HDS2	弹簧加载密封唇 SKF Springcover固定弹簧 金属外骨架自保持密封件	R	丁腈橡胶 (NBR)	15	2 950
			D	SKF Duralip (XNBR)	15	2 950
			H	SKF Duratemp (HNBR)	20	3 900
			V	SKF Duralife (FKM)	25	4 900
	 HDS7	无弹簧密封唇 金属外骨架自保持密封件	R	丁腈橡胶 (NBR)	15	2 950
			D	SKF Duralip (XNBR)	15	2 950
			H	SKF Duratemp (HNBR)	20	3 900
			V	SKF Duralife (FKM)	25	4 900
  HDSA1      HDSA2	带辅助防尘唇的 HDS1和HDS2密封件 金属外骨架自保持密封件	R	丁腈橡胶 (NBR)	15	2 950	
		D	SKF Duralip (XNBR)	15	2 950	
		H	SKF Duratemp (HNBR)	20	3 900	
		V	SKF Duralife (FKM)	25	4 900	
  HDSF1      HDSF2	HDS1和HDS2密封件， 带辅助防尘唇 (TPU或PTFE) ， 以隔绝重度污染 金属外骨架自保持密封件	R	丁腈橡胶 (NBR)	15	2 950	
		D	SKF Duralip (XNBR)	15	2 950	
		H	SKF Duratemp (HNBR)	20	3 900	
		V	SKF Duralife (FKM)	25	4 900	
  HDSH2      HDSH7	HDS2或HDS7密封件， 带辅助防尘唇 (TPU或PTFE) ， 以隔绝重度污染 金属外骨架自保持密封件	R	丁腈橡胶 (NBR)	15	2 950	
		D	SKF Duralip (XNBR)	15	2 950	
		H	SKF Duratemp (HNBR)	20	3 900	
		V	SKF Duralife (FKM)	25	4 900	
 HDS2	2个背对背排布的 HDS2密封件 金属外骨架自保持密封件	R	丁腈橡胶 (NBR)	15	2 950	
		D	SKF Duralip (XNBR)	15	2 950	
		H	SKF Duratemp (HNBR)	20	3 900	
		V	SKF Duralife (FKM)	25	4 900	
 HDSE2	2个串联排布的 HDS2密封件 金属外骨架自保持密封件	R	丁腈橡胶 (NBR)	15	2 950	
		D	SKF Duralip (XNBR)	15	2 950	
		H	SKF Duratemp (HNBR)	20	3 900	
		V	SKF Duralife (FKM)	25	4 900	

注：HDS密封件的可选设计特点：SKF Bore Tite外径密封剂和用于分隔2个串联或背对背安装的密封件的定位块。不宜长时间或同时在最大参数（例如速度、温度、压力、轴对孔的对中误差和动态跳动）下工作。



工作温度范围				压差		轴对孔的 对中误差 (STBM) TIR		动态 跳动 (DRO) TIR		密封件 功能	典型应用
从	至	从	至								
°C		°F		MPa	psi	mm	in	mm	in		
-40	+100	-40	+210	0,1	15	1,6	0.062	2,4	0.093	极好地保持润滑油 或润滑脂 隔绝污染物（外侧密封） 轴追随性好	大型机械、定制或 重型机械、工业齿轮箱
-40	+100	-40	+210								
-40	+150	-40	+300								
-20	+200	-4	+390								
-40	+100	-40	+210	0,1	15	1,6	0.062	2,4	0.093	设计用于盲装 极好地保持润滑油 或润滑脂 隔绝污染物（外侧密封）	大型机械、冶金轧机、 矿用破碎机、造纸机等， 密封件盲装
-40	+100	-40	+210								
-40	+150	-40	+300								
-20	+200	-4	+390								
-40	+100	-40	+210	-	-	1,6	0.062	2,4	0.093	防尘密封件 高效隔绝水和固体污染 物以及保持润滑脂	大型机械（隔绝灰尘）、 冶金轧机（隔绝水和氧化 皮）、造纸机（隔绝 水和纸浆）
-40	+100	-40	+210								
-40	+150	-40	+300								
-20	+200	-4	+390								
-40	+100	-40	+210	0,1	-	1,6	0.062	2,4	0.093	隔绝轻度至中度污染 极好地保持润滑油或 润滑脂	在轻度污染的环境中运行 的大型机械、工业齿轮箱
-40	+100	-40	+210								
-40	+150	-40	+300								
-20	+200	-4	+390								
-40	+100	-40	+210	0,1	-	1,6	0.062	2,4	0.093	隔绝重度污染 极好地保持润滑油和 润滑脂	在严重污染的环境中运行 的专用机械和齿轮箱（例 如水泥加工中的立式磨机、 纸浆加工中的进料机等）
-40	+100	-40	+210								
-40	+150	-40	+300								
-20	+200	-4	+390								
-40	+100	-40	+210	0,1	-	1,6	0.062	2,4	0.093	隔绝重度污染	在严重污染的环境中运行 的专用机械和齿轮箱（例 如水泥加工中的立式磨机 等）
-40	+100	-40	+210								
-40	+150	-40	+300								
-20	+200	-4	+390								
-40	+100	-40	+210	0,1	-	1,6	0.062	2,4	0.093	极好地保持润滑油 和润滑脂 隔绝重度污染	冶金轧机、采矿设备、制 浆和造纸工艺及其他重型 机械
-40	+100	-40	+210								
-40	+150	-40	+300								
-20	+200	-4	+390								
-40	+100	-40	+210	0,1	-	1,6	0.062	2,4	0.093	极好地保持润滑油 和润滑脂 隔绝重度污染	冶金轧机、采矿设备、制 浆和造纸工艺及其他重型 机械
-40	+100	-40	+210								
-40	+150	-40	+300								
-20	+200	-4	+390								

用于重工业应用的密封件，安装在带盖板的密封腔内的全橡胶密封件，HS系列

安装	密封件设计	密封件设计说明	材料代码	材料说明	轴表面的最高速度	
					m/s	ft/min
 <p>安装在带盖板的密封腔内</p>	 HS4	弹簧加载密封唇 全橡胶密封件， 必须使用一块盖板！	R	丁腈橡胶（NBR）	15	2 950
			D	SKF Duralip (XNBR)	15	2 950
			H	SKF Duratemp (HNBR)	20	3 900
			V	SKF Duralife (FKM)	25	4 900
	  HS5	弹簧加载密封唇 SKF Springcover固定弹簧 全橡胶密封件， 必须使用一块盖板！	R	丁腈橡胶（NBR）	15	2 950
			D	SKF Duralip (XNBR)	15	2 950
			H	SKF Duratemp (HNBR)	20	3 900
			V	SKF Duralife (FKM)	25	4 900
	  HS6	剖分式密封件 弹簧加载密封唇 SKF Springlock 全橡胶密封件， 必须使用一块盖板！	R	丁腈橡胶（NBR）	10	2 000
			D	SKF Duralip (XNBR)	10	2 000
			H	SKF Duratemp (HNBR)	10	2 000
			V	SKF Duralife (FKM)	10	2 000
	   HS7	剖分式密封件 控制线密封唇口设计 SKF Springcover 全橡胶密封件， 必须使用一块盖板！	R	丁腈橡胶（NBR）	7,5	1 500
			D	SKF Duralip (XNBR)	7,5	1 500
			H	SKF Duratemp (HNBR)	7,5	1 500
			V	SKF Duralife (FKM)	7,5	1 500
	   HS8	★ SKF HS剖分式密封件 的首选设计 剖分式密封件 弹簧加载密封唇 SKF Springlock SKF Springcover固定弹簧 全橡胶密封件， 必须使用一块盖板！	R	丁腈橡胶（NBR）	10	2 000
			D	SKF Duralip (XNBR)	10	2 000
			H	SKF Duratemp (HNBR)	10	2 000
			V	SKF Duralife (FKM)	10	2 000

注：HS密封件轴向和径向尺寸加大，以确保与盖板和密封腔体过盈配合。  
不宜长时间或同时在最大参数（例如速度、温度、压力、轴对孔的对中误差和动态跳动）下工作。

工作温度范围				压差		轴对孔的 对中误差 (STBM) TIR		动态 跳动 (DRO) TIR		密封件 功能	典型应用
从	至	从	至								
°C		°F		MPa	psi	mm	in	mm	in		
-40	+100	-40	+210	0,07	11	1,6	0.062	2,4	0.093	极好地保持润滑油和 润滑脂 隔绝污染物 (外侧密封)	大型机械、定制或重型 机械、工业齿轮箱
-40	+100	-40	+210								
-40	+150	-40	+300								
-20	+200	-4	+390								
-40	+100	-40	+210	0,07	11	1,6	0.062	2,4	0.093	设计用于盲装 极好地保持润滑油和 润滑脂 隔绝污染物 (外侧密封)	大型机械、风机、冶金 轧机、矿用破碎机、造 纸机等, 密封件盲装
-40	+100	-40	+210								
-40	+150	-40	+300								
-20	+200	-4	+390								
-40	+100	-40	+210	-	-	1,6	0.062	2,4	0.093	保持润滑脂 (和有限数 量的润滑油) 隔绝污染物 (外侧密封)	大型机械 无法通过轴端安装, 需 要使用剖分式密封件 大型、定制或重型机械
-40	+100	-40	+210								
-40	+150	-40	+300								
-20	+200	-4	+390								
-40	+100	-40	+210	-	-	1,6	0.062	2,4	0.093	保持润滑脂 隔绝污染物 (外侧密封)	大型机械、工业齿轮箱、 冶金轧机、矿用破碎机、 造纸机等 无法通过轴端安装, 需 要使用剖分式密封件 仅适用于安装空间不足且 无法连接弹簧锁的情况
-40	+100	-40	+210								
-40	+150	-40	+300								
-20	+200	-4	+390								
-40	+100	-40	+210	-	-	1,6	0.062	2,4	0.093	保持润滑脂 (和有限数量 的润滑油) 隔绝污染物 (外侧密封)	大型机械、工业齿轮箱、 风机、冶金轧机、矿用破 碎机、造纸机等 无法通过轴端安装, 需 要使用剖分式密封件 SKF Springcover固定弹簧, 有助于安装剖分式密封件 盲装至大型、定制或重型 机械
-40	+100	-40	+210								
-40	+150	-40	+300								
-20	+200	-4	+390								

用于重工业应用的密封件，安装在带盖板的密封腔内的全橡胶增强密封件，HSS系列

安装	密封件设计	密封件设计说明	材料代码	材料说明	轴表面的最高速度	
					m/s	ft/min
	 HSS4	弹簧加载密封唇 增强全橡胶密封件， 必须使用一块盖板！	R H V	丁腈橡胶 (NBR) SKF Duratemp (HNBR) SKF Duralife (FKM)	15 20 25	2 950 3 900 4 900
	  HSS5	弹簧加载密封唇 SKF Springcover固定弹簧 增强全橡胶密封件， 必须使用一块盖板！	R H V	丁腈橡胶 (NBR) SKF Duratemp (HNBR) SKF Duralife (FKM)	15 20 25	2 950 3 900 4 900
	  HSS6	剖分式密封件 弹簧加载密封唇 SKF Springlock 增强全橡胶密封件， 必须使用一块盖板！	R H V	丁腈橡胶 (NBR) SKF Duratemp (HNBR) SKF Duralife (FKM)	10	2 000
	   HSS8	<b>SKF HS剖分式密封件的首选设计</b> 剖分式密封件 弹簧加载密封唇 SKF Springlock SKF Springcover固定弹簧 增强全橡胶密封件， 必须使用一块盖板！	R H V	丁腈橡胶 (NBR) SKF Duratemp (HNBR) SKF Duralife (FKM)	10	2 000

注：HSS密封件轴向和径向尺寸加大，以确保与盖板和密封腔体过盈配合。  
 HSS密封件的可选设计特点：2个密封件之间补充润滑的润滑槽。  
 不宜长时间或同时在最大参数（例如速度、温度、压力、轴对孔的对中误差和动态跳动）下工作。

工作温度范围				压差		轴对孔的 对中误差 (STBM) TIR		动态 跳动 (DRO) TIR		密封件 功能	典型应用
从	至	从	至								
°C		°F		MPa	psi	mm	in	mm	in		
-40	+100	-40	+210	0,07	11	1,6	0.062	2,4	0.093	极好地保持润滑油和 润滑脂 隔绝污染物 (外侧密封)	大型机械、定制或重型 机械、工业齿轮箱
-40	+150	-40	+300								
-20	+200	-4	+390								
-40	+100	-40	+210	0,07	11	1,6	0.062	2,4	0.093	设计用于盲装 极好地保持润滑油和 润滑脂 隔绝污染物 (外侧密封)	大型机械、冶金轧机、 矿用破碎机、造纸机等， 密封件盲装
-40	+150	-40	+300								
-20	+200	-4	+390								
-40	+100	-40	+210	-	-	1,6	0.062	2,4	0.093	保持润滑脂 (和有限数量 的润滑油) 隔绝污染物 (外侧密封)	大型机械、工业齿轮箱、 冶金轧机、矿用破碎机、 造纸机等 无法通过轴端安装，需要 使用剖分式密封件 大型、定制或重型机械
-40	+150	-40	+300								
-20	+200	-4	+390								
-40	+100	-40	+210	-	-	1,6	0.062	2,4	0.093	保持润滑脂 (和有限数量 的润滑油) 隔绝污染物 (外侧密封)	大型机械、工业齿轮箱、 风机、冶金轧机、矿用破 碎机、造纸机等 无法通过轴端安装，需要 使用剖分式密封件 SKF Springcover固定弹簧， 有助于安装剖分式密封件 盲装至大型、定制或重型 机械
-40	+150	-40	+300								
-20	+200	-4	+390								

用于重工业应用的密封件，选用的主要设计，聚氨酯密封件HRS

安装	密封件设计	密封件设计说明	材料代码	材料说明	轴表面的最高速度	
					m/s	ft/min
	 HRS11	带弹簧加载密封唇的高性能聚氨酯径向轴密封件 必须使用一块盖板	HP GP	H-ECOPUR (D < 600 mm) G-ECOPUR (D > 600 mm)	2,5	490
	 HRSA1	带弹簧加载密封唇和副唇口的高性能聚氨酯径向轴密封件 必须使用一块盖板	HP GP	H-ECOPUR (D < 600 mm) G-ECOPUR (D > 600 mm)	2,5	490
	 HRE11	高性能聚氨酯径向防尘密封件 必须使用一块盖板	HP GP	H-ECOPUR (D < 600 mm) G-ECOPUR (D > 600 mm)	2,5	490
	 HRS12	高性能聚氨酯径向剖分式密封件，SKF Springlock弹簧加载密封唇 必须使用一块盖板	HP GP	H-ECOPUR (D < 600 mm) G-ECOPUR (D > 600 mm)	2,5	490
	 HRSA12	高性能聚氨酯径向剖分式密封件，SKF Springlock弹簧加载密封唇 必须使用一块盖板	HP GP	H-ECOPUR (D < 600 mm) G-ECOPUR (D > 600 mm)	2,5	490
	 HRE12	高性能聚氨酯径向防尘密封件 必须使用一块盖板	HP GP	H-ECOPUR (D < 600 mm) G-ECOPUR (D > 600 mm)	2,5	490

工作温度范围				压差		轴对孔的 对中误差 (STBM) TIR		动态 跳动 (DRO) TIR		密封件 功能	典型应用
从	至	从	至								
°C		°F		MPa	psi	mm	in	mm	in		
-30	+110	-22	+230	0,05	7	1,5	0.059	3	0.118	保持NLGI>1的润滑脂	风机主轴、耐磨性要求高且可通过轴端安装的重工业应用
-30	+110	-22	+230	0,05	7	1,5	0.059	3	0.118	保持NLGI>1的润滑脂, 隔绝轻度污染	风机主轴、耐磨性要求高、隔绝轻度污染且可通过轴端安装的重工业应用
-30	+110	-22	+230	0,05	7	1,5	0.059	3	0.118	隔绝污染物	风机主轴、耐磨性要求高、隔绝重度污染且可通过轴端安装的重工业应用
-30	+110	-22	+230	0,05	7	1,5	0.059	3	0.118	保持NLGI>1的润滑脂	风机主轴、耐磨性要求高且无法通过轴端安装的重工业应用
-30	+110	-22	+230	0,05	7	1,5	0.059	3	0.118	保持NLGI>1的润滑脂, 隔绝轻度污染	风机主轴、耐磨性要求高、隔绝轻度污染且无法通过轴端安装的重工业应用
-30	+110	-22	+230	0,05	7	1,5	0.059	3	0.118	隔绝污染物	风机主轴、耐磨性要求高、隔绝轻度污染且无法通过轴端安装的重工业应用

# 型号解读

矩阵3

尺寸/型号示例		尺寸		密封件设计		材料			
型号	轴(d1)	十进制代码 <sup>1)</sup>	孔(D)	十进制代码 <sup>1)</sup>	轴孔深度(B)	十进制代码 <sup>1)</sup>	密封件设计	主唇口	副唇口
1200 - 1316 - 48 HDS2Y R	12.00 in	1200	13.25 in	1316	0.75 in	48	HDS2Y	NBR	-
616 - 700 - 32 HSS5G V	6.25 in	616	7.00 in	700	0.50 in	32	HSS5G	FKM	-
1816 - 2016 - 100 HDSF2L08 DU	18.25 in	1816	20.25 in	2016	1.00 in	100	HDSF2L08 <sup>2)</sup>	XNBR	H-ECOPUR
675 X 725.2 X 28 HDSA2 DD	675 mm	-	725.2 mm	-	28 mm	-	HDSA2	XNBR	XNBR

分隔符 (-英制, X公制)

<sup>1)</sup> 英制尺寸十进制代码, 见表1 (十进制法英寸乘以64)  
<sup>2)</sup> "L08"表示表2中0.125英寸的定位块长度。

矩阵4

尺寸t

<b>dDXB</b>	公制密封件的 实际尺寸 (mm)	<b>d</b>	轴径
<b>d-D-B</b>	英制尺寸十进制 代码, 见表1 (十进制法英寸乘以64)	<b>D</b>	密封件密封腔体直径
		<b>B</b>	密封腔体深度/HDS密封件宽度

表1

英制尺寸 十进制代码					
代码	英寸	代码	英寸	代码	英寸
00	0	25	0.391	40	0.625
01	0.016	26	0.406	41	0.641
02	0.031	27	0.422	42	0.656
03	0.047	28	0.438	43	0.672
04	0.063	29	0.453	44	0.688
05	0.078	30	0.469	45	0.703
06	0.094	31	0.484	46	0.719
07	0.109	32	0.500	47	0.734
08	0.125	22	0.344	48	0.750
09	0.141	23	0.359	49	0.766
10	0.156	24	0.375	50	0.781
11	0.172	25	0.391	51	0.797
12	0.188	26	0.406	52	0.813
13	0.203	27	0.422	53	0.828
14	0.219	28	0.438	54	0.844
15	0.234	29	0.453	55	0.859
16	0.250	30	0.469	56	0.875
17	0.266	31	0.484	57	0.891
18	0.281	33	0.516	58	0.906
19	0.297	34	0.531	59	0.922
20	0.313	35	0.547	60	0.938
21	0.328	36	0.563	61	0.953
22	0.344	37	0.578	62	0.969
23	0.359	38	0.594	63	0.984
24	0.375	39	0.609	64	1.000

表2

定位块规格 (公制) HDS1L/HDS2L/HDS7L	
公制代码	长度 (mm)
L3	3
L4	4
L5	5
L6	6
L7	7
L8	8
L9	9
L10	10
L11	11
L12	12

定位块规格 (英制) HDS1L/HDS2L/HDS7L	
英制代码	长度 (in)
L08	0.125
L10	0.156
L12	0.188
L16	0.250
L20	0.313
L24	0.375
L28	0.438
L32	0.500



矩阵5

密封件设计/材料说明示例

	第1组 ▼	第2组 ▼	第3组 ▼	第4组 ▼	第5组 ▼	第6组 ▼	第7组 ▼
HDS设计		A	1	Y	L6	R	D
HS/HSS设计		-	5	-	G	H	-
HRS设计		A	1	-	-	GP	-

矩阵6

密封件设计和材料

第1组 ▶	HDS设计	HS/HSS设计	HRS设计
第2组 ▶	副唇口 (防尘唇) A → 弹性材料副唇口 F → 密封件背面上的聚氨酯或PTFE副唇口 H → 密封件正面上的聚氨酯或PTFE副唇口	聚氨酯或PTFE A → 弹性材料副唇口	副唇口 A → 聚氨酯副唇口
第3组 ▶	主密封唇设计特点 1 → 带弹簧的密封件 2 → 带弹簧和SKF Springcover的密封件 7 → 不带弹簧的密封件	主密封唇设计特点 4 → 带弹簧的整体式密封件 5 → 带弹簧和SKF Springcover的整体式密封件 6 → 带弹簧的剖分式密封件 7 → 带控制线和SKF Springcover的剖分式密封件 8 → 带弹簧和SKF Springcover的剖分式密封件	主密封唇设计特点 1 → 带弹簧的整体式密封件 2 → 带弹簧的剖分式密封件
第4组 ▶	外观设计特点 9 → 不锈钢外骨架 Y → SKF Bore Tite涂层		
第5组 ▶	补充润滑设计特点 L → 定位块: 定位块长度参见表2	补充润滑设计特点 G → 密封件的背面有补充润滑槽	
第6组 ▶	主密封唇材料 R → 丁腈橡胶 (NBR) H → 氢化丁腈橡胶 (HNBR) D → SKF Duralip (XNBR) V → SKF Duralife (FKM)	主密封唇材料 R → 丁腈橡胶 (NBR) H → 氢化丁腈橡胶 (HNBR) D → SKF Duralip (XNBR) V → SKF Duralife (FKM)	密封唇材料 HP H-ECOPUR (D < 600 mm) GP G-ECOPUR (D > 600 mm)
第7组 ▶	副唇口材料 D → XNBR, 带有HDSA T → PTFE U → H-ECOPUR (D < 600 mm) G-ECOPUR (D > 600 mm)		

# 金属外骨架密封件

## 概述

SKF金属外骨架密封件是专为应对重载应用中的极端条件而设计的。这些密封件包括精心设计和常用的HDS1、HDS2和HDS7，以及带有额外防尘唇的设计，如HDSA、HDSF、HDSH等。可订购背对背（如HDS2）或串联（如HDSE2）排布方式的HDS2和HDS7密封件。这些密封件在冶金轧机、制浆和造纸机湿段、采矿和工程机械以及更普遍的工业传动应用的高度污染的环境中性能优异。

## 尺寸范围广

SKF金属外骨架密封件有多种尺寸可供选择。可根据需要定制尺寸，而无需任何新模具，从而缩短了交货时间。此外，一件起订，无论需求多少，都能为任何重载应用提供灵活的解决方案。

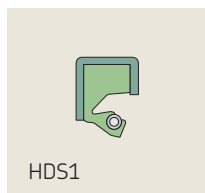
HDS密封件可用于第200页上表5中列出的范围中的各种轴径。从第203页开始的产品列表中列出各种可用的尺寸。更多信息，请联系SKF销售代表。

## 安装简便

SKF的重载应用自保持HDS密封件非常适合安装在开放式密封腔体中。对于使用盖板将密封件轴向固定在密封腔体内的情况，请参见第90页上的SKF全橡胶HS和HSS密封件。



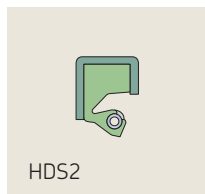
图1



HDS1



图2



HDS2

## HDS1和HDS2

最常用的金属外骨架密封件是HDS1和HDS2密封件，设计用于通用的应用场合。这两种密封件均配备重载金属壳外骨架和不锈钢卡紧弹簧。

HDS1密封件（→图1）在SKF Springlock沟槽中装有一个弹簧（→第191页上图11）。盲装时，可能不会发现弹簧移位，HDS2密封件（→图2）有一个将弹簧固定在沟槽中的SKF Springcover（→第191页上图12）。HDS1和HDS2密封件可提供可调节或固定宽度的定位块（→第190页）。

HDS1和HDS2密封件可设计配备一个PTFE或ECOPUR副唇口，其定位和方向共有两种方式，分别如第188页图6和7所示，且可选配SKF Bore Tite 外径密封剂涂层（→第191页上图13）。

丁腈橡胶（NBR）是这些密封件设计的标配，但这两种密封件均有SKF Duralip（XNBR）、SKF Duratemp（HNBR）和SKF Duralife（FKM）系列。



图3

## HDS7

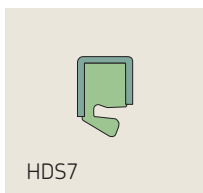
水和固体污染物侵入是导致轴承失效的常见原因。为解决这个问题，SKF开发了隔绝能力更强的HDS7密封件（→图3），进一步扩充了其尺寸范围广的重载HDS径向轴密封件系列。这种密封件原先设计用于轧机轧辊中的脂润滑轴承，在这种环境下，水和水垢对轴承使用寿命造成持续威胁。HDS7还建议用于大型齿轮箱、磨煤机、水泥磨机以及要求密封系统同时具备隔绝污染和保护传动链功能的所有其他应用。据客户报告，HDS7密封件比常见的密封件设计更易安装，且使用寿命更长。

HDS7密封件的特点是经优化的非弹簧加载唇型，其设计能够保持油脂，并使污染物远离唇口。同时，HDS7密封件的唇口设计能够减轻径向负荷。径向负荷过大会导致下唇温度上升，且密封件磨损加剧。HDS7密封件可在安装时，将密封唇口朝空气侧。HDS7可以与带弹簧加载密封设计的密封，例如HDS1或HDS2（→图1及2作为内侧密封），采用背靠背安装形式用于密封润滑油的场合。

HDS7密封件还可配备一个PTFE或ECOPUR副唇口，其定位和方向如第188页上图7所示。

HDS7的供货范围是：用于一般场合的丁腈橡胶（NBR）密封唇系列；在磨蚀环境中提供耐磨性的 SKF Duralip 系列以及在提高耐磨性的同时提高耐温性的 SKF Duratemp 系列。在某些应用中，也可指定使用SKF Duralife（FKM）。关于不同密封唇材料的更多信息参见第31页。

SKF Bore Tite外径密封剂涂层（参见第191页）和定位块（参见第190页）是选配件。



HDS7

图4



HDSA1

图5



HDSA2

### 可互换，易于操作和安装

除了密封唇以外，HDSA密封件还配备一个弹性材料副唇口（→图4—7）。通常用于需要额外防止轻度污染的应用场合。

HDSA2密封件的设计带有SKF Springcover，用于在盲装时（例如安装在冶金轧机轴承座内）固定弹簧，而HDSA1密封件的设计则没有SKF Springcover，适用于工业传动和齿轮箱应用（→第191页上图12）。

HDSA可提供SKF Bore Tite涂层（参见第191页）。

HDSA密封件有配备丁腈橡胶（NBR）、SKF Duralip(XNBR)、SKF Duratemp(HNBR)或SKF Duralife(FKM)材质密封唇的型号。当轴径小于等于 1,200 mm (47 in)时，以SKF Duralip 材质的副唇口作为标配。

图6



HDSF2

图7



HDSH2

## HDSF和HDSH密封件

HDS1、HDS2和HDS7密封件可配备一个PTFE或ECOPUR副唇口，在严重污染的环境中（例如矿业和水泥业）为轴承和密封唇提供进一步的防尘保护。副唇口的位置和方向如图6所示。

副唇口能很好地防止固体污染（图7）。

副唇口夹在金属外骨架与橡胶密封体之间，不会大幅增加密封件的总宽。

耐磨性极佳，能够承受干运转，并有助于提高密封性能，同时，产生的摩擦力矩最小。PTFE副唇口具有很好的耐化学性和耐热性。将一个PTFE副唇口和一个由氟橡胶合成材料 SKF Duralife 制成的主密封唇相结合，可为高温和有工艺流体或清洗液密封要求的应用提供一种特别有效的密封解决方案。

安装时必须特别小心，防止损坏PTFE密封唇。参见第96-97页“PTFE密封件”章节中的说明。

产品型号中的字母F和H代表PTFE或ECOPUR副唇口设计，包括密封唇的位置和安装方向。参见HDSF2（→图6）和HDSH2（→图7）等。

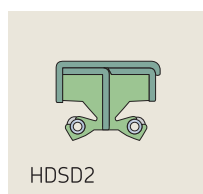
### SKF Bore Tite涂层

SKF Bore Tite涂层是可用于各种SKF金属外骨架HDS密封件的水基丙烯酸密封剂。这种密封剂用作密封件外径的涂层。更多信息请参见第191页。

**!** ECOPUR是一种热塑性聚氨酯弹性体（TPU），具有抗污染物磨损等优异的机械性能。G-ECOPUR和H-ECOPUR是两种性能类似的抗水解聚氨酯。密封件的尺寸将决定使用G-ECOPUR还是H-ECOPUR。



图8



HDS2

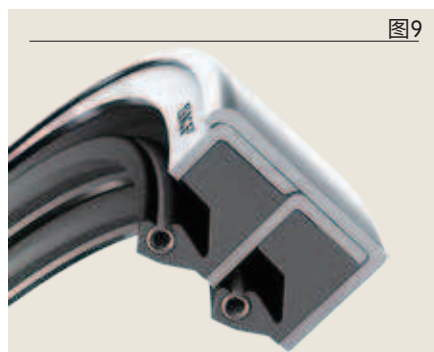


图9



HDSE2

### HDS2和HDSE2密封件

HDS2密封件（→图8）采用两个相反的密封唇（背对背排布方式）。这种密封件通常用于必须分隔两种液体的应用场合，例如轴承润滑剂和工艺流体。使用HDS2密封件时，关键是提供一种润滑密封唇的途径。为此，在安装前，必须向密封唇之间的空腔填充润滑脂。

HDSE2密封件（→图9）的特点是采用两个同向的密封唇（串联排布方式）。典型的应用场合是，需要一个备用密封起到保持润滑剂或隔离的双保险作用。与HDS2密封件相同，在安装前，必须向密封唇之间的空腔填充润滑脂，以确保密封件能够正常运作。

HDS2和HDSE2密封件均配备SKF Springcover（HDS2、HDSE2）（→第191页上图12）。

所有这些密封件均有丁腈橡胶（NBR）、SKF Duralip（XNBR）、SKF Duratemp（HNBR）或SKF Duralife（FKM）的型号。

HDS2和HDSE2密封件可选配SKF Bore Tite外径密封剂涂层（参见第191页）。

# HDS密封件的附加设计特点

## 定位块

定位块可用于各种金属外骨架HDS设计，用于分隔串联或背对背排布方式的密封件，提供润滑密封唇的空间（→图10）。

用于金属外骨架HDS密封件的传统固定宽度定位块的直径为9.5mm（0.375 in），宽度范围为3.2mm-12.7mm（0.125 in-0.5 in），每次增大1.6mm（0.063 in）。固定宽度定位块是各种金属外骨架密封件的一项选用件。

各种标准可调节定位块的直径为9.5mm（0.375 in），宽度为9.5mm（0.375 in）。可通过拆卸钢垫圈调小宽度，每次减小1.6mm（0.063 in）。这些定位块也可完全拆除。可按需提供更长的可调节定位块，宽度为12.7mm（0.5 in），但更难减小宽度。

某些小截面密封件可能需要特殊的5.3mm（0.210 in）小直径定位块，宽度范围为1.6-3.2mm（0.063-0.125 in）。

定位块位于密封件的结合部周围，按四个、六个或八个均匀隔开，具体取决于密封件的外径（→表3）。

图10

带定位块的HDS1



表3

所需定位块的数量

定位块	密封腔体直径		从	含
	从	含		
-	mm		in	
4		762		30
6	762	1143	30	45
8	1143		45	

表4

定位块规格(公制) HDS1L/HDS2L/HDS7L

公制代码	长度 (mm)
------	------------

L3	3
L4	4
L5	5
L6	6
L7	7
L8	8
L9	9
L10	10
L11	11
L12	12

定位块规格(英制) HDS1L/HDS2L/HDS7L

英制代码	长度 (in)
------	------------

L08	0.125
L10	0.156
L12	0.188
L16	0.250
L20	0.313
L24	0.375
L28	0.438
L32	0.500

## SKF Springlock

SKF Springlock是密封唇口的一种设计，可270°包覆卡紧弹簧（→图11）。它有助于在安装过程中将弹簧保持在固定位置。SKF Springlock是各种HS、HSS密封件和弹簧加载型金属外骨架HDS密封件的标配。

## SKF Springcover

盲装时，可能不会发现弹簧移位，可指定使用 SKF Springcover（→图12）。也可保护弹簧不受尘土、水和其它污染物的影响。SKF Springcover 具有高挠度，覆盖不锈钢卡紧弹簧的外露部分，不会对弹簧的性能产生负面影响。

## SKF Bore Tite涂层

由于金属外径与密封腔体之间的静态密封能力限制，特别是流体粘度低、可浸润的情况下，HDS密封件可选配SKF Bore Tite涂层（→图13）（这是一种水基丙烯酸密封剂）。SKF Bore Tite涂层为绿色，不会变硬，用于填补密封腔体内的小缺陷。

- 涂层的厚度仅为0.03-0.07 mm (0.0012—0.0028 in)
- 有助于填补密封腔体表面的小缺陷，因此推荐用于密封腔体表面粗糙度大于 $2.5\ \mu\text{m}$  ( $100\ \mu\text{in}$ ) Ra的情况
- 最高适用温度为 $200^{\circ}\text{C}$  ( $390^{\circ}\text{F}$ )

能够与大部分油、脂、酸水和碱水溶液、酒精和乙二醇相兼容。请注意，SKF Bore Tite涂层不能与芳香族、甲酮和酯相兼容。

图11



图12



图13



# 全橡胶密封件

## 概述

SKF可提供各种全橡胶密封件，尺寸可定制，必须使用盖板将密封件轴向固定在密封腔体内。

SKF全橡胶密封件是专为应对重载应用中的极端条件而设计的。供应范围包括HS和HSS密封件。HSS密封件具有增强密封体，可提高稳定性。这两种设计均可提供剖分式密封件，安装简便，大型机械无需拆轴即可安装。这些密封件在风机、金属轧机、采矿和工程机械以及更普遍的工业传动应用的要求苛刻的环境中性能优异。

## 尺寸范围广

SKF全橡胶密封件有多种尺寸可供选择。可根据需要制造定制尺寸的密封件，而无需任何新模具，从而缩短了交货时间。此外，无论大小，都能为任何重载应用提供灵活的解决方案。

全橡胶密封件可用于第201页上表6中列出的范围中的各种轴径。从第203页开始的产品列表中列出各种可用的尺寸。更多信息，请联系SKF销售代表

## 安装简便

SKF的重载应用轴向夹持全橡胶密封件非常适合安装在带盖板的密封腔体中。对于不带盖板的开放式密封腔，请参见第90页上的金属外骨架密封件HDS。



## HS全橡胶密封件

HS密封件有整体式和剖分式两种，均为全橡胶密封件，设计不带任何增强。制造这种密封件时，密封腔体的直径和深度应相对较大，以确保适当的受压度和稳定度。必须使用一块盖板（→第94—95页上图25、26）轴向压紧密封件，使密封件在密封腔体中保持稳定。

位于SKF Springlock沟槽内的不锈钢卡紧弹簧（→第195页上图23）能够在轴上施加适当的径向负荷。

在某些应用中，HS密封件还提供副唇口和/或箍带夹（HAS和HSAC设计）。更多信息请联系SKF。

HS密封件有丁腈橡胶（NBR）、SKF Duralip（XNBR）、SKF Duratemp（HNBR）或SKF Duralife（FKM）的材料。

## 整圈式密封

标准整体式HS密封件可提供直径尺寸为165mm（6.5 in）的密封件，理论上没有尺寸上限。

HS4密封件（→图14）为整体式的全橡胶设计，采用弹簧加载性密封唇。特点是有一个SKF Springlock沟槽（→第195页上图23）。为适当配合密封腔体，必须使用一块盖板（→第94—95页上图26、27）。

HS5密封件（→图15）的基本设计与HS4密封件相同，但增加了一个SKF Springcover沟槽（→第195页上图24），使弹簧在安装过程中保持原位，并防止污染物。

这两种设计都有一个带螺纹的弹簧连接器（→第195页上图22a）。





图17



HS6



图18



HS7



HS8

## 剖分式密封件

在不能拆下轴的应用场合中，HS全橡胶剖分式密封件是理想的选择。先将密封件简单地放在轴的周围，然后推入密封腔体中，拼合缝位于12点钟位置。必须用盖板（→第95页上图27、28）轴向压紧密封件，使密封件在密封腔体内保持稳定。

HS剖分式密封件采用润滑脂或高粘度润滑剂能够表现出最佳性能。但是，如果润滑剂的用量始终保持在轴中线以下，也可密封低粘度润滑剂，这点在表面速度很高的情况下尤为重要。剖分式密封件的第一选择是用于水平轴，但也可在脂润滑应用中用于垂直轴。

HS6密封件（→图17）采用弹簧加载型密封唇和 SKF Springlock（→第195页上图23）。特点是有一个独立的松装弹簧和一个带钩扣弹簧连接器，用于>455 mm（18 in）轴径，除非另有规定（→第195页上图22b）。尺寸较小的HS6密封件配备一个带螺纹的弹簧连接器。为适当配合密封腔体，必须使用一块盖板（→第95页上图26、27）。

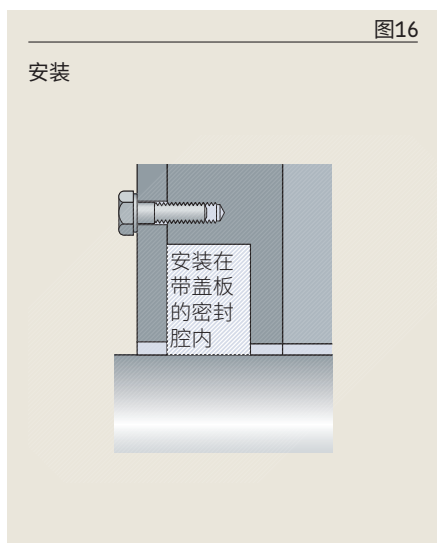


图16

安装

安装在  
带盖板的  
密封  
腔内

仅设计用于脂润滑应用的HS7密封件（→图18）有一个线控密封唇，同时有SKF Springlock和SKF Springcover（→第195页上图23、24）。各种HS7密封件的特点是有带控制线的弹簧连接器（→第195页上图22c）。弹簧完全封闭，通过控制线插入整个对接的弹簧中心，以实现连接。内置弹簧张力使密封唇保持在轴上。为适当配合，必须使用一块盖板（→第95页上图27、28）。这种独特的设计更易于安装，因此，即使盖板安装后，接合处可能还会有间隙。安装过程中，拼合缝必须位于12点钟位置（→第94页上图25）。HS7密封件不具备其它HS密封件的高性能特点，但却最容易安装。

HS8密封件（→图18）配备一个弹簧加载型密封唇、SKF Springlock、SKF Springcover（→第195页上图23、24）和一个带钩扣的弹簧连接器（→第195页上图22b），可用于455 mm（18 in）以上的轴径。尺寸较小的HS8密封件配备一个带螺纹的弹簧连接器。弹簧完全封闭，但拼合缝一侧有一小部分除外。HS8密封件在各种剖分式HS密封中，密封性能最佳，是保持低粘度润滑剂和隔绝水的首选设计。HS8密封件在水平轴上的性能最佳，但也可用于垂直轴，前提是垂直轴未涂满润滑剂。

关于剖分式密封件弹簧连接器的更多信息参见第195页。



图19

### 增强全橡胶HSS密封件

HSS密封件构成一系列具有各种设计特点的密封件，遵循与HS供应范围相同的设计标准和型号体系。附加设计特点包括可配备增强密封体，密封件的背面有可选润滑槽（图20），以便两个HSS密封件背对背或串联安装时，在密封唇之间进行补充润滑。

HSS4和HSS5是整体式密封件，HSS6和HSS8是剖分式密封件。HSS5和HSS8带有SKF Springcover（→第195页上图24）。带润滑槽的密封件的型号后缀为G（例如HSS5G）。

HSS密封件有丁腈橡胶（NBR）、SKF Duratemp（HNBR）或SKF Dura-life（FKM）的材料，可用于第180页上矩阵2中列出的范围中的各种轴径。从第203页开始的产品列表中列出各种可用的尺寸。另外，HSS密封件的尺寸范围极广并且可以定制，无需任何新模具。更多信息，请联系SKF销售代表。

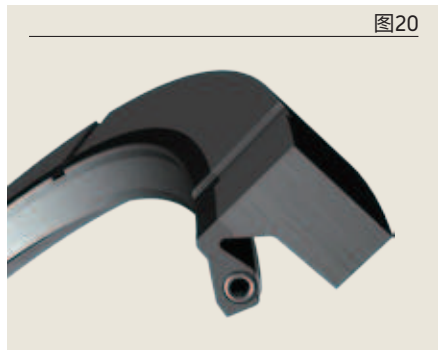
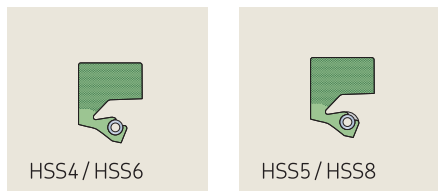


图20



HSS4 / HSS6

HSS5 / HSS8



图21

### HSA7、HSA8、HSA7C、HSA8C

HSA7和HSA8是专为应对水泥和采矿业中卧式慢速旋转磨机的恶劣条件而设计的。与HS7和HS8密封件相比，这些密封件与轴的过盈量更大，可在极低的转速下提高润滑剂的保持力，并具有额外的辅助防尘唇，以保护轴承免受应用中的重度灰尘污染的影响。

HSA7C和HSA8C密封件均配备一个外径保持环，以模拟外径与径向开口密封腔体的过盈配合（→图21）。

仅设计用于脂润滑应用的HSA7密封件（→图21）有一个线控密封唇，同时有SKF Springlock和SKF Springcover（→第195页上图23、24）。

为适当配合，必须使用一块盖板（→第95页上图26、27）。这种独特的设计更易于安装，因此，即使盖板安装后，接合处可能还会有间隙。安装过程中，拼合缝必须位于12点钟位置（→第92页上图24）。HSA7密封件不具备其它HS密封件的高性能特点，但却最容易安装。

HSA8密封件配备一个弹簧加载型密封唇、SKF Springlock、SKF Springcover（→第195页上图23、24）和一个带钩扣的弹簧连接器（→第195页上图22b）。弹簧完全关闭，但拼合缝一侧有一小部分除外。

HSA8密封件能够提供最有效的密封性能，是保持低粘度润滑剂的首选设计。



HSA7 / HSA8

HSA7C / HSA8C

# HS和HSS密封件的附加设计特点

## 剖分式密封件的弹簧连接器

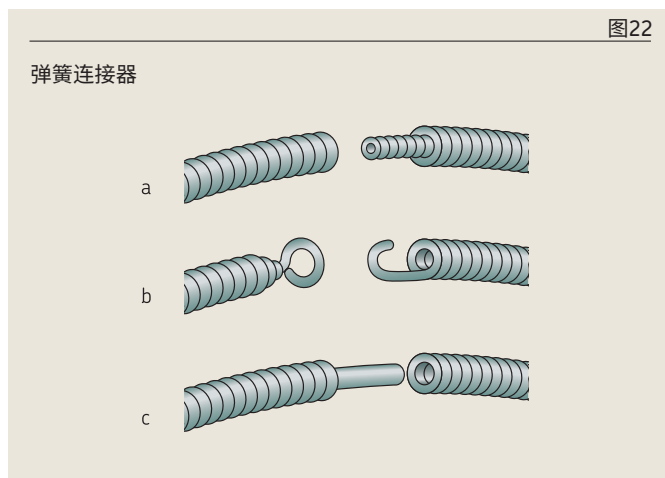
有多种不同的方法可连接HS和HSS密封件的不锈钢卡紧弹簧。带螺纹的弹簧连接器（→图22a）用于各种整体式HS和HSS密封件以及轴径≤455mm（18 in）的剖分式HS6/HSS6和HS8/HSS8密封件。带钩扣的弹簧连接器（→图22b）用于轴径>455mm（18 in）的HS6/HSS6和HS8/HSS8密封件。HS7密封件的特点是有特殊的带控制线连接器（→图22c），仅在无法安装其他弹簧连接器时用于脂润滑应用场合。

## SKF Springlock

SKF Springlock 是密封唇的一种设计，可270°包覆弹簧（→图23）。有助于在安装过程中将弹簧保持在固定位置。SKF Springlock是各种HS和HSS密封件的标配。

## SKF Springcover

盲装时，可能不会发现弹簧移位，可指定使用 SKF Springcover（→图24）。也可保护弹簧不受尘土、水和其它污染物的影响。SKF Springcover 具有高挠度，覆盖不锈钢卡紧弹簧的外露部分，不会对弹簧的性能产生负面影响。



# HRS密封件

## 概述

SKF的HRS密封件是专为应对风机主轴恶劣的运行条件而设计的。主要用于保持润滑剂和阻挡污染物，以降低与润滑或污染有关的轴承失效风险及其后果，例如生产停机时间和维修成本等。这些高性能径向轴密封件可显著延长使用寿命，并帮助操作人员降低维护成本，最终提高可靠性。这些密封件也可用于其他重载应用。

## 优势和特点

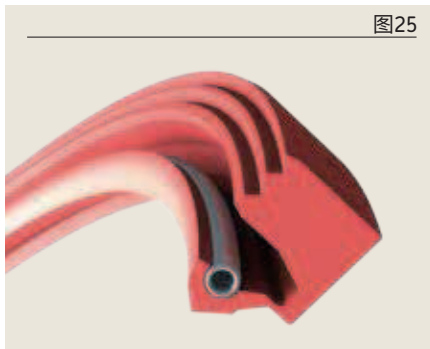
- 高耐磨性延长了使用寿命
- 减少与污染有关的轴承失效
- 使用H-ECOPUR和G-ECOPUR材料，耐水解、紫外线辐射和臭氧
- 提高可靠性
- 有利于塔上改造
- 在设备的使用寿命内降低运营成本
- 安装简便
- 制造工艺灵活，密封件尺寸可定制



### 塔上使用简便

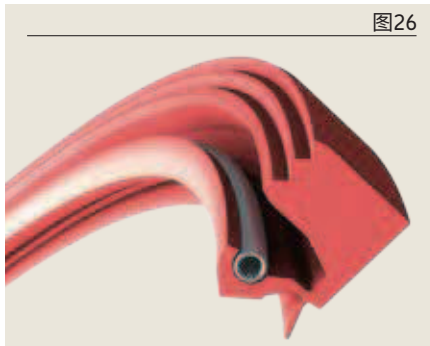
剖分式密封件单独包装，设计用于满足风电售后市场的需求。每个包装都包含一个带卡紧弹簧的密封件和一份安装指南。为了便于大直径密封件的搬运和运输，这些密封件是折叠的。关于安装剖分式密封件的更多信息参见第91页。

图25



HRS1

图26



HRSA

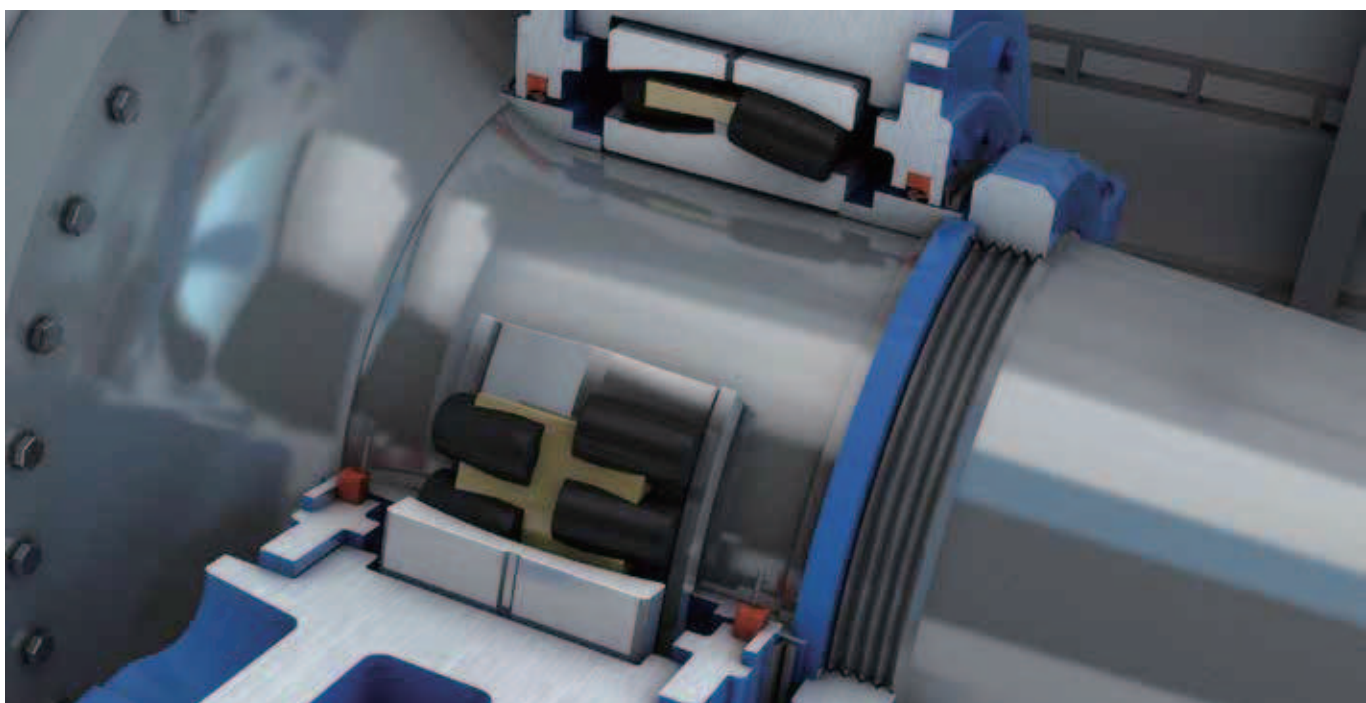
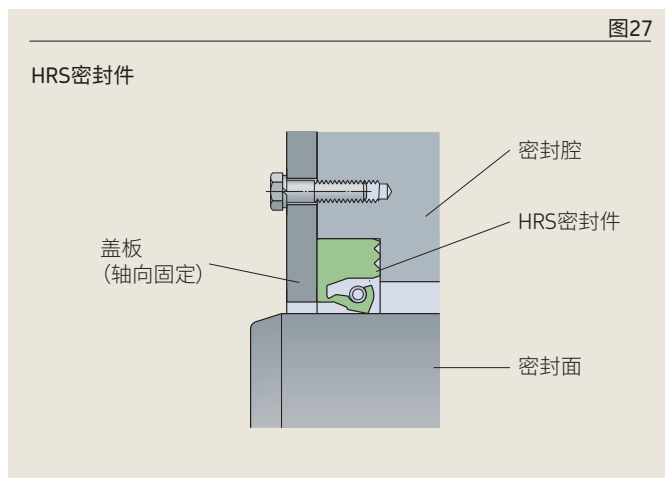
### HRS和HRSA径向轴密封件

这些大直径径向轴密封件（→图25和26）设计用于保护脂润滑和低压差应用条件下的大型轴承。灵活的制造工艺可在一定程度上实现尺寸定制，以满足特殊要求。

HRSA密封件（→图26）设计有一个额外的副唇口，以保护密封件和应用免受环境污染。

HRS和HRSA密封件配备一个使密封唇保持稳定、提高密封唇追随性（动态跳动和轴对孔的对中误差）以及即使在工作温度波动时仍能保持密封功能的卡紧弹簧。密封件设计为在安装密封件后将卡紧弹簧固定在弹簧槽内。

整体式密封件配备一个环形卡紧弹簧，而剖分式密封件则配备一条可手工连接成整圈的弹簧。

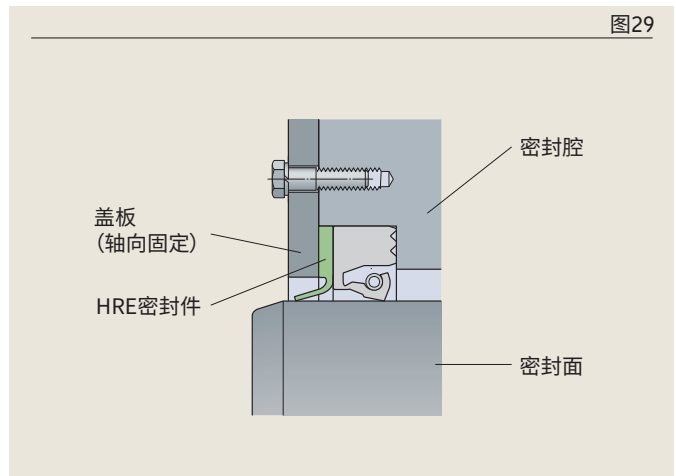
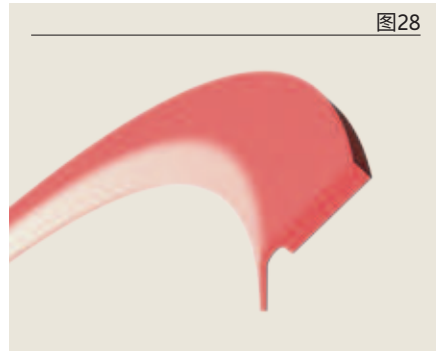


### HRE径向防尘密封件

HRE是一种径向接触型防尘密封件（→图28），设计用于与HS、HSS或HRS径向轴密封件配合使用，提供额外的防污染能力。灵活的制造工艺可在一定程度上实现尺寸定制，以满足特殊要求。

HRE密封件是提供额外防污染能力的副唇口，与HS、HSS和HRS密封件配合使用。通常用于需要额外防污染作用的应用场合。

为避免密封唇与密封腔过盈配合，请参见第91页的密封腔尺寸要求。



## 材料和制造

ECOPUR是一种热塑性聚氨酯弹性体（TPU），具有抗污染物磨损等优异的机械性能。

G-ECOPUR和H-ECOPUR是两种性能类似的抗水解聚氨酯。

密封件的尺寸将决定使用G-ECOPUR还是H-ECOPUR。

### G-ECOPUR

浇注型聚氨酯材料G-ECOPUR。

与橡胶材料相比，这种材料耐磨性更好、刚度更高（→图解1）。

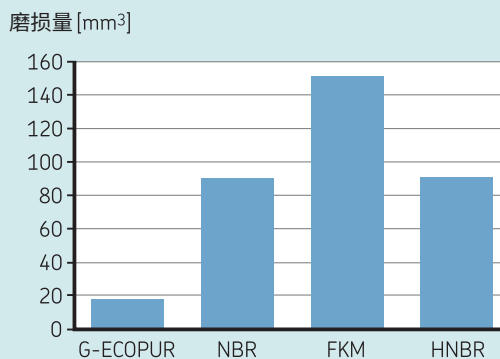
刚度更高使得安装操作更加容易，并最大限度地降低安装时密封唇口弯曲或丢失卡紧弹簧等风险。

### CNC制造工艺

借助专有软件和高精度车削工具，SKF SEAL JET生产系统使用计算机数控（CNC）技术快速加工聚合物密封件（→图56）。这一系统可以根据选择的桶料加工成所需的密封件。

图解1

各种密封材料的磨损



G-ECOPUR的耐磨性比性能仅次于它的弹性体材料高出5倍。

# 重工业密封件的尺寸选择

各种SKF金属外骨架HDS密封件、HS密封件、HSS密封件和HRS密封件均按订单以英制或公制尺寸制造，尺寸范围在表5、表6和表7中列出。由于制造新尺寸时无需额外的模具，因此订货至交货的时间不会延长。各种可用的尺寸在从第203页开始的产品列表中列出。产品列表中未列出的任何尺寸，请联系SKF经销商或SKF销售代表。

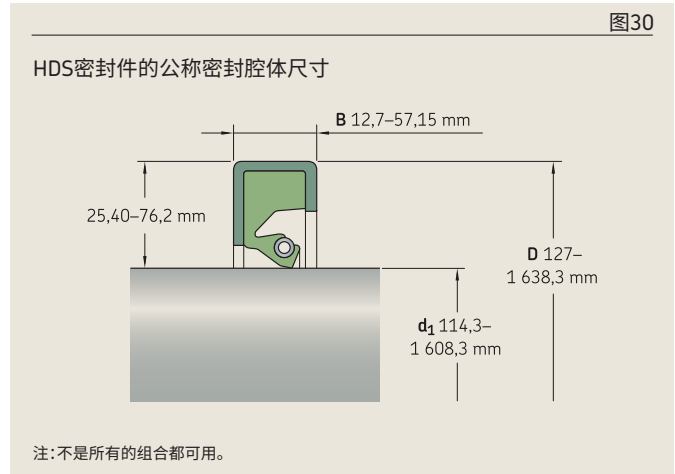


表5

## 金属外骨架HDS密封件设计的标准尺寸

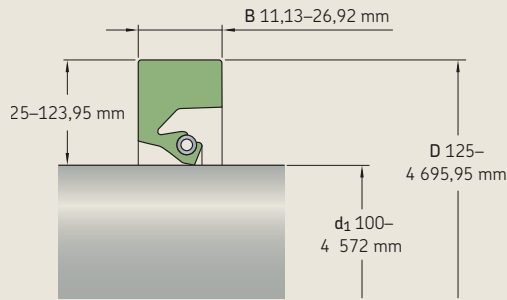
金属外径的设计	轴径 $d_1$		孔径 $D$		密封件公称宽度 $B$		孔径与轴径之差	
	从	至	从	至	从	至	从	至
	mm/in		mm/in		mm/in		mm/in	
<b>HDS7</b>	114,30 4.500	1 608,30 63.319	139,70 5.500	1 638,30 64.500	12,70 0.500	31,75 1.250	25,40 1.000	76,20 3.000
<b>HDSH7</b>	114,30 6.500	1 608,30 63.250	139,70 7.750	1 638,30 64.500	15,00 0.787	31,75 1.250	25,40 1.250	50,80 2.500
<b>HDS1-2, HDSF1-2</b>	114,30 4.500	1 608,30 63.319	127,00 7.750	1 638,30 64.500	12,70 0.625	31,75 1.250	25,40 1.250	76,20 3.000
<b>HDSH1-2</b>	114,30 4.500	1 608,30 63.319	127,00 5.000	1 638,30 64.500	17,07 0.627	31,75 1.250	25,40 1.000	76,20 3.000
<b>HDSA1-2</b>	114,30 4.500	1 189,20 46.819	139,70 5.500	1 219,20 48.000	17,48 0.688	38,10 1.500	25,40 1.000	76,20 3.000
<b>HDSD2, HDSE2</b>	114,30 4.500	1 602,97 63.109	143,51 5.650	1 638,30 64.500	28,58 1.125	57,15 2.250	29,21 1.150	76,20 3.000
<b>HDSEH1-2</b>	165,10 6.500	1 603,50 63.130	202,18 7.960	1 638,30 64.500	39,98 1.574	50,80 2.000	37,08 1.460	76,20 3.000

不是各种横截面和宽度都能与各种轴径相配合。极限尺寸的可用性 or 标准范围以外的尺寸请联系SKF。



图31

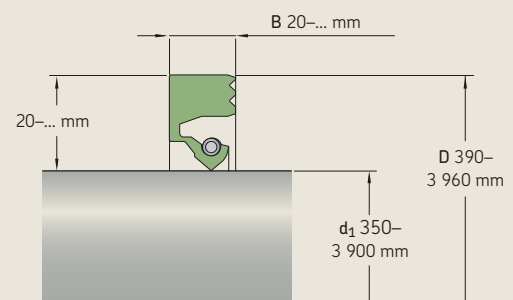
HS和HSS密封件的公称密封腔体尺寸



注:不是所有的组合都可用。

图32

HRS密封件的公称密封腔体尺寸



注:不是所有的组合都可用。

表6

橡胶和聚氨酯密封件的标准尺寸

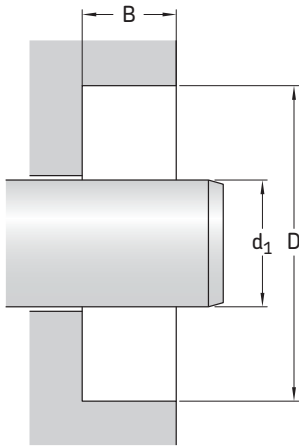
金属外径的设计	轴径 d <sub>1</sub>		孔径 D		密封件公称宽度 B		孔径与轴径之差	
	从	至	从	至	从	至	从	至
-	mm/in		mm/in		mm/in		mm/in	
HS	100 3,937	4 572 180	125 4,921	4 636 182,52	11,13 0,438	25,4 1	25 0,984	64 2,52
HSS	203,2 8	4 572 180	233,2 9,181	4 636 182,52	12,7 0,5	25,4 1	30 1,181	64 2,52
HSA7 / HSA8	711,2 28	4 572 180	753,11 29,65	4 695,95 184,88	22,86 0,9	26,92 1,06	41,91 1,65	123,95 4,88
HRS	350 13,78	3 900 153,543	390 15,354	3 960 155,906	20 0,787	- -	20 0,787	- -
HRE	350 13,78	3 900 153,543	390 15,354	3 960 155,906	5 0,197	- -	20 0,787	- -

不是各种横截面和宽度都能与各种轴径相配合。极限尺寸的可用性 or 标准范围以外的尺寸请联系SKF。

表7

HRS密封的标准尺寸							
轴径 $d_1$ <sup>1)</sup>		孔径 D <sup>2)</sup>		密封件公称宽度 B <sup>3)</sup>		孔径与轴径之差	
从	至	从	至	HRS, HRSA	HRS, HRE	最小值	推荐最小值
mm/in		mm/in		mm/in		mm/in	
350	3 900	390	3 960	≥ 20	≥ 25	≥ 20	≥ 25
13.780	153.543	15.354	155.906	0.787	0.984	0.787	0.984

<sup>1)</sup> 公差h11  
<sup>2)</sup> 公差H8  
<sup>3)</sup> 公差±0.13 mm (0.005 in)  
 不是各种横截面和宽度都能与各种轴径相配合。极限尺寸的可用性 or 标准范围以外的尺寸请联系SKF。



对于表中列出的所有尺寸，密封件可根据应用的具体要求进行配置。不是所有的尺寸和设计组合都可用，请参考第176至183页上的密封件设计选择表或第201至202页上的尺寸选项，或者联系SKF销售代表。

主要尺寸

d <sub>1</sub>	D	B	d <sub>1</sub>	D	B	d <sub>1</sub>	D	B	d <sub>1</sub>	D	B
100	130	12,5	125	155	14	145	185	16	170	195	13
105	130	12	125	157	12,5	145	185	18	170	200	12
105	130	13	125	160	12	146	178	16	170	200	15
105	135	12	125	160	15	149	178	13	170	200	16
105	135	13	125	165	15	149	180	13	170	205	16
105	140	12	125	165	15,8	150	180	12	170	210	16
105	143	16	125	165	16	150	180	13	170	210	20
105	145	16	125	170	13	150	180	14	170	211	16
107	147	16	126	160	15	150	180	15	170	220	15
110	135	12,5	127	165	16	150	180	16	175	200	15
110	140	12	130	155	12,5	150	182	16	175	205	15
110	140	13	130	155	15,5	150	185	18	175	213	19
110	140	15	130	160	12	150	186	20	175	215	15
110	140	16	130	160	15	150	190	15	175	215	16
110	142	12	130	160	18	150	190	16	178	210	14
110	143	18	130	165	13	150	195	16	179	219	16
110	145	19	130	165	18	151	183	13	180	205	12
110	150	16	130	170	12	152	181	12,5	180	205	13
110	150,1	16	130	170	16	152	191	13	180	210	12
110	152	15	133	165	12,5	152,5	183	15	180	210	14
113	140	13	135	160	12	155	180	12,5	180	210	15
114	139	15	135	161	13	155	180	13	180	210	16
114	140	13,3	135	165	12	155	190	13	180	210	20
115	140	12	135	167	15	155	190	15	180	215	15
115	140	13	135	170	12	155	195	16	180	215	16
115	145	15	135	170	15	155	195	18	180	215	18
115	150	12	135	170	16,5	156	185	13	180	215	19
115	150	15	135	175	16	156	200	16	180	220	15
115	155	16	140	165	12	160	185	12,5	180	220	16
118	150	15	140	168	21	160	188	21	180	220	20
120	140	12	140	170	12	160	190	14,3	180	222	16
120	145	15,5	140	170	14	160	190	15	181	219	15
120	150	12	140	170	15	160	190	16	182	215	16
120	150	13	140	170	16	160	190	16,5	185	215	15
120	150	14	140	175	15	160	190	20	185	220	12,7
120	150	15	140	178	16	160	196	20	185	225	16
120	150	16	140	180	15	160	200	15	185	225	16,5
120	152	16	140	180	16	160	200	15,9	186	226	16
120	155	18	140	180	17	160	200	16	188	215	16
120	160	12	145	170	13	160	200	17	189	215	16
120	160	15	145	174	14	160	211	16	190	215	16
120	160	16	145	175	14	162	190	12	190	220	13
120	160	18	145	175	15	162	202	16	190	220	15
120	170	16	145	180	12	165	190	13	190	220	16
125	150	12	145	180	13	165	190	15	190	225	15
125	150	13	145	180	14	165	195	15	190	225	16
125	151	17	145	180	15	165	200	15	190	225	18
125	155	12	145	180	18	165	205	16	190	230	15
125	155	12,5	145	180	20	166	206	16	190	230	16

请根据第200页上的“重工业密封件的尺寸选择”，确定您所需的密封件型式和尺寸。

径向轴密封件 – 用于重工业应用的密封件 – 公制尺寸  
d<sub>1</sub> 190–285 mm

主要尺寸											
d <sub>1</sub>	D	B	d <sub>1</sub>	D	B	d <sub>1</sub>	D	B	d <sub>1</sub>	D	B
190	230	17	220	250	22	240	280	16	265	305	18
190	230,1	16	220	255	16	240	280	18	265	309	20
190	234	20	220	255	18	240	280	19	265	310	16
190	235	16	220	255	18,3	240	280	20	265	310	22
190	240	20	220	260	14,3	240	280	22	266	310	20
195	220	12,7	220	260	15	240	280	23	267	308	19
195	220,4	17,7	220	260	16	240	290	16	267	308	20
195	235	16	220	260	16,5	240	290	20	267	308	22
195	250	22	220	260	18	240	290	25	267	315	15
197	236	16	220	260	19	240	300	25	270	260	15
200	225	15	220	260	20	241	279	19	270	300	15
200	230	14	220	260	22	244	284	16	270	310	15
200	230	15	220	275	23	245	275	16	270	310	16
200	230	16	224	260	16	245	285	16	270	310	18
200	230,1	15	224	274	20	245	288	16	270	310	20
200	235	15	225	250	15	245	290	15	270	310	20,5
200	235	16	225	250	16	248	298	19	270	310,3	16
200	235	18	225	255	15	250	280	15	270	314	19
200	235	19	225	257	16	250	280	16	270	314	20
200	235	20	225	260	20	250	280	20	270	314	26
200	238	19	225	260	22	250	280	22	270	320	16
200	238,1	18	225	265	16	250	285	15	270	330	18
200	238,1	19,1	225	265	20	250	285	16	270	330	25
200	240	15	225	290	16	250	285	17	270	335	18
200	240	16	226	258	16	250	285	18	272	304	15,8
200	240	17,5	226	270	16	250	290	15	272	304	16
200	240	18	226	276	22,3	250	290	16	273	311	15
200	240	20	228	268	16	250	290	16,5	273	317	19
200	250	15	228	268	20	250	290	18	275	307	13
200	250	18	229	267	19	250	290	20	275	310	15
200	255	22	229	270	17	250	294	20	275	310	16
203	241	16	230	260	15	250	295	24	275	315	18
205	230	15	230	260	15,7	250	300	20	275	315	20
205	245	16	230	260	16	250	310	25	275	319	18
205	245	20	230	260	18	254	290	15	275	319	20
205	250	16	230	260	20	254	305	21	275	320	15
208	233	12,5	230	262	15	255	290	16	275	320	16
210	235	13	230	264	16	255	290,1	16	278	312	16
210	235	15,8	230	265	16	255	295	16	279	310	16
210	240	12	230	265	18	255	299	20	279	323	20
210	240	14	230	265	20	255	315	25	280	310	14
210	240	15	230	269	22	256	300	20	280	310	15
210	240	16	230	270	16	258	290	16	280	310	16
210	240	18	230	270	18	260	285	12,7	280	310	20
210	240	20	230	270	20	260	285	13	280	315	15
210	245	16	230	280	16	260	285,4	12,7	280	318	15
210	245	16,5	230	280	20	260	290	16	280	318,7	27
210	245	18	230	285	23	260	290	19	280	320	16
210	245	18,2	230	320	18	260	290	20	280	320	17
210	250	15	235	265	15	260	295	17	280	320	18
210	250	16	235	265	15,3	260	298	17	280	320	19
210	250	18	235	267	15	260	300	14	280	320	19,1
210	250	20	235	270	15	260	300	14,4	280	320	19,6
210	260	15	235	270	16	260	300	15	280	320	20
210	265	23	235	273	19	260	300	16	280	320	22
210	270	15	235	275	16	260	300	18	280	322	20
210	270	16	235	275	20	260	300	20	280	324	20
215	240	12	236	276	16	260	300	22	280	325	20
215	240	20	238	270	16	260	304	20	280	325	22
215	245	16	238	290	25	260	305	16	280	325	24
215	248	15	240	265	13	260	305	22	280	330	20
215	250	16	240	270	12,7	260	310	16	280	330	20,6
215	255	16	240	270	13,5	260	315	24	280	330	24
215	265	21,5	240	270	15	260	320	25	280	340	15
215	270	23	240	270	16	261	311	16	280	340	20
216	254	16	240	270	17	264	310	13	280	340	25
218,4	250	15	240	270	18	264	310	17	280	350	16
219	250	12	240	275	15	264,8	300	20	285	310	13
220	250	12	240	275	16	264,8	304	20	285	310	16
220	250	15	240	275	18	265	295	15	285	320	16
220	250	16	240	275,1	18	265	300	15	285	320	20
220	250	16,5	240	279	22	265	300	16	285	324	20
220	250	18	240	279,9	16	265	303	15	285	325	16
220	250	20	240	280	14	265	303	16	285	325	18

请根据第200页上的“重工业密封件的尺寸选择”，确定您所需的密封件型式和尺寸。

主要尺寸											
d1	D	B	d <sub>1</sub>	D	B	d <sub>1</sub>	D	B	d <sub>1</sub>	D	B
285	325	20	310	355,6	20	330	384	18	356	432	28
285	329	20	310	360	22	330	390	18	360	390	15,9
286	336,6	15	310	370	25	330	390	20	360	390	18
289	327	19	311	345	18	330	390	25	360	392	15,9
290	320	15	311	345	18,3	331	371	14	360	392	20
290	320	16	314	355	20	331	371	15	360	398	19
290	320	18	315	345	14	331	371	16	360	398	20
290	329,7	16	315	345	20	335	365	16	360	400	5
290	330	16	315	347	13	335	373	19	360	400	17
290	330	18	315	355	16	335	375	15	360	400	18
290	330	20	315	355	18	335	375	18	360	400	20
290	330	20,3	315	355	20	335	379	20	360	400	22
290	334	20	315	359	22	335	380	20	360	400	23
290	334	20,3	315	360	20	335	395	16	360	400	25
290	334	20,5	315	364	20	336	380	20	360	404	5
290	335	24	315	365	20	340	370	16	360	404	16
290	340	20	316	360	20	340	370	18	360	404	17,5
290	350	15	317	352	16	340	372	16	360	404	20
290	350	25	317	352	23	340	372	18	360	405	25
292	336	20	317	361	20	340	372	20	360	410	5
292	350	16	318	348	19	340	380	15	360	410	20
295	325	15	318	360	20	340	380	16	360	410,8	22,3
295	330	16	320	350	15	340	380	18	360	411	22,3
295	330	17,5	320	350	15,4	340	380	20	360	420	15
295	330	18	320	350	16	340	380	22	360	420	25
295	335	16	320	350	18	340	384	20	362	400	16
295	335	18	320	350	20	340	385	20	362	400	20
295	339	20	320	355	16	340	390	25	362	402	18
295	344	20	320	358	19	340	400	25	362	406	5
296	340	20	320	358	20	342	380	16	362	406	19,5
298	338	16	320	360	12	343	381	21	362	406	19,8
298	340	17	320	360	15	345	384	20	362	406	20
300	325,4	12,7	320	360	16	345	389	20	362	406	22
300	330	14	320	360	18	345	390	25	362	412	25
300	330	15	320	360	20	345	395	20	363	418	5
300	332	16	320	360	22	346	375	15	363	418	20
300	335	15	320	360	22,2	348	380	16	364	406	17
300	335	18	320	360	25	349	395	18	364	420	25
300	340	16	320	364	20	350	380	15	364,5	400	20
300	340	16,5	320	368,1	19	350	380	16	365	400	17
300	340	18	320	370	25	350	380	17,7	365	405	5
300	340	20	320	380	25	350	380	20	365	405	18
300	340	22	323	363	16	350	380	20,5	365	405	20
300	340	22,2	324	362	17,5	350	382	20	365	409	5
300	344	16	324	365	22	350	390	5	365	409	20
300	344	20	325	360	20	350	390	16	366	410	5
300	344	22	325	363	16	350	390	18	367	405	18
300	345	22	325	365	16	350	390	20	370	410	5
300	345	25	325	365	18	350	391	16	370	410	15
300	350	24	325	365	20	350	394	5	370	410	16
300	350	25	325	368	20	350	394	20	370	410	18
300	360	20	325	369	19,3	350	394	20,1	370	410	20
300	360	25	325	369	20	350	394	21	370	414	5
300	390	20	325	370	20	350	394	22	370	414	13
300	390	25	325	375	22,8	350	400	5	370	414	16
302	342	16	325	375	25	350	400	17	370	414	19
304	348	20	328	372	20,2	350	400	25	370	414	20
305	345	20	330	360	14	350,6	395	5	370	420	5
305	349	20	330	360	18	351	390	20	370	420	15
305	355	22,5	330	365	14	351	391	16	370	420	20
308	352	20	330	370	14	351	407	24	370	420	25
310	310	16	330	370	15	355	393	18	375	419	5
310	340	15	330	370	16	355	393	20	375	419	20
310	340	20	330	370	18	355	394	20	375	420	16
310	345	18	330	370	20	355	395	5	375	420	18
310	350	16	330	370	21	355	395	20	375	435	25
310	350	18	330	370	25	355	399	5	376	427	5
310	350	20	330	374	17	355	399	20	380	412	16
310	353	20	330	374	18	355	405	5	380	418	19
310	354	19,3	330	374	19	355	405	20	380	419	24
310	354	20	330	374	20	356	400	5	380	419	25
310	354	20,5	330	380	19	356	400	16	380	420	5
310	355	20	330	380	20	356	400	20	380	420	15
310	355	24	330	380	22	356	432	5	380	420	16

请根据第200页上的“重工业密封件的尺寸选择”，确定您所需的密封件型式和尺寸。

径向轴密封件 – 用于重工业应用的密封件 – 公制尺寸  
d<sub>1</sub> 380–490 mm

主要尺寸											
d <sub>1</sub>	D	B	d <sub>1</sub>	D	B	d <sub>1</sub>	D	B	d <sub>1</sub>	D	B
380	420	18	400	450	17,5	430	480	27,5	460	500	23
380	420	19	400	450	18	430	480	30	460	504	20
380	420	20	400	450	18,1	430	490	25	460	510	5
380	420	22	400	450	20	431	488	19	460	510	20
380	420	22,2	400	450	22	432	463	17	460	510	20,6
380	420	25	400	450	22,5	432	470	21,5	460	510	21
380	423,9	5	400	450	25	432	470	22	460	510	21,5
380	424	5	400	451	5	435	475	20	460	510	22
380	424	20	400	451	22,2	435	485	5	460	510	25
380	425	20	400	460	5	435	485	18	460	520	20
380	429	5	400	460	25	435	485	22	460	520	25
380	429	24	405	449	5	435	485	22,6	461	495	20
380	430	19	405	449	20	435	485	23	461,5	540	5
380	430	20	405	455	5	438	476	24	461,5	540	31
380	430,8	5	405	455	22	440	470	20	463	528	20
380	435	5	405	455,6	5	440	472	16	465	495	20
380	435	25	410	350	18	440	472	20	465	510	20
380	440	5	410	440	16	440	480	5	465	510	22
380	440	16	410	450	5	440	480	20	465	520	22
380	440	23	410	450	17,5	440	480	21	467	510	5
380	440	25	410	450	18	440	480	22,2	467	510	20
384	414	15	410	450	20	440	480	26	467	510	25
385	421	16	410	454	5	440	484	20	467,1	510	5
385	425	18	410	454	19	440	484,3	19	468	530	20
385	425	18,3	410	454	20	440	490	5	470	508	19
385	429	5	410	460	5	440	490	20	470	510	5
385	429	20	410	460	22	440	490	20,5	470	510	18
385	432	15	410	460	25	440	490	22	470	510	20
385	435	5	410	470	16	440	490	25	470	510	22
385	435	22	410	470	25	440	490	28	470	520	5
385	435	25	413	463	5	442	472	20	470	520	20
387	431	5	413	463	22	445	485	18	470	520	20,7
387	431	22	415	465	5	445	485	20	470	520	22
387	431	22,5	415	465	20	445	495	5	470	520	24
387	438	5	415	465	22	445	495	22	470	520	25
387,4	431	5	415	465	25	446	486	16	470	530	5
388	418	15	416	466	5	446	486	16,5	470	530	20
390	420	14	416	466	21,5	446	496	22	470	530	25
390	420	16	418	455	16	448	480	16	470	530	30
390	420	20	419	451	19	449	500	5	474	514	5
390	424,8	13,5	420	460	5	449	500	23	474	514	20
390	430	5	420	460	15	450	480	17,5	475	505	17
390	430	16	420	460	17	450	480	20	475	525	5
390	430	18	420	460	18	450	490	18	475	525	22
390	430	19	420	460	20	450	490	20	475	525	25
390	430	20	420	460	22,2	450	490	22	475	525,8	5
390	434	5	420	464	5	450	494	5	475	530	18
390	434	18	420	464	20	450	494	20	475,8	520	5
390	434	20	420	470	5	450	500	5	475,8	520	22
390	434	22	420	470	20	450	500	18	480	450	20
390	435	25	420	470	22	450	500	20	480	514	15
390	450	25	420	470	23	450	500	22	480	520	5
392	432	18	420	470	25	450	500	22,4	480	520	18
395	430	16	420	480	5	450	500	23	480	520	20
395	430	18	420	480	24	450	500	24	480	520	22
395	430	20	420	480	25	450	500	25	480	524	5
395	439	5	425	465	20	450	510	25	480	524	20
395	439	19	425	475	5	452	496	15	480	530	5
395	439	20	425	475	25	452	503	20,7	480	530	18
395	439	20,5	425	480	22	454	500	18	480	530	20
399	431	19	425	483	5	454	504	5	480	530	22
400	430	20	425	483	23	454	504	21	480	530	25
400	440	5	430	460	15	455	505	5	480	540	20
400	440	14	430	468	22	455	505	21,8	480	540	25
400	440	18	430	470	20	455	505	22	480	550	5
400	440	20	430	474	5	455	505	25	480	550	25
400	440	22	430	474	20	457	508	5	485	530	20
400	444	5	430	480	5	458	494	18	485	535	5
400	444	13,5	430	480	16	458	505	20,6	485	535	19
400	444	20	430	480	18	460	500	5	485	535	20
400	444	22	430	480	20	460	500	16	485	535	22
400	444,5	22	430	480	21,5	460	500	18	490	530	5
400	447	20	430	480	22	460	500	20	490	530	20
400	450	5	430	480	25	460	500	22	490	530	20,5

请根据第200页上的“重工业密封件的尺寸选择”，确定您所需的密封件型式和尺寸。

主要尺寸											
d1	D	B	d <sub>1</sub>	D	B	d <sub>1</sub>	D	B	d <sub>1</sub>	D	B
490	540	5	520	560	18	550	600	20	590	640	5
490	540	22	520	560	20	550	600	22	590	640	20
490	540	25	520	564	5	550	600	22,3	590	640	22
490	541	21	520	564	20	550	600	23,5	590	640	22,8
493	543	5	520	570	5	550	600	25	590	640	25
493	543	26	520	570	18	550	610	5	600	640	5
495	545	5	520	570	22	550	610	25	600	640	18
495	545	22	520	570	22,6	550	620	25	600	640	20
495	560	25	520	570	24	550	660	23,5	600	640	25
495,5	546	5	520	570	25	555	605	5	600	649,2	5
495,5	546	22	520	580	20	555	605	22	600	650	5
497	540	5	520	580	25	556	610	25	600	650	18
497	540	20	524	574	25	559	597	19	600	650	22
500	540	5	525	555	18	560	590	20	600	650	25
500	540	16	525	569	5	560	600	5	600	660	5
500	540	20	525	569	20	560	600	18	600	660	18
500	540	22	525	575	5	560	600	20	600	660	25
500	544	5	525	575	20	560	603	5	600	660	30
500	544	20	525	575	22	560	603	20	600	664	5
500	544	22	525	575	25	560	604	5	600	664	25
500	544,5	5	528	578	5	560	604	16	604	640	22
500	545	5	528	578	22	560	604	20	605	640	20
500	545	20	530	570	20	560	610	5	605	645	18
500	545	20,5	530	570	22	560	610	20	605	655	5
500	550	5	530	574	20	560	610	22	605	655	20
500	550	18	530	575	20	560	610	22,3	605	655	22
500	550	19	530	576	21	560	610	25	610	620	20
500	550	20	530	580	5	560	610	26	610	650	20
500	550	22	530	580	20	560	620	25	610	650	22,5
500	550	24,5	530	580	20,6	565	601	20	610	650	25
500	550	25	530	580	22	565	615	5	610	654	20
500	550,8	5	530	580	22,3	565	615	22	610	660	5
500	558,8	5	530	580	24,2	565,2	616	5	610	660	20
500	558,8	22	530	580	24,5	569,9	619,1	5	610	660	22
500	560	5	530	580	25	570	604	15	610	660	25
500	560	18	530	580,8	5	570	610	18	610	674	5
500	560	25	530	580,8	21	570	610	20	610	674	22
500	564	5	530	590	5	570	616	19	610	674	25
500	564	25	530	590	38	570	620	5	614	658	5
502	542	5	530	620	5	570	620	20	614	658	20
502	542	20	530	620	22	570	620	22	615	645	20
503	552	5	534	584	5	570	620	25	615	665	5
503	552	20	534	584	22	574	610	16	615	665	20,5
503	553	5	535	580	20	575	619	5	615	665	24
503	553	22	535	585	5	575	619	20	615	665	24,5
505	535	15	535	585	22	575	625	5	616	666,8	5
505	555	20,6	535	585	27	575	625	22	616	666,8	22
508	558,8	5	538	570	20	580	550	20	616	679,8	5
508	559	19	538	590	20	580	610	20	616	679,8	25
508	560	25	540	570	20	580	615	20	616	680	5
508	565	22,5	540	580	20	580	616	16	616	680	25
510	520	20	540	584	5	580	616	17	620	660	20
510	548	24	540	584	20	580	620	5	620	670	5
510	548	25	540	585	18	580	620	20	620	670	20
510	550	5	540	590	5	580	620	25	620	670	22
510	550	17,5	540	590	18	580	630	5	620	680	20
510	550	20	540	590	20	580	630	18	620	684	5
510	554	5	540	590	22	580	630	22	620	684	25
510	554	19,5	540	590	22,6	580	630	25	625	655	20
510	554	20	540	590	25	580	640	16	625	665	25
510	560	5	540	590	27,5	580	640	25	625	670	5
510	560	22	540	590	30	580	650	25	625	670	20
510	560	22,5	540	600	20	585	620	20	625	675	25
510	560	25	542	578	16	585	635	5	625	675,8	19
511	561	22	542	578	18	585	635	22	625	676	19
513	543	16	545	595	5	586	646	5	625	689	5
515	555	5	545	595	22	586	646	22	625	689	25
515	555	20	548	610	25	586	650	25	630	660	15
515	565	5	549	600,8	5	587	637	5	630	660	25
515	565	22	549,3	600,1	5	587	637	22	630	670	20
515	565	25	550	590	5	588	638	5	630	674	20
519	560	21	550	590	20	588	638	23	630	680	5
519	560	25	550	600	5	590	630	20	630	680	22
520	560	5	550	600	19	590	630	22	630	680	25

请根据第200页上的“重工业密封件的尺寸选择”，确定您所需的密封件型式和尺寸。

径向轴密封件-用于重工业应用的密封件-公制尺寸  
d<sub>1</sub> 630-800 mm

主要尺寸											
d <sub>1</sub>	D	B	d <sub>1</sub>	D	B	d <sub>1</sub>	D	B	d <sub>1</sub>	D	B
630	690	5	668	706	25	710	774	25	760	804	5
630	690	20	670	704	15	710	774	30	760	804	20
630	690	25	670	710	5	711	775	5	760	810	20,6
630	690	30	670	710	18	711	775	25	760	810	25
630	694	5	670	710	20	712	757	20,5	760	813	22
630	694	25	670	714	5	715	779	25	760	820	5
635	685	5	670	714	20	716	780	5	760	820	18
635	685	22	670	714	22	716	780	25	760	820	25
635	699	5	670	720	24	720	760	18	760	820	30
635	699	25	670	720	25	720	770	25	760	824	22
635	705	5	670	730	25	720	771,1	21	760	824	25
635	705	30	670	734	5	720	780	5	760	830	5
636	692	5	670	734	22	720	780	25	760	830	30
636	692	30,5	670	734	25	720	784	5	762	791	13
638	678	20	672	737	5	720	784	23	762	812,8	5
640	680	5	672	737	25	720	784	25	762	825,5	5
640	680	20	676	740	5	724	775	5	770	810	20
640	680	25	676	740	22	724	775	22	770	834	5
640	684	5	676	740	25	725	775	25	770	834	20
640	684	20	676	740	28	725	789,2	25	770	834	25
640	688	5	679,5	743	5	730	770	5	775	825	5
640	688	20	679,5	743	25	730	770	20	775	825	25
640	690	5	680	700	20	730	780	5	775	839	5
640	690	22	680	720	5	730	780	20	775	839	25
640	690	25	680	720	20	730	780	22	775	839	31
640	700	25	680	730	5	730	780	25	776	820	5
640	704	5	680	730	20	730	790	25	776	820	20
640	704	25	680	730	22	730	794	5	778	818	20,5
641	707	5	680	730	25	730	794	25	780	820	18
641	707	25	680	744	5	735	795	25	780	820	19
645	695	5	680	744	25	735	799	5	780	820	20
645	695	22	680	780	5	735	799	25	780	830	5
645	700	22	680	780	20	736	800	5	780	830	22
647	700	25	685	720	20	736	800	25	780	830	25
648	690	20	685	735	5	737	790	16	780	830	27,5
650	680	15	685	735	22	740	780	5	780	844	5
650	686	20	685	737	5	740	780	16,5	780	844	20
650	690	5	685	737	22	740	780	18	780	844	25
650	690	18	685	749	5	740	780	25	786	836	5
650	690	20	685	749	25	740	782	18	786	836	25
650	690	22	686	740	5	740	785	18	790	830	5
650	690	25	686	740	25	740	790	16	790	830	23
650	700	5	690	730	20	740	790	20	790	834	5
650	700	20	690	734	20	740	790	25	790	834	25
650	700	22	690	740	5	740	804	5	790	840	5
650	700	25	690	740	22	740	804	25	790	840	20
650	710	25	690	740	25	744	808	5	790	840	22
650	714	5	690	754	5	744	808	25	790	840	25
650	714	25	690	754	25	744	808	30	790	845	5
655	690	20	692	732	15	748	812	5	790	845	25
658	703	25	700	740	20	748	812	25	790	850	5
658	716	25	700	750	5	750	780	18	790	850	25
660	650	20	700	750	20	750	790	5	790	850	30
660	690	18	700	750	25	750	790	20	790	854	5
660	700	5	700	760	5	750	790	23	790	854	25
660	700	15	700	760	25	750	800	5	799	860	5
660	700	18	700	760	30	750	800	22	799	860	26
660	700	20	700	764	5	750	800	25	800	840	5
660	700	25	700	764	20	750	800	27,5	800	840	16
660	704	5	700	764	25	750	800	28	800	840	18
660	704	18	700	765	25	750	810	5	800	840	20
660	704	20	710	750	20	750	810	22	800	840	25
660	710	5	710	750	23	750	810	25	800	850	20
660	710	22	710	760	5	750	810	30	800	850	25
660	710	25	710	760	20	750	810	36	800	860	5
660	716	25	710	760	22	750	814	5	800	860	16
660	720	22	710	760	22,2	750	814	25	800	860	25
660	724	5	710	760	24,9	750	814	28	800	860	30
660	724	25	710	760	25	750	840	5	800	864	5
664	715	25	710	770	5	750	840	25	800	864	23
665	715	5	710	770	25	750,1	810	5	800	864	25
665	715	22	710	770	30	760	800	5	800	865	5
665	729	5	710	774	5	760	800	20	800	865	25
665	729	25	710	774	22	760	800	20,6	800	870	5

请根据第200页上的“重工业密封件的尺寸选择”，确定您所需的密封件型式和尺寸。



主要尺寸											
d1	D	B	d <sub>1</sub>	D	B	d <sub>1</sub>	D	B	d <sub>1</sub>	D	B
800	870	25	850	924	25	920	984	25	1 000	1 035	20
800	870	30	850	925	25	925	975	22	1 000	1 050	20
800	874	5	853	917	20	927	978	22	1 000	1 050	23
800	874	25	853	917	22,1	930	980	5	1 000	1 050	25
805	869	5	853	917	25	930	980	20	1 000	1 060	5
805	869	25	860	900	20	930	980	22,2	1 000	1 060	20
810	850	17	860	920	5	930	980	25	1 000	1 060	25
810	850	20	860	920	22	930	990	5	1 000	1 060	30
810	854	5	860	920	25	930	990	25	1 000	1 064	5
810	854	20	860	924	5	930	994	5	1 000	1 064	25
810	860	5	860	924	16	930	994	25	1 020	1 070	20
810	860	21	860	924	25	930	1 000	5	1 020	1 070	25
810	860	25	860	950	5	930	1 000	30	1 020	1 080	5
810	870	5	860	950	32	934	984	5	1 020	1 080	20,5
810	870	25	864	928	5	934	984	22	1 020	1 080	25
810	874	5	864	928	25	934	984	25	1 020	1 084	5
810	874	22	865	911	18	939	971	22,2	1 020	1 084	25
810	874	23	867	920	16	940	995	5	1 026	1 066	20
810	874	25	870	910	20	940	995	25	1 026	1 076	25
815	865	5	870	920	5	940	1 000	25	1 040	1 100	5
815	865	25	870	920	16	940	1 004	5	1 040	1 100	20
816	866,8	5	870	920	20	940	1 004	25	1 040	1 100	25
820	860	16	870	920	25	950	980	18	1 040	1 104	5
820	860	18	870	930	25	950	990	18	1 040	1 104	25
820	860	20	870	934	5	950	990	20	1 050	1 090	20
820	870	5	870	934	24	950	1 000	5	1 050	1 114	5
820	870	22	870	934	25	950	1 000	25	1 050	1 114	25
820	870	25	870	935	23	950	1 006	20	1 054	1 105	20
820	884	5	880	940	5	950	1 010	5	1 055	1 100	25
820	884	25	880	940	25	950	1 010	25	1 055	1 119	5
820	884	28	880	940	30	950	1 010	30	1 055	1 119	25
825	860	20	880	944	5	950	1 014	5	1 056	1 120	5
825	875	5	880	944	22	950	1 014	25	1 056	1 120	25
825	875	22	880	944	25	953	1 003	5	1 060	1 100	20
825	875	25	880	944	25,6	953	1 003	22	1 060	1 110	5
825,5	877	20	885	919	15	953	1 003	25	1 060	1 110	20
826	876	5	890	930	18	954	1 004	5	1 060	1 110	25
826	876	30	890	930	20	954	1 004	22	1 060	1 120	5
830	874	20	890	930	23	954	1 004	25	1 060	1 120	30
830	890	5	890	940	5	955	1 019	5	1 060	1 124	5
830	890	23	890	940	25	955	1 019	25	1 060	1 124	25
830	894	5	890	954	5	960	1 000	20	1 070	1 120	20
830	894	22	890	954	22	960	1 000	25	1 070	1 125	25
830	894	25	890	954	25	960	1 020	25	1 070	1 140	25
835	899	5	893	925	20	960	1 024	5	1 073	1 104	15
835	899	25	900	940	5	960	1 024	25	1 080	1 130	20
836	896	5	900	940	20	960	1 040	23	1 080	1 140	5
836	896	30	900	950	25	965	1 015	5	1 080	1 140	25
837	889	22,2	900	960	5	965	1 015	22	1 080	1 145	25
838	880	5	900	960	25	965	1 015	25	1 090	1 150	5
838	880	20	900	960	27	970	1 020	5	1 090	1 150	30
840	880	18	900	960	30	970	1 020	22	1 100	1 140	20
840	880	23	900	964	5	970	1 020	25	1 105	1 154	25
840	890	25	900	964	25	970	1 030	5	1 105	1 155	5
840	892	18	900	964	32	970	1 030	21,5	1 105	1 155	22
840	900	25	900	980	5	970	1 030	22	1 105	1 155	25
840	904	5	900	980	23	970	1 030	25	1 105	1 160	5
840	904	25	910	950	25	970	1 034	5	1 105	1 160	22
840	910	25	910	960	5	970	1 034	25	1 105	1 160	25
850	890	5	910	960	25	975	1 034	25	1 105	1 169	25
850	890	20	910	966	17,9	978	1 018	18	1 110	1 160	5
850	900	5	910	966	18	980	1 030	5	1 110	1 160	22
850	900	19	910	967	17,9	980	1 030	30	1 110	1 160	25
850	900	20	910	974	5	985	1 045	5	1 110	1 174	5
850	900	22	910	974	22	985	1 045	25	1 110	1 174	25
850	904	5	910	974	25	990	1 030	20	1 120	1 160	20
850	904	25	920	958	19	990	1 040	5	1 120	1 184	5
850	910	5	920	970	5	990	1 040	22	1 120	1 184	25
850	910	22	920	970	20	990	1 040	25	1 130	1 194	5
850	910	25	920	970	25	990	1 045	25	1 130	1 194	25
850	910	30	920	980	5	990	1 054	5	1 135	1 198	25
850	914	5	920	980	25	990	1 054	25	1 140	1 180	20
850	914	25	920	980	30	992	1 037	25	1 140	1 190	5
850	924	5	920	984	5	995	1 025	15	1 140	1 190	25

请根据第200页上的“重工业密封件的尺寸选择”，确定您所需的密封件型式和尺寸。

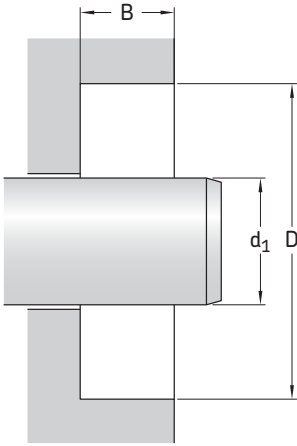
径向轴密封件-用于重工业应用的密封件

d<sub>1</sub> 1 140-5 220 mm

主要尺寸

d <sub>1</sub>	D	B	d <sub>1</sub>	D	B	d <sub>1</sub>	D	B
1 140	1 210	25	1 415	1 479	5	2 160	2 220	25
1 150	1 200	18	1 415	1 479	25	2 197	2 257	24
1 160	1 200	18	1 435	1 499	5	2 204	2 264	24
1 160	1 200	20	1 435	1 499	25	2 247	2 300	5
1 166	1 230	5	1 437	1 505	5	2 247	2 300	25
1 166	1 230	25	1 437	1 505	25	2 247,8	2 300	5
1 175	1 239	5	1 475	1 598	25	2 248	2 300	25
1 175	1 239	25	1 480	1 544	5	2 320	2 384	25
1 178	1 242	5	1 480	1 544	25	2 340	2 404	25
1 178	1 242	25	1 530	1 580	20	2 350	2 414	5
1 178	1 245	25	1 540	1 580	20	2 350	2 414	25
1 180	1 230	20	1 540	1 590	5	2 422	2 486	5
1 180	1 244	25	1 540	1 590	22	2 422	2 486	25
1 184	1 248	25	1 540	1 590	25	2 470	2 534	25
1 200	1 250	5	1 550	1 610	25	2 480	2 544	5
1 200	1 250	22	1 550	1 614	5	2 480	2 544	35
1 200	1 250	25	1 550	1 614	25	2 680	2 740	5
1 200	1 264	5	1 556	1 620	5	2 680	2 740	30
1 200	1 264	22,2	1 556	1 620	25	2 680	2 744	5
1 200	1 264	25	1 560	1 624	5	2 680	2 744	25
1 220	1 255	20	1 560	1 624	25	2 850	2 900	20,6
1 220	1 284	5	1 566	1 616	17,5	2 900	2 959	17,3
1 220	1 284	25	1 580	1 644	25	2 917	2 985	5
1 238	1 338	25	1 587,5	1 625,8	22,2	2 917	2 985	25
1 248	1 298	21	1 600	1 664	5	2 920	2 955	25
1 250	1 300	5	1 600	1 664	25,3	2 920	2 985	5
1 250	1 300	20	1 610	1 660	5	2 920	2 985	25
1 250	1 300	25	1 610	1 660	20	2 925	2 985	5
1 250	1 314	5	1 610	1 660	25	2 925	2 985	25
1 250	1 314	21,5	1 610	1 670	5	3 000	3 050	20,6
1 250	1 314	25	1 610	1 670	20	3 060	3 110	20
1 260	1 300	18	1 610	1 670	25	3 170	3 234	5
1 270	1 320	25	1 620	1 684	5	3 170	3 234	25
1 280	1 340	25	1 620	1 684	25	3 170	3 234	35
1 280	1 344	5	1 625	1 675	5	3 560	3 680	25
1 280	1 344	25	1 625	1 675	25	3 572	3 636	25
1 285	1 350	5	1 650	1 700	5	3 820	3 890	5
1 285	1 350	25	1 650	1 700	20	3 820	3 890	35
1 305	1 355	5	1 650	1 700	25	4 760	4 883	25
1 305	1 355	25	1 656	1 720	5	4 800	4 860	25
1 310	1 374	5	1 656	1 720	25	4 800	4 920	25
1 310	1 374	25	1 660	1 708	17,5	5 220	5 340	25
1 320	1 370	5	1 675	1 725	20			
1 320	1 370	20	1 675	1 725	20,6			
1 320	1 370	25	1 710	1 770	5			
1 320	1 384	5	1 710	1 770	25			
1 320	1 384	25	1 750	1 810	25			
1 330	1 380	5	1 760	1 824	25			
1 330	1 380	25	1 810	1 860	20			
1 330	1 394	5	1 810	1 860	20,6			
1 330	1 394	25	1 835	1 891	5			
1 336	1 400	5	1 835	1 891	25			
1 336	1 400	25	1 835	1 899	25			
1 350	1 415	25	1 890	1 950	5			
1 356	1 420	5	1 890	1 950	25			
1 356	1 420	25	1 908	1 958	21			
1 360	1 400	18	1 910	1 974	25			
1 370	1 420	19	1 958	2 016	5			
1 370	1 420	19,8	1 958	2 016	30			
1 370	1 420	20	2 000	2 050	20			
1 375	1 425	19,8	2 000	2 056	5			
1 380	1 420	18	2 000	2 056	25			
1 380	1 440	25	2 016	2 080	5			
1 380	1 445	25	2 016	2 080	25			
1 380	1 458	5	2 047	2 105	5			
1 380	1 458	32	2 047	2 105	30			
1 385	1 435	5	2 080	2 144	5			
1 385	1 435	25	2 080	2 144	25			
1 400	1 464	5	2 130	2 194	25			
1 400	1 464	20	2 130,5	2 194	5			
1 400	1 464	25	2 130,5	2 194	25			
1 400	1 464	35	2 140	2 204	5			
1 410	1 470	5	2 140	2 204	25			
1 410	1 470	30	2 160	2 220	5			

请根据第200页上的“重工业密封件的尺寸选择”，确定您所需的密封件型式和尺寸。



对于表中列出的所有尺寸,密封件可根据应用场合的具体要求进行配置。不是所有的尺寸和设计组合都可用,请参考第176至183页上的密封件设计选择表或第201至202页上的尺寸选项,或者联系SKF销售代表。



主要尺寸

d <sub>1</sub>	D	B	d <sub>1</sub>	D	B	d <sub>1</sub>	D	B	d <sub>1</sub>	D	B
4	5	0.438	4.063	5.5	0.5	4.188	5.875	0.625	4.313	5.75	0.5
4	5	0.469	4.063	5.5	0.563	4.188	6	0.5	4.313	5.75	0.563
4	5	0.5	4.063	5.875	0.5	4.188	6	0.906	4.313	5.75	0.625
4	5	0.625	4.063	6	0.906	4.188	6.125	0.5	4.313	6	0.5
4	5	0.719	4.125	5.125	0.5	4.219	5.281	0.5	4.313	6.25	0.5
4	5	0.75	4.125	5.125	0.625	4.25	5.25	0.5	4.328	5.5	0.438
4	5	0.906	4.125	5.125	0.719	4.25	5.25	0.563	4.375	5.375	0.5
4	5.016	0.5	4.125	5.125	0.75	4.25	5.25	0.625	4.375	5.375	0.625
4	5.031	0.5	4.125	5.125	0.906	4.25	5.25	0.75	4.375	5.375	0.688
4	5.125	0.438	4.125	5.188	0.5	4.25	5.25	0.781	4.375	5.375	0.719
4	5.125	0.5	4.125	5.25	0.5	4.25	5.25	0.906	4.375	5.375	0.75
4	5.125	0.563	4.125	5.25	0.563	4.25	5.375	0.5	4.375	5.375	0.906
4	5.125	0.625	4.125	5.25	0.625	4.25	5.375	0.563	4.375	5.5	0.5
4	5.125	0.906	4.125	5.25	0.75	4.25	5.375	0.625	4.375	5.5	0.563
4	5.125	0.969	4.125	5.25	0.906	4.25	5.375	0.75	4.375	5.5	0.625
4	5.25	0.438	4.125	5.281	0.5	4.25	5.375	0.906	4.375	5.5	0.75
4	5.25	0.469	4.125	5.375	0.5	4.25	5.438	0.375	4.375	5.5	0.969
4	5.25	0.5	4.125	5.375	0.625	4.25	5.438	0.5	4.375	5.563	0.5
4	5.25	0.563	4.125	5.375	0.75	4.25	5.5	0.5	4.375	5.625	0.5
4	5.25	0.625	4.125	5.375	0.906	4.25	5.5	0.563	4.375	5.75	0.5
4	5.25	0.75	4.125	5.5	0.438	4.25	5.5	0.625	4.375	5.813	0.5
4	5.25	0.906	4.125	5.5	0.5	4.25	5.5	0.75	4.375	5.828	0.484
4	5.266	0.5	4.125	5.5	0.563	4.25	5.625	0.5	4.375	5.875	0.5
4	5.375	0.5	4.125	5.5	0.969	4.25	5.625	0.625	4.375	6	0.5
4	5.375	0.625	4.125	5.625	0.5	4.25	5.688	0.5	4.375	6	0.563
4	5.375	0.75	4.125	5.625	0.625	4.25	5.703	0.484	4.375	6	0.75
4	5.5	0.438	4.125	5.75	0.625	4.25	5.75	0.5	4.375	6.125	0.5
4	5.5	0.5	4.125	5.875	0.5	4.25	5.75	0.563	4.375	6.25	0.5
4	5.5	0.563	4.125	6	0.5	4.25	5.75	0.625	4.375	6.25	0.563
4	5.5	0.625	4.156	5.406	0.5	4.25	5.75	0.906	4.406	5.5	0.5
4	5.5	0.719	4.188	5.188	0.5	4.25	5.875	0.625	4.438	5.438	0.5
4	5.5	0.75	4.188	5.188	0.625	4.25	6	0.5	4.438	5.438	0.75
4	5.625	0.5	4.188	5.188	0.75	4.25	6.125	0.5	4.438	5.5	0.5
4	5.626	0.5	4.188	5.25	0.469	4.25	6.25	0.5	4.438	5.5	0.563
4	5.75	0.5	4.188	5.25	0.5	4.25	6.25	0.563	4.438	5.5	0.625
4	5.75	0.563	4.188	5.25	0.625	4.313	5.313	0.438	4.438	5.5	0.75
4	5.75	0.781	4.188	5.25	0.75	4.313	5.313	0.5	4.438	5.5	0.906
4	5.875	0.5	4.188	5.25	0.969	4.313	5.313	0.625	4.438	5.563	0.5
4	6	0.5	4.188	5.313	0.5	4.313	5.313	0.75	4.438	5.563	0.75
4	6	0.906	4.188	5.313	0.563	4.313	5.375	0.5	4.438	5.625	0.5
4.016	5.234	0.625	4.188	5.375	0.5	4.313	5.438	0.5	4.438	5.625	0.625
4.016	5.438	0.5	4.188	5.375	0.625	4.313	5.5	0.438	4.438	5.688	0.5
4.063	5.063	0.5	4.188	5.438	0.5	4.313	5.5	0.5	4.438	5.688	0.625
4.063	5.063	0.75	4.188	5.5	0.5	4.313	5.5	0.625	4.438	5.75	0.5
4.063	5.125	0.469	4.188	5.5	0.563	4.313	5.5	0.75	4.438	5.75	0.563
4.063	5.125	0.5	4.188	5.5	0.625	4.313	5.5	0.969	4.438	5.75	0.625
4.063	5.125	0.75	4.188	5.625	0.5	4.313	5.563	0.5	4.438	5.75	0.719
4.063	5.25	0.5	4.188	5.75	0.5	4.313	5.625	0.5	4.438	5.813	0.5
4.063	5.313	0.5	4.188	5.875	0.5	4.313	5.688	0.75	4.438	5.875	0.5

请根据第200页上的“重工业密封件的尺寸选择”,确定您所需的密封件型式和尺寸。

径向轴密封件-用于重工业应用的密封件-英制尺寸  
d<sub>1</sub> 4.438-5.297 in

主要尺寸

d <sub>1</sub>	D	B	d <sub>1</sub>	D	B	d <sub>1</sub>	D	B	d <sub>1</sub>	D	B
4.438	5.891	0.484	4.625	6	0.719	4.875	6.5	0.5	5	7	0.625
4.438	5.891	0.625	4.625	6	0.969	4.875	6.5	0.625	5	7	0.75
4.438	5.937	0.5	4.625	6.078	0.484	4.875	6.5	0.906	5.063	6.063	0.5
4.438	5.938	0.625	4.625	6.094	0.5	4.875	6.625	0.5	5.063	6.063	0.75
4.438	6	0.5	4.625	6.125	0.5	4.875	6.625	0.906	5.063	6.125	0.5
4.438	6	0.563	4.625	6.125	0.563	4.875	6.625	0.969	5.063	6.25	0.5
4.438	6	0.594	4.625	6.25	0.5	4.875	6.75	0.5	5.063	6.25	0.625
4.438	6.125	0.5	4.641	5.641	0.75	4.922	5.906	0.5	5.063	6.375	0.563
4.438	6.203	0.828	4.656	6.031	0.5	4.922	5.922	0.5	5.063	6.75	0.5
4.438	6.25	0.5	4.688	5.688	0.5	4.922	5.984	0.5	5.125	6.125	0.438
4.438	6.25	0.563	4.688	5.688	0.75	4.922	6.125	0.438	5.125	6.125	0.5
4.5	5.5	0.375	4.688	5.75	0.5	4.922	6.891	0.625	5.125	6.125	0.625
4.5	5.5	0.5	4.688	5.75	0.563	4.938	5.938	0.438	5.125	6.125	0.75
4.5	5.5	0.531	4.688	5.75	0.906	4.938	5.938	0.5	5.125	6.125	0.844
4.5	5.5	0.563	4.688	5.813	0.5	4.938	5.938	0.625	5.125	6.125	0.906
4.5	5.5	0.625	4.688	5.875	0.5	4.938	5.938	0.75	5.125	6.125	0.969
4.5	5.5	0.719	4.688	5.938	0.5	4.938	6	0.5	5.125	6.25	0.5
4.5	5.5	0.75	4.688	6	0.5	4.938	6	0.625	5.125	6.25	0.563
4.5	5.5	0.906	4.688	6	0.781	4.938	6	0.75	5.125	6.25	0.906
4.5	5.5	0.969	4.688	6	0.906	4.938	6.063	0.5	5.125	6.375	0.5
4.5	5.625	0.5	4.688	6.25	0.5	4.938	6.125	0.5	5.125	6.375	0.563
4.5	5.625	0.563	4.688	6.25	0.969	4.938	6.188	0.5	5.125	6.375	0.625
4.5	5.625	0.625	4.688	6.375	0.5	4.938	6.25	0.5	5.125	6.5	0.5
4.5	5.625	0.719	4.734	5.984	0.5	4.938	6.25	0.563	5.125	6.5	0.625
4.5	5.688	0.5	4.75	5.75	0.391	4.938	6.25	0.625	5.125	6.5	0.906
4.5	5.688	0.625	4.75	5.75	0.484	4.938	6.375	0.5	5.125	6.625	0.484
4.5	5.75	0.5	4.75	5.75	0.5	4.938	6.375	0.563	5.125	6.625	0.5
4.5	5.75	0.563	4.75	5.75	0.563	4.938	6.438	0.5	5.125	6.625	0.75
4.5	5.75	0.625	4.75	5.75	0.625	4.938	6.438	0.563	5.125	6.688	0.625
4.5	5.75	0.75	4.75	5.75	0.75	4.938	6.438	0.75	5.125	6.75	0.5
4.5	5.75	0.969	4.75	5.75	0.938	4.938	6.5	0.5	5.125	7	0.5
4.5	5.813	0.578	4.75	5.875	0.5	4.938	6.5	0.625	5.125	7	0.625
4.5	5.875	0.5	4.75	5.875	0.563	4.938	6.5	0.719	5.125	7	0.719
4.5	5.938	0.5	4.75	5.875	0.625	4.938	6.5	0.906	5.188	6.188	0.5
4.5	5.984	0.625	4.75	5.938	0.5	4.938	6.75	0.5	5.188	6.188	0.625
4.5	6	0.5	4.75	6	0.5	4.969	6.375	0.5	5.188	6.188	0.75
4.5	6	0.563	4.75	6	0.563	4.984	6.234	0.5	5.188	6.25	0.5
4.5	6	0.625	4.75	6	0.625	5	6	0.375	5.188	6.25	0.625
4.5	6	0.75	4.75	6	0.75	5	6	0.438	5.188	6.375	0.5
4.5	6	0.906	4.75	6	0.906	5	6	0.5	5.188	6.438	0.5
4.5	6.125	0.5	4.75	6.125	0.5	5	6	0.563	5.188	6.438	0.625
4.5	6.25	0.5	4.75	6.25	0.5	5	6	0.625	5.188	6.5	0.5
4.5	6.25	0.625	4.75	6.25	0.625	5	6	0.688	5.188	6.5	0.625
4.5	6.25	0.969	4.75	6.25	0.75	5	6	0.719	5.188	6.625	0.5
4.5	6.375	0.5	4.75	6.25	0.906	5	6	0.75	5.188	6.75	0.5
4.5	6.375	0.625	4.75	6.375	0.5	5	6	0.906	5.188	7	0.5
4.5	6.5	0.5	4.75	6.5	0.625	5	6	0.969	5.188	7	0.75
4.516	5.516	0.75	4.813	5.813	0.5	5	6.063	0.5	5.203	6.313	0.5
4.531	5.531	0.5	4.813	5.813	0.75	5	6.125	0.5	5.25	6.25	0.5
4.563	5.563	0.625	4.813	5.875	0.5	5	6.125	0.563	5.25	6.25	0.625
4.563	5.563	0.75	4.813	5.875	0.625	5	6.219	0.5	5.25	6.25	0.75
4.563	5.625	0.5	4.813	5.905	0.563	5	6.25	0.5	5.25	6.313	0.5
4.563	5.688	0.5	4.813	5.938	0.5	5	6.25	0.563	5.25	6.375	0.5
4.563	5.75	0.5	4.813	6	0.5	5	6.25	0.625	5.25	6.438	0.5
4.563	5.75	0.563	4.813	6.125	0.5	5	6.25	0.75	5.25	6.5	0.5
4.563	5.75	0.625	4.813	6.25	0.5	5	6.25	0.906	5.25	6.5	0.625
4.563	5.813	0.5	4.813	6.313	0.5	5	6.25	0.969	5.25	6.5	0.719
4.563	5.875	0.5	4.813	6.375	0.625	5	6.313	0.781	5.25	6.5	0.75
4.563	5.875	0.563	4.875	5.875	0.5	5	6.375	0.5	5.25	6.5	0.969
4.563	6	0.5	4.875	5.875	0.625	5	6.375	0.625	5.25	6.563	0.75
4.563	6.063	0.5	4.875	5.875	0.75	5	6.375	0.719	5.25	6.625	0.5
4.563	6.125	0.5	4.875	5.938	0.5	5	6.375	0.75	5.25	6.625	0.625
4.563	6.25	0.5	4.875	6	0.5	5	6.438	0.5	5.25	6.75	0.5
4.563	6.375	0.5	4.875	6	0.625	5	6.5	0.5	5.25	6.75	0.625
4.625	5.625	0.5	4.875	6	0.906	5	6.5	0.563	5.25	6.75	0.688
4.625	5.625	0.563	4.875	6.063	0.5	5	6.5	0.625	5.25	6.75	0.75
4.625	5.625	0.625	4.875	6.125	0.5	5	6.5	0.75	5.25	6.75	0.906
4.625	5.625	0.75	4.875	6.125	0.625	5	6.5	0.906	5.25	6.875	0.5
4.625	5.75	0.5	4.875	6.125	0.906	5	6.563	0.5	5.25	7	0.5
4.625	5.75	0.563	4.875	6.25	0.5	5	6.625	0.5	5.25	7.125	0.5
4.625	5.75	0.906	4.875	6.25	0.563	5	6.75	0.5	5.25	7.125	0.906
4.625	5.875	0.5	4.875	6.25	0.625	5	6.75	0.625	5.25	7.25	0.625
4.625	6	0.5	4.875	6.25	0.859	5	6.875	0.5	5.28	6.28	0.5
4.625	6	0.625	4.875	6.375	0.5	5	7	0.5	5.297	6.297	0.5

请根据第200页上的“重工业密封件的尺寸选择”，确定您所需的密封件型式和尺寸。

主要尺寸											
d1	D	B	d <sub>1</sub>	D	B	d <sub>1</sub>	D	B	d <sub>1</sub>	D	B
5.313	6.297	0.5	5.5	7	0.5	5.75	7.25	0.5	6	7.125	0.625
5.313	6.313	0.5	5.5	7	0.625	5.75	7.25	0.625	6	7.125	0.719
5.313	6.313	0.75	5.5	7	0.75	5.75	7.25	0.75	6	7.125	0.906
5.313	6.375	0.5	5.5	7	0.828	5.75	7.25	0.906	6	7.188	0.75
5.313	6.5	0.5	5.5	7	0.969	5.75	7.375	0.5	6	7.203	0.75
5.313	6.563	0.625	5.5	7.125	0.5	5.75	7.375	0.625	6	7.25	0.5
5.313	6.578	0.5	5.5	7.188	0.625	5.75	7.5	0.5	6	7.25	0.625
5.313	6.625	0.5	5.5	7.25	0.5	5.75	7.5	0.563	6	7.25	0.969
5.313	6.625	0.719	5.5	7.25	0.625	5.75	7.5	0.75	6	7.375	0.5
5.313	6.688	0.625	5.5	7.5	0.5	5.78	7.031	0.625	6	7.375	0.75
5.313	6.75	0.5	5.563	6.563	0.5	5.813	6.813	0.5	6	7.453	0.734
5.313	6.813	0.5	5.563	6.563	0.75	5.813	6.813	0.75	6	7.5	0.5
5.313	6.875	0.5	5.563	6.625	0.5	5.813	6.875	0.5	6	7.5	0.625
5.313	6.875	0.625	5.563	6.75	0.5	5.813	6.938	0.5	6	7.5	0.719
5.313	6.938	0.5	5.563	6.75	0.625	5.813	7	0.5	6	7.5	0.75
5.313	7.25	0.5	5.563	6.875	0.906	5.813	7	0.563	6	7.5	0.906
5.375	6.375	0.5	5.563	7.125	0.625	5.813	7.125	0.625	6	7.563	0.781
5.375	6.375	0.75	5.563	7.25	0.5	5.813	7.25	0.5	6	7.625	0.5
5.375	6.5	0.5	5.563	7.375	0.5	5.813	7.25	0.625	6	7.625	0.563
5.375	6.5	0.563	5.563	7.5	0.625	5.813	7.375	0.5	6	7.625	0.625
5.375	6.5	0.625	5.625	6.625	0.5	5.813	7.5	0.5	6	7.625	0.75
5.375	6.5	0.75	5.625	6.625	0.625	5.875	6.875	0.438	6	8	0.5
5.375	6.625	0.5	5.625	6.625	0.75	5.875	6.875	0.5	6.031	7.313	0.5
5.375	6.625	0.563	5.625	6.75	0.5	5.875	6.875	0.75	6.063	7.0469	0.75
5.375	6.625	0.625	5.625	6.75	0.625	5.875	6.875	0.969	6.063	7.063	0.438
5.375	6.688	0.563	5.625	6.75	0.906	5.875	7	0.5	6.063	7.063	0.5
5.375	6.75	0.5	5.625	6.875	0.5	5.875	7.125	0.453	6.063	7.063	0.75
5.375	6.75	0.625	5.625	6.875	0.563	5.875	7.125	0.5	6.063	7.125	0.5
5.375	6.875	0.5	5.625	6.875	0.625	5.875	7.125	0.563	6.063	7.313	0.625
5.375	6.875	0.625	5.625	6.875	0.719	5.875	7.125	0.625	6.063	7.375	0.5
5.375	6.875	0.75	5.625	6.875	0.75	5.875	7.125	0.75	6.063	7.5	0.5
5.375	7	0.625	5.625	6.875	0.969	5.875	7.125	0.828	6.063	7.5	0.75
5.375	7.125	0.625	5.625	7	0.5	5.875	7.141	0.563	6.063	7.5	0.906
5.422	6.625	0.5	5.625	7	0.75	5.875	7.25	0.5	6.063	7.563	0.75
5.438	6.438	0.5	5.625	7.125	0.5	5.875	7.25	0.906	6.063	7.688	0.5
5.438	6.438	0.75	5.625	7.125	0.75	5.875	7.375	0.5	6.125	7.125	0.5
5.438	6.5	0.5	5.625	7.25	0.5	5.875	7.375	0.563	6.125	7.125	0.563
5.438	6.625	0.5	5.625	7.25	0.625	5.875	7.375	0.625	6.125	7.125	0.625
5.438	6.688	0.625	5.625	7.375	0.5	5.875	7.375	0.75	6.125	7.125	0.75
5.438	6.719	0.625	5.625	7.5	0.5	5.875	7.5	0.5	6.125	7.188	0.5
5.438	6.75	0.5	5.625	7.5	0.719	5.875	7.5	0.563	6.125	7.25	0.5
5.438	6.75	0.563	5.688	6.688	0.75	5.875	7.5	0.625	6.125	7.25	0.625
5.438	6.75	0.625	5.688	6.75	0.5	5.875	7.5	0.75	6.125	7.375	0.5
5.438	6.75	0.75	5.688	6.75	0.625	5.906	6.906	0.5	6.125	7.375	0.625
5.438	6.75	0.781	5.688	6.875	0.625	5.906	6.906	0.75	6.125	7.5	0.5
5.438	6.875	0.5	5.688	6.938	0.5	5.906	7.203	0.547	6.125	7.5	0.75
5.438	6.875	0.75	5.688	6.938	0.625	5.906	7.219	0.781	6.125	7.5	0.906
5.438	6.875	0.969	5.688	7	0.5	5.906	7.406	0.5	6.125	7.5	0.969
5.438	6.938	0.625	5.688	7	0.625	5.906	7.906	0.5	6.125	7.625	0.5
5.438	6.938	0.75	5.688	7.188	0.5	5.938	6.938	0.5	6.125	7.625	0.625
5.438	7	0.5	5.688	7.375	0.5	5.938	6.938	0.75	6.125	7.625	0.688
5.438	7.125	0.5	5.688	7.375	0.625	5.938	7	0.5	6.125	7.625	0.75
5.438	7.25	0.5	5.688	7.5	0.5	5.938	7	0.563	6.188	7.188	0.5
5.469	6.469	0.5	5.688	7.5	0.906	5.938	7	0.625	6.188	7.188	0.75
5.5	6.5	0.5	5.75	6.75	0.438	5.938	7.125	0.5	6.188	7.25	0.5
5.5	6.5	0.625	5.75	6.75	0.5	5.938	7.188	0.5	6.188	7.25	0.734
5.5	6.5	0.719	5.75	6.75	0.563	5.938	7.188	0.625	6.188	7.438	0.5
5.5	6.5	0.75	5.75	6.75	0.625	5.938	7.25	0.5	6.188	7.438	0.625
5.5	6.5	0.906	5.75	6.75	0.75	5.938	7.25	0.625	6.188	7.5	0.5
5.5	6.563	0.5	5.75	6.75	0.906	5.938	7.375	0.5	6.188	7.5	0.625
5.5	6.625	0.5	5.75	6.875	0.5	5.938	7.438	0.5	6.188	7.688	0.75
5.5	6.625	0.563	5.75	6.875	0.563	5.938	7.438	0.75	6.219	7.75	0.625
5.5	6.625	0.625	5.75	6.875	0.625	5.938	7.5	0.5	6.219	8.063	0.75
5.5	6.688	0.625	5.75	6.938	0.5	5.938	7.5	0.906	6.25	7.25	0.5
5.5	6.75	0.5	5.75	6.969	0.5	5.938	7.625	0.5	6.25	7.25	0.625
5.5	6.75	0.563	5.75	7	0.5	5.938	7.688	0.625	6.25	7.25	0.75
5.5	6.75	0.625	5.75	7	0.563	6	7	0.438	6.25	7.25	0.906
5.5	6.75	0.688	5.75	7	0.626	6	7	0.5	6.25	7.25	0.969
5.5	6.75	0.719	5.75	7	0.844	6	7	0.563	6.25	7.375	0.5
5.5	6.75	0.75	5.75	7	0.906	6	7	0.625	6.25	7.375	0.563
5.5	6.75	0.906	5.75	7	0.969	6	7	0.75	6.25	7.375	0.625
5.5	6.766	0.5	5.75	7.125	0.5	6	7	0.969	6.25	7.5	0.5
5.5	6.875	0.5	5.75	7.125	0.563	6	7.125	0.5	6.25	7.5	0.563
5.5	6.875	0.563	5.75	7.203	0.734	6	7.125	0.563	6.25	7.5	0.625

请根据第200页上的“重工业密封件的尺寸选择”，确定您所需的密封件型式和尺寸。

径向轴密封件—用于重工业应用的密封件—英制尺寸  
d<sub>1</sub> 6.25–7.75 in

主要尺寸											
d <sub>1</sub>	D	B	d <sub>1</sub>	D	B	d <sub>1</sub>	D	B	d <sub>1</sub>	D	B
6.25	7.5	0.75	6.625	8	0.5	6.938	8.125	0.625	7.25	8.75	0.875
6.25	7.625	0.5	6.625	8	0.625	6.938	8.125	0.75	7.25	9	0.5
6.25	7.688	0.625	6.625	8	0.75	6.938	8.375	0.625	7.281	8.281	0.5
6.25	7.75	0.5	6.625	8	0.844	6.938	8.438	0.5	7.281	8.859	0.625
6.25	7.75	0.625	6.625	8.125	0.5	6.938	8.5	0.625	7.312	8.375	0.625
6.25	7.75	0.719	6.625	8.125	0.625	7	8	0.5	7.312	8.438	0.563
6.25	7.75	0.75	6.625	8.125	0.688	7	8	0.625	7.375	8.375	0.5
6.25	7.75	0.906	6.625	8.125	0.75	7	8	0.75	7.375	8.375	0.625
6.25	7.875	0.625	6.625	8.125	0.969	7	8	0.844	7.375	8.375	0.75
6.28	7.531	0.625	6.625	8.25	0.625	7	8.125	0.625	7.375	8.5	0.5
6.297	7.297	0.5	6.625	8.25	0.75	7	8.125	0.75	7.375	8.5	0.625
6.297	7.547	0.625	6.625	8.375	0.5	7	8.141	0.75	7.375	8.625	0.625
6.297	7.874	0.531	6.625	8.375	0.625	7	8.188	0.625	7.375	8.625	0.75
6.313	7.313	0.5	6.625	8.5	0.625	7	8.25	0.5	7.375	8.75	0.625
6.313	7.313	0.625	6.688	7.688	0.5	7	8.25	0.625	7.375	8.875	0.625
6.313	7.313	0.75	6.688	7.75	0.5	7	8.25	0.75	7.375	8.875	0.75
6.375	7.375	0.5	6.688	7.75	0.625	7	8.375	0.5	7.375	9	0.625
6.375	7.375	0.75	6.688	7.938	0.5	7	8.375	0.625	7.375	9.125	0.625
6.375	7.5	0.5	6.688	7.938	0.625	7	8.375	0.688	7.375	9.125	0.75
6.375	7.5	0.625	6.703	7.953	0.5	7	8.375	0.75	7.375	9.25	0.625
6.375	7.5	0.75	6.75	7.75	0.438	7	8.5	0.5	7.438	8.438	0.5
6.375	7.5	0.969	6.75	7.75	0.5	7	8.5	0.625	7.438	8.5	0.5
6.375	7.625	0.5	6.75	7.75	0.625	7	8.5	0.75	7.438	8.5	0.625
6.375	7.625	0.625	6.75	7.75	0.75	7	8.5	0.875	7.438	8.688	0.625
6.375	7.688	0.625	6.75	7.875	0.5	7	8.5	0.969	7.438	8.938	0.75
6.375	7.75	0.5	6.75	7.875	0.625	7	8.563	0.781	7.469	8.469	0.688
6.375	7.75	0.625	6.75	8	0.5	7	8.75	0.5	7.5	8.5	0.5
6.375	7.875	0.5	6.75	8	0.625	7	8.75	0.625	7.5	8.5	0.625
6.375	7.875	0.625	6.75	8	0.719	7	8.75	0.813	7.5	8.5	0.688
6.375	7.875	0.75	6.75	8	0.75	7	9	0.813	7.5	8.5	0.75
6.438	7.438	0.5	6.75	8	0.844	7.063	8.063	0.5	7.5	8.563	0.5
6.438	7.438	0.75	6.75	8.125	0.625	7.063	8.063	0.625	7.5	8.625	0.625
6.438	7.5	0.5	6.75	8.125	0.75	7.063	8.563	0.5	7.5	8.75	0.5
6.438	7.5	0.625	6.75	8.25	0.5	7.063	8.563	0.75	7.5	8.75	0.625
6.438	7.5	0.906	6.75	8.25	0.563	7.063	8.625	0.625	7.5	8.875	0.5
6.438	7.688	0.625	6.75	8.25	0.625	7.078	8.563	0.5	7.5	8.875	0.625
6.438	7.688	0.75	6.75	8.25	0.75	7.078	8.578	0.625	7.5	9	0.5
6.438	7.75	0.75	6.75	8.25	0.781	7.125	8.125	0.5	7.5	9	0.563
6.438	7.938	0.625	6.75	8.375	0.625	7.125	8.125	0.625	7.5	9	0.625
6.438	7.938	0.75	6.75	8.5	0.5	7.125	8.25	0.469	7.5	9	0.719
6.438	7.969	0.75	6.75	8.5	0.625	7.125	8.25	0.5	7.5	9	0.75
6.469	7.469	0.5	6.75	8.625	0.625	7.125	8.25	0.625	7.5	9	0.844
6.5	7.5	0.438	6.75	8.75	0.625	7.125	8.25	0.75	7.5	9	0.938
6.5	7.5	0.5	6.75	8.75	0.875	7.125	8.25	0.969	7.5	9.125	0.625
6.5	7.5	0.563	6.781	8.031	0.625	7.125	8.375	0.5	7.5	9.125	0.75
6.5	7.5	0.625	6.813	8.313	0.75	7.125	8.375	0.625	7.5	9.25	0.625
6.5	7.5	0.75	6.875	7.875	0.438	7.125	8.5	0.5	7.5	9.25	0.75
6.5	7.5	0.781	6.875	7.875	0.5	7.125	8.5	0.625	7.5	9.25	0.938
6.5	7.5	0.844	6.875	7.875	0.625	7.125	8.625	0.5	7.531	8.781	0.625
6.5	7.5	0.906	6.875	7.875	0.75	7.125	8.625	0.625	7.563	9.063	0.625
6.5	7.625	0.625	6.875	7.875	0.969	7.125	8.625	0.75	7.563	9.063	0.75
6.5	7.688	0.625	6.875	8	0.438	7.125	8.75	0.625	7.625	8.625	0.5
6.5	7.75	0.5	6.875	8	0.5	7.125	8.75	0.75	7.625	8.625	0.625
6.5	7.75	0.625	6.875	8	0.625	7.188	8.188	0.5	7.625	8.75	0.625
6.5	7.75	0.75	6.875	8.063	0.563	7.188	8.438	0.5	7.625	8.875	0.625
6.5	7.875	0.625	6.875	8.125	0.5	7.188	8.438	0.625	7.625	8.938	0.781
6.5	7.875	0.75	6.875	8.125	0.563	7.188	8.5	0.5	7.625	9	0.625
6.5	7.938	0.625	6.875	8.125	0.625	7.188	8.563	0.625	7.625	9	0.75
6.5	8	0.5	6.875	8.25	0.625	7.188	8.641	0.625	7.625	9.125	0.5
6.5	8	0.563	6.875	8.25	0.75	7.188	8.688	0.625	7.625	9.125	0.625
6.5	8	0.625	6.875	8.375	0.5	7.25	8.25	0.438	7.625	9.125	0.75
6.5	8	0.75	6.875	8.375	0.625	7.25	8.25	0.5	7.625	9.188	0.625
6.5	8	0.844	6.875	8.375	0.75	7.25	8.25	0.625	7.625	9.25	0.625
6.5	8.063	0.625	6.875	8.5	0.5	7.25	8.25	0.75	7.688	8.688	0.5
6.5	8.125	0.625	6.875	8.5	0.625	7.25	8.375	0.625	7.688	9.188	0.75
6.563	7.563	0.5	6.875	8.5	0.75	7.25	8.5	0.5	7.688	9.25	0.625
6.625	7.625	0.5	6.875	8.75	0.625	7.25	8.5	0.625	7.75	8.75	0.438
6.625	7.625	0.625	6.891	7.875	0.5	7.25	8.5	0.75	7.75	8.75	0.5
6.625	7.625	0.75	6.891	7.891	0.5	7.25	8.625	0.625	7.75	8.75	0.625
6.625	7.75	0.625	6.891	8.375	0.75	7.25	8.625	0.75	7.75	8.813	0.5
6.625	7.875	0.5	6.906	8.156	0.625	7.25	8.703	0.609	7.75	8.875	0.625
6.625	7.875	0.625	6.938	7.938	0.5	7.25	8.75	0.5	7.75	8.875	0.75
6.625	7.938	0.5	6.938	8	0.625	7.25	8.75	0.625	7.75	8.938	0.625
6.625	7.938	0.625	6.938	8.063	0.5	7.25	8.75	0.75	7.75	9	0.5

请根据第200页上的“重工业密封件的尺寸选择”，确定您所需的密封件型式和尺寸。

主要尺寸											
d1	D	B	d <sub>1</sub>	D	B	d <sub>1</sub>	D	B	d <sub>1</sub>	D	B
7.75	9	0.625	8	10	0.813	8.438	9.688	0.625	8.75	10	1
7.75	9	0.75	8	10	1	8.438	9.938	0.5	8.75	10.25	0.5
7.75	9.063	0.781	8.063	9.313	0.5	8.438	9.938	0.75	8.75	10.25	0.563
7.75	9.125	0.625	8.063	9.313	0.625	8.438	10	0.625	8.75	10.25	0.625
7.75	9.25	0.5	8.063	9.563	0.5	8.438	10	1	8.75	10.25	0.656
7.75	9.25	0.625	8.063	9.563	0.75	8.469	9.5	0.5	8.75	10.25	0.688
7.75	9.25	0.75	8.063	10	1	8.469	9.969	0.5	8.75	10.25	0.75
7.75	9.25	0.844	8.063	10.063	1	8.469	9.969	0.75	8.75	10.313	0.625
7.75	9.25	0.875	8.125	9.125	0.438	8.5	9.5	0.5	8.75	10.375	0.75
7.75	9.25	0.969	8.125	9.125	0.5	8.5	9.5	0.625	8.75	10.5	0.688
7.75	9.375	0.625	8.125	9.188	0.5	8.5	9.5	0.969	8.75	10.5	0.75
7.813	8.813	0.438	8.125	9.25	0.625	8.5	9.75	0.5	8.75	10.5	0.813
7.813	8.813	0.5	8.125	9.375	0.625	8.5	9.75	0.563	8.75	10.625	0.75
7.813	9	0.625	8.125	9.625	0.5	8.5	9.75	0.625	8.75	10.75	0.625
7.813	9.063	0.625	8.125	9.625	0.75	8.5	9.75	0.75	8.75	10.75	0.75
7.813	9.25	0.5	8.125	10	0.75	8.5	9.875	0.75	8.75	10.75	0.813
7.813	9.313	0.75	8.125	10	1	8.5	10	0.5	8.75	10.75	1
7.844	8.844	0.5	8.125	10.125	0.625	8.5	10	0.625	8.75	10.875	0.813
7.875	8.875	0.5	8.125	10.125	0.688	8.5	10	0.688	8.78	10.781	0.75
7.875	8.875	0.625	8.125	10.125	0.75	8.5	10	0.75	8.813	9.813	0.5
7.875	8.875	0.75	8.125	10.125	0.875	8.5	10	1	8.813	10.313	0.5
7.875	8.938	0.5	8.188	9.188	0.5	8.5	10	1.25	8.813	10.313	0.75
7.875	9	0.438	8.188	9.313	0.5	8.5	10.063	0.75	8.859	9.859	0.5
7.875	9	0.5	8.188	9.688	0.5	8.5	10.25	0.75	8.859	10.359	0.75
7.875	9	0.625	8.25	9.25	0.438	8.5	10.375	0.625	8.859	11.016	0.906
7.875	9.125	0.5	8.25	9.25	0.5	8.5	10.5	0.5	8.875	9.875	0.5
7.875	9.125	0.625	8.25	9.25	0.625	8.5	10.5	0.625	8.875	10.125	0.625
7.875	9.25	0.625	8.25	9.25	0.75	8.5	10.5	0.75	8.875	10.125	0.75
7.875	9.25	0.75	8.25	9.375	0.5	8.5	10.5	0.813	8.875	10.25	0.75
7.875	9.359	0.688	8.25	9.375	0.625	8.5	10.5	1	8.875	10.375	0.5
7.875	9.375	0.5	8.25	9.5	0.5	8.5	10.5	1.25	8.875	10.375	0.75
7.875	9.375	0.625	8.25	9.5	0.625	8.5	10.625	0.75	8.875	10.5	0.75
7.875	9.375	0.688	8.25	9.5	0.75	8.531	9.781	0.625	8.875	10.625	0.813
7.875	9.375	0.75	8.25	9.5	0.844	8.563	10.063	0.75	8.875	10.75	0.75
7.875	9.375	0.969	8.25	9.5	1.125	8.625	9.625	0.469	8.875	10.875	0.625
7.875	9.438	0.625	8.25	9.563	0.781	8.625	9.625	0.5	8.875	10.875	0.75
7.875	9.5	0.75	8.25	9.688	0.75	8.625	9.625	0.563	8.875	10.875	0.813
7.875	9.875	0.625	8.25	9.75	0.5	8.625	9.813	0.625	8.875	10.875	1
7.938	8.938	0.5	8.25	9.75	0.625	8.625	9.875	0.5	8.875	11	0.875
7.938	8.938	0.75	8.25	9.75	0.75	8.625	9.875	0.625	8.938	9.938	0.5
7.938	9	0.5	8.25	9.813	0.75	8.625	10	0.625	8.938	10.188	0.625
7.938	9.125	0.625	8.25	9.844	0.625	8.625	10	0.75	8.938	10.438	0.75
7.938	9.125	0.969	8.25	10	0.75	8.625	10.125	0.5	8.938	10.5	0.75
7.938	9.188	0.625	8.25	10.25	0.625	8.625	10.125	0.609	8.97	10.5	0.5
7.938	9.25	0.625	8.25	10.25	0.75	8.625	10.125	0.625	8.97	10.5	0.75
7.938	9.438	0.75	8.25	10.25	0.813	8.625	10.125	0.688	9	10	0.5
8	9	0.438	8.25	10.25	1	8.625	10.125	0.75	9	10.188	0.625
8	9	0.5	8.25	10.25	1.219	8.625	10.25	0.625	9	10.25	0.5
8	9	0.625	8.25	10.5	0.875	8.625	10.25	0.688	9	10.25	0.625
8	9	0.75	8.313	9.313	0.5	8.625	10.25	0.75	9	10.25	0.75
8	9	0.969	8.313	9.563	0.625	8.625	10.5	0.5	9	10.375	0.5
8	9.125	0.5	8.375	9.375	0.5	8.625	10.5	0.75	9	10.375	0.625
8	9.125	0.625	8.375	9.5	0.625	8.625	10.5	1	9	10.375	0.75
8	9.125	0.75	8.375	9.5	0.75	8.625	10.625	0.625	9	10.5	0.5
8	9.25	0.5	8.375	9.563	0.75	8.625	10.625	0.75	9	10.5	0.563
8	9.25	0.625	8.375	9.625	0.5	8.625	10.625	0.813	9	10.5	0.609
8	9.25	0.75	8.375	9.625	0.625	8.625	10.625	1	9	10.5	0.625
8	9.25	0.844	8.375	9.75	0.625	8.625	10.75	0.813	9	10.5	0.656
8	9.25	1	8.375	9.75	0.75	8.625	10.75	0.875	9	10.5	0.688
8	9.375	0.625	8.375	9.75	1.156	8.625	10.75	1	9	10.5	0.75
8	9.438	0.5	8.375	9.875	0.5	8.656	10.125	0.75	9	10.5	0.813
8	9.5	0.5	8.375	9.875	0.625	8.688	9.688	0.5	9	10.563	0.625
8	9.5	0.625	8.375	9.875	0.688	8.688	9.938	0.5	9	10.625	0.625
8	9.5	0.688	8.375	9.875	0.75	8.688	9.938	0.625	9	10.625	0.75
8	9.5	0.75	8.375	9.875	1.156	8.688	9.938	0.75	9	10.672	0.75
8	9.5	0.969	8.375	10	0.5	8.688	10.625	0.75	9	10.75	0.75
8	9.5	1.094	8.375	10	0.625	8.75	9.75	0.5	9	10.875	0.75
8	9.594	0.609	8.375	10.375	0.75	8.75	9.75	0.563	9	11	0.625
8	9.625	0.75	8.375	10.375	0.813	8.75	9.875	0.625	9	11	0.75
8	9.75	0.75	8.375	10.375	1	8.75	9.875	0.688	9	11	0.813
8	9.875	0.813	8.375	10.375	1.25	8.75	9.875	0.75	9	11	0.875
8	10	0.625	8.375	10.5	0.875	8.75	10	0.516	9	11	1
8	10	0.688	8.406	9.406	0.5	8.75	10	0.625	9	11	1.25
8	10	0.75	8.438	9.563	0.5	8.75	10	0.75	9	11.25	0.875

请根据第200页上的“重工业密封件的尺寸选择”，确定您所需的密封件型式和尺寸。

径向轴密封件-用于重工业应用的密封件-英制尺寸

d<sub>1</sub> 9.063-10.75 in

主要尺寸			主要尺寸			主要尺寸			主要尺寸		
d <sub>1</sub>	D	B	d <sub>1</sub>	D	B	d <sub>1</sub>	D	B	d <sub>1</sub>	D	B
9.063	10.063	0.5	9.5	10.75	0.5	9.875	11.875	0.75	10.25	11.75	0.75
9.063	10.5	0.75	9.5	10.75	0.563	9.875	11.875	0.969	10.25	11.813	0.703
9.063	10.563	0.75	9.5	10.75	0.625	9.875	12	0.875	10.25	11.813	0.781
9.063	10.625	0.625	9.5	10.875	0.75	9.938	10.938	0.5	10.25	12	0.625
9.063	10.75	0.75	9.5	10.938	0.75	9.938	11.188	0.625	10.25	12	0.75
9.063	11.063	0.75	9.5	11	0.5	9.938	11.438	0.563	10.25	12.25	0.625
9.094	10.406	0.781	9.5	11	0.625	9.938	11.438	0.75	10.25	12.25	0.75
9.125	10.125	0.5	9.5	11	0.688	9.938	11.5	0.625	10.25	12.25	0.813
9.125	10.375	0.625	9.5	11	0.75	9.938	11.5	0.75	10.25	12.25	1
9.125	10.5	0.625	9.5	11.125	0.625	9.938	11.938	0.625	10.25	12.5	0.75
9.125	10.625	0.563	9.5	11.25	0.625	9.938	11.938	0.75	10.25	12.5	0.813
9.125	10.625	0.625	9.5	11.25	0.75	9.938	12	0.75	10.266	11.813	0.547
9.125	10.625	0.688	9.5	11.375	0.625	9.938	12	1	10.313	11.938	0.813
9.125	10.625	0.75	9.5	11.438	0.625	9.938	12.125	1	10.375	11.625	0.625
9.125	10.625	1.25	9.5	11.5	0.5	10	11	0.5	10.375	11.875	0.5
9.125	10.75	0.625	9.5	11.5	0.578	10	11.25	0.5	10.375	11.875	0.75
9.125	10.75	0.75	9.5	11.5	0.625	10	11.25	0.563	10.375	12	0.75
9.125	10.797	0.703	9.5	11.5	0.688	10	11.25	0.625	10.375	12.25	0.75
9.125	11	0.75	9.5	11.5	0.75	10	11.25	0.688	10.375	12.5	0.875
9.125	11.125	0.625	9.5	11.5	0.813	10	11.25	0.75	10.438	11.688	0.813
9.125	11.125	0.75	9.5	11.5	1	10	11.25	1	10.438	11.938	0.625
9.125	11.125	0.813	9.5	11.5	1.25	10	11.313	0.781	10.438	11.938	0.75
9.125	11.125	1	9.563	10.563	0.5	10	11.375	0.5	10.438	12	0.625
9.125	11.125	1.25	9.563	10.813	0.625	10	11.375	0.563	10.438	12	0.75
9.156	10.656	0.75	9.563	11.063	0.625	10	11.375	0.75	10.438	12.438	0.75
9.188	10.375	0.75	9.625	10.625	0.5	10	11.438	0.75	10.438	12.438	0.875
9.188	10.688	0.75	9.625	10.875	0.5	10	11.5	0.563	10.438	12.5	1
9.25	10.25	0.5	9.625	10.875	0.625	10	11.5	0.625	10.5	11.5	0.5
9.25	10.5	0.5	9.625	10.875	0.75	10	11.5	0.688	10.5	11.75	0.5
9.25	10.5	0.625	9.625	11	0.75	10	11.5	0.75	10.5	11.75	0.625
9.25	10.5	0.75	9.625	11.125	0.5	10	11.5	1.063	10.5	11.75	0.75
9.25	10.625	0.75	9.625	11.125	0.625	10	11.625	0.75	10.5	11.75	0.875
9.25	10.75	0.5	9.625	11.125	0.75	10	11.641	0.75	10.5	11.906	0.766
9.25	10.75	0.625	9.625	11.625	0.75	10	11.75	0.563	10.5	12	0.5
9.25	10.75	0.656	9.625	11.625	0.813	10	11.75	0.625	10.5	12	0.625
9.25	10.75	0.688	9.625	11.625	1	10	11.75	0.75	10.5	12	0.688
9.25	10.75	0.75	9.688	10.875	0.625	10	11.875	0.563	10.5	12	0.75
9.25	10.813	0.625	9.688	11.125	0.75	10	11.875	0.813	10.5	12.125	0.625
9.25	10.828	0.625	9.688	11.188	0.75	10	12	0.625	10.5	12.125	0.75
9.25	10.875	0.75	9.75	10.75	0.5	10	12	0.688	10.5	12.25	0.75
9.25	11	0.625	9.75	11	0.5	10	12	0.703	10.5	12.5	0.5
9.25	11	0.75	9.75	11	0.625	10	12	0.75	10.5	12.5	0.625
9.25	11.25	0.563	9.75	11	0.75	10	12	0.813	10.5	12.5	0.75
9.25	11.25	0.625	9.75	11.125	0.563	10	12	0.875	10.5	12.5	0.813
9.25	11.25	0.688	9.75	11.125	0.625	10	12	1	10.5	12.5	0.875
9.25	11.25	0.75	9.75	11.125	0.75	10	12	1.25	10.5	12.5	1
9.25	11.25	0.813	9.75	11.25	0.625	10	12.25	0.813	10.5	12.625	1
9.25	11.25	1	9.75	11.25	0.688	10	12.25	0.875	10.5	13.375	0.75
9.25	11.375	0.875	9.75	11.25	0.75	10.063	11.688	0.75	10.531	12.031	0.625
9.25	11.5	0.875	9.75	11.25	1	10.063	11.813	0.781	10.563	12.563	0.75
9.313	10.625	0.781	9.75	11.375	0.75	10.125	11.375	0.625	10.625	11.813	0.625
9.313	11.125	0.688	9.75	11.5	0.75	10.125	11.5	0.625	10.625	11.875	0.625
9.313	11.313	1	9.75	11.75	0.625	10.125	11.5	0.75	10.625	12	0.75
9.375	10.375	0.5	9.75	11.75	0.688	10.125	11.625	0.5	10.625	12.125	0.75
9.375	10.625	0.5	9.75	11.75	0.75	10.125	11.625	0.688	10.625	12.188	0.625
9.375	10.625	0.625	9.75	11.75	1	10.125	11.625	0.75	10.625	12.25	0.75
9.375	10.875	0.75	9.75	12	0.875	10.125	11.75	0.688	10.625	12.375	0.75
9.375	11	0.625	9.813	11.125	0.781	10.125	11.75	0.75	10.625	12.375	0.781
9.375	11	0.75	9.813	11.406	0.625	10.125	12	0.75	10.625	12.5	0.75
9.375	11.25	0.75	9.844	10.844	0.5	10.125	12	1	10.625	12.5	0.969
9.375	11.375	0.625	9.844	11.094	0.625	10.188	11.188	0.5	10.625	12.5	1
9.375	11.375	0.75	9.844	11.156	0.781	10.188	11.438	0.625	10.625	12.625	0.75
9.375	11.375	0.813	9.844	11.25	0.688	10.188	12.25	1	10.625	12.625	0.813
9.375	11.375	1	9.844	11.344	0.75	10.236	11.484	0.625	10.625	13	0.75
9.438	10.438	0.5	9.844	11.344	0.813	10.236	11.736	0.625	10.688	12.25	0.625
9.438	10.625	0.625	9.844	11.469	0.75	10.236	11.736	0.75	10.688	12.5	0.625
9.438	10.625	0.75	9.844	11.844	0.75	10.236	11.969	0.75	10.688	12.688	0.75
9.438	10.688	0.625	9.859	10.859	0.5	10.236	12	0.813	10.75	11.75	0.5
9.438	10.75	0.625	9.875	10.875	0.5	10.25	11.25	0.5	10.75	12	0.563
9.438	10.813	0.703	9.875	11.375	0.625	10.25	11.5	0.5	10.75	12	0.594
9.438	10.938	0.75	9.875	11.375	0.75	10.25	11.5	0.625	10.75	12	0.625
9.438	11.5	0.875	9.875	11.438	0.625	10.25	11.688	0.625	10.75	12.063	0.781
9.438	11.5	1	9.875	11.5	0.75	10.25	11.75	0.625	10.75	12.25	0.563
9.5	10.5	0.5	9.875	11.75	0.875	10.25	11.75	0.688	10.75	12.25	0.594

请根据第200页上的“重工业密封件的尺寸选择”，确定您所需的密封件型式和尺寸。



主要尺寸											
d <sub>1</sub>	D	B	d <sub>1</sub>	D	B	d <sub>1</sub>	D	B	d <sub>1</sub>	D	B
10.75	12.25	0.625	11.125	13.25	0.813	11.75	13.25	0.625	12.188	14	0.75
10.75	12.25	0.688	11.125	13.25	0.875	11.75	13.25	0.688	12.203	13.203	0.5
10.75	12.25	0.75	11.125	13.375	0.75	11.75	13.25	0.75	12.203	13.688	0.625
10.75	12.375	0.563	11.188	12.188	0.5	11.75	13.25	0.813	12.203	13.781	0.688
10.75	12.375	0.625	11.188	12.5	0.75	11.75	13.5	0.75	12.25	13.5	0.625
10.75	12.5	0.563	11.188	13	0.75	11.75	13.5	0.813	12.25	13.5	0.75
10.75	12.5	0.625	11.25	12.5	0.625	11.75	13.563	0.5	12.25	13.75	0.625
10.75	12.5	0.875	11.25	12.531	0.625	11.75	13.75	0.625	12.25	13.75	0.688
10.75	12.625	0.75	11.25	12.75	0.625	11.75	13.75	0.75	12.25	13.75	0.75
10.75	12.688	0.578	11.25	12.75	0.688	11.75	13.75	0.813	12.25	13.75	0.813
10.75	12.75	0.563	11.25	12.75	0.75	11.75	13.75	1	12.25	13.813	0.625
10.75	12.75	0.625	11.25	13.25	0.625	11.75	14	1	12.25	13.813	0.719
10.75	12.75	0.75	11.25	13.25	0.688	11.75	14.125	1	12.25	13.875	0.625
10.75	12.75	0.813	11.25	13.25	0.813	11.813	12.813	0.5	12.25	14	0.625
10.75	12.75	0.875	11.25	13.25	1	11.813	13.063	0.625	12.25	14	0.688
10.75	12.75	1	11.25	13.5	0.875	11.813	13.313	0.75	12.25	14	0.75
10.75	13	0.813	11.25	13.5	1	11.813	13.531	0.781	12.25	14	0.875
10.75	13	0.875	11.313	12.813	0.75	11.813	13.563	0.781	12.25	14.125	0.75
10.75	13.25	0.813	11.344	12.594	0.625	11.813	13.781	0.75	12.25	14.25	0.625
10.813	12.406	0.781	11.359	13.75	0.875	11.813	13.781	1	12.25	14.25	0.75
10.826	11.828	0.5	11.375	12.375	0.5	11.813	13.813	0.625	12.25	14.25	0.813
10.875	12.375	0.688	11.375	12.625	0.625	11.813	13.813	0.75	12.25	14.25	1
10.875	12.375	0.75	11.375	12.875	0.625	11.813	13.813	0.813	12.25	14.25	1.25
10.875	12.5	0.688	11.375	12.875	0.75	11.813	14	0.75	12.281	13.75	0.688
10.875	12.5	1	11.375	13	0.625	11.875	12.875	0.5	12.313	13.938	0.75
10.875	12.625	0.75	11.375	13	0.688	11.875	13.375	0.625	12.375	13.375	0.5
10.875	12.875	0.5	11.375	13	0.75	11.875	13.375	0.75	12.375	13.688	0.781
10.875	12.875	0.578	11.375	13.375	0.813	11.875	13.438	0.625	12.375	13.875	0.625
10.875	12.875	0.813	11.375	13.5	1	11.875	13.875	0.75	12.375	13.875	0.688
10.938	12.188	0.813	11.375	13.5	1.25	11.906	13.156	0.625	12.375	13.875	0.75
10.938	12.438	0.625	11.422	12.922	0.75	11.938	13.438	0.625	12.375	14	0.688
10.938	12.5	0.625	11.438	13	0.688	11.938	13.938	0.625	12.375	14	0.75
10.938	12.938	0.75	11.438	13.75	0.625	11.938	13.938	0.75	12.375	14.125	0.813
11	12	0.5	11.5	12.5	0.5	11.938	13.938	0.813	12.375	14.375	0.688
11	12	0.625	11.5	12.75	0.5	12	13	0.5	12.375	14.375	1
11	12.25	0.563	11.5	12.75	0.625	12	13.25	0.625	12.375	14.5	0.813
11	12.25	0.609	11.5	12.875	0.688	12	13.25	0.75	12.375	14.5	0.875
11	12.25	0.625	11.5	12.875	0.75	12	13.313	0.781	12.406	13.906	0.75
11	12.25	0.688	11.5	13	0.5	12	13.5	0.625	12.438	14	0.75
11	12.313	0.781	11.5	13	0.625	12	13.5	0.688	12.438	14.375	0.813
11	12.375	0.75	11.5	13	0.688	12	13.5	0.75	12.438	14.438	0.813
11	12.5	0.5	11.5	13	0.703	12	13.5	0.813	12.5	13.5	0.5
11	12.5	0.625	11.5	13	0.75	12	13.625	0.625	12.5	13.75	0.625
11	12.5	0.688	11.5	13	0.813	12	13.625	0.688	12.5	13.75	0.75
11	12.5	0.75	11.5	13	1.25	12	13.625	0.75	12.5	13.813	0.781
11	12.563	0.813	11.5	13.125	0.813	12	13.75	0.688	12.5	13.906	0.75
11	12.594	0.781	11.5	13.25	0.75	12	13.75	0.75	12.5	14	0.625
11	12.625	0.625	11.5	13.25	0.813	12	13.875	0.5	12.5	14	0.688
11	12.625	0.75	11.5	13.375	0.75	12	13.938	0.813	12.5	14	0.75
11	12.719	0.781	11.5	13.5	0.5	12	14	0.625	12.5	14	0.813
11	12.75	0.75	11.5	13.5	0.625	12	14	0.688	12.5	14.063	0.625
11	12.813	0.625	11.5	13.5	0.75	12	14	0.75	12.5	14.063	0.75
11	12.875	0.813	11.5	13.5	0.813	12	14	0.813	12.5	14.25	0.75
11	13	0.5	11.5	13.5	0.906	12	14	0.938	12.5	14.375	0.75
11	13	0.625	11.5	13.5	1	12	14	1	12.5	14.5	0.75
11	13	0.688	11.5	13.5	1.25	12	14	1.25	12.5	14.5	0.813
11	13	0.75	11.5	13.672	0.688	12	14.188	1	12.5	14.5	0.906
11	13	0.813	11.563	13.063	0.75	12	14.25	1	12.5	14.5	1
11	13	0.938	11.625	12.625	0.5	12	14.359	0.75	12.5	14.5	1.25
11	13	1	11.625	13	0.75	12	14.75	0.813	12.5	14.75	1
11	13.25	1	11.625	13.125	0.75	12	14.75	0.875	12.5	15	0.813
11.031	12.031	0.5	11.625	13.25	0.75	12.063	13.313	0.75	12.563	14.063	0.75
11.063	12.25	0.75	11.625	13.375	0.781	12.063	13.563	0.75	12.625	13.875	0.625
11.063	12.313	0.625	11.625	13.625	0.813	12.063	13.625	0.75	12.625	14	0.75
11.063	12.5	0.75	11.625	13.625	1	12.125	13.125	0.5	12.625	14.125	0.688
11.063	12.75	0.75	11.688	13	0.75	12.125	13.375	0.75	12.625	14.125	0.75
11.063	13	0.75	11.688	13.188	0.625	12.125	13.625	0.75	12.625	14.125	1
11.125	12.375	0.625	11.688	13.188	0.75	12.125	13.875	0.688	12.625	14.5	0.688
11.125	12.5	0.75	11.688	13.25	0.625	12.125	13.875	0.75	12.625	14.5	0.875
11.125	12.75	1	11.688	13.75	0.75	12.125	14	0.875	12.625	14.625	0.75
11.125	13	0.688	11.75	12.75	0.5	12.125	14	1	12.625	14.625	0.875
11.125	13	0.75	11.75	13	0.75	12.125	14.125	0.75	12.625	14.625	1
11.125	13	1	11.75	13	0.813	12.188	13.438	0.625	12.688	14.25	0.75
11.125	13.125	0.813	11.75	13.063	0.781	12.188	13.688	0.625	12.688	14.688	0.813

请根据第200页上的“重工业密封件的尺寸选择”，确定您所需的密封件型式和尺寸。

径向轴密封件-用于重工业应用的密封件-英制尺寸  
d<sub>1</sub> 12.688-15 in

主要尺寸											
d <sub>1</sub>	D	B	d <sub>1</sub>	D	B	d <sub>1</sub>	D	B	d <sub>1</sub>	D	B
12.688	14.75	0.813	13.25	15.125	0.875	13.938	15.438	0.75	14.484	16.313	0.563
12.688	14.75	1	13.25	15.25	0.688	13.938	15.5	0.688	14.5	15.5	0.5
12.75	13.75	0.5	13.25	15.25	0.75	13.938	15.5	0.75	14.5	15.75	0.625
12.75	14	0.5	13.25	15.25	0.813	13.938	16	0.688	14.5	15.75	0.75
12.75	14	0.75	13.25	15.25	1	13.938	16	0.875	14.5	16	0.563
12.75	14.25	0.625	13.25	15.375	1	13.969	15.469	0.75	14.5	16	0.625
12.75	14.25	0.688	13.25	15.5	1	14	15	0.5	14.5	16	0.688
12.75	14.25	0.75	13.25	16	0.875	14	15.25	0.75	14.5	16	0.75
12.75	14.25	0.813	13.313	15.313	0.813	14	15.313	0.781	14.5	16	0.813
12.75	14.5	0.75	13.375	14.375	0.5	14	15.375	0.531	14.5	16.25	0.625
12.75	14.688	0.813	13.375	14.625	0.5	14	15.5	0.625	14.5	16.25	0.75
12.75	14.75	0.688	13.375	14.625	0.625	14	15.5	0.688	14.5	16.375	0.813
12.75	14.75	0.75	13.375	14.875	0.625	14	15.5	0.75	14.5	16.5	0.625
12.75	14.75	0.813	13.375	14.875	0.75	14	15.5	0.781	14.5	16.5	0.75
12.75	14.75	1	13.375	15	0.75	14	15.5	1	14.5	16.5	0.813
12.75	15	0.813	13.375	15.375	0.813	14	15.563	0.75	14.563	16	0.625
12.75	15	0.875	13.375	15.375	0.875	14	15.625	0.625	14.563	16.313	0.75
12.75	15.25	0.875	13.469	14.469	0.5	14	15.625	0.75	14.563	16.313	0.781
12.75	15.5	0.875	13.5	14.5	0.5	14	15.625	0.813	14.625	15.625	0.5
12.813	14.75	0.891	13.5	15	0.625	14	15.75	0.5	14.625	16	0.625
12.813	14.813	0.75	13.5	15	0.688	14	15.75	0.688	14.625	16.125	0.75
12.875	13.875	0.5	13.5	15	0.75	14	15.75	0.75	14.625	16.25	0.688
12.875	14.375	0.75	13.5	15.25	0.75	14	15.75	0.813	14.625	16.25	0.75
12.875	14.75	0.813	13.5	15.313	0.625	14	15.75	0.875	14.625	16.25	0.875
12.875	14.75	1	13.5	15.375	0.75	14	16	0.625	14.625	16.75	0.813
12.875	14.875	0.75	13.5	15.5	0.688	14	16	0.75	14.625	16.75	1
12.875	15	0.75	13.5	15.5	0.75	14	16	0.813	14.688	15.688	0.5
12.875	15	0.828	13.5	15.5	0.813	14	16	1	14.688	16.188	0.625
12.875	15.5	0.875	13.5	15.5	0.875	14	16.25	0.813	14.688	16.188	0.75
12.906	14.906	0.75	13.5	15.5	1	14	16.25	1	14.688	16.688	0.813
12.938	14.25	0.625	13.5	15.75	0.813	14	16.5	0.813	14.75	16.125	0.688
13	14	0.5	13.5	15.75	0.875	14	16.5	1	14.75	16.125	0.75
13	14.25	0.625	13.5	15.75	1	14	16.625	0.625	14.75	16.25	0.625
13	14.25	0.688	13.5	16.5	1	14.016	15.5	0.688	14.75	16.25	0.688
13	14.313	0.781	13.563	15.063	0.75	14.063	16.063	0.813	14.75	16.25	0.75
13	14.5	0.625	13.578	14.578	0.5	14.094	15.5	0.75	14.75	16.5	0.688
13	14.5	0.688	13.578	15.031	0.75	14.125	15.125	0.5	14.75	16.5	0.75
13	14.5	0.75	13.625	14.625	0.5	14.125	15.625	0.75	14.75	16.5	0.781
13	14.5	0.813	13.625	14.875	0.688	14.141	15.641	0.625	14.75	16.5	0.813
13	14.5	1	13.625	14.875	0.75	14.172	16.734	0.844	14.75	16.5	0.875
13	14.609	0.75	13.625	15.031	0.75	14.173	15.672	0.75	14.75	16.625	0.813
13	14.625	0.75	13.625	15.5	1	14.188	15.5	0.625	14.75	16.75	0.75
13	14.688	0.75	13.625	15.625	0.813	14.188	15.5	0.688	14.75	16.75	0.813
13	14.734	0.703	13.625	16	0.984	14.188	15.688	0.625	14.813	16.813	0.875
13	14.75	0.5	13.625	16.125	1.25	14.188	15.688	0.75	14.875	16.375	0.75
13	14.75	0.75	13.75	14.75	0.5	14.188	15.75	0.625	14.875	16.5	0.688
13	14.813	0.625	13.75	15	0.75	14.188	15.75	0.75	14.875	16.5	0.75
13	14.875	0.688	13.75	15.25	0.5	14.188	15.906	0.781	14.875	16.75	0.688
13	14.875	0.875	13.75	15.25	0.625	14.188	16	0.875	14.875	16.75	0.875
13	15	0.625	13.75	15.25	0.688	14.188	16.188	0.75	14.875	16.875	0.5
13	15	0.75	13.75	15.25	0.75	14.188	16.188	0.813	14.875	16.875	0.75
13	15	0.813	13.75	15.375	0.75	14.188	16.563	0.594	14.875	16.875	0.813
13	15	1	13.75	15.5	0.75	14.188	16.75	0.875	14.875	16.875	0.875
13.094	15.094	0.75	13.75	15.75	0.625	14.25	15.75	0.688	14.875	16.875	0.938
13.125	14.625	0.75	13.75	15.75	0.75	14.25	15.75	0.75	14.875	16.875	1
13.125	14.875	0.625	13.75	15.75	0.813	14.25	15.984	0.75	14.875	16.875	1.219
13.125	15	0.75	13.75	15.75	0.969	14.25	16	0.688	14.875	17	0.813
13.125	15.125	0.75	13.75	15.75	1	14.25	16	0.75	14.875	17	0.875
13.125	15.125	0.813	13.75	16	0.813	14.25	16	0.813	14.875	17.5	0.875
13.188	14.188	0.5	13.75	16	0.875	14.25	16	0.875	14.906	17	0.828
13.188	14.375	0.625	13.781	15.094	0.781	14.25	16.25	0.625	14.906	17	0.875
13.188	14.75	0.703	13.813	16	0.813	14.25	16.25	0.75	14.938	16.438	0.75
13.25	14.25	0.5	13.813	16	1	14.25	16.25	0.813	15	16	0.5
13.25	14.406	0.625	13.875	14.875	0.5	14.25	16.5	0.813	15	16.25	0.625
13.25	14.5	0.625	13.875	15.375	0.75	14.25	16.5	0.875	15	16.25	0.813
13.25	14.75	0.625	13.875	15.5	0.688	14.344	16	0.688	15	16.375	0.531
13.25	14.75	0.688	13.875	15.5	0.813	14.375	15.875	0.75	15	16.5	0.625
13.25	14.75	0.75	13.875	15.625	0.625	14.375	15.938	0.781	15	16.5	0.688
13.25	14.875	0.688	13.875	15.875	0.5	14.375	16	0.688	15	16.5	0.75
13.25	14.875	0.75	13.875	15.875	0.813	14.375	16.094	0.781	15	16.5	0.813
13.25	15	0.688	13.875	16	0.813	14.375	16.375	0.75	15	16.5	1.25
13.25	15	0.75	13.875	16	1	14.375	16.406	0.75	15	16.75	0.75
13.25	15.125	0.5	13.938	15.438	0.625	14.438	15.938	0.625	15	16.75	0.813
13.25	15.125	0.688	13.938	15.438	0.688	14.438	16	0.75	15	16.875	0.75

请根据第200页上的“重工业密封件的尺寸选择”，确定您所需的密封件型式和尺寸。

主要尺寸											
d1	D	B	d <sub>1</sub>	D	B	d <sub>1</sub>	D	B	d <sub>1</sub>	D	B
15	17	0.5	15.688	16.938	0.75	16.25	18.25	0.75	17.25	19.25	0.75
15	17	0.625	15.75	16.75	0.5	16.25	18.25	0.813	17.25	19.25	0.813
15	17	0.75	15.75	17	0.625	16.25	18.25	1	17.25	19.25	0.875
15	17	0.813	15.75	17	0.75	16.25	18.5	0.813	17.25	19.25	0.938
15	17	0.875	15.75	17.063	0.781	16.25	18.5	1.25	17.313	18.313	0.5
15	17	1	15.75	17.25	0.563	16.375	17.375	0.5	17.313	19.063	0.75
15	17	1.188	15.75	17.25	0.578	16.375	17.875	0.688	17.313	19.313	0.875
15	17	1.25	15.75	17.25	0.688	16.375	17.875	0.75	17.359	19.359	0.813
15	17.25	0.813	15.75	17.25	0.75	16.375	18.375	0.813	17.375	18.875	0.75
15	17.25	0.875	15.75	17.313	0.688	16.375	18.375	1	17.406	18.406	0.5
15	17.5	0.813	15.75	17.5	0.688	16.5	17.5	0.5	17.5	18.5	0.5
15	17.5	0.875	15.75	17.5	0.75	16.5	17.75	0.75	17.5	18.75	0.5
15	17.5	0.938	15.75	17.5	0.781	16.5	17.875	0.75	17.5	18.906	0.766
15	17.5	1	15.75	17.5	0.813	16.5	18	0.625	17.5	19	0.625
15	17.5	1.25	15.75	17.719	0.813	16.5	18	0.688	17.5	19	0.688
15	17.75	0.813	15.75	17.75	0.625	16.5	18	0.75	17.5	19	0.75
15	17.75	0.875	15.75	17.75	0.688	16.5	18.25	0.75	17.5	19	0.813
15.109	16.75	0.75	15.75	17.75	0.75	16.5	18.5	0.625	17.5	19.25	0.625
15.125	16.75	0.75	15.75	17.75	0.813	16.5	18.5	0.75	17.5	19.25	0.688
15.125	17.125	0.625	15.75	17.75	0.875	16.5	18.5	0.813	17.5	19.25	0.75
15.125	17.125	0.75	15.75	18	0.813	16.5	18.5	0.875	17.5	19.5	0.688
15.156	17.125	0.984	15.75	18	0.875	16.5	18.5	0.906	17.5	19.5	0.75
15.156	17.156	0.813	15.75	18.109	0.984	16.5	18.5	1	17.5	19.5	0.813
15.188	17.188	0.75	15.75	18.5	1	16.5	19	0.813	17.5	19.75	0.75
15.25	16.25	0.5	15.813	17.438	0.813	16.5	19	0.875	17.5	19.75	0.813
15.25	16.563	0.781	15.875	17.375	0.75	16.531	18.031	0.75	17.5	20	0.75
15.25	16.625	0.531	15.875	17.5	0.75	16.563	18.124	0.75	17.563	19.063	0.75
15.25	16.75	0.688	15.875	17.75	0.875	16.625	17.625	0.5	17.625	19.125	0.75
15.25	16.75	0.75	15.875	17.875	0.75	16.625	18.125	0.75	17.625	19.25	0.688
15.25	16.969	0.859	15.875	17.875	0.813	16.625	18.5	0.75	17.625	19.375	0.75
15.25	17.25	0.625	15.875	18	0.984	16.625	18.625	0.813	17.625	19.625	0.688
15.25	17.25	0.75	15.938	17.313	0.625	16.688	18.031	0.75	17.625	19.625	0.813
15.25	17.25	0.813	15.938	17.438	0.75	16.75	18	0.75	17.688	19.188	1
15.25	17.25	0.875	15.938	17.938	0.75	16.75	18.063	0.781	17.688	19.688	0.906
15.25	17.25	1	15.938	17.938	0.875	16.75	18.25	0.688	17.719	19.219	0.75
15.313	16.875	0.688	15.938	18	0.75	16.75	18.25	0.75	17.719	20.078	0.984
15.313	17.313	0.688	16	17	0.5	16.75	18.5	0.688	17.75	18.75	0.5
15.313	17.313	0.813	16	17.313	0.781	16.75	18.5	0.875	17.75	19	0.75
15.359	16.891	0.75	16	17.406	0.609	16.75	18.75	0.75	17.75	19.25	0.75
15.359	17.719	0.688	16	17.5	0.688	16.75	18.75	0.813	17.75	19.375	0.75
15.375	16.75	0.531	16	17.5	0.75	16.75	19	0.813	17.75	19.5	0.625
15.375	16.75	0.75	16	17.625	0.688	16.75	19	0.875	17.75	19.75	0.75
15.375	16.875	0.75	16	17.625	0.75	16.75	19	0.906	17.75	19.75	0.813
15.375	17.125	0.813	16	17.75	0.75	16.875	18.375	0.75	17.75	19.75	1
15.375	17.25	0.688	16	17.875	0.75	16.875	18.875	0.813	17.75	20.078	0.875
15.375	17.25	0.75	16	18	0.5	17	18	0.5	17.797	19.797	0.813
15.375	17.25	0.813	16	18	0.75	17	18.25	0.5	17.875	18.875	0.5
15.375	17.375	0.688	16	18	0.813	17	18.25	0.563	17.875	19.5	0.625
15.375	17.375	0.813	16	18	0.875	17	18.25	0.625	17.875	19.875	0.75
15.375	17.375	1	16	18	1	17	18.25	0.75	17.875	19.875	0.813
15.438	16.938	0.75	16	18	1.125	17	18.313	0.781	17.875	19.875	0.844
15.438	17.469	0.75	16	18.125	0.875	17	18.5	0.625	17.938	19.313	0.813
15.5	16.5	0.5	16	18.5	0.813	17	18.5	0.688	18	19	0.5
15.5	16.75	0.563	16	19	0.75	17	18.5	0.719	18	19.313	0.781
15.5	16.813	0.781	16.063	17.063	0.5	17	18.5	0.75	18	19.438	0.5
15.5	16.875	0.625	16.094	17.5	0.75	17	18.5	0.875	18	19.5	0.688
15.5	17	0.75	16.125	17.125	0.5	17	18.75	0.75	18	19.5	0.75
15.5	17.25	0.75	16.125	17.625	0.75	17	19	0.625	18	19.5	0.813
15.5	17.25	0.766	16.125	18.125	0.75	17	19	0.75	18	19.5	1
15.5	17.375	0.813	16.125	18.125	0.813	17	19	0.813	18	19.5	1.25
15.5	17.5	0.75	16.141	18.141	0.813	17	19	0.875	18	19.625	0.813
15.5	17.5	0.813	16.188	17.438	0.75	17	19	1	18	19.75	0.688
15.5	17.5	0.875	16.188	18.188	0.813	17	19.25	0.813	18	19.75	0.75
15.5	17.5	0.906	16.25	17.25	0.5	17	19.25	1	18	19.75	0.813
15.5	17.75	0.813	16.25	17.75	0.625	17	19.5	0.813	18	19.875	0.688
15.5	17.75	1	16.25	17.75	0.688	17	19.5	0.875	18	19.875	0.75
15.5	18	0.813	16.25	17.75	0.75	17.125	18.125	0.5	18	20	0.625
15.5	18	1	16.25	17.75	0.875	17.125	18.625	0.75	18	20	0.75
15.563	16.563	0.5	16.25	18	0.625	17.125	19.094	0.906	18	20	0.813
15.563	16.938	0.703	16.25	18	0.688	17.125	19.125	0.813	18	20	0.875
15.625	17.25	0.75	16.25	18	0.75	17.25	18.5	0.625	18	20	1
15.625	17.5	0.875	16.25	18	0.813	17.25	18.75	0.625	18	20.25	0.813
15.625	17.625	0.813	16.25	18	1	17.25	18.75	0.688	18	20.25	1
15.625	17.625	0.875	16.25	18.25	0.688	17.25	18.75	0.75	18	20.5	0.813

请根据第200页上的“重工业密封件的尺寸选择”，确定您所需的密封件型式和尺寸。

径向轴密封件-用于重工业应用的密封件-英制尺寸  
d<sub>1</sub> 18-22.5 in

主要尺寸											
d <sub>1</sub>	D	B	d <sub>1</sub>	D	B	d <sub>1</sub>	D	B	d <sub>1</sub>	D	B
18	20.5	0.875	19	21	0.5	20	22.5	0.875	21.437	23.375	0.859
18	20.5	1.25	19	21	0.75	20.063	21.625	0.781	21.437	23.437	0.813
18	21	0.688	19	21	0.781	20.063	21.656	0.688	21.438	23.188	0.75
18	21	0.75	19	21	0.813	20.063	22.063	0.813	21.5	22.5	0.5
18	21	0.875	19	21	0.875	20.078	22.078	0.813	21.5	22.688	0.75
18.031	20.031	0.813	19	21	1	20.109	22.109	0.813	21.5	22.75	0.75
18.063	20.063	0.813	19	21.5	0.75	20.125	22.125	0.75	21.5	23	0.625
18.11	20.078	0.813	19	21.5	0.875	20.125	22.125	0.813	21.5	23	0.75
18.11	20.109	0.813	19.125	20.125	0.5	20.141	22.25	0.875	21.5	23	1
18.125	19.625	0.75	19.125	21.125	0.813	20.187	22.188	0.813	21.5	23.25	0.75
18.125	19.75	0.75	19.188	20.938	0.625	20.234	22.234	0.813	21.5	23.25	0.813
18.125	20.094	0.859	19.188	21.188	0.813	20.25	21.25	0.5	21.5	23.5	0.5
18.125	20.5	0.875	19.25	20.25	0.5	20.25	21.75	0.75	21.5	23.5	0.75
18.125	20.5	1	19.25	20.75	0.75	20.25	21.813	0.781	21.5	23.5	0.813
18.25	19.75	0.688	19.25	21	0.75	20.25	22.25	0.813	21.5	23.5	0.875
18.25	19.75	0.75	19.25	21	0.813	20.25	22.25	0.875	21.5	23.625	0.875
18.25	19.875	0.688	19.25	21.25	0.75	20.25	22.375	0.75	21.5	23.75	0.875
18.25	19.875	0.75	19.25	21.25	0.813	20.25	22.375	1	21.5	24	0.875
18.25	19.875	1	19.375	20.375	0.5	20.25	22.5	0.75	21.625	23.375	0.75
18.25	20.25	0.813	19.375	20.875	0.75	20.25	22.5	0.875	21.625	23.625	0.813
18.25	21.25	0.75	19.375	21	0.75	20.375	22.188	0.813	21.625	23.625	0.859
18.375	19.375	0.5	19.375	21	0.813	20.437	22.063	0.813	21.625	23.625	0.875
18.375	19.875	0.688	19.375	21.375	0.813	20.438	22.5	0.75	21.625	23.625	1
18.375	19.875	0.75	19.5	20.5	0.5	20.438	22.5	0.813	21.688	23.188	0.75
18.375	19.938	0.625	19.5	21	0.75	20.469	21.969	0.75	21.75	23.063	0.781
18.375	19.938	0.688	19.5	21.25	0.813	20.47	22.469	0.813	21.75	23.25	0.75
18.375	20	0.75	19.5	21.5	0.5	20.5	21.5	0.5	21.75	23.25	1
18.375	20.063	0.781	19.5	21.5	0.625	20.5	21.813	0.781	21.75	23.5	0.75
18.375	20.078	0.75	19.5	21.5	0.75	20.5	22	0.625	21.75	23.75	0.75
18.375	20.375	0.813	19.5	21.5	0.813	20.5	22	0.75	21.75	23.75	0.813
18.375	20.375	0.875	19.5	21.5	0.875	20.5	22	0.953	21.75	23.75	0.875
18.375	20.5	0.75	19.5	21.688	0.75	20.5	22.25	0.813	21.75	24	0.875
18.375	20.5	0.875	19.5	21.688	0.875	20.5	22.5	0.625	21.75	24.25	0.875
18.438	20.5	0.813	19.5	21.75	0.875	20.5	22.5	0.75	21.75	24.5	0.875
18.5	19.5	0.5	19.625	21.078	0.5	20.5	22.5	0.813	21.75	24.75	0.875
18.5	19.813	0.781	19.625	21.078	0.531	20.5	22.5	0.875	21.75	24.75	1
18.5	19.875	0.75	19.625	21.125	0.5	20.5	22.5	1	21.875	23.875	0.813
18.5	20	0.688	19.625	21.375	0.75	20.5	22.75	0.875	21.938	22.938	0.5
18.5	20	0.75	19.625	21.625	0.813	20.516	22.516	0.813	22	23	0.5
18.5	20.25	0.688	19.688	21.188	0.75	20.625	22.125	0.75	22	23.5	0.5
18.5	20.25	0.75	19.688	21.438	0.875	20.625	22.625	0.813	22	23.5	0.75
18.5	20.438	0.859	19.688	21.672	0.813	20.75	22.25	0.75	22	23.5	1
18.5	20.5	0.75	19.688	21.688	0.813	20.75	22.75	0.75	22	23.75	0.813
18.5	20.5	0.813	19.75	20.75	0.5	20.75	22.75	0.813	22	23.75	0.875
18.5	20.5	0.875	19.75	21.25	0.75	20.75	22.75	0.875	22	24	0.75
18.5	20.5	1	19.75	21.75	0.813	20.75	22.75	1	22	24	0.813
18.5	21	0.875	19.75	21.75	0.875	20.75	23	0.813	22	24	0.875
18.531	20.469	0.859	19.75	22	0.813	20.75	23	0.875	22	24	1
18.625	19.875	0.75	19.75	22.125	0.875	20.828	23.828	0.813	22	24.25	0.813
18.625	20.125	0.75	19.75	22.25	0.875	20.875	22.875	0.75	22	24.25	0.875
18.625	20.625	0.813	19.812	21.75	0.781	20.875	22.875	0.813	22	24.25	1
18.688	20.656	0.859	19.875	21.875	0.813	20.875	22.875	0.875	22	24.5	0.875
18.703	20.703	1	19.875	22	0.813	21	22	0.5	22.047	24.016	0.875
18.75	19.75	0.5	19.875	22	0.875	21	22.313	0.781	22.062	24	0.859
18.75	20	0.5	19.938	21.188	0.625	21	22.5	0.75	22.063	24.063	0.813
18.75	20.25	0.5	19.938	21.5	0.75	21	22.75	0.75	22.125	23.875	0.75
18.75	20.25	0.75	19.938	21.688	0.625	21	23	0.625	22.125	24.125	0.813
18.75	20.25	0.813	19.938	21.688	0.75	21	23	0.75	22.25	24.25	0.813
18.75	20.25	1	20	21	0.5	21	23	0.813	22.25	24.25	0.875
18.75	20.5	0.75	20	21.25	0.625	21	23	0.875	22.25	24.5	0.875
18.75	20.75	0.75	20	21.313	0.781	21	23.25	0.813	22.375	24.25	0.75
18.75	20.75	0.813	20	21.5	0.625	21	23.25	0.875	22.375	24.375	0.875
18.75	20.75	0.875	20	21.5	0.688	21	23.5	0.875	22.375	25.25	0.875
18.875	20.469	0.781	20	21.5	0.75	21.125	22.125	0.5	22.375	25.25	1.125
18.875	20.844	0.859	20	21.5	0.875	21.125	23.125	0.813	22.438	24	0.75
18.875	20.875	0.813	20	21.75	0.75	21.25	22.25	0.5	22.438	24.25	0.75
18.938	20.5	0.781	20	21.75	0.813	21.25	22.75	0.75	22.438	24.375	0.859
18.938	20.938	0.813	20	21.969	0.766	21.25	23	0.75	22.438	24.438	0.75
19	20	0.5	20	22	0.625	21.25	23.25	0.625	22.438	24.438	0.875
19	20.203	0.531	20	22	0.75	21.25	23.25	0.75	22.438	24.5	0.75
19	20.313	0.781	20	22	0.813	21.25	23.25	0.813	22.5	23.5	0.5
19	20.5	0.75	20	22	0.875	21.25	23.25	0.875	22.5	23.688	0.75
19	20.5	1.031	20	22	1	21.313	22.75	0.703	22.5	24	0.75
19	20.5	1.047	20	22.125	1	21.375	23.375	0.813	22.5	24.25	0.75

请根据第200页上的“重工业密封件的尺寸选择”，确定您所需的密封件型式和尺寸。

主要尺寸											
d1	D	B	d <sub>1</sub>	D	B	d <sub>1</sub>	D	B	d <sub>1</sub>	D	B
22.5	24.25	0.875	24	25.938	0.859	25.375	27.375	0.75	27	28.5	0.75
22.5	24.25	0.984	24	26	0.75	25.375	27.375	0.813	27	29	0.75
22.5	24.5	0.75	24	26	0.813	25.438	27.188	0.75	27	29	0.813
22.5	24.5	0.813	24	26	0.875	25.5	26.5	0.5	27	29	0.875
22.5	24.5	0.875	24	26.25	0.875	25.5	27	0.75	27	29	1
22.5	24.75	0.875	24	26.25	1	25.5	27	0.875	27	29.5	0.875
22.5	25	0.875	24	26.5	0.875	25.5	27	1	27	29.5	1
22.625	24.125	0.5	24	26.5	1	25.5	27.5	0.75	27	30	0.875
22.625	24.375	0.781	24	27	0.875	25.5	27.5	0.813	27.125	29.625	0.75
22.625	24.625	0.813	24.094	26.094	0.813	25.5	27.5	0.875	27.25	29.25	0.813
22.672	24.172	0.75	24.125	25.125	0.5	25.5	27.5	0.938	27.25	29.25	0.875
22.688	24.563	0.75	24.125	26	0.813	25.5	28	1	27.375	29.375	0.813
22.75	24.328	0.578	24.25	25.25	0.5	25.531	27.031	0.75	27.5	29	0.75
22.75	24.5	0.75	24.25	25.625	0.563	25.563	28.063	0.984	27.5	29.5	0.75
22.75	24.75	0.813	24.25	25.75	0.75	25.625	26.625	0.5	27.5	29.5	0.813
22.75	24.75	0.875	24.25	25.75	1	25.625	26.875	0.625	27.5	29.5	0.875
22.75	25	0.875	24.25	26	1	25.625	27.625	0.813	27.5	29.5	1
22.75	25.5	0.875	24.25	26.25	0.813	25.625	27.75	1	27.563	29.563	0.813
22.813	24.25	0.625	24.25	26.25	0.875	25.75	26.75	0.5	27.625	29.125	0.75
22.813	24.313	0.75	24.25	26.25	1	25.75	27	0.5	27.625	29.625	0.75
22.813	24.75	0.859	24.25	26.75	1	25.75	27	0.625	27.75	29.75	0.813
22.813	24.813	0.813	24.25	26.766	0.984	25.75	27.25	0.75	27.844	29.844	0.875
22.875	24.875	0.813	24.375	25.625	0.625	25.75	27.75	0.813	27.875	29.813	0.875
22.938	24.938	0.813	24.375	26.375	0.75	25.75	28.125	0.75	27.875	29.875	0.813
23	24	0.5	24.375	26.375	0.875	25.875	26.875	0.5	27.953	29.953	0.813
23	24.25	0.75	24.438	26	0.75	25.875	27.875	0.813	27.969	29.969	0.813
23	24.5	0.75	24.438	26.438	0.75	25.875	28	0.875	28	29.25	0.625
23	24.75	0.75	24.438	26.438	0.813	25.875	28	1	28	29.5	0.75
23	25	0.813	24.5	25.5	0.5	25.938	28	0.75	28	29.5	1
23	25	0.875	24.5	25.813	0.781	25.984	28.156	0.813	28	29.625	0.75
23	25.375	0.875	24.5	26	0.75	26	27	0.5	28	29.813	0.75
23	25.5	0.875	24.5	26.25	0.813	26	27.25	0.625	28	30	0.813
23	25.5	1	24.5	26.5	0.813	26	27.313	0.781	28	30	0.875
23.16	24.609	0.75	24.5	26.5	0.875	26	27.5	0.75	28	30	1
23.188	24.5	0.781	24.609	26.109	1	26	27.5	1	28	30.25	0.813
23.188	25.188	0.813	24.625	25.875	0.563	26	27.625	0.75	28	30.25	1.25
23.25	24.563	0.781	24.641	25.641	0.5	26	27.625	1	28	30.5	0.875
23.25	24.75	0.75	24.75	25.75	0.5	26	28	0.75	28	30.5	0.984
23.25	25	0.75	24.75	26.75	0.625	26	28	0.813	28	30.5	1
23.25	25.25	0.75	24.75	26.75	0.813	26	28	0.875	28	31	0.875
23.25	25.25	0.813	24.813	26.813	0.813	26	28	1	28.188	30.688	0.984
23.25	25.343	1	24.875	26.375	1	26	28.125	0.875	28.25	29.5	0.625
23.375	24.875	0.75	24.875	26.875	0.813	26	28.5	0.875	28.25	29.75	1
23.375	25.375	0.75	24.938	26.938	0.813	26.125	27.625	0.75	28.25	30.25	0.813
23.375	25.375	0.813	25	26	0.5	26.125	27.625	0.875	28.25	30.25	1.25
23.375	25.375	0.875	25	26.25	0.625	26.125	28.125	0.813	28.484	29.859	0.688
23.375	25.375	1	25	26.5	0.75	26.125	28.125	0.875	28.484	30.844	0.984
23.5	24.5	0.5	25	26.5	0.875	26.125	28.125	1	28.5	29.5	0.5
23.5	24.813	0.781	25	26.5	1	26.188	28.688	0.984	28.5	30.5	0.625
23.5	25.25	0.75	25	26.811	0.813	26.219	27.219	0.5	28.5	30.5	0.75
23.5	25.5	0.75	25	26.875	0.75	26.25	28.25	0.813	28.5	30.5	0.813
23.5	25.5	0.813	25	27	0.75	26.297	27.797	1	28.5	30.5	0.875
23.5	25.5	0.875	25	27	0.813	26.375	28.188	0.813	28.5	31	0.75
23.5	25.5	1	25	27	0.875	26.375	28.188	0.875	28.5	31	0.875
23.563	25.25	0.75	25	27	0.906	26.375	28.25	0.875	28.625	30.625	0.813
23.563	25.375	0.75	25	27	1	26.375	28.375	0.813	28.75	29.75	0.5
23.594	25.094	0.75	25	27.25	0.875	26.375	28.375	1	28.75	30.75	0.813
23.625	25.125	0.75	25	27.375	0.875	26.438	28.438	0.813	28.75	30.75	0.875
23.625	25.563	0.859	25	27.5	0.875	26.5	28	0.75	28.875	30.875	0.813
23.625	25.625	0.813	25	27.5	1	26.5	28	0.875	29	30.5	0.75
23.625	25.75	0.875	25.125	26.125	0.5	26.5	28.5	0.813	29	31	0.813
23.625	26	0.875	25.125	26.75	0.75	26.5	28.5	0.875	29	31	0.875
23.75	25.25	0.75	25.188	26.781	0.781	26.625	28.125	0.75	29	31	1
23.75	25.25	0.875	25.188	26.875	0.75	26.688	28.688	0.813	29	31.5	0.875
23.75	25.25	1	25.188	26.938	0.75	26.75	28.563	0.813	29	31.5	1
23.75	25.75	0.813	25.188	27.188	0.813	26.75	28.75	0.813	29	32	0.875
23.75	25.75	0.875	25.203	27.172	0.813	26.75	29.25	0.984	29.25	30.25	0.5
23.75	25.75	1	25.219	27.219	0.813	26.781	28.781	0.813	29.25	30.75	1
23.875	24.875	0.5	25.25	26.75	0.75	26.813	28.813	0.813	29.25	31.25	0.813
23.875	26	0.875	25.25	27.25	0.75	26.875	28.125	0.5	29.375	31.125	0.75
24	25	0.5	25.25	27.25	0.813	26.875	28.875	0.813	29.375	31.375	0.813
24	25.5	0.75	25.25	27.25	0.875	27	28	0.5	29.5	30.5	0.5
24	25.5	1	25.25	28	0.875	27	28.313	0.781	29.5	31	1
24	25.625	0.813	25.375	26.875	0.563	27	28.5	0.625	29.5	31.5	0.75

请根据第200页上的“重工业密封件的尺寸选择”，确定您所需的密封件型式和尺寸。

径向轴密封件-用于重工业应用的密封件-英制尺寸  
d<sub>1</sub> 29.5-39.5 in

主要尺寸											
d <sub>1</sub>	D	B	d <sub>1</sub>	D	B	d <sub>1</sub>	D	B	d <sub>1</sub>	D	B
29.5	31.5	0.813	31.5	32.5	0.5	33.5	35.438	0.781	36.5	38	0.75
29.5	31.5	0.875	31.5	32.75	0.5	33.5	35.5	0.813	36.5	38.25	0.813
29.5	31.5	1	31.5	33	0.75	33.5	35.5	0.875	36.5	38.438	0.813
29.5	31.875	0.984	31.5	33.5	0.813	33.5	35.625	0.875	36.5	38.438	1
29.5	32	0.75	31.5	33.5	1.25	33.5	35.75	0.875	36.5	38.5	0.813
29.5	32	0.875	31.5	34	0.906	33.5	36	0.875	36.5	38.5	0.875
29.5	32	1	31.75	32.75	0.5	33.5	36	0.938	36.5	38.5	1
29.5	32.25	0.875	31.75	33.063	0.781	33.5	36.25	0.875	36.5	39	0.75
29.5	32.25	1	31.75	33.25	0.75	33.625	35.594	0.938	36.5	39	0.813
29.5	32.5	0.875	31.75	33.25	1	33.625	35.625	0.875	36.625	38.625	0.813
29.5	32.5	0.938	31.75	33.75	0.75	33.75	35.75	0.813	36.75	38.75	0.813
29.563	31.563	0.813	31.75	33.75	0.813	33.858	36.219	0.984	36.75	38.75	0.875
29.625	31.625	0.813	31.75	33.75	0.875	33.859	35.859	0.813	36.75	38.75	1
29.688	31.688	0.813	31.75	33.75	1.25	33.938	35.469	0.813	36.75	39.25	0.875
29.75	31.75	0.75	31.874	34.375	0.984	34	35	0.5	37	38	0.5
29.75	31.75	0.875	31.875	34.375	0.984	34	35.5	0.75	37	38.5	1
29.75	32.25	0.75	31.89	33.203	0.781	34	36	0.75	37	39	0.813
29.875	31.875	0.813	31.89	33.859	0.984	34	36	0.813	37	39	0.875
29.906	30.906	0.5	31.89	33.891	0.813	34	36	0.875	37	39	1
29.906	31.906	0.813	31.89	34.25	0.984	34	36.25	1.25	37	39	1.25
29.938	31.938	0.875	32	33	0.5	34	36.5	0.75	37	39.25	0.875
29.968	31.969	0.813	32	34	0.813	34	36.5	0.813	37.125	39.125	1.25
30	31	0.5	32	34	0.875	34	36.5	0.875	37.25	39.25	0.813
30	31.25	0.5	32	34	1.25	34	36.5	0.984	37.25	39.25	0.875
30	31.5	0.75	32	34.5	0.875	34	37	0.875	37.375	38.625	0.5
30	31.625	0.625	32.125	33.625	0.625	34	37	1	37.375	39.375	0.813
30	31.625	0.75	32.125	34.125	0.813	34.25	36.25	0.813	37.437	39.5	0.875
30	32	0.75	32.125	34.125	0.875	34.25	36.25	0.875	37.5	39	0.75
30	32	0.813	32.125	34.625	0.875	34.25	36.75	0.875	37.5	39	0.875
30	32	0.875	32.125	34.688	0.75	34.5	36	0.75	37.5	39.5	0.75
30	32	1	32.156	34.25	0.75	34.5	36.5	0.75	37.5	39.5	0.813
30	32	1.25	32.188	34.188	0.813	34.5	36.5	0.813	37.5	40.25	1
30	32.25	0.875	32.203	34.203	1.25	34.5	36.5	0.875	37.797	40.156	0.875
30	32.25	1.156	32.25	33.562	0.781	34.5	36.5	1	37.813	39.813	0.813
30	32.5	0.875	32.25	33.625	0.625	34.5	36.5	1.25	37.875	39.875	1.25
30	32.5	1	32.25	34.25	0.813	34.5	37.5	0.875	38	39	0.5
30	32.75	0.875	32.281	34.25	0.984	34.625	37	0.813	38	39.5	0.75
30	33	0.875	32.313	34.5	0.875	34.75	36.625	0.75	38	39.5	0.875
30.125	31.125	0.5	32.375	33.625	0.5	34.75	36.75	0.875	38	40	0.625
30.25	32.25	0.813	32.375	33.625	0.625	35	36	0.5	38	40	0.813
30.25	32.25	0.875	32.375	34.375	1	35	36.5	0.625	38	40	0.875
30.25	32.5	0.875	32.375	34.875	0.875	35	36.5	0.75	38	40	1
30.25	32.5	1	32.5	33.813	0.781	35	37	0.813	38	40	1.25
30.313	31.813	0.75	32.5	34.5	0.813	35	37	0.875	38	41	0.875
30.313	32.375	0.875	32.5	34.5	0.875	35	37.5	0.813	38.25	40.25	0.813
30.375	32.375	0.813	32.5	34.5	1	35	37.5	0.875	38.25	40.25	0.875
30.5	32.281	0.875	32.5	34.5	1.25	35	38	0.875	38.25	40.75	0.75
30.5	32.5	0.75	32.688	33.938	0.5	35.063	37.563	0.984	38.25	40.75	0.875
30.5	32.5	0.813	32.688	34.688	0.813	35.25	37.25	0.875	38.25	41.25	0.875
30.5	32.5	0.875	32.75	34.25	0.75	35.25	38.25	0.75	38.359	40.75	0.875
30.5	32.5	1	32.75	34.5	0.875	35.25	38.25	0.813	38.5	40.5	0.813
30.5	33	0.75	32.75	34.75	0.813	35.375	36.625	0.625	38.5	40.75	0.75
30.5	33	0.875	32.75	35	0.875	35.375	37.375	0.813	38.5	41	0.875
30.5	33	1	32.969	34.625	0.75	35.375	37.375	0.875	38.5	41	1
30.5	33.5	0.875	32.984	33.984	0.5	35.375	37.375	1	38.75	40.688	0.813
30.563	32.563	0.813	33	34	0.5	35.438	37.438	0.813	38.75	40.75	0.813
30.75	31.75	0.5	33	34.5	0.625	35.5	36.813	0.781	38.75	40.75	0.875
30.75	32.75	0.875	33	34.5	0.75	35.5	37.5	0.813	38.75	41	0.875
30.75	32.75	1.25	33	34.609	0.75	35.5	37.5	0.875	38.937	41	0.875
31	32	0.5	33	34.625	0.75	35.5	37.5	1	39	40	0.5
31	32.5	0.563	33	34.625	0.781	35.5	38	1	39	40.938	1
31	32.5	0.75	33	34.688	0.75	35.75	37.75	0.813	39	41	0.75
31	32.5	0.875	33	34.938	0.813	36	37	0.5	39	41	0.813
31	32.5	1	33	35	0.75	36	37.5	0.75	39	41	0.875
31	33	0.813	33	35	0.813	36	38	0.75	39	41	1
31	33	0.875	33	35	0.875	36	38	0.813	39	41	1.25
31	33	1	33	35.25	0.875	36	38	0.875	39	41.5	0.75
31	33	1.25	33	35.5	0.75	36	38	1	39	41.5	0.875
31	33.5	0.875	33	35.5	0.875	36	38	1.25	39.25	40.75	0.75
31	34	0.875	33	36	1	36	38.5	0.875	39.25	41.25	0.813
31.25	32.75	0.75	33.25	35.25	0.75	36	38.5	1	39.5	40.5	0.5
31.25	33.25	0.75	33.25	35.25	0.813	36.031	38.031	0.813	39.5	40.813	0.781
31.375	33.25	0.625	33.438	35.438	0.781	36.219	37.531	0.781	39.5	41.5	0.813
31.375	33.25	0.75	33.5	35	0.875	36.219	37.719	0.75	39.5	41.5	1.25

请根据第200页上的“重工业密封件的尺寸选择”，确定您所需的密封件型式和尺寸。

主要尺寸

d1	D	B	d <sub>1</sub>	D	B	d <sub>1</sub>	D	B	d <sub>1</sub>	D	B
39.688	41.75	0.813	44.094	46.063	0.813	52	54	0.813	67	68.5	0.75
39.75	41.75	0.813	44.5	46	0.75	52.188	54.188	0.813	67	69	0.813
39.75	42.25	0.875	44.5	46	0.875	52.25	54.125	0.813	68	70	0.75
40	41.5	0.75	44.5	46.5	0.813	52.5	54.5	0.813	68	70	0.813
40	42	0.813	45	46.5	0.75	52.5	55	0.75	68	70	1
40	42	0.875	45	46.625	1	52.5	55	0.875	68.5	70.5	0.813
40	42	1	45	46.75	0.875	52.875	53.875	0.5	69	71	0.813
40	42.5	0.875	45	47	0.75	53	54.875	0.813	69.125	71.125	0.813
40	42.5	1	45	47	0.813	53	55	0.781	69.375	71.375	0.813
40.25	41.25	0.5	45	47	0.875	53	55	0.813	70	71	0.5
40.25	41.75	0.75	45.031	46.531	0.75	53.25	54.25	0.5	70	72	0.813
40.266	41.766	0.75	45.125	47.125	0.813	53.5	55	0.75	70	72	0.875
40.5	41.5	0.5	45.25	47.125	0.813	53.625	54.625	0.5	70.5	72.5	0.813
40.5	42	0.75	45.5	47	0.75	54	56	0.813	70.688	72.688	0.875
40.5	42.5	0.813	45.75	47.75	0.75	54	56	1	71	73	0.813
40.5	42.5	0.875	45.75	47.766	0.875	54	56	1.25	71.25	73.25	0.813
40.5	42.5	1	46	48	0.813	54.5	56.5	0.813	72.5	74	0.75
40.5	43	0.875	46	48	0.875	54.75	56.375	0.875	73	75	0.813
40.531	42.281	0.875	46.25	47.75	0.75	55	56	0.5	74	76	0.813
40.75	42	0.688	46.25	48.25	0.813	55	56.312	0.781	74.5	76	0.75
40.75	42	0.75	46.5	48.5	0.875	55	56.5	0.75	74.5	76.5	0.813
41	42.313	0.781	46.5	48.5	1.25	55	57	0.813	75	76.5	0.75
41	42.5	0.75	47	49	0.813	55	57	1.25	75	77	0.813
41	43	0.813	47	49	0.875	55	57.5	0.813	75	77	1
41	43	1.25	47.25	49.25	0.813	55.125	58	0.75	75.188	77.188	0.813
41.125	42.438	0.781	47.375	48.875	0.75	55.25	56.5	0.75	75.75	77.063	0.781
41.125	43.125	1	47.5	48.813	0.781	55.25	58.25	0.75	76	78	0.813
41.25	42.75	0.75	47.5	49.5	0.875	55.5	56.5	0.5	76.25	78.25	0.813
41.25	43.25	0.75	47.5	49.5	1.25	55.5	57.5	0.75	76.5	78.5	0.813
41.313	43.813	0.984	47.75	49.75	0.813	55.5	57.5	0.813	77.5	79.5	0.813
41.375	43.375	0.813	47.75	50.5	1.125	55.75	57.75	1.25	78.25	80	0.625
41.5	43	0.75	47.875	49.875	0.813	55.906	57.875	0.813	79.5	81.5	0.813
41.5	43	1	48	49.5	0.75	56.25	58.125	0.813	80	82	0.813
41.5	43.5	0.875	48	50	0.75	57	59	0.813	80.5	82.438	0.813
41.5	43.5	1.25	48	50	0.813	57	59	0.828	80.5	82.5	0.813
41.5	43.75	0.875	48	50	0.828	57	60	0.75	81	83	0.813
41.625	43.625	0.813	48	50	0.875	57.375	58.875	0.75	82.281	84.25	0.813
41.625	44	0.875	48	50	1	57.5	59.5	0.813	84	86	0.5
41.875	43.188	0.781	48	50	1.25	57.875	58.875	0.5	84	86	0.813
41.875	43.5	1	48.25	49.75	0.75	57.875	60	0.938	85	87	0.813
41.938	43.75	0.875	48.25	50	0.75	58	60	0.75	85.703	87.016	0.781
42	43.5	1	48.25	50.25	0.875	58	60	0.813	86	88	0.813
42	44	0.813	48.375	50.375	0.813	58.5	60.5	0.813	87	89	0.813
42.063	44.063	0.813	48.875	50.875	0.813	58.922	61	0.984	88.031	90.031	0.813
42.25	44.25	0.813	49	50.5	0.563	59	61	0.875	89	91	0.813
42.25	44.25	1	49	50.5	1	59.25	61.25	0.813	93	95	0.813
42.375	44.375	0.75	49	50.75	1	59.5	61.5	1.25	93.78	95.094	0.781
42.5	43.5	0.5	49	51	0.813	59.75	60.75	0.5	94	96	0.813
42.5	44.25	0.875	49	51	1.25	60	61.5	0.75	95.875	97.875	0.813
42.5	44.5	0.75	49.25	50.75	0.75	60	62	0.75	98	99.5	0.75
42.5	44.5	0.813	49.25	51.125	0.813	60	62	0.813	98.75	100.75	0.813
42.5	45	0.75	49.25	51.25	0.813	61	63	0.813	101.25	103.25	0.813
42.5	45	0.875	49.5	50.75	0.75	61.25	62.25	0.5	102	104	0.813
42.5	45.5	0.875	49.5	51.25	0.813	61.25	62.75	0.75	108	110	0.813
42.75	43.75	0.5	49.5	51.5	0.75	61.25	63.25	1	110.5	112.5	0.813
42.75	44.25	0.75	49.5	51.5	0.813	62	63.313	0.781	112	113.938	0.813
43	45	0.75	49.5	52.25	1	62	64	0.813	120.063	122.063	0.813
43	45	0.813	49.625	50.875	0.563	62.25	64.25	0.813	130.266	131.891	1
43	45	0.875	50	51	0.5	62.5	64	0.875	133.406	135.031	1
43	45.5	0.875	50	51.375	0.813	62.5	64.5	0.875			
43.125	44.625	0.75	50	51.5	0.75	63	65	0.813			
43.5	45	0.75	50	52	0.813	63.375	65.75	0.875			
43.5	45.5	0.75	50	52	0.875	63.5	65.5	0.813			
43.5	45.5	0.875	50	52.25	0.75	63.75	65.75	0.875			
43.563	45.563	1	50.5	52.5	0.813	63.781	66.297	0.984			
43.75	45.75	0.875	51	52	0.5	64	65.375	0.875			
43.938	45.438	0.75	51	52.875	0.813	64	66	0.813			
44	45.5	0.75	51	53	0.75	64.5	66.5	0.813			
44	46	0.813	51	53	0.813	65	67	0.813			
44	46	0.875	51.25	53.25	0.875	65.25	67.25	0.813			
44	46	1.25	51.5	53.5	0.781	66	68	0.813			
44	46.5	0.875	51.5	53.5	1.25	66.5	68	0.75			
44	47	0.875	52	53	0.5	66.5	68.5	0.813			
44	47	1.25	52	54	0.75	66.5	69	0.813			

请根据第200页上的“重工业密封件的尺寸选择”，确定您所需的密封件型式和尺寸。

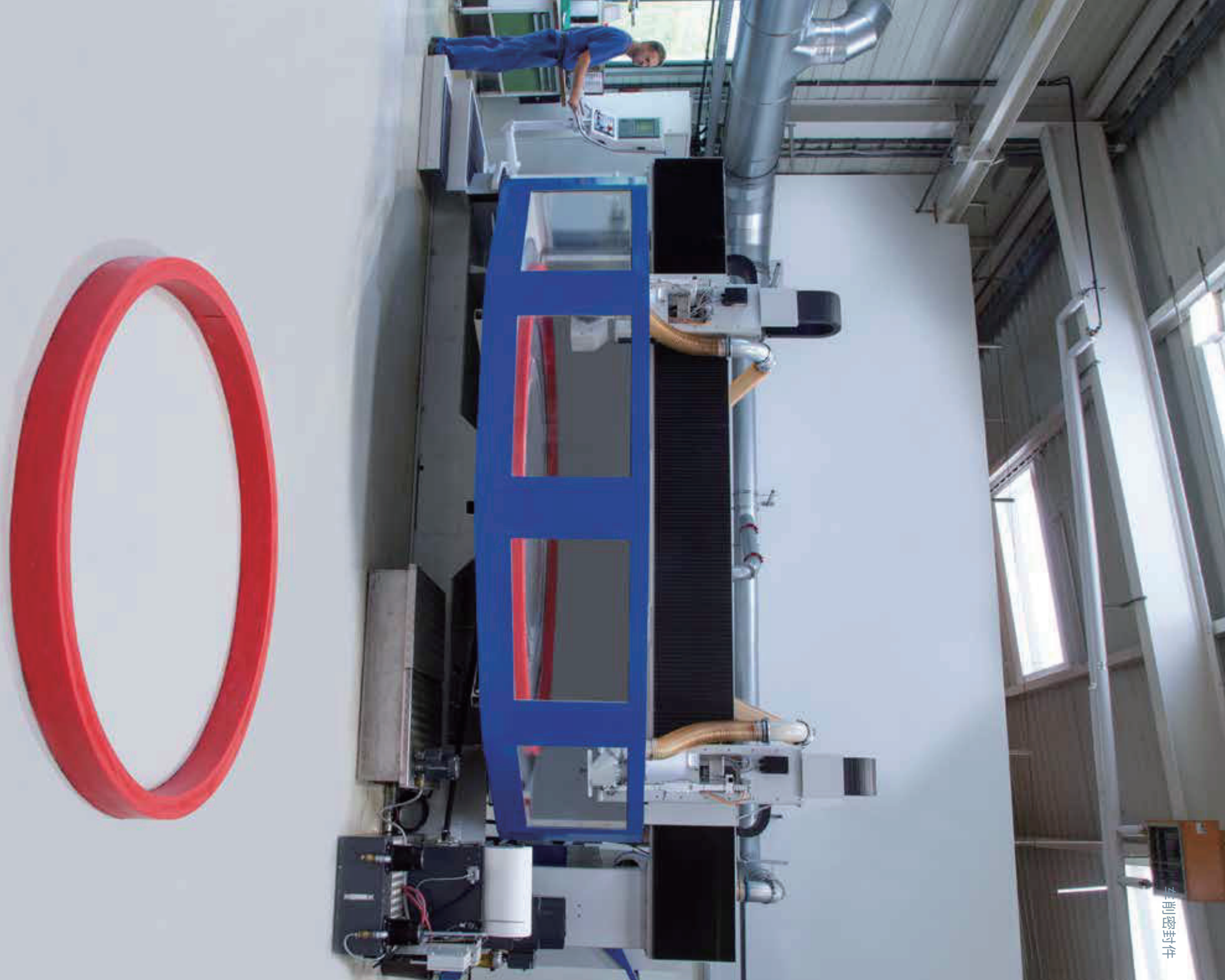
# 车削密封件



隧道掘进机（TBM）密封件能够保护刀头轴承不会受到严重污染（沙、岩石和水），并且可以应对各种对中误差和压力差。SKF密封件的一大优势是采用剖分式设计。在进行维护时，密封件可现场焊接，不需要将轴拆下，从而大大缩短停机时间。

凭借行业领先的SKF SEAL JET 生产系统，SKF可以制造出各种材料和尺寸的密封件（详见第56页）。如需了解更多关于定制密封件的信息，请参见SKF出版物“定制车削密封件-产品范围”或联系SKF。





# A.3

## 盒式密封件

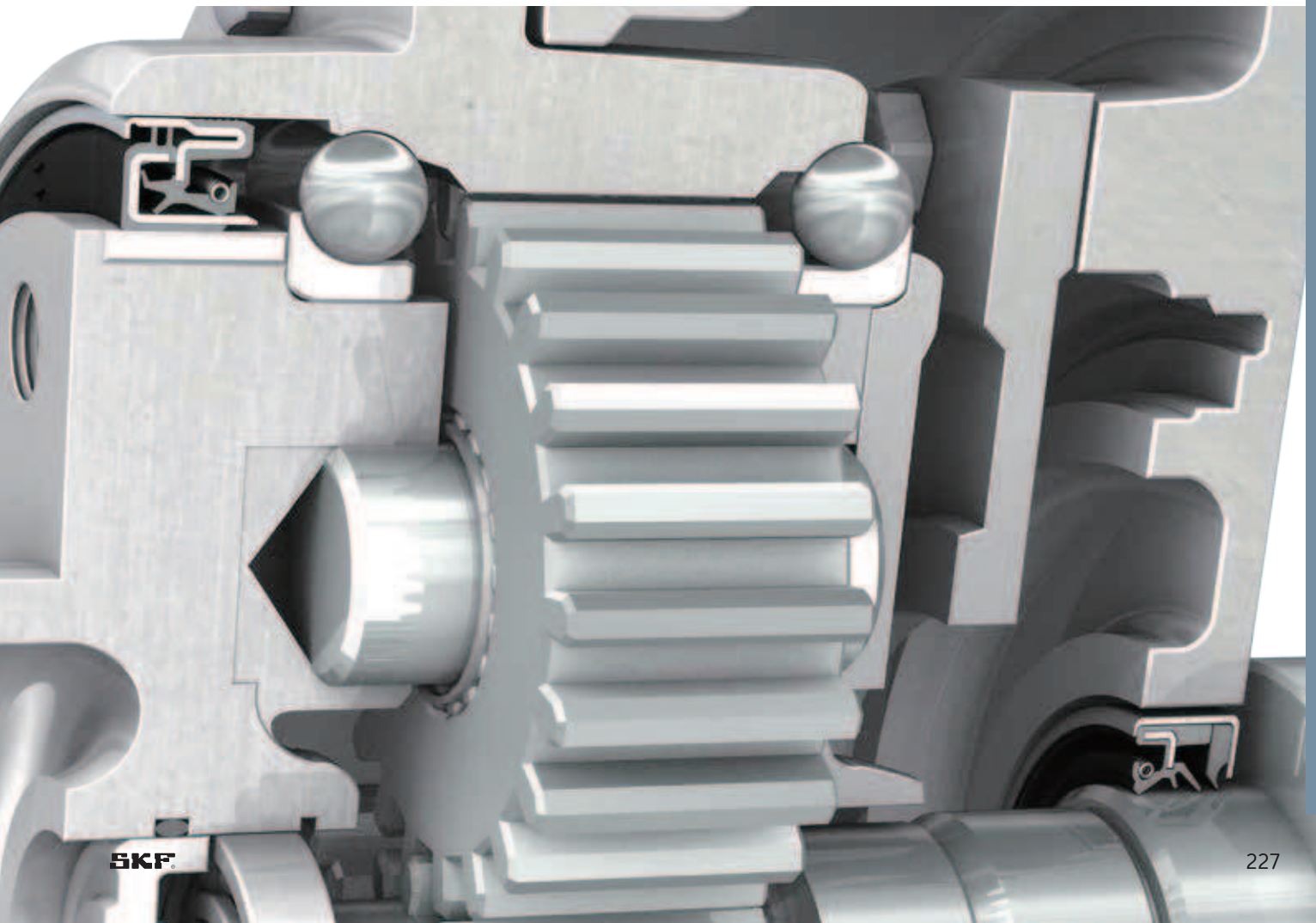


摩擦减少  
**20%**



### SKF盒式密封件

- › 具有最佳的液体或固体污染物防护作用
- › 延长轮端使用寿命
- › 减少摩擦



# 盒式密封件-概述

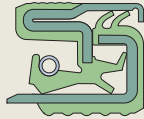
密封件采用一体式、多唇式密封设计和高性能合成橡胶材料，是SKF最新一代径向轴密封装置。SKF Mudblock密封件自带集成密封唇运行面，能够在污染环境中提供良好的密封性能。SKF Mudblock盒式密封件的设计经过优化，能够很好地保持润滑脂或润滑油，具有最佳的液体或固体污染物防护作用（→图1）。密封件设计根据应用的具体需求进行选择。

SKF Mudblock密封件广泛用于低速轮端应用，例如下列各项的前轴和后轴：

- 牵引设备
- 农业机械
- 施工设备
- 林业设备
- 工程机械卡车

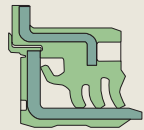
图1

## 用于油润滑应用场合的SKF Mudblock设计

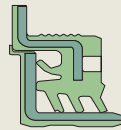


MUD11

## 用于脂润滑应用场合的SKF Mudblock设计



MUD3



MUD6



MUD7



MUD8

## 设计特点

各种SKF Mudblock密封件的设计均采用集成耐磨衬套以及统一的橡胶内径，但可配备任意一种密封唇和副唇口排布方式。密封唇材料通常采用丁腈橡胶，但这种密封件也可采用其它化合物，包括氟橡胶、氯化丁腈橡胶或聚丙烯酸酯橡胶，以满足各种工作条件的需求。更多信息请参见第31页开始的密封唇材料章节。

## 可互换，易于操作和安装

SKF Mudblock密封件与市面上的其他密封件可完全互换，为原始设备制造商提供了一系列经过广泛测试且经过验证的密封改造选项。SKF Mudblock密封件采用一个集成衬套作为主密封唇的密封面，不需要进行磨削和淬硬等成本较高的轴加工操作。密封件和衬套均采用卷边式设计，能够避免运输、搬运和安装过程中的损坏。此外，SKF Mudblock密封件不需要特殊的装配工具。

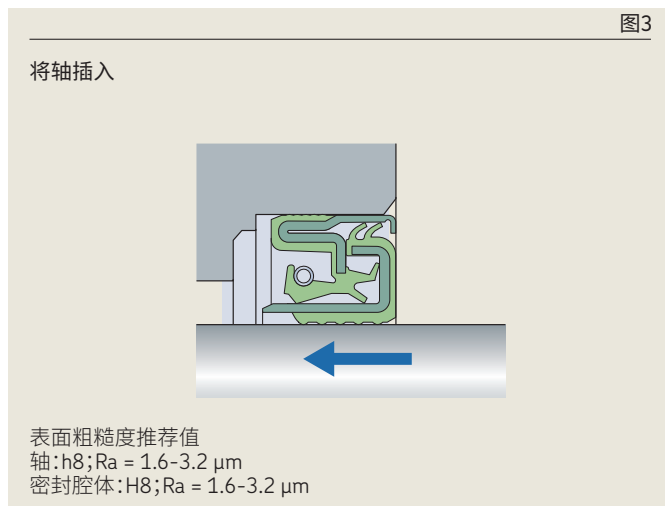
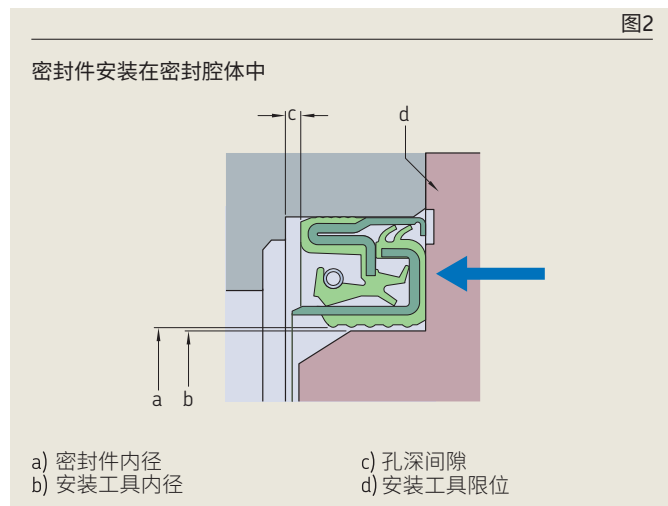
## 测试

SKF在位于美国、欧洲和亚洲的全球检验机构对SKF Mudblock密封件进行泥浆测试。包括本公司自己的测试以及客户规范中指定的试验（→第230页和231页图解1至3）。SKF Mudblock密封件利用有限元分析（FEA）进行设计，以获得最佳的设计解决方案。

通过FEA评估下列各项，从而对设计进行优化：

- 密封唇在变形条件下的应力/应变行为
- 密封唇接触力
- 密封唇开启压力
- 密封唇位移
- 密封件和衬套的组件模拟

为了确定用于油润滑应用的新一代SKF Mudblock密封件与传统盒式密封件相比有哪些优势，SKF进行了一系列严苛的性能测试。结果不言自明：与竞争对手的密封件相比，SKF Mudblock密封件的使用寿命延长了50%，摩擦减少了20%。即使是在最恶劣、污染最严重的条件下，SKF Mudblock密封件仍然能够很好地保持润滑油和防止污染物进入。

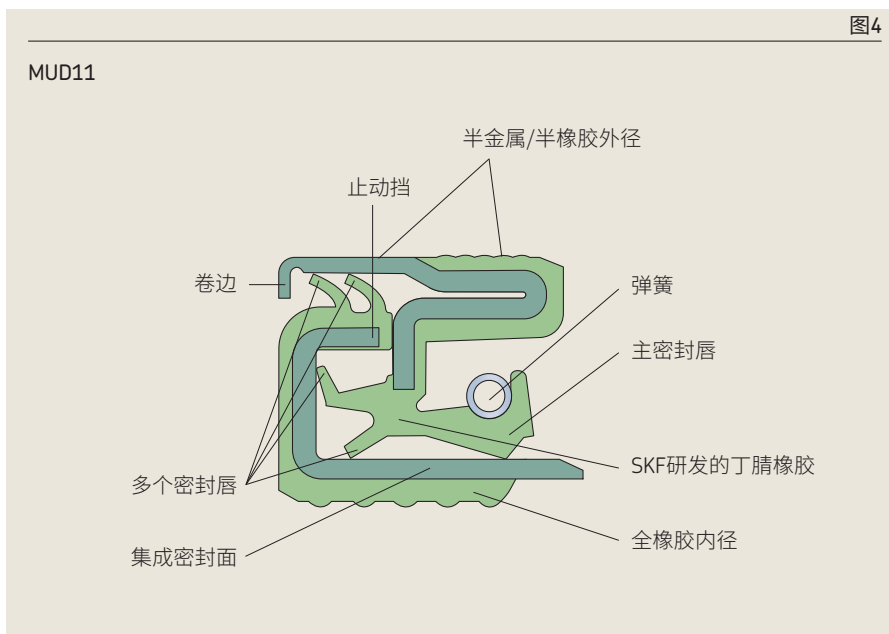


# SKF Mudblock密封件设计： MUD11和MUD7

SKF Mudblock 密封件设计 MUD11 是新一代的径向轴密封装置，专门用于恶劣环境中的重载应用场合以及恶劣的工作条件。

SKF Mudblock 密封件MUD11 (→图4) 设计用于油润滑的应用场合，该设计具有下列特点：

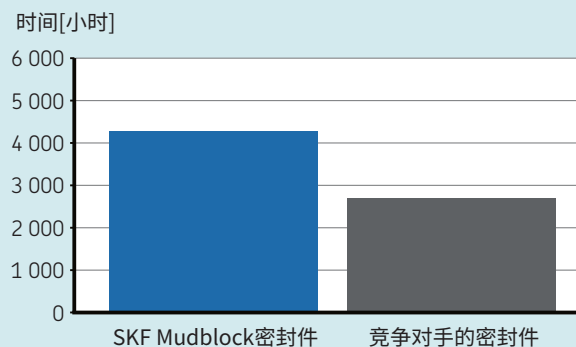
- **半金属/半橡胶外径**：能够将密封件稳固在密封腔体内，并提高静态密封性能和散热性能
- **止动挡**：利用止动挡使密封件和衬套之间的相对位置保持不变，从而平衡轴向密封唇的配合。此外，止动挡还充当防污屏障。
- **SKF研发的丁腈橡胶**：图中所有的浅绿色区域表示SKF研发的丁腈橡胶，这种标准的 SKF Mudblock 密封唇材料是一种独特的丁腈橡胶化合物。这种高级材料由SKF专门研制，有助于减少磨损和老化，并且与大多数合成油兼容。
- **卷边**：卷边式设计对密封件整体进行封闭，简化安装和拆卸，并且能够防止密封唇在运输和搬运过程中解体。
- **主密封唇**：弹簧加载主密封唇确保密封唇良好润滑，提高密封性能（无论旋转方向如何）。
- **集成密封面**：耐磨衬套和密封件组成一个整体式的密封装置，消除了轴加工需求。
- **多个密封唇**：预润滑辅助径向和轴向唇边与主密封唇相配合，最大程度防止液体或固体污染物进入。
- **全橡胶内径**：确保静态密封性能，同时减小安装时所需的装配力。



图解1

## MUD11-泥浆测试结果(至密封件失效)

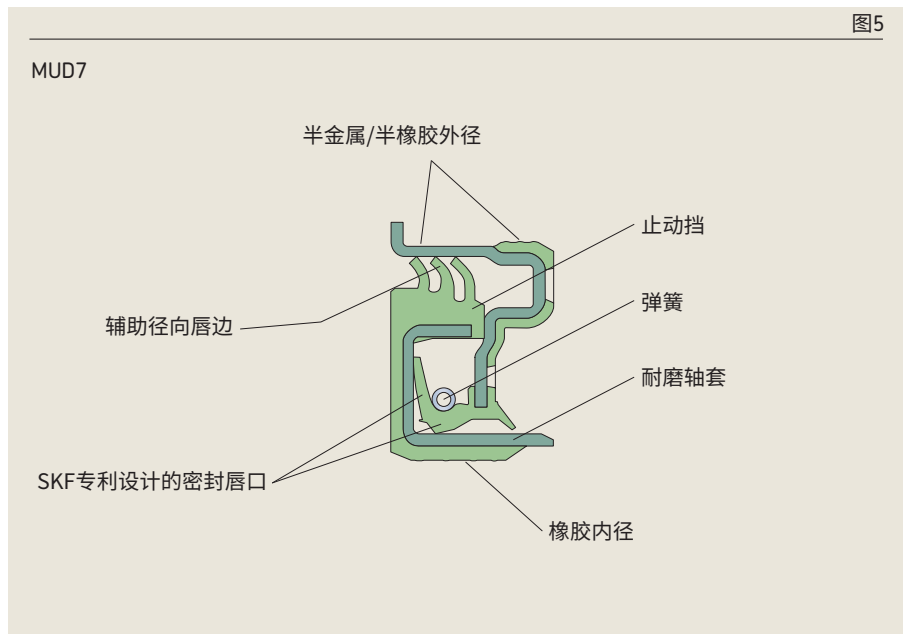
泥浆测试模拟了密封件暴露在最恶劣的液体和固体污染物环境中数千小时的情景。从下图中可以看出，与竞争对手的密封件相比，SKF Mudblock 密封件的使用寿命最多可延长1700小时。



SKF Mudblock 密封件 MUD7 (→图5) 设计用于脂润滑的应用场合, 该设计具有下列特点:

- 半金属/半橡胶外径能够将密封件稳固在孔内, 并提高密封性能
- 外包橡胶内径能够提高密封性能且安装简便
- 集成耐磨轴套
- SKF专利密封唇设计, 能够延长轴承的使用寿命
- 利用止动挡使密封件和衬套之间的相对位置保持不变, 同时充当防污屏障
- 采用辅助径向唇边, 能够杜绝污染物

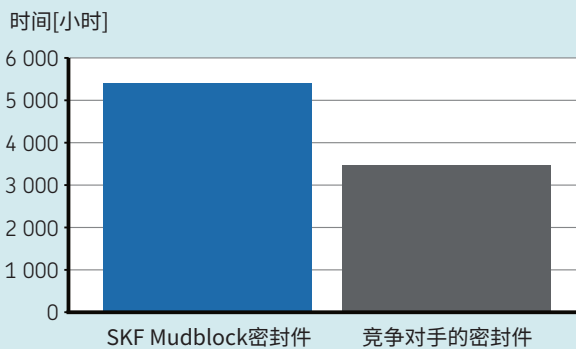
SKF专利密封唇设计采用一种特殊的几何形状, 将弹簧加载型径向唇边与轴向唇边融为一体。这种设计会使轴承腔内的过压从密封唇传递出去。因此, 轴承的运行温度变低, 使用寿命随之延长。



图解2

#### MUD11-热油耐久性测试结果(至密封件失效)

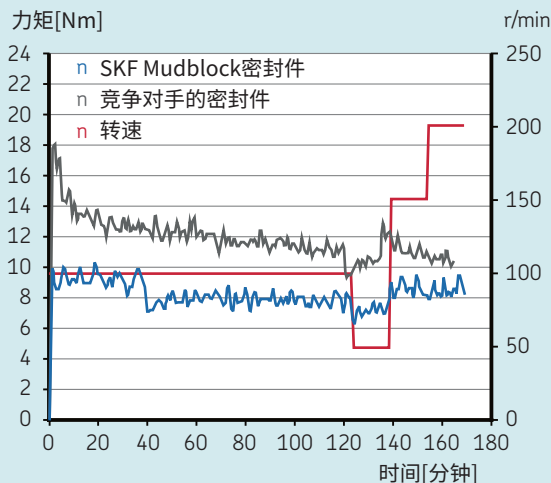
不断恶化的油质状况表明了密封件主挡油唇的有效性。SKF Mudblock密封件采用经过优化的密封型式, 有助于延长油品的耐久性, 从而减少磨损并显著延长密封件的使用寿命。



图解3

#### MUD11-摩擦力矩测试

密封件摩擦取决于多个因素, 包括密封件设计的几何形状、橡胶材料的成分和转速。得益于经过优化的几何形状和高性能丁腈橡胶材料, 与竞争对手的密封件产品相比, SKF Mudblock密封件的摩擦减少了20%。





B

耐磨衬套



耐磨衬套-概述	234
B.1 SKF Speedi-Sleeve衬套	236
SKF Speedi-Sleeve衬套-概述	238
特点	238
尺寸范围	238
SKF Speedi-Sleeve Gold衬套	238
测试结果	239
选择正确尺寸	240
安装SKF Speedi-Sleeve衬套	240
安装步骤	241
拆卸SKF Speedi-Sleeve衬套	241
产品列表	242
B.2 用于重工业应用的耐磨衬套 (LD SLV)	262
用于重工业应用的耐磨衬套 (LD SLV) -概述	264
设计和特点	265
使用LD SLV设计	265
安装	266
拆卸	266
产品列表	267

# 耐磨衬套-概述

为有效密封，径向轴封必须紧靠一个光滑的圆形表面，即密封面上运行。如果密封面已经磨损，则密封件不能实现其分隔润滑剂、排除污染物的功能。

通常，污染物颗粒进入密封唇下面会导致密封面磨出沟槽，而且随着轴的转动会形成一个沟痕。这样下去，会有更多的颗粒通过密封件或粘着在密封件上，最终导致密封系统保护的部件发生故障。简单的更换密封件无法满足密封性和修复轴的要求。通常是需要将机器拆卸，更换轴或研磨密封面处，直到再次满足密封性要求。

在修理磨损轴时，为了使密封面的密封性满足要求，并且不需要进行成本较高的轴处理（机加工、淬硬和切入式磨削）和拆卸，SKF研发出了两种衬套：SKF Speedi-Sleeve衬套和用于重工业应用的LDLSLV耐磨衬套。

SKF Speedi-Sleeve 衬套适用于203.33mm (8 in) 以下的轴径，如配合SKF径向轴密封件使用，可组成一个更加稳定、耐用的密封系统。

对于211.15mm (8.313 in) 至1,143mm (45 in) 范围内的轴径，建议选用SKF的LDLSLV4衬套。LDLSLV衬套由SAE 1008 镀铬碳钢制成，耐磨性和耐腐蚀性更强（详见第262页）。

图1

SKF Speedi-Sleeve衬套

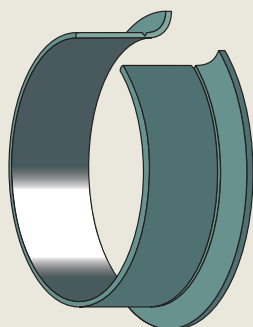
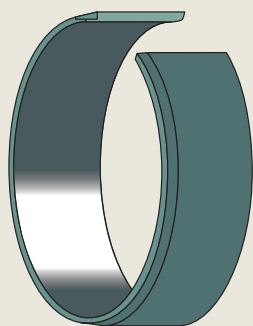


图2

LDSSLV4耐磨衬套





# SKF Speedi-Sleeve 衬套



与上一代产品相比，磨损减少

**30%**



SKF Speedi-Sleeve衬套

- › 最大限度减少停机时间
- › 表面经过优化



# SKF Speedi-Sleeve衬套-概述

SKF开发的这种薄壁衬套（0.28 mm/0.011 in）只需要简单地推到已磨损的区域就行，为径向轴密封提供最佳的密封面。

不需要拆开机器和加工轴，并将代价高昂的停机时间降到最低程度。由于可以使用与原密封同样尺寸的密封件，不需要另寻密封件或储备各种尺寸的密封件。

因为随套提供了安装工具，所以不需要特殊的设备。只需要准备木槌和钳子即可。

## 特点

新一代SKF Speedi-Sleeve衬套结合专利的不锈钢材料和生产工艺，优化密封面，从而最大程度上减少了衬套及密封唇的磨损。专利材料的应用大大提高了衬套的强度以及延展性。极其细微的润滑槽设计能将润滑油保持在衬套上，从而防止密封唇的干运转，避免过度磨损。接触面具有耐磨性，且最大程度上减少了定向性（ $0^\circ \pm 0.05$ ），表面光洁度达到Ra0.25-0.5  $\mu\text{m}$ （10-20  $\mu\text{in}$ ）。事实上，衬套在轴上具有更好的密封面。

为便于安装，SKF Speedi-Sleeve衬套配备有一个可拆卸的法兰（见图1）。通常，法兰都可保持不动，但如果法兰会妨碍其他系统部件，则应该将其拆下，以免引起摩擦热并产生磨损碎片。如果法兰影响密封件的润滑剂循环，也应将其拆下。因为这会导致润滑剂的冷却性能下降，导致唇口温度升高并引起密封材料提前失效。

如果需要拆下法兰，应该在安装前从一个位置将其从外向内切开。然后，在安装后就可以旋转拉起法兰并用钳子捏住将其扯下。

## 尺寸范围

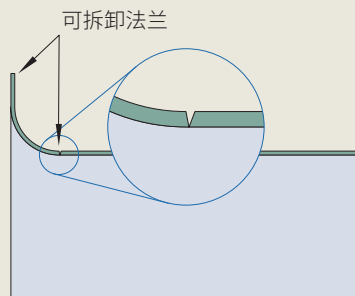
标准尺寸范围：轴径从11.99 mm（0.472 in）至203.33 mm（8 in）。根据产品数量，可以生产非标尺寸的衬套。每个衬套都专为特殊的轴径而设计，通常要大于或小于公称轴径。这在实际应用中就有很大的灵活性。

## SKF Speedi-Sleeve Gold衬套

新一代SKF Speedi-Sleeve衬套也可提供为高耐磨应用设计的Gold型。在基础不锈钢上喷涂一层很薄的金属涂层，呈金色，可以有效地提高耐久性。仍然可以使用原始密封件的尺寸。SKF Speedi-Sleeve Gold衬套在存在磨料污染物的环境中非常有效，尤其是与SKF氟橡胶材料SKF Duralife制成的密封件一起使用时更加明显。

图1

SKF Speedi-Sleeve可拆卸法兰



SKF Speedi-Sleeve衬套-  
针对磨损轴的快速、简单的解决方案

## 测试结果

上一代和新一代的SKF Speedi-Sleeve衬套耐磨性测试在粗砂及细砂条件下进行。500小时的污染物试验（→图解1）显示，相比于上一代SKF衬套，新一代SKF Speedi-Sleeve减少了1.5倍的磨损，同时还能有效地运行。

为了测试密封系统的性能，用SKF新一代和上一代Speedi-Sleeve衬套产品以及由SKF氟橡胶材料SKF Duralflex制成的SKF WAVE密封件，进行了2000小时的使用寿命测试（→图解2）。试验结果表明，与上一代产品相比，新一代SKF Speedi-Sleeve衬套密封唇的磨损及磨损率变化减少了约30%；与表层镀铬接触面相比，磨损减少了两倍。

减少磨损将大大提高密封系统的可靠性以及系统使用寿命的可预测性。

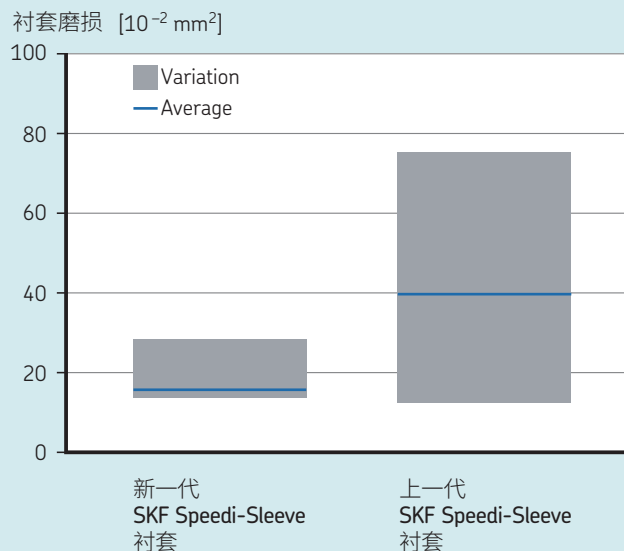
这些测试在以下条件下进行：

- 温度高达110°C (225°F)
- 线性轴速高达8.6 m/s (1700 ft/min)

其他测试表明，即使600小时后，35°C (95°F) 工况下的持续盐雾也未对衬套产生腐蚀。这便是使用新一代Speedi-Sleeve衬套所实现的卓越性能。

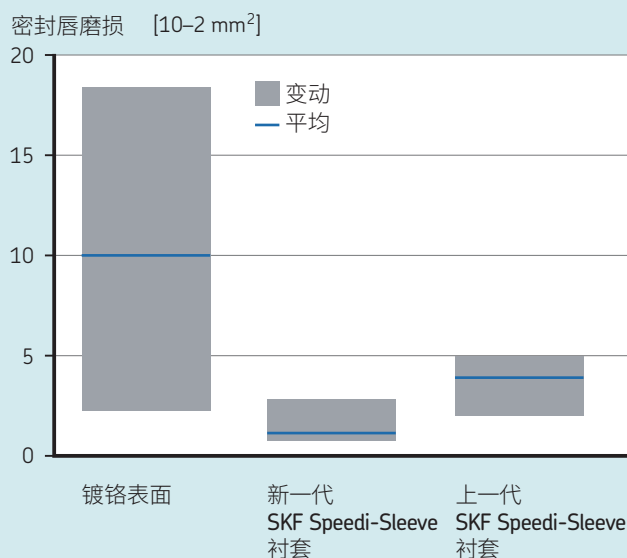
图解1

SKF Speedi-Sleeve耐磨性测试  
研磨介质、500小时测试



图解2

密封唇耐磨性测试  
氟橡胶密封，2000小时测试



## 选择正确尺寸

为确定适合的衬套尺寸，首先需要对轴进行仔细的清洁。然后在至少三个不同的平面上测量密封面未受损部分的直径。根据这几次测量的算术平均值来选择SKF Speedi-Sleeve衬套。

如果数值在轴径d1产品列表所示的允许范围之内，则SKF Speedi-Sleeve衬套可以与轴紧密配合，无需粘合剂。

如果产品列表中未列出适当的尺寸，必须再次加工轴，使其达到适当的尺寸。也就是说，需要一个新的密封件尺寸。如果需求数量足够大，SKF也可生产定制的衬套。

## 安装SKF Speedi-Sleeve衬套

所有SKF Speedi-Sleeve耐磨衬套都可以同样的方法安装。虽然安装比较简单，但是也应该认真对待，以获得最好的效果。因为薄壁衬套有过盈配合，轴表面上的任何不平整都可能会在衬套表面上形成相似的花纹，从而导致密封件泄露。因此，在开始安装之前，应该仔细清洁轴上的密封面，并且应该锉掉所有毛刺或粗糙斑点。使用适当的金属粉末环氧填料处理较深的磨损沟痕、刮擦或者极其粗糙的表面。必须在填料硬化之前将衬套定位在轴上。

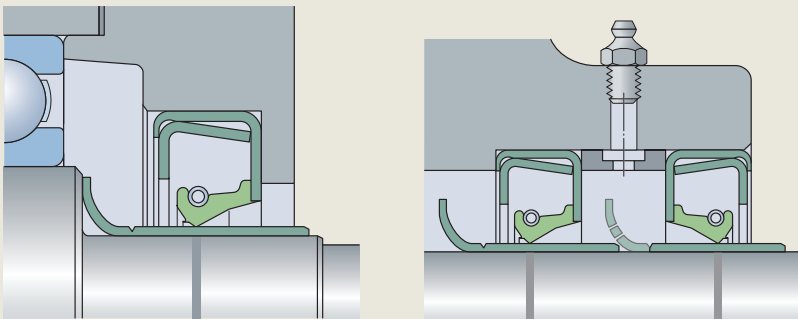
安装SKF Speedi-Sleeve衬套时不得逾越键槽、交叉孔、花键轴或螺纹等。因为这会导致衬套变形，密封件很难随着它的旋转与新的密封面进行配合。

注意在安装之前不得对SKF Speedi-Sleeve衬套进行加热。加热会引起衬套膨胀，但是一旦冷却下来，衬套则可能不能收缩到原始尺寸大小，导致套在轴上产生松动。

SKF Speedi-Sleeve衬套的不同安装方法请参见图2。

图2

SKF Speedi-Sleeve衬套的安装





## 安装步骤

- 1 清洁轴上的密封密封面。锉掉所有毛刺或粗糙斑点，确保安装衬套时不得逾越键槽、交叉孔、花键轴或螺纹等。
- 2 测量将套上衬套的未磨损部分的轴径（→图3）。在三个位置进行测量，取平均读数（确保轴径在建议规格以内）。如果平均轴径在给定衬套尺寸范围内，则衬套具有足够的过渡配合，不会从轴上滑落或旋转，而且无需粘合剂。
- 3 确定衬套的固定位置，以盖住密封件的磨损痕迹。测量出精确的位置或直接在密封表面上做标记。衬套应该套住磨损区域，而不仅仅是刚好盖住磨损区域或与轴端齐平。
- 4 如果磨损沟痕较浅，则无需填补。可以在衬套的内表面涂上薄薄的一层非硬化密封剂。擦掉流出轴或衬套外面的密封剂。
- 5 如果轴的划痕较深，则使用金属粉末环氧填料进行处理。在填料硬化之前将衬套安装在轴上，这样就可以去掉多余的填料。擦掉衬套外面的任何残余填料。
- 6 注意在安装 SKF Speedi-Sleeve 衬套时请勿对其进行加热。
- 7 如果需要在安装后拆下法兰，应该在安装前从一个位置将其从外向内切开。先将衬套的法兰端套在轴上，然后再将安装工具套在法兰上（→图4）。
- 8 轻轻敲打安装工具的中心直至衬套盖住密封件磨损表面（→图5）。如果安装工具长度不够，则可以使用两端切平并去除毛刺的一段管子替代。管子内径必须与安装工具的内径相同。注意请勿损坏衬套的外径。

安装 SKF Speedi-Sleeve 衬套时，衬套的外径应该与轴径完全匹配。它不应该紧靠倒角区域，因为在安装密封件期间，锋利的边缘很可能会损害密封唇。

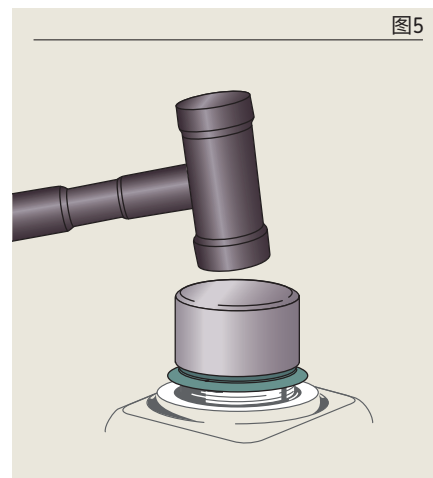
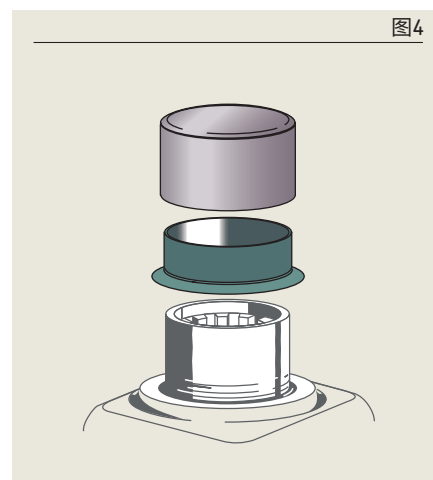
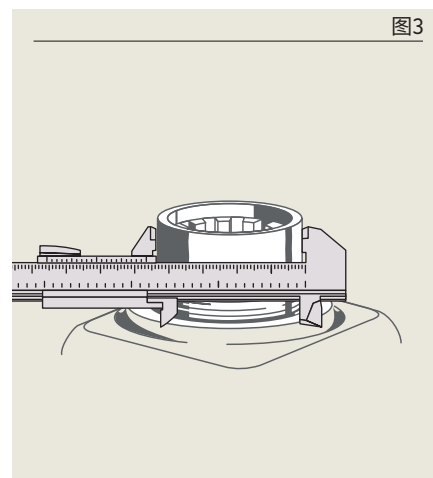
- 10 如果法兰已经切开，拆卸时请使用尖嘴钳捏住法兰，将其从密封表面上扯下。注意不要将衬套端部撬离轴面，否则会出现锯齿边。拆卸法兰时请勿损坏衬套外径。
- 11 安装好衬套后，再次检查，以免毛刺损坏密封件。
- 12 安装密封件之前，请使用与系统润滑剂相同的润滑剂对衬套进行润滑。
- 13 继续进行密封件安装。

## 拆卸SKF Speedi-Sleeve衬套

使用电加热器将衬套加热，这时衬套会膨胀，能够在无损坏的条件下从轴上滑落，这样就可将SKF Speedi-Sleeve衬套拆下。或者可以使用下列任何一种方式拆下SKF Speedi-Sleeve衬套，拆卸时要始终注意不要损坏轴表面：

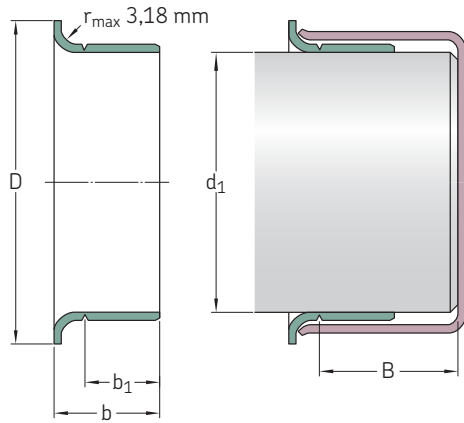
- 使用小锤沿衬套的宽度方向锤击，释放过渡配合的张力；
- 使用冷凿刺穿衬套；
- 用一组线切割器在法兰处或近法兰处扭转将衬套从轴上“扯”或拉下。

请注意SKF Speedi-Sleeve衬套不可重复使用。



耐磨衬套-SKF Speedi-Sleeve衬套-公制尺寸(从英制尺寸转换而来)

d<sub>1</sub> 11.99-38.18 mm



产品列表中所列的衬套均同时供应标准及Gold型衬套。

轴径范围		公称尺寸					型号
d <sub>1</sub> 最小值	最大值	d <sub>1</sub>	D ±1,6	b <sub>1</sub> ±0,8	b ±0,8	B <sup>1)</sup>	
mm		mm					-
11,99	12,07	11,99	15,49	5,99	8,41	47,63	99049
12,65	12,75	12,70	15,49	6,35	8,74	50,80	99050
13,89	14,00	14,00	19,05	6,35	9,93	46,51	99055
14,22	14,38	14,30	19,05	6,35	9,93	46,51	99056
14,96	15,06	15,01	19,05	5,00	8,99	47,29	99059
15,82	15,93	15,88 15,88	19,05 19,05	7,95 7,95	10,31 10,31	50,80 50,80	99810 <sup>2)</sup> 99062
15,90	16,00	16,00	18,24	7,95	11,13	50,80	99058
16,94	17,04	16,99	22,23	8,00	11,00	50,80	99068
17,32	17,42	17,37	22,86	7,95	11,13	50,80	99060
17,88	18,01	18,01	24,43	8,00	11,00	46,00	99082
19,00	19,10	19,05 19,05	24,00 24,00	7,95 7,95	11,13 11,13	50,80 50,80	99811 <sup>2)</sup> 99076
19,28	19,33	19,30	23,83	7,95	11,13	50,80	99081
19,81	19,91	19,84	23,75	7,95	11,13	50,80	99080
19,94	20,04	19,99	23,62	8,00	11,00	50,80	99078
20,62	20,70	20,65	30,18	9,53	14,30	76,20	99083
21,77	21,87	21,82	29,34	6,35	9,53	50,80	99086
21,87	22,00	22,00 22,00	30,18 30,18	6,58 8,00	9,12 11,99	47,14 46,02	99084 99085
22,17	22,28	22,23 22,23	27,79 27,79	7,95 7,95	11,13 11,13	50,80 50,80	99812 <sup>2)</sup> 99087
23,06	23,16	23,11 23,11	30,94 30,94	7,95 7,95	11,13 11,13	46,91 46,91	99860 <sup>2)</sup> 99091
23,88	24,00	24,00	28,70	7,95	11,13	50,80	99092

1) 当使用与衬套一起供应的安装工具时,后槽与轴端之间的距离可能最大。

2) SKF Speedi-Sleeve Gold衬套。

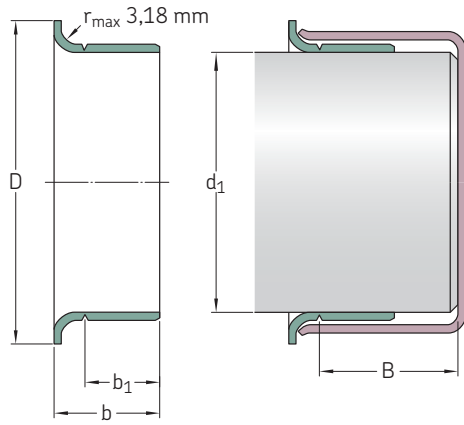
轴径范围		公称尺寸					型号
d <sub>1</sub> 最小值	最大值	d <sub>1</sub>	D ±1,6	b <sub>1</sub> ±0,8	b ±0,8	B <sup>1)</sup>	
mm	mm	mm					-
24,54	24,64	24,61 24,61	28,70 28,70	7,95 15,88	11,13 18,26	50,80 50,80	99094 99096
24,94	25,04	24,99 24,99	33,02 33,02	7,95 7,95	11,00 11,00	50,80 50,80	99813 <sup>2)</sup> 99098
25,35	25,45	25,40 25,40	30,96 30,96	7,95 7,95	11,13 11,13	50,80 50,80	99814 <sup>2)</sup> 99868
25,88	26,01	26,01	33,35	8,00	11,99	46,05	99103
26,92	27,03	27,00 27,00	33,53 33,53	7,95 7,95	11,13 11,13	46,81 46,81	99815 <sup>2)</sup> 99106
27,61	27,71	27,66	35,71	7,95	11,13	15,88	99108
27,94	28,04	27,99 27,99	34,93 34,93	9,53 9,53	12,70 12,70	46,81 46,81	99866 <sup>3)</sup> 99111
28,52	28,63	28,58 28,58 28,58	38,10 38,10 38,10	7,95 7,95 9,53	11,13 11,13 12,70	17,48 17,48 17,48	99816 <sup>2)</sup> 99112 99116
29,31	29,41	29,36 29,36	34,29 34,29	9,53 9,53	12,70 12,70	17,48 17,48	99865 <sup>3)</sup> 99120
29,79	29,92	29,85	35,56	7,95	11,13	17,48	99122
29,95	30,07	30,00	35,56	8,00	11,00	17,48	99114
30,10	30,23	30,18	35,56	7,95	11,13	17,48	99118
30,89	31,04	30,96	39,70	7,95	11,00	15,88	99123
31,42	31,57	31,50	39,12	8,00	11,13	17,48	99141
31,67	31,83	31,75 31,75	38,10 38,10	7,95 7,95	11,13 11,13	17,48 17,48	99817 <sup>2)</sup> 99125
31,93	32,08	32,00	38,10	8,00	11,13	17,48	99128
32,94	33,05	32,99	40,49	15,01	18,01	25,40	99121
33,22	33,38	33,35	40,64	6,35	9,53	20,65	99129
33,27	33,43	33,35 33,35	40,49 40,49	12,70 12,70	15,88 15,88	20,65 20,65	99818 <sup>2)</sup> 99131
33,86	34,01	34,01	41,28	12,70	15,88	20,65	99134
34,82	34,98	34,93 34,93 34,93	41,61 41,61 41,61	7,95 12,70 12,70	11,13 15,88 15,88	20,65 20,65 20,65	99133 99819 <sup>2)</sup> 99138
34,93	35,08	34,93 34,93	41,61 41,61	13,00 13,00	16,00 16,00	20,65 20,65	99820 <sup>2)</sup> 99139
35,84	35,99	35,99	45,24	13,00	16,99	24,99	99146
36,37	36,53	36,53 36,53	45,24 45,24	14,30 14,30	17,48 17,48	25,81 25,81	99821 <sup>2)</sup> 99143
36,45	36,60	36,53	45,24	9,53	12,70	25,81	99144
37,85	38,00	38,00	45,24	13,00	16,99	24,99	99147
38,02	38,18	38,10 38,10 38,10 38,10	45,24 45,24 45,24 45,24	9,53 9,53 14,30 14,30	12,70 12,70 17,48 17,48	25,81 25,81 25,81 25,81	99823 <sup>2)</sup> 99150 99822 <sup>2)</sup> 99149

1) 当使用与衬套一起供应的安装工具时,后槽与轴端之间的距离可能最大。

2) SKF Speedi-Sleeve Gold衬套。

耐磨衬套-SKF Speedi-Sleeve衬套-公制尺寸(从英制尺寸转换而来)

d<sub>1</sub> 38.61-59.26 mm



产品表中所列的衬套均同时供应标准及Gold型衬套。

轴径范围		公称尺寸					型号
d <sub>1</sub> 最小值	最大值	d <sub>1</sub>	D ±1,6	b <sub>1</sub> ±0,8	b ±0,8	B <sup>1)</sup>	
mm		mm					-
38,61	38,76	38,68	47,22	11,13	14,30	25,81	99152
39,34	39,50	39,42	47,22	11,13	14,30	25,81	99155
39,60	39,75	39,67 39,67	47,22 47,22	14,30 14,30	17,48 17,48	25,81 25,81	99824 <sup>2)</sup> 99156
39,78	39,93	39,85	47,22	15,88	19,05	25,81	99159
39,85	40,01	40,01	46,99	9,91	12,93	25,40	99153
39,93	40,08	40,08 40,08	46,99 46,99	13,00 13,00	16,00 16,00	25,98 25,98	99825 <sup>2)</sup> 99157
40,69	40,84	40,77	49,23	12,70	16,28	25,40	99160
40,84	41,00	41,00	49,23	12,70	15,88	25,81	99163
41,20	41,35	41,28 41,28 41,28	47,63 47,63 47,63	7,95 14,30 14,30	11,13 17,48 17,48	25,81 20,65 20,65	99161 99826 <sup>2)</sup> 99162
41,83	42,01	41,91 41,91 42,01	53,01 53,01 53,01	11,30 14,30 14,30	14,50 17,50 17,50	21,49 21,01 21,01	99166 99169 99873 <sup>2)</sup>
41,99	42,14	42,06	53,01	13,97	17,50	21,01	99165
42,77	42,93	42,88	48,41	14,30	17,48	22,23	99168
42,80	42,95	42,88	48,41	7,95	11,13	22,23	99167
42,85	43,00	43,00	48,41	12,70	15,88	21,44	99182
43,56	43,71	43,66	51,59	14,30	17,48	20,65	99171
44,09	44,25	44,17	52,40	9,53	12,70	20,65	99170
44,37	44,53	44,45 44,45 44,45 44,45 44,45 44,45	52,20 52,40 52,40 52,40 52,40 52,40	9,53 13,49 14,30 14,30 19,05 19,05	12,70 15,88 17,48 17,48 22,23 22,23	20,65 22,30 20,65 20,65 20,65 20,65	99172 99180 99827 <sup>2)</sup> 99174 99828 <sup>2)</sup> 99175

1) 当使用与衬套一起供应的安装工具时,后槽与轴端之间的距离可能最大。

2) SKF Speedi-Sleeve Gold衬套。

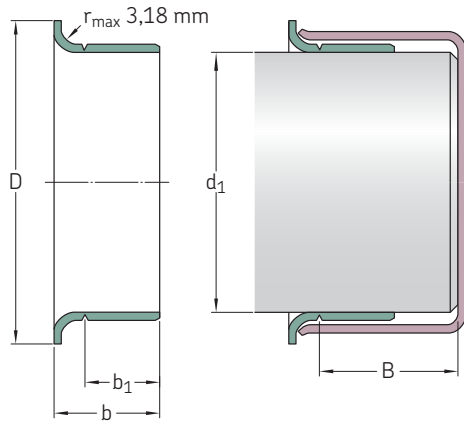
轴径范围		公称尺寸					型号
d <sub>1</sub> 最小值	最大值	d <sub>1</sub>	D ±1,6	b <sub>1</sub> ±0,8	b ±0,8	B <sup>1)</sup>	
mm	mm	mm					-
44,73	44,88	44,86	52,40	14,30	17,48	20,65	99829 <sup>2)</sup>
		44,86	52,40	14,30	17,48	20,65	99176
44,93	45,09	45,01	53,01	14,00	16,99	20,62	99830 <sup>2)</sup>
		45,01	53,01	14,00	16,99	20,62	99177
45,16	45,31	45,24	53,98	16,94	20,32	26,97	99179
45,95	46,10	46,05	53,09	14,30	17,48	25,40	99831 <sup>2)</sup>
		46,05	53,09	14,30	17,48	25,40	99181
47,17	47,32	47,22	54,76	14,30	17,48	25,40	99185
47,40	47,55	47,45	55,58	22,58	26,04	25,40	99186
47,55	47,70	47,63	55,96	4,45	7,49	18,90	99190
		47,63	55,96	7,49	10,54	18,90	99188
		47,63	55,96	9,53	13,11	26,67	99184
		47,63	55,96	14,30	17,48	25,40	99832 <sup>2)</sup>
		47,63	55,96	14,30	17,48	25,40	99187
47,93	48,08	48,03	56,01	14,00	16,97	24,99	99189
48,49	48,64	48,56	56,36	9,53	12,70	25,40	99192
49,12	49,28	49,23	56,36	14,30	17,48	25,40	99833 <sup>2)</sup>
		49,23	56,36	14,30	17,48	25,40	99193
49,91	50,06	50,01	56,49	14,00	16,97	34,29	99052
		50,01	57,00	14,00	16,97	24,99	99196
50,22	50,37	50,29	58,75	14,30	17,88	26,67	99198
50,72	50,88	50,80	61,11	14,30	17,48	25,55	99834 <sup>2)</sup>
		50,80	61,11	14,30	17,48	25,40	99199
		50,80	61,11	22,23	25,40	25,40	99835 <sup>2)</sup>
		50,80	61,11	22,23	25,40	25,40	99200
51,82	51,99	51,99	62,71	12,70	15,88	34,52	99878
52,25	52,40	52,40	62,71	19,84	23,83	34,93	99205
53,92	54,05	53,98	61,52	12,70	19,05	32,54	99210
53,95	54,10	53,98	61,52	19,84	23,83	34,93	99836 <sup>2)</sup>
		53,98	61,52	19,84	23,83	34,93	99212
54,91	55,07	54,99	62,00	19,99	22,99	31,75	99863 <sup>2)</sup>
		54,99	62,00	19,99	22,99	31,75	99215
55,52	55,68	55,58	63,50	19,84	23,83	33,35	99218
55,83	56,01	56,01	64,29	12,70	15,88	33,35	99220
		56,01	64,29	19,79	23,77	80,01	99224
56,57	56,72	56,64	64,29	12,70	15,88	33,35	99861 <sup>2)</sup>
		56,64	64,29	12,70	15,88	33,35	99229
		56,64	64,29	19,84	23,01	31,75	99230
56,82	56,97	56,90	65,10	19,41	22,86	31,75	99226
57,12	57,28	57,15	64,29	7,95	11,13	33,35	99838 <sup>2)</sup>
		57,15	64,29	7,95	11,13	33,35	99227
		57,15	64,29	19,84	23,83	33,35	99837 <sup>2)</sup>
		57,15	64,29	19,84	23,83	33,35	99225
57,91	58,06	57,99	65,99	19,99	23,83	34,93	99219
58,65	58,80	58,75	68,28	19,84	23,83	34,93	99231
59,11	59,26	59,13	69,85	19,05	22,23	38,10	99233

1) 当使用与衬套一起供应的安装工具时,后槽与轴端之间的距离可能最大。

2) SKF Speedi-Sleeve Gold衬套。

耐磨衬套-SKF Speedi-Sleeve衬套-公制尺寸(从英制尺寸转换而来)

d<sub>1</sub> 59.92-82.63 mm



产品表中所列的衬套均同时供应标准及Gold型衬套。

轴径范围							型号
d <sub>1</sub> 最小值	最大值	d <sub>1</sub>	D ±1,6	b <sub>1</sub> ±0,8	b ±0,8	B <sup>1)</sup>	
mm		mm					-
59,92	60,07	59,99	70,74	9,40	11,43	37,36	99241
		59,99	70,74	19,99	22,99	34,93	99869 <sup>2)</sup>
		59,99	70,74	19,99	22,99	34,93	99235
60,25	60,40	60,33	69,85	15,09	19,05	34,93	99238
60,30	60,45	60,33	69,85	13,36	17,35	34,93	99240
		60,33	69,85	19,84	23,83	34,93	99839 <sup>2)</sup>
		60,33	69,85	19,84	23,83	34,93	99237
61,82	62,00	61,93	71,83	19,84	23,83	35,38	99243
		62,00	71,83	12,70	15,88	36,20	99244
61,85	62,00	61,93	71,83	12,70	15,88	36,20	99242
63,22	63,37	63,30	73,03	19,84	23,83	35,38	99249
63,42	63,58	63,50	71,63	14,10	16,51	22,61	99253
63,50	63,65	63,50	71,83	12,70	16,66	35,38	99248
		63,50	71,63	19,84	23,83	34,93	99840 <sup>2)</sup>
		63,50	71,63	19,84	23,83	34,93	99250
63,75	63,91	63,91	71,83	19,84	23,01	36,53	99251
64,92	65,07	65,00	72,39	19,99	22,99	34,93	99841 <sup>2)</sup>
		65,00	72,39	19,99	22,99	34,93	99254
65,02	65,18	65,10	73,43	19,84	23,83	34,93	99256
65,91	66,07	65,99	75,95	19,84	23,83	31,75	99259
66,50	66,65	66,57	77,39	19,84	23,83	34,93	99261
66,57	66,73	66,68	77,39	19,84	23,01	34,93	99264
66,60	66,75	66,68	77,39	12,70	15,88	34,93	99260
66,68	66,83	66,68	77,39	19,84	23,83	34,93	99842 <sup>2)</sup>
		66,68	77,39	19,84	23,83	34,93	99262
67,82	68,00	68,00	79,38	19,05	22,23	42,88	99266
69,27	69,42	69,34	79,38	19,84	23,01	33,35	99268

1) 当使用与衬套一起供应的安装工具时, 后槽与轴端之间的距离可能最大。

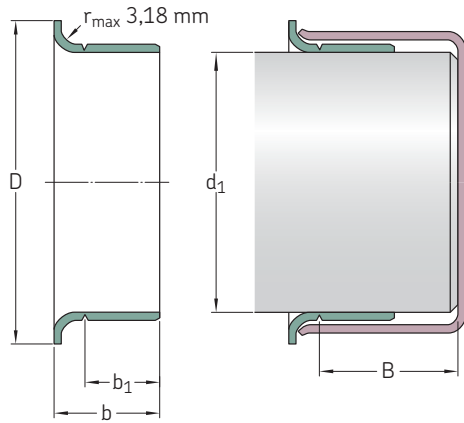
2) SKF Speedi-Sleeve Gold衬套。

轴径范围							型号
d <sub>1</sub> 最小值	最大值	d <sub>1</sub>	D ±1,6	b <sub>1</sub> ±0,8	b ±0,8	B <sup>1)</sup>	
mm		mm					-
69,60	69,75	69,67	77,85	19,84	23,83	31,75	99273
69,72	69,88	69,85 69,85	79,38 79,38	19,84 19,84	23,83 23,83	31,75 31,75	99843 <sup>2)</sup> 99274
69,77	69,93	69,85	78,11	36,53	41,28	41,28	99267
69,85	70,00	69,85 69,85 69,85 69,85	79,38 79,38 79,38 79,38	10,31 19,84 19,84 28,58	14,30 23,83 23,83 31,75	31,75 31,75 31,75 33,32	99272 99844 <sup>2)</sup> 99275 99269
69,93	70,08	70,00	79,38	19,99	24,00	31,75	99276
71,35	71,50	71,45	80,98	15,09	17,48	31,75	99281
71,83	72,01	72,01 72,01	81,92 81,92	19,05 19,05	22,23 22,23	34,11 34,11	99870 <sup>2)</sup> 99284
72,09	72,24	72,09 72,09	81,92 81,92	12,70 12,70	16,66 16,66	31,75 31,75	99845 <sup>2)</sup> 99282
72,80	72,95	72,87	80,98	19,84	23,83	31,75	99286
72,97	73,13	73,03 73,03	81,76 81,76	19,84 19,84	23,83 23,83	31,75 31,75	99846 <sup>2)</sup> 99287
74,60	74,75	74,63 74,63 74,68	84,94 84,94 84,94	12,70 19,84 19,84	16,28 23,83 23,83	33,81 33,35 33,35	99290 99847 <sup>2)</sup> 99293
74,93	75,08	75,01 75,01 75,01	83,13 83,95 83,95	15,09 22,00 22,00	17,53 26,01 26,01	27,51 33,35 33,35	99289 99875 <sup>2)</sup> 99294
75,49	75,59	75,54	82,17	20,65	25,40	31,75	99292
75,95	76,10	76,02 76,02 76,02	85,32 85,32 85,09	12,29 14,30 20,65	15,88 17,48 25,40	33,81 34,93 32,54	99291 99298 99299
76,12	76,28	76,20	82,30	20,65	23,83	34,93	99296
76,20	76,35	76,20 76,20 76,20	84,96 82,17 82,17	15,88 20,65 20,65	20,65 25,40 25,40	32,51 32,54 32,54	99048 99848 <sup>2)</sup> 99300
76,40	76,56	76,48	85,22	12,70	15,88	50,80	99301
77,83	78,00	78,00	88,09	19,05	22,23	52,22	99306
79,25	79,40	79,38 79,38 79,38	89,69 89,69 89,69	17,48 20,65 20,65	20,65 25,40 25,40	50,80 50,80 50,80	99311 99849 <sup>2)</sup> 99312
79,35	79,55	79,38	89,54	14,00	18,01	51,59	99053
79,81	80,01	80,01	89,92	19,05	22,50	34,93	99313
79,91	80,09	80,01 80,01	89,99 89,99	11,00 21,01	15,01 24,00	34,93 34,93	99317 99315
81,92	82,07	81,99	91,06	16,76	21,54	44,45	99328
82,47	82,63	82,55	91,29	20,65	25,40	34,93	99322

1) 当使用与衬套一起供应的安装工具时,后槽与轴端之间的距离可能最大。

2) SKF Speedi-Sleeve Gold衬套。

耐磨衬套-SKF Speedi-Sleeve衬套-公制尺寸(从英制尺寸转换而来)  
 d<sub>1</sub> 82.55-123.11 mm



产品表中所列的衬套均同时供应标准及Gold型衬套。

轴径范围		公称尺寸					型号
d <sub>1</sub> 最小值	最大值	d <sub>1</sub>	D ±1,6	b <sub>1</sub> ±0,8	b ±0,8	B <sup>1)</sup>	
mm		mm					-
82,55	82,70	82,55	90,81	15,11	18,26	34,93	99850 <sup>2)</sup>
		82,55	90,81	15,11	18,26	34,93	99324
		82,55	91,06	17,48	22,23	31,75	99326
		82,55	91,06	20,65	25,40	34,93	99851 <sup>2)</sup>
		82,55	91,06	20,65	25,40	34,93	99325
84,00	84,15	84,07	93,68	20,65	25,40	34,93	99331
84,76	85,01	84,89	93,98	16,99	21,01	35,00	99332
		84,89	93,98	21,01	24,99	35,00	99872 <sup>2)</sup>
		84,89	93,98	21,01	24,99	35,00	99333
84,79	85,01	85,01	90,93	10,13	12,67	36,35	99334
85,67	85,83	85,73	93,68	9,53	12,70	35,81	99338
		85,73	93,85	20,65	25,40	34,93	99337
87,25	87,40	87,33	97,64	19,84	23,01	35,71	99339
87,80	88,00	88,00	95,28	29,21	34,27	42,50	99481
88,32	88,47	88,39	97,41	19,84	23,01	35,71	99340
88,82	88,98	88,90	97,64	15,88	20,65	34,21	99346
88,90	89,05	88,90	97,16	7,95	12,70	34,21	99347
		88,90	97,64	20,65	25,40	34,21	99852 <sup>2)</sup>
		88,90	97,64	20,65	25,40	34,21	99350
88,93	89,08	89,00	97,64	15,88	20,65	34,24	99349
89,92	90,07	89,99	101,60	11,13	13,67	46,05	99352
		89,99	101,60	13,36	16,94	44,45	99353
		89,99	101,60	18,03	23,01	46,05	99351
		89,99	101,60	23,01	27,99	44,45	99354
90,42	90,58	90,50	99,06	20,65	25,40	44,45	99356
91,90	92,05	91,97	102,39	20,65	25,40	44,45	99360
92,02	92,18	92,08	102,24	12,70	15,88	44,45	99363
		92,08	102,39	20,65	25,40	44,45	99362
93,57	93,73	93,68	102,39	7,95	11,13	22,23	99368

1) 当使用与衬套一起供应的安装工具时,后槽与轴端之间的距离可能最大。

2) SKF Speedi-Sleeve Gold衬套。

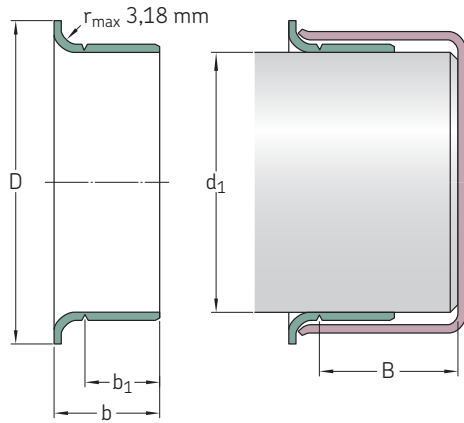


轴径范围		公称尺寸					型号
d <sub>1</sub> 最小值	最大值	d <sub>1</sub>	D ±1,6	b <sub>1</sub> ±0,8	b ±0,8	B <sup>1)</sup>	
mm	mm	mm					-
93,60	93,75	93,68	102,24	20,65	23,83	45,72	99365
94,67	94,82	94,74 94,74	102,01 102,24	11,91 19,84	15,09 23,01	45,72 45,72	99359 99366
94,92	95,07	95,00	102,24	21,01	24,00	45,72	99369
95,00	95,15	95,07 95,07	102,39 102,49	8,74 11,91	12,70 15,09	45,72 45,72	99374 99364
95,15	95,30	95,22	102,24	14,30	17,48	45,72	99376
95,25	95,40	95,25 95,33 95,33	102,11 102,24 102,11	17,48 8,74 17,48	22,23 12,70 22,23	45,72 45,72 45,72	99853 <sup>2)</sup> 99367 99372
98,25	98,40	98,32	106,30	20,65	25,40	47,63	99386
98,37	98,53	98,43	107,16	20,65	25,40	47,63	99387
99,95	100,10	100,03 100,03	109,55 109,55	20,65 20,65	25,40 25,40	52,07 52,07	99854 <sup>2)</sup> 99393
101,55	101,75	101,60 101,60 101,60 101,60 101,60	111,3 111,3 111,3 111,3 111,3	12,70 15,24 16,51 20,65 20,65	15,88 18,42 19,69 25,40 25,40	52,48 52,07 34,93 52,07 52,07	99401 99395 99400 99855 <sup>2)</sup> 99399
103,89	104,09	103,99	112,73	19,99	24,00	35,99	99409
104,70	104,90	104,78	113,54	20,65	25,40	34,93	99412
104,90	105,11	105,00	113,54	19,99	23,19	35,00	99413
106,25	106,45	106,38	114,30	20,65	25,40	34,93	99418
107,34	107,54	107,54	117,09	19,84	23,01	36,53	99423
107,90	108,10	107,95	117,09	20,65	25,40	36,53	99424
109,78	110,01	110,01	124,99	11,38	14,96	32,94	99434
109,91	110,11	109,93	124,99	12,93	16,51	31,75	99435
111,00	111,20	111,3	120,65	20,65	25,40	41,91	99437
111,79	111,99	111,99	120,65	19,05	22,50	33,02	99438
112,62	112,83	112,73	122,25	25,40	29,01	33,35	99439
114,20	114,40	114,30 114,30	123,19 124,46	20,65 20,65	25,40 25,40	31,75 31,75	99856 <sup>2)</sup> 99450
114,88	115,09	115,01	127,00	20,65	23,83	31,75	99452
117,37	117,58	117,48 117,48	127,00 128,60	11,3 25,40	15,88 31,75	34,93 34,93	99465 99463
119,00	119,20	119,08	128,60	20,65	25,40	34,93	99468
119,89	120,09	119,99 119,99	129,79 129,79	8,00 19,99	11,00 24,99	33,60 32,00	99471 99473
120,55	120,75	120,65	127,00	12,70	19,05	38,10	99475
121,89	122,10	122,00	131,50	19,99	24,00	32,00	99472
122,91	123,11	123,01	132,82	19,99	24,99	31,60	99484

1) 当使用与衬套一起供应的安装工具时,后槽与轴端之间的距离可能最大。

2) SKF Speedi-Sleeve Gold衬套。

耐磨衬套-SKF Speedi-Sleeve衬套-公制尺寸(从英制尺寸转换而来)  
 $d_1$  123.72-203.33 mm



产品表中所列的衬套均同时供应标准及Gold型衬套。

轴径范围		公称尺寸					型号
$d_1$ 最小值	最大值	$d_1$	D $\pm 1,6$	$b_1$ $\pm 0,8$	b $\pm 0,8$	B <sup>1)</sup>	
mm		mm					-
123,72	123,93	123,83	133,35	15,88	19,05	36,53	99487
124,89	125,10	124,99 124,99	137,16 137,16	10,01 26,01	14,00 32,00	36,53 36,53	99490 99492
126,95	127,15	127,00 127,00 127,00 127,00 127,00	137,16 137,16 137,16 136,91 136,91	13,72 17,48 17,48 20,65 20,65	17,30 22,23 22,23 25,40 25,40	36,53 36,53 36,53 36,53 36,53	99501 99857 <sup>2)</sup> 99498 99858 <sup>2)</sup> 99499
127,80	128,00	128,00	135,26	29,21	34,27	40,30	99482
129,79	130,00	129,90	139,52	19,05	23,83	30,00	99494
129,97	130,18	130,00 130,18	139,52 139,52	22,00 22,00	25,30 25,30	32,51 32,51	99874 <sup>2)</sup> 99491
130,05	130,25	130,18	139,70	20,65	25,40	31,75	99513
133,25	133,45	133,35	141,22	20,65	25,40	31,75	99525
134,80	135,00	134,90	145,67	20,50	25,40	31,75	99533
136,42	136,63	136,53	149,23	20,65	25,40	31,75	99537
138,02	138,23	138,13	146,05	38,10	42,88	47,63	99548
138,99	139,19	139,09	149,86	14,30	19,05	31,34	99547
139,65	139,85	139,70 139,70 139,70	150,83 150,83 150,83	13,16 20,65 20,65	17,91 25,40 25,40	31,75 31,75 31,75	99550 99859 <sup>2)</sup> 99549
139,90	140,11	140,00	151,00	20,50	25,40	31,75	99552
142,77	142,98	142,88	157,18	22,23	25,40	46,02	99560
144,75	145,01	145,01	154,94	19,05	22,23	46,02	99571
145,44	145,64	145,64	154,94	14,30	19,05	49,23	99562
145,95	146,15	146,05	156,97	20,65	25,40	44,45	99575

1) 当使用与衬套一起供应的安装工具时, 后槽与轴端之间的距离可能最大。

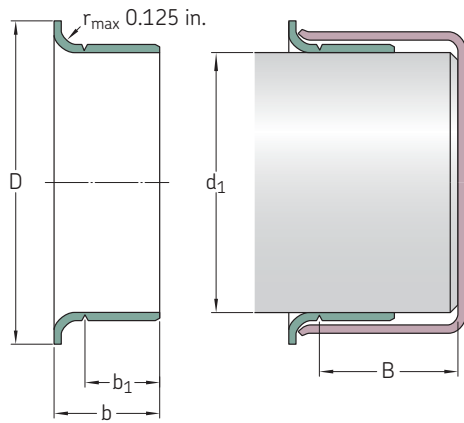
2) SKF Speedi-Sleeve Gold衬套。

轴径范围		公称尺寸					型号
d <sub>1</sub> 最小值	最大值	d <sub>1</sub>	D ±1,6	b <sub>1</sub> ±0,8	b ±0,8	B <sup>1)</sup>	
mm		mm					-
149,12	149,33	149,23 149,23	157,18 157,18	25,40 25,40	31,75 31,75	33,35 33,35	99862 <sup>2)</sup> 99587
149,76	150,01	149,99	159,00	26,01	30,00	32,51	99595
150,72	150,93	150,83	161,93	25,40	28,58	47,63	99596
152,27	152,48	152,40 152,40	161,54 161,93	12,70 25,40	19,05 31,75	44,45 44,45	99601 99599
153,87	154,13	154,00	161,93	26,01	30,00	32,99	99605
154,74	154,99	154,86	167,01	26,01	30,00	32,99	99606
157,43	157,68	157,56	168,28	20,65	27,00	44,45	99620
158,62	158,88	158,75	168,28	26,19	31,75	44,45	99625
159,74	159,99	159,99	171,45	25,40	31,75	34,93	99630
164,97	165,23	165,10	177,80	25,40	31,75	34,93	99650
169,75	170,00	169,88	182,58	31,75	38,00	44,45	99640
171,32	171,58	171,45	180,98	20,65	27,00	44,45	99675
174,75	175,01	175,01	186,99	27,99	32,00	35,00	99687
177,67	177,93	177,80 177,80	189,87 189,87	25,40 25,40	31,75 31,75	42,88 42,88	99864 <sup>2)</sup> 99700
179,76	180,01	180,01	190,50	32,99	38,00	44,50	99721
184,00	184,25	184,15	197,10	31,75	38,10	55,25	99725
184,73	184,99	184,86	197,10	32,00	38,00	54,99	99726
189,08	189,33	189,31	199,64	20,65	25,40	31,75	99745
190,37	190,63	190,50	200,03	20,65	25,40	31,75	99750
196,72	196,98	196,85	210,06	25,40	33,35	47,63	99775
199,87	200,13	200,03	212,73	34,52	38,10	44,45	99787
201,50	201,75	201,63	212,73	25,40	31,75	44,45	99799
203,07	203,33	203,20	212,73	25,40	31,75	44,45	99800

1) 当使用与衬套一起供应的安装工具时,后槽与轴端之间的距离可能最大。

2) SKF Speedi-Sleeve Gold衬套。

耐磨衬套-SKF Speedi-Sleeve衬套-英制尺寸  
 $d_1$  0.472-1.496 mm



产品表中所列的衬套均同时供应标准及Gold型衬套。

轴径范围		公称尺寸					型号
$d_1$ 最小值	最大值	$d_1$	D $\pm 0.063$	$b_1$ $\pm 0.031$	b $\pm 0.031$	B <sup>1)</sup>	
in		in					-
0.472	0.475	0.472	0.610	0.236	0.331	1.875	99049
0.498	0.502	0.500	0.610	0.250	0.344	2.000	99050
0.547	0.551	0.551	0.750	0.250	0.391	1.831	99055
0.560	0.566	0.563	0.750	0.250	0.391	1.831	99056
0.589	0.593	0.591	0.750	0.197	0.354	1.862	99059
0.623	0.627	0.625 0.625	0.750 0.750	0.313 0.313	0.406 0.406	2.000 2.000	99810 <sup>2)</sup> 99062
0.626	0.630	0.630	0.718	0.313	0.438	2.000	99058
0.667	0.671	0.669	0.875	0.315	0.433	2.000	99068
0.682	0.686	0.684	0.900	0.313	0.438	2.000	99060
0.704	0.709	0.709	0.962	0.315	0.433	1.811	99082
0.748	0.752	0.750 0.750	0.945 0.945	0.313 0.313	0.438 0.438	2.000 2.000	99811 <sup>2)</sup> 99076
0.759	0.761	0.760	0.938	0.313	0.438	2.000	99081
0.780	0.784	0.781	0.935	0.313	0.438	2.000	99080
0.785	0.789	0.787	0.930	0.315	0.433	2.000	99078
0.812	0.815	0.813	1.188	0.375	0.563	3.000	99083
0.857	0.861	0.859	1.155	0.250	0.375	2.000	99086
0.861	0.866	0.866 0.866	1.188 1.188	0.259 0.315	0.359 0.472	1.856 1.812	99084 99085
0.873	0.877	0.875 0.875	1.094 1.094	0.313 0.313	0.438 0.438	2.000 2.000	99812 <sup>2)</sup> 99087
0.908	0.912	0.910 0.910	1.218 1.218	0.313 0.313	0.438 0.438	1.847 1.847	99860 <sup>2)</sup> 99091

1) 当使用与衬套一起供应的安装工具时, 后槽与轴端之间的距离可能最大。

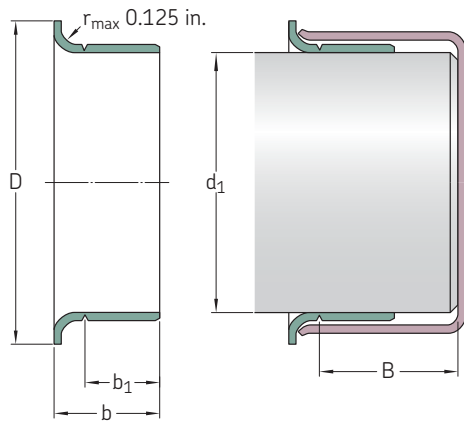
2) SKF Speedi-Sleeve Gold衬套。

轴径范围		公称尺寸					型号
d <sub>1</sub> 最小值	最大值	d <sub>1</sub>	D ±0.063	b <sub>1</sub> ±0.031	b ±0.031	B <sup>1)</sup>	
in		in					-
0.940	0.945	0.945	1.130	0.313	0.438	2.000	99092
0.966	0.970	0.969 0.969	1.130 1.130	0.313 0.625	0.438 0.719	2.000 2.000	99094 99096
0.982	0.986	0.984 0.984	1.300 1.300	0.313 0.313	0.433 0.433	2.000 2.000	99813 <sup>2)</sup> 99098
0.998	1.002	1.000 1.000	1.219 1.219	0.313 0.313	0.438 0.438	2.000 2.000	99814 <sup>2)</sup> 99868
1.019	1.024	1.024	1.313	0.315	0.472	1.813	99103
1.060	1.064	1.063 1.063	1.320 1.320	0.313 0.313	0.438 0.438	1.843 1.843	99815 <sup>2)</sup> 99106
1.087	1.091	1.089	1.406	0.313	0.438	0.625	99108
1.100	1.104	1.102 1.102	1.375 1.375	0.375 0.375	0.500 0.500	1.843 1.843	99866 <sup>2)</sup> 99111
1.123	1.127	1.125 1.125 1.125	1.500 1.500 1.500	0.313 0.313 0.375	0.438 0.438 0.500	0.688 0.688 0.688	99816 <sup>2)</sup> 99112 99116
1.154	1.158	1.156 1.156	1.350 1.350	0.375 0.375	0.500 0.500	0.688 0.688	99865 <sup>2)</sup> 99120
1.173	1.178	1.175	1.400	0.313	0.438	0.688	99122
1.179	1.184	1.181	1.400	0.315	0.433	0.688	99114
1.185	1.190	1.188	1.400	0.313	0.438	0.688	99118
1.216	1.222	1.219	1.563	0.313	0.433	0.625	99123
1.237	1.243	1.240	1.540	0.315	0.438	0.688	99141
1.247	1.253	1.250 1.250	1.500 1.500	0.313 0.313	0.438 0.438	0.688 0.688	99817 <sup>2)</sup> 99125
1.257	1.263	1.260	1.500	0.315	0.438	0.688	99128
1.297	1.301	1.299	1.594	0.591	0.709	1.000	99121
1.308	1.314	1.313	1.600	0.250	0.375	0.813	99129
1.310	1.316	1.313 1.313	1.594 1.594	0.500 0.500	0.625 0.625	0.813 0.813	99818 <sup>2)</sup> 99131
1.333	1.339	1.339	1.625	0.500	0.625	0.813	99134
1.371	1.377	1.375 1.375 1.375	1.638 1.638 1.638	0.313 0.500 0.500	0.438 0.625 0.625	0.813 0.813 0.813	99133 99819 <sup>2)</sup> 99138
1.375	1.381	1.375 1.375	1.638 1.638	0.512 0.512	0.630 0.630	0.813 0.813	99820 <sup>2)</sup> 99139
1.411	1.417	1.417	1.781	0.512	0.669	0.984	99146
1.432	1.438	1.438 1.438	1.781 1.781	0.563 0.563	0.688 0.688	1.016 1.016	99821 <sup>2)</sup> 99143
1.435	1.441	1.438	1.781	0.375	0.500	1.016	99144
1.490	1.496	1.496	1.781	0.512	0.669	0.984	99147

1) 当使用与衬套一起供应的安装工具时, 后槽与轴端之间的距离可能最大。

2) SKF Speedi-Sleeve Gold衬套。

耐磨衬套-SKF Speedi-Sleeve衬套-英制尺寸  
 $d_1$  1.497-2.243 mm



产品表中所列的衬套均同时供应标准及Gold型衬套。

轴径范围		公称尺寸					型号
$d_1$ 最小值	最大值	$d_1$	D $\pm 0.063$	$b_1$ $\pm 0.031$	b $\pm 0.031$	B <sup>1)</sup>	
in		in					-
1.497	1.503	1.500	1.781	0.375	0.500	1.016	99823 <sup>2)</sup>
		1.500	1.781	0.375	0.500	1.016	99150
		1.500	1.781	0.563	0.688	1.016	99822 <sup>2)</sup>
		1.500	1.781	0.563	0.688	1.016	99149
1.520	1.526	1.523	1.859	0.438	0.563	1.016	99152
1.549	1.555	1.552	1.859	0.438	0.563	1.016	99155
1.559	1.565	1.562	1.859	0.563	0.688	1.016	99824 <sup>2)</sup>
		1.562	1.859	0.563	0.688	1.016	99156
1.566	1.572	1.569	1.859	0.625	0.750	1.016	99159
1.569	1.575	1.575	1.850	0.390	0.509	1.000	99153
1.572	1.578	1.578	1.850	0.512	0.630	1.023	99825 <sup>2)</sup>
		1.578	1.850	0.512	0.630	1.023	99157
1.602	1.608	1.605	1.938	0.500	0.641	1.000	99160
1.608	1.614	1.614	1.938	0.500	0.625	1.016	99163
1.622	1.628	1.625	1.875	0.313	0.438	1.016	99161
		1.625	1.875	0.563	0.688	0.813	99826 <sup>2)</sup>
		1.625	1.875	0.563	0.688	0.813	99162
1.647	1.654	1.650	2.087	0.445	0.571	0.846	99166
		1.650	2.087	0.563	0.689	0.827	99169
		1.654	2.087	0.563	0.689	0.827	99873 <sup>2)</sup>
1.653	1.659	1.656	2.087	0.550	0.689	0.827	99165
1.684	1.690	1.688	1.906	0.563	0.688	0.875	99168
1.685	1.691	1.688	1.906	0.313	0.438	0.875	99167
1.687	1.693	1.693	1.906	0.500	0.625	0.844	99182
1.715	1.721	1.719	2.031	0.563	0.688	0.813	99171
1.736	1.742	1.739	2.063	0.375	0.500	0.813	99170
1.747	1.753	1.750	2.055	0.375	0.500	0.813	99172

1) 当使用与衬套一起供应的安装工具时, 后槽与轴端之间的距离可能最大。

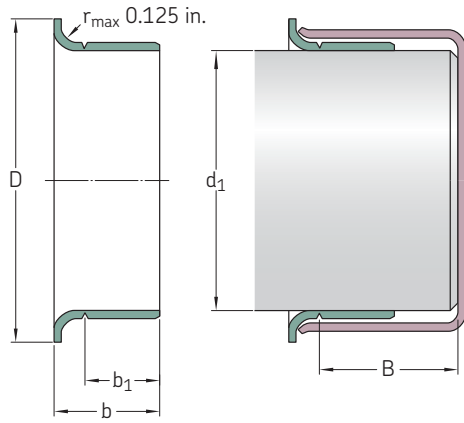
2) SKF Speedi-Sleeve Gold衬套。

轴径范围		公称尺寸					型号
d <sub>1</sub> 最小值	最大值	d <sub>1</sub>	D ±0.063	b <sub>1</sub> ±0.031	b ±0.031	B <sup>1)</sup>	
in		in					–
		1.750	2.063	0.531	0.625	0.878	99180
		1.750	2.063	0.563	0.688	0.813	99827 <sup>2)</sup>
		1.750	2.063	0.563	0.688	0.813	99174
		1.750	2.063	0.750	0.875	0.813	99828 <sup>2)</sup>
		1.750	2.063	0.750	0.875	0.813	99175
1.761	1.767	1.766	2.063	0.563	0.688	0.813	99829 <sup>2)</sup>
		1.766	2.063	0.563	0.688	0.813	99176
1.769	1.775	1.772	2.087	0.551	0.669	0.812	99830 <sup>2)</sup>
		1.772	2.087	0.551	0.669	0.812	99177
1.778	1.784	1.781	2.125	0.667	0.800	1.062	99179
1.809	1.815	1.813	2.090	0.563	0.688	1.000	99831 <sup>2)</sup>
		1.813	2.090	0.563	0.688	1.000	99181
1.857	1.863	1.859	2.156	0.563	0.688	1.000	99185
1.866	1.872	1.868	2.188	0.889	1.025	1.000	99186
1.872	1.878	1.875	2.203	0.175	0.295	0.744	99190
		1.875	2.203	0.295	0.415	0.744	99188
		1.875	2.203	0.375	0.516	1.050	99184
		1.875	2.203	0.563	0.688	1.000	99832 <sup>2)</sup>
		1.875	2.203	0.563	0.688	1.000	99187
1.887	1.893	1.891	2.205	0.551	0.668	0.984	99189
1.909	1.915	1.912	2.219	0.375	0.500	1.000	99192
1.934	1.940	1.938	2.219	0.563	0.688	1.000	99833 <sup>2)</sup>
		1.938	2.219	0.563	0.688	1.000	99193
1.965	1.971	1.969	2.244	0.551	0.668	1.350	99052
		1.969	2.244	0.551	0.668	0.984	99196
1.977	1.983	1.980	2.313	0.563	0.704	1.050	99198
1.997	2.003	2.000	2.406	0.563	0.688	1.006	99834 <sup>2)</sup>
		2.000	2.406	0.563	0.688	1.000	99199
		2.000	2.406	0.875	1.000	1.000	99835 <sup>2)</sup>
		2.000	2.406	0.875	1.000	1.000	99200
2.040	2.047	2.047	2.469	0.500	0.625	1.359	99878
2.057	2.063	2.063	2.469	0.781	0.938	1.375	99205
2.123	2.128	2.125	2.422	0.500	0.750	1.281	99210
2.124	2.130	2.125	2.422	0.781	0.938	1.375	99836 <sup>2)</sup>
		2.125	2.422	0.781	0.938	1.375	99212
2.162	2.168	2.165	2.441	0.787	0.905	1.250	99863 <sup>2)</sup>
		2.165	2.441	0.787	0.905	1.250	99215
2.186	2.192	2.188	2.500	0.781	0.938	1.313	99218
2.198	2.205	2.205	2.531	0.500	0.625	1.313	99220
		2.205	2.531	0.779	0.936	3.150	99224
2.227	2.233	2.230	2.531	0.500	0.625	1.313	99861 <sup>2)</sup>
		2.230	2.531	0.500	0.625	1.313	99229
		2.230	2.531	0.781	0.906	1.250	99230
2.237	2.243	2.240	2.563	0.764	0.900	1.250	99226

1) 当使用与衬套一起供应的安装工具时, 后槽与轴端之间的距离可能最大。

2) SKF Speedi-Sleeve Gold衬套。

耐磨衬套-SKF Speedi-Sleeve衬套-英制尺寸  
 $d_1$  2.249-3.150 mm



产品表中所列的衬套均同时供应标准及Gold型衬套。

轴径范围		公称尺寸					型号
$d_1$ 最小值	最大值	$d_1$	D $\pm 0.063$	$b_1$ $\pm 0.031$	b $\pm 0.031$	B <sup>1)</sup>	
in		in					-
2.249	2.255	2.250	2.531	0.313	0.438	1.313	99838 <sup>2)</sup>
		2.250	2.531	0.313	0.438	1.313	99227
		2.250	2.531	0.781	0.938	1.313	99837 <sup>2)</sup>
		2.250	2.531	0.781	0.938	1.313	99225
2.280	2.286	2.283	2.598	0.787	0.938	1.375	99219
2.309	2.315	2.313	2.688	0.781	0.938	1.375	99231
2.327	2.333	2.328	2.750	0.750	0.875	1.500	99233
2.359	2.365	2.362	2.785	0.370	0.450	1.471	99241
		2.362	2.785	0.787	0.905	1.375	99869 <sup>2)</sup>
		2.362	2.785	0.787	0.905	1.375	99235
2.372	2.378	2.375	2.750	0.594	0.750	1.375	99238
2.374	2.380	2.375	2.750	0.526	0.683	1.375	99240
		2.375	2.750	0.781	0.938	1.375	99839 <sup>2)</sup>
		2.375	2.750	0.781	0.938	1.375	99237
2.434	2.441	2.438	2.828	0.781	0.938	1.393	99243
		2.441	2.828	0.500	0.625	1.425	99244
2.435	2.441	2.438	2.828	0.500	0.625	1.425	99242
2.489	2.495	2.492	2.875	0.781	0.938	1.393	99249
2.497	2.503	2.500	2.820	0.555	0.650	0.890	99253
2.500	2.506	2.500	2.828	0.500	0.656	1.393	99248
		2.500	2.820	0.781	0.938	1.375	99840 <sup>2)</sup>
		2.500	2.820	0.781	0.938	1.375	99250
2.510	2.516	2.516	2.828	0.781	0.906	1.438	99251
2.556	2.562	2.559	2.850	0.787	0.905	1.375	99841 <sup>2)</sup>
		2.559	2.850	0.787	0.905	1.375	99254
2.560	2.566	2.563	2.891	0.781	0.938	1.375	99256
2.595	2.601	2.598	2.990	0.781	0.938	1.250	99259
2.618	2.624	2.621	3.047	0.781	0.938	1.375	99261

1) 当使用与衬套一起供应的安装工具时, 后槽与轴端之间的距离可能最大。

2) SKF Speedi-Sleeve Gold衬套。

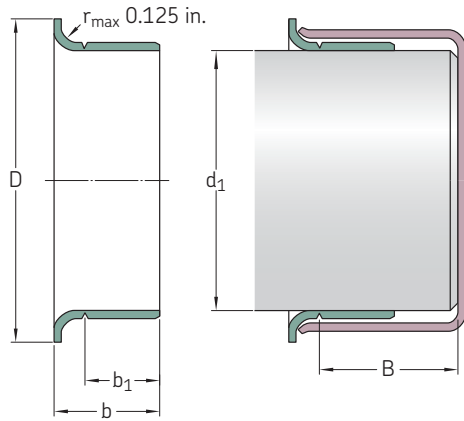


轴径范围		公称尺寸					型号
d <sub>1</sub> 最小值	最大值	d <sub>1</sub>	D ±0.063	b <sub>1</sub> ±0.031	b ±0.031	B <sup>1)</sup>	
in		in					-
2.621	2.627	2.625	3.047	0.781	0.906	1.375	99264
2.622	2.628	2.625	3.047	0.500	0.625	1.375	99260
2.625	2.631	2.625	3.047	0.781	0.938	1.375	99842 <sup>2)</sup>
		2.625	3.047	0.781	0.938	1.375	99262
2.670	2.677	2.677	3.125	0.750	0.875	1.688	99266
2.727	2.733	2.730	3.125	0.781	0.906	1.313	99268
2.740	2.746	2.743	3.065	0.781	0.938	1.250	99273
2.745	2.751	2.750	3.125	0.781	0.938	1.250	99843 <sup>2)</sup>
		2.750	3.125	0.781	0.938	1.250	99274
2.747	2.753	2.750	3.075	1.438	1.625	1.625	99267
2.750	2.756	2.750	3.125	0.406	0.563	1.250	99272
		2.750	3.125	0.781	0.938	1.250	99844 <sup>2)</sup>
		2.750	3.125	0.781	0.938	1.250	99275
		2.750	3.125	1.125	1.250	1.312	99269
2.753	2.759	2.756	3.125	0.787	0.945	1.250	99276
2.809	2.815	2.813	3.188	0.594	0.688	1.250	99281
2.828	2.835	2.835	3.225	0.750	0.875	1.343	99870 <sup>2)</sup>
		2.835	3.225	0.750	0.875	1.343	99284
2.838	2.844	2.838	3.225	0.500	0.656	1.250	99845 <sup>2)</sup>
		2.838	3.225	0.500	0.656	1.250	99282
2.866	2.872	2.869	3.188	0.781	0.938	1.250	99286
2.873	2.879	2.875	3.219	0.781	0.938	1.250	99846 <sup>2)</sup>
		2.875	3.219	0.781	0.938	1.250	99287
2.937	2.943	2.938	3.344	0.500	0.641	1.331	99290
		2.938	3.344	0.781	0.938	1.313	99847 <sup>2)</sup>
		2.940	3.344	0.781	0.938	1.313	99293
2.950	2.956	2.953	3.273	0.594	0.690	1.083	99289
		2.953	3.305	0.866	1.024	1.313	99875 <sup>2)</sup>
		2.953	3.305	0.866	1.024	1.313	99294
2.972	2.976	2.974	3.235	0.813	1.000	1.250	99292
2.990	2.996	2.993	3.359	0.484	0.625	1.331	99291
		2.993	3.359	0.563	0.688	1.375	99298
		2.993	3.350	0.813	1.000	1.281	99299
2.997	3.003	3.000	3.240	0.813	0.938	1.375	99296
3.000	3.006	3.000	3.345	0.625	0.813	1.280	99048
		3.000	3.235	0.813	1.000	1.281	99848 <sup>2)</sup>
		3.000	3.235	0.813	1.000	1.281	99300
3.008	3.014	3.011	3.355	0.500	0.625	2.000	99301
3.064	3.071	3.071	3.468	0.750	0.875	2.056	99306
3.120	3.126	3.125	3.531	0.688	0.813	2.000	99311
		3.125	3.531	0.813	1.000	2.000	99849 <sup>2)</sup>
		3.125	3.531	0.813	1.000	2.000	99312
3.124	3.132	3.125	3.525	0.551	0.709	2.031	99053
3.142	3.150	3.150	3.540	0.750	0.886	1.375	99313

1) 当使用与衬套一起供应的安装工具时, 后槽与轴端之间的距离可能最大。

2) SKF Speedi-Sleeve Gold衬套。

耐磨衬套-SKF Speedi-Sleeve衬套-英制尺寸  
 $d_1$  3.146-4.693 mm



产品表中所列的衬套均同时供应标准及Gold型衬套。

轴径范围		公称尺寸					型号
$d_1$ 最小值	最大值	$d_1$	D $\pm 0.063$	$b_1$ $\pm 0.031$	b $\pm 0.031$	B <sup>1)</sup>	
in		in					-
3.146	3.153	3.150	3.543	0.433	0.591	1.375	99317
		3.150	3.543	0.827	0.945	1.375	99315
3.225	3.231	3.228	3.585	0.660	0.848	1.750	99328
3.247	3.253	3.250	3.594	0.813	1.000	1.375	99322
3.250	3.256	3.250	3.575	0.595	0.719	1.375	99850 <sup>2)</sup>
		3.250	3.575	0.595	0.719	1.375	99324
		3.250	3.585	0.688	0.875	1.250	99326
		3.250	3.585	0.813	1.000	1.375	99851 <sup>2)</sup>
		3.250	3.585	0.813	1.000	1.375	99325
3.307	3.313	3.310	3.688	0.813	1.000	1.375	99331
3.337	3.347	3.342	3.700	0.669	0.827	1.378	99332
		3.342	3.700	0.827	0.984	1.378	99872 <sup>2)</sup>
		3.342	3.700	0.827	0.984	1.378	99333
3.338	3.347	3.347	3.580	0.399	0.499	1.431	99334
3.373	3.379	3.375	3.688	0.375	0.500	1.410	99338
		3.375	3.695	0.813	1.000	1.375	99337
3.435	3.441	3.438	3.844	0.781	0.906	1.406	99339
3.457	3.465	3.465	3.751	1.150	1.349	1.673	99481
3.477	3.483	3.480	3.835	0.781	0.906	1.406	99340
3.497	3.503	3.500	3.844	0.625	0.813	1.347	99346
3.500	3.506	3.500	3.825	0.313	0.500	1.347	99347
		3.500	3.844	0.813	1.000	1.347	99852 <sup>2)</sup>
		3.500	3.844	0.813	1.000	1.347	99350
3.501	3.507	3.504	3.844	0.625	0.813	1.348	99349
3.540	3.546	3.543	4.000	0.438	0.538	1.813	99352
		3.543	4.000	0.526	0.667	1.750	99353
		3.543	4.000	0.710	0.906	1.813	99351
		3.543	4.000	0.906	1.102	1.750	99354
3.560	3.566	3.563	3.900	0.813	1.000	1.750	99356

1) 当使用与衬套一起供应的安装工具时, 后槽与轴端之间的距离可能最大。

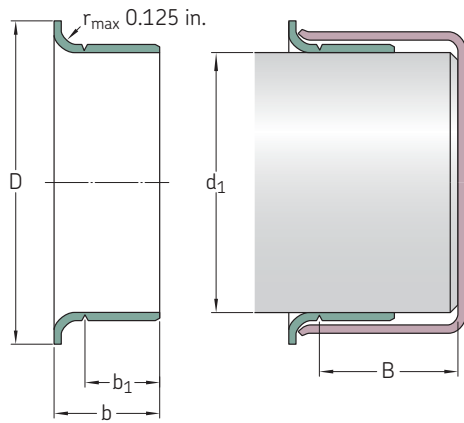
2) SKF Speedi-Sleeve Gold衬套。

轴径范围		公称尺寸					型号
d <sub>1</sub> 最小值	最大值	d <sub>1</sub>	D ±0.063	b <sub>1</sub> ±0.031	b ±0.031	B <sup>1)</sup>	
in		in					-
3.618	3.624	3.621	4.031	0.813	1.000	1.750	99360
3.623	3.629	3.625 3.625	4.025 4.031	0.500 0.813	0.625 1.000	1.750 1.750	99363 99362
3.684	3.690	3.688	4.031	0.313	0.438	0.875	99368
3.685	3.691	3.688	4.025	0.813	0.938	1.800	99365
3.727	3.733	3.730 3.730	4.016 4.025	0.469 0.781	0.594 0.906	1.800 1.800	99359 99366
3.737	3.743	3.740	4.025	0.827	0.945	1.800	99369
3.740	3.746	3.743 3.743	4.031 4.035	0.344 0.469	0.500 0.594	1.800 1.800	99374 99364
3.746	3.752	3.749	4.025	0.563	0.688	1.800	99376
3.750	3.756	3.750 3.753 3.753	4.020 4.025 4.020	0.688 0.344 0.688	0.875 0.500 0.875	1.800 1.800 1.800	99853 <sup>2)</sup> 99367 99372
3.868	3.874	3.871	4.185	0.813	1.000	1.875	99386
3.873	3.879	3.875	4.219	0.813	1.000	1.875	99387
3.935	3.941	3.938 3.938	4.313 4.313	0.813 0.813	1.000 1.000	2.050 2.050	99854 <sup>2)</sup> 99393
3.998	4.006	4.000 4.000 4.000 4.000 4.000	4.375 4.375 4.375 4.375 4.375	0.500 0.600 0.650 0.813 0.813	0.625 0.725 0.775 1.000 1.000	2.066 2.050 1.375 2.050 2.050	99401 99395 99400 99855 <sup>2)</sup> 99399
4.090	4.098	4.094	4.438	0.787	0.945	1.417	99409
4.122	4.130	4.125	4.470	0.813	1.000	1.375	99412
4.130	4.138	4.134	4.470	0.787	0.913	1.378	99413
4.183	4.191	4.188	4.500	0.813	1.000	1.375	99418
4.226	4.234	4.234	4.610	0.781	0.906	1.438	99423
4.248	4.256	4.250	4.610	0.813	1.000	1.438	99424
4.322	4.331	4.331	4.921	0.448	0.589	1.297	99434
4.327	4.335	4.328	4.921	0.509	0.650	1.250	99435
4.370	4.378	4.375	4.750	0.813	1.000	1.650	99437
4.401	4.409	4.409	4.750	0.750	0.886	1.300	99438
4.434	4.442	4.438	4.813	1.000	1.142	1.313	99439
4.496	4.504	4.500 4.500	4.850 4.900	0.813 0.813	1.000 1.000	1.250 1.250	99856 <sup>2)</sup> 99450
4.523	4.531	4.528	5.000	0.813	0.938	1.250	99452
4.621	4.629	4.625 4.625	5.000 5.063	0.438 1.000	0.625 1.250	1.375 1.375	99465 99463
4.685	4.693	4.688	5.063	0.813	1.000	1.375	99468

1) 当使用与衬套一起供应的安装工具时,后槽与轴端之间的距离可能最大。

2) SKF Speedi-Sleeve Gold衬套。

耐磨衬套-SKF Speedi-Sleeve衬套-英制尺寸  
 $d_1$  4.720-8.005 mm



产品表中所列的衬套均同时供应标准及Gold型衬套。

轴径范围		公称尺寸					型号
$d_1$ 最小值	最大值	$d_1$	D $\pm 0.063$	$b_1$ $\pm 0.031$	b $\pm 0.031$	B <sup>1)</sup>	
in		in					-
4.720	4.728	4.724	5.110	0.315	0.433	1.323	99471
		4.724	5.110	0.787	0.984	1.260	99473
4.746	4.754	4.750	5.000	0.500	0.750	1.500	99475
4.799	4.807	4.803	5.177	0.787	0.945	1.260	99472
4.839	4.847	4.843	5.229	0.787	0.984	1.244	99484
4.871	4.879	4.875	5.250	0.625	0.750	1.438	99487
4.917	4.925	4.921	5.400	0.394	0.551	1.438	99490
		4.921	5.400	1.024	1.260	1.438	99492
4.998	5.006	5.000	5.400	0.540	0.681	1.438	99501
		5.000	5.400	0.688	0.875	1.438	99857 <sup>2)</sup>
		5.000	5.400	0.688	0.875	1.438	99498
		5.000	5.390	0.813	1.000	1.438	99858 <sup>2)</sup>
		5.000	5.390	0.813	1.000	1.438	99499
5.032	5.039	5.039	5.325	1.150	1.349	1.587	99482
5.110	5.118	5.114	5.493	0.750	0.938	1.181	99494
5.117	5.125	5.118	5.493	0.866	0.996	1.280	99874 <sup>2)</sup>
		5.125	5.493	0.866	0.996	1.280	99491
5.120	5.128	5.125	5.500	0.813	1.000	1.250	99513
5.246	5.254	5.250	5.560	0.813	1.000	1.250	99525
5.307	5.315	5.311	5.735	0.807	1.000	1.250	99533
5.371	5.379	5.375	5.875	0.813	1.000	1.250	99537
5.434	5.442	5.438	5.750	1.500	1.688	1.875	99548
5.472	5.480	5.476	5.900	0.563	0.750	1.234	99547
5.498	5.506	5.500	5.938	0.518	0.705	1.250	99550
		5.500	5.938	0.813	1.000	1.250	99859 <sup>2)</sup>
		5.500	5.938	0.813	1.000	1.250	99549

1) 当使用与衬套一起供应的安装工具时, 后槽与轴端之间的距离可能最大。

2) SKF Speedi-Sleeve Gold衬套。

轴径范围		公称尺寸					型号
d <sub>1</sub> 最小值	最大值	d <sub>1</sub>	D ±0.063	b <sub>1</sub> ±0.031	b ±0.031	B <sup>1)</sup>	
in		in					-
5.508	5.516	5.512	5.945	0.807	1.000	1.250	99552
5.621	5.629	5.625	6.188	0.875	1.000	1.812	99560
5.699	5.709	5.709	6.100	0.750	0.875	1.812	99571
5.726	5.734	5.734	6.100	0.563	0.750	1.938	99562
5.746	5.754	5.750	6.180	0.813	1.000	1.750	99575
5.871	5.879	5.875 5.875	6.188 6.188	1.000 1.000	1.250 1.250	1.313 1.313	99862 <sup>2)</sup> 99587
5.896	5.906	5.905	6.260	1.024	1.181	1.280	99595
5.934	5.942	5.938	6.375	1.000	1.125	1.875	99596
5.995	6.003	6.000 6.000	6.360 6.375	0.500 1.000	0.750 1.250	1.750 1.750	99601 99599
6.058	6.068	6.063	6.375	1.024	1.181	1.299	99605
6.092	6.102	6.097	6.575	1.024	1.181	1.299	99606
6.198	6.208	6.203	6.625	0.813	1.063	1.750	99620
6.245	6.255	6.250	6.625	1.031	1.250	1.750	99625
6.289	6.299	6.299	6.750	1.000	1.250	1.375	99630
6.495	6.505	6.500	7.000	1.000	1.250	1.375	99650
6.683	6.693	6.688	7.188	1.250	1.496	1.750	99640
6.745	6.755	6.750	7.125	0.813	1.063	1.750	99675
6.880	6.890	6.890	7.362	1.102	1.260	1.378	99687
6.995	7.005	7.000 7.000	7.475 7.475	1.000 1.000	1.250 1.250	1.688 1.688	99864 <sup>2)</sup> 99700
7.077	7.087	7.087	7.500	1.299	1.496	1.752	99721
7.244	7.254	7.250	7.760	1.250	1.500	2.175	99725
7.273	7.283	7.278	7.760	1.260	1.496	2.165	99726
7.444	7.454	7.453	7.860	0.813	1.000	1.250	99745
7.495	7.505	7.500	7.875	0.813	1.000	1.250	99750
7.745	7.755	7.750	8.270	1.000	1.313	1.875	99775
7.869	7.879	7.875	8.375	1.359	1.500	1.750	99787
7.933	7.943	7.938	8.375	1.000	1.250	1.750	99799
7.995	8.005	8.000	8.375	1.000	1.250	1.750	99800

1) 当使用与衬套一起供应的安装工具时,后槽与轴端之间的距离可能最大。

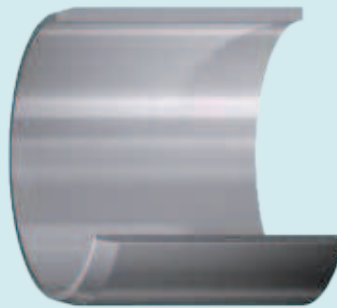
2) SKF Speedi-Sleeve Gold衬套。

# B.2

## 用于重工业应用的 耐磨衬套 (LDSL V)

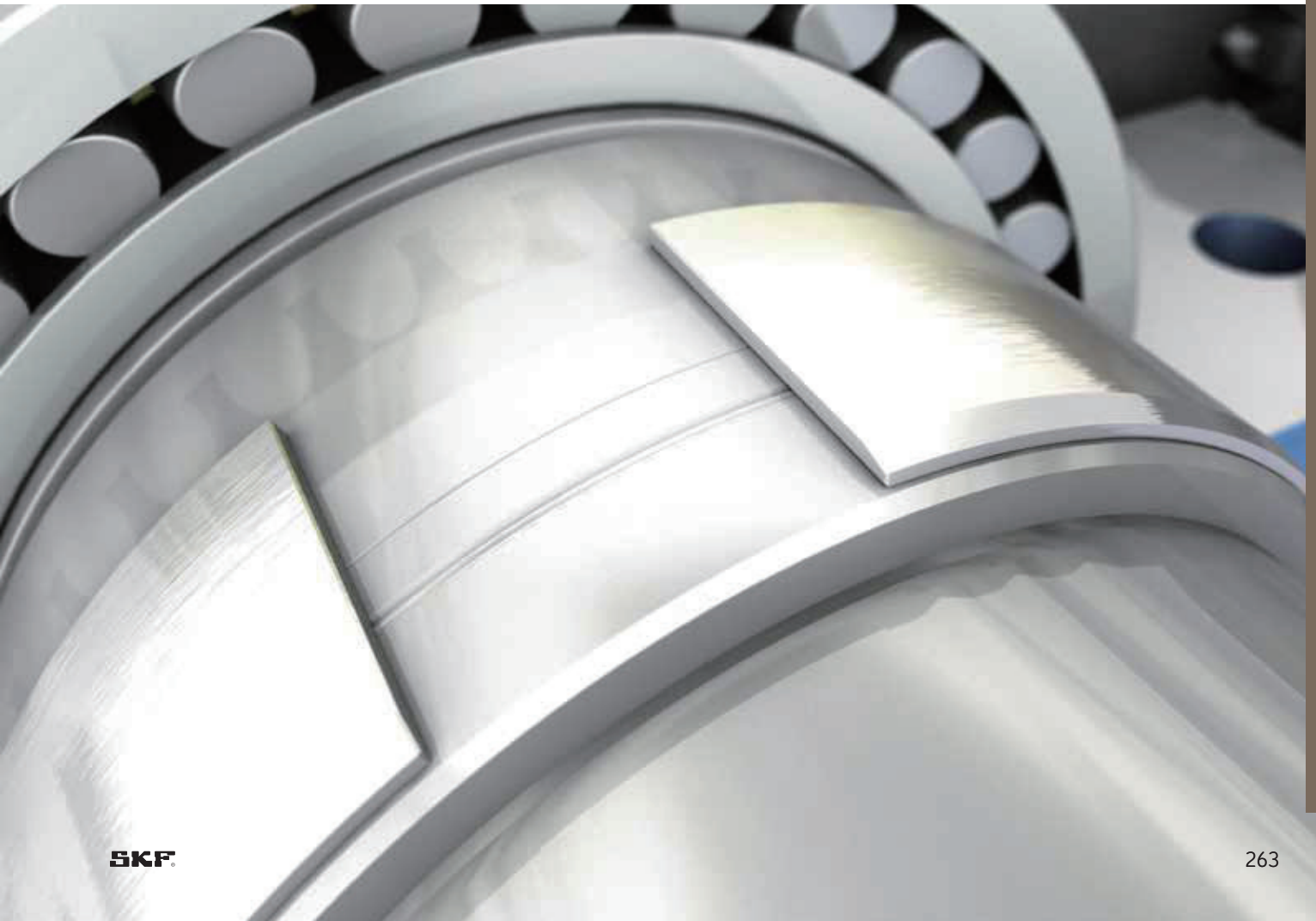


1  
一件起订!



用于重工业应用的耐磨衬套 (LDSL)

- › 最大限度减少停机时间
- › 尺寸灵活

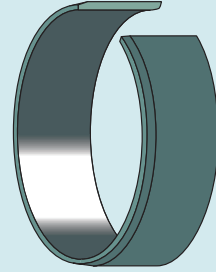


# 用于重工业应用的耐磨衬套 (LDSL4) –概述

用于重工业应用的SKF耐磨衬套有多种尺寸可供选择。在指定的尺寸范围内，SKF可根据您的需求提供定制尺寸的LDSL4。此外，LDSL4的起订数量仅为一件，以便为任何重型应用提供灵活的解决方案。更多信息，请联系SKF销售代表。

表1

LDSL4主要尺寸范围



轴范围 大于		小于等于		宽度 <sup>1)</sup> 最小值		最大值	
mm	in	mm	in	mm	in	mm	in
211,15	8.313	736,60	29.000	12,70	0.500	63,50	2.500
736,60	29.000	1143,00	45.000	19,05	0.750	63,50	2.500

<sup>1)</sup> 轴径等于1143.00 mm (45 in) 时总宽 (b) 为38.10-50.80 mm (1.5-2 in)。  
主要尺寸范围以外的LDSL4设计请联系SKF。



## 设计和特点

用于重工业应用的SKF耐磨衬套采用LD4SLV设计（→图1），其由SAE1008镀铬碳钢制成，以增强耐磨性和耐腐蚀性。为满足特定的应用要求，SKF也提供其它材料的衬套。衬套外径经过特殊的磨削处理，为密封件提供高精度的密封面。标准衬套的壁厚为2.39 mm（0.094 in）。用于重工业应用的SKF耐磨衬套有多种尺寸可供选择。在指定的尺寸范围内，SKF可根据您的需求提供定制尺寸的LD4SLV。此外，LD4SLV的起订数量仅为一件，以便为任何重型应用提供灵活的解决方案。更多信息，请联系您的SKF销售代表。

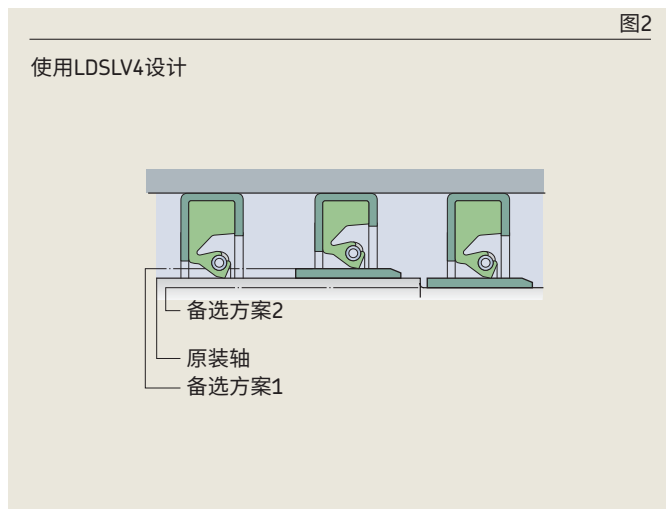
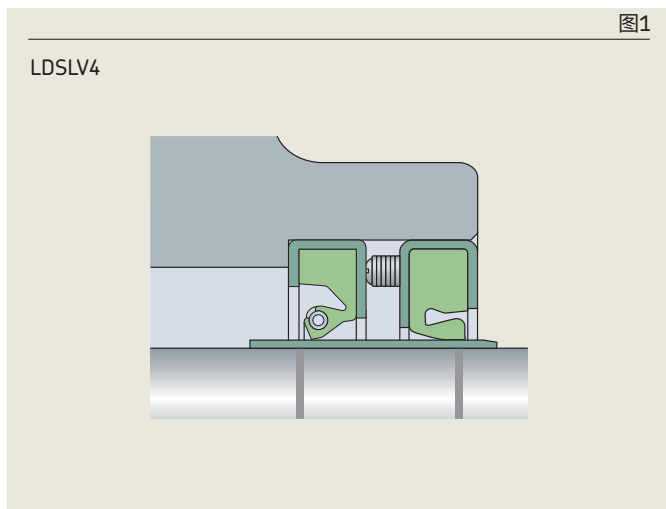
## 使用LD4SLV设计

用于重工业应用的SKF耐磨衬套有两种使用方法（→图2和第266页上的表2）：

- 1 将衬套放在轴上，直到它盖住损坏部位，并且使用比轴径大4.78 mm（0.188 in）的新密封件。
- 2 将轴直径加工小4.78 mm（0.188 in），再安装衬套，使用原先的密封件尺寸。与衬套配合的二次加工轴表面光洁度应当在Ra 2.5-3.2 μm（100-125 μin）之间。

### 注意：

LD4SLV耐磨衬套由于其采用加热的过渡配合安装方式，轴公差不同于径向轴密封件。如果系统温度持续在75°C（165°F）以上，并且表面速度超过20m/s（3900 ft/min），请与SKF联系获取帮助。



## 安装

用于重工业应用的SKF耐磨衬套是设计用于加热过渡配合安装，因此需要在安装到轴上前均匀加热。衬套温度应当为大约180°C (355°F)。在任何情况下，不能将衬套加热到200°C (390°F) 以上。常用的轴承加热方法都可以使用，如电感加热器或加热箱。

在加热后，应当立即安装衬套，因为它冷却很快，有可能在安装到位前就卡在轴上。如果需要重新定位，应使用软面锤和木块。衬套到位后，检查导入角在安装过程中是否有任何损伤。

## 拆卸

要拆下耐磨衬套，可以对其加热或用锤轻击将其扩大。

表2

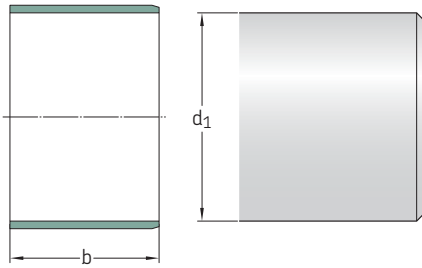
### 安装

**方案1:** 不需要轴加工，但是，需要使用专为更大的公称轴尺寸（比原来的轴尺寸大4.8 mm/0.188in）而设计的密封件。SKF产品的尺寸覆盖范围很广，并且可提供大直径密封件的多种轴/孔组合，从而使得这一方案成为最常用的安装方法。

**方案2:** 安装前，需要将轴加工到比其原来的轴径小4.8mm (0.188in) 并将其精加工到Ra2.5-3.2μm (算术平均值)，以便能够使用原来的密封件。使用这种方法时，可以使用原来尺寸和型号的密封件，无需额外的密封件库存。

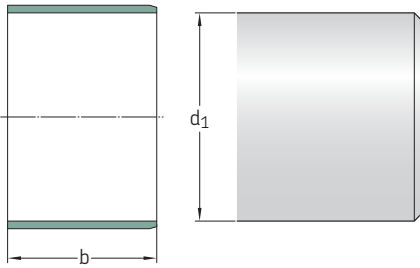
轴直径	公差	衬套(金属内径) 公称过渡配合	衬套内径公差
小于等于50.8 mm (小于等于2.000 in)	±0,025 mm (±0.001 in)	0,127 mm (0.005 in)	0,051 mm (0.002 in)
50.8-76.2 mm (2.001-3.000 in)	±0,025 mm (±0.001 in)	0,127 mm (0.005 in)	+0,051 mm -0,076 mm (+0.002 in -0.003 in)
76.2-127 mm (3.001-5.000 in)	±0,038 mm (±0.0015 in)	0,127 mm (0.005 in)	+0,051 mm -0,102 mm (+0.002 in -0.004 in)
127-177.8 mm (5.001-7.000 in)	±0,038 mm (±0.0015 in)	0,152 mm (0.006 in)	+0,051 mm -0,102 mm (+0.002 in -0.004 in)
177.8-304.8 mm (7.001-12.000 in)	±0,051 mm (±0.002 in)	0,178 mm (0.007 in)	+0,051 mm -0,127 mm (+0.002 in -0.005 in)
304.8-508 mm (12.001-20.000 in)	+0,102 mm -0,051 mm (+0.004 in -0.002 in)	0,203 mm (0.008 in)	+0,051 mm -0,203 mm (+0.007 in -0.008 in)
508-1016 mm (20.001-40.000 in)	+0,203 mm -0,051 mm (+0.008 in -0.002 in)	0,203 mm (0.008 in)	+0,051 mm -0,203 mm (+0.007 in -0.008 in)
1016-1524 mm (40.001-60.000 in)	+0,254 mm -0,051 mm (+0.010 in -0.002 in)	0,203 mm (0.008 in)	+0,081 mm -0,254 mm (+0.002 in -0.010 in)

注：对于油温度持续高于76.7°C (170°F) 且表面速度大于20 m/s (3950 ft/min) 的系统应用，有关大直径耐磨衬套的使用建议，请联系SKF。



轴径	衬套宽度	可供参考的外径安装尺寸	设计	型号	轴径	衬套宽度	可供参考的外径安装尺寸	设计	型号
d <sub>1</sub>	b				d <sub>1</sub>	b			
mm	mm	mm	-	-	mm	mm	mm	-	-
235,23	18	240	LDSL4	90952	503,25	24	508	LDSL4	90149
240,21	44	245	LDSL4	87911	530,00	20	535	LDSL4	87783
275,00	22	280	LDSL4	90546	535,23	63	540	LDSL4	90802
280,00	45	285	LDSL4	90437	555,20	63,50	560	LDSL4	90075
285,22	63,50	290	LDSL4	90238	575,23	63,50	580	LDSL4	90951
315,19	63,50	320	LDSL4	90155	585,22	55	590	LDSL4	90292
320,00	63,50	325	LDSL4	90198	595,20	63,50	600	LDSL4	89997
325,22	63,50	330	LDSL4	90239	645,20	64	650	LDSL4	90004
335,22	39	340	LDSL4	90777	665,20	45	670	LDSL4	90799
	50	340	LDSL4	90792	685,22	63,50	690	LDSL4	90953
340,00	18	340	LDSL4	87901	714,81	50	720	LDSL4	87820
	50	340	LDSL4	90801	735,23	63	740	LDSL4	89949
355,20	25,40	360	LDSL4	90778	865,23	63,50	870	LDSL4	90221
	50	360	LDSL4	90785	875,18	63,50	880	LDSL4	90103
360,00	44	365	LDSL4	87500	1015,20	25	1020	LDSL4	90786
360,22	45	365	LDSL4	90788	1049,33	60	1054	LDSL4	89947
365,20	20	370	LDSL4	87531	1100,23	63	1105	LDSL4	89946
395,22	63,50	400	LDSL4	87461					
405,23	50	410	LDSL4	90042					
435,20	63,50	440	LDSL4	87916					
455,00	30	460	LDSL4	90347					
455,20	50	460	LDSL4	87504					
475,18	20	480	LDSL4	87921					
494,44	24	500	LDSL4	90259					
495,20	30	500	LDSL4	87503					

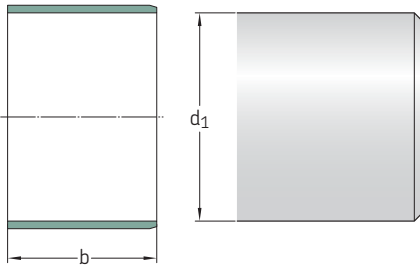
耐磨衬套-用于重工业应用的耐磨衬套 (LDSL4)-LDL4-英制尺寸  
 d<sub>1</sub> 8.313-16.812



轴径	衬套宽度	可供参考的外径安装尺寸	设计	型号	轴径	衬套宽度	可供参考的外径安装尺寸	设计	型号
d <sub>1</sub>	b				d <sub>1</sub>	b			
in/mm	in/mm	in/mm	-	-	in/mm	in/mm	in/mm	-	-
8.313 211,15	1.250 31,75	8.501 215,93	LDSL4	85885	9.563 242,90	1.000 25,40	9.751 247,68	LDSL4	85073
8.353 212,17	1.500 38,10	8.541 216,94	LDSL4	86907		2.000 50,80	9.751 247,68	LDSL4	85397
8.661 220,00	1.000 25,40	8.849 224,76	LDSL4	87319	9.750 247,65	1.438 36,53	9.938 252,43	LDSL4	84965
8.812 223,82	2.000 50,80	9.000 228,60	LDSL4	86551		2.250 57,15	9.938 252,43	LDSL4	85045
8.866 225,20	2.500 63,50	9.054 229,97	LDSL4	87166	9.813 249,25	1.125 28,58	10.001 254,03	LDSL4	86413
8.867 225,22	1.000 25,40	9.055 230,00	LDSL4	87462	9.835 249,81	1.575 40,01	10.023 254,58	LDSL4	90773
8.875 225,43	1.250 31,75	9.063 230,20	LDSL4	87526	10.063 255,60	2.250 57,15	10.251 260,38	LDSL4	86000
8.938 227,03	2.500 63,50	9.126 231,80	LDSL4	86546	10.188 258,78	1.125 28,58	10.376 263,55	LDSL4	84962
9.063 230,20	1.500 38,10	9.251 234,98	LDSL4	85931	10.313 261,95	2.000 50,80	10.501 266,73	LDSL4	85629
9.125 231,78	1.000 25,40	9.313 236,55	LDSL4	86547	10.441 265,20	2.165 54,99	10.629 269,98	LDSL4	86798
	1.500 38,10	9.313 236,55	LDSL4	90130	10.500 266,70	2.750 69,85	10.688 271,48	LDSL4	86013
9.250 234,95	0.875 22,23	9.438 239,73	LDSL4	84643	10.557 268,15	2.250 57,15	10.745 272,92	LDSL4	85491
9.260 235,20	1.102 27,99	9.448 239,98	LDSL4	87789	10.562 268,27	0.984 24,99	10.750 273,05	LDSL4	90800
9.449 240,00	1.181 30,00	9.637 244,78	LDSL4	87144		1.750 44,45	10.750 273,05	LDSL4	86468
						1.813 46,05	10.750 273,05	LDSL4	86544
9.500 241,30	2.500 63,50	9.688 246,08	LDSL4	86562	10.563 268,30	1.500 38,10	10.751 273,08	LDSL4	87768
					10.750 273,05	2.500 63,50	10.938 277,83	LDSL4	86435

轴径	衬套 宽度	可供参考的 外径安装尺寸	设计	型号	轴径	衬套 宽度	可供参考的 外径安装尺寸	设计	型号
d <sub>1</sub>	b				d <sub>1</sub>	b			
in/mm	in/mm	in/mm	-	-	in/mm	in/mm	in/mm	-	-
10.813 274,65	2.000 50,80	11.001 279,43	LDSL4	85033	12.750 323,85	0.688 17,48	12.938 328,63	LDSL4	87513
10.846 275,49	0.709 18,01	11.034 280,26	LDSL4	86601	12.813 325,45	1.000 25,40	13.001 330,23	LDSL4	86258
10.875 276,23	2.000 50,80	11.063 281,00	LDSL4	84510		1.375 34,93	13.001 330,23	LDSL4	84263
11.000 279,40	1.500 38,10	11.188 284,18	LDSL4	86486		2.500 63,50	13.001 330,23	LDSL4	86722
	2.500 63,50	11.188 284,18	LDSL4	86454	13.000 330,20	1.750 44,45	13.188 334,98	LDSL4	85535
11.024 280,00	1.181 30,00	11.212 284,78	LDSL4	87142	13.063 331,80	1.125 28,58	13.251 336,53	LDSL4	84963
11.031 280,19	1.260 32,00	11.219 284,96	LDSL4	87525	13.313 338,15	0.813 20,65	13.501 342,93	LDSL4	86688
11.062 280,97	1.750 44,45	11.250 285,75	LDSL4	85469		1.500 38,10	13.501 342,93	LDSL4	87463
11.187 284,15	1.250 31,75	11.375 288,93	LDSL4	86269	13.813 350,85	2.000 50,80	14.001 355,63	LDSL4	85179
11.188 284,18	2.250 57,15	11.376 288,95	LDSL4	85212	14.173 359,99	1.000 25,40	14.361 364,77	LDSL4	87445
11.190 284,23	2.250 57,15	11.378 289,00	LDSL4	87566	14.313 363,55	1.500 38,10	14.501 368,33	LDSL4	86429
11.313 287,35	1.500 38,10	11.501 292,13	LDSL4	84094	14.500 368,30	1.000 25,40	14.688 373,08	LDSL4	85914
11.375 288,93	2.250 57,15	11.563 293,70	LDSL4	86145	14.813 376,25	1.500 38,10	15.001 381,03	LDSL4	87723
11.417 290,00	1.750 44,45	11.605 294,77	LDSL4	86441	15.000 381,00	1.000 25,40	15.188 385,78	LDSL4	87247
11.500 292,10	0.750 19,05	11.688 296,88	LDSL4	90761	15.062 382,57	0.750 19,05	15.250 387,35	LDSL4	90272
11.562 293,67	1.000 25,40	11.750 298,45	LDSL4	90333	15.188 385,78	2.500 63,50	15.376 390,55	LDSL4	87569
11.812 300,02	1.125 28,58	12.000 304,80	LDSL4	86687	15.560 395,22	0.906 23,01	15.748 400,00	LDSL4	85582
11.813 300,05	1.500 38,10	12.001 304,83	LDSL4	85979	15.813 401,65	2.000 50,80	16.001 406,43	LDSL4	85181
	2.750 69,85	12.001 304,83	LDSL4	85844		2.500 63,50	16.001 406,43	LDSL4	86407
11.969 304,00	0.709 18,00	12.157 308,79	LDSL4	86600	16.063 408,00	0.500 12,70	16.251 412,78	LDSL4	87613
12.000 304,80	2.250 57,15	12.188 309,58	LDSL4	85577		1.250 31,75	16.251 412,78	LDSL4	86175
12.063 306,40	0.625 15,88	12.251 311,18	LDSL4	85418		1.300 33,02	16.251 412,78	LDSL4	86426
12.312 312,72	1.500 38,10	12.500 317,50	LDSL4	90174		2.000 50,80	16.251 412,78	LDSL4	86575
12.313 312,75	0.750 19,05	12.501 317,53	LDSL4	83760	16.313 414,35	2.000 50,80	16.501 419,13	LDSL4	84697
					16.750 425,45	1.500 38,10	16.938 430,23	LDSL4	87585
					16.812 427,02	1.000 25,40	17.000 431,80	LDSL4	86737

耐磨衬套-用于重工业应用的耐磨衬套 (LDSL4)-LDL4-英制尺寸  
 d<sub>1</sub> 16.813-42.500



轴径	衬套宽度	可供参考的外径安装尺寸	设计	型号	轴径	衬套宽度	可供参考的外径安装尺寸	设计	型号
d <sub>1</sub>	b				d <sub>1</sub>	b			
in/mm	in/mm	in/mm	-	-	in/mm	in/mm	in/mm	-	-
16.813 427,05	2.250 57,15	17.001 431,83	LDSL4	84616	19.500 495,30	1.250 31,75	19.688 500,08	LDSL4	90769
17.250 438,15	1.000 25,40	17.438 442,93	LDSL4	90779	19.563 496,90	2.750 69,85	19.751 501,68	LDSL4	85654
	2.000 50,80	17.438 442,93	LDSL4	84576	19.813 503,25	1.250 31,75	20.001 508,03	LDSL4	84781
17.313 439,75	1.500 38,10	17.501 444,53	LDSL4	86430	20.312 515,92	1.000 25,40	20.500 520,70	LDSL4	86739
17.449 443,20	2.000 50,80	17.637 447,98	LDSL4	85762	20.813 528,65	2.125 53,98	21.001 533,43	LDSL4	85367
17.500 444,50	1.250 31,75	17.688 449,28	LDSL4	90770		2.500 63,50	21.001 533,43	LDSL4	87298
17.543 445,59	2.362 59,99	17.731 450,37	LDSL4	86799	20.865 529,97	2.250 57,15	21.053 534,75	LDSL4	90805
17.750 450,85	1.250 31,75	17.938 455,63	LDSL4	90774	21.000 533,40	2.250 57,15	21.188 538,18	LDSL4	87090
17.812 452,42	2.125 53,98	18.000 457,20	LDSL4	87271	21.803 553,80	2.362 59,99	21.991 558,57	LDSL4	87069
18.163 461,34	2.000 50,80	18.351 466,12	LDSL4	86343	21.813 554,05	2.250 57,15	22.001 558,83	LDSL4	84590
18.312 465,12	1.191 30,25	18.500 469,90	LDSL4	90790	22.303 566,50	2.362 59,99	22.491 571,27	LDSL4	87070
18.813 477,85	1.750 44,45	19.001 482,63	LDSL4	86563	22.313 566,75	1.250 31,75	22.501 571,53	LDSL4	85907
	2.250 57,15	19.001 482,63	LDSL4	87015	22.812 579,42	2.000 50,80	23.000 584,20	LDSL4	90163
	2.500 63,50	19.001 482,63	LDSL4	86716	23.000 584,20	2.000 50,80	23.188 588,98	LDSL4	90146
19.496 495,20	2.362 59,99	19.684 499,97	LDSL4	87631	23.434 595,22	0.984 24,99	23.622 600,00	LDSL4	87777
19.497 495,22	1.575 40,01	19.685 500,00	LDSL4	87785	23.687 601,65	1.950 49,53	23.875 606,43	LDSL4	87907

轴径	衬套 宽度	可供参考的 外径安装尺寸	设计	型号	轴径	衬套 宽度	可供参考的 外径安装尺寸	设计	型号
$d_1$	b				$d_1$	b			
in/mm	in/mm	in/mm	-	-	in/mm	in/mm	in/mm	-	-
23.812 604,82	0.750 19,05	24.000 609,60	LDSL4	87922	36.375 923,93	2.500 63,50	36.563 928,70	LDSL4	86111
	2.500 63,50	24.000 609,60	LDSL4	87960	36.813 935,05	2.500 63,50	37.001 939,83	LDSL4	86458
25.000 635,00	2.500 63,50	25.188 639,78	LDSL4	86567	37.813 960,45	1.500 38,10	38.001 965,23	LDSL4	86973
25.312 642,92	2.000 50,80	25.500 647,70	LDSL4	86091	38.000 965,20	1.500 38,10	38.188 969,98	LDSL4	86840
25.313 642,95	2.500 63,50	25.501 647,73	LDSL4	87802	38.500 977,90	1.500 38,10	38.688 982,68	LDSL4	81753
26.312 668,32	1.375 34,93	26.500 673,10	LDSL4	90809	38.813 985,85	2.125 53,98	39.001 990,63	LDSL4	85123
26.813 681,05	1.250 31,75	27.001 685,83	LDSL4	85384	39.813 1011,25	2.125 53,98	40.001 1016,03	LDSL4	81826
	2.250 57,15	27.001 685,83	LDSL4	85531	41.312 1049,32	1.968 49,99	41.500 1054,10	LDSL4	89948
27.000 685,80	2.000 50,80	27.188 690,58	LDSL4	86841	42.063 1068,40	2.125 53,98	42.251 1073,18	LDSL4	85038
27.063 687,40	2.250 57,15	27.251 692,18	LDSL4	84764	42.125 1069,98	2.125 53,98	42.313 1074,75	LDSL4	87054
27.313 693,75	2.250 57,15	27.501 698,53	LDSL4	91331	42.312 1074,72	1.250 31,75	42.500 1079,50	LDSL4	87379
27.500 698,50	2.250 57,15	27.688 703,28	LDSL4	84711	42.500 1079,50	1.250 31,75	42.688 1084,28	LDSL4	87392
27.812 706,42	2.500 63,50	28.000 711,20	LDSL4	87421					
28.813 731,85	2.250 57,15	29.001 736,63	LDSL4	84641					
29.813 757,25	2.250 57,15	30.001 762,03	LDSL4	84642					
30.309 769,85	1.375 34,93	30.497 774,62	LDSL4	87530					
30.813 782,65	2.000 50,80	31.001 787,43	LDSL4	85039					
31.812 808,02	2.500 63,50	32.000 812,80	LDSL4	90810					
32.313 820,75	2.000 50,80	32.501 825,53	LDSL4	86090					
32.812 833,42	2.220 56,39	33.000 838,20	LDSL4	87850					
33.313 846,15	2.625 66,68	33.501 850,93	LDSL4	84730					
34.312 871,52	1.750 44,45	34.500 876,30	LDSL4	87529					
35.313 896,95	2.500 63,50	35.501 901,73	LDSL4	85814					
35.812 909,62	1.500 38,10	36.000 914,40	LDSL4	90332					



# 轴向轴密封件



轴向轴密封件	274	C.4 轴向夹持密封件	370
概述	274		
特点和优点	274	轴向夹持密封件	372
		概述	372
C.1 履带销密封件	276	设计	372
		密封排布方式的设计	372
履带销密封件	278	安装说明	272
概述	278	产品列表	374
特点和优点	278		
产品列表	280		
C.2 金属端面密封	282		
金属端面密封	284		
概述	284		
设计特点	284		
润滑剂要求	284		
允许工况	286		
污染物	286		
安装HDDF密封件	286		
产品列表	288		
C.3 V型圈密封件	292		
V型圈密封件	294		
概述	294		
特点	294		
材料	295		
标准设计	296		
V型圈的主要功能	296		
V型圈的其他功能	298		
滑动速度	299		
同轴度和轴跳动	300		
对中误差	301		
密封面	301		
产品列表排序	302		
轴的要求	303		
安装V型圈	303		
产品列表	304		
车削密封件	368		

# 轴向轴密封件

## 概述

所有轴向轴密封件都有一个共同点，那就是它们轴向密封一个垂直于轴（或销）的密封面。许多轴向轴密封件（例如，V型圈密封件）是相对简单的密封元件，通常在主密封件受大量污染物影响的应用中用作二次密封件。除了轴向夹持密封件之外，轴向轴密封件随轴一起旋转，并充当挡油环。轴向轴密封件允许轴相对于密封面存在较小的对中误差，并且能够在轴不圆或偏心旋转的情况下提供可靠密封。

## 特点和优点

SKF可提供下列轴向轴密封件：

- V型圈密封件
- 轴向夹持密封件
- 金属端面密封
- 履带销密封件





# 履带销密封件

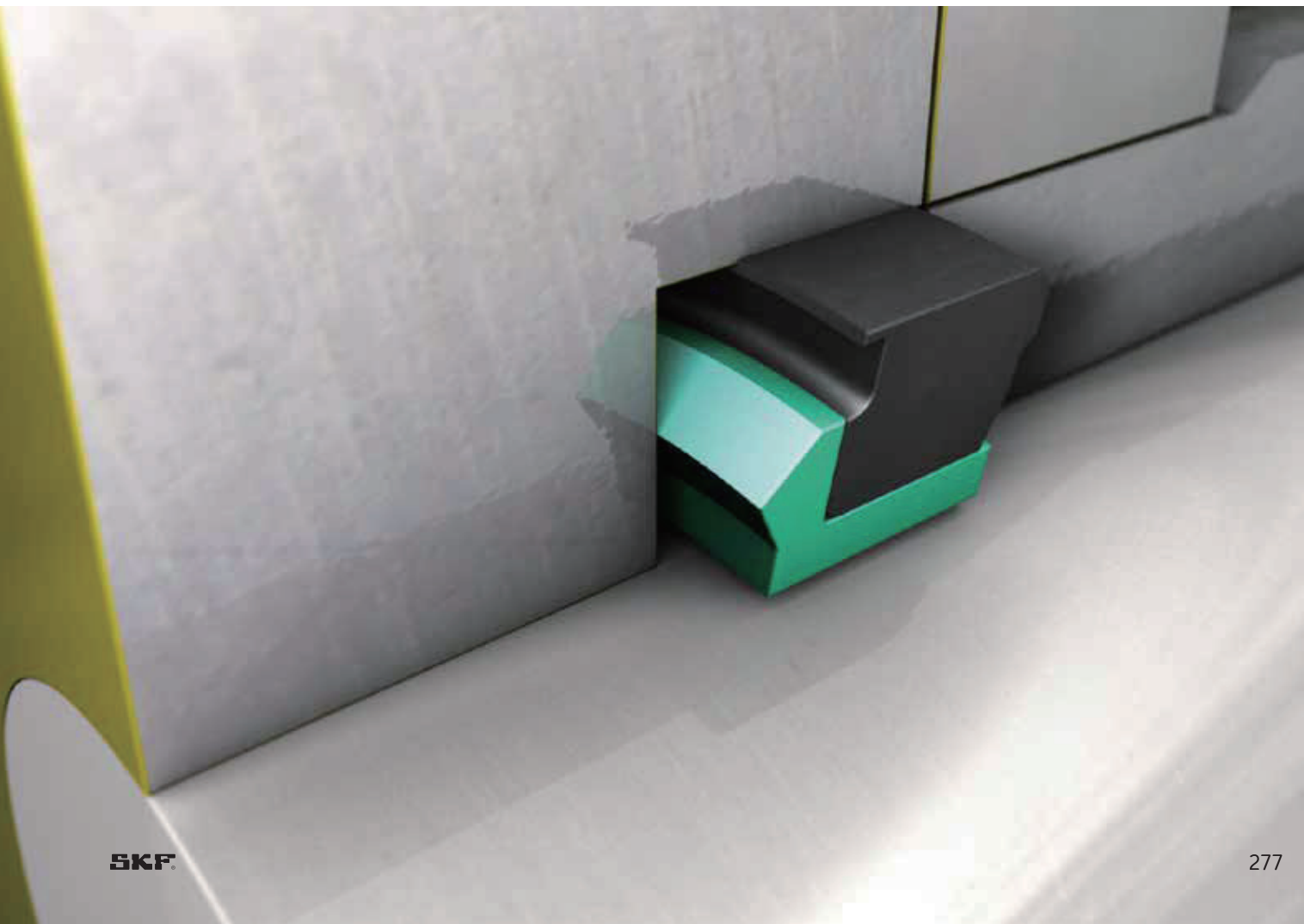


延长底架的  
使用寿命



### 履带销密封件

- › 适用于油润滑履带链
- › 安装简便



# 履带销密封件

## 概述

SKF Trackstar 履带销密封件专门设计用于工程机械应用场合中的油润滑履带链。这些密封件安装在连接每对链节的销上（→图1）。

## 特点和优点

基本的 SKF Trackstar TP 型式密封件包含一个聚氨酯密封环和一个丁腈橡胶弹性体（→图2）。这个密封环能将油保留在销和衬套之间，将污染物排除在外。弹性体具有静态密封能力。密封件内径上的肋板能保证润滑油的通过，进行必要润滑。

另外还有一个重载型式—SKF Trackstar TPM 密封件。其采用金属增强环，刚性更强，能够适应严峻的工作条件（→图3）。

三个部件的完美结合延长了密封件的使用寿命，从而延长了履带的使用寿命，降低了维护成本。密封元件采用特殊的纤维增强、高耐磨聚氨酯材料制成。橡胶弹性体化合物由SKF研发，可为聚氨酯密封环提供最优载荷，实现静态密封功能，并通过被动密封表面保护系统免受外部污染。

此外，密封件的设计能够确保密封件在运行过程中不会发生旋转，从而延长密封件的使用寿命。

这两种设计的SKF Trackstar均安装在底架制造商提供的隔套上。隔套的功能是确保链节与衬套之间有足够空间能装入密封件。隔套的设计带有回油孔，能保证润滑油通过，使主密封唇达到最佳润滑效果。另一个值得一提的特点是安装简单、安全，因为橡胶中带有集成安装唇，这也使得其适合自动化安装。

SKF Trackstar密封件具有多个重要的优点，包括：

- 延长底架的使用寿命；
- 减少衬套和销的内部磨损；
- 安装简便；
- 能与最常用的密封及润滑履带销密封件互换。

图1

SKF Trackstar密封件的安装

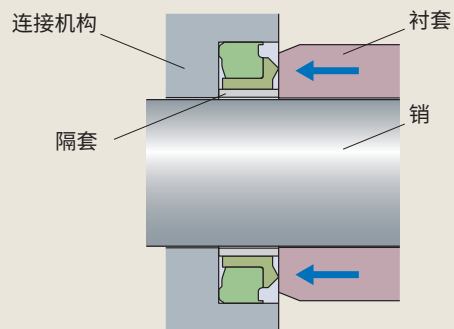


图2

TP型号的SKF Trackstar密封件设计

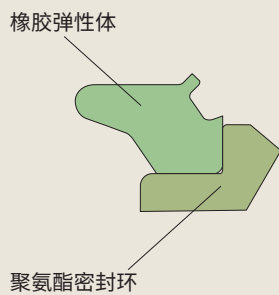
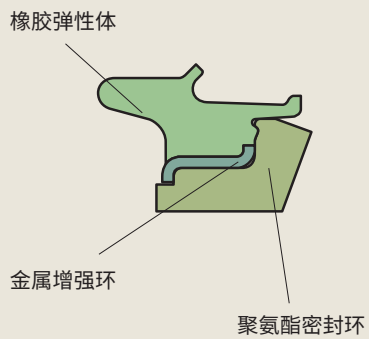
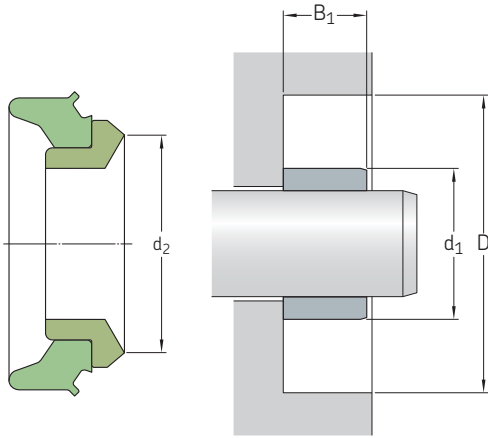


图3

TPM型号的SKF Trackstar密封件设计



轴密封件-履带销密封件-TP和TPM-公制尺寸  
 d<sub>1</sub> 33.22-80.72 mm



尺寸 隔套外径 d <sub>1</sub> 最大值	公称孔径 D		作业宽度 B <sub>1</sub>	唇径 d <sub>2</sub> 最大值		型号
mm/in						-
33,22 1.308	47,88 1.885	±0,25 ±0.010	8,38 0.330	±0,25 ±0.010	40,01 1.575	33.2×47.3×11.8TP
36,47 1.436	51,99 2.047	±0,25 ±0.010	8,31 0.327	±0,25 ±0.010	44,45 1.750	36.5×51.4×11.7TP
38,05 1.498	55,04 2.167	±0,25 ±0.010	9,60 0.378	±0,25 ±0.010	46,99 1.850	38.1×54.4×12.8 TP
41,86 1.648	59,77 2.353	±0,25 ±0.010	9,25 0.364	±0,25 ±0.010	50,04 1.970	42.0×59.1×12.8 TP
42,52 1.674	59,79 2.354	±0,03 ±0.001	10,69 0.421	±0,25 ±0.010	51,05 2.010	43.1×59.4×14.3 TPM
44,60 1.756	63,04 2.482	±0,25 ±0.010	10,69 0.421	±0,25 ±0.010	53,70 2.114	44.7×62.7×14.2 TP
46,20 1.819	64,64 2.545	±0,15 ±0.006	10,80 0.425	±0,25 ±0.010	56,41 2.221	46.1×64.1×14.1 TP
45,69 1.799	62,99 2.480	±0,03 ±0.001	10,69 0.421	±0,25 ±0.010	54,71 2.154	46.3×62.3×14.3 TPM
50,29 1.980	67,59 2.661	±0,25 ±0.010	10,80 0.425	±0,25 ±0.010	58,42 2.300	50.3×67.0×14.7 TP
52,60 2.071	70,79 2.787	±0,25 ±0.010	10,80 0.425	±0,25 ±0.010	61,34 2.415	52.7×70.5×14.2 TP
52,43 2.064	70,10 2.760	±0,03 ±0.001	10,80 0.425	±0,25 ±0.010	61,11 2.406	53.0×69.3×14.2 TPM
54,99 2.165	72,75 2.864	±0,25 ±0.010	10,80 0.425	±0,25 ±0.010	64,19 2.527	54.9×72.4×14.8 TP
58,19 2.291	75,54 2.974	±0,25 ±0.010	10,67 0.420	±0,25 ±0.010	67,03 2.639	58.1×75.0×14.7 TP
58,90 2.319	77,65 3.057	±0,25 ±0.010	11,10 0.437	±0,25 ±0.010	67,59 2.661	58.8×77.1×15.2TP



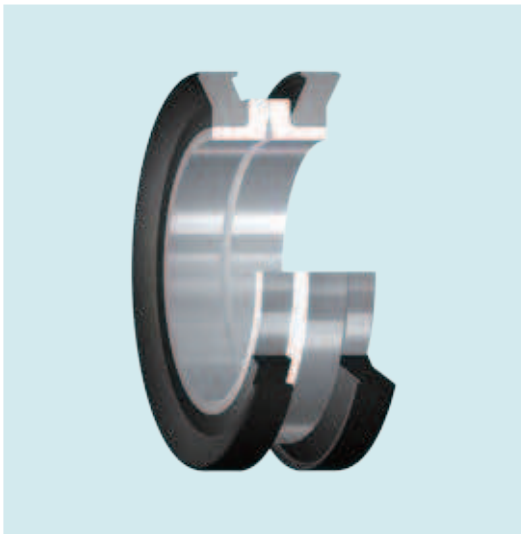
尺寸						型号
隔套外径	公称孔径		作业宽度	唇径		
$d_1$	D		$B_1$	$d_2$		
最大值				最大值		
mm/in						-
61,09 2.405	82,55 3.250	$\pm 0,13$ $\pm 0.005$	11,10 0.437	$\pm 0,25$ $\pm 0.010$	70,00 2.756	61.1×82.0×16.0TP
63,14 2.486	83,74 3.297	$\pm 0,25$ $\pm 0.010$	15,49 0.610	$\pm 0,25$ $\pm 0.010$	73,66 2.900	63.2×83.1×19.3TP
63,60 2.504	83,49 3.287	$\pm 0,25$ $\pm 0.010$	11,13 0.438	$\pm 0,25$ $\pm 0.010$	74,22 2.922	63.6×82.5×15.0TP
67,21 2.646	87,25 3.435	$\pm 0,25$ $\pm 0.010$	11,13 0.438	$\pm 0,25$ $\pm 0.010$	77,14 3.037	67.1×86.7×15.4TP
76,71 3.020	99,80 3.929	$\pm 0,13$ $\pm 0.005$	11,10 0.437	$\pm 0,25$ $\pm 0.010$	89,08 3.507	76.7×99.3×15.1TP
80,72 3.178	106,20 4.181	$\pm 0,13$ $\pm 0.005$	11,10 0.437	$\pm 0,25$ $\pm 0.010$	92,53 3.643	80.8×105.8×15.9TP



## 金属端面密封

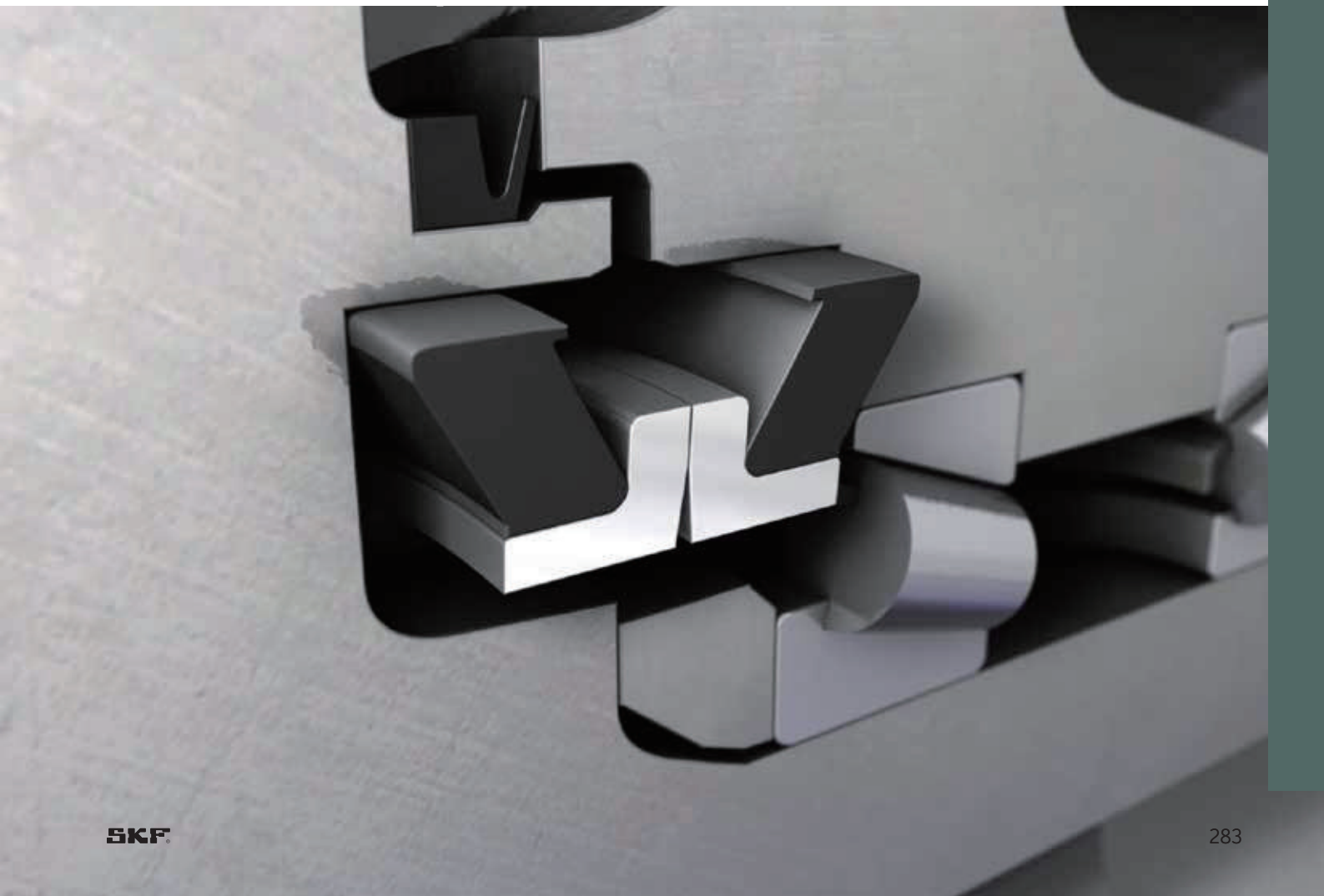


经过验证的非  
公路和履带式  
车辆解决方案



### 金属端面密封

- › 高耐磨性、耐腐蚀性和耐化学性



# 金属端面密封

## 概述

SKF金属端面密封HDDF (→图1) 专为在相对低的线速度的恶劣工况下使用而设计。它们可有效阻止固体和液体污染物的侵入，同时保持润滑剂不泄漏。此类密封件原来是为非公路和履带式车辆开发的，但后来发现它对需防堵砂、土、水等其它的应用场合也同样合适 (→图2)。这些应用包括：

- 各种混合器；
- 砂处理设备；
- 运输机和其它施工设备；
- 农业机械；
- 洗涤设备；
- 磨机和它研磨设备；
- 选矿设备；
- 矿山设备。

## 设计特点

HDDF密封件由两个完全相同的金属密封环以及两个丁腈橡胶或氟橡胶合成材料制成的类似贝氏垫圈（板簧）组成，该垫圈专门用于这类密封件 (→第287页图3)。密封环由耐磨、耐蚀的铸造合金制成，具有精整的滑动和密封表面。

丁腈橡胶或氟橡胶材质的贝氏垫圈能够在孔径处提供必要、统一的表面负载和有效密封。垫圈外径能够适应安装位置上的孔形。关键是，孔径和孔深应符合第288-291页上的产品列表中列出的尺寸。密封组件与其配合部件之间应有足够公差，是确保适当密封性能的关键。

## 润滑剂要求

金属端面密封的动态密封表面上应涂抹润滑剂，防止划痕，润滑剂应覆盖至少30%的密封表面，以适当润滑和冷却密封环。润滑剂可以是机油（例如SAE 10W-40）或矿物基油（从10 WT到90 WT），具体取决于环境温度。

应注意的是，有些润滑油含有会使其无法与弹性材料相兼容的添加剂，导致贝氏垫圈退化，尤其是在温度上升的环境中。

矿物油始终是推荐的润滑剂，但在某些密封面的表面速度不超过0.5 m/s（100 ft/min）的低速旋转或往复应用中，也可使用润滑脂。在更高的速度下，需要采用润滑油，不仅能够润滑密封面，还能冷却密封环。

图1

HDDF密封件

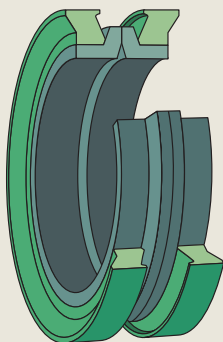
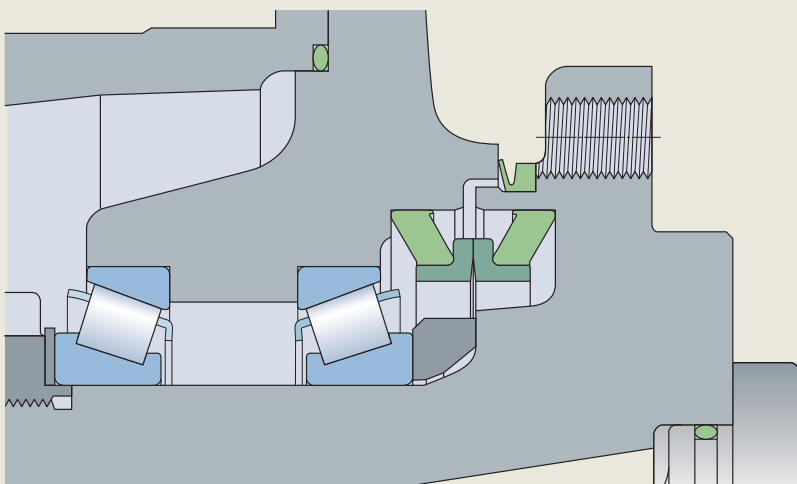


图2

HDDF应用



## 允许工况

金属端面密封可承受的内部压力各有不同，具体取决于密封件的设计。但是，通常应维持在0.25 MPa (35 psi) 以下。关于金属端面密封工况的其它建议，例如温度和速度，在表1中给出。丁腈橡胶和氟橡胶的一般耐化学性在第37页的“耐化学性”章节中予以说明。

## 污染物

金属端面密封经常用于严重污染的环境，腔体、密封环与贝氏垫圈之间的空腔内会钻入污泥。最终，这些污泥会将贝氏垫圈推离原位，导致表面载荷不当，或是污泥会通过贝氏垫圈吸入。污染物还会导致贝氏垫圈发生磨损，从而导致橡胶材料磨损。为尽量减小因这种磨损导致密封件失效的风险，关键是选择一种适用于具体应用场合的贝氏垫圈材料。

## 安装HDDF密封件

### 概述

搬运和安装金属端面密封时应小心谨慎，这是避免割伤或撕裂弹性贝氏垫圈以及避免破坏金属密封环的关键，否则会导致密封件提前失效和立即泄漏。另一个关键是，保证密封面上没有污垢、棉绒等污染物。务必认真遵守第287页上给出的安装说明。

### 腔体和密封件的准备工作

安装密封件时，确保所有接触贝氏垫圈的腔体部件没有任何污染物（油、脂、尘土、棉绒、颗粒等）。SKF建议在安装前用非石油基溶剂和干净的无绒布清洁这些部件。

所有密封件部件必须小心处理，避免损坏或划痕。

表1

### 允许工况

#### 工作条件

#### 推荐值

#### 最高温度

连续运行

丁腈橡胶 (NBR)

氟橡胶 (FKM)

-25°C至+100°C

-10°C至+190°C

(-15°F至210°F)

(15°F至375°F)

#### 最高线速度

连续运行

短期

1.8m/s

3.8m/s

(350 ft/min)

(750 ft/min)

#### 最大压力

连续运行

短期

0,25 MPa

0,35 MPa

(35 psi)

(50 psi)

### 安装步骤

- 1 安装贝氏垫圈，将其靠着金属密封环的内挡边（→图4a）。
- 2 将密封件的两个组成部分（贝氏垫圈和金属密封环）轻轻推入腔体，直至完全就位。检查密封件是否翘起，垫圈是否均匀分布在密封腔体的底部。如果密封件安装不当，会导致密封面圆周沿线的表面载荷不均匀，形成划痕或导致密封环分开且漏油。
- 3 用无绒布清洁金属密封环的两个面，涂抹一层薄薄的油膜。确保密封环表面以外的任何表面上均没有涂到润滑油（→图4b）。
- 4 检查两个腔体是否同心，是否正确对中。不得从腔体底部拆卸贝氏垫圈。
- 5 将两个腔体小心地拉到一起，避免形成会刮伤或折断腔体密封件部件的巨大冲力。
- 6 最后，固定住一半的组件，同时旋转另一半，至少转十整圈。

#### 注意：

安装人员可通过这个步骤检查腔体和贝氏垫圈是否对中。如果密封组件晃动，必须将其拆下，确保贝氏垫圈适当定位在腔体内。

图3

### 设计特点

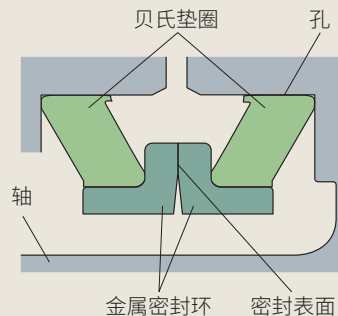
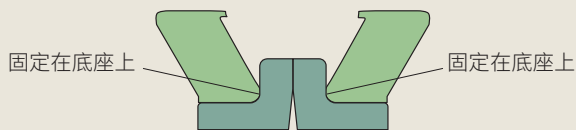


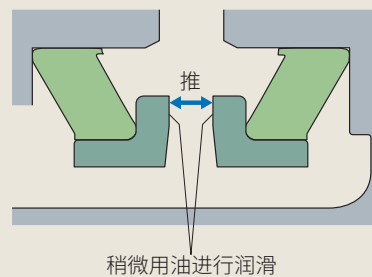
图4

### 安装步骤

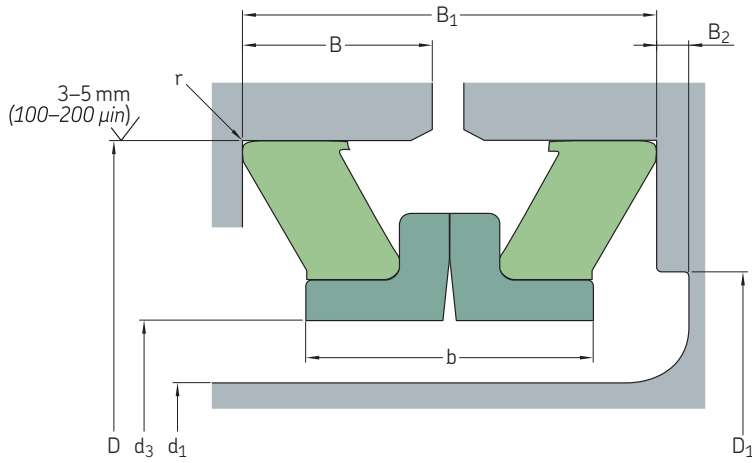
a



b



轴向轴密封件-金属端面密封-HDDF-英制和公制尺寸  
 d<sub>1</sub> 1.688-8.688 in

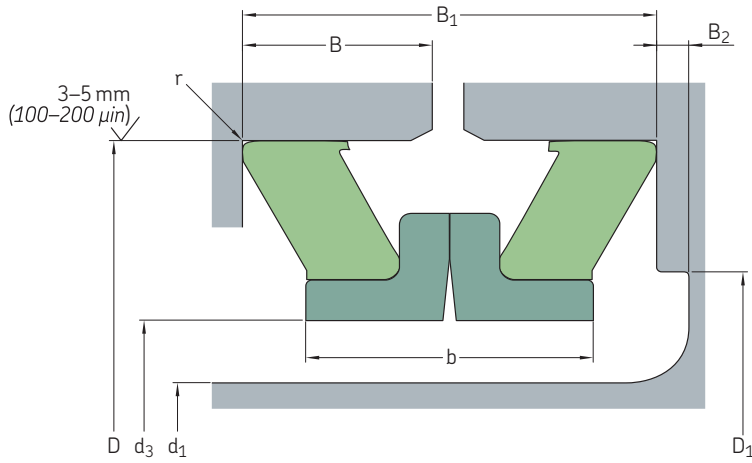


型号	密封唇材料	英制尺寸 轴径	孔径	作业宽度	密封件 内径	孔深	推荐的挡边直径	根切	密封环 宽度	半径	
d <sub>1</sub>		d <sub>1</sub>	D	B <sub>1</sub>	d <sub>3</sub>	B	D <sub>1</sub>	B <sub>2</sub>	b	r	
最大值					最小值		最大值 最小值	最小值	最大值	最大值	
-	-	in									
16904	R	1.688	2.760 ±0.002	0.974 ±0.038	1.760	0.453	2.282	-	0.846	0.037	
18259	R	1.812	3.003 ±0.002	0.892 ±0.031	1.910	0.416	2.475	-	0.790	0.042	
21215	R	2.125	3.250 ±0.002	0.900 ±0.033	2.215	0.418	2.759	-	0.812	0.045	
25096	R	2.500	3.762 ±0.002	0.907 ±0.033	2.580	0.422	3.188	-	0.840	0.042	
27536	R	2.750	4.030 ±0.002	0.918 ±0.035	2.830	0.426	3.480	-	0.810	0.042	
30651	R	3.063	4.500 ±0.002	1.016 ±0.035	3.170	0.475	3.833	-	0.912	0.042	
35076	R	3.500	4.953 ±0.002	1.096 ±0.043	3.620	0.511	4.296	-	0.962	0.035	
38740	R	3.875	5.312 ±0.003	1.102 ±0.024	4.040	0.524	4.750	-	1.002	0.042	
38751	R	3.875	5.562 ±0.003	1.267 ±0.050	4.040	0.594	4.791	-	1.110	0.051	
43135	R	4.312	5.823 ±0.003	1.102 ±0.024	4.420	0.524	5.125	-	1.002	0.042	
43150	R	4.312	6.000 ±0.003	1.320 ±0.040	4.420	0.625	5.173	-	1.090	0.051	
46975	R	4.688	6.400 ±0.003	1.525 ±0.050	4.795	0.722	5.583	-	1.254	0.047	
50655	R	5.062	6.750 ±0.003	1.280 ±0.040	5.170	0.605	5.975	-	1.150	0.057	
54000	R	5.400	6.990 ±0.003	1.310 ±0.030	5.625	0.625	6.625	-	1.182	0.057	
56170	R	5.625	7.250 ±0.003	1.366 ±0.031	5.825	0.650	6.486	6.174	0.032	1.300	0.057
58775	R	5.875	7.641 ±0.003	1.510 ±0.031	6.000	0.724	6.868	6.548	0.056	1.490	0.073
63796	R	6.375	8.120 ±0.003	1.265 ±0.040	6.570	0.598	7.555	7.505	0.125	1.350	0.042
67560	R	6.750	8.620 ±0.004	1.375 ±0.030	6.920	0.656	7.750	-	-	1.260	0.042
74310	R	7.438	9.400 ±0.004	1.656 ±0.040	7.540	0.793	8.431	-	-	1.344	0.073
78020	R	7.800	10.000 ±0.004	1.750 ±0.050	7.940	0.835	8.910	-	-	1.500	0.058
82540	R	8.250	10.062 ±0.004	1.560 ±0.040	8.358	0.745	9.280	9.220	0.071	1.562	0.058
86850	R	8.688	10.911 ±0.005	1.924 ±0.030	8.790	0.932	9.754	-	-	1.642	0.058



型号	密封唇材料	英制尺寸 轴径	孔径	作业宽度	密封件 内径	孔深	推荐的挡边直径		根切	密封环 宽度	半径
d <sub>1</sub> 最大值		d <sub>1</sub>	D	B <sub>1</sub>	d <sub>3</sub> 最小值	B	D <sub>1</sub> 最大值	最小值	B <sub>2</sub> 最小值	b 最大值	r 最大值
-	-	mm									
16904	R	42,88	70,10±0,06	24,74 ±0,97	44,70	11,51	57,96	-	-	21,49	0,94
18259	R	46,03	76,28±0,06	22,66±0,79	48,51	10,57	62,87	-	-	20,07	1,07
21215	R	53,98	82,55±0,06	22,86±0,84	56,26	10,62	70,08	-	-	20,62	1,14
25096	R	63,50	95,56±0,06	23,04±0,84	65,53	10,72	80,98	-	-	21,34	1,07
27536	R	69,85	102,36±0,06	23,32±0,89	71,88	10,82	88,39	-	-	20,57	1,07
30651	R	77,80	114,30±0,06	25,81±0,89	80,52	12,07	97,36	-	-	23,16	1,07
35076	R	88,90	125,81±0,06	27,84±1,09	91,95	12,98	109,12	-	-	24,43	0,89
38740	R	98,43	134,92±0,08	27,99±0,61	102,62	13,31	120,65	-	-	25,45	1,07
38751	R	98,43	141,27±0,08	32,18±1,27	102,62	15,09	121,69	-	-	28,19	1,30
43135	R	109,52	147,90±0,08	27,99±0,61	112,27	13,31	130,18	-	-	25,45	1,07
43150	R	109,52	152,40±0,08	33,53±1,02	112,27	15,88	131,39	-	-	27,69	1,30
46975	R	119,08	162,56±0,08	38,74±1,27	121,79	18,34	141,81	-	-	31,85	1,19
50655	R	128,57	171,45±0,08	32,51±1,02	131,32	15,37	151,77	-	-	29,21	1,45
54000	R	137,16	177,55±0,08	33,27±0,76	142,88	15,88	168,28	-	-	30,02	1,45
56170	R	142,88	184,15±0,08	34,70±0,79	147,96	16,51	164,74	156,82	0,81	33,02	1,45
58775	R	149,23	194,08±0,08	38,35±0,79	152,40	18,39	174,45	166,32	1,42	37,85	1,85
63796	R	161,93	206,25±0,08	32,13±1,02	166,88	15,19	191,90	190,63	3,18	34,29	1,07
67560	R	171,45	218,95±0,10	34,93±0,76	175,77	16,66	196,85	-	-	32,00	1,07
74310	R	188,93	238,76±0,10	42,06±1,02	191,52	20,14	214,15	-	-	34,14	1,85
78020	R	198,12	254,00±0,10	44,45±1,27	201,68	21,21	226,31	-	-	38,10	1,47
82540	R	209,55	255,57±0,10	39,62±1,02	212,29	18,92	235,71	234,19	1,80	39,67	1,47
86850	R	220,68	277,14±0,13	48,87±0,76	223,27	23,67	247,75	-	-	41,71	1,47

轴向轴密封件-金属端面密封-HDDF-英制和公制尺寸  
 $d_1$  9.312-29.000 in



型号	密封唇材料	英制尺寸 轴径	孔径	作业宽度	密封件 内径	孔深	推荐的挡边直径	根切	密封环 宽度	半径
$d_1$		$d_1$	D	$B_1$	$d_3$	B	$D_1$	$B_2$	b	r
最大值					最小值		最大值 最小值	最小值	最大值	最大值
-	-	in								
93115	R	9.312	11.000±0.005	1.437±0.032	9.410	0.687	10.360 10.260	0.090	1.510	0.050
93125	R	9.312	11.625±0.005	1.754±0.050	9.410	0.837	10.750 -	-	1.510	0.089
95620	R	9.562	11.859±0.005	1.949±0.069	9.660	0.925	10.703 -	-	1.700	0.074
108710	R	10.875	12.969±0.005	1.540±0.050	11.060	0.730	12.100 12.000	0.143	1.670	0.043
116500	R	11.625	13.250±0.005	1.290±0.030	11.780	0.615	12.780 -	-	1.210	0.045
124020	R	12.400	14.375±0.005	1.656±0.050	12.500	0.788	13.530 13.470	0.060	1.610	0.057
137570	R	13.750	15.817±0.005	1.875±0.032	13.910	0.906	14.985 -	-	1.670	0.089
806715	R	14.750	16.695±0.005	1.875±0.032	14.950	0.906	15.863 -	-	1.670	0.062
807115	V	14.750	16.695±0.005	1.875±0.032	14.950	0.906	15.863 -	-	1.670	0.062
171025	R	17.125	19.240±0.006	1.531±0.053	17.280	0.724	18.400 18.300	0.140	1.659	0.043
191022	R	19.125	21.500±0.006	1.640±0.042	19.250	0.784	20.950 20.850	0.175	1.832	0.057
238020	R	23.875	26.875±0.006	2.125±0.040	24.280	1.018	25.550 -	-	1.851	0.089
807199	V	23.875	26.875±0.006	2.125±0.040	24.280	1.018	25.550 -	-	1.851	0.089
807149	V	29.000	32.000±0.006	2.125±0.040	29.512	1.028	30.672 -	-	1.851	0.089

型号	密封唇材料	英制尺寸 轴径	孔径	作业宽度	密封件 内径	孔深	推荐的挡边直径		根切	密封环 宽度	半径
d <sub>1</sub> 最大值		d <sub>1</sub>	D	B <sub>1</sub>	d <sub>3</sub> 最小值	B	D <sub>1</sub> 最大值	最小值	B <sub>2</sub> 最小值	b 最大值	r 最大值
-	-	mm									
93115	R	232,52	279,40±0,13	36,50±0,81	239,01	17,45	263,14	260,60	2,29	38,35	1,27
93125	R	236,52	295,28±0,13	44,55±1,27	239,01	21,26	273,05	-	-	38,35	2,26
95620	R	242,87	301,22±0,13	49,50±1,75	245,36	23,50	271,86	-	-	43,18	1,88
108710	R	276,23	329,41±0,13	39,12±1,27	280,92	18,54	307,34	304,80	3,63	42,42	1,09
116500	R	295,28	336,55±0,13	32,77±0,76	299,21	15,62	324,61	-	-	30,73	1,14
124020	R	314,96	365,13±0,13	42,06±1,27	317,50	20,02	343,66	342,14	1,52	40,89	1,45
137570	R	349,25	401,75±0,13	47,63±0,81	353,31	23,01	380,62	-	-	42,42	2,26
806715	R	374,65	424,05±0,13	47,63±0,81	379,73	23,01	402,92	-	-	42,42	1,58
807115	V	374,65	424,05±0,13	47,63±0,81	379,73	23,01	402,92	-	-	42,42	1,57
171025	R	434,98	488,70±0,15	38,89±1,35	438,91	18,39	467,36	464,82	3,56	42,14	1,09
191022	R	485,78	546,10±0,15	41,66±1,07	488,95	19,91	532,13	529,59	4,45	46,53	1,45
238020	R	606,43	682,63±0,15	53,98±1,02	616,71	25,86	648,97	-	-	47,02	2,26
807199	V	606,43	682,63±0,15	53,98±1,02	616,71	25,86	648,97	-	-	47,02	2,26
807149	V	736,60	812,80±0,15	53,98±1,02	749,60	26,11	779,07	-	-	47,02	2,26

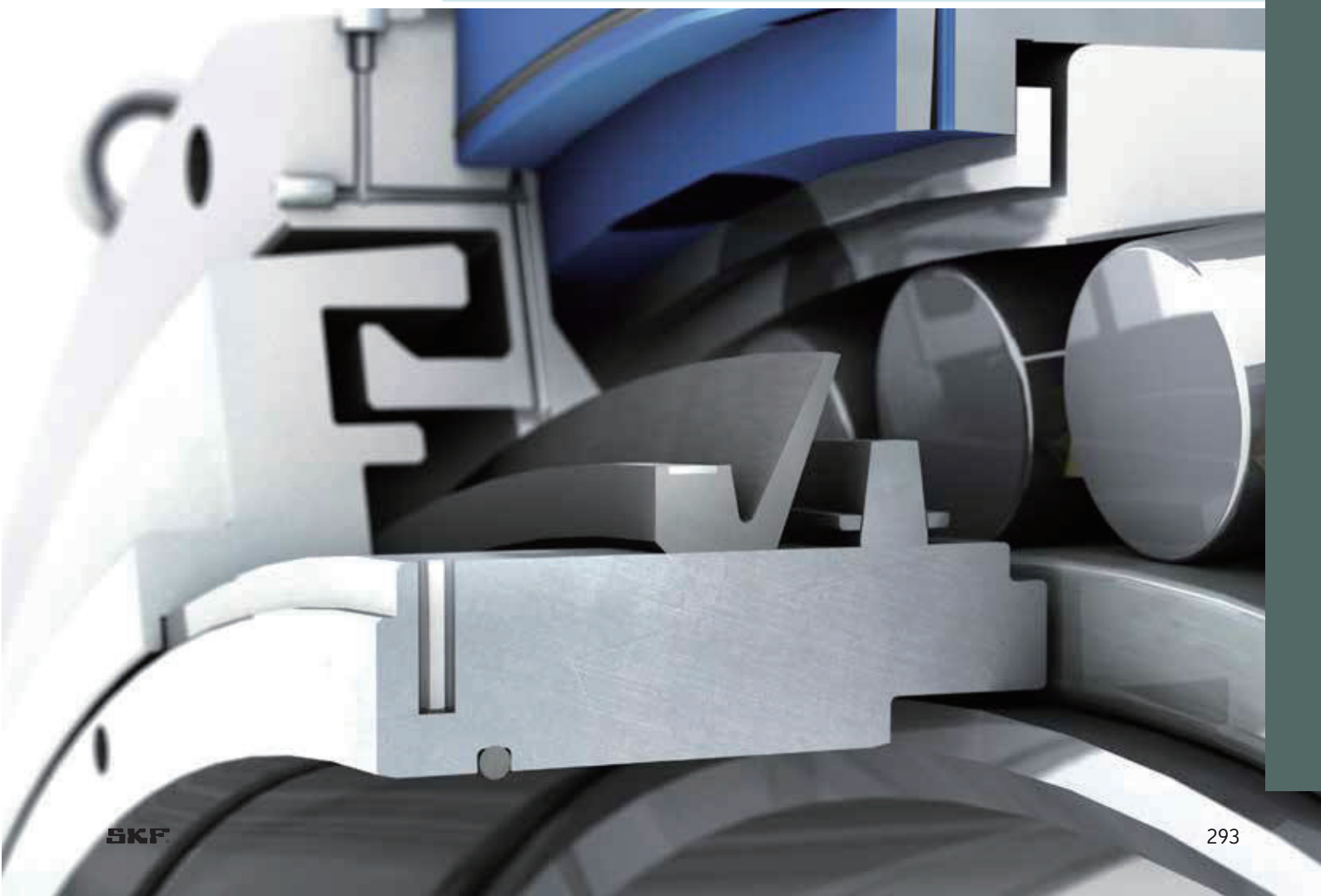


## V型圈密封件



### V型圈密封件

- › 经济高效
- › 用途广泛



# V型圈密封件

## 概述

V型圈密封件（V形环）是用于回转轴的独特全橡胶密封件，应用范围极广。可单独使用V型圈密封件为各种类型的轴承提供防污染保护。另外，这种密封件还经常用作二次密封，用于在严重污染的环境下保护主密封。

V型圈密封件安装在轴上，其薄锥形的唇形密封成直角贴在轴的密封面上（→图1a）。

V型圈密封件与轴是过盈配合，与轴一起旋转，充当挡油环（→图1b）。可以承受轴和密封面（→图1c）之间的角位移。V型圈密封件在轴不圆或偏心旋转时能提供可靠密封（→图1d）。轴的轴向位移量是由V型圈密封件相对于其密封面的允许位移控制的。

V型圈密封件完全是用橡胶材料制成的，没有增强纤维或骨架。因此，它们的安装非常简单。它们可以拉伸，并且取决于其规格，可以推到所布置的其它部件上去，如法兰、皮带轮、甚至轴承座。这是一种非常有价值的特性，尤其是在更换密封件时。

## 特点

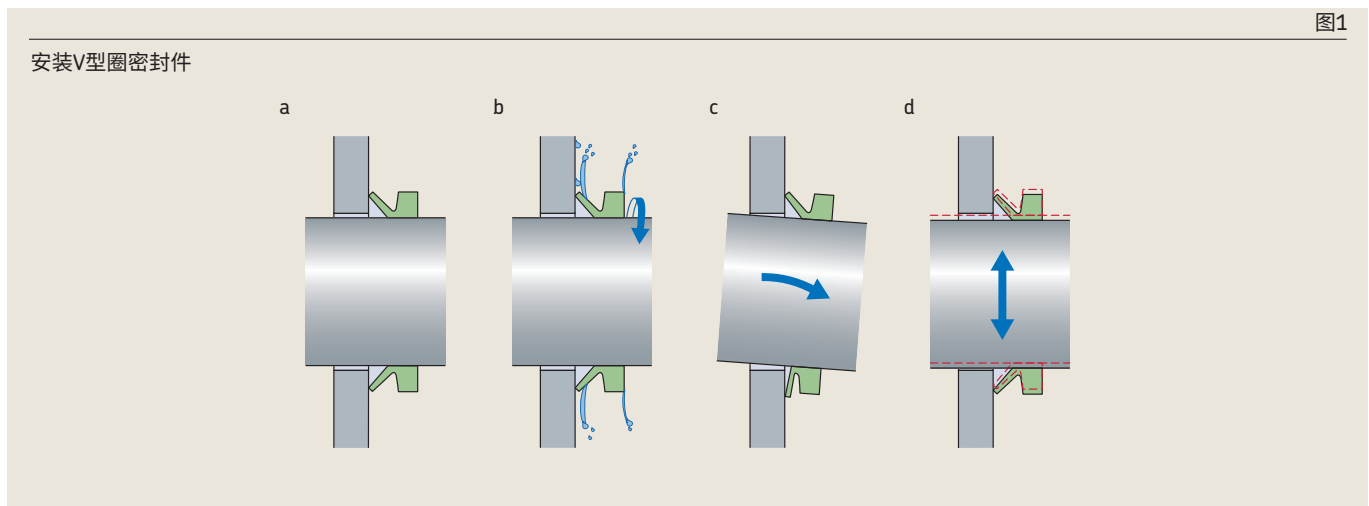
V型圈密封件由密封体、挠性锥形密封唇和整体式弹性“铰链”组成（→图2）。拉伸V型圈密封件，直接安装在轴上，通过密封体的固有张力保持在适当位置。V型圈密封件随轴旋转，并轴向密封静态密封面。

密封面可以是轴承、垫圈、冲压件、轴承座、甚至是径向轴密封件金属外骨架的端面。

挠性密封唇会在密封面上施加相对较小但足以维持密封功能的接触压力。这一较小的接触压力甚至允许密封件在某些低速应用中干运转，仅会引起极少的力矩拖曳或热量积聚。接触压力随固定宽度的不同而不同。

即使在轴跳动和轴对中误差很大的应用中，挠性密封唇和铰链仍能提供充足的密封效果。

在离心力的作用下，密封唇的接触压力会随着速度上升而减低。这就意味着，摩擦损耗和热量会保持在最低水平，从而提高耐磨性并延长使用寿命。



## 材料

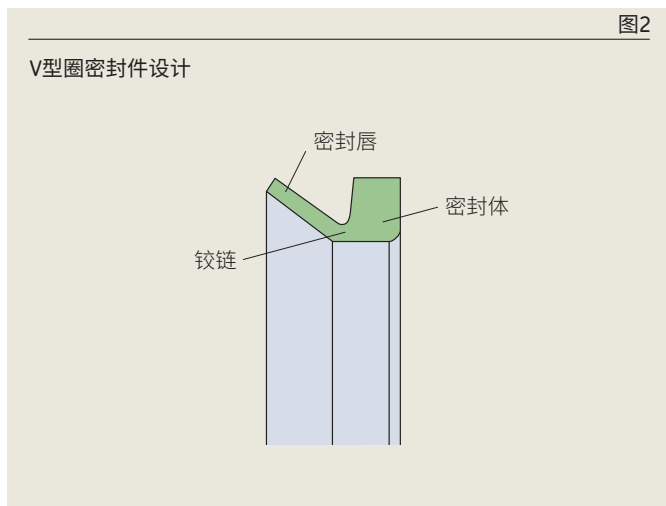
通常V型圈密封件是用丁腈橡胶制造。它具有良好的耐化学腐蚀性和耐磨损性，可用于-40°C至+100°C（-40°F至+210°F）的工作温度。对于温度更高或存在腐蚀性介质的应用，SKF提供用氟橡胶制的V型圈密封件。丁腈橡胶或氟橡胶材质V型圈密封件的允许工况在第299页上的表2中列出。在产品列表中“密封唇代码”一栏下，字母R和V分别用于标识丁腈橡胶和氟橡胶。

### ⚠ 警告

在温度超过300°C（570°F）以上时，所有氟橡胶合成材料都会释放有害气体。

更多详情，请参见第32页。

图2



## 标准设计

SKF提供五种标准的V型圈密封件设计：

- **VA/VR1**：这是最常用V型圈密封件类型，具有标准的横截面和直背侧面。VA/VR1主要用于保护齿轮箱、电动机和传动装置中的轴承配置。
- **VS/VR2**：具有标准小截面、圆锥形后端面以及很宽的主体，能够牢牢固定在轴上。VS/VR2通常用于农业和汽车应用。
- **VL/VR3**：具有非常紧凑的轴向截面。VL/VR3通常用于有限空间，提高迷宫式密封件的密封性能。
- **VE/VR4**作为二次密封，主要设计用于重载应用场合，在这种场合，防止主密封受到水份和/或固体污染物的侵入。此种设计具有所有V型圈设计的最大横截面，并允许最大轴向位移。VE/VR4可供应的直径范围为300-2,010mm (11.811-79.134 in)。
- **VRME/VR6**：这是一种重载、大直径V形环，用于轴向位移很大的应用场合。可利用标准夹持器将VRME/VR6轴向和径向定位在轴上。VRME/VR6主要设计用于保护轧机、造纸机和其它大型机器应用中的高速轴承配置。VRME/VR6可按订单制造。

SKF的V型圈密封件可用于表1中列出的轴径范围。如果轴径在适用于两个V型圈密封件的范围内，应选择较大（即“密封件的固定宽度”）的V型圈密封件（第302页图9）。此外，可按订单制造特殊尺寸和设计，包括剖分型号。标准范围以外的尺寸请联系SKF销售代表。

## V型圈密封件的主要功能

V型圈密封件适用于脂润滑和油润滑的应用。用于密封脂润滑轴承装置并用来自阻止污染物时，V型圈密封件应布置在座孔端盖或座孔壁外。在这一位置，可以挡住灰尘、水和其它污染物（→图3）。V型圈密封件还起着油脂阀的作用，使用过的油脂和多余的新油脂可以从密封面和密封唇之间流出（→图4）。当保持润滑剂和阻止污染物同样重要时，我们建议使用两个相反的V型圈密封件设计（→图5）。如果V型圈密封件用于保持润滑油，它应该始终轴向位于轴上的润滑剂侧（→图6）。V型圈密封件不能浸没在应用介质中。

表1

标准V型圈密封件设计和尺寸范围

设计(其他地区) 设计(北美)	VA VR1		VS VR2		VL VR3		VE VR4		VRME VR6	
	mm	in	mm	in	mm	in	mm	in	mm	in
最小值	2,7	0.106	4,5	0.177	105	4.134	300	11.811	300	11.811
最大值	2 020	79.257	210	8.268	2 025	79.724	2 010	79.134	1 995	78.543



图3

用作隔绝装置的V型圈密封件

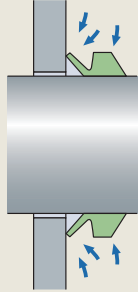


图4

用作油脂阀的V型圈密封件

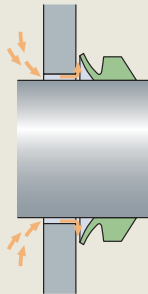


图5

两个相反的V型圈密封件

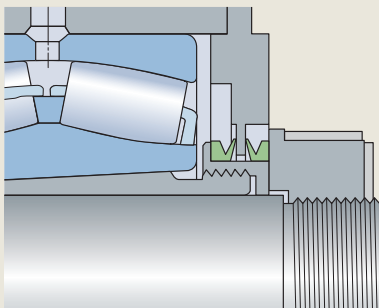
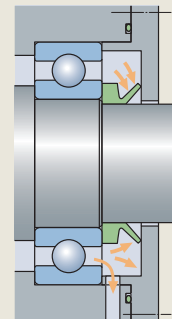


图6

轴向定位的V型圈密封件



## V型圈密封件的其他功能

V型圈密封件也可以用作二次密封件（→图7），例如，用于需要保护密封唇和主密封件的密封面，以防止污染物或腐蚀时。它们还被用于提高迷宫密封件的效率（→图8）。

图7

用作二次密封的V型圈密封件

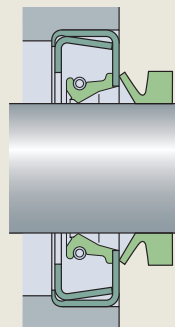
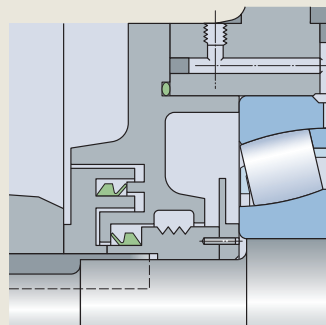


图8

迷宫式密封中的V型圈密封件

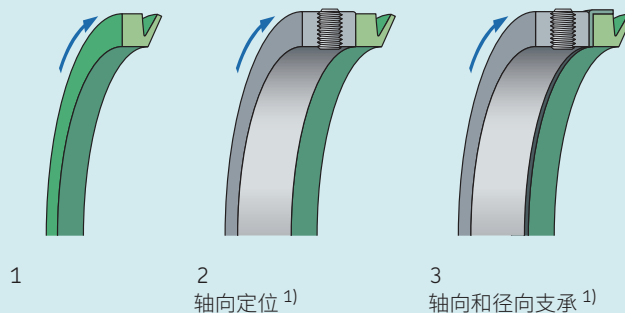


## 滑动速度

V型圈密封件可在表2中给出的条件下工作。在15-20 m/s (2,900-3,900 ft/min) 速度范围内，密封唇将会抬离密封面，V型圈密封件将只起到间隙式密封件的作用。

表2

允许工况



工作条件

V型圈密封件的指导值

丁腈橡胶

氟橡胶

温度

-40°C至+100°C (-40°F至210°F)

-20°C至+150°C (-4°F至300°F)

线速度

常规 (1)

最高8 m/s (1 575 ft/min)

最高6.5 m/s (1 280 ft/min)

轴向定位 (2)

8-12 m/s (1,575-2,360 ft/min)

6.5-10 m/s (1,280-1,970 ft/min)

轴向和径向支承 (3)

>12 m/s (2 360 ft/min)

>10 m/s (1 970 ft/min)

作用于密封件上的压力

静态密封或超低速运行

最高0.03 MPa (4.35 psi)

最高0.03 MPa (4.35 psi)

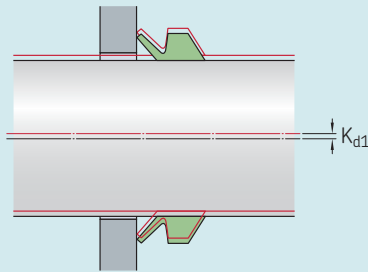
<sup>1)</sup> 客户提供的支撑环。

## 同轴度偏差和轴跳动

对同轴度偏差和轴跳动的总容差不应超过在表3中给出的指导值。

表3

### 同轴度和轴跳动容差



轴径公称		总容差 同轴度偏差 和轴跳动			
$d_1$ 大于	小于等于	大于	小于等于	$K_{d1}$ 最大值	
mm		in		mm	in
<b>V型圈密封件, VA/VR1和VS/VR2设计</b>					
9,5	9,5		0.374	0,4	0.016
	19,5	0.374	0.768	0,6	0.024
19,5	38	0.768	1.496	0,9	0.034
38	68	1.496	2.677	1,1	0.043
68	105	2.677	4.134	1,4	0.055
105	155	4.134	6.102	1,6	0.063
155	210	6.102	8.628	1,9	0.075
210	2 020	8.628	79.527	3,6	0.142
<b>V型圈密封件, VL/VR3设计</b>					
135	630	5.315	24.803	1,5	0.059
<b>V型圈密封件, VE/VR4设计</b>					
450	2 010	17.716	79.134	6	0.236

## 对中误差

V型圈密封件能够容许轴和座孔之间有对中误差，即轴与座孔的密封面之间的垂直度偏差。最大允许角位移的指导值可从图解1中查到。这些数值适用于VA/VR1和VS/VR2设计的V型圈密封件，如果它们是轴向支撑在轴上的。

非常紧凑的VL/VR3设计的允许对中误差值比VA/VR1 and VS/VR2略小。

如果V型圈密封件不是轴向支撑在轴上的，从图解中查到的最大值应减小。

## 密封面

对于V型圈密封件，只要精车加工的密封面就足够了。适当的表面粗糙度取决于线速度（→第302页表4）。SKF建议用砂布磨光所有车削表面，去除车削操作产生的尖点。应在相对于密封面约90度的位置上测量表面光洁度，以获取真实的表面读数。

### 密封面处理

在有油脂、润滑油或干膜润滑剂的情况下，无须进行特殊的密封面处理。暴露在水或其它腐蚀性物质中的低碳钢密封面应经过镀锌或镀铬处理或进行防腐喷涂处理。

## 其它密封面信息

铝表面应无划痕。在磨蚀性的应用中，表面硬度应 $>100\text{HB}$ 。例如压铸铝材质。

钢和铸铁表面应无退刀槽及尖锐的刀痕。

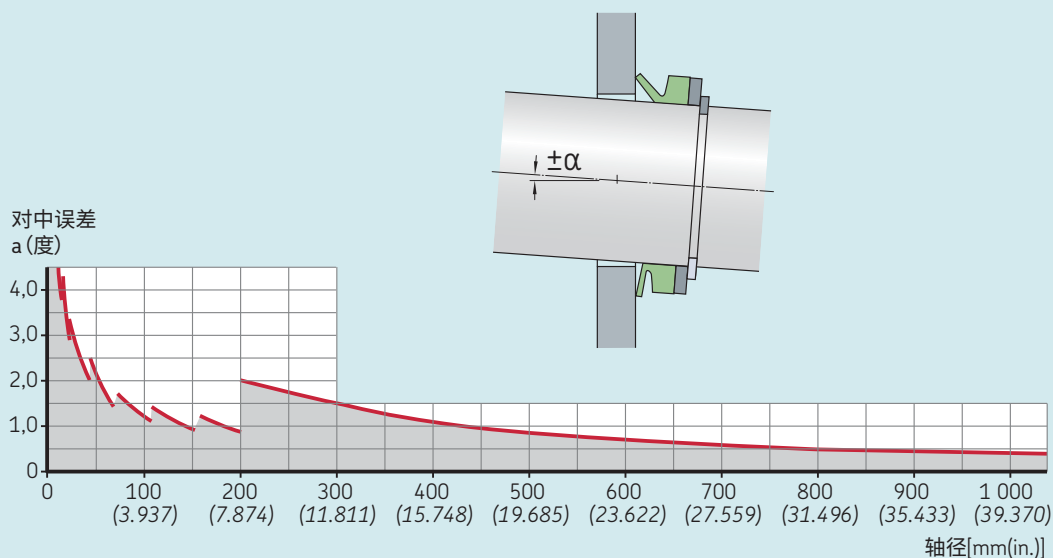
冷轧钢板无需机械加工即可使用。

由于塑料密封面材料的散热性较差，因此通常不允许使用该材料。

干运转应用中不能使用不锈钢，除非速度低于 $1\text{m/s}$ （ $200\text{ft/min}$ ）。

图解1

VA/VR1和VS/VR2设计的V型圈密封件最大允许对中误差



### 产品列表中的排序

当为某一特定的轴径，例如930 mm，寻找合适的V型圈密封件时，应首先确定可能的轴径范围（d1）。在这种情况下，有三种可能的范围（→图9a）。然后寻找合适的尺寸D1、D和B1（以升序排列）（→图9b）。请注意，这种排序概念导致轴径范围并不总以升序排列，例如，此处925-975 mm列在920-965 mm之前。

表4

#### 推荐的密封面表面光洁度

线速度		表面光洁度	
m/s	ft/min	R <sub>a</sub> μm	R <sub>a</sub> μin
> 10	> 1 969	0,4–0,8	16–32
5–10	984–1 969	0,8–1,6	32–64
1–5	199–984	1,6–2,0	64–80
< 1	< 199	2,0–2,5	80–100

表面光洁度不得低于R<sub>a</sub>0.05 μm (2 μin.)。

图9

V型圈密封件-公制尺寸,用于北美以外的全球市场

尺寸 轴径范围		密封件内径, 自由态 d	密封件 底座宽度 b <sub>1</sub>	密封件 公称宽度 b	密封件 公称高度 c	间隙 D <sub>1</sub> 最大值	密封面 D 最小值	密封件 安装宽度 B <sub>1</sub>	密封唇 代码	型号
d <sub>1</sub> 大于	小于等于									
mm										
882	892	853 853	32,5 32,5	65 65	30 21	d <sub>1</sub> +24 d <sub>1</sub> +24	d <sub>1</sub> +115 d <sub>1</sub> +115	50 ± 12 50 ± 12	R R	890 VE R 890 VRME R
892	912	871 871	32,5 32,5	65 65	30 21	d <sub>1</sub> +24 d <sub>1</sub> +24	d <sub>1</sub> +115 d <sub>1</sub> +115	50 ± 12 50 ± 12	R R	900 VE R 900 VRME R
912	922	880 880	32,5 32,5	65 65	30 21	d <sub>1</sub> +24 d <sub>1</sub> +24	d <sub>1</sub> +115 d <sub>1</sub> +115	50 ± 12 50 ± 12	R R	920 VE R 920 VRME R
925	975	865 865	6 6	10,5 10,5	6,5 6,5	d <sub>1</sub> +5 d <sub>1</sub> +5	d <sub>1</sub> +20 d <sub>1</sub> +20	8 ± 1,5 8 ± 1,5	R V	950 VL R 950 VL V
920	965	865 865	14,3 14,3	25 25	15 15	d <sub>1</sub> +10 d <sub>1</sub> +10	d <sub>1</sub> +45 d <sub>1</sub> +45	20 ± 4 20 ± 4	R V	950 VA R 950 VA V
922	933	890 890	32,5 32,5	65 65	30 21	d <sub>1</sub> +24 d <sub>1</sub> +24	d <sub>1</sub> +115 d <sub>1</sub> +115	50 ± 12 50 ± 12	R R	930 VE R 930 VRME R
933	944	900 900	32,5 32,5	65 65	30 21	d <sub>1</sub> +24 d <sub>1</sub> +24	d <sub>1</sub> +115 d <sub>1</sub> +115	50 ± 12 50 ± 12	R R	940 VE R 940 VRME R
944	955	911	32,5	65	21	d <sub>1</sub> +24	d <sub>1</sub> +115	50 ± 12	R	940 VE R 940 VRME R

## 轴的设计要求

必须避免轴上出现锐边、缺口和毛刺，以防止V型圈密封件在安装过程中受损。

V型圈密封件随轴旋转，表面粗糙度只需达到中等值。通常，这个值不得超过 $Ra\ 6.3\mu\text{m}$ （ $252\ \mu\text{in}$ ）。密封流体或暴露于细小的固体污染物时，V型圈密封件的表面粗糙度最大值为 $Ra\ 3.2\ \mu\text{m}$ （ $128\ \mu\text{in}$ ）。

安装时拉伸V型圈密封件，与产品列表中所列范围内的各种轴径相配合。

## 安装V型圈密封件

V型圈密封件有弹性，可拉伸并推到其它部件上，便于安装（→图10）。安装多个V型圈密封件时，可使用简单的工具（→图11）将密封件推到位，与密封面保持预定的距离。也可切割V型圈密封件，并在现场重新粘接。

一般安装准则如下：

- 清洁V型圈密封件、密封面和轴。
- 确保轴干燥且没有油脂或润滑油，尤其是在没有轴向支撑的情况下安装V形密封件时。
- 用一层润滑脂或硅油薄膜润滑V型圈密封件的唇边。
- 如果必须将应用中的摩擦降到最低，密封面可喷涂低摩擦涂层。不得在唇边涂抹油脂。
- 检查V型圈密封件安装在轴上时圆周方向的拉伸度是否一致。

图10

安装V型圈密封件

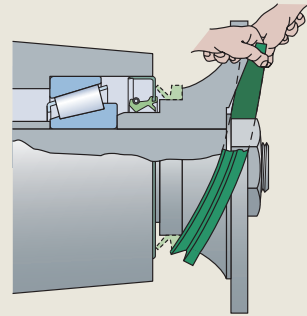
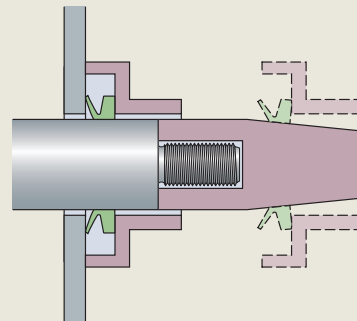
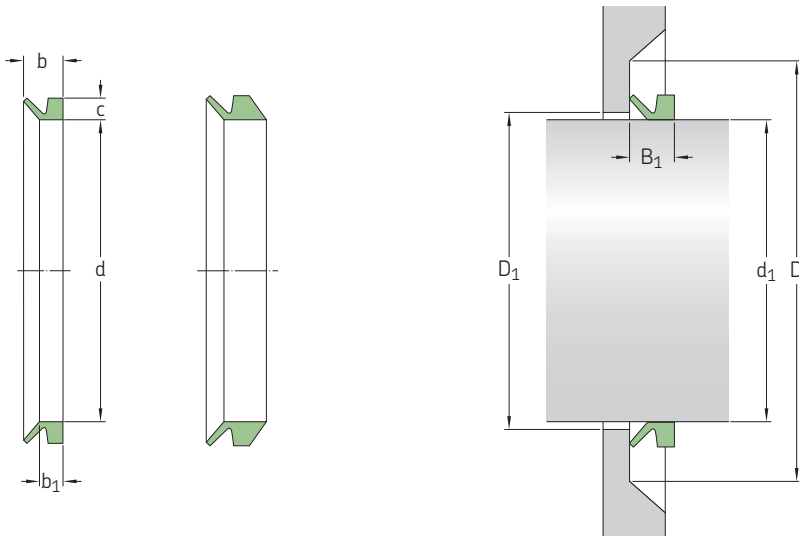


图11

安装工具



轴向轴密封件-V型圈密封件-公制尺寸,用于北美以外的全球市场  
 $d_1$  2.7-58 mm

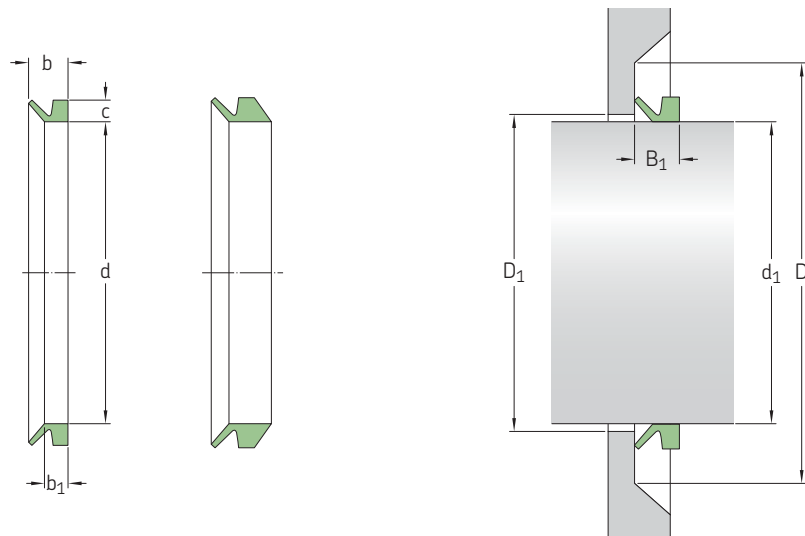


尺寸 轴径范围		密封件内径, 自由态	密封件 底座宽度	密封件 公称宽度	密封件 公称高度	间隙	密封面	密封件 安装宽度	密封唇 代码	型号
$d_1$ 大于	小于等于	d	$b_1$	b	c	$D_1$ 最大值	D 最小值	$B_1$	-	-
mm										
2,7	3,5	2,5	2,1	3	1,5	$d_1+1$	$d_1+4$	$2,5 \pm 0,3$	R	3VAR
		2,5	2,1	3	1,5	$d_1+1$	$d_1+4$	$2,5 \pm 0,3$	V	3VAV
3,5	4,5	3,2	2,4	3,7	2	$d_1+1$	$d_1+6$	$3 \pm 0,4$	R	4VAR
		3,2	2,4	3,7	2	$d_1+1$	$d_1+6$	$3 \pm 0,4$	V	4VAV
4,5	5,5	4	2,4	3,7	2	$d_1+1$	$d_1+6$	$3 \pm 0,4$	R	5VAR
		4	2,4	3,7	2	$d_1+1$	$d_1+6$	$3 \pm 0,4$	V	5VAV
		4	3,9	5,2	2	$d_1+1$	$d_1+6$	$4,5 \pm 0,4$	R	5VSR
		4	3,9	5,2	2	$d_1+1$	$d_1+6$	$4,5 \pm 0,4$	V	5VSV
5,5	6,5	5	2,4	3,7	2	$d_1+1$	$d_1+6$	$3 \pm 0,4$	R	6VAR
		5	2,4	3,7	2	$d_1+1$	$d_1+6$	$3 \pm 0,4$	V	6VAV
		5	3,9	5,2	2	$d_1+1$	$d_1+6$	$4,5 \pm 0,4$	R	6VSR
		5	3,9	5,2	2	$d_1+1$	$d_1+6$	$4,5 \pm 0,4$	V	6VSV
6,5	8	6	2,4	3,7	2	$d_1+1$	$d_1+6$	$3 \pm 0,4$	R	7VAR
		6	2,4	3,7	2	$d_1+1$	$d_1+6$	$3 \pm 0,4$	V	7VAV
		6	3,9	5,2	2	$d_1+1$	$d_1+6$	$4,5 \pm 0,4$	R	7VSR
		6	3,9	5,2	2	$d_1+1$	$d_1+6$	$4,5 \pm 0,4$	V	7VSV
8	9,5	7	2,4	3,7	2	$d_1+1$	$d_1+6$	$3 \pm 0,4$	R	8VAR
		7	2,4	3,7	2	$d_1+1$	$d_1+6$	$3 \pm 0,4$	V	8VAV
		7	3,9	5,2	2	$d_1+1$	$d_1+6$	$4,5 \pm 0,4$	R	8VSR
		7	3,9	5,2	2	$d_1+1$	$d_1+6$	$4,5 \pm 0,4$	V	8VSV
9,5	11,5	9	3,4	5,5	3	$d_1+1$	$d_1+9$	$4,5 \pm 0,6$	R	10VAR
		9	3,4	5,5	3	$d_1+1$	$d_1+9$	$4,5 \pm 0,6$	V	10VAV
		9	5,6	7,7	3	$d_1+1$	$d_1+9$	$6,7 \pm 0,6$	R	10VSR
		9	5,6	7,7	3	$d_1+1$	$d_1+9$	$6,7 \pm 0,6$	V	10VSV
11,5	12,5	10,5	3,4	5,5	3	$d_1+1$	$d_1+9$	$4,5 \pm 0,6$	R	12VAR
		10,5	3,4	5,5	3	$d_1+1$	$d_1+9$	$4,5 \pm 0,6$	V	12VAV
11,5	13,5	10,5	5,6	7,7	3	$d_1+1$	$d_1+9$	$6,7 \pm 0,6$	R	12VSR
		10,5	5,6	7,7	3	$d_1+1$	$d_1+9$	$6,7 \pm 0,6$	V	12VSV
		11,7	3,4	5,5	3	$d_1+1$	$d_1+9$	$4,5 \pm 0,6$	R	13VAR
		11,7	3,4	5,5	3	$d_1+1$	$d_1+9$	$4,5 \pm 0,6$	V	13VAV
13,5	15,5	12,5	3,4	5,5	3	$d_1+1$	$d_1+9$	$4,5 \pm 0,6$	R	14VAR
		12,5	3,4	5,5	3	$d_1+1$	$d_1+9$	$4,5 \pm 0,6$	V	14VAV
13,5	15,5	12,5	5,6	7,7	3	$d_1+1$	$d_1+9$	$6,7 \pm 0,6$	R	14VSR
		12,5	5,6	7,7	3	$d_1+1$	$d_1+9$	$6,7 \pm 0,6$	V	14VSV



尺寸 轴径范围		密封件内径, 自由态 d	密封件 底座宽度 b <sub>1</sub>	密封件 公称宽度 b	密封件 公称高度 c	间隙 D <sub>1</sub> 最大值	密封面 D 最小值	密封件 安装宽度 B <sub>1</sub>	密封唇 代码	型号
d <sub>1</sub> 大于	小于等于									
mm										
15,5	17	14	3,4	5,5	3	d <sub>1</sub> +1	d <sub>1</sub> +9	4,5±0,6	R	16 VA R
		14	3,4	5,5	3	d <sub>1</sub> +1	d <sub>1</sub> +9	4,5±0,6	V	16 VA V
15,5	17,5	14	5,6	7,7	3	d <sub>1</sub> +1	d <sub>1</sub> +9	6,7±0,6	R	16 VS R
		14	5,6	7,7	3	d <sub>1</sub> +1	d <sub>1</sub> +9	6,7±0,6	V	16 VS V
17,5	19	16	3,4	5,5	3	d <sub>1</sub> +1	d <sub>1</sub> +9	4,5±0,6	R	18 VA R
		16	3,4	5,5	3	d <sub>1</sub> +1	d <sub>1</sub> +9	4,5±0,6	V	18 VA V
		16	5,6	7,7	3	d <sub>1</sub> +1	d <sub>1</sub> +9	6,7±0,6	R	18 VS R
		16	5,6	7,7	3	d <sub>1</sub> +1	d <sub>1</sub> +9	6,7±0,6	V	18 VS V
19	21	18	4,7	7,5	4	d <sub>1</sub> +2	d <sub>1</sub> +12	6±0,8	R	20 VA R
		18	4,7	7,5	4	d <sub>1</sub> +2	d <sub>1</sub> +12	6±0,8	V	20 VA V
		18	7,9	10,5	4	d <sub>1</sub> +2	d <sub>1</sub> +12	9±0,8	R	20 VS R
		18	7,9	10,5	4	d <sub>1</sub> +2	d <sub>1</sub> +12	9±0,8	V	20 VS V
21	24	20	4,7	7,5	4	d <sub>1</sub> +2	d <sub>1</sub> +12	6±0,8	R	22 VA R
		20	4,7	7,5	4	d <sub>1</sub> +2	d <sub>1</sub> +12	6±0,8	V	22 VA V
		20	7,9	10,5	4	d <sub>1</sub> +2	d <sub>1</sub> +12	9±0,8	R	22 VS R
		20	7,9	10,5	4	d <sub>1</sub> +2	d <sub>1</sub> +12	9±0,8	V	22 VS V
24	27	22	4,7	7,5	4	d <sub>1</sub> +2	d <sub>1</sub> +12	6±0,8	R	25 VA R
		22	4,7	7,5	4	d <sub>1</sub> +2	d <sub>1</sub> +12	6±0,8	V	25 VA V
		22	7,9	10,5	4	d <sub>1</sub> +2	d <sub>1</sub> +12	9±0,8	R	25 VS R
		22	7,9	10,5	4	d <sub>1</sub> +2	d <sub>1</sub> +12	9±0,8	V	25 VS V
27	29	25	4,7	7,5	4	d <sub>1</sub> +2	d <sub>1</sub> +12	6±0,8	R	28 VA R
		25	4,7	7,5	4	d <sub>1</sub> +2	d <sub>1</sub> +12	6±0,8	V	28 VA V
		25	7,9	10,5	4	d <sub>1</sub> +2	d <sub>1</sub> +12	9±0,8	R	28 VS R
		25	7,9	10,5	4	d <sub>1</sub> +2	d <sub>1</sub> +12	9±0,8	V	28 VS V
29	31	27	4,7	7,5	4	d <sub>1</sub> +2	d <sub>1</sub> +12	6±0,8	R	30 VA R
		27	4,7	7,5	4	d <sub>1</sub> +2	d <sub>1</sub> +12	6±0,8	V	30 VA V
		27	7,9	10,5	4	d <sub>1</sub> +2	d <sub>1</sub> +12	9±0,8	R	30 VS R
		27	7,9	10,5	4	d <sub>1</sub> +2	d <sub>1</sub> +12	9±0,8	V	30 VS V
31	33	29	4,7	7,5	4	d <sub>1</sub> +2	d <sub>1</sub> +12	6±0,8	R	32 VA R
		29	4,7	7,5	4	d <sub>1</sub> +2	d <sub>1</sub> +12	6±0,8	V	32 VA V
		29	7,9	10,5	4	d <sub>1</sub> +2	d <sub>1</sub> +12	9±0,8	R	32 VS R
		29	7,9	10,5	4	d <sub>1</sub> +2	d <sub>1</sub> +12	9±0,8	V	32 VS V
33	36	31	4,7	7,5	4	d <sub>1</sub> +2	d <sub>1</sub> +12	6±0,8	R	35 VA R
		31	4,7	7,5	4	d <sub>1</sub> +2	d <sub>1</sub> +12	6±0,8	V	35 VA V
		31	7,9	10,5	4	d <sub>1</sub> +2	d <sub>1</sub> +12	9±0,8	R	35 VS R
		31	7,9	10,5	4	d <sub>1</sub> +2	d <sub>1</sub> +12	9±0,8	V	35 VS V
36	38	34	4,7	7,5	4	d <sub>1</sub> +2	d <sub>1</sub> +12	6±0,8	R	38 VA R
		34	4,7	7,5	4	d <sub>1</sub> +2	d <sub>1</sub> +12	6±0,8	V	38 VA V
		34	7,9	10,5	4	d <sub>1</sub> +2	d <sub>1</sub> +12	9±0,8	R	38 VS R
		34	7,9	10,5	4	d <sub>1</sub> +2	d <sub>1</sub> +12	9±0,8	V	38 VS V
38	43	36	5,5	9	5	d <sub>1</sub> +2	d <sub>1</sub> +15	7±1	R	40 VA R
		36	5,5	9	5	d <sub>1</sub> +2	d <sub>1</sub> +15	7±1	V	40 VA V
		36	9,5	13	5	d <sub>1</sub> +2	d <sub>1</sub> +15	11±1	R	40 VS R
		36	9,5	13	5	d <sub>1</sub> +2	d <sub>1</sub> +15	11±1	V	40 VS V
43	48	40	5,5	9	5	d <sub>1</sub> +2	d <sub>1</sub> +15	7±1	R	45 VA R
		40	5,5	9	5	d <sub>1</sub> +2	d <sub>1</sub> +15	7±1	V	45 VA V
		40	9,5	13	5	d <sub>1</sub> +2	d <sub>1</sub> +15	11±1	R	45 VS R
		40	9,5	13	5	d <sub>1</sub> +2	d <sub>1</sub> +15	11±1	V	45 VS V
48	53	45	5,5	9	5	d <sub>1</sub> +2	d <sub>1</sub> +15	7±1	R	50 VA R
		45	5,5	9	5	d <sub>1</sub> +2	d <sub>1</sub> +15	7±1	V	50 VA V
		45	9,5	13	5	d <sub>1</sub> +2	d <sub>1</sub> +15	11±1	R	50 VS R
		45	9,5	13	5	d <sub>1</sub> +2	d <sub>1</sub> +15	11±1	V	50 VS V
53	58	49	5,5	9	5	d <sub>1</sub> +2	d <sub>1</sub> +15	7±1	R	55 VA R
		49	5,5	9	5	d <sub>1</sub> +2	d <sub>1</sub> +15	7±1	V	55 VA V

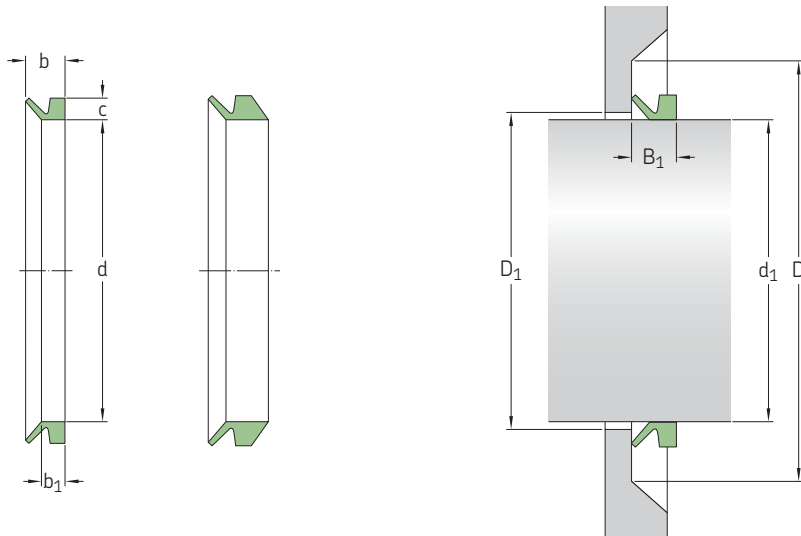
d<sub>1</sub> 53-195 mm



尺寸 轴径范围		密封件内径, 自由态 d	密封件 底座宽度 b <sub>1</sub>	密封件 公称宽度 b	密封件 公称高度 c	间隙 D <sub>1</sub> 最大值	密封面 D 最小值	密封件 安装宽度 B <sub>1</sub>	密封唇 代码	型号
d <sub>1</sub> 大于	小于等于									
mm									-	-
		49	9,5	13	5	d <sub>1</sub> +2	d <sub>1</sub> +15	11±1	R	55 VS R
		49	9,5	13	5	d <sub>1</sub> +2	d <sub>1</sub> +15	11±1	V	55 VS V
58	63	54	5,5	9	5	d <sub>1</sub> +2	d <sub>1</sub> +15	7±1	R	60 VAR
		54	5,5	9	5	d <sub>1</sub> +2	d <sub>1</sub> +15	7±1	V	60 VAV
		54	9,5	13	5	d <sub>1</sub> +2	d <sub>1</sub> +15	11±1	R	60 VS R
		54	9,5	13	5	d <sub>1</sub> +2	d <sub>1</sub> +15	11±1	V	60 VS V
63	68	58	5,5	9	5	d <sub>1</sub> +2	d <sub>1</sub> +15	7±1	R	65 VAR
		58	5,5	9	5	d <sub>1</sub> +2	d <sub>1</sub> +15	7±1	V	65 VAV
		58	9,5	13	5	d <sub>1</sub> +2	d <sub>1</sub> +15	11±1	R	65 VS R
		58	9,5	13	5	d <sub>1</sub> +2	d <sub>1</sub> +15	11±1	V	65 VS V
68	73	63	6,8	11	6	d <sub>1</sub> +3	d <sub>1</sub> +18	9±1,2	R	70 VAR
		63	6,8	11	6	d <sub>1</sub> +3	d <sub>1</sub> +18	9±1,2	V	70 VAV
		63	11,3	15,5	6	d <sub>1</sub> +3	d <sub>1</sub> +18	13,5±1,2	R	70 VS R
		63	11,3	15,5	6	d <sub>1</sub> +3	d <sub>1</sub> +18	13,5±1,2	V	70 VS V
73	78	67	6,8	11	6	d <sub>1</sub> +3	d <sub>1</sub> +18	9±1,2	R	75 VAR
		67	6,8	11	6	d <sub>1</sub> +3	d <sub>1</sub> +18	13,5±1,2	R	75 VS R
		67	11,3	15,5	6	d <sub>1</sub> +3	d <sub>1</sub> +18	13,5±1,2	V	75 VS V
78	83	72	6,8	11	6	d <sub>1</sub> +3	d <sub>1</sub> +18	9±1,2	R	80 VAR
		72	6,8	11	6	d <sub>1</sub> +3	d <sub>1</sub> +18	9±1,2	V	80 VAV
		72	11,3	15,5	6	d <sub>1</sub> +3	d <sub>1</sub> +18	13,5±1,2	R	80 VS R
		72	11,3	15,5	6	d <sub>1</sub> +3	d <sub>1</sub> +18	13,5±1,2	V	80 VS V
83	88	76	6,8	11	6	d <sub>1</sub> +3	d <sub>1</sub> +18	9±1,2	R	85 VAR
		76	6,8	11	6	d <sub>1</sub> +3	d <sub>1</sub> +18	9±1,2	V	85 VAV
		76	11,3	15,5	6	d <sub>1</sub> +3	d <sub>1</sub> +18	13,5±1,2	R	85 VS R
		76	11,3	15,5	6	d <sub>1</sub> +3	d <sub>1</sub> +18	13,5±1,2	V	85 VS V
88	93	81	6,8	11	6	d <sub>1</sub> +3	d <sub>1</sub> +18	9±1,2	R	90 VAR
		81	6,8	11	6	d <sub>1</sub> +3	d <sub>1</sub> +18	9±1,2	V	90 VAV
		81	11,3	15,5	6	d <sub>1</sub> +3	d <sub>1</sub> +18	13,5±1,2	R	90 VS R
		81	11,3	15,5	6	d <sub>1</sub> +3	d <sub>1</sub> +18	13,5±1,2	V	90 VS V
93	98	85	6,8	11	6	d <sub>1</sub> +3	d <sub>1</sub> +18	9±1,2	R	95 VAR
		85	6,8	11	6	d <sub>1</sub> +3	d <sub>1</sub> +18	9±1,2	V	95 VAV
		85	11,3	15,5	6	d <sub>1</sub> +3	d <sub>1</sub> +18	13,5±1,2	R	95 VS R
		85	11,3	15,5	6	d <sub>1</sub> +3	d <sub>1</sub> +18	13,5±1,2	V	95 VS V

尺寸 轴径范围		密封件内径, 自由态	密封件 底座宽度	密封件 公称宽度	密封件 公称高度	间隙	密封面	密封件 安装宽度	密封唇 代码	型号
$d_1$ 大于	小于等于	d	$b_1$	b	c	$D_1$ 最大值	D 最小值	$B_1$		
mm										
98	105	90	6,8	11	6	$d_1+3$	$d_1+18$	$9 \pm 1,2$	R	100 VA R
		90	6,8	11	6	$d_1+3$	$d_1+18$	$9 \pm 1,2$	V	100 VA V
		90	11,3	15,5	6	$d_1+3$	$d_1+18$	$13,5 \pm 1,2$	R	100 VS R
		90	11,3	15,5	6	$d_1+3$	$d_1+18$	$13,5 \pm 1,2$	V	100 VS V
105	115	99	6	10,5	6,5	$d_1+5$	$d_1+20$	$8 \pm 1,5$	R	110 VL R
		99	6	10,5	6,5	$d_1+5$	$d_1+20$	$8 \pm 1,5$	V	110 VL V
		99	7,9	12,8	7	$d_1+4$	$d_1+21$	$10,5 \pm 1,5$	R	110 VA R
		99	7,9	12,8	7	$d_1+4$	$d_1+21$	$10,5 \pm 1,5$	V	110 VA V
		99	13,1	18	7	$d_1+4$	$d_1+21$	$15,5 \pm 1,5$	R	110 VS R
		99	13,1	18	7	$d_1+4$	$d_1+21$	$15,5 \pm 1,5$	V	110 VS V
115	125	108	6	10,5	6,5	$d_1+5$	$d_1+20$	$8 \pm 1,5$	R	120 VL R
		108	6	10,5	6,5	$d_1+5$	$d_1+20$	$8 \pm 1,5$	V	120 VL V
		108	7,9	12,8	7	$d_1+4$	$d_1+21$	$10,5 \pm 1,5$	R	120 VA R
		108	7,9	12,8	7	$d_1+4$	$d_1+21$	$10,5 \pm 1,5$	V	120 VA V
		108	13,1	18	7	$d_1+4$	$d_1+21$	$15,5 \pm 1,5$	R	120 VS R
		108	13,1	18	7	$d_1+4$	$d_1+21$	$15,5 \pm 1,5$	V	120 VS V
125	135	117	6	10,5	6,5	$d_1+5$	$d_1+20$	$8 \pm 1,5$	R	130 VL R
		117	6	10,5	6,5	$d_1+5$	$d_1+20$	$8 \pm 1,5$	V	130 VL V
		117	7,9	12,8	7	$d_1+4$	$d_1+21$	$10,5 \pm 1,5$	R	130 VA R
		117	7,9	12,8	7	$d_1+4$	$d_1+21$	$10,5 \pm 1,5$	V	130 VA V
		117	13,1	18	7	$d_1+4$	$d_1+21$	$15,5 \pm 1,5$	R	130 VS R
		117	13,1	18	7	$d_1+4$	$d_1+21$	$15,5 \pm 1,5$	V	130 VS V
135	145	126	6	10,5	6,5	$d_1+5$	$d_1+20$	$8 \pm 1,5$	R	140 VL R
		126	6	10,5	6,5	$d_1+5$	$d_1+20$	$8 \pm 1,5$	V	140 VL V
		126	7,9	12,8	7	$d_1+4$	$d_1+21$	$10,5 \pm 1,5$	R	140 VA R
		126	7,9	12,8	7	$d_1+4$	$d_1+21$	$10,5 \pm 1,5$	V	140 VA V
		126	13,1	18	7	$d_1+4$	$d_1+21$	$15,5 \pm 1,5$	R	140 VS R
		126	13,1	18	7	$d_1+4$	$d_1+21$	$15,5 \pm 1,5$	V	140 VS V
145	155	135	6	10,5	6,5	$d_1+5$	$d_1+20$	$8 \pm 1,5$	R	150 VL R
		135	6	10,5	6,5	$d_1+5$	$d_1+20$	$8 \pm 1,5$	V	150 VL V
		135	7,9	12,8	7	$d_1+4$	$d_1+21$	$10,5 \pm 1,5$	R	150 VA R
		135	7,9	12,8	7	$d_1+4$	$d_1+21$	$10,5 \pm 1,5$	V	150 VA V
		135	13,1	18	7	$d_1+4$	$d_1+21$	$15,5 \pm 1,5$	R	150 VS R
		135	13,1	18	7	$d_1+4$	$d_1+21$	$15,5 \pm 1,5$	V	150 VS V
155	165	144	6	10,5	6,5	$d_1+5$	$d_1+20$	$8 \pm 1,5$	R	160 VL R
		144	6	10,5	6,5	$d_1+5$	$d_1+20$	$8 \pm 1,5$	V	160 VL V
		144	9	14,5	8	$d_1+4$	$d_1+24$	$12 \pm 1,8$	R	160 VA R
		144	9	14,5	8	$d_1+4$	$d_1+24$	$12 \pm 1,8$	V	160 VA V
		144	15	20,5	8	$d_1+4$	$d_1+24$	$18 \pm 1,8$	R	160 VS R
		144	15	20,5	8	$d_1+4$	$d_1+24$	$18 \pm 1,8$	V	160 VS V
165	175	153	6	10,5	6,5	$d_1+5$	$d_1+20$	$8 \pm 1,5$	R	170 VL R
		153	6	10,5	6,5	$d_1+5$	$d_1+20$	$8 \pm 1,5$	V	170 VL V
		153	9	14,5	8	$d_1+4$	$d_1+24$	$12 \pm 1,8$	R	170 VA R
		153	9	14,5	8	$d_1+4$	$d_1+24$	$12 \pm 1,8$	V	170 VA V
		153	15	20,5	8	$d_1+4$	$d_1+24$	$18 \pm 1,8$	R	170 VS R
		153	15	20,5	8	$d_1+4$	$d_1+24$	$18 \pm 1,8$	V	170 VS V
175	185	162	6	10,5	6,5	$d_1+5$	$d_1+20$	$8 \pm 1,5$	R	180 VL R
		162	6	10,5	6,5	$d_1+5$	$d_1+20$	$8 \pm 1,5$	V	180 VL V
		162	9	14,5	8	$d_1+4$	$d_1+24$	$12 \pm 1,8$	R	180 VA R
		162	9	14,5	8	$d_1+4$	$d_1+24$	$12 \pm 1,8$	V	180 VA V
		162	15	20,5	8	$d_1+4$	$d_1+24$	$18 \pm 1,8$	R	180 VS R
		162	15	20,5	8	$d_1+4$	$d_1+24$	$18 \pm 1,8$	V	180 VS V
185	195	171	6	10,5	6,5	$d_1+5$	$d_1+20$	$8 \pm 1,5$	R	190 VL R
		171	6	10,5	6,5	$d_1+5$	$d_1+20$	$8 \pm 1,5$	V	190 VL V
		171	9	14,5	8	$d_1+4$	$d_1+24$	$12 \pm 1,8$	R	190 VA R
		171	9	14,5	8	$d_1+4$	$d_1+24$	$12 \pm 1,8$	V	190 VA V
		171	15	20,5	8	$d_1+4$	$d_1+24$	$18 \pm 1,8$	R	190 VS R
		171	15	20,5	8	$d_1+4$	$d_1+24$	$18 \pm 1,8$	V	190 VS V

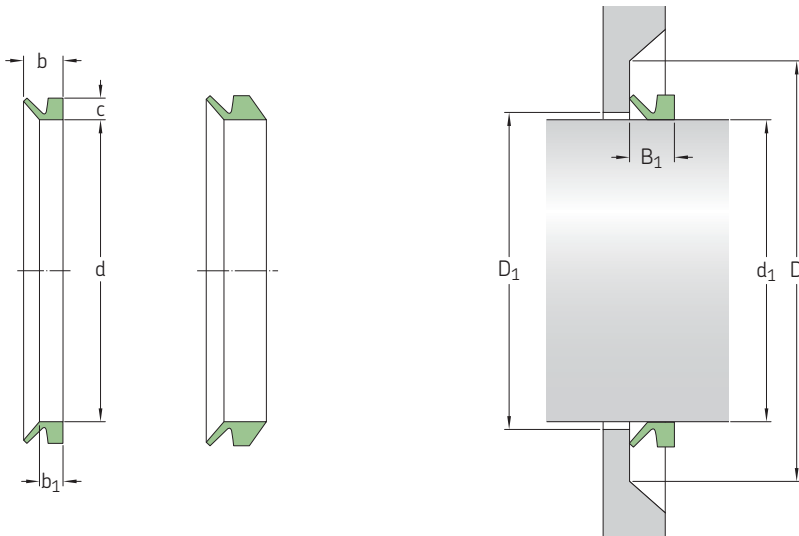
轴向轴密封件-V型圈密封件-公制尺寸,用于北美以外的全球市场  
d<sub>1</sub> 195-400 mm



尺寸 轴径范围		密封件内径, 自由态 d	密封件 底座宽度 b <sub>1</sub>	密封件 公称宽度 b	密封件 公称高度 c	间隙 D <sub>1</sub> 最大值	密封面 D 最小值	密封件 安装宽度 B <sub>1</sub>	密封唇 代码	型号
d <sub>1</sub> 大于	小于等于									
mm										
195	210	182	6	10,5	6,5	d <sub>1</sub> +5	d <sub>1</sub> +20	8 ± 1,5	R	200 VL R
		182	6	10,5	6,5	d <sub>1</sub> +5	d <sub>1</sub> +20	8 ± 1,5	V	200 VL V
		180	9	14,5	8	d <sub>1</sub> +4	d <sub>1</sub> +24	12 ± 1,8	R	199 VA R
		180	9	14,5	8	d <sub>1</sub> +4	d <sub>1</sub> +24	12 ± 1,8	V	199 VA V
		180	15	20,5	8	d <sub>1</sub> +4	d <sub>1</sub> +24	18 ± 1,8	R	199 VS R
		180	15	20,5	8	d <sub>1</sub> +4	d <sub>1</sub> +24	18 ± 1,8	V	199 VS V
190	210	180	14,3	25	15	d <sub>1</sub> +10	d <sub>1</sub> +45	20 ± 4	R	200 VA R
		180	14,3	25	15	d <sub>1</sub> +10	d <sub>1</sub> +45	20 ± 4	V	200 VA V
210	233	198	6	10,5	6,5	d <sub>1</sub> +5	d <sub>1</sub> +20	8 ± 1,5	R	220 VL R
		198	6	10,5	6,5	d <sub>1</sub> +5	d <sub>1</sub> +20	8 ± 1,5	V	220 VL V
		198	14,3	25	15	d <sub>1</sub> +10	d <sub>1</sub> +45	20 ± 4	R	220 VA R
		198	14,3	25	15	d <sub>1</sub> +10	d <sub>1</sub> +45	20 ± 4	V	220 VA V
233	260	225	6	10,5	6,5	d <sub>1</sub> +5	d <sub>1</sub> +20	8 ± 1,5	R	250 VL R
		225	6	10,5	6,5	d <sub>1</sub> +5	d <sub>1</sub> +20	8 ± 1,5	V	250 VL V
235	265	225	14,3	25	15	d <sub>1</sub> +10	d <sub>1</sub> +45	20 ± 4	R	250 VA R
		225	14,3	25	15	d <sub>1</sub> +10	d <sub>1</sub> +45	20 ± 4	V	250 VA V
260	285	247	6	10,5	6,5	d <sub>1</sub> +5	d <sub>1</sub> +20	8 ± 1,5	R	275 VL R
		247	6	10,5	6,5	d <sub>1</sub> +5	d <sub>1</sub> +20	8 ± 1,5	V	275 VL V
265	290	247	14,3	25	15	d <sub>1</sub> +10	d <sub>1</sub> +45	20 ± 4	R	275 VA R
		247	14,3	25	15	d <sub>1</sub> +10	d <sub>1</sub> +45	20 ± 4	V	275 VA V
285	310	270	6	10,5	6,5	d <sub>1</sub> +5	d <sub>1</sub> +20	8 ± 1,5	R	300 VL R
		270	6	10,5	6,5	d <sub>1</sub> +5	d <sub>1</sub> +20	8 ± 1,5	V	300 VL V
290	310	270	14,3	25	15	d <sub>1</sub> +10	d <sub>1</sub> +45	20 ± 4	R	300 VA R
		270	14,3	25	15	d <sub>1</sub> +10	d <sub>1</sub> +45	20 ± 4	V	300 VA V
300	305	294	32,5	65	30	d <sub>1</sub> +24	d <sub>1</sub> +115	50 ± 12	R	300 VE R
		294	32,5	65	21	d <sub>1</sub> +24	d <sub>1</sub> +115	50 ± 12	R	300 VRME R
305	310	299	32,5	65	30	d <sub>1</sub> +24	d <sub>1</sub> +115	50 ± 12	R	305 VE R
		299	32,5	65	21	d <sub>1</sub> +24	d <sub>1</sub> +115	50 ± 12	R	305 VRME R
310	335	292	6	10,5	6,5	d <sub>1</sub> +5	d <sub>1</sub> +20	8 ± 1,5	R	325 VL R
		292	6	10,5	6,5	d <sub>1</sub> +5	d <sub>1</sub> +20	8 ± 1,5	V	325 VL V
310	335	292	14,3	25	15	d <sub>1</sub> +10	d <sub>1</sub> +45	20 ± 4	R	325 VA R
		292	14,3	25	15	d <sub>1</sub> +10	d <sub>1</sub> +45	20 ± 4	V	325 VA V

尺寸 轴径范围		密封件内径, 自由态 d	密封件 底座宽度 b <sub>1</sub>	密封件 公称宽度 b	密封件 公称高度 c	间隙 D <sub>1</sub> 最大值	密封面 D 最小值	密封件 安装宽度 B <sub>1</sub>	密封唇 代码	型号
d <sub>1</sub> 大于	小于等于									
mm										
310	315	304 304	32,5 32,5	65 65	30 21	d <sub>1</sub> +24 d <sub>1</sub> +24	d <sub>1</sub> +115 d <sub>1</sub> +115	50±12 50±12	R R	310 VE R 310 VRME R
315	320	309 309	32,5 32,5	65 65	30 21	d <sub>1</sub> +24 d <sub>1</sub> +24	d <sub>1</sub> +115 d <sub>1</sub> +115	50±12 50±12	R R	315 VE R 315 VRME R
320	325	314 314	32,5 32,5	65 65	30 21	d <sub>1</sub> +24 d <sub>1</sub> +24	d <sub>1</sub> +115 d <sub>1</sub> +115	50±12 50±12	R R	320 VE R 320 VRME R
325	330	319 319	32,5 32,5	65 65	30 21	d <sub>1</sub> +24 d <sub>1</sub> +24	d <sub>1</sub> +115 d <sub>1</sub> +115	50±12 50±12	R R	325 VE R 325 VRME R
330	335	323 323	32,5 32,5	65 65	30 21	d <sub>1</sub> +24 d <sub>1</sub> +24	d <sub>1</sub> +115 d <sub>1</sub> +115	50±12 50±12	R R	330 VE R 330 VRME R
335	365	315 315 315 315	6 6 14,3 14,3	10,5 10,5 25 25	6,5 6,5 15 15	d <sub>1</sub> +5 d <sub>1</sub> +5 d <sub>1</sub> +10 d <sub>1</sub> +10	d <sub>1</sub> +20 d <sub>1</sub> +20 d <sub>1</sub> +45 d <sub>1</sub> +45	8±1,5 8±1,5 20±4 20±4	R V R V	350 VL R 350 VL V 350 VA R 350 VA V
335	340	328 328	32,5 32,5	65 65	30 21	d <sub>1</sub> +24 d <sub>1</sub> +24	d <sub>1</sub> +115 d <sub>1</sub> +115	50±12 50±12	R R	335 VE R 335 VRME R
340	345	333 328	32,5 32,5	65 65	30 21	d <sub>1</sub> +24 d <sub>1</sub> +24	d <sub>1</sub> +115 d <sub>1</sub> +115	50±12 50±12	R R	340 VE R 340 VRME R
345	350	338 338	32,5 32,5	65 65	30 21	d <sub>1</sub> +24 d <sub>1</sub> +24	d <sub>1</sub> +115 d <sub>1</sub> +115	50±12 50±12	R R	345 VE R 345 VRME R
350	355	343 343	32,5 32,5	65 65	30 21	d <sub>1</sub> +24 d <sub>1</sub> +24	d <sub>1</sub> +115 d <sub>1</sub> +115	50±12 50±12	R R	350 VE R 350 VRME R
355	360	347 347	32,5 32,5	65 65	30 21	d <sub>1</sub> +24 d <sub>1</sub> +24	d <sub>1</sub> +115 d <sub>1</sub> +115	50±12 50±12	R R	355 VE R 355 VRME R
360	365	352 357	32,5 32,5	65 65	30 21	d <sub>1</sub> +24 d <sub>1</sub> +24	d <sub>1</sub> +115 d <sub>1</sub> +115	50±12 50±12	R R	360 VE R 360 VRME R
365	385	337 337	6 6	10,5 10,5	6,5 6,5	d <sub>1</sub> +5 d <sub>1</sub> +5	d <sub>1</sub> +20 d <sub>1</sub> +20	8±1,5 8±1,5	R V	375 VL R 375 VL V
365	390	337 337	14,3 14,3	25 25	15 15	d <sub>1</sub> +10 d <sub>1</sub> +10	d <sub>1</sub> +45 d <sub>1</sub> +45	20±4 20±4	R V	375 VA R 375 VA V
365	370	357	32,5	65	30	d <sub>1</sub> +24	d <sub>1</sub> +115	50±12	R	365 VE R
370	375	362 362	32,5 32,5	65 65	30 21	d <sub>1</sub> +24 d <sub>1</sub> +24	d <sub>1</sub> +115 d <sub>1</sub> +115	50±12 50±12	R R	370 VE R 370 VRME R
375	380	367 367	32,5 32,5	65 65	30 21	d <sub>1</sub> +24 d <sub>1</sub> +24	d <sub>1</sub> +115 d <sub>1</sub> +115	50±12 50±12	R R	375 VE R 375 VRME R
380	385	371 371	32,5 32,5	65 65	30 21	d <sub>1</sub> +24 d <sub>1</sub> +24	d <sub>1</sub> +115 d <sub>1</sub> +115	50±12 50±12	R R	380 VE R 380 VRME R
385	410	360 360	6 6	10,5 10,5	6,5 6,5	d <sub>1</sub> +5 d <sub>1</sub> +5	d <sub>1</sub> +20 d <sub>1</sub> +20	8±1,5 8±1,5	R V	400 VL R 400 VL V
390	430	360 360	14,3 14,3	25 25	15 15	d <sub>1</sub> +10 d <sub>1</sub> +10	d <sub>1</sub> +45 d <sub>1</sub> +45	20±4 20±4	R V	400 VA R 400 VA V
385	390	376 376	32,5 32,5	65 65	30 21	d <sub>1</sub> +24 d <sub>1</sub> +24	d <sub>1</sub> +115 d <sub>1</sub> +115	50±12 50±12	R R	385 VE R 385 VRME R
390	395	381 381	32,5 32,5	65 65	30 21	d <sub>1</sub> +24 d <sub>1</sub> +24	d <sub>1</sub> +115 d <sub>1</sub> +115	50±12 50±12	R R	390 VE R 390 VRME R
395	400	386 386	32,5 32,5	65 65	30 21	d <sub>1</sub> +24 d <sub>1</sub> +24	d <sub>1</sub> +115 d <sub>1</sub> +115	50±12 50±12	R R	395 VE R 395 VRME R

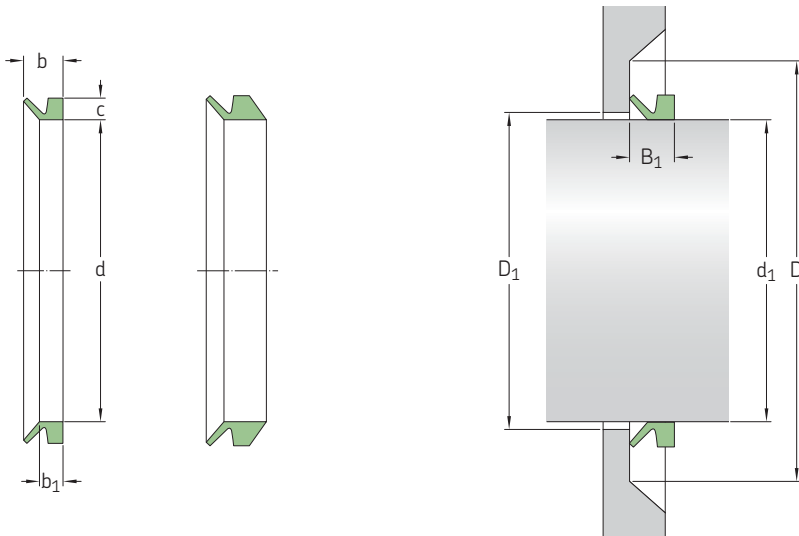
轴向轴密封件-V型圈密封件-公制尺寸,用于北美以外的全球市场  
d<sub>1</sub> 400-550 mm



尺寸 轴径范围		密封件内径, 自由态 d	密封件 底座宽度 b <sub>1</sub>	密封件 公称宽度 b	密封件 公称高度 c	间隙 D <sub>1</sub> 最大值	密封面 D 最小值	密封件 安装宽度 B <sub>1</sub>	密封唇 代码	型号
d <sub>1</sub> 大于	小于等于									
mm										-
400	405	391 391	32,5 32,5	65 65	30 21	d <sub>1</sub> +24 d <sub>1</sub> +24	d <sub>1</sub> +115 d <sub>1</sub> +115	50 ± 12 50 ± 12	R R	400 VE R 400 VRME R
405	410	396 396	32,5 32,5	65 65	30 21	d <sub>1</sub> +24 d <sub>1</sub> +24	d <sub>1</sub> +115 d <sub>1</sub> +115	50 ± 12 50 ± 12	R R	405 VE R 405 VRME R
410	415	401 401	32,5 32,5	65 65	30 21	d <sub>1</sub> +24 d <sub>1</sub> +24	d <sub>1</sub> +115 d <sub>1</sub> +115	50 ± 12 50 ± 12	R R	410 VE R 410 VRME R
415	420	405 405	32,5 32,5	65 65	30 21	d <sub>1</sub> +24 d <sub>1</sub> +24	d <sub>1</sub> +115 d <sub>1</sub> +115	50 ± 12 50 ± 12	R R	415 VE R 415 VRME R
420	425	410 410	32,5 32,5	65 65	30 21	d <sub>1</sub> +24 d <sub>1</sub> +24	d <sub>1</sub> +115 d <sub>1</sub> +115	50 ± 12 50 ± 12	R R	420 VE R 420 VRME R
425	430	415 415	32,5 32,5	65 65	30 21	d <sub>1</sub> +24 d <sub>1</sub> +24	d <sub>1</sub> +115 d <sub>1</sub> +115	50 ± 12 50 ± 12	R R	425 VE R 425 VRME R
410	440	382 382	6 6	10,5 10,5	6,5 6,5	d <sub>1</sub> +5 d <sub>1</sub> +5	d <sub>1</sub> +20 d <sub>1</sub> +20	8 ± 1,5 8 ± 1,5	R V	425 VL R 425 VLV
440	475	405 405	6 6	10,5 10,5	6,5 6,5	d <sub>1</sub> +5 d <sub>1</sub> +5	d <sub>1</sub> +20 d <sub>1</sub> +20	8 ± 1,5 8 ± 1,5	R V	450 VL R 450 VLV
430	480	405 405	14,3 14,3	25 25	15 15	d <sub>1</sub> +10 d <sub>1</sub> +10	d <sub>1</sub> +45 d <sub>1</sub> +45	20 ± 4 20 ± 4	R V	450 VA R 450 VAV
430	435	420 420	32,5 32,5	65 65	30 21	d <sub>1</sub> +24 d <sub>1</sub> +24	d <sub>1</sub> +115 d <sub>1</sub> +115	50 ± 12 50 ± 12	R R	430 VE R 430 VRME R
435	440	425 425	32,5 32,5	65 65	30 21	d <sub>1</sub> +24 d <sub>1</sub> +24	d <sub>1</sub> +115 d <sub>1</sub> +115	50 ± 12 50 ± 12	R R	435 VE R 435 VRME R
440	445	429 429	32,5 32,5	65 65	30 21	d <sub>1</sub> +24 d <sub>1</sub> +24	d <sub>1</sub> +115 d <sub>1</sub> +115	50 ± 12 50 ± 12	R R	440 VE R 440 VRME R
445	450	434 434	32,5 32,5	65 65	30 21	d <sub>1</sub> +24 d <sub>1</sub> +24	d <sub>1</sub> +115 d <sub>1</sub> +115	50 ± 12 50 ± 12	R R	445 VE R 445 VRME R
450	455	439 439	32,5 32,5	65 65	30 21	d <sub>1</sub> +24 d <sub>1</sub> +24	d <sub>1</sub> +115 d <sub>1</sub> +115	50 ± 12 50 ± 12	R R	450 VE R 450 VRME R
455	460	444 444	32,5 32,5	65 65	30 21	d <sub>1</sub> +24 d <sub>1</sub> +24	d <sub>1</sub> +115 d <sub>1</sub> +115	50 ± 12 50 ± 12	R R	455 VE R 455 VRME R

尺寸 轴径范围		密封件内径, 自由态 d	密封件 底座宽度 b <sub>1</sub>	密封件 公称宽度 b	密封件 公称高度 c	间隙 D <sub>1</sub> 最大值	密封面 D 最小值	密封件 安装宽度 B <sub>1</sub>	密封唇 代码	型号
d <sub>1</sub> 大于	小于等于									
mm										
460	465	448 448	32,5 32,5	65 65	30 21	d <sub>1</sub> +24 d <sub>1</sub> +24	d <sub>1</sub> +115 d <sub>1</sub> +115	50 ± 12 50 ± 12	R R	460 VE R 460 VRME R
465	470	453 453	32,5 32,5	65 65	30 21	d <sub>1</sub> +24 d <sub>1</sub> +24	d <sub>1</sub> +115 d <sub>1</sub> +115	50 ± 12 50 ± 12	R R	465 VE R 465 VRME R
470	475	458 458	32,5 32,5	65 65	30 21	d <sub>1</sub> +24 d <sub>1</sub> +24	d <sub>1</sub> +115 d <sub>1</sub> +115	50 ± 12 50 ± 12	R R	470 VE R 470 VRME R
475	480	463 463	32,5 32,5	65 65	30 21	d <sub>1</sub> +24 d <sub>1</sub> +24	d <sub>1</sub> +115 d <sub>1</sub> +115	50 ± 12 50 ± 12	R R	475 VE R 475 VRME R
475	510	450 450	6 6	10,5 10,5	6,5 6,5	d <sub>1</sub> +5 d <sub>1</sub> +5	d <sub>1</sub> +20 d <sub>1</sub> +20	8 ± 1,5 8 ± 1,5	R V	500 VL R 500 VL V
510	540	472 472	6 6	10,5 10,5	6,5 6,5	d <sub>1</sub> +5 d <sub>1</sub> +5	d <sub>1</sub> +20 d <sub>1</sub> +20	8 ± 1,5 8 ± 1,5	R V	525 VL R 525 VL V
480	530	450 450	14,3 14,3	25 25	15 15	d <sub>1</sub> +10 d <sub>1</sub> +10	d <sub>1</sub> +45 d <sub>1</sub> +45	20 ± 4 20 ± 4	R V	500 VA R 500 VAV
480	485	468 468	32,5 32,5	65 65	30 21	d <sub>1</sub> +24 d <sub>1</sub> +24	d <sub>1</sub> +115 d <sub>1</sub> +115	50 ± 12 50 ± 12	R R	480 VE R 480 VRME R
485	490	473 473	32,5 32,5	65 65	30 21	d <sub>1</sub> +24 d <sub>1</sub> +24	d <sub>1</sub> +115 d <sub>1</sub> +115	50 ± 12 50 ± 12	R R	485 VE R 485 VRME R
490	495	478 478	32,5 32,5	65 65	30 21	d <sub>1</sub> +24 d <sub>1</sub> +24	d <sub>1</sub> +115 d <sub>1</sub> +115	50 ± 12 50 ± 12	R R	490 VE R 490 VRME R
495	500	483 483	32,5 32,5	65 65	30 21	d <sub>1</sub> +24 d <sub>1</sub> +24	d <sub>1</sub> +115 d <sub>1</sub> +115	50 ± 12 50 ± 12	R R	495 VE R 495 VRME R
500	505	488 488	32,5 32,5	65 65	30 21	d <sub>1</sub> +24 d <sub>1</sub> +24	d <sub>1</sub> +115 d <sub>1</sub> +115	50 ± 12 50 ± 12	R R	500 VE R 500 VRME R
505	510	493 493	32,5 32,5	65 65	30 21	d <sub>1</sub> +24 d <sub>1</sub> +24	d <sub>1</sub> +115 d <sub>1</sub> +115	50 ± 12 50 ± 12	R R	505 VE R 505 VRME R
510	515	497 497	32,5 32,5	65 65	30 21	d <sub>1</sub> +24 d <sub>1</sub> +24	d <sub>1</sub> +115 d <sub>1</sub> +115	50 ± 12 50 ± 12	R R	510 VE R 510 VRME R
515	520	502 502	32,5 32,5	65 65	30 21	d <sub>1</sub> +24 d <sub>1</sub> +24	d <sub>1</sub> +115 d <sub>1</sub> +115	50 ± 12 50 ± 12	R R	515 VE R 515 VRME R
520	525	507 507	32,5 32,5	65 65	30 21	d <sub>1</sub> +24 d <sub>1</sub> +24	d <sub>1</sub> +115 d <sub>1</sub> +115	50 ± 12 50 ± 12	R R	520 VE R 520 VRME R
525	530	512 512	32,5 32,5	65 65	30 21	d <sub>1</sub> +24 d <sub>1</sub> +24	d <sub>1</sub> +115 d <sub>1</sub> +115	50 ± 12 50 ± 12	R R	525 VE R 525 VRME R
540	575	495 495	6 6	10,5 10,5	6,5 6,5	d <sub>1</sub> +5 d <sub>1</sub> +5	d <sub>1</sub> +20 d <sub>1</sub> +20	8 ± 1,5 8 ± 1,5	R V	550 VL R 550 VL V
530	580	495 495	14,3 14,3	25 25	15 15	d <sub>1</sub> +10 d <sub>1</sub> +10	d <sub>1</sub> +45 d <sub>1</sub> +45	20 ± 4 20 ± 4	R V	550 VA R 550 VAV
530	535	517 517	32,5 32,5	65 65	30 21	d <sub>1</sub> +24 d <sub>1</sub> +24	d <sub>1</sub> +115 d <sub>1</sub> +115	50 ± 12 50 ± 12	R R	530 VE R 530 VRME R
535	540	521 521	32,5 32,5	65 65	30 21	d <sub>1</sub> +24 d <sub>1</sub> +24	d <sub>1</sub> +115 d <sub>1</sub> +115	50 ± 12 50 ± 12	R R	535 VE R 535 VRME R
540	545	526 526	32,5 32,5	65 65	30 21	d <sub>1</sub> +24 d <sub>1</sub> +24	d <sub>1</sub> +115 d <sub>1</sub> +115	50 ± 12 50 ± 12	R R	540 VE R 540 VRME R
545	550	531 531	32,5 32,5	65 65	30 21	d <sub>1</sub> +24 d <sub>1</sub> +24	d <sub>1</sub> +115 d <sub>1</sub> +115	50 ± 12 50 ± 12	R R	545 VE R 545 VRME R

轴向轴密封件-V型圈密封件-公制尺寸,用于北美以外的全球市场  
d<sub>1</sub> 550-792 mm

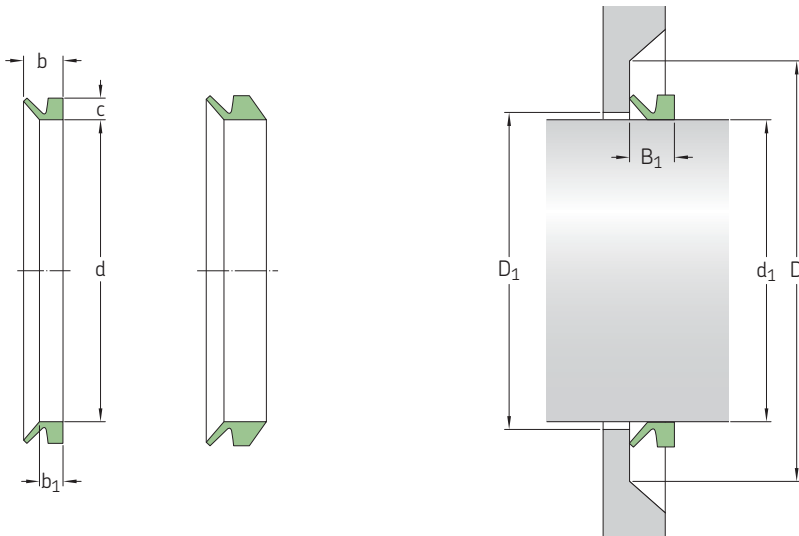


尺寸 轴径范围		密封件内径, 自由态 d	密封件 底座宽度 b <sub>1</sub>	密封件 公称宽度 b	密封件 公称高度 c	间隙 D <sub>1</sub> 最大值	密封面 D 最小值	密封件 安装宽度 B <sub>1</sub>	密封唇 代码	型号
d <sub>1</sub> 大于	小于等于									
mm										-
550	555	536	32,5	65	30	d <sub>1</sub> +24	d <sub>1</sub> +115	50 ± 12	R	550 VE R
		536	32,5	65	21	d <sub>1</sub> +24	d <sub>1</sub> +115	50 ± 12	R	550 VRME R
555	560	541	32,5	65	30	d <sub>1</sub> +24	d <sub>1</sub> +115	50 ± 12	R	555 VE R
		541	32,5	65	21	d <sub>1</sub> +24	d <sub>1</sub> +115	50 ± 12	R	555 VRME R
560	565	546	32,5	65	30	d <sub>1</sub> +24	d <sub>1</sub> +115	50 ± 12	R	560 VE R
		546	32,5	65	21	d <sub>1</sub> +24	d <sub>1</sub> +115	50 ± 12	R	560 VRME R
565	570	550	32,5	65	30	d <sub>1</sub> +24	d <sub>1</sub> +115	50 ± 12	R	565 VE R
		550	32,5	65	21	d <sub>1</sub> +24	d <sub>1</sub> +115	50 ± 12	R	565 VRME R
570	575	555	32,5	65	30	d <sub>1</sub> +24	d <sub>1</sub> +115	50 ± 12	R	570 VE R
		555	32,5	65	21	d <sub>1</sub> +24	d <sub>1</sub> +115	50 ± 12	R	570 VRME R
575	580	560	32,5	65	30	d <sub>1</sub> +24	d <sub>1</sub> +115	50 ± 12	R	575 VE R
		560	32,5	65	21	d <sub>1</sub> +24	d <sub>1</sub> +115	50 ± 12	R	575 VRME R
575	625	540	6	10,5	6,5	d <sub>1</sub> +5	d <sub>1</sub> +20	8 ± 1,5	R	600 VL R
		540	6	10,5	6,5	d <sub>1</sub> +5	d <sub>1</sub> +20	8 ± 1,5	V	600 VL V
580	630	540	14,3	25	15	d <sub>1</sub> +10	d <sub>1</sub> +45	20 ± 4	R	600 VA R
		540	14,3	25	15	d <sub>1</sub> +10	d <sub>1</sub> +45	20 ± 4	V	600 VA V
580	585	565	32,5	65	30	d <sub>1</sub> +24	d <sub>1</sub> +115	50 ± 12	R	580 VE R
		565	32,5	65	21	d <sub>1</sub> +24	d <sub>1</sub> +115	50 ± 12	R	580 VRME R
585	590	570	32,5	65	30	d <sub>1</sub> +24	d <sub>1</sub> +115	50 ± 12	R	585 VE R
		570	32,5	65	21	d <sub>1</sub> +24	d <sub>1</sub> +115	50 ± 12	R	585 VRME R
590	600	575	32,5	65	30	d <sub>1</sub> +24	d <sub>1</sub> +115	50 ± 12	R	590 VE R
		575	32,5	65	21	d <sub>1</sub> +24	d <sub>1</sub> +115	50 ± 12	R	590 VRME R
600	610	582	32,5	65	30	d <sub>1</sub> +24	d <sub>1</sub> +115	50 ± 12	R	600 VE R
		582	32,5	65	21	d <sub>1</sub> +24	d <sub>1</sub> +115	50 ± 12	R	600 VRME R
610	620	592	32,5	65	30	d <sub>1</sub> +24	d <sub>1</sub> +115	50 ± 12	R	610 VE R
		592	32,5	65	21	d <sub>1</sub> +24	d <sub>1</sub> +115	50 ± 12	R	610 VRME R
620	630	602	32,5	65	30	d <sub>1</sub> +24	d <sub>1</sub> +115	50 ± 12	R	620 VE R
		602	32,5	65	21	d <sub>1</sub> +24	d <sub>1</sub> +115	50 ± 12	R	620 VRME R
615	675	600	6	10,5	6,5	d <sub>1</sub> +5	d <sub>1</sub> +20	8 ± 1,5	R	650 VL R
		600	6	10,5	6,5	d <sub>1</sub> +5	d <sub>1</sub> +20	8 ± 1,5	V	650 VL V



尺寸 轴径范围		密封件内径, 自由态 d	密封件 底座宽度 b <sub>1</sub>	密封件 公称宽度 b	密封件 公称高度 c	间隙 D <sub>1</sub> 最大值	密封面 D 最小值	密封件 安装宽度 B <sub>1</sub>	密封唇 代码	型号
d <sub>1</sub> 大于	小于等于									
mm										
630	665	600 600	14,3 14,3	25 25	15 15	d <sub>1</sub> +10 d <sub>1</sub> +10	d <sub>1</sub> +45 d <sub>1</sub> +45	20 ± 4 20 ± 4	R V	650 VA R 650 VAV
630	640	612 612	32,5 32,5	65 65	30 21	d <sub>1</sub> +24 d <sub>1</sub> +24	d <sub>1</sub> +115 d <sub>1</sub> +115	50 ± 12 50 ± 12	R R	630 VE R 630 VRME R
640	650	621 621	32,5 32,5	65 65	30 21	d <sub>1</sub> +24 d <sub>1</sub> +24	d <sub>1</sub> +115 d <sub>1</sub> +115	50 ± 12 50 ± 12	R R	640 VE R 640 VRME R
650	660	631 631	32,5 32,5	65 65	30 21	d <sub>1</sub> +24 d <sub>1</sub> +24	d <sub>1</sub> +115 d <sub>1</sub> +115	50 ± 12 50 ± 12	R R	650 VE R 650 VRME R
660	670	640 640	32,5 32,5	65 65	30 21	d <sub>1</sub> +24 d <sub>1</sub> +24	d <sub>1</sub> +115 d <sub>1</sub> +115	50 ± 12 50 ± 12	R R	660 VE R 660 VRME R
675	710	630 630	6 6	10,5 10,5	6,5 6,5	d <sub>1</sub> +5 d <sub>1</sub> +5	d <sub>1</sub> +20 d <sub>1</sub> +20	8 ± 1,5 8 ± 1,5	R V	700 VL R 700 VL V
665	705	630 630	14,3 14,3	25 25	15 15	d <sub>1</sub> +10 d <sub>1</sub> +10	d <sub>1</sub> +45 d <sub>1</sub> +45	20 ± 4 20 ± 4	R V	700 VA R 700 VAV
670	680	650 650	32,5 32,5	65 65	30 21	d <sub>1</sub> +24 d <sub>1</sub> +24	d <sub>1</sub> +115 d <sub>1</sub> +115	50 ± 12 50 ± 12	R R	670 VE R 670 VRME R
680	690	660 660	32,5 32,5	65 65	30 21	d <sub>1</sub> +24 d <sub>1</sub> +24	d <sub>1</sub> +115 d <sub>1</sub> +115	50 ± 12 50 ± 12	R R	680 VE R 680 VRME R
690	700	670 670	32,5 32,5	65 65	30 21	d <sub>1</sub> +24 d <sub>1</sub> +24	d <sub>1</sub> +115 d <sub>1</sub> +115	50 ± 12 50 ± 12	R R	690 VE R 690 VRME R
700	710	680 680	32,5 32,5	65 65	30 21	d <sub>1</sub> +24 d <sub>1</sub> +24	d <sub>1</sub> +115 d <sub>1</sub> +115	50 ± 12 50 ± 12	R R	700 VE R 700 VRME R
710	740	670 670	6 6	10,5 10,5	6,5 6,5	d <sub>1</sub> +5 d <sub>1</sub> +5	d <sub>1</sub> +20 d <sub>1</sub> +20	8 ± 1,5 8 ± 1,5	R V	725 VL R 725 VL V
705	745	670 670	14,3 14,3	25 25	15 15	d <sub>1</sub> +10 d <sub>1</sub> +10	d <sub>1</sub> +45 d <sub>1</sub> +45	20 ± 4 20 ± 4	R V	725 VA R 725 VAV
710	720	689 689	32,5 32,5	65 65	30 21	d <sub>1</sub> +24 d <sub>1</sub> +24	d <sub>1</sub> +115 d <sub>1</sub> +115	50 ± 12 50 ± 12	R R	710 VE R 710 VRME R
720	730	699 699	32,5 32,5	65 65	30 21	d <sub>1</sub> +24 d <sub>1</sub> +24	d <sub>1</sub> +115 d <sub>1</sub> +115	50 ± 12 50 ± 12	R R	720 VE R 720 VRME R
730	740	709 709	32,5 32,5	65 65	30 21	d <sub>1</sub> +24 d <sub>1</sub> +24	d <sub>1</sub> +115 d <sub>1</sub> +115	50 ± 12 50 ± 12	R R	730 VE R 730 VRME R
740	750	718 718	32,5 32,5	65 65	30 21	d <sub>1</sub> +24 d <sub>1</sub> +24	d <sub>1</sub> +115 d <sub>1</sub> +115	50 ± 12 50 ± 12	R R	740 VE R 740 VRME R
740	775	705 705	6 6	10,5 10,5	6,5 6,5	d <sub>1</sub> +5 d <sub>1</sub> +5	d <sub>1</sub> +20 d <sub>1</sub> +20	8 ± 1,5 8 ± 1,5	R V	750 VL R 750 VL V
745	785	705 705	14,3 14,3	25 25	15 15	d <sub>1</sub> +10 d <sub>1</sub> +10	d <sub>1</sub> +45 d <sub>1</sub> +45	20 ± 4 20 ± 4	R V	750 VA R 750 VAV
750	758	728 728	32,5 32,5	65 65	30 21	d <sub>1</sub> +24 d <sub>1</sub> +24	d <sub>1</sub> +115 d <sub>1</sub> +115	50 ± 12 50 ± 12	R R	750 VE R 750 VRME R
758	766	735 735	32,5 32,5	65 65	30 21	d <sub>1</sub> +24 d <sub>1</sub> +24	d <sub>1</sub> +115 d <sub>1</sub> +115	50 ± 12 50 ± 12	R R	760 VE R 760 VRME R
766	774	743 743	32,5 32,5	65 65	30 21	d <sub>1</sub> +24 d <sub>1</sub> +24	d <sub>1</sub> +115 d <sub>1</sub> +115	50 ± 12 50 ± 12	R R	770 VE R 770 VRME R
774	783	751 751	32,5 32,5	65 65	30 21	d <sub>1</sub> +24 d <sub>1</sub> +24	d <sub>1</sub> +115 d <sub>1</sub> +115	50 ± 12 50 ± 12	R R	780 VE R 780 VRME R
783	792	759 759	32,5 32,5	65 65	30 21	d <sub>1</sub> +24 d <sub>1</sub> +24	d <sub>1</sub> +115 d <sub>1</sub> +115	50 ± 12 50 ± 12	R R	790 VE R 790 VRME R

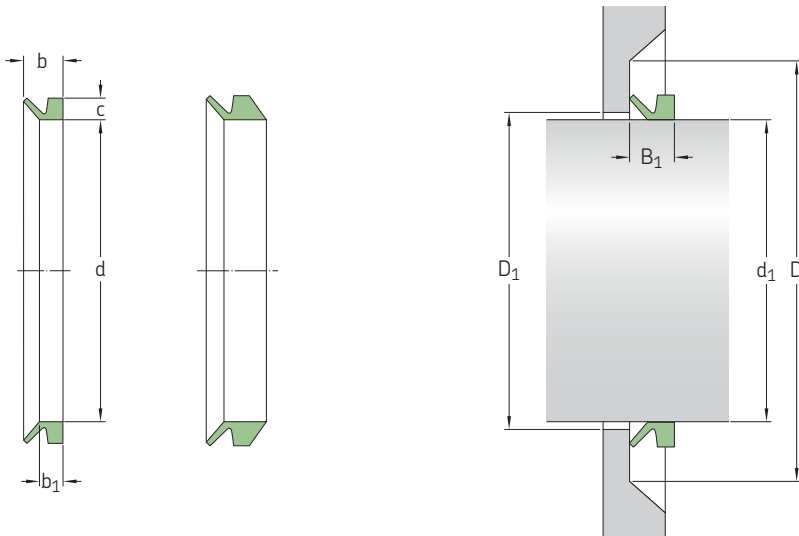
轴向轴密封件-V型圈密封件-公制尺寸,用于北美以外的全球市场  
d<sub>1</sub> 775-1 105 mm



尺寸 轴径范围		密封件内径, 自由态 d	密封件 底座宽度 b <sub>1</sub>	密封件 公称宽度 b	密封件 公称高度 c	间隙 D <sub>1</sub> 最大值	密封面 D 最小值	密封件 安装宽度 B <sub>1</sub>	密封唇 代码	型号
d <sub>1</sub> 大于	小于等于									
775	825	745 745	6 6	10,5 10,5	6,5 6,5	d <sub>1</sub> +5 d <sub>1</sub> +5	d <sub>1</sub> +20 d <sub>1</sub> +20	8 ± 1,5 8 ± 1,5	R V	800 VL R 800 VL V
785	830	745 745	14,3 14,3	25 25	15 15	d <sub>1</sub> +10 d <sub>1</sub> +10	d <sub>1</sub> +45 d <sub>1</sub> +45	20 ± 4 20 ± 4	R V	800 VA R 800 VA V
792	801	768 768	32,5 32,5	65 65	30 21	d <sub>1</sub> +24 d <sub>1</sub> +24	d <sub>1</sub> +115 d <sub>1</sub> +115	50 ± 12 50 ± 12	R R	800 VE R 800 VRME R
801	810	777 777	32,5 32,5	65 65	30 21	d <sub>1</sub> +24 d <sub>1</sub> +24	d <sub>1</sub> +115 d <sub>1</sub> +115	50 ± 12 50 ± 12	R R	810 VE R 810 VRME R
810	821	786 786	32,5 32,5	65 65	30 21	d <sub>1</sub> +24 d <sub>1</sub> +24	d <sub>1</sub> +115 d <sub>1</sub> +115	50 ± 12 50 ± 12	R R	820 VE R 820 VRME R
821	831	796 796	32,5 32,5	65 65	30 21	d <sub>1</sub> +24 d <sub>1</sub> +24	d <sub>1</sub> +115 d <sub>1</sub> +115	50 ± 12 50 ± 12	R R	830 VE R 830 VRME R
825	875	785 785	6 6	10,5 10,5	6,5 6,5	d <sub>1</sub> +5 d <sub>1</sub> +5	d <sub>1</sub> +20 d <sub>1</sub> +20	8 ± 1,5 8 ± 1,5	R V	850 VL R 850 VL V
830	875	785 785	14,3 14,3	25 25	15 15	d <sub>1</sub> +10 d <sub>1</sub> +10	d <sub>1</sub> +45 d <sub>1</sub> +45	20 ± 4 20 ± 4	R V	850 VA R 850 VA V
831	841	805 805	32,5 32,5	65 65	30 21	d <sub>1</sub> +24 d <sub>1</sub> +24	d <sub>1</sub> +115 d <sub>1</sub> +115	50 ± 12 50 ± 12	R R	840 VE R 840 VRME R
841	851	814 814	32,5 32,5	65 65	30 21	d <sub>1</sub> +24 d <sub>1</sub> +24	d <sub>1</sub> +115 d <sub>1</sub> +115	50 ± 12 50 ± 12	R R	850 VE R 850 VRME R
851	861	824 824	32,5 32,5	65 65	30 21	d <sub>1</sub> +24 d <sub>1</sub> +24	d <sub>1</sub> +115 d <sub>1</sub> +115	50 ± 12 50 ± 12	R R	860 VE R 860 VRME R
861	871	833 833	32,5 32,5	65 65	30 21	d <sub>1</sub> +24 d <sub>1</sub> +24	d <sub>1</sub> +115 d <sub>1</sub> +115	50 ± 12 50 ± 12	R R	870 VE R 870 VRME R
871	882	843 843	32,5 32,5	65 65	30 21	d <sub>1</sub> +24 d <sub>1</sub> +24	d <sub>1</sub> +115 d <sub>1</sub> +115	50 ± 12 50 ± 12	R R	880 VE R 880 VRME R
875	925	825 825	6 6	10,5 10,5	6,5 6,5	d <sub>1</sub> +5 d <sub>1</sub> +5	d <sub>1</sub> +20 d <sub>1</sub> +20	8 ± 1,5 8 ± 1,5	R V	900 VL R 900 VL V
875	920	825 825	14,3 14,3	25 25	15 15	d <sub>1</sub> +10 d <sub>1</sub> +10	d <sub>1</sub> +45 d <sub>1</sub> +45	20 ± 4 20 ± 4	R V	900 VA R 900 VA V

尺寸 轴径范围		密封件内径, 自由态 d	密封件 底座宽度 b <sub>1</sub>	密封件 公称宽度 b	密封件 公称高度 c	间隙 D <sub>1</sub> 最大值	密封面 D 最小值	密封件 安装宽度 B <sub>1</sub>	密封唇 代码	型号
d <sub>1</sub> 大于	小于等于									
mm										
882	892	853 853	32,5 32,5	65 65	30 21	d <sub>1</sub> +24 d <sub>1</sub> +24	d <sub>1</sub> +115 d <sub>1</sub> +115	50±12 50±12	R R	890 VE R 890 VRME R
892	912	871 871	32,5 32,5	65 65	30 21	d <sub>1</sub> +24 d <sub>1</sub> +24	d <sub>1</sub> +115 d <sub>1</sub> +115	50±12 50±12	R R	900 VE R 900 VRME R
912	922	880 880	32,5 32,5	65 65	30 21	d <sub>1</sub> +24 d <sub>1</sub> +24	d <sub>1</sub> +115 d <sub>1</sub> +115	50±12 50±12	R R	920 VE R 920 VRME R
925	975	865 865	6 6	10,5 10,5	6,5 6,5	d <sub>1</sub> +5 d <sub>1</sub> +5	d <sub>1</sub> +20 d <sub>1</sub> +20	8±1,5 8±1,5	R V	950 VL R 950 VL V
920	965	865 865	14,3 14,3	25 25	15 15	d <sub>1</sub> +10 d <sub>1</sub> +10	d <sub>1</sub> +45 d <sub>1</sub> +45	20±4 20±4	R V	950 VA R 950 VA V
922	933	890 890	32,5 32,5	65 65	30 21	d <sub>1</sub> +24 d <sub>1</sub> +24	d <sub>1</sub> +115 d <sub>1</sub> +115	50±12 50±12	R R	930 VE R 930 VRME R
933	944	900 900	32,5 32,5	65 65	30 21	d <sub>1</sub> +24 d <sub>1</sub> +24	d <sub>1</sub> +115 d <sub>1</sub> +115	50±12 50±12	R R	940 VE R 940 VRME R
944	955	911 911	32,5 32,5	65 65	30 21	d <sub>1</sub> +24 d <sub>1</sub> +24	d <sub>1</sub> +115 d <sub>1</sub> +115	50±12 50±12	R R	950 VE R 950 VRME R
955	966	921 921	32,5 32,5	65 65	30 21	d <sub>1</sub> +24 d <sub>1</sub> +24	d <sub>1</sub> +115 d <sub>1</sub> +115	50±12 50±12	R R	960 VE R 960 VRME R
975	1025	910 910	6 6	10,5 10,5	6,5 6,5	d <sub>1</sub> +5 d <sub>1</sub> +5	d <sub>1</sub> +20 d <sub>1</sub> +20	8±1,5 8±1,5	R V	1000 VL R 1000 VL V
965	1015	910 910	14,3 14,3	25 25	15 15	d <sub>1</sub> +10 d <sub>1</sub> +10	d <sub>1</sub> +45 d <sub>1</sub> +45	20±4 20±4	R V	1000 VA R 1000 VA V
966	977	932 932	32,5 32,5	65 65	30 21	d <sub>1</sub> +24 d <sub>1</sub> +24	d <sub>1</sub> +115 d <sub>1</sub> +115	50±12 50±12	R R	970 VE R 970 VRME R
977	988	942 942	32,5 32,5	65 65	30 21	d <sub>1</sub> +24 d <sub>1</sub> +24	d <sub>1</sub> +115 d <sub>1</sub> +115	50±12 50±12	R R	980 VE R 980 VRME R
988	999	953 953	32,5 32,5	65 65	30 21	d <sub>1</sub> +24 d <sub>1</sub> +24	d <sub>1</sub> +115 d <sub>1</sub> +115	50±12 50±12	R R	990 VE R 990 VRME R
999	1010	963 963	32,5 32,5	65 65	30 21	d <sub>1</sub> +24 d <sub>1</sub> +24	d <sub>1</sub> +115 d <sub>1</sub> +115	50±12 50±12	R R	1000 VE R 1000 VRME R
1010	1025	973 973	32,5 32,5	65 65	30 21	d <sub>1</sub> +24 d <sub>1</sub> +24	d <sub>1</sub> +115 d <sub>1</sub> +115	50±12 50±12	R R	1020 VE R 1020 VRME R
1025	1075	955 955	6 6	10,5 10,5	6,5 6,5	d <sub>1</sub> +5 d <sub>1</sub> +5	d <sub>1</sub> +20 d <sub>1</sub> +20	8±1,5 8±1,5	R V	1050 VL R 1050 VL V
1015	1065	955	14,3	25	15	d <sub>1</sub> +10	d <sub>1</sub> +45	20±4	R	1050 VA R
1025	1045	990 990	32,5 32,5	65 65	30 21	d <sub>1</sub> +24 d <sub>1</sub> +24	d <sub>1</sub> +115 d <sub>1</sub> +115	50±12 50±12	R R	1040 VE R 1040 VRME R
1045	1065	1008 1008	32,5 32,5	65 65	30 21	d <sub>1</sub> +24 d <sub>1</sub> +24	d <sub>1</sub> +115 d <sub>1</sub> +115	50±12 50±12	R R	1060 VE R 1060 VRME R
1075	1125	1000 1000	6 6	10,5 10,5	6,5 6,5	d <sub>1</sub> +5 d <sub>1</sub> +5	d <sub>1</sub> +20 d <sub>1</sub> +20	8±1,5 8±1,5	R V	1100 VL R 1100 VL V
1065	1115	1000	14,3	25	15	d <sub>1</sub> +10	d <sub>1</sub> +45	20±4	R	1100 VA R
1065	1085	1027 1027	32,5 32,5	65 65	30 21	d <sub>1</sub> +24 d <sub>1</sub> +24	d <sub>1</sub> +115 d <sub>1</sub> +115	50±12 50±12	R R	1080 VE R 1080 VRME R
1085	1105	1045 1045	32,5 32,5	65 65	30 21	d <sub>1</sub> +24 d <sub>1</sub> +24	d <sub>1</sub> +115 d <sub>1</sub> +115	50±12 50±12	R R	1100 VE R 1100 VRME R

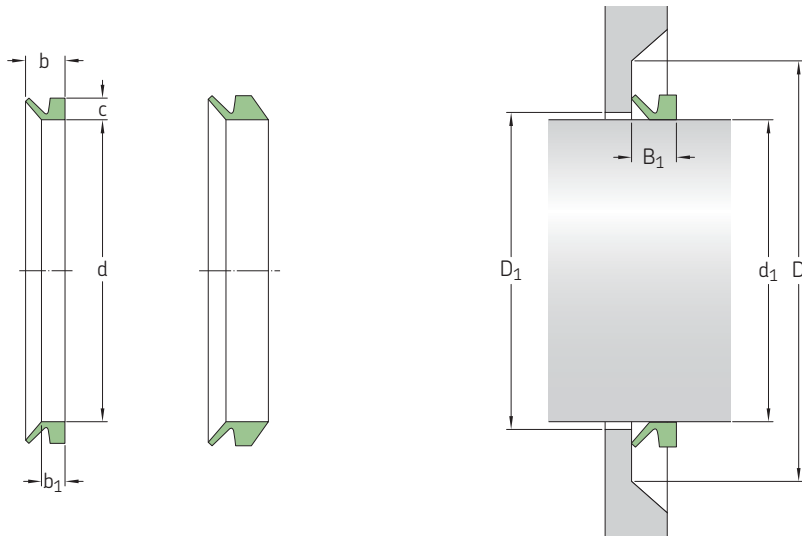
轴向轴密封件-V型圈密封件-公制尺寸,用于北美以外的全球市场  
 $d_1$  1,105-1,640 mm



尺寸 轴径范围		密封件内径, 自由态	密封件 底座宽度	密封件 公称宽度	密封件 公称高度	间隙	密封面	密封件 安装宽度	密封唇 代码	型号
$d_1$ 大于	小于等于	d	$b_1$	b	c	$D_1$ 最大值	D 最小值	$B_1$		
mm										-
1105	1125	1065 1065	32,5 32,5	65 65	30 21	$d_1+24$ $d_1+24$	$d_1+115$ $d_1+115$	$50 \pm 12$ $50 \pm 12$	R R	1120 VE R 1120 VRME R
1125	1175	1045 1045	6 6	10,5 10,5	6,5 6,5	$d_1+5$ $d_1+5$	$d_1+20$ $d_1+20$	$8 \pm 1,5$ $8 \pm 1,5$	R V	1150VL R 1150VL V
1115	1165	1045	14,3	25	15	$d_1+10$	$d_1+45$	$20 \pm 4$	R	1150VA R
1125	1145	1084 1084	32,5 32,5	65 65	30 21	$d_1+24$ $d_1+24$	$d_1+115$ $d_1+115$	$50 \pm 12$ $50 \pm 12$	R R	1140 VE R 1140 VRME R
1145	1165	1103 1103	32,5 32,5	65 65	30 21	$d_1+24$ $d_1+24$	$d_1+115$ $d_1+115$	$50 \pm 12$ $50 \pm 12$	R R	1160VE R 1160VRME R
1175	1225	1090 1090	6 6	10,5 10,5	6,5 6,5	$d_1+5$ $d_1+5$	$d_1+20$ $d_1+20$	$8 \pm 1,5$ $8 \pm 1,5$	R V	1200 VL R 1200 VL V
1165	1215	1090	14,3	25	15	$d_1+10$	$d_1+45$	$20 \pm 4$	R	1200 VA R
1165	1185	1121 1121	32,5 32,5	65 65	30 21	$d_1+24$ $d_1+24$	$d_1+115$ $d_1+115$	$50 \pm 12$ $50 \pm 12$	R R	1180VE R 1180VRME R
1185	1205	1139 1139	32,5 32,5	65 65	30 21	$d_1+24$ $d_1+24$	$d_1+115$ $d_1+115$	$50 \pm 12$ $50 \pm 12$	R R	1200 VE R 1200 VRME R
1205	1225	1157 1157	32,5 32,5	65 65	30 21	$d_1+24$ $d_1+24$	$d_1+115$ $d_1+115$	$50 \pm 12$ $50 \pm 12$	R R	1220 VE R 1220 VRME R
1225	1275	1135 1135	6 6	10,5 10,5	6,5 6,5	$d_1+5$ $d_1+5$	$d_1+20$ $d_1+20$	$8 \pm 1,5$ $8 \pm 1,5$	R V	1250VL R 1250VL V
1215	1270	1135	14,3	25	15	$d_1+10$	$d_1+45$	$20 \pm 4$	R	1250VA R
1225	1245	1176 1176	32,5 32,5	65 65	30 21	$d_1+24$ $d_1+24$	$d_1+115$ $d_1+115$	$50 \pm 12$ $50 \pm 12$	R R	1240VE R 1240VRME R
1245	1270	1195 1195	32,5 32,5	65 65	30 21	$d_1+24$ $d_1+24$	$d_1+115$ $d_1+115$	$50 \pm 12$ $50 \pm 12$	R R	1260 VE R 1260 VRME R
1270	1295	1218 1218	32,5 32,5	65 65	30 21	$d_1+24$ $d_1+24$	$d_1+115$ $d_1+115$	$50 \pm 12$ $50 \pm 12$	R R	1280 VE R 1280 VRME R
1275	1325	1180 1180	6 6	10,5 10,5	6,5 6,5	$d_1+5$ $d_1+5$	$d_1+20$ $d_1+20$	$8 \pm 1,5$ $8 \pm 1,5$	R V	1300 VL R 1300 VL V

尺寸 轴径范围		密封件内径, 自由态 d	密封件 底座宽度 b <sub>1</sub>	密封件 公称宽度 b	密封件 公称高度 c	间隙 D <sub>1</sub> 最大值	密封面 D 最小值	密封件 安装宽度 B <sub>1</sub>	密封唇 代码	型号
d <sub>1</sub> 大于	小于等于									
mm										
1270	1320	1180	14,3	25	15	d <sub>1</sub> +10	d <sub>1</sub> +45	20 ± 4	R	1300 VA R
1295	1315	1240 1240	32,5 32,5	65 65	30 21	d <sub>1</sub> +24 d <sub>1</sub> +24	d <sub>1</sub> +115 d <sub>1</sub> +115	50 ± 12 50 ± 12	R R	1300 VE R 1300 VRME R
1315	1340	1259 1259	32,5 32,5	65 65	30 21	d <sub>1</sub> +24 d <sub>1</sub> +24	d <sub>1</sub> +115 d <sub>1</sub> +115	50 ± 12 50 ± 12	R R	1325 VE R 1325 VRME R
1325	1375	1225 1225	6 6	10,5 10,5	6,5 6,5	d <sub>1</sub> +5 d <sub>1</sub> +5	d <sub>1</sub> +20 d <sub>1</sub> +20	8 ± 1,5 8 ± 1,5	R V	1350 VL R 1350 VL V
1320	1370	1225	14,3	25	15	d <sub>1</sub> +10	d <sub>1</sub> +45	20 ± 4	R	1350 VA R
1340	1365	1281 1281	32,5 32,5	65 65	30 21	d <sub>1</sub> +24 d <sub>1</sub> +24	d <sub>1</sub> +115 d <sub>1</sub> +115	50 ± 12 50 ± 12	R R	1350 VE R 1350 VRME R
1365	1390	1305 1305	32,5 32,5	65 65	30 21	d <sub>1</sub> +24 d <sub>1</sub> +24	d <sub>1</sub> +115 d <sub>1</sub> +115	50 ± 12 50 ± 12	R R	1375 VE R 1375 VRME R
1375	1425	1270 1270	6 6	10,5 10,5	6,5 6,5	d <sub>1</sub> +5 d <sub>1</sub> +5	d <sub>1</sub> +20 d <sub>1</sub> +20	8 ± 1,5 8 ± 1,5	R V	1400 VL R 1400 VL V
1370	1420	1270	14,3	25	15	d <sub>1</sub> +10	d <sub>1</sub> +45	20 ± 4	R	1400 VA R
1390	1415	1328 1328	32,5 32,5	65 65	30 21	d <sub>1</sub> +24 d <sub>1</sub> +24	d <sub>1</sub> +115 d <sub>1</sub> +115	50 ± 12 50 ± 12	R R	1400 VE R 1400 VRME R
1415	1440	1350 1350	32,5 32,5	65 65	30 21	d <sub>1</sub> +24 d <sub>1</sub> +24	d <sub>1</sub> +115 d <sub>1</sub> +115	50 ± 12 50 ± 12	R R	1425 VE R 1425 VRME R
1425	1475	1315 1315	6 6	10,5 10,5	6,5 6,5	d <sub>1</sub> +5 d <sub>1</sub> +5	d <sub>1</sub> +20 d <sub>1</sub> +20	8 ± 1,5 8 ± 1,5	R V	1450 VL R 1450 VL V
1420	1470	1315	14,3	25	15	d <sub>1</sub> +10	d <sub>1</sub> +45	20 ± 4	R	1450 VA R
1440	1465	1374 1374	32,5 32,5	65 65	30 21	d <sub>1</sub> +24 d <sub>1</sub> +24	d <sub>1</sub> +115 d <sub>1</sub> +115	50 ± 12 50 ± 12	R R	1450 VE R 1450 VRME R
1465	1490	1397 1397	32,5 32,5	65 65	30 21	d <sub>1</sub> +24 d <sub>1</sub> +24	d <sub>1</sub> +115 d <sub>1</sub> +115	50 ± 12 50 ± 12	R R	1475 VE R 1475 VRME R
1475	1525	1360 1360	6 6	10,5 10,5	6,5 6,5	d <sub>1</sub> +5 d <sub>1</sub> +5	d <sub>1</sub> +20 d <sub>1</sub> +20	8 ± 1,5 8 ± 1,5	R V	1500 VL R 1500 VL V
1470	1520	1360	14,3	25	15	d <sub>1</sub> +10	d <sub>1</sub> +45	20 ± 4	R	1500 VA R
1490	1515	1419 1419	32,5 32,5	65 65	30 21	d <sub>1</sub> +24 d <sub>1</sub> +24	d <sub>1</sub> +115 d <sub>1</sub> +115	50 ± 12 50 ± 12	R R	1500 VE R 1500 VRME R
1515	1540	1443 1443	32,5 32,5	65 65	30 21	d <sub>1</sub> +24 d <sub>1</sub> +24	d <sub>1</sub> +115 d <sub>1</sub> +115	50 ± 12 50 ± 12	R R	1525 VE R 1525 VRME R
1525	1575	1405 1405	6 6	10,5 10,5	6,5 6,5	d <sub>1</sub> +5 d <sub>1</sub> +5	d <sub>1</sub> +20 d <sub>1</sub> +20	8 ± 1,5 8 ± 1,5	R V	1550 VL R 1550 VL V
1520	1570	1405	14,3	25	15	d <sub>1</sub> +10	d <sub>1</sub> +45	20 ± 4	R	1550 VA R
1540	1570	1467 1467	32,5 32,5	65 65	30 21	d <sub>1</sub> +24 d <sub>1</sub> +24	d <sub>1</sub> +115 d <sub>1</sub> +115	50 ± 12 50 ± 12	R R	1550 VE R 1550 VRME R
1570	1600	1495 1495	32,5 32,5	65 65	30 21	d <sub>1</sub> +24 d <sub>1</sub> +24	d <sub>1</sub> +115 d <sub>1</sub> +115	50 ± 12 50 ± 12	R R	1575 VE R 1575 VRME R
1575	1625	1450 1450	6 6	10,5 10,5	6,5 6,5	d <sub>1</sub> +5 d <sub>1</sub> +5	d <sub>1</sub> +20 d <sub>1</sub> +20	8 ± 1,5 8 ± 1,5	R V	1600 VL R 1600 VL V
1570	1620	1450	14,3	25	15	d <sub>1</sub> +10	d <sub>1</sub> +45	20 ± 4	R	1600 VA R
1600	1640	1524 1524	32,5 32,5	65 65	30 21	d <sub>1</sub> +24 d <sub>1</sub> +24	d <sub>1</sub> +115 d <sub>1</sub> +115	50 ± 12 50 ± 12	R R	1600 VE R 1600 VRME R

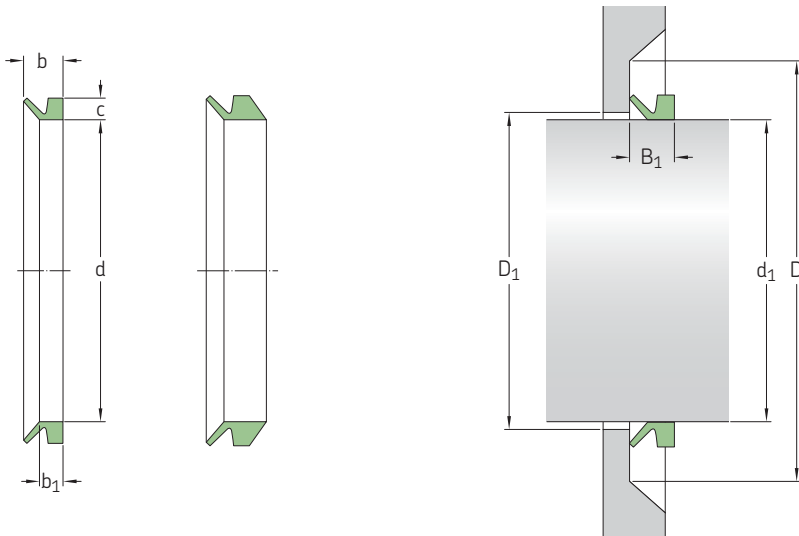
轴向轴密封件-V型圈密封件-公制尺寸,用于北美以外的全球市场  
 d<sub>1</sub> 1,625-2,020 mm



尺寸 轴径范围		密封件内径, 自由态 d	密封件 底座宽度 b <sub>1</sub>	密封件 公称宽度 b	密封件 公称高度 c	间隙 D <sub>1</sub> 最大值	密封面 D 最小值	密封件 安装宽度 B <sub>1</sub>	密封唇 代码	型号
d <sub>1</sub> 大于	小于等于									
mm										-
1625	1675	1495 1495	6 6	10,5 10,5	6,5 6,5	d <sub>1</sub> +5 d <sub>1</sub> +5	d <sub>1</sub> +20 d <sub>1</sub> +20	8 ± 1,5 8 ± 1,5	R V	1650VL R 1650VL V
1620	1670	1495	14,3	25	15	d <sub>1</sub> +10	d <sub>1</sub> +45	20 ± 4	R	1650VA R
1640	1680	1559 1559	32,5 32,5	65 65	30 21	d <sub>1</sub> +24 d <sub>1</sub> +24	d <sub>1</sub> +115 d <sub>1</sub> +115	50 ± 12 50 ± 12	R R	1650VE R 1650VRME R
1675	1725	1540 1540	6 6	10,5 10,5	6,5 6,5	d <sub>1</sub> +5 d <sub>1</sub> +5	d <sub>1</sub> +20 d <sub>1</sub> +20	8 ± 1,5 8 ± 1,5	R V	1700VL R 1700VL V
1670	1720	1540	14,3	25	15	d <sub>1</sub> +10	d <sub>1</sub> +45	20 ± 4	R	1700VA R
1720	1720	1596 1596	32,5 32,5	65 65	30 21	d <sub>1</sub> +24 d <sub>1</sub> +24	d <sub>1</sub> +115 d <sub>1</sub> +115	50 ± 12 50 ± 12	R R	1700VE R 1700VRME R
1725	1775	1585 1585	6 6	10,5 10,5	6,5 6,5	d <sub>1</sub> +5 d <sub>1</sub> +5	d <sub>1</sub> +20 d <sub>1</sub> +20	8 ± 1,5 8 ± 1,5	R V	1750VL R 1750VL V
1720	1770	1585	14,3	25	15	d <sub>1</sub> +10	d <sub>1</sub> +45	20 ± 4	R	1750VA R
1720	1765	1632 1632	32,5 32,5	65 65	30 21	d <sub>1</sub> +24 d <sub>1</sub> +24	d <sub>1</sub> +115 d <sub>1</sub> +115	50 ± 12 50 ± 12	R R	1750VE R 1750VRME R
1765	1810	1671 1671	32,5 32,5	65 65	30 21	d <sub>1</sub> +24 d <sub>1</sub> +24	d <sub>1</sub> +115 d <sub>1</sub> +115	50 ± 12 50 ± 12	R R	1800VE R 1800VRME R
1775	1825	1630 1630	6 6	10,5 10,5	6,5 6,5	d <sub>1</sub> +5 d <sub>1</sub> +5	d <sub>1</sub> +20 d <sub>1</sub> +20	8 ± 1,5 8 ± 1,5	R V	1800VL R 1800VL V
1770	1820	1630	14,3	25	15	d <sub>1</sub> +10	d <sub>1</sub> +45	20 ± 4	R	1800VA R
1810	1855	1714 1714	32,5 32,5	65 65	30 21	d <sub>1</sub> +24 d <sub>1</sub> +24	d <sub>1</sub> +115 d <sub>1</sub> +115	50 ± 12 50 ± 12	R R	1850VE R 1850VRME R
1825	1875	1675 1675	6 6	10,5 10,5	6,5 6,5	d <sub>1</sub> +5 d <sub>1</sub> +5	d <sub>1</sub> +20 d <sub>1</sub> +20	8 ± 1,5 8 ± 1,5	R V	1850VL R 1850VL V
1820	1870	1675	14,3	25	15	d <sub>1</sub> +10	d <sub>1</sub> +45	20 ± 4	R	1850VA R
1855	1905	1753 1753	32,5 32,5	65 65	30 21	d <sub>1</sub> +24 d <sub>1</sub> +24	d <sub>1</sub> +115 d <sub>1</sub> +115	50 ± 12 50 ± 12	R R	1900VE R 1900VRME R
1875	1925	1720 1720	6 6	10,5 10,5	6,5 6,5	d <sub>1</sub> +5 d <sub>1</sub> +5	d <sub>1</sub> +20 d <sub>1</sub> +20	8 ± 1,5 8 ± 1,5	R V	1900VL R 1900VL V

尺寸 轴径范围		密封件内径, 自由态 d	密封件 底座宽度 b <sub>1</sub>	密封件 公称宽度 b	密封件 公称高度 c	间隙 D <sub>1</sub> 最大值	密封面 D 最小值	密封件 安装宽度 B <sub>1</sub>	密封唇 代码	型号
d <sub>1</sub> 大于	小于等于									
mm										
1870	1920	1720	14,3	25	15	d <sub>1</sub> +10	d <sub>1</sub> +45	20 ± 4	R	1900 VA R
1905	1955	1794 1794	32,5 32,5	65 65	30 21	d <sub>1</sub> +24 d <sub>1</sub> +24	d <sub>1</sub> +115 d <sub>1</sub> +115	50 ± 12 50 ± 12	R R	1950 VE R 1950 VRME R
1925	1975	1765 1765	6 6	10,5 10,5	6,5 6,5	d <sub>1</sub> +5 d <sub>1</sub> +5	d <sub>1</sub> +20 d <sub>1</sub> +20	8 ± 1,5 8 ± 1,5	R V	1950 VL R 1950 VL V
1920	1970	1765	14,3	25	15	d <sub>1</sub> +10	d <sub>1</sub> +45	20 ± 4	R	1950 VA R
1955	2010	1844 1844	32,5 32,5	65 65	30 21	d <sub>1</sub> +24 d <sub>1</sub> +24	d <sub>1</sub> +115 d <sub>1</sub> +115	50 ± 12 50 ± 12	R R	2000 VE R 2000 VRME R
1975	2025	1810 1810	6 6	10,5 10,5	6,5 6,5	d <sub>1</sub> +5 d <sub>1</sub> +5	d <sub>1</sub> +20 d <sub>1</sub> +20	8 ± 1,5 8 ± 1,5	R V	2000 VL R 2000 VL V
1970	2020	1810	14,3	25	15	d <sub>1</sub> +10	d <sub>1</sub> +45	20 ± 4	R	2000 VA R

轴向轴密封件-V型圈密封件-英制尺寸,用于北美以外的全球市场  
d<sub>1</sub> 0.11-2.28 in

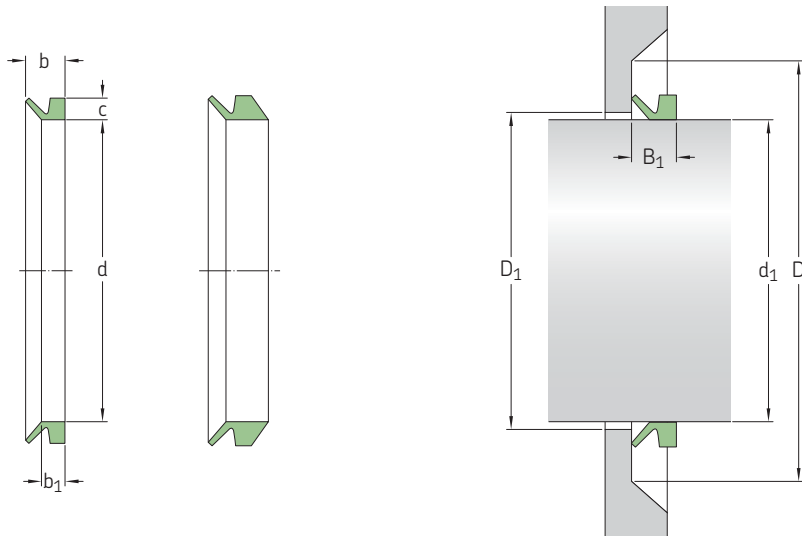


尺寸 轴径范围		密封件内径, 自由态 d	密封件 公称高度 c	密封件 底座宽度 b <sub>1</sub>	密封件 公称宽度 b	间隙 D <sub>1</sub> 最大值	密封面 D 最小值	密封件 安装宽度 B <sub>1</sub>	密封唇 代码	型号
d <sub>1</sub> 大于	小于等于									
in									-	-
0.11	0.14	0.10	0.06	0.08	0.12	0.04	0.16	0.10 ± 0.012	R	3VA R
		0.10	0.06	0.08	0.12	0.04	0.16	0.10 ± 0.012	V	3VA V
0.14	0.18	0.13	0.08	0.09	0.15	0.04	0.24	0.12 ± 0.016	R	4VA R
		0.13	0.08	0.09	0.15	0.04	0.24	0.12 ± 0.016	V	4VA V
0.18	0.22	0.16	0.08	0.09	0.15	0.04	0.24	0.12 ± 0.016	R	5VA R
		0.16	0.08	0.09	0.15	0.04	0.24	0.12 ± 0.016	V	5VA V
		0.16	0.08	0.15	0.20	0.04	0.24	0.18 ± 0.016	R	5VS R
		0.16	0.08	0.15	0.20	0.04	0.24	0.18 ± 0.016	V	5VS V
0.22	0.26	0.20	0.08	0.09	0.15	0.04	0.24	0.12 ± 0.016	R	6VA R
		0.20	0.08	0.09	0.15	0.04	0.24	0.12 ± 0.016	V	6VA V
		0.20	0.08	0.15	0.20	0.04	0.24	0.18 ± 0.016	R	6VS R
		0.20	0.08	0.15	0.20	0.04	0.24	0.18 ± 0.016	V	6VS V
0.26	0.31	0.24	0.08	0.09	0.15	0.04	0.24	0.12 ± 0.016	R	7VA R
		0.24	0.08	0.09	0.15	0.04	0.24	0.12 ± 0.016	V	7VA V
		0.24	0.08	0.15	0.20	0.04	0.24	0.18 ± 0.016	R	7VS R
		0.24	0.08	0.15	0.20	0.04	0.24	0.18 ± 0.016	V	7VS V
0.31	0.37	0.28	0.08	0.09	0.15	0.04	0.24	0.12 ± 0.016	R	8VA R
		0.28	0.08	0.09	0.15	0.04	0.24	0.12 ± 0.016	V	8VA V
		0.28	0.08	0.15	0.20	0.04	0.24	0.18 ± 0.016	R	8VS R
		0.28	0.08	0.15	0.20	0.04	0.24	0.18 ± 0.016	V	8VS V
0.37	0.45	0.35	0.12	0.13	0.22	0.04	0.35	0.18 ± 0.02	R	10VA R
		0.35	0.12	0.13	0.22	0.04	0.35	0.18 ± 0.02	V	10VA V
		0.35	0.12	0.22	0.30	0.04	0.35	0.26 ± 0.02	R	10VS R
		0.35	0.12	0.22	0.30	0.04	0.35	0.26 ± 0.02	V	10VS V
0.45	0.49	0.41	0.12	0.13	0.22	0.04	0.35	0.18 ± 0.02	R	12VA R
		0.41	0.12	0.13	0.22	0.04	0.35	0.18 ± 0.02	V	12VA V
0.45	0.53	0.41	0.12	0.22	0.30	0.04	0.35	0.26 ± 0.02	R	12VS R
		0.41	0.12	0.22	0.30	0.04	0.35	0.26 ± 0.02	V	12VS V
0.49	0.53	0.46	0.12	0.13	0.22	0.04	0.35	0.18 ± 0.02	R	13VA R
		0.46	0.12	0.13	0.22	0.04	0.35	0.18 ± 0.02	V	13VA V
0.53	0.61	0.49	0.12	0.13	0.22	0.04	0.35	0.18 ± 0.02	R	14VA R
		0.49	0.12	0.13	0.22	0.04	0.35	0.18 ± 0.02	V	14VA V
0.53	0.61	0.49	0.12	0.22	0.30	0.04	0.35	0.26 ± 0.02	R	14VS R
		0.49	0.12	0.22	0.30	0.04	0.35	0.26 ± 0.02	V	14VS V



尺寸 轴径范围		密封件内径, 自由态 d	密封件 公称高度 c	密封件 底座宽度 b <sub>1</sub>	密封件 公称宽度 b	间隙 D <sub>1</sub> 最大值	密封面 D 最小值	密封件 安装宽度 B <sub>1</sub>	密封唇 代码	型号
d <sub>1</sub> 大于	小于等于									
in										
0.61	0.67	0.55	0.12	0.13	0.22	0.04	0.35	0.18 ± 0.02	R	16 VA R
		0.55	0.12	0.13	0.22	0.04	0.35	0.18 ± 0.02	V	16 VA V
0.61	0.69	0.55	0.12	0.22	0.30	0.04	0.35	0.26 ± 0.02	R	16 VS R
		0.55	0.12	0.22	0.30	0.04	0.35	0.26 ± 0.02	V	16 VS V
0.69	0.75	0.63	0.12	0.13	0.22	0.04	0.35	0.18 ± 0.02	R	18 VA R
		0.63	0.12	0.13	0.22	0.04	0.35	0.18 ± 0.02	V	18 VA V
		0.63	0.12	0.22	0.30	0.04	0.35	0.26 ± 0.02	R	18 VS R
		0.63	0.12	0.22	0.30	0.04	0.35	0.26 ± 0.02	V	18 VS V
0.75	0.83	0.71	0.16	0.19	0.30	0.08	0.47	0.24 ± 0.03	R	20 VA R
		0.71	0.16	0.19	0.30	0.08	0.47	0.24 ± 0.03	V	20 VA V
		0.71	0.16	0.31	0.41	0.08	0.47	0.35 ± 0.03	R	20 VS R
		0.71	0.16	0.31	0.41	0.08	0.47	0.35 ± 0.03	V	20 VS V
0.83	0.94	0.79	0.16	0.19	0.30	0.08	0.47	0.24 ± 0.03	R	22 VA R
		0.79	0.16	0.19	0.30	0.08	0.47	0.24 ± 0.03	V	22 VA V
		0.79	0.16	0.31	0.41	0.08	0.47	0.35 ± 0.03	R	22 VS R
		0.79	0.16	0.31	0.41	0.08	0.47	0.35 ± 0.03	V	22 VS V
0.94	1.06	0.87	0.16	0.19	0.30	0.08	0.47	0.24 ± 0.03	R	25 VA R
		0.87	0.16	0.19	0.30	0.08	0.47	0.24 ± 0.03	V	25 VA V
		0.87	0.16	0.31	0.41	0.08	0.47	0.35 ± 0.03	R	25 VS R
		0.87	0.16	0.31	0.41	0.08	0.47	0.35 ± 0.03	V	25 VS V
1.06	1.14	0.98	0.16	0.19	0.30	0.08	0.47	0.24 ± 0.03	R	28 VA R
		0.98	0.16	0.19	0.30	0.08	0.47	0.24 ± 0.03	V	28 VA V
		0.98	0.16	0.31	0.41	0.08	0.47	0.35 ± 0.03	R	28 VS R
		0.98	0.16	0.31	0.41	0.08	0.47	0.35 ± 0.03	V	28 VS V
1.14	1.22	1.06	0.16	0.19	0.30	0.08	0.47	0.24 ± 0.03	R	30 VA R
		1.06	0.16	0.19	0.30	0.08	0.47	0.24 ± 0.03	V	30 VA V
		1.06	0.16	0.31	0.41	0.08	0.47	0.35 ± 0.03	R	30 VS R
		1.06	0.16	0.31	0.41	0.08	0.47	0.35 ± 0.03	V	30 VS V
1.22	1.30	1.14	0.16	0.19	0.30	0.08	0.47	0.24 ± 0.03	R	32 VA R
		1.14	0.16	0.19	0.30	0.08	0.47	0.24 ± 0.03	V	32 VA V
		1.14	0.16	0.31	0.41	0.08	0.47	0.35 ± 0.03	R	32 VS R
		1.14	0.16	0.31	0.41	0.08	0.47	0.35 ± 0.03	V	32 VS V
1.30	1.42	1.22	0.16	0.19	0.30	0.08	0.47	0.24 ± 0.03	R	35 VA R
		1.22	0.16	0.19	0.30	0.08	0.47	0.24 ± 0.03	V	35 VA V
		1.22	0.16	0.31	0.41	0.08	0.47	0.35 ± 0.03	R	35 VS R
		1.22	0.16	0.31	0.41	0.08	0.47	0.35 ± 0.03	V	35 VS V
1.42	1.50	1.34	0.16	0.19	0.30	0.08	0.47	0.24 ± 0.03	R	38 VA R
		1.34	0.16	0.19	0.30	0.08	0.47	0.24 ± 0.03	V	38 VA V
		1.34	0.16	0.31	0.41	0.08	0.47	0.35 ± 0.03	R	38 VS R
		1.34	0.16	0.31	0.41	0.08	0.47	0.35 ± 0.03	V	38 VS V
1.50	1.69	1.42	0.20	0.22	0.35	0.08	0.59	0.28 ± 0.04	R	40 VA R
		1.42	0.20	0.22	0.35	0.08	0.59	0.28 ± 0.04	V	40 VA V
		1.42	0.20	0.37	0.51	0.08	0.59	0.43 ± 0.04	R	40 VS R
		1.42	0.20	0.37	0.51	0.08	0.59	0.43 ± 0.04	V	40 VS V
1.69	1.89	1.57	0.20	0.22	0.35	0.08	0.59	0.28 ± 0.04	R	45 VA R
		1.57	0.20	0.22	0.35	0.08	0.59	0.28 ± 0.04	V	45 VA V
		1.57	0.20	0.37	0.51	0.08	0.59	0.43 ± 0.04	R	45 VS R
		1.57	0.20	0.37	0.51	0.08	0.59	0.43 ± 0.04	V	45 VS V
1.89	2.09	1.77	0.20	0.22	0.35	0.08	0.59	0.28 ± 0.04	R	50 VA R
		1.77	0.20	0.22	0.35	0.08	0.59	0.28 ± 0.04	V	50 VA V
		1.77	0.20	0.37	0.51	0.08	0.59	0.43 ± 0.04	R	50 VS R
		1.77	0.20	0.37	0.51	0.08	0.59	0.43 ± 0.04	V	50 VS V
2.09	2.28	1.93	0.20	0.22	0.35	0.08	0.59	0.28 ± 0.04	R	55 VA R
		1.93	0.20	0.22	0.35	0.08	0.59	0.28 ± 0.04	V	55 VA V
		1.93	0.20	0.37	0.51	0.08	0.59	0.43 ± 0.04	R	55 VS R
		1.93	0.20	0.37	0.51	0.08	0.59	0.43 ± 0.04	V	55 VS V

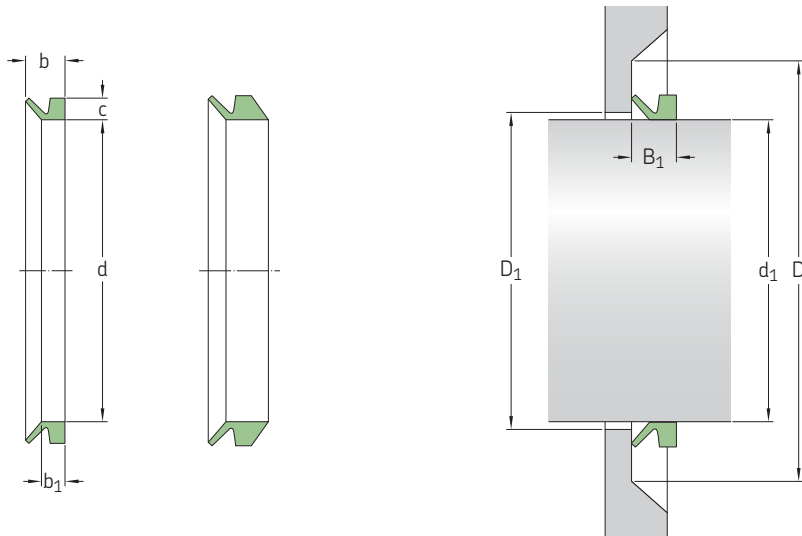
轴向轴密封件-V型圈密封件-英制尺寸,用于北美以外的全球市场  
 d<sub>1</sub> 2.28-8.27 in



尺寸 轴径范围		密封件内径, 自由态	密封件 公称高度	密封件 底座宽度	密封件 公称宽度	间隙	密封面	密封件 安装宽度	密封唇 代码	型号
d <sub>1</sub> 大于	小于等于	d	c	b <sub>1</sub>	b	D <sub>1</sub> 最大值	D 最小值	B <sub>1</sub>		
in									-	-
2.28	2.48	2.13	0.20	0.22	0.35	0.08	0.59	0.28 ± 0.04	R	60 VA R
		2.13	0.20	0.22	0.35	0.08	0.59	0.28 ± 0.04	V	60 VA V
		2.13	0.20	0.37	0.51	0.08	0.59	0.43 ± 0.04	R	60 VS R
		2.13	0.20	0.37	0.51	0.08	0.59	0.43 ± 0.04	V	60 VS V
2.48	2.68	2.28	0.20	0.22	0.35	0.08	0.59	0.28 ± 0.04	R	65 VA R
		2.28	0.20	0.22	0.35	0.08	0.59	0.28 ± 0.04	V	65 VA V
		2.28	0.20	0.37	0.51	0.08	0.59	0.43 ± 0.04	R	65 VS R
		2.28	0.20	0.37	0.51	0.08	0.59	0.43 ± 0.04	V	65 VS V
2.68	2.87	2.48	0.24	0.27	0.43	0.12	0.71	0.35 ± 0.05	R	70 VA R
		2.48	0.24	0.27	0.43	0.12	0.71	0.35 ± 0.05	V	70 VA V
		2.48	0.24	0.44	0.61	0.12	0.71	0.53 ± 0.05	R	70 VS R
		2.48	0.24	0.44	0.61	0.12	0.71	0.53 ± 0.05	V	70 VS V
2.87	3.07	2.64	0.24	0.27	0.43	0.12	0.71	0.35 ± 0.05	R	75 VA R
		2.64	0.24	0.27	0.43	0.12	0.71	0.53 ± 0.05	R	75 VS R
		2.64	0.24	0.44	0.61	0.12	0.71	0.53 ± 0.05	V	75 VS V
3.07	3.27	2.83	0.24	0.27	0.43	0.12	0.71	0.35 ± 0.05	R	80 VA R
		2.83	0.24	0.27	0.43	0.12	0.71	0.35 ± 0.05	V	80 VA V
		2.83	0.24	0.44	0.61	0.12	0.71	0.53 ± 0.05	R	80 VS R
		2.83	0.24	0.44	0.61	0.12	0.71	0.53 ± 0.05	V	80 VS V
3.27	3.46	2.99	0.24	0.27	0.43	0.12	0.71	0.35 ± 0.05	R	85 VA R
		2.99	0.24	0.27	0.43	0.12	0.71	0.35 ± 0.05	V	85 VA V
		2.99	0.24	0.44	0.61	0.12	0.71	0.53 ± 0.05	R	85 VS R
		2.99	0.24	0.44	0.61	0.12	0.71	0.53 ± 0.05	V	85 VS V
3.46	3.66	3.19	0.24	0.27	0.43	0.12	0.71	0.35 ± 0.05	R	90 VA R
		3.19	0.24	0.27	0.43	0.12	0.71	0.35 ± 0.05	V	90 VA V
		3.19	0.24	0.44	0.61	0.12	0.71	0.53 ± 0.05	R	90 VS R
		3.19	0.24	0.44	0.61	0.12	0.71	0.53 ± 0.05	V	90 VS V
3.66	3.86	3.35	0.24	0.27	0.43	0.12	0.71	0.35 ± 0.05	R	95 VA R
		3.35	0.24	0.27	0.43	0.12	0.71	0.35 ± 0.05	V	95 VA V
		3.35	0.24	0.44	0.61	0.12	0.71	0.53 ± 0.05	R	95 VS R
		3.35	0.24	0.44	0.61	0.12	0.71	0.53 ± 0.05	V	95 VS V
3.86	4.13	3.54	0.24	0.27	0.43	0.12	0.71	0.35 ± 0.05	R	100 VA R
		3.54	0.24	0.27	0.43	0.12	0.71	0.35 ± 0.05	V	100 VA V
		3.54	0.24	0.44	0.61	0.12	0.71	0.53 ± 0.05	R	100 VS R
		3.54	0.24	0.44	0.61	0.12	0.71	0.53 ± 0.05	V	100 VS V

尺寸 轴径范围		密封件内径, 自由态 d	密封件 公称高度 c	密封件 底座宽度 b <sub>1</sub>	密封件 公称宽度 b	间隙 D <sub>1</sub> 最大值	密封面 D 最小值	密封件 安装宽度 B <sub>1</sub>	密封唇 代码	型号
d <sub>1</sub> 大于	小于等于									
in									-	-
4.13	4.53	3.90	0.26	0.24	0.41	0.20	0.79	0.31 ± 0.06	R	110VL R
		3.90	0.26	0.24	0.41	0.20	0.79	0.31 ± 0.06	V	110VL V
		3.90	0.28	0.31	0.50	0.16	0.83	0.41 ± 0.06	R	110VA R
		3.90	0.28	0.31	0.50	0.16	0.83	0.41 ± 0.06	V	110VA V
		3.90	0.28	0.52	0.71	0.16	0.83	0.61 ± 0.06	R	110VS R
		3.90	0.28	0.52	0.71	0.16	0.83	0.61 ± 0.06	V	110VS V
4.53	4.92	4.25	0.26	0.24	0.41	0.20	0.79	0.31 ± 0.06	R	120VL R
		4.25	0.26	0.24	0.41	0.20	0.79	0.31 ± 0.06	V	120VL V
		4.25	0.28	0.31	0.50	0.16	0.83	0.41 ± 0.06	R	120VA R
		4.25	0.28	0.31	0.50	0.16	0.83	0.41 ± 0.06	V	120VA V
		4.25	0.28	0.52	0.71	0.16	0.83	0.61 ± 0.06	R	120VS R
		4.25	0.28	0.52	0.71	0.16	0.83	0.61 ± 0.06	V	120VS V
4.92	5.31	4.61	0.26	0.24	0.41	0.20	0.79	0.31 ± 0.06	R	130VL R
		4.61	0.26	0.24	0.41	0.20	0.79	0.31 ± 0.06	V	130VL V
		4.61	0.28	0.31	0.50	0.16	0.83	0.41 ± 0.06	R	130VA R
		4.61	0.28	0.31	0.50	0.16	0.83	0.41 ± 0.06	V	130VA V
		4.61	0.28	0.52	0.71	0.16	0.83	0.61 ± 0.06	R	130VS R
		4.61	0.28	0.52	0.71	0.16	0.83	0.61 ± 0.06	V	130VS V
5.31	5.71	4.96	0.26	0.24	0.41	0.20	0.79	0.31 ± 0.06	R	140VL R
		4.96	0.26	0.24	0.41	0.20	0.79	0.31 ± 0.06	V	140VL V
		4.96	0.28	0.31	0.50	0.16	0.83	0.41 ± 0.06	R	140VA R
		4.96	0.28	0.31	0.50	0.16	0.83	0.41 ± 0.06	V	140VA V
		4.96	0.28	0.52	0.71	0.16	0.83	0.61 ± 0.06	R	140VS R
		4.96	0.28	0.52	0.71	0.16	0.83	0.61 ± 0.06	V	140VS V
5.71	6.10	5.31	0.26	0.24	0.41	0.20	0.79	0.31 ± 0.06	R	150VL R
		5.31	0.26	0.24	0.41	0.20	0.79	0.31 ± 0.06	V	150VL V
		5.31	0.28	0.31	0.50	0.16	0.83	0.41 ± 0.06	R	150VA R
		5.31	0.28	0.31	0.50	0.16	0.83	0.41 ± 0.06	V	150VA V
		5.31	0.28	0.52	0.71	0.16	0.83	0.61 ± 0.06	R	150VS R
		5.31	0.28	0.52	0.71	0.16	0.83	0.61 ± 0.06	V	150VS V
6.10	6.50	5.67	0.26	0.24	0.41	0.20	0.79	0.31 ± 0.06	R	160VL R
		5.67	0.26	0.24	0.41	0.20	0.79	0.31 ± 0.06	V	160VL V
		5.67	0.31	0.35	0.57	0.16	0.94	0.47 ± 0.07	R	160VA R
		5.67	0.31	0.35	0.57	0.16	0.94	0.47 ± 0.07	V	160VA V
		5.67	0.31	0.59	0.81	0.16	0.94	0.71 ± 0.07	R	160VS R
		5.67	0.31	0.59	0.81	0.16	0.94	0.71 ± 0.07	V	160VS V
6.50	6.89	6.02	0.26	0.24	0.41	0.20	0.79	0.31 ± 0.06	R	170VL R
		6.02	0.26	0.24	0.41	0.20	0.79	0.31 ± 0.06	V	170VL V
		6.02	0.31	0.35	0.57	0.16	0.94	0.47 ± 0.07	R	170VA R
		6.02	0.31	0.35	0.57	0.16	0.94	0.47 ± 0.07	V	170VA V
		6.02	0.31	0.59	0.81	0.16	0.94	0.71 ± 0.07	R	170VS R
		6.02	0.31	0.59	0.81	0.16	0.94	0.71 ± 0.07	V	170VS V
6.89	7.28	6.38	0.26	0.24	0.41	0.20	0.79	0.31 ± 0.06	R	180VL R
		6.38	0.26	0.24	0.41	0.20	0.79	0.31 ± 0.06	V	180VL V
		6.38	0.31	0.35	0.57	0.16	0.94	0.47 ± 0.07	R	180VA R
		6.38	0.31	0.35	0.57	0.16	0.94	0.47 ± 0.07	V	180VA V
		6.38	0.31	0.59	0.81	0.16	0.94	0.71 ± 0.07	R	180VS R
		6.38	0.31	0.59	0.81	0.16	0.94	0.71 ± 0.07	V	180VS V
7.28	7.68	6.73	0.26	0.24	0.41	0.20	0.79	0.31 ± 0.06	R	190VL R
		6.73	0.26	0.24	0.41	0.20	0.79	0.31 ± 0.06	V	190VL V
		6.73	0.31	0.35	0.57	0.16	0.94	0.47 ± 0.07	R	190VA R
		6.73	0.31	0.35	0.57	0.16	0.94	0.47 ± 0.07	V	190VA V
		6.73	0.31	0.59	0.81	0.16	0.94	0.71 ± 0.07	R	190VS R
		6.73	0.31	0.59	0.81	0.16	0.94	0.71 ± 0.07	V	190VS V
7.68	8.27	7.17	0.26	0.24	0.41	0.20	0.79	0.31 ± 0.06	R	200VL R
		7.17	0.26	0.24	0.41	0.20	0.79	0.31 ± 0.06	V	200VL V
		7.09	0.31	0.35	0.57	0.16	0.94	0.47 ± 0.07	R	199VA R
		7.09	0.31	0.35	0.57	0.16	0.94	0.47 ± 0.07	V	199VA V
		7.09	0.31	0.59	0.81	0.16	0.94	0.71 ± 0.07	R	199VS R
		7.09	0.31	0.59	0.81	0.16	0.94	0.71 ± 0.07	V	199VS V

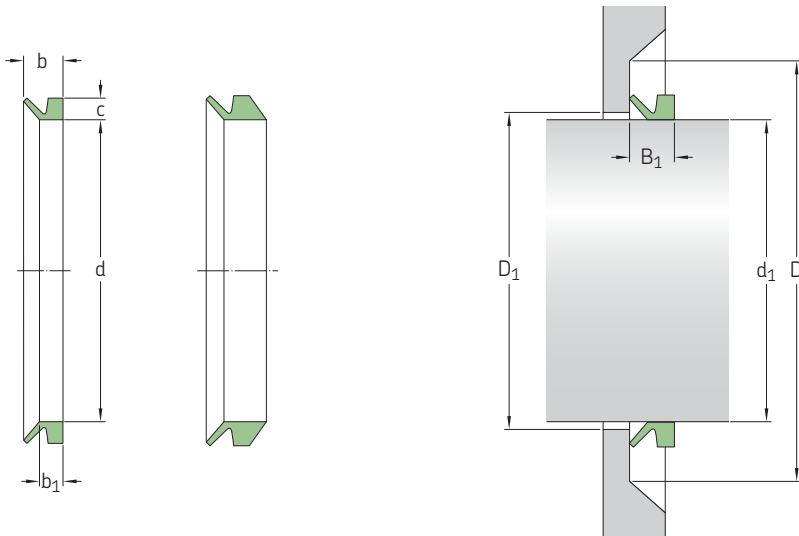
轴向轴密封件-V型圈密封件-英制尺寸,用于北美以外的全球市场  
d<sub>1</sub> 7.48-16.34 in



尺寸 轴径范围		密封件内径, 自由态	密封件 公称高度	密封件 底座宽度	密封件 公称宽度	间隙	密封面	密封件 安装宽度	密封唇 代码	型号
d <sub>1</sub> 大于	小于等于	d	c	b <sub>1</sub>	b	D <sub>1</sub> 最大值	D 最小值	B <sub>1</sub>		
in									-	-
7.48	8.27	7.09 7.09	0.59 0.59	0.56 0.56	0.98 0.98	0.39 0.39	1.77 1.77	0.79 ± 0.16 0.79 ± 0.16	R V	200 VA R 200 VAV
8.27	9.17	7.80 7.80 7.80 7.80	0.26 0.26 0.59 0.59	0.24 0.24 0.56 0.56	0.41 0.41 0.98 0.98	0.20 0.20 0.39 0.39	0.79 0.79 1.77 1.77	0.31 ± 0.06 0.31 ± 0.06 0.79 ± 0.16 0.79 ± 0.16	R V R V	220 VL R 220 VLV 220 VA R 220 VAV
9.17	10.24	8.86 8.86	0.26 0.26	0.24 0.24	0.41 0.41	0.20 0.20	0.79 0.79	0.31 ± 0.06 0.31 ± 0.06	R V	250 VL R 250 VLV
9.25	10.43	8.86 8.86	0.59 0.59	0.56 0.56	0.98 0.98	0.39 0.39	1.77 1.77	0.79 ± 0.16 0.79 ± 0.16	R V	250 VA R 250 VAV
10.24	11.22	9.72 9.72	0.26 0.26	0.24 0.24	0.41 0.41	0.20 0.20	0.79 0.79	0.31 ± 0.06 0.31 ± 0.06	R V	275 VL R 275 VLV
10.43	11.42	9.72 9.72	0.59 0.59	0.56 0.56	0.98 0.98	0.39 0.39	1.77 1.77	0.79 ± 0.16 0.79 ± 0.16	R V	275 VA R 275 VAV
11.22	12.20	10.63 10.63	0.26 0.26	0.24 0.24	0.41 0.41	0.20 0.20	0.79 0.79	0.31 ± 0.06 0.31 ± 0.06	R V	300 VL R 300 VLV
11.42	12.20	10.63 10.63	0.59 0.59	0.56 0.56	0.98 0.98	0.39 0.39	1.77 1.77	0.79 ± 0.16 0.79 ± 0.16	R V	300 VA R 300 VAV
11.81	12.01	11.57 11.57	1.18 0.83	1.28 1.28	2.56 2.56	0.94 0.94	4.53 4.53	1.97 ± 0.47 1.97 ± 0.47	R R	300 VE R 300 VRME R
12.01	12.20	11.77 11.77	1.18 0.83	1.28 1.28	2.56 2.56	0.94 0.94	4.53 4.53	1.97 ± 0.47 1.97 ± 0.47	R R	305 VE R 305 VRME R
12.20	13.19	11.50 11.50 11.50	0.26 0.26 0.59	0.24 0.24 0.56	0.41 0.41 0.98	0.20 0.20 0.39	0.79 0.79 1.77	0.31 ± 0.06 0.31 ± 0.06 0.79 ± 0.16	R V R	325 VL R 325 VLV 325 VA R
12.20	13.19	11.50 11.97 11.97	0.59 1.18 0.83	0.56 1.28 1.28	0.98 2.56 2.56	0.39 0.94 0.94	1.77 4.53 4.53	0.79 ± 0.16 1.97 ± 0.47 1.97 ± 0.47	V R R	325 VAV 310 VE R 310 VRME R
12.40	12.60	12.17 12.17	1.18 0.83	1.28 1.28	2.56 2.56	0.94 0.94	4.53 4.53	1.97 ± 0.47 1.97 ± 0.47	R R	315 VE R 315 VRME R
12.60	12.80	12.36 12.36	1.18 0.83	1.28 1.28	2.56 2.56	0.94 0.94	4.53 4.53	1.97 ± 0.47 1.97 ± 0.47	R R	320 VE R 320 VRME R

尺寸 轴径范围		密封件内径, 自由态 d	密封件 公称高度 c	密封件 底座宽度 b <sub>1</sub>	密封件 公称宽度 b	间隙 D <sub>1</sub> 最大值	密封面 D 最小值	密封件 安装宽度 B <sub>1</sub>	密封唇 代码	型号
d <sub>1</sub> 大于	小于等于									
in		-								
12.80	12.99	12.56 12.56	1.18 0.83	1.28 1.28	2.56 2.56	0.94 0.94	4.53 4.53	1.97±0.47 1.97±0.47	R R	325 VE R 325 VRME R
12.99	13.19	12.72 12.72	1.18 0.83	1.28 1.28	2.56 2.56	0.94 0.94	4.53 4.53	1.97±0.47 1.97±0.47	R R	330 VE R 330 VRME R
13.19	14.37	12.40 12.40 12.40 12.40	0.26 0.26 0.59 0.59	0.24 0.24 0.56 0.56	0.41 0.41 0.98 0.98	0.20 0.20 0.39 0.39	0.79 0.79 1.77 1.77	0.31±0.06 0.31±0.06 0.79±0.16 0.79±0.16	R V R V	350 VL R 350 VL V 350 VA R 350 VAV
13.19	13.39	12.91 12.91	1.18 0.83	1.28 1.28	2.56 2.56	0.94 0.94	4.53 4.53	1.97±0.47 1.97±0.47	R R	335 VE R 335 VRME R
13.39	13.58	13.11 12.91	1.18 0.83	1.28 1.28	2.56 2.56	0.94 0.94	4.53 4.53	1.97±0.47 1.97±0.47	R R	340 VE R 340 VRME R
13.58	13.78	13.31 13.31	1.18 0.83	1.28 1.28	2.56 2.56	0.94 0.94	4.53 4.53	1.97±0.47 1.97±0.47	R R	345 VE R 345 VRME R
13.78	13.98	13.50 13.50	1.18 0.83	1.28 1.28	2.56 2.56	0.94 0.94	4.53 4.53	1.97±0.47 1.97±0.47	R R	350 VE R 350 VRME R
13.98	14.17	13.66 13.66	1.18 0.83	1.28 1.28	2.56 2.56	0.94 0.94	4.53 4.53	1.97±0.47 1.97±0.47	R R	355 VE R 355 VRME R
14.17	14.37	13.86 14.06	1.18 0.83	1.28 1.28	2.56 2.56	0.94 0.94	4.53 4.53	1.97±0.47 1.97±0.47	R R	360 VE R 360 VRME R
14.37	15.16	13.27 13.27	0.26 0.26	0.24 0.24	0.41 0.41	0.20 0.20	0.79 0.79	0.31±0.06 0.31±0.06	R V	375 VL R 375 VL V
14.37	15.35	13.27 13.27	0.59 0.59	0.56 0.56	0.98 0.98	0.39 0.39	1.77 1.77	0.79±0.16 0.79±0.16	R V	375 VA R 375 VAV
14.37	14.57	14.06	1.18	1.28	2.56	0.94	4.53	1.97±0.47	R	365 VE R
14.57	14.76	14.25 14.25	1.18 0.83	1.28 1.28	2.56 2.56	0.94 0.94	4.53 4.53	1.97±0.47 1.97±0.47	R R	370 VE R 370 VRME R
14.76	14.96	14.45 14.45	1.18 0.83	1.28 1.28	2.56 2.56	0.94 0.94	4.53 4.53	1.97±0.47 1.97±0.47	R R	375 VE R 375 VRME R
14.96	15.16	14.61 14.61	1.18 0.83	1.28 1.28	2.56 2.56	0.94 0.94	4.53 4.53	1.97±0.47 1.97±0.47	R R	380 VE R 380 VRME R
15.16	16.14	14.17 14.17	0.26 0.26	0.24 0.24	0.41 0.41	0.20 0.20	0.79 0.79	0.31±0.06 0.31±0.06	R V	400 VL R 400 VL V
15.35	16.93	14.17 14.17	0.59 0.59	0.56 0.56	0.98 0.98	0.39 0.39	1.77 1.77	0.79±0.16 0.79±0.16	R V	400 VA R 400 VAV
15.16	15.35	14.80 14.80	1.18 0.83	1.28 1.28	2.56 2.56	0.94 0.94	4.53 4.53	1.97±0.47 1.97±0.47	R R	385 VE R 385 VRME R
15.35	15.55	15.00 15.00	1.18 0.83	1.28 1.28	2.56 2.56	0.94 0.94	4.53 4.53	1.97±0.47 1.97±0.47	R R	390 VE R 390 VRME R
15.55	15.75	15.20 15.20	1.18 0.83	1.28 1.28	2.56 2.56	0.94 0.94	4.53 4.53	1.97±0.47 1.97±0.47	R R	395 VE R 395 VRME R
15.75	15.94	15.39 15.39	1.18 0.83	1.28 1.28	2.56 2.56	0.94 0.94	4.53 4.53	1.97±0.47 1.97±0.47	R R	400 VE R 400 VRME R
15.94	16.14	15.59 15.59	1.18 0.83	1.28 1.28	2.56 2.56	0.94 0.94	4.53 4.53	1.97±0.47 1.97±0.47	R R	405 VE R 405 VRME R
16.14	16.34	15.79 15.79	1.18 0.83	1.28 1.28	2.56 2.56	0.94 0.94	4.53 4.53	1.97±0.47 1.97±0.47	R R	410 VE R 410 VRME R

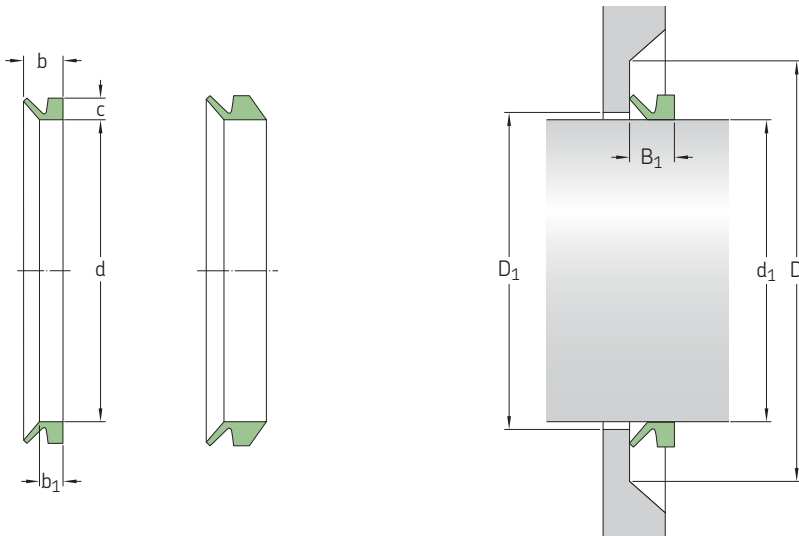
轴向轴密封件-V型圈密封件-英制尺寸,用于北美以外的全球市场  
d<sub>1</sub> 16.34-22.24in



尺寸 轴径范围		密封件内径, 自由态 d	密封件 公称高度 c	密封件 底座宽度 b <sub>1</sub>	密封件 公称宽度 b	间隙 D <sub>1</sub> 最大值	密封面 D 最小值	密封件 安装宽度 B <sub>1</sub>	密封唇 代码	型号
d <sub>1</sub> 大于	小于等于									
in									-	-
16.34	16.54	15.94 15.94	1.18 0.83	1.28 1.28	2.56 2.56	0.94 0.94	4.53 4.53	1.97±0.47 1.97±0.47	R R	415VE R 415VRME R
16.54	16.73	16.14 16.14	1.18 0.83	1.28 1.28	2.56 2.56	0.94 0.94	4.53 4.53	1.97±0.47 1.97±0.47	R R	420VE R 420VRME R
16.73	16.93	16.34 16.34	1.18 0.83	1.28 1.28	2.56 2.56	0.94 0.94	4.53 4.53	1.97±0.47 1.97±0.47	R R	425VE R 425VRME R
16.14	17.32	15.04 15.04	0.26 0.26	0.24 0.24	0.41 0.41	0.20 0.20	0.79 0.79	0.31±0.06 0.31±0.06	R V	425VL R 425VL V
17.32	18.70	15.94 15.94	0.26 0.26	0.24 0.24	0.41 0.41	0.20 0.20	0.79 0.79	0.31±0.06 0.31±0.06	R V	450VL R 450VL V
16.93	18.90	15.94 15.94	0.59 0.59	0.56 0.56	0.98 0.98	0.39 0.39	1.77 1.77	0.79±0.16 0.79±0.16	R V	450VA R 450VA V
16.93	17.13	16.54 16.54	1.18 0.83	1.28 1.28	2.56 2.56	0.94 0.94	4.53 4.53	1.97±0.47 1.97±0.47	R R	430VE R 430VRME R
17.13	17.32	16.73 16.73	1.18 0.83	1.28 1.28	2.56 2.56	0.94 0.94	4.53 4.53	1.97±0.47 1.97±0.47	R R	435VE R 435VRME R
17.32	17.52	16.89 16.89	1.18 0.83	1.28 1.28	2.56 2.56	0.94 0.94	4.53 4.53	1.97±0.47 1.97±0.47	R R	440VE R 440VRME R
17.52	17.72	17.09 17.09	1.18 0.83	1.28 1.28	2.56 2.56	0.94 0.94	4.53 4.53	1.97±0.47 1.97±0.47	R R	445VE R 445VRME R
17.72	17.91	17.28 17.28	1.18 0.83	1.28 1.28	2.56 2.56	0.94 0.94	4.53 4.53	1.97±0.47 1.97±0.47	R R	450VE R 450VRME R
17.91	18.11	17.48 17.48	1.18 0.83	1.28 1.28	2.56 2.56	0.94 0.94	4.53 4.53	1.97±0.47 1.97±0.47	R R	455VE R 455VRME R
18.11	18.31	17.64 17.64	1.18 0.83	1.28 1.28	2.56 2.56	0.94 0.94	4.53 4.53	1.97±0.47 1.97±0.47	R R	460VE R 460VRME R
18.31	18.50	17.83 17.83	1.18 0.83	1.28 1.28	2.56 2.56	0.94 0.94	4.53 4.53	1.97±0.47 1.97±0.47	R R	465VE R 465VRME R
18.50	18.70	18.03 18.03	1.18 0.83	1.28 1.28	2.56 2.56	0.94 0.94	4.53 4.53	1.97±0.47 1.97±0.47	R R	470VE R 470VRME R

尺寸 轴径范围		密封件内径, 自由态 d	密封件 公称高度 c	密封件 底座宽度 b <sub>1</sub>	密封件 公称宽度 b	间隙 D <sub>1</sub> 最大值	密封面 D 最小值	密封件 安装宽度 B <sub>1</sub>	密封唇 代码	型号
d <sub>1</sub> 大于	小于等于									
in										
18.70	18.90	18.23 18.23	1.18 0.83	1.28 1.28	2.56 2.56	0.94 0.94	4.53 4.53	1.97±0.47 1.97±0.47	R R	475 VE R 475 VRME R
18.70	20.08	17.72 17.72	0.26 0.26	0.24 0.24	0.41 0.41	0.20 0.20	0.79 0.79	0.31±0.06 0.31±0.06	R V	500 VL R 500 VLV
20.08	21.26	18.58 18.58	0.26 0.26	0.24 0.24	0.41 0.41	0.20 0.20	0.79 0.79	0.31±0.06 0.31±0.06	R V	525 VL R 525 VLV
18.90	20.87	17.72 17.72	0.59 0.59	0.56 0.56	0.98 0.98	0.39 0.39	1.77 1.77	0.79±0.16 0.79±0.16	R V	500 VA R 500 VAV
18.90	19.09	18.43 18.43	1.18 0.83	1.28 1.28	2.56 2.56	0.94 0.94	4.53 4.53	1.97±0.47 1.97±0.47	R R	480 VE R 480 VRME R
19.09	19.29	18.62 18.62	1.18 0.83	1.28 1.28	2.56 2.56	0.94 0.94	4.53 4.53	1.97±0.47 1.97±0.47	R R	485 VE R 485 VRME R
19.29	19.49	18.82 18.82	1.18 0.83	1.28 1.28	2.56 2.56	0.94 0.94	4.53 4.53	1.97±0.47 1.97±0.47	R R	490 VE R 490 VRME R
19.49	19.69	19.02 19.02	1.18 0.83	1.28 1.28	2.56 2.56	0.94 0.94	4.53 4.53	1.97±0.47 1.97±0.47	R R	495 VE R 495 VRME R
19.69	19.88	19.21 19.21	1.18 0.83	1.28 1.28	2.56 2.56	0.94 0.94	4.53 4.53	1.97±0.47 1.97±0.47	R R	500 VE R 500 VRME R
19.88	20.08	19.41 19.41	1.18 0.83	1.28 1.28	2.56 2.56	0.94 0.94	4.53 4.53	1.97±0.47 1.97±0.47	R R	505 VE R 505 VRME R
20.08	20.28	19.57 19.57	1.18 0.83	1.28 1.28	2.56 2.56	0.94 0.94	4.53 4.53	1.97±0.47 1.97±0.47	R R	510 VE R 510 VRME R
20.28	20.47	19.76 19.76	1.18 0.83	1.28 1.28	2.56 2.56	0.94 0.94	4.53 4.53	1.97±0.47 1.97±0.47	R R	515 VE R 515 VRME R
20.47	20.67	19.96 19.96	1.18 0.83	1.28 1.28	2.56 2.56	0.94 0.94	4.53 4.53	1.97±0.47 1.97±0.47	R R	520 VE R 520 VRME R
20.67	20.87	20.16 20.16	1.18 0.83	1.28 1.28	2.56 2.56	0.94 0.94	4.53 4.53	1.97±0.47 1.97±0.47	R R	525 VE R 525 VRME R
21.26	22.64	19.49 19.49	0.26 0.26	0.24 0.24	0.41 0.41	0.20 0.20	0.79 0.79	0.31±0.06 0.31±0.06	R V	550 VL R 550 VLV
20.87	22.83	19.49 19.49	0.59 0.59	0.56 0.56	0.98 0.98	0.39 0.39	1.77 1.77	0.79±0.16 0.79±0.16	R V	550 VA R 550 VAV
20.87	21.06	20.35 20.35	1.18 0.83	1.28 1.28	2.56 2.56	0.94 0.94	4.53 4.53	1.97±0.47 1.97±0.47	R R	530 VE R 530 VRME R
21.06	21.26	20.51 20.51	1.18 0.83	1.28 1.28	2.56 2.56	0.94 0.94	4.53 4.53	1.97±0.47 1.97±0.47	R R	535 VE R 535 VRME R
21.26	21.46	20.71 20.71	1.18 0.83	1.28 1.28	2.56 2.56	0.94 0.94	4.53 4.53	1.97±0.47 1.97±0.47	R R	540 VE R 540 VRME R
21.46	21.65	20.91 20.91	1.18 0.83	1.28 1.28	2.56 2.56	0.94 0.94	4.53 4.53	1.97±0.47 1.97±0.47	R R	545 VE R 545 VRME R
21.65	21.85	21.10 21.10	1.18 0.83	1.28 1.28	2.56 2.56	0.94 0.94	4.53 4.53	1.97±0.47 1.97±0.47	R R	550 VE R 550 VRME R
21.85	22.05	21.30 21.30	1.18 0.83	1.28 1.28	2.56 2.56	0.94 0.94	4.53 4.53	1.97±0.47 1.97±0.47	R R	555 VE R 555 VRME R
22.05	22.24	21.50 21.50	1.18 0.83	1.28 1.28	2.56 2.56	0.94 0.94	4.53 4.53	1.97±0.47 1.97±0.47	R R	560 VE R 560 VRME R

轴向轴密封件-V型圈密封件-英制尺寸,用于北美以外的全球市场  
d<sub>1</sub> 22.24-32.68 in

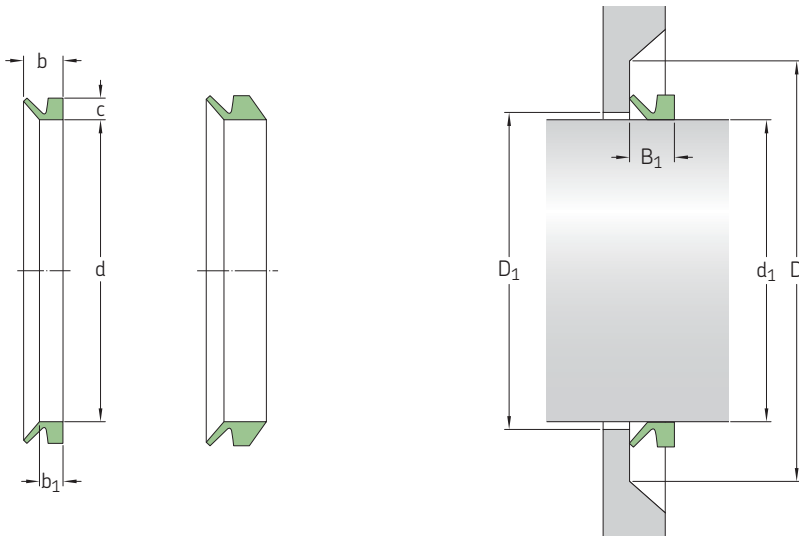


尺寸 轴径范围		密封件内径, 自由态 d	密封件 公称高度 c	密封件 底座宽度 b <sub>1</sub>	密封件 公称宽度 b	间隙 D <sub>1</sub> 最大值	密封面 D 最小值	密封件 安装宽度 B <sub>1</sub>	密封唇 代码	型号
d <sub>1</sub> 大于	小于等于									
in									-	-
22.24	22.44	21.65 21.65	1.18 0.83	1.28 1.28	2.56 2.56	0.94 0.94	4.53 4.53	1.97±0.47 1.97±0.47	R R	565 VE R 565 VRME R
22.44	22.64	21.85 21.85	1.18 0.83	1.28 1.28	2.56 2.56	0.94 0.94	4.53 4.53	1.97±0.47 1.97±0.47	R R	570 VE R 570 VRME R
22.64	22.83	22.05 22.05	1.18 0.83	1.28 1.28	2.56 2.56	0.94 0.94	4.53 4.53	1.97±0.47 1.97±0.47	R R	575 VE R 575 VRME R
22.64	24.61	21.26 21.26	0.26 0.26	0.24 0.24	0.41 0.41	0.20 0.20	0.79 0.79	0.31±0.06 0.31±0.06	R V	600 VL R 600 VLV
22.83	24.80	21.26 21.26	0.59 0.59	0.56 0.56	0.98 0.98	0.39 0.39	1.77 1.77	0.79±0.16 0.79±0.16	R V	600 VA R 600 VAV
22.83	23.03	22.24 22.24	1.18 0.83	1.28 1.28	2.56 2.56	0.94 0.94	4.53 4.53	1.97±0.47 1.97±0.47	R R	580 VE R 580 VRME R
23.03	23.23	22.44 22.44	1.18 0.83	1.28 1.28	2.56 2.56	0.94 0.94	4.53 4.53	1.97±0.47 1.97±0.47	R R	585 VE R 585 VRME R
23.23	23.62	22.64 22.64	1.18 0.83	1.28 1.28	2.56 2.56	0.94 0.94	4.53 4.53	1.97±0.47 1.97±0.47	R R	590 VE R 590 VRME R
23.62	24.02	22.91 22.91	1.18 0.83	1.28 1.28	2.56 2.56	0.94 0.94	4.53 4.53	1.97±0.47 1.97±0.47	R R	600 VE R 600 VRME R
24.02	24.41	23.31 23.31	1.18 0.83	1.28 1.28	2.56 2.56	0.94 0.94	4.53 4.53	1.97±0.47 1.97±0.47	R R	610 VE R 610 VRME R
24.41	24.80	23.70 23.70	1.18 0.83	1.28 1.28	2.56 2.56	0.94 0.94	4.53 4.53	1.97±0.47 1.97±0.47	R R	620 VE R 620 VRME R
24.21	26.57	23.62 23.62	0.26 0.26	0.24 0.24	0.41 0.41	0.20 0.20	0.79 0.79	0.31±0.06 0.31±0.06	R V	650 VL R 650 VLV
24.80	26.18	23.62 23.62	0.59 0.59	0.56 0.56	0.98 0.98	0.39 0.39	1.77 1.77	0.79±0.16 0.79±0.16	R V	650 VAR 650 VAV
24.80	25.20	24.09 24.09	1.18 0.83	1.28 1.28	2.56 2.56	0.94 0.94	4.53 4.53	1.97±0.47 1.97±0.47	R R	630 VE R 630 VRME R
25.20	25.59	24.45 24.45	1.18 0.83	1.28 1.28	2.56 2.56	0.94 0.94	4.53 4.53	1.97±0.47 1.97±0.47	R R	640 VE R 640 VRME R



尺寸 轴径范围		密封件内径, 自由态 d	密封件 公称高度 c	密封件 底座宽度 b <sub>1</sub>	密封件 公称宽度 b	间隙 D <sub>1</sub> 最大值	密封面 D 最小值	密封件 安装宽度 B <sub>1</sub>	密封唇 代码	型号
d <sub>1</sub> 大于	小于等于									
in									-	-
25.59	25.98	24.84 24.84	1.18 0.83	1.28 1.28	2.56 2.56	0.94 0.94	4.53 4.53	1.97±0.47 1.97±0.47	R R	650 VE R 650 VRME R
25.98	26.38	25.20 25.20	1.18 0.83	1.28 1.28	2.56 2.56	0.94 0.94	4.53 4.53	1.97±0.47 1.97±0.47	R R	660 VE R 660 VRME R
26.57	27.95	24.80 24.80	0.26 0.26	0.24 0.24	0.41 0.41	0.20 0.20	0.79 0.79	0.31±0.06 0.31±0.06	R V	700 VL R 700 VLV
26.18	27.76	24.80 24.80	0.59 0.59	0.56 0.56	0.98 0.98	0.39 0.39	1.77 1.77	0.79±0.16 0.79±0.16	R V	700 VA R 700 VAV
26.38	26.77	25.59 25.59	1.18 0.83	1.28 1.28	2.56 2.56	0.94 0.94	4.53 4.53	1.97±0.47 1.97±0.47	R R	670 VE R 670 VRME R
26.77	27.17	25.98 25.98	1.18 0.83	1.28 1.28	2.56 2.56	0.94 0.94	4.53 4.53	1.97±0.47 1.97±0.47	R R	680 VE R 680 VRME R
27.17	27.56	26.38 26.38	1.18 0.83	1.28 1.28	2.56 2.56	0.94 0.94	4.53 4.53	1.97±0.47 1.97±0.47	R R	690 VE R 690 VRME R
27.56	27.95	26.77 26.77	1.18 0.83	1.28 1.28	2.56 2.56	0.94 0.94	4.53 4.53	1.97±0.47 1.97±0.47	R R	700 VE R 700 VRME R
27.95	29.13	26.38 26.38	0.26 0.26	0.24 0.24	0.41 0.41	0.20 0.20	0.79 0.79	0.31±0.06 0.31±0.06	R V	725 VL R 725 VLV
27.76	29.33	26.38 26.38	0.59 0.59	0.56 0.56	0.98 0.98	0.39 0.39	1.77 1.77	0.79±0.16 0.79±0.16	R V	725 VA R 725 VAV
27.95	28.35	27.13 27.13	1.18 0.83	1.28 1.28	2.56 2.56	0.94 0.94	4.53 4.53	1.97±0.47 1.97±0.47	R R	710 VE R 710 VRME R
28.35	28.74	27.52 27.52	1.18 0.83	1.28 1.28	2.56 2.56	0.94 0.94	4.53 4.53	1.97±0.47 1.97±0.47	R R	720 VE R 720 VRME R
28.74	29.13	27.91 27.91	1.18 0.83	1.28 1.28	2.56 2.56	0.94 0.94	4.53 4.53	1.97±0.47 1.97±0.47	R R	730 VE R 730 VRME R
29.13	29.53	28.27 28.27	1.18 0.83	1.28 1.28	2.56 2.56	0.94 0.94	4.53 4.53	1.97±0.47 1.97±0.47	R R	740 VE R 740 VRME R
29.13	30.51	27.76 27.76	0.26 0.26	0.24 0.24	0.41 0.41	0.20 0.20	0.79 0.79	0.31±0.06 0.31±0.06	R V	750 VL R 750 VLV
29.33	30.91	27.76 27.76	0.59 0.59	0.56 0.56	0.98 0.98	0.39 0.39	1.77 1.77	0.79±0.16 0.79±0.16	R V	750 VA R 750 VAV
29.53	29.84	28.66 28.66	1.18 0.83	1.28 1.28	2.56 2.56	0.94 0.94	4.53 4.53	1.97±0.47 1.97±0.47	R R	750 VE R 750 VRME R
29.84	30.16	28.94 28.94	1.18 0.83	1.28 1.28	2.56 2.56	0.94 0.94	4.53 4.53	1.97±0.47 1.97±0.47	R R	760 VE R 760 VRME R
30.16	30.47	29.25 29.25	1.18 0.83	1.28 1.28	2.56 2.56	0.94 0.94	4.53 4.53	1.97±0.47 1.97±0.47	R R	770 VE R 770 VRME R
30.47	30.83	29.57 29.57	1.18 0.83	1.28 1.28	2.56 2.56	0.94 0.94	4.53 4.53	1.97±0.47 1.97±0.47	R R	780 VE R 780 VRME R
30.83	31.18	29.88 29.88	1.18 0.83	1.28 1.28	2.56 2.56	0.94 0.94	4.53 4.53	1.97±0.47 1.97±0.47	R R	790 VE R 790 VRME R
30.51	32.48	29.33 29.33	0.26 0.26	0.24 0.24	0.41 0.41	0.20 0.20	0.79 0.79	0.31±0.06 0.31±0.06	R V	800 VL R 800 VLV
30.91	32.68	29.33 29.33	0.59 0.59	0.56 0.56	0.98 0.98	0.39 0.39	1.77 1.77	0.79±0.16 0.79±0.16	R V	800 VA R 800 VAV

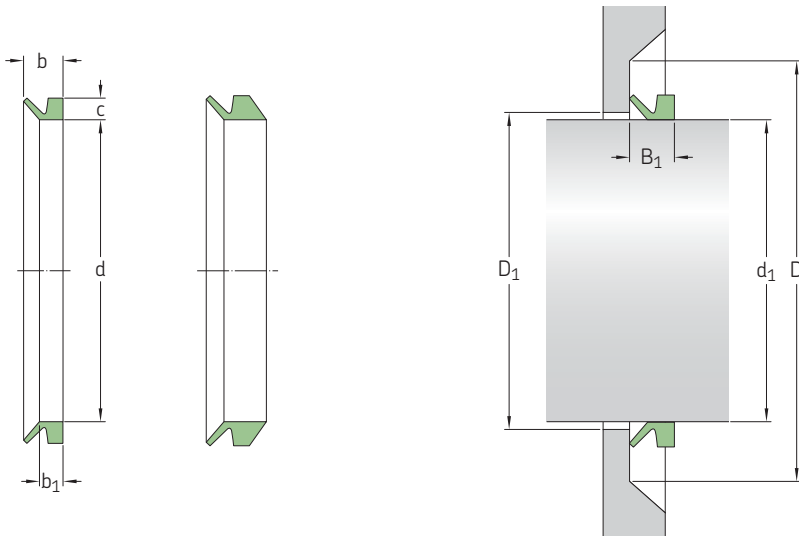
轴向轴密封件-V型圈密封件-英制尺寸,用于北美以外的全球市场  
d<sub>1</sub> 31.18-46.26in



尺寸 轴径范围		密封件内径, 自由态	密封件 公称高度	密封件 底座宽度	密封件 公称宽度	间隙	密封面	密封件 安装宽度	密封唇 代码	型号
d <sub>1</sub> 大于	小于等于	d	c	b <sub>1</sub>	b	D <sub>1</sub> 最大值	D 最小值	B <sub>1</sub>		
in									-	-
31.18	31.54	30.24 30.24	1.18 0.83	1.28 1.28	2.56 2.56	0.94 0.94	4.53 4.53	1.97±0.47 1.97±0.47	R R	800 VE R 800 VRME R
31.54	31.89	30.59 30.59	1.18 0.83	1.28 1.28	2.56 2.56	0.94 0.94	4.53 4.53	1.97±0.47 1.97±0.47	R R	810 VE R 810 VRME R
31.89	32.32	30.94 30.94	1.18 0.83	1.28 1.28	2.56 2.56	0.94 0.94	4.53 4.53	1.97±0.47 1.97±0.47	R R	820 VE R 820 VRME R
32.32	32.72	31.34 31.34	1.18 0.83	1.28 1.28	2.56 2.56	0.94 0.94	4.53 4.53	1.97±0.47 1.97±0.47	R R	830 VE R 830 VRME R
32.48	34.45	30.91 30.91	0.26 0.26	0.24 0.24	0.41 0.41	0.20 0.20	0.79 0.79	0.31±0.06 0.31±0.06	R V	850 VL R 850 VLV
32.68	34.45	30.91 30.91	0.59 0.59	0.56 0.56	0.98 0.98	0.39 0.39	1.77 1.77	0.79±0.16 0.79±0.16	R V	850 VA R 850 VAV
32.72	33.11	31.69 31.69	1.18 0.83	1.28 1.28	2.56 2.56	0.94 0.94	4.53 4.53	1.97±0.47 1.97±0.47	R R	840 VE R 840 VRME R
33.11	33.50	32.05 32.05	1.18 0.83	1.28 1.28	2.56 2.56	0.94 0.94	4.53 4.53	1.97±0.47 1.97±0.47	R R	850 VE R 850 VRME R
33.50	33.90	32.44 32.44	1.18 0.83	1.28 1.28	2.56 2.56	0.94 0.94	4.53 4.53	1.97±0.47 1.97±0.47	R R	860 VE R 860 VRME R
33.90	34.29	32.80 32.80	1.18 0.83	1.28 1.28	2.56 2.56	0.94 0.94	4.53 4.53	1.97±0.47 1.97±0.47	R R	870 VE R 870 VRME R
34.29	34.72	33.19 33.19	1.18 0.83	1.28 1.28	2.56 2.56	0.94 0.94	4.53 4.53	1.97±0.47 1.97±0.47	R R	880 VE R 880 VRME R
34.45	36.42	32.48 32.48	0.26 0.26	0.24 0.24	0.41 0.41	0.20 0.20	0.79 0.79	0.31±0.06 0.31±0.06	R V	900 VL R 900 VLV
34.45	36.22	32.48 32.48	0.59 0.59	0.56 0.56	0.98 0.98	0.39 0.39	1.77 1.77	0.79±0.16 0.79±0.16	R V	900 VA R 900 VAV
34.72	35.12	33.58 33.58	1.18 0.83	1.28 1.28	2.56 2.56	0.94 0.94	4.53 4.53	1.97±0.47 1.97±0.47	R R	890 VE R 890 VRME R
35.12	35.91	34.29 34.29	1.18 0.83	1.28 1.28	2.56 2.56	0.94 0.94	4.53 4.53	1.97±0.47 1.97±0.47	R R	900 VE R 900 VRME R

尺寸 轴径范围		密封件内径, 自由态 d	密封件 公称高度 c	密封件 底座宽度 b <sub>1</sub>	密封件 公称宽度 b	间隙 D <sub>1</sub> 最大值	密封面 D 最小值	密封件 安装宽度 B <sub>1</sub>	密封唇 代码	型号
d <sub>1</sub> 大于	小于等于									
in		-								
35.91	36.30	34.65 34.65	1.18 0.83	1.28 1.28	2.56 2.56	0.94 0.94	4.53 4.53	1.97±0.47 1.97±0.47	R R	920 VE R 920 VRME R
36.42	38.39	34.06 34.06	0.26 0.26	0.24 0.24	0.41 0.41	0.20 0.20	0.79 0.79	0.31±0.06 0.31±0.06	R V	950 VL R 950 VL V
36.22	37.99	34.06 34.06	0.59 0.59	0.56 0.56	0.98 0.98	0.39 0.39	1.77 1.77	0.79±0.16 0.79±0.16	R V	950 VA R 950 VAV
36.30	36.73	35.04 35.04	1.18 0.83	1.28 1.28	2.56 2.56	0.94 0.94	4.53 4.53	1.97±0.47 1.97±0.47	R R	930 VE R 930 VRME R
36.73	37.17	35.43 35.43	1.18 0.83	1.28 1.28	2.56 2.56	0.94 0.94	4.53 4.53	1.97±0.47 1.97±0.47	R R	940 VE R 940 VRME R
37.17	37.60	35.87 35.87	1.18 0.83	1.28 1.28	2.56 2.56	0.94 0.94	4.53 4.53	1.97±0.47 1.97±0.47	R R	950 VE R 950 VRME R
37.60	38.03	36.26 36.26	1.18 0.83	1.28 1.28	2.56 2.56	0.94 0.94	4.53 4.53	1.97±0.47 1.97±0.47	R R	960 VE R 960 VRME R
38.39	40.35	35.83 35.83	0.26 0.26	0.24 0.24	0.41 0.41	0.20 0.20	0.79 0.79	0.31±0.06 0.31±0.06	R V	1000 VL R 1000 VL V
37.99	39.96	35.83 35.83	0.59 0.59	0.56 0.56	0.98 0.98	0.39 0.39	1.77 1.77	0.79±0.16 0.79±0.16	R V	1000 VA R 1000 VAV
38.03	38.46	36.69 36.69	1.18 0.83	1.28 1.28	2.56 2.56	0.94 0.94	4.53 4.53	1.97±0.47 1.97±0.47	R R	970 VE R 970 VRME R
38.46	38.90	37.09 37.09	1.18 0.83	1.28 1.28	2.56 2.56	0.94 0.94	4.53 4.53	1.97±0.47 1.97±0.47	R R	980 VE R 980 VRME R
38.90	39.33	37.52 37.52	1.18 0.83	1.28 1.28	2.56 2.56	0.94 0.94	4.53 4.53	1.97±0.47 1.97±0.47	R R	990 VE R 990 VRME R
39.33	39.76	37.91 37.91	1.18 0.83	1.28 1.28	2.56 2.56	0.94 0.94	4.53 4.53	1.97±0.47 1.97±0.47	R R	1000 VE R 1000 VRME R
39.76	40.35	38.31 38.31	1.18 0.83	1.28 1.28	2.56 2.56	0.94 0.94	4.53 4.53	1.97±0.47 1.97±0.47	R R	1020 VE R 1020 VRME R
40.35	42.32	37.60 37.60	0.26 0.26	0.24 0.24	0.41 0.41	0.20 0.20	0.79 0.79	0.31±0.06 0.31±0.06	R V	1050 VL R 1050 VL V
39.96	41.93	37.60	0.59	0.56	0.98	0.39	1.77	0.79±0.16	R	1050 VA R
40.35	41.14	38.98 38.98	1.18 0.83	1.28 1.28	2.56 2.56	0.94 0.94	4.53 4.53	1.97±0.47 1.97±0.47	R R	1040 VE R 1040 VRME R
41.14	41.93	39.69 39.69	1.18 0.83	1.28 1.28	2.56 2.56	0.94 0.94	4.53 4.53	1.97±0.47 1.97±0.47	R R	1060 VE R 1060 VRME R
42.32	44.29	39.37 39.37	0.26 0.26	0.24 0.24	0.41 0.41	0.20 0.20	0.79 0.79	0.31±0.06 0.31±0.06	R V	1100 VL R 1100 VL V
41.93	43.90	39.37 40.43	0.59 1.18	0.56 1.28	0.98 2.56	0.39 0.94	1.77 4.53	0.79±0.16 1.97±0.47	R R	1100 VA R 1080 VE R
41.93	42.72	40.43	0.83	1.28	2.56	0.94	4.53	1.97±0.47	R	1080 VRME R
42.72	43.50	41.14 41.14	1.18 0.83	1.28 1.28	2.56 2.56	0.94 0.94	4.53 4.53	1.97±0.47 1.97±0.47	R R	1100 VE R 1100 VRME R
43.50	44.29	41.93 41.93	1.18 0.83	1.28 1.28	2.56 2.56	0.94 0.94	4.53 4.53	1.97±0.47 1.97±0.47	R R	1120 VE R 1120 VRME R
44.29	46.26	41.14 41.14	0.26 0.26	0.24 0.24	0.41 0.41	0.20 0.20	0.79 0.79	0.31±0.06 0.31±0.06	R V	1150 VL R 1150 VL V

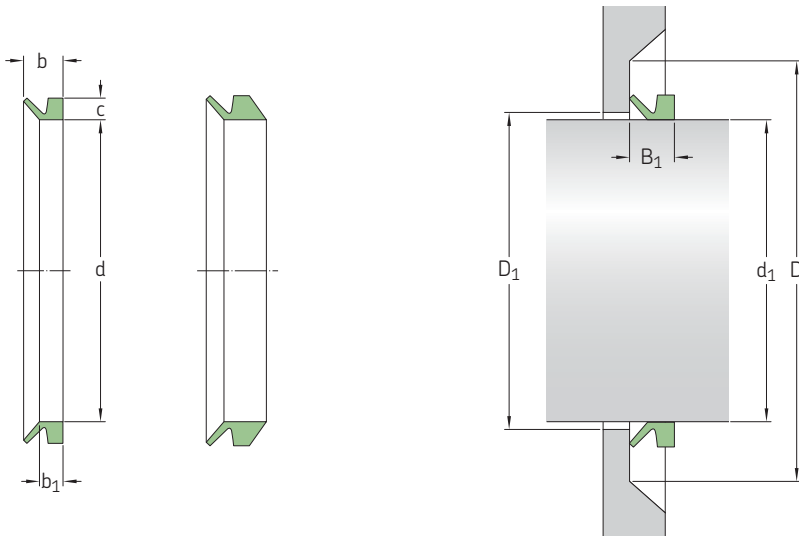
轴向轴密封件-V型圈密封件-英制尺寸,用于北美以外的全球市场  
d<sub>1</sub> 43.90-65.94 in



尺寸 轴径范围		密封件内径, 自由态	密封件 公称高度	密封件 底座宽度	密封件 公称宽度	间隙	密封面	密封件 安装宽度	密封唇 代码	型号
d <sub>1</sub> 大于	小于等于	d	c	b <sub>1</sub>	b	D <sub>1</sub> 最大值	D 最小值	B <sub>1</sub>		
in									-	-
43.90	45.87	41.14	0.59	0.56	0.98	0.39	1.77	0.79 ± 0.16	R	1150VA R
44.29	45.08	42.68 42.68	1.18 0.83	1.28 1.28	2.56 2.56	0.94 0.94	4.53 4.53	1.97 ± 0.47 1.97 ± 0.47	R R	1140VE R 1140VRME R
45.08	45.87	43.43 43.43	1.18 0.83	1.28 1.28	2.56 2.56	0.94 0.94	4.53 4.53	1.97 ± 0.47 1.97 ± 0.47	R R	1160VE R 1160VRME R
46.26	48.23	42.91 42.91	0.26 0.26	0.24 0.24	0.41 0.41	0.20 0.20	0.79 0.79	0.31 ± 0.06 0.31 ± 0.06	R V	1200VL R 1200VL V
45.87	47.83	42.91	0.59	0.56	0.98	0.39	1.77	0.79 ± 0.16	R	1200VA R
45.87	46.65	44.13 44.13	1.18 0.83	1.28 1.28	2.56 2.56	0.94 0.94	4.53 4.53	1.97 ± 0.47 1.97 ± 0.47	R R	1180VE R 1180VRME R
46.65	47.44	44.84 44.84	1.18 0.83	1.28 1.28	2.56 2.56	0.94 0.94	4.53 4.53	1.97 ± 0.47 1.97 ± 0.47	R R	1200VE R 1200VRME R
47.44	48.23	45.55 45.55	1.18 0.83	1.28 1.28	2.56 2.56	0.94 0.94	4.53 4.53	1.97 ± 0.47 1.97 ± 0.47	R R	1220VE R 1220VRME R
48.23	50.20	44.69 44.69	0.26 0.26	0.24 0.24	0.41 0.41	0.20 0.20	0.79 0.79	0.31 ± 0.06 0.31 ± 0.06	R V	1250VL R 1250VL V
47.83	50.00	44.69	0.59	0.56	0.98	0.39	1.77	0.79 ± 0.16	R	1250VA R
48.23	49.02	46.30 46.30	1.18 0.83	1.28 1.28	2.56 2.56	0.94 0.94	4.53 4.53	1.97 ± 0.47 1.97 ± 0.47	R R	1240VE R 1240VRME R
49.02	50.00	47.05 47.05	1.18 0.83	1.28 1.28	2.56 2.56	0.94 0.94	4.53 4.53	1.97 ± 0.47 1.97 ± 0.47	R R	1260VE R 1260VRME R
50.00	50.98	47.95 47.95	1.18 0.83	1.28 1.28	2.56 2.56	0.94 0.94	4.53 4.53	1.97 ± 0.47 1.97 ± 0.47	R R	1280VE R 1280VRME R
50.20	52.17	46.46 46.46	0.26 0.26	0.24 0.24	0.41 0.41	0.20 0.20	0.79 0.79	0.31 ± 0.06 0.31 ± 0.06	R V	1300VL R 1300VL V
50.00	51.97	46.46	0.59	0.56	0.98	0.39	1.77	0.79 ± 0.16	R	1300VA R
50.98	51.77	48.82 48.82	1.18 0.83	1.28 1.28	2.56 2.56	0.94 0.94	4.53 4.53	1.97 ± 0.47 1.97 ± 0.47	R R	1300VE R 1300VRME R

尺寸 轴径范围		密封件内径, 自由态 d	密封件 公称高度 c	密封件 底座宽度 b <sub>1</sub>	密封件 公称宽度 b	间隙 D <sub>1</sub> 最大值	密封面 D 最小值	密封件 安装宽度 B <sub>1</sub>	密封唇 代码	型号
d <sub>1</sub> 大于	小于等于									
in		-								
51.77	52.76	49.57 49.57	1.18 0.83	1.28 1.28	2.56 2.56	0.94 0.94	4.53 4.53	1.97±0.47 1.97±0.47	R R	1325VE R 1325VRME R
52.17	54.13	48.23 48.23	0.26 0.26	0.24 0.24	0.41 0.41	0.20 0.20	0.79 0.79	0.31±0.06 0.31±0.06	R V	1350VL R 1350VL V
51.97	53.94	48.23	0.59	0.56	0.98	0.39	1.77	0.79±0.16	R	1350VA R
52.76	53.74	50.43 50.43	1.18 0.83	1.28 1.28	2.56 2.56	0.94 0.94	4.53 4.53	1.97±0.47 1.97±0.47	R R	1350VE R 1350VRME R
53.74	54.72	51.38 51.38	1.18 0.83	1.28 1.28	2.56 2.56	0.94 0.94	4.53 4.53	1.97±0.47 1.97±0.47	R R	1375VE R 1375VRME R
54.13	56.10	50.00 50.00	0.26 0.26	0.24 0.24	0.41 0.41	0.20 0.20	0.79 0.79	0.31±0.06 0.31±0.06	R V	1400VL R 1400VL V
53.94	55.91	50.00	0.59	0.56	0.98	0.39	1.77	0.79±0.16	R	1400VA R
54.72	55.71	52.28 52.28	1.18 0.83	1.28 1.28	2.56 2.56	0.94 0.94	4.53 4.53	1.97±0.47 1.97±0.47	R R	1400VE R 1400VRME R
55.71	56.69	53.15 53.15	1.18 0.83	1.28 1.28	2.56 2.56	0.94 0.94	4.53 4.53	1.97±0.47 1.97±0.47	R R	1425VE R 1425VRME R
56.10	58.07	51.77 51.77	0.26 0.26	0.24 0.24	0.41 0.41	0.20 0.20	0.79 0.79	0.31±0.06 0.31±0.06	R V	1450VL R 1450VL V
55.91	57.87	51.77	0.59	0.56	0.98	0.39	1.77	0.79±0.16	R	1450VA R
56.69	57.68	54.09 54.09	1.18 0.83	1.28 1.28	2.56 2.56	0.94 0.94	4.53 4.53	1.97±0.47 1.97±0.47	R R	1450VE R 1450VRME R
57.68	58.66	55.00 55.00	1.18 0.83	1.28 1.28	2.56 2.56	0.94 0.94	4.53 4.53	1.97±0.47 1.97±0.47	R R	1475VE R 1475VRME R
58.07	60.04	53.54 53.54	0.26 0.26	0.24 0.24	0.41 0.41	0.20 0.20	0.79 0.79	0.31±0.06 0.31±0.06	R V	1500VL R 1500VL V
57.87	59.84	53.54	0.59	0.56	0.98	0.39	1.77	0.79±0.16	R	1500VA R
58.66	59.65	55.87 55.87	1.18 0.83	1.28 1.28	2.56 2.56	0.94 0.94	4.53 4.53	1.97±0.47 1.97±0.47	R R	1500VE R 1500VRME R
59.65	60.63	56.81 56.81	1.18 0.83	1.28 1.28	2.56 2.56	0.94 0.94	4.53 4.53	1.97±0.47 1.97±0.47	R R	1525VE R 1525VRME R
60.04	62.01	55.31 55.31	0.26 0.26	0.24 0.24	0.41 0.41	0.20 0.20	0.79 0.79	0.31±0.06 0.31±0.06	R V	1550VL R 1550VL V
59.84	61.81	55.31	0.59	0.56	0.98	0.39	1.77	0.79±0.16	R	1550VA R
60.63	61.81	57.76 57.76	1.18 0.83	1.28 1.28	2.56 2.56	0.94 0.94	4.53 4.53	1.97±0.47 1.97±0.47	R R	1550VE R 1550VRME R
61.81	62.99	58.86 58.86	1.18 0.83	1.28 1.28	2.56 2.56	0.94 0.94	4.53 4.53	1.97±0.47 1.97±0.47	R R	1575VE R 1575VRME R
62.01	63.98	57.09 57.09	0.26 0.26	0.24 0.24	0.41 0.41	0.20 0.20	0.79 0.79	0.31±0.06 0.31±0.06	R V	1600VL R 1600VL V
61.81	63.78	57.09	0.59	0.56	0.98	0.39	1.77	0.79±0.16	R	1600VA R
62.99	64.57	60.00 60.00	1.18 0.83	1.28 1.28	2.56 2.56	0.94 0.94	4.53 4.53	1.97±0.47 1.97±0.47	R R	1600VE R 1600VRME R
63.98	65.94	58.86 58.86	0.26 0.26	0.24 0.24	0.41 0.41	0.20 0.20	0.79 0.79	0.31±0.06 0.31±0.06	R V	1650VL R 1650VL V

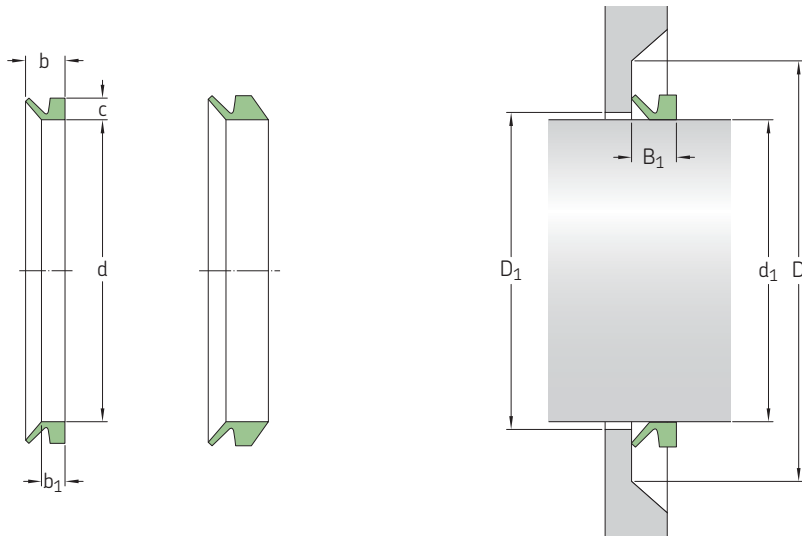
轴向轴密封件-V型圈密封件-英制尺寸,用于北美以外的全球市场  
d<sub>1</sub> 63.78-79.53 in



尺寸 轴径范围		密封件内径, 自由态	密封件 公称高度	密封件 底座宽度	密封件 公称宽度	间隙	密封面	密封件 安装宽度	密封唇 代码	型号
d <sub>1</sub> 大于	小于等于	d	c	b <sub>1</sub>	b	D <sub>1</sub> 最大值	D 最小值	B <sub>1</sub>		
in									-	-
63.78	65.75	58.86	0.59	0.56	0.98	0.39	1.77	0.79 ± 0.16	R	1650VA R
64.57	66.14	61.38 61.38	1.18 0.83	1.28 1.28	2.56 2.56	0.94 0.94	4.53 4.53	1.97 ± 0.47 1.97 ± 0.47	R R	1650VE R 1650VRME R
65.94	67.91	60.63 60.63	0.26 0.26	0.24 0.24	0.41 0.41	0.20 0.20	0.79 0.79	0.31 ± 0.06 0.31 ± 0.06	R V	1700VL R 1700VL V
65.75	67.72	60.63	0.59	0.56	0.98	0.39	1.77	0.79 ± 0.16	R	1700VA R
66.14	67.72	62.83 62.83	1.18 0.83	1.28 1.28	2.56 2.56	0.94 0.94	4.53 4.53	1.97 ± 0.47 1.97 ± 0.47	R R	1700VE R 1700VRME R
67.91	69.88	62.40 62.40	0.26 0.26	0.24 0.24	0.41 0.41	0.20 0.20	0.79 0.79	0.31 ± 0.06 0.31 ± 0.06	R V	1750VL R 1750VL V
67.72	69.69	62.40	0.59	0.56	0.98	0.39	1.77	0.79 ± 0.16	R	1750VA R
67.72	69.49	64.25 64.25	1.18 0.83	1.28 1.28	2.56 2.56	0.94 0.94	4.53 4.53	1.97 ± 0.47 1.97 ± 0.47	R R	1750VE R 1750VRME R
69.49	71.26	65.79 65.79	1.18 0.83	1.28 1.28	2.56 2.56	0.94 0.94	4.53 4.53	1.97 ± 0.47 1.97 ± 0.47	R R	1800VE R 1800VRME R
69.88	71.85	64.17 64.17	0.26 0.26	0.24 0.24	0.41 0.41	0.20 0.20	0.79 0.79	0.31 ± 0.06 0.31 ± 0.06	R V	1800VL R 1800VL V
69.69	71.65	64.17	0.59	0.56	0.98	0.39	1.77	0.79 ± 0.16	R	1800VA R
71.26	73.03	67.48 67.48	1.18 0.83	1.28 1.28	2.56 2.56	0.94 0.94	4.53 4.53	1.97 ± 0.47 1.97 ± 0.47	R R	1850VE R 1850VRME R
71.85	73.82	65.94 65.94	0.26 0.26	0.24 0.24	0.41 0.41	0.20 0.20	0.79 0.79	0.31 ± 0.06 0.31 ± 0.06	R V	1850VL R 1850VL V
71.65	73.62	65.94	0.59	0.56	0.98	0.39	1.77	0.79 ± 0.16	R	1850VA R
73.03	75.00	69.02 69.02	1.18 0.83	1.28 1.28	2.56 2.56	0.94 0.94	4.53 4.53	1.97 ± 0.47 1.97 ± 0.47	R R	1900VE R 1900VRME R
73.82	75.79	67.72 67.72	0.26 0.26	0.24 0.24	0.41 0.41	0.20 0.20	0.79 0.79	0.31 ± 0.06 0.31 ± 0.06	R V	1900VL R 1900VL V
73.62	75.59	67.72	0.59	0.56	0.98	0.39	1.77	0.79 ± 0.16	R	1900VA R

尺寸 轴径范围		密封件内径, 自由态 d	密封件 公称高度 c	密封件 底座宽度 b <sub>1</sub>	密封件 公称宽度 b	间隙 D <sub>1</sub> 最大值	密封面 D 最小值	密封件 安装宽度 B <sub>1</sub>	密封唇 代码	型号
d <sub>1</sub> 大于	小于等于									
in									-	-
75.00	76.97	70.63 70.63	1.18 0.83	1.28 1.28	2.56 2.56	0.94 0.94	4.53 4.53	1.97±0.47 1.97±0.47	R R	1950VE R 1950VRME R
75.79	77.76	69.49	0.26	0.24	0.41	0.20	0.79	0.31±0.06	R	1950VL R
75.79	77.76	69.49 69.49	0.26 0.59	0.24 0.56	0.41 0.98	0.20 0.39	0.79 1.77	0.31±0.06 0.79±0.16	V R	1950VL V 1950VA R
76.97	79.13	72.60 72.60	1.18 0.83	1.28 1.28	2.56 2.56	0.94 0.94	4.53 4.53	1.97±0.47 1.97±0.47	R R	2000VE R 2000VRME R
77.76	79.72	71.26 71.26	0.26 0.26	0.24 0.24	0.41 0.41	0.20 0.20	0.79 0.79	0.31±0.06 0.31±0.06	R V	2000VL R 2000VL V
77.56	79.53	71.26	0.59	0.56	0.98	0.39	1.77	0.79±0.16	R	2000VA R

轴向轴密封件-V型圈密封件-公制尺寸,用于北美市场  
 $d_1$  2.7-58 mm

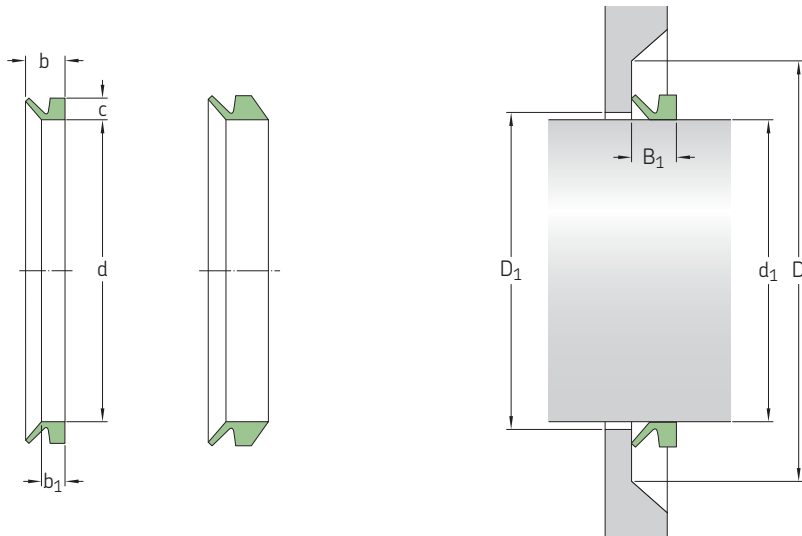


尺寸 轴径范围		密封件内径, 自由态	密封件 底座宽度	密封件 公称宽度	密封件 公称高度	间隙	密封面	密封件 安装宽度	设计	密封唇 代码	型号
$d_1$		d	$b_1$	b	c	$D_1$	D	$B_1$			
大于	小于等于					最大值	最小值				
mm											
2,7	3,5	2,5	2,1	3	1,5	$d_1+1$	$d_1+4$	$2,5 \pm 0,3$	VR1	R	400030
		2,5	2,1	3	1,5	$d_1+1$	$d_1+4$	$2,5 \pm 0,3$	VR1	V	400034
3,5	4,5	3,2	2,4	3,7	2	$d_1+1$	$d_1+6$	$3 \pm 0,4$	VR1	R	400040
		3,2	2,4	3,7	2	$d_1+1$	$d_1+6$	$3 \pm 0,4$	VR1	V	400044
4,5	5,5	4	2,4	3,7	2	$d_1+1$	$d_1+6$	$3 \pm 0,4$	VR1	R	400050
		4	2,4	3,7	2	$d_1+1$	$d_1+6$	$3 \pm 0,4$	VR1	V	400054
		4	3,9	5,2	2	$d_1+1$	$d_1+6$	$4,5 \pm 0,4$	VR2	R	400051
		4	3,9	5,2	2	$d_1+1$	$d_1+6$	$4,5 \pm 0,4$	VR2	V	400055
5,5	6,5	5	2,4	3,7	2	$d_1+1$	$d_1+6$	$3 \pm 0,4$	VR1	R	400060
		5	2,4	3,7	2	$d_1+1$	$d_1+6$	$3 \pm 0,4$	VR1	V	400064
		5	3,9	5,2	2	$d_1+1$	$d_1+6$	$4,5 \pm 0,4$	VR2	R	400061
		5	3,9	5,2	2	$d_1+1$	$d_1+6$	$4,5 \pm 0,4$	VR2	V	400065
6,5	8	6	2,4	3,7	2	$d_1+1$	$d_1+6$	$3 \pm 0,4$	VR1	R	400070
		6	2,4	3,7	2	$d_1+1$	$d_1+6$	$3 \pm 0,4$	VR1	V	400074
		6	3,9	5,2	2	$d_1+1$	$d_1+6$	$4,5 \pm 0,4$	VR2	R	400071
		6	3,9	5,2	2	$d_1+1$	$d_1+6$	$4,5 \pm 0,4$	VR2	V	400075
8	9,5	7	2,4	3,7	2	$d_1+1$	$d_1+6$	$3 \pm 0,4$	VR1	R	400080
		7	2,4	3,7	2	$d_1+1$	$d_1+6$	$3 \pm 0,4$	VR1	V	400084
		7	3,9	5,2	2	$d_1+1$	$d_1+6$	$4,5 \pm 0,4$	VR2	R	400081
		7	3,9	5,2	2	$d_1+1$	$d_1+6$	$4,5 \pm 0,4$	VR2	V	400085
9,5	11,5	9	3,4	5,5	3	$d_1+1$	$d_1+9$	$4,5 \pm 0,6$	VR1	R	400100
		9	3,4	5,5	3	$d_1+1$	$d_1+9$	$4,5 \pm 0,6$	VR1	V	400104
		9	5,6	7,7	3	$d_1+1$	$d_1+9$	$6,7 \pm 0,6$	VR2	R	400101
		9	5,6	7,7	3	$d_1+1$	$d_1+9$	$6,7 \pm 0,6$	VR2	V	400105
11,5	12,5	10,5	3,4	5,5	3	$d_1+1$	$d_1+9$	$4,5 \pm 0,6$	VR1	R	400120
		10,5	3,4	5,5	3	$d_1+1$	$d_1+9$	$4,5 \pm 0,6$	VR1	V	400124
		10,5	5,6	7,7	3	$d_1+1$	$d_1+9$	$6,7 \pm 0,6$	VR2	R	400121
		10,5	5,6	7,7	3	$d_1+1$	$d_1+9$	$6,7 \pm 0,6$	VR2	V	400125
12,5	13,5	11,7	3,4	5,5	3	$d_1+1$	$d_1+9$	$4,5 \pm 0,6$	VR1	R	400130
		11,7	3,4	5,5	3	$d_1+1$	$d_1+9$	$4,5 \pm 0,6$	VR1	V	400134
13,5	15,5	12,5	3,4	5,5	3	$d_1+1$	$d_1+9$	$4,5 \pm 0,6$	VR1	R	400140
		12,5	3,4	5,5	3	$d_1+1$	$d_1+9$	$4,5 \pm 0,6$	VR1	V	400144
13,5	15,5	12,5	5,6	7,7	3	$d_1+1$	$d_1+9$	$6,7 \pm 0,6$	VR2	R	400141
		12,5	5,6	7,7	3	$d_1+1$	$d_1+9$	$6,7 \pm 0,6$	VR2	V	400145



尺寸 轴径范围		密封件内径, 自由态	密封件 底座宽度	密封件 公称宽度	密封件 公称高度	间隙	密封面	密封件 安装宽度	设计	密封唇 代码	型号
d <sub>1</sub> 大于	小于等于	d	b <sub>1</sub>	b	c	D <sub>1</sub> 最大值	D 最小值	B <sub>1</sub>			
mm											
15,5	17	14	3,4	5,5	3	d <sub>1</sub> +1	d <sub>1</sub> +9	4,5±0,6	VR1	R	400160
		14	3,4	5,5	3	d <sub>1</sub> +1	d <sub>1</sub> +9	4,5±0,6	VR1	V	400164
15,5	17,5	14	5,6	7,7	3	d <sub>1</sub> +1	d <sub>1</sub> +9	6,7±0,6	VR2	R	400161
		14	5,6	7,7	3	d <sub>1</sub> +1	d <sub>1</sub> +9	6,7±0,6	VR2	V	400165
17,5	19	16	3,4	5,5	3	d <sub>1</sub> +1	d <sub>1</sub> +9	4,5±0,6	VR1	R	400180
		16	3,4	5,5	3	d <sub>1</sub> +1	d <sub>1</sub> +9	4,5±0,6	VR1	V	400184
		16	5,6	7,7	3	d <sub>1</sub> +1	d <sub>1</sub> +9	6,7±0,6	VR2	R	400181
		16	5,6	7,7	3	d <sub>1</sub> +1	d <sub>1</sub> +9	6,7±0,6	VR2	V	400185
19	21	18	4,7	7,5	4	d <sub>1</sub> +2	d <sub>1</sub> +12	6±0,8	VR1	R	400200
		18	4,7	7,5	4	d <sub>1</sub> +2	d <sub>1</sub> +12	6±0,8	VR1	V	400204
		18	7,9	10,5	4	d <sub>1</sub> +2	d <sub>1</sub> +12	9±0,8	VR2	R	400201
		18	7,9	10,5	4	d <sub>1</sub> +2	d <sub>1</sub> +12	9±0,8	VR2	V	400205
21	24	20	4,7	7,5	4	d <sub>1</sub> +2	d <sub>1</sub> +12	6±0,8	VR1	R	400220
		20	4,7	7,5	4	d <sub>1</sub> +2	d <sub>1</sub> +12	6±0,8	VR1	V	400224
		20	7,9	10,5	4	d <sub>1</sub> +2	d <sub>1</sub> +12	9±0,8	VR2	R	400221
		20	7,9	10,5	4	d <sub>1</sub> +2	d <sub>1</sub> +12	9±0,8	VR2	V	400225
24	27	22	4,7	7,5	4	d <sub>1</sub> +2	d <sub>1</sub> +12	6±0,8	VR1	R	400250
		22	4,7	7,5	4	d <sub>1</sub> +2	d <sub>1</sub> +12	6±0,8	VR1	V	400254
		22	7,9	10,5	4	d <sub>1</sub> +2	d <sub>1</sub> +12	9±0,8	VR2	R	400251
		22	7,9	10,5	4	d <sub>1</sub> +2	d <sub>1</sub> +12	9±0,8	VR2	V	400255
27	29	25	4,7	7,5	4	d <sub>1</sub> +2	12	6±0,8	VR1	R	400280
		25	4,7	7,5	4	d <sub>1</sub> +2	d <sub>1</sub> +12	6±0,8	VR1	V	400284
		25	7,9	10,5	4	d <sub>1</sub> +2	d <sub>1</sub> +12	9±0,8	VR2	R	400281
		25	7,9	10,5	4	d <sub>1</sub> +2	d <sub>1</sub> +12	9±0,8	VR2	V	400285
29	31	27	4,7	7,5	4	d <sub>1</sub> +2	d <sub>1</sub> +12	6±0,8	VR1	R	400300
		27	4,7	7,5	4	d <sub>1</sub> +2	d <sub>1</sub> +12	6±0,8	VR1	V	400304
		27	7,9	10,5	4	d <sub>1</sub> +2	d <sub>1</sub> +12	9±0,8	VR2	R	400301
		27	7,9	10,5	4	d <sub>1</sub> +2	d <sub>1</sub> +12	9±0,8	VR2	V	400305
31	33	29	4,7	7,5	4	d <sub>1</sub> +2	d <sub>1</sub> +12	6±0,8	VR1	R	400320
		29	4,7	7,5	4	d <sub>1</sub> +2	d <sub>1</sub> +12	6±0,8	VR1	V	400324
		29	7,9	10,5	4	d <sub>1</sub> +2	d <sub>1</sub> +12	9±0,8	VR2	R	400321
		29	7,9	10,5	4	d <sub>1</sub> +2	d <sub>1</sub> +12	9±0,8	VR2	V	400325
33	36	31	4,7	7,5	4	d <sub>1</sub> +2	d <sub>1</sub> +12	6±0,8	VR1	R	400350
		31	4,7	7,5	4	d <sub>1</sub> +2	d <sub>1</sub> +12	6±0,8	VR1	V	400354
		31	7,9	10,5	4	d <sub>1</sub> +2	d <sub>1</sub> +12	9±0,8	VR2	R	400351
		31	7,9	10,5	4	d <sub>1</sub> +2	d <sub>1</sub> +12	9±0,8	VR2	V	400355
36	38	34	4,7	7,5	4	d <sub>1</sub> +2	d <sub>1</sub> +12	6±0,8	VR1	R	400380
		34	4,7	7,5	4	d <sub>1</sub> +2	d <sub>1</sub> +12	6±0,8	VR1	V	400384
		34	7,9	10,5	4	d <sub>1</sub> +2	d <sub>1</sub> +12	9±0,8	VR2	R	400381
		34	7,9	10,5	4	d <sub>1</sub> +2	d <sub>1</sub> +12	9±0,8	VR2	V	400385
38	43	36	5,5	9	5	d <sub>1</sub> +2	d <sub>1</sub> +15	7±1	VR1	R	400400
		36	5,5	9	5	d <sub>1</sub> +2	d <sub>1</sub> +15	7±1	VR1	V	400409
		36	9,5	13	5	d <sub>1</sub> +2	d <sub>1</sub> +15	11±1	VR2	R	400401
		36	9,5	13	5	d <sub>1</sub> +2	d <sub>1</sub> +15	11±1	VR2	V	400405
43	48	40	5,5	9	5	d <sub>1</sub> +2	d <sub>1</sub> +15	7±1	VR1	R	400450
		40	5,5	9	5	d <sub>1</sub> +2	d <sub>1</sub> +15	7±1	VR1	V	400454
		40	9,5	13	5	d <sub>1</sub> +2	d <sub>1</sub> +15	11±1	VR2	R	400451
		40	9,5	13	5	d <sub>1</sub> +2	d <sub>1</sub> +15	11±1	VR2	V	400455
48	53	45	5,5	9	5	d <sub>1</sub> +2	d <sub>1</sub> +15	7±1	VR1	R	400500
		45	5,5	9	5	d <sub>1</sub> +2	d <sub>1</sub> +15	7±1	VR1	V	400504
		45	9,5	13	5	d <sub>1</sub> +2	d <sub>1</sub> +15	11±1	VR2	R	400501
		45	9,5	13	5	d <sub>1</sub> +2	d <sub>1</sub> +15	11±1	VR2	V	400505
53	58	49	5,5	9	5	d <sub>1</sub> +2	d <sub>1</sub> +15	7±1	VR1	R	400550
		49	5,5	9	5	d <sub>1</sub> +2	d <sub>1</sub> +15	7±1	VR1	V	400554
		49	9,5	13	5	d <sub>1</sub> +2	d <sub>1</sub> +15	11±1	VR2	R	400551
		49	9,5	13	5	d <sub>1</sub> +2	d <sub>1</sub> +15	11±1	VR2	V	400555

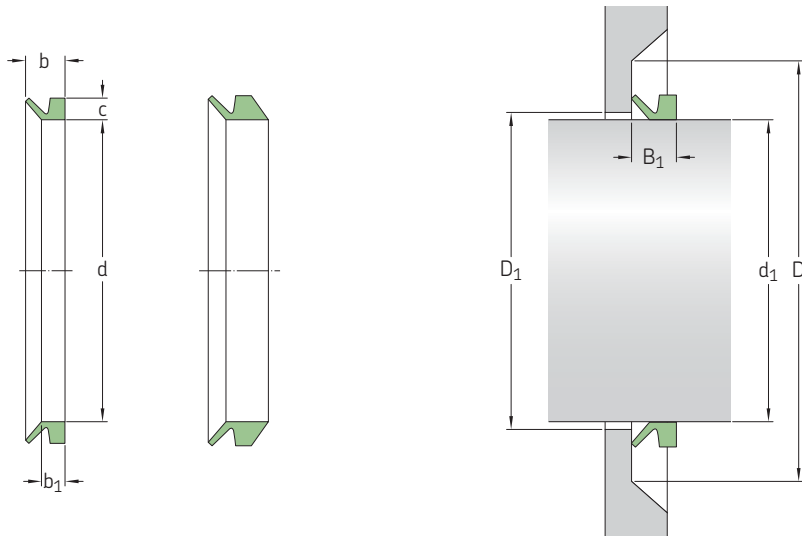
轴向轴密封件-V型圈密封件-公制尺寸,用于北美市场  
d<sub>1</sub> 58-210mm



尺寸 轴径范围		密封件内径, 自由态	密封件 底座宽度	密封件 公称宽度	密封件 公称高度	间隙	密封面	密封件 安装宽度	设计	密封唇 代码	型号
d <sub>1</sub> 大于	小于等于	d	b <sub>1</sub>	b	c	D <sub>1</sub> 最大值	D 最小值	B <sub>1</sub>			
mm											
58	63	54	5,5	9	5	d <sub>1</sub> +2	d <sub>1</sub> +15	7±1	VR1	R	400600
		54	5,5	9	5	d <sub>1</sub> +2	d <sub>1</sub> +15	7±1	VR1	V	400604
		54	9,5	13	5	d <sub>1</sub> +2	d <sub>1</sub> +15	11±1	VR2	R	400601
		54	9,5	13	5	d <sub>1</sub> +2	d <sub>1</sub> +15	11±1	VR2	V	400605
63	68	58	5,5	9	5	d <sub>1</sub> +2	d <sub>1</sub> +15	7±1	VR1	R	400650
		58	5,5	9	5	d <sub>1</sub> +2	d <sub>1</sub> +15	7±1	VR1	V	400654
		58	9,5	13	5	d <sub>1</sub> +2	d <sub>1</sub> +15	11±1	VR2	R	400651
		58	9,5	13	5	d <sub>1</sub> +2	d <sub>1</sub> +15	11±1	VR2	V	400655
68	73	63	6,8	11	6	d <sub>1</sub> +3	d <sub>1</sub> +18	9±1,2	VR1	R	400700
		63	6,8	11	6	d <sub>1</sub> +3	d <sub>1</sub> +18	9±1,2	VR1	V	400704
		63	11,3	15,5	6	d <sub>1</sub> +3	d <sub>1</sub> +18	13,5±1,2	VR2	R	400701
		63	11,3	15,5	6	d <sub>1</sub> +3	d <sub>1</sub> +18	13,5±1,2	VR2	V	400705
73	78	67	6,8	11	6	d <sub>1</sub> +3	d <sub>1</sub> +18	9±1,2	VR1	R	400750
		67	6,8	11	6	d <sub>1</sub> +3	d <sub>1</sub> +18	13,5±1,2	VR2	R	400751
		67	11,3	15,5	6	d <sub>1</sub> +3	d <sub>1</sub> +18	13,5±1,2	VR2	V	400755
78	83	72	6,8	11	6	d <sub>1</sub> +3	d <sub>1</sub> +18	9±1,2	VR1	R	400800
		72	6,8	11	6	d <sub>1</sub> +3	d <sub>1</sub> +18	9±1,2	VR1	V	400804
		72	11,3	15,5	6	d <sub>1</sub> +3	d <sub>1</sub> +18	13,5±1,2	VR2	R	400801
		72	11,3	15,5	6	d <sub>1</sub> +3	d <sub>1</sub> +18	13,5±1,2	VR2	V	400805
83	88	76	6,8	11	6	d <sub>1</sub> +3	d <sub>1</sub> +18	9±1,2	VR1	R	400850
		76	6,8	11	6	d <sub>1</sub> +3	d <sub>1</sub> +18	9±1,2	VR1	V	400854
		76	11,3	15,5	6	d <sub>1</sub> +3	d <sub>1</sub> +18	13,5±1,2	VR2	R	400851
		76	11,3	15,5	6	d <sub>1</sub> +3	d <sub>1</sub> +18	13,5±1,2	VR2	V	400855
88	93	81	6,8	11	6	d <sub>1</sub> +3	d <sub>1</sub> +18	9±1,2	VR1	R	400900
		81	6,8	11	6	d <sub>1</sub> +3	d <sub>1</sub> +18	9±1,2	VR1	V	400904
		81	11,3	15,5	6	d <sub>1</sub> +3	d <sub>1</sub> +18	13,5±1,2	VR2	R	400901
		81	11,3	15,5	6	d <sub>1</sub> +3	d <sub>1</sub> +18	13,5±1,2	VR2	V	400905
93	98	85	6,8	11	6	d <sub>1</sub> +3	d <sub>1</sub> +18	9±1,2	VR1	R	400950
		85	6,8	11	6	d <sub>1</sub> +3	d <sub>1</sub> +18	9±1,2	VR1	V	400954
		85	11,3	15,5	6	d <sub>1</sub> +3	d <sub>1</sub> +18	13,5±1,2	VR2	R	400951
		85	11,3	15,5	6	d <sub>1</sub> +3	d <sub>1</sub> +18	13,5±1,2	VR2	V	400955
98	105	90	6,8	11	6	d <sub>1</sub> +3	d <sub>1</sub> +18	9±1,2	VR1	R	401000
		90	6,8	11	6	d <sub>1</sub> +3	d <sub>1</sub> +18	9±1,2	VR1	V	401004
		90	11,3	15,5	6	d <sub>1</sub> +3	d <sub>1</sub> +18	13,5±1,2	VR2	R	401001
		90	11,3	15,5	6	d <sub>1</sub> +3	d <sub>1</sub> +18	13,5±1,2	VR2	V	401005

尺寸 轴径范围		密封件内径, 自由态	密封件 底座宽度	密封件 公称宽度	密封件 公称高度	间隙	密封面	密封件 安装宽度	设计	密封唇 代码	型号
$d_1$		d	$b_1$	b	c	$D_1$	D	$B_1$			
大于	小于等于					最大值	最小值				
mm											
105	115	99	6	10,5	6,5	$d_1+5$	$d_1+20$	$8 \pm 1,5$	VR3	R	401102
		99	6	10,5	6,5	$d_1+5$	$d_1+20$	$8 \pm 1,5$	VR3	V	401106
		99	7,9	12,8	7	$d_1+4$	$d_1+21$	$10,5 \pm 1,5$	VR1	R	401100
		99	7,9	12,8	7	$d_1+4$	$d_1+21$	$10,5 \pm 1,5$	VR1	V	401104
		99	13,1	18	7	$d_1+4$	$d_1+21$	$15,5 \pm 1,5$	VR2	R	401101
		99	13,1	18	7	$d_1+4$	$d_1+21$	$15,5 \pm 1,5$	VR2	V	401105
115	125	108	6	10,5	6,5	$d_1+5$	$d_1+20$	$8 \pm 1,5$	VR3	R	401202
		108	6	10,5	6,5	$d_1+5$	$d_1+20$	$8 \pm 1,5$	VR3	V	401206
		108	7,9	12,8	7	$d_1+4$	$d_1+21$	$10,5 \pm 1,5$	VR1	R	401200
		108	7,9	12,8	7	$d_1+4$	$d_1+21$	$10,5 \pm 1,5$	VR1	V	401204
		108	13,1	18	7	$d_1+4$	$d_1+21$	$15,5 \pm 1,5$	VR2	R	401201
		108	13,1	18	7	$d_1+4$	$d_1+21$	$15,5 \pm 1,5$	VR2	V	401205
125	135	117	6	10,5	6,5	$d_1+5$	$d_1+20$	$8 \pm 1,5$	VR3	R	401302
		117	6	10,5	6,5	$d_1+5$	$d_1+20$	$8 \pm 1,5$	VR3	V	401306
		117	7,9	12,8	7	$d_1+4$	$d_1+21$	$10,5 \pm 1,5$	VR1	R	401300
		117	7,9	12,8	7	$d_1+4$	$d_1+21$	$10,5 \pm 1,5$	VR1	V	401304
		117	13,1	18	7	$d_1+4$	$d_1+21$	$15,5 \pm 1,5$	VR2	R	401301
		117	13,1	18	7	$d_1+4$	$d_1+21$	$15,5 \pm 1,5$	VR2	V	401305
135	145	126	6	10,5	6,5	$d_1+5$	$d_1+20$	$8 \pm 1,5$	VR3	R	401402
		126	6	10,5	6,5	$d_1+5$	$d_1+20$	$8 \pm 1,5$	VR3	V	401406
		126	7,9	12,8	7	$d_1+4$	$d_1+21$	$10,5 \pm 1,5$	VR1	R	401400
		126	7,9	12,8	7	$d_1+4$	$d_1+21$	$10,5 \pm 1,5$	VR1	V	401404
		126	13,1	18	7	$d_1+4$	$d_1+21$	$15,5 \pm 1,5$	VR2	R	401401
		126	13,1	18	7	$d_1+4$	$d_1+21$	$15,5 \pm 1,5$	VR2	V	401405
145	155	135	6	10,5	6,5	$d_1+5$	$d_1+20$	$8 \pm 1,5$	VR3	R	401502
		135	6	10,5	6,5	$d_1+5$	$d_1+20$	$8 \pm 1,5$	VR3	V	401506
		135	7,9	12,8	7	$d_1+4$	$d_1+21$	$10,5 \pm 1,5$	VR1	R	401500
		135	7,9	12,8	7	$d_1+4$	$d_1+21$	$10,5 \pm 1,5$	VR1	V	401504
		135	13,1	18	7	$d_1+4$	$d_1+21$	$15,5 \pm 1,5$	VR2	R	401501
		135	13,1	18	7	$d_1+4$	$d_1+21$	$15,5 \pm 1,5$	VR2	V	401505
155	165	144	6	10,5	6,5	$d_1+5$	$d_1+20$	$8 \pm 1,5$	VR3	R	401602
		144	6	10,5	6,5	$d_1+5$	$d_1+20$	$8 \pm 1,5$	VR3	V	401606
		144	9	14,5	8	$d_1+4$	$d_1+24$	$12 \pm 1,8$	VR1	R	401600
		144	9	14,5	8	$d_1+4$	$d_1+24$	$12 \pm 1,8$	VR1	V	401604
		144	15	20,5	8	$d_1+4$	$d_1+24$	$18 \pm 1,8$	VR2	R	401601
		144	15	20,5	8	$d_1+4$	$d_1+24$	$18 \pm 1,8$	VR2	V	401605
165	175	153	6	10,5	6,5	$d_1+5$	$d_1+20$	$8 \pm 1,5$	VR3	R	401702
		153	6	10,5	6,5	$d_1+5$	$d_1+20$	$8 \pm 1,5$	VR3	V	401706
		153	9	14,5	8	$d_1+4$	$d_1+24$	$12 \pm 1,8$	VR1	R	401700
		153	9	14,5	8	$d_1+4$	$d_1+24$	$12 \pm 1,8$	VR1	V	401704
		153	15	20,5	8	$d_1+4$	$d_1+24$	$18 \pm 1,8$	VR2	R	401701
		153	15	20,5	8	$d_1+4$	$d_1+24$	$18 \pm 1,8$	VR2	V	401705
175	185	162	6	10,5	6,5	$d_1+5$	$d_1+20$	$8 \pm 1,5$	VR3	R	401802
		162	6	10,5	6,5	$d_1+5$	$d_1+20$	$8 \pm 1,5$	VR3	V	401806
		162	9	14,5	8	$d_1+4$	$d_1+24$	$12 \pm 1,8$	VR1	R	401800
		162	9	14,5	8	$d_1+4$	$d_1+24$	$12 \pm 1,8$	VR1	V	401804
		162	15	20,5	8	$d_1+4$	$d_1+24$	$18 \pm 1,8$	VR2	R	401801
		162	15	20,5	8	$d_1+4$	$d_1+24$	$18 \pm 1,8$	VR2	V	401805
185	195	171	6	10,5	6,5	$d_1+5$	$d_1+20$	$8 \pm 1,5$	VR3	R	401902
		171	6	10,5	6,5	$d_1+5$	$d_1+20$	$8 \pm 1,5$	VR3	V	401906
		171	9	14,5	8	$d_1+4$	$d_1+24$	$12 \pm 1,8$	VR1	R	401900
		171	9	14,5	8	$d_1+4$	$d_1+24$	$12 \pm 1,8$	VR1	V	401904
		171	15	20,5	8	$d_1+4$	$d_1+24$	$18 \pm 1,8$	VR2	R	401901
		171	15	20,5	8	$d_1+4$	$d_1+24$	$18 \pm 1,8$	VR2	V	401905
195	210	182	6	10,5	6,5	$d_1+5$	$d_1+20$	$8 \pm 1,5$	VR3	R	4020022
		182	6	10,5	6,5	$d_1+5$	$d_1+20$	$8 \pm 1,5$	VR3	V	402006
		180	9	14,5	8	$d_1+4$	$d_1+24$	$12 \pm 1,8$	VR1	R	401990
		180	9	14,5	8	$d_1+4$	$d_1+24$	$12 \pm 1,8$	VR1	V	401994
		180	15	20,5	8	$d_1+4$	$d_1+24$	$18 \pm 1,8$	VR2	R	401991
		180	15	20,5	8	$d_1+4$	$d_1+24$	$18 \pm 1,8$	VR2	V	401995

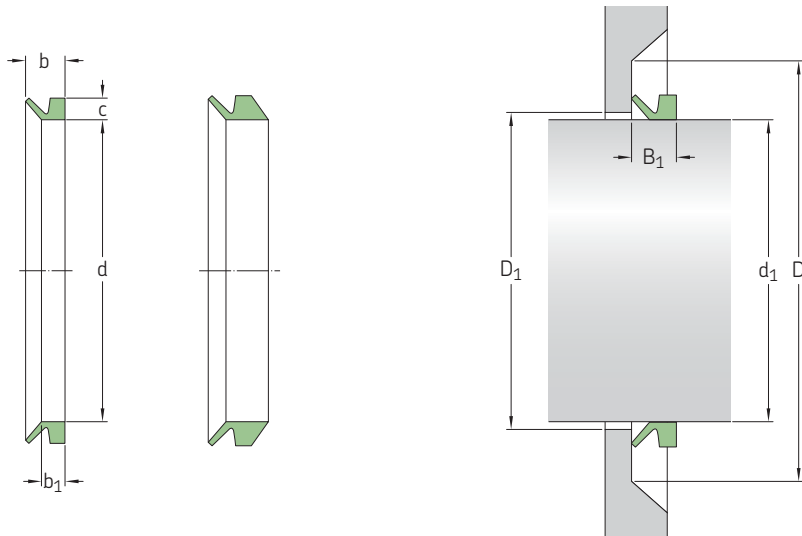
轴向轴密封件-V型圈密封件-公制尺寸,用于北美市场  
 $d_1$  190-410 mm



尺寸 轴径范围		密封件内径, 自由态	密封件 底座宽度	密封件 公称宽度	密封件 公称高度	间隙	密封面	密封件 安装宽度	设计	密封唇 代码	型号
$d_1$		$d$	$b_1$	$b$	$c$	$D_1$	$D$	$B_1$			
大于	小于等于					最大值	最小值				
mm											
190	210	180	14,3	25	15	$d_1+10$	$d_1+45$	$20 \pm 4$	VR1	R	402000
		180	14,3	25	15	$d_1+10$	$d_1+45$	$20 \pm 4$	VR1	V	402004
210	233	198	6	10,5	6,5	$d_1+5$	$d_1+20$	$8 \pm 1,5$	VR3	R	402202
		198	6	10,5	6,5	$d_1+5$	$d_1+20$	$8 \pm 1,5$	VR3	V	402206
		198	14,3	25	15	$d_1+10$	$d_1+45$	$20 \pm 4$	VR1	R	402200
		198	14,3	25	15	$d_1+10$	$d_1+45$	$20 \pm 4$	VR1	V	402204
233	260	225	6	10,5	6,5	$d_1+5$	$d_1+20$	$8 \pm 1,5$	VR3	R	402502
		225	6	10,5	6,5	$d_1+5$	$d_1+20$	$8 \pm 1,5$	VR3	V	402506
235	265	225	14,3	25	15	$d_1+10$	$d_1+45$	$20 \pm 4$	VR1	R	402500
		225	14,3	25	15	$d_1+10$	$d_1+45$	$20 \pm 4$	VR1	V	402504
260	285	247	6	10,5	6,5	$d_1+5$	$d_1+20$	$8 \pm 1,5$	VR3	R	402752
		247	6	10,5	6,5	$d_1+5$	$d_1+20$	$8 \pm 1,5$	VR3	V	402756
265	290	247	14,3	25	15	$d_1+10$	$d_1+45$	$20 \pm 4$	VR1	R	402750
		247	14,3	25	15	$d_1+10$	$d_1+45$	$20 \pm 4$	VR1	V	402754
285	310	270	6	10,5	6,5	$d_1+5$	$d_1+20$	$8 \pm 1,5$	VR3	R	403002
		270	6	10,5	6,5	$d_1+5$	$d_1+20$	$8 \pm 1,5$	VR3	V	403006
290	310	270	14,3	25	15	$d_1+10$	$d_1+45$	$20 \pm 4$	VR1	R	403000
		270	14,3	25	15	$d_1+10$	$d_1+45$	$20 \pm 4$	VR1	V	403004
300	305	294	32,5	65	30	$d_1+24$	$d_1+115$	$50 \pm 12$	VR4	R	403003
		294	32,5	65	21	$d_1+24$	$d_1+115$	$50 \pm 12$	VR6	R	470301
305	310	299	32,5	65	30	$d_1+24$	$d_1+115$	$50 \pm 12$	VR4	R	403053
		299	32,5	65	21	$d_1+24$	$d_1+115$	$50 \pm 12$	VR6	R	470306
310	335	292	6	10,5	6,5	$d_1+5$	$d_1+20$	$8 \pm 1,5$	VR3	R	403252
		292	6	10,5	6,5	$d_1+5$	$d_1+20$	$8 \pm 1,5$	VR3	V	403256
310	335	292	14,3	25	15	$d_1+10$	$d_1+45$	$20 \pm 4$	VR1	R	403250
		292	14,3	25	15	$d_1+10$	$d_1+45$	$20 \pm 4$	VR1	V	403254
310	315	304	32,5	65	30	$d_1+24$	$d_1+115$	$50 \pm 12$	VR4	R	403103
		304	32,5	65	21	$d_1+24$	$d_1+115$	$50 \pm 12$	VR6	R	470311
315	320	309	32,5	65	30	$d_1+24$	$d_1+115$	$50 \pm 12$	VR4	R	403153
		309	32,5	65	21	$d_1+24$	$d_1+115$	$50 \pm 12$	VR6	R	470316

尺寸 轴径范围		密封件内径, 自由态	密封件 底座宽度	密封件 公称宽度	密封件 公称高度	间隙	密封面	密封件 安装宽度	设计	密封唇 代码	型号
$d_1$		d	$b_1$	b	c	$D_1$	D	$B_1$			
大于	小于等于					最大值	最小值				
mm											
320	325	314	32,5	65	30	$d_1+24$	$d_1+115$	$50 \pm 12$	VR4	R	403203
		314	32,5	65	21	$d_1+24$	$d_1+115$	$50 \pm 12$	VR6	R	470321
325	330	319	32,5	65	30	$d_1+24$	$d_1+115$	$50 \pm 12$	VR4	R	403253
		319	32,5	65	21	$d_1+24$	$d_1+115$	$50 \pm 12$	VR6	R	470326
330	335	323	32,5	65	30	$d_1+24$	$d_1+115$	$50 \pm 12$	VR4	R	403303
		323	32,5	65	21	$d_1+24$	$d_1+115$	$50 \pm 12$	VR6	R	470331
335	365	315	6	10,5	6,5	$d_1+5$	$d_1+20$	$8 \pm 1,5$	VR3	R	403502
		315	6	10,5	6,5	$d_1+5$	$d_1+20$	$8 \pm 1,5$	VR3	V	403506
		315	14,3	25	15	$d_1+10$	$d_1+45$	$20 \pm 4$	VR1	R	403500
		315	14,3	25	15	$d_1+10$	$d_1+45$	$20 \pm 4$	VR1	V	403504
335	340	328	32,5	65	30	$d_1+24$	$d_1+115$	$50 \pm 12$	VR4	R	403353
		328	32,5	65	21	$d_1+24$	$d_1+115$	$50 \pm 12$	VR6	R	470336
340	345	333	32,5	65	30	$d_1+24$	$d_1+115$	$50 \pm 12$	VR4	R	403403
		328	32,5	65	21	$d_1+24$	$d_1+115$	$50 \pm 12$	VR6	R	470341
345	350	338	32,5	65	30	$d_1+24$	$d_1+115$	$50 \pm 12$	VR4	R	403453
		338	32,5	65	21	$d_1+24$	$d_1+115$	$50 \pm 12$	VR6	R	470346
350	355	343	32,5	65	30	$d_1+24$	$d_1+115$	$50 \pm 12$	VR4	R	403503
		343	32,5	65	21	$d_1+24$	$d_1+115$	$50 \pm 12$	VR6	R	470351
355	360	347	32,5	65	30	$d_1+24$	$d_1+115$	$50 \pm 12$	VR4	R	403553
		347	32,5	65	21	$d_1+24$	$d_1+115$	$50 \pm 12$	VR6	R	470356
360	365	352	32,5	65	30	$d_1+24$	$d_1+115$	$50 \pm 12$	VR4	R	403603
		357	32,5	65	21	$d_1+24$	$d_1+115$	$50 \pm 12$	VR6	R	470361
365	385	337	6	10,5	6,5	$d_1+5$	$d_1+20$	$8 \pm 1,5$	VR3	R	403752
		337	6	10,5	6,5	$d_1+5$	$d_1+20$	$8 \pm 1,5$	VR3	V	403756
365	390	337	14,3	25	15	$d_1+10$	$d_1+45$	$20 \pm 4$	VR1	R	403750
		337	14,3	25	15	$d_1+10$	$d_1+45$	$20 \pm 4$	VR1	V	403754
		357	32,5	65	30	$d_1+24$	$d_1+115$	$50 \pm 12$	VR4	R	403653
370	375	362	32,5	65	30	$d_1+24$	$d_1+115$	$50 \pm 12$	VR4	R	403703
		362	32,5	65	21	$d_1+24$	$d_1+115$	$50 \pm 12$	VR6	R	470371
375	380	367	32,5	65	30	$d_1+24$	$d_1+115$	$50 \pm 12$	VR4	R	403753
		367	32,5	65	21	$d_1+24$	$d_1+115$	$50 \pm 12$	VR6	R	470376
380	385	371	32,5	65	30	$d_1+24$	$d_1+115$	$50 \pm 12$	VR4	R	403803
		371	32,5	65	21	$d_1+24$	$d_1+115$	$50 \pm 12$	VR6	R	470381
385	410	360	6	10,5	6,5	$d_1+5$	$d_1+20$	$8 \pm 1,5$	VR3	R	404002
		360	6	10,5	6,5	$d_1+5$	$d_1+20$	$8 \pm 1,5$	VR3	V	4040066
390	430	360	14,3	25	15	$d_1+10$	$d_1+45$	$20 \pm 4$	VR1	R	404000
		360	14,3	25	15	$d_1+10$	$d_1+45$	$20 \pm 4$	VR1	V	4040044
385	390	376	32,5	65	30	$d_1+24$	$d_1+115$	$50 \pm 12$	VR4	R	403853
		376	32,5	65	21	$d_1+24$	$d_1+115$	$50 \pm 12$	VR6	R	470386
390	395	381	32,5	65	30	$d_1+24$	$d_1+115$	$50 \pm 12$	VR4	R	403903
		381	32,5	65	21	$d_1+24$	$d_1+115$	$50 \pm 12$	VR6	R	470391
395	400	386	32,5	65	30	$d_1+24$	$d_1+115$	$50 \pm 12$	VR4	R	403953
		386	32,5	65	21	$d_1+24$	$d_1+115$	$50 \pm 12$	VR6	R	470396
400	405	391	32,5	65	30	$d_1+24$	$d_1+115$	$50 \pm 12$	VR4	R	4040033
		391	32,5	65	21	$d_1+24$	$d_1+115$	$50 \pm 12$	VR6	R	470401
405	410	396	32,5	65	30	$d_1+24$	$d_1+115$	$50 \pm 12$	VR4	R	404053
		396	32,5	65	21	$d_1+24$	$d_1+115$	$50 \pm 12$	VR6	R	470406

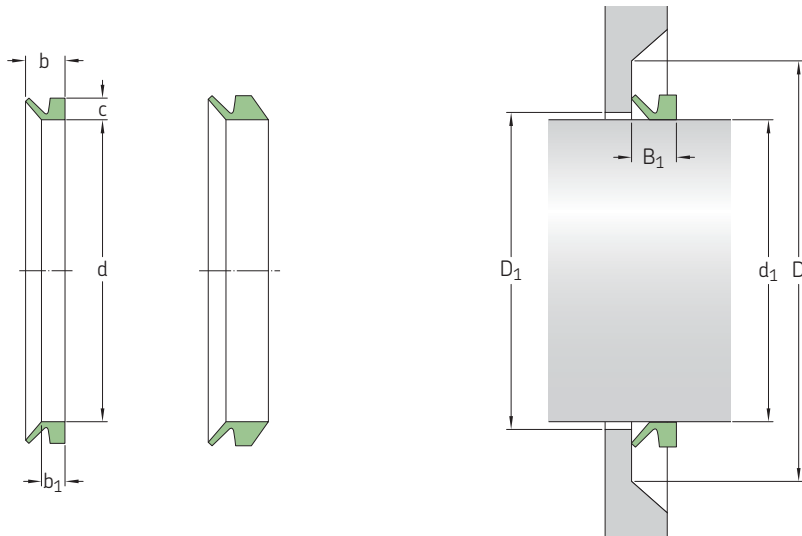
轴向轴密封件-V型圈密封件-公制尺寸,用于北美市场  
d<sub>1</sub> 410-560mm



尺寸 轴径范围		密封件内径, 自由态	密封件 底座宽度	密封件 公称宽度	密封件 公称高度	间隙	密封面	密封件 安装宽度	设计	密封唇 代码	型号
d <sub>1</sub>		d	b <sub>1</sub>	b	c	D <sub>1</sub>	D	B <sub>1</sub>			
大于	小于等于					最大值	最小值				
mm											
410	415	401	32,5	65	30	d <sub>1</sub> +24	d <sub>1</sub> +115	50±12	VR4	R	404103
		401	32,5	65	21	d <sub>1</sub> +24	d <sub>1</sub> +115	50±12	VR6	R	470411
415	420	405	32,5	65	30	d <sub>1</sub> +24	d <sub>1</sub> +115	50±12	VR4	R	404153
		405	32,5	65	21	d <sub>1</sub> +24	d <sub>1</sub> +115	50±12	VR6	R	470416
420	425	410	32,5	65	30	d <sub>1</sub> +24	d <sub>1</sub> +115	50±12	VR4	R	404203
		410	32,5	65	21	d <sub>1</sub> +24	d <sub>1</sub> +115	50±12	VR6	R	470421
425	430	415	32,5	65	30	d <sub>1</sub> +24	d <sub>1</sub> +115	50±12	VR4	R	404253
		415	32,5	65	21	d <sub>1</sub> +24	d <sub>1</sub> +115	50±12	VR6	R	470426
410	440	382	6	10,5	6,5	d <sub>1</sub> +5	d <sub>1</sub> +20	8±1,5	VR3	R	404252
		382	6	10,5	6,5	d <sub>1</sub> +5	d <sub>1</sub> +20	8±1,5	VR3	V	404256
440	475	405	6	10,5	6,5	d <sub>1</sub> +5	d <sub>1</sub> +20	8±1,5	VR3	R	404502
		405	6	10,5	6,5	d <sub>1</sub> +5	d <sub>1</sub> +20	8±1,5	VR3	V	404506
430	480	405	14,3	25	15	d <sub>1</sub> +10	d <sub>1</sub> +45	20±4	VR1	R	404500
		405	14,3	25	15	d <sub>1</sub> +10	d <sub>1</sub> +45	20±4	VR1	V	404504
430	435	420	32,5	65	30	d <sub>1</sub> +24	d <sub>1</sub> +115	50±12	VR4	R	404303
		420	32,5	65	21	d <sub>1</sub> +24	d <sub>1</sub> +115	50±12	VR6	R	470431
435	440	425	32,5	65	30	d <sub>1</sub> +24	d <sub>1</sub> +115	50±12	VR4	R	404353
		425	32,5	65	21	d <sub>1</sub> +24	d <sub>1</sub> +115	50±12	VR6	R	470436
440	445	429	32,5	65	30	d <sub>1</sub> +24	d <sub>1</sub> +115	50±12	VR4	R	4044033
		429	32,5	65	21	d <sub>1</sub> +24	d <sub>1</sub> +115	50±12	VR6	R	470441
445	450	434	32,5	65	30	d <sub>1</sub> +24	d <sub>1</sub> +115	50±12	VR4	R	404453
		434	32,5	65	21	d <sub>1</sub> +24	d <sub>1</sub> +115	50±12	VR6	R	470446
450	455	439	32,5	65	30	d <sub>1</sub> +24	d <sub>1</sub> +115	50±12	VR4	R	404503
		439	32,5	65	21	d <sub>1</sub> +24	d <sub>1</sub> +115	50±12	VR6	R	470451
455	460	444	32,5	65	30	d <sub>1</sub> +24	d <sub>1</sub> +115	50±12	VR4	R	404553
		444	32,5	65	21	d <sub>1</sub> +24	d <sub>1</sub> +115	50±12	VR6	R	470456
460	465	448	32,5	65	30	d <sub>1</sub> +24	d <sub>1</sub> +115	50±12	VR4	R	4046033
		448	32,5	65	21	d <sub>1</sub> +24	d <sub>1</sub> +115	50±12	VR6	R	470461
465	470	453	32,5	65	30	d <sub>1</sub> +24	d <sub>1</sub> +115	50±12	VR4	R	404653
		453	32,5	65	21	d <sub>1</sub> +24	d <sub>1</sub> +115	50±12	VR6	R	470466

尺寸 轴径范围		密封件内径, 自由态	密封件 底座宽度	密封件 公称宽度	密封件 公称高度	间隙	密封面	密封件 安装宽度	设计	密封唇 代码	型号
$d_1$		$d$	$b_1$	$b$	$c$	$D_1$	$D$	$B_1$			
大于	小于等于					最大值	最小值				
mm											
470	475	458	32,5	65	30	$d_1+24$	$d_1+115$	$50 \pm 12$	VR4	R	404703
		458	32,5	65	21	$d_1+24$	$d_1+115$	$50 \pm 12$	VR6	R	470471
475	480	463	32,5	65	30	$d_1+24$	$d_1+115$	$50 \pm 12$	VR4	R	404753
		463	32,5	65	21	$d_1+24$	$d_1+115$	$50 \pm 12$	VR6	R	470476
475	510	450	6	10,5	6,5	$d_1+5$	$d_1+20$	$8 \pm 1,5$	VR3	R	405002
		450	6	10,5	6,5	$d_1+5$	$d_1+20$	$8 \pm 1,5$	VR3	V	405009
510	540	472	6	10,5	6,5	$d_1+5$	$d_1+20$	$8 \pm 1,5$	VR3	R	405252
		472	6	10,5	6,5	$d_1+5$	$d_1+20$	$8 \pm 1,5$	VR3	V	405256
480	530	450	14,3	25	15	$d_1+10$	$d_1+45$	$20 \pm 4$	VR1	R	405000
		450	14,3	25	15	$d_1+10$	$d_1+45$	$20 \pm 4$	VR1	V	405004
480	485	468	32,5	65	30	$d_1+24$	$d_1+115$	$50 \pm 12$	VR4	R	404803
		468	32,5	65	21	$d_1+24$	$d_1+115$	$50 \pm 12$	VR6	R	470481
485	490	473	32,5	65	30	$d_1+24$	$d_1+115$	$50 \pm 12$	VR4	R	404853
		473	32,5	65	21	$d_1+24$	$d_1+115$	$50 \pm 12$	VR6	R	470486
490	495	478	32,5	65	30	$d_1+24$	$d_1+115$	$50 \pm 12$	VR4	R	404903
		478	32,5	65	21	$d_1+24$	$d_1+115$	$50 \pm 12$	VR6	R	470491
495	500	483	32,5	65	30	$d_1+24$	$d_1+115$	$50 \pm 12$	VR4	R	404953
		483	32,5	65	21	$d_1+24$	$d_1+115$	$50 \pm 12$	VR6	R	470496
500	505	488	32,5	65	30	$d_1+24$	$d_1+115$	$50 \pm 12$	VR4	R	405003
		488	32,5	65	21	$d_1+24$	$d_1+115$	$50 \pm 12$	VR6	R	470501
505	510	493	32,5	65	30	$d_1+24$	$d_1+115$	$50 \pm 12$	VR4	R	405053
		493	32,5	65	21	$d_1+24$	$d_1+115$	$50 \pm 12$	VR6	R	470506
510	515	497	32,5	65	30	$d_1+24$	$d_1+115$	$50 \pm 12$	VR4	R	405103
		497	32,5	65	21	$d_1+24$	$d_1+115$	$50 \pm 12$	VR6	R	470511
515	520	502	32,5	65	30	$d_1+24$	$d_1+115$	$50 \pm 12$	VR4	R	405153
		502	32,5	65	21	$d_1+24$	$d_1+115$	$50 \pm 12$	VR6	R	470516
520	525	507	32,5	65	30	$d_1+24$	$d_1+115$	$50 \pm 12$	VR4	R	405203
		507	32,5	65	21	$d_1+24$	$d_1+115$	$50 \pm 12$	VR6	R	470521
525	530	512	32,5	65	30	$d_1+24$	$d_1+115$	$50 \pm 12$	VR4	R	405253
		512	32,5	65	21	$d_1+24$	$d_1+115$	$50 \pm 12$	VR6	R	470526
540	575	495	6	10,5	6,5	$d_1+5$	$d_1+20$	$8 \pm 1,5$	VR3	R	405502
		495	6	10,5	6,5	$d_1+5$	$d_1+20$	$8 \pm 1,5$	VR3	V	405506
530	580	495	14,3	25	15	$d_1+10$	$d_1+45$	$20 \pm 4$	VR1	R	405500
		495	14,3	25	15	$d_1+10$	$d_1+45$	$20 \pm 4$	VR1	V	405504
530	535	517	32,5	65	30	$d_1+24$	$d_1+115$	$50 \pm 12$	VR4	R	405303
		517	32,5	65	21	$d_1+24$	$d_1+115$	$50 \pm 12$	VR6	R	470531
535	540	521	32,5	65	30	$d_1+24$	$d_1+115$	$50 \pm 12$	VR4	R	405353
		521	32,5	65	21	$d_1+24$	$d_1+115$	$50 \pm 12$	VR6	R	470536
540	545	526	32,5	65	30	$d_1+24$	$d_1+115$	$50 \pm 12$	VR4	R	405403
		526	32,5	65	21	$d_1+24$	$d_1+115$	$50 \pm 12$	VR6	R	470541
545	550	531	32,5	65	30	$d_1+24$	$d_1+115$	$50 \pm 12$	VR4	R	405453
		531	32,5	65	21	$d_1+24$	$d_1+115$	$50 \pm 12$	VR6	R	470546
550	555	536	32,5	65	30	$d_1+24$	$d_1+115$	$50 \pm 12$	VR4	R	405503
		536	32,5	65	21	$d_1+24$	$d_1+115$	$50 \pm 12$	VR6	R	470551
555	560	541	32,5	65	30	$d_1+24$	$d_1+115$	$50 \pm 12$	VR4	R	405553
		541	32,5	65	21	$d_1+24$	$d_1+115$	$50 \pm 12$	VR6	R	470556

轴向轴密封件-V型圈密封件-公制尺寸,用于北美市场  
d<sub>1</sub> 560-825 mm

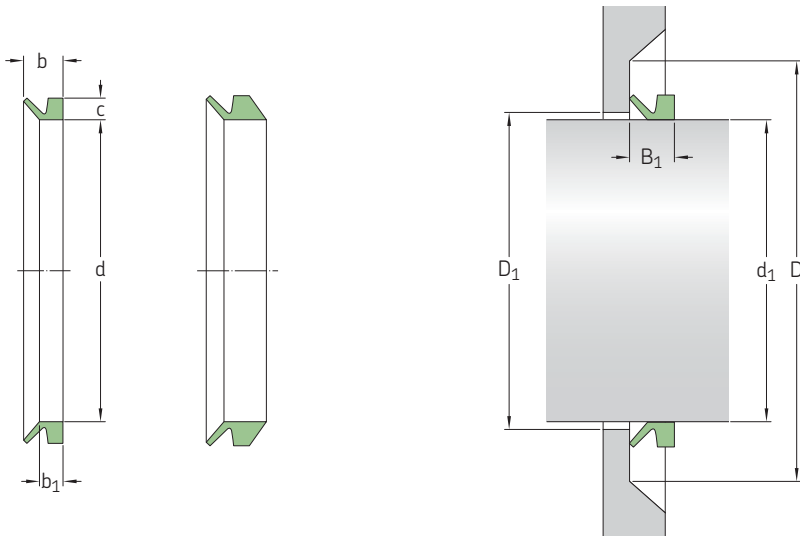


尺寸 轴径范围		密封件内径, 自由态	密封件 底座宽度	密封件 公称宽度	密封件 公称高度	间隙	密封面	密封件 安装宽度	设计	密封唇 代码	型号
d <sub>1</sub>		d	b <sub>1</sub>	b	c	D <sub>1</sub>	D	B <sub>1</sub>			
大于	小于等于					最大值	最小值				
mm									-	-	-
560	565	546	32,5	65	30	d <sub>1</sub> +24	d <sub>1</sub> +115	50 ± 12	VR4	R	405603
		546	32,5	65	21	d <sub>1</sub> +24	d <sub>1</sub> +115	50 ± 12	VR6	R	470561
565	570	550	32,5	65	30	d <sub>1</sub> +24	d <sub>1</sub> +115	50 ± 12	VR4	R	405653
		550	32,5	65	21	d <sub>1</sub> +24	d <sub>1</sub> +115	50 ± 12	VR6	R	470566
570	575	555	32,5	65	30	d <sub>1</sub> +24	d <sub>1</sub> +115	50 ± 12	VR4	R	405703
		555	32,5	65	21	d <sub>1</sub> +24	d <sub>1</sub> +115	50 ± 12	VR6	R	470571
575	580	560	32,5	65	30	d <sub>1</sub> +24	d <sub>1</sub> +115	50 ± 12	VR4	R	405753
		560	32,5	65	21	d <sub>1</sub> +24	d <sub>1</sub> +115	50 ± 12	VR6	R	470576
575	625	540	6	10,5	6,5	d <sub>1</sub> +5	d <sub>1</sub> +20	8 ± 1,5	VR3	R	4060022
		540	6	10,5	6,5	d <sub>1</sub> +5	d <sub>1</sub> +20	8 ± 1,5	VR3	V	406006
580	630	540	14,3	25	15	d <sub>1</sub> +10	d <sub>1</sub> +45	20 ± 4	VR1	R	406000
		540	14,3	25	15	d <sub>1</sub> +10	d <sub>1</sub> +45	20 ± 4	VR1	V	4060044
580	585	565	32,5	65	30	d <sub>1</sub> +24	d <sub>1</sub> +115	50 ± 12	VR4	R	405803
		565	32,5	65	21	d <sub>1</sub> +24	d <sub>1</sub> +115	50 ± 12	VR6	R	470581
585	590	570	32,5	65	30	d <sub>1</sub> +24	d <sub>1</sub> +115	50 ± 12	VR4	R	405853
		570	32,5	65	21	d <sub>1</sub> +24	d <sub>1</sub> +115	50 ± 12	VR6	R	470586
590	600	575	32,5	65	30	d <sub>1</sub> +24	d <sub>1</sub> +115	50 ± 12	VR4	R	405903
		575	32,5	65	21	d <sub>1</sub> +24	d <sub>1</sub> +115	50 ± 12	VR6	R	470591
600	610	582	32,5	65	30	d <sub>1</sub> +24	d <sub>1</sub> +115	50 ± 12	VR4	R	406003
		582	32,5	65	21	d <sub>1</sub> +24	d <sub>1</sub> +115	50 ± 12	VR6	R	470601
610	620	592	32,5	65	30	d <sub>1</sub> +24	d <sub>1</sub> +115	50 ± 12	VR4	R	4061033
		592	32,5	65	21	d <sub>1</sub> +24	d <sub>1</sub> +115	50 ± 12	VR6	R	470611
620	630	602	32,5	65	30	d <sub>1</sub> +24	d <sub>1</sub> +115	50 ± 12	VR4	R	4062033
		602	32,5	65	21	d <sub>1</sub> +24	d <sub>1</sub> +115	50 ± 12	VR6	R	470621
615	675	600	6	10,5	6,5	d <sub>1</sub> +5	d <sub>1</sub> +20	8 ± 1,5	VR3	R	406502
		600	6	10,5	6,5	d <sub>1</sub> +5	d <sub>1</sub> +20	8 ± 1,5	VR3	V	406506
630	665	600	14,3	25	15	d <sub>1</sub> +10	d <sub>1</sub> +45	20 ± 4	VR1	R	406500
		600	14,3	25	15	d <sub>1</sub> +10	d <sub>1</sub> +45	20 ± 4	VR1	V	406504
630	640	612	32,5	65	30	d <sub>1</sub> +24	d <sub>1</sub> +115	50 ± 12	VR4	R	4063033
		612	32,5	65	21	d <sub>1</sub> +24	d <sub>1</sub> +115	50 ± 12	VR6	R	470631



尺寸 轴径范围		密封件内径, 自由态	密封件 底座宽度	密封件 公称宽度	密封件 公称高度	间隙	密封面	密封件 安装宽度	设计	密封唇 代码	型号
$d_1$		$d$	$b_1$	$b$	$c$	$D_1$	$D$	$B_1$			
大于	小于等于					最大值	最小值				
mm											
640	650	621	32,5	65	30	$d_1+24$	$d_1+115$	$50 \pm 12$	VR4	R	4064033
		621	32,5	65	21	$d_1+24$	$d_1+115$	$50 \pm 12$	VR6	R	470641
650	660	631	32,5	65	30	$d_1+24$	$d_1+115$	$50 \pm 12$	VR4	R	406503
		631	32,5	65	21	$d_1+24$	$d_1+115$	$50 \pm 12$	VR6	R	470651
660	670	640	32,5	65	30	$d_1+24$	$d_1+115$	$50 \pm 12$	VR4	R	4066033
		640	32,5	65	21	$d_1+24$	$d_1+115$	$50 \pm 12$	VR6	R	470661
675	710	630	6	10,5	6,5	$d_1+5$	$d_1+20$	$8 \pm 1,5$	VR3	R	407002
		630	6	10,5	6,5	$d_1+5$	$d_1+20$	$8 \pm 1,5$	VR3	V	407006
665	705	630	14,3	25	15	$d_1+10$	$d_1+45$	$20 \pm 4$	VR1	R	407000
		630	14,3	25	15	$d_1+10$	$d_1+45$	$20 \pm 4$	VR1	V	407004
670	680	650	32,5	65	30	$d_1+24$	$d_1+115$	$50 \pm 12$	VR4	R	406703
		650	32,5	65	21	$d_1+24$	$d_1+115$	$50 \pm 12$	VR6	R	470671
680	690	660	32,5	65	30	$d_1+24$	$d_1+115$	$50 \pm 12$	VR4	R	406803
		660	32,5	65	21	$d_1+24$	$d_1+115$	$50 \pm 12$	VR6	R	470681
690	700	670	32,5	65	30	$d_1+24$	$d_1+115$	$50 \pm 12$	VR4	R	406903
		670	32,5	65	21	$d_1+24$	$d_1+115$	$50 \pm 12$	VR6	R	470691
700	710	680	32,5	65	30	$d_1+24$	$d_1+115$	$50 \pm 12$	VR4	R	407003
		680	32,5	65	21	$d_1+24$	$d_1+115$	$50 \pm 12$	VR6	R	470701
710	740	670	6	10,5	6,5	$d_1+5$	$d_1+20$	$8 \pm 1,5$	VR3	R	407252
		670	6	10,5	6,5	$d_1+5$	$d_1+20$	$8 \pm 1,5$	VR3	V	407256
705	745	670	14,3	25	15	$d_1+10$	$d_1+45$	$20 \pm 4$	VR1	R	407250
		670	14,3	25	15	$d_1+10$	$d_1+45$	$20 \pm 4$	VR1	V	407254
710	720	689	32,5	65	30	$d_1+24$	$d_1+115$	$50 \pm 12$	VR4	R	407103
		689	32,5	65	21	$d_1+24$	$d_1+115$	$50 \pm 12$	VR6	R	470711
720	730	699	32,5	65	30	$d_1+24$	$d_1+115$	$50 \pm 12$	VR4	R	407203
		699	32,5	65	21	$d_1+24$	$d_1+115$	$50 \pm 12$	VR6	R	470721
730	740	709	32,5	65	30	$d_1+24$	$d_1+115$	$50 \pm 12$	VR4	R	407309
		709	32,5	65	21	$d_1+24$	$d_1+115$	$50 \pm 12$	VR6	R	470731
740	750	718	32,5	65	30	$d_1+24$	$d_1+115$	$50 \pm 12$	VR4	R	407403
		718	32,5	65	21	$d_1+24$	$d_1+115$	$50 \pm 12$	VR6	R	470741
740	775	705	6	10,5	6,5	$d_1+5$	$d_1+20$	$8 \pm 1,5$	VR3	R	407502
		705	6	10,5	6,5	$d_1+5$	$d_1+20$	$8 \pm 1,5$	VR3	V	407506
745	785	705	14,3	25	15	$d_1+10$	$d_1+45$	$20 \pm 4$	VR1	R	407500
		705	14,3	25	15	$d_1+10$	$d_1+45$	$20 \pm 4$	VR1	V	407504
750	758	728	32,5	65	30	$d_1+24$	$d_1+115$	$50 \pm 12$	VR4	R	407503
		728	32,5	65	21	$d_1+24$	$d_1+115$	$50 \pm 12$	VR6	R	470751
758	766	735	32,5	65	30	$d_1+24$	$d_1+115$	$50 \pm 12$	VR4	R	407603
		735	32,5	65	21	$d_1+24$	$d_1+115$	$50 \pm 12$	VR6	R	470761
766	774	743	32,5	65	30	$d_1+24$	$d_1+115$	$50 \pm 12$	VR4	R	407703
		743	32,5	65	21	$d_1+24$	$d_1+115$	$50 \pm 12$	VR6	R	470771
774	783	751	32,5	65	30	$d_1+24$	$d_1+115$	$50 \pm 12$	VR4	R	407803
		751	32,5	65	21	$d_1+24$	$d_1+115$	$50 \pm 12$	VR6	R	470781
783	792	759	32,5	65	30	$d_1+24$	$d_1+115$	$50 \pm 12$	VR4	R	407903
		759	32,5	65	21	$d_1+24$	$d_1+115$	$50 \pm 12$	VR6	R	470791
775	825	745	6	10,5	6,5	$d_1+5$	$d_1+20$	$8 \pm 1,5$	VR3	R	408002
		745	6	10,5	6,5	$d_1+5$	$d_1+20$	$8 \pm 1,5$	VR3	V	408006

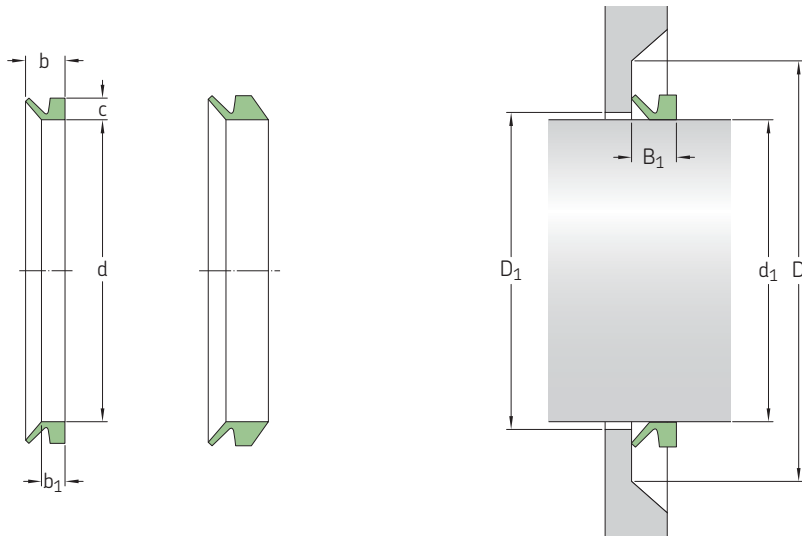
轴向轴密封件-V型圈密封件-公制尺寸,用于北美市场  
d<sub>1</sub> 785-1125 mm



尺寸 轴径范围		密封件内径, 自由态	密封件 底座宽度	密封件 公称宽度	密封件 公称高度	间隙	密封面	密封件 安装宽度	设计	密封唇 代码	型号
d <sub>1</sub>		d	b <sub>1</sub>	b	c	D <sub>1</sub>	D	B <sub>1</sub>			
大于	小于等于					最大值	最小值				
mm											
785	830	745 745	14,3 14,3	25 25	15 15	d <sub>1</sub> +10 d <sub>1</sub> +10	d <sub>1</sub> +45 d <sub>1</sub> +45	20 ± 4 20 ± 4	VR1 VR1	R V	408000 408004
792	801	768 768	32,5 32,5	65 65	30 21	d <sub>1</sub> +24 d <sub>1</sub> +24	d <sub>1</sub> +115 d <sub>1</sub> +115	50 ± 12 50 ± 12	VR4 VR6	R R	408003 470801
801	810	777 777	32,5 32,5	65 65	30 21	d <sub>1</sub> +24 d <sub>1</sub> +24	d <sub>1</sub> +115 d <sub>1</sub> +115	50 ± 12 50 ± 12	VR4 VR6	R R	408103 470811
810	821	786 786	32,5 32,5	65 65	30 21	d <sub>1</sub> +24 d <sub>1</sub> +24	d <sub>1</sub> +115 d <sub>1</sub> +115	50 ± 12 50 ± 12	VR4 VR6	R R	408203 470821
821	831	796 796	32,5 32,5	65 65	30 21	d <sub>1</sub> +24 d <sub>1</sub> +24	d <sub>1</sub> +115 d <sub>1</sub> +115	50 ± 12 50 ± 12	VR4 VR6	R R	408303 470831
825	875	785 785	6 6	10,5 10,5	6,5 6,5	d <sub>1</sub> +5 d <sub>1</sub> +5	d <sub>1</sub> +20 d <sub>1</sub> +20	8 ± 1,5 8 ± 1,5	VR3 VR3	R V	408502 408506
830	875	785 785	14,3 14,3	25 25	15 15	d <sub>1</sub> +10 d <sub>1</sub> +10	d <sub>1</sub> +45 d <sub>1</sub> +45	20 ± 4 20 ± 4	VR1 VR1	R V	408500 408504
831	841	805 805	32,5 32,5	65 65	30 21	d <sub>1</sub> +24 d <sub>1</sub> +24	d <sub>1</sub> +115 d <sub>1</sub> +115	50 ± 12 50 ± 12	VR4 VR6	R R	408403 470841
841	851	814 814	32,5 32,5	65 65	30 21	d <sub>1</sub> +24 d <sub>1</sub> +24	d <sub>1</sub> +115 d <sub>1</sub> +115	50 ± 12 50 ± 12	VR4 VR6	R R	408503 470851
851	861	824 824	32,5 32,5	65 65	30 21	d <sub>1</sub> +24 d <sub>1</sub> +24	d <sub>1</sub> +115 d <sub>1</sub> +115	50 ± 12 50 ± 12	VR4 VR6	R R	408603 470861
861	871	833 833	32,5 32,5	65 65	30 21	d <sub>1</sub> +24 d <sub>1</sub> +24	d <sub>1</sub> +115 d <sub>1</sub> +115	50 ± 12 50 ± 12	VR4 VR6	R R	408703 470871
871	882	843 843	32,5 32,5	65 65	30 21	d <sub>1</sub> +24 d <sub>1</sub> +24	d <sub>1</sub> +115 d <sub>1</sub> +115	50 ± 12 50 ± 12	VR4 VR6	R R	408803 470881
875	925	825 825	6 6	10,5 10,5	6,5 6,5	d <sub>1</sub> +5 d <sub>1</sub> +5	d <sub>1</sub> +20 d <sub>1</sub> +20	8 ± 1,5 8 ± 1,5	VR3 VR3	R V	409002 409006
875	920	825 825	14,3 14,3	25 25	15 15	d <sub>1</sub> +10 d <sub>1</sub> +10	d <sub>1</sub> +45 d <sub>1</sub> +45	20 ± 4 20 ± 4	VR1 VR1	R V	409000 409004
882	892	853 853	32,5 32,5	65 65	30 21	d <sub>1</sub> +24 d <sub>1</sub> +24	d <sub>1</sub> +115 d <sub>1</sub> +115	50 ± 12 50 ± 12	VR4 VR6	R R	408903 470891

尺寸 轴径范围		密封件内径, 自由态	密封件 底座宽度	密封件 公称宽度	密封件 公称高度	间隙	密封面	密封件 安装宽度	设计	密封唇 代码	型号
$d_1$		$d$	$b_1$	$b$	$c$	$D_1$	$D$	$B_1$			
大于	小于等于					最大值	最小值				
mm											
892	912	871 871	32,5 32,5	65 65	30 21	$d_1+24$ $d_1+24$	$d_1+115$ $d_1+115$	$50 \pm 12$ $50 \pm 12$	VR4 VR6	R R	409003 470901
912	922	880 880	32,5 32,5	65 65	30 21	$d_1+24$ $d_1+24$	$d_1+115$ $d_1+115$	$50 \pm 12$ $50 \pm 12$	VR4 VR6	R R	409203 470921
925	975	865 865	6 6	10,5 10,5	6,5 6,5	$d_1+5$ $d_1+5$	$d_1+20$ $d_1+20$	$8 \pm 1,5$ $8 \pm 1,5$	VR3 VR3	R V	409502 409506
920	965	865 865	14,3 14,3	25 25	15 15	$d_1+10$ $d_1+10$	$d_1+45$ $d_1+45$	$20 \pm 4$ $20 \pm 4$	VR1 VR1	R V	409500 409504
922	933	890 890	32,5 32,5	65 65	30 21	$d_1+24$ $d_1+24$	$d_1+115$ $d_1+115$	$50 \pm 12$ $50 \pm 12$	VR4 VR6	R R	409303 470931
933	944	900 900	32,5 32,5	65 65	30 21	$d_1+24$ $d_1+24$	$d_1+115$ $d_1+115$	$50 \pm 12$ $50 \pm 12$	VR4 VR6	R R	409403 470941
944	955	911 911	32,5 32,5	65 65	30 21	$d_1+24$ $d_1+24$	$d_1+115$ $d_1+115$	$50 \pm 12$ $50 \pm 12$	VR4 VR6	R R	409503 470951
955	966	921 921	32,5 32,5	65 65	30 21	$d_1+24$ $d_1+24$	$d_1+115$ $d_1+115$	$50 \pm 12$ $50 \pm 12$	VR4 VR6	R R	409603 470961
975	1025	910 910	6 6	10,5 10,5	6,5 6,5	$d_1+5$ $d_1+5$	$d_1+20$ $d_1+20$	$8 \pm 1,5$ $8 \pm 1,5$	VR3 VR3	R V	410002 410006
965	1015	910 910	14,3 14,3	25 25	15 15	$d_1+10$ $d_1+10$	$d_1+45$ $d_1+45$	$20 \pm 4$ $20 \pm 4$	VR1 VR1	R V	410000 410004
966	977	932 932	32,5 32,5	65 65	30 21	$d_1+24$ $d_1+24$	$d_1+115$ $d_1+115$	$50 \pm 12$ $50 \pm 12$	VR4 VR6	R R	409703 470971
977	988	942 942	32,5 32,5	65 65	30 21	$d_1+24$ $d_1+24$	$d_1+115$ $d_1+115$	$50 \pm 12$ $50 \pm 12$	VR4 VR6	R R	409803 470981
988	999	953 953	32,5 32,5	65 65	30 21	$d_1+24$ $d_1+24$	$d_1+115$ $d_1+115$	$50 \pm 12$ $50 \pm 12$	VR4 VR6	R R	409903 470991
999	1010	963 963	32,5 32,5	65 65	30 21	$d_1+24$ $d_1+24$	$d_1+115$ $d_1+115$	$50 \pm 12$ $50 \pm 12$	VR4 VR6	R R	410003 471001
1010	1025	973 973	32,5 32,5	65 65	30 21	$d_1+24$ $d_1+24$	$d_1+115$ $d_1+115$	$50 \pm 12$ $50 \pm 12$	VR4 VR6	R R	410203 471021
1025	1075	955 955	6 6	10,5 10,5	6,5 6,5	$d_1+5$ $d_1+5$	$d_1+20$ $d_1+20$	$8 \pm 1,5$ $8 \pm 1,5$	VR3 VR3	R V	410502 410506
1015	1065	955	14,3	25	15	$d_1+10$	$d_1+45$	$20 \pm 4$	VR1	R	410500
1025	1045	990 990	32,5 32,5	65 65	30 21	$d_1+24$ $d_1+24$	$d_1+115$ $d_1+115$	$50 \pm 12$ $50 \pm 12$	VR4 VR6	R R	410403 471041
1045	1065	1008 1008	32,5 32,5	65 65	30 21	$d_1+24$ $d_1+24$	$d_1+115$ $d_1+115$	$50 \pm 12$ $50 \pm 12$	VR4 VR6	R R	410603 471061
1075	1125	1000 1000	6 6	10,5 10,5	6,5 6,5	$d_1+5$ $d_1+5$	$d_1+20$ $d_1+20$	$8 \pm 1,5$ $8 \pm 1,5$	VR3 VR3	R V	411002 411006
1065	1115	1000 1027 1027	14,3 32,5 32,5	25 65 65	15 30 21	$d_1+10$ $d_1+24$ $d_1+24$	$d_1+45$ $d_1+115$ $d_1+115$	$20 \pm 4$ $50 \pm 12$ $50 \pm 12$	VR1 VR4 VR6	R R R	411000 410803 471081
1085	1105	1045 1045	32,5 32,5	65 65	30 21	$d_1+24$ $d_1+24$	$d_1+115$ $d_1+115$	$50 \pm 12$ $50 \pm 12$	VR4 VR6	R R	411003 471101
1105	1125	1065 1065	32,5 32,5	65 65	30 21	$d_1+24$ $d_1+24$	$d_1+115$ $d_1+115$	$50 \pm 12$ $50 \pm 12$	VR4 VR6	R R	411203 471121

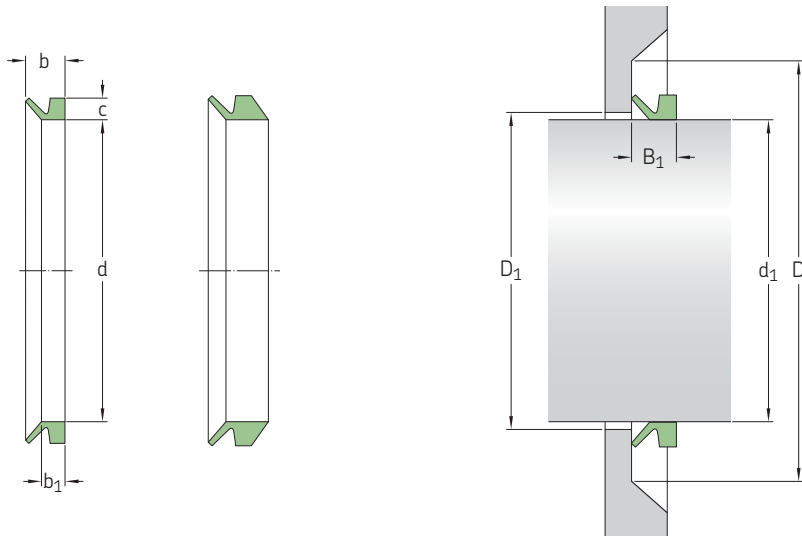
轴向轴密封件-V型圈密封件-公制尺寸,用于北美市场  
 $d_1$  1,125-1,640 mm



尺寸		密封件内径, 自由态 d	密封件 底座宽度 $b_1$	密封件 公称宽度 b	密封件 公称高度 c	间隙 $D_1$ 最大值	密封面 D 最小值	密封件 安装宽度 $B_1$	设计	密封唇 代码	型号
$d_1$ 大于	小于等于										
mm											
1125	1175	1045 1045	6 6	10,5 10,5	6,5 6,5	$d_1+5$ $d_1+5$	$d_1+20$ $d_1+20$	$8 \pm 1,5$ $8 \pm 1,5$	VR3 VR3	R V	411502 411506
1115	1165	1045	14,3	25	15	$d_1+10$	$d_1+45$	$20 \pm 4$	VR1	R	411500
1125	1145	1084 1084	32,5 32,5	65 65	30 21	$d_1+24$ $d_1+24$	$d_1+115$ $d_1+115$	$50 \pm 12$ $50 \pm 12$	VR4 VR6	R R	411403 471141
1145	1165	1103 1103	32,5 32,5	65 65	30 21	$d_1+24$ $d_1+24$	$d_1+115$ $d_1+115$	$50 \pm 12$ $50 \pm 12$	VR4 VR6	R R	411603 471161
1175	1225	1090 1090	6 6	10,5 10,5	6,5 6,5	$d_1+5$ $d_1+5$	$d_1+20$ $d_1+20$	$8 \pm 1,5$ $8 \pm 1,5$	VR3 VR3	R V	412002 412006
1165	1215	1090	14,3	25	15	$d_1+10$	$d_1+45$	$20 \pm 4$	VR1	R	412000
1165	1185	1121 1121	32,5 32,5	65 65	30 21	$d_1+24$ $d_1+24$	$d_1+115$ $d_1+115$	$50 \pm 12$ $50 \pm 12$	VR4 VR6	R R	411803 471181
1185	1205	1139 1139	32,5 32,5	65 65	30 21	$d_1+24$ $d_1+24$	$d_1+115$ $d_1+115$	$50 \pm 12$ $50 \pm 12$	VR4 VR6	R R	412003 471201
1205	1225	1157 1157	32,5 32,5	65 65	30 21	$d_1+24$ $d_1+24$	$d_1+115$ $d_1+115$	$50 \pm 12$ $50 \pm 12$	VR4 VR6	R R	412203 471221
1225	1275	1135 1135	6 6	10,5 10,5	6,5 6,5	$d_1+5$ $d_1+5$	$d_1+20$ $d_1+20$	$8 \pm 1,5$ $8 \pm 1,5$	VR3 VR3	R V	412502 412506
1215	1270	1135	14,3	25	15	$d_1+10$	$d_1+45$	$20 \pm 4$	VR1	R	412500
1225	1245	1176 1176	32,5 32,5	65 65	30 21	$d_1+24$ $d_1+24$	$d_1+115$ $d_1+115$	$50 \pm 12$ $50 \pm 12$	VR4 VR6	R R	471240 471241
1245	1270	1195 1195	32,5 32,5	65 65	30 21	$d_1+24$ $d_1+24$	$d_1+115$ $d_1+115$	$50 \pm 12$ $50 \pm 12$	VR4 VR6	R R	412603 471261
1270	1295	1218 1218	32,5 32,5	65 65	30 21	$d_1+24$ $d_1+24$	$d_1+115$ $d_1+115$	$50 \pm 12$ $50 \pm 12$	VR4 VR6	R R	412803 471281
1275	1325	1180 1180	6 6	10,5 10,5	6,5 6,5	$d_1+5$ $d_1+5$	$d_1+20$ $d_1+20$	$8 \pm 1,5$ $8 \pm 1,5$	VR3 VR3	R V	413002 413006
1270	1320	1180	14,3	25	15	$d_1+10$	$d_1+45$	$20 \pm 4$	VR1	R	413000

尺寸		密封件内径, 自由态 d	密封件 底座宽度 b <sub>1</sub>	密封件 公称宽度 b	密封件 公称高度 c	间隙 D <sub>1</sub> 最大值	密封面 D 最小值	密封件 安装宽度 B <sub>1</sub>	设计	密封唇 代码	型号
轴径范围											
d <sub>1</sub>											
大于	小于等于										
mm											
1295	1315	1240 1240	32,5 32,5	65 65	30 21	d <sub>1</sub> +24 d <sub>1</sub> +24	d <sub>1</sub> +115 d <sub>1</sub> +115	50 ± 12 50 ± 12	VR4 VR6	R R	413003 471301
1315	1340	1259 1259	32,5 32,5	65 65	30 21	d <sub>1</sub> +24 d <sub>1</sub> +24	d <sub>1</sub> +115 d <sub>1</sub> +115	50 ± 12 50 ± 12	VR4 VR6	R R	413253 471326
1325	1375	1225 1225	6 6	10,5 10,5	6,5 6,5	d <sub>1</sub> +5 d <sub>1</sub> +5	d <sub>1</sub> +20 d <sub>1</sub> +20	8 ± 1,5 8 ± 1,5	VR3 VR3	R V	413502 413506
1320	1370	1225	14,3	25	15	d <sub>1</sub> +10	d <sub>1</sub> +45	20 ± 4	VR1	R	413500
1340	1365	1281 1281	32,5 32,5	65 65	30 21	d <sub>1</sub> +24 d <sub>1</sub> +24	d <sub>1</sub> +115 d <sub>1</sub> +115	50 ± 12 50 ± 12	VR4 VR6	R R	413503 471351
1365	1390	1305 1305	32,5 32,5	65 65	30 21	d <sub>1</sub> +24 d <sub>1</sub> +24	d <sub>1</sub> +115 d <sub>1</sub> +115	50 ± 12 50 ± 12	VR4 VR6	R R	413753 471376
1375	1425	1270 1270	6 6	10,5 10,5	6,5 6,5	d <sub>1</sub> +5 d <sub>1</sub> +5	d <sub>1</sub> +20 d <sub>1</sub> +20	8 ± 1,5 8 ± 1,5	VR3 VR3	R V	414002 414006
1370	1420	1270	14,3	25	15	d <sub>1</sub> +10	d <sub>1</sub> +45	20 ± 4	VR1	R	414000
1390	1415	1328 1328	32,5 32,5	65 65	30 21	d <sub>1</sub> +24 d <sub>1</sub> +24	d <sub>1</sub> +115 d <sub>1</sub> +115	50 ± 12 50 ± 12	VR4 VR6	R R	414003 471401
1415	1440	1350 1350	32,5 32,5	65 65	30 21	d <sub>1</sub> +24 d <sub>1</sub> +24	d <sub>1</sub> +115 d <sub>1</sub> +115	50 ± 12 50 ± 12	VR4 VR6	R R	414253 471426
1425	1475	1315 1315	6 6	10,5 10,5	6,5 6,5	d <sub>1</sub> +5 d <sub>1</sub> +5	d <sub>1</sub> +20 d <sub>1</sub> +20	8 ± 1,5 8 ± 1,5	VR3 VR3	R V	414502 414506
1420	1470	1315	14,3	25	15	d <sub>1</sub> +10	d <sub>1</sub> +45	20 ± 4	VR1	R	414500
1440	1465	1374 1374	32,5 32,5	65 65	30 21	d <sub>1</sub> +24 d <sub>1</sub> +24	d <sub>1</sub> +115 d <sub>1</sub> +115	50 ± 12 50 ± 12	VR4 VR6	R R	414503 471451
1465	1490	1397 1397	32,5 32,5	65 65	30 21	d <sub>1</sub> +24 d <sub>1</sub> +24	d <sub>1</sub> +115 d <sub>1</sub> +115	50 ± 12 50 ± 12	VR4 VR6	R R	414753 471476
1475	1525	1360 1360	6 6	10,5 10,5	6,5 6,5	d <sub>1</sub> +5 d <sub>1</sub> +5	d <sub>1</sub> +20 d <sub>1</sub> +20	8 ± 1,5 8 ± 1,5	VR3 VR3	R V	415002 415006
1470	1520	1360	14,3	25	15	d <sub>1</sub> +10	d <sub>1</sub> +45	20 ± 4	VR1	R	415000
1490	1515	1419 1419	32,5 32,5	65 65	30 21	d <sub>1</sub> +24 d <sub>1</sub> +24	d <sub>1</sub> +115 d <sub>1</sub> +115	50 ± 12 50 ± 12	VR4 VR6	R R	415003 471501
1515	1540	1443 1443	32,5 32,5	65 65	30 21	d <sub>1</sub> +24 d <sub>1</sub> +24	d <sub>1</sub> +115 d <sub>1</sub> +115	50 ± 12 50 ± 12	VR4 VR6	R R	415253 471526
1525	1575	1405 1405	6 6	10,5 10,5	6,5 6,5	d <sub>1</sub> +5 d <sub>1</sub> +5	d <sub>1</sub> +20 d <sub>1</sub> +20	8 ± 1,5 8 ± 1,5	VR3 VR3	R V	415502 415506
1520	1570	1405	14,3	25	15	d <sub>1</sub> +10	d <sub>1</sub> +45	20 ± 4	VR1	R	415500
1540	1570	1467 1467	32,5 32,5	65 65	30 21	d <sub>1</sub> +24 d <sub>1</sub> +24	d <sub>1</sub> +115 d <sub>1</sub> +115	50 ± 12 50 ± 12	VR4 VR6	R R	415503 471551
1570	1600	1495 1495	32,5 32,5	65 65	30 21	d <sub>1</sub> +24 d <sub>1</sub> +24	d <sub>1</sub> +115 d <sub>1</sub> +115	50 ± 12 50 ± 12	VR4 VR6	R R	415753 471576
1575	1625	1450 1450	6 6	10,5 10,5	6,5 6,5	d <sub>1</sub> +5 d <sub>1</sub> +5	d <sub>1</sub> +20 d <sub>1</sub> +20	8 ± 1,5 8 ± 1,5	VR3 VR3	R V	416002 416006
1570	1620	1450	14,3	25	15	d <sub>1</sub> +10	d <sub>1</sub> +45	20 ± 4	VR1	R	416000
1600	1640	1524 1524	32,5 32,5	65 65	30 21	d <sub>1</sub> +24 d <sub>1</sub> +24	d <sub>1</sub> +115 d <sub>1</sub> +115	50 ± 12 50 ± 12	VR4 VR6	R R	416003 471601

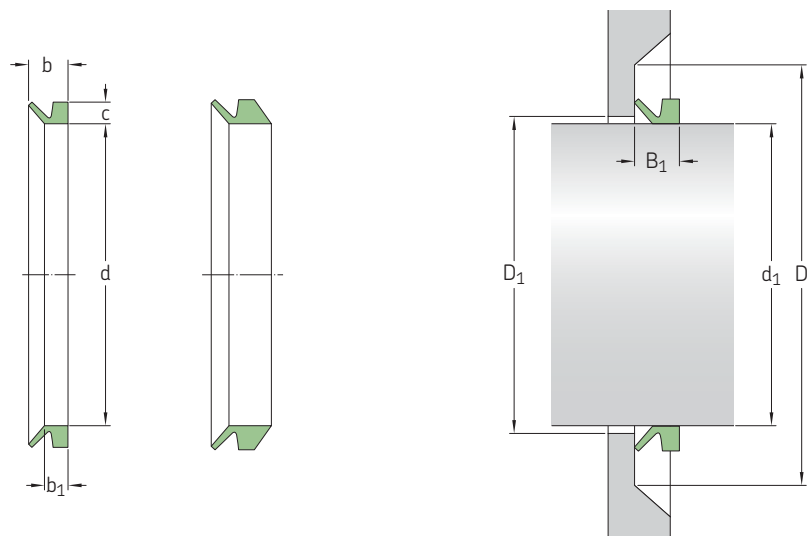
轴向轴密封件-V型圈密封件-公制尺寸,用于北美市场  
 $d_1$  1,625-2,020 mm



尺寸		密封件内径, 自由态 d	密封件 底座宽度 $b_1$	密封件 公称宽度 b	密封件 公称高度 c	间隙 $D_1$ 最大值	密封面 D 最小值	密封件 安装宽度 $B_1$	设计	密封唇 代码	型号
$d_1$ 大于	小于等于										
mm											
1 625	1 675	1 495 1 495	6 6	10,5 10,5	6,5 6,5	$d_1+5$ $d_1+5$	$d_1+20$ $d_1+20$	$8 \pm 1,5$ $8 \pm 1,5$	VR3 VR3	R V	416502 416506
1 620	1 670	1 495	14,3	25	15	$d_1+10$	$d_1+45$	$20 \pm 4$	VR1	R	416500
1 640	1 680	1 559 1 559	32,5 32,5	65 65	30 21	$d_1+24$ $d_1+24$	$d_1+115$ $d_1+115$	$50 \pm 12$ $50 \pm 12$	VR4 VR6	R R	416503 471651
1 675	1 725	1 540 1 540	6 6	10,5 10,5	6,5 6,5	$d_1+5$ $d_1+5$	$d_1+20$ $d_1+20$	$8 \pm 1,5$ $8 \pm 1,5$	VR3 VR3	R V	417002 417006
1 670	1 720	1 540	14,3	25	15	$d_1+10$	$d_1+45$	$20 \pm 4$	VR1	R	417000
1 680	1 720	1 596 1 596	32,5 32,5	65 65	30 21	$d_1+24$ $d_1+24$	$d_1+115$ $d_1+115$	$50 \pm 12$ $50 \pm 12$	VR4 VR6	R R	417003 471701
1 725	1 775	1 585 1 585	6 6	10,5 10,5	6,5 6,5	$d_1+5$ $d_1+5$	$d_1+20$ $d_1+20$	$8 \pm 1,5$ $8 \pm 1,5$	VR3 VR3	R V	417502 417506
1 720	1 770	1 585	14,3	25	15	$d_1+10$	$d_1+45$	$20 \pm 4$	VR1	R	417500
1 720	1 765	1 632 1 632	32,5 32,5	65 65	30 21	$d_1+24$ $d_1+24$	$d_1+115$ $d_1+115$	$50 \pm 12$ $50 \pm 12$	VR4 VR6	R R	417503 471751
1 765	1 810	1 671 1 671	32,5 32,5	65 65	30 21	$d_1+24$ $d_1+24$	$d_1+115$ $d_1+115$	$50 \pm 12$ $50 \pm 12$	VR4 VR6	R R	418003 471801
1 775	1 825	1 630 1 630	6 6	10,5 10,5	6,5 6,5	$d_1+5$ $d_1+5$	$d_1+20$ $d_1+20$	$8 \pm 1,5$ $8 \pm 1,5$	VR3 VR3	R V	418002 418006
1 770	1 820	1 630	14,3	25	15	$d_1+10$	$d_1+45$	$20 \pm 4$	VR1	R	418000
1 810	1 855	1 714 1 714	32,5 32,5	65 65	30 21	$d_1+24$ $d_1+24$	$d_1+115$ $d_1+115$	$50 \pm 12$ $50 \pm 12$	VR4 VR6	R R	418503 471851
1 825	1 875	1 675 1 675	6 6	10,5 10,5	6,5 6,5	$d_1+5$ $d_1+5$	$d_1+20$ $d_1+20$	$8 \pm 1,5$ $8 \pm 1,5$	VR3 VR3	R V	418502 418506
1 820	1 870	1 675	14,3	25	15	$d_1+10$	$d_1+45$	$20 \pm 4$	VR1	R	418500
1 855	1 905	1 753 1 753	32,5 32,5	65 65	30 21	$d_1+24$ $d_1+24$	$d_1+115$ $d_1+115$	$50 \pm 12$ $50 \pm 12$	VR4 VR6	R R	419003 471901

尺寸		密封件内径, 自由态 d	密封件 底座宽度 b <sub>1</sub>	密封件 公称宽度 b	密封件 公称高度 c	间隙 D <sub>1</sub> 最大值	密封面 D 最小值	密封件 安装宽度 B <sub>1</sub>	设计	密封唇 代码	型号
轴径范围											
d <sub>1</sub> 大于	小于等于										
mm											
1875	1925	1720	6	10,5	6,5	d <sub>1</sub> +5	d <sub>1</sub> +20	8±1,5	VR3	R	419002
		1720	6	10,5	6,5	d <sub>1</sub> +5	d <sub>1</sub> +20	8±1,5	VR3	V	419006
1870	1920	1720	14,3	25	15	d <sub>1</sub> +10	d <sub>1</sub> +45	20±4	VR1	R	419000
1905	1955	1794	32,5	65	30	d <sub>1</sub> +24	d <sub>1</sub> +115	50±12	VR4	R	419503
		1794	32,5	65	21	d <sub>1</sub> +24	d <sub>1</sub> +115	50±12	VR6	R	471951
1925	1975	1765	6	10,5	6,5	d <sub>1</sub> +5	d <sub>1</sub> +20	8±1,5	VR3	R	419502
		1765	6	10,5	6,5	d <sub>1</sub> +5	d <sub>1</sub> +20	8±1,5	VR3	V	419506
1920	1970	1765	14,3	25	15	d <sub>1</sub> +10	d <sub>1</sub> +45	20±4	VR1	R	419500
1955	2010	1844	32,5	65	30	d <sub>1</sub> +24	d <sub>1</sub> +115	50±12	VR4	R	420003
		1844	32,5	65	21	d <sub>1</sub> +24	d <sub>1</sub> +115	50±12	VR6	R	472001
1975	2025	1810	6	10,5	6,5	d <sub>1</sub> +5	d <sub>1</sub> +20	8±1,5	VR3	R	420002
		1810	6	10,5	6,5	d <sub>1</sub> +5	d <sub>1</sub> +20	8±1,5	VR3	V	420006
1970	2020	1810	14,3	25	15	d <sub>1</sub> +10	d <sub>1</sub> +45	20±4	VR1	R	420000

轴向轴密封件-V型圈密封件-英制尺寸,用于北美市场  
 $d_1$  0.11-2.28 in

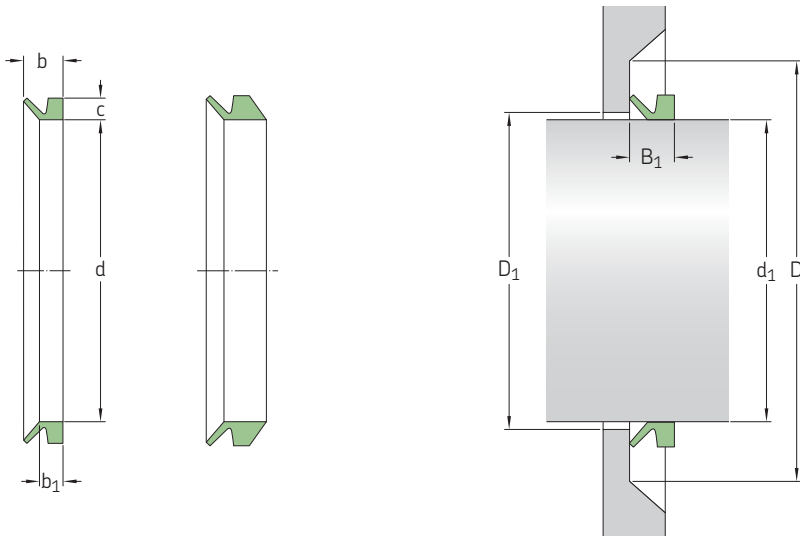


尺寸		密封件内径, 自由态 $d$	密封件 公称高度 $c$	密封件 底座宽度 $b_1$	密封件 公称宽度 $b$	密封件 公称宽度 $b$	间隙 $D_1 (= d_1 +)$ $D_1$ 最大值	密封面 $D (= d_1 +)$ $D$ 最小值	密封件 安装宽度 $B_1$	设计	密封唇 代码	型号
$d_1$ 大于	小于等于											
in	in									-	-	-
0.11	0.14	0.10	0.06	0.08	0.12	0.04	0.16	$0.10 \pm 0.012$	VR1	R	400030	
		0.10	0.06	0.08	0.12	0.04	0.16	$0.10 \pm 0.012$	VR1	V	400034	
0.14	0.18	0.13	0.08	0.09	0.15	0.04	0.24	$0.12 \pm 0.016$	VR1	R	400040	
		0.13	0.08	0.09	0.15	0.04	0.24	$0.12 \pm 0.016$	VR1	V	400044	
0.18	0.22	0.16	0.08	0.09	0.15	0.04	0.24	$0.12 \pm 0.016$	VR1	R	400050	
		0.16	0.08	0.09	0.15	0.04	0.24	$0.12 \pm 0.016$	VR1	V	400054	
		0.16	0.08	0.15	0.20	0.04	0.24	$0.18 \pm 0.016$	VR2	R	400051	
		0.16	0.08	0.15	0.20	0.04	0.24	$0.18 \pm 0.016$	VR2	V	400055	
0.22	0.26	0.20	0.08	0.09	0.15	0.04	0.24	$0.12 \pm 0.016$	VR1	R	400060	
		0.20	0.08	0.09	0.15	0.04	0.24	$0.12 \pm 0.016$	VR1	V	400064	
		0.20	0.08	0.15	0.20	0.04	0.24	$0.18 \pm 0.016$	VR2	R	400061	
		0.20	0.08	0.15	0.20	0.04	0.24	$0.18 \pm 0.016$	VR2	V	400065	
0.26	0.31	0.24	0.08	0.09	0.15	0.04	0.24	$0.12 \pm 0.016$	VR1	R	400070	
		0.24	0.08	0.09	0.15	0.04	0.24	$0.12 \pm 0.016$	VR1	V	400074	
		0.24	0.08	0.15	0.20	0.04	0.24	$0.18 \pm 0.016$	VR2	R	400071	
		0.24	0.08	0.15	0.20	0.04	0.24	$0.18 \pm 0.016$	VR2	V	400075	
0.31	0.37	0.28	0.08	0.09	0.15	0.04	0.24	$0.12 \pm 0.016$	VR1	R	400080	
		0.28	0.08	0.09	0.15	0.04	0.24	$0.12 \pm 0.016$	VR1	V	400084	
		0.28	0.08	0.15	0.20	0.04	0.24	$0.18 \pm 0.016$	VR2	R	400081	
		0.28	0.08	0.15	0.20	0.04	0.24	$0.18 \pm 0.016$	VR2	V	400085	
0.37	0.45	0.35	0.12	0.13	0.22	0.04	0.35	$0.18 \pm 0.02$	VR1	R	400100	
		0.35	0.12	0.13	0.22	0.04	0.35	$0.18 \pm 0.02$	VR1	V	400104	
		0.35	0.12	0.22	0.30	0.04	0.35	$0.26 \pm 0.02$	VR2	R	400101	
		0.35	0.12	0.22	0.30	0.04	0.35	$0.26 \pm 0.02$	VR2	V	400105	
0.45	0.49	0.41	0.12	0.13	0.22	0.04	0.35	$0.18 \pm 0.02$	VR1	R	400120	
		0.41	0.12	0.13	0.22	0.04	0.35	$0.18 \pm 0.02$	VR1	V	400124	
		0.41	0.12	0.22	0.30	0.04	0.35	$0.26 \pm 0.02$	VR2	R	400121	
		0.41	0.12	0.22	0.30	0.04	0.35	$0.26 \pm 0.02$	VR2	V	400125	
0.49	0.53	0.46	0.12	0.13	0.22	0.04	0.35	$0.18 \pm 0.02$	VR1	R	400130	
		0.46	0.12	0.13	0.22	0.04	0.35	$0.18 \pm 0.02$	VR1	V	400134	
0.53	0.61	0.49	0.12	0.13	0.22	0.04	0.35	$0.18 \pm 0.02$	VR1	R	400140	
		0.49	0.12	0.13	0.22	0.04	0.35	$0.18 \pm 0.02$	VR1	V	400144	
0.53	0.61	0.49	0.12	0.22	0.30	0.04	0.35	$0.26 \pm 0.02$	VR2	R	400141	
		0.49	0.12	0.22	0.30	0.04	0.35	$0.26 \pm 0.02$	VR2	V	400145	



尺寸		密封件内径, 自由态 d	密封件 公称高度 c	密封件 底座宽度 b <sub>1</sub>	密封件 公称宽度 b	间隙 D <sub>1</sub> (=d <sub>1</sub> + D <sub>1</sub> 最大值	密封面 D(=d <sub>1</sub> + D 最小值	密封件 安装宽度 B <sub>1</sub>	设计	密封唇 代码	型号
轴径范围											
d <sub>1</sub>											
大于	小于等于	in							-	-	-
0.61	0.67	0.55 0.55	0.12 0.12	0.13 0.13	0.22 0.22	0.04 0.04	0.35 0.35	0.18 ± 0.02 0.18 ± 0.02	VR1 VR1	R V	400160 400164
0.61	0.69	0.55 0.55	0.12 0.12	0.22 0.22	0.30 0.30	0.04 0.04	0.35 0.35	0.26 ± 0.02 0.26 ± 0.02	VR2 VR2	R V	400161 400165
0.69	0.75	0.63 0.63 0.63 0.63	0.12 0.12 0.12 0.12	0.13 0.13 0.22 0.22	0.22 0.22 0.30 0.30	0.04 0.04 0.04 0.04	0.35 0.35 0.35 0.35	0.18 ± 0.02 0.18 ± 0.02 0.26 ± 0.02 0.26 ± 0.02	VR1 VR1 VR2 VR2	R V R V	400180 400184 400181 400185
0.75	0.83	0.71 0.71 0.71 0.71	0.16 0.16 0.16 0.16	0.19 0.19 0.31 0.31	0.30 0.30 0.41 0.41	0.08 0.08 0.08 0.08	0.47 0.47 0.47 0.47	0.24 ± 0.03 0.24 ± 0.03 0.35 ± 0.03 0.35 ± 0.03	VR1 VR1 VR2 VR2	R V R V	400200 400204 400201 400205
0.83	0.94	0.79 0.79 0.79 0.79	0.16 0.16 0.16 0.16	0.19 0.19 0.31 0.31	0.30 0.30 0.41 0.41	0.08 0.08 0.08 0.08	0.47 0.47 0.47 0.47	0.24 ± 0.03 0.24 ± 0.03 0.35 ± 0.03 0.35 ± 0.03	VR1 VR1 VR2 VR2	R V R V	400220 400224 400221 400225
0.94	1.06	0.87 0.87 0.87 0.87	0.16 0.16 0.16 0.16	0.19 0.19 0.31 0.31	0.30 0.30 0.41 0.41	0.08 0.08 0.08 0.08	0.47 0.47 0.47 0.47	0.24 ± 0.03 0.24 ± 0.03 0.35 ± 0.03 0.35 ± 0.03	VR1 VR1 VR2 VR2	R V R V	400250 400254 400251 400255
1.06	1.14	0.98 0.98 0.98 0.98	0.16 0.16 0.16 0.16	0.19 0.19 0.31 0.31	0.30 0.30 0.41 0.41	0.08 0.08 0.08 0.08	0.47 0.47 0.47 0.47	0.24 ± 0.03 0.24 ± 0.03 0.35 ± 0.03 0.35 ± 0.03	VR1 VR1 VR2 VR2	R V R V	400280 400284 400281 400285
1.14	1.22	1.06 1.06 1.06 1.06	0.16 0.16 0.16 0.16	0.19 0.19 0.31 0.31	0.30 0.30 0.41 0.41	0.08 0.08 0.08 0.08	0.47 0.47 0.47 0.47	0.24 ± 0.03 0.24 ± 0.03 0.35 ± 0.03 0.35 ± 0.03	VR1 VR1 VR2 VR2	R V R V	400300 400304 400301 400305
1.22	1.30	1.14 1.14 1.14 1.14	0.16 0.16 0.16 0.16	0.19 0.19 0.31 0.31	0.30 0.30 0.41 0.41	0.08 0.08 0.08 0.08	0.47 0.47 0.47 0.47	0.24 ± 0.03 0.24 ± 0.03 0.35 ± 0.03 0.35 ± 0.03	VR1 VR1 VR2 VR2	R V R V	400320 400324 400321 400325
1.30	1.42	1.22 1.22 1.22 1.22	0.16 0.16 0.16 0.16	0.19 0.19 0.31 0.31	0.30 0.30 0.41 0.41	0.08 0.08 0.08 0.08	0.47 0.47 0.47 0.47	0.24 ± 0.03 0.24 ± 0.03 0.35 ± 0.03 0.35 ± 0.03	VR1 VR1 VR2 VR2	R V R V	400350 400354 400351 400355
1.42	1.50	1.34 1.34 1.34 1.34	0.16 0.16 0.16 0.16	0.19 0.19 0.31 0.31	0.30 0.30 0.41 0.41	0.08 0.08 0.08 0.08	0.47 0.47 0.47 0.47	0.24 ± 0.03 0.24 ± 0.03 0.35 ± 0.03 0.35 ± 0.03	VR1 VR1 VR2 VR2	R V R V	400380 400384 400381 400385
1.50	1.69	1.42 1.42 1.42 1.42	0.20 0.20 0.20 0.20	0.22 0.22 0.37 0.37	0.35 0.35 0.51 0.51	0.08 0.08 0.08 0.08	0.59 0.59 0.59 0.59	0.28 ± 0.04 0.28 ± 0.04 0.43 ± 0.04 0.43 ± 0.04	VR1 VR1 VR2 VR2	R V R V	400400 400409 400401 400405
1.69	1.89	1.57 1.57 1.57 1.57	0.20 0.20 0.20 0.20	0.22 0.22 0.37 0.37	0.35 0.35 0.51 0.51	0.08 0.08 0.08 0.08	0.59 0.59 0.59 0.59	0.28 ± 0.04 0.28 ± 0.04 0.43 ± 0.04 0.43 ± 0.04	VR1 VR1 VR2 VR2	R V R V	400450 400454 400451 400455
1.89	2.09	1.77 1.77 1.77 1.77	0.20 0.20 0.20 0.20	0.22 0.22 0.37 0.37	0.35 0.35 0.51 0.51	0.08 0.08 0.08 0.08	0.59 0.59 0.59 0.59	0.28 ± 0.04 0.28 ± 0.04 0.43 ± 0.04 0.43 ± 0.04	VR1 VR1 VR2 VR2	R V R V	400500 400504 400501 400505
2.09	2.28	1.93 1.93 1.93 1.93	0.20 0.20 0.20 0.20	0.22 0.22 0.37 0.37	0.35 0.35 0.51 0.51	0.08 0.08 0.08 0.08	0.59 0.59 0.59 0.59	0.28 ± 0.04 0.28 ± 0.04 0.43 ± 0.04 0.43 ± 0.04	VR1 VR1 VR2 VR2	R V R V	400550 400554 400551 400555

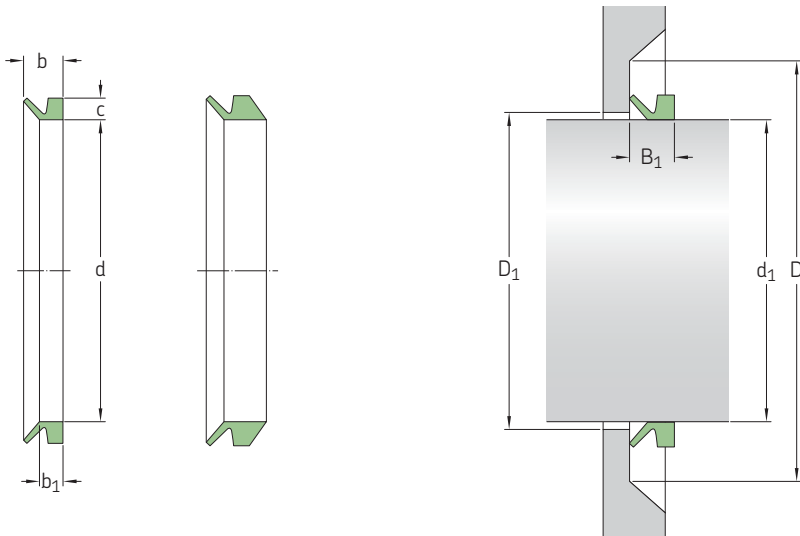
轴向轴密封件-V型圈密封件-英制尺寸,用于北美市场  
 $d_1$  2.28-8.27 in



尺寸		密封件内径, 自由态 d	密封件 公称高度 c	密封件 底座宽度 $b_1$	密封件 公称宽度 b	密封件 公称宽度 $D_1 (= d_1 +)$ 最大值	密封面 $D (= d_1 +)$ 最小值	密封件 安装宽度 $B_1$	设计	密封唇 代码	型号
$d_1$ 大于	$d_1$ 小于等于										
in	in								-	-	-
2.28	2.48	2.13	0.20	0.22	0.35	0.08	0.59	$0.28 \pm 0.04$	VR1	R	400600
		2.13	0.20	0.22	0.35	0.08	0.59	$0.28 \pm 0.04$	VR1	V	400604
		2.13	0.20	0.37	0.51	0.08	0.59	$0.43 \pm 0.04$	VR2	R	400601
		2.13	0.20	0.37	0.51	0.08	0.59	$0.43 \pm 0.04$	VR2	V	400605
2.48	2.68	2.28	0.20	0.22	0.35	0.08	0.59	$0.28 \pm 0.04$	VR1	R	400650
		2.28	0.20	0.22	0.35	0.08	0.59	$0.28 \pm 0.04$	VR1	V	400654
		2.28	0.20	0.37	0.51	0.08	0.59	$0.43 \pm 0.04$	VR2	R	400651
		2.28	0.20	0.37	0.51	0.08	0.59	$0.43 \pm 0.04$	VR2	V	400655
2.68	2.87	2.48	0.24	0.27	0.43	0.12	0.71	$0.35 \pm 0.05$	VR1	R	400700
		2.48	0.24	0.27	0.43	0.12	0.71	$0.35 \pm 0.05$	VR1	V	400704
		2.48	0.24	0.44	0.61	0.12	0.71	$0.53 \pm 0.05$	VR2	R	400701
		2.48	0.24	0.44	0.61	0.12	0.71	$0.53 \pm 0.05$	VR2	V	400705
2.87	3.07	2.64	0.24	0.27	0.43	0.12	0.71	$0.35 \pm 0.05$	VR1	R	400750
		2.64	0.24	0.27	0.43	0.12	0.71	$0.53 \pm 0.05$	VR2	R	400751
		2.64	0.24	0.44	0.61	0.12	0.71	$0.53 \pm 0.05$	VR2	V	400755
3.07	3.27	2.83	0.24	0.27	0.43	0.12	0.71	$0.35 \pm 0.05$	VR1	R	400800
		2.83	0.24	0.27	0.43	0.12	0.71	$0.35 \pm 0.05$	VR1	V	400804
		2.83	0.24	0.44	0.61	0.12	0.71	$0.53 \pm 0.05$	VR2	R	400801
		2.83	0.24	0.44	0.61	0.12	0.71	$0.53 \pm 0.05$	VR2	V	400805
3.27	3.46	2.99	0.24	0.27	0.43	0.12	0.71	$0.35 \pm 0.05$	VR1	R	400850
		2.99	0.24	0.27	0.43	0.12	0.71	$0.35 \pm 0.05$	VR1	V	400854
		2.99	0.24	0.44	0.61	0.12	0.71	$0.53 \pm 0.05$	VR2	R	400851
		2.99	0.24	0.44	0.61	0.12	0.71	$0.53 \pm 0.05$	VR2	V	400855
3.46	3.66	3.19	0.24	0.27	0.43	0.12	0.71	$0.35 \pm 0.05$	VR1	R	400900
		3.19	0.24	0.27	0.43	0.12	0.71	$0.35 \pm 0.05$	VR1	V	400904
		3.19	0.24	0.44	0.61	0.12	0.71	$0.53 \pm 0.05$	VR2	R	400901
		3.19	0.24	0.44	0.61	0.12	0.71	$0.53 \pm 0.05$	VR2	V	400905
3.66	3.86	3.35	0.24	0.27	0.43	0.12	0.71	$0.35 \pm 0.05$	VR1	R	400950
		3.35	0.24	0.27	0.43	0.12	0.71	$0.35 \pm 0.05$	VR1	V	400954
		3.35	0.24	0.44	0.61	0.12	0.71	$0.53 \pm 0.05$	VR2	R	400951
		3.35	0.24	0.44	0.61	0.12	0.71	$0.53 \pm 0.05$	VR2	V	400955
3.86	4.13	3.54	0.24	0.27	0.43	0.12	0.71	$0.35 \pm 0.05$	VR1	R	401000
		3.54	0.24	0.27	0.43	0.12	0.71	$0.35 \pm 0.05$	VR1	V	401004
		3.54	0.24	0.44	0.61	0.12	0.71	$0.53 \pm 0.05$	VR2	R	401001
		3.54	0.24	0.44	0.61	0.12	0.71	$0.53 \pm 0.05$	VR2	V	401005

尺寸		密封件内径, 自由态 d	密封件 公称高度 c	密封件 底座宽度 b <sub>1</sub>	密封件 公称宽度 b	间隙 D <sub>1</sub> (=d <sub>1</sub> +) D <sub>1</sub> 最大值	密封面 D(=d <sub>1</sub> +) D 最小值	密封件 安装宽度 B <sub>1</sub>	设计	密封唇 代码	型号
轴径范围											
d <sub>1</sub>											
大于	小于等于										
in	in								-	-	-
4.13	4.53	3.90	0.26	0.24	0.41	0.20	0.79	0.31±0.06	VR3	R	401102
		3.90	0.26	0.24	0.41	0.20	0.79	0.31±0.06	VR3	V	401106
		3.90	0.28	0.31	0.50	0.16	0.83	0.41±0.06	VR1	R	401100
		3.90	0.28	0.31	0.50	0.16	0.83	0.41±0.06	VR1	V	401104
		3.90	0.28	0.52	0.71	0.16	0.83	0.61±0.06	VR2	R	401101
		3.90	0.28	0.52	0.71	0.16	0.83	0.61±0.06	VR2	V	401105
4.53	4.92	4.25	0.26	0.24	0.41	0.20	0.79	0.31±0.06	VR3	R	401202
		4.25	0.26	0.24	0.41	0.20	0.79	0.31±0.06	VR3	V	401206
		4.25	0.28	0.31	0.50	0.16	0.83	0.41±0.06	VR1	R	401200
		4.25	0.28	0.31	0.50	0.16	0.83	0.41±0.06	VR1	V	401204
		4.25	0.28	0.52	0.71	0.16	0.83	0.61±0.06	VR2	R	401201
		4.25	0.28	0.52	0.71	0.16	0.83	0.61±0.06	VR2	V	401205
4.92	5.31	4.61	0.26	0.24	0.41	0.20	0.79	0.31±0.06	VR3	R	401302
		4.61	0.26	0.24	0.41	0.20	0.79	0.31±0.06	VR3	V	401306
		4.61	0.28	0.31	0.50	0.16	0.83	0.41±0.06	VR1	R	401300
		4.61	0.28	0.31	0.50	0.16	0.83	0.41±0.06	VR1	V	401304
		4.61	0.28	0.52	0.71	0.16	0.83	0.61±0.06	VR2	R	401301
		4.61	0.28	0.52	0.71	0.16	0.83	0.61±0.06	VR2	V	401305
5.31	5.71	4.96	0.26	0.24	0.41	0.20	0.79	0.31±0.06	VR3	R	401402
		4.96	0.26	0.24	0.41	0.20	0.79	0.31±0.06	VR3	V	401406
		4.96	0.28	0.31	0.50	0.16	0.83	0.41±0.06	VR1	R	401400
		4.96	0.28	0.31	0.50	0.16	0.83	0.41±0.06	VR1	V	401404
		4.96	0.28	0.52	0.71	0.16	0.83	0.61±0.06	VR2	R	401401
		4.96	0.28	0.52	0.71	0.16	0.83	0.61±0.06	VR2	V	401405
5.71	6.10	5.31	0.26	0.24	0.41	0.20	0.79	0.31±0.06	VR3	R	401502
		5.31	0.26	0.24	0.41	0.20	0.79	0.31±0.06	VR3	V	401506
		5.31	0.28	0.31	0.50	0.16	0.83	0.41±0.06	VR1	R	401500
		5.31	0.28	0.31	0.50	0.16	0.83	0.41±0.06	VR1	V	401504
		5.31	0.28	0.52	0.71	0.16	0.83	0.61±0.06	VR2	R	401501
		5.31	0.28	0.52	0.71	0.16	0.83	0.61±0.06	VR2	V	401505
6.10	6.50	5.67	0.26	0.24	0.41	0.20	0.79	0.31±0.06	VR3	R	401602
		5.67	0.26	0.24	0.41	0.20	0.79	0.31±0.06	VR3	V	401606
		5.67	0.31	0.35	0.57	0.16	0.94	0.47±0.07	VR1	R	401600
		5.67	0.31	0.35	0.57	0.16	0.94	0.47±0.07	VR1	V	401604
		5.67	0.31	0.59	0.81	0.16	0.94	0.71±0.07	VR2	R	401601
		5.67	0.31	0.59	0.81	0.16	0.94	0.71±0.07	VR2	V	401605
6.50	6.89	6.02	0.26	0.24	0.41	0.20	0.79	0.31±0.06	VR3	R	401702
		6.02	0.26	0.24	0.41	0.20	0.79	0.31±0.06	VR3	V	401706
		6.02	0.31	0.35	0.57	0.16	0.94	0.47±0.07	VR1	R	401700
		6.02	0.31	0.35	0.57	0.16	0.94	0.47±0.07	VR1	V	401704
		6.02	0.31	0.59	0.81	0.16	0.94	0.71±0.07	VR2	R	401701
		6.02	0.31	0.59	0.81	0.16	0.94	0.71±0.07	VR2	V	401705
6.89	7.28	6.38	0.26	0.24	0.41	0.20	0.79	0.31±0.06	VR3	R	401802
		6.38	0.26	0.24	0.41	0.20	0.79	0.31±0.06	VR3	V	401806
		6.38	0.31	0.35	0.57	0.16	0.94	0.47±0.07	VR1	R	401800
		6.38	0.31	0.35	0.57	0.16	0.94	0.47±0.07	VR1	V	401804
		6.38	0.31	0.59	0.81	0.16	0.94	0.71±0.07	VR2	R	401801
		6.38	0.31	0.59	0.81	0.16	0.94	0.71±0.07	VR2	V	401805
7.28	7.68	6.73	0.26	0.24	0.41	0.20	0.79	0.31±0.06	VR3	R	401902
		6.73	0.26	0.24	0.41	0.20	0.79	0.31±0.06	VR3	V	401906
		6.73	0.31	0.35	0.57	0.16	0.94	0.47±0.07	VR1	R	401900
		6.73	0.31	0.35	0.57	0.16	0.94	0.47±0.07	VR1	V	401904
		6.73	0.31	0.59	0.81	0.16	0.94	0.71±0.07	VR2	R	401901
		6.73	0.31	0.59	0.81	0.16	0.94	0.71±0.07	VR2	V	401905
7.68	8.27	7.17	0.26	0.24	0.41	0.20	0.79	0.31±0.06	VR3	R	4020022
		7.17	0.26	0.24	0.41	0.20	0.79	0.31±0.06	VR3	V	402006
		7.09	0.31	0.35	0.57	0.16	0.94	0.47±0.07	VR1	R	401990
		7.09	0.31	0.35	0.57	0.16	0.94	0.47±0.07	VR1	V	401994
		7.09	0.31	0.59	0.81	0.16	0.94	0.71±0.07	VR2	R	401991
		7.09	0.31	0.59	0.81	0.16	0.94	0.71±0.07	VR2	V	401995

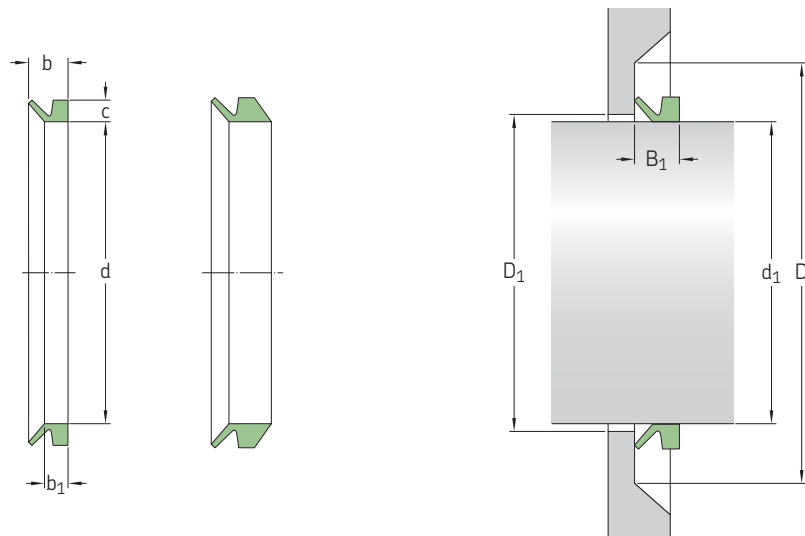
轴向轴密封件-V型圈密封件-英制尺寸,用于北美市场  
 $d_1$  7.48-16.14 in



尺寸		密封件内径, 自由态 d	密封件 公称高度 c	密封件 底座宽度 $b_1$	密封件 公称宽度 b	间隙 $D_1 (= d_1 +)$ $D_1$ 最大值	密封面 $D (= d_1 +)$ D 最小值	密封件 安装宽度 $B_1$	设计	密封唇 代码	型号
$d_1$ 大于	小于等于										
in	in								-	-	-
7.48	8.27	7.09	0.59	0.56	0.98	0.39	1.77	0.79 ± 0.16	VR1	R	402000
		7.09	0.59	0.56	0.98	0.39	1.77	0.79 ± 0.16	VR1	V	402004
8.27	9.17	7.80	0.26	0.24	0.41	0.20	0.79	0.31 ± 0.06	VR3	R	402202
		7.80	0.26	0.24	0.41	0.20	0.79	0.31 ± 0.06	VR3	V	402206
		7.80	0.59	0.56	0.98	0.39	1.77	0.79 ± 0.16	VR1	R	402200
		7.80	0.59	0.56	0.98	0.39	1.77	0.79 ± 0.16	VR1	V	402204
9.17	10.24	8.86	0.26	0.24	0.41	0.20	0.79	0.31 ± 0.06	VR3	R	402502
		8.86	0.26	0.24	0.41	0.20	0.79	0.31 ± 0.06	VR3	V	402506
9.25	10.43	8.86	0.59	0.56	0.98	0.39	1.77	0.79 ± 0.16	VR1	R	402500
		8.86	0.59	0.56	0.98	0.39	1.77	0.79 ± 0.16	VR1	V	402504
10.24	11.22	9.72	0.26	0.24	0.41	0.20	0.79	0.31 ± 0.06	VR3	R	402752
		9.72	0.26	0.24	0.41	0.20	0.79	0.31 ± 0.06	VR3	V	402756
10.43	11.42	9.72	0.59	0.56	0.98	0.39	1.77	0.79 ± 0.16	VR1	R	402750
		9.72	0.59	0.56	0.98	0.39	1.77	0.79 ± 0.16	VR1	V	402754
11.22	12.20	10.63	0.26	0.24	0.41	0.20	0.79	0.31 ± 0.06	VR3	R	403002
		10.63	0.26	0.24	0.41	0.20	0.79	0.31 ± 0.06	VR3	V	403006
11.42	12.20	10.63	0.59	0.56	0.98	0.39	1.77	0.79 ± 0.16	VR1	R	403000
		10.63	0.59	0.56	0.98	0.39	1.77	0.79 ± 0.16	VR1	V	403004
11.81	12.01	11.57	1.18	1.28	2.56	0.94	4.53	1.97 ± 0.47	VR4	R	403003
		11.57	0.83	1.28	2.56	0.94	4.53	1.97 ± 0.47	VR6	R	470301
12.01	12.20	11.77	1.18	1.28	2.56	0.94	4.53	1.97 ± 0.47	VR4	R	403053
		11.77	0.83	1.28	2.56	0.94	4.53	1.97 ± 0.47	VR6	R	470306
12.20	13.19	11.50	0.26	0.24	0.41	0.20	0.79	0.31 ± 0.06	VR3	R	403252
		11.50	0.26	0.24	0.41	0.20	0.79	0.31 ± 0.06	VR3	V	403256
		11.50	0.59	0.56	0.98	0.39	1.77	0.79 ± 0.16	VR1	R	403250
		11.50	0.59	0.56	0.98	0.39	1.77	0.79 ± 0.16	VR1	V	403254
12.20	12.40	11.97	1.18	1.28	2.56	0.94	4.53	1.97 ± 0.47	VR4	R	403103
		11.97	0.83	1.28	2.56	0.94	4.53	1.97 ± 0.47	VR6	R	470311
12.40	12.60	12.17	1.18	1.28	2.56	0.94	4.53	1.97 ± 0.47	VR4	R	403153
		12.17	0.83	1.28	2.56	0.94	4.53	1.97 ± 0.47	VR6	R	470316

尺寸		密封件内径, 自由态 d	密封件 公称高度 c	密封件 底座宽度 b <sub>1</sub>	密封件 公称宽度 b	间隙 D <sub>1</sub> (=d <sub>1</sub> + D <sub>1</sub> 最大值	密封面 D(=d <sub>1</sub> + D 最小值	密封件 安装宽度 B <sub>1</sub>	设计	密封唇 代码	型号
轴径范围											
d <sub>1</sub> 大于	小于等于	in									
12.60	12.80	12.36 12.36	1.18 0.83	1.28 1.28	2.56 2.56	0.94 0.94	4.53 4.53	1.97±0.47 1.97±0.47	VR4 VR6	R R	403203 470321
12.80	12.99	12.56 12.56	1.18 0.83	1.28 1.28	2.56 2.56	0.94 0.94	4.53 4.53	1.97±0.47 1.97±0.47	VR4 VR6	R R	403253 470326
12.99	13.19	12.72 12.72	1.18 0.83	1.28 1.28	2.56 2.56	0.94 0.94	4.53 4.53	1.97±0.47 1.97±0.47	VR4 VR6	R R	403303 470331
13.19	14.37	12.40 12.40 12.40 12.40	0.26 0.26 0.59 0.59	0.24 0.24 0.56 0.56	0.41 0.41 0.98 0.98	0.20 0.20 0.39 0.39	0.79 0.79 1.77 1.77	0.31±0.06 0.31±0.06 0.79±0.16 0.79±0.16	VR3 VR3 VR1 VR1	R V R V	403502 403506 403500 403504
13.19	13.39	12.91 12.91	1.18 0.83	1.28 1.28	2.56 2.56	0.94 0.94	4.53 4.53	1.97±0.47 1.97±0.47	VR4 VR6	R R	403353 470336
13.39	13.58	13.11 12.91	1.18 0.83	1.28 1.28	2.56 2.56	0.94 0.94	4.53 4.53	1.97±0.47 1.97±0.47	VR4 VR6	R R	403403 470341
13.58	13.78	13.31 13.31	1.18 0.83	1.28 1.28	2.56 2.56	0.94 0.94	4.53 4.53	1.97±0.47 1.97±0.47	VR4 VR6	R R	403453 470346
13.78	13.98	13.50 13.50	1.18 0.83	1.28 1.28	2.56 2.56	0.94 0.94	4.53 4.53	1.97±0.47 1.97±0.47	VR4 VR6	R R	403503 470351
13.98	14.17	13.66 13.66	1.18 0.83	1.28 1.28	2.56 2.56	0.94 0.94	4.53 4.53	1.97±0.47 1.97±0.47	VR4 VR6	R R	403553 470356
14.17	14.37	13.86 14.06	1.18 0.83	1.28 1.28	2.56 2.56	0.94 0.94	4.53 4.53	1.97±0.47 1.97±0.47	VR4 VR6	R R	403603 470361
14.37	15.16	13.27 13.27	0.26 0.26	0.24 0.24	0.41 0.41	0.20 0.20	0.79 0.79	0.31±0.06 0.31±0.06	VR3 VR3	R V	403752 403756
14.37	15.35	13.27 13.27	0.59 0.59	0.56 0.56	0.98 0.98	0.39 0.39	1.77 1.77	0.79±0.16 0.79±0.16	VR1 VR1	R V	403750 403754
14.37	14.57	14.06	1.18	1.28	2.56	0.94	4.53	1.97±0.47	VR4	R	403653
14.57	14.76	14.25 14.25	1.18 0.83	1.28 1.28	2.56 2.56	0.94 0.94	4.53 4.53	1.97±0.47 1.97±0.47	VR4 VR6	R R	403703 470371
14.76	14.96	14.45 14.45	1.18 0.83	1.28 1.28	2.56 2.56	0.94 0.94	4.53 4.53	1.97±0.47 1.97±0.47	VR4 VR6	R R	403753 470376
14.96	15.16	14.61 14.61	1.18 0.83	1.28 1.28	2.56 2.56	0.94 0.94	4.53 4.53	1.97±0.47 1.97±0.47	VR4 VR6	R R	403803 470381
15.16	16.14	14.17 14.17	0.26 0.26	0.24 0.24	0.41 0.41	0.20 0.20	0.79 0.79	0.31±0.06 0.31±0.06	VR3 VR3	R V	404002 4040066
15.35	16.93	14.17 14.17	0.59 0.59	0.56 0.56	0.98 0.98	0.39 0.39	1.77 1.77	0.79±0.16 0.79±0.16	VR1 VR1	R V	404000 4040044
15.16	15.35	14.80 14.80	1.18 0.83	1.28 1.28	2.56 2.56	0.94 0.94	4.53 4.53	1.97±0.47 1.97±0.47	VR4 VR6	R R	403853 470386
15.35	15.55	15.00 15.00	1.18 0.83	1.28 1.28	2.56 2.56	0.94 0.94	4.53 4.53	1.97±0.47 1.97±0.47	VR4 VR6	R R	403903 470391
15.55	15.75	15.20 15.20	1.18 0.83	1.28 1.28	2.56 2.56	0.94 0.94	4.53 4.53	1.97±0.47 1.97±0.47	VR4 VR6	R R	403953 470396
15.75	15.94	15.39 15.39	1.18 0.83	1.28 1.28	2.56 2.56	0.94 0.94	4.53 4.53	1.97±0.47 1.97±0.47	VR4 VR6	R R	4040033 470401
15.94	16.14	15.59 15.59	1.18 0.83	1.28 1.28	2.56 2.56	0.94 0.94	4.53 4.53	1.97±0.47 1.97±0.47	VR4 VR6	R R	404053 470406

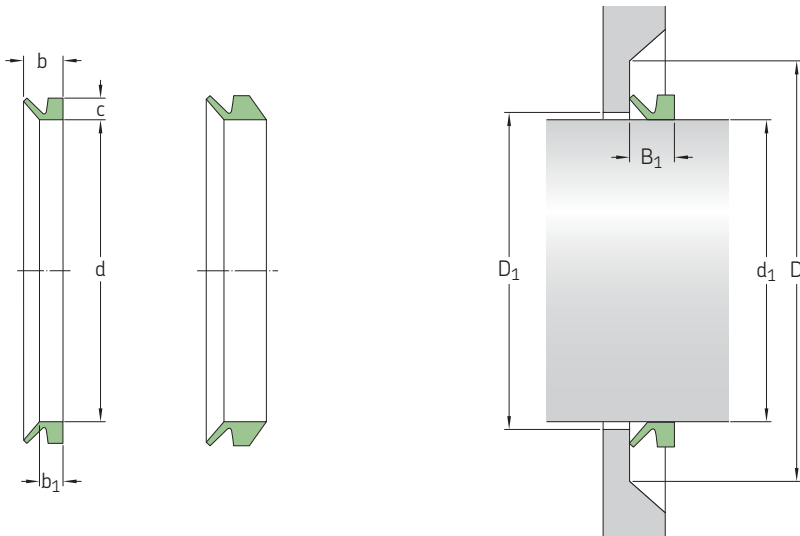
轴向轴密封件-V型圈密封件-英制尺寸,用于北美市场  
d<sub>1</sub> 16.14--22.05 in



尺寸		密封件内径, 自由态 d	密封件 公称高度 c	密封件 底座宽度 b <sub>1</sub>	密封件 公称宽度 b	间隙 D <sub>1</sub> (=d <sub>1</sub> +) D <sub>1</sub> 最大值	密封面 D(=d <sub>1</sub> +) D 最小值	密封件 安装宽度 B <sub>1</sub>	设计	密封唇 代码	型号
d <sub>1</sub> 大于	小于等于										
in	in								-	-	-
16.14	16.34	15.79 15.79	1.18 0.83	1.28 1.28	2.56 2.56	0.94 0.94	4.53 4.53	1.97±0.47 1.97±0.47	VR4 VR6	R R	404103 470411
16.34	16.54	15.94 15.94	1.18 0.83	1.28 1.28	2.56 2.56	0.94 0.94	4.53 4.53	1.97±0.47 1.97±0.47	VR4 VR6	R R	404153 470416
16.54	16.73	16.14 16.14	1.18 0.83	1.28 1.28	2.56 2.56	0.94 0.94	4.53 4.53	1.97±0.47 1.97±0.47	VR4 VR6	R R	404203 470421
16.73	16.93	16.34 16.34	1.18 0.83	1.28 1.28	2.56 2.56	0.94 0.94	4.53 4.53	1.97±0.47 1.97±0.47	VR4 VR6	R R	404253 470426
16.14	17.32	15.04 15.04	0.26 0.26	0.24 0.24	0.41 0.41	0.20 0.20	0.79 0.79	0.31±0.06 0.31±0.06	VR3 VR3	R V	404252 404256
17.32	18.70	15.94 15.94	0.26 0.26	0.24 0.24	0.41 0.41	0.20 0.20	0.79 0.79	0.31±0.06 0.31±0.06	VR3 VR3	R V	404502 404506
16.93	18.90	15.94 15.94	0.59 0.59	0.56 0.56	0.98 0.98	0.39 0.39	1.77 1.77	0.79±0.16 0.79±0.16	VR1 VR1	R V	404500 404504
16.93	17.13	16.54 16.54	1.18 0.83	1.28 1.28	2.56 2.56	0.94 0.94	4.53 4.53	1.97±0.47 1.97±0.47	VR4 VR6	R R	404303 470431
17.13	17.32	16.73 16.73	1.18 0.83	1.28 1.28	2.56 2.56	0.94 0.94	4.53 4.53	1.97±0.47 1.97±0.47	VR4 VR6	R R	404353 470436
17.32	17.52	16.89 16.89	1.18 0.83	1.28 1.28	2.56 2.56	0.94 0.94	4.53 4.53	1.97±0.47 1.97±0.47	VR4 VR6	R R	4044033 470441
17.52	17.72	17.09 17.09	1.18 0.83	1.28 1.28	2.56 2.56	0.94 0.94	4.53 4.53	1.97±0.47 1.97±0.47	VR4 VR6	R R	404453 470446
17.72	17.91	17.28 17.28	1.18 0.83	1.28 1.28	2.56 2.56	0.94 0.94	4.53 4.53	1.97±0.47 1.97±0.47	VR4 VR6	R R	404503 470451
17.91	18.11	17.48 17.48	1.18 0.83	1.28 1.28	2.56 2.56	0.94 0.94	4.53 4.53	1.97±0.47 1.97±0.47	VR4 VR6	R R	404553 470456
18.11	18.31	17.64 17.64	1.18 0.83	1.28 1.28	2.56 2.56	0.94 0.94	4.53 4.53	1.97±0.47 1.97±0.47	VR4 VR6	R R	4046033 470461
18.31	18.50	17.83 17.83	1.18 0.83	1.28 1.28	2.56 2.56	0.94 0.94	4.53 4.53	1.97±0.47 1.97±0.47	VR4 VR6	R R	404653 470466

尺寸		密封件内径, 自由态 d	密封件 公称高度 c	密封件 底座宽度 b <sub>1</sub>	密封件 公称宽度 b	间隙 D <sub>1</sub> (=d <sub>1</sub> + D <sub>1</sub> 最大值	密封面 D(=d <sub>1</sub> + D 最小值	密封件 安装宽度 B <sub>1</sub>	设计	密封唇 代码	型号
轴径范围											
d <sub>1</sub> 大于	小于等于	in							-	-	-
18.50	18.70	18.03 18.03	1.18 0.83	1.28 1.28	2.56 2.56	0.94 0.94	4.53 4.53	1.97±0.47 1.97±0.47	VR4 VR6	R R	404703 470471
18.70	18.90	18.23 18.23	1.18 0.83	1.28 1.28	2.56 2.56	0.94 0.94	4.53 4.53	1.97±0.47 1.97±0.47	VR4 VR6	R R	404753 470476
18.70	20.08	17.72 17.72	0.26 0.26	0.24 0.24	0.41 0.41	0.20 0.20	0.79 0.79	0.31±0.06 0.31±0.06	VR3 VR3	R V	405002 405009
20.08	21.26	18.58 18.58	0.26 0.26	0.24 0.24	0.41 0.41	0.20 0.20	0.79 0.79	0.31±0.06 0.31±0.06	VR3 VR3	R V	405252 405256
18.90	20.87	17.72 17.72	0.59 0.59	0.56 0.56	0.98 0.98	0.39 0.39	1.77 1.77	0.79±0.16 0.79±0.16	VR1 VR1	R V	405000 405004
18.90	19.09	18.43 18.43	1.18 0.83	1.28 1.28	2.56 2.56	0.94 0.94	4.53 4.53	1.97±0.47 1.97±0.47	VR4 VR6	R R	404803 470481
19.09	19.29	18.62 18.62	1.18 0.83	1.28 1.28	2.56 2.56	0.94 0.94	4.53 4.53	1.97±0.47 1.97±0.47	VR4 VR6	R R	404853 470486
19.29	19.49	18.82 18.82	1.18 0.83	1.28 1.28	2.56 2.56	0.94 0.94	4.53 4.53	1.97±0.47 1.97±0.47	VR4 VR6	R R	404903 470491
19.49	19.69	19.02 19.02	1.18 0.83	1.28 1.28	2.56 2.56	0.94 0.94	4.53 4.53	1.97±0.47 1.97±0.47	VR4 VR6	R R	404953 470496
19.69	19.88	19.21 19.21	1.18 0.83	1.28 1.28	2.56 2.56	0.94 0.94	4.53 4.53	1.97±0.47 1.97±0.47	VR4 VR6	R R	405003 470501
19.88	20.08	19.41 19.41	1.18 0.83	1.28 1.28	2.56 2.56	0.94 0.94	4.53 4.53	1.97±0.47 1.97±0.47	VR4 VR6	R R	405053 470506
20.08	20.28	19.57 19.57	1.18 0.83	1.28 1.28	2.56 2.56	0.94 0.94	4.53 4.53	1.97±0.47 1.97±0.47	VR4 VR6	R R	405103 470511
20.28	20.47	19.76 19.76	1.18 0.83	1.28 1.28	2.56 2.56	0.94 0.94	4.53 4.53	1.97±0.47 1.97±0.47	VR4 VR6	R R	405153 470516
20.47	20.67	19.96 19.96	1.18 0.83	1.28 1.28	2.56 2.56	0.94 0.94	4.53 4.53	1.97±0.47 1.97±0.47	VR4 VR6	R R	405203 470521
20.67	20.87	20.16 20.16	1.18 0.83	1.28 1.28	2.56 2.56	0.94 0.94	4.53 4.53	1.97±0.47 1.97±0.47	VR4 VR6	R R	405253 470526
21.26	22.64	19.49 19.49	0.26 0.26	0.24 0.24	0.41 0.41	0.20 0.20	0.79 0.79	0.31±0.06 0.31±0.06	VR3 VR3	R V	405502 405506
20.87	22.83	19.49 19.49	0.59 0.59	0.56 0.56	0.98 0.98	0.39 0.39	1.77 1.77	0.79±0.16 0.79±0.16	VR1 VR1	R V	405500 405504
20.87	21.06	20.35 20.35	1.18 0.83	1.28 1.28	2.56 2.56	0.94 0.94	4.53 4.53	1.97±0.47 1.97±0.47	VR4 VR6	R R	405303 470531
21.06	21.26	20.51 20.51	1.18 0.83	1.28 1.28	2.56 2.56	0.94 0.94	4.53 4.53	1.97±0.47 1.97±0.47	VR4 VR6	R R	405353 470536
21.26	21.46	20.71 20.71	1.18 0.83	1.28 1.28	2.56 2.56	0.94 0.94	4.53 4.53	1.97±0.47 1.97±0.47	VR4 VR6	R R	405403 470541
21.46	21.65	20.91 20.91	1.18 0.83	1.28 1.28	2.56 2.56	0.94 0.94	4.53 4.53	1.97±0.47 1.97±0.47	VR4 VR6	R R	405453 470546
21.65	21.85	21.10 21.10	1.18 0.83	1.28 1.28	2.56 2.56	0.94 0.94	4.53 4.53	1.97±0.47 1.97±0.47	VR4 VR6	R R	405503 470551
21.85	22.05	21.30 21.30	1.18 0.83	1.28 1.28	2.56 2.56	0.94 0.94	4.53 4.53	1.97±0.47 1.97±0.47	VR4 VR6	R R	405553 470556

轴向轴密封件-V型圈密封件-英制尺寸,用于北美市场  
d<sub>1</sub> 22.05-32.48 in

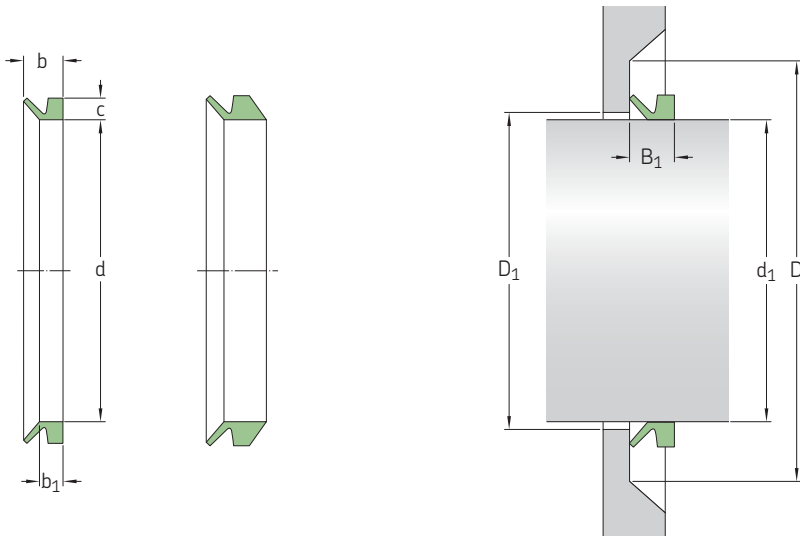


尺寸		密封件内径, 自由态 d	密封件 公称高度 c	密封件 底座宽度 b <sub>1</sub>	密封件 公称宽度 b	间隙 D <sub>1</sub> (=d <sub>1</sub> +) D <sub>1</sub> 最大值	密封面 D(=d <sub>1</sub> +) D 最小值	密封件 安装宽度 B <sub>1</sub>	设计	密封唇 代码	型号
d <sub>1</sub> 大于	小于等于										
in	in								-	-	-
22.05	22.24	21.50 21.50	1.18 0.83	1.28 1.28	2.56 2.56	0.94 0.94	4.53 4.53	1.97±0.47 1.97±0.47	VR4 VR6	R R	405603 470561
22.24	22.44	21.65 21.65	1.18 0.83	1.28 1.28	2.56 2.56	0.94 0.94	4.53 4.53	1.97±0.47 1.97±0.47	VR4 VR6	R R	405653 470566
22.44	22.64	21.85 21.85	1.18 0.83	1.28 1.28	2.56 2.56	0.94 0.94	4.53 4.53	1.97±0.47 1.97±0.47	VR4 VR6	R R	405703 470571
22.64	22.83	22.05 22.05	1.18 0.83	1.28 1.28	2.56 2.56	0.94 0.94	4.53 4.53	1.97±0.47 1.97±0.47	VR4 VR6	R R	405753 470576
22.64	24.61	21.26 21.26	0.26 0.26	0.24 0.24	0.41 0.41	0.20 0.20	0.79 0.79	0.31±0.06 0.31±0.06	VR3 VR3	R V	4060022 406006
22.83	24.80	21.26 21.26	0.59 0.59	0.56 0.56	0.98 0.98	0.39 0.39	1.77 1.77	0.79±0.16 0.79±0.16	VR1 VR1	R V	406000 4060044
22.83	23.03	22.24 22.24	1.18 0.83	1.28 1.28	2.56 2.56	0.94 0.94	4.53 4.53	1.97±0.47 1.97±0.47	VR4 VR6	R R	405803 470581
23.03	23.23	22.44 22.44	1.18 0.83	1.28 1.28	2.56 2.56	0.94 0.94	4.53 4.53	1.97±0.47 1.97±0.47	VR4 VR6	R R	405853 470586
23.23	23.62	22.64 22.64	1.18 0.83	1.28 1.28	2.56 2.56	0.94 0.94	4.53 4.53	1.97±0.47 1.97±0.47	VR4 VR6	R R	405903 470591
23.62	24.02	22.91 22.91	1.18 0.83	1.28 1.28	2.56 2.56	0.94 0.94	4.53 4.53	1.97±0.47 1.97±0.47	VR4 VR6	R R	406003 470601
24.02	24.41	23.31 23.31	1.18 0.83	1.28 1.28	2.56 2.56	0.94 0.94	4.53 4.53	1.97±0.47 1.97±0.47	VR4 VR6	R R	4061033 470611
24.41	24.80	23.70 23.70	1.18 0.83	1.28 1.28	2.56 2.56	0.94 0.94	4.53 4.53	1.97±0.47 1.97±0.47	VR4 VR6	R R	4062033 470621
24.21	26.57	23.62 23.62	0.26 0.26	0.24 0.24	0.41 0.41	0.20 0.20	0.79 0.79	0.31±0.06 0.31±0.06	VR3 VR3	R V	406502 406506
24.80	26.18	23.62 23.62	0.59 0.59	0.56 0.56	0.98 0.98	0.39 0.39	1.77 1.77	0.79±0.16 0.79±0.16	VR1 VR1	R V	406500 406504
24.80	25.20	24.09 24.09	1.18 0.83	1.28 1.28	2.56 2.56	0.94 0.94	4.53 4.53	1.97±0.47 1.97±0.47	VR4 VR6	R R	4063033 470631



尺寸		密封件内径, 自由态 d	密封件 公称高度 c	密封件 底座宽度 b <sub>1</sub>	密封件 公称宽度 b	间隙 D <sub>1</sub> (=d <sub>1</sub> + D <sub>1</sub> 最大值	密封面 D(=d <sub>1</sub> + D 最小值	密封件 安装宽度 B <sub>1</sub>	设计	密封唇 代码	型号
轴径范围											
d <sub>1</sub> 大于	小于等于	in									
25.20	25.59	24.45 24.45	1.18 0.83	1.28 1.28	2.56 2.56	0.94 0.94	4.53 4.53	1.97±0.47 1.97±0.47	VR4 VR6	R R	4064033 470641
25.59	25.98	24.84 24.84	1.18 0.83	1.28 1.28	2.56 2.56	0.94 0.94	4.53 4.53	1.97±0.47 1.97±0.47	VR4 VR6	R R	406503 470651
25.98	26.38	25.20 25.20	1.18 0.83	1.28 1.28	2.56 2.56	0.94 0.94	4.53 4.53	1.97±0.47 1.97±0.47	VR4 VR6	R R	4066033 470661
26.57	27.95	24.80 24.80	0.26 0.26	0.24 0.24	0.41 0.41	0.20 0.20	0.79 0.79	0.31±0.06 0.31±0.06	VR3 VR3	R V	407002 407006
26.18	27.76	24.80 24.80	0.59 0.59	0.56 0.56	0.98 0.98	0.39 0.39	1.77 1.77	0.79±0.16 0.79±0.16	VR1 VR1	R V	407000 407004
26.38	26.77	25.59 25.59	1.18 0.83	1.28 1.28	2.56 2.56	0.94 0.94	4.53 4.53	1.97±0.47 1.97±0.47	VR4 VR6	R R	406703 470671
26.77	27.17	25.98 25.98	1.18 0.83	1.28 1.28	2.56 2.56	0.94 0.94	4.53 4.53	1.97±0.47 1.97±0.47	VR4 VR6	R R	406803 470681
27.17	27.56	26.38 26.38	1.18 0.83	1.28 1.28	2.56 2.56	0.94 0.94	4.53 4.53	1.97±0.47 1.97±0.47	VR4 VR6	R R	406903 470691
27.56	27.95	26.77 26.77	1.18 0.83	1.28 1.28	2.56 2.56	0.94 0.94	4.53 4.53	1.97±0.47 1.97±0.47	VR4 VR6	R R	407003 470701
27.95	29.13	26.38 26.38	0.26 0.26	0.24 0.24	0.41 0.41	0.20 0.20	0.79 0.79	0.31±0.06 0.31±0.06	VR3 VR3	R V	407252 407256
27.76	29.33	26.38 26.38	0.59 0.59	0.56 0.56	0.98 0.98	0.39 0.39	1.77 1.77	0.79±0.16 0.79±0.16	VR1 VR1	R V	407250 407254
27.95	28.35	27.13 27.13	1.18 0.83	1.28 1.28	2.56 2.56	0.94 0.94	4.53 4.53	1.97±0.47 1.97±0.47	VR4 VR6	R R	407103 470711
28.35	28.74	27.52 27.52	1.18 0.83	1.28 1.28	2.56 2.56	0.94 0.94	4.53 4.53	1.97±0.47 1.97±0.47	VR4 VR6	R R	407203 470721
28.74	29.13	27.91 27.91	1.18 0.83	1.28 1.28	2.56 2.56	0.94 0.94	4.53 4.53	1.97±0.47 1.97±0.47	VR4 VR6	R R	407309 470731
29.13	29.53	28.27 28.27	1.18 0.83	1.28 1.28	2.56 2.56	0.94 0.94	4.53 4.53	1.97±0.47 1.97±0.47	VR4 VR6	R R	407403 470741
29.13	30.51	27.76 27.76	0.26 0.26	0.24 0.24	0.41 0.41	0.20 0.20	0.79 0.79	0.31±0.06 0.31±0.06	VR3 VR3	R V	407502 407506
29.33	30.91	27.76 27.76	0.59 0.59	0.56 0.56	0.98 0.98	0.39 0.39	1.77 1.77	0.79±0.16 0.79±0.16	VR1 VR1	R V	407500 407504
29.53	29.84	28.66 28.66	1.18 0.83	1.28 1.28	2.56 2.56	0.94 0.94	4.53 4.53	1.97±0.47 1.97±0.47	VR4 VR6	R R	407503 470751
29.84	30.16	28.94 28.94	1.18 0.83	1.28 1.28	2.56 2.56	0.94 0.94	4.53 4.53	1.97±0.47 1.97±0.47	VR4 VR6	R R	407603 470761
30.16	30.47	29.25 29.25	1.18 0.83	1.28 1.28	2.56 2.56	0.94 0.94	4.53 4.53	1.97±0.47 1.97±0.47	VR4 VR6	R R	407703 470771
30.47	30.83	29.57 29.57	1.18 0.83	1.28 1.28	2.56 2.56	0.94 0.94	4.53 4.53	1.97±0.47 1.97±0.47	VR4 VR6	R R	407803 470781
30.83	31.18	29.88 29.88	1.18 0.83	1.28 1.28	2.56 2.56	0.94 0.94	4.53 4.53	1.97±0.47 1.97±0.47	VR4 VR6	R R	407903 470791
30.51	32.48	29.33 29.33	0.26 0.26	0.24 0.24	0.41 0.41	0.20 0.20	0.79 0.79	0.31±0.06 0.31±0.06	VR3 VR3	R V	408002 408006

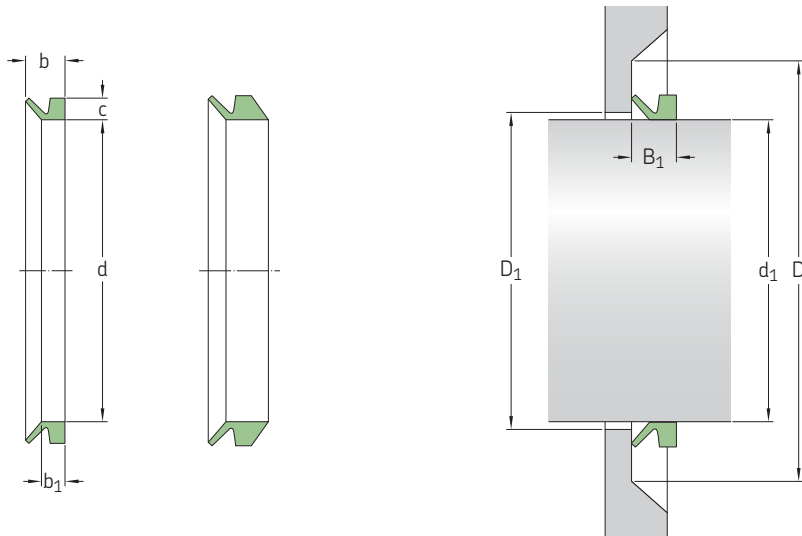
轴向轴密封件-V型圈密封件-英制尺寸,用于北美市场  
 $d_1$  30.91-44.29 in



尺寸		密封件内径, 自由态 d	密封件 公称高度 c	密封件 底座宽度 $b_1$	密封件 公称宽度 b	密封件 公称宽度 b	间隙 $D_1 (= d_1 +)$ $D_1$ 最大值	密封面 $D (= d_1 +)$ D 最小值	密封件 安装宽度 $B_1$	设计	密封唇 代码	型号
$d_1$ 大于	小于等于											
in	in									-	-	-
30.91	32.68	29.33 29.33	0.59 0.59	0.56 0.56	0.98 0.98	0.39 0.39	1.77 1.77	$0.79 \pm 0.16$ $0.79 \pm 0.16$	VR1 VR1	R V	408000 408004	
31.18	31.54	30.24 30.24	1.18 0.83	1.28 1.28	2.56 2.56	0.94 0.94	4.53 4.53	$1.97 \pm 0.47$ $1.97 \pm 0.47$	VR4 VR6	R R	408003 470801	
31.54	31.89	30.59 30.59	1.18 0.83	1.28 1.28	2.56 2.56	0.94 0.94	4.53 4.53	$1.97 \pm 0.47$ $1.97 \pm 0.47$	VR4 VR6	R R	408103 470811	
31.89	32.32	30.94 30.94	1.18 0.83	1.28 1.28	2.56 2.56	0.94 0.94	4.53 4.53	$1.97 \pm 0.47$ $1.97 \pm 0.47$	VR4 VR6	R R	408203 470821	
32.32	32.72	31.34 31.34	1.18 0.83	1.28 1.28	2.56 2.56	0.94 0.94	4.53 4.53	$1.97 \pm 0.47$ $1.97 \pm 0.47$	VR4 VR6	R R	408303 470831	
32.48	34.45	30.91 30.91	0.26 0.26	0.24 0.24	0.41 0.41	0.20 0.20	0.79 0.79	$0.31 \pm 0.06$ $0.31 \pm 0.06$	VR3 VR3	R V	408502 408506	
32.68	34.45	30.91 30.91	0.59 0.59	0.56 0.56	0.98 0.98	0.39 0.39	1.77 1.77	$0.79 \pm 0.16$ $0.79 \pm 0.16$	VR1 VR1	R V	408500 408504	
32.72	33.11	31.69 31.69	1.18 0.83	1.28 1.28	2.56 2.56	0.94 0.94	4.53 4.53	$1.97 \pm 0.47$ $1.97 \pm 0.47$	VR4 VR6	R R	408403 470841	
33.11	33.50	32.05 32.05	1.18 0.83	1.28 1.28	2.56 2.56	0.94 0.94	4.53 4.53	$1.97 \pm 0.47$ $1.97 \pm 0.47$	VR4 VR6	R R	408503 470851	
33.50	33.90	32.44 32.44	1.18 0.83	1.28 1.28	2.56 2.56	0.94 0.94	4.53 4.53	$1.97 \pm 0.47$ $1.97 \pm 0.47$	VR4 VR6	R R	408603 470861	
33.90	34.29	32.80 32.80	1.18 0.83	1.28 1.28	2.56 2.56	0.94 0.94	4.53 4.53	$1.97 \pm 0.47$ $1.97 \pm 0.47$	VR4 VR6	R R	408703 470871	
34.29	34.72	33.19 33.19	1.18 0.83	1.28 1.28	2.56 2.56	0.94 0.94	4.53 4.53	$1.97 \pm 0.47$ $1.97 \pm 0.47$	VR4 VR6	R R	408803 470881	
34.45	36.42	32.48 32.48	0.26 0.26	0.24 0.24	0.41 0.41	0.20 0.20	0.79 0.79	$0.31 \pm 0.06$ $0.31 \pm 0.06$	VR3 VR3	R V	409002 409006	
34.45	36.22	32.48 32.48	0.59 0.59	0.56 0.56	0.98 0.98	0.39 0.39	1.77 1.77	$0.79 \pm 0.16$ $0.79 \pm 0.16$	VR1 VR1	R V	409000 409004	
34.72	35.12	33.58 33.58	1.18 0.83	1.28 1.28	2.56 2.56	0.94 0.94	4.53 4.53	$1.97 \pm 0.47$ $1.97 \pm 0.47$	VR4 VR6	R R	408903 470891	

尺寸		密封件内径, 自由态 d	密封件 公称高度 c	密封件 底座宽度 b <sub>1</sub>	密封件 公称宽度 b	间隙 D <sub>1</sub> (=d <sub>1</sub> + D <sub>1</sub> 最大值	密封面 D(=d <sub>1</sub> + D 最小值	密封件 安装宽度 B <sub>1</sub>	设计	密封唇 代码	型号
轴径范围											
d <sub>1</sub> 大于	小于等于	in							-	-	-
35.12	35.91	34.29 34.29	1.18 0.83	1.28 1.28	2.56 2.56	0.94 0.94	4.53 4.53	1.97±0.47 1.97±0.47	VR4 VR6	R R	409003 470901
35.91	36.30	34.65 34.65	1.18 0.83	1.28 1.28	2.56 2.56	0.94 0.94	4.53 4.53	1.97±0.47 1.97±0.47	VR4 VR6	R R	409203 470921
36.42	38.39	34.06 34.06	0.26 0.26	0.24 0.24	0.41 0.41	0.20 0.20	0.79 0.79	0.31±0.06 0.31±0.06	VR3 VR3	R V	409502 409506
36.22	37.99	34.06 34.06	0.59 0.59	0.56 0.56	0.98 0.98	0.39 0.39	1.77 1.77	0.79±0.16 0.79±0.16	VR1 VR1	R V	409500 409504
36.30	36.73	35.04 35.04	1.18 0.83	1.28 1.28	2.56 2.56	0.94 0.94	4.53 4.53	1.97±0.47 1.97±0.47	VR4 VR6	R R	409303 470931
36.73	37.17	35.43 35.43	1.18 0.83	1.28 1.28	2.56 2.56	0.94 0.94	4.53 4.53	1.97±0.47 1.97±0.47	VR4 VR6	R R	409403 470941
37.17	37.60	35.87 35.87	1.18 0.83	1.28 1.28	2.56 2.56	0.94 0.94	4.53 4.53	1.97±0.47 1.97±0.47	VR4 VR6	R R	409503 470951
37.60	38.03	36.26 36.26	1.18 0.83	1.28 1.28	2.56 2.56	0.94 0.94	4.53 4.53	1.97±0.47 1.97±0.47	VR4 VR6	R R	409603 470961
38.39	40.35	35.83 35.83	0.26 0.26	0.24 0.24	0.41 0.41	0.20 0.20	0.79 0.79	0.31±0.06 0.31±0.06	VR3 VR3	R V	410002 410006
37.99	39.96	35.83 35.83	0.59 0.59	0.56 0.56	0.98 0.98	0.39 0.39	1.77 1.77	0.79±0.16 0.79±0.16	VR1 VR1	R V	410000 410004
38.03	38.46	36.69 36.69	1.18 0.83	1.28 1.28	2.56 2.56	0.94 0.94	4.53 4.53	1.97±0.47 1.97±0.47	VR4 VR6	R R	409703 470971
38.46	38.90	37.09 37.09	1.18 0.83	1.28 1.28	2.56 2.56	0.94 0.94	4.53 4.53	1.97±0.47 1.97±0.47	VR4 VR6	R R	409803 470981
38.90	39.33	37.52 37.52	1.18 0.83	1.28 1.28	2.56 2.56	0.94 0.94	4.53 4.53	1.97±0.47 1.97±0.47	VR4 VR6	R R	409903 470991
39.33	39.76	37.91 37.91	1.18 0.83	1.28 1.28	2.56 2.56	0.94 0.94	4.53 4.53	1.97±0.47 1.97±0.47	VR4 VR6	R R	410003 471001
39.76	40.35	38.31 38.31	1.18 0.83	1.28 1.28	2.56 2.56	0.94 0.94	4.53 4.53	1.97±0.47 1.97±0.47	VR4 VR6	R R	410203 471021
40.35	42.32	37.60 37.60	0.26 0.26	0.24 0.24	0.41 0.41	0.20 0.20	0.79 0.79	0.31±0.06 0.31±0.06	VR3 VR3	R V	410502 410506
39.96	41.93	37.60	0.59	0.56	0.98	0.39	1.77	0.79±0.16	VR1	R	410500
40.35	41.14	38.98 38.98	1.18 0.83	1.28 1.28	2.56 2.56	0.94 0.94	4.53 4.53	1.97±0.47 1.97±0.47	VR4 VR6	R R	410403 471041
41.14	41.93	39.69 39.69	1.18 0.83	1.28 1.28	2.56 2.56	0.94 0.94	4.53 4.53	1.97±0.47 1.97±0.47	VR4 VR6	R R	410603 471061
42.32	44.29	39.37 39.37	0.26 0.26	0.24 0.24	0.41 0.41	0.20 0.20	0.79 0.79	0.31±0.06 0.31±0.06	VR3 VR3	R V	411002 411006
41.93	43.90	39.37	0.59	0.56	0.98	0.39	1.77	0.79±0.16	VR1	R	411000
41.93	42.72	40.43 40.43	1.18 0.83	1.28 1.28	2.56 2.56	0.94 0.94	4.53 4.53	1.97±0.47 1.97±0.47	VR4 VR6	R R	410803 471081
42.72	43.50	41.14 41.14	1.18 0.83	1.28 1.28	2.56 2.56	0.94 0.94	4.53 4.53	1.97±0.47 1.97±0.47	VR4 VR6	R R	411003 471101
43.50	44.29	41.93 41.93	1.18 0.83	1.28 1.28	2.56 2.56	0.94 0.94	4.53 4.53	1.97±0.47 1.97±0.47	VR4 VR6	R R	411203 471121

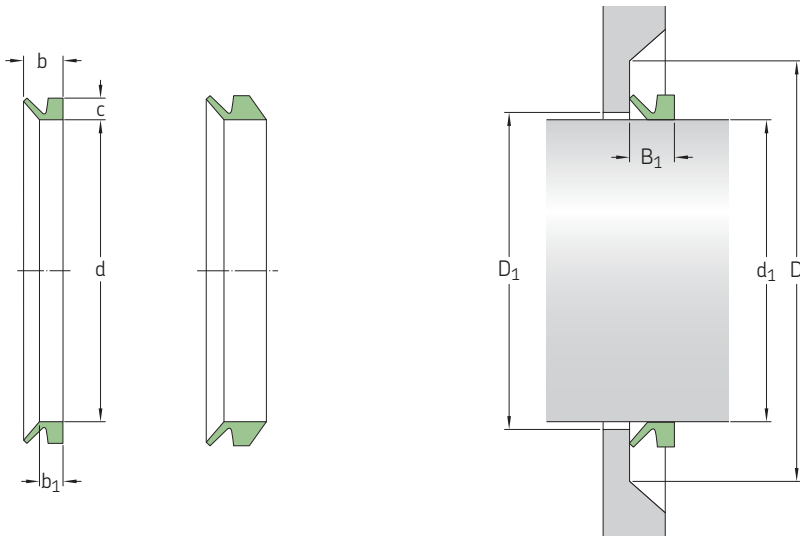
轴向轴密封件-V型圈密封件-英制尺寸,用于北美市场  
 $d_1$  44.29-65.94 in



尺寸		密封件内径, 自由态 d	密封件 公称高度 c	密封件 底座宽度 $b_1$	密封件 公称宽度 b	密封件 公称宽度 $b$	间隙 $D_1 (= d_1 +)$ $D_1$ 最大值	密封面 $D (= d_1 +)$ D 最小值	密封件 安装宽度 $B_1$	设计	密封唇 代码	型号
$d_1$ 大于	小于等于											
in	in									-	-	-
44.29	46.26	41.14 41.14	0.26 0.26	0.24 0.24	0.41 0.41	0.20 0.20	0.79 0.79	$0.31 \pm 0.06$ $0.31 \pm 0.06$	VR3 VR3	R V	411502 411506	
43.90	45.87	41.14	0.59	0.56	0.98	0.39	1.77	$0.79 \pm 0.16$	VR1	R	411500	
44.29	45.08	42.68 42.68	1.18 0.83	1.28 1.28	2.56 2.56	0.94 0.94	4.53 4.53	$1.97 \pm 0.47$ $1.97 \pm 0.47$	VR4 VR6	R R	411403 471141	
45.08	45.87	43.43 43.43	1.18 0.83	1.28 1.28	2.56 2.56	0.94 0.94	4.53 4.53	$1.97 \pm 0.47$ $1.97 \pm 0.47$	VR4 VR6	R R	411603 471161	
46.26	48.23	42.91 42.91	0.26 0.26	0.24 0.24	0.41 0.41	0.20 0.20	0.79 0.79	$0.31 \pm 0.06$ $0.31 \pm 0.06$	VR3 VR3	R V	412002 412006	
45.87	47.83	42.91	0.59	0.56	0.98	0.39	1.77	$0.79 \pm 0.16$	VR1	R	412000	
45.87	46.65	44.13 44.13	1.18 0.83	1.28 1.28	2.56 2.56	0.94 0.94	4.53 4.53	$1.97 \pm 0.47$ $1.97 \pm 0.47$	VR4 VR6	R R	411803 471181	
46.65	47.44	44.84 44.84	1.18 0.83	1.28 1.28	2.56 2.56	0.94 0.94	4.53 4.53	$1.97 \pm 0.47$ $1.97 \pm 0.47$	VR4 VR6	R R	412003 471201	
47.44	48.23	45.55 45.55	1.18 0.83	1.28 1.28	2.56 2.56	0.94 0.94	4.53 4.53	$1.97 \pm 0.47$ $1.97 \pm 0.47$	VR4 VR6	R R	412203 471221	
48.23	50.20	44.69 44.69	0.26 0.26	0.24 0.24	0.41 0.41	0.20 0.20	0.79 0.79	$0.31 \pm 0.06$ $0.31 \pm 0.06$	VR3 VR3	R V	412502 412506	
47.83	50.00	44.69	0.59	0.56	0.98	0.39	1.77	$0.79 \pm 0.16$	VR1	R	412500	
48.23	49.02	46.30 46.30	1.18 0.83	1.28 1.28	2.56 2.56	0.94 0.94	4.53 4.53	$1.97 \pm 0.47$ $1.97 \pm 0.47$	VR4 VR6	R R	471240 471241	
49.02	50.00	47.05 47.05	1.18 0.83	1.28 1.28	2.56 2.56	0.94 0.94	4.53 4.53	$1.97 \pm 0.47$ $1.97 \pm 0.47$	VR4 VR6	R R	412603 471261	
50.00	50.98	47.95 47.95	1.18 0.83	1.28 1.28	2.56 2.56	0.94 0.94	4.53 4.53	$1.97 \pm 0.47$ $1.97 \pm 0.47$	VR4 VR6	R R	412803 471281	
50.20	52.17	46.46 46.46	0.26 0.26	0.24 0.24	0.41 0.41	0.20 0.20	0.79 0.79	$0.31 \pm 0.06$ $0.31 \pm 0.06$	VR3 VR3	R V	413002 413006	
50.00	51.97	46.46	0.59	0.56	0.98	0.39	1.77	$0.79 \pm 0.16$	VR1	R	413000	

尺寸		密封件内径, 自由态 d	密封件 公称高度 c	密封件 底座宽度 b <sub>1</sub>	密封件 公称宽度 b	间隙 D <sub>1</sub> (=d <sub>1</sub> + D <sub>1</sub> 最大值	密封面 D(=d <sub>1</sub> + D 最小值	密封件 安装宽度 B <sub>1</sub>	设计	密封唇 代码	型号
轴径范围											
d <sub>1</sub> 大于	小于等于	in							-	-	-
50.98	51.77	48.82 48.82	1.18 0.83	1.28 1.28	2.56 2.56	0.94 0.94	4.53 4.53	1.97±0.47 1.97±0.47	VR4 VR6	R R	413003 471301
51.77	52.76	49.57 49.57	1.18 0.83	1.28 1.28	2.56 2.56	0.94 0.94	4.53 4.53	1.97±0.47 1.97±0.47	VR4 VR6	R R	413253 471326
52.17	54.13	48.23 48.23	0.26 0.26	0.24 0.24	0.41 0.41	0.20 0.20	0.79 0.79	0.31±0.06 0.31±0.06	VR3 VR3	R V	413502 413506
51.97	53.94	48.23	0.59	0.56	0.98	0.39	1.77	0.79±0.16	VR1	R	413500
52.76	53.74	50.43 50.43	1.18 0.83	1.28 1.28	2.56 2.56	0.94 0.94	4.53 4.53	1.97±0.47 1.97±0.47	VR4 VR6	R R	413503 471351
53.74	54.72	51.38 51.38	1.18 0.83	1.28 1.28	2.56 2.56	0.94 0.94	4.53 4.53	1.97±0.47 1.97±0.47	VR4 VR6	R R	413753 471376
54.13	56.10	50.00 50.00	0.26 0.26	0.24 0.24	0.41 0.41	0.20 0.20	0.79 0.79	0.31±0.06 0.31±0.06	VR3 VR3	R V	414002 414006
53.94	55.91	50.00	0.59	0.56	0.98	0.39	1.77	0.79±0.16	VR1	R	414000
54.72	55.71	52.28 52.28	1.18 0.83	1.28 1.28	2.56 2.56	0.94 0.94	4.53 4.53	1.97±0.47 1.97±0.47	VR4 VR6	R R	414003 471401
55.71	56.69	53.15	1.18	1.28	2.56	0.94	4.53	1.97±0.47	VR4	R	414253
56.10	58.07	51.77 51.77	0.26 0.26	0.24 0.24	0.41 0.41	0.20 0.20	0.79 0.79	0.31±0.06 0.31±0.06	VR3 VR3	R V	414502 414506
55.91	57.87	51.77	0.59	0.56	0.98	0.39	1.77	0.79±0.16	VR1	R	414500
56.69	57.68	54.09 54.09	1.18 0.83	1.28 1.28	2.56 2.56	0.94 0.94	4.53 4.53	1.97±0.47 1.97±0.47	VR4 VR6	R R	414503 471451
57.68	58.66	55.00 55.00	1.18 0.83	1.28 1.28	2.56 2.56	0.94 0.94	4.53 4.53	1.97±0.47 1.97±0.47	VR4 VR6	R R	414753 471476
58.07	60.04	53.54 53.54	0.26 0.26	0.24 0.24	0.41 0.41	0.20 0.20	0.79 0.79	0.31±0.06 0.31±0.06	VR3 VR3	R V	415002 415006
57.87	59.84	53.54	0.59	0.56	0.98	0.39	1.77	0.79±0.16	VR1	R	415000
58.66	59.65	55.87 55.87	1.18 0.83	1.28 1.28	2.56 2.56	0.94 0.94	4.53 4.53	1.97±0.47 1.97±0.47	VR4 VR6	R R	415003 471501
59.65	60.63	56.81 56.81	1.18 0.83	1.28 1.28	2.56 2.56	0.94 0.94	4.53 4.53	1.97±0.47 1.97±0.47	VR4 VR6	R R	415253 471526
60.04	62.01	55.31 55.31	0.26 0.26	0.24 0.24	0.41 0.41	0.20 0.20	0.79 0.79	0.31±0.06 0.31±0.06	VR3 VR3	R V	415502 415506
59.84	61.81	55.31	0.59	0.56	0.98	0.39	1.77	0.79±0.16	VR1	R	415500
60.63	61.81	57.76 57.76	1.18 0.83	1.28 1.28	2.56 2.56	0.94 0.94	4.53 4.53	1.97±0.47 1.97±0.47	VR4 VR6	R R	415503 471551
61.81	62.99	58.86 58.86	1.18 0.83	1.28 1.28	2.56 2.56	0.94 0.94	4.53 4.53	1.97±0.47 1.97±0.47	VR4 VR6	R R	415753 471576
62.01	63.98	57.09 57.09	0.26 0.26	0.24 0.24	0.41 0.41	0.20 0.20	0.79 0.79	0.31±0.06 0.31±0.06	VR3 VR3	R V	416002 416006
61.81	63.78	57.09	0.59	0.56	0.98	0.39	1.77	0.79±0.16	VR1	R	416000
62.99	64.57	60.00 60.00	1.18 0.83	1.28 1.28	2.56 2.56	0.94 0.94	4.53 4.53	1.97±0.47 1.97±0.47	VR4 VR6	R R	416003 471601
63.98	65.94	58.86 58.86	0.26 0.26	0.24 0.24	0.41 0.41	0.20 0.20	0.79 0.79	0.31±0.06 0.31±0.06	VR3 VR3	R V	416502 416506

轴向轴密封件-V型圈密封件-英制尺寸,用于北美市场  
d<sub>1</sub> 63.78-79.53 in



尺寸		密封件内径, 自由态 d	密封件 公称高度 c	密封件 底座宽度 b <sub>1</sub>	密封件 公称宽度 b	间隙 D <sub>1</sub> (=d <sub>1</sub> +) D <sub>1</sub> 最大值	密封面 D(=d <sub>1</sub> +) D 最小值	密封件 安装宽度 B <sub>1</sub>	设计	密封唇 代码	型号
轴径范围 d <sub>1</sub> 大于	小于等于										
in	in								-	-	-
63.78	65.75	58.86	0.59	0.56	0.98	0.39	1.77	0.79 ± 0.16	VR1	R	416500
64.57	66.14	61.38	1.18	1.28	2.56	0.94	4.53	1.97 ± 0.47	VR4	R	416503
		61.38	0.83	1.28	2.56	0.94	4.53	1.97 ± 0.47	VR6	R	471651
65.94	67.91	60.63	0.26	0.24	0.41	0.20	0.79	0.31 ± 0.06	VR3	R	417002
		60.63	0.26	0.24	0.41	0.20	0.79	0.31 ± 0.06	VR3	V	417006
65.75	67.72	60.63	0.59	0.56	0.98	0.39	1.77	0.79 ± 0.16	VR1	R	417000
66.14	67.72	62.83	1.18	1.28	2.56	0.94	4.53	1.97 ± 0.47	VR4	R	417003
		62.83	0.83	1.28	2.56	0.94	4.53	1.97 ± 0.47	VR6	R	471701
67.91	69.88	62.40	0.26	0.24	0.41	0.20	0.79	0.31 ± 0.06	VR3	R	417502
		62.40	0.26	0.24	0.41	0.20	0.79	0.31 ± 0.06	VR3	V	417506
67.72	69.69	62.40	0.59	0.56	0.98	0.39	1.77	0.79 ± 0.16	VR1	R	417500
67.72	69.49	64.25	1.18	1.28	2.56	0.94	4.53	1.97 ± 0.47	VR4	R	417503
		64.25	0.83	1.28	2.56	0.94	4.53	1.97 ± 0.47	VR6	R	471751
69.49	71.26	65.79	1.18	1.28	2.56	0.94	4.53	1.97 ± 0.47	VR4	R	418003
		65.79	0.83	1.28	2.56	0.94	4.53	1.97 ± 0.47	VR6	R	471801
69.88	71.85	64.17	0.26	0.24	0.41	0.20	0.79	0.31 ± 0.06	VR3	R	418002
		64.17	0.26	0.24	0.41	0.20	0.79	0.31 ± 0.06	VR3	V	418006
69.69	71.65	64.17	0.59	0.56	0.98	0.39	1.77	0.79 ± 0.16	VR1	R	418000
71.26	73.03	67.48	1.18	1.28	2.56	0.94	4.53	1.97 ± 0.47	VR4	R	418503
		67.48	0.83	1.28	2.56	0.94	4.53	1.97 ± 0.47	VR6	R	471851
71.85	73.82	65.94	0.26	0.24	0.41	0.20	0.79	0.31 ± 0.06	VR3	R	418502
		65.94	0.26	0.24	0.41	0.20	0.79	0.31 ± 0.06	VR3	V	418506
71.65	73.62	65.94	0.59	0.56	0.98	0.39	1.77	0.79 ± 0.16	VR1	R	418500
73.03	75.00	69.02	1.18	1.28	2.56	0.94	4.53	1.97 ± 0.47	VR4	R	419003
		69.02	0.83	1.28	2.56	0.94	4.53	1.97 ± 0.47	VR6	R	471901
73.82	75.79	67.72	0.26	0.24	0.41	0.20	0.79	0.31 ± 0.06	VR3	R	419002
		67.72	0.26	0.24	0.41	0.20	0.79	0.31 ± 0.06	VR3	V	419006
73.62	75.59	67.72	0.59	0.56	0.98	0.39	1.77	0.79 ± 0.16	VR1	R	419000

尺寸		密封件内径, 自由态 d	密封件 公称高度 c	密封件 底座宽度 b <sub>1</sub>	密封件 公称宽度 b	间隙 D <sub>1</sub> (=d <sub>1</sub> + D <sub>1</sub> 最大值	密封面 D(=d <sub>1</sub> + D 最小值	密封件 安装宽度 B <sub>1</sub>	设计	密封唇 代码	型号
轴径范围											
d <sub>1</sub>											
大于	小于等于										
in		in							-	-	-
75.00	76.97	70.63 70.63	1.18 0.83	1.28 1.28	2.56 2.56	0.94 0.94	4.53 4.53	1.97±0.47 1.97±0.47	VR4 VR6	R R	419503 471951
75.79	77.76	69.49 69.49	0.26 0.26	0.24 0.24	0.41 0.41	0.20 0.20	0.79 0.79	0.31±0.06 0.31±0.06	VR3 VR3	R V	419502 419506
75.59	77.56	69.49	0.59	0.56	0.98	0.39	1.77	0.79±0.16	VR1	R	419500
76.97	79.13	72.60 72.60	1.18 0.83	1.28 1.28	2.56 2.56	0.94 0.94	4.53 4.53	1.97±0.47 1.97±0.47	VR4 VR6	R R	420003 472001
77.76	79.72	71.26 71.26	0.26 0.26	0.24 0.24	0.41 0.41	0.20 0.20	0.79 0.79	0.31±0.06 0.31±0.06	VR3 VR3	R V	420002 420006
77.56	79.53	71.26	0.59	0.56	0.98	0.39	1.77	0.79±0.16	VR1	R	420000

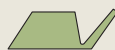
# 车削密封件



R06-P



R06-R

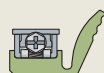


R07-P



R07-R

采用行业领先的 SKF SEAL JET 生产系统，SKF可以生产各种材料和尺寸的密封件（参见第56页）。关于定制化车削密封件的更多信息，参见出版物《定制化车削密封件—产品范围》或联系SKF。



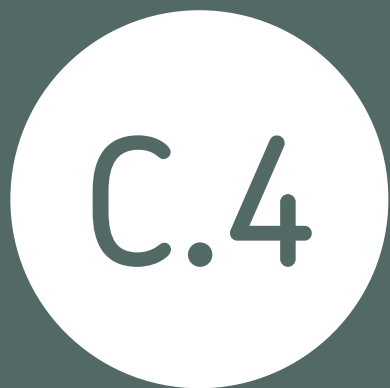
风力发电机  
HRC-PW



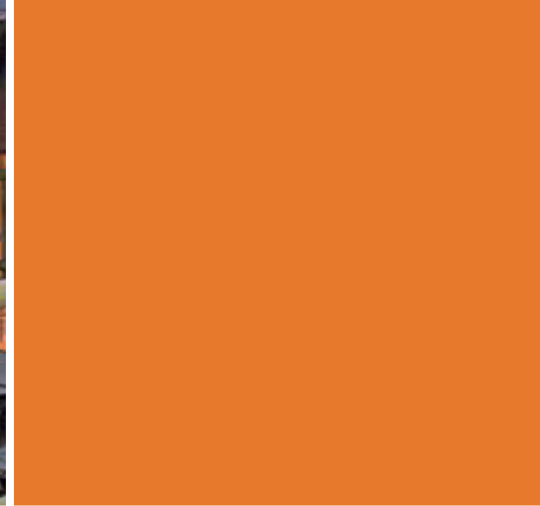
专用V型圈



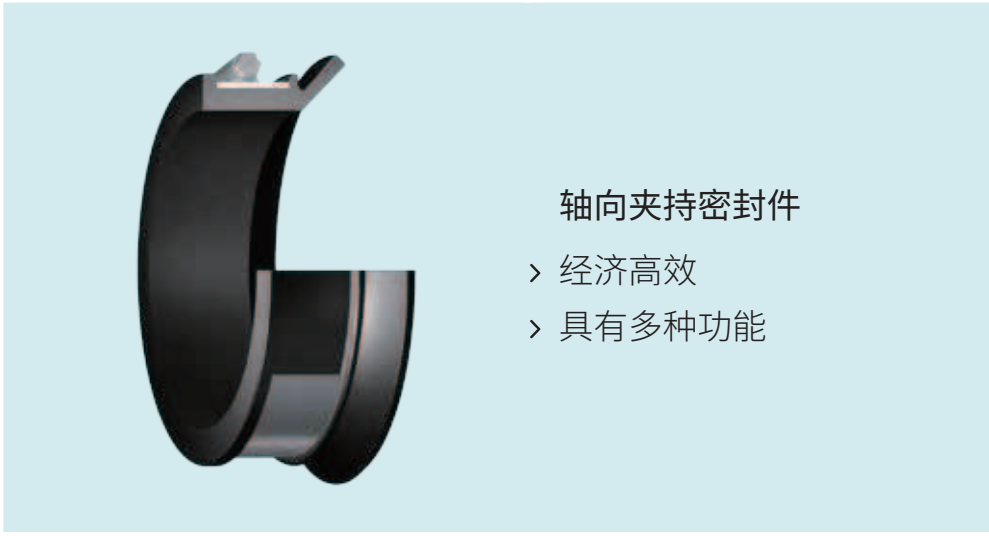




## 轴向夹持密封件

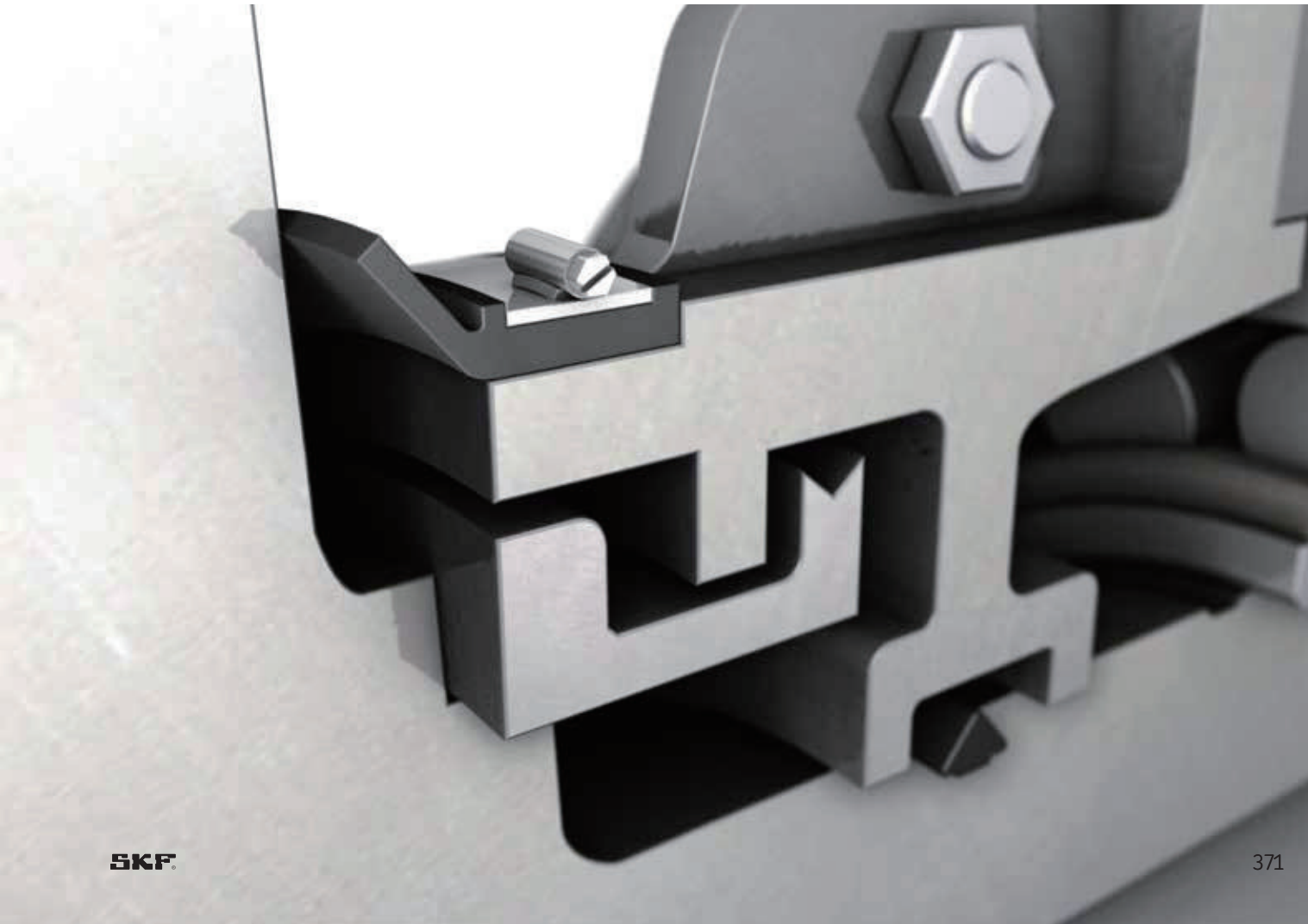


用于大轴径  
和超大轴径



### 轴向夹持密封件

- › 经济高效
- › 具有多种功能



# 轴向夹持密封件

## 概述

SKF轴向夹持密封件设计用于大轴径和超大轴径。适合在主密封要承受大量固体或液体污染物的应用中用作主密封或二次密封。轴向夹持密封件不旋转，而是靠着旋转密封面进行轴向密封。

SKF轴向夹持密封件由无外骨架丁腈橡胶带制成，通过不锈钢箍带夹牢牢固定到位。该密封件可用的轴径范围为150-4,600 mm (5.9-181 in)。

SKF轴向夹持密封件的标准范围用于英制轴径。安装轴向夹持密封件时，两端之间的间隙通常在25mm (0.984 in) 左右，因此，也可用于公制轴径。

## 密封排布方式的设计

为实现可靠的密封性能，密封件底座直径 (d1)、密封件底座宽度 (b1) 和密封件安装宽度(B1)应满足表1中列出的要求。SKF还建议将密封件与挡边对接，以简化对接中。

轴向夹持密封件的密封面应经过精密的车削处理。适当的表面粗糙度值为Ra 2.5  $\mu\text{m}$  (115  $\mu\text{in}$ ) 和Rt 12  $\mu\text{m}$  (480  $\mu\text{in}$ )。

通常，CT轴向夹持密封件在安装后的两端间隙为25mm (1 in)。应布置在6点钟位置 (→373页图2)，便于安装和排放污染物。

对接密封件也可用于某些应用。

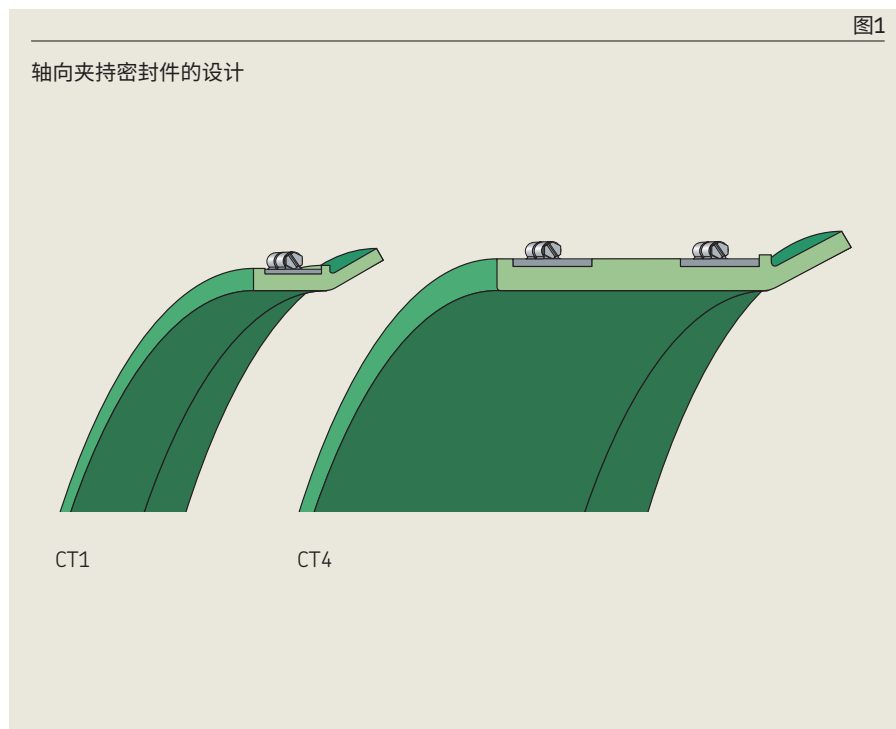
## 安装说明

轴向夹持密封件以压制卷材的形式提供。放置在其位于轴承座内底座的适当位置上，用螺栓轻轻固定在一起。然后，向前推到密封面上，两端之间的间隙位于6点钟位置 (→图2)。最后，紧固夹具。施加在夹紧螺钉上的力矩不得超过7 Nm。

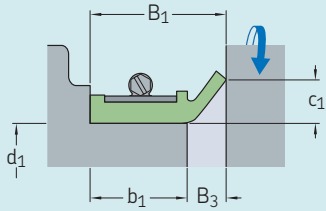
## 设计

SKF轴向夹持密封件有两种不同的设计：

- CT1密封件 (→图1) 为基本设计，通过箍带夹固定到位。相对于密封面的最大允许轴向位移为+2.4 mm (0.094 in)。
- CT4密封件 (→图1) 的宽度加大，带有两个箍带夹。相对于密封面的最大轴向位移为+4.8 mm (0.189 in)。



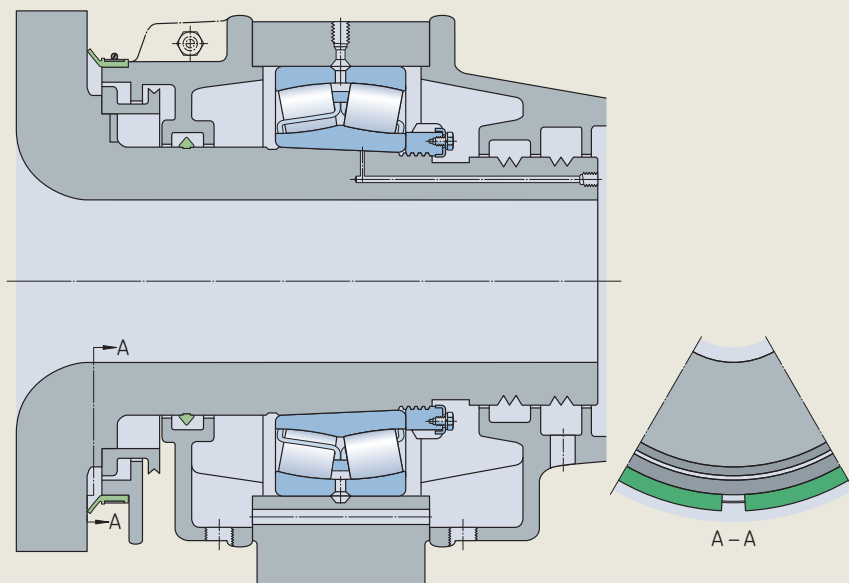
## 应用公差



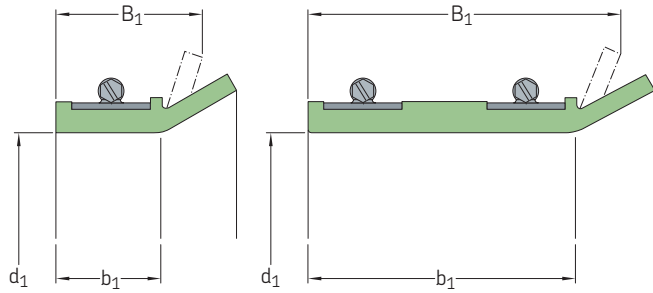
尺寸	公差		轴向夹持密封件 CT1		CT4	
	mm	in	mm	in	mm	in
密封件底座直径, $d_1$	$\pm 1,6$	$\pm 0.063$	152,40–4 572	6.000–180.000	304,80–1 143	12.000–45.000
密封件安装宽度, $B_1$	$\pm 0,8$	$\pm 0.031$	28,60–38,10	1.125–1.500	38,10–92,20	1.500–3.750
密封件底座宽度, $b_1$	$\pm 3,2$	$\pm 0.125$	17,50–27	0.688–1.063	27–84	1.063–3.313
密封唇高度, $c_1$	$\pm 0,8$	$\pm 0.031$	12,70	0.500	12,70	0.500
间隙宽度, $B_3$ (最大值)			11,10	0.437	11,10	0.437

图2

## 密封排布方式和安装



轴向轴密封件-轴向夹持密封件-CT1和CT4-公制尺寸(由英制尺寸转化)  
 d<sub>1</sub> 168-1,105 mm



应用公差参见第373页上的表1。

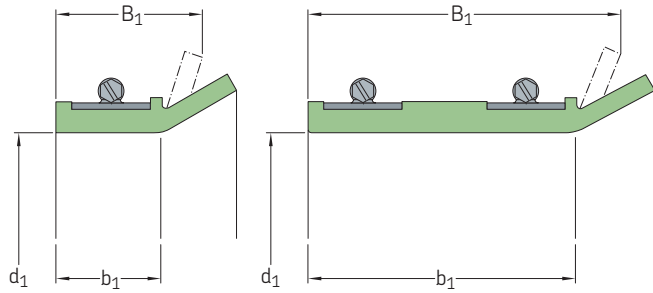
尺寸	设计	型号		
密封件底座 直径 d <sub>1</sub>	密封件安装 宽度 B <sub>1</sub>	密封件底座 宽度 b <sub>1</sub>		
mm	-	-		
168	28,60	17,50	CT1	594334
168,30	28,60	17,50	CT1	529489
178	38,10	27	CT1	523586
185	30	18,90	CT1	593637
209,60	28,60	17,50	CT1	527820
219	28,60	17,50	CT1	529490
227	28,60	17,50	CT1	531635
228,60	28,60 28,60	17,50 17,50	CT1 CT1	524204 527819
229	29	17,90	CT1	528631
254	28,60 28,60	17,50 17,50	CT1 CT1	524205 527806
273	28,60	17,50	CT1	594369
280	28,60 31,80	17,50 20,70	CT1 CT1	524206 524928
298,40	28,60	17,50	CT1	593629
305	31,80 38,10	20,70 27	CT1 CT1	524208 525582
330	28,60 38,10	17,50 27	CT1 CT1	524209 523587
350,80	38,10	27	CT1	594110
355,60	38,10 34,90	27 23,80	CT1 CT1	530733 593037
380	38,10	27	CT1	593171
381	28,60	17,50	CT1	594025

尺寸	设计	型号		
密封件底座 直径 d <sub>1</sub>	密封件安装 宽度 B <sub>1</sub>	密封件底座 宽度 b <sub>1</sub>		
mm	-	-		
387	28,60	17,50	CT1	594954
410	23,80	12,70	CT1	595110
413	88,90	77,80	CT4	592934
425	31,80 33,40	20,70 22,30	CT1 CT1	523826 524815
432	38,10	27	CT1	528535
444,50	34,90	23,80	CT1	525737
445	31,80 34,90	20,70 23,80	CT1 CT1	522679 523547
449,30	95,30	84,20	CT4	528070
470	28,60 31,80	17,50 20,70	CT1 CT1	525708 526192
495	28,60	17,50	CT1	594181
508	31,80	20,70	CT1	524587
533	32	20,90	CT1	594241
546	31,80 95,30	20,70 84,20	CT1 CT4	524599 526741
554	31,80	20,70	CT1	524210
557	28,60	17,50	CT1	524211
559	31,80	20,70	CT1	524347
571,50	31,80	20,70	CT1	524212
578	34,90	23,80	CT1	524657
594	34,90	23,80	CT1	525627
595	28,60	17,50	CT1	525031

尺寸			设计	型号	尺寸			设计	型号
密封件底座直径 $d_1$	密封件安装宽度 $B_1$	密封件底座宽度 $b_1$			密封件底座直径 $d_1$	密封件安装宽度 $B_1$	密封件底座宽度 $b_1$		
mm			-	-	mm		-	-	
597	34,90	23,80	CT1	524364					
600	30	18,90	CT1	594431	902	38,10	27	CT1	524222
603	31,80	20,70	CT1	524365	914	28,60	17,50	CT1	528416
	34,90	23,80	CT1	523184		30,20	19,10	CT1	524223
	46	34,90	CT4	528651		38,10	27	CT1	524224
603,30	34,90	23,80	CT1	525637	914,40	28,60	17,50	CT1	593606
	46	34,90	CT4	528267		31,80	20,70	CT1	530466
616	47,60	36,50	CT4	529276	929	28,60	17,50	CT1	593285
629	31,80	20,70	CT1	524213		75,20	64,10	CT4	594202
638	34,90	23,80	CT1	524214	937	34,90	23,80	CT1	523154
655	40	28,90	CT4	594784	940	38,10	27	CT1	525320
660	34,90	23,80	CT1	524591	943	31,80	20,70	CT1	524768
684	28,60	17,50	CT1	524215	946	31,80	20,70	CT1	524368
	73	61,90	CT4	593604	949	31,80	20,70	CT1	526246
692	34,90	23,80	CT1	524592	952	31,80	20,70	CT1	526582
705	34,90	23,80	CT1	524216	962	31,80	20,70	CT1	524225
	60,30	49,20	CT4	528268	965	31,80	20,70	CT1	524226
711	31,80	20,70	CT1	527232	1003	28,60	17,50	CT1	529452
732	28,60	17,50	CT1	525032		31,80	20,70	CT1	526806
737	38,10	27	CT1	524940	1013	34,90	23,80	CT1	523584
	44,50	33,40	CT4	528269		36,50	25,40	CT1	529379
746	38,10	27	CT1	524853	1016	36,50	25,40	CT1	525035
	39,70	28,60	CT4	528270		38,10	27	CT1	527903
755	34,90	23,80	CT1	524217	1018	54,80	43,70	CT4	530396
	38,10	27	CT1	524218	1022	31,80	20,70	CT1	525426
755,70	38,10	27	CT1	524973	1029	38,10	27	CT1	528532
764	28,60	17,50	CT1	525033	1038	38,10	27	CT1	525633
787	31,80	20,70	CT1	525212	1041	38,10	27	CT1	524227
800	31,80	20,70	CT1	528210	1045	38,10	27	CT1	525036
806	31,80	20,70	CT1	526715	1051	33,40	22,30	CT1	530448
818	31,80	20,70	CT1	525034	1054	31,80	20,70	CT1	527474
819,20	31,80	20,70	CT1	524294		38,10	27	CT1	524228
822,30	31,80	20,70	CT1	593949	1064	41,30	30,20	CT4	528272
825	28,60	17,50	CT1	594785	1066	63,50	52,40	CT4	528271
	31,80	20,70	CT1	524367	1066,90	38,10	27	CT4	594494
840	31,80	20,70	CT1	526867	1080	28,60	17,50	CT1	523133
856	31,80	20,70	CT1	524219	1101,70	31,80	20,70	CT1	524909
876	38,10	27	CT1	523063	1105	38,10	27	CT1	524369
889	31,80	20,70	CT1	524220					
900	31,80	20,70	CT1	524221					

轴向轴密封件-轴向夹持密封件-CT1和CT4-公制尺寸(由英制尺寸转化)

d<sub>1</sub> 1,118-4,142 mm

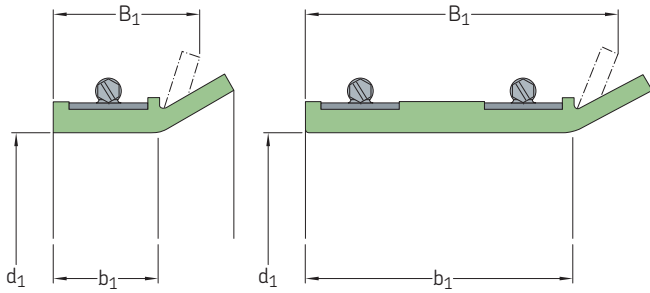


应用公差参见第376页上的表1。

尺寸	设计	型号
密封件底座 直径 d <sub>1</sub>	密封件安装 宽度 B <sub>1</sub>	密封件底座 宽度 b <sub>1</sub>
mm	-	-
1118	31,80	20,70
	34,90	23,80
	38,10	27
	38,10	27
	44,50	33,40
	44,50	33,40
1140	38,10	27
1181	31,80	20,70
1193,80	38,10	27
1206	31,80	27
	34,90	23,80
	38,10	27
1206,50	30,20	19,10
1210	38,10	27
1225	38,10	27
1241	38,10	27
1245	31,80	20,70
1270	34,90	23,80
1286	31,80	20,70
1302	34,90	23,80
1308	31,80	20,70
	34,90	23,80
	38,10	27
1321	38,10	27
1346	31,80	20,70
1397	31,80	20,70
1448	31,80	20,70

尺寸	设计	型号
密封件底座 直径 d <sub>1</sub>	密封件安装 宽度 B <sub>1</sub>	密封件底座 宽度 b <sub>1</sub>
mm	-	-
1497,60	41,30	30,20
1613	31,80	20,70
1721	31,80	20,70
1778	31,80	20,70
1803	31,80	20,70
1854	38,10	27
1924	31,80	20,70
1968	31,80	20,70
2540	38,10	27
2616	31,80	20,70
4142	31,80	20,70



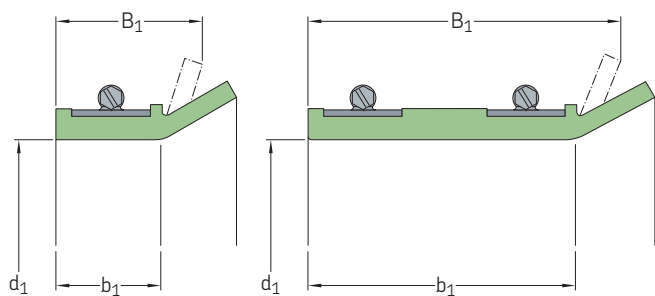


应用公差参见第377页上的表1。

尺寸	设计		型号
密封件底座 直径 d <sub>1</sub>	密封件安装 宽度 B <sub>1</sub>	密封件底座 宽度 b <sub>1</sub>	
in	-	-	-
6.614	1.126	0.689	CT1 594334
6.626	1.126	0.689	CT1 529489
7.008	1.500	1.063	CT1 523586
7.284	1.181	0.744	CT1 593637
8.252	1.126	0.689	CT1 527820
8.622	1.126	0.689	CT1 529490
8.937	1.126	0.689	CT1 531635
9.000	1.126	0.689	CT1 524204
9.000	1.126	0.689	CT1 527819
9.016	1.142	0.705	CT1 528631
10.000	1.126	0.689	CT1 524205
10.000	1.126	0.689	CT1 527806
10.748	1.126	0.689	CT1 594369
11.024	1.126	0.689	CT1 524206
11.024	1.252	0.815	CT1 524928
11.748	1.126	0.689	CT1 593629
12.008	1.252	0.815	CT1 524208
12.008	1.500	1.063	CT1 525582
12.992	1.126	0.689	CT1 524209
12.992	1.500	1.063	CT1 523587
13.811	1.500	1.063	CT1 594110
14.000	1.500	1.063	CT1 530733
14.000	1.374	0.937	CT1 593037
14.961	1.500	1.063	CT1 593171
15.000	1.126	0.689	CT1 594025
15.236	1.126	0.689	CT1 594954
16.142	0.937	0.500	CT1 595110
16.260	3.500	3.063	CT4 592934
16.732	1.252	0.815	CT1 523826
16.732	1.315	0.878	CT1 524815
17.008	1.500	1.063	CT1 528535
17.500	1.374	0.937	CT1 525737
17.520	1.252	0.815	CT1 522679
17.520	1.374	0.937	CT1 523547
17.689	3.752	3.315	CT4 528070

尺寸	设计		型号
密封件底座 直径 d <sub>1</sub>	密封件安装 宽度 B <sub>1</sub>	密封件底座 宽度 b <sub>1</sub>	
in	-	-	-
18.504	1.126	0.689	CT1 525708
18.504	1.252	0.815	CT1 526192
19.488	1.126	0.689	CT1 594181
20.000	1.252	0.815	CT1 524587
20.984	1.260	0.823	CT1 594241
21.496	1.252	0.815	CT1 524599
21.496	3.752	3.315	CT4 526741
21.811	1.252	0.815	CT1 524210
21.929	1.126	0.689	CT1 524211
22.008	1.252	0.815	CT1 524347
22.500	1.252	0.815	CT1 524212
22.756	1.374	0.937	CT1 524657
23.386	1.374	0.937	CT1 525627
23.426	1.126	0.689	CT1 525031
23.504	1.374	0.937	CT1 524364
23.622	1.181	0.744	CT1 594431
23.740	1.252	0.815	CT1 524365
23.740	1.374	0.937	CT1 523184
23.740	1.811	1.374	CT4 528651
23.752	1.374	0.937	CT1 525637
23.752	1.811	1.374	CT4 528267
24.252	1.874	1.437	CT4 529276
24.764	1.252	0.815	CT1 524213
25.118	1.374	0.937	CT1 524214
25.787	1.575	1.138	CT4 594784
25.984	1.374	0.937	CT1 524591
26.929	1.126	0.689	CT1 524215
26.929	2.874	2.437	CT4 593604
27.244	1.374	0.937	CT1 524592
27.756	1.374	0.937	CT1 524216
27.756	2.374	1.937	CT4 528268
27.992	1.252	0.815	CT1 527232
28.819	1.126	0.689	CT1 525032
29.016	1.500	1.063	CT1 524940
29.016	1.752	1.315	CT4 528269

轴向轴密封件-轴向夹持密封件-CT1和CT4-英制尺寸  
 $d_1$  29.370-163.071 in



应用公差参见第373页上的表1。

尺寸	设计	型号	尺寸	设计	型号
密封件底座 直径 $d_1$	密封件安装 宽度 $B_1$	密封件底座 宽度 $b_1$	密封件底座 直径 $d_1$	密封件安装 宽度 $B_1$	密封件底座 宽度 $b_1$
in	-	-	in	-	-
29.370	1.500	1.063	CT1	524853	
29.370	1.563	1.126	CT4	528270	
29.724	1.374	0.937	CT1	524217	
29.724	1.500	1.063	CT1	524218	
29.752	1.500	1.063	CT1	524973	
30.079	1.126	0.689	CT1	525033	
30.984	1.252	0.815	CT1	525212	
31.496	1.252	0.815	CT1	528210	
31.732	1.252	0.815	CT1	526715	
32.205	1.252	0.815	CT1	525034	
32.252	1.252	0.815	CT1	524294	
32.374	1.252	0.815	CT1	593949	
32.480	1.126	0.689	CT1	594785	
32.480	1.252	0.815	CT1	524367	
33.071	1.252	0.815	CT1	526867	
33.701	1.252	0.815	CT1	524219	
34.488	1.500	1.063	CT1	523063	
35.000	1.252	0.815	CT1	524220	
35.433	1.252	0.815	CT1	524221	
35.512	1.500	1.063	CT1	524222	
35.984	1.126	0.689	CT1	528416	
35.984	1.189	0.752	CT1	524223	
35.984	1.500	1.063	CT1	524224	
36.000	1.126	0.689	CT1	593606	
36.000	1.252	0.815	CT1	530466	
36.575	1.126	0.689	CT1	593285	
36.575	2.961	2.524	CT4	594202	
36.890	1.374	0.937	CT1	523154	
37.008	1.252	0.815	CT1	526246	
37.008	1.500	1.063	CT1	525320	
37.126	1.252	0.815	CT1	524768	
37.244	1.252	0.815	CT1	524368	
37.480	1.252	0.815	CT1	526582	
37.874	1.252	0.815	CT1	524225	
37.992	1.252	0.815	CT1	524226	
39.488	1.126	0.689	CT1	529452	
39.488	1.252	0.815	CT1	526806	
39.882	1.374	0.937	CT1	523584	
39.882	1.437	1.000	CT1	529379	
40.000	1.437	1.000	CT1	525035	
40.000	1.500	1.063	CT1	527903	
40.079	2.156	1.721	CT4	530396	
40.236	1.252	0.815	CT1	525426	
40.512	1.500	1.063	CT1	528532	
40.866	1.500	1.063	CT1	525633	
40.984	1.500	1.063	CT1	524227	
41.142	1.500	1.063	CT1	525036	
41.378	1.315	0.878	CT1	530448	
41.496	1.252	0.815	CT1	527474	
41.496	1.500	1.063	CT1	524228	
41.890	1.626	1.189	CT4	528272	
41.968	2.500	2.063	CT4	528271	
42.004	1.500	1.063	CT4	594494	
42.520	1.126	0.689	CT1	523333	
43.374	1.252	0.815	CT1	524909	
43.504	1.500	1.063	CT1	524369	
44.016	1.252	0.815	CT1	524370	
44.016	1.374	0.937	CT1	528415	
44.016	1.500	1.063	CT1	524229	
44.016	1.500	1.063	CT1	593180	
44.016	1.752	1.315	CT4	528002	
44.016	1.752	1.315	CT4	528273	
44.882	1.500	1.063	CT1	522676	
46.496	1.252	0.815	CT1	529086	
47.000	1.500	1.063	CT1	527211	
47.480	1.252	1.063	CT1	525091	
47.480	1.374	0.937	CT1	526021	
47.480	1.500	1.063	CT1	524230	
47.500	1.189	0.752	CT1	530606	
47.638	1.500	1.063	CT1	522677	

尺寸			设计	型号
密封件底座 直径 $d_1$	密封件安装 宽度 $B_1$	密封件底座 宽度 $b_1$		
in			-	-
48.228	1.500	1.063	CT1	524231
48.858	1.500	1.063	CT1	524371
49.016	1.252	0.815	CT1	522828
50.000	1.374	0.937	CT1	529129
50.630	1.252	0.815	CT1	525953
51.260	1.374	0.937	CT1	529130
51.496	1.252	0.815	CT1	524372
51.496	1.374	0.937	CT1	530661
51.496	1.500	1.063	CT1	524232
52.008	1.500	1.063	CT1	528927
52.992	1.252	0.815	CT1	528526
55.000	1.252	0.815	CT1	526807
57.008	1.252	0.815	CT1	528525
58.606	1.626	1.189	CT4	594163
63.504	1.252	0.815	CT1	526808
67.756	1.252	0.815	CT1	528975
70.000	1.252	0.815	CT1	526809
70.984	1.252	0.815	CT1	524373
72.992	1.500	1.063	CT1	531456
75.748	1.252	0.815	CT1	525092
77.480	1.252	0.815	CT1	529517
100.00	1.500	1.063	CT1	522856
102.992	1.252	0.815	CT1	594083
163.071	1.252	0.815	CT1	594082

# 美国型号 - 索引

数字 型号	设计	材料	内径	外径	宽度	公制/ 英制	数字 型号	设计	材料	内径	外径	宽度	公制/ 英制
1850	HM1	NBR	0.188	0.500	0.125	英制	5069	CRWA5	NBR	0.500	1.124	0.250	英制
2450	HM14	NBR	0.250	0.499	0.188	英制	5072	CRWA5	FKM	0.500	1.124	0.250	英制
2452	HMA14	FKM	0.250	0.499	0.188	英制	5085	HM14	NBR	0.500	1.124	0.250	英制
2470	HM14	NBR	0.250	0.562	0.188	英制	5133	CRW1	NBR	0.500	1.250	0.250	英制
2514	CRW1	NBR	0.250	0.749	0.250	英制	5150	CRW1	NBR	0.500	1.375	0.250	英制
3044	HM4	NBR	0.313	0.500	0.125	英制	5151	CRW1	FKM	0.500	1.375	0.250	英制
3050	HM1	NBR	0.313	0.626	0.203	英制	5321	CRWA1	MVQ	0.531	0.999	0.250	英制
3060	HM14	NBR	0.313	0.626	0.156	英制	5334	CRSA1	NBR	0.531	1.124	0.313	英制
3061	HM14	FKM	0.313	0.626	0.156	英制	5385	CRW1	ACM	0.546	0.875	0.250	英制
3080	HM14	NBR	0.313	0.633	0.141	英制	5399	HM21	NBR	0.551	1.124	0.203	英制
3086	HM14	NBR	0.313	0.862	0.250	英制	5500	HM3	NBR	0.563	0.750	0.094	英制
3094	CRWA5	NBR	0.313	0.686	0.313	英制	5522	HM14	NBR	0.563	0.875	0.188	英制
3101	CRWA5	NBR	0.313	0.749	0.250	英制	5523	CRW1	XNBR	0.563	0.875	0.188	英制
3103	CRWA5	FKM	0.313	0.749	0.250	英制	5541	CRW1	NBR	0.563	0.999	0.250	英制
3140	HM14	NBR	0.313	0.749	0.250	英制	5542	CRW1	FKM	0.563	0.999	0.250	英制
3141	HM3	NBR	0.313	0.750	0.250	英制	5543	CRW1	NBR	0.563	0.999	0.250	英制
3171	CRWA5	NBR	0.313	0.999	0.313	英制	5569	HM14	NBR	0.563	0.999	0.219	英制
3621	HM3	NBR	0.375	0.563	0.094	英制	5605	CRW1	NBR	0.554	0.999	0.250	英制
3632	HMA10	ACM	0.375	0.628	0.197	英制	5606	CRWA1	NBR	0.563	0.999	0.250	英制
3645	HM14	NBR	0.375	0.687	0.156	英制	5650	CRW1	FKM	0.563	1.124	0.250	英制
3680	CRWA1	NBR	0.375	0.750	0.250	英制	5652	CRW1	NBR	0.563	1.124	0.250	英制
3683	HM14	NBR	0.375	0.749	0.250	英制	5662	CRWA1	NBR	0.563	1.124	0.250	英制
3687	CRW1	NBR	0.375	0.749	0.250	英制	5685	HM14	NBR	0.563	1.124	0.250	英制
3688	CRW1	FKM	0.375	0.749	0.250	英制	5707	CRW1	NBR	0.563	1.250	0.250	英制
3689	CRW5	NBR	0.375	0.749	0.250	英制	5756	CRW1	NBR	0.563	1.375	0.250	英制
3719	CRW1	ACM	0.375	0.836	0.188	英制	5926	CRW1	NBR	0.594	1.124	0.313	英制
3725	CRW1	NBR	0.375	0.875	0.250	英制	5946	HM14	NBR	0.594	1.124	0.250	英制
3727	HM14	NBR	0.375	0.875	0.250	英制	5950	CRSA1	NBR	0.594	1.250	0.313	英制
3751	CRW1	NBR	0.375	0.999	0.250	英制	5966	CRSA1	NBR	0.594	1.375	0.313	英制
3752	CRW1	FKM	0.375	0.999	0.250	英制	6105	HM3	NBR	0.625	0.812	0.094	英制
3806	CRW1	NBR	0.375	1.124	0.250	英制	6106	HM3	FKM	0.625	0.813	0.094	英制
3807	CRW5	FKM	0.375	1.124	0.375	英制	6125	HM14	NBR	0.625	0.933	0.188	英制
4010	HM14	NBR	0.404	0.620	0.188	英制	6126	HM14	FKM	0.625	0.933	0.188	英制
4012	HM14	NBR	0.404	0.862	0.250	英制	6130	HM14	NBR	0.625	0.937	0.188	英制
4231	HM14	NBR	0.438	0.836	0.188	英制	6134	CRW1	NBR	0.625	0.987	0.250	英制
4249	CRW1	ACM	0.438	0.875	0.250	英制	6139	CRWA1	FKM	0.625	0.999	0.250	英制
4251	CRW1	NBR	0.438	0.875	0.250	英制	6141	CRWA1	NBR	0.625	0.999	0.250	英制
4256	HM8	NBR	0.438	0.879	0.180	英制	6143	CRW1	NBR	0.625	0.999	0.250	英制
4261	CRWA1	NBR	0.438	0.875	0.375	英制	6151	CRWA5	NBR	0.625	0.999	0.250	英制
4262	CRWA1	FKM	0.438	0.875	0.375	英制	6152	HM14	ACM	0.625	1.000	0.125	英制
4340	HM14	NBR	0.438	0.999	0.250	英制	6157	CRW1	NBR	0.625	1.063	0.250	英制
4355	CRW1	NBR	0.438	0.999	0.375	英制	6158	HM14	NBR	0.625	1.063	0.250	英制
4356	CRW1	FKM	0.438	0.999	0.250	英制	6191	CRW5	NBR	0.625	1.124	0.250	英制
4390	CRW1	NBR	0.438	1.124	0.250	英制	6225	HM14	NBR	0.625	1.124	0.250	英制
4623	HM14	ACM	0.469	0.836	0.188	英制	6229	CRWA5	NBR	0.625	1.124	0.375	英制
4628	HM14	NBR	0.469	0.875	0.219	英制	6231	CRWA5	FKM	0.625	1.124	0.374	英制
4911	HM3	NBR	0.500	0.688	0.094	英制	6242	CRW5	NBR	0.625	1.126	0.250	英制
4912	HM14	NBR	0.500	0.750	0.125	英制	6243	HM14	NBR	0.624	1.131	0.188	英制
4914	HM14	NBR	0.500	0.820	0.156	英制	6247	CRWA1	NBR	0.625	1.181	0.250	英制
4923	HM14	NBR	0.500	0.843	0.250	英制	6248	CRWA1	FKM	0.625	1.181	0.256	英制
4925	HM14	NBR	0.500	0.875	0.125	英制	6280	CRWA5	NBR	0.625	1.250	0.313	英制
4931	CRW1	NBR	0.500	0.875	0.250	英制	6285	CRWA5	FKM	0.625	1.250	0.313	英制
4932	CRW1	FKM	0.500	0.875	0.250	英制	6323	HM14	NBR	0.625	1.250	0.250	英制
4933	CRWA1	FKM	0.500	0.875	0.250	英制	6335	HM14	NBR	0.625	1.259	0.250	英制
4935	CRWA1	FKM	0.500	0.875	0.250	英制	6370	HM14	NBR	0.625	1.375	0.250	英制
4936	CRW1	XNBR	0.500	0.875	0.250	英制	6371	CRW5	ACM	0.625	1.375	0.250	英制
4938	HM14	NBR	0.500	0.875	0.250	英制	6372	CRW1	NBR	0.625	1.375	0.250	英制
4939	CRWA1	NBR	0.500	0.875	0.313	英制	6373	CRWA1	NBR	0.625	1.375	0.250	英制
4940	CRWA5	NBR	0.500	0.875	0.313	英制	6383	CRWA1	FKM	0.625	1.375	0.250	英制
4941	CRWA5	FKM	0.500	0.875	0.313	英制	6388	CRWA5	NBR	0.625	1.375	0.375	英制
4943	CRW1	NBR	0.500	0.987	0.250	英制	6391	CRWHA1	NBR	0.625	1.377	0.250	英制
4950	HM14	NBR	0.500	0.999	0.188	英制	6393	CRW5	FKM	0.625	1.500	0.313	英制
4980	CRW1	FKM	0.500	0.999	0.250	英制	6422	CRW1	NBR	0.625	1.499	0.250	英制
4984	CRW1	NBR	0.500	0.999	0.250	英制	6523	CRW1	NBR	0.656	1.124	0.313	英制
4985	CRWA1	NBR	0.500	0.999	0.250	英制	6541	CRW1	NBR	0.656	1.250	0.250	英制
4990	HM14	NBR	0.500	0.999	0.250	英制	6556	CRW1	NBR	0.656	1.375	0.313	英制
4991	CRWA5	FKM	0.500	0.999	0.250	英制	6582	CRW1	NBR	0.656	1.575	0.250	英制
4996	CRWA5	NBR	0.500	0.999	0.313	英制	6595	CRW1	NBR	0.669	0.999	0.188	英制
5046	CRW1	ACM	0.500	1.124	0.313	英制	6597	CRW1	FKM	0.669	1.573	0.281	英制
5062	CRWA1	NBR	0.500	1.124	0.250	英制	6720	HM14	NBR	0.688	0.999	0.188	英制
5066	CRW1	FKM	0.500	1.124	0.250	英制	6728	CRW1	NBR	0.669	1.064	0.250	英制
5067	CRWA1	FKM	0.500	1.124	0.250	英制	6729	CRW1	NBR	0.669	1.064	0.250	英制
5068	CRW1	NBR	0.500	1.124	0.250	英制	6738	CRW1	NBR	0.688	1.124	0.190	英制

美国型号  
索引 (6741-9604)

数字 型号	设计	材料	内径	外径	宽度	公制/ 英制	数字 型号	设计	材料	内径	外径	宽度	公制/ 英制
6741	CRW1	NBR	0.688	1.124	0.250	英制	7638	CRWA1	FKM	0.750	1.752	0.250	英制
6743	CRW1	NBR	0.688	1.124	0.250	英制	7661	CRW1	NBR	0.750	1.828	0.250	英制
6745	CRW1	FKM	0.688	1.124	0.250	英制	7690	CRW1	NBR	0.750	1.874	0.250	英制
6759	HM14	NBR	0.688	1.124	0.250	英制	7693	CRW1	NBR	0.750	2.047	0.313	英制
6763	CRW1	NBR	0.688	1.188	0.188	英制	7740	CRW1	NBR	0.787	1.124	0.188	英制
6765	CRWA1	NBR	0.688	1.250	0.256	英制	7824	CRW1	FKM	0.781	1.375	0.313	英制
6767	CRW1	NBR	0.688	1.250	0.313	英制	7829	CRW1	NBR	0.781	1.375	0.313	英制
6768	CRW1	FKM	0.688	1.250	0.313	英制	7831	HM14	NBR	0.781	1.375	0.197	英制
6769	CRWH1	FKM	0.688	1.252	0.220	英制	7849	CRW1	NBR	0.781	1.499	0.313	英制
6770	CRW1	FKM	0.688	1.187	0.188	英制	7872	CRW1	NBR	0.781	1.624	0.313	英制
6806	HM14	NBR	0.669	1.250	0.250	英制	7889	CRW1	ACM	0.781	1.828	0.250	英制
6814	CRWA1	NBR	0.688	1.375	0.250	英制	8009	HM3	NBR	0.813	1.063	0.125	英制
6816	CRW1	NBR	0.688	1.375	0.313	英制	8017	CRW1	NBR	0.813	1.250	0.188	英制
6817	CRW1	FKM	0.688	1.375	0.313	英制	8053	CRW1	FKM	0.813	1.375	0.375	英制
6823	CRW1	FKM	0.625	1.124	0.250	英制	8060	CRW1	NBR	0.813	1.375	0.375	英制
6825	CRWA1	FKM	0.625	1.124	0.250	英制	8088	CRW1	NBR	0.813	1.499	0.250	英制
6903	CRW1	NBR	0.625	1.124	0.250	英制	8178	CRW1	FKM	0.813	1.624	0.250	英制
6904	CRWA1	NBR	0.625	1.124	0.250	英制	8213	CRSHA1	NBR	0.781	1.752	0.313	英制
6909	CRW1	FKM	0.625	1.250	0.250	英制	8215	CRW1	NBR	0.813	1.752	0.375	英制
6915	HM14	NBR	0.688	1.375	0.125	英制	8485	CRSA1	NBR	0.844	1.828	0.313	英制
6916	CRWA1	NBR	0.625	1.250	0.250	英制	8619	HM14	FKM	0.875	1.125	0.125	英制
6920	HM14	NBR	0.688	1.375	0.250	英制	8620	HM14	NBR	0.875	1.125	0.125	英制
6925	CRW1	NBR	0.625	1.250	0.250	英制	8621	CRW1	FKM	0.875	1.250	0.250	英制
6935	CRW1	NBR	0.688	1.499	0.250	英制	8624	CRW1	NBR	0.875	1.250	0.188	英制
6979	CRW1	FKM	0.625	1.375	0.250	英制	8625	HM14	NBR	0.875	1.246	0.188	英制
6990	CRWA1	NBR	0.688	1.624	0.250	英制	8627	HM14	NBR	0.875	1.251	0.188	英制
7089	CRSA1	ACM	0.709	1.339	0.315	英制	8631	HM3	NBR	0.875	1.251	0.188	英制
7408	HM14	XNBR	0.750	1.000	0.125	英制	8632	HM14	NBR	0.875	1.255	0.188	英制
7409	HM8	NBR	0.750	1.004	0.156	英制	8634	CRWA5	FKM	0.875	1.250	0.250	英制
7410	HM14	NBR	0.750	0.999	0.125	英制	8637	HM14	NBR	0.875	1.308	0.250	英制
7411	HM14	NBR	0.750	1.006	0.125	英制	8645	HM14	NBR	0.875	1.312	0.250	英制
7412	HMA3	NBR	0.750	1.031	0.313	英制	8646	CRW1	FKM	0.875	1.375	0.250	英制
7413	HM14	NBR	0.750	1.062	0.188	英制	8648	CRW1	NBR	0.875	1.375	0.250	英制
7414	CRW1	NBR	0.750	1.124	0.188	英制	8649	CRW1	FKM	0.875	1.308	0.250	英制
7415	HM14	NBR	0.750	1.124	0.156	英制	8660	CRWA5	NBR	0.875	1.375	0.250	英制
7417	CRW1	FKM	0.750	1.124	0.188	英制	8665	CRWA5	FKM	0.875	1.375	0.250	英制
7421	HM14	NBR	0.750	1.187	0.156	英制	8677	HM14	NBR	0.875	1.375	0.188	英制
7434	CRWA5	NBR	0.750	1.250	0.250	英制	8690	HM14	NBR	0.875	1.437	0.250	英制
7438	CRW1	NBR	0.750	1.250	0.250	英制	8691	CRW1	NBR	0.875	1.437	0.250	英制
7439	CRW1	NBR	0.750	1.250	0.188	英制	8694	CRWA5	FKM	0.875	1.497	0.313	英制
7440	CRW1	NBR	0.750	1.250	0.250	英制	8700	CRW1	NBR	0.875	1.499	0.250	英制
7443	CRWA1	NBR	0.750	1.250	0.250	英制	8702	CRWA1	NBR	0.875	1.499	0.250	英制
7449	CRWA5	NBR	0.750	1.250	0.375	英制	8703	CRW1	NBR	0.875	1.499	0.313	英制
7450	CRW1	FKM	0.750	1.250	0.250	英制	8704	CRW1	FKM	0.875	1.499	0.250	英制
7453	CRWA1	FKM	0.750	1.250	0.250	英制	8707	CRWA1	FKM	0.875	1.499	0.250	英制
7455	CRWA1	FKM	0.750	1.250	0.250	英制	8741	HM21	NBR	0.875	1.499	0.250	英制
7464	HM14	NBR	0.750	1.250	0.250	英制	8748	CRWA1	NBR	0.875	1.502	0.313	英制
7467	CRW1	FKM	0.750	1.249	0.188	英制	8761	HM14	NBR	0.875	1.562	0.250	英制
7469	CRW1	NBR	0.750	1.252	0.188	英制	8763	CRW1	NBR	0.875	1.575	0.250	英制
7473	CRW1	NBR	0.750	1.260	0.250	英制	8772	HM14	NBR	0.875	1.575	0.250	英制
7474	CRW1	NBR	0.750	1.312	0.250	英制	8782	CRWA1	NBR	0.875	1.624	0.250	英制
7475	CRWA1	NBR	0.750	1.312	0.250	英制	8795	CRW1	FKM	0.875	1.624	0.250	英制
7477	HM14	NBR	0.750	1.259	0.250	英制	8796	CRW1	NBR	0.875	1.624	0.250	英制
7478	CRW1	NBR	0.750	1.250	0.188	英制	8802	HM8	NBR	0.875	1.624	0.188	英制
7509	CRWA5	FKM	0.750	1.375	0.250	英制	8821	CRW1	NBR	0.875	1.752	0.250	英制
7512	CRW1	NBR	0.750	1.375	0.250	英制	8842	CRW1	NBR	0.875	1.828	0.250	英制
7513	CRWA1	NBR	0.750	1.375	0.250	英制	8860	CRW1	NBR	0.875	1.874	0.250	英制
7515	CRW1	FKM	0.750	1.375	0.250	英制	8870	CRW1	NBR	0.875	2.000	0.250	英制
7517	CRWA1	FKM	0.750	1.375	0.250	英制	8871	CRWH1	FKM	0.875	2.050	0.375	英制
7533	CRWA1	ACM	0.750	1.375	0.250	英制	9000	CRWHA1	NBR	0.882	2.088	0.313	英制
7536	HM14	NBR	0.750	1.375	0.250	英制	9243	HM14	NBR	0.938	1.375	0.250	英制
7537	HM14	ACM	0.750	1.375	0.250	英制	9244	CRWA1	NBR	0.938	1.375	0.250	英制
7550	HM14	NBR	0.750	1.437	0.250	英制	9298	HM14	NBR	0.938	1.499	0.250	英制
7567	CRW1	FKM	0.750	1.499	0.250	英制	9303	CRW1	NBR	0.938	1.500	0.250	英制
7571	HM14	NBR	0.750	1.499	0.250	英制	9304	CRW1	FKM	0.938	1.500	0.250	英制
7572	CRW1	NBR	0.750	1.499	0.250	英制	9307	CRW1	NBR	0.938	1.624	0.250	英制
7573	CRWA1	NBR	0.750	1.499	0.250	英制	9308	CRW1	FKM	0.938	1.624	0.250	英制
7591	CRW1	NBR	0.750	1.575	0.250	英制	9347	CRW1	NBR	0.938	1.752	0.250	英制
7623	CRW1	FKM	0.750	1.624	0.250	英制	9354	HM14	NBR	0.938	1.734	0.250	英制
7624	CRWA1	FKM	0.750	1.624	0.250	英制	9409	CRW1	NBR	0.938	1.828	0.250	英制
7627	CRW1	NBR	0.750	1.624	0.250	英制	9515	CRS1	NBR	0.945	1.575	0.315	英制
7628	CRWA1	NBR	0.750	1.624	0.250	英制	9520	CRW1	ACM	0.950	1.358	0.275	英制
7636	CRW1	NBR	0.750	1.752	0.250	英制	9604	CRWA1	ACM	0.969	1.406	0.250	英制

数字 型号	设计	材料	内径	外径	宽度	公制/ 英制	数字 型号	设计	材料	内径	外径	宽度	公制/ 英制
9611	CRW1	FKM	0.969	1.499	0.313	英制	10131	CRWA5	NBR	1.000	2.000	0.313	英制
9613	CRW1	NBR	0.969	1.499	0.313	英制	10152	HM21	NBR	1.781	2.000	0.250	英制
9646	CRW1	NBR	0.969	1.624	0.250	英制	10157	CRWA1	NBR	1.000	2.047	0.250	英制
9647	CRW1	FKM	0.969	1.624	0.250	英制	10158	CRW1	NBR	1.000	2.062	0.250	英制
9663	CRWA1	NBR	0.969	1.686	0.313	英制	10169	CRW1	NBR	1.000	2.250	0.250	英制
9664	CRW1	NBR	0.969	1.686	0.313	英制	10185	HM14	NBR	1.781	2.250	0.250	英制
9667	CRW1	NBR	0.969	1.752	0.250	英制	10515	CRW1	NBR	1.063	1.499	0.250	英制
9681	CRW1	NBR	0.969	1.828	0.313	英制	10518	CRW1	FKM	1.063	1.499	0.250	英制
9686	CRW1	FKM	0.984	1.499	0.250	英制	10581	CRW1	NBR	1.063	1.561	0.250	英制
9688	CRS1	NBR	0.969	2.048	0.375	英制	10583	CRW1	NBR	1.063	1.577	0.250	英制
9700	CRWA5	NBR	0.984	1.596	0.250	英制	10598	CRW1	NBR	1.063	1.624	0.250	英制
9803	CRWA1	FKM	0.984	1.749	0.375	英制	10632	CRW1	NBR	1.063	1.686	0.250	英制
9805	CRWA5	FKM	0.984	1.752	0.313	英制	10653	CRW1	NBR	1.063	1.752	0.250	英制
9814	CRWA5	NBR	1.000	1.375	0.250	英制	10681	CRW1	NBR	1.063	1.828	0.250	英制
9815	HM14	NBR	1.000	1.250	0.125	英制	10700	CRW1	NBR	1.063	1.874	0.250	英制
9818	HM14	NBR	1.000	1.312	0.125	英制	10728	CRW1	NBR	1.063	1.979	0.250	英制
9820	HM14	NBR	1.000	1.375	0.188	英制	10733	CRW1	NBR	1.063	1.983	0.250	英制
9822	CRW1	NBR	1.000	1.367	0.313	英制	10740	CRW1	NBR	1.063	2.000	0.250	英制
9826	CRW1	ACM	1.000	1.375	0.250	英制	10766	CRW1	NBR	1.063	2.062	0.250	英制
9831	CRW1	FKM	1.000	1.375	0.250	英制	11050	HM14	NBR	1.125	1.375	0.125	英制
9833	CRW1	FKM	1.000	1.437	0.250	英制	11052	HM14	FKM	1.125	1.375	0.125	英制
9835	HM14	NBR	1.000	1.437	0.250	英制	11055	HM14	NBR	1.125	1.438	0.203	英制
9837	CRW1	NBR	1.000	1.437	0.250	英制	11060	HM14	NBR	1.125	1.499	0.188	英制
9838	CRWA1	NBR	1.000	1.437	0.250	英制	11061	CRW1	NBR	1.125	1.499	0.188	英制
9843	CRWA5	NBR	1.000	1.499	0.250	英制	11065	HM8	NBR	1.125	1.562	0.188	英制
9847	CRWA1	FKM	1.000	1.437	0.250	英制	11066	CRW1	ACM	1.125	1.561	0.250	英制
9850	CRW1	NBR	1.000	1.496	0.390	英制	11067	CRW1	NBR	1.125	1.561	0.250	英制
9852	CRW1	NBR	1.000	1.499	0.250	英制	11071	CRW1	FKM	1.125	1.561	0.250	英制
9853	HM21	NBR	1.000	1.510	0.219	英制	11081	HM14	NBR	1.125	1.562	0.250	英制
9854	CRW1	FKM	1.000	1.499	0.250	英制	11082	CRW1	NBR	1.125	1.565	0.250	英制
9855	CRW5	NBR	1.000	1.499	0.250	英制	11086	CRWA1	NBR	1.126	1.575	0.236	英制
9858	CRWA5	FKM	1.000	1.499	0.250	英制	11096	HM14	NBR	1.250	1.625	0.188	英制
9859	HM14	NBR	1.000	1.499	0.188	英制	11111	CRW1	ACM	1.125	1.624	0.250	英制
9862	CRWA1	FKM	1.000	1.499	0.315	英制	11123	CRW1	NBR	1.125	1.624	0.250	英制
9863	CRWA5	NBR	1.000	1.500	0.250	英制	11124	CRWA1	NBR	1.125	1.624	0.250	英制
9876	CRW1	NBR	1.000	1.499	0.250	英制	11130	HM21	NBR	1.125	1.624	0.250	英制
9878	CRWA1	NBR	1.000	1.499	0.250	英制	11133	CRW1	FKM	1.125	1.624	0.250	英制
9879	CRWA1	FKM	1.000	1.499	0.250	英制	11134	CRWA1	FKM	1.125	1.624	0.250	英制
9888	CRW1	FKM	0.981	1.376	0.313	英制	11138	CRW1	NBR	1.125	1.752	0.250	英制
9894	CRW1	NBR	1.000	1.561	0.250	英制	11139	CRWA5	FKM	1.125	1.626	0.250	英制
9900	HM14	NBR	1.000	1.561	0.250	英制	11144	CRW1	FKM	1.125	1.752	0.250	英制
9903	HM14	NBR	1.000	1.575	0.250	英制	11150	HM14	NBR	1.125	1.750	0.250	英制
9907	CRWA1	NBR	1.000	1.575	0.313	英制	11161	HM21	NBR	1.125	1.781	0.250	英制
9932	HM14	NBR	1.000	1.624	0.250	英制	11164	HM18	NBR	1.781	0.469	0.265	英制
9934	CRW1	NBR	1.000	1.624	0.250	英制	11170	CRW1	NBR	1.125	1.828	0.250	英制
9935	CRWA1	NBR	1.000	1.624	0.250	英制	11171	CRWA1	NBR	1.125	1.828	0.250	英制
9937	CRW1	FKM	1.000	1.624	0.250	英制	11172	CRW1	FKM	1.125	1.828	0.250	英制
9939	CRWA1	FKM	1.000	1.624	0.250	英制	11175	CRWA1	FKM	1.125	1.828	0.250	英制
9960	CRW1	NBR	1.000	1.686	0.250	英制	11191	HM21	NBR	1.781	1.828	0.250	英制
9967	CRWA5	NBR	1.000	1.752	0.313	英制	11197	CRWH1	NBR	1.125	1.852	0.313	英制
9982	CRW1	FKM	1.000	1.752	0.250	英制	11200	CRWHA1	NBR	1.125	1.852	0.313	英制
9983	CRWA1	FKM	1.000	1.752	0.250	英制	11218	CRWA1	FKM	1.125	1.874	0.250	英制
9995	HM21	NBR	1.000	1.752	0.250	英制	11223	CRWA1	NBR	1.125	1.874	0.250	英制
9997	CRW1	NBR	1.000	1.752	0.250	英制	11224	CRW1	NBR	1.125	1.874	0.250	英制
9998	CRWA1	NBR	1.000	1.752	0.250	英制	11225	CRW1	FKM	1.125	1.874	0.250	英制
10034	HM14	NBR	1.000	1.781	0.469	英制	11269	HM14	NBR	1.938	0.343	0.352	英制
10035	HM18	NBR	1.781	0.469	0.265	英制	11299	CRW1	NBR	1.125	1.983	0.250	英制
10047	CRW1	ACM	1.000	1.828	0.250	英制	11334	HM21	NBR	1.938	2.000	0.250	英制
10049	CRW1	NBR	1.000	1.828	0.250	英制	11340	CRW1	NBR	1.125	2.000	0.250	英制
10050	CRWA1	NBR	1.000	1.828	0.250	英制	11343	CRWA1	NBR	1.125	2.000	0.375	英制
10058	CRW1	FKM	1.000	1.828	0.250	英制	11344	CRW1	FKM	1.125	2.000	0.250	英制
10071	CRW1	NBR	1.000	1.851	0.250	英制	11352	HM21	NBR	1.938	2.047	0.250	英制
10074	HM14	NBR	1.781	1.851	0.250	英制	11353	CRWA1	NBR	1.125	2.047	0.313	英制
10075	CRW1	NBR	1.000	1.874	0.250	英制	11366	CRW1	NBR	1.125	2.062	0.313	英制
10104	CRW1	NBR	1.000	1.938	0.250	英制	11368	CRWA1	FKM	1.125	2.062	0.250	英制
10111	CRWA1	FKM	1.000	1.983	0.250	英制	11372	CRW1	NBR	1.125	2.125	0.313	英制
10112	HM14	NBR	1.781	1.938	0.250	英制	11378	CRW1	NBR	1.125	2.250	0.250	英制
10114	CRWA1	NBR	1.000	1.983	0.313	英制	11392	CRW1	NBR	1.125	2.441	0.250	英制
10123	CRW1	NBR	1.000	2.000	0.250	英制	11405	CRSA1	NBR	1.125	2.835	0.375	英制
10124	CRWA1	NBR	1.000	2.000	0.250	英制	11410	CRSH1	NBR	1.125	2.875	0.469	英制
10127	CRWA1	NBR	1.000	2.000	0.250	英制	11514	CRWA1	NBR	1.156	1.752	0.250	英制
10128	CRW1	FKM	1.000	2.000	0.250	英制	11518	CRWA1	NBR	1.156	1.686	0.250	英制
10129	CRWA1	FKM	1.000	2.000	0.250	英制	11524	CRW1	NBR	1.156	1.874	0.250	英制

美国型号

索引 (11536-13585)

数字 型号	设计	材料	内径	外径	宽度	公制/ 英制	数字 型号	设计	材料	内径	外径	宽度	公制/ 英制
11536	CRWA1	NBR	1.156	1.875	0.375	英制	12508	HM21	NBR	1.979	2.062	0.250	英制
11544	CRW1	NBR	1.156	2.000	0.250	英制	12530	CRWH1	NBR	1.250	2.062	0.438	英制
11545	CRWA1	NBR	1.156	2.000	0.250	英制	12531	CRWA1	FKM	1.250	2.062	0.250	英制
11550	CRW1	FKM	1.156	2.000	0.250	英制	12533	CRWHA1	FKM	1.250	2.062	0.433	英制
11553	CRW1	NBR	1.175	2.031	0.500	英制	12544	CRW1	FKM	1.250	2.125	0.250	英制
11558	CRW1	NBR	1.156	2.062	0.313	英制	12545	CRW1	NBR	1.250	2.125	0.250	英制
11566	CRSH1	NBR	1.156	2.125	0.438	英制	12551	CRWA1	NBR	1.250	2.125	0.250	英制
11585	CRW1	NBR	1.188	1.875	0.375	英制	12565	HM21	NBR	1.979	2.125	0.250	英制
11650	CRW1	MVQ	1.178	2.073	0.335	英制	12577	CRW1	NBR	1.250	2.250	0.250	英制
11710	CRW1	FKM	1.188	1.561	0.313	英制	12582	HM14	NBR	1.979	2.250	0.250	英制
11728	CRW1	ACM	1.188	1.686	0.250	英制	12590	CRW1	NBR	1.234	2.250	0.250	英制
11730	CRW1	NBR	1.188	1.687	0.250	英制	12609	CRWA5	NBR	1.250	2.328	0.500	英制
11734	CRW1	NBR	1.188	1.752	0.250	英制	12610	CRW1	NBR	1.250	2.327	0.500	英制
11736	CRW1	FKM	1.188	1.752	0.250	英制	12611	HM18	NBR	2.328	0.500	0.286	英制
11740	CRW1	NBR	1.188	1.828	0.375	英制	12612	CRW1	FKM	1.250	2.374	0.315	英制
11763	CRW1	ACM	1.188	1.875	0.250	英制	12613	CRW1	NBR	1.250	2.374	0.313	英制
11776	CRW1	NBR	1.188	1.983	0.250	英制	12614	CRWA1	NBR	1.250	2.374	0.313	英制
11777	CRWA1	NBR	1.188	1.983	0.250	英制	12621	CRW1	NBR	1.250	2.437	0.250	英制
11800	CRW1	NBR	1.188	2.000	0.250	英制	12631	CRW1	NBR	1.250	2.441	0.250	英制
11801	CRWA1	NBR	1.188	2.000	0.250	英制	12637	CRW1	NBR	1.250	2.502	0.313	英制
11806	CRW1	FKM	1.188	2.000	0.250	英制	12638	CRW1	FKM	1.250	2.500	0.310	英制
11836	HM1	NBR	1.188	2.000	0.250	英制	12640	CRWA5	NBR	1.250	2.502	0.500	英制
11846	HM1	NBR	1.190	1.996	0.250	英制	12655	CRSH1	NBR	1.250	2.561	0.500	英制
11878	CRW1	NBR	1.188	2.062	0.250	英制	12660	CRSH1	NBR	1.250	2.713	0.469	英制
11879	CRW1	ACM	1.188	2.062	0.250	英制	12678	CRSH1	NBR	1.250	3.156	0.500	英制
11907	CRW1	NBR	1.188	2.125	0.313	英制	12905	CRSA1	ACM	1.301	2.000	0.438	英制
11908	CRWHA1	NBR	1.190	2.125	0.313	英制	12907	CRWA1	NBR	1.301	2.046	0.492	英制
11911	CRW1	NBR	1.188	2.165	0.250	英制	13021	CRW1	ACM	1.313	1.828	0.375	英制
11914	CRW1	NBR	1.188	2.250	0.250	英制	13027	CRSA1	NBR	1.313	1.874	0.375	英制
11923	CRW1	NBR	1.188	2.437	0.250	英制	13037	CRSA1	NBR	1.313	2.000	0.313	英制
11930	CRW1	NBR	1.188	2.441	0.250	英制	13050	CRW1	NBR	1.313	2.062	0.313	英制
12131	CRSH1	NBR	1.219	2.000	0.438	英制	13052	CRWA1	NBR	1.313	2.062	0.313	英制
12325	HM14	NBR	1.250	1.624	0.250	英制	13054	CRW1	FKM	1.313	2.062	0.313	英制
12329	CRW1	NBR	1.250	1.625	0.188	英制	13084	CRSA1	NBR	1.313	2.106	0.375	英制
12330	HM14	NBR	1.250	1.500	0.125	英制	13092	CRW1	NBR	1.313	2.125	0.313	英制
12333	CRWA5	NBR	1.250	1.687	0.313	英制	13112	CRW1	NBR	1.313	2.250	0.313	英制
12334	HM14	NBR	1.250	1.686	0.188	英制	13157	CRWA1	NBR	1.313	2.282	0.250	英制
12335	CRW1	FKM	1.250	1.687	0.250	英制	13275	CRSH1	NBR	1.313	2.996	0.500	英制
12336	CRW1	NBR	1.250	1.687	0.250	英制	13350	CRW1	NBR	1.328	2.061	0.313	英制
12337	CRWA1	FKM	1.250	1.687	0.250	英制	13415	CRW1	NBR	1.328	2.031	0.313	英制
12339	CRWA5	FKM	1.250	1.750	0.250	英制	13418	CRW1	NBR	1.328	2.227	0.313	英制
12340	CRW1	FKM	1.250	1.752	0.250	英制	13419	CRS1	NBR	1.328	2.312	0.433	英制
12343	CRWA1	FKM	1.250	1.752	0.250	英制	13421	CRW1	NBR	1.344	2.106	0.313	英制
12350	CRWA1	NBR	1.250	1.687	0.313	英制	13437	CRW1	NBR	1.344	2.125	0.313	英制
12360	CRWA5	NBR	1.250	1.750	0.250	英制	13500	CRS1	ACM	1.362	2.191	0.250	英制
12361	HM21	NBR	1.250	1.752	0.188	英制	13509	HM14	FKM	1.375	1.750	0.197	英制
12363	CRW1	NBR	1.250	1.752	0.250	英制	13510	CRWA1	FKM	1.375	1.828	0.250	英制
12364	CRWA1	NBR	1.250	1.752	0.250	英制	13511	CRW1	FKM	1.375	1.873	0.313	英制
12369	HM21	NBR	1.250	1.752	0.250	英制	13512	CRW1	ACM	1.375	1.874	0.250	英制
12375	HM8	NBR	1.250	1.828	0.188	英制	13514	CRW1	NBR	1.375	1.750	0.250	英制
12379	HM21	NBR	1.250	1.874	0.250	英制	13527	CRWA1	ACM	1.375	1.955	0.433	英制
12382	CRW1	ACM	1.250	1.874	0.250	英制	13529	HM14	NBR	1.375	1.750	0.197	英制
12383	CRWA1	FKM	1.250	1.874	0.250	英制	13533	HM8	NBR	1.375	1.834	0.188	英制
12384	CRW1	NBR	1.250	1.874	0.250	英制	13534	CRW1	NBR	1.375	1.874	0.250	英制
12386	CRWA1	NBR	1.250	1.874	0.250	英制	13535	CRWA1	NBR	1.375	1.874	0.313	英制
12391	CRW1	NBR	1.250	1.938	0.250	英制	13536	CRW1	NBR	1.375	1.835	0.250	英制
12396	CRWA1	NBR	1.250	1.955	0.250	英制	13537	CRW1	NBR	1.375	1.828	0.313	英制
12398	HM14	NBR	1.250	1.968	0.438	英制	13538	CRW1	FKM	1.375	1.874	0.250	英制
12399	HM18	NBR	1.968	0.469	0.254	英制	13543	HM14	NBR	1.375	1.874	0.188	英制
12407	HM21	NBR	1.968	1.979	0.250	英制	13545	HM14	ACM	1.375	1.874	0.250	英制
12411	HM18	NBR	1.979	0.406	0.200	英制	13548	HM14	NBR	1.375	1.874	0.250	英制
12427	CRW1	NBR	1.250	1.983	0.250	英制	13552	CRWA1	NBR	1.375	1.938	0.250	英制
12428	CRWA1	NBR	1.250	1.983	0.250	英制	13556	HM14	NBR	1.375	1.938	0.250	英制
12432	CRW1	FKM	1.250	1.983	0.250	英制	13557	CRW1	ACM	1.375	1.983	0.313	英制
12437	HM21	NBR	1.979	1.983	0.250	英制	13562	CRWA1	ACM	1.375	2.000	0.313	英制
12438	CRWA5	FKM	1.250	1.997	0.438	英制	13568	CRW1	NBR	1.375	2.000	0.313	英制
12445	CRW1	FKM	1.250	2.000	0.250	英制	13569	CRWA1	NBR	1.375	2.000	0.313	英制
12446	CRWA1	FKM	1.250	2.000	0.250	英制	13571	CRWH1	NBR	1.375	2.000	0.313	英制
12456	CRW1	NBR	1.250	2.000	0.250	英制	13573	HM21	NBR	1.375	2.000	0.250	英制
12458	CRWA1	NBR	1.250	2.000	0.250	英制	13579	CRW1	FKM	1.375	2.000	0.313	英制
12481	HM21	NBR	1.979	2.000	0.250	英制	13581	CRWA1	FKM	1.375	2.000	0.313	英制
12483	CRW1	ACM	1.250	2.000	0.438	英制	13582	CRW1	FKM	1.375	2.062	0.313	英制
12506	HMA22	NBR	1.979	1.980	0.406	英制	13585	CRW1	NBR	1.375	2.062	0.313	英制



数字 型号	设计	材料	内径	外径	宽度	公制/ 英制	数字 型号	设计	材料	内径	外径	宽度	公制/ 英制
13588	CRWA1	ACM	1.375	2.062	0.313	英制	14780	CRSA1	NBR	1.491	2.191	0.250	英制
13598	CRW1	NBR	1.365	2.081	0.313	英制	14789	CRW1	NBR	1.494	2.060	0.270	英制
13602	CRWA1	NBR	1.375	2.106	0.313	英制	14804	HM14	NBR	1.500	1.874	0.188	英制
13612	HM21	NBR	1.375	2.106	0.250	英制	14807	CRW1	NBR	1.500	1.874	0.250	英制
13614	CRW1	ACM	1.375	2.106	0.313	英制	14808	HM14	FKM	1.500	1.874	0.188	英制
13649	CRW1	NBR	1.375	2.125	0.313	英制	14809	CRW1	FKM	1.500	1.918	0.250	英制
13651	CRWA1	NBR	1.375	2.125	0.313	英制	14810	HM14	NBR	1.500	1.874	0.250	英制
13661	CRWA1	FKM	1.375	2.125	0.313	英制	14816	HM14	NBR	1.500	1.938	0.250	英制
13662	HM21	NBR	1.375	2.125	0.250	英制	14821	CRW1	FKM	1.500	1.983	0.250	英制
13663	CRW1	FKM	1.375	2.125	0.313	英制	14824	CRWA1	NBR	1.500	1.983	0.250	英制
13671	CRW1	NBR	1.375	2.250	0.313	英制	14832	CRW1	NBR	1.500	1.983	0.313	英制
13676	CRWA1	NBR	1.375	2.250	0.313	英制	14840	HM14	NBR	1.500	1.983	0.188	英制
13688	CRW1	FKM	1.375	2.250	0.313	英制	14844	CRWA5	FKM	1.500	1.997	0.250	英制
13689	HM14	NBR	1.375	2.250	0.250	英制	14846	CRWA1	NBR	1.500	2.000	0.313	英制
13691	CRWA1	FKM	1.375	2.250	0.313	英制	14848	HMA22	NBR	1.500	1.989	0.250	英制
13698	CRWA1	NBR	1.375	2.250	0.250	英制	14855	CRW1	NBR	1.500	2.000	0.313	英制
13700	CRW1	NBR	1.365	2.261	0.313	英制	14857	HM14	NBR	1.500	2.000	0.250	英制
13710	HM14	NBR	1.375	2.282	0.250	英制	14858	CRWA1	NBR	1.500	2.048	0.313	英制
13711	HM18	NBR	2.328	0.406	0.188	英制	14861	CRW1	FKM	1.500	2.000	0.313	英制
13734	CRW1	FKM	1.375	2.374	0.313	英制	14864	CRW1	NBR	1.500	2.062	0.313	英制
13738	CRW1	NBR	1.375	2.374	0.313	英制	14867	CRW1	FKM	1.500	2.062	0.313	英制
13739	CRWA1	NBR	1.375	2.374	0.313	英制	14868	CRWA5	FKM	1.500	2.064	0.375	英制
13758	HM21	NBR	2.328	2.374	0.250	英制	14869	HM8	NBR	1.500	2.000	0.188	英制
13796	HM21	NBR	2.328	2.437	0.250	英制	14875	CRW1	NBR	1.500	2.125	0.313	英制
13797	CRW1	NBR	1.375	2.437	0.250	英制	14876	CRWA1	NBR	1.500	2.125	0.313	英制
13810	CRW1	NBR	1.375	2.441	0.313	英制	14886	CRW1	FKM	1.500	2.125	0.313	英制
13812	CRWA1	NBR	1.375	2.441	0.313	英制	14887	CRWA1	FKM	1.500	2.125	0.313	英制
13862	HM21	NBR	2.328	2.502	0.250	英制	14896	X1	Leather	1.500	2.187	0.500	英制
13865	CRW1	NBR	1.375	2.502	0.313	英制	14903	CRW1	NBR	1.500	2.222	0.313	英制
13867	CRW1	FKM	1.375	2.502	0.313	英制	14907	CRW1	NBR	1.484	2.254	0.313	英制
13869	CRW1	ACM	1.375	2.250	0.313	英制	14935	CRW1	MVQ	1.500	2.250	0.313	英制
13875	CRW1	NBR	1.375	2.562	0.375	英制	14938	CRW1	NBR	1.500	2.250	0.313	英制
13876	CRWA1	NBR	1.375	2.562	0.375	英制	14939	CRWA1	NBR	1.500	2.250	0.313	英制
13878	CRWA1	FKM	1.375	2.562	0.375	英制	14940	CRW1	FKM	1.500	2.250	0.313	英制
13882	CRWA1	FKM	1.375	2.623	0.313	英制	14942	CRWA1	FKM	1.500	2.250	0.313	英制
13892	CRW1	NBR	1.375	2.686	0.500	英制	14960	HM21	NBR	1.500	2.250	0.250	英制
13900	CRW1	NBR	1.375	2.716	0.313	英制	14966	HM21	NBR	1.500	2.254	0.250	英制
13906	CRSH1	NBR	1.375	2.750	0.500	英制	14968	CRW1	NBR	1.500	2.260	0.406	英制
13912	CRWHA1	NBR	1.375	2.812	0.375	英制	14970	X15	NBR	1.500	2.286	0.270	英制
13916	TL8	NBR	2.328	2.835	0.594	英制	14971	XH15	NBR	1.500	2.286	0.420	英制
13918	CRWA1	NBR	1.375	2.835	0.313	英制	14974	HM18	NBR	2.328	0.500	0.286	英制
13920	CRW1	NBR	1.375	2.835	0.313	英制	14975	HM18	NBR	2.328	0.390	0.188	英制
13925	CRWA1	ACM	1.375	2.835	0.313	英制	14977	CRWA5	NBR	1.500	2.328	0.500	英制
13926	CRWA1	FKM	1.378	2.835	0.313	英制	14979	CRWA5	FKM	1.500	2.311	0.500	英制
13929	CRWA1	ACM	1.375	2.875	0.313	英制	14992	CRW1	FKM	1.500	2.374	0.313	英制
13934	CRSH1	NBR	1.375	3.350	0.469	英制	14994	CRWA1	FKM	1.500	2.374	0.313	英制
13936	CRSH1	NBR	1.375	3.125	0.500	英制	15004	CRW1	NBR	1.500	2.374	0.313	英制
13937	CRSHA1	NBR	1.375	3.000	0.500	英制	15005	CRWA1	NBR	1.500	2.374	0.313	英制
13985	CRW1	NBR	1.365	1.956	0.438	英制	15032	HM21	NBR	2.328	2.374	0.250	英制
13990	CRSA1	NBR	1.399	2.292	0.500	英制	15039	CRWH1	NBR	1.500	2.374	0.500	英制
13992	CRSA1	NBR	1.399	2.292	0.469	英制	15041	CRWA1	NBR	1.500	2.377	0.453	英制
14035	CRSHA1	NBR	1.414	2.250	0.250	英制	15076	CRW1	NBR	1.500	2.437	0.313	英制
14092	CRW1	NBR	1.417	2.616	0.313	英制	15080	HM14	NBR	2.328	2.437	0.250	英制
14209	HM4	NBR	1.438	2.000	0.125	英制	15092	CRW1	NBR	1.500	2.441	0.313	英制
14212	CRW1	FKM	1.438	2.062	0.313	英制	15093	CRWA1	NBR	1.500	2.441	0.313	英制
14214	CRWA1	NBR	1.438	2.062	0.313	英制	15097	CRW1	FKM	1.500	2.441	0.313	英制
14223	CRW1	NBR	1.438	2.125	0.313	英制	15138	CRW1	FKM	1.500	2.502	0.313	英制
14225	CRWA1	FKM	1.438	2.125	0.313	英制	15141	CRW1	NBR	1.500	2.502	0.313	英制
14247	CRWA1	NBR	1.438	2.250	0.313	英制	15142	CRWA1	NBR	1.500	2.502	0.313	英制
14257	HM14	NBR	1.438	2.250	0.250	英制	15160	HM21	NBR	2.328	2.502	0.250	英制
14259	CRWA1	FKM	1.438	2.250	0.313	英制	15174	X13	NBR	1.500	2.462	0.290	英制
14260	CRW1	FKM	1.438	2.250	0.313	英制	15176	CRW1	NBR	1.500	2.561	0.313	英制
14262	CRW1	NBR	1.438	2.250	0.313	英制	15190	HM21	NBR	2.328	2.623	0.250	英制
14282	CRW1	NBR	1.438	2.374	0.313	英制	15194	CRW1	NBR	1.500	2.623	0.313	英制
14285	CRWA1	NBR	1.438	2.374	0.313	英制	15204	CRW1	NBR	1.500	2.716	0.438	英制
14359	HM21	NBR	1.438	2.437	0.250	英制	15207	CRW1	NBR	1.500	2.686	0.500	英制
14363	CRW1	NBR	1.438	2.437	0.313	英制	15209	HM21	NBR	2.328	2.716	0.250	英制
14383	CRW1	NBR	1.438	2.502	0.313	英制	15214	CRW1	NBR	1.500	2.750	0.313	英制
14404	CRW1	NBR	1.438	2.623	0.313	英制	15230	CRW1	NBR	1.500	2.758	0.313	英制
14423	CRW1	NBR	1.438	2.686	0.313	英制	15234	CRW1	NBR	1.500	2.835	0.313	英制
14458	CRW1	NBR	1.438	2.750	0.313	英制	15235	CRW1	NBR	1.500	2.875	0.313	英制
14600	HMA11	NBR	1.457	2.047	0.328	英制	15240	CRSH1	NBR	1.500	2.996	0.500	英制
14641	CRSA1	NBR	1.469	2.374	0.375	英制	15241	CRSA1	NBR	1.500	3.000	0.375	英制

美国型号

索引 (15343-17292)

数字 型号	设计	材料	内径	外径	宽度	公制/ 英制	数字 型号	设计	材料	内径	外径	宽度	公制/ 英制
15343	CRSH1	NBR	1.524	2.374	0.500	英制	16245	CRW1	NBR	1.625	2.502	0.313	英制
15450	CRWA1	NBR	1.552	2.502	0.500	英制	16246	CRWA1	NBR	1.625	2.502	0.313	英制
15460	CRW1	NBR	1.552	2.686	0.500	英制	16247	CRWA1	ACM	1.625	2.502	0.313	英制
15462	CRWHA1	ACM	1.552	2.750	0.500	英制	16254	CRWHA1	NBR	1.625	2.502	0.375	英制
15506	CRW1	FKM	1.563	2.062	0.250	英制	16257	CRWHA1	FKM	1.625	2.502	0.374	英制
15508	CRW1	NBR	1.563	2.062	0.250	英制	16270	HM21	NBR	2.328	2.502	0.250	英制
15510	CRW1	NBR	1.578	2.082	0.250	英制	16285	HM21	NBR	2.328	2.562	0.250	英制
15517	CRW1	NBR	1.563	2.125	0.313	英制	16286	X15	NBR	1.625	2.462	0.250	英制
15518	CRWA1	ACM	1.563	2.125	0.313	英制	16289	HM18	NBR	2.562	0.438	0.210	英制
15522	CRW1	NBR	1.563	2.250	0.313	英制	16290	CRWA1	FKM	1.625	2.562	0.313	英制
15530	X4	NBR	1.563	2.237	0.290	英制	16314	CRW1	NBR	1.625	2.623	0.313	英制
15532	HM14	NBR	1.563	2.250	0.250	英制	16315	CRWA1	NBR	1.625	2.623	0.313	英制
15540	CRW1	ACM	1.563	2.374	0.313	英制	16316	CRW1	FKM	1.625	2.623	0.313	英制
15542	CRW1	NBR	1.563	2.374	0.313	英制	16322	HM21	NBR	2.562	2.623	0.250	英制
15543	CRWA1	NBR	1.563	2.374	0.313	英制	16337	CRW1	NBR	1.625	2.686	0.313	英制
15544	HM21	NBR	1.563	2.374	0.250	英制	16338	CRW1	FKM	1.625	2.686	0.313	英制
15549	CRWA1	FKM	1.563	2.374	0.313	英制	16362	HM21	NBR	2.562	2.750	0.250	英制
15557	CRWHA1	NBR	1.578	2.408	0.313	英制	16364	CRW1	NBR	1.625	2.750	0.250	英制
15592	CRW1	NBR	1.563	2.437	0.313	英制	16368	CRWH1	NBR	1.625	2.750	0.313	英制
15620	CRWA1	NBR	1.563	2.441	0.500	英制	16384	HM14	NBR	2.562	2.781	0.313	英制
15624	CRWA1	ACM	1.563	2.465	0.374	英制	16386	CRSH1	NBR	1.625	2.835	0.469	英制
15635	CRWA1	NBR	1.563	2.502	0.313	英制	16404	CRSA1	NBR	1.618	2.575	0.500	英制
15649	HM21	NBR	1.563	2.502	0.250	英制	16406	CRW1	NBR	1.625	2.875	0.313	英制
15655	CRW1	NBR	1.563	2.502	0.313	英制	16422	CRWH1	NBR	1.625	3.000	0.313	英制
15656	CRW1	FKM	1.563	2.502	0.313	英制	16430	HM3	NBR	1.609	1.906	0.250	英制
15660	X15	NBR	1.563	2.531	0.285	英制	16431	CRSH1	NBR	1.625	3.062	0.500	英制
15677	CRW1	NBR	1.563	2.561	0.313	英制	16440	CRSH1	NBR	1.625	3.251	0.500	英制
15699	CRW1	NBR	1.563	2.623	0.313	英制	16449	CRWA1	NBR	1.618	2.531	0.438	英制
15702	X	NBR	1.563	2.684	0.438	英制	16500	CRWA1	ACM	1.645	2.656	0.313	英制
15707	CRW1	NBR	1.563	2.686	0.313	英制	16520	HM11	NBR	1.660	2.440	0.594	英制
15719	HM21	NBR	1.563	2.687	0.250	英制	16532	CRSH1	NBR	1.656	2.502	0.500	英制
15748	CRSH1	NBR	1.563	2.716	0.469	英制	16545	CRWA1	ACM	1.656	2.623	0.375	英制
15761	CRWH1	NBR	1.563	2.750	0.500	英制	16650	CRWH1	NBR	1.688	2.279	0.500	英制
15773	CRW1	NBR	1.563	2.875	0.313	英制	16657	CRWA1	NBR	1.688	2.328	0.313	英制
15779	CRWA1	ACM	1.563	2.875	0.313	英制	16667	HM18	NBR	1.688	2.328	0.500	英制
15915	CRW1	ACM	1.594	2.125	0.313	英制	16669	CRSA1	NBR	1.688	2.374	0.313	英制
15940	CRW1	ACM	1.594	2.437	0.313	英制	16679	CRW1	NBR	1.688	2.437	0.313	英制
15955	CRW1	NBR	1.594	2.437	0.313	英制	16680	CRWA1	NBR	1.688	2.437	0.313	英制
15960	CRW1	NBR	1.594	2.502	0.313	英制	16692	CRW1	MVQ	1.688	2.437	0.250	英制
15968	CRW1	NBR	1.594	2.623	0.313	英制	16696	CRW1	MVQ	1.688	2.437	0.469	英制
15975	CRW1	NBR	1.594	2.758	0.313	英制	16719	CRW1	NBR	1.688	2.502	0.313	英制
16039	CRW1	FKM	1.625	2.000	0.250	英制	16743	HM21	NBR	1.688	2.502	0.281	英制
16046	CRW1	NBR	1.625	2.000	0.250	英制	16754	HM21	NBR	1.688	2.562	0.250	英制
16047	CRWA1	NBR	1.625	2.116	0.313	英制	16814	CRWA1	NBR	1.688	2.623	0.313	英制
16048	CRW1	FKM	1.625	2.125	0.250	英制	16816	CRW1	NBR	1.688	2.623	0.500	英制
16049	CRW1	ACM	1.625	2.250	0.375	英制	16817	CRWA1	FKM	1.688	2.623	0.500	英制
16054	CRW1	NBR	1.625	2.125	0.250	英制	16818	X4	NBR	1.688	2.650	0.290	英制
16055	HM14	NBR	1.625	2.125	0.250	英制	16842	CRW1	NBR	1.688	2.686	0.313	英制
16061	CRW1	NBR	1.625	2.250	0.313	英制	16854	CRW1	NBR	1.688	2.716	0.313	英制
16062	CRWA1	NBR	1.625	2.248	0.313	英制	16900	CRW1	NBR	1.688	2.750	0.313	英制
16064	TL7	NBR	2.328	2.328	0.438	英制	16903	CRWA1	NBR	1.688	2.750	0.375	英制
16065	HM21	NBR	1.625	2.250	0.250	英制	16904	HDDF	钢	42.88	70.10		公制
16069	HM18	NBR	2.328	0.438	0.235	英制	16960	CRSA1	NBR	1.688	2.835	0.469	英制
16072	CRWH1	NBR	1.625	2.374	0.313	英制	16999	CRW1	NBR	1.688	2.875	0.313	英制
16077	CRW1	FKM	1.625	2.374	0.313	英制	17035	CRW1	NBR	1.688	3.061	0.375	英制
16078	CRW1	FKM	1.625	2.250	0.313	英制	17038	CRWA1	NBR	1.688	3.125	0.375	英制
16079	CRWH1	NBR	1.625	2.374	0.500	英制	17053	CRS1	NBR	1.705	3.084	0.500	英制
16083	CRW1	NBR	1.625	2.282	0.313	英制	17100	CRWA1	NBR	1.704	3.034	0.500	英制
16084	CRW1	NBR	1.625	2.374	0.313	英制	17136	CRSH1	NBR	1.719	2.623	0.500	英制
16085	CRWA1	NBR	1.625	2.374	0.313	英制	17144	CRWA1	NBR	1.719	2.561	0.315	英制
16091	CRWA1	ACM	1.625	2.374	0.313	英制	17231	CRW1	NBR	1.750	2.250	0.313	英制
16092	HM21	NBR	2.328	2.374	0.250	英制	17234	CRW1	FKM	1.750	2.250	0.313	英制
16094	CRW1	NBR	1.625	2.374	0.250	英制	17240	HM14	NBR	1.750	2.250	0.188	英制
16095	HM14	NBR	2.328	2.375	0.250	英制	17257	CRS1	NBR	1.750	2.328	0.438	英制
16113	CRW1	NBR	1.625	2.437	0.313	英制	17261	CRWA1	FKM	1.750	2.374	0.313	英制
16119	CRW1	FKM	1.625	2.437	0.313	英制	17270	CRW1	NBR	1.750	2.374	0.313	英制
16120	CRWA1	FKM	1.625	2.437	0.313	英制	17271	CRWA1	NBR	1.750	2.374	0.313	英制
16121	CRSHA1	NBR	1.625	2.437	0.469	英制	17277	HM21	NBR	1.750	2.374	0.250	英制
16128	CRWA1	NBR	1.625	2.437	0.313	英制	17280	CRW1	ACM	1.750	2.411	0.375	英制
16168	HM21	NBR	2.328	2.437	0.250	英制	17283	CRW1	NBR	1.750	2.437	0.313	英制
16180	CRW1	NBR	1.625	2.441	0.313	英制	17284	CRW1	NBR	1.750	2.437	0.313	英制
16201	CRWA1	NBR	1.625	2.441	0.313	英制	17285	CRWA1	NBR	1.750	2.437	0.313	英制
16243	CRWA1	FKM	1.625	2.502	0.313	英制	17292	CRW1	FKM	1.750	2.437	0.313	英制

数字 型号	设计	材料	内径	外径	宽度	公制/ 英制	数字 型号	设计	材料	内径	外径	宽度	公制/ 英制
17293	CRWA1	FKM	1.750	2.437	0.313	英制	18049	CRWA1	FKM	1.813	2.562	0.313	英制
17310	HM21	NBR	1.750	2.437	0.250	英制	18050	HM18	NBR	1.813	2.562	0.438	英制
17315	CRW1	NBR	1.750	2.441	0.313	英制	18104	CRW1	NBR	1.813	2.623	0.313	英制
17320	CRWA1	FKM	1.750	2.441	0.375	英制	18114	CRWA1	ACM	1.813	2.686	0.313	英制
17340	HM21	NBR	1.750	2.441	0.250	英制	18127	TL7	NBR	1.813	2.719	0.270	英制
17341	HM21	NBR	1.750	2.441	0.250	英制	18159	CRW1	NBR	1.813	2.750	0.313	英制
17359	HM18	NBR	2.441	0.469	0.254	英制	18242	CRW1	NBR	1.813	2.875	0.313	英制
17374	CRWA5	NBR	1.750	2.502	0.500	英制	18258	HM1	NBR	1.813	2.965	0.250	英制
17379	CRW1	FKM	1.750	2.502	0.313	英制	18259	HDDF	钢	46.03	76.28		公制
17381	CRWA1	FKM	1.750	2.502	0.313	英制	18264	CRWA1	ACM	1.813	3.000	0.375	英制
17386	CRW1	NBR	1.750	2.502	0.313	英制	18412	CRSA1	NBR	1.844	2.502	0.375	英制
17387	CRWA1	NBR	1.750	2.502	0.313	英制	18425	CRW1	NBR	1.844	2.623	0.313	英制
17392	HM21	NBR	2.441	2.502	0.250	英制	18444	CRW1	ACM	1.844	2.750	0.313	英制
17395	CRWHA1	FKM	1.750	2.502	0.375	英制	18446	CRSA1	NBR	1.844	2.750	0.375	英制
17404	CRW1	NBR	1.750	2.561	0.313	英制	18492	CRWA1	ACM	1.868	2.518	0.315	英制
17406	HM18	NBR	2.562	0.500	0.286	英制	18545	CRWA1	NBR	1.875	2.471	0.313	英制
17413	CRWA1	NBR	1.750	2.565	0.313	英制	18546	CRWA1	FKM	1.875	2.562	0.313	英制
17415	HM21	NBR	2.441	2.561	0.250	英制	18549	CRW1	NBR	1.875	2.398	0.250	英制
17442	CRW1	NBR	1.750	2.623	0.313	英制	18555	CRW1	ACM	1.875	2.500	0.313	英制
17443	CRWA1	NBR	1.750	2.623	0.313	英制	18558	HM21	NBR	1.875	2.502	0.250	英制
17444	CRW1	MVQ	1.750	2.623	0.313	英制	18562	CRW1	ACM	1.875	2.562	0.313	英制
17448	CRWA1	FKM	1.750	2.623	0.313	英制	18565	CRW1	NBR	1.875	2.502	0.313	英制
17456	CRWH1	NBR	1.750	2.623	0.375	英制	18580	CRW1	NBR	1.875	2.623	0.313	英制
17461	HM21	NBR	2.562	2.623	0.250	英制	18581	CRWA1	NBR	1.875	2.623	0.313	英制
17484	CRW1	NBR	1.750	2.686	0.313	英制	18582	CRW1	FKM	1.875	2.623	0.313	英制
17485	X4	NBR	1.750	2.718	0.294	英制	18584	CRWA1	FKM	1.875	2.623	0.313	英制
17488	HM21	NBR	2.562	2.716	0.250	英制	18591	HM21	NBR	1.875	2.623	0.250	英制
17523	CRWA1	NBR	1.750	2.750	0.313	英制	18592	CRW1	MVQ	1.875	2.623	0.374	英制
17544	HM21	NBR	2.718	2.750	0.250	英制	18626	CRW1	NBR	1.875	2.686	0.313	英制
17557	CRW1	NBR	1.750	2.750	0.313	英制	18630	X13	NBR	1.873	2.716	0.281	英制
17558	CRW1	FKM	1.750	2.750	0.313	英制	18652	CRW1	FKM	1.875	2.750	0.313	英制
17605	CRW1	NBR	1.750	2.758	0.313	英制	18657	CRW1	NBR	1.875	2.750	0.313	英制
17607	CRWA1	NBR	1.750	2.717	0.438	英制	18658	CRWA1	NBR	1.875	2.750	0.313	英制
17617	HM18	NBR	2.718	0.359	0.160	英制	18659	HM21	NBR	1.875	2.750	0.250	英制
17618	TL7	NBR	2.718	2.718	0.359	英制	18666	CRW1	ACM	1.875	2.750	0.313	英制
17620	X15	NBR	1.750	2.786	0.294	英制	18671	CRW1	ACM	1.875	2.758	0.313	英制
17624	CRWA1	NBR	1.750	2.810	0.313	英制	18693	CRWH1	NBR	1.875	2.782	0.438	英制
17627	CRWA1	FKM	1.750	2.810	0.313	英制	18695	CRWHA1	NBR	1.875	2.782	0.438	英制
17633	HM21	NBR	2.718	2.830	0.375	英制	18704	HM21	NBR	1.875	2.780	0.250	英制
17645	CRWHA1	NBR	1.750	2.875	0.375	英制	18732	CRW1	FKM	1.875	2.875	0.313	英制
17653	CRW1	NBR	1.750	2.875	0.313	英制	18733	CRW1	NBR	1.875	2.875	0.313	英制
17657	CRW1	FKM	1.750	2.875	0.313	英制	18734	CRWA1	NBR	1.875	2.875	0.313	英制
17671	HM21	NBR	2.718	2.875	0.250	英制	18737	CRWA1	FKM	1.875	2.875	0.313	英制
17674	TL7	NBR	2.718	2.875	0.500	英制	18750	HM21	NBR	1.875	2.875	0.250	英制
17675	CRWHA1	NBR	1.750	2.981	0.438	英制	18785	CRW1	NBR	1.875	2.997	0.313	英制
17678	CRWHA1	NBR	1.750	2.997	0.313	英制	18808	HM14	NBR	1.875	2.997	0.250	英制
17695	CRW1	NBR	1.750	2.997	0.313	英制	18817	CRW1	NBR	1.875	3.000	0.313	英制
17699	CRWA1	NBR	1.750	3.000	0.313	英制	18818	CRW1	FKM	1.875	3.000	0.313	英制
17702	HM21	NBR	1.750	3.000	0.250	英制	18823	HM21	NBR	1.875	3.000	0.250	英制
17707	CRW1	NBR	1.750	3.000	0.313	英制	18872	CRWA1	NBR	1.875	3.061	0.313	英制
17709	CRW1	FKM	1.750	3.000	0.313	英制	18879	CRSA1	NBR	1.875	3.125	0.313	英制
17716	CRW1	NBR	1.750	3.061	0.313	英制	18880	CRWA1	NBR	1.875	3.105	0.500	英制
17718	CRWA1	NBR	1.750	3.061	0.375	英制	18889	HM21	NBR	1.875	3.150	0.250	英制
17724	TL6	NBR	1.750	3.149	0.290	英制	18899	CRWH1	NBR	1.875	3.189	0.469	英制
17726	CRS1	NBR	1.750	3.154	0.313	英制	18916	CRWH1	NBR	1.875	3.371	0.438	英制
17746	CRW1	NBR	1.750	3.189	0.313	英制	18922	CRWA1	NBR	1.875	3.249	0.484	英制
17756	CRW1	NBR	1.750	3.543	0.438	英制	18924	CRWA1	NBR	1.875	3.496	0.438	英制
17761	CRW1	NBR	1.750	3.625	0.438	英制	18926	CRW1	NBR	1.875	3.500	0.438	英制
17771	CRSA1	NBR	1.750	3.937	0.313	英制	18979	CRSA1	ACM	1.890	2.874	0.276	英制
17780	CRWHA1	FKM	1.768	2.363	0.313	英制	19000	CRW1	NBR	1.893	2.434	0.250	英制
17802	HM14	NBR	1.781	2.126	0.250	英制	19010	CRW1	NBR	1.915	2.533	0.250	英制
17806	CRWA1	NBR	1.781	2.252	0.313	英制	19017	CRWA1	ACM	1.906	2.752	0.375	英制
17810	CRWH1	NBR	1.781	2.502	0.313	英制	19062	CRSA1	ACM	1.906	3.189	0.313	英制
17811	CRWH1	FKM	1.781	2.502	0.313	英制	19210	CRW1	NBR	1.938	2.437	0.250	英制
17821	CRW1	NBR	1.781	2.623	0.313	英制	19211	CRW1	NBR	1.938	2.563	0.313	英制
17832	CRW1	NBR	1.781	2.686	0.313	英制	19212	CRW1	NBR	1.938	2.437	0.250	英制
17847	CRSH1	NBR	1.781	2.750	0.500	英制	19213	CRWA5	NBR	1.938	2.675	0.250	英制
17851	CRSH1	NBR	1.781	2.758	0.500	英制	19215	CRW1	NBR	1.938	2.412	0.313	英制
17949	CRWA1	FKM	1.812	2.623	0.374	英制	19219	HM14	NBR	1.938	2.502	0.281	英制
17955	HMA8	NBR	1.811	2.697	0.295	英制	19220	CRWA1	NBR	1.938	2.502	0.375	英制
18025	CRW1	NBR	1.813	2.279	0.313	英制	19226	CRW1	NBR	1.938	2.623	0.313	英制
18030	X15	NBR	1.813	2.408	0.300	英制	19227	CRWA1	FKM	1.938	2.623	0.313	英制
18039	CRW1	NBR	1.813	2.437	0.313	英制	19229	CRWA1	NBR	1.938	2.623	0.313	英制

美国型号

索引 (19234-21215)

数字 型号	设计	材料	内径	外径	宽度	公制/ 英制	数字 型号	设计	材料	内径	外径	宽度	公制/ 英制
19234	CRWA1	ACM	1.938	2.686	0.313	英制	19940	HM14	NBR	2.000	2.965	0.313	英制
19236	CRW1	NBR	1.938	2.686	0.313	英制	19965	HM21	NBR	2.965	2.997	0.250	英制
19237	CRWA1	NBR	1.938	2.686	0.313	英制	19969	CRWH1	NBR	2.000	2.997	0.375	英制
19240	CRW1	MVQ	1.938	2.686	0.375	英制	19970	CRWHA1	NBR	2.000	2.997	0.375	英制
19243	CRWA1	FKM	1.938	2.686	0.313	英制	19979	CRWH1	FKM	2.000	2.997	0.375	英制
19244	CRW1	ACM	1.938	2.686	0.300	英制	19992	CRW1	NBR	2.000	3.000	0.313	英制
19251	TL8	NBR	1.938	2.686	0.594	英制	19993	CRWA1	NBR	2.000	3.000	0.313	英制
19264	CRW1	NBR	1.938	2.750	0.313	英制	19995	CRWA1	FKM	2.000	3.000	0.313	英制
19267	CRW1	FKM	1.938	2.750	0.313	英制	20002	CRWH1	FKM	2.000	3.000	0.375	英制
19273	CRSA1	NBR	1.938	2.762	0.500	英制	20004	CRWH1	NBR	2.000	3.000	0.375	英制
19274	CRSH1	ACM	1.938	2.825	0.500	英制	20005	CRWHA1	NBR	2.000	3.000	0.375	英制
19278	CRWA5	NBR	1.938	2.835	0.250	英制	20006	HM21	NBR	2.965	3.000	0.250	英制
19300	CRW1	NBR	1.938	2.875	0.313	英制	20012	CRSA1	ACM	2.008	2.953	0.354	英制
19301	CRWA1	NBR	1.938	2.875	0.313	英制	20016	HMA94	NBR	2.000	2.631	0.272	英制
19304	CRWH1	FKM	1.938	2.875	0.313	英制	20044	HM21	NBR	2.965	3.061	0.250	英制
19306	HM21	NBR	1.938	2.875	0.250	英制	20045	CRW1	NBR	2.000	3.061	0.375	英制
19310	CRWA1	ACM	1.938	2.884	0.313	英制	20055	CRWH1	NBR	2.000	3.061	0.500	英制
19350	CRW1	NBR	1.938	2.997	0.313	英制	20059	CRWHA1	NBR	2.000	3.061	0.500	英制
19359	CRW1	NBR	1.938	3.000	0.313	英制	20070	CRW1	NBR	2.000	3.125	0.375	英制
19360	CRWA1	NBR	1.938	3.000	0.313	英制	20078	HM14	NBR	2.965	3.148	0.250	英制
19368	CRWA1	FKM	1.938	3.000	0.313	英制	20079	CRW1	NBR	2.000	3.150	0.375	英制
19380	CRW1	NBR	1.938	3.061	0.313	英制	20098	CRWH1	NBR	2.000	3.189	0.469	英制
19400	CRW1	NBR	1.938	3.125	0.500	英制	20100	CRWHA1	NBR	2.000	3.189	0.469	英制
19407	CRW1	NBR	1.938	3.189	0.313	英制	20109	CRWH1	NBR	2.000	3.251	0.438	英制
19433	CRWA1	FKM	1.938	3.251	0.313	英制	20122	CRW1	FKM	2.000	3.371	0.438	英制
19434	CRW1	NBR	1.938	3.251	0.313	英制	20124	CRWH1	NBR	2.000	3.371	0.438	英制
19438	CRW1	MVQ	1.938	3.062	0.500	英制	20125	CRWHA1	NBR	2.000	3.371	0.438	英制
19445	CRWHA1	NBR	1.938	3.350	0.469	英制	20127	CRWH1	FKM	2.000	3.371	0.438	英制
19449	CRW1	NBR	1.938	3.543	0.313	英制	20140	CRWH1	NBR	2.000	3.543	0.438	英制
19466	CRSH1	NBR	1.938	3.751	0.500	英制	20144	CRWH1	NBR	2.000	3.623	0.438	英制
19510	TL6	NBR	1.945	2.892	0.294	英制	20148	HM21	NBR	2.965	3.623	0.250	英制
19607	CRWA1	NBR	1.969	2.623	0.313	英制	20158	CRWH1	NBR	2.000	4.003	0.438	英制
19615	CRSH1	NBR	1.969	2.686	0.500	英制	20420	CRW1	NBR	2.047	2.561	0.315	英制
19620	CRSH1	ACM	1.969	2.742	0.500	英制	20520	CRW1	FKM	2.063	2.561	0.313	英制
19628	CRSA1	NBR	1.969	2.638	0.354	英制	20530	CRWH1	NBR	2.063	2.750	0.313	英制
19643	CRSH1	NBR	1.969	2.875	0.469	英制	20538	CRWH1	NBR	2.063	2.842	0.438	英制
19720	X4	NBR	1.991	2.900	0.290	英制	20554	CRWH1	NBR	2.063	2.875	0.438	英制
19733	HM14	NBR	2.000	2.375	0.188	英制	20586	CRWH1	NBR	2.063	2.997	0.438	英制
19737	HM14	NBR	2.000	2.371	0.250	英制	20594	CRW1	NBR	2.063	3.000	0.375	英制
19745	CRW1	ACM	2.000	2.502	0.313	英制	20596	CRWA1	FKM	2.063	3.000	0.375	英制
19746	HM21	FKM	2.000	2.623	0.250	英制	20643	CRWH1	NBR	2.063	3.061	0.313	英制
19748	HM1	NBR	2.000	2.500	0.250	英制	20659	CRW1	NBR	2.063	3.125	0.375	英制
19754	HM14	NBR	2.000	2.502	0.250	英制	20674	TL7	NBR	2.063	3.150	0.266	英制
19760	CRW1	NBR	2.000	2.623	0.313	英制	20702	CRW1	NBR	2.063	3.189	0.375	英制
19762	CRWA1	NBR	2.000	2.623	0.313	英制	20747	CRWHA1	NBR	2.063	3.251	0.438	英制
19763	HM21	NBR	2.000	2.623	0.250	英制	20749	CRWH1	NBR	2.063	3.251	0.438	英制
19770	HM14	NBR	2.000	2.635	0.234	英制	20920	HM21	NBR	2.094	2.750	0.250	英制
19777	CRWA1	FKM	2.000	2.623	0.313	英制	20952	HM18	NBR	2.094	2.718	0.359	英制
19778	CRW1	NBR	2.000	2.686	0.375	英制	21059	HM21	NBR	2.125	2.750	0.250	英制
19782	CRWA1	FKM	2.000	2.623	0.313	英制	21061	CRWA1	NBR	2.125	2.750	0.500	英制
19783	HM21	NBR	2.000	2.686	0.250	英制	21063	CRW1	FKM	2.125	2.750	0.375	英制
19785	CRW1	NBR	2.000	2.716	0.375	英制	21069	CRW1	NBR	2.125	2.763	0.250	英制
19786	CRWA1	NBR	2.000	2.716	0.375	英制	21091	CRW1	FKM	2.125	2.875	0.438	英制
19807	CRW1	MVQ	2.000	2.746	0.375	英制	21098	CRW1	NBR	2.125	2.875	0.438	英制
19820	HM14	NBR	2.000	2.752	0.188	英制	21100	CRWA1	NBR	2.125	2.875	0.438	英制
19823	CRW1	FKM	2.000	2.750	0.313	英制	21101	HM14	NBR	2.125	2.875	0.250	英制
19831	CRW1	NBR	2.000	2.750	0.313	英制	21103	CRW1	MVQ	2.125	2.875	0.375	英制
19832	CRWA1	NBR	2.000	2.750	0.313	英制	21108	CRWHA1	NBR	2.125	2.875	0.438	英制
19834	HM21	NBR	2.000	2.750	0.250	英制	21121	HM14	NBR	2.125	2.891	0.250	英制
19839	CRWA1	FKM	2.000	2.750	0.313	英制	21134	CRWH1	NBR	2.125	2.997	0.438	英制
19840	CRW1	FKM	2.000	2.750	0.313	英制	21136	CRWHA1	NBR	2.125	2.997	0.438	英制
19844	X15	XNBR	2.000	2.802	0.250	英制	21159	HM21	NBR	2.125	3.000	0.250	英制
19848	CRWH1	NBR	2.000	2.835	0.469	英制	21163	CRW1	NBR	2.125	3.000	0.375	英制
19880	HM21	NBR	2.000	2.875	0.250	英制	21164	CRWA1	NBR	2.125	3.000	0.375	英制
19882	XHM	NBR	2.000	2.875	0.256	英制	21167	CRWHA1	FKM	2.125	3.000	0.313	英制
19884	CRW1	FKM	2.000	2.875	0.313	英制	21171	CRWH1	FKM	2.125	3.000	0.438	英制
19886	CRW1	NBR	2.000	2.875	0.313	英制	21172	CRWH1	NBR	2.125	3.000	0.438	英制
19887	CRWA1	NBR	2.000	2.875	0.313	英制	21173	CRWHA1	NBR	2.125	3.000	0.438	英制
19896	CRWHA1	NBR	2.000	2.875	0.375	英制	21208	HM21	NBR	2.125	3.061	0.250	英制
19900	CRWH1	NBR	2.000	2.875	0.500	英制	21210	CRW1	NBR	2.125	3.061	0.500	英制
19922	CRWA1	NBR	2.000	2.880	0.375	英制	21211	CRWA1	NBR	2.125	3.061	0.500	英制
19923	CRWA1	ACM	2.000	2.880	0.375	英制	21213	CRWHA1	NBR	2.125	3.061	0.500	英制
19938	HM14	NBR	2.965	0.500	0.275	英制	21215	HDDF	钢	53.98	82.55		公制

数字 型号	设计	材料	内径	外径	宽度	公制/ 英制	数字 型号	设计	材料	内径	外径	宽度	公制/ 英制
21215	CRWH1	FKM	2.125	3.061	0.438	英制	22644	CRWH1	NBR	2.250	3.876	0.438	英制
21234	CRWH1	NBR	2.125	3.125	0.438	英制	22647	CRWH1	NBR	2.250	4.003	0.438	英制
21245	CRWHA1	ACM	2.125	3.125	0.438	英制	22870	HM18	NBR	2.297	3.148	0.359	英制
21265	HM21	NBR	2.125	3.189	0.250	英制	23030	CRW1	NBR	2.313	2.997	0.375	英制
21267	CRWA1	NBR	2.125	3.189	0.375	英制	23035	HM14	NBR	2.313	3.000	0.250	英制
21269	CRWA1	FKM	2.125	3.189	0.375	英制	23040	CRWH1	FKM	2.313	3.000	0.438	英制
21270	CRWHA1	MVQ	2.125	3.189	0.469	英制	23046	CRW1	NBR	2.313	3.061	0.313	英制
21298	X15	NBR	2.125	3.250	0.270	英制	23061	CRW1	NBR	2.313	3.125	0.375	英制
21302	CRWH1	NBR	2.125	3.251	0.438	英制	23063	CRWA1	FKM	2.313	3.125	0.375	英制
21336	CRWH1	NBR	2.125	3.350	0.438	英制	23093	CRWH1	NBR	2.313	3.251	0.438	英制
21352	CRWA1	NBR	2.125	3.371	0.375	英制	23098	HM1	NBR	2.313	3.065	0.281	英制
21353	CRWH1	NBR	2.125	3.371	0.438	英制	23099	CRWHA1	FKM	2.313	3.251	0.438	英制
21358	CRWH1	NBR	2.125	3.543	0.438	英制	23152	CRWH1	NBR	2.313	3.350	0.438	英制
21379	CRSA1	ACM	2.125	3.623	0.469	英制	23167	CRW1	NBR	2.313	3.371	0.438	英制
21538	CRSH1	NBR	2.145	3.188	0.469	英制	23169	CRWHA1	NBR	2.313	3.374	0.438	英制
21736	CRWH1	NBR	2.188	2.875	0.438	英制	23184	CRW1	NBR	2.313	3.500	0.313	英制
21749	CRWH1	NBR	2.188	2.997	0.438	英制	23240	HM21	NBR	2.313	3.500	0.250	英制
21759	CRWA1	NBR	2.188	3.000	0.375	英制	23277	CRW1	NBR	2.313	3.751	0.500	英制
21763	CRWA1	FKM	2.188	3.000	0.375	英制	23300	CRW1	ACM	2.328	3.000	0.395	英制
21764	CRWH1	NBR	2.188	3.000	0.500	英制	23630	HM21	NBR	2.375	2.997	0.250	英制
21787	CRWH1	NBR	2.188	3.061	0.500	英制	23632	CRWH1	NBR	2.375	2.997	0.438	英制
21840	CRWH1	NBR	2.188	3.251	0.438	英制	23640	HM21	NBR	2.375	3.000	0.250	英制
21890	CRWH1	NBR	2.188	3.350	0.438	英制	23641	CRW1	FKM	2.375	3.000	0.375	英制
21910	CRWH1	NBR	2.188	3.371	0.438	英制	23644	CRWH1	NBR	2.375	3.061	0.438	英制
21950	CRSHA1	NBR	2.188	3.623	0.500	英制	23645	CRWH1	ACM	2.375	3.061	0.438	英制
22306	HM14	NBR	2.250	2.625	0.188	英制	23646	CRW1	NBR	2.375	3.125	0.375	英制
22325	HM21	NBR	2.250	2.875	0.250	英制	23652	CRWH1	NBR	2.375	3.125	0.438	英制
22328	CRWA1	NBR	2.250	2.875	0.313	英制	23654	CRWHA1	NBR	2.375	3.125	0.438	英制
22336	CRWH1	NBR	2.250	2.997	0.438	英制	23655	CRWH1	FKM	2.375	3.061	0.438	英制
22340	CRWHA1	NBR	2.250	2.997	0.438	英制	23656	CRWHA1	FKM	2.375	3.125	0.438	英制
22347	CRWA1	NBR	2.250	2.891	0.563	英制	23666	CRWH1	NBR	2.375	3.189	0.438	英制
22353	CRW1	NBR	2.250	3.000	0.375	英制	23678	CRWHA1	FKM	2.375	3.251	0.438	英制
22354	CRWA1	NBR	2.250	3.000	0.375	英制	23685	CRW1	ACM	2.375	3.251	0.453	英制
22358	CRWH1	NBR	2.250	3.000	0.438	英制	23701	CRW1	NBR	2.375	3.350	0.375	英制
22359	CRWHA1	NBR	2.250	3.000	0.438	英制	23702	CRWA1	NBR	2.375	3.350	0.375	英制
22361	CRWA1	FKM	2.250	3.000	0.375	英制	23703	CRW1	ACM	2.375	3.350	0.375	英制
22363	CRW1	FKM	2.250	3.000	0.375	英制	23706	CRW1	MVQ	2.375	3.350	0.375	英制
22367	CRWH1	FKM	2.250	3.000	0.438	英制	23708	CRWH1	NBR	2.375	3.350	0.438	英制
22368	HM21	NBR	2.250	3.000	0.250	英制	23710	CRWHA1	NBR	2.375	3.350	0.438	英制
22382	CRW1	NBR	2.250	3.061	0.375	英制	23725	HM21	NBR	2.375	3.350	0.250	英制
22390	CRWH1	NBR	2.250	3.061	0.438	英制	23742	CRWH1	NBR	2.375	3.371	0.438	英制
22391	CRWHA1	NBR	2.250	3.061	0.438	英制	23746	CRWH1	FKM	2.375	3.371	0.438	英制
22392	HM21	NBR	2.250	3.061	0.250	英制	23755	CRWH1	NBR	2.375	3.481	0.438	英制
22394	CRWHA1	MVQ	2.250	3.061	0.438	英制	23756	CRWHA1	NBR	2.375	3.481	0.438	英制
22400	CRWA1	NBR	2.250	3.125	0.375	英制	23770	CRWA1	ACM	2.375	3.500	0.375	英制
22405	CRWA1	FKM	2.250	3.125	0.375	英制	23771	CRWH1	FKM	2.375	3.500	0.375	英制
22407	CRWH1	NBR	2.250	3.125	0.500	英制	23779	CRWH1	NBR	2.375	3.500	0.375	英制
22411	HM18	NBR	3.125	0.563	0.214	英制	23782	CRWHA1	NBR	2.375	3.500	0.438	英制
22424	CRW1	NBR	2.250	3.189	0.438	英制	23808	CRWH1	NBR	2.375	3.543	0.438	英制
22425	CRWA1	ACM	2.250	3.189	0.438	英制	23809	CRWHA1	FKM	2.375	3.543	0.438	英制
22440	CRW1	NBR	2.250	3.251	0.375	英制	23815	HM21	NBR	2.375	3.543	0.250	英制
22441	CRWA1	NBR	2.250	3.251	0.375	英制	23820	CRW1	NBR	2.375	3.601	0.438	英制
22446	CRWH1	NBR	2.250	3.251	0.438	英制	23839	CRWH1	NBR	2.375	3.623	0.438	英制
22448	CRWHA1	NBR	2.250	3.251	0.438	英制	23841	CRWHA1	ACM	2.375	3.623	0.438	英制
22449	CRWH1	FKM	2.250	3.251	0.438	英制	23843	CRWHA1	FKM	2.375	3.623	0.438	英制
22468	HM21	NBR	3.125	3.251	0.250	英制	23844	CRWH1	NBR	2.375	3.876	0.438	英制
22484	CRW1	ACM	2.250	3.350	0.375	英制	24110	CRSA1	ACM	2.432	3.070	0.227	英制
22492	CRWH1	NBR	2.250	3.350	0.438	英制	24255	CRWH1	NBR	2.438	3.125	0.500	英制
22493	CRWHA1	NBR	2.250	3.350	0.438	英制	24263	CRWH1	NBR	2.438	3.251	0.438	英制
22495	CRWH1	FKM	2.250	3.350	0.438	英制	24286	CRW1	NBR	2.438	3.350	0.375	英制
22532	CRWHA1	NBR	2.250	3.371	0.438	英制	24287	CRWA1	NBR	2.438	3.350	0.375	英制
22558	CRWH1	NBR	2.250	3.371	0.438	英制	24320	CRWH1	NBR	2.438	3.371	0.438	英制
22561	CRWH1	FKM	2.250	3.371	0.438	英制	24340	CRWH1	NBR	2.438	3.481	0.438	英制
22563	X15	NBR	2.250	3.400	0.294	英制	24370	CRWH1	NBR	2.438	3.500	0.438	英制
22565	HM14	NBR	3.125	3.440	0.250	英制	24372	CRWH1	FKM	2.438	3.500	0.438	英制
22582	CRWHA1	NBR	2.250	3.500	0.438	英制	24445	CRWH1	NBR	2.438	3.543	0.438	英制
22583	CRWH1	NBR	2.250	3.500	0.438	英制	24863	HM14	NBR	2.500	3.000	0.250	英制
22590	CRWHA1	FKM	2.250	3.500	0.438	英制	24865	HM1	NBR	2.500	3.000	0.313	英制
22610	CRWA1	NBR	2.250	3.565	0.438	英制	24875	HM21	NBR	2.500	3.125	0.250	英制
22614	HM14	NBR	2.240	3.189	0.610	英制	24880	HM21	NBR	2.500	3.150	0.250	英制
22618	CRWH1	NBR	2.250	3.623	0.438	英制	24881	CRWH1	NBR	2.500	3.189	0.438	英制
22619	CRWHA1	NBR	2.250	3.623	0.438	英制	24883	CRWH1	FKM	2.500	3.189	0.438	英制
22626	CRWH1	NBR	2.250	3.751	0.438	英制	24889	CRWH1	NBR	2.500	3.245	0.438	英制

数字 型号	设计	材料	内径	外径	宽度	公制/ 英制	数字 型号	设计	材料	内径	外径	宽度	公制/ 英制
24892	CRWA5	NBR	2.500	3.251	0.350	英制	26237	CRW1	NBR	2.625	3.623	0.375	英制
24897	CRW1	NBR	2.500	3.251	0.375	英制	26238	CRWA1	NBR	2.625	3.623	0.375	英制
24898	CRWA1	NBR	2.500	3.251	0.375	英制	26260	HM21	NBR	2.625	3.623	0.250	英制
24899	CRWA1	FKM	2.500	3.251	0.375	英制	26284	CRWA1	NBR	2.625	3.751	0.375	英制
24904	HM21	NBR	2.500	3.251	0.250	英制	26289	TL4	NBR	2.625	3.751	0.715	英制
24910	CRWH1	NBR	2.500	3.251	0.438	英制	26297	CRWH1	NBR	2.625	3.751	0.438	英制
24911	CRWHA1	NBR	2.500	3.251	0.438	英制	26298	CRWHA1	NBR	2.625	3.751	0.438	英制
24913	CRW1	FKM	2.500	3.251	0.500	英制	26299	CRWHA1	FKM	2.625	3.751	0.438	英制
24914	CRWH1	FKM	2.500	3.251	0.438	英制	26310	TL5	NBR	2.625	3.813	0.415	英制
24916	CRWHA1	FKM	2.500	3.251	0.438	英制	26328	CRWH1	NBR	2.625	3.876	0.438	英制
24931	CRWH1	NBR	2.500	3.350	0.438	英制	26346	CRWH1	NBR	2.625	3.936	0.438	英制
24932	CRWHA1	NBR	2.500	3.350	0.438	英制	26354	CRWA1	NBR	2.625	4.003	0.375	英制
24934	CRWHA1	NBR	2.500	3.371	0.375	英制	26356	CRWH1	NBR	2.625	4.003	0.438	英制
24936	CRWHA1	FKM	2.500	3.371	0.438	英制	26359	CRWHA1	NBR	2.625	4.370	0.438	英制
24949	CRWA1	ACM	2.500	3.428	0.375	英制	26368	CRWH1	NBR	2.625	4.438	0.438	英制
24951	CRWA1	NBR	2.500	3.428	0.375	英制	26761	CRWH1	NBR	2.688	3.751	0.438	英制
24954	CRWH1	NBR	2.500	3.371	0.438	英制	26877	CRS1	NBR	2.648	3.812	0.500	英制
24971	CRWA1	FKM	2.500	3.500	0.375	英制	26921	CRWH1	NBR	2.688	3.876	0.438	英制
24980	CRW1	NBR	2.500	3.500	0.438	英制	26975	CRWH1	NBR	2.688	4.003	0.469	英制
24982	CRWA1	NBR	2.500	3.500	0.438	英制	27210	HM1	NBR	2.750	3.125	0.188	英制
24984	CRWH1	FKM	2.500	3.500	0.438	英制	27225	HM1	NBR	2.750	3.250	0.313	英制
24986	CRWH1	NBR	2.500	3.500	0.438	英制	27251	CRW1	NBR	2.750	3.481	0.438	英制
24988	CRWHA1	NBR	2.500	3.500	0.438	英制	27268	CRW1	NBR	2.750	3.500	0.375	英制
24989	CRWH1	ACM	2.500	3.500	0.438	英制	27269	CRWA1	NBR	2.750	3.500	0.375	英制
24990	CRWHA1	FKM	2.500	3.500	0.438	英制	27271	HM14	NBR	2.750	3.500	0.250	英制
25007	HM21	NBR	2.500	3.500	0.250	英制	27272	CRWA1	FKM	2.750	3.500	0.375	英制
25037	CRWA1	FKM	2.500	3.544	0.433	英制	27280	CRWH1	NBR	2.750	3.500	0.438	英制
25043	CRWH1	NBR	2.500	3.543	0.438	英制	27284	CRWH1	NBR	2.750	3.538	0.438	英制
25065	CRWHA1	ACM	2.500	3.543	0.438	英制	27292	CRWH1	ACM	2.750	3.543	0.438	英制
25071	CRWH1	NBR	2.500	3.623	0.438	英制	27293	CRWH1	FKM	2.750	3.543	0.438	英制
25074	CRW1	NBR	2.500	3.623	0.375	英制	27295	CRWHA1	ACM	2.750	3.543	0.438	英制
25075	CRWA1	NBR	2.500	3.623	0.375	英制	27324	CRWH1	FKM	2.750	3.623	0.438	英制
25076	CRWA1	FKM	2.500	3.623	0.375	英制	27334	CRWH1	NBR	2.750	3.623	0.438	英制
25078	X15	NBR	2.496	3.672	0.313	英制	27361	CRW1	NBR	2.750	3.751	0.438	英制
25082	CRW1	MVQ	2.500	3.502	0.406	英制	27362	CRWA1	NBR	2.750	3.751	0.438	英制
25091	CRWH1	NBR	2.500	3.751	0.438	英制	27365	CRWH1	FKM	2.750	3.751	0.438	英制
25096	HDDF	钢	63.50	95.56		公制	27368	CRWH1	NBR	2.750	3.751	0.438	英制
25100	CRWH1	NBR	2.500	3.876	0.438	英制	27370	CRWHA1	NBR	2.750	3.751	0.438	英制
25102	CRWHA1	ACM	2.500	3.876	0.469	英制	27377	CRWA1	ACM	2.750	3.751	0.438	英制
25108	CRWA1	NBR	2.500	4.003	0.375	英制	27394	HM21	NBR	2.750	3.751	0.250	英制
25110	CRWA1	FKM	2.500	4.003	0.375	英制	27426	CRWH1	NBR	2.750	3.765	0.438	英制
25561	CRWHA1	NBR	2.563	3.481	0.500	英制	27452	CRWHA1	ACM	2.750	3.876	0.433	英制
25587	CRSHA1	ACM	2.563	3.500	0.500	英制	27467	CRWA1	NBR	2.750	3.876	0.438	英制
25597	CRWH1	NBR	2.563	3.500	0.438	英制	27470	CRWH1	NBR	2.750	3.876	0.438	英制
25641	CRWH1	NBR	2.563	3.623	0.438	英制	27471	CRWHA1	NBR	2.750	3.876	0.438	英制
25661	CRWA1	ACM	2.563	3.623	0.469	英制	27525	CRWH1	NBR	2.750	3.936	0.438	英制
25713	CRWH1	NBR	2.563	3.751	0.438	英制	27526	CRWA1	ACM	2.750	3.937	0.438	英制
25714	CRWHA1	NBR	2.563	3.751	0.438	英制	27536	HDDF	钢	69.85	102.36		公制
25725	CRWH1	FKM	2.563	3.751	0.438	英制	27539	CRWA1	FKM	2.750	4.003	0.375	英制
25745	CRWHA1	NBR	2.563	3.873	0.438	英制	27541	CRWH1	NBR	2.750	4.003	0.438	英制
25748	CRWH1	NBR	2.563	3.876	0.438	英制	27565	CRWHA1	ACM	2.750	4.003	0.438	英制
25950	CRWH1	ACM	2.607	3.350	0.375	英制	27576	CRS1	ACM	2.750	4.125	0.438	英制
25970	CRWHA1	ACM	2.598	3.481	0.438	英制	27577	CRSA1	NBR	2.750	4.125	0.563	英制
26110	CRWH1	NBR	2.625	3.251	0.438	英制	27600	CRWH1	NBR	2.750	4.249	0.438	英制
26122	CRW1	FKM	2.625	3.350	0.375	英制	27601	CRWHA1	ACM	2.750	4.249	0.438	英制
26123	CRW1	NBR	2.625	3.350	0.375	英制	27625	CRWHA1	NBR	2.750	4.331	0.500	英制
26124	CRWA1	NBR	2.625	3.350	0.375	英制	28035	CRWH1	NBR	2.813	3.751	0.438	英制
26128	CRW1	NBR	2.625	3.350	0.438	英制	28116	CRWH1	NBR	2.813	3.876	0.438	英制
26141	CRWHA1	NBR	2.625	3.374	0.438	英制	28175	CRWH1	NBR	2.813	4.003	0.438	英制
26144	HM14	NBR	2.625	3.371	0.250	英制	28270	CRW1	NBR	2.813	4.249	0.313	英制
26153	CRWHA1	NBR	2.625	3.371	0.438	英制	28275	CRWH1	NBR	2.813	4.249	0.438	英制
26163	CRWH1	NBR	2.625	3.481	0.438	英制	28276	CRWH1	ACM	2.813	4.250	0.438	英制
26177	CRW1	FKM	2.625	3.500	0.375	英制	28425	CRWA1	NBR	2.844	3.939	0.500	英制
26186	CRWA1	NBR	2.625	3.500	0.375	英制	28426	CRWHA1	NBR	2.844	3.939	0.550	英制
26189	CRWH1	NBR	2.625	3.500	0.438	英制	28464	CRWH1	NBR	2.844	4.003	0.438	英制
26190	CRWHA1	NBR	2.625	3.500	0.438	英制	28474	CRWH1	FKM	2.844	4.003	0.500	英制
26191	CRWA1	ACM	2.625	3.500	0.438	英制	28646	CRSA1	NBR	2.875	3.434	0.294	英制
26194	CRWH1	NBR	2.625	3.543	0.438	英制	28654	CRWH1	NBR	2.875	3.623	0.438	英制
26204	CRW1	FKM	2.625	3.623	0.375	英制	28655	CRWHA1	NBR	2.875	3.623	0.438	英制
26208	CRWH1	FKM	2.625	3.623	0.438	英制	28669	CRWA1	NBR	2.875	3.751	0.375	英制
26209	CRWH1	NBR	2.625	3.623	0.438	英制	28670	CRWA1	FKM	2.875	3.751	0.375	英制
26211	CRWHA1	NBR	2.625	3.623	0.438	英制	28686	CRWH1	NBR	2.875	3.751	0.438	英制
26220	CRWA1	ACM	2.625	3.623	0.375	英制	28687	CRWHA1	NBR	2.875	3.751	0.438	英制

数字 型号	设计	材料	内径	外径	宽度	公制/ 英制	数字 型号	设计	材料	内径	外径	宽度	公制/ 英制
28697	CRWH1	ACM	2.875	3.751	0.438	英制	31139	CRWA1	NBR	3.125	4.003	0.375	英制
28698	CRWH1	FKM	2.875	3.751	0.438	英制	31144	CRSA1	FKM	3.125	3.936	0.512	英制
28699	CRWHA1	FKM	2.875	3.751	0.438	英制	31147	CRWH1	NBR	3.125	4.003	0.438	英制
28700	HM21	NBR	2.875	3.751	0.250	英制	31148	CRWHA1	NBR	3.125	4.003	0.438	英制
28725	HM1	NBR	2.875	3.876	0.188	英制	31152	CRWHA1	FKM	3.125	4.003	0.375	英制
28745	CRWH1	NBR	2.875	3.876	0.438	英制	31173	CRWHA1	ACM	3.125	4.125	0.438	英制
28746	CRWHA1	NBR	2.875	3.876	0.438	英制	31177	CRW1	NBR	3.125	4.125	0.375	英制
28748	CRWHA1	FKM	2.875	3.876	0.438	英制	31179	CRWA1	FKM	3.125	4.125	0.375	英制
28751	HM21	NBR	2.875	3.876	0.250	英制	31185	CRWHA1	MVQ	3.125	4.125	0.438	英制
28760	CRWH1	NBR	2.875	4.003	0.438	英制	31189	CRWH1	NBR	3.125	4.125	0.438	英制
28761	CRWHA1	NBR	2.875	4.003	0.438	英制	31192	HMA1	NBR	3.125	4.125	0.250	英制
28778	CRWA1	NBR	2.875	4.003	0.375	英制	31227	CRWH1	NBR	3.125	4.249	0.438	英制
28779	CRWA1	FKM	2.875	4.003	0.375	英制	31228	CRWHA1	NBR	3.125	4.249	0.438	英制
28800	HM21	NBR	2.875	4.003	0.250	英制	31237	CRWHA1	FKM	3.125	4.249	0.438	英制
28817	CRWH1	NBR	2.875	4.125	0.375	英制	31250	CRWH1	NBR	3.125	4.376	0.438	英制
28841	CRWA1	ACM	2.875	4.331	0.438	英制	31261	CRWHA1	ACM	3.125	4.376	0.438	英制
28848	CRWH1	NBR	2.750	4.500	0.469	英制	31269	CRWH1	NBR	3.125	4.501	0.438	英制
29105	CRS1	ACM	2.913	3.543	0.394	英制	31299	CRWH1	NBR	3.125	4.626	0.438	英制
29184	CRWH1	NBR	2.938	4.125	0.375	英制	31327	CRWH1	NBR	3.125	4.751	0.438	英制
29218	CRW1	NBR	2.938	3.623	0.375	英制	31333	CRWH1	NBR	3.125	4.999	0.438	英制
29223	CRW1	NBR	2.938	3.751	0.375	英制	31353	CRWH1	NBR	3.125	5.251	0.438	英制
29224	CRWA1	NBR	2.938	3.751	0.375	英制	31511	CRW1	FKM	3.150	3.946	0.394	英制
29226	CRWA1	FKM	2.938	3.751	0.375	英制	31514	X15	NBR	3.150	3.994	0.591	英制
29262	CRWHA1	FKM	2.938	3.876	0.375	英制	31758	CRWH1	NBR	3.188	4.249	0.438	英制
29263	CRWHA1	NBR	2.938	3.876	0.375	英制	31825	CRWH1	NBR	3.188	4.376	0.438	英制
29273	CRWA1	ACM	2.938	3.937	0.438	英制	31855	CRWH1	NBR	3.188	4.501	0.438	英制
29316	CRWH1	NBR	2.938	4.003	0.438	英制	31870	CRWH1	NBR	3.188	4.626	0.438	英制
29350	CRWA1	ACM	2.938	4.003	0.438	英制	31955	CRWH1	NBR	3.188	4.999	0.438	英制
29383	CRWHA1	FKM	2.938	4.004	0.433	英制	32325	HMA1	NBR	3.250	3.750	0.250	英制
29385	CRWHA1	NBR	2.938	4.125	0.375	英制	32330	CRW1	ACM	3.250	3.876	0.375	英制
29393	CRWHA1	NBR	2.938	4.003	0.438	英制	32332	CRSA1	FKM	3.250	3.876	0.375	英制
29465	CRWH1	NBR	2.938	4.501	0.438	英制	32344	CRW1	NBR	3.250	4.003	0.375	英制
29840	HM1	NBR	3.000	3.500	0.313	英制	32347	CRWA1	ACM	3.250	4.003	0.375	英制
29841	CRW1	FKM	3.000	3.500	0.375	英制	32362	CRSH1	NBR	3.250	4.125	0.563	英制
29850	HM14	NBR	3.000	3.623	0.250	英制	32380	CRWH1	ACM	3.250	4.249	0.438	英制
29852	TL1	NBR	2.953	4.724	0.320	英制	32385	CRWHA1	ACM	3.250	4.249	0.438	英制
29863	HM21	NBR	3.000	3.751	0.250	英制	32392	CRWA1	FKM	3.250	4.249	0.375	英制
29865	CRW1	NBR	3.000	3.751	0.375	英制	32393	CRW1	NBR	3.250	4.249	0.375	英制
29866	CRWA1	NBR	3.000	3.751	0.375	英制	32395	CRWA1	NBR	3.250	4.249	0.375	英制
29867	CRWA1	ACM	3.000	3.751	0.375	英制	32396	CRWH1	NBR	3.250	4.249	0.438	英制
29868	CRW1	FKM	3.000	3.751	0.375	英制	32397	CRWHA1	NBR	3.250	4.249	0.438	英制
29870	CRWA1	FKM	3.000	3.751	0.375	英制	32403	CRWH1	FKM	3.250	4.249	0.438	英制
29871	CRWH1	NBR	3.000	3.751	0.438	英制	32412	HM14	NBR	3.250	4.249	0.250	英制
29872	CRWHA1	NBR	3.000	3.751	0.438	英制	32424	CRWH1	NBR	3.250	4.376	0.438	英制
29877	CRW1	FKM	3.000	3.876	0.313	英制	32437	X4	NBR	3.250	4.468	0.315	英制
29887	CRWH1	NBR	3.000	3.876	0.438	英制	32441	X15	NBR	3.250	4.500	0.313	英制
29891	CRWH1	FKM	3.000	3.876	0.469	英制	32448	CRWA1	ACM	3.250	4.500	0.438	英制
29900	X2	皮革	3.000	4.000	0.500	英制	32477	CRW1	NBR	3.250	4.501	0.375	英制
29906	CRW1	NBR	3.000	4.003	0.375	英制	32501	CRWH1	NBR	3.250	4.501	0.438	英制
29907	CRWA1	NBR	3.000	4.003	0.375	英制	32502	CRWHA1	NBR	3.250	4.501	0.438	英制
29912	CRWA1	FKM	3.000	4.003	0.375	英制	32510	HM21	NBR	3.250	4.501	0.250	英制
29925	CRWHA1	ACM	3.000	4.003	0.438	英制	32514	CRWHA1	NBR	3.250	4.626	0.433	英制
29950	CRWH1	ACM	3.000	4.003	0.375	英制	32540	CRWH1	NBR	3.250	4.626	0.438	英制
29951	CRWH1	NBR	3.000	4.003	0.438	英制	32555	CRWH1	NBR	3.250	4.718	0.438	英制
29952	CRWHA1	NBR	3.000	4.003	0.438	英制	32560	CRWH1	NBR	3.250	4.751	0.438	英制
29958	CRWH1	FKM	3.000	4.003	0.438	英制	32582	CRWH1	NBR	3.250	4.999	0.438	英制
29968	HM21	NBR	3.000	4.003	0.250	英制	32583	CRWHA1	NBR	3.250	4.999	0.438	英制
30000	CRWH1	NBR	3.000	4.125	0.438	英制	32815	CRSA1	NBR	3.298	4.125	0.563	英制
30003	CRWH1	FKM	3.000	4.125	0.438	英制	33033	CRWH1	NBR	3.313	4.125	0.438	英制
30033	CRWH1	NBR	3.000	4.249	0.438	英制	33073	CRWH1	NBR	3.313	4.249	0.438	英制
30049	HM21	NBR	3.000	4.249	0.250	英制	33136	CRWH1	NBR	3.313	4.500	0.438	英制
30056	CRWHA1	ACM	3.000	4.249	0.438	英制	33306	CRWH1	NBR	3.313	4.999	0.438	英制
30060	CRWH1	NBR	3.000	4.331	0.438	英制	33645	CRW1	NBR	3.375	4.125	0.375	英制
30070	CRWH1	NBR	3.000	4.376	0.438	英制	33654	CRWA1	MVQ	3.375	4.280	0.406	英制
30087	CRWH1	NBR	3.000	4.500	0.438	英制	33665	CRWHA1	NBR	3.375	4.249	0.438	英制
30095	CRWHA1	NBR	3.000	4.500	0.438	英制	33699	CRWA1	FKM	3.375	4.376	0.375	英制
30098	CRWH1	FKM	3.000	4.501	0.438	英制	33700	CRW1	NBR	3.375	4.376	0.375	英制
30108	X12	NBR	3.000	4.525	0.375	英制	33701	CRWA1	NBR	3.375	4.376	0.375	英制
30125	CRWH1	NBR	3.000	4.999	0.438	英制	33711	CRWH1	NBR	3.375	4.376	0.438	英制
30651	HDDF	钢	77.80	114.30		公制	33712	CRWHA1	NBR	3.375	4.376	0.438	英制
31129	HMA1	NBR	3.125	3.751	0.250	英制	33733	CRWA1	FKM	3.375	4.501	0.438	英制
31132	CRW1	FKM	3.125	3.811	0.355	英制	33735	CRWH1	NBR	3.375	4.501	0.438	英制
31135	CRW1	NBR	3.125	3.811	0.355	英制	33772	CRWH1	NBR	3.375	4.626	0.438	英制

美国型号

索引 (33773-39922)

数字 型号	设计	材料	内径	外径	宽度	公制/ 英制	数字 型号	设计	材料	内径	外径	宽度	公制/ 英制
33773	CRWA1	NBR	3.375	4.626	0.438	英制	36361	CRWA1	NBR	3.625	4.999	0.375	英制
33775	CRWA1	FKM	3.375	4.626	0.438	英制	36363	CRWH1	NBR	3.625	4.999	0.438	英制
33807	CRWH1	NBR	3.375	4.686	0.438	英制	36364	CRWA1	NBR	3.625	4.999	0.438	英制
33837	CRWH1	NBR	3.375	4.999	0.438	英制	36382	CRWA1	NBR	3.625	5.251	0.375	英制
33866	CRWA1	NBR	3.375	5.251	0.438	英制	36391	CRWA1	NBR	3.625	5.375	0.438	英制
34000	X14	FKM	3.400	4.500	0.281	英制	36740	CRWA1	NBR	3.688	4.501	0.438	英制
34256	CRW1	NBR	3.438	4.249	0.375	英制	36770	CRWH1	NBR	3.688	4.751	0.438	英制
34279	CRWA1	NBR	3.438	4.501	0.375	英制	36880	CRWH1	NBR	3.688	4.999	0.438	英制
34282	CRWH1	NBR	3.438	4.501	0.438	英制	36895	CRWA1	NBR	3.688	5.126	0.438	英制
34283	CRWA1	NBR	3.438	4.501	0.438	英制	36910	CRWA1	NBR	3.688	5.626	0.438	英制
34336	CRWH1	NBR	3.438	4.626	0.438	英制	37320	HM14	NBR	3.750	4.376	0.250	英制
34338	CRWA1	NBR	3.438	4.626	0.438	英制	37325	HM14	FKM	3.750	4.376	0.250	英制
34379	CRWA1	NBR	3.438	4.751	0.438	英制	37327	CRW1	NBR	3.750	4.501	0.375	英制
34383	CRWH1	NBR	3.438	4.756	0.438	英制	37328	CRW1	FKM	3.750	4.501	0.375	英制
34398	CRWH1	NBR	3.438	4.876	0.438	英制	37330	CRWA1	ACM	3.750	4.501	0.469	英制
34407	CRWH1	NBR	3.438	4.999	0.438	英制	37332	CRWA1	FKM	3.750	4.502	0.469	英制
34408	CRWA1	NBR	3.438	4.999	0.438	英制	37387	CRW1	ACM	3.750	4.751	0.375	英制
34647	CRWA1	FKM	3.375	4.125	0.375	英制	37388	CRW1	NBR	3.750	4.751	0.375	英制
34700	CRSA1	NBR	3.469	4.626	0.625	英制	37389	CRWA1	NBR	3.750	4.751	0.375	英制
34835	HM1	NBR	3.500	4.000	0.300	英制	37390	CRWA1	ACM	3.750	4.751	0.438	英制
34840	HM14	NBR	3.500	4.003	0.250	英制	37395	CRWA1	MVQ	3.750	4.751	0.438	英制
34848	HM14	NBR	3.500	4.125	0.250	英制	37396	CRWH1	NBR	3.750	4.751	0.438	英制
34857	CRWA1	FKM	3.500	4.249	0.438	英制	37403	CRWA1	ACM	3.750	4.750	0.438	英制
34860	CRW1	NBR	3.500	4.376	0.375	英制	37405	CRWH1	FKM	3.750	4.751	0.438	英制
34861	CRWA1	NBR	3.500	4.376	0.375	英制	37433	CRWH1	NBR	3.750	4.876	0.438	英制
34866	CRWA1	FKM	3.500	4.376	0.375	英制	37524	CRW1	FKM	3.750	4.999	0.375	英制
34867	CRWH1	NBR	3.500	4.376	0.438	英制	37525	CRW1	NBR	3.750	4.999	0.375	英制
34868	CRWA1	NBR	3.500	4.376	0.438	英制	37526	CRWA1	NBR	3.750	4.999	0.375	英制
34869	CRWA1	FKM	3.500	4.376	0.433	英制	37532	CRWH1	NBR	3.750	4.999	0.438	英制
34883	CRWA1	FKM	3.500	4.501	0.375	英制	37533	CRWA1	NBR	3.750	4.999	0.438	英制
34885	HM12	NBR	3.500	4.450	0.531	英制	37574	CRWH1	NBR	3.750	5.251	0.438	英制
34886	CRW1	NBR	3.500	4.501	0.375	英制	37577	CRWH1	FKM	3.750	5.251	0.438	英制
34887	CRWA1	NBR	3.500	4.501	0.375	英制	38160	CRSH1	NBR	3.813	4.999	0.469	英制
34888	CRWH1	NBR	3.500	4.501	0.438	英制	38220	CRSH1	NBR	3.813	5.251	0.469	英制
34889	CRWA1	NBR	3.500	4.501	0.438	英制	38590	X12	NBR	3.875	5.390	0.375	英制
34891	CRWA1	ACM	3.500	4.501	0.438	英制	38646	CRW1	NBR	3.875	4.751	0.375	英制
34892	CRWH1	FKM	3.500	4.501	0.438	英制	38647	CRWA1	NBR	3.875	4.751	0.375	英制
34967	HM21	NBR	3.500	4.501	0.250	英制	38649	CRWA1	FKM	3.875	4.751	0.375	英制
34985	CRWH1	NBR	3.500	4.626	0.438	英制	38653	CRWH1	NBR	3.875	4.751	0.438	英制
35012	CRWH1	NBR	3.500	4.751	0.438	英制	38669	CRWH1	NBR	3.875	4.876	0.500	英制
35020	CRWA1	NBR	3.500	4.751	0.438	英制	38673	CRWA1	NBR	3.875	4.876	0.438	英制
35029	CRWH1	NBR	3.500	4.751	0.625	英制	38678	CRWA1	FKM	3.875	4.876	0.500	英制
35039	CRWA1	FKM	3.500	4.751	0.375	英制	38691	CRW1	NBR	3.875	4.999	0.375	英制
35040	CRWA1	ACM	3.500	4.751	0.375	英制	38692	CRWA1	NBR	3.875	4.999	0.375	英制
35042	HM21	NBR	3.500	4.751	0.250	英制	38694	CRWA1	FKM	3.875	4.999	0.375	英制
35076	HDDF	钢	88.90	125.81		公制	38702	CRWA1	FKM	3.875	5.126	0.438	英制
35080	CRWA1	FKM	3.500	4.999	0.438	英制	38703	CRWH1	NBR	3.875	5.126	0.438	英制
35082	CRWH1	NBR	3.500	4.999	0.438	英制	38713	CRWA1	NBR	3.875	5.126	0.438	英制
35083	CRWA1	ACM	3.500	4.999	0.438	英制	38730	CRWH1	NBR	3.875	5.251	0.438	英制
35086	CRWH1	NBR	3.500	5.126	0.438	英制	38731	CRWA1	NBR	3.875	5.251	0.438	英制
35095	CRWA1	NBR	3.500	5.126	0.438	英制	38739	CRWA1	ACM	3.875	5.251	0.438	英制
35096	CRWH1	NBR	3.500	5.251	0.438	英制	38740	HDDF	钢	98.43	134.92		公制
35111	CRSH1	NBR	3.500	5.751	0.563	英制	38745	CRWH1	NBR	3.875	5.376	0.438	英制
35120	CRSA1	FKM	3.504	4.173	0.354	英制	38749	CRSHA1	NBR	3.875	5.501	0.500	英制
35556	CRWH1	NBR	3.563	4.501	0.438	英制	38751	HDDF	钢	98.43	141.27		公制
35593	CRWH1	NBR	3.563	4.626	0.438	英制	38758	CRWA1	NBR	3.875	5.626	0.433	英制
35649	CRWH1	NBR	3.563	4.751	0.438	英制	38770	CRSA1	FKM	3.898	4.680	0.370	英制
35676	CRWH1	NBR	3.563	4.876	0.438	英制	38774	CRWH1	NBR	3.875	5.690	0.500	英制
35716	CRWH1	NBR	3.563	4.999	0.438	英制	38810	CRSH1	NBR	3.875	5.751	0.563	英制
36153	CRWA1	FKM	3.625	4.376	0.375	英制	39245	CRWH1	NBR	3.938	4.876	0.438	英制
36155	CRWA1	NBR	3.625	4.376	0.375	英制	39275	CRWH1	NBR	3.938	4.999	0.438	英制
36157	CRWH1	NBR	3.625	4.376	0.375	英制	39276	CRWH1	FKM	3.938	4.999	0.438	英制
36158	CRWH1	ACM	3.625	4.376	0.375	英制	39277	CRWH1	NBR	3.938	4.999	0.438	英制
36166	CRW1	NBR	3.625	4.501	0.375	英制	39304	CRWA1	FKM	3.938	5.126	0.472	英制
36172	X15	NBR	3.625	4.500	0.294	英制	39320	CRWH1	NBR	3.938	5.251	0.438	英制
36177	CRW1	NBR	3.625	4.626	0.375	英制	39350	CRWH1	NBR	3.938	5.375	0.438	英制
36179	CRWA1	FKM	3.625	4.626	0.375	英制	39423	CRWH1	NBR	3.938	5.501	0.438	英制
36185	CRWH1	NBR	3.625	4.626	0.438	英制	39835	HM14	NBR	4.000	4.501	0.250	英制
36186	CRWA1	NBR	3.625	4.626	0.438	英制	39851	CRW1	NBR	4.000	4.876	0.438	英制
36220	CRWH1	NBR	3.625	4.751	0.438	英制	39860	HM21	NBR	4.000	4.876	0.250	英制
36234	CRWA1	MVQ	3.625	4.751	0.500	英制	39895	CRW1	ACM	4.000	4.999	0.375	英制
36314	CRWH1	NBR	3.625	4.876	0.438	英制	39921	CRWA1	FKM	4.000	4.999	0.375	英制
36359	CRWA1	FKM	3.625	4.999	0.375	英制	39922	CRW1	NBR	4.000	4.999	0.375	英制



数字 型号	设计	材料	内径	外径	宽度	公制/ 英制	数字 型号	设计	材料	内径	外径	宽度	公制/ 英制
39923	CRWA1	NBR	4.000	4.999	0.375	英制	44959	CRW1	NBR	4.500	5.501	0.375	英制
39930	CRWHA1	ACM	4.000	4.999	0.438	英制	44960	CRWA1	NBR	4.500	5.501	0.375	英制
39932	CRWH1	FKM	4.000	4.999	0.438	英制	44967	CRWH1	NBR	4.500	5.501	0.438	英制
39933	CRWH1	NBR	4.000	4.999	0.438	英制	44968	CRWHA1	NBR	4.500	5.501	0.438	英制
39934	CRWHA1	NBR	4.000	4.999	0.438	英制	44973	CRWH1	FKM	4.500	5.501	0.438	英制
39935	CRWH1	MVQ	4.000	4.999	0.438	英制	44980	CRWH1	FKM	4.500	5.501	0.435	英制
39961	HM21	NBR	4.000	4.999	0.250	英制	45025	HM14	NBR	4.500	5.501	0.250	英制
39975	CRWH1	NBR	4.000	5.126	0.438	英制	45032	CRWH1	NBR	4.500	5.626	0.438	英制
39996	CRWH1	FKM	4.000	5.251	0.438	英制	45033	CRWHA1	FKM	4.500	5.626	0.438	英制
39997	CRWH1	NBR	4.000	5.251	0.438	英制	45064	CRWA1	FKM	4.500	5.751	0.375	英制
40000	CRWA1	NBR	4.000	5.251	0.438	英制	45069	CRWH1	NBR	4.500	5.751	0.438	英制
40020	CRWHA1	NBR	4.000	5.310	0.500	英制	45070	CRWHA1	NBR	4.500	5.751	0.438	英制
40036	CRWH1	NBR	4.000	5.376	0.438	英制	45110	CRWH1	NBR	4.500	6.001	0.500	英制
40049	CRWH1	NBR	4.000	5.501	0.438	英制	45111	CRWHA1	NBR	4.500	6.001	0.500	英制
40077	CRWA1	NBR	4.000	5.626	0.375	英制	45112	CRWHA1	FKM	4.500	6.001	0.500	英制
40078	CRWH1	NBR	4.000	5.626	0.438	英制	45140	CRWH1	NBR	4.500	6.126	0.563	英制
40108	CRWH1	NBR	4.000	5.751	0.438	英制	45150	CRWH1	NBR	4.500	6.250	0.500	英制
40131	X	NBR	4.000	5.813	0.500	英制	45161	X12	XNBR	4.500	6.409	0.415	英制
40138	CRWH1	NBR	4.000	6.001	0.500	英制	45550	CRSHA1	NBR	4.563	5.751	0.500	英制
40158	CRWH1	NBR	4.000	6.250	0.500	英制	45560	CRSH1	NBR	4.563	6.250	0.500	英制
41125	CRWH1	NBR	4.125	4.999	0.438	英制	46144	CRWH1	NBR	4.625	5.626	0.500	英制
41126	CRWH1	FKM	4.125	4.999	0.438	英制	46155	CRWH1	FKM	4.625	5.626	0.500	英制
41170	CRWH1	NBR	4.125	5.126	0.438	英制	46200	CRWH1	NBR	4.625	5.751	0.500	英制
41171	CRWH1	FKM	4.125	5.126	0.438	英制	46208	CRWH1	MVQ	4.625	5.751	0.500	英制
41185	CRWH1	NBR	4.125	5.251	0.438	英制	46285	CRWH1	NBR	4.625	6.001	0.500	英制
41186	CRWH1	FKM	4.125	5.251	0.438	英制	46324	CRWH1	NBR	4.625	6.250	0.500	英制
41265	CRWH1	NBR	4.125	5.501	0.438	英制	46770	CRWH1	MVQ	4.688	5.751	0.512	英制
41287	CRWH1	NBR	4.125	5.751	0.438	英制	46800	CRWH1	NBR	4.688	5.751	0.512	英制
41305	CRWH1	NBR	4.125	6.001	0.438	英制	46950	CRWH1	NBR	4.688	6.250	0.500	英制
41307	CRWH1	FKM	4.125	6.001	0.438	英制	46975	HDDF	钢	119,08	162,56		公制
41751	CRSHA1	NBR	4.188	4.999	0.469	英制	47375	CRW1	ACM	4.750	5.749	0.438	英制
41761	CRSH1	NBR	4.188	5.251	0.469	英制	47378	HM14	NBR	4.750	5.375	0.313	英制
41833	CRSHA1	NBR	4.188	5.751	0.500	英制	47379	CRW1	FKM	4.750	5.751	0.500	英制
42340	HM14	NBR	4.250	4.813	0.313	英制	47382	CRWA1	FKM	4.750	5.751	0.500	英制
42380	HM21	NBR	4.250	5.126	0.250	英制	47383	CRW1	NBR	4.750	5.751	0.500	英制
42419	CRWA1	NBR	4.250	5.251	0.375	英制	47394	CRWH1	NBR	4.750	5.751	0.500	英制
42422	CRW1	MVQ	4.250	5.251	0.375	英制	47395	CRWHA1	NBR	4.750	5.751	0.500	英制
42426	CRWH1	NBR	4.250	5.251	0.438	英制	47441	CRWH1	NBR	4.750	5.875	0.500	英制
42427	CRWHA1	NBR	4.250	5.251	0.438	英制	47455	X15	NBR	4.750	6.002	0.300	英制
42433	CRWH1	FKM	4.250	5.251	0.438	英制	47474	CRWH1	NBR	4.750	6.001	0.500	英制
42470	HM21	NBR	4.250	5.251	0.250	英制	47475	CRWHA1	NBR	4.750	6.001	0.500	英制
42474	CRWA1	FKM	4.250	5.373	0.438	英制	47481	CRW1	FKM	4.750	6.001	0.500	英制
42475	CRWH1	NBR	4.250	5.376	0.438	英制	47583	CRWH1	NBR	4.750	6.250	0.500	英制
42528	CRWH1	NBR	4.250	5.501	0.438	英制	47586	CRWHA1	FKM	4.750	6.250	0.500	英制
42557	CRWA1	NBR	4.250	5.626	0.438	英制	48060	CRWH1	ACM	4.813	5.751	0.563	英制
42573	CRWH1	NBR	4.250	5.751	0.438	英制	48062	CRWH1	FKM	4.813	5.751	0.563	英制
42592	CRWH1	FKM	4.250	5.876	0.500	英制	48065	CRWH1	MVQ	4.813	5.751	0.563	英制
42616	CRWH1	NBR	4.250	6.001	0.500	英制	48650	HM14	NBR	4.875	5.501	0.250	英制
42635	CRWH1	NBR	4.250	6.126	0.500	英制	48692	CRWH1	FKM	4.875	6.001	0.500	英制
42644	CRWH1	NBR	4.250	6.250	0.500	英制	48693	CRWH1	NBR	4.875	6.001	0.500	英制
43072	CRWHA1	ACM	4.313	5.501	0.433	英制	48726	CRWH1	NBR	4.875	6.126	0.500	英制
43073	CRWHA1	NBR	4.313	5.501	0.438	英制	48768	CRWHA1	NBR	4.875	6.250	0.500	英制
43135	HDDF	钢	109,52	147,90		公制	48769	CRWH1	NBR	4.875	6.250	0.500	英制
43150	HDDF	钢	109,52	152,40		公制	48772	CRWH1	FKM	4.875	6.250	0.500	英制
43231	CRSH1	NBR	4.313	5.751	0.500	英制	49251	CRWH1	NBR	4.938	6.001	0.500	英制
43345	CRWHA1	FKM	4.331	5.626	0.472	英制	49274	CRWHA1	FKM	4.921	6.375	0.500	英制
43650	CRWH1	NBR	4.375	5.376	0.438	英制	49301	CRWH1	NBR	4.938	6.250	0.500	英制
43691	CRWH1	NBR	4.375	5.501	0.438	英制	49927	CRWHA1	FKM	5.000	6.001	0.500	英制
43751	CRWH1	NBR	4.375	5.751	0.438	英制	49928	CRWH1	NBR	5.000	6.001	0.500	英制
43771	CRWH1	NBR	4.375	6.001	0.500	英制	49929	CRWHA1	NBR	5.000	6.001	0.500	英制
43820	CRWH1	NBR	4.375	6.250	0.500	英制	49951	HDW1	NBR	5.000	6.125	0.500	英制
44269	X1	ACM	4.375	5.373	0.570	英制	49960	CRW1	FKM	5.000	6.126	0.500	英制
44275	CRWH1	NBR	4.438	5.501	0.500	英制	49966	CRWH1	NBR	5.000	6.250	0.500	英制
44276	CRWH1	FKM	4.438	5.501	0.500	英制	49984	CRW1	NBR	5.000	6.250	0.500	英制
44295	CRWH1	NBR	4.438	5.751	0.500	英制	49985	CRWA1	NBR	5.000	6.250	0.500	英制
44320	CRWH1	NBR	4.438	6.001	0.500	英制	49990	CRWH1	ACM	5.000	6.250	0.500	英制
44350	CRWH1	NBR	4.438	6.250	0.500	英制	49991	CRWH1	FKM	5.000	6.250	0.500	英制
44630	CRWH1	NBR	4.477	6.250	0.500	英制	49998	CRWHA1	NBR	5.000	6.250	0.500	英制
44892	X12	NBR	4.500	6.015	0.550	英制	50070	HM21	NBR	5.000	6.250	0.250	英制
44913	CRWH1	NBR	4.500	5.251	0.438	英制	50130	CRWH1	NBR	5.000	6.375	0.500	英制
44917	CRWHA1	FKM	4.500	5.251	0.438	英制	50138	CRWHA1	NBR	5.000	6.375	0.500	英制
44920	CRWH1	NBR	4.500	5.376	0.438	英制	50148	CRWH1	NBR	5.000	6.500	0.500	英制
44926	CRWHA1	FKM	4.500	5.376	0.438	英制	50151	CRWH1	FKM	5.000	6.500	0.500	英制

数字 型号	设计	材料	内径	外径	宽度	公制/ 英制	数字 型号	设计	材料	内径	外径	宽度	公制/ 英制
50168	CRWH1	NBR	5.000	6.750	0.500	英制	57584	CRSHA1	NBR	5.750	7.502	0.563	英制
50172	CRWHA1	NBR	5.000	6.750	0.500	英制	58710	HDW1	NBR	5.875	7.000	0.500	英制
50185	CRSHA1	NBR	5.000	7.000	0.500	英制	58716	CRWH1	NBR	5.875	7.125	0.500	英制
50186	HDW1	NBR	5.000	7.125	0.500	英制	58717	CRWH1	FKM	5.875	7.125	0.500	英制
50195	CRSHA1	NBR	5.000	7.500	0.500	英制	58741	CRWHA1	NBR	5.875	7.125	0.500	英制
50618	CRWH1	NBR	5.063	6.126	0.500	英制	58760	CRWH1	NBR	5.875	7.500	0.500	英制
50620	HDW1	NBR	5.063	6.125	0.500	英制	58775	HDDF	钢	149,23	194,08		公制
50650	CRWH1	NBR	5.063	6.375	0.500	英制	59300	HDW1	NBR	5.938	7.000	0.500	英制
50655	HDDF	钢	128,57	171,45		公制	59999	CRWA1	FKM	6.000	6.750	0.500	英制
51240	CRWHA1	NBR	5.125	6.126	0.500	英制	60000	CRW1	FKM	6.000	6.750	0.500	英制
51243	CRW1	FKM	5.125	6.126	0.500	英制	60006	CRSHA1	NBR	6.000	7.002	0.500	英制
51247	CRW1	NBR	5.125	6.126	0.500	英制	60009	HDW1	NBR	6.000	7.250	0.500	英制
51248	CRWH1	NBR	5.125	6.375	0.500	英制	60016	CRWA1	NBR	6.000	7.500	0.500	英制
51252	CRWHA1	NBR	5.125	6.250	0.500	英制	60026	CRWHA1	FKM	6.000	7.500	0.500	英制
51253	CRWA1	FKM	5.125	6.250	0.500	英制	60028	CRWHA1	NBR	6.000	7.500	0.500	英制
51255	CRWH1	FKM	5.125	6.375	0.500	英制	60075	HM4	NBR	6.000	7.500	0.250	英制
51276	CRSHA1	NBR	5.125	6.500	0.500	英制	60620	CRSA1	NBR	6.062	6.772	0.551	英制
51277	HDW1	NBR	5.125	6.625	0.500	英制	60650	HDW1	NBR	6.063	7.500	0.500	英制
51330	HDW1	NBR	5.125	7.000	0.500	英制	61210	CRWH1	NBR	6.125	7.125	0.625	英制
51800	HDW1	NBR	5.188	6.250	0.500	英制	61215	HDW1	NBR	6.125	7.125	0.500	英制
51852	CRWH1	FKM	5.188	6.501	0.625	英制	61230	HDW1	NBR	6.125	7.250	0.500	英制
52440	CRW1	NBR	5.250	6.001	0.375	英制	61235	HDW1	NBR	6.125	7.375	0.500	英制
52443	CRWH1	FKM	5.250	6.001	0.500	英制	61248	CRSHA1	NBR	6.125	7.502	0.563	英制
52445	CRWH1	NBR	5.250	6.250	0.500	英制	61255	CRWH1	NBR	6.125	7.625	0.625	英制
52447	CRWH1	FKM	5.250	6.250	0.500	英制	61256	CRWH1	ACM	6.125	7.625	0.625	英制
52475	HM4	NBR	5.250	6.250	0.250	英制	61740	CRSH1	ACM	6.188	7.500	0.563	英制
52488	CRWH1	NBR	5.250	6.500	0.500	英制	62480	HDW1	NBR	6.250	7.250	0.500	英制
52489	CRWH1	FKM	5.250	6.500	0.500	英制	62482	CRWH1	NBR	6.250	7.252	0.500	英制
52648	CRWH1	NBR	5.250	6.750	0.500	英制	62495	CRWH1	NBR	6.250	7.500	0.500	英制
52649	CRWH1	FKM	5.250	6.750	0.500	英制	62497	CRWH1	FKM	6.250	7.500	0.500	英制
52651	HDW1	NBR	5.250	6.750	0.500	英制	62530	X	NBR	6.250	7.750	0.350	英制
52655	HDW1	NBR	5.250	7.125	0.500	英制	62535	CRWH1	NBR	6.250	7.750	0.500	英制
53100	HDW1	NBR	5.313	6.375	0.500	英制	62572	CRWH1	NBR	6.250	7.875	0.625	英制
53151	CRSHA1	NBR	5.313	6.500	0.500	英制	63700	CRWH1	NBR	6.375	7.375	0.625	英制
53688	CRSHA1	NBR	5.375	6.374	0.500	英制	63717	HDW1	NBR	6.375	7.500	0.500	英制
53692	CRSH1	NBR	5.375	6.499	0.563	英制	63733	CRWH1	NBR	6.375	7.875	0.625	英制
53701	CRWH1	NBR	5.375	6.625	0.500	英制	63734	CRWHA1	NBR	6.375	7.875	0.563	英制
53702	CRWH1	FKM	5.375	6.625	0.500	英制	63796	HDDF	钢	161,93	206,25		公制
53771	CRWH1	FKM	5.375	6.750	0.500	英制	64330	HDW1	NBR	6.438	7.500	0.500	英制
53775	CRWH1	NBR	5.375	6.750	0.500	英制	64993	CRWA1	NBR	6.500	7.500	0.500	英制
54000	HDDF	钢	137,16	177,55		公制	64994	CRWH1	NBR	6.500	7.500	0.500	英制
54300	HDW1	NBR	5.438	6.625	0.500	英制	64998	CRWH1	FKM	6.500	7.500	0.500	英制
54925	CRWA1	NBR	5.500	6.250	0.500	英制	65021	CRW1	NBR	6.500	8.000	0.500	英制
54931	CRWH1	NBR	5.500	6.500	0.500	英制	65037	CRWHA1	NBR	6.500	8.000	0.500	英制
54934	CRWH1	FKM	5.500	6.500	0.500	英制	66217	HDW1	NBR	6.625	7.625	0.500	英制
54936	CRWH1	ACM	5.500	6.500	0.500	英制	66219	HDW1	NBR	6.625	7.750	0.500	英制
54949	CRSHA1	NBR	5.500	6.626	0.563	英制	66222	HDW1	NBR	6.625	7.875	0.500	英制
54959	CRW1	NBR	5.500	6.750	0.500	英制	66230	HDW1	NBR	6.625	8.000	0.500	英制
54960	CRWA1	NBR	5.500	6.750	0.500	英制	66241	CRWH1	NBR	6.625	8.125	0.500	英制
54971	CRWHA1	NBR	5.500	6.750	0.500	英制	67510	HDW1	NBR	6.750	7.750	0.500	英制
54972	CRWH1	NBR	5.500	6.750	0.500	英制	67515	CRWH1	NBR	6.750	8.000	0.500	英制
54974	CRWH1	FKM	5.500	6.750	0.500	英制	67533	CRWH1	NBR	6.750	8.250	0.500	英制
55152	X	NBR	5.500	6.780	0.380	英制	67560	HDDF	钢	171,45	218,95		公制
55157	CRSHA1	NBR	5.500	6.876	0.563	英制	67600	HDW1	NBR	6.750	8.750	0.500	英制
55179	CRSH1	NBR	5.500	7.501	0.563	英制	68730	HDW1	NBR	6.875	8.250	0.500	英制
56101	CRWH1	NBR	5.625	6.625	0.500	英制	68745	CRWH1	NBR	6.875	8.375	0.500	英制
56102	CRWH1	FKM	5.625	6.625	0.500	英制	68760	HDW1	NBR	6.875	8.500	0.500	英制
56136	CRWH1	NBR	5.625	6.875	0.500	英制	70016	CRWH1	NBR	7.000	8.000	0.630	英制
56137	CRWH1	FKM	5.625	6.875	0.500	英制	70028	CRWH1	NBR	7.000	8.250	0.625	英制
56160	CRWHA1	NBR	5.625	7.125	0.500	英制	70034	CRSHA1	NBR	7.000	8.375	0.625	英制
56170	HDDF	钢	142,88	184,15		公制	70052	CRWH1	NBR	7.000	8.500	0.625	英制
57502	HMA1	NBR	5.750	6.375	0.250	英制	70053	CRWHA1	NBR	7.000	8.500	0.625	英制
57505	CRWH1	NBR	5.750	6.625	0.500	英制	70054	CRWHA1	FKM	7.000	8.500	0.625	英制
57506	CRW1	FKM	5.750	6.625	0.500	英制	70080	CRWA1	NBR	7.000	8.500	0.500	英制
57509	CRWHA1	NBR	5.750	6.751	0.500	英制	71220	HDW1	NBR	7.125	8.250	0.500	英制
57510	CRWH1	NBR	5.750	6.750	0.500	英制	71245	CRWH1	NBR	7.125	8.625	0.625	英制
57519	CRSHA1	NBR	5.750	6.876	0.563	英制	72515	CRW1	NBR	7.250	8.250	0.625	英制
57521	CRWH1	NBR	5.750	7.000	0.500	英制	72539	CRWHA1	NBR	7.250	8.750	0.625	英制
57522	CRWH1	FKM	5.750	6.750	0.500	英制	72542	CRWH1	ACM	7.250	8.750	0.750	英制
57523	CRWH1	FKM	5.750	7.000	0.500	英制	72570	CRWHA1	NBR	7.250	9.055	0.625	英制
57531	CRWHA1	NBR	5.750	7.000	0.500	英制	73720	HDW1	NBR	7.375	8.375	0.500	英制
57571	HMA21	NBR	5.750	7.003	0.250	英制	73730	HDW1	NBR	7.375	8.500	0.500	英制
57578	CRSHA1	NBR	5.750	7.126	0.563	英制	73745	CRWH1	NBR	7.375	8.875	0.625	英制

数字 型号	设计	材料	内径	外径	宽度	公制/ 英制	数字 型号	设计	材料	内径	外径	宽度	公制/ 英制
74310	HDDF	钢	188,93	238,76		公制	90788	LDSL4	SAE 1008	360,22	365,00	45,00	公制
75030	CRWH1	NBR	7.500	8.500	0.625	英制	90792	LDSL4	SAE 1008	335,22	340,00	50,00	公制
75046	HDW1	NBR	7.500	8.750	0.500	英制	90799	LDSL4	SAE 1008	665,20	670,00	45,00	公制
75050	CRWH1	NBR	7.500	9.000	0.625	英制	90801	LDSL4	SAE 1008	340,00	340,00	50,00	公制
75052	CRWHA1	ACM	7.500	9.000	0.625	英制	90802	LDSL4	SAE 1008	535,23	540,00	63,00	公制
75069	HDW1	NBR	7.500	9.250	0.500	英制	90951	LDSL4	SAE 1008	575,23	580,00	63,50	公制
76215	CRWH1	NBR	7.625	8.625	0.563	英制	90952	LDSL4	SAE 1008	235,23	240,00	18,00	公制
76225	HDW1	NBR	7.625	8.875	0.500	英制	90953	LDSL4	SAE 1008	685,22	690,00	63,50	公制
76255	CRWH1	NBR	7.625	9.125	0.625	英制	92536	CRWHA1	NBR	9.250	11.250	0.625	英制
77506	HDW1	NBR	7.750	8.750	0.500	英制	92570	CRWHA1	NBR	9.250	12.750	0.625	英制
77540	CRWH1	NBR	7.750	9.250	0.625	英制	92574	CRWHA1	NBR	9.250	12.750	1.250	英制
78020	HDDF	钢	198,12	254,00		公制	93115	HDDF	钢	236,52	279,40		公制
78710	HDW1	NBR	7.875	8.875	0.500	英制	93125	HDDF	钢	236,52	295,28		公制
78725	CRWHA1	NBR	7.875	9.250	1.000	英制	95048	CRW1	NBR	9.500	10.500	0.438	英制
78738	CRWH1	NBR	7.875	9.375	0.625	英制	95052	HM21	NBR	9.500	10.750	0.313	英制
79302	HM14	NBR	7.938	8.750	0.344	英制	95062	CRW1	NBR	9.500	11.500	0.625	英制
79620	HDW1	NBR	7.938	9.125	0.500	英制	95620	HDDF	钢	242,87	301,22		公制
79960	CRWH1	NBR	8.000	9.000	0.625	英制	96245	CRWH1	NBR	9.625	11.625	0.625	英制
79961	CRWHA1	NBR	8.000	9.000	0.625	英制	97542	CRWH1	NBR	9.625	11.125	0.625	英制
79997	CRWH1	NBR	8.000	9.250	0.625	英制	97545	CRWH1	NBR	9.625	11.250	0.625	英制
79998	CRWHA1	NBR	8.000	9.250	0.625	英制	97550	CRWH1	NBR	9.625	11.750	0.625	英制
80010	CRWH1	NBR	8.000	9.500	0.625	英制	99048	SKF Speedi-Sleeve 衬套	不锈钢	76,20	84,96	20,65	公制
80038	CRWHA1	NBR	8.000	10.000	0.625	英制	99049	SKF Speedi-Sleeve 衬套	不锈钢	11,99	15,49	8,41	公制
81245	CRWH1	NBR	8.125	10.125	0.625	英制	99050	SKF Speedi-Sleeve 衬套	不锈钢	12,70	15,49	8,74	公制
81246	CRWHA1	NBR	8.125	10.125	0.625	英制	99052	SKF Speedi-Sleeve 衬套	不锈钢	50,01	56,49	16,97	公制
82510	CRWH1	NBR	8.250	9.250	0.625	英制	99053	SKF Speedi-Sleeve 衬套	不锈钢	79,38	89,54	18,01	公制
82527	CRWH1	NBR	8.250	9.252	0.500	英制	99055	SKF Speedi-Sleeve 衬套	不锈钢	14,00	19,05	9,93	公制
82540	HDDF	钢	209,55	255,57		公制	99056	SKF Speedi-Sleeve 衬套	不锈钢	14,30	19,05	9,93	公制
82560	CRWH1	NBR	8.250	10.250	0.625	英制	99058	SKF Speedi-Sleeve 衬套	不锈钢	16,00	18,24	11,13	公制
85002	CRWH1	NBR	8.500	9.750	0.625	英制	99059	SKF Speedi-Sleeve 衬套	不锈钢	15,01	19,05	8,99	公制
85009	CRWH1	NBR	8.500	10.000	0.625	英制	99060	SKF Speedi-Sleeve 衬套	不锈钢	17,37	22,86	11,13	公制
85015	CRWH1	NBR	8.500	10.500	0.625	英制	99062	SKF Speedi-Sleeve 衬套	不锈钢	15,88	19,05	10,31	公制
85085	CRWHA1	NBR	8.500	10.625	0.625	英制	99068	SKF Speedi-Sleeve 衬套	不锈钢	16,99	22,23	11,00	公制
86260	CRWH1	NBR	8.625	10.625	0.625	英制	99076	SKF Speedi-Sleeve 衬套	不锈钢	19,05	24,00	11,13	公制
86850	HDDF	钢	220,68	277,14		公制	99078	SKF Speedi-Sleeve 衬套	不锈钢	19,99	23,62	11,00	公制
87461	LDSL4	SAE 1008	395,22	400,00	63,50	公制	99080	SKF Speedi-Sleeve 衬套	不锈钢	19,84	23,75	11,13	公制
87500	LDSL4	SAE 1008	360,00	365,00	44,00	公制	99081	SKF Speedi-Sleeve 衬套	不锈钢	19,30	23,83	11,13	公制
87503	LDSL4	SAE 1008	495,20	500,00	30,00	公制	99082	SKF Speedi-Sleeve 衬套	不锈钢	18,01	24,43	11,00	公制
87531	LDSL4	SAE 1008	365,20	370,00	20,00	公制	99083	SKF Speedi-Sleeve 衬套	不锈钢	20,65	30,18	14,30	公制
87541	CRWH1	NBR	8.750	10.750	0.625	英制	99084	SKF Speedi-Sleeve 衬套	不锈钢	22,00	30,18	9,12	公制
87783	LDSL4	SAE 1008	530,00	535,00	20,00	公制	99085	SKF Speedi-Sleeve 衬套	不锈钢	22,00	30,18	11,99	公制
87820	LDSL4	SAE 1008	714,81	720,00	50,00	公制	99086	SKF Speedi-Sleeve 衬套	不锈钢	21,82	29,34	9,53	公制
87901	LDSL4	SAE 1008	340,00	340,00	18,00	公制	99087	SKF Speedi-Sleeve 衬套	不锈钢	22,23	27,79	11,13	公制
87911	LDSL4	SAE 1008	240,21	245,00	44,00	公制	99091	SKF Speedi-Sleeve 衬套	不锈钢	23,11	30,94	11,13	公制
87916	LDSL4	SAE 1008	435,20	440,00	63,50	公制	99092	SKF Speedi-Sleeve 衬套	不锈钢	24,00	28,70	11,13	公制
87921	LDSL4	SAE 1008	475,18	480,00	20,00	公制	99094	SKF Speedi-Sleeve 衬套	不锈钢	24,61	28,70	11,13	公制
88710	CRWH1	NBR	8.875	10.125	0.625	英制	99096	SKF Speedi-Sleeve 衬套	不锈钢	24,61	28,70	18,26	公制
88760	CRWH1	NBR	8.875	10.875	0.625	英制	99098	SKF Speedi-Sleeve 衬套	不锈钢	24,99	33,02	11,00	公制
89946	LDSL4	SAE 1008	1100,23	1105,00	63,00	公制	99103	SKF Speedi-Sleeve 衬套	不锈钢	26,01	33,35	11,99	公制
89947	LDSL4	SAE 1008	1049,33	1054,00	60,00	公制	99106	SKF Speedi-Sleeve 衬套	不锈钢	27,00	33,53	11,13	公制
89949	LDSL4	SAE 1008	735,23	740,00	63,00	公制	99108	SKF Speedi-Sleeve 衬套	不锈钢	27,66	35,71	11,13	公制
89997	LDSL4	SAE 1008	595,20	600,00	63,50	公制							
90004	LDSL4	SAE 1008	645,20	650,00	64,00	公制							
90006	CRWH1	NBR	9.000	10.000	0.625	英制							
90036	CRWH1	NBR	9.000	11.000	0.625	英制							
90042	LDSL4	SAE 1008	405,23	410,00	50,00	公制							
90075	LDSL4	SAE 1008	555,20	560,00	63,50	公制							
90103	LDSL4	SAE 1008	875,18	880,00	63,50	公制							
90149	LDSL4	SAE 1008	503,25	508,00	24,00	公制							
90155	LDSL4	SAE 1008	315,19	320,00	63,50	公制							
90198	LDSL4	SAE 1008	320,00	325,00	63,50	公制							
90221	LDSL4	SAE 1008	865,23	870,00	63,50	公制							
90238	LDSL4	SAE 1008	285,22	290,00	63,50	公制							
90239	LDSL4	SAE 1008	325,22	330,00	63,50	公制							
90259	LDSL4	SAE 1008	494,44	500,00	24,00	公制							
90292	LDSL4	SAE 1008	585,22	590,00	55,00	公制							
90347	LDSL4	SAE 1008	455,00	460,00	30,00	公制							
90437	LDSL4	SAE 1008	280,00	285,00	45,00	公制							
90546	LDSL4	SAE 1008	275,00	280,00	22,00	公制							
90777	LDSL4	SAE 1008	335,22	340,00	39,00	公制							
90778	LDSL4	SAE 1008	355,20	360,00	25,40	公制							
90785	LDSL4	SAE 1008	355,20	360,00	50,00	公制							
90786	LDSL4	SAE 1008	1015,20	1020,00	25,00	公制							

数字 型号	设计	材料	内径	外径	宽度	公制/ 英制	数字 型号	设计	材料	内径	外径	宽度	公制/ 英制
99111	SKF Speedi-Sleeve 衬套	不锈钢	27,99	34,93	12,70	公制	99175	SKF Speedi-Sleeve 衬套	不锈钢	44,45	52,40	22,23	公制
99112	SKF Speedi-Sleeve 衬套	不锈钢	28,58	38,10	11,13	公制	99176	SKF Speedi-Sleeve 衬套	不锈钢	44,86	52,40	17,48	公制
99114	SKF Speedi-Sleeve 衬套	不锈钢	30,00	35,56	11,00	公制	99177	SKF Speedi-Sleeve 衬套	不锈钢	45,01	53,01	16,99	公制
99116	SKF Speedi-Sleeve 衬套	不锈钢	28,58	38,10	12,70	公制	99179	SKF Speedi-Sleeve 衬套	不锈钢	45,24	53,98	20,32	公制
99118	SKF Speedi-Sleeve 衬套	不锈钢	30,18	35,56	11,13	公制	99180	SKF Speedi-Sleeve 衬套	不锈钢	44,45	52,40	15,88	公制
99120	SKF Speedi-Sleeve 衬套	不锈钢	29,36	34,29	12,70	公制	99181	SKF Speedi-Sleeve 衬套	不锈钢	46,05	53,09	17,48	公制
99121	SKF Speedi-Sleeve 衬套	不锈钢	32,99	40,49	18,01	公制	99182	SKF Speedi-Sleeve 衬套	不锈钢	43,00	48,41	15,88	公制
99122	SKF Speedi-Sleeve 衬套	不锈钢	29,85	35,56	11,13	公制	99184	SKF Speedi-Sleeve 衬套	不锈钢	47,63	55,96	13,11	公制
99123	SKF Speedi-Sleeve 衬套	不锈钢	30,96	39,70	11,00	公制	99185	SKF Speedi-Sleeve 衬套	不锈钢	47,22	54,76	17,48	公制
99125	SKF Speedi-Sleeve 衬套	不锈钢	31,75	38,10	11,13	公制	99186	SKF Speedi-Sleeve 衬套	不锈钢	47,45	55,58	26,04	公制
99128	SKF Speedi-Sleeve 衬套	不锈钢	32,00	38,10	11,13	公制	99187	SKF Speedi-Sleeve 衬套	不锈钢	47,63	55,96	17,48	公制
99129	SKF Speedi-Sleeve 衬套	不锈钢	33,35	40,64	9,53	公制	99188	SKF Speedi-Sleeve 衬套	不锈钢	47,63	55,96	10,54	公制
99131	SKF Speedi-Sleeve 衬套	不锈钢	33,35	40,49	15,88	公制	99189	SKF Speedi-Sleeve 衬套	不锈钢	48,03	56,01	16,97	公制
99133	SKF Speedi-Sleeve 衬套	不锈钢	34,93	41,61	11,13	公制	99190	SKF Speedi-Sleeve 衬套	不锈钢	47,63	55,96	7,49	公制
99134	SKF Speedi-Sleeve 衬套	不锈钢	34,01	41,28	15,88	公制	99192	SKF Speedi-Sleeve 衬套	不锈钢	48,56	56,36	12,70	公制
99138	SKF Speedi-Sleeve 衬套	不锈钢	34,93	41,61	15,88	公制	99193	SKF Speedi-Sleeve 衬套	不锈钢	49,23	56,36	17,48	公制
99139	SKF Speedi-Sleeve 衬套	不锈钢	34,93	41,61	16,00	公制	99196	SKF Speedi-Sleeve 衬套	不锈钢	50,01	57,00	16,97	公制
99141	SKF Speedi-Sleeve 衬套	不锈钢	31,50	39,12	11,13	公制	99198	SKF Speedi-Sleeve 衬套	不锈钢	50,29	58,75	17,88	公制
99143	SKF Speedi-Sleeve 衬套	不锈钢	36,53	45,24	17,48	公制	99199	SKF Speedi-Sleeve 衬套	不锈钢	50,80	61,11	17,48	公制
99144	SKF Speedi-Sleeve 衬套	不锈钢	36,53	45,24	12,70	公制	99200	SKF Speedi-Sleeve 衬套	不锈钢	50,80	61,11	25,40	公制
99146	SKF Speedi-Sleeve 衬套	不锈钢	35,99	45,24	16,99	公制	99205	SKF Speedi-Sleeve 衬套	不锈钢	52,40	62,71	23,83	公制
99147	SKF Speedi-Sleeve 衬套	不锈钢	38,00	45,24	16,99	公制	99210	SKF Speedi-Sleeve 衬套	不锈钢	53,98	61,52	19,05	公制
99149	SKF Speedi-Sleeve 衬套	不锈钢	38,10	45,24	17,48	公制	99212	SKF Speedi-Sleeve 衬套	不锈钢	53,98	61,52	23,83	公制
99150	SKF Speedi-Sleeve 衬套	不锈钢	38,10	45,24	12,70	公制	99215	SKF Speedi-Sleeve 衬套	不锈钢	54,99	62,00	22,99	公制
99152	SKF Speedi-Sleeve 衬套	不锈钢	38,68	47,22	14,30	公制	99218	SKF Speedi-Sleeve 衬套	不锈钢	55,58	63,50	23,83	公制
99153	SKF Speedi-Sleeve 衬套	不锈钢	40,01	46,99	12,93	公制	99219	SKF Speedi-Sleeve 衬套	不锈钢	57,99	65,99	23,83	公制
99155	SKF Speedi-Sleeve 衬套	不锈钢	39,42	47,22	14,30	公制	99220	SKF Speedi-Sleeve 衬套	不锈钢	56,01	64,29	15,88	公制
99156	SKF Speedi-Sleeve 衬套	不锈钢	39,67	47,22	17,48	公制	99224	SKF Speedi-Sleeve 衬套	不锈钢	56,01	64,29	23,77	公制
99157	SKF Speedi-Sleeve 衬套	不锈钢	40,08	46,99	16,00	公制	99225	SKF Speedi-Sleeve 衬套	不锈钢	57,15	64,29	23,83	公制
99159	SKF Speedi-Sleeve 衬套	不锈钢	39,85	47,22	19,05	公制	99226	SKF Speedi-Sleeve 衬套	不锈钢	56,90	65,10	22,86	公制
99160	SKF Speedi-Sleeve 衬套	不锈钢	40,77	49,23	16,28	公制	99227	SKF Speedi-Sleeve 衬套	不锈钢	57,15	64,29	11,13	公制
99161	SKF Speedi-Sleeve 衬套	不锈钢	41,28	47,63	11,13	公制	99229	SKF Speedi-Sleeve 衬套	不锈钢	56,64	64,29	15,88	公制
99162	SKF Speedi-Sleeve 衬套	不锈钢	41,28	47,63	17,48	公制	99230	SKF Speedi-Sleeve 衬套	不锈钢	56,64	64,29	23,01	公制
99163	SKF Speedi-Sleeve 衬套	不锈钢	41,00	49,23	15,88	公制	99231	SKF Speedi-Sleeve 衬套	不锈钢	58,75	68,28	23,83	公制
99165	SKF Speedi-Sleeve 衬套	不锈钢	42,06	53,01	17,50	公制	99233	SKF Speedi-Sleeve 衬套	不锈钢	59,13	69,85	22,23	公制
99166	SKF Speedi-Sleeve 衬套	不锈钢	41,91	53,01	14,50	公制	99235	SKF Speedi-Sleeve 衬套	不锈钢	59,99	70,74	22,99	公制
99167	SKF Speedi-Sleeve 衬套	不锈钢	42,88	48,41	11,13	公制	99237	SKF Speedi-Sleeve 衬套	不锈钢	60,33	69,85	23,83	公制
99168	SKF Speedi-Sleeve 衬套	不锈钢	42,88	48,41	17,48	公制	99238	SKF Speedi-Sleeve 衬套	不锈钢	60,33	69,85	19,05	公制
99169	SKF Speedi-Sleeve 衬套	不锈钢	41,91	53,01	17,50	公制	99240	SKF Speedi-Sleeve 衬套	不锈钢	60,33	69,85	17,35	公制
99170	SKF Speedi-Sleeve 衬套	不锈钢	44,17	52,40	12,70	公制	99241	SKF Speedi-Sleeve 衬套	不锈钢	59,99	70,74	11,43	公制
99171	SKF Speedi-Sleeve 衬套	不锈钢	43,66	51,59	17,48	公制	99242	SKF Speedi-Sleeve 衬套	不锈钢	61,93	71,83	15,88	公制
99172	SKF Speedi-Sleeve 衬套	不锈钢	44,45	52,20	12,70	公制	99243	SKF Speedi-Sleeve 衬套	不锈钢	61,93	71,83	23,83	公制
99174	SKF Speedi-Sleeve 衬套	不锈钢	44,45	52,40	17,48	公制	99244	SKF Speedi-Sleeve 衬套	不锈钢	62,00	71,83	15,88	公制

数字 型号	设计	材料	内径	外径	宽度	公制/ 英制	数字 型号	设计	材料	内径	外径	宽度	公制/ 英制
99248	SKF Speedi-Sleeve 衬套	不锈钢	63,50	71,83	16,66	公制	99322	SKF Speedi-Sleeve 衬套	不锈钢	82,55	91,29	25,40	公制
99249	SKF Speedi-Sleeve 衬套	不锈钢	63,30	73,03	23,83	公制	99324	SKF Speedi-Sleeve 衬套	不锈钢	82,55	90,81	18,26	公制
99250	SKF Speedi-Sleeve 衬套	不锈钢	63,50	71,63	23,83	公制	99325	SKF Speedi-Sleeve 衬套	不锈钢	82,55	91,06	25,40	公制
99251	SKF Speedi-Sleeve 衬套	不锈钢	63,91	71,83	23,01	公制	99326	SKF Speedi-Sleeve 衬套	不锈钢	82,55	91,06	22,23	公制
99253	SKF Speedi-Sleeve 衬套	不锈钢	63,50	71,63	16,51	公制	99328	SKF Speedi-Sleeve 衬套	不锈钢	81,99	91,06	21,54	公制
99254	SKF Speedi-Sleeve 衬套	不锈钢	65,00	72,39	22,99	公制	99331	SKF Speedi-Sleeve 衬套	不锈钢	84,07	93,68	25,40	公制
99256	SKF Speedi-Sleeve 衬套	不锈钢	65,10	73,43	23,83	公制	99332	SKF Speedi-Sleeve 衬套	不锈钢	84,89	93,98	21,01	公制
99259	SKF Speedi-Sleeve 衬套	不锈钢	65,99	75,95	23,83	公制	99333	SKF Speedi-Sleeve 衬套	不锈钢	84,89	93,98	24,99	公制
99260	SKF Speedi-Sleeve 衬套	不锈钢	66,68	77,39	15,88	公制	99334	SKF Speedi-Sleeve 衬套	不锈钢	85,01	90,93	12,67	公制
99261	SKF Speedi-Sleeve 衬套	不锈钢	66,57	77,39	23,83	公制	99337	SKF Speedi-Sleeve 衬套	不锈钢	85,73	93,85	25,40	公制
99262	SKF Speedi-Sleeve 衬套	不锈钢	66,68	77,39	23,83	公制	99338	SKF Speedi-Sleeve 衬套	不锈钢	85,73	93,68	12,70	公制
99264	SKF Speedi-Sleeve 衬套	不锈钢	66,68	77,39	23,01	公制	99339	SKF Speedi-Sleeve 衬套	不锈钢	87,33	97,64	23,01	公制
99266	SKF Speedi-Sleeve 衬套	不锈钢	68,00	79,38	22,23	公制	99340	SKF Speedi-Sleeve 衬套	不锈钢	88,39	97,41	23,01	公制
99267	SKF Speedi-Sleeve 衬套	不锈钢	69,85	78,11	41,28	公制	99346	SKF Speedi-Sleeve 衬套	不锈钢	88,90	97,64	20,65	公制
99268	SKF Speedi-Sleeve 衬套	不锈钢	69,34	79,38	23,01	公制	99347	SKF Speedi-Sleeve 衬套	不锈钢	88,90	97,16	12,70	公制
99269	SKF Speedi-Sleeve 衬套	不锈钢	69,85	79,38	31,75	公制	99349	SKF Speedi-Sleeve 衬套	不锈钢	89,00	97,64	20,65	公制
99272	SKF Speedi-Sleeve 衬套	不锈钢	69,85	79,38	14,30	公制	99350	SKF Speedi-Sleeve 衬套	不锈钢	88,90	97,64	25,40	公制
99273	SKF Speedi-Sleeve 衬套	不锈钢	69,67	77,85	23,83	公制	99351	SKF Speedi-Sleeve 衬套	不锈钢	89,99	101,60	23,01	公制
99274	SKF Speedi-Sleeve 衬套	不锈钢	69,85	79,38	23,83	公制	99352	SKF Speedi-Sleeve 衬套	不锈钢	89,99	101,60	13,67	公制
99275	SKF Speedi-Sleeve 衬套	不锈钢	69,85	79,38	23,83	公制	99353	SKF Speedi-Sleeve 衬套	不锈钢	89,99	101,60	16,94	公制
99276	SKF Speedi-Sleeve 衬套	不锈钢	70,00	79,38	24,00	公制	99354	SKF Speedi-Sleeve 衬套	不锈钢	89,99	101,60	27,99	公制
99281	SKF Speedi-Sleeve 衬套	不锈钢	71,45	80,98	17,48	公制	99356	SKF Speedi-Sleeve 衬套	不锈钢	90,50	99,06	25,40	公制
99282	SKF Speedi-Sleeve 衬套	不锈钢	72,09	81,92	16,66	公制	99359	SKF Speedi-Sleeve 衬套	不锈钢	94,74	102,01	15,09	公制
99284	SKF Speedi-Sleeve 衬套	不锈钢	72,01	81,92	22,23	公制	99360	SKF Speedi-Sleeve 衬套	不锈钢	91,97	102,39	25,40	公制
99286	SKF Speedi-Sleeve 衬套	不锈钢	72,87	80,98	23,83	公制	99362	SKF Speedi-Sleeve 衬套	不锈钢	92,08	102,39	25,40	公制
99287	SKF Speedi-Sleeve 衬套	不锈钢	73,03	81,76	23,83	公制	99363	SKF Speedi-Sleeve 衬套	不锈钢	92,08	102,24	15,88	公制
99289	SKF Speedi-Sleeve 衬套	不锈钢	75,01	83,13	17,53	公制	99364	SKF Speedi-Sleeve 衬套	不锈钢	95,07	102,49	15,09	公制
99290	SKF Speedi-Sleeve 衬套	不锈钢	74,63	84,94	16,28	公制	99365	SKF Speedi-Sleeve 衬套	不锈钢	93,68	102,24	23,83	公制
99291	SKF Speedi-Sleeve 衬套	不锈钢	76,02	85,32	15,88	公制	99366	SKF Speedi-Sleeve 衬套	不锈钢	94,74	102,24	23,01	公制
99292	SKF Speedi-Sleeve 衬套	不锈钢	75,54	82,17	25,40	公制	99367	SKF Speedi-Sleeve 衬套	不锈钢	95,33	102,24	12,70	公制
99293	SKF Speedi-Sleeve 衬套	不锈钢	74,68	84,94	23,83	公制	99368	SKF Speedi-Sleeve 衬套	不锈钢	93,68	102,39	11,13	公制
99294	SKF Speedi-Sleeve 衬套	不锈钢	75,01	83,95	26,01	公制	99369	SKF Speedi-Sleeve 衬套	不锈钢	95,00	102,24	24,00	公制
99296	SKF Speedi-Sleeve 衬套	不锈钢	76,20	82,30	23,83	公制	99372	SKF Speedi-Sleeve 衬套	不锈钢	95,33	102,11	22,23	公制
99298	SKF Speedi-Sleeve 衬套	不锈钢	76,02	85,32	17,48	公制	99374	SKF Speedi-Sleeve 衬套	不锈钢	95,07	102,39	12,70	公制
99299	SKF Speedi-Sleeve 衬套	不锈钢	76,02	85,09	25,40	公制	99376	SKF Speedi-Sleeve 衬套	不锈钢	95,22	102,24	17,48	公制
99300	SKF Speedi-Sleeve 衬套	不锈钢	76,20	82,17	25,40	公制	99386	SKF Speedi-Sleeve 衬套	不锈钢	98,32	106,30	25,40	公制
99301	SKF Speedi-Sleeve 衬套	不锈钢	76,48	85,22	15,88	公制	99387	SKF Speedi-Sleeve 衬套	不锈钢	98,43	107,16	25,40	公制
99306	SKF Speedi-Sleeve 衬套	不锈钢	78,00	88,09	22,23	公制	99393	SKF Speedi-Sleeve 衬套	不锈钢	100,03	109,55	25,40	公制
99311	SKF Speedi-Sleeve 衬套	不锈钢	79,38	89,69	20,65	公制	99395	SKF Speedi-Sleeve 衬套	不锈钢	101,60	111,13	18,42	公制
99312	SKF Speedi-Sleeve 衬套	不锈钢	79,38	89,69	25,40	公制	99399	SKF Speedi-Sleeve 衬套	不锈钢	101,60	111,13	25,40	公制
99313	SKF Speedi-Sleeve 衬套	不锈钢	80,01	89,92	22,50	公制	99400	SKF Speedi-Sleeve 衬套	不锈钢	101,60	111,13	19,69	公制
99315	SKF Speedi-Sleeve 衬套	不锈钢	80,01	89,99	24,00	公制	99401	SKF Speedi-Sleeve 衬套	不锈钢	101,60	111,13	15,88	公制
99317	SKF Speedi-Sleeve 衬套	不锈钢	80,01	89,99	15,01	公制	99409	SKF Speedi-Sleeve 衬套	不锈钢	103,99	112,73	24,00	公制

数字 型号	设计	材料	内径	外径	宽度	公制/ 英制	数字 型号	设计	材料	内径	外径	宽度	公制/ 英制
99412	SKF Speedi-Sleeve 衬套	不锈钢	104,78	113,54	25,40	公制	99595	SKF Speedi-Sleeve 衬套	不锈钢	149,99	159,00	30,00	公制
99413	SKF Speedi-Sleeve 衬套	不锈钢	105,00	113,54	23,19	公制	99596	SKF Speedi-Sleeve 衬套	不锈钢	150,83	161,93	28,58	公制
99418	SKF Speedi-Sleeve 衬套	不锈钢	106,38	114,30	25,40	公制	99599	SKF Speedi-Sleeve 衬套	不锈钢	152,40	161,93	31,75	公制
99423	SKF Speedi-Sleeve 衬套	不锈钢	107,54	117,09	23,01	公制	99601	SKF Speedi-Sleeve 衬套	不锈钢	152,40	161,54	19,05	公制
99424	SKF Speedi-Sleeve 衬套	不锈钢	107,95	117,09	25,40	公制	99605	SKF Speedi-Sleeve 衬套	不锈钢	154,00	161,93	30,00	公制
99434	SKF Speedi-Sleeve 衬套	不锈钢	110,01	124,99	14,96	公制	99606	SKF Speedi-Sleeve 衬套	不锈钢	154,86	167,01	30,00	公制
99435	SKF Speedi-Sleeve 衬套	不锈钢	109,93	124,99	16,51	公制	99620	SKF Speedi-Sleeve 衬套	不锈钢	157,56	168,28	27,00	公制
99437	SKF Speedi-Sleeve 衬套	不锈钢	111,13	120,65	25,40	公制	99625	SKF Speedi-Sleeve 衬套	不锈钢	158,75	168,28	31,75	公制
99438	SKF Speedi-Sleeve 衬套	不锈钢	111,99	120,65	22,50	公制	99630	SKF Speedi-Sleeve 衬套	不锈钢	159,99	171,45	31,75	公制
99439	SKF Speedi-Sleeve 衬套	不锈钢	112,73	122,25	29,01	公制	99640	SKF Speedi-Sleeve 衬套	不锈钢	169,88	182,58	38,00	公制
99450	SKF Speedi-Sleeve 衬套	不锈钢	114,30	124,46	25,40	公制	99650	SKF Speedi-Sleeve 衬套	不锈钢	165,10	177,80	31,75	公制
99452	SKF Speedi-Sleeve 衬套	不锈钢	115,01	127,00	23,83	公制	99675	SKF Speedi-Sleeve 衬套	不锈钢	171,45	180,98	27,00	公制
99463	SKF Speedi-Sleeve 衬套	不锈钢	117,48	128,60	31,75	公制	99687	SKF Speedi-Sleeve 衬套	不锈钢	175,01	186,99	32,00	公制
99465	SKF Speedi-Sleeve 衬套	不锈钢	117,48	127,00	15,88	公制	99700	SKF Speedi-Sleeve 衬套	不锈钢	177,80	189,87	31,75	公制
99468	SKF Speedi-Sleeve 衬套	不锈钢	119,08	128,60	25,40	公制	99721	SKF Speedi-Sleeve 衬套	不锈钢	180,01	190,50	38,00	公制
99471	SKF Speedi-Sleeve 衬套	不锈钢	119,99	129,79	11,00	公制	99725	SKF Speedi-Sleeve 衬套	不锈钢	184,15	197,10	38,10	公制
99472	SKF Speedi-Sleeve 衬套	不锈钢	122,00	131,50	24,00	公制	99726	SKF Speedi-Sleeve 衬套	不锈钢	184,86	197,10	38,00	公制
99473	SKF Speedi-Sleeve 衬套	不锈钢	119,99	129,79	24,99	公制	99745	SKF Speedi-Sleeve 衬套	不锈钢	189,31	199,64	25,40	公制
99475	SKF Speedi-Sleeve 衬套	不锈钢	120,65	127,00	19,05	公制	99750	SKF Speedi-Sleeve 衬套	不锈钢	190,50	200,03	25,40	公制
99481	SKF Speedi-Sleeve 衬套	不锈钢	88,00	95,28	34,27	公制	99775	SKF Speedi-Sleeve 衬套	不锈钢	196,85	210,06	33,35	公制
99482	SKF Speedi-Sleeve 衬套	不锈钢	128,00	135,26	34,27	公制	99787	SKF Speedi-Sleeve 衬套	不锈钢	200,03	212,73	38,10	公制
99487	SKF Speedi-Sleeve 衬套	不锈钢	123,83	133,35	19,05	公制	99799	SKF Speedi-Sleeve 衬套	不锈钢	201,63	212,73	31,75	公制
99490	SKF Speedi-Sleeve 衬套	不锈钢	124,99	137,16	14,00	公制	99800	SKF Speedi-Sleeve 衬套	不锈钢	203,20	212,73	31,75	公制
99491	SKF Speedi-Sleeve 衬套	不锈钢	130,18	139,52	25,30	公制	99810	SKF Speedi-Sleeve 衬套	不锈钢	15,88	19,05	10,31	公制
99492	SKF Speedi-Sleeve 衬套	不锈钢	124,99	137,16	32,00	公制	99811	SKF Speedi-Sleeve 衬套	不锈钢	19,05	24,00	11,13	公制
99494	SKF Speedi-Sleeve 衬套	不锈钢	129,90	139,52	23,83	公制	99812	SKF Speedi-Sleeve 衬套	不锈钢	22,23	27,79	11,13	公制
99498	SKF Speedi-Sleeve 衬套	不锈钢	127,00	137,16	22,23	公制	99813	SKF Speedi-Sleeve 衬套	不锈钢	24,99	33,02	11,00	公制
99499	SKF Speedi-Sleeve 衬套	不锈钢	127,00	136,91	25,40	公制	99814	SKF Speedi-Sleeve 衬套	不锈钢	25,40	30,96	11,13	公制
99501	SKF Speedi-Sleeve 衬套	不锈钢	127,00	137,16	17,30	公制	99815	SKF Speedi-Sleeve 衬套	不锈钢	27,00	33,53	11,13	公制
99513	SKF Speedi-Sleeve 衬套	不锈钢	130,18	139,70	25,40	公制	99816	SKF Speedi-Sleeve 衬套	不锈钢	28,58	38,10	11,13	公制
99525	SKF Speedi-Sleeve 衬套	不锈钢	133,35	141,22	25,40	公制	99817	SKF Speedi-Sleeve 衬套	不锈钢	31,75	38,10	11,13	公制
99533	SKF Speedi-Sleeve 衬套	不锈钢	134,90	145,67	25,40	公制	99818	SKF Speedi-Sleeve 衬套	不锈钢	33,35	40,49	15,88	公制
99537	SKF Speedi-Sleeve 衬套	不锈钢	136,53	149,23	25,40	公制	99819	SKF Speedi-Sleeve 衬套	不锈钢	34,93	41,61	15,88	公制
99547	SKF Speedi-Sleeve 衬套	不锈钢	139,09	149,86	19,05	公制	99820	SKF Speedi-Sleeve 衬套	不锈钢	34,93	41,61	16,00	公制
99548	SKF Speedi-Sleeve 衬套	不锈钢	138,13	146,05	42,88	公制	99821	SKF Speedi-Sleeve 衬套	不锈钢	36,53	45,24	17,48	公制
99549	SKF Speedi-Sleeve 衬套	不锈钢	139,70	150,83	25,40	公制	99822	SKF Speedi-Sleeve 衬套	不锈钢	38,10	45,24	17,48	公制
99550	SKF Speedi-Sleeve 衬套	不锈钢	139,70	150,83	17,91	公制	99823	SKF Speedi-Sleeve 衬套	不锈钢	38,10	45,24	12,70	公制
99552	SKF Speedi-Sleeve 衬套	不锈钢	140,00	151,00	25,40	公制	99824	SKF Speedi-Sleeve 衬套	不锈钢	39,67	47,22	17,48	公制
99560	SKF Speedi-Sleeve 衬套	不锈钢	142,88	157,18	25,40	公制	99825	SKF Speedi-Sleeve 衬套	不锈钢	40,08	46,99	16,00	公制
99562	SKF Speedi-Sleeve 衬套	不锈钢	145,64	154,94	19,05	公制	99826	SKF Speedi-Sleeve 衬套	不锈钢	41,28	47,63	17,48	公制
99571	SKF Speedi-Sleeve 衬套	不锈钢	145,01	154,94	22,23	公制	99827	SKF Speedi-Sleeve 衬套	不锈钢	44,45	52,40	17,48	公制
99575	SKF Speedi-Sleeve 衬套	不锈钢	146,05	156,97	25,40	公制	99828	SKF Speedi-Sleeve 衬套	不锈钢	44,45	52,40	22,23	公制
99587	SKF Speedi-Sleeve 衬套	不锈钢	149,23	157,18	31,75	公制	99829	SKF Speedi-Sleeve 衬套	不锈钢	44,86	52,40	17,48	公制

数字型号	设计	材料	内径	外径	宽度	公制/英制	数字型号	设计	材料	内径	外径	宽度	公制/英制
99830	SKF Speedi-Sleeve 衬套	不锈钢	45,01	53,01	16,99	公制	99878	SKF Speedi-Sleeve 衬套	不锈钢	51,99	62,71	15,88	公制
99831	SKF Speedi-Sleeve 衬套	不锈钢	46,05	53,09	17,48	公制	100044	CRWHA1	NBR	10,000	11,252	0,625	英制
99832	SKF Speedi-Sleeve 衬套	不锈钢	47,63	55,96	17,48	公制	100051	CRWH1	NBR	10,000	12,000	0,625	英制
99833	SKF Speedi-Sleeve 衬套	不锈钢	49,23	56,36	17,48	公制	100075	CRWA1	NBR	10,000	12,000	0,625	英制
99834	SKF Speedi-Sleeve 衬套	不锈钢	50,80	61,11	17,48	公制	102520	CRWH1	NBR	10,250	11,250	0,563	英制
99835	SKF Speedi-Sleeve 衬套	不锈钢	50,80	61,11	25,40	公制	102540	CRWH1	NBR	10,250	12,250	0,625	英制
99836	SKF Speedi-Sleeve 衬套	不锈钢	53,98	61,52	23,83	公制	105010	CRWH1	NBR	10,500	11,750	0,625	英制
99837	SKF Speedi-Sleeve 衬套	不锈钢	57,15	64,29	23,83	公制	105051	CRWH1	NBR	10,500	12,500	0,625	英制
99838	SKF Speedi-Sleeve 衬套	不锈钢	57,15	64,29	11,13	公制	107551	CRWH1	NBR	10,750	12,750	0,625	英制
99839	SKF Speedi-Sleeve 衬套	不锈钢	60,33	69,85	23,83	公制	108710	HDDF	钢	276,23	329,41		公制
99840	SKF Speedi-Sleeve 衬套	不锈钢	63,50	71,63	23,83	公制	110030	CRWHA1	NBR	11,000	12,250	0,625	英制
99841	SKF Speedi-Sleeve 衬套	不锈钢	65,00	72,39	22,99	公制	110051	CRWH1	NBR	11,000	13,000	0,625	英制
99842	SKF Speedi-Sleeve 衬套	不锈钢	66,68	77,39	23,83	公制	113740	CRW1	NBR	11,375	13,000	0,625	英制
99843	SKF Speedi-Sleeve 衬套	不锈钢	69,85	79,38	23,83	公制	115021	CRWH1	NBR	11,500	13,000	0,625	英制
99844	SKF Speedi-Sleeve 衬套	不锈钢	69,85	79,38	23,83	公制	115041	CRWH1	NBR	11,500	13,500	0,625	英制
99845	SKF Speedi-Sleeve 衬套	不锈钢	72,09	81,92	16,66	公制	116500	HDDF	钢	295,28	336,55		公制
99846	SKF Speedi-Sleeve 衬套	不锈钢	73,03	81,76	23,83	公制	120060	CRW1	NBR	12,000	14,000	0,625	英制
99847	SKF Speedi-Sleeve 衬套	不锈钢	74,63	84,94	23,83	公制	122555	CRWH1	NBR	12,250	13,375	0,625	英制
99848	SKF Speedi-Sleeve 衬套	不锈钢	76,20	82,17	25,40	公制	122580	CRW1	NBR	12,250	13,813	0,625	英制
99849	SKF Speedi-Sleeve 衬套	不锈钢	79,38	89,69	25,40	公制	122590	CRWHA1	NBR	12,250	14,250	1,000	英制
99850	SKF Speedi-Sleeve 衬套	不锈钢	82,55	90,81	18,26	公制	124020	HDDF	钢	314,96	365,13		公制
99851	SKF Speedi-Sleeve 衬套	不锈钢	82,55	91,06	25,40	公制	137570	HDDF	钢	349,25	401,75		公制
99852	SKF Speedi-Sleeve 衬套	不锈钢	88,90	97,64	25,40	公制	171025	HDDF	钢	434,98	488,70		公制
99853	SKF Speedi-Sleeve 衬套	不锈钢	95,25	102,11	22,23	公制	191022	HDDF	钢	485,78	546,10		公制
99854	SKF Speedi-Sleeve 衬套	不锈钢	100,03	109,55	25,40	公制	238020	HDDF	钢	606,43	682,63		公制
99855	SKF Speedi-Sleeve 衬套	不锈钢	101,60	111,13	25,40	公制							
99856	SKF Speedi-Sleeve 衬套	不锈钢	114,30	123,19	25,40	公制							
99857	SKF Speedi-Sleeve 衬套	不锈钢	127,00	137,16	22,23	公制							
99858	SKF Speedi-Sleeve 衬套	不锈钢	127,00	136,91	25,40	公制							
99859	SKF Speedi-Sleeve 衬套	不锈钢	139,70	150,83	25,40	公制							
99860	SKF Speedi-Sleeve 衬套	不锈钢	23,11	30,94	11,13	公制							
99861	SKF Speedi-Sleeve 衬套	不锈钢	56,64	64,29	15,88	公制							
99862	SKF Speedi-Sleeve 衬套	不锈钢	149,23	157,18	31,75	公制							
99863	SKF Speedi-Sleeve 衬套	不锈钢	54,99	62,00	22,99	公制							
99864	SKF Speedi-Sleeve 衬套	不锈钢	177,80	189,87	31,75	公制							
99866	SKF Speedi-Sleeve 衬套	不锈钢	27,99	34,93	12,70	公制							
99868	SKF Speedi-Sleeve 衬套	不锈钢	25,40	30,96	11,13	公制							
99869	SKF Speedi-Sleeve 衬套	不锈钢	59,99	70,74	22,99	公制							
99870	SKF Speedi-Sleeve 衬套	不锈钢	72,01	81,92	22,23	公制							
99872	SKF Speedi-Sleeve 衬套	不锈钢	84,89	93,98	24,99	公制							
99873	SKF Speedi-Sleeve 衬套	不锈钢	42,01	53,01	17,50	公制							
99874	SKF Speedi-Sleeve 衬套	不锈钢	130,00	139,52	25,30	公制							
99875	SKF Speedi-Sleeve 衬套	不锈钢	75,01	83,95	26,01	公制							

数字型号	设计	材料	轴尺寸最小值	轴尺寸最大值	宽度	公制/英制
400030	VR1	NBR	2,70	3,50	3,00	公制
400034	VR1	FKM	2,70	3,50	3,00	公制
400040	VR1	NBR	3,50	4,50	3,70	公制
400044	VR1	FKM	3,50	4,50	3,70	公制
400050	VR1	NBR	4,50	5,50	3,70	公制
400051	VR2	NBR	4,50	5,50	5,20	公制
400054	VR1	FKM	4,50	5,50	3,70	公制
400055	VR2	FKM	4,50	5,50	5,20	公制
400060	VR1	NBR	5,50	6,50	3,70	公制
400061	VR2	NBR	5,50	6,50	5,20	公制
400064	VR1	FKM	5,50	6,50	3,70	公制
400065	VR2	FKM	5,50	6,50	5,20	公制
400070	VR1	NBR	6,50	8,00	3,70	公制
400071	VR2	NBR	6,50	8,00	5,20	公制
400074	VR1	FKM	6,50	8,00	3,70	公制
400075	VR2	FKM	6,50	8,00	5,20	公制
400080	VR1	NBR	8,00	9,50	3,70	公制
400081	VR2	NBR	8,00	9,50	5,20	公制
400084	VR1	FKM	8,00	9,50	3,70	公制
400085	VR2	FKM	8,00	9,50	5,20	公制
400100	VR1	NBR	9,50	11,50	5,50	公制
400101	VR2	NBR	9,50	11,50	7,70	公制
400104	VR1	FKM	9,50	11,50	5,50	公制
400105	VR2	FKM	9,50	11,50	7,70	公制
400120	VR1	NBR	11,50	12,50	5,50	公制
400121	VR2	NBR	11,50	12,50	7,70	公制
400124	VR1	FKM	11,50	12,50	5,50	公制
400125	VR2	FKM	11,50	12,50	7,70	公制
400130	VR1	NBR	12,50	13,50	5,50	公制
400134	VR1	FKM	12,50	13,50	5,50	公制
400140	VR1	NBR	13,50	15,50	5,50	公制
400141	VR2	NBR	13,50	15,50	7,70	公制
400144	VR1	FKM	13,50	15,50	5,50	公制
400145	VR2	FKM	13,50	15,50	7,70	公制
400160	VR1	NBR	15,50	17,00	5,50	公制
400161	VR2	NBR	15,50	17,50	7,70	公制
400164	VR1	FKM	15,50	17,00	5,50	公制
400165	VR2	FKM	15,50	17,50	7,70	公制
400180	VR1	NBR	17,50	19,00	5,50	公制
400181	VR2	NBR	17,50	19,00	7,70	公制
400184	VR1	FKM	17,50	19,00	5,50	公制

美国型号

索引 (400185-402202)

数字 型号	设计	材料	轴尺寸 最小值	轴尺寸 最大值	宽度	公制/ 英制	数字 型号	设计	材料	轴尺寸 最小值	轴尺寸 最大值	宽度	公制/ 英制
400185	VR2	FKM	17,50	19,00	7,70	公制	400901	VR2	NBR	88,00	93,00	15,50	公制
400200	VR1	NBR	19,00	21,00	7,50	公制	400904	VR1	FKM	88,00	93,00	11,00	公制
400201	VR2	NBR	19,00	21,00	10,50	公制	400905	VR2	FKM	88,00	93,00	15,50	公制
400204	VR1	FKM	19,00	21,00	7,50	公制	400950	VR1	NBR	93,00	98,00	11,00	公制
400205	VR2	FKM	19,00	21,00	10,50	公制	400951	VR2	NBR	93,00	98,00	15,50	公制
400220	VR1	NBR	21,00	24,00	7,50	公制	400954	VR1	FKM	93,00	98,00	11,00	公制
400221	VR2	NBR	21,00	24,00	10,50	公制	400955	VR2	FKM	93,00	98,00	15,50	公制
400224	VR1	FKM	21,00	24,00	7,50	公制	401000	VR1	NBR	98,00	105,00	11,00	公制
400225	VR2	FKM	21,00	24,00	10,50	公制	401001	VR2	NBR	98,00	105,00	15,50	公制
400250	VR1	NBR	24,00	27,00	7,50	公制	401004	VR1	FKM	98,00	105,00	11,00	公制
400251	VR2	NBR	24,00	27,00	10,50	公制	401005	VR2	FKM	98,00	105,00	15,50	公制
400254	VR1	FKM	24,00	27,00	7,50	公制	401100	VR1	NBR	105,00	115,00	12,80	公制
400255	VR2	FKM	24,00	27,00	10,50	公制	401101	VR2	NBR	105,00	115,00	18,00	公制
400280	VR1	NBR	27,00	29,00	7,50	公制	401102	VR3	NBR	105,00	115,00	10,50	公制
400281	VR2	NBR	27,00	29,00	10,50	公制	401104	VR1	FKM	105,00	115,00	12,80	公制
400284	VR1	FKM	27,00	29,00	7,50	公制	401105	VR2	FKM	105,00	115,00	18,00	公制
400285	VR2	FKM	27,00	29,00	10,50	公制	401106	VR3	FKM	105,00	115,00	10,50	公制
400300	VR1	NBR	29,00	31,00	7,50	公制	401200	VR1	NBR	115,00	125,00	12,80	公制
400301	VR2	NBR	29,00	31,00	10,50	公制	401201	VR2	NBR	115,00	125,00	18,00	公制
400304	VR1	FKM	29,00	31,00	7,50	公制	401202	VR3	NBR	115,00	125,00	10,50	公制
400305	VR2	FKM	29,00	31,00	10,50	公制	401204	VR1	FKM	115,00	125,00	12,80	公制
400320	VR1	NBR	31,00	33,00	7,50	公制	401205	VR2	FKM	115,00	125,00	18,00	公制
400321	VR2	NBR	31,00	33,00	10,50	公制	401206	VR3	FKM	115,00	125,00	10,50	公制
400324	VR1	FKM	31,00	33,00	7,50	公制	401300	VR1	NBR	125,00	135,00	12,80	公制
400325	VR2	FKM	31,00	33,00	10,50	公制	401301	VR2	NBR	125,00	135,00	18,00	公制
400350	VR1	NBR	33,00	36,00	7,50	公制	401304	VR1	FKM	125,00	135,00	12,80	公制
400351	VR2	NBR	33,00	36,00	10,50	公制	401305	VR2	FKM	125,00	135,00	18,00	公制
400354	VR1	FKM	33,00	36,00	7,50	公制	401306	VR3	FKM	125,00	135,00	10,50	公制
400355	VR2	FKM	33,00	36,00	10,50	公制	401400	VR1	NBR	135,00	145,00	12,80	公制
400380	VR1	NBR	36,00	38,00	7,50	公制	401401	VR2	NBR	135,00	145,00	18,00	公制
400381	VR2	NBR	36,00	38,00	10,50	公制	401402	VR3	NBR	135,00	145,00	10,50	公制
400384	VR1	FKM	36,00	38,00	7,50	公制	401404	VR1	FKM	135,00	145,00	12,80	公制
400385	VR2	FKM	36,00	38,00	10,50	公制	401405	VR2	FKM	135,00	145,00	18,00	公制
400400	VR1	NBR	38,00	43,00	9,00	公制	401406	VR3	FKM	135,00	145,00	10,50	公制
400401	VR2	NBR	38,00	43,00	13,00	公制	401500	VR1	NBR	145,00	155,00	12,80	公制
400405	VR2	FKM	38,00	43,00	13,00	公制	401501	VR2	NBR	145,00	155,00	18,00	公制
400409	VR1	FKM	38,00	43,00	9,00	公制	401502	VR3	NBR	145,00	155,00	10,50	公制
400450	VR1	NBR	43,00	48,00	9,00	公制	401504	VR1	FKM	145,00	155,00	12,80	公制
400451	VR2	NBR	43,00	48,00	13,00	公制	401505	VR2	FKM	145,00	155,00	18,00	公制
400454	VR1	FKM	43,00	48,00	9,00	公制	401506	VR3	FKM	145,00	155,00	10,50	公制
400455	VR2	FKM	43,00	48,00	13,00	公制	401600	VR1	NBR	155,00	165,00	14,50	公制
400500	VR1	NBR	48,00	53,00	9,00	公制	401601	VR2	NBR	155,00	165,00	20,50	公制
400501	VR2	NBR	48,00	53,00	13,00	公制	401602	VR3	NBR	155,00	165,00	10,50	公制
400504	VR1	FKM	48,00	53,00	9,00	公制	401604	VR1	FKM	155,00	165,00	14,50	公制
400505	VR2	FKM	48,00	53,00	13,00	公制	401605	VR2	FKM	155,00	165,00	20,50	公制
400550	VR1	NBR	53,00	58,00	9,00	公制	401606	VR3	FKM	155,00	165,00	10,50	公制
400551	VR2	NBR	53,00	58,00	13,00	公制	401700	VR1	NBR	165,00	175,00	14,50	公制
400554	VR1	FKM	53,00	58,00	9,00	公制	401701	VR2	NBR	165,00	175,00	20,50	公制
400555	VR2	FKM	53,00	58,00	13,00	公制	401702	VR3	NBR	165,00	175,00	10,50	公制
400600	VR1	NBR	58,00	63,00	9,00	公制	401704	VR1	FKM	165,00	175,00	14,50	公制
400601	VR2	NBR	58,00	63,00	13,00	公制	401705	VR2	FKM	165,00	175,00	20,50	公制
400604	VR1	FKM	58,00	63,00	9,00	公制	401706	VR3	FKM	165,00	175,00	10,50	公制
400605	VR2	FKM	58,00	63,00	13,00	公制	401800	VR1	NBR	175,00	185,00	14,50	公制
400650	VR1	NBR	63,00	68,00	9,00	公制	401801	VR2	NBR	175,00	185,00	20,50	公制
400651	VR2	NBR	63,00	68,00	13,00	公制	401802	VR3	NBR	175,00	185,00	10,50	公制
400654	VR1	FKM	63,00	68,00	9,00	公制	401804	VR1	FKM	175,00	185,00	14,50	公制
400655	VR2	FKM	63,00	68,00	13,00	公制	401805	VR2	FKM	175,00	185,00	20,50	公制
400700	VR1	NBR	68,00	73,00	11,00	公制	401806	VR3	FKM	175,00	185,00	10,50	公制
400701	VR2	NBR	68,00	73,00	15,50	公制	401900	VR1	NBR	185,00	195,00	14,50	公制
400704	VR1	FKM	68,00	73,00	11,00	公制	401901	VR2	NBR	185,00	195,00	20,50	公制
400705	VR2	FKM	68,00	73,00	15,50	公制	401902	VR3	NBR	185,00	195,00	10,50	公制
400750	VR1	NBR	73,00	78,00	11,00	公制	401904	VR1	FKM	185,00	195,00	14,50	公制
400751	VR2	NBR	73,00	78,00	11,00	公制	401905	VR2	FKM	185,00	195,00	20,50	公制
400755	VR2	FKM	73,00	78,00	15,50	公制	401906	VR3	FKM	185,00	195,00	10,50	公制
400800	VR1	NBR	78,00	83,00	11,00	公制	401990	VR1	NBR	195,00	210,00	14,50	公制
400801	VR2	NBR	78,00	83,00	15,50	公制	401991	VR2	NBR	195,00	210,00	20,50	公制
400804	VR1	FKM	78,00	83,00	11,00	公制	401994	VR1	FKM	195,00	210,00	14,50	公制
400805	VR2	FKM	78,00	83,00	15,50	公制	401995	VR2	FKM	195,00	210,00	20,50	公制
400850	VR1	NBR	83,00	88,00	11,00	公制	402000	VR1	NBR	190,00	210,00	25,00	公制
400851	VR2	NBR	83,00	88,00	15,50	公制	402004	VR1	FKM	190,00	210,00	25,00	公制
400854	VR1	FKM	83,00	88,00	11,00	公制	402006	VR3	FKM	195,00	210,00	10,50	公制
400855	VR2	FKM	83,00	88,00	15,50	公制	402200	VR1	NBR	210,00	235,00	25,00	公制
400900	VR1	NBR	88,00	93,00	11,00	公制	402202	VR3	NBR	210,00	233,00	10,50	公制



数字 型号	设计	材料	轴尺寸 最小值	轴尺寸 最大值	宽度	公制/ 英制	数字 型号	设计	材料	轴尺寸 最小值	轴尺寸 最大值	宽度	公制/ 英制
402204	VR1	FKM	210,00	235,00	25,00	公制	405004	VR1	FKM	480,00	530,00	25,00	公制
402206	VR3	FKM	210,00	233,00	10,50	公制	405009	VR3	FKM	475,00	510,00	10,50	公制
402500	VR1	NBR	235,00	265,00	25,00	公制	405053	VR4	NBR	505,00	510,00	65,00	公制
402502	VR3	NBR	233,00	260,00	10,50	公制	405103	VR4	NBR	510,00	515,00	65,00	公制
402504	VR1	FKM	235,00	265,00	25,00	公制	405153	VR4	NBR	515,00	520,00	65,00	公制
402506	VR3	FKM	233,00	260,00	10,50	公制	405203	VR4	NBR	520,00	525,00	65,00	公制
402750	VR1	NBR	265,00	290,00	25,00	公制	405252	VR3	NBR	510,00	540,00	10,50	公制
402752	VR3	NBR	260,00	285,00	10,50	公制	405253	VR4	NBR	525,00	530,00	65,00	公制
402754	VR1	FKM	265,00	290,00	25,00	公制	405256	VR3	FKM	510,00	540,00	10,50	公制
402756	VR3	FKM	260,00	285,00	10,50	公制	405303	VR4	NBR	530,00	535,00	65,00	公制
403000	VR1	NBR	290,00	310,00	25,00	公制	405353	VR4	NBR	535,00	540,00	65,00	公制
403002	VR3	NBR	285,00	310,00	10,50	公制	405403	VR4	NBR	540,00	545,00	65,00	公制
403003	VR4	NBR	300,00	305,00	65,00	公制	405453	VR4	NBR	545,00	550,00	65,00	公制
403004	VR1	FKM	290,00	310,00	25,00	公制	405500	VR1	NBR	530,00	580,00	25,00	公制
403006	VR3	FKM	285,00	310,00	10,50	公制	405502	VR3	NBR	540,00	575,00	10,50	公制
403053	VR4	NBR	305,00	310,00	65,00	公制	405503	VR4	NBR	550,00	555,00	65,00	公制
403103	VR4	NBR	310,00	315,00	65,00	公制	405504	VR1	FKM	530,00	580,00	25,00	公制
403153	VR4	NBR	315,00	320,00	65,00	公制	405506	VR3	FKM	540,00	575,00	10,50	公制
403203	VR4	NBR	320,00	325,00	65,00	公制	405553	VR4	NBR	555,00	560,00	65,00	公制
403250	VR1	NBR	310,00	335,00	25,00	公制	405603	VR4	NBR	560,00	565,00	65,00	公制
403252	VR3	NBR	310,00	335,00	10,50	公制	405653	VR4	NBR	565,00	570,00	65,00	公制
403253	VR4	NBR	325,00	330,00	65,00	公制	405703	VR4	NBR	570,00	575,00	65,00	公制
403254	VR1	FKM	310,00	335,00	25,00	公制	405753	VR4	NBR	575,00	580,00	65,00	公制
403256	VR3	FKM	310,00	335,00	10,50	公制	405803	VR4	NBR	580,00	585,00	65,00	公制
403303	VR4	NBR	330,00	335,00	65,00	公制	405853	VR4	NBR	585,00	590,00	65,00	公制
403353	VR4	NBR	335,00	340,00	65,00	公制	405903	VR4	NBR	590,00	600,00	65,00	公制
403403	VR4	NBR	340,00	345,00	65,00	公制	406000	VR1	NBR	580,00	630,00	25,00	公制
403453	VR4	NBR	345,00	350,00	65,00	公制	406003	VR4	NBR	600,00	610,00	65,00	公制
403500	VR1	NBR	335,00	365,00	25,00	公制	406500	VR1	NBR	630,00	665,00	25,00	公制
403502	VR3	NBR	335,00	365,00	10,50	公制	406502	VR3	NBR	615,00	675,00	10,50	公制
403503	VR4	NBR	350,00	355,00	65,00	公制	406503	VR4	NBR	650,00	660,00	65,00	公制
403504	VR1	FKM	335,00	365,00	25,00	公制	406504	VR1	FKM	630,00	665,00	25,00	公制
403506	VR3	FKM	335,00	365,00	10,50	公制	406506	VR3	FKM	615,00	675,00	10,50	公制
403553	VR4	NBR	355,00	360,00	65,00	公制	406703	VR4	NBR	670,00	680,00	65,00	公制
403603	VR4	NBR	360,00	365,00	65,00	公制	406803	VR4	NBR	680,00	690,00	65,00	公制
403653	VR4	NBR	365,00	370,00	65,00	公制	406903	VR4	NBR	690,00	700,00	65,00	公制
403703	VR4	NBR	370,00	375,00	65,00	公制	407000	VR1	NBR	665,00	705,00	25,00	公制
403750	VR1	NBR	365,00	390,00	25,00	公制	407002	VR3	NBR	675,00	710,00	10,50	公制
403752	VR3	NBR	365,00	385,00	10,50	公制	407003	VR4	NBR	700,00	710,00	65,00	公制
403753	VR4	NBR	375,00	380,00	65,00	公制	407004	VR1	FKM	665,00	705,00	25,00	公制
403754	VR1	FKM	365,00	390,00	25,00	公制	407006	VR3	FKM	675,00	710,00	10,50	公制
403756	VR3	FKM	365,00	385,00	10,50	公制	407103	VR4	NBR	710,00	720,00	65,00	公制
403803	VR4	NBR	380,00	385,00	65,00	公制	407203	VR4	NBR	720,00	730,00	65,00	公制
403853	VR4	NBR	385,00	390,00	65,00	公制	407250	VR1	NBR	705,00	745,00	25,00	公制
403903	VR4	NBR	390,00	395,00	65,00	公制	407252	VR3	NBR	710,00	740,00	10,50	公制
403953	VR4	NBR	395,00	400,00	65,00	公制	407254	VR1	FKM	705,00	745,00	25,00	公制
404000	VR1	NBR	390,00	430,00	25,00	公制	407256	VR3	FKM	710,00	740,00	10,50	公制
404002	VR3	NBR	385,00	410,00	10,50	公制	407309	VR4	NBR	730,00	740,00	65,00	公制
404053	VR4	NBR	405,00	410,00	65,00	公制	407403	VR4	NBR	740,00	750,00	65,00	公制
404103	VR4	NBR	410,00	415,00	65,00	公制	407500	VR1	NBR	745,00	785,00	25,00	公制
404153	VR4	NBR	415,00	420,00	65,00	公制	407502	VR3	NBR	740,00	775,00	10,50	公制
404252	VR3	NBR	410,00	440,00	10,50	公制	407503	VR4	NBR	750,00	758,00	65,00	公制
404253	VR4	NBR	425,00	430,00	65,00	公制	407504	VR1	FKM	745,00	785,00	25,00	公制
404256	VR3	FKM	410,00	440,00	10,50	公制	407506	VR3	FKM	740,00	775,00	10,50	公制
404303	VR4	NBR	430,00	435,00	65,00	公制	407603	VR4	NBR	758,00	766,00	65,00	公制
404353	VR4	NBR	435,00	440,00	65,00	公制	407703	VR4	NBR	766,00	774,00	65,00	公制
404453	VR4	NBR	445,00	450,00	65,00	公制	407803	VR4	NBR	774,00	783,00	65,00	公制
404500	VR1	NBR	430,00	480,00	25,00	公制	407903	VR4	NBR	783,00	792,00	65,00	公制
404502	VR3	NBR	440,00	475,00	10,50	公制	408000	VR1	NBR	785,00	830,00	25,00	公制
404503	VR4	NBR	450,00	455,00	65,00	公制	408002	VR3	NBR	775,00	825,00	10,50	公制
404504	VR1	FKM	430,00	480,00	25,00	公制	408003	VR4	NBR	792,00	801,00	65,00	公制
404506	VR3	FKM	440,00	475,00	10,50	公制	408004	VR1	FKM	785,00	830,00	25,00	公制
404553	VR4	NBR	455,00	460,00	65,00	公制	408006	VR3	FKM	775,00	825,00	10,50	公制
404653	VR4	NBR	465,00	470,00	65,00	公制	408103	VR4	NBR	801,00	810,00	65,00	公制
404703	VR4	NBR	470,00	475,00	65,00	公制	408203	VR4	NBR	810,00	821,00	65,00	公制
404753	VR4	NBR	475,00	480,00	65,00	公制	408303	VR4	NBR	821,00	831,00	65,00	公制
404803	VR4	NBR	480,00	485,00	65,00	公制	408403	VR4	NBR	831,00	841,00	65,00	公制
404853	VR4	NBR	485,00	490,00	65,00	公制	408500	VR1	NBR	830,00	875,00	25,00	公制
404903	VR4	NBR	490,00	495,00	65,00	公制	408502	VR3	NBR	825,00	875,00	10,50	公制
404953	VR4	NBR	495,00	500,00	65,00	公制	408503	VR4	NBR	841,00	851,00	65,00	公制
405000	VR1	NBR	480,00	530,00	25,00	公制	408506	VR3	FKM	825,00	875,00	10,50	公制
405002	VR3	NBR	475,00	510,00	10,50	公制	408603	VR4	NBR	851,00	861,00	65,00	公制
405003	VR4	NBR	500,00	505,00	65,00	公制	408703	VR4	NBR	861,00	871,00	65,00	公制

美国型号  
索引 (408803-470761)

数字 型号	设计	材料	轴尺寸 最小值	轴尺寸 最大值	宽度	公制/ 英制	数字 型号	设计	材料	轴尺寸 最小值	轴尺寸 最大值	宽度	公制/ 英制
408803	VR4	NBR	871,00	882,00	65,00	公制	415253	VR4	NBR	1515,00	1540,00	65,00	公制
408903	VR4	NBR	882,00	892,00	65,00	公制	415500	VR1	NBR	1520,00	1570,00	25,00	公制
409000	VR1	NBR	875,00	920,00	25,00	公制	415502	VR3	NBR	1525,00	1575,00	10,50	公制
409002	VR3	NBR	875,00	925,00	10,50	公制	415503	VR4	NBR	1540,00	1570,00	65,00	公制
409003	VR4	NBR	892,00	912,00	65,00	公制	415506	VR3	FKM	1525,00	1575,00	10,50	公制
409004	VR1	FKM	875,00	920,00	25,00	公制	415753	VR4	NBR	1570,00	1600,00	65,00	公制
409006	VR3	FKM	875,00	925,00	10,50	公制	416000	VR1	NBR	1570,00	1620,00	25,00	公制
409203	VR4	NBR	912,00	922,00	65,00	公制	416002	VR3	NBR	1575,00	1625,00	10,50	公制
409303	VR4	NBR	922,00	933,00	65,00	公制	416003	VR4	NBR	1600,00	1640,00	65,00	公制
409403	VR4	NBR	933,00	944,00	65,00	公制	416006	VR3	FKM	1575,00	1625,00	10,50	公制
409500	VR1	NBR	920,00	965,00	25,00	公制	416500	VR1	NBR	1620,00	1670,00	25,00	公制
409502	VR3	NBR	925,00	975,00	10,50	公制	416502	VR3	NBR	1625,00	1675,00	10,50	公制
409503	VR4	NBR	944,00	955,00	65,00	公制	416503	VR4	NBR	1640,00	1680,00	65,00	公制
409504	VR1	FKM	920,00	965,00	25,00	公制	416506	VR3	FKM	1625,00	1675,00	10,50	公制
409506	VR3	FKM	925,00	975,00	10,50	公制	417000	VR1	NBR	1670,00	1720,00	25,00	公制
409603	VR4	NBR	955,00	966,00	65,00	公制	417002	VR3	NBR	1675,00	1725,00	10,50	公制
409703	VR4	NBR	966,00	977,00	65,00	公制	417003	VR4	NBR	1680,00	1720,00	65,00	公制
409803	VR4	NBR	977,00	988,00	65,00	公制	417006	VR3	FKM	1675,00	1725,00	10,50	公制
409903	VR4	NBR	988,00	999,00	65,00	公制	417500	VR1	NBR	1720,00	1770,00	25,00	公制
410002	VR3	NBR	975,00	1025,00	10,50	公制	417502	VR3	NBR	1725,00	1775,00	10,50	公制
410003	VR4	NBR	999,00	1010,00	65,00	公制	417503	VR4	NBR	1720,00	1765,00	65,00	公制
410006	VR3	FKM	975,00	1025,00	10,50	公制	417506	VR3	FKM	1725,00	1775,00	10,50	公制
410203	VR4	NBR	1010,00	1025,00	65,00	公制	418000	VR1	NBR	1770,00	1820,00	25,00	公制
410403	VR4	NBR	1025,00	1045,00	65,00	公制	418002	VR3	NBR	1775,00	1825,00	10,50	公制
410500	VR1	NBR	1015,00	1065,00	25,00	公制	418003	VR4	NBR	1765,00	1810,00	65,00	公制
410502	VR3	NBR	1025,00	1075,00	10,50	公制	418006	VR3	FKM	1775,00	1825,00	10,50	公制
410506	VR3	FKM	1025,00	1075,00	10,50	公制	418500	VR1	NBR	1820,00	1870,00	25,00	公制
410603	VR4	NBR	1045,00	1065,00	65,00	公制	418502	VR3	NBR	1825,00	1875,00	10,50	公制
410803	VR4	NBR	1065,00	1085,00	65,00	公制	418503	VR4	NBR	1810,00	1855,00	65,00	公制
411000	VR1	NBR	1065,00	1115,00	25,00	公制	418506	VR3	FKM	1825,00	1875,00	10,50	公制
411002	VR3	NBR	1075,00	1125,00	10,50	公制	419000	VR1	NBR	1870,00	1920,00	25,00	公制
411003	VR4	NBR	1085,00	1105,00	65,00	公制	419002	VR3	NBR	1875,00	1925,00	10,50	公制
411006	VR3	FKM	1075,00	1125,00	10,50	公制	419003	VR4	NBR	1855,00	1905,00	65,00	公制
411203	VR4	NBR	1105,00	1125,00	65,00	公制	419006	VR3	FKM	1875,00	1925,00	10,50	公制
411403	VR4	NBR	1125,00	1145,00	65,00	公制	419500	VR1	NBR	1920,00	1970,00	25,00	公制
411500	VR1	NBR	1115,00	1165,00	25,00	公制	419502	VR3	NBR	1925,00	1975,00	10,50	公制
411502	VR3	NBR	1125,00	1175,00	10,50	公制	419503	VR4	NBR	1905,00	1955,00	65,00	公制
411506	VR3	FKM	1125,00	1175,00	10,50	公制	419506	VR3	FKM	1925,00	1975,00	10,50	公制
411603	VR4	NBR	1145,00	1165,00	65,00	公制	420000	VR1	NBR	1970,00	2020,00	25,00	公制
411803	VR4	NBR	1165,00	1185,00	65,00	公制	420002	VR3	NBR	1975,00	2025,00	10,50	公制
412000	VR1	NBR	1165,00	1215,00	25,00	公制	420003	VR4	NBR	1955,00	2010,00	65,00	公制
412002	VR3	NBR	1175,00	1225,00	10,50	公制	420006	VR3	FKM	1975,00	2025,00	10,50	公制
412003	VR4	NBR	1185,00	1205,00	65,00	公制	470301	VR6	NBR	300,00	305,00	65,00	公制
412203	VR4	NBR	1205,00	1225,00	65,00	公制	470311	VR6	NBR	310,00	315,00	65,00	公制
412500	VR1	NBR	1215,00	1270,00	25,00	公制	470326	VR6	NBR	325,00	330,00	65,00	公制
412502	VR3	NBR	1225,00	1275,00	10,50	公制	470341	VR6	NBR	340,00	345,00	65,00	公制
412506	VR3	FKM	1225,00	1275,00	10,50	公制	470351	VR6	NBR	350,00	355,00	65,00	公制
412603	VR4	NBR	1245,00	1270,00	65,00	公制	470356	VR6	NBR	355,00	360,00	65,00	公制
412803	VR4	NBR	1270,00	1295,00	65,00	公制	470371	VR6	NBR	370,00	375,00	65,00	公制
413000	VR1	NBR	1270,00	1380,00	25,00	公制	470376	VR6	NBR	375,00	380,00	65,00	公制
413002	VR3	NBR	1275,00	1325,00	10,50	公制	470381	VR6	NBR	380,00	385,00	65,00	公制
413003	VR4	NBR	1295,00	1315,00	65,00	公制	470391	VR6	NBR	390,00	395,00	65,00	公制
413006	VR3	FKM	1275,00	1325,00	10,50	公制	470401	VR6	NBR	400,00	405,00	65,00	公制
413253	VR4	NBR	1315,00	1340,00	65,00	公制	470411	VR6	NBR	410,00	415,00	65,00	公制
413500	VR1	NBR	1320,00	1370,00	25,00	公制	470421	VR6	NBR	420,00	425,00	65,00	公制
413502	VR3	NBR	1325,00	1375,00	10,50	公制	470431	VR6	NBR	430,00	435,00	65,00	公制
413503	VR4	NBR	1340,00	1365,00	65,00	公制	470450	VR5	NBR	450,00	455,00	100,00	公制
413506	VR3	FKM	1325,00	1375,00	10,50	公制	470461	VR6	NBR	460,00	465,00	65,00	公制
413753	VR4	NBR	1365,00	1390,00	65,00	公制	470476	VR6	NBR	475,00	480,00	65,00	公制
414000	VR1	NBR	1370,00	1420,00	25,00	公制	470496	VR6	NBR	495,00	500,00	65,00	公制
414002	VR3	NBR	1375,00	1425,00	10,50	公制	470526	VR6	NBR	525,00	530,00	65,00	公制
414003	VR4	NBR	1390,00	1415,00	65,00	公制	470550	VR5	NBR	550,00	555,00	100,00	公制
414006	VR3	FKM	1375,00	1425,00	10,50	公制	470600	VR5	NBR	600,00	610,00	100,00	公制
414253	VR4	NBR	1415,00	1440,00	65,00	公制	470650	VR5	NBR	650,00	660,00	100,00	公制
414500	VR1	NBR	1420,00	1470,00	25,00	公制	470651	VR6	NBR	650,00	660,00	65,00	公制
414502	VR3	NBR	1425,00	1475,00	10,50	公制	470661	VR6	NBR	660,00	670,00	65,00	公制
414503	VR4	NBR	1440,00	1465,00	65,00	公制	470671	VR6	NBR	670,00	680,00	65,00	公制
414506	VR3	FKM	1425,00	1475,00	10,50	公制	470681	VR6	NBR	680,00	690,00	65,00	公制
414753	VR4	NBR	1465,00	1490,00	65,00	公制	470691	VR6	NBR	690,00	700,00	65,00	公制
415000	VR1	NBR	1470,00	1520,00	25,00	公制	470700	VR5	NBR	700,00	710,00	100,00	公制
415002	VR3	NBR	1475,00	1525,00	10,50	公制	470750	VR5	NBR	750,00	758,00	100,00	公制
415003	VR4	NBR	1490,00	1515,00	65,00	公制	470751	VR6	NBR	750,00	758,00	65,00	公制
415006	VR3	FKM	1475,00	1525,00	10,50	公制	470761	VR6	NBR	758,00	766,00	65,00	公制



美国型号

索引 (528002-807199)

数字 型号	设计	材料	内径	外径	宽度	公制/ 英制	数字 型号	设计	材料	内径	外径	宽度	公制/ 英制
528002	CT4	NBR	44.016			英制	807115	HDDF	钢	374.65	424.05		公制
528070	CT4	NBR	17.689			英制	807149	HDDF	钢	736.60	812.80		公制
528210	CT1	NBR	31.496			英制	807199	HDDF	钢	606.43	682.63		公制
528267	CT4	NBR	23.752			英制							
528268	CT4	NBR	27.756			英制							
528269	CT4	NBR	29.016			英制							
528270	CT4	NBR	29.370			英制							
528271	CT4	NBR	41.968			英制							
528272	CT4	NBR	41.890			英制							
528273	CT4	NBR	44.016			英制							
528415	CT1	NBR	44.016			英制							
528416	CT1	NBR	35.984			英制							
528525	CT1	NBR	57.008			英制							
528526	CT1	NBR	52.992			英制							
528532	CT1	NBR	40.512			英制							
528535	CT1	NBR	17.008			英制							
528631	CT1	NBR	9.016			英制							
528651	CT4	NBR	23.740			英制							
528927	CT1	NBR	52.008			英制							
528975	CT1	NBR	67.756			英制							
529086	CT1	NBR	46.496			英制							
529129	CT1	NBR	50.000			英制							
529130	CT1	NBR	51.260			英制							
529276	CT4	NBR	24.252			英制							
529379	CT1	NBR	39.882			英制							
529452	CT1	NBR	39.488			英制							
529489	CT1	NBR	6.626			英制							
529490	CT1	NBR	8.622			英制							
529517	CT1	NBR	77.480			英制							
530396	CT4	NBR	40.079			英制							
530448	CT1	NBR	41.378			英制							
530466	CT1	NBR	36.000			英制							
530484	HM21	NBR	1.000	1.781	0.250	英制							
530606	CT1	NBR	47.500			英制							
530661	CT1	NBR	51.496			英制							
530733	CT1	NBR	14.000			英制							
531456	CT1	NBR	72.992			英制							
531635	CT1	NBR	8.937			英制							
532866	CRW1	ACM	1.063	1.512	0.256	英制							
538266	X15	NBR	1.000	2.356	0.270	英制							
541405	CRW1	NBR	8.250	9.500	0.578	英制							
541974	CRWH1	NBR	4.375	6.063	0.500	英制							
546751	HM14	FKM	2.750	3.500	0.250	英制							
546770	HM14	FKM	3.500	4.125	0.250	英制							
550085	CRSA1	NBR	2.063	2.875	0.375	英制							
550154	CRWA1	NBR	1.750	2.441	0.313	英制							
592934	CT4	NBR	16.260			英制							
593037	CT1	NBR	14.000			英制							
593171	CT1	NBR	14.961			英制							
593180	CT1	NBR	44.016			英制							
593285	CT1	NBR	36.575			英制							
593604	CT4	NBR	26.929			英制							
593606	CT1	NBR	36.000			英制							
593629	CT1	NBR	11.748			英制							
593637	CT1	NBR	7.284			英制							
593949	CT1	NBR	32.374			英制							
594025	CT1	NBR	15.000			英制							
594082	CT1	NBR	163.071			英制							
594083	CT1	NBR	102.992			英制							
594110	CT1	NBR	13.811			英制							
594163	CT4	NBR	58.606			英制							
594181	CT1	NBR	19.488			英制							
594202	CT4	NBR	36.575			英制							
594241	CT1	NBR	20.984			英制							
594334	CT1	NBR	6.614			英制							
594369	CT1	NBR	10.748			英制							
594431	CT1	NBR	23.622			英制							
594494	CT4	NBR	42.004			英制							
594784	CT4	NBR	25.787			英制							
594785	CT1	NBR	32.480			英制							
594954	CT1	NBR	15.236			英制							
595110	CT1	NBR	16.142			英制							
806715	HDDF	钢	374.65	424.05		公制							



A close-up photograph of a metal bearing ring, showing its curved surface and a textured inner track. A solid blue horizontal band is overlaid across the middle of the image, containing the title text. The background is a soft, out-of-focus white.

# 产品索引

设计	产品组	页码	设计	产品组	页码
CRS1	径向轴密封件	148	LDSL4	耐磨衬套	264
CRSA1	径向轴密封件	148	MUD3	盒式密封件	228
CRSH1	径向轴密封件	148	MUD6	盒式密封件	228
CRSHA1	径向轴密封件	148	MUD7	盒式密封件	228
CRW1	径向轴密封件	116	MUD8	盒式密封件	228
CRW5	径向轴密封件	116	MUD9	盒式密封件	228
CRWA1	径向轴密封件	116	SKF Speedi-Sleeve 衬套	耐磨衬套	236
CRWA5	径向轴密封件	116	SL	径向轴密封件	154
CRWH1	径向轴密封件	116	SLA	径向轴密封件	154
CRWHA1	径向轴密封件	116	SLS	径向轴密封件	154
CT1	轴向夹持密封件	370	SLX	径向轴密封件	154
CT4	轴向夹持密封件	370	TL1	径向轴密封件	158
DL	径向轴密封件	154	TL4	径向轴密封件	158
DLA	径向轴密封件	154	TL5	径向轴密封件	158
HDDF	金属端面密封	284	TL6	径向轴密封件	158
HDS1	径向轴密封件	186	TL7	径向轴密封件	158
HDS2	径向轴密封件	186	TL8	径向轴密封件	158
HDS7	径向轴密封件	187	TP	履带销密封件	278
HDSA1	径向轴密封件	188	TPM	履带销密封件	278
HDSA2	径向轴密封件	188	VR1	V型圈密封件	296
HDS01	径向轴密封件	189	VR2	V型圈密封件	296
HDS02	径向轴密封件	189	VR3	V型圈密封件	296
HDSE1	径向轴密封件	189	VR4	V型圈密封件	296
HDSE2	径向轴密封件	189	VR6	V型圈密封件	296
HDSF1	径向轴密封件	188	VA	V型圈密封件	296
HDSF2	径向轴密封件	188	VE	V型圈密封件	296
HDSF7	径向轴密封件	188	VL	V型圈密封件	296
HDSH7	径向轴密封件	189	VS	V型圈密封件	296
HDW1	径向轴密封件	165	VRME	V型圈密封件	296
HM1	径向轴密封件	158	X1	径向轴密封件	166
HM102	径向轴密封件	158	X12	径向轴密封件	166
HM11	径向轴密封件	158	X13	径向轴密封件	166
HM12	径向轴密封件	158	X14	径向轴密封件	166
HM14	径向轴密封件	158	X15	径向轴密封件	166
HM18	径向轴密封件	158	X2	径向轴密封件	166
HM21	径向轴密封件	158	X4	径向轴密封件	166
HM3	径向轴密封件	158	XH15	径向轴密封件	166
HM4	径向轴密封件	158	YNSLE	径向轴密封件	154
HM8	径向轴密封件	158	YSL	径向轴密封件	154
HMA10	径向轴密封件	179	YSLE	径向轴密封件	154
HMA11	径向轴密封件	186			
HMA14	径向轴密封件	182			
HMA21	径向轴密封件	191			
HMA22	径向轴密封件	181			
HMA6	径向轴密封件	183			
HMA76	径向轴密封件	180			
HMA8	径向轴密封件	181			
HMA85	径向轴密封件	181			
HMA94	径向轴密封件	189			
HMA96	径向轴密封件	191			
HMS5	径向轴密封件	94			
HMSA10	径向轴密封件	94			
HRE	径向轴密封件	198			
HRS1	径向轴密封件	196			
HRSA1	径向轴密封件	196			
HS4	径向轴密封件	192			
HS5	径向轴密封件	192			
HS6	径向轴密封件	192			
HS7	径向轴密封件	192			
HS8	径向轴密封件	192			

[skf.com](http://skf.com) | [skf.com/seals](http://skf.com/seals)

© SKF、CR、DURATEMP、SPEEDI-SLEEVE、WAVE、ECOPUR、G-ECOPUR和SEAL JET是SKF集团的注册商标。

© SKF集团2019年

本出版物内容的著作权归出版者所有且未经事先书面许可不得复制(包括引用)。我们已采取了一切注意措施以确定本出版物包含的信息准确无误,但我们不对因使用此等信息而产生的任何损失或损害承担任何责任,不论此等责任是直接、间接或附随性的。

由于重新设计、技术发展或计算方法的修改,本出版物中的数据可能与先前的出版物中的数据不同。在未就材料、设计和制造方法以及技术发展所导致的变化进行预先通知的情况下,SKF保留对SKF产品进行持续改进的权利。

**PUB SE/P1 18729 ZH 2019年11月**

本出版物取代10919版本。

部分图片经Shutterstock.com授权允许使用。