

## Zubehör / Accessories

### BR 6.8

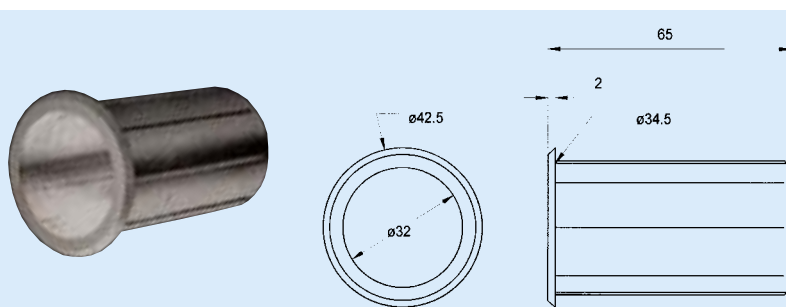
Art. No. 5212

**Bassreflexrohr**, ohne Schrauben zu befestigen.

Rohrlänge: 6,5 cm  
Einbauöffnung: 35 mm Ø  
Öffnungsfläche: 8 cm<sup>2</sup>

**Bass reflex tube** which can be mounted without screws.

Tube length: 6,5 cm  
Cutout diameter: 35 mm Ø  
Surface of opening: 8 cm<sup>2</sup>



### BR 19.24

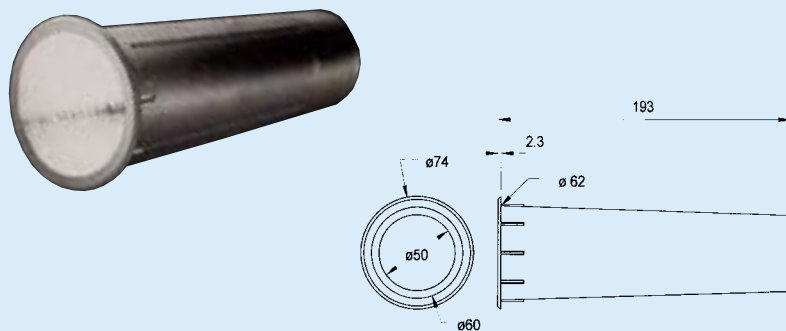
Art. No. 5215

**Bassreflexrohr**, ohne Schrauben zu befestigen.

Rohrlänge: 19 cm  
Einbauöffnung: 63 mm Ø  
Öffnungsfläche: 24 cm<sup>2</sup>

**Bass reflex tube** which can be mounted without screws.

Tube length: 19 cm  
Cutout diameter: 63 mm Ø  
Surface of opening: 24 cm<sup>2</sup>



### BR 15.34

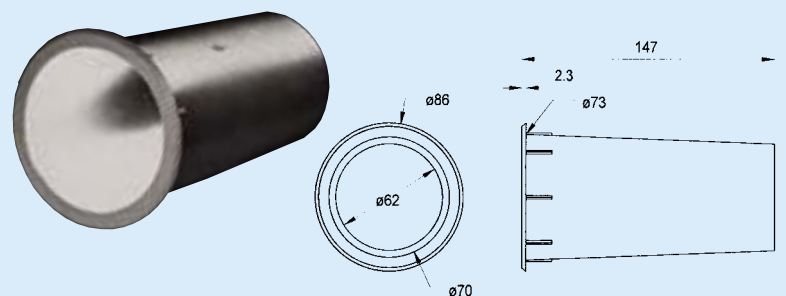
Art. No. 5214

**Bassreflexrohr**, ohne Schrauben zu befestigen.

Rohrlänge: 14,7 cm  
Einbauöffnung: 73 mm Ø  
Öffnungsfläche: 34 cm<sup>2</sup>

**Bass reflex tube** which can be mounted without screws.

Tube length: 14,7 cm  
Cutout diameter: 73 mm Ø  
Surface of opening: 34 cm<sup>2</sup>



### BR 13.25

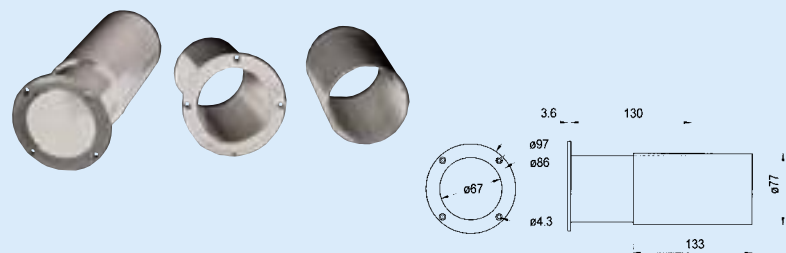
Art. No. 5208

**Variables Bassreflexrohr**, einstellbar von 130 bis 250 mm, aus schwarzem Kunststoff.

Einbauöffnung: 72 mm Ø  
Öffnungsfläche: 36 cm<sup>2</sup>

**Bass reflex tube**, adjustable between 130 and 250 mm, black plastic.

Cutout diameter: 72 mm Ø  
Surface of opening: 36 cm<sup>2</sup>



### BR 14.70

Art. No. 5213

**Bassreflexrohr**, ideal für große Boxen.

Rohrlänge: 14,5 cm  
Einbauöffnung: 100 mm Ø  
Öffnungsfläche: 70 cm<sup>2</sup>

**Bass reflex tube**, ideally suited for large enclosures.

Tube length: 14,5 cm  
Cutout diameter: 100 mm Ø  
Surface of opening: 70 cm<sup>2</sup>

