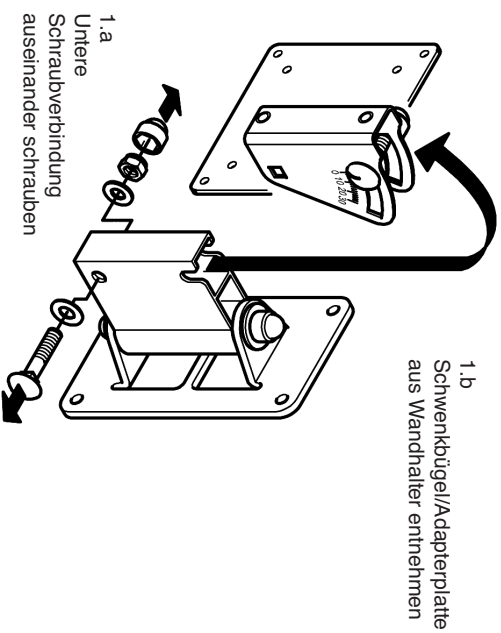


24473 Wandhalterung für LCD/TF-T-Bildschirm

- VESA-Adapterplatte: Bohrungsabstand 75 x 75 mm und 100 x 100 mm
- Traglast max.: 15 kg
- Verstellbar in Richtung (360°) und Neigung (0-45°)

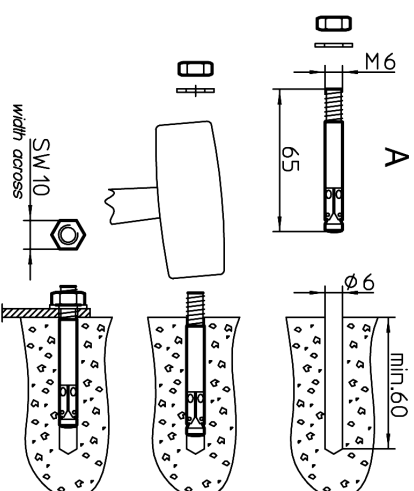
Aufstell- und Bedienungsanleitung

1. Schwenkbügel von Halterung trennen

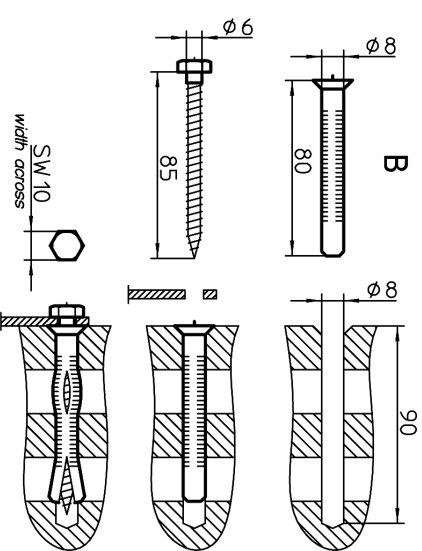


3. Befestigungsbeispiele

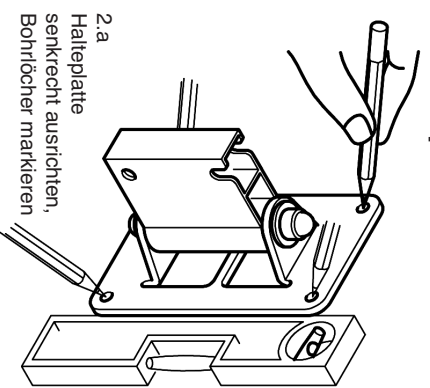
Betonwand - Bsp.: Bolzen-Anker M6 x 65 mm
- aufbohren, Loch ausblasen, Anker einschlagen, Halterung anbringen, U-Scheiben setzen, Müttern anziehen



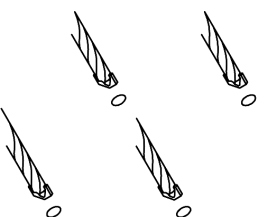
Lochsteine - Bsp.: Rahmendübel 8 x 80 mm mit Holzschraube 6 x 85 mm
- Löcher bohren, senken und ausblasen, Dübel setzen, Halterung anbringen, Schrauben eindrehen



2. Wandplatte montieren

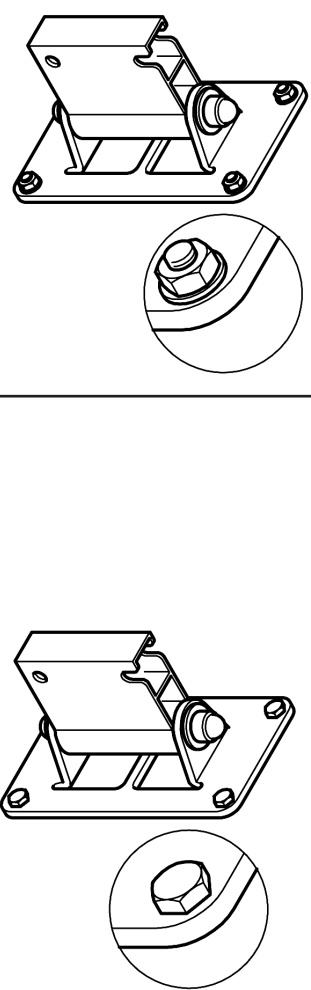


2.b Dübellöcher bohren (4x)
Durchmesser
- 6 mm bei Bolzen-Anker (siehe 3.A)
- 8 mm bei Rahmendübel (siehe 3.B)

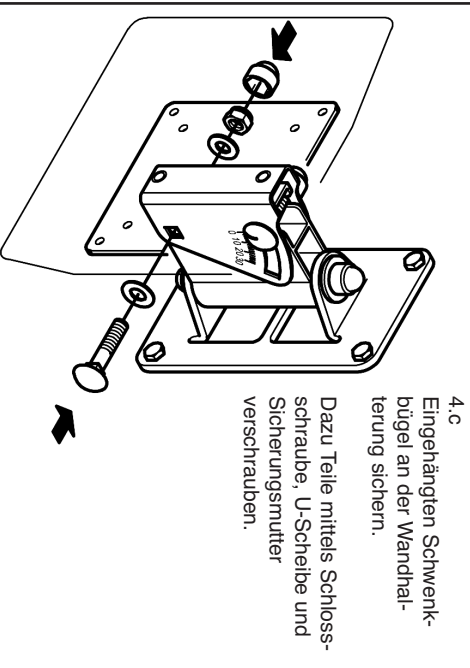
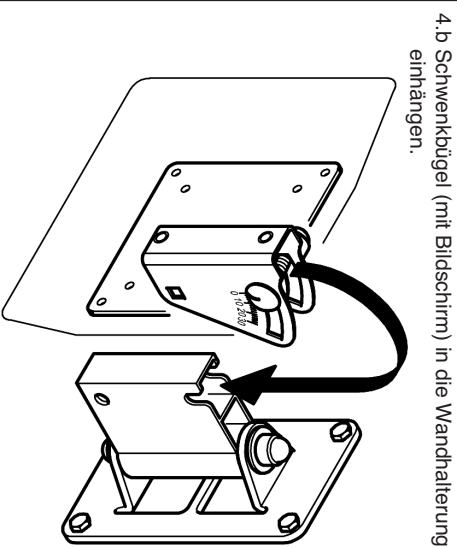
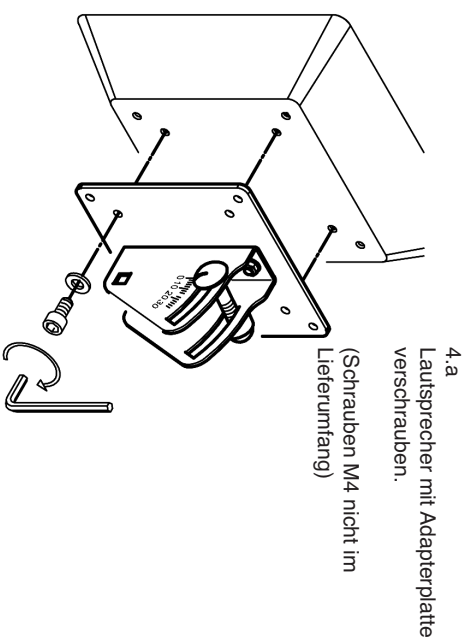


C Einspritzmörtel-Verankerungen

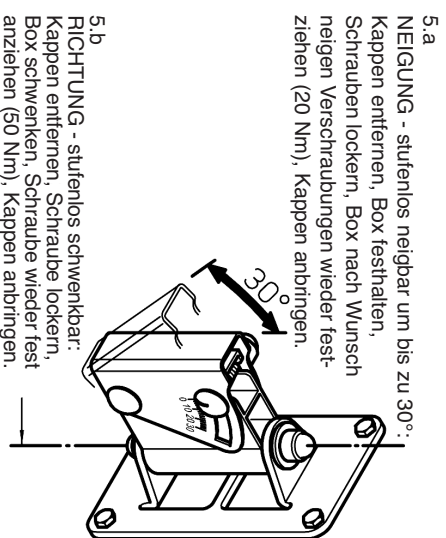
ohne Stahlhülse für Vollmauerwerk und Beton - mit Stahlhülse für Hohlkammersteine / wahlweise mit Anker-Gewindestange M6 oder Innengewindestange M6.
Vorteile: Befestigung arbeitet sprengdruckfrei, dadurch kann die Halterung beliebig oft ausgetauscht werden und erlaubt eine randnahe Montage (nicht unter 100 mm Abstand). Genaue Montagehinweise entnehmen Sie bitte den Beipackinformationen der Produkte.



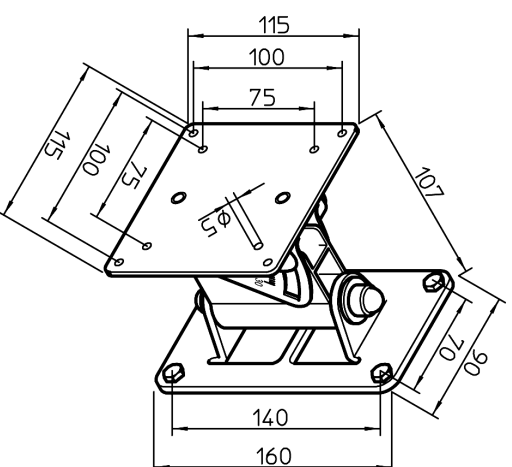
4. Befestigung des Lautsprechers



5. Einstellungen



6. Abmessungen



Sicherheitshinweise

- Max. Belastung: 15 kg
- Benutzen Sie 4 Schrauben/Anker für die Wandbefestigung
- Wählen Sie eine mit den örtlich gültigen Vorschriften übereinstimmende Befestigungsmethode
- Montage durch ausgebildetes Installationspersonal
- Montage nur an geeigneter Wand mit entsprechendem Montagematerial (nicht im Lieferumfang) Beispiele siehe 3. A, B, C (Satzanweisungen der Dübelhersteller beachten)
- Ungeeignet sind Wände die zu schwach sind oder hinter denen Strom- und Wasserleitungen oder dgl. verlegt sind. Im Zweifelsfall einen qualifizierten Fachmann zu Rate ziehen
- Vergewissern Sie sich, dass nach der Installation die Schrauben und Muttern fest angezogen sind und wiederholen Sie diese Prüfungen in regelmäßigen Abständen
- Anwendung nur im Innenbereich

TECHNISCHE DATEN / SPEZIFIKATIONEN

Material	Wandplatte, Bildschirmplatte, Schwenkgelenk - Stahl, schwarz / weiß gepulvert
Traglast	LCD/TF/FT-Bildschirme, max. 15 kg
Abmessungen, Gewicht	160 x 115 x 107 mm - 1,1 kg