

24488 Deckenhalterung für LCD/TFT-Bildschirme

- VESA-Adapterplatte: Bohrungsabstand 75 x 75 mm und 100 x 100 mm
- Traglast max. 15 kg
- verstellbar in Ausrichtung (360°) und Neigung (0-45°)
- Abmessungen: \varnothing 140 x 313 mm; Gewicht: 1,4 kg; Farben: schwarz / weiß

Vielen Dank, daß Sie sich für dieses Produkt entschieden haben. Diese Anleitung informiert Sie über alle wichtigen Schritte bei Aufbau und Handhabung. Wir empfehlen, sie auch für den späteren Gebrauch aufzubewahren.

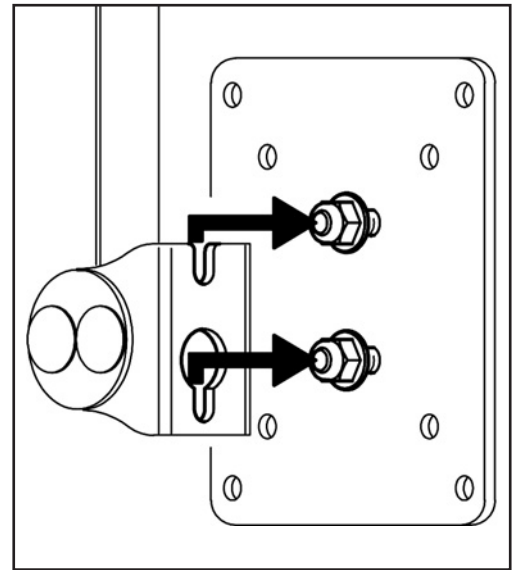
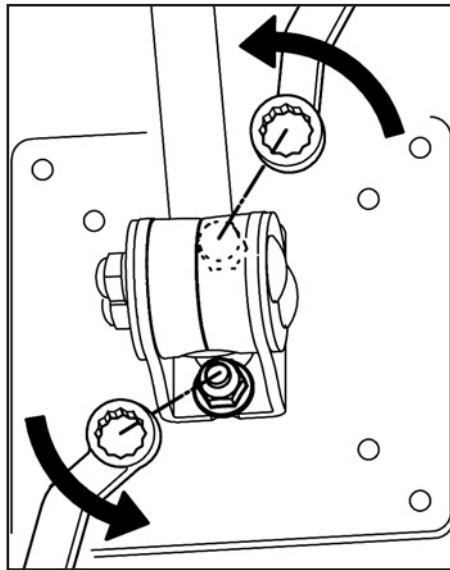
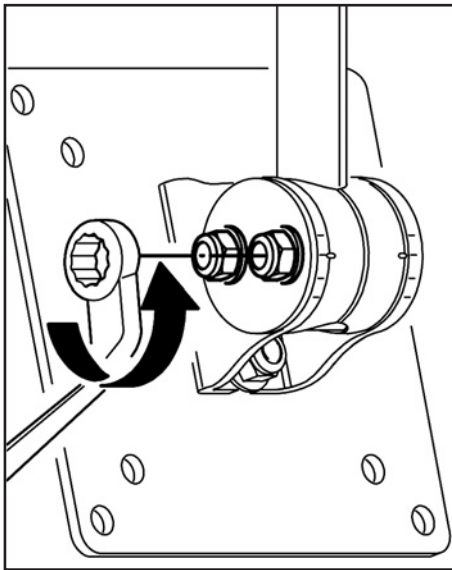
AUFBAUANLEITUNG

1. Adapterplatte von der Halterung trennen

1.a Kappen abziehen, seitliche Schrauben um eine ca. Umdrehung lockern (SW10)

1.b Beide Sicherungsmuttern um MAXIMAL eine halbe Umdrehung lockern (SW10)

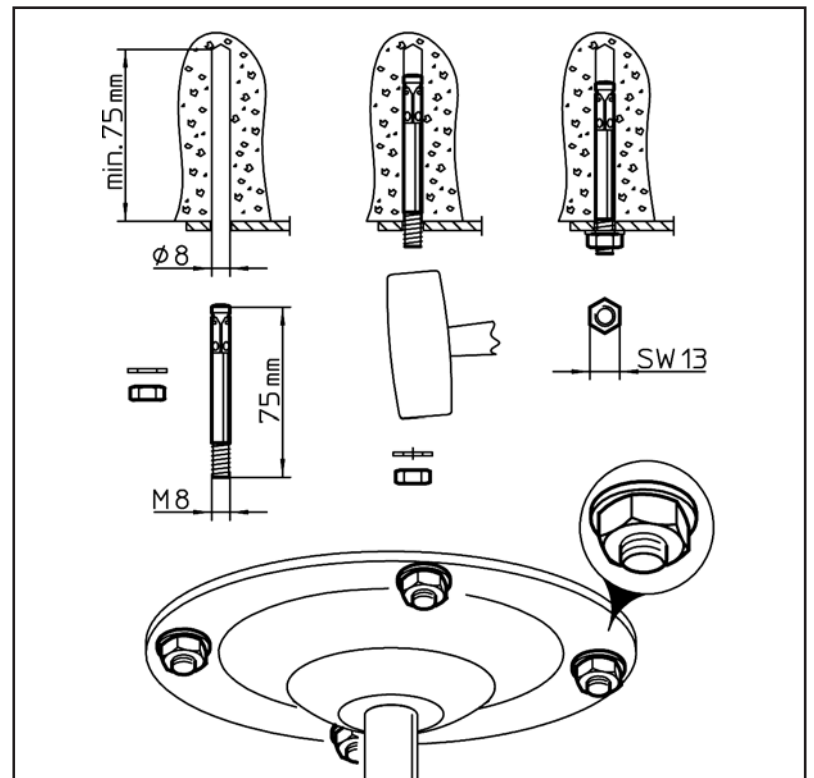
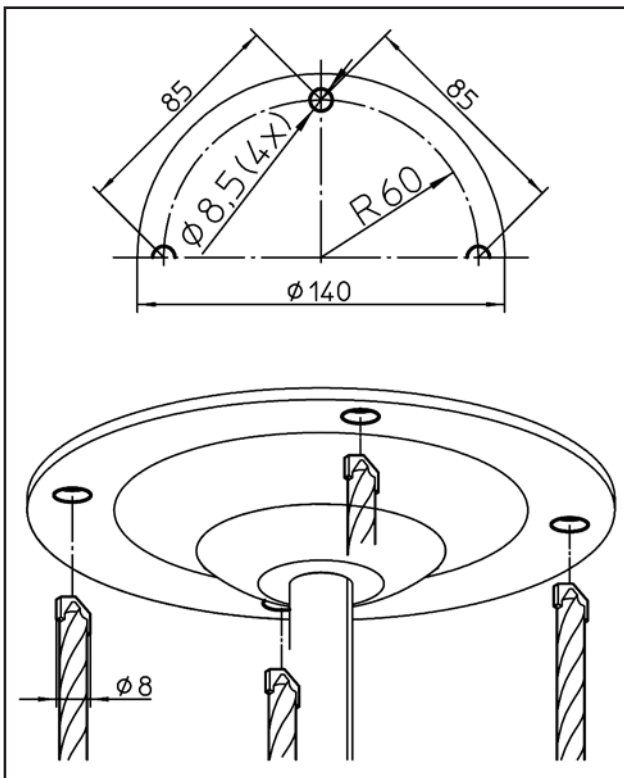
1.c Adapterplatte von Schwenkgelenk abziehen



2. Befestigung an der Decke (Betondecke: Montagebeispiel mit Bolzen-Anker M8x75)

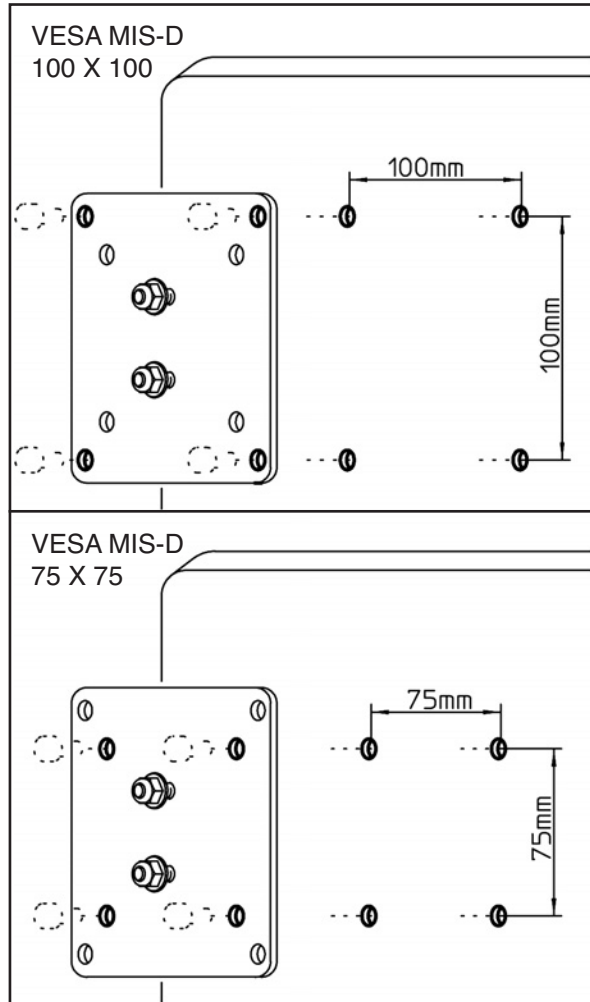
2.a Befestigungsplatte an der Decke ausrichten, vier Löcher markieren, bohren $\varnothing 8$, ausblasen

2.b Anker in Bohrungen einschlagen; Befestigungsplatte anbringen; U-Scheiben und Sechskantmutter auf Ankerbolzen schrauben und festziehen

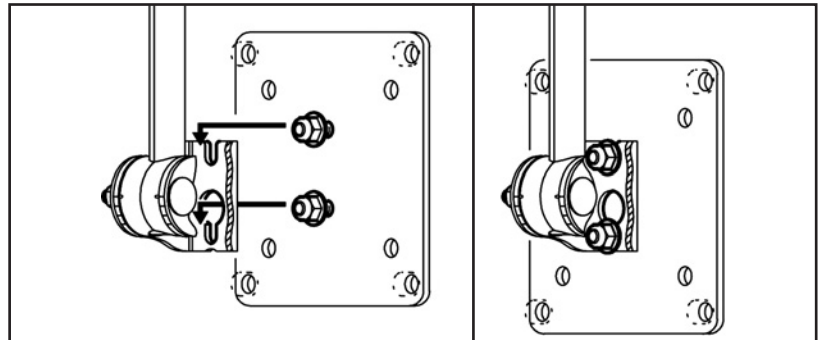


3. Adapterplatte installieren

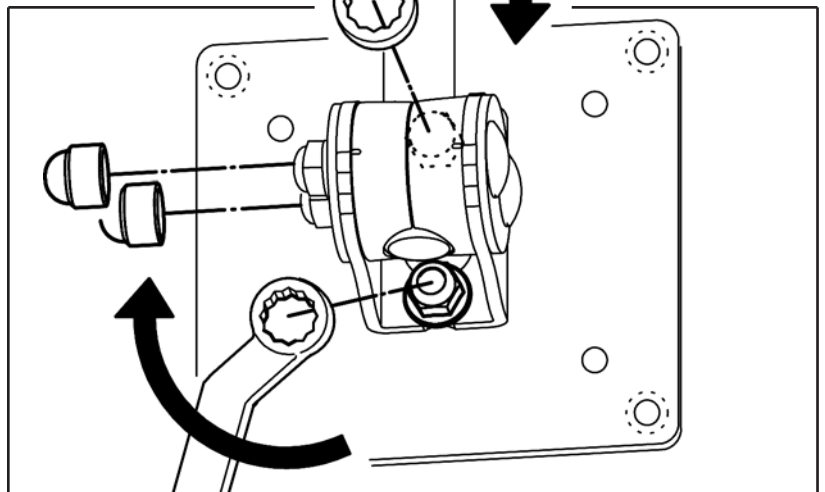
3.a Adapterplatte an Bildschirm schrauben (M4)
wählen Sie dazu einen der passenden VESA-Lochbilder



3.b Einhängen der Adapterplatte (mit Bildschirm) in das Schwenkgelenk:
dazu Sechskantmuttern in die Schlitze des Schwenkgelenks einführen



3.c Nun die beiden Sechskantmuttern mit einem Ringschlüssel (SW10) fest anziehen

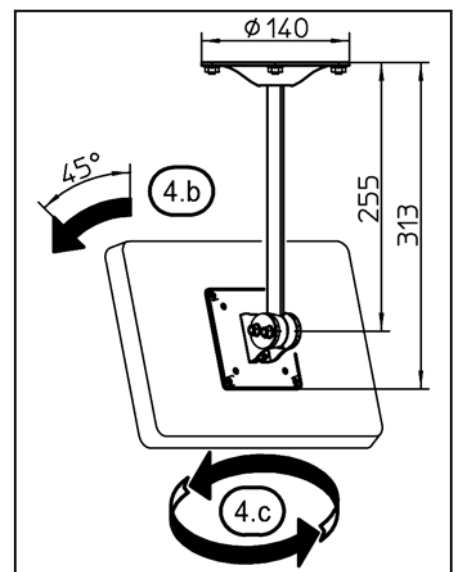
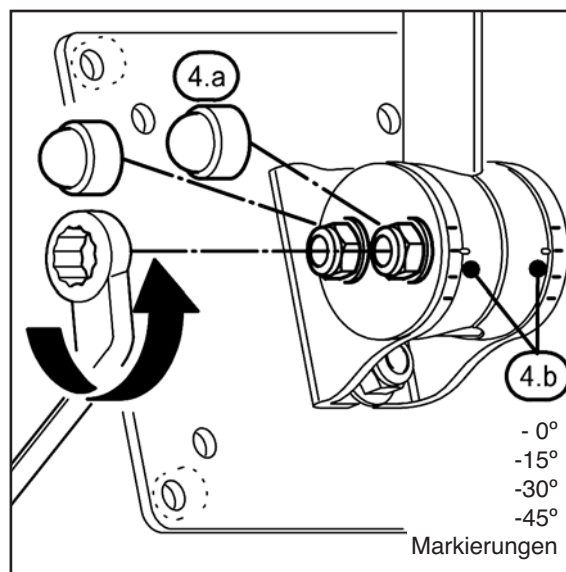


EINSTELLUNGEN

4.a Kappen abnehmen, Bildschirm halten, seitliche Muttern etwas lösen

4.b WINKEL EINSTELLEN
Bildschirm in gewünschter Position halten (siehe Markierungen); Muttern wieder fest anziehen; Kappen aufdrücken

4.c RICHTUNG EINSTELLEN
Bildschirm kann in jede beliebige Richtung gedreht werden; Muttern wieder fest anziehen; Kappen aufdrücken



SICHERHEITSHINWEISE

- Wählen Sie eine mit den örtlichen Vorschriften übereinstimmende Befestigungsmethode
- Montage durch ausgebildetes Installationspersonal
- Decke und Befestigungsmaterial müssen geeignet sein die max. Last von 15 kg zu tragen
- Befestigungsplatte muß an der Decke mit 4 Anker befestigt werden
- Schraubverbindungen regelmäßig auf Tauglichkeit überprüfen