



UNIDAD DE TRABAJO Nº1

CIZALLADO

De las máquinas que trabajan por cizallamiento, destacan, por su frecuente uso en los talleres, las de corte recto, que son las más parecidas a las tijeras de mano. Con ellas solamente se pueden cortar en línea recta.

Componen este pequeño grupo:

- Las cizallas de palanca.
- Las cizallas guillotina.

CIZALLAS DE PALANCA

Son las más sencillas y utilizadas y, como su nombre indica, disponen de una palanca para su accionamiento

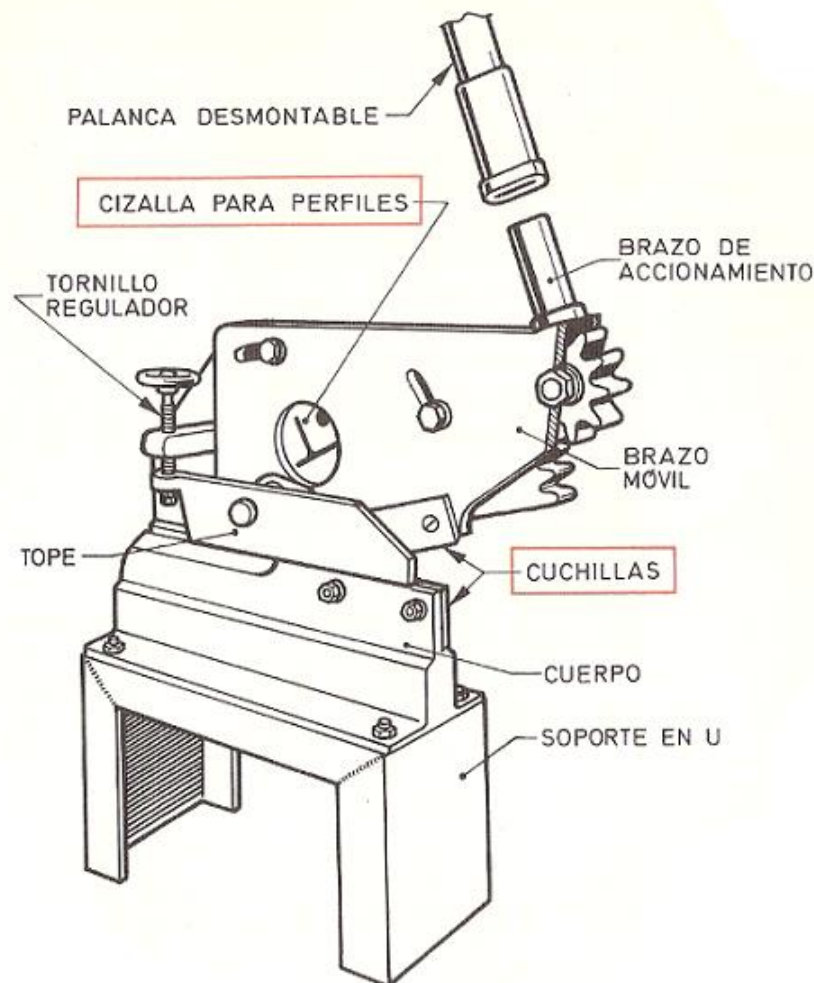


Fig.1



DESCRIPCIÓN. Esencialmente constan, dentro de la variedad de tipos que existen, de las siguientes partes (fig.1):

- **Cuerpo.** Constituye el armazón de la cizalla. Es de chapa gruesa con dos angulares soldados, que sirven de apoyo y fijación. En él va montada la *cuchilla fija*.
- **Brazo móvil.** Es el soporte de la *cuchilla móvil*; está articulado sobre un eje horizontal y su movimiento de corte se consigue por un sencillo engranaje y la *palanca*.
- **Cuchillas.** Son de acero templado y afiladas a un ángulo de unos 85° . Van fijadas por tornillos de cabeza oculta.
- **Tope.** Sirve para mantener horizontal el material que ese va a cortar, pudiendo regularse en altura según el grueso (fig.2)

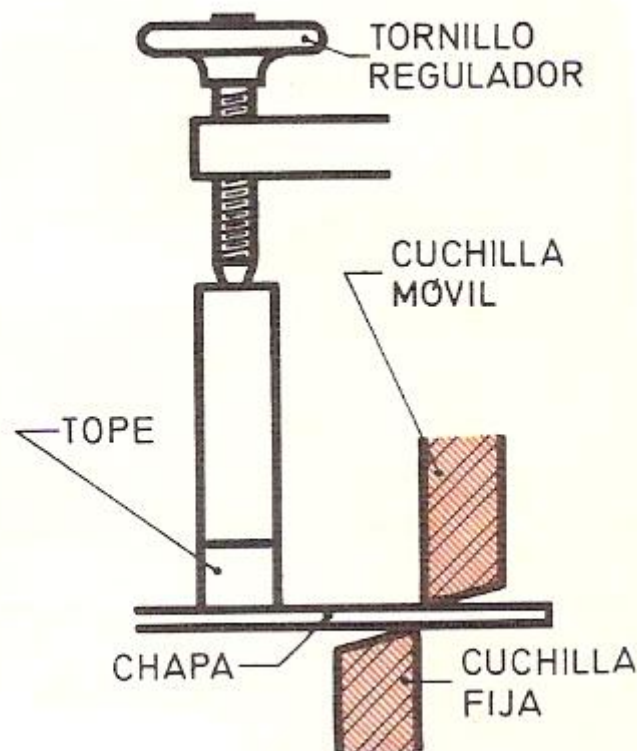


Fig. 2

TIPOS DE CIZALLAS

Según sus aplicaciones, las cizallas se denominan:

- **De cortar chapa.** En la (fig.3) se observa una pequeña cizalla de sobremesa para chapa fina solamente, por lo cual carece de tope.



- **De perfiles** (fig.4). En ellas se pueden cortar pletinas, angulares, redondos, perfiles en T.
- **De chapas y perfiles** (fig.1).
- **De chapas, perfiles y punzonadora** (combinada) (fig.5)

Cuando las cizallas son de tamaño mediano y grande, se montan sobre soportes en U (fig.1), anclados o empotrados en el suelo.

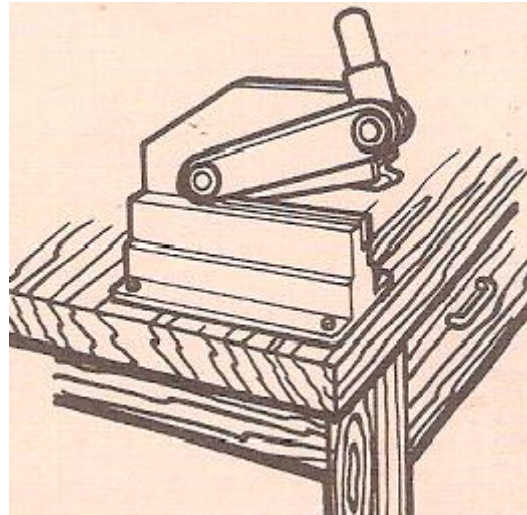


Fig.3

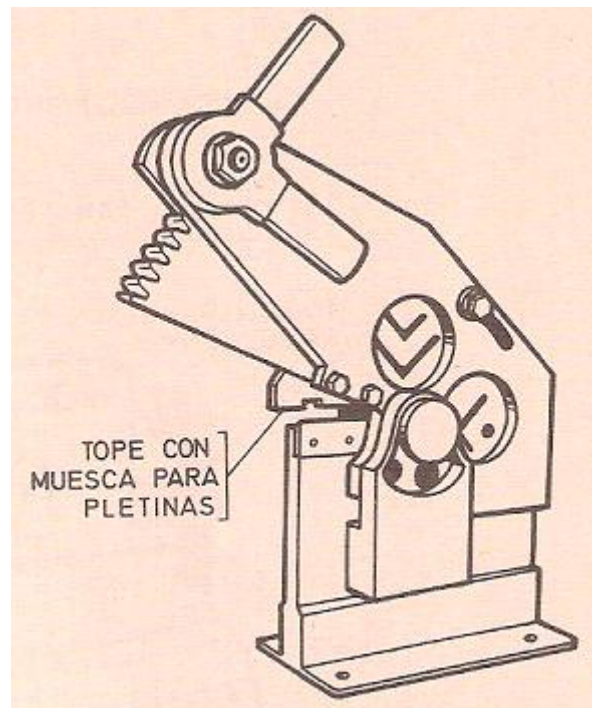


Fig.4

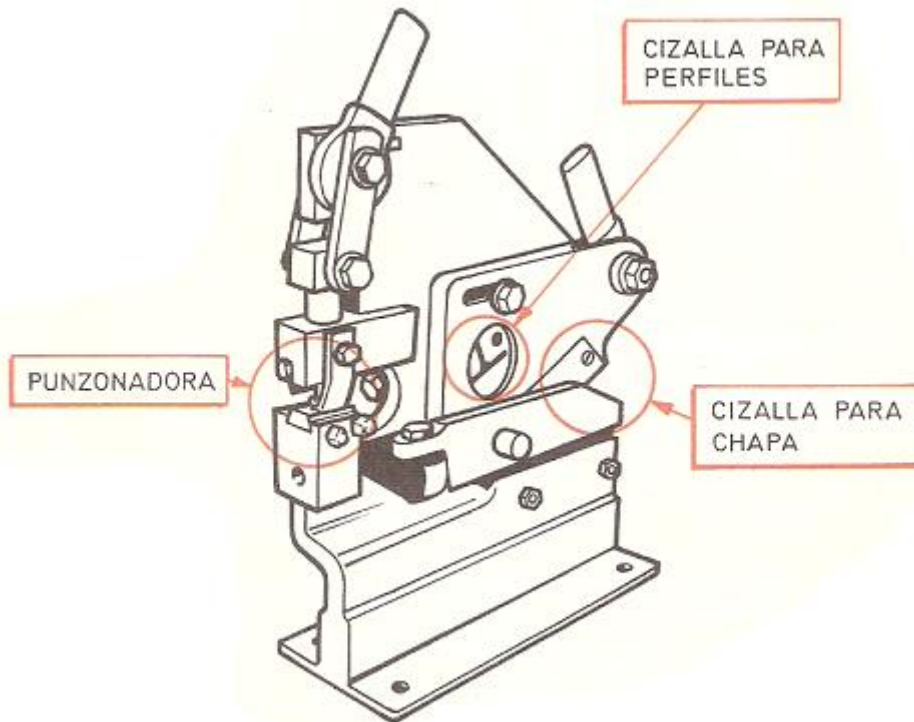


Fig. 5

CARACTERÍSTICAS TÉCNICAS

La capacidad de trabajo de las cizallas de palanca viene dada por la longitud de las cuchillas, que está en relación con el espesor de la chapa que se desea cortar. Así, por ejemplo:

- El tamaño pequeño, con cuchillas de 100 milímetros, puede cortar chapa de hasta 3 mm de espesor.
- El tamaño medio, con cuchillas de 150 milímetros, hasta 5 ó 6 mm.

Cuando se trata de cizallas para perfiles y combinadas, deberá especificarse también la capacidad de corte de perfiles y la sección de punzonado.

MANEJO DE LA CIZALLA

- El corte de la chapa se efectúa empujándola entre las dos cuchillas y guiándola por el trazo, con relación a la cuchilla superior, al tiempo que se baja ésta con la palanca. El mantener la chapa horizontal ayuda a observar la dirección del corte; para ello conviene ajustar el tope al grueso de la chapa. Igual que con la tijera de mano, cuando el corte que se realiza es de mayor longitud que las cuchillas, no se deben cerrar totalmente con el fin de evitar las *mordeduras* (fig.6) producidas por el cruce del extremo de aquellas.

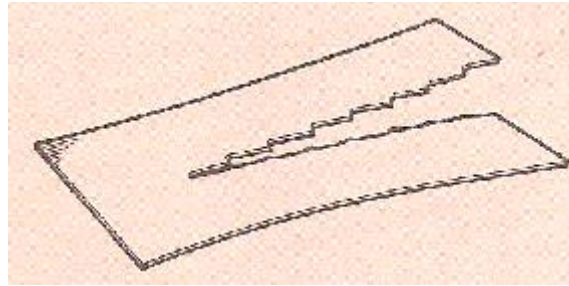


Fig.6

- El corte de pletinas de grueso adecuado se puede hacer con las cuchillas de corte de chapa o en cizallas de corte de perfiles, que están preparadas al efecto, con un tope provisto de una muesca (fig.4) donde encaja el material.
- El corte de perfiles angulares, cuadrados, etc., se efectúa con la cuchilla correspondiente, teniendo cuidado de controlar el lugar del corte, bien sea por un trazado auxiliar que coincida con el plano exterior de la cuchilla fija, bien sea mirando por el propio hueco la coincidencia del trazo con la cuchilla superior.

APLICACIONES DE LA CIZALLA

Aunque la máquina permite el corte de chapas de gran longitud, suele aplicarse más bien para pequeños cortes rectos, quebrados y de curvas convexas. En todo caso, es muy útil para usarla en cualquier momento de modo inmediato, durante el trabajo, sin necesidad de ningún preparativo.

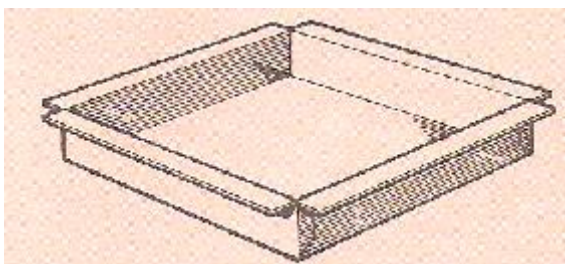


Fig.7

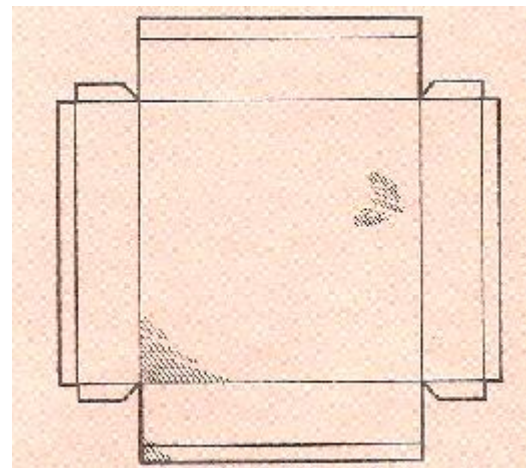


Fig.8

Un trabajo de aplicación de esta máquina es la construcción de la bandeja representada en la (fig.7), cuyo desarrollo será el que muestra la (fig.8). Para cortar la chapa, el proceso que se ha de seguir es el siguiente:

- 1º Cortar una vez trazado el contorno de la chapa.



2º Cortar las esquinas entrantes en ángulo recto. Para ello se pueden seguir tres procedimientos:

- No cerrar las cuchillas del todo, para evitar sobrepasar el vértice, y terminar después a sierra y con lima (fig.9)
- Aprovechar, precisamente, el extremo de la cuchilla inferior para alcanzar el vértice del ángulo, con mucha precaución para no producir la mordedura (fig.10).
- Hacer un pequeño taladro en el vértice, que sirva como final del corte (fig.11). Este último procedimiento es recomendable, sobre todo, para cortes en ángulo agudo.

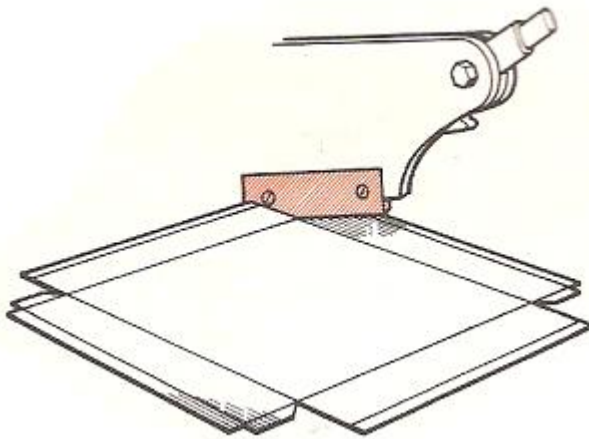


Fig.9

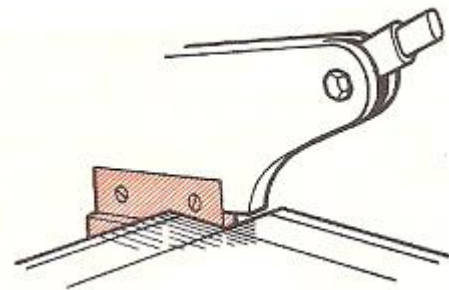


Fig.10

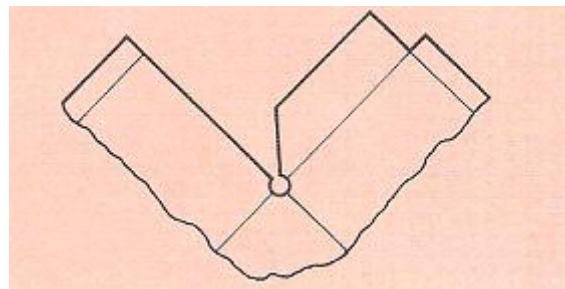


Fig.11

NORMAS DE CONSERVACIÓN

- No sobrepasar los espesores de materiales indicados por el fabricante.
- No cortar, jamás, varillas con las cizallas de corte exclusivo de chapas, pues ruedan sobre las cuchillas provocando un desgaste innecesario. Debe hacerse con las cizallas adecuadas y se obtendrá un corte correcto.
- Emplear el tope para conseguir un corte limpio y evitar el deterioro de las cuchillas.
- Mantener las cuchillas perfectamente afiladas.



- Revisar periódicamente las holguras, sobre todo cuando los cortes quedan con rebaba.
- Mantener la máquina limpia y engrasada..

NORMAS DE SEGURIDAD

- Evitar los pellizcos entre la cremallera y el engrane, así como entre la chapa y el tope.
- Sujetar con los alicates las chapas de pequeño tamaño para evitar posibles daños.

PUNZONADORA DE PALANCA

(Fig.12). Es semejante en su construcción a la cizalla de palanca e, igual que en ésta, su principio de trabajo es el de cizallamiento, pero el corte es cerrado.

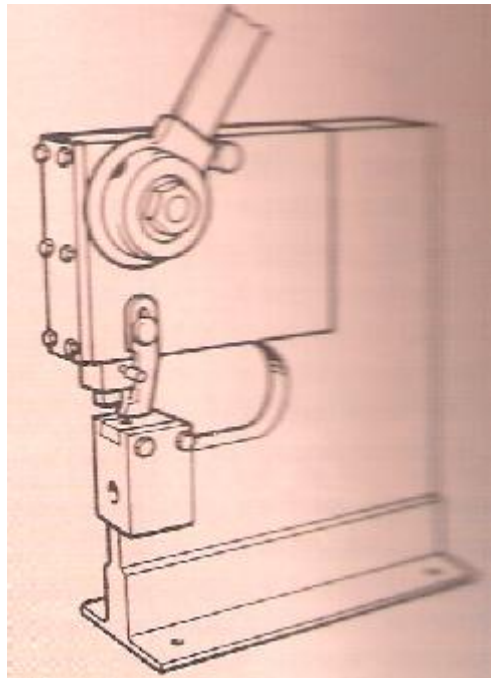


Fig.12

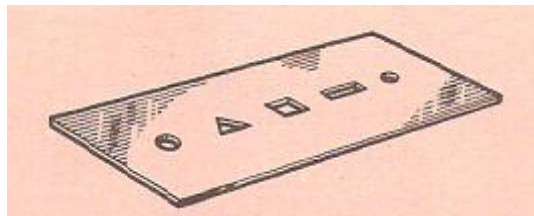


Fig.13

Su trabajo consiste en abrir agujeros, generalmente circulares o cuadrados, en chapas de acero o de otros metales, desechando la pieza cortada (fig.13).



Para ello, en vez de las cuchillas de la cizalla, la punzonadora tiene un *punzón* en el brazo móvil, que al descender entra en el agujero, ligeramente mayor, de la *matriz* montada en el cuerpo de la máquina.

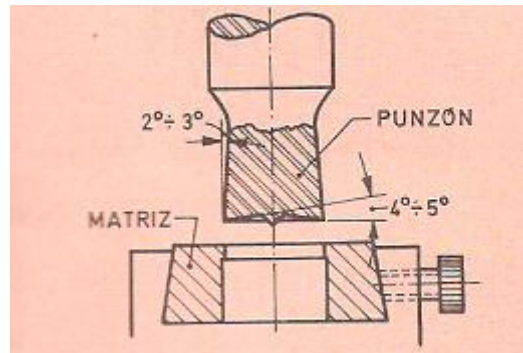


Fig.14

En la (fig.14) se pueden observar los ángulos de incidencia y de salida del punzón y la conicidad de la matriz.

La diferencia de medidas entre el punzón y la matriz debe ser absolutamente indispensable para obtener un corte limpio del orificio. Varía con el espesor de la chapa que se punzona y nunca debe perforarse un material más grueso que el punzón.

Tanto el punzón como la matriz son fácilmente desmontables, para cambiarlos por otros de diferentes medidas, que suelen formar juegos suministrados por el fabricante de la máquina.

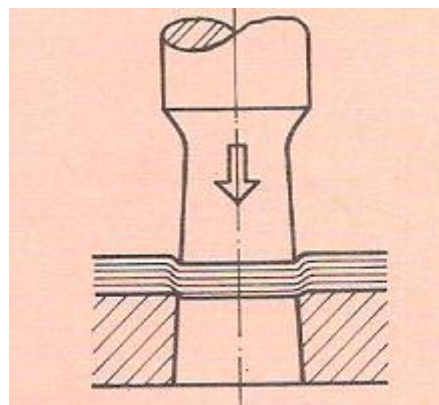


Fig.15

En la (fig.15) se observa la deformación de la chapa al punzonarla, por lo cual un agujero punzonado no es tan perfecto como si fuera taladrado, pero en los trabajos corrientes, cubre las mínimas exigencias suficientemente.

Las aplicaciones de esta máquina en las construcciones metálica se reducen casi a la abertura de agujeros para tornillos y remaches.

Como normas de seguridad y conservación, son válidas las recomendaciones para la cizalla de palanca.



GUILLOTINAS

Son las máquinas-herramientas destinadas a producir cortes rectos, generalmente de gran longitud y espesor, en chapas o planchas metálicas, por medio de *dos cuchillas*: una *fija* y otra *móvil*, que trabajan por cizallamiento.

Estas máquinas se caracterizan porque pueden cortar de un solo golpe chapas de hasta 3 metros de largo.

DESCRIPCIÓN

Constan de las siguientes partes (fig.16)

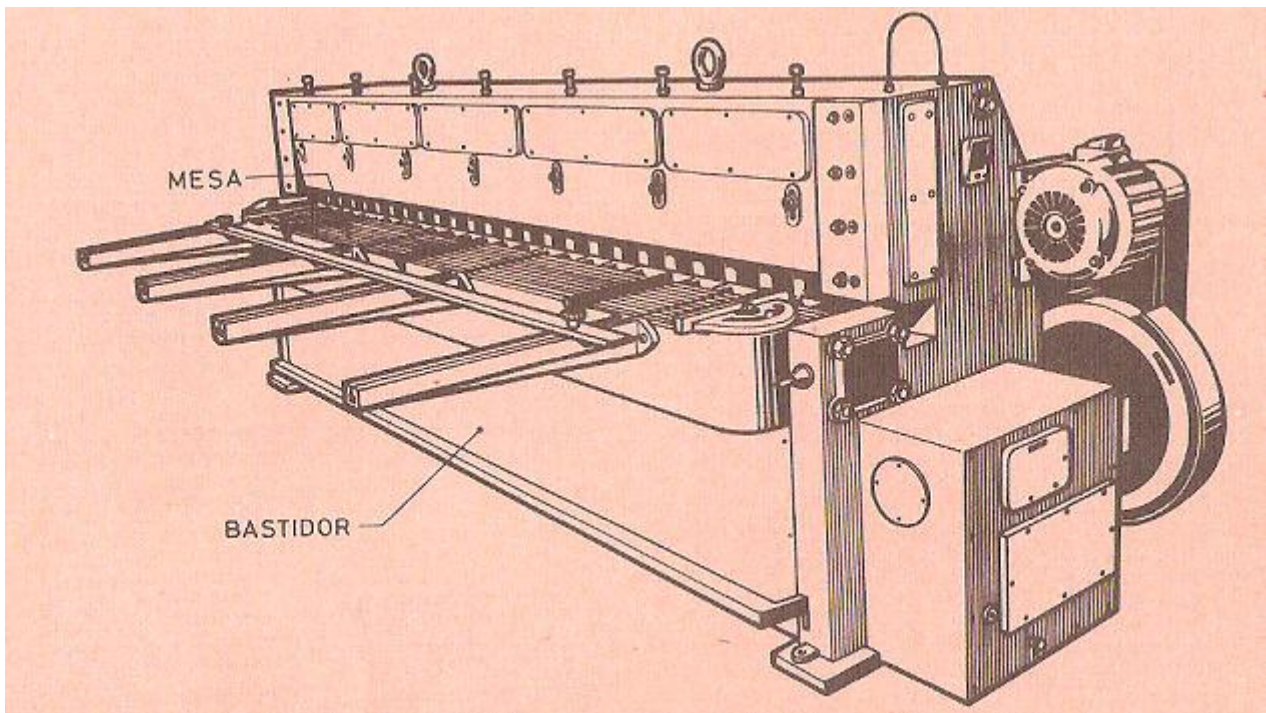


Fig.16

- **Bastidor.** Es el cuerpo de la máquina sobre el que van montados los demás elementos. Está construido de gruesa chapa de acero soldada eléctricamente. Otras veces es de fundición.
- **Mesa.** Es de fundición y va unida al bastidor. Sirve de apoyo para la chapa que se ha de cortar y como soporte de la cuchilla inferior sólidamente sujeta con tornillos.
Es desplazable adelante y atrás en una pequeña longitud, para regular así la separación de las cuchillas, en función del espesor de la chapa.
- **TranCHA** (fig.17). Está dotada de movimiento descendente y ascendente, produciendo el corte con la cuchilla superior que es solidaria de ella.

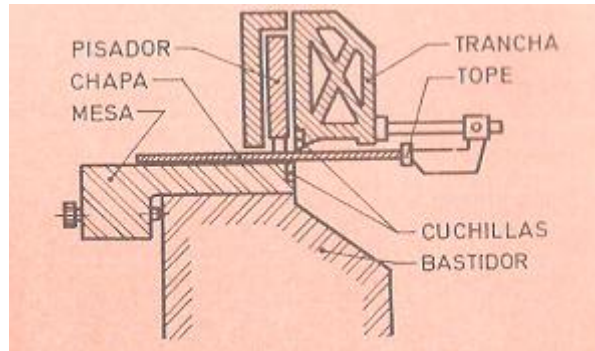


Fig.17

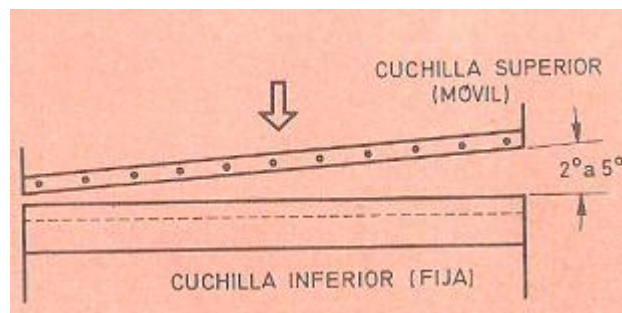


Fig.18

- **Cuchillas** (figs. 17 y 18). Son de acero de alta calidad y templado, rígidamente atornilladas a la trancha y a la mesa, respectivamente. Se pueden desmontar para afilarlas.
- **Pisadores** (fig.17). Pueden ser de una o varias piezas que oprimen la chapa en toda su longitud contra la mesa, mientras se realiza el corte.
- **Conjunto motriz** (fig.19). Está compuesto de un *motor eléctrico*, que da movimiento a un *gran volante de inercia*. Éste, a su vez, mueve, a través de un *embrague* y de una *caja reductora de velocidad, el cigüeñal*, que transforma el movimiento circular del motor en rectilíneo vertical de los pisadores y de la trancha.
- **Topes** (fig. 20). Va montado en la parte posterior de la máquina y sirve para regular la anchura de la banda de chapa que se quiere conseguir, sobre todo en el trabajo en serie de piezas iguales, evitando medirlas y trazarlas una a una. En la mesa también puede montarse otro tope o regla longitudinal, que sirve de registro para cortar un canto paralelo a otro.
El tope trasero dispone de una corredera milimetrada y de un sector graduado para facilitar los cortes y medidas y ángulos dados.
Los cortes a escuadra o en otro ángulo se logran apoyando un canto de la chapa en los soportes de los extremos de la mesa.

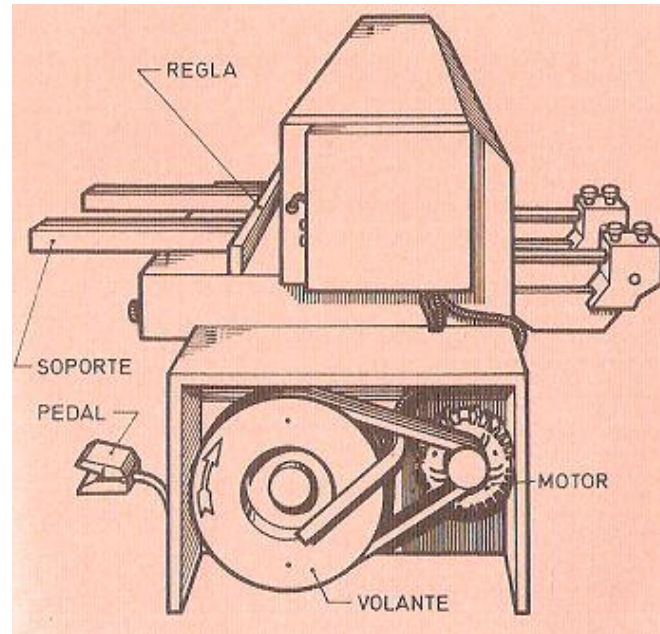


Fig.19

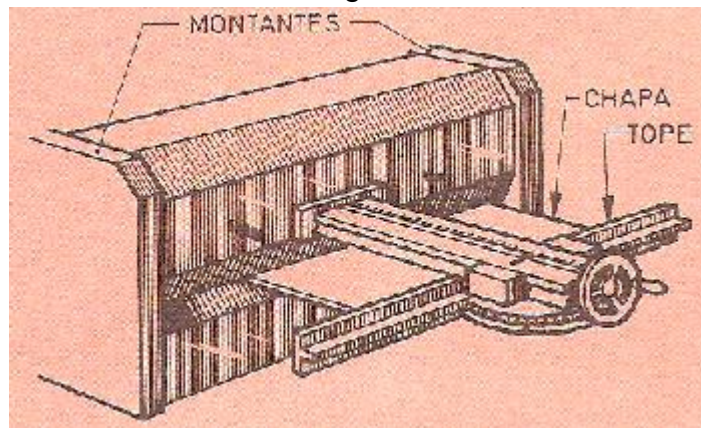


Fig.20

CARACTERÍSTICAS TÉCNICAS

Las guillotinas se distinguen, principalmente, por longitud de corte, que es el dato más significativo de estas máquinas. Son importantes también las siguientes:

- El espesor máximo de la chapa que se puede cortar.
- La potencia del motor en C.V.
- El número máximo de golpes por minuto.
- El peso y las dimensiones máximas.

MODO DE ACCIÓN

Puesto en marcha el motor, se embraga la máquina por medio del *pedal* (fig.19), que pone en funcionamiento el mecanismo de corte. Esto hace que descendan, primero, los pisadores que sujetan la chapa y, a continuación, la trancha con la cuchilla móvil que efectúa el corte.

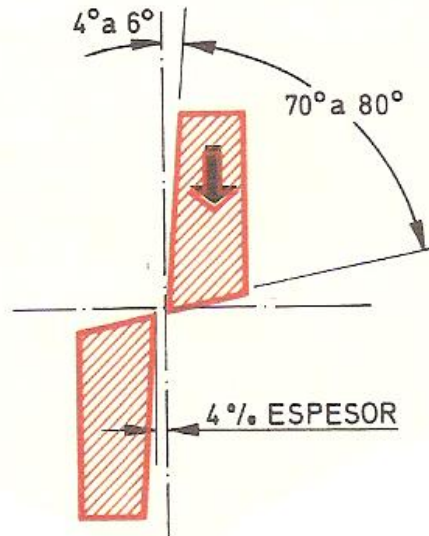


Fig.21

Para que el corte sea más progresivo, la cuchilla superior no desciende horizontalmente, sino ligeramente inclinada (fig.18).

Las cuchillas deben tener, como ya se ha dicho anteriormente, cierta separación o juego entre ellas, que suele ser del 4% del espesor de la chapa que se va a cortar (fig.21). En la misma figura se aprecian los ángulos de corte y sus valores.

APLICACIONES

Se emplean para cortar bandas de chapas, generalmente paralelas, aunque también puede hacerse cuando no lo son.

La anchura de las piezas que se desean cortar es prácticamente ilimitada; en cambio, la longitud máxima viene impuesta por el largo de las cuchillas y por la distancia entre *montantes*. (fig.20).

NORMAS DE CONSERVACIÓN

- No poner el motor en marcha con la máquina embragada, ya que, al tener que arrancar en plena carga, existe la posibilidad de avería.
- Observar el nivel de aceite de la caja de engranajes.
- No pretender cortar materiales de espesores superiores a los previstos por los fabricantes.
- Observar periódicamente las cuchillas; cuando no estén en buenas condiciones de corte, lo mejor es desmontarlas para que sean afiladas.

NORMAS DE SEGURIDAD

- Mucha precaución para no pisar el pedal involuntariamente.
- Usar guantes para manejar las chapas.
- No aproximar las manos a los pisadores cuando se vaya a accionar el pedal.
- No colocar encima de la mesa herramientas u otras chapas que las que se vayan a cortar.



CIZALLAS DE CORTE MIXTO

Con frecuencia se presentan en el taller casos como los de la (fig.1), en la que es preciso cortar la chapa en líneas curvas, en ángulos interiores agudos o abrir agujeros calados (fig.2) de varias formas, para lo que no sirven las cizallas de corte recto, estudiadas hasta aquí. Para ello son de gran utilidad las que forman el grupo de cizallas de corte mixto, es decir, que pueden efectuar cortes rectos y curvos, ya sean exteriores o interiores.

Por la posibilidad que estas máquinas tienen de abrir agujeros, son conocidas en el ambiente profesional como *caladoras*. De ellas se estudian seguidamente las más significativas, como son:

- Cizallas rotativas o circulares.
- Cizallas de percusión.
- Cizallas múltiples o universales.

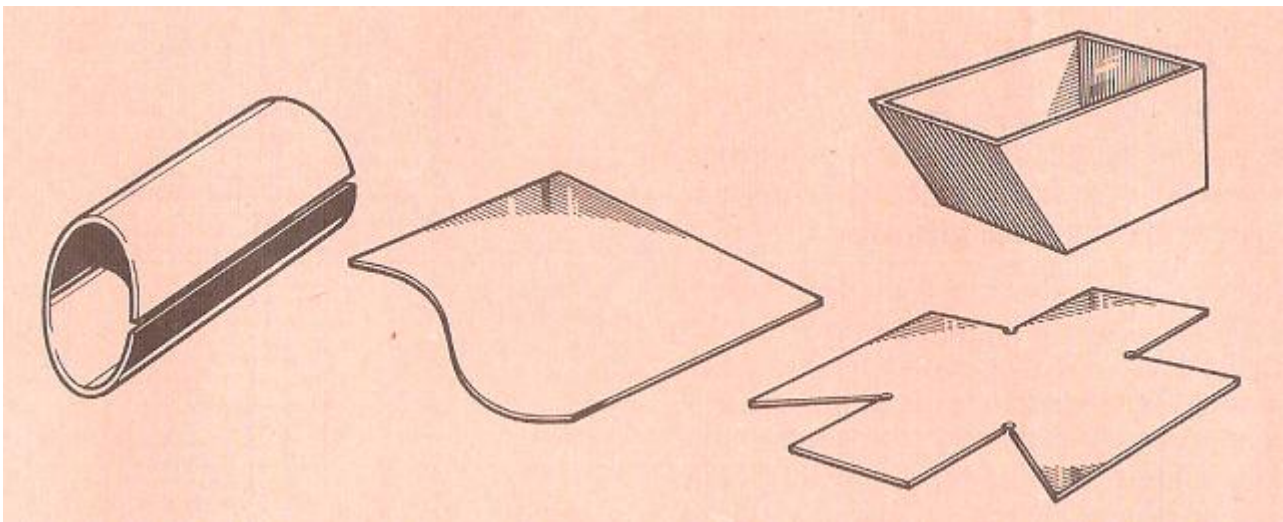


Fig.1

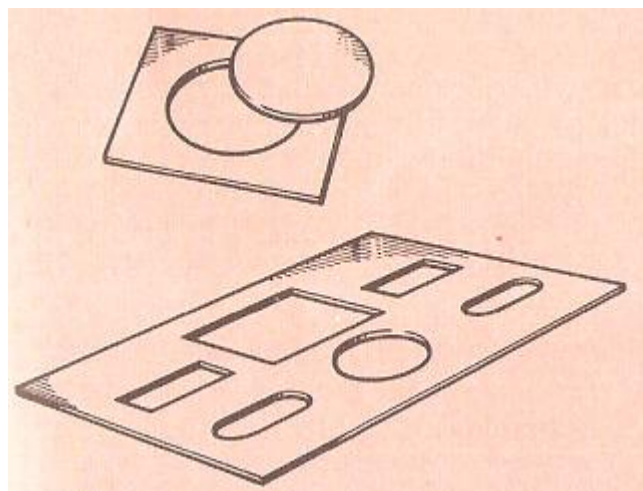


Fig.2



CIZALLA ROTATIVA

Llamada así porque corta la chapa por medio de dos discos giratorios, cuya periferia, afilada adecuadamente, hace las veces de cuchillas. Es una máquina de gran rendimiento para cortes continuos, de longitud prácticamente ilimitada. Sin embargo, la anchura de las chapas que se han de cortar, está restringida por el escote de la máquina.

DESCRIPCIÓN

Se utilizan principalmente de dos modelos: *de discos giratorios* (fig.3) y *de discos cónicos* (fig.4), y esencialmente constan de las siguientes partes:

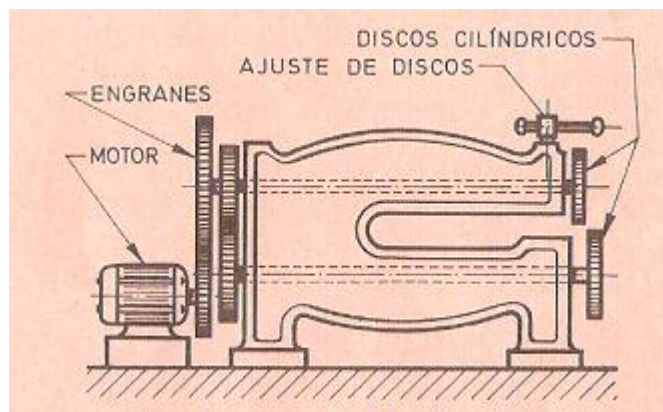


Fig.3

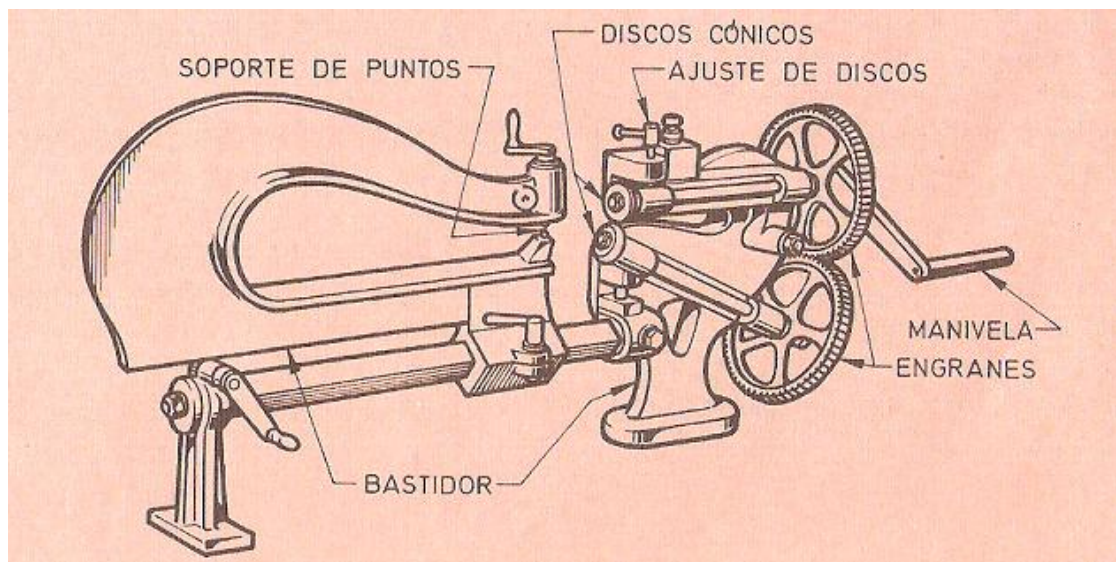


Fig.4

Bastidor. Forma el cuerpo de la máquina, sobre el que van montados los demás mecanismos. Está construido de fundición y es del tipo de escote llamado *cuello de cisne*.

Mecanismo de accionamiento. Está constituido por un *motor* (fig.3) o una *manivela* (fig.4) y los *engranajes* que transmiten el giro a los discos por medio de *dos ejes*. Éstos, como se deduce de las figuras, pueden ser paralelos o formando un ángulo de unos 30°, variable para ajustar los discos.



Discos (figs. 5 y 6). Constituyen la herramienta propiamente dicha, siendo de acero duro templado. Para facilitar en su giro el arrastre de la chapa, llevan un *fino tallado* en su periferia.

Los *discos cilíndricos*, que se montan en las máquinas de ejes paralelos, tienen una ligerísima conicidad para facilitar el corte sin marcar la chapa. Se destinan a cortes rectilíneos en chapas planas o curvas.

Los *discos cónicos* se montan en las máquinas de ejes convergentes y tienen un ángulo de 80° a 85° o son de doble conicidad. Con ello se facilita el corte curvilíneo o sinuoso, aplicación característica de los de este tipo.

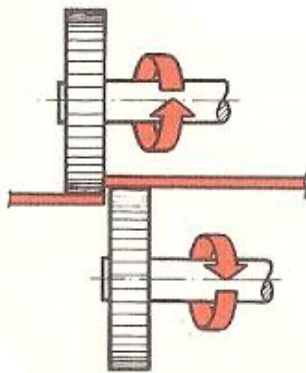


Fig.5

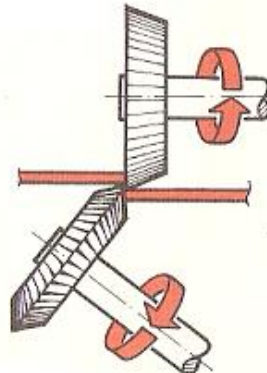


Fig.6

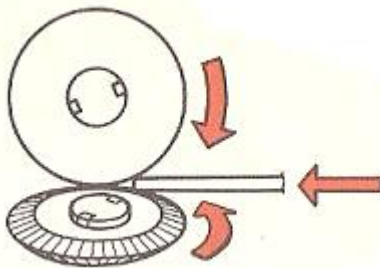


Fig.7

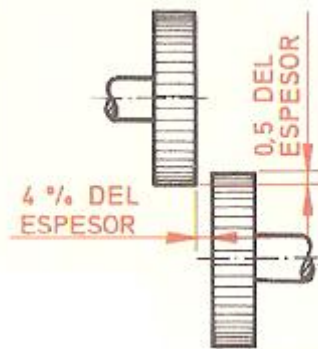


Fig.8

MODO DE ACCIÓN

El cizallado se efectúa al girar en sentido contrario los dos discos superpuestos (figs. 5,6 y 7), que arrastran entre sí la chapa y la seccionan. Para ello es necesario el ajuste de los discos, de modo que mantengan (fig.8):

- Un *solape vertical* de aproximadamente la mitad del espesor que se haya de cortar.
- Una *separación lateral*, que, normalmente, debe ser de un 4% del espesor del material.



La *velocidad de corte* de estas máquinas oscila entre 0,5 y 1 metro por segundo, dependiendo del espesor del material, que nunca debe ser mayor de 6 milímetros.

CARACTERÍSTICAS TÉCNICAS

Estas máquinas se identifican por:

- La capacidad de corte o grueso de chapa;
- La profundidad del escote;
- La potencia del motor.

APLICACIONES Y TÉCNICA DE TRABAJO

- **Los cortes rectos y abiertos** se comienzan por el borde, bien aproximando y guiando la chapa con las manos, bien deslizándola apoyada en un soporte (fig.9), que se puede montar en la parte inferior del escote. Este soporte se regula a voluntad para cortar bandas de chapas de cantos paralelos.

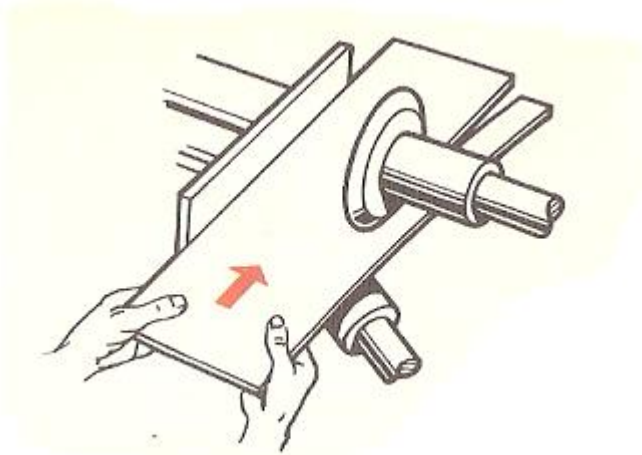


Fig.9

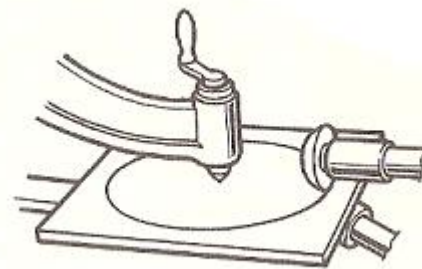


Fig.10

- **Los cortes curvos circulares** (fig.10) se realizan con los discos cónicos. La chapa se registra por el centro del arco que se va a cortar en el *soporte de puntos* que lleva la máquina (fig.4), sobre el que gira mientras los discos la cortan. Dicho soporte es regulable según el radio de la curva que se pretende obtener.
- **Los cortes curvos irregulares y sinuosos** se obtienen guiando la chapa con la mano, según el trazado previo.
- **El calado o perforado**, que consiste en abrir agujeros en el interior de la chapa, se efectúa levantando el disco superior, para introducir la chapa, y volviéndolo a bajar para que se clave en el material, en el lugar adecuado. Después se guía por alguno de los procedimientos citados antes.



NORMAS DE CONSERVACIÓN

- Limpiar y engrasar periódicamente la máquina.
- No tratar de cortar material de mayor espesor que el recomendado por el fabricante.
- No pretender cortar con los discos desafilados.

NORMAS DE SEGURIDAD

- Proteger con carcasas las poleas y engranajes en movimiento.
- Manipular las chapas con guantes.
- Recoger los recortes de chapa del suelo, para evitar resbalar o cortarse los pies.

CIZALLAS DE PERCUSIÓN

Son las máquinas-herramientas que cortan la chapa por medio de dos cuchillas, una de las cuales

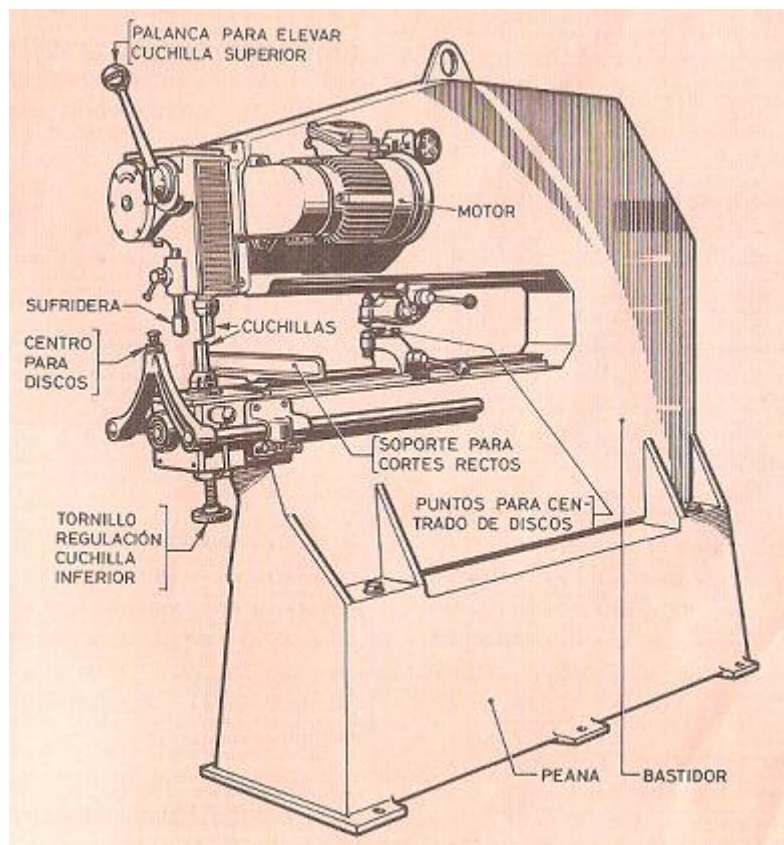


Fig.11

DESCRIPCIÓN

Los principales órganos que constituyen la máquina son (fig.11):

Bastidor. Es de fundición o de chapa de acero soldada, tiene forma de cuello de cisne y sobre él van montados los distintos mecanismos. Se apoya sobre una *peana* de fundición.



Mecanismo de accionamiento. Está formado por el *motor eléctrico* y un *dispositivo de excéntrica*, que transforma el movimiento rotativo del motor en alternativo, ascendente-descendente, de la cuchilla superior.

Cuchillas (fig.12) Constituyen la herramienta o elemento cortante, de acero duro templado, de sección cuadrada y afiladas en su extremo activo. Una de ellas, la *móvil*, montada en el cabezal, y la *fija* en el bastidor; pueden regularse en su separación lateral y vertical.

CARACTERÍSTICAS TÉCNICAS

Las principales son:

- Capacidad de corte o grueso de la chapa que se corta.
- Profundidad del escote.
- Número de golpes de corte por minuto.
- Potencia del motor.

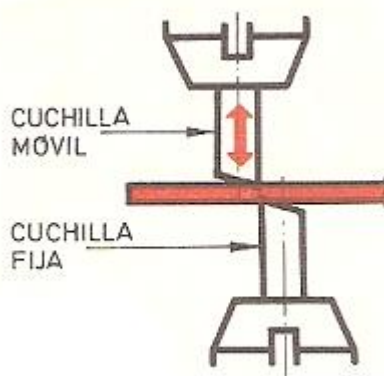


Fig.12

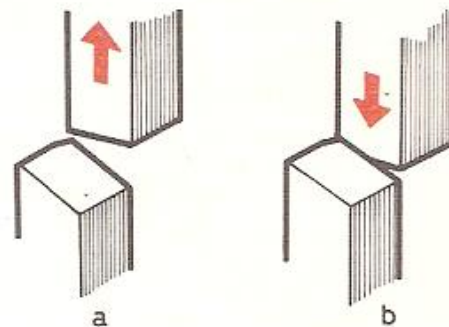


Fig.13

MODO DE ACCIÓN

Actúa del mismo modo que lo haría una cizalla de palanca a la que se le pudiera imprimir gran velocidad de golpes por minuto. En efecto, cuando las cuchillas se separan (fig.13-a), la chapa avanza entre ambas, para ser cizallada en el descenso de la cuchilla superior (Fig. 13-b). Como puede observarse en la misma figura, la cuchilla superior, en su punto más alto, permanece ligeramente separada de la inferior, con el fin de evitar que la chapa pase entre ambas, produciendo desgarros en la misma. Asimismo, en el punto más bajo no deben cerrarse totalmente para impedir las mordeduras ya estudiadas en las cizallas de palanca. Esta separación vertical, así como la horizontal, son función del espesor de la chapa y suelen valer el 40% y 10%, respectivamente, de dicho espesor (fig.14).



La conducción del material se efectúa siempre con regularidad, evitando cualquier esfuerzo lateral, que provocaría mordeduras e incisiones en la chapa, e incluso el deterioro de las cuchillas.

Para contrarrestar la trepidación de la chapa, producida por el movimiento de la cuchilla superior, se debe apoyar aquélla en la *sufridera* que tiene la máquina (fig.11)

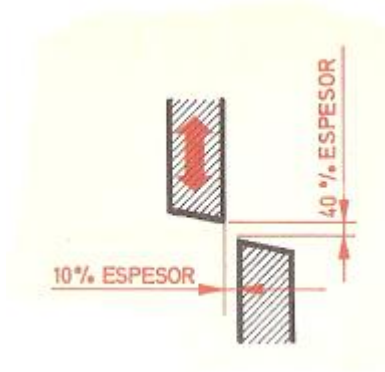


Fig. 14

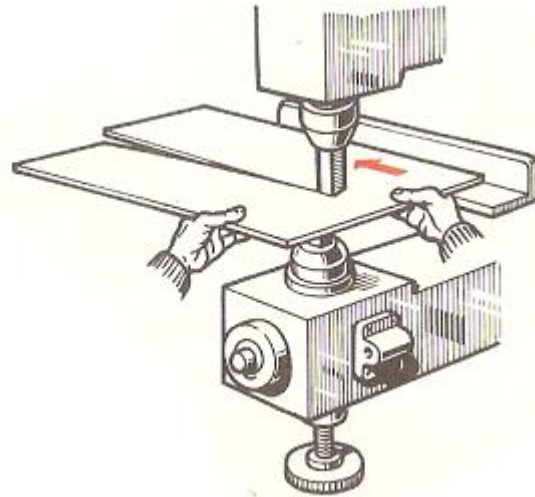


Fig.15

APLICACIONES

Esta máquina se emplea para cortes abiertos, es decir, desde el borde, o para cortes sin salida o interiores. En este caso, la cuchilla superior se eleva con una palanca (fig.11), permitiendo el paso de la chapa.

Igual que en la de rodillos, se pueden obtener cortes paralelos con el soporte adecuado (fig.15), o cortar discos, registrando la chapa en un soporte con punto del exterior o del interior del escote (fig.16).

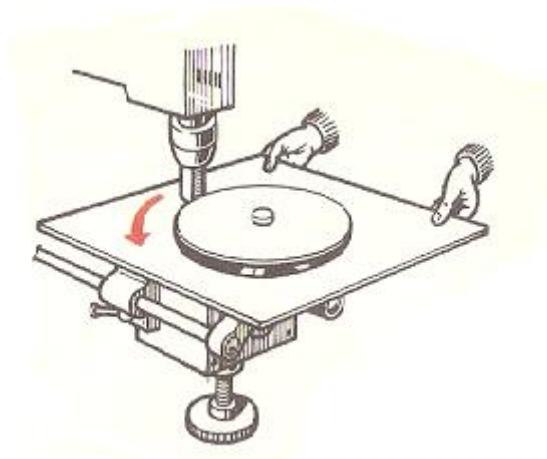


Fig. 16



Además de estos trabajos de corte, corrientes en este tipo de máquinas, se pueden efectuar otros muy diversos, sustituyendo las cuchillas ordinarias por otras especiales o por herramientas adecuadas a cada operación. Así, por ejemplo, se pueden hacer:

- Encajes o doblados (figs. 17y 18).
- Calados o ranuras (fig.19).
- Bombeados (fig.20).
- Bordones (fig.21)

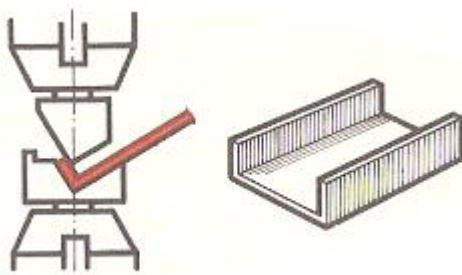


Fig.17

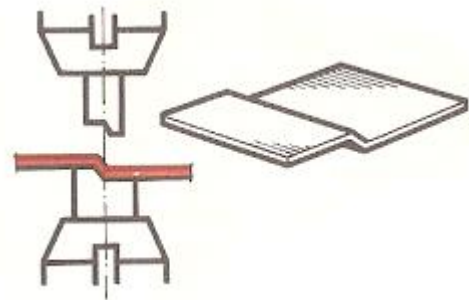


Fig.18

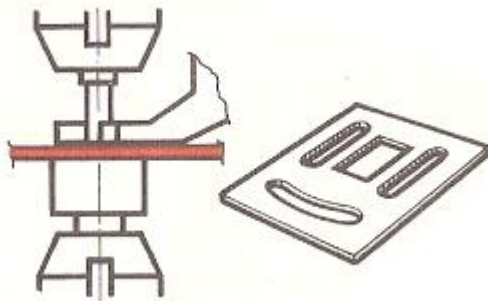


Fig.19

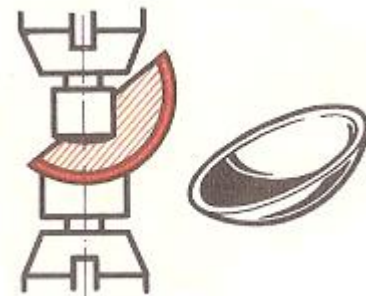


Fig.20

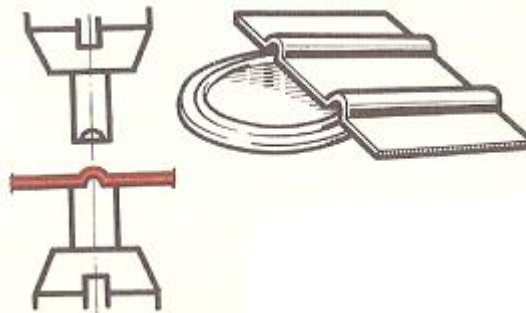


Fig. 21



NORMAS DE CONSERVACIÓN

- Limpiar y engrasar periódicamente.
- Mantener las cuchillas perfectamente afiladas.
- Evitar los golpes en los filos de las mismas.
- No cortar material de espesores superiores a los permitidos por la máquina.

NORMAS DE SEGURIDAD

- Manipular la chapa con guantes para evitar herirse las manos.
- Retirar los recortes de chapa caídos en el suelo para evitar cortes o clavárselos en los pies.
- No aproximar las manos a las cuchillas cuando están en movimiento.

CIZALLAS UNIVERSALES

También llamadas *múltiples* o *combinadas*, son, en realidad, un conjunto de máquinas-herramientas acopladas en una sola, lo que les permite realizar un variado número de operaciones, como: cortar chapas y perfiles, punzonar, troquelar, estampar, etc.

DESCRIPCIÓN

Existen diversos modelos según la combinación de funciones que cada fabricante elige, para obtener las demandas de los talleres; pero esencialmente constan de las siguientes partes (fig.22)

Bastidor. Es de gran robustez para soportar el duro trabajo de la máquina. Construido modernamente de gruesa plancha de acero con refuerzos soldados eléctricamente, se apoya en una amplia *peana*. Otras veces el bastidor es de acero fundido, lo mismo que la base.

Cabezales. Suelen ser varios. Así, en la máquina de la (fig.22), se observan cuatro: tres en un extremo, el de *entallar*, el de *cizallar perfiles* y el de *chapas* y en el otro el de *punzonar*. Pueden funcionar con un solo motor o con dos. En este caso, los tres primeros cabezales son movidos por un motor independiente del de punzonar.

Algunas de estas máquinas tienen un cabezal con cizalla de percusión en vez de punzonadora. Otras amplían sus operaciones con dispositivos especiales que se acoplan con facilidad, permitiendo el estampado, el troquelado, etc.

Como se deduce de la figura, cada uno de estos cabezales es semejante a las correspondientes cizallas de palanca, pero de mayor capacidad y con accionamiento mecánico.

CARACTERÍSTICAS TÉCNICAS

Debido a la variedad de trabajos que se pueden realizar en este tipo de máquinas, resulta difícil enumerar cuáles son los datos técnicos que más las caracterizan, ya que cuando se trata de adquirir una, no se piensa en un trabajo determinado, sino en el conjunto de los que se realizan dentro del taller y, en función de todos ellos, se hace la



elección de uno u otro modelo. Sin embargo, en general, habrá que tener en cuenta las siguientes:

- Operaciones que puede realizar.
- Número de cabezales.
- Capacidad de corte de cada uno.
- Cortes por minuto.
- Número y potencia de los motores.
- Peso y volumen de la máquina.

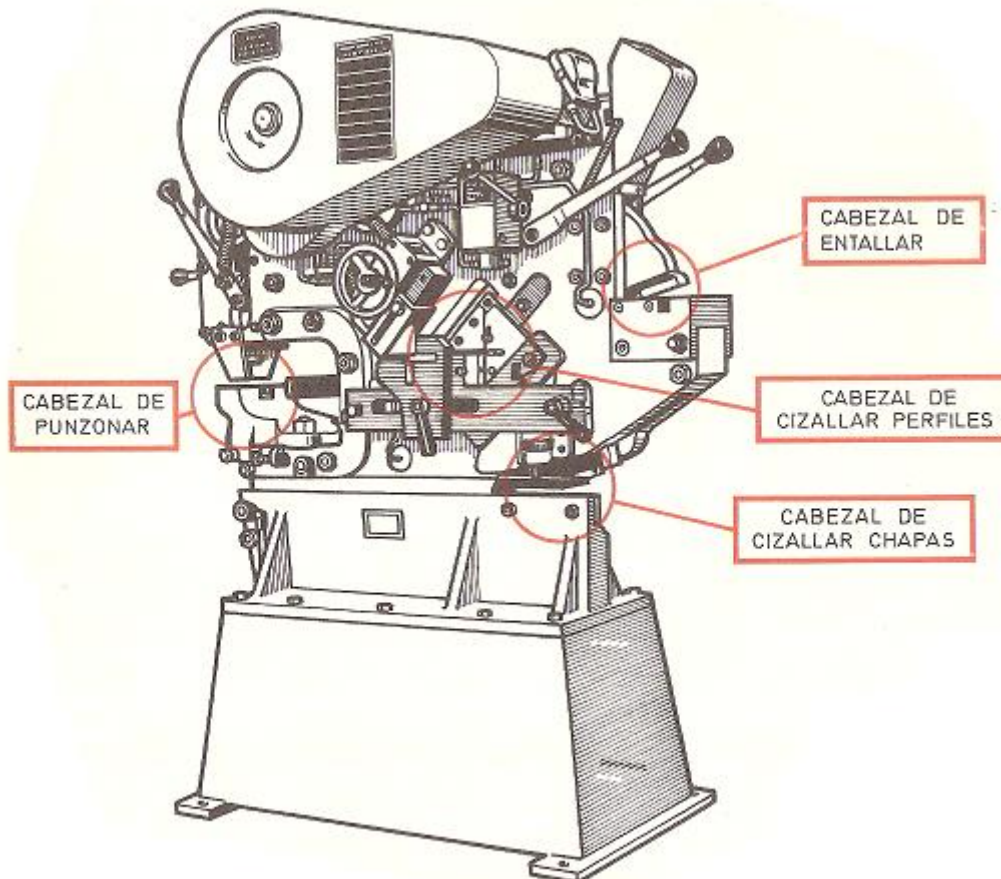


Fig.22

APLICACIONES

Aunque las operaciones que en ella se pueden realizar son muchas y muy variadas, las principales son:

- Cortes rectos y curvos en chapas (fig.23);
- Corte de perfiles (fig.24) y de barras (fig.25);
- Punzonado de chapas, pletinas y perfiles (fig.26);
- Troquelado y entallado (figs. 27, 28 y 29);
- Estampado de chapas, etc.

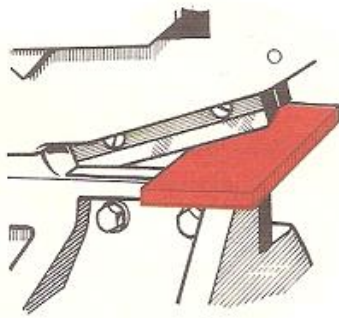


Fig. 23

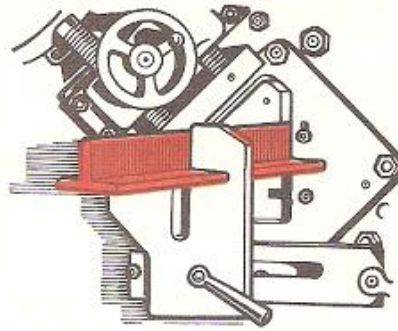


Fig.24

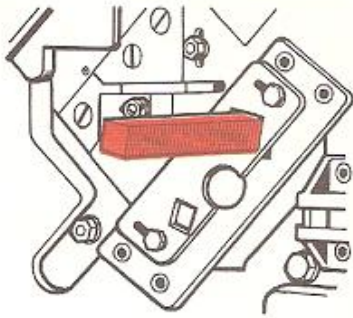


Fig.25

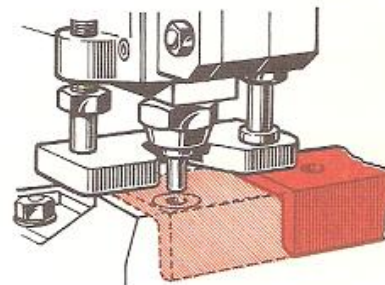


Fig.26

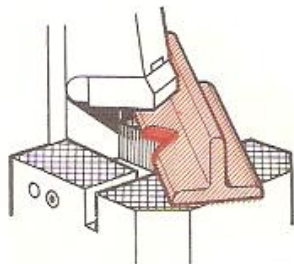


Fig.27

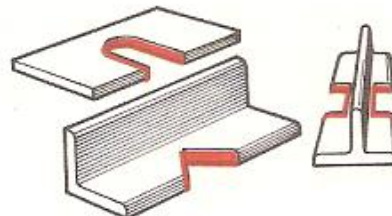


Fig.28

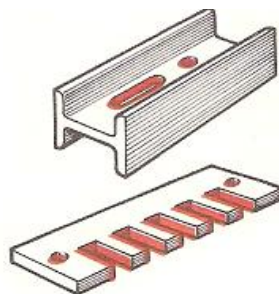


Fig.29

NORMAS DE CONSERVACIÓN Y SEGURIDAD

Son aplicables las recomendadas para las máquinas anteriores de cizallamiento; sin embargo, por la complejidad de éstas, deben extremarse las precauciones para evitar accidentes, principalmente cuando varios cabezales trabajan a la vez.