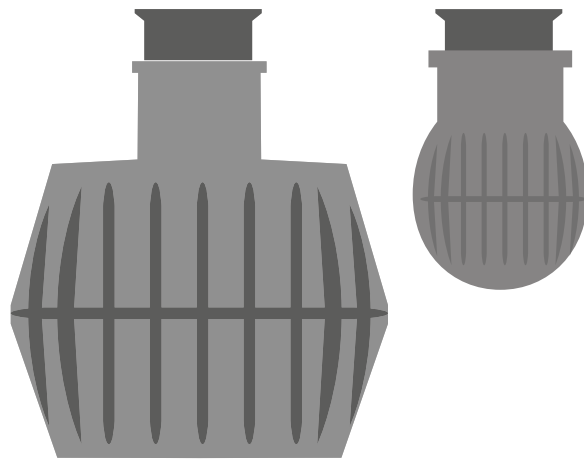


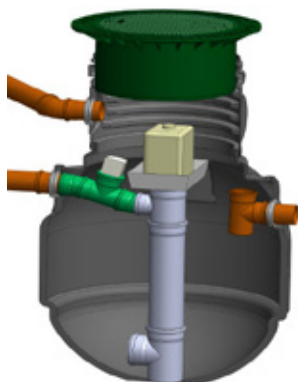
# INSTALLATIONS MANUAL

## KLORERING



# 1 KLORENHET

## 1.1 Översikt klorenhet



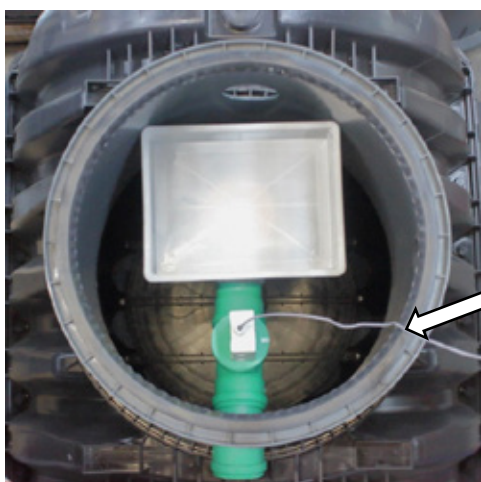
Klortank



Klormodul



Entreprenören står för markrören.

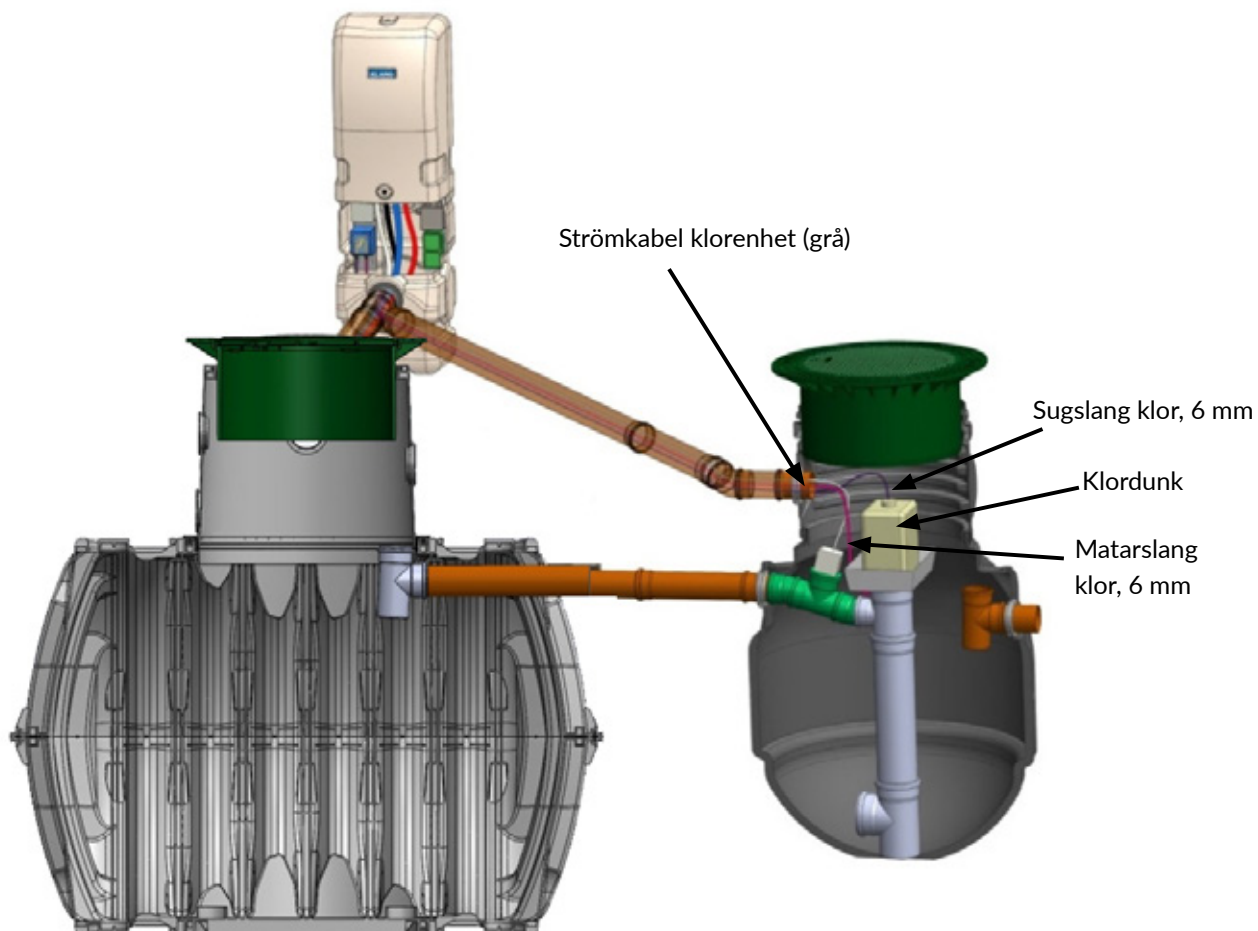


Elkabel mellan klortank och styrskåp.

## 1.2 Installation

Klorslangar (6mm) och strömkabel för klorenhet (grå) ska löpa genom eget 110-rör.  
I klortanken ska kabel och slangar vara 50cm extra långa för enklare underhåll.

Slangskyddsroret ansluts till kloreringstankens stös genom att borra ett hål 120-124 mm i den gröna stosen på lämpligt ställe



### 1.3 Inkoppling av klorslang

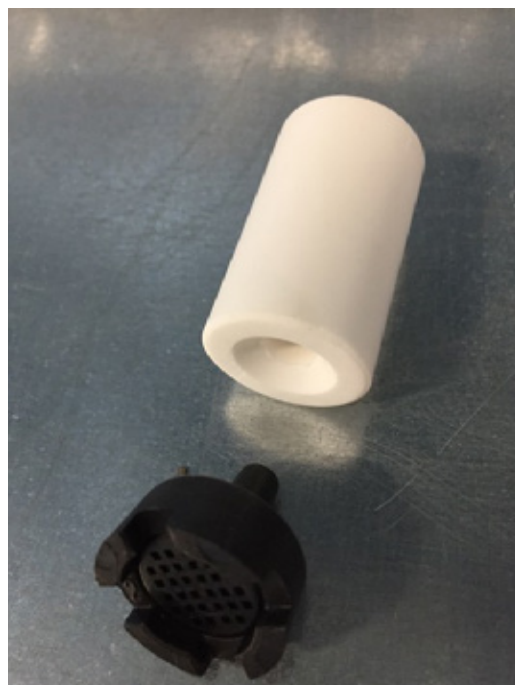


Sugslang      Doserslang  
till klordunk    till klortank

(Förmonterat)



Klordunk placeras stående på den vita brickan.



Sänke med sil placeras i klordunken. Borra ett 8 mm hål i locket till dunken och trä sugslangen igenom. Därefter montera sänke med sil.

## Slang till fällningsmedel



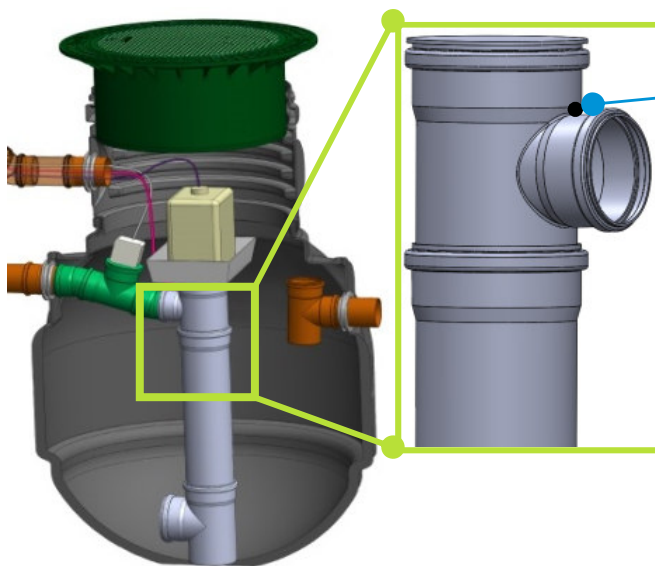
I reningsverket placeras matarslang för fällningsmedel i en klämma i stosen.



I styrskaftet ansluts matarslangen i doserpump (förmonterat).

## 1.4 Ansluta doserslang i klortank

Doserslangen trycks in ca 5 cm i hålet



Hål att trycka in doserslang för klor (6 mm).  
Tryck in ca 5 cm.

## 1.5 Kabel mellan skåp och klortank

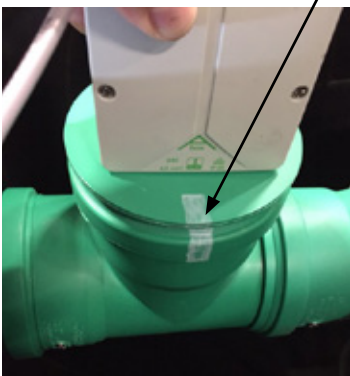


Tillse att skåpet ej är strömförsörjt.



Montera kabel märkt 1 på höger bult.  
Montera kabel märkt 2 på vänster bult.

Montera kabelskorna. Vitt streck mot vitt streck.

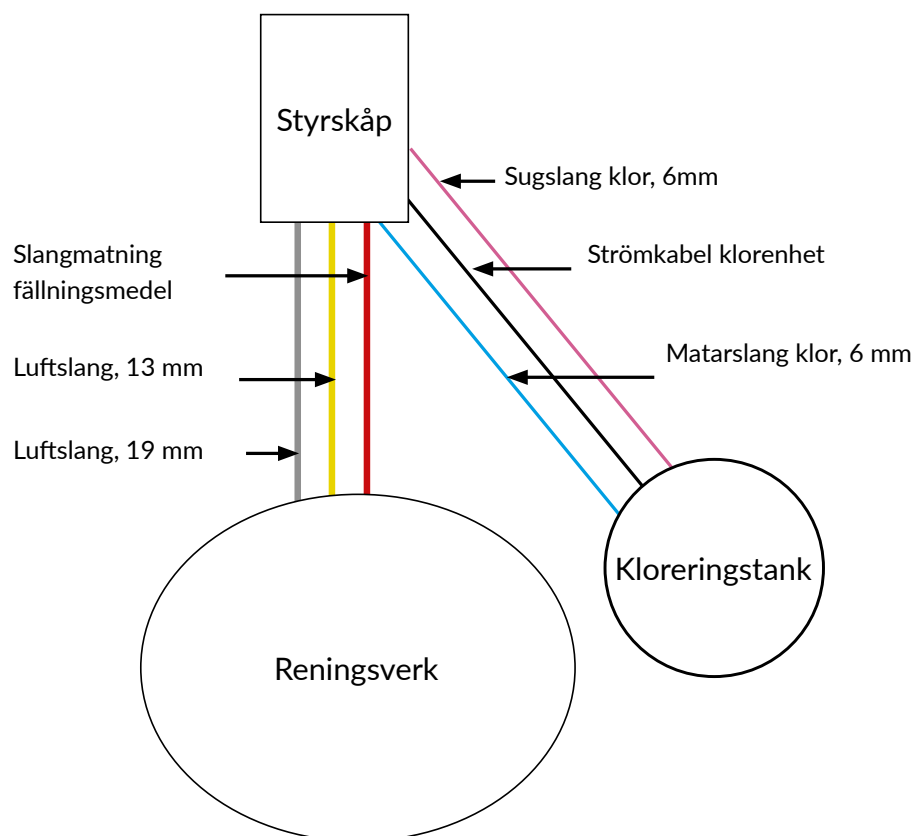
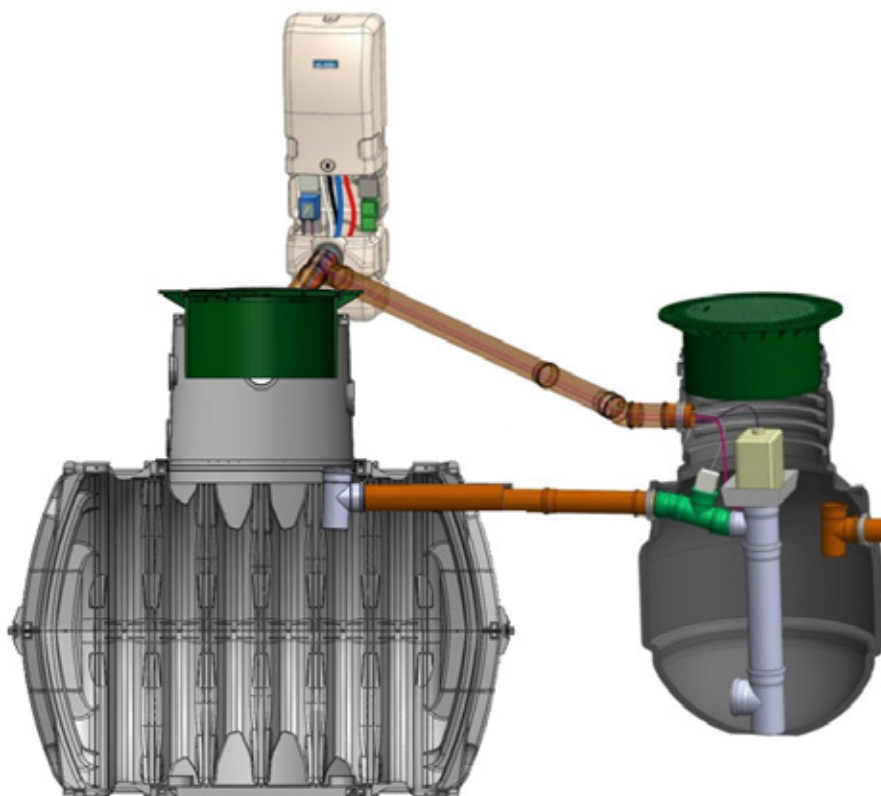


## 1.6 Testkör klorpumpen

Anslut nätspänning. Håll inne knappen för att testköra kloreringspumpen.



## 1.7 Principschema



***Kontakt***

**Service:** 010-210 30 00

[service@conclean.se](mailto:service@conclean.se)

[www.conclean.se](http://www.conclean.se)

