

А.В. ГРИЦЮК, д-р техн. наук, зам. ген. констр. КП «ХКБД», Харьков;
А.Л. ГРИГОРЬЕВ, д-р техн. наук, проф., НТУ «ХПИ»;
А.Н. ВРУБЛЕВСКИЙ, д-р техн. наук, доц., ХНАДУ, Харьков;
А.А. ОВЧИННИКОВ, аспирант ХНАДУ, инженер КП «ХКБД», Харьков

РАСЧЁТНЫЙ МЕТОД ИССЛЕДОВАНИЯ ПУЛЬСАЦИЙ ДАВЛЕНИЯ В СЕРВОПРИВОДЕ РЕГУЛЯТОРА ДИЗЕЛЯ

Проанализирована работа регулятора гидравлического типа, снабжённого сервоприводом, который управляется грузом-золотником. Описан метод исследования установившихся колебаний, возникающих в полостях и элементах регулятора при работе дизеля.

Ключевые слова: линеаризованная модель, установившиеся колебания, регулятор дизеля, груз-золотник, шибберный насос, рециркуляционный клапан.

Введение. В КП «Харьковское конструкторское бюро по двигателестроению» разработан и испытан дизель размерности 4 ЧН 8.8/8.2 (заводское

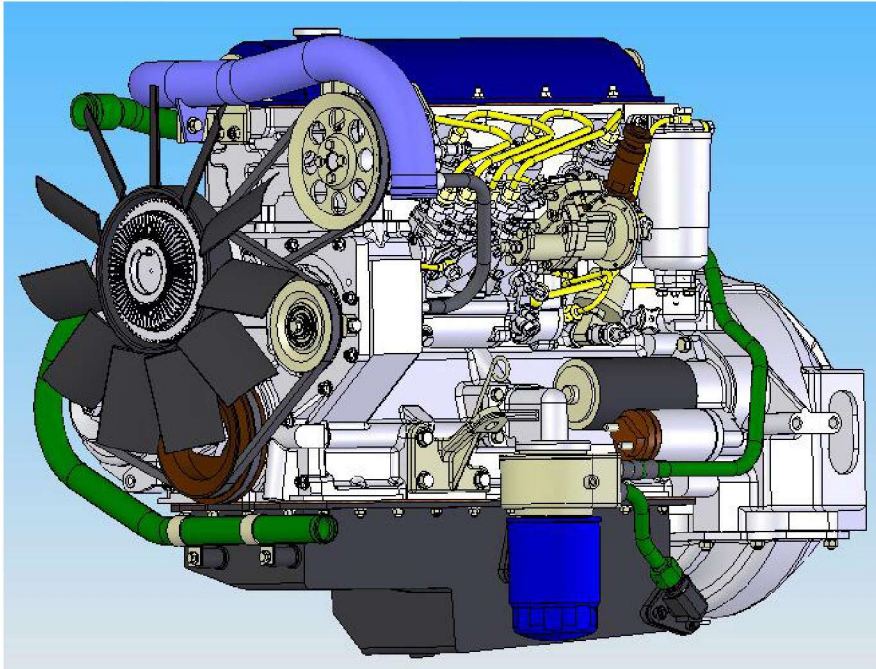
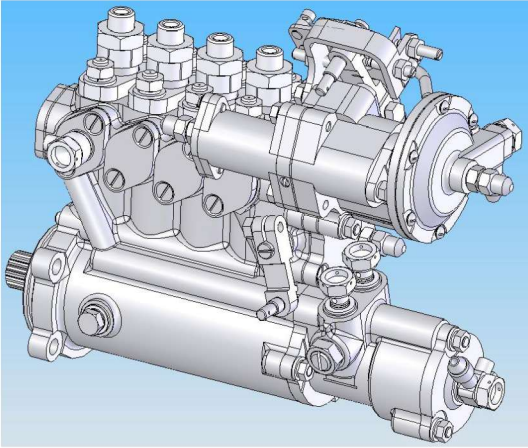


Рис.1 – 3D - модель дизеля 4 ДТНА1 (вид со стороны топливной аппаратуры, трубки для высокого и низкого давления выделены жёлтым цветом).

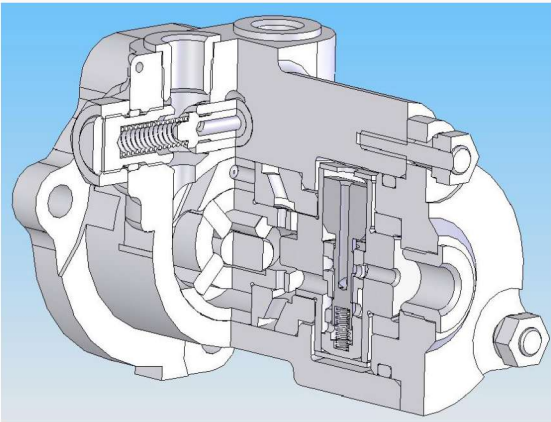
наименование 4 ДТНА1, рис.1). Этим положено начало семейству 4-х и 6-ти цилиндровых автомобильных двигателей, имеющих широкий круг потенциальных потребителей и обладающих высокими экономическими и экологическими показателями (при работе на качественном топливе – не ниже требований стандарта ЕВРО-3). Что обеспечит конкурентные преимущества и решит в этом сегменте внутреннего рынка проблему замещения импорта [1].

В конструкции нового дизеля использовано большинство технических новаций, которые применяют в современных двигателях этого класса: *регулируемый турбонаддув, промежуточное охлаждение воздуха, непосредственный двухступенчатый впрыск топлива в камеру сгорания* и ряд других.

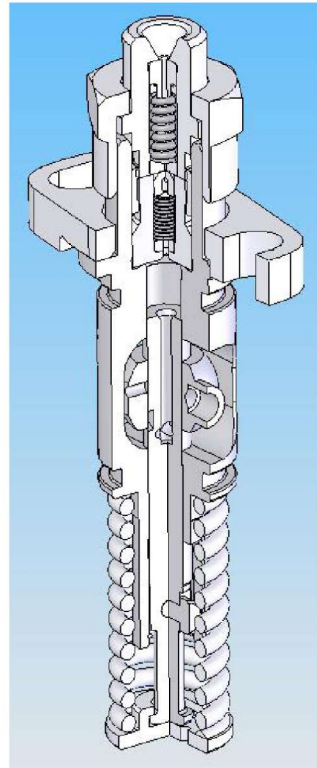
Его своеобразной «визитной карточкой» является топливная аппаратура (рис.2), которая не имеет аналогов в мировом двигателестроении.



а



б



в

Рис.2 – Топливный насос и регулятор дизеля 4 ДТНА1: а – общий вид, б – подкачивающий насос и груз-золотник; в – насосная секция высокого давления.

В систему традиционного типа, но с рекордно малым диаметром иглы форсунки (3,5 мм) и объёмом линии высокого давления, был установлен *модулятор импульсов давления, снабжённый дифференциальным поршнем* [2].

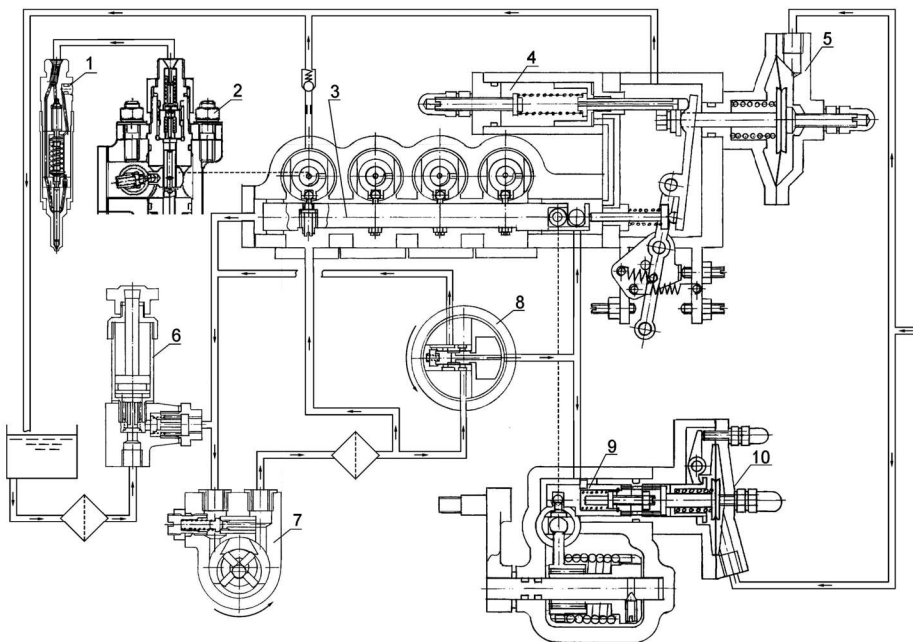


Рис.3 – Схема топливоподающей и регулирующей аппаратуры:

1 – форсунка с модулятором импульсов и дифференциальным поршнем; 2 – секция плунжерного насоса; 3 – рейка; 4,5 – топливный и газовый корректоры цикловой подачи; 6 – насос ручной прокачки топлива; 7 – пилберный топливоподкачивающий насос; 8 – груз-золотник; 9,10 – топливный и газовый корректоры УОВТ.

Благодаря чему давления впрыскивания возросли на 60-80% [3] и приблизились к уровню, обеспечиваемому аккумуляторными системами типа COMMON RAIL. Используемая здесь «механическая альтернатива» системам с электрогидравлической форсункой разрабатывалась ещё в 80-ые годы [4], но её внедрение откладывалось до прихода на предприятия отрасли новых технологий.

На дизеле 4 ДТНА1 установлен регулятор гидравлического типа, имеющий *сервопривод*, управляемый *грузом-золотником* (рис.2,3). Такая схема удобна для одновременного управления цикловой подачей и углом опережения впрыскивания топлива (УОВТ); отметим, что для двигателя с номинальной частотой 4200 мин^{-1} изменение угла начала подачи в насосе достигает 6-8 град. и является обязательным. Подобные схемы регулирования патентовались *проф. К.Е. Долгановым* ещё в 70-ые годы [5], но приме-

няются на практике впервые: гидравлический регулятор сложнее механического, и его доводка потребовала много времени и сил.

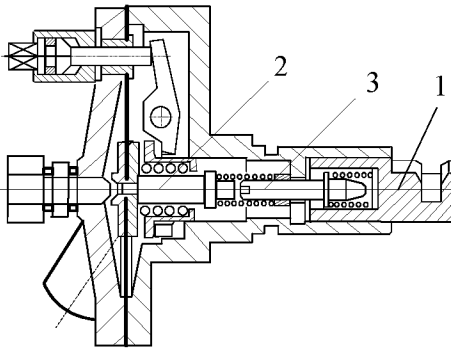


Рис.4 – Новая схема угломена:

1 – шпунжер топливного корректора; 2 – шток газового корректора; 3 – толкатель.

Постановка задачи и цель исследования. Последним (по времени разработки) элементом регулятора был автоматический корректор УОВГ (угломен, поз.9,10 на рис.3); до этого при моторных испытаниях дизеля на стенде использовался *технологический угломен*, с помощью которого угол регулировался вручную [7]. В ходе его испытаний и доводки уточнено техническое задание и изменена схема – газовый и топливный корректоры стали подключаться не параллельно (рис.3), а последовательно, через пружину толкателя (рис.4).

Проектные характеристики узла показаны на рис.5.

Испытания угломена на двигателе прошли успешно. В табл.1 указаны давления P_p , P_T в регуляторной полости и после подкачивающего насоса, полученные для экспериментального образца

В модификациях 4 ДТНА2 и 6 ДТНА2 управлять форсунками будет электроника; первая отечественная аппаратура такого типа разработана в ХКБД и прошла испытания в условиях одноцилиндрового отсека [6]. Запланированный переход к аккумуляторным системам с электронным регулятором и электроуправляемыми форсунками существенно повысит топливную экономичность и экологические показатели двигателя. Но использование электроники на автомобильных дизелях двойного назначения имеет ограничения, поэтому разработка её «механических альтернатив» не теряет своей актуальности.

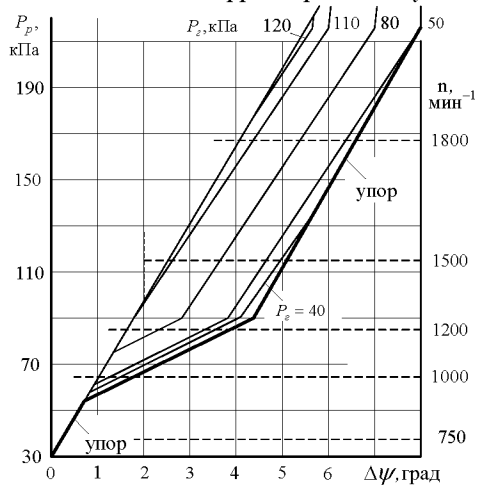


Рис.5 – Изменение $\Delta\psi$ угла начала подачи в зависимости от давления P_p в регуляторе (или частоты n вала насоса) и давления наддува P_z .

регулятора при разных значениях частоты вращения n вала насоса и давления наддува P_2 .

Но в ходе исследования на безмоторном стенде было установлено, что приведенные в табл.1 значения $\Delta\psi$ изменения угла начала подачи не стабильны и на отдельных режимах и циклах отклоняются от проектной величины на 0.5 – 1 град. поворота кулачкового вала.

Предполагаемой причиной неустойчивости служат пульсации давления топлива в регуляторной полости. Период колебаний давления на 2 порядка меньше длительности переходных процессов дизеля, то есть нам необходимо исследовать установившиеся высокочастотные колебания сервопривода, происходящие на установившемся режиме дизеля.

Разместить в регуляторной полости высокочастотный датчик давления затруднительно, и поэтому было решено исследовать колебания при использовании соответствующей математической модели. Разработке модели и алгоритма расчёта и посвящён материал этой публикации.

Общие принципы работы регулятора. Гидравлическая схема регулятора показана на рис.3. Ротор *шиберного насоса* 7 вращается вместе с кулачковым валом и нагнетает топливо в систему. С той же частотой n вращается груз-золотник 8, который регулирует величину давления P_p в регуляторной полости. Это давление воздействует на плунжер 4 корректора цикловой подачи и плунжер 9 корректора УОВТ, а также непосредственно на рейку 3. На эти же плунжера действуют силы давления наддува P_2 (через эластичные мембраны 5,10) и усилия пружин. На рейку воздействует *всерезжимная пружина* кручения, усилие которой направлено в сторону увеличения цикловой подачи; ей противодействует сила давления топлива (либо реакция упора рейки).

Корректор 4,5 перемещает упор рейки, разворачивает дозирующие золотники вокруг осей плунжеров и изменяет цикловую подачу в зависимости от величины давления наддува и частоты вращения. Корректор 9,10 под действием этих же факторов поворачивает рейку вокруг её оси, что приводит к перемещению золотников вдоль осей плунжеров и изменяет УОВТ (рис.2 в).

Таблица 1 – Результаты испытания угломена.

n , мин ⁻¹	P_p , кПа	P_T , кПа	P_2 , кПа	$\Delta\psi$, град
500	20	135	0	0
700	37	220	0	0
800	46	250	0	0
900	55	285	0	0.67
900	56	285	150	1.15
1200	85	340	0	2.66
1200	85	340	50	2.52
1200	85	340	80	2.30
1200	85	340	120	1.94
1500	120	320	30	6.16
1800	165	345	50	9.79
1800	165	345	80	8.28
1800	165	345	120	7.85
1955	190	320	0	9.79
1950	190	320	50	9.28
1950	190	320	80	8.34
1950	190	320	120	7.29

В рабочем диапазоне частот $n = 400 \dots 2200 \text{ мин}^{-1}$ груз-золотник (рис.2 б) обеспечивает пропорциональность между перепадом давлений, действующим на рейку, и квадратом частоты вращения вала насоса:

$$P_p - P_B \approx A \cdot n^2, \quad (1)$$

причём константа A не должна зависеть от вязкости топлива. Далее мы выясним, какие особенности схемы обеспечивают выполнение этого условия.

Баланс топлива для сервопривода регулятора. Топливо, нагнетаемое шибберным насосом, имеет 4-ре круга обращения. Направление течения топлива по каналам на рис.3 отмечено стрелками.

Внутренний круг образуют перетекания топлива через торцевые зазоры пластин шибберного насоса; величина $q_{пер.н}$ этого потока линейно зависит от перепада давления $\Delta P_{под} = P_T - P_B$ между полостями нагнетания и всасывания и определяется формулой источника [8]:

$$q_{пер.н} = (Lpl / Hpl) \cdot \delta pl^3 / (\rho \cdot \nu) \cdot \Delta P_{под},$$

где $Lpl, Hpl, \delta pl$ – длина, ширина и зазор пластины; ρ, ν – плотность и вязкость топлива. Для насоса, имеющего малый износ, поток $q_{пер.н}$ составляет доли процента от общего потока $q_{наг}$ нагнетаемого топлива и далее не учитывается.

Ближний круг циркуляции образуется после открытия рециркуляционного клапана (поз.7, рис.3), что происходит на режимах, где $n > 1050 \text{ мин}^{-1}$.

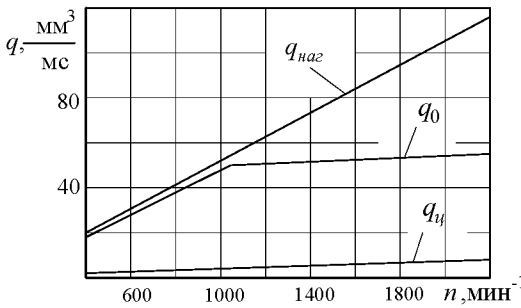


Рис.6 – Баланс топлива в сервоприводе.

На номинальной частоте насоса $n_n = 2100 \text{ мин}^{-1}$ этот поток составляет около 50% потока $q_{наг}$ (рис.6).

Дальний круг включает фильтр тонкой очистки и груз-золотник, в рабочем диапазоне частот по нему проходит около 10% топлива. Регуляторная полость расположена на ответвлении этого круга, и если плунжера корректоров и

рейка не движутся, то через неё проходит менее $0.005 \cdot q_{наг}$. Жиклёр, показанный на рис.3 между поз.4,5, располагается за плунжерами и отводит топливо, просочившееся через их зазор; его поток оценивается формулой:

$$q_{пер.н} = \sum_{j=1,2} 0.1 \cdot \pi \cdot (D_j / L_j) \cdot \delta_j^3 / (\rho \cdot \nu) \cdot P_p,$$

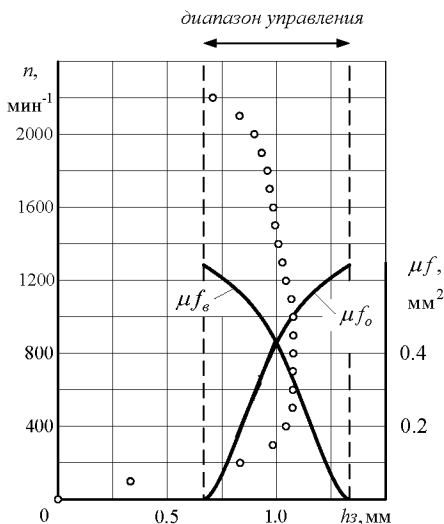


Рис. 7 – Перемещения груза-золотника (его положения отмечены кружками).

где D_j, L_j, δ_j – диаметр, длина уплотняющей части и диаметральный зазор соответствующего плунжера.

Внешний круг проходит через фильтр тонкой очистки, линию низкого давления топливного насоса, выходной жиклёр и отводные трубки, топливный бак, фильтр грубой очистки, насос ручного прокачивания топлива и всасывающую полость шибберного насоса.

В диапазоне $n > 1050 \text{ мин}^{-1}$ по нему проходит постоянный поток топлива (рис.6)

$$q_0 \approx 50 \text{ мм}^3 / \text{мс},$$

что составляет около 40% номинальной подачи шибберного насоса.

От внешнего круга ответвляется поток $q_{ц}$ топлива, направляемый

через насосную секцию высокого давления к форсункам. Величина $q_{ц}$ на режимах внешней скоростной характеристики составляет около 7% от потока $q_{наг}$.

Равновесие груза-золотника и рециркуляционного клапана. Положение груза-золотника зависит от частоты вращения n и описывается следующими зависимостями.

При прокручивании вала насоса на предельно малых оборотах центр масс груза располагается на расстоянии $Hз = 11 \text{ мм}$ от оси вращения, что определяется начальной длиной его пружины. По мере роста частоты n это расстояние уменьшается, а перемещение $hз$ из начального положения увеличивается, как показано на рис.7, участок $n < 200 \text{ мин}^{-1}$. Здесь эти величины связаны двумя зависимостями:

– условием равновесия золотника

$$Mз \cdot \omega^2 \cdot (Hз - hз) + Zз \cdot hз = fз \cdot (P_p - P_B);$$

– уравнением объёмного баланса топлива

$$q_{наг}(n) = \mu f_{жс} \sqrt{2 \cdot (P_p - P_B) / \rho},$$

которым удалось придать следующую безразмерную форму:

$$(n/n_p)^2 = [(n/n_p)^2 - 1] \cdot (hз/Hз) + (n/n_p)^2 \cdot (\mu f_p^2 / \mu f_{жс}^2), \quad (2)$$

где Mz – избыточная гравитационная (и центробежная) масса груза; согласно закону Архимеда она отличается от его инерционной массы mz :

$$Mz = mz \cdot (1 - \rho / \rho_c),$$

ρ_c – плотность стали, из которой изготовлен груз; $\omega = \pi \cdot n / 30$ – круговая частота вращения груза; Zz – коэффициент жёсткости его пружины; fz – площадь поперечного сечения груза, на которую действует перепад давления; $\mu f_{ок}$ – эффективная площадь жиклёра; $n_p = \sqrt{Zz / Mz} \cdot (30 / \pi)$ – частота, отвечающая условию безразличного равновесия груза, для анализируемой конструкции $n_p \approx n_n$; μf_p – площадь эквивалентного сечения сервопривода,

$$\mu f_p = (\rho / 2) \cdot (q_{наг,н} - q_{ч,н})^2 \cdot fz / (Mz \cdot \omega_n^2 \cdot H),$$

$$q_{наг,н} = q_{наг}(n_n), \quad q_{ч,н} = q_{ч}(n_n), \quad \omega_n = \pi \cdot n_n / 30$$

– номинальные значения подачи и круговой частоты шиберного насоса.

На рассмотренном участке дальний круг циркуляции закрыт.

При условии $hz > 0.65$ мм груз-золотник открывает стравливающее окно (рис.7), и часть топлива начинает сбрасываться через дальний круг циркуляции. В результате условие объёмного баланса изменяется и приобретает вид:

$$q_{наг}(n) = \mu f_{ок} \cdot \sqrt{1 + (\mu f_o / \mu f_e)^2} \cdot \sqrt{2 \cdot (P_p - P_B) / \rho} + \mu f_o \sqrt{2 \cdot (P_p - P_B) / \rho},$$

где $\mu f_o(hz)$, $\mu f_e(hz)$ – эффективные площади стравливающего и впускного окна во втулке золотника. Соответственно изменяется соотношение (2):

$$(n / n_p)^2 = [(n / n_p)^2 - 1] \cdot (hz / Hz) + \frac{(n / n_p)^2 \cdot \mu f_p^2}{\left[\mu f_{ок} \cdot \sqrt{1 + (\mu f_o / \mu f_e)^2} + \mu f_o \right]^2}. \quad (3)$$

Перемещение hz продолжает возрастать, чему отвечает дополнительное увеличение давления P_{mp} в тройнике:

$$P_{mp} = \left(1 + (\mu f_o / \mu f_e)^2 \right) \cdot P_p - (\mu f_o / \mu f_e)^2 \cdot P_B, \quad (4)$$

и давления P_T в нагнетающей полости шиберного насоса, $P_T = P_{mp} + \Delta P_{фил}$.

Перепад давления $\Delta P_{фил}$ между шиберным насосом и тройником определяется потерями напора в трубопроводах и в фильтре тонкой очистки. Как это следует из экспериментальных данных, при частоте $n = 1500 \text{ мин}^{-1}$ величина $\Delta P_{фил} = 70 \text{ кПа}$, а согласно ГОСТ [9] начальный перепад давлений (для нового фильтра) не превышает 2.5 кПа. Следовательно, первый фактор потерь здесь является основным, что нашло дополнительное подтверждение.

Течение по указанным трубкам в рабочем диапазоне частот является турбулентным, и потери напора описываются формулой Блазиуса [8]:

$$\Delta P_{\text{фил}} = 0.5 \rho \cdot \frac{0.3164}{\sqrt[4]{\text{Re}}} \cdot \frac{L_{\text{мп}}}{D_{\text{мп}}} \cdot U_{\text{мп}}, \quad (5)$$

где Re – число Рейнольдса, $\text{Re} = U_{\text{мп}} \cdot D_{\text{мп}} / \nu$; $L_{\text{мп}}$, $D_{\text{мп}}$ – длина и внутренний диаметр трубок, связывающих узлы дальнего круга циркуляции; $U_{\text{мп}}$ – скорость топлива в этих трубках.

Использование формулы (5) для режима с частотой $n = 1500 \text{ мин}^{-1}$ даёт значение $\Delta P_{\text{фил}} = 70 \text{ кПа}$, и эта величина остаётся постоянной при частотах $n \geq 1050 \text{ мин}^{-1}$, а в диапазоне $n < 1050 \text{ мин}^{-1}$ (для незагрязнённого фильтра) заменяется условием

$$\Delta P_{\text{фил}} = 70 \cdot (n / 1050)^{1.75} \quad [\text{кПа}].$$

Известно, что после длительной работы фильтра тонкой очистки на дизеле его сопротивление возрастает, но, как требует ГОСТ [9], не превышает 50 кПа. Течение внутри фильтра является ламинарным, поэтому для предельно загрязнённого фильтра последняя формула принимает вид:

$$\Delta P_{\text{фил}} = 60 \cdot (n / 950)^{1.75} + 50 \cdot (n / 950) \quad [\text{кПа}],$$

где также учтено, что частота, при которой открывается рециркуляционный клапан, уменьшится до значения 950 мин^{-1} .

Когда давление P_T превысит величину $P_{\kappa} \approx 300 \text{ кПа}$, рециркуляционный клапан открывается и пропускает поток топлива, превышающий величину $q_0 \approx 50 \text{ мм}^3/\text{мс}$, по ближнему кругу. Давление в тройнике стабилизируется на уровне $P_{\text{мп}} \approx 250 \text{ кПа}$, но связь (3) между давлениями сохраняется. В результате условие (3) равновесия груза-золотника приобретает другой вид:

$$(n / n_p)^2 = [(n / n_p)^2 - 1] \cdot (h_3 / H_3) + \frac{P_{\text{мп}} - P_B}{\Delta P_p} \cdot \frac{1}{1 + (\mu f_o / \mu f_{\text{в}})^2}, \quad (6)$$

где ΔP_p – перепад давлений, действующий на груз-золотник в положении его безразличного равновесия, $\Delta P_p = Z_3 \cdot H_3 / f_3$.

Заметим, что в отличие от (2) и (3), равенство (6) использует величину давления P_B во впускной полости шибера насоса. Сопротивление подводящих трубок мало, поэтому до открытия рециркуляционного клапана это давление может считаться постоянным; оно определяется высотой насоса относительно топливного бака, $P_B = P_{\text{в}}$, $P_B = \text{const}$. После открытия клапана во впускном трубопроводе проявляется эффект слияния потоков, и, как показано в [8, стр. 47], давление уменьшается в соответствии с зависимостью

$$P_B = P_{\text{в}} - 0.5 \cdot \rho \cdot (q_{\text{наг}}^2 - (q_0 + q_{\text{и}})^2) / f_{\text{мп}}^2, \quad (7)$$

где f_{mp} – площадь трубопровода.

Давление P_B используется также и в уравнениях, определяющих условие равновесия рециркуляционного клапана:

$$fk(hk) \cdot (P_T - P_B - P_k) = Zk \cdot hk, \quad \mu f_k(hk) \cdot \sqrt{2 \cdot (P_T - P_B) / \rho} = q_{наз} - q_0, \quad (8)$$

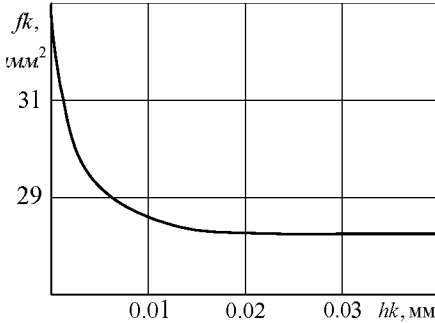


Рис.8– Зависимость эффективной площади рециркуляционного клапана от его перемещения.

где $fk, \mu f_k$ – эффективные площади поперечного сечения клапана и его проходного сечения; Zk – коэффициент жёсткости пружины клапана. В анализируемом узле использован клапан трубчатой конструкции, запирающие конуса имели углы 89^0 и 90^0 . При малых подъёмах такого клапана проходящий поток топлива дросселируется в зазоре между конусами.

Для определения силы ΔF , действующей на дифференциальной площадке клапана со стороны топлива, было проинтегрировано поле

давления в зазоре между запирающими конусами:

$$\Delta F = (P_T - P_B) \int_{Rc}^{Rz} 2\pi \cdot r \cdot (1 - S^2(Rz) / S^2(r)) dr, \quad S(r) = hk / \sqrt{2} + (Rz - r) \cdot \Delta\varphi_k,$$

и получена формула

$$fk = \pi Rz^2 \left[1 + \frac{2}{1 + Rz / \delta} \left[\frac{1}{\delta / (Rz - Rc) + 1} + \frac{\ln(Rz / Rc) + \ln(1 + (Rz - Rc) / \delta)}{1 + Rz / \delta} \right] \right], \quad (9)$$

где $\delta = hk \cdot \sqrt{2} / (\Delta\varphi_k)$, $\Delta\varphi_k = \pi / 360$ – разность углов между конусами, рад; Rz, Rc – запорный радиус и радиус цилиндрического гнезда клапана.

Как следует из этой формулы и рис.8, при малых подъёмах эффективная площадь клапана $fk = \pi Rz^2$, но далее эта величина уменьшается, и уже при подъёмах $hk > 0.02$ мм стабилизируется на уровне $0.85 \pi Rz^2$.

В результате перепад давлений, отвечающий равновесию клапана, в диапазоне $hk = 0 \dots 0.02$ мм повышается с 300 до 345 кПа.

После открытия рециркуляционного клапана перемещение золотника $hз$ начинает уменьшаться (рис.7, $n > 1050$ мин⁻¹), но в диапазоне частот $n < n_n$ это изменение остаётся малым. Груз-золотник продолжает управлять сбросом топлива и, за счёт этого, сохраняет стабильное положение. В результате выполняется приближённое равенство (1), причём константа пропор-

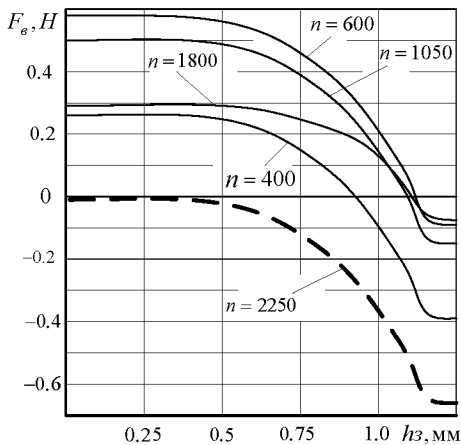


Рис.9 – Графики силы F_g , восстанавливающей равновесие золотника, при разных частотах вращения n , мин^{-1} .

Как видим, величина константы не зависит от вязкости топлива ν .

При возрастании частоты в зоне $n > n_0$ перемещение груза ускоряется, причём здесь с изменением $hз$ центробежные силы изменяются быстрее, чем усилие пружины, что ухудшает управляемость. При условии $n > 2200 \text{ мин}^{-1}$ перемещение $hз$ становится меньшим 0.65 мм , груз-золотник прекращает сброс топлива и быстро покидает диапазон управления (рис.7).

При частотах $n \geq 2250 \text{ мин}^{-1}$ промежуточные положения золотника неустойчивы (рис.9, пунктирная кривая), и он перемещается к упору.

Сопrotивление жиклёров, клапанов и каналов при пульсациях давления. Схема работы, описанная в предыдущем пункте, привела к удовлетворительному совпадению расчётных и экспериментальных данных, но на отдельных участках рабочего диапазона баланс топлива имеет заметную погрешность. Покажем, что эту погрешность можно объяснить, если учесть установившиеся колебания давления и элементов регулятора.

Пусть перепад давления на жиклере, имеющем эффективную проходную площадь $\mu f_{ж}$, изменяется по закону $\Delta P = \Delta P_0 \cdot (1 + \delta P \sin \omega t)$. Найдём расход q через жиклёр, для чего используем разложение в степенной ряд

$$(1 + \delta P \sin \omega t)^{1/2} = 1 + 0.5 \cdot \delta P \sin \omega t - 0.125 \cdot \delta P^2 \sin^2 \omega t + \dots$$

циональности A определяется геометрическими параметрами узла, а её зависимость от вязкости мала (напомним, что формула Блазиуса использует значение $\sqrt[4]{\nu}$).

Приближённое равенство (1) имеет минимальную погрешность при частоте $n_0 \approx n_n$, когда на него перестают влиять возможные отклонения положений груза-золотника; здесь отвечающее этому отклонению суммарное изменение силы пружины и центробежной силы равняется 0.

В результате получаем следующую формулу для константы пропорциональности:

$$A = Mz (\pi / 30)^2 Hз / Fз. \quad (10)$$

и усреднение по периоду колебаний. В результате получим:

$$q \approx \mu f_{\kappa} \cdot \sqrt{2 \cdot \Delta P_o / \rho} \cdot (1 - \delta P^2 / 16),$$

то есть гидравлическое сопротивление жиклёра зависит от амплитуды δP .

Пусть по такому же закону изменяется перепад давлений на клапане, а проходное сечение клапана μf_{κ} зависит от его подъёма и, как следствие, тоже пульсирует: $\mu f_{\kappa} = \mu f_{\kappa o} \cdot (1 + \delta \mu f_{\kappa} \sin(\omega t + \varphi_o))$, где φ_o – фаза. Тогда расход q определяется приближённым равенством

$$q \approx \mu f_{\kappa o} \cdot \sqrt{2 \Delta P_o / \rho} \cdot (1 + \cos \varphi_o \delta \mu f_{\kappa} \delta P / 4),$$

а направление его изменения зависит от соотношения между действующей ω и собственной ω_{κ} частотами клапана. Если $\omega < \omega_{\kappa}$, то гидравлическое сопротивление клапана уменьшается, если $\omega > \omega_{\kappa}$ – увеличивается.

Пусть скорость течения топлива по трубопроводу, имеющему диаметр D и длину L , изменяется по закону $U = U_o \cdot (1 + \delta U \cdot \sin \omega t)$, а перепад давления на его концах – по закону $\Delta P = \Delta P_o \cdot (1 + \delta P \sin(\omega t + \varphi_o))$. Запишем для этого трубопровода *уравнение нестационарного турбулентного течения* [10]

$$\rho \partial U / \partial t + \partial (P + \rho U^2 / 2) / \partial x + (\lambda / D) \cdot \rho U^2 / 2 = 0, \quad (11)$$

где $\lambda = 0.3164 / \sqrt[4]{\text{Re}}$, и проинтегрируем (11) по длине трубопровода, считая скорость течения одинаковой для всех сечений:

$$\rho \cdot L dU / dt - \Delta P + (\xi + \lambda \cdot L / D) \cdot \rho U^2 / 2 = 0, \quad (12)$$

где ΔP – перепад давления; ξ – суммарный коэффициент местных сопротивлений (на входе, выходе и при поворотах течения). Подставим в это уравнение формулы для величин U , ΔP и усредним по периоду колебаний:

$$\Delta P_o \approx (\xi + \lambda \cdot L / D) \cdot \rho U_o^2 / 2 \cdot (1 + \delta U^2 / 2).$$

Если течение в трубопроводе является ламинарным, то $\lambda = 64 / \text{Re}$ [8], и уравнение (12) принимает вид

$$\rho \cdot L dU / dt - \Delta P + \xi \cdot \rho U^2 / 2 + 32 \cdot \rho \cdot \nu \cdot (L / D^2) \cdot U = 0; \quad (13)$$

здесь

$$\Delta P_o \approx \xi \cdot \rho U_o^2 / 2 \cdot (1 + \delta U^2 / 2).$$

Следовательно, колебания скорости увеличивают сопротивление трубопроводов, а колебания перепада давления и силы инерции на усреднённую величину расхода не влияют.

Далее мы покажем, что при использовании уравнений (12), (13) удастся найти связь между колебаниями перепада давлений ΔP и скорости течения U . Но сейчас важно подчеркнуть другое: *чем ниже амплитуда колебаний, тем точнее модель сервопривода, рассмотренная в предыдущих пунктах*. И если мы стремимся минимизировать указанные колебания, то при описании статической модели узла допустимо использовать соотношения (1)-(9).

Источники пульсации колебаний и методы их демпфирования. При работе дизеля транспортного средства на его агрегаты воздействуют разнообразные динамические и кинематические возмущения, приводящие к возникновению колебаний. В данном исследовании нас интересуют возмущения, которые носят детерминированный характер; известно [11], что это необходимо для возникновения установившихся колебаний и *резонансов*.

Как это следует из описания работы устройства, у исследуемого сервопривода имеется 3-и источника, которые, если кулачковый вал вращается с частотой n , пульсируют с кратной частотой $4 \cdot n$:

- неравномерность подачи топлива шибберным насосом;
- процесс обмена топливом между полостями высокого и низкого давления многосекционного топливного насоса;
- вязкое трение между дозирующими золотниками и плунжерами.

Кроме того, в используемой схеме регулятора груз-золотник оказывает динамически неуравновешенным и при своём вращении создаёт источник установившихся колебаний, имеющий частоту n .

Заметим, что такую же частоту n имеют источники, возникающие по причине не идентичности работы секций топливного насоса. Но при отработанной технологии сборки и регулировки топливной аппаратуры указанные отклонения не велики, и поэтому в этой работе они не рассматриваются.

Проанализируем каждый из рассмотренных факторов и те методы, которые используются в данной конструкции для демпфирования колебаний.

Виброактивность подкачивающего насоса. В анализируемой конструкции шибберный насос имеет всего - лишь 4-ре рабочие камеры и большой фазовый угол перекрытия камер при впуске и нагнетании (он превышает 50°), что приводит к

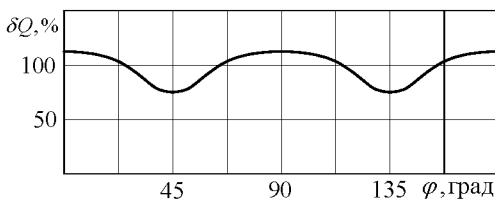


Рис. 10 – Зависимость объёмной скорости подачи от угла поворота ротора.

высокой неравномерности подачи. Для получения конкретных результатов была составлена математическая модель пластинчатого насоса, описывающая изменения объёмов рабочих камер, и получена зависимость объёмной скорости нагнетания $Q_{наг}(\varphi)$ от угла φ поворота ротора насоса (рис. 10, $\delta Q = Q_{наг}(\varphi) / q_{наг}$), после чего её разложили в ряд Фурье:

Оказалось, что амплитуды первых 3-х гармоник составляют 14.3%, 3.4% и 1.5% от величины средней скорости нагнетания $q_{наг}$.

$$Q_{наг}(\varphi) \approx \sum_{j=0}^N Q_{наг.j} \cdot \cos(j \cdot \varphi), \quad N \in \overline{5, 10}$$

Оказалось, что амплитуды первых 3-х гармоник составляют 14.3%, 3.4% и 1.5% от величины средней скорости нагнетания $q_{наг}$.

Колебаниям с частотой $4 \cdot n$ отвечает первая из упомянутых гармоник, и, априори, амплитуда соответствующих колебаний давления в регуляторной полости может быть высокой. Но когда в системе открыт дальний круг циркуляции, то неравномерность подачи для полости нагнетания в значительной степени компенсируется противофазной неравномерностью всасывания топлива во впускной полости. Кроме того, здесь могут быть использованы и другие активные методы защиты от вибраций, о чём речь пойдёт далее.

Виброактивность секций топливного насоса. Для исследования процессов обмена между полостями высокого и низкого давления топливного насоса применили методику гидродинамического расчёта, описанную в [12] и использованную в [3]. Расчёты проводились для режимов внешней скоростной характеристики; величина активного хода плунжера корректировалась с учётом оптимального изменения УОВТ (рис.5). Для каждого расчёта были получены и приближены начальным отрезком ряда Фурье зависимости объёмной скорости обмена $Q_{обм}(\varphi)$ от угла φ поворота кулачкового вала:

$$Q_{обм}(\varphi) \approx q_{наг} \cdot \sum_{j=0}^N \delta Q_j \cdot \cos(j \cdot (\varphi - \varphi_j)), \quad N \in \overline{5, 10}.$$

При выполнении расчётов сравнивались два варианта профиля кулачка топливного насоса – несимметричный и симметричный (рис.11). Для высокооборотного дизеля переход к несимметричному профилю позволяет увеличить скорость плунжера [13, 14], снизить вибрации в пружине толкателя [15] и считается прогрессивным. Но для многосекционного насоса, имеющего общую полость низкого давления, форма профиля при

Таблица 2 – Амплитуды δQ_j , % и фазы φ_j , град.
гармоник функции $Q_{обм}(\varphi)/q_{наг}$.

$n, \text{мин}^{-1}$	δQ_1	φ_1	δQ_2	φ_2	δQ_3	φ_3
700	36.4	49.9	38.7	12.4	7.5	13.1
800	33.7	47.3	38.6	11.0	4.5	23.6
900	31.4	44.3	37.3	9.3	15.7	24.3
1200	30.0	33.8	37.0	0.7	36.6	10.8
1500	22.3	29.0	34.8	-3.2	36.8	16.7
1800	13.6	21.9	25.0	-6.5	21.4	15.9
2100	6.6	5.9	9.1	-7.2	20.0	20.1

опускании толкателя и угол верхнего выстоя плунжера $\Phi_{в.в}$ (рис.11) влияют также и на степень гидродинамической уравновешенности секций; неуравновешенность секций создаёт исследуемый источник пульсаций.

Некоторые результаты (полученные для несимметричного профиля при угле $\Phi_{в.в} = 15^\circ$) даны в табл.2; другие были использованы при формулировке следующих выводов. Оказалось:

– указанный источник (особенно в диапазоне малых частот) сильнее предыдущего;

– амплитуды обменных колебаний сильно зависят от угла $\Phi_{\theta, \theta}$;

– симметричный профиль кулачка при соответствующем выборе угла $\Phi_{\theta, \theta}$ обеспечивает лучшую уравновешенность секций по основной гармонике, но величина амплитуд для 2-ой и 3-й гармоники остаётся значительной.

Высокий уровень возмущения приводит к заметным колебаниям в полости низкого давления насоса. Для ослабления влияния колебаний на процессы, происходящие в регуляторе, были реализованы следующие меры *пассивного демпфирования*: на выходе из полости установлен жиклёр; полость отдалена от регулятора (длина соединяющего канала 30 см).

Виброактивность плунжеров. Мгновенное значение силы $F_{\theta, \theta, \theta}$ вязкого трения между золотником и плунжером описывается формулой

$$F_{\theta, \theta, \theta}(\varphi) = \nu \cdot \rho \cdot \pi \cdot D_3 \cdot L_3 / (0.5 \cdot \delta_3) \cdot V(\varphi) \cdot \omega, \quad (14)$$

где D_3 , δ_3 , L_3 – диаметр, диаметральный зазор и длина уплотняющей части золотника; $V(\varphi)$ – *аналог скорости* как функция угла φ поворота кулачка.

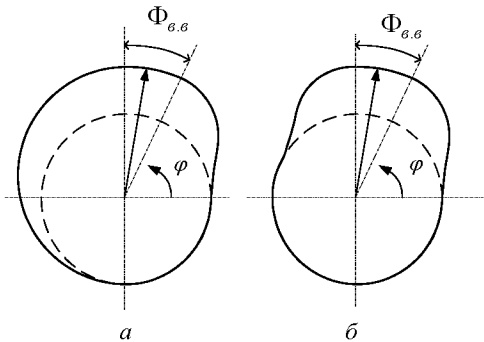


Рис. 11 – Профиль кулачка:

a – несимметричный; *b* – симметричный.

ричного профиля уменьшить эти амплитуды за счёт выбора угла оказалось проще, чем у несимметричного.

Особенностью 3-го источника является то, что он воздействует на корректор УОВТ не через каналы сервопривода, а непосредственно.

Для противодействия используют методы пассивного демпфирования колебаний плунжеров топливных корректоров и рейки. К уменьшению амплитуд приводят гидравлические силы трения, возникающие в уплотнениях и описываемые формулами вида (14).

Зависимость $V(\varphi)$ разложили в ряд Фурье:

$$V(\varphi) \approx \sum_{j=0}^N V_j \cdot \cos(j \cdot (\varphi - \theta_j)),$$

и после учета суммарного воздействия 4-х секций получили амплитуды колебаний силы для источников, имеющих частоты $4 \cdot n$, $8 \cdot n$ и $12 \cdot n$ (табл. 3). Как и в предыдущем случае, амплитуды гармоник сильно зависят от формы профиля и значения угла $\Phi_{\theta, \theta}$, причём у симмет-

Таблица 3 – Результаты анализа несимметричного профиля кулачка.

Номер гармоники	V_j , мм	θ_j , град
4	0.365	16.46
8	0.157	-6.87
12	0.013	11.83

Но диаметральный зазор для этих элементов на порядок выше, чем прецизионный зазор между плунжером и золотником, поэтому указанного эффекта для демпфирования недостаточно.

Более эффективным техническим решением для ограничения колебаний является расположение жиклёров за плунжерами топливных корректоров.

Кроме того, поскольку первые 3-и источника имеют одинаковую частоту, возникает возможность применить *активный метод демпфирования*, складывая соответствующие колебания в противофазе. Для решения этой задачи в распоряжении конструктора находятся (по крайней мере) два параметра – угол $\Phi_{в.в}$ и угол $\Phi_{ш.н}$ установки ротора шиберного насоса относительно кулачкового вала топливного насоса.

Резонансные колебания груза-золотника. Четвёртым источником установившихся колебаний является неуравновешенная сила тяжести груза-золотника, которая при его вращении изменяет своё направление действия относительно центра масс. Эта сила при частоте $n = 1500 \text{ мин}^{-1}$, попадающей в диапазон рабочих режимов, создаёт резонанс. Колебания груза описываются уравнением

$$mz(d^2hz / dt^2 + 2k_d\omega_c dhz / dt) + [Zz - Mz\omega^2]hz = fz(P_p - P_b) - MzHz\omega^2 + Mz g \cos \omega t,$$

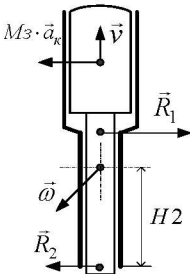
где k_d – коэффициент демпфирования; ω_c – круговая частота собственных (резонансных) колебаний,

$$\omega_c = \sqrt{Zz / (Mz + mz)} \approx 50 \cdot \pi \text{ [рад/с]},$$

g – ускорение свободного падения; другие обозначения уже использовались.

В регуляторе действуют 3 фактора, демпфирующие колебания груза.

1. Вязкое трение в зазоре между грузом-золотником и его втулкой. Коэффициент демпфирования для этого фактора определяется формулой:



$$k_{в.тр} = \nu \cdot \rho \cdot \pi \cdot Dз \cdot (Lз / \deltaз) / (mз \cdot \omega_c), \quad (15)$$

где $Dз, Lз, \deltaз$ – диаметр, длина и диаметральный зазор уплотняющей части.

Использование формулы (15) привело к значению $k_{в.тр} \approx 0.01$, то есть данный фактор демпфирования является очень слабым.

Рис. 12 – Реакции в направляющей золотника.

2. Трение в направляющей золотника, вызванное *кориолисовым ускорением* груза. Величина кориолисова ускорения \vec{a}_k (рис.12) равняется векторному произведению $2\vec{\omega} \times \vec{v}$ относительной скорости груза \vec{v} и угловой

скорости его вращения $\vec{\omega}$ [16]. Коэффициент демпфирования зависит от частоты и определяется формулой

$$k_{к.мп} = \nu_{мп} \cdot \frac{Hз - hз + H2}{H1 + H2} \cdot \frac{Mз}{mз} \cdot \frac{\omega}{\omega_c}, \quad (16)$$

где $\nu_{мп} \approx 0.1$ – коэффициент трения; $H1, H2$ – расстояния от ближнего и дальнего концов направляющей до оси вращения.

При резонансе получили величину $k_{к.мп} \approx 0.14$, и этот эффект также оказался слабым. Но формула (16) не использует значение вязкости; следовательно, данный фактор действует независимо от рабочей температуры топлива в сервоприводе. Кроме того, на частоте $4 \cdot n$, где действуют первые три источника пульсаций, логарифмический декремент $k_{к.мп}$ возрастает в 4-ре раза и эффективно демпфирует колебания груза-золотника.

3. Вязкое трение в зазоре между наконечником груза и его каналом; это трение препятствует перетеканию топлива, вызванному движением груза. Коэффициент демпфирования определяется формулой

$$k_{gr.мп} = \rho \cdot \nu \cdot (fgr - fз) \cdot (Hgr / Hgr) / (2mз \cdot \omega_c \cdot \delta gr^3),$$

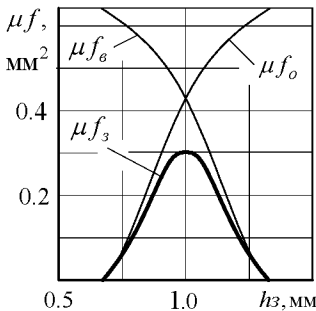


Рис.13 – Характер изменения проходной площади золотника.

где fgr, Hgr – площадь и периметр поперечного сечения наконечника груза; Hgr – высота наконечника; δgr – зазор между его боковой поверхностью и стенкой канала.

Указанный зазор имеет низкую плотность ($\delta gr \approx 0.15$ мм), что необходимо для правильной работы узла. Тем не менее, третий фактор оказался значительно сильнее предыдущих и привёл к значению $k_{gr.мп} \approx 0.5...0.7$, что эффективно ограничивает амплитуду колебаний при резонансе. Недостатком является то, что эффект существенно зависит от вязкости и очень сильно зависит от величины зазора δgr , имеющей широкое поле допуска.

Чтобы уменьшить негативные последствия колебаний груза-золотника рассматриваемая система настраивается (за счёт изменения давления P_k начала открытия рециркуляционного клапана) так, чтобы резонансному режиму отвечал максимум суммарной проходной площади золотника (рис.13)

$$\mu f_3 = \mu f_o \cdot \mu f_e / \sqrt{\mu f_o^2 + \mu f_e^2},$$

то есть здесь выполнялось условие $\mu f_o = \mu f_e$. Тогда колебания груза не влияют на величину потока, проходящего через золотник.

Свой вклад в демпфирование колебаний груза-золотника вносит рециркуляционный клапан. При резонансной частоте $n = 1500 \text{ мин}^{-1}$ среднее (по циклу колебаний) расстояние от клапана до запорного конуса составляет менее 0.07 мм , что ограничивает амплитуду колебаний. Данные табл.1 свидетельствуют о повышенной амплитуде колебаний рециркуляционного клапана на резонансном режиме. Зафиксированное в эксперименте снижение давления P_T в полости нагнетания означает уменьшение давления P_B в полости всасывания. Причиной чего является сужение эффективной площади сечения прямого потока колеблющимся клапаном.

Динамическая модель сервопривода регулятора. В [17] описывается общий порядок составления динамических моделей для систем, подобных исследуемой. Выделяются отдельные *гидромеханические узлы*, связанные *трубопроводами*. Узлы описываются дискретными моделями и обыкновенными дифференциальными уравнениями, а трубопроводы и пружины – непрерывными моделями и уравнениями в частных производных. Так, например, в [18] моделируется процесс топливоподдачи в дизелях.

Задача, решаемая в данном исследовании, имеет особенности, которые требуют изменения указанных подходов. Во-первых, мы исследуем не переходной режим, для которого по причине высокой *скважности* начальные условия известны, а установившиеся периодические колебания, где такие условия неизвестны. Во-вторых, выявленные источники пульсаций располагаются в диапазоне частот $\nu < 140 \text{ Гц}$, и здесь, как мы это сейчас покажем, применять для пружин и каналов сложные непрерывные модели нецелесообразно.

Основная частота собственных колебаний пружины вычисляется по формуле [19]

$$\nu_{np} = 0.5(z_{np} / m_{np})^{1/2},$$

где z_{np} – коэффициент жёсткости пружины; m_{np} – масса движущихся витков.

Для всех пружин, установленных в сервоприводе, эти частоты превышают 500 Гц , поэтому колебания их витков можно учесть за счёт принятых в механике *методов приведения масс пружины* к её движущимся опорам.

Продолжительность распространения волны давления по самому длинному каналу сервопривода не превышает 0.3 мс , что составляет менее 5% периода колебаний. Поэтому, неоднородностью поля скоростей топлива в канале можно пренебречь, а запаздывание учесть за счёт введения комплексного фазового множителя, как будет показано далее. Но сжимаемостью и инерционностью топлива в каналах, а также их гидравлическим сопротивлением пренебрегать нельзя, что было учтено в уравнении (12).

Анализ работы сервопривода и его схема (рис.3) показывают, что динамическая модель обязана включать следующие структурные элементы:

7-мь полостей – всасывающая и нагнетательная полости шибберного насоса, фильтр тонкой очистки, тройник, полость низкого давления в топливном насосе, полость груза-золотника, регуляторная полость;

5-ть каналов с топливом – между шибберным насосом и фильтром тонкой очистки, фильтром и тройником, тройником и золотником, тройником и полостью низкого давления, золотником и регуляторной полостью;

7-мь движущихся масс – рециркуляционный клапан, груз-золотник, рейка, плунжер корректора цикловой подачи, плунжер, толкатель и шток корректора УОВТ.

Модель описывает изменение 19-ти параметров; общий порядок системы обыкновенных дифференциальных уравнений достигает 26-ти.

Столь большое количество динамических параметров вынуждает объединять их в блоки и использовать векторные обозначения.

Так, в этой модели состояние топлива в j -той полости характеризует давление p_j ; объём полости w_j и коэффициент сжимаемости α считаются постоянными величинами. Причём для учёта эффекта сжимаемости в объём полости включено 50% объёмов тех каналов, с которыми она контактирует.

Состояние топлива в l -том канале характеризует его скорость U_l , а динамическое состояние s -той массы – её перемещение h_s (и скорость \dot{h}_s).

Течение топлива по каналам, соединяющим тройник с золотником и золотник с регуляторной полостью, является ламинарным; в остальных трёх каналах течение турбулентное.

Колебания давлений в полостях описывают *линеаризованные уравнения объёмного баланса*

$$\alpha w_j \dot{p}_j = \sum \left[\frac{\mu f_{i,j}}{\sqrt{2\rho \Delta p_{i,j}^0}} \cdot (p_i - p_j) + \frac{d\mu f_{i,j}(h_s)}{dh_s} \sqrt{2\Delta p_{i,j}^0 / \rho} \cdot h_s \right] + \sum ftr_n \dot{u}_n + \sum fkl_s \dot{h}_s + Q_j(t), \quad (17)$$

где суммирование производится по элементам, контактирующим с полостью.

В уравнении (17) объёмная скорость $Q_j(t)$ описывает известное внешнее воздействие, например, подачу шибберного насоса или процессы обмена в топливном насосе. Знак тильды над скоростью u_n означает, что здесь использовано запаздывание по времени на величину $0.5 \cdot L_n / a$, где a – скорость распространения волны давления. Первая сумма описывает поток топлива через жиклёры или клапана; $\Delta p_{i,j}^0$ – статическое значение перепада давлений.

Для всасывающей полости и полости низкого давления уравнения (17) используют также и величину $p_0 = 0$, что обозначает отсутствие колебаний

давления в топливном баке.

Порядок линеаризации проиллюстрируем на примере всасывающей полости шибберного насоса. Исходное (нелинейное) уравнение объёмного баланса для этой полости имело следующий вид:

$$\alpha w_B dP_B / dt = \mu f_B \cdot \sqrt{2 \cdot (P_B - P_B) / \rho} + \mu f_k (hk) \cdot \sqrt{2 \cdot (P_T - P_B) / \rho} + \mu f_o (hz) \cdot \sqrt{2 \cdot (P_{зол} - P_B) / \rho} - f_k \cdot d hk / dt - fgr \cdot d hz / dt,$$

где $\mu f_B = f_{mp} / \sqrt{\zeta}$, $\zeta = 1 - (1 - q_k / q_{наг})^2$, $q_k = \mu f_k (hk) \sqrt{2(P_T - P_B) / \rho}$.

После линеаризации и перехода к векторным обозначениям получаем:

$$\alpha w_1 \dot{p}_1 = \left[\frac{\mu f_B}{\sqrt{2 \Delta P_{BB} \rho}} \right] (p_0 - p_1) + \left[\frac{\mu f_k}{\sqrt{2 \Delta P_{TB} \rho}} \right] (p_2 - p_1) + \left[\frac{\mu f_o}{\sqrt{2 \Delta P_{PB} \rho}} \right] (p_6 - p_1) + \left[\frac{d \mu f_B}{d \zeta} \frac{d \zeta}{dq_k} \frac{\mu f_k \sqrt{\Delta P_{BB}}}{\rho \sqrt{\Delta P_{TB}}} \right] (p_2 - p_1) + \left[\frac{d \mu f_B}{d \zeta} \frac{d \zeta}{dq_k} \frac{d \mu f_k}{d hk} 2 \sqrt{\Delta P_{TB} \cdot \Delta P_{BB}} \right] h_1 + \left[\frac{\mu f_k}{d hk} \sqrt{2 \Delta P_{TB} / \rho} \right] h_1 + \left[\frac{d \mu f_o}{d hz} \sqrt{2 \Delta P_{PB} / \rho} \right] h_2 - f_k \cdot \dot{h}_1 - fgr \cdot \dot{h}_2.$$

Выражения, помещенные в квадратные скобки, вычисляются при использовании статической модели (2) – (9); для неё $P_{зол} = P_p$.

Изменения скоростей топлива в каналах описывают уравнения движения вида (12), имеющие первый порядок относительно скорости:

$$m_n \dot{u}_n + ftr_n (\xi_n + \lambda_n \cdot L_n / D_n) \cdot \rho u_n^2 / 2 = ftr_n (\hat{p}_j - \hat{p}_i), \quad (18)$$

где m_n – масса топлива в канале; \hat{p}_j, \hat{p}_i – давления на его концах, действующие в момент времени $t - 0.5 \cdot L_n / a$. Уравнение (18) можно линеаризовать:

$$m_n \dot{u}_n + K_n \cdot u_n = ftr_n (\hat{p}_j - \hat{p}_i), \quad (19)$$

где $K_n = \rho \cdot (\xi_n + \lambda_n \cdot L_n / D_n) \cdot q_{n.0}$ или $K_n = \rho \cdot \xi_n \cdot q_{n.0} + 32 \cdot \rho \cdot \nu \cdot (L_n / D_n)^2$ для турбулентного или ламинарного течения, соответственно; $q_{n.0}$ – среднее значение потока, идущего по данному каналу.

Равенство (19) описывает малые колебания столба топлива в канале.

Уравнения движения второго порядка описывают колебания масс:

$$m_s \cdot \ddot{h}_s + K_{d.s} \cdot \dot{h}_s = - \sum Z_{j,s} (h_s - h_j) - fkl_s (p_j - p_i) + F_{\delta s}, \quad (20)$$

где $Z_{j,s}$ – коэффициент жёсткости пружины, установленной между массами с номерами s и j , $p_j - p_i$ – перепад давления, действующий на клапан; $F_{\delta s}$ – силы другой природы (например, силы вязкого трения между дозирующими золотниками и плунжерами или сила тяжести груза-золотника).

В уравнениях (20) используется также и величина $h_0 = 0$ – это корпус, который считается неподвижным. Центробежные силы груза-золотника подобны пружине растяжения с коэффициентом жёсткости $(-Mz \cdot \omega^2)$, и эта величина суммируется с коэффициентом жёсткости Zz пружины груза.

Для примера покажем, как будут выглядеть линеаризованные уравнения движения рециркуляционного клапана и рейки:

$$m_1 \ddot{h}_1 + Zk \cdot h_k = f_k(h_k) \cdot (p_2 - p_1); \quad m_6 \ddot{h}_6 + Kdr \cdot \ddot{h}_6 + Zr \cdot h_6 = fr \cdot (p_6 - p_1),$$

где Kdr – коэффициент демпфирования колебаний рейки,

$$Kdr = 2\pi \nu \rho Dr \cdot (Lr / \delta r);$$

$Dr, fr = \pi Dr^2 / 4$ – диаметр и площадь поперечного сечения рейки; $Lr, \delta r$ – длина её уплотняющей части и диаметральный зазор; Zr – приведенный к оси рейки коэффициент жёсткости всережимной пружины.

Матричная форма уравнений для установившихся колебаний сервопривода. Систему уравнений (17), (19), (20) запишем в матричной форме:

$$\alpha [W] \cdot \dot{\vec{P}} + [\mu F] \cdot \vec{P} = [FT] \cdot \vec{U} + [FK] \cdot \dot{\vec{H}} + [\mu H] \cdot \vec{H} + \vec{Q}(t); \quad (21)$$

$$[MT] \cdot \dot{\vec{U}} + [KT] \cdot \vec{U} = -[FT]^T \cdot \vec{P}; \quad (22)$$

$$[MK] \cdot \ddot{\vec{H}} + [KD] \cdot \dot{\vec{H}} + [Z] \cdot \vec{H} = -[FK]^T \cdot \vec{P} + \vec{F}(t), \quad (23)$$

где вектор \vec{P} составлен из 7-ми давлений p_j , вектор \vec{U} – из 5-ти скоростей топлива u_j , вектор \vec{H} – из 7-ми перемещений h_j подвижных масс.

Диагональные матрицы $[W]$ составлены из объёмов полостей, $[MT]$ – из масс топлива в каналах, $[MK]$ – из масс запорных элементов, а $[KT]$ – из коэффициентов гидравлического сопротивления каналов.

Матрица $[Z]$ составлена из коэффициентов жёсткостей пружин и является симметричной и положительной; такие же алгебраические свойства имеет матрица $[KD]$, составленная из коэффициентов демпфирования, и матрица $[\mu F]$ коэффициентов расхода для клапанов и жиклёров.

Неквадратные матрицы $[FK]$ и $[FT]$ составлены из площадей поперечных сечений клапанов и каналов. Матрица $[\mu H]$ имеет два ненулевых столбца, соответствующих грузу-золотнику и рециркуляционному клапану.

Для исследования установившихся колебаний применим для решения системы (21)-(23) *метод комплексных амплитуд*, который с равным успехом используют не только в электротехнике, но и в вибромеханике (см. работу [20] и обширный список цитированной там литературы).

Зафиксируем круговую частоту $\omega = \pi \cdot n / 30$ вращения вала и представим известные и искомые переменные этой системы (например, некоторую вещественную векторную функцию $\vec{x}(t)$, имеющую период $T = 2\pi / \omega$) в виде комплексных рядов Фурье,

$$\vec{x}(t) = \sum_{j=-\infty}^{\infty} \vec{x}_j \cdot \exp(i\omega j \cdot t) = 2 \operatorname{Re} \sum_{j=1}^{\infty} \vec{x}_j \cdot \exp(i\omega j \cdot t),$$

где векторы \vec{x}_j составлены из комплексных чисел;

$$\vec{x}_0 = 0; \quad \vec{x}_j = 0.5 \cdot (\vec{a}_j - i \cdot \vec{b}_j); \quad \vec{x}_{-j} = 0.5 \cdot (\vec{a}_j + i \cdot \vec{b}_j); \quad \vec{x}_{-j} = \overline{\vec{x}_j}; \quad i = \sqrt{-1},$$

\vec{a}_j, \vec{b}_j – коэффициенты вещественного ряда Фурье вектор - функции $\vec{x}(t)$.

В результате для j -той гармоники получаем следующую систему алгебраических уравнений:

$$\begin{aligned} (i j \omega \alpha [W] + [\mu F]) \cdot \vec{P}_j - [\Psi]^T [FT] \cdot \vec{U}_j - (i j \omega [FK] + [\mu H]) \cdot \vec{H}_j &= \vec{Q}_j; \\ [FT]^T [\Psi] \cdot \vec{P}_j + (i j \omega [MT] + [KT]) \cdot \vec{U}_j &= 0; \\ [FK]^T \cdot \vec{P}_j + ([Z] - j^2 \omega^2 [MK] + i j \omega [KD]) \cdot \vec{H}_j &= \vec{F}_j, \end{aligned}$$

где $\Psi = \operatorname{diag}(\exp(-i 0.5 L_1 / a), \exp(-i 0.5 L_2 / a), \dots, \exp(-i 0.5 L_5 / a))$

– диагональная матрица, отвечающая запаздыванию волны давления; \vec{Q}_j и \vec{F}_j – коэффициенты комплексного ряда Фурье для функций $\vec{Q}(t)$ и $\vec{F}(t)$.

Вектор \vec{U}_j из дальнейшего рассмотрения целесообразно исключить:

$$\vec{U}_j = -(i j \omega [MT] + [KT])^{-1} [FT]^T [\Psi] \cdot \vec{P}_j.$$

Объединяя уравнения, получаем:

$$B(n, j) \cdot [\vec{P}_j, \vec{H}_j]^T = [\vec{Q}_j, \vec{F}_j]^T,$$

откуда
$$\begin{bmatrix} \vec{P}_j \\ \vec{H}_j \end{bmatrix} = \begin{bmatrix} B_{11}(n, j) & B_{12}(n, j) \\ B_{21}(n, j) & B_{22}(n, j) \end{bmatrix}^{-1} \cdot \begin{bmatrix} \vec{Q}_j \\ \vec{F}_j \end{bmatrix}, \quad (24)$$

где $B_{11} = i j \omega \alpha [W] + [\mu F] + [\Psi]^T [FT] (i j \omega [MT] + [KT])^{-1} [FT]^T [\Psi]$;

$$B_{12} = -i j \omega [FK] - [\mu H]; \quad B_{21} = [FK]^T; \quad B_{22} = [Z] - j^2 \omega^2 [MK] + i j \omega [KD].$$

Суммируя первые N гармоник, приходим к искомому результату:

$$\begin{bmatrix} \vec{P}(\varphi) \\ \vec{H}(\varphi) \end{bmatrix} = 2 \operatorname{Re} \left\{ \sum_{j=1}^N \begin{bmatrix} B_{11}(n, j) & B_{12}(n, j) \\ B_{21}(n, j) & B_{22}(n, j) \end{bmatrix}^{-1} \cdot \begin{bmatrix} \vec{Q}_j \\ \vec{F}_j \end{bmatrix} \cdot \exp(i j \varphi) \right\}, \quad (25)$$

где $\varphi = \omega t$ – угол поворота кулачкового вала.

На практике для получения требуемой точности расчёта в этой сумме необходимо и достаточно использовать 3-5 гармоник. Более высокие частоты имеют малую амплитуду возмущений и сильное демпфирование.

Блоки матрицы $B(n, j)$ зависят от частоты n явно (через величину круговой частоты $\omega = \pi \cdot n / 30$) и не явно (через изменение эффективных сечений клапанов, коэффициентов демпфирования и некоторых другие факторы).

В частности, в зависимости от величины n та или иная масса теряет свою подвижность (плунжера и клапана контактируют с упором, зазор между толкателем и штоком становится нулевым (рис.5), и так далее). Чтобы не изменять расчётную схему, используется следующий приём: жёсткость соответствующей пружины искусственно увеличивается на 3 порядка.

Результаты моделирования колебаний. Разработанный метод был опробован на примере гидравлического регулятора упрощённой конструкции. В исходный вариант были внесены следующие изменения:

- груз-золотник и рециркуляционный клапан из схемы исключены, а за счёт освободившегося места номинальная производительность шиберного насоса увеличена до 200 мм³/мс (на 80 %);
- фазы перекрытия рабочих камер в шиберном насосе уменьшены до 10⁰, что снизило неравномерность подачи в 2 раза;
- фильтр тонкой очистки установлен сразу же после фильтра грубой очистки, то есть до шиберного насоса;
- тройник перенесен к нагнетательной полости шиберного насоса;
- в регуляторной полости установлен стравливающий жиклёр, имеющий те же параметры, что и для полости низкого давления.

Упрощённый вариант гидропривода, как показал его статический расчёт, обеспечивает практически такие же давления в регуляторной полости, что были приведены в табл.1, и условие

$$P_p - P_B \approx A_* \cdot n^2,$$

где константа пропорциональности определяется формулой

$$A_* = 0.5 \cdot \rho \cdot (q_{наг.н} / (\mu f_* \cdot n_n))^2, \quad (26)$$

$$\mu f_* = \mu f_{жс} \left(1 + \sqrt{\left(1 + (\mu f_{жс} / f)^2 (\xi_2 + \lambda_2 L_2 / D) \right) / \left(1 + (\mu f_{жс} / f)^2 (\xi_1 + \lambda_1 L_1 / D) \right)} \right);$$

$\mu f_{жс}$ – эффективная площадь проходного сечения жиклёра; D – диаметр каналов; $f_j = \pi \cdot D^2 / 4$, L_1, L_2 – площадь их сечения и длины; $\xi_{1,2}$ – коэффициенты местных сопротивлений;

$$\lambda_j = 0.3164 / \sqrt[4]{\text{Re}_j}; \quad \text{Re}_j = u_j D / \nu, \quad j = 1, 2.$$

Поэтому выполненное исследование колебаний представляло не только

теоретический интерес. Но, если сравнить формулы (10) и (26) с точки зрения обеспечения требуемой точности и стабильности характеристик регулятора, то преимущества базового варианта очевидны.

В результате указанных изменений схема для расчёта установившихся колебаний узла упростилась и стала включать следующие элементы:

три полости – нагнетающую, низкого давления и регуляторную;

два канала – от нагнетающей полости к полости низкого давления и к регуляторной полости;

четыре подвижные массы – плунжер, толкатель и шток корректора УОВТ, а также рейка или плунжер корректора цикловой подачи, подключенные к регуляторной полости аналогичным образом.

Порядок системы дифференциальных уравнений равен 13-ти.

Матрицы расчётной модели в этой задаче имели следующий вид:

$$[W] = \text{diag}(W_1, W_2, W_3); [MK] = \text{diag}(M_1, M_2, M_3, M_4);$$

$$[FK] = \text{diag}(Fp_1, 0, 0, Fp_4); [\mu H] = \Theta;$$

$$[\mu F] = \mu f_{\text{жс}} / \sqrt{2\rho \cdot P_p} \cdot \text{diag}(0, 1, 1); [\Psi] = \begin{bmatrix} 1 & 0 \\ 0 & 1 \end{bmatrix}; [FT] = \begin{bmatrix} -f & -f \\ f & 0 \\ 0 & f \end{bmatrix};$$

$$[MT] = \rho f_c \cdot \text{diag}(L_1, L_2); [KT] = 0.5\rho \cdot q_{\text{наг}} \text{diag}(1.5 + \lambda L_1 / D, 1.5 + \lambda L_2 / D);$$

$$[Z] = \begin{bmatrix} Z_1 & -Z_1 & 0 & 0 \\ -Z_1 & Z_1 + Z_2 & -Z_2 & 0 \\ 0 & -Z_2 & Z_2 + Z_3 & 0 \\ 0 & 0 & 0 & Z_4 \end{bmatrix}; [KD] = \begin{bmatrix} kd_1^2 & -kd_1kd_2 & 0 & 0 \\ -kd_1kd_2 & kd_2^2 & 0 & 0 \\ 0 & 0 & 0 & 0 \\ 0 & 0 & 0 & kd_4^2 \end{bmatrix},$$

где $Z_j, j = 1, \dots, 4$ – коэффициенты жёсткости пружин; $kd_j, j = 1, 2, 4$ – коэффициенты демпфирования колебаний, пропорциональные отношению площадей плунжера Fp_j и сечения Sp_j трубы для отвода просочившегося топлива.

Как это следует из вида матрицы Ψ , запаздыванием распространения волны давления по каналам (в силу их малой длины для анализируемой конструкции регулятора) мы пренебрегаем.

После всех подстановок и замен диагональные блоки оказались симметричными, например, первый блок выглядит так:

$$B_{11} = \begin{bmatrix} d_{13} + d_{12} & -d_{12} & -d_{13} \\ -d_{12} & d_{12} & 0 \\ -d_{13} & 0 & d_{13} \end{bmatrix},$$

а структура блока B_{22} такая же, как у матрицы $[Z]$.

Анализировалось отдельное и совместное влияние трёх источников

пульсаций, указанных выше (напомним, что динамически неуравновешенного груза-золотника в этой схеме нет). Профиль кулачка выбран несимметричным, его динамические характеристики приведены в табл. 2,3.

Поскольку все источники имеют одинаковую частоту, изучалась возможность активной защиты узла от вибрации за счёт выбора угла $\Phi_{ш.н}$, обозначающего сдвиг ротора шибберного насоса относительно кулачкового вала топливного насоса. Амплитуды возмущений на частотах j -той гармонике имели следующий векторный вид:

$$\vec{Q}_j = [Q_{наг,j}(n) \cdot \exp(-i j \Phi_{ш.н}), Q_{обм,j}(n), 0]^T, \vec{F}_j = [F_{в.мп,j}(n), 0, 0, 0]^T.$$

В результате расчётного исследования установлено следующее.

1. Если угол $\Phi_{ш.н}$ выбрать таким, чтобы на режиме максимального крутящего момента у объёмных скоростей $Q_{наг}(\varphi)$, $Q_{обм}(\varphi)$ подачи и обмена основные гармоники имели противоположные фазы, то во всём рабочем диапазоне дизеля амплитуда колебаний УОВТ будет меньше 0.1 град. поворота кулачкового вала (рис.14). Амплитуда колебаний давления в регуляторе не превысит 20 кПа, и такие малые пульсации не повлияют на его работу.

2. Отметим, что эффект взаимного гашения колебаний получен для источников, интенсивности которых различаются почти в 3 раза. Инерционность столба топлива, соединяющего насос и регулятор, блокирует влияние более сильного источника и локализует его внутри полости низкого давления насоса, а вибрационная энергия сбрасывается через жиклёр.

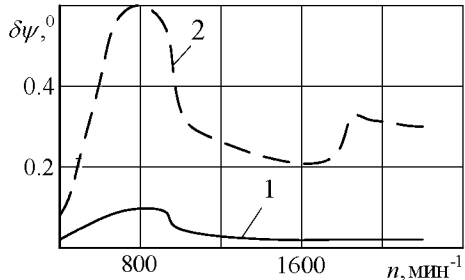


Рис.14 – Амплитуды $\delta\psi$ колебаний УОВТ (1 – источники в противофазе; 2 – в фазе).

3. Если угол $\Phi_{ш.н}$ выбрать так, чтобы фазы совпали, то картина колебаний изменится и становится более сложной (рис.14).

Отклонения УОВТ достигают в расчёте величины 0.7 град. поворота кулачкового вала, а амплитуда колебаний давления увеличивается (на номинальном режиме) до 80 кПа, что составляет 20% среднего значения; такие интенсивные пульсации могут привести к нарушениям работы регулятора при отключении подачи топлива.

4. При этом размах установившихся колебаний плунжера УОВТ достигнет 0.4 мм (или соответственно 80% и 25% от величин максимальных зазоров между штоком, толкателем и плунжером). Поэтому предсказанные мо-

делью высокоамплитудные установившиеся колебания УОВТ с частотой $4 \cdot n$ на практике будут реализованы только лишь для части режимов дизеля (здесь стабильность характеристик сохраняется). В остальных случаях они становятся источником новых колебаний, которые происходят с частотой, меньшей n . Соударения деталей приводят к неустойчивости характеристик корректора, что и проявилось в эксперименте.

В гидравлике соударения контактирующих поверхностей сопровождаются нелинейными эффектами вытеснения жидкости из зазора и приводят к несимметричным циклам установившихся колебаний. Учесть их в математической модели сложно, да и не следует к этому стремиться. Если удастся уменьшить амплитуду колебаний, то соударениями можно пренебречь.

Перспективы дальнейших исследований. Очевидным преимуществом активной защиты регулятора от вибраций является то, что она не влияет на устойчивость и степень колебательности системы регулирования, а также на длительность переходных процессов в дизеле.

Результаты аналогичного исследования регулятора дизеля Ч ДТНА1 и его рекомендации будут опубликованы после подтверждения в эксперименте.

Выводы. Разработана и испытана на двигателе новая схема пневмогидравлического корректора для изменения угла опережения впрыскивания топлива. В экспериментах на безмоторном стенде выявлена неустойчивость этого угла для последовательности циклов впрыскивания; причиной такой неустойчивости могут служить пульсации давления в сервоприводе.

Составлены уравнения, описывающие параметры сервопривода гидравлического регулятора дизеля на установившихся режимах его работы; получено хорошее соответствие расчётных данных результатам эксперимента.

Вскрыты источники пульсаций давления в сервоприводе, выполнен их гармонический анализ и изучены частотные характеристики.

Составлена математическая модель для описания установившихся колебаний основных элементов гидравлического регулятора.

Установлено, что динамическая неуравновешенность груза-золотника приводит к резонансу, попадающему в диапазон рабочих режимов дизеля. Изучены методы пассивного демпфирования колебаний груза-золотника.

На конкретном примере изучена возможность активной защиты регулятора от колебаний одинаковой частоты, вызванных неравномерностью нагнетания топлива в шиберном насосе и заполнения полостей в топливном насосе.

Список литературы: 1. *Абрамчук Ф.І., Альохін С.О., Белов О.М., та інші.* Техніко-економічне обґрунтування необхідності державної підтримки у виконанні інноваційно-інвестиційного проекту «Розроблення та впровадження у виробництво малолітражного автомобільного дизеля потужністю 100-175 к.с. подвійного призначення (Слобожанський дизель)». – Харків: ХНАДУ, 2012. – 162 с. 2. *Грицюк О.В., Щербаків Г.О., Сафонов С.Б., та інші.* Форсунка для двофазного впорскування палива./ Патент України на винахід №88352, МПК(2009) B02M45/00. – Опубл. 12.10.09. – Бюл. №19. 3. *Врублевский А.Н., Денисов А.В., Григорьев А.Л., Грицюк А.В., Щербаків Г.А.* Повы-

шение давления впрыскивания в топливной системе высокооборотного автомобильного дизеля при помощи МИД.// Вестник ХНАДУ.– Харьков,2006.–Вып.32.–С.50-54. **4.** Грунауэр А.А., Корнилов Г.С., Григорьев А.Л., и др. Устройство для впрыскивания топлива в дизель./А.с.СССР 1290801,МКИ³ F02M 63/06.–Заявл.18.10.84;Зарег.15.10.86(ДСП). **5.** Шушкин Н.П., Долганов К.Е., Говорун А.Г., и др. Всережимный гидравлический регулятор числа оборотов./ А.с.СССР 2767740,А1 F02 D 31/00.–Опубл.01.01.70. **6.** Грицюк А.В., Врублевский А.Н., Прохоренко А.А., Севастьянов А.Н. Исследование двухфазного впрыскивания топлива в высокооборотных малолитражных дизелях серии ДТА.//Двигатели внутреннего сгорания.–Харьков,2010.–№2.–С.13-18. **7.** Грицюк А.В., Врублевский А.Н., Щербаков Г.А., Овчинников А.А. Выбор параметров адаптивного задания топливopодачи автомобильного дизеля 4 ЧН 8,8/8,2 в условиях моторного стенда.//Двигатели внутреннего сгорания.– Харьков,2012.–№1.–С.10-13. **8.**Справочник по гидравлике./Под ред. В. А. Большакова. – К.: Вища школа,1984.–344 с. **9.** ГОСТ P53640–2009.Фильтры очистки дизельного топлива. – М.: Стандартинформ, 2010. – 18 с. **10.** Лойцянский Л.Г. Механика жидкости и газов. – М.: Наука, 1978. – 736 с. **11.** Бидерман В.Л.. Прикладная теория механических колебаний. – М.: Высшая школа,1972. – 416 с. **12.** Григор'ев О.Л., Врублевський О.М. Математична модель для гідродинамічного розрахунку паливної системи з модулятором імпульсів тиску впорскування палива.//Теплоенергетичні установки та екологія на залізничному транспорті.–Харків: ХарДАЗТ, 1998. – Вип. 32. – С. 87-92. **13.** Григорьев А.Л., Грунауэр А.А., Тартаковский И.И. Выбор критерия и обоснование метода оптимизации в задаче профилирования кулачков топливного насоса дизеля.//Теория механизмов и машин.–К.:НМК ВО, 1993. – С. 72-87. **14.** Григорьев А.Л. Оптимальное профилирование участка подъёма толкателя на несимметричном кулачке топливного насоса дизеля.// Високі технології в машинобудуванні. – Харків:ХДПУ, 1999. – С. 88-92. **15.** Григорьев А.Л., Вештак И.А., Иванова В.Н. Оптимальное профилирование участка опускания толкателя на кулачке топливного насоса дизеля.// Вестник ХФПУ. – Харьков, 2000. – Вып.95. – С.3-11. **16.** Куттель Ч., Найт В., Рудерман В. Механика. Берклевский курс физики.– М.: Наука,1983. **17.** Григорьев А.Л., Геворкян Ю.Л. Линейные и линеаризованные матричные модели для анализа динамики и устойчивости клапанных гидромеханических узлов.// Вісник НТУ «ХПІ». – Харків, 2012.–№ 2.–С.74-87.**18.** Григорьев А.Л., Геворкян Ю.Л. Алгоритмы интегрирования жёстких уравнений клапанных гидромеханических узлов.//Вісник НТУ «ХПІ».–Харків, 2012.–№54(960).–С.39-55.**19.** Грунауэр А.А., Тартаковский И.И., Григорьев А.Л. О связи силы пружины с законом её деформирования.// Теория механизмов и машин.– Харьков: Вища школа, 1985. – Вып.39. – С.7-22. **20.** Андеренко П.Н., Григорьев А.Л., Лурье З.Я., Скляревский А.Н. Интерференция волн давления в элементах объёмных гидроагрегатов. // Восточно-европейский журнал передовых технологий.– Харьков, 2008. – № 6/5 (36). – С.35-47.

Поступила в редколлегию 23.02.2013

УДК 539.1: 621.436

Расчётный метод исследования пульсаций давления в сервоприводе регулятора дизеля. / А.В. Грицюк, А.Л. Григорьев, А.Н. Врублевский, А.А. Овчинников // Вісник НТУ «ХПІ». Серія «Математичне моделювання в техніці та технологія». – Харків: НТУ «ХПІ», 2013. – №5 (979). – С. 27-53. – Бібліогр.: 20 назв.

Проаналізовано роботу регулятора гідравлічного типу, який обладнаний сервоприводом, що керується вантаж-золотником. Описано метод дослідження усталених коливань, які виникають в порожнинах та елементах регулятора при роботі дизеля.

Ключові слова: лінеаризована модель, усталені коливання, регулятор дизеля, вантаж-золотник, шибєрний насос, рециркуляційний клапан.

Analyzed the order of the controller of hydraulic type, equipped with a servo-controlled loadspool. The method to study the steady vibrations arising in the cavities and control elements for operation of the engine.

Key words: linearized model, the steady oscillation control diesel cargo-valve, sliding vane pump, the recirculation valve.