



**EA645GN17 Edelstahl**  
**60 cm Kochfeld, Glaskeramik**

**Design:**

- Flachrahmen-Design
- Glasschutzbedruckung

**Komfort:**

- 4 highSpeed-Kochzonen, davon
- 1 mit zuschaltbarer Bräterzone
- 1 Zweikreis-Kochzone

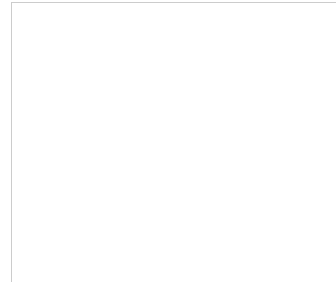
**Umwelt und Sicherheit:**

- 4 Restwärmeanzeigen

**Maße:**

- min. Arbeitsplattenstärke: 20 mm

**Zubehör**



**Sonderzubehör**

- HZ390010 Bräter aus Edelstahl induktionsgeeignet
- HZ390090 Wok für Strahlung und Induktion

**Technische Daten**

**Ausstattungsmerkmale**

Produktbezeichnung/-familie : Kochfeld  
Glaskeramik  
Bauform : Einbaugerät  
Energiequelle : Elektro  
Anzahl der Kochzonen, die gleichzeitig benutzt werden können : 4  
Nischenmaße (mm) : 43 x 560 x 490-500  
Gerätebreite (mm) : 583  
Abmessungen des Gerätes (mm) : 46.0 x 583 x 513  
Nettogewicht (kg) : 7.000  
Bruttogewicht (kg) : 8.000  
Lage der Steuerung : Extern  
Art der Steuerung : mit Einbaubacköfen/-herden kombiniert  
Oberflächenfarbe : Edelstahl, schwarz  
Rahmenfarbe : Edelstahl  
Approbationszertifikate : CE, ROSTEST, VDE

**Verbrauchs- und Anschlusswerte**  
Elektroanschlußwert (W) : 7800  
Spannung (V) : 220-240  
Frequenz (Hz) : 60; 50

60 cm

Gerätebreite

Siemens  
EA645GN17  
Elektro-Kochmulde

Vorgänger:  
EA645GN11

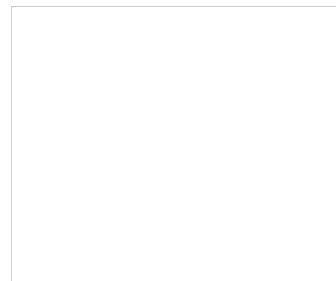
Vertrieblicher Nachfolger:

EAN-Nr.:  
4242003611845

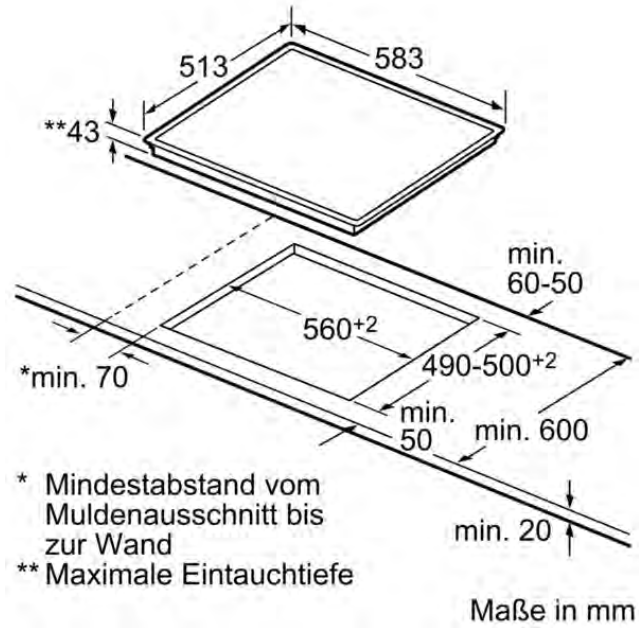
Vertriebsprogramm:  
DBS

Preis:  
UVP 360,00 €

**Verfügbare Farbvarianten**



EA645GN17 Edelstahl  
60 cm Kochfeld, Glaskeramik



# SIEMENS



## HE23AB503 Edelstahl Einbaueherd

### Reinigung

- Vollglas-Innentür
- glatte Backofenwände

### Auszugssystem

- Auszug nachrüstbar (s. Sonderzubehör)

### Backofentyp und Heizart

- Universal Backofen (5 Heizarten: Ober-/Unterhitze, separate Unterhitze, 3D Heißluft plus, Umluft-Grill-System, Vario-Großflächengrill)
- Großraum-Backofen (67 l)
- Einhängestell für Zubehör

### Komfort

- Elektronik-Uhr
- Backofenbeleuchtung

### Schnelligkeit

- automatische Schnellaufheizung

### Design

- versenkbarer Drehwähler
- titanGlanz Email

### Umwelt und Sicherheit

- sehr geringe Fenstertemperatur max. 40°C (Messung bei 180°C Backofentemperatur / Heizart Ober-/Unterhitze nach 1 Stunde in der Fenstermitte)
- Kindersicherung
- Kühlgebläse
- Energieverbrauch: A-20% 20% sparsamer (0.79 kWh) als der Grenzwert (0.99 kWh) zur Energieeffizienzklasse A

## Zubehör

1 x Kombirost, 1 x Universalpfanne

## Sonderzubehör

- HZ24D300 System-Dampfgarer
- HZ317000 Pizzaform
- HZ324000 Einlegerost für Universalpfanne
- HZ325000 Grillblech
- HZ327000 Backstein
- HZ331003 Backblech emailiert
- HZ331011 Backblech Antihaf
- HZ332003 Universalpfanne
- HZ332011 Universalpfanne Antihaf
- HZ333001 Deckel für Profi-Pfanne
- HZ333003 Profi-Pfanne
- HZ334000 Kombirost
- HZ336000 Glaspfanne
- HZ338250 Teleskopauszug 2-fach
- HZ338352 Teleskopauszug 3-fach
- HZ338356 Teleskop-Vollauszug 3-fach
- HZ338357 Teleskop-Vollauszug 3-fach, Rastfunktion
- HZ390010 Bräter aus Edelstahl induktionsgeeignet

## Verfügbare Farbvarianten

## Technische Daten

### Ausstattungsmerkmale

Frontfarbe : Edelstahl  
Bauform : Einbaugerät  
Nischenmaße (mm) : 600 x 560 x 550  
Abmessungen des Gerätes (mm) : 595 x 595 x 548  
Material der Blende : Edelstahl  
Material der Tür : Glas  
Nettogewicht (kg) : 36.000  
Nettovolumen - Backrohr 1 (l) : 67  
Betriebsarten - Backrohr 1 : Heißluft, Ober-/Unterhitze, Umluftgrill, Unterhitze, Vario-Großflächengrill  
Material 1. Backrohr : Emaille  
Temperatursteuerung - Backrohr 1 : mechanisch  
Anzahl eingebauter Leuchten : 1  
Approbatanzertifikate : CE, VDE

### Verbrauchs- und Anschlusswerte

Energieverbrauch konventionelle Beheizung - Backrohr 1 (kWh) : 0.89  
Energieverbrauch Umluft/Heißluft - Backrohr 1 (kWh) : 0.79  
Elektroanschlußwert (W) : 11400  
Absicherung (A) : 3\*16  
Spannung (V) : 220-240  
Frequenz (Hz) : 50; 60  
Steckerart : ohne Stecker

Siemens  
HE23AB503  
Einbaueherd

Vorgänger:  
HE23AB501

Vertriebler Nachfolger:

EAN-Nr.:  
4242003607404

Vertriebsprogramm:

Preis:  
UVP 641,00 €